

Ersatzteilkatalog

Spare parts catalogue

Catalogue de pièces de rechange

Catálogo de repuestos

Каталог запасных частей



15.2.2017
025500

etk_en_de_097924 LR 1600/2

1 (1/12)

LIEBHERR

LIEBHERR CRAW.CRANE LR 1600/2
LIEBHERR RAUPENKRAN LR 1600/2

LR 1600-2-010

VORBEMERKUNGEN

Dieser Ersatzteilkatalog soll Ihnen die Ermittlung und Bestellung von Ersatzteilen für die Wartung bzw. Reparatur Ihres LIEBHERR-Kranes erleichtern.
Zum schnelleren Auffinden der Ersatzteile sind im Inhaltsverzeichnis die in Ihrem Kran verwendeten Baugruppen aufgeführt.

Inhaltsverzeichnis

Im Inhaltsverzeichnis verweist der Pfeil (⇨) in der zweiten Textzeile der Baugruppenartikelnr. auf die detaillierte Blatt-Nr. mit Artikel-Nr. hin.

Bild- und Textseiten

Die Bild- und Textseiten für die Baugruppen und Einzelteile sind sortiert nach Blatt-Nr.; innerhalb der Blatt-Nr. nach Artikel-Nr. Eine Blatt-Nr. kann aus einer oder mehreren Bild- und / oder Textseiten bestehen.

Jeder weitere Pfeil (⇨) führt zu einer detaillierten Bild- und / oder Textseite des Artikels. Sind Position-Nummern in Klammern (x) gesetzt, handelt es sich um Einzelteile des vorangegangenen Artikels.

Numerischer Index

Der numerische Index ist sortiert nach Artikel-Nr. mit Hinweisen auf Blatt-Nr., Baugruppen-Nr. und Position-Nr.

Alphabetischer Index

Der alphabetische Index ist sortiert nach Bezeichnung mit Hinweisen auf Artikel-Nr., Position-Nr., Blatt-Nr. und Baugruppen-Nr.

Für die sachliche Richtigkeit des Kataloges ist ausschließlich der deutsche Text maßgebend.

PRELIMINARY REMARKS

This spare parts catalog should ease identification and ordering of spare parts of your LIEBHERR crane in respect to maintenance or repair.

In order to locate the spare-parts more quickly, the components used in your crane have been arranged in the table of contents.

Table of contents

In the table of contents the arrow (⇨) in the second text line of the assembly item number indicates the detailed plate number with the item number.

Picture and text pages

The picture and text pages for the assemblies and spare parts are sorted according to page number; within the plate number according to the item number. A page number can consist of one or more picture and / or text pages.

Each further arrow (⇨) leads to a detailed picture and / or text page of item. Should the position number be displayed in brackets (x), individual parts of the preceding item are now being referred to.

Numerical index

The numerical index is sorted according to item no. with notes indicating page no., component no. and position no.

Alphabetical index

The alphabetical index is sorted according to description with notes indicating item no., position no., page no. and component no.

Please note that the German text is binding as far as the correctness of parts list entries is concerned.

REMARQUES PRÉLIMINAIRES

Cette liste des pièces détachées a pour but de vous faciliter la commande de pièces détachées nécessaires à la maintenance ou à la réparation de votre grue LIEBHERR.

Pour permettre de trouver rapidement les pièces détachées, la table des matières reprend les ensembles utilisés sur votre grue.

Table des matières

Dans la table des matières, la flèche (⇨) dans la deuxième ligne de texte du numéro de l'article de l'ensemble indique le n° détaillé de la planche avec le n° de l'article.

Pages de schémas et de textes

Les pages de schémas et de texte pour les ensembles et les pièces individuelles sont triées selon le n° de la planche; dans la planche, elles sont triées selon le n° de l'article. Un n° de planche peut être composé d'une ou plusieurs pages de schémas et / ou de texte.

Toute autre flèche (⇨) conduit à une page de schémas / de texte détaillée concernant l'article. Si les numéros de repère sont entre parenthèses (x), il s'agit de pièces détachées de l'article concerné.

Index numérique

L'index numérique est trié suivant le numéro d'article avec indication du numéro de planche, du numéro d'ensemble et du numéro de repère.

Index alphabétique

L'index alphabétique est trié suivant la désignation avec indication du numéro d'article, du numéro de repère, du numéro de planche et du numéro d'ensemble.

Des erreurs pouvant s'être glissées dans la traduction des désignations, le constructeur ne peut garantir que l'exactitude du texte allemand qui fera foi.

OBSERVACIONES PRELIMINARES

Este catálogo de piezas de repuestos sirve para facilitarle en el pedido de repuestos necesarios para el mantenimiento o reparación de su grúa LIEBHERR. Para encontrar rápidamente las piezas de repuestos, el índice le indica los grupos de componentes utilizados en su grúa.

Indice

En el índice, la flecha (⇨) en la segunda línea de texto del N° de artículo de la unidad de componentes indica el N° de hoja detallada con el N° de artículo.

Página de ilustración y texto

Las páginas de ilustración y texto para la unidad de componentes y las piezas individuales están clasificadas según el N° de la hoja, y en la misma hoja, según el N° del artículo. Un N° de hoja puede contener una o varias páginas de imágenes y / o texto.

Cualquier otra flecha (⇨) le lleva a una ilustración / texto detallado del artículo. Si los números de posición están entre paréntesis (x), se trata de componentes por unidades del artículo precedente.

Índice numérico

El índice numérico está clasificado según el N° de artículo con indicación del N° de hoja, el N° del grupo de componentes y el N° de posición.

Índice alfabético

El índice alfabético está clasificado según la denominación con indicación del N° de artículo, N° de posición, N° de hoja y N° de grupo de componentes.

En caso que se haya presentado errores en la traducción de designaciones, el constructor garantiza como válido sólo la exactitud del texto alemán.

ПРЕДВАРИТЕЛЬНЫЕ ЗАМЕЧАНИЯ

Данный каталог запасных частей предназначен для поиска, определения и последующего заказа запасных частей, необходимых для технического обслуживания и ремонта кранов фирмы ЛИБХЕРР.

Для быстрого нахождения запасной детали в Оглавлении приведены используемые в Вашем кране узлы.

Оглавление

Стрелка (⇨) в оглавлении, расположенная во второй текстовой строке номера агрегата или узла, указывает на детализированный номер листа с номером артикула.

Иллюстрации и чертежи

Иллюстрации, чертежи и текстовые страницы как по всем агрегатам и узлам, так и по отдельным деталям, отсортированы по номеру страницы, а внутри номера страницы - по номерам деталей. Один номер страницы может состоять из нескольких других иллюстраций и текстов к ним.

Каждая следующая стрелка (⇨) указывает страницу с подробным рисунком и / или текстом по этому изделию. Когда номер позиции заключен в скобки (x), рассматриваются детали предыдущего артикула.

Цифровой индекс

Цифровой индекс сортирован по номеру артикула с указанием номера листа, номера узла и номера позиции.

Буквенный индекс

Буквенный индекс сортирован по обозначению с указанием номера артикула, номера позиции, номера листа и номера узла.

Для правильности заказа и определения детали используйте только немецкий текст.

WIE BESTELLE ICH EIN ERSATZTEIL

Prüfen Sie zunächst, ob der Kran-Typ und die Werk-Nr. auf dem Typenschild Ihres LIEBHERR-Kranes mit dem Kran-Typ und der Werk-Nr. im Ersatzteilkatalog übereinstimmen.

Ihre Bestellung muß folgende Angaben enthalten:

anzugeben:	zu ersehen:	Beispiel:
Krantyp	Typenschild	LTM 1080/1
Werk-Nr.	Typenschild	061044
Bestellmenge	Ihr Bedarf	1 Stück
Artikel-Nr.	Bildseite / Textseite	927708001
Bezeichnung	Bildseite / Textseite	Seilwinde
Versandanschrift	-	-
Versandart	-	-

ACHTUNG:

Bei Aggregaten, für die auch Einzelteile bestellt werden können, weist der Pfeil (⇨) in der zweiten Textzeile der Bezeichnung auf die entsprechende Blatt- und Artikelnummer hin.

Bildseiten der Leitungssysteme (Hydraulik, Pneumatik, Elektrik) beinhalten nicht alle Aggregate.

Diese Aggregate sind auf den Bildseiten zu sehen, die die Einbaulage darstellen.

Für die Lieferung von Ersatzteilen gelten unsere Lieferungs- und Zahlungsbedingungen.

HOW TO ORDER SPARE PARTS

First check that the crane type and works no. on the type plate of your LIEBHERR crane are identical with the crane type and works no. on the spare parts catalog you are consulting.

Your order must contain the following details:

please state:	to be found:	example:
Crane type	Type plate	LTM 1080/1
Works no.	Type plate	061044
Quantity needed	as required	1 piece
Item no.	Picture page / text page	927708001
Description	Picture page / text page	Rope winch
Delivery address	-	-
Delivery method	-	-

CAUTION:

With units to which individual parts can also be ordered, the arrow (⇨) in the second line of the description text indicates the corresponding page and item number.

Picture pages for the line systems (hydraulic, pneumatic, electric) do not include all units.

This units are shown on the picture pages which represent the installation position.

Parts are supplied subject to our terms of delivery and payment.

COMMENT COMMANDER UNE PIECE DETACHEE

S'assurer d'abord que le type de grue et le n° de matricule figurant sur la plaque signalétique de votre grue LIEBHERR correspondent bien au type de grue et au n° de matricule indiqués dans la liste de pièces détachées:

Votre commande doit comporter les renseignements suivants:

renseignement:	où l'obtenir:	exemple:
Type de grue	Plaque signalétique	LTM 1080/1
N° de matricule	Plaque signalétique	061044
Quantité	Selon vos besoins	1 pièce
N° d'article	Page de schémas / page de textes	927708001
Description	Page de schémas / page de textes	Treuil à cable
Adresse	-	-
Mode d'expédition	-	-

ATTENTION:

Pour les composants pour lesquels il est possible de commander des pièces détachées, la flèche (⇨) dans la deuxième ligne de texte de la désignation indique le numéro de la planche et de l'article.

Les pages de schémas des systèmes hydraulique, pneumatique et électrique ne comportent pas tous les composants.

Ces composants sont représentés sur les pages de schémas comportant la position de montage.

La livraison de nos pièces détachées est soumise à nos conditions générales de livraison et de paiement.

¿COMO HACER EL PEDIDO DE REPUESTO?

Primero verificar si el modelo de grúa y el N° de fabricación indicados en la placa de características de su grúa LIEBHERR coincide con el modelo de grúa y de N° de fabricación del catálogo de repuestos.

Su pedido deberá contener las siguientes informaciones:

Informar:	De donde obtener:	Ejemplo:
Modelo de grúa	Placa de características	LTM 1080/1
N° de grúa	Placa de características	061044
Cantidad pedida	según la necesidad del cliente	1 unidad
N° de artículo	Pág. de ilustración / Pág. de texto	927708001
Denominación	Pág. de ilustración / Pág. de texto	Cabrestante de cable
Dirección de expedición	-	-
Modo de expedició	-	-

ATENCION:

Para los componentes, los cuales se puede pedir igualmente en piezas sueltas, la flecha (⇨) indica en la segunda línea de texto, la denominación del número de la página y del artículo.

Las páginas de ilustraciones de los sistemas conductores (sistema hidráulico, neumático, eléctrico) no contienen todos los componentes.

Estos componentes se pueden ver en las páginas de ilustraciones representando la posición de montaje.

El suministro de los repuestos está sometido a nuestras condiciones generales de entrega y pago.

КАК ЗАКАЗАТЬ НУЖНУЮ ЗАПАСНУЮ ЧАСТЬ

Прежде всего проверьте, соответствует ли каталог запасных частей типу и заводскому номеру крана, нанесенных на фирменную табличку на кране.

Ваш заказ должен содержать следующие необходимые данные:

Данные:	Где искать:	Пример:
Тип крана	Фирменная табличка	LTM 1080/1
Заводской номер	Фирменная табличка	061044
Количество	По потребности	1 шт.
Номер детали	Чертеж / текстовая страница	927708001
Наименование детали	Чертеж / текстовая страница	Канатная лебедка
Адрес получателя	-	-
Вид поставки	-	-

Внимание:

Узлы и агрегаты, для которых возможен заказ отдельных запасных частей, помечены стрелкой (⇨) во второй строке текста наименования детали, стрелка указывает на номер соответствующего чертежа или номер детали. Чертежи отдельных систем (гидравлической, пневматической, электрической) содержат не все входящие в системы агрегаты. Данные агрегаты находятся на чертежах узлов, в которые они входят.

При поставке заказанных запасных частей действуют наши условия оплаты и поставки.

Pos.	Item	Quantity	Description	Bezeichnung
4	91 68 477 08	1	CENTRAL SECTION CRAWLER COMPL. O.Q ⇒ 1 130 91 68 477 08	RAUPENMITTELTEIL KPL.
6	91 75 554 08	2	FLOOR SHEET COMPL. 2.0 M ⇒ 1 300 91 75 554 08	BODENPLATTEN KPL.
10	91 69 075 08	1	CRAWLER TRACK CARRIER LEFT CPL ⇒ 1 400 91 69 075 08	RAUPENTRAEGER KPL.LI.
11	91 69 077 08	1	CRAWLER CARRIER RIGHT CPL ⇒ 1 410 300 91 69 077 08	RAUPENTRAEGER KPL.RE.
12	91 52 385 08	1	FIXING PARTS SLEWING RING ⇒ 1 620 91 52 385 08	BEFESTIGUNGSTEILE DREHVE
15	91 69 469 08	1	HYDRAULIC SUPPORT ⇒ 1 630 91 69 469 08	HYDRAULISCHE ABSTUETZUN
16	91 61 483 08	1	CATWALK CRAW.TRACK TRAVEL GEAR ⇒ 1 631 100 91 61 483 08	LAUFSTEG RAUPENFAHRWERK
22	91 80 490 08	1	MOUNTING PARTS ZENTRALBALLAST ⇒ 1 740 91 80 490 08	MONTAGETEILE
23	91 53 021 08	1	FIXAGE DU CONTREPOIDS CENTRAL ⇒ 1 742 91 53 021 08	ZENTRALBALLASTBEFESTIGUN
25	91 52 395 08	1	TOOL ⇒ 1 750 91 52 395 08	WERKZEUG
45	96 91 254 08	24	COUNTERWEIGHT SPF	GEGENGEWICHT
98	91 69 599 08	1	PERSONAL PROTECTION EQUIPMENT ⇒ 1 793 010 91 69 599 08	PERSOENLICHE SCHUTZAUSRU
101	91 79 232 08	1	SLEWING PLATFORM FRAME CPL. ⇒ 2 100 91 79 232 08	DREHBUEHNENRAHMEN KPL.
102	91 69 505 08	1	PIN F. S AND D PIVOT SECTION UND SA- B ⇒ 2 125 91 69 505 08	BOLZEN S-ANLENKSTUECK
103	91 84 096 08	1	WINCH 1 ⇒ 2 310 91 84 096 08	WINDE 1
104	91 84 097 08	1	WINCH 2 ⇒ 2 320 91 84 097 08	WINDE 2
106	91 68 444 08	1	ADDITIONAL HYDRAULICS WINCH 1 ⇒ 2 975 700 91 68 444 08	ZUSATZHYDRAULIK WINDE 1
108	91 68 445 08	1	ADDITIONAL HYDRAULICS WINCH ⇒ 2 975 095 91 68 445 08	ZUSATZHYDRAULIK WINDE 2
111	91 63 407 08	1	WINCH 4 LUFFING GEAR ⇒ 2 340 91 63 407 08	WINDE 4 EINZIEHWERK
117	91 79 268 08	1	SLEWING GEAR ⇒ 2 350 91 79 268 08	DREHWERK
118	91 68 446 08	1	ADDITIONAL HYDRAULICS 2 DW ⇒ 2 976 200 91 68 446 08	ZUSATZHYDRAULIK DREHWERK
119	91 61 617 08	1	ERECTING WINCH ⇒ 2 370 91 61 617 08	MONTAGEWINDE
120	91 68 449 08	1	ADDNL. HYDR. F. ERECTING WINCH ⇒ 2 975 039 91 68 449 08	ZUSATZHYDRAULIK MONTAGE
121	91 83 597 08	1	DIESEL ENGINE CPL. ⇒ 2 391 91 83 597 08	DIESELMOTOR KPL.
122	91 79 236 08	1	DIESEL ENGINE PURCHASED PARTS ⇒ 2 215 91 79 236 08	DIESELMOTOR KAUFTEIL
123	91 54 561 08	1	PUMP F.SLEWING GEAR ⇒ 2 212 91 54 561 08	PUMPE F.DREHWERK
124	91 79 238 08	1	MUFFLER UNIT ⇒ 2 392 91 79 238 08	SCHALLDAEMPFERANLAGE
125	91 69 338 08	1	AIR FILTER UNIT CPL. ⇒ 2 393 91 69 338 08	LUFTFILTERANLAGE KPL.
126	91 79 248 08	1	BATTERY STORAGE ⇒ 2 260 91 79 248 08	BATTERIELAGERUNG
127	91 79 260 08	1	UREA PLANT ⇒ 2 650 91 79 260 08	HARNSTOFFANLAGE

15.2.2017	etk_en_de_097924 LR 1600/2	<input type="checkbox"/> 8 (8/12)
LIEBHERR	LIEBHERR CRAW.CRANE LR 1600/2 LIEBHERR RAUPENKRAN LR 1600/2	LR 1600-2-010

Pos.	Item	Quantity	Description	Bezeichnung
128	91 52 822 08	1	PUMP F. WINCH 5+6 ⇒ 2 211 91 52 822 08	PUMPE F.WINDE 5+6
129	91 72 033 08	1	CONTROL STAND ⇒ 2 502 91 72 033 08	STEUERSTAND
130	91 55 873 08	1	EMERGENCY SEAT ⇒ 2 503 100 91 55 873 08	NOTSITZ
131	91 52 788 08	1	TURNTABLE PANELLING ⇒ 2 510 91 52 788 08	DREHBUEHNENVERKLEIDUNG
132	91 82 166 08	1	SLEWING PLATFORM CATWALK ⇒ 2 631 91 82 166 08	LAUFSTEG DREHBUEHNE
133	91 79 261 08	1	EL.INSTRUMENTS F.CRANE DRIV.CA ⇒ 2 533 91 79 261 08	ELEKTRIK KRANFUEHRERKABIN
134	91 79 264 08	1	ADD HEATING SUPERSTRUCTURE ⇒ 2 541 91 79 264 08	ZUSATZHEIZUNG OW
135	91 82 165 08	1	SA FRAME ⇒ 2 550 91 82 165 08	SA-BOCK
136	91 76 846 08	2	MEASURING PLATE 2400 KN FA.BROSA ⇒ 3 725 001 91 76 846 08	ZUGMESSLASCHE KPL.
137	91 79 132 08	1	ROLLER SLEWING RING ⇒ 2 620 91 79 132 08	ROLLENDREHVERBINDUNG
138	91 61 110 08	1	ROLLER BEARING DREHBUEHNE ⇒ 2 652 91 61 110 08	ROLLENLAGERUNG
139	91 61 109 08	1	MOUNTING EQUIPMENT CRAWLER ⇒ 2 657 91 61 109 08	MONTAGEEINRICHTUNG RAUP
141	91 79 283 08	1	ADDITIONAL PART LEVEL IV MOTOR STUF ⇒ 2 790 174 91 79 283 08	ZUSATZTEILE STUFE IV
142	91 68 452 08	1	ADDNL.HYDR.ERECTION DEVICE ⇒ 2 978 000 91 68 452 08	ZUSATZHYDR.MONTAGEEINRIC
143	91 79 271 08	1	FUEL TANK CPL. ⇒ 2 670 91 79 271 08	KRAFTSTOFFBEHAELTER KPL.
144	91 52 798 08	1	OIL RESERVOIR, COMPLETE ⇒ 2 671 91 52 798 08	OELBEHAELTER KPL.
146	91 79 279 08	1	UREA SOLUTION ⇒ 2 710 91 79 279 08	HARNSTOFFLOESUNG
147	91 52 800 08	1	CENT. LUBRIC. SYSTEM SUPERST. ⇒ 2 711 91 52 800 08	ZENTRALSCHMIERANLAGE OW
148	91 57 283 08	1	SLING GEAR ERECTION CRAWLER ⇒ 2 750 100 91 57 283 08	ANSCHLAGMITTEL MONTAGE
150	91 82 727 08	1	BASE PLATE SLEWING PLATFORM BA ⇒ 2 730 91 82 727 08	GRUNDPLATTE DREHBUEHNE
153	91 79 293 08	1	CRANE DRIVER'S CABIN CPL. ⇒ 2 810 91 79 293 08	KRANFUEHRERKABINE KPL.
154	91 85 311 08	1	MIRROR ATTACHM.IN CRANE CABIN ⇒ 2 790 000 91 85 311 08	SPIEGELANBAU KRANFUEHRER
156	91 52 807 08	1	BATTERY CHARGER 230V ⇒ 2 835 91 52 807 08	BATTERIELADEGERAET
158	91 80 098 08	1	CLIMA-HEATING INSTALLATION STUFE4 ⇒ 2 832 91 80 098 08	HEIZKLIMAGERAET EINBAU
159	91 79 280 08	1	SOUND DAMPING ⇒ 2 859 91 79 280 08	GERAEUSCHDAEMMUNG
161	91 79 281 08	1	INSCRIPTION PLATE ⇒ 2 888 91 79 281 08	BESCHILDERUNG DREHBUEHN
162	91 70 461 08	1	PLATING ALLGEMEIN ⇒ 2 880 91 70 461 08	ZUSATZBESCHILDERUNG
163	91 79 282 08	1	ELECTR. SYSTEM F.SLEWING PLATF ⇒ 2 920 91 79 282 08	ELEKTRIK DREHBUEHNE
164	91 62 836 08	1	PLATING FABRIKDATEN ⇒ 1 881 000 91 62 836 08	ZUSATZBESCHILDERUNG
165	91 79 285 08	1	SWITCHBOX MOUNTING PARTS ⇒ 2 932 91 79 285 08	EINBAUTEILE SCHALTSCHRAN

15.2.2017

etk_en_de_097924 LR 1600/2

9 (9/12)

LIEBHERRLIEBHERR CRAW.CRANE LR 1600/2
LIEBHERR RAUPENKRAN LR 1600/2

LR 1600-2-010

Pos.	Item	Quantity	Description	Bezeichnung
169	91 79 286 08	1	HYDRAULICS ⇒ 2 970 91 79 286 08	HYDRAULIK
171	91 63 414 08	1	AUX.HYDR.GRID WINCH 5 + 6 ⇒ 2 975 100 91 63 414 08	ZUSATZHYDR.GITTER-WINDE
173	91 68 466 08	1	ADDITIONAL HYDR.SLEWING PLATFO OH ⇒ 2 977 91 68 466 08	ZUSATZHYDRAULIK DREHBUE
174	91 82 866 08	1	SUPPL. HYDR. PUMP 5+6 ⇒ 2 977 200 91 82 866 08	ZUSATZHYDRAULIK PUMPE 5+6
175	91 68 473 08	1	ADDNL.HYDR.RETAINING DEVICE ⇒ 2 978 100 91 68 473 08	ZUSATZHYDR.D-RUECKHALTES
176	91 82 863 08	1	ADDITIONAL HYDRAULICS PUMP 14 DRE ⇒ 2 976 700 91 82 863 08	ZUSATZHYDRAULIK PUMPE
177	91 79 290 08	1	COMPRESSED AIR PLANT ⇒ 2 990 91 79 290 08	DRUCKLUFTANLAGE
179	91 79 291 08	1	HOSE LINES SUPERSTRUCTURE STUFE 4 ⇒ 2 997 91 79 291 08	SCHLAUCHLEITUNGEN OBER
181	91 79 297 08	1	PIPELINES SUPERSTRUCTURE STUFE 4 LI ⇒ 2 998 91 79 297 08	ROHRLEITUNGEN OBERWAGE
183	91 76 915 08	1	S OVERRUN PROTECTION ⇒ 3 291 91 76 915 08	S-RUECKHALTESICHERUNG
184	91 63 415 08	1	ADD.HYDR.S_RETAINING RAM ⇒ 2 978 200 91 63 415 08	ZUSATZHYDR.S-RUECKHALTESI
189	91 76 916 08	2	FORCE MEASURING AXLE CPL. 500 KN FA. ⇒ 3 725 91 76 916 08	KRAFTMESSACHSE KPL.
190	91 81 658 08	1	ROPE WITH ACCESSORIES 1 ⇒ 2 311 91 81 658 08	SEIL F.WINDE 1
191	91 81 657 08	1	ROPE WITH ACCESSORIES 2 ⇒ 2 312 91 81 657 08	SEIL F.WINDE 2
192	91 63 326 08	1	ROPES FOR WINCHES 3 ⇒ 2 313 91 63 326 08	SEIL F.WINDE 3
193	91 71 351 08	1	ROPE FOR WINCH 4 ⇒ 2 314 91 71 351 08	SEIL F.WINDE 4
198	91 33 648 08	1	ROPE WITH ACCESSORIES ⇒ 2 372 91 33 648 08	SEIL MONTAGEWINDE M.ZUBEH
201	91 75 365 08	1	S PIVOT SECTION 10M ⇒ 3 211 91 75 365 08	S-ANLENKSTUECK
202	91 63 419 08	1	F-CONNECTING HEAD ⇒ 3 213 91 63 419 08	F-ANSCHLUSSKOPF
203	91 83 800 08	1	SW HEAD SECTION ⇒ 3 214 91 83 800 08	SW-KOPFSTUECK
204	91 52 846 08	1	ROLLER SET 300T ⇒ 3 215 005 91 52 846 08	ROLLENSATZ
205	91 52 847 08	1	ROLLER SET 320T ⇒ 3 215 006 91 52 847 08	ROLLENSATZ
207	91 70 738 08	1	S INTERMEDIATE SECTION 2825.20 6M ⇒ 3 220 91 70 738 08	S-ZWISCHENSTUECK
209	91 70 740 08	1	S INTERMEDIATE SECTION 2825.16 12M ⇒ 3 223 010 91 70 740 08	S-ZWISCHENSTUECK
210	91 70 741 08	1	S INTERMEDIATE SECTION 2825.20 12M ⇒ 3 223 91 70 741 08	S-ZWISCHENSTUECK
211	91 60 904 08	2	S INTERMEDIATE SECTION 2825.25 12M ⇒ 3 223 91 60 904 08	S-ZWISCHENSTUECK
212	91 70 742 08	1	S INTERMEDIATE SECTION 2825.25 3M ⇒ 3 221 91 70 742 08	S-ZWISCHENSTUECK
213	91 70 743 08	1	S INTERMEDIATE SECTION 12 M 2825.16Z ⇒ 3 223 100 91 70 743 08	S-ZWISCHENSTUECK
214	91 83 804 08	1	SL REDUCING SECTION 6.75 M ⇒ 3 225 91 83 804 08	SL-REDUZIERSTUECK
216	91 70 744 08	1	S INTERMEDIATE SECTION 2825.20 12M FL ⇒ 3 223 91 70 744 08	S-ZWISCHENSTUECK

15.2.2017

etk_en_de_097924 LR 1600/2

10 (10/12)

LIEBHERRLIEBHERR CRAW.CRANE LR 1600/2
LIEBHERR RAUPENKRAN LR 1600/2

LR 1600-2-010

Pos.	Item	Quantity	Description	Bezeichnung
218	91 77 456 08	3	S INTERMEDIATE SECTION 2825.45 12M ⇒ 3 223 011 91 77 456 08	S-ZWISCHENSTUECK
223	91 85 224 08	1	WINCH 3 ⇒ 3 350 91 85 224 08	WINDE 3
225	91 63 423 08	1	ADDITIONAL HYDRAULICS WINCH 3 ⇒ 2 975 145 91 63 423 08	ZUSATZHYDRAULIK WINDE 3
250	91 75 366 08	1	D PIVOT SECTION ⇒ 3 713 91 75 366 08	D-ANLENKSTUECK
252	91 83 801 08	1	D HEAD SECTION ⇒ 3 714 91 83 801 08	D-KOPFSTUECK
253	91 73 675 08	2	MEASURING PLATE 1650 KN FA.TECSIS ⇒ 3 725 91 73 675 08	ZUGMESSLASCHE KPL.
254	91 69 506 08	1	D INTERMEDIATE SECTION 2420.16 6M ⇒ 3 715 91 69 506 08	D-ZWISCHENSTUECK
256	91 69 507 08	1	D INTERMEDIATE SECTION 2420.20 12M ⇒ 3 716 91 69 507 08	D-ZWISCHENSTUECK
258	91 63 429 08	1	D OVERRUN PROTECTION ⇒ 3 292 91 63 429 08	D-RUECKHALTESICHERUNG
271	91 70 749 08	1	LI INTERMEDIATE SECT. F-GUYING 2420.9 ⇒ 3 227 91 70 749 08	LI-ZWISCHENSTUECK F-ABSP
273	91 70 751 08	1	L INTERMEDIATE SECTION 2420.12 12M ⇒ 3 227 100 91 70 751 08	LI-ZWISCHENSTUECK
282	91 71 534 08	1	F-ASSEMBLY UNIT ⇒ 3 205 91 71 534 08	F-MONTAGEEINHEIT
284	91 68 433 08	1	PIVOT SECTION ⇒ 3 206 91 68 433 08	F-ANLENKSTUECK
286	91 54 792 08	1	F-GUYING ⇒ 3 207 91 54 792 08	F-ABSPANNUNG
288	91 77 925 08	1	F-HEAD SECTION 137T ⇒ 3 208 91 77 925 08	F-KOPFSTUECK
289	91 77 926 08	2	MEASURING PLATE ⇒ 3 725 91 77 926 08	ZUGMESSLASCHE KPL.
294	91 71 535 08	1	ERECTION FRAME ⇒ 3 281 91 71 535 08	FA-BOCK
296	91 52 897 08	1	OVERRUN PROTECTION ⇒ 3 282 91 52 897 08	F-RUECKHALTESICHERUNG
305	91 68 435 08	1	BOOM NOSE 36T ⇒ 3 711 91 68 435 08	MASTNASE
313	91 54 349 08	1	HOOK BLOCK 200DM SPF ⇒ 4 005 91 54 349 08	HAKENFLASCHE
317	91 55 527 08	5	ADDITIONAL WEIGHT 1TO SPF	ZUSATZGEWICHT
319	91 58 945 08	1	FUEL TANK CONTAINER UPPER CARR ⇒ 2 783 91 58 945 08	BRENNSTOFFBEHAELTER OW
320	91 79 513 08	1	AIR COND. UNIT SUPERSTRUCTURE ⇒ 2 831 91 79 513 08	KLIMAAANLAGE OW
322	91 62 753 08	1	CAMERA MONITORING DB ⇒ 2 925 400 91 62 753 08	KAMERAUEBERWACHUNG
323	91 55 259 08	1	ERG. CAMERA CONTROL ⇒ 2 925 026 91 55 259 08	ERG.KAMERAUEBERWACHUNG
324	91 62 752 08	1	CAMERA CONTROL WINCH 3 ⇒ 2 925 004 91 62 752 08	KAMERAUEBERWACHUNG WI
326	91 62 750 08	1	CAMERA MONITOR WINCH WINDE 5-6 ⇒ 2 925 200 91 62 750 08	KAMERAUEBERWACHUNG WIN
344	91 77 906 08	1	BOLT EXTRACTION ATTACHMENT ⇒ 3 790 000 91 77 906 08	BOLZENZIEHEINRICHTUNG
346	91 68 438 08	1	SUSPENDED BALLAST ⇒ 3 745 91 68 438 08	SCHWEBEBALLAST
349	91 77 455 08	1	GUIDE SUSPENDED BALLAST ⇒ 3 749 91 77 455 08	FUEHRUNG SCHWEBEBALLAST

15.2.2017	etk_en_de_097924 LR 1600/2	<input type="checkbox"/> 11 (11/12)
LIEBHERR	LIEBHERR CRAW.CRANE LR 1600/2 LIEBHERR RAUPENKRAN LR 1600/2	LR 1600-2-010

Pos.	Item	Quantity	Description	Bezeichnung
350	91 52 950 08	1	CENTERING STANDARD B ⇒ 3 747 91 52 950 08	ZENTRIERUNG STANDARD
352	91 52 951 08	1	EMERGENCY CUT-OFF CRANE DRIVER ⇒ 2 780 244 91 52 951 08	NOTAUS KRANFUEHRERKABIN
356	91 72 336 08	1	ACOUST. WARN. DISPLACEM. CRAWL ⇒ 2 780 300 91 72 336 08	AKUST.WARNUNG VERFAHREN
358	91 72 337 08	1	ACOUST.WARN. SLEWING GEAR ⇒ 2 780 320 91 72 337 08	AKUSTISCHE WARNUNG DRE
362	91 69 146 08	1	AIR-CRAFT & WIND WARNING ⇒ 3 780 870 91 69 146 08	FLUG-U.WINDWARNUNG
364	91 70 254 08	1	WIND WARNING UNIT ⇒ 3 780 100 91 70 254 08	WINDWARNUNG
414	91 84 122 08	1	EXTERNAL FEED 230V-110V ⇒ 2 780 91 84 122 08	FREMDEINSPEISUNG
417	91 84 550 08	1	SIGN EXTERNAL SUPPLY 230V ⇒ 1 881 000 91 84 550 08	BESCHILDERUNG FREMDEINSP
420	91 77 514 08	1	ELECTR.FOR SLEWING GEAR BTT-E ⇒ 2 780 91 77 514 08	ELEKTRIK FUNKFERNSTEUER
450	91 55 535 08	1	SUPPLEMENTARY GUYING DEVICE LASC ⇒ 3 830 91 55 535 08	ZUSATZABSPANNUNG
451	91 55 536 08	1	SUPPLEMENTARY GUYING DEVICE 2M ⇒ 3 832 91 55 536 08	ZUSATZABSPANNUNG
452	91 55 537 08	1	SUPPLEMENTARY GUYING DEVICE 3M ⇒ 3 832 001 91 55 537 08	ZUSATZABSPANNUNG
453	91 55 538 08	1	SUPPLEMENTARY GUYING DEVICE 4M ⇒ 3 834 91 55 538 08	ZUSATZABSPANNUNG
454	91 55 539 08	1	SUPPLEMENTARY GUYING DEVICE 5M ⇒ 3 835 000 91 55 539 08	ZUSATZABSPANNUNG
455	91 55 540 08	1	SUPPLEMENTARY GUYING DEVICE 6M ⇒ 3 836 000 91 55 540 08	ZUSATZABSPANNUNG
456	91 55 541 08	1	SUPPLEMENTARY GUYING DEVICE 7M ⇒ 3 837 91 55 541 08	ZUSATZABSPANNUNG
457	91 55 542 08	1	SUPPLEMENTARY GUYING DEVICE 8M ⇒ 3 838 000 91 55 542 08	ZUSATZABSPANNUNG

15.2.2017

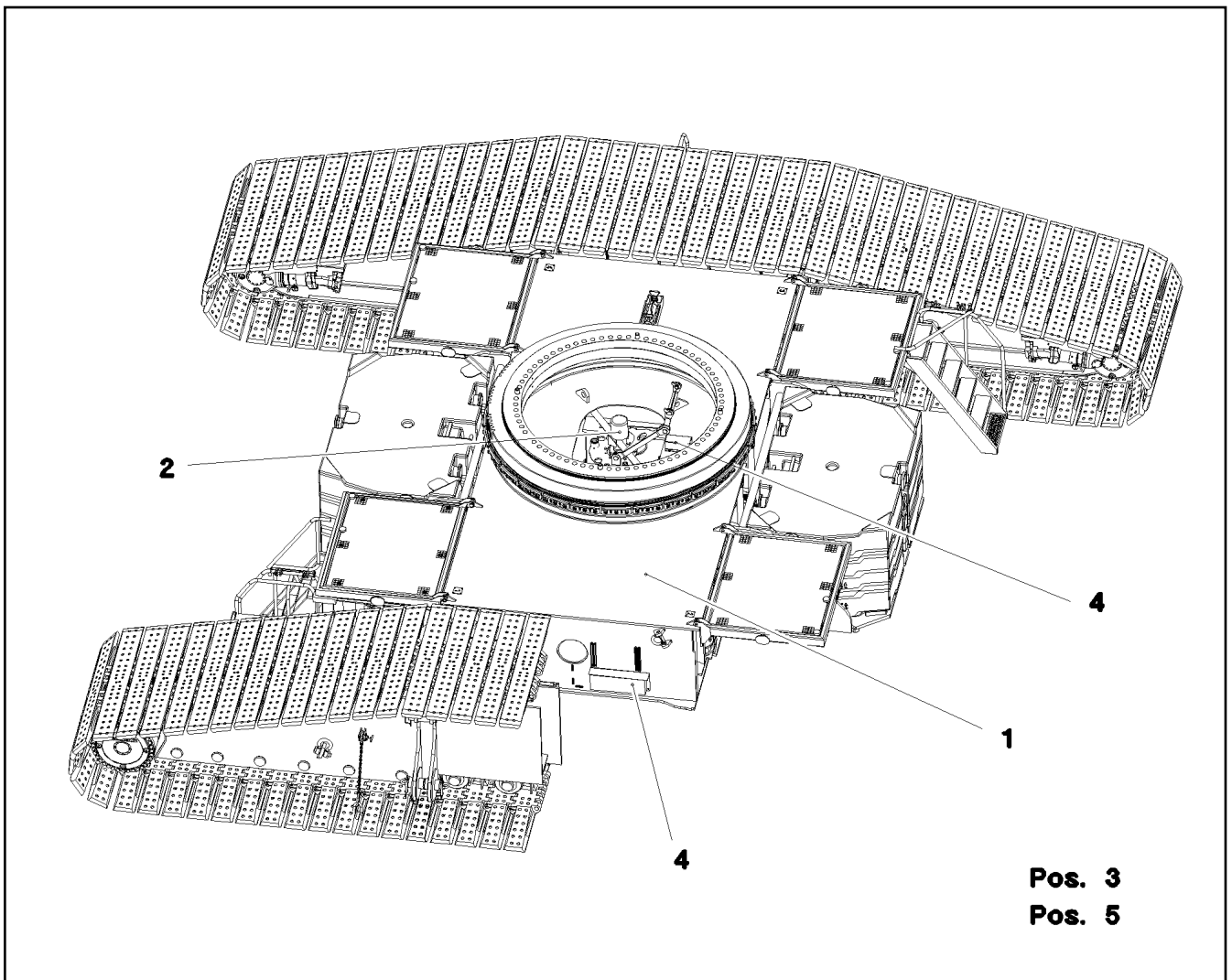
etk_en_de_097924 LR 1600/2

12 (12/12)

LIEBHERR

LIEBHERR CRAW.CRANE LR 1600/2
LIEBHERR RAUPENKRAN LR 1600/2

LR 1600-2-010



Pos. 3
Pos. 5

Pos.	Item	Quantity	Description	Bezeichnung
1	91 58 815 08	1	CENTRAL SECTION CRAWLER ⇒ 1 130 011 91 58 815 08	RAUPENMITTELTEIL
2	91 74 376 08	1	ROTARY FEED THROUGH ⇒ 1 130 032 91 74 376 08	DREHDURCHFUEHRUNG
3	91 69 906 08	1	HYDRAULIC EQUIPM.CENTER PART O.QC ⇒ 1 970 100 91 69 906 08	HYDRAULIK MITTELTEIL
4	91 72 880 08	1	EL.CENTER PART ⇒ 1 921 100 91 72 880 08	ELEKTRIK MITTELTEIL
5	96 65 467 08	1	SIGNS RAUPENMITTELT. ⇒ 1 130 022 96 65 467 08	BESCHILDERUNG

15.2.2017
072969

LIEBHERR

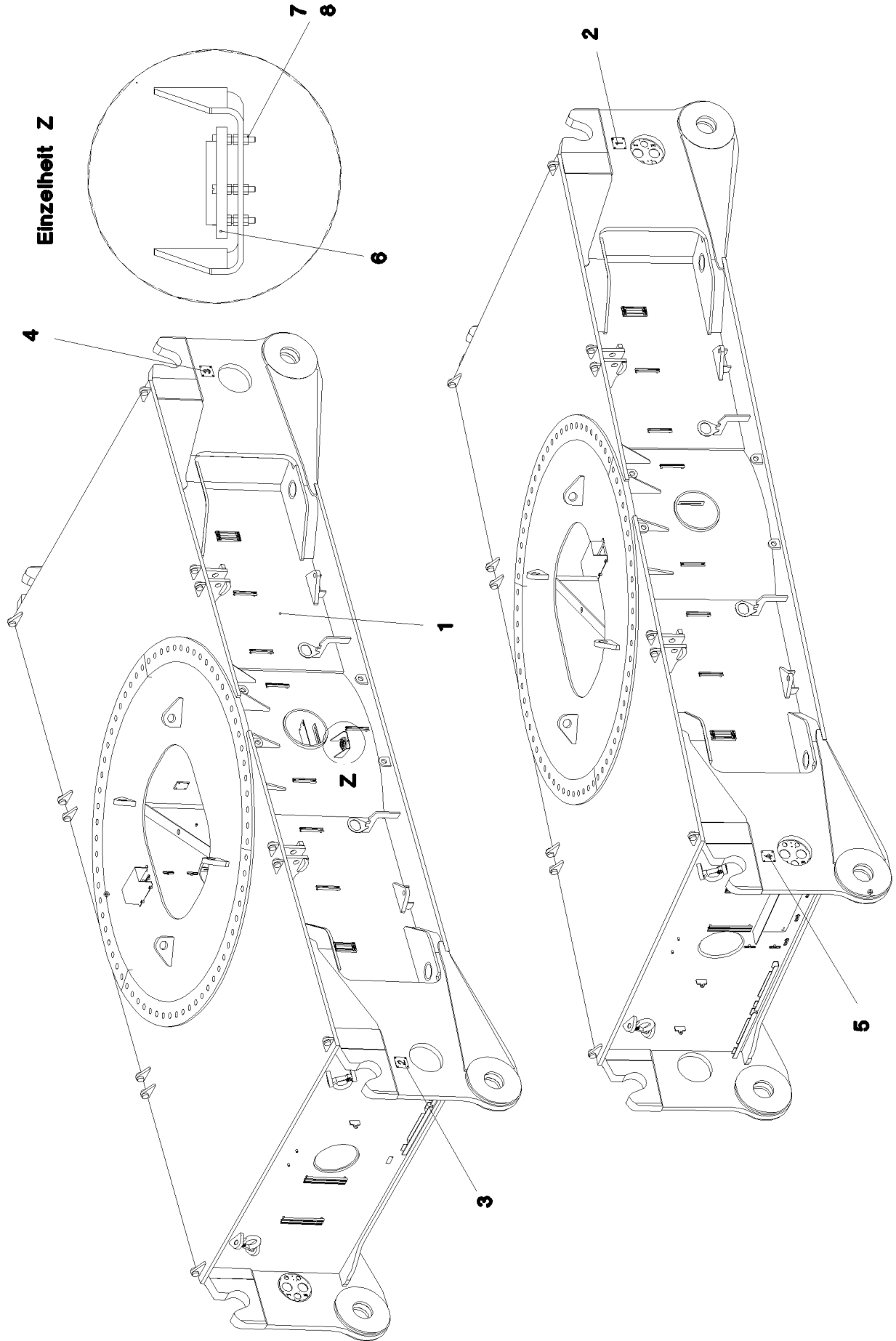
etk_en_de_097924 LR 1600/2

CENTRAL SECTION CRAWLER COMPL.
RAUPENMITTELTEIL KPL.

13

⇒ 1 130
91 68 477 08

Einzelheit Z



15.2.2017
058309

LIEBHERR


etk_en_de_097924 LR 1600/2

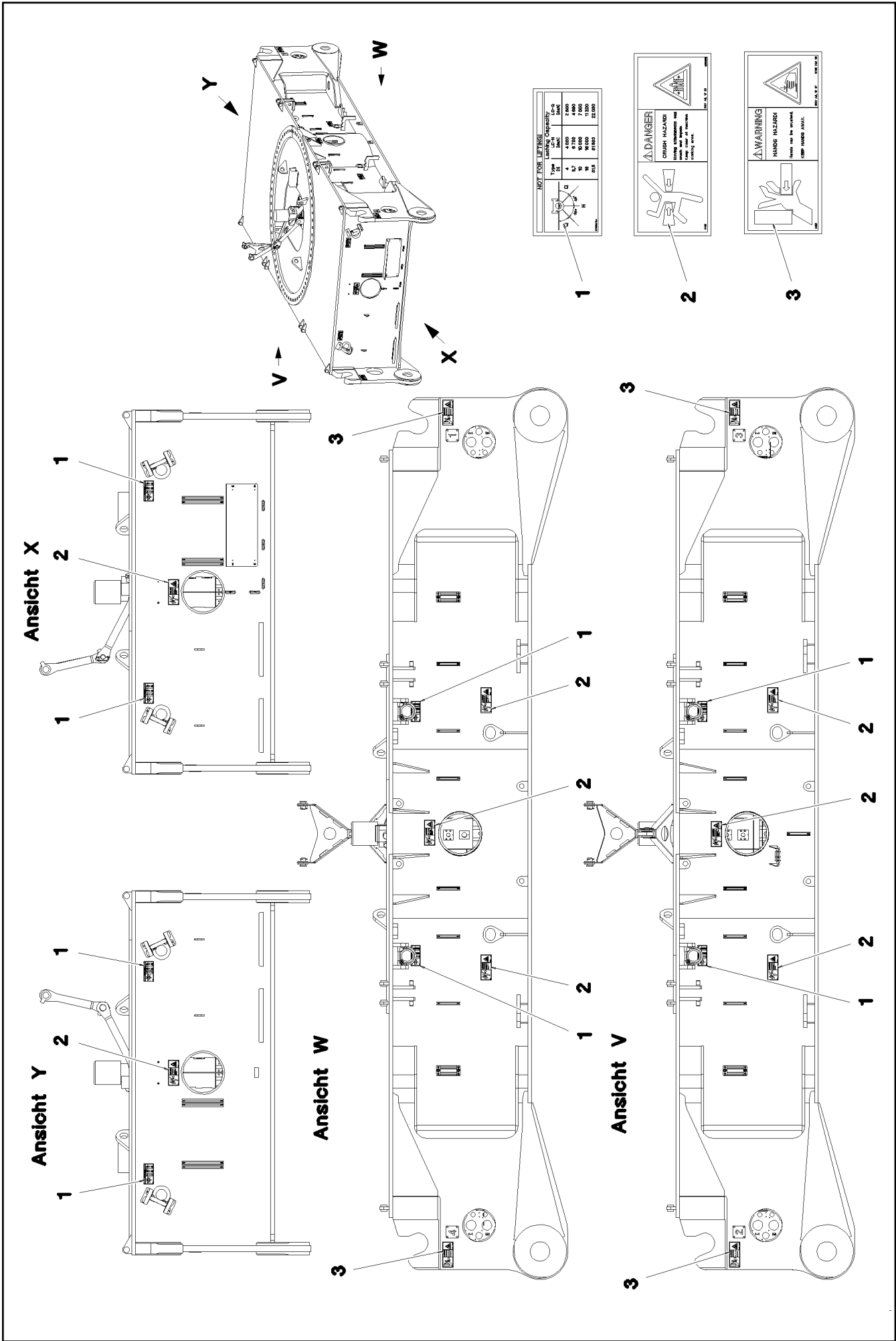
CENTRAL SECTION CRAWLER
RAUPENMITTELTEIL

14 (1/2)

→ 1 130 011
91 58 815 08

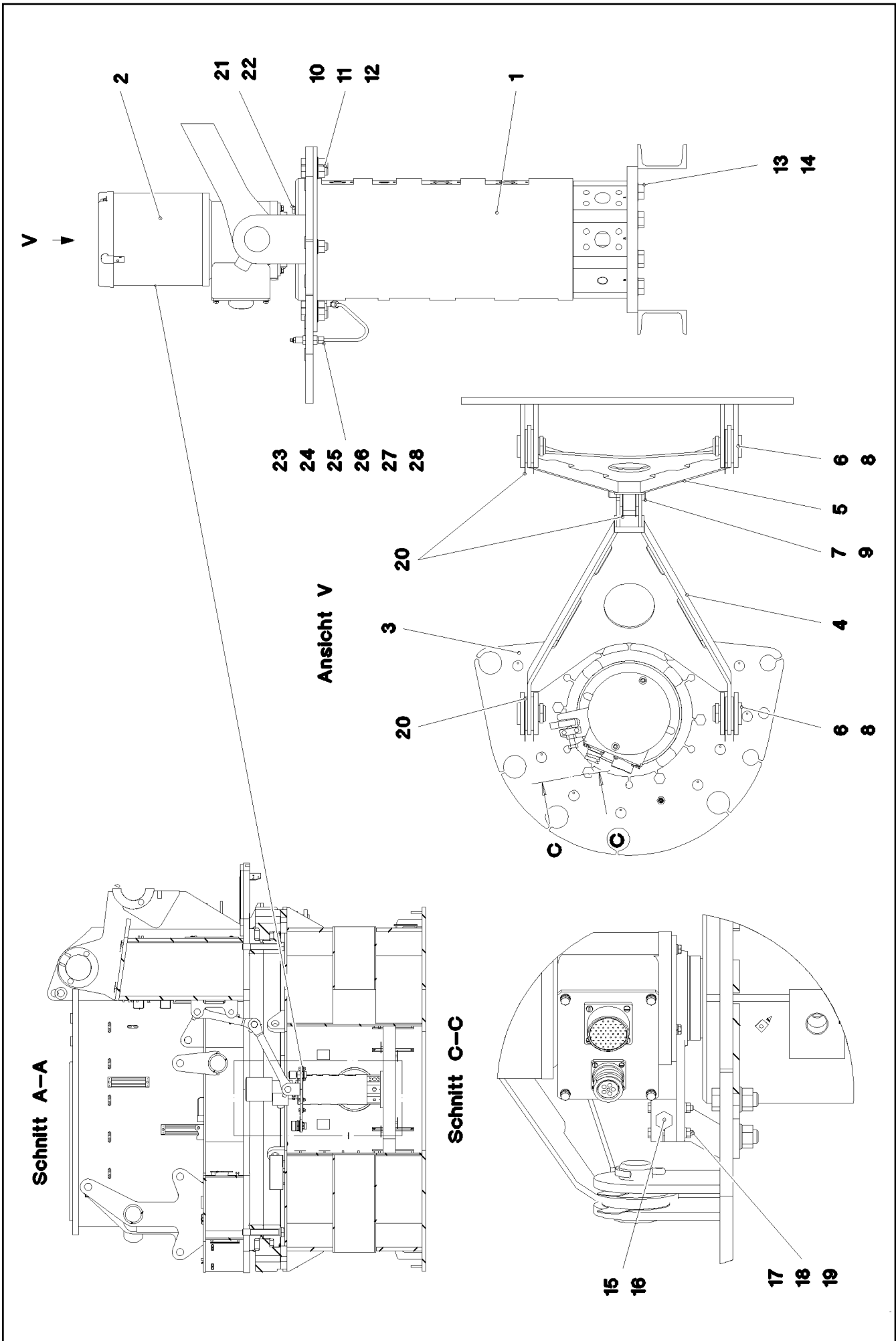
Pos.	Item	Quantity	Description	Bezeichnung
1	96 55 391 08	1	CENT.SECT.CRAWLER STEELWORK	RAUPENMITTELTEIL STAHLBAU
2	95 62 979 08	1	PLATE 2X100X100 DC01 FE//ZN20//C	BLECH
3	95 62 980 08	1	PLATE 2X100X100 DC01 FE//ZN20//C	BLECH
4	95 62 981 08	1	PLATE 2X100X100 DC01 FE//ZN20//C	BLECH
5	95 62 982 08	1	PLATE 2X100X100 DC01 FE//ZN20//C	BLECH
6	71 40 008 08	1	SPIRIT LEVEL	LIBELLE
7	46 01 360	3	PAN-HEAD SCREW ISO 7045 M5X35 4.8 A2	FLACHKOPFSCHRAUBE
8	41 15 148 08	9	HEX NUT ISO 4032 M5 8 A2C	SECHSKANTMUTTER

15.2.2017	etk_en_de_097924 LR 1600/2	 15 (2/2)
LIEBHERR	CENTRAL SECTION CRAWLER RAUPENMITTELTEIL	⇒ 1 130 011 91 58 815 08



Pos.	Item	Quantity	Description	Bezeichnung
1	97 03 673 4	8	SIGN 188X78 KLEBEFOLIE SPF	SCHILD
2	97 86 741 08	8	SIGN 208X88 KLEBEFOLIE SPF	SCHILD
3	97 86 746 08	8	SIGN 208X88 KLEBEFOLIE SPF	SCHILD

15.2.2017	etk_en_de_097924 LR 1600/2	<input type="checkbox"/> 17 (2/2)
LIEBHERR	SIGNS BESCHILDERUNG	⇒ 1 130 022 96 65 467 08



15.2.2017
075743

LIEBHERR

etk_en_de_097924 LR 1600/2

ROTARY FEED THROUGH
DREHDURCHFUEHRUNG

☐ 18 (1/2)

⇒ 1 130 032
91 74 376 08

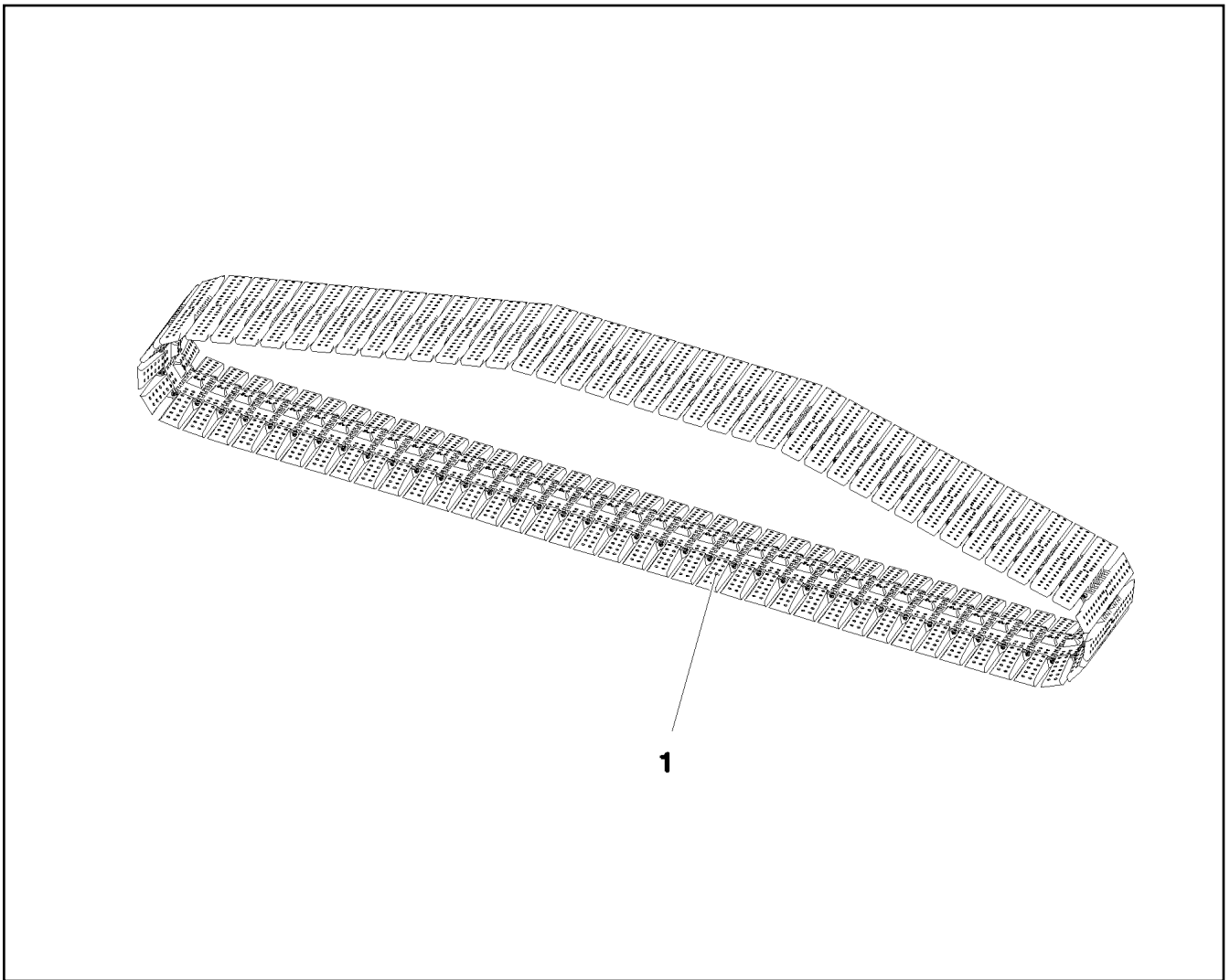
Pos.	Item	Quantity	Description	Bezeichnung
1	10 04 262 0	1	ROTARY FEED THROUGH SPF	DREHDURCHFUEHRUNG
(10)	74 05 822	4	SOCKET HEAD SCREW ISO 4762 M16X30 8.	ZYLINDERSCHRAUBE
(11)	47 77 052 08	8	STOP PLUG VSTIM33X2ED A3P	STOPFEN
(999)	10 80 158 8	1	SEALINGSET ROTARY TRANSMISSION	DS DREHDURCHFUEHRUNG
2	96 72 042 08	1	SLIPRING UNIT INSTALLATION ⇒ 1 920 305 96 72 042 08	SCHLEIFRINGKOERPER EINBA
3	96 80 893 08	1	ACTUATOR WELDED	MITNEHMER SCHWK.
4	96 17 270 08	1	DRAWBAR WELDED	DEICHSEL SCHWK.
5	92 51 224 08	1	DRAWBAR WELDED	DEICHSEL SCHWK.
6	45 12 372 08	4	PIN 40X60X50 S355J2C+C FE//ZN20//F	BOLZEN
7	45 12 375 08	1	PIN DIN 1435 40X80X68 S355J2C+C FE//ZN	BOLZEN
8	43 30 090 08	4	SPLIT PIN ISO 1234 8X63 ST A2K	SPLINT
9	43 31 012 08	1	RETAINING SPRING 4X68 VERZ	SICHERUNGSFEDER
10	10 87 580 3	6	HEX SCREW ISO 4017 M16X45 8.8 FLZN SP	SECHSKANTSCHRAUBE
11	10 87 561 7	6	HEX NUT ISO 4032 M16 8 FLZN SPF	SECHSKANTMUTTER
12	10 28 980 6	6	WASHER ISO 7089 16 300HV FLZN SPF	SCHEIBE
13	40 65 281	8	HEX SCREW ISO 4017 M20X45 8.8 FLZN SP	SECHSKANTSCHRAUBE
14	10 28 980 8	8	WASHER ISO 7089 20 300HV FLZN SPF	SCHEIBE
15	46 00 158	1	HEX SCREW ISO 4017 M12X45 8.8 A3C	SECHSKANTSCHRAUBE
16	41 15 143 08	1	HEX NUT ISO 4032 M12 8 A3C	SECHSKANTMUTTER
17	46 00 532	2	HEX SCREW ISO 4017 M6X50 8.8 A2C	SECHSKANTSCHRAUBE
18	10 87 562 1	2	HEX NUT ISO 4032 M6 8 480H SPF	SECHSKANTMUTTER
19	10 87 564 7	2	WASHER ISO 7089 6 200HV 480H SPF	SCHEIBE
20	97 09 048 08	10	PLATE 1X80X110 DC01 FE//ZN20//C	BLECH
21	11 64 226 1	4	HEX SCREW ISO 4017 M8X25 8.8 480H SPF	SECHSKANTSCHRAUBE
22	10 28 980 3	4	WASHER ISO 7089 8 300HV 480H SPF	SCHEIBE
23	77 43 242	1	HYDRAULIC-TYPE LUBRICAT.NIPPLE DIN 71	KEGELSCHMIERNIPPEL
24	97 72 149 08	1	FLANGE JOINT XSV6-SX59	VERSCHRAUBUNG
25	47 74 001 08	1	BOX NUT DIN 3870 AS6 A3P	UEBERWURFMUTTER
26	47 71 014 08	1	PROFILE RING PR6-S/L A3P	PROFILRING
27	77 43 738 08	1	FLANGE JOINT WE 6LL M10x1	VERSCHRAUBUNG
28	10 87 314 9	0.3	TUBE DIN 73378 6X1,5 PA 12-HL	ROHR

15.2.2017

etk_en_de_097924 LR 1600/2

□ 19 (2/2)

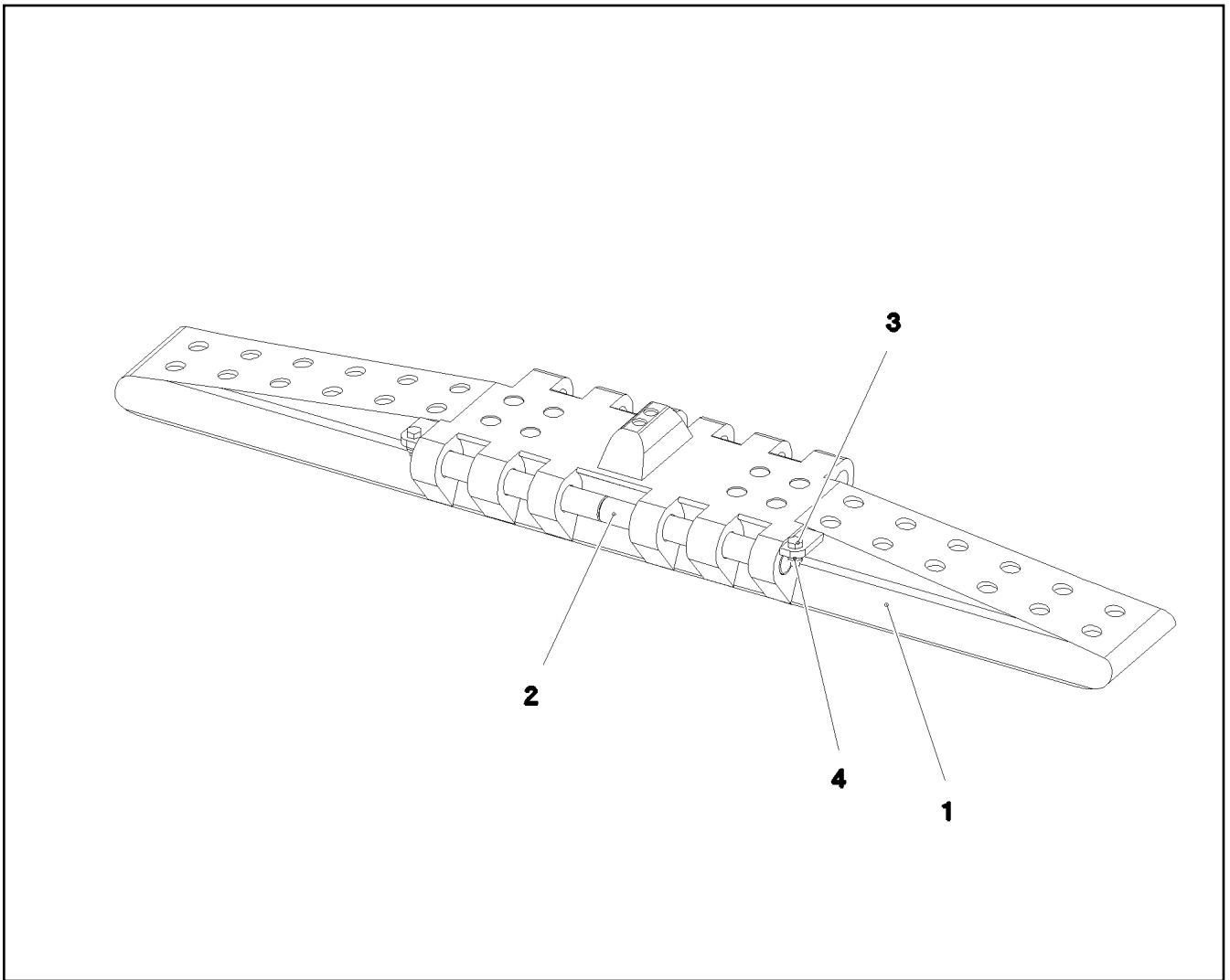
LIEBHERRROTARY FEED THROUGH
DREHDURCHFUEHRUNG⇒ 1 130 032
91 74 376 08



1

Pos.	Item	Quantity	Description	Bezeichnung
1	96 84 467 08	1	FLOOR PLATES PRE-ASS. 2.0M ⇒ 1 300 011 96 84 467 08	BODENPLATTEN VORM.
2	97 02 899 4	2	WEIGHT INFORMATION PLATE 2X208X120 D	GEWICHTSSCHILD

15.2.2017 084343	etk_en_de_097924 LR 1600/2	20
LIEBHERR	FLOOR SHEET COMPL. BODENPLATTEN KPL.	⇒ 1 300 91 75 554 08



Pos.	Item	Quantity	Description	Bezeichnung
1	97 04 100 2	81	FLOOR PLATE GS22NIMOCR56 SPF	BODENPLATTE
2	95 45 849 08	162	ROUND STEEL 45.0X365 30CrNiMo8+QT SP	RUNDSTAHL
3	10 87 551 9	162	HEX SCREW ISO 4017 M16X40 8.8 FLZN SP	SECHSKANTSCHRAUBE
4	41 19 009 08	162	HEX NUT DIN 985 M16 8 A3C	SECHSKANTMUTTER

15.2.2017
084342

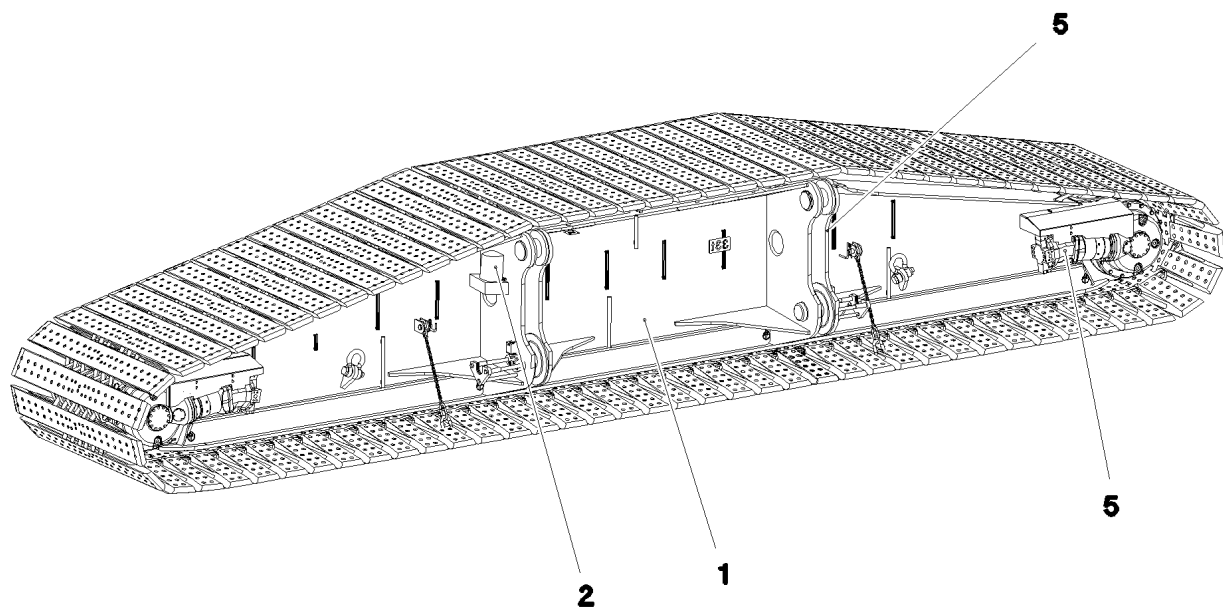
LIEBHERR

etk_en_de_097924 LR 1600/2

FLOOR PLATES PRE-ASS.
BODENPLATTEN VORM.

21

⇒ 1 300 011
96 84 467 08



Pos. 3
Pos. 4
Pos. 6

Pos.	Item	Quantity	Description	Bezeichnung
1	91 58 478 08	1	CRAWLER TRACK CARRIER, LEFT ⇒ 1 401 91 58 478 08	RAUPENTRAEGER LI.
2	91 58 480 08	1	CENTRALIZED LUBRICATION SYSTEM ⇒ 1 402 91 58 480 08	ZENTRALSCHMIERUNG RAUPE
3	91 69 916 08	1	AUX.HYDR.CR.TRACK CARR.2 MOUNT LINK ⇒ 1 972 250 91 69 916 08	ZUSATZHYDR.RAUPENTRAEG
4	91 69 918 08	1	AUX.HYDR.CR.TRACK CARR.4 MOUNT LINK ⇒ 1 972 300 91 69 918 08	ZUSATZHYDR.RAUPENTRAEG
5	96 68 385 08	1	ELECTR.CRAWLER SUPPORT LEFT ⇒ 1 920 308 96 68 385 08	ELEKTRIK RAUPENTRAEGER LI
6	96 64 739 08	1	SIGNS RAUPENTRAEGER LI ⇒ 1 400 210 96 64 739 08	BESCHILDERUNG

15.2.2017
072973

LIEBHERR

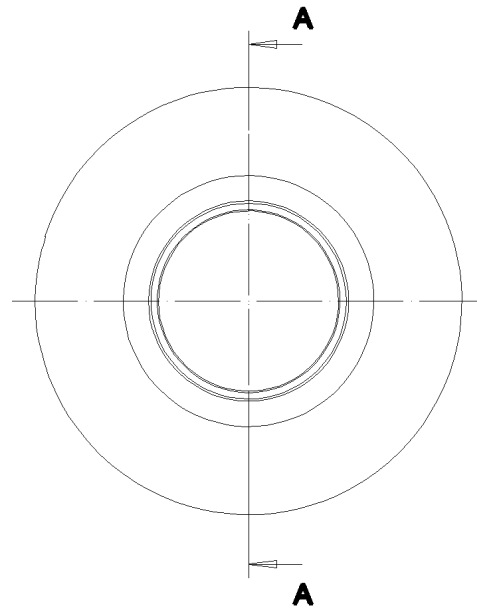
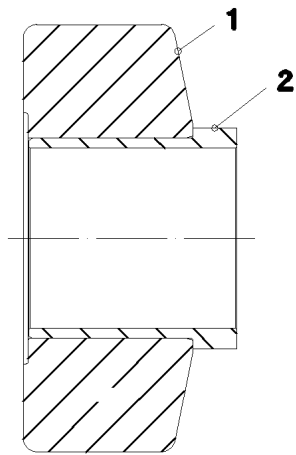
etk_en_de_097924 LR 1600/2

CRAWLER TRACK CARRIER LEFT CPL
RAUPENTRAEGER KPL.LI.

□ 22

⇒ 1 400
91 69 075 08

Schnitt A-A



Pos.	Item	Quantity	Description	Bezeichnung
1	97 67 848 08	1	ROLLER CORE HALF 34CRNIMO6 SPF	ROLLENKOERPERHAELFTE
2	97 67 849 08	1	BUSHING SLEEVE 165X156 GZ-CUZN25AL5	LAUFBUCHSE

15.2.2017
052366

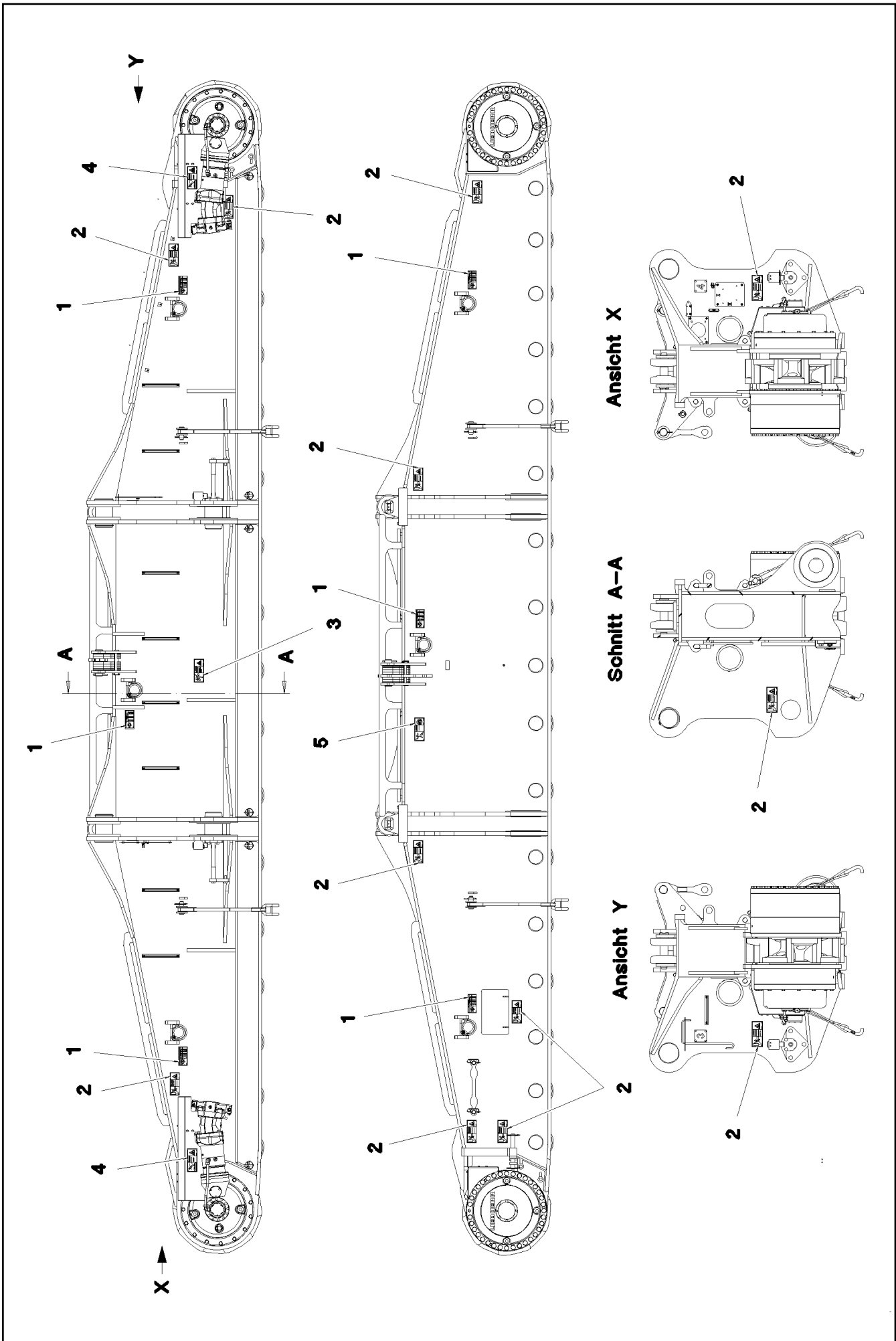
LIEBHERR

etk_en_de_097924 LR 1600/2

ROLLER BODY HALF CPL.
ROLLENKOERPERHAELFTE KPL.

23

⇒ 1 400 016
96 45 287 08



15.2.2017
065693

LIEBHERR


etk_en_de_097924 LR 1600/2

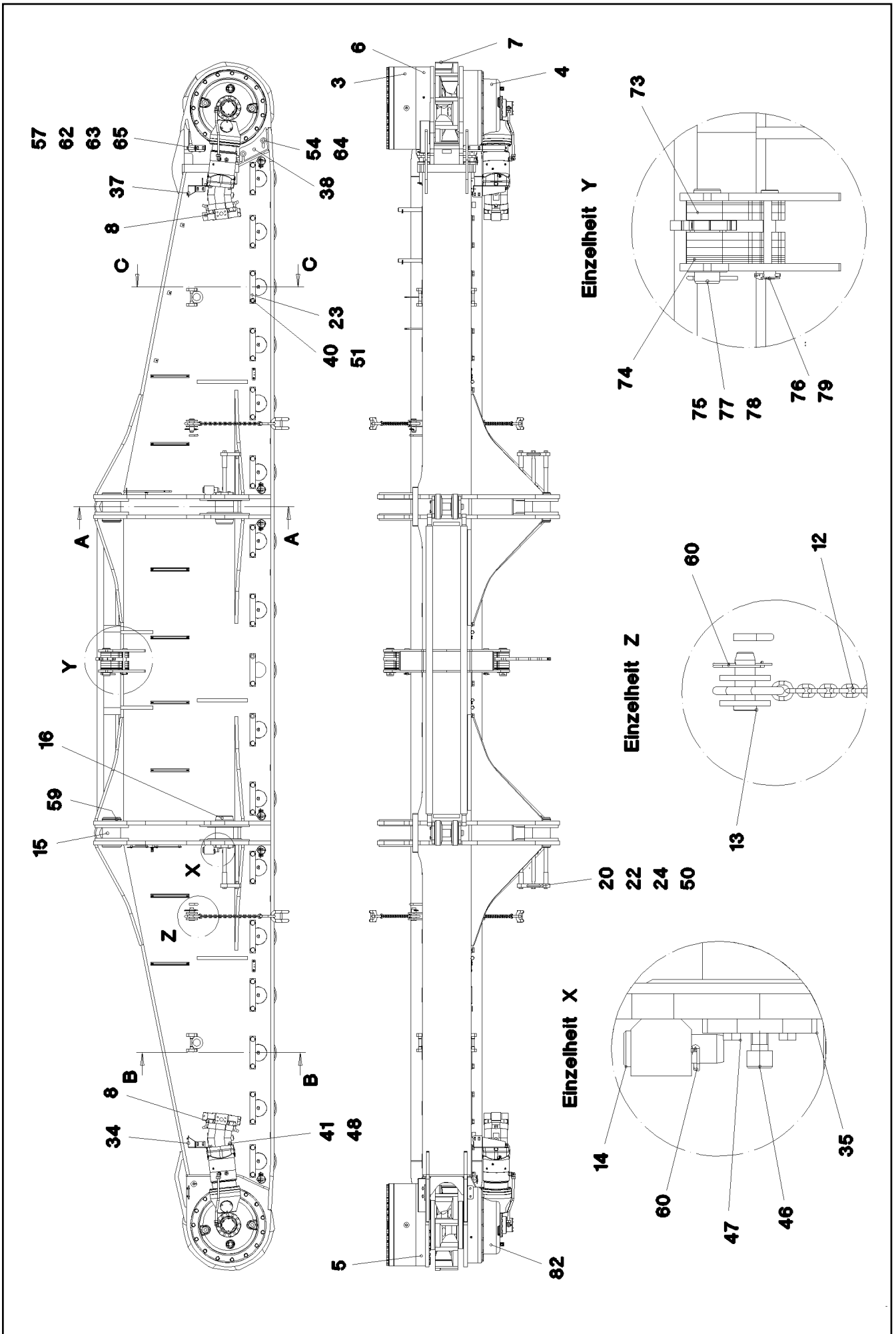
SIGNS
BESCHILDERUNG

□ 24 (1/2)

⇒ 1 400 210
96 64 739 08

Pos.	Item	Quantity	Description	Bezeichnung
1	97 03 673 4	6	SIGN 188X78 KLEBEFOLIE SPF	SCHILD
2	97 86 746 08	13	SIGN 208X88 KLEBEFOLIE SPF	SCHILD
3	97 86 741 08	1	SIGN 208X88 KLEBEFOLIE SPF	SCHILD
4	97 86 744 08	2	SIGN 208X88 KLEBEFOLIE SPF	SCHILD
5	97 86 740 08	1	SIGN 208X88 KLEBEFOLIE SPF	SCHILD

15.2.2017	etk_en_de_097924 LR 1600/2	 25 (2/2)
LIEBHERR	SIGNS BESCHILDERUNG	⇒ 1 400 210 96 64 739 08



15.2.2017
056160

LIEBHERR

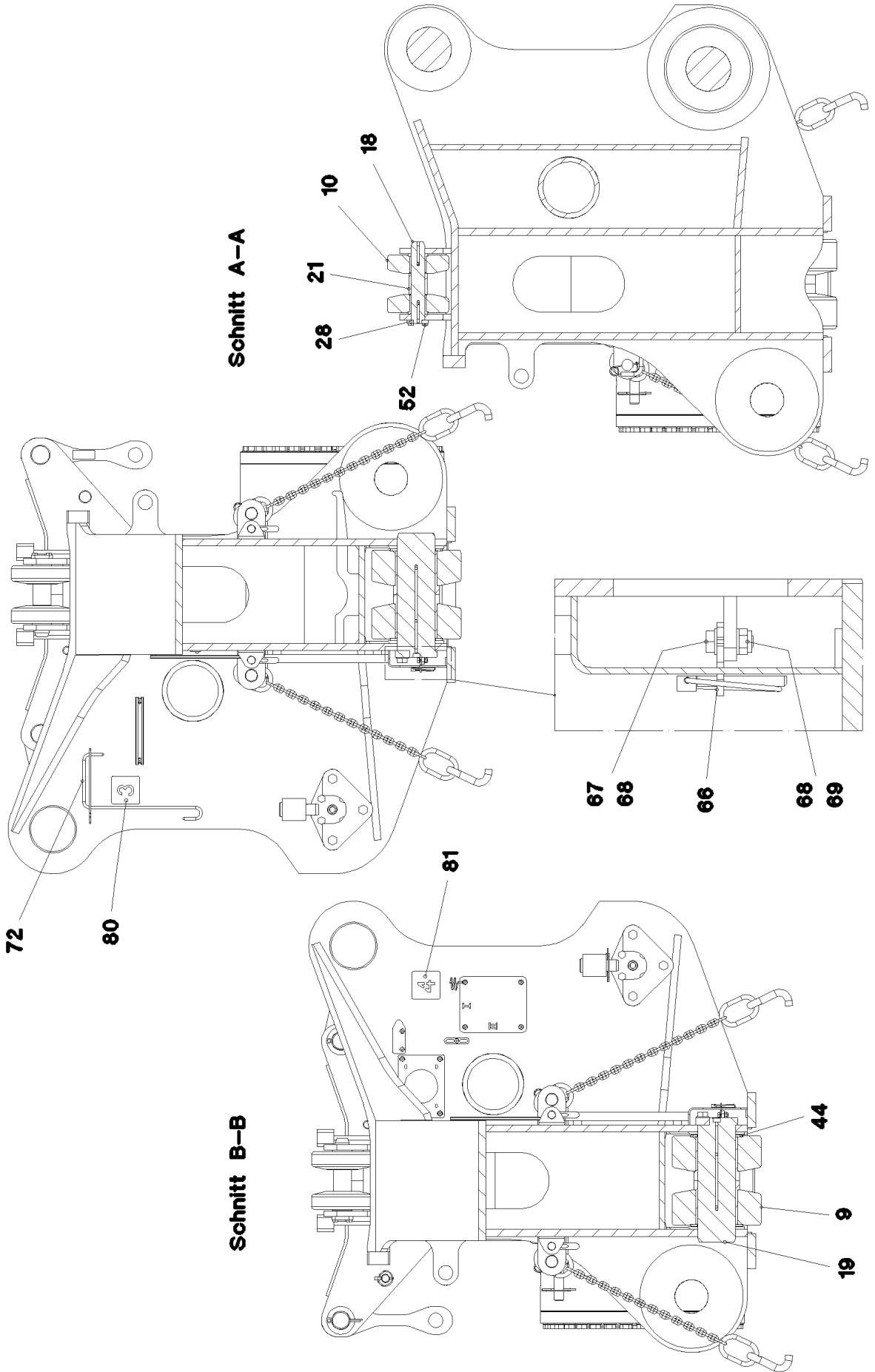
etk_en_de_097924 LR 1600/2

CRAWLER TRACK CARRIER, LEFT
RAUPENTRAEGER LI.

□ 26 (1/5)

⇒ 1 401
91 58 478 08

Schnitt C-C



Schnitt A-A

Schnitt B-B

15.2.2017
056161

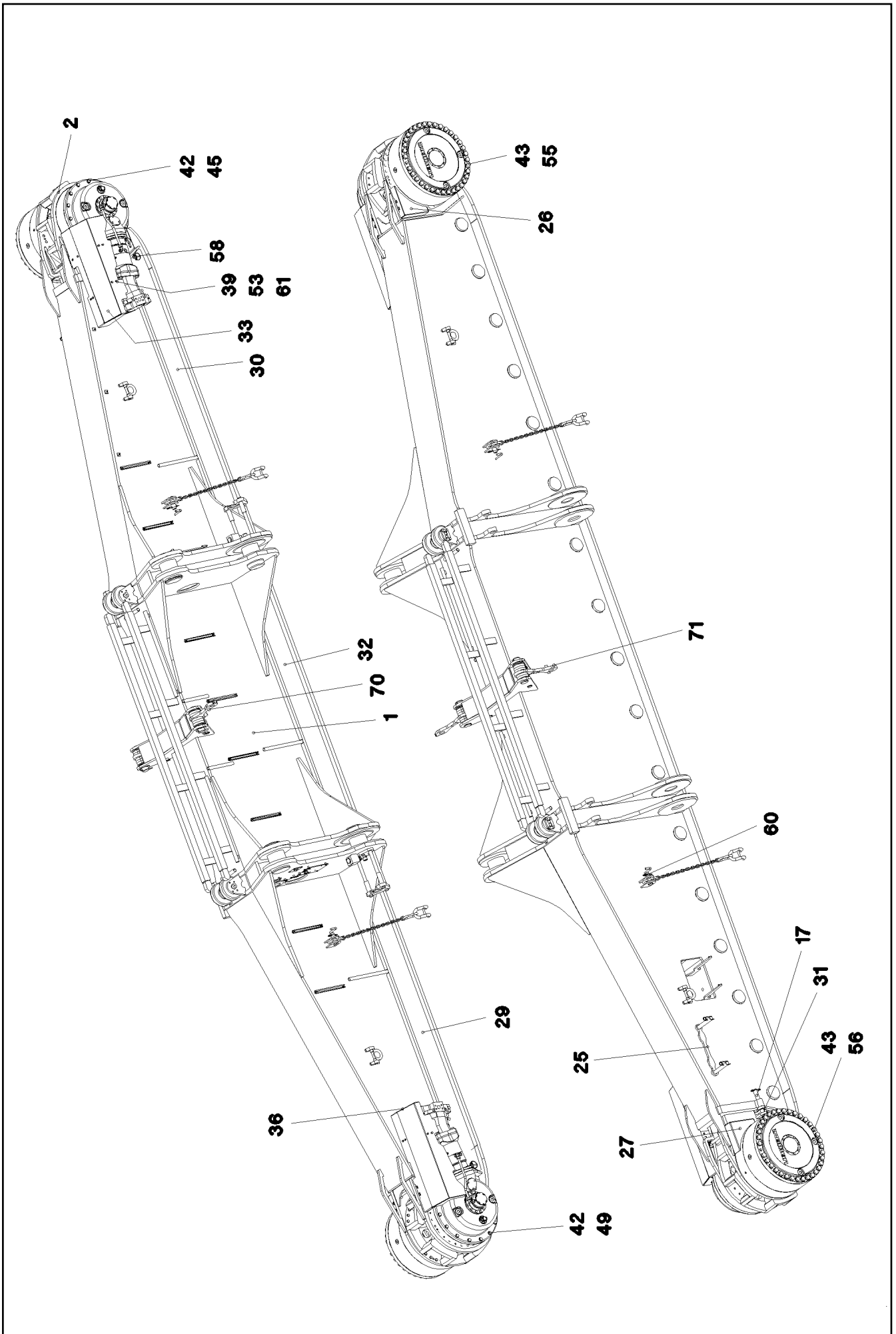
LIEBHERR

etk_en_de_097924 LR 1600/2

CRAWLER TRACK CARRIER, LEFT
RAUPENTRAEGER LI.

□ 27 (2/5)

→ 1 401
91 58 478 08



15.2.2017
056162

LIEBHERR

etk_en_de_097924 LR 1600/2

CRAWLER TRACK CARRIER, LEFT
RAUPENTRAEGER LI.

☐ 28 (3/5)

⇒ 1 401
91 58 478 08

Pos.	Item	Quantity	Description	Bezeichnung
1	96 53 234 08	1	CRAWLER TRACK CARRIER, LEFT	RAUPENTRAEGER LI.
(1)	96 53 235 08	1	CRAWLER TRACK CARRIER LEFT	RAUPENTRAEGER SCHWK.LI.
2	96 45 400 08	1	SLIDING PIECE L STEEL CONSTR.	SCHIEBESTUECK STAHLBAU LI.
3	93 27 102 01	2	PLANETARY GEARBOX 01	PLANETENGETRIEBE
(2)	76 10 208 03	1	O-RING 600X4 NBR 70	O-RING
(18)	42 80 119 01	5	LOCKING RING DIN 471 100X4	SICHERUNGSRING
(28)	42 20 075 08	3	SUPPORTING WASHER DIN 988 S 170X200X	STUETZSCHEIBE
(30)	93 27 908 01	1	THRUST WASHER	ANLAUFSCHEIBE
(32)	40 01 447	3	LOCKING RING DIN 471 70X4 ZNPH R	SICHERUNGSRING
(37)	46 00 017	4	SOCKET HEAD SCREW ISO 4762 M16X45 8.	ZYLINDERSCHRAUBE
(52)	57 16 648 08	1	O-RING 150X3 FPM70	O-RING
(56)	11 00 275 3	8	HEX SCREW ISO 4017 M10X20 10.9 FLZN SP	SECHSKANTSCHRAUBE
(57)	42 39 110 01	8	LOCK WASHER VS 10 ZN5/CN/T2	SICHERUNGSSCHEIBE
(60)	93 27 909 01	1	SHAFT	WELLE
(62)	47 77 048 08	3	STOP PLUG VSTIM42X2ED A3P	STOPFEN
(68)	46 01 292	1	HEX SCREW ISO 4017 M20X25 8.8 A3C	SECHSKANTSCHRAUBE
(69)	10 28 980 8	1	WASHER ISO 7089 20 300HV FLZN SPF	SCHEIBE
4	90 00 510 6	1	ANGULAR GEAR 01	WINKELGETRIEBE
			⇒ 9 000 510 6 90 00 510 6	
5	93 95 668 01	1	BEARING	LAGERUNG
			⇒ 9 395 668 01 93 95 668 01	
6	93 95 675 01	1	BEARING	LAGERUNG
			⇒ 9 395 675 01 93 95 675 01	
7	97 11 958 08	2	SPROCKET G22NIMOCR56 SPF	TURAS
8	10 42 876 8	2	VARIABLE DISPLACEMENT MOTOR A6VM	VERSTELLMOTOR
			⇒ X10428768 10 42 876 8	
9	96 45 287 08	34	ROLLER BODY HALF CPL.	ROLLENKOERPERHAELFTE KPL
			⇒ 1 400 016 96 45 287 08	
10	92 51 976 08	4	ROLLER BODY HALF CPL.	ROLLENKOERPERHAELFTE KPL
12	97 03 125 0	4	LASHING STRAP SPF	ANHAENGE GURT
13	93 22 268 08	4	PIN RD40X105 35NICRMOV125 GASN. SPF	BOLZEN
14	95 19 655 08	2	PIN RD40X130 35NICRMOV125 GASN. SPF	BOLZEN
15	97 69 484 08	2	PIN 170.0X260 35NICRMOV125 SPF	BOLZEN
16	97 69 485 08	2	PIN 170.0X260 35NICRMOV125 SPF	BOLZEN
17	97 80 530 08	2	PIN 35.0X330 S355J2C+C FE//ZN20//C	BOLZEN
18	97 48 730 08	2	AXLE 55.0X292 35NICRMOV125 GASN. SPF	ACHSE
19	97 68 035 08	17	AXLE 150.0X445 35NICRMOV125 GASN. SP	ACHSE
20	95 44 784 08	6	THREADED PIN RD30X365 S355J2C+C FE//	GEWINDEBOLZEN
21	95 44 254 08	2	DISTANCE TUBE RD65X76 ST.37.0 FE//ZNNI	DISTANZROHR
22	95 27 658 08	4	TUBE 38X2,6X105 S355J2H	ROHR
23	97 00 580 6	17	AXLE HOLDER 25X290X58 S960QL	ACHSHALTER
24	95 44 783 08	2	PLATE 30X180X290 S355J2+N	BLECH
25	97 12 071 08	8	PLATE 20X512X62 S690QL	BLECH
26	97 14 450 08	1	PLATE 4X355X400 S315MC	BLECH
27	97 17 777 08	1	PLATE 4X366X503 S315MC	BLECH
28	97 48 729 08	2	PLATE 12X111X76 S690QL	BLECH
29	97 69 487 08	1	PLATE 5X3017X259 S355MC	BLECH
30	97 69 488 08	1	PLATE 5X3017X259 S355MC	BLECH
31	97 69 489 08	4	PLATE 5X512X62 S700MC	BLECH
32	97 69 490 08	1	PLATE 5X2668X259 S355MC	BLECH
33	97 69 692 08	1	PLATE 4X1320X632 S315MC	BLECH
34	97 69 492 08	1	PLATE 4X389X287 S315MC FE//ZN20//C	BLECH
35	95 44 785 08	2	PLATE 20X160X290 S355J2+N	BLECH
36	97 69 693 08	1	PLATE 4X1320X547 S315MC	BLECH
37	97 69 495 08	1	PLATE 4X389X287 S315MC FE//ZN20//C	BLECH
38	97 69 586 08	2	PLATE 15X303X246 S355MC	BLECH
39	10 28 980 3	18	WASHER ISO 7089 8 300HV 480H SPF	SCHEIBE
40	10 28 981 0	34	WASHER ISO 7089 24 300HV FLZN SPF	SCHEIBE
41	10 28 980 8	4	WASHER ISO 7089 20 300HV FLZN SPF	SCHEIBE
42	42 15 002 08	26	WASHER DIN 6916 17 -C45 VERZ	SCHEIBE

15.2.2017

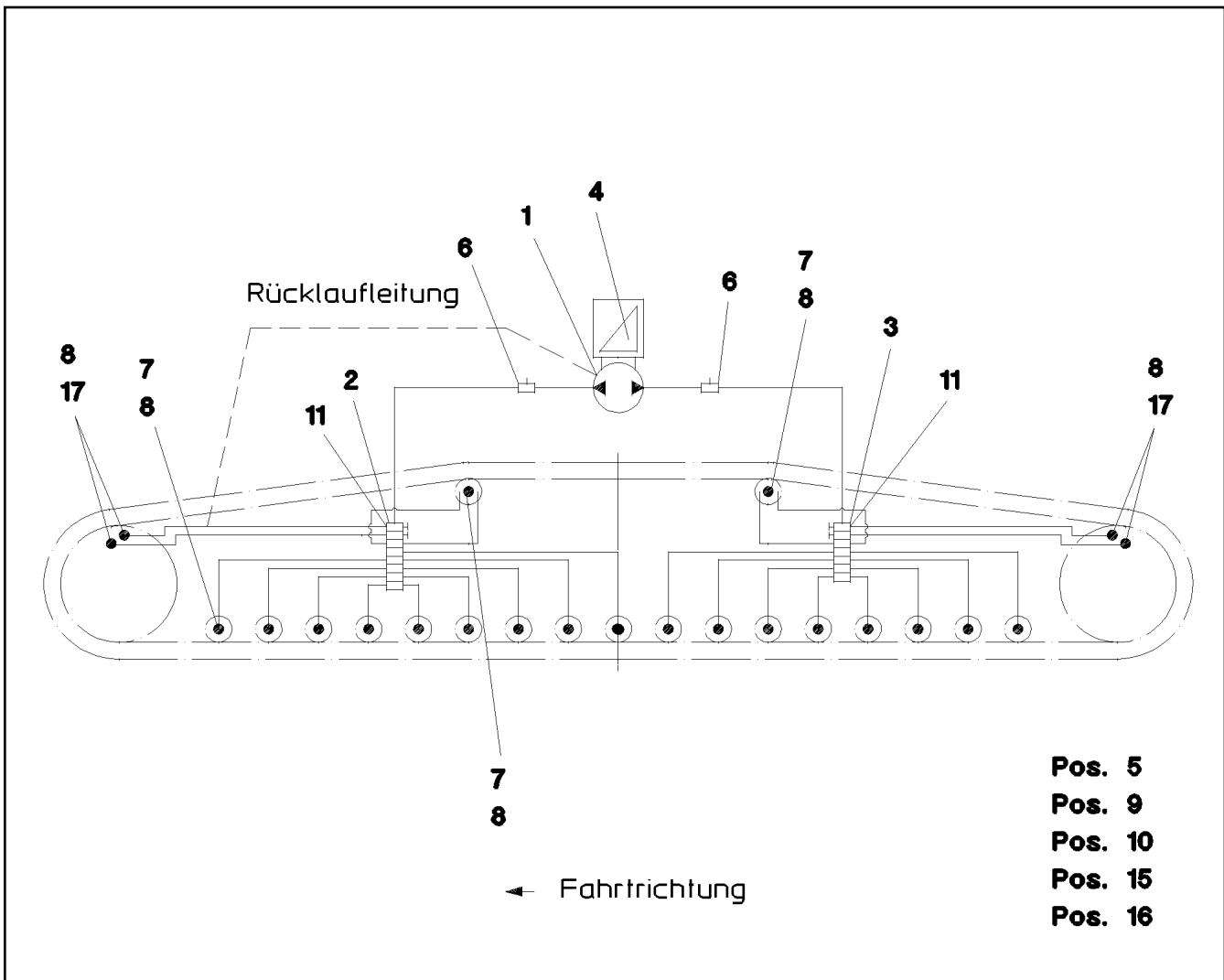
etk_en_de_097924 LR 1600/2

☐ 29 (4/5)

LIEBHERRCRAWLER TRACK CARRIER, LEFT
RAUPENTRAEGER LI.⇒ 1 401
91 58 478 08

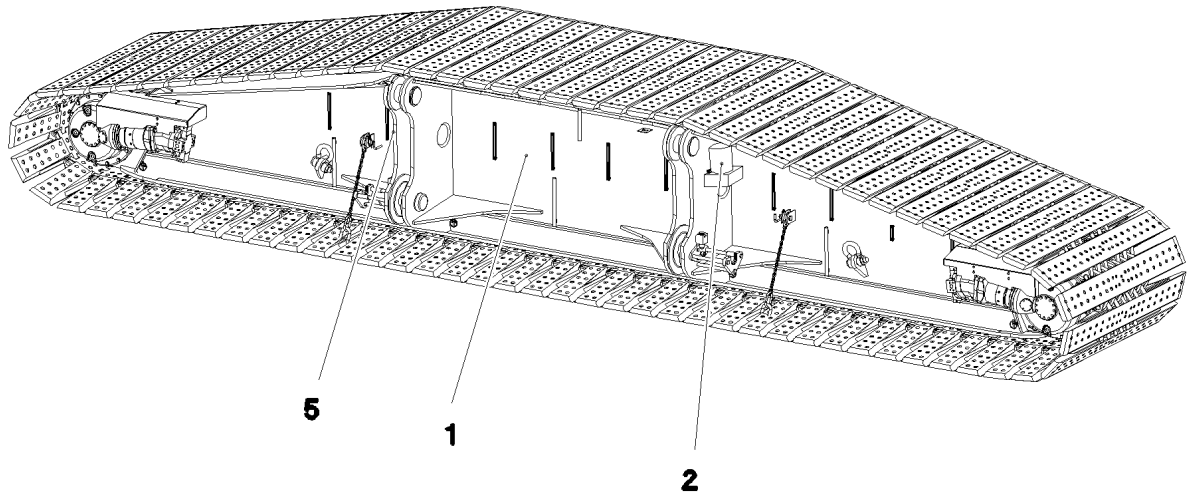
Pos.	Item	Quantity	Description	Bezeichnung
43	46 00 146	70	WASHER EN 14399-6 24 300-370HV FLZN SP	SCHEIBE
44	97 90 459 08	34	THRUST WASHER 185X8 GZ-CUZN25AL5	ANLAUFSCHEIBE
45	40 62 181 08	13	HEX SCREW ISO 4014 M16X200 10.9 FLZN	SECHSKANTSCHRAUBE
46	40 42 242 08	2	SOCKET HEAD SCREW DIN 912 M24X45 8.8	ZYLINDERSCHRAUBE
47	40 66 030 08	8	HEX SCREW ISO 4017 M16X40 10.9 FLZN SP	SECHSKANTSCHRAUBE
48	40 66 043 08	8	HEX SCREW ISO 4017 M20X70 10.9 A3C SP	SECHSKANTSCHRAUBE
49	40 62 051 08	13	HEX SCREW ISO 4014 M16X160 10.9 FLZN	SECHSKANTSCHRAUBE
50	46 00 097	6	HEX SCREW ISO 4017 M20X55 8.8 A3C	SECHSKANTSCHRAUBE
51	46 00 620	34	HEX SCREW ISO 4017 M24X55 10.9 A3C SP	SECHSKANTSCHRAUBE
52	11 63 174 2	8	HEX SCREW ISO 4017 M12X30 8.8 FLZN SP	SECHSKANTSCHRAUBE
53	11 65 161 2	18	HEX SCREW ISO 4017 M8X16 8.8 480H SPF	SECHSKANTSCHRAUBE
54	49 00 123	4	HEX SCREW ISO 4017 M16X35 8.8 A3C	SECHSKANTSCHRAUBE
55	10 48 798 6	35	HEX SCREW ISO 4014 M24X370 10.9 FLZN	SECHSKANTSCHRAUBE
56	10 47 688 0	35	HEX SCREW ISO 4014 M24X400 10.9 FLZN	SECHSKANTSCHRAUBE
57	11 64 226 1	2	HEX SCREW ISO 4017 M8X25 8.8 480H SPF	SECHSKANTSCHRAUBE
58	43 32 005 08	6	SAFETY PLUG W HINGE-LID 11,5X96 VERZ	SICHERHEITSKLAPPSTECKER
59	42 80 085 08	2	LOCKING RING DIN 471 160X4	SICHERUNGSRING
60	43 31 012 08	12	RETAINING SPRING 4X68 VERZ	SICHERUNGSFEDER
61	41 30 032 08	12	CAGE NUT M8 A2/ST A2K	KAFIGMUTTER
62	41 19 005 08	2	HEX NUT DIN 985 M8 8 A2C	SECHSKANTMUTTER
63	42 18 009 08	2	WASHER ISO 7093-1 8 200HV A2C	SCHEIBE
64	42 18 013 08	4	WASHER ISO 7093-1 16 200HV A3C	SCHEIBE
65	97 75 410 08	1	PLATE 4X419X242 S315MC	BLECH
66	97 76 596 08	6	PLATE 5X90X57 S355MC	BLECH
67	40 00 828	12	HEX SCREW ISO 4017 M10X30 8.8 A3C	SECHSKANTSCHRAUBE
68	50 09 175 08	24	WASHER ISO 7089 10 200HV-A2	SCHEIBE
69	10 87 560 6	12	HEX NUT DIN 985 M10 8 FLZN SPF	SECHSKANTMUTTER
70	96 53 262 08	1	BRACKET WITH BOARD 0.34 M	LASCHE MIT SCHILD
71	96 53 263 08	1	BRACKET WITH BOARD 0.34 M	LASCHE MIT SCHILD
72	97 83 897 08	1	GRIP 10.0X750 S235JRG2 FE//ZN20//C	GRIFF
73	97 83 633 08	10	PLATE 20X311X106 S355J2+N	BLECH
74	97 83 634 08	12	PLATE 5X311X106 S355MC	BLECH
75	95 50 681 08	2	PIN RD65X232 35NICRMOV125	BOLZEN
76	45 30 300 08	2	PIN ISO 2341 B30X220X210 35NICRMOV125	BOLZEN
77	94 33 992 08	2	WASHER 100X2 DC01 FLZN SPF	SCHEIBE
78	43 30 106 08	2	SPLIT PIN ISO 1234 10X100 ST A2K	SPLINT
79	43 32 014 08	2	SAFETY PLUG W HINGE-LID 8X42 VERZ	SICHERHEITSKLAPPSTECKER
80	95 62 981 08	1	PLATE 2X100X100 DC01 FE//ZN20//C	BLECH
81	95 62 982 08	1	PLATE 2X100X100 DC01 FE//ZN20//C	BLECH
82	90 00 521 4	1	ANGULAR GEAR 01	WINKELGETRIEBE
			⇒ 9 000 521 4 90 00 521 4	

15.2.2017	etk_en_de_097924 LR 1600/2	<input type="checkbox"/> 30 (5/5)
LIEBHERR	CRAWLER TRACK CARRIER, LEFT RAUPENTRAEGER LI.	⇒ 1 401 91 58 478 08



Pos. 5
Pos. 9
Pos. 10
Pos. 15
Pos. 16

Pos.	Item	Quantity	Description	Bezeichnung
1	77 43 728 08	1	PUMP RETURN FLOW	PUMPENRUECKLAUF
2	10 47 037 0	1	DISTRIBUTION BLOCK 8/13 ⇒ X10470370 10 47 037 0	VERTEILERKOMBINATION
3	10 47 036 8	1	DISTRIBUTION BLOCK 7/12 ⇒ X10470368 10 47 036 8	VERTEILERKOMBINATION
4	77 43 566 08	1	ELECTRIC PUMP ⇒ 7 743 566 08 77 43 566 08	ELEKTROPUMPE
5	12 20 461 4	4	SOCKET HEAD SCREW ISO 4762 M5X35 8.8	ZYLINDERSCHRAUBE
6	77 43 751 08	2	PASSAGE NIPPLE BLOCK	DURCHGANGSNIPPELBLOCK
(1)	57 15 786 08	1	HYDRAULIC-TYPE LUBRICAT.NIPPLE DIN 71	KEGELSCHMIERNIPPEL
7	77 43 734 08	23	EXTENSION M10X21-SW13	VERLAENGERUNG
8	77 43 738 08	25	FLANGE JOINT WE 6LL M10x1	VERSCHRAUBUNG
9	10 87 314 9	60	TUBE DIN 73378 6X1,5 PA 12-HL	ROHR
10	77 43 835 08	7	TUBING COIL	ROHRWENDEL
11	77 43 765 08	4	FLANGE JOINT GE 6LL M10X1	VERSCHRAUBUNG
15	41 15 148 08	4	HEX NUT ISO 4032 M5 8 A2C	SECHSKANTMUTTER
16	46 00 305	4	WASHER ISO 7089 5 200HV A3C	SCHEIBE
17	77 43 832 08	4	CONNECTION PIECE M14X1,5/M10X1	ANSCHLUSSSTUECK



Pos.	Item	Quantity	Description	Bezeichnung
1	91 69 968 08	1	CRAWLER TRACK CARRIER, RIGHT ⇒ 1 411 91 69 968 08	RAUPENTRAEGER RE.
2	91 58 480 08	1	CENTRALIZED LUBRICATION SYSTEM ⇒ 1 402 91 58 480 08	ZENTRALSCHMIERUNG RAUPE
3	91 69 919 08	1	AUX.HYDR.CR.TRACK CARR.2 MOUNT REC ⇒ 1 972 251 91 69 919 08	ZUSATZHYDR.RAUPENTRAEG
4	91 69 920 08	1	AUX.HYDR.CR.TRACK CARR.4 MOUNT REC ⇒ 1 972 301 91 69 920 08	ZUSATZHYDR.RAUPENTRAEG
5	96 68 384 08	1	ELECTR.CRAWLER SUPPORT RIGHT ⇒ 1 920 309 96 68 384 08	ELEKTRIK RAUPENTRAEGER R
6	96 65 053 08	1	SIGNS RAUPENTR.RE ⇒ 1 410 400 96 65 053 08	BESCHILDERUNG

15.2.2017
072980

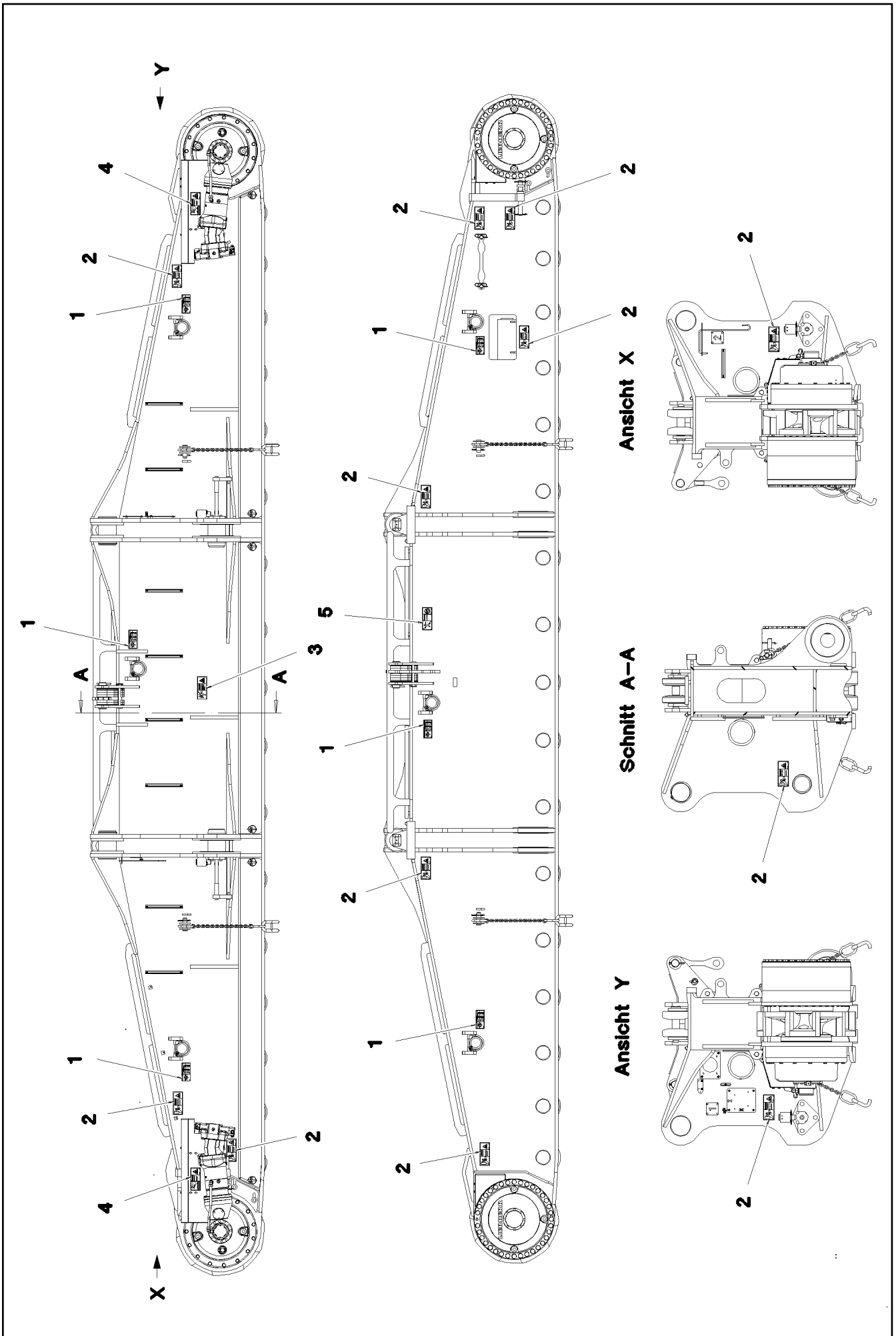
LIEBHERR

etk_en_de_097924 LR 1600/2

CRAWLER CARRIER RIGHT CPL
RAUPENTRAEGER KPL.RE.

32

⇒ 1 410 300
91 69 077 08



15.2.2017
065694

LIEBHERR


etk_en_de_097924 LR 1600/2

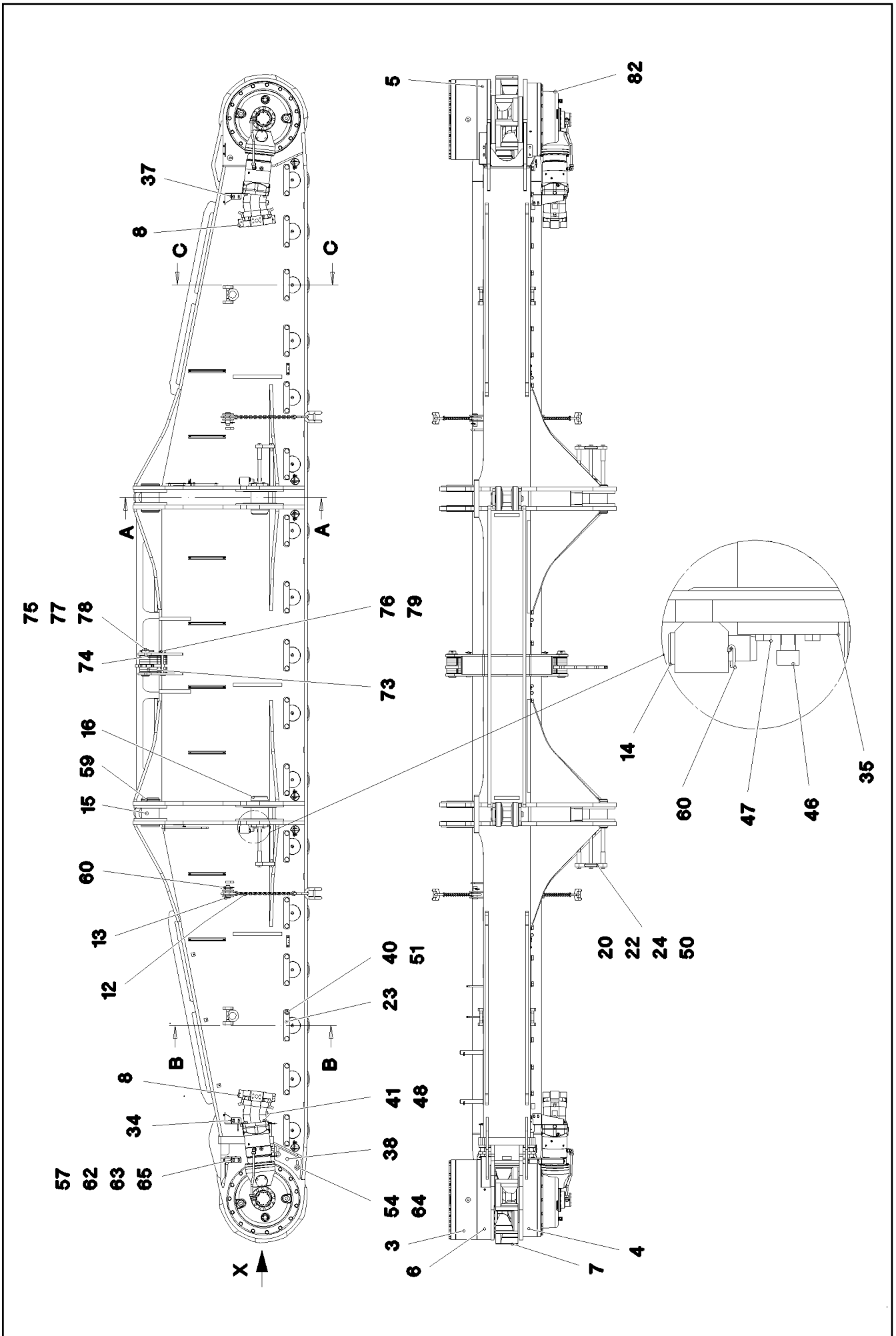
SIGNS
BESCHILDERUNG

☐ 33 (1/2)

→ 1 410 400
96 65 053 08

Pos.	Item	Quantity	Description	Bezeichnung
1	97 03 673 4	6	SIGN 188X78 KLEBEFOLIE SPF	SCHILD
2	97 86 746 08	13	SIGN 208X88 KLEBEFOLIE SPF	SCHILD
3	97 86 741 08	1	SIGN 208X88 KLEBEFOLIE SPF	SCHILD
4	97 86 744 08	2	SIGN 208X88 KLEBEFOLIE SPF	SCHILD
5	97 86 740 08	1	SIGN 208X88 KLEBEFOLIE SPF	SCHILD

15.2.2017	etk_en_de_097924 LR 1600/2	 34 (2/2)
LIEBHERR	SIGNS BESCHILDERUNG	⇒ 1 410 400 96 65 053 08



15.2.2017
072977

LIEBHERR

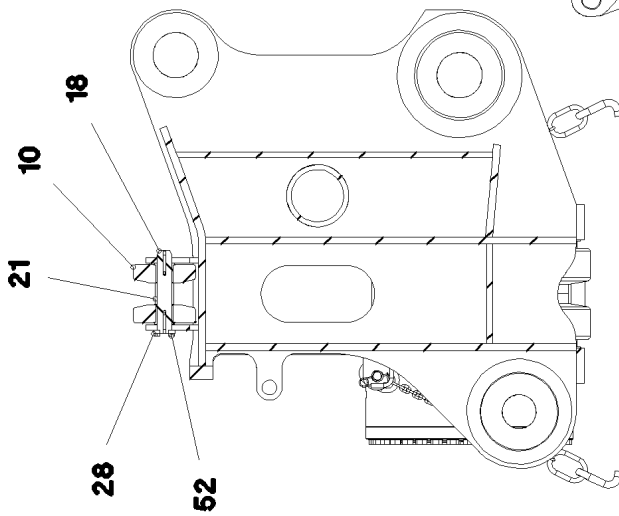
etk_en_de_097924 LR 1600/2

CRAWLER TRACK CARRIER, RIGHT
RAUPENTRAEGER RE.

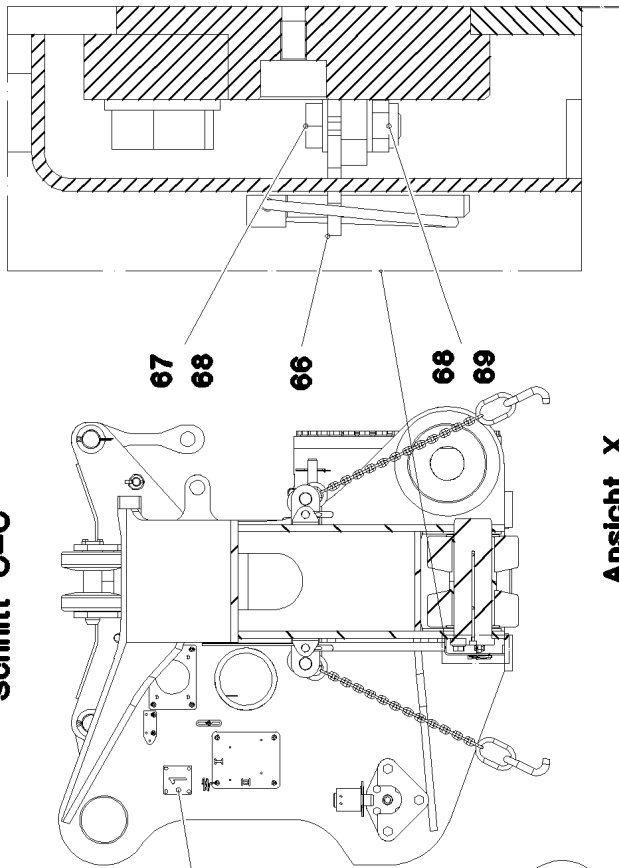
□ 35 (1/5)

⇒ 1 411
91 69 968 08

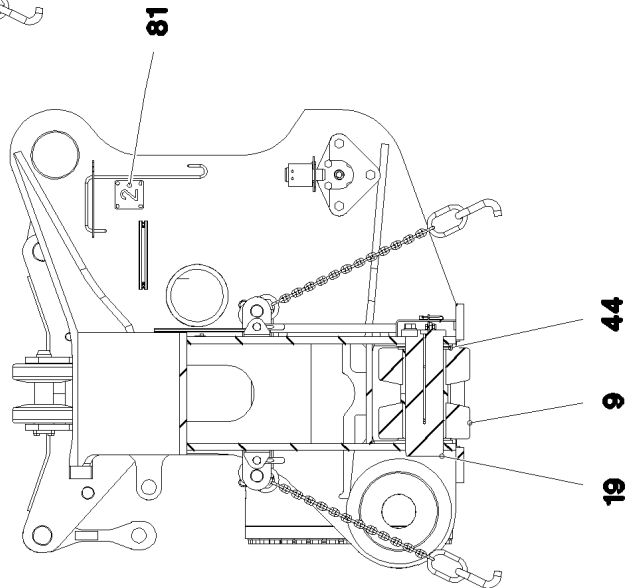
Schnitt A-A



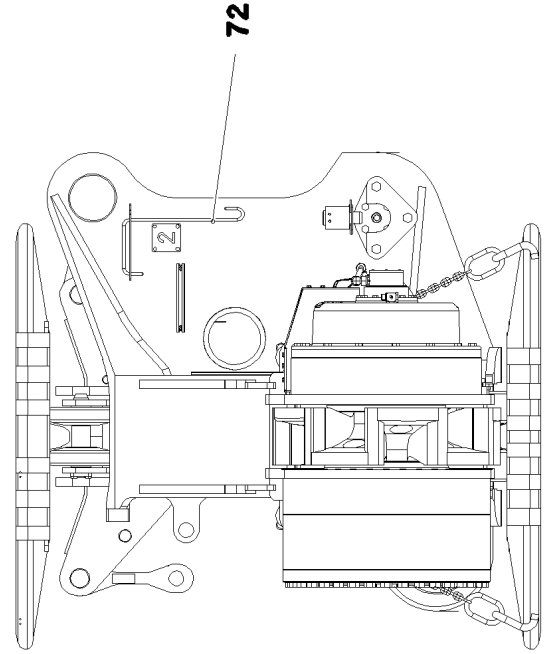
Schnitt C-C



Schnitt B-B



Ansicht X



15.2.2017
072978

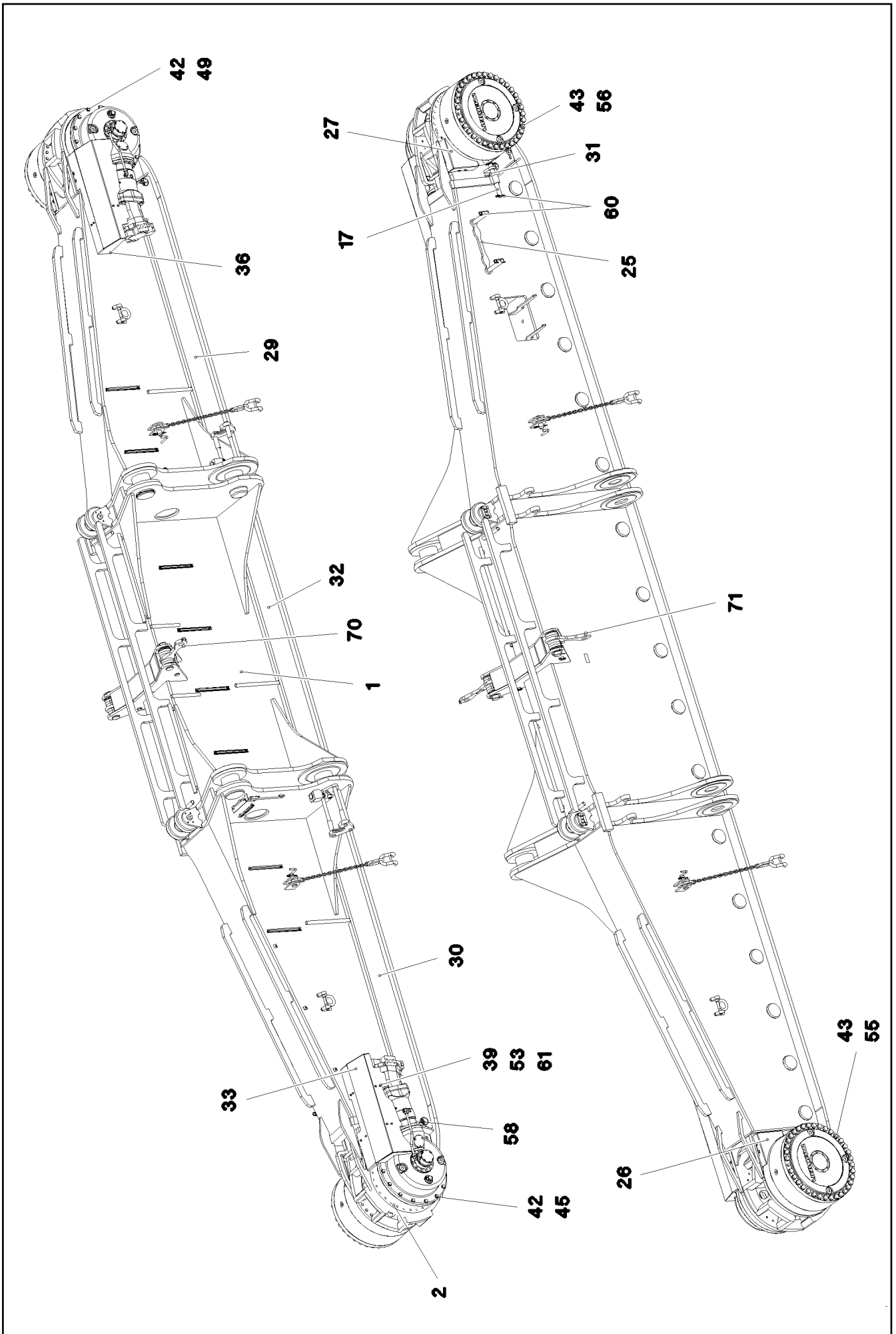
LIEBHERR

etk_en_de_097924 LR 1600/2

CRAWLER TRACK CARRIER, RIGHT
RAUPENTRAEGER RE.

36 (2/5)

→ 1 411
91 69 968 08



15.2.2017
072979
LIEBHERR

etk_en_de_097924 LR 1600/2
CRAWLER TRACK CARRIER, RIGHT
RAUPENTRAEGER RE.

37 (3/5)
⇒ 1 411
91 69 968 08

Pos.	Item	Quantity	Description	Bezeichnung
1	96 53 258 08	1	CRAWLER TRACK CARRIER, RIGHT	RAUPENTRAEGER RE.
(1)	96 53 259 08	1	CRAWLER TRACK CARRIER, RIGHT	RAUPENTRAEGER SCHWK.RE.
2	96 45 401 08	1	SLIDING PIECE STEEL CONSTR. R	SCHIEBESTUECK STAHLBAU RE
3	93 27 102 01	2	PLANETARY GEARBOX 01	PLANETENGETRIEBE
4	90 00 521 4	1	ANGULAR GEAR 01	WINKELGETRIEBE
			⇒ 9 000 521 4 90 00 521 4	
5	93 95 668 01	1	BEARING	LAGERUNG
			⇒ 9 395 668 01 93 95 668 01	
6	93 95 675 01	1	BEARING	LAGERUNG
			⇒ 9 395 675 01 93 95 675 01	
7	97 11 958 08	2	SPROCKET G22NIMOCR56 SPF	TURAS
8	10 42 876 8	2	VARIABLE DISPLACEMENT MOTOR A6VM	VERSTELLMOTOR
			⇒ X10428768 10 42 876 8	
9	96 45 287 08	34	ROLLER BODY HALF CPL.	ROLLENKOERPERHAELFTE KPL
			⇒ 1 400 016 96 45 287 08	
10	92 51 976 08	4	ROLLER BODY HALF CPL.	ROLLENKOERPERHAELFTE KPL
12	97 03 125 0	4	LASHING STRAP SPF	ANHAENGE GURT
13	93 22 268 08	4	PIN RD40X105 35NICRMOV125 GASN. SPF	BOLZEN
14	95 19 655 08	2	PIN RD40X130 35NICRMOV125 GASN. SPF	BOLZEN
15	97 69 484 08	2	PIN 170.0X260 35NICRMOV125 SPF	BOLZEN
16	97 69 485 08	2	PIN 170.0X260 35NICRMOV125 SPF	BOLZEN
17	97 80 530 08	2	PIN 35.0X330 S355J2C+C FE//ZN20//C	BOLZEN
18	97 48 730 08	2	AXLE 55.0X292 35NICRMOV125 GASN. SPF	ACHSE
19	97 68 035 08	17	AXLE 150.0X445 35NICRMOV125 GASN. SP	ACHSE
20	95 44 784 08	6	THREADED PIN RD30X365 S355J2C+C FE//	GEWINDEBOLZEN
21	95 44 254 08	2	DISTANCE TUBE RD65X76 ST.37.0 FE//ZNNI	DISTANZROHR
22	95 27 658 08	4	TUBE 38X2,6X105 S355J2H	ROHR
23	97 00 580 6	17	AXLE HOLDER 25X290X58 S960QL	ACHSHALTER
24	95 44 783 08	2	PLATE 30X180X290 S355J2+N	BLECH
25	97 12 071 08	8	PLATE 20X512X62 S690QL	BLECH
26	97 14 596 08	1	PLATE 4X355X400 S315MC	BLECH
27	97 17 950 08	1	PLATE 4X366X503 S315MC	BLECH
28	97 48 729 08	2	PLATE 12X111X76 S690QL	BLECH
29	97 69 487 08	1	PLATE 5X3017X259 S355MC	BLECH
30	97 69 488 08	1	PLATE 5X3017X259 S355MC	BLECH
31	97 69 489 08	4	PLATE 5X512X62 S700MC	BLECH
32	97 69 490 08	1	PLATE 5X2668X259 S355MC	BLECH
33	97 69 491 08	1	PLATE 4X1322X633 S315MC	BLECH
34	97 69 492 08	1	PLATE 4X389X287 S315MC FE//ZN20//C	BLECH
35	95 44 785 08	2	PLATE 20X160X290 S355J2+N	BLECH
36	97 69 494 08	1	PLATE 4X1322X547 S315MC	BLECH
37	97 69 495 08	1	PLATE 4X389X287 S315MC FE//ZN20//C	BLECH
38	97 69 586 08	2	PLATE 15X303X246 S355MC	BLECH
39	10 28 980 3	18	WASHER ISO 7089 8 300HV 480H SPF	SCHEIBE
40	10 28 981 0	34	WASHER ISO 7089 24 300HV FLZN SPF	SCHEIBE
41	10 28 980 8	4	WASHER ISO 7089 20 300HV FLZN SPF	SCHEIBE
42	42 15 002 08	26	WASHER DIN 6916 17 -C45 VERZ	SCHEIBE
43	46 00 146	70	WASHER EN 14399-6 24 300-370HV FLZN SP	SCHEIBE
44	97 90 459 08	34	THRUST WASHER 185X8 GZ-CUZN25AL5	ANLAUFSCHEIBE
45	40 62 181 08	13	HEX SCREW ISO 4014 M16X200 10.9 FLZN	SECHSKANTSCHRAUBE
46	40 42 242 08	2	SOCKET HEAD SCREW DIN 912 M24X45 8.8	ZYLINDERSCHRAUBE
47	40 66 030 08	8	HEX SCREW ISO 4017 M16X40 10.9 FLZN SP	SECHSKANTSCHRAUBE
48	40 66 043 08	8	HEX SCREW ISO 4017 M20X70 10.9 A3C SP	SECHSKANTSCHRAUBE
49	40 62 051 08	13	HEX SCREW ISO 4014 M16X160 10.9 FLZN	SECHSKANTSCHRAUBE
50	46 00 097	6	HEX SCREW ISO 4017 M20X55 8.8 A3C	SECHSKANTSCHRAUBE
51	46 00 620	34	HEX SCREW ISO 4017 M24X55 10.9 A3C SP	SECHSKANTSCHRAUBE
52	11 63 174 2	8	HEX SCREW ISO 4017 M12X30 8.8 FLZN SP	SECHSKANTSCHRAUBE
53	11 65 161 2	18	HEX SCREW ISO 4017 M8X16 8.8 480H SPF	SECHSKANTSCHRAUBE
54	49 00 123	4	HEX SCREW ISO 4017 M16X35 8.8 A3C	SECHSKANTSCHRAUBE
55	10 48 798 6	35	HEX SCREW ISO 4014 M24X370 10.9 FLZN	SECHSKANTSCHRAUBE

15.2.2017

etk_en_de_097924 LR 1600/2

 38 (4/5)
LIEBHERR
CRAWLER TRACK CARRIER, RIGHT
RAUPENTRAEGER RE.

 ⇒ 1 411
 91 69 968 08

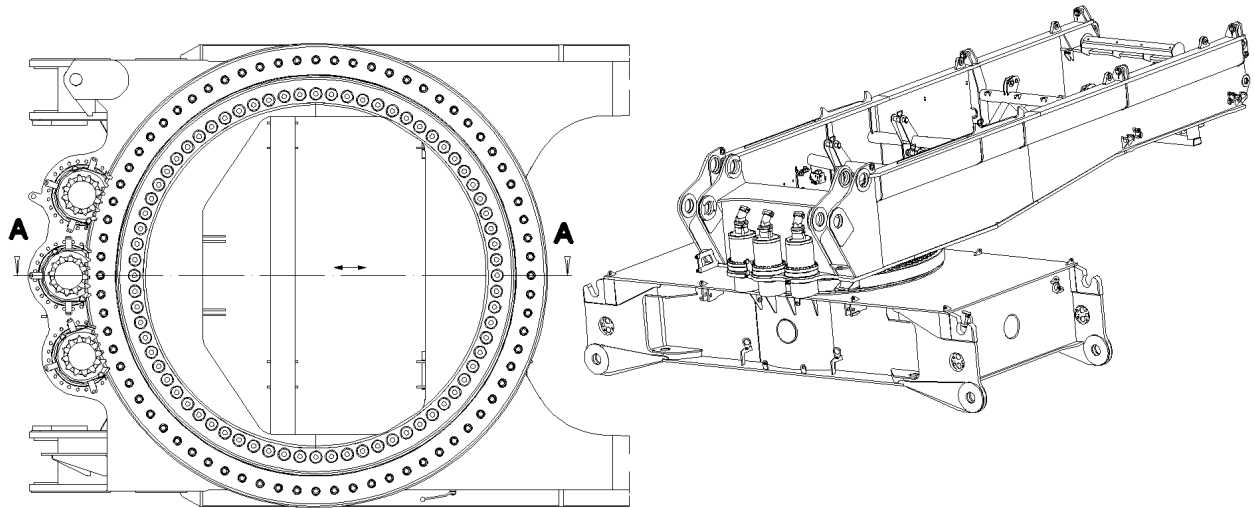
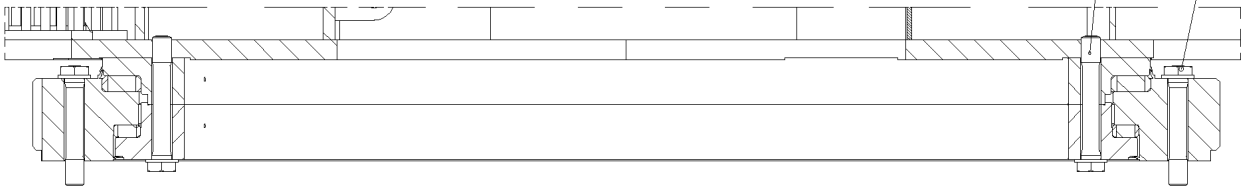
Pos.	Item	Quantity	Description	Bezeichnung
56	10 47 688 0	35	HEX SCREW ISO 4014 M24X400 10.9 FLZN	SECHSKANTSCHRAUBE
57	11 64 226 1	2	HEX SCREW ISO 4017 M8X25 8.8 480H SPF	SECHSKANTSCHRAUBE
58	43 32 005 08	6	SAFETY PLUG W HINGE-LID 11,5X96 VERZ	SICHERHEITSKLAPPSTECKER
59	42 80 085 08	2	LOCKING RING DIN 471 160X4	SICHERUNGSRING
60	43 31 012 08	12	RETAINING SPRING 4X68 VERZ	SICHERUNGSFEDER
61	41 30 032 08	12	CAGE NUT M8 A2/ST A2K	KAFIGMUTTER
62	41 19 005 08	2	HEX NUT DIN 985 M8 8 A2C	SECHSKANTMUTTER
63	42 18 009 08	2	WASHER ISO 7093-1 8 200HV A2C	SCHEIBE
64	42 18 013 08	4	WASHER ISO 7093-1 16 200HV A3C	SCHEIBE
65	97 75 411 08	1	PLATE 4X419X242 S315MC	BLECH
66	97 76 596 08	6	PLATE 5X90X57 S355MC	BLECH
67	40 00 828	12	HEX SCREW ISO 4017 M10X30 8.8 A3C	SECHSKANTSCHRAUBE
68	50 09 175 08	24	WASHER ISO 7089 10 200HV-A2	SCHEIBE
69	10 87 560 6	12	HEX NUT DIN 985 M10 8 FLZN SPF	SECHSKANTMUTTER
70	96 53 262 08	1	BRACKET WITH BOARD 0.34 M	LASCHE MIT SCHILD
71	96 53 263 08	1	BRACKET WITH BOARD 0.34 M	LASCHE MIT SCHILD
72	97 83 897 08	1	GRIP 10.0X750 S235JRG2 FE//ZN20//C	GRIFF
73	97 83 633 08	10	PLATE 20X311X106 S355J2+N	BLECH
74	97 83 634 08	12	PLATE 5X311X106 S355MC	BLECH
75	95 50 681 08	2	PIN RD65X232 35NICRMOV125	BOLZEN
76	45 30 300 08	2	PIN ISO 2341 B30X220X210 35NICRMOV125	BOLZEN
77	94 33 992 08	2	WASHER 100X2 DC01 FLZN SPF	SCHEIBE
78	43 30 106 08	2	SPLIT PIN ISO 1234 10X100 ST A2K	SPLINT
79	43 32 014 08	2	SAFETY PLUG W HINGE-LID 8X42 VERZ	SICHERHEITSKLAPPSTECKER
80	95 62 979 08	1	PLATE 2X100X100 DC01 FE//ZN20//C	BLECH
81	95 62 980 08	1	PLATE 2X100X100 DC01 FE//ZN20//C	BLECH
82	90 00 510 6	1	ANGULAR GEAR 01	WINKELGETRIEBE

⇒ 9 000 510 6 90 00 510 6

15.2.2017	etk_en_de_097924 LR 1600/2	<input type="checkbox"/> 39 (5/5)
LIEBHERR	CRAWLER TRACK CARRIER, RIGHT RAUPENTRAEGER RE.	⇒ 1 411 91 69 968 08

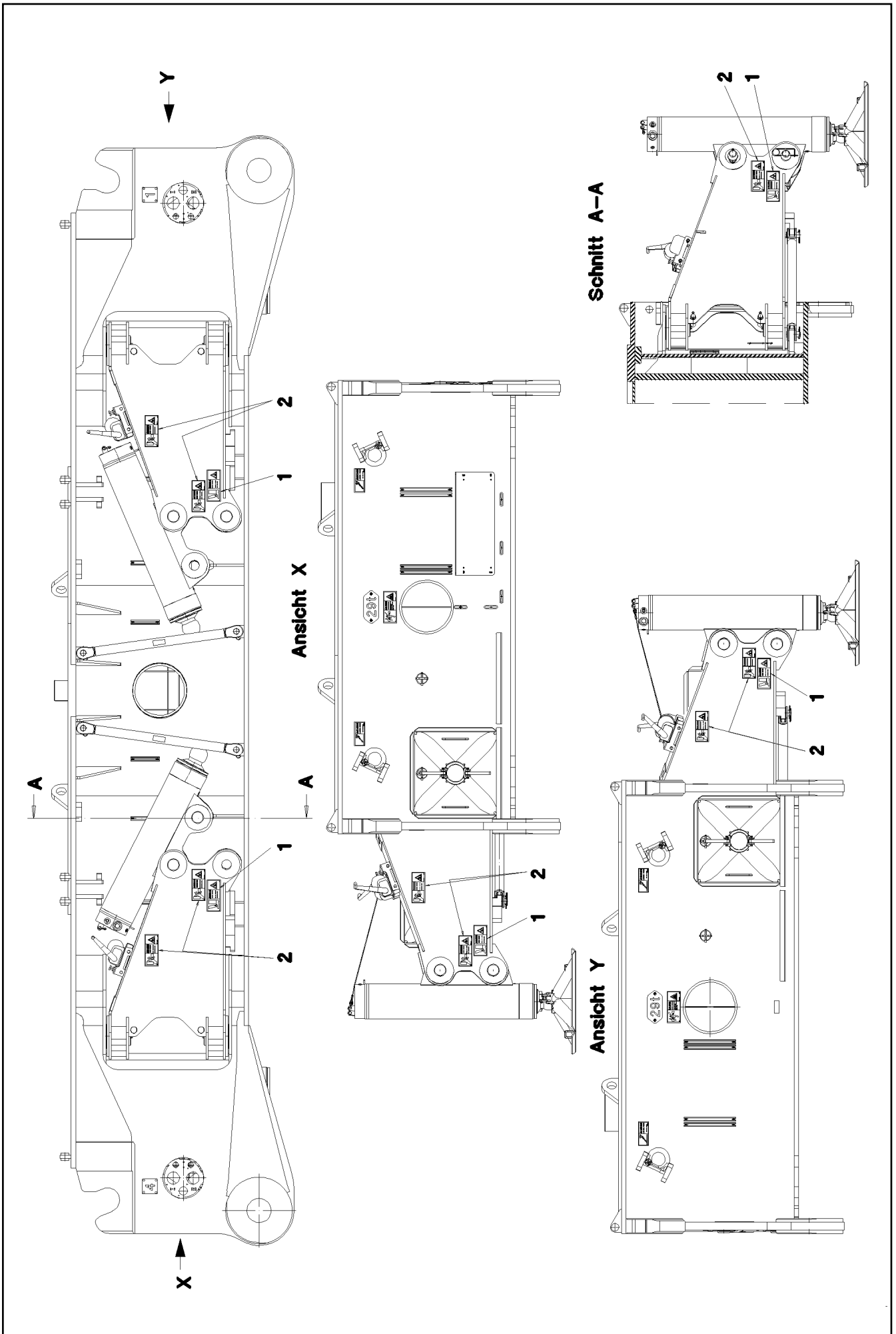
Schnitt A-A

2 620 10



Pos.	Item	Quantity	Description	Bezeichnung
10	40 98 297 08	72	EXPANSION BOLT M48X270 30CRNIMO8 SP	DEHNSCHRAUBE

<p>15.2.2017 055488</p> <p>LIEBHERR</p>	<p>etk_en_de_097924 LR 1600/2</p> <p>FIXING PARTS SLEWING RING BEFESTIGUNGSTEILE DREHVERBIND.</p>	<p>40</p> <p>⇒ 1 620 91 52 385 08</p>
--	---	---

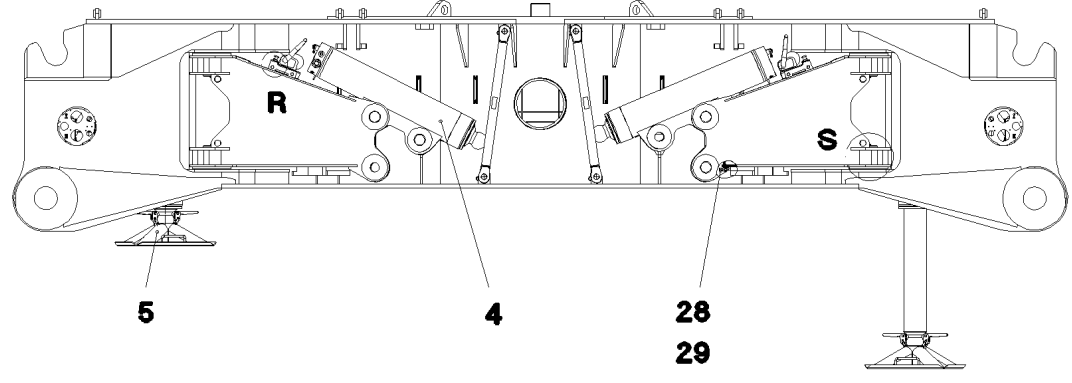
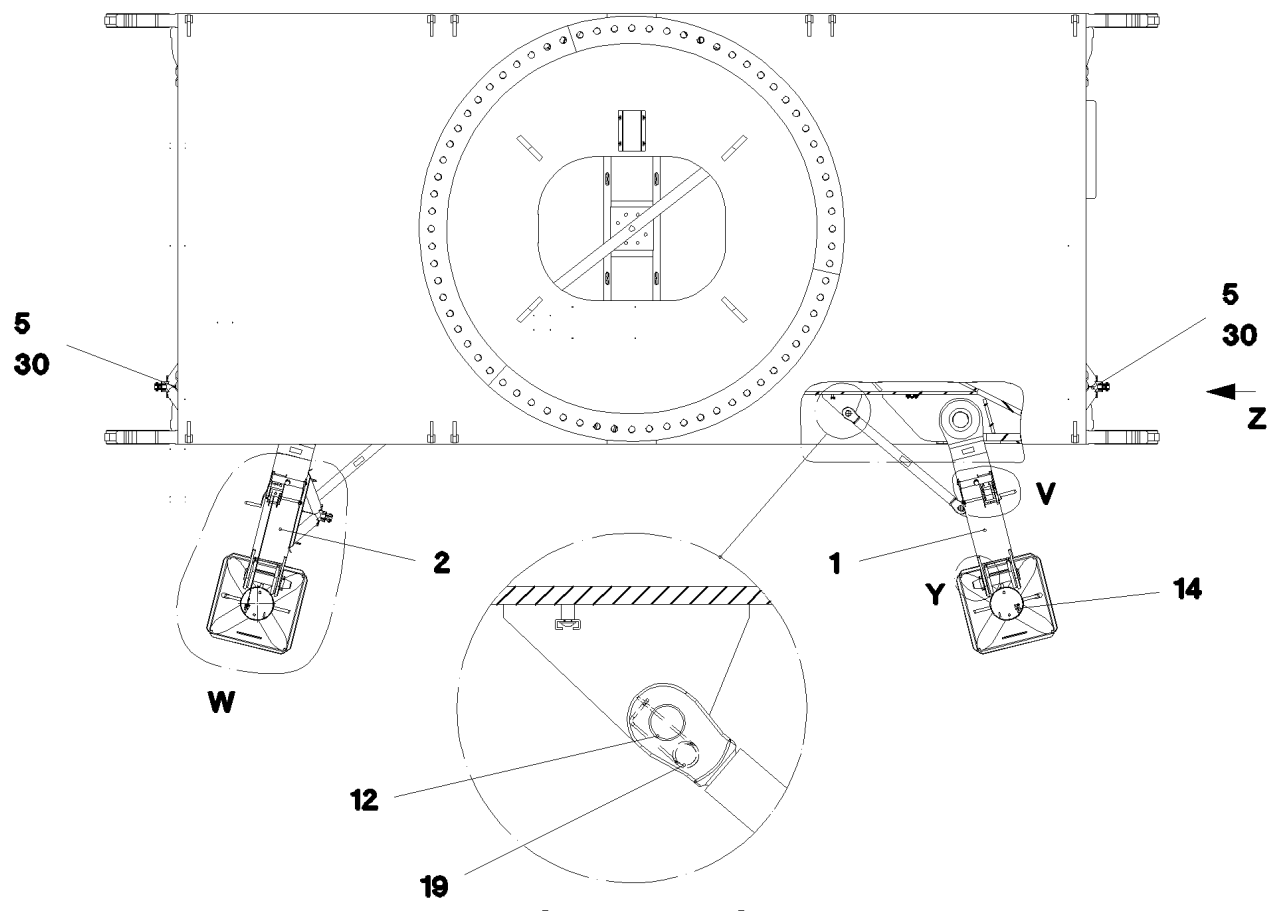
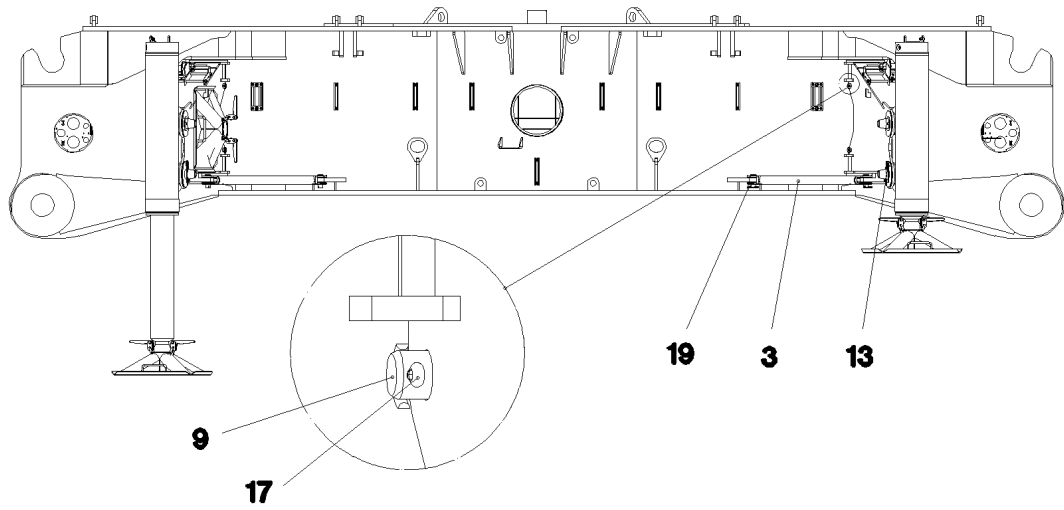


Pos.	Item	Quantity	Description	Bezeichnung
1	97 01 639 2	8	SIGN 208X88 KLEBEFOLIE SPF	SCHILD
2	97 86 746 08	12	SIGN 208X88 KLEBEFOLIE SPF	SCHILD

15.2.2017	etk_en_de_097924 LR 1600/2	<input type="checkbox"/> 42 (2/2)
LIEBHERR	SIGNS BESCHILDERUNG	⇒ 1 630 91 62 674 08

Pos.	Item	Quantity	Description	Bezeichnung
1	91 61 213 08	1	HYDRAULIC SUPPORT ⇒ 1 630 004 91 61 213 08	HYDRAULISCHE ABSTUETZUN
2	91 69 470 08	1	ADD.HYDR.UNIT SUPPORT CYLINDER ⇒ 1 975 000 91 69 470 08	ZUSATZHYDR.ABSTUETZZYLIN
3	91 62 674 08	1	SIGNS HYDR.ABSTUETZUNG ⇒ 1 630 91 62 674 08	BESCHILDERUNG

15.2.2017	etk_en_de_097924 LR 1600/2	43
LIEBHERR	HYDRAULIC SUPPORT HYDRAULISCHE ABSTUETZUNG	⇒ 1 630 91 69 469 08



15.2.2017
064887

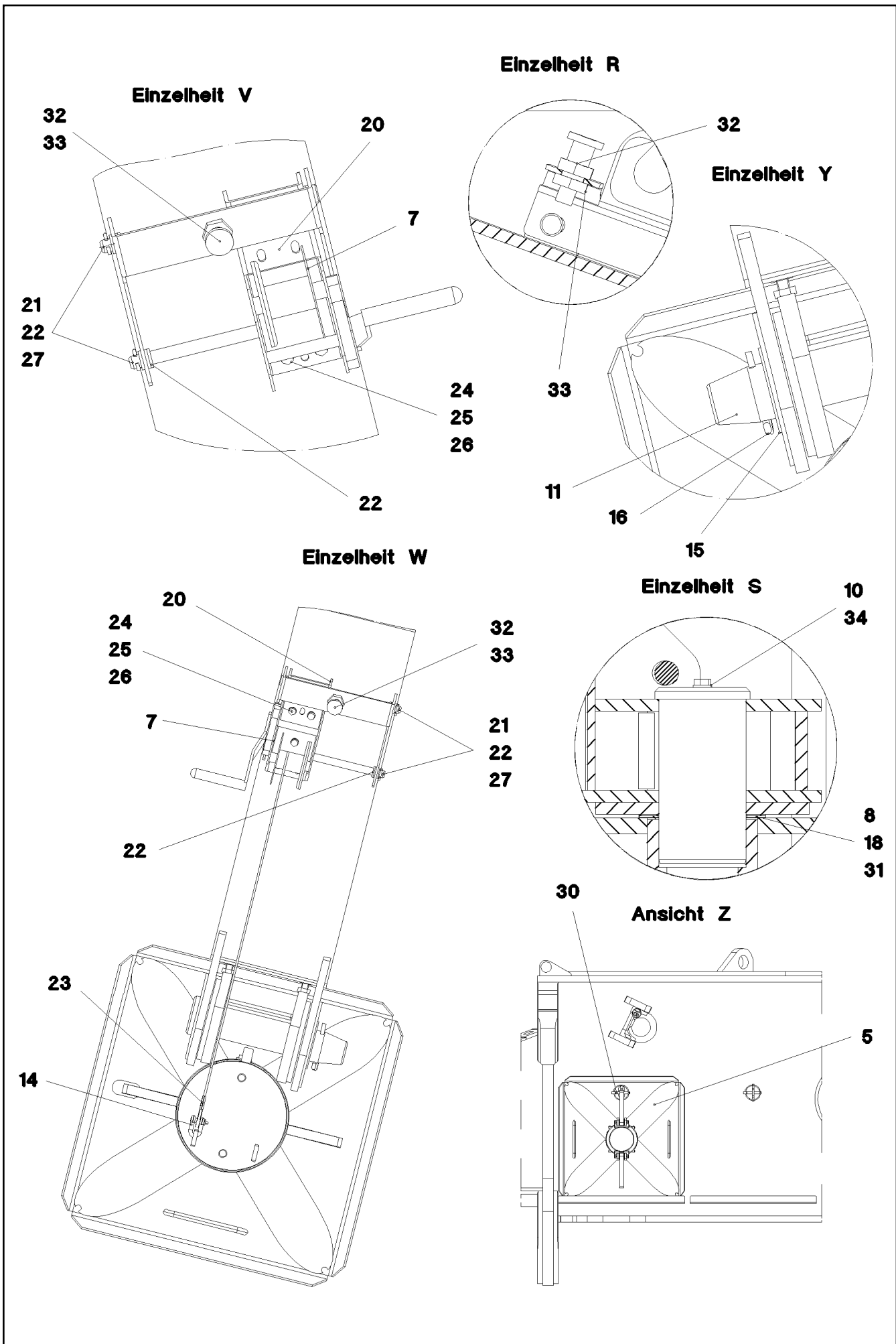
LIEBHERR

etk_en_de_097924 LR 1600/2

HYDRAULIC SUPPORT
HYDRAULISCHE ABSTUETZUNG

□ 44 (1/3)

⇒ 1 630 004
91 61 213 08



15.2.2017
064888

LIEBHERR

etk_en_de_097924 LR 1600/2

HYDRAULIC SUPPORT
HYDRAULISCHE ABSTUETZUNG

45 (2/3)

⇒ 1 630 004
91 61 213 08

Pos.	Item	Quantity	Description	Bezeichnung
1	96 55 394 08	2	HYDR. SUPPORT WELDMENT	HYDRAULISCHE ABSTUETZUNG
2	96 55 393 08	2	HYDR. SUPPORT WELDMENT	HYDRAULISCHE ABSTUETZUNG
3	96 55 428 08	4	ROD	STANGE SCHWK.
4	94 00 879 4	4	SUPPORT CYLINDER 190/160-850 SPF ⇒ 9 400 879 4 94 00 879 4	ABSTUETZZYLINDER
5	92 53 053 08	4	SUPPORT PLATE COMPL. ⇒ 1 641 014 92 53 053 08	ABSTUETZPLATTE KPL.
7	54 00 018 08	4	ROPE WINCH TYP 351 ⇒ 5 400 018 08 54 00 018 08	SEILWINDE
8	97 69 855 08	8	PIN 110X207 35NICRMOV125 GASN. SPF	BOLZEN
9	45 30 318 08	8	PIN ISO 2341 B30X260X250 35NICRMOV125	BOLZEN
10	11 65 100 6	8	HEX SCREW ISO 4017 M12X20 8.8 FLZN SP	SECHSKANTSCHRAUBE
11	93 33 460 08	8	PIN 65X316X260 35NICRMOV125 GASN. SP	BOLZEN
12	94 56 112 08	8	PIN RD35X85 35NICRMOV125 GASN. SPF	BOLZEN
13	43 31 009 08	4	RETAINING SPRING 4,5X98 VERZ	SICHERUNGSFEDER
14	77 39 335 08	4	SHACKLE DIN 82101 0,25T NG0,25 ST VERZ	SCHAEKEL
15	93 14 640 08	4	WASHER 3X100X100 DC01 FE//ZN20//C	SCHEIBE
16	43 30 097 08	4	SPLIT PIN ISO 1234 8X100 ST A2K	SPLINT
17	43 30 088 08	8	SPLIT PIN ISO 1234 8X50 ST A2K	SPLINT
18	97 69 902 08	16	PLATE 2X160X160 DC01 FE//ZN20//C	BLECH
19	43 31 028 08	8	RETAINING SPRING 3 VERZ	SICHERUNGSFEDER
20	97 79 246 08	4	PLATE 4X215X167 S315MC FE//ZN20//C	BLECH
21	97 79 357 08	8	PIN 15X250X242 S355J2G3 T ZN O	BOLZEN
22	95 35 616 08	40	WASHER RD22X3 DC01 FE//ZNNI8//CN//T0	SCHEIBE
23	10 45 067 1	4	ROPE DIN 3055 4X1,3M VERZ	SEIL
24	11 64 226 1	12	HEX SCREW ISO 4017 M8X25 8.8 480H SPF	SECHSKANTSCHRAUBE
25	10 28 980 3	24	WASHER ISO 7089 8 300HV 480H SPF	SCHEIBE
26	11 69 387 5	12	HEX NUT ISO 4032 M8 8 480H SPF	SECHSKANTMUTTER
27	43 30 050 08	8	SPLIT PIN ISO 1234 4X25 ST A3C	SPLINT
28	46 01 349	8	HEX SCREW ISO 4017 M14X65 10.9 A3C SP	SECHSKANTSCHRAUBE
29	41 15 083 08	16	HEX NUT ISO 4032 M14 8 A3C	SECHSKANTMUTTER
30	43 32 005 08	4	SAFETY PLUG W HINGE-LID 11,5X96 VERZ	SICHERHEITSKLAPPSTECKER
31	97 79 371 08	8	PLATE 1X160X160 DC01 FE//ZN20//C	BLECH
32	70 42 326 08	4	SPRING-LOADED LOCK VERZ	FEDERRIEGEL
33	41 17 209 08	4	HEX NUT ISO 8675 M20X1,5 05 A3C	SECHSKANTMUTTER
34	10 28 980 4	8	WASHER ISO 7089 12 300HV FLZN SPF	SCHEIBE

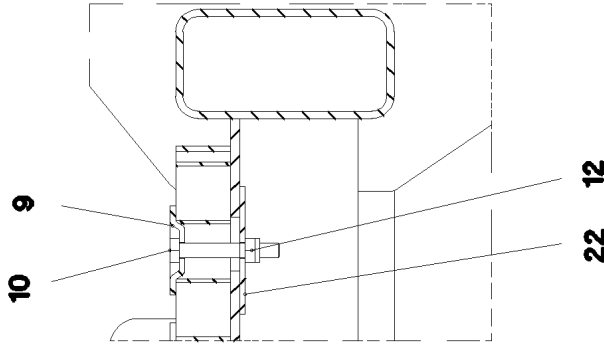
15.2.2017

etk_en_de_097924 LR 1600/2

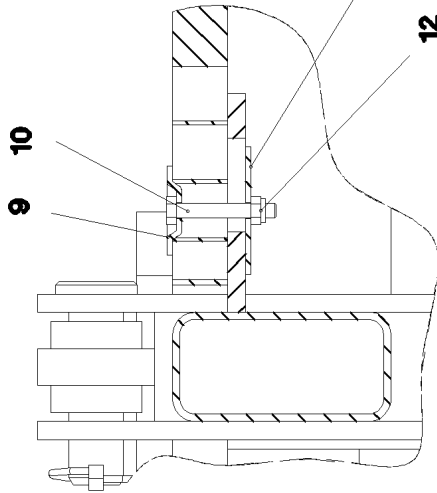
46 (3/3)

LIEBHERRHYDRAULIC SUPPORT
HYDRAULISCHE ABSTUETZUNG⇒ 1 630 004
91 61 213 08

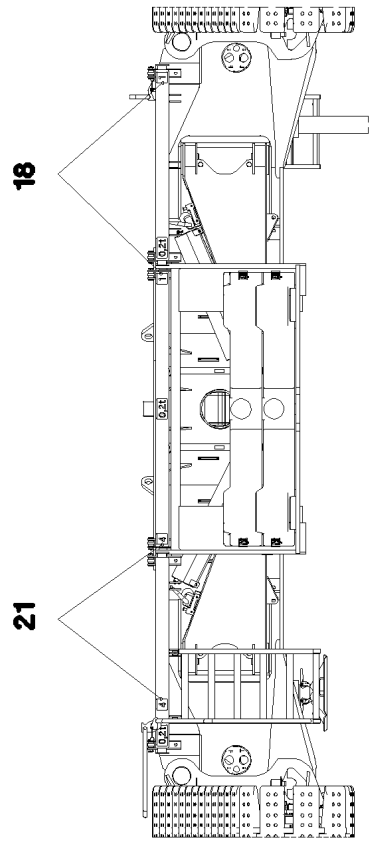
Schnitt A-A



Schnitt B-B

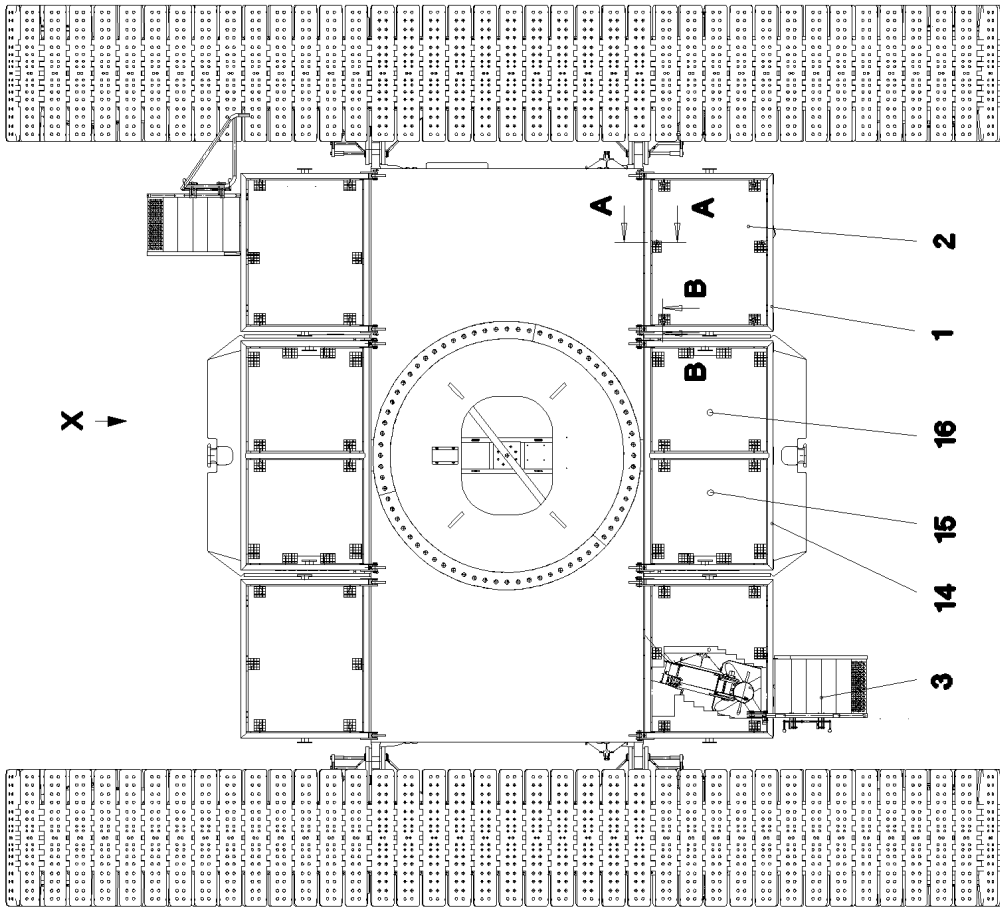


Ansicht X



Pos. 30

X



15.2.2017
065595

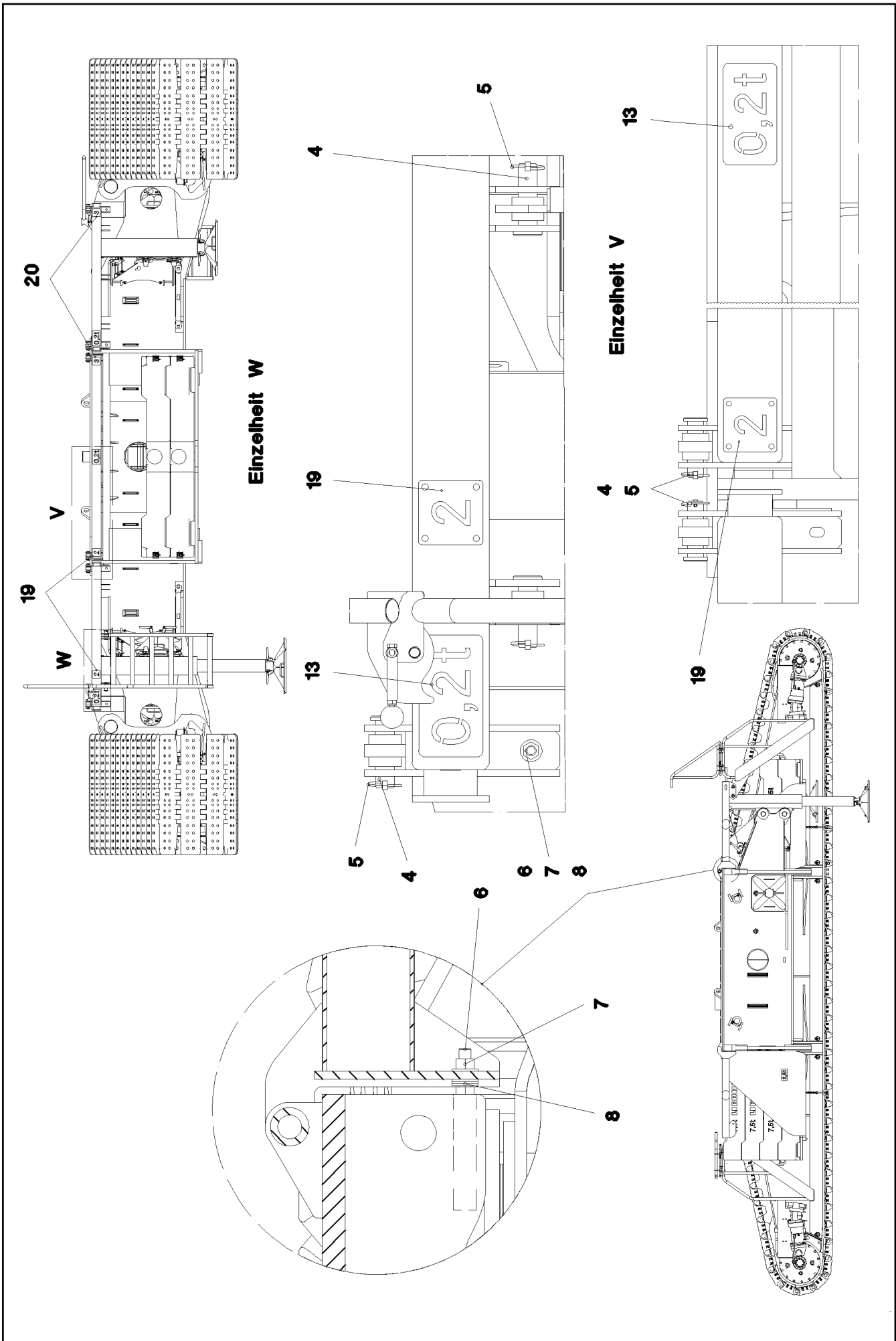
LIEBHERR

etk_en_de_097924 LR 1600/2

CATWALK CRAW.TRACK TRAVEL GEAR
LAUFSTEG RAUPENFAHRWERK

47 (1/3)

⇒ 1 631 100
91 61 483 08



15.2.2017
065596

LIEBHERR

etk_en_de_097924 LR 1600/2

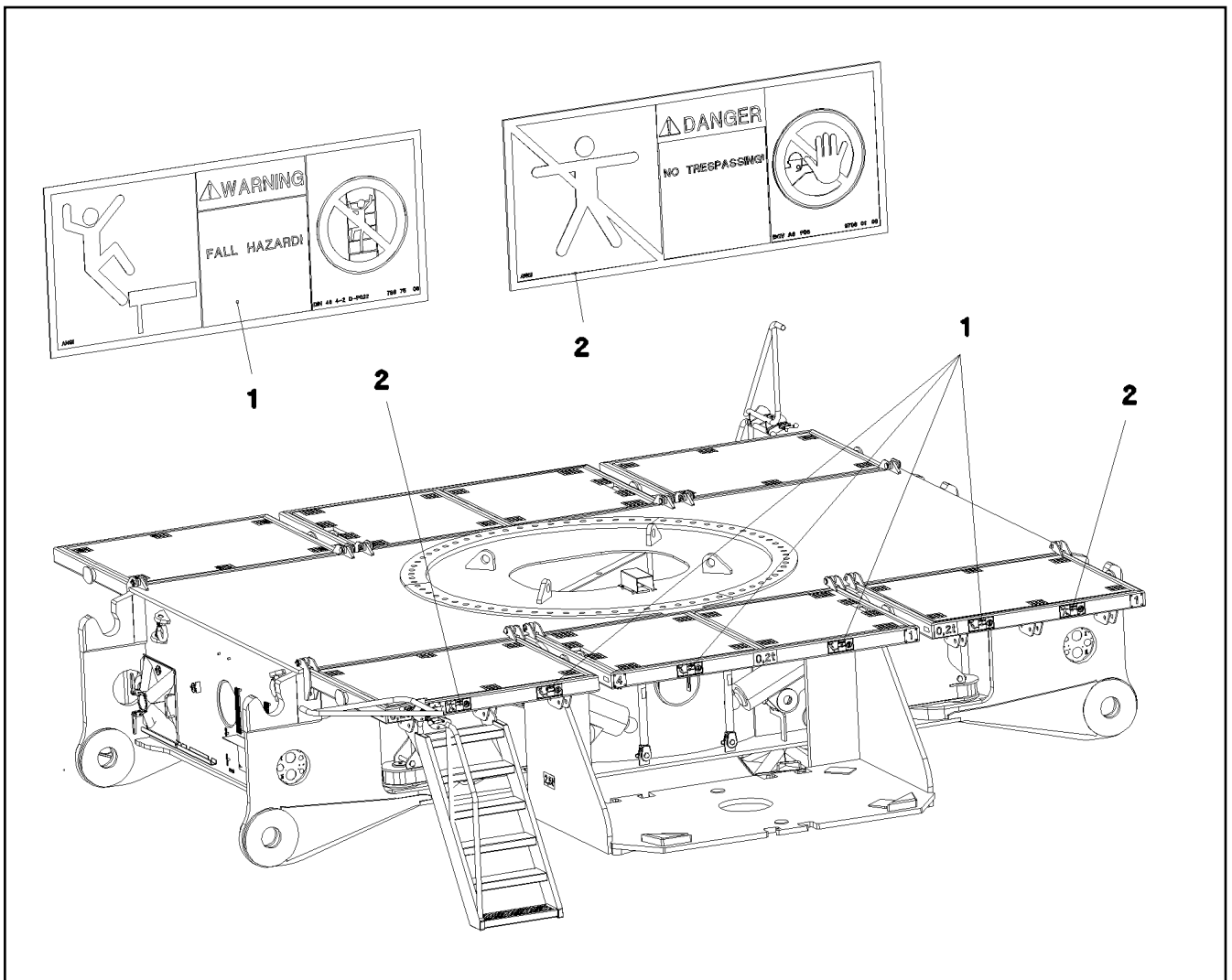
CATWALK CRAW.TRACK TRAVEL GEAR
LAUFSTEG RAUPENFAHRWERK

☐ 48 (2/3)

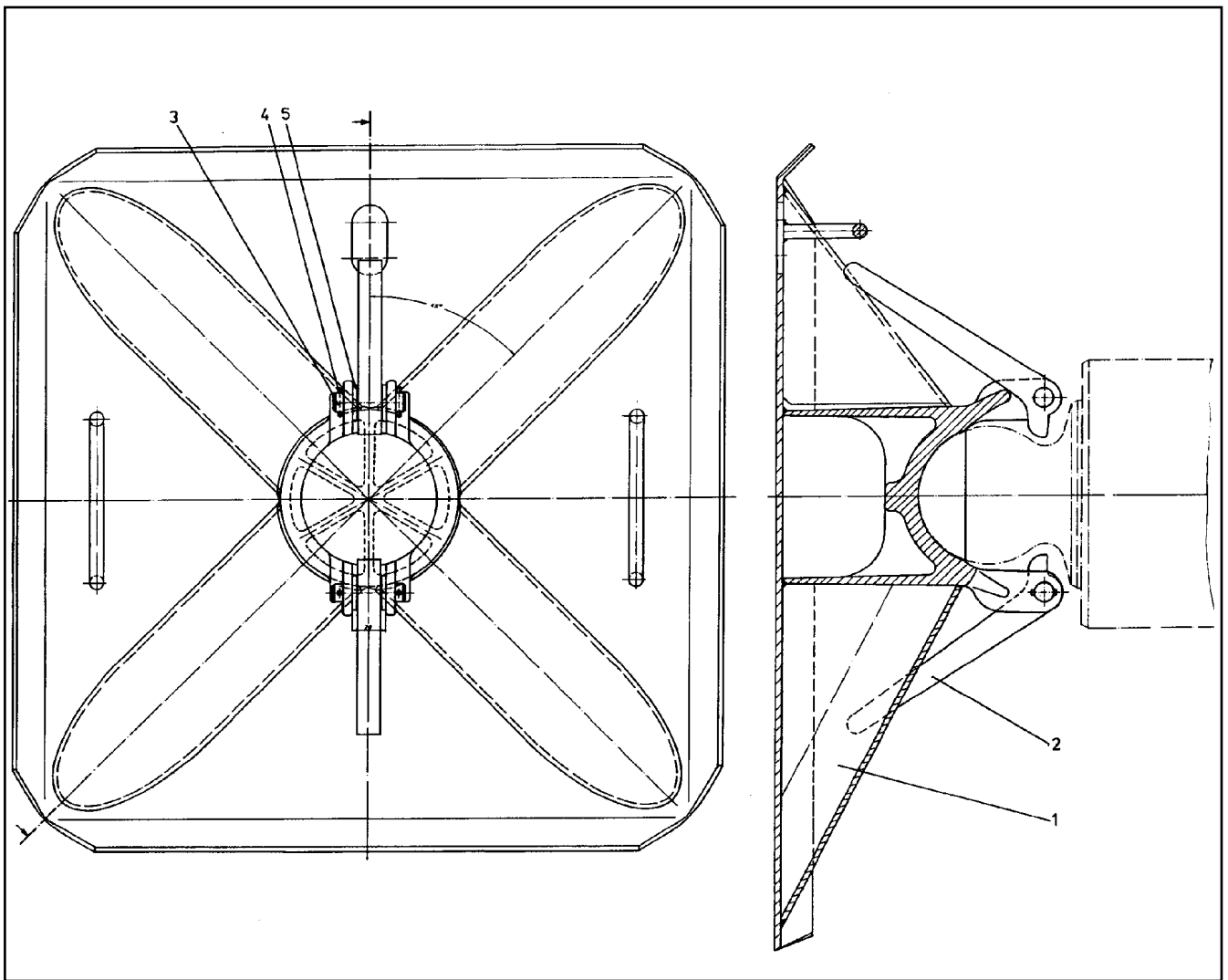
⇒ 1 631 100
91 61 483 08

Pos.	Item	Quantity	Description	Bezeichnung
1	96 63 225 08	4	FRAME WELDED T ZN O	RAHMEN SCHWK.
2	72 58 549 08	4	GRIDIRON T1595X1260X30/2 S235JR T ZN K	GITTERROST-P
3	97 98 208 08	2	STAIR 6-680X2,359M ALUMINIUM SPF ⇒ 9 798 208 08 97 98 208 08	TREPPE
4	45 14 308 08	20	PIN DIN 1436 30X105X97 35NICRMOV125 GA	BOLZEN
5	11 10 158 4	20	SAFETY PLUG W HINGE-LID 6X42X5,5X32 V	SICHERHEITSKLAPPSTECKER
6	10 87 552 0	12	HEX SCREW ISO 4017 M16X50 8.8 FLZN SP	SECHSKANTSCHRAUBE
7	10 87 561 7	12	HEX NUT ISO 4032 M16 8 FLZN SPF	SECHSKANTMUTTER
8	10 28 980 7	60	WASHER ISO 7089 18 300HV FLZN SPF	SCHEIBE
9	10 10 062 1	40	DISH MOUNTING	TELLERBEFESTIGUNG
10	40 61 024	40	HEX SCREW ISO 4014 M8X55 8.8 A2C	SECHSKANTSCHRAUBE
11	94 11 381 08	32	WASHER 70X3 DC01 FE//ZNNI8//CN//T0	SCHEIBE
12	41 19 005 08	40	HEX NUT DIN 985 M8 8 A2C	SECHSKANTMUTTER
13	97 42 123 08	6	SIGN 2X190X100 DC01 FE//ZN20//C	SCHILD
14	96 63 226 08	2	FRAME WELDED T ZN O	RAHMEN SCHWK.
15	97 79 271 08	2	GRIDIRON T1140X1260X30/2 S235JR T ZN K	GITTERROST-P
16	97 86 742 08	2	GRIDIRON T1140X1260X30/2 S235JR T ZN K	GITTERROST-P
18	95 62 979 08	2	PLATE 2X100X100 DC01 FE//ZN20//C	BLECH
19	95 62 980 08	2	PLATE 2X100X100 DC01 FE//ZN20//C	BLECH
20	95 62 981 08	2	PLATE 2X100X100 DC01 FE//ZN20//C	BLECH
21	95 62 982 08	2	PLATE 2X100X100 DC01 FE//ZN20//C	BLECH
22	97 00 237 9	8	PLATE 3X70X20 DC01	BLECH
30	96 64 728 08	1	SIGNS LAUFSTEGUW ⇒ 1 631 101 96 64 728 08	BESCHILDERUNG

15.2.2017	etk_en_de_097924 LR 1600/2	<input type="checkbox"/> 49 (3/3)
LIEBHERR	CATWALK CRAW.TRACK TRAVEL GEAR LAUFSTEG RAUPENFAHRWERK	⇒ 1 631 100 91 61 483 08



Pos.	Item	Quantity	Description	Bezeichnung
1	97 86 750 08	8	SIGN 208X88 KLEBEFOLIE SPF	SCHILD
2	97 86 740 08	4	SIGN 208X88 KLEBEFOLIE SPF	SCHILD

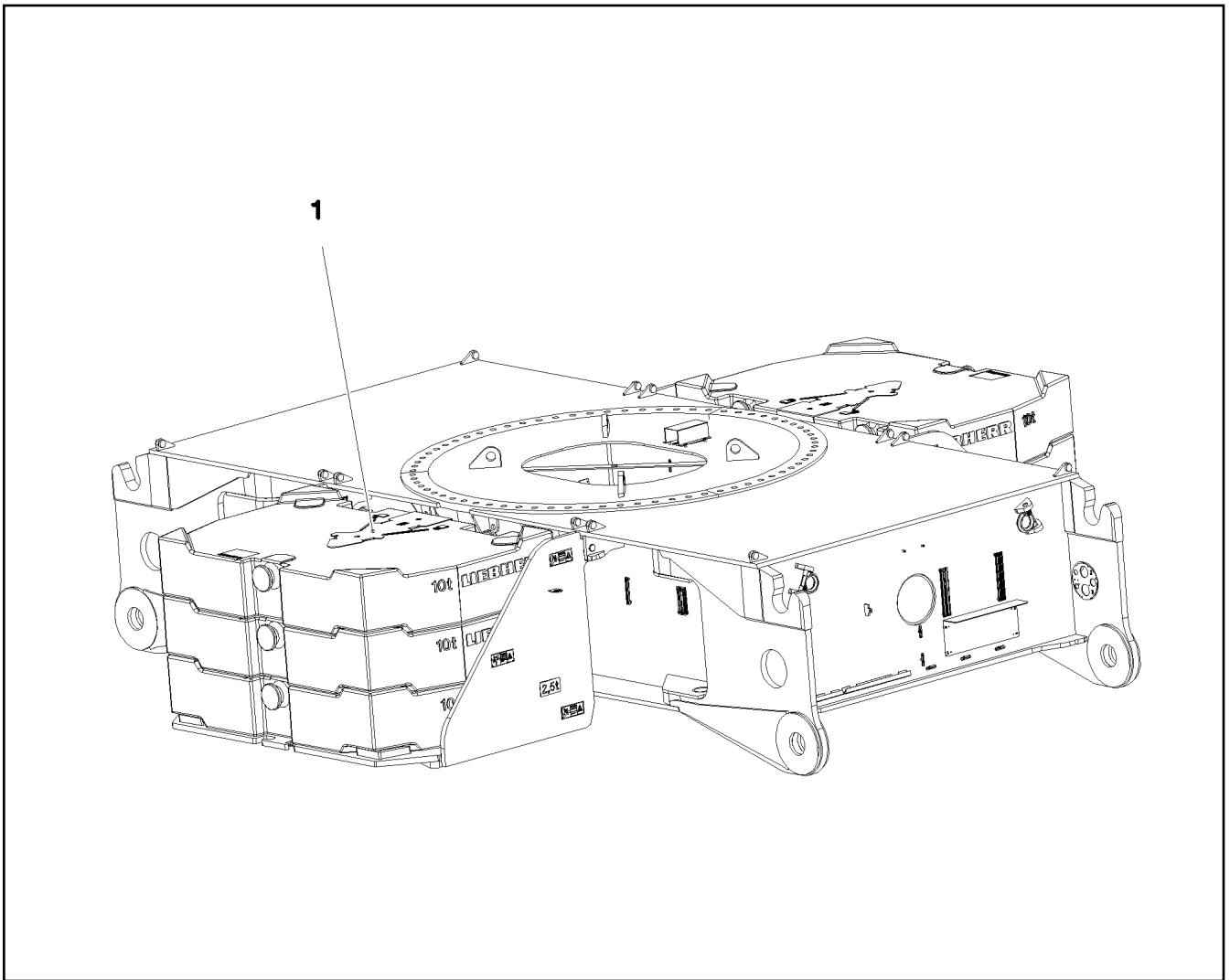


Pos.	Item	Quantity	Description	Bezeichnung
1	92 53 054 08	1	BRACE PLATE	ABSTUETZPLATTE
2	94 54 958 08	2	LOCKING BAR 20X46X169 S355J2+N FE//ZN	RIEGEL
3	45 00 191 08	2	PIN ISO 2340 B16X60X50 ST.50K FE//ZN20//	BOLZEN
4	10 87 587 8	4	DOWEL PIN ISO 8752 4X28 480H SPF	SPANNSTIFT
5	10 28 980 6	4	WASHER ISO 7089 16 300HV FLZN SPF	SCHEIBE

15.2.2017
130282
LIEBHERR

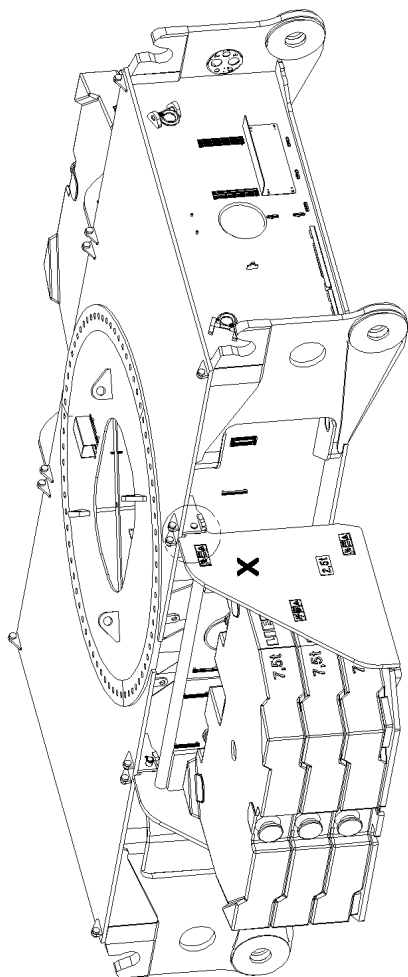
etk_en_de_097924 LR 1600/2
SUPPORT PLATE COMPL.
ABSTUETZPLATTE KPL.

51
⇒ 1 641 014
92 53 053 08

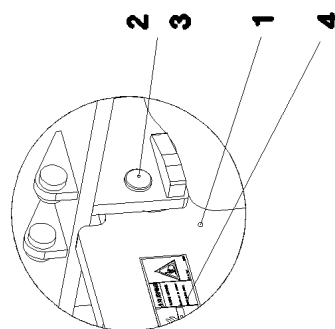


Pos.	Item	Quantity	Description	Bezeichnung
1	97 04 251 6	2	NIPPLE PLATE 5X425X1076 ALMG3 H114	WARZENBLECH

<p>15.2.2017 081584</p> <p>LIEBHERR</p>	<p>etk_en_de_097924 LR 1600/2</p> <p>MOUNTING PARTS MONTAGETEILE</p>	<p>52</p> <p>⇒ 1 740 91 80 490 08</p>
--	--	---



Einzelheit X



15.2.2017
052371

LIEBHERR


etk_en_de_097924 LR 1600/2

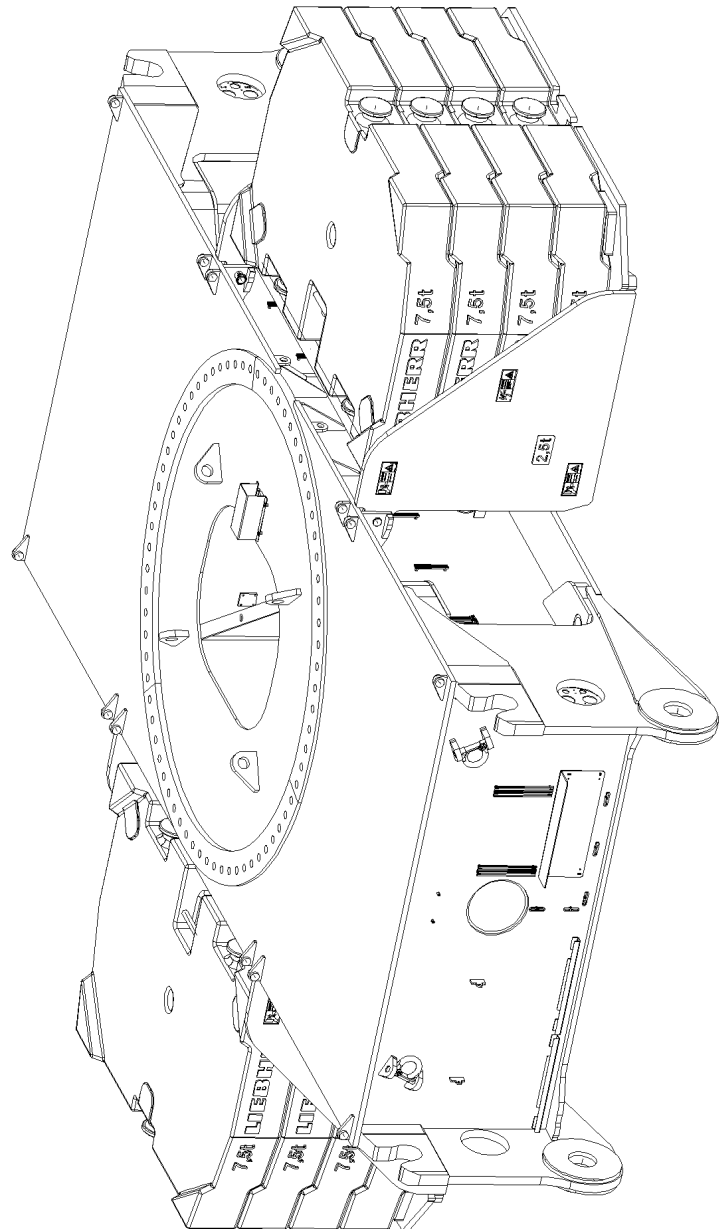
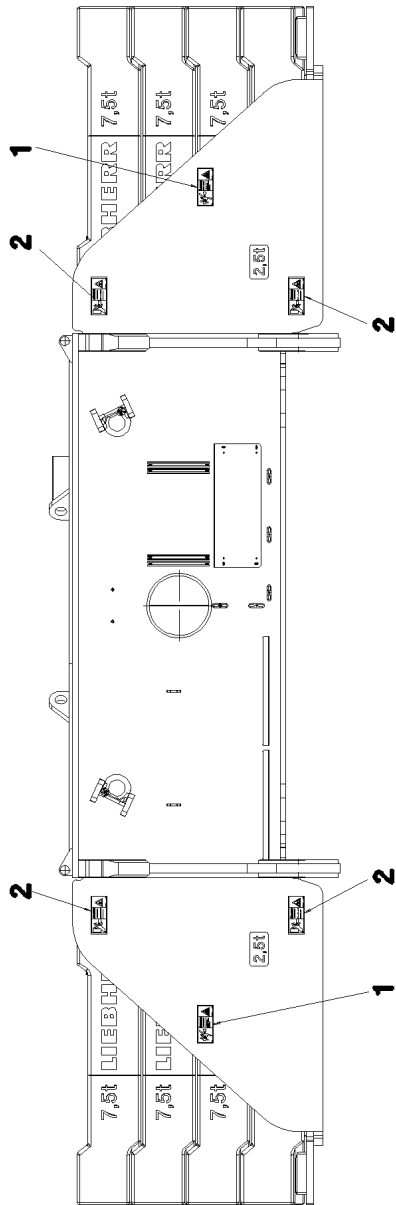
FIXAGE DU CONTREPOIDS CENTRAL
ZENTRALBALLASTBEFESTIGUNG

□ 53 (1/2)

⇒ 1 742
91 53 021 08

Pos.	Item	Quantity	Description	Bezeichnung
1	96 45 748 08	2	BRACKET WELDED CONST.	KONSOLE SCHWK.
2	94 99 163 08	4	PIN RD45X177 35NICRMOV125 GASN. SPF	BOLZEN
3	43 32 004 08	4	SAFETY PLUG W HINGE-LID 9,5X77 VERZ	SICHERHEITSKLAPPSTECKER
4	96 64 734 08	1	SIGNS ZENTRALB.BEF. ⇒ 1 742 010 96 64 734 08	BESCHILDERUNG

15.2.2017	etk_en_de_097924 LR 1600/2	 54 (2/2)
LIEBHERR	FIXAGE DU CONTREPOIDS CENTRAL ZENTRALBALLASTBEFESTIGUNG	⇒ 1 742 91 53 021 08



15.2.2017
065692

LIEBHERR

etk_en_de_097924 LR 1600/2

SIGNS
BESCHILDERUNG

☐ 55 (1/2)

→ 1 742 010
96 64 734 08

Pos.	Item	Quantity	Description	Bezeichnung
1	97 86 741 08	4	SIGN 208X88 KLEBEFOLIE SPF	SCHILD
2	97 86 746 08	8	SIGN 208X88 KLEBEFOLIE SPF	SCHILD

15.2.2017	etk_en_de_097924 LR 1600/2	<input type="checkbox"/> 56 (2/2)
LIEBHERR	SIGNS BESCHILDERUNG	⇒ 1 742 010 96 64 734 08

Pos.	Item	Quantity	Description	Bezeichnung
1	96 00 568 6	1	MAIN TOOLS ⇒ 1 750 96 00 568 6	GRUNDWERKZEUG
2	96 00 569 4	1	ACCESSORIES ⇒ 1 750 001 96 00 569 4	ZUBEHOER
5	51 23 682 08	1	MOUNTING - PISTON W. PUMP SPF ⇒ 5 123 682 08 51 23 682 08	MONTAGEZYLINDER
6	92 65 732 08	1	CREEPER ⇒ 1 750 023 92 65 732 08	MONTAGEROLLE
7	96 36 112 08	1	HOOK ROD T ZN O	HAKENSTANGE
10	77 39 284 08	4	SHACKLE 12T VERZ SPF	SCHAEKEL
11	77 33 137 08	4	ROPE SLING DIN EN 13414-3 9.7T-12M SPF	ANSCHLAGSEIL
12	77 39 091 08	1	ROPE CLAMP 24-26 GR.1"	SEILKLEMME
(1)	57 04 059 08	1	PIN	BOLZEN
13	77 39 118 08	1	ROPE CLAMP DIN 1142 S26 VERZ	SEILKLEMME
14	77 39 132 08	1	ROPE CLAMP DIN 1142 S30 VERZ	SEILKLEMME
15	77 39 401 08	1	WEDGE SOCKET 28 GR. SPF	SEILSCHLOSS

15.2.2017	etk_en_de_097924 LR 1600/2	<input type="checkbox"/> 57
LIEBHERR	TOOL WERKZEUG	⇒ 1 750 91 52 395 08

Pos.	Item	Quantity	Description	Bezeichnung
1	79 00 454 08	1	ASSEMBLY TOOL BOX	MONTAGEWERKZEUGKASTEN
2	88 52 515 08	1	PADLOCK ABUS-64TI/40 TITALIUM	VORHAENGESCHLOSS
10	79 00 079 08	1	DOUBLE-HEADED SPANNER DIN 3110 VE	DOPPELMAULSCHLUESSEL
11	79 00 039 08	1	DOUBLE-HEADED SPANNER DIN 3110 46X5	DOPPELMAULSCHLUESSEL
12	88 51 322 08	1	SINGLE-END SPANNER DIN 894 55	EINMAULSCHLUESSEL
13	79 00 046 08	1	SINGLE-END SPANNER DIN 894 60	EINMAULSCHLUESSEL
14	79 00 126 08	1	DOUBLE RING SPANNER DIN 838	DOPPELRINGSCHLUESSEL
15	79 00 236 08	1	HEXAGON KEY DIN 911	INBUSSCHLUESSEL
16	79 00 249 08	1	SOCKET WRENCH GR.11/3	STECKSCHLUESSEL
17	88 51 828 08	1	ARTICULATED HOOK WRENCH 155/6	GELENKHAKENSCHLUESSEL
18	70 42 711 08	1	HOLLOW KEY	HOHLSCHLUESSEL
20	96 67 964 08	1	CLUTCH WRENCH 90MM	KUPPLUNGSSCHLUESSEL
25	79 00 303 08	1	HAND HAMMER 500G	HANDHAMMER
26	79 00 301 08	1	HAND HAMMER DIN 1041 1500G	HANDHAMMER
27	88 50 341 08	1	SLEDGE HAMMER 5KG	VORSCHLAGHAMMER
30	79 00 320 08	1	SCREWDRIVER 3,5 CRV-VERNICKELT	SCHRAUBENDREHER
31	88 52 004 08	1	SCREWDRIVER 4,5	SCHRAUBENDREHER
32	79 00 323 08	1	SCREWDRIVER 5,5 CRV-VERNICKELT	SCHRAUBENDREHER
33	81 00 354 08	1	ANGLE SCREW DRIVER GR.3	WINKELSCHRAUBENDREHER
35	79 00 444 08	1	HOPPER RD200 WEISSBLECH	TRICHTER
40	79 00 315 08	1	COMBI PLIERS DIN 5244 180	KOMBIZANGE
41	88 52 688 08	1	CIRCLIP PLIERS STRAIGHT A 3	SEEGERZANGE
45	79 00 420 08	1	HAND LEVER PRESS VERZ.	HANDHEBELPRESSE
50	79 00 429 08	1	REINFORCED RUBBER HOSE 300 RH-30 M1	GUMMIPANZERSCHLAUCH
51	51 05 696 08	1	PLUG SOCKET 0°	STECKTUELLE
52	47 10 310 08	1	FLANGE JOINT XGE15-LR-ED A3P	VERSCHRAUBUNG
53	60 27 011 08	1	CABLE SOCK 25	KABELSTRUMPF
54	60 27 099 08	1	CABLE SOCK 30	KABELSTRUMPF
55	10 03 229 7	1	OIL DRAINING HOSE COMPL. 1,5M	OELABLASSSCHLAUCH KPL.

15.2.2017

etk_en_de_097924 LR 1600/2

58

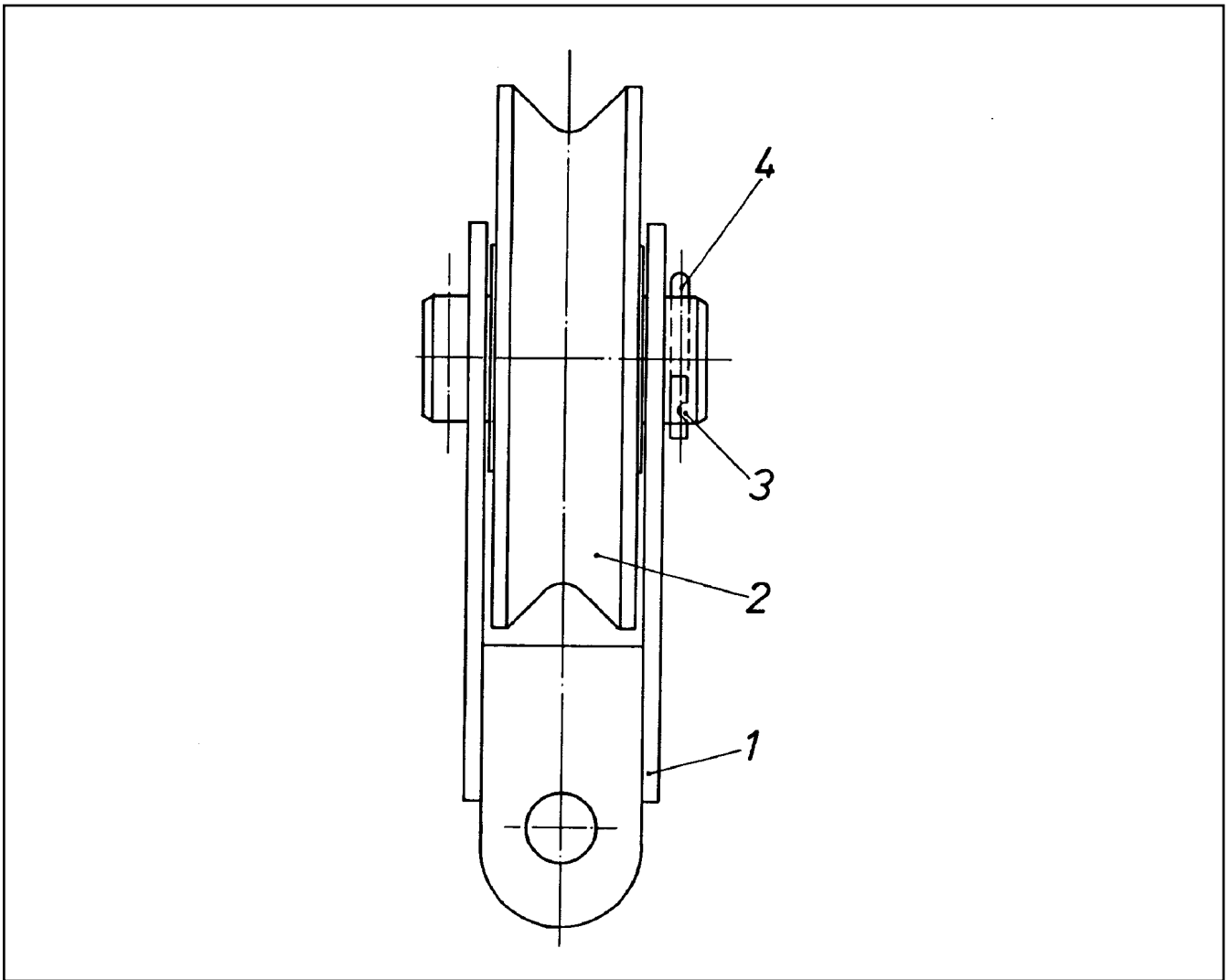
LIEBHERR

MAIN TOOLS
GRUNDWERKZEUG

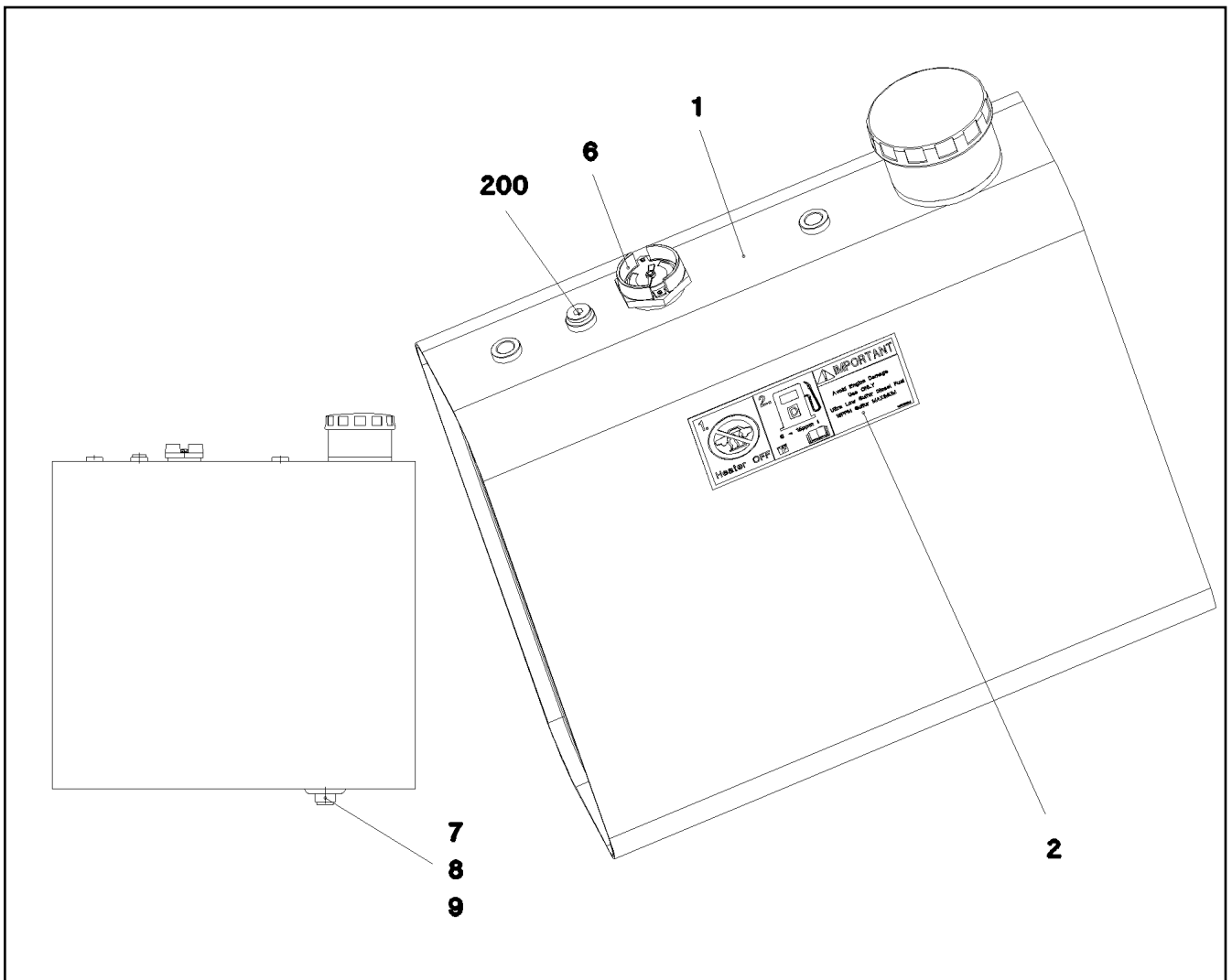
⇒ 1 750
96 00 568 6

Pos.	Item	Quantity	Description	Bezeichnung
1	78 90 003 08	1	FIRST AID KIST DIN 13164 260X170X80	VERBANDSKASTEN
2	89 01 004 08	1	FIRE EXTINGUISHER 2KG SPF	FEUERLOESCHER
(1)	57 13 177 08	1	HOLDER	HALTER
3	60 71 040 08	1	WORKING LAMP 7,5W 28V	MONTAGELEUCHTE
4	91 25 249 08	1	MAGNETIC LAMP ⇒ 1 933 100 91 25 249 08	MAGNETLAMPE
10	75 00 011 08	1	PRESSURE GAUGE 63	MANOMETER
11	75 00 018 08	2	PRESSURE GAUGE 63	MANOMETER
12	47 09 008 08	3	PRESSURE GAUGE CONNECTION MAV G1	MANOMETERANSCHLUSS
(1)	10 17 372 2	1	EDGE SEALING RING CR6-	DICHTKANTENRING
13	47 09 018 08	3	MEASURING HOSE DN2 1000	MESSSCHLAUCH
14	47 09 019 08	2	MEASURING HOSE DN5 2000	MESSSCHLAUCH

15.2.2017	etk_en_de_097924 LR 1600/2	59
LIEBHERR	ACCESSORIES ZUBEHOER	⇒ 1 750 001 96 00 569 4



Pos.	Item	Quantity	Description	Bezeichnung
1	92 65 733 08	1	BRACKET COMPL.	LASCHE KPL.
2	92 69 983 08	1	GUIDE PULLEY COMPL.	UMLENKROLLE KPL.
(1)	28 81 548 08	1	DEFLECTION PULLEY RD300X82 PA6G	UMLENKROLLE
(2)	74 51 493 08	2	DEEP GROOVE BALL BEARING DIN 625 62	RILLENKUGELLAGER
3	45 00 463 08	1	PIN ISO 2340 B70X160X130 ST.50K FE//ZN20	BOLZEN
4	43 31 050 08	2	RETAINING SPRING DIN 2194 6 A3C	SICHERUNGSFEDER



Pos.	Item	Quantity	Description	Bezeichnung
1	96 20 591 08	1	FUEL CONTAINER WC. 59L/57L SPF	BRENNSTOFFBEHAELTER SCH
2	97 01 630 4	2	SIGN 208X88 KLEBEFOLIE SPF	SCHILD
6	78 90 160 08	1	LEVEL SENSOR L=450	NIVEAUGEBER
7	50 29 401 08	1	HOLLOW SCREW DIN 74305 22-1-M22X1,5 4	HOHLSCHRAUBE
8	50 29 325 08	1	COMPRESSION RING DR/R22X27	DRUCKRING
9	50 29 329 08	1	O-RING 20,3X2,4 NBR70	O-RING
200	47 77 051 08	1	STOP PLUG VSTIM18X1,5ED A3P	STOPFEN

15.2.2017
027243

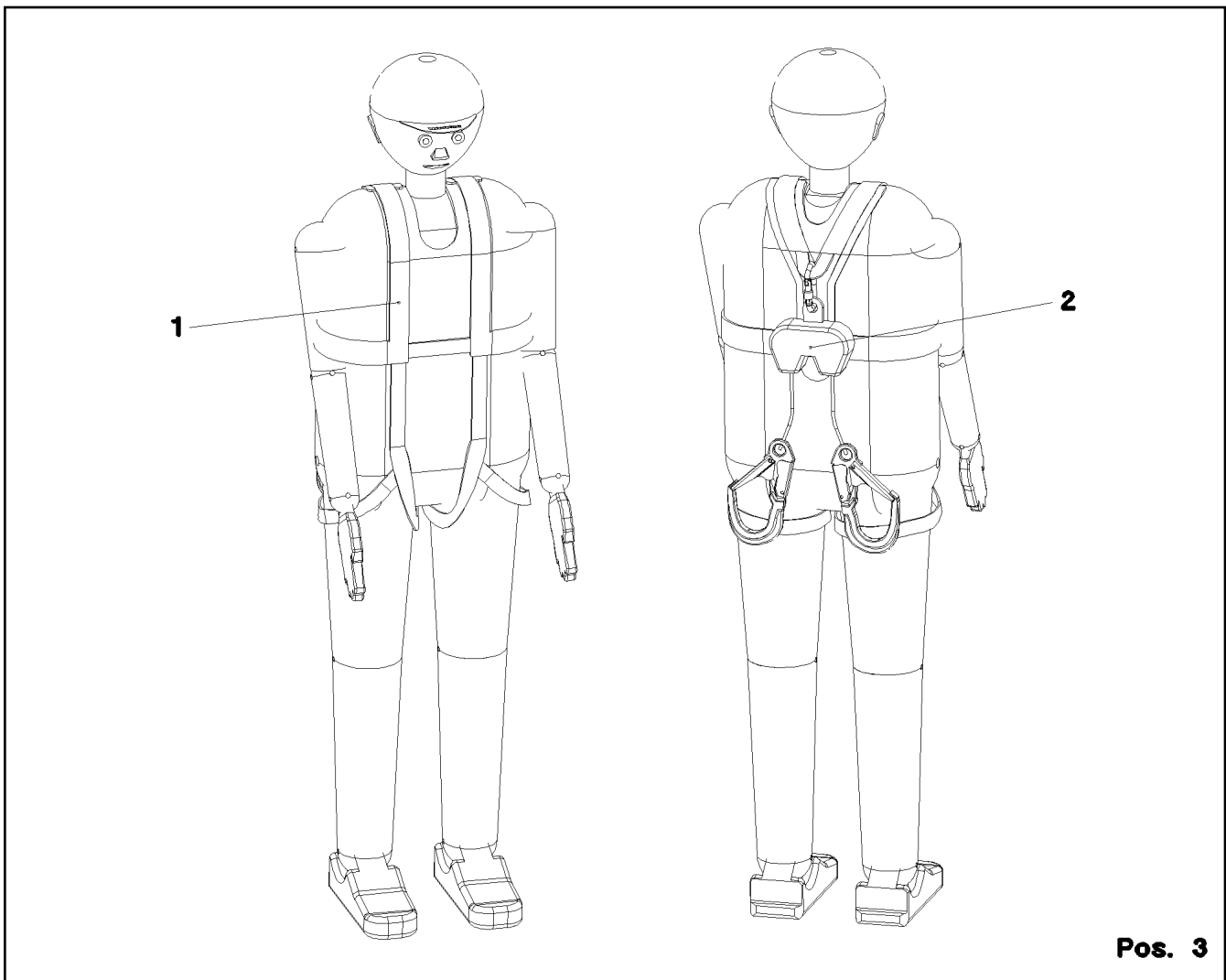
LIEBHERR

etk_en_de_097924 LR 1600/2

FUEL TANK CONTAINER PRE-ASS.
BRENNSTOFFBEHAELTER VORM.

61

⇒ 1 783 001
96 20 590 08



Pos. 3

Pos.	Item	Quantity	Description	Bezeichnung
1	11 00 730 5	2	SAFETY HARNESS EN 361 IK G 2 BLH	AUFFANGGURT
(1)	11 32 072 0	1	BAG	BEUTEL
2	11 00 731 0	2	HIGHT FIXATION DEVICE EN 360 HWDB 2	HOEHENSICHERUNGSGERAET
3	11 00 731 2	1	ROPE-DESCENDING+RESCUE EQUIP. EN 3	ABSEIL- UND RETTUNGSGERAE
4	11 49 191 0	1	CONNECTING DEVICE EN 354 12X0,69M P	VERBINDUNGSMITTEL

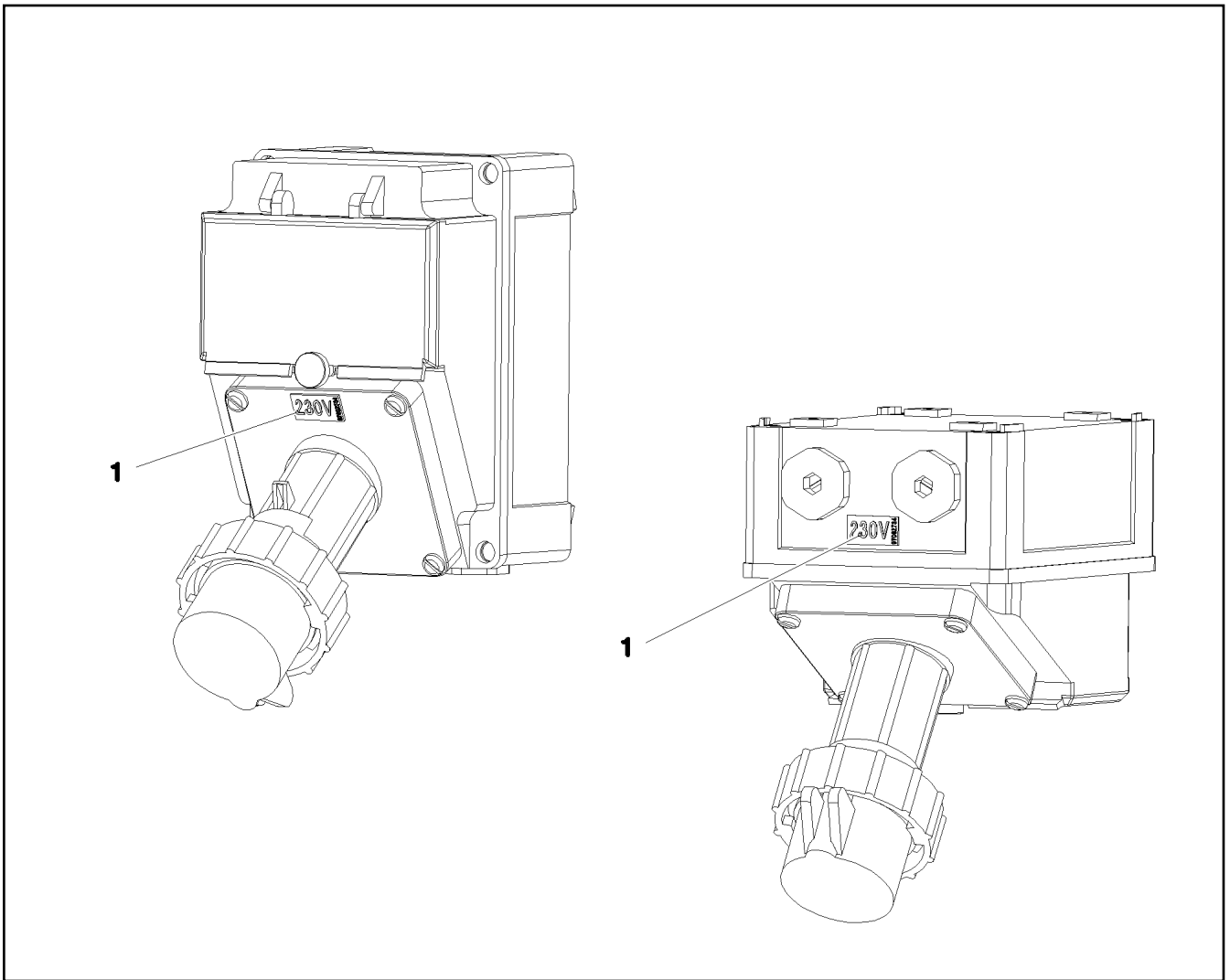
Pos.	Item	Quantity	Description	Bezeichnung
100	10 66 433 5	1	REMOTE CONTROL TRANSMITTER LSB-BTT	FERNSTEUERSENDER
(1)	10 80 233 4	1	ANTENNA BTT	ANTENNE
(2)	11 10 217 1	1	BASE PART	UNTERTEIL
(3)	11 10 217 2	1	O-RING 143X2 NBR 70 SH	O-RING
300	10 28 812 1	1	NAME PLATE 70X40 POLYESTER SPF	BEZEICHNUNGSSCHILD
301	11 00 785 3	1	LABELS 10X90 POLYESTER	ETIKETTEN

15.2.2017	etk_en_de_097924 LR 1600/2	63
LIEBHERR	BTT PROGRAMMED BTT PROGRAMMIERT	⇒ 1 830 188 96 82 527 08

<h1 style="margin: 0;">LIEBHERR</h1> <p style="margin: 0;">WERK EHINGEN GMBH</p> <p style="margin: 0;">D-89582 EHINGEN/DONAU</p>		
type <input style="width: 100%;" type="text"/>	n°d'usine Werk-Nr. <input style="width: 100%;" type="text"/>	annee de construction Baujahr <input style="width: 100%;" type="text"/>
Type	Works No.	Year of manufacture
Manufactured in Germany		

Pos.	Item	Quantity	Description	Bezeichnung
1	77 25 699 08	1	SIGN 6X107X237 G-ALSI12	SCHILD

15.2.2017 065667 LIEBHERR	etk_en_de_097924 LR 1600/2 PLATING ZUSATZBESCHILDERUNG	<input type="checkbox"/> 64 ⇒ 1 881 000 91 62 836 08
--	--	--



Pos.	Item	Quantity	Description	Bezeichnung
1	97 08 273 4	1	INFORMATION SIGN 23X12 KLEBEFOLIE SP	HINWEISSCHILD

15.2.2017
087430

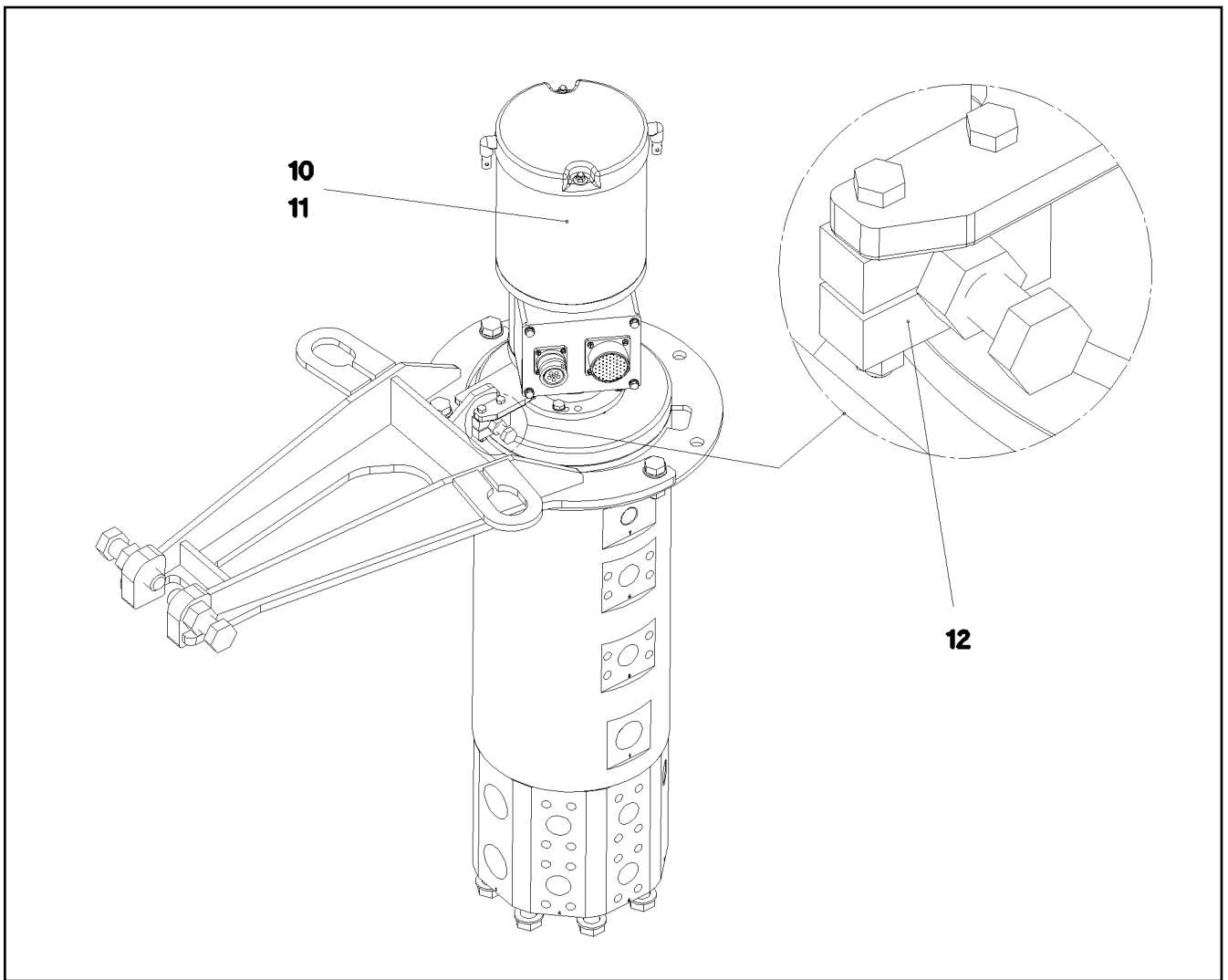
LIEBHERR

etk_en_de_097924 LR 1600/2

SIGN EXTERNAL SUPPLY
BESCHILDERUNG FREMDEINSPEISUNG

65

⇒ 1 881 000
91 84 550 08



Pos.	Item	Quantity	Description	Bezeichnung
10	69 09 010 08	1	COLLECTING RING 5/46X32/16A/400/ SPF ⇒ 6 909 010 08 69 09 010 08	SCHLEIFRINGUEBERTRAEGER
11	10 80 206 0	1	ROTARY ENCODER 360° LSB PL:E SPF	DREHGEBER
12	28 81 762 08	1	SHEET 15X30X50 PA6G	PLATTE

15.2.2017
072618

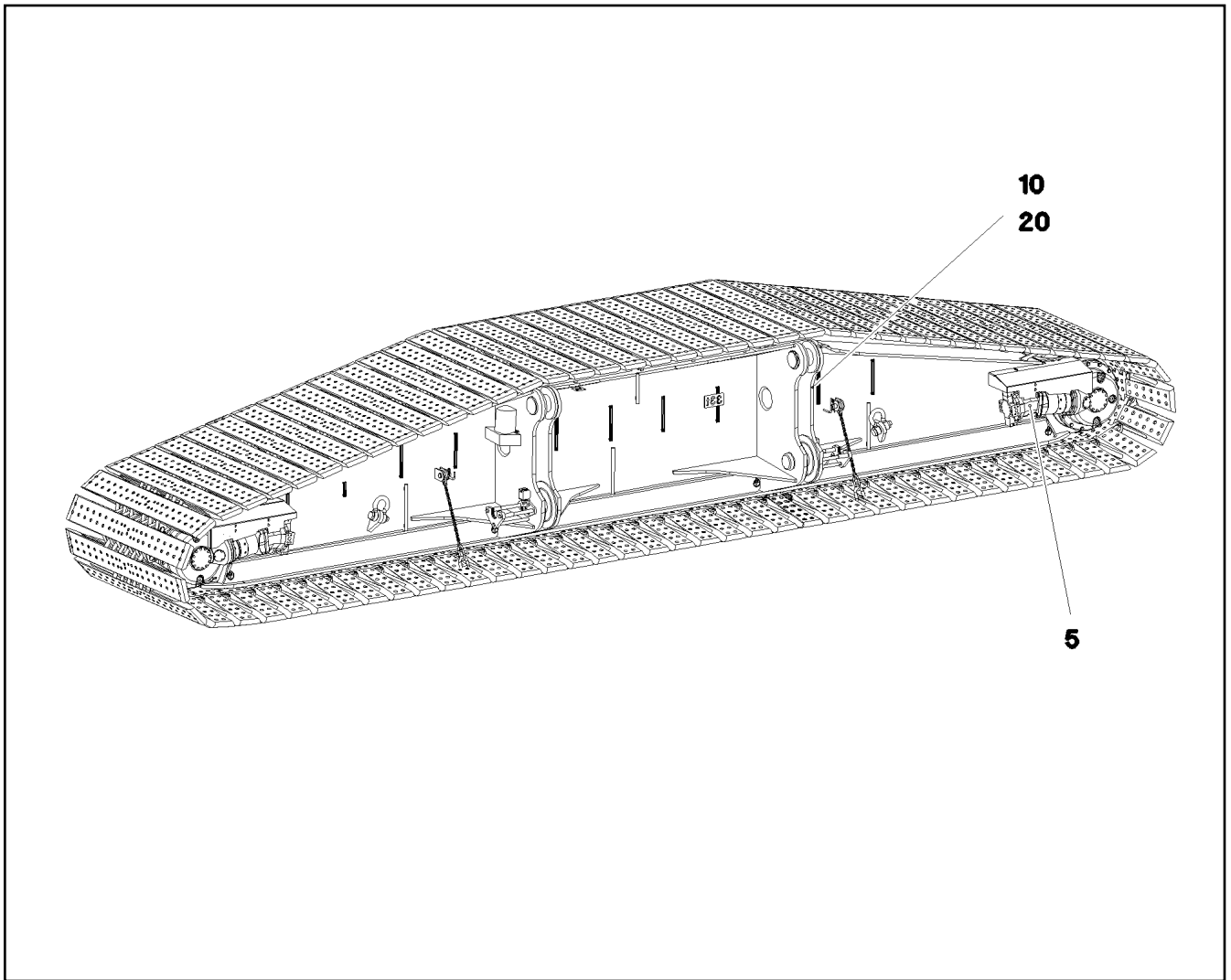
LIEBHERR

etk_en_de_097924 LR 1600/2

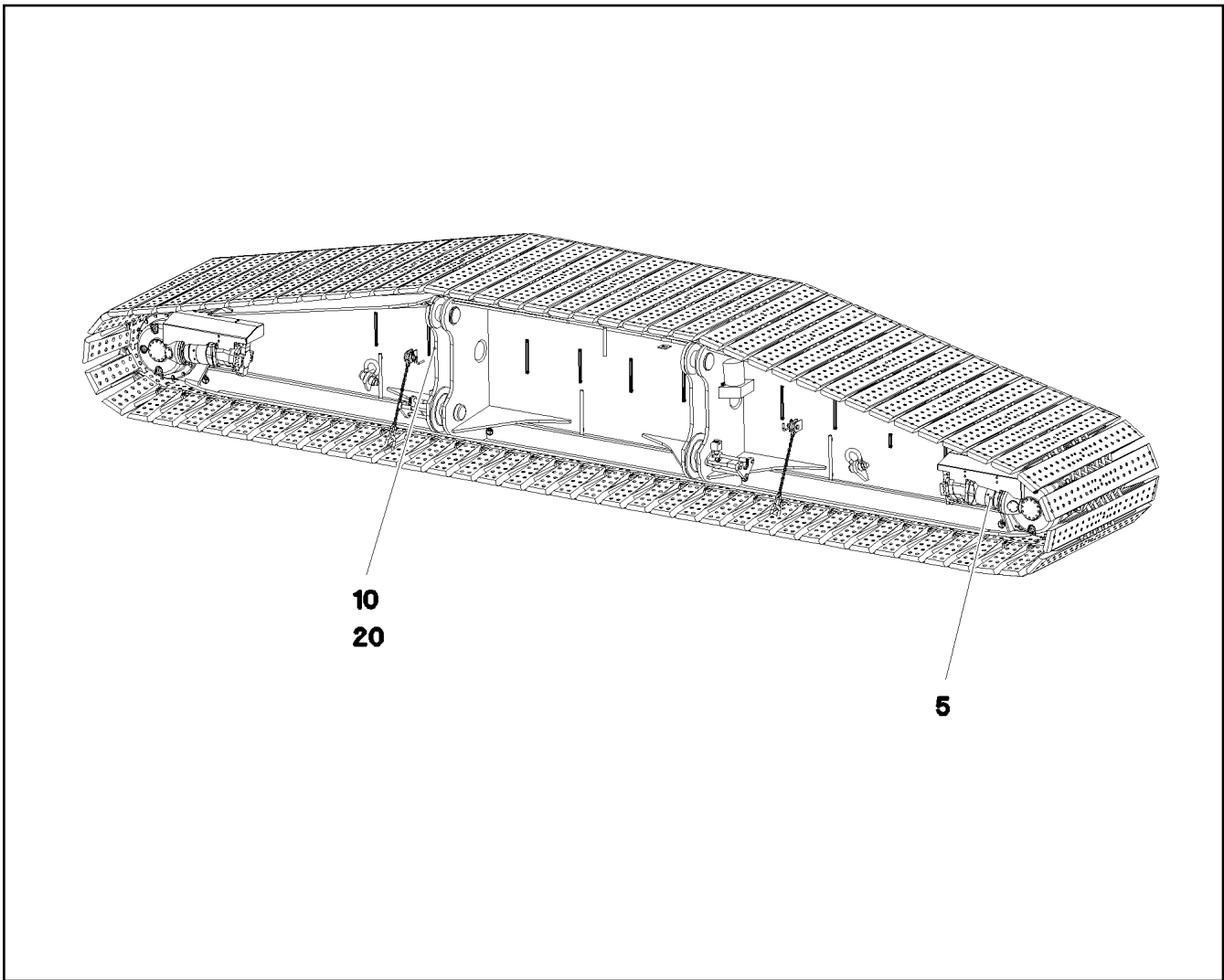
SLIPRING UNIT INSTALLATION
SCHLEIFRINGKOERPER EINBAU

66

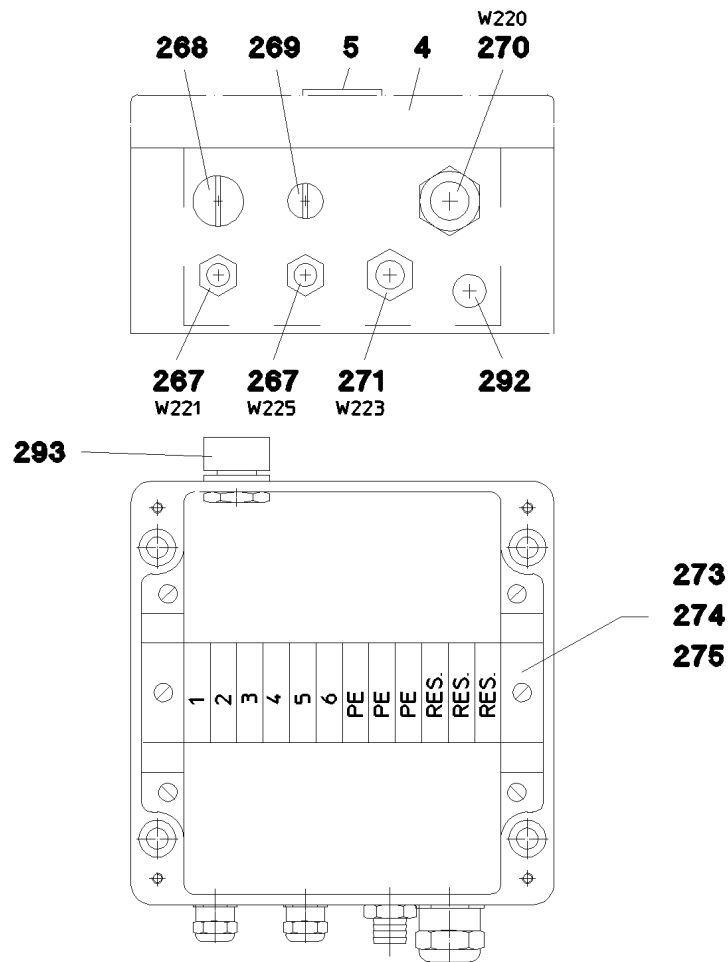
⇒ 1 920 305
96 72 042 08



Pos.	Item	Quantity	Description	Bezeichnung
5	11 00 319 3	2	PROXIMITY SWITCH BERUEHRUNGSLOS	12 NAEHERUNGSSCHALTER
10	96 48 703 08	1	TERMINAL BOX CPL. S240 4X FAHRAN. ⇒ 1 920 417 96 48 703 08	KLEMMKASTEN KPL.
20	95 57 495 08	1	PLATE 4X165X225 S315MC FE//ZNNI8//CN//T	BLECH



Pos.	Item	Quantity	Description	Bezeichnung
5	11 00 319 3	2	PROXIMITY SWITCH BERUEHRUNGSLOS 12	NAEHERUNGSSCHALTER
10	96 48 707 08	1	TERMINAL BOX CPL. S220 4X FAHRANT. ⇒ 1 920 403 96 48 707 08	KLEMMKASTEN KPL.
20	95 57 495 08	1	PLATE 4X165X225 S315MC FE//ZNNI8//CN//T	BLECH



Pos.	Item	Quantity	Description	Bezeichnung
1	96 49 121 08	1	WIRING HARNESS W225	KABELSTRANG
2	96 48 749 08	1	WIRING HARNESS W223	KABELSTRANG
3	96 48 750 08	1	WIRING HARNESS W220	KABELSTRANG
4	97 14 073 08	1	EMPTY CASING 160X160X90X0 AL	LEERGEHAEUSE
5	97 75 070 08	1	SIGN S220 LEXAN	SCHILD
10	96 48 719 08	1	LEAD W221	LEITUNG
267	60 24 241 08	2	CABLE GLAND M16X1,5 MS	KABELVERSCHRAUBUNG
268	60 24 250 08	1	SCREW PLUG M20X1,5 MS	VERSCHLUSSSCHRAUBE
269	60 24 249 08	1	SCREW PLUG M16X1,5 MS	VERSCHLUSSSCHRAUBE
270	60 24 243 08	1	CABLE GLAND M25x1,5 MS	KABELVERSCHRAUBUNG
271	60 24 414 08	1	HOSE UNION JOINT 0° MS	SCHLAUCHVERSCHRAUBUNG
273	60 21 067 08	0.15	TOP HAT RAIL 35X27X7,3X1	HUTSCHIENE
274	10 28 635 4	12	TERMINAL/CLAMP 6,3/2,8X0,8MM ²	KLEMME
275	60 27 417 08	6	CRAMP	KRAMPE
292	60 25 012 08	1	WATER DRAIN PLUG M12 PA6G SPF	ENTWAESSERUNGSSTOPFEN
293	60 25 013 08	1	VENTILATION SCREW G1/2"X30 POLYAMID	ENTLUEFTUNGSSCHRAUBE

15.2.2017
052816

LIEBHERR

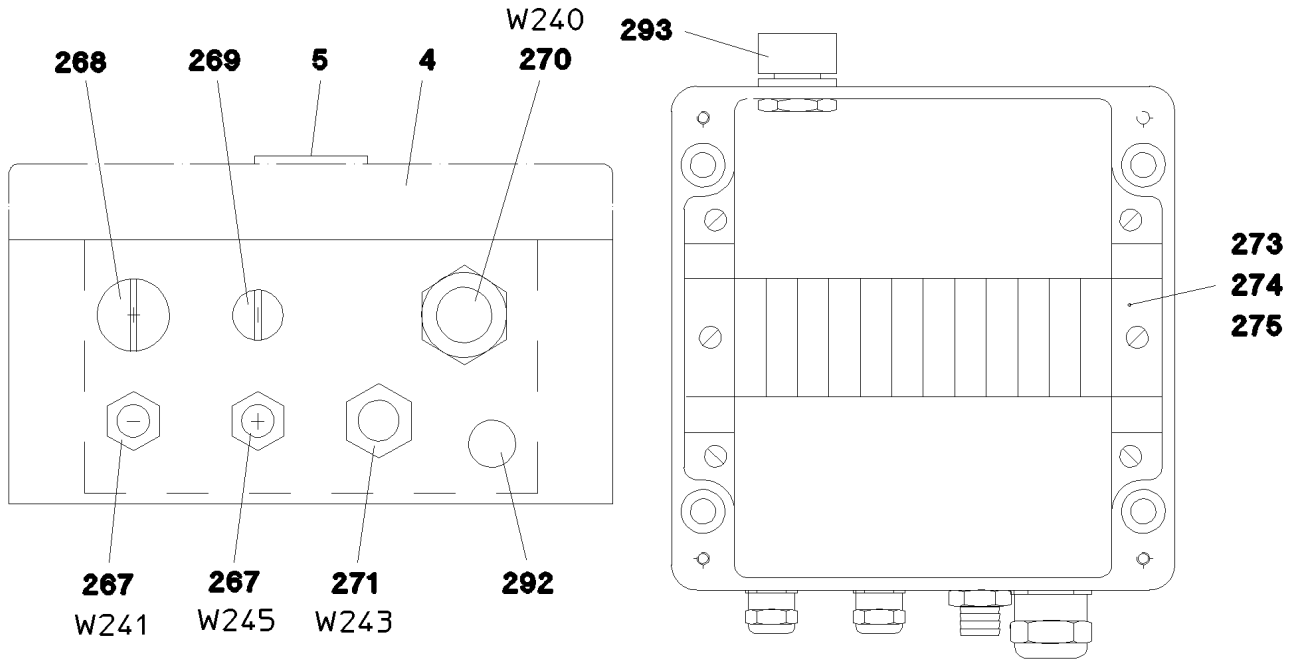
etk_en_de_097924 LR 1600/2

TERMINAL BOX CPL.
KLEMMKASTEN KPL.

69

⇒ 1 920 403
96 48 707 08

Ansicht A



Pos. 1
Pos. 2
Pos. 3
Pos. 10

Pos.	Item	Quantity	Description	Bezeichnung
1	96 49 120 08	1	WIRING HARNESS W245	KABELSTRANG
2	96 48 747 08	1	WIRING HARNESS W243	KABELSTRANG
3	96 48 748 08	1	WIRING HARNESS W240	KABELSTRANG
4	97 14 073 08	1	EMPTY CASING 160X160X90X0 AL	LEERGEHAEUSE
5	97 75 008 08	1	SIGN S240 LEXAN	SCHILD
10	96 48 718 08	1	LEAD W241	LEITUNG
267	60 24 241 08	2	CABLE GLAND M16X1,5 MS	KABELVERSCHRAUBUNG
268	60 24 250 08	1	SCREW PLUG M20X1,5 MS	VERSCHLUSSSCHRAUBE
269	60 24 249 08	1	SCREW PLUG M16X1,5 MS	VERSCHLUSSSCHRAUBE
270	60 24 243 08	1	CABLE GLAND M25x1,5 MS	KABELVERSCHRAUBUNG
271	60 24 414 08	1	HOSE UNION JOINT 0° MS	SCHLAUCHVERSCHRAUBUNG
273	60 21 067 08	0.15	TOP HAT RAIL 35X27X7,3X1	HUTSCHIENE
274	10 28 635 4	12	TERMINAL/CLAMP 6,3/2,8X0,8MM ²	KLEMME
275	60 27 417 08	6	CRAMP	KRAMPE
292	60 25 012 08	1	WATER DRAIN PLUG M12 PA6G SPF	ENTWAESSERUNGSSTOPFEN
293	60 25 013 08	1	VENTILATION SCREW G1/2"X30 POLYAMID	ENTLUEFTUNGSSCHRAUBE

15.2.2017
053797

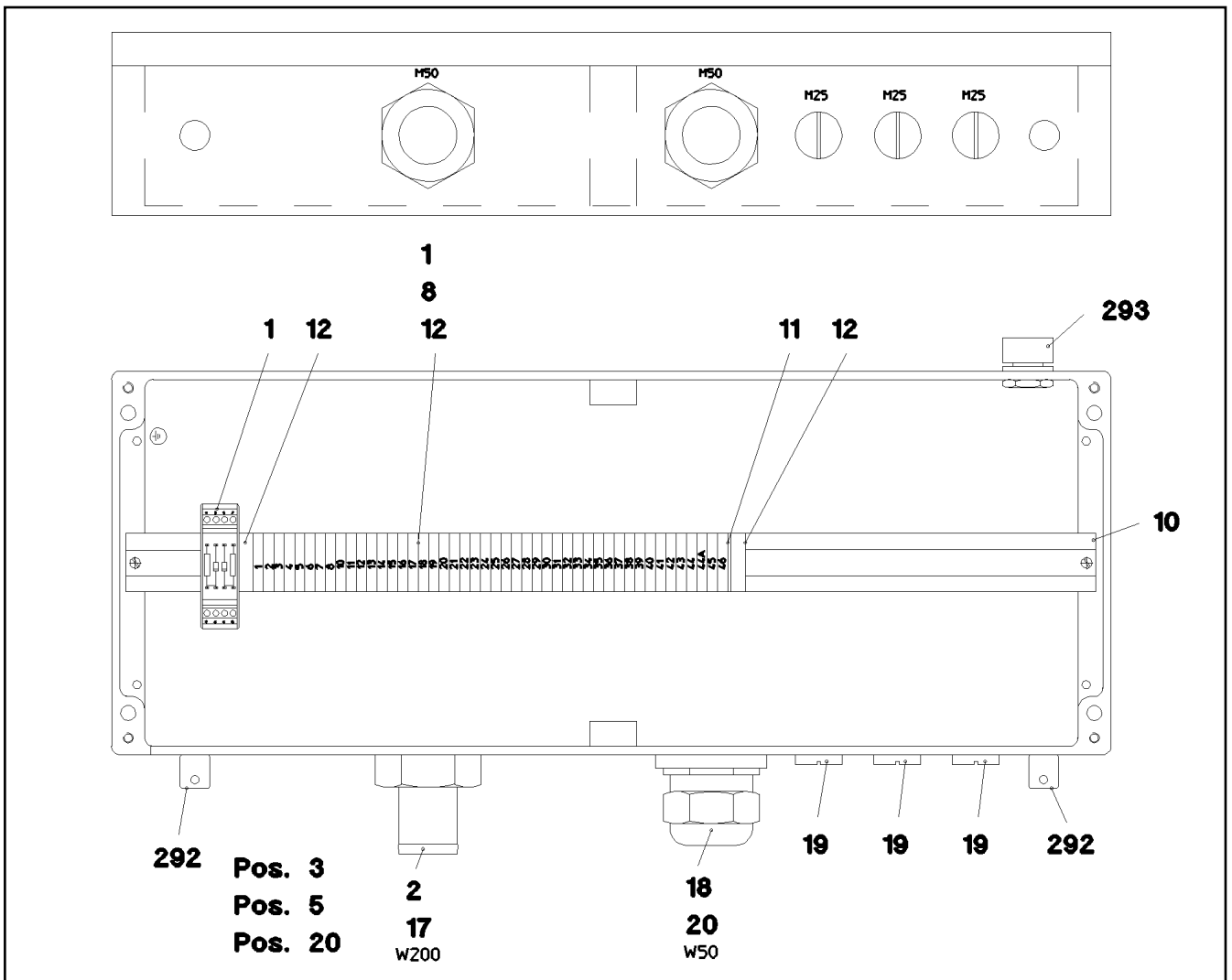
LIEBHERR

etk_en_de_097924 LR 1600/2

TERMINAL BOX CPL.
KLEMMKASTEN KPL.

70

⇒ 1 920 417
96 48 703 08



Pos.	Item	Quantity	Description	Bezeichnung
1	96 48 693 08	1	WIRES TERMINAL BOX CPL. S200-B	DRAEHTE KLEMMKASTEN KPL.
(2)	96 51 072 08	1	WIRES PRE-ASS. S200-B	DRAEHTE VORM.
(501)	10 28 635 4	47	TERMINAL/CLAMP 6,3/2,8X0,8MM ²	KLEMME
(502)	96 48 302 08	1	CUSTOM CIRCUIT MODULE 2	BESTUECKUNGSMODUL 2
2	96 48 688 08	1	WIRING HARNESS W200	KABELSTRANG
3	97 13 661 08	1	EMPTY CASING DRILLED 230X600X110X0 A	LEERGEHAEUSE GEBOHRT
5	97 74 996 08	1	SIGN S200 LEXAN	SCHILD
10	60 21 067 08	0.585	TOP HAT RAIL 35X27X7,3X1	HUTSCHIENE
11	10 28 635 3	1	COVER	DECKEL
12	60 27 946 08	2	END ANGLE	ENDWINKEL
17	60 24 413 08	1	HOSE UNION JOINT 0° MS	SCHLAUCHVERSCHRAUBUNG
18	60 24 245 08	1	CABLE GLAND M40X1,5 MS	KABELVERSCHRAUBUNG
19	60 24 251 08	3	SCREW PLUG M25X1,5 MS	VERSCHLUSSSCHRAUBE
20	60 26 070 08	1	REDUCTION M50X1,5/M40X1,5 MS	REDUKTION
261	60 32 003 08	10	CABLE TIE 3,6X140-SCHWARZ PA 6.6	KABELBINDER
292	60 25 012 08	2	WATER DRAIN PLUG M12 PA6G SPF	ENTWAESSERUNGSSTOPFEN
293	60 25 013 08	1	VENTILATION SCREW G1/2"X30 POLYAMID	ENTLUEFTUNGSSCHRAUBE

15.2.2017
052814

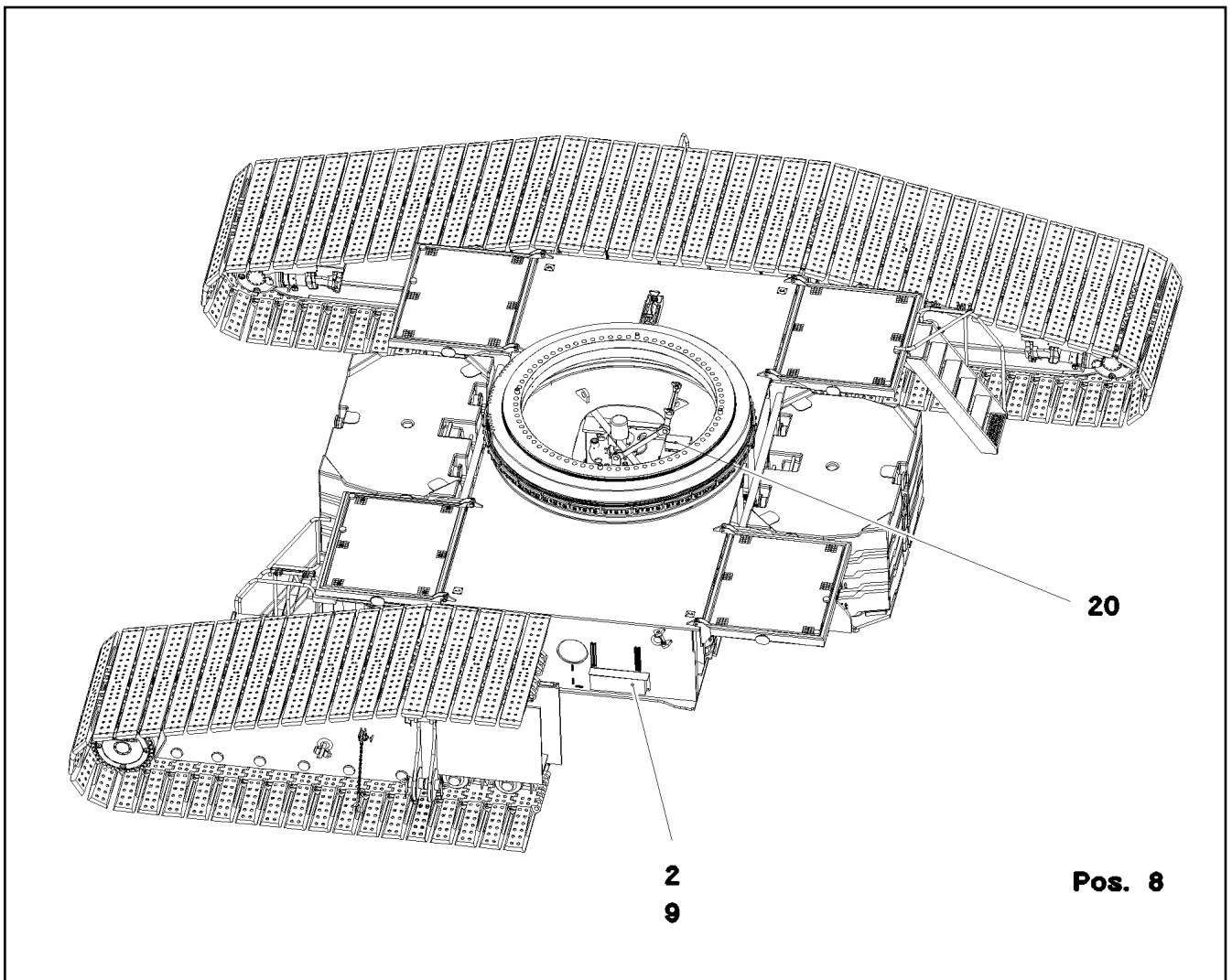
LIEBHERR

etk_en_de_097924 LR 1600/2

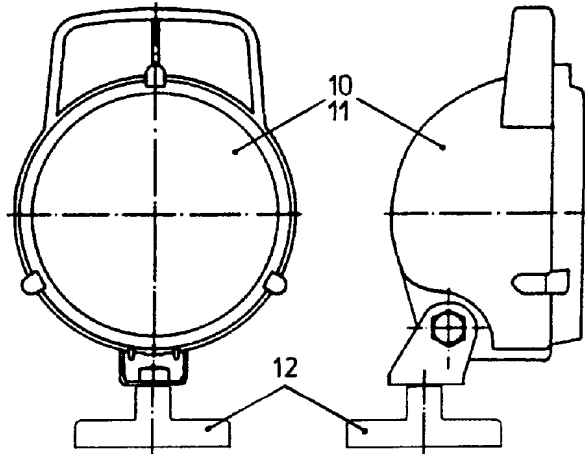
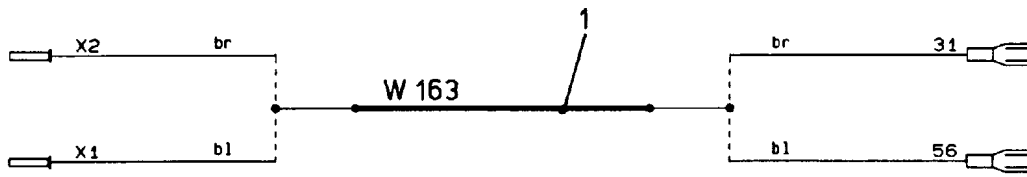
TERMINAL BOX CPL.
KLEMMKASTEN KPL.

71

⇒ 1 920 418
96 48 687 08



Pos.	Item	Quantity	Description	Bezeichnung
2	96 48 687 08	1	TERMINAL BOX CPL. S200 ⇒ 1 920 418 96 48 687 08	KLEMMKASTEN KPL.
8	97 04 309 08	2	PLATE 3x48x75 DC01 FE//ZNNI8//CN//T0	BLECH
9	97 15 435 08	1	PLATE 4X680X383 S315MC	BLECH
20	96 76 932 08	1	EL.ADD-ON SET-LIMIT SWITCHES +	EL.GEBER U.ENDSCHALTER
(10)	11 00 119 4	1	INCLINATION SENSOR +/-25° ALU SPF	NEIGUNGSGEBER



Pos.	Item	Quantity	Description	Bezeichnung
1	92 69 930 08	1	LEAD W163	LEITUNG
10	60 71 318 08	1	FLOODLIGHT 35W 12/24V	SCHEINWERFER
11	60 70 091 08	1	LIGHT BULB 35W 24V	GLUEHLAMPE
12	61 70 000 08	1	FERRIMAGNET FERRIT VERZ	FLACHGREIFER

15.2.2017
150945

LIEBHERR


etk_en_de_097924 LR 1600/2

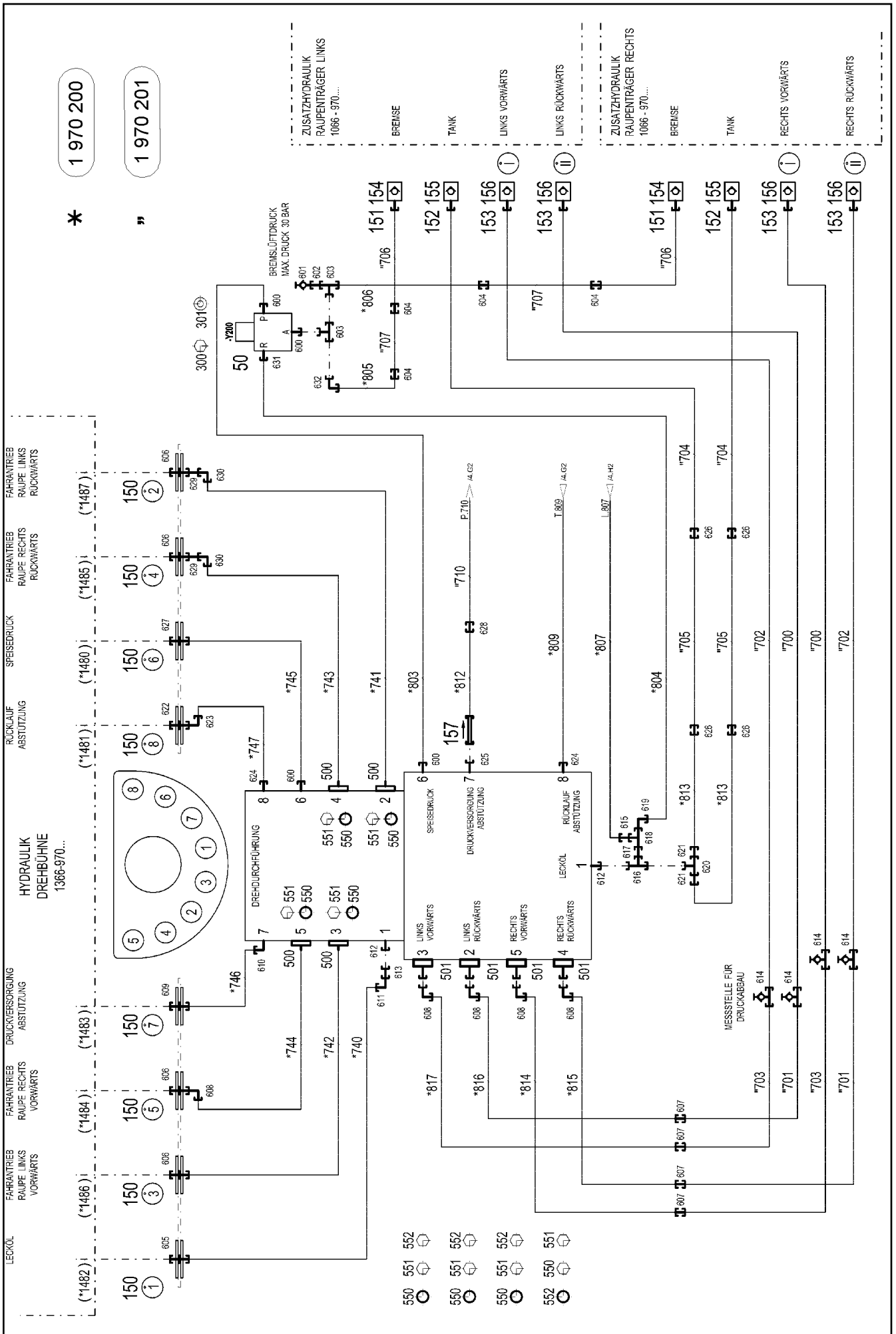
MAGNETIC LAMP
MAGNETLAMPE

73

⇒ 1 933 100
91 25 249 08

Pos.	Item	Quantity	Description	Bezeichnung
4	96 67 644 08	1	HYDRAULIC EQUIPM.CENTER PART O.QC ⇒ 1 970 101 96 67 644 08	HYDRAULIK MITTELTEIL

15.2.2017	etk_en_de_097924 LR 1600/2	 74
LIEBHERR	HYDRAULIC EQUIPM.CENTER PART HYDRAULIK MITTELTEIL	⇒ 1 970 100 91 69 906 08



15.2.2017
072967

LIEBHERR

etk_en_de_097924 LR 1600/2

HYDRAULIC EQUIPM.CENTER PART
HYDRAULIK MITTELTEIL

75 (1/4)

→ 1 970 101
96 67 644 08

Pos.	Item	Quantity	Description	Bezeichnung
10	96 54 955 08	1	HOSE LINES CENTRE SECTION ⇒ 1 970 200 96 54 955 08	SCHLAUCHLEITUNGEN MITTELT
11	96 54 956 08	1	PIPELINES CENTER PART ⇒ 1 970 201 96 54 956 08	ROHRLEITUNGEN MITTELTEIL
50	51 14 651 08	1	DIRECTIONAL CONTROL VALVE 3/2-350BA ⇒ 5 114 651 08 51 14 651 08	WEGEVENTIL
150	95 05 568 08	16	TRAILER 25X2 ALMG3 H111	ANHAENGER
151	10 46 691 5	2	HEX CAP NUT RD36X3 SPF	VERSCHLUSSMUTTER
152	10 46 691 6	2	HEX CAP NUT RD54X4 SPF	VERSCHLUSSMUTTER
153	10 46 691 7	4	HEX CAP NUT RD79X4 SPF	VERSCHLUSSMUTTER
154	51 15 059 08	2	COUPLING SLEEVE B3 16-S	KUPPLUNGSMUFFE
(1)	57 10 819 08	1	SHEET GASKET VITON	DICHTSCHEIBE
(2)	57 10 820 08	1	O-RING 20X2 FPM70	O-RING
(3)	57 10 821 08	1	O-RING 26X1,5 FPM70	O-RING
(4)	57 10 822 08	1	SUPPORTING RING 20X23,5X1 PTFE	STUETZRING
(5)	57 10 823 08	1	NUT CR6-FREI	MUTTER
155	51 15 010 08	2	COUPLING SLEEVE B6 28-L	KUPPLUNGSMUFFE
156	51 15 122 08	4	COUPLING SLEEVE B8 38-S	KUPPLUNGSMUFFE
157	51 04 121 08	1	NON-RETURN VALVE	RUECKSCHLAGVENTIL
158	97 92 603 08	1	SIGN 100X70X1 AL-BL	SCHILD
159	51 15 013 08	1	COUPLING PLUG 12-S	KUPPLUNGSSTECKER
(1)	57 10 830 08	1	SHEET GASKET VITON	DICHTSCHEIBE
(2)	57 10 826 08	1	O-RING 17X2 FPM70	O-RING
(3)	57 10 828 08	1	SUPPORTING RING 17,5X20,9X1 PTFE	STUETZRING
160	10 46 691 0	1	SCREW PLUG RD32X3 SPF	VERSCHLUSSSCHRAUBE
161	10 46 691 4	1	HEX CAP NUT RD32X3 SPF	VERSCHLUSSMUTTER
162	51 15 058 08	1	COUPLING SLEEVE B2 12-L	KUPPLUNGSMUFFE
(1)	57 10 825 08	1	SHEET GASKET 7,6X15,8X1 VITON	DICHTSCHEIBE
(2)	57 10 826 08	1	O-RING 17X2 FPM70	O-RING
(3)	57 10 827 08	1	O-RING 22X1,5 FPM70	O-RING
(4)	57 10 828 08	1	SUPPORTING RING 17,5X20,9X1 PTFE	STUETZRING
163	97 08 391 08	1	SIGN	SCHILD
164	51 04 129 08	1	NON-RETURN VALVE	RUECKSCHLAGVENTIL
165	51 06 923 08	1	BALL VALVE BKH3/4" A3C ⇒ 5 106 923 08 51 06 923 08	KUGELHAHN
166	10 49 047 0	1	SLIDE VALVE BLOCK 350BAR SPF ⇒ X10490470 10 49 047 0	WEGESCHIEBERBLOCK
300	11 69 004 8	6	HEX SCREW ISO 4017 M8X12 8.8 480H SPF	SECHSKANTSCHRAUBE
301	42 40 007 08	2	WASHER SPRING DIN 127 A 8 FST A2C	FEDERRING
302	10 28 980 3	4	WASHER ISO 7089 8 300HV 480H SPF	SCHEIBE
305	71 01 077 08	2	SEALING RING DIN 7603 A 52X60X2,5 CU	DICHTRING
307	71 01 072 08	2	SEALING RING DIN 7603 A 38X44X2 CU	DICHTRING
308	71 01 059 08	2	SEALING RING DIN 7603 A 27X32X2 CU	DICHTRING
500	51 05 866 08	8	FLANGE HALF A3P	FLANSCHHAELFTE
501	51 15 178 08	4	FLANGE STUB PIPE 38S	FLANSCHSTUTZEN
550	51 05 867 08	8	O-RING ARP 568 37,69X3,53 NBR90	O-RING
551	10 87 637 3	28	SOCKET HEAD SCREW ISO 4762 M14X45 8	ZYLINDERSCHRAUBE
552	40 65 145 01	4	HEX SCREW ISO 4017 M14X45 8.8 A3C	SECHSKANTSCHRAUBE
600	47 10 332 08	4	FLANGE JOINT XGE16-SR-ED A3P	VERSCHRAUBUNG
601	47 56 015 08	2	TEST POINT FITTING BMA3 6S	MESSANSCHLUSS
602	47 54 331 08	1	FLANGE JOINT REDSD16/6-S CFX	VERSCHRAUBUNG
603	48 24 315 14	2	FLANGE JOINT ISO 8434 ET 16S CR6-FREI	VERSCHRAUBUNG
604	47 00 327 08	6	FLANGE JOINT XG16-S A3P	VERSCHRAUBUNG
605	47 40 011 08	1	FLANGE JOINT XSV35-L A3P	VERSCHRAUBUNG
606	47 40 330 08	4	FLANGE JOINT XSV38-S A3P	VERSCHRAUBUNG
607	47 00 331 08	4	FLANGE JOINT XG38-S A3P	VERSCHRAUBUNG
608	47 25 318 08	5	FLANGE JOINT EWSD38-S A3P	VERSCHRAUBUNG
609	47 40 327 08	1	FLANGE JOINT XSV20-S A3P	VERSCHRAUBUNG
610	47 32 314 08	1	FLANGE JOINT RSW20-SR-WD A3P	VERSCHRAUBUNG
(1)	76 19 656	1	SEALING RING KDS27X 27,3X38	DICHTRING


15.2.2017

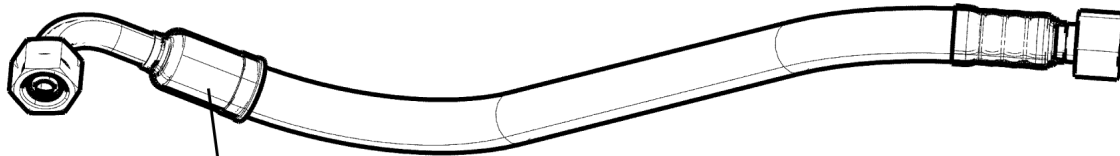
etk_en_de_097924 LR 1600/2

77 (3/4)

LIEBHERRHYDRAULIC EQUIPM.CENTER PART
HYDRAULIK MITTELTEIL⇒ 1 970 101
96 67 644 08

Pos.	Item	Quantity	Description	Bezeichnung
611	48 25 309 14	1	FLANGE JOINT ISO 8434 EW 35L M45X2 CR6	VERSCHRAUBUNG
612	47 10 347 08	2	FLANGE JOINT XGE42-LR-ED A3P	VERSCHRAUBUNG
613	47 54 367 08	1	FLANGE JOINT REDSD42/35-L A3P	VERSCHRAUBUNG
614	47 56 034 08	4	TEST POINT FITTING GMA3 38S CR6-FREI	MESSANSCHLUSS
615	47 54 303 08	1	FLANGE JOINT REDSD18/10-L A3P	VERSCHRAUBUNG
616	73 67 986	1	FLANGE JOINT EL 42L CR6-FREI	VERSCHRAUBUNG
617	47 54 317 08	1	FLANGE JOINT RED 42/18L CR6-FREI	VERSCHRAUBUNG
618	24 71 285 02	1	FLANGE JOINT EL 18L CR6-FREI	VERSCHRAUBUNG
619	24 71 083 02	1	FLANGE JOINT EW 18L M26X1,5 CR6-FREI	VERSCHRAUBUNG
620	48 24 311 14	1	FLANGE JOINT ISO 8434 ET 42L CR6-FREI	VERSCHRAUBUNG
621	47 54 313 08	2	FLANGE JOINT REDSDN42/28-L CR6-FREI	VERSCHRAUBUNG
622	47 40 010 08	1	FLANGE JOINT XSV28-L CFX	VERSCHRAUBUNG
623	76 17 494	1	FLANGE JOINT EW 28L CR6-FREI	VERSCHRAUBUNG
624	47 10 316 08	2	FLANGE JOINT XGE28-LR-ED A3P	VERSCHRAUBUNG
625	47 19 007 08	1	FLANGE JOINT EGESD20-SR-WD A3P	VERSCHRAUBUNG
(1)	72 64 091 08	1	O-RING 17X2,5 NBR90	O-RING
626	47 00 308 08	4	FLANGE JOINT XG28-L A3P	VERSCHRAUBUNG
627	47 40 326 08	5	FLANGE JOINT XSV16-S A3P	VERSCHRAUBUNG
628	47 00 328 08	1	FLANGE JOINT XG20-S A3P	VERSCHRAUBUNG
629	47 00 107 08	2	FLANGE JOINT SNV38-S A3P	VERSCHRAUBUNG
630	47 02 334 08	2	FLANGE JOINT XW38-S A3P	VERSCHRAUBUNG
631	47 10 312 08	1	FLANGE JOINT XGE18-LR-ED A3P	VERSCHRAUBUNG
632	76 17 460	3	FLANGE JOINT EW 16S CR6-FREI	VERSCHRAUBUNG
633	47 54 361 08	1	FLANGE JOINT REDSD22/12-L A3P	VERSCHRAUBUNG
634	74 07 107	1	FLANGE JOINT EL 20S CR6-FREI	VERSCHRAUBUNG
635	47 00 103 08	1	FLANGE JOINT SNV12-S A3P	VERSCHRAUBUNG
636	47 10 334 08	3	FLANGE JOINT XGE20-SR-ED A3P	VERSCHRAUBUNG
637	47 54 348 08	1	FLANGE JOINT REDSD20/12-S A3P	VERSCHRAUBUNG
638	47 02 307 08	1	FLANGE JOINT XW22-L A3P	VERSCHRAUBUNG
639	24 71 386 02	1	FLANGE JOINT EL 22L CR6-FREI	VERSCHRAUBUNG
640	47 50 318 08	1	FLANGE JOINT XGR28/22-L A3P	VERSCHRAUBUNG
641	47 77 040 08	3	STOPPER PLUG VST11/4"ED A3P	BLINDSTOPFEN
642	74 07 108	2	FLANGE JOINT EW 20S CR6-FREI	VERSCHRAUBUNG
643	47 33 002 08	1	FLANGE JOINT RSWS22-LR-WD A3P	VERSCHRAUBUNG
644	47 10 321 08	1	FLANGE JOINT XGE6-SR-ED A3P	VERSCHRAUBUNG
645	47 02 326 08	2	FLANGE JOINT W 16S A3C	VERSCHRAUBUNG
646	47 00 108 08	2	FLANGE JOINT SNV16-S A3P	VERSCHRAUBUNG
647	47 10 331 08	6	FLANGE JOINT XGE16-SR-ED3/4" A3P	VERSCHRAUBUNG
648	47 00 310 08	1	FLANGE JOINT XG6-S A3P	VERSCHRAUBUNG
649	47 19 019 08	2	FLANGE JOINT EGE 16S G3/4 A3P	VERSCHRAUBUNG
650	47 32 305 08	1	FLANGE JOINT RSWS10-LR-WD A3P	VERSCHRAUBUNG

15.2.2017	etk_en_de_097924 LR 1600/2	 78 (4/4)
LIEBHERR	HYDRAULIC EQUIPM.CENTER PART HYDRAULIK MITTELTEIL	⇒ 1 970 101 96 67 644 08



Schlauchnummer
Hose number
Numéro de flexible
Número de flexible
Номера шланга

Die Schlauchnummern auf den Schläuchen entsprechen den Positionen in der Schlauchliste.

The hose numbers from the hoses are in accordance with the items in the hose list.

Les numéros indiqués sur les flexibles correspondent aux repères de la nomenclature des flexibles.

Los números indicados en los flexibles corresponden a las posiciones de la lista de flexibles.

Нанесенные на шлангах номера соответствуют позициям в перечне.



15.2.2017
000006

LIEBHERR

etk_en_de_097924 LR 1600/2

HOSE LINES CENTRE SECTION
SCHLAUCHLEITUNGEN MITTELTEIL

79 (1/2)

⇒ 1 970 200
96 54 955 08

Pos.	Item	Quantity	Description	Bezeichnung
1	60 27 601 08	5	NAME PLATE 25,4X101,6	BEZEICHNUNGSSCHILD
2	60 27 603 08	21	NAME PLATE 25,4X165,1	BEZEICHNUNGSSCHILD
740	92 93 381 08	1	HOSE CPL. 1SN 32X1550	SCHLAUCH KPL.
741	96 52 049 08	1	HOSE CPL. F6000 31X910	SCHLAUCH KPL.
742	96 36 000 08	1	HOSE CPL. F6000 31X1780	SCHLAUCH KPL.
743	96 52 049 08	1	HOSE CPL. F6000 31X910	SCHLAUCH KPL.
744	96 49 545 08	1	HOSE CPL. F6000 31X1880	SCHLAUCH KPL.
745	92 87 505 08	1	HOSE CPL. 2TE 0,48M	SCHLAUCH KPL.
746	92 40 956 08	1	HOSE CPL. 2755.10 1,3M	SCHLAUCH KPL.
747	92 15 736 08	1	HOSE CPL. 1SN 0,2M	SCHLAUCH KPL.
802	96 20 654 08	4	HOSE CPL. 2755 12X3400	SCHLAUCH KPL.
803	92 76 977 08	1	HOSE CPL. 2TE 1,3M	SCHLAUCH KPL.
804	92 60 465 08	1	HOSE CPL. 2TE 1,3M	SCHLAUCH KPL.
805	96 49 535 08	1	HOSE CPL. 2TE 12X400	SCHLAUCH KPL.
806	92 76 750 08	1	HOSE CPL. 2TE 1,85M	SCHLAUCH KPL.
807	92 63 791 08	1	HOSE CPL. 1SC 8X960	SCHLAUCH KPL.
808	92 96 106 08	1	HOSE CPL. 2TE 20X520	SCHLAUCH KPL.
809	92 66 115 08	1	HOSE CPL. 1SN 25X2100	SCHLAUCH KPL.
812	92 18 746 08	1	HOSE CPL. 2755.10 2,2M	SCHLAUCH KPL.
813	92 97 467 08	2	HOSE CPL. 1SN 25X1000	SCHLAUCH KPL.
814	96 49 546 08	1	HOSE CPL. F6000 31X1020	SCHLAUCH KPL.
815	96 49 547 08	1	HOSE CPL. F6000 31X1380	SCHLAUCH KPL.
816	96 44 763 08	1	HOSE CPL. F6000 31X800	SCHLAUCH KPL.
817	96 49 548 08	1	HOSE CPL. F6000 31X1140	SCHLAUCH KPL.

15.2.2017

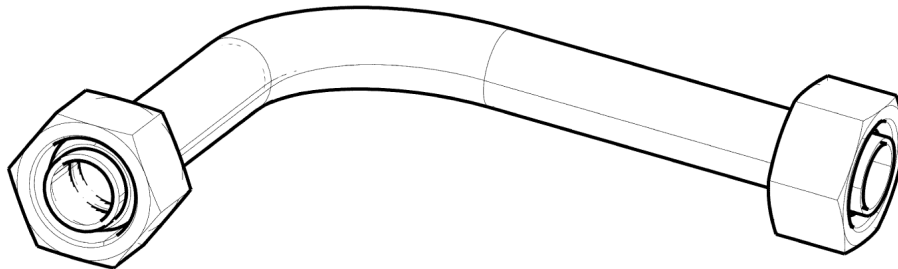
etk_en_de_097924 LR 1600/2

80 (2/2)

LIEBHERR

HOSE LINES CENTRE SECTION
SCHLAUCHLEITUNGEN MITTELTEIL

⇒ 1 970 200
96 54 955 08



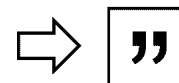
Die Positionsnummern der Rohre auf den Bildtafeln entsprechen den Positionen in der Rohrliste.

The pipe numbers from the illustrations are in accordance with the items in the pipe list.

Les numéros des tuyaux sur les illustrations correspondent aux repères de la nomenclature des tuyaux.

Los números de tubos en las ilustraciones corresponden a las posiciones de la lista de tubos.

Номера позиций труб на изображениях соответствуют позициям в перечне труб.



Pos.	Item	Quantity	Description	Bezeichnung
700	96 48 922 08	2	PIPE COMPL. 38X4X1049	ROHR KPL.
701	96 48 923 08	2	PIPE COMPL. 38X4X2779	ROHR KPL.
702	96 48 924 08	2	PIPE COMPL. 38X4X1050	ROHR KPL.
703	96 48 925 08	2	PIPE COMPL. 38X4X2783	ROHR KPL.
704	96 48 926 08	2	PIPE COMPL. 28X2X946	ROHR KPL.
705	96 48 927 08	2	PIPE COMPL. 28X2X2882	ROHR KPL.
706	96 48 931 08	2	PIPE COMPL. 16X2X1058	ROHR KPL.
707	96 48 932 08	2	PIPE COMPL. 16X2X2894	ROHR KPL.
708	96 48 933 08	1	PIPE COMPL. 6X1X216	ROHR KPL.
709	96 48 934 08	1	PIPE COMPL. 20X2,5X302	ROHR KPL.
710	96 48 935 08	1	PIPE COMPL. 20X2,5X1072	ROHR KPL.
711	96 48 936 08	1	PIPE COMPL. 12X1,5X596	ROHR KPL.
713	96 48 938 08	1	PIPE COMPL. 22X2,5X904	ROHR KPL.
714	96 48 939 08	1	PIPE COMPL. 12X1,5X451	ROHR KPL.

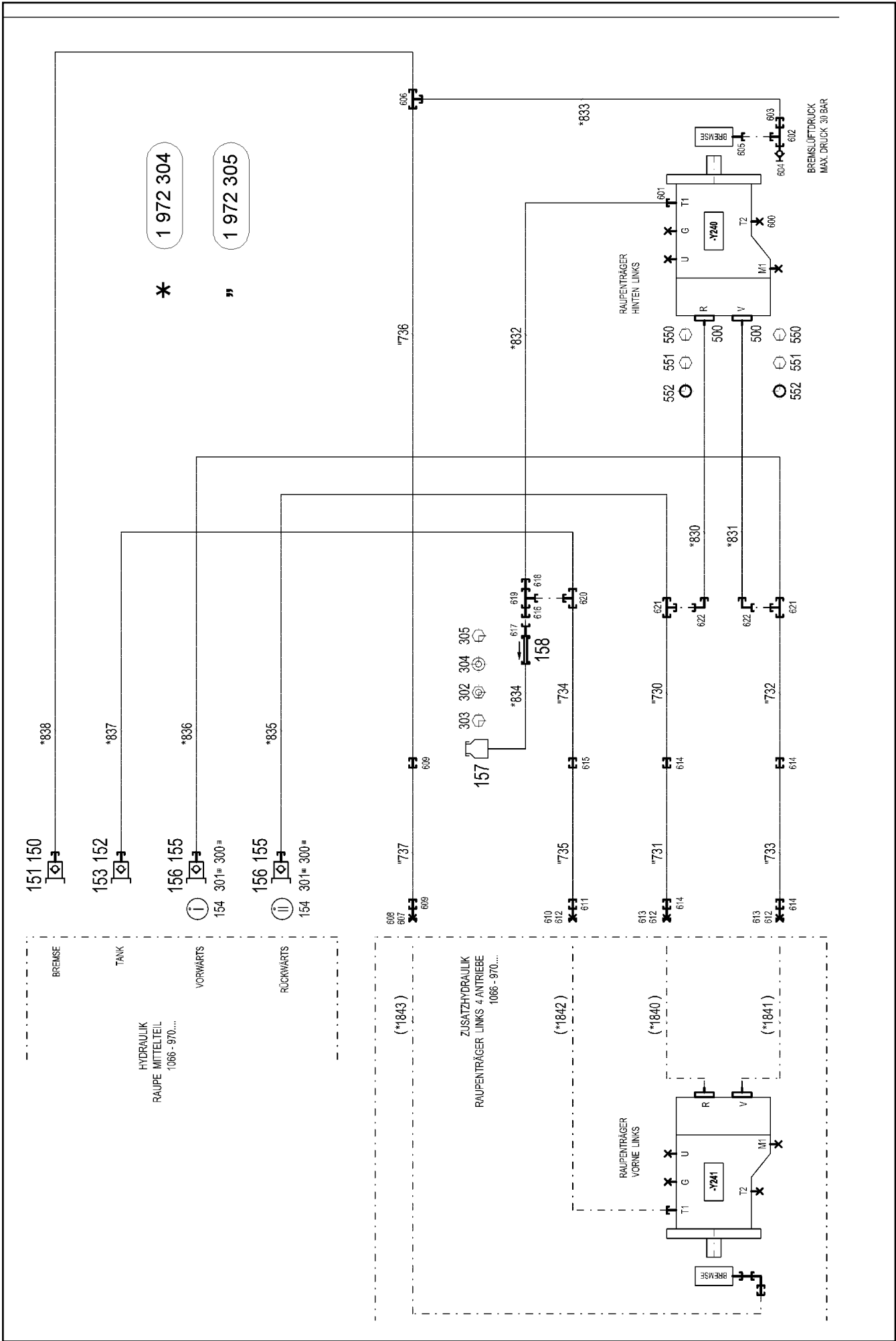
15.2.2017	etk_en_de_097924 LR 1600/2	<input type="checkbox"/> 82 (2/2)
LIEBHERR	PIPELINES CENTER PART ROHRLEITUNGEN MITTELTEIL	⇒ 1 970 201 96 54 956 08

Pos.	Item	Quantity	Description	Bezeichnung
4	96 67 665 08	1	AUX.HYDR.CR.TRACK CARR.2 MOUNT LINK ⇒ 1 972 252 96 67 665 08	ZUSATZHYDR.RAUPENTRAEG

15.2.2017	etk_en_de_097924 LR 1600/2	83
LIEBHERR	AUX.HYDR.CR.TRACK CARR.2 MOUNT ZUSATZHYDR.RAUPENTRAEGER 2 AN.	⇒ 1 972 250 91 69 916 08

Pos.	Item	Quantity	Description	Bezeichnung
4	96 67 664 08	1	AUX.HYDR.CR.TRACK CARR.2 MOUNT REC ⇒ 1 972 253 96 67 664 08	ZUSATZHYDR.RAUPENTRAEG

15.2.2017	etk_en_de_097924 LR 1600/2	84
LIEBHERR	AUX.HYDR.CR.TRACK CARR.2 MOUNT ZUSATZHYDR.RAUPENTRAEGER 2 AN.	⇒ 1 972 251 91 69 919 08



15.2.2017
072971

LIEBHERR

etk_en_de_097924 LR 1600/2

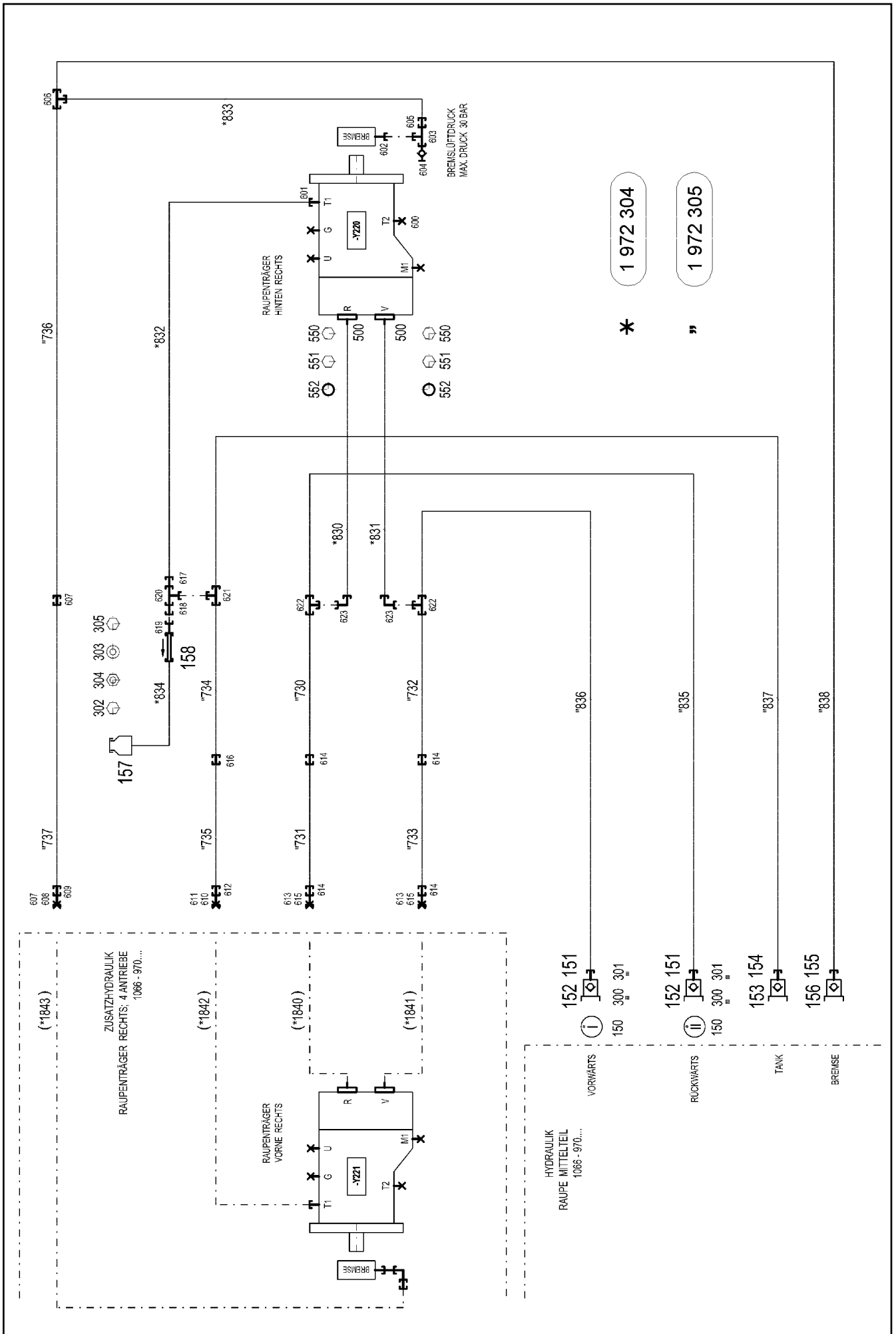
AUX.HYDR.CR.TRACK CARR.2 MOUNT
ZUSATZHYDR.RAUPENTRAEGER 2 AN.

85 (1/2)

⇒ 1 972 252
96 67 665 08

Pos.	Item	Quantity	Description	Bezeichnung
10	96 54 953 08	1	HOSE LINES CRAWLER 2 DRIVES ⇒ 1 972 304 96 54 953 08	SCHLAUCHLEITUNGEN RAUPE
11	91 60 351 08	1	PIPELINES CRAWL.TRACK CARRIER ⇒ 1 972 305 91 60 351 08	ROHRLEITUNGEN RAUPENTR
150	10 46 691 1	1	SCREW PLUG RD36X3 SPF	VERSCHLUSSSCHRAUBE
151	51 15 086 08	1	COUPLING PLUG B3 16-S	KUPPLUNGSSTECKER
(1)	57 10 824 08	1	SHEET GASKET VITON	DICHTSCHEIBE
(2)	57 10 820 08	1	O-RING 20X2 FPM70	O-RING
(3)	57 10 822 08	1	SUPPORTING RING 20X23,5X1 PTFE	STUETZRING
152	10 46 691 2	1	SCREW PLUG RD54X4 SPF	VERSCHLUSSSCHRAUBE
153	51 15 011 08	1	COUPLING PLUG B6 28-L	KUPPLUNGSSTECKER
154	95 05 568 08	2	TRAILER 25X2 ALMG3 H111	ANHAENGER
155	10 46 691 3	2	SCREW PLUG RD79X4 SPF	VERSCHLUSSSCHRAUBE
156	51 15 123 08	2	COUPLING PLUG B8 38-S	KUPPLUNGSSTECKER
157	50 28 073 08	1	EQUALIZING RESERVOIR 0,2L POLYETHY	AUSGLEICHSBEHAELTER
(1)	11 63 212 5	1	CONTAINER SCREW JOINT	BEHAELTERVERSCHRAUBUNG
158	51 14 815 08	1	NON-RETURN VALVE pmax10BAR	RUECKSCHLAGVENTIL
300	71 01 077 08	2	SEALING RING DIN 7603 A 52X60X2,5 CU	DICHTRING
301	70 42 141 08	2	KEY RING 25 EDELSTAHL	SCHLUESSELRING
302	10 87 562 1	2	HEX NUT ISO 4032 M6 8 480H SPF	SECHSKANTMUTTER
303	11 69 282 4	2	HEX SCREW ISO 4017 M6X12 8.8 480H SPF	SECHSKANTSCHRAUBE
304	10 87 564 7	2	WASHER ISO 7089 6 200HV 480H SPF	SCHEIBE
305	10 41 285 4	4	BUTTON HEAD SCREW AEHNL.ISO 7380-2	HALBRUNDKOPFSCHRAUBE
500	51 05 866 08	4	FLANGE HALF A3P	FLANSCHHAELFTE
550	40 65 145 01	4	HEX SCREW ISO 4017 M14X45 8.8 A3C	SECHSKANTSCHRAUBE
551	10 87 637 3	4	SOCKET HEAD SCREW ISO 4762 M14X45 8	ZYLINDERSCHRAUBE
552	51 05 867 08	2	O-RING ARP 568 37,69X3,53 NBR90	O-RING
600	47 77 051 08	1	STOP PLUG VSTIM18X1,5ED A3P	STOPFEN
601	47 10 313 08	1	FLANGE JOINT XGE22-LM-ED M26X1,5 A3P	VERSCHRAUBUNG
602	47 20 323 08	1	FLANGE JOINT ELSD6-L CFX	VERSCHRAUBUNG
603	47 50 303 08	1	FLANGE JOINT GR 15/6L CR6-FREI	VERSCHRAUBUNG
604	47 56 014 08	1	TEST POINT FITTING BMA3 6L	MESSANSCHLUSS
605	47 19 020 08	1	FLANGE JOINT EGESD6-LM-WD A3P	VERSCHRAUBUNG
606	47 04 325 08	1	FLANGE JOINT T 16S CR6-FREI	VERSCHRAUBUNG
607	47 74 006 08	1	BOX NUT DIN 3870 AS16 A3P	UEBERWURFMUTTER
608	47 77 011 08	1	FLANGE JOINT BUZ 16S CR6-FREI	VERSCHRAUBUNG
609	47 00 327 08	2	FLANGE JOINT XG16-S A3P	VERSCHRAUBUNG
610	47 77 002 08	1	FLANGE JOINT BUZ 22L CR6-FREI	VERSCHRAUBUNG
611	47 50 318 08	1	FLANGE JOINT XGR28/22-L A3P	VERSCHRAUBUNG
612	47 74 026 08	3	BOX NUT DIN 3870 AL22 A3P	UEBERWURFMUTTER
613	47 77 018 08	2	FLANGE JOINT BUZ 38S CR6-FREI	VERSCHRAUBUNG
614	47 00 331 08	4	FLANGE JOINT XG38-S A3P	VERSCHRAUBUNG
615	47 00 308 08	1	FLANGE JOINT XG28-L A3P	VERSCHRAUBUNG
616	47 54 357 08	1	FLANGE JOINT REDSDN28/12-L A3P	VERSCHRAUBUNG
617	47 00 113 08	1	FLANGE JOINT SNV12-L A3P	VERSCHRAUBUNG
618	47 54 305 08	1	FLANGE JOINT REDSD28/22-L A3P	VERSCHRAUBUNG
619	74 07 122	1	FLANGE JOINT ET 28L M36X2 CR6-FREI	VERSCHRAUBUNG
620	47 04 308 08	1	FLANGE JOINT T 28L A3C	VERSCHRAUBUNG
621	47 04 330 08	2	FLANGE JOINT XT38-S A3P	VERSCHRAUBUNG
622	47 25 318 08	2	FLANGE JOINT EWSD38-S A3P	VERSCHRAUBUNG

15.2.2017	etk_en_de_097924 LR 1600/2	<input type="checkbox"/> 86 (2/2)
LIEBHERR	AUX.HYDR.CR.TRACK CARR.2 MOUNT ZUSATZHYDR.RAUPENTRAEGER 2 AN.	⇒ 1 972 252 96 67 665 08



15.2.2017
072975

LIEBHERR

etk_en_de_097924 LR 1600/2

AUX.HYDR.CR.TRACK CARR.2 MOUNT
ZUSATZHYDR.RAUPENTRAEGER 2 AN.

87 (1/2)

⇒ 1 972 253
96 67 664 08

Pos.	Item	Quantity	Description	Bezeichnung
10	96 54 953 08	1	HOSE LINES CRAWLER 2 DRIVES ⇒ 1 972 304 96 54 953 08	SCHLAUCHLEITUNGEN RAUPE
11	91 60 351 08	1	PIPELINES CRAWL.TRACK CARRIER ⇒ 1 972 305 91 60 351 08	ROHRLEITUNGEN RAUPENTR
150	95 05 568 08	2	TRAILER 25X2 ALMG3 H111	ANHAENGER
151	10 46 691 3	2	SCREW PLUG RD79X4 SPF	VERSCHLUSSSCHRAUBE
152	51 15 123 08	2	COUPLING PLUG B8 38-S	KUPPLUNGSSTECKER
153	51 15 011 08	1	COUPLING PLUG B6 28-L	KUPPLUNGSSTECKER
154	10 46 691 2	1	SCREW PLUG RD54X4 SPF	VERSCHLUSSSCHRAUBE
155	10 46 691 1	1	SCREW PLUG RD36X3 SPF	VERSCHLUSSSCHRAUBE
156	51 15 086 08	1	COUPLING PLUG B3 16-S	KUPPLUNGSSTECKER
157	50 28 073 08	1	EQUALIZING RESERVOIR 0,2L POLYETHY	AUSGLEICHSBEHAELTER
158	51 14 815 08	1	NON-RETURN VALVE pmax10BAR	RUECKSCHLAGVENTIL
300	70 42 141 08	2	KEY RING 25 EDELSTAHL	SCHLUESSELRING
301	71 01 077 08	2	SEALING RING DIN 7603 A 52X60X2,5 CU	DICHTRING
302	11 69 282 4	2	HEX SCREW ISO 4017 M6X12 8.8 480H SPF	SECHSKANTSCHRAUBE
303	10 87 564 7	2	WASHER ISO 7089 6 200HV 480H SPF	SCHEIBE
304	10 87 562 1	2	HEX NUT ISO 4032 M6 8 480H SPF	SECHSKANTMUTTER
305	10 41 285 4	4	BUTTON HEAD SCREW AEHNL.ISO 7380-2	HALBRUNDKOPFSCHRAUBE
500	51 05 866 08	4	FLANGE HALF A3P	FLANSCHHAELFTE
550	40 65 145 01	4	HEX SCREW ISO 4017 M14X45 8.8 A3C	SECHSKANTSCHRAUBE
551	10 87 637 3	4	SOCKET HEAD SCREW ISO 4762 M14X45 8	ZYLINDERSCHRAUBE
552	51 05 867 08	2	O-RING ARP 568 37,69X3,53 NBR90	O-RING
600	47 77 051 08	1	STOP PLUG VSTIM18X1,5ED A3P	STOPFEN
601	47 10 313 08	1	FLANGE JOINT XGE22-LM-ED M26X1,5 A3P	VERSCHRAUBUNG
602	47 19 020 08	1	FLANGE JOINT EGESD6-LM-WD A3P	VERSCHRAUBUNG
603	47 20 323 08	1	FLANGE JOINT ELSD6-L CFX	VERSCHRAUBUNG
604	47 56 014 08	1	TEST POINT FITTING BMA3 6L	MESSANSCHLUSS
605	47 50 303 08	1	FLANGE JOINT GR 15/6L CR6-FREI	VERSCHRAUBUNG
606	47 04 325 08	1	FLANGE JOINT T 16S CR6-FREI	VERSCHRAUBUNG
607	47 00 327 08	2	FLANGE JOINT XG16-S A3P	VERSCHRAUBUNG
608	47 74 006 08	1	BOX NUT DIN 3870 AS16 A3P	UEBERWURFMUTTER
609	47 77 011 08	1	FLANGE JOINT BUZ 16S CR6-FREI	VERSCHRAUBUNG
610	47 74 026 08	1	BOX NUT DIN 3870 AL22 A3P	UEBERWURFMUTTER
611	47 77 002 08	1	FLANGE JOINT BUZ 22L CR6-FREI	VERSCHRAUBUNG
612	47 50 318 08	1	FLANGE JOINT XGR28/22-L A3P	VERSCHRAUBUNG
613	47 77 018 08	2	FLANGE JOINT BUZ 38S CR6-FREI	VERSCHRAUBUNG
614	47 00 331 08	4	FLANGE JOINT XG38-S A3P	VERSCHRAUBUNG
615	47 74 010 08	2	BOX NUT DIN 3870 AS38	UEBERWURFMUTTER
616	47 00 308 08	1	FLANGE JOINT XG28-L A3P	VERSCHRAUBUNG
617	47 54 305 08	1	FLANGE JOINT REDSD28/22-L A3P	VERSCHRAUBUNG
618	47 54 357 08	1	FLANGE JOINT REDSDN28/12-L A3P	VERSCHRAUBUNG
619	47 00 113 08	1	FLANGE JOINT SNV12-L A3P	VERSCHRAUBUNG
620	74 07 122	1	FLANGE JOINT ET 28L M36X2 CR6-FREI	VERSCHRAUBUNG
621	47 04 308 08	1	FLANGE JOINT T 28L A3C	VERSCHRAUBUNG
622	47 04 330 08	2	FLANGE JOINT XT38-S A3P	VERSCHRAUBUNG
623	47 25 318 08	2	FLANGE JOINT EWSD38-S A3P	VERSCHRAUBUNG

15.2.2017

etk_en_de_097924 LR 1600/2

88 (2/2)

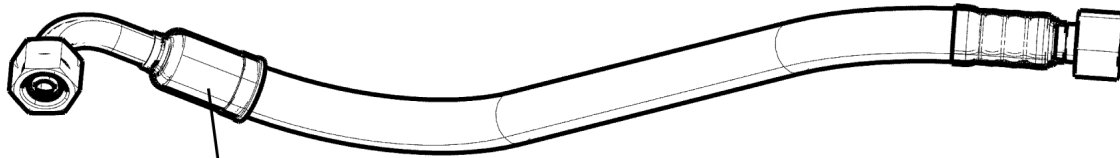
LIEBHERRAUX.HYDR.CR.TRACK CARR.2 MOUNT
ZUSATZHYDR.RAUPENTRAEGER 2 AN.⇒ 1 972 253
96 67 664 08

Pos.	Item	Quantity	Description	Bezeichnung
4	96 67 667 08	1	AUX.HYDR.CR.TRACK CARR.4 MOUNT LINK ⇒ 1 972 303 96 67 667 08	ZUSATZHYDR.RAUPENTRAEG

15.2.2017	etk_en_de_097924 LR 1600/2	89
LIEBHERR	AUX.HYDR.CR.TRACK CARR.4 MOUNT ZUSATZHYDR.RAUPENTRAEGER 4 AN.	⇒ 1 972 300 91 69 918 08

Pos.	Item	Quantity	Description	Bezeichnung
4	96 67 666 08	1	AUX.HYDR.CR.TRACK CARR.4 MOUNT REC ⇒ 1 972 308 96 67 666 08	ZUSATZHYDR.RAUPENTRAEG

15.2.2017	etk_en_de_097924 LR 1600/2	90
LIEBHERR	AUX.HYDR.CR.TRACK CARR.4 MOUNT ZUSATZHYDR.RAUPENTRAEGER 4 AN.	⇒ 1 972 301 91 69 920 08



Schlauchnummer
Hose number
Numéro de flexible
Número de flexible
Номера шланга

Die Schlauchnummern auf den Schläuchen entsprechen den Positionen in der Schlauchliste.

The hose numbers from the hoses are in accordance with the items in the hose list.

Les numéros indiqués sur les flexibles correspondent aux repères de la nomenclature des flexibles.

Los números indicados en los flexibles corresponden a las posiciones de la lista de flexibles.

Нанесенные на шлангах номера соответствуют позициям в перечне.



15.2.2017
133089

LIEBHERR


etk_en_de_097924 LR 1600/2

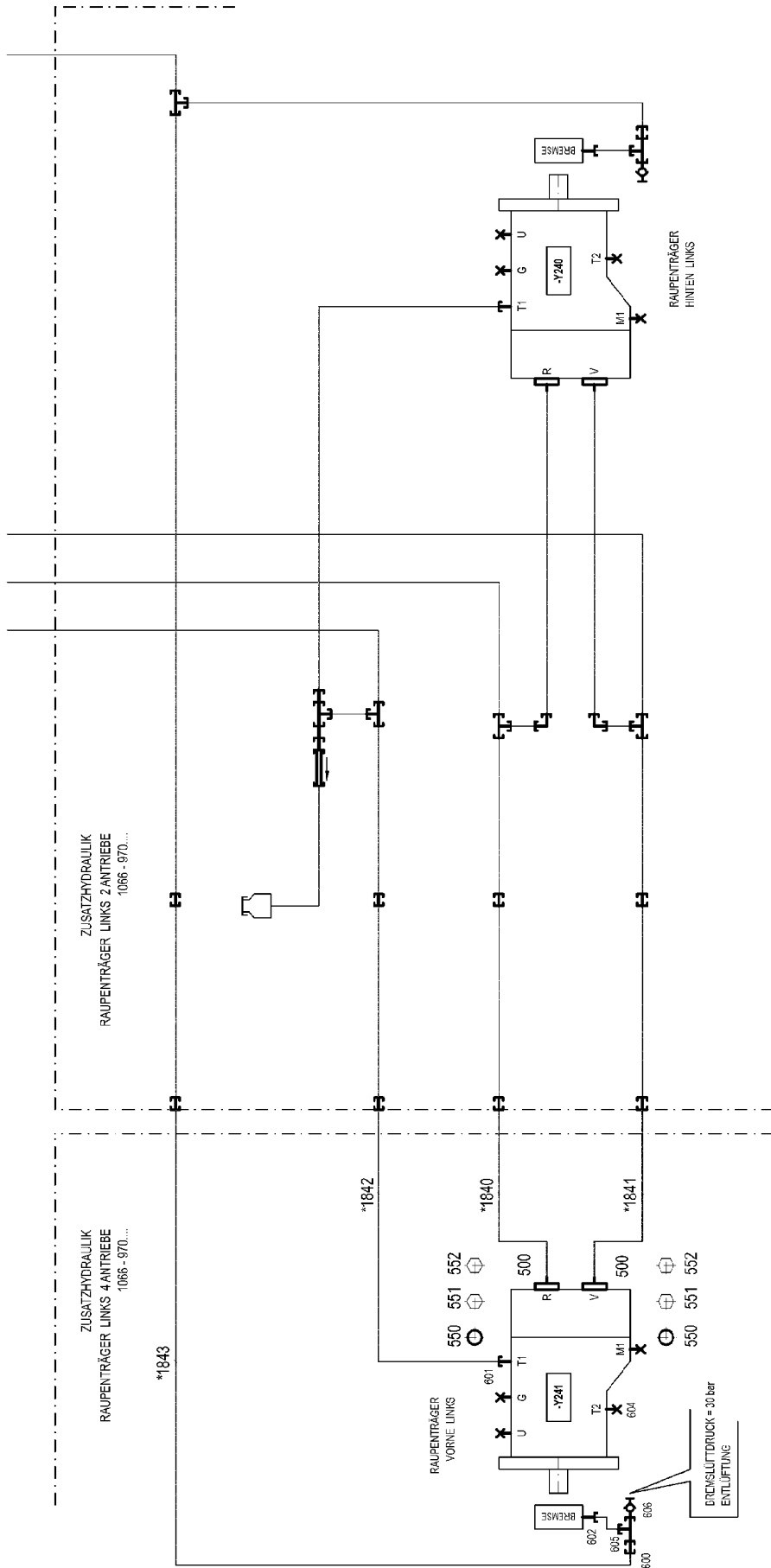
HOSE LINES CRAWLER 4 DRIVES
SCHLAUCHLEITUNGEN RAUPE 4.ANTR

□ 91 (1/2)

⇒ 1 972 302
96 54 954 08

Pos.	Item	Quantity	Description	Bezeichnung
1	60 27 601 08	1	NAME PLATE 25,4X101,6	BEZEICHNUNGSSCHILD
2	60 27 603 08	5	NAME PLATE 25,4X165,1	BEZEICHNUNGSSCHILD
1840	96 49 551 08	1	HOSE CPL. F6000 31X1810	SCHLAUCH KPL.
1841	96 49 553 08	1	HOSE CPL. F6000 31X2010	SCHLAUCH KPL.
1842	92 93 167 08	1	HOSE CPL. 2TE 20X2600	SCHLAUCH KPL.
1843	92 71 131 08	1	HOSE CPL. 2TE 12X2800	SCHLAUCH KPL.

15.2.2017	etk_en_de_097924 LR 1600/2	 92 (2/2)
LIEBHERR	HOSE LINES CRAWLER 4 DRIVES SCHLAUCHLEITUNGEN RAUPE 4.ANTR	⇒ 1 972 302 96 54 954 08



1 972 302

*

15.2.2017
072972

LIEBHERR

etk_en_de_097924 LR 1600/2

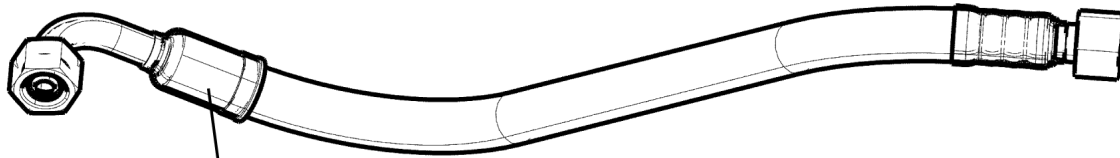
AUX.HYDR.CR.TRACK CARR.4 MOUNT
ZUSATZHYDR.RAUPENTRAEGER 4 AN.

93 (1/2)

→ 1 972 303
96 67 667 08

Pos.	Item	Quantity	Description	Bezeichnung
10	96 54 954 08	1	HOSE LINES CRAWLER 4 DRIVES ⇒ 1 972 302 96 54 954 08	SCHLAUCHLEITUNGEN RAUPE
500	51 05 866 08	4	FLANGE HALF A3P	FLANSCHHAELFTE
550	51 05 867 08	2	O-RING ARP 568 37,69X3,53 NBR90	O-RING
551	10 87 637 3	4	SOCKET HEAD SCREW ISO 4762 M14X45 8	ZYLINDERSCHRAUBE
552	40 65 145 01	4	HEX SCREW ISO 4017 M14X45 8.8 A3C	SECHSKANTSCHRAUBE
600	47 50 303 08	1	FLANGE JOINT GR 15/6L CR6-FREI	VERSCHRAUBUNG
601	47 10 313 08	1	FLANGE JOINT XGE22-LM-ED M26X1,5 A3P	VERSCHRAUBUNG
602	47 19 020 08	1	FLANGE JOINT EGESD6-LM-WD A3P	VERSCHRAUBUNG
604	47 77 051 08	1	STOP PLUG VSTIM18X1,5ED A3P	STOPFEN
605	47 23 302 08	1	FLANGE JOINT EL 10L CR6-FREI	VERSCHRAUBUNG
606	51 06 290 08	1	GAUGE CONNECTION DKO 10L	MESSSTUTZEN

15.2.2017	etk_en_de_097924 LR 1600/2	<input type="checkbox"/> 94 (2/2)
LIEBHERR	AUX.HYDR.CR.TRACK CARR.4 MOUNT ZUSATZHYDR.RAUPENTRAEGER 4 AN.	⇒ 1 972 303 96 67 667 08



Schlauchnummer
Hose number
Numéro de flexible
Número de flexible
Номера шланга

Die Schlauchnummern auf den Schläuchen entsprechen den Positionen in der Schlauchliste.

The hose numbers from the hoses are in accordance with the items in the hose list.

Les numéros indiqués sur les flexibles correspondent aux repères de la nomenclature des flexibles.

Los números indicados en los flexibles corresponden a las posiciones de la lista de flexibles.

Нанесенные на шлангах номера соответствуют позициям в перечне.



15.2.2017
133089

LIEBHERR

etk_en_de_097924 LR 1600/2

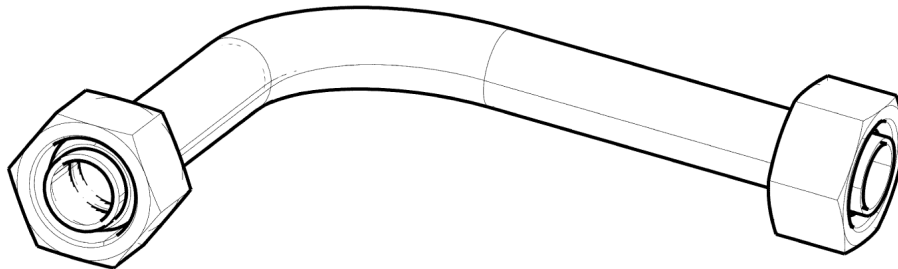
HOSE LINES CRAWLER 2 DRIVES
SCHLAUCHLEITUNGEN RAUPE 2.ANTR

□ 95 (1/2)

⇒ 1 972 304
96 54 953 08

Pos.	Item	Quantity	Description	Bezeichnung
1	60 27 601 08	5	NAME PLATE 25,4X101,6	BEZEICHNUNGSSCHILD
2	60 27 603 08	10	NAME PLATE 25,4X165,1	BEZEICHNUNGSSCHILD
830	96 49 549 08	1	HOSE CPL. F6000 31X1530	SCHLAUCH KPL.
831	96 49 550 08	1	HOSE CPL. F6000 31X1730	SCHLAUCH KPL.
832	92 61 222 08	1	HOSE CPL. 2TE 20X2150	SCHLAUCH KPL.
833	96 49 541 08	1	HOSE CPL. 2TE 12X2500	SCHLAUCH KPL.
834	96 17 203 08	1	HOSE CPL. 2TE 10X860	SCHLAUCH KPL.
835	96 39 243 08	1	HOSE CPL. F6000 31X2080	SCHLAUCH KPL.
836	96 31 973 08	1	HOSE CPL. F6000 31X2380	SCHLAUCH KPL.
837	92 75 709 08	1	HOSE CPL. 1SN 25X2600	SCHLAUCH KPL.
838	96 32 001 08	1	HOSE CPL. 2SN 12X2650	SCHLAUCH KPL.
870	92 09 034 08	1	HOSE CPL. HPC 4X5900	SCHLAUCH KPL.
871	92 93 211 08	1	HOSE CPL. HPC 4X2500	SCHLAUCH KPL.

15.2.2017	etk_en_de_097924 LR 1600/2	<input type="checkbox"/> 96 (2/2)
LIEBHERR	HOSE LINES CRAWLER 2 DRIVES SCHLAUCHLEITUNGEN RAUPE 2.ANTR	⇒ 1 972 304 96 54 953 08



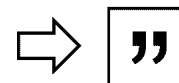
Die Positionsnummern der Rohre auf den Bildtafeln entsprechen den Positionen in der Rohrliste.

The pipe numbers from the illustrations are in accordance with the items in the pipe list.

Les numéros des tuyaux sur les illustrations correspondent aux repères de la nomenclature des tuyaux.

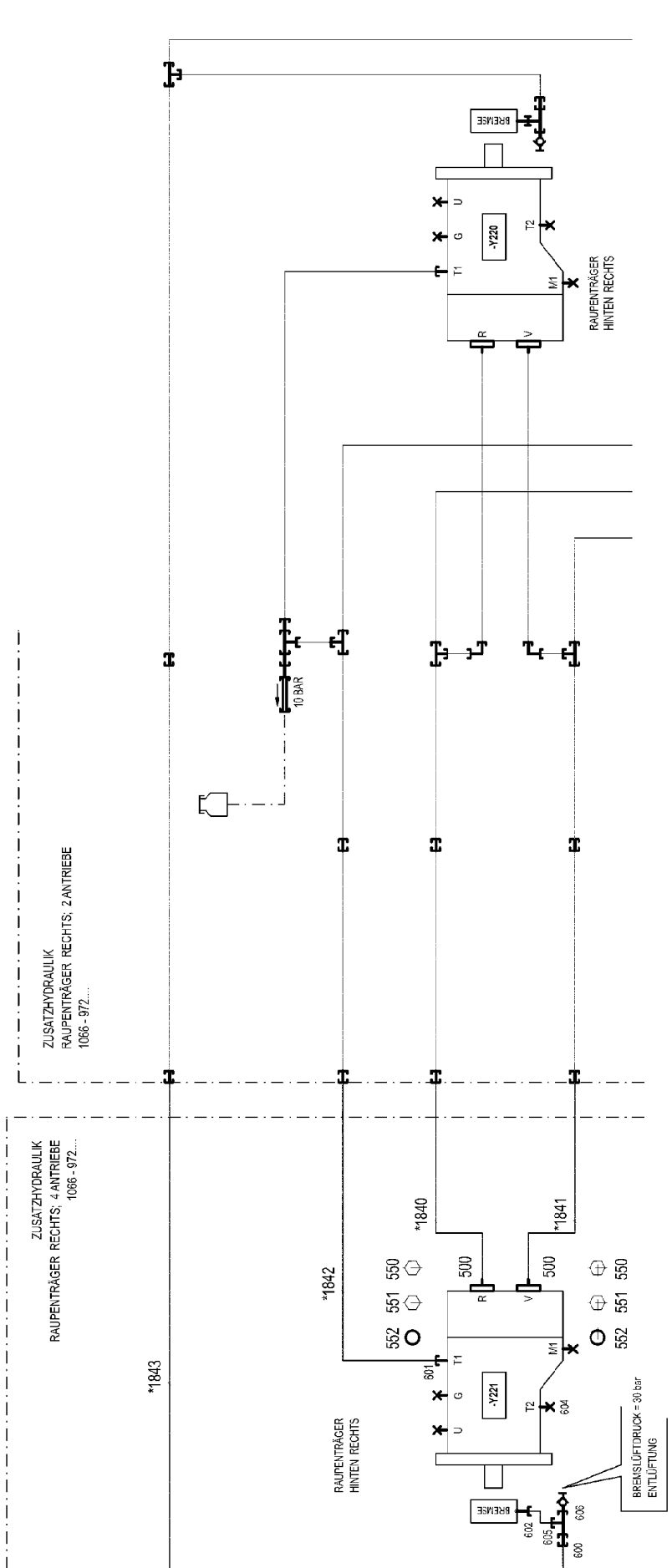
Los números de tubos en las ilustraciones corresponden a las posiciones de la lista de tubos.

Номера позиций труб на изображениях соответствуют позициям в перечне труб.



Pos.	Item	Quantity	Description	Bezeichnung
730	96 48 907 08	1	PIPE COMPL. 38X4X2447	ROHR KPL.
731	96 48 908 08	1	PIPE COMPL. 38X4X2224	ROHR KPL.
732	96 48 909 08	1	PIPE COMPL. 38X4X2035	ROHR KPL.
733	96 48 910 08	1	PIPE COMPL. 38X4X2308	ROHR KPL.
734	96 48 911 08	1	PIPE COMPL. 28X2X2256	ROHR KPL.
735	96 48 912 08	1	PIPE COMPL. 28X2X2015	ROHR KPL.
736	96 48 913 08	1	PIPE COMPL. 16X2X2014	ROHR KPL.
737	96 48 914 08	1	PIPE COMPL. 16X2X2265	ROHR KPL.

15.2.2017	etk_en_de_097924 LR 1600/2	<input type="checkbox"/> 98 (2/2)
LIEBHERR	PIPELINES CRAWL.TRACK CARRIER ROHRLEITUNGEN RAUPENTRAEGER	⇒ 1 972 305 91 60 351 08



1 972 302

*

Pos.	Item	Quantity	Description	Bezeichnung
10	96 54 954 08	1	HOSE LINES CRAWLER 4 DRIVES ⇒ 1 972 302 96 54 954 08	SCHLAUCHLEITUNGEN RAUPE
500	51 05 866 08	4	FLANGE HALF A3P	FLANSCHHAELFTE
550	40 65 145 01	4	HEX SCREW ISO 4017 M14X45 8.8 A3C	SECHSKANTSCHRAUBE
551	10 87 637 3	4	SOCKET HEAD SCREW ISO 4762 M14X45 8	ZYLINDERSCHRAUBE
552	51 05 867 08	2	O-RING ARP 568 37,69X3,53 NBR90	O-RING
600	47 50 303 08	1	FLANGE JOINT GR 15/6L CR6-FREI	VERSCHRAUBUNG
601	47 10 313 08	1	FLANGE JOINT XGE22-LM-ED M26X1,5 A3P	VERSCHRAUBUNG
602	47 19 020 08	1	FLANGE JOINT EGESD6-LM-WD A3P	VERSCHRAUBUNG
604	47 77 051 08	1	STOP PLUG VSTIM18X1,5ED A3P	STOPFEN
605	47 23 302 08	1	FLANGE JOINT EL 10L CR6-FREI	VERSCHRAUBUNG
606	51 06 290 08	1	GAUGE CONNECTION DKO 10L	MESSSTUTZEN

15.2.2017	etk_en_de_097924 LR 1600/2	<input type="checkbox"/> 100 (2/2)
LIEBHERR	AUX.HYDR.CR.TRACK CARR.4 MOUNT ZUSATZHYDR.RAUPENTRAEGER 4 AN.	⇒ 1 972 308 96 67 666 08

Pos.	Item	Quantity	Description	Bezeichnung
4	96 69 551 08	1	ADD.HYDR.UNIT SUPPORT CYLINDER ⇒ 1 975 006 96 69 551 08	ZUSATZHYDR.ABSTUETZZYLIN

15.2.2017	etk_en_de_097924 LR 1600/2	101
LIEBHERR	ADD.HYDR.UNIT SUPPORT CYLINDER ZUSATZHYDR.ABSTUETZZYLINDER	⇒ 1 975 000 91 69 470 08

Pos.	Item	Quantity	Description	Bezeichnung
10	96 47 504 08	1	HOSE LINES SUPPORTING RAM	SCHLAUCHLEITUNGEN ABSTUE
(1)	60 27 603 08	8	NAME PLATE 25,4X165,1	BEZEICHNUNGSSCHILD
(1880)	92 87 562 08	8	HOSE CPL. 2755 12X3800	SCHLAUCH KPL.
11	96 47 505 08	1	PIPELINES SUPPORT CYLINDER	ROHRLEITUNGEN ABSTUETZZY
(760)	96 48 896 08	4	PIPE COMPL. 12X1,5X622	ROHR KPL.
(761)	96 48 897 08	4	PIPE COMPL. 12X1,5X103	ROHR KPL.
(762)	96 48 898 08	4	PIPE COMPL. 6X1X773	ROHR KPL.
150	10 46 788 6	4	PRETENSIONING VALVE pv=30BAR pmax=5	VORSPANNVENTIL
600	47 66 115 08	8	FLANGE JOINT RSWS12-SR-WD A3P	VERSCHRAUBUNG
601	76 17 354	12	FLANGE JOINT EW 12S CR6-FREI	VERSCHRAUBUNG
602	47 50 325 08	8	FLANGE JOINT XGR16/12-S A3P	VERSCHRAUBUNG
603	47 32 306 08	4	FLANGE JOINT RSWS6-SR-WD A3P	VERSCHRAUBUNG
604	47 54 329 08	4	FLANGE JOINT REDSD12/6-S CFX	VERSCHRAUBUNG
605	76 17 461	4	FLANGE JOINT EL 12S CR6-FREI	VERSCHRAUBUNG
606	47 10 326 08	4	FLANGE JOINT GE 12S G1/2A CR6-FREI	VERSCHRAUBUNG
607	47 19 018 08	4	FLANGE JOINT EGE 12S G1/2A CR6-FREI	VERSCHRAUBUNG
608	47 40 326 08	4	FLANGE JOINT XSV16-S A3P	VERSCHRAUBUNG

15.2.2017

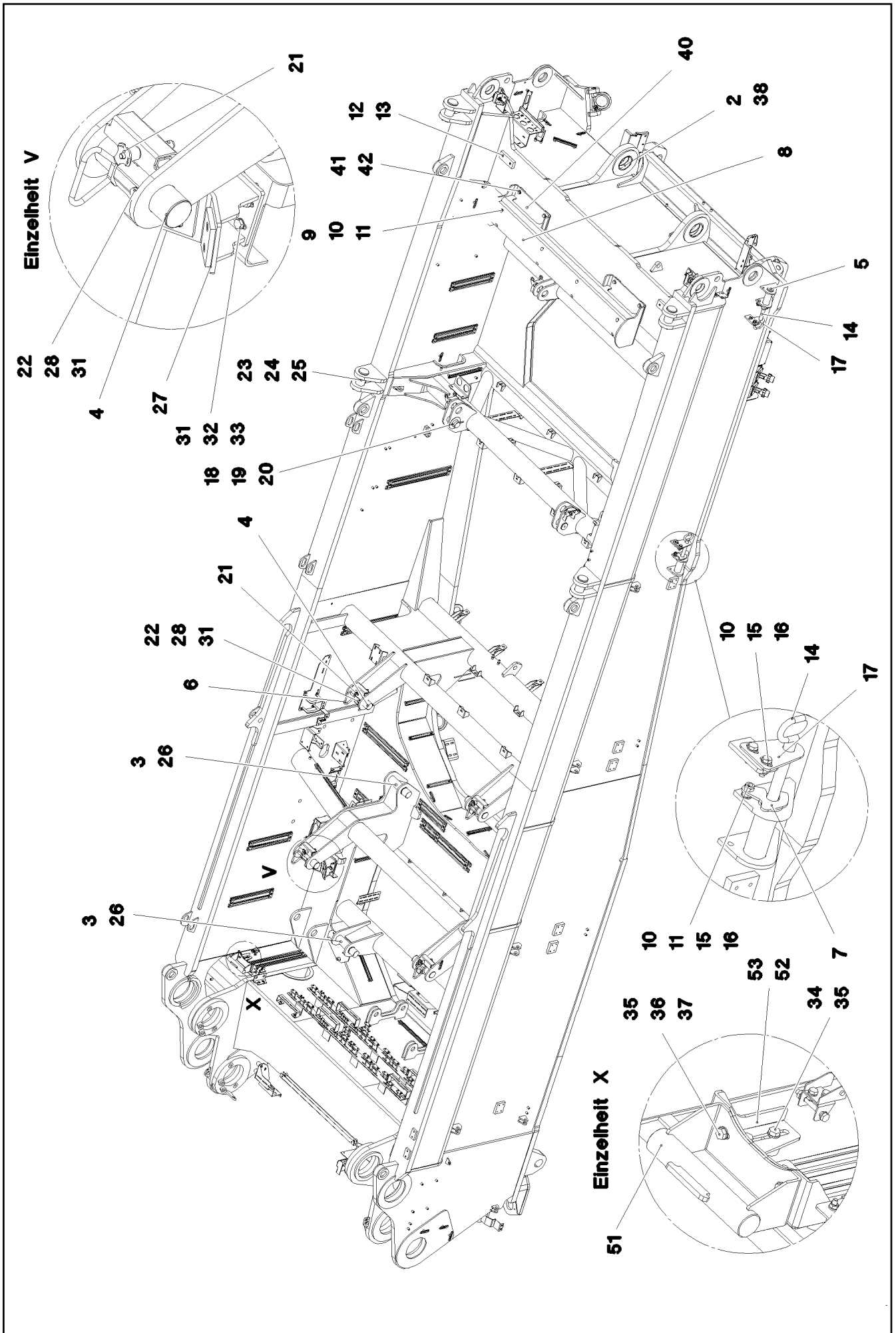
etk_en_de_097924 LR 1600/2

103 (2/2)

LIEBHERR

ADD.HYDR.UNIT SUPPORT CYLINDER
ZUSATZHYDR.ABSTUETZZYLINDER

⇒ 1 975 006
96 69 551 08



15.2.2017
093071

LIEBHERR

etk_en_de_097924 LR 1600/2

SLEWING PLATFORM FRAME CPL.
DREHBUEHNENRAHMEN KPL.

□ 104 (1/2)

→ 2 100
91 79 232 08

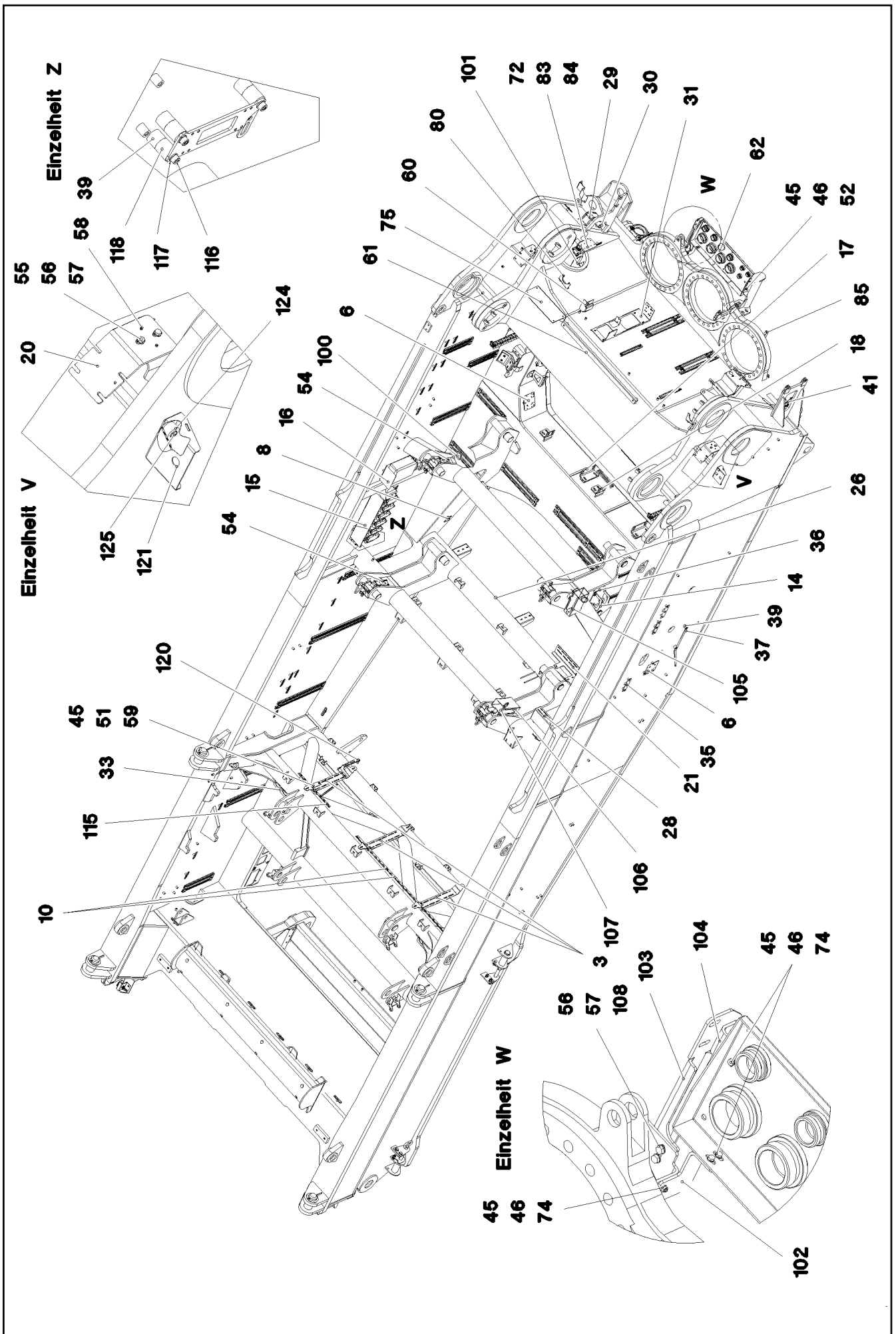
Pos.	Item	Quantity	Description	Bezeichnung
2	10 42 393 0	2	CLAMPING SLEEVE 135X120X70 50CRV4	EINSPANNBUCHSE
3	97 72 956 08	8	PIN 65.0X245 35NICRMOV125 SPF	BOLZEN
4	97 72 957 08	4	PIN 65.0X228 35NICRMOV125 GASN. SPF	BOLZEN
5	97 72 958 08	4	PIN 55.0X165 35NICRMOV125 GASN. SPF	BOLZEN
6	96 75 855 08	4	HANDLE WELD.CONST. FE//ZNNI8//CN//T0	GRIFF SCHWK.
7	97 72 959 08	4	PLATE 5X105X83 S355MC	BLECH
8	97 72 960 08	1	BEARING PLATE	LAGERPLATTE
9	11 84 014 0	8	SOCKET HEAD SCREW ISO 4762 M12X50 8	ZYLINDERSCHRAUBE
10	10 28 980 4	36	WASHER ISO 7089 12 300HV FLZN SPF	SCHEIBE
11	41 15 143 08	12	HEX NUT ISO 4032 M12 8 A3C	SECHSKANTMUTTER
12	97 14 565 08	2	SHEET 25X60X160 PA6G	PLATTE
13	46 00 157	4	COUNTERSUNK SCREW DIN 7991 M8X20 8.	SENKTSCHRAUBE
14	92 55 617 08	4	HANDLE GRIP WELDED FE//ZNNI8//CN//T0	GEWINDEGRIFF SCHWK.
15	11 64 538 4	12	HEX SCREW ISO 4017 M12X40 8.8 FLZN SP	SECHSKANTSCHRAUBE
16	10 87 560 7	12	HEX NUT DIN 985 M12 8 FLZN SPF	SECHSKANTMUTTER
17	95 50 518 08	4	PLATE 5X140X100 S700MC	BLECH
18	97 03 545 08	2	PIN 65x117 35NICRMOV125	BOLZEN
19	94 59 385 08	2	WASHER 2X110X110 DC01 FLZN SPF	SCHEIBE
20	43 30 105 08	2	SPLIT PIN ISO 1234 10X90 ST A3C	SPLINT
21	10 87 423 6	4	QUICK RELEASE PIN 16X123,7X70 NIROST	KUGELSPERRBOLZEN
22	40 00 475	4	HEX SCREW ISO 4014 M10X90 8.8 A3C	SECHSKANTSCHRAUBE
23	95 28 923 08	4	PIN RD70X170 35NICRMOV125	BOLZEN
24	95 36 214 08	4	PLATE 2X105X105 DC01 FE//ZN20//C	BLECH
25	43 30 106 08	4	SPLIT PIN ISO 1234 10X100 ST A2K	SPLINT
26	10 87 566 1	16	LOCKING RING DIN 471 60X3 480H SPF	SICHERUNGSRING
27	96 47 941 08	2	CONSOLE COMPL. ⇒ 2 100 013 96 47 941 08	KONSOLE KPL.
28	10 87 560 6	4	HEX NUT DIN 985 M10 8 FLZN SPF	SECHSKANTMUTTER
31	10 28 979 5	24	WASHER ISO 7089 10 300HV FLZN SPF	SCHEIBE
32	41 15 144 08	8	HEX NUT ISO 4032 M10 8 A3C	SECHSKANTMUTTER
33	40 00 828	8	HEX SCREW ISO 4017 M10X30 8.8 A3C	SECHSKANTSCHRAUBE
34	11 65 161 2	8	HEX SCREW ISO 4017 M8X16 8.8 480H SPF	SECHSKANTSCHRAUBE
35	10 28 980 3	16	WASHER ISO 7089 8 300HV 480H SPF	SCHEIBE
36	11 65 176 7	4	HEX SCREW ISO 4017 M8X20 8.8 480H SPF	SECHSKANTSCHRAUBE
37	11 69 387 5	4	HEX NUT ISO 4032 M8 8 480H SPF	SECHSKANTMUTTER
38	77 43 242	2	HYDRAULIC-TYPE LUBRICAT.NIPPLE DIN 71	KEGELSCHMIERNIPPEL
40	96 00 826 3	1	ROPE GUARD WELDED	SEILSCHUTZ SCHWK.
41	49 00 152	8	HEX SCREW ISO 4017 M16X30 8.8 A3C	SECHSKANTSCHRAUBE
42	10 28 980 6	8	WASHER ISO 7089 16 300HV FLZN SPF	SCHEIBE
50	96 98 558 08	1	ASSEMBLY PARTS F.SLEWING PLTF. ⇒ 2 100 96 98 558 08	MONTAGETEILE DREHBUEHNE
51	96 66 516 08	2	BRACKET WELDED CONST.	KONSOLE SCHWK.
52	97 00 793 7	1	PLATE 4X307X208 S315MC FE//ZNNI8//CN//T	BLECH
53	97 00 761 4	1	PLATE 4X467X208 S315MC FE//ZNNI8//CN//T	BLECH

15.2.2017

etk_en_de_097924 LR 1600/2

105 (2/2)

LIEBHERRSLEWING PLATFORM FRAME CPL.
DREHBUEHNENRAHMEN KPL.⇒ 2 100
91 79 232 08



15.2.2017
087481

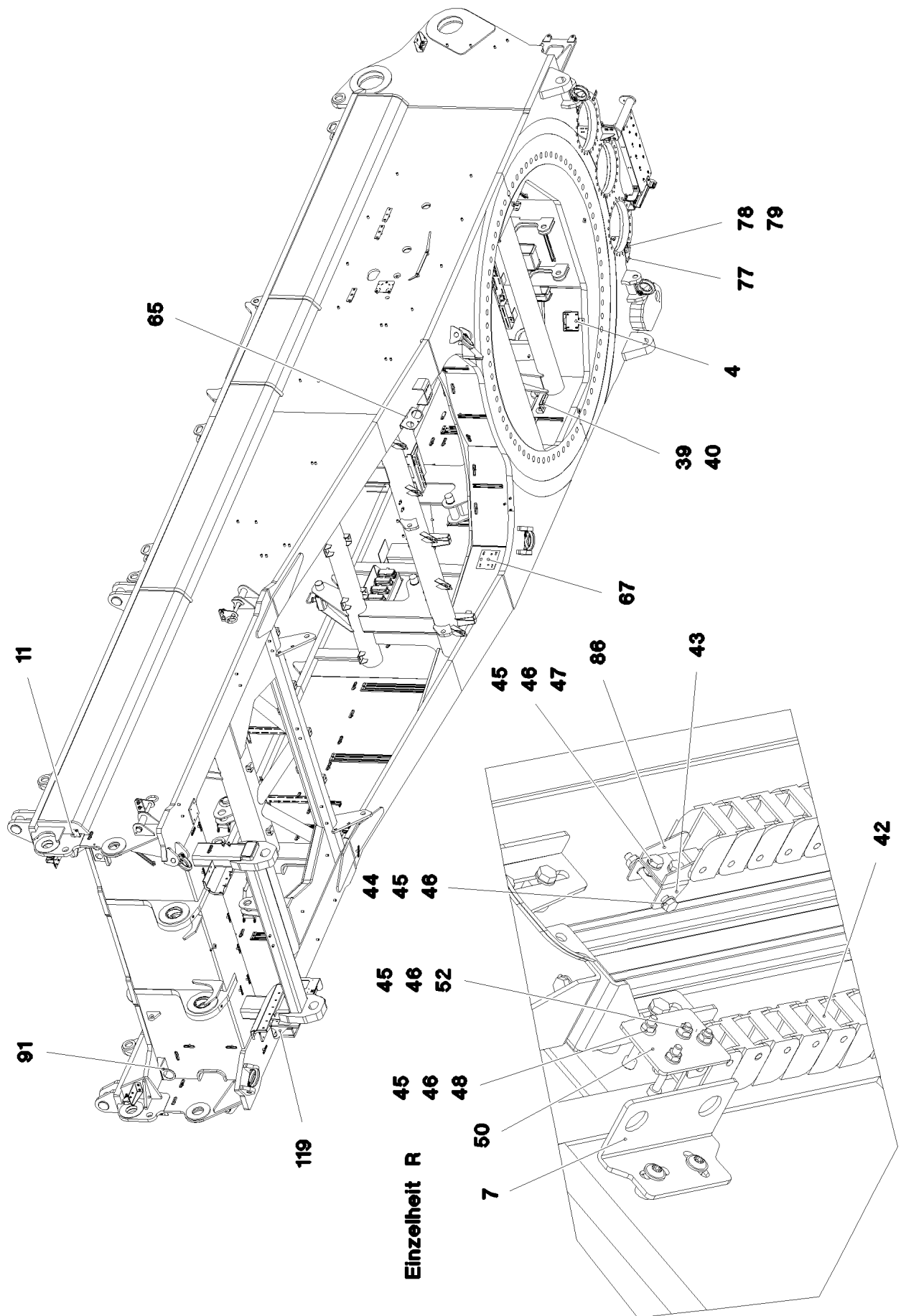
LIEBHERR

etk_en_de_097924 LR 1600/2

ASSEMBLY PARTS F.SLEWING PLTF.
MONTAGETEILE DREHBUEHNE

106 (1/5)

⇒ 2 100
96 98 558 08



15.2.2017
087483

LIEBHERR

etk_en_de_097924 LR 1600/2

ASSEMBLY PARTS F.SLEWING PLTF.
MONTAGETEILE DREHBUEHNE

☐ 108 (3/5)

⇒ 2 100
96 98 558 08

Pos.	Item	Quantity	Description	Bezeichnung
1	97 73 065 08	2	PLATE 3X218X120 DC01 FE//ZNNI8//CN//T0	BLECH
2	97 74 986 08	1	PLATE 4X316X240 S315MC FE//ZNNI8//CN//T	BLECH
3	97 78 700 08	3	PLATE 4X655X70 S315MC FE//ZNNI8//CN//T	BLECH
4	97 03 056 08	1	PLATE 4X235X222 S315MC	BLECH
5	97 79 216 08	4	PLATE 4X473X40 S315MC FE//ZNNI8//CN//T	BLECH
6	97 04 692 08	2	PLATE 2X130X125 DC01 FE//ZNNI8//CN//T0	BLECH
7	97 79 302 08	2	PLATE 4X106X118 S315MC FE//ZNNI8//CN//T	BLECH
8	97 73 355 08	1	PLATE 3X70X45 S355MC FE//ZNNI8//CN//T0	BLECH
9	97 14 474 08	2	PLATE 3X70X60 DC01 FE//ZNNI8//CN//T0	BLECH
10	97 05 356 0	1	PLATE 2X1356X63 DC01 FE//ZNNI8//CN//T0	BLECH
11	97 79 518 08	2	PLATE 2.5X70X111 DC01 FE//ZNNI8//CN//T0	BLECH
14	97 05 203 08	4	PLATE 4x136x107 S315MC FE//ZN20//C	BLECH
15	97 77 538 08	1	PLATE 4X365X807 S315MC	BLECH
16	97 77 653 08	1	PLATE 4X449X175 S315MC FE//ZNNI8//CN//T	BLECH
17	95 51 017 08	2	PLATE 6X128X166 S355MC	BLECH
18	95 40 177 08	2	PLATE 6X90X123 S355MC	BLECH
20	97 79 628 08	2	PLATE 6X100X229 S355MC FE//ZNNI8//CN//T	BLECH
21	97 79 839 08	1	PLATE 4X395X371 S315MC FE//ZNNI8//CN//T	BLECH
22	97 79 840 08	2	PLATE 3X185X40 S355MC FE//ZNNI8//CN//T	BLECH
24	97 79 842 08	1	PLATE 4X319X358 S315MC FE//ZNNI8//CN//T	BLECH
25	97 79 843 08	1	PLATE 4X360X341 S315MC FE//ZNNI8//CN//T	BLECH
27	97 79 845 08	1	PLATE 3X70X135 S355MC FE//ZNNI8//CN//T	BLECH
28	97 79 846 08	1	PLATE 3X655X257 S355MC FE//ZNNI8//CN//T	BLECH
29	97 80 128 08	1	PLATE 3X75X480 DC01 FE//ZNNI8//CN//T0	BLECH
30	26 21 040 08	0.5	EDGE PROTECTION 1-4X14,5X10	KANTENSCHUTZ
31	97 13 848 08	1	PLATE 3X684X250 DC01 FE//ZNNI8//CN//T0	BLECH
32	97 54 656 08	1	PLATE 5X510X160 S355MC FE//ZNNI8//CN//T	BLECH
33	97 80 246 08	2	PLATE 5X180X155 S355MC FE//ZNNI8//CN//T	BLECH
34	97 80 411 08	1	PLATE 4X288X422 S315MC FE//ZNNI8//CN//T	BLECH
35	97 80 412 08	3	PLATE 3X150X40 DC01 FE//ZNNI8//CN//T0	BLECH
36	97 80 413 08	1	PLATE 4X202X158 S315MC FE//ZNNI8//CN//T	BLECH
37	95 37 411 08	1	PLATE 4X20X500 S315MC FE//ZNNI8//CN//T	BLECH
39	95 38 734 08	29	SLEEVE 25X20 11SMN37 FE//ZNNI8//CN//T0	HUELSE
40	97 69 416 08	2	PLATE 4X216X110 S315MC FE//ZNNI8//CN//T	BLECH
41	97 80 561 08	1	PLATE 3X173X326 S355MC FE//ZNNI8//CN//T	BLECH
42	74 00 175 08	2	CABLE CHAIN 25X41X1000	ENERGIEFUEHRUNGSKETTE
43	97 79 304 08	4	PLATE 1.5X78X28 DC01 FE//ZNNI8//CN//T0	BLECH
44	46 01 161	2	HEX SCREW ISO 4014 M6X55 8.8 A2C	SECHSKANTSCHRAUBE
45	10 87 562 1	46	HEX NUT ISO 4032 M6 8 480H SPF	SECHSKANTMUTTER
46	10 87 564 7	70	WASHER ISO 7089 6 200HV 480H SPF	SCHEIBE
47	11 69 282 4	4	HEX SCREW ISO 4017 M6X12 8.8 480H SPF	SECHSKANTSCHRAUBE
48	10 87 559 2	24	SOCKET HEAD SCREW ISO 4762 M6X45 8.8	ZYLINDERSCHRAUBE
49	11 69 387 5	10	HEX NUT ISO 4032 M8 8 480H SPF	SECHSKANTMUTTER
50	97 79 303 08	2	PLATE 3X75X58 DC01 FE//ZNNI8//CN//T0	BLECH
51	10 41 285 1	7	BUTTON HEAD SCREW AEHNL.ISO 7380-2	HALBRUNDKOPFSCHRAUBE
52	40 65 099	8	HEX SCREW ISO 4017 M6X16 8.8 A2C	SECHSKANTSCHRAUBE
54	95 56 681 08	5	PLATE 4X196X63 S315MC FE//ZN20//C	BLECH
55	11 65 176 7	6	HEX SCREW ISO 4017 M8X20 8.8 480H SPF	SECHSKANTSCHRAUBE
56	10 28 980 3	16	WASHER ISO 7089 8 300HV 480H SPF	SCHEIBE
57	11 69 387 5	10	HEX NUT ISO 4032 M8 8 480H SPF	SECHSKANTMUTTER
58	43 20 037 08	4	DOWEL PIN ISO 8752 5X16	SPANNSTIFT
59	42 00 004 14	7	WASHER ISO 7089 6 200HV-A4	SCHEIBE
60	97 80 915 08	1	PLATE 3X141X140 DC01 FE//ZNNI8//CN//T0	BLECH
61	97 80 955 08	1	PLATE 3X950X99 DC01 FE//ZNNI8//CN//T0	BLECH
62	96 51 836 08	1	TRAY CPL. ⇒ 2 100 101 96 51 836 08	WANNE KPL.
63	11 69 387 5	10	HEX NUT ISO 4032 M8 8 480H SPF	SECHSKANTMUTTER
65	97 12 903 08	1	PLATE 4X220X156 S315MC FE//ZNNI8//CN//T	BLECH
66	97 69 412 08	1	PLATE 4X220X197 S315MC FE//ZNNI8//CN//T	BLECH
67	95 55 890 08	1	PLATE 3X150X180 DC01 FE//ZNNI8//CN//T0	BLECH

15.2.2017

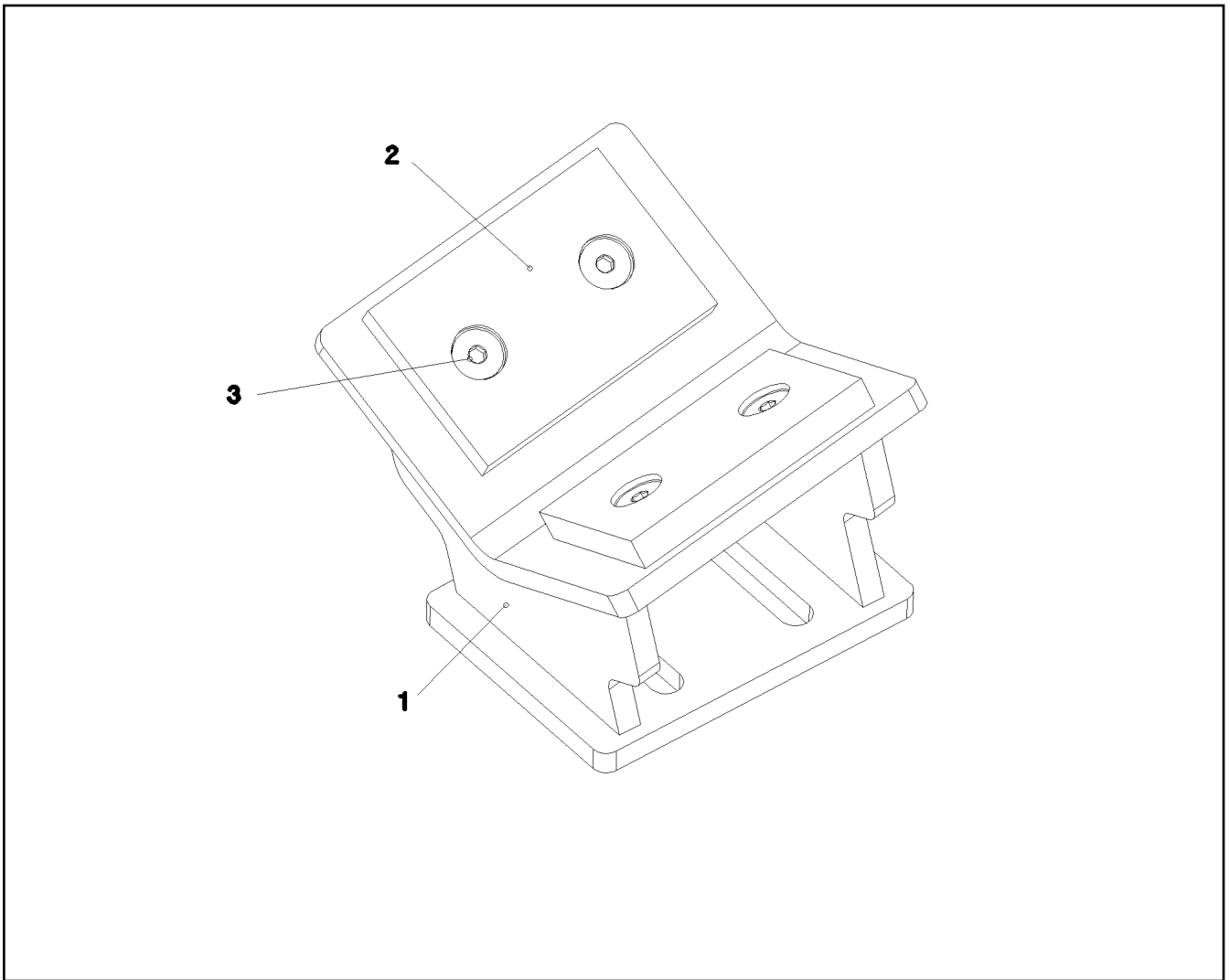
etk_en_de_097924 LR 1600/2

□ 109 (4/5)

LIEBHERRASSEMBLY PARTS F.SLEWING PLTF.
MONTAGETEILE DREHBUEHNE⇒ 2 100
96 98 558 08

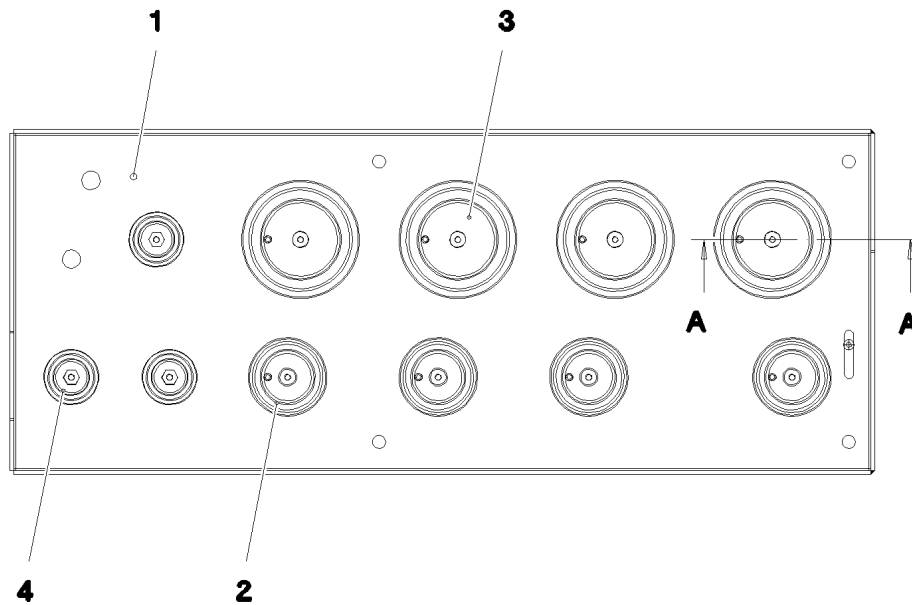
Pos.	Item	Quantity	Description	Bezeichnung
68	97 84 749 08	1	PLATE 3X215X282 DC01 FE//ZNNI8//CN//T0	BLECH
69	97 85 020 08	1	PLATE 3X394X397 DC01 FE//ZNNI8//CN//T0	BLECH
70	97 85 069 08	1	PLATE 4X419X40 S315MC FE//ZNNI8//CN//T	BLECH
71	95 51 525 08	1	PLATE 4X60X103 S315MC FE//ZNNI8//CN//T	BLECH
72	97 85 083 08	1	PLATE 3X180X140 DC01 FE//ZNNI8//CN//T0	BLECH
73	97 85 458 08	1	PLATE 4X209X342 S315MC FE//ZNNI8//CN//T	BLECH
74	11 64 489 9	21	HEX SCREW ISO 4017 M6X20 8.8 480H SPF	SECHSKANTSCHRAUBE
75	97 85 644 08	1	PLATE 3X285X370 S355MC FE//ZNNI8//CN//T	BLECH
77	97 86 411 08	1	PLATE 4X155X170 S315MC FE//ZNNI8//CN//T	BLECH
78	10 28 981 0	2	WASHER ISO 7089 24 300HV FLZN SPF	SCHEIBE
79	40 65 226 08	2	HEX SCREW ISO 4017 M24X30 8.8 A3C	SECHSKANTSCHRAUBE
80	97 12 764 08	2	PLATE 4X115X97 S315MC FE//ZNNI8//CN//T	BLECH
82	94 45 229 08	2	THREADED ROD M6X170 4.6	GEWINDESTANGE
83	94 05 352 08	5	TUBE 30X4X45 S355J2H	ROHR
84	40 97 059 08	5	BUTTON HEAD SCREW ISO 7380-2 M8X35	HALBRUNDKOPFSCHRAUBE
85	97 56 519 08	2	PLATE 3X30X95 S355MC FE//ZNNI8//CN//T0	BLECH
86	74 01 503 08	2	CONNECTION PIECE	ANSCHLUSSSTUECK
87	97 87 542 08	1	PLATE 3X70X225 DC01 FE//ZNNI8//CN//T0	BLECH
88	97 80 470 08	1	PLATE 4X137X199 S315MC FE//ZNNI8//CN//T	BLECH
89	97 80 471 08	1	PLATE 4X137X199 S315MC FE//ZNNI8//CN//T	BLECH
90	96 56 400 08	2	LIMIT SWITCH, PRE-ASSEMBLED	ENDSCHALTER VORM.
			⇒ 2 100 102 96 56 400 08	
91	97 96 159 08	1	PLATE 4X227X291 S315MC FE//ZNNI8//CN//T	BLECH
93	10 80 220 2	10	WELD PLATE DIN 3015-1 L-AP-K 2 W1 ZNNI	ANSCHWEISSPLATTE
94	10 80 220 3	8	WELD PLATE DIN 3015-1 L-AP-K 3 W1 ZNNI	ANSCHWEISSPLATTE
95	10 80 220 5	10	WELD PLATE DIN 3015-1 L-AP-K 4 W1 ZNNI	ANSCHWEISSPLATTE
96	10 80 220 1	11	WELD PLATE DIN 3015-1 L-AP-K 5 W1 ZNNI	ANSCHWEISSPLATTE
97	70 05 053	6	LID PLATE DIN 3015-1 L-DP 3 W1-ZN	DECKPLATTE
98	70 08 583	10	LID PLATE DIN 3015-1 L-DP 4 W1-ZN	DECKPLATTE
99	50 05 219	10	LID PLATE DIN 3015-1 L-DP 5 W1-ZN	DECKPLATTE
100	97 13 257 08	1	PLATE 3X50X60 DC01 FE//ZNNI8//CN//T0	BLECH
101	97 04 765 4	1	PLATE 2X540X311 DC01	BLECH
102	97 02 418 5	1	PLATE 5X159X90 S355MC	BLECH
103	97 02 418 6	1	PLATE 5X317X150 S355MC	BLECH
104	97 02 418 7	1	PLATE 5X55X111 S355MC	BLECH
105	97 02 543 2	1	PLATE 3X300X361 DC01 FE//ZNNI8//CN//T0	BLECH
106	97 02 543 3	1	PLATE 3X352X359 DC01 FE//ZNNI8//CN//T0	BLECH
107	43 31 009 08	2	RETAINING SPRING 4,5X98 VERZ	SICHERUNGSFEDER
108	11 64 226 1	4	HEX SCREW ISO 4017 M8X25 8.8 480H SPF	SECHSKANTSCHRAUBE
109	12 20 278 4	20	SOCKET HEAD SCREW ISO 4762 M6X60 8.8	ZYLINDERSCHRAUBE
110	40 42 053 08	20	SOCKET HEAD SCREW ISO 4762 M6X75 8.8	ZYLINDERSCHRAUBE
111	40 42 111	16	SOCKET HEAD SCREW ISO 4762 M6X55 8.8	ZYLINDERSCHRAUBE
112	10 41 285 4	120	BUTTON HEAD SCREW AEHNL.ISO 7380-2	HALBRUNDKOPFSCHRAUBE
113	60 20 094 08	2	CLAMP-HALF DIN 3015-1 L5R 42 PP SW	KLEMMHAELFTE
114	97 06 693 6	1	PLATE 3X50X328 DC01 FE//ZNNI8//CN//T0	BLECH
115	97 06 902 1	1	PLATE 2X400X121 DC01 FE//ZNNI8//CN//T0	BLECH
116	46 00 178	3	SOCKET HEAD SCREW ISO 4762 M8X40 8.8	ZYLINDERSCHRAUBE
117	10 28 980 3	3	WASHER ISO 7089 8 300HV 480H SPF	SCHEIBE
118	97 01 036 4	3	SLEEVE 25.0X26 S355J2G3C+C	HUELSE
119	97 06 921 5	1	PLATE 4X358X806 S315MC FE//ZNNI8//CN//T	BLECH
120	97 06 997 0	1	PLATE 3X142X293 DC01 FE//ZNNI8//CN//T0	BLECH
121	97 00 010 7	1	PLATE 2X212X146 DC01 FE//ZNNI8//CN//T0	BLECH
122	97 08 902 9	1	PLATE 3X95X305 S355MC FE//ZNNI8//CN//T	BLECH
123	42 18 009 08	4	WASHER ISO 7093-1 8 200HV A2C	SCHEIBE
124	97 87 877 08	2	SLEEVE 35.0X19 S355J2G3 FE//ZNNI8//CN//T	HUELSE
125	10 41 285 7	2	BUTTON HEAD SCREW AEHNL.ISO 7380-2	HALBRUNDKOPFSCHRAUBE

15.2.2017	etk_en_de_097924 LR 1600/2	<input type="checkbox"/> 110 (5/5)
LIEBHERR	ASSEMBLY PARTS F.SLEWING PLTF. MONTAGETEILE DREHBUEHNE	⇒ 2 100 96 98 558 08

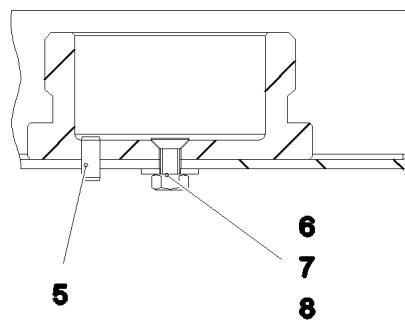


Pos.	Item	Quantity	Description	Bezeichnung
1	96 47 943 08	1	BRACKET WELDED CONST.	KONSOLE SCHWK.
2	93 22 470 08	2	BEARING PLATE 10X60X90 PA6G	LAGERPLATTE
3	46 00 157	4	COUNTERSUNK SCREW DIN 7991 M8X20 8.	SENKSCHRAUBE

15.2.2017 054194 LIEBHERR	etk_en_de_097924 LR 1600/2 CONSOLE COMPL. KONSOLE KPL.	111 ⇒ 2 100 013 96 47 941 08
--	--	------------------------------------



Schnitt A-A



Pos.	Item	Quantity	Description	Bezeichnung
1	96 01 619 7	1	TRAY	WANNE SCHWK.
2	10 46 690 8	4	SCREW PLUG RD54X4 ALCUMGPB SPF	VERSCHLUSSSCHRAUBE
3	10 46 690 9	4	SCREW PLUG RD79X4 SPF	VERSCHLUSSSCHRAUBE
4	10 46 690 7	3	SCREW PLUG RD36X3 SPF	VERSCHLUSSSCHRAUBE
5	43 20 053 08	8	DOWEL PIN ISO 8752 6X14	SPANNSTIFT
6	40 86 002 08	11	COUNTERSUNK SCREW DIN 7991 M6X16 8.	SENKSCHRAUBE
7	10 87 562 1	11	HEX NUT ISO 4032 M6 8 480H SPF	SECHSKANTMUTTER
8	42 18 017 08	11	WASHER ISO 7093-1 6 200HV-A2	SCHEIBE

15.2.2017
055342

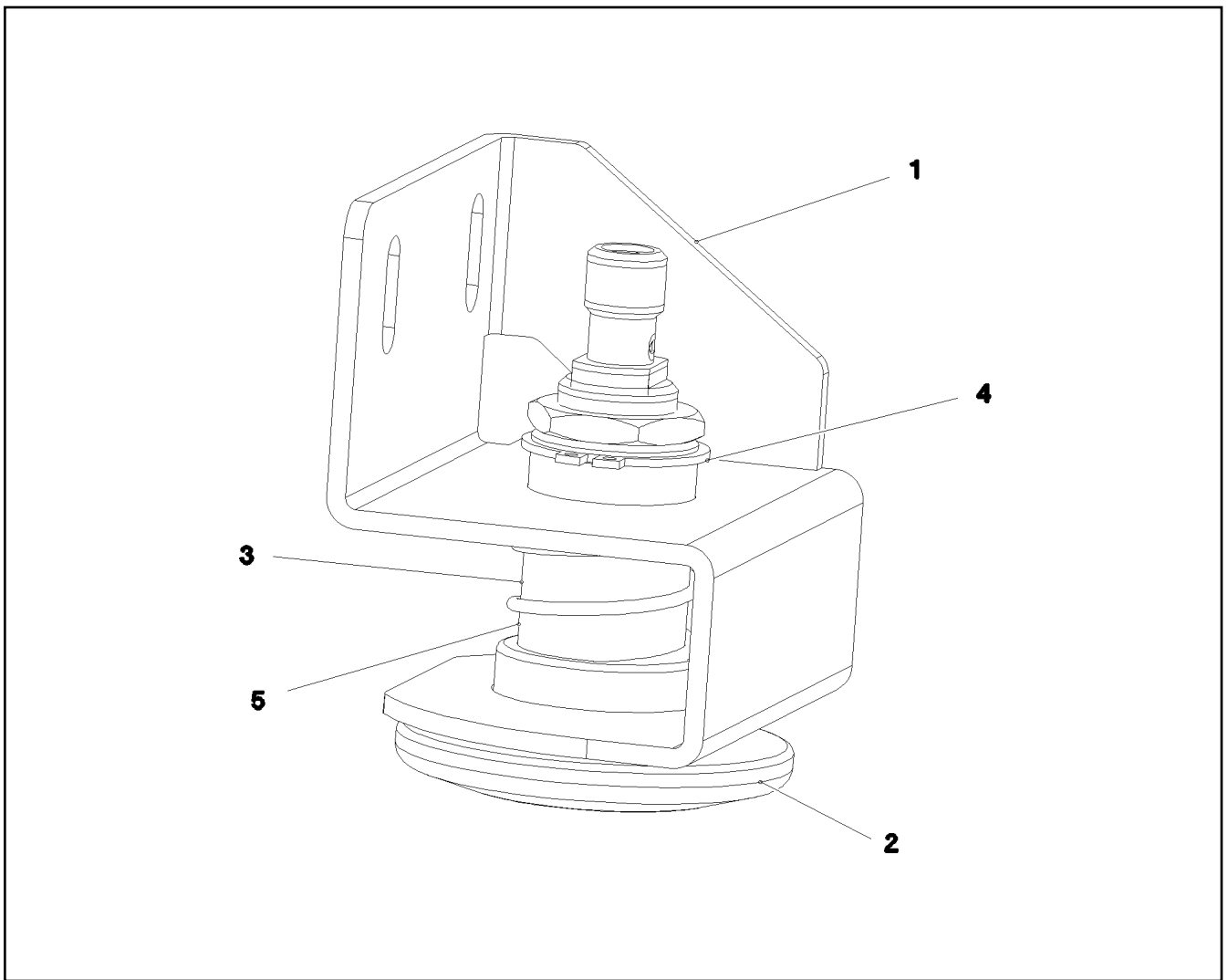
LIEBHERR

etk_en_de_097924 LR 1600/2

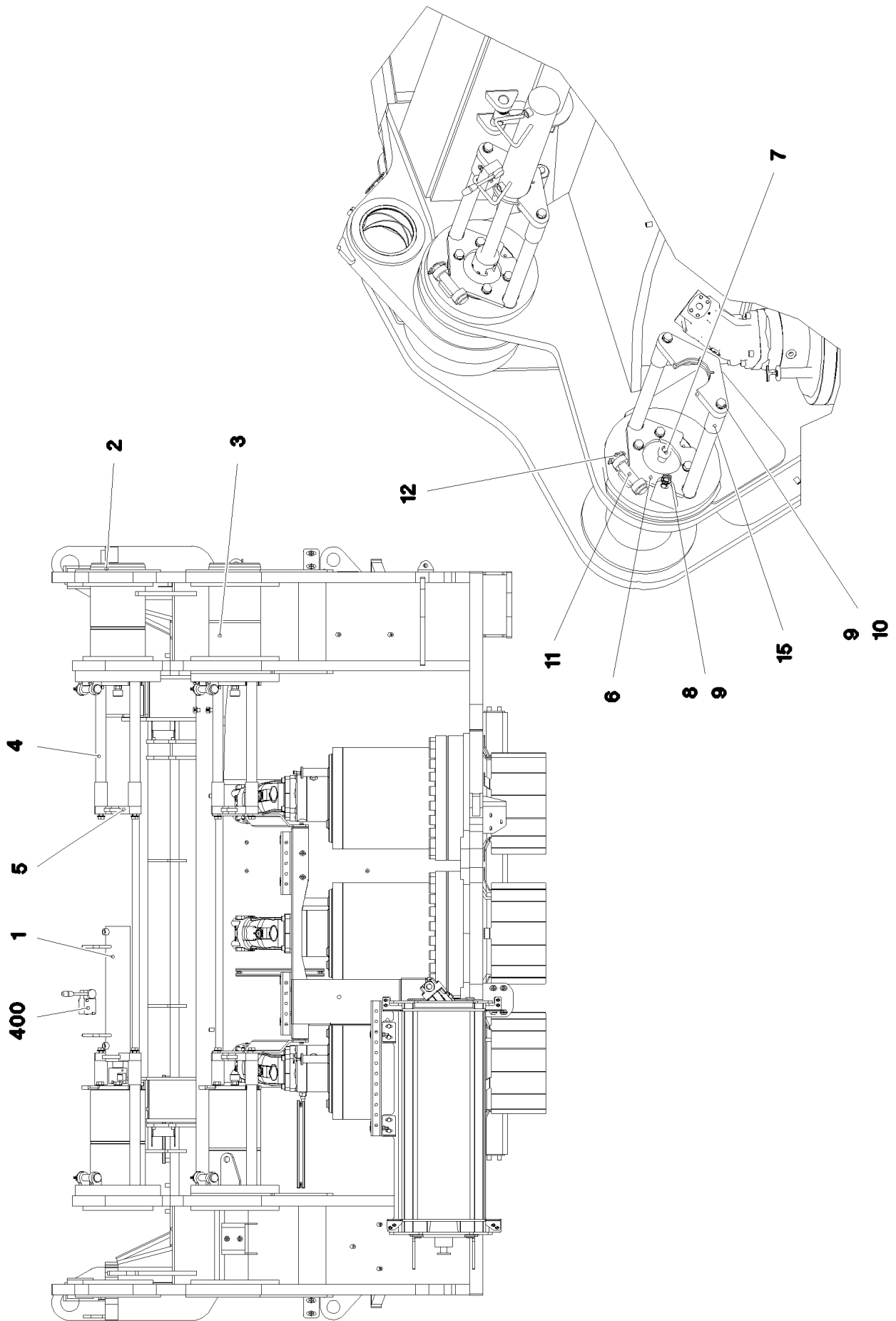
TRAY CPL.
WANNE KPL.

112

⇒ 2 100 101
96 51 836 08



Pos.	Item	Quantity	Description	Bezeichnung
1	97 05 580 4	1	PLATE 3X133X184 DC01 FE//ZN20//C	BLECH
2	97 04 737 5	1	WASHER PA12G SPF	SCHEIBE
3	97 65 351 08	1	BUSHING 25X54 12CRNIS188	BUCHSE
4	42 80 021 08	1	LOCKING RING DIN 471 25X1,2	SICHERUNGSRING
5	11 21 413 0	1	PRESSURE SPRING 2X28X50 EN 10270-3	DRUCKFEDER



15.2.2017
072915

LIEBHERR

etk_en_de_097924 LR 1600/2

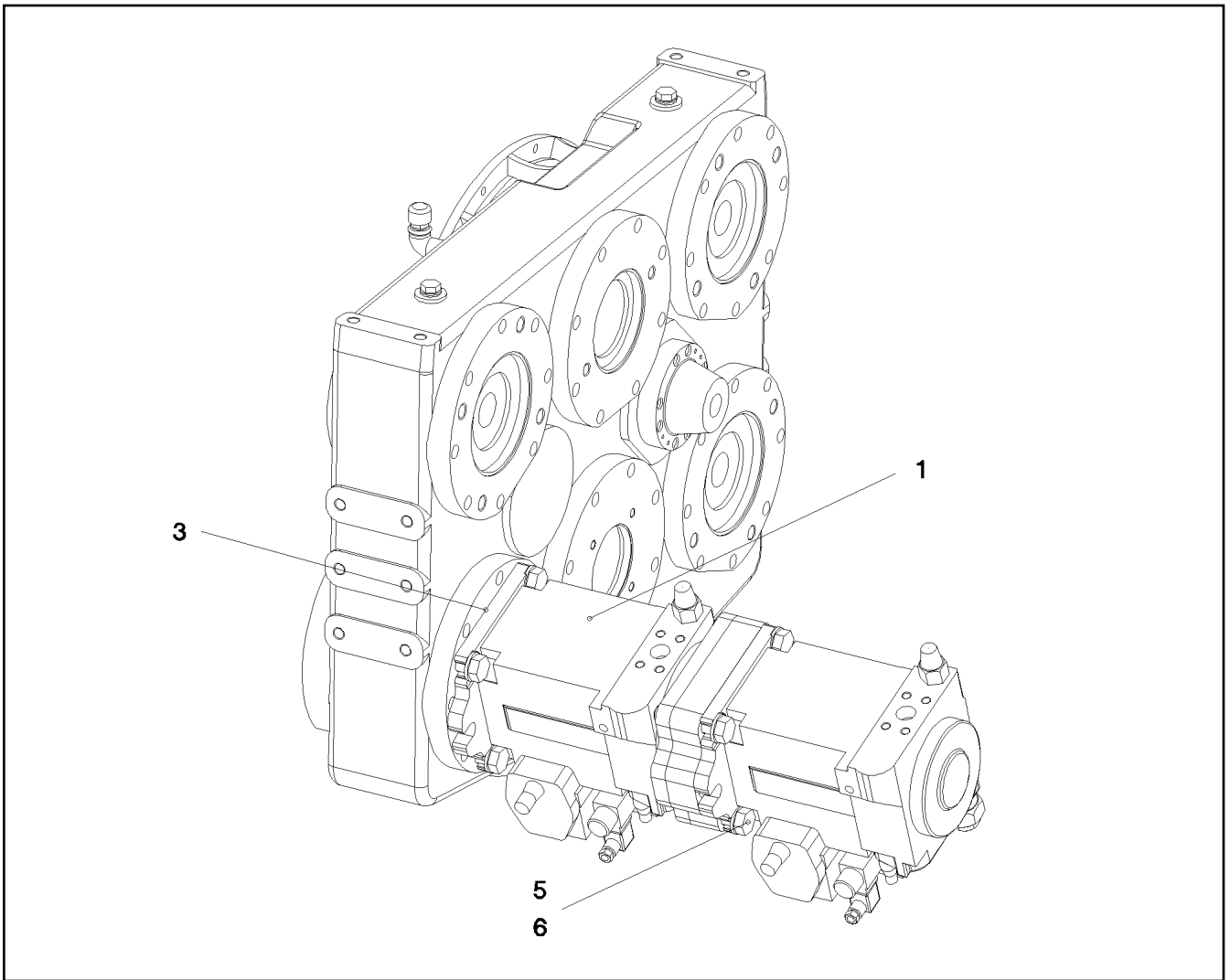
PIN F, S AND D PIVOT SECTION
BOLZEN S-ANLENKSTUECK

▣ 114 (1/2)

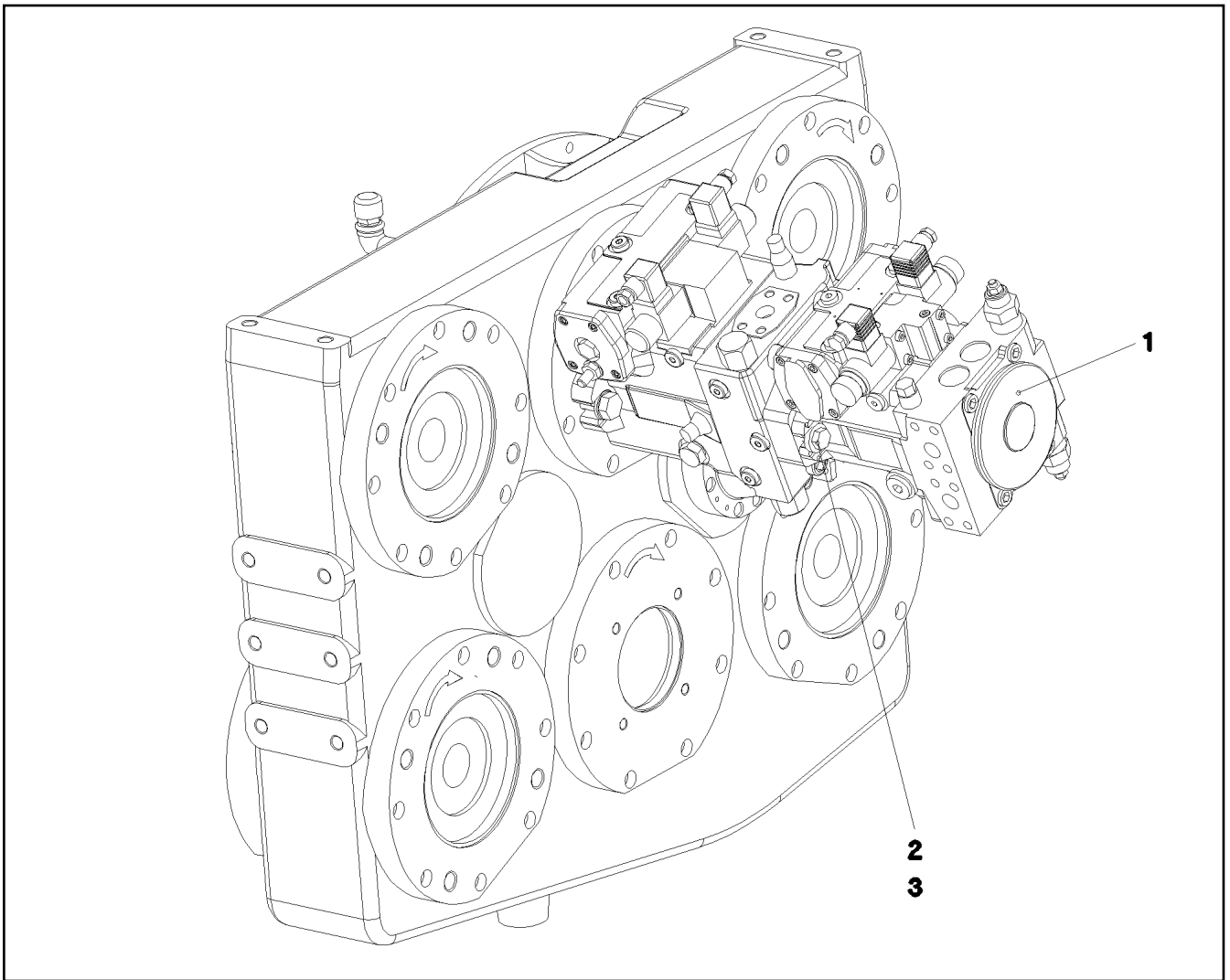
⇒ 2 125
91 69 505 08

Pos.	Item	Quantity	Description	Bezeichnung
1	10 41 102 2	1	HYDRO CYLINDER 80/40-400 SPF	HYDROZYLINDER
(18)	47 77 041 08	2	STOP PLUG VSTI3/8"ED A3P	STOPFEN
(19)	71 01 038 08	2	SEALING RING DIN 7603 A 17X21X1,5 CU	DICHTRING
(999)	10 81 516 3	1	SEAL KIT PULL CYLINDER	DS ZUGZYLINDER
2	97 73 402 08	2	PIN 220.0X455 35NICRMOV125 SPF	BOLZEN
3	97 73 403 08	2	PIN 220.0X455 35NICRMOV125 SPF	BOLZEN
4	97 73 406 08	8	THREADED PIN 40.0X505 S355J2C+C FE//ZN	GEWINDEBOLZEN
5	97 73 409 08	4	PLATE 30X310X119 S690QL	BLECH
6	97 73 410 08	4	PLATE 15X257X234 S690QL	BLECH
7	40 42 143 05	4	SOCKET HEAD SCREW ISO 4762 M24X60 8.	ZYLINDERSCHRAUBE
8	10 87 551 9	16	HEX SCREW ISO 4017 M16X40 8.8 FLZN SP	SECHSKANTSCHRAUBE
9	10 28 980 6	24	WASHER ISO 7089 16 300HV FLZN SPF	SCHEIBE
10	10 87 552 1	8	HEX SCREW ISO 4017 M16X60 8.8 FLZN SP	SECHSKANTSCHRAUBE
11	97 10 780 08	4	PIN 35.0X14 0 35NICRMOV125 GASN. SPF	BOLZEN
12	11 10 158 4	4	SAFETY PLUG W HINGE-LID 6X42X5,5X32 V	SICHERHEITSKLAPPSTECKER
15	97 78 986 08	8	TUBE 48.3X92 S235JRH FE//ZNNI8//CN//T0	ROHR
400	91 69 902 08	1	ADDL.HYDR.F.PIN PULLING DEVICE GITTE	ZUSATZHYDR.BOLZENZIEHZYL
			⇒ 2 970 800 91 69 902 08	

15.2.2017	etk_en_de_097924 LR 1600/2	☐ 115 (2/2)
LIEBHERR	PIN F. S AND D PIVOT SECTION BOLZEN S-ANLENKSTUECK	⇒ 2 125 91 69 505 08



Pos.	Item	Quantity	Description	Bezeichnung
1	10 35 924 5	1	VARIABLE PUMP A4VG SPF ⇒ X10359245 10 35 924 5	VERSTELLPUMPE
3	51 85 781 08	1	O-RING 150X3 NBR70	O-RING
5	46 00 095	4	HEX SCREW ISO 4014 M20X90 8.8 A3C	SECHSKANTSCHRAUBE
6	46 00 222	4	WASHER EN 14399-6 20 300-370HV FLZN SP	SCHEIBE

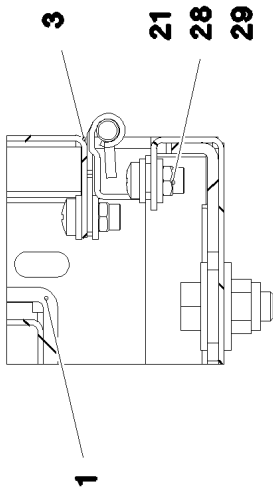


Pos.	Item	Quantity	Description	Bezeichnung
1	10 35 924 9	1	VARIABLE PUMP A4VG SPF ⇒ X10359249 10 35 924 9	VERSTELLPUMPE
2	11 64 234 9	2	HEX SCREW ISO 4017 M12X35 8.8 FLZN SP	SECHSKANTSCHRAUBE
3	10 00 637 0	2	WASHER DIN 7349 13 200HV FLZN SPF	SCHEIBE

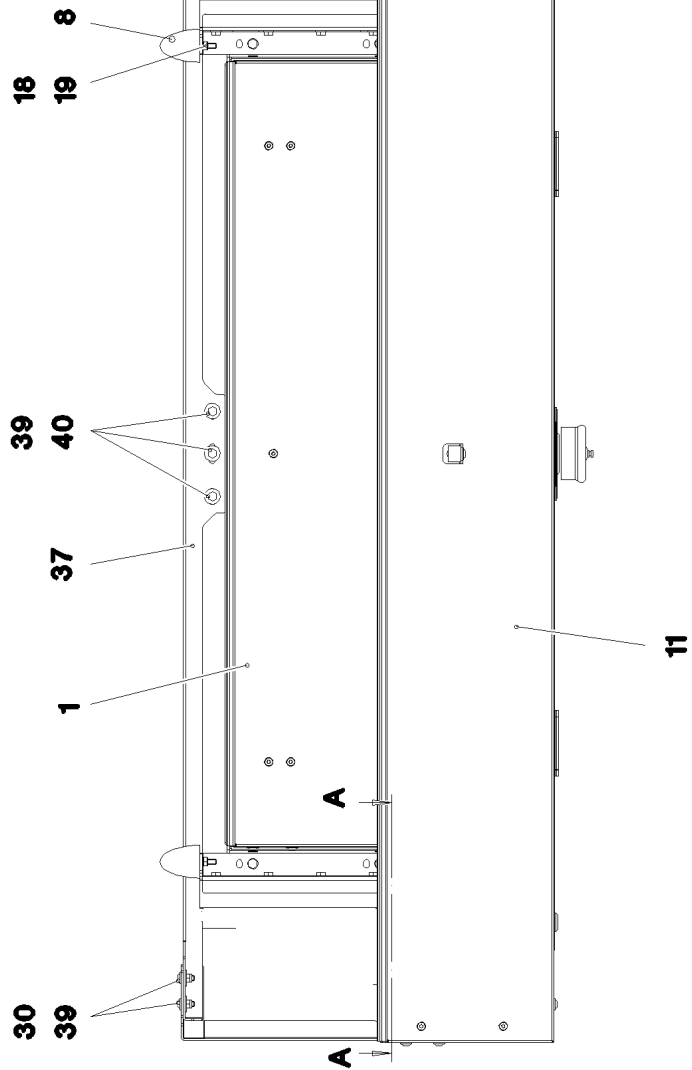
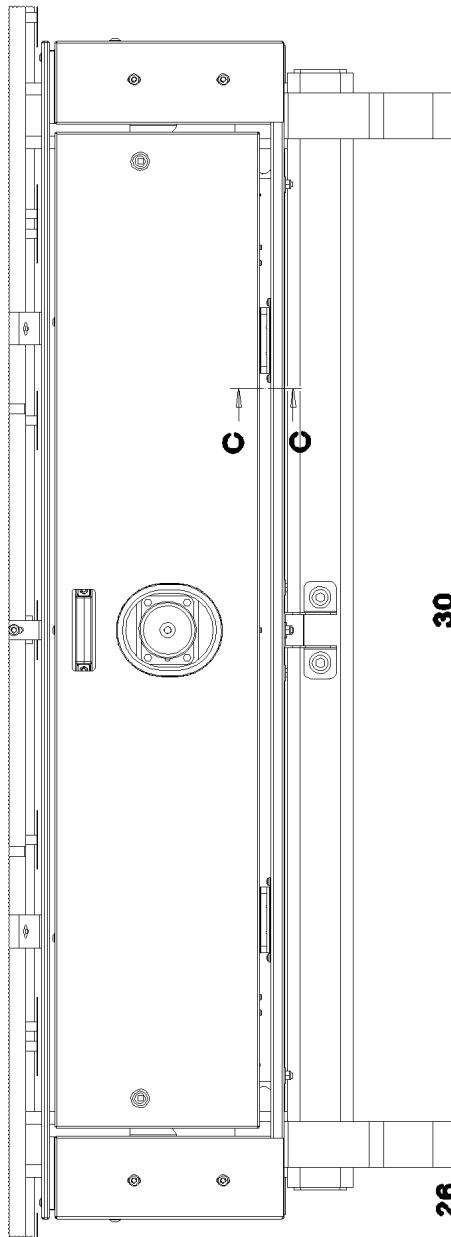
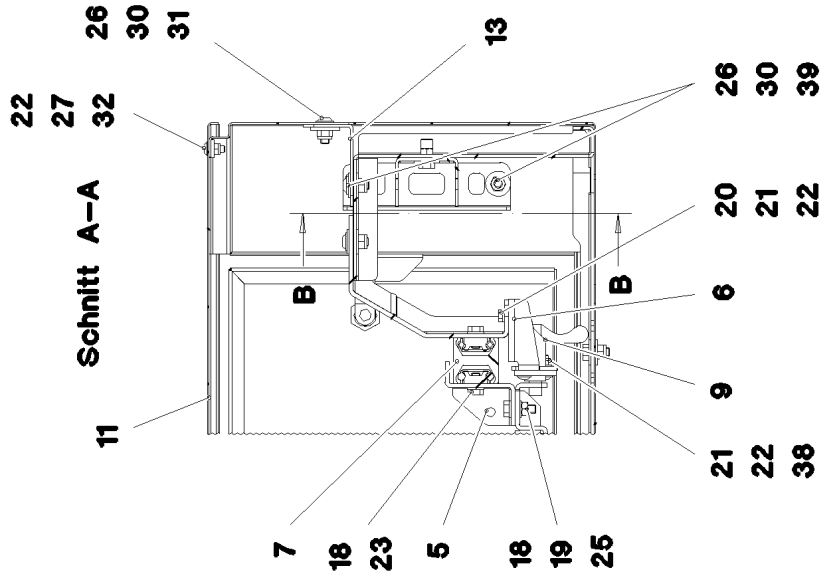
Pos.	Item	Quantity	Description	Bezeichnung
1	10 14 289 7	1	DIESEL ENGINE D946 A7-04 ⇒ X10142897 10 14 289 7	DIESELMOTOR

15.2.2017	etk_en_de_097924 LR 1600/2	☐ 118
LIEBHERR	DIESEL ENGINE PURCHASED PARTS DIESELMOTOR KAUFTEIL	⇒ 2 215 91 79 236 08

Schnitt C-C



Schnitt A-A



15.2.2017
083944

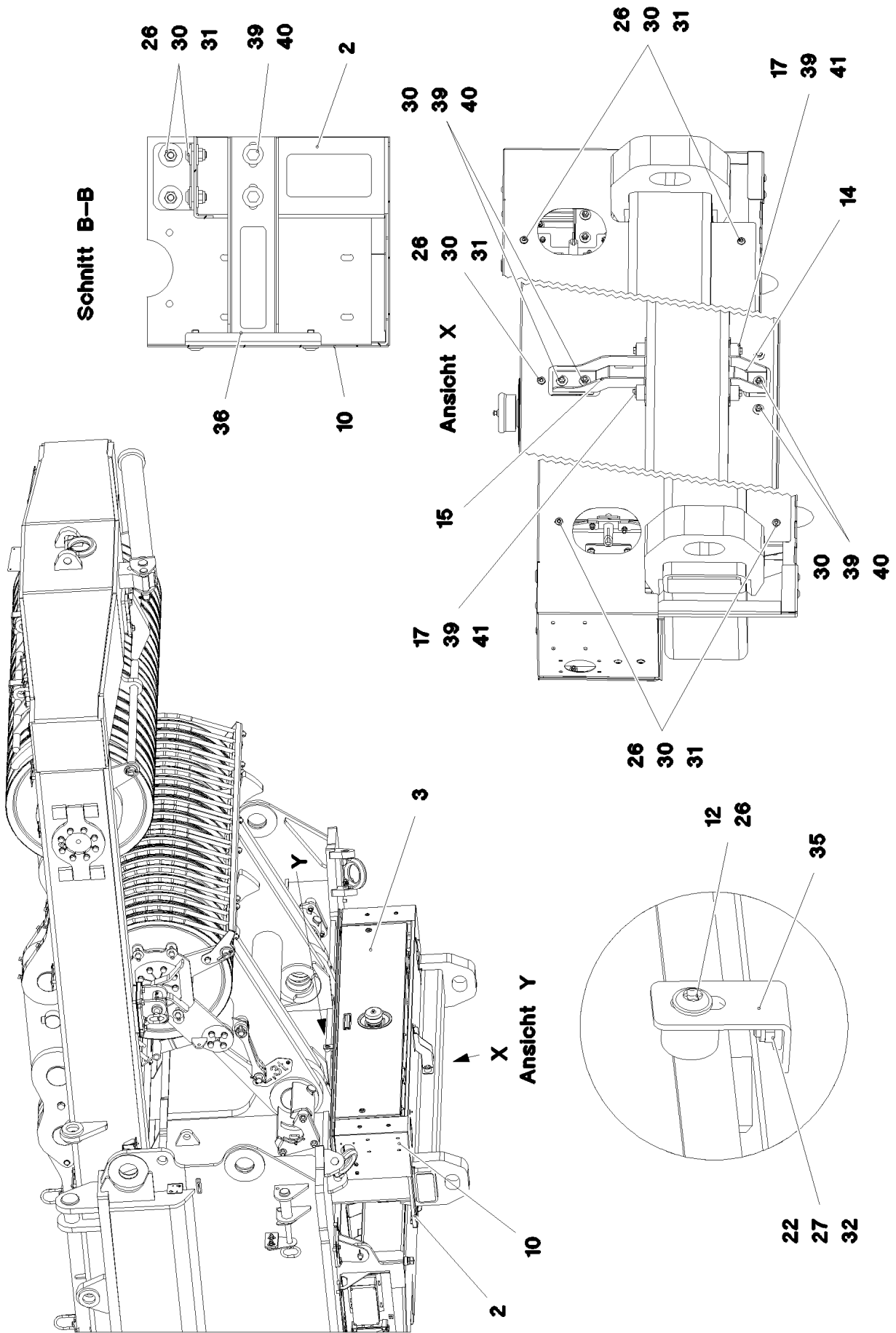
LIEBHERR

etk_en_de_097924 LR 1600/2

BATTERY STORAGE
BATTERIELAGERUNG

□ 119 (1/3)

⇒ 2 260
91 79 248 08



15.2.2017
083945

LIEBHERR

etk_en_de_097924 LR 1600/2

BATTERY STORAGE
BATTERIELAGERUNG

□ 120 (2/3)

⇒ 2 260
91 79 248 08

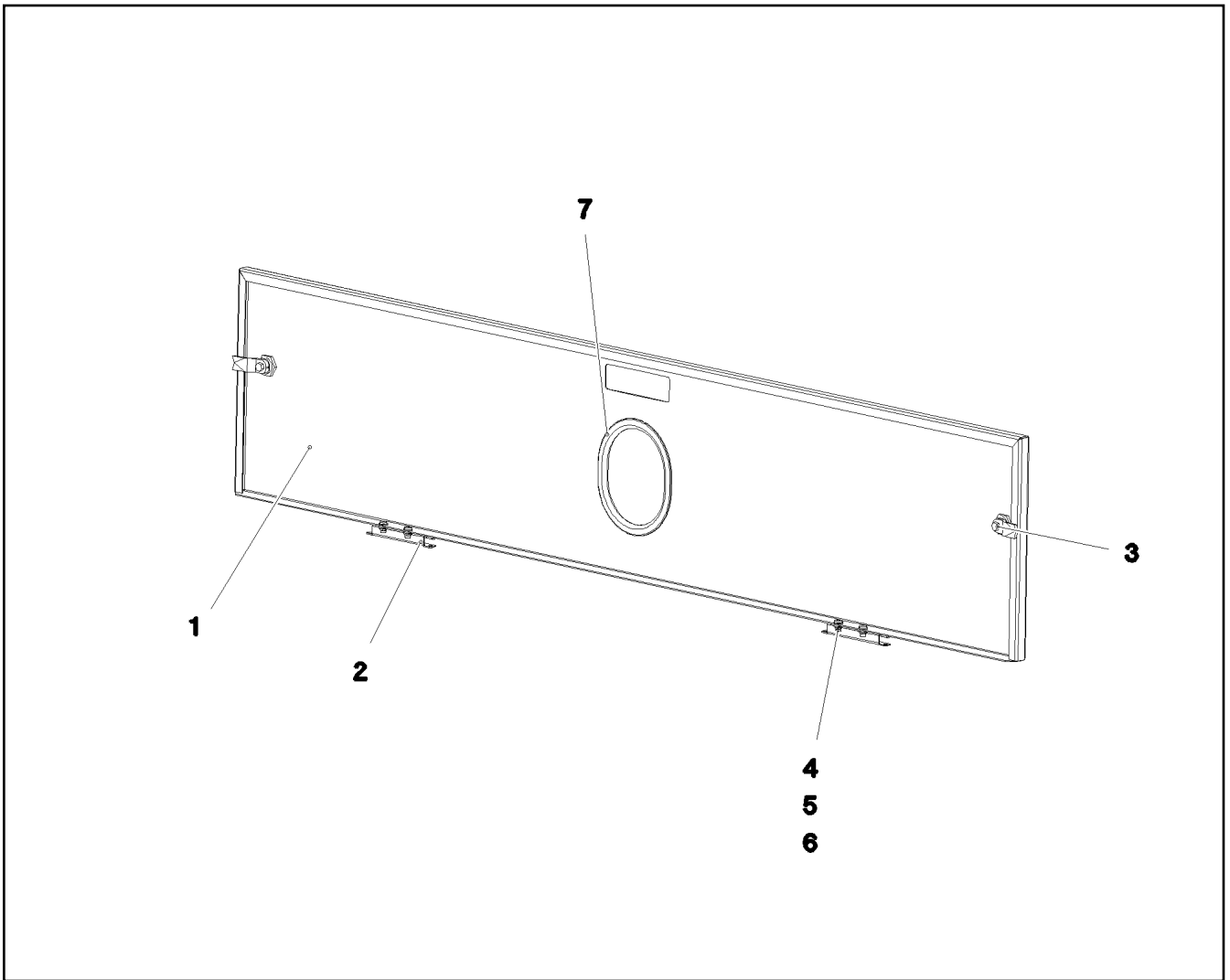
Pos.	Item	Quantity	Description	Bezeichnung
1	96 96 680 08	1	BATTERY BOX, PRE-ASSEMBLED ⇒ 2 260 001 96 96 680 08	BATTERIEKASTEN VORM.
2	96 00 748 1	1	FRAME WELDED	RAHMEN SCHWK.
3	96 00 754 5	1	FLAP PRE-ASS. ⇒ 2 260 96 00 754 5	KLAPPE VORM.
5	97 03 310 4	2	PLATE 4X636X119 S315MC FE//ZNNI8//CN//T	BLECH
6	97 70 506 08	2	PLATE 4X254X126 S315MC FE//ZNNI8//CN//T	BLECH
7	11 21 368 6	2	TELESCOPE GUIDE RAIL 43-530 ST	TELESKOPSCIENE
8	72 66 158 08	2	RUBBER-METAL STOP BUFFER 50X61-M8X	MEGI-ANSCHLAGPUFFER
9	70 42 089 08	2	SPRING-LOADED LOCK VERZ	FEDERRIEGEL
10	97 07 218 6	1	PLATE 1.5X718X2586 DC01	BLECH
11	97 71 096 08	1	PLATE 1.5X1812X294 DC01	BLECH
12	95 38 734 08	1	SLEEVE 25X20 11SMN37 FE//ZNNI8//CN//T0	HUELSE
13	97 71 098 08	2	PLATE 3X121X79 DC01 FE//ZNNI8//CN//T0	BLECH
14	97 07 794 1	1	PLATE 3X207X127 S355MC FE//ZNNI8//CN//T	BLECH
15	97 07 794 2	1	PLATE 3X207X250 S355MC FE//ZNNI8//CN//T	BLECH
17	46 00 334	4	HEX SCREW ISO 4017 M8X18 8.8 A2C	SECHSKANTSCHRAUBE
18	10 28 980 3	54	WASHER ISO 7089 8 300HV 480H SPF	SCHEIBE
19	11 69 387 5	8	HEX NUT ISO 4032 M8 8 480H SPF	SECHSKANTMUTTER
20	11 64 489 9	4	HEX SCREW ISO 4017 M6X20 8.8 480H SPF	SECHSKANTSCHRAUBE
21	10 87 564 7	20	WASHER ISO 7089 6 200HV 480H SPF	SCHEIBE
22	41 19 004 08	13	HEX NUT DIN 985 M6 8 A2C	SECHSKANTMUTTER
23	11 65 161 2	28	HEX SCREW ISO 4017 M8X16 8.8 480H SPF	SECHSKANTSCHRAUBE
25	11 64 226 1	6	HEX SCREW ISO 4017 M8X25 8.8 480H SPF	SECHSKANTSCHRAUBE
26	40 97 041 08	26	BUTTON HEAD SCREW ISO 7380-2 M8X20	HALBRUNDKOPFSCHRAUBE
27	10 41 285 1	5	BUTTON HEAD SCREW AEHNL.ISO 7380-2	HALBRUNDKOPFSCHRAUBE
28	40 84 021 01	4	PAN-HEAD SCREW ISO 7045 M5X12 4.8 A2	FLACHKOPFSCHRAUBE
29	41 19 003 08	4	HEX NUT DIN 985 M5 8 A2C	SECHSKANTMUTTER
30	10 87 607 6	30	HEX NUT DIN 985 M8 10 480H SPF	SECHSKANTMUTTER
31	42 06 042 08	4	WASHER DIN 440 V 9 ST VERZ	SCHEIBE
32	40 00 648	5	WASHER DIN 7349 6,4 200HV A3C	SCHEIBE
35	97 78 351 08	1	ANGLE 3X30X85 DC01 FE//ZNNI8//CN//T0	WINKEL
36	97 07 761 3	2	PLATE 3X305X160 S355MC FE//ZNNI8//CN//T	BLECH
37	97 07 780 7	1	PLATE 3X1783X284 S355MC	BLECH
38	10 41 285 2	4	BUTTON HEAD SCREW AEHNL.ISO 7380-2	HALBRUNDKOPFSCHRAUBE
39	42 18 009 08	51	WASHER ISO 7093-1 8 200HV A2C	SCHEIBE
40	11 65 176 7	9	HEX SCREW ISO 4017 M8X20 8.8 480H SPF	SECHSKANTSCHRAUBE
41	97 87 877 08	4	SLEEVE 35.0X19 S355J2G3 FE//ZNNI8//CN//T	HUELSE

15.2.2017

etk_en_de_097924 LR 1600/2

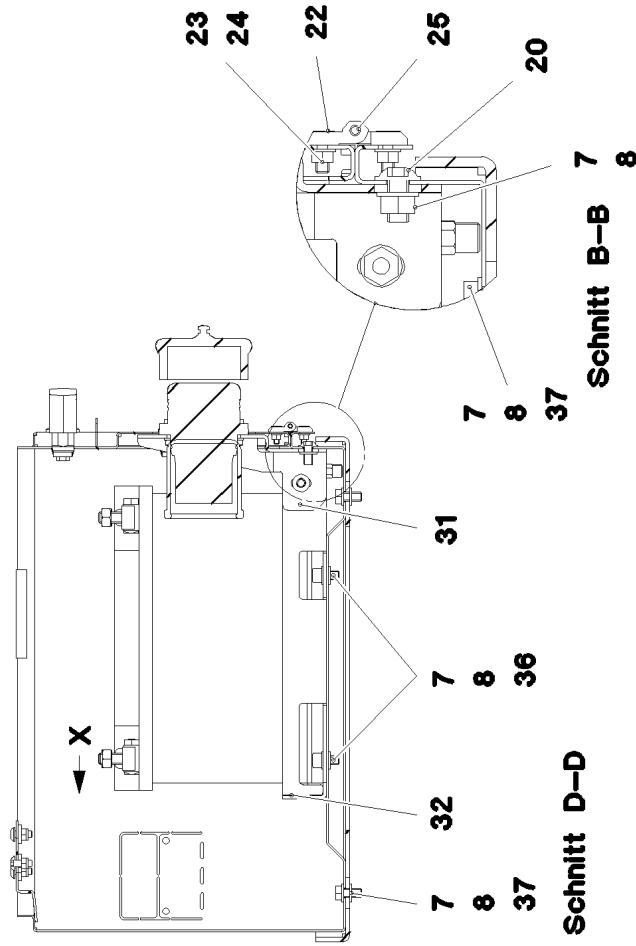
121 (3/3)

LIEBHERRBATTERY STORAGE
BATTERIELAGERUNG⇒ 2 260
91 79 248 08

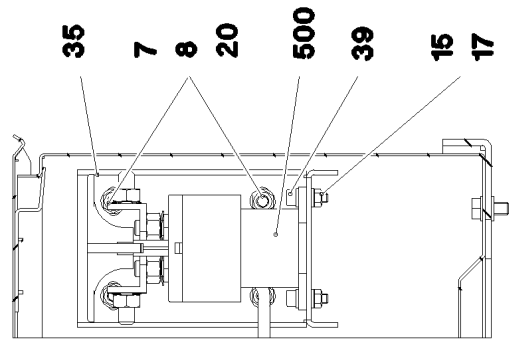


Pos.	Item	Quantity	Description	Bezeichnung
1	97 07 793 4	1	PLATE 1.5X366X1576 DC01	BLECH
2	70 42 637 08	2	HINGE 19X28,5X126/132° ST	SCHARNIER
3	70 42 710 08	2	SASH LOCK GD-ZN VERCHROMT SPF	VORREIBER
4	10 87 564 7	8	WASHER ISO 7089 6 200HV 480H SPF	SCHEIBE
5	41 19 003 08	4	HEX NUT DIN 985 M5 8 A2C	SECHSKANTMUTTER
6	40 84 021 01	4	PAN-HEAD SCREW ISO 7045 M5X12 4.8 A2	FLACHKOPFSCHRAUBE
7	26 21 040 08	0.45	EDGE PROTECTION 1-4X14,5X10	KANTENSCHUTZ

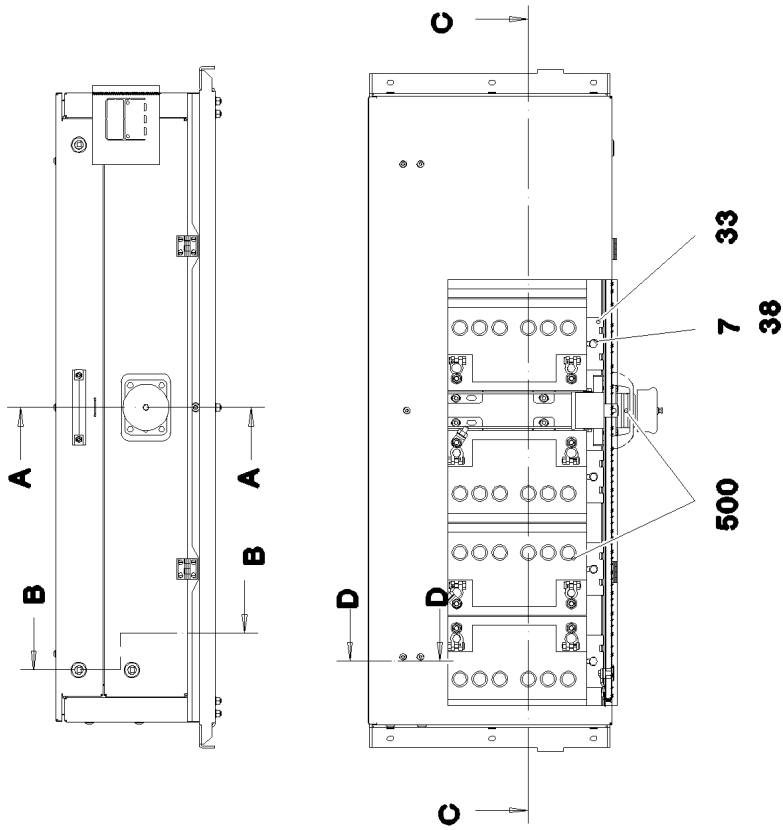
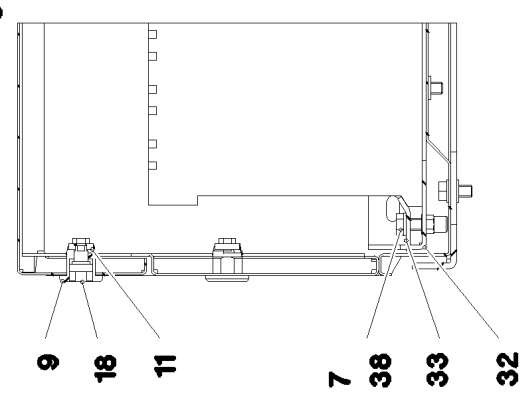
Schnitt A-A



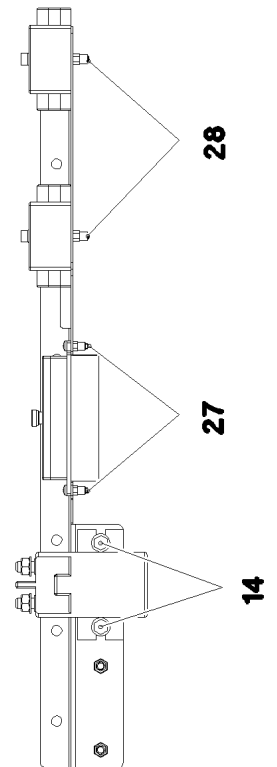
Schnitt D-D



Schnitt B-B



Ansicht X



15.2.2017
083942

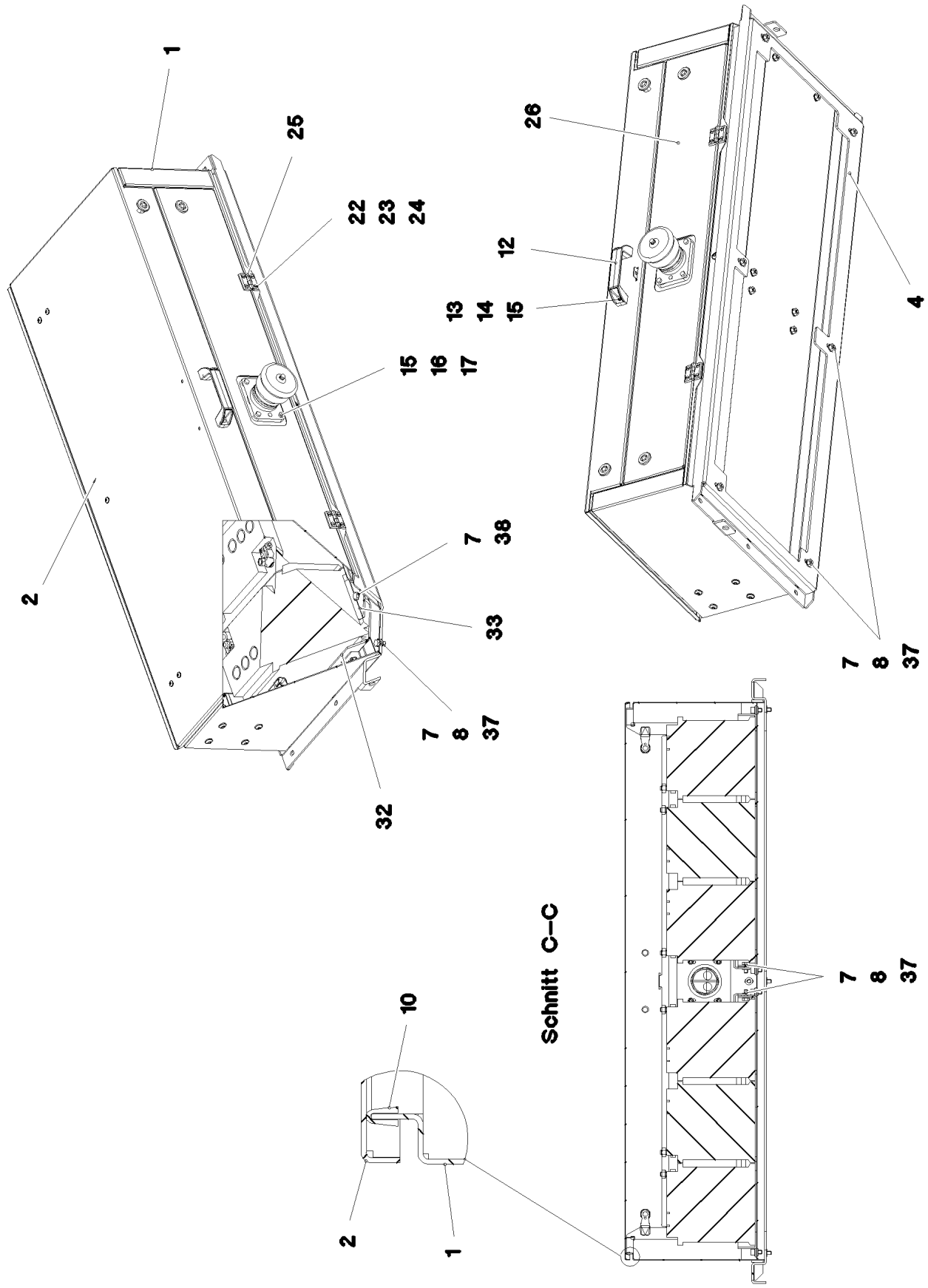
LIEBHERR

etk_en_de_097924 LR 1600/2

BATTERY BOX, PRE-ASSEMBLED
BATTERIEKASTEN VORM.

☐ 123 (1/3)

→ 2 260 001
96 96 680 08



15.2.2017
083943

LIEBHERR

etk_en_de_097924 LR 1600/2

BATTERY BOX, PRE-ASSEMBLED
BATTERIEKASTEN VORM.

124 (2/3)

⇒ 2 260 001
96 96 680 08

Pos.	Item	Quantity	Description	Bezeichnung
1	96 74 725 08	1	BATTERY BOX ST.CONST. SPF	BATTERIEKASTEN SCHWK.
2	96 74 726 08	1	COVER PRE-ASSY. ⇒ 2 391 036 96 74 726 08	DECKEL VORM.
4	97 06 358 8	1	PLATE 4X506X1389 S315MC	BLECH
7	10 28 980 3	44	WASHER ISO 7089 8 300HV 480H SPF	SCHEIBE
8	11 69 387 5	21	HEX NUT ISO 4032 M8 8 480H SPF	SECHSKANTMUTTER
9	70 42 533 08	4	HOUSING GD-ZN SW GEPULVERT	GEHAEUSE
10	26 21 039 08	3.6	EDGE PROTECTION 1-2X9,5X6,5	KANTENSCHUTZ
11	70 42 535 08	4	TONGUE	ZUNGE
12	70 42 545 08	1	GRIP KUNSTSTOFF	GRIFF
13	41 19 004 08	2	HEX NUT DIN 985 M6 8 A2C	SECHSKANTMUTTER
14	40 73 502 08	4	HEX SCREW DIN 6921 M6X16 8.8 A2C	SECHSKANTSCHRAUBE
15	10 87 564 7	8	WASHER ISO 7089 6 200HV 480H SPF	SCHEIBE
16	10 87 552 9	4	HEX SCREW ISO 4017 M6X25 8.8 480H SPF	SECHSKANTSCHRAUBE
17	10 87 562 1	6	HEX NUT ISO 4032 M6 8 480H SPF	SECHSKANTMUTTER
18	70 42 534 08	4	ACTUATION SPIKE GD-ZN SW GEPULVERT	BETAETIGUNGSDORN
20	10 41 285 7	5	BUTTON HEAD SCREW AEHNL.ISO 7380-2	HALBRUNDKOPFSCHRAUBE
22	40 71 113 01	8	COUNTERSUNK SCREW ISO 2009 M5X16 4.	SENKSCHEIBE
23	46 00 305	8	WASHER ISO 7089 5 200HV A3C	SCHEIBE
24	41 15 148 08	8	HEX NUT ISO 4032 M5 8 A2C	SECHSKANTMUTTER
25	70 42 582 08	2	HINGE 20X20X40/180° GD-ZN SW GEPULV	SCHARNIER
26	97 23 317 08	1	PLATE 1.5X1140X231 DC01	BLECH
27	46 35 338	2	PAN-HEAD SCREW ISO 7045 M4X16 4.8 A2	FLACHKOPFSCHRAUBE
28	40 84 023 01	4	PAN-HEAD SCREW ISO 7045 M5X16 4.8 A2	FLACHKOPFSCHRAUBE
29	70 42 749 08	4	FLAT GASKET	FLACHDICHTUNG
30	70 42 748 08	4	O-RING 12X2 NBR70	O-RING
31	97 03 460 4	1	PLATE 3X263X205 DC01	BLECH
32	96 74 730 08	2	FRAME WELDED SPF	RAHMEN SCHWK.
33	97 02 295 0	6	PLATE 3X38X100 S355MC FE//ZNNI8//CN//T	BLECH
35	97 06 134 6	1	PLATE 3X140X231 S355MC FE//ZNNI8//CN//T	BLECH
36	10 87 559 7	8	SOCKET HEAD SCREW ISO 4762 M8X16 8.8	ZYLINDERSCHRAUBE
37	46 00 334	8	HEX SCREW ISO 4017 M8X18 8.8 A2C	SECHSKANTSCHRAUBE
38	11 64 226 1	6	HEX SCREW ISO 4017 M8X25 8.8 480H SPF	SECHSKANTSCHRAUBE
39	40 42 002	2	SOCKET HEAD SCREW ISO 4762 M6X20 8.8	ZYLINDERSCHRAUBE
500	96 96 675 08	1	ELECTRIC FOR BATTERY BOX ⇒ 2 920 080 96 96 675 08	ELEKTRIK BATTERIEKASTEN

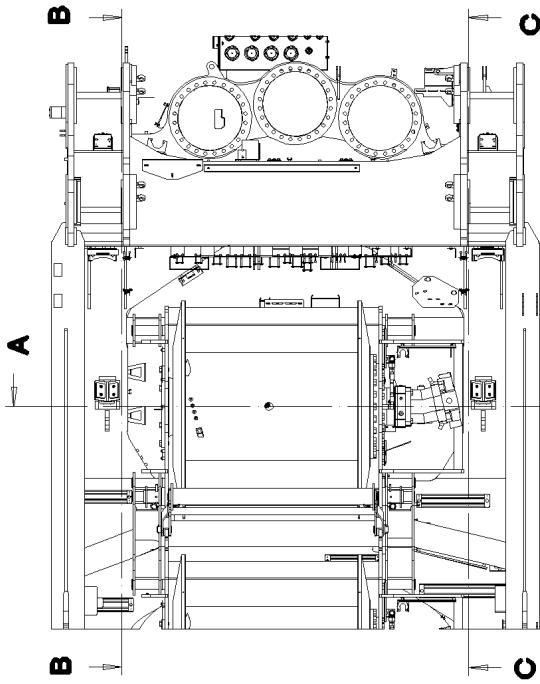
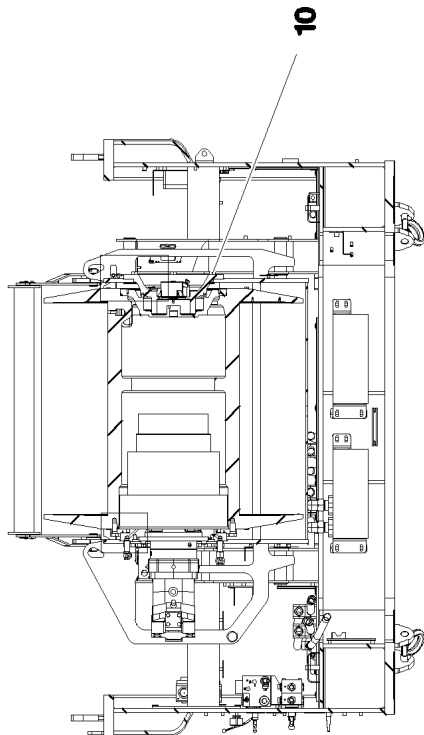
15.2.2017

etk_en_de_097924 LR 1600/2

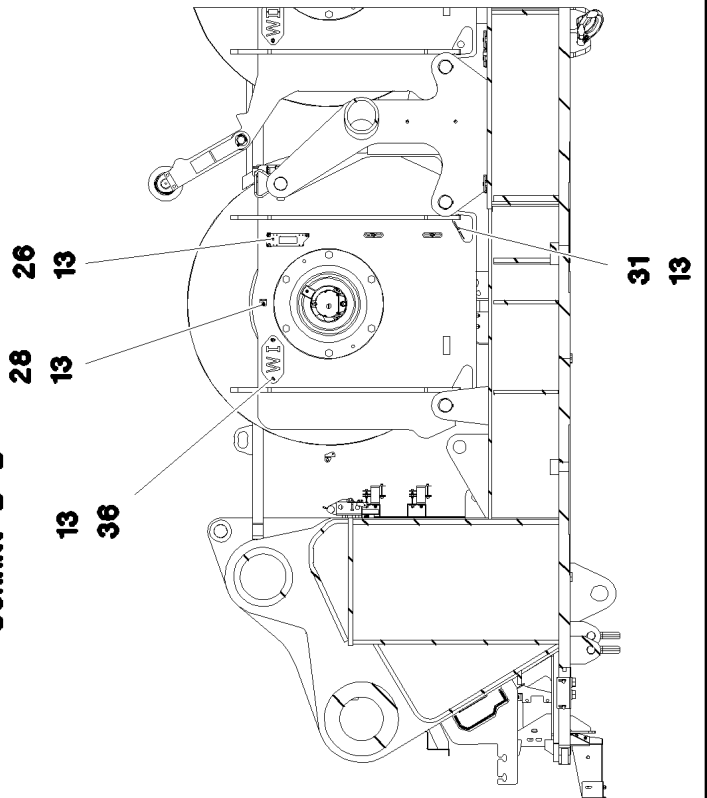
125 (3/3)

LIEBHERRBATTERY BOX, PRE-ASSEMBLED
BATTERIEKASTEN VORM.⇒ 2 260 001
96 96 680 08

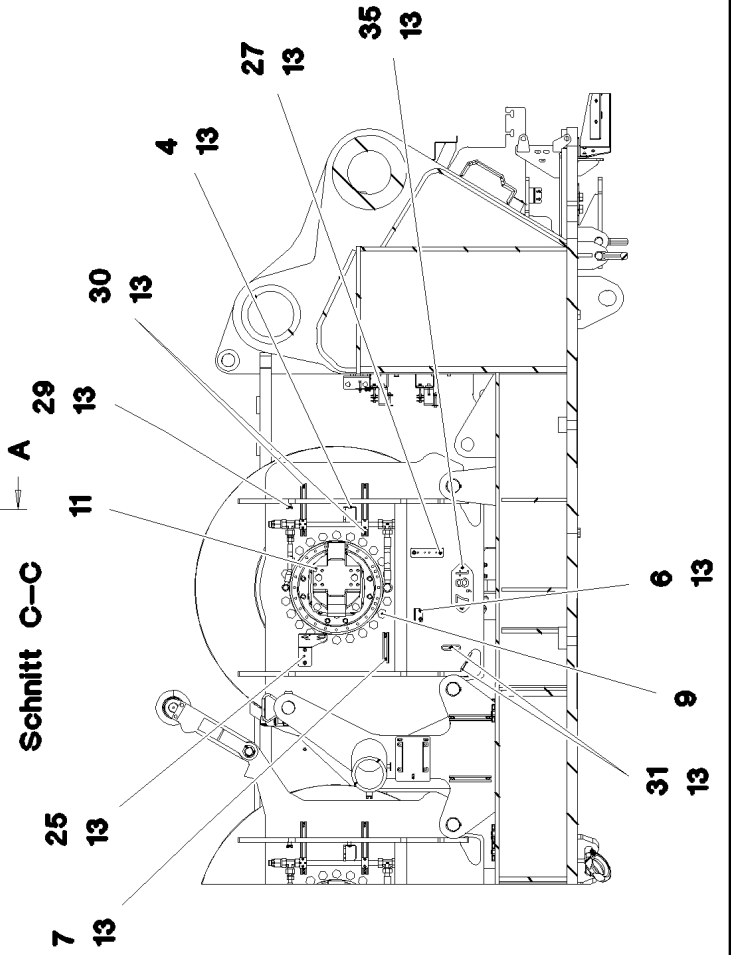
Schnitt A-A



Schnitt B-B



Schnitt C-C



15.2.2017
087037

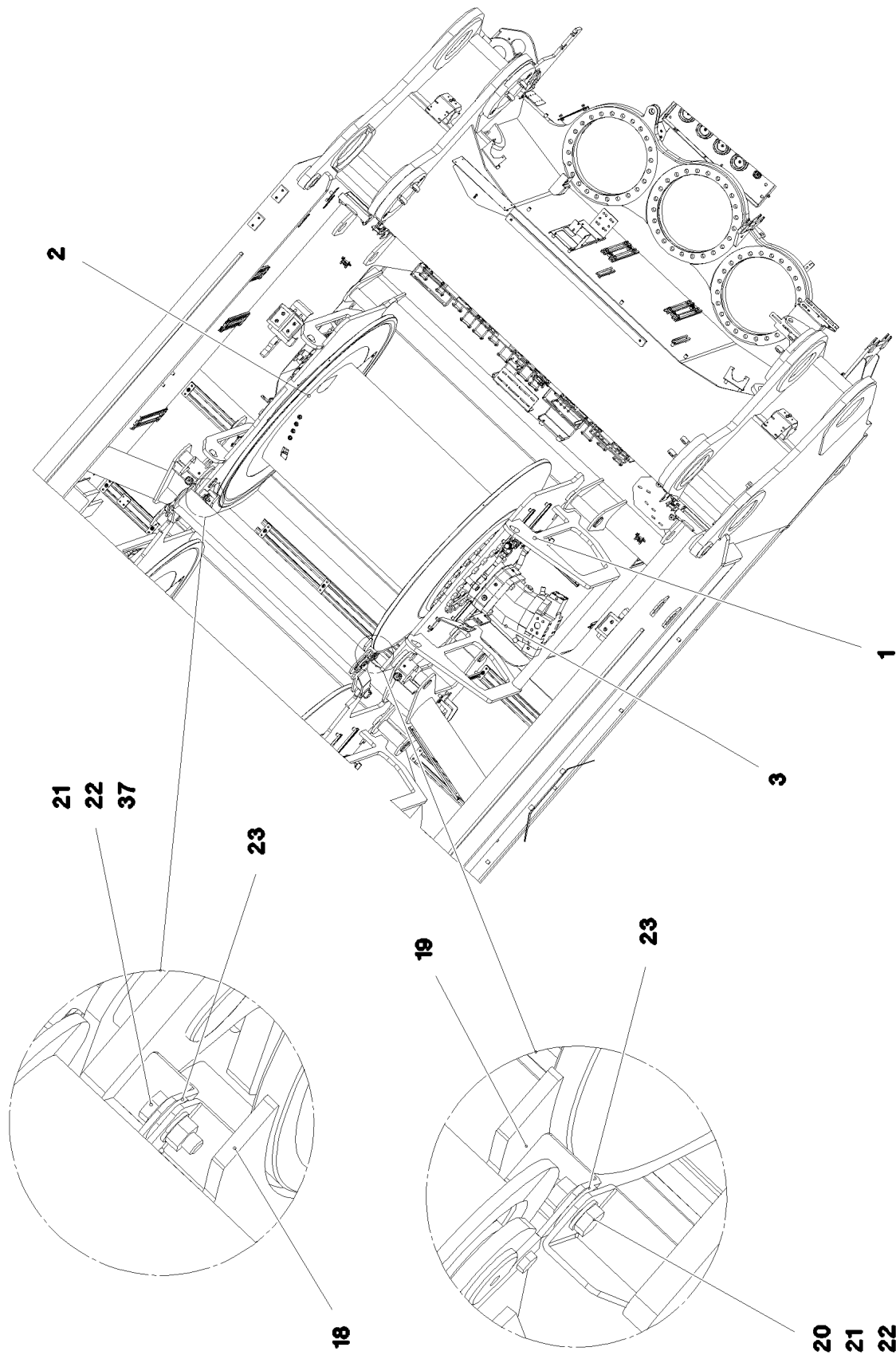
LIEBHERR

etk_en_de_097924 LR 1600/2

WINCH 1
WINDE 1

126 (1/3)

⇒ 2 310
91 84 096 08



15.2.2017
087038

LIEBHERR

etk_en_de_097924 LR 1600/2

WINCH 1
WINDE 1

□ 127 (2/3)

⇒ 2 310
91 84 096 08

Pos.	Item	Quantity	Description	Bezeichnung
1	96 43 852 08	1	WINCH BEARING	WINDENLAGERUNG SCHWK.
2	10 87 421 0	1	ROPE WINCH ZHP 4.29-EG SPF ⇒ X10874210 10 87 421 0	SEILWINDE
3	10 35 482 8	1	VARIABLE DISPLACEMENT MOTOR A6VM ⇒ X10354828 10 35 482 8	VERSTELLMOTOR
4	97 03 769 4	1	PLATE 2X192X126 DC01	BLECH
6	97 15 061 08	1	PLATE 4X60X103 S315MC FE//ZNNI8//CN//T	BLECH
7	95 41 173 08	1	CARRIER RAIL 140	TRAGSCHIENE
9	40 66 057 08	22	HEX SCREW ISO 4017 M24X50 10.9 A3C SP	SECHSKANTSCHRAUBE
10	40 65 281	6	HEX SCREW ISO 4017 M20X45 8.8 FLZN SP	SECHSKANTSCHRAUBE
11	10 87 580 6	4	HEX SCREW ISO 4017 M20X60 8.8 FLZN SP	SECHSKANTSCHRAUBE
13	10 41 285 4	31	BUTTON HEAD SCREW AEHNL.ISO 7380-2	HALBRUNDKOPFSCHRAUBE
18	96 00 886 9	1	PROTECTION PLATE WELDED	SCHUTZBLECH SCHWK.
19	96 00 881 8	1	PROTECTION PLATE WELDED	SCHUTZBLECH SCHWK.
20	11 64 234 9	4	HEX SCREW ISO 4017 M12X35 8.8 FLZN SP	SECHSKANTSCHRAUBE
21	10 28 980 4	8	WASHER ISO 7089 12 300HV FLZN SPF	SCHEIBE
22	41 15 143 08	4	HEX NUT ISO 4032 M12 8 A3C	SECHSKANTMUTTER
23	11 18 271 7	4	WASHER ISO 7093-1 12 300HV FLZN SPF	SCHEIBE
25	97 80 349 08	1	PLATE 4X256X130 S315MC FE//ZNNI8//CN//T	BLECH
26	95 56 681 08	1	PLATE 4X196X63 S315MC FE//ZN20//C	BLECH
27	97 55 008 08	1	PLATE 3X150X40 S355MC FE//ZNNI8//CN//T	BLECH
28	97 03 501 08	1	PLATE 4x73x30 S315MC FE//ZN20//C	BLECH
29	95 41 175 08	1	CARRIER RAIL 340	TRAGSCHIENE
30	95 41 174 08	2	CARRIER RAIL 240	TRAGSCHIENE
31	95 36 500 08	8	CABLE CLAMP 2X22X90 DC01 FE//ZN20//C	KABELHALTER
35	97 07 976 2	1	WEIGHT INFORMATION PLATE 2X228X100 D	GEWICHTSSCHILD
36	97 92 102 08	1	PLATE 2X220X100 DC01 FE//ZNNI8//CN//T0	BLECH
500	96 67 806 08	1	ELECTRIC FOR WINCH 1 ⇒ 2 920 457 96 67 806 08	ELEKTRIK WINDE 1

15.2.2017

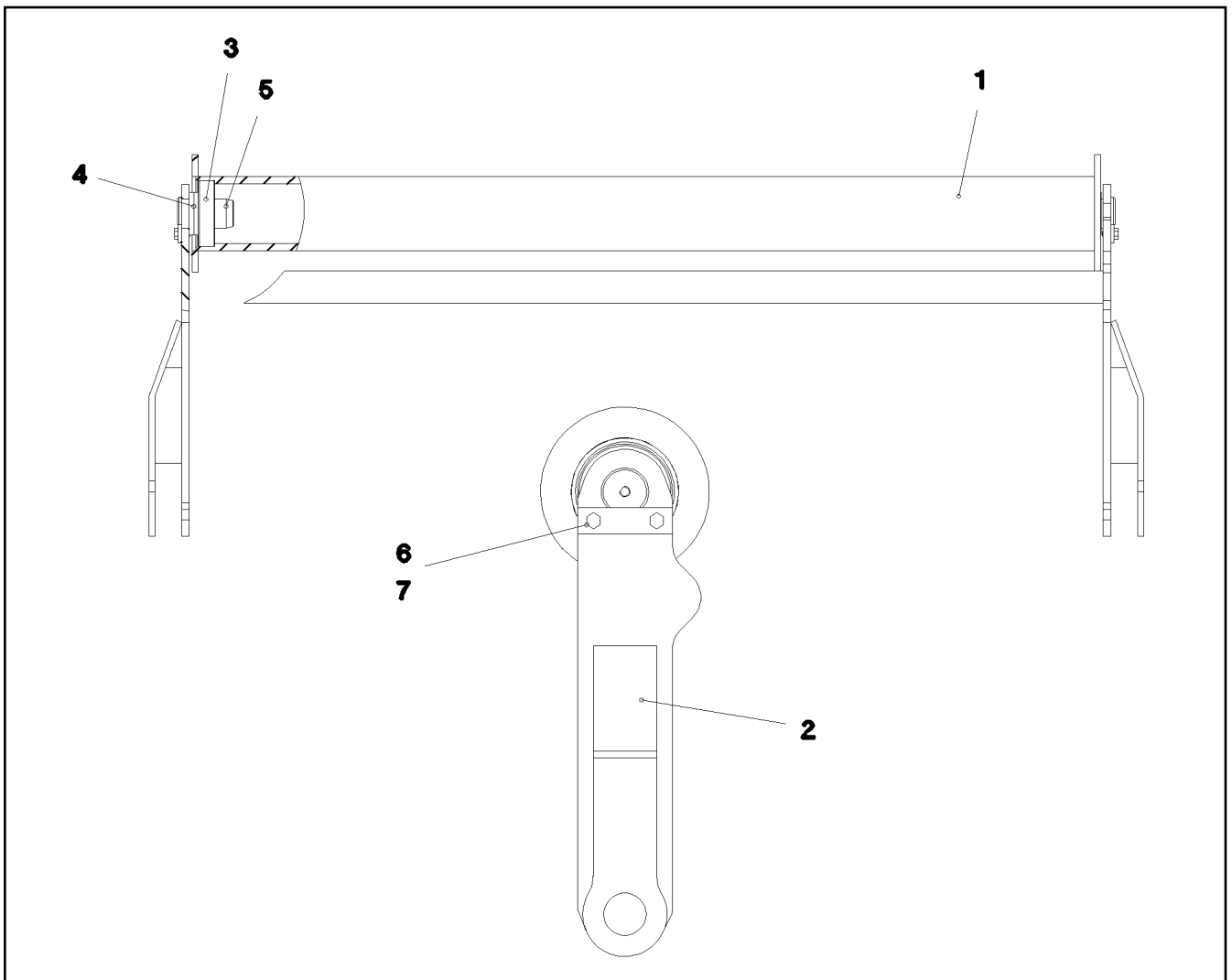
etk_en_de_097924 LR 1600/2

128 (3/3)

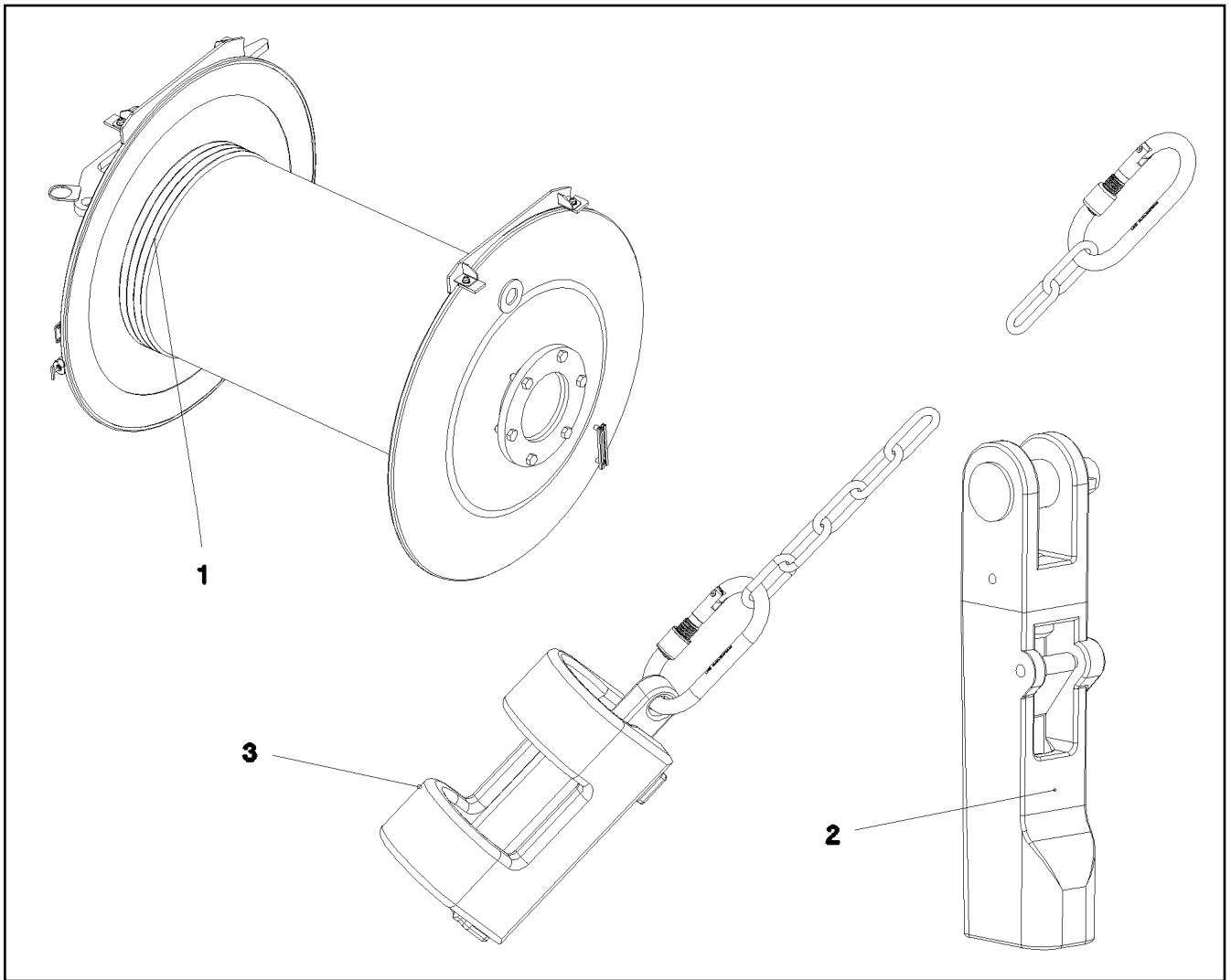
LIEBHERR

WINCH 1
WINDE 1

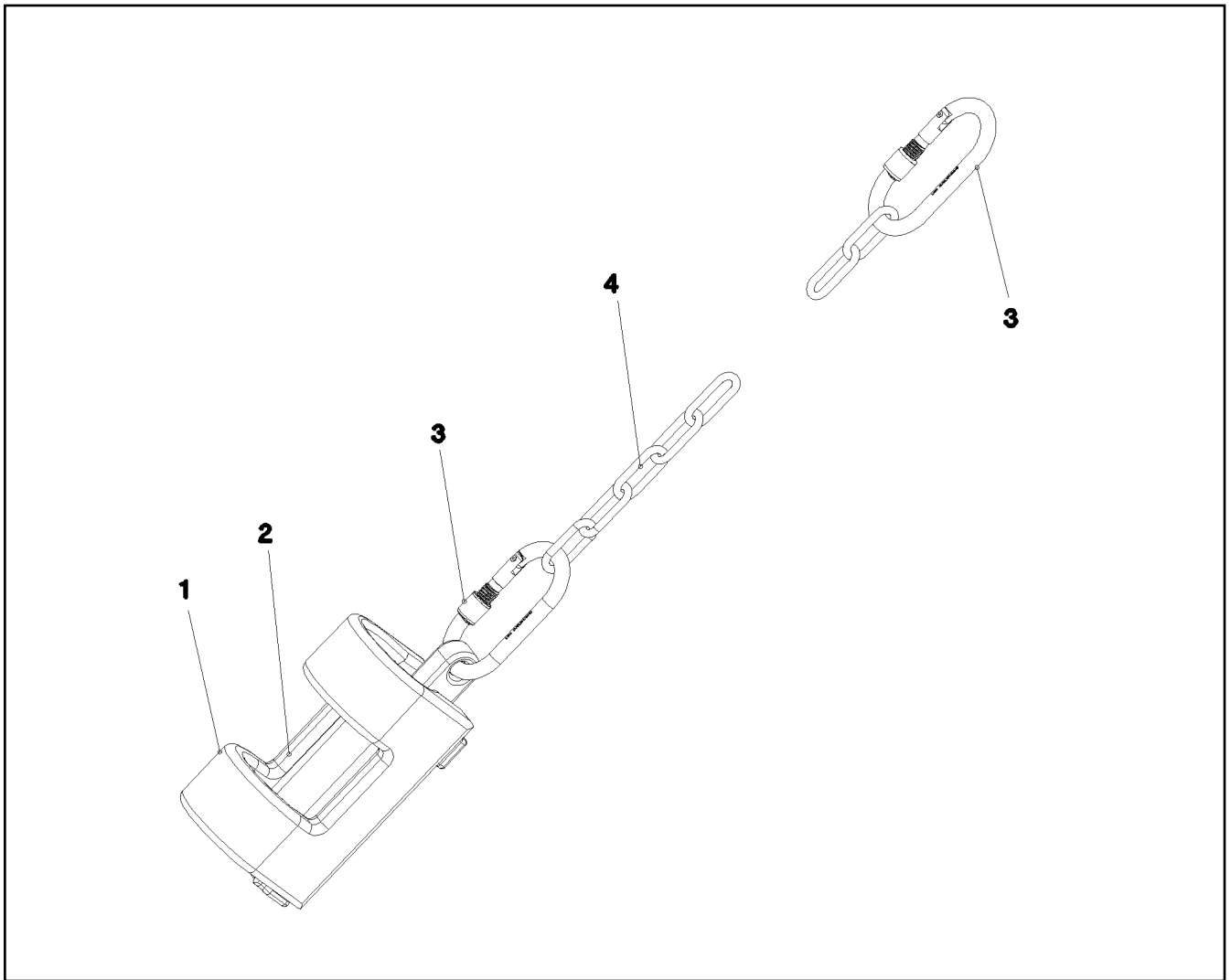
⇒ 2 310
91 84 096 08



Pos.	Item	Quantity	Description	Bezeichnung
1	96 61 016 08	1	ROLLER WELDED CONSTR.	ROLLE SCHWK.
2	96 61 017 08	1	CLAMP WELDED CONST.	HALTER SCHWK.
3	74 51 688 08	2	DEEP GROOVE BALL BEARING DIN 625 63	RILLENKUGELLAGER
4	42 12 024 08	4	WASHER DIN 1441 41 ST A2C	SCHEIBE
5	97 00 569 08	2	PIN 45x76 35NICRMOV125 GASN. SPF	BOLZEN
6	94 88 125 08	2	PLATE 5X25X90 S355MC FE//ZNNI8//CN//T0	BLECH
7	11 65 161 2	4	HEX SCREW ISO 4017 M8X16 8.8 480H SPF	SECHSKANTSCHRAUBE



Pos.	Item	Quantity	Description	Bezeichnung
1	10 87 236 8	1	HOIST ROPE 28X1100M -40°C SPF	HUBSEIL
2	10 87 660 1	1	POUCH SOCKET 27-29 SPF	TASCHENSCHLOSS
3	96 25 639 08	1	HOIST LIM.SWITCH PLUMMET CPL ⇒ 2 311 001 96 25 639 08	HUBENDSCHALTER GEWICHT K



Pos.	Item	Quantity	Description	Bezeichnung
1	38 82 832 08	1	WEIGHT 43X70X245 EN-GJS400-18 FE//ZN20	GEWICHT
2	38 82 831 08	1	WEIGHT EN-GJS400-18 FE//ZN20//B	GEWICHT
3	10 47 304 0	2	SCREW CARABINER OVAL 130X12 S355J2G	SCHRAUBKARABINER
4	10 66 397 0	2	CHAIN DIN 763 7X49 0.3t ST35 VERZ	KETTE

15.2.2017
031387

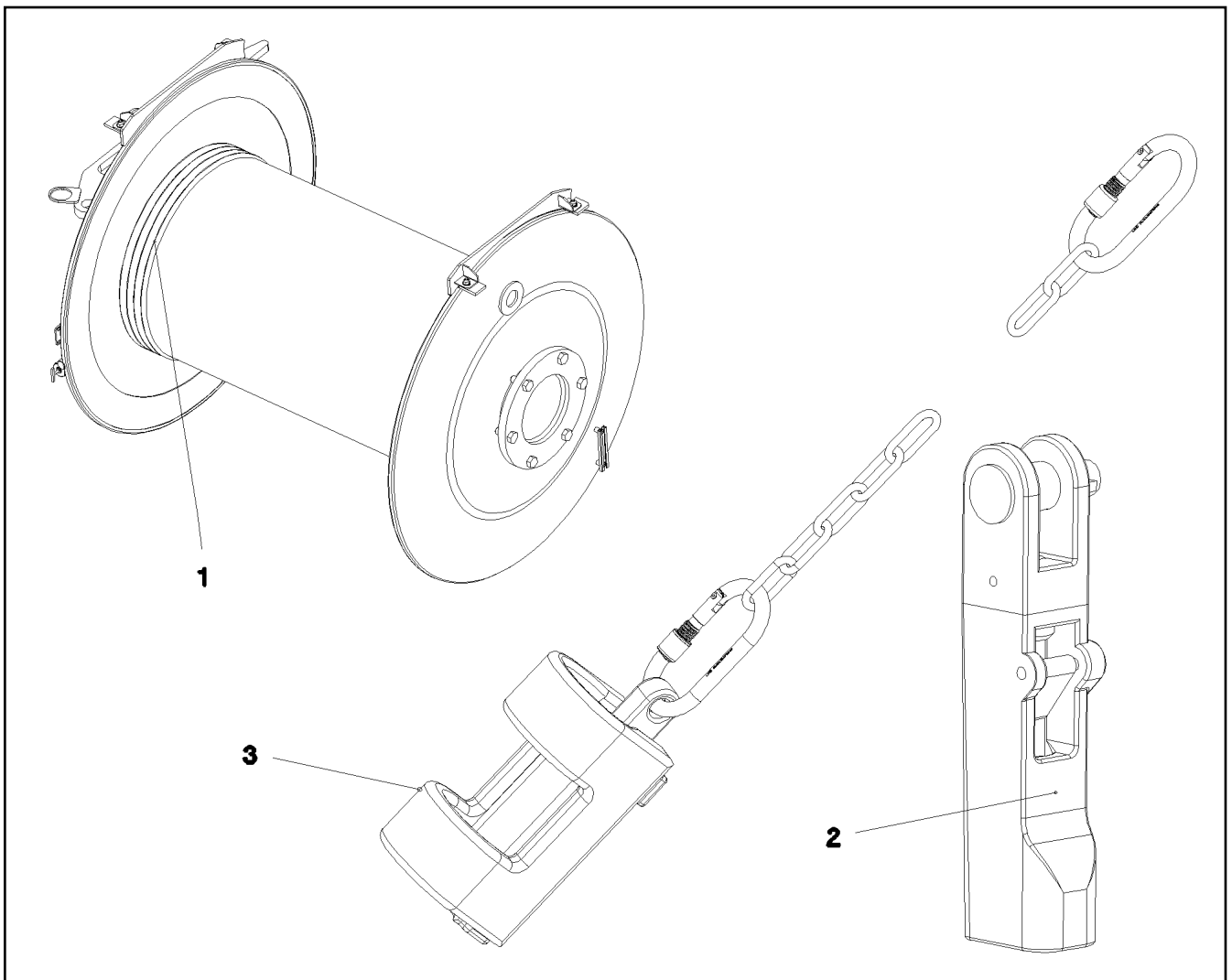
LIEBHERR

etk_en_de_097924 LR 1600/2

HOIST LIM.SWITCH PLUMMET CPL
HUBENDSCHALTER GEWICHT KPL.

131

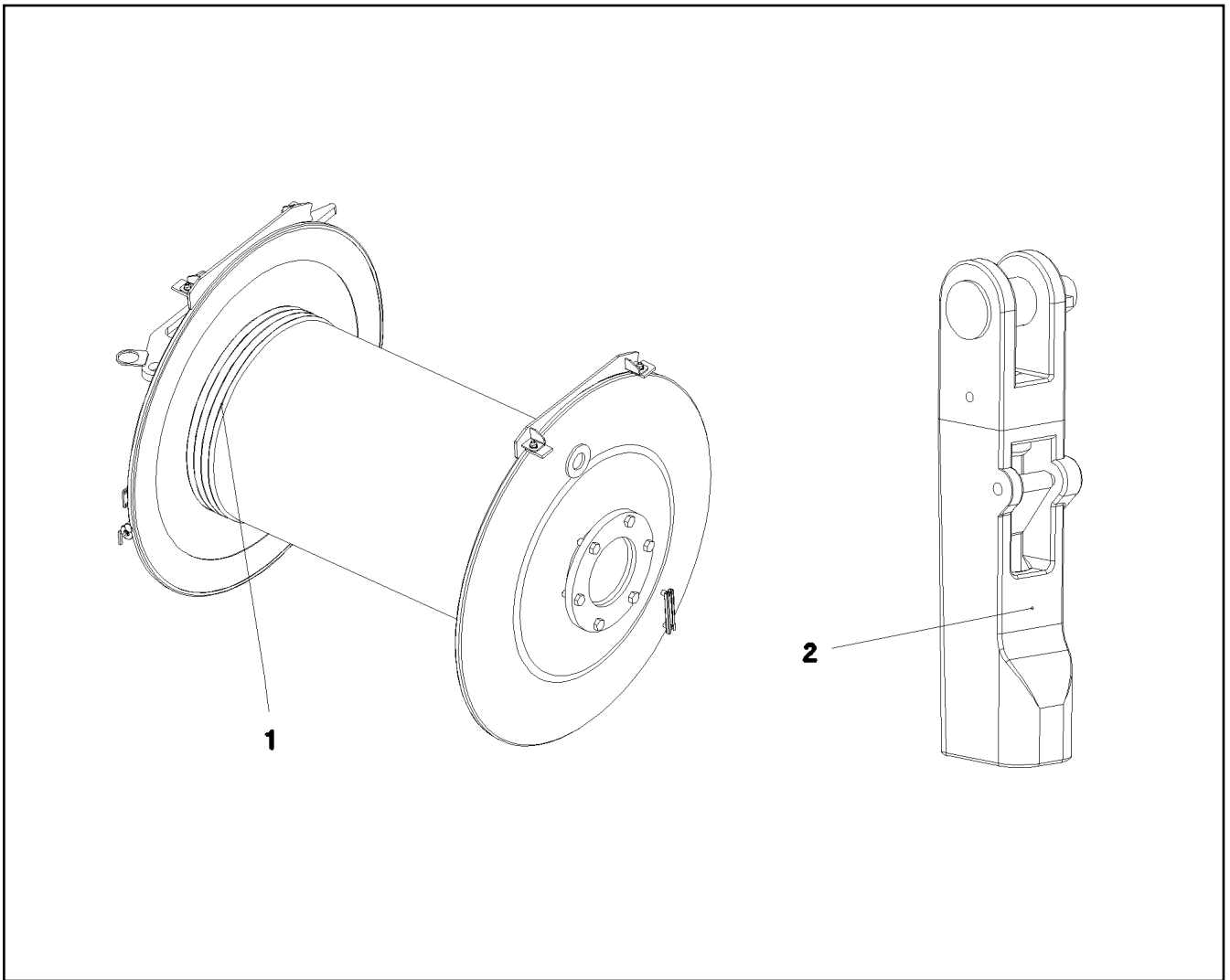
⇒ 2 311 001
96 25 639 08



Pos.	Item	Quantity	Description	Bezeichnung
1	10 87 236 8	1	HOIST ROPE 28X1100M -40°C SPF	HUBSEIL
2	10 87 660 1	1	POUCH SOCKET 27-29 SPF	TASCHENSCHLOSS
3	96 25 639 08	1	HOIST LIM.SWITCH PLUMMET CPL ⇒ 2 311 001 96 25 639 08	HUBENDSCHALTER GEWICHT K

15.2.2017 070770	etk_en_de_097924 LR 1600/2 ROPE WITH ACCESSORIES 2 SEIL F.WINDE 2	☐ 132 ⇒ 2 312 91 81 657 08
---------------------	---	--------------------------------------

LIEBHERR



Pos.	Item	Quantity	Description	Bezeichnung
1	11 00 221 0	1	ROPE 28X1200M -40°C BLANK SPF	SEIL
2	10 87 660 1	1	POUCH SOCKET 27-29 SPF	TASCHENSCHLOSS

15.2.2017
070771

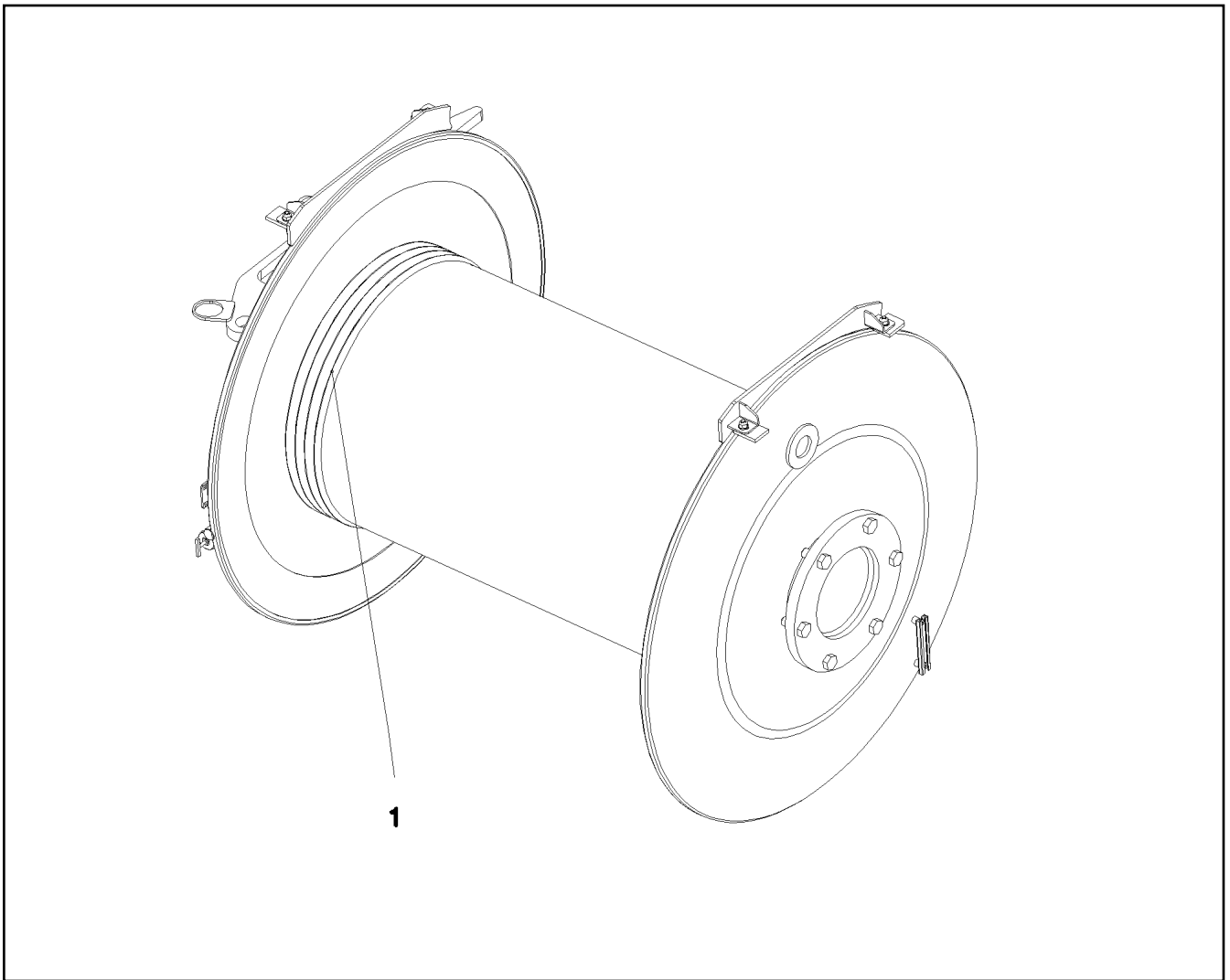
LIEBHERR

etk_en_de_097924 LR 1600/2

ROPES FOR WINCHES 3
SEIL F.WINDE 3

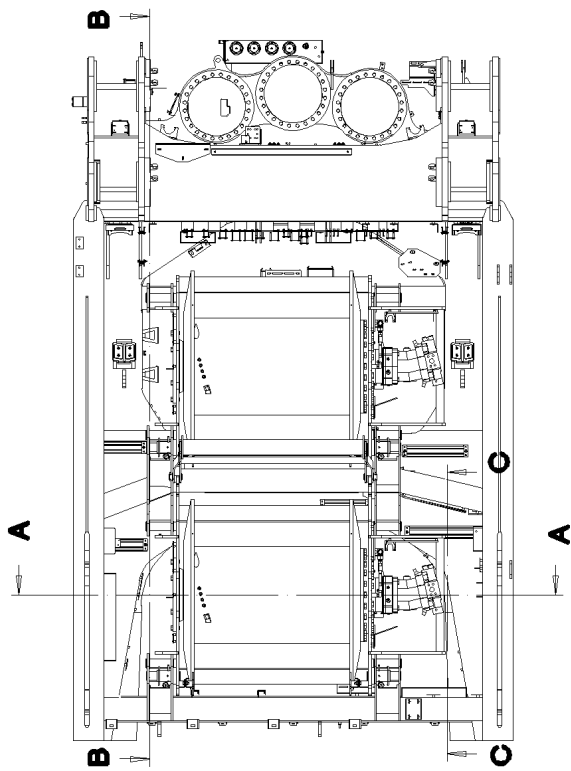
133

⇒ 2 313
91 63 326 08

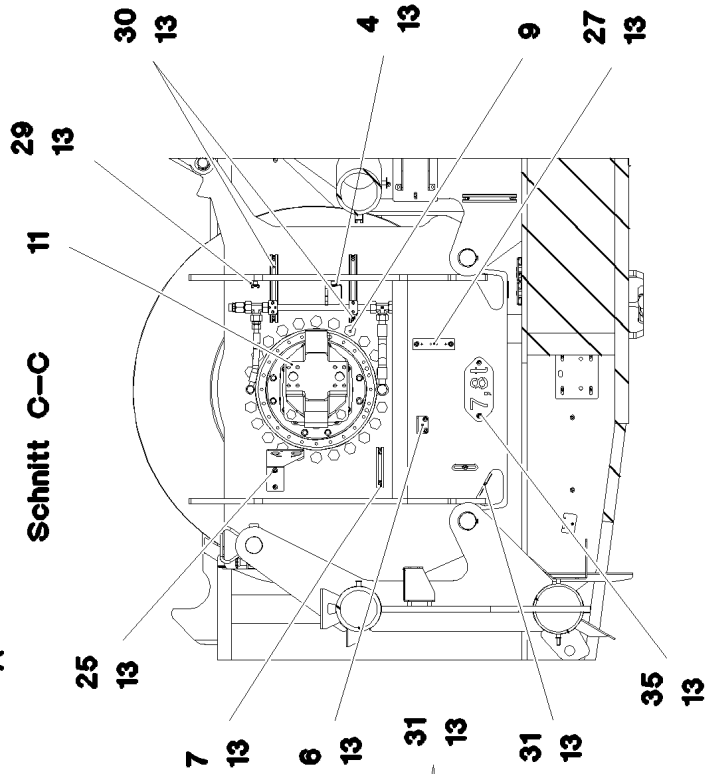
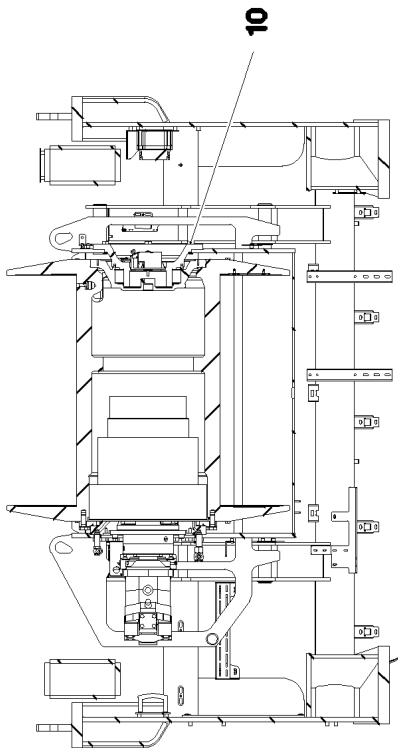


Pos.	Item	Quantity	Description	Bezeichnung
1	11 08 160 0	1	ROPE 28X700M -40°C BLANK SPF	SEIL

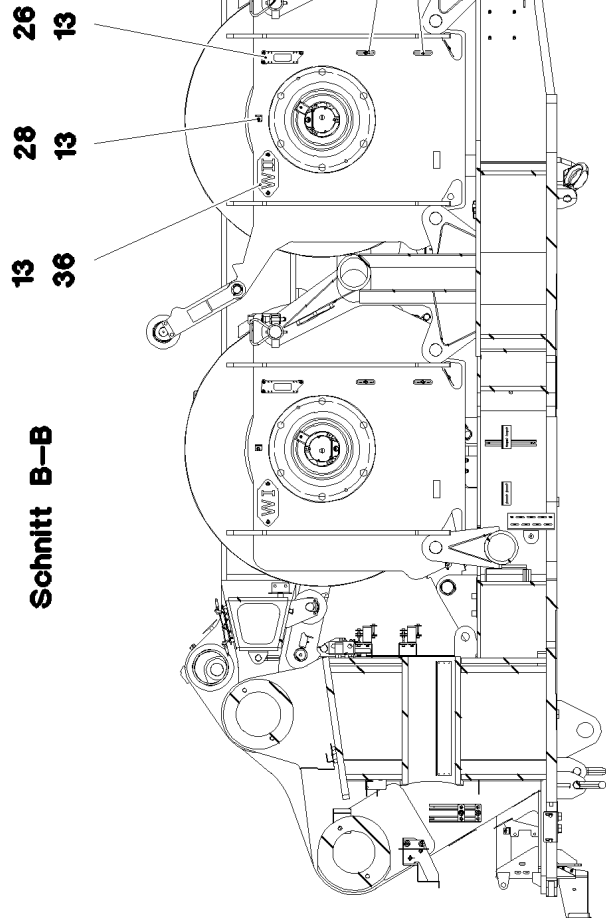
15.2.2017 070772 LIEBHERR	etk_en_de_097924 LR 1600/2 ROPE FOR WINCH 4 SEIL F.WINDE 4	<input type="checkbox"/> 134 ⇒ 2 314 91 71 351 08
--	--	---



Schnitt A-A



Schnitt C-C



Schnitt B-B

15.2.2017
087035

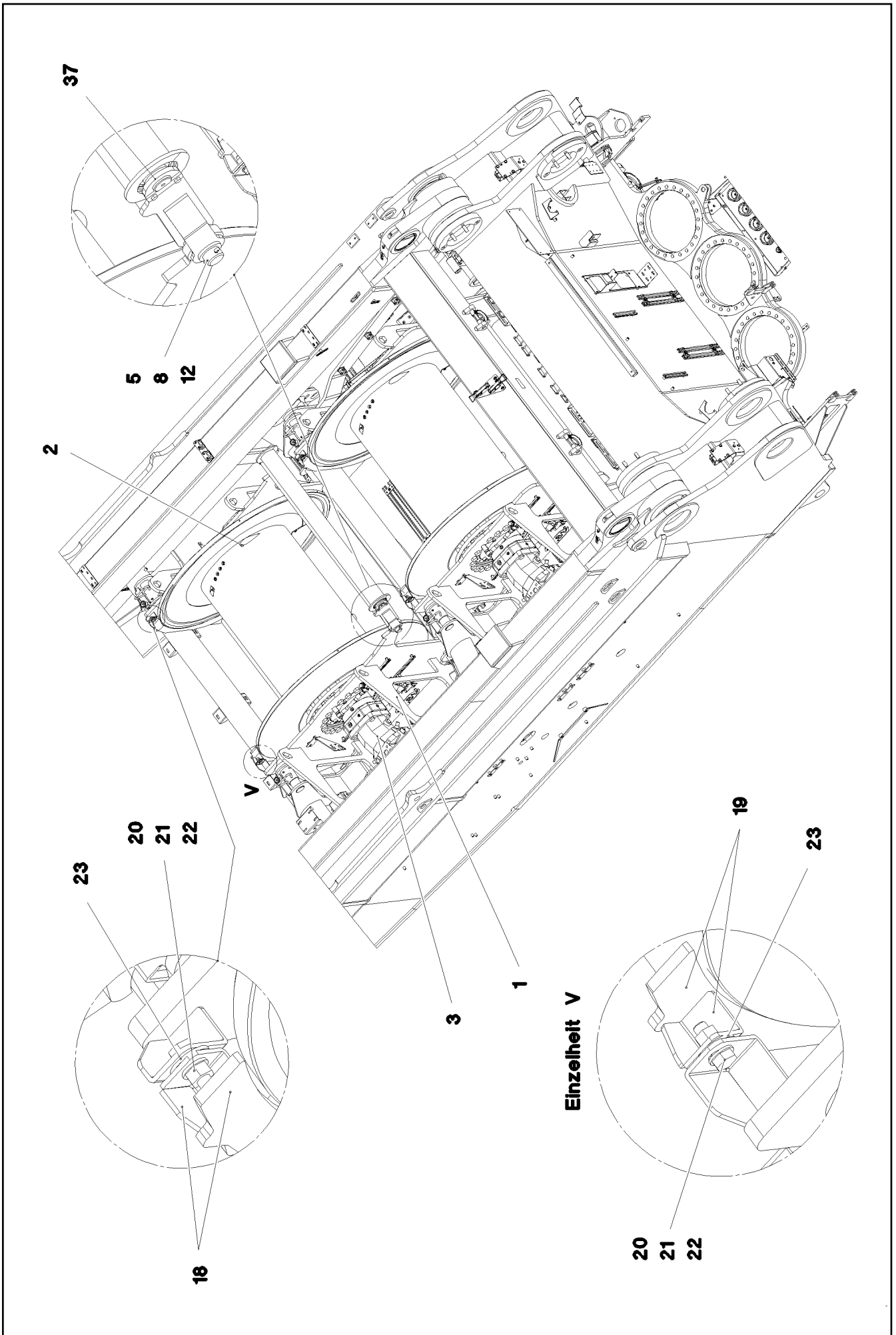
LIEBHERR

etk_en_de_097924 LR 1600/2

WINCH 2
WINDE 2

□ 135 (1/3)

→ 2 320
91 84 097 08



Einzelheit V

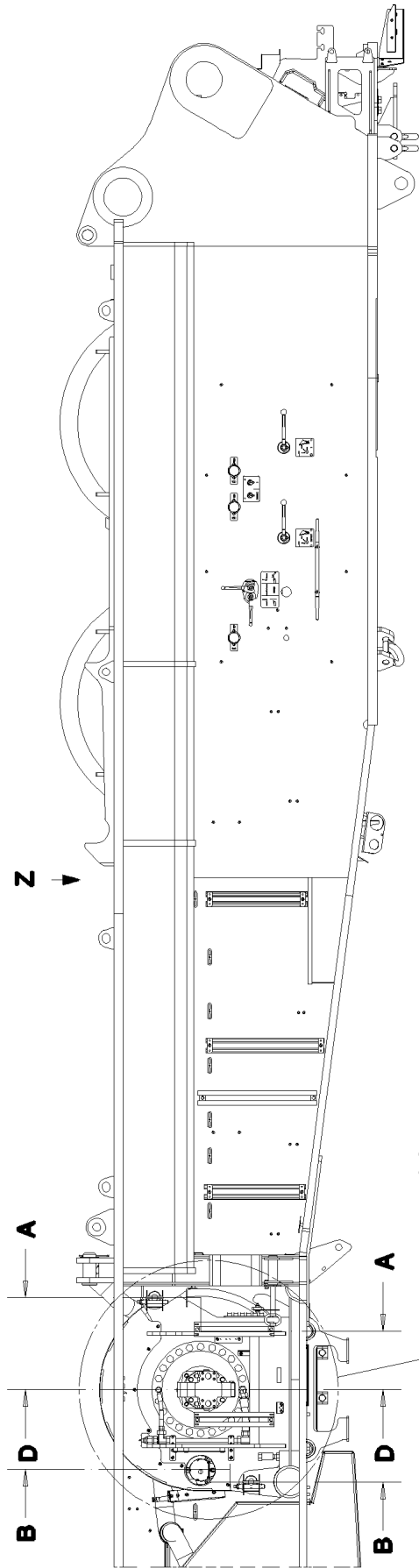
Pos.	Item	Quantity	Description	Bezeichnung
1	96 61 000 08	1	WINCH BEARING	WINDENLAGERUNG SCHWK.
2	10 87 421 0	1	ROPE WINCH ZHP 4.29-EG SPF ⇒ X10874210 10 87 421 0	SEILWINDE
3	10 35 482 8	1	VARIABLE DISPLACEMENT MOTOR A6VM ⇒ X10354828 10 35 482 8	VERSTELLMOTOR
4	97 03 769 4	1	PLATE 2X192X126 DC01	BLECH
5	94 33 791 08	2	PIN RD40X83 42CRMO4+QT	BOLZEN
6	97 15 061 08	1	PLATE 4X60X103 S315MC FE//ZNNI8//CN//T	BLECH
7	95 41 173 08	1	CARRIER RAIL 140	TRAGSCHIENE
8	42 12 024 08	2	WASHER DIN 1441 41 ST A2C	SCHEIBE
9	40 66 057 08	22	HEX SCREW ISO 4017 M24X50 10.9 A3C SP	SECHSKANTSCHRAUBE
10	40 65 281	6	HEX SCREW ISO 4017 M20X45 8.8 FLZN SP	SECHSKANTSCHRAUBE
11	10 87 580 6	4	HEX SCREW ISO 4017 M20X60 8.8 FLZN SP	SECHSKANTSCHRAUBE
12	43 30 082 08	2	SPLIT PIN ISO 1234 6,3X71 ST A2K	SPLINT
13	10 41 285 4	31	BUTTON HEAD SCREW AEHNL.ISO 7380-2	HALBRUNDKOPFSCHRAUBE
18	96 00 886 9	1	PROTECTION PLATE WELDED	SCHUTZBLECH SCHWK.
19	96 00 881 8	1	PROTECTION PLATE WELDED	SCHUTZBLECH SCHWK.
20	11 64 234 9	4	HEX SCREW ISO 4017 M12X35 8.8 FLZN SP	SECHSKANTSCHRAUBE
21	10 28 980 4	8	WASHER ISO 7089 12 300HV FLZN SPF	SCHEIBE
22	41 15 143 08	4	HEX NUT ISO 4032 M12 8 A3C	SECHSKANTMUTTER
23	11 18 271 7	4	WASHER ISO 7093-1 12 300HV FLZN SPF	SCHEIBE
25	97 80 349 08	1	PLATE 4X256X130 S315MC FE//ZNNI8//CN//T	BLECH
26	95 56 681 08	1	PLATE 4X196X63 S315MC FE//ZN20//C	BLECH
27	97 55 008 08	1	PLATE 3X150X40 S355MC FE//ZNNI8//CN//T	BLECH
28	97 03 501 08	1	PLATE 4x73x30 S315MC FE//ZN20//C	BLECH
29	95 41 175 08	1	CARRIER RAIL 340	TRAGSCHIENE
30	95 41 174 08	2	CARRIER RAIL 240	TRAGSCHIENE
31	95 36 500 08	8	CABLE CLAMP 2X22X90 DC01 FE//ZN20//C	KABELHALTER
35	97 07 976 2	1	WEIGHT INFORMATION PLATE 2X228X100 D	GEWICHTSSCHILD
36	97 92 276 08	1	PLATE 2X220X100 DC01 FE//ZNNI8//CN//T0	BLECH
37	96 61 008 08	1	SAFETY ROLLER WINCH 1/2 ⇒ 2 310 008 96 61 008 08	SCHUTZWALZE WINDE 1-2
500	96 67 807 08	1	ELECTRIC FOR WINCH 2	ELEKTRIK WINDE 2
(5)	10 80 206 1	1	WINCH REVOLUTION TRANSDUCER 655360 ⇒ X10802061 10 80 206 1	WINDENDREHGEBER
(6)	60 60 126 08	1	DRIVE FLANGE EDELSTAHL	ANTRIEBSFLANSCH
(10)	40 65 099	3	HEX SCREW ISO 4017 M6X16 8.8 A2C	SECHSKANTSCHRAUBE
(12)	42 40 005 08	3	WASHER SPRING DIN 127 A 6 FST A2C	FEDERRING
(20)	96 73 319 08	1	WIRING HARNESS W522	KABELSTRANG

15.2.2017

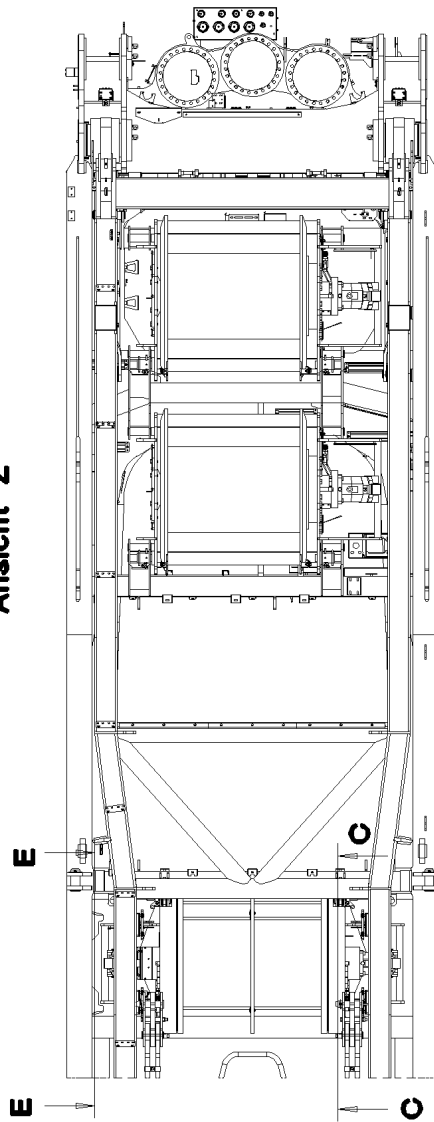
etk_en_de_097924 LR 1600/2

☐ 137 (3/3)

LIEBHERRWINCH 2
WINDE 2⇒ 2 320
91 84 097 08



Ansicht Z



Pos. 500

34

25

28

20

26

15

16

15.2.2017
072935

LIEBHERR

etk_en_de_097924 LR 1600/2

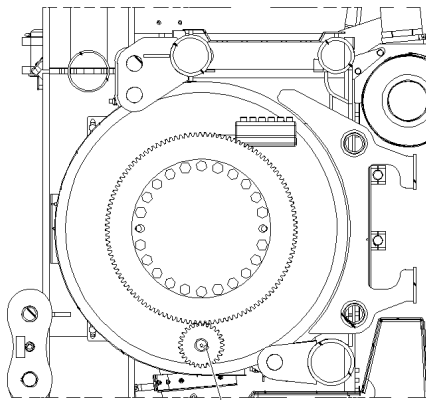
WINCH 4 LUFFING GEAR
WINDE 4 EINZIEHWERK

□ 138 (1/4)

⇒ 2 340

91 63 407 08

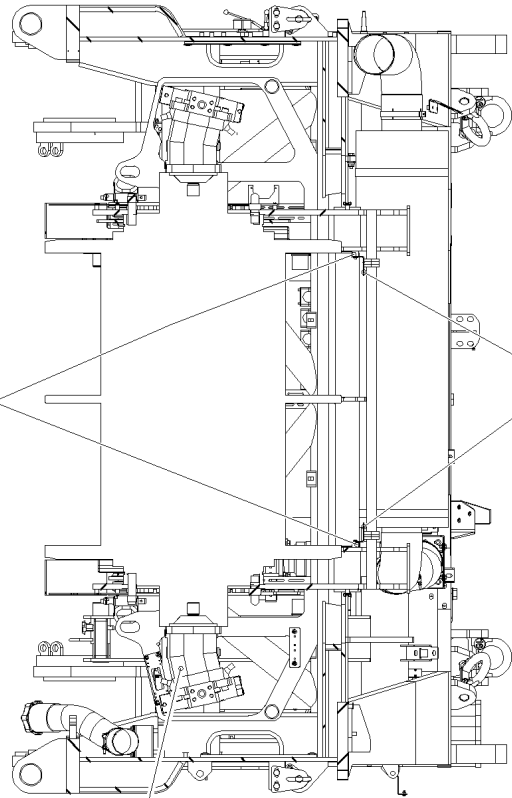
Schnitt C-C



17

Schnitt D-D

28
20

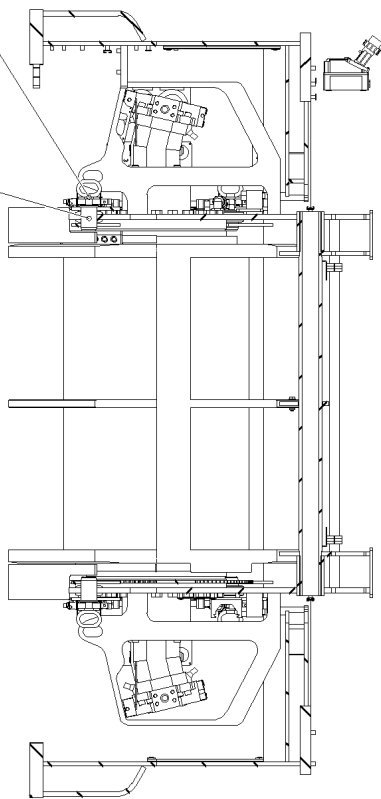


37

21

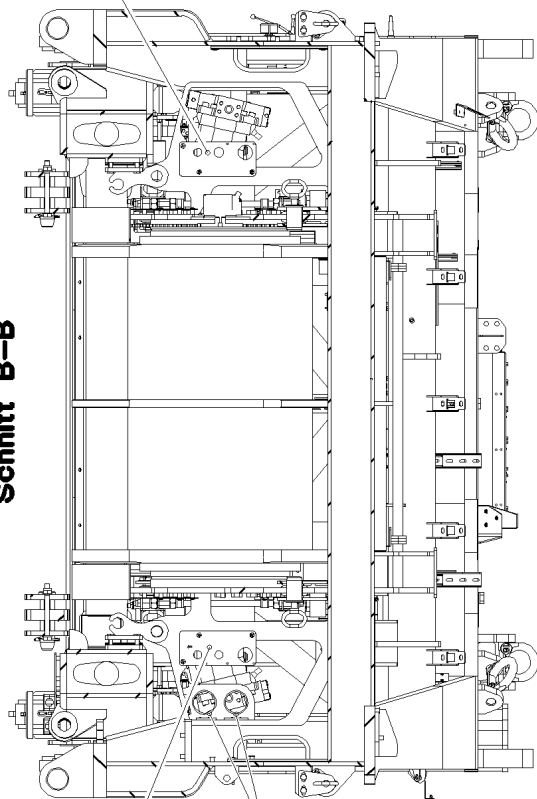
Schnitt A-A

22



Schnitt B-B

30
36



29

41

15.2.2017
072936

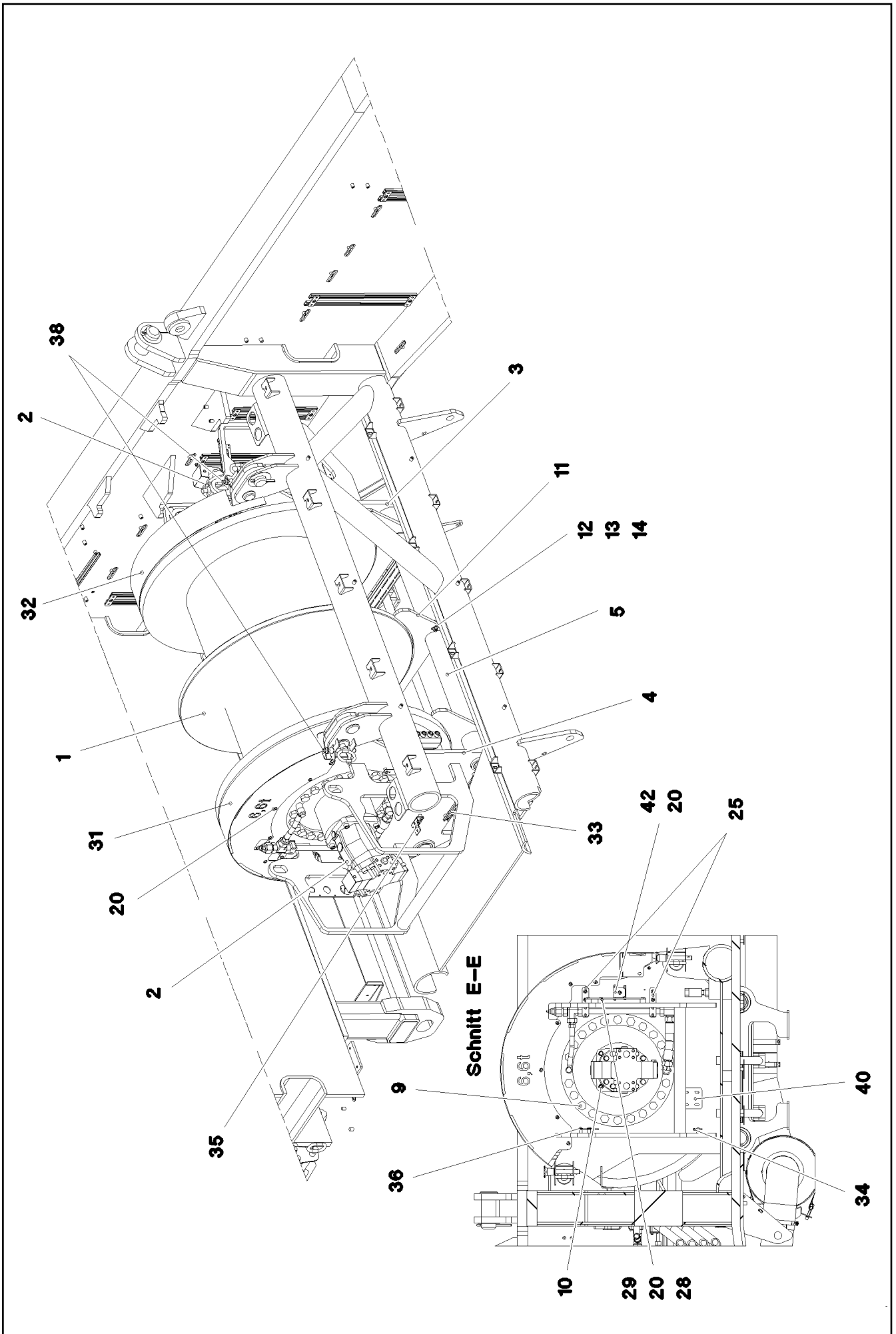
LIEBHERR

etk_en_de_097924 LR 1600/2

WINCH 4 LUFFING GEAR
WINDE 4 EINZIEHWERK

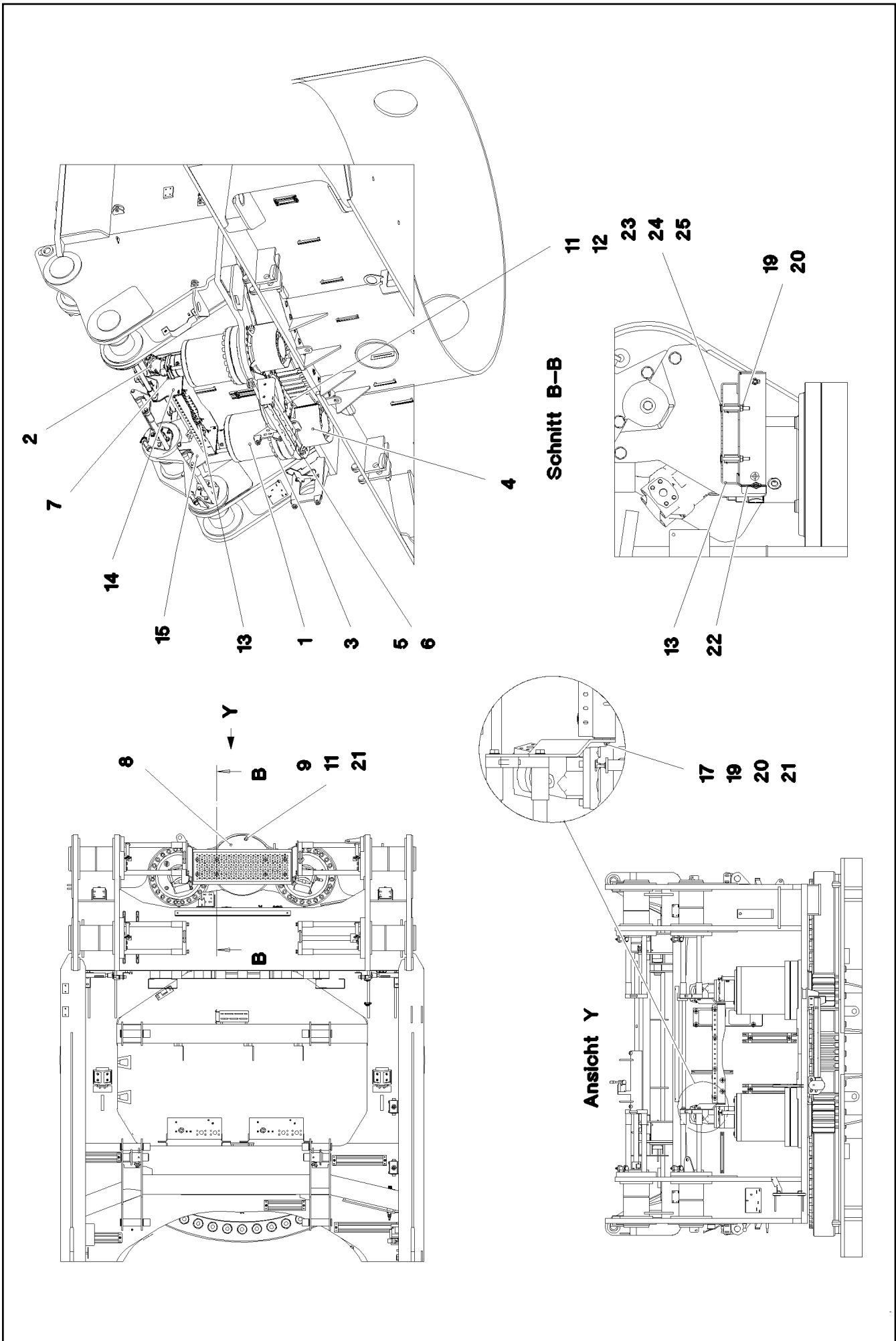
139 (2/4)

→ 2 340
91 63 407 08



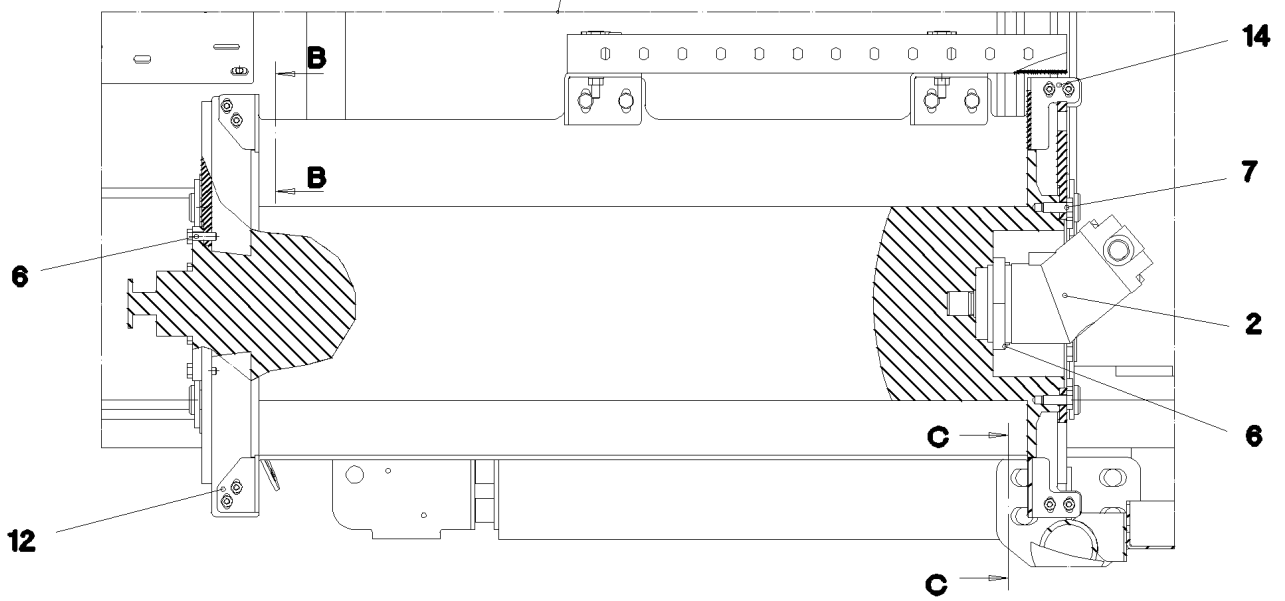
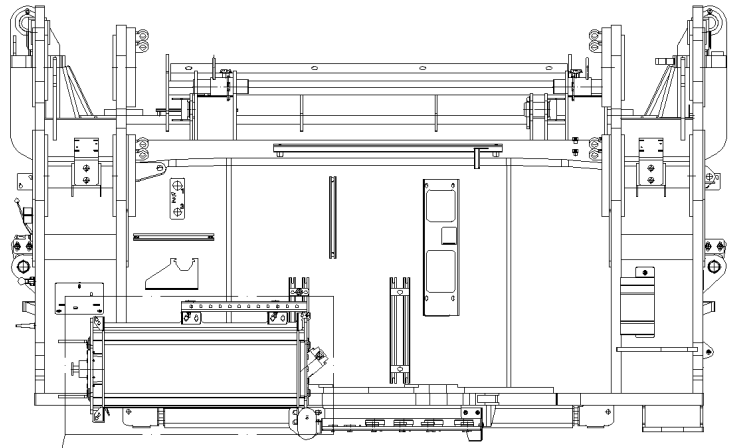
Pos.	Item	Quantity	Description	Bezeichnung
1	10 80 245 0	1	ROPE WINCH ZHP 4.29-EG SPF ⇒ X10802450 10 80 245 0	SEILWINDE
2	10 42 876 6	2	VARIABLE DISPLACEMENT MOTOR A6VM ⇒ X10428766 10 42 876 6	VERSTELLMOTOR
3	96 44 562 08	1	SIDE PLATE WELDED CONSTR. LINKS	SEITENSCHIEBE SCHWK.
4	96 44 563 08	1	SIDE PLATE WELDED CONSTR. RECHTS	SEITENSCHIEBE SCHWK.
5	96 44 583 08	2	PIPE WELDED	ROHR SCHWK.
9	40 66 056 08	44	HEX SCREW ISO 4017 M24X45 10.9 FLZN SP	SECHSKANTSCHRAUBE
10	46 00 237	8	SOCKET HEAD SCREW ISO 4762 M16X50 8.	ZYLINDERSCHRAUBE
11	97 66 746 08	1	PLATE 15X930X362 S355MC	BLECH
12	46 00 158	2	HEX SCREW ISO 4017 M12X45 8.8 A3C	SECHSKANTSCHRAUBE
13	10 28 980 4	4	WASHER ISO 7089 12 300HV FLZN SPF	SCHEIBE
14	10 87 560 7	2	HEX NUT DIN 985 M12 8 FLZN SPF	SECHSKANTMUTTER
15	40 65 140 05	2	HEX SCREW ISO 4017 M24X100 8.8 A3C	SECHSKANTSCHRAUBE
16	10 42 568 8	2	HEX NUT ISO 4032 M24 10 FLZN SPF	SECHSKANTMUTTER
17	96 89 130 01	1	SPUR WHEEL M=6 Z=27	STIRNRAD
20	10 41 285 4	46	BUTTON HEAD SCREW AEHNL.ISO 7380-2	HALBRUNDKOPFSCHRAUBE
21	97 78 941 08	4	PIN 70.0X97 35NICRMOV125 SPF	BOLZEN
22	96 50 603 08	4	HANDLE WELD.CONST. FE//ZNNI8//CN//T0	GRIFF SCHWK.
25	97 79 264 08	4	PLATE 4X140X30 S315MC FE//ZNNI8//CN//T	BLECH
26	97 07 628 08	1	PLATE 4X115X98 S315MC FE//ZNNI8//CN//T	BLECH
28	95 38 734 08	10	SLEEVE 25X20 11SMN37 FE//ZNNI8//CN//T0	HUELSE
29	97 79 331 08	1	PLATE 4X290X130 S315MC FE//ZNNI8//CN//T	BLECH
30	97 79 332 08	1	PLATE 4X290X130 S315MC FE//ZNNI8//CN//T	BLECH
31	96 50 778 08	1	PROTECTION PLATE WELDED RECHTS FE//	SCHUTZBLECH SCHWK.
32	96 50 779 08	1	PROTECTION PLATE WELDED LINKS FE//ZN	SCHUTZBLECH SCHWK.
33	95 41 175 08	2	CARRIER RAIL 340	TRAGSCHIENE
34	97 55 008 08	2	PLATE 3X150X40 S355MC FE//ZNNI8//CN//T	BLECH
35	95 51 525 08	1	PLATE 4X60X103 S315MC FE//ZNNI8//CN//T	BLECH
36	95 56 681 08	1	PLATE 4X196X63 S315MC FE//ZN20//C	BLECH
37	97 79 887 08	2	PLATE 4X492X116 S315MC FE//ZNNI8//CN//T	BLECH
38	11 32 019 4	4	QUICK RELEASE PIN 20X171,2X100 NIROST	KUGELSPERRBOLZEN
40	97 02 204 08	1	PLATE 10x100x100 S355MC	BLECH
41	97 49 680 08	4	WASHER 5X120X120 S960QL	SCHEIBE
42	97 03 769 4	1	PLATE 2X192X126 DC01	BLECH
500	96 67 809 08	1	ELECTRIC FOR WINCH 4 ⇒ 2 920 460 96 67 809 08	ELEKTRIK WINDE 4

15.2.2017	etk_en_de_097924 LR 1600/2	<input type="checkbox"/> 141 (4/4)
LIEBHERR	WINCH 4 LUFFING GEAR WINDE 4 EINZIEHWERK	⇒ 2 340 91 63 407 08

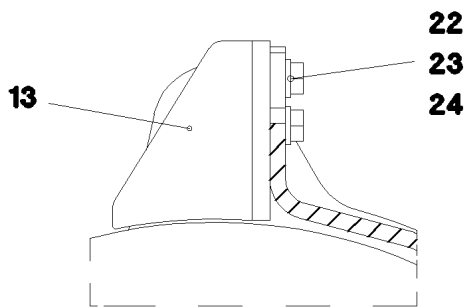


Pos.	Item	Quantity	Description	Bezeichnung
1	90 20 548 0	2	SLEWING GEAR DRIVE DAT 450/1441 ⇒ 9 020 548 0 90 20 548 0	DREHWERKANTRIEB
2	51 02 354 08	2	HYDRO MOTOR SPF ⇒ 5 102 354 08 51 02 354 08	HYDROMOTOR
3	11 34 241 1	48	SOCKET HEAD SCREW ISO 4762 M24X160	ZYLINDERSCHRAUBE
4	97 65 557 08	2	PROTECTION GUARD 4X307X778 S315MC	SCHUTZBLECH
5	11 63 181 6	6	HEX SCREW ISO 4017 M10X25 8.8 FLZN SP	SECHSKANTSCHRAUBE
6	50 09 175 08	6	WASHER ISO 7089 10 200HV-A2	SCHEIBE
7	10 87 556 5	8	SOCKET HEAD SCREW DIN 912 M12X40 8.8	ZYLINDERSCHRAUBE
8	97 66 383 08	1	COVER 5X490X490 ALMG3 H114	DECKEL
9	46 00 310	3	HEX SCREW ISO 4014 M8X100 8.8 A2C	SECHSKANTSCHRAUBE
11	94 11 381 08	3	WASHER 70X3 DC01 FE//ZNNI8//CN//T0	SCHEIBE
12	41 19 005 08	3	HEX NUT DIN 985 M8 8 A2C	SECHSKANTMUTTER
13	97 85 607 08	1	TREAD	TRITT
14	97 85 716 08	1	PLATE 8X369X382 S355MC	BLECH
15	97 85 717 08	1	PLATE 8X369X382 S700MC	BLECH
17	40 66 042	4	HEX SCREW ISO 4017 M8X25 10.9 A2C SPF	SECHSKANTSCHRAUBE
19	11 69 387 5	12	HEX NUT ISO 4032 M8 8 480H SPF	SECHSKANTMUTTER
20	10 28 980 3	16	WASHER ISO 7089 8 300HV 480H SPF	SCHEIBE
21	42 18 009 08	7	WASHER ISO 7093-1 8 200HV A2C	SCHEIBE
22	97 08 971 2	1	STEP HOLDER 3X390X936 DC01 FE//ZNNI8/	TRITTHALTER
23	97 88 595 08	8	TUBE 20.0X33 E235+N	ROHR
24	78 89 018 08	8	WASHER 8 -EDELSTAHL	SCHEIBE
25	40 86 049 08	8	COUNTERSUNK SCREW DIN 7991 M8X70 8.	SENKSCHEIBE
500	96 67 813 08	1	ELECTR.FOR SLEWING GEAR	ELEKTRIK DREHWERK
(1)	11 00 319 3	2	PROXIMITY SWITCH BERUEHRUNGSLOS 12	NAEHERUNGSSCHALTER

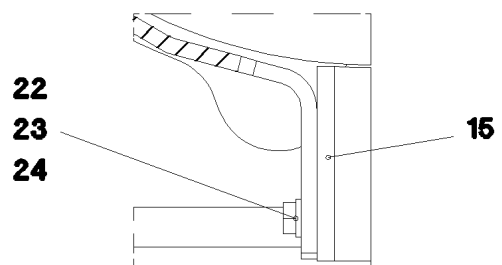
15.2.2017	etk_en_de_097924 LR 1600/2	☐ 143 (2/2)
LIEBHERR	SLEWING GEAR DREHWERK	⇒ 2 350 91 79 268 08



Schnitt B-B



Schnitt C-C



15.2.2017
065905

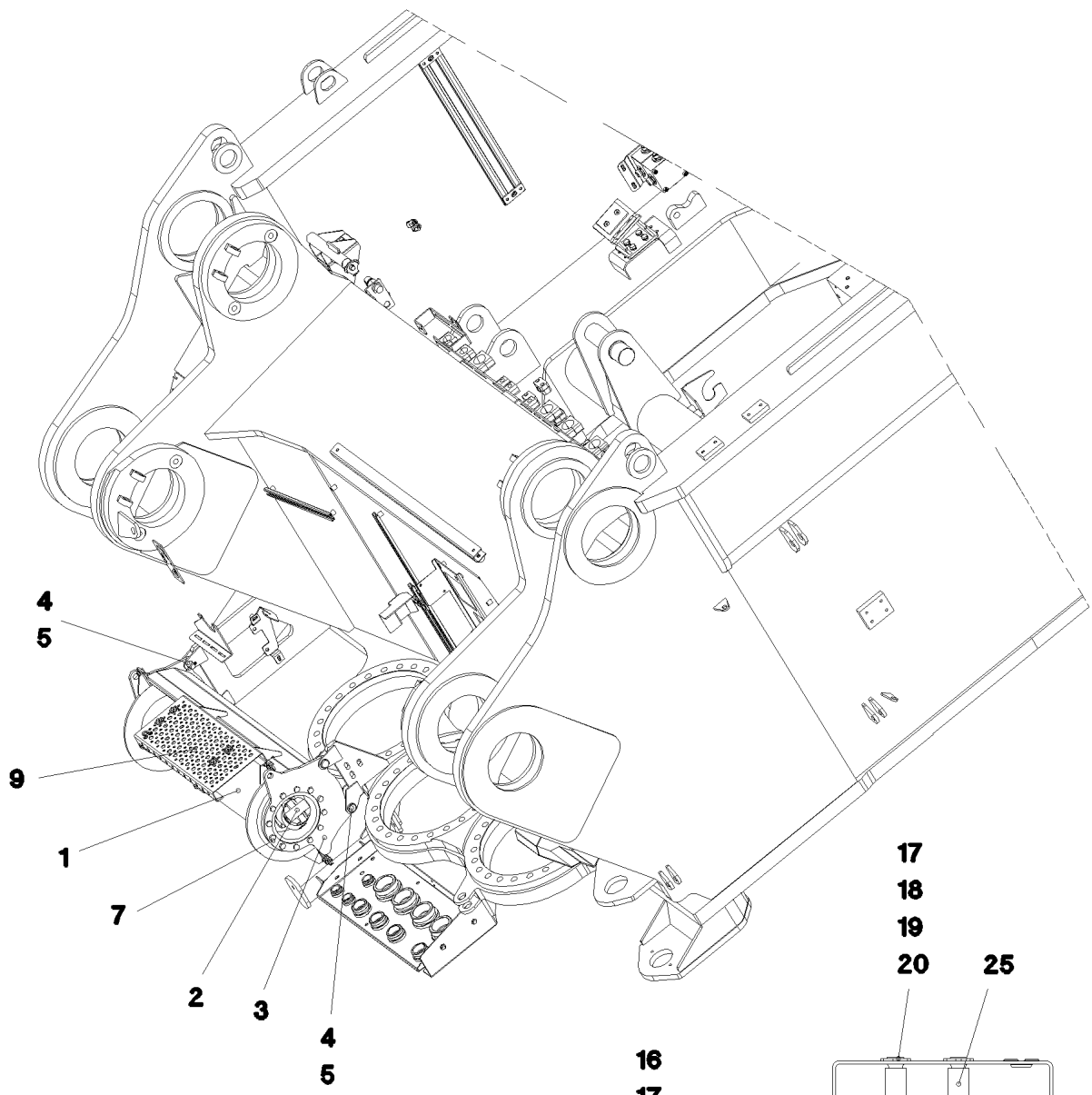
LIEBHERR

etk_en_de_097924 LR 1600/2

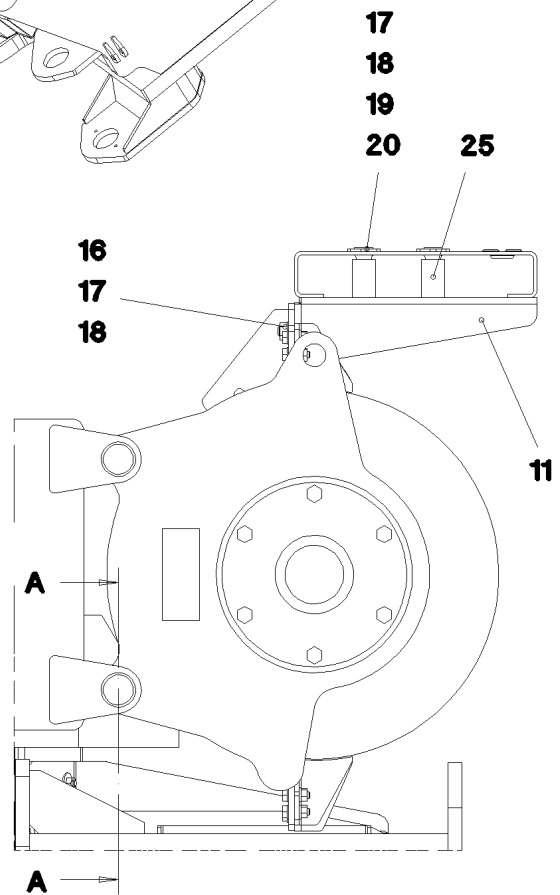
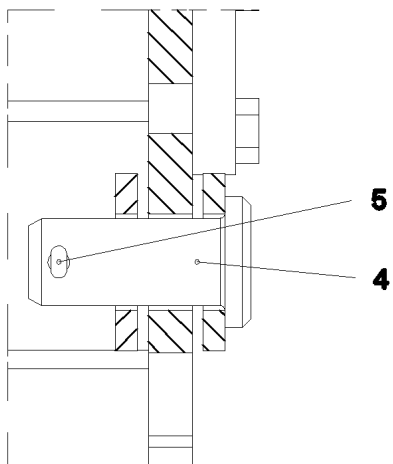
ERECTING WINCH
MONTAGEWINDE

144 (1/3)

⇒ 2 370
91 61 617 08



Schnitt A-A



15.2.2017
065906

LIEBHERR

etk_en_de_097924 LR 1600/2

ERECTING WINCH
MONTAGEWINDE

▣ 145 (2/3)

⇒ 2 370
91 61 617 08

Pos.	Item	Quantity	Description	Bezeichnung
1	10 80 228 0	1	ROPE WINCH ZHP 4.13 SPF ⇒ X10802280 10 80 228 0	SEILWINDE
2	51 02 306 08	1	HYDRO MOTOR A2FM SPF ⇒ 5 102 306 08 51 02 306 08	HYDROMOTOR
3	96 54 448 08	1	BEARING WELDED	LAGERUNG SCHWK.
4	45 12 222 08	4	PIN DIN 1435 20X45X38 ST.50 VERZ	BOLZEN
5	43 30 052 08	4	SPLIT PIN ISO 1234 4X32 ST A2K	SPLINT
6	11 64 226 1	10	HEX SCREW ISO 4017 M8X25 8.8 480H SPF	SECHSKANTSCHRAUBE
7	11 63 181 6	12	HEX SCREW ISO 4017 M10X25 8.8 FLZN SP	SECHSKANTSCHRAUBE
9	97 85 605 08	1	TREAD	TRITT
11	97 85 781 08	2	PLATE 4X283X127 S315MC FE//ZNNI8//CN//T	BLECH
12	97 85 872 08	1	PLATE 4X86X60 S315MC FE//ZNNI8//CN//T0	BLECH
13	97 85 873 08	1	PLATE 4X85X60 S315MC FE//ZNNI8//CN//T0	BLECH
14	97 85 874 08	1	PLATE 4X97X77 S315MC FE//ZNNI8//CN//T0	BLECH
15	97 85 875 08	1	PLATE 4X97X65 S315MC FE//ZNNI8//CN//T0	BLECH
16	11 65 176 7	4	HEX SCREW ISO 4017 M8X20 8.8 480H SPF	SECHSKANTSCHRAUBE
17	10 28 980 3	12	WASHER ISO 7089 8 300HV 480H SPF	SCHEIBE
18	11 69 387 5	8	HEX NUT ISO 4032 M8 8 480H SPF	SECHSKANTMUTTER
19	78 89 018 08	4	WASHER 8 -EDELSTAHL	SCHEIBE
20	40 86 049 08	4	COUNTERSUNK SCREW DIN 7991 M8X70 8.	SENKSCHRAUBE
22	11 64 489 9	8	HEX SCREW ISO 4017 M6X20 8.8 480H SPF	SECHSKANTSCHRAUBE
23	10 87 564 7	16	WASHER ISO 7089 6 200HV 480H SPF	SCHEIBE
24	10 87 562 1	8	HEX NUT ISO 4032 M6 8 480H SPF	SECHSKANTMUTTER
25	97 88 595 08	4	TUBE 20.0X33 E235+N	ROHR

15.2.2017

etk_en_de_097924 LR 1600/2


146 (3/3)

LIEBHERR

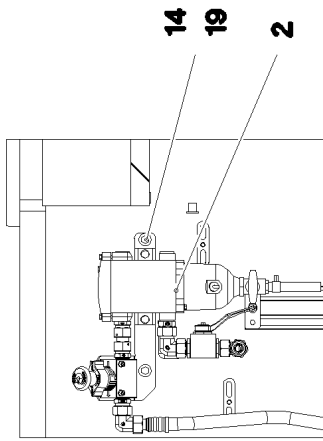
ERECTING WINCH
MONTAGEWINDE

⇒ 2 370
91 61 617 08

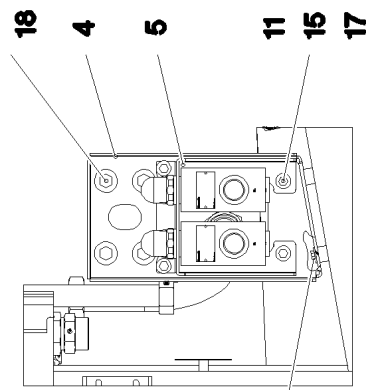
Pos.	Item	Quantity	Description	Bezeichnung
1	10 03 825 9	1	LUFFING ROPE 8X400M VERZ	EINZIEHSEIL
2	10 33 216 1	2	CONNECTING ELEMENT SPF	VERBINDUNGSGLIED
3	77 39 473 08	1	TWIST COMPENSATOR 2t SPF	DRALLFAENGER
4	74 00 026 08	2	UNIVERSAL CONNECTING LINK CW6 SPF	UNIVERSALVERBINDUNGSGLIE

15.2.2017	etk_en_de_097924 LR 1600/2	 147
LIEBHERR	ROPE WITH ACCESSORIES SEIL MONTAGEWINDE M.ZUBEHOER	⇒ 2 372 91 33 648 08

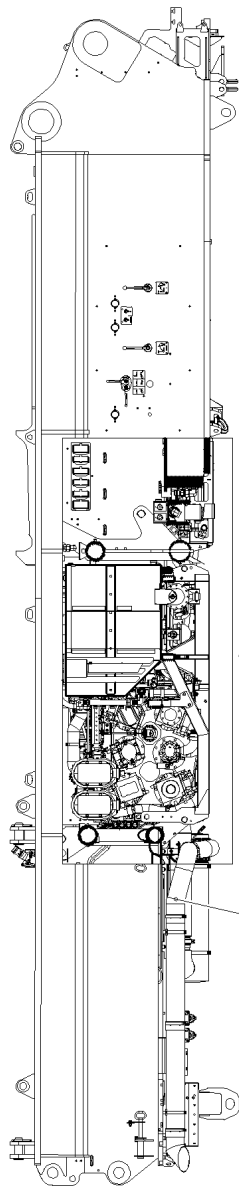
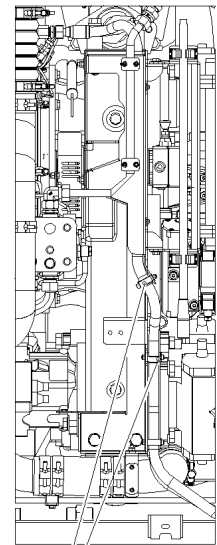
Schnitt A-A



Einzelheit Z



Einzelheit X

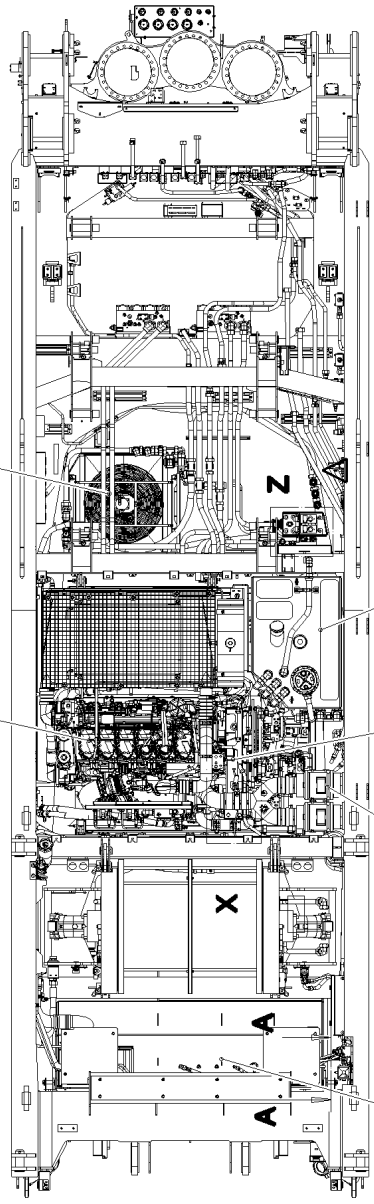


V

2 392

2 215

3



2 670

2 393

1

2 671

13
17
22

25
26
27
28

15.2.2017
088620

LIEBHERR

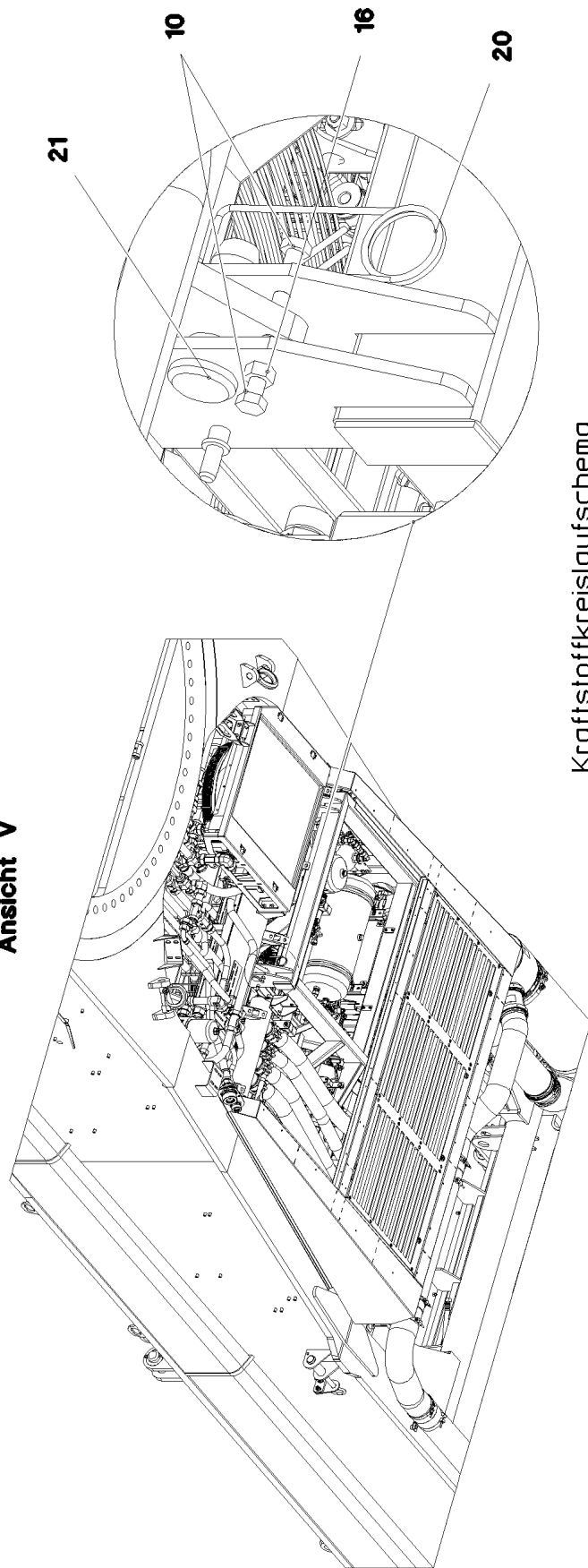
etk_en_de_097924 LR 1600/2

DIESEL ENGINE CPL.
DIESELMOTOR KPL.

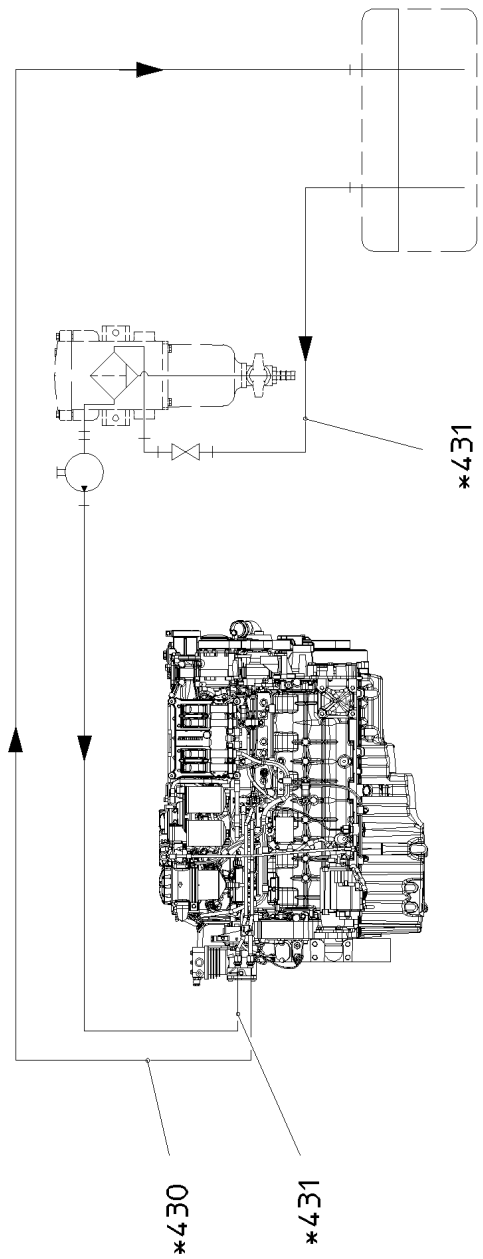
148 (1/3)

⇒ 2 391
91 83 597 08

Ansicht V



Kraftstoffkreislaufschema



2 997

*

15.2.2017
088621

LIEBHERR

etk_en_de_097924 LR 1600/2

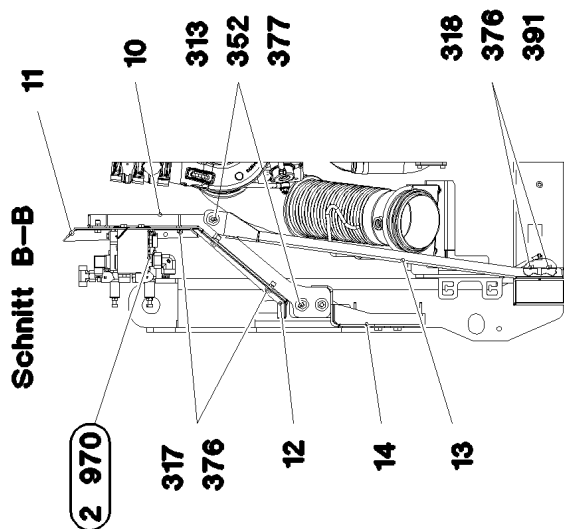
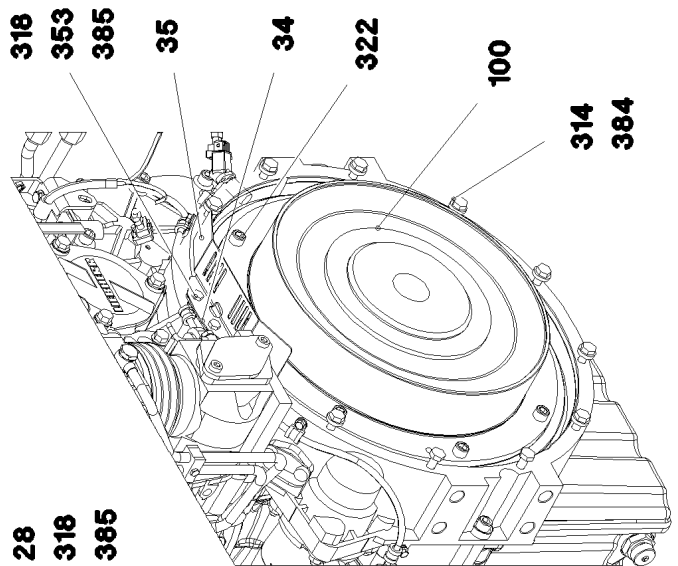
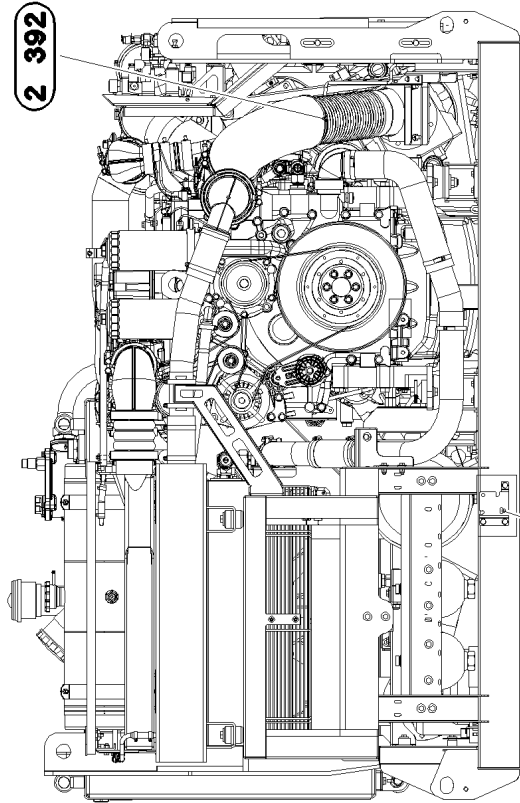
DIESEL ENGINE CPL.
DIESELMOTOR KPL.

149 (2/3)

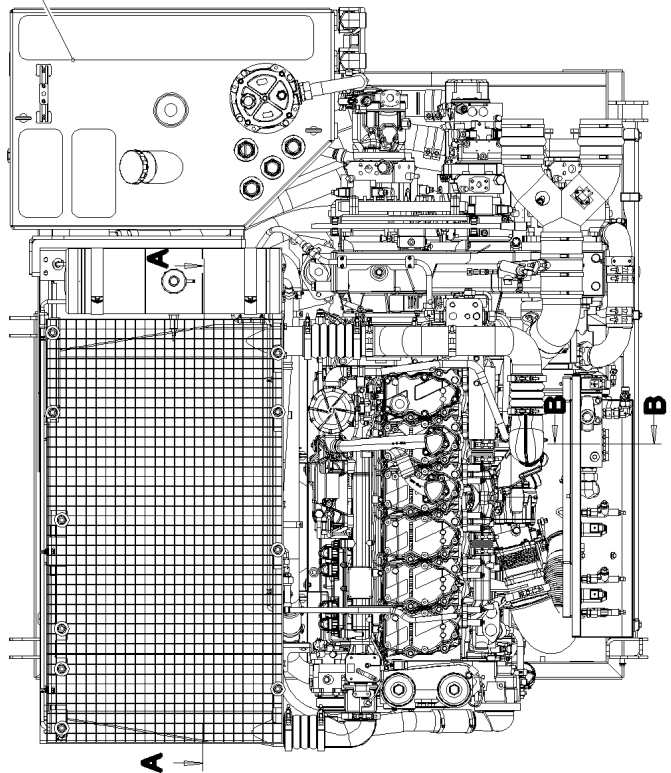
⇒ 2 391
91 83 597 08

Pos.	Item	Quantity	Description	Bezeichnung
1	96 00 570 0	1	DIESEL ENGINE, PRE-ASSEMBLED ⇒ 2 391 001 96 00 570 0	DIESELMOTOR VORM.
2	96 96 264 08	1	PREMOUNTED FUEL FILTER ⇒ 2 391 046 96 96 264 08	KRAFTSTOFFFILTER VORM.
3	96 69 508 08	1	OIL COOLER, PRE-ASSEMBLED ⇒ 2 391 041 96 69 508 08	OELKUEHLER VORM.
4	97 84 521 08	1	PLATE 4X555X617 S315MC	BLECH
5	97 96 184 08	1	PLATE 4X553X164 S315MC FE//ZNNI8//CN//T	BLECH
10	11 84 013 6	2	HEX SCREW ISO 4017 M12X50 8.8 FLZN	SECHSKANTSCHRAUBE
11	11 65 176 7	4	HEX SCREW ISO 4017 M8X20 8.8 480H SPF	SECHSKANTSCHRAUBE
12	11 65 100 6	4	HEX SCREW ISO 4017 M12X20 8.8 FLZN SP	SECHSKANTSCHRAUBE
13	11 65 161 2	4	HEX SCREW ISO 4017 M8X16 8.8 480H SPF	SECHSKANTSCHRAUBE
14	11 69 004 8	2	HEX SCREW ISO 4017 M8X12 8.8 480H SPF	SECHSKANTSCHRAUBE
15	11 69 387 5	4	HEX NUT ISO 4032 M8 8 480H SPF	SECHSKANTMUTTER
16	41 15 143 08	2	HEX NUT ISO 4032 M12 8 A3C	SECHSKANTMUTTER
17	42 18 009 08	12	WASHER ISO 7093-1 8 200HV A2C	SCHEIBE
18	11 18 271 7	4	WASHER ISO 7093-1 12 300HV FLZN SPF	SCHEIBE
19	11 14 046 9	2	WASHER ISO 7093-1 8 200HV 480H SPF	SCHEIBE
20	43 31 025 08	4	RETAINING SPRING 5X122 A3C	SICHERUNGSFEDER
21	94 51 057 08	4	PIN RD35X105 42CRMO4+QT	BOLZEN
22	95 38 734 08	4	SLEEVE 25X20 11SMN37 FE//ZNNI8//CN//T0	HUELSE
25	10 28 901 9	5	DOUBLE CLIP LNUF424-20 PP	DOPPELSCHELLE
26	10 87 559 2	5	SOCKET HEAD SCREW ISO 4762 M6X45 8.8	ZYLINDERSCHRAUBE
27	41 19 004 08	5	HEX NUT DIN 985 M6 8 A2C	SECHSKANTMUTTER
28	10 87 564 8	10	WASHER ISO 7093-1 6 200HV 480H SPF	SCHEIBE

15.2.2017	etk_en_de_097924 LR 1600/2	☐ 150 (3/3)
LIEBHERR	DIESEL ENGINE CPL. DIESELMOTOR KPL.	⇒ 2 391 91 83 597 08



2 671



15.2.2017
088622

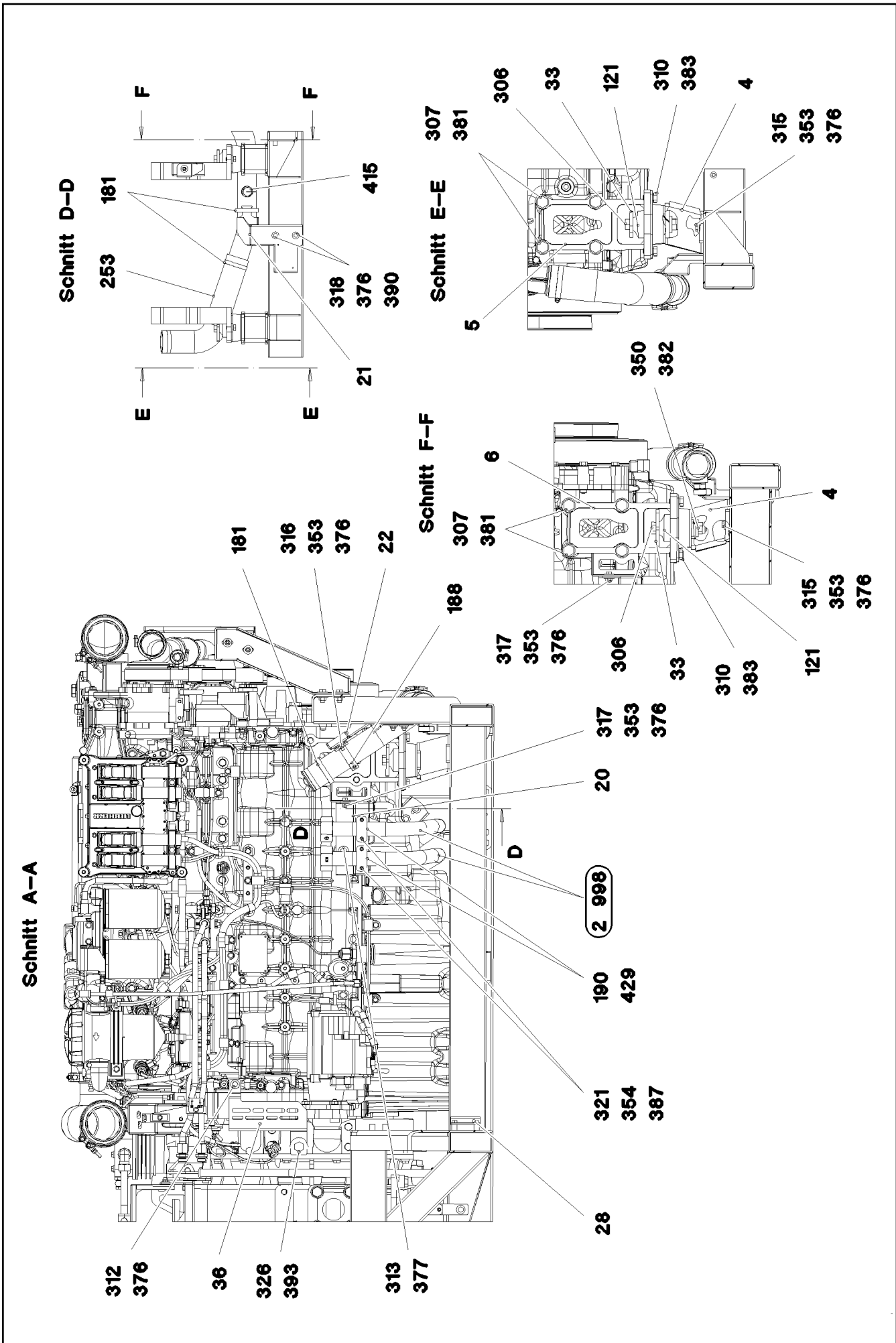
LIEBHERR

etk_en_de_097924 LR 1600/2

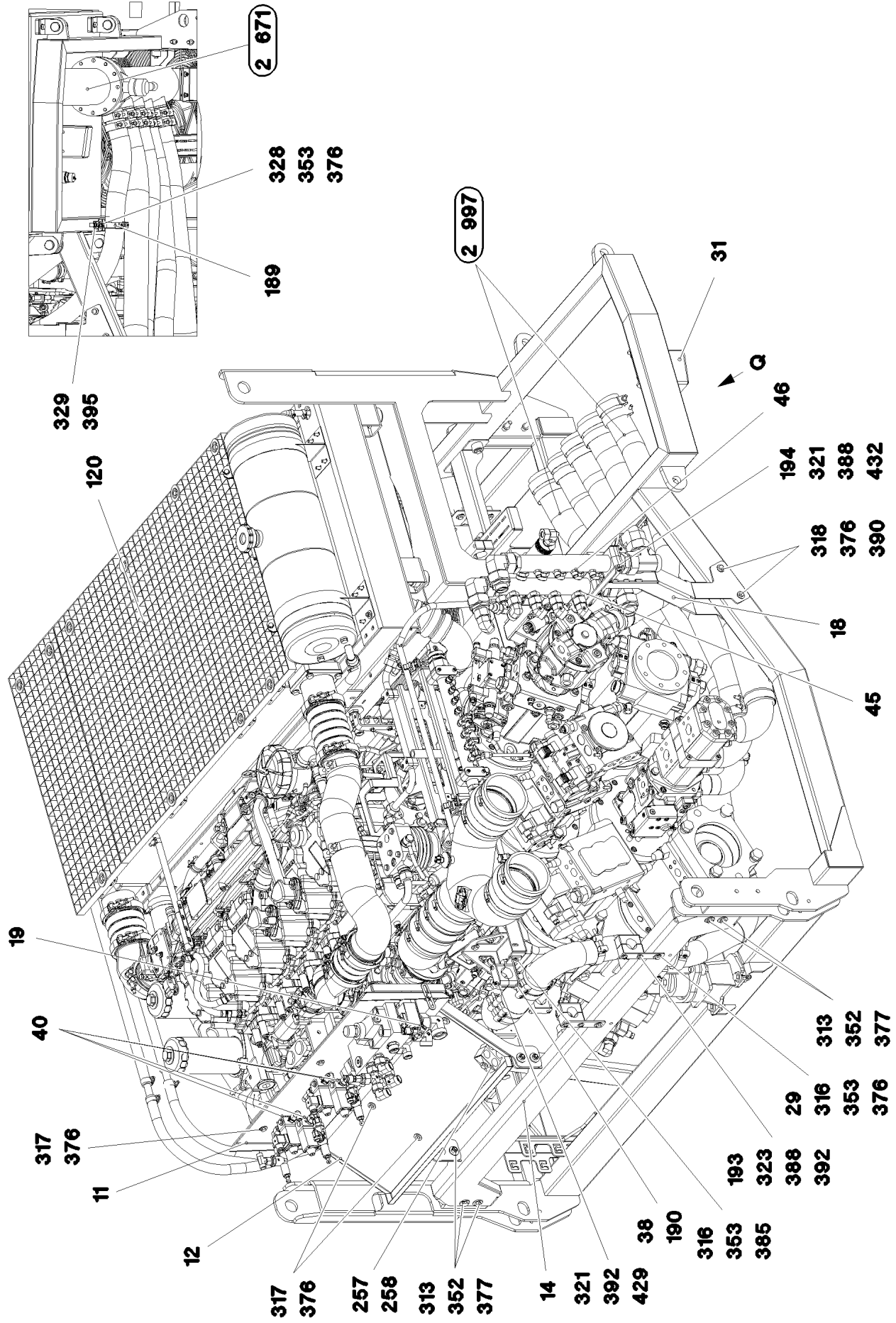
DIESEL ENGINE, PRE-ASSEMBLED
DIESELMOTOR VORM.

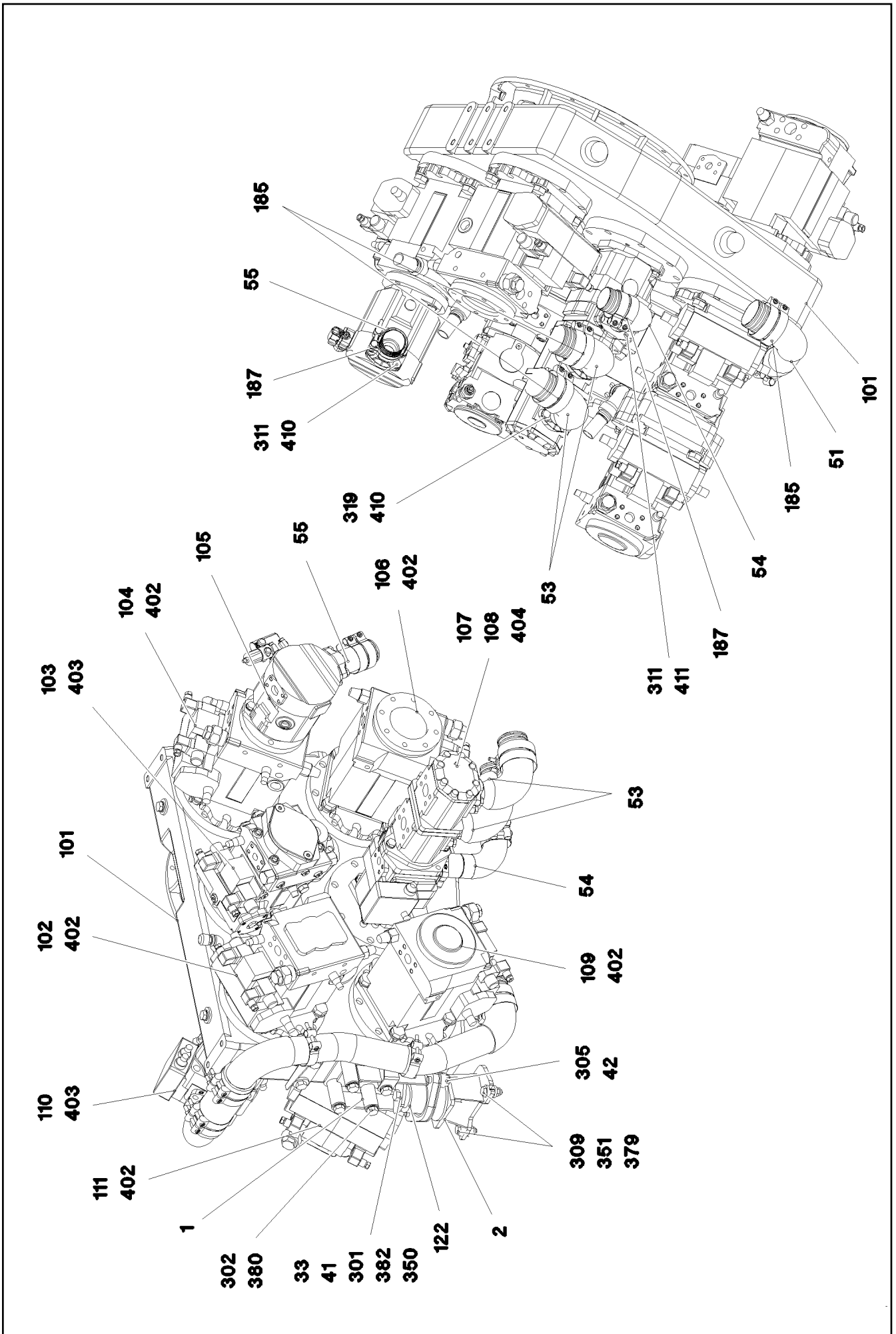
151 (1/11)

→ 2 391 001
96 00 570 0



Ansicht Q





Pos.	Item	Quantity	Description	Bezeichnung
1	96 43 477 08	2	ENGINE BRACKET WELDED	MOTORKONSOLE SCHWK.
2	96 48 449 08	1	MOTOR BRACKET	MOTORKONSOLE
3	96 49 935 08	1	MOTOR BRACKET	MOTORKONSOLE
4	96 71 548 08	2	ENGINE BRACKET WELDED REAR	MOTORKONSOLE SCHWK.HI.
5	96 95 359 08	1	ENGINE BRACKET WELDED LEFT	MOTORKONSOLE SCHWK.LI.
6	96 95 360 08	1	ENGINE BRACKET WELDED RIGHT	MOTORKONSOLE SCHWK.RE.
7	96 95 376 08	1	PLATE	BLECH
9	96 95 378 08	1	PLATE	BLECH
10	96 95 384 08	1	PLATE	BLECH
11	97 05 942 4	1	PLATE 3X939X329 S355MC	BLECH
12	97 05 942 5	1	PLATE 1.5X841X327 X5CRNI18-10	BLECH
13	97 05 942 6	1	PLATE 4X167X832 S315MC FE//ZNNI8//CN//T	BLECH
14	97 05 942 7	1	PLATE 5X1756X426 S355MC	BLECH
15	97 05 942 8	1	PLATE 4X1057X463 S315MC FE//ZNNI8//CN/	BLECH
16	97 05 942 9	1	PLATE 3X93X191 S355MC FE//ZNNI8//CN//T	BLECH
17	97 05 943 0	1	PLATE 4X647X255 S315MC FE//ZNNI8//CN//T	BLECH
18	97 05 943 1	1	PLATE 4X655X341 S315MC FE//ZNNI8//CN//T	BLECH
19	97 85 358 08	1	PLATE 3X90X100 DC01 FE//ZNNI8//CN//T0	BLECH
20	97 05 943 3	1	PLATE 3X280X129 S355MC FE//ZNNI8//CN//T	BLECH
21	97 05 943 4	1	PLATE 3X189X239 DC01 FE//ZNNI8//CN//T0	BLECH
22	97 05 943 5	1	PLATE 3X200X195 S355MC FE//ZNNI8//CN//T	BLECH
23	97 05 943 6	1	PLATE 3X405X333 S355MC FE//ZNNI8//CN//T	BLECH
24	97 05 943 7	1	PLATE 4X1596X402 S315MC	BLECH
25	97 05 943 8	1	PLATE 2X150X103 DC01 FE//ZNNI8//CN//T0	BLECH
26	97 78 727 08	1	PLATE 3X207X105 DC01 FE//ZNNI8//CN//T0	BLECH
27	97 79 878 08	1	PLATE 3X110X93 DC01 FE//ZNNI8//CN//T0	BLECH
28	97 07 719 08	1	PLATE 3X144X80 DC01 FE//ZNNI8//CN//T0	BLECH
29	97 80 169 08	3	PLATE 4X140X30 S315MC FE//ZNNI8//CN//T	BLECH
31	97 73 532 08	1	PLATE 4X227X202 S315MC	BLECH
32	97 02 378 6	1	PLATE 3X660X118 DC01	BLECH
33	97 64 835 08	4	PLATE 8X64X84 S355MC FE//ZNNI8//CN//T0	BLECH
34	97 06 819 0	1	PLATE 3X62X165 DC01 FE//ZNNI8//CN//T0	BLECH
35	97 06 819 1	1	PLATE 1.5X89X249 DC01 FE//ZNNI8//CN//T0	BLECH
36	97 06 855 4	1	PLATE 4X275X213 S315MC FE//ZNNI8//CN//T	BLECH
37	97 06 166 1	1	PLATE 3X93X132 S355MC FE//ZNNI8//CN//T	BLECH
38	97 03 055 08	1	PLATE 4X133X30 S315MC	BLECH
39	97 06 837 2	1	PLATE 3X542X355 S355MC FE//ZNNI8//CN//T	BLECH
40	97 61 821 08	4	PLATE 4X40X35 S315MC FE//ZNNI8//CN//T0	BLECH
41	94 78 115 08	2	TUBE 25X3,2X100 S355J2H	ROHR
42	94 99 872 08	4	TUBE 33,7X8X15 S355J2H FE//ZNNI8//CN//T	ROHR
43	96 00 162 7	1	PIPE COMPL.	ROHR KPL.
45	96 00 165 2	1	COLLECTING PIPE WELDED FE//ZN20//C	SAMMELROHR SCHWK.
46	96 00 165 3	1	COLLECTING PIPE WELDED FE//ZN20//C	SAMMELROHR SCHWK.
50	96 95 347 08	1	EQUIPMENT CARRIER WELDED	AGGREGATETRAEGER SCHWK.
51	96 87 716 08	1	SUCTION PIPE WELDED	SAUGROHR SCHWK.
52	96 87 717 08	1	INTAKE ST.CONST.	SAUGSTUTZEN SCHWK.
53	96 87 697 08	2	INTAKE	SAUGSTUTZEN
54	96 87 718 08	1	INTAKE ST.CONST.	SAUGSTUTZEN SCHWK.
55	96 87 709 08	1	INTAKE ST.CONST.	SAUGSTUTZEN SCHWK.
60	96 95 403 08	1	CLUTCH ACTUATOR	KUPPLUNGSSTELLER
			⇒ 2 391 040 96 95 403 08	
70	96 95 426 08	1	FIXING PARTS COMPRESSED AIR	BEFESTIGUNGSTEILE DRUCKL
			⇒ 2 391 044 96 95 426 08	
100	10 87 193 6	1	COUPLING 4000NM/2800U/MIN SILIKON	KUPPLUNG
101	10 87 337 4	1	DISTRIBUTOR GEARBOX A4555 ALUMINIU	VERTEILERGETRIEBE
			⇒ X10873374 10 87 337 4	
102	10 35 924 1	1	VARIABLE PUMP A4VG SPF	VERSTELLPUMPE
			⇒ X10359241 10 35 924 1	
103	10 35 924 6	1	VARIABLE PUMP A4VG SPF	VERSTELLPUMPE
			⇒ X10359246 10 35 924 6	

15.2.2017

etk_en_de_097924 LR 1600/2

158 (8/11)

LIEBHERRDIESEL ENGINE, PRE-ASSEMBLED
DIESELMOTOR VORM.⇒ 2 391 001
96 00 570 0

Pos.	Item	Quantity	Description	Bezeichnung
104	10 35 924 2	1	VARIABLE PUMP A4VG SPF ⇒ X10359242 10 35 924 2	VERSTELLPUMPE
105	10 35 925 1	1	VARIABLE PUMP PA10VO/45 LI SPF ⇒ X10359251 10 35 925 1	VERSTELLPUMPE
106	10 35 924 3	1	VARIABLE PUMP A4VG SPF ⇒ X10359243 10 35 924 3	VERSTELLPUMPE
107	10 35 924 7	1	VARIABLE PUMP A11VO SPF ⇒ X10359247 10 35 924 7	VERSTELLPUMPE
108	51 21 370 08	1	TWO-STAGE PUMP PRR SPF	ZWEIFACHZAHNRADPUMPE
(999)	10 47 639 1	1	SEAL KIT	DICHTSATZ
109	10 35 925 0	1	VARIABLE PUMP A4VG SPF ⇒ X10359250 10 35 925 0	VERSTELLPUMPE
110	10 35 924 8	1	VARIABLE PUMP A11VO SPF ⇒ X10359248 10 35 924 8	VERSTELLPUMPE
111	10 35 924 4	1	VARIABLE PUMP A4VG SPF ⇒ X10359244 10 35 924 4	VERSTELLPUMPE
120	96 95 362 08	1	RADIATOR, PRE-ASSEMBLED ⇒ 2 391 023 96 95 362 08	KUEHLER VORM.
121	55 04 516 08	2	VIBRATION DAMPER	SCHWINGUNGSDAEMPFER
122	55 04 515 08	2	VIBRATION DAMPER	SCHWINGUNGSDAEMPFER
123	10 09 749 6	4	BEARING 48X50 GUMMI 64CR	LAGER
124	70 42 775 08	2	DOOR STOPPER	TUERFESTSTELLER
180	10 12 798 4	4	RETAINER CLIP 119.5 St/Inox	SPANNSCHELLE
181	77 42 143 08	9	HOSE CLAMP 70/60-80/12 W3	SCHLAUCHSCHELLE
182	77 42 085 08	1	HOSE CLAMP 32/25-40/12 W3	SCHLAUCHSCHELLE
184	77 42 253 08	2	HOSE CLAMP 98-103X25 ST	SCHLAUCHSCHELLE
185	77 42 279 08	16	HOSE CLAMP 86-91X25 ST	SCHLAUCHSCHELLE
186	77 42 251 08	2	HOSE CLAMP 74-79X25 ST	SCHLAUCHSCHELLE
187	10 65 265 7	8	HOSE CLAMP 70/68-73/25 ST	SCHLAUCHSCHELLE
188	77 42 836 08	1	SWIVEL BOLT BRACKET CLAMP 62-65/64/20	GELENKBANDKONSOLENSCHE
189	10 32 495 3	1	BRACKET CLIP 70-73/73/20	KONSOLENSCHELLE
190	60 20 092 08	15	CLAMP-HALF DIN 3015-1 L 5 R 38 PP SW	KLEMMHAELFTE
191	74 12 067	2	CLAMP-HALF DIN 3015-1 L5R 40 PP SW	KLEMMHAELFTE
192	60 20 022 08	4	CLAMP-HALF DIN 3015-1 18 AL	KLEMMHAELFTE
193	60 20 091 08	4	CLAMP-HALF DIN 3015-1 L 5 R 35 PP SW	KLEMMHAELFTE
194	74 13 103	4	CLAMP-HALF DIN 3015-1 L6R 50,8 PP SW	KLEMMHAELFTE
195	77 42 085 08	2	HOSE CLAMP 32/25-40/12 W3	SCHLAUCHSCHELLE
196	60 20 101 08	2	CLAMP-HALF DIN 3015-1 L 6 R 44,5 PP SW	KLEMMHAELFTE
200	96 95 442 08	1	CHARGE AIR PIPE SPF	LADELUFTROHR
201	96 95 443 08	1	COOLING WATER PIPE EDELSTAHL	KUEHLWASSERROHR
202	97 06 002 3	1	COOLING WATER PIPE 65.0X560 X5CRNI18	KUEHLWASSERROHR
203	97 04 277 2	1	CHARGED AIR TUBE BEND G-ALSI10MGWA	LADELUFT ROHRBOGEN
204	97 04 436 3	1	CHARGED AIR TUBE BEND G-ALSI10MGWA	LADELUFT ROHRBOGEN
250	10 66 384 7	2	CHARGE AIR CORRUGATED HOSE 94X123	LADELUFTWELLSCHLAUCH
251	10 66 384 8	1	CHARGE AIR CORRUGATED HOSE 94X185	LADELUFTWELLSCHLAUCH
252	97 07 326 2	1	COOLING WATER HOSE DN65X140 B1	KUEHLWASSERSCHLAUCH
253	97 04 750 6	1	FORM HOSE DN65X72GRAD B SPF	FORMSCHLAUCH
254	10 34 353 0	0.22	SIPHON PIPE SAE100 R4 DN76-304 NBR SP	SAUGSCHLAUCH
256	51 05 010 08	1	HOSE DN16 500	SCHLAUCH
257	74 01 349	1	LID PLATE DIN 3015-3 Z-DP 3 W1-ZN	DECKPLATTE
258	74 01 346	2	CLAMP-HALF DIN 3015-3 Z 3 R 25-25 PP SW	KLEMMHAELFTE
270	26 21 040 08	0.13	EDGE PROTECTION 1-4X14,5X10	KANTENSCHUTZ
300	10 87 580 5	20	HEX SCREW ISO 4017 M20X50 8.8 FLZN SP	SECHSKANTSCHRAUBE
301	40 62 049 08	2	HEX SCREW ISO 4014 M16X150 10.9 FLZN	SECHSKANTSCHRAUBE
302	46 00 038	8	HEX SCREW ISO 4014 M16X100 8.8 A3C	SECHSKANTSCHRAUBE
303	10 87 552 0	4	HEX SCREW ISO 4017 M16X50 8.8 FLZN SP	SECHSKANTSCHRAUBE
304	49 00 152	6	HEX SCREW ISO 4017 M16X30 8.8 A3C	SECHSKANTSCHRAUBE
305	10 87 580 3	4	HEX SCREW ISO 4017 M16X45 8.8 FLZN SP	SECHSKANTSCHRAUBE
306	46 00 527	2	HEX SCREW ISO 4014 M16X120 8.8 A3C	SECHSKANTSCHRAUBE
307	40 61 171 01	8	HEX SCREW ISO 4014 M16X80 8.8 A3C	SECHSKANTSCHRAUBE

15.2.2017

etk_en_de_097924 LR 1600/2

 159 (9/11)
LIEBHERR
**DIESEL ENGINE, PRE-ASSEMBLED
DIESELMOTOR VORM.**

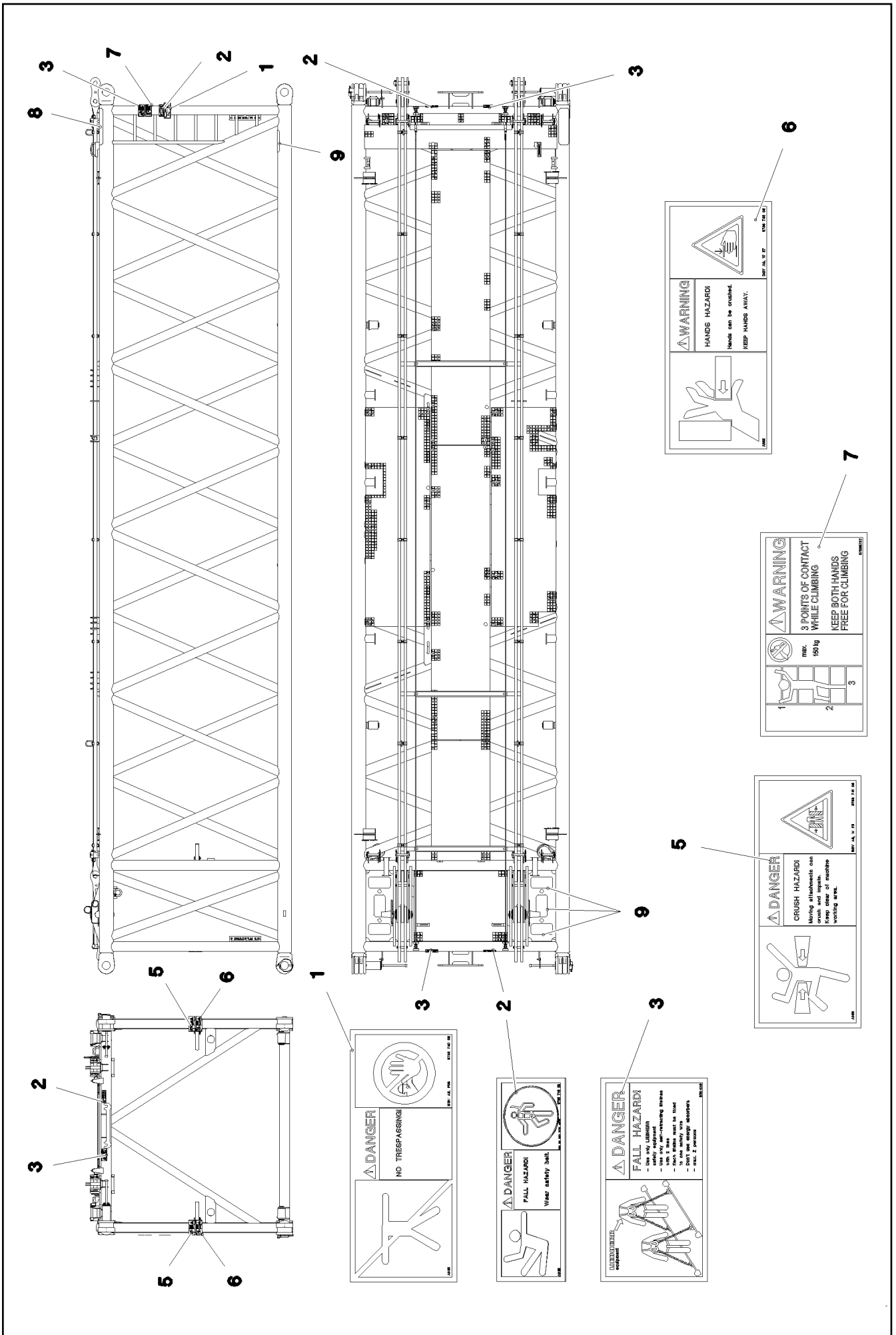
 ⇒ 2 391 001
96 00 570 0

Pos.	Item	Quantity	Description	Bezeichnung
308	49 01 057	4	HEX SCREW ISO 4014 M12X80 8.8 A3C	SECHSKANTSCHRAUBE
309	46 00 158	9	HEX SCREW ISO 4017 M12X45 8.8 A3C	SECHSKANTSCHRAUBE
310	11 65 889 2	4	HEX SCREW ISO 4017 M12X25 8.8 FLZN SP	SECHSKANTSCHRAUBE
311	11 64 234 9	16	HEX SCREW ISO 4017 M12X35 8.8 FLZN SP	SECHSKANTSCHRAUBE
312	40 00 828	5	HEX SCREW ISO 4017 M10X30 8.8 A3C	SECHSKANTSCHRAUBE
313	11 63 181 6	12	HEX SCREW ISO 4017 M10X25 8.8 FLZN SP	SECHSKANTSCHRAUBE
314	10 87 551 6	12	HEX SCREW ISO 4017 M10X35 8.8 FLZN SP	SECHSKANTSCHRAUBE
315	11 82 652 7	8	HEX SCREW ISO 4017 M8X30 8.8 480H SPF	SECHSKANTSCHRAUBE
316	11 64 226 1	26	HEX SCREW ISO 4017 M8X25 8.8 480H SPF	SECHSKANTSCHRAUBE
317	11 65 176 7	13	HEX SCREW ISO 4017 M8X20 8.8 480H SPF	SECHSKANTSCHRAUBE
318	11 65 161 2	21	HEX SCREW ISO 4017 M8X16 8.8 480H SPF	SECHSKANTSCHRAUBE
319	40 97 516 08	8	SCREW AEHNL.ISO 4017 UNC1/2"X13X30mm	SCHRAUBE
321	40 42 053 08	22	SOCKET HEAD SCREW ISO 4762 M6X75 8.8	ZYLINDERSCHRAUBE
322	12 20 126 3	8	SOCKET HEAD SCREW ISO 4762 M12X30 8	ZYLINDERSCHRAUBE
323	40 02 418	4	SOCKET HEAD SCREW ISO 4762 M6X65 8.8	ZYLINDERSCHRAUBE
325	46 00 337	8	SOCKET HEAD SCREW ISO 4762 M4X16 8.8	ZYLINDERSCHRAUBE
326	10 00 636 2	1	HEX SCREW ISO 4017 M16X25 8.8 FLZN SP	SECHSKANTSCHRAUBE
327	10 87 559 1	4	SOCKET HEAD SCREW ISO 4762 M6X40 8.8	ZYLINDERSCHRAUBE
328	40 97 069 08	2	HAMMER HEAD BOLT M8X15 8.8 480H SPF	HAMMERKOPFSCHRAUBE
329	10 41 285 4	2	BUTTON HEAD SCREW AEHNL.ISO 7380-2	HALBRUNDKOPFSCHRAUBE
350	41 19 014 08	4	HEX NUT DIN 985 M16 10 A3C	SECHSKANTMUTTER
351	10 87 560 7	10	HEX NUT DIN 985 M12 8 FLZN SPF	SECHSKANTMUTTER
352	41 15 144 08	13	HEX NUT ISO 4032 M10 8 A3C	SECHSKANTMUTTER
353	41 19 005 08	39	HEX NUT DIN 985 M8 8 A2C	SECHSKANTMUTTER
354	10 87 562 1	6	HEX NUT ISO 4032 M6 8 480H SPF	SECHSKANTMUTTER
355	41 15 142 08	8	HEX NUT ISO 4032 M4 8 A2C	SECHSKANTMUTTER
356	41 30 029 08	2	CAGE NUT M6	KAFIGMUTTER
357	41 19 004 08	4	HEX NUT DIN 985 M6 8 A2C	SECHSKANTMUTTER
375	46 00 222	21	WASHER EN 14399-6 20 300-370HV FLZN SP	SCHEIBE
376	42 18 009 08	94	WASHER ISO 7093-1 8 200HV A2C	SCHEIBE
377	11 49 188 9	30	WASHER ISO 7093-1 10 300HV FLZN SPF	SCHEIBE
378	11 18 271 7	12	WASHER ISO 7093-1 12 300HV FLZN SPF	SCHEIBE
379	10 00 637 0	14	WASHER DIN 7349 13 200HV FLZN SPF	SCHEIBE
380	42 15 002 08	16	WASHER DIN 6916 17 -C45 VERZ	SCHEIBE
381	10 28 980 6	8	WASHER ISO 7089 16 300HV FLZN SPF	SCHEIBE
382	46 00 021	6	WASHER DIN 7349 17 200HV FLZN SPF	SCHEIBE
383	42 15 000 08	10	WASHER EN 14399-6 12 ST A2K	SCHEIBE
384	55 08 998 08	12	WASHER 10 200HV FLZN SPF	SCHEIBE
385	10 28 980 3	13	WASHER ISO 7089 8 300HV 480H SPF	SCHEIBE
386	40 01 645	16	WASHER ISO 7089 4 200HV A3C	SCHEIBE
387	42 00 004 14	6	WASHER ISO 7089 6 200HV-A4	SCHEIBE
388	10 87 564 8	14	WASHER ISO 7093-1 6 200HV 480H SPF	SCHEIBE
390	95 38 734 08	8	SLEEVE 25X20 11SMN37 FE//ZNNI8//CN//T0	HUELSE
391	97 87 877 08	2	SLEEVE 35.0X19 S355J2G3 FE//ZNNI8//CN//T	HUELSE
392	10 80 220 1	5	WELD PLATE DIN 3015-1 L-AP-K 5 W1 ZNNI	ANSCHWEISSPLATTE
393	42 18 013 08	1	WASHER ISO 7093-1 16 200HV A3C	SCHEIBE
394	11 00 802 0	1	WELD PLATE DIN 3015-1 L-AP-K 6 W1 A3C	ANSCHWEISSPLATTE
395	95 41 174 08	1	CARRIER RAIL 240	TRAGSCHIENE
400	73 80 605	1	O-RING ISO 3601-1 101,27X2,62 FKM 70 A,B	O-RING
401	73 80 970	1	O-RING 63,17X2,62 FKM 70 A,GN	O-RING
402	51 85 781 08	5	O-RING 150X3 NBR70	O-RING
403	72 64 260 08	2	O-RING 125X3 NBR70	O-RING
404	72 64 351 08	1	O-RING 100X2,5 NBR70	O-RING
405	51 05 879 08	3	O-RING ARP 568 47,22X3,53 NBR90	O-RING
406	72 64 216 08	2	O-RING ARP 568 56,74X3,53 NBR70	O-RING
407	72 64 223 08	1	O-RING DIN 3770 25X2,5 FPM70	O-RING
408	10 87 517 1	2	FITTINGS ISO 8434-1 GE 22L M33X2 EDELST	STUTZEN
409	10 87 253 0	1	FLANGE JOINT G 22L EDELSTAHL	VERSCHRAUBUNG
410	51 15 026 08	6	SAE FLANGE 11/2"	SAE-FLANSCH
(1)	51 05 879 08	1	O-RING ARP 568 47,22X3,53 NBR90	O-RING

15.2.2017	etk_en_de_097924 LR 1600/2	<input type="checkbox"/> 160 (10/11)
LIEBHERR	DIESEL ENGINE, PRE-ASSEMBLED DIESELMOTOR VORM.	⇒ 2 391 001 96 00 570 0

Pos.	Item	Quantity	Description	Bezeichnung
411	51 15 167 08	4	FLANGE HALF SAE 2XCODE 61	FLANSCHHAELFTE
415	51 14 422 14	1	OIL DRAIN PLUG M22X1,5X38	OELABLASSSCHRAUBE
420	10 87 382 7	1	FLANGE JOINT EW 22L EDELSTAHL	VERSCHRAUBUNG
423	96 86 520 08	2	PIPE SOCKET CPL. NW-20	ROHRSTUTZEN KPL.
(1)	55 06 019 08	1	HOSE CONNECTION SAL 20/22 EDELSTAHL	SCHLAUCHVERBINDUNG
(2)	47 74 026 08	1	BOX NUT DIN 3870 AL22 A3P	UEBERWURFMUTTER
(3)	47 71 028 08	1	PROFILE RING PR22-L A3P	PROFILRING
424	47 00 306 08	1	FLANGE JOINT XG18-L A3P	VERSCHRAUBUNG
425	47 02 306 08	1	FLANGE JOINT XW18-L A3P	VERSCHRAUBUNG
426	10 81 566 4	1	FLANGE JOINT EW 18L ST CR6-FREI	VERSCHRAUBUNG
427	47 66 076 08	1	FLANGE JOINT XGE18-LM M26X1,5 A3P	VERSCHRAUBUNG
428	50 29 328 08	1	COMPRESSION RING DR/R26X31	DRUCKRING
429	50 05 219	8	LID PLATE DIN 3015-1 L-DP 5 W1-ZN	DECKPLATTE
430	95 36 500 08	4	CABLE CLAMP 2X22X90 DC01 FE//ZN20//C	KABELHALTER
432	60 20 169 08	2	WELD PLATE DIN 3015-1 L-AP-K 6 W1	ANSCHWEISSPLATTE

15.2.2017	etk_en_de_097924 LR 1600/2	<input type="checkbox"/> 161 (11/11)
LIEBHERR	DIESEL ENGINE, PRE-ASSEMBLED DIESELMOTOR VORM.	⇒ 2 391 001 96 00 570 0



15.2.2017
081587

LIEBHERR

etk_en_de_097924 LR 1600/2

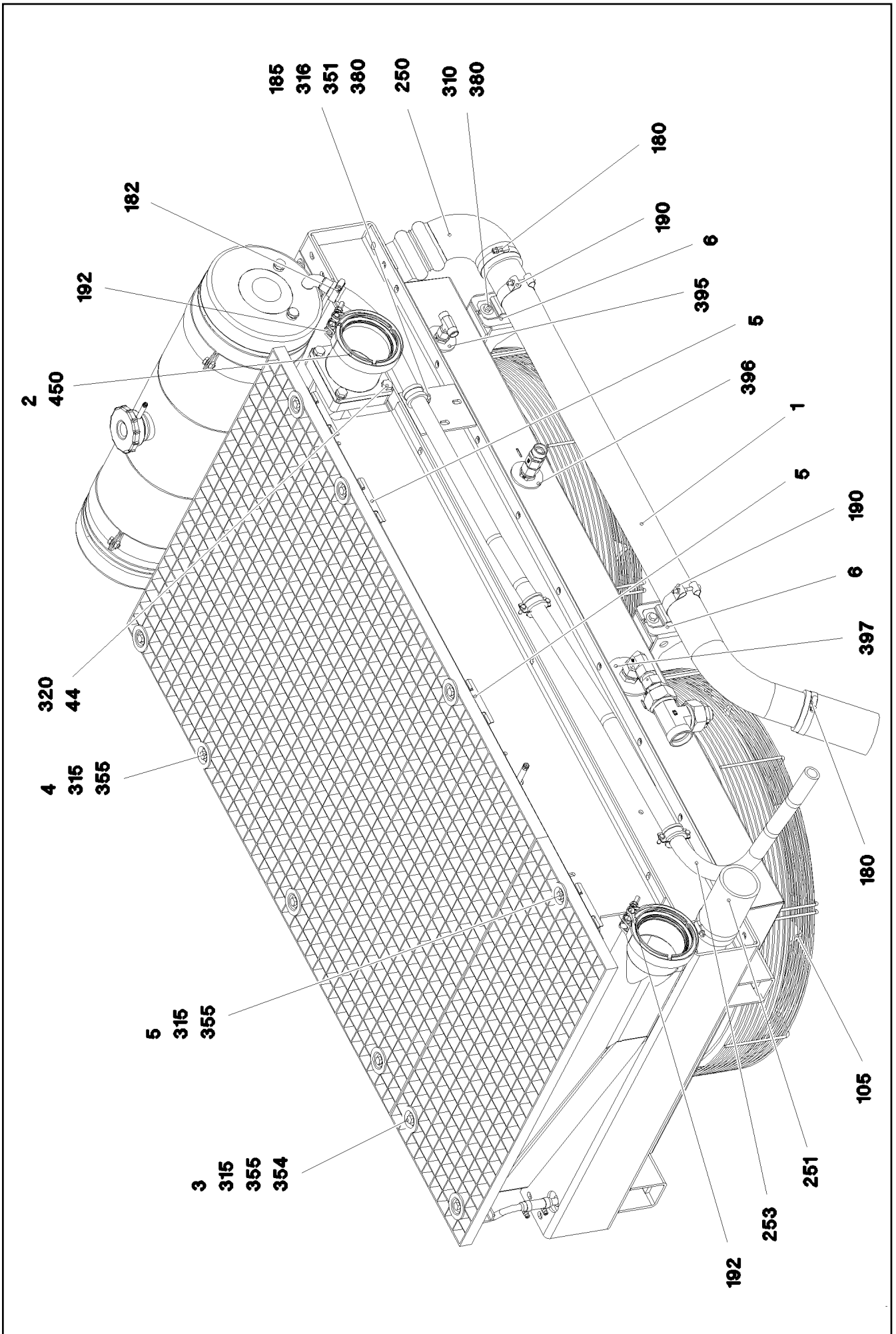
SIGNS
BESCHILDERUNG

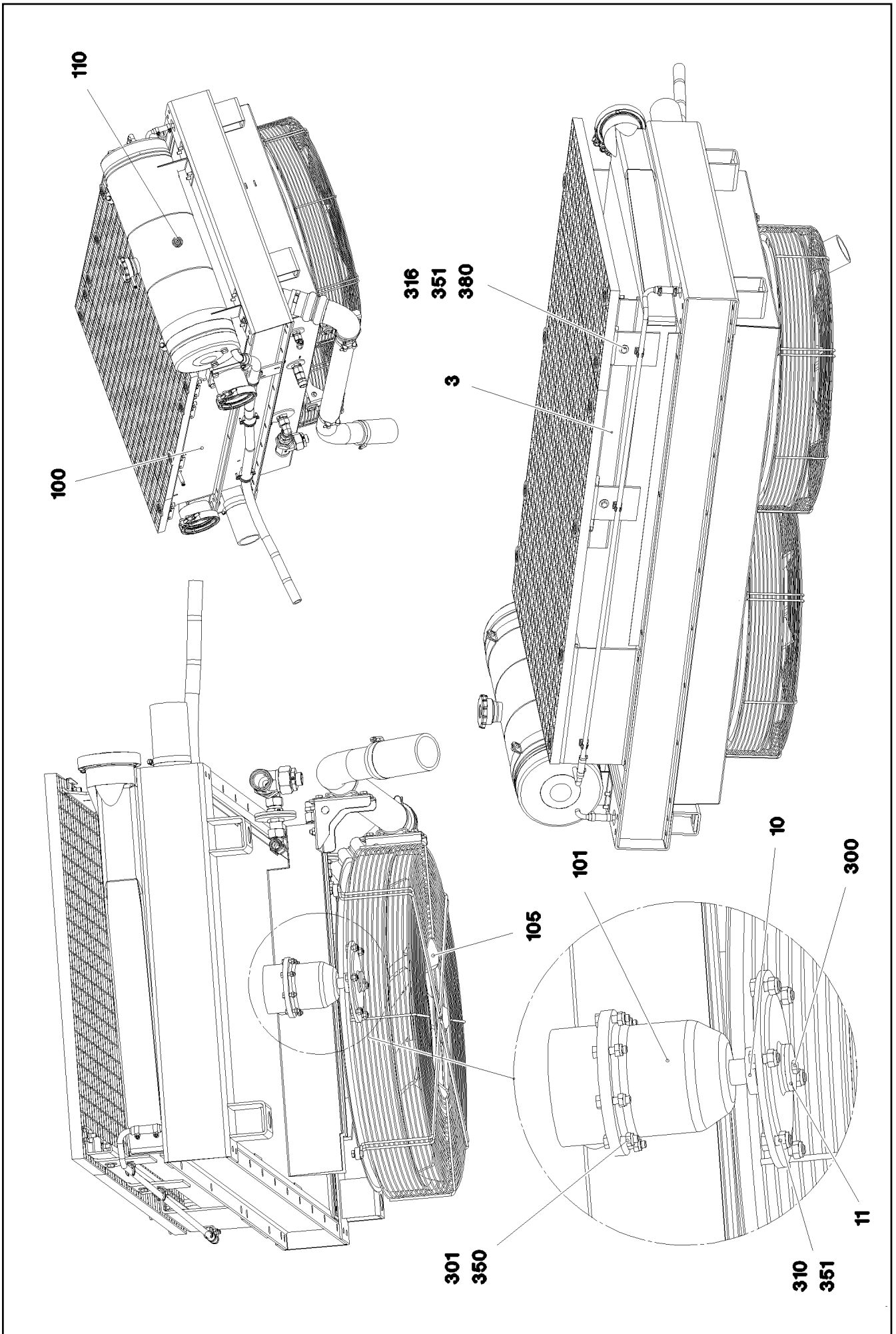
162 (1/2)

→ 2 391 023
96 95 358 08

Pos.	Item	Quantity	Description	Bezeichnung
1	97 86 740 08	1	SIGN 208X88 KLEBEFOLIE SPF	SCHILD
2	97 86 748 08	3	SIGN 168X62 KLEBEFOLIE SPF	SCHILD
3	97 00 404 6	3	SIGN 168X88X1 KLEBEFOLIE SPF	SCHILD
5	97 86 741 08	4	SIGN 208X88 KLEBEFOLIE SPF	SCHILD
6	97 86 746 08	4	SIGN 208X88 KLEBEFOLIE SPF	SCHILD
7	97 03 673 2	1	SIGN 168X88 KLEBEFOLIE SPF	SCHILD
8	97 08 794 08	1	ANTI-SLIP SURFACE 1.6X150X500 3M TYP4	ANTIRUTSCHBELAG
9	97 28 594 08	7	ANTI-SLIP SURFACE 1.6X150X300 3M TYP4	ANTIRUTSCHBELAG

15.2.2017	etk_en_de_097924 LR 1600/2	<input type="checkbox"/> 163 (2/2)
LIEBHERR	SIGNS BESCHILDERUNG	⇒ 2 391 023 96 95 358 08





15.2.2017
083910

LIEBHERR

etk_en_de_097924 LR 1600/2

RADIATOR, PRE-ASSEMBLED
KUEHLER VORM.

165 (2/3)

→ 2 391 023
96 95 362 08

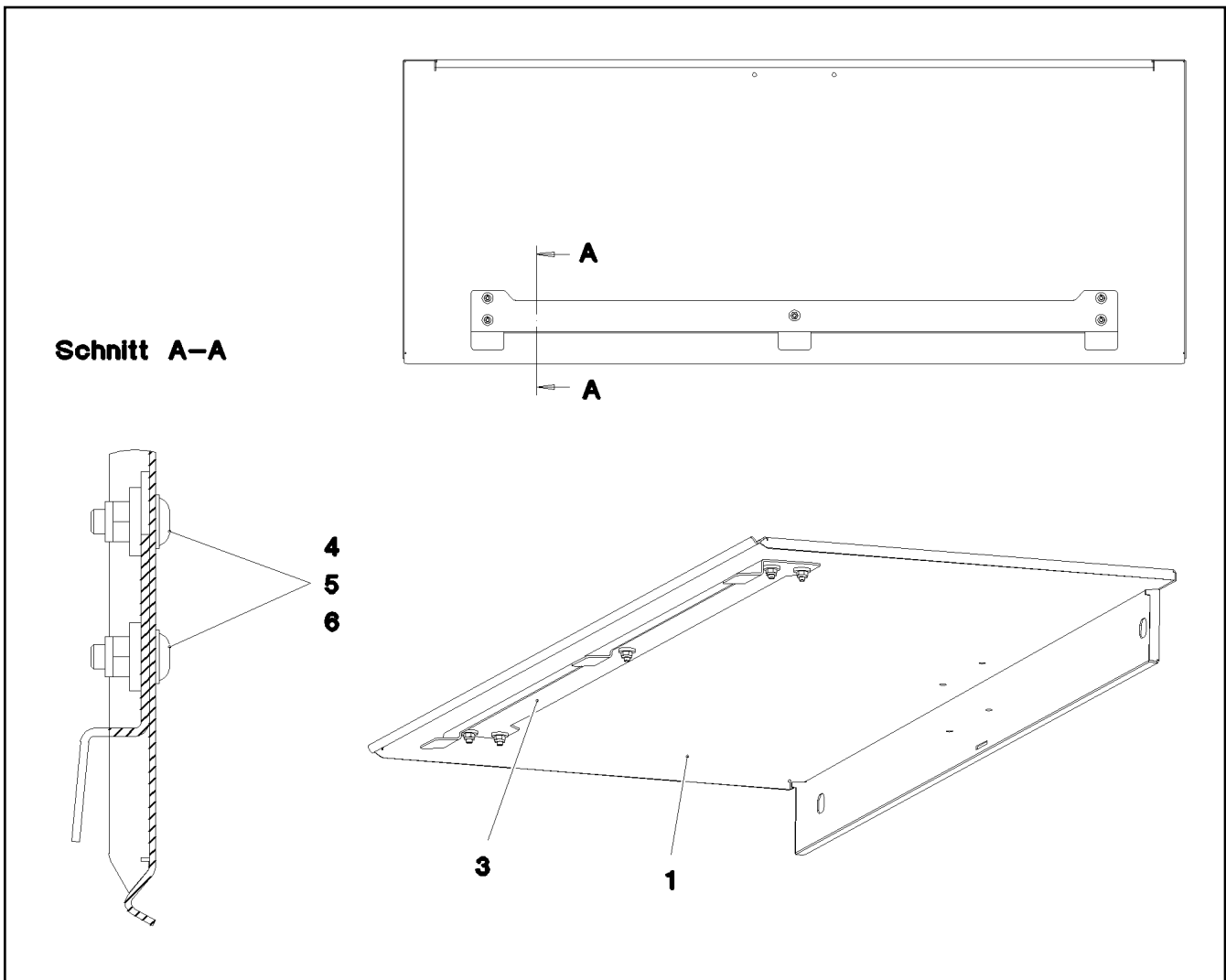
Pos.	Item	Quantity	Description	Bezeichnung
1	97 05 992 3	1	WATER PIPE EDELSTAHL	WASSERROHR
2	96 95 699 08	1	CHARGE AIR PIPE SPF	LADELUFTROHR
3	97 05 985 8	1	PLATE 4X755X119 S315MC FE//ZNNI8//CN//T	BLECH
4	96 76 607 08	1	THREADED CARRIER	GEWINDETRAEGER
5	96 76 608 08	4	THREADED CARRIER	GEWINDETRAEGER
6	97 05 986 0	2	PLATE 4X232X189 S315MC FE//ZNNI8//CN//T	BLECH
10	95 70 468 08	2	FAN HUB D=168	LUEFTERNABE
11	95 36 317 08	2	WASHER RD40X4 S315MC FE//ZN20//C	SCHEIBE
100	10 87 169 0	1	RADIATOR UNIT AL ⇒ X10871690 10 87 169 0	KUEHLERANLAGE
101	51 02 414 08	2	HYDRO MOTOR SPF ⇒ 5 102 414 08 51 02 414 08	HYDROMOTOR
105	55 06 408 08	2	RING FAN D=704	RINGLUEFTER
110	10 22 814 3	1	LEVEL PROBE L=50 5 V SPF	NIVEAUSONDE
180	77 42 143 08	4	HOSE CLAMP 70/60-80/12 W3	SCHLAUCHSCHELLE
182	77 42 085 08	1	HOSE CLAMP 32/25-40/12 W3	SCHLAUCHSCHELLE
185	11 48 108 0	1	CLAMP DIN 3016-1 28X20XD1 W5-CR	SCHELLE
190	77 42 836 08	2	SWIVEL BOLT BRACKET CLAMP 62-65/64/20	GELENKBANDKONSOLENSCHE
192	10 12 798 4	2	RETAINER CLIP 119.5 St/Inox	SPANNSCHELLE
250	97 04 524 7	1	COOLING WATER HOSE DN65X90° B SPF	KUEHLWASSERSCHLAUCH
251	97 07 326 2	2	COOLING WATER HOSE DN65X140 B1	KUEHLWASSERSCHLAUCH
253	11 62 177 0	1.79	COOLING WATER HOSE DN20 B1 SPF	KUEHLWASSERSCHLAUCH
300	11 64 489 9	2	HEX SCREW ISO 4017 M6X20 8.8 480H SPF	SECHSKANTSCHRAUBE
301	10 87 552 9	16	HEX SCREW ISO 4017 M6X25 8.8 480H SPF	SECHSKANTSCHRAUBE
310	11 65 176 7	20	HEX SCREW ISO 4017 M8X20 8.8 480H SPF	SECHSKANTSCHRAUBE
315	40 01 466	10	HEX SCREW ISO 4014 M8X45 8.8 A2C	SECHSKANTSCHRAUBE
316	11 64 226 1	3	HEX SCREW ISO 4017 M8X25 8.8 480H SPF	SECHSKANTSCHRAUBE
320	11 63 181 6	4	HEX SCREW ISO 4017 M10X25 8.8 FLZN SP	SECHSKANTSCHRAUBE
350	41 19 004 08	16	HEX NUT DIN 985 M6 8 A2C	SECHSKANTMUTTER
351	41 19 005 08	19	HEX NUT DIN 985 M8 8 A2C	SECHSKANTMUTTER
354	41 30 070 08	4	SHEET METAL NUT M8	BLECHMUTTER
355	10 10 062 1	10	DISH MOUNTING	TELLERBEFESTIGUNG
380	42 18 009 08	17	WASHER ISO 7093-1 8 200HV A2C	SCHEIBE
395	42 06 012 08	2	WASHER ISO 7094 16 100HV VERZ	SCHEIBE
396	42 18 015 08	2	WASHER ISO 7093-1 20 200HV A3C	SCHEIBE
397	95 35 061 08	2	WASHER RD85X5 S355MC	SCHEIBE
450	71 02 000 08	1	SEAL 1,5X120X120 AFM 31	DICHTUNG

15.2.2017

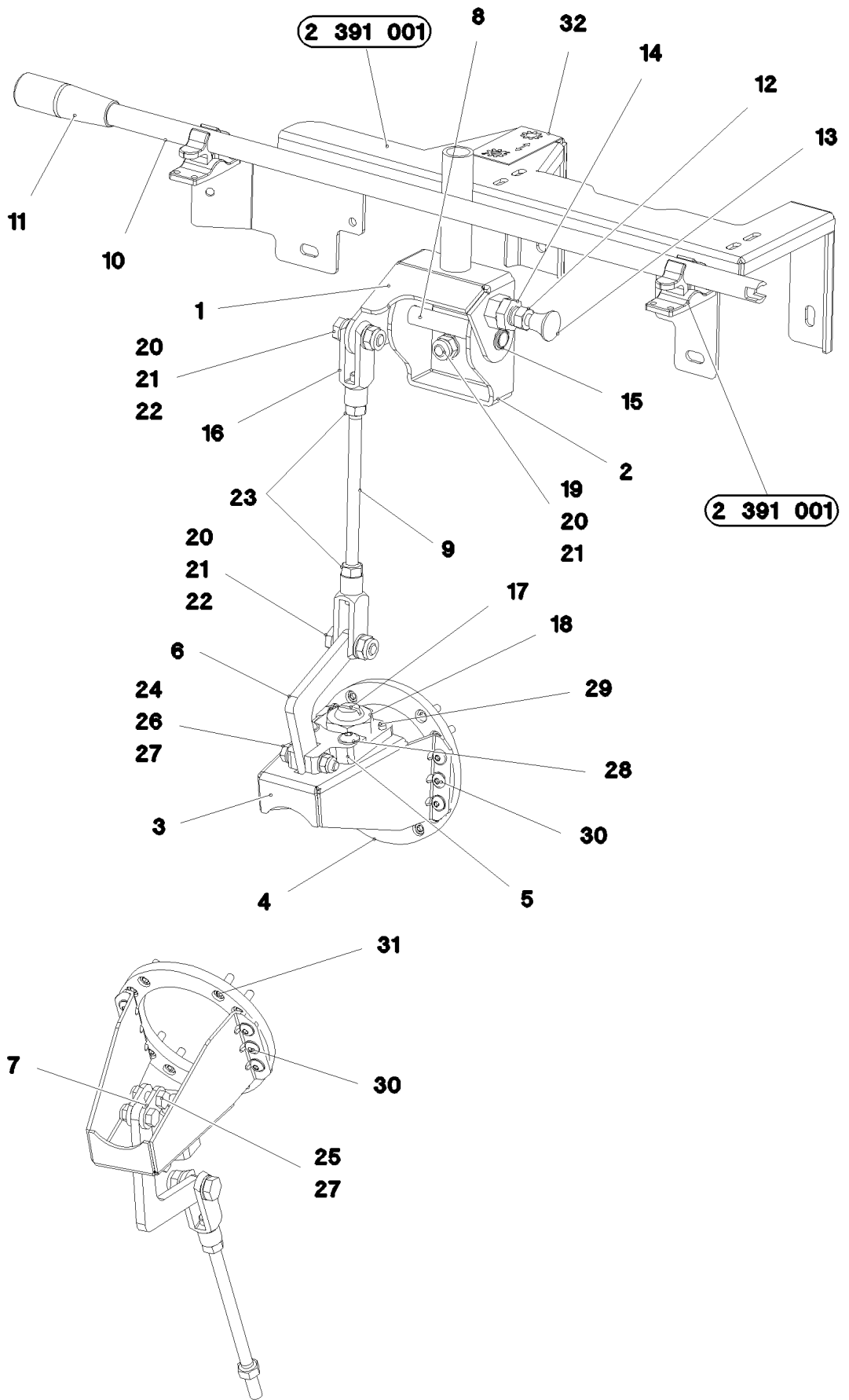
etk_en_de_097924 LR 1600/2

166 (3/3)

LIEBHERRRADIATOR, PRE-ASSEMBLED
KUEHLER VORM.⇒ 2 391 023
96 95 362 08



Pos.	Item	Quantity	Description	Bezeichnung
1	97 02 313 6	1	PLATE 1.5X1216X565 DC01 SPF	BLECH
2	97 28 766 08	1	PLATE 2X990X104 DC01	BLECH
3	10 41 285 1	5	BUTTON HEAD SCREW AEHNL.ISO 7380-2	HALBRUNDKOPFSCHRAUBE
4	41 19 004 08	5	HEX NUT DIN 985 M6 8 A2C	SECHSKANTMUTTER
5	40 00 648	5	WASHER DIN 7349 6,4 200HV A3C	SCHEIBE



15.2.2017
083862

LIEBHERR

etk_en_de_097924 LR 1600/2

CLUTCH ACTUATOR
KUPPLUNGSSTELLER

168 (1/2)

⇒ 2 391 040
96 95 403 08

Pos.	Item	Quantity	Description	Bezeichnung
1	96 95 444 08	1	PLATE WELDED	BLECH SCHWK.
2	97 06 016 3	1	PLATE 4X261X120 S315MC FE//ZNNI8//CN//T	BLECH
3	96 53 255 08	1	CLAMP WELDED CONST. FE//ZNNI8//CN//T0	HALTER SCHWK.
4	97 83 612 08	1	FLANGE 10X137X137 S355MC FE//ZNNI8//C	FLANSCH
5	97 83 613 08	1	PLATE 15X90X60 S355MC FE//ZNNI8//CN//T	BLECH
6	97 83 611 08	1	BUTT STRAP 8X113X108 S355MC FE//ZNNI8/	LASCHE
7	97 83 610 08	2	BUTT STRAP 4X40X20 S315MC FE//ZNNI8//C	LASCHE
8	97 83 646 08	1	PIN 15.0X102 E235+N	BOLZEN
9	97 83 614 08	1	THREADED ROD 10.0X200 S355J2C+C FE//	GEWINDESTANGE
10	97 83 616 08	1	ROD 18.0X700 E235+N	STANGE
11	70 40 046 08	1	CYLINDER HANDLE	ZYLINDERGRIFF
12	11 45 045 3	1	STOP BOLT G10X58X12 NIROSTA	RASTBOLZEN
13	70 40 045 08	1	MUSHROOM HANDLE	PILZGRIFF
14	49 80 793	1	HEX NUT ISO 8675 M16X1,5 04 A3C	SECHSKANTMUTTER
15	42 80 008 08	2	LOCKING RING DIN 471 15X1	SICHERUNGSRING
16	72 51 006 08	2	YOKE DIN 71752 10X40 VERZ.GELB PASS.	GABELKOPF
17	24 01 915 02	1	THRUST PIECE	DRUCKSTUECK
18	41 17 010 08	1	HEX NUT ISO 4035 M24 05 A3C	SECHSKANTMUTTER
19	11 63 181 6	2	HEX SCREW ISO 4017 M10X25 8.8 FLZN SP	SECHSKANTSCHRAUBE
20	10 28 979 5	8	WASHER ISO 7089 10 300HV FLZN SPF	SCHEIBE
21	10 87 560 6	4	HEX NUT DIN 985 M10 8 FLZN SPF	SECHSKANTMUTTER
22	10 87 551 6	2	HEX SCREW ISO 4017 M10X35 8.8 FLZN SP	SECHSKANTSCHRAUBE
23	41 15 144 08	2	HEX NUT ISO 4032 M10 8 A3C	SECHSKANTMUTTER
24	40 01 466	1	HEX SCREW ISO 4014 M8X45 8.8 A2C	SECHSKANTSCHRAUBE
25	40 66 042	2	HEX SCREW ISO 4017 M8X25 10.9 A2C SPF	SECHSKANTSCHRAUBE
26	10 28 980 3	2	WASHER ISO 7089 8 300HV 480H SPF	SCHEIBE
27	41 19 005 08	3	HEX NUT DIN 985 M8 8 A2C	SECHSKANTMUTTER
28	40 97 059 08	2	BUTTON HEAD SCREW ISO 7380-2 M8X35	HALBRUNDKOPFSCHRAUBE
29	10 87 616 2	2	DOWEL PIN ISO 8752 6X20 480H SPF	SPANNSTIFT
30	10 33 615 7	6	OVAL SCREW M6X12 10.9 A2K	LINSENSCHRAUBE
31	10 87 558 6	8	SOCKET HEAD SCREW ISO 4762 M6X16 8.8	ZYLINDERSCHRAUBE
32	97 82 473 08	1	SIGN 75X40 FOLIE SPF	SCHILD

15.2.2017

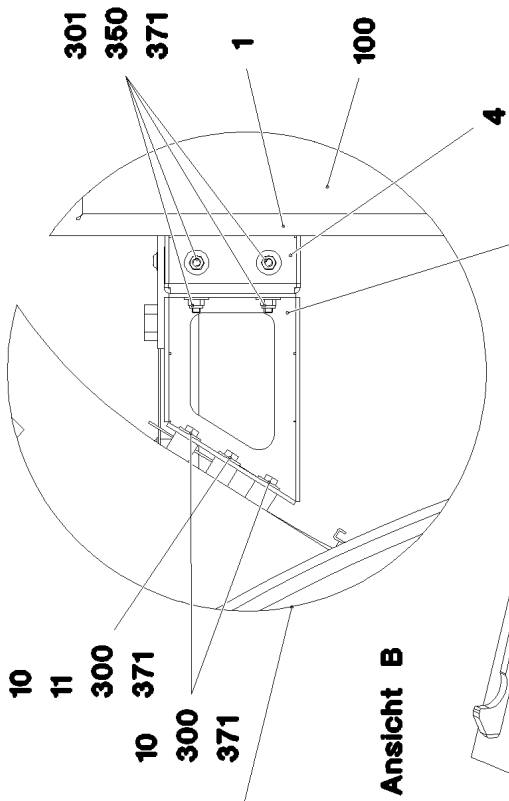
etk_en_de_097924 LR 1600/2

☐ 169 (2/2)

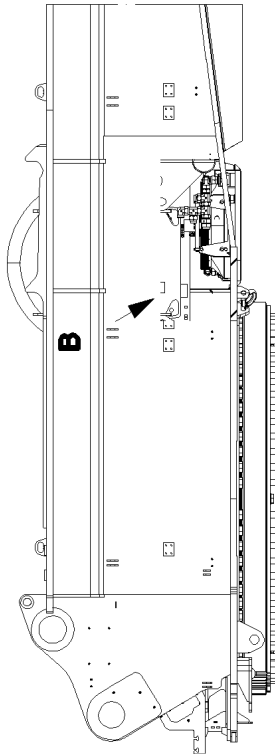
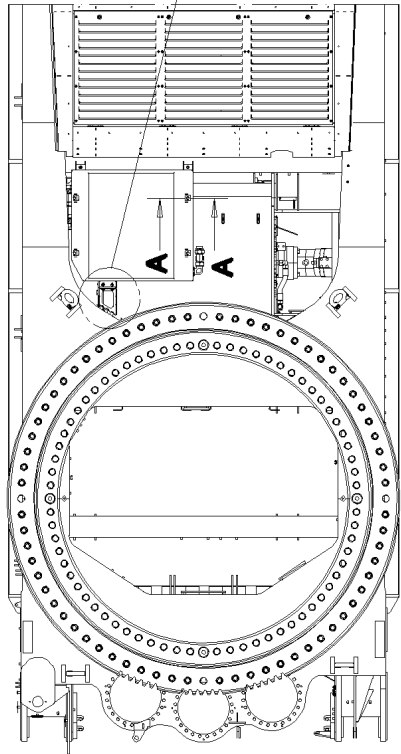
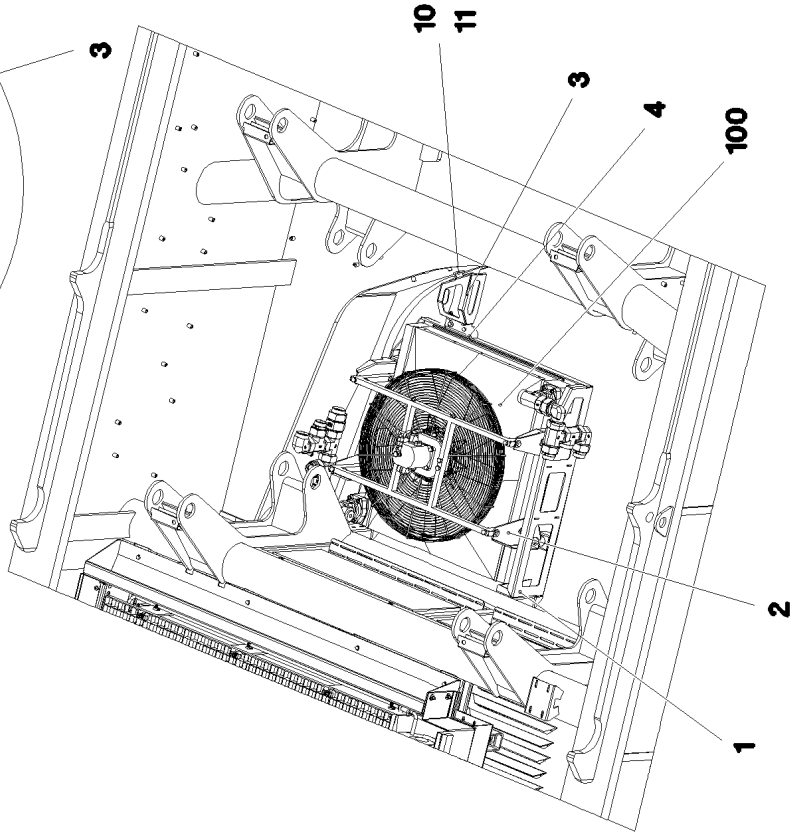
LIEBHERR

CLUTCH ACTUATOR
KUPPLUNGSSTELLER

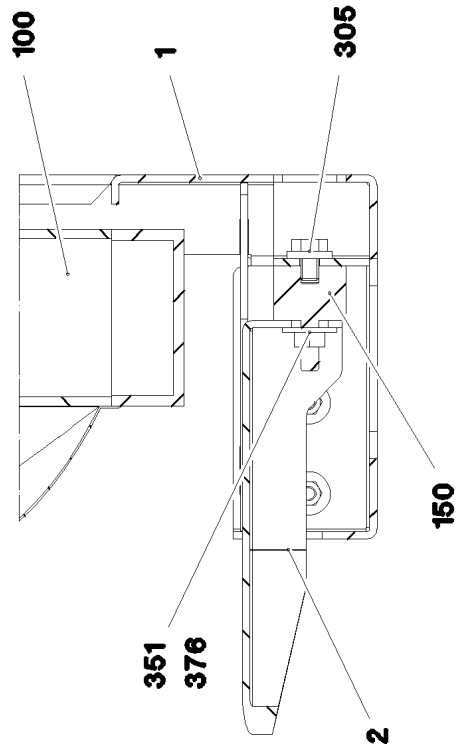
⇒ 2 391 040
96 95 403 08



Ansicht B



Schnitt A-A



15.2.2017
072947

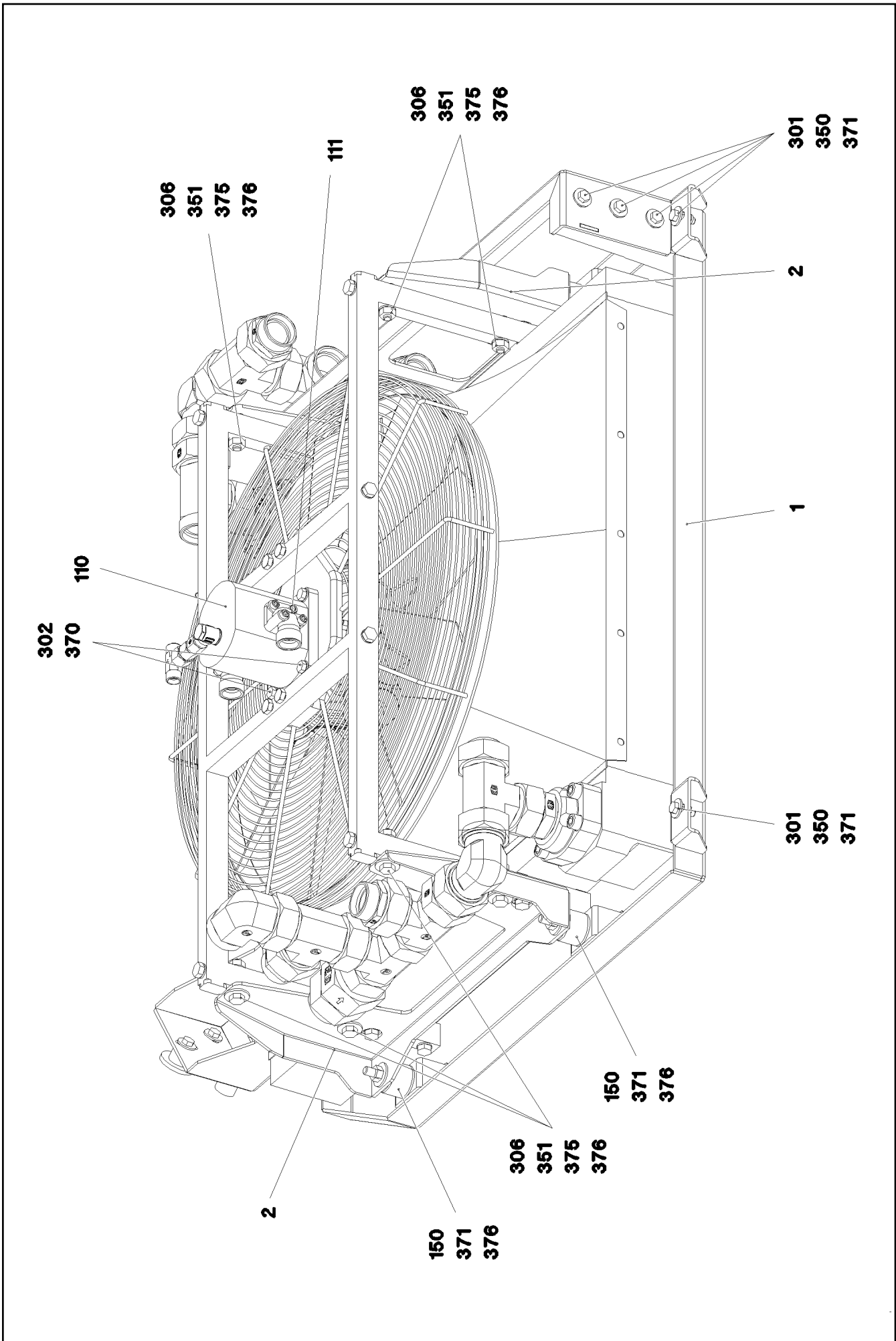
LIEBHERR

etk_en_de_097924 LR 1600/2

OIL COOLER, PRE-ASSEMBLED
OELKUEHLER VORM.

□ 170 (1/6)

→ 2 391 041
96 69 508 08



15.2.2017
072948

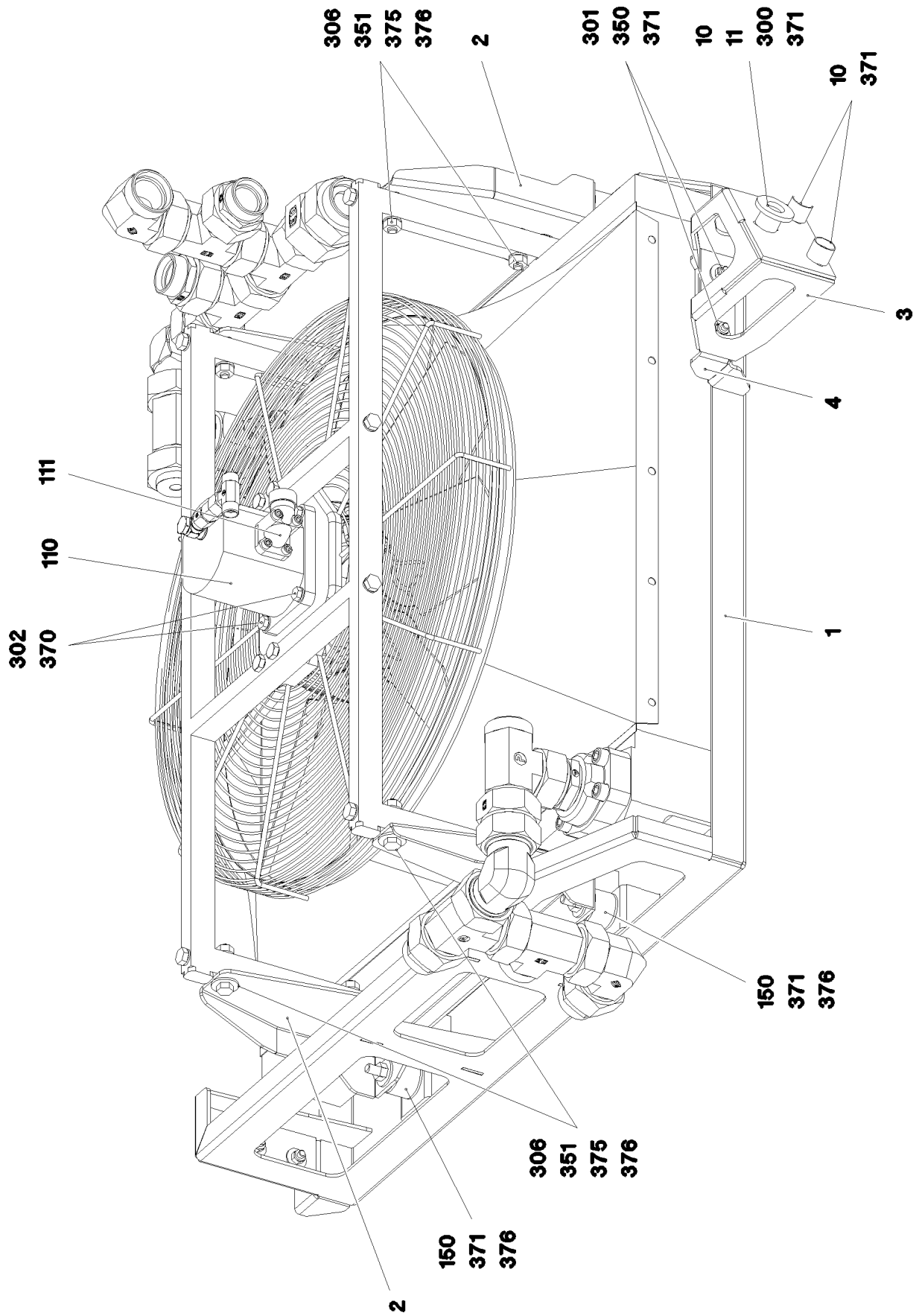
LIEBHERR

etk_en_de_097924 LR 1600/2

OIL COOLER, PRE-ASSEMBLED
OELKUEHLER VORM.

☐ 171 (2/6)

⇒ 2 391 041
96 69 508 08



15.2.2017
072949

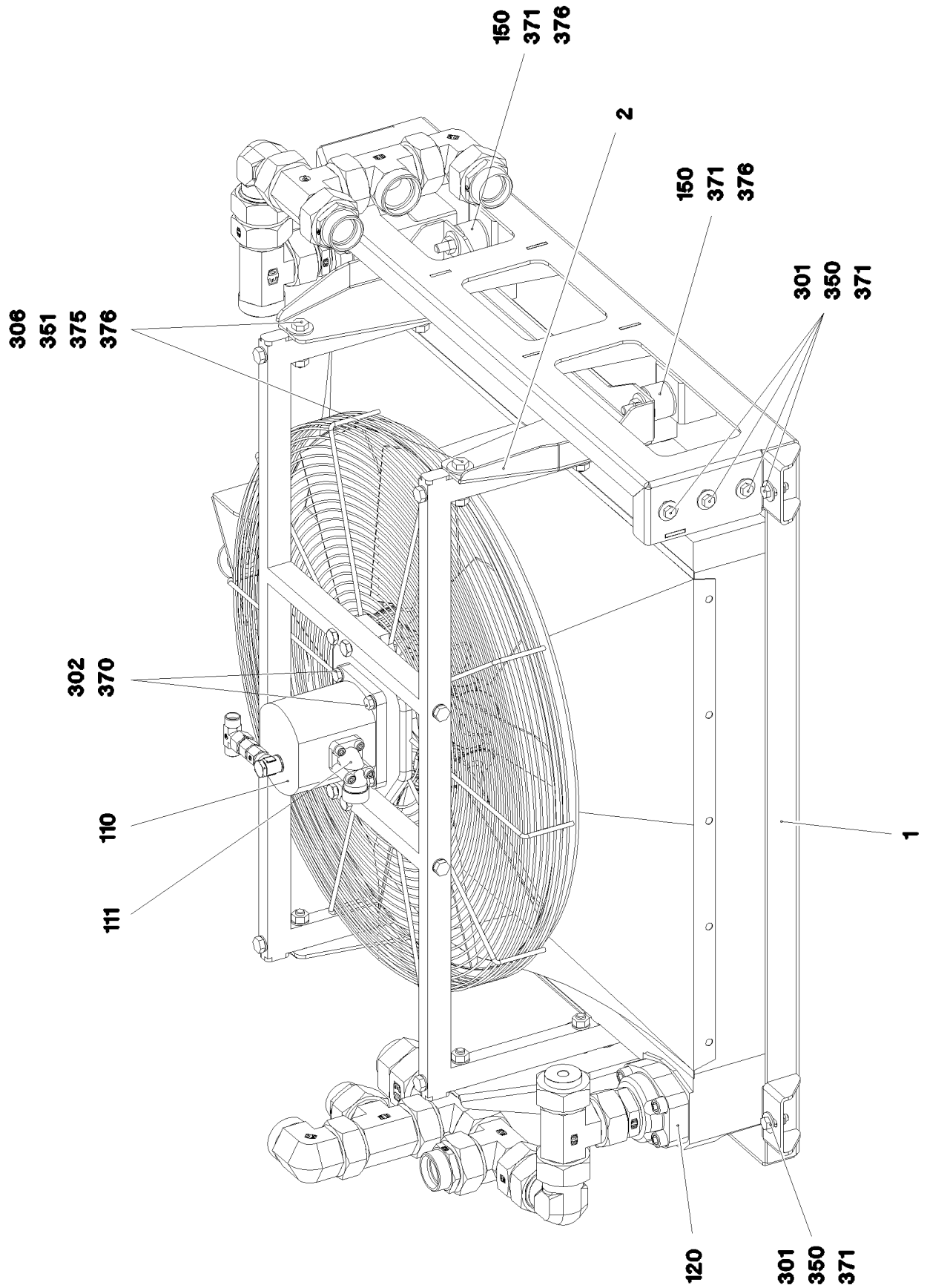
LIEBHERR

etk_en_de_097924 LR 1600/2

OIL COOLER, PRE-ASSEMBLED
OELKUEHLER VORM.

172 (3/6)

⇒ 2 391 041
96 69 508 08



15.2.2017
072950

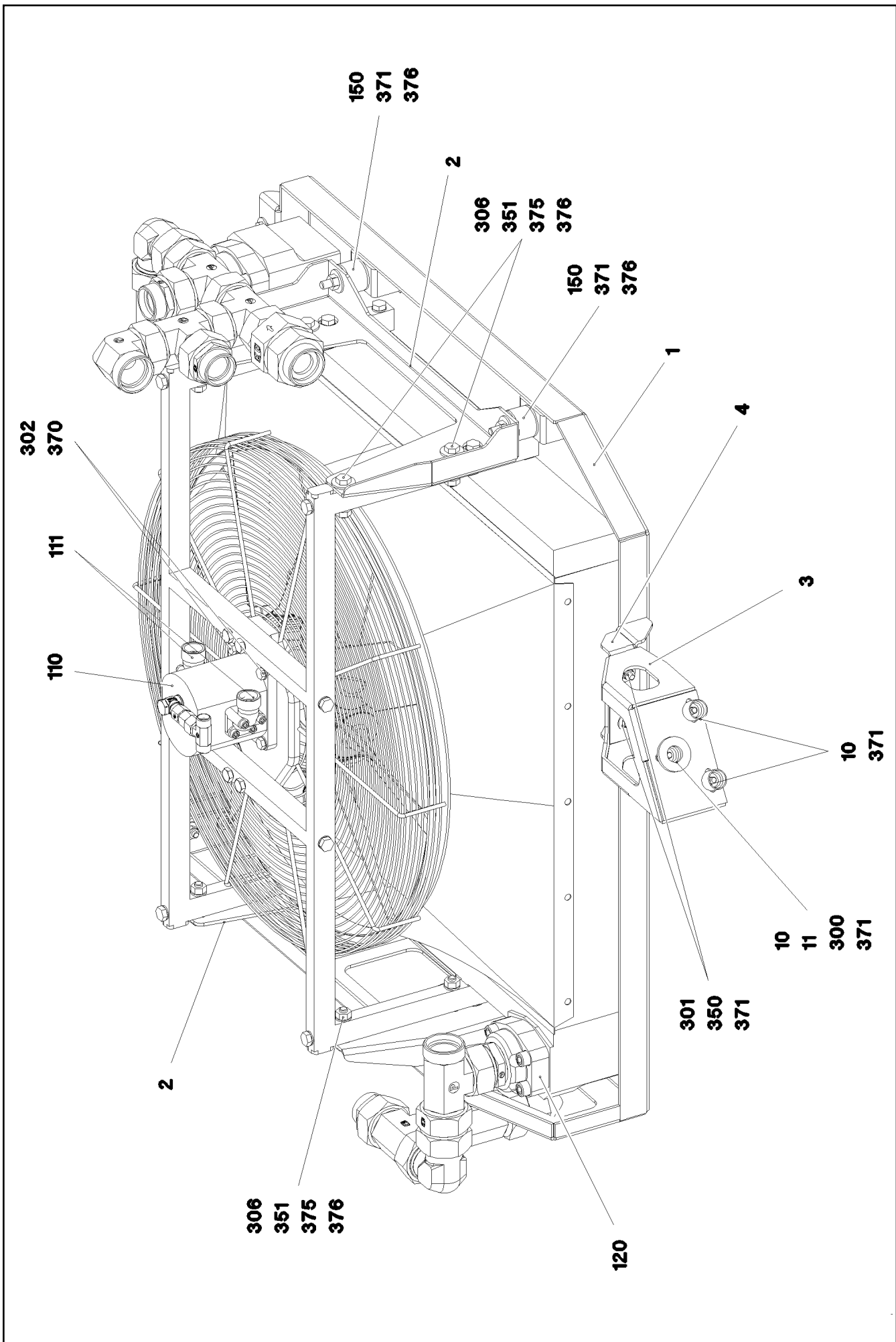
LIEBHERR

etk_en_de_097924 LR 1600/2

OIL COOLER, PRE-ASSEMBLED
OELKUEHLER VORM.

☐ 173 (4/6)

⇒ 2 391 041
96 69 508 08



Pos.	Item	Quantity	Description	Bezeichnung
1	96 70 432 08	1	CARRIER	TRAEGER SCHWK.
2	97 01 555 8	2	PLATE 4X571X284 S315MC	BLECH
3	97 01 555 9	1	PLATE 4X308X334 S315MC	BLECH
4	97 01 556 1	1	PLATE 4X209X78 S315MC	BLECH
10	95 38 734 08	3	SLEEVE 25X20 11SMN37 FE//ZNNI8//CN//T0	HUELSE
11	97 16 336 08	1	WASHER 45.0X5 42CRMO4+QT SPF	SCHEIBE
100	11 00 700 3	1	OIL AIR COOLER 75KW ⇒ X11007003 11 00 700 3	OEL-LUFTKUEHLER
110	51 02 373 08	1	GEAR WHEEL MOTOR WM09 19	ZAHNRADMOTOR
(99)	10 49 389 0	1	SEAL KIT GEAR WHEEL MOTOR	DS ZAHNRADMOTOR
111	51 01 416 08	2	FLANGE FITTING A3P	FLANSCHVERSCHRAUBUNG
120	51 15 125 08	2	SAE SCREW-IN FLANGE A3P	SAE-EINSCHRAUBFLANSCH
121	72 64 216 08	2	O-RING ARP 568 56,74X3,53 NBR70	O-RING
150	72 69 042 08	4	CIRCULAR BEARING B40X30XM10	RUNDLAGER
300	40 66 005 08	3	HEX SCREW ISO 4017 M8X16 10.9 A2C SPF	SECHSKANTSCHRAUBE
301	11 64 226 1	9	HEX SCREW ISO 4017 M8X25 8.8 480H SPF	SECHSKANTSCHRAUBE
302	11 82 652 7	4	HEX SCREW ISO 4017 M8X30 8.8 480H SPF	SECHSKANTSCHRAUBE
305	11 65 247 0	4	HEX SCREW ISO 4017 M10X16 8.8 FLZN SP	SECHSKANTSCHRAUBE
306	40 00 472	8	HEX SCREW ISO 4014 M10X50 8.8 A3C	SECHSKANTSCHRAUBE
310	11 83 479 4	8	SOCKET HEAD SCREW ISO 4762 M12X45 8	ZYLINDERSCHRAUBE
350	41 19 005 08	9	HEX NUT DIN 985 M8 8 A2C	SECHSKANTMUTTER
351	41 15 144 08	12	HEX NUT ISO 4032 M10 8 A3C	SECHSKANTMUTTER
370	10 28 980 3	4	WASHER ISO 7089 8 300HV 480H SPF	SCHEIBE
371	42 18 009 08	21	WASHER ISO 7093-1 8 200HV A2C	SCHEIBE
375	10 28 979 5	8	WASHER ISO 7089 10 300HV FLZN SPF	SCHEIBE
376	11 49 188 9	12	WASHER ISO 7093-1 10 300HV FLZN SPF	SCHEIBE
377	11 65 858 0	4	WASHER DIN 7349 10,5 200HV-St FLZN SPF	SCHEIBE

15.2.2017

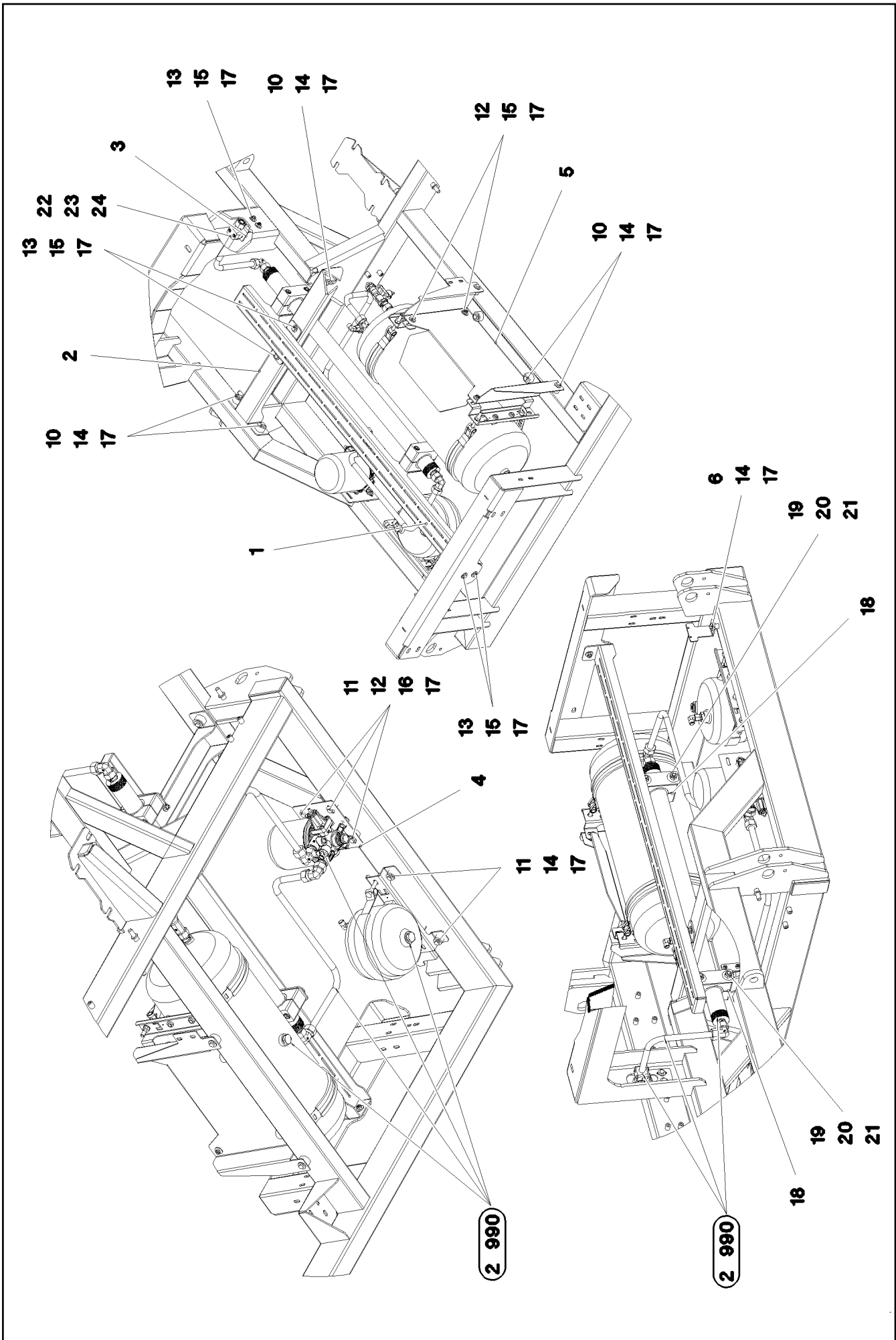
etk_en_de_097924 LR 1600/2

☐ 175 (6/6)

LIEBHERR

OIL COOLER, PRE-ASSEMBLED
OELKUEHLER VORM.

⇒ 2 391 041
96 69 508 08



15.2.2017
083863

LIEBHERR

etk_en_de_097924 LR 1600/2

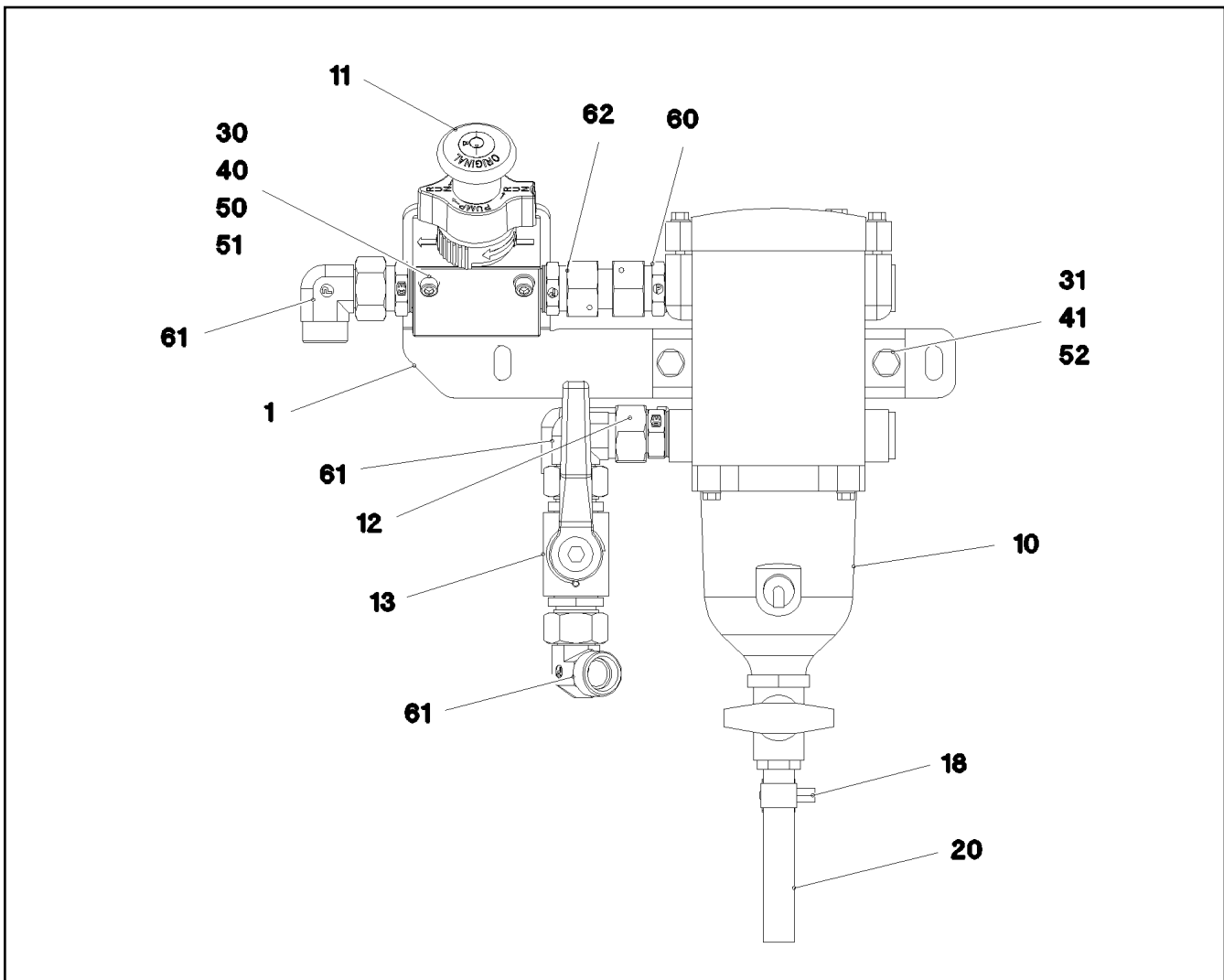
FIXING PARTS COMPRESSED AIR
BEFESTIGUNGSTEILE DRUCKLUFT

176 (1/2)

⇒ 2 391 044
96 95 426 08

Pos.	Item	Quantity	Description	Bezeichnung
1	97 06 005 4	1	PLATE 4X309X1491 S315MC	BLECH
2	97 06 005 5	1	PLATE 4X221X806 S315MC	BLECH
3	97 06 005 6	1	PLATE 4X129X66 S315MC	BLECH
4	95 55 890 08	1	PLATE 3X150X180 DC01 FE//ZNNI8//CN//T0	BLECH
5	97 01 559 1	1	PLATE 3X697X444 DC01 FE//ZNNI8//CN//T0	BLECH
6	97 03 348 0	1	PLATE 3X70X113 DC01	BLECH
10	97 87 877 08	8	SLEEVE 35.0X19 S355J2G3 FE//ZNNI8//CN//T	HUELSE
11	95 38 734 08	5	SLEEVE 25X20 11SMN37 FE//ZNNI8//CN//T0	HUELSE
12	11 65 176 7	7	HEX SCREW ISO 4017 M8X20 8.8 480H SPF	SECHSKANTSCHRAUBE
13	11 64 226 1	6	HEX SCREW ISO 4017 M8X25 8.8 480H SPF	SECHSKANTSCHRAUBE
14	11 65 161 2	11	HEX SCREW ISO 4017 M8X16 8.8 480H SPF	SECHSKANTSCHRAUBE
15	41 19 005 08	10	HEX NUT DIN 985 M8 8 A2C	SECHSKANTMUTTER
16	11 84 050 1	3	WASHER DIN 7349 8,4 200HV FLZN SPF	SCHEIBE
17	42 18 009 08	34	WASHER ISO 7093-1 8 200HV A2C	SCHEIBE
18	10 49 288 8	2	CLAMP-HALF S 4 E 64 PP	KLEMMHAELFTE
19	40 42 130 01	4	SOCKET HEAD SCREW ISO 4762 M12X100	ZYLINDERSCHRAUBE
20	41 19 012 08	4	HEX NUT DIN 985 M12 10 A3C	SECHSKANTMUTTER
21	11 18 271 7	4	WASHER ISO 7093-1 12 300HV FLZN SPF	SCHEIBE
22	41 30 029 08	2	CAGE NUT M6	KAFIGMUTTER
23	10 87 559 1	2	SOCKET HEAD SCREW ISO 4762 M6X40 8.8	ZYLINDERSCHRAUBE
24	60 20 022 08	2	CLAMP-HALF DIN 3015-1 18 AL	KLEMMHAELFTE

15.2.2017	etk_en_de_097924 LR 1600/2	<input type="checkbox"/> 177 (2/2)
LIEBHERR	FIXING PARTS COMPRESSED AIR BEFESTIGUNGSTEILE DRUCKLUFT	⇒ 2 391 044 96 95 426 08



Pos.	Item	Quantity	Description	Bezeichnung
1	97 06 084 8	1	PLATE 4X320X139 S315MC FE//ZNNI8//CN//T	BLECH
10	10 30 300 7	1	FUEL PREFILTER ⇒ X10303007 10 30 300 7	KRAFTSTOFFVORFILTER
11	10 12 921 8	1	MANUAL VENTILATION PUMP	HANDENTLUEFTUNGSPUMPE
12	10 66 435 7	1	SCREW-ON CONNECTION EGEO 18LM22X1	EINSCHRAUBSTUTZEN
13	51 06 930 08	1	BALL VALVE DN16-18L STAHL ⇒ 5 106 930 08 51 06 930 08	KUGELHAHN
18	11 11 807 7	1	HOSE CLAMP 21/16-27/12 W3	SCHLAUCHSCHELLE
20	10 21 632 3	0.1	AIR CONDITIONER HOSE DN10-GH134-8	KLIMASCHLAUCH
30	12 20 278 4	2	SOCKET HEAD SCREW ISO 4762 M6X60 8.8	ZYLINDERSCHRAUBE
31	11 64 226 1	2	HEX SCREW ISO 4017 M8X25 8.8 480H SPF	SECHSKANTSCHRAUBE
40	10 87 562 1	2	HEX NUT ISO 4032 M6 8 480H SPF	SECHSKANTMUTTER
41	11 69 387 5	2	HEX NUT ISO 4032 M8 8 480H SPF	SECHSKANTMUTTER
50	10 87 564 7	2	WASHER ISO 7089 6 200HV 480H SPF	SCHEIBE
51	10 87 564 8	2	WASHER ISO 7093-1 6 200HV 480H SPF	SCHEIBE
52	10 28 980 3	4	WASHER ISO 7089 8 300HV 480H SPF	SCHEIBE
60	47 10 503 08	3	FLANGE JOINT GEO18-LM A3P	VERSCHRAUBUNG
61	24 71 083 02	3	FLANGE JOINT EW 18L M26X1,5 CR6-FREI	VERSCHRAUBUNG
62	47 00 104 08	1	FLANGE JOINT GZ 18L CR6-FREI	VERSCHRAUBUNG

15.2.2017
083908

LIEBHERR

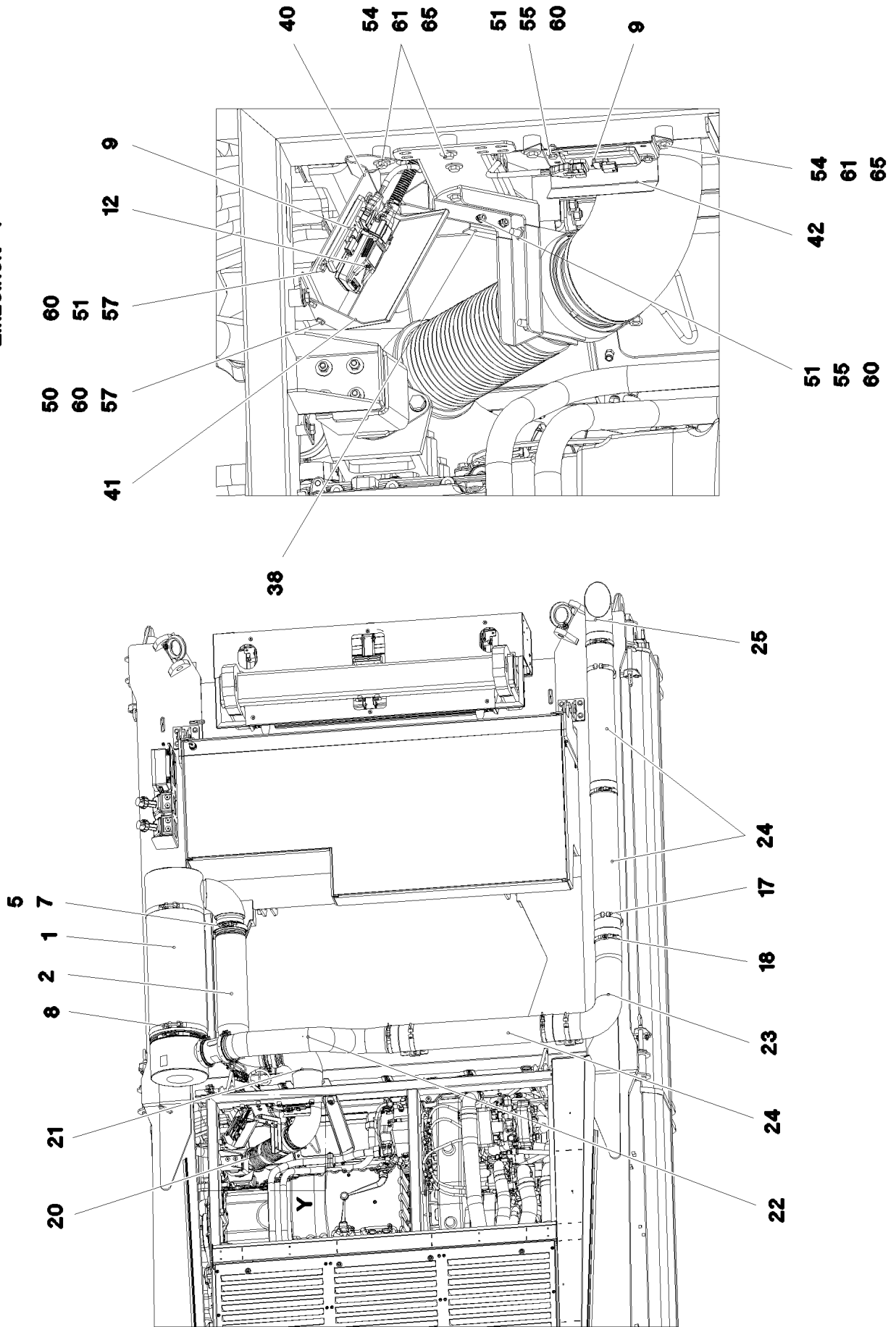
etk_en_de_097924 LR 1600/2

PREMOUNTED FUEL FILTER
KRAFTSTOFFFILTER VORM.

178

⇒ 2 391 046
96 96 264 08

Einzelheit Y



15.2.2017
083876

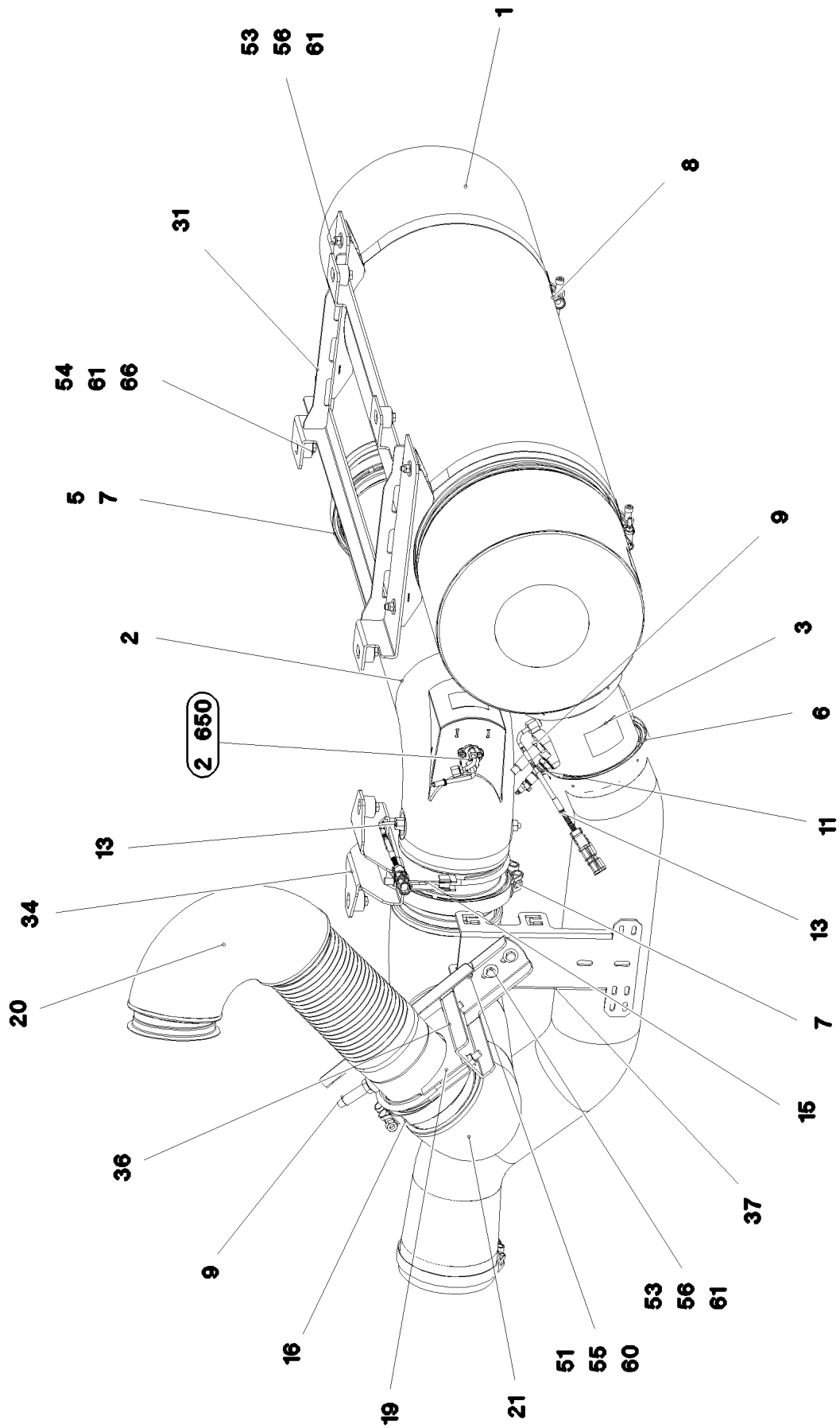
LIEBHERR

etk_en_de_097924 LR 1600/2

MUFFLER UNIT
SCHALLDAEMPFERANLAGE

□ 180 (2/4)

⇒ 2 392
91 79 238 08



15.2.2017
083877

LIEBHERR

etk_en_de_097924 LR 1600/2

MUFFLER UNIT
SCHALLDAEMPFERANLAGE

☐ 181 (3/4)

⇒ 2 392
91 79 238 08

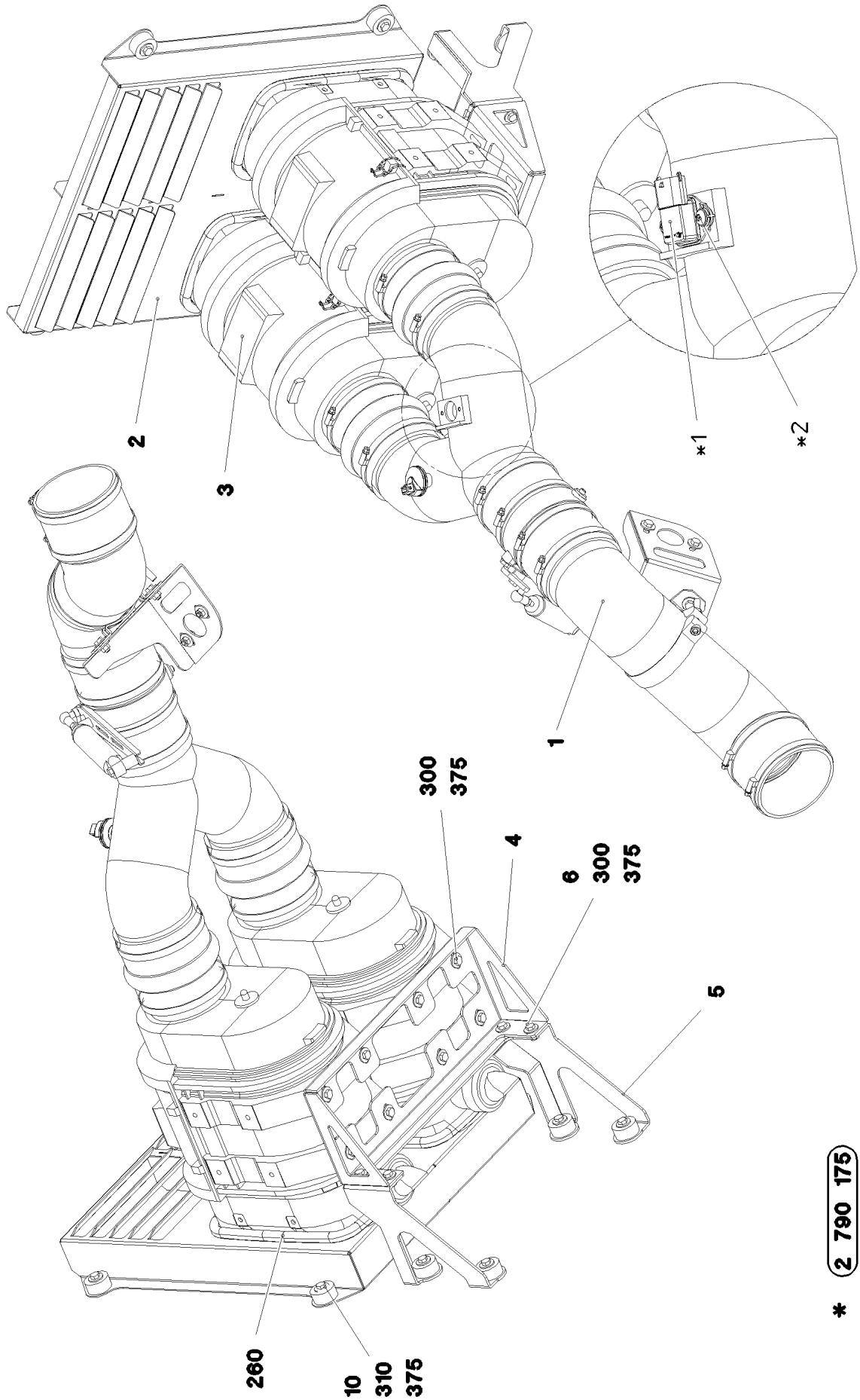
Pos.	Item	Quantity	Description	Bezeichnung
1	10 14 404 4	1	SCR CPL. DIESEL SPF ⇒ X10144044 10 14 404 4	SCR KPL.
2	10 14 866 9	1	EXHAUST MIXING PIPE I TYPE A	ABGASMISCHROHR
3	10 14 408 6	1	SENSOR TUBE 139,7MM	SENSORROHR
5	10 14 410 2	1	SEAL 168,6X184,4X13	DICHTUNG
6	10 49 411 6	2	PROFIL CLAMP 163,0/K1	PROFILSCHELLE
7	10 49 411 7	2	PROFIL CLAMP 191,6/K1	PROFILSCHELLE
8	10 35 500 6	2	SWIVEL BOLT BRACKET CLAMP 329-339/33	GELENKBANDKONSOLENSCHE
9	11 00 878 7	2	SENSOR LAMBDA-NOX 2.5 NICHT LACKIE	SENSOR
10	10 81 695 8	1	FLANGE JOINT BUZ 8 M14X1,5 INOX	VERSCHRAUBUNG
11	10 14 403 8	1	SENSOR AMMONIA NH3 NICHT LACKIEREN	SENSOR
12	10 14 403 9	1	CONTROL GEAR NICHT LACKIEREN	STEUERGERAET
13	11 34 918 2	2	TEMPERATURE SENSOR -40°C BIS+800°C	TEMPERATURSENSOR
15	10 14 469 9	1	BOW-TYPE CLAMP 152.4	BUEGELSCELLE
16	10 13 882 0	1	RETAINER CLIP 147 Inox	SPANNSCELLE
17	10 87 100 5	4	SWIVEL BOLT BRACKET CLAMP 146-154/15	GELENKBANDKONSOLENSCHE
18	55 20 709 08	5	TIGHTENING STRAP 155,5//19	SPANNBAND
19	55 20 997 08	1	BOW-TYPE CLAMP 125	BUEGELSCELLE
20	96 96 426 08	1	EXHAUST PIPE SPF	ABGASROHR
21	96 96 427 08	1	EXHAUST PIPE SPF	ABGASROHR
22	96 96 428 08	1	EXHAUST PIPE SPF	ABGASROHR
23	96 96 429 08	1	EXHAUST PIPE SPF	ABGASROHR
24	10 43 037 1	3	EXHAUST PIPE EDELSTAHL	ABGASROHR
25	10 43 036 9	1	EXHAUST TAIL PIPE EDELSTAHL	ABGASENDROHR
31	96 96 450 08	1	SHEET CPL.	BLECH KPL.
32	97 06 099 1	2	PLATE 4X157X160 S315MC FE//ZNNI8//CN//T	BLECH
33	97 06 099 2	2	PLATE 4X154X173 S315MC FE//ZNNI8//CN//T	BLECH
34	97 06 099 3	1	PLATE 4X216X332 S315MC FE//ZNNI8//CN//T	BLECH
36	97 06 099 5	1	PLATE 4X338X138 S315MC FE//ZNNI8//CN//T	BLECH
37	97 06 099 6	1	PLATE 4X228X287 S315MC FE//ZNNI8//CN//T	BLECH
38	97 06 099 7	1	PLATE 2X45X303 DC01 FE//ZNNI8//CN//T0	BLECH
40	97 06 100 0	1	PLATE 2X330X225 DC01 FE//ZNNI8//CN//T0	BLECH
41	97 06 100 1	1	PLATE 1.5X313X269 DC01 FE//ZNNI8//CN//T	BLECH
42	97 01 977 5	1	PLATE 1X235X172 DC01	BLECH
50	11 64 489 9	5	HEX SCREW ISO 4017 M6X20 8.8 480H SPF	SECHSKANTSCHRAUBE
51	40 65 099	7	HEX SCREW ISO 4017 M6X16 8.8 A2C	SECHSKANTSCHRAUBE
52	40 66 005 08	4	HEX SCREW ISO 4017 M8X16 10.9 A2C SPF	SECHSKANTSCHRAUBE
53	11 64 226 1	14	HEX SCREW ISO 4017 M8X25 8.8 480H SPF	SECHSKANTSCHRAUBE
54	11 65 161 2	16	HEX SCREW ISO 4017 M8X16 8.8 480H SPF	SECHSKANTSCHRAUBE
55	41 19 004 08	4	HEX NUT DIN 985 M6 8 A2C	SECHSKANTMUTTER
56	41 19 005 08	14	HEX NUT DIN 985 M8 8 A2C	SECHSKANTMUTTER
57	41 30 028 08	7	CAGE NUT M6	KAFIGMUTTER
60	10 87 564 7	15	WASHER ISO 7089 6 200HV 480H SPF	SCHEIBE
61	42 18 009 08	48	WASHER ISO 7093-1 8 200HV A2C	SCHEIBE
65	95 38 734 08	10	SLEEVE 25X20 11SMN37 FE//ZNNI8//CN//T0	HUELSE
66	97 87 877 08	10	SLEEVE 35.0X19 S355J2G3 FE//ZNNI8//CN//T	HUELSE

15.2.2017

etk_en_de_097924 LR 1600/2

182 (4/4)

LIEBHERRMUFFLER UNIT
SCHALLDAEMPFERANLAGE⇒ 2 392
91 79 238 08



*** 2 790 175**

15.2.2017
083951

LIEBHERR

etk_en_de_097924 LR 1600/2

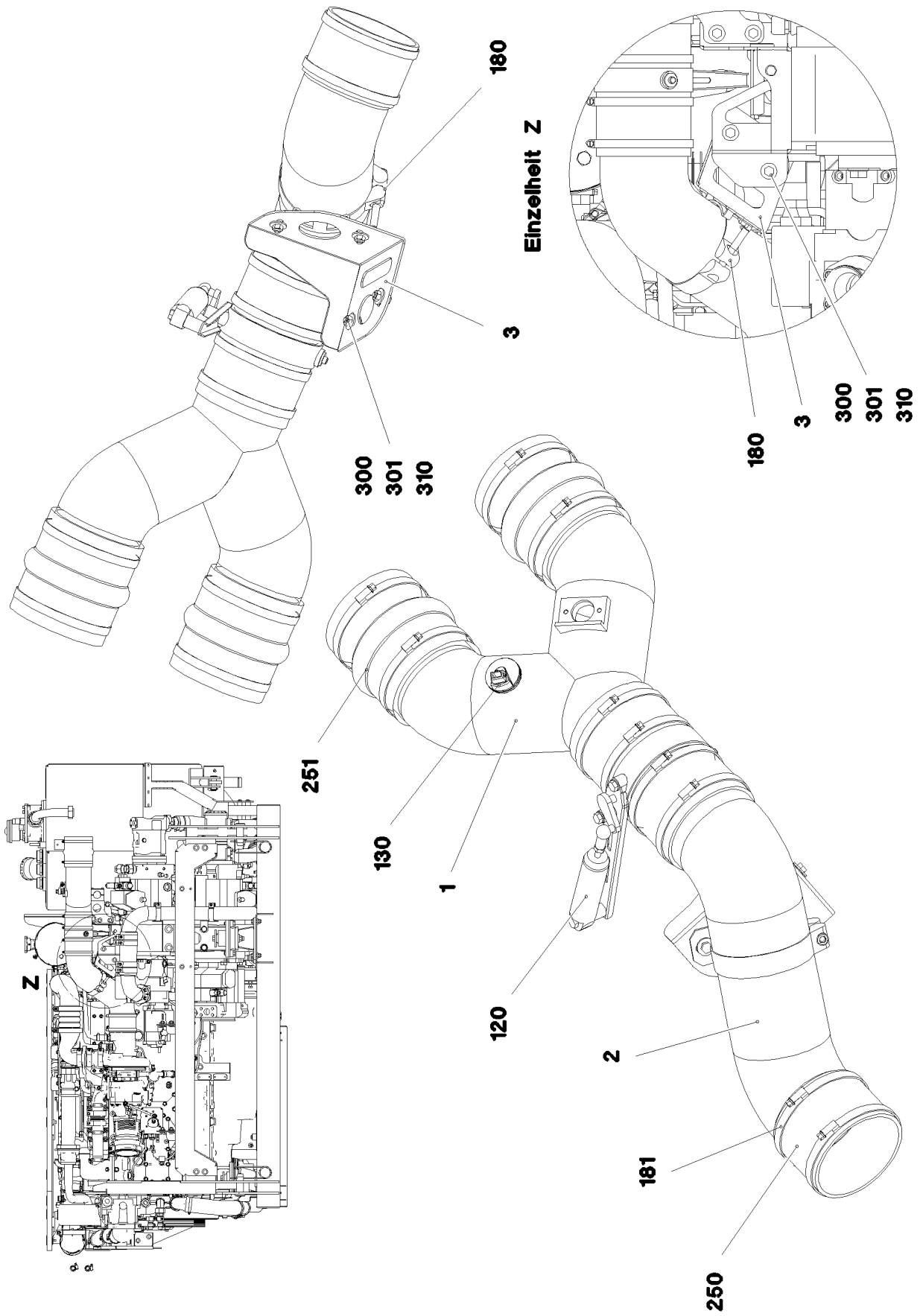
AIR FILTER UNIT CPL.
LUFTFILTERANLAGE KPL.

□ 183 (1/2)

→ 2 393
91 69 338 08

Pos.	Item	Quantity	Description	Bezeichnung
1	96 96 524 08	1	AIR FILTER UNIT ⇒ 2 393 001 96 96 524 08	LUFTFILTERANLAGE
2	96 96 647 08	1	SCOOP WELDED STAHL SPF	LUFTHUTZE SCHWK.
3	10 48 802 4	2	AIR FILTER NLG12-18M ³ /MIN ⇒ X10488024 10 48 802 4	LUFTFILTER
4	97 06 756 6	1	PLATE 4X652X298 S315MC FE//ZNNI8//CN//T	BLECH
5	97 06 756 9	1	PLATE 4X936X423 S315MC FE//ZNNI8//CN//T	BLECH
6	49 01 732	4	HEX NUT ISO 4032 M8 A4-80	SECHSKANTMUTTER
10	97 16 224 08	8	SLEEVE 40.0X19 S355J2G3 FE//ZN20//C	HUELSE
260	26 21 065 08	2.2	SEALING PROFILE 1,5-3X14,6X10,7	ABDICHTPROFIL
300	11 65 176 7	12	HEX SCREW ISO 4017 M8X20 8.8 480H SPF	SECHSKANTSCHRAUBE
310	11 65 161 2	8	HEX SCREW ISO 4017 M8X16 8.8 480H SPF	SECHSKANTSCHRAUBE
375	42 18 009 08	24	WASHER ISO 7093-1 8 200HV A2C	SCHEIBE

15.2.2017	etk_en_de_097924 LR 1600/2	<input type="checkbox"/> 184 (2/2)
LIEBHERR	AIR FILTER UNIT CPL. LUFTFILTERANLAGE KPL.	⇒ 2 393 91 69 338 08



15.2.2017
083950

LIEBHERR

etk_en_de_097924 LR 1600/2

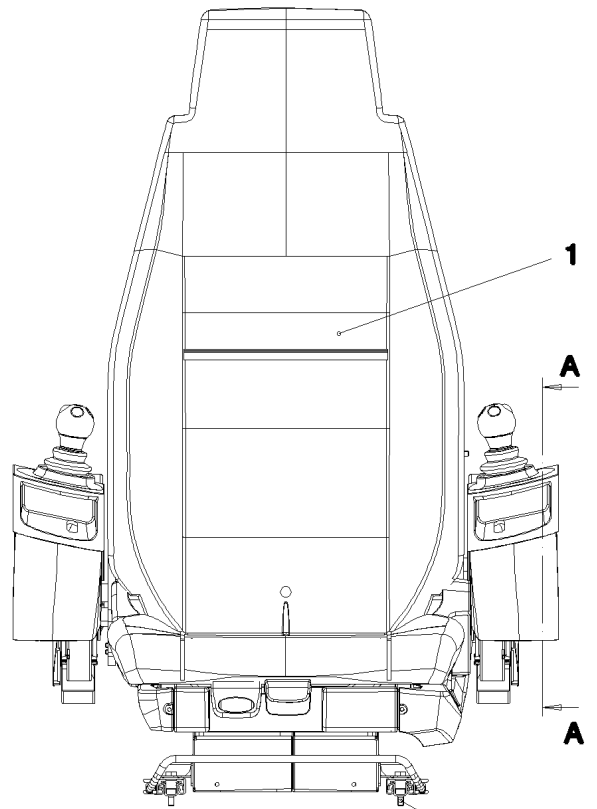
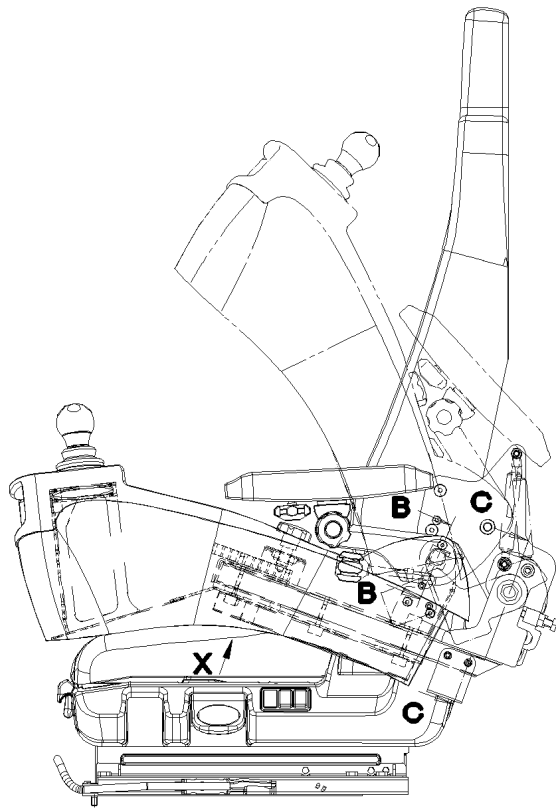
AIR FILTER UNIT
LUFTFILTERANLAGE

185 (1/2)

→ 2 393 001
96 96 524 08

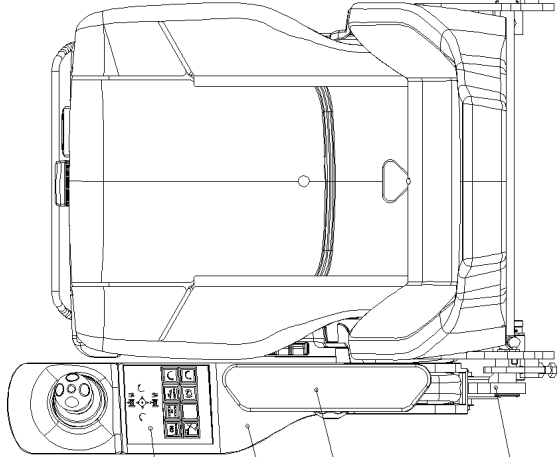
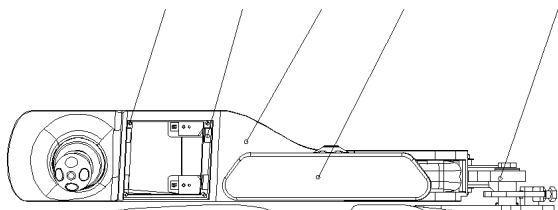
Pos.	Item	Quantity	Description	Bezeichnung
1	96 96 522 08	1	AIR SUCTION PIPE STAHL SPF	LUFTANSAUGROHR
2	96 96 523 08	1	AIR SUCTION PIPE STAHL SPF	LUFTANSAUGROHR
3	97 06 113 1	1	PLATE 3X251X311 DC01	BLECH
120	55 17 022 08	1	RESTRICTOR CAP	DROSSELKLAPPE
(1)	57 11 150 08	1	OPERATING CYLINDER	BETAETIGUNGSZYLINDER
130	11 10 101 7	1	MAINTENANCE SWITCH 0,05 BAR	WARTUNGSSCHALTER
180	10 02 326 6	1	SWIVEL BOLT BRACKET CLAMP 128-136/13	GELENKBANDKONSOLENSCHE
181	77 42 099 08	10	HOSE CLAMP 140/130-150/12 W3	SCHLAUCHSCHELLE
250	95 41 336 08	3	RUBBER HOSE NW130X95 EPDM	GUMMISCHLAUCH
251	55 07 774 08	2	FOLDING/CONCERTINA HOSE	FALTENSCHLAUCH
300	11 65 176 7	4	HEX SCREW ISO 4017 M8X20 8.8 480H SPF	SECHSKANTSCHRAUBE
301	49 01 732	4	HEX NUT ISO 4032 M8 A4-80	SECHSKANTMUTTER
310	42 18 009 08	8	WASHER ISO 7093-1 8 200HV A2C	SCHEIBE

15.2.2017	etk_en_de_097924 LR 1600/2	<input type="checkbox"/> 186 (2/2)
LIEBHERR	AIR FILTER UNIT LUFTFILTERANLAGE	⇒ 2 393 001 96 96 524 08

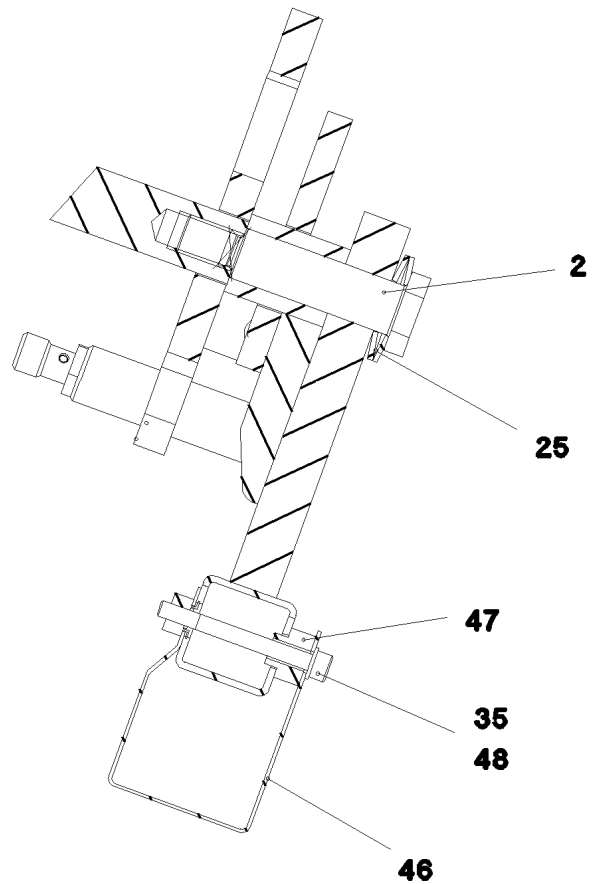


Schnitt C-C

36 30 4 6 9



**30 3 5 8
36**



15.2.2017
071026

LIEBHERR

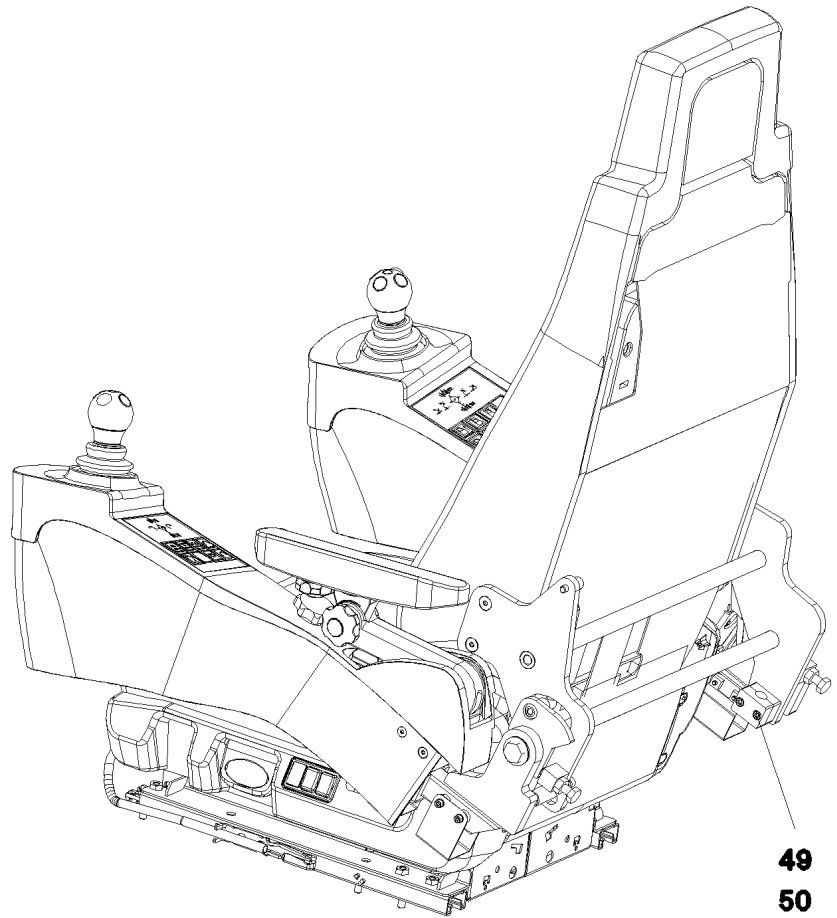
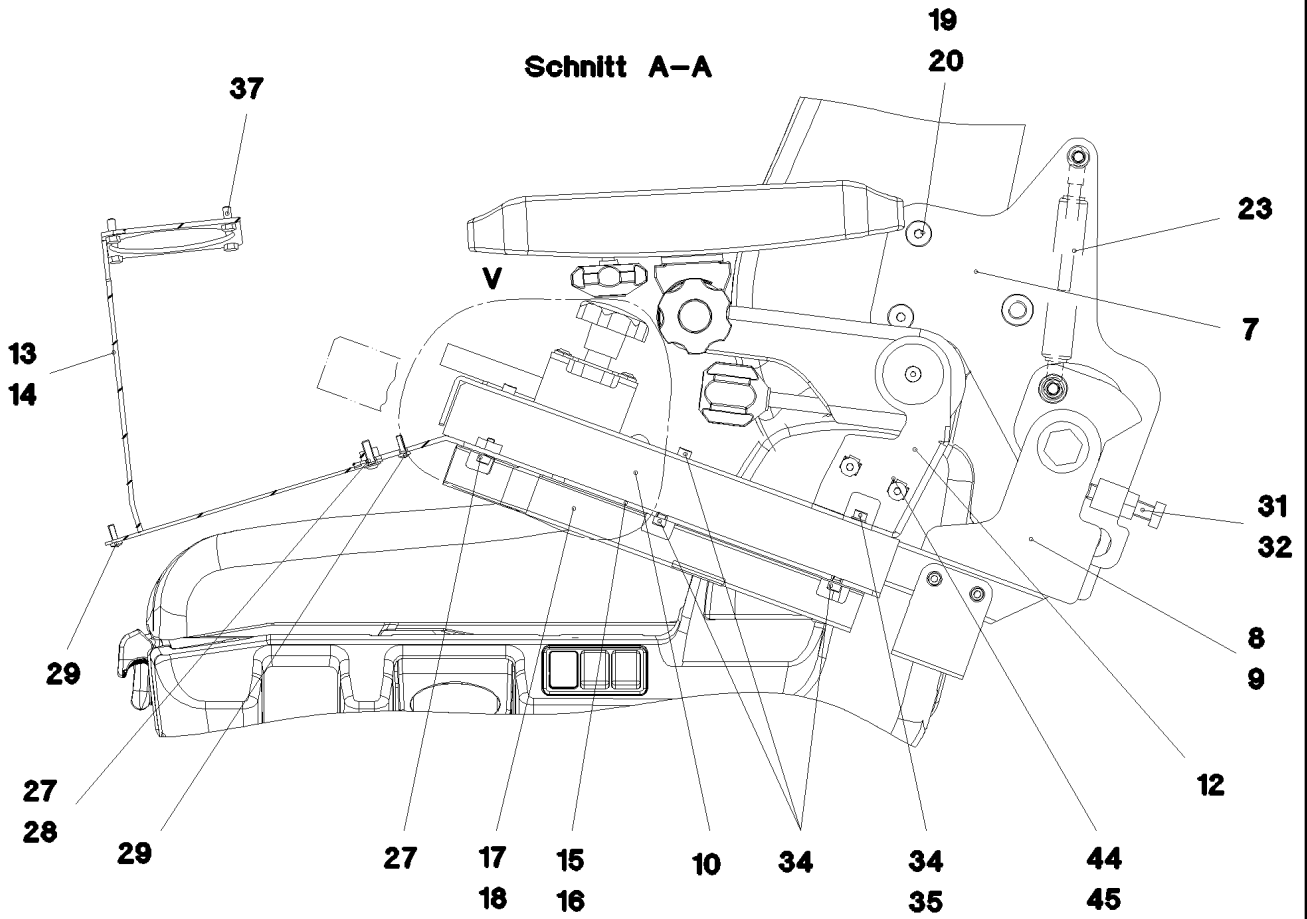
etk_en_de_097924 LR 1600/2

**CONTROL STAND
STEUERSTAND**

187 (1/4)

⇒ 2 502
91 72 033 08

Schnitt A-A



15.2.2017
071027

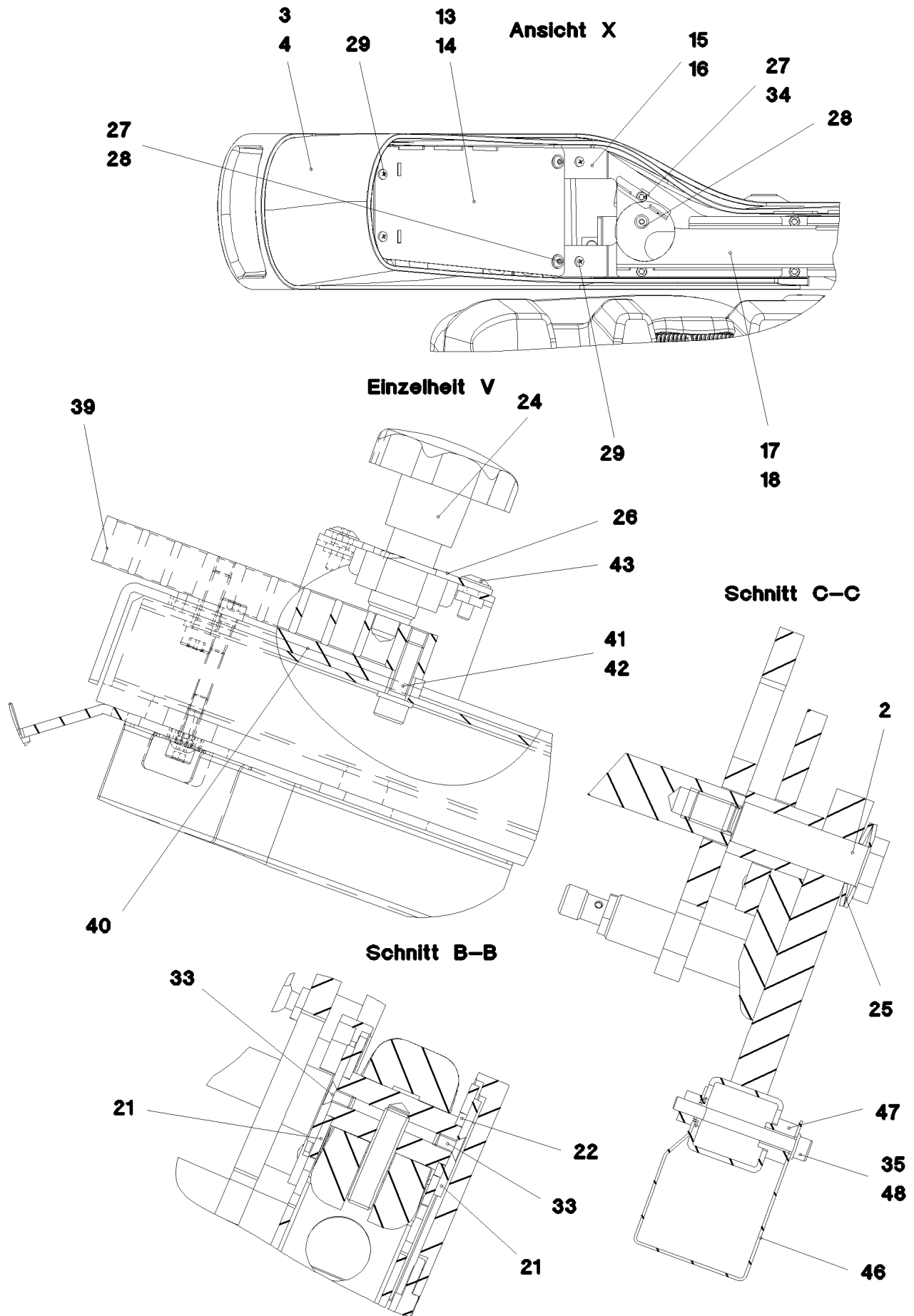
LIEBHERR

etk_en_de_097924 LR 1600/2

CONTROL STAND
STEUERSTAND

188 (2/4)

⇒ 2 502
91 72 033 08



15.2.2017
071028

LIEBHERR

etk_en_de_097924 LR 1600/2

CONTROL STAND
STEUERSTAND

189 (3/4)

⇒ 2 502
91 72 033 08

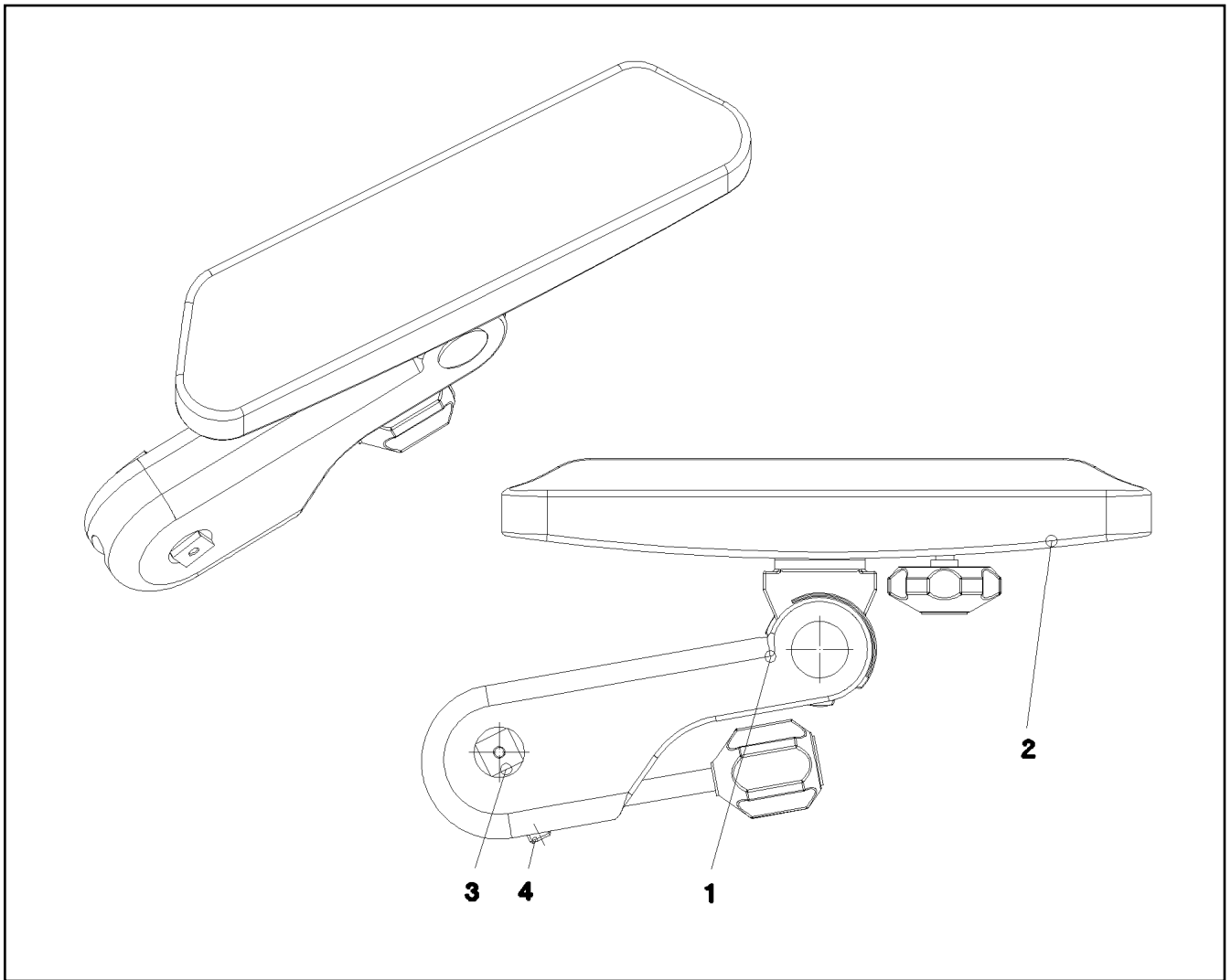
Pos.	Item	Quantity	Description	Bezeichnung
1	11 11 334 3	1	OPERATOR SEAT 1030/880NTS LI ⇒ X11113343 11 11 334 3	FAHRERSITZ
2	97 74 833 08	2	THREADED PIN 16F7X52X76 C45 FE//ZNNI8/	GEWINDEBOLZEN
3	96 75 883 08	1	BRACKET LEFT SPF	KONSOLE LINKS
4	96 75 884 08	1	BRACKET RIGHT SPF	KONSOLE RECHTS
5	96 22 822 08	1	ARM REST LEFT ⇒ 2 502 007 96 22 822 08	ARMLEHNE LINKS
6	96 22 823 08	1	ARM REST RIGHT ⇒ 2 502 008 96 22 823 08	ARMLEHNE RECHTS
7	96 66 878 08	1	BRACKET WELDED CONST. RAL 9005 SPF	KONSOLE SCHWK.
8	96 48 427 08	1	BRACKET,LEFT WELDED FE//ZN20//F	KONSOLE SCHWK.LI.
9	96 48 428 08	1	BRACKET,RIGHT WELDED FE//ZN20//F	KONSOLE SCHWK.RE.
10	97 74 304 08	2	GUIDE 306X48X37 ENAW6060-T66	FUEHRUNG
12	96 48 437 08	2	BRACKET WELDED CONST. RAL 9005 SPF	KONSOLE SCHWK.
13	96 48 438 08	1	BRACKET,LEFT WELDED RAL 9005 SPF	KONSOLE SCHWK.LI.
14	96 48 439 08	1	BRACKET,RIGHT WELDED RAL 9005 SPF	KONSOLE SCHWK.RE.
15	97 74 440 08	1	PLATE 3X366X104 DC01 RAL 9005 SPF	BLECH
16	97 74 441 08	1	PLATE 3X366X104 DC01 RAL 9005 SPF	BLECH
17	97 74 443 08	1	PLATE 1X285X126 DC01 RAL 9005 SPF	BLECH
18	97 74 444 08	1	PLATE 1X285X126 DC01 RAL 9005 SPF	BLECH
19	97 18 057 08	4	TUBE 15.0X24 S355J2G3C+C FE//ZNNI8//CN/	ROHR
20	40 86 010 08	4	COUNTERSUNK SCREW DIN 7991 M8X45 8.	SENKSCHRAUBE
21	97 19 741 08	4	PLATE 3X40X40 DC01 FE//ZN20//C	BLECH
22	97 19 742 08	2	PLATE 3X26X26 DC01 FE//ZNNI8//CN//T0	BLECH
23	59 10 670 08	1	GAS SPRING 19X60-550N	GASFEDER
24	10 44 362 5	2	STAR HANDLE SCREW	STERNGRIFFSCHRAUBE
25	72 08 002 08	4	DISC SPRING DIN 2093 34X16,3X1,5	TELLERFEDER
26	96 49 841 08	2	SHIM FE//ZNNI8//CN//T0	AUSGLEICHSBLECH
27	10 45 528 1	6	CAGE NUT M5 ST	KAFIGMUTTER
28	10 87 547 4	6	BUTTON HEAD SCREW ISO 7380-2 M5X16	HALBRUNDKOPFSCHRAUBE
29	10 01 904 0	8	SCREW K4X12 ST A3K	SCHRAUBE
30	26 21 031 08	0.064	SPONGE RUBBER 20X4 MOOSGUMMI	MOOSGUMMI
31	46 00 355	2	HEX SCREW ISO 4017 M10X45 8.8 A3C	SECHSKANTSCHRAUBE
32	41 15 144 08	2	HEX NUT ISO 4032 M10 8 A3C	SECHSKANTMUTTER
33	40 86 035 08	4	COUNTERSUNK SCREW DIN 7991 M5X10 8.	SENKSCHRAUBE
34	11 69 004 2	24	SOCKET HEAD SCREW ISO 4762 M5X12 8.8	ZYLINDERSCHRAUBE
35	46 00 305	8	WASHER ISO 7089 5 200HV A3C	SCHEIBE
36	40 00 996	8	SOCKET HEAD SCREW ISO 4762 M4X10 8.8	ZYLINDERSCHRAUBE
37	40 00 417	8	HEX SCREW ISO 4017 M5X12 8.8 A2C	SECHSKANTSCHRAUBE
38	10 87 559 7	6	SOCKET HEAD SCREW ISO 4762 M8X16 8.8	ZYLINDERSCHRAUBE
39	97 77 117 08	2	PLATE 15.0X113 S235JR FE//ZNNI8//CN//T0	BLECH
40	97 76 920 08	4	DISTANCE PLATE 3X84X15 DC01 FE//ZNNI8/	DISTANZBLECH
41	40 42 002	4	SOCKET HEAD SCREW ISO 4762 M6X20 8.8	ZYLINDERSCHRAUBE
42	10 87 564 7	4	WASHER ISO 7089 6 200HV 480H SPF	SCHEIBE
43	40 97 053 08	4	BUTTON HEAD SCREW ISO 7380-2 M4X12	HALBRUNDKOPFSCHRAUBE
44	41 30 027 08	4	CAGE NUT M6	KAFIGMUTTER
45	40 86 041 08	4	COUNTERSUNK SCREW AEHNL.DIN 7991	SENKSCHRAUBE
46	96 50 215 08	2	COVER PLATE PRE-ASS.	ABDECKBLECH VORM.
47	97 68 666 08	4	BUSHING 16.0X12 S355J2C+C FE//ZNNI8//C	BUCHSE
48	49 00 626	4	SOCKET HEAD SCREW ISO 4762 M5X50 8.8	ZYLINDERSCHRAUBE
49	60 20 081 08	2	CLAMP-HALF DIN 3015-1 15 PP SW	KLEMMHAELFTE
50	10 87 559 1	2	SOCKET HEAD SCREW ISO 4762 M6X40 8.8	ZYLINDERSCHRAUBE

15.2.2017

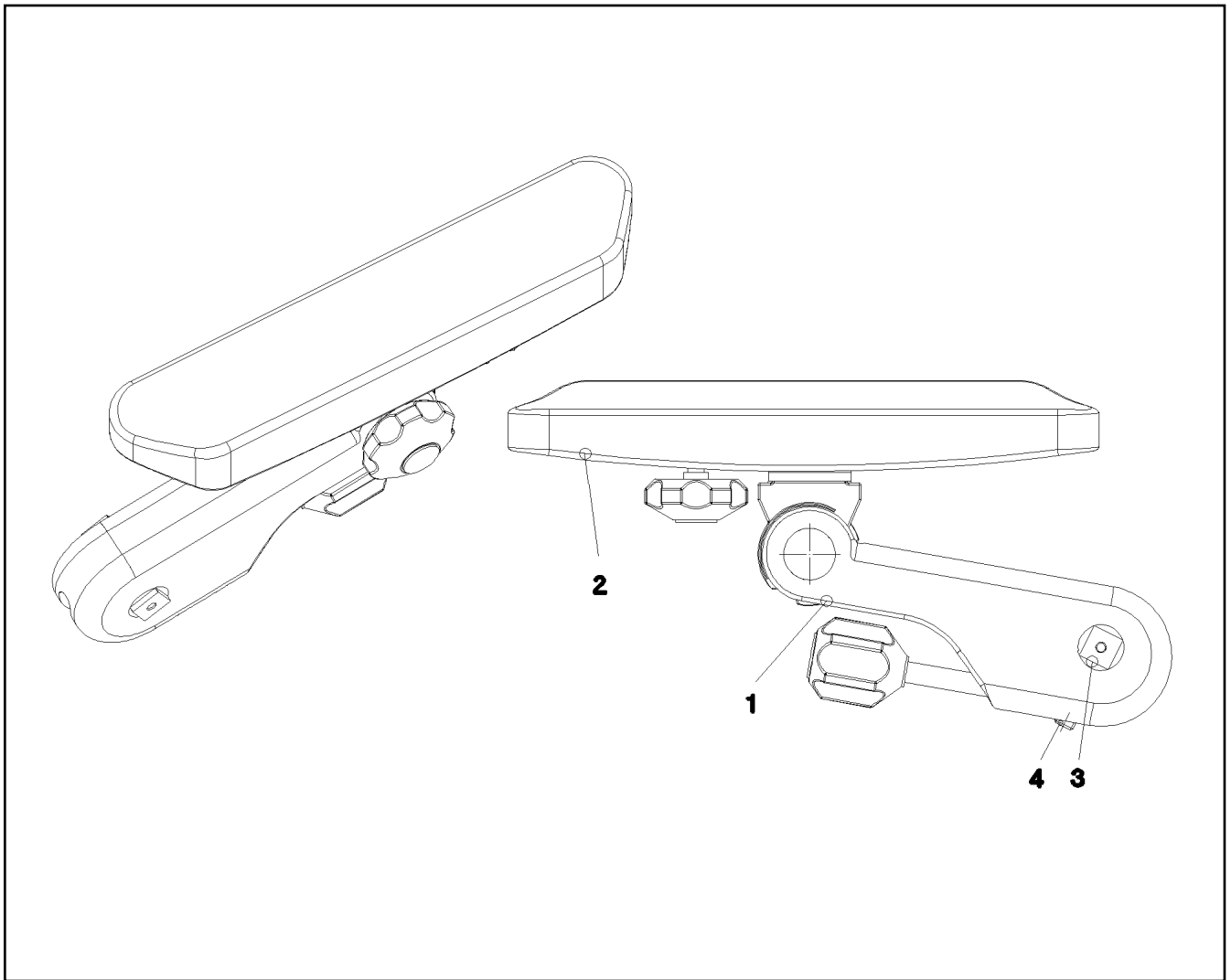
etk_en_de_097924 LR 1600/2

190 (4/4)

LIEBHERRCONTROL STAND
STEUERSTAND⇒ 2 502
91 72 033 08

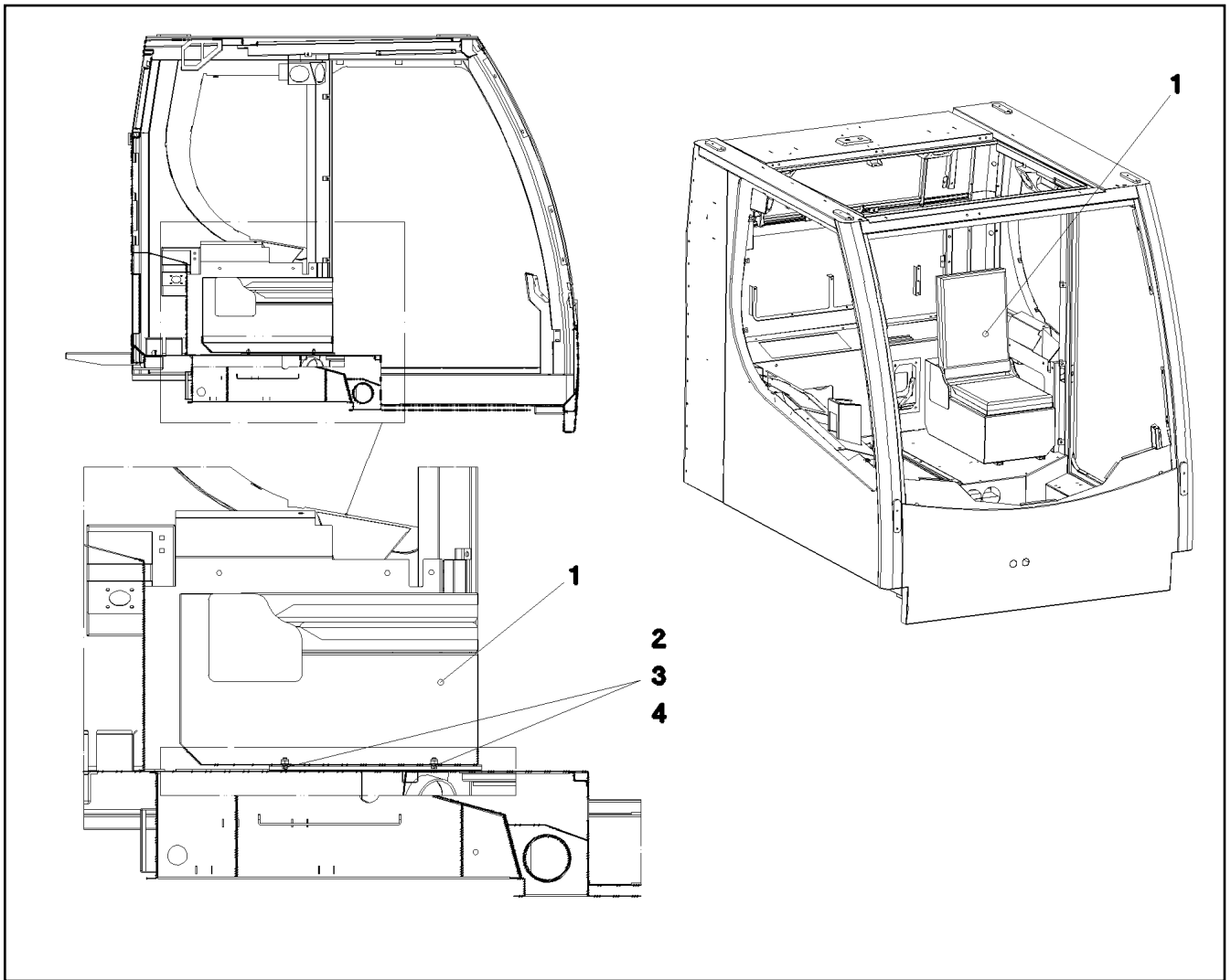


Pos.	Item	Quantity	Description	Bezeichnung
1	77 41 197 08	1	ARM REST 310ERGO ⇒ 7 741 197 08 77 41 197 08	ARMLEHNE
2	97 16 366 08	1	ARM REST SUPPORT	ARMLEHNENAUFCLAGE
3	97 19 736 08	1	PIN 25.0X52 S355J2G3C+C FE//ZN20//C	BOLZEN
4	40 44 031 08	1	GRUB SCREW DIN 913 M10X40 45H VERZ	GEWINDESTIFT



Pos.	Item	Quantity	Description	Bezeichnung
1	77 41 198 08	1	ARM REST 310ERGO	ARMLEHNE
2	97 16 366 08	1	ARM REST SUPPORT	ARMLEHNENAUFPLAGE
3	97 19 736 08	1	PIN 25.0X52 S355J2G3C+C FE//ZN20//C	BOLZEN
4	40 44 031 08	1	GRUB SCREW DIN 913 M10X40 45H VERZ	GEWINDESTIFT

15.2.2017 038070	etk_en_de_097924 LR 1600/2	192
LIEBHERR	ARM REST RIGHT ARMLEHNE RECHTS	⇒ 2 502 008 96 22 823 08



Pos.	Item	Quantity	Description	Bezeichnung
1	96 48 626 08	1	SEAT RAL 7016 PULVERB. ⇒ 2 503 101 96 48 626 08	SITZ
2	40 97 069 08	4	HAMMER HEAD BOLT M8X15 8.8 480H SPF	HAMMERKOPFSCHRAUBE
3	41 19 005 08	4	HEX NUT DIN 985 M8 8 A2C	SECHSKANTMUTTER
4	10 28 980 3	4	WASHER ISO 7089 8 300HV 480H SPF	SCHEIBE

15.2.2017
052614

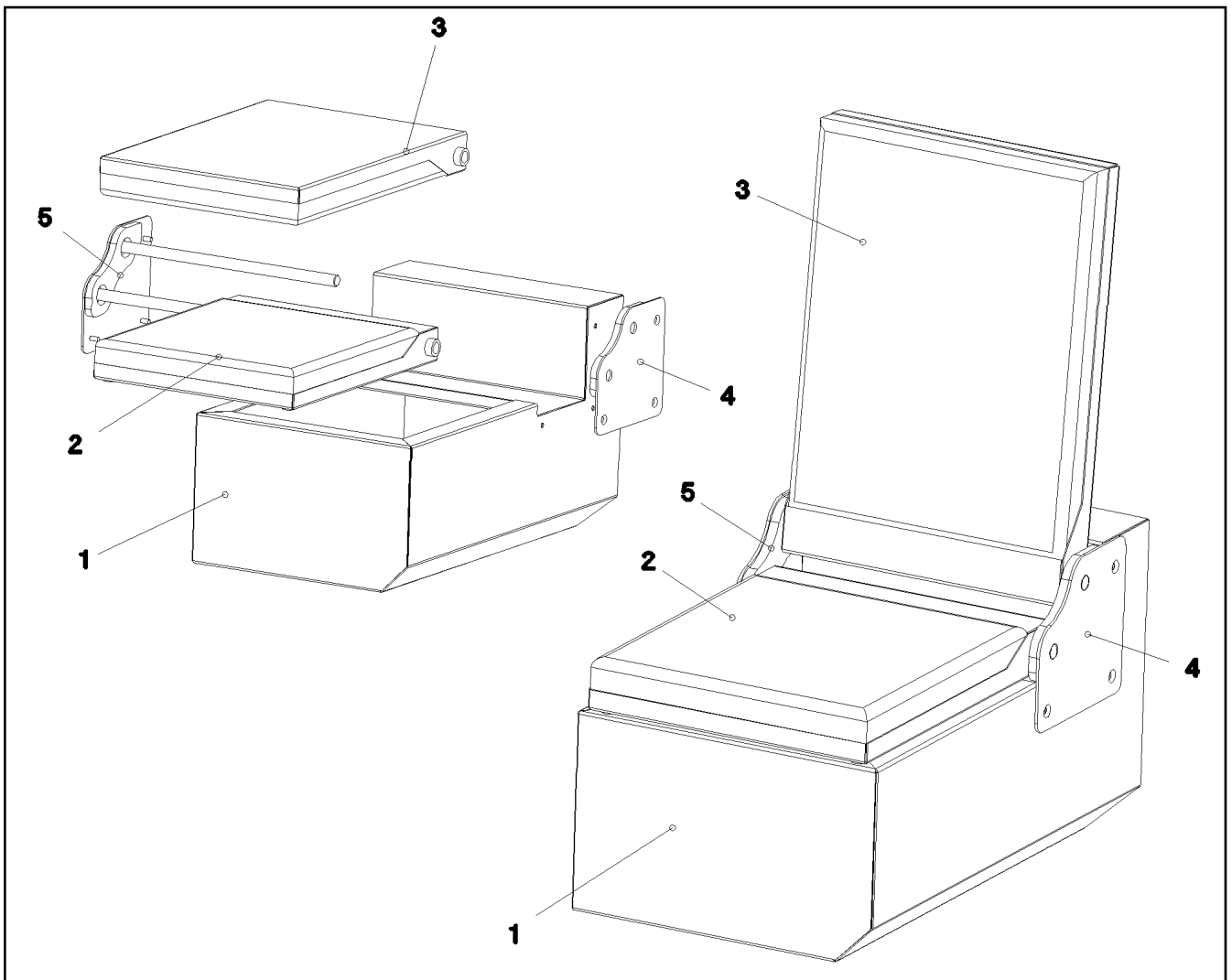
LIEBHERR

etk_en_de_097924 LR 1600/2

EMERGENCY SEAT
NOTSITZ

193

⇒ 2 503 100
91 55 873 08



Pos.	Item	Quantity	Description	Bezeichnung
1	97 75 553 08	1	SEAT BRACKET	SITZKONSOLE
2	97 75 557 08	1	SEAT	SITZ
3	97 75 558 08	1	CHAIR BACK	LEHNE
4	97 75 565 08	1	BRACKET LEFT	KONSOLE LINKS
5	97 75 567 08	1	BRACKET RIGHT	KONSOLE RECHTS

15.2.2017
052615

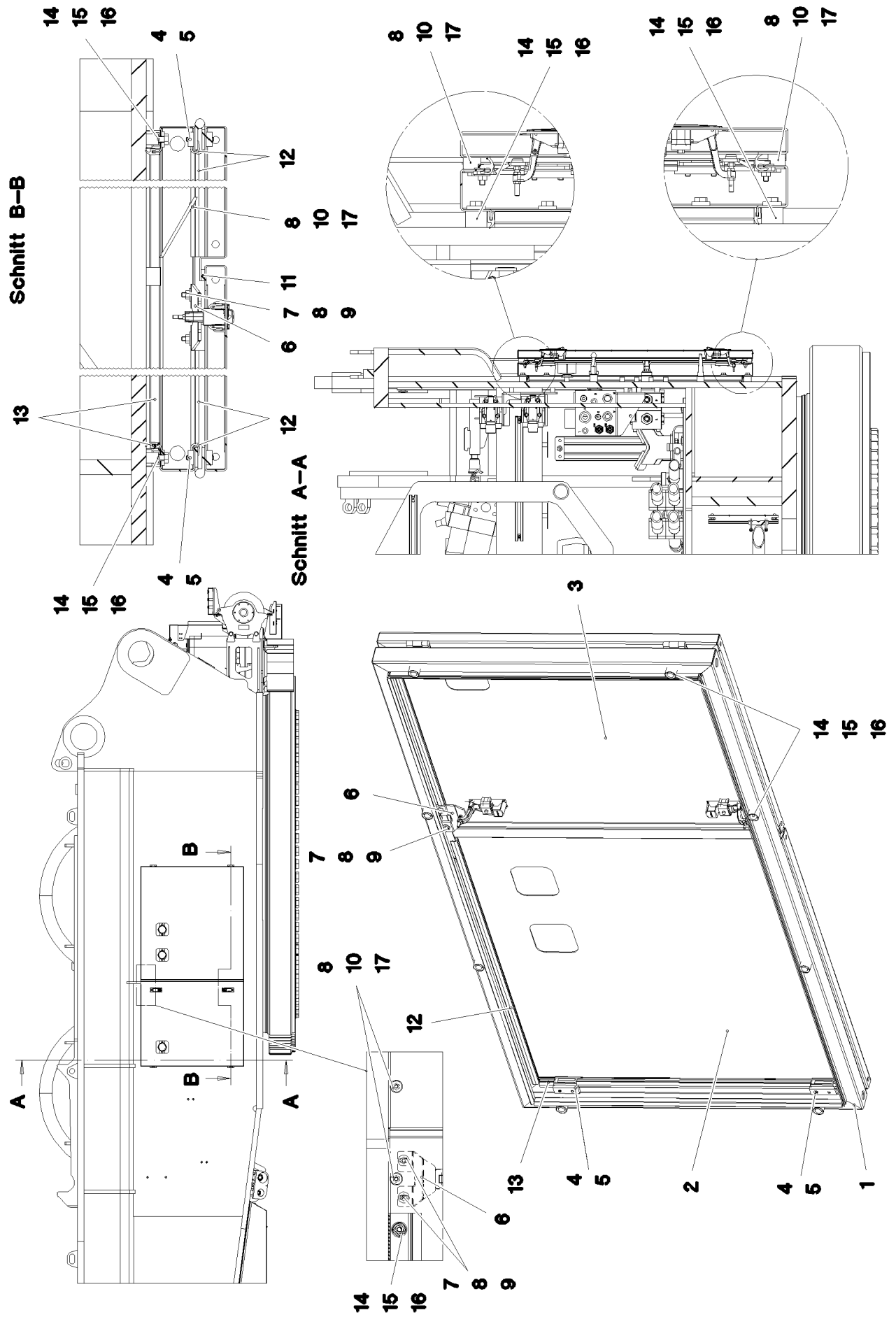
LIEBHERR

etk_en_de_097924 LR 1600/2

SEAT
SITZ

194

⇒ 2 503 101
96 48 626 08



15.2.2017
052284

LIEBHERR

etk_en_de_097924 LR 1600/2

TURNTABLE PANNELLING
DREHBUEHNENVERKLEIDUNG

□ 195 (1/2)

⇒ 2 510
91 52 788 08

Pos.	Item	Quantity	Description	Bezeichnung
1	96 49 182 08	1	FRAME WELDED	RAHMEN SCHWK.
2	96 49 183 08	1	DOOR COMPL. ⇒ 2 510 040 96 49 183 08	TUER VORM.
3	96 49 184 08	1	DOOR COMPL. ⇒ 2 510 059 96 49 184 08	TUER VORM.
4	95 36 953 08	4	THREADED PLATE 8X20X60 S235JR FE//ZN	GEWINDEPLATTE
5	40 86 002 08	8	COUNTERSUNK SCREW DIN 7991 M6X16 8.	SENKSCHRAUBE
6	95 41 137 08	2	PLATE 4x63x90 S315MC FE//ZN20//C	BLECH
7	11 64 489 9	4	HEX SCREW ISO 4017 M6X20 8.8 480H SPF	SECHSKANTSCHRAUBE
8	10 87 564 8	12	WASHER ISO 7093-1 6 200HV 480H SPF	SCHEIBE
9	10 87 562 1	4	HEX NUT ISO 4032 M6 8 480H SPF	SECHSKANTMUTTER
10	72 69 073 08	4	MEGI BUFFER 20X15-M6 NR 55SHORE A	MEGIPUFFER
11	26 21 051 08	0.78	FOAM RUBBER BAND 15X5	ZELLGUMMIBAND
12	26 21 065 08	4	SEALING PROFILE 1,5-3X14,6X10,7	ABDICHTPROFIL
13	26 21 067 08	4.46	SEALING PROFILE 1-3X21,5X11 GUMMI	ABDICHTPROFIL
14	95 38 734 08	8	SLEEVE 25X20 11SMN37 FE//ZNNI8//CN//TO	HUELSE
15	11 84 050 1	8	WASHER DIN 7349 8,4 200HV FLZN SPF	SCHEIBE
16	11 65 161 2	8	HEX SCREW ISO 4017 M8X16 8.8 480H SPF	SECHSKANTSCHRAUBE
17	11 69 282 4	4	HEX SCREW ISO 4017 M6X12 8.8 480H SPF	SECHSKANTSCHRAUBE

15.2.2017

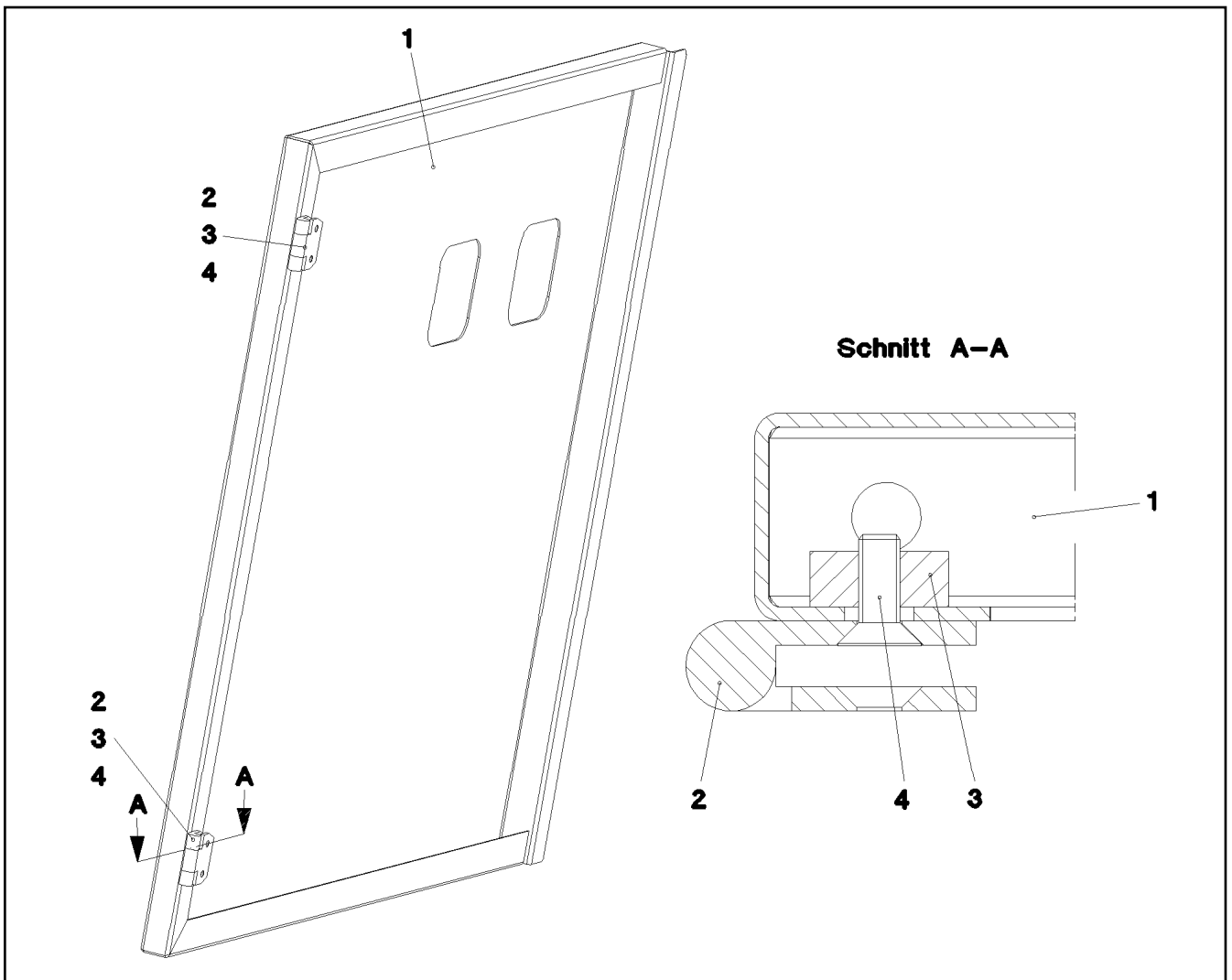
etk_en_de_097924 LR 1600/2

☐ 196 (2/2)

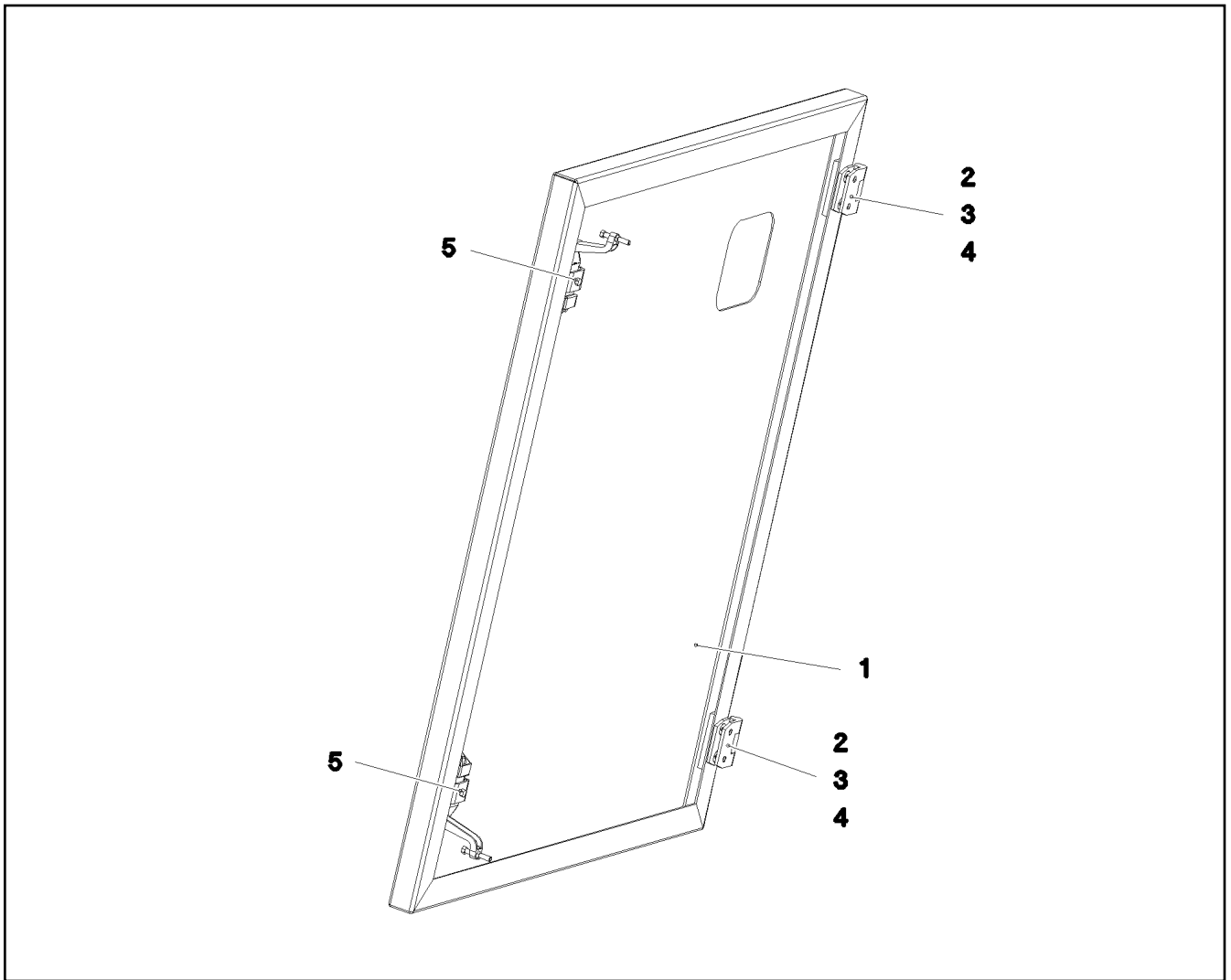
LIEBHERR

TURNTABLE PANELLING
DREHBUEHNENVERKLEIDUNG

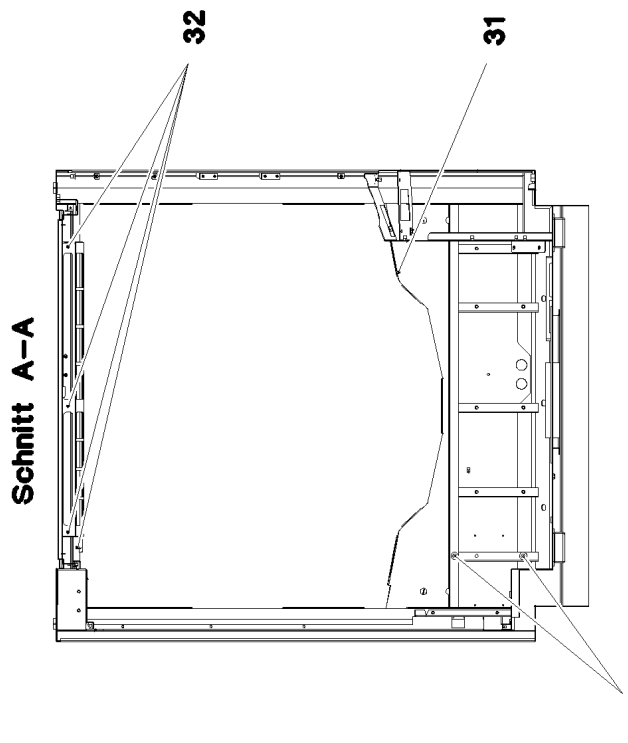
⇒ 2 510
91 52 788 08



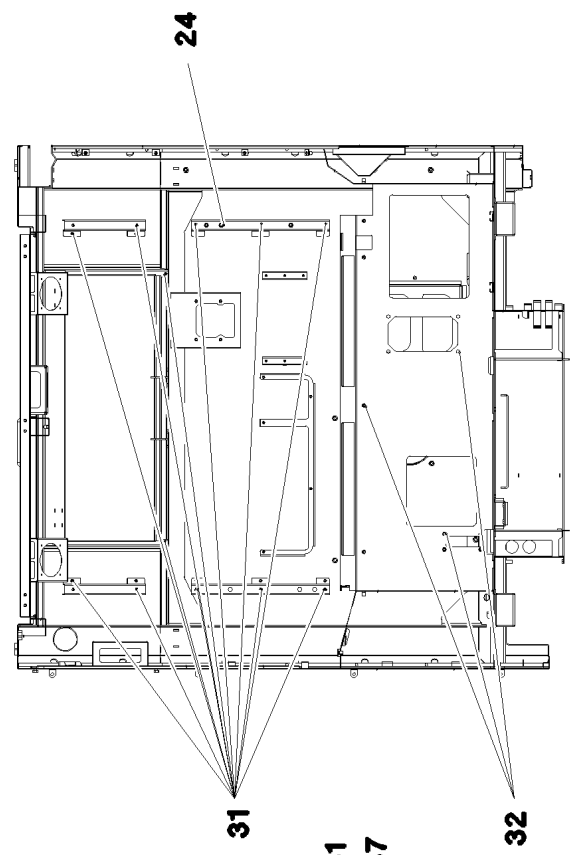
Pos.	Item	Quantity	Description	Bezeichnung
1	97 75 668 08	1	PLATE 2X1010X924 DC01	BLECH
2	70 42 281 08	2	HINGE 35X35X50/180° ST FE//ZN12//B	SCHARNIER
3	95 36 953 08	2	THREADED PLATE 8X20X60 S235JR FE//ZN	GEWINDEPLATTE
4	40 86 002 08	4	COUNTERSUNK SCREW DIN 7991 M6X16 8.	SENKSCHRAUBE



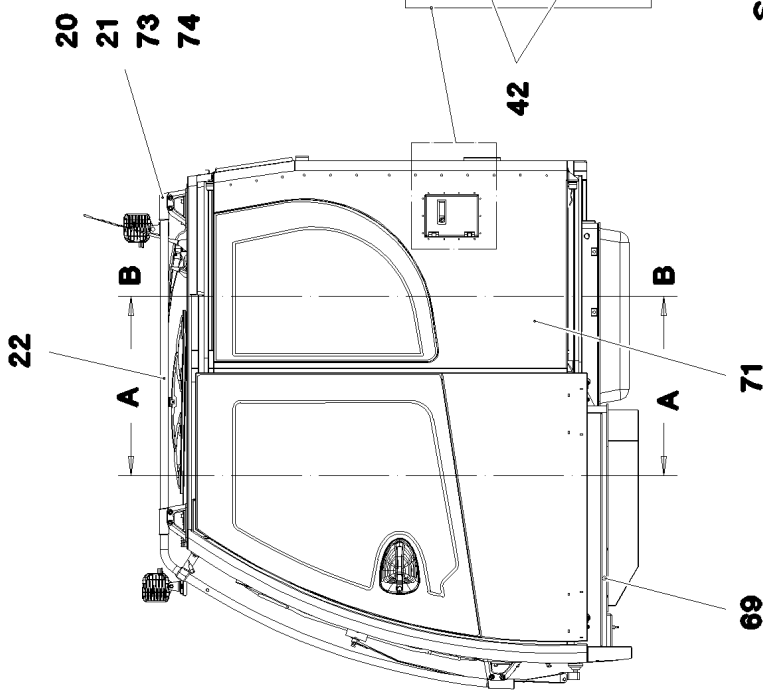
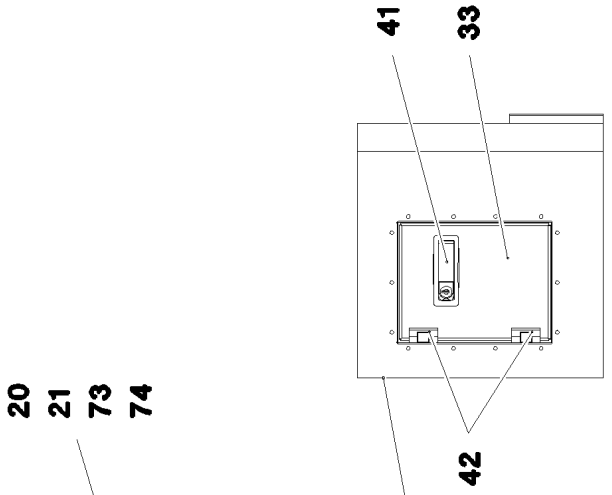
Pos.	Item	Quantity	Description	Bezeichnung
1	97 75 669 08	1	PLATE 2X924X784 DC01	BLECH
2	70 42 281 08	2	HINGE 35X35X50/180° ST FE//ZN12//B	SCHARNIER
3	95 36 953 08	2	THREADED PLATE 8X20X60 S235JR FE//ZN	GEWINDEPLATTE
4	40 86 002 08	4	COUNTERSUNK SCREW DIN 7991 M6X16 8.	SENKSCHRAUBE
5	11 45 042 0	2	LEVER FASTENER	HEBELVERSCHLUSS



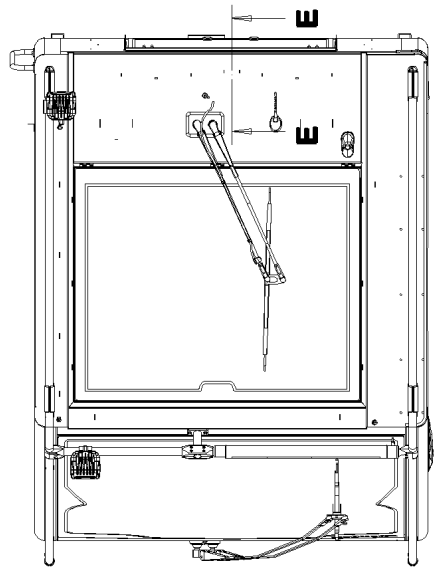
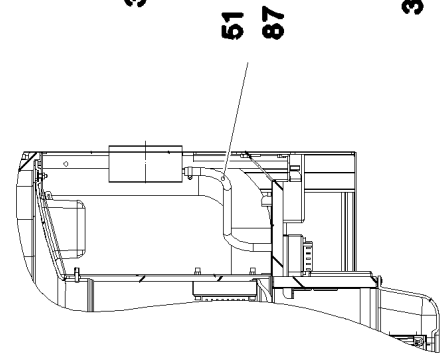
Schnitt A-A



Schnitt B-B



Schnitt E-E



15.2.2017
081644

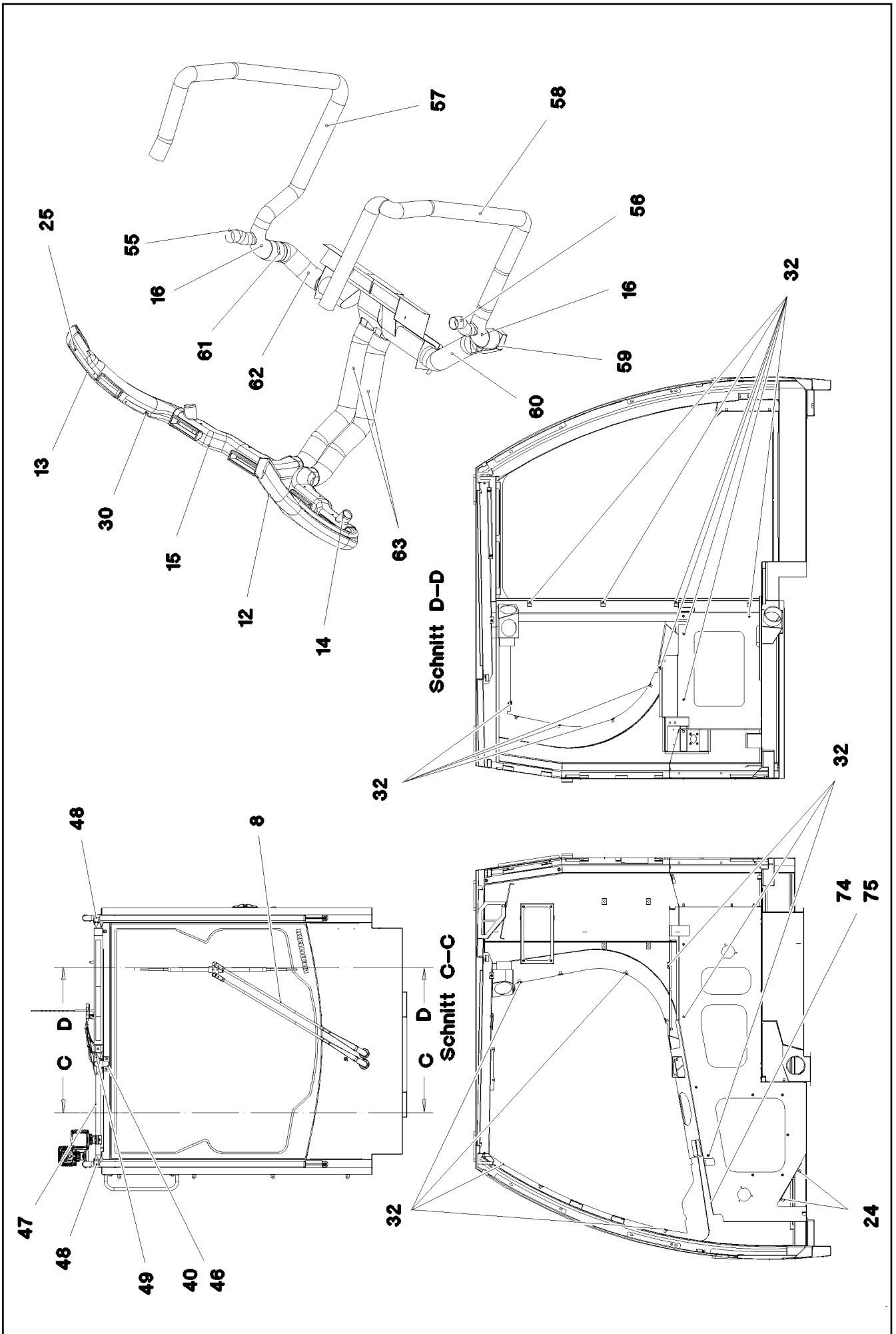
LIEBHERR

etk_en_de_097924 LR 1600/2

CABIN, GLAZED
KABINE VERGLAST

□ 199 (1/6)

⇒ 2 520
91 79 122 08



15.2.2017
081645

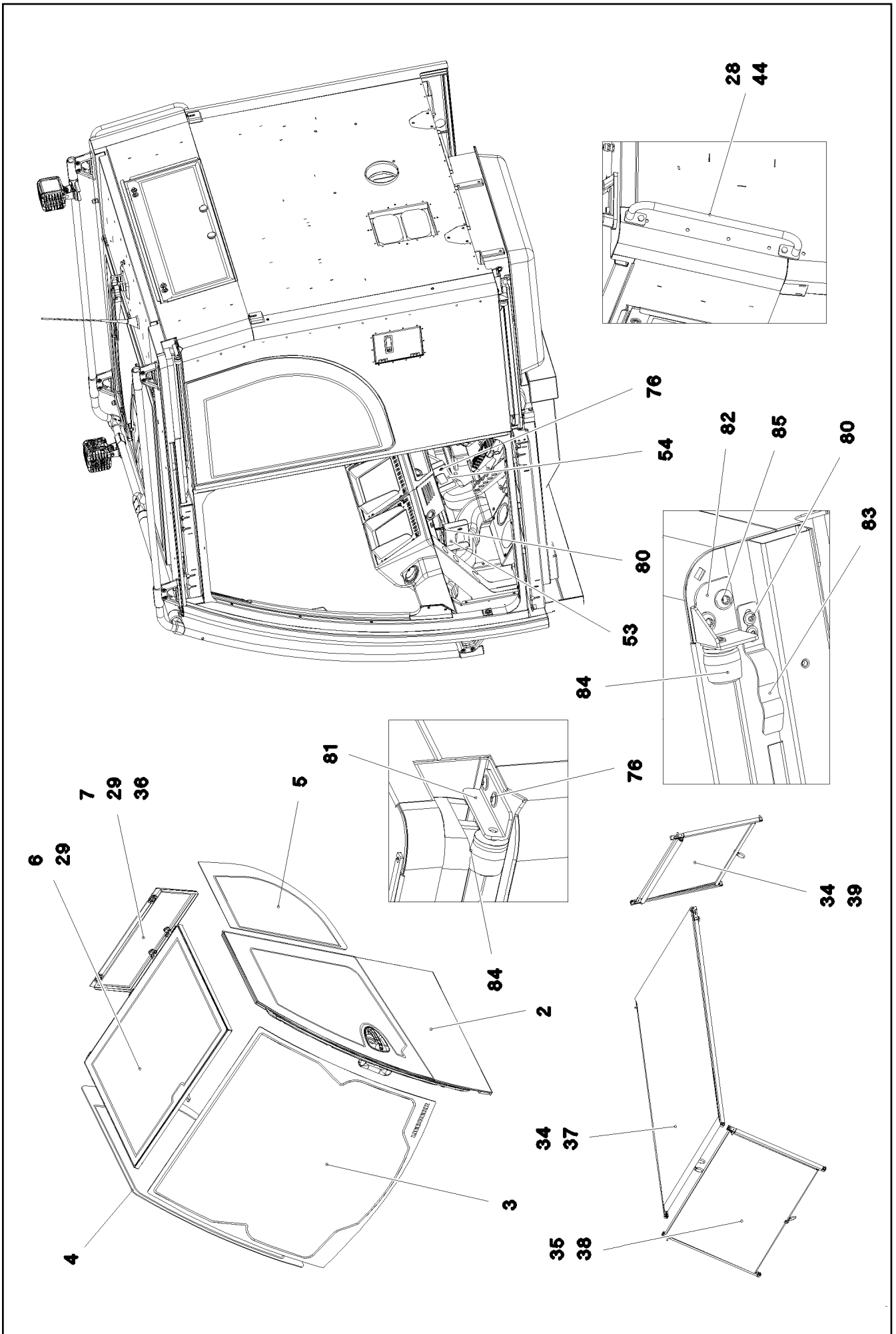
LIEBHERR

etk_en_de_097924 LR 1600/2

CABIN, GLAZED
KABINE VERGLAST

200 (2/6)

⇒ 2 520
91 79 122 08



15.2.2017
081646

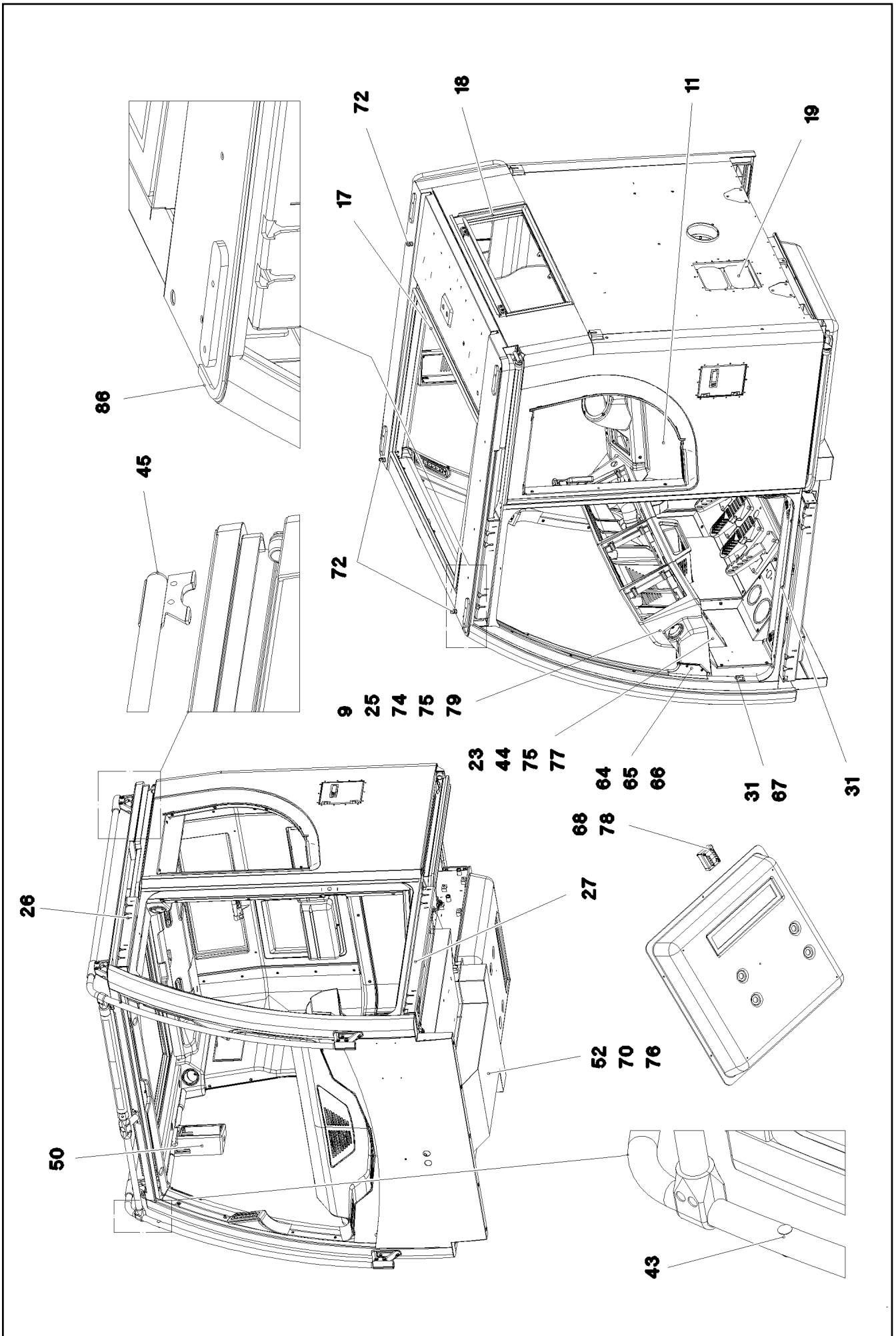
LIEBHERR

etk_en_de_097924 LR 1600/2

CABIN, GLAZED
KABINE VERGLAST

☐ 201 (3/6)

⇒ 2 520
91 79 122 08



Pos.	Item	Quantity	Description	Bezeichnung
2	91 74 320 08	1	SLIDING DOOR CPL. SPF ⇒ 2 522 91 74 320 08	SCHIEBETUER KPL.
3	97 68 377 08	1	FRONT WINDOW ESG-GLAS SPF	FRONTSCHIEBE
4	97 68 378 08	1	SIDE WINDOW RIGHT 4X1063X1377 ESG-G	SEITENSCHIEBE RE.
5	97 68 379 08	1	SIDE WINDOW LEFT 4X603.5X844 ESG-GLA	SEITENSCHIEBE LI.
6	96 45 609 08	1	ROOF WINDOW PRE-ASS. ⇒ 2 520 030 96 45 609 08	DACHSCHIEBE VORM.
7	96 45 610 08	1	REAR WINDOW PRE-ASS. SPF ⇒ 2 520 031 96 45 610 08	HECKSCHIEBE VORM.
8	96 45 980 08	1	WINDSHIELD WASHER INSTALLATION ⇒ 2 520 032 96 45 980 08	SCHEIBENWISCHANLAGE EIN
9	96 50 633 08	1	MONITOR CONSOLE ⇒ 2 520 033 96 50 633 08	MONITORKONSOLE
11	96 92 980 08	1	INTERIOR PANELING ⇒ 2 520 006 96 92 980 08	INNENVERKLEIDUNG
12	97 69 550 08	1	AIR GUIDE L PP SPF	LUFTFUEHRUNG LI.
13	97 69 551 08	1	AIR GUIDE R PP SPF	LUFTFUEHRUNG RE.
14	97 69 672 08	1	AIR GUIDE L PP SPF	LUFTFUEHRUNG LI.
15	97 69 673 08	1	AIR GUIDE R PP SPF	LUFTFUEHRUNG RE.
16	97 71 765 08	2	AIR DUCT PP SPF	LUFTFUEHRUNG
17	97 05 828 5	1	SEAL 25X1091X850 EPDM	DICHTUNG
18	97 05 830 7	1	SEAL 25X776X276 EPDM	DICHTUNG
19	10 29 200 0	2	VENTILATION	ENTLUEFTUNG
20	97 52 186 08	6	HOLDER 1.4308	HALTER
21	97 53 845 08	6	HOLDER 1.4308	HALTER
22	97 70 466 08	2	TUBE 30.0X2863 X5CRNI18-10	ROHR
23	97 70 673 08	1	PLATE 2X817X486 DC01 RAL 7016 SPF	BLECH
24	41 30 065 08	5	BLIND RIVET NUT M8 K=1,8-5,0	BLINDNIETMUTTER
25	10 87 547 4	7	BUTTON HEAD SCREW ISO 7380-2 M5X16	HALBRUNDKOPFSCHRAUBE
26	96 45 884 08	1	GUIDE PRE-ASS. OBEN ⇒ 2 522 012 96 45 884 08	FUEHRUNG VORM.
27	96 45 883 08	1	GUIDE PRE-ASS. UNTEN ⇒ 2 522 013 96 45 883 08	FUEHRUNG VORM.
28	96 54 193 08	1	HAND GRIP WELDED SCHWARZ LACKIERT	HALTEGRIF SCHWK.
29	40 86 041 08	10	COUNTERSUNK SCREW AEHNL.DIN 7991	SENKSCHEIBE
30	40 86 035 08	2	COUNTERSUNK SCREW DIN 7991 M5X10 8.	SENKSCHEIBE
31	10 04 259 2	29	BLIND RIVET NUT M5 K=1,0-3,5 ST A2C	BLINDNIETMUTTER
32	10 04 259 3	86	BLIND RIVET NUT M6 K=1,0-3,5 ST A2C	BLINDNIETMUTTER
33	97 72 070 08	1	PLATE 2X196X238 DC01 RAL 7016,SDGL,GT	BLECH
34	10 87 558 3	8	SOCKET HEAD SCREW ISO 4762 M5X20 8.8	ZYLINDERSCHRAUBE
35	10 87 558 4	4	SOCKET HEAD SCREW ISO 4762 M5X25 8.8	ZYLINDERSCHRAUBE
36	43 20 034 08	2	DOWEL PIN ISO 8752 5X12	SPANNSTIFT
37	11 00 784 9	1	BLIND	ROLLO
38	11 00 784 7	1	BLIND	ROLLO
39	11 00 784 8	1	BLIND	ROLLO
40	40 73 502 08	2	HEX SCREW DIN 6921 M6X16 8.8 A2C	SECHSKANTSCHRAUBE
41	11 45 042 0	1	LEVER FASTENER	HEBELVERSCHLUSS
42	70 42 598 08	2	HINGE 27X32X42/180° GD-ZN SW GEPULV	SCHARNIER
43	10 67 837 5	2	STOP PLUG D10,7 LD-PE	STOPFEN
44	11 65 161 2	6	HEX SCREW ISO 4017 M8X16 8.8 480H SPF	SECHSKANTSCHRAUBE
45	10 67 837 7	2	MULTI-PLATE PLUG 28MM PE-LLD	LAMELLENSTOPFEN
46	96 48 733 08	1	CLAMP WELDED CONST.	HALTER SCHWK.
47	97 75 036 08	1	TUBE 30.0X495 X5CRNI18-10	ROHR
48	10 28 570 1	2	TEE 30 G-ALMG TROWALPOLIERT	T-STUECK
49	10 44 099 0	1	CROSS PIECE 30 G-ALMG TROWALPOLIER	KREUZSTUECK
50	97 58 507 08	1	HOUSING PUR SPF	GEHAEUSE
51	51 05 112 08	0.45	HYDRAULIC HOSE DIN EN 854 DN8-2TE	HYDRAULIKSCHLAUCH
52	26 21 078 14	3	CELL RUBBER 25X4 NEOPRENE	ZELLGUMMI
53	97 79 157 08	1	PLATE 2X201X127 DC01 FE//ZNNI8//CN//T0	BLECH
54	97 79 158 08	1	PLATE 2X201X128 DC01 FE//ZNNI8//CN//T0	BLECH

15.2.2017

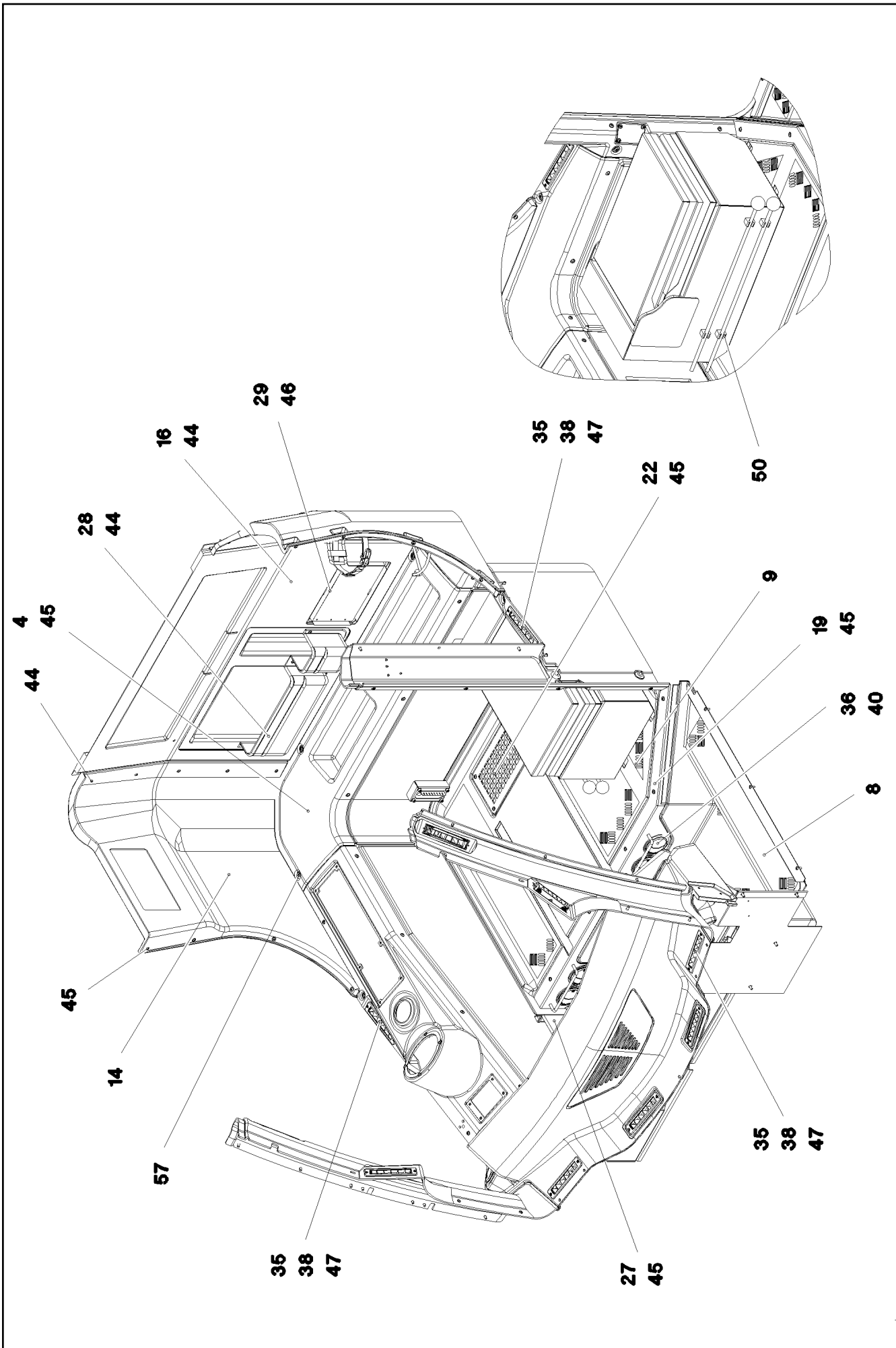
etk_en_de_097924 LR 1600/2

☐ 203 (5/6)

LIEBHERRCABIN, GLAZED
KABINE VERGLAST⇒ 2 520
91 79 122 08

Pos.	Item	Quantity	Description	Bezeichnung
55	10 42 558 8	0.12	WARM AIR HOSE PAK	WARMLUFTSCHLAUCH
56	10 42 558 8	0.18	WARM AIR HOSE PAK	WARMLUFTSCHLAUCH
57	55 31 812 08	1.7	HEATING HOSE 70/PRIMAFLEX	HEIZUNGSSCHLAUCH
58	55 31 812 08	1.9	HEATING HOSE 70/PRIMAFLEX	HEIZUNGSSCHLAUCH
59	55 30 182 08	0.16	HEATING HOSE 89	HEIZUNGSSCHLAUCH
60	55 30 182 08	0.3	HEATING HOSE 89	HEIZUNGSSCHLAUCH
61	55 30 182 08	0.13	HEATING HOSE 89	HEIZUNGSSCHLAUCH
62	55 30 182 08	0.26	HEATING HOSE 89	HEIZUNGSSCHLAUCH
63	55 30 182 08	1.62	HEATING HOSE 89	HEIZUNGSSCHLAUCH
64	97 60 772 08	2	PLATE 2X103X117 DC01	BLECH
65	97 61 932 08	1	SEAL 78X64 30	DICHTUNG
66	10 87 559 2	2	SOCKET HEAD SCREW ISO 4762 M6X45 8.8	ZYLINDERSCHRAUBE
67	97 75 126 08	1	PLATE 1.5X75X75 DC01 RAL 7016,SDGL,GT	BLECH
68	96 49 083 08	1	COVER WELDED	DECKEL SCHWK.
69	96 95 264 08	1	INSULANT FLOOR PLATE ⇒ 2 520 022 96 95 264 08	DAEMMUNG BODENBLECH
70	97 75 796 08	1	COVER 1.5X954X977 DC01	DECKEL
71	91 80 171 08	1	CABIN SHEET METAL SECTIONS	KABINE BLECHTEILE
72	60 24 241 08	3	CABLE GLAND M16X1,5 MS	KABELVERSCHRAUBUNG
73	10 00 720 5	24	SOCKET HEAD SCREW ISO 4762 M8X25 A2	ZYLINDERSCHRAUBE
74	41 19 031 08	13	HEX NUT DIN 985 M8 A2-70	SECHSKANTMUTTER
75	42 18 009 08	7	WASHER ISO 7093-1 8 200HV A2C	SCHEIBE
76	10 87 546 8	10	BUTTON HEAD SCREW ISO 7380-2 M6X16	HALBRUNDKOPFSCHRAUBE
77	59 15 709 08	2	COVER LID 28X30 POLYACETAL	ABDECKKAPPE
78	40 97 053 08	2	BUTTON HEAD SCREW ISO 7380-2 M4X12	HALBRUNDKOPFSCHRAUBE
79	10 41 286 1	2	BUTTON HEAD SCREW AEHNL.ISO 7380-2	HALBRUNDKOPFSCHRAUBE
80	10 45 069 3	6	BUTTON HEAD SCREW ISO 7380-2 M5X10	HALBRUNDKOPFSCHRAUBE
81	96 52 917 08	1	PLATE WELDED RAL 7016,SDGL,GT SPF	BLECH SCHWK.
82	97 06 066 7	1	PLATE 3X78X86 DC01 RAL 7016,SDGL,GT	BLECH
83	97 84 867 08	1	SPRING X5CRNI18-10	FEDER
84	10 47 289 0	2	RUBBER BUFFER 32X32XM6 ELASTOMER	GUMMIPUFFER
85	10 41 285 7	2	BUTTON HEAD SCREW AEHNL.ISO 7380-2	HALBRUNDKOPFSCHRAUBE
86	97 95 151 08	1	PLATE 3X80X1392 ALMG3 H111	BLECH
87	10 87 202 2	1	HOSE CLAMP DIN 3017-1 12-22/9 W3	SCHLAUCHSCHELLE

15.2.2017	etk_en_de_097924 LR 1600/2	☐ 204 (6/6)
LIEBHERR	CABIN, GLAZED KABINE VERGLAST	⇒ 2 520 91 79 122 08



15.2.2017
081648

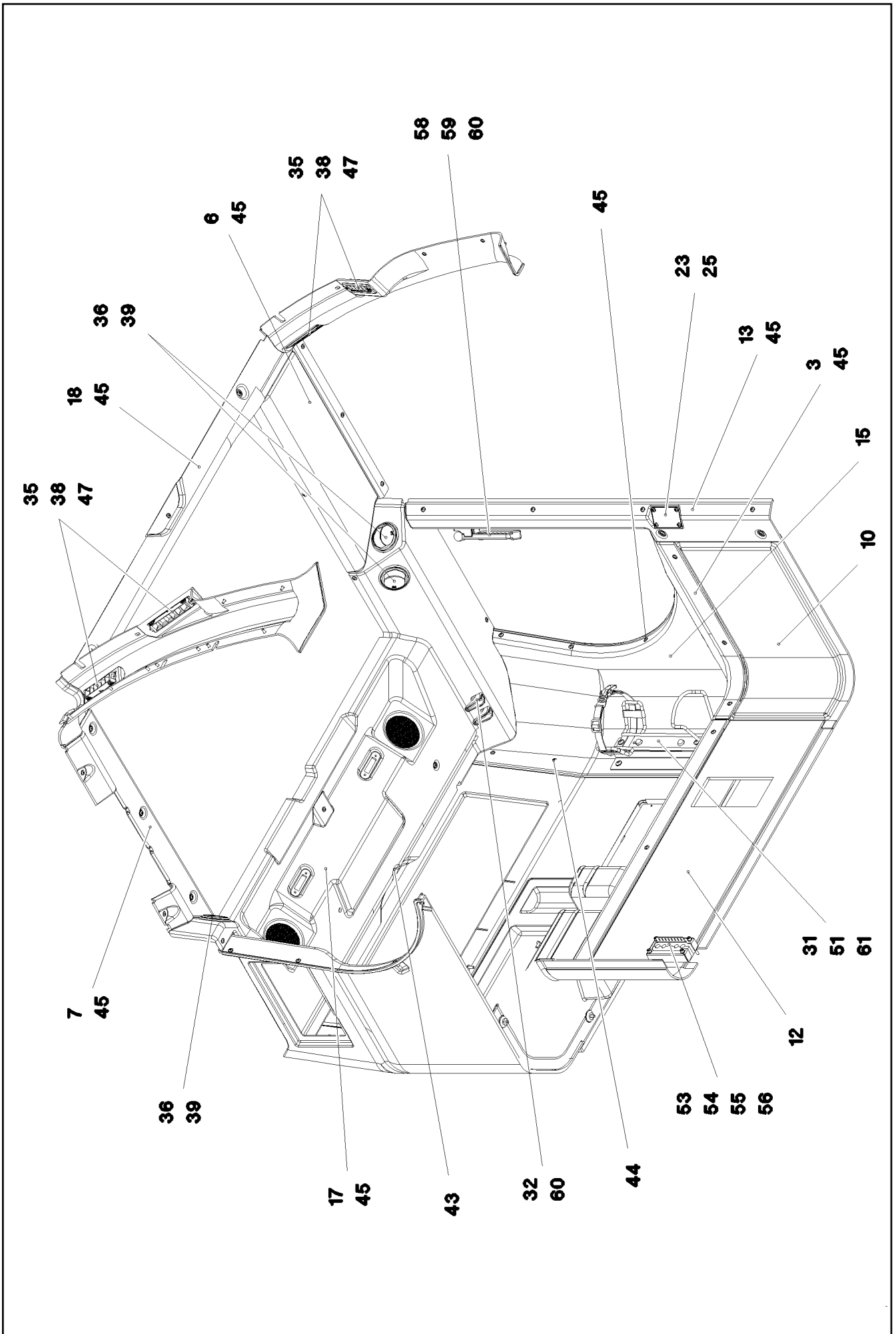
LIEBHERR

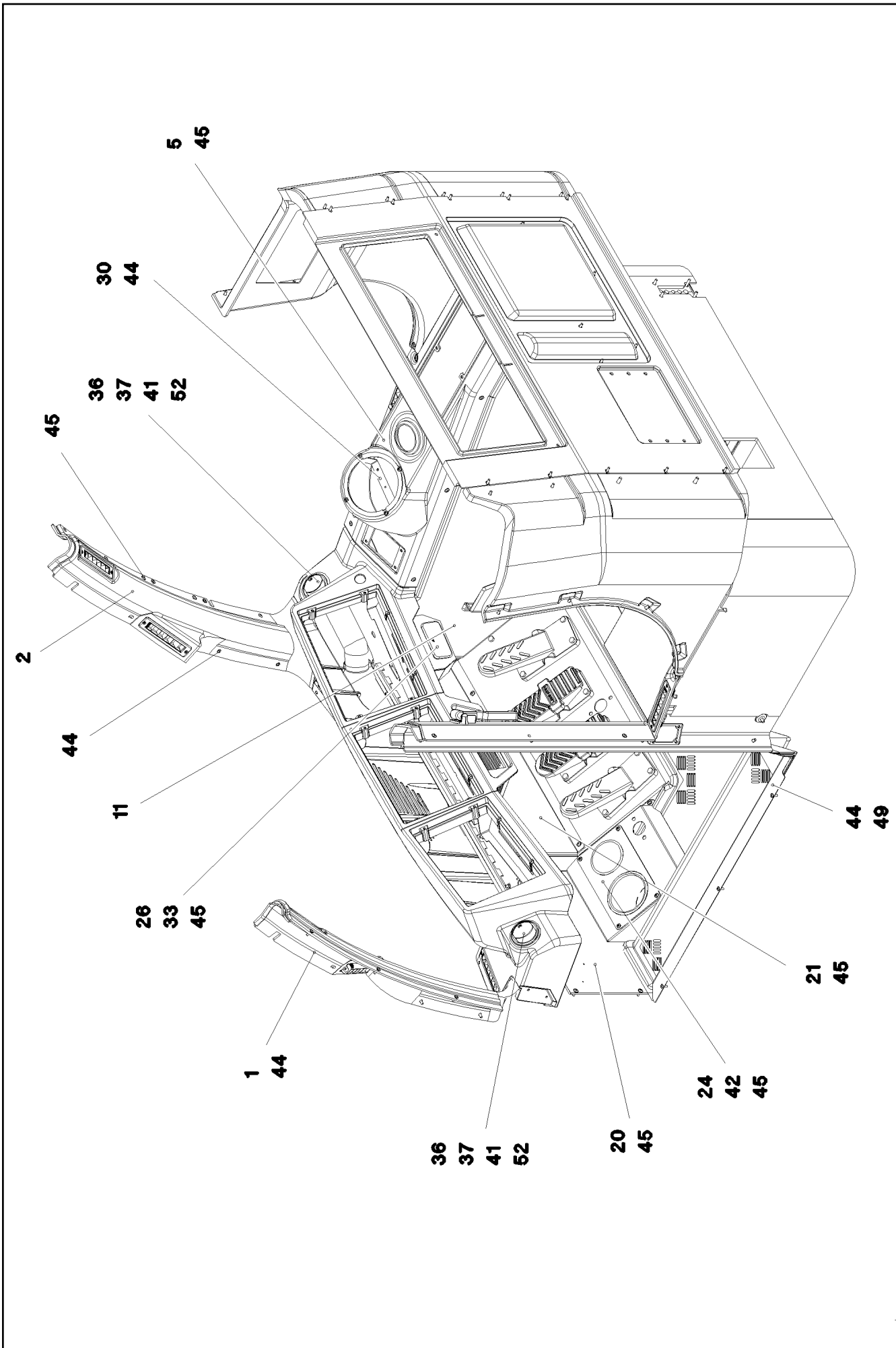
etk_en_de_097924 LR 1600/2

INTERIOR PANELING
INNENVERKLEIDUNG

☐ 205 (1/4)

⇒ 2 520 006
96 92 980 08





15.2.2017
081650

LIEBHERR

etk_en_de_097924 LR 1600/2

INTERIOR PANELING
INNENVERKLEIDUNG

☐ 207 (3/4)

⇒ 2 520 006
96 92 980 08

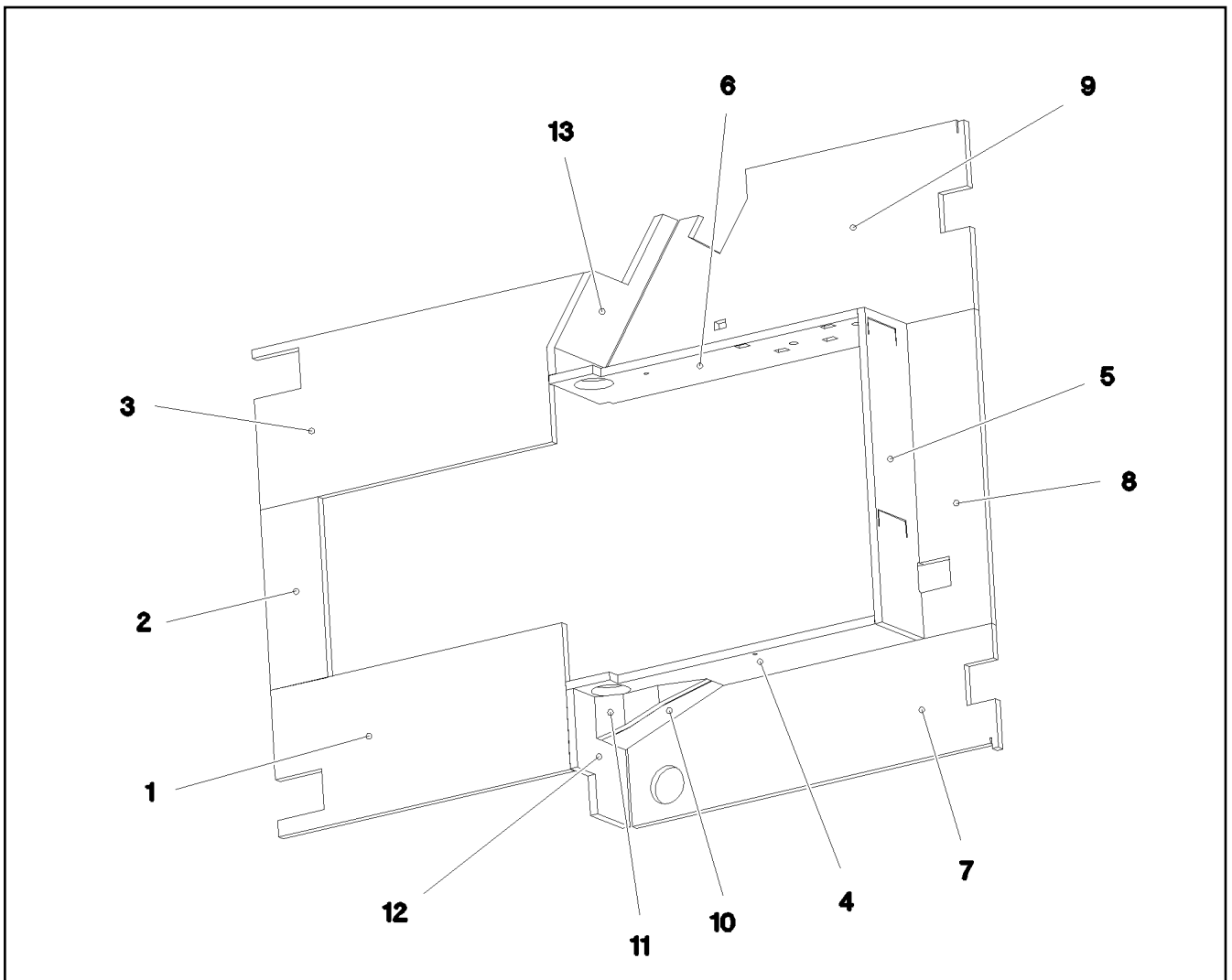
Pos.	Item	Quantity	Description	Bezeichnung
1	97 69 656 08	1	A COLUMN CLADDING LEFT SPF	VERKLEIDUNG A-SAEULE LI.
2	97 69 657 08	1	A COLUMN CLADDING RIGHT SPF	VERKLEIDUNG A-SAEULE RE.
3	97 69 890 08	1	PANELLING REST SPF	VERKLEIDUNG ABLAGE
4	97 69 891 08	1	PANELLING REST SPF	VERKLEIDUNG ABLAGE
5	97 05 859 7	1	COVERS 229X1119X268 ABS-TPU SPF	VERKLEIDUNG
6	97 71 451 08	1	PANELLING,STRUT LEFT SPF	VERKLEIDUNG HOLM LI.
7	97 71 452 08	1	SMALL HILL COVERING SPF	VERKLEIDUNG HOLM RE.
8	97 71 453 08	1	FLOOR MAT 1214X894X209 PU-SCHAUM SP	BODENMATTE
9	97 71 454 08	1	FLOOR MAT 1188X829X28 PU-SCHAUM SP	BODENMATTE
10	97 69 824 08	1	COVERING LEFT BOTTOM	VERKLEIDUNG UNTEN LINKS
11	97 69 825 08	1	COVERING RIGHT BOTTOM 15X1408X592	VERKLEIDUNG UNTEN RECHTS
12	97 69 826 08	1	COVERS	VERKLEIDUNG
13	97 69 827 08	1	PANELLING,LEFT SPF	VERKLEIDUNG LI.
14	97 70 804 08	1	PANELLING ABOVE RIGHT	VERKLEIDUNG OBEN RECHTS
15	97 70 806 08	1	PANELLING,LEFT	VERKLEIDUNG LI.
16	97 70 807 08	1	CLADDING REAR PANEL	VERKLEIDUNG RUECKWAND
17	97 71 040 08	1	PANELLING ROOF SPF	VERKLEIDUNG DACH
18	97 71 455 08	1	PANELLING ROLLER BLIND SPF	VERKLEIDUNG ROLLO
19	96 49 441 08	1	SHUTTER WELDED RAL 7016 SPF	BLENDE SCHWK.
20	97 68 331 08	1	PLATE 2X515X476 DC01 RAL 7016 SPF	BLECH
21	97 68 329 08	1	PLATE 1.5X812X326 DC01 RAL 7016 SPF	BLECH
22	97 72 246 08	1	PLATE 3X280X170 DC01 RAL 7016 SPF	BLECH
23	97 86 675 08	1	PLATE 1.5X85X54 DC01	BLECH
24	96 68 173 08	1	HOLDER PRE-ASSEMBLY	HALTER VORM.
25	10 45 069 3	4	BUTTON HEAD SCREW ISO 7380-2 M5X10	HALBRUNDKOPFSCHRAUBE
26	96 95 003 08	1	CLAMP WELDED CONST. RAL 9005,M,GT SP	HALTER SCHWK.
27	97 05 859 5	1	REST 35X410X195 ABS-TPU SPF	ABLAGE
28	74 03 000 08	1	POCKET KUNSTSTOFF	TASCHE
29	70 42 213 08	1	HOLDER 260X170X19X1,5 ALMG3	HALTER
30	96 95 031 08	1	CLAMP WELDED CONST. RAL 9005,SDGL,G	HALTER SCHWK.
31	89 01 014 08	1	HOLDER	HALTER
32	59 10 501 08	2	COAT HOOK	GARDEROBENHAKEN
33	10 29 199 7	1	ASH TRAY KUNSTSTOFF	ASCHENBECHER
35	10 29 201 3	10	ROLLING NOZZLE	WALZENDUESE
36	55 31 932 08	9	OUTLET JET D=82 T=5 PA	AUSSTROEMDUESE
37	10 42 478 5	2	REDUCING PIECE 81,5/53,5 POLYAMID	REDUZIERSTUECK
38	97 25 613 08	10	SEALING FRAME 10X60X 185 PUR-SCHAUM	DICHTRAHMEN
39	97 25 615 08	3	SEALING FRAME RD92X20 DI=80 PUR-SCH	DICHTRAHMEN
40	97 76 153 08	4	PLATE 2.5X86X86 DC01 RAL 9005,M,GT SPF	BLECH
41	10 42 558 8	0.4	WARM AIR HOSE PAK	WARMLUFTSCHLAUCH
42	26 21 039 08	0.6	EDGE PROTECTION 1-2X9,5X6,5	KANTENSCHUTZ
43	10 87 544 7	1	DISTANCE STUD M6X50 STAHL 480H SPF	ABSTANDSBOLZEN
44	10 87 547 4	36	BUTTON HEAD SCREW ISO 7380-2 M5X16	HALBRUNDKOPFSCHRAUBE
45	10 87 546 8	101	BUTTON HEAD SCREW ISO 7380-2 M6X16	HALBRUNDKOPFSCHRAUBE
46	40 97 053 08	6	BUTTON HEAD SCREW ISO 7380-2 M4X12	HALBRUNDKOPFSCHRAUBE
47	59 10 059 08	20	SHEET-METAL SCREW DIN 7982 3,5X16-C-H	BLECHSCHRAUBE
49	97 76 164 08	1	PLATE 1.5X872X70 X5CRNI18-10 GLASPERL	BLECH
50	60 21 160 08	4	LATCH CLAMP	RIEGELKLEMME
51	10 41 286 1	4	BUTTON HEAD SCREW AEHNL.ISO 7380-2	HALBRUNDKOPFSCHRAUBE
52	55 08 380 08	4	HOSE CLAMP 40-60 W3	SCHLAUCHSCHELLE
53	97 60 941 08	1	PLATE 1.5X175X115 DC01 RAL 7037 SPF	BLECH
54	97 60 943 08	1	SEAL 120X60X 30 SCHWARZ	DICHTUNG
55	40 42 111	4	SOCKET HEAD SCREW ISO 4762 M6X55 8.8	ZYLINDERSCHRAUBE
56	10 87 564 7	4	WASHER ISO 7089 6 200HV 480H SPF	SCHEIBE
57	41 30 028 08	1	CAGE NUT M6	KAFIGMUTTER
58	88 50 422 08	1	EMERGENCY HAMMER	NOTHAMMER
59	88 50 423 08	1	FASTENER	HALTERUNG
60	40 83 110 08	8	PAN-HEAD SCREW DIN 7985 M4X14 4.8 SCH	FLACHKOPFSCHRAUBE
61	96 88 611 08	1	CLAMP WELDED CONST. RAL 7016,SDGL,G	HALTER SCHWK.

15.2.2017

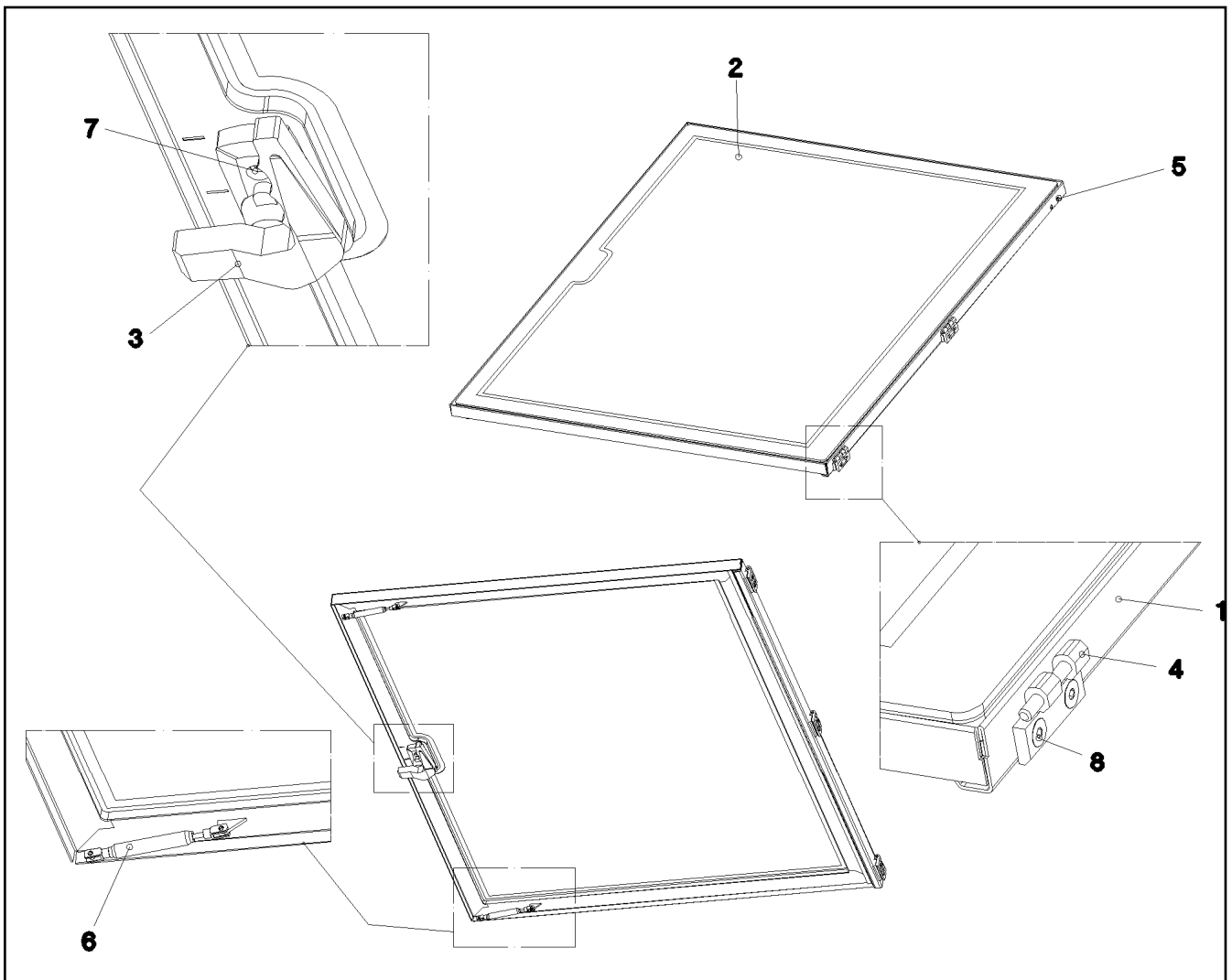
etk_en_de_097924 LR 1600/2

☐ 208 (4/4)

LIEBHERRINTERIOR PANELING
INNENVERKLEIDUNG⇒ 2 520 006
96 92 980 08



Pos.	Item	Quantity	Description	Bezeichnung
1	97 76 581 08	1	INSULATING MAT 20X348X786 ZP-SCHAUM	DAEMMMATTE
2	97 76 582 08	1	INSULATING MAT 20X155X429 ZP-SCHAUM	DAEMMMATTE
3	97 76 583 08	1	INSULATING MAT 20X380X894 ZP-SCHAUM	DAEMMMATTE
4	97 76 584 08	1	INSULATING MAT 20X229X810 ZP-SCHAUM	DAEMMMATTE
5	97 76 585 08	1	INSULATING MAT 20X747X195 ZP-SCHAUM	DAEMMMATTE
6	97 05 917 0	1	INSULATING MAT 20X810X229 ZP-SCHAUM	DAEMMMATTE
7	97 76 587 08	1	INSULATING MAT 20X294X986 ZP-SCHAUM	DAEMMMATTE
8	97 76 588 08	1	INSULATING MAT 20X182X747 ZP-SCHAUM	DAEMMMATTE
9	97 76 589 08	1	INSULATING MAT 20X451X986 ZP-SCHAUM	DAEMMMATTE
10	97 76 590 08	1	INSULATING MAT 20X123X288 ZP-SCHAUM	DAEMMMATTE
11	97 76 591 08	1	INSULATING MAT 20X100X274 ZP-SCHAUM	DAEMMMATTE
12	97 76 592 08	1	INSULATING MAT 20X213X280 ZP-SCHAUM	DAEMMMATTE
13	97 76 593 08	1	INSULATING MAT 20X215X451 ZP-SCHAUM	DAEMMMATTE



Pos.	Item	Quantity	Description	Bezeichnung
1	96 46 980 08	1	FRAME WELDED RAL 9005,M,GT SPF	RAHMEN SCHWK.
2	97 68 380 08	1	ROOF WINDOW SPF	DACHSCHEIBE
3	59 10 668 08	1	HANDLE	HANDGRIFF
4	10 87 117 7	3	SCREW-ON HINGE 25X25X50/180° AISI 316	ANSCHRAUBSCHARNIER
5	10 04 259 3	6	BLIND RIVET NUT M6 K=1,0-3,5 ST A2C	BLINDNIETMUTTER
6	10 41 287 1	2	GAS SPRING 12X50-130N	GASFEDER
7	40 93 609 08	2	SOCKET HEAD SCREW DIN 7984 M6X12 08.	ZYLINDERSCHRAUBE
8	40 86 041 08	6	COUNTERSUNK SCREW AEHNL.DIN 7991	SENKSCHRAUBE
9	26 21 091 08	3.7	CELL RUBBER 8X10	ZELLGUMMI

15.2.2017
052576

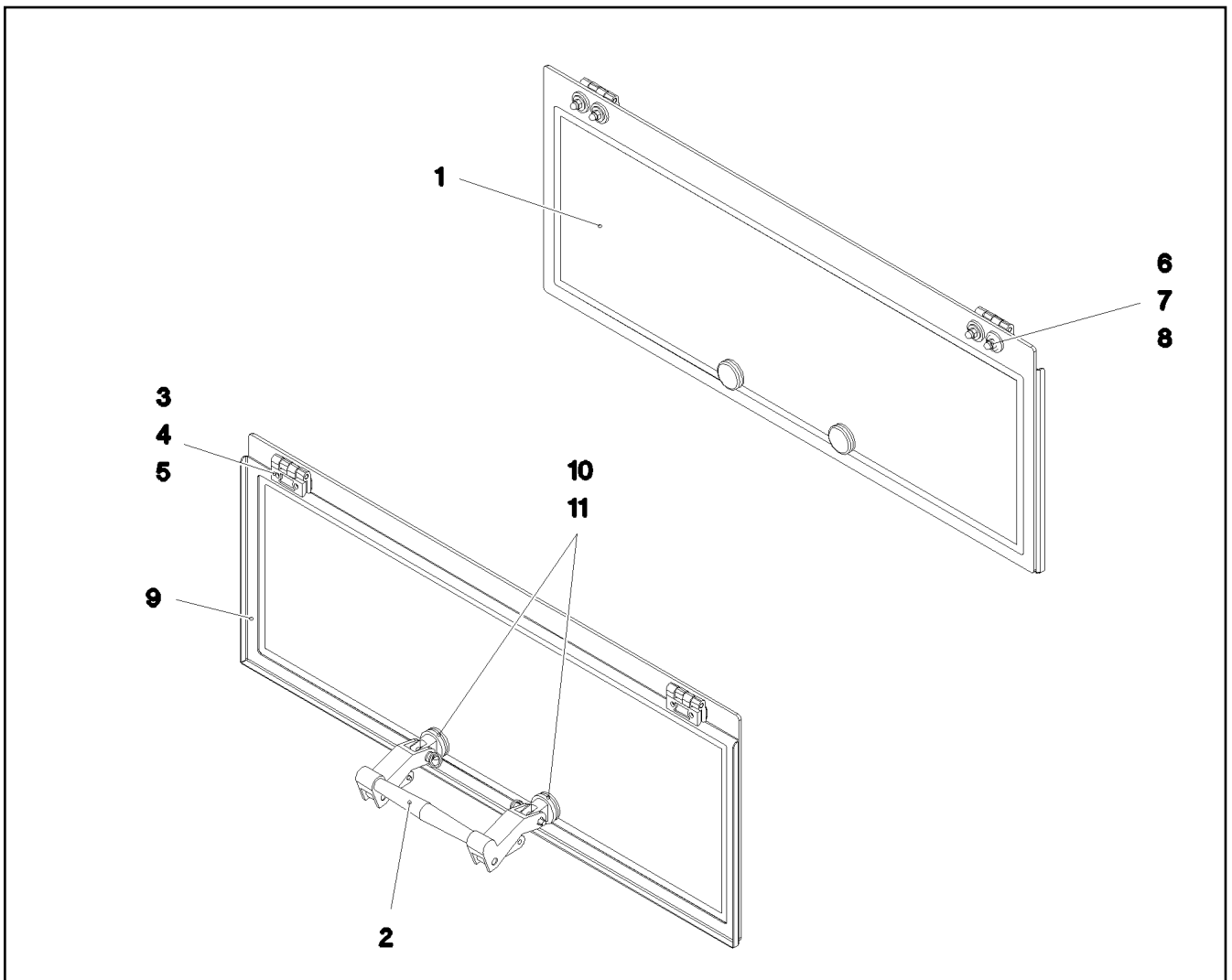
LIEBHERR

etk_en_de_097924 LR 1600/2

ROOF WINDOW PRE-ASS.
DACHSCHEIBE VORM.

210

⇒ 2 520 030
96 45 609 08



Pos.	Item	Quantity	Description	Bezeichnung
1	97 68 381 08	1	REAR WINDOW ESG-GLAS SPF	HECKSCHEIBE
2	10 29 202 3	1	HINGED HANDLE KUNSTSTOFF	AUSSTELLGRIFF
3	10 87 117 7	2	SCREW-ON HINGE 25X25X50/180° AISI 316	ANSCHRAUBSCHARNIER
4	97 52 216 08	2	SHEET 50X20X2 PE	PLATTE
5	40 86 041 08	4	COUNTERSUNK SCREW AEHNL.DIN 7991	SENKSCHRAUBE
6	28 81 831 08	6	WASHER RD25X6 PA6G SCHWARZ	SCHEIBE
7	10 87 564 8	6	WASHER ISO 7093-1 6 200HV 480H SPF	SCHEIBE
8	41 21 001 08	6	CAP NUT DIN 1587 M6 6 A2C	HUTMUTTER
9	97 77 221 08	1	PLATE 1.5X801X289 DC01 RAL 9005,M,GT	BLECH
10	11 48 178 8	2	WASHER 13X34X3 GUMMI	SCHEIBE
11	40 65 025 08	2	HEX SCREW ISO 4017 M5X20 8.8 A2C	SECHSKANTSCHRAUBE

15.2.2017
052577

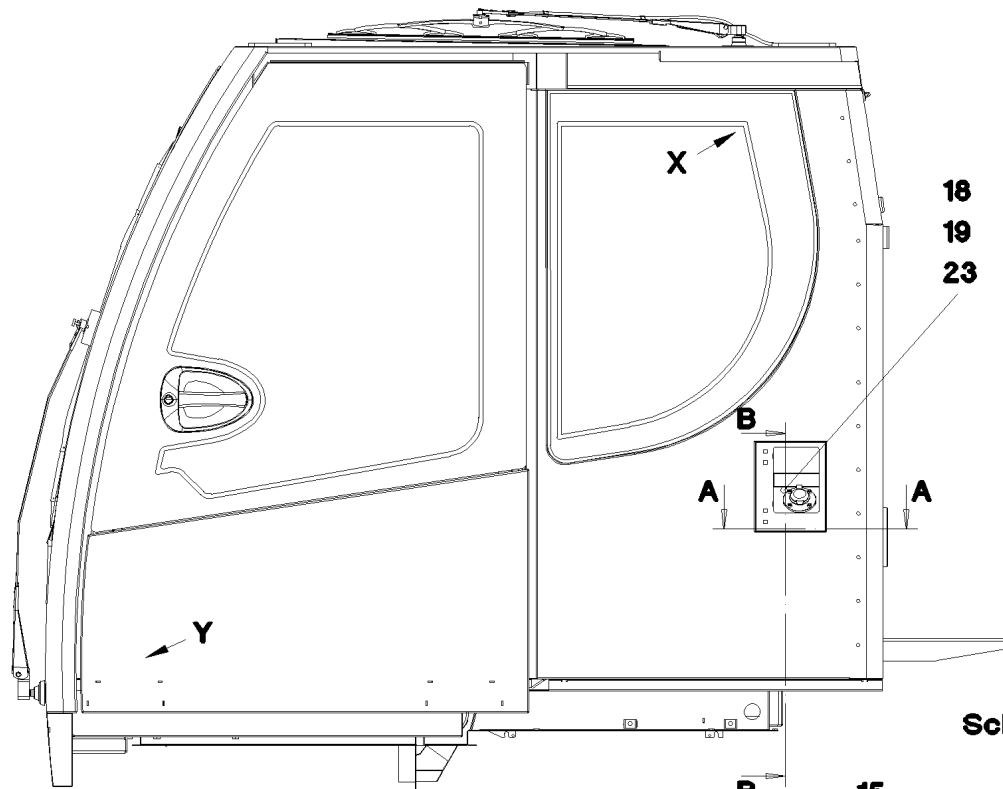
LIEBHERR

etk_en_de_097924 LR 1600/2

REAR WINDOW PRE-ASS.
HECKSCHEIBE VORM.

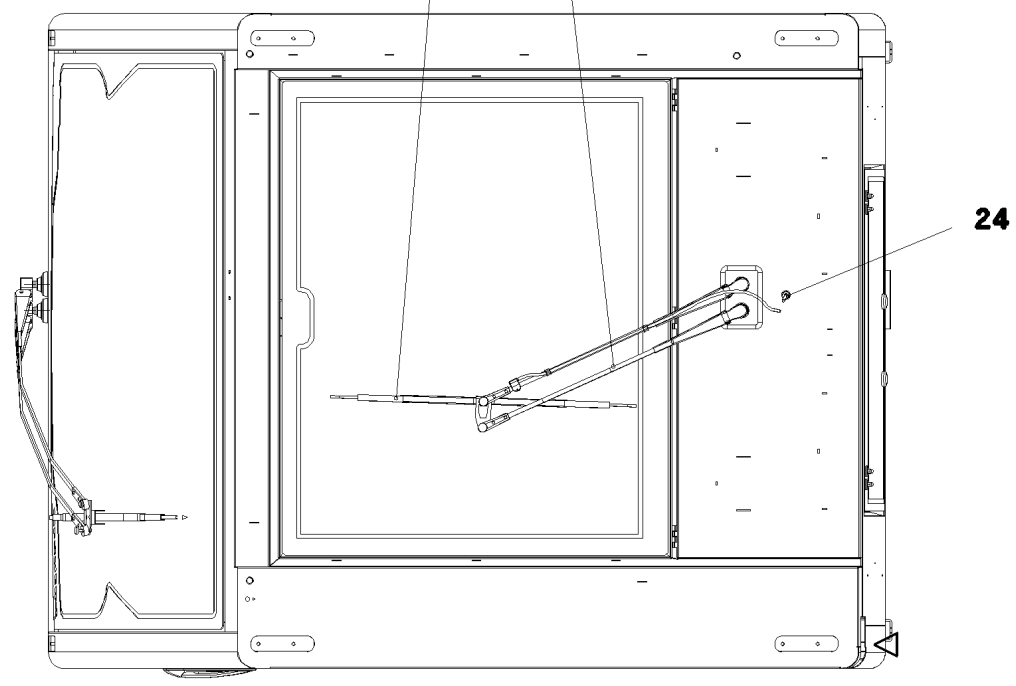
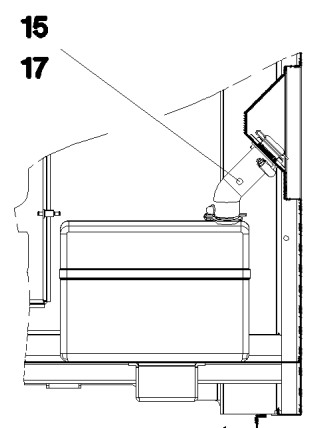
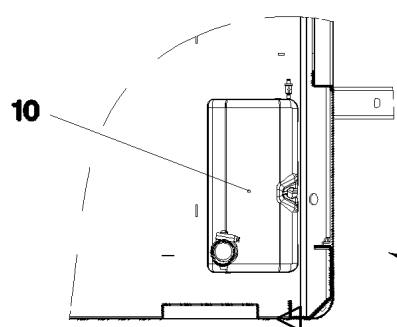
211

⇒ 2 520 031
96 45 610 08



Schnitt B-B

Schnitt A-A



15.2.2017
052578

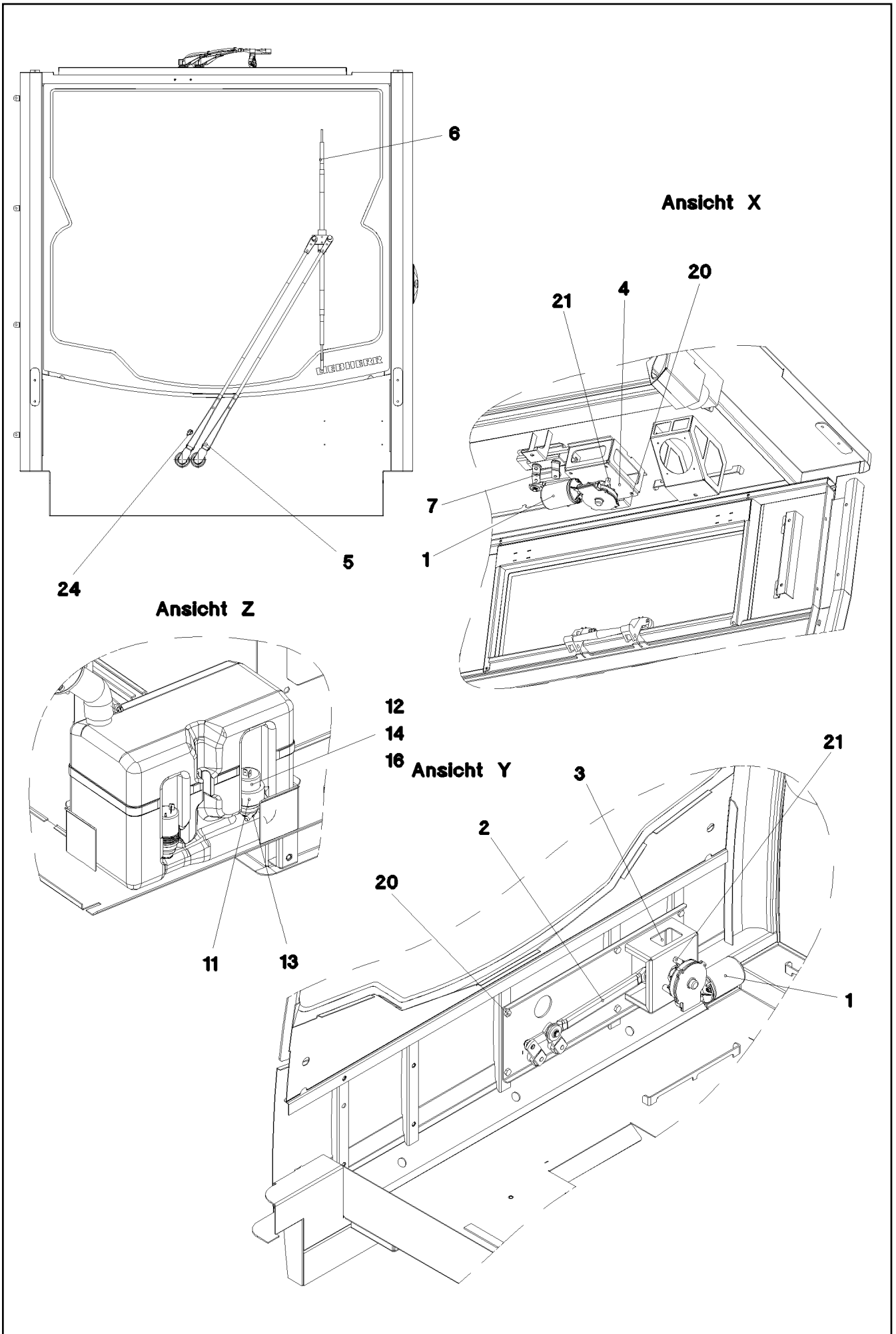
etk_en_de_097924 LR 1600/2

212 (1/3)

LIEBHERR

WINDSHIELD WASHER INSTALLATION
SCHEIBENWISCHANLAGE EINBAU

⇒ 2 520 032
96 45 980 08



15.2.2017
052579

LIEBHERR

etk_en_de_097924 LR 1600/2

WINDSHIELD WASHER INSTALLATION
SCHEIBENWISCHANLAGE EINBAU

▣ 213 (2/3)

⇒ 2 520 032
96 45 980 08

Pos.	Item	Quantity	Description	Bezeichnung
1	10 29 202 1	2	WIPER MOTOR 55NM 24V SPF	WISCHERMOTOR
2	10 41 288 0	1	WIPER FRAME 12	WISCHERGESTAENGE
3	96 45 983 08	1	BRACKET WELDED CONST. FE//ZNNI8//CN/	KONSOLE SCHWK.
4	97 69 588 08	1	PLATE 3X151X136 S355MC FE//ZNNI8//CN//T	BLECH
5	10 41 288 1	1	WIPER ARM PARALELL	WISCHERARM
6	10 29 201 7	1	WIPER BLADE 1000	WISCHERBLATT
7	10 41 287 9	1	WIPER FRAME 10	WISCHERGESTAENGE
8	10 29 201 4	1	WIPER ARM	WISCHERARM
9	10 29 201 6	1	WIPER BLADE 700	WISCHERBLATT
10	10 03 697 7	1	WATER BASIN 8,0L KUNSTSTOFF	WASSERBEHAELTER
11	10 03 697 4	1	ADAPTOR KUNSSTOFF	ADAPTER
12	59 10 554 08	1	PUMP MP41 SPF	PUMPE
13	59 10 555 08	1	SPOUT 6,5/6,5/2 GUMMI	TUELLE
14	59 10 053 08	10	HOSE DN4-PVC 740081	SCHLAUCH
15	55 08 495 08	2	HOSE CLAMP 41/35-50/12 W3	SCHLAUCHSCHELLE
16	59 10 556 08	2	NON-RETURN VALVE	RUECKSCHLAGVENTIL
17	97 74 376 08	1	TUBE EPDM	ROHR
18	97 74 378 08	1	FLANGE POM	FLANSCH
19	72 64 212 08	1	O-RING 42X3 NBR90	O-RING
20	40 65 063 08	6	HEX SCREW ISO 4017 M8X16 8.8 BLANK	SECHSKANTSCHRAUBE
21	10 87 546 8	6	BUTTON HEAD SCREW ISO 7380-2 M6X16	HALBRUNDKOPFSCHRAUBE
23	24 00 465 02	4	SOCKET HEAD SCREW ISO 4762 M5X16 8.8	ZYLINDERSCHRAUBE
24	59 10 510 08	2	SWIVEL ELBOW	WINKELSTUTZEN

15.2.2017

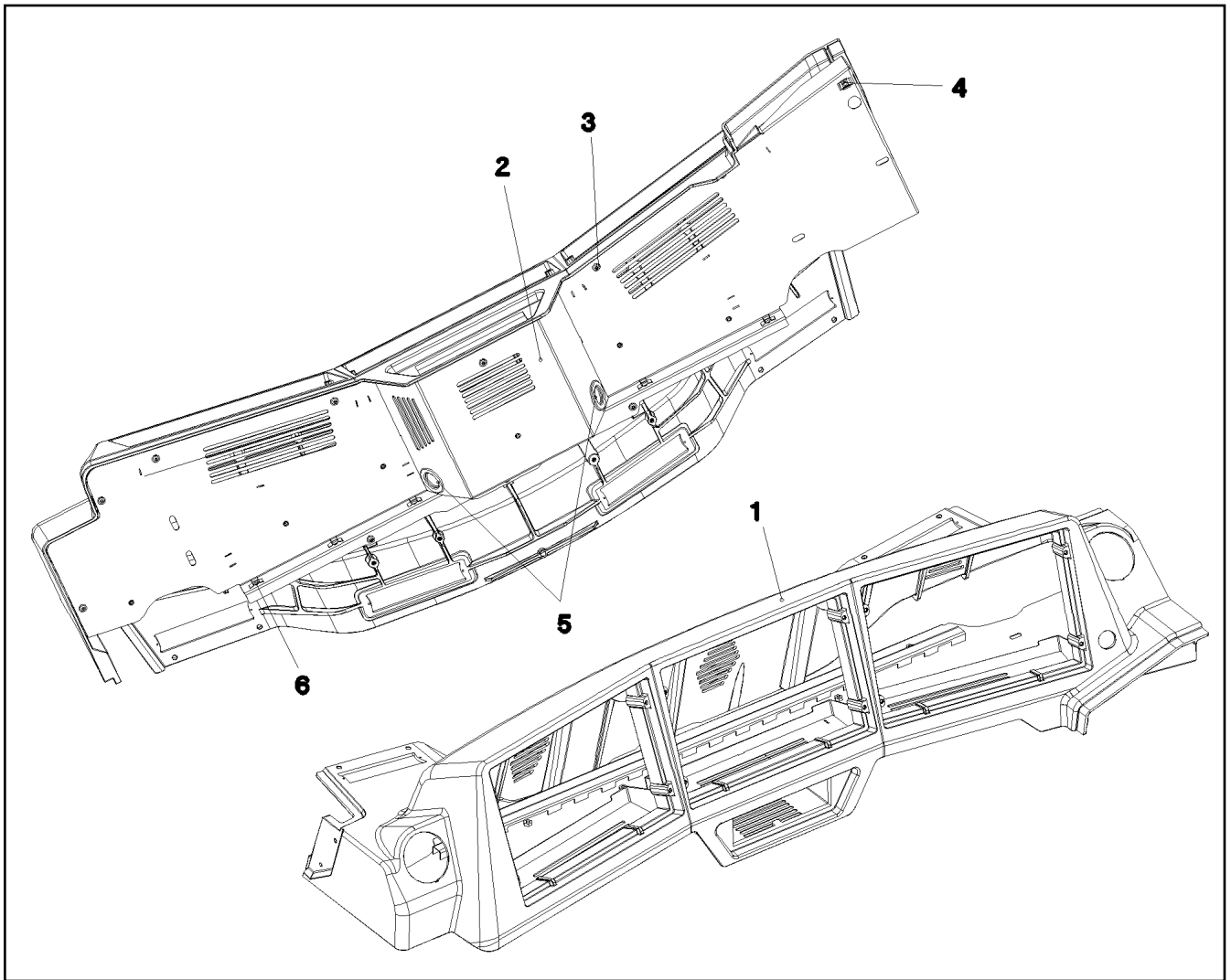
etk_en_de_097924 LR 1600/2

☐ 214 (3/3)

LIEBHERR

WINDSHIELD WASHER INSTALLATION
SCHEIBENWISCHANLAGE EINBAU

⇒ 2 520 032
96 45 980 08



Pos.	Item	Quantity	Description	Bezeichnung
1	97 79 033 08	1	MONITOR CONSOLE PU SPF	MONITORKONSOLE
2	96 49 873 08	1	COVER ST. CONST. RAL 7016 SPF	ABDECKUNG SCHWK.
3	10 45 069 3	11	BUTTON HEAD SCREW ISO 7380-2 M5X10	HALBRUNDKOPFSCHRAUBE
4	41 30 031 08	1	CAGE NUT M8	KAFIGMUTTER
5	55 30 278 08	2	DIAPHRAGM SOCKET 29/37/44	MEMBRANTUELLE
6	11 49 231 5	7	CABLE CLIP HOLDER 8,1X-SCHWARZ PA66	KABELBINDERHALTER

15.2.2017
052580

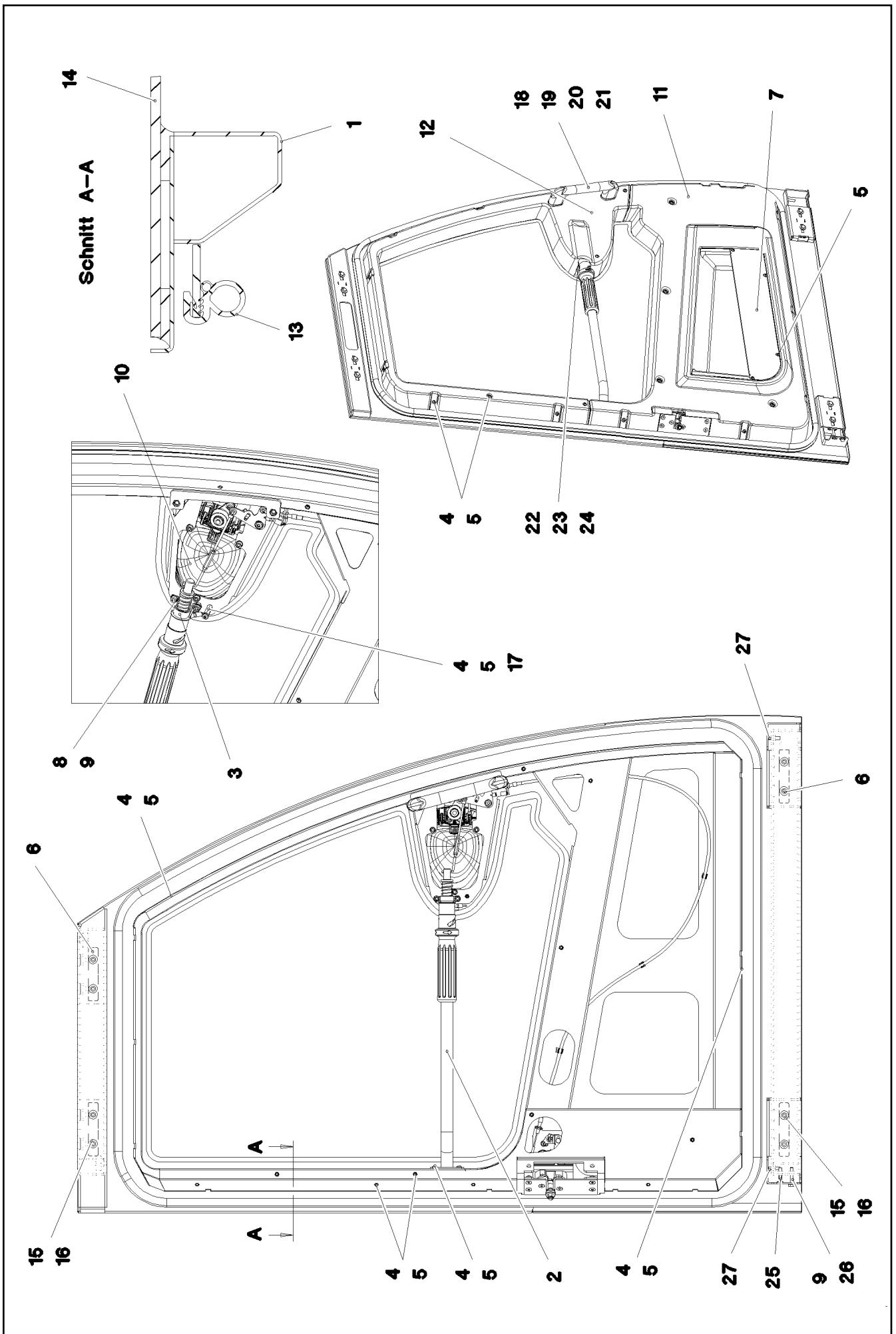
LIEBHERR

etk_en_de_097924 LR 1600/2

MONITOR CONSOLE
MONITORKONSOLE

□ 215

⇒ 2 520 033
96 50 633 08



15.2.2017
075735

LIEBHERR

etk_en_de_097924 LR 1600/2

SLIDING DOOR CPL.
SCHIEBETUER KPL.

☐ 216 (1/2)

⇒ 2 522
91 74 320 08

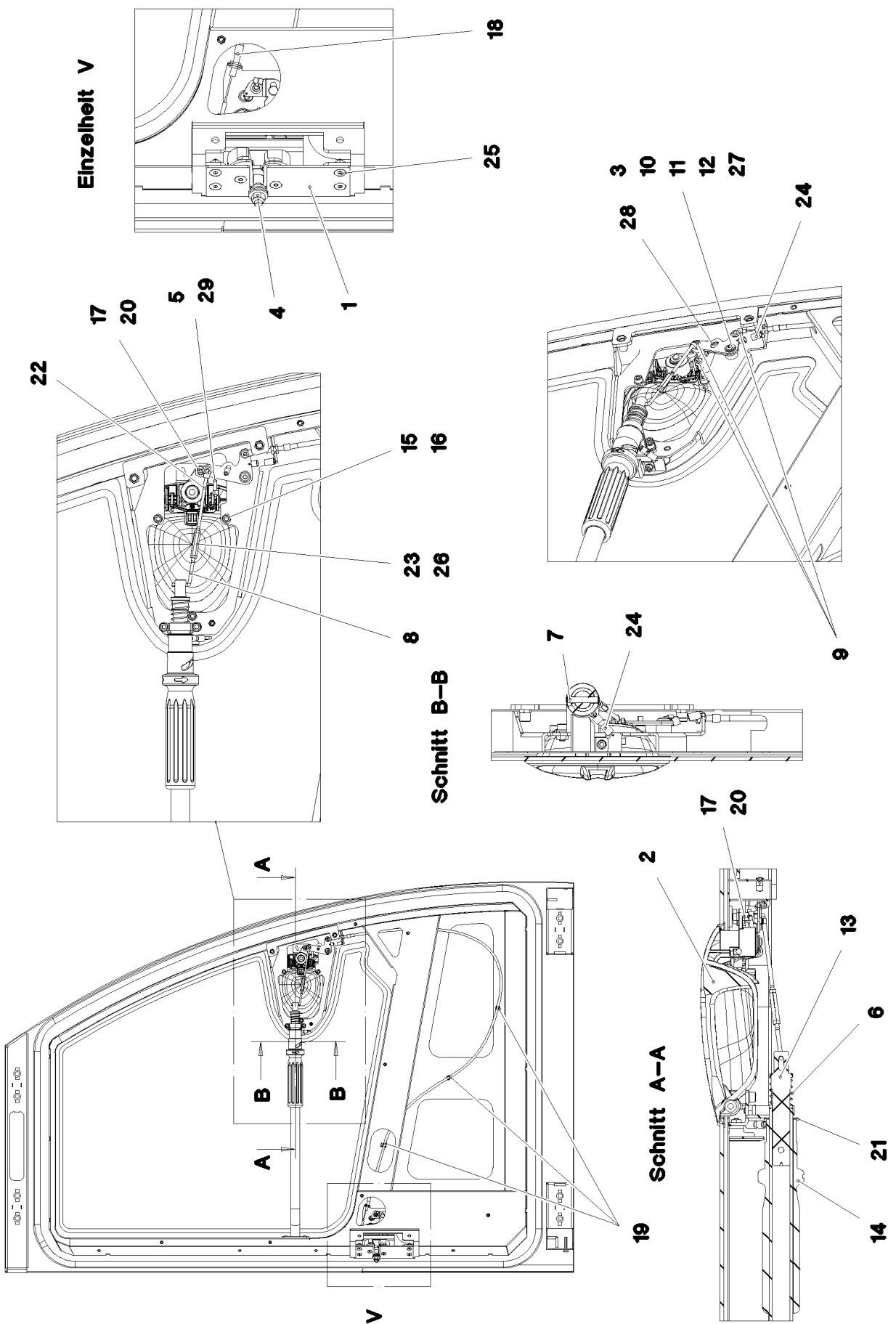
Pos.	Item	Quantity	Description	Bezeichnung
2	96 45 705 08	1	PIPE WELDED RAL 7016 SPF	ROHR SCHWK.
3	97 73 326 08	1	PLATE 1.5X131X10 DC01 FE//ZNNI8//CN//T0	BLECH
4	10 04 259 2	23	BLIND RIVET NUT M5 K=1,0-3,5 ST A2C	BLINDNIETMUTTER
5	10 87 547 4	27	BUTTON HEAD SCREW ISO 7380-2 M5X16	HALBRUNDKOPFSCHRAUBE
6	97 68 611 08	4	PLATE 5X110X20 S355MC FE//ZNNI8//CN//T	BLECH
7	97 68 612 08	1	PLATE 1.5X500X111 DC01 RAL 7016 SPF	BLECH
8	46 00 049	2	SOCKET HEAD SCREW ISO 4762 M6X12 8.8	ZYLINDERSCHRAUBE
9	10 87 564 7	3	WASHER ISO 7089 6 200HV 480H SPF	SCHEIBE
10	96 80 809 08	1	CLOSING DEVICE SCHIEBETUER ⇒ 2 522 011 96 80 809 08	SCHLIESSANLAGE
11	97 68 730 08	1	COVERS ABS-TPU SPF	VERKLEIDUNG
12	97 68 734 08	1	COVERS ABS-TPU SPF	VERKLEIDUNG
13	10 30 060 0	4.5	CLAMPING PROFILE 2X13,5X20 EPDM/MOO	KLEMMPROFIL
14	97 68 851 08	1	DOOR PANE ESG-GLAS SPF	TUERSCHEIBE
15	11 64 489 9	8	HEX SCREW ISO 4017 M6X20 8.8 480H SPF	SECHSKANTSCHRAUBE
16	10 87 564 8	8	WASHER ISO 7093-1 6 200HV 480H SPF	SCHEIBE
17	66 00 447 08	1	DISTANCE STUD M5X30	ABSTANDSBOLZEN
18	41 30 065 08	2	BLIND RIVET NUT M8 K=1,8-5,0	BLINDNIETMUTTER
19	10 44 330 9	1	HANDGRIP 215X25X59,2X169	HALTEGRIFF
20	10 28 980 3	2	WASHER ISO 7089 8 300HV 480H SPF	SCHEIBE
21	10 87 557 0	2	SOCKET HEAD SCREW ISO 4762 M8X55 8.8	ZYLINDERSCHRAUBE
22	97 74 350 08	1	PLATE 1.5X60X39 DC01 RAL 9005,M,GT SPF	BLECH
23	40 01 521	1	SOCKET HEAD SCREW ISO 4762 M5X10 8.8	ZYLINDERSCHRAUBE
24	46 00 305	1	WASHER ISO 7089 5 200HV A3C	SCHEIBE
25	40 86 036 08	1	COUNTERSUNK SCREW DIN 7991 M6X30 8	SENKSCHEIBE
26	49 00 595	1	HEX SCREW ISO 4017 M6X35 8.8 A2C	SECHSKANTSCHRAUBE
27	40 44 005 08	2	GRUB SCREW DIN 913 M6X25 45H VERZ	GEWINDESTIFT
50	81 12 051 08	1	ADHESIVE CLEANER 250ML	HAFTREINIGER
51	81 12 033 08	1	ADHESIVE Karton 20stück	KLEBER
52	81 12 031 08	1	TOOLING AGENT KANISTER5L +5/+35 °C	ABGLAETTMITTEL

15.2.2017

etk_en_de_097924 LR 1600/2

☐ 217 (2/2)

LIEBHERRSLIDING DOOR CPL.
SCHIEBETUER KPL.⇒ 2 522
91 74 320 08



15.2.2017
075734

LIEBHERR

etk_en_de_097924 LR 1600/2

CLOSING DEVICE
SCHLISSANLAGE

☐ 218 (1/2)

⇒ 2 522 011
96 80 809 08

Pos.	Item	Quantity	Description	Bezeichnung
1	11 00 639 2	1	LOCK WITH FALLING LATCH LINKS	DREHFALLENSCHLOSS
(14)	70 42 797 08	3	BAR LINKAGE CLIP	GESTAENGECLIP
2	11 00 727 2	1	OUTSIDE HANDLE ZUG	AUSSENGRIFF
3	97 68 660 08	1	PLATE 2X20X54 DC01 FE//ZNNI8//CN//T0	BLECH
4	11 00 598 8	1	CLOSING PIN	SCHLIESSBOLZEN
5	97 68 662 08	1	LINKAGE 4.0X62 ST	GESTAENGE
6	56 00 192 08	1	PRESSURE SPRING	DRUCKFEDER
7	43 06 047 08	1	PARALLEL PIN ISO 2338 6M6X32 ST	ZYLINDERSTIFT
8	97 68 665 08	1	LINKAGE 4.0X78 ST	GESTAENGE
9	70 42 797 08	3	BAR LINKAGE CLIP	GESTAENGECLIP
10	97 68 666 08	1	BUSHING 16.0X12 S355J2C+C FE//ZNNI8//C	BUCHSE
11	42 18 006 08	1	WASHER DIN 9021 5,3 140HV A2C	SCHEIBE
12	10 41 285 3	1	BUTTON HEAD SCREW AEHNL.ISO 7380-2	HALBRUNDKOPFSCHRAUBE
13	97 68 722 08	1	DAMPERS 24.6X120 PA6	SCHIEBER
14	97 68 724 08	1	SLEEVE 48X204 PA6	HUELSE
15	46 00 049	3	SOCKET HEAD SCREW ISO 4762 M6X12 8.8	ZYLINDERSCHRAUBE
16	10 87 564 7	3	WASHER ISO 7089 6 200HV 480H SPF	SCHEIBE
17	41 01 203 08	2	HEX NUT ISO 4035 M8 04 A2C	SECHSKANTMUTTER
18	10 42 458 1	1	BOWDEN PULL SYSTEM L=1300 FWK	BOWDENZUG
19	70 42 805 08	3	CABLE CLAMP POLYAMID	LEITUNGSHALTER
20	10 28 879 4	1	THRUST PIECE	DRUCKSTUECK
21	59 10 589 08	1	WASHER	SCHEIBE
22	97 77 244 08	1	LINKAGE 4.0X106 ST	GESTAENGE
23	60 20 178 08	1	DISTANCE STUD M4X30 VERZ	ABSTANDSBOLZEN
24	10 44 376 9	2	TENSION SPRING 0,8X8X26,5 EN10270-3	ZUGFEDER
25	40 86 002 08	4	COUNTERSUNK SCREW DIN 7991 M6X16 8.	SENKSCHRAUBE
26	41 15 142 08	2	HEX NUT ISO 4032 M4 8 A2C	SECHSKANTMUTTER
27	97 78 746 08	1	PLATE 2X67X47 X5CRNI18-10	BLECH
28	43 20 034 08	1	DOWEL PIN ISO 8752 5X12	SPANNSTIFT
29	70 42 596 08	1	RAPID FIXING	SCHNELLBEFESTIGER

15.2.2017

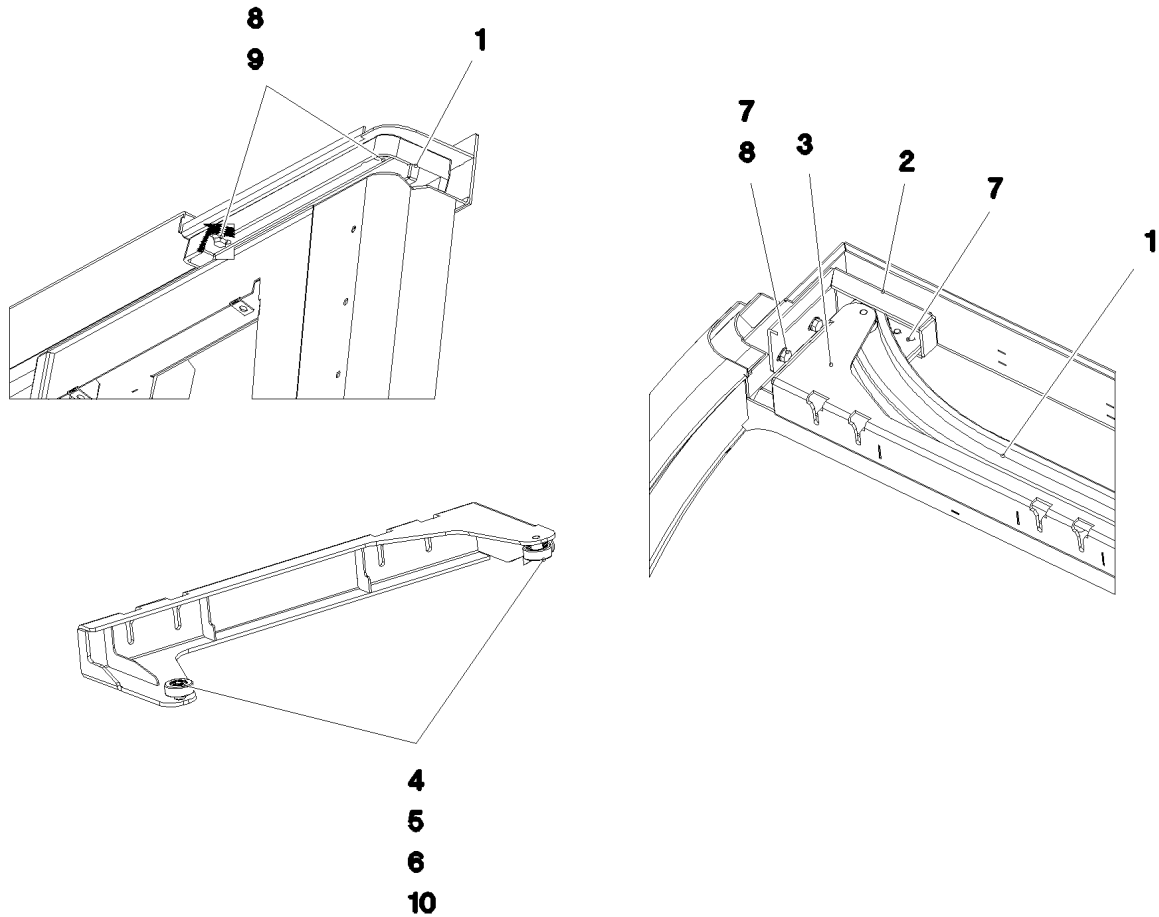
etk_en_de_097924 LR 1600/2

☐ 219 (2/2)

LIEBHERR

CLOSING DEVICE
SCHLIESSANLAGE

⇒ 2 522 011
96 80 809 08



Pos.	Item	Quantity	Description	Bezeichnung
1	97 71 831 08	1	GUIDE 45X1319X189 ALZN10SI8MG	FUEHRUNG
2	97 73 929 08	1	PLATE RAL 7016, SDGL, GT 4X293X96 S31	BLECH
3	96 45 803 08	1	CLAMP WELDED CONST. RAL 7016, SDGL,	HALTER SCHWK.
4	74 51 295 01	2	DEEP GROOVE BALL BEARING DIN 625 S6	RILLENKUGELLAGER
5	97 81 003 08	2	ROLLER 30X11 X20CR13	ROLLE
6	42 80 002 08	2	LOCKING RING DIN 471 8X0,8	SICHERUNGSRING
7	11 65 161 2	4	HEX SCREW ISO 4017 M8X16 8.8 480H SPF	SECHSKANTSCHRAUBE
8	10 28 980 3	4	WASHER ISO 7089 8 300HV 480H SPF	SCHEIBE
9	50 26 189 08	2	HEX SCREW ISO 4017 M8X22 8.8	SECHSKANTSCHRAUBE
10	42 81 006 08	2	LOCKING RING DIN 472 22X1	SICHERUNGSRING

15.2.2017
052586

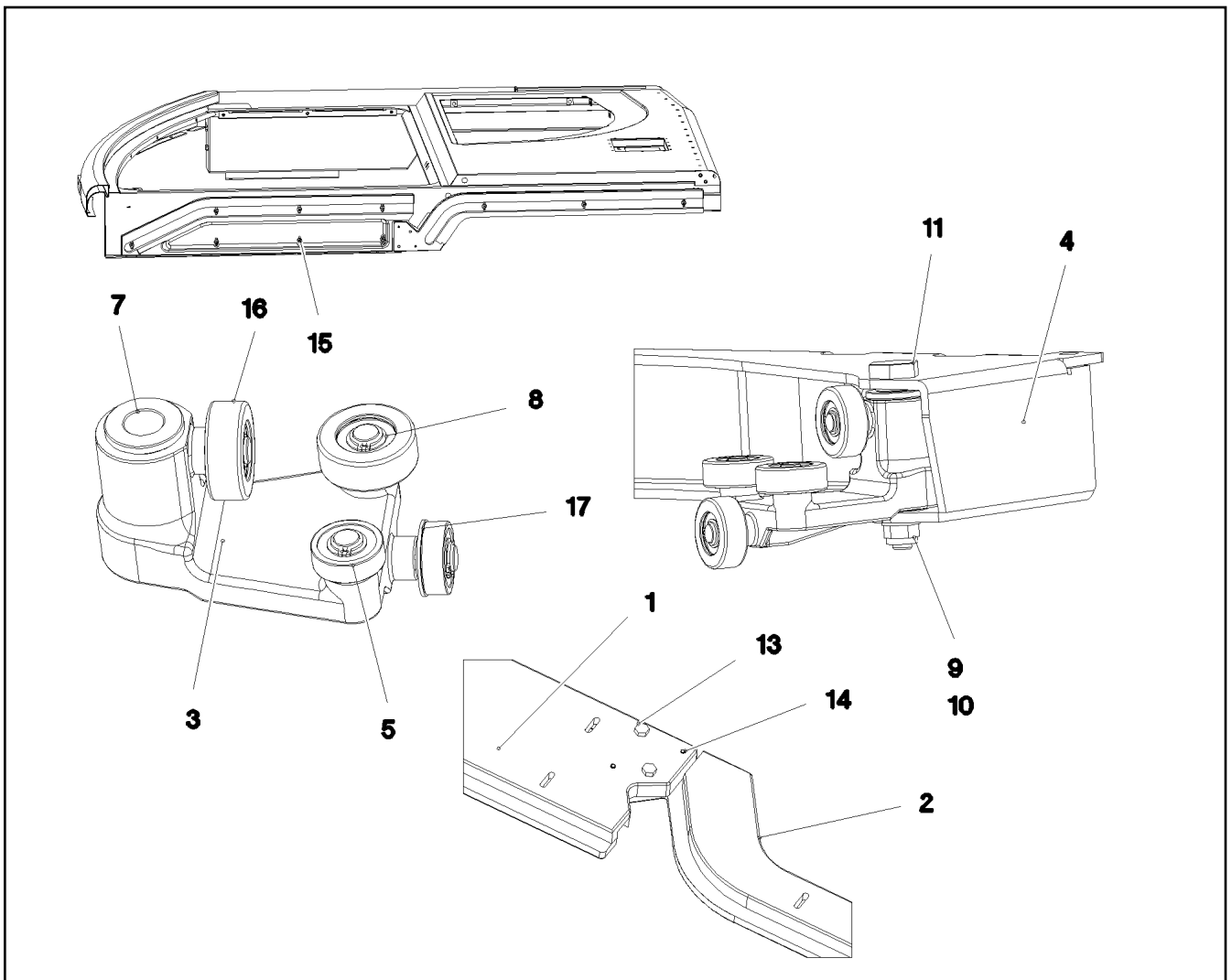
LIEBHERR

etk_en_de_097924 LR 1600/2

GUIDE PRE-ASS.
FUEHRUNG VORM.

220

⇒ 2 522 012
96 45 884 08



Pos.	Item	Quantity	Description	Bezeichnung
1	97 71 833 08	1	GUIDE 32X897X173 ALZN10SI8MG	FUEHRUNG
2	97 72 794 08	1	GUIDE 30X932X173 ALZN10SI8MG	FUEHRUNG
3	96 47 880 08	2	SLEIGH CPL.	SCHLITTEN KPL.
4	96 46 046 08	1	CLAMP WELDED CONST. RAL 7016,SDGL,G	HALTER SCHWK.
5	74 51 295 01	8	DEEP GROOVE BALL BEARING DIN 625 S6	RILLENKUGELLAGER
7	10 42 448 9	4	FLANGE SLEEVE 18X12X12 SINT A50	BUNDLAGER
8	42 80 002 08	8	LOCKING RING DIN 471 8X0,8	SICHERUNGSRING
9	10 28 980 3	2	WASHER ISO 7089 8 300HV 480H SPF	SCHEIBE
10	41 19 005 08	2	HEX NUT DIN 985 M8 8 A2C	SECHSKANTMUTTER
11	97 68 883 08	2	PIN 19X78 X8CRNI18-9	BOLZEN
13	11 82 652 7	2	HEX SCREW ISO 4017 M8X30 8.8 480H SPF	SECHSKANTSCHRAUBE
14	43 20 045 08	2	DOWEL PIN ISO 8752 5X32	SPANNSTIFT
15	10 41 285 2	10	BUTTON HEAD SCREW AEHNL.ISO 7380-2	HALBRUNDKOPFSCHRAUBE
16	97 81 003 08	8	ROLLER 30X11 X20CR13	ROLLE
17	42 81 006 08	8	LOCKING RING DIN 472 22X1	SICHERUNGSRING

15.2.2017
052587

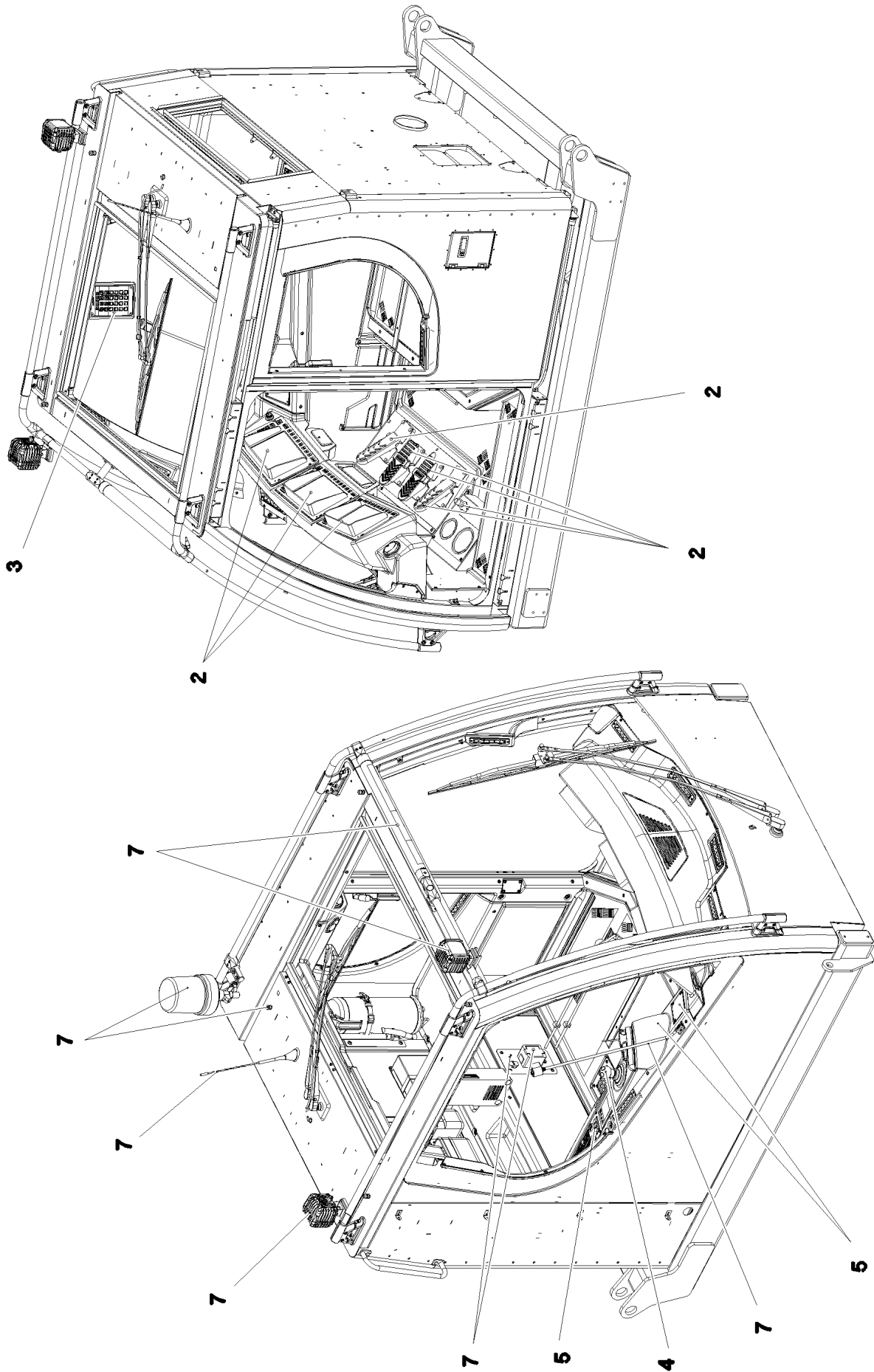
LIEBHERR

etk_en_de_097924 LR 1600/2

GUIDE PRE-ASS.
FUEHRUNG VORM.

□ 221

⇒ 2 522 013
96 45 883 08



15.2.2017
083960

LIEBHERR

etk_en_de_097924 LR 1600/2

EL.INSTRUMENTS F.CRANE DRIV.CA
ELEKTRIK KRANFUEHRERKABINE

□ 222 (1/2)

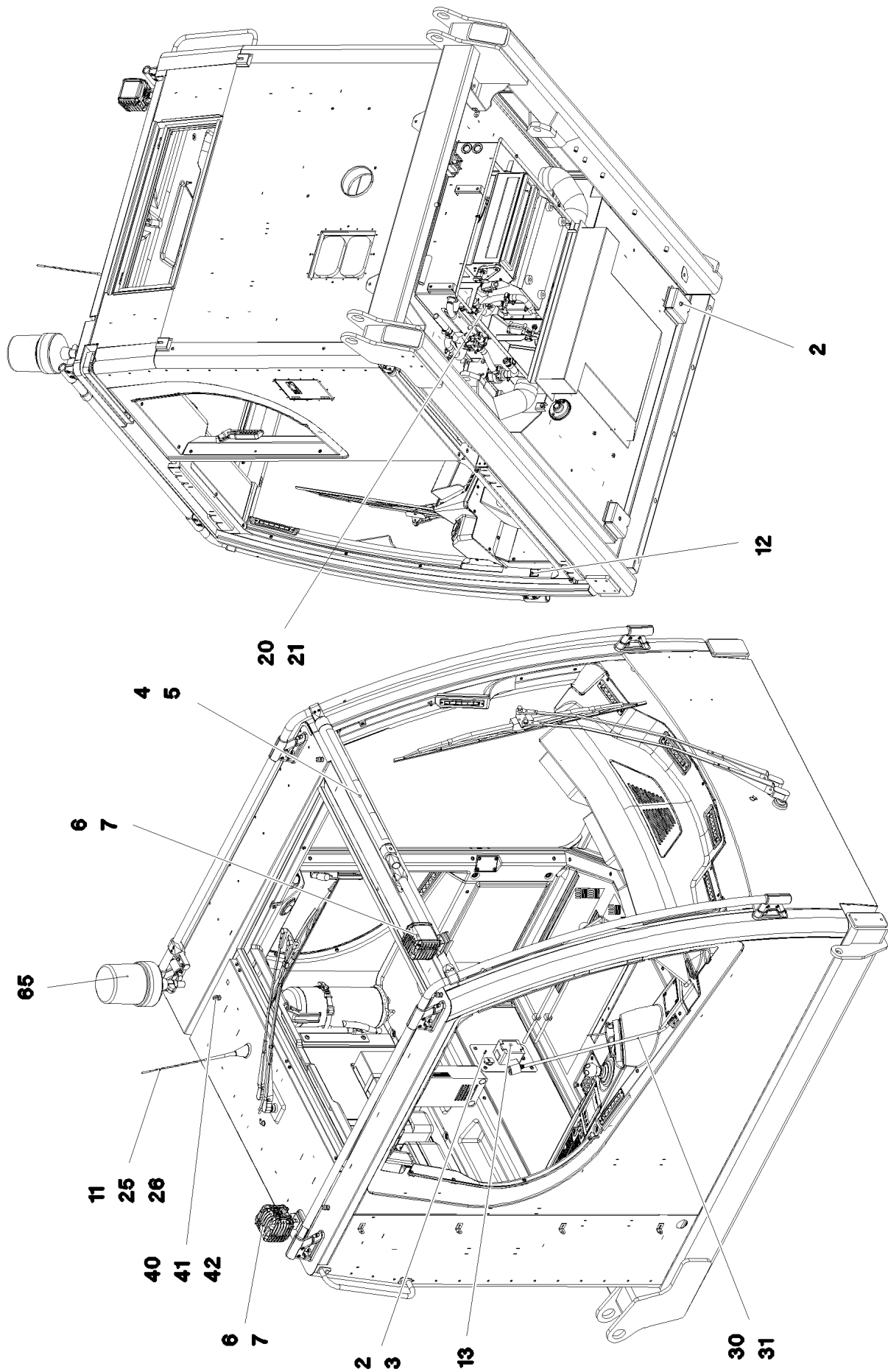
⇒ 2 533
91 79 261 08

Pos.	Item	Quantity	Description	Bezeichnung
2	96 96 663 08	1	EL.EQUIPMENT CABIN FRONT ⇒ 2 533 050 96 96 663 08	ELEKTRIK KABINE
3	96 74 752 08	1	EL.EQUIPMENT CABIN DACH ⇒ 2 533 051 96 74 752 08	ELEKTRIK KABINE
4	96 48 366 08	1	ELECTR. FOR CONTROL STAND ⇒ 2 533 054 96 48 366 08	ELEKTRIK STEUERSTAND
5	96 96 664 08	1	CONTROLS AND FITTINGS RIGHT ⇒ 2 533 020 96 96 664 08	ARMATUREN RE.
6	96 96 665 08	1	CABLE LIST DRIVER'S CABIN ⇒ 2 533 002 96 96 665 08	KABELLISTE KRANFUEHRERK
7	96 96 668 08	1	ELECTRIC ADD-ON PARTS CABIN ⇒ 2 533 003 96 96 668 08	ELEKTRIK ANBAUTEILE KABINE
8	96 52 556 08	1	CONVERTOR TTY-RS232 ⇒ 2 533 071 96 52 556 08	WANDLER

15.2.2017	etk_en_de_097924 LR 1600/2	☐ 223 (2/2)
LIEBHERR	EL.INSTRUMENTS F.CRANE DRIV.CA ELEKTRIK KRANFUEHRERKABINE	⇒ 2 533 91 79 261 08

Pos.	Item	Quantity	Description	Bezeichnung
10	96 96 666 08	1	WIRING HARNESS W300 ⇒ 2 533 055 96 96 666 08	KABELSTRANG
11	96 49 101 08	1	WIRING HARNESS W301	KABELSTRANG
12	96 49 102 08	1	WIRING HARNESS W302	KABELSTRANG
13	96 49 103 08	1	WIRING HARNESS W305	KABELSTRANG
15	96 96 667 08	1	WIRES COMPL. INSTRUMENTS A309 ⇒ 2 533 081 96 96 667 08	DRAEHTE KPL.ARMATUR
16	96 99 518 08	1	WIRING HARNESS W310 ⇒ 2 533 058 96 99 518 08	KABELSTRANG
17	96 00 422 1	1	WIRING HARNESS W360	KABELSTRANG
50	55 31 869 08	1	CABLE HARNESS 3300MM	KABELBAUM

15.2.2017	etk_en_de_097924 LR 1600/2	☐ 224
LIEBHERR	CABLE LIST DRIVER'S CABIN KABELLISTE KRANFUEHRERKABINE	⇒ 2 533 002 96 96 665 08



15.2.2017
083958

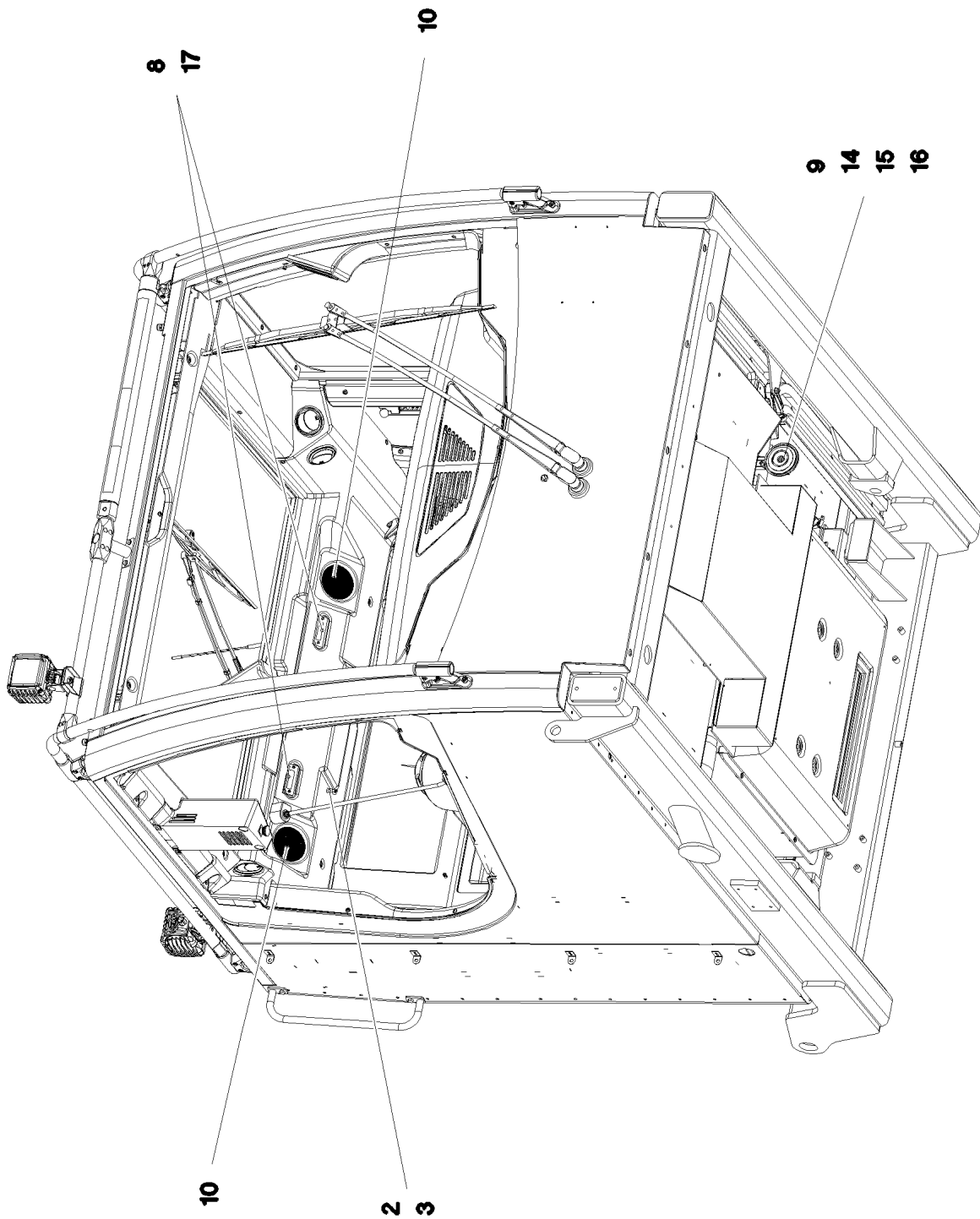
LIEBHERR

etk_en_de_097924 LR 1600/2

ELECTRIC ADD-ON PARTS CABIN
ELEKTRIK ANBAUTEILE KABINE

□ 225 (1/3)

⇒ 2 533 003
96 96 668 08



15.2.2017
083959

LIEBHERR

etk_en_de_097924 LR 1600/2

ELECTRIC ADD-ON PARTS CABIN
ELEKTRIK ANBAUTEILE KABINE

▣ 226 (2/3)

⇒ 2 533 003
96 96 668 08

Pos.	Item	Quantity	Description	Bezeichnung
2	10 44 951 6	3	PRECISION RESISTOR -40/+125°C SPF	MESSWIDERSTAND
3	59 15 592 08	3	HEX NUT ISO 8675 M12X1 04 A2K	SECHSKANTMUTTER
4	10 28 570 1	2	TEE 30 G-ALMG TROWALPOLIERT	T-STUECK
(1)	10 87 558 8	2	SOCKET HEAD SCREW ISO 4762 M6X25 8.8	ZYLINDERSCHRAUBE
5	10 34 010 5	1	WARNING LIGHT 14W 13-36V RT/GB/GN SP ⇒ X10340105 10 34 010 5	WARNLEUCHTE
6	11 21 267 9	2	WORKING HAED LIGHT 35W 9-32V	ARBEITSSCHEINWERFER
7	97 76 743 08	2	PLATE 2X227X73 X5CRNI18-10	BLECH
8	10 34 285 4	2	INTERNAL LIGHT 6W 24V WEISS SPF	INNENLEUCHTE
9	61 40 031 08	1	HORN 24V	HORN
10	10 48 901 1	2	LOUDSPEAKER 2,77V 86DBA	LAUTSPRECHER
11	11 11 497 7	1	ANTENNA	ANTENNE
12	60 60 207 08	1	DOOR CONTACT SWITCH	TUERKONTAKTSCHALTER
13	96 49 314 08	1	PREMOUNTED PLUG SOCKET ⇒ 2 533 068 96 49 314 08	STECKDOSEN VORM.
14	10 04 259 3	1	BLIND RIVET NUT M6 K=1,0-3,5 ST A2C	BLINDNIETMUTTER
15	10 87 564 8	1	WASHER ISO 7093-1 6 200HV 480H SPF	SCHEIBE
16	40 65 099	1	HEX SCREW ISO 4017 M6X16 8.8 A2C	SECHSKANTSCHRAUBE
17	10 44 129 6	4	BUTTON HEAD SCREW ISO 7380-2 M3X6 01	HALBRUNDKOPFSCHRAUBE
20	11 08 008 8	1	THERMAL SWITCH BERUEHRUNGSLOS	THERMOSCHALTER
21	71 01 030 08	1	SEALING RING DIN 7603 A 14X20X1,5 CU	DICHTRING
25	11 11 497 1	1	ANTENNA CABLE 1-4,850M	ANTENNENKABEL
26	11 11 497 5	1	ANTENNA CABLE 1-5M	ANTENNENKABEL
30	96 94 992 08	1	LIGHTING LESELEUCHTE	BELEUCHTUNG
(1)	96 94 995 08	1	CABLING E303	VERKABELUNG
31	59 10 070 08	2	SHEET-METAL SCREW DIN 7981 4,2X16-C-H	BLECHSCHRAUBE
40	50 29 237 08	1	COMPRESSION RING	DRUCKRING
41	50 29 238 77	1	O-RING 14X2,5 NBR70	O-RING
42	10 42 853 2	1	CABLE GLAND M16X1,5 MS VERNICKELT	KABELVERSCHRAUBUNG
65	11 16 040 7	1	DOUBLE FLASH BEACON 18W 9-32V PC/A	DOPPELBLITZKENNLEUCHTE

15.2.2017

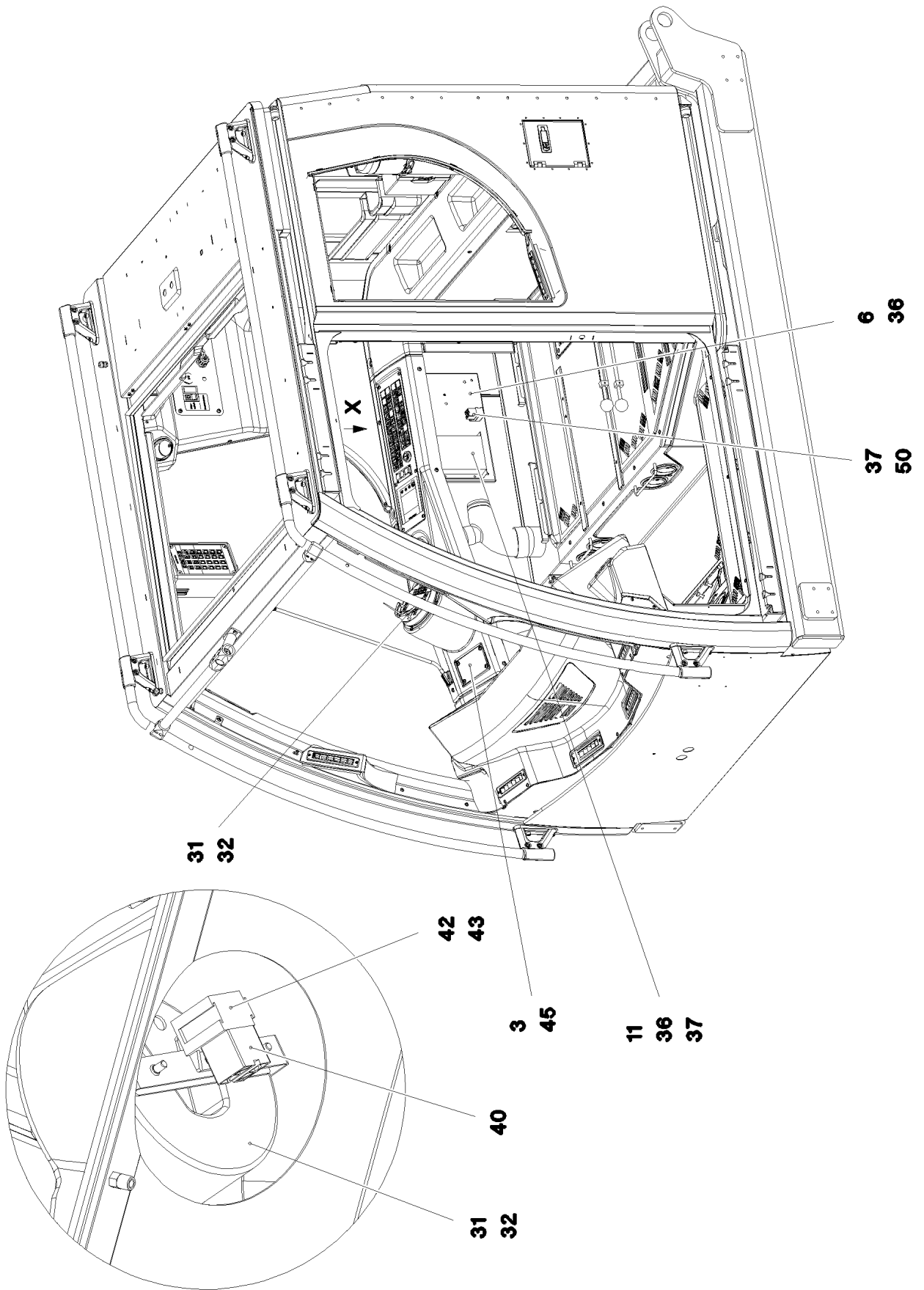
etk_en_de_097924 LR 1600/2

☐ 227 (3/3)

LIEBHERR

ELECTRIC ADD-ON PARTS CABIN
ELEKTRIK ANBAUTEILE KABINE

⇒ 2 533 003
96 96 668 08



15.2.2017
083956

LIEBHERR

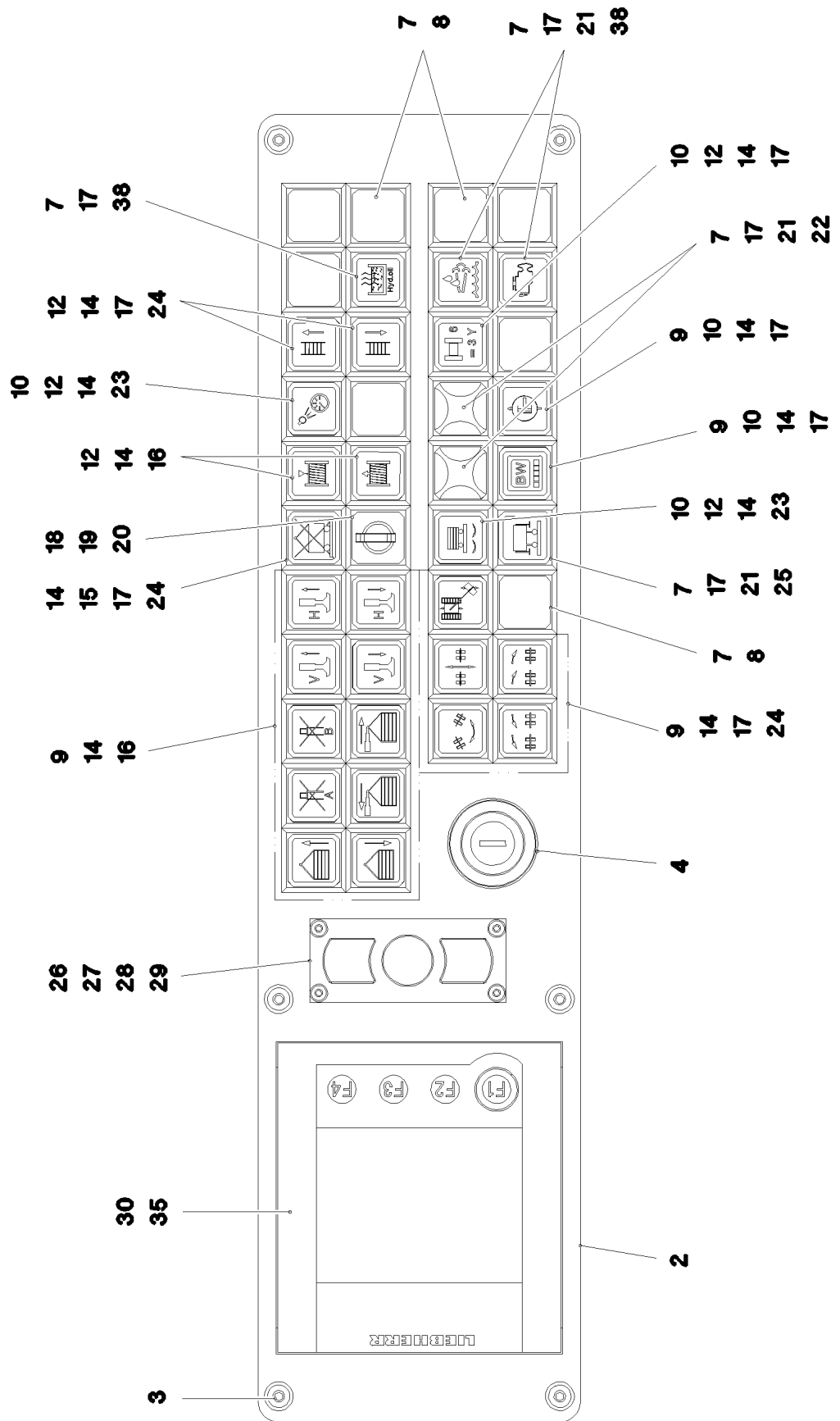
etk_en_de_097924 LR 1600/2

CONTROLS AND FITTINGS RIGHT
ARMATUREN RE.

□ 228 (1/3)

⇒ 2 533 020
96 96 664 08

Ansicht X



15.2.2017
083957

LIEBHERR

etk_en_de_097924 LR 1600/2

CONTROLS AND FITTINGS RIGHT
ARMATUREN RE.

□ 229 (2/3)

⇒ 2 533 020
96 96 664 08

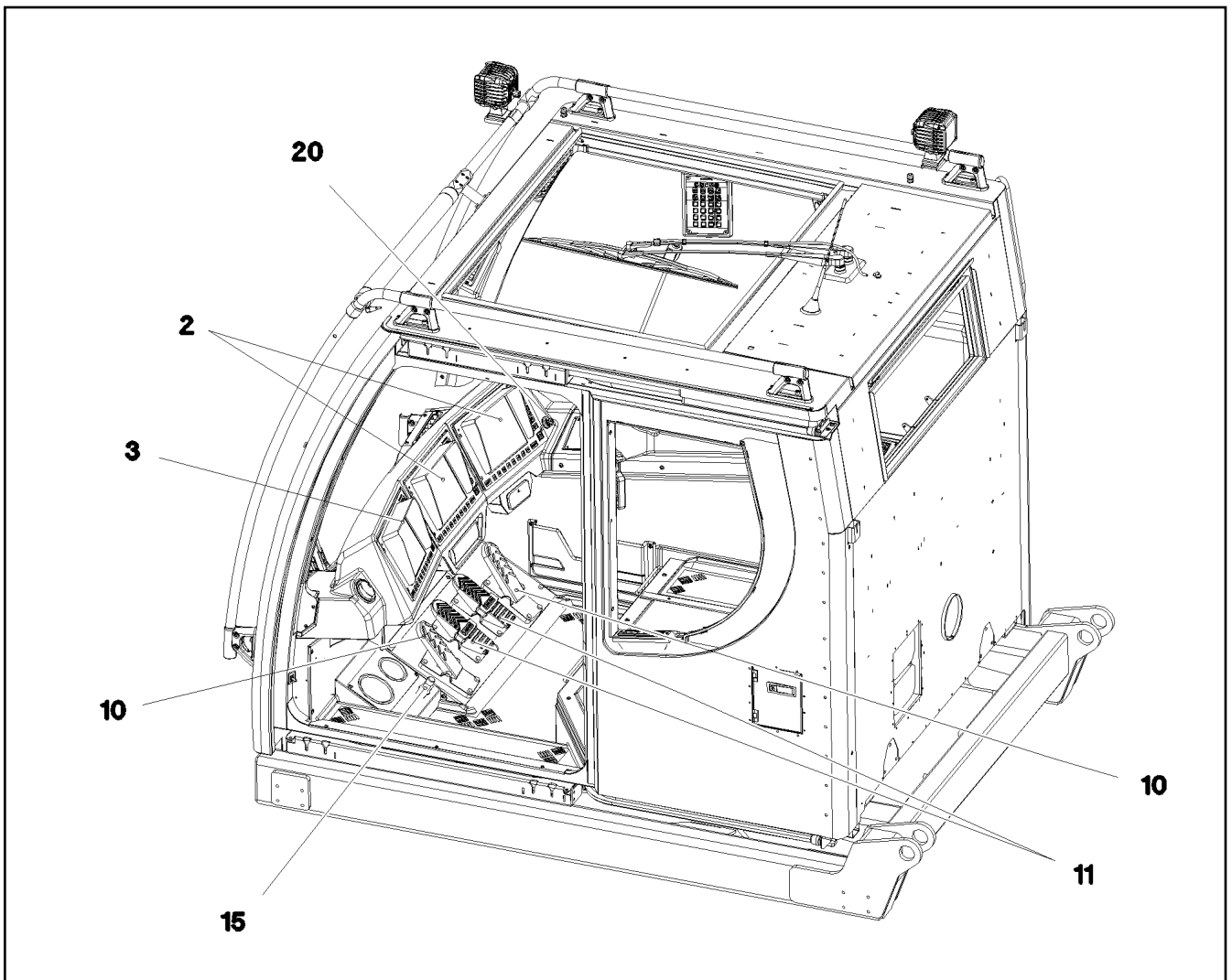
Pos.	Item	Quantity	Description	Bezeichnung
2	96 98 643 08	1	OPERATING PANEL RAL 7016 SPF	BEDIENKONSOLE
3	10 87 547 4	10	BUTTON HEAD SCREW ISO 7380-2 M5X16	HALBRUNDKOPFSCHRAUBE
4	10 33 555 7	1	IGNITION STARTER SWITCH 3S SPF	ZUENDSTARTSCHALTER
6	97 76 699 08	1	PLATE 1.5X388X268 DC01 FE//ZNNI8//CN//T	BLECH
7	60 61 435 08	13	INDICATOR LAMP	LEUCHTMELDER
8	60 61 440 08	8	KEYPAD BUTTON	TASTE
9	60 61 439 08	17	PUSH-BUTTON CAP FLACH GELB	TASTERKAPPE
10	60 61 447 08	6	LUMINOUS SWITCH CONTACT SENDER 2	LEUCHTSCHALTKONTAKTGEBE
11	61 40 205 08	1	VOLTAGE REGULATOR 24V 12V 320W 24A	SPANNUNGSREGLER
12	60 61 444 08	7	PUSH-BUTTON CAP FLACH KLAR	TASTERKAPPE
13	60 61 451 08	1	PUSH-BUTTON CAP FLACH GRUEN	TASTERKAPPE
14	60 61 430 08	26	PUSH BUTTON	DRUCKTASTE
15	60 61 431 08	1	PUSH-BUTTON CAP FLACH ROT	TASTERKAPPE
16	60 61 446 08	12	TOUCH CONTACT TRANSMITTER 20E+2S	TASTKONTAKTGEBER
17	60 70 087 08	17	LIGHT BULB 1,2W 30V	GLUEHLAMPE
18	60 20 422 08	1	RETAINING NUT M16X1	BEFESTIGUNGSMUTTER
19	60 61 433 08	1	ROTARY LOCK 1W	DREHSCHLOSS
(1)	10 87 343 4	1	KEY	SCHLUESSEL
20	60 61 434 08	1	TOUCH CONTACT TRANSMITTER 10E+1S	TASTKONTAKTGEBER
21	60 61 445 08	5	LAMP SOCKET	LAMPENFASSUNG
22	60 61 443 08	2	SPHERICAL CAP	KALOTTE
23	60 70 117 08	2	LIGHT BULB 1,2W 48V	GLUEHLAMPE
24	60 61 437 08	8	LUMINOUS PUSH BUTTON CONTACTOR 2	LEUCHTTASTKONTAKTGEBER
25	60 61 448 08	1	SPHERICAL CAP	KALOTTE
26	10 87 548 2	4	BUTTON HEAD SCREW ISO 7380-2 M3X10	HALBRUNDKOPFSCHRAUBE
27	10 32 683 8	1	MOUSE SUBSTITUTE	MAUSERSATZ
28	10 32 684 4	1	LEAD 8 X	LEITUNG
29	10 87 639 9	4	HEX NUT DIN 985 M3 8 480H SPF	SECHSKANTMUTTER
30	96 48 367 08	1	KEYBOARD UNIT LSB-TE PROG. KLIMA	TASTATUREINHEIT
(2)	10 29 669 1	1	KEYBOARD UNIT LSB-TE SPF	TASTATUREINHEIT
(980)	10 28 812 1	1	NAME PLATE 70X40 POLYESTER SPF	BEZEICHNUNGSSCHILD
(981)	11 00 785 3	1	LABELS 10X90 POLYESTER	ETIKETTEN
31	96 82 527 08	1	BTT PROGRAMMED ⇒ 1 830 188 96 82 527 08	BTT PROGRAMMIERT
32	10 41 277 7	1	CHARGING UNIT BTT SPF	LADEEINHEIT
35	40 65 002 14	4	HEX SCREW ISO 4017 M4X8 8.8 A2C	SECHSKANTSCHRAUBE
36	10 04 259 2	8	BLIND RIVET NUT M5 K=1,0-3,5 ST A2C	BLINDNIETMUTTER
37	40 73 501 08	5	HEX SCREW M5X16 10.9 A2C SPF	SECHSKANTSCHRAUBE
38	60 61 442 08	2	SPHERICAL CAP	KALOTTE
40	10 04 048 6	1	BUZZER 24V 80-95DBA	SUMMER
42	70 42 076 08	1	MANDRIL RIVET 4X10,3	DORNNIET
43	40 01 645	1	WASHER ISO 7089 4 200HV A3C	SCHEIBE
45	97 06 233 6	1	COVER PLATE 1.5X80X122 DC01 RAL 9005	ABDECKBLECH
50	10 87 424 1	1	BUZZER 18-30V 80-95DBA	SUMMER

15.2.2017

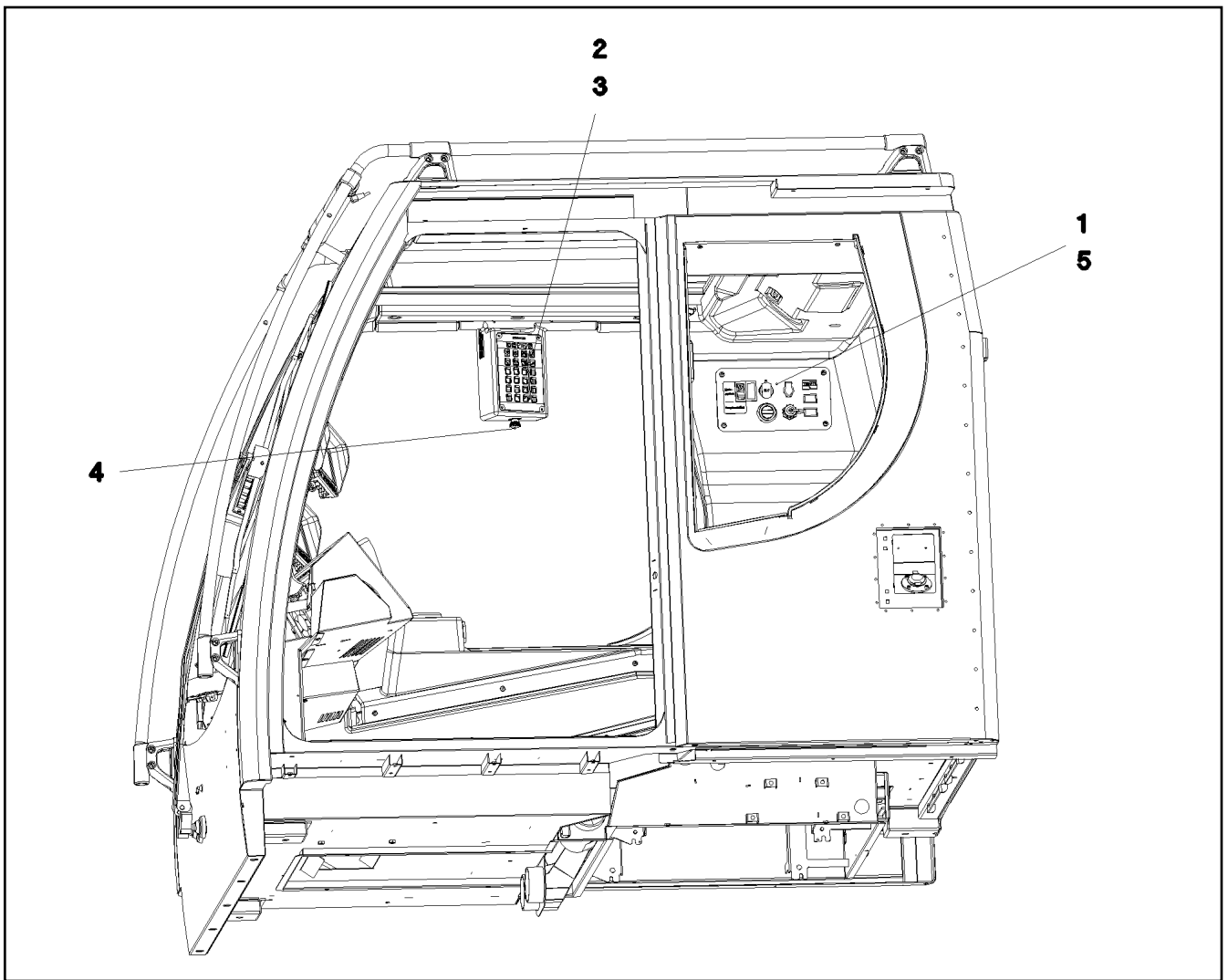
etk_en_de_097924 LR 1600/2

☐ 230 (3/3)

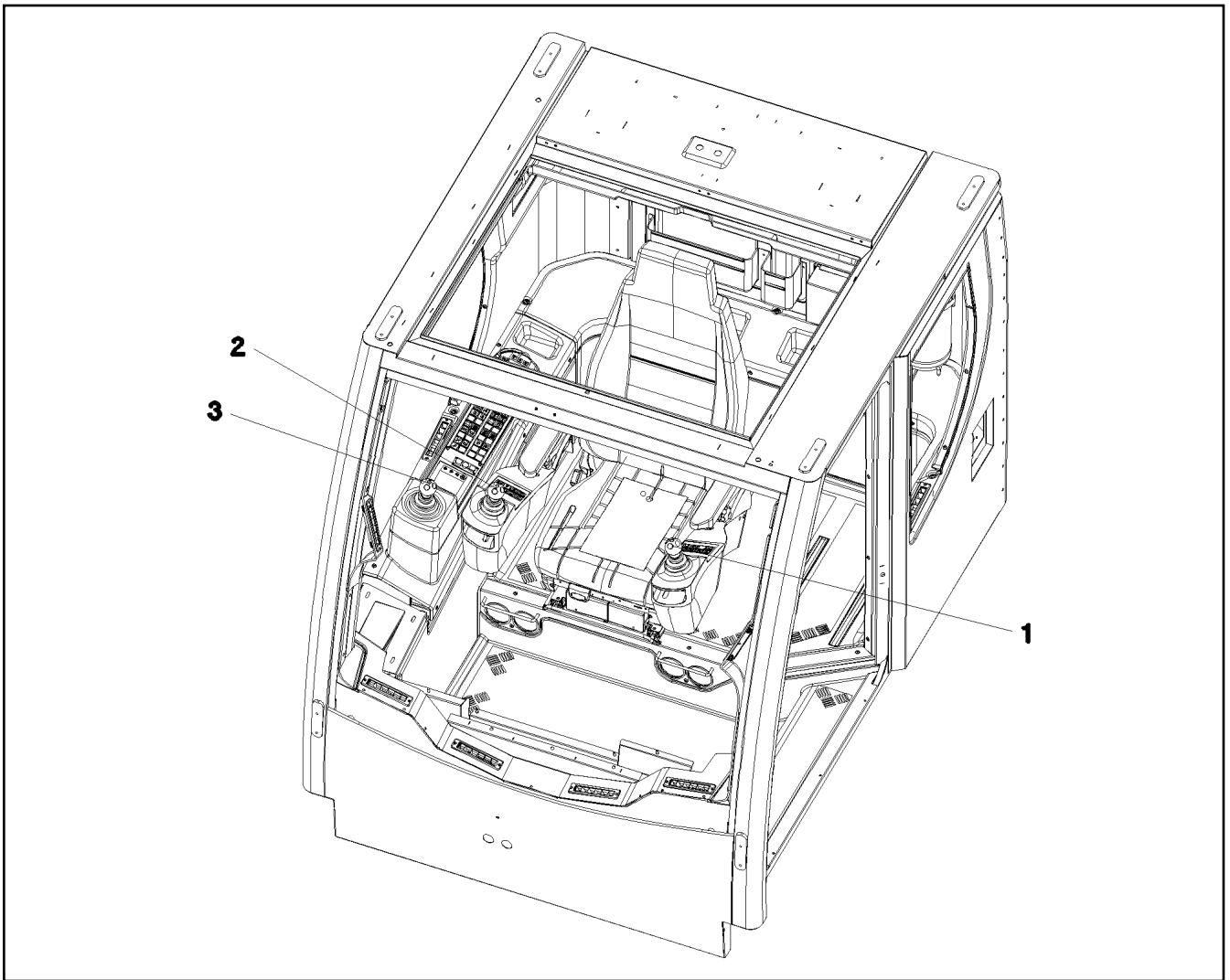
LIEBHERRCONTROLS AND FITTINGS RIGHT
ARMATUREN RE.⇒ 2 533 020
96 96 664 08



Pos.	Item	Quantity	Description	Bezeichnung
	2 91 32 850 08	2	LICCON CONSOLE LCD2 KOMPAT. SPF ⇒ 2 913 91 32 850 08	LICCON KONSOLE LCD2
	3 96 96 898 08	1	LICCON CONSOLE LCD5C KRANEINSATZPL	LICCON MONITOR LCD5C
	(80) 10 87 047 8	1	LICCON CONSOLE LCD5C LSB-BSE SPF	LICCON MONITOR LCD5C
	(980) 10 28 812 1	1	NAME PLATE 70X40 POLYESTER SPF	BEZEICHNUNGSSCHILD
	10 10 29 730 9	2	PEDAL TRANSDUCER 180° SPF	PEDALGEBER
	11 10 29 731 0	2	FOOT ROCKER SPF	FUSSWIPPE
	15 60 66 035 08	1	FOOT SWITCH	FUSSTASTER
	20 10 42 905 8	1	CIGARETTE LIGHTER	ZIGARETTENANZUENDER



Pos.	Item	Quantity	Description	Bezeichnung
1	96 50 385 08	1	PLATE PRE-ASS. DACH ⇒ 2 533 067 96 50 385 08	BLECH VORM.
2	10 81 619 6	1	KEYBOARD UNIT SPF	TASTATUREINHEIT
4	96 74 753 08	1	EMERGENCY CUT-OFF CRANE DRIVER	NOTAUS KRANFUEHRERKABIN
(2)	60 61 441 08	1	EMERGENCY STOP BUTTON	NOT-AUS TASTE
(3)	11 10 019 7	1	TOUCH CONTACT TRANSMITTER 10E+1S	TASTKONTAKTGEBER
5	10 87 546 8	4	BUTTON HEAD SCREW ISO 7380-2 M6X16	HALBRUNDKOPFSCHRAUBE



Pos.	Item	Quantity	Description	Bezeichnung
1	96 48 368 08	1	ELECTRIC FOR ARMREST LEFT ⇒ 2 533 060 96 48 368 08	ELEKTRIK ARMLEHNE LI.
2	96 48 369 08	1	ELECTRIC FOR ARMREST RIGHT ⇒ 2 533 062 96 48 369 08	ELEKTRIK ARMLEHNE RE.
3	96 48 372 08	1	ELECT.EQUIPMENT THREADED UNION MS ⇒ 2 533 069 96 48 372 08	ELEKTRIK ARMATUR

Pos.	Item	Quantity	Description	Bezeichnung
5	10 87 155 7	3.9	DATA LINE 3 X 1 TPE SPF	DATENLEITUNG
6	68 00 000 08	1	COUPLING SOCKET 4-POLE SPF	KUPPLUNGSDOSE
7	68 00 014 08	1	COUPLING SOCKET 4-POL SPF	KUPPLUNGSDOSE
8	68 00 014 08	1	COUPLING SOCKET 4-POL SPF	KUPPLUNGSDOSE
9	11 62 001 7	6.43	LEAD 2 X 1	LEITUNG
10	10 87 034 8	3.23	LEAD 5 X 1	LEITUNG
11	11 62 001 7	7.33	LEAD 2 X 1	LEITUNG
34	60 22 179 08	3	CABLE LUG DIN 46237 M6/1-2,5mm ²	KABELSCHUH
72	60 22 034 08	8	RECEPTACLE 6,3X1-2,5 TIN-PLATED	STECKHUELSE
86	60 23 077 08	10	WIRED END FERRULE 1X6 TIN-PLATED	ADERENDHUELSE
95	62 02 444	3	PIN CONTACT 0,75-1,5MM2	STIFTKONTAKT
96	62 02 434	3	SLEEVE CONTACT 0,75-1,5MM2	BUCHSENKONTAKT
121	60 23 001 08	26	CONTACT 1-2,5MM2	KONTAKT
125	60 23 003 08	202	CONTACT 0,5-1MM2	KONTAKT
134	60 23 033 08	4	RECEPTACLE FOR TABS 6,3X0,5-1,5	FLACHSTECKHUELSE
202	11 08 260 2	23.48	INSULATING HOSE DN6X0,5 PUR SPF	ISOLIERSCHLAUCH
203	11 08 260 3	4.18	INSULATING HOSE DN8X0,65 PUR SPF	ISOLIERSCHLAUCH
204	11 08 260 4	1.56	INSULATING HOSE DN10X0,65 PUR SPF	ISOLIERSCHLAUCH
205	11 08 260 5	0.83	INSULATING HOSE DN12X0,65 PUR SPF	ISOLIERSCHLAUCH
206	11 08 260 6	3.29	INSULATING HOSE DN14X0,65 PUR SPF	ISOLIERSCHLAUCH
207	11 08 260 7	0.73	INSULATING HOSE DN16X0,85 PUR SPF	ISOLIERSCHLAUCH
208	11 08 260 8	1.13	INSULATING HOSE DN18X0,85 PUR SPF	ISOLIERSCHLAUCH
223	11 12 420 5	1.66	CABLE CONDUIT DN16X0,4 PUR SPF	KABELSCHLAUCH
224	11 12 420 7	0.83	CABLE CONDUIT DN20X0,4 PUR SPF	KABELSCHLAUCH
227	11 12 421 0	1.73	CABLE CONDUIT DN35X0,4 PUR SPF	KABELSCHLAUCH
229	11 12 421 2	0.8	CABLE CONDUIT DN50X0,4 PUR SPF	KABELSCHLAUCH
305	10 87 054 0	496.51	ELECTR.CABLE 1,0	KFZ-LEITUNG
309	10 87 054 2	22.33	ELECTR.CABLE 2,5	KFZ-LEITUNG
345	10 87 053 9	18.2	ELECTR.CABLE 0,75	KFZ-LEITUNG
500	92 35 122 08	54	CABLE MARKER	KABELMARKER
501	60 23 002 08	9	PLUG SHELL 18-POL	STECKERGEHAEUSE
502	60 23 005 08	1	HOUSING 8-POL	GEHAEUSE
503	60 52 106 08	4	APPLIANCE SOCKET DIN 43650 2-POLE SP	GERAETESTECKDOSE
504	10 87 060 2	1	PLUG SHELL 2-POL 13A TH.PLAST SW	STECKERGEHAEUSE
505	10 34 251 9	1	CONTACT LOCK DT V-KEIL	KONTAKTVERRIEGELUNG
506	63 01 229 08	2	PLUG BASE 9-POLE	RELAISSTECKSOCKEL
507	60 23 198 08	1	ATTACHABLE SLEEVE HOUSING VALEO	STECKHUELSENGEHAEUSE
508	10 42 462 2	3	BUSHING HOUSING 2-POL 5A	BUCHSENGEHAEUSE
509	60 22 097 08	5	ATTACHABLE SLEEVE HOUSING 2-POL	STECKHUELSENGEHAEUSE
510	60 56 139 08	1	PLUG BODY 4-POL	STECKERKOERPER
511	60 23 255 08	6	HOUSING 6-POL	GEHAEUSE
512	60 52 518 08	1	PLUG BODY 2-POL	STECKERKOERPER
513	60 23 313 08	1	HOUSING 4-POLE	GEHAEUSE
514	56 03 876	2	LINE CONNECTOR 4-POL	LEITUNGSVERBINDER
515	60 23 006 08	1	HOUSING 8-POL	GEHAEUSE
516	60 23 360 08	4	PLUG SHELL 14-POL	STECKERGEHAEUSE
517	60 45 265 08	1	BUSHING SUPPORT 6-POL 16A	BUCHSENTRAEGER
518	60 45 266 08	1	PIN CARRIER 6-POL 16A	STIFTTRAEGER
519	60 45 085 08	1	SEALING PLUG M 1-K	VERSCHLUSSKAPPE
520	60 45 086 08	1	PLUG 6-POL	STECKER
521	60 45 121 08	1	SEALING PLUG M1-D	VERSCHLUSSKAPPE
522	60 27 048 08	1	CABLE SLEEVE 4-6	KABELTUELLE
523	60 52 156 08	1	CLAMP SURE-SEAL	KLAMMER
524	60 45 087 08	1	CABLE SLEEVE 6-8	KABELTUELLE
525	60 45 055 08	1	CABLE SOCKET M11-Z	KABELDOSE
526	60 52 152 08	1	PLUG SOCKET BODY 2-POL	STECKDOSENKOERPER
527	60 45 329 08	2	TERMINAL HOUSING	ENDGEHAEUSE
528	10 87 060 4	1	COVER LID DT-LC01 PA66	ABDECKKAPPE
529	60 52 155 08	1	CLAMP SURE-SEAL	KLAMMER
530	60 52 128 08	1	MOULDING 317-1397-000 SUR	FORMTEIL

15.2.2017

etk_en_de_097924 LR 1600/2

☐ 234 (1/2)

LIEBHERR**WIRING HARNESS
KABELSTRANG**⇒ **2 533 055
96 96 666 08**

Pos.	Item	Quantity	Description	Bezeichnung
531	61 70 006 08	1	FERRITE KLAPPBAR	FERRIT
628	60 45 192 08	2	PIN CONTACT 0,75-1MM2	STIFTKONTAKT
629	60 45 193 08	5	SLEEVE CONTACT 0,75-1,0MM2	BUCHSENKONTAKT
670	10 10 006 3	2	PLUG BUSHING 0,75-2,0MM2 Cu	STECKERBUCHSE
690	10 33 582 0	6	SLEEVE CONTACT 0,2-0,5MM2	BUCHSENKONTAKT
700	10 42 462 3	6	SLEEVE CONTACT 0,5-0,75MM2	BUCHSENKONTAKT
708	10 47 304 8	2	CABLE SLEEVE 2,4-3,0/2,4/0,6 SILIKON	KABELTUELLE
719	10 49 397 2	3	PIN CONTACT 0,5MM2 SILBER	STIFTKONTAKT
758	11 08 088 1	19	RECEPTACLE 6,3X0,5-1,0 VERZINNT	STECKHUELSE
811	69 24 049 08	2	STOPPER PLUG	BLINDSTOPFEN
812	60 45 189 08	4	STOPPER PLUG BAUREIHE_M1	BLINDSTOPFEN
813	60 56 197 08	4	SINGLE STRAND SEALING 2	EINZELADERABDICHTUNG
828	10 42 462 5	6	SINGLE STRAND SEALING 1,4-2,1MM VMQ	EINZELADERABDICHTUNG
996	96 56 221 08	12	LETTERING WIRE	BESCHRIFTUNG ADER

15.2.2017	etk_en_de_097924 LR 1600/2	<input type="checkbox"/> 235 (2/2)
LIEBHERR	WIRING HARNESS KABELSTRANG	⇒ 2 533 055 96 96 666 08

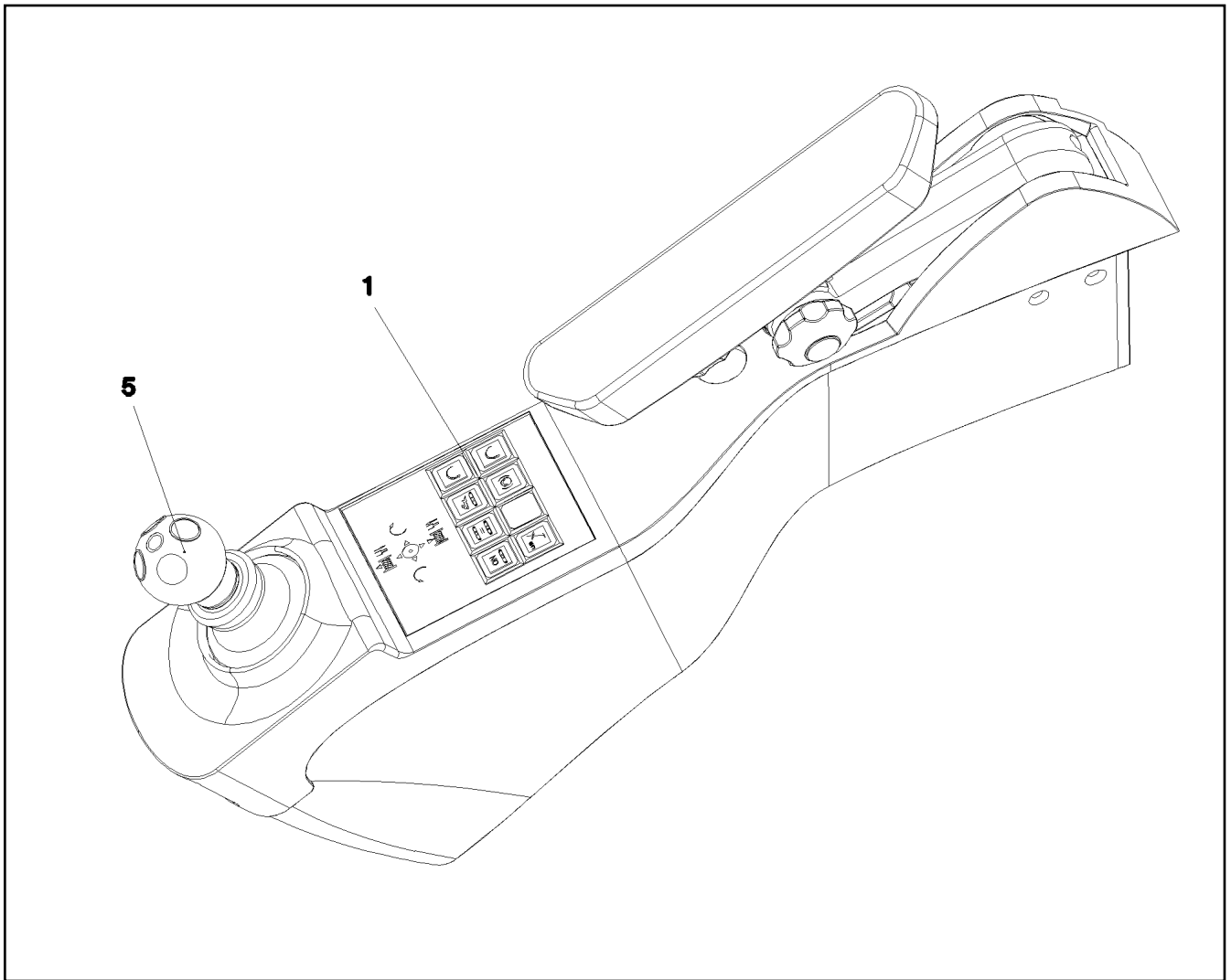
Pos.	Item	Quantity	Description	Bezeichnung
5	68 00 003 08	1	COUPLING SOCKET 4-POLE 90° SPF	KUPPLUNGSDOSE
6	11 34 159 9	0.65	LEAD 2 X 1,5	LEITUNG
7	68 00 014 08	1	COUPLING SOCKET 4-POL SPF	KUPPLUNGSDOSE
8	11 34 159 9	0.55	LEAD 2 X 1,5	LEITUNG
11	11 34 159 9	0.55	LEAD 2 X 1,5	LEITUNG
62	60 23 205 08	5	RECEPTACLE FOR TABS 1,0MM2	FLACHSTECKHUELSE
67	60 22 031 08	2	RECEPTACLE 2,8X0,3-1,5 VERZ	STECKHUELSE
120	60 23 232 08	6	FLAT PLUG 1,0-2,5MM2	FLACHSTECKER
121	60 23 001 08	17	CONTACT 1-2,5MM2	KONTAKT
125	60 23 003 08	143	CONTACT 0,5-1MM2	KONTAKT
134	60 23 033 08	6	RECEPTACLE FOR TABS 6,3X0,5-1,5	FLACHSTECKHUELSE
135	60 23 032 90	2	RECEPTACLE FOR TABS 6,3X1,5-2,5	FLACHSTECKHUELSE
202	11 08 260 2	11.29	INSULATING HOSE DN6X0,5 PUR SPF	ISOLIERSCHLAUCH
203	11 08 260 3	3.64	INSULATING HOSE DN8X0,65 PUR SPF	ISOLIERSCHLAUCH
204	11 08 260 4	2.03	INSULATING HOSE DN10X0,65 PUR SPF	ISOLIERSCHLAUCH
226	11 12 420 9	0.96	CABLE CONDUIT DN30X0,4 PUR SPF	KABELSCHLAUCH
227	11 12 421 0	2.3	CABLE CONDUIT DN35X0,4 PUR SPF	KABELSCHLAUCH
261	60 32 003 08	10	CABLE TIE 3,6X140-SCHWARZ PA 6.6	KABELBINDER
305	10 87 054 0	385.19	ELECTR.CABLE 1,0	KFZ-LEITUNG
309	10 87 054 2	25.2	ELECTR.CABLE 2,5	KFZ-LEITUNG
344	10 87 053 8	13.4	ELECTR.CABLE 0,5	KFZ-LEITUNG
500	92 35 122 08	39	CABLE MARKER	KABELMARKER
501	60 23 002 08	7	PLUG SHELL 18-POL	STECKERGEHAEUSE
502	11 11 824 2	1	BUSHING HOUSING 1-POL	BUCHSENGEHAEUSE
503	60 23 313 08	5	HOUSING 4-POLE	GEHAEUSE
504	60 22 097 08	2	ATTACHABLE SLEEVE HOUSING 2-POL	STECKHUELSENGEHAEUSE
505	60 23 197 08	1	ATTACHABLE SLEEVE HOUSING VALEO	STECKHUELSENGEHAEUSE
506	60 23 198 08	1	ATTACHABLE SLEEVE HOUSING VALEO	STECKHUELSENGEHAEUSE
507	60 23 318 08	2	PLUG SHELL 2-POLE 9,5A	STECKERGEHAEUSE
508	60 23 370 08	1	CONNECTOR PLUG A AX	ANSCHLUSSSTECKER
509	56 03 876	1	LINE CONNECTOR 4-POL	LEITUNGSVERBINDER
510	10 09 986 4	3	HOUSING 18-POL	GEHAEUSE
511	60 23 382 08	3	SECURING PIN FOR JPT PLUG	SICHERUNGSSTIFT
512	60 23 255 08	1	HOUSING 6-POL	GEHAEUSE
513	60 23 359 08	4	PLUG SHELL 4-POL	STECKERGEHAEUSE
514	10 87 060 2	2	PLUG SHELL 2-POL 13A TH.PLAST SW	STECKERGEHAEUSE
515	10 34 251 9	2	CONTACT LOCK DT V-KEIL	KONTAKTVERRIEGELUNG
516	61 70 006 08	1	FERRITE KLAPPBAR	FERRIT
517	10 87 060 4	2	COVER LID DT-LC01 PA66	ABDECKKAPPE
611	60 23 321 08	4	SLEEVE CONTACT 0,75 -1,5MM2	BUCHSENKONTAKT
670	10 10 006 3	4	PLUG BUSHING 0,75-2,0MM2 Cu	STECKERBUCHSE
689	10 33 581 9	4	PIN CONTACT 0,2-0,5MM2	STIFTKONTAKT
690	10 33 582 0	3	SLEEVE CONTACT 0,2-0,5MM2	BUCHSENKONTAKT
703	60 22 259 14	2	RECEPTACLE 4,8X1,5	STECKHUELSE
758	11 08 088 1	12	RECEPTACLE 6,3X0,5-1,0 VERZINNT	STECKHUELSE
996	96 56 221 08	2	LETTERING WIRE	BESCHRIFTUNG ADER
998	96 56 222 08	2	LETTERING WIRING HARNESS	BESCHRIFTUNG KABELBAUM

15.2.2017

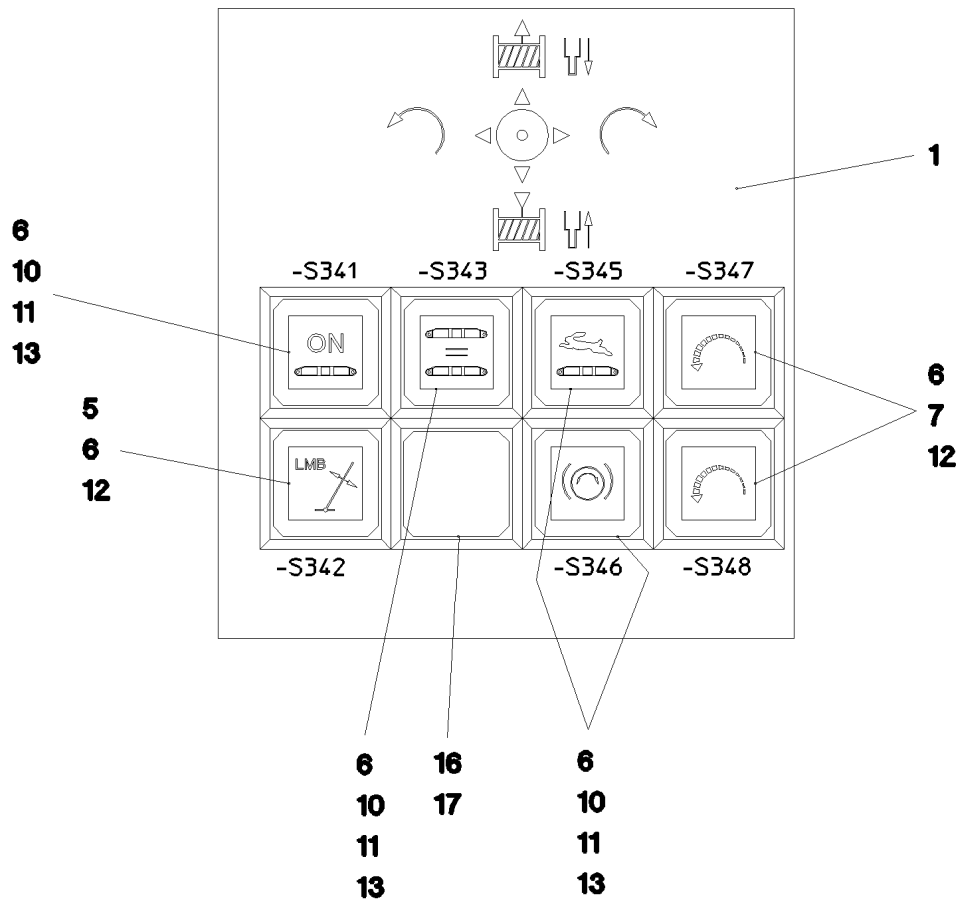
etk_en_de_097924 LR 1600/2

236

LIEBHERRWIRING HARNESS
KABELSTRANG⇒ 2 533 058
96 99 518 08



Pos.	Item	Quantity	Description	Bezeichnung
1	96 48 370 08	1	DASH BORD ARM REST LEFT ⇒ 2 533 061 96 48 370 08	ARMATUREN ARMLEHNE LI.
5	60 60 950 08	1	MASTER SWITCH ST2000-LSB-LH/11 SPF ⇒ 6 060 950 08 60 60 950 08	MEISTERSCHALTER



Pos.	Item	Quantity	Description	Bezeichnung
1	97 74 575 08	1	DASHBOARD LINKS	ARMATURENBRETT
5	60 61 431 08	1	PUSH-BUTTON CAP FLACH ROT	TASTERKAPPE
6	60 61 430 08	7	PUSH BUTTON	DRUCKTASTE
7	60 61 444 08	2	PUSH-BUTTON CAP FLACH KLAR	TASTERKAPPE
10	60 70 087 08	4	LIGHT BULB 1,2W 30V	GLUEHLAMPE
11	60 61 447 08	4	LUMINOUS SWITCH CONTACT SENDER 2	LEUCHTSCHALTKONTAKTGEBE
12	60 61 434 08	3	TOUCH CONTACT TRANSMITTER 10E+1S	TASTKONTAKTGEBER
13	60 61 439 08	4	PUSH-BUTTON CAP FLACH GELB	TASTERKAPPE
16	60 61 435 08	1	INDICATOR LAMP	LEUCHTMELDER
17	60 61 440 08	3	KEYPAD BUTTON	TASTE

15.2.2017
052604

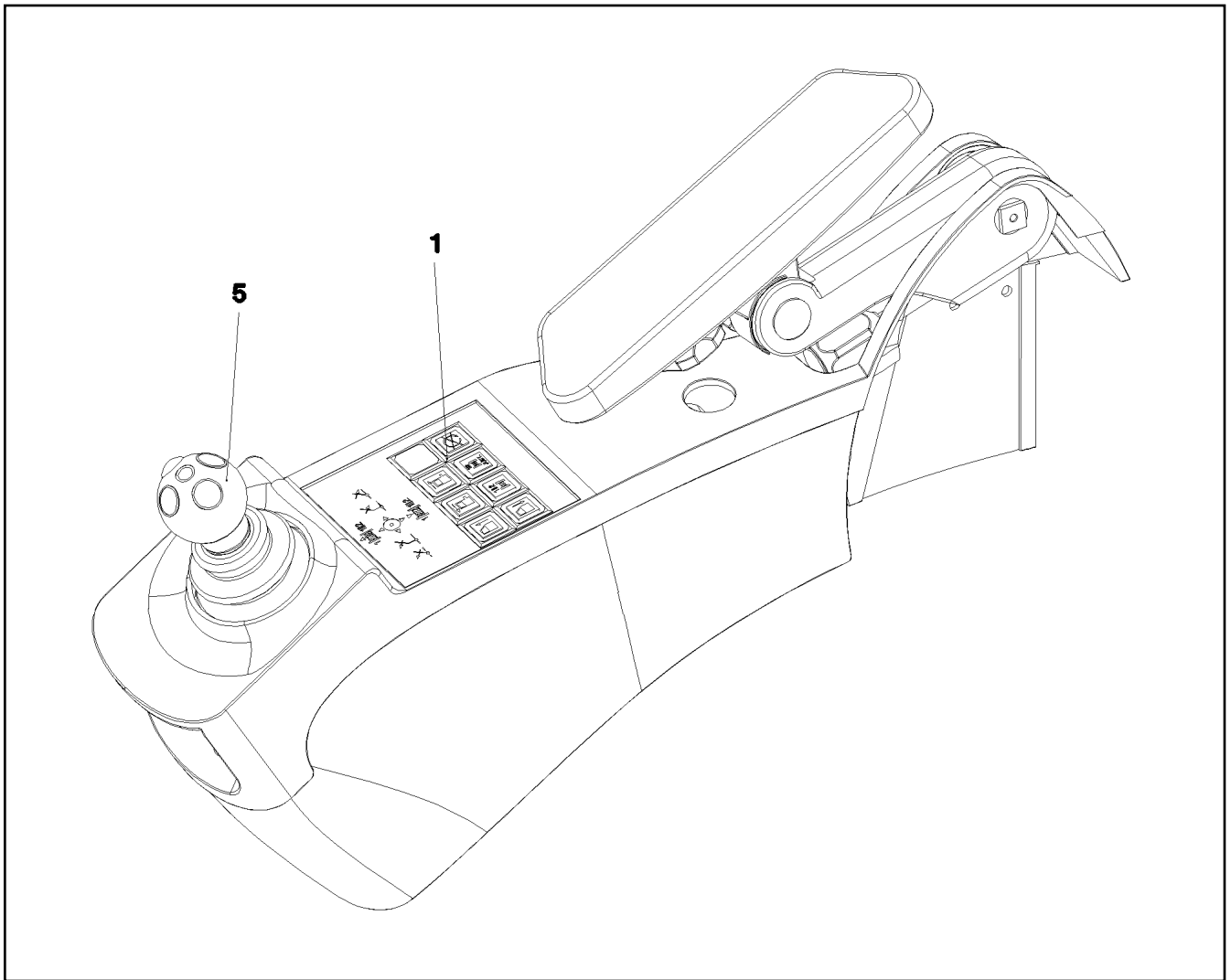
LIEBHERR

etk_en_de_097924 LR 1600/2

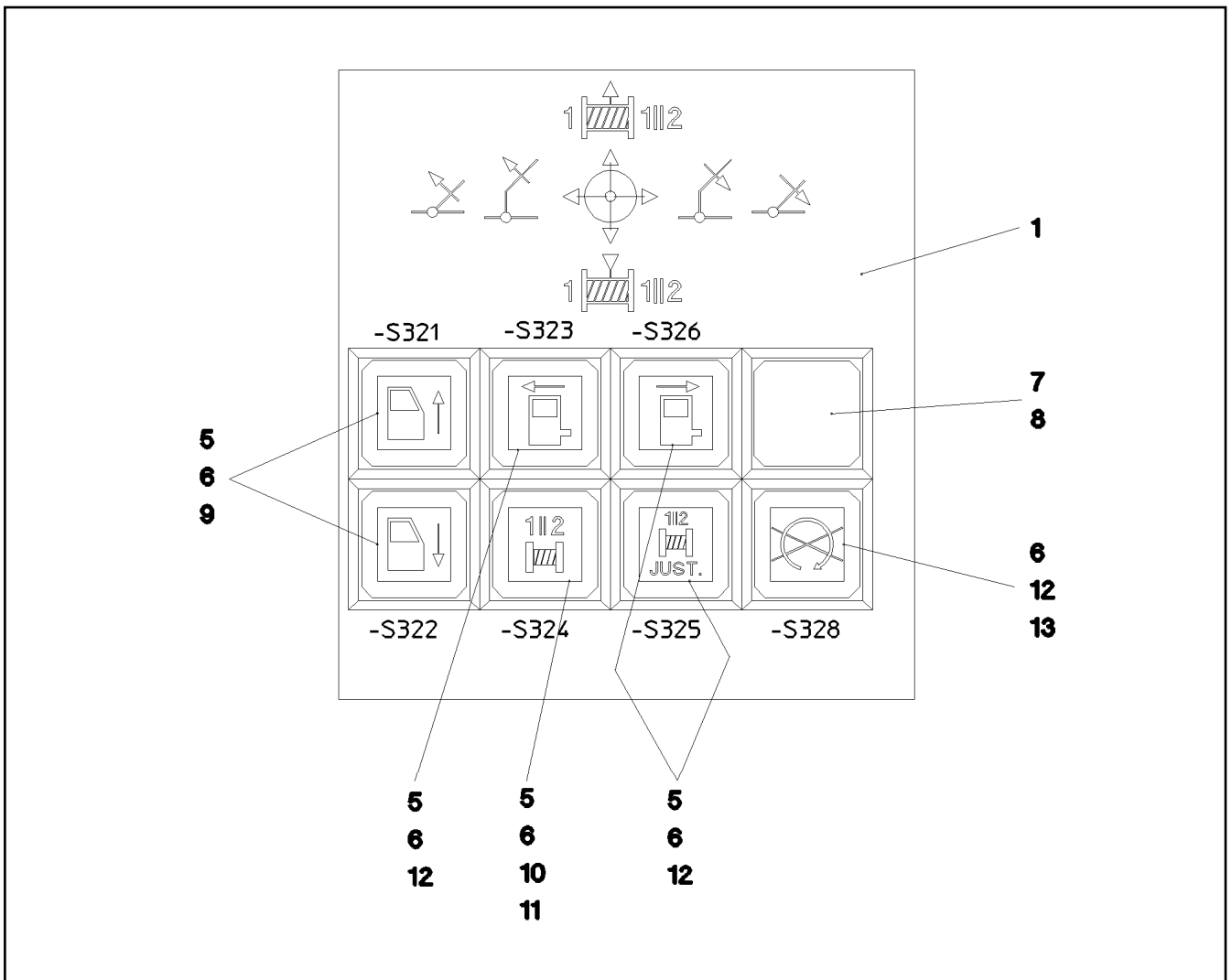
DASH BORD ARM REST LEFT
ARMATUREN ARMLEHNE LI.

238

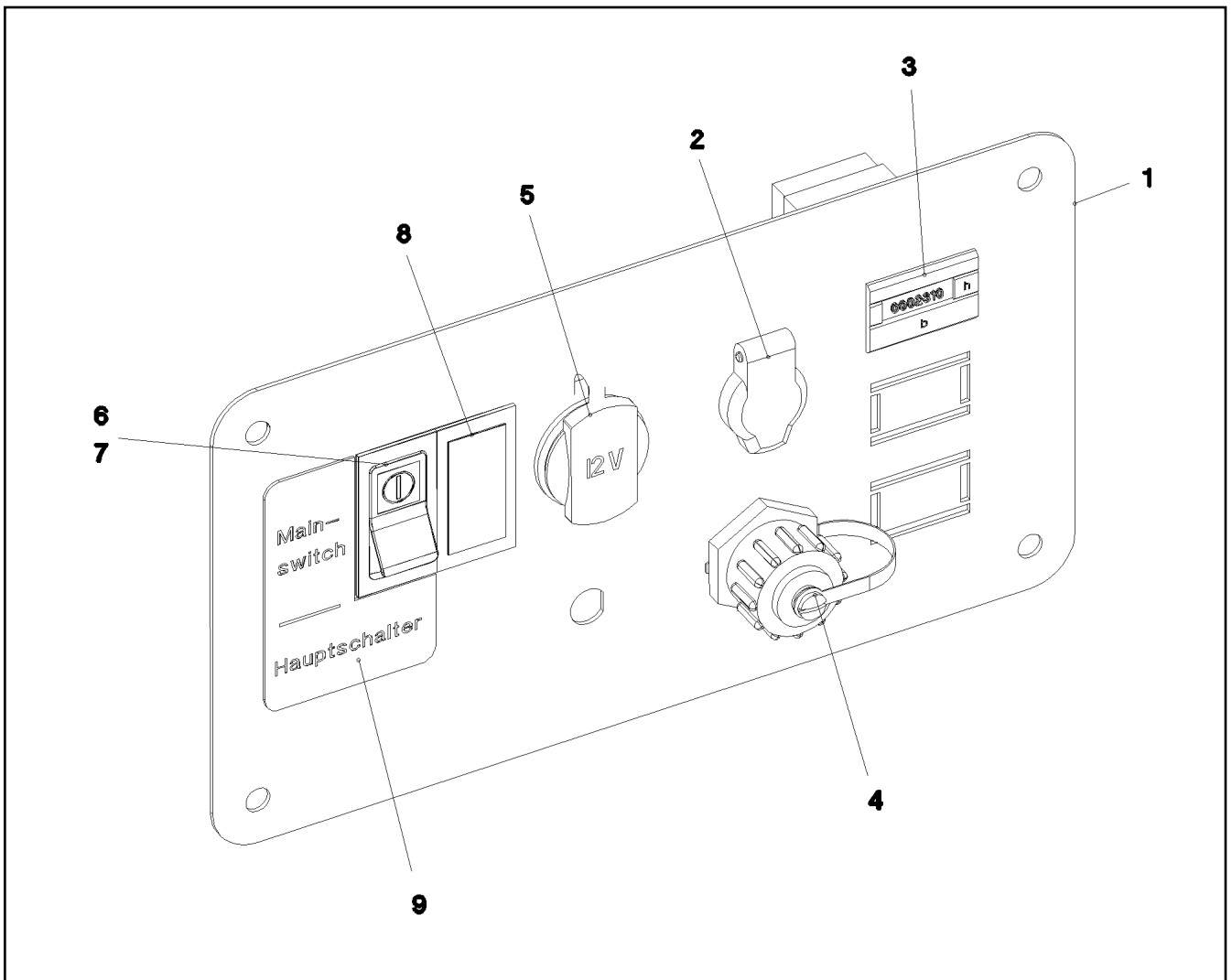
⇒ 2 533 061
96 48 370 08



Pos.	Item	Quantity	Description	Bezeichnung
1	96 48 371 08	1	DASH BORD ARM REST RIGHT ⇒ 2 533 063 96 48 371 08	ARMATUREN ARMLEHNE RE.
5	60 60 950 08	1	MASTER SWITCH ST2000-LSB-LH/11 SPF ⇒ 6 060 950 08 60 60 950 08	MEISTERSCHALTER



Pos.	Item	Quantity	Description	Bezeichnung
1	97 74 576 08	1	DASHBOARD RECHTS	ARMATURENBRETT
5	60 61 444 08	6	PUSH-BUTTON CAP FLACH KLAR	TASTERKAPPE
6	60 61 430 08	7	PUSH BUTTON	DRUCKTASTE
7	60 61 435 08	1	INDICATOR LAMP	LEUCHTMELDER
8	60 61 440 08	1	KEYPAD BUTTON	TASTE
10	60 70 087 08	1	LIGHT BULB 1,2W 30V	GLUEHLAMPE
11	60 61 447 08	1	LUMINOUS SWITCH CONTACT SENDER 2	LEUCHTSCHALKONTAKTGEBE
12	60 61 446 08	6	TOUCH CONTACT TRANSMITTER 20E+2S	TASTKONTAKTGEBER
13	60 61 439 08	1	PUSH-BUTTON CAP FLACH GELB	TASTERKAPPE



Pos.	Item	Quantity	Description	Bezeichnung
1	97 75 148 08	1	PLATE 1.5X287X160 DC01 RAL 7016 SPF	BLECH
2	60 52 039 08	1	BUILT-IN SOCKET 2-POL	EINBAUSTECKDOSE
3	69 17 985 08	1	OPERATING HOURS COUNTER STUNDEN	BETRIEBSSTUNDENZAehler
4	10 21 947 7	1	SOCKET 8-POL	STECKDOSE
5	10 42 905 7	1	SOCKET	STECKDOSE
6	60 60 239 08	1	ROCKER SWITCH	KIPPSCHALTER
7	60 67 769 08	1	SYMBOL INSERT	SYMBOL-EINSATZ
8	60 67 620 08	1	ORIFICE	BLENDE
9	97 02 392 1	1	SIGN ALUMINIUM	SCHILD

15.2.2017
052600

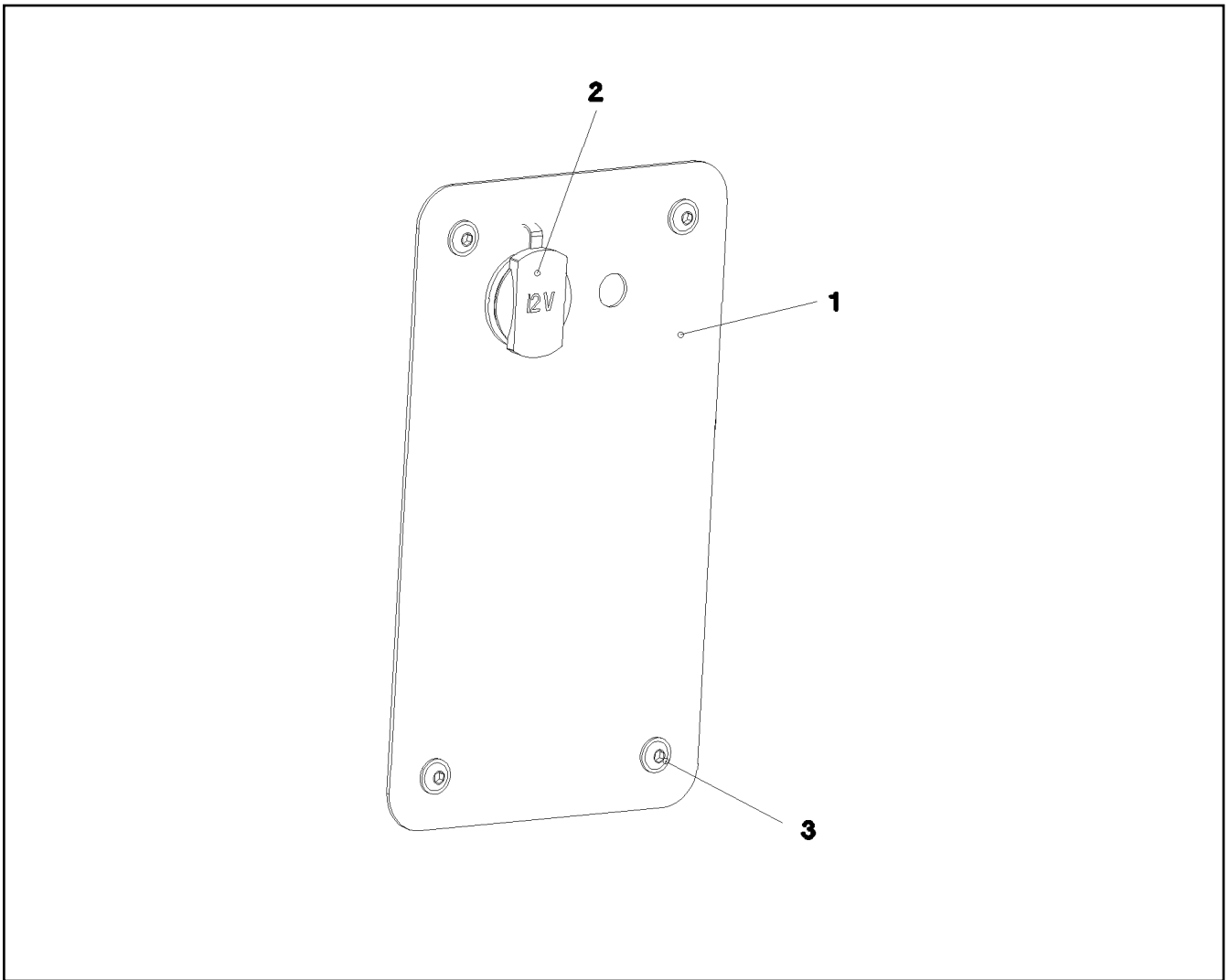
LIEBHERR

etk_en_de_097924 LR 1600/2

PLATE PRE-ASS.
BLECH VORM.

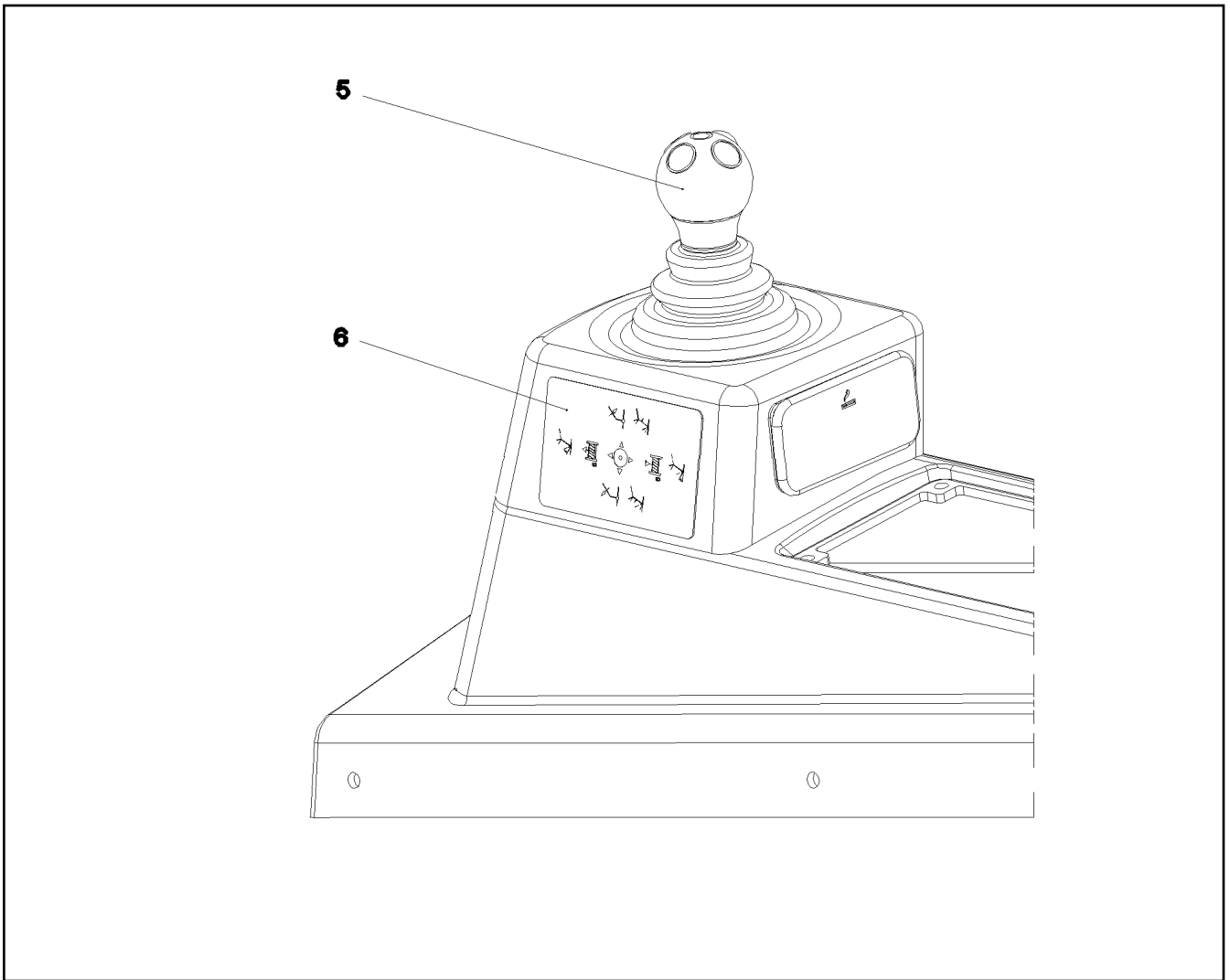
241

⇒ 2 533 067
96 50 385 08

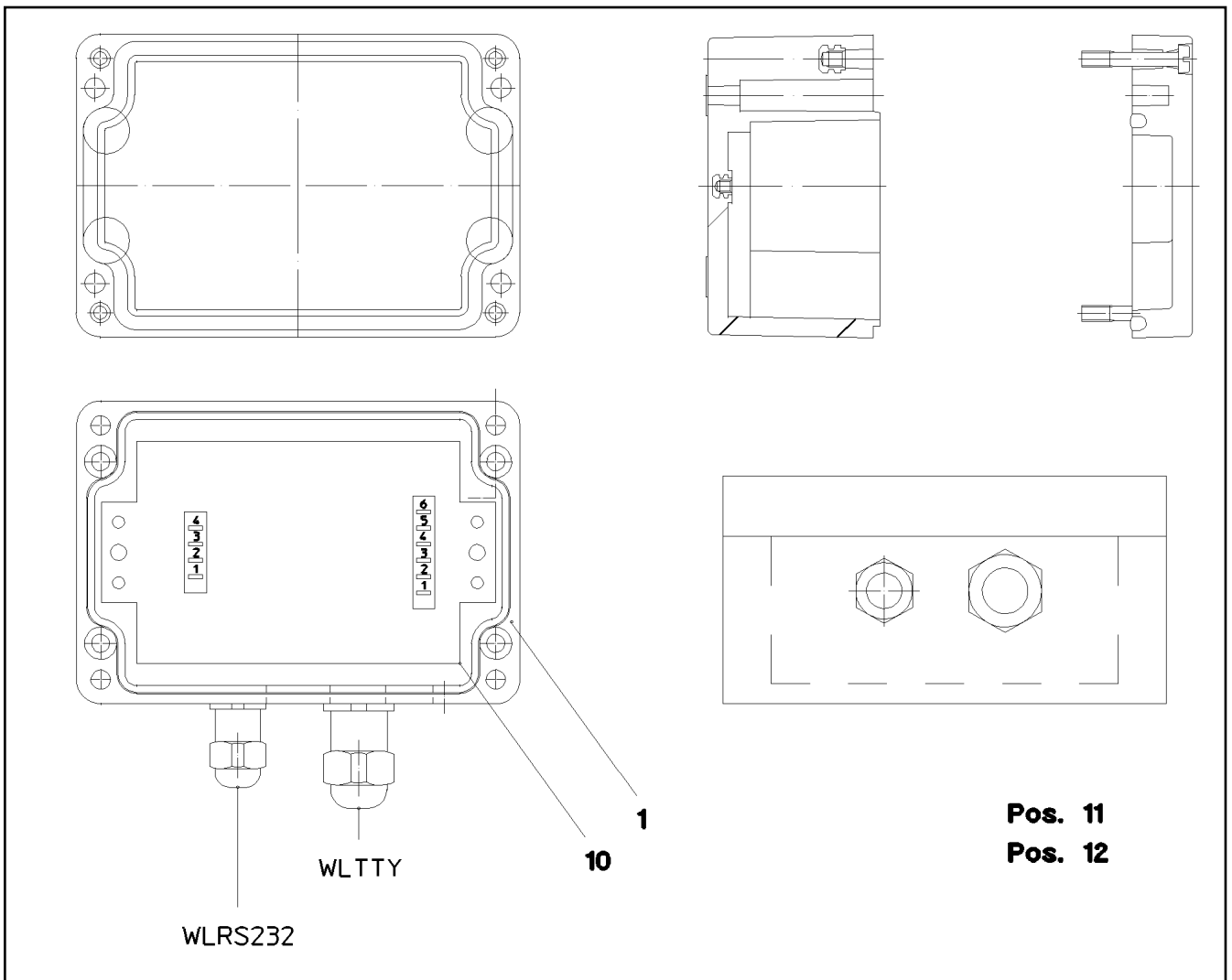


Pos.	Item	Quantity	Description	Bezeichnung
1	97 75 937 08	1	PLATE 1.5X240X140 DC01 RAL 7037 LACKI	BLECH
2	10 42 905 7	1	SOCKET	STECKDOSE
3	10 87 546 8	4	BUTTON HEAD SCREW ISO 7380-2 M6X16	HALBRUNDKOPFSCHRAUBE

<p>15.2.2017 052597</p> <p>LIEBHERR</p>	<p>etk_en_de_097924 LR 1600/2</p> <p>PREMOUNTED PLUG SOCKET STECKDOSEN VORM.</p>	<p>☐ 242</p> <p>⇒ 2 533 068 96 49 314 08</p>
--	--	--



Pos.	Item	Quantity	Description	Bezeichnung
5	60 60 950 08	1	MASTER SWITCH ST2000-LSB-LH/11 SPF ⇒ 6 060 950 08 60 60 950 08	MEISTERSCHALTER
6	97 81 106 08	1	SIGN 110X70 LEXEDGE II	SCHILD



Pos.	Item	Quantity	Description	Bezeichnung
1	97 57 731 08	1	EMPTY CASING 75 110X55X0 POLYESTER	LEERGEHAEUSE
10	91 70 454 14	1	CONVERTOR TTY-RS232	WANDLER
11	96 52 559 08	1	LEAD W319	LEITUNG
12	96 52 560 08	1	LEAD W320	LEITUNG

15.2.2017
052616

LIEBHERR


etk_en_de_097924 LR 1600/2

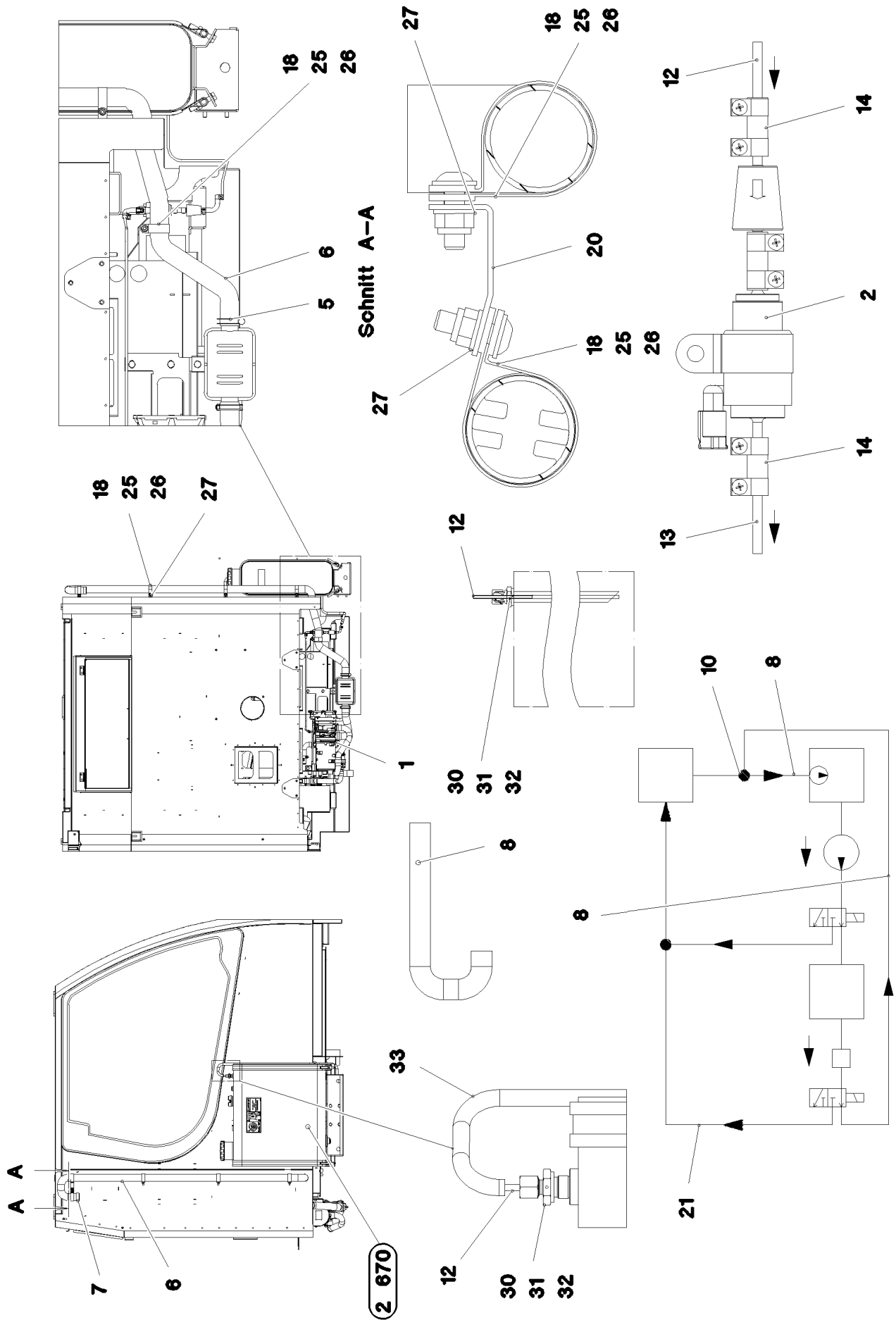
CONVERTOR
WANDLER

244

⇒ 2 533 071
96 52 556 08

Pos.	Item	Quantity	Description	Bezeichnung
2	96 00 087 5	1	WIRES PRE-ASS. A309	DRAEHTE VORM.
226	11 12 420 9	0.5	CABLE CONDUIT DN30X0,4 PUR SPF	KABELSCHLAUCH
227	11 12 421 0	2.1	CABLE CONDUIT DN35X0,4 PUR SPF	KABELSCHLAUCH
287	10 42 965 1	0.6	HEATSHRINK SLEEVING 6/1,4X1,35 POLYO	SCHRUMPFSCHLAUCH
288	10 42 965 2	0.4	HEATSHRINK SLEEVING 12/2,5X2,0 POLYO	SCHRUMPFSCHLAUCH
291	10 44 116 7	0.1	HEATSHRINK SLEEVING 17,8/4,4X2,54 POLY	SCHRUMPFSCHLAUCH
500	92 35 122 08	50	CABLE MARKER	KABELMARKER
501	60 23 360 08	1	PLUG SHELL 14-POL	STECKERGEHAEUSE
502	60 23 002 08	7	PLUG SHELL 18-POL	STECKERGEHAEUSE
503	60 23 370 08	32	CONNECTOR PLUG A AX	ANSCHLUSSSTECKER
504	10 02 474 4	1	FEMALE PLUG 15-POLE	BUCHSENSTECKER
505	60 23 255 08	3	HOUSING 6-POL	GEHAEUSE
506	60 23 227 08	1	FEMALE PLUG 25-POLE	BUCHSENSTECKER
507	60 23 059 08	1	FLAT PLUG HOUSING FASTIN-FASTON	FLACHSTECKERGEHAEUSE
508	60 22 256 08	1	MASTER PLUG 6-POL	ZENTRALSTECKER
509	60 22 255 08	1	MASTER PLUG 4-POL	ZENTRALSTECKER
510	60 23 341 08	4	SCREW M3X34 ST	SCHRAUBE
511	10 02 475 1	1	COVER KIT 15-POLE	ABDECKKAPPENKIT
512	60 23 340 08	1	COVER LID	ABDECKKAPPE

15.2.2017	etk_en_de_097924 LR 1600/2	 245
LIEBHERR	WIRES COMPL. INSTRUMENTS DRAEHTE KPL.ARMATUR	⇒ 2 533 081 96 96 667 08



15.2.2017
083961

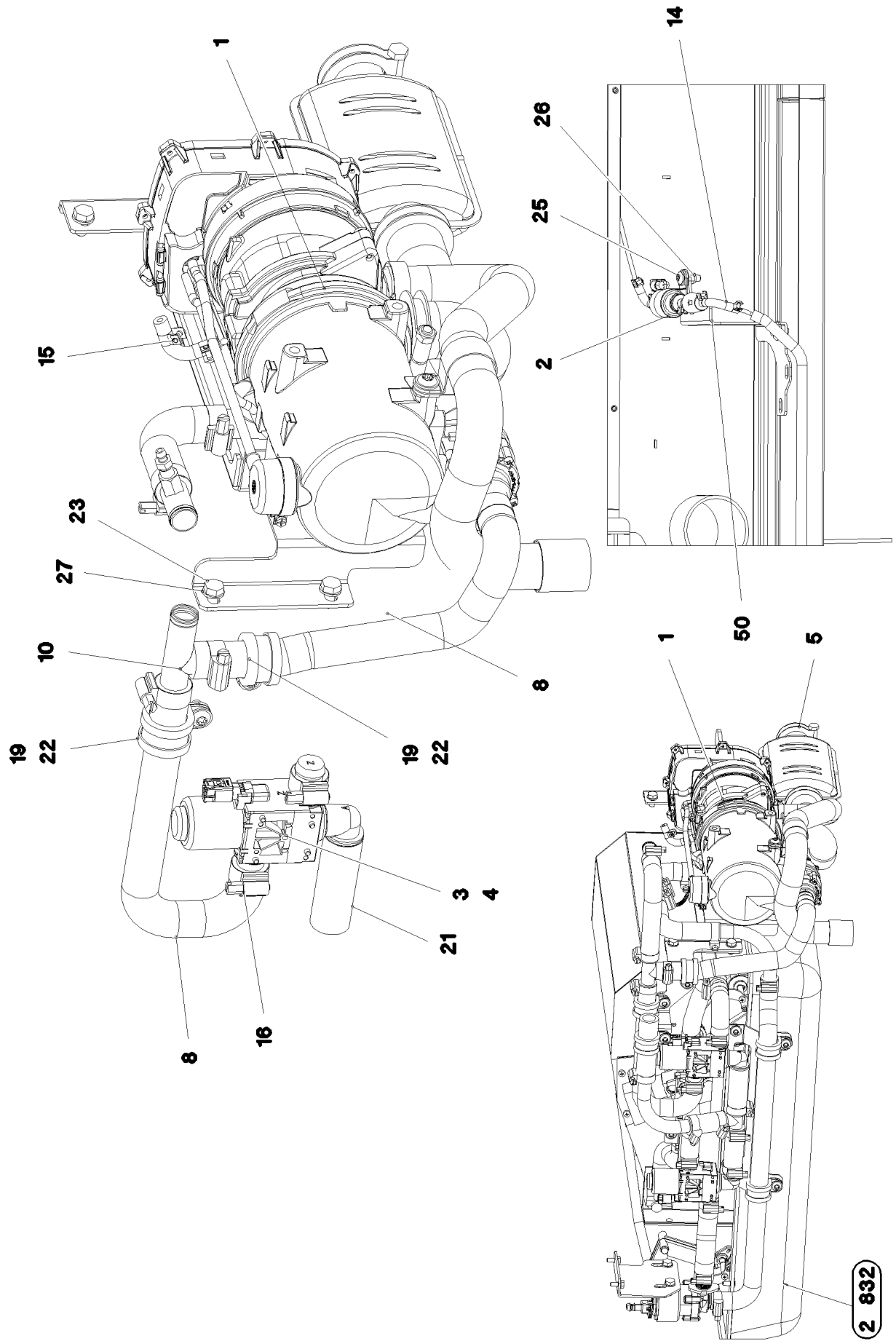
LIEBHERR

etk_en_de_097924 LR 1600/2

ADD HEATING SUPERSTRUCTURE
ZUSATZHEIZUNG OW

□ 246 (1/3)

⇒ 2 541
91 79 264 08



15.2.2017
083962

LIEBHERR

etk_en_de_097924 LR 1600/2

ADD HEATING SUPERSTRUCTURE
ZUSATZHEIZUNG OW

☐ 247 (2/3)

⇒ 2 541
91 79 264 08

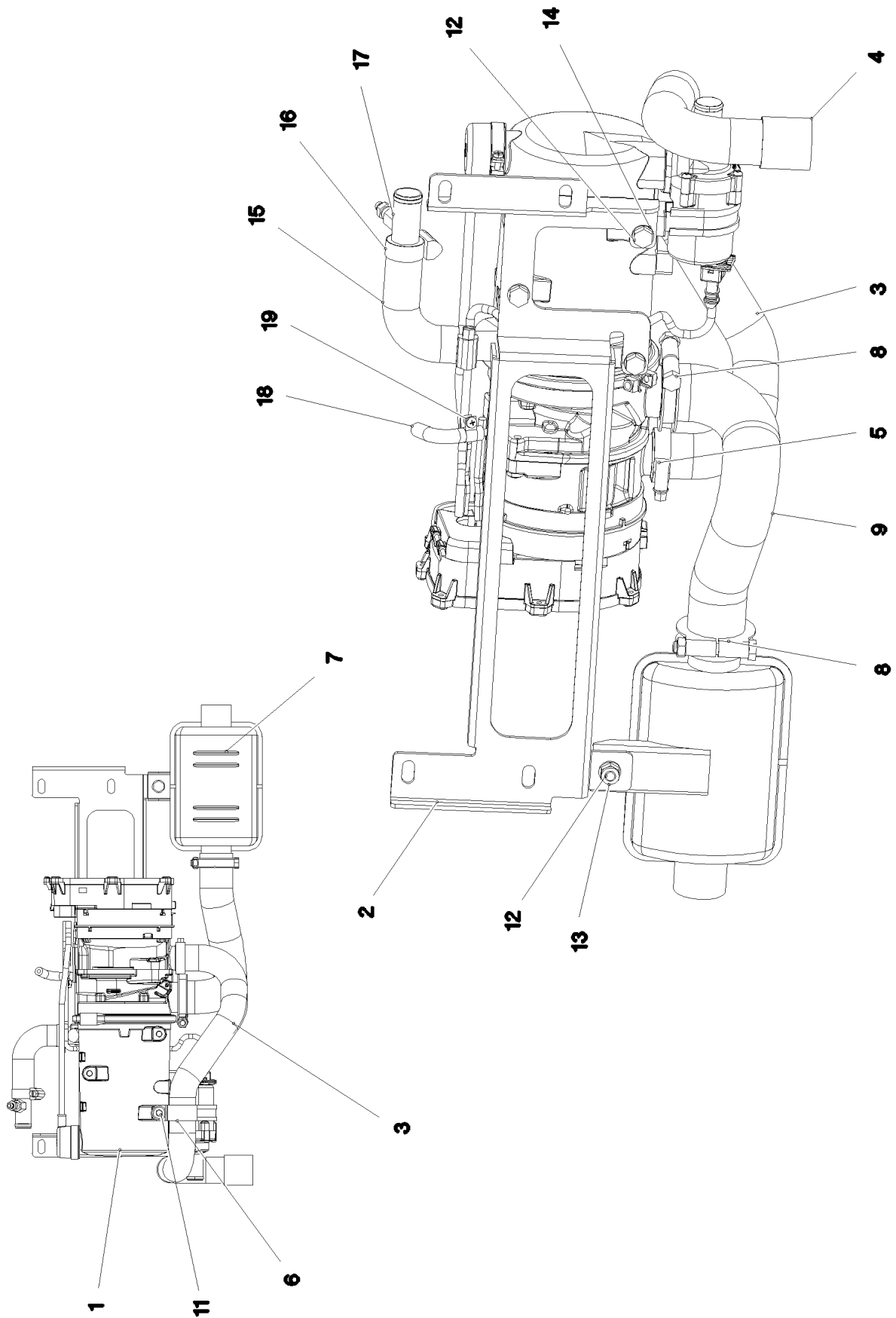
Pos.	Item	Quantity	Description	Bezeichnung
1	96 94 962 08	1	ADDNL.HEATING, PRE-ASSEMBLED STUFE ⇒ 2 541 001 96 94 962 08	ZUSATZHEIZUNG VORM.
2	11 11 005 1	1	DOSING PUMP DP42	DOSIERPUMPE
(1)	55 31 740 08	1	FUEL FILTER	KRAFTSTOFFFILTER
3	10 34 300 3	1	SOLENOID VALVE	MAGNETVENTIL
4	10 87 579 5	4	TALLOW-DROP SCREW 4X10 10.9 P3E	LINSENKOPFSCHRAUBE
5	55 30 542 08	1	TERMINAL CLIP 40,5/39-42	KLEMMSCHELLE
6	55 30 541 08	2.4	EXHAUST PIPE 38/FLEXIBEL	ABGASROHR
7	55 31 741 08	1	END CAP 42,3	ENDKAPPE
8	97 04 632 7	2	FORM HOSE DN20 X3.5 B SPF	FORMSCHLAUCH
10	10 87 261 2	1	TEE	T-STUECK
12	11 62 610 8	1.86	FUEL PIPING DN3	BRENNSTOFFLEITUNG
13	11 62 610 8	1.45	FUEL PIPING DN3	BRENNSTOFFLEITUNG
14	10 81 577 7	2	FUEL HOSE DN4,5	KRAFTSTOFFSCHLAUCH
15	55 31 023 08	5	HOSE CLAMP 10//9	SCHLAUCHSCHELLE
16	11 11 807 7	6	HOSE CLAMP 21/16-27/12 W3	SCHLAUCHSCHELLE
18	77 42 217 08	7	PIPE CLAMP 43/20	ROHRSCHELLE
19	10 41 285 7	2	BUTTON HEAD SCREW AEHNL.ISO 7380-2	HALBRUNDKOPFSCHRAUBE
20	97 00 264 1	1	PLATE 2X81X20 DC01 FE//ZNNI8//CN//T0	BLECH
21	11 62 177 0	0.08	COOLING WATER HOSE DN20 B1 SPF	KUEHLWASSERSCHLAUCH
22	11 48 108 0	2	CLAMP DIN 3016-1 28X20XD1 W5-CR	SCHELLE
23	11 65 161 2	4	HEX SCREW ISO 4017 M8X16 8.8 480H SPF	SECHSKANTSCHRAUBE
25	10 41 286 1	8	BUTTON HEAD SCREW AEHNL.ISO 7380-2	HALBRUNDKOPFSCHRAUBE
26	41 19 005 08	8	HEX NUT DIN 985 M8 8 A2C	SECHSKANTMUTTER
27	10 28 980 3	12	WASHER ISO 7089 8 300HV 480H SPF	SCHEIBE
30	28 81 825 08	1	CLAMPING RING RD10X12 PA6G	KLEMMRING
31	47 10 393 08	1	FLANGE JOINT GE 8L M18X1,5 CR6-FREI	VERSCHRAUBUNG
32	47 74 014 08	1	BOX NUT AL8 CR6-FREI	UEBERWURFMUTTER
33	11 62 176 8	1.5	COOLING WATER HOSE DN6 B1 SPF	KUEHLWASSERSCHLAUCH
50	97 03 469 9	1	PLATE 3X165X258 DC01	BLECH

15.2.2017

etk_en_de_097924 LR 1600/2

☐ 248 (3/3)

LIEBHERRADD HEATING SUPERSTRUCTURE
ZUSATZHEIZUNG OW⇒ 2 541
91 79 264 08



15.2.2017
081635

LIEBHERR

etk_en_de_097924 LR 1600/2

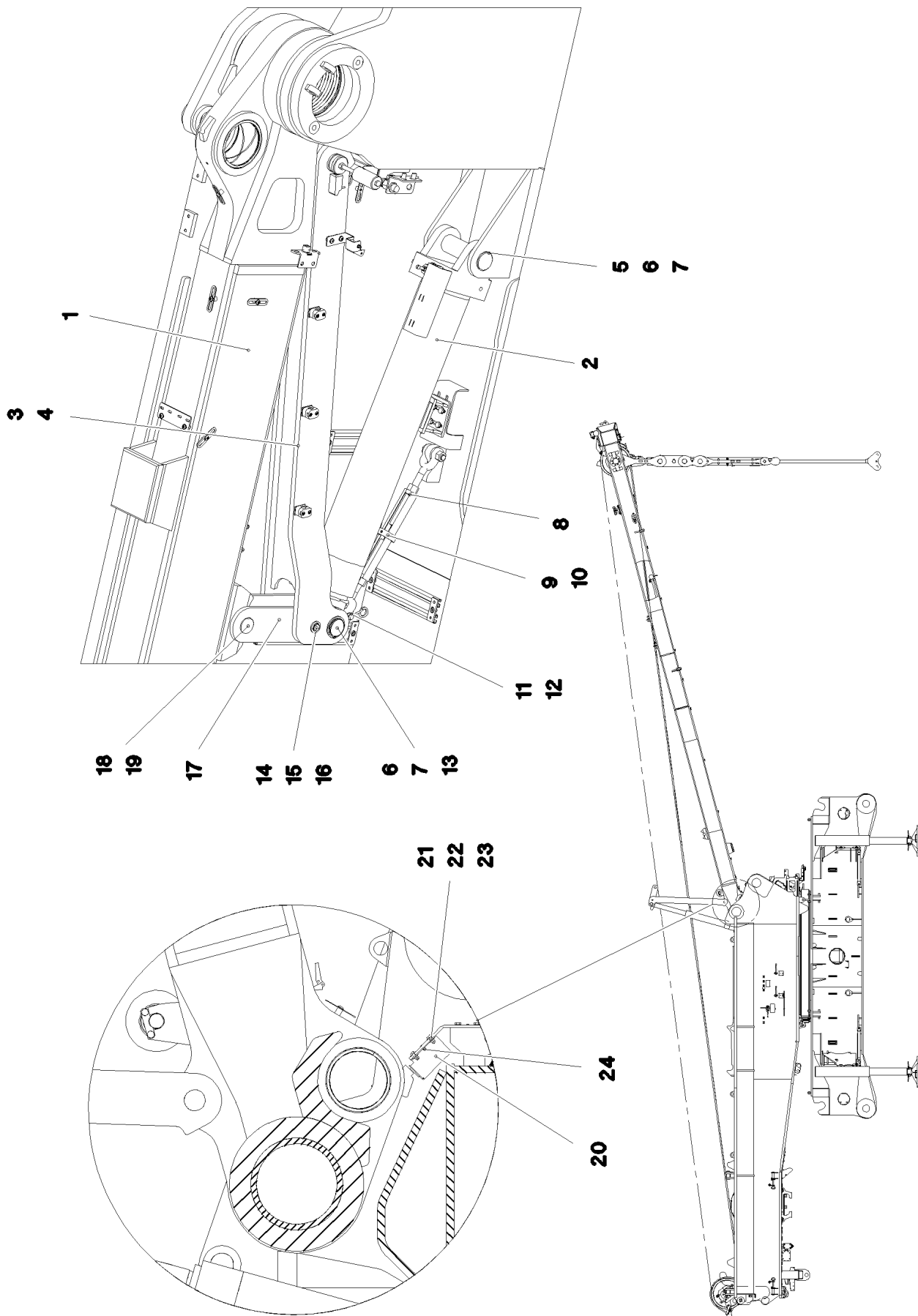
ADDNL.HEATING, PRE-ASSEMBLED
ZUSATZHEIZUNG VORM.

☐ 249 (1/2)

⇒ 2 541 001
96 94 962 08

Pos.	Item	Quantity	Description	Bezeichnung
1	11 08 052 5	1	WATER HEATING SYSTEM 24V	WASSERHEIZGERAET
2	97 05 906 4	1	PLATE 3X189X567 DC01 FE//ZNNI8//CN//T0	BLECH
3	55 31 594 08	0.5	TUBE 30/FLEXIBEL PAK	ROHR
4	55 31 811 08	1	END CAP 34	ENDKAPPE
5	77 42 085 08	1	HOSE CLAMP 32/25-40/12 W3	SCHLAUCHSCHELLE
6	77 42 250 08	1	PIPE CLAMP 33/20	ROHRSCHELLE
7	55 31 872 08	1	EXHAUST MUFFLER 116/55X150	ABGASSCHALLDAEMPFER
8	55 30 542 08	2	TERMINAL CLIP 40,5/39-42	KLEMMSCHELLE
9	55 30 541 08	0.3	EXHAUST PIPE 38/FLEXIBEL	ABGASROHR
10	10 41 286 1	1	BUTTON HEAD SCREW AEHNL.ISO 7380-2	HALBRUNDKOPFSCHRAUBE
11	10 41 285 7	1	BUTTON HEAD SCREW AEHNL.ISO 7380-2	HALBRUNDKOPFSCHRAUBE
12	11 65 161 2	6	HEX SCREW ISO 4017 M8X16 8.8 480H SPF	SECHSKANTSCHRAUBE
13	41 19 005 08	1	HEX NUT DIN 985 M8 8 A2C	SECHSKANTMUTTER
14	10 28 980 3	7	WASHER ISO 7089 8 300HV 480H SPF	SCHEIBE
15	97 04 206 7	1	FORM HOSE DN20 X3.5 B SPF	FORMSCHLAUCH
16	11 11 807 7	2	HOSE CLAMP 21/16-27/12 W3	SCHLAUCHSCHELLE
17	11 62 221 8	1	VENTILATION VALVE	ENTLUEFTUNGSVENTIL
18	10 81 577 7	1	FUEL HOSE DN4,5	KRAFTSTOFFSCHLAUCH
19	55 31 023 08	1	HOSE CLAMP 10//9	SCHLAUCHSCHELLE

15.2.2017	etk_en_de_097924 LR 1600/2	<input type="checkbox"/> 250 (2/2)
LIEBHERR	ADDNL.HEATING, PRE-ASSEMBLED ZUSATZHEIZUNG VORM.	⇒ 2 541 001 96 94 962 08



15.2.2017
083963

LIEBHERR

etk_en_de_097924 LR 1600/2

SA FRAME
SA-BOCK

☐ 251 (1/2)

⇒ 2 550
91 82 165 08

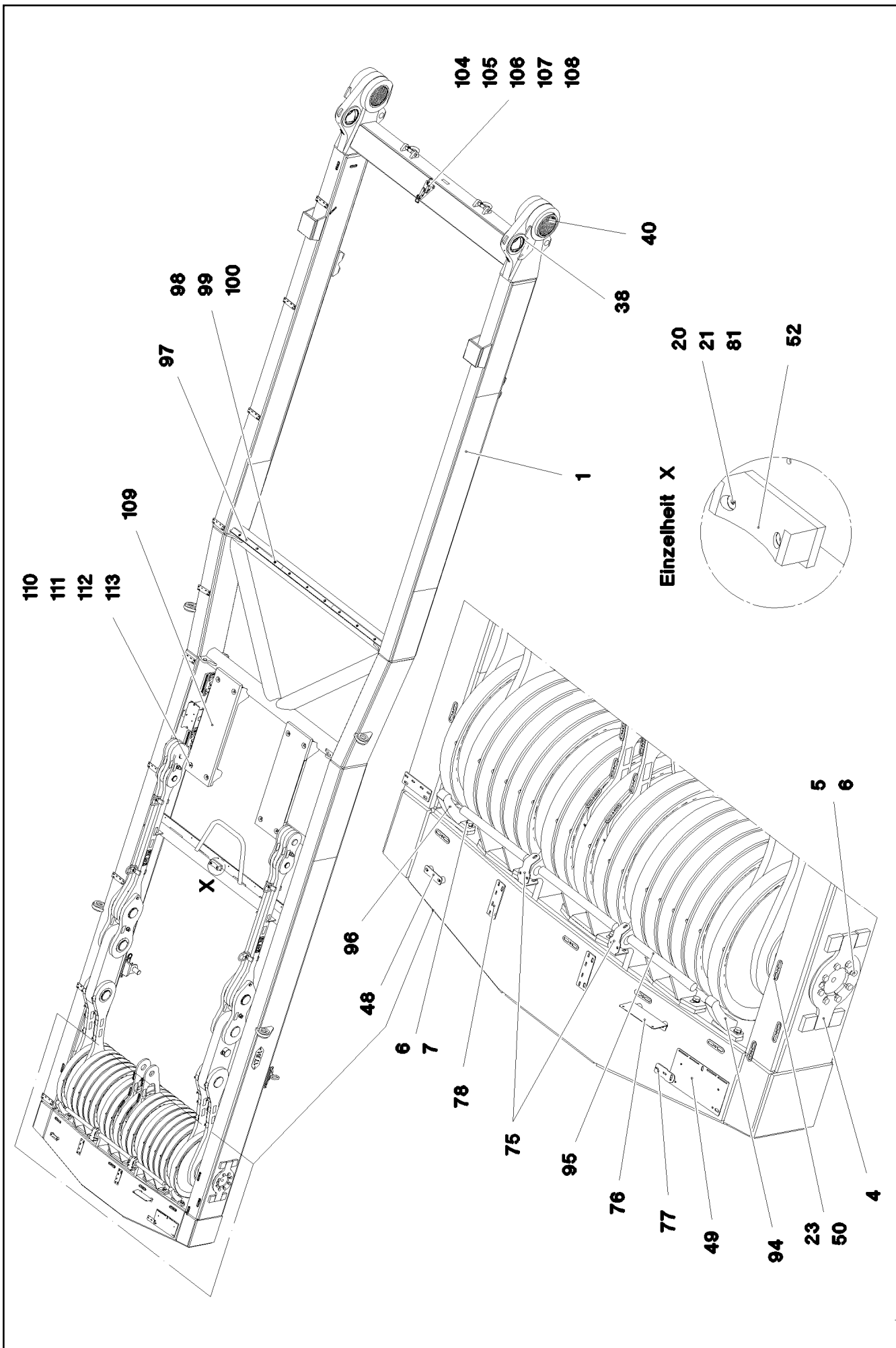
Pos.	Item	Quantity	Description	Bezeichnung
1	96 00 103 2	1	SA FRAME PRE-ASS. ⇒ 2 550 001 96 00 103 2	SA-BOCK VORM.
2	10 41 101 9	2	HYDRO CYLINDER 150/140-1610 SPF ⇒ X10411019 10 41 101 9	HYDROZYLINDER
3	96 47 645 08	1	RETAINER CPL. ⇒ 2 550 009 96 47 645 08	HALTER KPL.
4	96 47 628 08	1	RETAINER CPL. ⇒ 2 550 008 96 47 628 08	HALTER KPL.
5	97 74 147 08	2	PIN 65.0X258 35NICRMOV125 GASN. SPF	BOLZEN
6	53 00 631 08	6	SUPPORTING WASHER DIN 988 S 60	STUETZSCHEIBE
7	10 87 566 0	6	LOCKING RING DIN 471 60X2 480H SPF	SICHERUNGSRING
8	10 47 609 8	2	TURNBUCKLE 7/8X12 163KN FEUERVERZI	SPANNSCHLOSS
9	97 88 842 08	2	PLATE 20X68X60 S355J2+N FE//ZNNI8//CN/	BLECH
10	43 20 089 01	2	DOWEL PIN ISO 8752 8X60 St GEOMET321A	SPANNSTIFT
11	45 12 225 08	2	PIN ISO 2341 B20X75X66 S355J2+AR FE//ZN	BOLZEN
12	43 32 063 08	2	SPRING PLUG 5 VERZ	FEDERSTECKER
13	94 26 890 08	2	PIN 65.0X210 35NICRMOV125 SPF	BOLZEN
14	94 26 891 08	2	PIN 25.0X204 S355J2G3C+C T ZN O	BOLZEN
15	42 12 016 08	4	WASHER DIN 1441 26 ST VERZ	SCHEIBE
16	42 80 021 08	4	LOCKING RING DIN 471 25X1,2	SICHERUNGSRING
17	96 47 491 08	2	FINGER WELDED	FINGER SCHWK.
18	97 72 181 08	2	PIN 55.0X160 35NICRMOV125 GASN. SPF	BOLZEN
19	10 87 565 9	2	LOCKING RING DIN 471 50X2 480H SPF	SICHERUNGSRING
20	92 35 694 08	2	HOLDER X12CrNiS188	HALTER
21	11 64 489 9	8	HEX SCREW ISO 4017 M6X20 8.8 480H SPF	SECHSKANTSCHRAUBE
22	10 87 564 8	16	WASHER ISO 7093-1 6 200HV 480H SPF	SCHEIBE
23	41 19 004 08	8	HEX NUT DIN 985 M6 8 A2C	SECHSKANTMUTTER
24	43 20 053 08	4	DOWEL PIN ISO 8752 6X14	SPANNSTIFT
500	96 72 028 08	1	ELECTRIC FOR SA - FRAME ⇒ 2 920 578 96 72 028 08	ELEKTRIK SA-BOCK
700	96 80 411 08	1	SIGNS SA-BOCK ⇒ 2 550 012 96 80 411 08	BESCHILDERUNG

15.2.2017

etk_en_de_097924 LR 1600/2

252 (2/2)

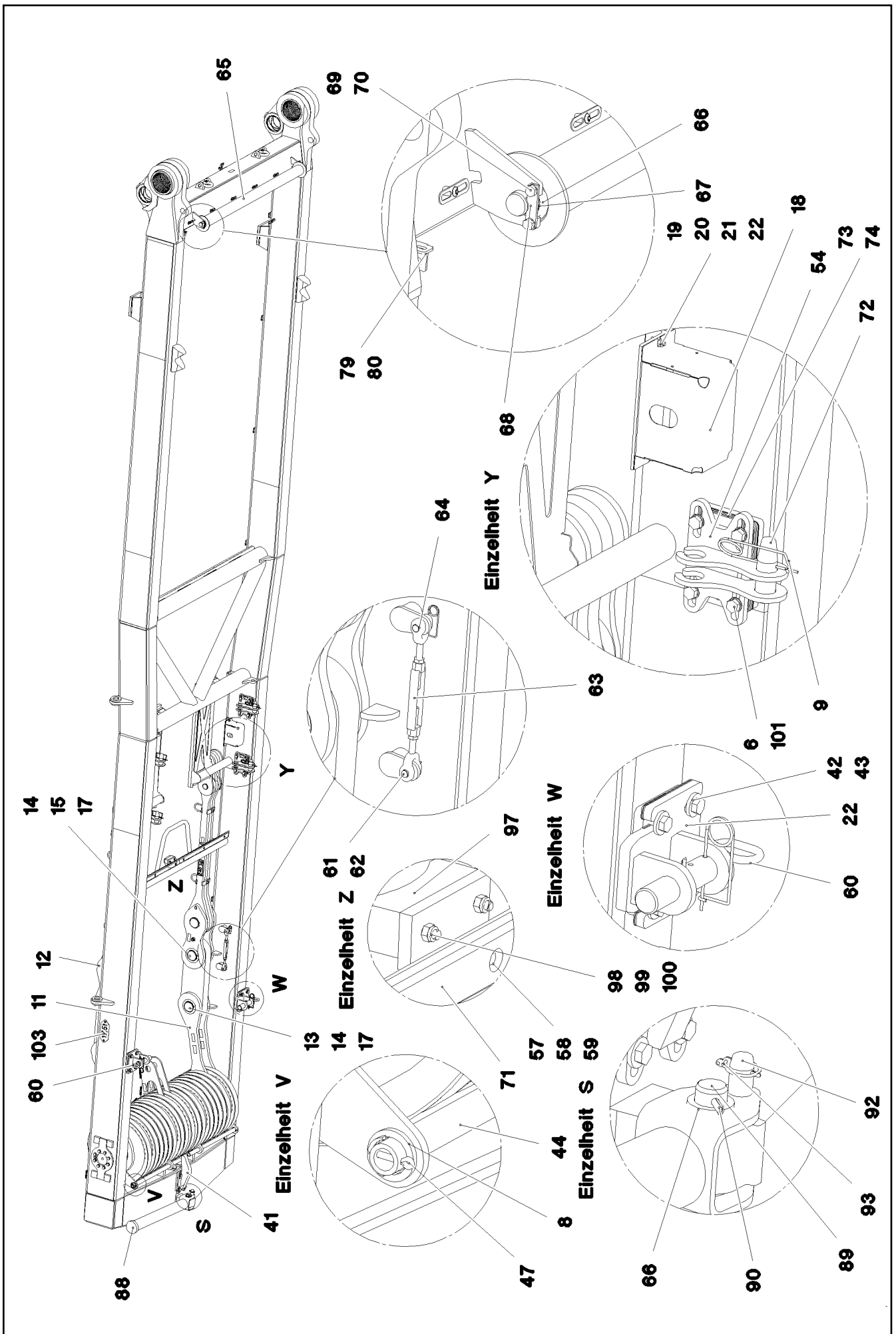
LIEBHERRSA FRAME
SA-BOCK⇒ 2 550
91 82 165 08



15.2.2017
083973
LIEBHERR

etk_en_de_097924 LR 1600/2
SA FRAME PRE-ASS.
SA-BOCK VORM.

□ 253 (1/5)
⇒ 2 550 001
96 00 103 2



15.2.2017
083974

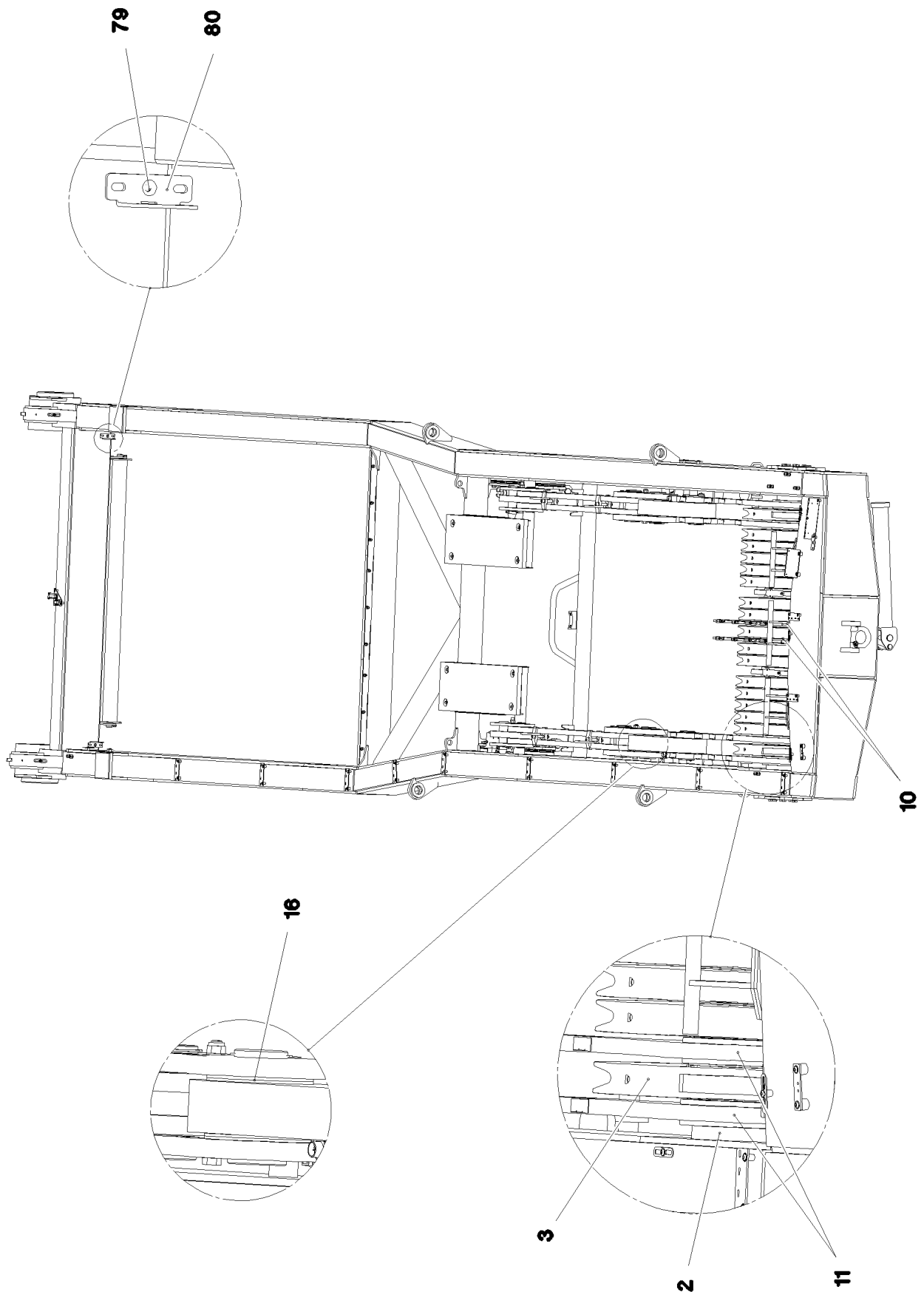
LIEBHERR

etk_en_de_097924 LR 1600/2

SA FRAME PRE-ASS.
SA-BOCK VORM.

254 (2/5)

⇒ 2 550 001
96 00 103 2



15.2.2017
083975

LIEBHERR

etk_en_de_097924 LR 1600/2

SA FRAME PRE-ASS.
SA-BOCK VORM.

□ 255 (3/5)

⇒ 2 550 001
96 00 103 2

Pos.	Item	Quantity	Description	Bezeichnung
1	96 00 103 3	1	SA FRAME WELDED CONSTR.	SA-BOCK SCHWK.
2	97 67 972 08	1	AXLE 220.0X2231 35NICRMOV125 SPF	ACHSE
3	96 46 246 08	17	ROPE PULLEY CPL. SPF ⇒ 2 550 003 96 46 246 08	SEILROLLE KPL.
4	97 90 582 08	2	PLATE 15X430X250 S960QL	BLECH
5	10 87 551 9	16	HEX SCREW ISO 4017 M16X40 8.8 FLZN SP	SECHSKANTSCHRAUBE
6	10 28 980 6	42	WASHER ISO 7089 16 300HV FLZN SPF	SCHEIBE
7	49 00 152	10	HEX SCREW ISO 4017 M16X30 8.8 A3C	SECHSKANTSCHRAUBE
8	42 11 032 08	2	WASHER DIN 1440 45 ST VERZ	SCHEIBE
9	43 31 009 08	4	RETAINING SPRING 4,5X98 VERZ	SICHERUNGSFEDER
10	96 45 603 08	2	BEARING CPL	LAGERUNG KPL.
(1)	96 45 611 08	1	BEARING WELDED	LAGERUNG SCHWK.
(2)	97 73 251 08	1	BEARING BUSHING 200X220X35 GZ-CUZN	LAGERBUCHSE
(3)	97 35 919 08	1	PLATE ASSEMBLY BG-NR. PVC-SILBER SP	SCHILD BAUGRUPPE
(5)	95 36 500 08	5	CABLE CLAMP 2X22X90 DC01 FE//ZN20//C	KABELHALTER
(6)	10 41 285 4	5	BUTTON HEAD SCREW AEHNL.ISO 7380-2	HALBRUNDKOPFSCHRAUBE
11	96 45 456 08	4	ROD CPL. 1 M	STANGE KPL.
(1)	96 45 458 08	1	ROD SPF	STANGE SCHWK.
(2)	97 68 284 08	1	BEARING BUSHING 200X220X58 GZ-CUZN	LAGERBUCHSE
(3)	97 35 919 08	1	PLATE ASSEMBLY BG-NR. PVC-SILBER SP	SCHILD BAUGRUPPE
(4)	97 07 173 08	4	PLATE 1.5x60x47 DC01 FE//ZNNI8//CN//T0	BLECH
12	96 45 680 08	2	ROD CPL. 2.05M ⇒ 2 550 005 96 45 680 08	STANGE KPL.
13	97 68 599 08	2	PIN 110.0X196 35NICRMOV125 GASN. SPF	BOLZEN
14	10 87 565 2	4	LOCKING RING DIN 471 100X3 480H SPF	SICHERUNGSRING
15	97 68 580 08	2	PIN 110.0X214 35NICRMOV125 GASN. SPF	BOLZEN
16	97 81 710 08	8	WASHER 5X200X200 S355MC T ZN O	SCHEIBE
17	94 67 863 08	4	WASHER RD150X1 DC01+ZE	SCHEIBE
18	97 29 088 08	1	HOOD 1.5X411X555 DC01	HAUBE
19	11 64 226 1	2	HEX SCREW ISO 4017 M8X25 8.8 480H SPF	SECHSKANTSCHRAUBE
20	10 28 980 3	6	WASHER ISO 7089 8 300HV 480H SPF	SCHEIBE
21	41 19 005 08	4	HEX NUT DIN 985 M8 8 A2C	SECHSKANTMUTTER
22	97 97 554 08	10	PLATE 2X157X215 DC01 FE//ZNNI8//CN//T0	BLECH
23	10 41 285 4	63	BUTTON HEAD SCREW AEHNL.ISO 7380-2	HALBRUNDKOPFSCHRAUBE
38	97 73 314 08	2	BEARING BUSHING 150X170X110 37MNB4	LAGERBUCHSE
40	97 73 315 08	2	BEARING BUSHING 210X250X259 GZ-CUZN	LAGERBUCHSE
41	96 47 103 08	1	ROPE GUARD WELDED	SEILSCHUTZ SCHWK.
42	40 65 304 08	12	HEX SCREW ISO 4017 M16X40 8.8 A3C	SECHSKANTSCHRAUBE
43	46 00 021	12	WASHER DIN 7349 17 200HV FLZN SPF	SCHEIBE
44	97 68 872 08	2	TUBE 38.0X870 S355J2H FE//ZN20//C	ROHR
47	43 30 090 08	4	SPLIT PIN ISO 1234 8X63 ST A2K	SPLINT
48	95 36 969 08	1	PLATE 4X30X105 S315MC FE//ZN20//C	BLECH
49	97 15 521 08	1	PLATE 3X280X154 DC01 FE//ZNNI8//CN//T0	BLECH
50	95 36 500 08	19	CABLE CLAMP 2X22X90 DC01 FE//ZN20//C	KABELHALTER
52	28 30 209 08	1	BEARING PLATE	LAGERPLATTE
54	96 46 388 08	4	CLAMP WELDED CONST.	HALTER SCHWK.
57	11 64 489 9	6	HEX SCREW ISO 4017 M6X20 8.8 480H SPF	SECHSKANTSCHRAUBE
58	10 87 564 8	12	WASHER ISO 7093-1 6 200HV 480H SPF	SCHEIBE
59	41 19 004 08	6	HEX NUT DIN 985 M6 8 A2C	SECHSKANTMUTTER
60	96 61 231 08	2	CONSOLE COMPL. ⇒ 2 550 011 96 61 231 08	KONSOLE KPL.
61	45 12 144 08	4	PIN DIN 1435 12X60X53 ST.50 FE//ZN20//C	BOLZEN
62	43 30 052 08	2	SPLIT PIN ISO 1234 4X32 ST A2K	SPLINT
63	77 39 170 08	2	TURNBUCKLE 5/8 1,59KN SPF	SPANNSCHLOSS
64	43 31 028 08	2	RETAINING SPRING 3 VERZ	SICHERUNGSFEDER
65	92 70 642 08	1	SAFETY ROLLER CPL. SPF ⇒ 3 350 001 92 70 642 08	SCHUTZWALZE KPL.
66	42 12 024 08	7	WASHER DIN 1441 41 ST A2C	SCHEIBE
67	97 02 665 08	2	WASHER 1.5x58x58 DC01 FE//ZNNI8//CN//T0	SCHEIBE
68	94 66 007 08	2	HOLDER 4X20X80 S315MC FE//ZNNI8//CN//T	HALTER

15.2.2017

etk_en_de_097924 LR 1600/2

☐ 256 (4/5)

LIEBHERRSA FRAME PRE-ASS.
SA-BOCK VORM.⇒ 2 550 001
96 00 103 2

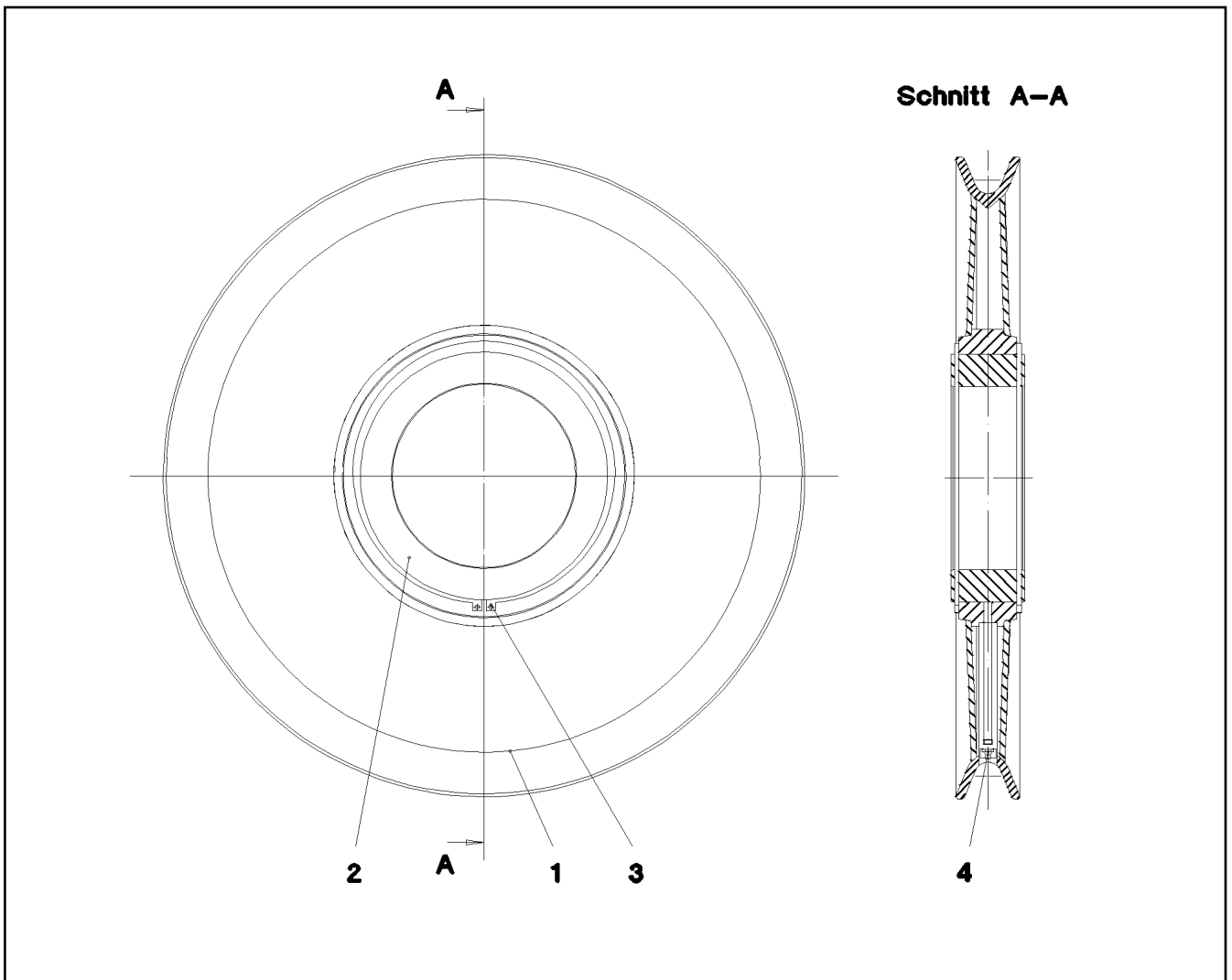
Pos.	Item	Quantity	Description	Bezeichnung
69	11 65 247 0	4	HEX SCREW ISO 4017 M10X16 8.8 FLZN SP	SECHSKANTSCHRAUBE
70	42 40 008 08	4	WASHER SPRING DIN 127 A 10 FST A3C	FEDERRING
71	28 81 951 08	2	SUPPORT 15X50X900 PA6G	AUFLAGE
72	93 83 160 08	4	PIN RD40X120 35NICRMOV125 GASN. SPF	BOLZEN
73	97 80 625 08	16	PLATE 4X190X140 S315MC FE//ZNNI8//CN//T	BLECH
74	97 80 626 08	8	PLATE 2X190X140 DC01 FE//ZNNI8//CN//T0	BLECH
75	97 81 069 08	2	PLATE 4X60X224 S315MC FE//ZNNI8//CN//T	BLECH
76	97 81 077 08	1	HOLDING ANGLE 2X190X112 DC01 FE//ZNNI	HALTEWINKEL
77	97 59 503 08	1	PLATE 3X106X42 DC01 FE//ZNNI8//CN//T0	BLECH
78	97 81 204 08	12	HOLDING PLATE 4X155X50 S315MC FE//ZN	HALTEPLATTE
79	97 03 502 08	2	PLATE 4X110X80 S315MC FE//ZNNI8//CN//T	BLECH
80	95 38 734 08	6	SLEEVE 25X20 11SMN37 FE//ZNNI8//CN//T0	HUELSE
81	40 70 317 08	2	COUNTERSUNK SCREW ISO 2009 M8X55 4.	SENKSCHRAUBE
88	96 53 864 08	1	SUPPORT WELDED	STUETZE SCHWK.
89	94 00 692 08	1	PIN 45X158 35NICRMOV125 GASN. SPF	BOLZEN
90	43 30 101 08	1	SPLIT PIN ISO 1234 10X71 ST A2K	SPLINT
92	97 04 625 08	1	PIN 35x178 35NICRMOV125 GASN. SPF	BOLZEN
93	11 10 158 4	1	SAFETY PLUG W HINGE-LID 6X42X5,5X32 V	SICHERHEITSKLAPPSTECKER
94	96 56 155 08	2	ROPE GUARD WELDED T ZN O	SEILSCHUTZ SCHWK.
95	96 56 165 08	2	ROPE GUARD WELDED T ZN O	SEILSCHUTZ SCHWK.
96	96 56 171 08	1	ROPE GUARD WELDED T ZN O	SEILSCHUTZ SCHWK.
97	93 72 005 08	3	STRIP 13X45X710 PA6G	LEISTE
98	40 86 013 08	9	COUNTERSUNK SCREW DIN 7991 M10X35	SENKSCHRAUBE
99	10 28 979 5	9	WASHER ISO 7089 10 300HV FLZN SPF	SCHEIBE
100	10 87 560 6	9	HEX NUT DIN 985 M10 8 FLZN SPF	SECHSKANTMUTTER
101	10 87 580 4	16	HEX SCREW ISO 4017 M16X55 8.8 FLZN SP	SECHSKANTSCHRAUBE
103	97 02 570 7	1	SIGN 2X240X100 DC01 FE//ZNNI8//CN//T0	SCHILD
104	97 03 274 3	1	PLATE 3X115X190 DC01	BLECH
105	70 42 185 08	2	LOCK BEARING GUMMI	VERSCHLUSSLAGER
106	40 86 040 08	4	COUNTERSUNK SCREW DIN 7991 M5X16 8	SENKSCHRAUBE
107	42 18 006 08	4	WASHER DIN 9021 5,3 140HV A2C	SCHEIBE
108	49 01 763	4	HEX NUT ISO 4032 M5 A4-80	SECHSKANTMUTTER
109	97 03 969 0	2	GRIDIRON T1100X330X30/2 S235JR T ZN K	GITTERROST-P
110	10 10 062 1	8	DISH MOUNTING	TELLERBEFESTIGUNG
111	40 61 024	8	HEX SCREW ISO 4014 M8X55 8.8 A2C	SECHSKANTSCHRAUBE
112	94 11 381 08	8	WASHER 70X3 DC01 FE//ZNNI8//CN//T0	SCHEIBE
113	41 19 005 08	8	HEX NUT DIN 985 M8 8 A2C	SECHSKANTMUTTER

15.2.2017

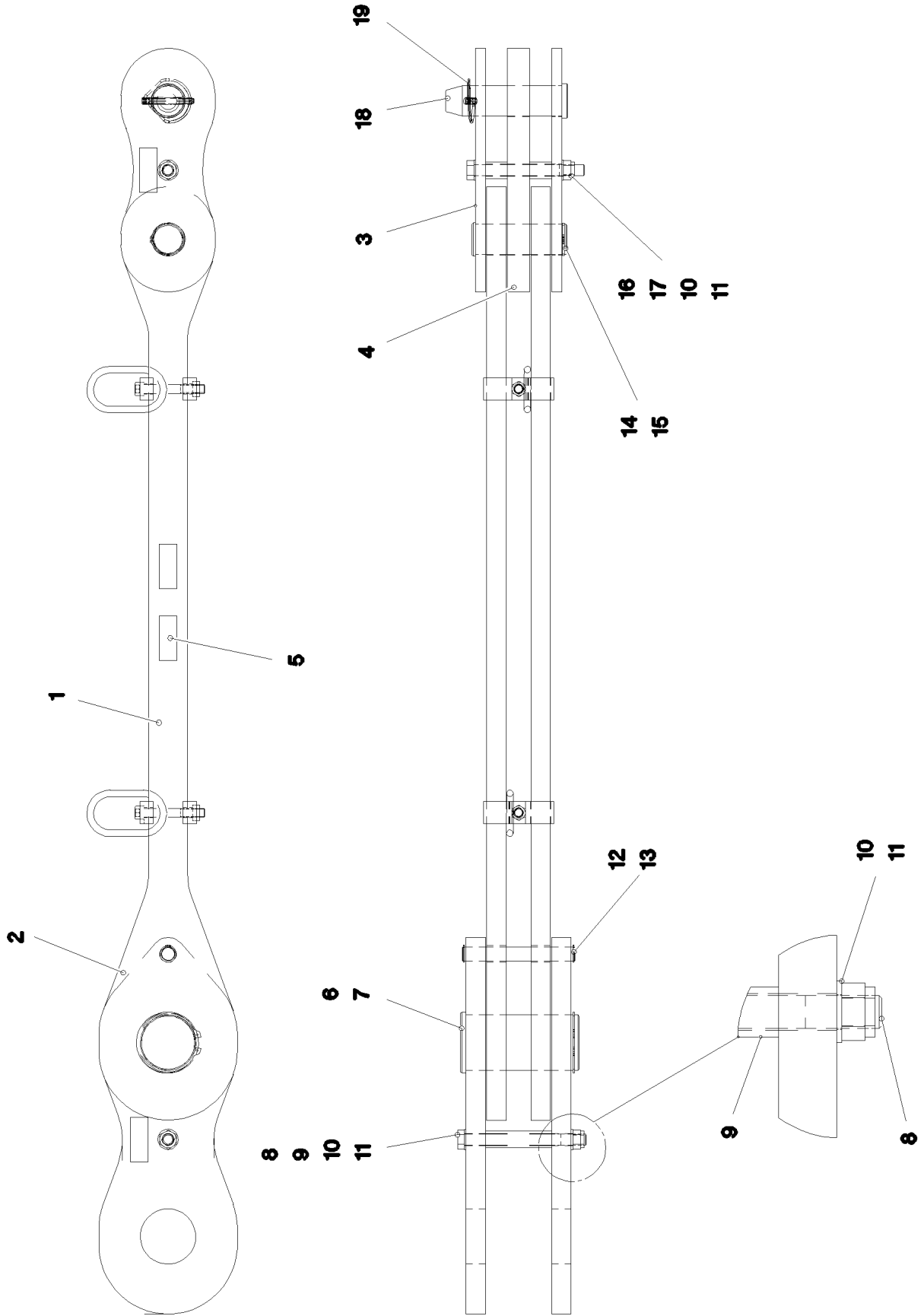
etk_en_de_097924 LR 1600/2

257 (5/5)

LIEBHERRSA FRAME PRE-ASS.
SA-BOCK VORM.⇒ 2 550 001
96 00 103 2



Pos.	Item	Quantity	Description	Bezeichnung
1	97 69 683 08	1	TRACK ROLLER S355J2	LAUFROLLE
2	74 65 067 08	1	ROLLER BEARING 200X270X80	WAEZLAGER
3	42 80 103 08	2	LOCKING RING DIN 471 270X5	SICHERUNGSRING
4	77 43 242	1	HYDRAULIC-TYPE LUBRICAT.NIPPLE DIN 71	KEGELSCHMIERNIPPEL



15.2.2017
052297

LIEBHERR

etk_en_de_097924 LR 1600/2

ROD CPL.
STANGE KPL.

□ 259 (1/2)

⇒ 2 550 005
96 45 680 08

Pos.	Item	Quantity	Description	Bezeichnung
1	96 45 685 08	1	ROD ⇒ 2 550 010 96 45 685 08	STANGE VORM.
2	96 45 686 08	2	BRACKET WITH BOARD	LASCHE MIT SCHILD
3	96 45 687 08	2	BRACKET WITH BOARD	LASCHE MIT SCHILD
4	96 45 688 08	1	BRACKET WITH BOARD	LASCHE MIT SCHILD
5	97 35 919 08	1	PLATE ASSEMBLY BG-NR. PVC-SILBER SP	SCHILD BAUGRUPPE
6	97 68 580 08	1	PIN 110.0X214 35NICRMOV125 GASN. SPF	BOLZEN
7	10 87 565 2	1	LOCKING RING DIN 471 100X3 480H SPF	SICHERUNGSRING
8	40 61 246 01	2	HEX SCREW ISO 4014 M20X220 8.8 A3C	SECHSKANTSCHRAUBE
9	97 77 023 08	1	TUBE 30.0X120 S355J2H FE//ZNNI8//CN//T0	ROHR
10	10 28 980 8	4	WASHER ISO 7089 20 300HV FLZN SPF	SCHEIBE
11	41 19 024 08	2	HEX NUT DIN 985 M20 10 A3C	SECHSKANTMUTTER
12	94 26 891 08	1	PIN 25.0X204 S355J2G3C+C T ZN O	BOLZEN
13	42 80 021 08	2	LOCKING RING DIN 471 25X1,2	SICHERUNGSRING
14	97 68 581 08	1	PIN 65.0X171 35NICRMOV125 SPF	BOLZEN
15	53 01 333 08	1	LOCKING RING DIN 471 55X3	SICHERUNGSRING
16	40 61 244 01	1	HEX SCREW ISO 4014 M20X200 8.8 A3C	SECHSKANTSCHRAUBE
17	94 12 040 08	2	TUBE 30X4X40 S355J2H FE//ZNNI8//CN//T0	ROHR
18	97 74 800 08	1	PIN 65.0X220 35NICRMOV125 GASN. SPF	BOLZEN
19	43 32 005 08	1	SAFETY PLUG W HINGE-LID 11,5X96 VERZ	SICHERHEITSKLAPPSTECKER
700	96 91 992 08	1	SIGNS 1 M	BESCHILDERUNG
(1)	97 05 393 8	1	SIGN 170X55 KLEBEFOLIE SPF	SCHILD

15.2.2017

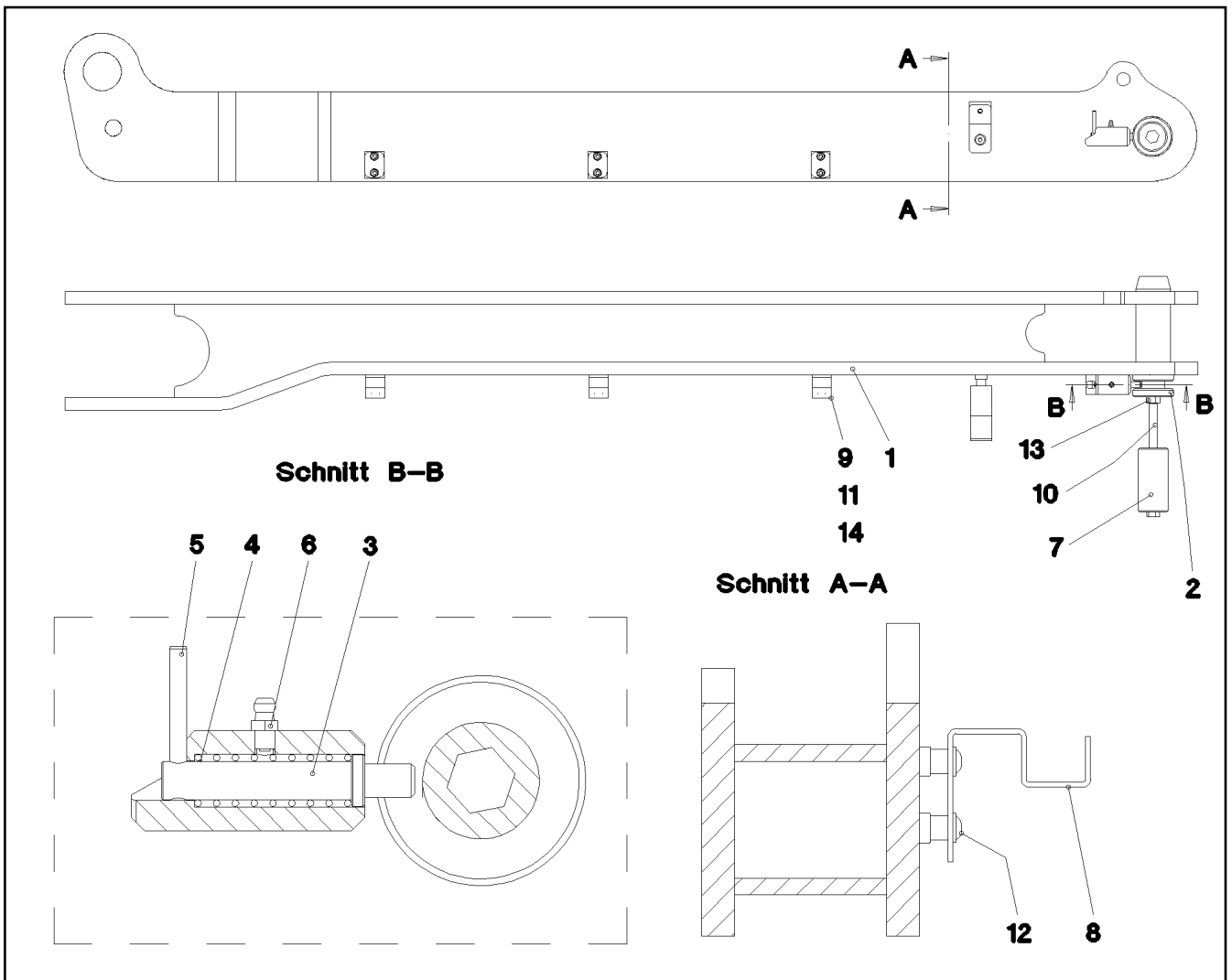
etk_en_de_097924 LR 1600/2

☐ 260 (2/2)

LIEBHERR

ROD CPL.
STANGE KPL.

⇒ 2 550 005
96 45 680 08



Pos.	Item	Quantity	Description	Bezeichnung
1	96 47 493 08	1	CLAMP WELDED CONST.	HALTER SCHWK.
2	97 72 405 08	1	PIN 65.0X189 35NICRMOV125 SPF	BOLZEN
3	97 79 659 08	1	AXLE 16.0X76 S355J2C+C FE//ZNNI8//CN//T	ACHSE
4	57 06 304 08	1	PRESSURE SPRING	DRUCKFEDER
5	43 20 048 08	1	DOWEL PIN ISO 8752 5X45	SPANNSTIFT
6	77 43 009 08	1	GREASE NIPPLE DIN 71412 A M6	SCHMIERNIPPEL
7	97 80 226 08	1	AXLE 50.0X100 35NICRMOV125 GASN. SPF	ACHSE
8	97 79 305 08	1	PLATE 3X212X34 S355MC FE//ZNNI8//CN//T	BLECH
9	60 20 083 08	6	CLAMP-HALF DIN 3015-1 18 PP SW	KLEMMHAELFTE
10	46 00 887	1	HEX SCREW ISO 4014 M12X200 8.8 A3C	SECHSKANTSCHRAUBE
11	10 87 558 8	6	SOCKET HEAD SCREW ISO 4762 M6X25 8.8	ZYLINDERSCHRAUBE
12	10 41 285 4	2	BUTTON HEAD SCREW AEHNL.ISO 7380-2	HALBRUNDKOPFSCHRAUBE
13	41 15 143 08	1	HEX NUT ISO 4032 M12 8 A3C	SECHSKANTMUTTER
14	42 18 017 08	6	WASHER ISO 7093-1 6 200HV-A2	SCHEIBE

15.2.2017
052294

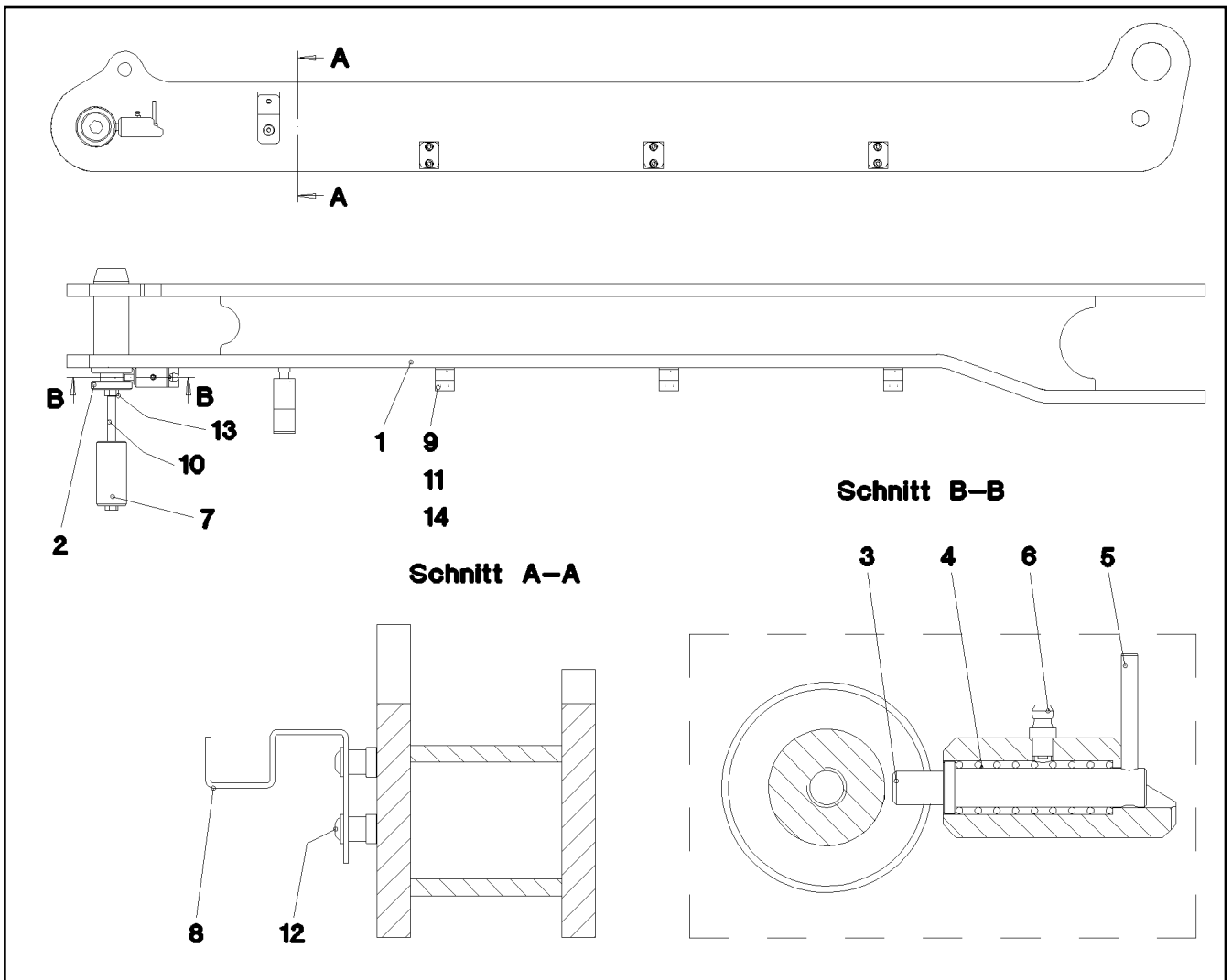
LIEBHERR

etk_en_de_097924 LR 1600/2

RETAINER CPL.
HALTER KPL.

261

⇒ 2 550 008
96 47 628 08



Pos.	Item	Quantity	Description	Bezeichnung
1	96 47 644 08	1	CLAMP WELDED CONST.	HALTER SCHWK.
2	97 72 405 08	1	PIN 65.0X189 35NICRMOV125 SPF	BOLZEN
3	97 79 659 08	1	AXLE 16.0X76 S355J2C+C FE//ZNNI8//CN//T	ACHSE
4	57 06 304 08	1	PRESSURE SPRING	DRUCKFEDER
5	43 20 048 08	1	DOWEL PIN ISO 8752 5X45	SPANNSTIFT
6	77 43 009 08	1	GREASE NIPPLE DIN 71412 A M6	SCHMIERNIPPEL
7	97 80 226 08	1	AXLE 50.0X100 35NICRMOV125 GASN. SPF	ACHSE
8	97 79 305 08	1	PLATE 3X212X34 S355MC FE//ZNNI8//CN//T	BLECH
9	60 20 083 08	6	CLAMP-HALF DIN 3015-1 18 PP SW	KLEMMHAELFTE
10	46 00 887	1	HEX SCREW ISO 4014 M12X200 8.8 A3C	SECHSKANTSCHRAUBE
11	10 87 558 8	6	SOCKET HEAD SCREW ISO 4762 M6X25 8.8	ZYLINDERSCHRAUBE
12	10 41 285 4	2	BUTTON HEAD SCREW AEHNL.ISO 7380-2	HALBRUNDKOPFSCHRAUBE
13	41 15 143 08	1	HEX NUT ISO 4032 M12 8 A3C	SECHSKANTMUTTER
14	42 18 017 08	6	WASHER ISO 7093-1 6 200HV-A2	SCHEIBE

15.2.2017
052295

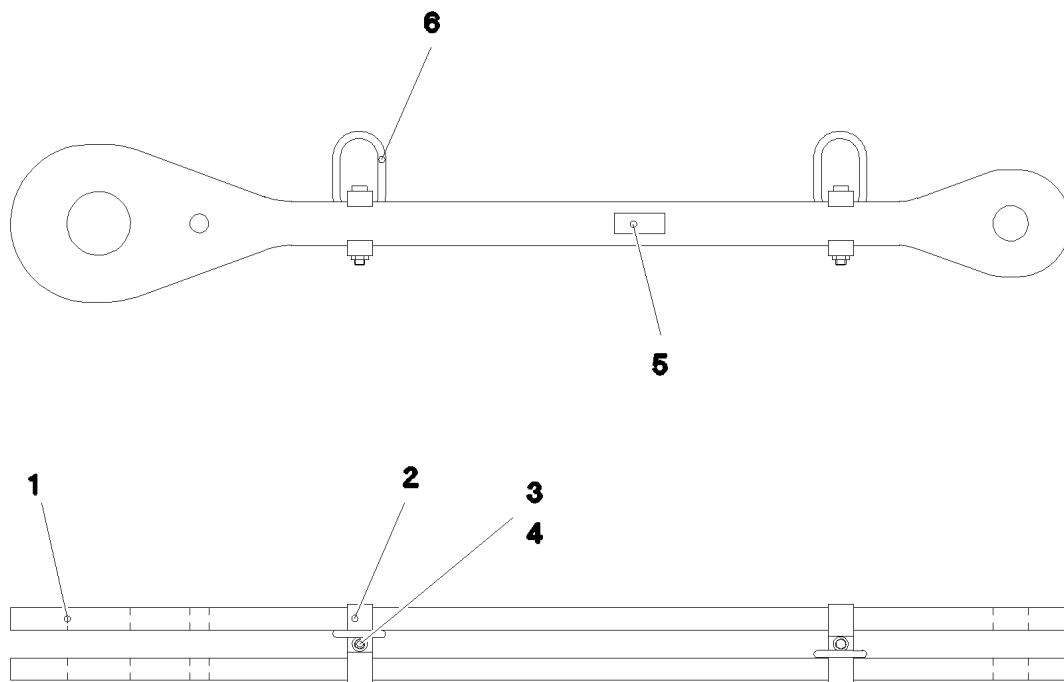
LIEBHERR

etk_en_de_097924 LR 1600/2

RETAINER CPL.
HALTER KPL.

262

⇒ 2 550 009
96 47 645 08



Pos.	Item	Quantity	Description	Bezeichnung
1	97 68 530 08	2	PLATE 35X1689X254 S960QL+Z25 SPF	BLECH
2	95 70 394 08	4	CLAMP 40X127X24 S355J2+N FE//ZNNI8//CN/	KLAMMER
3	40 42 181 01	2	SOCKET HEAD SCREW ISO 4762 M16X110	ZYLINDERSCHRAUBE
4	10 87 561 7	2	HEX NUT ISO 4032 M16 8 FLZN SPF	SECHSKANTMUTTER
5	97 35 676 08	1	PLATE IDENTIFICATION NUMBER IDENT-N	SCHILD IDENTNR.
6	10 87 156 8	2	OVAL LOAD RING 11X60X120 GK 10 SPF	OVALRING

15.2.2017
052296

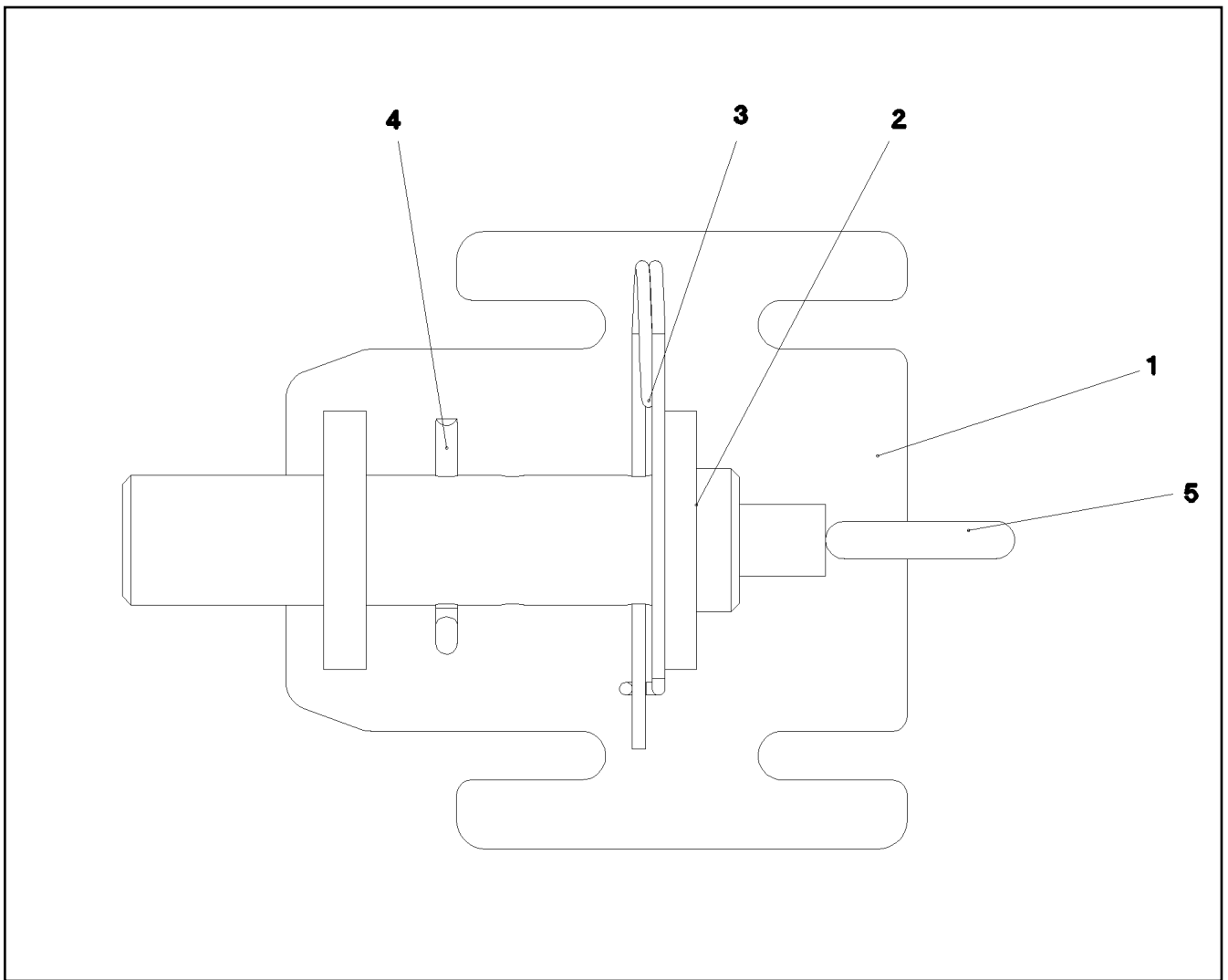
LIEBHERR

etk_en_de_097924 LR 1600/2

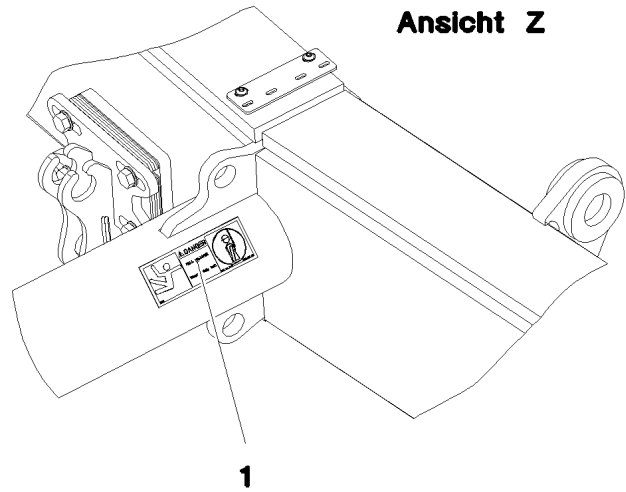
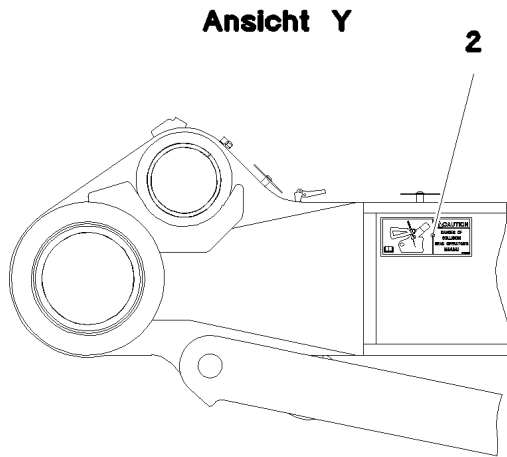
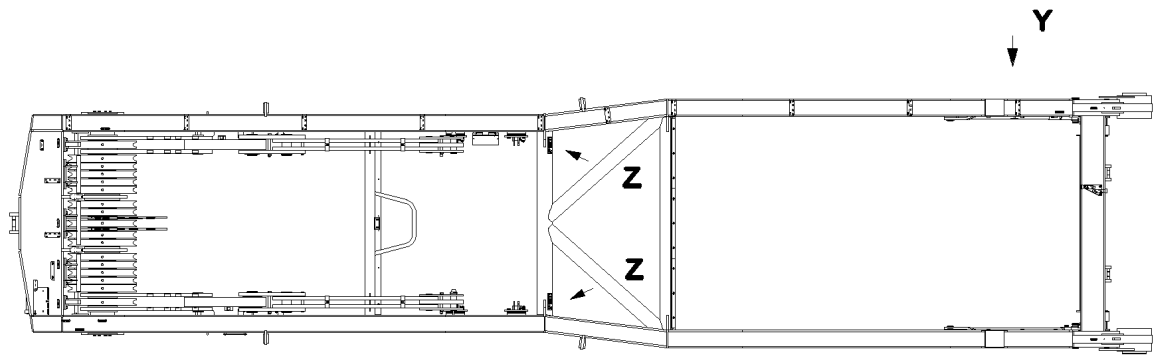
ROD
STANGE VORM.

263

⇒ 2 550 010
96 45 685 08



Pos.	Item	Quantity	Description	Bezeichnung
1	96 61 232 08	1	BRACKET WELDED CONST.	KONSOLE SCHWK.
2	97 71 149 08	1	PIN 45X200 35NICRMOV125 GASN. SPF	BOLZEN
3	43 31 009 08	1	RETAINING SPRING 4,5X98 VERZ	SICHERUNGSFEDER
4	43 30 090 08	1	SPLIT PIN ISO 1234 8X63 ST A2K	SPLINT
5	92 10 795 08	1	HANDLE WELD.CONST. FE//ZN20//C	GRIFF SCHWK.



Pos.	Item	Quantity	Description	Bezeichnung
1	97 86 748 08	2	SIGN 168X62 KLEBEFOLIE SPF	SCHILD
2	97 03 398 2	1	SIGN 208X88 KLEBEFOLIE SPF	SCHILD

15.2.2017
072997

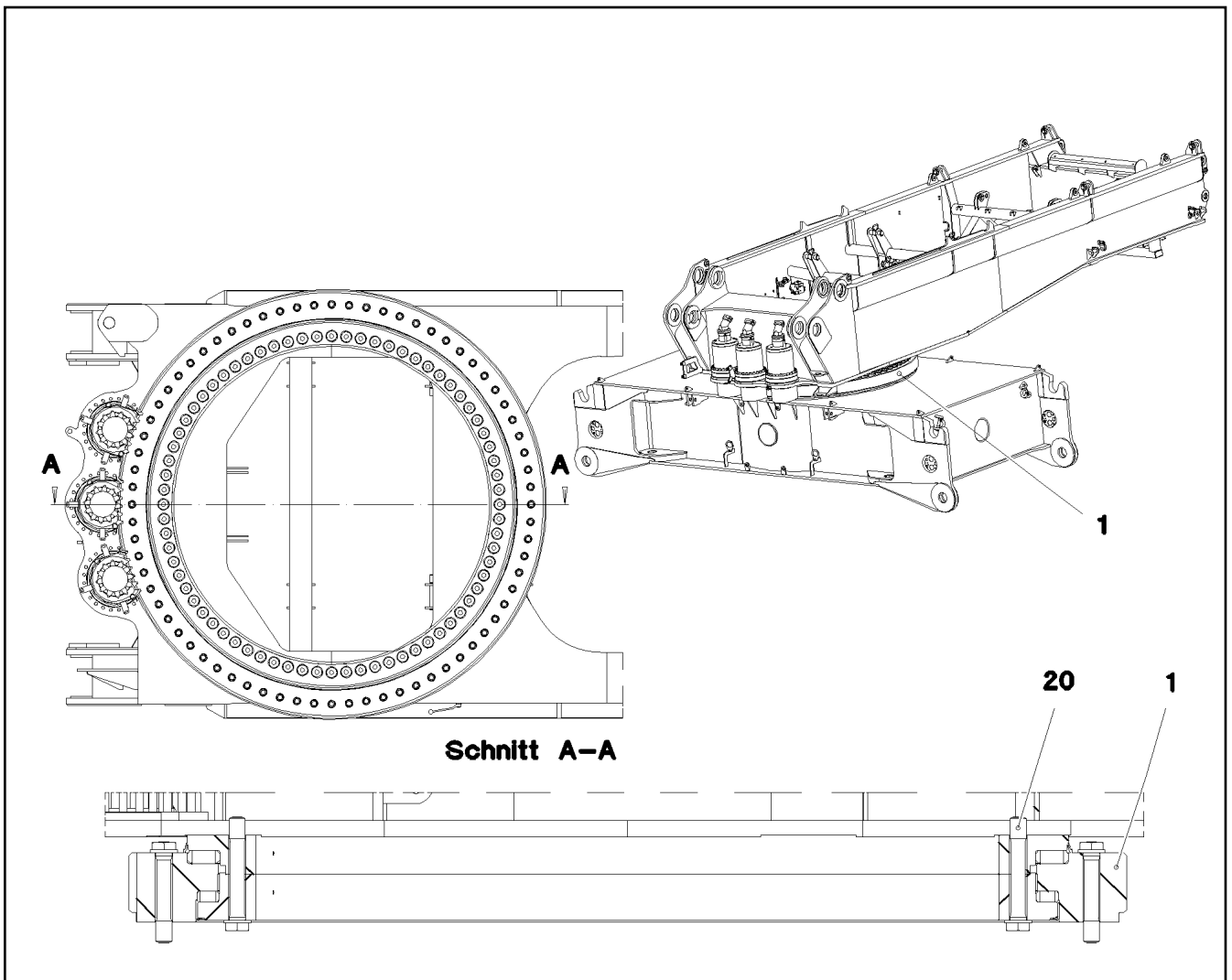
LIEBHERR

etk_en_de_097924 LR 1600/2

SIGNS
BESCHILDERUNG

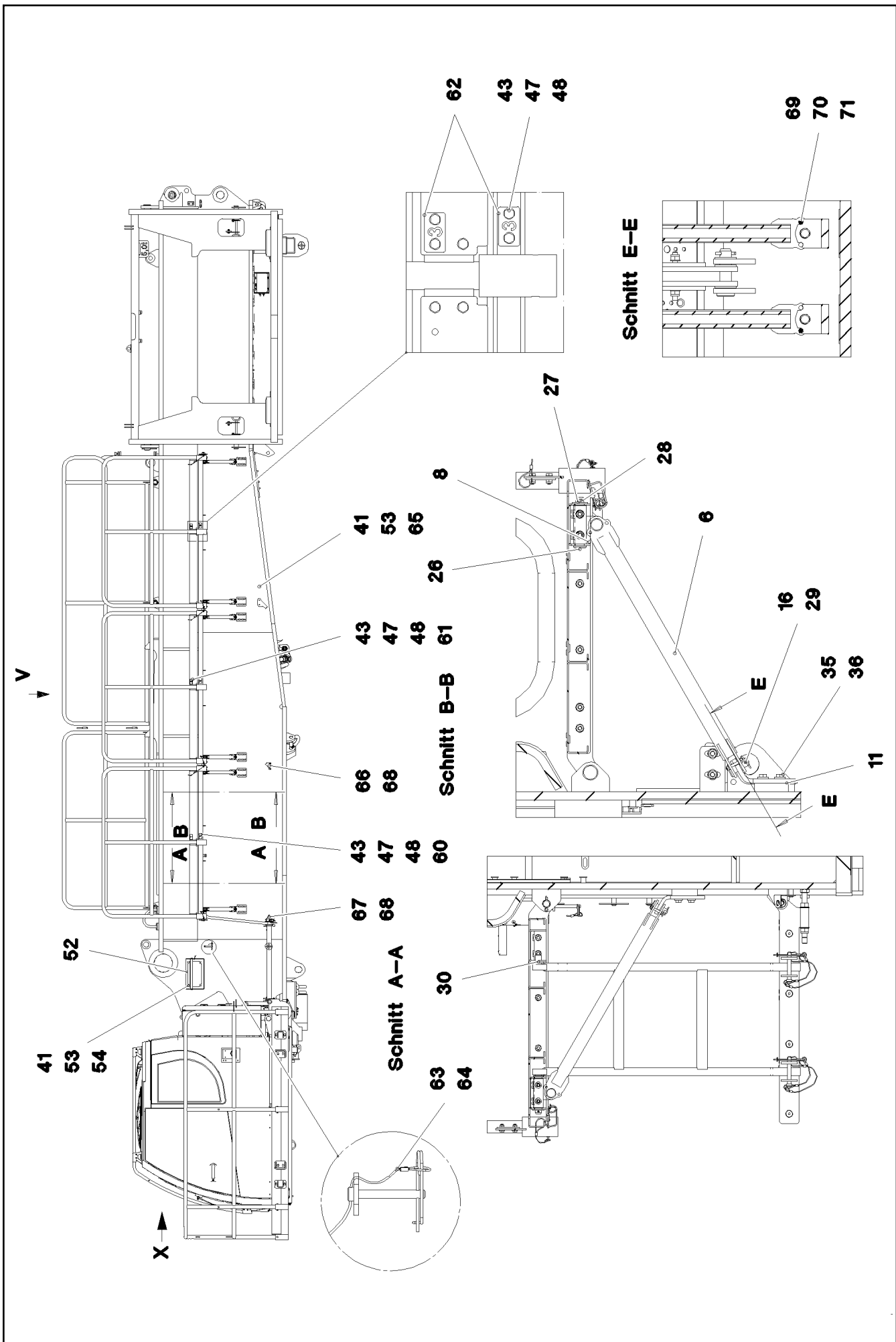
265

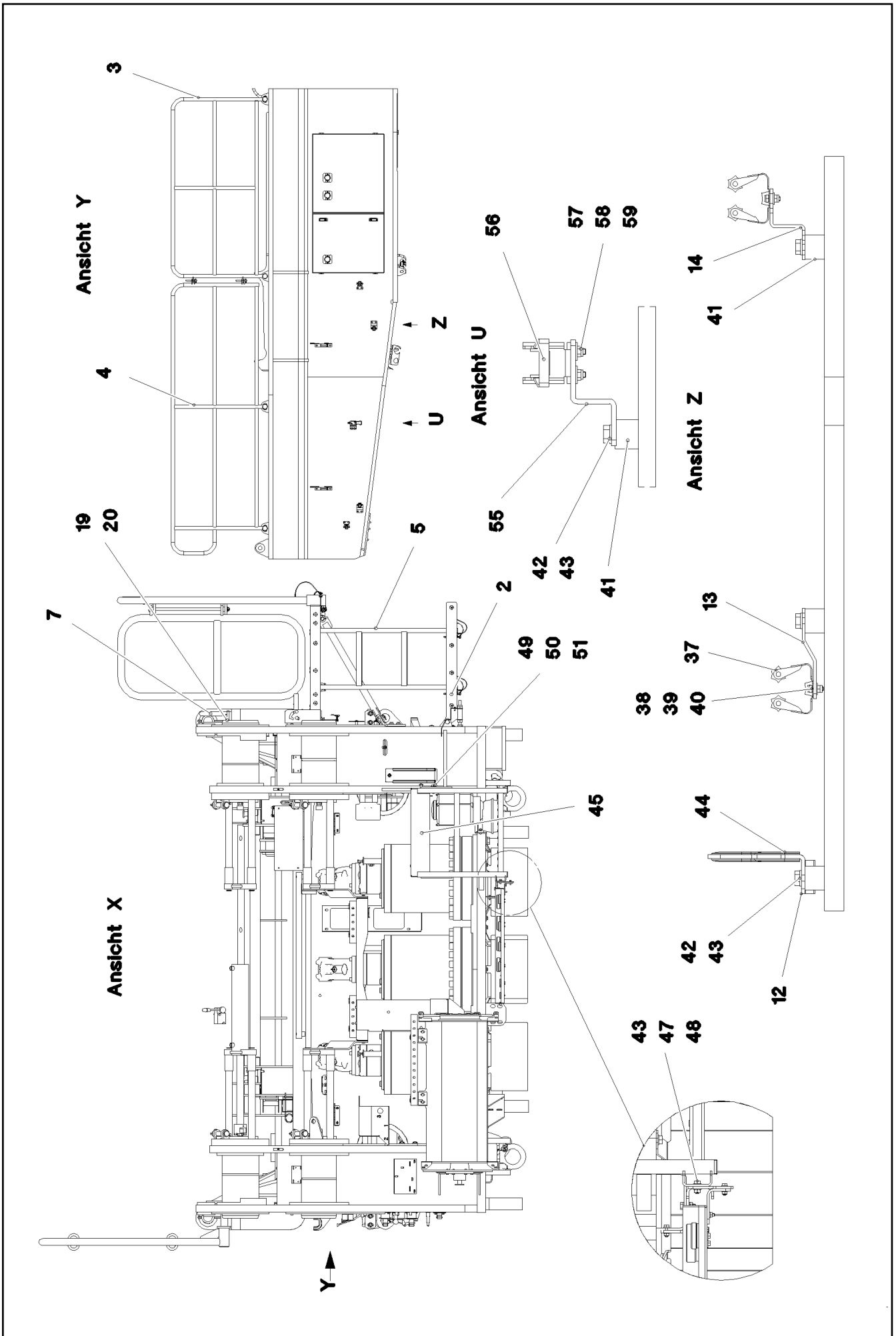
⇒ 2 550 012
96 80 411 08



Pos.	Item	Quantity	Description	Bezeichnung
1	93 15 035 01	1	ROLLER SLEWING RING 2230-2995-260	ROLLENDREHVERBINDUNG
20	97 65 584 08	72	EXPANSION BOLT M48X310 10.9 SPF	DEHNSCHRAUBE

15.2.2017 081365	etk_en_de_097924 LR 1600/2	266
LIEBHERR	ROLLER SLEWING RING ROLLENDREHVERBINDUNG	⇒ 2 620 91 79 132 08





15.2.2017
083953

LIEBHERR

etk_en_de_097924 LR 1600/2

SLEWING PLATFORM CATWALK
LAUFSTEG DREHBUEHNE

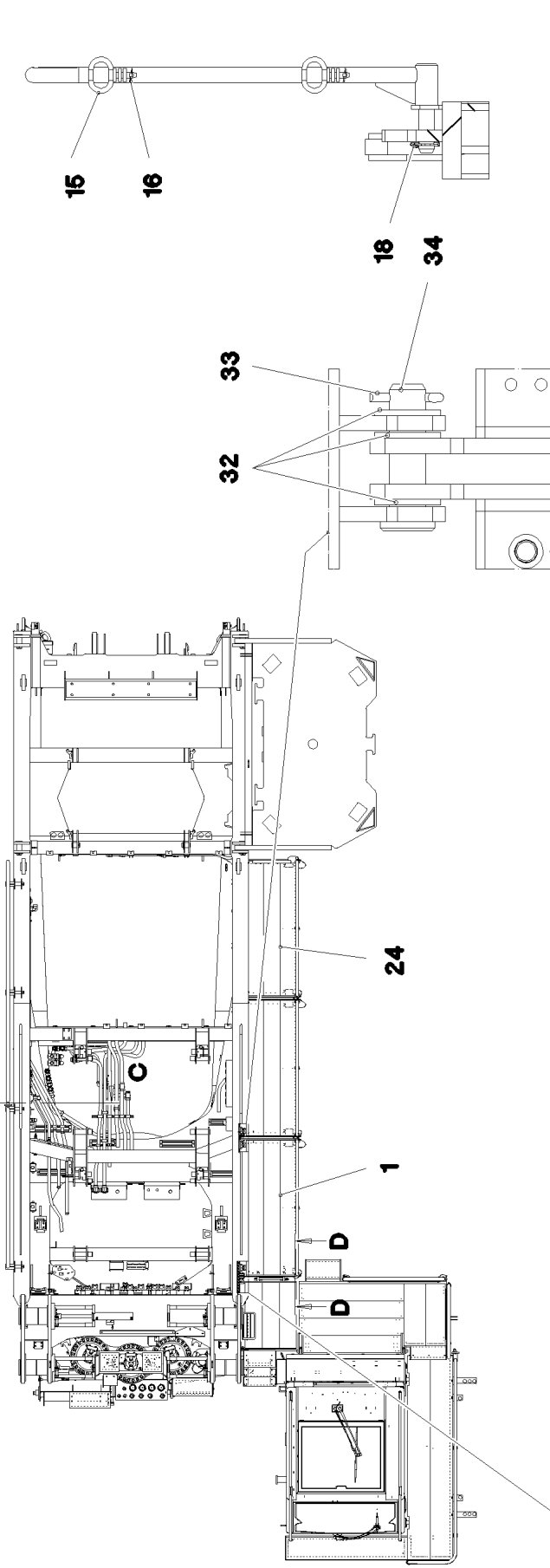
□ 268 (2/5)

⇒ 2 631
91 82 166 08

Ansicht V

C

Schnitt C-C



Schnitt D-D

**38
39
40**

**22
23
32
33**

10

9

**27
28
29**

21

31

9

37

**27
28
29**

10

Pos.	Item	Quantity	Description	Bezeichnung
1	96 63 012 08	2	PEDESTAL GROSS ALUMINIUM SPF	PODEST
2	96 63 013 08	1	PEDESTAL KLEIN ALUMINIUM SPF	PODEST
3	11 17 120 8	1	GUARD RAILING 40X2000X1060 ALMGSI0,5	GELAENDER
4	11 17 120 9	1	GUARD RAILING 40X2750X1060 ALMGSI0,5	GELAENDER
5	96 53 090 08	1	VERTICAL LADDER 2-343X0.839M T ZN O	STEIGLEITER
6	96 00 107 9	6	SUPPORT WELDED T ZN O	STUETZE SCHWK.
7	96 53 092 08	1	HANDLE WELD.CONST. T ZN O	GRIFF SCHWK.
8	97 06 657 5	6	CONSOLE 1.0580	KONSOLE
9	97 83 084 08	2	PLATE 4X190X209 S315MC T ZN O	BLECH
10	97 83 085 08	5	PLATE 4X190X174 S315MC T ZN O	BLECH
11	97 06 718 6	6	PLATE 10X177X100 S355MC FE//ZNN20//C	BLECH
12	97 02 850 2	2	PLATE 4X133X251 S315MC FE//ZNNI8//CN//T	BLECH
13	97 83 115 08	2	PLATE 3X97X70 S355MC FE//ZNNI8//CN//T0	BLECH
14	97 83 116 08	2	PLATE 3X103X70 S355MC FE//ZNNI8//CN//T	BLECH
15	92 01 005 08	2	COTTER PIN CPL. FE//ZNNI8//CN//T0	STECKBOLZEN KPL.
16	43 32 013 08	8	SAFETY PLUG W HINGE-LID 5X32 VERZ	SICHERHEITSKLAPPSTECKER
18	43 32 004 08	4	SAFETY PLUG W HINGE-LID 9,5X77 VERZ	SICHERHEITSKLAPPSTECKER
19	11 63 181 6	4	HEX SCREW ISO 4017 M10X25 8.8 FLZN SP	SECHSKANTSCHRAUBE
20	10 28 979 5	4	WASHER ISO 7089 10 300HV FLZN SPF	SCHEIBE
21	97 97 467 08	2	PIN 25.0X62 35NICRMOV125 GASN. SPF	BOLZEN
22	10 28 980 6	6	WASHER ISO 7089 16 300HV FLZN SPF	SCHEIBE
23	43 30 050 08	2	SPLIT PIN ISO 1234 4X25 ST A3C	SPLINT
24	11 17 121 0	1	PEDESTAL 650X1103X1750 ALUMINIUM ELO	PODEST
26	45 30 209 08	6	PIN ISO 2341 B20X115X107 ST.50-2K VERZ	BOLZEN
27	10 28 980 8	12	WASHER ISO 7089 20 300HV FLZN SPF	SCHEIBE
28	43 30 063 08	12	SPLIT PIN ISO 1234 5X28 ST A2K	SPLINT
29	45 12 222 08	12	PIN DIN 1435 20X45X38 ST.50 VERZ	BOLZEN
30	42 12 013 08	2	WASHER DIN 1441 21 ST VERZ	SCHEIBE
31	45 30 220 08	2	PIN ISO 2341 B24X60X50 42CRMO4 GASN.	BOLZEN
32	10 28 981 0	13	WASHER ISO 7089 24 300HV FLZN SPF	SCHEIBE
33	43 30 075 08	4	SPLIT PIN ISO 1234 6,3X32 ST A3C	SPLINT
34	45 30 223 08	2	PIN ISO 2341 B24X91X82 35NICRMOV125	BOLZEN
35	40 00 828	24	HEX SCREW ISO 4017 M10X30 8.8 A3C	SECHSKANTSCHRAUBE
36	11 65 858 0	24	WASHER DIN 7349 10,5 200HV-St FLZN SPF	SCHEIBE
37	10 32 483 4	5	EQUIPMENT MOUNTING 35 FEDERSTAHL	GERAETEHALTER
38	40 00 878	10	HEX SCREW ISO 4017 M4X12 8.8 A2C	SECHSKANTSCHRAUBE
39	42 18 005 08	10	WASHER DIN 9021 4 A2C	SCHEIBE
40	41 19 002 08	10	HEX NUT DIN 985 M4 8 A2C	SECHSKANTMUTTER
41	95 38 734 08	20	SLEEVE 25X20 11SMN37 FE//ZNNI8//CN//T0	HUELSE
42	11 65 161 2	14	HEX SCREW ISO 4017 M8X16 8.8 480H SPF	SECHSKANTSCHRAUBE
43	10 28 980 3	36	WASHER ISO 7089 8 300HV 480H SPF	SCHEIBE
44	26 21 040 08	0.8	EDGE PROTECTION 1-4X14,5X10	KANTENSCHUTZ
45	96 54 367 08	1	VERTICAL LADDER 3-541X0.55M ELOXIERT	STEIGLEITER
47	11 65 176 7	11	HEX SCREW ISO 4017 M8X20 8.8 480H SPF	SECHSKANTSCHRAUBE
48	11 69 387 5	11	HEX NUT ISO 4032 M8 8 480H SPF	SECHSKANTMUTTER
49	40 65 086 05	2	HEX SCREW ISO 4017 M14X40 8.8 A3C	SECHSKANTSCHRAUBE
50	41 15 083 08	2	HEX NUT ISO 4032 M14 8 A3C	SECHSKANTMUTTER
51	10 28 980 5	4	WASHER ISO 7089 14 300HV FLZN SPF	SCHEIBE
52	96 54 406 08	1	ACCESS LADDER PRE-ASS. ⇒ 2 631 003 96 54 406 08	AUFSTIEG VORM.
53	10 41 285 7	6	BUTTON HEAD SCREW AEHNL.ISO 7380-2	HALBRUNDKOPFSCHRAUBE
54	42 18 009 08	4	WASHER ISO 7093-1 8 200HV A2C	SCHEIBE
55	97 86 827 08	1	PLATE 4X119X70 S315MC FE//ZNNI8//CN//T	BLECH
56	70 42 185 08	1	LOCK BEARING GUMMI	VERSCHLUSSLAGER
57	40 86 040 08	2	COUNTERSUNK SCREW DIN 7991 M5X16 8	SENKSCHEIBE
58	41 19 003 08	2	HEX NUT DIN 985 M5 8 A2C	SECHSKANTMUTTER
59	42 18 006 08	2	WASHER DIN 9021 5,3 140HV A2C	SCHEIBE
60	97 87 170 08	2	PLATE 2X56X30 DC01 FE//ZNNI8//CN//T0	BLECH
61	97 87 171 08	2	PLATE 2X56X30 DC01 FE//ZNNI8//CN//T0	BLECH
62	97 87 172 08	2	PLATE 2X56X30 DC01 FE//ZNNI8//CN//T0	BLECH


15.2.2017

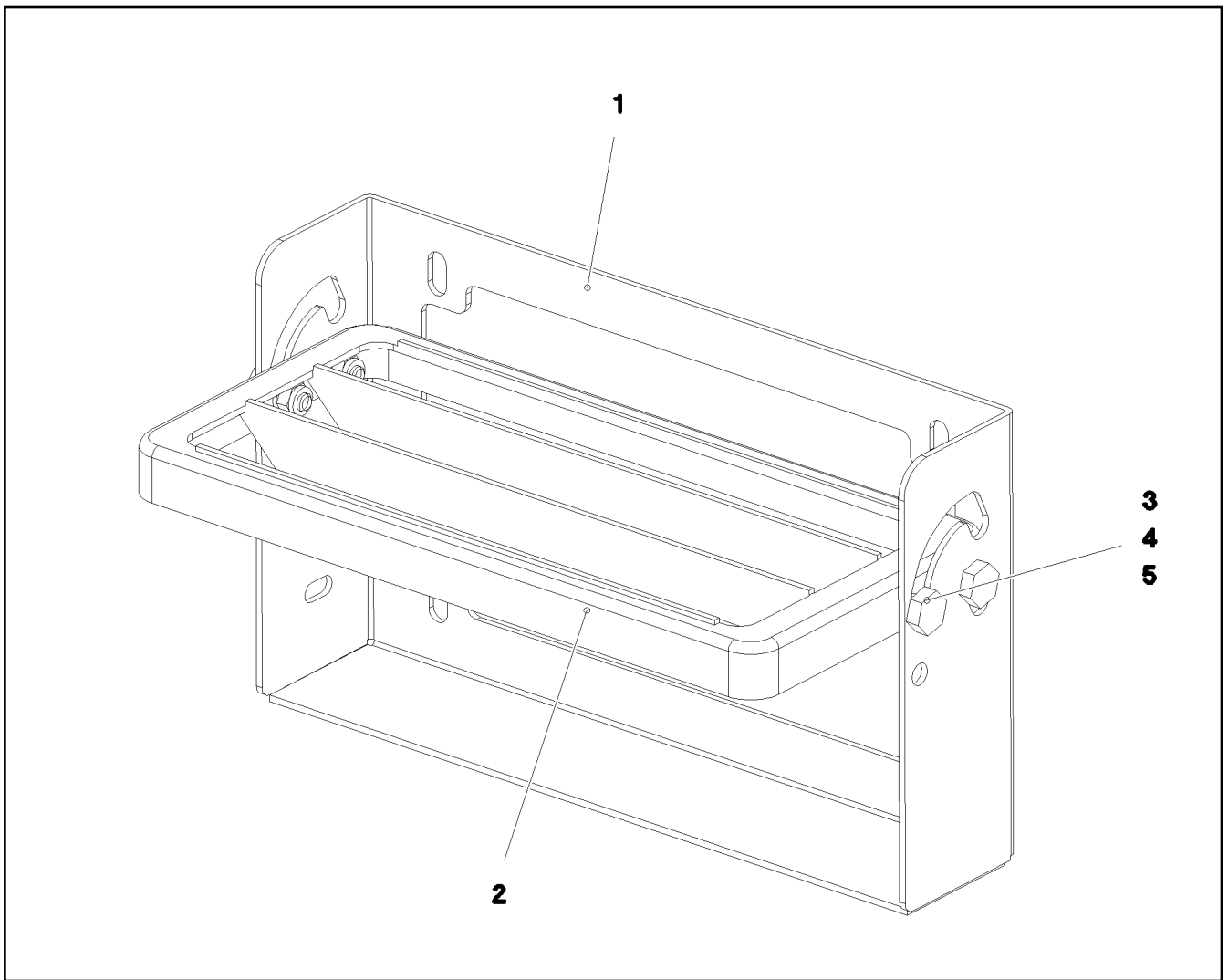
etk_en_de_097924 LR 1600/2

□ 270 (4/5)

LIEBHERRSLEWING PLATFORM CATWALK
LAUFSTEG DREHBUEHNE⇒ 2 631
91 82 166 08

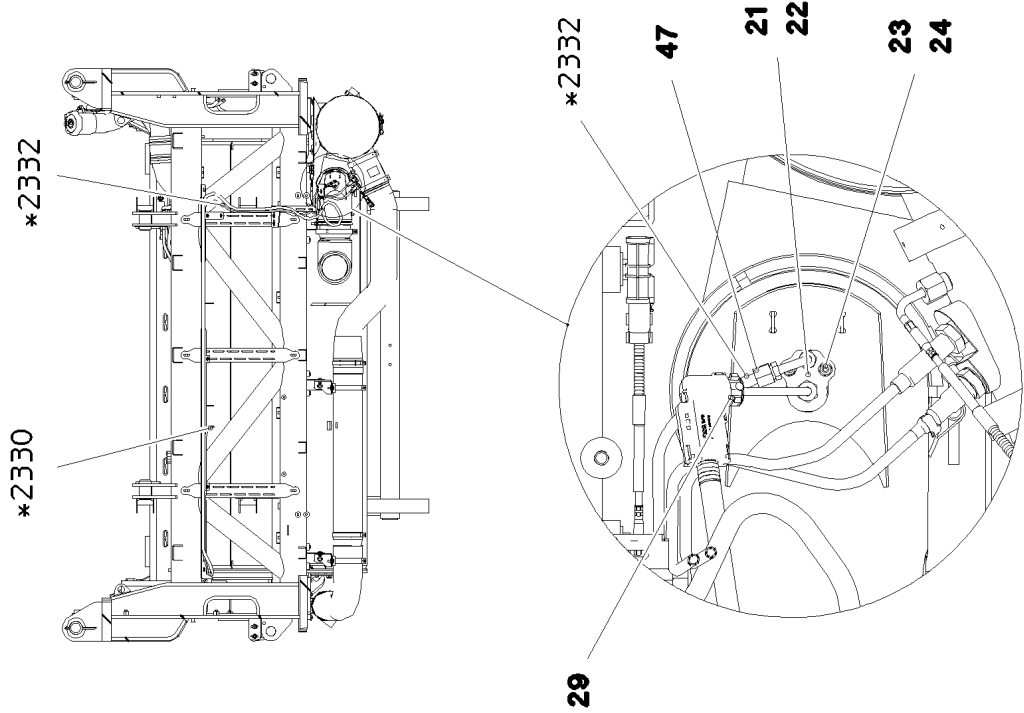
Pos.	Item	Quantity	Description	Bezeichnung
63	11 17 056 5	2	FERRULE 2 CU	PRESSKLEMME
64	11 16 043 1	0.5	ROPE 2 2,3KN EDELSTAHL	SEIL
65	97 00 905 2	1	HOLDER 3X194X77 DC01 FE//ZNNI8//CN//T0	HALTER
66	97 00 905 3	1	HOLDER 3X99X84 DC01 FE//ZNNI8//CN//T0	HALTER
67	97 00 905 4	1	HOLDER 3X75X84 DC01 FE//ZNNI8//CN//T0	HALTER
68	10 41 285 4	4	BUTTON HEAD SCREW AEHNL.ISO 7380-2	HALBRUNDKOPFSCHRAUBE
69	40 01 667	6	HEX SCREW ISO 4017 M8X45 8.8 A2C	SECHSKANTSCHRAUBE
70	10 28 980 3	12	WASHER ISO 7089 8 300HV 480H SPF	SCHEIBE
71	11 69 387 5	6	HEX NUT ISO 4032 M8 8 480H SPF	SECHSKANTMUTTER

15.2.2017	etk_en_de_097924 LR 1600/2	 271 (5/5)
LIEBHERR	SLEWING PLATFORM CATWALK LAUFSTEG DREHBUEHNE	⇒ 2 631 91 82 166 08



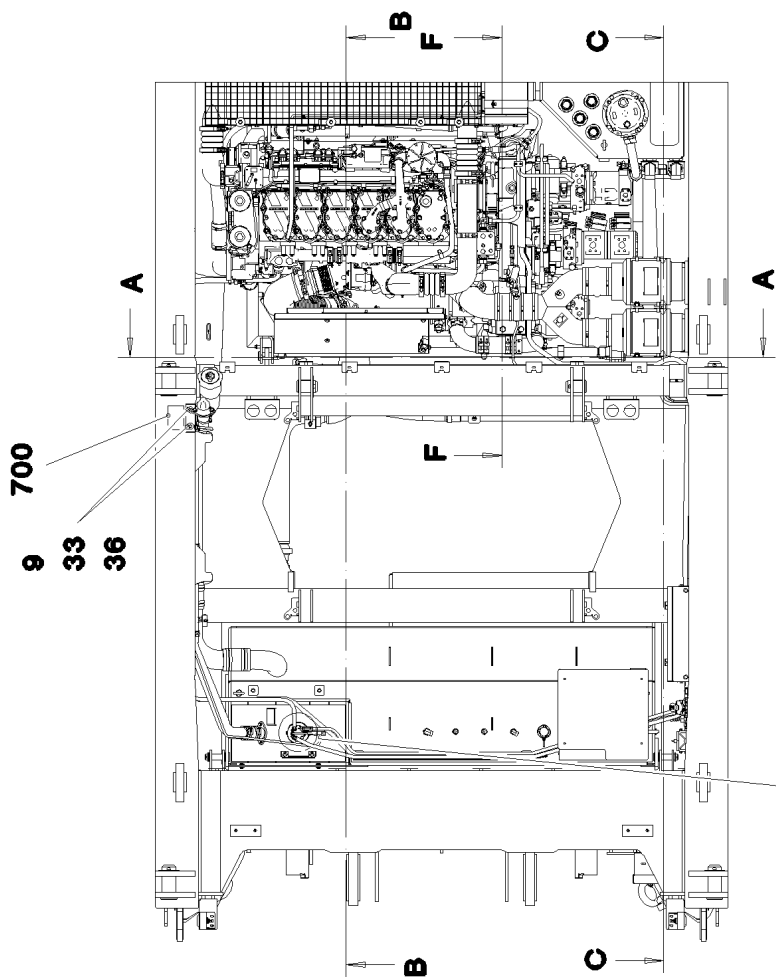
Pos.	Item	Quantity	Description	Bezeichnung
1	97 85 704 08	1	PLATE 3X489X273 S355MC FE//ZNNI8//CN//T	BLECH
2	78 89 058 08	1	UNIVERSAL PERFORMANCE 30X160X340	UNIVERSALAUFTRITT
3	40 98 312 08	4	SCREW M8X20 VERZ	SCHRAUBE
4	41 19 005 08	4	HEX NUT DIN 985 M8 8 A2C	SECHSKANTMUTTER
5	10 28 980 3	4	WASHER ISO 7089 8 300HV 480H SPF	SCHEIBE

Schnitt A-A

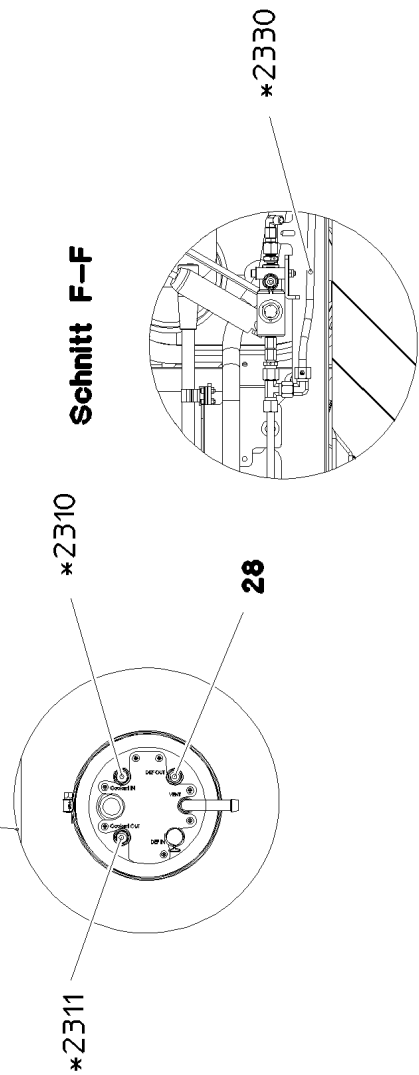


* Pos. 20

* Pos. 30



Schnitt F-F



15.2.2017
083946

LIEBHERR

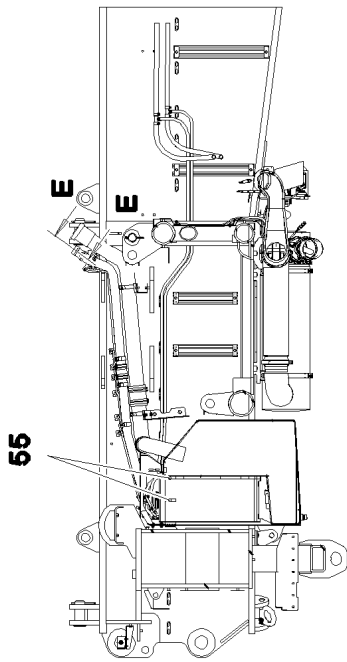
etk_en_de_097924 LR 1600/2

UREA PLANT
HARNSTOFFANLAGE

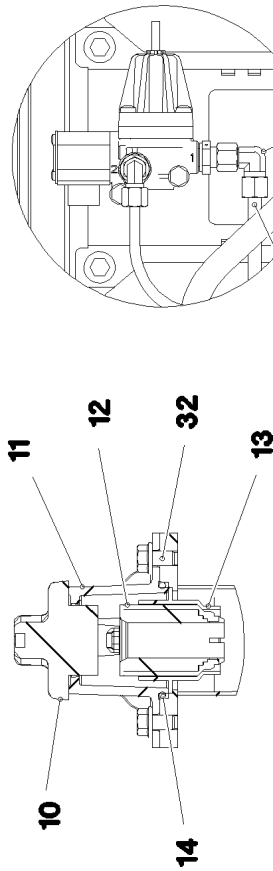
□ 273 (1/5)

⇒ 2 650
91 79 260 08

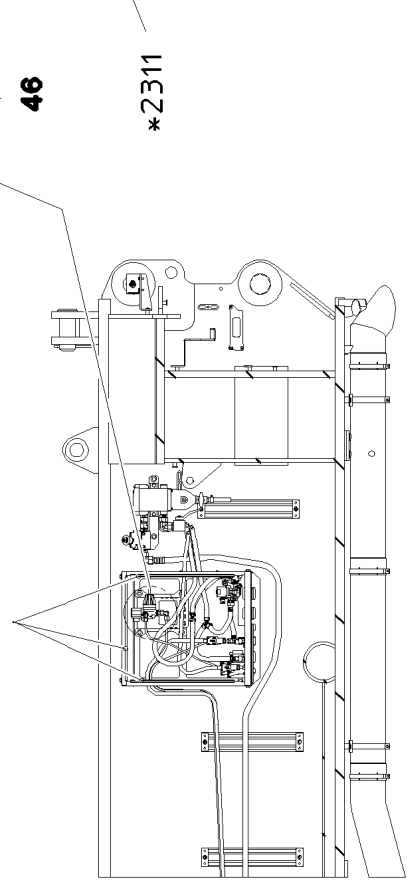
Schnitt B-B



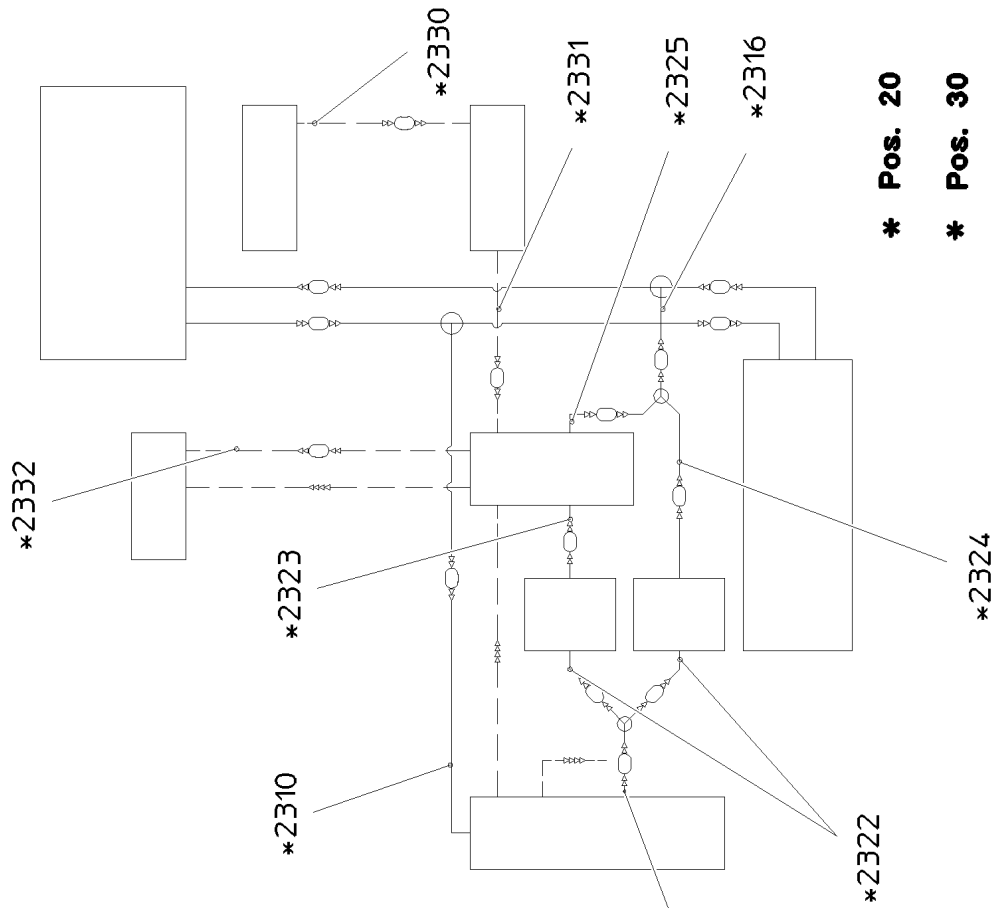
Schnitt E-E



Schnitt C-C



Anschlusschema Harnstoffanlage



*** Pos. 20**

*** Pos. 30**

15.2.2017
083947

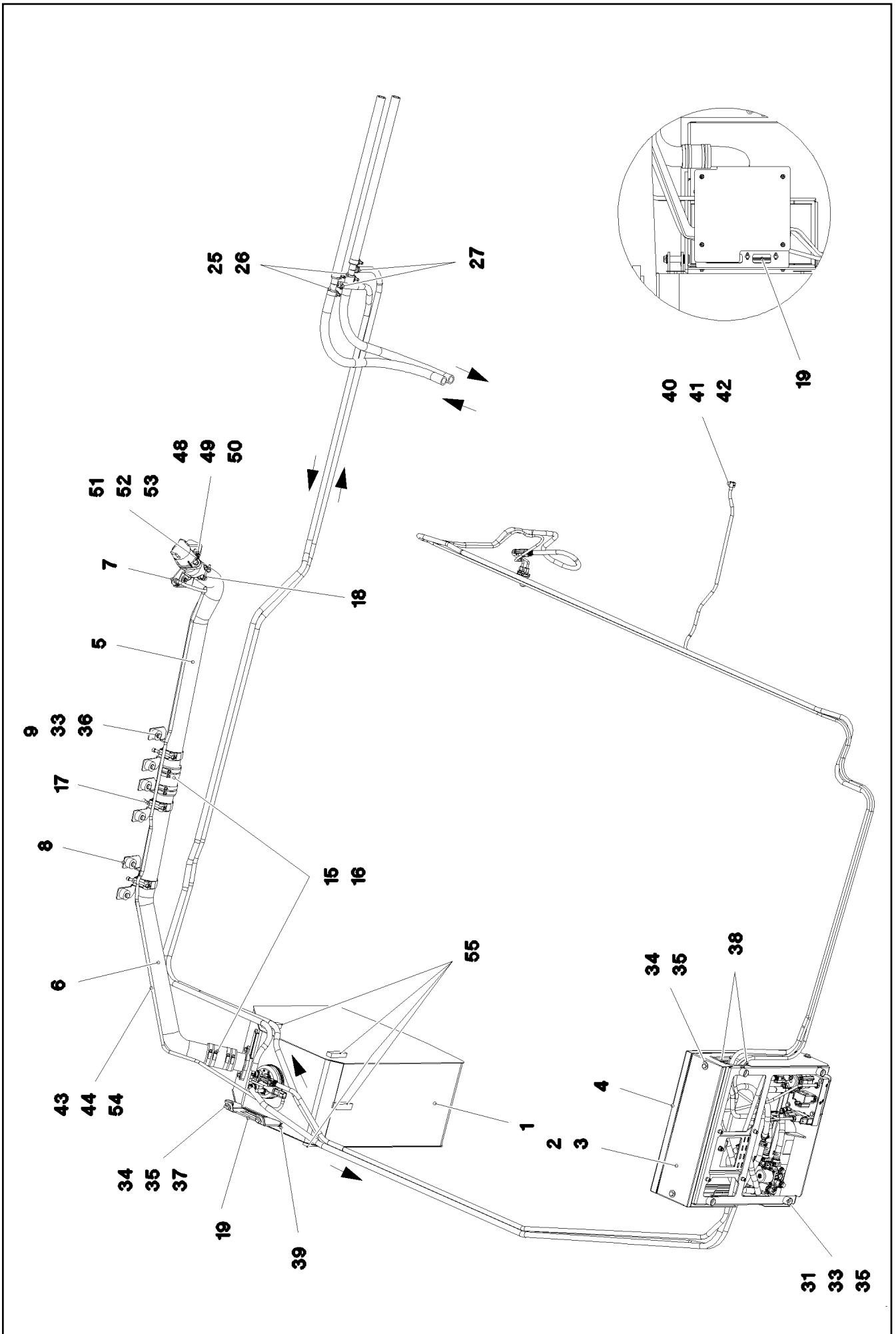
LIEBHERR

etk_en_de_097924 LR 1600/2

UREA PLANT
HARNSTOFFANLAGE

□ 274 (2/5)

⇒ 2 650
91 79 260 08



Pos.	Item	Quantity	Description	Bezeichnung
1	96 95 842 08	1	UREA TANK, PRE-MOUNTING ⇒ 2 650 001 96 95 842 08	HARNSTOFFTANK VORM.
2	96 00 882 1	1	PUMP PRE-ASS. ⇒ 2 650 008 96 00 882 1	PUMPE VORM.
3	96 88 675 08	1	COVER ST. CONST.	ABDECKUNG SCHWK.
4	96 88 676 08	1	COVER COMPL. ⇒ 2 650 007 96 88 676 08	DECKEL KPL.
5	96 95 846 08	1	TUBE EDELSTAHL	ROHR
6	96 95 847 08	1	TUBE EDELSTAHL	ROHR
7	96 95 848 08	1	PLATE WELDED EDELSTAHL	BLECH SCHWK.
8	97 05 894 2	3	PLATE 3X188X110 DC01 FE//ZNNI8//CN//T0	BLECH
9	97 87 877 08	8	SLEEVE 35.0X19 S355J2G3 FE//ZNNI8//CN//T	HUELSE
10	11 10 135 1	1	LOCKABLE TANK CAP 40	TANKVERSCHLUSS
11	11 10 135 3	1	FILLER NECK GR.40 ALU	EINFUELLSTUTZEN
12	11 10 135 4	1	MAGNET ADAPTER 40 KUNSTSTOFF	MAGNETADAPTER
13	97 02 439 4	1	SLEEVE EDELSTAHL	HUELSE
14	72 64 216 08	1	O-RING ARP 568 56,74X3,53 NBR70	O-RING
15	94 83 301 08	2	HOSE DN60X100 B1	SCHLAUCH
16	77 42 143 08	8	HOSE CLAMP 70/60-80/12 W3	SCHLAUCHSCHELLE
17	77 42 292 08	3	HOSE CLAMP 62-67X25 ST	SCHLAUCHSCHELLE
18	77 42 844 08	1	SWIVEL BOLT BRACKET CLAMP 59-62/60,5/	GELENKBANDKONSOLENSCHE
19	97 06 012 1	1	PLATE 4X232X122 S315MC FE//ZNNI8//CN//T	BLECH
20	96 90 050 08	1	HOSE LINES OW STUFE 4	SCHLAUCHLEITUNGEN HARNST
(1)	60 27 601 08	3	NAME PLATE 25,4X101,6	BEZEICHNUNGSSCHILD
(2310)	96 93 838 08	1	HOSE CPL. 10X3200	SCHLAUCH KPL.
(2311)	96 93 832 08	1	HOSE CPL. KUEHLW. 3,0M	SCHLAUCH KPL.
(2316)	11 62 176 9	5.8	COOLING WATER HOSE DN10 B1 SPF	KUEHLWASSERSCHLAUCH
21	10 14 409 3	1	INJECTOR CPL. ⇒ X10144093 10 14 409 3	INJEKTOR KPL.
22	10 14 486 1	1	SEAL	DICHTUNG
23	10 41 019 3	2	WASHER ISO 7089 5 A2	SCHEIBE
24	49 01 763	2	HEX NUT ISO 4032 M5 A4-80	SECHSKANTMUTTER
25	11 62 652 9	2	TEE REDUCER 20X10 L=80	T-REDUZIERSTUECK
26	77 42 085 08	4	HOSE CLAMP 32/25-40/12 W3	SCHLAUCHSCHELLE
27	11 16 200 2	4	HOSE CLAMP 19/18,2-20,2/12	SCHLAUCHSCHELLE
28	10 14 428 8	1	HOSE LINE 4X3000 EPDM	SCHLAUCHLEITUNG
29	10 14 430 0	1	HOSE LINE 2X5000 PA	SCHLAUCHLEITUNG
30	96 95 869 08	1	UREA SYSTEM AIR LINE STUFE 4 OW	LUFTLEITUNGEN HARNSTOFFA
(1)	60 27 601 08	2	NAME PLATE 25,4X101,6	BEZEICHNUNGSSCHILD
(2332)	11 62 176 4	5	AIR PIPE DN6 PTFE	LUFTLEITUNG
31	95 38 734 08	4	SLEEVE 25X20 11SMN37 FE//ZNNI8//CN//T0	HUELSE
32	10 02 411 5	2	HEX SCREW DIN 6921 M8X12 8.8 A2C	SECHSKANTSCHRAUBE
33	11 65 161 2	12	HEX SCREW ISO 4017 M8X16 8.8 480H SPF	SECHSKANTSCHRAUBE
34	11 64 226 1	6	HEX SCREW ISO 4017 M8X25 8.8 480H SPF	SECHSKANTSCHRAUBE
35	42 18 009 08	12	WASHER ISO 7093-1 8 200HV A2C	SCHEIBE
36	10 28 980 3	8	WASHER ISO 7089 8 300HV 480H SPF	SCHEIBE
37	41 19 005 08	2	HEX NUT DIN 985 M8 8 A2C	SECHSKANTMUTTER
38	26 21 039 08	0.5	EDGE PROTECTION 1-2X9,5X6,5	KANTENSCHUTZ
39	26 21 067 08	0.2	SEALING PROFILE 1-3X21,5X11 GUMMI	ABDICHTPROFIL
40	47 74 015 08	1	BOX NUT DIN 3870 AL10 A3P	UEBERWURFMUTTER
41	77 20 027 08	1	PLUG-IN SLEEVE E10-7	EINSTECKHUELSE
42	47 71 003 08	1	PROFILE RING PR10-S/L A3P	PROFILRING
43	73 63 060	2.5	SYNTHETIC HOSE DN8 PVC	KUNSTSTOFFSCHLAUCH
44	10 87 202 4	2	HOSE CLAMP DIN 3017-1 8-16/9 W3	SCHLAUCHSCHELLE
45	26 21 013 08	1.4	CLAMP FITTING 1-3X21X9,3 ZELLGUMMI	KLEMMBAND
46	74 03 569	1	FLANGE JOINT EW 10L M16X1,5 CR6-FREI	VERSCHRAUBUNG
47	10 87 175 9	1	PLUG-IN SLEEVE E8-6 EDELSTAHL	EINSTECKHUELSE
48	40 86 506 08	2	BUTTON HEAD SCREW ISO 7380-2 M8X20 A	HALBRUNDKOPFSCHRAUBE
49	42 18 614 05	2	WASHER ISO 7093-1 8 200HV-A2	SCHEIBE
50	41 19 031 08	2	HEX NUT DIN 985 M8 A2-70	SECHSKANTMUTTER


15.2.2017

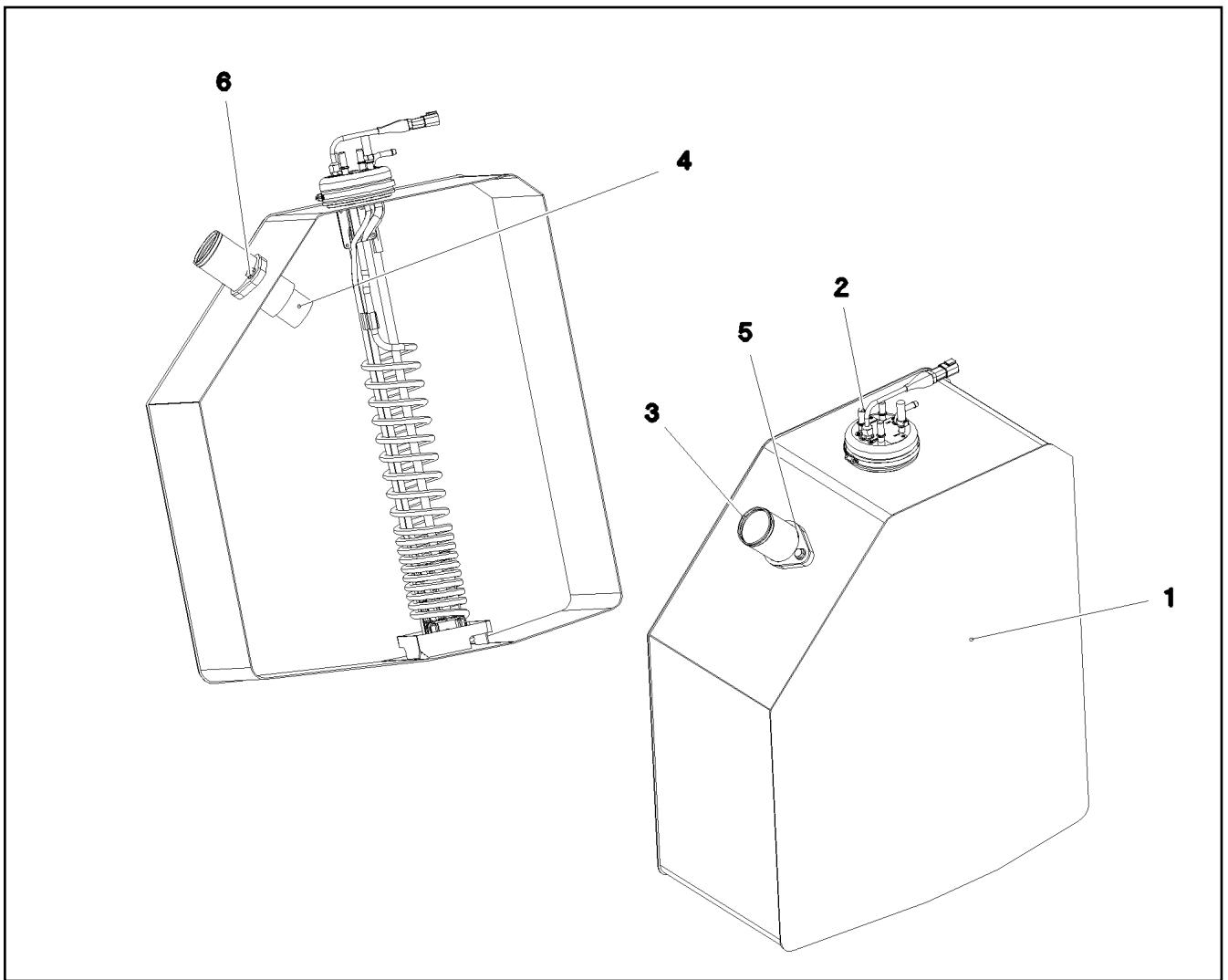
etk_en_de_097924 LR 1600/2

☐ 276 (4/5)

LIEBHERRUREA PLANT
HARNSTOFFANLAGE⇒ 2 650
91 79 260 08

Pos.	Item	Quantity	Description	Bezeichnung
51	46 35 338	1	PAN-HEAD SCREW ISO 7045 M4X16 4.8 A2	FLACHKOPFSCHRAUBE
52	42 18 005 08	2	WASHER DIN 9021 4 A2C	SCHEIBE
53	41 19 002 08	1	HEX NUT DIN 985 M4 8 A2C	SECHSKANTMUTTER
54	10 87 033 3	10	CABLE TIE 7,6X380-SCHWARZ PA66HIRHS	KABELBINDER
55	10 42 540 9	1	INSULATING MATERIAL 20X20X2000 PUR	DAEMMSTOFF
700	96 00 804 2	1	SIGNS HARNSTOFFANLAGE	BESCHILDERUNG
(1)	97 03 738 3	1	SIGN 120X80 KLEBEFOLIE SPF	SCHILD

15.2.2017	etk_en_de_097924 LR 1600/2	 277 (5/5)
LIEBHERR	UREA PLANT HARNSTOFFANLAGE	⇒ 2 650 91 79 260 08



Pos.	Item	Quantity	Description	Bezeichnung
1	93 50 287 4	1	UREA CONTAINER 108L/96L	HARNSTOFFBEHAELTER
2	10 14 401 9	1	SUCTION MODUL L=682,5 24V NICHT LACK	ENTNAHMEMODUL
3	96 95 850 08	1	FILLER STUB PIPE WELDED EDELSTAHL	EINFUELLSTUTZEN SCHWK.
4	97 05 002 4	1	SLEEVE EDELSTAHL	HUELSE
5	72 64 216 08	1	O-RING ARP 568 56,74X3,53 NBR70	O-RING
6	10 00 507 8	2	HEX SCREW DIN 6921 M8X16 8.8 A2C	SECHSKANTSCHRAUBE

15.2.2017
083949

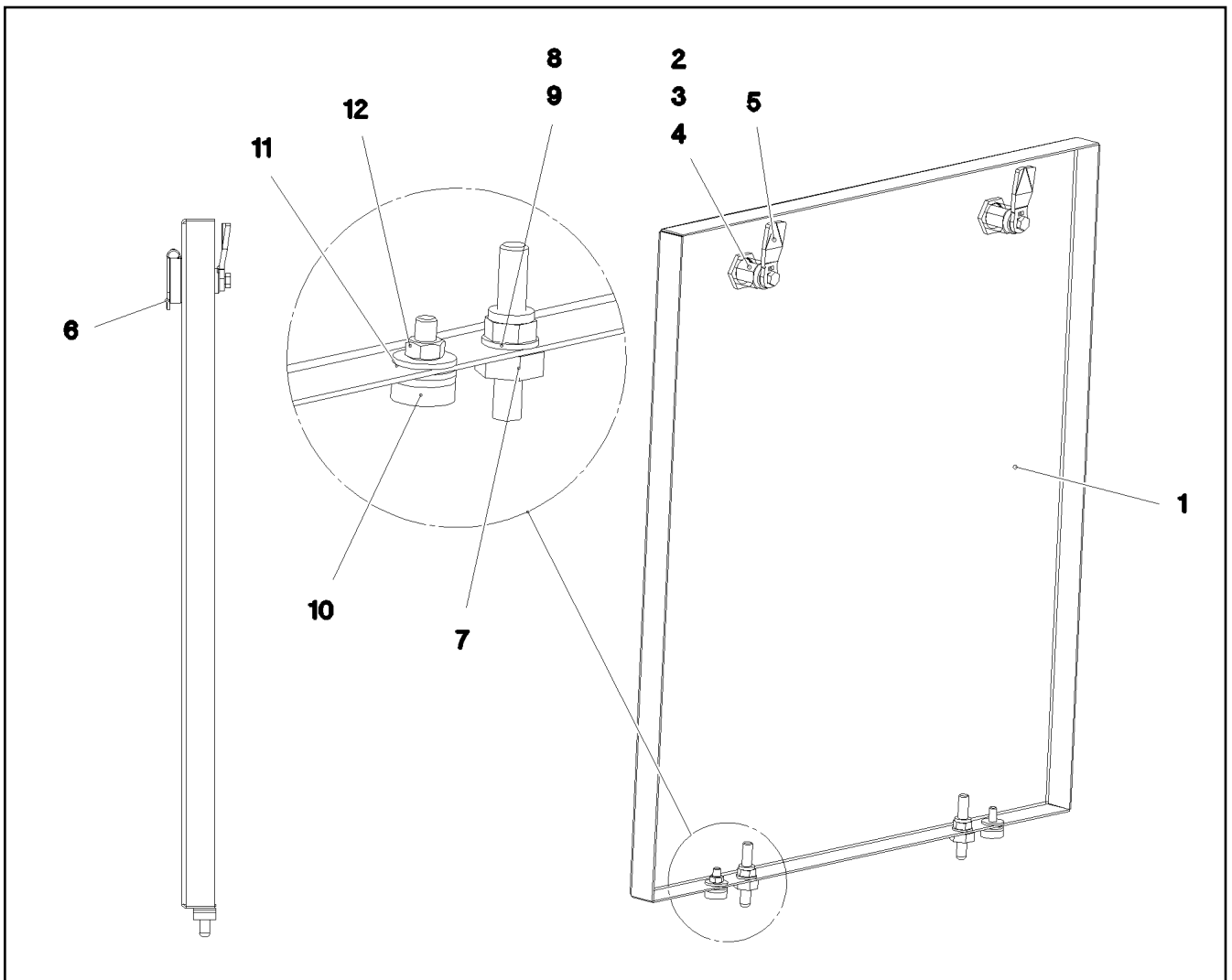
LIEBHERR

etk_en_de_097924 LR 1600/2

UREA TANK, PRE-MOUNTING
HARNSTOFFTANK VORM.

□ 278

⇒ 2 650 001
96 95 842 08



Pos.	Item	Quantity	Description	Bezeichnung
1	97 04 824 1	1	PLATE 1.5X542X597 DC01	BLECH
2	70 42 566 08	2	HOUSING GD-ZN SW GEPULVERT	GEHAEUSE
3	70 42 534 08	2	ACTUATION SPIKE GD-ZN SW GEPULVERT	BETAETIGUNGSDORN
4	70 42 748 08	2	O-RING 12X2 NBR70	O-RING
5	70 42 537 08	2	TONGUE	ZUNGE
6	70 42 548 08	2	DUST CAP POLYETHYLEN SCHWARZ	STAUBKAPPE
7	40 97 109 08	2	CARRYING BOLT M8	STUETZSCHRAUBE
8	10 28 980 3	2	WASHER ISO 7089 8 300HV 480H SPF	SCHEIBE
9	41 19 005 08	2	HEX NUT DIN 985 M8 8 A2C	SECHSKANTMUTTER
10	72 66 167 08	2	MEGI BUFFER 18X7,5	MEGIPUFFER
11	10 87 564 8	4	WASHER ISO 7093-1 6 200HV 480H SPF	SCHEIBE
12	10 87 562 1	2	HEX NUT ISO 4032 M6 8 480H SPF	SECHSKANTMUTTER

15.2.2017
081628

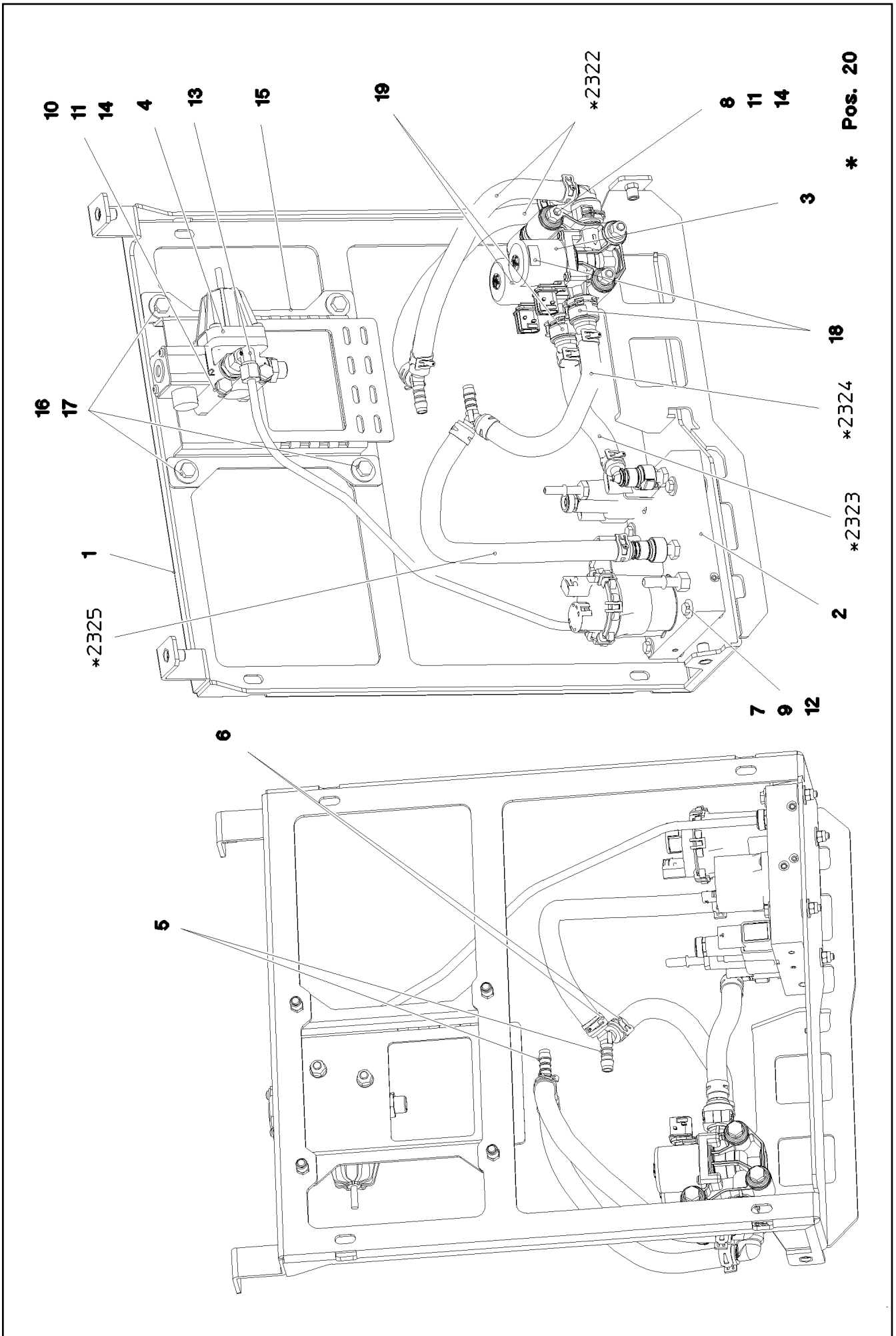
LIEBHERR

etk_en_de_097924 LR 1600/2

COVER COMPL.
DECKEL KPL.

279

⇒ 2 650 007
96 88 676 08



15.2.2017
087710
LIEBHERR

etk_en_de_097924 LR 1600/2
PUMP PRE-ASS.
PUMPE VORM.

☐ 280 (1/2)
→ 2 650 008
96 00 882 1

Pos.	Item	Quantity	Description	Bezeichnung
1	96 88 677 08	1	BRACKET WELDED CONST. SPF	KONSOLE SCHWK.
2	11 37 347 8	1	PUMP ADBLUE STUFE 4	PUMPE
3	11 08 215 8	2	WATER VALVE NW12X2,5 NICHT LACKIERE	WASSERVENTIL
4	96 99 046 08	1	PRESSURE RELIEF VALVE PRE-ASS.	DRUCKBEGRENZUNGSVENTIL
(1)	10 87 230 7	1	PRESSURE LIMITING VALVE 13BAR	DRUCKBEGRENZUNGSVENTIL
(2)	70 21 521	1	FLANGE JOINT GE 10L M16X1,5 CR6-FREI	VERSCHRAUBUNG
(3)	10 87 259 8	1	FLANGE JOINT GEO 8L M16X1,5 CR6-FREI	VERSCHRAUBUNG
5	10 80 160 9	2	HOSE CONNECTION SOCKET YS PA66-GF3	SCHLAUCHVERBINDUNGSSTUT
6	11 16 200 2	4	HOSE CLAMP 19/18,2-20,2/12	SCHLAUCHSCHELLE
7	10 87 551 2	4	HEX SCREW ISO 4014 M6X50 8.8 480H SPF	SECHSKANTSCHRAUBE
8	46 00 183	3	HEX SCREW ISO 4014 M8X110 8.8 A2C	SECHSKANTSCHRAUBE
9	10 87 564 8	12	WASHER ISO 7093-1 6 200HV 480H SPF	SCHEIBE
10	46 00 276	2	HEX SCREW ISO 4014 M8X75 8.8 A2C	SECHSKANTSCHRAUBE
11	10 28 980 3	10	WASHER ISO 7089 8 300HV 480H SPF	SCHEIBE
12	41 19 003 05	4	HEX NUT ISO 7040 M6 8 A2C	SECHSKANTMUTTER
13	24 70 218 02	1	FLANGE JOINT EW 8L CR6-FREI	VERSCHRAUBUNG
14	41 34 126 01	5	HEX NUT ISO 7040 M8 8 A2C	SECHSKANTMUTTER
15	97 05 764 9	1	PLATE 3X234X229 S355MC	BLECH
16	11 64 226 1	4	HEX SCREW ISO 4017 M8X25 8.8 480H SPF	SECHSKANTSCHRAUBE
17	42 18 009 08	4	WASHER ISO 7093-1 8 200HV A2C	SCHEIBE
18	97 06 421 9	2	SIGN 20X10 KLEBEFOLIE SPF	SCHILD
19	97 06 422 0	2	SIGN 20X10 KLEBEFOLIE SPF	SCHILD
20	96 93 191 08	1	HOSE LINES STUFE 4	SCHLAUCHLEITUNGEN HARNST
(1)	60 27 601 08	5	NAME PLATE 25,4X101,6	BEZEICHNUNGSSCHILD
(2322)	96 93 837 08	2	HOSE CPL. 10X300	SCHLAUCH KPL.
(2323)	96 93 843 08	1	HOSE CPL. 10X160	SCHLAUCH KPL.
(2324)	96 99 627 08	1	HOSE CPL. 10X200	SCHLAUCH KPL.
(2325)	96 99 628 08	1	HOSE CPL. 10X340	SCHLAUCH KPL.
30	96 93 192 08	1	UREA SYSTEM AIR LINE STUFE 4	LUFTLEITUNGEN HARNSTOFFA

15.2.2017

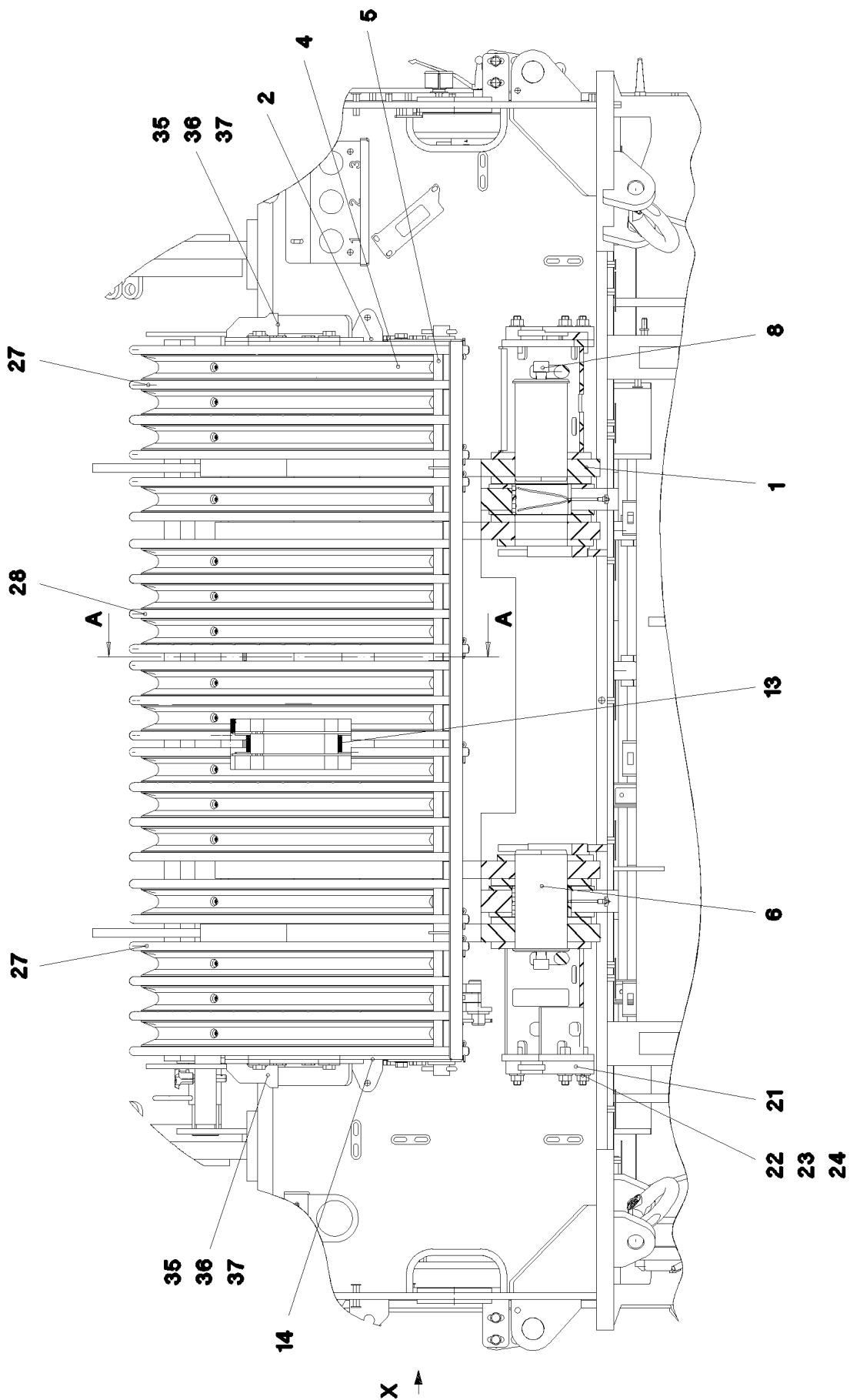
etk_en_de_097924 LR 1600/2

☐ 281 (2/2)

LIEBHERR

PUMP PRE-ASS.
PUMPE VORM.

⇒ 2 650 008
96 00 882 1



15.2.2017
064840

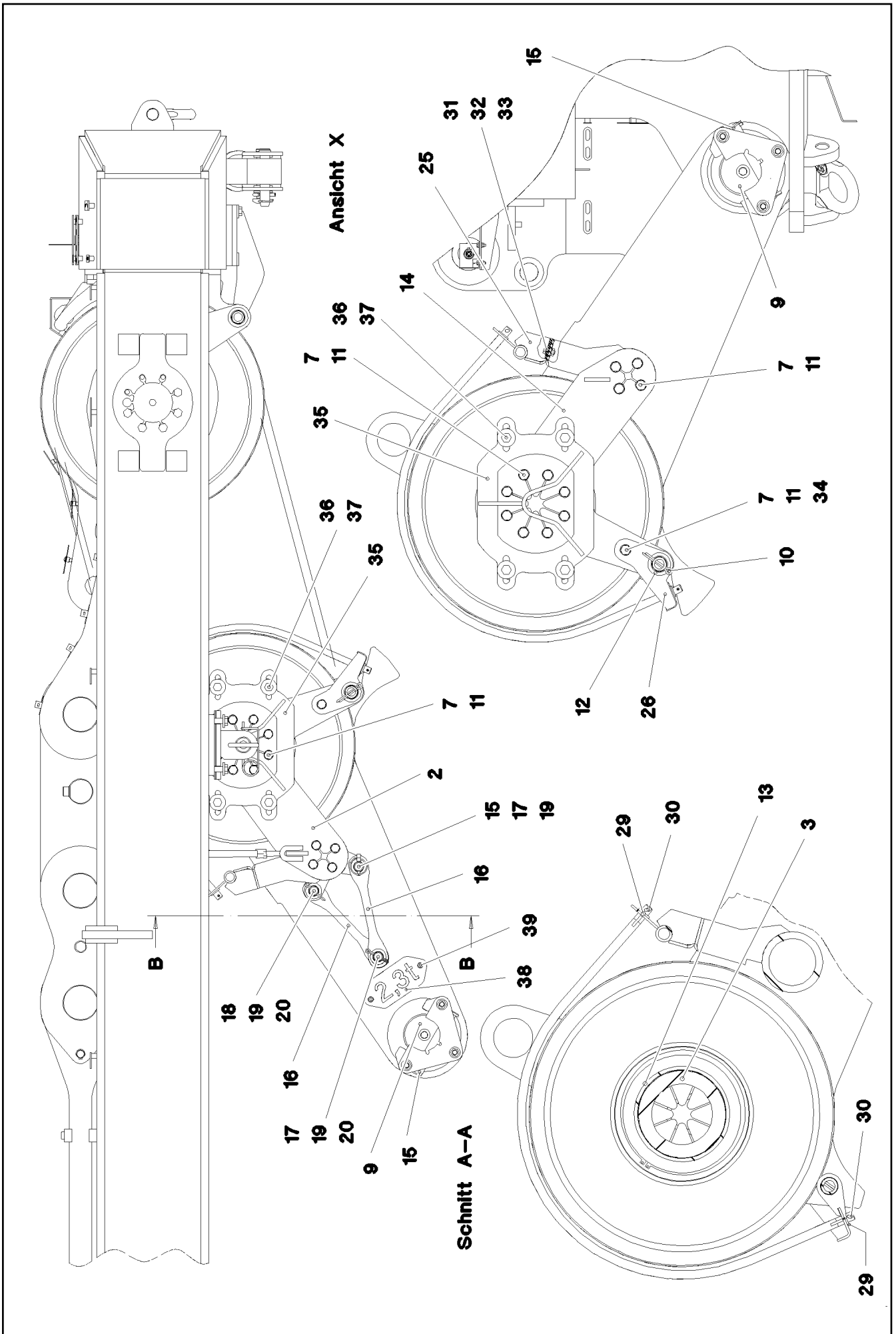
LIEBHERR

etk_en_de_097924 LR 1600/2

ROLLER BEARING
ROLLENLAGERUNG

☐ 282 (1/3)

⇒ 2 652
91 61 110 08



15.2.2017
064841

LIEBHERR

etk_en_de_097924 LR 1600/2

ROLLER BEARING
ROLLENLAGERUNG

▣ 283 (2/3)

⇒ 2 652
91 61 110 08

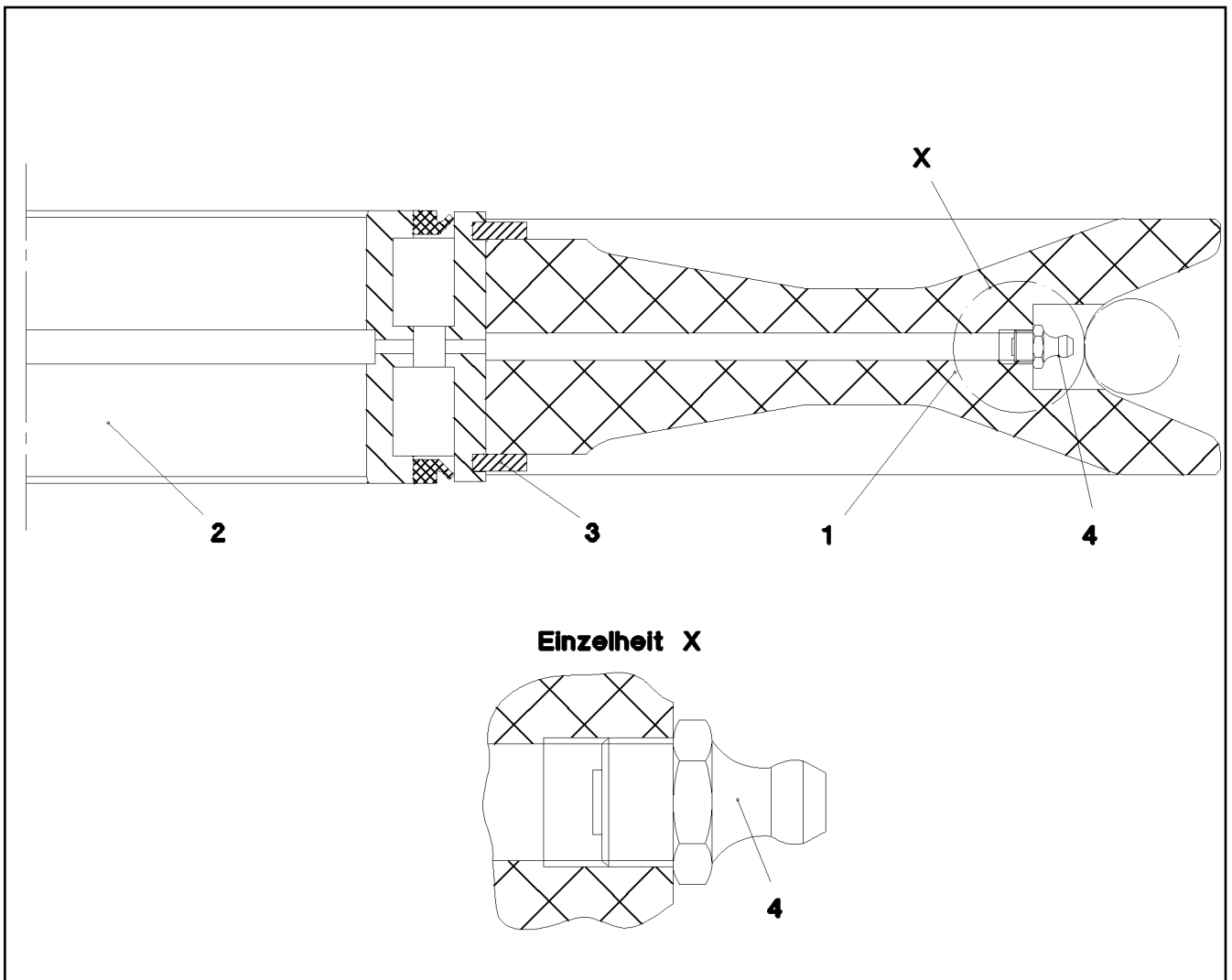
Pos.	Item	Quantity	Description	Bezeichnung
1	96 46 299 08	1	ROLLER BEARING WELDED	ROLLENLAGERUNG SCHWK.
2	96 61 218 08	1	MOUNTING WELDED	HALTERUNG SCHWK.
3	97 69 807 08	1	AXLE 219.1X1612 S770QL1	ACHSE
4	96 46 246 08	16	ROPE PULLEY CPL. SPF ⇒ 2 550 003 96 46 246 08	SEILROLLE KPL.
5	97 69 808 08	1	TUBE 38.0X1716 S355J2H T ZN O	ROHR
6	97 69 809 08	2	PIN 130.0X233 35NICRMOV125 GASN. SPF	BOLZEN
7	40 66 030 08	26	HEX SCREW ISO 4017 M16X40 10.9 FLZN SP	SECHSKANTSCHRAUBE
8	40 42 242 08	2	SOCKET HEAD SCREW DIN 912 M24X45 8.8	ZYLINDERSCHRAUBE
9	45 30 300 08	2	PIN ISO 2341 B30X220X210 35NICRMOV125	BOLZEN
10	43 30 101 08	2	SPLIT PIN ISO 1234 10X71 ST A2K	SPLINT
11	10 28 980 6	29	WASHER ISO 7089 16 300HV FLZN SPF	SCHEIBE
12	42 11 032 08	2	WASHER DIN 1440 45 ST VERZ	SCHEIBE
13	93 58 827 08	2	DISTANCE RING RD219,1X36 S355J2H	DISTANZRING
14	96 61 219 08	1	MOUNTING WELDED	HALTERUNG SCHWK.
15	43 32 014 08	3	SAFETY PLUG W HINGE-LID 8X42 VERZ	SICHERHEITSKLAPPSTECKER
16	97 72 200 08	3	PLATE 20X61X358 S355J2+N	BLECH
17	45 30 327 08	2	PIN ISO 2341 B30X95X85 35NICRMOV125	BOLZEN
18	94 00 689 08	1	PIN ISO 2341 B30X70X58 35NICRMOV125	BOLZEN
19	42 11 027 08	3	WASHER DIN 1440 33 ST VERZ	SCHEIBE
20	43 30 090 08	2	SPLIT PIN ISO 1234 8X63 ST A2K	SPLINT
21	97 79 903 08	2	PLATE 30X270X160 S355J2+N FE//ZNNI8//C	BLECH
22	40 42 175 01	6	SOCKET HEAD SCREW ISO 4762 M16X70 8.	ZYLINDERSCHRAUBE
23	10 87 561 7	6	HEX NUT ISO 4032 M16 8 FLZN SPF	SECHSKANTMUTTER
24	10 28 980 7	6	WASHER ISO 7089 18 300HV FLZN SPF	SCHEIBE
25	96 51 810 08	1	BRACKET WELDED IN FRONT	KONSOLE SCHWK.VORN
26	96 51 811 08	1	BRACKET	KONSOLE SCHWK.HI.
27	96 51 812 08	2	ROPE GUARD WELDED	SEILSCHUTZ SCHWK.
28	96 51 813 08	1	ROPE GUARD WELDED	SEILSCHUTZ SCHWK.
29	42 12 013 08	16	WASHER DIN 1441 21 ST VERZ	SCHEIBE
30	43 30 075 08	16	SPLIT PIN ISO 1234 6,3X32 ST A3C	SPLINT
31	11 63 181 6	6	HEX SCREW ISO 4017 M10X25 8.8 FLZN SP	SECHSKANTSCHRAUBE
32	10 28 979 5	12	WASHER ISO 7089 10 300HV FLZN SPF	SCHEIBE
33	41 17 003 08	6	HEX NUT ISO 4035 M10 04 A3C	SECHSKANTMUTTER
34	41 15 050 08	2	HEX NUT ISO 4032 M16 10 A3C SPF	SECHSKANTMUTTER
35	96 61 220 08	2	MOUNTING WELDED	HALTERUNG SCHWK.
36	49 00 123	8	HEX SCREW ISO 4017 M16X35 8.8 A3C	SECHSKANTSCHRAUBE
37	10 45 519 1	8	WASHER ISO 7093-1 16 200HV-A2	SCHEIBE
38	97 40 543 08	1	WEIGHT INFORMATION PLATE 2X228X100 D	GEWICHTSSCHILD
39	10 41 285 4	2	BUTTON HEAD SCREW AEHNL.ISO 7380-2	HALBRUNDKOPFSCHRAUBE

15.2.2017

etk_en_de_097924 LR 1600/2

284 (3/3)

LIEBHERRROLLER BEARING
ROLLENLAGERUNG⇒ 2 652
91 61 110 08



Pos.	Item	Quantity	Description	Bezeichnung
1	28 81 999 08	1	ROPE PULLEY D=700/620/270X75 PA6G SP	SEILROLLE
2	74 65 067 08	1	ROLLER BEARING 200X270X80	WAEZLAGER
3	10 87 269 9	2	LOCKING RING DIN 471 270X5	SICHERUNGSRING
4	77 43 242	1	HYDRAULIC-TYPE LUBRICAT.NIPPLE DIN 71	KEGELSCHMIERNIPPEL

15.2.2017
022683

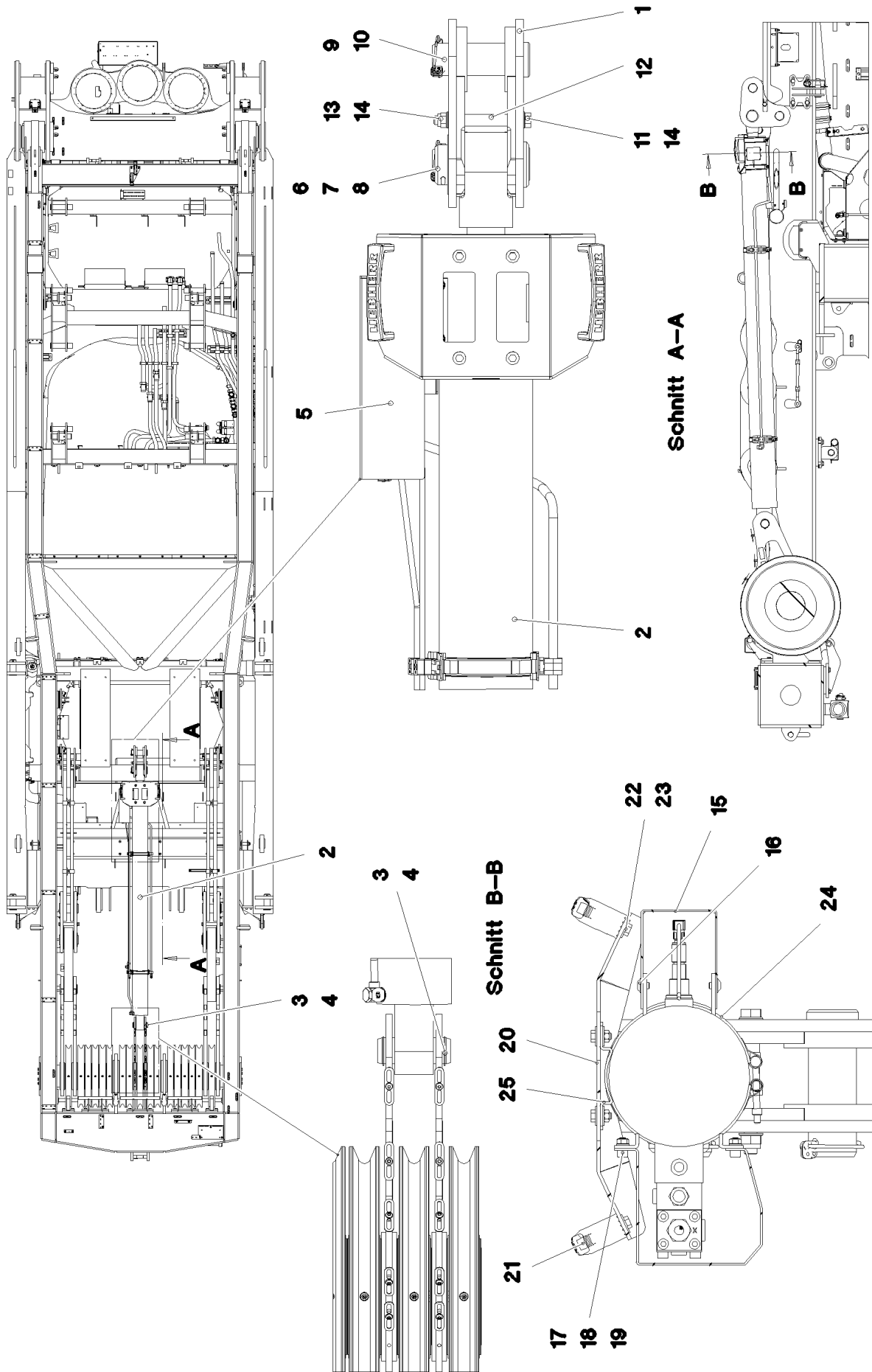
LIEBHERR

etk_en_de_097924 LR 1600/2

ROPE PULLEY CPL.
SEILROLLE KPL.

285

⇒ 2 652 007
92 68 928 08



15.2.2017
064931

LIEBHERR

etk_en_de_097924 LR 1600/2

MOUNTING EQUIPMENT CRAWLER
MONTAGEEINRICHTUNG RAUPE

□ 286 (1/2)

→ 2 657
91 61 109 08

Pos.	Item	Quantity	Description	Bezeichnung
1	96 54 179 08	2	PLATE WELDED	BLECH SCHWK.
2	94 00 925 5	1	HYDRAULIC CYLINDER 150/70-2315 SPF ⇒ 9 400 925 5 94 00 925 5	HYDRAULIKZYLINDER
3	95 36 392 08	1	PIN RD60X170 35NICRMOV125 GASN. SPF	BOLZEN
4	10 87 566 0	2	LOCKING RING DIN 471 60X2 480H SPF	SICHERUNGSRING
5	97 97 001 08	1	PLATE 2.5X375X475 DC01 FE//ZNNI8//CN//T	BLECH
6	95 44 447 08	1	PIN RD75X165 35NICRMOV125 GASN.	BOLZEN
7	94 96 354 08	1	WASHER RD110X2 DC01 FE//ZNNI8//CN//T0	SCHEIBE
8	43 30 097 08	1	SPLIT PIN ISO 1234 8X100 ST A2K	SPLINT
9	97 85 235 08	2	PIN 65.0X182 35NICRMOV125 GASN. SPF	BOLZEN
10	43 32 005 08	2	SAFETY PLUG W HINGE-LID 11,5X96 VERZ	SICHERHEITSKLAPPSTECKER
11	40 61 184 01	1	HEX SCREW ISO 4014 M16X170 8.8 A3C	SECHSKANTSCHRAUBE
12	94 01 070 08	1	TUBE 22X2,5X110 E235+N VERZ	ROHR
13	41 19 009 08	1	HEX NUT DIN 985 M16 8 A3C	SECHSKANTMUTTER
14	10 28 980 6	2	WASHER ISO 7089 16 300HV FLZN SPF	SCHEIBE
15	97 14 477 08	1	HOOD 2X333X329 DC01 FE//ZNNI8//CN//T0	HAUBE
16	10 41 285 4	4	BUTTON HEAD SCREW AEHNL.ISO 7380-2	HALBRUNDKOPFSCHRAUBE
17	10 87 559 7	4	SOCKET HEAD SCREW ISO 4762 M8X16 8.8	ZYLINDERSCHRAUBE
18	11 69 387 5	8	HEX NUT ISO 4032 M8 8 480H SPF	SECHSKANTMUTTER
19	10 28 980 3	4	WASHER ISO 7089 8 300HV 480H SPF	SCHEIBE
20	97 06 739 5	1	RETAINING PLATE 4X342X422 S315MC T Z	HALTEBLECH
21	96 64 353 08	2	GRIP PA6-30%GF SPF	GRIFF
22	11 65 176 7	8	HEX SCREW ISO 4017 M8X20 8.8 480H SPF	SECHSKANTSCHRAUBE
23	42 18 009 08	12	WASHER ISO 7093-1 8 200HV A2C	SCHEIBE
24	77 42 852 08	2	HOSE CLAMP 167-175	SCHLAUCHSCHELLE
25	77 42 157 08	2	CONSOLE	KONSOLE

15.2.2017

etk_en_de_097924 LR 1600/2

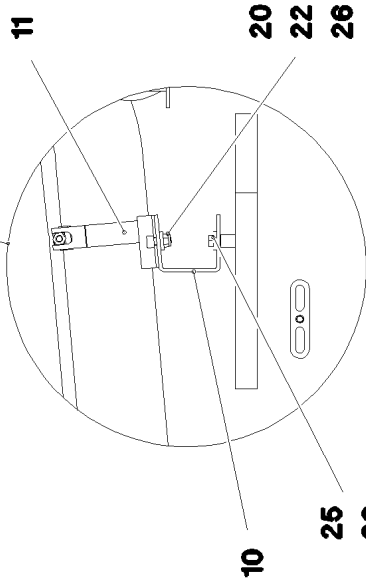
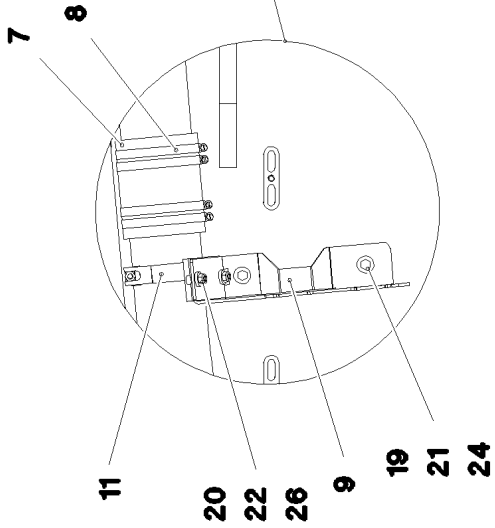
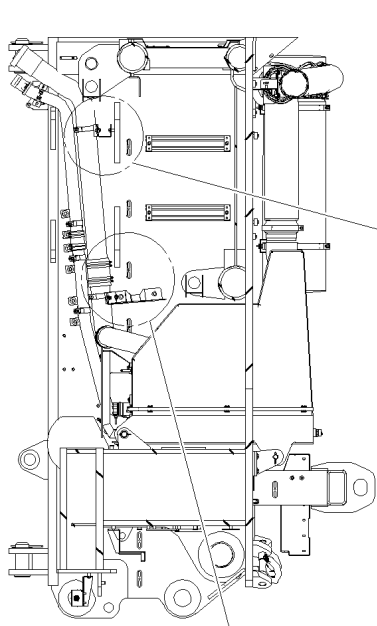
☐ 287 (2/2)

LIEBHERR

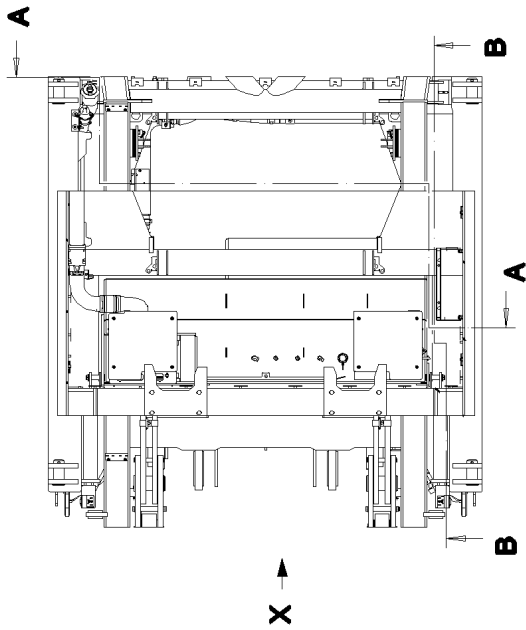
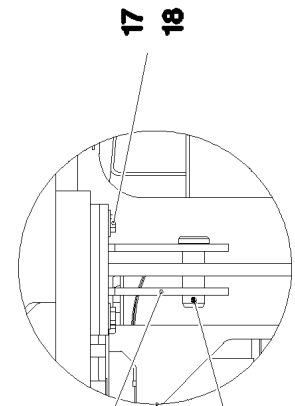
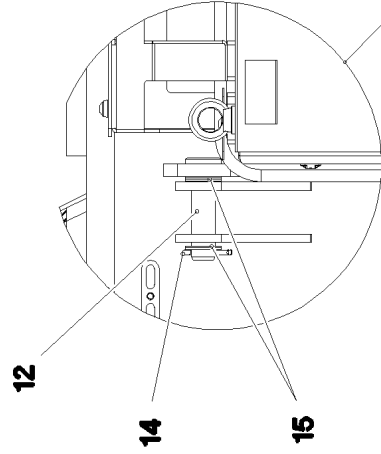
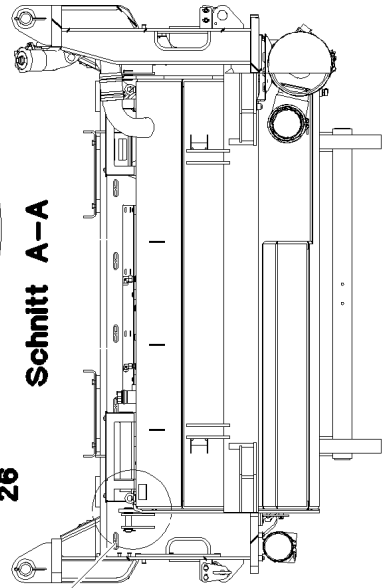
MOUNTING EQUIPMENT CRAWLER
MONTAGEEINRICHTUNG RAUPE

⇒ 2 657
91 61 109 08

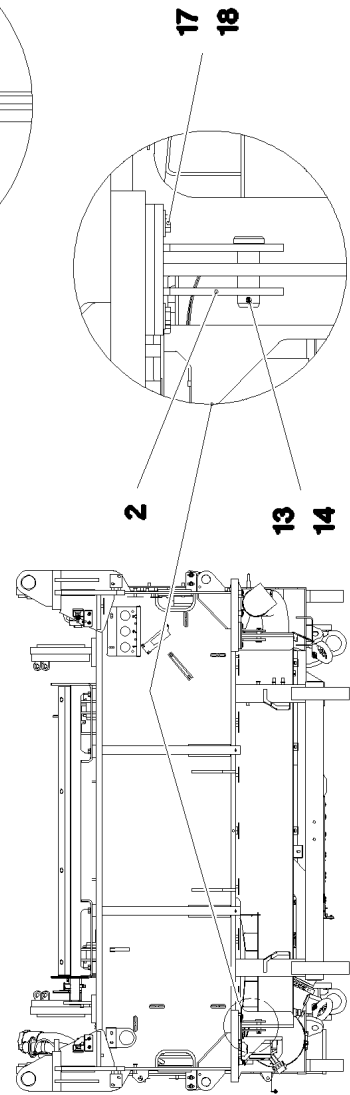
Schnitt B-B



Schnitt A-A



Ansicht X



15.2.2017
083976

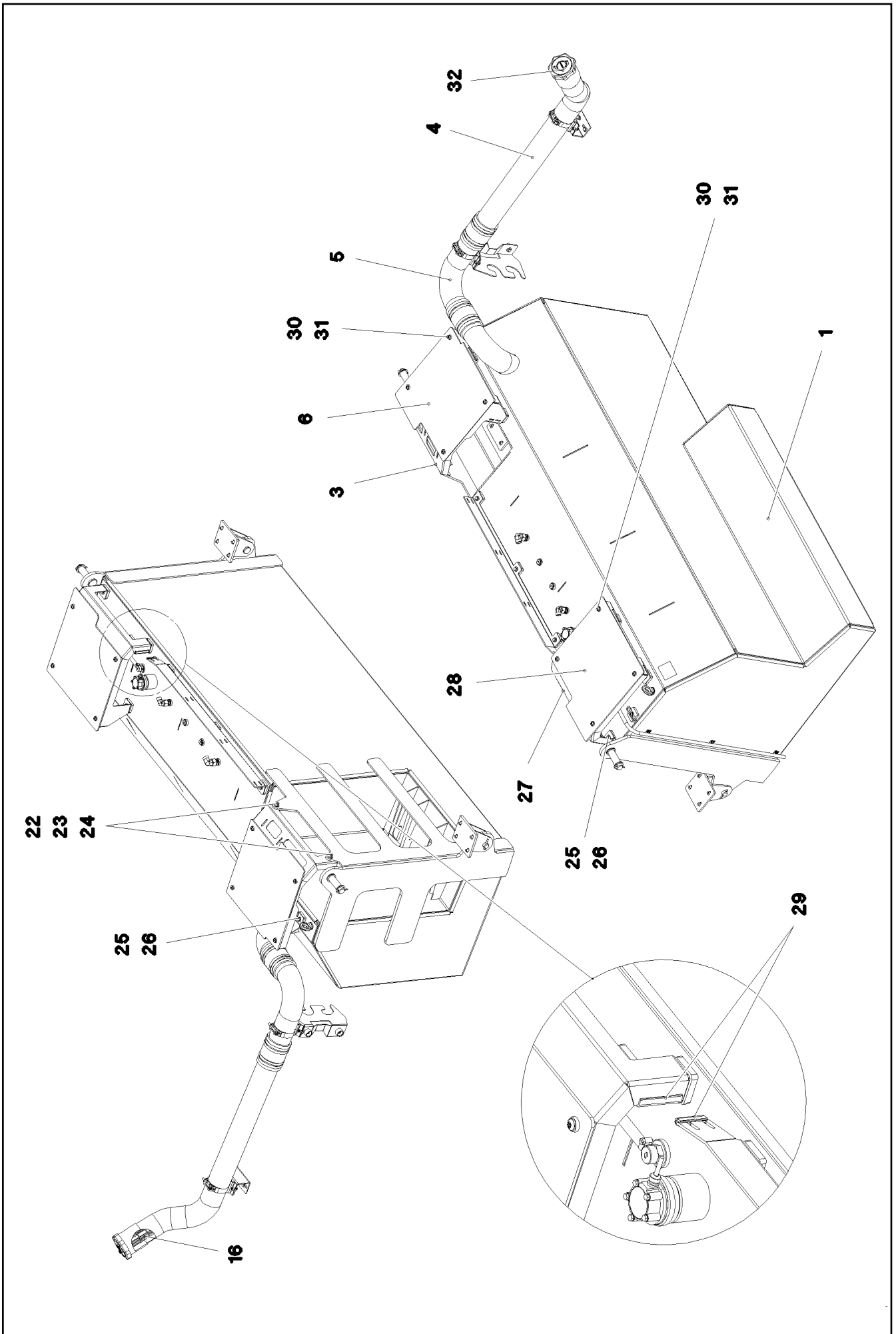
LIEBHERR

etk_en_de_097924 LR 1600/2

FUEL TANK CPL.
KRAFTSTOFFBEHAELTER KPL.

□ 288 (1/3)

⇒ 2 670
91 79 271 08



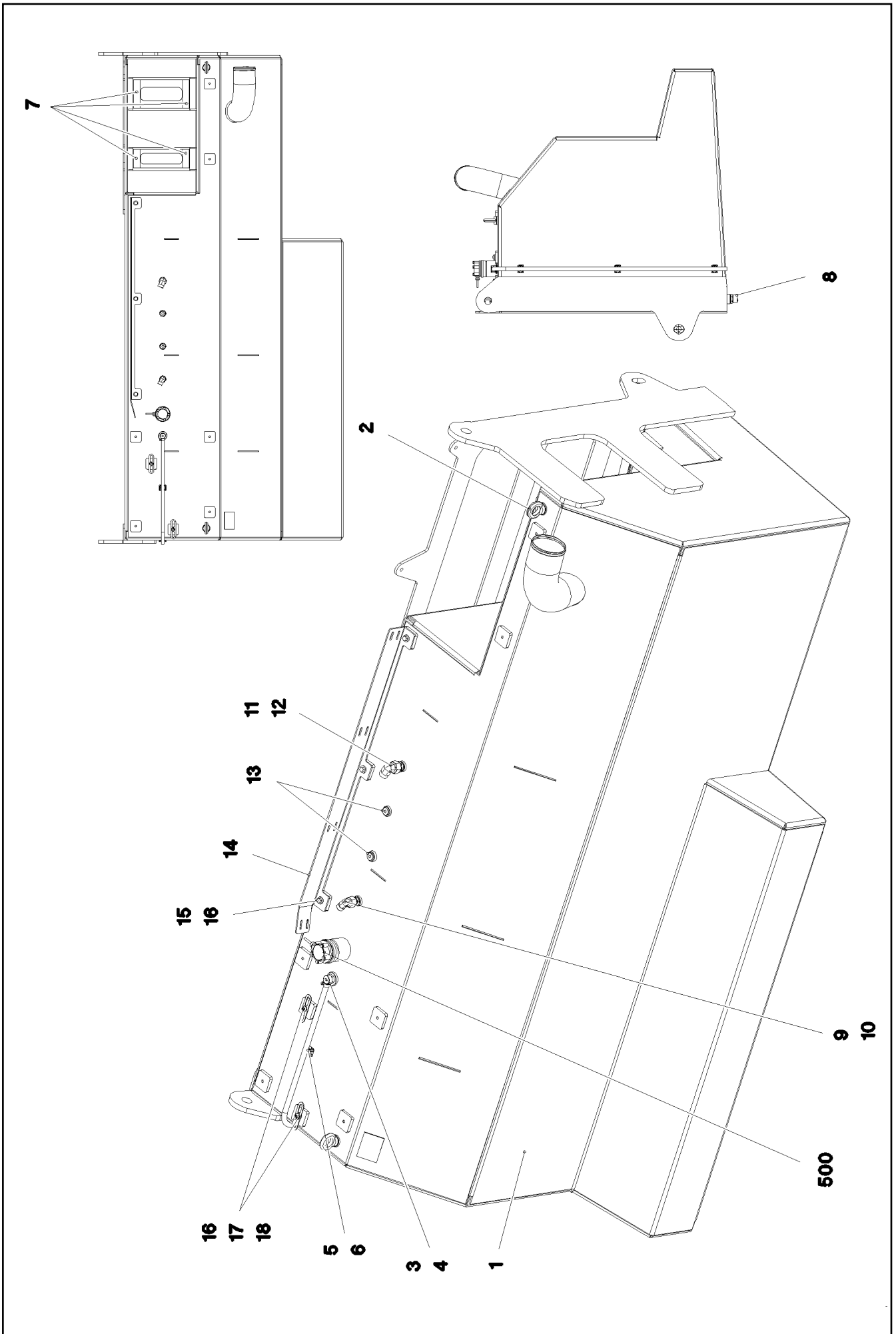
Pos.	Item	Quantity	Description	Bezeichnung
1	96 95 175 08	1	FUEL TANK, PRE-ASSEMBLED ⇒ 2 670 001 96 95 175 08	KRAFTSTOFFBEHAELTER VO
2	96 42 805 08	2	BRACKET WELDED CONST.	KONSOLE SCHWK.
3	96 95 176 08	1	PLATE WELDED	BLECH SCHWK.
4	96 95 178 08	1	TUBE ALUMINIUM SPF	ROHR
5	96 96 170 08	1	TUBE ALUMINIUM SPF	ROHR
6	97 05 894 4	1	CHEQUER PLATE FOOTBOARD 5X470X470	TRITTBLECH
7	97 80 893 08	2	FUEL HOSE	KRAFTSTOFFSCHLAUCH
(1)	10 42 402 5	0.14	FUEL HOSE DN100	KRAFTSTOFFSCHLAUCH
8	55 08 494 08	8	HOSE CLAMP 100-120 W3	SCHLAUCHSCHELLE
9	97 07 009 0	1	PLATE 4X339X257 S315MC FE//ZNNI8//CN//T	BLECH
10	97 69 564 08	1	PLATE 4X120X187 S315MC FE//ZNNI8//CN//T	BLECH
11	77 42 237 08	2	HOSE CLAMP 100-104 ST	SCHLAUCHSCHELLE
12	10 04 126 0	2	PIN ISO 2341 B30X120X110 35NICRMOV125	BOLZEN
13	45 12 264 08	2	PIN DIN 1435 25X75X65 ST.50 VERZ	BOLZEN
14	43 30 077 08	4	SPLIT PIN ISO 1234 6,3X45 ST A2K	SPLINT
15	93 94 608 08	10	WASHER RD44X2 DC01 FE//ZNNI8//CN//T0	SCHEIBE
16	10 11 275 0	1	BASKET FILTER B80/200	KORBFILTER
17	46 00 931	8	HEX SCREW ISO 4017 M10X22 8.8 A3C	SECHSKANTSCHRAUBE
18	11 49 188 9	8	WASHER ISO 7093-1 10 300HV FLZN SPF	SCHEIBE
19	97 87 877 08	2	SLEEVE 35.0X19 S355J2G3 FE//ZNNI8//CN//T	HUELSE
20	10 87 559 8	4	SOCKET HEAD SCREW ISO 4762 M8X20 8.8	ZYLINDERSCHRAUBE
21	11 65 176 7	2	HEX SCREW ISO 4017 M8X20 8.8 480H SPF	SECHSKANTSCHRAUBE
22	41 19 005 08	6	HEX NUT DIN 985 M8 8 A2C	SECHSKANTMUTTER
23	11 64 226 1	2	HEX SCREW ISO 4017 M8X25 8.8 480H SPF	SECHSKANTSCHRAUBE
24	42 18 009 08	6	WASHER ISO 7093-1 8 200HV A2C	SCHEIBE
25	11 65 161 2	8	HEX SCREW ISO 4017 M8X16 8.8 480H SPF	SECHSKANTSCHRAUBE
26	11 84 050 1	12	WASHER DIN 7349 8,4 200HV FLZN SPF	SCHEIBE
27	96 96 241 08	1	PLATE WELDED	BLECH SCHWK.
28	97 06 080 9	1	CHEQUER PLATE FOOTBOARD 5X470X470	TRITTBLECH
29	26 21 040 08	0.15	EDGE PROTECTION 1-4X14,5X10	KANTENSCHUTZ
30	10 41 286 1	8	BUTTON HEAD SCREW AEHNL.ISO 7380-2	HALBRUNDKOPFSCHRAUBE
31	42 99 006 08	8	SHEET GASKET 8X22X4 A2	DICHTSCHEIBE
32	10 41 011 2	1	LOCKABLE TANK CAP DV80A-NS-SCHLIES	TANKVERSCHLUSS

15.2.2017

etk_en_de_097924 LR 1600/2

□ 290 (3/3)

LIEBHERRFUEL TANK CPL.
KRAFTSTOFFBEHAELTER KPL.⇒ 2 670
91 79 271 08



15.2.2017
083978

LIEBHERR

etk_en_de_097924 LR 1600/2

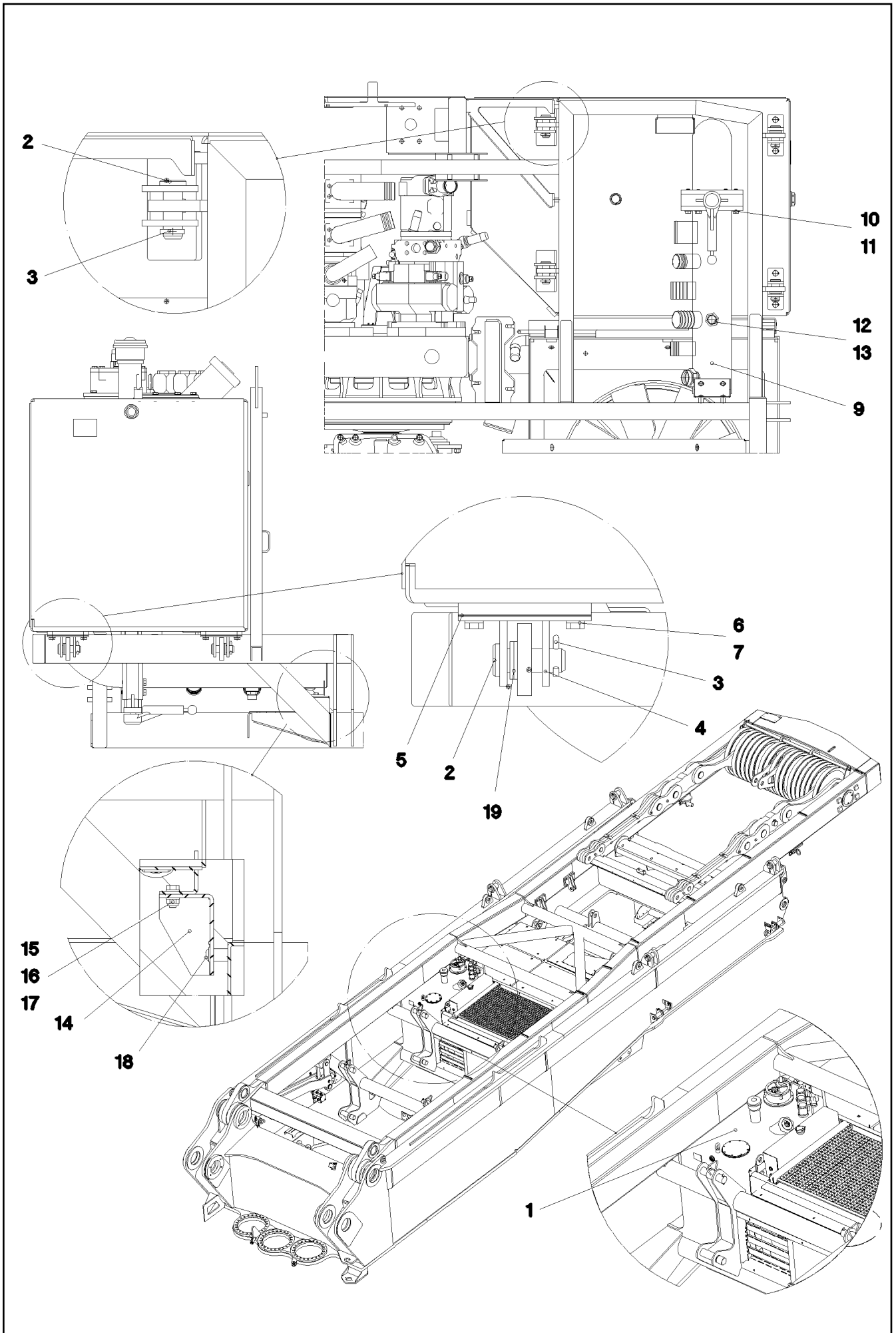
FUEL TANK, PRE-ASSEMBLED
KRAFTSTOFFBEHAELTER VORM.

☐ 291 (1/2)

⇒ 2 670 001
96 95 175 08

Pos.	Item	Quantity	Description	Bezeichnung
1	96 95 174 08	1	FUEL TANK WELDED CONSTR. ALUMINIUM	KRAFTSTOFFBEHAELTER SCH
2	40 26 003 08	2	RING BOLT DIN 580 M12 C15E A3C	RINGSCHRAUBE
3	10 09 791 0	1	VENTILATION VALVE	ENTLUEFTUNGSVENTIL
4	10 87 202 4	1	HOSE CLAMP DIN 3017-1 8-16/9 W3	SCHLAUCHSCHELLE
5	51 05 112 08	2	HYDRAULIC HOSE DIN EN 854 DN8-2TE	HYDRAULIKSCHLAUCH
6	10 87 051 1	4	CABLE CLIP HOLDER 28X28-NATUR PA6.6	KABELBINDERHALTER
7	26 22 016 08	0.5	STRIPE 32X1,5 PERBUNAN65	STREIFEN
8	78 90 119 08	1	OIL DRAIN PLUG M26X1,5	OELABLASSSCHRAUBE
9	47 10 309 08	1	FLANGE JOINT XGE15-LM-ED A3P	VERSCHRAUBUNG
10	76 15 379	1	FLANGE JOINT EW 15L CR6-FREE	VERSCHRAUBUNG
11	47 10 370 08	1	FLANGE JOINT XGE18-LM-ED M18X1,5 A3P	VERSCHRAUBUNG
12	24 71 083 02	1	FLANGE JOINT EW 18L M26X1,5 CR6-FREI	VERSCHRAUBUNG
13	47 77 051 08	2	STOP PLUG VSTIM18X1,5ED A3P	STOPFEN
14	97 05 894 6	1	PLATE 4X1008X103 S315MC FE//ZNNI8//CN/	BLECH
15	11 65 161 2	3	HEX SCREW ISO 4017 M8X16 8.8 480H SPF	SECHSKANTSCHRAUBE
16	11 84 050 1	4	WASHER DIN 7349 8,4 200HV FLZN SPF	SCHEIBE
17	95 36 500 08	2	CABLE CLAMP 2X22X90 DC01 FE//ZN20//C	KABELHALTER
18	10 41 285 4	2	BUTTON HEAD SCREW AEHNL.ISO 7380-2	HALBRUNDKOPFSCHRAUBE
500	96 93 142 08	1	ELECTR.F.FUEL TANK	ELEKTRIK KRAFTSTOFFBEHAEL
			⇒ 2 920 814 96 93 142 08	

15.2.2017	etk_en_de_097924 LR 1600/2	<input type="checkbox"/> 292 (2/2)
LIEBHERR	FUEL TANK, PRE-ASSEMBLED KRAFTSTOFFBEHAELTER VORM.	⇒ 2 670 001 96 95 175 08



15.2.2017
052564

LIEBHERR

etk_en_de_097924 LR 1600/2

OIL RESERVOIR, COMPLETE
OELBEHAELTER KPL.

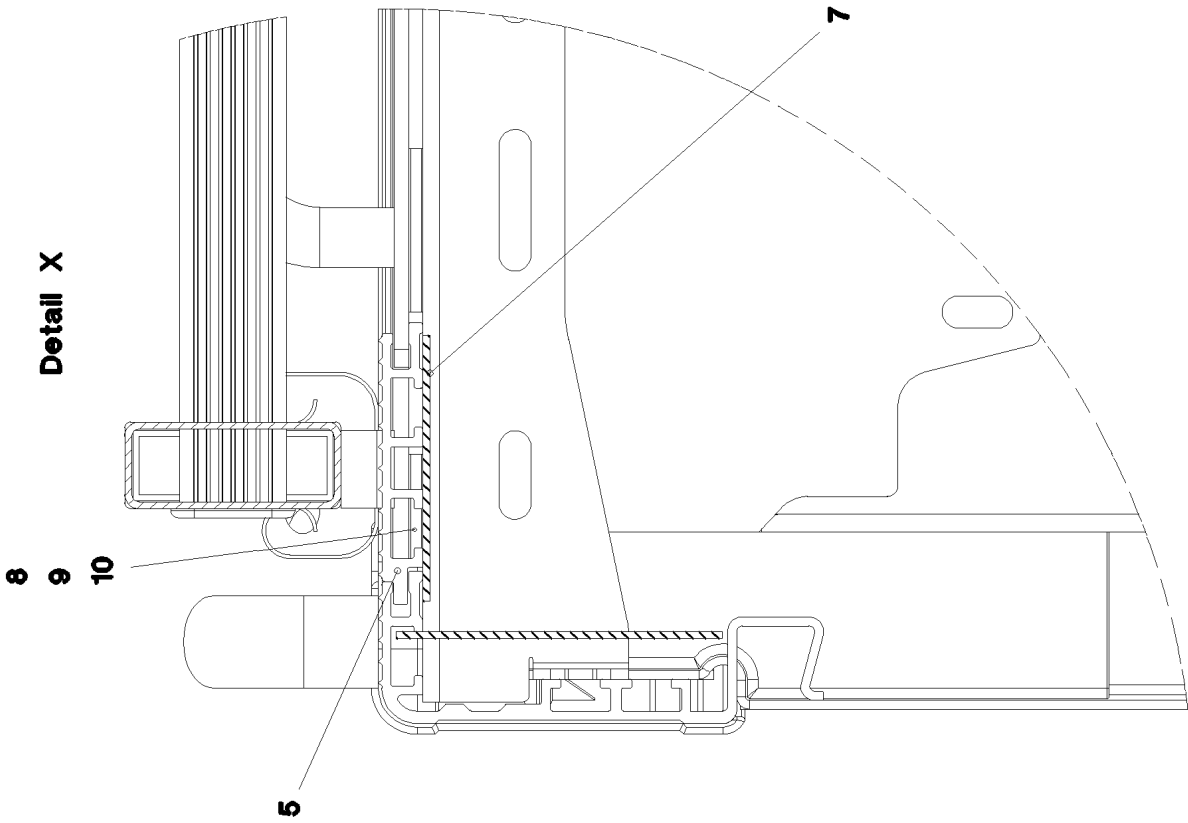
▣ 293 (1/2)

⇒ 2 671
91 52 798 08

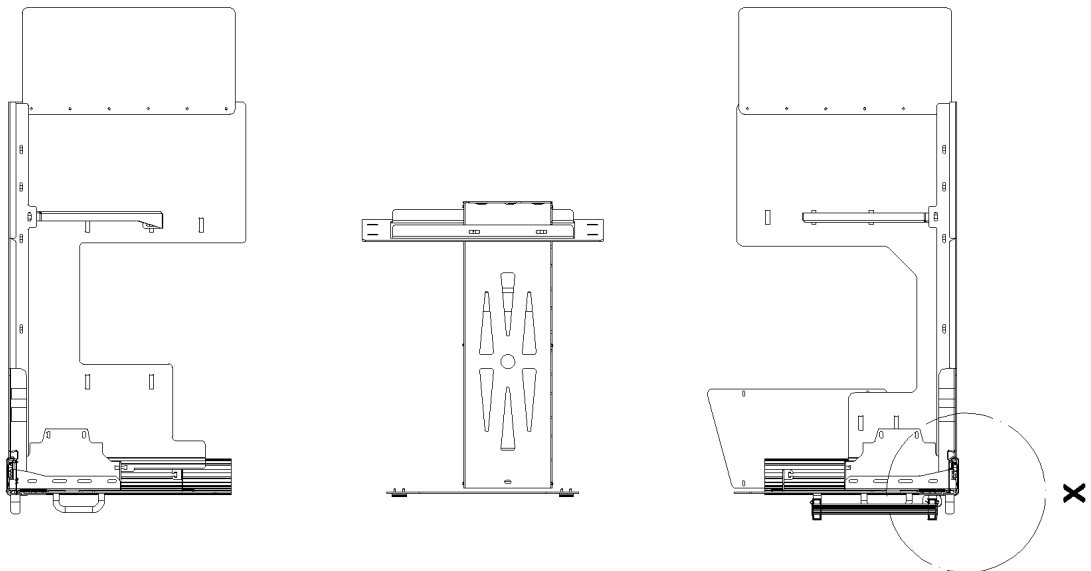
Pos.	Item	Quantity	Description	Bezeichnung
1	96 46 305 08	1	OIL TANK PRE-ASS. ⇒ 2 671 004 96 46 305 08	OELBEHAELTER VORM.
2	45 12 269 08	4	PIN DIN 1435 25X70X60 ST.50 VERZ	BOLZEN
3	43 32 013 08	4	SAFETY PLUG W HINGE-LID 5X32 VERZ	SICHERHEITSKLAPPSTECKER
4	96 47 506 08	2	BRACKET WELDED CONST.	KONSOLE SCHWK.
5	97 72 215 08	6	PLATE 1X142X55 DC01 FE//ZN20//C	BLECH
6	50 09 175 08	4	WASHER ISO 7089 10 200HV-A2	SCHEIBE
7	11 65 163 2	4	HEX SCREW ISO 4017 M10X20 8.8 FLZN SP	SECHSKANTSCHRAUBE
9	96 87 721 08	1	INTAKE PIPE ⇒ 2 671 009 96 87 721 08	ANSAUGROHR
10	10 28 980 4	4	WASHER ISO 7089 12 300HV FLZN SPF	SCHEIBE
11	10 87 550 7	4	HEX SCREW ISO 4014 M12X75 8.8 FLZN SP	SECHSKANTSCHRAUBE
13	78 90 119 08	1	OIL DRAIN PLUG M26X1,5	OELABLASSSCHRAUBE
14	97 72 220 08	1	PLATE 4X243X155 S315MC FE//ZNNI8//CN//T	BLECH
15	50 26 189 08	2	HEX SCREW ISO 4017 M8X22 8.8	SECHSKANTSCHRAUBE
16	42 00 607 05	4	WASHER ISO 7089 8 200HV-A2	SCHEIBE
17	41 19 005 08	2	HEX NUT DIN 985 M8 8 A2C	SECHSKANTMUTTER
18	10 41 285 4	2	BUTTON HEAD SCREW AEHNL.ISO 7380-2	HALBRUNDKOPFSCHRAUBE
19	42 12 016 08	6	WASHER DIN 1441 26 ST VERZ	SCHEIBE

15.2.2017	etk_en_de_097924 LR 1600/2	<input type="checkbox"/> 294 (2/2)
LIEBHERR	OIL RESERVOIR, COMPLETE OELBEHAELTER KPL.	⇒ 2 671 91 52 798 08

Detail X



Schnitt A-A



15.2.2017
042565

LIEBHERR

etk_en_de_097924 LR 1600/2

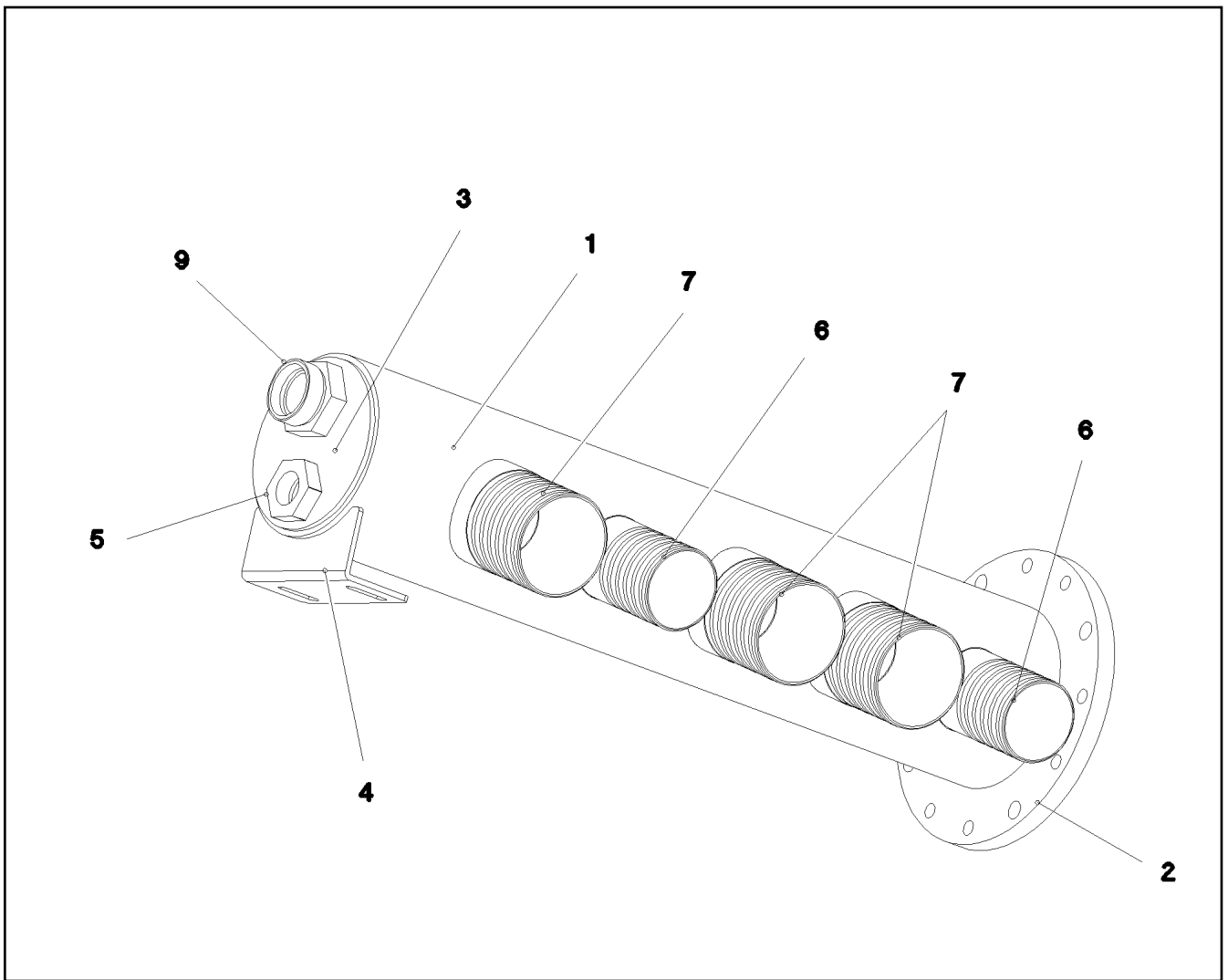
OIL TANK PRE-ASS.
OELBEHAELTER VORM.

□ 295 (1/2)

⇒ 2 671 004
96 46 305 08

Pos.	Item	Quantity	Description	Bezeichnung
1	96 46 306 08	1	OIL TANK ST.CONST. 595L - 564L ALMG3 SP	OELBEHAELTER SCHWK.
2	47 10 347 08	5	FLANGE JOINT XGE42-LR-ED A3P	VERSCHRAUBUNG
3	51 06 673 08	1	AERATION FILTER	BELUEFTUNGSFILTER
(1)	51 06 718 08	1	FILTER INSERT 1m ³ /min 10µm	FILTEREINSATZ
4	77 43 201 08	1	OIL SIGHT GLASS G1" ALU	OELSTANDSAUGE
5	78 90 119 08	1	OIL DRAIN PLUG M26X1,5	OELABLASSSCHRAUBE
7	10 28 979 5	4	WASHER ISO 7089 10 300HV FLZN SPF	SCHEIBE
8	11 63 181 6	4	HEX SCREW ISO 4017 M10X25 8.8 FLZN SP	SECHSKANTSCHRAUBE
9	51 06 691 08	1	RETURN FILTER 350L/MIN10µm ⇒ 5 106 691 08 51 06 691 08	RUECKLAUFFILTER
10	51 06 693 08	1	CLOGGING INDICATOR A2D-CR3	VERSCHMUTZUNGSANZEIGE
11	97 72 148 08	1	HOSE DN65X5X450 PLASTIK	AUSLAUFSCHLAUCH
12	77 42 139 08	1	HOSE CLAMP 72X20	SCHLAUCHSCHELLE
17	40 26 003 08	2	RING BOLT DIN 580 M12 C15E A3C	RINGSCHRAUBE
19	10 47 526 2	1	SHUT OFF DEVICE DN125-FLANSCH SPF ⇒ X10475262 10 47 526 2	ABSPERRORGAN
20	11 83 479 4	4	SOCKET HEAD SCREW ISO 4762 M12X45 8	ZYLINDERSCHRAUBE
21	40 02 312	6	COUNTERSUNK SCREW ISO 7047 M5X16 4.	SENKSCHEIBE
22	96 47 854 08	1	PIPE PRE-ASS.	ROHR VORM.
23	95 41 286 08	1	CARRIER RAIL 190	TRAGSCHIENE
24	10 41 285 4	2	BUTTON HEAD SCREW AEHNL.ISO 7380-2	HALBRUNDKOPFSCHRAUBE
25	60 20 180 08	2	CARRIER RAIL NUT DIN 3015-1 L TM M6 W1	TRAGSCHIENENMUTTER
26	60 20 094 08	2	CLAMP-HALF DIN 3015-1 L5R 42 PP SW	KLEMMHAELFTE
27	12 20 363 4	2	SOCKET HEAD SCREW ISO 4762 M6X50 8.8	ZYLINDERSCHRAUBE
28	97 08 797 08	1	ANTI-SLIP SURFACE 1.6X150X1000 3M TYP	ANTIRUTSCHBELAG
29	97 28 594 08	2	ANTI-SLIP SURFACE 1.6X150X300 3M TYP4	ANTIRUTSCHBELAG

15.2.2017	etk_en_de_097924 LR 1600/2	<input type="checkbox"/> 296 (2/2)
LIEBHERR	OIL TANK PRE-ASS. OELBEHAELTER VORM.	⇒ 2 671 004 96 46 305 08

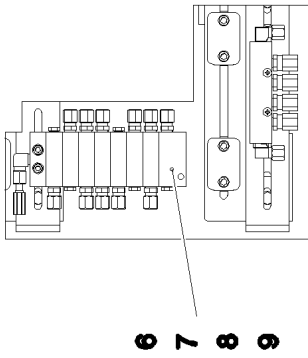


Pos.	Item	Quantity	Description	Bezeichnung
1	97 72 235 08	1	TUBE 133.0X630 S355J2H	ROHR
5	41 17 034 08	1	HEX NUT ISO 8675 M26X1,5 05 BLANK	SECHSKANTMUTTER
6	97 04 752 1	2	TUBE 60.3X86 S355J2H	ROHR
7	97 04 752 2	3	TUBE 76.1X88 S235JRH	ROHR
9	47 08 305 08	1	FLANGE JOINT XAS35-L	VERSCHRAUBUNG

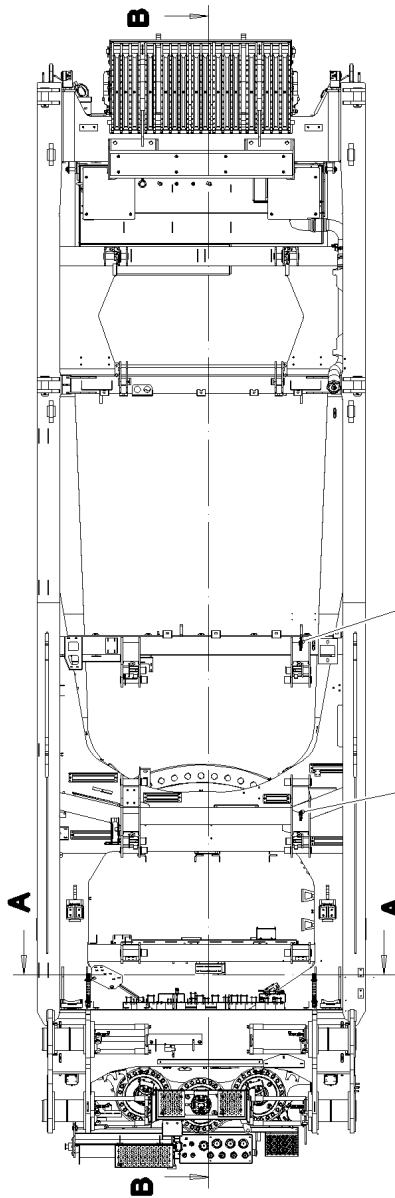
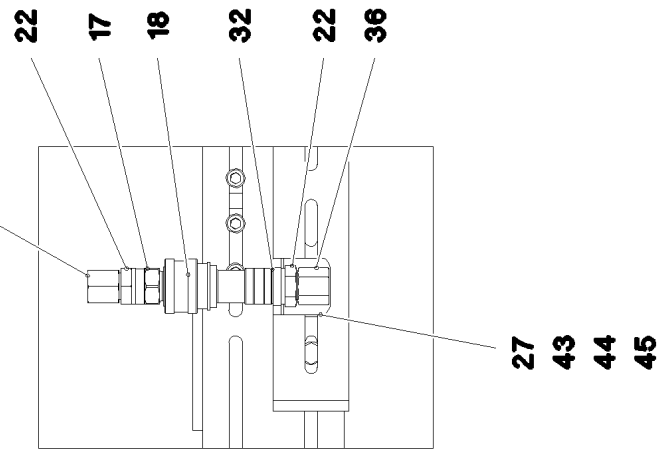
Pos.	Item	Quantity	Description	Bezeichnung
160	11 06 752 7	60	UREA SOLUTION ISO 22241 1000L CONTAIN	HARNSTOFFLOESUNG

15.2.2017	etk_en_de_097924 LR 1600/2	☐ 298
LIEBHERR	UREA SOLUTION HARNSTOFFLOESUNG	⇒ 2 710 91 79 279 08

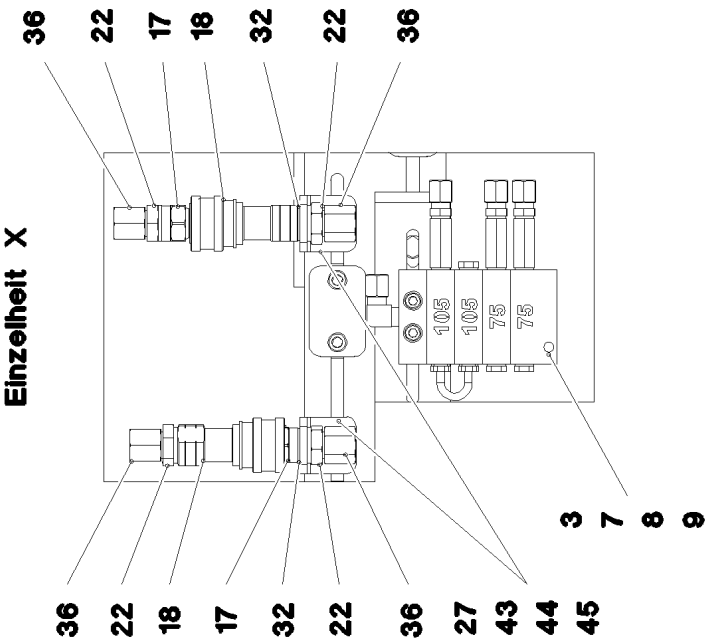
Einzelheit V



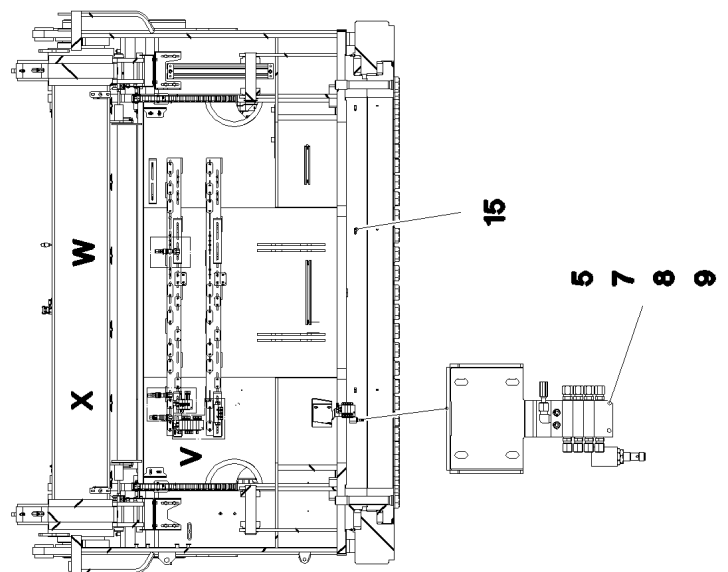
Einzelheit W



Einzelheit X



Schnitt A-A



15.2.2017
052820

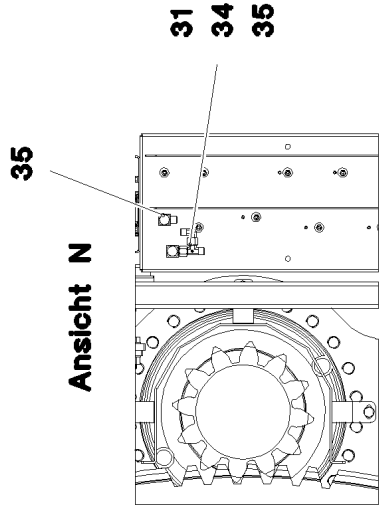
LIEBHERR

etk_en_de_097924 LR 1600/2

CENT. LUBRIC. SYSTEM SUPERST.
ZENTRALSCHMIERANLAGE OW

□ 299 (1/5)

⇒ 2 711
91 52 800 08

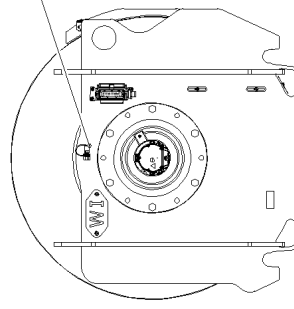


35

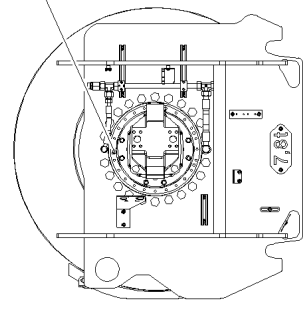
Ansicht N

31 34 35

17 32 22 36

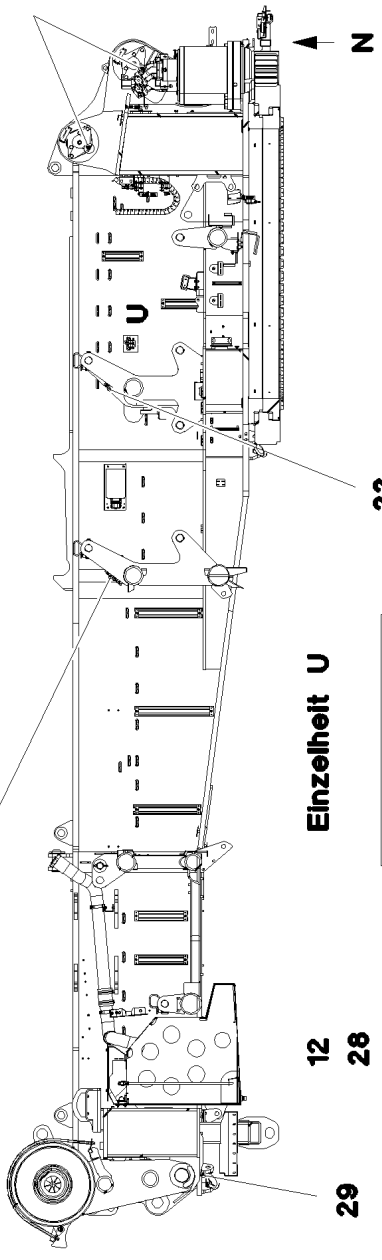


15



14 16 17 32 18 22 31 36

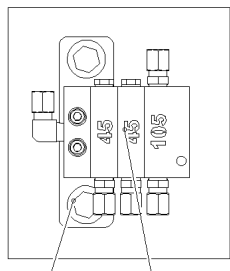
Schnitt B-B



N

22 32 17 18 22

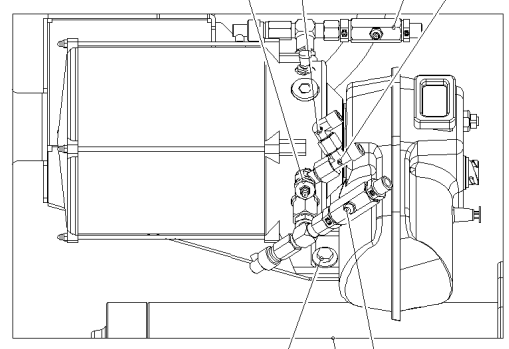
Einzelheit U



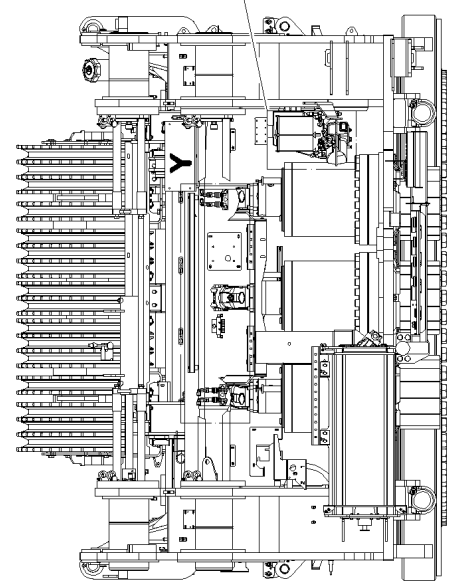
2 7 8 9

12 28 37 41

10 31 11 34



38 40 42 11



15.2.2017
093650

LIEBHERR

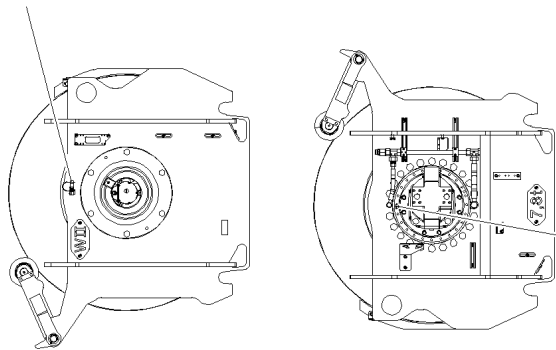
etk_en_de_097924 LR 1600/2

CENT. LUBRIC. SYSTEM SUPERST.
ZENTRALSCHMIERANLAGE OW

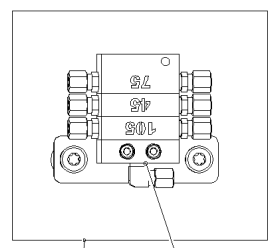
300 (2/5)

⇒ 2 711
91 52 800 08

17 32 22 36

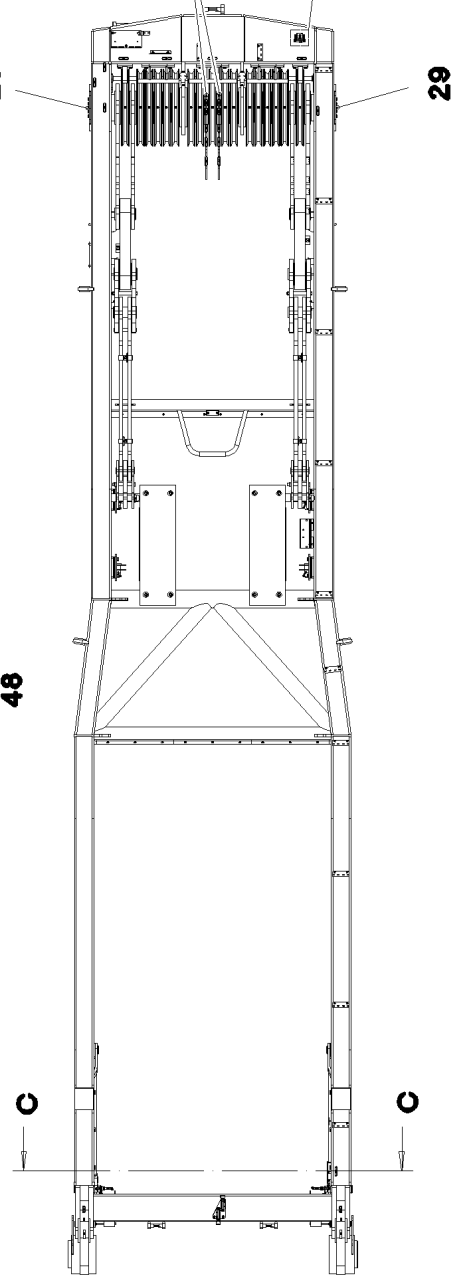
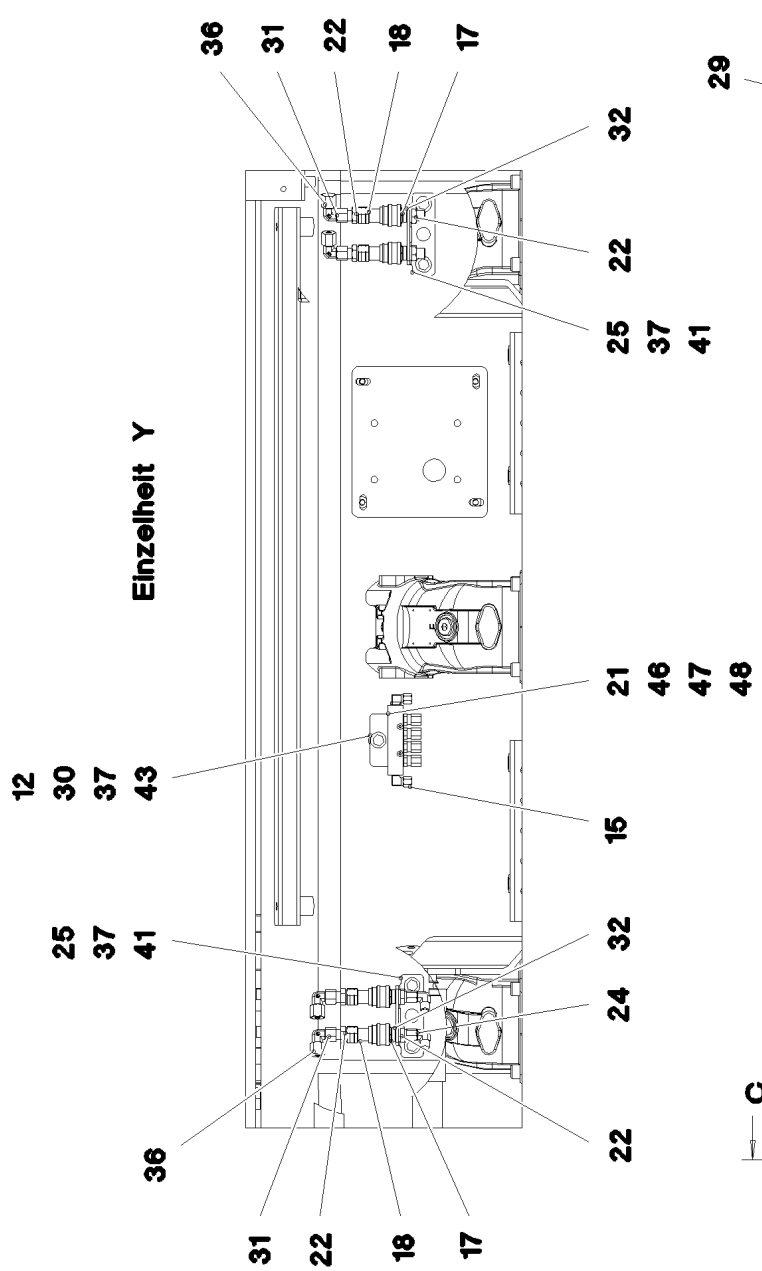


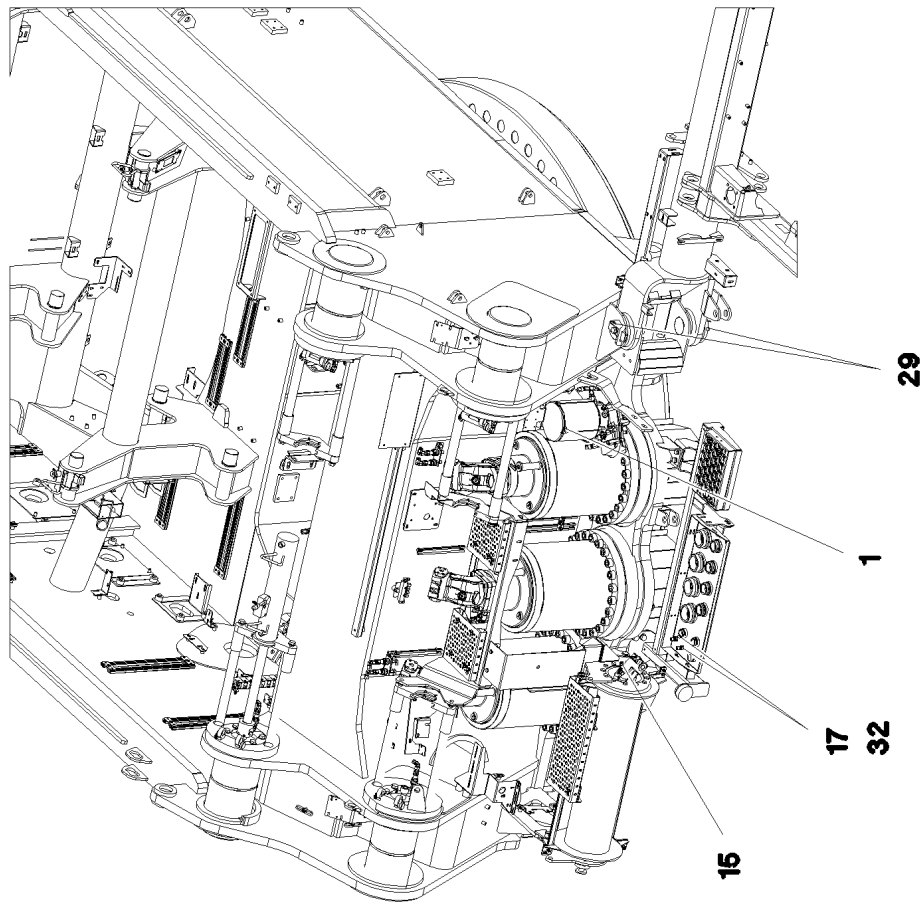
15



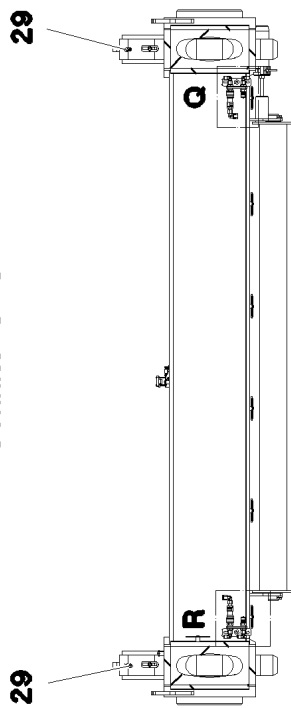
4 7 8 9

Einzelheit Y

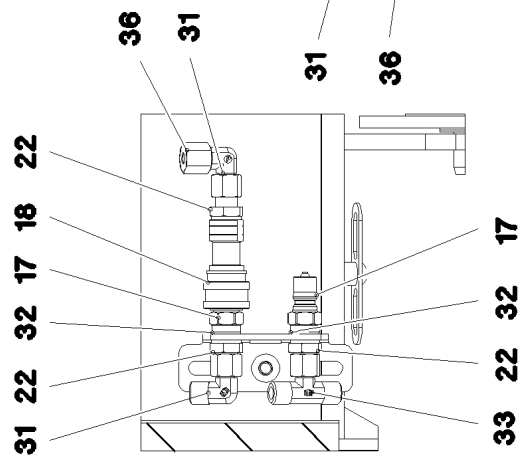




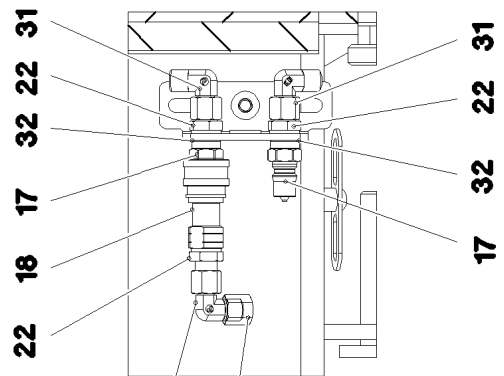
Schnitt C-C



Einzelheit R



Einzelheit Q



15.2.2017
093652

LIEBHERR

etk_en_de_097924 LR 1600/2

CENT. LUBRIC. SYSTEM SUPERST.
ZENTRALSCHMIERANLAGE OW

☐ 302 (4/5)

⇒ 2 711
91 52 800 08

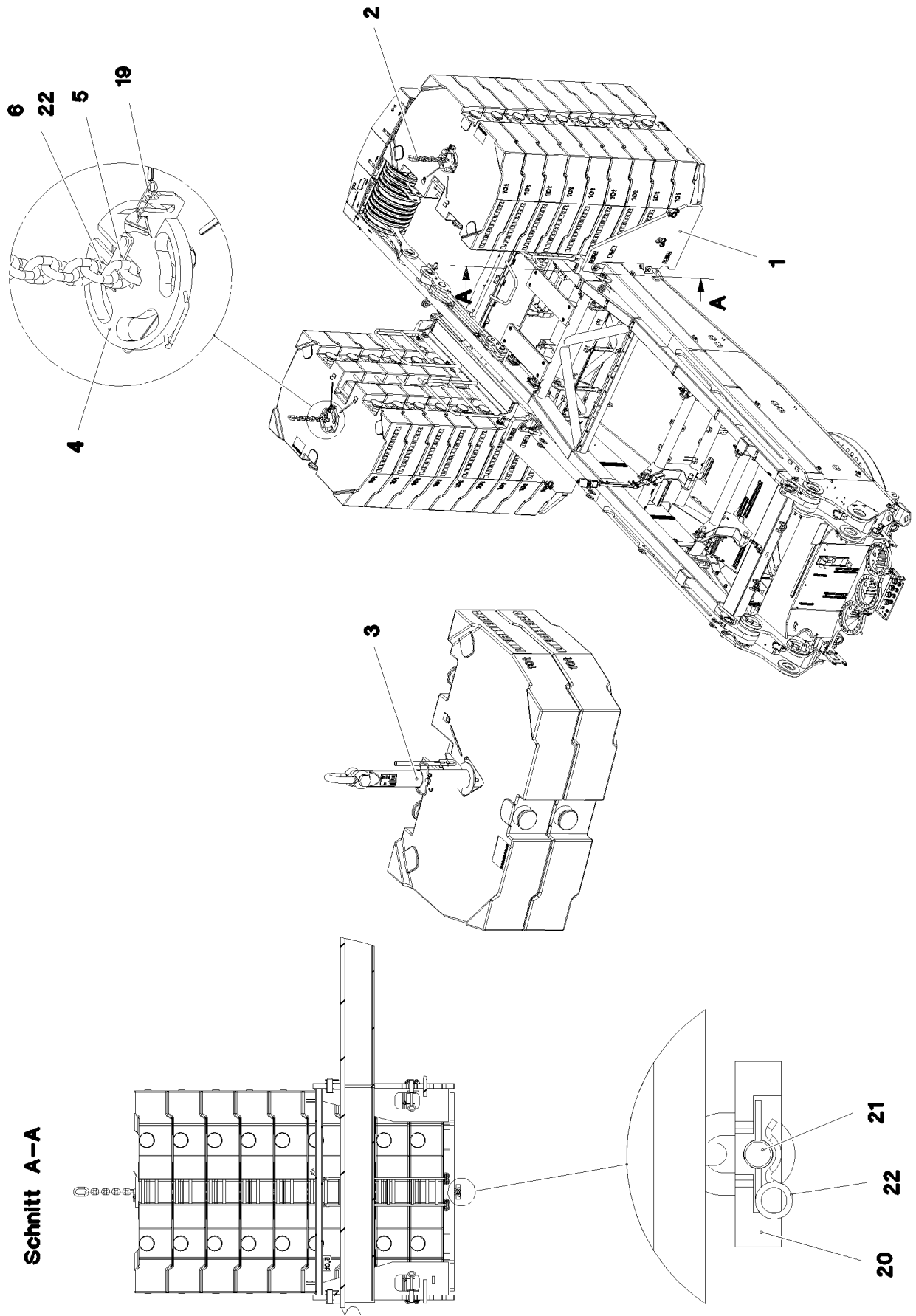
Pos.	Item	Quantity	Description	Bezeichnung
1	10 32 716 7	1	ELECTRIC PUMP S-EP4 ⇒ X10327167 10 32 716 7	ELEKTROPUMPE
2	77 43 859 08	1	DISTRIBUTION BLOCK 3/4 ⇒ 7 743 859 08 77 43 859 08	VERTEILERKOMBINATION
3	77 43 860 08	1	DISTRIBUTION BLOCK 4/3 ⇒ 7 743 860 08 77 43 860 08	VERTEILERKOMBINATION
4	10 47 036 7	1	DISTRIBUTION BLOCK 3/6	VERTEILERKOMBINATION
(1)	77 43 738 08	1	FLANGE JOINT WE 6LL M10x1	VERSCHRAUBUNG
(2)	76 22 803	6	NON-RETURN VALVE	RUECKSCHLAGVENTIL
5	77 43 862 08	1	DISTRIBUTION BLOCK MX-F 4/8	VERTEILERKOMBINATION
(1)	77 43 738 08	1	FLANGE JOINT WE 6LL M10x1	VERSCHRAUBUNG
(2)	10 09 761 3	1	PROXIMITY SWITCH BERUEHRUNGSLOS	NAEHERUNGSSCHALTER
6	10 47 036 6	1	DISTRIBUTION BLOCK 8/11	VERTEILERKOMBINATION
(1)	77 43 738 08	1	FLANGE JOINT WE 6LL M10x1	VERSCHRAUBUNG
(2)	76 22 803	6	NON-RETURN VALVE	RUECKSCHLAGVENTIL
7	12 20 461 4	10	SOCKET HEAD SCREW ISO 4762 M5X35 8.8	ZYLINDERSCHRAUBE
8	41 15 148 08	10	HEX NUT ISO 4032 M5 8 A2C	SECHSKANTMUTTER
9	46 00 305	10	WASHER ISO 7089 5 200HV A3C	SCHEIBE
10	77 43 728 08	1	PUMP RETURN FLOW	PUMPENRUECKLAUF
11	77 43 751 08	2	PASSAGE NIPPLE BLOCK	DURCHGANGSNIPPELBLOCK
12	95 38 734 08	3	SLEEVE 25X20 11SMN37 FE//ZNNI8//CN//T0	HUELSE
13	11 69 387 5	2	HEX NUT ISO 4032 M8 8 480H SPF	SECHSKANTMUTTER
14	77 43 735 08	4	EXTENSION 35	VERLAENGERUNG
15	77 43 738 08	15	FLANGE JOINT WE 6LL M10x1	VERSCHRAUBUNG
16	77 43 750 08	4	DOUBLE NIPPLE R1/4"-M10X1	DOPPELNIPPEL
17	77 43 727 08	21	COUPLING PLUG	KUPPLUNGSSTECKER
18	77 43 726 08	15	COUPLING SLEEVE	KUPPLUNGSMUFFE
19	77 43 734 08	2	EXTENSION M10X21-SW13	VERLAENGERUNG
21	77 43 758 08	2	RETURN STRIP	RUECKLAUFLEISTE
22	47 10 321 08	30	FLANGE JOINT XGE6-SR-ED A3P	VERSCHRAUBUNG
23	47 20 323 08	1	FLANGE JOINT ELSD6-L CFX	VERSCHRAUBUNG
24	24 70 217 02	3	FLANGE JOINT EW 6L CR6-FREI	VERSCHRAUBUNG
25	97 03 502 08	2	PLATE 4X110X80 S315MC FE//ZNNI8//CN//T	BLECH
26	47 32 306 08	2	FLANGE JOINT RWS6-SR-WD A3P	VERSCHRAUBUNG
27	97 03 501 08	5	PLATE 4x73x30 S315MC FE//ZN20//C	BLECH
28	95 36 969 08	1	PLATE 4X30X105 S315MC FE//ZN20//C	BLECH
29	77 43 867 08	10	MALE CONNECTOR WSV 6 M10X1K MS	STECKANSCHLUSS
30	97 73 355 08	1	PLATE 3X70X45 S355MC FE//ZNNI8//CN//T0	BLECH
31	47 25 315 08	15	FLANGE JOINT EW 6S M14X1,5 CR6-FREI	VERSCHRAUBUNG
32	71 01 023 08	21	SEALING RING DIN 7603 A 13X18X1,5 CU	DICHTRING
33	47 24 312 08	1	FLANGE JOINT ET 6S CR6-FREI	VERSCHRAUBUNG
34	47 23 312 08	2	FLANGE JOINT ELSD6-S A3P	VERSCHRAUBUNG
35	47 32 306 08	2	FLANGE JOINT RWS6-SR-WD A3P	VERSCHRAUBUNG
36	47 74 001 08	20	BOX NUT DIN 3870 AS6 A3P	UEBERWURFMUTTER
37	11 65 176 7	7	HEX SCREW ISO 4017 M8X20 8.8 480H SPF	SECHSKANTSCHRAUBE
38	11 82 652 7	2	HEX SCREW ISO 4017 M8X30 8.8 480H SPF	SECHSKANTSCHRAUBE
39	10 41 285 4	2	BUTTON HEAD SCREW AEHNL.ISO 7380-2	HALBRUNDKOPFSCHRAUBE
40	11 69 387 5	2	HEX NUT ISO 4032 M8 8 480H SPF	SECHSKANTMUTTER
41	11 84 050 1	7	WASHER DIN 7349 8,4 200HV FLZN SPF	SCHEIBE
42	42 18 009 08	4	WASHER ISO 7093-1 8 200HV A2C	SCHEIBE
43	11 64 489 9	3	HEX SCREW ISO 4017 M6X20 8.8 480H SPF	SECHSKANTSCHRAUBE
44	10 87 562 1	3	HEX NUT ISO 4032 M6 8 480H SPF	SECHSKANTMUTTER
45	10 87 564 7	6	WASHER ISO 7089 6 200HV 480H SPF	SCHEIBE
46	46 01 359	4	PAN-HEAD SCREW ISO 7045 M4X30 4.8 A2	FLACHKOPFSCHRAUBE
47	40 01 645	4	WASHER ISO 7089 4 200HV A3C	SCHEIBE
48	41 19 002 08	4	HEX NUT DIN 985 M4 8 A2C	SECHSKANTMUTTER
90	10 87 314 9	100	TUBE DIN 73378 6X1,5 PA 12-HL	ROHR

15.2.2017

etk_en_de_097924 LR 1600/2

☐ 303 (5/5)

LIEBHERRCENT. LUBRIC. SYSTEM SUPERST.
ZENTRALSCHMIERANLAGE OW⇒ 2 711
91 52 800 08



Schnitt A-A

15.2.2017
083856

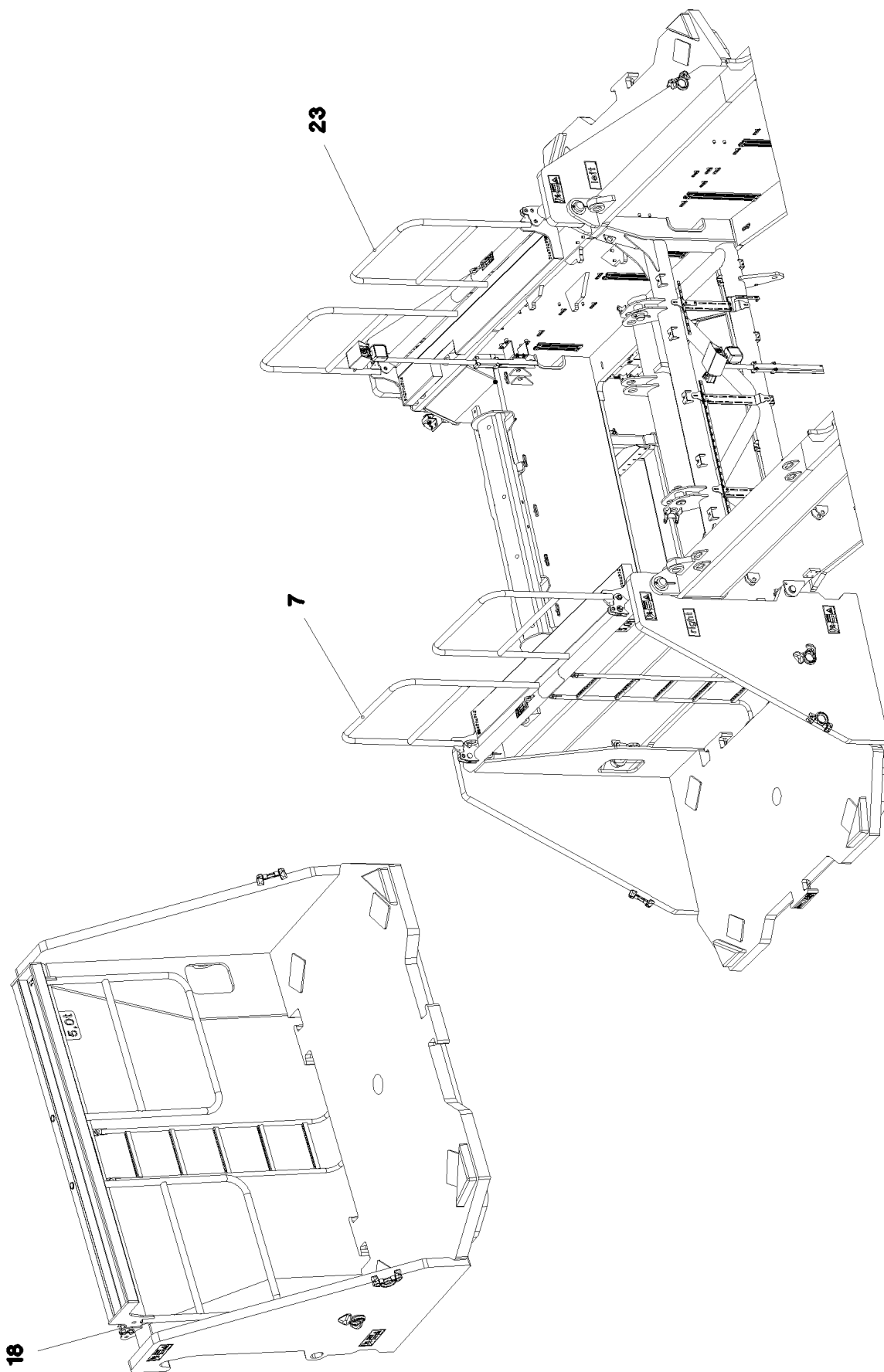
LIEBHERR

etk_en_de_097924 LR 1600/2

BASE PLATE SLEWING PLATFORM BA
GRUNDPLATTE DREHBUEHNENBALLAST

□ 304 (1/4)

→ 2 730
91 82 727 08



15.2.2017
083857

LIEBHERR

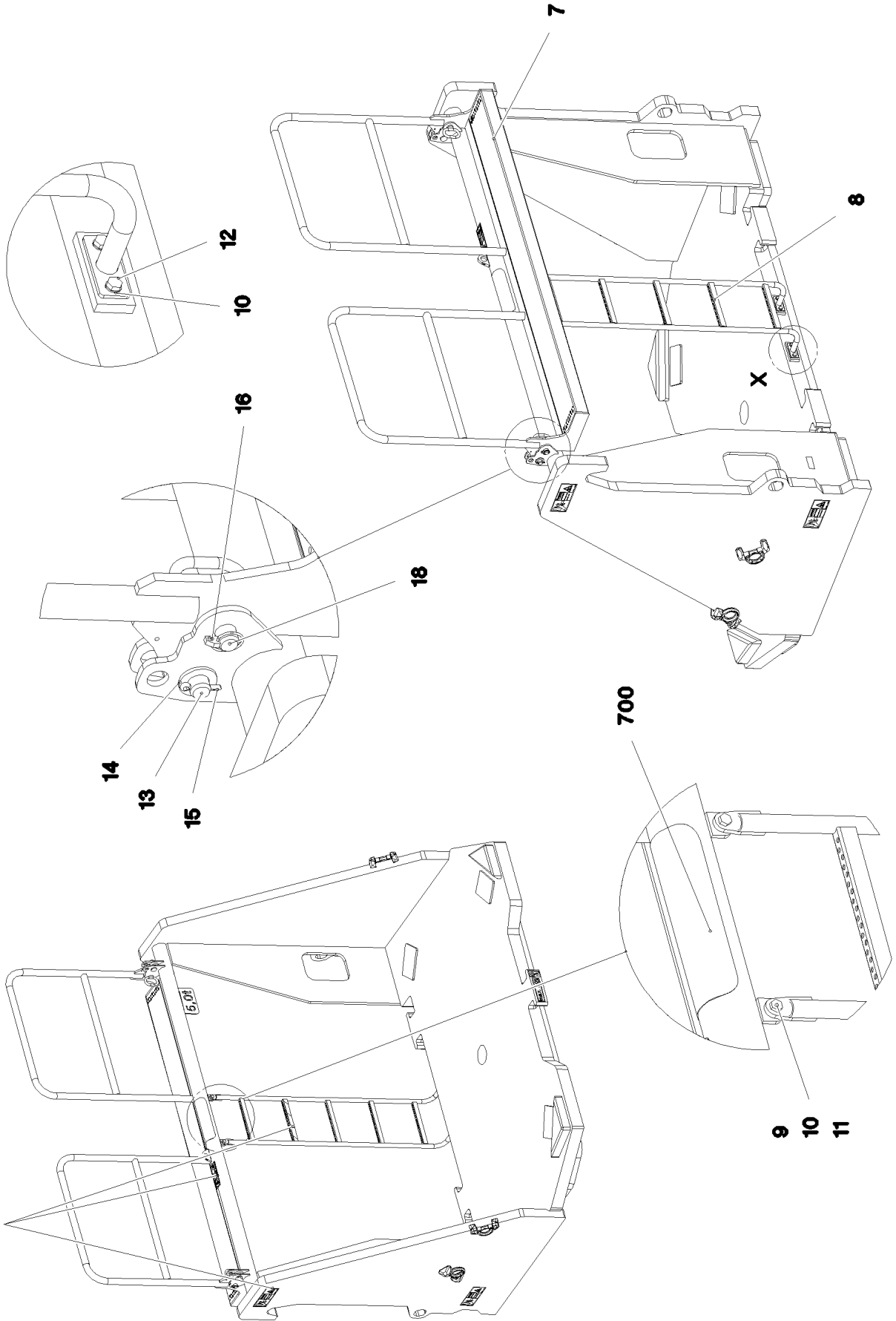
etk_en_de_097924 LR 1600/2

BASE PLATE SLEWING PLATFORM BA
GRUNDPLATTE DREHBUEHNENBALLAST

□ 305 (2/4)

⇒ 2 730
91 82 727 08

Einzelheit X



15.2.2017
083858

LIEBHERR

etk_en_de_097924 LR 1600/2

BASE PLATE SLEWING PLATFORM BA
GRUNDPLATTE DREHBUEHNENBALLAST

□ 306 (3/4)

⇒ 2 730
91 82 727 08

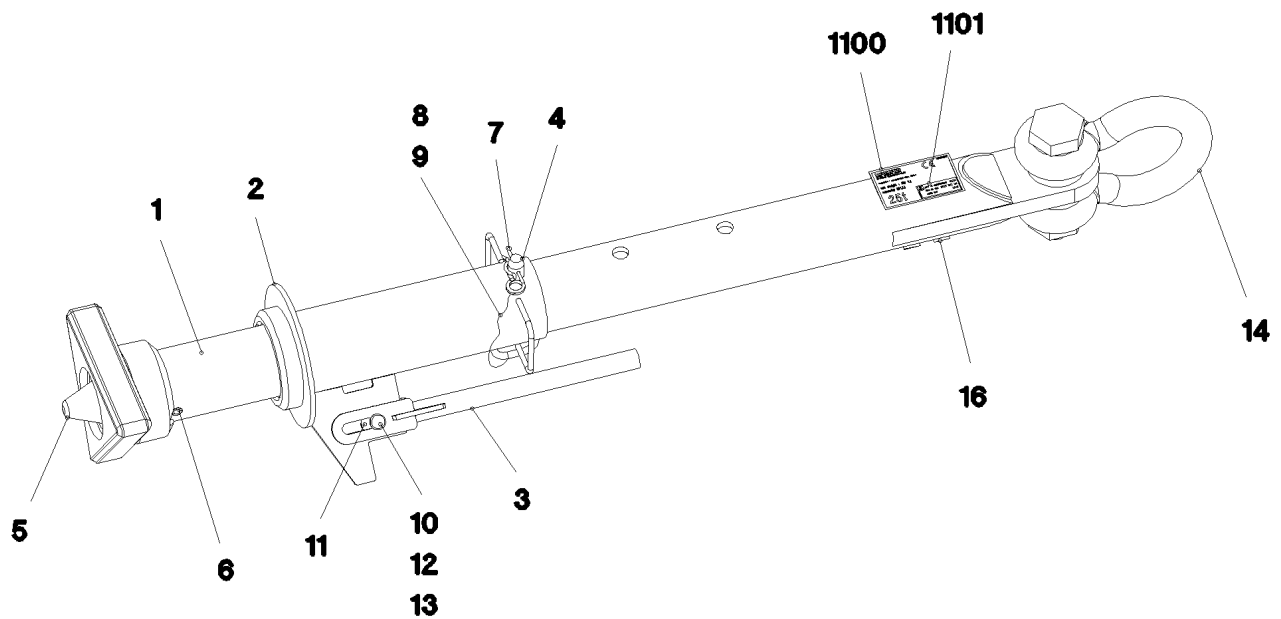
Pos.	Item	Quantity	Description	Bezeichnung
1	96 00 236 8	2	BRACKET WELDED CONST.	KONSOLE SCHWK.
2	74 00 219 08	2	CHAIN SUSPENSION 15T-4.73M GK8 VERZ	KETTENGEHAENGE
3	96 55 752 08	1	CENTRING COMPLETE LOZ-25T SPF ⇒ 2 730 002 96 55 752 08	ZENTRIERUNG KPL.
4	96 32 539 08	2	PLATE CPL. SPF	PLATTE KPL.
5	96 32 499 08	2	FUSE FE//ZNNI8//CN//T0	SICHERUNG
6	97 41 459 08	2	THREADED PIN 25.0X50 42CRMO4+QT GA	GEWINDEBOLZEN
7	96 62 867 08	1	PEDESTAL SPF	PODEST
8	96 54 670 08	2	VERTICAL LADDER 5-397X1.55M T ZN O	STEIGLEITER
9	10 87 551 6	4	HEX SCREW ISO 4017 M10X35 8.8 FLZN SP	SECHSKANTSCHRAUBE
10	50 09 175 08	12	WASHER ISO 7089 10 200HV-A2	SCHEIBE
11	41 19 011 08	4	HEX NUT DIN 985 M10 10 A3C	SECHSKANTMUTTER
12	11 65 163 2	8	HEX SCREW ISO 4017 M10X20 8.8 FLZN SP	SECHSKANTSCHRAUBE
13	45 30 220 08	4	PIN ISO 2341 B24X60X50 42CRMO4 GASN.	BOLZEN
14	10 28 981 0	4	WASHER ISO 7089 24 300HV FLZN SPF	SCHEIBE
15	43 30 075 08	4	SPLIT PIN ISO 1234 6,3X32 ST A3C	SPLINT
16	43 32 013 08	4	SAFETY PLUG W HINGE-LID 5X32 VERZ	SICHERHEITSKLAPPSTECKER
18	96 54 826 08	4	PIN WELDED FE//ZNNI8//CN//T0	BOLZEN SCHWK.
19	43 31 012 08	2	RETAINING SPRING 4X68 VERZ	SICHERUNGSFEDER
20	97 22 056 08	2	HOLDING PLATE 45X169X180 S690QL	HALTEPLATTE
21	97 22 057 08	2	PIN 35.0X165 35NICRMOV125 GASN. SPF	BOLZEN
22	43 32 064 08	4	SPRING PLUG 6 ZINC COATED	FEDERSTECKER
23	96 62 868 08	1	PEDESTAL SPF	PODEST
700	96 00 248 4	1	SIGNS	BESCHILDERUNG
(1)	97 86 748 08	2	SIGN 168X62 KLEBEFOLIE SPF	SCHILD
(2)	97 00 875 6	2	SIGN 208X88 M.SCHUTZF. SPF	SCHILD
(3)	97 86 746 08	8	SIGN 208X88 KLEBEFOLIE SPF	SCHILD
(4)	97 28 594 08	2	ANTI-SLIP SURFACE 1.6X150X300 3M TYP4	ANTIRUTSCHBELAG
(5)	97 06 693 9	6	SIGN 170X50 KLEBEFOLIE SPF	SCHILD
(6)	94 02 377	6	INFORMATION SIGN 70X40 SPF	HINWEISSCHILD
(7)	11 06 761 1	0.015	WARNING DESIGNATION DIN 48844-01 LAMI	WARNNMARKIERUNG
(8)	97 00 875 5	2	SIGN 208X88 M.SCHUTZF. SPF	SCHILD

15.2.2017

etk_en_de_097924 LR 1600/2

307 (4/4)

LIEBHERRBASE PLATE SLEWING PLATFORM BA
GRUNDPLATTE DREHBUEHNENBALLAST⇒ 2 730
91 82 727 08



Pos. 1110

Pos.	Item	Quantity	Description	Bezeichnung
1	96 55 754 08	1	PIPE WELDED RAL 9005 SPF	ROHR SCHWK.
2	96 55 773 08	1	GUIDE WELDED T ZN O	FUEHRUNG SCHWK.
3	96 30 117 08	1	LEVER WELDED T ZN O	HEBEL SCHWK.
4	92 50 566 08	1	COTTER PIN CPL. FE//ZNNI8//CN//T0	STECKBOLZEN KPL.
5	96 55 755 08	1	CENTRING DEVICE WELDMENT T ZN O	ZENTRIERUNG SCHWK.
6	43 20 131 08	1	DOWEL PIN ISO 8752 21X140	SPANNSTIFT
7	43 32 064 08	1	SPRING PLUG 6 ZINC COATED	FEDERSTECKER
8	11 16 043 1	0.3	ROPE 2 2,3KN EDELSTAHL	SEIL
9	11 17 056 5	2	FERRULE 2 CU	PRESSKLEMME
10	45 12 222 08	1	PIN DIN 1435 20X45X38 ST.50 VERZ	BOLZEN
11	42 18 015 08	2	WASHER ISO 7093-1 20 200HV A3C	SCHEIBE
12	10 28 980 8	1	WASHER ISO 7089 20 300HV FLZN SPF	SCHEIBE
13	43 30 065 08	1	SPLIT PIN ISO 1234 5X40 ST A3C	SPLINT
14	77 39 383 08	1	SHACKLE 42,5T VERZ SPF	SCHAEKEL
16	97 35 676 08	1	PLATE IDENTIFICATION NUMBER IDENT-N	SCHILD IDENTNR.
1100	97 06 402 9	1	SIGN 160X100 KLEBEFOLIE SPF	SCHILD
1101	97 06 762 1	1	INFORMATION SIGN BAUJ S-NR ART-NR K	HINWEISSCHILD

15.2.2017
056080

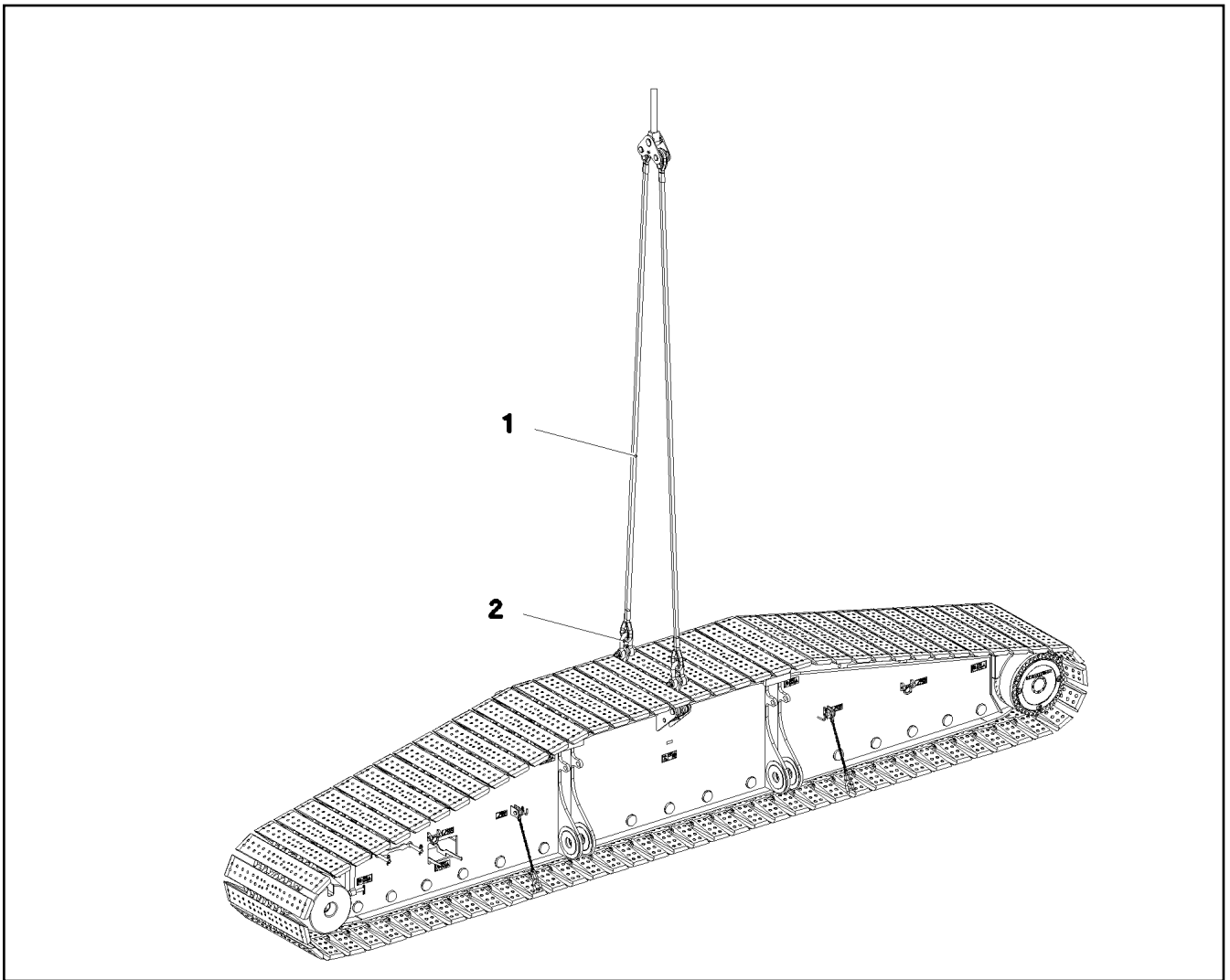
LIEBHERR

etk_en_de_097924 LR 1600/2

CENTRING COMPLETE
ZENTRIERUNG KPL.

308

⇒ 2 730 002
96 55 752 08



Pos.	Item	Quantity	Description	Bezeichnung
1	11 64 625 3	2	ROPE SLING EN 13414 26T-6.1M VERZINKT	ANSCHLAGSEIL
2	77 39 305 08	2	SHACKLE 25T VERZ SPF	SCHAEKEL

15.2.2017
054185

LIEBHERR

etk_en_de_097924 LR 1600/2

SLING GEAR ERECTION CRAWLER
ANSCHLAGMITTEL MONTAGE RAUPE

☐ 309

⇒ 2 750 100
91 57 283 08

Pos.	Item	Quantity	Description	Bezeichnung
1	10 45 476 2	1	REMOTE CONTROL TRANSMITTER FSS-BT ⇒ X10454762 10 45 476 2	FERNSTEUERSENDER
2	10 47 543 6	1	BELT CARRIER SYSTEM ⇒ X10475436 10 47 543 6	GURTRAGESYSTEM

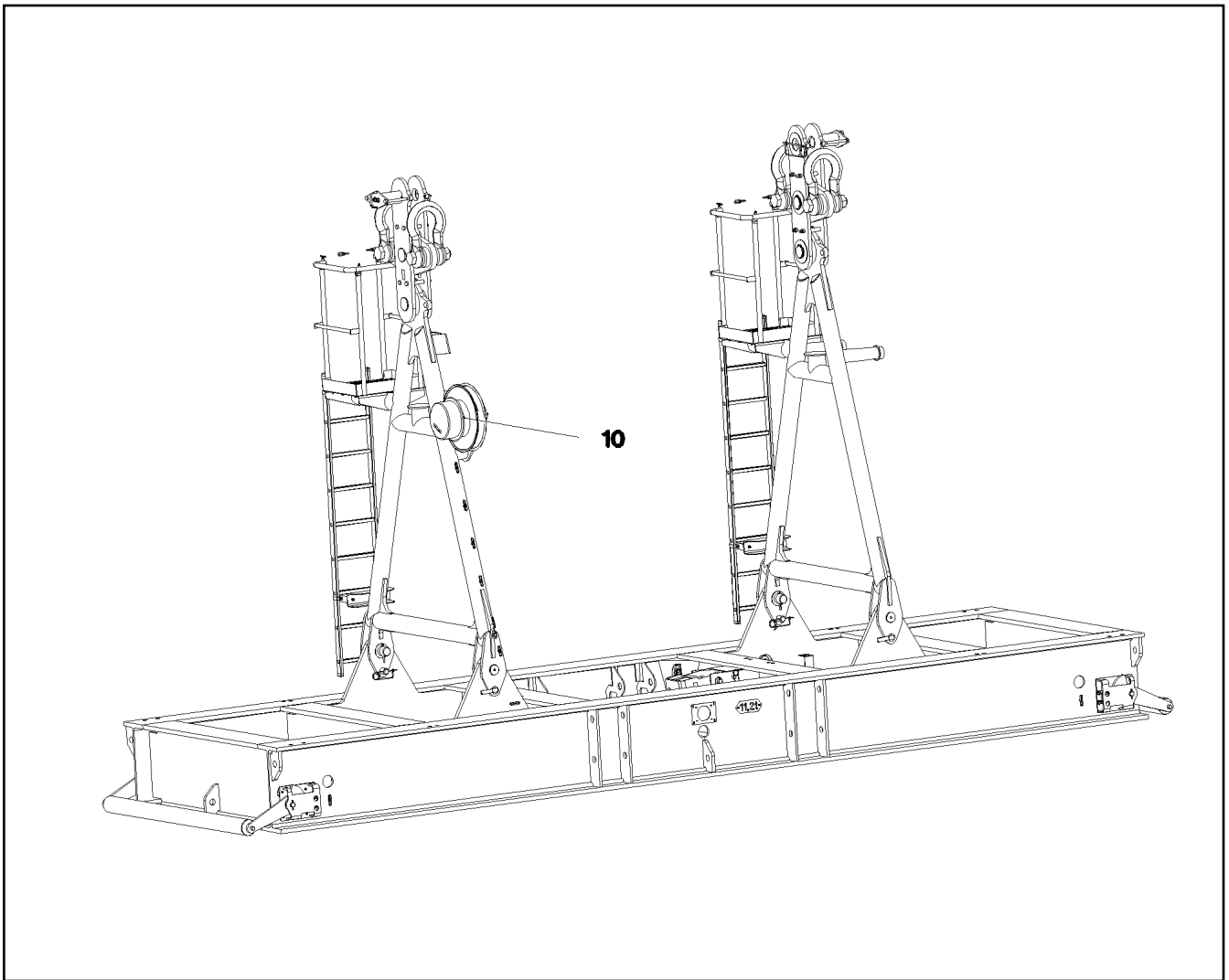
15.2.2017	etk_en_de_097924 LR 1600/2	310
LIEBHERR	ELECTR.FOR SLEWING GEAR ELEKTRIK FUNKFERNSTEUERUNG	⇒ 2 780 91 77 514 08

Pos.	Item	Quantity	Description	Bezeichnung
2	96 00 893 7	1	ADD-ON PARTS EXTERNAL FEED ⇒ 2 780 000 96 00 893 7	ANBAUTEILE FREMDEINSPEIS
3	96 48 376 08	1	CABLE LIST MAINS SUPPLY	KABELLISTE FREMDEINSPEIS
(1)	96 51 119 08	1	WIRING HARNESS W693	KABELSTRANG

15.2.2017	etk_en_de_097924 LR 1600/2	311
LIEBHERR	EXTERNAL FEED FREMDEINSPEISUNG	⇒ 2 780 91 84 122 08

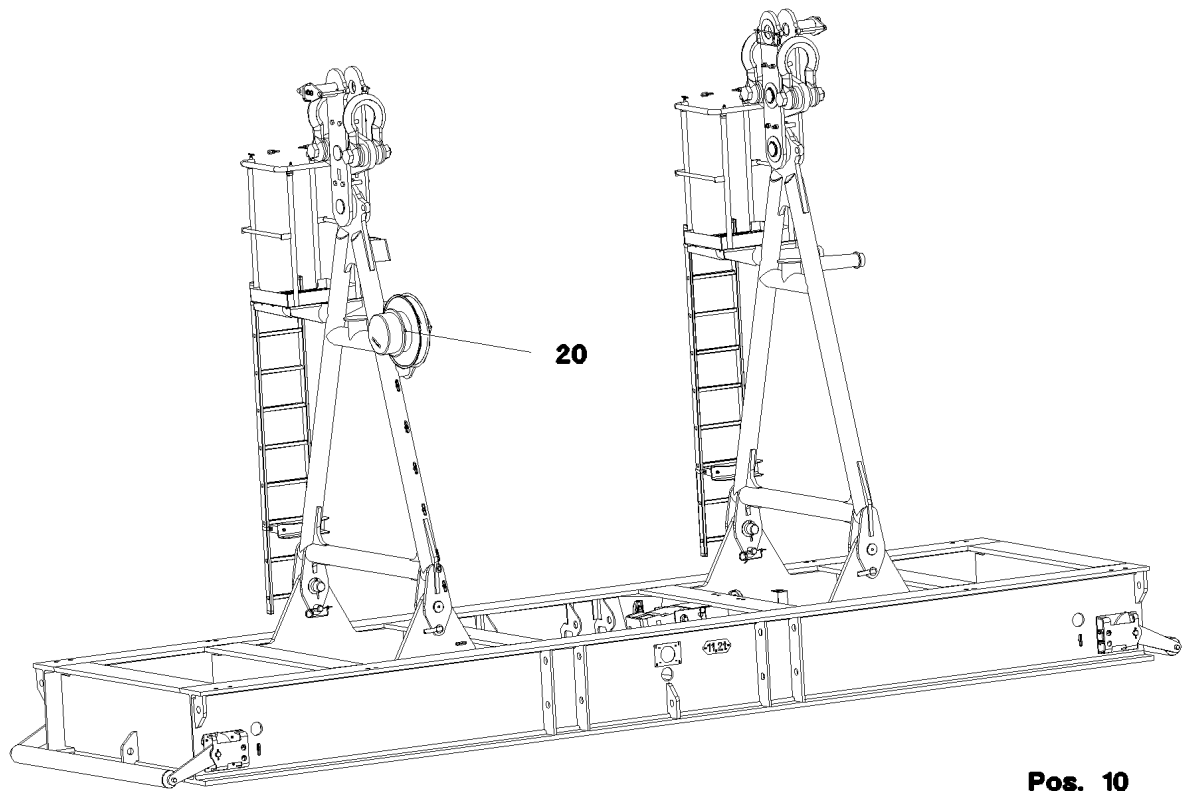
Pos.	Item	Quantity	Description	Bezeichnung
1	60 52 157 08	1	SOCKET COMBINATION 3-POL	STECKDOSENKOMBINATION
2	46 00 305	4	WASHER ISO 7089 5 200HV A3C	SCHEIBE
3	42 52 208 08	4	SERRATED LOCK WASHER DIN 6798 J 5,3	FAECHERSCHEIBE
4	40 84 023 01	4	PAN-HEAD SCREW ISO 7045 M5X16 4.8 A2	FLACHKOPFSCHRAUBE
7	60 50 127 08	1	COUPLING SOCKET 3-POL GERADE	KUPPLUNGSDOSE
8	41 15 148 08	4	HEX NUT ISO 4032 M5 8 A2C	SECHSKANTMUTTER
11	60 24 417 01	2	CABLE GLAND M16X1,5X4,5-10 POLYAMID	KABELVERSCHRAUBUNG
15	10 04 464 8	2	REDUCER M25X1,5 M16X1,5 POLYAMID	REDUZIERUNG
20	10 04 269 6	2	COUNTER NUT M25X1,5 POLYAMIDE	GEGENMUTTER

15.2.2017	etk_en_de_097924 LR 1600/2	☐ 312
LIEBHERR	ADD-ON PARTS EXTERNAL FEED ANBAUTEILE FREMDEINSPEISUNG	⇒ 2 780 000 96 00 893 7



Pos.	Item	Quantity	Description	Bezeichnung
10	96 67 817 08	1	ELECTR.FOR BALLAST PALLET ⇒ 2 780 113 96 67 817 08	ELEKTRIK BALLASTPALETTE

15.2.2017 074297	etk_en_de_097924 LR 1600/2	□ 313
LIEBHERR	ELECTRICS F.SUSPENDED BALLAST ELEKTRIK SCHWEBEBALLAST	⇒ 2 780 100 91 68 878 08



Pos. 10
Pos. 12
Pos. 14

Pos.	Item	Quantity	Description	Bezeichnung
10	96 52 969 08	1	TERMINAL BOX CPL. +S1100 ⇒ 2 780 748 96 52 969 08	KLEMMKASTEN KPL.
12	10 80 206 2	1	INCLINATION SENSOR +/-5° X/Y LSB PL:D	NEIGUNGSGEBER
14	10 35 458 4	4	INDUCTIVE SENSOR BERUEHRUNGSLOS	INDUKTIVSENSOR
20	96 52 968 08	1	CABLE DRUM COMPL. ⇒ 2 780 524 96 52 968 08	LEITUNGSTROMMEL KPL.

15.2.2017
074296

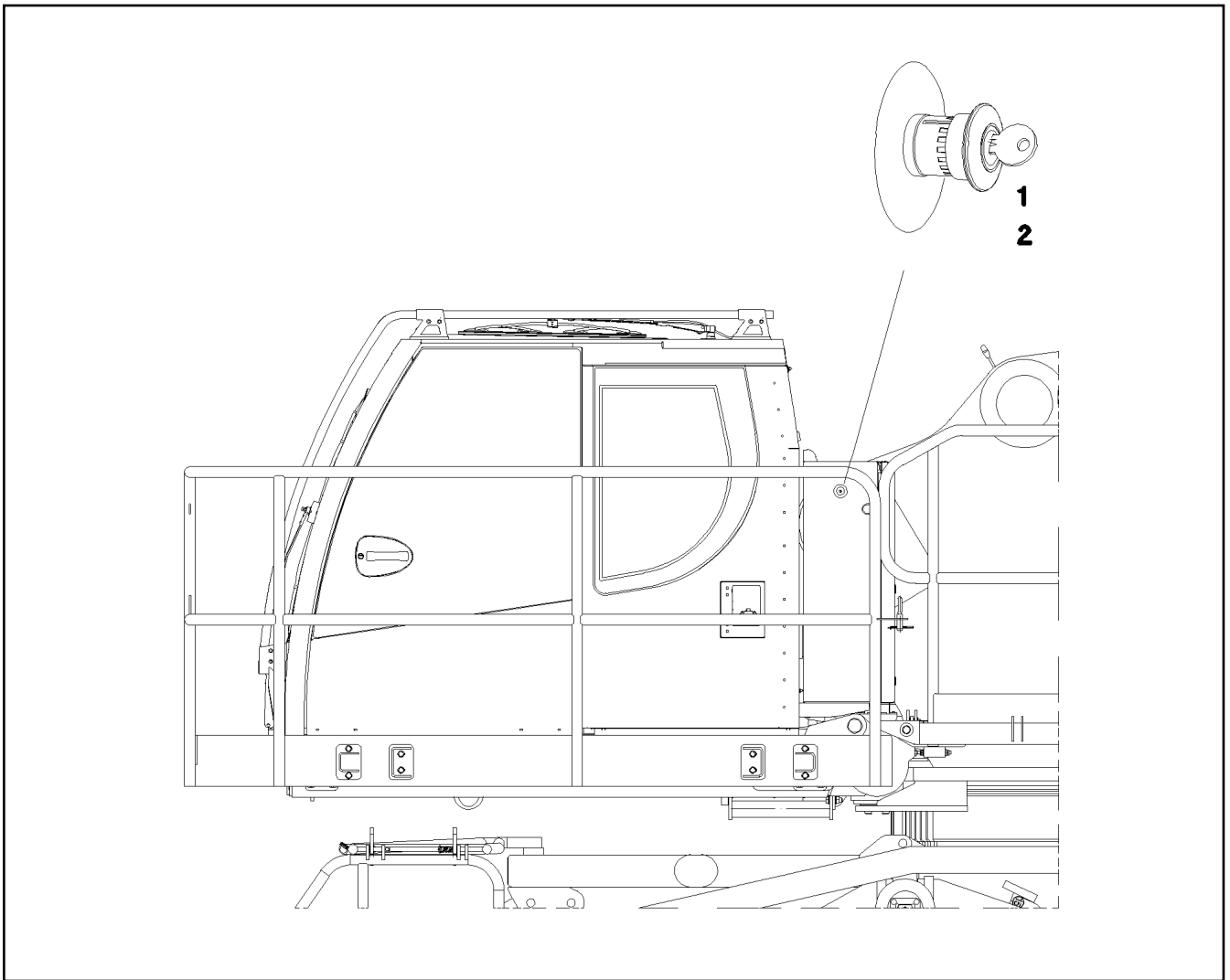
LIEBHERR

etk_en_de_097924 LR 1600/2

ELECTR.FOR BALLAST PALLET
ELEKTRIK BALLASTPALETTE

□ 314

⇒ 2 780 113
96 67 817 08



Pos.	Item	Quantity	Description	Bezeichnung
1	60 66 620 08	1	BASE PART 2OE	UNTERTEIL
2	10 47 561 7	1	PUSH BUTTON	DRUCKTASTER
3	10 47 561 9	1	SIGN	SCHILD
10	96 48 390 08	1	WIRING HARNESS W811	KABELSTRANG

15.2.2017
054166

LIEBHERR

etk_en_de_097924 LR 1600/2

EMERGENCY CUT-OFF CRANE DRIVER
NOTAUS KRANFUEHRERKABINE

□ 315

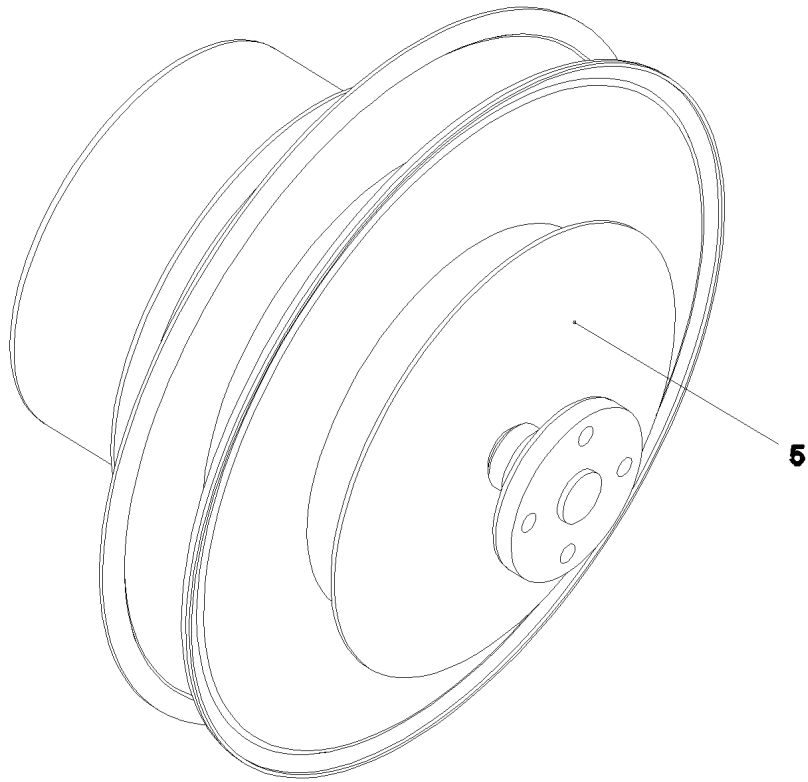
⇒ 2 780 244
91 52 951 08

Pos.	Item	Quantity	Description	Bezeichnung
10	96 75 784 08	1	SENSOR AKUSTISCH	GEBER
(10)	61 40 099 08	1	FALL-BACK GUARD 12-36V 82-107DBA	RUECKFAHRWARNUNG
(11)	60 23 059 08	1	FLAT PLUG HOUSING FASTIN-FASTON	FLACHSTECKERGEHAEUSE
(12)	60 22 039 08	2	FLAT PLUG 6,3X1-2,5 SN	FLACHSTECKER
(13)	11 08 260 2	0.15	INSULATING HOSE DN6X0,5 PUR SPF	ISOLIERSCHLAUCH

15.2.2017	etk_en_de_097924 LR 1600/2	316
LIEBHERR	ACOUST. WARN. DISPLACEM. CRAWL AKUST. WARNUNG VERFAHREN RAUPE	⇒ 2 780 300 91 72 336 08

Pos.	Item	Quantity	Description	Bezeichnung
10	96 75 785 08	1	SENSOR AKUSTISCH	GEBER
(10)	61 40 099 08	1	FALL-BACK GUARD 12-36V 82-107DBA	RUECKFAHRWARNUNG
(11)	60 23 059 08	1	FLAT PLUG HOUSING FASTIN-FASTON	FLACHSTECKERGEHAEUSE
(12)	60 22 039 08	2	FLAT PLUG 6,3X1-2,5 SN	FLACHSTECKER
(13)	11 08 260 2	0.15	INSULATING HOSE DN6X0,5 PUR SPF	ISOLIERSCHLAUCH

15.2.2017	etk_en_de_097924 LR 1600/2	317
LIEBHERR	ACOUST.WARN. SLEWING GEAR AKUSTISCHE WARNUNG DREHWERK	⇒ 2 780 320 91 72 337 08



Pos. 9
Pos. 10
Pos. 20

Pos.	Item	Quantity	Description	Bezeichnung
5	10 02 800 2	1	CABLE REEL 30M 7-POL+PE SPF ⇒ X10028002 10 02 800 2	LEITUNGSTROMMEL
7	60 26 065 08	1	REDUCTION M32X1,5/M20X1,5 MS	REDUKTION
8	60 24 242 08	2	CABLE GLAND M20X1,5 MS	KABELVERSCHRAUBUNG
9	60 25 013 08	1	VENTILATION SCREW G1/2"X30 POLYAMID	ENTLUEFTUNGSSCHRAUBE
10	96 52 970 08	1	LEAD W1140	LEITUNG
20	96 52 971 08	1	LEAD W1140A	LEITUNG
154	60 32 004 08	5	CABLE TIE 3,6X200-SCHWARZ PA 6.6	KABELBINDER

15.2.2017
055145

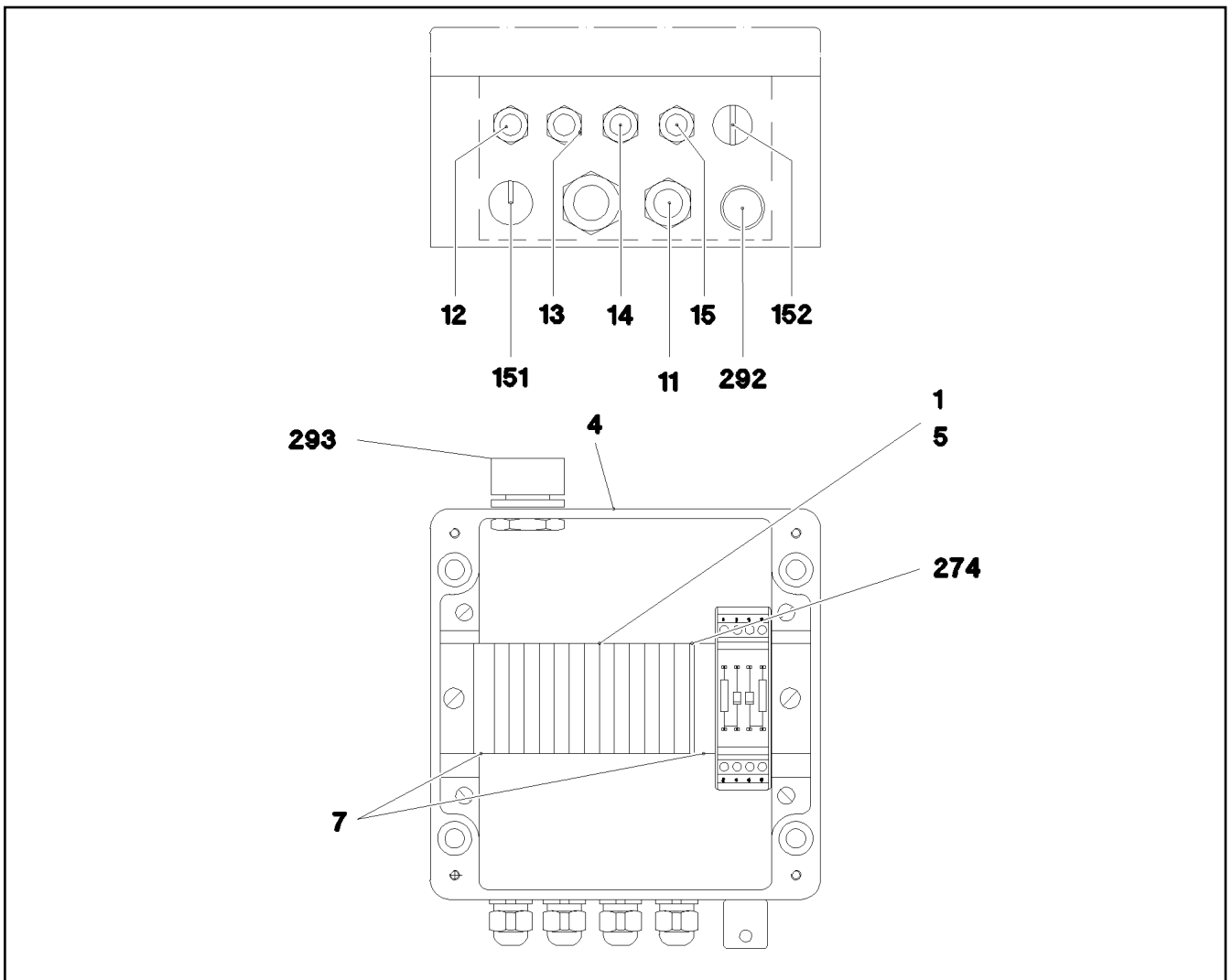
LIEBHERR

etk_en_de_097924 LR 1600/2

CABLE DRUM COMPL.
LEITUNGSTROMMEL KPL.

318

⇒ 2 780 524
96 52 968 08



Pos.	Item	Quantity	Description	Bezeichnung
1	96 52 977 08	1	WIRES TERMINAL BOX CPL. S1100	DRAEHTE KLEMMKASTEN KPL.
(2)	96 53 013 08	1	WIRES PRE-ASS. S1100	DRAEHTE VORM.
(501)	10 28 635 4	13	TERMINAL/CLAMP 6,3/2,8X0,8MM ²	KLEMMME
(502)	96 48 302 08	1	CUSTOM CIRCUIT MODULE 2	BESTUECKUNGSMODUL 2
4	97 58 522 08	1	EMPTY CASING 160X160X90X0 AL	LEERGEHAEUSE
5	97 82 953 08	1	SIGN +S1100 LEXAN	SCHILD
7	60 27 946 08	2	END ANGLE	ENDWINKEL
11	96 52 978 08	1	LEAD W1142	LEITUNG
12	96 52 980 08	1	LEAD W1143	LEITUNG
13	96 52 981 08	1	LEAD W1144	LEITUNG
14	96 52 982 08	1	LEAD W1145	LEITUNG
15	96 52 983 08	1	LEAD W1146	LEITUNG
151	60 24 249 08	1	SCREW PLUG M16X1,5 MS	VERSCHLUSSSCHRAUBE
152	60 24 255 08	1	SCREW PLUG M12X1,5 MS	VERSCHLUSSSCHRAUBE
273	60 21 067 08	0.15	TOP HAT RAIL 35X27X7,3X1	HUTSCHIENE
274	10 28 635 3	1	COVER	DECKEL
292	60 25 012 08	1	WATER DRAIN PLUG M12 PA6G SPF	ENTWAESSERUNGSSTOPFEN
293	60 25 013 08	1	VENTILATION SCREW G1/2"X30 POLYAMID	ENTLUEFTUNGSSCHRAUBE

15.2.2017
055146

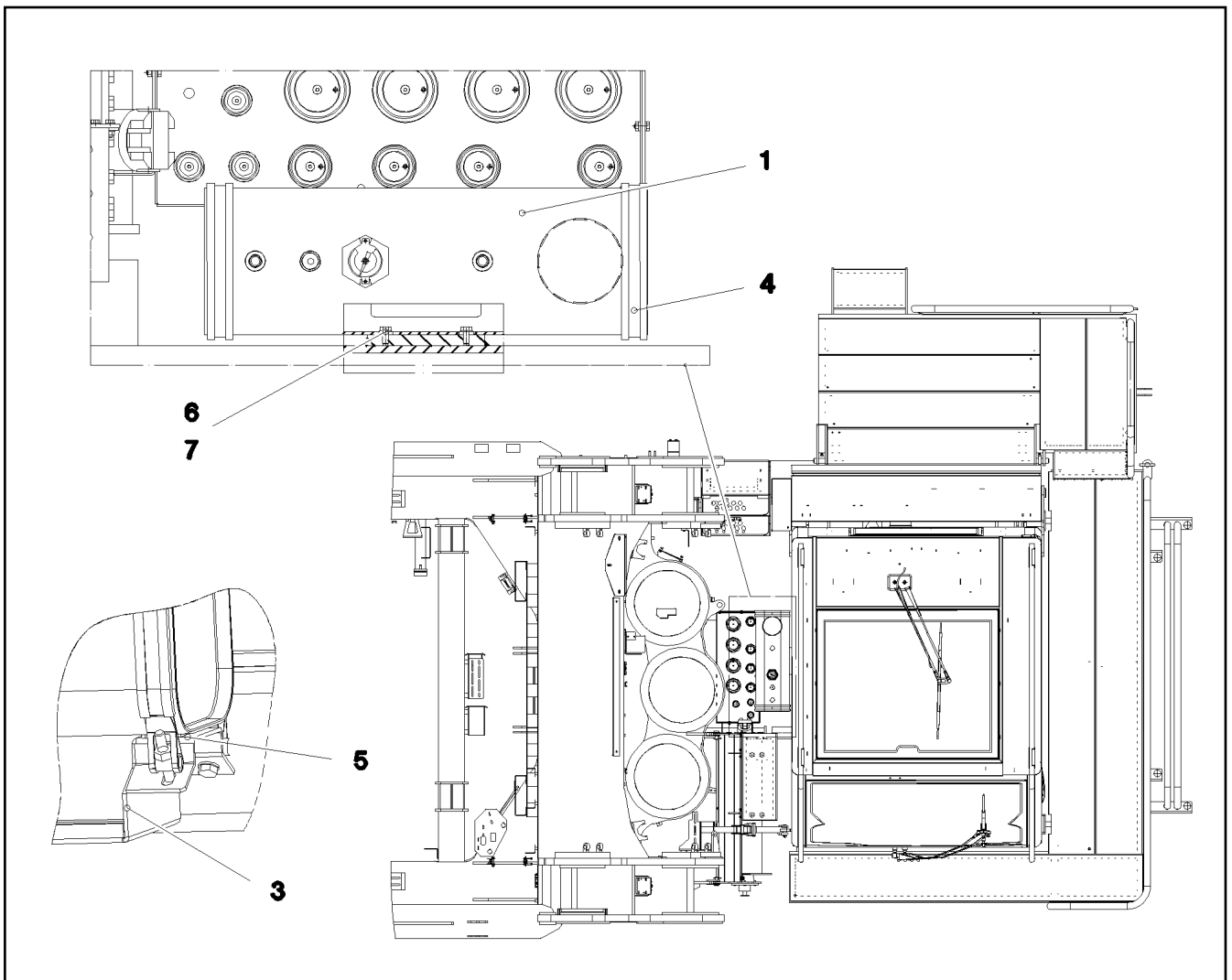
LIEBHERR

etk_en_de_097924 LR 1600/2

TERMINAL BOX CPL.
KLEMMKASTEN KPL.

319

⇒ 2 780 748
96 52 969 08



Pos.	Item	Quantity	Description	Bezeichnung
1	96 20 590 08	1	FUEL TANK CONTAINER PRE-ASS. ⇒ 1 783 001 96 20 590 08	BRENNSTOFFBEHALTER VO
3	97 92 407 08	1	PLATE 4X788X356 S315MC	BLECH
4	10 33 594 7	2	TIGHTENING STRAP HINGE PIN X1285X30/A	GELENKBOLZENSPANNBAND
5	26 20 013 08	0.2	SEALING STRIP 40X4 NBR/SBR 65	DICHTSTREIFEN
6	46 00 334	4	HEX SCREW ISO 4017 M8X18 8.8 A2C	SECHSKANTSCHRAUBE
7	10 28 980 3	4	WASHER ISO 7089 8 300HV 480H SPF	SCHEIBE

15.2.2017
065913

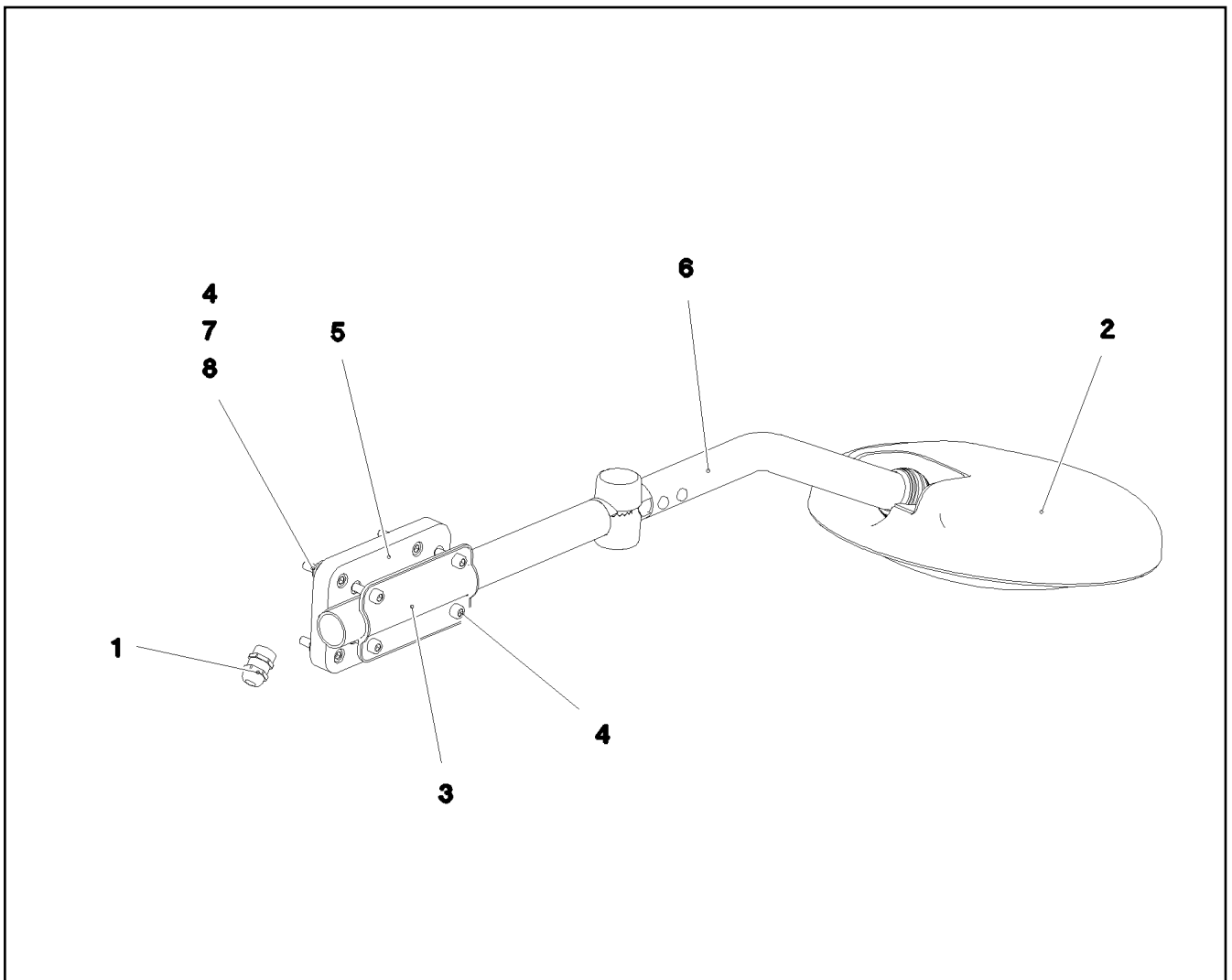
LIEBHERR

etk_en_de_097924 LR 1600/2

FUEL TANK CONTAINER UPPER CARR
BRENNSTOFFBEHAELTER OW

320

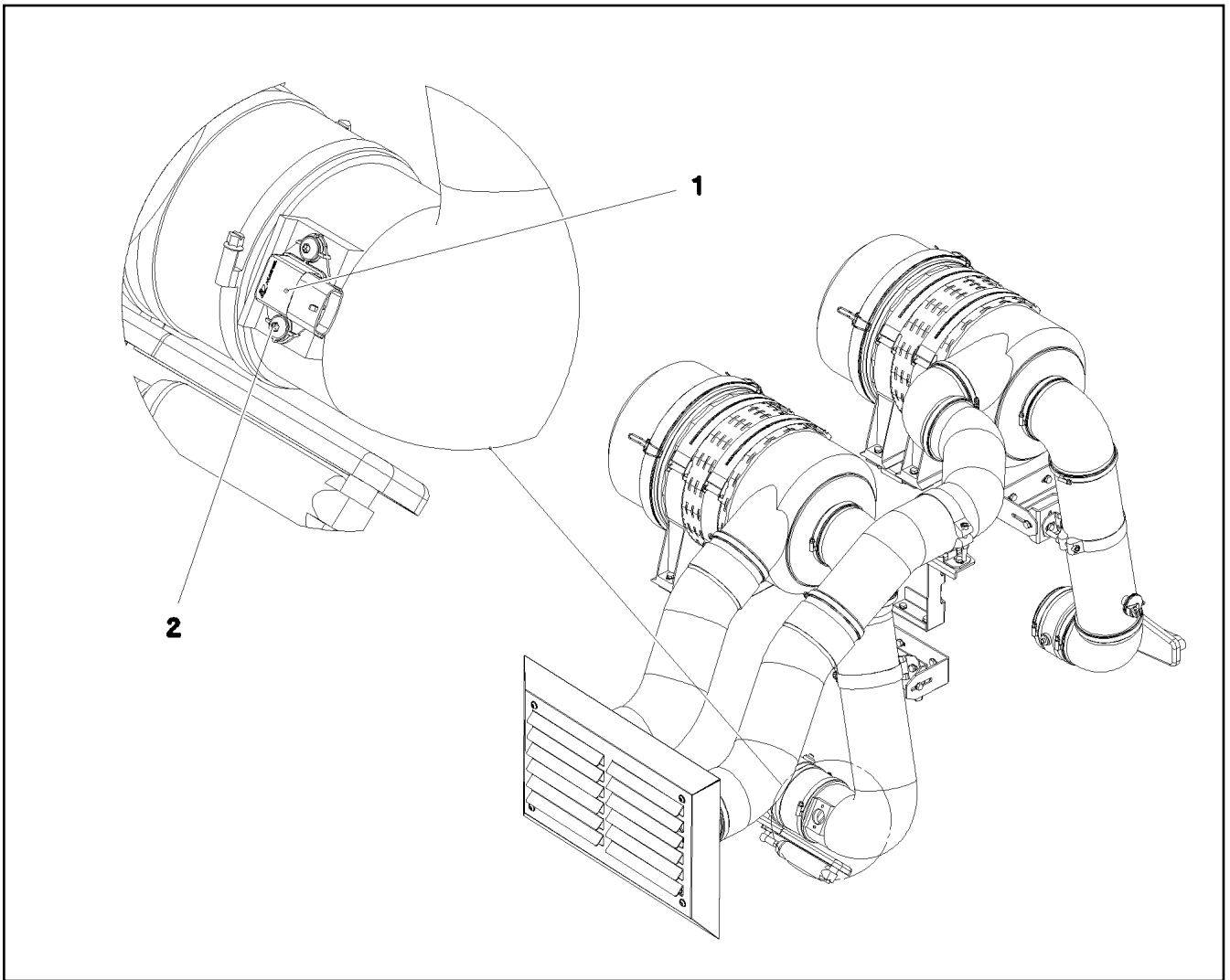
⇒ 2 783
91 58 945 08



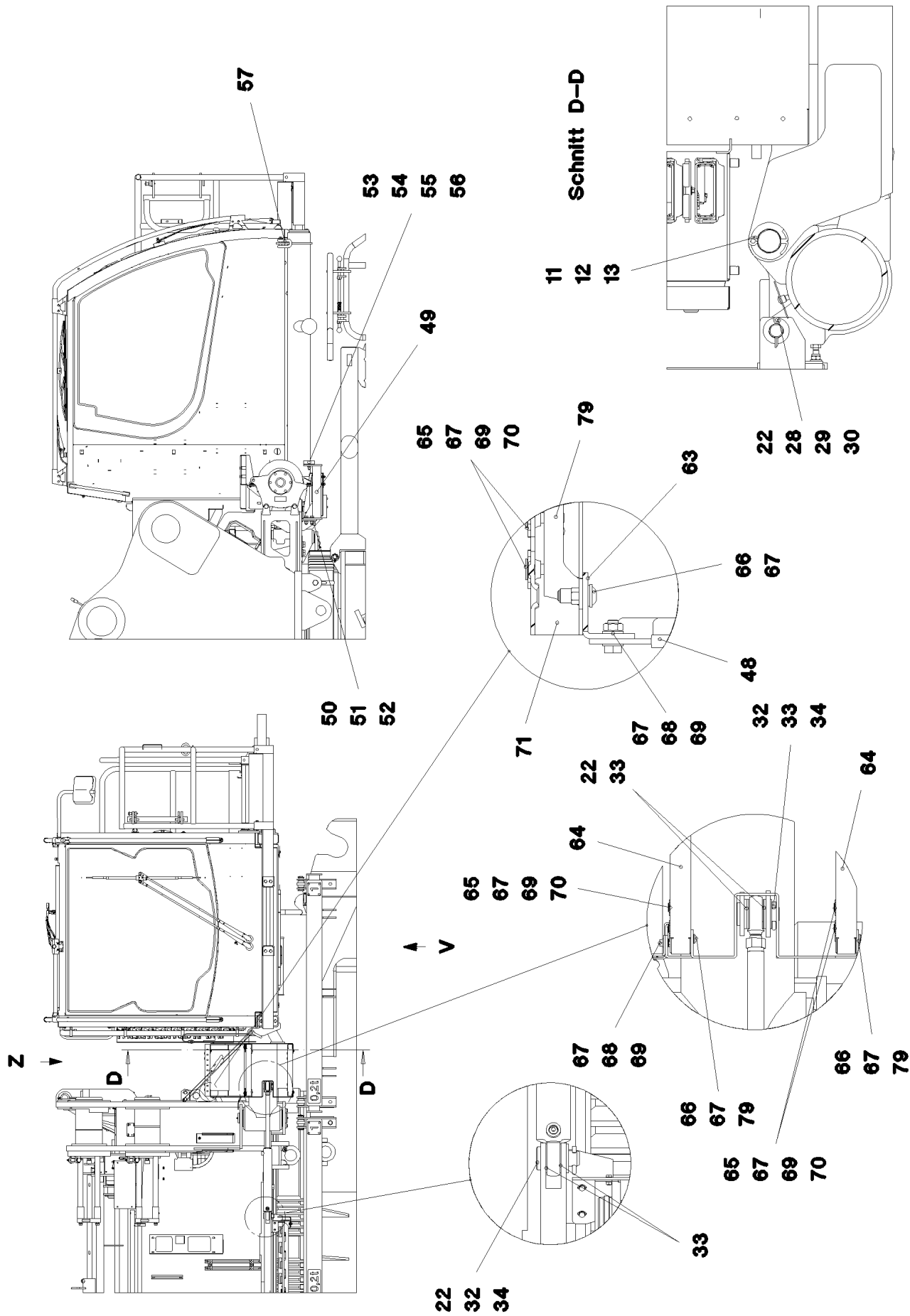
Pos.	Item	Quantity	Description	Bezeichnung
1	10 33 403 9	1	CABLE GLAND M16X1,5/9 MS	KABELVERSCHRAUBUNG
2	10 33 628 5	1	FRONT MIRROR 259	FRONTSPIEGEL
3	10 33 632 7	1	SHEET BRACKET 62X117 ST	BLECHKLEMME
4	11 82 028 4	8	SOCKET HEAD SCREW ISO 4762 M6X30 8.8	ZYLINDERSCHRAUBE
5	97 55 738 08	1	RETAINER 150X86X15 PA6G SCHWARZ	AUFNAHME
6	97 08 814 7	1	TUBE 28.0X590 E235+N RAL 9005	ROHR
7	10 87 562 1	4	HEX NUT ISO 4032 M6 8 480H SPF	SECHSKANTMUTTER
8	42 18 017 08	4	WASHER ISO 7093-1 6 200HV-A2	SCHEIBE

Pos.	Item	Quantity	Description	Bezeichnung
3	96 94 680 08	1	ADDITIONAL PART AIR FILTER SYS ⇒ 2 790 175 96 94 680 08	ZUSATZTEILE LUFTFILTERANL

15.2.2017	etk_en_de_097924 LR 1600/2	322
LIEBHERR	ADDITIONAL PART LEVEL IV ZUSATZTEILE STUFE IV	⇒ 2 790 174 91 79 283 08



Pos.	Item	Quantity	Description	Bezeichnung
1	10 14 126 1	1	MOISTURE SENSOR 0-150 GR./KG NICHT LA	FEUCHTESENSOR
2	10 47 589 3	2	BUTTON HEAD SCREW AEHNL.ISO 7380-2	HALBRUNDKOPFSCHRAUBE



15.2.2017
087473

LIEBHERR

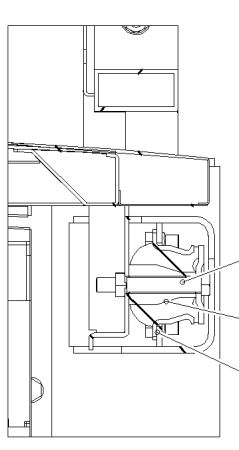
etk_en_de_097924 LR 1600/2

CRANE DRIVER'S CABIN CPL.
KRAFUEHRERKABINE KPL.

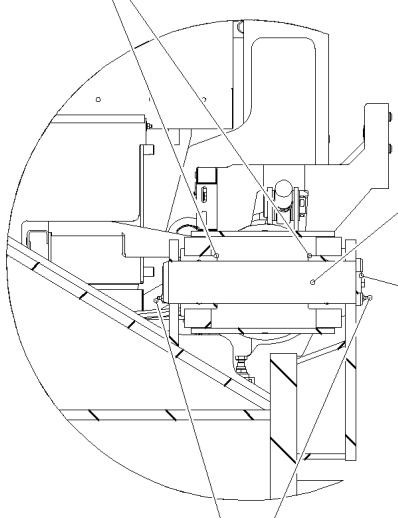
324 (1/6)

⇒ 2 810
91 79 293 08

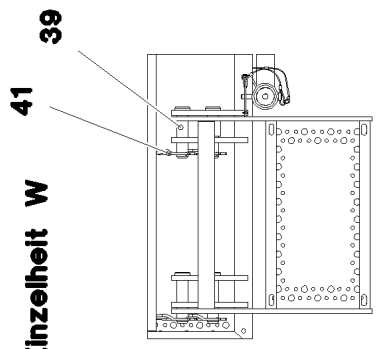
Schnitt A-A



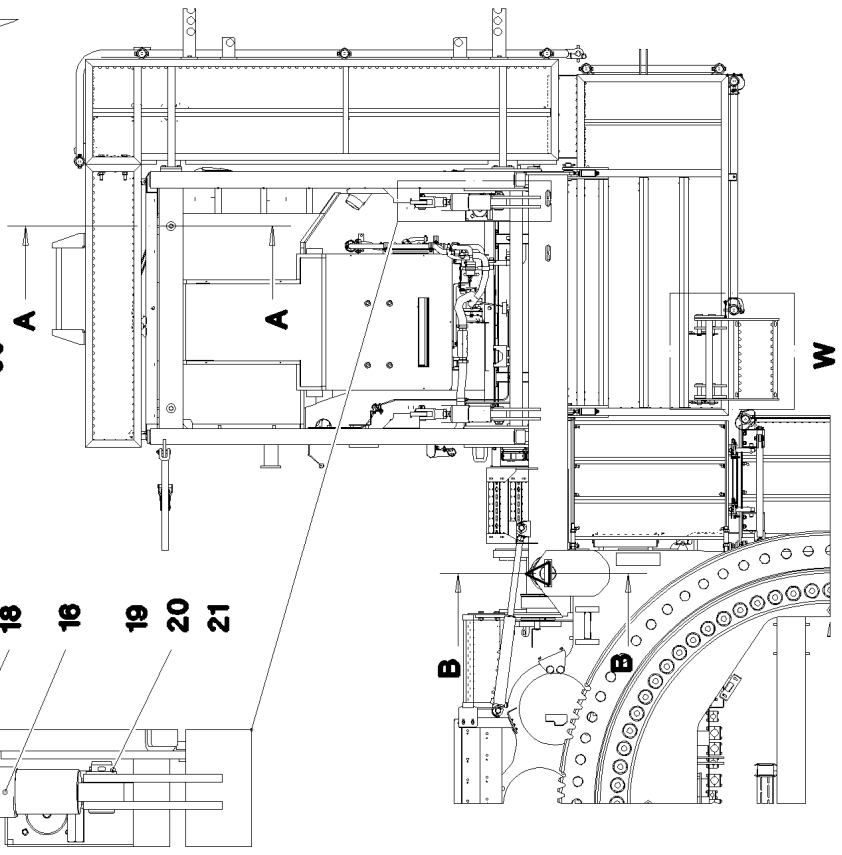
Schnitt B-B

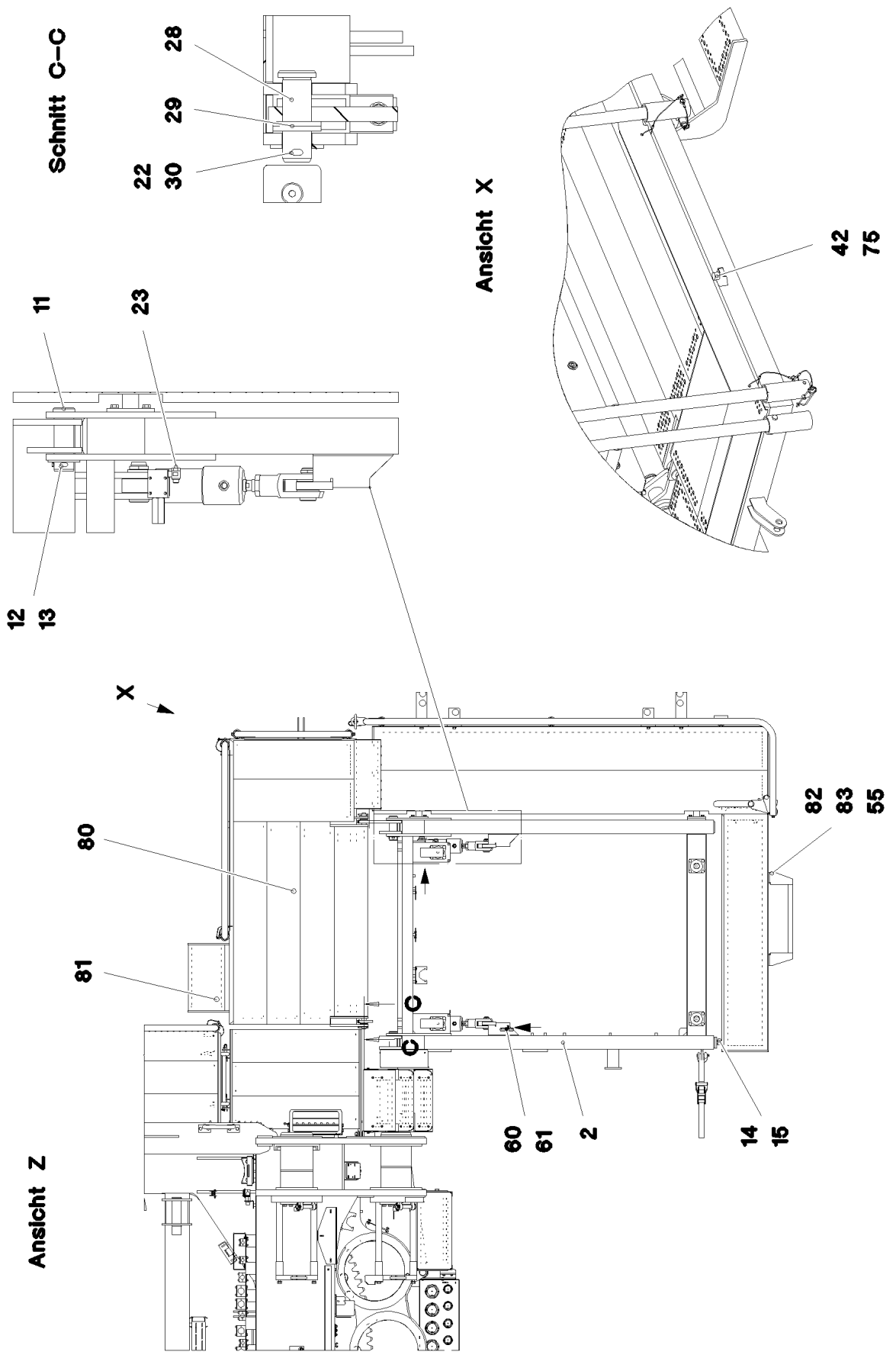


Einzelheit W



Ansicht V





15.2.2017
087475

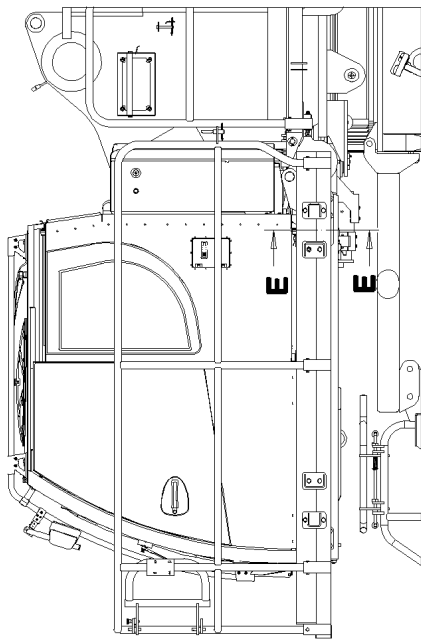
LIEBHERR

etk_en_de_097924 LR 1600/2

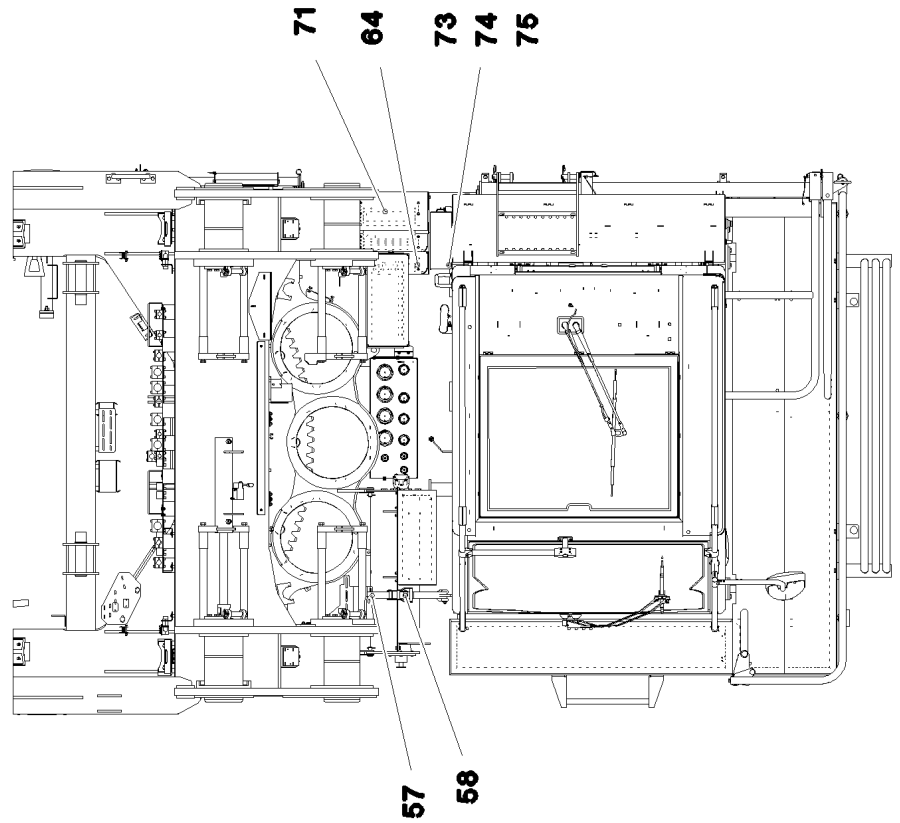
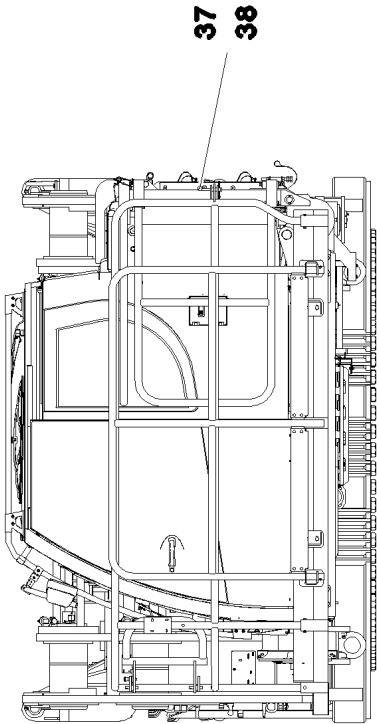
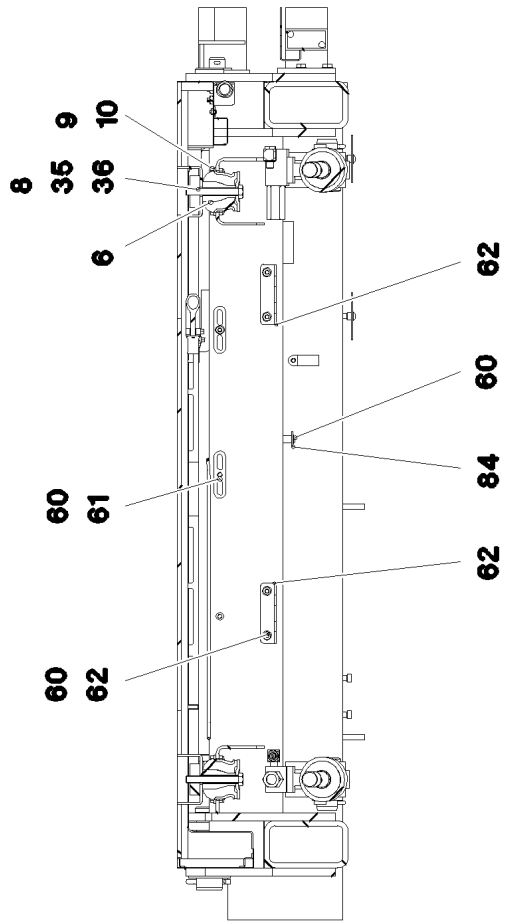
CRANE DRIVER'S CABIN CPL.
KRANFUEHRERKABINE KPL.

☐ 326 (3/6)

⇒ 2 810
91 79 293 08



Schnitt E-E



15.2.2017
087476

LIEBHERR

etk_en_de_097924 LR 1600/2

CRANE DRIVER'S CABIN CPL.
KRAFUEHRERKABINE KPL.

□ 327 (4/6)

⇒ 2 810
91 79 293 08

Pos.	Item	Quantity	Description	Bezeichnung
1	96 96 106 08	1	CRANE DRIVER'S CABIN,PRE-ASSY. ⇒ 2 810 001 96 96 106 08	KRANFUEHRERKABINE VORM.
2	96 46 382 08	1	FRAME WELDED	RAHMEN SCHWK.
3	96 46 383 08	1	SWIVEL ARM WELDED	SCHWENKARM SCHWK.
4	96 69 109 08	1	PEDESTAL VORN SPF ⇒ 2 810 032 96 69 109 08	PODEST
6	10 29 198 9	4	CONICAL MOUNT 70NR11	KONUSLAGER
8	10 29 198 8	4	LIMIT STOP RING ST	ANSCHLAGSCHEIBE
9	11 00 275 3	16	HEX SCREW ISO 4017 M10X20 10.9 FLZN SP	SECHSKANTSCHRAUBE
10	41 19 011 08	8	HEX NUT DIN 985 M10 10 A3C	SECHSKANTMUTTER
11	93 92 498 08	2	PIN 55.0X158 35NICRMOV125 GASN. SPF	BOLZEN
12	94 95 827 08	2	WASHER RD80X5 S355MC FE//ZNNI8//CN//T	SCHEIBE
13	43 30 103 08	2	SPLIT PIN ISO 1234 10X80 ST A3C	SPLINT
14	11 63 181 6	12	HEX SCREW ISO 4017 M10X25 8.8 FLZN SP	SECHSKANTSCHRAUBE
15	50 09 175 08	10	WASHER ISO 7089 10 200HV-A2	SCHEIBE
16	10 32 632 3	2	HYDRO CYLINDER 75/30-100 SPF ⇒ X10326323 10 32 632 3	HYDROZYLINDER
17	72 51 010 05	2	FORKED LINK DIN 71751 A 30X60 VERZ	GABELGELENK
18	41 17 011 08	2	HEX NUT ISO 4035 M30 05 A3C	SECHSKANTMUTTER
19	93 35 587 08	2	PIN RD40X92 42CRMO4+QT	BOLZEN
20	42 12 024 08	2	WASHER DIN 1441 41 ST A2C	SCHEIBE
21	43 30 090 08	2	SPLIT PIN ISO 1234 8X63 ST A2K	SPLINT
22	10 28 981 1	10	WASHER ISO 7089 30 300HV FLZN SPF	SCHEIBE
23	47 32 306 08	2	FLANGE JOINT RSW56-SR-WD A3P	VERSCHRAUBUNG
24	95 56 299 08	1	PIN RD80X365 35NICRMOV125	BOLZEN
25	70 43 346 08	2	BUSHING 80X100X70 GZ-CUZN25AL5	BUCHSE
26	94 18 461 08	1	PLATE 10X39X150 S355MC FE//ZNNI8//CN//T	BLECH
27	77 43 242	2	HYDRAULIC-TYPE LUBRICAT.NIPPLE DIN 71	KEGELSCHMIERNIPPEL
28	97 13 432 08	2	PIN 40.0X95 42CRMO4+QT GASN.	BOLZEN
29	42 11 026 08	4	WASHER DIN 1440 32 ST VERZ	SCHEIBE
30	10 18 036 4	2	SPLIT PIN ISO 1234 6,3X50 St 480H SPF	SPLINT
31	51 23 497 08	1	TILT CYLINDER 55/32-400 SPF	KIPPZYLINDER
(4)	46 00 320	2	SCREW PLUG DIN 908 M18X1,5 ST A3C	VERSCHLUSSSCHRAUBE
(6)	42 42 017	2	RING DIN 70951 47X1,6	RING
(9)	57 15 052 08	2	SPHERICAL BEARING GE30-UK-2RS-A	GELENKLAGER
(999)	10 66 343 9	1	DS HYDRO CYLINDER	DS HYDROZYLINDER
32	45 30 320 08	2	PIN ISO 2341 B30X75X65 35NICRMOV125	BOLZEN
33	42 50 518 08	5	SPRING WASHER DIN 137 B 30 A3C	FEDERSCHEIBE
34	43 30 088 08	2	SPLIT PIN ISO 1234 8X50 ST A2K	SPLINT
35	97 02 335 3	2	THREADED PLATE 20X150X60 S355J2+N FE	GEWINDEPLATTE
36	46 00 296	4	HEX SCREW ISO 4014 M14X100 8.8 A3C	SECHSKANTSCHRAUBE
37	92 47 131 08	1	SOCKET PIN T ZN K	STECKBOLZEN
38	43 31 028 08	1	RETAINING SPRING 3 VERZ	SICHERUNGSFEDER
39	45 12 272 08	4	PIN DIN 1435 25X110X100 42CRMO4 GASN.	BOLZEN
41	43 32 063 08	4	SPRING PLUG 5 VERZ	FEDERSTECKER
42	72 66 122 08	1	MEGI BUFFER	MEGIPUFFER
48	26 21 040 08	0.8	EDGE PROTECTION 1-4X14,5X10	KANTENSCHUTZ
49	96 51 181 08	1	SUPPORT BRACKET WELDED	ABSTUETZKONSOLE SCHWK.
50	10 87 552 0	4	HEX SCREW ISO 4017 M16X50 8.8 FLZN SP	SECHSKANTSCHRAUBE
51	10 28 980 6	8	WASHER ISO 7089 16 300HV FLZN SPF	SCHEIBE
52	10 87 561 7	4	HEX NUT ISO 4032 M16 8 FLZN SPF	SECHSKANTMUTTER
53	97 80 257 08	2	PLATE 2X75X75 DC01 FE//ZNNI8//CN//T0	BLECH
54	72 66 113 08	1	MEGI BUFFER	MEGIPUFFER
55	10 28 980 4	5	WASHER ISO 7089 12 300HV FLZN SPF	SCHEIBE
56	41 15 143 08	1	HEX NUT ISO 4032 M12 8 A3C	SECHSKANTMUTTER
57	77 39 334 08	2	SHACKLE DIN 82101 1,6T NG1,6 ST VERZ	SCHAEKEL
58	77 90 347 08	1	LASHING STRAP EN 12195-2 6MX35MM SPF	ZURRGURT
60	10 41 285 4	7	BUTTON HEAD SCREW AEHNL.ISO 7380-2	HALBRUNDKOPFSCHRAUBE
61	95 36 500 08	3	CABLE CLAMP 2X22X90 DC01 FE//ZN20//C	KABELHALTER
62	97 12 764 08	2	PLATE 4X115X97 S315MC FE//ZNNI8//CN//T	BLECH

15.2.2017

etk_en_de_097924 LR 1600/2

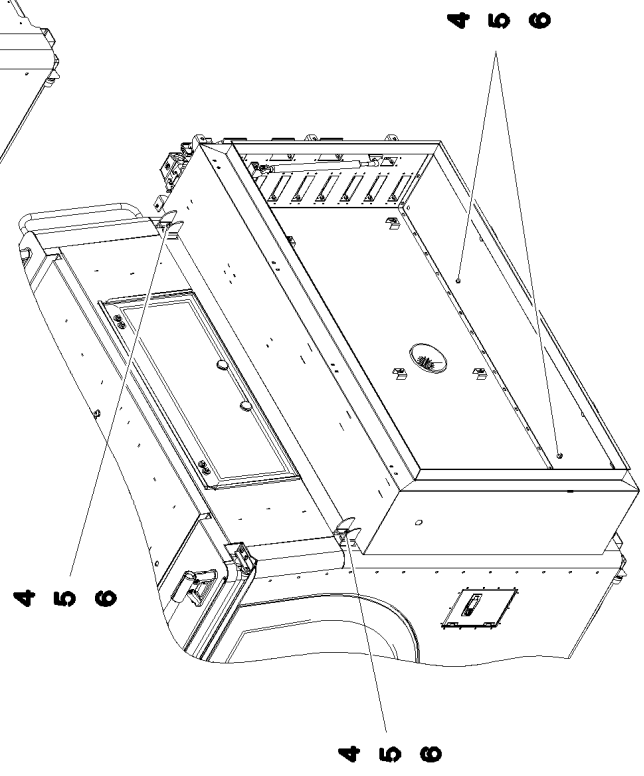
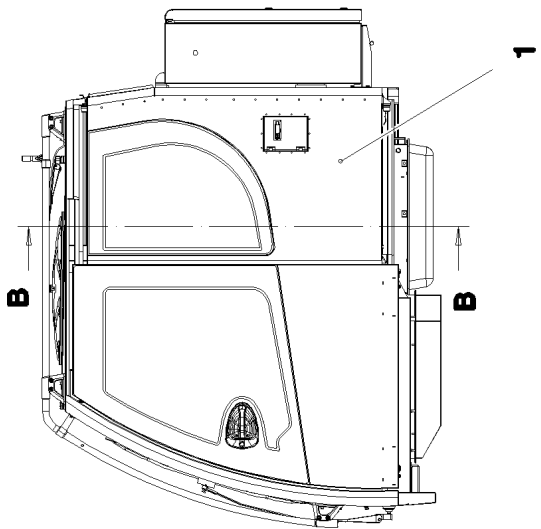
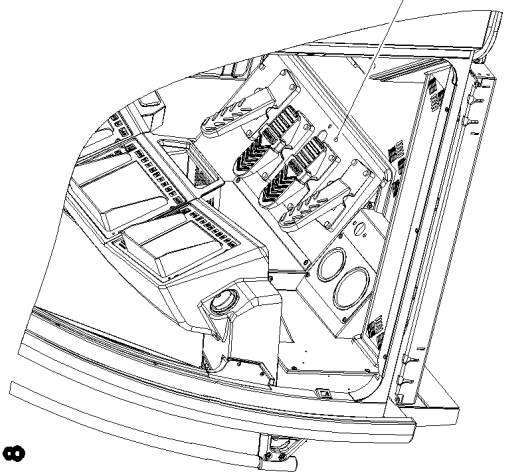
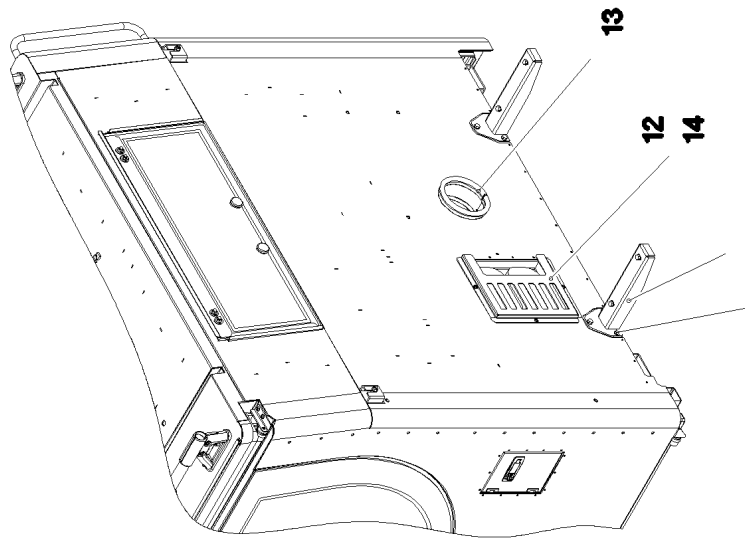
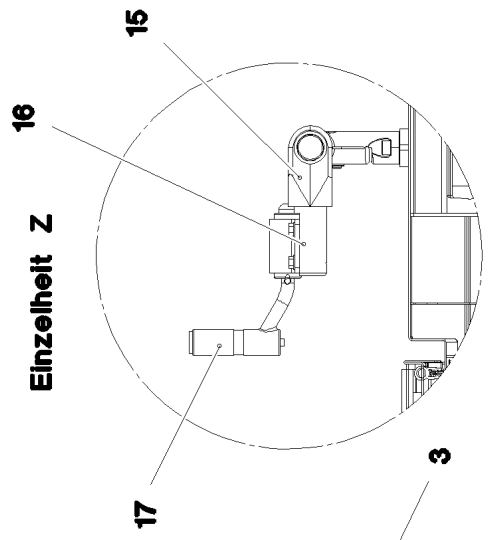
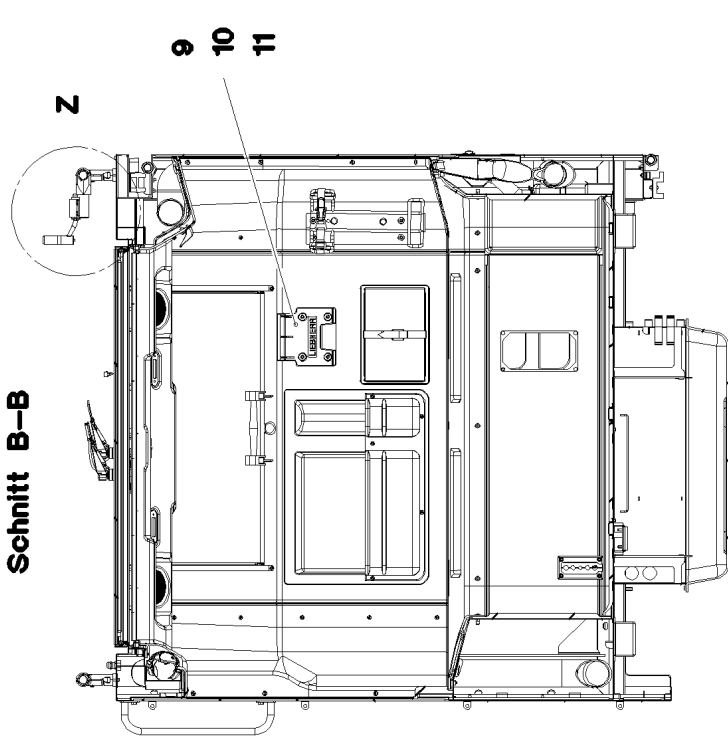
☐ 328 (5/6)

LIEBHERRCRANE DRIVER'S CABIN CPL.
KRANFUEHRERKABINE KPL.⇒ 2 810
91 79 293 08

Pos.	Item	Quantity	Description	Bezeichnung
63	97 85 691 08	1	PLATE 4X367X528 S315MC	BLECH
64	78 89 017 08	2	TREAD 399X120X40 AL ELOXIERT SPF	AUFSTIEGSTRITT
65	40 86 007 08	12	COUNTERSUNK SCREW DIN 7991 M8X30 8.	SENKSCHRAUBE
66	10 30 131 9	12	BUTTON HEAD SCREW ISO 7380-2 M8X25 A	HALBRUNDKOPFSCHRAUBE
67	10 28 980 3	32	WASHER ISO 7089 8 300HV 480H SPF	SCHEIBE
68	11 65 176 7	4	HEX SCREW ISO 4017 M8X20 8.8 480H SPF	SECHSKANTSCHRAUBE
69	11 69 387 5	16	HEX NUT ISO 4032 M8 8 480H SPF	SECHSKANTMUTTER
70	78 89 018 08	12	WASHER 8 -EDELSTAHL	SCHEIBE
71	10 47 603 1	1	TREAD 400X210X40 AL ELOXIERT SPF	AUFSTIEGSTRITT
72	97 85 999 08	1	PLATE 1.5X1132X447 DC01	BLECH
73	10 41 285 1	6	BUTTON HEAD SCREW AEHNL.ISO 7380-2	HALBRUNDKOPFSCHRAUBE
74	42 18 017 08	3	WASHER ISO 7093-1 6 200HV-A2	SCHEIBE
75	10 87 562 1	4	HEX NUT ISO 4032 M6 8 480H SPF	SECHSKANTMUTTER
76	95 05 969 08	1	ANGLE 4X20X57 S315MC	WINKEL
79	96 68 495 08	3	HOLDER PRE-ASSEMBLY FE//ZNNI8//CN//T0	HALTER VORM.
80	11 11 457 0	1	PEDESTAL 1245X1995X1051 ALMG3 ELOXI	PODEST
81	11 11 456 9	1	TREAD 300X450X460 ALMG3 ELOXIERT SP	TRITT
82	10 87 562 7	1	HOLDER 610X90X180 ALUMINIUM ELOXIER	HALTER
83	11 64 538 4	4	HEX SCREW ISO 4017 M12X40 8.8 FLZN SP	SECHSKANTSCHRAUBE
84	97 56 519 08	1	PLATE 3X30X95 S355MC FE//ZNNI8//CN//T0	BLECH

15.2.2017	etk_en_de_097924 LR 1600/2	<input type="checkbox"/> 329 (6/6)
LIEBHERR	CRANE DRIVER'S CABIN CPL. KRAFUEHRERKABINE KPL.	⇒ 2 810 91 79 293 08

Schnitt B-B



15.2.2017
083992

LIEBHERR

etk_en_de_097924 LR 1600/2

CRANE DRIVER'S CABIN, PRE-ASSY.
KRANFUEHRERKABINE VORM.

□ 330 (1/2)

⇒ 2 810 001
96 96 106 08

Pos.	Item	Quantity	Description	Bezeichnung
1	91 79 122 08	1	CABIN, GLAZED SPF ⇒ 2 520 91 79 122 08	KABINE VERGLAST
3	96 47 204 08	1	PEDAL CANTILEVER INSTALLATION ⇒ 2 810 037 96 47 204 08	PEDALTRAEGER EINBAU
4	50 26 189 08	12	HEX SCREW ISO 4017 M8X22 8.8	SECHSKANTSCHRAUBE
5	10 28 980 3	18	WASHER ISO 7089 8 300HV 480H SPF	SCHEIBE
6	41 19 005 08	6	HEX NUT DIN 985 M8 8 A2C	SECHSKANTMUTTER
8	96 54 709 08	2	CARRIER	TRAEGER SCHWK.
9	97 89 133 08	1	HOLDER 161X160X35 PAGF30 SPF	HALTER
10	70 42 713 08	4	DISTANCE SLEEVE 8,5X20 KUNSTSTOFF	DISTANZHUELSE
11	10 87 559 0	4	SOCKET HEAD SCREW ISO 4762 M6X35 8.8	ZYLINDERSCHRAUBE
12	97 05 913 7	1	PLATE 1.5X261X328 DC01 RAL 7016,SDGL,G	BLECH
13	11 00 221 8	0.426	CLAMPING PROFILE 1,5-4X25X13 EPDM	KLEMMPROFIL
14	10 45 069 3	3	BUTTON HEAD SCREW ISO 7380-2 M5X10	HALBRUNDKOPFSCHRAUBE
15	10 28 570 1	1	TEE 30 G-ALMG TROWALPOLIERT	T-STUECK
16	97 07 080 3	1	AXLE 30.0X82 S355J2C+C FE//ZNNI8//CN//T	ACHSE
17	59 10 704 08	1	HOLDER	HALTER

15.2.2017

etk_en_de_097924 LR 1600/2


331 (2/2)

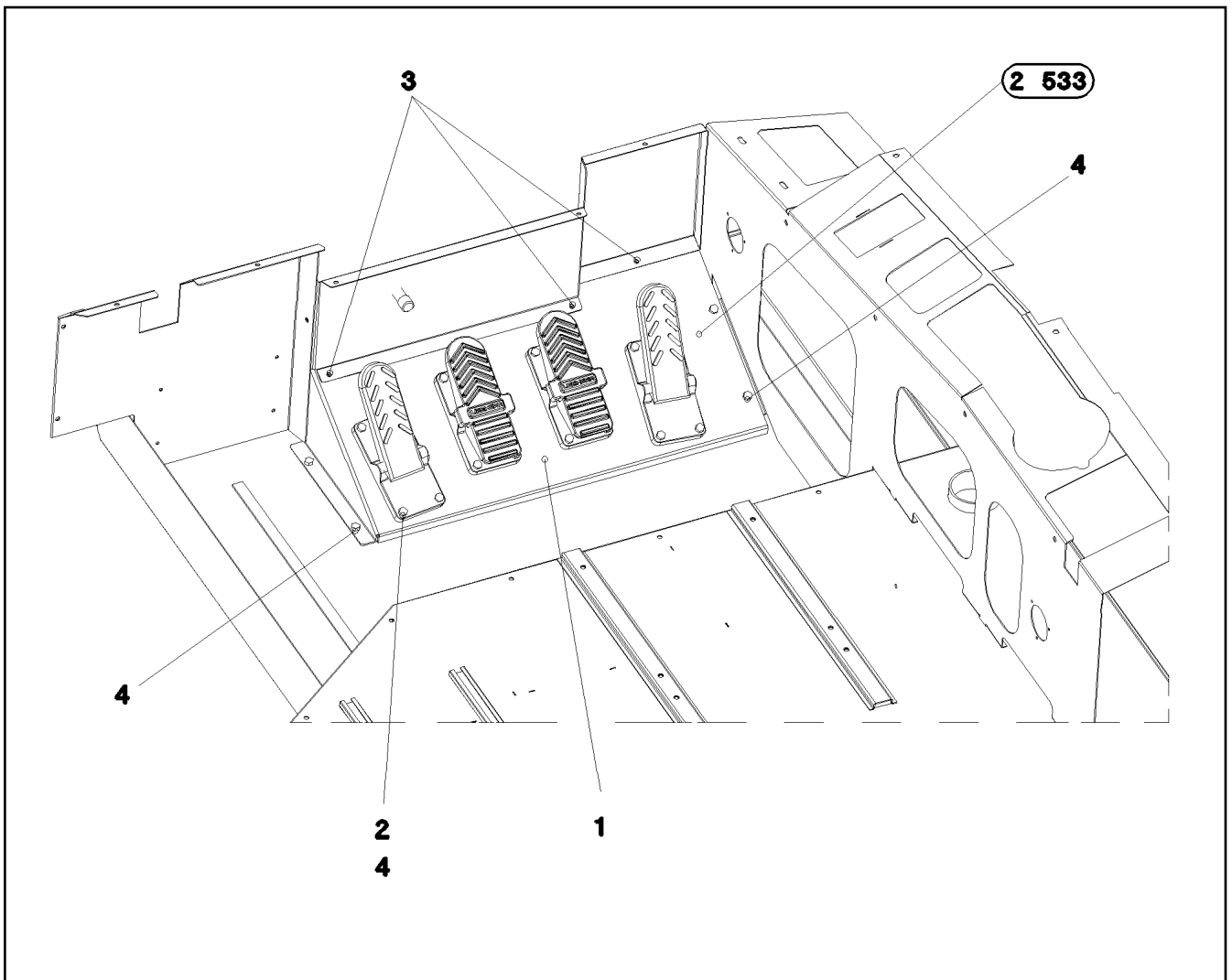
LIEBHERR

CRANE DRIVER'S CABIN,PRE-ASSY.
KRAFUEHRERKABINE VORM.

⇒ 2 810 001
96 96 106 08

Pos.	Item	Quantity	Description	Bezeichnung
1	10 87 447 2	1	FASTENER 299X92X130 ALMG3	HALTERUNG
2	10 87 447 4	1	FASTENER 119X92X130 ALMG3	HALTERUNG
7	11 64 538 4	8	HEX SCREW ISO 4017 M12X40 8.8 FLZN SP	SECHSKANTSCHRAUBE
8	10 28 980 4	12	WASHER ISO 7089 12 300HV FLZN SPF	SCHEIBE
9	10 87 560 7	4	HEX NUT DIN 985 M12 8 FLZN SPF	SECHSKANTMUTTER

15.2.2017	etk_en_de_097924 LR 1600/2	 332
LIEBHERR	PEDESTAL PODEST	⇒ 2 810 032 96 69 109 08



Pos.	Item	Quantity	Description	Bezeichnung
1	97 71 793 08	1	PLATE 3X892X382 S355MC RAL 9005,M,GT	BLECH
2	41 30 065 08	12	BLIND RIVET NUT M8 K=1,8-5,0	BLINDNIETMUTTER
3	10 04 259 3	5	BLIND RIVET NUT M6 K=1,0-3,5 ST A2C	BLINDNIETMUTTER
4	11 64 226 1	20	HEX SCREW ISO 4017 M8X25 8.8 480H SPF	SECHSKANTSCHRAUBE
5	60 27 013 08	2	GROMMET 10/12/17,5 PVC	DURCHFUEHRUNGSTUELLE

15.2.2017
052575

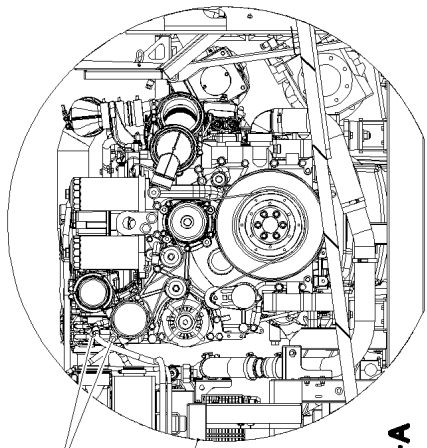
LIEBHERR

etk_en_de_097924 LR 1600/2

PEDAL CANTILEVER INSTALLATION
PEDALTRAEGER EINBAU

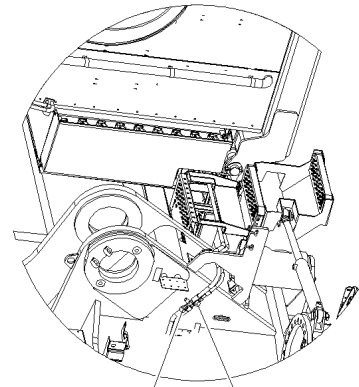
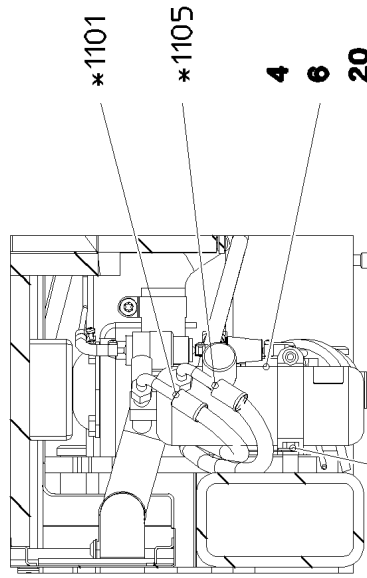
333

⇒ 2 810 037
96 47 204 08

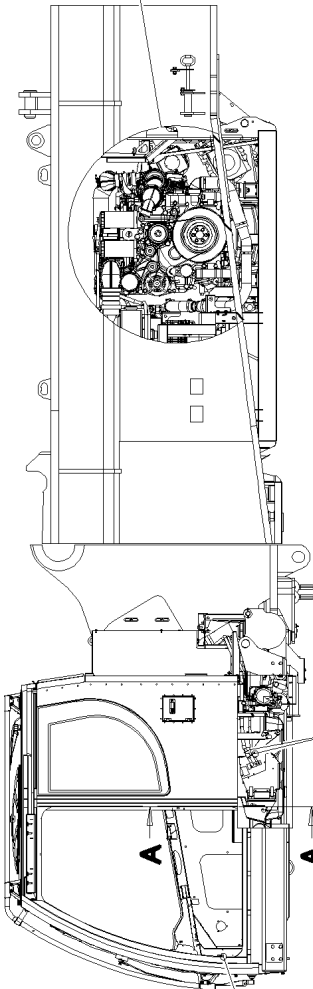


1
*1104
*1102

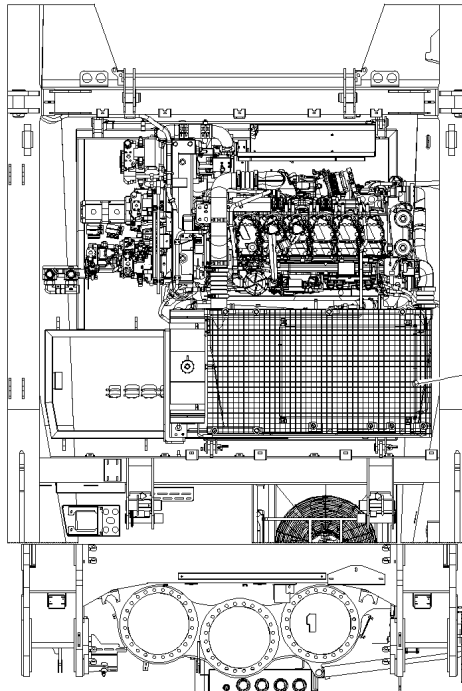
Schnitt A-A



60
61
*1100
*1104
*1103
*1105

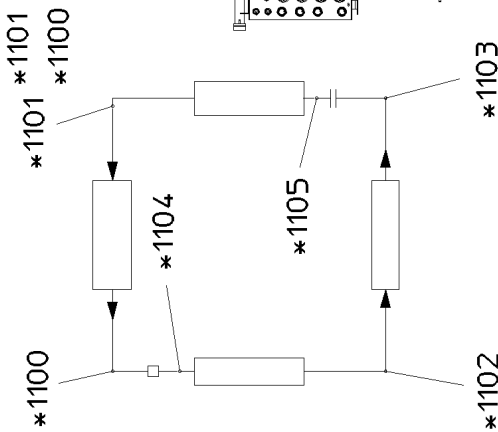


21
22



2
30
31
32
33
*1102
*1103

* Pos. 500



15.2.2017
084320

LIEBHERR

etk_en_de_097924 LR 1600/2

AIR COND. UNIT SUPERSTRUCTURE
KLIMAANLAGE OW

□ 334 (1/2)

⇒ 2 831
91 79 513 08

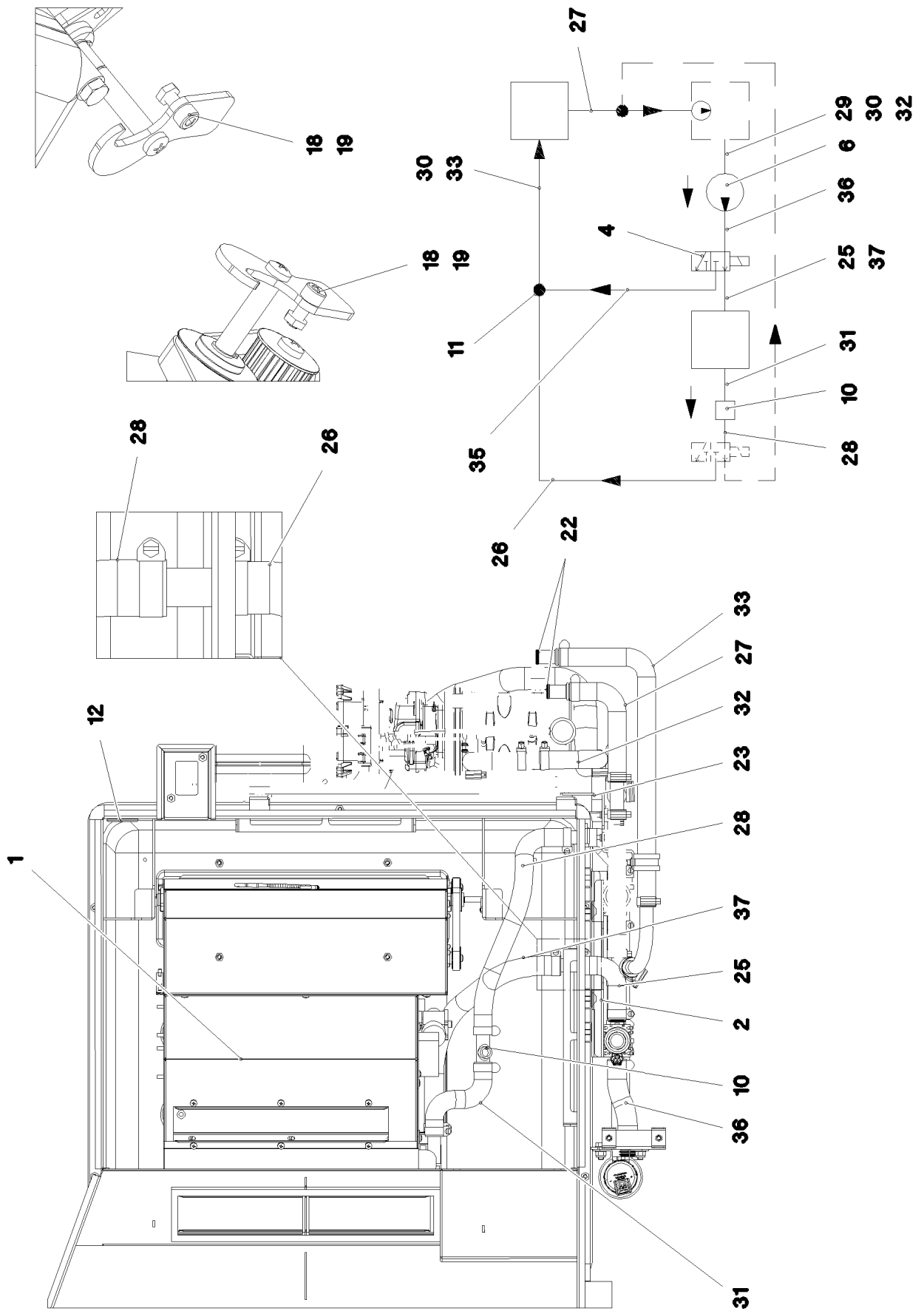
Pos.	Item	Quantity	Description	Bezeichnung
1	10 14 286 0	1	AIR COND. COMPRESSOR ADD-ON ⇒ X10142860 10 14 286 0	KLIMAKOMPRESSOR ANBAU
2	10 11 371 2	1	LIQUEFIER AL	VERFLUESSIGER
4	57 14 890 08	1	DRYER	TROCKNER
5	77 42 097 08	1	RETAINER CLIP 75/25	SPANNSCHELLE
6	57 14 891 08	1	PRESSURE SWITCH 1,5-26 BAR	DRUCKSCHALTER
20	55 30 310 08	1	SIGN	SCHILD
21	97 69 555 08	1	SIGN 75X45 ALUMINIUM	SCHILD
22	10 87 579 3	2	SHEET-METAL SCREW ISO 7049 ST4,2X9,5	BLECHSCHRAUBE
30	72 58 100 08	4	UPPER FASTENING 52x26x3	BEFESTIGUNGSOBERTEIL
31	49 00 614	4	HEX SCREW ISO 4017 M8X40 8.8 A2C	SECHSKANTSCHRAUBE
32	10 28 980 3	4	WASHER ISO 7089 8 300HV 480H SPF	SCHEIBE
33	41 30 070 08	4	SHEET METAL NUT M8	BLECHMUTTER
34	11 65 161 2	2	HEX SCREW ISO 4017 M8X16 8.8 480H SPF	SECHSKANTSCHRAUBE
35	42 18 009 08	2	WASHER ISO 7093-1 8 200HV A2C	SCHEIBE
60	10 21 652 9	1	BRACKET ST	BUEGEL
61	10 21 653 4	2	CLIP 23 ST	CLIP
100	70 20 440	2.6	REFRIGERANT 12KG FLASCHE R134A	KAELTEMITTEL
101	11 21 180 3	0.24	COLD MACHINE OIL WAECO PAG 46 0,25L D	KAELTEMASCHINENOEL
500	96 97 644 08	1	HOSE LINES AIR CONDITIONING LR 1600-	SCHLAUCHLEITUNGEN KLIMA O
(1)	60 27 601 08	6	NAME PLATE 25,4X101,6	BEZEICHNUNGSSCHILD
(1100)	96 54 324 08	1	HOSE CPL. GH134 13X2700	SCHLAUCH KPL.
(1101)	96 97 444 08	1	HOSE CPL. GH134 8X2000	SCHLAUCH KPL.
(1102)	96 00 153 9	1	HOSE CPL. GH134 10X950	SCHLAUCH KPL.
(1103)	96 00 157 7	1	HOSE CPL. GH134 8X7700	SCHLAUCH KPL.
(1104)	96 00 476 0	1	HOSE CPL. GH134 13X7600	SCHLAUCH KPL.
(1105)	96 63 798 08	1	HOSE CPL. GH134 8X3000	SCHLAUCH KPL.

15.2.2017

etk_en_de_097924 LR 1600/2

☐ 335 (2/2)

LIEBHERRAIR COND. UNIT SUPERSTRUCTURE
KLIMAAANLAGE OW⇒ 2 831
91 79 513 08



15.2.2017
081665

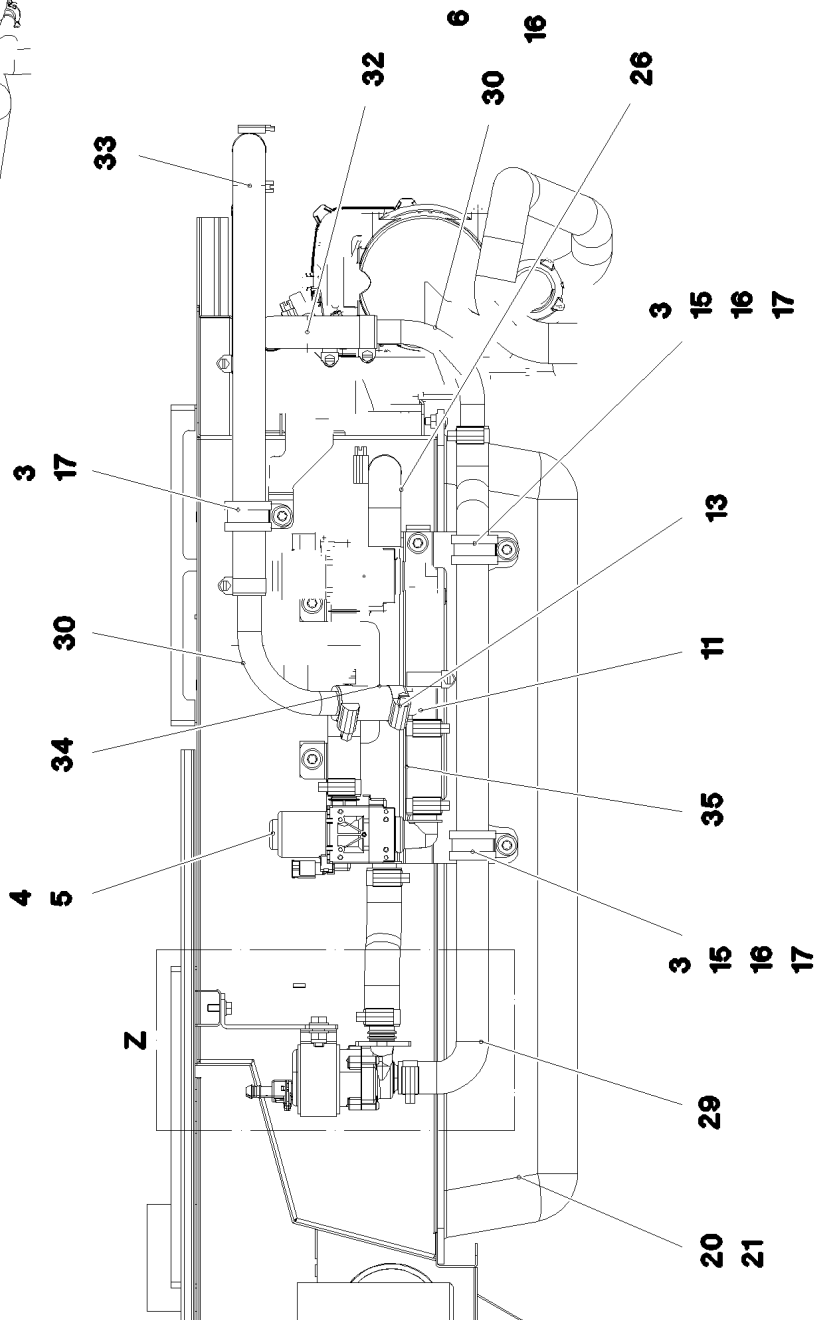
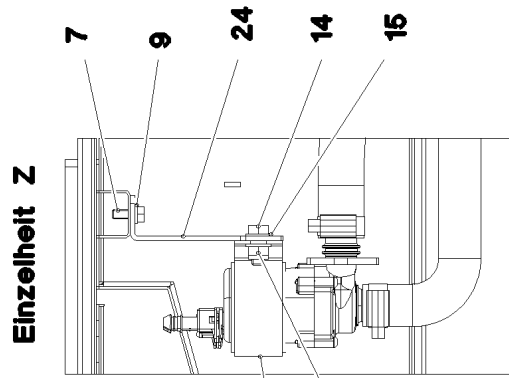
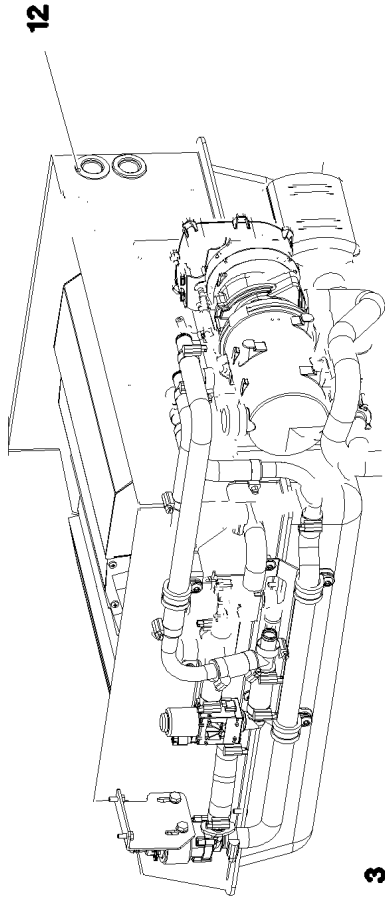
LIEBHERR

etk_en_de_097924 LR 1600/2

CLIMA-HEATING INSTALLATION
HEIZKLIMAGERAET EINBAU

☐ 336 (1/3)

⇒ 2 832
91 80 098 08



15.2.2017
081666

LIEBHERR

etk_en_de_097924 LR 1600/2

CLIMA-HEATING INSTALLATION
HEIZKLIMAGERAET EINBAU

☐ 337 (2/3)

⇒ 2 832
91 80 098 08

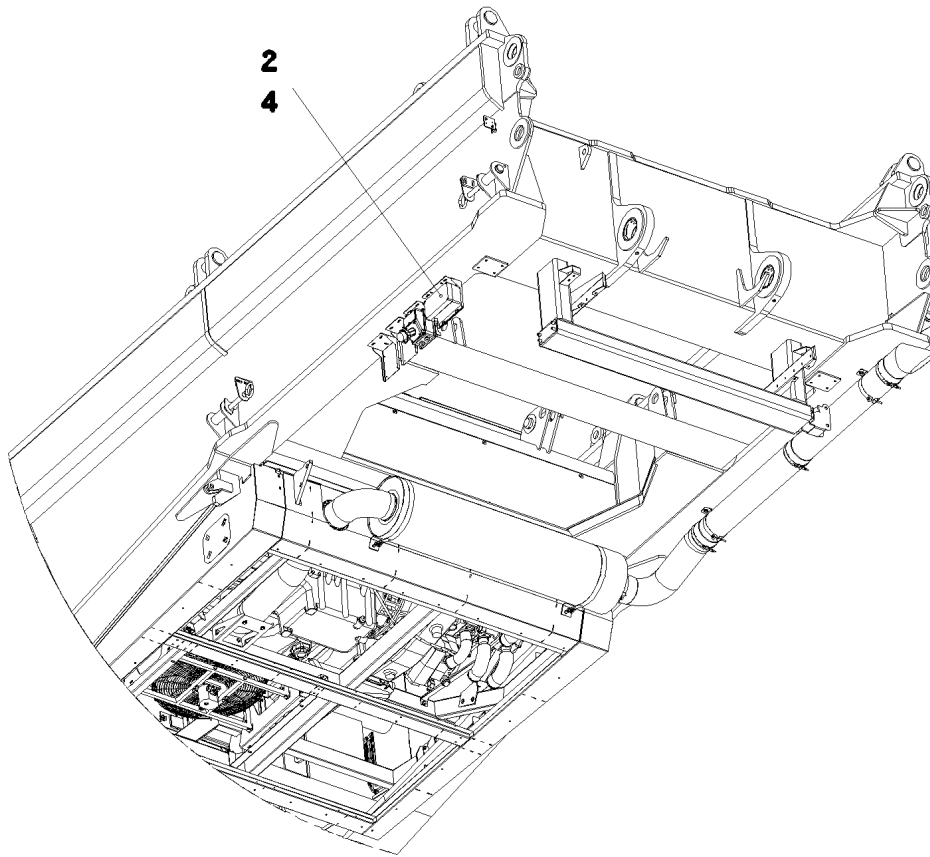
Pos.	Item	Quantity	Description	Bezeichnung
1	10 22 811 2	1	AIR CONDITIONING UNIT 24V ⇒ X10228112 10 22 811 2	HEIZKLIMAGERAET
2	97 05 903 0	1	PLATE 2X276X215 DC01 FE//ZNNI8//CN//T0	BLECH
3	10 41 285 7	7	BUTTON HEAD SCREW AEHNL.ISO 7380-2	HALBRUNDKOPFSCHRAUBE
4	10 34 300 3	1	SOLENOID VALVE	MAGNETVENTIL
5	10 87 579 5	4	TALLOW-DROP SCREW 4X10 10.9 P3E	LINSENKOPFSCHRAUBE
6	11 62 222 4	1	CIRCULATING PUMP	UMWAEELZPUMPE
7	40 65 099	2	HEX SCREW ISO 4017 M6X16 8.8 A2C	SECHSKANTSCHRAUBE
9	10 87 564 7	2	WASHER ISO 7089 6 200HV 480H SPF	SCHEIBE
10	97 04 215 5	1	PIPE SOCKET GSCK45	ROHRSTUTZEN
11	10 10 113 0	1	TEE 20X20 L=88	T-STUECK
12	55 30 278 08	2	DIAPHRAGM SOCKET 29/37/44	MEMBRANTUELLE
13	11 11 807 7	24	HOSE CLAMP 21/16-27/12 W3	SCHLAUCHSCHELLE
14	11 65 176 7	2	HEX SCREW ISO 4017 M8X20 8.8 480H SPF	SECHSKANTSCHRAUBE
15	10 28 980 3	6	WASHER ISO 7089 8 300HV 480H SPF	SCHEIBE
16	41 19 005 08	4	HEX NUT DIN 985 M8 8 A2C	SECHSKANTMUTTER
17	11 48 108 0	3	CLAMP DIN 3016-1 28X20XD1 W5-CR	SCHELLE
18	11 69 004 2	2	SOCKET HEAD SCREW ISO 4762 M5X12 8.8	ZYLINDERSCHRAUBE
19	51 10 017 08	2	HEX NUT ISO 4035 M5 04	SECHSKANTMUTTER
20	10 87 546 8	5	BUTTON HEAD SCREW ISO 7380-2 M6X16	HALBRUNDKOPFSCHRAUBE
21	97 73 582 08	1	COVER ABS SPF	DECKEL
22	11 00 070 0	2	CONNECTING PIPE 0	VERBINDUNGSROHR
23	97 05 909 9	1	PLATE 3X213X129 S355MC FE//ZNNI8//CN//T	BLECH
24	97 02 373 0	1	PLATE 3X121X111 DC01	BLECH
25	97 04 206 7	1	FORM HOSE DN20 X3.5 B SPF	FORMSCHLAUCH
26	97 04 206 7	1	FORM HOSE DN20 X3.5 B SPF	FORMSCHLAUCH
27	97 04 207 0	1	FORM HOSE DN20 X3.5 B SPF	FORMSCHLAUCH
28	97 04 207 0	1	FORM HOSE DN20 X3.5 B SPF	FORMSCHLAUCH
29	97 04 587 9	1	FORM HOSE DN20 X3.5 B SPF	FORMSCHLAUCH
30	97 05 463 3	2	TUBE BENT 20.0X194 X5CRNI18-10	ROHR GEBOGEN
31	97 04 206 9	1	FORM HOSE DN20 X3.5 B SPF	FORMSCHLAUCH
32	97 04 206 8	1	FORM HOSE DN20 X3.5 B SPF	FORMSCHLAUCH
33	97 04 207 1	1	FORM HOSE DN20 X3.5 B SPF	FORMSCHLAUCH
34	11 62 177 0	0.06	COOLING WATER HOSE DN20 B1 SPF	KUEHLWASSERSCHLAUCH
35	11 62 177 0	0.08	COOLING WATER HOSE DN20 B1 SPF	KUEHLWASSERSCHLAUCH
36	11 62 177 0	0.14	COOLING WATER HOSE DN20 B1 SPF	KUEHLWASSERSCHLAUCH
37	11 62 177 0	0.41	COOLING WATER HOSE DN20 B1 SPF	KUEHLWASSERSCHLAUCH
53	55 31 594 08	3.2	TUBE 30/FLEXIBEL PAK	ROHR
54	55 31 594 08	3.2	TUBE 30/FLEXIBEL PAK	ROHR

15.2.2017

etk_en_de_097924 LR 1600/2

338 (3/3)

LIEBHERRCLIMA-HEATING INSTALLATION
HEIZKLIMAGERAET EINBAU⇒ 2 832
91 80 098 08



Pos. 3

Pos.	Item	Quantity	Description	Bezeichnung
2	61 33 018 08	1	CHARGER 230V 24V8A SPF	LADEGERAET
(1)	10 29 998 7	1	TEMPERATURE SENSOR	TEMPERATURFUEHLER
3	96 48 378 08	1	EL.CHARGER F.BATTERY	ELEKTRIK BATTERIELADEGER
(10)	96 51 039 08	1	WIRING HARNESS W621	KABELSTRANG
(20)	96 51 040 08	1	WIRING HARNESS W620	KABELSTRANG
4	96 48 379 08	1	ADD-ON PARTS LADEGERAET	ANBAUTEILE
			⇒ 2 835 002 96 48 379 08	

15.2.2017
054191

LIEBHERR

etk_en_de_097924 LR 1600/2

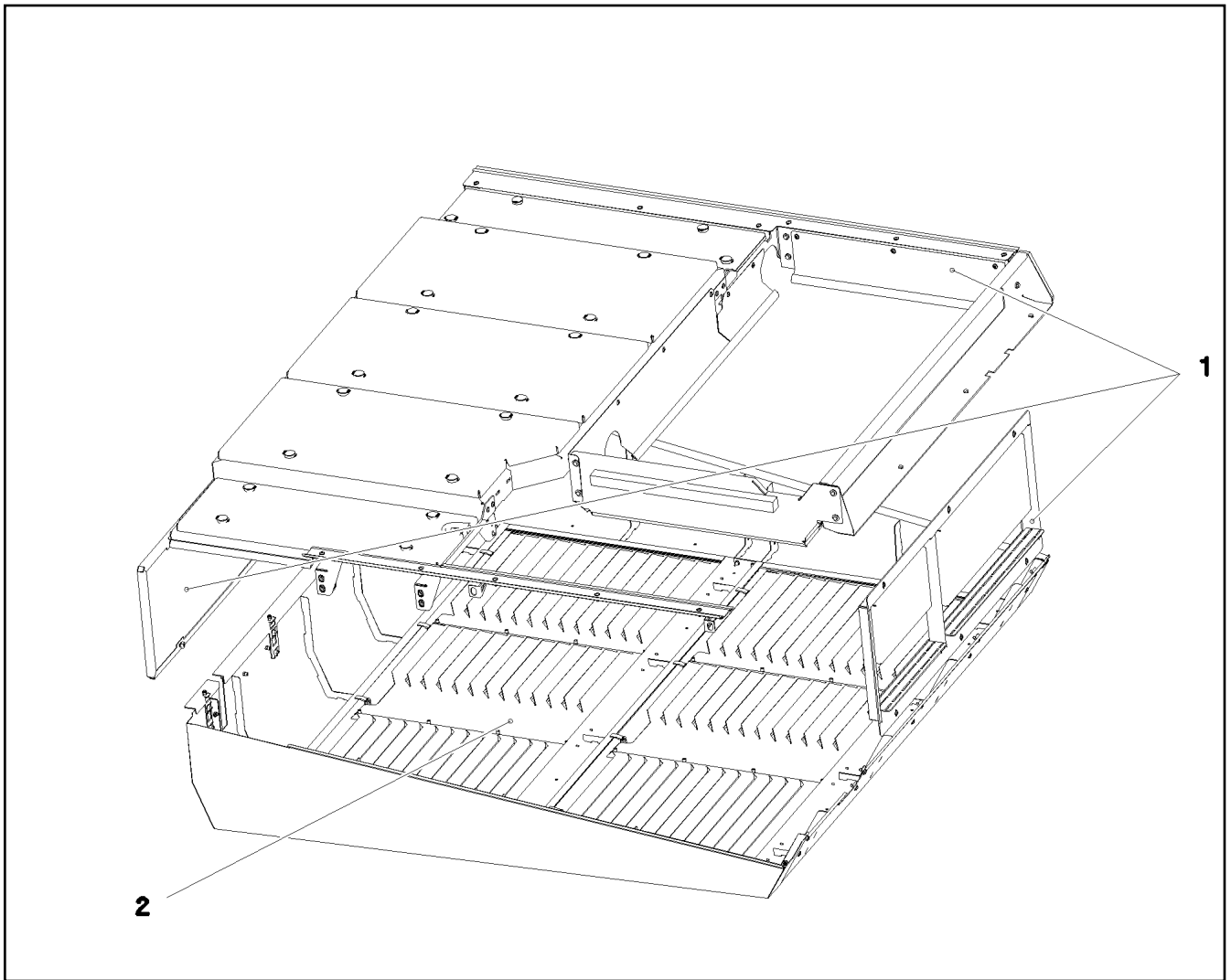
BATTERY CHARGER
BATTERIELADEGERAET

□ 339

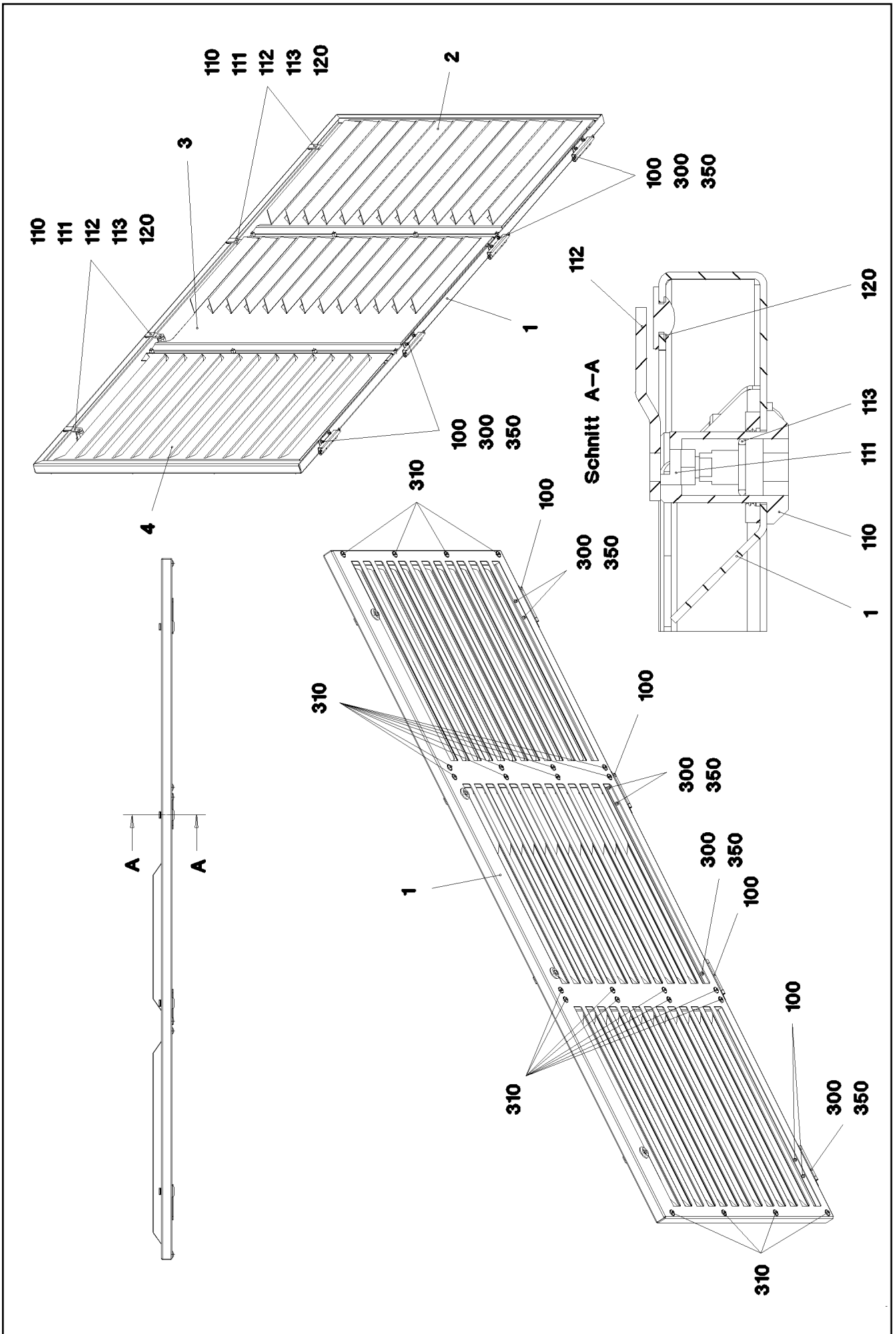
⇒ 2 835
91 52 807 08

Pos.	Item	Quantity	Description	Bezeichnung
21	42 52 210 08	4	SERRATED LOCK WASHER DIN 6798 J 6,4	FAECHERSCHEIBE
22	10 87 562 1	8	HEX NUT ISO 4032 M6 8 480H SPF	SECHSKANTMUTTER
23	10 87 564 7	12	WASHER ISO 7089 6 200HV 480H SPF	SCHEIBE
24	10 87 552 9	4	HEX SCREW ISO 4017 M6X25 8.8 480H SPF	SECHSKANTSCHRAUBE
31	40 73 501 08	1	HEX SCREW M5X16 10.9 A2C SPF	SECHSKANTSCHRAUBE
32	42 52 208 08	1	SERRATED LOCK WASHER DIN 6798 J 5,3	FAECHERSCHEIBE
33	46 00 305	2	WASHER ISO 7089 5 200HV A3C	SCHEIBE
34	41 15 148 08	2	HEX NUT ISO 4032 M5 8 A2C	SECHSKANTMUTTER

15.2.2017	etk_en_de_097924 LR 1600/2	☐ 340
LIEBHERR	ADD-ON PARTS ANBAUTEILE	⇒ 2 835 002 96 48 379 08



Pos.	Item	Quantity	Description	Bezeichnung
1	96 96 250 08	1	SOUND DAMPING ABOVE ⇒ 2 859 100 96 96 250 08	GERAEUSCHDAEMMUNG OBEN
2	96 96 251 08	1	SOUND DAMPING DOWN ⇒ 2 859 041 96 96 251 08	GERAEUSCHDAEMMUNG UNTE



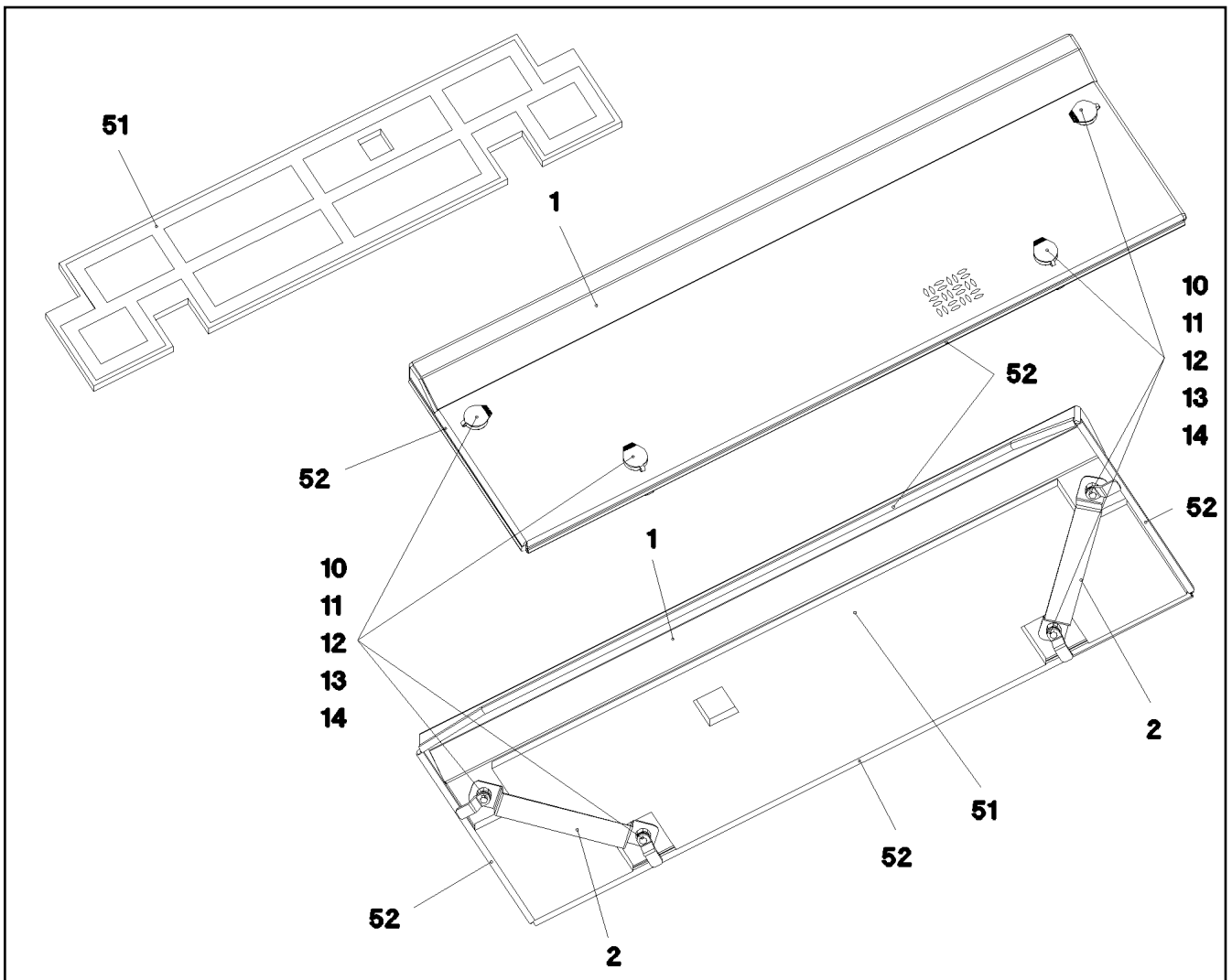
15.2.2017
072799
LIEBHERR

etk_en_de_097924 LR 1600/2
FLAP PRE-ASS.
KLAPPE VORM.

☐ 342 (1/2)
⇒ 2 859 005
96 70 695 08

Pos.	Item	Quantity	Description	Bezeichnung
1	97 01 651 4	1	PLATE 2X2065X938 ALMG3 H111	BLECH
2	96 70 696 08	1	PLATE PRE-ASS.	BLECH VORM.
3	96 70 698 08	1	PLATE PRE-ASS.	BLECH VORM.
4	96 76 256 08	1	PLATE PRE-ASS.	BLECH VORM.
100	70 42 637 08	4	HINGE 19X28,5X126/132° ST	SCHARNIER
110	70 42 566 08	4	HOUSING GD-ZN SW GEPULVERT	GEHAEUSE
111	70 42 534 08	4	ACTUATION SPIKE GD-ZN SW GEPULVERT	BETAETIGUNGSDORN
112	70 42 538 08	4	TONGUE	ZUNGE
113	70 42 748 08	4	O-RING 12X2 NBR70	O-RING
120	72 66 168 08	4	BUSHING 1,5/17/9	VERSCHLUSSTUELLE
300	40 00 417	8	HEX SCREW ISO 4017 M5X12 8.8 A2C	SECHSKANTSCHRAUBE
310	10 41 285 7	24	BUTTON HEAD SCREW AEHNL.ISO 7380-2	HALBRUNDKOPFSCHRAUBE
350	41 19 003 08	8	HEX NUT DIN 985 M5 8 A2C	SECHSKANTMUTTER

15.2.2017	etk_en_de_097924 LR 1600/2	<input type="checkbox"/> 343 (2/2)
LIEBHERR	FLAP PRE-ASS. KLAPPE VORM.	⇒ 2 859 005 96 70 695 08



Pos.	Item	Quantity	Description	Bezeichnung
1	97 01 618 9	1	NIPPLE PLATE 5X1291X409 ALMG3 H114 SP	WARZENBLECH
2	97 70 936 08	2	PLATE 1.5X326X40 DC01 FE//ZNNI8//CN//T0	BLECH
10	70 42 533 08	4	HOUSING GD-ZN SW GEPULVERT	GEHAEUSE
11	70 42 534 08	4	ACTUATION SPIKE GD-ZN SW GEPULVERT	BETAETIGUNGSDORN
12	70 42 748 08	4	O-RING 12X2 NBR70	O-RING
13	70 42 548 08	4	DUST CAP POLYETHYLEN SCHWARZ	STAUBKAPPE
14	70 42 567 08	4	TONGUE	ZUNGE
51	80 21 020 08	4	ADHESIVE INSULATING STRIP 25MM PS18	PILZKOPFBAND
52	26 21 040 08	3	EDGE PROTECTION 1-4X14,5X10	KANTENSCHUTZ

15.2.2017
072599

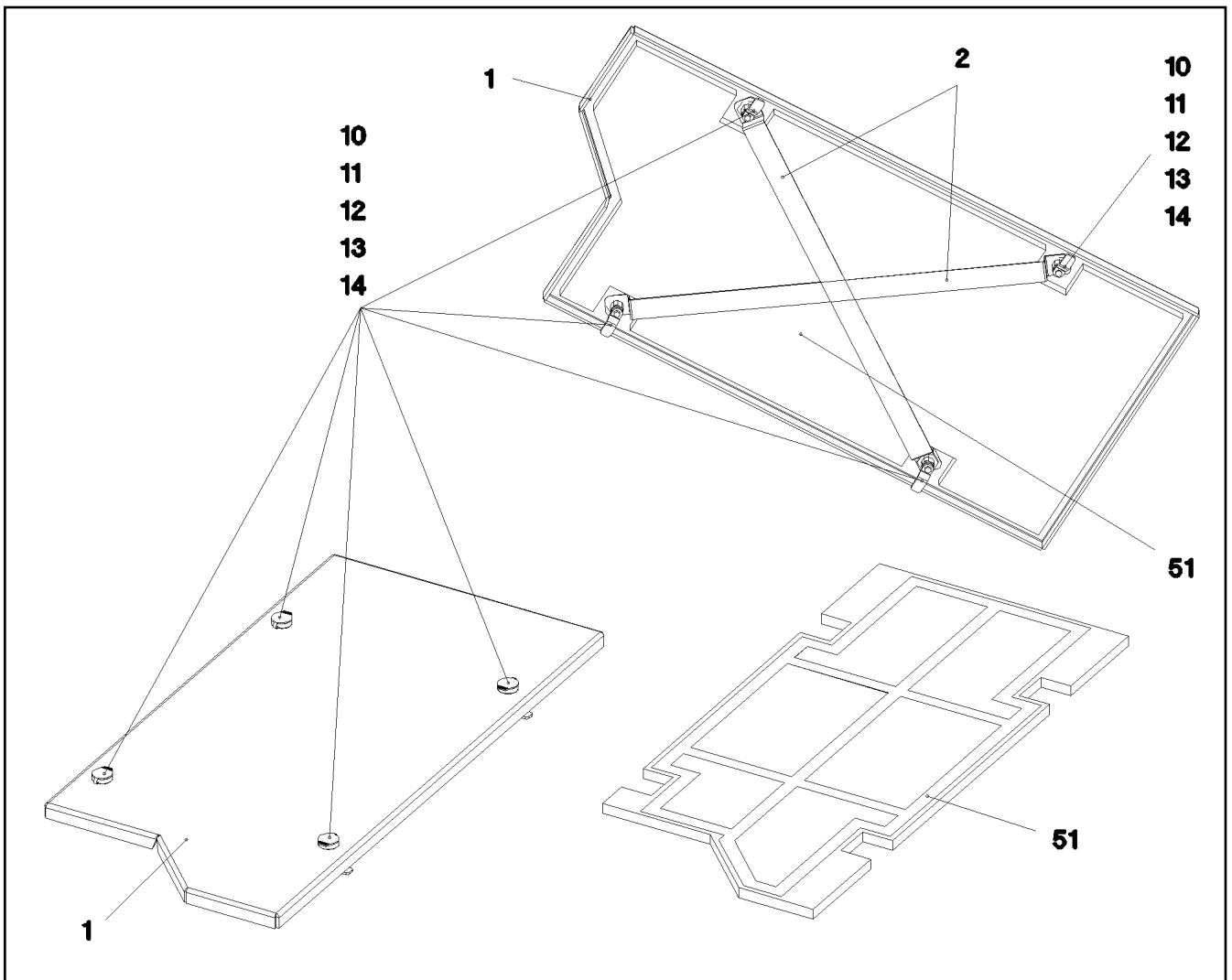
LIEBHERR

etk_en_de_097924 LR 1600/2

COVER COMPL.
DECKEL KPL.

344

⇒ 2 859 007
96 70 603 08



Pos.	Item	Quantity	Description	Bezeichnung
1	97 01 619 2	1	NIPPLE PLATE 5X584X1177 ALMG3 H114 SP	WARZENBLECH
2	97 70 997 08	2	PLATE 1.5X848X40 DC01 FE//ZNNI8//CN//T0	BLECH
10	70 42 566 08	4	HOUSING GD-ZN SW GEPULVERT	GEHAEUSE
11	70 42 534 08	4	ACTUATION SPIKE GD-ZN SW GEPULVERT	BETAETIGUNGSDORN
12	70 42 748 08	4	O-RING 12X2 NBR70	O-RING
13	70 42 548 08	4	DUST CAP POLYETHYLEN SCHWARZ	STAUBKAPPE
14	70 42 567 08	4	TONGUE	ZUNGE
51	80 21 020 08	5	ADHESIVE INSULATING STRIP 25MM PS18	PILZKOPFBAND

15.2.2017
072907

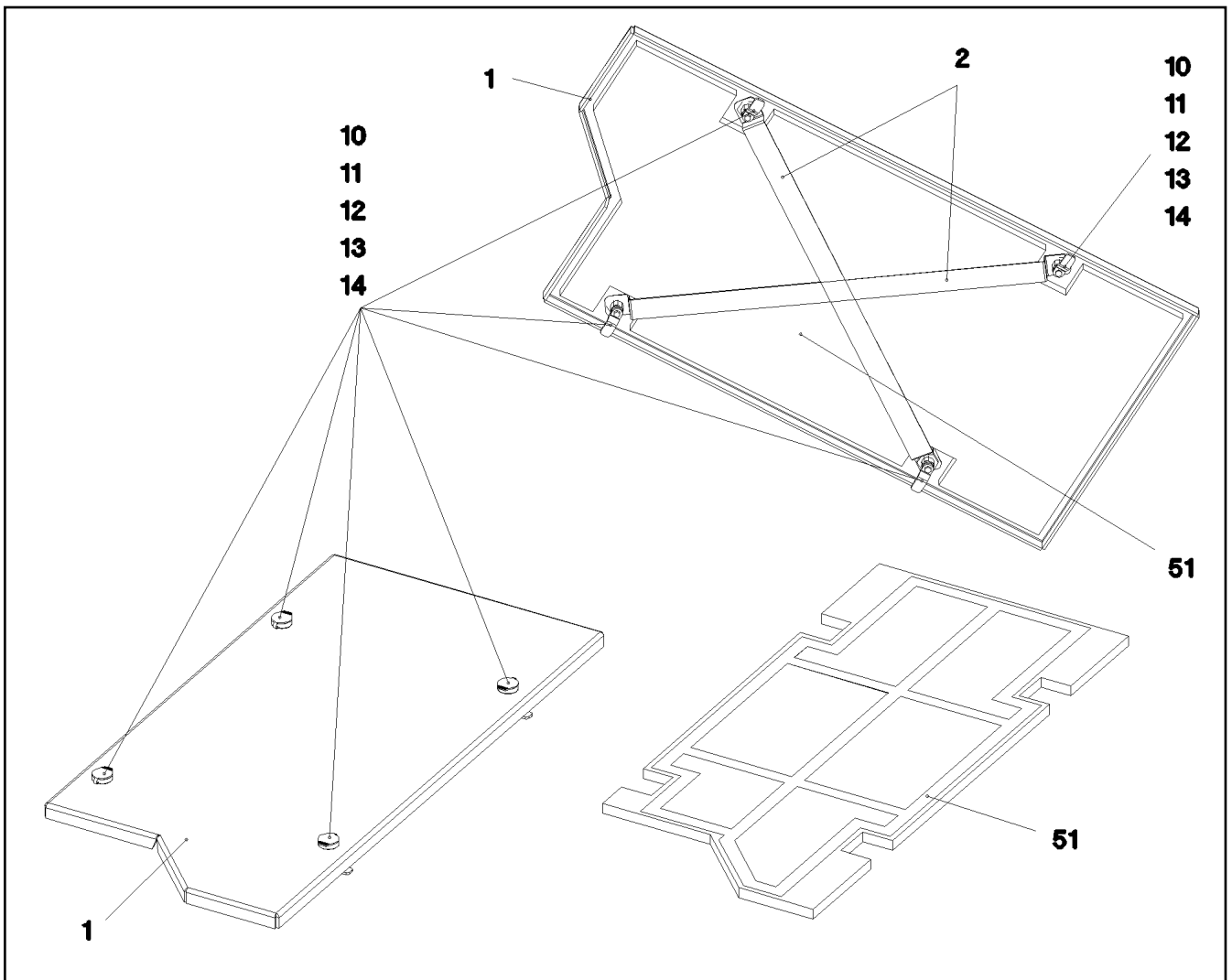
LIEBHERR

etk_en_de_097924 LR 1600/2

COVER COMPL.
DECKEL KPL.

345

⇒ 2 859 026
96 70 604 08



Pos.	Item	Quantity	Description	Bezeichnung
1	97 01 620 6	1	NIPPLE PLATE 5X1177X584 ALMG3 H114 SP	WARZENBLECH
2	97 70 997 08	2	PLATE 1.5X848X40 DC01 FE//ZNNI8//CN//T0	BLECH
10	70 42 566 08	4	HOUSING GD-ZN SW GEPULVERT	GEHAEUSE
11	70 42 534 08	4	ACTUATION SPIKE GD-ZN SW GEPULVERT	BETAETIGUNGSDORN
12	70 42 748 08	4	O-RING 12X2 NBR70	O-RING
13	70 42 548 08	4	DUST CAP POLYETHYLEN SCHWARZ	STAUBKAPPE
14	70 42 567 08	4	TONGUE	ZUNGE
51	80 21 020 08	4.88	ADHESIVE INSULATING STRIP 25MM PS18	PILZKOPFBAND

15.2.2017
072907

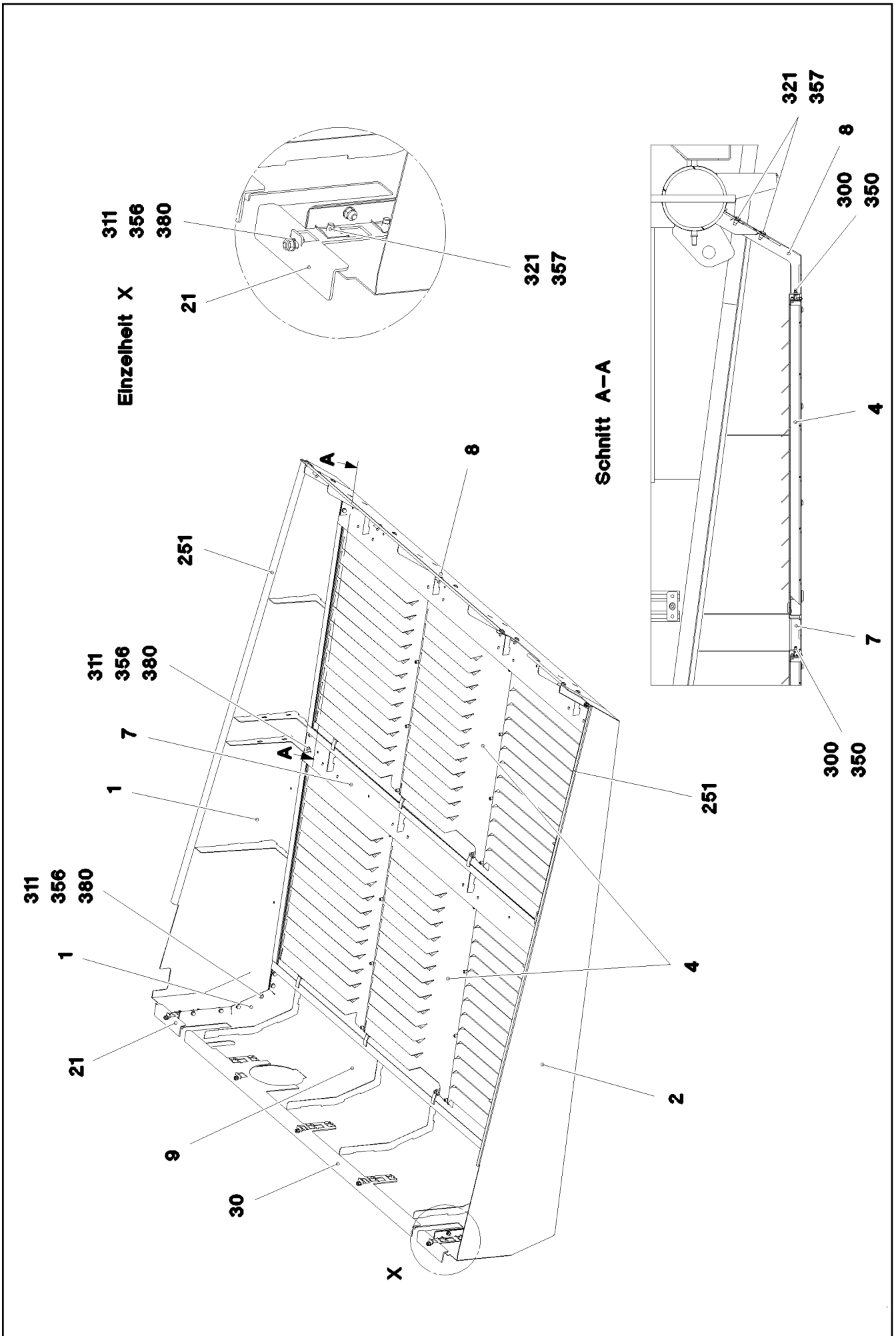
LIEBHERR

etk_en_de_097924 LR 1600/2

COVER COMPL.
DECKEL KPL.

346

⇒ 2 859 029
96 70 609 08



15.2.2017
084743

LIEBHERR

etk_en_de_097924 LR 1600/2

SOUND DAMPING DOWN
GERAEUSCHDAEMMUNG UNTEN

☐ 347 (1/2)

⇒ 2 859 041
96 96 251 08

Pos.	Item	Quantity	Description	Bezeichnung
1	96 96 614 08	1	PLATE WELDED	BLECH SCHWK.
2	96 70 693 08	1	PLATE WELDED	BLECH SCHWK.
4	96 70 695 08	2	FLAP PRE-ASS. ⇒ 2 859 005 96 70 695 08	KLAPPE VORM.
7	96 70 638 08	1	PLATE WELDED	BLECH SCHWK.
8	96 00 260 0	1	PLATE WELDED	BLECH SCHWK.
9	96 96 681 08	1	PLATE WELDED	BLECH SCHWK.
21	97 70 794 08	2	PLATE 3X196X184 DC01 FE//ZNNI8//CN//T0	BLECH
30	97 06 131 4	1	PLATE 3X1779X219 DC01	BLECH
251	26 21 053 08	3.8	EDGE PROTECTION 1-2,5X33X8,7	KANTENSCHUTZ
300	40 00 417	16	HEX SCREW ISO 4017 M5X12 8.8 A2C	SECHSKANTSCHRAUBE
311	11 65 176 7	29	HEX SCREW ISO 4017 M8X20 8.8 480H SPF	SECHSKANTSCHRAUBE
321	40 97 041 08	20	BUTTON HEAD SCREW ISO 7380-2 M8X20	HALBRUNDKOPFSCHRAUBE
350	41 19 003 08	16	HEX NUT DIN 985 M5 8 A2C	SECHSKANTMUTTER
356	41 19 005 08	29	HEX NUT DIN 985 M8 8 A2C	SECHSKANTMUTTER
357	41 30 070 08	20	SHEET METAL NUT M8	BLECHMUTTER
380	10 28 980 3	59	WASHER ISO 7089 8 300HV 480H SPF	SCHEIBE

15.2.2017

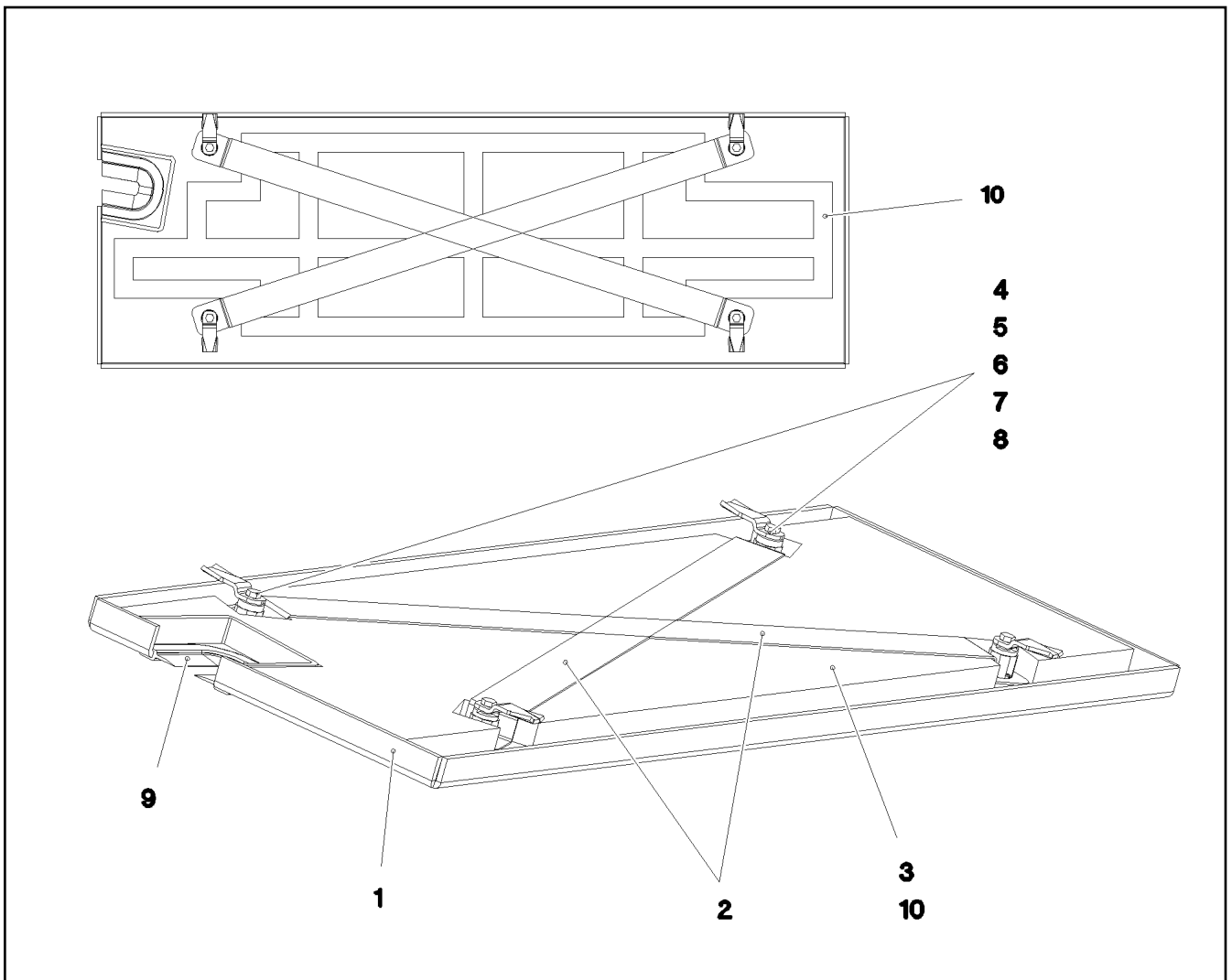
etk_en_de_097924 LR 1600/2

☐ 348 (2/2)

LIEBHERR

SOUND DAMPING DOWN
GERAEUSCHDAEMMUNG UNTEN

⇒ 2 859 041
96 96 251 08



Pos.	Item	Quantity	Description	Bezeichnung
1	96 96 386 08	1	COVER WELDED SPF	DECKEL SCHWK.
2	97 06 089 5	2	PLATE 1.5X815X40 DC01	BLECH
4	70 42 566 08	4	HOUSING GD-ZN SW GEPULVERT	GEHAEUSE
5	70 42 534 08	4	ACTUATION SPIKE GD-ZN SW GEPULVERT	BETAETIGUNGSDORN
6	70 42 748 08	4	O-RING 12X2 NBR70	O-RING
7	70 42 548 08	4	DUST CAP POLYETHYLEN SCHWARZ	STAUBKAPPE
8	70 42 551 08	4	TONGUE	ZUNGE
9	26 21 053 08	0.16	EDGE PROTECTION 1-2,5X33X8,7	KANTENSCHUTZ
10	80 21 020 08	4.3	ADHESIVE INSULATING STRIP 25MM PS18	PILZKOPFBAND

15.2.2017
083979

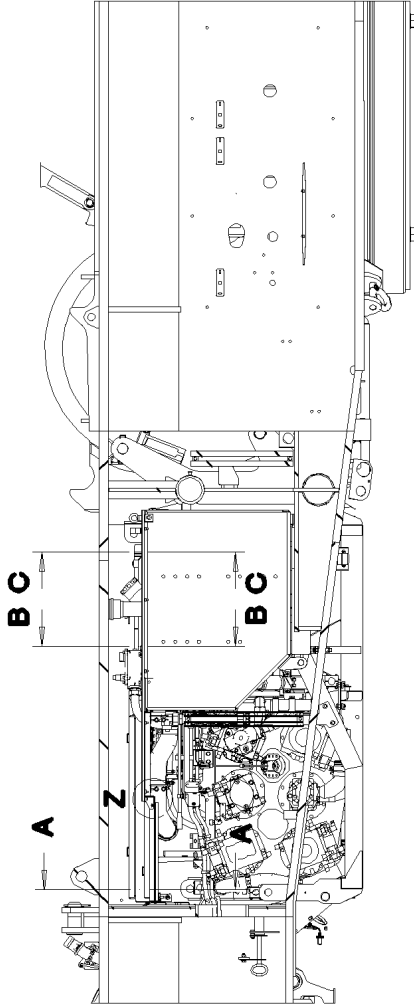
LIEBHERR

etk_en_de_097924 LR 1600/2

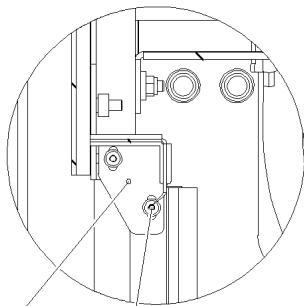
COVER COMPL.
DECKEL KPL.

349

⇒ 2 859 046
96 96 385 08



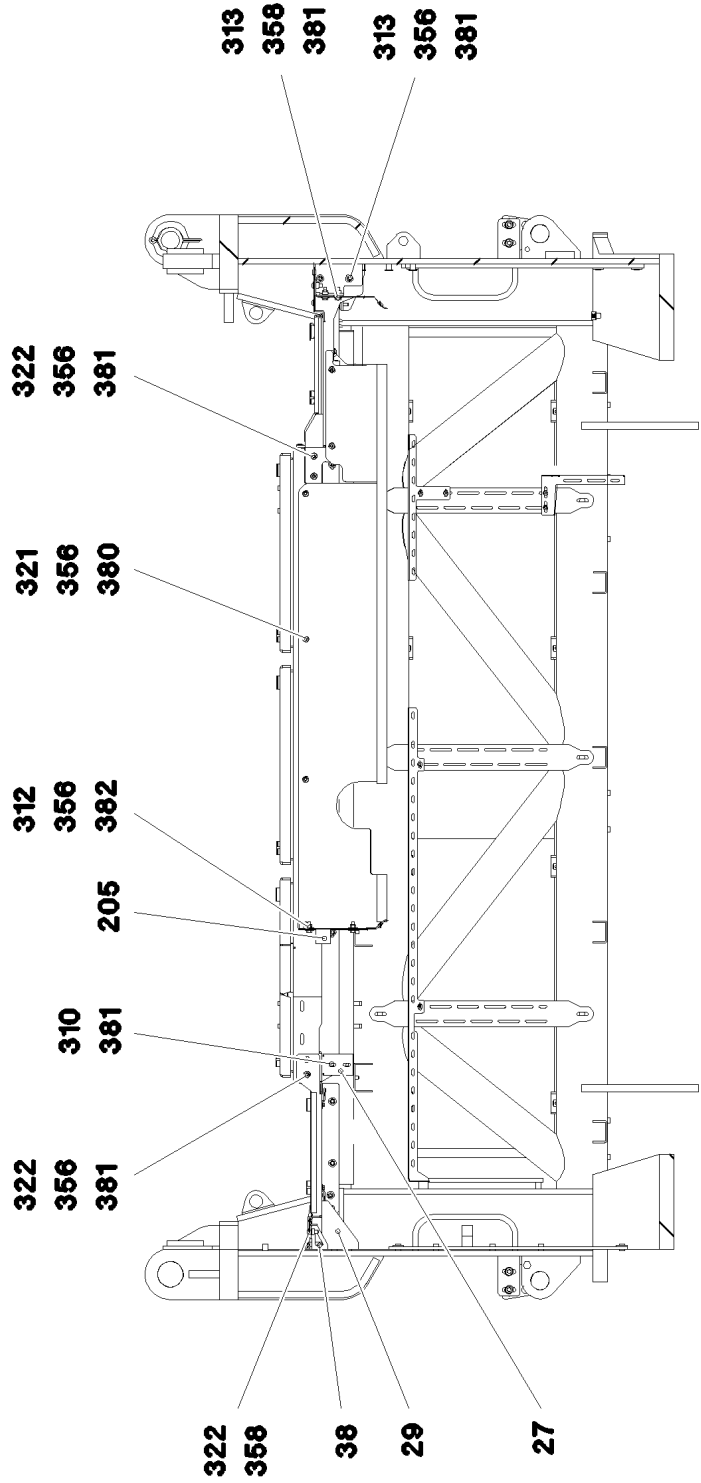
Einzelheit Z



50

323
359
380

Schnitt B-B



322
356
381

321
356
380

312
356
382

310
381

322
356
381

322
358
38
29
27

313
358
381
313
356
381

15.2.2017
083980

LIEBHERR

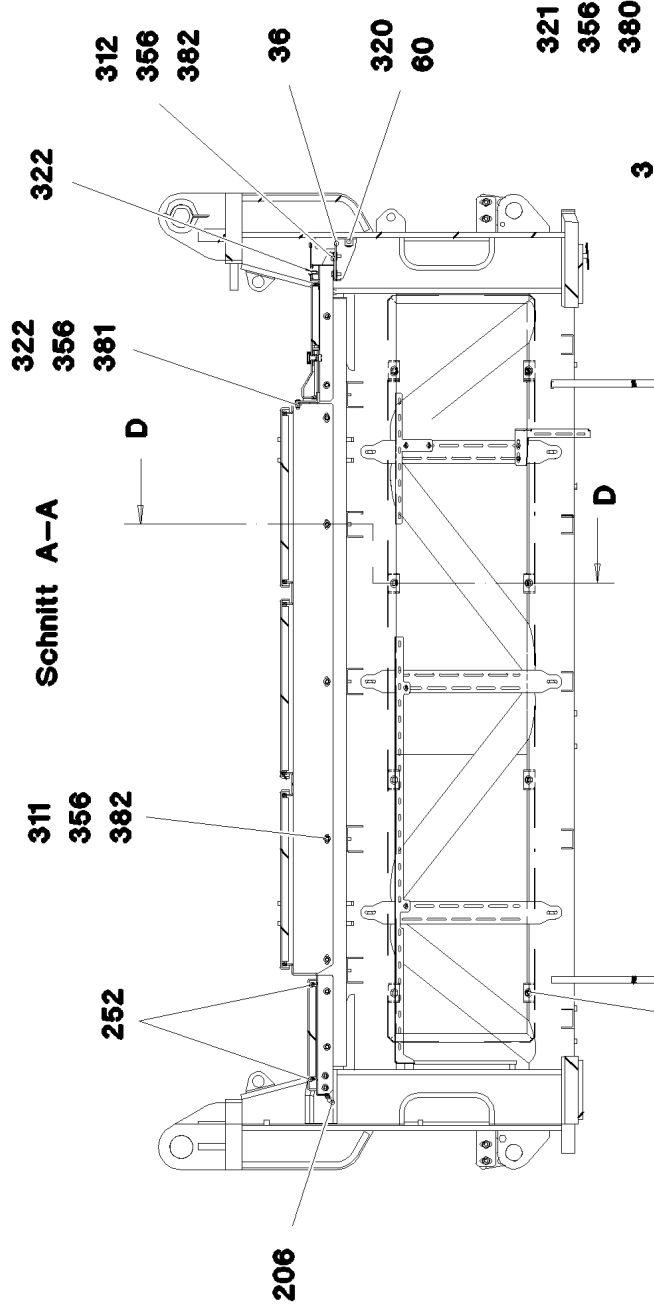
etk_en_de_097924 LR 1600/2

SOUND DAMPING ABOVE
GERAEUSCHDAEMMUNG OBEN

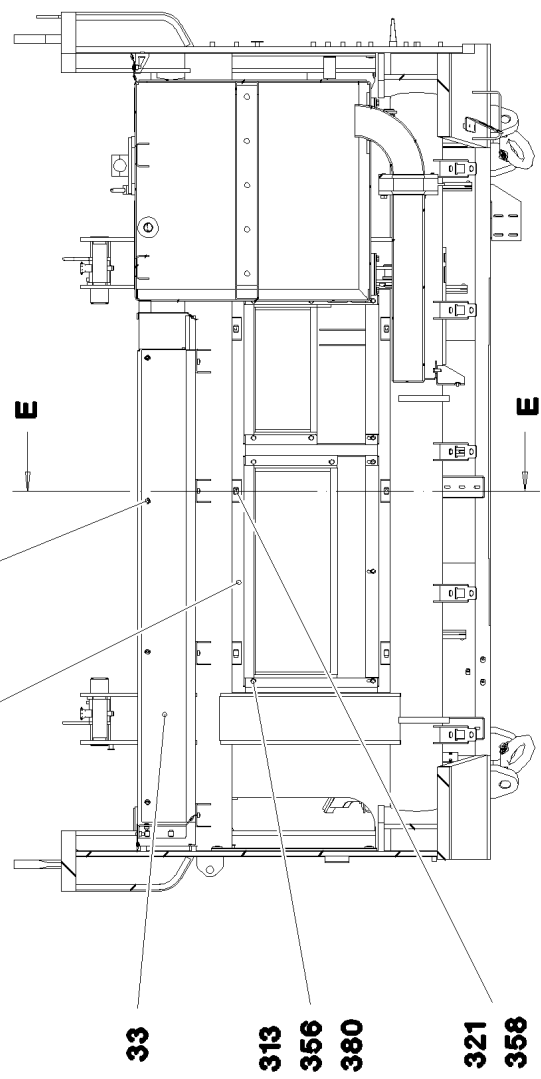
□ 350 (1/6)

⇒ 2 859 100
96 96 250 08

Schnitt A-A



Schnitt C-C



15.2.2017
083981

LIEBHERR

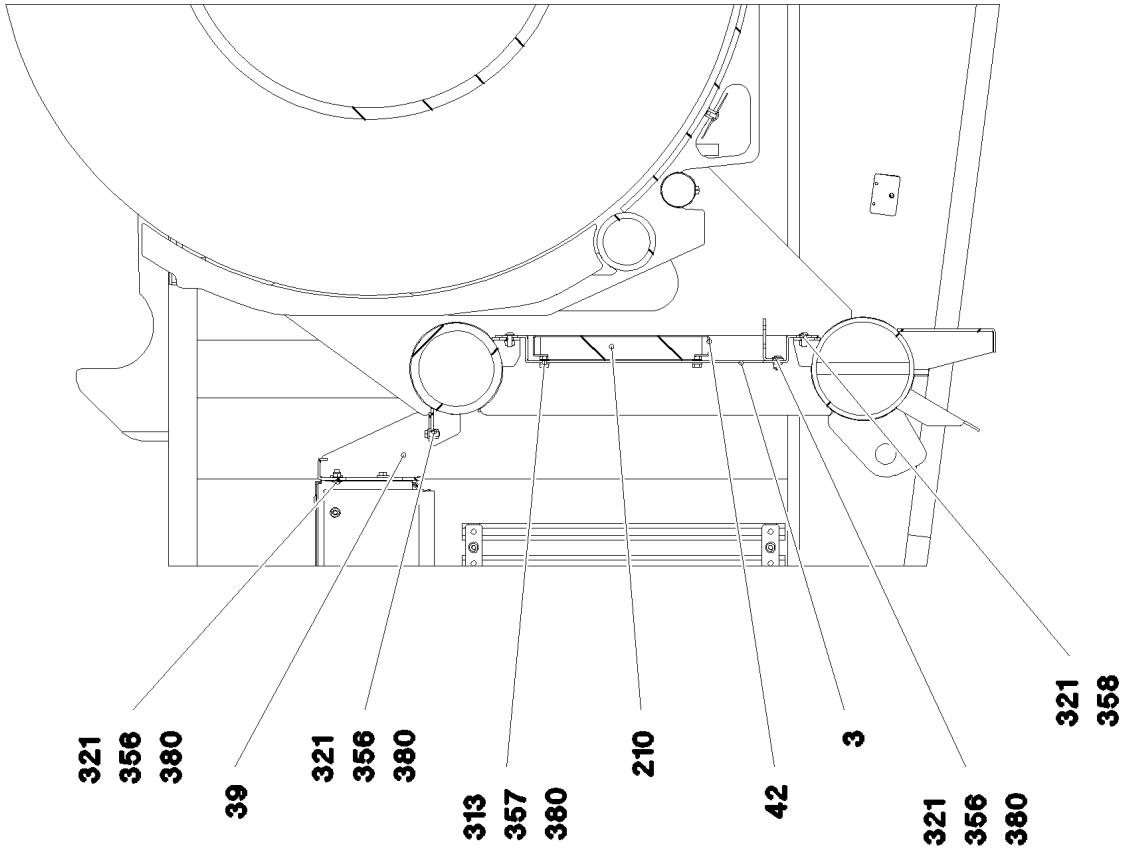
etk_en_de_097924 LR 1600/2

SOUND DAMPING ABOVE
GERAEUSCHDAEMMUNG OBEN

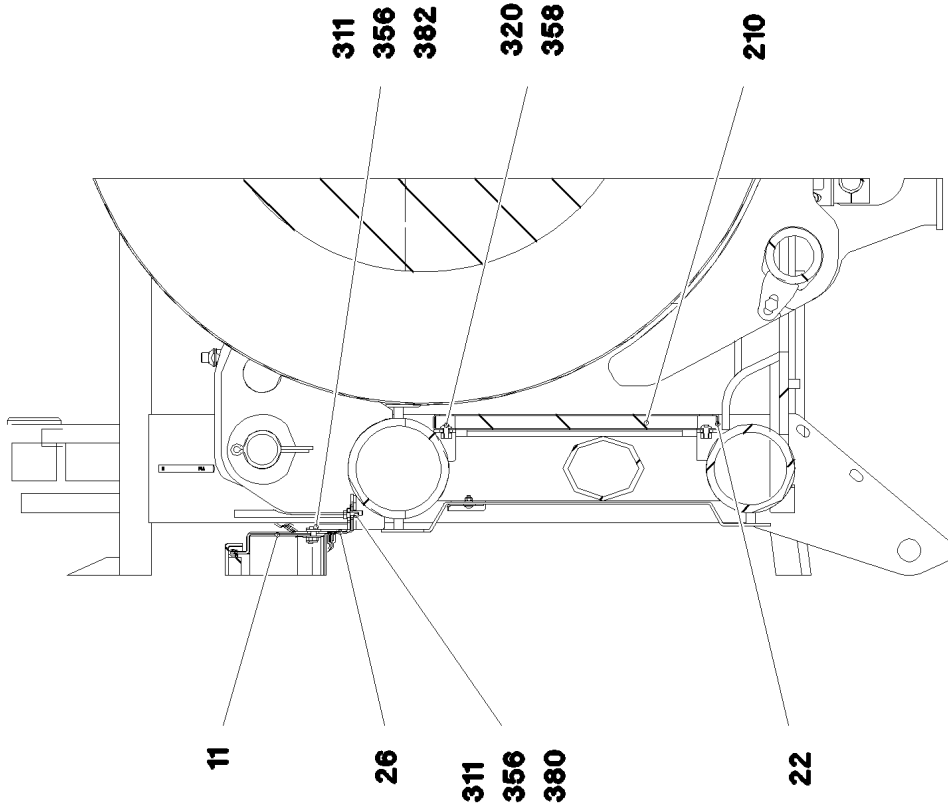
□ 351 (2/6)

⇒ 2 859 100
96 96 250 08

Schnitt E-E



Schnitt D-D



15.2.2017
083982

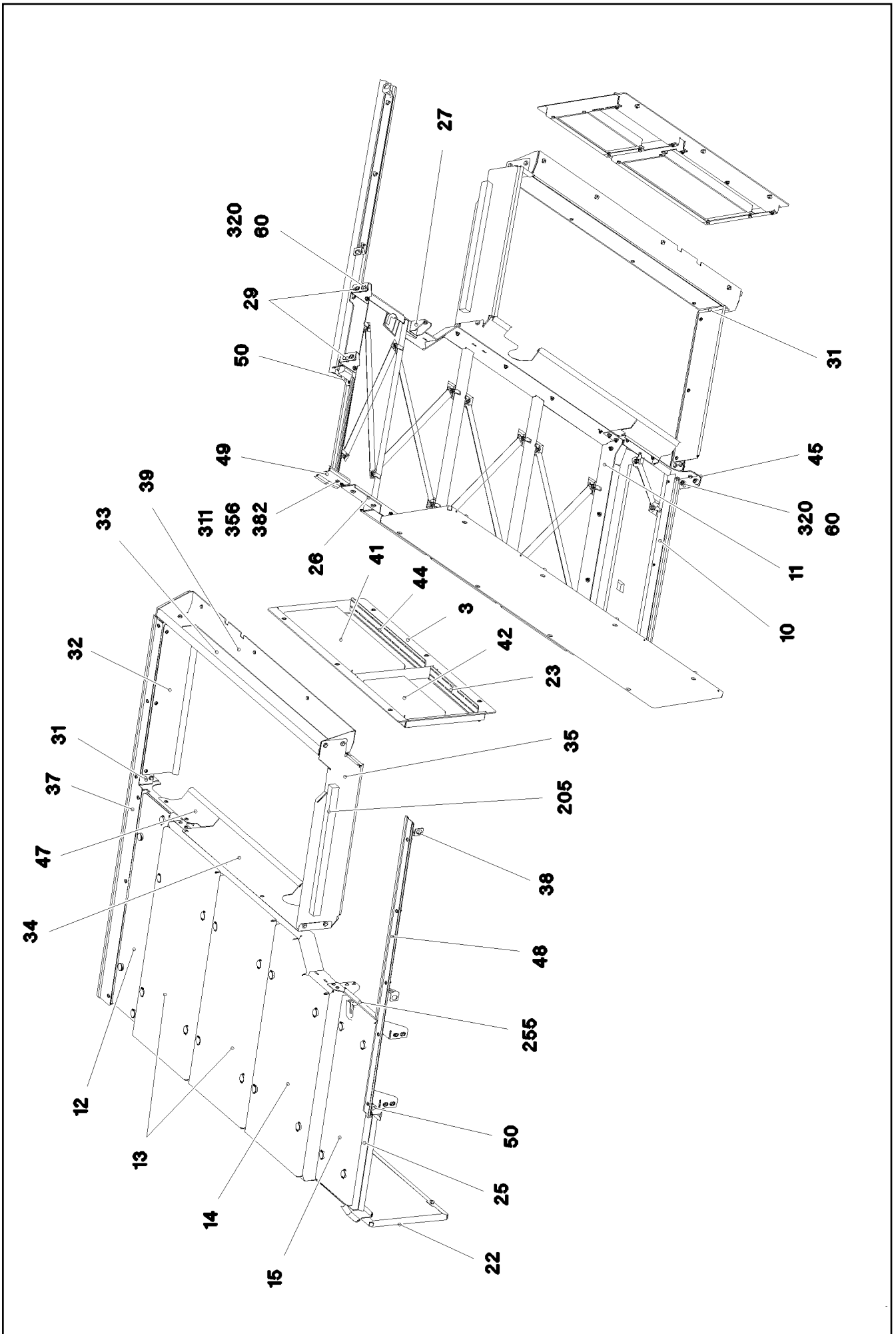
LIEBHERR

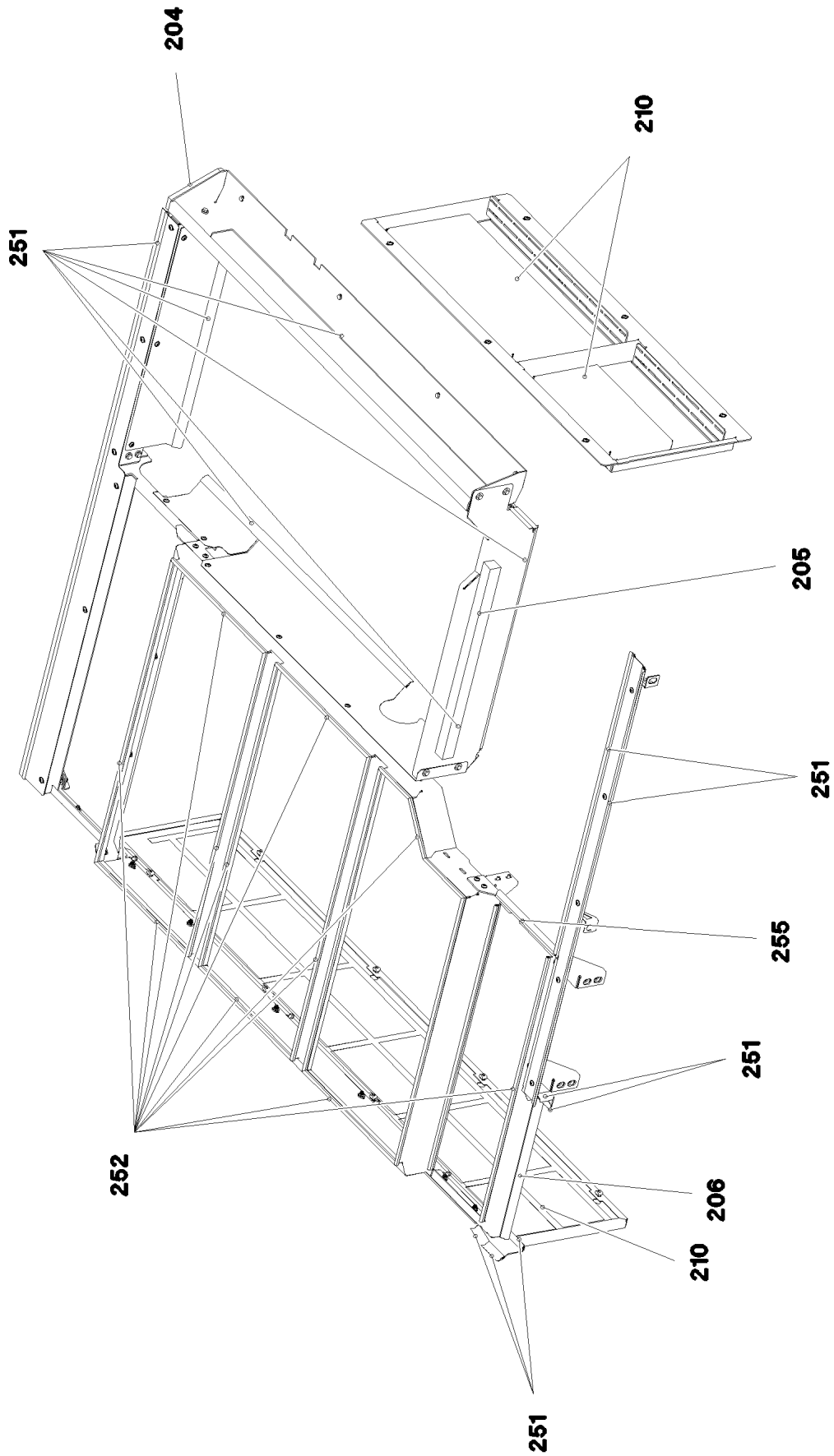
etk_en_de_097924 LR 1600/2

SOUND DAMPING ABOVE
GERAEUSCHDAEMMUNG OBEN

☐ 352 (3/6)

→ 2 859 100
96 96 250 08





15.2.2017
083984

LIEBHERR

etk_en_de_097924 LR 1600/2

SOUND DAMPING ABOVE
GERAEUSCHDAEMMUNG OBEN

□ 354 (5/6)

⇒ 2 859 100
96 96 250 08

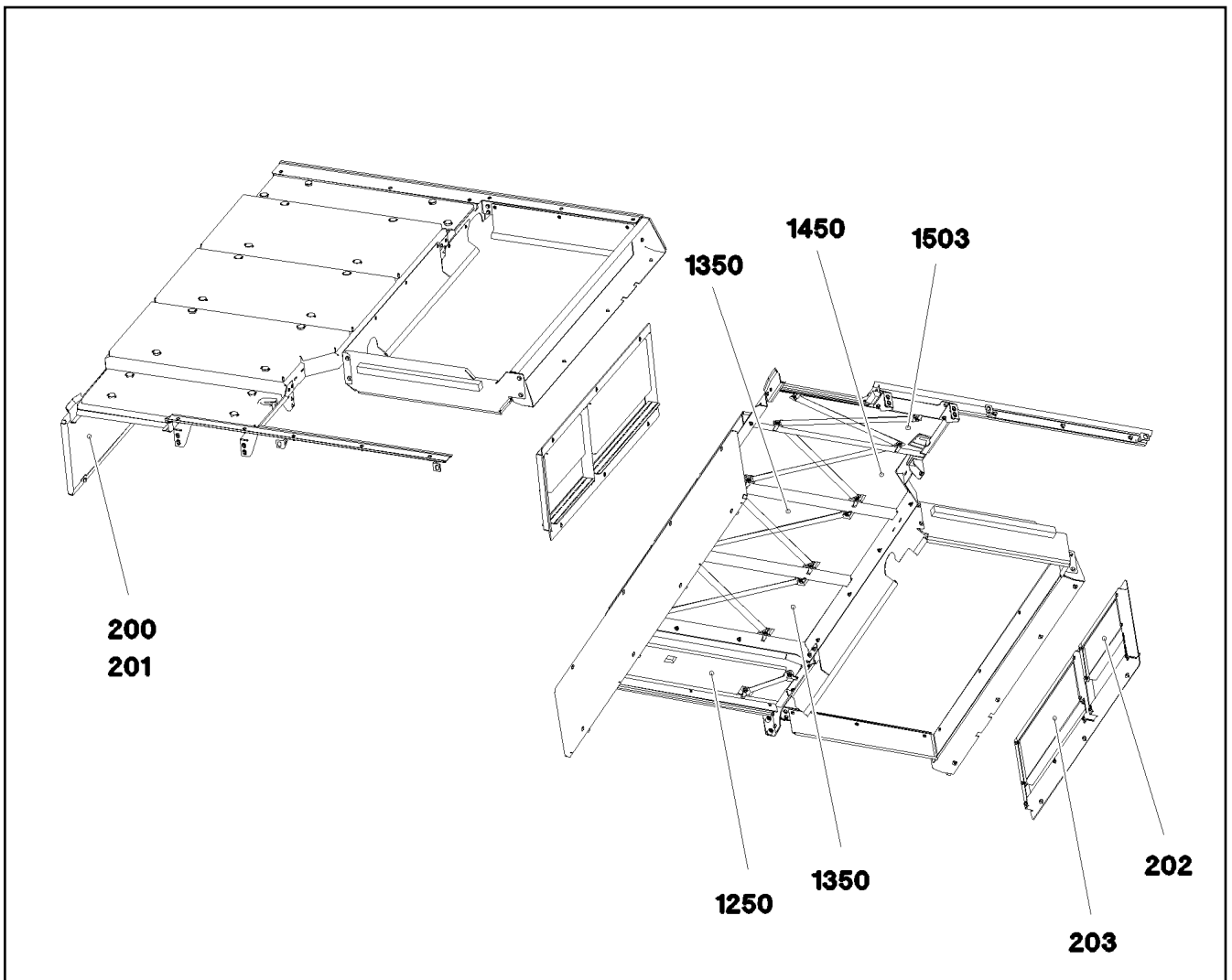
Pos.	Item	Quantity	Description	Bezeichnung
3	96 70 694 08	1	FRAME WELDED	RAHMEN SCHWK.
10	96 96 269 08	1	FRAME WELDED	RAHMEN SCHWK.
11	96 70 601 08	1	FRAME WELDED	RAHMEN SCHWK.
12	96 70 603 08	1	COVER COMPL. ⇒ 2 859 007 96 70 603 08	DECKEL KPL.
13	96 70 604 08	2	COVER COMPL. ⇒ 2 859 026 96 70 604 08	DECKEL KPL.
14	96 70 609 08	1	COVER COMPL. ⇒ 2 859 029 96 70 609 08	DECKEL KPL.
15	96 96 385 08	1	COVER COMPL. ⇒ 2 859 046 96 96 385 08	DECKEL KPL.
22	97 06 970 9	1	PLATE 2X2364X554 DC01	BLECH
23	97 70 792 08	1	PLATE 4X492X101 S315MC FE//ZNNI8//CN//T	BLECH
25	97 06 093 2	1	PLATE 4X1149X527 S315MC	BLECH
26	97 07 743 5	1	PLATE 4X2346X144 S315MC	BLECH
27	97 70 790 08	1	PLATE 4X155X134 S315MC FE//ZNNI8//CN//T	BLECH
29	97 06 101 7	2	PLATE 4X175X138 S315MC FE//ZNNI8//CN//T	BLECH
31	97 06 093 5	1	PLATE 4X926X201 S315MC	BLECH
32	97 06 093 8	1	PLATE 1.5X820X185 DC01	BLECH
33	97 06 094 0	1	PLATE 1.5X1601X166 DC01	BLECH
34	97 06 094 6	1	PLATE 1.5X1263X250 DC01	BLECH
35	97 06 096 0	1	PLATE 3X1087X254 DC01	BLECH
36	97 01 621 6	1	PLATE 4X199X125 S315MC	BLECH
37	97 06 097 7	1	PLATE 2X2071X113 DC01	BLECH
38	97 06 102 1	1	PLATE 3X954X123 S355MC	BLECH
39	97 06 098 7	1	PLATE 4X1904X334 S315MC	BLECH
41	97 01 652 9	1	PLATE 2X833X413 DC01	BLECH
42	97 02 439 7	1	PLATE 2X555X344 DC01	BLECH
44	97 02 442 2	1	PLATE 4X768X101 S315MC	BLECH
45	97 06 101 1	1	PLATE 4X130X181 S315MC FE//ZNNI8//CN//T	BLECH
47	97 06 102 6	1	PLATE 1.5X360X175 DC01	BLECH
48	97 06 103 3	1	PLATE 2X1600X77 DC01	BLECH
49	97 06 280 5	1	PLATE 2X165X91 DC01 FE//ZNNI8//CN//T0	BLECH
50	97 06 280 6	1	PLATE 2X144X76 DC01 FE//ZNNI8//CN//T0	BLECH
60	95 38 734 08	8	SLEEVE 25X20 11SMN37 FE//ZNNI8//CN//T0	HUELSE
204	10 42 540 9	1	INSULATING MATERIAL 20X20X2000 PUR	DAEMMSTOFF
205	28 39 057 08	1	INSULATING MATERIAL 40X40X2000	DAEMMSTOFF
206	26 21 074 08	0.54	SEALING 1-4X21,5X24	ABDICHTUNG
210	80 21 020 08	12.36	ADHESIVE INSULATING STRIP 25MM PS18	PILZKOPFBAND
251	26 21 053 08	10.5	EDGE PROTECTION 1-2,5X33X8,7	KANTENSCHUTZ
252	26 21 040 08	12	EDGE PROTECTION 1-4X14,5X10	KANTENSCHUTZ
255	26 21 064 08	0.33	SEALING PROFILE 1-4X14,5X24,4	DICHTPROFIL
310	11 65 161 2	2	HEX SCREW ISO 4017 M8X16 8.8 480H SPF	SECHSKANTSCHRAUBE
311	11 65 176 7	20	HEX SCREW ISO 4017 M8X20 8.8 480H SPF	SECHSKANTSCHRAUBE
312	11 64 226 1	9	HEX SCREW ISO 4017 M8X25 8.8 480H SPF	SECHSKANTSCHRAUBE
313	11 82 652 7	12	HEX SCREW ISO 4017 M8X30 8.8 480H SPF	SECHSKANTSCHRAUBE
320	10 41 285 7	16	BUTTON HEAD SCREW AEHNL.ISO 7380-2	HALBRUNDKOPFSCHRAUBE
321	40 97 041 08	24	BUTTON HEAD SCREW ISO 7380-2 M8X20	HALBRUNDKOPFSCHRAUBE
322	10 41 286 1	21	BUTTON HEAD SCREW AEHNL.ISO 7380-2	HALBRUNDKOPFSCHRAUBE
323	10 42 963 2	2	BUTTON HEAD SCREW ISO 7380-2 M6X20 0	HALBRUNDKOPFSCHRAUBE
356	41 19 005 08	50	HEX NUT DIN 985 M8 8 A2C	SECHSKANTMUTTER
357	11 69 387 5	16	HEX NUT ISO 4032 M8 8 480H SPF	SECHSKANTMUTTER
358	41 30 032 08	33	CAGE NUT M8 A2/ST A2K	KAFIGMUTTER
359	10 54 049 2	2	HEX NUT ISO 10511 M6 A4	SECHSKANTMUTTER
380	10 28 980 3	56	WASHER ISO 7089 8 300HV 480H SPF	SCHEIBE
381	11 84 050 1	22	WASHER DIN 7349 8,4 200HV FLZN SPF	SCHEIBE
382	42 18 009 08	23	WASHER ISO 7093-1 8 200HV A2C	SCHEIBE
800	96 99 103 08	1	SOUND DAMPING ABOVE LR 1600-2 ⇒ 2 859 101 96 99 103 08	GERAEUSCHDAEMMUNG OBEN

15.2.2017

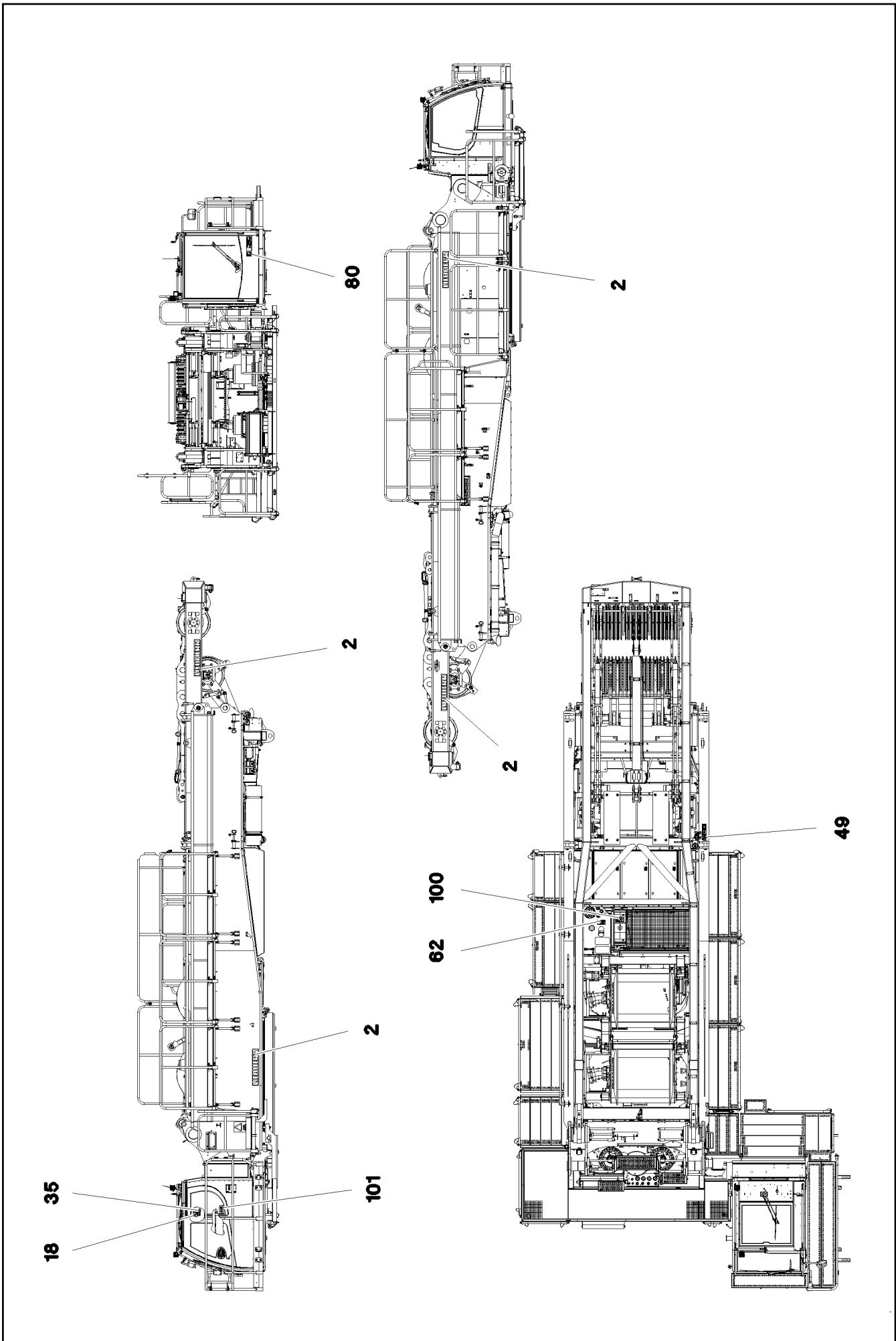
etk_en_de_097924 LR 1600/2

☐ 355 (6/6)

LIEBHERRSOUND DAMPING ABOVE
GERAEUSCHDAEMMUNG OBEN⇒ 2 859 100
96 96 250 08



Pos.	Item	Quantity	Description	Bezeichnung
200	97 06 971 0	1	INSULATING MAT 20X873X442 PUR-SCHAU	DAEMMMATTE
201	97 70 809 08	1	INSULATING MAT 20X1400X442 PUR-SCHAU	DAEMMMATTE
202	97 02 442 5	1	INSULATING MAT 40X405X210 PUR-SCHAU	DAEMMMATTE
203	97 01 653 0	1	INSULATING MAT 40X680X280 ME-SCHAUM	DAEMMMATTE
1250	97 01 619 0	1	INSULATING MAT 20X1130X260 ME-SCHAU	DAEMMMATTE
1350	97 01 619 3	2	INSULATING MAT 20X1095X500 ME-SCHAU	DAEMMMATTE
1450	97 01 620 7	1	INSULATING MAT 20X1095X500 ME-SCHAU	DAEMMMATTE
1503	97 06 089 7	1	INSULATING MAT 20X988X275 PUR-SCHAU	DAEMMMATTE



15.2.2017
087944

LIEBHERR

etk_en_de_097924 LR 1600/2

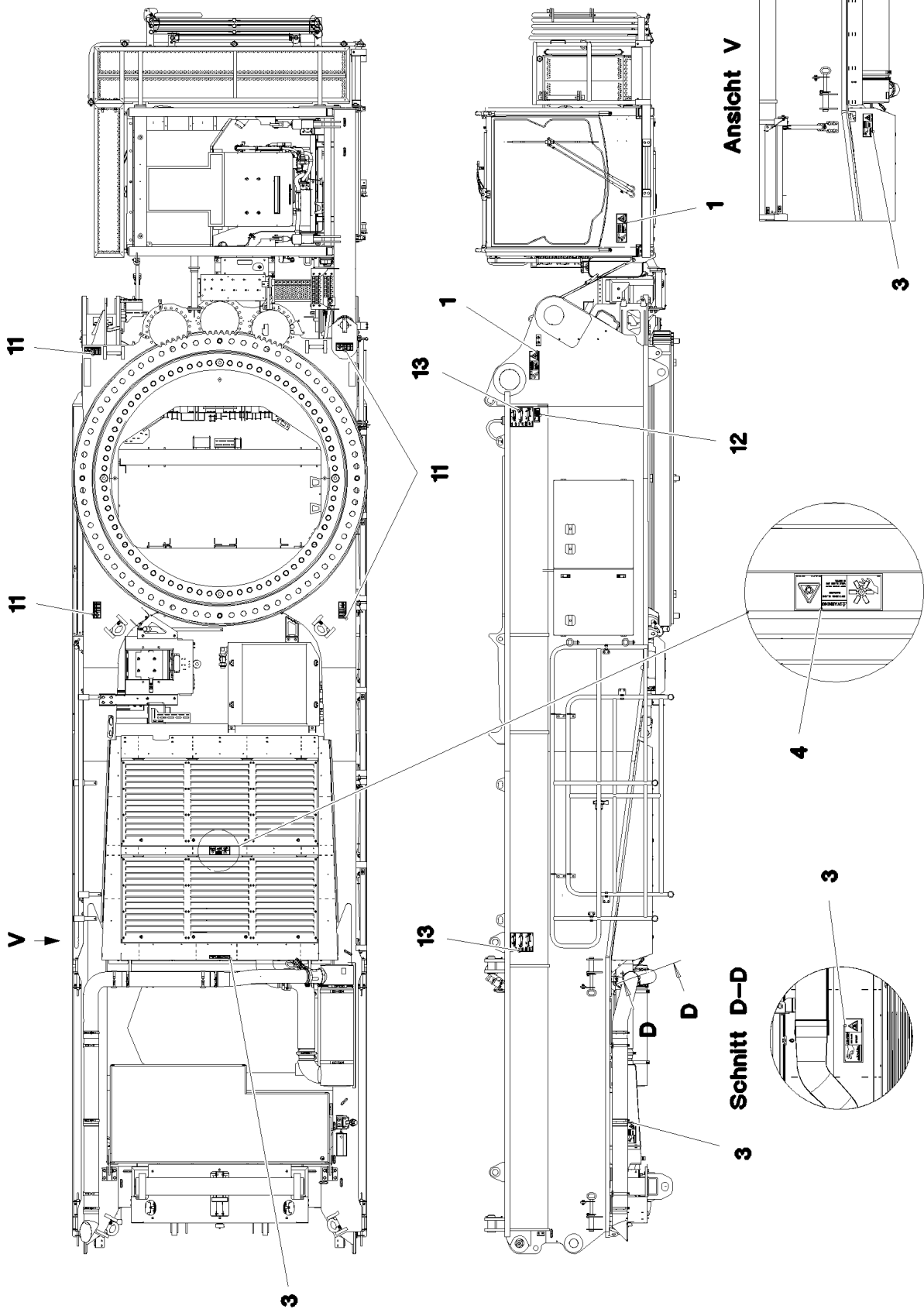
PLATING
ZUSATZBESCHILDERUNG

□ 357 (1/2)

⇒ 2 880
91 70 461 08

Pos.	Item	Quantity	Description	Bezeichnung
2	97 17 499 08	4	SIGN	SCHILD
18	97 03 795 2	1	SIGN 168X88 KLEBEFOLIE SPF	SCHILD
35	94 12 158	1	CAUTION DECAL ACCID.PREVENTION 60X	WARNSCHILD UNFALLVERHUET
49	97 01 630 4	1	SIGN 208X88 KLEBEFOLIE SPF	SCHILD
62	97 93 833 08	1	SIGN 168X88 KLEBEFOLIE SPF	SCHILD
80	97 16 938 08	1	SIGN 111DBA/100X90 KLEBEFOLIE SPF	SCHILD
100	97 06 068 9	1	SIGN 168X88 KLEBEFOLIE SPF	SCHILD
101	97 00 979 9	1	SIGN 168X88 KLEBEFOLIE SPF	SCHILD
200	70 42 077 08	4	MANDRIL RIVET 4X15	DORNNIET

15.2.2017	etk_en_de_097924 LR 1600/2	<input type="checkbox"/> 358 (2/2)
LIEBHERR	PLATING ZUSATZBESCHILDERUNG	⇒ 2 880 91 70 461 08



15.2.2017
083859

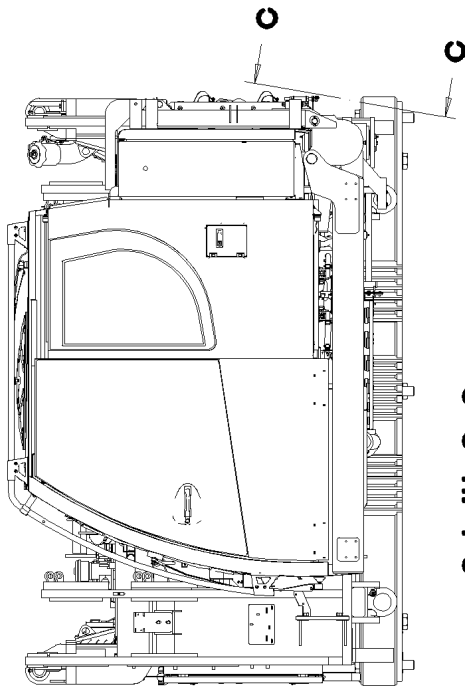
LIEBHERR

etk_en_de_097924 LR 1600/2

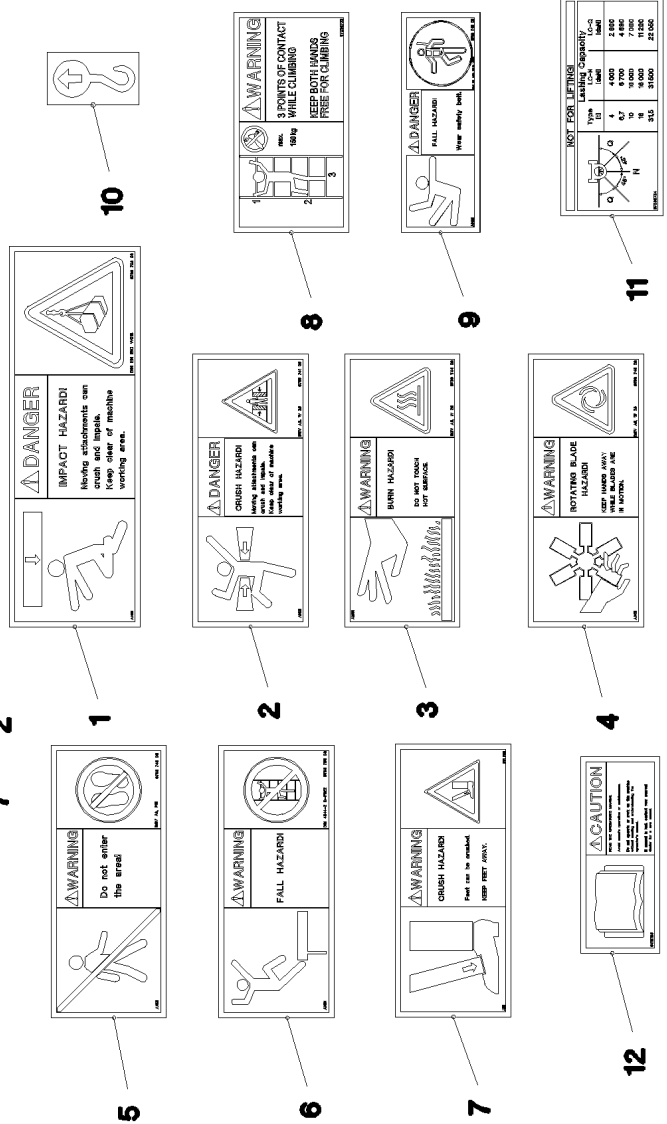
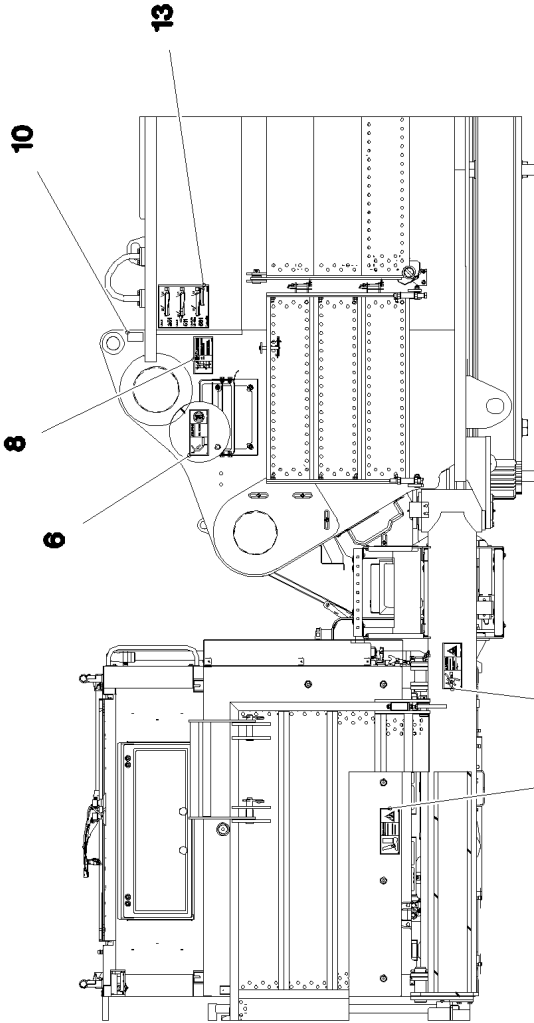
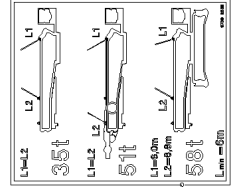
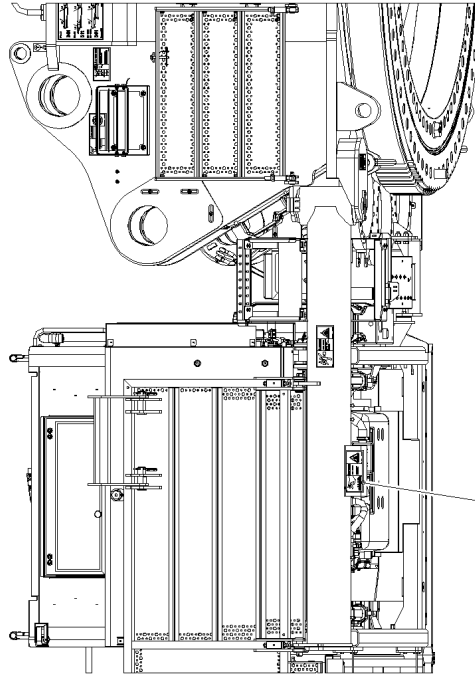
INSCRIPTION PLATE
BESCHILDERUNG DREHBUEHNE

□ 359 (1/4)

⇒ 2 888
91 79 281 08



Schnitt C-C



15.2.2017
083861

LIEBHERR

etk_en_de_097924 LR 1600/2

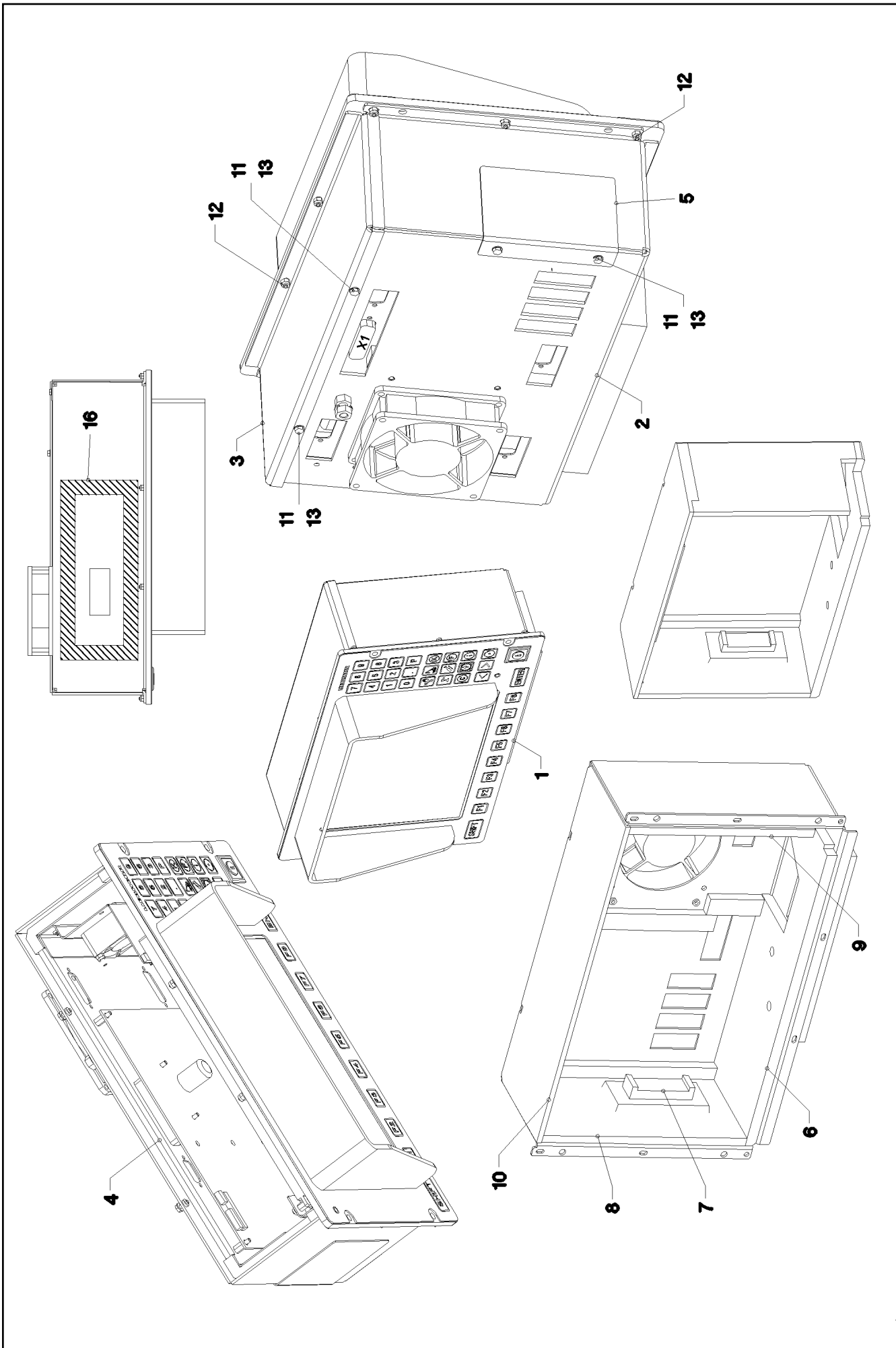
INSCRIPTION PLATE
BESCHILDERUNG DREHBUEHNE

361 (3/4)

2 888
91 79 281 08

Pos.	Item	Quantity	Description	Bezeichnung
1	97 86 739 08	2	SIGN 290X100 KLEBEFOLIE SPF	SCHILD
2	97 86 741 08	1	SIGN 208X88 KLEBEFOLIE SPF	SCHILD
3	97 86 744 08	6	SIGN 208X88 KLEBEFOLIE SPF	SCHILD
4	97 86 745 08	1	SIGN 208X88 KLEBEFOLIE SPF	SCHILD
5	97 86 749 08	5	SIGN 208X88 KLEBEFOLIE SPF	SCHILD
6	97 86 750 08	3	SIGN 208X88 KLEBEFOLIE SPF	SCHILD
7	97 01 639 2	1	SIGN 208X88 KLEBEFOLIE SPF	SCHILD
8	97 03 673 2	1	SIGN 168X88 KLEBEFOLIE SPF	SCHILD
9	97 86 748 08	5	SIGN 168X62 KLEBEFOLIE SPF	SCHILD
10	94 02 377	6	INFORMATION SIGN 70X40 SPF	HINWEISSCHILD
11	97 03 673 4	6	SIGN 188X78 KLEBEFOLIE SPF	SCHILD
12	94 12 158	6	CAUTION DECAL ACCID.PREVENTION 60X	WARNSCHILD UNFALLVERHUET
13	97 06 883 9	4	SIGN 195X230 KLEBEFOLIE SPF	SCHILD
14	97 08 794 08	3	ANTI-SLIP SURFACE 1.6X150X500 3M TYP4	ANTIRUTSCHBELAG
15	97 01 997 1	2	ANTI-SLIP SURFACE 1.6X305X220 3M TYP4	ANTIRUTSCHBELAG

15.2.2017	etk_en_de_097924 LR 1600/2	<input type="checkbox"/> 362 (4/4)
LIEBHERR	INSCRIPTION PLATE BESCHILDERUNG DREHBUEHNE	⇒ 2 888 91 79 281 08



15.2.2017
033730

LIEBHERR

etk_en_de_097924 LR 1600/2

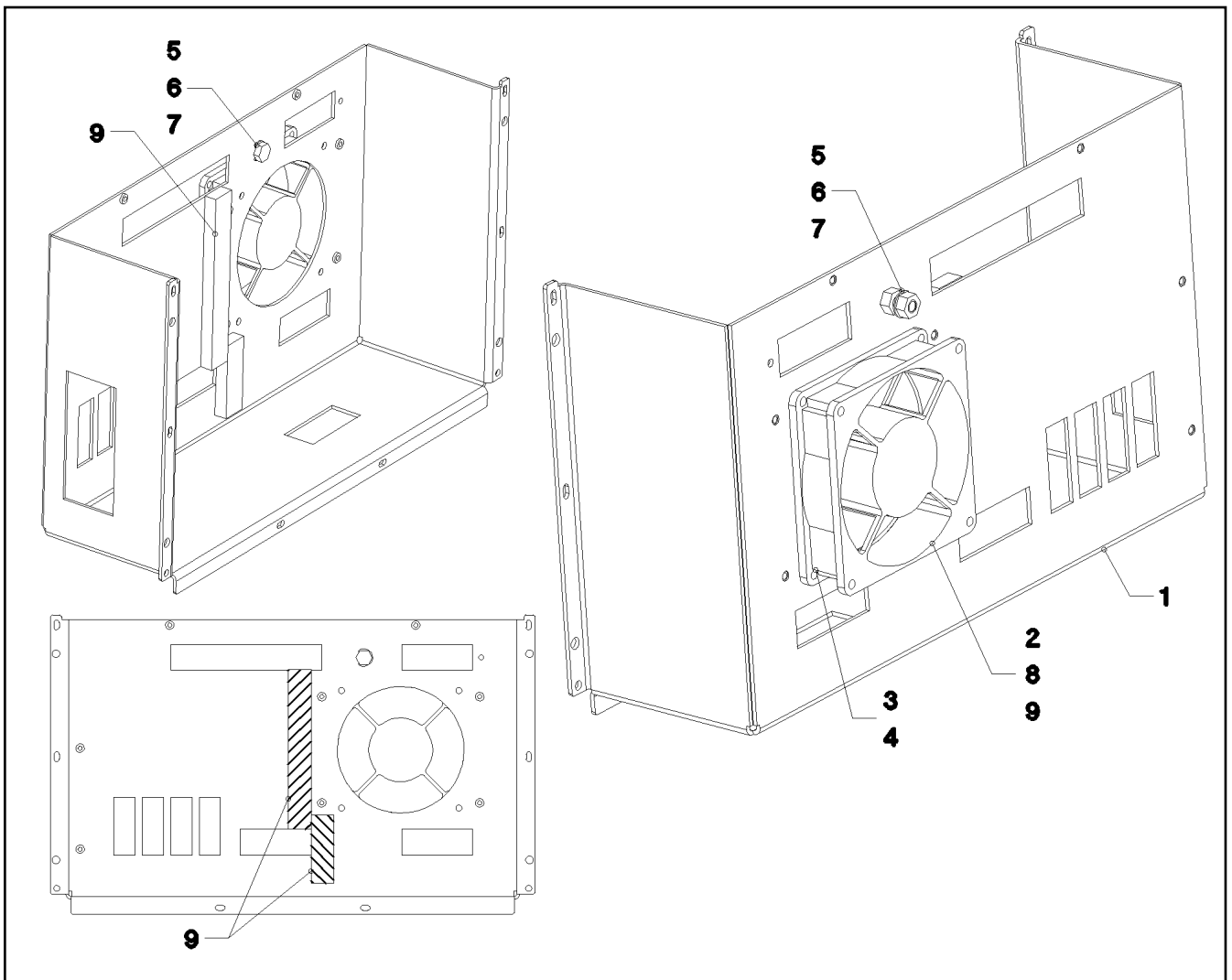
LICCON CONSOLE LCD2
LICCON KONSOLE LCD2

363 (1/2)

⇒ 2 913
91 32 850 08

Pos.	Item	Quantity	Description	Bezeichnung
1	96 20 599 08	1	FOIL KEYPAD PRE-ASS. ⇒ 2 913 003 96 20 599 08	FOLIEN-TASTATUR VORM.
2	96 20 460 08	1	HOUSING PRE-ASSEMBLED ⇒ 2 913 004 96 20 460 08	GEHÄUSE VORM.
3	97 17 070 08	1	COVER 2X341X116 ALMG3 H111	DECKEL
4	96 28 696 08	1	INTERIOR HOUSING PRE-ASS. ⇒ 2 913 005 96 28 696 08	INNENGEHÄUSE VORM.
5	97 09 808 08	1	PLATE 1X95X78 ALMG3 H111	BLECH
6	97 18 507 08	1	INSULATING MAT BOTTOM 9X97X315	DAEMMMATTE UNTEN
7	97 18 511 08	1	INSULATING MAT-LOCK 21X36X84	DAEMMMATTE VERSCHLUSS
8	97 18 512 08	1	LEFT-HAND INSULATING MAT 19X94X183	DAEMMMATTE LINKS
9	97 18 513 08	1	INSULATION MAT RIGHT 19X94X183	DAEMMMATTE RECHTS
10	97 18 514 08	1	INSULATING MAT TOP 11.5X94X315	DAEMMMATTE OBEN
11	40 65 000 08	4	HEX SCREW ISO 4017 M3X8 8.8 A2C	SECHSKANTSCHRAUBE
12	10 87 639 9	10	HEX NUT DIN 985 M3 8 480H SPF	SECHSKANTMUTTER
13	42 52 205 08	4	SERRATED LOCK WASHER DIN 6798 J 3,2	FAECHERSCHEIBE
16	97 36 626 08	1	SEALING FRAME	DICHTRAHMEN

15.2.2017	etk_en_de_097924 LR 1600/2	☐ 364 (2/2)
LIEBHERR	LICCON CONSOLE LCD2 LICCON KONSOLE LCD2	⇒ 2 913 91 32 850 08



Pos.	Item	Quantity	Description	Bezeichnung
1	92 99 369 08	1	HOUSING	GEHAEUSE
2	61 07 145 08	1	FAN	LUEFTER
3	70 42 076 08	4	MANDRIL RIVET 4X10,3	DORNNIET
4	40 01 645	4	WASHER ISO 7089 4 200HV A3C	SCHEIBE
5	40 65 099	1	HEX SCREW ISO 4017 M6X16 8.8 A2C	SECHSKANTSCHRAUBE
6	10 87 562 1	2	HEX NUT ISO 4032 M6 8 480H SPF	SECHSKANTMUTTER
7	42 52 210 08	2	SERRATED LOCK WASHER DIN 6798 J 6,4	FAECHERSCHEIBE
8	60 32 022 08	2	CABLE TIE 2,5X98-BLACK PA 6.6	KABELBINDER
9	10 02 810 7	0.16	CELL RUBBER 16X8 CELL.RUBBER	ZELLGUMMI

15.2.2017
033732

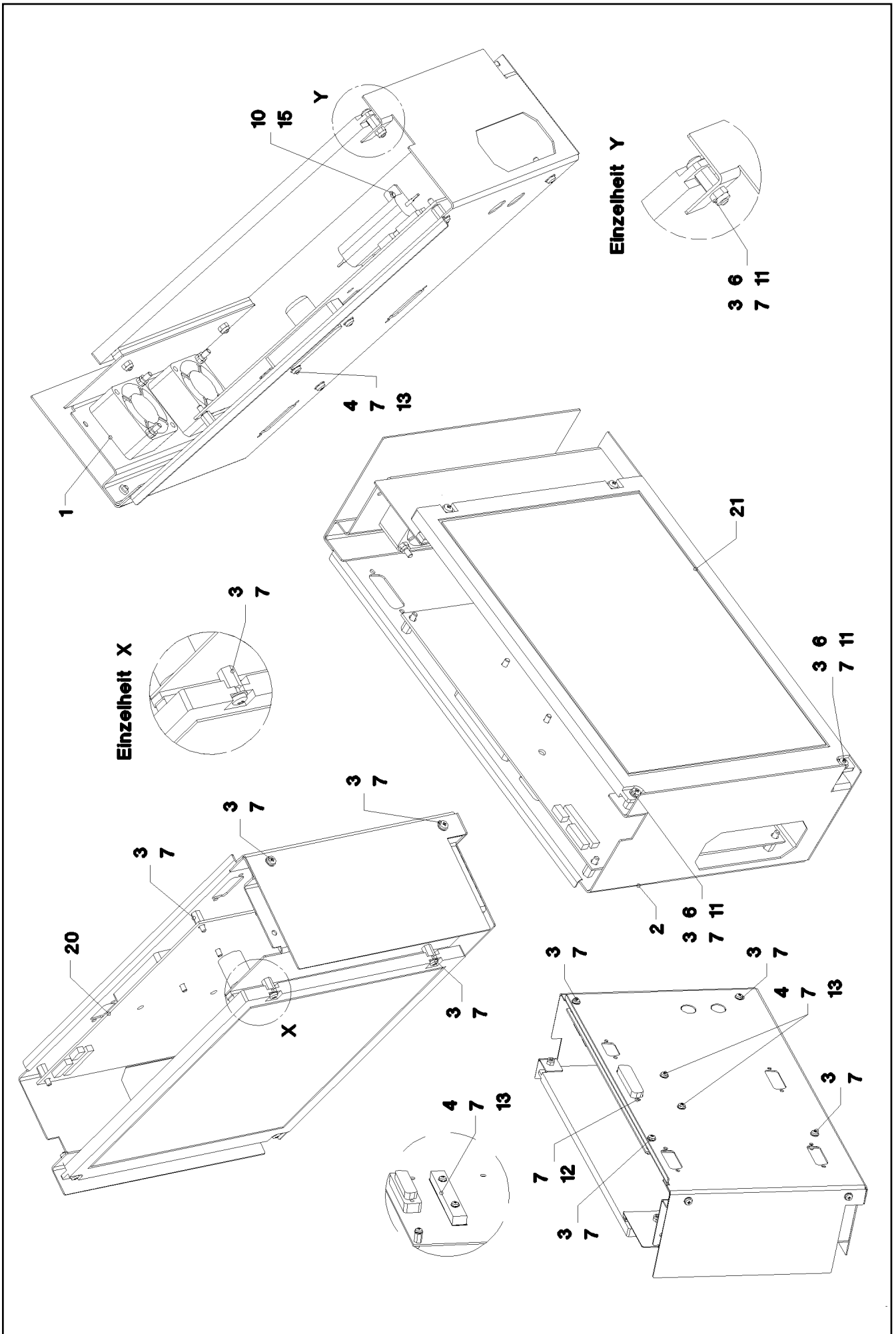
LIEBHERR

etk_en_de_097924 LR 1600/2

HOUSING PRE-ASSEMBLED
GEHAEUSE VORM.

366

⇒ 2 913 004
96 20 460 08



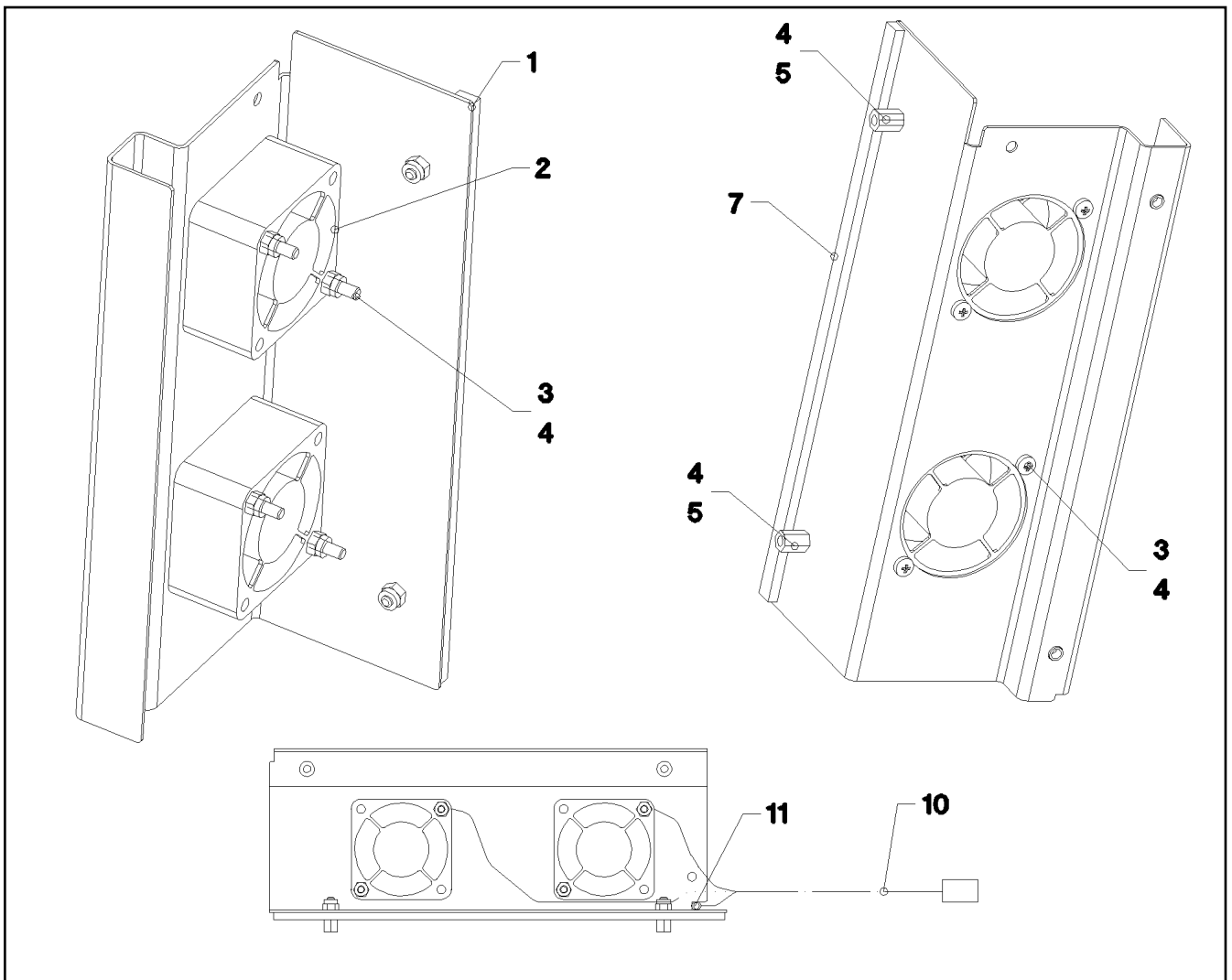
15.2.2017
033733
LIEBHERR

etk_en_de_097924 LR 1600/2
INTERIOR HOUSING PRE-ASS.
INNENGEHAEUSE VORM.

☐ 367 (1/2)
⇒ 2 913 005
96 28 696 08

Pos.	Item	Quantity	Description	Bezeichnung
1	96 20 732 08	1	FAN PLATE PRE-ASS. ⇒ 2 913 006 96 20 732 08	LUEFTERBLECH VORM.
2	97 17 132 08	1	PLATE 1X467X259 ALMG3 H111	BLECH
3	40 84 005 01	8	PAN-HEAD SCREW ISO 7045 M3X6 4.8 A2C	FLACHKOPFSCHRAUBE
4	40 84 007 01	2	PAN-HEAD SCREW ISO 7045 M3X16 4.8 A2	FLACHKOPFSCHRAUBE
6	10 87 639 9	2	HEX NUT DIN 985 M3 8 480H SPF	SECHSKANTMUTTER
7	42 52 205 08	12	SERRATED LOCK WASHER DIN 6798 J 3,2	FAECHERSCHEIBE
10	70 42 121 08	2	BLIND RIVET 3,0X3,2-5,0	BLINDNIET
11	10 00 924 4	2	DISTANCE STUD M3X8 STEEL ZINC COATE	ABSTANDSBOLZEN
12	10 03 021 0	2	DISTANCE STUD M3X4,7 STEEL A2C SPF	ABSTANDSBOLZEN
13	10 00 812 5	1	HEAT SINK 84X12X7,7 ALU	KUEHLKOERPER
15	63 50 576 08	1	RESISTOR 15R 5% 50W 50W	WIDERSTAND
20	10 04 375 9	1	CONTROLLER BOARD KOMP.	CONTROLLERBOARD
21	96 20 762 08	1	DISPLAY TFT PRE-ASS. TFT	DISPLAY VORM.

15.2.2017	etk_en_de_097924 LR 1600/2	☐ 368 (2/2)
LIEBHERR	INTERIOR HOUSING PRE-ASS. INNENGEHAEUSE VORM.	⇒ 2 913 005 96 28 696 08



Pos.	Item	Quantity	Description	Bezeichnung
1	92 99 370 08	1	FAN PLATE	LUEFTERBLECH
2	61 07 146 08	2	FAN	LUEFTER
3	40 83 114 08	4	PAN-HEAD SCREW ISO 7045 M3X30 4.8 A2	FLACHKOPFSCHRAUBE
4	10 87 639 9	6	HEX NUT DIN 985 M3 8 480H SPF	SECHSKANTMUTTER
5	10 00 924 4	2	DISTANCE STUD M3X8 STEEL ZINC COATE	ABSTANDSBOLZEN
7	26 21 089 08	0.18	CELL RUBBER 6X3X10000 CELL.RUBBER	ZELLGUMMI
10	96 20 761 08	1	WIRING HARNESS W647	KABELSTRANG
11	60 32 022 08	1	CABLE TIE 2,5X98-BLACK PA 6.6	KABELBINDER

15.2.2017
033734

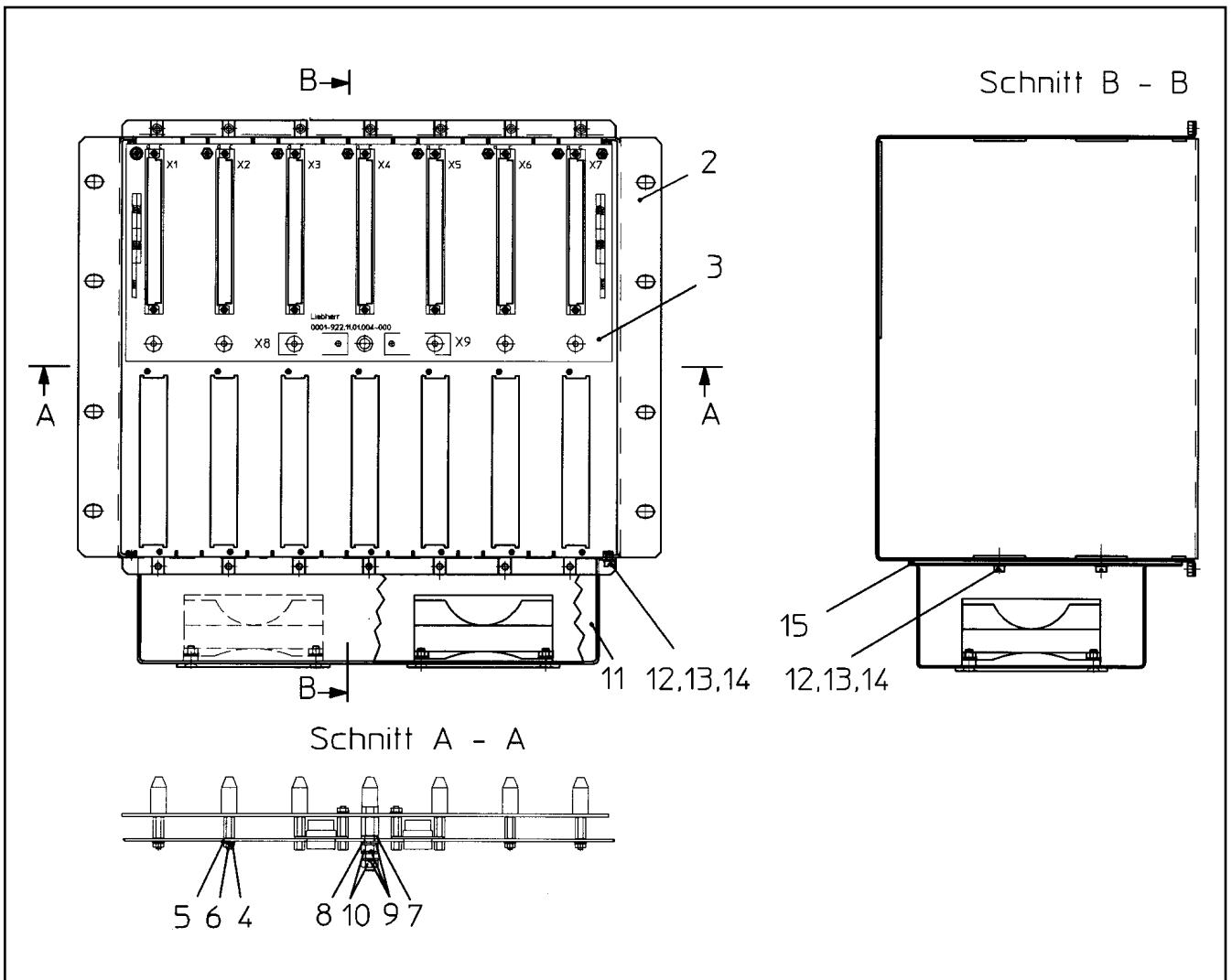
LIEBHERR

etk_en_de_097924 LR 1600/2

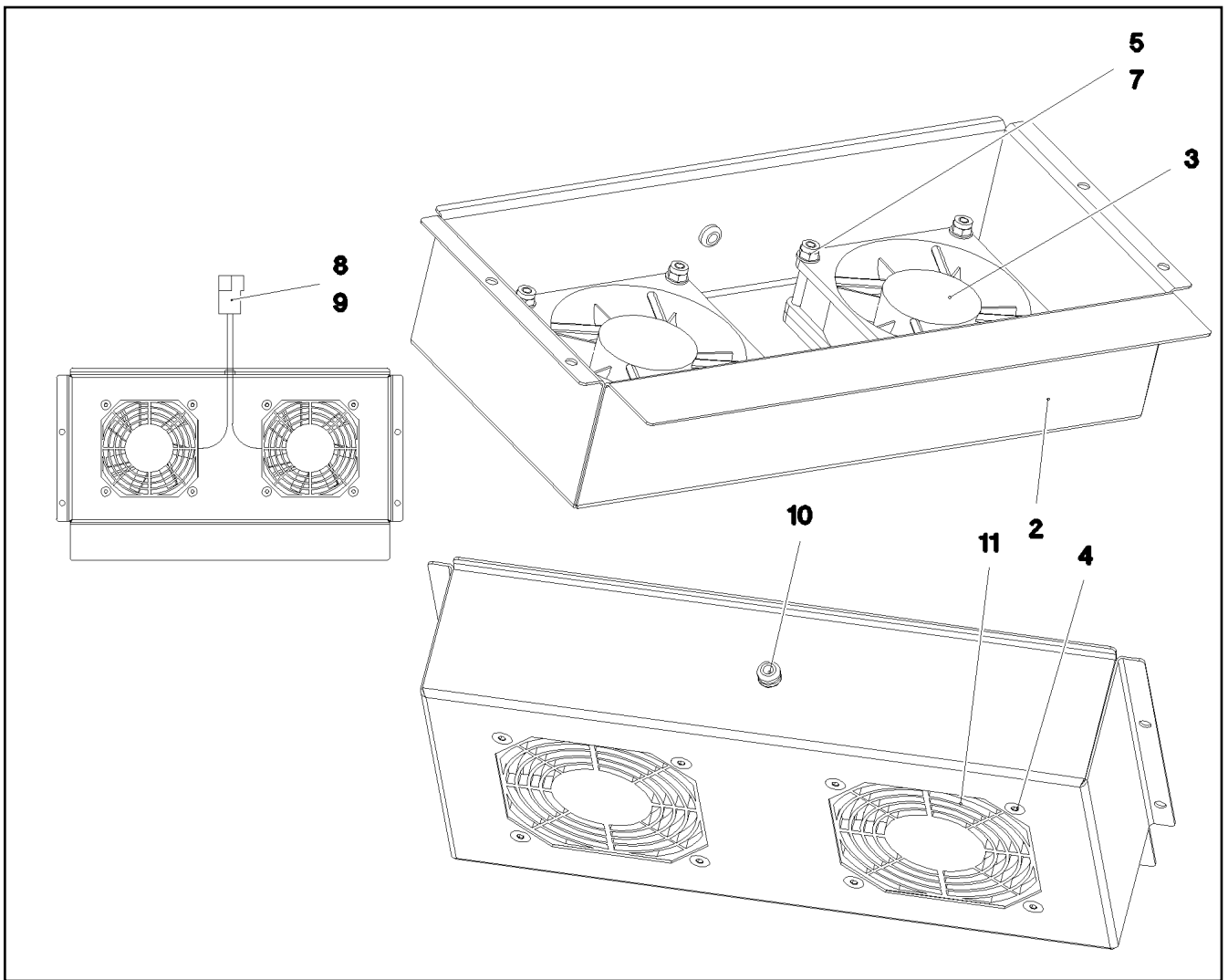
FAN PLATE PRE-ASS.
LUEFTERBLECH VORM.

369

⇒ 2 913 006
96 20 732 08



Pos.	Item	Quantity	Description	Bezeichnung
2	61 10 011 08	1	EMPTY CASING	LEERGEHAEUSE
3	92 84 311 08	1	BUS PCB	BUSPLATINE
			⇒ 2 922 001 92 84 311 08	
4	51 45 994 08	12	PAN-HEAD SCREW ISO 7045 M3X8 4.8 A2C	FLACHKOPFSCHRAUBE
5	46 00 814	12	WASHER ISO 7089 3 200HV A3C	SCHEIBE
6	42 51 005 08	12	TOOTH LOCK WASHER DIN 6797 A 3,2	ZAHNSCHEIBE
7	66 00 430 08	1	INSULATING BUSHING KUNSTSTOFF SPF	ISOLIERBUCHSE
8	42 00 522 14	1	WASHER AEHNL.ISO 7089 5 PA 6.6 NATUR	SCHEIBE
9	46 00 305	3	WASHER ISO 7089 5 200HV A3C	SCHEIBE
10	41 15 148 08	2	HEX NUT ISO 4032 M5 8 A2C	SECHSKANTMUTTER
11	92 32 870 08	1	FAN UNIT	LUEFTEREINHEIT
			⇒ 2 913 102 92 32 870 08	
12	10 87 547 2	4	PAN-HEAD SCREW ISO 7045 M4X6 4.8 480H	FLACHKOPFSCHRAUBE
13	40 01 645	4	WASHER ISO 7089 4 200HV A3C	SCHEIBE
14	42 51 007 08	4	TOOTH LOCK WASHER DIN 6797 A 4,3	ZAHNSCHEIBE
15	28 81 799 08	1	FAN SCREEN 1X286X173 DR ACRYL	LUEFTERMASKE



Pos.	Item	Quantity	Description	Bezeichnung
2	61 10 012 08	1	HOUSING 1X400X273 DC01-A-M	GEHAEUSE
3	61 03 886 14	2	FAN 80X80X25	LUEFTER
4	10 87 638 8	8	COUNTERSUNK SCREW DIN 7991 M4X35 8	SENKSCHRAUBE
5	40 01 645	8	WASHER ISO 7089 4 200HV A3C	SCHEIBE
7	41 19 002 08	8	HEX NUT DIN 985 M4 8 A2C	SECHSKANTMUTTER
8	60 23 059 08	1	FLAT PLUG HOUSING FASTIN-FASTON	FLACHSTECKERGEHAEUSE
9	60 23 048 08	2	FLAT PLUG	FLACHSTECKER
10	60 27 024 08	1	GROMMET 4/6/9 PVC	DURCHFUEHRUNGSTUELLE
11	61 04 133 08	2	GUARD	SCHUTZGITTER

15.2.2017
082474

LIEBHERR

etk_en_de_097924 LR 1600/2

FAN UNIT
LUEFTEREINHEIT

371

⇒ 2 913 102
92 32 870 08

Pos.	Item	Quantity	Description	Bezeichnung
8	96 72 019 08	1	LIMIT SWITCH AND SENSOR GENERA ⇒ 2 920 559 96 72 019 08	ENDSCHALTER U.GEBER ALLG
10	96 97 207 08	1	ELECTRIC F. AGGREGATE ⇒ 2 920 421 96 97 207 08	ELEKTRIK AGGREGAT
15	96 97 214 08	1	CABLE LIST SLEWING PLATFORM ⇒ 2 920 001 96 97 214 08	KABELLISTE DREHBUEHNE
20	96 97 220 08	1	TERMINAL BOX ELECTRICS SP ⇒ 2 920 443 96 97 220 08	ELEKTRIK KLEMMKASTEN DB
28	96 51 136 08	1	CONTROL DESK DB ⇒ 2 920 637 96 51 136 08	BEDIENPULT
35	96 59 398 08	1	WARNING LIGHT LMB ⇒ 2 920 931 96 59 398 08	WARNLEUCHTE
41	10 42 427 6	1	TEMPERATURE SENSOR -30°C BIS +130°C	TEMPERATURFUEHLER

15.2.2017	etk_en_de_097924 LR 1600/2	☐ 372
LIEBHERR	ELECTR. SYSTEM F.SLEWING PLATF ELEKTRIK DREHBUEHNE	⇒ 2 920 91 79 282 08

Pos.	Item	Quantity	Description	Bezeichnung
5	96 97 215 08	1	WIRING HARNESS W500 ⇒ 2 920 322 96 97 215 08	KABELSTRANG
7	96 58 237 08	1	LEAD W601	LEITUNG
9	96 55 952 08	1	WIRING HARNESS W390	KABELSTRANG
10	96 52 929 08	1	LEAD W330	LEITUNG
11	96 52 930 08	1	LEAD W331	LEITUNG
12	96 52 931 08	1	LEAD W332	LEITUNG
13	96 52 932 08	1	LEAD W333	LEITUNG
14	96 52 933 08	1	LEAD W334	LEITUNG
15	96 52 934 08	1	LEAD W540	LEITUNG
16	96 97 219 08	1	LEAD W560	LEITUNG
17	96 52 936 08	1	LEAD W571	LEITUNG
18	96 64 528 08	1	LEAD W572	LEITUNG
19	96 65 034 08	1	LEAD W572A	LEITUNG
20	96 57 094 08	1	WIRING HARNESS W551	KABELSTRANG
21	96 64 597 08	1	DUMMY PLUG N200 ⇒ 2 920 596 96 64 597 08	BLINDSTECKER

15.2.2017

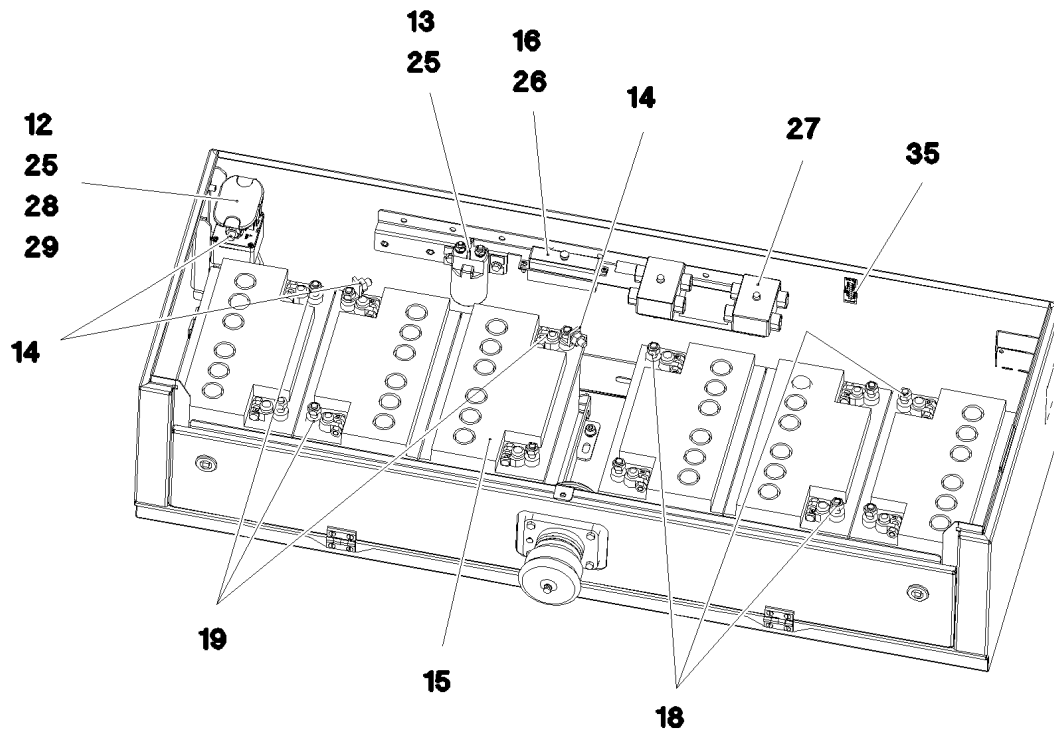
etk_en_de_097924 LR 1600/2

☐ 373

LIEBHERR

CABLE LIST SLEWING PLATFORM
KABELLISTE DREHBUEHNE

⇒ 2 920 001
96 97 214 08



Pos.	Item	Quantity	Description	Bezeichnung
10	96 96 676 08	1	WIRING LIST BATTERY BOX	KABELLISTE BATTERIEKASTEN
(1)	96 96 677 08	1	LEAD W591	LEITUNG
(2)	96 97 995 08	1	LEAD W592	LEITUNG
(3)	96 97 997 08	1	LEAD W594	LEITUNG
(4)	96 97 998 08	1	LEAD W595	LEITUNG
(5)	96 97 996 08	1	LEAD W593	LEITUNG
(6)	96 97 999 08	1	WIRING HARNESS W597	KABELSTRANG
12	10 87 112 5	1	CUTOFF RELAY 24V	TRENNSCHALTRELAIS
13	63 01 053 08	1	RELAY 24V/1S SPF	RELAIS
14	10 87 252 5	4	ELBOW CONNECTION KISSLINGRELAIS	WINKELANSCHLUSS
15	10 66 480 0	6	BATTERY 12V 70AH	BATTERIE
16	60 45 016 08	1	FUSE BOX SMALL 6-POL, LEER	SICHERUNGSDOSE
18	61 32 065 08	6	BATTERY TERMINAL CLAMP PLUS VERZINN	BATTERIEKLEMME
19	61 32 066 08	6	BATTERY TERMINAL CLAMP MINUS VERZI	BATTERIEKLEMME
25	40 73 502 08	4	HEX SCREW DIN 6921 M6X16 8.8 A2C	SECHSKANTSCHRAUBE
26	46 35 338	2	PAN-HEAD SCREW ISO 7045 M4X16 4.8 A2	FLACHKOPFSCHRAUBE
27	40 84 023 01	4	PAN-HEAD SCREW ISO 7045 M5X16 4.8 A2	FLACHKOPFSCHRAUBE
28	10 87 564 7	2	WASHER ISO 7089 6 200HV 480H SPF	SCHEIBE
29	41 15 303 01	2	HEX NUT ISO 4032 M6 A2-70	SECHSKANTMUTTER
35	11 08 184 1	1	MEASURING STRIP	MESSSTREIFEN

15.2.2017
083939

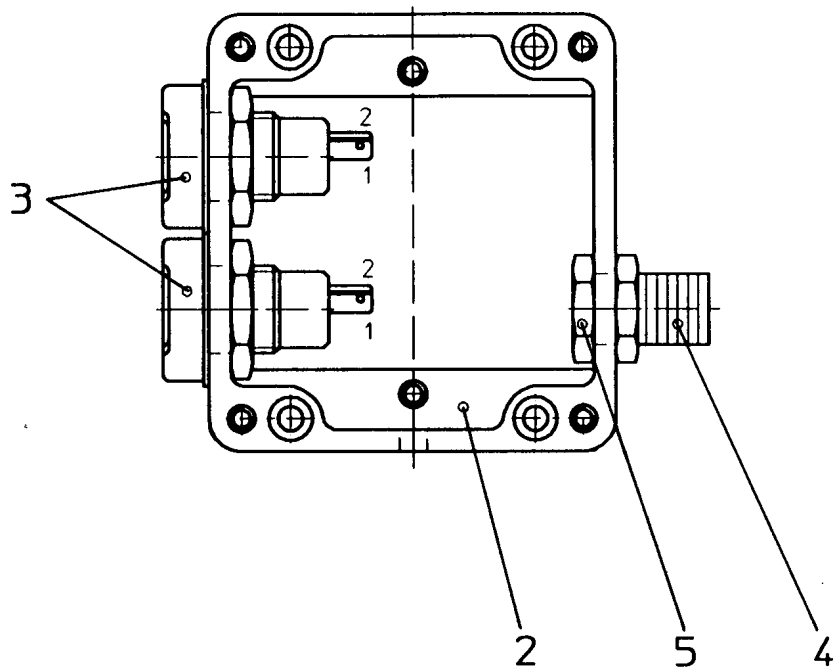
LIEBHERR

etk_en_de_097924 LR 1600/2

ELECTRIC FOR BATTERY BOX
ELEKTRIK BATTERIEKASTEN

374

⇒ 2 920 080
96 96 675 08



Pos.	Item	Quantity	Description	Bezeichnung
2	94 98 250 08	1	EMPTY CASING POLYESTER	LEERGEHAEUSE
3	60 52 039 08	2	BUILT-IN SOCKET 2-POL	EINBAUSTECKDOSE
4	60 24 400 08	1	HOSE CLAMP THREADED UNION SSV 9.1-0	SCHLAUCHSCHELLENVERSCH
5	60 25 019 08	1	COUNTER NUT PG9 MS	GEGENMUTTER

Pos.	Item	Quantity	Description	Bezeichnung
5	60 04 640 08	3.1	CONTROL LEAD 19 X 0,5 SPF	STEUERLEITUNG
6	60 04 640 08	2.7	CONTROL LEAD 19 X 0,5 SPF	STEUERLEITUNG
7	60 04 640 08	6.9	CONTROL LEAD 19 X 0,5 SPF	STEUERLEITUNG
8	68 00 017 08	1	COUPLING SOCKET 4-POL GERADE PVC SP	KUPPLUNGSDOSE
9	68 00 017 08	1	COUPLING SOCKET 4-POL GERADE PVC SP	KUPPLUNGSDOSE
10	10 67 849 1	1	COUPLING SOCKET 4-POL SPF	KUPPLUNGSDOSE
11	68 00 017 08	1	COUPLING SOCKET 4-POL GERADE PVC SP	KUPPLUNGSDOSE
12	11 34 159 9	9.32	LEAD 2 X 1,5	LEITUNG
13	10 87 155 9	9.7	DATA LINE 2 X 1 TPE SPF	DATENLEITUNG
14	11 34 159 9	11.12	LEAD 2 X 1,5	LEITUNG
15	11 34 159 9	8.72	LEAD 2 X 1,5	LEITUNG
16	11 34 159 9	8.42	LEAD 2 X 1,5	LEITUNG
72	60 22 034 08	2	RECEPTACLE 6,3X1-2,5 TIN-PLATED	STECKHUELSE
86	60 23 077 08	42	WIRED END FERRULE 1X6 TIN-PLATED	ADERENDHUELSE
89	60 23 083 08	3	WIRED END FERRULE 6X10 VERZ	ADERENDHUELSE
95	62 02 444	2	PIN CONTACT 0,75-1,5MM2	STIFTKONTAKT
96	62 02 434	2	SLEEVE CONTACT 0,75-1,5MM2	BUCHSENKONTAKT
97	60 27 100 08	2	CABLE SLEEVE 3,0-7,0/3/0,6	KABELTUELLE
104	60 23 085 08	1	WIRED END FERRULE 16X12 VERZ	ADERENDHUELSE
105	60 23 084 08	2	WIRED END FERRULE 10X12 VERZ	ADERENDHUELSE
112	60 22 184 08	3	CABLE LUG DIN 46237 M4/0,25-1,5MM ² VER	KABELSCHUH
114	60 23 078 08	3	WIRED END FERRULE DIN 46228-1 A0,5X5 E	ADERENDHUELSE
126	60 56 201 14	51	SLEEVE CONTACT 0.5MM2	BUCHSENKONTAKT
130	60 56 017 01	6	CONTACT PIN 1MM2	KONTAKTSTIFT
202	11 08 260 2	31.86	INSULATING HOSE DN6X0,5 PUR SPF	ISOLIERSCHLAUCH
203	11 08 260 3	16.84	INSULATING HOSE DN8X0,65 PUR SPF	ISOLIERSCHLAUCH
204	11 08 260 4	6.45	INSULATING HOSE DN10X0,65 PUR SPF	ISOLIERSCHLAUCH
205	11 08 260 5	0.4	INSULATING HOSE DN12X0,65 PUR SPF	ISOLIERSCHLAUCH
223	11 12 420 5	3.83	CABLE CONDUIT DN16X0,4 PUR SPF	KABELSCHLAUCH
225	11 12 420 8	7.26	CABLE CONDUIT DN25X0,4 PUR SPF	KABELSCHLAUCH
226	11 12 420 9	4.83	CABLE CONDUIT DN30X0,4 PUR SPF	KABELSCHLAUCH
227	11 12 421 0	3.63	CABLE CONDUIT DN35X0,4 PUR SPF	KABELSCHLAUCH
228	11 12 421 1	0.4	CABLE CONDUIT DN40X0,4 PUR SPF	KABELSCHLAUCH
230	11 12 421 3	0.1	CABLE CONDUIT DN60X0,4 PUR SPF	KABELSCHLAUCH
261	60 32 003 08	2	CABLE TIE 3,6X140-SCHWARZ PA 6.6	KABELBINDER
269	60 32 004 08	1	CABLE TIE 3,6X200-SCHWARZ PA 6.6	KABELBINDER
287	10 42 965 1	0.08	HEATSHRINK SLEEVING 6/1,4X1,35 POLYO	SCHRUMPFSCHLAUCH
305	10 87 054 0	478.6	ELECTR.CABLE 1,0	KFZ-LEITUNG
309	10 87 054 2	19	ELECTR.CABLE 2,5	KFZ-LEITUNG
371	11 62 001 7	2.05	LEAD 2 X 1	LEITUNG
372	68 00 017 08	1	COUPLING SOCKET 4-POL GERADE PVC SP	KUPPLUNGSDOSE
373	10 67 849 1	1	COUPLING SOCKET 4-POL SPF	KUPPLUNGSDOSE
374	68 00 014 08	1	COUPLING SOCKET 4-POL SPF	KUPPLUNGSDOSE
500	92 35 122 08	52	CABLE MARKER	KABELMARKER
501	60 52 516 08	1	PLUG SOCKET BODY 4-POLE AL	STECKDOSENKOERPER
502	60 50 079 08	3	APPLIANCE SOCKET 3-POL	GERAETESTECKDOSE
503	60 56 095 14	3	FEMALE INSERT 24-POL+PE 16A	BUCHSENEINSATZ
504	60 22 097 08	3	ATTACHABLE SLEEVE HOUSING 2-POL	STECKHUELSENGEHAEUSE
505	60 52 106 08	16	APPLIANCE SOCKET DIN 43650 2-POLE SP	GERAETESTECKDOSE
506	69 24 063 08	2	PLUG DIN 72585 4-POL POLYBUTOLEN SPF	STECKER
507	92 79 963 08	1	PLUG	STECKER
508	60 50 066 08	1	DEVICE PLUG DIN 43650 4-POLE	GERAETESTECKER
509	60 04 195	1	PLUG SHELL 2-POL	STECKERGEHAEUSE
510	10 87 060 2	4	PLUG SHELL 2-POL 13A TH.PLAST SW	STECKERGEHAEUSE
511	10 34 251 9	4	CONTACT LOCK DT V-KEIL	KONTAKTVERRIEGELUNG
512	69 24 067 08	1	PLUG DIN 72585 7-POL POLYBUTOLEN SPF	STECKER
513	60 56 047 14	3	MALE INSERT 24-POL 16A	STIFTEINSATZ
514	10 32 483 0	1	CABLE PLUG 4-POL 90°	KABELSTECKER
515	10 87 128 8	12	GUIDE PIN CODIERUNG HAN E/ STAINLESS	FUEHRUNGSSTIFT
516	10 87 128 9	12	GUIDE BUSHING CODIERUNG HAN E/ STAIN	FUEHRUNGSBUCHSE

15.2.2017

etk_en_de_097924 LR 1600/2

 376 (1/2)**LIEBHERR****WIRING HARNESS
KABELSTRANG**⇒ 2 920 322
96 97 215 08

Pos.	Item	Quantity	Description	Bezeichnung
517	60 24 251 08	6	SCREW PLUG M25X1,5 MS	VERSCHLUSSSCHRAUBE
518	60 56 185 08	3	BS HOUSING HAN 24B	SOCKELGEHAEUSE
519	60 56 176 08	3	SOCKET SHELL HAN 24B	TUELLENGEHAEUSE
520	60 26 064 08	3	REDUCTION M25X1,5/M20X1,5 MS	REDUKTION
521	60 24 242 08	3	CABLE GLAND M20X1,5 MS	KABELVERSCHRAUBUNG
522	10 87 060 4	4	COVER LID DT-LC01 PA66	ABDECKKAPPE
523	60 52 128 08	1	MOULDING 317-1397-000 SUR	FORMTEIL
524	60 52 155 08	1	CLAMP SURE-SEAL	KLAMMER
525	10 87 433 1	1	PROTECTING CAP JPT	SCHUTZKAPPE
526	69 24 062 08	2	TERMINAL HOUSING DIN 72585 APD POLY	ENDGEHAEUSE
527	69 24 060 08	1	TERMINAL HOUSING DIN 72585 APD POLY	ENDGEHAEUSE
528	92 78 689 08	1	TERMINAL BOX LIGHTING	KLEMMKASTEN BELEUCHTUNG
			⇒ 2 920 257 92 78 689 08	
601	60 56 101 08	54	PIN CONTACT 0,5MM2	STIFTKONTAKT
602	60 56 084 01	60	CRIMPING CONTACT 1,0MM2	CRIMPKONTAKT
603	60 56 102 08	8	CRIMPING CONTACT 1,5MM2	CRIMPKONTAKT
643	60 23 394 08	5	SLEEVE CONTACT DIN 72585 0,5-1MM2 SP	BUCHSENKONTAKT
646	60 23 399 08	2	SLEEVE CONTACT DIN 72585 1,5-2,5MM2	BUCHSENKONTAKT
647	60 23 395 08	4	SLEEVE CONTACT DIN 72585 0,5-1,5MM2	BUCHSENKONTAKT
670	10 10 006 3	8	PLUG BUSHING 0,75-2,0MM2 Cu	STECKERBUCHSE
671	10 09 747 0	2	FLAT PLUG 0,5-1,0MM2 CuSn4	FLACHSTECKER
702	60 56 114 08	14	PIN CONTACT 0,14-0,37MM2	STIFTKONTAKT
708	10 47 304 8	2	CABLE SLEEVE 2,4-3,0/2,4/0,6 SILIKON	KABELTUELLE
723	10 11 373 5	2	CRIMPING CONTACT 0,75MM2	CRIMPKONTAKT
758	11 08 088 1	8	RECEPTACLE 6,3X0,5-1,0 VERZINNT	STECKHUELSE
802	60 23 308 08	2	SINGLE STRAND SEALING 1,2-2,1MM BLAU	EINZELADERABDICHTUNG
813	60 56 197 08	20	SINGLE STRAND SEALING 2	EINZELADERABDICHTUNG
816	60 56 198 08	7	SINGLE STRAND SEALING DIN 72585 15BL	EINZELADERABDICHTUNG
817	69 24 058 08	1	STOPPER PLUG DIN 72585 4 SPF	BLINDSTOPFEN
821	60 56 199 08	4	SINGLE STRAND SEALING DIN 72585 10YE	EINZELADERABDICHTUNG
822	69 24 057 08	3	STOPPER PLUG DIN 72585 7 SPF	BLINDSTOPFEN
996	96 56 221 08	86	LETTERING WIRE	BESCHRIFTUNG ADER
998	96 56 222 08	2	LETTERING WIRING HARNESS	BESCHRIFTUNG KABELBAUM

15.2.2017

etk_en_de_097924 LR 1600/2

☐ 377 (2/2)

LIEBHERR

WIRING HARNESS
KABELSTRANG

⇒ 2 920 322
96 97 215 08

Pos.	Item	Quantity	Description	Bezeichnung
5	10 80 206 1	1	WINCH REVOLUTION TRANSDUCER 655360 ⇒ X10802061 10 80 206 1	WINDENDREHGEBER
10	40 65 099	3	HEX SCREW ISO 4017 M6X16 8.8 A2C	SECHSKANTSCHRAUBE
12	42 40 005 08	3	WASHER SPRING DIN 127 A 6 FST A2C	FEDERRING
20	96 73 320 08	1	WIRING HARNESS W1063	KABELSTRANG

15.2.2017	etk_en_de_097924 LR 1600/2	☐ 378
LIEBHERR	ELECTRIC FOR WINCH 3 ELEKTRIK WINDE 3	⇒ 2 920 334 96 00 916 8

Pos.	Item	Quantity	Description	Bezeichnung
10	96 97 208 08	1	WIRING LIST F.ELECTR.AGGREGATE ⇒ 2 920 425 96 97 208 08	KABELLISTE ELEKTRIK AGGRE
11	10 12 387 6	1	RUBBER RING D=16MM VMQ	GUMMIRING
12	10 12 387 7	1	RUBBER RING D=19MM VMQ	GUMMIRING

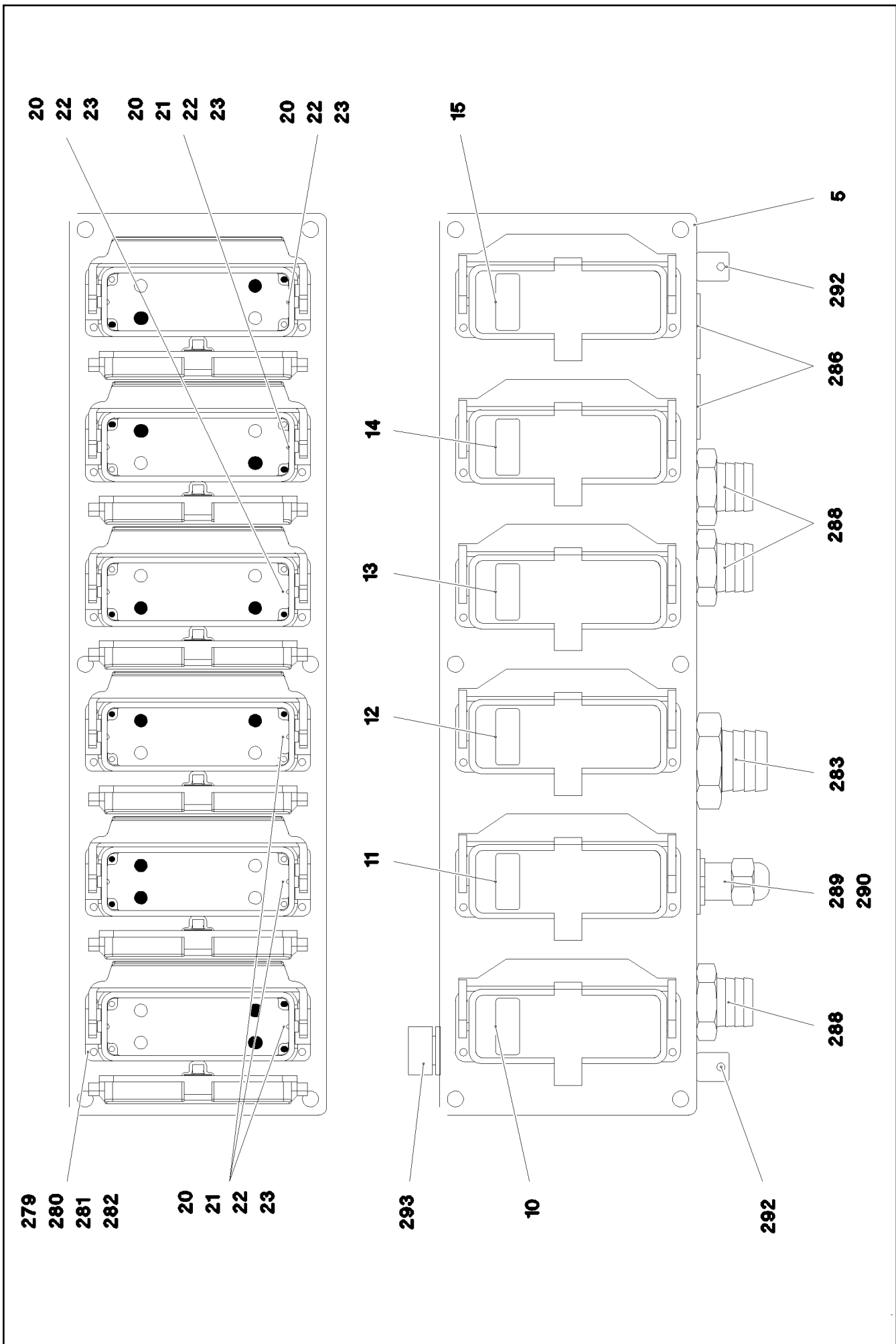
15.2.2017	etk_en_de_097924 LR 1600/2	379
LIEBHERR	ELECTRIC F. AGGREGATE ELEKTRIK AGGREGAT	⇒ 2 920 421 96 97 207 08

Pos.	Item	Quantity	Description	Bezeichnung
15	96 97 209 08	1	WIRING HARNESS W501 ⇒ 2 920 641 96 97 209 08	KABELSTRANG
16	96 97 210 08	1	WIRING HARNESS W587	KABELSTRANG
18	96 00 278 4	1	WIRING HARNESS W589	KABELSTRANG
19	96 00 278 2	1	WIRING HARNESS W588	KABELSTRANG
20	96 97 211 08	1	WIRING HARNESS W555 ⇒ 2 920 647 96 97 211 08	KABELSTRANG

15.2.2017	etk_en_de_097924 LR 1600/2	☐ 380
LIEBHERR	WIRING LIST F.ELECTR.AGGREGATE KABELLISTE ELEKTRIK AGGREGAT	⇒ 2 920 425 96 97 208 08

Pos.	Item	Quantity	Description	Bezeichnung
1	96 97 221 08	1	TERMINAL BOX CPL. S10 ⇒ 2 920 448 96 97 221 08	KLEMMKASTEN KPL.
2	96 97 398 08	1	TERMINAL BOX CPL. S11 ⇒ 2 920 449 96 97 398 08	KLEMMKASTEN KPL.

15.2.2017	etk_en_de_097924 LR 1600/2	381
LIEBHERR	TERMINAL BOX ELECTRICS SP ELEKTRIK KLEMMKASTEN DB	⇒ 2 920 443 96 97 220 08



Pos.	Item	Quantity	Description	Bezeichnung
2	96 97 224 08	1	WIRES TERIMINAL BOX S10	DRAEHTE KLEMMKASTEN
(2)	96 99 826 08	1	WIRES PRE-ASS. S10	DRAEHTE VORM.
(500)	92 35 122 08	4	CABLE MARKER	KABELMARKER
(501)	60 56 090 08	2	MALE INSERT 64-POL 10A	STIFTEINSATZ
(502)	10 09 986 1	1	HOUSING 12-POL	GEHAEUSE
(503)	10 09 986 6	1	CONTACT RETAINING PIN JPT 12 POL	KONTAKTSICHERUNGSSTIFF
5	97 51 876 08	1	EMPTY CASING 160X560X90X0 AL	LEERGEHAEUSE
10	97 75 168 08	1	SIGN	SCHILD
11	97 75 169 08	1	SIGN 35X15 LEXEDGE II	SCHILD
12	97 75 170 08	1	SIGN 35X15 LEXEDGE II	SCHILD
13	97 75 171 08	1	SIGN 35X15 LEXEDGE II	SCHILD
14	97 75 172 08	1	SIGN 35X15 LEXEDGE II	SCHILD
15	97 03 967 3	1	SIGN 35X15 LEXEDGE II	SCHILD
20	10 87 352 8	6	ADD-ON HOUSING HAN 24B	ANBAUGEHAEUSE
21	60 56 090 08	4	MALE INSERT 64-POL 10A	STIFTEINSATZ
22	10 87 128 9	12	GUIDE BUSHING CODIERUNG HAN E/ STAIN	FUEHRUNGSBUCHSE
23	10 87 128 8	12	GUIDE PIN CODIERUNG HAN E/ STAINLESS	FUEHRUNGSSTIFF
31	60 23 061 08	2	CABLE LUG M4/2,5mm ² VERZ	KABELSCHUH
34	60 22 179 08	2	CABLE LUG DIN 46237 M6/1-2,5mm ²	KABELSCHUH
279	40 01 645	28	WASHER ISO 7089 4 200HV A3C	SCHEIBE
280	40 02 486	24	PAN-HEAD SCREW ISO 7045 M4X20 4.8 A2	FLACHKOPFSCHRAUBE
281	41 15 142 08	26	HEX NUT ISO 4032 M4 8 A2C	SECHSKANTMUTTER
282	42 51 007 08	24	TOOTH LOCK WASHER DIN 6797 A 4,3	ZAHNSCHEIBE
283	60 24 413 08	1	HOSE UNION JOINT 0° MS	SCHLAUCHVERSCHRAUBUNG
286	60 24 252 08	2	SCREW PLUG M32X1,5 MS	VERSCHLUSSSCHRAUBE
288	60 24 412 08	3	HOSE UNION JOINT 0° MS	SCHLAUCHVERSCHRAUBUNG
289	60 26 065 08	1	REDUCTION M32X1,5/M20X1,5 MS	REDUKTION
290	60 24 242 08	1	CABLE GLAND M20X1,5 MS	KABELVERSCHRAUBUNG
292	60 25 012 08	2	WATER DRAIN PLUG M12 PA6G SPF	ENTWAESSERUNGSSTOPFEN
293	60 25 013 08	1	VENTILATION SCREW G1/2"X30 POLYAMID	ENTLUEFTUNGSSCHRAUBE
310	10 87 054 2	0.3	ELECTR.CABLE 2,5	KFZ-LEITUNG

15.2.2017

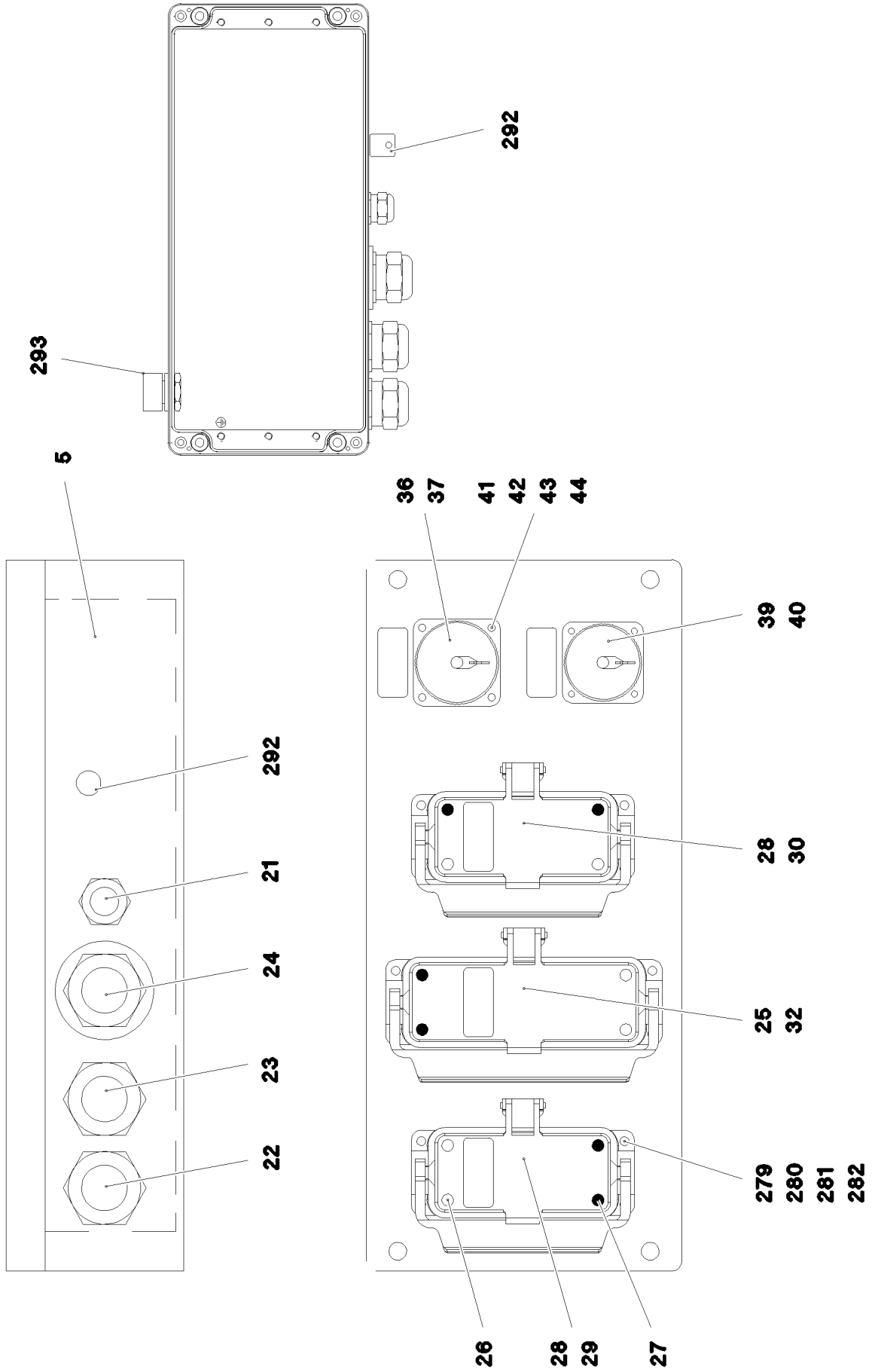
etk_en_de_097924 LR 1600/2

☐ 383 (2/2)

LIEBHERR

TERMINAL BOX CPL.
KLEMMKASTEN KPL.

⇒ 2 920 448
96 97 221 08



15.2.2017
084301

LIEBHERR

etk_en_de_097924 LR 1600/2

TERMINAL BOX CPL.
KLEMMKASTEN KPL.

☐ 384 (1/3)

⇒ 2 920 449
96 97 398 08

Pos.	Item	Quantity	Description	Bezeichnung
4	96 54 237 08	1	TAGS - TERMINAL BOX S11	SCHILDER KLEMMKASTEN
(1)	97 85 629 08	1	SIGN 35X15 LEXEDGE II	SCHILD
(2)	97 85 630 08	1	SIGN	SCHILD
(3)	97 85 631 08	1	SIGN	SCHILD
(4)	97 85 632 08	1	SIGN 35X15	SCHILD
(5)	97 85 635 08	1	SIGN 35X15	SCHILD
5	97 85 479 08	1	EMPTY CASING 160X360X90X0 AL	LEERGEHAEUSE
15	96 56 665 08	1	DUMMY PLUG W910BS	BLINDSTECKER
(261)	60 32 003 08	1	CABLE TIE 3,6X140-SCHWARZ PA 6.6	KABELBINDER
(345)	10 87 053 9	0.32	ELECTR.CABLE 0,75	KFZ-LEITUNG
(500)	92 35 122 08	1	CABLE MARKER	KABELMARKER
(501)	60 56 090 08	1	MALE INSERT 64-POL 10A	STIFTEINSATZ
(502)	60 56 180 08	1	PROTECTING CAP 24POL	SCHUTZKAPPE
(503)	74 00 008 08	0.2	KNOTTED-LINK CHAIN DIN 5686 1,8X25	KNOTENKETTE
(504)	40 02 486	1	PAN-HEAD SCREW ISO 7045 M4X20 4.8 A2	FLACHKOPFSCHRAUBE
(505)	41 15 142 08	2	HEX NUT ISO 4032 M4 8 A2C	SECHSKANTMUTTER
(506)	40 01 645	4	WASHER ISO 7089 4 200HV A3C	SCHEIBE
(507)	42 52 207 08	1	SERRATED LOCK WASHER DIN 6798 J 4,3	FAECHERSCHEIBE
(508)	10 87 128 9	2	GUIDE BUSHING CODIERUNG HAN E/ STAIN	FUEHRUNGSBUCHSE
(509)	10 87 128 8	2	GUIDE PIN CODIERUNG HAN E/ STAINLESS	FUEHRUNGSSTIFT
(510)	60 56 176 08	1	SOCKET SHELL HAN 24B	TUELLENGEHAEUSE
(511)	60 24 251 08	1	SCREW PLUG M25X1,5 MS	VERSCHLUSSSCHRAUBE
(512)	97 85 630 08	1	SIGN	SCHILD
(723)	10 11 373 5	4	CRIMPING CONTACT 0,75MM2	CRIMPKONTAKT
16	96 56 664 08	1	DUMMY PLUG W1050BS	BLINDSTECKER
(261)	60 32 003 08	1	CABLE TIE 3,6X140-SCHWARZ PA 6.6	KABELBINDER
(345)	10 87 053 9	0.32	ELECTR.CABLE 0,75	KFZ-LEITUNG
(500)	92 35 122 08	1	CABLE MARKER	KABELMARKER
(501)	60 56 022 08	1	PLUG INSERT 40-POL 10A	STECKEREINSATZ
(502)	60 56 181 08	1	PROTECTING CAP 16POL	SCHUTZKAPPE
(503)	74 00 008 08	0.2	KNOTTED-LINK CHAIN DIN 5686 1,8X25	KNOTENKETTE
(504)	40 02 486	1	PAN-HEAD SCREW ISO 7045 M4X20 4.8 A2	FLACHKOPFSCHRAUBE
(505)	41 15 142 08	2	HEX NUT ISO 4032 M4 8 A2C	SECHSKANTMUTTER
(506)	40 01 645	4	WASHER ISO 7089 4 200HV A3C	SCHEIBE
(507)	42 52 207 08	1	SERRATED LOCK WASHER DIN 6798 J 4,3	FAECHERSCHEIBE
(508)	10 87 128 9	2	GUIDE BUSHING CODIERUNG HAN E/ STAIN	FUEHRUNGSBUCHSE
(509)	10 87 128 8	2	GUIDE PIN CODIERUNG HAN E/ STAINLESS	FUEHRUNGSSTIFT
(510)	97 85 631 08	1	SIGN	SCHILD
(511)	60 56 174 08	1	SOCKET SHELL HAN 16B	TUELLENGEHAEUSE
(512)	60 24 251 08	1	SCREW PLUG M25X1,5 MS	VERSCHLUSSSCHRAUBE
(723)	10 11 373 5	4	CRIMPING CONTACT 0,75MM2	CRIMPKONTAKT
17	96 55 366 08	1	DUMMY PLUG W909BS	BLINDSTECKER
(151)	10 44 366 0	1	PLUG 24-POL A240	STECKER
(152)	69 24 000 08	1	DUST CAP METALL A240	STAUBKAPPE
(153)	40 01 405 08	1	SOCKET HEAD SCREW DIN 84 M3X6 MS V	ZYLINDERSCHRAUBE
(154)	60 24 252 08	1	SCREW PLUG M32X1,5 MS	VERSCHLUSSSCHRAUBE
(266)	74 00 008 08	0.2	KNOTTED-LINK CHAIN DIN 5686 1,8X25	KNOTENKETTE
(344)	10 87 053 8	0.96	ELECTR.CABLE 0,5	KFZ-LEITUNG
(500)	92 35 122 08	1	CABLE MARKER	KABELMARKER
(708)	10 47 304 8	7	CABLE SLEEVE 2,4-3,0/2,4/0,6 SILIKON	KABELTUELLE
18	96 55 363 08	1	WIRING HARNESS W339A	KABELSTRANG
(124)	60 23 235 08	10	FLAT PLUG 2,8X0,5-1 VERZ	FLACHSTECKER
(125)	60 23 003 08	14	CONTACT 0,5-1MM2	KONTAKT
(151)	69 24 016 08	1	BUILD-IN SOCKET 24-POL A240	EINBAUDOSE
(152)	60 23 360 08	1	PLUG SHELL 14-POL	STECKERGEHAEUSE
(153)	10 02 156 8	1	PLUG SHELL 14-POL	STECKERGEHAEUSE
(305)	10 87 054 0	3.84	ELECTR.CABLE 1,0	KFZ-LEITUNG
(500)	92 35 122 08	3	CABLE MARKER	KABELMARKER
(708)	10 47 304 8	24	CABLE SLEEVE 2,4-3,0/2,4/0,6 SILIKON	KABELTUELLE
(998)	96 56 222 08	1	LETTERING WIRING HARNESS	BESCHRIFTUNG KABELBAUM

15.2.2017

etk_en_de_097924 LR 1600/2

 385 (2/3)
LIEBHERR
**TERMINAL BOX CPL.
KLEMMKASTEN KPL.**

 ⇒ 2 920 449
96 97 398 08

Pos.	Item	Quantity	Description	Bezeichnung
19	96 55 364 08	1	WIRING HARNESS W339B	KABELSTRANG
(124)	60 23 235 08	7	FLAT PLUG 2,8X0,5-1 VERZ	FLACHSTECKER
(125)	60 23 003 08	9	CONTACT 0,5-1MM2	KONTAKT
(151)	69 18 092 08	1	APPLIANCE SOCKET 19-POL	GERAETESTECKDOSE
(152)	60 23 328 08	1	HOUSING 10-POL	GEHAEUSE
(153)	10 02 156 7	1	PLUG SHELL 10-POL	STECKERGEHAEUSE
(305)	10 87 054 0	2.56	ELECTR.CABLE 1,0	KFZ-LEITUNG
(500)	92 35 122 08	3	CABLE MARKER	KABELMARKER
(708)	10 47 304 8	16	CABLE SLEEVE 2,4-3,0/2,4/0,6 SILIKON	KABELTUELLE
(998)	96 56 222 08	1	LETTERING WIRING HARNESS	BESCHRIFTUNG KABELBAUM
21	96 97 399 08	1	LEAD W336	LEITUNG
22	96 54 269 08	1	LEAD W337	LEITUNG
23	96 54 270 08	1	LEAD W338	LEITUNG
24	96 54 271 08	1	LEAD W339	LEITUNG
25	60 56 088 08	1	FEMALE INSERT 64-POL 10A	BUCHSENEINSATZ
26	10 87 128 9	6	GUIDE BUSHING CODIERUNG HAN E/ STAIN	FUEHRUNGSBUCHSE
27	10 87 128 8	6	GUIDE PIN CODIERUNG HAN E/ STAINLESS	FUEHRUNGSSTIFT
28	10 87 352 7	2	ADD-ON HOUSING HAN 16B	ANBAUGEHAEUSE
29	63 70 053 01	1	SOCKET INSERT 16-POLE+PE 16A	STECKDOSENEINSATZ
30	60 56 021 08	1	FEMALE INSERT 40-POL 10A	BUCHSENEINSATZ
31	60 23 061 08	2	CABLE LUG M4/2,5mm ² VERZ	KABELSCHUH
32	10 87 352 8	1	ADD-ON HOUSING HAN 24B	ANBAUGEHAEUSE
34	60 22 179 08	2	CABLE LUG DIN 46237 M6/1-2,5mm ²	KABELSCHUH
36	69 21 000 08	1	SEAL	DICHTUNG
37	69 18 998 08	1	DUST CAP METALL A240	STAUBKAPPE
39	69 18 129 08	1	PROTECTING CAP MS A240	SCHUTZKAPPE
40	69 18 222 08	1	SEAL	DICHTUNG
41	40 84 007 01	8	PAN-HEAD SCREW ISO 7045 M3X16 4.8 A2	FLACHKOPFSCHRAUBE
42	42 51 005 08	8	TOOTH LOCK WASHER DIN 6797 A 3,2	ZAHNSCHEIBE
43	46 00 253	8	WASHER ISO 7089 3,5 200HV A3C	SCHEIBE
44	10 87 639 9	8	HEX NUT DIN 985 M3 8 480H SPF	SECHSKANTMUTTER
50	55 30 108 08	0.9	PLASTIC SPIRAL HOSE NW50 KUNSTSTOF	SPIRALSCHLAUCH
279	40 01 645	16	WASHER ISO 7089 4 200HV A3C	SCHEIBE
280	40 02 486	12	PAN-HEAD SCREW ISO 7045 M4X20 4.8 A2	FLACHKOPFSCHRAUBE
281	41 15 142 08	14	HEX NUT ISO 4032 M4 8 A2C	SECHSKANTMUTTER
282	42 51 007 08	12	TOOTH LOCK WASHER DIN 6797 A 4,3	ZAHNSCHEIBE
292	60 25 012 08	1	WATER DRAIN PLUG M12 PA6G SPF	ENTWAESSERUNGSSTOPFEN
293	60 25 013 08	1	VENTILATION SCREW G1/2"X30 POLYAMID	ENTLUEFTUNGSSCHRAUBE
310	10 87 054 2	0.3	ELECTR.CABLE 2,5	KFZ-LEITUNG

15.2.2017

etk_en_de_097924 LR 1600/2

386 (3/3)

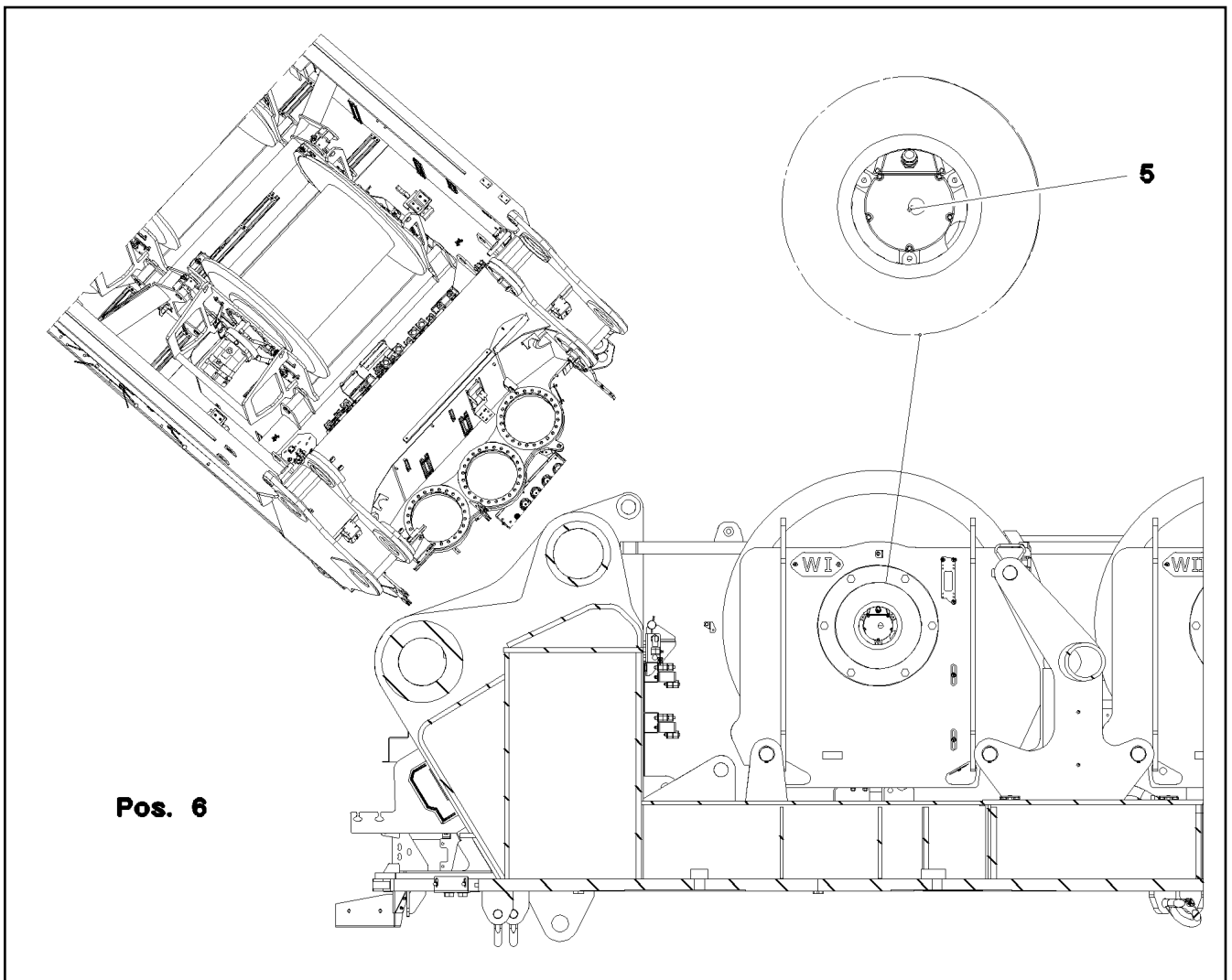
LIEBHERR

TERMINAL BOX CPL.
KLEMMKASTEN KPL.

⇒ 2 920 449
96 97 398 08

Pos.	Item	Quantity	Description	Bezeichnung
5	60 04 608 08	4.22	CONTROL LEAD 12 X 0,75 SPF	STEUERLEITUNG
85	60 23 079 08	12	WIRED END FERRULE DIN 46228-1 A0,75X5	ADERENDHUELSE
86	60 23 077 08	6	WIRED END FERRULE 1X6 TIN-PLATED	ADERENDHUELSE
112	60 22 184 08	1	CABLE LUG DIN 46237 M4/0,25-1,5MM ² VER	KABELSCHUH
130	60 56 017 01	14	CONTACT PIN 1MM2	KONTAKTSTIFT
132	60 56 158 14	2	PIN CONTACT 2,5MM2	STIFTKONTAKT
202	11 08 260 2	2.12	INSULATING HOSE DN6X0,5 PUR SPF	ISOLIER SCHLAUCH
209	11 08 260 9	3.13	INSULATING HOSE DN20X0,85 PUR SPF	ISOLIER SCHLAUCH
269	60 32 004 08	1	CABLE TIE 3,6X200-SCHWARZ PA 6.6	KABELBINDER
305	10 87 054 0	19.92	ELECTR.CABLE 1,0	KFZ-LEITUNG
342	60 01 313 08	0.16	WIRE BRAID 0,5	LITZE
345	10 87 053 9	5.4	ELECTR.CABLE 0,75	KFZ-LEITUNG
500	92 35 122 08	6	CABLE MARKER	KABELMARKER
501	60 56 047 14	1	MALE INSERT 24-POL 16A	STIFTEINSATZ
502	60 50 066 08	2	DEVICE PLUG DIN 43650 4-POLE	GERAETESTECKER
503	60 50 079 08	1	APPLIANCE SOCKET 3-POL	GERAETESTECKDOSE
504	60 52 106 08	1	APPLIANCE SOCKET DIN 43650 2-POLE SP	GERAETESTECKDOSE
505	60 56 185 08	1	BS HOUSING HAN 24B	SOCKELGEHAEUSE
506	60 24 251 08	1	SCREW PLUG M25X1,5 MS	VERSCHLUSSSCHRAUBE
507	10 87 128 8	2	GUIDE PIN CODIERUNG HAN E/ STAINLESS	FUEHRUNGSSTIFT
508	10 87 128 9	2	GUIDE BUSHING CODIERUNG HAN E/ STAIN	FUEHRUNGSBUCHSE
509	60 24 411 08	1	HOSE UNION JOINT 0° MS	SCHLAUCHVERSCHRAUBUNG
510	60 26 133 08	1	THREAD ADAPTOR M25X1,5/M32X1,5 MS	ERWEITERUNG
707	10 47 304 7	1	CABLE SLEEVE 1,9-2,5/1,75/0,5 SILIKON	KABELTUELLE
813	60 56 197 08	4	SINGLE STRAND SEALING 2	EINZELADERABDICHTUNG
995	96 56 172 08	1	SHIELDING TIED BACK	ABSCHIRMUNG ZURUECKGEB
996	96 56 221 08	11	LETTERING WIRE	BESCHRIFTUNG ADER
998	96 56 222 08	2	LETTERING WIRING HARNESS	BESCHRIFTUNG KABELBAUM

15.2.2017	etk_en_de_097924 LR 1600/2	387
LIEBHERR	WIRING HARNESS KABELSTRANG	⇒ 2 920 454 96 73 321 08



Pos. 6

Pos.	Item	Quantity	Description	Bezeichnung
5	10 80 206 1	1	WINCH REVOLUTION TRANSDUCER 655360 ⇒ X10802061 10 80 206 1	WINDENDREHGEBER
6	60 60 126 08	1	DRIVE FLANGE EDELSTAHL	ANTRIEBSFLANSCH
10	40 65 099	3	HEX SCREW ISO 4017 M6X16 8.8 A2C	SECHSKANTSCHRAUBE
12	42 40 005 08	3	WASHER SPRING DIN 127 A 6 FST A2C	FEDERRING
20	96 73 318 08	1	WIRING HARNESS W521 ⇒ 2 920 462 96 73 318 08	KABELSTRANG

15.2.2017
072933

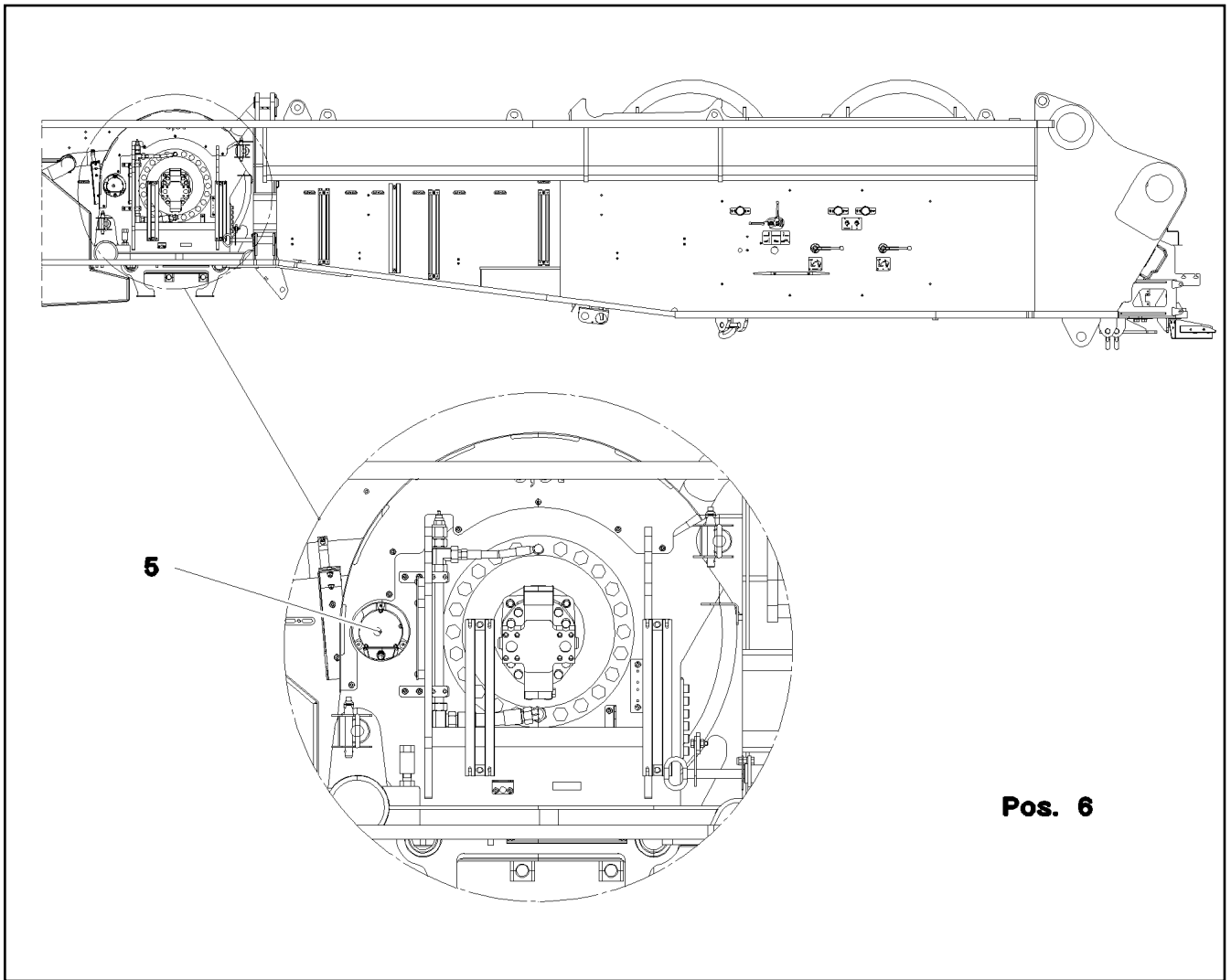
LIEBHERR

etk_en_de_097924 LR 1600/2

ELECTRIC FOR WINCH 1
ELEKTRIK WINDE 1

388

⇒ 2 920 457
96 67 806 08



Pos. 6

Pos.	Item	Quantity	Description	Bezeichnung
5	10 80 206 1	1	WINCH REVOLUTION TRANSDUCER 655360 ⇒ X10802061 10 80 206 1	WINDENDREHGEBER
6	60 60 126 08	1	DRIVE FLANGE EDELSTAHL	ANTRIEBSFLANSCH
10	40 65 099	3	HEX SCREW ISO 4017 M6X16 8.8 A2C	SECHSKANTSCHRAUBE
12	42 40 005 08	3	WASHER SPRING DIN 127 A 6 FST A2C	FEDERRING
20	96 73 321 08	1	WIRING HARNESS W524 ⇒ 2 920 454 96 73 321 08	KABELSTRANG

15.2.2017
072938

LIEBHERR

etk_en_de_097924 LR 1600/2

ELECTRIC FOR WINCH 4
ELEKTRIK WINDE 4

389

⇒ 2 920 460
96 67 809 08

Pos.	Item	Quantity	Description	Bezeichnung
5	60 04 608 08	1.02	CONTROL LEAD 12 X 0,75 SPF	STEUERLEITUNG
85	60 23 079 08	12	WIRED END FERRULE DIN 46228-1 A0,75X5	ADERENDHUELSE
86	60 23 077 08	6	WIRED END FERRULE 1X6 TIN-PLATED	ADERENDHUELSE
112	60 22 184 08	1	CABLE LUG DIN 46237 M4/0,25-1,5MM ² VER	KABELSCHUH
130	60 56 017 01	14	CONTACT PIN 1MM2	KONTAKTSTIFT
132	60 56 158 14	2	PIN CONTACT 2,5MM2	STIFTKONTAKT
202	11 08 260 2	2.82	INSULATING HOSE DN6X0,5 PUR SPF	ISOLIERSCHLAUCH
208	11 08 260 8	2.23	INSULATING HOSE DN18X0,85 PUR SPF	ISOLIERSCHLAUCH
209	11 08 260 9	0.3	INSULATING HOSE DN20X0,85 PUR SPF	ISOLIERSCHLAUCH
269	60 32 004 08	1	CABLE TIE 3,6X200-SCHWARZ PA 6.6	KABELBINDER
305	10 87 054 0	20.12	ELECTR.CABLE 1,0	KFZ-LEITUNG
342	60 01 313 08	0.16	WIRE BRAID 0,5	LITZE
345	10 87 053 9	6.4	ELECTR.CABLE 0,75	KFZ-LEITUNG
500	92 35 122 08	6	CABLE MARKER	KABELMARKER
501	60 56 047 14	1	MALE INSERT 24-POL 16A	STIFTEINSATZ
502	60 50 066 08	2	DEVICE PLUG DIN 43650 4-POLE	GERAETESTECKER
503	60 50 079 08	1	APPLIANCE SOCKET 3-POL	GERAETESTECKDOSE
504	60 52 106 08	1	APPLIANCE SOCKET DIN 43650 2-POLE SP	GERAETESTECKDOSE
505	60 56 185 08	1	BS HOUSING HAN 24B	SOCKELGEHAEUSE
506	60 24 251 08	1	SCREW PLUG M25X1,5 MS	VERSCHLUSSSCHRAUBE
507	10 87 128 8	3	GUIDE PIN CODIERUNG HAN E/ STAINLESS	FUEHRUNGSSTIFT
508	10 87 128 9	1	GUIDE BUSHING CODIERUNG HAN E/ STAIN	FUEHRUNGSBUCHSE
509	60 26 133 08	1	THREAD ADAPTOR M25X1,5/M32X1,5 MS	ERWEITERUNG
510	60 24 411 08	1	HOSE UNION JOINT 0° MS	SCHLAUCHVERSCHRAUBUNG
707	10 47 304 7	1	CABLE SLEEVE 1,9-2,5/1,75/0,5 SILIKON	KABELTUELLE
813	60 56 197 08	4	SINGLE STRAND SEALING 2	EINZELADERABDICHTUNG
995	96 56 172 08	1	SHIELDING TIED BACK	ABSCHIRMUNG ZURUECKGEB
996	96 56 221 08	10	LETTERING WIRE	BESCHRIFTUNG ADER
998	96 56 222 08	2	LETTERING WIRING HARNESS	BESCHRIFTUNG KABELBAUM

15.2.2017

etk_en_de_097924 LR 1600/2

390

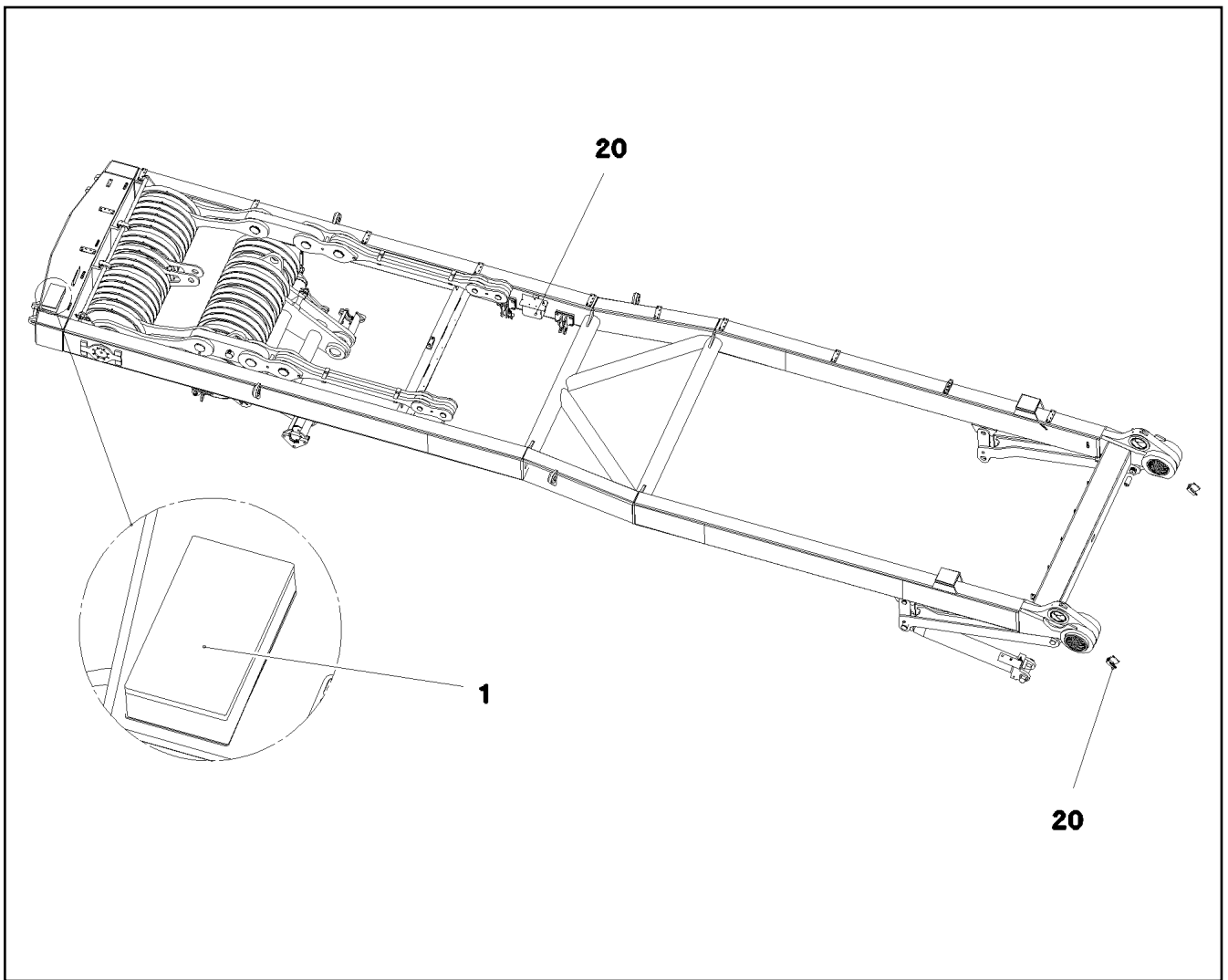
LIEBHERR

WIRING HARNESS
KABELSTRANG

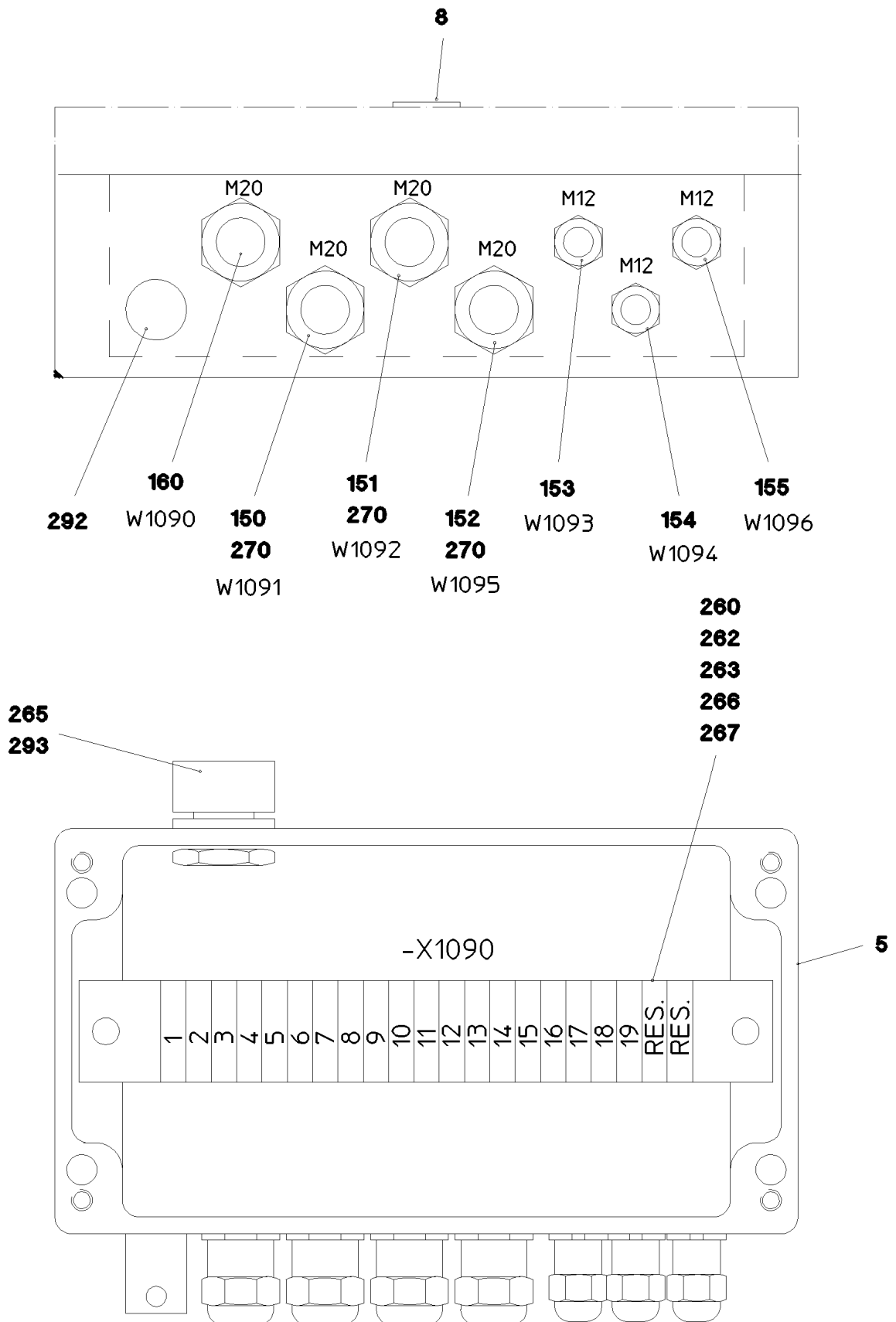
⇒ 2 920 462
96 73 318 08

Pos.	Item	Quantity	Description	Bezeichnung
2	96 72 020 08	1	INDUCTIVE TRANSMITTER BW MONTIERT	INDUKTIVGEBER
(1)	10 35 458 4	2	INDUCTIVE SENSOR BERUEHRUNGSLOS	INDUKTIVSENSOR

15.2.2017	etk_en_de_097924 LR 1600/2	391
LIEBHERR	LIMIT SWITCH AND SENSOR GENERA ENDSCHALTER U.GEBER ALLGEMEIN	⇒ 2 920 559 96 72 019 08



Pos.	Item	Quantity	Description	Bezeichnung
1	96 54 405 08	1	TERMINAL BOX WINCH PRE-ASSY.W. S109 ⇒ 2 920 581 96 54 405 08	KLEMMKASTEN SA-BOCK VORM
20	96 72 029 08	1	SENSOR ASSEMBLY SA-BOCK ⇒ 2 930 000 96 72 029 08	GEBERANBAU



15.2.2017
053692

LIEBHERR

etk_en_de_097924 LR 1600/2

TERMINAL BOX WINCH PRE-ASSY.W.
KLEMMKASTEN SA-BOCK VORM.

☐ 393 (1/2)

⇒ 2 920 581
96 54 405 08

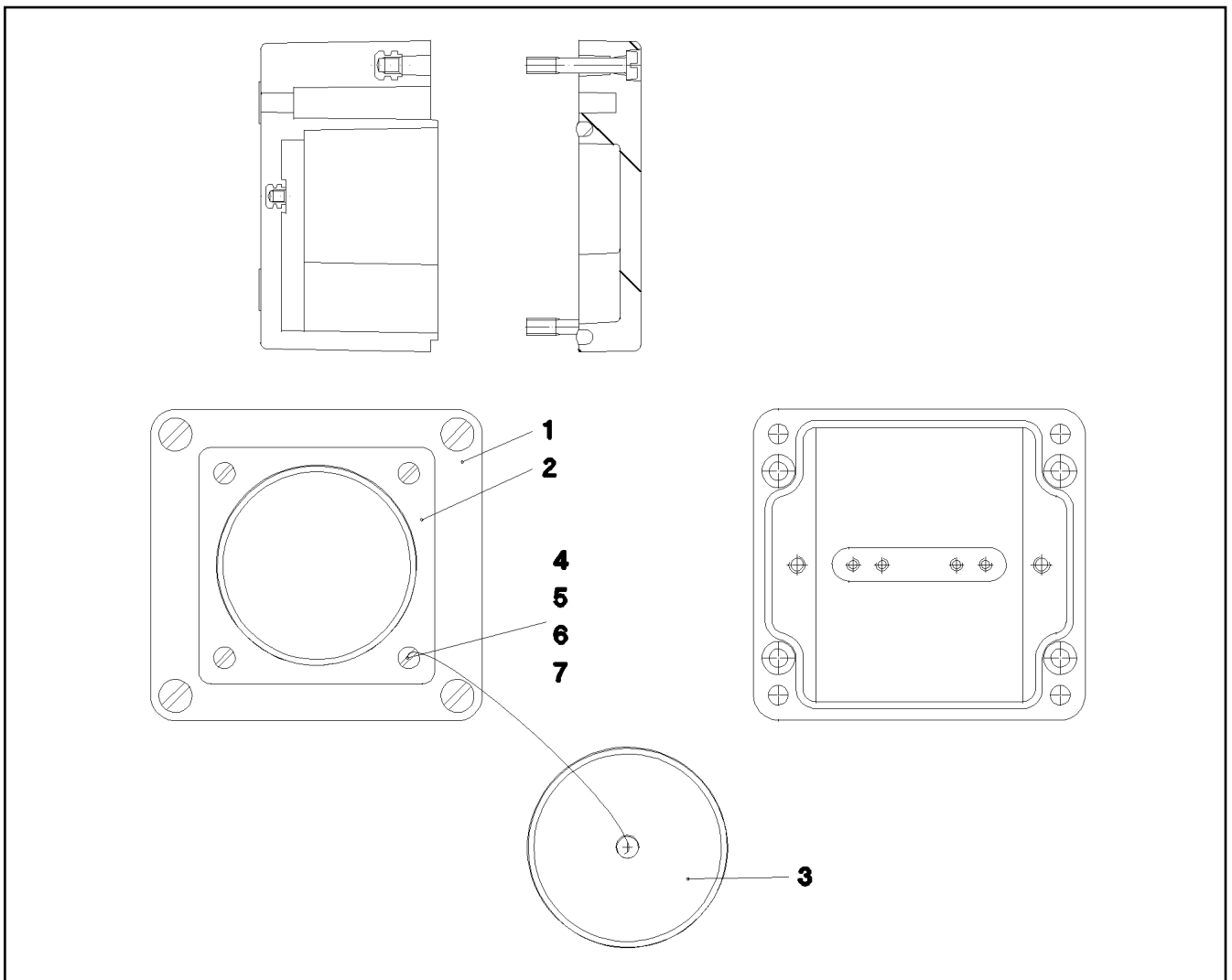
Pos.	Item	Quantity	Description	Bezeichnung
5	97 14 228 08	1	EMPTY CASING	LEERGEHAEUSE
8	97 80 964 08	1	SIGN +S1090 ALU	SCHILD
150	96 51 848 08	1	LEAD W1091	LEITUNG
151	96 51 850 08	1	LEAD W1092	LEITUNG
152	96 51 854 08	1	LEAD W1095	LEITUNG
153	96 51 855 08	1	LEAD W1093	LEITUNG
(5)	10 67 849 1	1	COUPLING SOCKET 4-POL SPF	KUPPLUNGSDOSE
(63)	60 22 037 08	3	RECEPTACLE FOR TABS 0,3-1,5MM2	FLACHSTECKHUELSE
(500)	92 35 122 08	1	CABLE MARKER	KABELMARKER
(501)	60 24 240 08	1	CABLE GLAND M12X1,5 MS	KABELVERSCHRAUBUNG
(996)	96 56 221 08	3	LETTERING WIRE	BESCHRIFTUNG ADER
(998)	96 56 222 08	2	LETTERING WIRING HARNESS	BESCHRIFTUNG KABELBAUM
154	96 51 856 08	1	LEAD W1094	LEITUNG
(5)	10 67 849 1	1	COUPLING SOCKET 4-POL SPF	KUPPLUNGSDOSE
(63)	60 22 037 08	3	RECEPTACLE FOR TABS 0,3-1,5MM2	FLACHSTECKHUELSE
(500)	92 35 122 08	1	CABLE MARKER	KABELMARKER
(501)	60 24 240 08	1	CABLE GLAND M12X1,5 MS	KABELVERSCHRAUBUNG
(996)	96 56 221 08	3	LETTERING WIRE	BESCHRIFTUNG ADER
(998)	96 56 222 08	2	LETTERING WIRING HARNESS	BESCHRIFTUNG KABELBAUM
155	96 51 857 08	1	LEAD W1096	LEITUNG
(5)	10 67 849 4	1	COUPLING SOCKET 4-POL SPF	KUPPLUNGSDOSE
(63)	60 22 037 08	3	RECEPTACLE FOR TABS 0,3-1,5MM2	FLACHSTECKHUELSE
(500)	92 35 122 08	1	CABLE MARKER	KABELMARKER
(501)	60 24 240 08	1	CABLE GLAND M12X1,5 MS	KABELVERSCHRAUBUNG
(996)	96 56 221 08	3	LETTERING WIRE	BESCHRIFTUNG ADER
(998)	96 56 222 08	1	LETTERING WIRING HARNESS	BESCHRIFTUNG KABELBAUM
160	96 54 407 08	1	LEAD W1090	LEITUNG
(5)	60 04 640 08	14.85	CONTROL LEAD 19 X 0,5 SPF	STEUERLEITUNG
(39)	60 22 133 08	1	CABLE LUG DIN 46237 6/6mm ² VERZINNT	KABELSCHUH
(63)	60 22 037 08	22	RECEPTACLE FOR TABS 0,3-1,5MM2	FLACHSTECKHUELSE
(294)	11 12 316 8	0.15	HEATSHRINK SLEEVING 44,4/7,4X3,6 POL	SCHRUMPFSCHLAUCH
(298)	10 44 116 6	0.03	HEATSHRINK SLEEVING 11,6/2,5X2,29 POLY	SCHRUMPFSCHLAUCH
(305)	10 87 054 0	0.9	ELECTR.CABLE 1,0	KFZ-LEITUNG
(500)	92 35 122 08	2	CABLE MARKER	KABELMARKER
(501)	10 44 366 4	1	PLUG 19-POL A240	STECKER
(502)	69 18 128 08	1	PROTECTING CAP MS A240	SCHUTZKAPPE
(503)	60 24 242 08	2	CABLE GLAND M20X1,5 MS	KABELVERSCHRAUBUNG
(504)	60 26 065 08	1	REDUCTION M32X1,5/M20X1,5 MS	REDUKTION
(505)	40 01 405 08	1	SOCKET HEAD SCREW DIN 84 M3X6 MS V	ZYLINDERSCHRAUBE
(708)	10 47 304 8	19	CABLE SLEEVE 2,4-3,0/2,4/0,6 SILIKON	KABELTUELLE
(996)	96 56 221 08	19	LETTERING WIRE	BESCHRIFTUNG ADER
(998)	96 56 222 08	2	LETTERING WIRING HARNESS	BESCHRIFTUNG KABELBAUM
260	10 28 635 4	21	TERMINAL/CLAMP 6,3/2,8X0,8MM ²	KLEMME
262	60 21 067 08	0.205	TOP HAT RAIL 35X27X7,3X1	HUTSCHIENE
266	10 28 635 3	1	COVER	DECKEL
267	60 27 946 08	2	END ANGLE	ENDWINKEL
270	60 24 257 08	3	CABLE GLAND M20X1,5X6-10 MS	KABELVERSCHRAUBUNG
292	60 25 012 08	1	WATER DRAIN PLUG M12 PA6G SPF	ENTWAESSERUNGSSTOPFEN
293	10 48 866 2	1	VENTILATION SCREW M20X1,5 POLYAMID	ENTLUEFTUNGSSCHRAUBE

15.2.2017

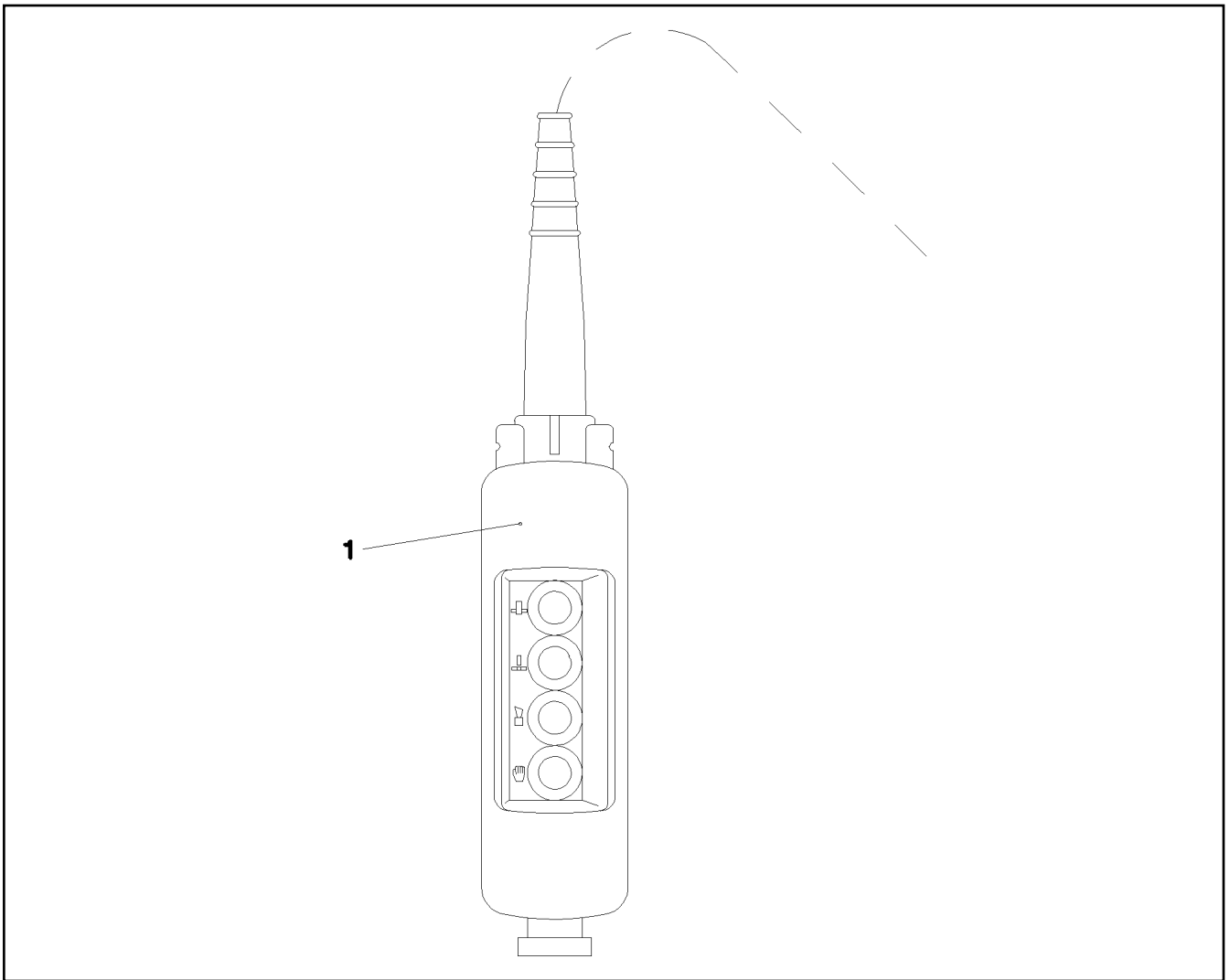
etk_en_de_097924 LR 1600/2

 394 (2/2)
LIEBHERR
**TERMINAL BOX WINCH PRE-ASSY.W.
KLEMMKASTEN SA-BOCK VORM.**

 ⇒ 2 920 581
96 54 405 08

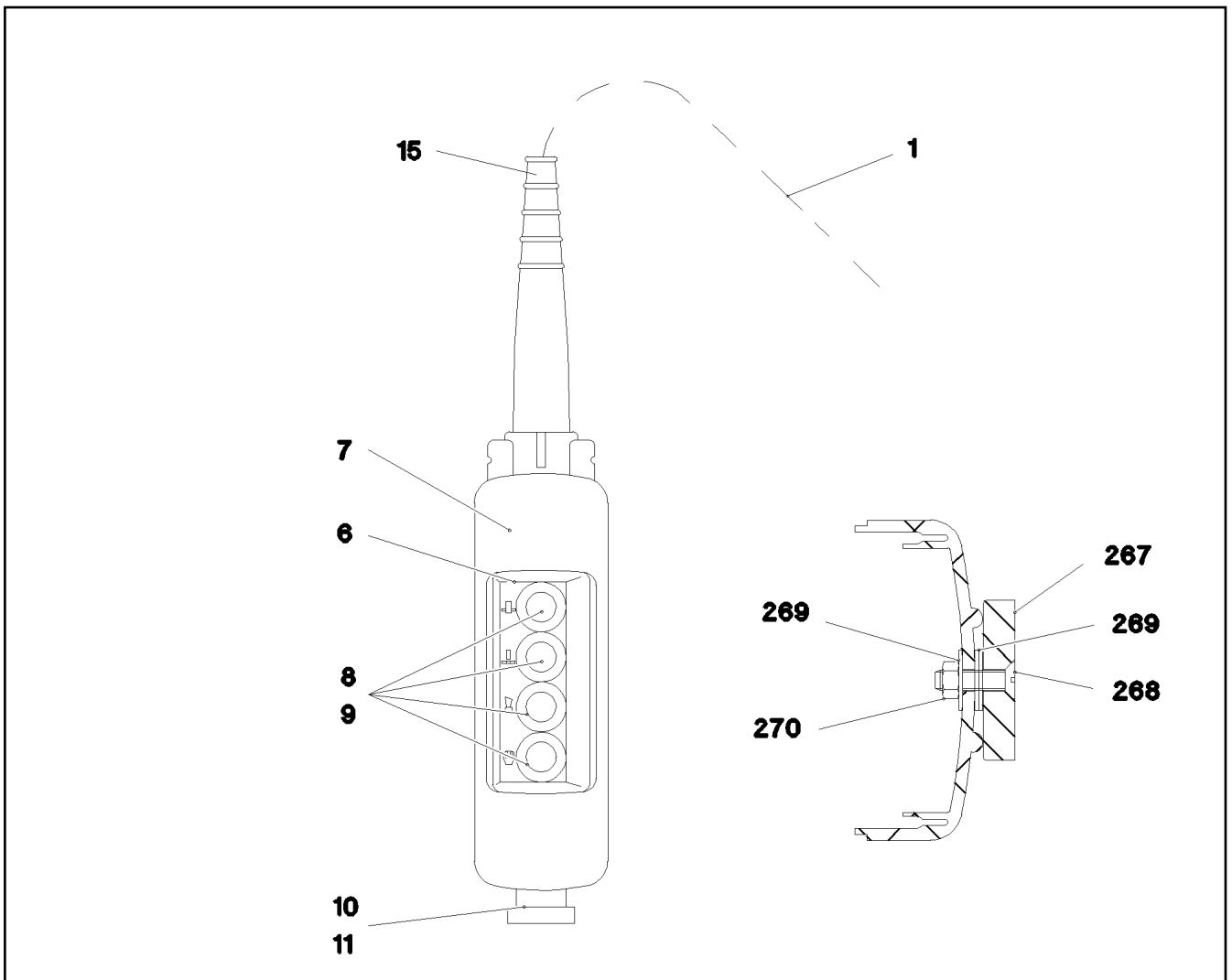


Pos.	Item	Quantity	Description	Bezeichnung
1	97 96 553 08	1	EMPTY CASING 75 80X55X0 POLYESTER	LEERGEHAEUSE
2	69 24 045 08	1	APPLIANCE SOCKET CA 3102E A240	GERAETESTECKDOSE
3	69 24 046 08	1	PROTECTING CAP A240	SCHUTZKAPPE
4	40 01 701 08	4	SOCKET HEAD SCREW DIN 84 M3X15 MS	ZYLINDERSCHRAUBE
5	41 15 157 08	4	HEX NUT ISO 4032 M3 8 A2C	SECHSKANTMUTTER
6	46 00 253	8	WASHER ISO 7089 3,5 200HV A3C	SCHEIBE
7	42 52 205 08	4	SERRATED LOCK WASHER DIN 6798 J 3,2	FAECHERSCHEIBE
305	10 87 054 0	0.2	ELECTR.CABLE 1,0	KFZ-LEITUNG
707	10 47 304 7	8	CABLE SLEEVE 1,9-2,5/1,75/0,5 SILIKON	KABELTUELLE



Pos.	Item	Quantity	Description	Bezeichnung
1	96 51 138 08	1	CONTROL DESK A570 ⇒ 2 920 638 96 51 138 08	BEDIENPULT

15.2.2017 052623	etk_en_de_097924 LR 1600/2	☐ 396
LIEBHERR	CONTROL DESK BEDIENPULT	⇒ 2 920 637 96 51 136 08



Pos.	Item	Quantity	Description	Bezeichnung
1	96 51 115 08	1	WIRING HARNESS W570	KABELSTRANG
6	97 79 945 08	1	BOARD CONTROL PANEL 40X120 AL-BL 1M	SCHILD BEDIENPULT
7	60 66 523 08	1	EMPTY CASING 440X80X70	LEERGEHAEUSE
8	60 66 525 08	4	FRONT ELEMENT	FRONTELEMENT
9	60 66 532 08	4	AUXILIARY SWITCH BLOCK 1S	HILFSSCHALTERBLOCK
10	60 66 614 08	1	AUXILIARY SWITCH BLOCK 10E	HILFSSCHALTERBLOCK
11	60 66 526 08	1	MUSHROOM PUSH-BUTTON	PILZTASTE
15	10 87 202 2	1	HOSE CLAMP DIN 3017-1 12-22/9 W3	SCHLAUCHSCHELLE
267	61 70 001 08	2	PERMANENT MAGNET 9V	DAUERMAGNET
268	40 06 035 08	2	COUNTERSUNK SCREW ISO 2010 M5X18 M	SENKSCHRAUBE
269	42 18 006 08	6	WASHER DIN 9021 5,3 140HV A2C	SCHEIBE
270	41 19 003 08	2	HEX NUT DIN 985 M5 8 A2C	SECHSKANTMUTTER

Pos.	Item	Quantity	Description	Bezeichnung
5	68 00 017 08	1	COUPLING SOCKET 4-POL GERADE PVC SP	KUPPLUNGSDOSE
6	68 00 017 08	1	COUPLING SOCKET 4-POL GERADE PVC SP	KUPPLUNGSDOSE
7	68 00 017 08	1	COUPLING SOCKET 4-POL GERADE PVC SP	KUPPLUNGSDOSE
8	68 00 017 08	1	COUPLING SOCKET 4-POL GERADE PVC SP	KUPPLUNGSDOSE
9	68 00 017 08	1	COUPLING SOCKET 4-POL GERADE PVC SP	KUPPLUNGSDOSE
10	68 00 017 08	1	COUPLING SOCKET 4-POL GERADE PVC SP	KUPPLUNGSDOSE
11	10 87 155 7	5.22	DATA LINE 3 X 1 TPE SPF	DATENLEITUNG
12	11 08 833 8	9.67	BUS LINE 2 X 0,5 SPF	BUSLEITUNG
13	11 08 833 8	9.67	BUS LINE 2 X 0,5 SPF	BUSLEITUNG
14	10 87 155 7	9.67	DATA LINE 3 X 1 TPE SPF	DATENLEITUNG
15	10 87 155 6	9.47	DATA LINE 2 X 2,5 TPE SPF	DATENLEITUNG
16	10 87 155 6	9.47	DATA LINE 2 X 2,5 TPE SPF	DATENLEITUNG
17	11 08 833 8	9.67	BUS LINE 2 X 0,5 SPF	BUSLEITUNG
19	10 87 155 7	9.67	DATA LINE 3 X 1 TPE SPF	DATENLEITUNG
55	60 23 115 08	1	CABLE LUG DIN 46234 M6/10mm ²	KABELSCHUH
72	60 22 034 08	6	RECEPTACLE 6,3X1-2,5 TIN-PLATED	STECKHUELSE
75	60 22 039 08	3	FLAT PLUG 6,3X1-2,5 SN	FLACHSTECKER
86	60 23 077 08	45	WIRED END FERRULE 1X6 TIN-PLATED	ADERENDHUELSE
89	60 23 083 08	6	WIRED END FERRULE 6X10 VERZ	ADERENDHUELSE
95	62 02 444	2	PIN CONTACT 0,75-1,5MM2	STIFTKONTAKT
96	62 02 434	1	SLEEVE CONTACT 0,75-1,5MM2	BUCHSENKONTAKT
98	10 87 203 2	1	CABLE SLEEVE 12,0-3,0/12/1,4	KABELTUELLE
104	60 23 085 08	3	WIRED END FERRULE 16X12 VERZ	ADERENDHUELSE
106	60 23 017 08	2	CABLE LUG DIN 46234 M8/25mm ²	KABELSCHUH
111	60 22 058 08	5	CABLE LUG DIN 46234 M6/25mm ²	KABELSCHUH
112	60 22 184 08	2	CABLE LUG DIN 46237 M4/0,25-1,5MM ² VER	KABELSCHUH
115	60 23 016 08	3	CABLE LUG DIN 46234 M10/25mm ²	KABELSCHUH
202	11 08 260 2	17.08	INSULATING HOSE DN6X0,5 PUR SPF	ISOLIERSCHLAUCH
203	11 08 260 3	14.66	INSULATING HOSE DN8X0,65 PUR SPF	ISOLIERSCHLAUCH
204	11 08 260 4	0.99	INSULATING HOSE DN10X0,65 PUR SPF	ISOLIERSCHLAUCH
205	11 08 260 5	2.58	INSULATING HOSE DN12X0,65 PUR SPF	ISOLIERSCHLAUCH
206	11 08 260 6	0.88	INSULATING HOSE DN14X0,65 PUR SPF	ISOLIERSCHLAUCH
223	11 12 420 5	0.85	CABLE CONDUIT DN16X0,4 PUR SPF	KABELSCHLAUCH
224	11 12 420 7	0.28	CABLE CONDUIT DN20X0,4 PUR SPF	KABELSCHLAUCH
225	11 12 420 8	1.69	CABLE CONDUIT DN25X0,4 PUR SPF	KABELSCHLAUCH
226	11 12 420 9	8.96	CABLE CONDUIT DN30X0,4 PUR SPF	KABELSCHLAUCH
227	11 12 421 0	0.43	CABLE CONDUIT DN35X0,4 PUR SPF	KABELSCHLAUCH
228	11 12 421 1	2.43	CABLE CONDUIT DN40X0,4 PUR SPF	KABELSCHLAUCH
229	11 12 421 2	5.71	CABLE CONDUIT DN50X0,4 PUR SPF	KABELSCHLAUCH
261	60 32 003 08	7	CABLE TIE 3,6X140-SCHWARZ PA 6.6	KABELBINDER
269	60 32 004 08	2	CABLE TIE 3,6X200-SCHWARZ PA 6.6	KABELBINDER
287	10 42 965 1	0.24	HEATSHRINK SLEEVING 6/1,4X1,35 POLYO	SCHRUMPFSCHLAUCH
305	10 87 054 0	582.01	ELECTR.CABLE 1,0	KFZ-LEITUNG
309	10 87 054 2	17.55	ELECTR.CABLE 2,5	KFZ-LEITUNG
325	60 04 315 08	18.4	ELECTR.CABLE 25 PVC	KFZ-LEITUNG
330	60 04 314 08	0.95	ELECTR.CABLE DIN 72551 25	KFZ-LEITUNG
371	10 87 155 9	3.92	DATA LINE 2 X 1 TPE SPF	DATENLEITUNG
372	10 87 155 9	14.67	DATA LINE 2 X 1 TPE SPF	DATENLEITUNG
373	10 87 155 9	10.67	DATA LINE 2 X 1 TPE SPF	DATENLEITUNG
374	11 08 833 8	0.65	BUS LINE 2 X 0,5 SPF	BUSLEITUNG
375	10 87 155 6	9.47	DATA LINE 2 X 2,5 TPE SPF	DATENLEITUNG
376	10 87 155 9	9.67	DATA LINE 2 X 1 TPE SPF	DATENLEITUNG
384	10 87 155 9	9.67	DATA LINE 2 X 1 TPE SPF	DATENLEITUNG
385	10 87 155 8	9.67	DATA LINE 2 X 1,5 TPE SPF	DATENLEITUNG
386	10 87 155 9	9.67	DATA LINE 2 X 1 TPE SPF	DATENLEITUNG
387	10 87 155 7	9.67	DATA LINE 3 X 1 TPE SPF	DATENLEITUNG
388	60 03 452 08	9.67	BUS LINE 4 X 1 SPF	BUSLEITUNG
389	10 87 155 9	9.67	DATA LINE 2 X 1 TPE SPF	DATENLEITUNG
391	10 87 155 9	9.67	DATA LINE 2 X 1 TPE SPF	DATENLEITUNG
393	10 87 155 7	9.67	DATA LINE 3 X 1 TPE SPF	DATENLEITUNG

15.2.2017

etk_en_de_097924 LR 1600/2

 398 (1/3)
LIEBHERR
WIRING HARNESS
KABELSTRANG

⇒ 2 920 641
96 97 209 08

Pos.	Item	Quantity	Description	Bezeichnung
500	92 35 122 08	53	CABLE MARKER	KABELMARKER
501	10 67 845 3	1	PLUG SHELL 62-POL PBT-GF20 GRA	STECKERGEHAEUSE
502	10 67 845 8	2	PROTECTING CAP MCP BUCHSENGEHAE	SCHUTZKAPPE
503	10 67 845 2	1	PLUG SHELL 62-POL PBT-GF20 SCH	STECKERGEHAEUSE
504	10 41 243 1	1	PLUG SHELL 6-POL 13A TH.PLAST SW	STECKERGEHAEUSE
505	73 68 248	1	CONTACT LOCK DT-STECKER 6-POL	KONTAKTVERRIEGELUNG
506	60 50 079 08	17	APPLIANCE SOCKET 3-POL	GERAETESTECKDOSE
507	10 34 251 7	1	PLUG SHELL 2 13A TH.PLAST SW	STECKERGEHAEUSE
508	10 34 251 9	1	CONTACT LOCK DT V-KEIL	KONTAKTVERRIEGELUNG
509	60 52 106 08	4	APPLIANCE SOCKET DIN 43650 2-POLE SP	GERAETESTECKDOSE
510	92 79 963 08	1	PLUG	STECKER
511	60 50 066 08	1	DEVICE PLUG DIN 43650 4-POLE	GERAETESTECKER
512	10 09 983 9	1	FLAT PLUG HOUSING 12-POL	FLACHSTECKERGEHAEUSE
513	10 09 986 6	1	CONTACT RETAINING PIN JPT 12 POL	KONTAKTSICHERUNGSSTIFT
514	10 41 243 3	1	PLUG SHELL 12-POL 13A TH.PLAST SW	STECKERGEHAEUSE
515	10 21 677 2	1	CONTACT LOCK DT 12 POLIG TH.PLAST G	KONTAKTVERRIEGELUNG
516	60 01 790	2	SOCKET HOUSING 2-POL	STECKDOSENGEHAEUSE
517	60 22 089 08	1	FLAT PLUG HOUSING FASTIN-FASTON	FLACHSTECKERGEHAEUSE
518	69 24 063 08	1	PLUG DIN 72585 4-POL POLYBUTOLEN SPF	STECKER
519	60 52 127 08	1	PLUG SOCKET BODY 3-POL	STECKDOSENKOERPER
520	10 34 251 8	2	SOCKET 2 13A	STECKDOSE
521	73 68 241	1	CONTACT LOCK 2-POL	KONTAKTVERRIEGELUNG
522	60 22 086 08	1	ATTACHABLE SLEEVE HOUSING FASTIN-F	STECKHUELSENGEHAEUSE
523	10 04 699 9	1	PLUG 8-POL	STECKER
524	10 04 700 0	1	PLUG 8-POL	STECKER
525	60 22 097 08	1	ATTACHABLE SLEEVE HOUSING 2-POL	STECKHUELSENGEHAEUSE
526	10 87 433 1	4	PROTECTING CAP JPT	SCHUTZKAPPE
527	60 04 195	2	PLUG SHELL 2-POL	STECKERGEHAEUSE
528	69 24 062 08	1	TERMINAL HOUSING DIN 72585 APD POLY	ENDGEHAEUSE
529	60 52 155 08	1	CLAMP SURE-SEAL	KLAMMER
530	60 52 128 08	1	MOULDING 317-1397-000 SUR	FORMTEIL
531	61 07 011 08	1	PROTECTING CAP	SCHUTZKAPPE
532	10 04 187 6	2	HOLDER DT/DTM	HALTER
533	10 35 300 4	1	DUMMY PLUG DT 2 POLIG PA GRAU	BLINDSTECKER
534	10 42 963 8	1	PLUG SHELL 2-POL 13A TH.PLAST SW	STECKERGEHAEUSE
535	60 40 031 08	2	FUSE STRIP 50A	SICHERUNGSSTREIFEN
536	60 45 014 08	2	FUSE BOX SMALL	SICHERUNGSDOSE
537	60 40 029 08	2	FUSE STRIP 100A	SICHERUNGSSTREIFEN
601	60 56 101 08	6	PIN CONTACT 0,5MM2	STIFTKONTAKT
602	60 56 084 01	94	CRIMPING CONTACT 1,0MM2	CRIMPKONTAKT
603	60 56 102 08	2	CRIMPING CONTACT 1,5MM2	CRIMPKONTAKT
614	60 23 288 08	7	FLAT PLUG 0,5 - 1,0	FLACHSTECKER
617	60 23 291 08	2	CONTACT 0,5-1MM2	KONTAKT
643	60 23 394 08	2	SLEEVE CONTACT DIN 72585 0,5-1MM2 SP	BUCHSENKONTAKT
666	60 03 031	7	SLEEVE CONTACT 0,5-1,0MM2 CU	BUCHSENKONTAKT
670	10 10 006 3	8	PLUG BUSHING 0,75-2,0MM2 Cu	STECKERBUCHSE
702	60 56 114 08	24	PIN CONTACT 0,14-0,37MM2	STIFTKONTAKT
709	10 87 203 3	10	CABLE SLEEVE 16,0-4,0/16/1,78	KABELTUELLE
715	10 30 094 4	2	PIN CONTACT 0,5-1MM2MM2 Cu	STIFTKONTAKT
724	10 49 349 3	6	SLEEVE CONTACT 1,0-2,5MM2 CuNiSi	BUCHSENKONTAKT
726	10 49 349 5	65	SLEEVE CONTACT 0,5-1,0MM2 CuNiSi	BUCHSENKONTAKT
727	10 49 349 6	2	SLEEVE CONTACT 1,0-1,5MM2 CuNiSi	BUCHSENKONTAKT
753	10 80 063 1	4	SLEEVE CONTACT 0,5-1,0MM2 CuNiSi	BUCHSENKONTAKT
758	11 08 088 1	5	RECEPTACLE 6,3X0,5-1,0 VERZINNT	STECKHUELSE
761	76 24 353	2	PLUG BUSHING 0,5-1,0MM2	STECKERBUCHSE
801	60 23 305 08	6	SINGLE STRAND SEALING 2,2-3,0MM	EINZELADERABDICHTUNG
802	60 23 308 08	8	SINGLE STRAND SEALING 1,2-2,1MM BLAU	EINZELADERABDICHTUNG
806	60 23 311 08	45	STOPPER PLUG 3,6MM SILIKON WEIS	BLINDSTOPFEN
807	60 23 292 08	6	STOPPER PLUG AMP JPT-SERIE NA	BLINDSTOPFEN
813	60 56 197 08	22	SINGLE STRAND SEALING 2	EINZELADERABDICHTUNG

15.2.2017

etk_en_de_097924 LR 1600/2

 399 (2/3)
LIEBHERR
WIRING HARNESS
KABELSTRANG

⇒ 2 920 641
96 97 209 08

Pos.	Item	Quantity	Description	Bezeichnung
816	60 56 198 08	2	SINGLE STRAND SEALING DIN 72585 15BL	EINZELADERABDICHTUNG
817	69 24 058 08	2	STOPPER PLUG DIN 72585 4 SPF	BLINDSTOPFEN
823	73 68 253	3	STOPPER PLUG DEUTSCH GROESSE	BLINDSTOPFEN
830	10 01 438 7	67	SINGEL SEAL 1,0-1,5MM2	EINZELDICHTUNG
842	10 80 004 6	4	STOPPER PLUG DEUTSCH-STECKER	BLINDSTOPFEN
996	96 56 221 08	125	LETTERING WIRE	BESCHRIFTUNG ADER
998	96 56 222 08	2	LETTERING WIRING HARNESS	BESCHRIFTUNG KABELBAUM

15.2.2017	etk_en_de_097924 LR 1600/2	<input type="checkbox"/> 400 (3/3)
LIEBHERR	WIRING HARNESS KABELSTRANG	⇒ 2 920 641 96 97 209 08

Pos.	Item	Quantity	Description	Bezeichnung
8	10 87 155 8	10.07	DATA LINE 2 X 1,5 TPE SPF	DATENLEITUNG
9	10 87 155 9	10.07	DATA LINE 2 X 1 TPE SPF	DATENLEITUNG
10	10 87 155 7	10.07	DATA LINE 3 X 1 TPE SPF	DATENLEITUNG
11	60 03 452 08	10.07	BUS LINE 4 X 1 SPF	BUSLEITUNG
12	10 87 155 9	5.22	DATA LINE 2 X 1 TPE SPF	DATENLEITUNG
13	10 87 155 9	5.22	DATA LINE 2 X 1 TPE SPF	DATENLEITUNG
17	11 08 833 8	0.21	BUS LINE 2 X 0,5 SPF	BUSLEITUNG
18	11 08 833 8	5.06	BUS LINE 2 X 0,5 SPF	BUSLEITUNG
19	11 08 833 8	1.06	BUS LINE 2 X 0,5 SPF	BUSLEITUNG
87	60 23 080 08	10	WIRED END FERRULE DIN 46228 1,5X7 TIN	ADERENDHUELSE
105	60 23 084 08	1	WIRED END FERRULE 10X12 VERZ	ADERENDHUELSE
201	11 08 260 1	0.18	INSULATING HOSE DN4X0,5 PUR SPF	ISOLIERSCHLAUCH
202	11 08 260 2	3.99	INSULATING HOSE DN6X0,5 PUR SPF	ISOLIERSCHLAUCH
203	11 08 260 3	3.13	INSULATING HOSE DN8X0,65 PUR SPF	ISOLIERSCHLAUCH
205	11 08 260 5	0.86	INSULATING HOSE DN12X0,65 PUR SPF	ISOLIERSCHLAUCH
211	11 11 839 6	1.5	PROTECTIVE HOSE 30MM AL-PET FOLIE	SCHUTZSCHLAUCH
224	11 12 420 7	3.03	CABLE CONDUIT DN20X0,4 PUR SPF	KABELSCHLAUCH
225	11 12 420 8	8.63	CABLE CONDUIT DN25X0,4 PUR SPF	KABELSCHLAUCH
261	10 87 458 8	2	CABLE TIE 4,8X292-SCHWARZ PA 6.6 SPF	KABELBINDER
281	11 00 514 8	1.69	INSULATING HOSE DN6X0,6 GLASSEIDE SI	ISOLIERSCHLAUCH
284	11 00 515 1	2.29	INSULATING HOSE DN12X0,8 GLASSEIDE SI	ISOLIERSCHLAUCH
290	10 44 116 4	0.1	HEATSHRINK SLEEVING 7,6/1,7X1,52 POLY	SCHRUMPFSCHLAUCH
298	10 44 116 6	0.5	HEATSHRINK SLEEVING 11,6/2,5X2,29 POLY	SCHRUMPFSCHLAUCH
305	10 87 054 0	134.82	ELECTR.CABLE 1,0	KFZ-LEITUNG
345	10 87 053 9	28.75	ELECTR.CABLE 0,75	KFZ-LEITUNG
370	11 08 833 8	1.26	BUS LINE 2 X 0,5 SPF	BUSLEITUNG
371	11 08 833 8	5.76	BUS LINE 2 X 0,5 SPF	BUSLEITUNG
372	11 08 833 8	7.05	BUS LINE 2 X 0,5 SPF	BUSLEITUNG
373	11 08 833 8	0.17	BUS LINE 2 X 0,5 SPF	BUSLEITUNG
374	11 08 833 8	0.17	BUS LINE 2 X 0,5 SPF	BUSLEITUNG
375	11 08 833 8	0.17	BUS LINE 2 X 0,5 SPF	BUSLEITUNG
376	11 08 833 8	0.17	BUS LINE 2 X 0,5 SPF	BUSLEITUNG
377	11 08 833 8	0.17	BUS LINE 2 X 0,5 SPF	BUSLEITUNG
500	92 35 122 08	19	CABLE MARKER	KABELMARKER
501	60 56 088 08	1	FEMALE INSERT 64-POL 10A	BUCHSENEINSATZ
502	69 24 063 08	1	PLUG DIN 72585 4-POL POLYBUTOLEN SPF	STECKER
503	11 06 061 9	2	BUSHING HOUSING 2-POL 20A	BUCHSENGEHAEUSE
504	10 34 251 7	2	PLUG SHELL 2 13A TH.PLAST SW	STECKERGEHAEUSE
505	10 34 251 9	2	CONTACT LOCK DT V-KEIL	KONTAKTVERRIEGELUNG
506	11 34 184 0	1	BUSHING HOUSING 4-POL PBT SCHWARZ	BUCHSENGEHAEUSE
507	10 87 417 8	1	PLUG CONTACT CPL. 4 POL PA66	STECKER KPL.
508	11 34 220 8	1	BUSHING HOUSING 2-POL BL	BUCHSENGEHAEUSE
509	11 34 225 5	1	PLUG 2-POL SW	STECKER
510	11 34 225 9	1	PLUG 4-POL VIOLETT	STECKER
511	11 34 225 7	1	PLUG 4-POL SW	STECKER
512	10 34 251 8	2	SOCKET 2 13A	STECKDOSE
513	73 68 241	2	CONTACT LOCK 2-POL	KONTAKTVERRIEGELUNG
514	10 81 363 3	2	PLUG SHELL MCON MCP1,2 PA 66, GF30	STECKERGEHAEUSE
515	60 03 248	1	PLUG 4-POL 13A	STECKER
516	73 68 246	1	CONTACT LOCK DT-STECKDOSE 4-P	KONTAKTVERRIEGELUNG
517	60 03 168	1	PLUG 3-POL	STECKER
518	10 87 128 8	2	GUIDE PIN CODIERUNG HAN E/ STAINLESS	FUEHRUNGSSTIFT
519	60 56 186 08	1	SOCKET SHELL HAN 24B	TUELLENGEHAEUSE
520	10 87 128 9	2	GUIDE BUSHING CODIERUNG HAN E/ STAIN	FUEHRUNGSBUCHSE
521	60 24 415 08	1	HOSE UNION JOINT M32X1,5 MS	SCHLAUCHVERSCHRAUBUNG
522	11 49 134 9	1	PROTECTING CAP 180°	SCHUTZKAPPE
523	62 05 242	1	CONTACT LOCK DT-STECKER 3-POL	KONTAKTVERRIEGELUNG
524	62 05 239	1	SOCKET 3-POL	STECKDOSE
525	11 06 061 8	3	PROTECTING CAP 180°	SCHUTZKAPPE
526	69 24 060 08	1	TERMINAL HOUSING DIN 72585 APD POLY	ENDGEHAEUSE

15.2.2017

etk_en_de_097924 LR 1600/2

401 (1/2)

LIEBHERR**WIRING HARNESS
KABELSTRANG**⇒ 2 920 647
96 97 211 08

Pos.	Item	Quantity	Description	Bezeichnung
604	60 56 093 08	2	SLEEVE CONTACT 0,5MM2	BUCHSENKONTAKT
605	60 56 103 01	36	CONTACT BUSHING 1,0MM2	KONTAKTBUCHSE
606	60 56 085 01	2	CRIMPING CONTACT 1,5MM2	CRIMPKONTAKT
643	60 23 394 08	2	SLEEVE CONTACT DIN 72585 0,5-1MM2 SP	BUCHSENKONTAKT
670	10 10 006 3	6	PLUG BUSHING 0,75-2,0MM2 Cu	STECKERBUCHSE
698	60 23 082 08	1	WIRED END FERRULE DIN 46228 4X9	ADERENDHUELSE
701	60 56 124 14	1	SLEEVE CONTACT 2,5MM2	BUCHSENKONTAKT
717	10 30 094 6	4	SLEEVE CONTACT 0,50-1MM2MM2 Cu	BUCHSENKONTAKT
726	10 49 349 5	4	SLEEVE CONTACT 0,5-1,0MM2 CuNiSi	BUCHSENKONTAKT
727	10 49 349 6	2	SLEEVE CONTACT 1,0-1,5MM2 CuNiSi	BUCHSENKONTAKT
740	73 69 458	4	PIN CONTACT 0,5-1,0MM2 CU	STIFTKONTAKT
754	10 81 364 4	9	SLEEVE CONTACT 0,5-0,75MM2 CuNiSi	BUCHSENKONTAKT
759	60 01 446	1	CABLE LUG DIN 46237 6,5/0,5-1,5MM² E-CU	KABELSCHUH
788	11 34 225 3	9	SLEEVE CONTACT 0,75-1,0MM2 SILBER	BUCHSENKONTAKT
789	11 62 298 9	4	SLEEVE CONTACT 0,5-1,0MM2 CuNiSi	BUCHSENKONTAKT
802	60 23 308 08	4	SINGLE STRAND SEALING 1,2-2,1MM BLAU	EINZELADERABDICHTUNG
816	60 56 198 08	2	SINGLE STRAND SEALING DIN 72585 15BL	EINZELADERABDICHTUNG
817	69 24 058 08	2	STOPPER PLUG DIN 72585 4 SPF	BLINDSTOPFEN
823	73 68 253	1	STOPPER PLUG DEUTSCH GROESSE	BLINDSTOPFEN
828	10 42 462 5	9	SINGLE STRAND SEALING 1,4-2,1MM VMQ	EINZELADERABDICHTUNG
830	10 01 438 7	6	SINGEL SEAL 1,0-1,5MM2	EINZELDICHTUNG
836	10 81 364 2	1	STOPPER PLUG MCON 1,23,55MM VMQ 60	BLINDSTOPFEN
844	10 87 040 3	1	STOPPER PLUG 3,9-4,1MM SILIKON-KAUT	BLINDSTOPFEN
845	10 87 040 2	9	SINGEL SEAL MLK 1,2 ELA SILIKON-KAUT	EINZELDICHTUNG
996	96 56 221 08	42	LETTERING WIRE	BESCHRIFTUNG ADER
998	96 56 222 08	1	LETTERING WIRING HARNESS	BESCHRIFTUNG KABELBAUM
999	96 71 163 08	10	MACHINING CAN- STUETZP	BEARBEITUNG

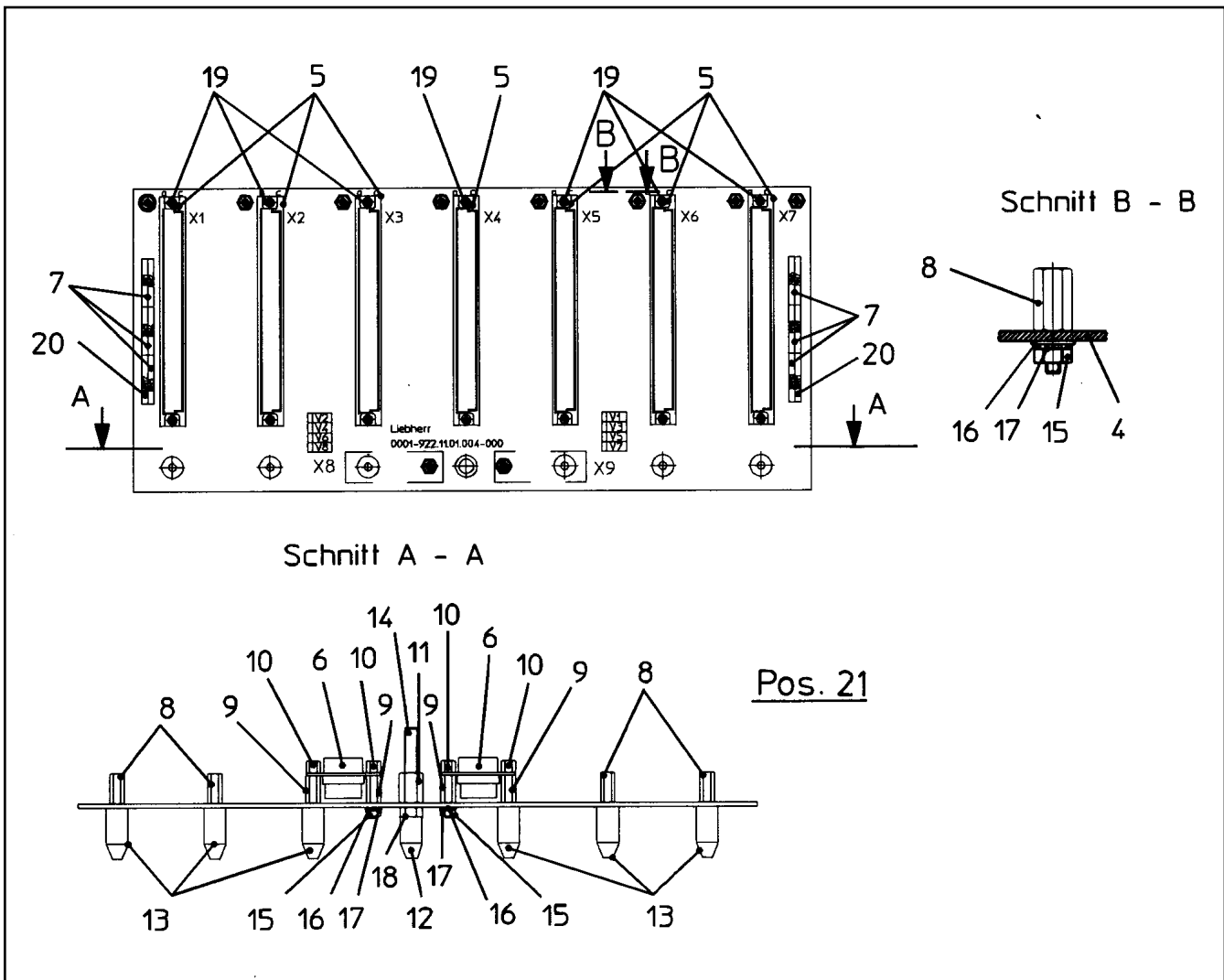
15.2.2017	etk_en_de_097924 LR 1600/2	<input type="checkbox"/> 402 (2/2)
LIEBHERR	WIRING HARNESS KABELSTRANG	⇒ 2 920 647 96 97 211 08

Pos.	Item	Quantity	Description	Bezeichnung
5	78 90 157 08	1	TANK SENSOR L=950 24V SPF	TANKSENSOR
(5)	10 34 693 8	1	FLANGE SEAL	FLANSCHDICHTUNG
10	46 01 213	5	HEX SCREW ISO 4017 M5X35 8.8 A2C	SECHSKANTSCHRAUBE
15	46 00 305	5	WASHER ISO 7089 5 200HV A3C	SCHEIBE

15.2.2017	etk_en_de_097924 LR 1600/2	403
LIEBHERR	ELECTR.F.FUEL TANK ELEKTRIK KRAFTSTOFFBEHAELTER	⇒ 2 920 814 96 93 142 08

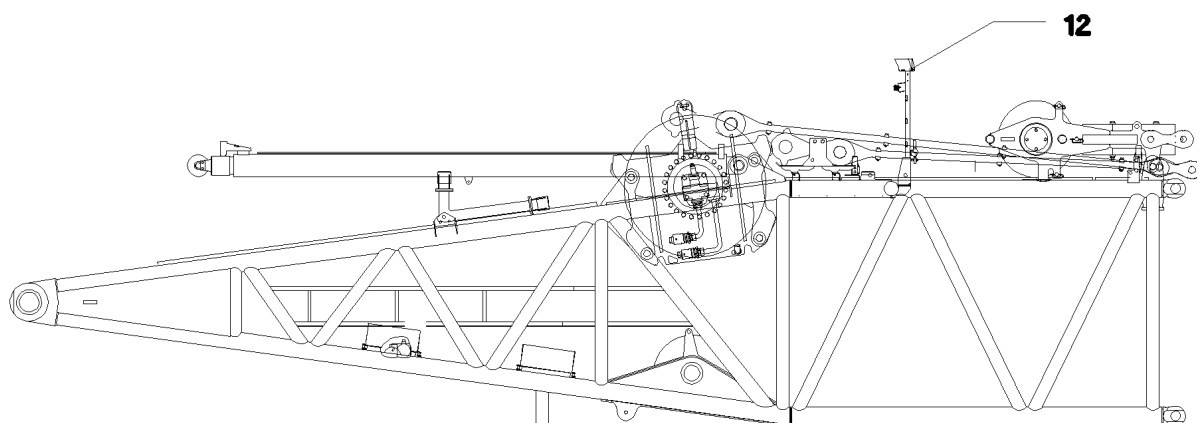
Pos.	Item	Quantity	Description	Bezeichnung
3	60 71 131 08	2	TAIL BRAKE LIGHT 5/21W 12/24V ROT ⇒ 6 071 131 08 60 71 131 08	SCHLUSSBREMSLEUCHTE
4	60 70 217 08	2	LIGHT BULB DIN 72601 21W 24V	GLUEHLAMPE

15.2.2017	etk_en_de_097924 LR 1600/2	404
LIEBHERR	WARNING LIGHT WARNLEUCHTE	⇒ 2 920 931 96 59 398 08



Pos. 21

Pos.	Item	Quantity	Description	Bezeichnung
4	66 10 179 08	1	PRINTED CIRCUIT BOARD(PCB) SPF	LEITERPLATTE
5	60 23 212 08	7	MULTIPLE PLUG SOCKET 64-POL SPF	STECKERLEISTE
6	60 23 219 08	2	FEMALE PLUG 9-POL GERADE SPF	BUCHSENSTECKER
7	63 50 842 08	10	RESISTOR NETWORK 22K X8 2% 0,125W 8X	WIDERSTANDSNETZWERK
8	66 00 460 08	12	DISTANCE STUD M3X13 ST A2K SPF	ABSTANDSBOLZEN
9	66 00 428 08	4	DISTANCE STUD M3X12 ST VERZ SPF	ABSTANDSBOLZEN
10	66 00 422 08	4	DISTANCE STUD M3X5 ST SPF	ABSTANDSBOLZEN
11	66 00 429 08	1	DISTANCE STUD M5X12 ST SPF	ABSTANDSBOLZEN
12	66 00 419 08	1	GUIDING CONE M5 PA6G SPF	FUEHRUNGSKONUS
13	66 00 420 08	6	GUIDING CONE M3 MS SPF	FUEHRUNGSKONUS
14	66 00 416 08	1	THREADED PIN DIN 976-1 M5X45 STAHL A2	GEWINDEBOLZEN
15	41 15 157 08	10	HEX NUT ISO 4032 M3 8 A2C	SECHSKANTMUTTER
16	46 00 253	10	WASHER ISO 7089 3,5 200HV A3C	SCHEIBE
17	42 51 005 08	10	TOOTH LOCK WASHER DIN 6797 A 3,2	ZAHNSCHEIBE
18	41 15 148 08	1	HEX NUT ISO 4032 M5 8 A2C	SECHSKANTMUTTER
19	44 33 003 08	14	TUBULAR RIVET DIN 7340 B2,5X0,3X5 MS	ROHRNIET
20	63 50 855 08	2	RESISTOR NETWORK 1K X8 5%1W 8X 9SIL	WIDERSTANDSNETZWERK
21	66 03 006 08	8	DIODE SPF	DIODE



Pos. 10

Pos.	Item	Quantity	Description	Bezeichnung
10	96 64 867 08	1	SUPPLEMENT CAMERA WINDE 3 ⇒ 2 925 201 96 64 867 08	ERGAENZUNG KAMERA
12	92 16 990 08	1	CAMERA EQUIPMENT D-PIVOT PIECE ⇒ 2 925 204 92 16 990 08	KAMERAANBAU D-ANLENKSTU

15.2.2017
065936

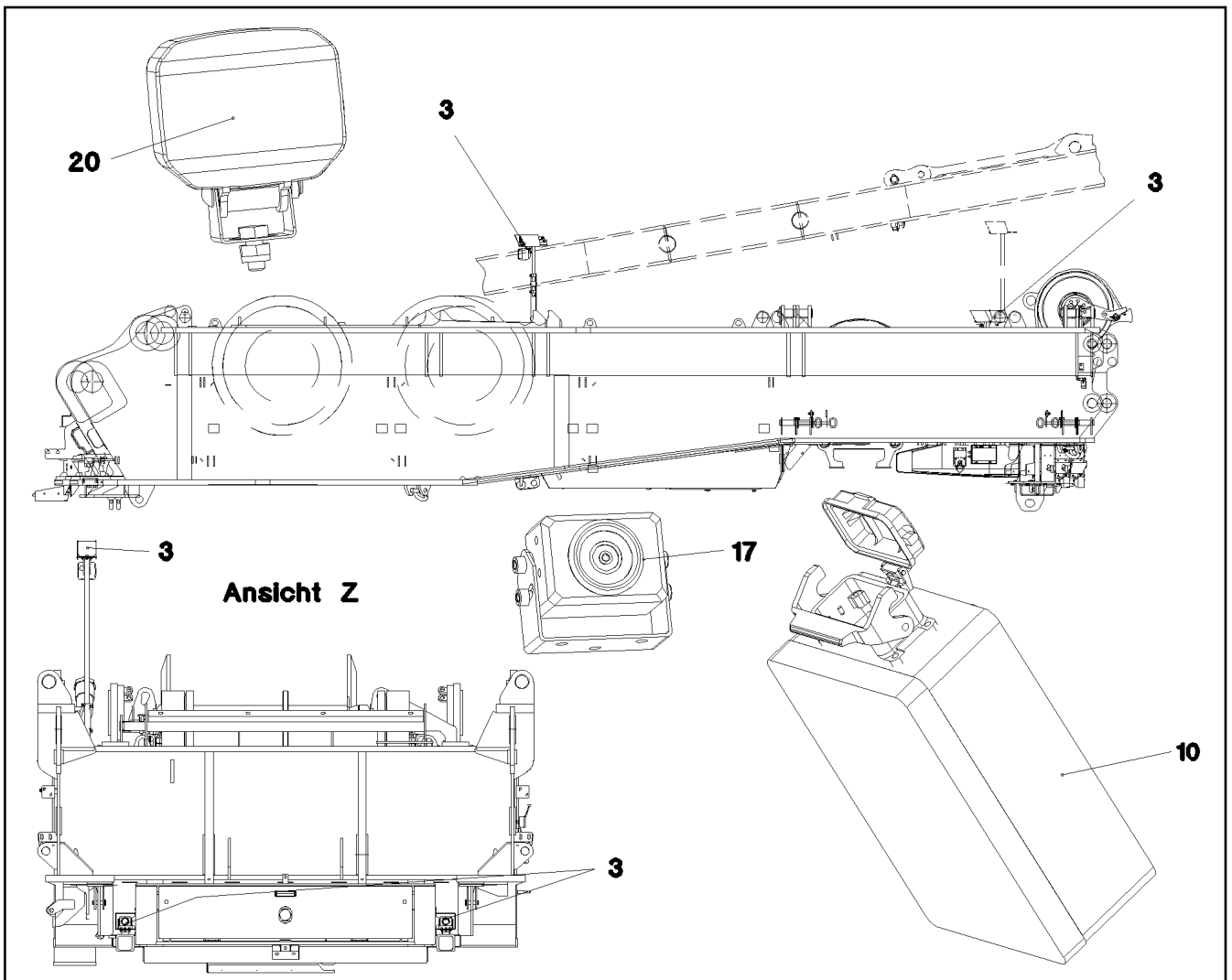
LIEBHERR

etk_en_de_097924 LR 1600/2

CAMERA CONTROL WINCH 3
KAMERAUEBERWACHUNG WINDE 3


406

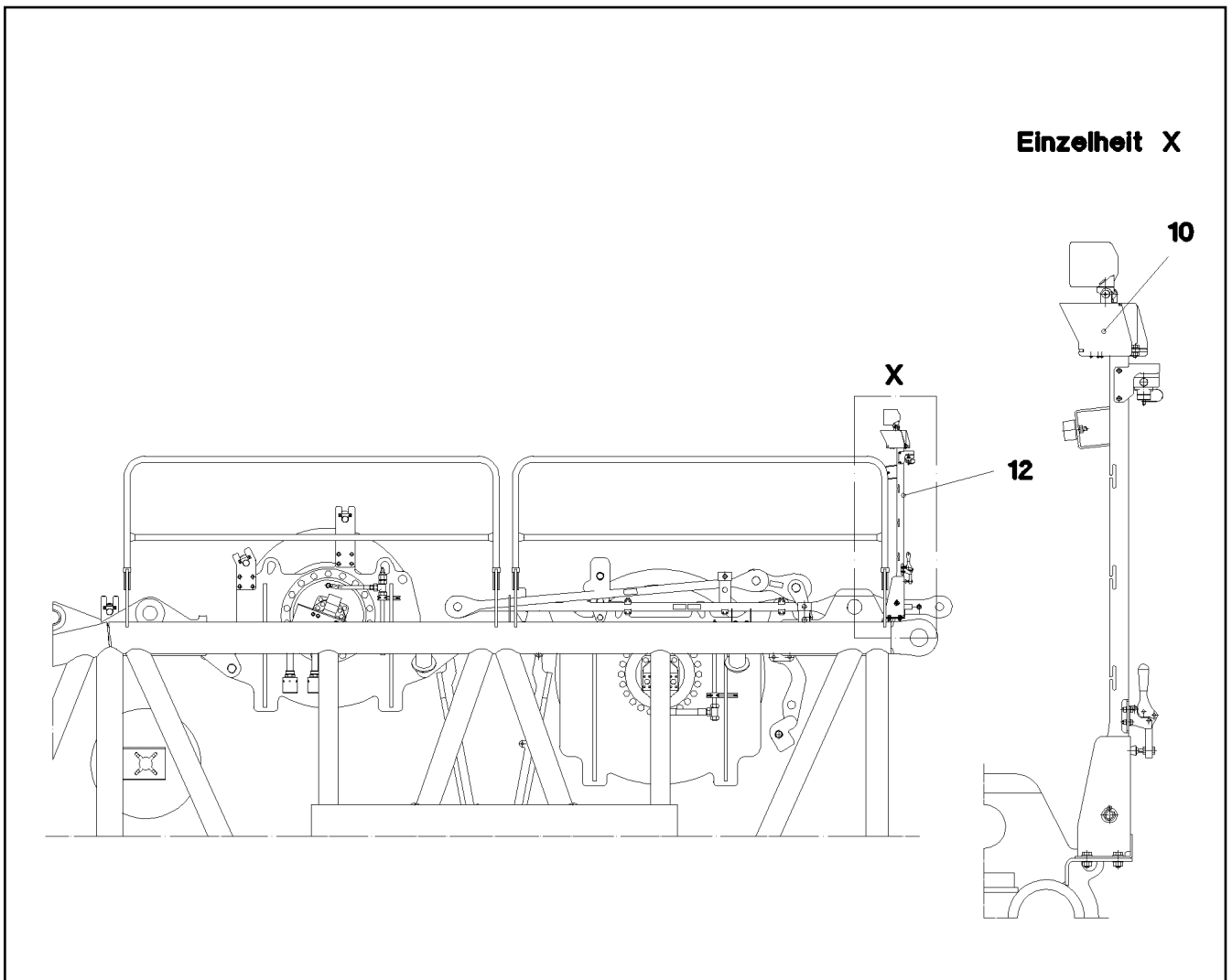
⇒ 2 925 004
91 62 752 08



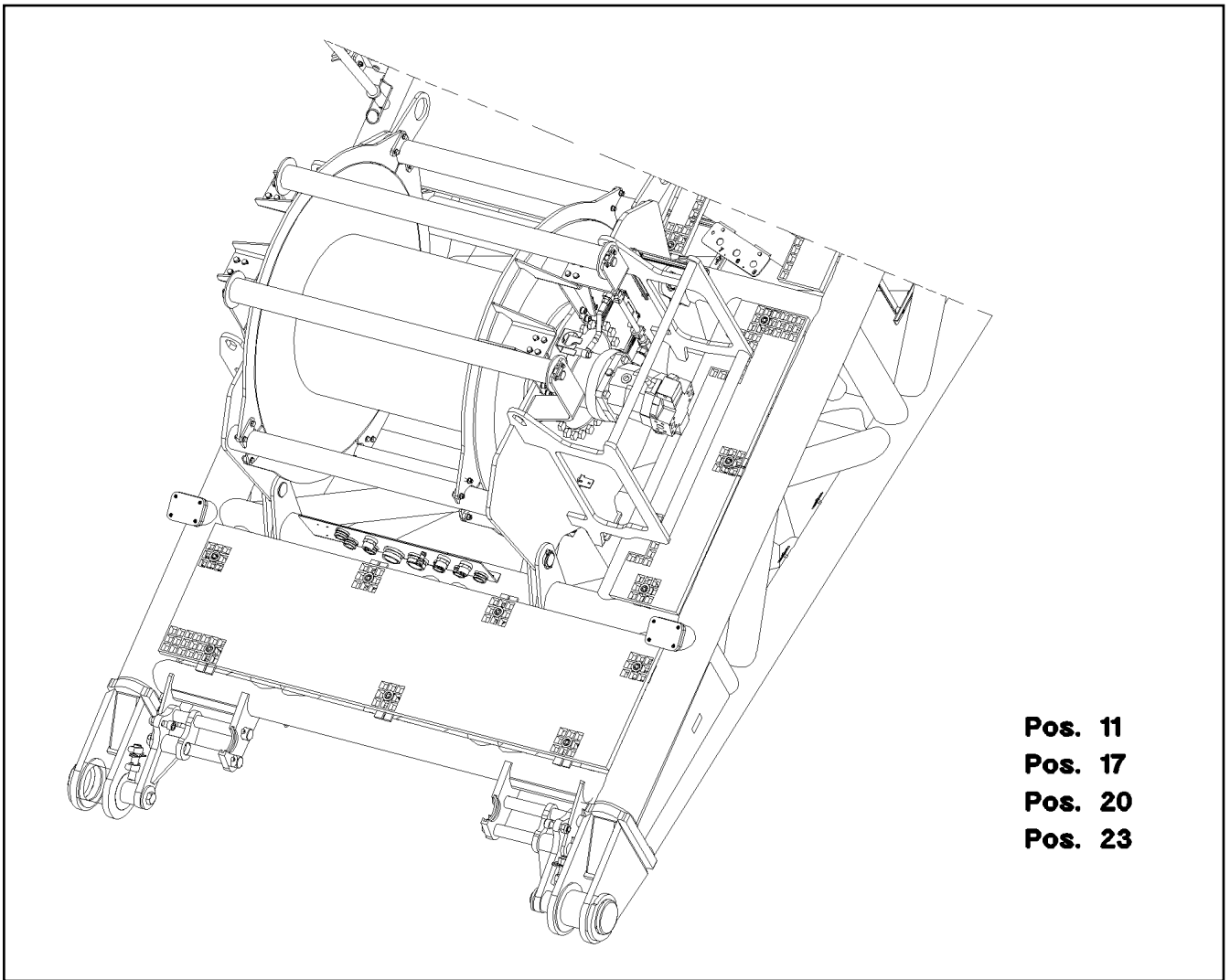
Pos.	Item	Quantity	Description	Bezeichnung
3	96 58 855 08	1	CAMERA INSTALLATION SLEW PLATF ⇒ 2 925 402 96 58 855 08	KAMERAANBAU DREHBUEHNE
10	10 33 264 0	1	CONTROL BOX MB618A SPF	STEUERBOX
11	61 40 376 08	1	CABLE 12M	KABEL
12	61 40 418 08	3	CABLE 9M	KABEL
13	61 40 458 08	2	CABLE 6M	KABEL
14	61 40 377 08	2	CABLE 8M	KABEL
15	10 45 542 1	1	CONNECTING CABLE 8X0,37	VERBINDUNGSKABEL
17	61 40 436 08	4	CAMERA SPF	KAMERA
(1)	10 02 527 8	1	CABLE PLUG 7-POL	KABELSTECKER
20	10 81 376 7	4	WORK LIGHT 18W 24V	ARBEITSSCHEINWERFER

Pos.	Item	Quantity	Description	Bezeichnung
10	96 48 421 08	1	SUPPLEMENT CAMERA CAB	ERGAENZUNG KAMERA KABIN
(5)	97 73 426 08	1	PLATE 2X304X147 DC01 RAL 7016 SPF	BLECH
(7)	10 87 546 8	2	BUTTON HEAD SCREW ISO 7380-2 M6X16	HALBRUNDKOPFSCHRAUBE
(10)	10 45 478 2	1	DISPLAY TFT 7" 800X480 SPF	DISPLAY
(11)	10 45 478 3	1	CONNECTION CABLE	ANSCHLUSSKABEL
(30)	96 51 859 08	1	ADAPTOR RAL 9005,M,GT SPF	ADAPTER
(31)	40 65 002 14	4	HEX SCREW ISO 4017 M4X8 8.8 A2C	SECHSKANTSCHRAUBE
(32)	42 18 005 08	4	WASHER DIN 9021 4 A2C	SCHEIBE
(33)	10 44 966 4	4	KNURLED SCREW M5X10 PA6	RAENDELSCHRAUBE

15.2.2017	etk_en_de_097924 LR 1600/2	 408
LIEBHERR	ERG. CAMERA CONTROL ERG.KAMERAUEBERWACHUNG	⇒ 2 925 026 91 55 259 08



Pos.	Item	Quantity	Description	Bezeichnung
10	96 64 861 08	1	SUPPLEMENT CAMERA WINDE 5 / 6 ⇒ 2 925 222 96 64 861 08	ERGAENZUNG KAMERA
12	96 52 153 08	1	CAMERA EQUIPMENT S-PIVOT PIECE ⇒ 2 925 203 96 52 153 08	KAMERAANBAU S-ANLENKSTU



Pos. 11
Pos. 17
Pos. 20
Pos. 23

Pos.	Item	Quantity	Description	Bezeichnung
11	61 40 382 08	1	CABLE 12M	KABEL
17	61 40 451 08	1	CAMERA SPF	KAMERA
20	10 81 376 7	1	WORK LIGHT 18W 24V	ARBEITSSCHEINWERFER
23	96 64 868 08	1	LEAD W1056	LEITUNG

15.2.2017
065593

LIEBHERR

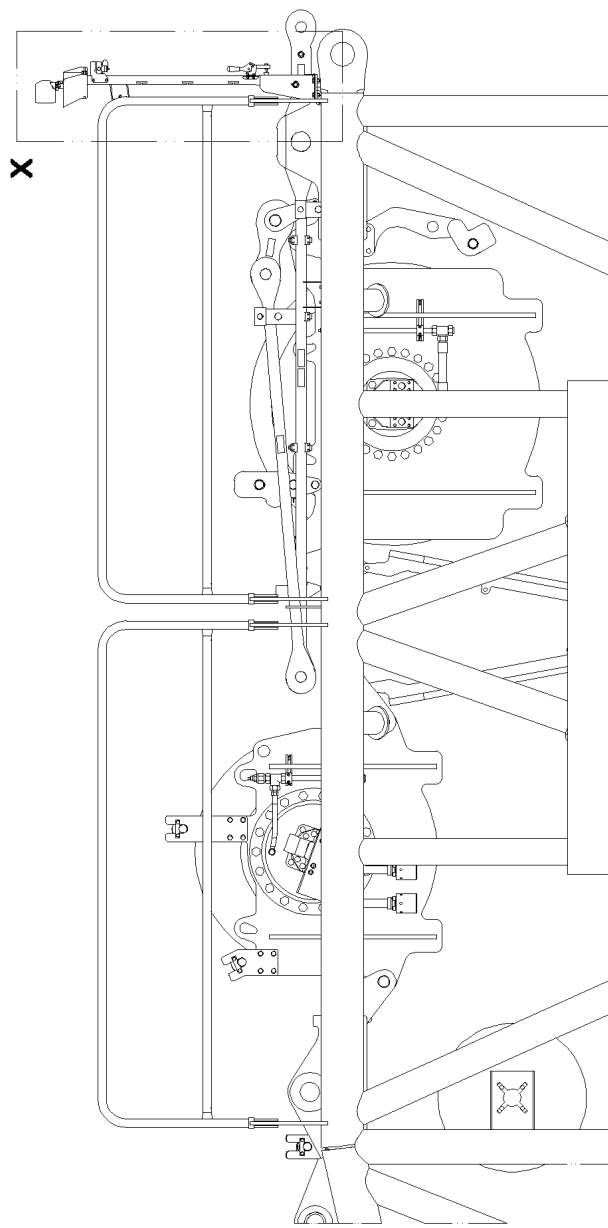
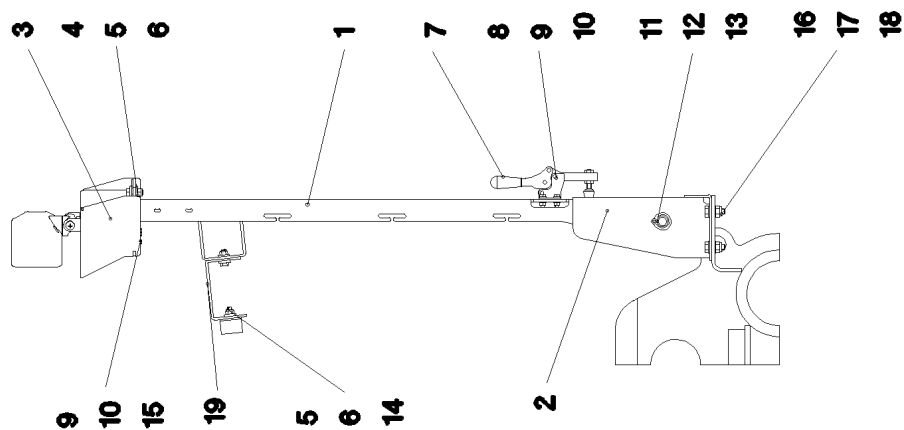
etk_en_de_097924 LR 1600/2

SUPPLEMENT CAMERA
ERGAENZUNG KAMERA

410

⇒ 2 925 201
96 64 867 08

Einzelheit X



15.2.2017
055307

LIEBHERR

etk_en_de_097924 LR 1600/2

CAMERA EQUIPMENT S-PIVOT PIECE
KAMERAANBAU S-ANLENKSTUECK

411 (1/2)

⇒ 2 925 203
96 52 153 08

Pos.	Item	Quantity	Description	Bezeichnung
1	92 16 963 08	1	CLAMP	STATIV SCHWK.
2	96 52 154 08	1	BRACKET WELDED CONST.	KONSOLE SCHWK.
3	95 63 998 08	1	PLATE 2X248X326 DC01 FE//ZNNI8//CN//T0	BLECH
4	11 64 226 1	2	HEX SCREW ISO 4017 M8X25 8.8 480H SPF	SECHSKANTSCHRAUBE
5	41 19 005 08	3	HEX NUT DIN 985 M8 8 A2C	SECHSKANTMUTTER
6	11 84 050 1	5	WASHER DIN 7349 8,4 200HV FLZN SPF	SCHEIBE
7	77 90 011 08	1	HORIZONTAL TENSIONER	HORIZONTALSPANNER
8	11 64 489 9	4	HEX SCREW ISO 4017 M6X20 8.8 480H SPF	SECHSKANTSCHRAUBE
9	10 87 562 1	7	HEX NUT ISO 4032 M6 8 480H SPF	SECHSKANTMUTTER
10	10 87 564 7	14	WASHER ISO 7089 6 200HV 480H SPF	SCHEIBE
11	45 12 225 08	1	PIN ISO 2341 B20X75X66 S355J2+AR FE//ZN	BOLZEN
12	42 12 013 08	1	WASHER DIN 1441 21 ST VERZ	SCHEIBE
13	43 30 065 08	1	SPLIT PIN ISO 1234 5X40 ST A3C	SPLINT
14	72 66 127 08	1	MEGI BUFFER	MEGIPUFFER
15	11 64 489 9	1	HEX SCREW ISO 4017 M6X20 8.8 480H SPF	SECHSKANTSCHRAUBE
16	40 00 828	4	HEX SCREW ISO 4017 M10X30 8.8 A3C	SECHSKANTSCHRAUBE
17	10 87 560 6	4	HEX NUT DIN 985 M10 8 FLZN SPF	SECHSKANTMUTTER
18	10 28 979 5	4	WASHER ISO 7089 10 300HV FLZN SPF	SCHEIBE
19	97 02 415 0	1	PLATE 4X227X42 S315MC	BLECH

15.2.2017

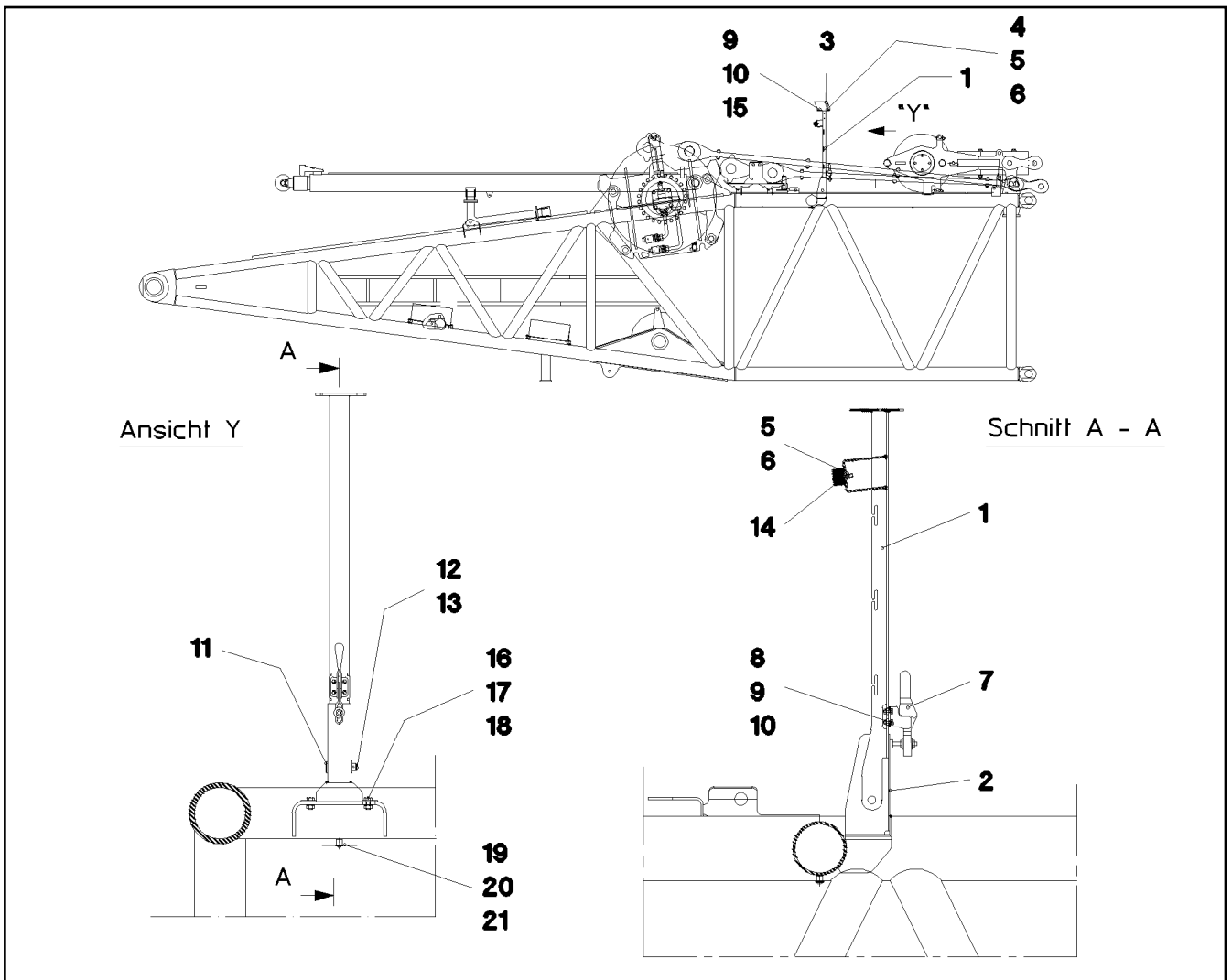
etk_en_de_097924 LR 1600/2

412 (2/2)

LIEBHERR

CAMERA EQUIPMENT S-PIVOT PIECE
KAMERAANBAU S-ANLENKSTUECK

⇒ 2 925 203
96 52 153 08



Pos.	Item	Quantity	Description	Bezeichnung
1	92 16 963 08	1	CLAMP	STATIV SCHWK.
2	92 16 964 08	1	BRACKET WELDED CONST.	KONSOLE SCHWK.
3	95 63 998 08	1	PLATE 2X248X326 DC01 FE//ZNNI8//CN//T0	BLECH
4	11 65 176 7	1	HEX SCREW ISO 4017 M8X20 8.8 480H SPF	SECHSKANTSCHRAUBE
5	11 69 387 5	2	HEX NUT ISO 4032 M8 8 480H SPF	SECHSKANTMUTTER
6	10 28 980 3	2	WASHER ISO 7089 8 300HV 480H SPF	SCHEIBE
7	77 90 011 08	1	HORIZONTAL TENSIONER	HORIZONTALSPANNER
8	11 64 489 9	4	HEX SCREW ISO 4017 M6X20 8.8 480H SPF	SECHSKANTSCHRAUBE
9	10 87 562 1	7	HEX NUT ISO 4032 M6 8 480H SPF	SECHSKANTMUTTER
10	10 87 564 7	14	WASHER ISO 7089 6 200HV 480H SPF	SCHEIBE
11	45 12 225 08	1	PIN ISO 2341 B20X75X66 S355J2+AR FE//ZN	BOLZEN
12	42 12 013 08	1	WASHER DIN 1441 21 ST VERZ	SCHEIBE
13	43 30 065 08	1	SPLIT PIN ISO 1234 5X40 ST A3C	SPLINT
14	72 66 127 08	1	MEGI BUFFER	MEGIPUFFER
15	11 64 489 9	1	HEX SCREW ISO 4017 M6X20 8.8 480H SPF	SECHSKANTSCHRAUBE
16	11 63 181 6	4	HEX SCREW ISO 4017 M10X25 8.8 FLZN SP	SECHSKANTSCHRAUBE
17	41 15 144 08	4	HEX NUT ISO 4032 M10 8 A3C	SECHSKANTMUTTER
18	10 28 979 5	4	WASHER ISO 7089 10 300HV FLZN SPF	SCHEIBE

15.2.2017
023719

LIEBHERR

etk_en_de_097924 LR 1600/2

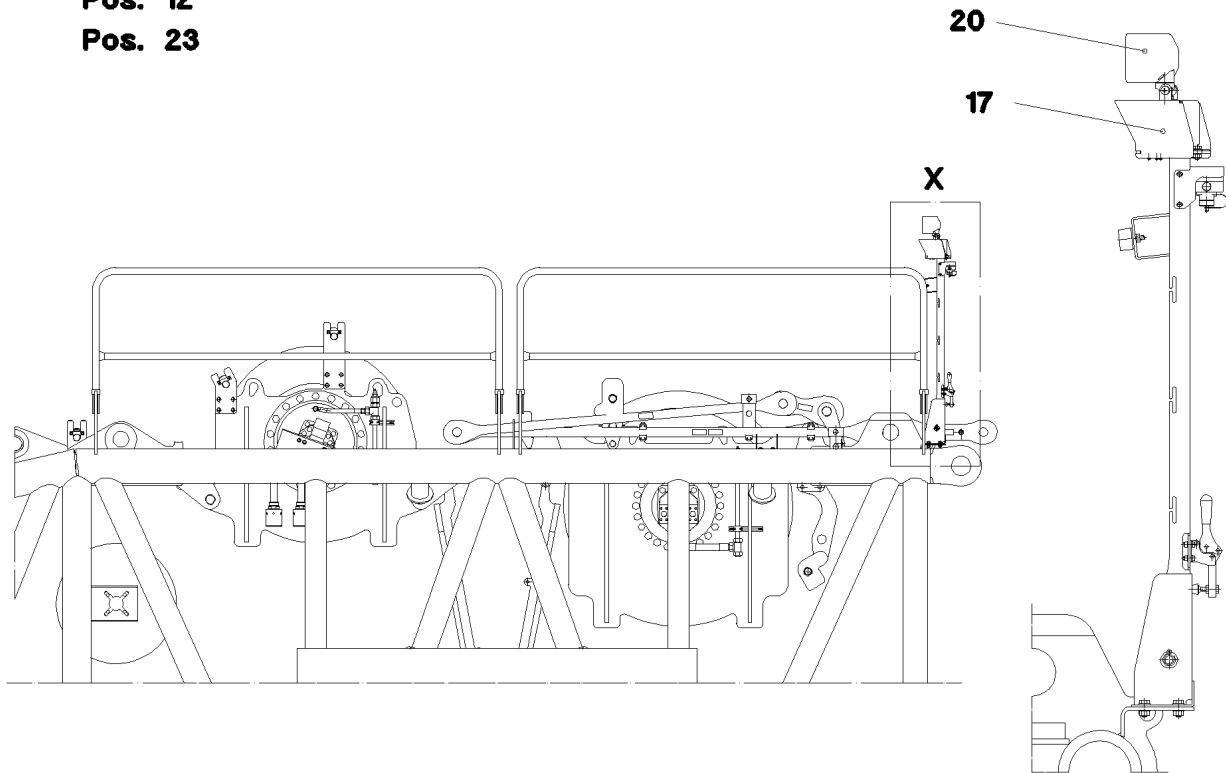
CAMERA EQUIPMENT D-PIVOT PIECE
KAMERAANBAU D-ANLENKSTUECK

413

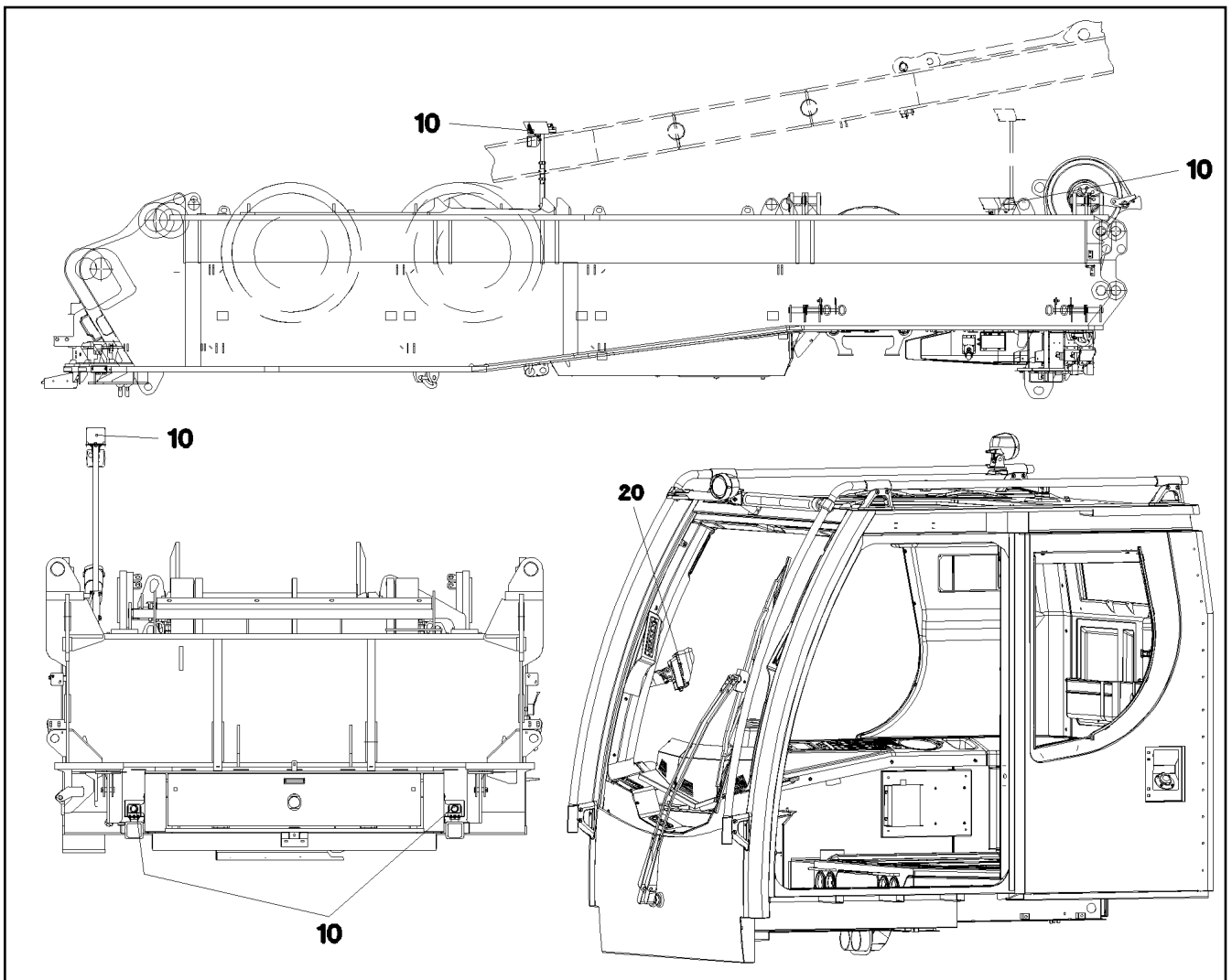
⇒ 2 925 204
92 16 990 08

Pos. 12
Pos. 23

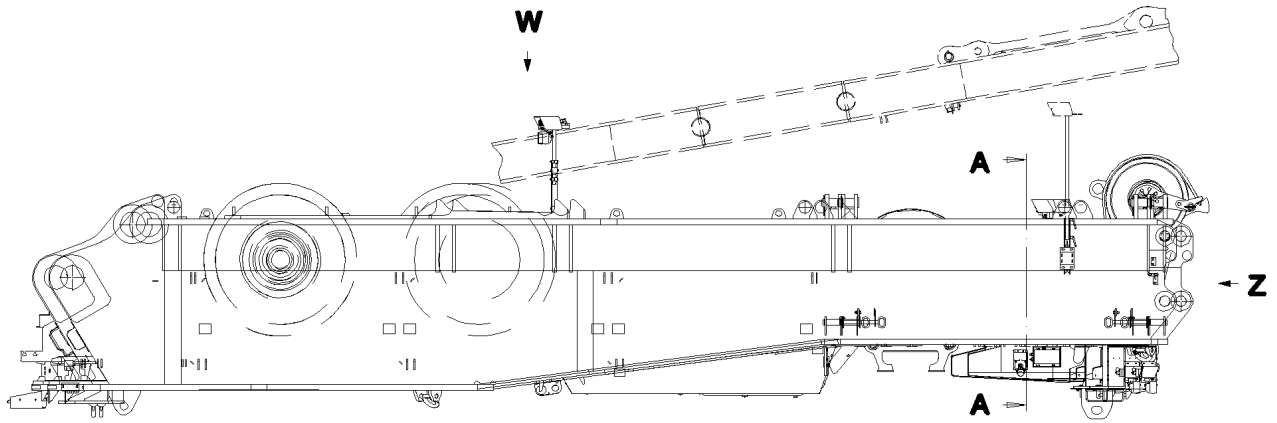
Einzelheit X



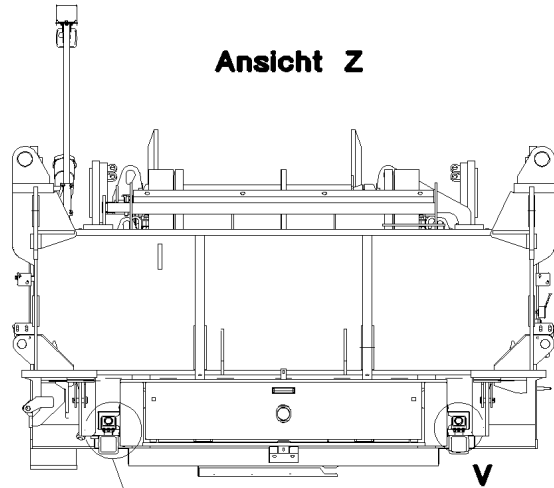
Pos.	Item	Quantity	Description	Bezeichnung
12	61 40 435 08	1	CABLE 16M	KABEL
17	61 40 436 08	1	CAMERA SPF	KAMERA
20	10 81 376 7	1	WORK LIGHT 18W 24V	ARBEITSSCHEINWERFER
23	96 64 864 08	1	LEAD W913	LEITUNG



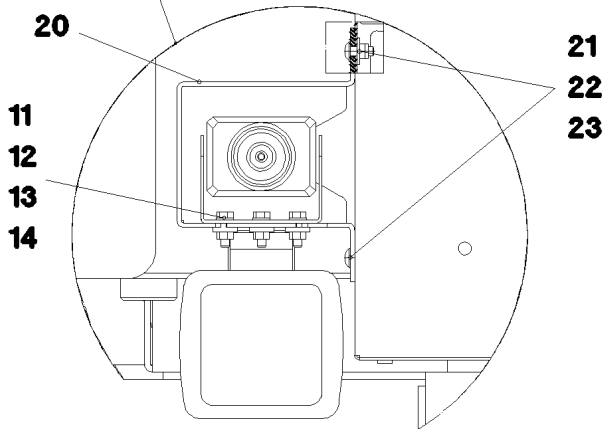
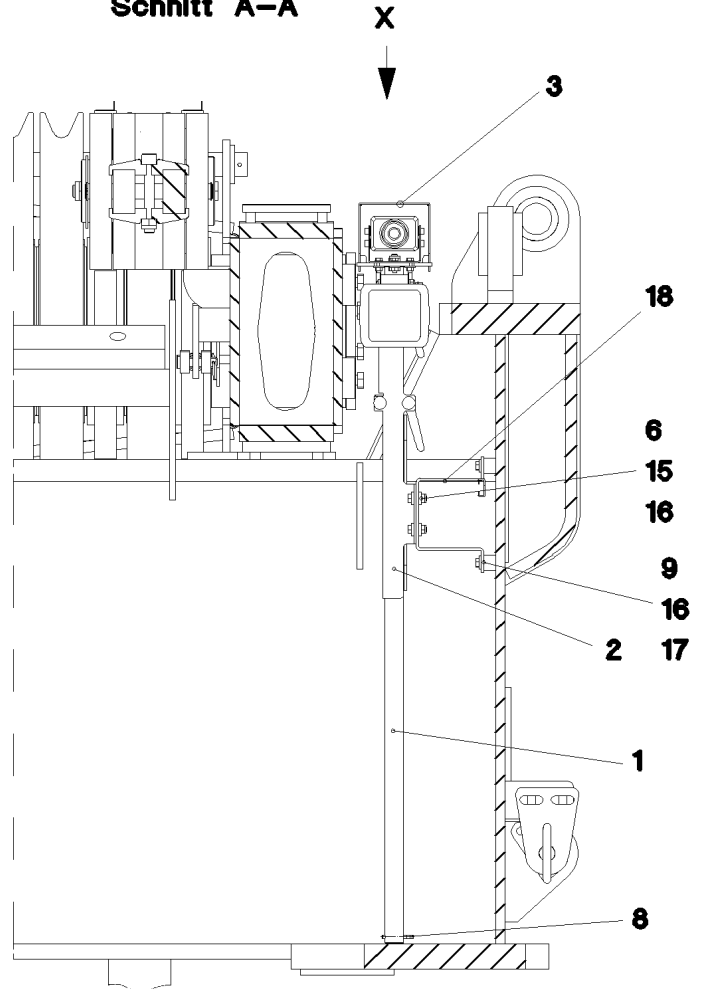
Pos.	Item	Quantity	Description	Bezeichnung
10	96 64 860 08	1	EQUIPMENT CAMERA SLEW COLUMN ⇒ 2 925 018 96 64 860 08	AUSRUESTUNG KAMERA DRE
20	96 48 397 08	1	EQUIPMENT CAMERA CAB ⇒ 2 925 405 96 48 397 08	AUSRUESTUNG KAMERA KABIN



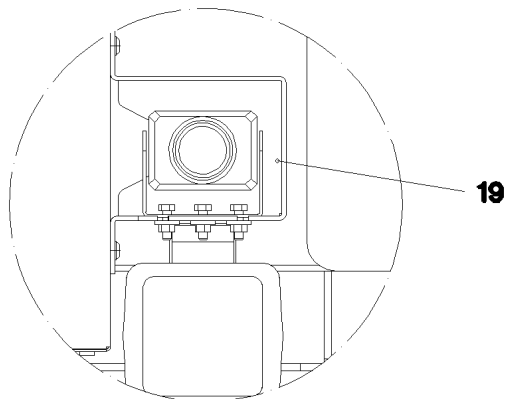
Ansicht Z



Schnitt A-A



Einzelheit V



15.2.2017
056115

LIEBHERR

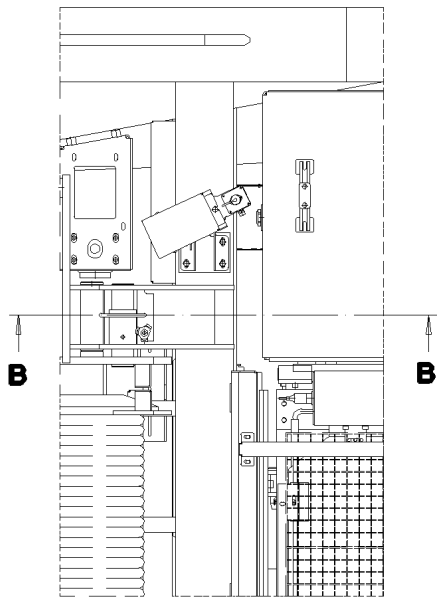
etk_en_de_097924 LR 1600/2

CAMERA INSTALLATION SLEW PLATF
KAMERAANBAU DREHBUEHNE

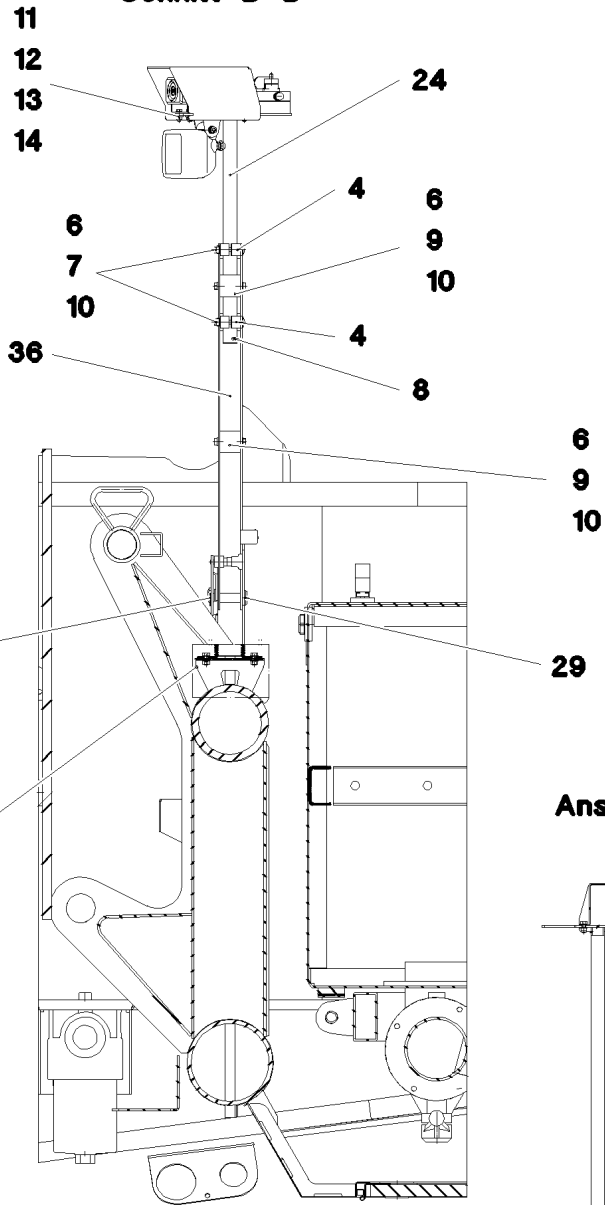
416 (1/4)

⇒ 2 925 402
96 58 855 08

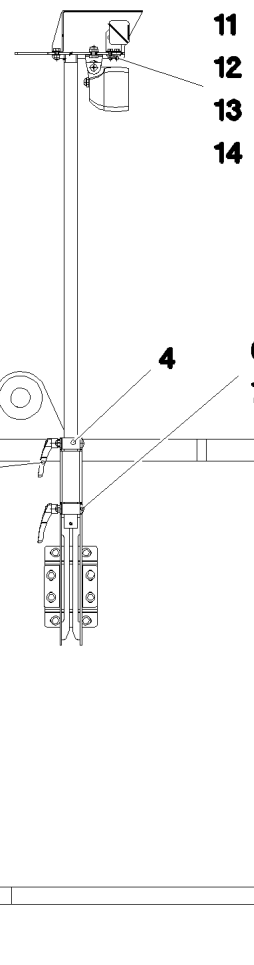
Ansicht W



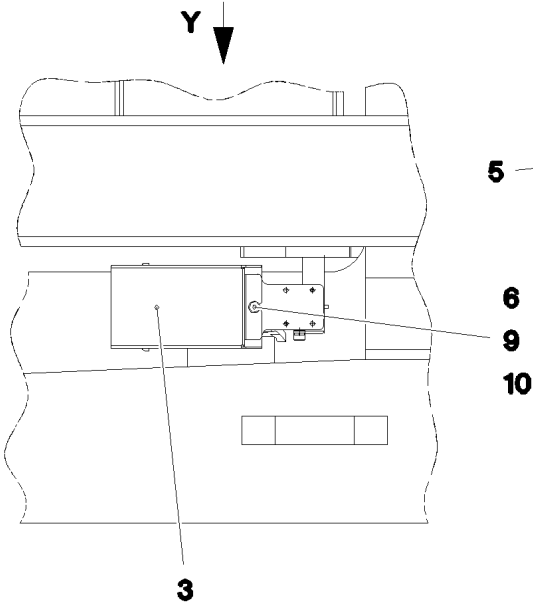
Schnitt B-B



Ansicht Y



Ansicht X



15.2.2017
056116

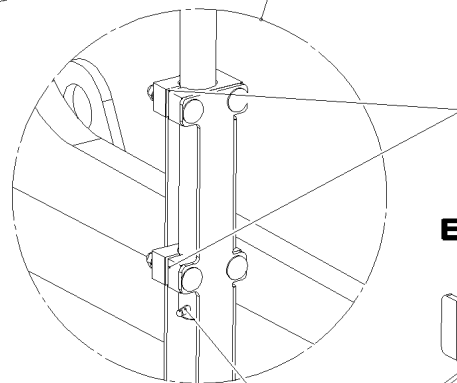
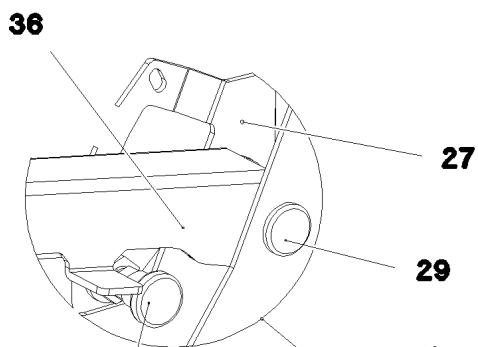
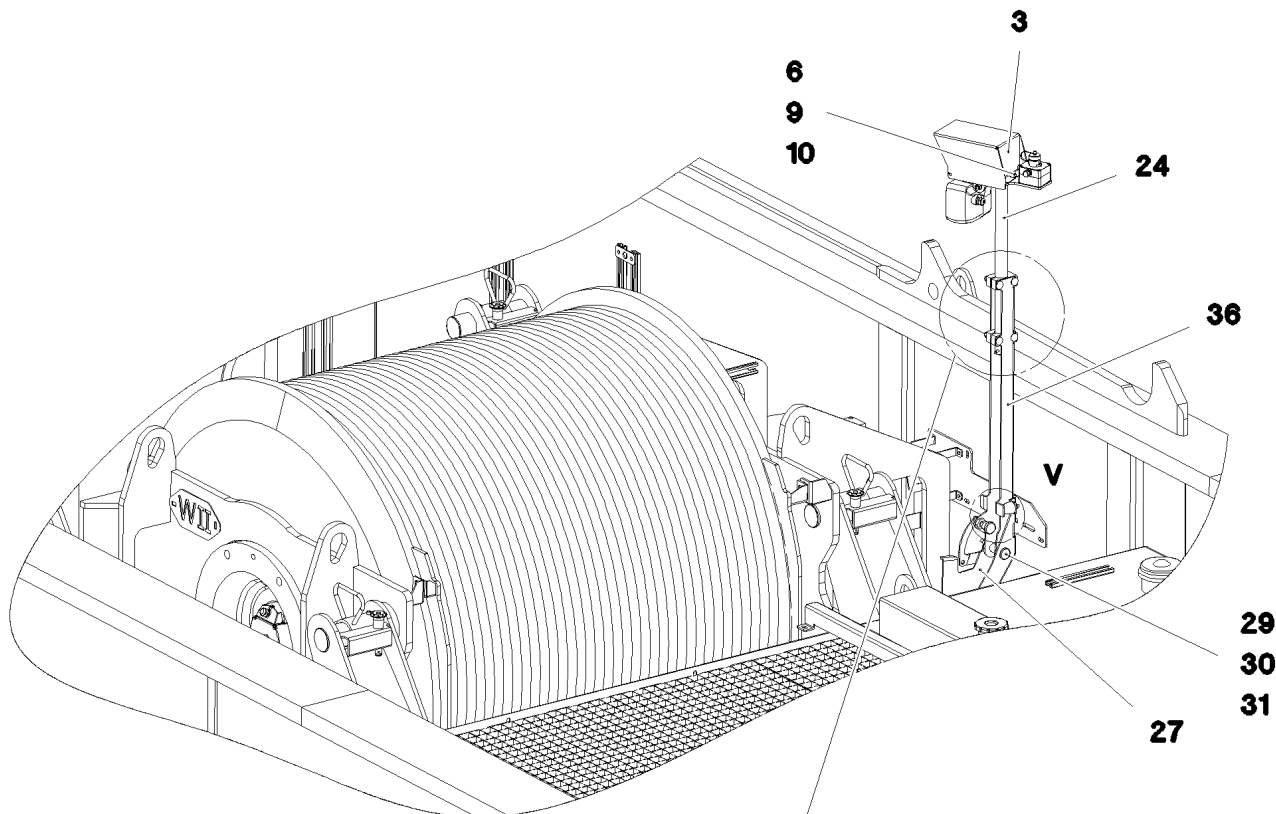
LIEBHERR

etk_en_de_097924 LR 1600/2

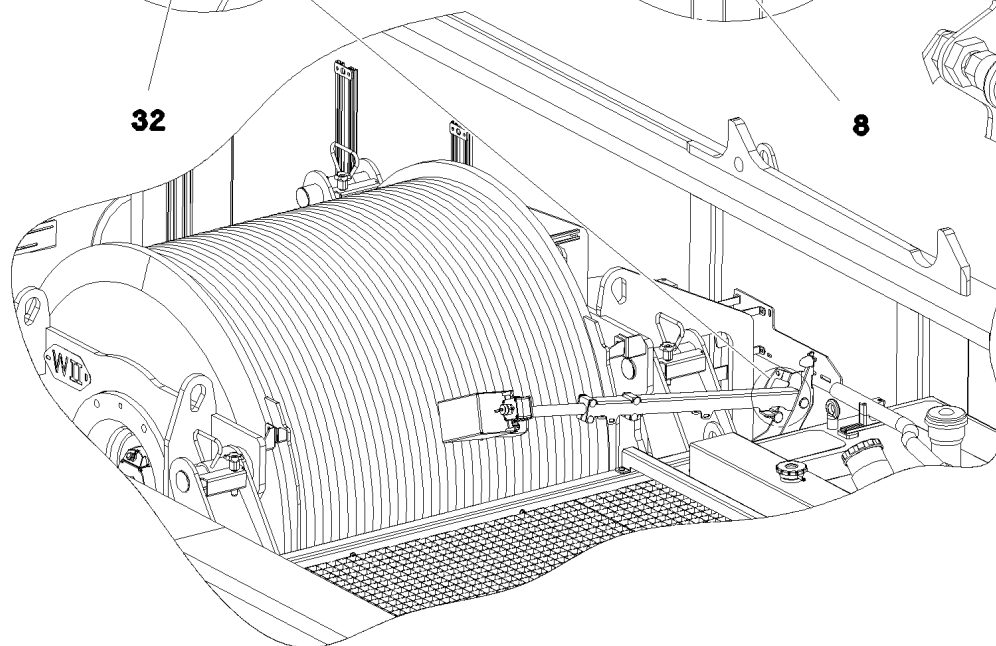
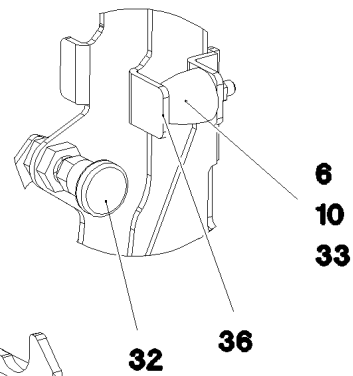
CAMERA INSTALLATION SLEW PLATF
KAMERAANBAU DREHBUEHNE

417 (2/4)

⇒ 2 925 402
96 58 855 08



Einzelheit V



15.2.2017
056117

LIEBHERR

etk_en_de_097924 LR 1600/2

CAMERA INSTALLATION SLEW PLATF
KAMERAANBAU DREHBUEHNE

☐ 418 (3/4)

⇒ 2 925 402
96 58 855 08

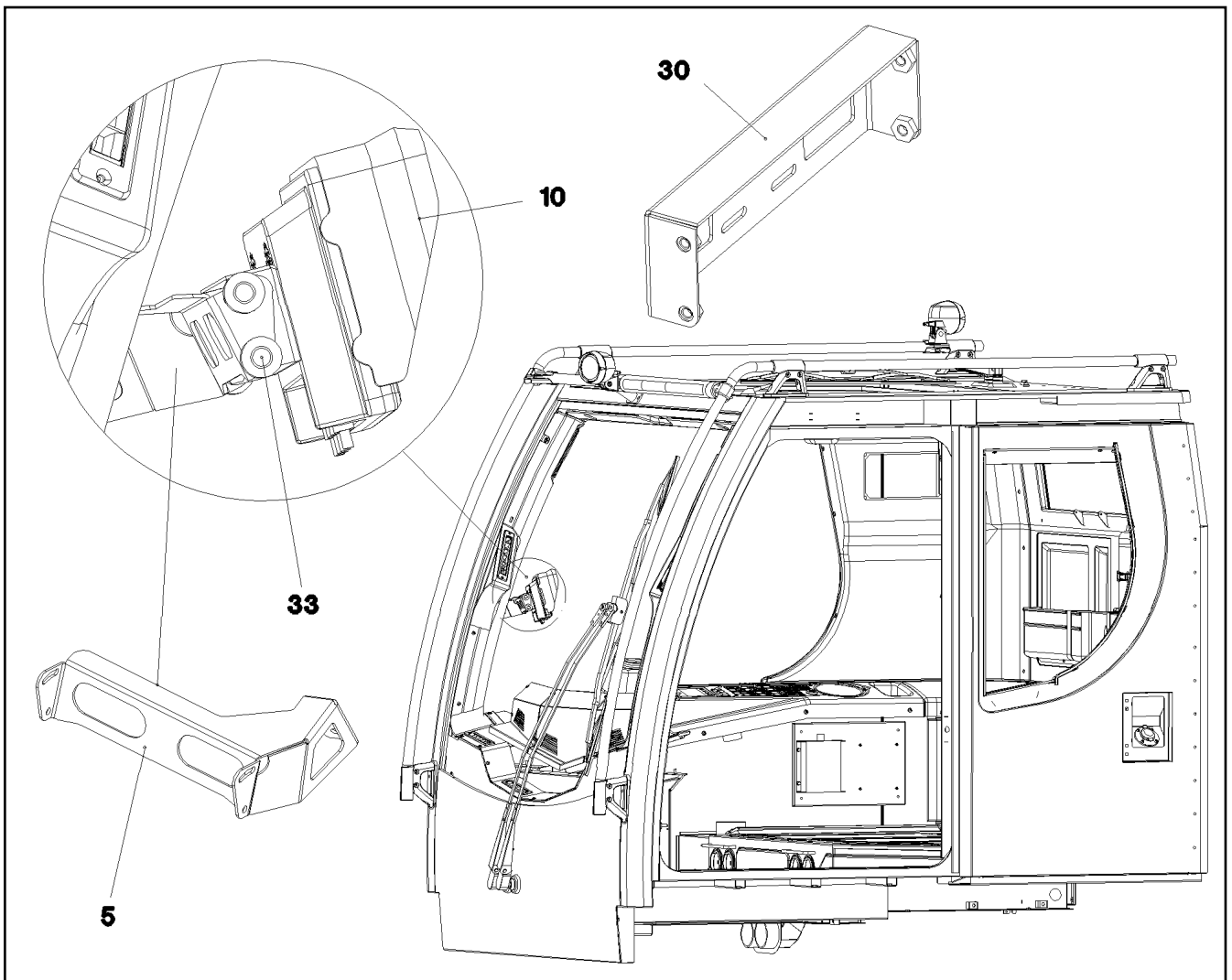
Pos.	Item	Quantity	Description	Bezeichnung
1	96 51 406 08	1	CLAMP	STATIV SCHWK.
2	96 51 407 08	1	BRIDE DE BLOCAGE	KLEMMKONSOLE
3	97 80 592 08	2	HOOD 2X298X327 X5CRNI18-10	HAUBE
4	97 68 737 08	4	CLAMPING PIECE PA6G+OEL	KLEMMSTUECK
5	11 64 250 8	4	CLAMPING LEVER M8 X10CRNIS189	KLEMMHEBEL
6	11 69 387 5	17	HEX NUT ISO 4032 M8 8 480H SPF	SECHSKANTMUTTER
7	40 28 026 14	8	CHEESE HEAD SCREW DIN 603 M8X60 4.6	FLACHRUNDSCHRAUBE
8	43 20 067 08	2	DOWEL PIN ISO 8752 6X50 A2	SPANNSTIFT
9	11 65 176 7	10	HEX SCREW ISO 4017 M8X20 8.8 480H SPF	SECHSKANTSCHRAUBE
10	10 28 980 3	17	WASHER ISO 7089 8 300HV 480H SPF	SCHEIBE
11	11 64 489 9	12	HEX SCREW ISO 4017 M6X20 8.8 480H SPF	SECHSKANTSCHRAUBE
12	10 87 564 7	12	WASHER ISO 7089 6 200HV 480H SPF	SCHEIBE
13	40 00 648	12	WASHER DIN 7349 6,4 200HV A3C	SCHEIBE
14	10 87 562 1	12	HEX NUT ISO 4032 M6 8 480H SPF	SECHSKANTMUTTER
15	11 64 226 1	4	HEX SCREW ISO 4017 M8X25 8.8 480H SPF	SECHSKANTSCHRAUBE
16	11 84 050 1	12	WASHER DIN 7349 8,4 200HV FLZN SPF	SCHEIBE
17	95 38 734 08	4	SLEEVE 25X20 11SMN37 FE//ZNNI8//CN//T0	HUELSE
18	97 80 593 08	1	PLATE 4X382X120 S315MC FE//ZNNI8//CN//T	BLECH
19	97 82 080 08	1	PLATE 3X404X241 DC01 FE//ZNNI8//CN//T0	BLECH
20	97 82 081 08	1	PLATE 3X404X241 DC01 FE//ZNNI8//CN//T0	BLECH
21	10 41 285 1	8	BUTTON HEAD SCREW AEHNL.ISO 7380-2	HALBRUNDKOPFSCHRAUBE
22	41 19 030 08	8	HEX NUT DIN 985 M6 A2-70	SECHSKANTMUTTER
23	10 87 564 8	8	WASHER ISO 7093-1 6 200HV 480H SPF	SCHEIBE
24	96 60 731 08	1	CLAMP	STATIV SCHWK.
27	97 93 744 08	1	PLATE 4X331X373 S315MC	BLECH
29	45 12 225 08	1	PIN ISO 2341 B20X75X66 S355J2+AR FE//ZN	BOLZEN
30	10 28 980 8	1	WASHER ISO 7089 20 300HV FLZN SPF	SCHEIBE
31	43 32 013 08	1	SAFETY PLUG W HINGE-LID 5X32 VERZ	SICHERHEITSKLAPPSTECKER
32	70 42 316 08	1	STOP BOLT NIROSTA	RASTBOLZEN
33	10 04 050 2	1	RUBBER BUFFER 30X36 KAUTSCHUK	PARABEL-GUMMIPUFFER
36	97 96 939 08	1	PLATE 4X207X760 S315MC FE//ZNNI8//CN//T	BLECH

15.2.2017

etk_en_de_097924 LR 1600/2

☐ 419 (4/4)

LIEBHERRCAMERA INSTALLATION SLEW PLATF
KAMERAANBAU DREHBUEHNE⇒ 2 925 402
96 58 855 08



Pos.	Item	Quantity	Description	Bezeichnung
5	97 73 426 08	1	PLATE 2X304X147 DC01 RAL 7016 SPF	BLECH
7	10 87 546 8	2	BUTTON HEAD SCREW ISO 7380-2 M6X16	HALBRUNDKOPFSCHRAUBE
10	10 45 478 2	1	DISPLAY TFT 7" 800X480 SPF	DISPLAY
11	10 45 478 3	1	CONNECTION CABLE	ANSCHLUSSKABEL
20	10 43 030 5	1	CABLE 5X37-4,5M	KABEL
30	96 51 859 08	1	ADAPTOR RAL 9005,M,GT SPF	ADAPTER
31	40 65 002 14	4	HEX SCREW ISO 4017 M4X8 8.8 A2C	SECHSKANTSCHRAUBE
32	42 18 005 08	4	WASHER DIN 9021 4 A2C	SCHEIBE
33	10 44 966 4	4	KNURLED SCREW M5X10 PA6	RAENDELSCHRAUBE

15.2.2017
052627

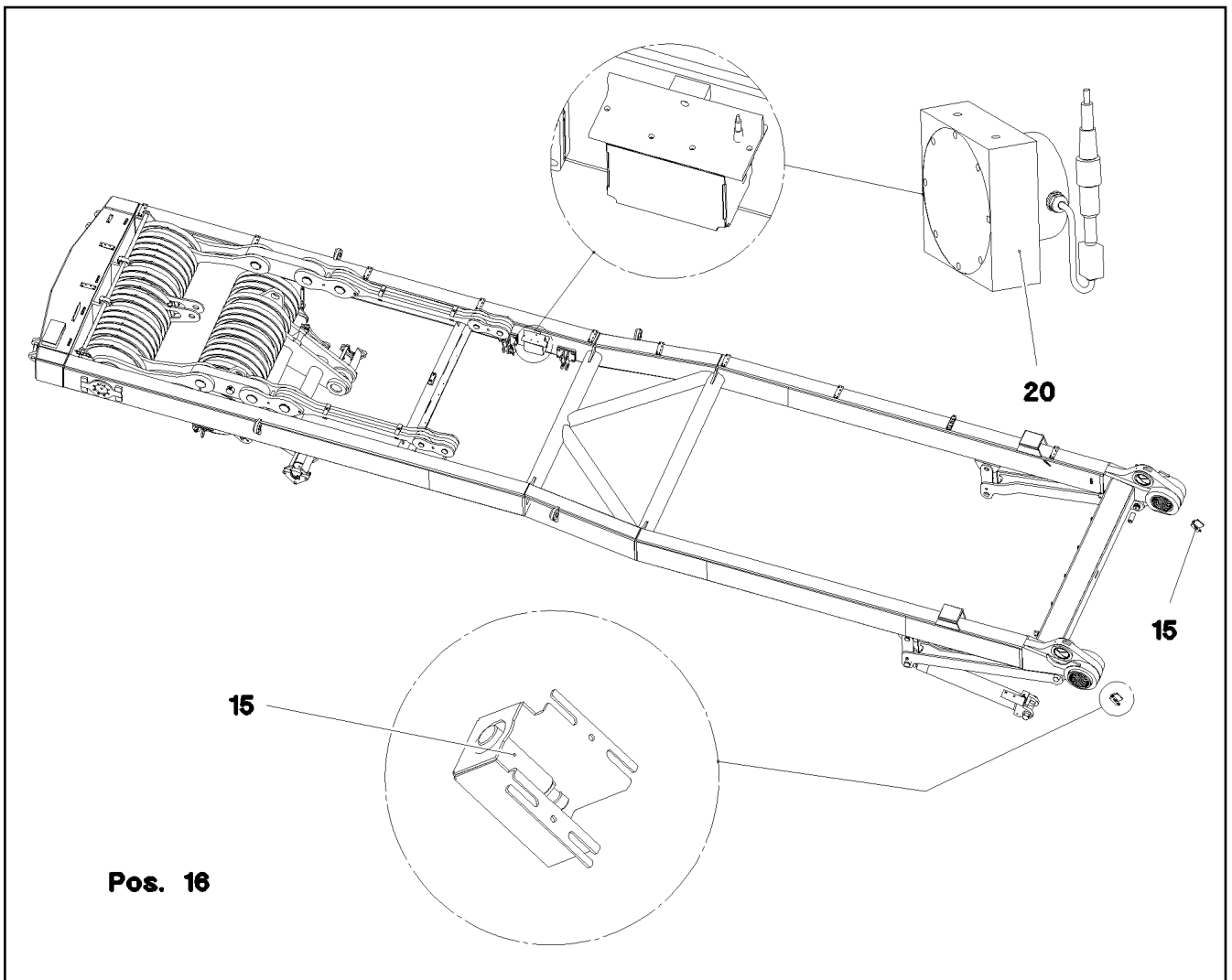
LIEBHERR

etk_en_de_097924 LR 1600/2

EQUIPMENT CAMERA CAB
AUSRUESTUNG KAMERA KABINE

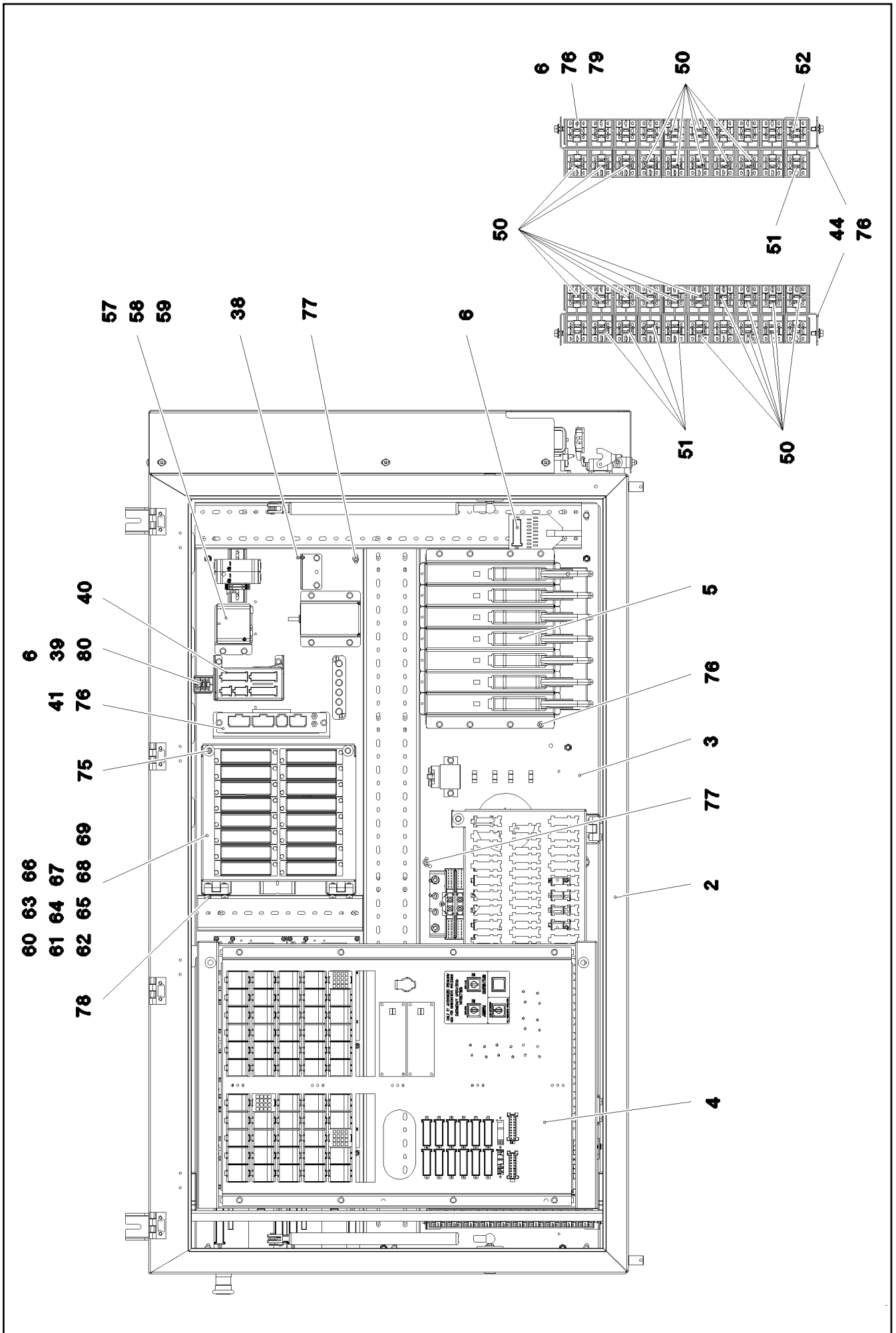
□ 420

⇒ 2 925 405
96 48 397 08



Pos.	Item	Quantity	Description	Bezeichnung
15	10 35 458 4	2	INDUCTIVE SENSOR BERUEHRUNGSLOS	INDUKTIVSENSOR
16	60 60 531 08	1	LIMIT SWITCH TASTEND SPF	ENDSCHALTER
20	10 80 205 7	1	ANGLE TRANSMITTER 360° LSB PL:D SPF	WINKELGEBER

15.2.2017 072930	etk_en_de_097924 LR 1600/2	□ 421
LIEBHERR	SENSOR ASSEMBLY GEBERANBAU	⇒ 2 930 000 96 72 029 08



15.2.2017
083994

LIEBHERR

etk_en_de_097924 LR 1600/2

SWITCHBOX MOUNTING PARTS
EINBAUTEILE SCHALTSCHRANK

□ 422 (1/2)

⇒ 2 932
91 79 285 08

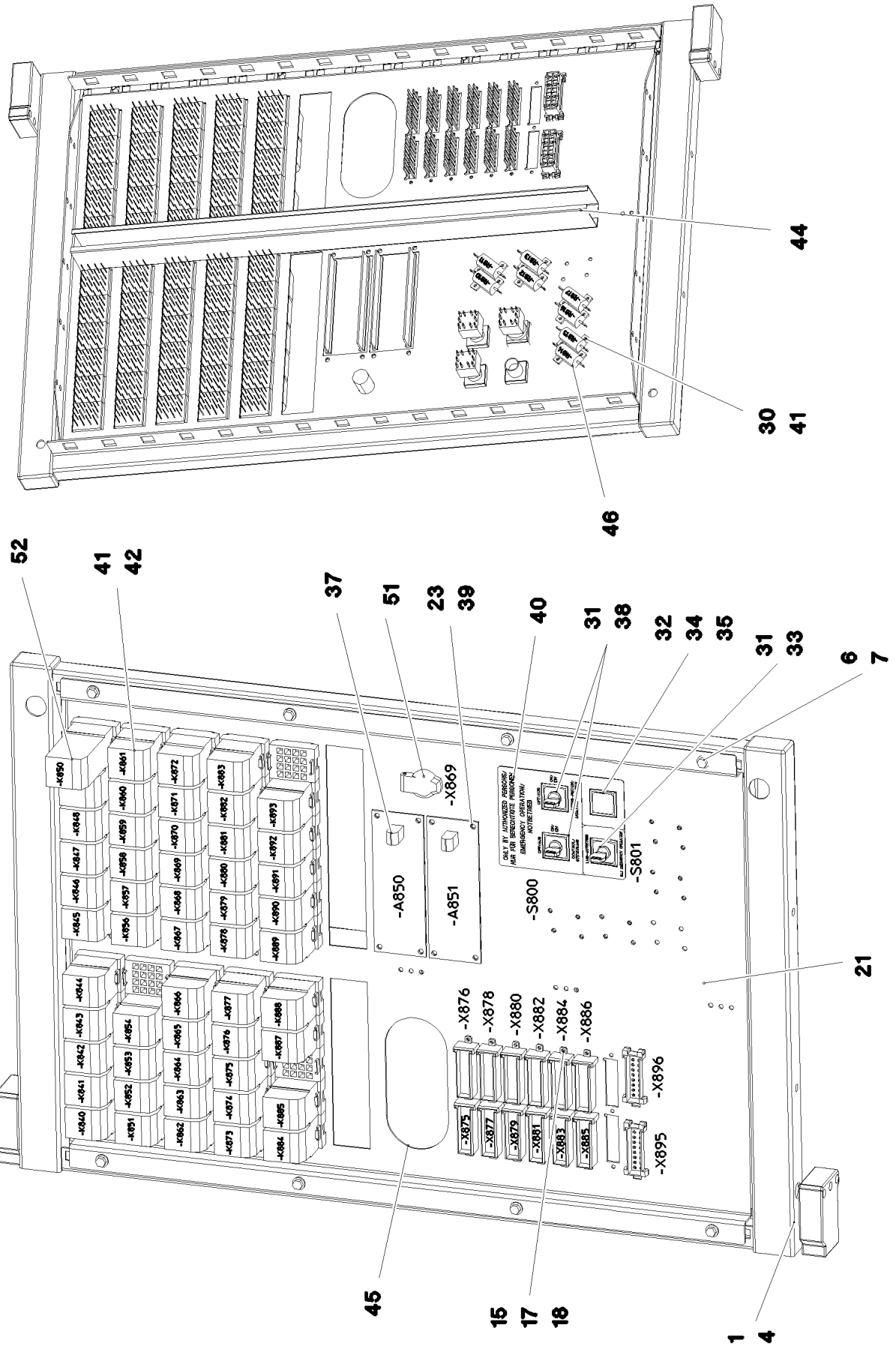
Pos.	Item	Quantity	Description	Bezeichnung
2	96 97 410 08	1	SWITCH CABINET ⇒ 2 932 160 96 97 410 08	SCHALTSCHRANK MECH.
3	96 96 615 08	1	ASSEMBLY PARTS MOUNTING PANEL ⇒ 2 932 082 96 96 615 08	AUFBAUTEILE MONTAGETAFEL
4	96 81 042 08	1	RELAY CONTROL SYSTEM ⇒ 2 932 001 96 81 042 08	RELAISSTEUERUNG
5	96 90 850 08	1	LICCON ASSEMBLY UNIT ⇒ 2 932 122 96 90 850 08	LICCON MONTAGEEINHEIT
6	96 96 616 08	1	CABLING MOUNTING PLATE S1 ⇒ 2 932 116 96 96 616 08	VERKABELUNG MONTAGETAPE
7	96 97 409 08	1	ANTENNA CABLE KPL. S1	ANTENNENKABEL
(18)	10 67 577 8	1	ANTENNA CABLE 7X48-2M	ANTENNENKABEL
(19)	10 67 577 8	1	ANTENNA CABLE 7X48-2M	ANTENNENKABEL
(500)	92 35 122 08	3	CABLE MARKER	KABELMARKER
(501)	60 56 642 01	1	FEMALE INSERT 4-POL 10A	BUCHSENEINSATZ
(502)	10 67 550 6	2	CONTACT BUSHING 0,14-5,5MM2	KONTAKTBUCHSE
(503)	26 04 077 02	1	HINGED FRAME HAN 6B	GELENKRAHMEN
(734)	10 67 538 1	2	SLEEVE CONTACT 1,5MM2	BUCHSENKONTAKT
(996)	96 56 221 08	2	LETTERING WIRE	BESCHRIFTUNG ADER
(998)	96 56 222 08	4	LETTERING WIRING HARNESS	BESCHRIFTUNG KABELBAUM
38	60 20 935 14	2	LOCKING SET SUB-D 4-40UNC 8m	VERRIEGELUNGSSATZ
39	10 02 485 7	1	RESISTANCE MODULE PBTG-GF20 SPF	WIDERSTANDSMODUL
40	66 01 020 08	1	E/A-MODULE A SPF	E/A-MODUL
41	96 62 249 08	1	BTB PROGRAMMED OW	BTB PROGRAMMIERT
(1)	10 35 646 4	1	REMOTE CONTROL APPARATUS FSE-BTB-	FERNSTEUEREMPFAENGER
(2)	10 28 812 1	1	NAME PLATE 70X40 POLYESTER SPF	BEZEICHNUNGSSCHILD
(3)	11 00 785 3	1	LABELS 10X90 POLYESTER	ETIKETTEN
42	10 47 299 5	1	CONNECTING LINE 7X0,25-10,068M PUR	VERBINDUNGSLEITUNG
44	97 01 707 4	2	PLATE 1.5X399X35 DC01 FE//ZN20//C	BLECH
50	63 01 215 08	23	RELAY 24V 10A SPF	RELAIS
51	63 01 051 08	5	RELAY 24V/1S 26X26X24MM SPF	RELAIS
52	11 08 210 5	1	ELECTRONIC RELAY 24V 30A	ELEKTRONISCHES RELAIS
57	96 28 688 08	1	GSM-MODULE PROGRAMMED LICCON1 SP	GSM-MODUL PROGRAMMIERT
(10)	10 65 269 9	1	GSM MODULE MC55I QUAD-BAND	GSM-MODUL
58	10 28 444 4	1	SIM-CARD	SIM-KARTE
59	40 42 002 08	2	SOCKET HEAD SCREW ISO 4762 M3X35 8.8	ZYLINDERSCHRAUBE
60	96 00 071 3	1	LOCKING PLATE ⇒ 2 932 662 96 00 071 3	SICHERUNGSBLECH
61	60 40 077 08	6	FLAT FUSE LINK 3A	FLACHSICHERUNGSEINSATZ
62	60 40 069 08	6	FLAT FUSE LINK 5A 32	FLACHSICHERUNGSEINSATZ
63	60 40 070 08	20	FLAT FUSE LINK 7,5A	FLACHSICHERUNGSEINSATZ
64	60 40 071 08	23	FLAT FUSE LINK 10A 32	FLACHSICHERUNGSEINSATZ
65	60 40 072 08	9	FLAT FUSE LINK 15A	FLACHSICHERUNGSEINSATZ
66	60 40 073 08	5	FLAT FUSE LINK 20A	FLACHSICHERUNGSEINSATZ
67	60 40 076 08	1	FLAT FUSE LINK 25A	FLACHSICHERUNGSEINSATZ
68	60 40 074 08	1	FLAT FUSE LINK 30A	FLACHSICHERUNGSEINSATZ
69	60 27 355 08	5	INSERTION BRIDGE	EINLEGEBRUECKE
75	10 44 966 4	2	KNURLED SCREW M5X10 PA6	RAENDELSCHRAUBE
76	10 87 550 3	24	HEX SCREW EN 1665 M5X10 10.9 480H SPF	SECHSKANTSCHRAUBE
77	40 73 501 08	9	HEX SCREW M5X16 10.9 A2C SPF	SECHSKANTSCHRAUBE
78	46 01 361	4	PAN-HEAD SCREW ISO 7045 M6X8 4.8 A2C	FLACHKOPFSCHRAUBE
79	41 15 148 08	10	HEX NUT ISO 4032 M5 8 A2C	SECHSKANTMUTTER
80	70 42 323 08	1	BLIND RIVET 4,0X10,5	BLINDNIET

15.2.2017

etk_en_de_097924 LR 1600/2

□ 423 (2/2)

LIEBHERRSWITCHBOX MOUNTING PARTS
EINBAUTEILE SCHALTSCHRANK⇒ 2 932
91 79 285 08



15.2.2017
075733

LIEBHERR

etk_en_de_097924 LR 1600/2

RELAY CONTROL SYSTEM
RELAISSTEUERUNG

□ 424 (1/2)

⇒ 2 932 001
96 81 042 08

Pos.	Item	Quantity	Description	Bezeichnung
1	61 10 470 08	1	HINGED FRAME VERZ	SCHWENKRAHMEN
2	96 81 043 08	1	WIRES CPL. S2	DRAEHTE KPL.
3	96 48 313 08	1	WIRES CPL. S3	DRAEHTE KPL.
(2)	96 49 209 08	1	WIRES PRE-ASS. S3	DRAEHTE VORM.
(151)	60 23 233 08	2	FLAT PLUG HOUSING 18-POL	FLACHSTECKERGEHAEUSE
(152)	60 22 097 08	1	ATTACHABLE SLEEVE HOUSING 2-POL	STECKHUELSENGEHAEUSE
(153)	60 23 370 08	3	CONNECTOR PLUG A AX	ANSCHLUSSSTECKER
4	10 87 237 7	2	RETAINING PIECE VARIO-SR249.686 RAL 7	HALTESTUECK
6	41 30 038 08	8	CAGE NUT M5 A2/ST	KAEFIGMUTTER
7	10 87 550 3	8	HEX SCREW EN 1665 M5X10 10.9 480H SPF	SECHSKANTSCHRAUBE
15	40 84 006 01	28	PAN-HEAD SCREW ISO 7045 M3X10 4.8 A2	FLACHKOPFSCHRAUBE
17	42 52 205 08	28	SERRATED LOCK WASHER DIN 6798 J 3,2	FAECHERSCHEIBE
18	41 15 157 08	28	HEX NUT ISO 4032 M3 8 A2C	SECHSKANTMUTTER
21	97 68 157 08	1	RELAY SUPPORT 1.5X725X518 DC01 FE//ZN	RELAISTRAEGER
22	61 10 461 08	36	WIRE CLIP	DRAHTHALTER
23	70 42 076 08	8	MANDRIL RIVET 4X10,3	DORNNIET
30	46 00 253	20	WASHER ISO 7089 3,5 200HV A3C	SCHEIBE
31	60 61 446 08	3	TOUCH CONTACT TRANSMITTER 2OE+2S	TASTKONTAKTGEBER
32	60 20 422 08	1	RETAINING NUT M16X1	BEFESTIGUNGSMUTTER
33	60 61 433 08	1	ROTARY LOCK 1W	DREHSCHLOSS
34	60 61 440 08	1	KEYPAD BUTTON	TASTE
35	60 61 435 08	1	INDICATOR LAMP	LEUCHTMELDER
37	66 01 015 08	2	DIODE VARISTOR MODULE SPF	DIODEN VARISTORENMODUL
38	60 61 449 08	2	TURNLOCK ACTUATOR 1W	DREHSCHLOSSBETAETIGER
(1)	10 87 343 4	1	KEY	SCHLUESSEL
39	40 01 645	8	WASHER ISO 7089 4 200HV A3C	SCHEIBE
40	97 66 929 08	1	SIGN	SCHILD
41	70 42 121 08	50	BLIND RIVET 3,0X3,2-5,0	BLINDNIET
42	63 01 021 08	51	RELAY 24V	RELAIS
44	60 14 058 08	0.63	CABLE CHANNEL 40X25/2000	KABELKANAL
45	26 21 039 08	0.33	EDGE PROTECTION 1-2X9,5X6,5	KANTENSCHUTZ
46	63 50 170 08	8	RESISTOR 47R 1% 25W	WIDERSTAND
47	60 21 710 08	90	ADHESIVE LABELS	HAFTETIKETT
50	60 32 022 08	25	CABLE TIE 2,5X98-BLACK PA 6.6	KABELBINDER
51	60 52 039 08	1	BUILT-IN SOCKET 2-POL	EINBAUSTECKDOSE
52	63 01 022 08	1	BEAM RELAY 24V	KIPPRELAIS

15.2.2017

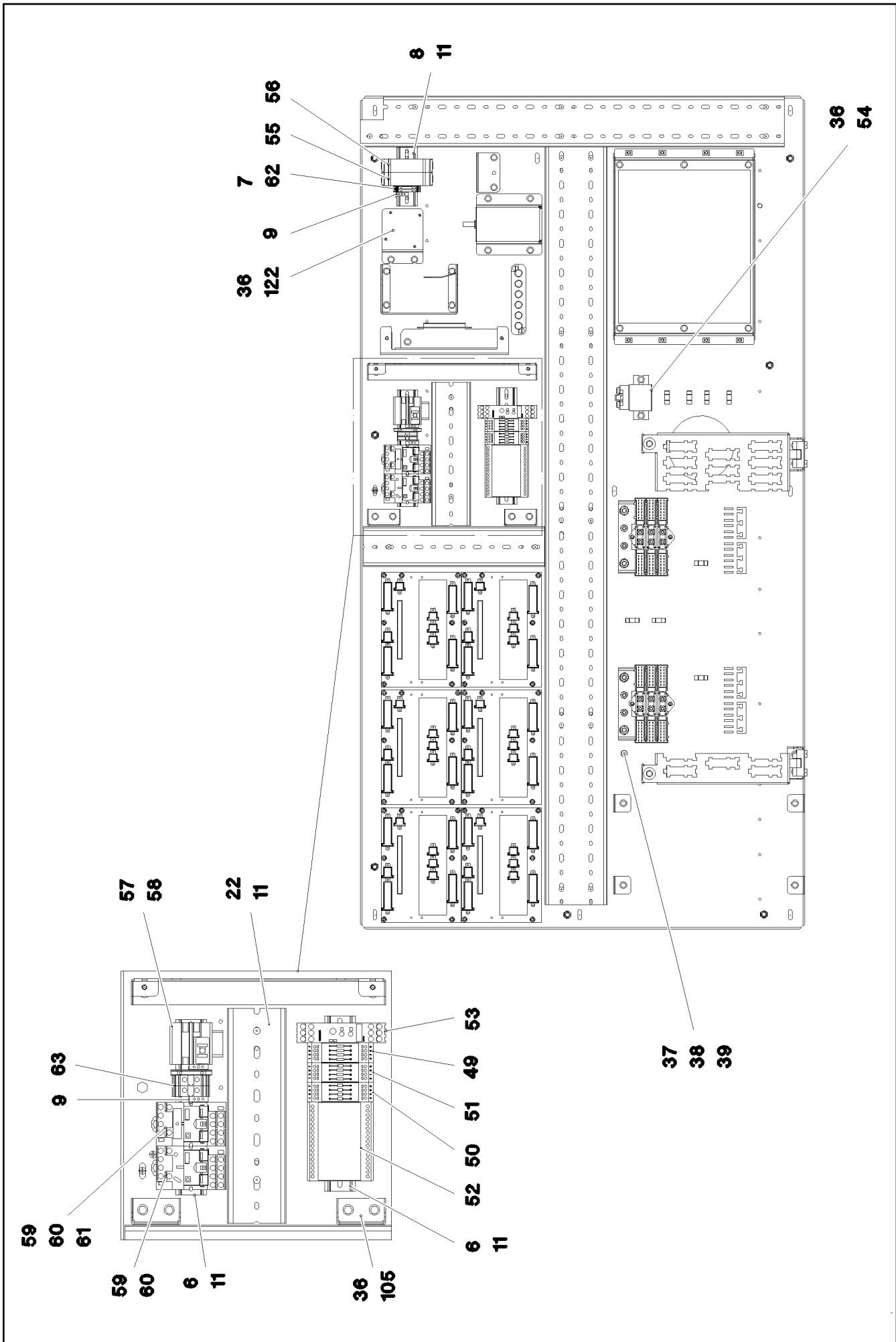
etk_en_de_097924 LR 1600/2

425 (2/2)

LIEBHERR

RELAY CONTROL SYSTEM
RELAISSTEUERUNG

⇒ 2 932 001
96 81 042 08



15.2.2017
083995

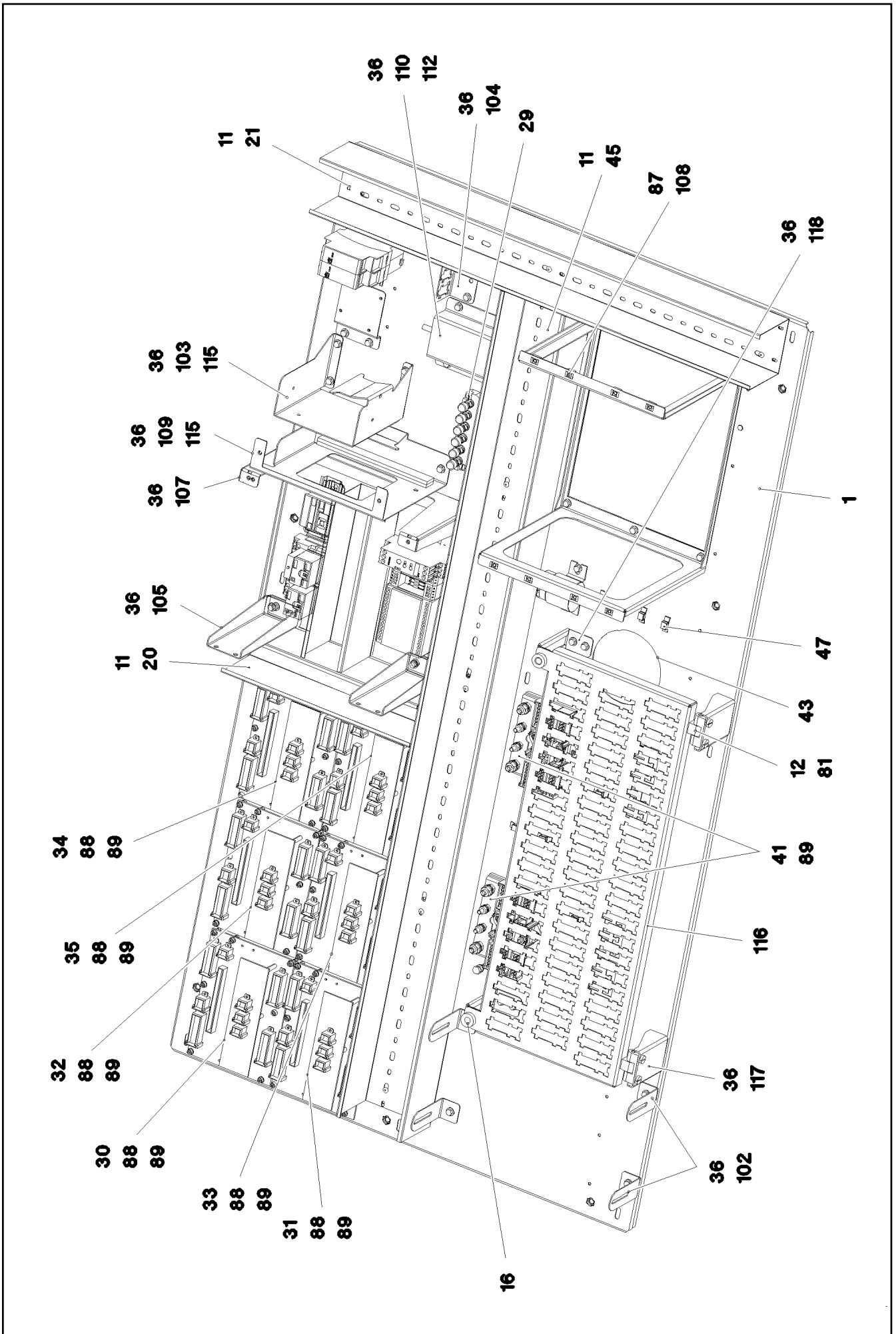
LIEBHERR

etk_en_de_097924 LR 1600/2

ASSEMBLY PARTS MOUNTING PANEL
AUFBAUTEILE MONTAGETAFEL

☐ 426 (1/4)

→ 2 932 082
96 96 615 08



Pos.	Item	Quantity	Description	Bezeichnung
1	96 00 100 9	1	PLATE PRE-ASS.	PLATTE VORM.
6	60 21 067 08	0.4	TOP HAT RAIL 35X27X7,3X1	HUTSCHIENE
7	60 27 616 08	3	TERMINAL MARKER 0,2-2,5MM²	MESSERTRENNKLEMME
8	60 21 067 08	0.1	TOP HAT RAIL 35X27X7,3X1	HUTSCHIENE
9	60 21 101 08	3	END HOLDER	ENDHALTER
11	70 42 323 08	26	BLIND RIVET 4,0X10,5	BLINDNIET
12	46 01 361	6	PAN-HEAD SCREW ISO 7045 M6X8 4.8 A2C	FLACHKOPFSCHRAUBE
16	10 44 966 4	2	KNURLED SCREW M5X10 PA6	RAENDELSCHRAUBE
19	60 27 629 08	1	IDENTIFICATION STRIPS	BEZEICHNUNGSSTREIFEN
20	63 81 092 01	0.31	WIRING DUCT 80X60/2000 HARD-PVC	VERDRAHTUNGSKANAL
21	60 14 139 08	0.725	CABLE CHANNEL 80X80/2000	KABELKANAL
22	63 81 092 01	0.245	WIRING DUCT 80X60/2000 HARD-PVC	VERDRAHTUNGSKANAL
29	40 02 307	2	PAN-HEAD SCREW ISO 7045 M5X20 4.8 A2	FLACHKOPFSCHRAUBE
30	96 48 329 08	1	INPUT BOARD CPL. EP0	EINGANGSPLATINE KPL.
31	96 48 330 08	1	INPUT BOARD CPL. EP1	EINGANGSPLATINE KPL.
32	96 48 331 08	1	INPUT BOARD CPL. EP2	EINGANGSPLATINE KPL.
33	96 48 332 08	1	INPUT BOARD CPL. EP3	EINGANGSPLATINE KPL.
34	96 48 333 08	1	INPUT BOARD CPL. EP4	EINGANGSPLATINE KPL.
35	96 48 334 08	1	INPUT BOARD CPL. EP5	EINGANGSPLATINE KPL.
36	10 87 550 3	42	HEX SCREW EN 1665 M5X10 10.9 480H SPF	SECHSKANTSCHRAUBE
37	11 64 489 9	1	HEX SCREW ISO 4017 M6X20 8.8 480H SPF	SECHSKANTSCHRAUBE
38	10 87 562 1	1	HEX NUT ISO 4032 M6 8 480H SPF	SECHSKANTMUTTER
39	42 52 210 08	1	SERRATED LOCK WASHER DIN 6798 J 6,4	FAECHERSCHEIBE
41	92 68 911 08	2	GROUND RAIL ⇒ 2 932 166 92 68 911 08	VERTEILER MASSE
43	26 21 039 08	2	EDGE PROTECTION 1-2X9,5X6,5	KANTENSCHUTZ
45	60 14 142 08	1.295	CABLE CHANNEL 80X100/2000	KABELKANAL
47	11 49 231 5	8	CABLE CLIP HOLDER 8,1X-SCHWARZ PA66	KABELBINDERHALTER
49	96 01 326 4	1	INSERTION MODULE	BESTUECKUNGSMODUL
(1)	60 27 923 08	1	INSERTION MODULE	BESTUECKUNGSMODUL
(2)	66 00 143 08	4	DIODE BY255P DO-13	DIODE
50	92 95 783 08	1	VARIABLE CIRCUIT ⇒ 9 295 783 08 92 95 783 08	VARIATIONSBAUSTEIN VORM.
51	96 45 911 08	1	INSERTION MODULE ⇒ 2 932 515 96 45 911 08	BESTUECKUNGSMODUL
52	66 03 016 08	1	DIODE MODULE 1N4007	DIODENMODUL
53	63 01 013 08	1	TIME RELAY 0,05-360000S 24V SPF	ZEITRELAIS
54	11 65 619 1	1	PERFORMANCE RELAY 75A	LEISTUNGSRELAIS
55	10 47 515 0	1	EMERGENCY STOP DEVICE 24V 0,025A	NOT-AUS SCHALTGERAET
56	10 87 117 8	1	INCREASE OF CONTACTS 24V 0,08A	KONTAKTERWEITERUNG
57	69 18 022 08	1	OPERATING HOURS COUNTER STUNDEN	BETRIEBSSTUNDENZAehler
58	97 12 910 08	1	PLATE OPER. HOUR METER TRAVELL	SCHILD BETRIEBSSTUNDENZ.
59	10 87 114 7	2	CONNECTOR BASE	STECKSOCKEL
60	10 87 114 6	2	PERFORMANCE RELAY 24V 15A	LEISTUNGSRELAIS
61	10 87 115 0	1	DIODE	DIODE
62	60 27 617 08	2	COVER	DECKEL
63	63 61 079 01	2	TERMINAL/CLAMP	KLEMME
81	70 42 559 08	2	HINGE 19X19X45/180° GD-ZN VERCHROMT	SCHARNIER
87	41 30 026 08	8	CAGE NUT M5	KAFIGMUTTER
88	42 52 207 08	42	SERRATED LOCK WASHER DIN 6798 J 4,3	FAECHERSCHEIBE
89	10 87 639 5	46	SOCKET HEAD SCREW ISO 4762 M4X12 8.8	ZYLINDERSCHRAUBE
102	97 29 400 08	4	PLATE 1.5X112X30 DC01 FE//ZNNI8//CN//T0	BLECH
103	97 29 623 08	1	PLATE 1.5X158X338 DC01 FE//ZNNI8//CN//T	BLECH
104	97 74 908 08	1	PLATE 1.5X79X67 DC01 FE//ZN20//C	BLECH
105	97 26 606 08	2	PLATE 1.5X191X111 DC01 FE//ZNNI8//CN//T	BLECH
107	97 06 719 9	1	HOLDER 1.5X344X212 DC01 FE//ZNNI8//CN/	HALTER
108	97 14 053 08	1	PLATE 1.5X272X796 DC01	BLECH
109	97 06 720 0	1	HOLDER 1.5X332X237 DC01 FE//ZNNI8//CN/	HALTER
110	97 65 362 08	1	PLATE 2X162X142 ALMG3 H111	BLECH
112	10 34 043 8	1	DATALOGGER LDL2 DIGITAL SPF	DATENLOGGER


15.2.2017

etk_en_de_097924 LR 1600/2

☐ 428 (3/4)

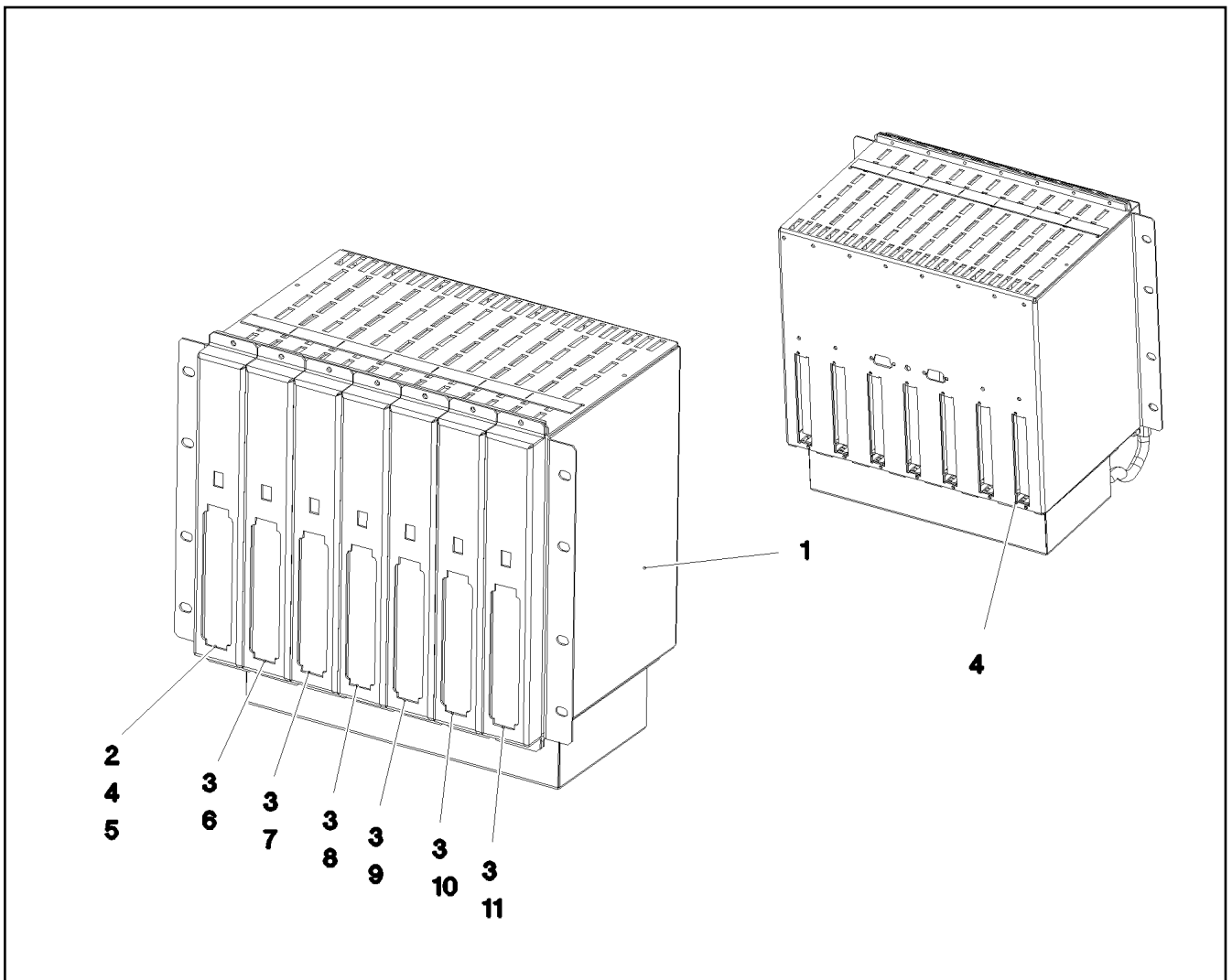
LIEBHERRASSEMBLY PARTS MOUNTING PANEL
AUFBAUTEILE MONTAGETADEL⇒ 2 932 082
96 96 615 08

Pos.	Item	Quantity	Description	Bezeichnung
115	26 21 010 08	0.36	CELL RUBBER 20X8	ZELLGUMMI
116	97 86 281 08	1	PLATE 1.5X635X271 DC01 FE//ZNNI8//CN//T	BLECH
117	97 75 843 08	2	PLATE 2X110X109 DC01 FE//ZNNI8//CN//T0	BLECH
118	97 86 272 08	2	ANGLE 1.5X151X54 DC01 FE//ZNNI8//CN//T0	WINKEL
122	97 02 588 2	1	PLATE 1.5X114X70 DC01 FE//ZN20//C	BLECH

15.2.2017	etk_en_de_097924 LR 1600/2	 429 (4/4)
LIEBHERR	ASSEMBLY PARTS MOUNTING PANEL AUFBAUTEILE MONTAGETAFEL	⇒ 2 932 082 96 96 615 08

Pos.	Item	Quantity	Description	Bezeichnung
2	96 96 617 08	1	CABLES MOUNTING PANEL CPL. S1 ⇒ 2 932 224 96 96 617 08	DRAEHTE MONTAGETAFEL KPL
6	92 17 061 08	1	LEAD W635X1800	LEITUNG
8	92 17 086 08	4	LEAD W635X1600	LEITUNG
9	92 12 113 08	1	LEAD W635X1250	LEITUNG
10	91 05 061 08	1	TEST ADAPTER	PRUEFADAPTER
201	11 08 260 3	4	INSULATING HOSE DN8X0,65 PUR SPF	ISOLIERSCHLAUCH
202	60 30 126 08	3.2	INSULATING HOSE DN14X0,8 -60°C+250°C	ISOLIERSCHLAUCH
261	60 32 003 08	100	CABLE TIE 3,6X140-SCHWARZ PA 6.6	KABELBINDER
267	60 32 004 08	100	CABLE TIE 3,6X200-SCHWARZ PA 6.6	KABELBINDER
268	60 32 022 08	100	CABLE TIE 2,5X98-BLACK PA 6.6	KABELBINDER

15.2.2017	etk_en_de_097924 LR 1600/2	430
LIEBHERR	CABLING MOUNTING PLATE VERKABELUNG MONTAGETAFEL	⇒ 2 932 116 96 96 616 08



Pos.	Item	Quantity	Description	Bezeichnung
1	91 23 538 08	1	ASSEMBLY FRAME 56TE ⇒ 2 913 100 91 23 538 08	BAUGRUPPENTRAEGER
2	96 19 563 08	1	POWER SUPPLY 4	NETZTEIL 4
3	96 90 846 08	6	CENTRAL UNIT C2 8X2A GEPRUEFT	ZENTRALEINHEIT C2
4	61 10 017 08	1	ORIFICE 1,5X19,5X111	BLENDE
5	92 16 203 08	1	PLUG-IN CARD G0 COMM.SP.4 PROG.	EINSCHUBKARTE G0
6	91 60 246 08	1	PLUG-IN CARD G0Z0 PROG-SP.12 PROG.	EINSCHUBKARTE G0Z0
(80)	10 48 992 9	1	PLUG-IN CARD PROG-SP.12 UNPROG. SPF	EINSCHUBKARTE
(980)	60 27 623 08	2	NAME PLATE 9,5X56 PE SPF	BEZEICHNUNGSSCHILD
(981)	60 27 623 08	1	NAME PLATE 9,5X56 PE SPF	BEZEICHNUNGSSCHILD
7	91 42 856 08	1	PLUG-IN CARD G0Z1 PRPG.SP.6 PROG.	EINSCHUBKARTE G0Z1
8	91 42 857 08	1	PLUG-IN CARD G0Z2 PROG-SP.6 PROG.	EINSCHUBKARTE G0Z2
9	91 42 858 08	1	PLUG-IN CARD G0Z3 PROG-SP.6 PROG.	EINSCHUBKARTE G0Z3
10	91 42 859 08	1	PLUG-IN CARD G0Z4 PROG-SP.6 PROG.	EINSCHUBKARTE G0Z4
11	91 42 860 08	1	PLUG-IN CARD G0Z5 PROG-SP.6 PROG.	EINSCHUBKARTE G0Z5

15.2.2017
081369

LIEBHERR

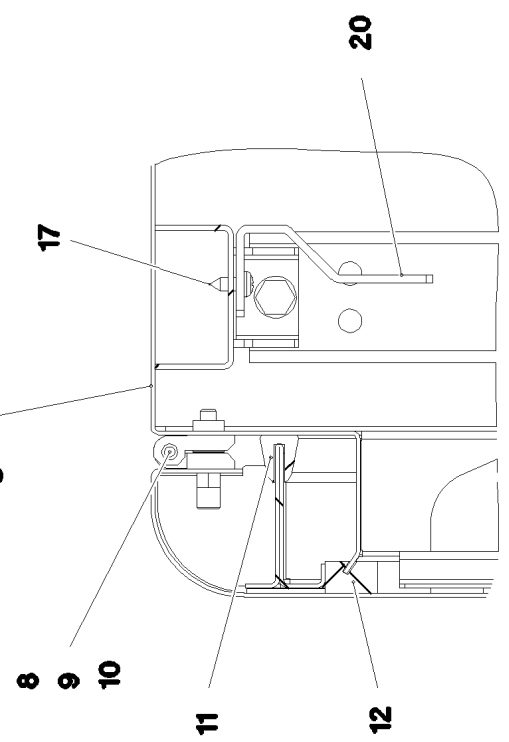
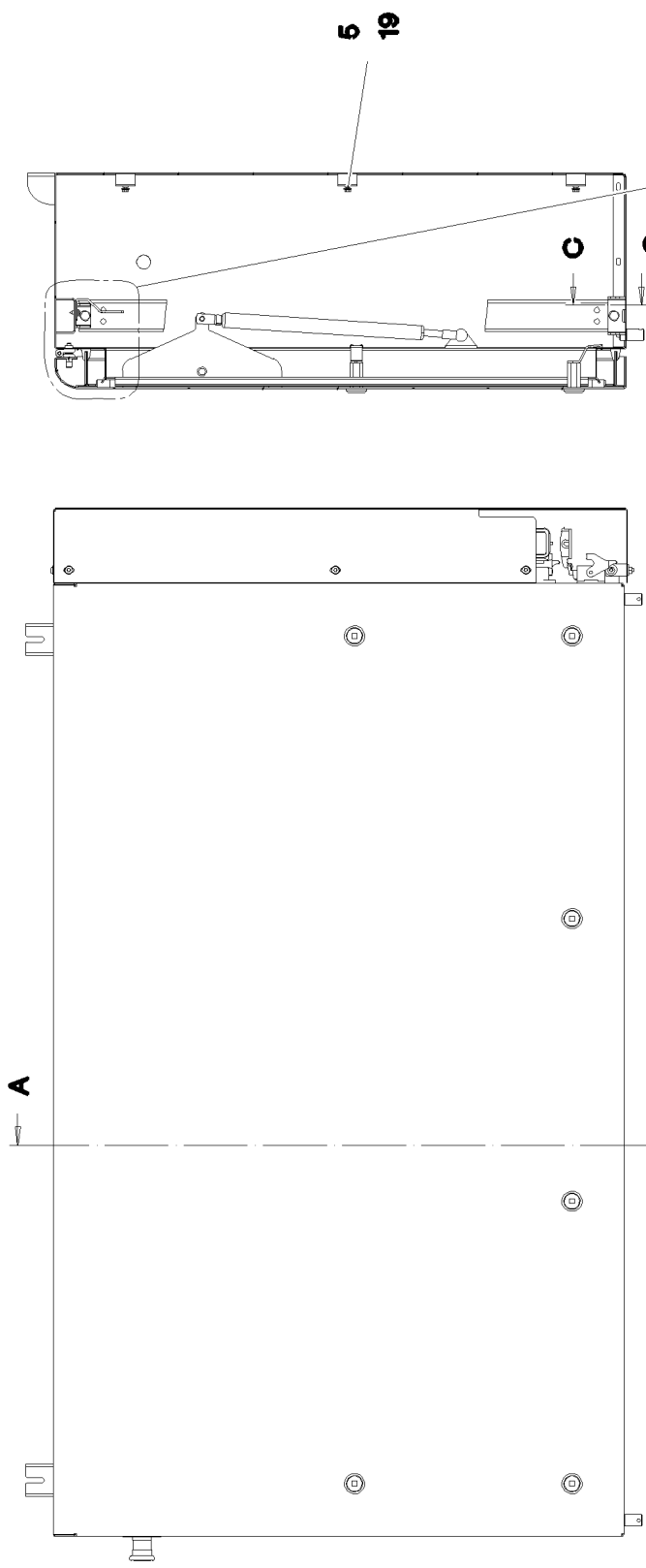
etk_en_de_097924 LR 1600/2

LICCON ASSEMBLY UNIT
LICCON MONTAGEEINHEIT

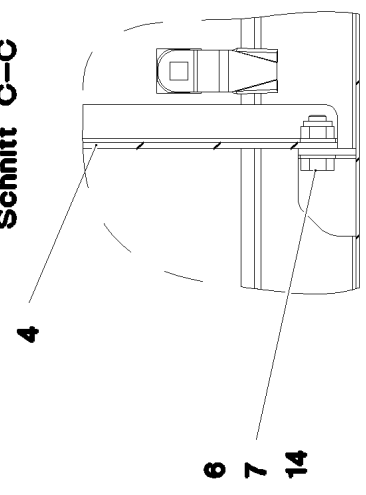
431

⇒ 2 932 122
96 90 850 08

Schnitt A-A



Schnitt C-C



15.2.2017
083997

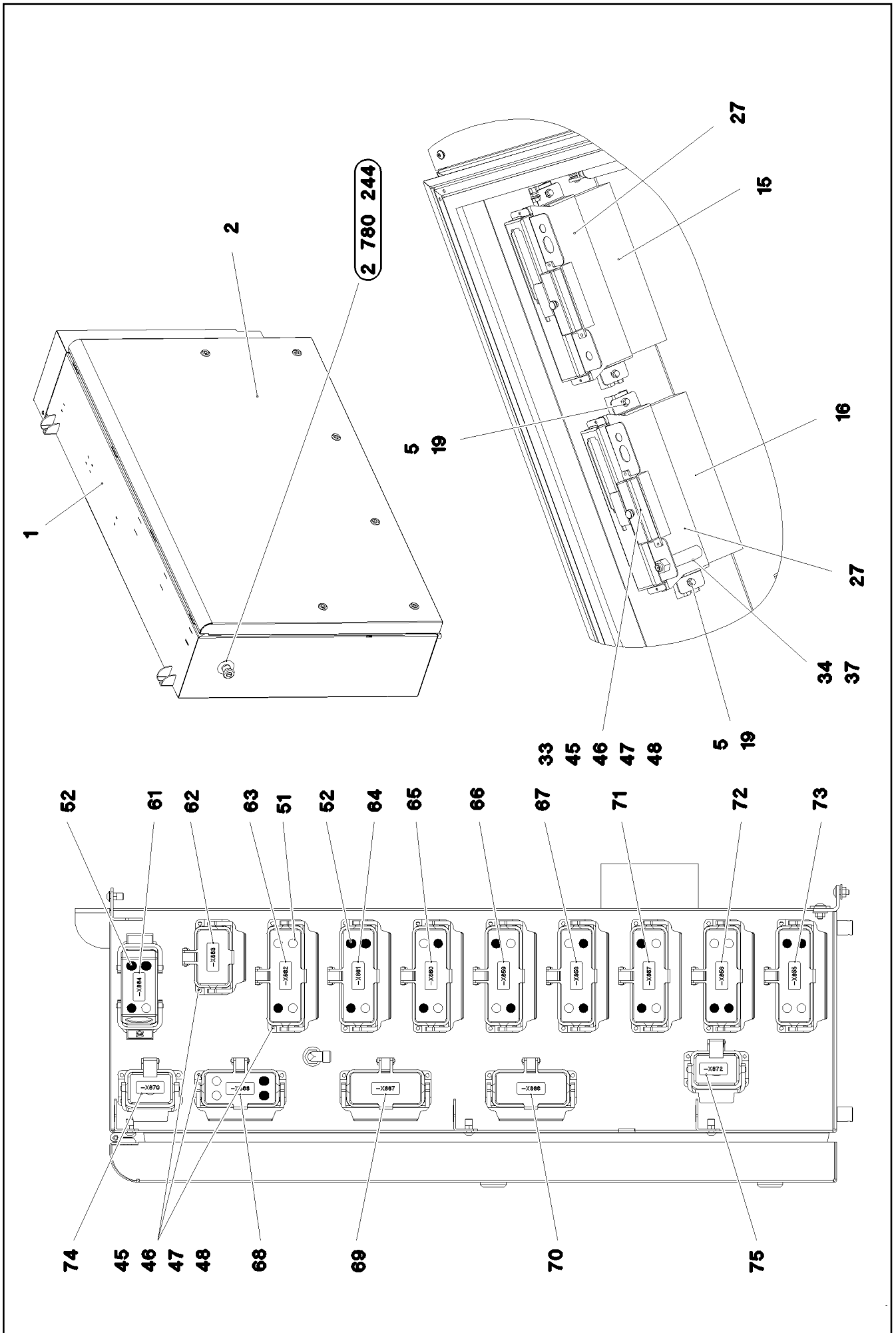
LIEBHERR

etk_en_de_097924 LR 1600/2

SWITCH CABINET
SCHALTSCHRANK MECH.

□ 432 (1/4)

⇒ 2 932 160
96 97 410 08



15.2.2017
083998

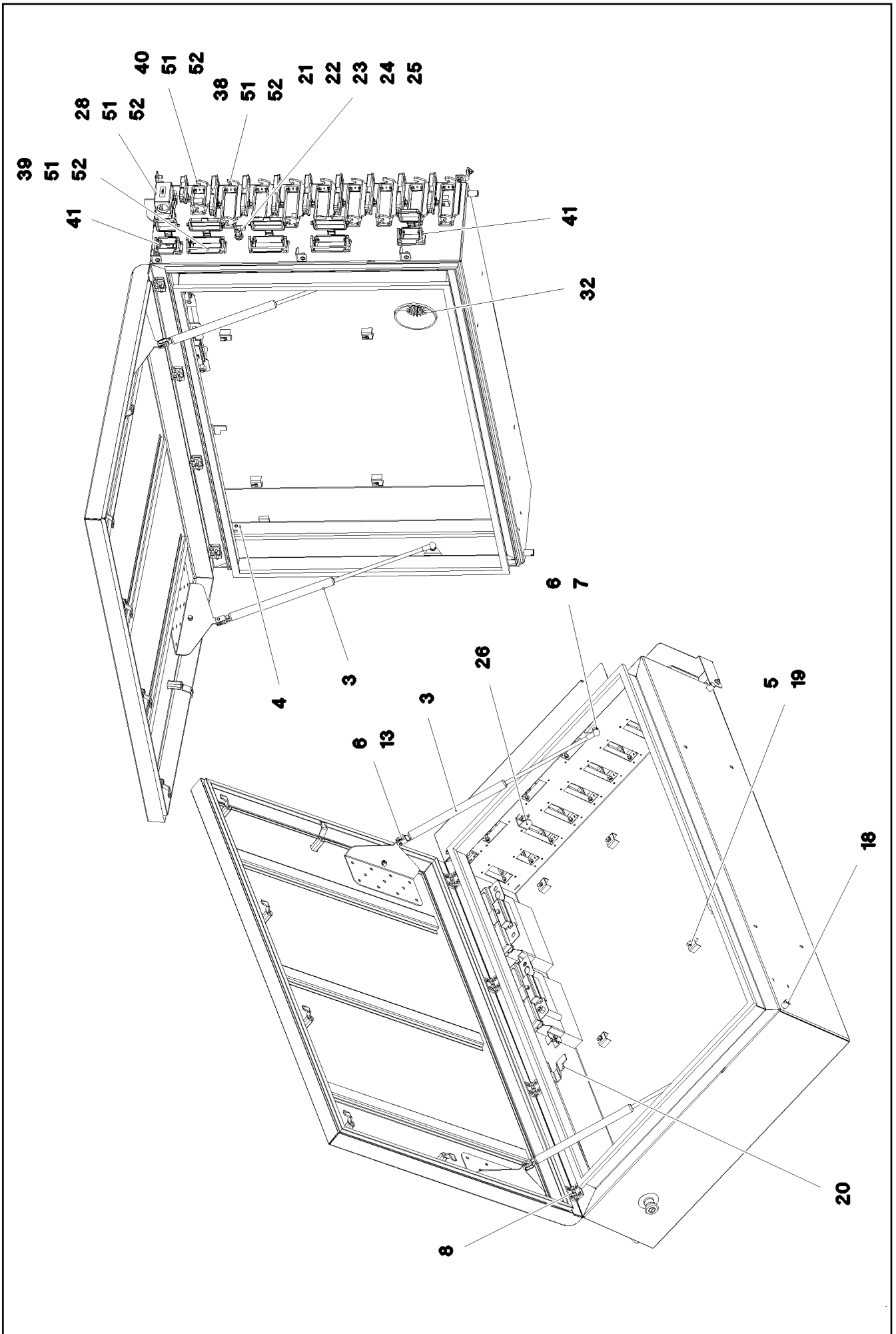
LIEBHERR

etk_en_de_097924 LR 1600/2

SWITCH CABINET
SCHALTSCHRANK MECH.

☐ 433 (2/4)

⇒ 2 932 160
96 97 410 08



15.2.2017
083999

LIEBHERR

etk_en_de_097924 LR 1600/2

SWITCH CABINET
SCHALTSCHRANK MECH.

□ 434 (3/4)

⇒ 2 932 160
96 97 410 08

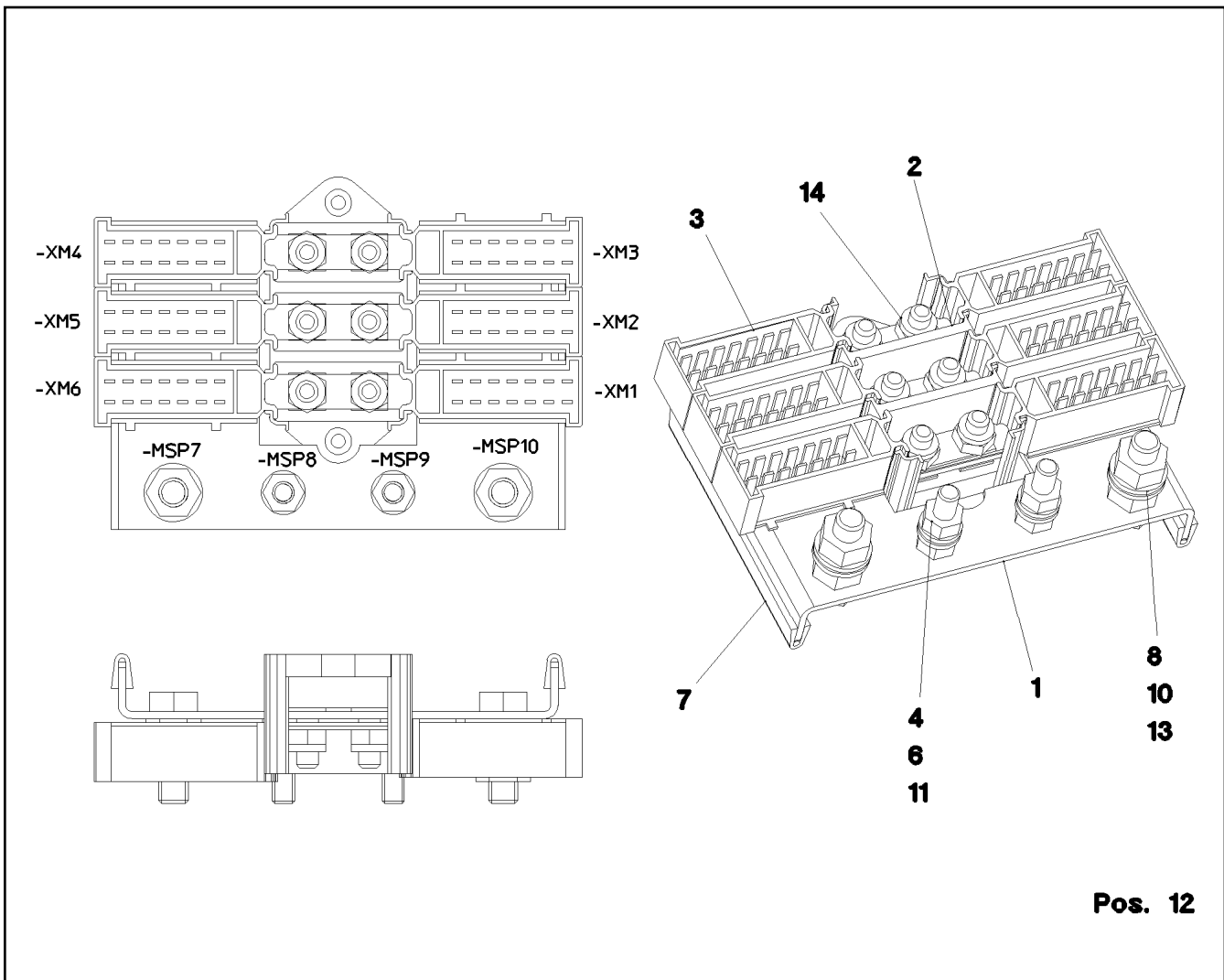
Pos.	Item	Quantity	Description	Bezeichnung
1	96 60 573 08	1	SWITCH CABINET WELDED	SCHALTSCHRANK SCHWK.
2	96 48 167 08	1	COVER COMPL. ⇒ 2 932 168 96 48 167 08	DECKEL KPL.
3	10 47 202 8	2	GAS SPRING 23X265-350N	GASFEDER
4	97 73 500 08	1	PLATE 3X853X80 DC01 FE//ZNNI8//CN//T0	BLECH
5	40 73 501 08	13	HEX SCREW M5X16 10.9 A2C SPF	SECHSKANTSCHRAUBE
6	10 28 980 3	12	WASHER ISO 7089 8 300HV 480H SPF	SCHEIBE
7	41 19 005 08	4	HEX NUT DIN 985 M8 8 A2C	SECHSKANTMUTTER
8	10 87 117 7	4	SCREW-ON HINGE 25X25X50/180° AISI 316	ANSCHRAUBSCHARNIER
9	94 99 977 08	4	PLATE 4X90X12 S315MC FE//ZNNI8//CN//T0	BLECH
10	40 86 002 08	16	COUNTERSUNK SCREW DIN 7991 M6X16 8.	SENKSCHRAUBE
11	97 75 057 08	1	SEALING PROFILE 0 GUMMI 55°	ABDICHTPROFIL
12	26 21 043 08	4.6	CELL RUBBER 20X12 CR SCHWARZ	ZELLGUMMI
13	72 51 118 08	2	ES PIN 8X16 VERZ	ES BOLZEN
14	11 65 176 7	2	HEX SCREW ISO 4017 M8X20 8.8 480H SPF	SECHSKANTSCHRAUBE
15	96 19 563 08	1	POWER SUPPLY 4	NETZTEIL 4
16	96 90 846 08	1	CENTRAL UNIT C2 8X2A GEPRUEFT	ZENTRALEINHEIT C2
(1)	10 87 067 7	1	CENTRAL UNIT C2 8X2A	ZENTRALEINHEIT C2
(2)	60 27 626 08	1	NAME PLATE 76X48	BEZEICHNUNGSSCHILD
17	55 31 687 08	2	SHEET-METAL SCREW DIN 7981 4,8X13-F-H	BLECHSCHRAUBE
18	60 25 012 08	2	WATER DRAIN PLUG M12 PA6G SPF	ENTWAESSERUNGSSTOPFEN
19	41 30 038 08	13	CAGE NUT M5 A2/ST	KAFIGMUTTER
20	97 80 496 08	1	ANGLE 3X40X112 DC01 FE//ZNNI8//CN//T0	WINKEL
21	47 10 321 08	1	FLANGE JOINT XGE6-SR-ED A3P	VERSCHRAUBUNG
22	47 25 315 08	1	FLANGE JOINT EW 6S M14X1,5 CR6-FREI	VERSCHRAUBUNG
23	41 01 500 08	1	UNION NUT DIN 431 G1/4 14H A2K	ROHRMUTTER
24	42 11 013 08	1	WASHER DIN 1440 14 ST VERZ	SCHEIBE
25	10 28 980 4	1	WASHER ISO 7089 12 300HV FLZN SPF	SCHEIBE
26	97 66 066 08	1	PLATE 2X98X32 ALMG3 H111 RAL 7037 SPF	BLECH
27	97 28 092 08	2	PLATE 1.5X336X134 DC01 FE//ZNNI8//CN//T	BLECH
28	10 47 566 6	1	ADD-ON HOUSING HAN EMV ALU/ZINK	ANBAUGEHAEUSE
32	97 75 102 08	2	SEAL 0 PE	DICHTUNG
33	60 45 016 08	2	FUSE BOX SMALL 6-POL, LEER	SICHERUNGSDOSE
34	10 35 458 4	1	INDUCTIVE SENSOR BERUEHRUNGSLOS	INDUKTIVSENSOR
37	41 15 197 08	1	HEX NUT ISO 8673 M12X1 6 BLANK	SECHSKANTMUTTER
38	10 87 352 8	8	ADD-ON HOUSING HAN 24B	ANBAUGEHAEUSE
39	10 87 352 7	3	ADD-ON HOUSING HAN 16B	ANBAUGEHAEUSE
40	10 87 352 6	1	ADD-ON HOUSING HAN 10B	ANBAUGEHAEUSE
41	10 87 352 5	2	ADD-ON HOUSING HAN 6B	ANBAUGEHAEUSE
45	41 19 002 08	60	HEX NUT DIN 985 M4 8 A2C	SECHSKANTMUTTER
46	42 51 007 08	60	TOOTH LOCK WASHER DIN 6797 A 4,3	ZAHNSCHEIBE
47	40 01 645	60	WASHER ISO 7089 4 200HV A3C	SCHEIBE
48	46 35 338	60	PAN-HEAD SCREW ISO 7045 M4X16 4.8 A2	FLACHKOPFSCHRAUBE
51	10 87 128 9	19	GUIDE BUSHING CODIERUNG HAN E/ STAIN	FUEHRUNGSBUCHSE
52	10 87 128 8	21	GUIDE PIN CODIERUNG HAN E/ STAINLESS	FUEHRUNGSSTIFT
61	97 75 395 08	1	SIGN	SCHILD
62	97 75 396 08	1	SIGN 35X15 LEXEDGE II	SCHILD
63	97 75 397 08	1	SIGN	SCHILD
64	97 75 398 08	1	SIGN 35X15 LEXEDGE II	SCHILD
65	97 75 399 08	1	SIGN 35X15 LEXEDGE II	SCHILD
66	97 75 400 08	1	SIGN 35X15 LEXEDGE II	SCHILD
67	97 75 401 08	1	SIGN 35X15 LEXEDGE II	SCHILD
68	97 75 402 08	1	SIGN	SCHILD
69	97 75 403 08	1	SIGN	SCHILD
70	97 75 404 08	1	SIGN 35X15 LEXEDGE II	SCHILD
71	97 75 405 08	1	SIGN 35X15 LEXEDGE II	SCHILD
72	97 75 406 08	1	SIGN 35X15 LEXEDGE II	SCHILD
73	97 75 407 08	1	SIGN	SCHILD
74	97 96 533 08	1	SIGN 35X15 LEXEDGE II	SCHILD
75	97 00 540 3	1	SIGN 35X15 LEXEDGE II	SCHILD

15.2.2017

etk_en_de_097924 LR 1600/2

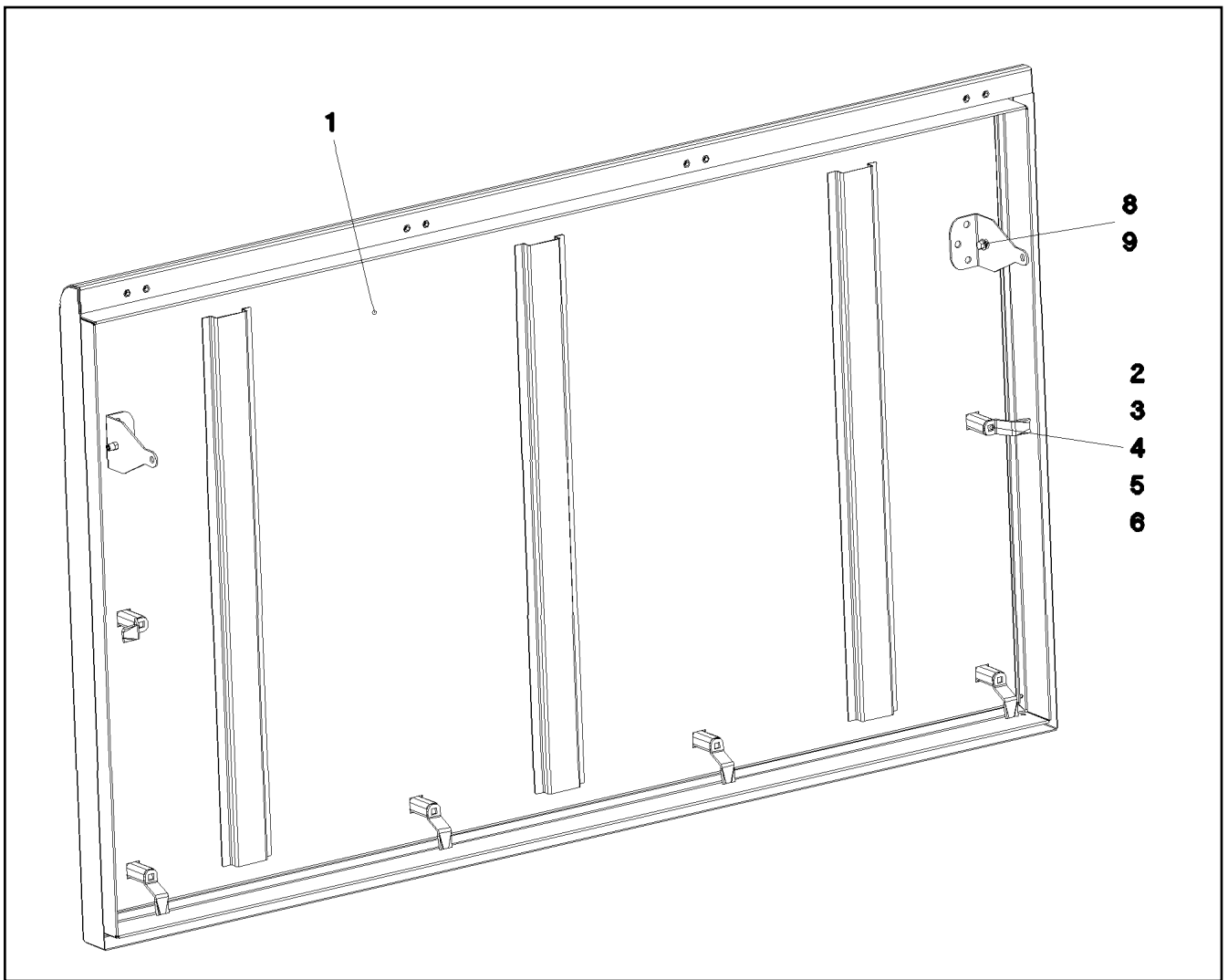
 435 (4/4)
LIEBHERR
SWITCH CABINET
SCHALTSCHRANK MECH.

⇒ 2 932 160
96 97 410 08



Pos. 12

Pos.	Item	Quantity	Description	Bezeichnung
1	95 63 963 08	1	PLATE 2X144X80 DC01 FE//ZNNI8//CN//T0	BLECH
2	60 23 364 08	1	CABLE CONNECTOR	KABELVERBINDER
3	60 23 365 08	6	PLUG SHELL 14-POL	STECKERGEHAEUSE
4	10 87 564 7	4	WASHER ISO 7089 6 200HV 480H SPF	SCHEIBE
6	10 87 562 1	4	HEX NUT ISO 4032 M6 8 480H SPF	SECHSKANTMUTTER
7	26 21 039 08	0.16	EDGE PROTECTION 1-2X9,5X6,5	KANTENSCHUTZ
8	11 64 226 1	2	HEX SCREW ISO 4017 M8X25 8.8 480H SPF	SECHSKANTSCHRAUBE
10	10 29 966 9	4	HEX NUT ISO 4032 M8 10 480H SPF	SECHSKANTMUTTER
11	10 87 552 9	2	HEX SCREW ISO 4017 M6X25 8.8 480H SPF	SECHSKANTSCHRAUBE
12	60 27 614 08	10	NAME PLATE 20X8	BEZEICHNUNGSSCHILD
13	10 28 980 3	4	WASHER ISO 7089 8 300HV 480H SPF	SCHEIBE
14	41 19 004 08	6	HEX NUT DIN 985 M6 8 A2C	SECHSKANTMUTTER



Pos.	Item	Quantity	Description	Bezeichnung
1	96 48 168 08	1	COVER GLUED	DECKEL GEKLEBT
2	70 42 534 08	6	ACTUATION SPIKE GD-ZN SW GEPULVERT	BETAETIGUNGSDORN
3	70 42 747 08	6	HOUSING GD-ZN SW GEPULVERT	GEHAEUSE
4	70 42 553 08	6	TONGUE	ZUNGE
5	70 42 749 08	6	FLAT GASKET	FLACHDICHTUNG
6	70 42 748 08	6	O-RING 12X2 NBR70	O-RING
8	10 87 564 7	4	WASHER ISO 7089 6 200HV 480H SPF	SCHEIBE
9	40 73 502 08	2	HEX SCREW DIN 6921 M6X16 8.8 A2C	SECHSKANTSCHRAUBE

15.2.2017 053004	etk_en_de_097924 LR 1600/2	437
LIEBHERR	COVER COMPL. DECKEL KPL.	⇒ 2 932 168 96 48 167 08

Pos.	Item	Quantity	Description	Bezeichnung
2	96 96 618 08	1	CABLES MOUNTING PLATES,PRE-ASS S1	DRAEHTE MONTAGETAFEL VO
501	60 23 002 08	37	PLUG SHELL 18-POL	STECKERGEHAEUSE
502	60 56 021 08	2	FEMALE INSERT 40-POL 10A	BUCHSENEINSATZ
503	60 23 233 08	34	FLAT PLUG HOUSING 18-POL	FLACHSTECKERGEHAEUSE
504	10 09 985 6	2	HOUSING 21-POLE	GEHAEUSE
505	10 09 986 8	2	CONTACT RETAINING PIN JPT 21 POLE	KONTAKTSICHERUNGSSTIFT
506	60 56 088 08	8	FEMALE INSERT 64-POL 10A	BUCHSENEINSATZ
507	63 01 229 08	41	PLUG BASE 9-POLE	RELAISSTECKSOCKEL
508	10 04 700 0	16	PLUG 8-POL	STECKER
509	10 04 699 9	16	PLUG 8-POL	STECKER
510	60 23 360 08	12	PLUG SHELL 14-POL	STECKERGEHAEUSE
511	10 04 700 1	16	PLUG 8-POL	STECKER
512	60 23 223 08	7	HOUSING 25-POL SPF	GEHAEUSE
513	10 09 986 3	1	HOUSING 15-POLE	GEHAEUSE
514	10 09 986 7	1	CONTACT RETAINING PIN JPT 15 POLE	KONTAKTSICHERUNGSSTIFT
515	10 09 986 0	1	HOUSING 9-POL	GEHAEUSE
516	10 04 510 1	1	CONTACT RETAINING PIN 9POL GELB	KONTAKTSICHERUNGSSTIFT
517	60 45 643 14	1	CONTACT INSERT 10-POL 16A	KONTAKTEINSATZ
518	60 23 256 08	6	FLAT PLUG HOUSING JPT	FLACHSTECKERGEHAEUSE
519	60 23 313 08	14	HOUSING 4-POLE	GEHAEUSE
520	60 23 014 08	2	HOUSING 8-POL	GEHAEUSE
521	60 23 386 08	1	FEMALE PLUG 9-POLE	BUCHSENSTECKER
522	60 23 376 08	1	RETAINER HOUSING 4-POL 19A	AUFNAHMEGEHAEUSE
523	63 70 053 01	1	SOCKET INSERT 16-POLE+PE 16A	STECKDOSENEINSATZ
524	10 30 114 8	1	PLUG 9-POL PVC	STECKER
525	60 23 255 08	1	HOUSING 6-POL	GEHAEUSE
526	63 61 079 01	2	TERMINAL/CLAMP	KLEMME
527	60 22 097 08	1	ATTACHABLE SLEEVE HOUSING 2-POL	STECKHUELSENGEHAEUSE
528	10 00 727 2	1	MALE INSERT 4/2-POL 80/16A	STIFTEINSATZ
529	60 23 359 08	1	PLUG SHELL 4-POL	STECKERGEHAEUSE
530	60 27 616 08	2	TERMINAL MARKER 0,2-2,5MM²	MESSERTRENNKLEMME
531	60 23 346 08	1	PIN PLUG 9-POL	STIFTSTECKER
532	10 02 157 1	1	PLUG SHELL 8-POL	STECKERGEHAEUSE
823	73 68 253	5	STOPPER PLUG DEUTSCH GROESSE	BLINDSTOPFEN

15.2.2017

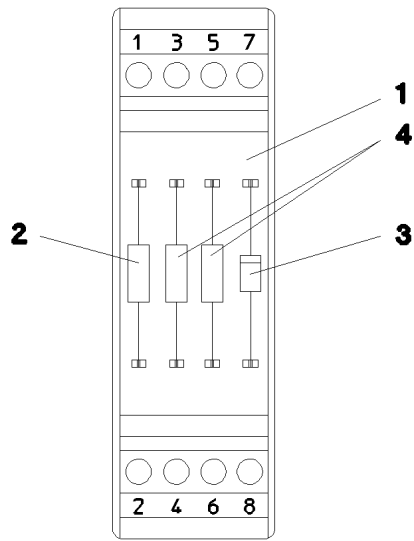
etk_en_de_097924 LR 1600/2

438

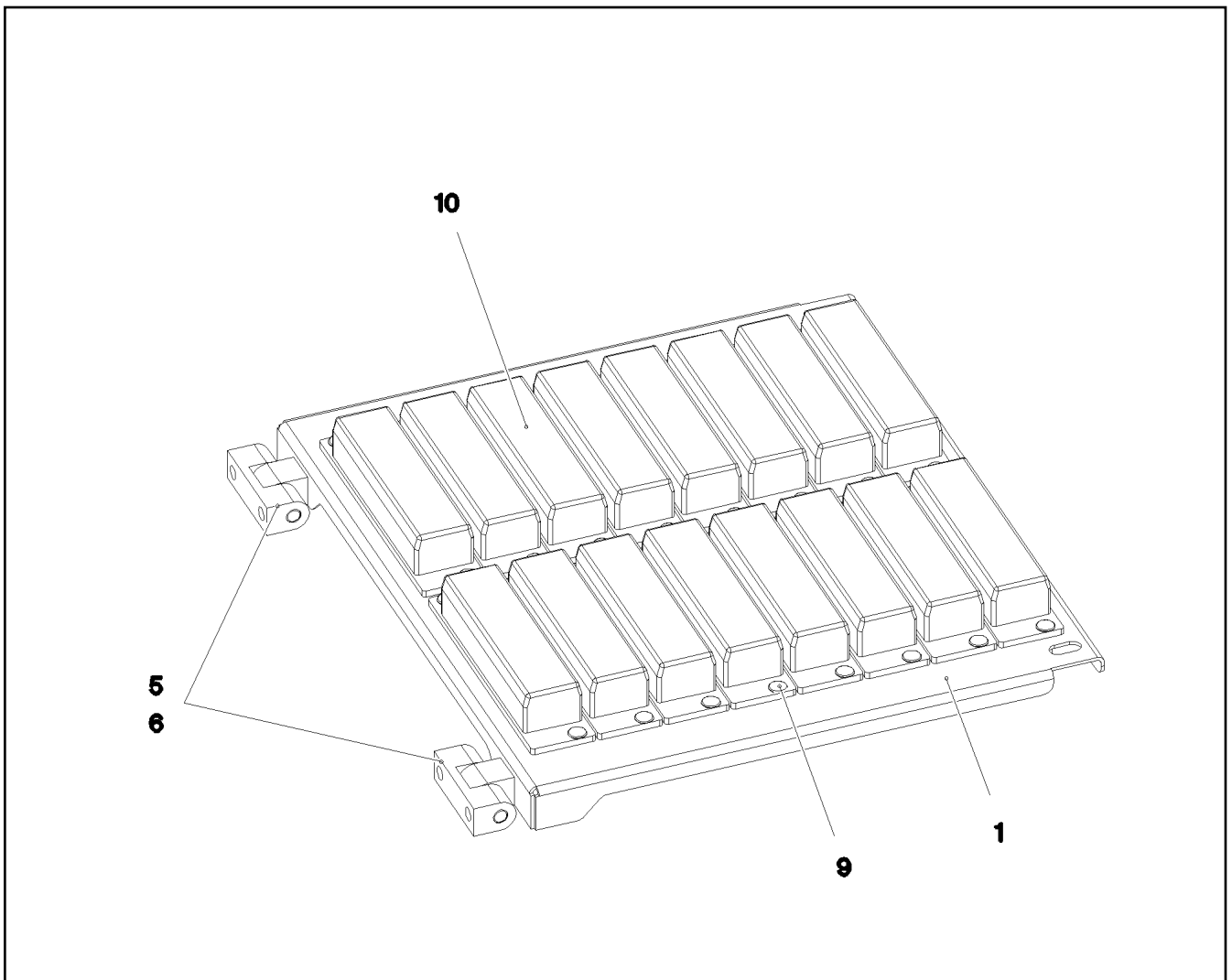
LIEBHERR

CABLES MOUNTING PANEL CPL.
DRAEHTE MONTAGETAFEL KPL.

⇒ 2 932 224
96 96 617 08



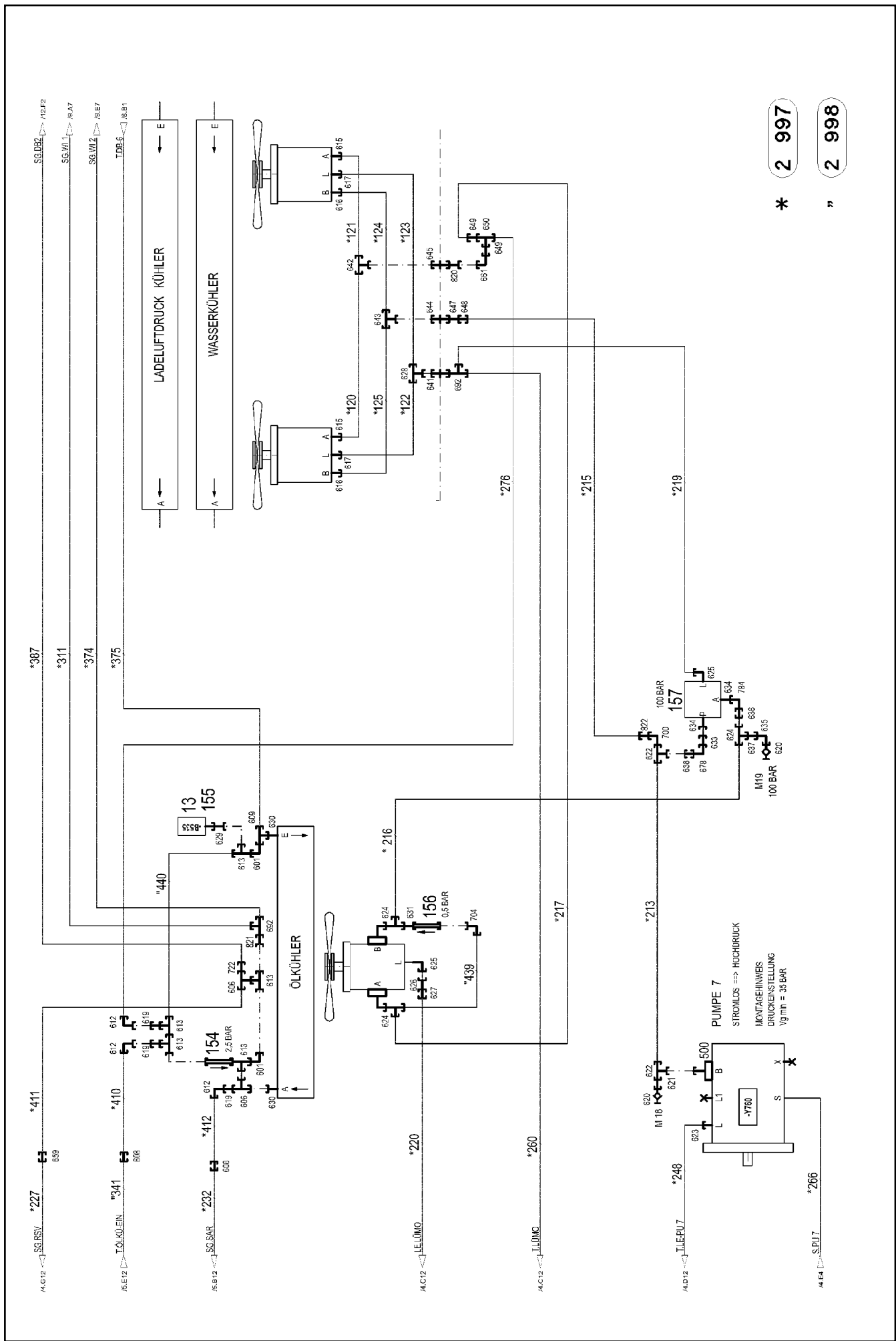
Pos.	Item	Quantity	Description	Bezeichnung
1	60 27 923 08	1	INSERTION MODULE	BESTUECKUNGSMODUL
2	63 50 585 08	1	RESISTOR 1K 5% 3W 75PPM/K SPF	WIDERSTAND
3	66 00 331 08	1	DIODE 1N4007 DO-41 SPF	DIODE
4	63 50 515 08	2	RESISTOR 500R 0,1% 3W 20PPM/K SPF	WIDERSTAND



Pos.	Item	Quantity	Description	Bezeichnung
1	97 75 696 08	1	PLATE 1.5X283X325 DC01 FE//ZNNI8//CN//T	BLECH
5	70 42 559 08	2	HINGE 19X19X45/180° GD-ZN VERCHROMT	SCHARNIER
6	46 01 361	2	PAN-HEAD SCREW ISO 7045 M6X8 4.8 A2C	FLACHKOPFSCHRAUBE
9	70 42 076 08	32	MANDRIL RIVET 4X10,3	DORNNIET
10	60 45 016 08	16	FUSE BOX SMALL 6-POL, LEER	SICHERUNGSDOSE

Pos.	Item	Quantity	Description	Bezeichnung
4	96 97 796 08	1	HYDRAULICS UPPER CARRIAGE ⇒ 2 970 000 96 97 796 08	HYDRAULIK OBERWAGEN

15.2.2017	etk_en_de_097924 LR 1600/2	☐ 441
LIEBHERR	HYDRAULICS HYDRAULIK	⇒ 2 970 91 79 286 08



* 2 997

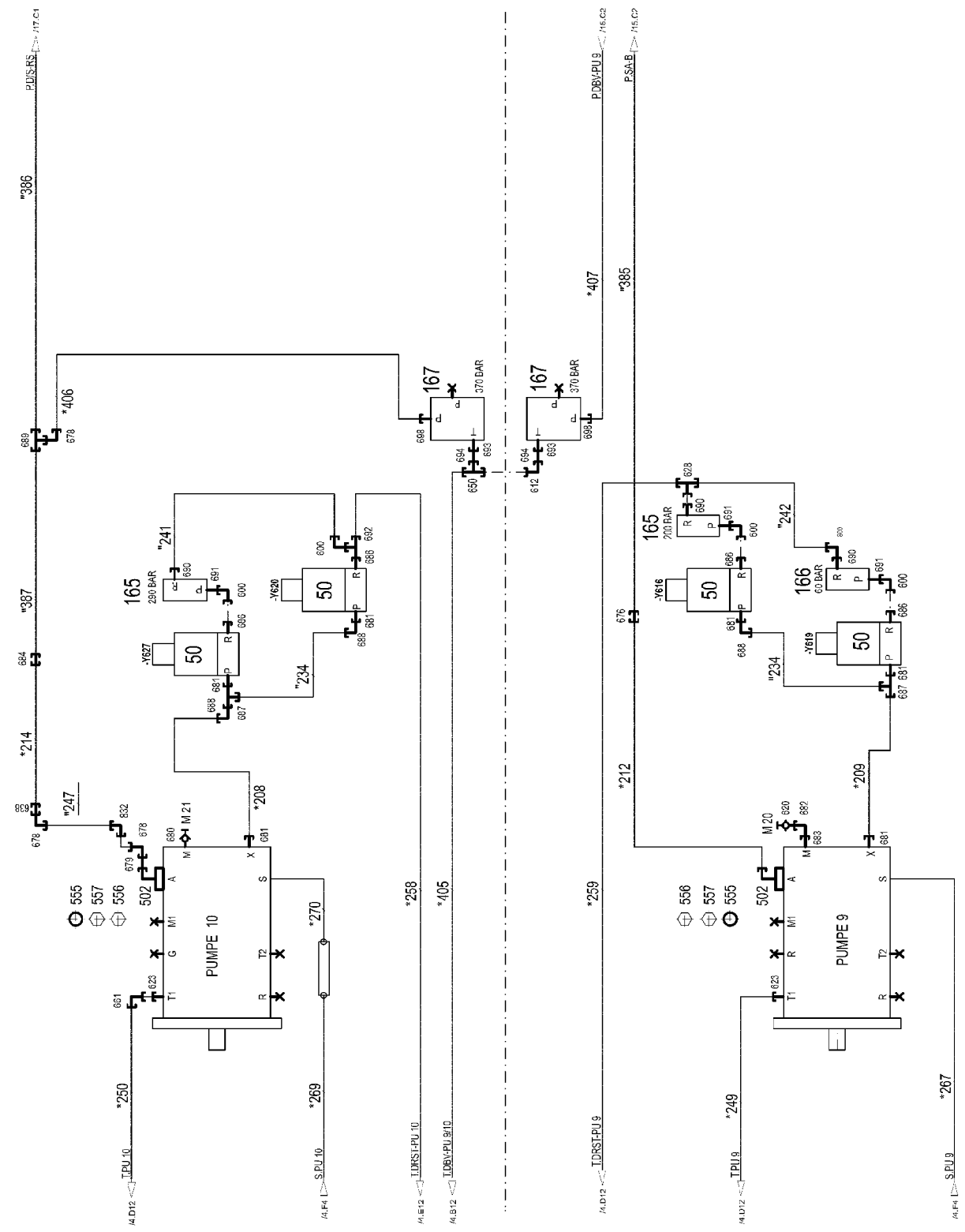
" 2 998

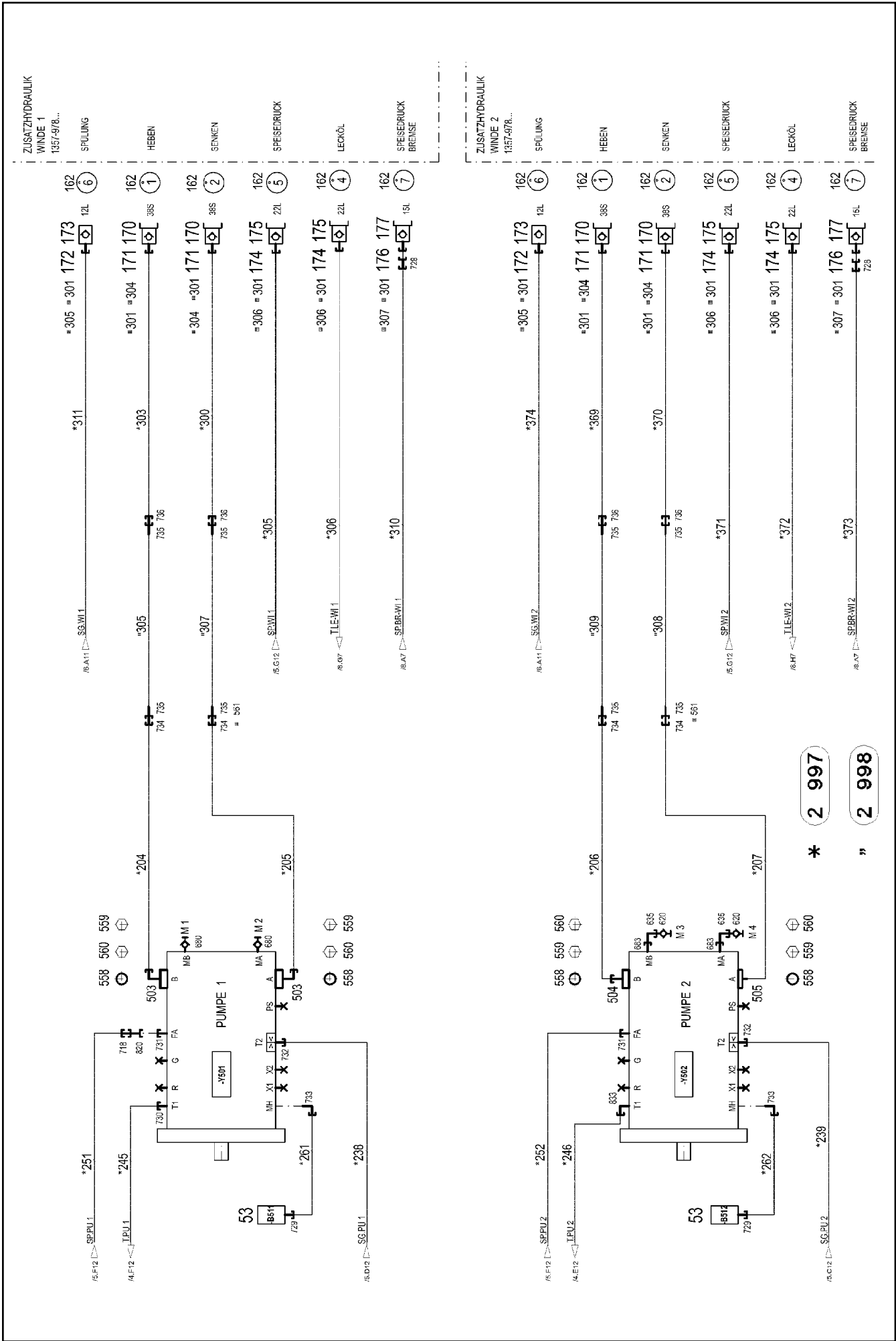
* 2 997

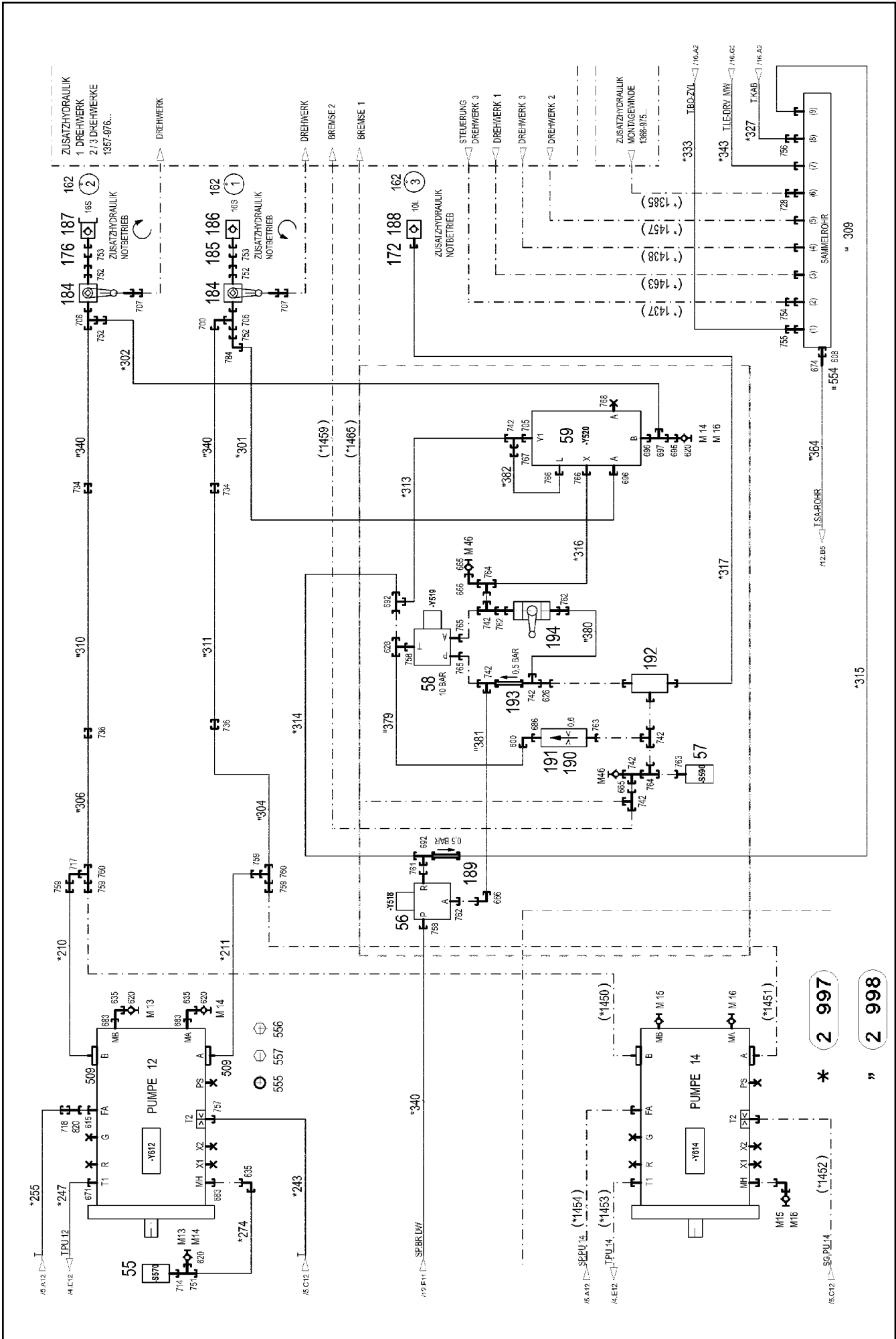
" 2 998

*

"







15.2.2017
084316

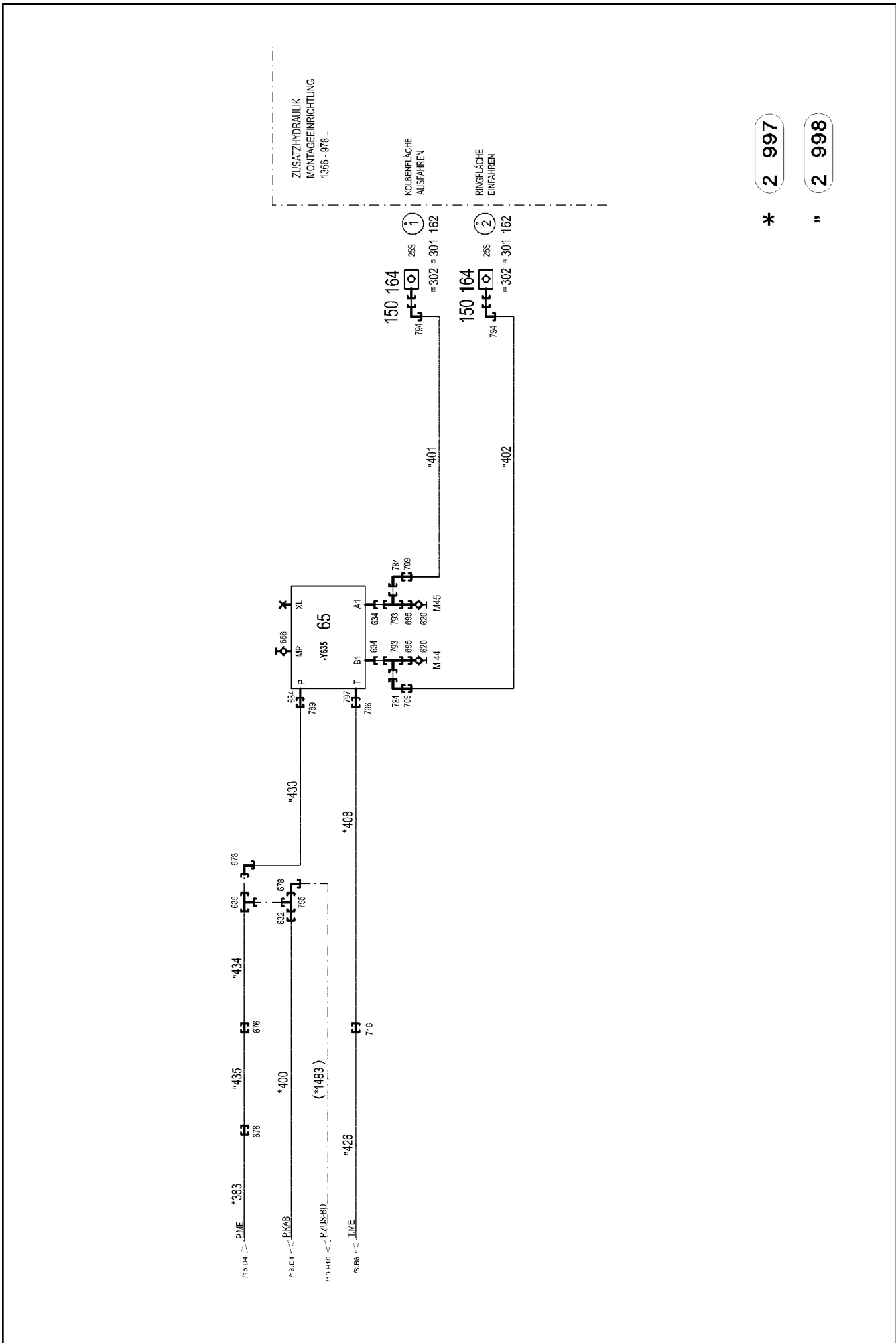
LIEBHERR

etk_en_de_097924 LR 1600/2

HYDRAULICS UPPER CARRIAGE
HYDRAULIK OBERWAGEN

□ 456 (15/22)

⇒ 2 970 000
96 97 796 08



Pos.	Item	Quantity	Description	Bezeichnung
13	69 11 831 08	1	TEMPERATURE SENSOR -30/+130°C SPF	TEMPERATURGEBER
21	10 42 440 2	1	CONTROL BLOCK 350 BAR SPF ⇒ X10424402 10 42 440 2	STUEBERBLOCK
50	51 14 445 08	4	DIRECTIONAL CONTROL VALVE 2/2 350BA ⇒ 5 114 445 08 51 14 445 08	WEGEVENTIL
51	10 49 315 9	2	DIRECTIONAL SEAT VALVE 350BAR SPF ⇒ X10493159 10 49 315 9	WEGESITZVENTIL
52	51 14 943 08	1	DIRECTIONAL CONTROL VALVE 2/2 350BA ⇒ 5 114 943 08 51 14 943 08	WEGEVENTIL
53	10 81 373 8	5	PRESSURE SENSOR 0-400/400 BAR LSB PL:	DRUCKAUFNEHMER
54	10 41 325 5	2	CHANGE-OVER BLOCK SPF ⇒ X10413255 10 41 325 5	UMSCHALTBLOCK
55	51 06 769 08	1	PRESSURE SWITCH 10-100/400 BAR	DRUCKSCHALTER
56	51 14 444 08	3	DIRECTIONAL CONTROL VALVE 3/2 350BA ⇒ 5 114 444 08 51 14 444 08	WEGEVENTIL
57	10 28 953 6	2	PRESSURE SWITCH 0-20/300BAR SPF	DRUCKSCHALTER
58	51 13 005 08	1	CONTROL BLOCK ⇒ 5 113 005 08 51 13 005 08	STUEBERBLOCK
59	10 41 310 3	1	DIRECTIONAL SEAT VALVE SPF	WEGESITZVENTIL
(1)	10 66 309 4	1	MAGNET 24V	MAGNET
(2)	10 35 393 0	4	SCREW 3/8"-24NFX7 1/4" 12.9	SCHRAUBE
(997)	10 42 478 6	1	SEAL KIT DIRECTIONAL VALVE	DS WEGEVENTIL
(998)	10 81 449 2	1	SEAL KIT DIRECTIONAL VALVE	DS WEGEVENTIL
(999)	10 81 449 3	1	SEAL KIT DIRECTIONAL VALVE	DS WEGEVENTIL
60	10 34 282 3	1	PRESSURE CONTROL VALVE SPF ⇒ X10342823 10 34 282 3	DRUCKREGELVENTIL
61	10 22 093 3	1	PRESSURE SWITCH 0-8/300 BAR SPF	DRUCKSCHALTER
62	10 81 618 5	2	PRESSURE SENSOR 0-400/400 BAR LSB PL:	DRUCKAUFNEHMER
64	51 13 022 08	3	DIRECTIONAL CONTROL VALVE 4/3 NG6-3 ⇒ 5 113 022 08 51 13 022 08	WEGEVENTIL
65	51 13 086 08	1	PROPORTIONAL VALVE 340BAR ⇒ 5 113 086 08 51 13 086 08	PROPORTIONALVENTIL
150	10 46 691 6	14	HEX CAP NUT RD54X4 SPF	VERSCHLUSSMUTTER
151	51 15 082 08	2	COUPLING SLEEVE B6 22-L	KUPPLUNGSMUFFE
152	51 15 184 08	2	COUPLING SLEEVE B8 35-L	KUPPLUNGSMUFFE
153	10 46 691 7	6	HEX CAP NUT RD79X4 SPF	VERSCHLUSSMUTTER
154	51 14 351 08	2	NON-RETURN VALVE 100BAR	RUECKSCHLAGVENTIL
155	97 90 338 08	1	ADAPTOR REMACHING 42-LX30	ADAPTER NACHARBEIT
156	51 04 121 08	1	NON-RETURN VALVE	RUECKSCHLAGVENTIL
157	51 14 975 08	4	PRESSURE RELIEF VALVE pv=200BAR pmax ⇒ 5 114 975 08 51 14 975 08	DRUCKMINDERVENTIL
158	51 06 425 08	2	DIAPHRAGM ACCUMULATOR 2L 10BAR	MEMBRANSPEICHER
159	51 06 715 08	1	PRESSURE FILTER	DRUCKFILTER
(1)	10 03 762 3	1	FILTER INSERT OEL 10µm	FILTEREINSATZ
(3)	10 10 138 4	1	RS PRESSURE FILTER DF...330FG 1.0	RS DRUCKFILTER
(4)	57 13 561 08	1	CLOGGING INDICATOR	VERSCHMUTZUNGSANZEIGE
160	51 14 572 08	1	PRESSURE LIMITING VALVE pmax=350BAR ⇒ 5 114 572 08 51 14 572 08	DRUCKBEGRENZUNGSVENTIL
161	51 10 603 08	1	DISTRIBUTOR BLOCK ALZNMGCU 0,5	VERTEILERBLOCK
162	95 05 568 08	41	TRAILER 25X2 ALMG3 H111	ANHAENGER
163	51 15 010 08	5	COUPLING SLEEVE B6 28-L	KUPPLUNGSMUFFE
164	51 05 996 08	7	COUPLING SLEEVE B6 25-S	KUPPLUNGSMUFFE
165	51 14 177 08	2	PRESSURE LIMITING VALVE pmax=700BAR ⇒ 5 114 177 08 51 14 177 08	DRUCKBEGRENZUNGSVENTIL
166	51 14 176 08	1	PRESSURE LIMITING VALVE pmax=700BAR ⇒ 5 114 176 08 51 14 176 08	DRUCKBEGRENZUNGSVENTIL
167	51 04 687 08	2	PRESSURE LIMITING VALVE pv=400BAR pm	DRUCKBEGRENZUNGSVENTIL
(999)	10 02 519 4	1	SEAL KIT HOUSING	DS GEHAEUSE
168	51 14 853 08	2	PRESSURE CONTROL VALVE pmax=350BA	DRUCKREGELVENTIL
(999)	10 49 301 4	1	SEAL KIT LIMIT VALVE	DS DRUCKBEGRENZUNGSVEN

15.2.2017

etk_en_de_097924 LR 1600/2

457 (16/22)

LIEBHERRHYDRAULICS UPPER CARRIAGE
HYDRAULIK OBERWAGEN⇒ 2 970 000
96 97 796 08

Pos.	Item	Quantity	Description	Bezeichnung
169	51 14 820 08	2	NON-RETURN VALVE 250BAR	RUECKSCHLAGVENTIL
170	51 15 123 08	6	COUPLING PLUG B8 38-S	KUPPLUNGSSTECKER
171	10 46 691 3	6	SCREW PLUG RD79X4 SPF	VERSCHLUSSSCHRAUBE
172	10 46 691 4	6	HEX CAP NUT RD32X3 SPF	VERSCHLUSSMUTTER
173	51 15 058 08	5	COUPLING SLEEVE B2 12-L	KUPPLUNGSMUFFE
174	10 46 691 2	9	SCREW PLUG RD54X4 SPF	VERSCHLUSSSCHRAUBE
175	51 15 081 08	5	COUPLING PLUG B6 22-L	KUPPLUNGSSTECKER
176	10 46 691 1	6	SCREW PLUG RD36X3 SPF	VERSCHLUSSSCHRAUBE
177	51 15 004 08	4	COUPLING PLUG B3 15-L	KUPPLUNGSSTECKER
178	97 05 704 8	1	SIGN 168X88 KLEBEFOLIE SPF	SCHILD
179	51 05 997 08	3	COUPLING PLUG 25-S	KUPPLUNGSSTECKER
180	10 46 691 0	2	SCREW PLUG RD32X3 SPF	VERSCHLUSSSCHRAUBE
181	10 46 690 6	1	SCREW PLUG RD32X3 SPF	VERSCHLUSSSCHRAUBE
182	51 15 096 08	2	COUPLING PLUG B2 12-L	KUPPLUNGSSTECKER
183	51 15 011 08	1	COUPLING PLUG B6 28-L	KUPPLUNGSSTECKER
184	51 10 634 08	2	BALL VALVE BK3-30S A3C SPF	KUGELHAHN
185	10 46 691 5	5	HEX CAP NUT RD36X3 SPF	VERSCHLUSSMUTTER
186	51 15 059 08	2	COUPLING SLEEVE B3 16-S	KUPPLUNGSMUFFE
187	51 15 086 08	2	COUPLING PLUG B3 16-S	KUPPLUNGSSTECKER
188	51 15 084 08	1	COUPLING SLEEVE B2 10-L	KUPPLUNGSMUFFE
189	51 14 535 08	2	NON-RETURN VALVE	RUECKSCHLAGVENTIL
190	51 07 460 08	3	NOZZLE 0,6	DUESE
191	51 06 711 08	4	FILTER CARTRIDGE 0,005m ³ /min 25µm	FILTERPATRONE
192	51 14 689 08	3	SHUTTLE VALVE 250BAR	WECHSELVENTIL
193	51 04 124 08	2	NON-RETURN VALVE 400BAR CF	RUECKSCHLAGVENTIL
194	51 06 820 08	1	BALL VALVE BKH3/8" A3C	KUGELHAHN
195	51 15 122 08	4	COUPLING SLEEVE B8 38-S	KUPPLUNGSMUFFE
196	51 15 005 08	3	COUPLING SLEEVE B3 15-L	KUPPLUNGSMUFFE
197	51 04 087 08	1	NON-RETURN VALVE	RUECKSCHLAGVENTIL
198	51 10 624 08	1	CONNECTION FLANGE 85X85X85	ANSCHLUSSFLANSCH
199	51 14 815 08	1	NON-RETURN VALVE pmax10BAR	RUECKSCHLAGVENTIL
200	51 06 295 08	1	CONNECTING PLATE	ANSCHLUSSPLATTE
201	50 28 073 08	1	EQUALIZING RESERVOIR 0,2L POLYETHY	AUSGLEICHSBEHAELTER
202	51 05 521 08	2	SWIVEL SCREW JOINT DG108 12S CF	DREHVERSCHRAUBUNG
(1)	51 03 178 08	1	SEAL KIT	DICHTSATZ
203	10 45 537 2	4	SWIVEL SCREW JOINT 76K 20S ST VERZ SP	DREHVERSCHRAUBUNG
204	51 13 225 08	1	DIRECTIONAL CTRL. VALVE 4/2 400BAR SP	WEGESCHIEBER
(8)	51 10 438 08	1	MANUAL ACTUATION	HANDBETAETIGUNG
205	51 10 487 08	1	NOZZLE 0,4 MS	DUESE
206	51 14 919 14	1	SHUTTLE VALVE 500BAR CR6-FREI	WECHSELVENTIL
207	51 14 769 08	1	NON-RETURN VALVE 100BAR	RUECKSCHLAGVENTIL
209	10 21 831 0	2	LOAD HOLDING VALVE 280BAR 10L/MIN SP ⇒ X10218310 10 21 831 0	LASTHALTEVENTIL
210	51 15 083 08	1	COUPLING PLUG B2 10-L	KUPPLUNGSSTECKER
211	51 06 318 08	3	CONNECTING PLATE	ANSCHLUSSPLATTE
212	51 14 716 08	1	LOAD HOLDING VALVE pv=130BAR	LASTHALTEVENTIL
(2)	57 09 414 08	2	SCREW	SCHRAUBE
(7)	11 00 267 8	2	LOAD RETAINING VLV ELEMENT,CPL	LASTHALTEVENTILEINSATZ
(26)	51 07 975 08	2	PRESSURE SPRING	DRUCKFEDER
213	97 03 208 08	1	SIGN	SCHILD
214	75 00 024 08	3	PRESSURE GAUGE 63	MANOMETER
216	51 14 568 08	2	PRESSURE LIMITING VALVE pmax=400BAR	DRUCKBEGRENZUNGSVENTIL
217	97 03 200 08	1	SIGN	SCHILD
218	97 05 729 08	1	SIGN	SCHILD
219	10 42 471 6	2	BALL VALVE COMBINATION DN13-DK 16S ⇒ X10424716 10 42 471 6	KUGELHAHNKOMBINATION
220	57 08 188 08	5	NOZZLE 0,6 10.9	DUESE
221	94 79 067 08	5	SCREW-ON CONNECTION	EINSCHRAUBSTUTZEN
222	97 22 028 08	1	SIGN	SCHILD
223	97 57 167 08	1	SIGN 100X200 AL-BL 1MM	SCHILD

15.2.2017

etk_en_de_097924 LR 1600/2

☐ 458 (17/22)

LIEBHERRHYDRAULICS UPPER CARRIAGE
HYDRAULIK OBERWAGEN⇒ 2 970 000
96 97 796 08

Pos.	Item	Quantity	Description	Bezeichnung
224	10 87 048 7	1	PRESSURE CONTROL VALVE pmax=350BA	DRUCKREGELVENTIL
(1)	70 02 748	1	PROTECTING CAP	SCHUTZKAPPE
300	92 79 826 08	2	COLLECTING PIPE	SAMMELROHR
301	70 42 141 08	38	KEY RING 25 EDELSTAHL	SCHLUESSELRING
302	71 01 072 08	13	SEALING RING DIN 7603 A 38X44X2 CU	DICHTRING
303	71 01 076 08	1	SEALING RING DIN 7603 A 48X55X2 CU	DICHTRING
304	71 01 077 08	10	SEALING RING DIN 7603 A 52X60X2,5 CU	DICHTRING
305	71 01 052 08	5	SEALING RING DIN 7603 A 24X29X2 CU	DICHTRING
306	71 01 022	5	SEALING RING DIN 7603 A33X39X2 CU	DICHTRING
307	71 01 059 08	4	SEALING RING DIN 7603 A 27X32X2 CU	DICHTRING
308	97 01 508 1	1	PLATE 4X73X30 S315MC FE//ZNNI8//CN//T0	BLECH
309	92 15 428 08	1	COLLECTING PIPE WELDED FE//ZNNI8//CN/	SAMMELROHR SCHWK.
310	46 00 017	4	SOCKET HEAD SCREW ISO 4762 M16X45 8.	ZYLINDERSCHRAUBE
311	40 42 026 01	4	SOCKET HEAD SCREW ISO 4762 M5X40 8.8	ZYLINDERSCHRAUBE
500	47 49 014 08	1	SAE FLANGE CONNECTION GFS34/30-S	SAE-FLANSCHVERBINDUNG
(1)	51 05 870 08	1	O-RING ARP 568 32,92X3,53 NBR90	O-RING
(2)	10 87 557 2	4	SOCKET HEAD SCREW ISO 4762 M10X35 8	ZYLINDERSCHRAUBE
501	47 49 071 08	2	SAE FLANGE CONNECTION	SAE-FLANSCHVERBINDUNG
(1)	51 05 867 08	1	O-RING ARP 568 37,69X3,53 NBR90	O-RING
502	47 49 075 08	2	SAE FLANGE CONNECTION WFS63/25-S A3	SAE-FLANSCHVERBINDUNG
503	47 49 069 08	4	SAE FLANGE CONNECTION WFS64/30-S A3	SAE-FLANSCHVERBINDUNG
(1)	51 05 870 08	1	O-RING ARP 568 32,92X3,53 NBR90	O-RING
504	47 49 019 08	1	SAE FLANGE CONNECTION GFS64/30-S A3	SAE-FLANSCHVERBINDUNG
505	51 05 869 08	2	FLANGE HALF SAE 1 6000 PSI CR6-FREI	FLANSCHHAELFTE
506	51 05 866 08	8	FLANGE HALF A3P	FLANSCHHAELFTE
507	51 15 177 08	5	FLANGE STUB PIPE 38S	FLANSCHSTUTZEN
508	51 15 178 08	14	FLANGE STUB PIPE 38S	FLANSCHSTUTZEN
509	51 05 875 08	4	FLANGE HALF A3P	FLANSCHHAELFTE
550	40 97 513 08	8	HEX SCREW UNC7/16"X14 8.8 A2K	SECHSKANTSCHRAUBE
551	51 05 867 08	30	O-RING ARP 568 37,69X3,53 NBR90	O-RING
552	77 42 157 08	2	CONSOLE	KONSOLE
553	77 42 119 08	2	HOSE CLAMP 158-166 ST	SCHLAUCHSCHELLE
554	47 71 031 08	6	PROFILE RING PR35-L A3P	PROFILRING
555	51 05 878 08	4	O-RING ARP 568 24,99X3,53 NBR90	O-RING
556	10 87 551 6	4	HEX SCREW ISO 4017 M10X35 8.8 FLZN SP	SECHSKANTSCHRAUBE
557	10 87 557 2	12	SOCKET HEAD SCREW ISO 4762 M10X35 8	ZYLINDERSCHRAUBE
558	51 05 870 08	6	O-RING ARP 568 32,92X3,53 NBR90	O-RING
559	10 87 557 8	16	SOCKET HEAD SCREW ISO 4762 M12X35 8	ZYLINDERSCHRAUBE
560	11 64 234 9	8	HEX SCREW ISO 4017 M12X35 8.8 FLZN SP	SECHSKANTSCHRAUBE
561	71 02 004 08	48	SOFT GASKET PERBUNAN	WEICHDICHTUNG
562	10 87 637 3	60	SOCKET HEAD SCREW ISO 4762 M14X45 8	ZYLINDERSCHRAUBE
563	40 65 145 01	20	HEX SCREW ISO 4017 M14X45 8.8 A3C	SECHSKANTSCHRAUBE
564	40 42 153 01	12	SOCKET HEAD SCREW ISO 4762 M14X50 8.	ZYLINDERSCHRAUBE
600	24 71 177 02	21	FLANGE JOINT EW 12L M18X1,5 CR6-FREI	VERSCHRAUBUNG
601	48 25 308 14	15	FLANGE JOINT ISO 8434 EW 42L CR6-FREI	VERSCHRAUBUNG
602	47 54 313 08	7	FLANGE JOINT REDSDN42/28-L CR6-FREI	VERSCHRAUBUNG
603	47 02 314 08	6	FLANGE JOINT XW42-L A3P	VERSCHRAUBUNG
604	47 00 114 08	5	FLANGE JOINT SNV42-L A3P	VERSCHRAUBUNG
605	47 10 347 08	7	FLANGE JOINT XGE42-LR-ED A3P	VERSCHRAUBUNG
606	48 24 311 14	5	FLANGE JOINT ISO 8434 ET 42L CR6-FREI	VERSCHRAUBUNG
607	49 11 008 14	3	FLANGE JOINT AEHNL.ISO 8434 GZ 35L CR6	VERSCHRAUBUNG
608	47 00 332 08	6	FLANGE JOINT XG35-L A3P	VERSCHRAUBUNG
609	47 04 314 08	10	FLANGE JOINT T 42L A3C	VERSCHRAUBUNG
610	48 23 308 14	3	FLANGE JOINT ISO 8434 EL 35L CR6-FREI	VERSCHRAUBUNG
611	47 50 319 08	5	FLANGE JOINT XGR42/35-L A3P	VERSCHRAUBUNG
612	48 25 309 14	13	FLANGE JOINT ISO 8434 EW 35L M45X2 CR6	VERSCHRAUBUNG
613	73 67 986	8	FLANGE JOINT EL 42L CR6-FREI	VERSCHRAUBUNG
614	47 02 311 08	4	FLANGE JOINT W 35L A3C	VERSCHRAUBUNG
615	47 10 370 08	3	FLANGE JOINT XGE18-LM-ED M18X1,5 A3P	VERSCHRAUBUNG
616	47 10 309 08	3	FLANGE JOINT XGE15-LM-ED A3P	VERSCHRAUBUNG

15.2.2017

etk_en_de_097924 LR 1600/2

459 (18/22)

LIEBHERRHYDRAULICS UPPER CARRIAGE
HYDRAULIK OBERWAGEN⇒ 2 970 000
96 97 796 08

Pos.	Item	Quantity	Description	Bezeichnung
617	47 10 305 08	5	FLANGE JOINT XGE10-LM-ED A3P	VERSCHRAUBUNG
618	47 00 328 08	3	FLANGE JOINT XG20-S A3P	VERSCHRAUBUNG
619	47 54 367 08	5	FLANGE JOINT REDSD42/35-L A3P	VERSCHRAUBUNG
620	47 56 015 08	18	TEST POINT FITTING BMA3 6S	MESSANSCHLUSS
621	47 54 341 08	1	FLANGE JOINT REDSDN30/6-S A3P	VERSCHRAUBUNG
622	47 24 318 08	4	FLANGE JOINT ET 30S CR6-FREI	VERSCHRAUBUNG
623	47 10 311 08	11	FLANGE JOINT GE 18L M22X1,5 CR6-FREI	VERSCHRAUBUNG
624	74 07 107	3	FLANGE JOINT EL 20S CR6-FREI	VERSCHRAUBUNG
625	47 32 305 08	8	FLANGE JOINT RSWS10-LR-WD A3P	VERSCHRAUBUNG
626	47 00 101 08	3	FLANGE JOINT SNV10-L CFX	VERSCHRAUBUNG
627	47 50 315 08	1	FLANGE JOINT GR 12/10L M18X1, A3P	VERSCHRAUBUNG
628	24 71 056 02	3	FLANGE JOINT ET 12L M18X1,5 CR6-FREI	VERSCHRAUBUNG
629	47 74 019 08	1	BOX NUT DIN 3870 AL42 A3P	UEBERWURFMUTTER
630	47 19 036 08	2	FLANGE JOINT EGESD42-LR-WD A3P	VERSCHRAUBUNG
631	47 00 105 08	1	FLANGE JOINT SNV20-S A3P	VERSCHRAUBUNG
632	47 54 323 08	1	FLANGE JOINT REDSDN25/20-S A3P	VERSCHRAUBUNG
633	47 54 328 08	1	FLANGE JOINT REDSD25/16-S CFX	VERSCHRAUBUNG
634	47 19 006 08	8	FLANGE JOINT EGESD16-SR-WD A3P	VERSCHRAUBUNG
635	47 25 315 08	14	FLANGE JOINT EW 6S M14X1,5 CR6-FREI	VERSCHRAUBUNG
636	47 50 336 08	4	FLANGE JOINT XGR20/16-S A3P	VERSCHRAUBUNG
637	47 54 324 08	1	FLANGE JOINT REDSDN20/6-S A3P	VERSCHRAUBUNG
638	47 50 329 08	2	FLANGE JOINT XGR30/25-S CFX	VERSCHRAUBUNG
639	73 67 774	1	FLANGE JOINT ET 25S CR6-FREI	VERSCHRAUBUNG
641	47 40 004 08	1	FLANGE JOINT XSV12-L A3P	VERSCHRAUBUNG
642	24 71 084 02	1	FLANGE JOINT ET 18L CR6-FREI	VERSCHRAUBUNG
643	47 24 304 08	2	FLANGE JOINT ET 15L M22X1,5 CR6-FREE	VERSCHRAUBUNG
644	47 40 305 08	1	FLANGE JOINT XSV15-L A3P	VERSCHRAUBUNG
645	47 40 307 08	1	FLANGE JOINT SV 18L CR6-FREI	VERSCHRAUBUNG
647	47 00 112 08	1	FLANGE JOINT GZ 15L A3P	VERSCHRAUBUNG
648	47 50 302 08	1	FLANGE JOINT XGR18/15-L A3P	VERSCHRAUBUNG
649	47 54 312 08	6	FLANGE JOINT REDSD35/18-L A3P	VERSCHRAUBUNG
650	47 04 315 08	13	FLANGE JOINT T 35L A3P	VERSCHRAUBUNG
651	47 00 305 08	3	FLANGE JOINT XG15-L A3P	VERSCHRAUBUNG
653	48 24 306 14	3	FLANGE JOINT ISO 8434 ET 22L CR6-FREI	VERSCHRAUBUNG
655	24 71 386 02	6	FLANGE JOINT EL 22L CR6-FREI	VERSCHRAUBUNG
657	47 50 318 08	2	FLANGE JOINT XGR28/22-L A3P	VERSCHRAUBUNG
658	76 17 494	10	FLANGE JOINT EW 28L CR6-FREI	VERSCHRAUBUNG
659	47 00 309 08	4	FLANGE JOINT XG42-L A3P	VERSCHRAUBUNG
660	47 10 319 08	1	FLANGE JOINT XGE42-LM-ED A3P	VERSCHRAUBUNG
661	24 71 083 02	5	FLANGE JOINT EW 18L M26X1,5 CR6-FREI	VERSCHRAUBUNG
662	24 71 285 02	1	FLANGE JOINT EL 18L CR6-FREI	VERSCHRAUBUNG
663	47 77 056 08	1	STOP PLUG VSTIM27X2ED A3P	STOPFEN
664	47 54 303 08	2	FLANGE JOINT REDSD18/10-L A3P	VERSCHRAUBUNG
665	51 06 290 08	8	GAUGE CONNECTION DKO 10L	MESSSTUTZEN
666	74 03 569	11	FLANGE JOINT EW 10L M16X1,5 CR6-FREI	VERSCHRAUBUNG
667	47 54 315 08	4	FLANGE JOINT REDSD35/22-L CFX	VERSCHRAUBUNG
668	47 56 026 08	12	TEST POINT FITTING EMA3 G1/4 CR6-FREI	MESSANSCHLUSS
669	47 77 045 08	2	STOP PLUG VSTIM22X1,5ED A3P	STOPFEN
670	47 10 318 08	2	FLANGE JOINT XGE35-LM-ED A3P	VERSCHRAUBUNG
671	10 03 689 6	2	FLANGE JOINT XGE22-LM-ED M22X1,5 A3P	VERSCHRAUBUNG
672	47 54 304 08	9	FLANGE JOINT REDSD35/28-L CFX	VERSCHRAUBUNG
673	47 54 355 08	5	FLANGE JOINT REDSD22/15-L A3P	VERSCHRAUBUNG
674	47 74 018 08	6	BOX NUT DIN 3870 AL35 A3C	UEBERWURFMUTTER
675	47 50 312 08	1	FLANGE JOINT XGR35/22-L A3C	VERSCHRAUBUNG
676	47 00 329 08	11	FLANGE JOINT XG25-S A3P	VERSCHRAUBUNG
678	74 07 119	12	FLANGE JOINT EW 25S CR6-FREI	VERSCHRAUBUNG
679	47 00 110 08	1	FLANGE JOINT SNV25-S CFX	VERSCHRAUBUNG
680	47 56 032 08	7	TEST POINT FITTING EMA3 M12X1,5 CR6-F	MESSANSCHLUSS
681	47 10 322 08	6	FLANGE JOINT XGE8-SM-ED CFX	VERSCHRAUBUNG
682	24 70 217 02	1	FLANGE JOINT EW 6L CR6-FREI	VERSCHRAUBUNG

15.2.2017

etk_en_de_097924 LR 1600/2

 460 (19/22)
LIEBHERR
HYDRAULICS UPPER CARRIAGE
HYDRAULIK OBERWAGEN

⇒ 2 970 000
96 97 796 08

Pos.	Item	Quantity	Description	Bezeichnung
683	47 10 302 08	9	FLANGE JOINT XGE6-SM-ED A3P	VERSCHRAUBUNG
684	47 00 330 08	1	FLANGE JOINT XG30-S CFX	VERSCHRAUBUNG
686	47 10 353 08	14	FLANGE JOINT XGE12-LR-ED1/4" A3P	VERSCHRAUBUNG
687	74 04 537	2	FLANGE JOINT EL 8S M16X1,5 CR6-FREI	VERSCHRAUBUNG
688	74 04 186	3	FLANGE JOINT EW 8S M16X1,5 CR6-FREI	VERSCHRAUBUNG
689	47 51 059 08	1	FLANGE JOINT TR30/25/30-S	VERSCHRAUBUNG
690	47 10 348 08	4	FLANGE JOINT XGE12-LR-ED1/2" A3P	VERSCHRAUBUNG
691	47 19 038 08	3	FLANGE JOINT EGE 12L G1/2 A3P	VERSCHRAUBUNG
692	24 71 286 02	13	FLANGE JOINT EL 12L M18X1,5 CR6-FREI	VERSCHRAUBUNG
693	47 55 035 08	2	ADAPTOR RI1-EDX11/4 A3P	ADAPTER
694	47 19 016 08	2	FLANGE JOINT EGESD35-LR-WD A3P	VERSCHRAUBUNG
695	47 54 331 08	5	FLANGE JOINT REDSD16/6-S CFX	VERSCHRAUBUNG
696	47 10 332 08	4	FLANGE JOINT XGE16-SR-ED A3P	VERSCHRAUBUNG
697	74 07 098	5	FLANGE JOINT EL 16S CR6-FREI	VERSCHRAUBUNG
698	47 10 336 08	9	FLANGE JOINT XGE25-SR-ED A3P	VERSCHRAUBUNG
699	47 10 338 08	2	FLANGE JOINT XGEV30-SR-WD A3P	VERSCHRAUBUNG
700	48 25 316 14	5	FLANGE JOINT ISO 8434 EW 30S CR6-FREI	VERSCHRAUBUNG
701	47 55 014 08	2	ADAPTOR RI11/4-EDX3/4 A3P	ADAPTER
702	47 00 111 08	2	FLANGE JOINT SNV30-S A3P	VERSCHRAUBUNG
703	47 19 007 08	2	FLANGE JOINT EGESD20-SR-WD A3P	VERSCHRAUBUNG
704	74 07 108	3	FLANGE JOINT EW 20S CR6-FREI	VERSCHRAUBUNG
705	73 62 091	17	FLANGE JOINT ISO 8434-1 GE 10L G1/4A C	VERSCHRAUBUNG
706	48 23 318 14	3	FLANGE JOINT ISO 8434 EL 30S CR6-FREI	VERSCHRAUBUNG
707	47 54 327 08	3	FLANGE JOINT REDSDN30/25-S A3P	VERSCHRAUBUNG
708	74 07 118	7	FLANGE JOINT EL 25S CR6-FREI	VERSCHRAUBUNG
709	47 19 008 08	3	FLANGE JOINT EGESD25-SR-WD CFX	VERSCHRAUBUNG
710	47 55 018 08	2	ADAPTOR RI 1 1/4-1 A3P	ADAPTER
711	47 77 040 08	5	STOPPER PLUG VST11/4"ED A3P	BLINDSTOPFEN
712	47 77 046 08	2	STOP PLUG VST11"ED A3P	STOPFEN
713	47 00 115 08	4	FLANGE JOINT SNV6-S A3P	VERSCHRAUBUNG
714	47 10 321 08	2	FLANGE JOINT XGE6-SR-ED A3P	VERSCHRAUBUNG
715	47 32 306 08	3	FLANGE JOINT RSWS6-SR-WD A3P	VERSCHRAUBUNG
716	47 00 308 08	5	FLANGE JOINT XG28-L A3P	VERSCHRAUBUNG
717	47 25 318 08	12	FLANGE JOINT EWSD38-S A3P	VERSCHRAUBUNG
718	47 00 306 08	6	FLANGE JOINT XG18-L A3P	VERSCHRAUBUNG
719	47 77 007 08	1	FLANGE JOINT BUZ 35L CR6-FREI	VERSCHRAUBUNG
720	47 54 361 08	7	FLANGE JOINT REDSD22/12-L A3P	VERSCHRAUBUNG
721	47 54 317 08	1	FLANGE JOINT RED 42/18L CR6-FREI	VERSCHRAUBUNG
722	47 54 316 08	2	FLANGE JOINT REDSD42/22-L A3P	VERSCHRAUBUNG
723	47 50 310 08	1	FLANGE JOINT XGR42/28-L A3P	VERSCHRAUBUNG
724	47 54 309 08	2	FLANGE JOINT REDSD28/18-L A3P	VERSCHRAUBUNG
725	47 02 308 08	2	FLANGE JOINT W 28L A3C	VERSCHRAUBUNG
726	47 04 307 08	4	FLANGE JOINT T 22L CR6-FREI	VERSCHRAUBUNG
727	47 04 308 08	4	FLANGE JOINT T 28L A3C	VERSCHRAUBUNG
728	47 54 318 08	4	FLANGE JOINT RED 15/12L CR6-FREI	VERSCHRAUBUNG
729	47 07 002 08	8	FLANGE JOINT XGA16-SR A3P	VERSCHRAUBUNG
730	47 10 313 08	4	FLANGE JOINT XGE22-LM-ED M26X1,5 A3P	VERSCHRAUBUNG
731	47 66 078 08	2	FLANGE JOINT XGE18-LM-ED M26X1,5 A3P	VERSCHRAUBUNG
732	47 10 394 08	4	FLANGE JOINT XGE12-LM-ED M18X1,5 A3P	VERSCHRAUBUNG
733	47 32 303 08	4	FLANGE JOINT RSWS6-SM-WD A3P	VERSCHRAUBUNG
734	47 50 339 08	10	FLANGE JOINT GR 38/30S CFX	VERSCHRAUBUNG
735	47 74 010 08	48	BOX NUT DIN 3870 AS38	UEBERWURFMUTTER
736	47 00 331 08	35	FLANGE JOINT XG38-S A3P	VERSCHRAUBUNG
737	47 00 304 08	3	FLANGE JOINT XG12-L A3P	VERSCHRAUBUNG
738	47 10 399 08	2	FLANGE JOINT GE 12L M22X1,5 CR6-FREI	VERSCHRAUBUNG
739	47 10 343 08	1	FLANGE JOINT XGE20-SM-ED M33X2 A3P	VERSCHRAUBUNG
740	47 77 052 08	3	STOP PLUG VSTIM33X2ED A3P	STOPFEN
741	47 10 315 08	3	FLANGE JOINT XGE28-LM-ED A3P	VERSCHRAUBUNG
742	47 23 302 08	21	FLANGE JOINT EL 10L CR6-FREI	VERSCHRAUBUNG
743	47 02 334 08	5	FLANGE JOINT XW38-S A3P	VERSCHRAUBUNG

15.2.2017

etk_en_de_097924 LR 1600/2

 461 (20/22)
LIEBHERR
HYDRAULICS UPPER CARRIAGE
HYDRAULIK OBERWAGEN

⇒ 2 970 000
96 97 796 08

Pos.	Item	Quantity	Description	Bezeichnung
744	47 02 330 08	1	FLANGE JOINT XW30-S A3P	VERSCHRAUBUNG
745	47 77 018 08	4	FLANGE JOINT BUZ 38S CR6-FREI	VERSCHRAUBUNG
746	47 77 016 08	4	FLANGE JOINT BUZ 30S CR6-FREI	VERSCHRAUBUNG
747	47 77 006 08	3	BLANKING PLUG ISO 8434-1 PL 15L CR6-F	VERSCHLUSSTOPFEN
748	47 74 012 08	3	BOX NUT DIN 3870 AL15 A3P	UEBERWURFMUTTER
749	47 77 008 08	1	BUTZEN BUZ 28L A3C	BUTZEN
750	47 74 017 08	1	BOX NUT DIN 3870 AL28 A3P	UEBERWURFMUTTER
751	47 23 312 08	1	FLANGE JOINT ELSD6-S A3P	VERSCHRAUBUNG
752	47 54 325 08	5	FLANGE JOINT REDSDN30/16-S A3P	VERSCHRAUBUNG
753	47 00 108 08	8	FLANGE JOINT SNV16-S A3P	VERSCHRAUBUNG
754	47 54 363 08	1	FLANGE JOINT REDSD18/12-L A3P	VERSCHRAUBUNG
755	47 54 308 08	1	FLANGE JOINT REDSD22/10-L A3P	VERSCHRAUBUNG
756	47 54 314 08	2	FLANGE JOINT REDSD12/10-L A3P	VERSCHRAUBUNG
757	47 10 307 08	1	FLANGE JOINT ISO 8434-1 GE 12L M16X1,5	VERSCHRAUBUNG
758	47 10 308 08	10	FLANGE JOINT XGE12-LR-ED A3P	VERSCHRAUBUNG
759	47 54 343 08	4	FLANGE JOINT REDSDN38/25-S A3P	VERSCHRAUBUNG
760	47 04 330 08	3	FLANGE JOINT XT38-S A3P	VERSCHRAUBUNG
761	47 19 012 08	1	FLANGE JOINT EGESD12-LR-WD A3P	VERSCHRAUBUNG
762	47 10 396 08	5	FLANGE JOINT XGE10-LR-ED3/8" A3P	VERSCHRAUBUNG
763	47 19 011 08	3	FLANGE JOINT EGESD10-LR-WD A3P	VERSCHRAUBUNG
764	48 24 303 14	4	FLANGE JOINT ISO 8434 ET 10L M16X1,5 C	VERSCHRAUBUNG
765	47 19 043 08	4	FLANGE JOINT EGE 10L G3/8A CR6-FREI	VERSCHRAUBUNG
766	47 10 300 08	2	FLANGE JOINT XGE6-LR-ED A3P	VERSCHRAUBUNG
767	47 54 310 08	1	FLANGE JOINT REDSD10/6-L A3P	VERSCHRAUBUNG
768	47 77 042 08	1	STOP PLUG VSTI1/2"ED A3P	STOPFEN
769	76 15 379	2	FLANGE JOINT EW 15L CR6-FREE	VERSCHRAUBUNG
770	47 51 334 08	1	FLANGE JOINT TR 22/15/22L CR6-FREI	VERSCHRAUBUNG
771	47 54 354 08	2	FLANGE JOINT REDSDN28/10-L A3P	VERSCHRAUBUNG
772	74 07 122	1	FLANGE JOINT ET 28L M36X2 CR6-FREI	VERSCHRAUBUNG
773	47 00 003 08	3	FLANGE JOINT G10-L	VERSCHRAUBUNG
775	47 54 356 08	1	FLANGE JOINT RED 18/15L A3C	VERSCHRAUBUNG
776	47 00 303 08	4	FLANGE JOINT XG10-L A3P	VERSCHRAUBUNG
777	47 04 303 08	2	FLANGE JOINT XT10-L A3P	VERSCHRAUBUNG
778	47 00 113 08	1	FLANGE JOINT SNV12-L A3P	VERSCHRAUBUNG
779	47 04 304 08	2	FLANGE JOINT XT12-L A3P	VERSCHRAUBUNG
780	47 10 397 08	2	FLANGE JOINT ISO 8434-1 GE 10L M12X1,5	VERSCHRAUBUNG
781	47 00 307 08	1	FLANGE JOINT XG22-L A3P	VERSCHRAUBUNG
782	47 77 041 08	2	STOP PLUG VSTI3/8"ED A3P	STOPFEN
783	47 00 327 08	1	FLANGE JOINT XG16-S A3P	VERSCHRAUBUNG
784	76 17 460	10	FLANGE JOINT EW 16S CR6-FREI	VERSCHRAUBUNG
785	47 04 325 08	1	FLANGE JOINT T 16S CR6-FREI	VERSCHRAUBUNG
786	47 02 326 08	1	FLANGE JOINT W 16S A3C	VERSCHRAUBUNG
787	47 04 300 08	3	FLANGE JOINT XT6-S A3P	VERSCHRAUBUNG
788	47 54 337 08	1	FLANGE JOINT REDSDN25/6-S A3P	VERSCHRAUBUNG
789	47 50 328 08	7	FLANGE JOINT XGR25/16-S A3P	VERSCHRAUBUNG
790	74 07 120	2	FLANGE JOINT EL 28L CR6-FREI	VERSCHRAUBUNG
791	47 54 345 08	2	FLANGE JOINT REDSDN28/15-L A3P	VERSCHRAUBUNG
792	47 10 316 08	2	FLANGE JOINT XGE28-LR-ED A3P	VERSCHRAUBUNG
793	48 24 315 14	5	FLANGE JOINT ISO 8434 ET 16S CR6-FREI	VERSCHRAUBUNG
794	10 42 477 0	2	FLANGE JOINT EV 25S M36X2 CR6-FREI	VERSCHRAUBUNG
795	47 04 327 08	1	FLANGE JOINT XT25-S A3P	VERSCHRAUBUNG
796	47 50 311 08	1	FLANGE JOINT XGR28/18-L A3P	VERSCHRAUBUNG
797	47 19 013 08	1	FLANGE JOINT EGESD18-LR-WD A3P	VERSCHRAUBUNG
798	47 10 326 08	2	FLANGE JOINT GE 12S G1/2A CR6-FREI	VERSCHRAUBUNG
799	73 67 776	1	FLANGE JOINT EL 10S CR6-FREI	VERSCHRAUBUNG
800	47 54 320 08	2	FLANGE JOINT REDSDN10/6-S A3P	VERSCHRAUBUNG
801	47 19 003 08	1	FLANGE JOINT EGESD6-SR-WD A3P	VERSCHRAUBUNG
802	76 17 268	3	FLANGE JOINT EW 10S CR6-FREI	VERSCHRAUBUNG
803	47 19 015 08	1	FLANGE JOINT EGESD28-LR-WD A3P	VERSCHRAUBUNG
805	47 10 328 08	1	FLANGE JOINT ISO 8434-1 GE 10S G3/8A C	VERSCHRAUBUNG

15.2.2017

etk_en_de_097924 LR 1600/2

 462 (21/22)
LIEBHERR
HYDRAULICS UPPER CARRIAGE
HYDRAULIK OBERWAGEN

⇒ 2 970 000
96 97 796 08

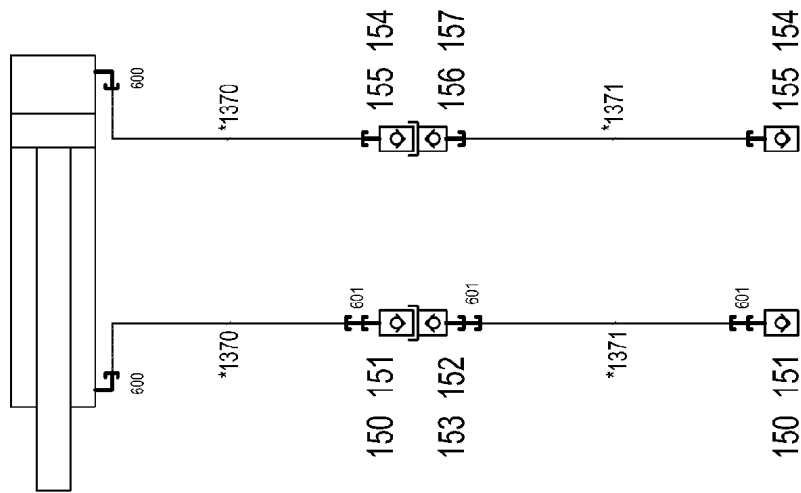
Pos.	Item	Quantity	Description	Bezeichnung
806	47 19 004 08	1	FLANGE JOINT EGE 10S G3/8 A3C	VERSCHRAUBUNG
807	47 55 020 08	2	ADAPTOR RI 3/4-1 A3C	ADAPTER
808	47 51 349 08	1	FLANGE JOINT TR 20/25/20S A3P	VERSCHRAUBUNG
809	47 10 045 14	1	FLANGE JOINT ISO 8434 GE 10S G1/4 CR6-F	VERSCHRAUBUNG
810	48 24 313 14	1	FLANGE JOINT ISO 8434 ET 10S CR6-FREI	VERSCHRAUBUNG
812	47 55 004 08	2	FLANGE JOINT RI G1/2AXG1/4 CR6-FREI	VERSCHRAUBUNG
813	10 41 077 0	1	FLANGE JOINT EV16S M24X1,5 A3C	VERSCHRAUBUNG
814	47 54 301 08	1	FLANGE JOINT RED 15/10L A3C	VERSCHRAUBUNG
815	47 66 303 08	2	FLANGE JOINT RSWS12-SM-WD A3P	VERSCHRAUBUNG
817	47 10 314 08	2	FLANGE JOINT XGE22-LR-ED A3P	VERSCHRAUBUNG
818	47 25 306 08	4	FLANGE JOINT EWSD22-L A3P	VERSCHRAUBUNG
819	47 00 109 08	2	FLANGE JOINT SNV22-L CFX	VERSCHRAUBUNG
820	47 00 104 08	5	FLANGE JOINT GZ 18L CR6-FREI	VERSCHRAUBUNG
821	47 54 072 08	1	FLANGE JOINT REDSDN42/12-L A3P	VERSCHRAUBUNG
822	47 54 326 08	1	FLANGE JOINT REDSD30/20-S A3P	VERSCHRAUBUNG
823	47 00 106 08	1	FLANGE JOINT SNV28-L A3P	VERSCHRAUBUNG
824	47 54 305 08	1	FLANGE JOINT REDSD28/22-L A3P	VERSCHRAUBUNG
825	47 00 107 08	1	FLANGE JOINT SNV38-S A3P	VERSCHRAUBUNG
826	47 04 022 08	1	FLANGE JOINT T 10S A3C	VERSCHRAUBUNG
827	10 41 077 2	1	FLANGE JOINT EV 28L M36X2 CR6-FREI	VERSCHRAUBUNG
828	47 74 015 08	2	BOX NUT DIN 3870 AL10 A3P	UEBERWURFMUTTER
829	47 77 004 08	2	BLANKING PLUG ISO 8434-1 PL 10L/S CR6-F	VERSCHLUSSSTOPFEN
830	47 02 305 08	1	FLANGE JOINT XW15-L A3P	VERSCHRAUBUNG
831	47 02 306 08	3	FLANGE JOINT XW18-L A3P	VERSCHRAUBUNG
833	47 33 313 08	1	FLANGE JOINT RSWS22-LM-WD A3P	VERSCHRAUBUNG
834	10 41 077 1	3	FLANGE JOINT EV22L M30X2 A3C	VERSCHRAUBUNG

15.2.2017	etk_en_de_097924 LR 1600/2	463 (22/22)
LIEBHERR	HYDRAULICS UPPER CARRIAGE HYDRAULIK OBERWAGEN	⇒ 2 970 000 96 97 796 08

Pos.	Item	Quantity	Description	Bezeichnung
4	96 69 966 08	1	ADDL.HYDR.F.PIN PULLING DEVICE GITTE ⇒ 2 970 801 96 69 966 08	ZUSATZHYDR.BOLZENZIEHZYL

15.2.2017	etk_en_de_097924 LR 1600/2	464
LIEBHERR	ADDL.HYDR.F.PIN PULLING DEVICE ZUSATZHYDR.BOLZENZIEHZYLINDER	⇒ 2 970 800 91 69 902 08

ZUSATZHYDRAULIK
 BOLZENZIEHZYLINDER
 D- / L- / S-ANLENKSTÜCK
 VERBOLZUNG BALLASTWAGEN
 VERBOLZUNG ADAPTER BALLASTWAGEN



HYDRAULIK
 1366 - 970....

2 997

*

15.2.2017
 072916

LIEBHERR

etk_en_de_097924 LR 1600/2

ADDL.HYDR.F.PIN PULLING DEVICE
 ZUSATZHYDR.BOLZENZIEHZYLINDER

465 (1/2)

⇒ 2 970 801
 96 69 966 08

Pos.	Item	Quantity	Description	Bezeichnung
10	96 52 635 08	1	HOSE LINES BOLT EXTRACTION	SCHLAUCHLEITUNGEN BOLZEN
(1)	60 27 601 08	4	NAME PLATE 25,4X101,6	BEZEICHNUNGSSCHILD
(1370)	92 84 646 08	2	HOSE CPL. 2SN 8X3000	SCHLAUCH KPL.
(1371)	96 51 586 08	2	HOSE CPL. 2SN 8X15000	SCHLAUCH KPL.
150	10 46 691 5	2	HEX CAP NUT RD36X3 SPF	VERSCHLUSSMUTTER
151	51 15 005 08	2	COUPLING SLEEVE B3 15-L	KUPPLUNGSMUFFE
152	51 15 004 08	1	COUPLING PLUG B3 15-L	KUPPLUNGSSTECKER
153	10 46 691 1	1	SCREW PLUG RD36X3 SPF	VERSCHLUSSSCHRAUBE
154	10 46 691 4	2	HEX CAP NUT RD32X3 SPF	VERSCHLUSSMUTTER
155	51 15 084 08	2	COUPLING SLEEVE B2 10-L	KUPPLUNGSMUFFE
156	51 15 083 08	1	COUPLING PLUG B2 10-L	KUPPLUNGSSTECKER
157	10 46 691 0	1	SCREW PLUG RD32X3 SPF	VERSCHLUSSSCHRAUBE
600	47 32 310 08	2	FLANGE JOINT RSWS10-SR-WD A3P	VERSCHRAUBUNG
601	47 54 301 08	3	FLANGE JOINT RED 15/10L A3C	VERSCHRAUBUNG

15.2.2017

etk_en_de_097924 LR 1600/2

466 (2/2)

LIEBHERR

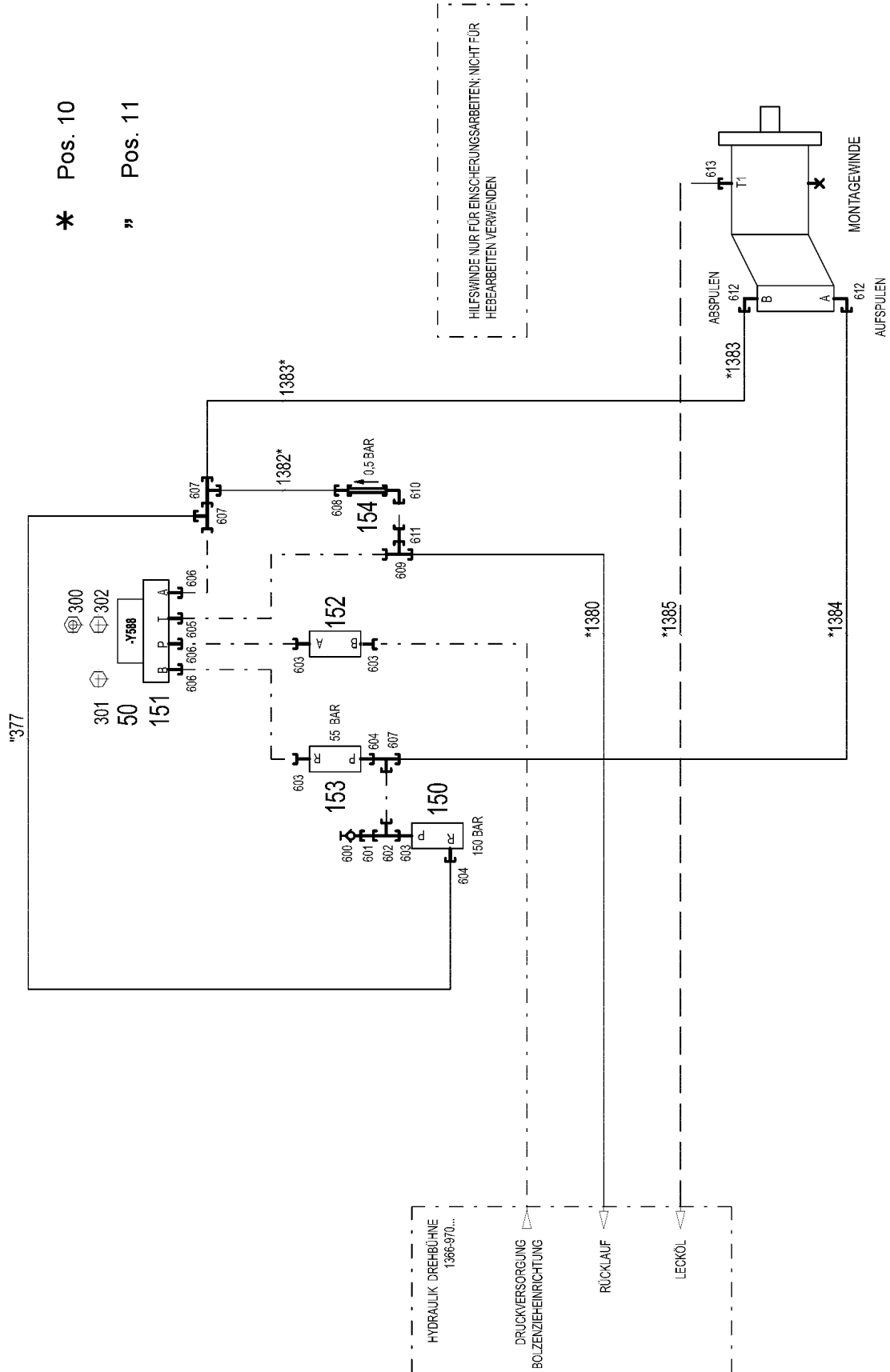
ADDL.HYDR.F.PIN PULLING DEVICE
ZUSATZHYDR.BOLZENZIEHZYLLINDER

⇒ 2 970 801
96 69 966 08

Pos.	Item	Quantity	Description	Bezeichnung
4	96 68 924 08	1	ADDNL. HYDR. F. ERECTING WINCH ⇒ 2 975 041 96 68 924 08	ZUSATZHYDRAULIK MONTAGE

15.2.2017	etk_en_de_097924 LR 1600/2	467
LIEBHERR	ADDNL. HYDR. F. ERECTING WINCH ZUSATZHYDRAULIK MONTAGEWINDE	⇒ 2 975 039 91 68 449 08

* Pos. 10
 " Pos. 11



HILFSPULEN NUR FÜR EINSICHERUNGSARBEITEN; NICHT FÜR
 HEBEARBEITEN VERWENDEN

15.2.2017
 072758

LIEBHERR

etk_en_de_097924 LR 1600/2

ADDNL. HYDR. F. ERECTING WINCH
 ZUSATZHYDRAULIK MONTAGEWINDE

468 (1/2)

⇒ 2 975 041
 96 68 924 08

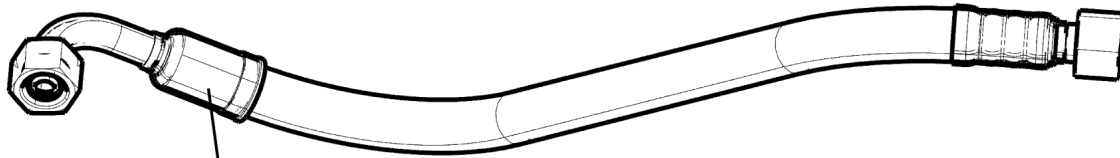
Pos.	Item	Quantity	Description	Bezeichnung
10	96 48 196 08	1	HOSE LINES MOUNTING JACK ⇒ 2 975 191 96 48 196 08	SCHLAUCHLEITUNGEN MONT
11	96 47 540 08	1	PIPELINES ERECTION WINCH	ROHRLEITUNGEN MONTAGEWI
(377)	96 51 670 08	1	PIPE COMPL. 16X2X294	ROHR KPL.
50	10 42 393 8	1	DIRECTIONAL CONTROL VALVE 4/3 NG10-3 ⇒ X10423938 10 42 393 8	WEGEVENTIL
150	51 14 333 08	1	PRESSURE LIMITING VALVE p _{max} =700BAR	DRUCKBEGRENZUNGSVENTIL
151	51 10 583 08	1	CONNECTING PLATE	ANSCHLUSSPLATTE
152	51 14 277 08	1	RESTRICTOR VALVE 90L/MIN VERZ. SPF	DROSSELVENTIL
(999)	10 67 815 7	1	SEALING SET VALVE	DS VENTIL
153	10 11 282 4	1	PRETENSIONING VALVE p _v =55BAR p _{max} =5	VORSPANNVENTIL
154	51 14 469 08	1	NON-RETURN VALVE 160BAR FE//ZN12//C	RUECKSCHLAGVENTIL
300	41 15 144 08	2	HEX NUT ISO 4032 M10 8 A3C	SECHSKANTMUTTER
301	40 43 601 08	4	SOCKET HEAD SCREW DIN 912 M6X40 12.9	ZYLINDERSCHRAUBE
302	40 61 056	2	HEX SCREW ISO 4014 M10X40 8.8 A3C	SECHSKANTSCHRAUBE
600	47 56 015 08	1	TEST POINT FITTING BMA3 6S	MESSANSCHLUSS
601	47 54 331 08	1	FLANGE JOINT REDSD16/6-S CFX	VERSCHRAUBUNG
602	48 24 315 14	1	FLANGE JOINT ISO 8434 ET 16S CR6-FREI	VERSCHRAUBUNG
603	47 19 006 08	4	FLANGE JOINT EGESD16-SR-WD A3P	VERSCHRAUBUNG
604	47 10 332 08	2	FLANGE JOINT XGE16-SR-ED A3P	VERSCHRAUBUNG
605	47 10 375 08	1	FLANGE JOINT XGE18-LR-ED3/4" A3P	VERSCHRAUBUNG
(1)	72 64 079 08	1	O-RING 16X2 NBR70	O-RING
606	47 10 331 08	3	FLANGE JOINT XGE16-SR-ED3/4" A3P	VERSCHRAUBUNG
607	74 07 098	3	FLANGE JOINT EL 16S CR6-FREI	VERSCHRAUBUNG
608	47 54 356 08	1	FLANGE JOINT RED 18/15L A3C	VERSCHRAUBUNG
609	24 71 285 02	1	FLANGE JOINT EL 18L CR6-FREI	VERSCHRAUBUNG
610	24 71 083 02	1	FLANGE JOINT EW 18L M26X1,5 CR6-FREI	VERSCHRAUBUNG
611	47 00 104 08	1	FLANGE JOINT GZ 18L CR6-FREI	VERSCHRAUBUNG
612	47 66 114 08	2	FLANGE JOINT RSWS16-SM-WD A3P	VERSCHRAUBUNG
613	47 10 397 08	1	FLANGE JOINT ISO 8434-1 GE 10L M12X1,5	VERSCHRAUBUNG

15.2.2017

etk_en_de_097924 LR 1600/2

469 (2/2)

LIEBHERRADDNL. HYDR. F. ERECTING WINCH
ZUSATZHYDRAULIK MONTAGEWINDE⇒ 2 975 041
96 68 924 08



Schlauchnummer
Hose number
Numéro de flexible
Número de flexible
Номера шланга

Die Schlauchnummern auf den Schläuchen entsprechen den Positionen in der Schlauchliste.

The hose numbers from the hoses are in accordance with the items in the hose list.


Les numéros indiqués sur les flexibles correspondent aux repères de la nomenclature des flexibles.

Los números indicados en los flexibles corresponden a las posiciones de la lista de flexibles.

Нанесенные на шлангах номера соответствуют позициям в перечне.



Pos.	Item	Quantity	Description	Bezeichnung
1	60 27 601 08	9	NAME PLATE 25,4X101,6	BEZEICHNUNGSSCHILD
1401	92 27 451 08	1	HOSE CPL. 2SN 8X800	SCHLAUCH KPL.
1402	96 51 589 08	1	HOSE CPL. 2SN 8X410	SCHLAUCH KPL.
1403	96 51 590 08	1	HOSE CPL. 2SN 8X640	SCHLAUCH KPL.
1404	92 76 161 08	1	HOSE CPL. 2SN 8X350	SCHLAUCH KPL.
1405	92 76 973 08	1	HOSE CPL. 2SN 8X250	SCHLAUCH KPL.
1406	92 76 379 08	1	HOSE CPL. 1SC 8X300	SCHLAUCH KPL.
1407	92 76 407 08	1	HOSE CPL. 2TE 0,32M	SCHLAUCH KPL.
1408	96 33 352 08	1	HOSE CPL. 2TE 10X430	SCHLAUCH KPL.
1409	92 76 109 08	1	HOSE CPL. 2TE 10X450	SCHLAUCH KPL.

15.2.2017	etk_en_de_097924 LR 1600/2	 471 (2/2)
LIEBHERR	HOSE LINES WINCH 2 SCHLAUCHLEITUNGEN WINDE 2	⇒ 2 975 061 96 47 201 08

Pos.	Item	Quantity	Description	Bezeichnung
4	96 67 649 08	1	ADDITIONAL HYDRAULICS WINCH ⇒ 2 975 114 96 67 649 08	ZUSATZHYDRAULIK WINDE 2

15.2.2017	etk_en_de_097924 LR 1600/2	☐ 472
LIEBHERR	ADDITIONAL HYDRAULICS WINCH ZUSATZHYDRAULIK WINDE 2	⇒ 2 975 095 91 68 445 08

Pos.	Item	Quantity	Description	Bezeichnung
4	96 68 161 08	1	AUX.HYDR.GRID WINCH 5 + 6 ⇒ 2 975 173 96 68 161 08	ZUSATZHYDR.GITTER-WINDE

15.2.2017	etk_en_de_097924 LR 1600/2	473
LIEBHERR	AUX.HYDR.GRID WINCH 5 + 6 ZUSATZHYDR.GITTER-WINDE 5+6	⇒ 2 975 100 91 63 414 08

Pos.	Item	Quantity	Description	Bezeichnung
10	96 47 201 08	1	HOSE LINES WINCH 2 ⇒ 2 975 061 96 47 201 08	SCHLAUCHLEITUNGEN WINDE
11	96 51 219 08	1	PIPELINE WINCH I+II	ROHRLEITUNGEN WINDE
50	51 14 444 08	1	DIRECTIONAL CONTROL VALVE 3/2 350BA ⇒ 5 114 444 08 51 14 444 08	WEGEVENTIL
51	10 22 093 3	1	PRESSURE SWITCH 0-8/300 BAR SPF	DRUCKSCHALTER
52	10 28 953 6	1	PRESSURE SWITCH 0-20/300BAR SPF	DRUCKSCHALTER
150	51 14 815 08	1	NON-RETURN VALVE pmax10BAR	RUECKSCHLAGVENTIL
151	51 14 606 08	1	NON-RETURN VALVE	RUECKSCHLAGVENTIL
152	51 14 689 08	1	SHUTTLE VALVE 250BAR	WECHSELVENTIL
153	50 28 073 08	1	EQUALIZING RESERVOIR 0,2L POLYETHY	AUSGLEICHSBEHAELTER
154	95 05 568 08	7	TRAILER 25X2 ALMG3 H111	ANHAENGER
155	51 15 096 08	1	COUPLING PLUG B2 12-L	KUPPLUNGSSTECKER
156	10 46 691 0	1	SCREW PLUG RD32X3 SPF	VERSCHLUSSSCHRAUBE
157	51 15 122 08	2	COUPLING SLEEVE B8 38-S	KUPPLUNGSMUFFE
158	10 46 691 7	2	HEX CAP NUT RD79X4 SPF	VERSCHLUSSMUTTER
159	10 46 691 6	2	HEX CAP NUT RD54X4 SPF	VERSCHLUSSMUTTER
160	51 05 996 08	1	COUPLING SLEEVE B6 25-S	KUPPLUNGSMUFFE
161	51 15 082 08	1	COUPLING SLEEVE B6 22-L	KUPPLUNGSMUFFE
162	10 46 691 5	1	HEX CAP NUT RD36X3 SPF	VERSCHLUSSMUTTER
163	51 15 005 08	1	COUPLING SLEEVE B3 15-L	KUPPLUNGSMUFFE
164	51 15 058 08	1	COUPLING SLEEVE B2 12-L	KUPPLUNGSMUFFE
165	10 46 691 4	1	HEX CAP NUT RD32X3 SPF	VERSCHLUSSMUTTER
166	51 10 561 08	1	CONNECTION FLANGE	ANSCHLUSSFLANSCH
167	51 04 087 08	1	NON-RETURN VALVE	RUECKSCHLAGVENTIL
169	51 06 711 08	1	FILTER CARTRIDGE 0,005m³/min 25µm	FILTERPATRONE
170	51 07 460 08	1	NOZZLE 0,6	DUESE
171	51 13 118 08	1	NON-RETURN VALVE RHV 10-LR	RUECKSCHLAGVENTIL
300	42 40 005 08	4	WASHER SPRING DIN 127 A 6 FST A2C	FEDERRING
301	11 69 282 4	4	HEX SCREW ISO 4017 M6X12 8.8 480H SPF	SECHSKANTSCHRAUBE
303	70 42 141 08	7	KEY RING 25 EDELSTAHL	SCHLUESSELRING
304	71 01 077 08	2	SEALING RING DIN 7603 A 52X60X2,5 CU	DICHTRING
305	71 01 072 08	1	SEALING RING DIN 7603 A 38X44X2 CU	DICHTRING
306	71 01 022	1	SEALING RING DIN 7603 A33X39X2 CU	DICHTRING
307	71 01 059 08	1	SEALING RING DIN 7603 A 27X32X2 CU	DICHTRING
308	42 18 006 08	4	WASHER DIN 9021 5,3 140HV A2C	SCHEIBE
309	40 01 521	4	SOCKET HEAD SCREW ISO 4762 M5X10 8.8	ZYLINDERSCHRAUBE
310	71 01 053 08	2	SEALING RING DIN 7603 A 24X30X2 CU	DICHTRING
500	51 15 178 08	2	FLANGE STUB PIPE 38S	FLANSCHSTUTZEN
550	51 05 867 08	3	O-RING ARP 568 37,69X3,53 NBR90	O-RING
551	40 42 153 01	4	SOCKET HEAD SCREW ISO 4762 M14X50 8.	ZYLINDERSCHRAUBE
552	40 43 161 01	4	SOCKET HEAD SCREW ISO 4762 M14X100 1	ZYLINDERSCHRAUBE
600	47 10 308 08	1	FLANGE JOINT XGE12-LR-ED A3P	VERSCHRAUBUNG
601	47 00 113 08	2	FLANGE JOINT SNV12-L A3P	VERSCHRAUBUNG
602	24 71 286 02	2	FLANGE JOINT EL 12L M18X1,5 CR6-FREI	VERSCHRAUBUNG
603	74 03 569	2	FLANGE JOINT EW 10L M16X1,5 CR6-FREI	VERSCHRAUBUNG
604	47 19 043 08	1	FLANGE JOINT EGE 10L G3/8A CR6-FREI	VERSCHRAUBUNG
605	47 54 318 08	1	FLANGE JOINT RED 15/12L CR6-FREI	VERSCHRAUBUNG
606	47 00 110 08	1	FLANGE JOINT SNV25-S CFX	VERSCHRAUBUNG
607	74 07 119	1	FLANGE JOINT EW 25S CR6-FREI	VERSCHRAUBUNG
608	47 25 318 08	2	FLANGE JOINT EWSD38-S A3P	VERSCHRAUBUNG
609	47 00 107 08	1	FLANGE JOINT SNV38-S A3P	VERSCHRAUBUNG
610	47 66 102 08	1	FLANGE JOINT RSWS10-LM-WD A3P	VERSCHRAUBUNG
612	24 71 177 02	1	FLANGE JOINT EW 12L M18X1,5 CR6-FREI	VERSCHRAUBUNG
613	47 10 394 08	1	FLANGE JOINT XGE12-LM-ED M18X1,5 A3P	VERSCHRAUBUNG
614	47 10 313 08	1	FLANGE JOINT XGE22-LM-ED M26X1,5 A3P	VERSCHRAUBUNG
615	48 24 306 14	1	FLANGE JOINT ISO 8434 ET 22L CR6-FREI	VERSCHRAUBUNG
616	47 54 361 08	1	FLANGE JOINT REDSD22/12-L A3P	VERSCHRAUBUNG
617	73 62 091	3	FLANGE JOINT ISO 8434-1 GE 10L G1/4A C	VERSCHRAUBUNG
618	47 23 302 08	4	FLANGE JOINT EL 10L CR6-FREI	VERSCHRAUBUNG

15.2.2017

etk_en_de_097924 LR 1600/2

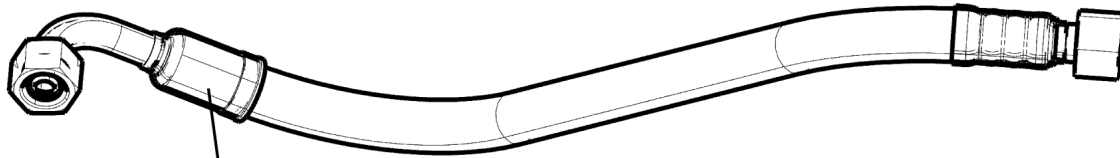
☐ 475 (2/3)

LIEBHERR
ADDITIONAL HYDRAULICS WINCH
ZUSATZHYDRAULIK WINDE 2

 ⇒ 2 975 114
 96 67 649 08

Pos.	Item	Quantity	Description	Bezeichnung
619	51 06 290 08	2	GAUGE CONNECTION DKO 10L	MESSSTUTZEN
621	47 10 397 08	1	FLANGE JOINT ISO 8434-1 GE 10L M12X1,5	VERSCHRAUBUNG
622	76 15 379	1	FLANGE JOINT EW 15L CR6-FREE	VERSCHRAUBUNG

15.2.2017	etk_en_de_097924 LR 1600/2	<input type="checkbox"/> 476 (3/3)
LIEBHERR	ADDITIONAL HYDRAULICS WINCH ZUSATZHYDRAULIK WINDE 2	⇒ 2 975 114 96 67 649 08



Schlauchnummer
Hose number
Numéro de flexible
Número de flexible
Номера шланга

Die Schlauchnummern auf den Schläuchen entsprechen den Positionen in der Schlauchliste.

The hose numbers from the hoses are in accordance with the items in the hose list.


Les numéros indiqués sur les flexibles correspondent aux repères de la nomenclature des flexibles.

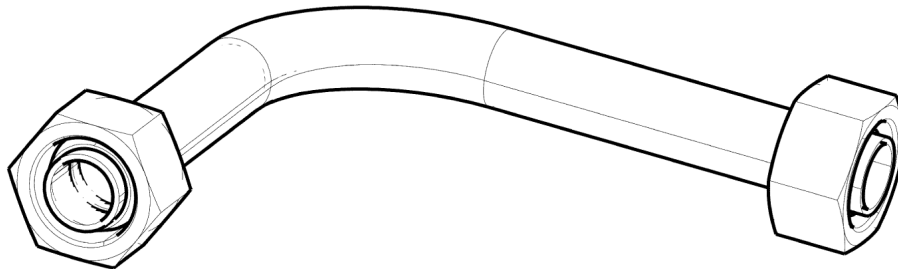
Los números indicados en los flexibles corresponden a las posiciones de la lista de flexibles.

Нанесенные на шлангах номера соответствуют позициям в перечне.



Pos.	Item	Quantity	Description	Bezeichnung
1	60 27 601 08	9	NAME PLATE 25,4X101,6	BEZEICHNUNGSSCHILD
1401	92 27 451 08	1	HOSE CPL. 2SN 8X800	SCHLAUCH KPL.
1402	96 51 589 08	1	HOSE CPL. 2SN 8X410	SCHLAUCH KPL.
1403	96 51 590 08	1	HOSE CPL. 2SN 8X640	SCHLAUCH KPL.
1404	92 76 161 08	1	HOSE CPL. 2SN 8X350	SCHLAUCH KPL.
1405	92 76 973 08	1	HOSE CPL. 2SN 8X250	SCHLAUCH KPL.
1406	92 76 379 08	1	HOSE CPL. 1SC 8X300	SCHLAUCH KPL.
1407	92 76 407 08	1	HOSE CPL. 2TE 0,32M	SCHLAUCH KPL.
1408	96 33 352 08	1	HOSE CPL. 2TE 10X430	SCHLAUCH KPL.
1409	92 76 109 08	1	HOSE CPL. 2TE 10X450	SCHLAUCH KPL.

15.2.2017	etk_en_de_097924 LR 1600/2	 478 (2/2)
LIEBHERR	HOSE LINES WINCH 1 SCHLAUCHLEITUNGEN WINDE 1	⇒ 2 975 118 96 47 200 08



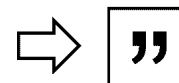
Die Positionsnummern der Rohre auf den Bildtafeln entsprechen den Positionen in der Rohrliste.

The pipe numbers from the illustrations are in accordance with the items in the pipe list.

Les numéros des tuyaux sur les illustrations correspondent aux repères de la nomenclature des tuyaux.

Los números de tubos en las ilustraciones corresponden a las posiciones de la lista de tubos.

Номера позиций труб на изображениях соответствуют позициям в перечне труб.



Pos.	Item	Quantity	Description	Bezeichnung
100	96 69 042 08	1	PIPE COMPL. 38X5X1486	ROHR KPL.
101	96 69 043 08	1	PIPE COMPL. 38X5X3306	ROHR KPL.
102	96 69 044 08	1	PIPE COMPL. 38X5X2732	ROHR KPL.
103	96 69 045 08	1	PIPE COMPL. 38X5X1740	ROHR KPL.
104	96 69 046 08	1	PIPE COMPL. 38X5X3025	ROHR KPL.
105	96 69 047 08	1	PIPE COMPL. 38X5X2912	ROHR KPL.
106	96 69 048 08	1	PIPE COMPL. 38X5X1587	ROHR KPL.
107	96 69 049 08	1	PIPE COMPL. 38X5X1871	ROHR KPL.
108	96 69 050 08	1	PIPE COMPL. 38X5X1831	ROHR KPL.
109	96 70 958 08	1	PIPE COMPL. 38X5X1879	ROHR KPL.
110	96 70 959 08	1	PIPE COMPL. 12X1,5X1001	ROHR KPL.
111	96 70 960 08	1	PIPE COMPL. 12X1,5X4456	ROHR KPL.
112	96 70 961 08	1	PIPE COMPL. 12X1,5X874	ROHR KPL.
113	96 70 962 08	1	PIPE COMPL. 12X1,5X5874	ROHR KPL.
114	96 55 109 08	1	PIPE COMPL. 28X2X1591	ROHR KPL.
115	96 55 110 08	1	PIPE COMPL. 28X2X1584	ROHR KPL.
116	96 55 111 08	1	PIPE COMPL. 15X1,5X1685	ROHR KPL.
117	96 55 112 08	1	PIPE COMPL. 15X1,5X1409	ROHR KPL.
118	96 70 963 08	1	PIPE COMPL. 28X2X1847	ROHR KPL.
119	96 55 114 08	1	PIPE COMPL. 28X2X4221	ROHR KPL.
120	96 55 115 08	1	PIPE COMPL. 28X2X2885	ROHR KPL.
121	96 70 964 08	1	PIPE COMPL. 15X1,5X1011	ROHR KPL.
122	96 55 117 08	1	PIPE COMPL. 15X1,5X4239	ROHR KPL.
123	96 55 118 08	1	PIPE COMPL. 15X1,5X1109	ROHR KPL.
124	96 55 119 08	1	PIPE COMPL. 15X1,5X4456	ROHR KPL.
125	96 70 965 08	1	PIPE COMPL. 38X5X2953	ROHR KPL.
126	96 70 966 08	1	PIPE COMPL. 38X5X2618	ROHR KPL.

15.2.2017

etk_en_de_097924 LR 1600/2

☐ 480 (2/2)

LIEBHERR

PIPELINES GRATING WINCH
ROHRLEITUNGEN GITTER-WINDE

⇒ 2 975 122
96 70 914 08

Pos.	Item	Quantity	Description	Bezeichnung
4	96 67 814 08	1	ADDITIONAL HYDRAULICS WINCH 3 ⇒ 2 975 153 96 67 814 08	ZUSATZHYDRAULIK WINDE 3

15.2.2017	etk_en_de_097924 LR 1600/2	481
LIEBHERR	ADDITIONAL HYDRAULICS WINCH 3 ZUSATZHYDRAULIK WINDE 3	⇒ 2 975 145 91 63 423 08

Pos.	Item	Quantity	Description	Bezeichnung
10	96 62 897 08	1	HOSE LINES WINCH 3 ⇒ 2 975 154 96 62 897 08	SCHLAUCHLEITUNGEN WINDE
11	96 50 586 08	1	PIPELINE WINCH III ⇒ 2 975 155 96 50 586 08	ROHRLEITUNGEN WINDE
50	10 22 093 3	1	PRESSURE SWITCH 0-8/300 BAR SPF	DRUCKSCHALTER
51	51 14 444 08	1	DIRECTIONAL CONTROL VALVE 3/2 350BA ⇒ 5 114 444 08 51 14 444 08	WEGEVENTIL
52	10 28 953 6	1	PRESSURE SWITCH 0-20/300BAR SPF	DRUCKSCHALTER
150	10 46 691 6	2	HEX CAP NUT RD54X4 SPF	VERSCHLUSSMUTTER
151	51 15 010 08	1	COUPLING SLEEVE B6 28-L	KUPPLUNGSMUFFE
152	10 46 691 7	2	HEX CAP NUT RD79X4 SPF	VERSCHLUSSMUTTER
153	51 15 122 08	2	COUPLING SLEEVE B8 38-S	KUPPLUNGSMUFFE
154	51 15 082 08	1	COUPLING SLEEVE B6 22-L	KUPPLUNGSMUFFE
155	51 15 058 08	2	COUPLING SLEEVE B2 12-L	KUPPLUNGSMUFFE
156	10 46 691 4	4	HEX CAP NUT RD32X3 SPF	VERSCHLUSSMUTTER
157	51 15 084 08	2	COUPLING SLEEVE B2 10-L	KUPPLUNGSMUFFE
158	95 05 568 08	14	TRAILER 25X2 ALMG3 H111	ANHAENGER
159	51 15 011 08	2	COUPLING PLUG B6 28-L	KUPPLUNGSSTECKER
160	10 46 690 8	2	SCREW PLUG RD54X4 ALCUMGPB SPF	VERSCHLUSSSCHRAUBE
161	51 15 123 08	4	COUPLING PLUG B8 38-S	KUPPLUNGSSTECKER
162	10 46 690 9	2	SCREW PLUG RD79X4 SPF	VERSCHLUSSSCHRAUBE
163	51 15 004 08	2	COUPLING PLUG B3 15-L	KUPPLUNGSSTECKER
164	10 46 690 7	2	SCREW PLUG RD36X3 SPF	VERSCHLUSSSCHRAUBE
165	51 06 711 08	1	FILTER CARTRIDGE 0,005m³/min 25µm	FILTERPATRONE
166	51 07 460 08	1	NOZZLE 0,6	DUESE
167	51 13 118 08	1	NON-RETURN VALVE RHV 10-LR	RUECKSCHLAGVENTIL
168	51 15 081 08	1	COUPLING PLUG B6 22-L	KUPPLUNGSSTECKER
169	10 46 691 2	2	SCREW PLUG RD54X4 SPF	VERSCHLUSSSCHRAUBE
170	10 46 691 3	2	SCREW PLUG RD79X4 SPF	VERSCHLUSSSCHRAUBE
171	51 05 997 08	1	COUPLING PLUG 25-S	KUPPLUNGSSTECKER
172	51 15 096 08	2	COUPLING PLUG B2 12-L	KUPPLUNGSSTECKER
173	10 46 691 0	3	SCREW PLUG RD32X3 SPF	VERSCHLUSSSCHRAUBE
174	51 15 083 08	1	COUPLING PLUG B2 10-L	KUPPLUNGSSTECKER
175	51 10 623 08	1	CONNECTION FLANGE ALZNMGCU 1,5	ANSCHLUSSFLANSCH
176	51 04 087 08	1	NON-RETURN VALVE	RUECKSCHLAGVENTIL
178	50 28 073 08	1	EQUALIZING RESERVOIR 0,2L POLYETHY	AUSGLEICHSBEHAELTER
179	51 14 815 08	1	NON-RETURN VALVE pmax10BAR	RUECKSCHLAGVENTIL
180	51 14 689 08	1	SHUTTLE VALVE 250BAR	WECHSELVENTIL
181	51 14 606 08	1	NON-RETURN VALVE	RUECKSCHLAGVENTIL
300	70 42 141 08	14	KEY RING 25 EDELSTAHL	SCHLUESSELRING
301	71 01 052 08	4	SEALING RING DIN 7603 A 24X29X2 CU	DICHTRING
302	71 01 045 08	2	SEALING RING DIN 7603 A 22X27X1,5 CU	DICHTRING
303	42 18 006 08	4	WASHER DIN 9021 5,3 140HV A2C	SCHEIBE
304	40 01 521	4	SOCKET HEAD SCREW ISO 4762 M5X10 8.8	ZYLINDERSCHRAUBE
305	71 01 022	2	SEALING RING DIN 7603 A33X39X2 CU	DICHTRING
306	71 01 077 08	4	SEALING RING DIN 7603 A 52X60X2,5 CU	DICHTRING
307	71 01 072 08	2	SEALING RING DIN 7603 A 38X44X2 CU	DICHTRING
308	40 42 156 08	4	SOCKET HEAD SCREW DIN 912 M14X65 8.8	ZYLINDERSCHRAUBE
309	40 42 159 08	4	SOCKET HEAD SCREW DIN 912 M14X80 8.8	ZYLINDERSCHRAUBE
310	11 69 282 4	4	HEX SCREW ISO 4017 M6X12 8.8 480H SPF	SECHSKANTSCHRAUBE
311	42 40 005 08	4	WASHER SPRING DIN 127 A 6 FST A2C	FEDERRING
312	10 87 562 1	2	HEX NUT ISO 4032 M6 8 480H SPF	SECHSKANTMUTTER
500	51 05 866 08	4	FLANGE HALF A3P	FLANSCHHAELFTE
550	51 05 867 08	4	O-RING ARP 568 37,69X3,53 NBR90	O-RING
551	40 65 145 01	4	HEX SCREW ISO 4017 M14X45 8.8 A3C	SECHSKANTSCHRAUBE
552	10 87 637 3	4	SOCKET HEAD SCREW ISO 4762 M14X45 8	ZYLINDERSCHRAUBE
600	74 07 120	1	FLANGE JOINT EL 28L CR6-FREI	VERSCHRAUBUNG
601	47 54 305 08	1	FLANGE JOINT REDSD28/22-L A3P	VERSCHRAUBUNG
602	47 25 306 08	1	FLANGE JOINT EWSD22-L A3P	VERSCHRAUBUNG
603	47 50 318 08	1	FLANGE JOINT XGR28/22-L A3P	VERSCHRAUBUNG

15.2.2017

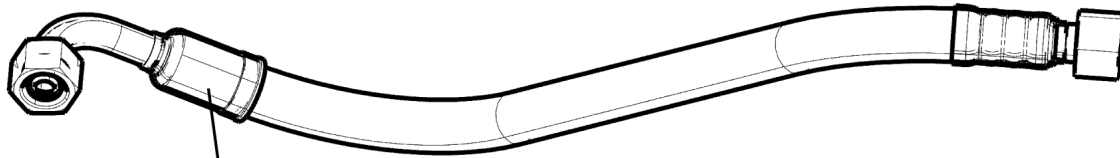
etk_en_de_097924 LR 1600/2

 483 (2/3)
LIEBHERR
ADDITIONAL HYDRAULICS WINCH 3
ZUSATZHYDRAULIK WINDE 3

 ⇒ 2 975 153
 96 67 814 08

Pos.	Item	Quantity	Description	Bezeichnung
604	47 00 308 08	1	FLANGE JOINT XG28-L A3P	VERSCHRAUBUNG
605	47 00 331 08	2	FLANGE JOINT XG38-S A3P	VERSCHRAUBUNG
606	47 00 305 08	2	FLANGE JOINT XG15-L A3P	VERSCHRAUBUNG
607	47 04 307 08	1	FLANGE JOINT T 22L CR6-FREI	VERSCHRAUBUNG
608	47 54 308 08	1	FLANGE JOINT REDSD22/10-L A3P	VERSCHRAUBUNG
609	73 62 091	2	FLANGE JOINT ISO 8434-1 GE 10L G1/4A C	VERSCHRAUBUNG
610	47 23 302 08	4	FLANGE JOINT EL 10L CR6-FREI	VERSCHRAUBUNG
611	51 06 290 08	2	GAUGE CONNECTION DKO 10L	MESSSTUTZEN
612	47 19 011 08	1	FLANGE JOINT EGESD10-LR-WD A3P	VERSCHRAUBUNG
613	47 77 049 08	1	STOP PLUG VSTIM14X1,5ED A3P	STOPFEN
614	47 77 052 08	1	STOP PLUG VSTIM33X2ED A3P	STOPFEN
615	47 10 305 08	1	FLANGE JOINT XGE10-LM-ED A3P	VERSCHRAUBUNG
617	47 10 308 08	1	FLANGE JOINT XGE12-LR-ED A3P	VERSCHRAUBUNG
618	24 71 286 02	1	FLANGE JOINT EL 12L M18X1,5 CR6-FREI	VERSCHRAUBUNG
619	47 54 361 08	1	FLANGE JOINT REDSD22/12-L A3P	VERSCHRAUBUNG
620	48 24 306 14	1	FLANGE JOINT ISO 8434 ET 22L CR6-FREI	VERSCHRAUBUNG
621	47 10 313 08	1	FLANGE JOINT XGE22-LM-ED M26X1,5 A3P	VERSCHRAUBUNG
622	47 10 394 08	1	FLANGE JOINT XGE12-LM-ED M18X1,5 A3P	VERSCHRAUBUNG
623	24 71 056 02	1	FLANGE JOINT ET 12L M18X1,5 CR6-FREI	VERSCHRAUBUNG
624	47 00 113 08	3	FLANGE JOINT SNV12-L A3P	VERSCHRAUBUNG
625	24 71 177 02	2	FLANGE JOINT EW 12L M18X1,5 CR6-FREI	VERSCHRAUBUNG
626	47 19 043 08	1	FLANGE JOINT EGE 10L G3/8A CR6-FREI	VERSCHRAUBUNG
627	47 10 397 08	1	FLANGE JOINT ISO 8434-1 GE 10L M12X1,5	VERSCHRAUBUNG
628	47 50 317 08	2	FLANGE JOINT XGR15/12-L A3P	VERSCHRAUBUNG

15.2.2017	etk_en_de_097924 LR 1600/2	<input type="checkbox"/> 484 (3/3)
LIEBHERR	ADDITIONAL HYDRAULICS WINCH 3 ZUSATZHYDRAULIK WINDE 3	⇒ 2 975 153 96 67 814 08



Schlauchnummer
Hose number
Numéro de flexible
Número de flexible
Номера шланга

Die Schlauchnummern auf den Schläuchen entsprechen den Positionen in der Schlauchliste.

The hose numbers from the hoses are in accordance with the items in the hose list.

Les numéros indiqués sur les flexibles correspondent aux repères de la nomenclature des flexibles.

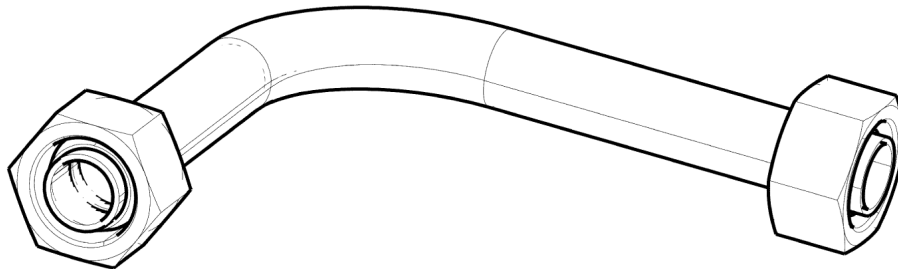
Los números indicados en los flexibles corresponden a las posiciones de la lista de flexibles.

Нанесенные на шлангах номера соответствуют позициям в перечне.



Pos.	Item	Quantity	Description	Bezeichnung
1160	92 30 161 08	1	HOSE CPL. 2SN 8X620	SCHLAUCH KPL.
1161	92 17 502 08	1	HOSE CPL. 2SN 8X280	SCHLAUCH KPL.
1162	96 33 357 08	1	HOSE CPL. 2SN 8X700	SCHLAUCH KPL.
1163	92 87 556 08	1	HOSE CPL. 2TE 0,56M	SCHLAUCH KPL.
1164	92 93 107 08	1	HOSE CPL. 2SN 8X1000	SCHLAUCH KPL.
1165	96 49 549 08	1	HOSE CPL. F6000 31X1530	SCHLAUCH KPL.
1166	96 54 723 08	1	HOSE CPL. F6000 31X1350	SCHLAUCH KPL.
1167	96 54 724 08	1	HOSE CPL. 2TE 20X2050	SCHLAUCH KPL.
1168	92 88 812 08	1	HOSE CPL. 2TE 20X1600	SCHLAUCH KPL.
1169	92 97 484 08	1	HOSE CPL. 2SN 8X1900	SCHLAUCH KPL.
1170	92 69 712 08	1	HOSE CPL. 2TE 10X1500	SCHLAUCH KPL.
1171	92 87 630 08	1	HOSE CPL. 2TE 10X1950	SCHLAUCH KPL.
1172	92 96 478 08	1	HOSE CPL. 2TE 10X600	SCHLAUCH KPL.
1300	96 31 973 08	2	HOSE CPL. F6000 31X2380	SCHLAUCH KPL.
1301	92 60 668 08	1	HOSE CPL. 1SN 25X2500	SCHLAUCH KPL.
1302	92 96 157 08	1	HOSE CPL. 1SN 25X2300	SCHLAUCH KPL.
1303	92 76 001 08	1	HOSE CPL. 2SN 12X2550	SCHLAUCH KPL.
1304	92 76 848 08	1	HOSE CPL. 2SN 12X2500	SCHLAUCH KPL.

15.2.2017	etk_en_de_097924 LR 1600/2	<input type="checkbox"/> 486 (2/2)
LIEBHERR	HOSE LINES WINCH 3 SCHLAUCHLEITUNGEN WINDE 3	⇒ 2 975 154 96 62 897 08



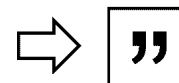
Die Positionsnummern der Rohre auf den Bildtafeln entsprechen den Positionen in der Rohrliste.

The pipe numbers from the illustrations are in accordance with the items in the pipe list.

Les numéros des tuyaux sur les illustrations correspondent aux repères de la nomenclature des tuyaux.

Los números de tubos en las ilustraciones corresponden a las posiciones de la lista de tubos.

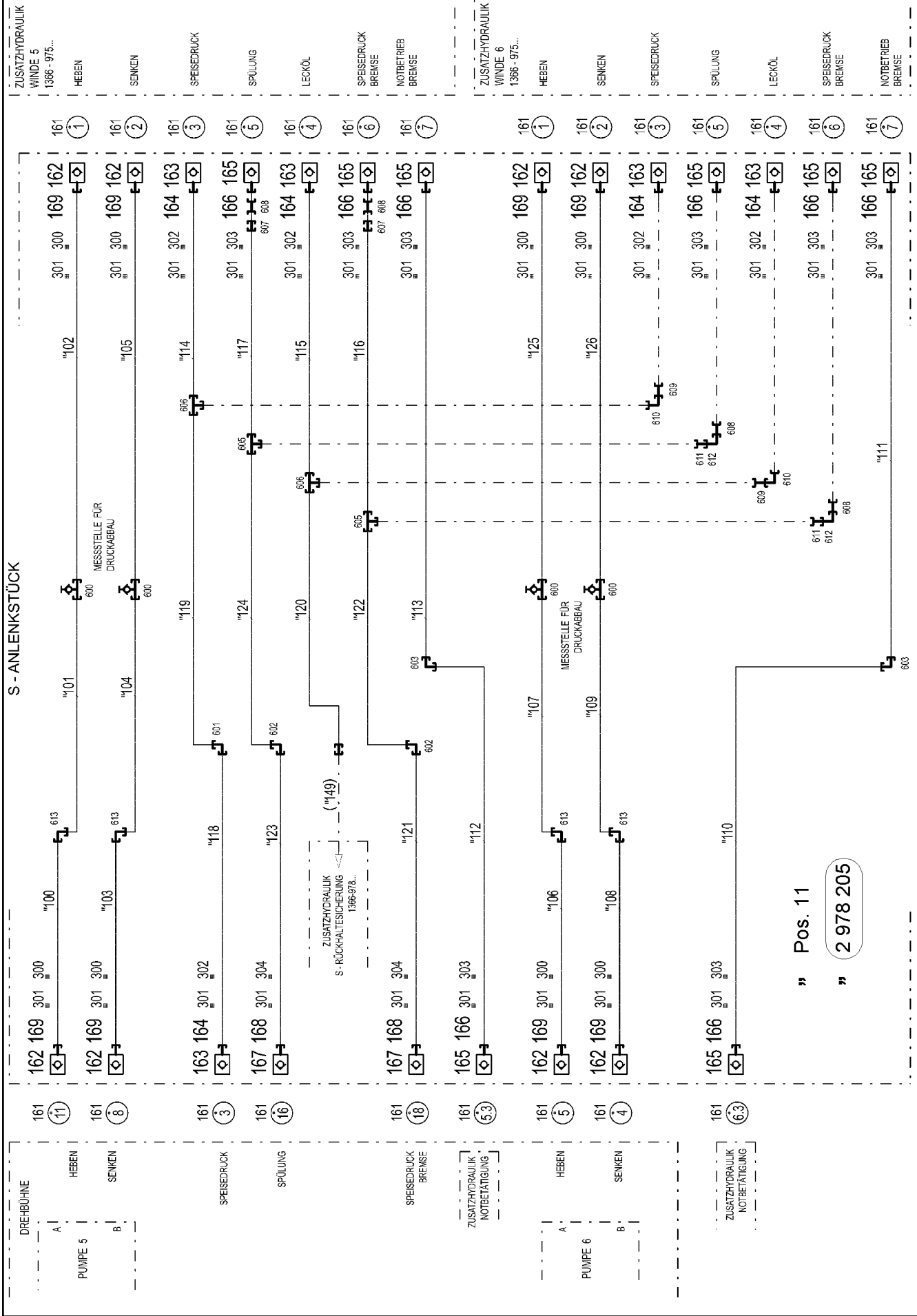
Номера позиций труб на изображениях соответствуют позициям в перечне труб.



Pos.	Item	Quantity	Description	Bezeichnung
482	96 55 058 08	1	PIPE COMPL. 10X1,5X3082	ROHR KPL.
483	96 55 059 08	1	PIPE COMPL. 22X2,5X1300	ROHR KPL.
484	96 55 060 08	1	PIPE COMPL. 22X2,5X1342	ROHR KPL.
485	96 55 061 08	1	PIPE COMPL. 15X1,5X2371	ROHR KPL.
486	96 55 062 08	1	PIPE COMPL. 38X4X2700	ROHR KPL.
487	96 55 063 08	1	PIPE COMPL. 38X4X2674	ROHR KPL.
488	96 55 064 08	1	PIPE COMPL. 28X2X2356	ROHR KPL.
489	96 55 065 08	1	PIPE COMPL. 15X1,5X2231	ROHR KPL.

15.2.2017	etk_en_de_097924 LR 1600/2	<input type="checkbox"/> 488 (2/2)
LIEBHERR	PIPELINE WINCH ROHRLEITUNGEN WINDE	⇒ 2 975 155 96 50 586 08

S - ANLENKSTÜCK



15.2.2017
072754



etk_en_de_097924 LR 1600/2

AUX.HYDR.GRID WINCH 5 + 6
ZUSATZHYDR.GITTER-WINDE 5+6

489 (1/2)

2 975 173
96 68 161 08

Pos.	Item	Quantity	Description	Bezeichnung
11	96 70 914 08	1	PIPELINES GRATING WINCH 5+6 ⇒ 2 975 122 96 70 914 08	ROHRLEITUNGEN GITTER-WIND
161	95 05 568 08	23	TRAILER 25X2 ALMG3 H111	ANHAENGER
162	51 15 122 08	8	COUPLING SLEEVE B8 38-S	KUPPLUNGSMUFFE
163	51 15 010 08	5	COUPLING SLEEVE B6 28-L	KUPPLUNGSMUFFE
164	10 46 691 6	5	HEX CAP NUT RD54X4 SPF	VERSCHLUSSMUTTER
165	51 15 058 08	8	COUPLING SLEEVE B2 12-L	KUPPLUNGSMUFFE
166	10 46 691 4	8	HEX CAP NUT RD32X3 SPF	VERSCHLUSSMUTTER
167	51 15 005 08	2	COUPLING SLEEVE B3 15-L	KUPPLUNGSMUFFE
168	10 46 691 5	2	HEX CAP NUT RD36X3 SPF	VERSCHLUSSMUTTER
169	10 46 691 7	8	HEX CAP NUT RD79X4 SPF	VERSCHLUSSMUTTER
300	71 01 077 08	8	SEALING RING DIN 7603 A 52X60X2,5 CU	DICHTRING
301	70 42 141 08	23	KEY RING 25 EDELSTAHL	SCHLUESSELRING
302	71 01 072 08	5	SEALING RING DIN 7603 A 38X44X2 CU	DICHTRING
303	71 01 052 08	8	SEALING RING DIN 7603 A 24X29X2 CU	DICHTRING
304	71 01 059 08	2	SEALING RING DIN 7603 A 27X32X2 CU	DICHTRING
600	47 56 034 08	4	TEST POINT FITTING GMA3 38S CR6-FREI	MESSANSCHLUSS
601	47 02 308 08	1	FLANGE JOINT W 28L A3C	VERSCHRAUBUNG
602	47 02 305 08	2	FLANGE JOINT XW15-L A3P	VERSCHRAUBUNG
603	47 02 304 08	2	FLANGE JOINT XW12-L A3P	VERSCHRAUBUNG
605	47 04 305 08	2	FLANGE JOINT XT15-L A3P	VERSCHRAUBUNG
606	47 04 308 08	2	FLANGE JOINT T 28L A3C	VERSCHRAUBUNG
607	47 50 317 08	2	FLANGE JOINT XGR15/12-L A3P	VERSCHRAUBUNG
608	47 00 113 08	4	FLANGE JOINT SNV12-L A3P	VERSCHRAUBUNG
609	47 00 106 08	2	FLANGE JOINT SNV28-L A3P	VERSCHRAUBUNG
610	76 17 494	2	FLANGE JOINT EW 28L CR6-FREI	VERSCHRAUBUNG
611	47 54 318 08	2	FLANGE JOINT RED 15/12L CR6-FREI	VERSCHRAUBUNG
612	24 71 177 02	2	FLANGE JOINT EW 12L M18X1,5 CR6-FREI	VERSCHRAUBUNG
613	47 02 334 08	4	FLANGE JOINT XW38-S A3P	VERSCHRAUBUNG

15.2.2017

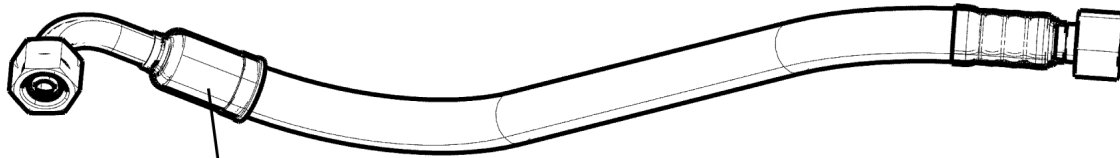
etk_en_de_097924 LR 1600/2

☐ 490 (2/2)

LIEBHERR

AUX.HYDR.GRID WINCH 5 + 6
ZUSATZHYDR.GITTER-WINDE 5+6

⇒ 2 975 173
96 68 161 08



Schlauchnummer
Hose number
Numéro de flexible
Número de flexible
Номера шланга

Die Schlauchnummern auf den Schläuchen entsprechen den Positionen in der Schlauchliste.

The hose numbers from the hoses are in accordance with the items in the hose list.

Les numéros indiqués sur les flexibles correspondent aux repères de la nomenclature des flexibles.

Los números indicados en los flexibles corresponden a las posiciones de la lista de flexibles.

Нанесенные на шлангах номера соответствуют позициям в перечне.



15.2.2017
133089

LIEBHERR


etk_en_de_097924 LR 1600/2

HOSE LINES MOUNTING JACK
SCHLAUCHLEITUNGEN MONTAGEWINDE

491 (1/2)

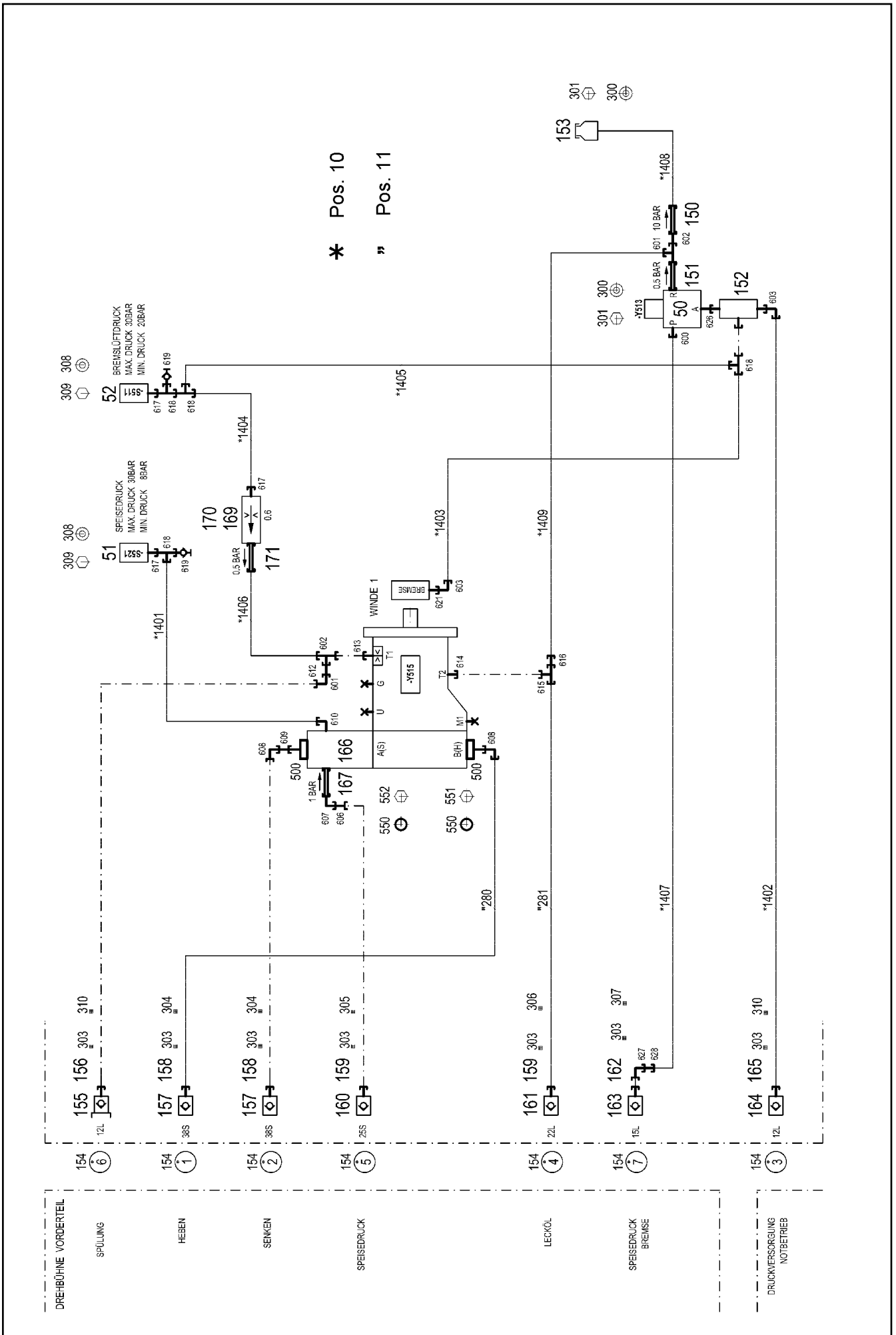
⇒ 2 975 191
96 48 196 08

Pos.	Item	Quantity	Description	Bezeichnung
1	60 27 601 08	4	NAME PLATE 25,4X101,6	BEZEICHNUNGSSCHILD
2	60 27 603 08	1	NAME PLATE 25,4X165,1	BEZEICHNUNGSSCHILD
1380	92 61 388 08	1	HOSE CPL. 2TE 16X2400	SCHLAUCH KPL.
1382	92 76 147 08	1	HOSE CPL. 2SN 12X400	SCHLAUCH KPL.
1383	92 80 300 08	1	HOSE CPL. 2SN 1,0M	SCHLAUCH KPL.
1384	92 76 838 08	1	HOSE CPL. 2SN 12X780	SCHLAUCH KPL.
1385	96 17 986 08	1	HOSE CPL. 1SC 8X2300	SCHLAUCH KPL.

15.2.2017	etk_en_de_097924 LR 1600/2	 492 (2/2)
LIEBHERR	HOSE LINES MOUNTING JACK SCHLAUCHLEITUNGEN MONTAGEWINDE	⇒ 2 975 191 96 48 196 08

Pos.	Item	Quantity	Description	Bezeichnung
4	96 67 784 08	1	ADDITIONAL HYDRAULICS WINCH 1 ⇒ 2 975 706 96 67 784 08	ZUSATZHYDRAULIK WINDE 1

15.2.2017	etk_en_de_097924 LR 1600/2	493
LIEBHERR	ADDITIONAL HYDRAULICS WINCH 1 ZUSATZHYDRAULIK WINDE 1	⇒ 2 975 700 91 68 444 08



Pos.	Item	Quantity	Description	Bezeichnung
10	96 47 200 08	1	HOSE LINES WINCH 1 ⇒ 2 975 118 96 47 200 08	SCHLAUCHLEITUNGEN WINDE
11	96 51 219 08	1	PIPELINE WINCH I+II	ROHRLEITUNGEN WINDE
(280)	96 51 350 08	1	PIPE COMPL. 38X4X1013	ROHR KPL.
(281)	96 51 490 08	1	PIPE COMPL. 22X2,5X269	ROHR KPL.
50	51 14 444 08	1	DIRECTIONAL CONTROL VALVE 3/2 350BA ⇒ 5 114 444 08 51 14 444 08	WEGEVENTIL
51	10 22 093 3	1	PRESSURE SWITCH 0-8/300 BAR SPF	DRUCKSCHALTER
52	10 28 953 6	1	PRESSURE SWITCH 0-20/300BAR SPF	DRUCKSCHALTER
150	51 14 815 08	1	NON-RETURN VALVE pmax10BAR	RUECKSCHLAGVENTIL
151	51 14 606 08	1	NON-RETURN VALVE	RUECKSCHLAGVENTIL
152	51 14 689 08	1	SHUTTLE VALVE 250BAR	WECHSELVENTIL
153	50 28 073 08	1	EQUALIZING RESERVOIR 0,2L POLYETHY	AUSGLEICHSBEHAELTER
154	95 05 568 08	7	TRAILER 25X2 ALMG3 H111	ANHAENGER
155	51 15 096 08	1	COUPLING PLUG B2 12-L	KUPPLUNGSSTECKER
(1)	57 10 830 08	1	SHEET GASKET VITON	DICHTSCHEIBE
(2)	57 10 826 08	1	O-RING 17X2 FPM70	O-RING
(3)	57 10 828 08	1	SUPPORTING RING 17,5X20,9X1 PTFE	STUETZRING
156	10 46 691 0	1	SCREW PLUG RD32X3 SPF	VERSCHLUSSSCHRAUBE
157	51 15 122 08	2	COUPLING SLEEVE B8 38-S	KUPPLUNGSMUFFE
158	10 46 691 7	2	HEX CAP NUT RD79X4 SPF	VERSCHLUSSMUTTER
159	10 46 691 6	2	HEX CAP NUT RD54X4 SPF	VERSCHLUSSMUTTER
160	51 05 996 08	1	COUPLING SLEEVE B6 25-S	KUPPLUNGSMUFFE
(2)	57 10 769 08	1	O-RING 32X3 FPM70	O-RING
(3)	57 10 770 08	1	SUPPORTING RING 32X37,2X1 PTFE	STUETZRING
(4)	57 10 771 08	1	O-RING 40X3 FPM70	O-RING
(5)	57 10 772 08	1	NUT CR6-FREI	MUTTER
161	51 15 082 08	1	COUPLING SLEEVE B6 22-L	KUPPLUNGSMUFFE
162	10 46 691 5	1	HEX CAP NUT RD36X3 SPF	VERSCHLUSSMUTTER
163	51 15 005 08	1	COUPLING SLEEVE B3 15-L	KUPPLUNGSMUFFE
164	51 15 058 08	1	COUPLING SLEEVE B2 12-L	KUPPLUNGSMUFFE
165	10 46 691 4	1	HEX CAP NUT RD32X3 SPF	VERSCHLUSSMUTTER
166	51 10 561 08	1	CONNECTION FLANGE	ANSCHLUSSFLANSCH
167	51 04 087 08	1	NON-RETURN VALVE	RUECKSCHLAGVENTIL
169	51 06 711 08	1	FILTER CARTRIDGE 0,005m³/min 25µm	FILTERPATRONE
170	51 07 460 08	1	NOZZLE 0,6	DUESE
171	51 13 118 08	1	NON-RETURN VALVE RHV 10-LR	RUECKSCHLAGVENTIL
300	42 40 005 08	4	WASHER SPRING DIN 127 A 6 FST A2C	FEDERRING
301	11 69 282 4	4	HEX SCREW ISO 4017 M6X12 8.8 480H SPF	SECHSKANTSCHRAUBE
303	70 42 141 08	7	KEY RING 25 EDELSTAHL	SCHLUESSELRING
304	71 01 077 08	2	SEALING RING DIN 7603 A 52X60X2,5 CU	DICHTRING
305	71 01 072 08	1	SEALING RING DIN 7603 A 38X44X2 CU	DICHTRING
306	71 01 022	1	SEALING RING DIN 7603 A33X39X2 CU	DICHTRING
307	71 01 059 08	1	SEALING RING DIN 7603 A 27X32X2 CU	DICHTRING
308	42 18 006 08	4	WASHER DIN 9021 5,3 140HV A2C	SCHEIBE
309	40 01 521	4	SOCKET HEAD SCREW ISO 4762 M5X10 8.8	ZYLINDERSCHRAUBE
310	71 01 053 08	2	SEALING RING DIN 7603 A 24X30X2 CU	DICHTRING
500	51 15 178 08	2	FLANGE STUB PIPE 38S	FLANSCHSTUTZEN
550	51 05 867 08	3	O-RING ARP 568 37,69X3,53 NBR90	O-RING
551	40 42 153 01	4	SOCKET HEAD SCREW ISO 4762 M14X50 8.	ZYLINDERSCHRAUBE
552	40 43 161 01	4	SOCKET HEAD SCREW ISO 4762 M14X100 1	ZYLINDERSCHRAUBE
600	47 10 308 08	1	FLANGE JOINT XGE12-LR-ED A3P	VERSCHRAUBUNG
601	47 00 113 08	2	FLANGE JOINT SNV12-L A3P	VERSCHRAUBUNG
602	24 71 286 02	2	FLANGE JOINT EL 12L M18X1,5 CR6-FREI	VERSCHRAUBUNG
603	74 03 569	2	FLANGE JOINT EW 10L M16X1,5 CR6-FREI	VERSCHRAUBUNG
606	47 00 110 08	1	FLANGE JOINT SNV25-S CFX	VERSCHRAUBUNG
607	74 07 119	1	FLANGE JOINT EW 25S CR6-FREI	VERSCHRAUBUNG
608	47 25 318 08	2	FLANGE JOINT EWSD38-S A3P	VERSCHRAUBUNG
609	47 00 107 08	1	FLANGE JOINT SNV38-S A3P	VERSCHRAUBUNG
610	47 66 102 08	1	FLANGE JOINT RSWS10-LM-WD A3P	VERSCHRAUBUNG

15.2.2017

etk_en_de_097924 LR 1600/2

☐ 495 (2/3)

LIEBHERR
ADDITIONAL HYDRAULICS WINCH 1
ZUSATZHYDRAULIK WINDE 1

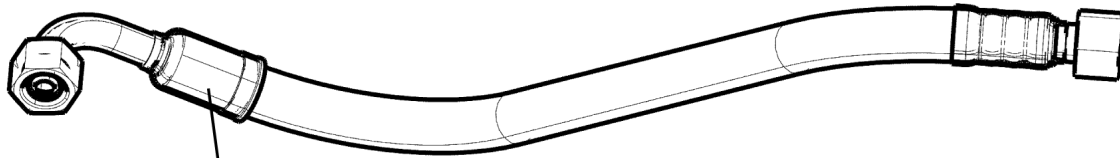
 ⇒ 2 975 706
 96 67 784 08

Pos.	Item	Quantity	Description	Bezeichnung
612	24 71 177 02	1	FLANGE JOINT EW 12L M18X1,5 CR6-FREI	VERSCHRAUBUNG
613	47 10 394 08	1	FLANGE JOINT XGE12-LM-ED M18X1,5 A3P	VERSCHRAUBUNG
(1)	50 12 437 08	1	O-RING ARP 568 10,52X1,83 NBR90	O-RING
614	47 10 313 08	1	FLANGE JOINT XGE22-LM-ED M26X1,5 A3P	VERSCHRAUBUNG
615	48 24 306 14	1	FLANGE JOINT ISO 8434 ET 22L CR6-FREI	VERSCHRAUBUNG
616	47 54 361 08	1	FLANGE JOINT REDSD22/12-L A3P	VERSCHRAUBUNG
617	73 62 091	3	FLANGE JOINT ISO 8434-1 GE 10L G1/4A C	VERSCHRAUBUNG
618	47 23 302 08	4	FLANGE JOINT EL 10L CR6-FREI	VERSCHRAUBUNG
619	51 06 290 08	2	GAUGE CONNECTION DKO 10L	MESSSTUTZEN
621	47 10 397 08	1	FLANGE JOINT ISO 8434-1 GE 10L M12X1,5	VERSCHRAUBUNG
626	47 19 043 08	1	FLANGE JOINT EGE 10L G3/8A CR6-FREI	VERSCHRAUBUNG
627	76 15 379	1	FLANGE JOINT EW 15L CR6-FREE	VERSCHRAUBUNG
628	47 54 318 08	1	FLANGE JOINT RED 15/12L CR6-FREI	VERSCHRAUBUNG

15.2.2017	etk_en_de_097924 LR 1600/2	<input type="checkbox"/> 496 (3/3)
LIEBHERR	ADDITIONAL HYDRAULICS WINCH 1 ZUSATZHYDRAULIK WINDE 1	⇒ 2 975 706 96 67 784 08

Pos.	Item	Quantity	Description	Bezeichnung
4	96 69 490 08	1	HYDR. ADD. 2 SLEWING GEARS ⇒ 2 976 206 96 69 490 08	ZUSATZHYDRAULIK 2 DREHWE

15.2.2017	etk_en_de_097924 LR 1600/2	497
LIEBHERR	ADDITIONAL HYDRAULICS ZUSATZHYDRAULIK DREHWERKE	⇒ 2 976 200 91 68 446 08



Schlauchnummer
Hose number
Numéro de flexible
Número de flexible
Номера шланга

Die Schlauchnummern auf den Schläuchen entsprechen den Positionen in der Schlauchliste.

The hose numbers from the hoses are in accordance with the items in the hose list.

Les numéros indiqués sur les flexibles correspondent aux repères de la nomenclature des flexibles.

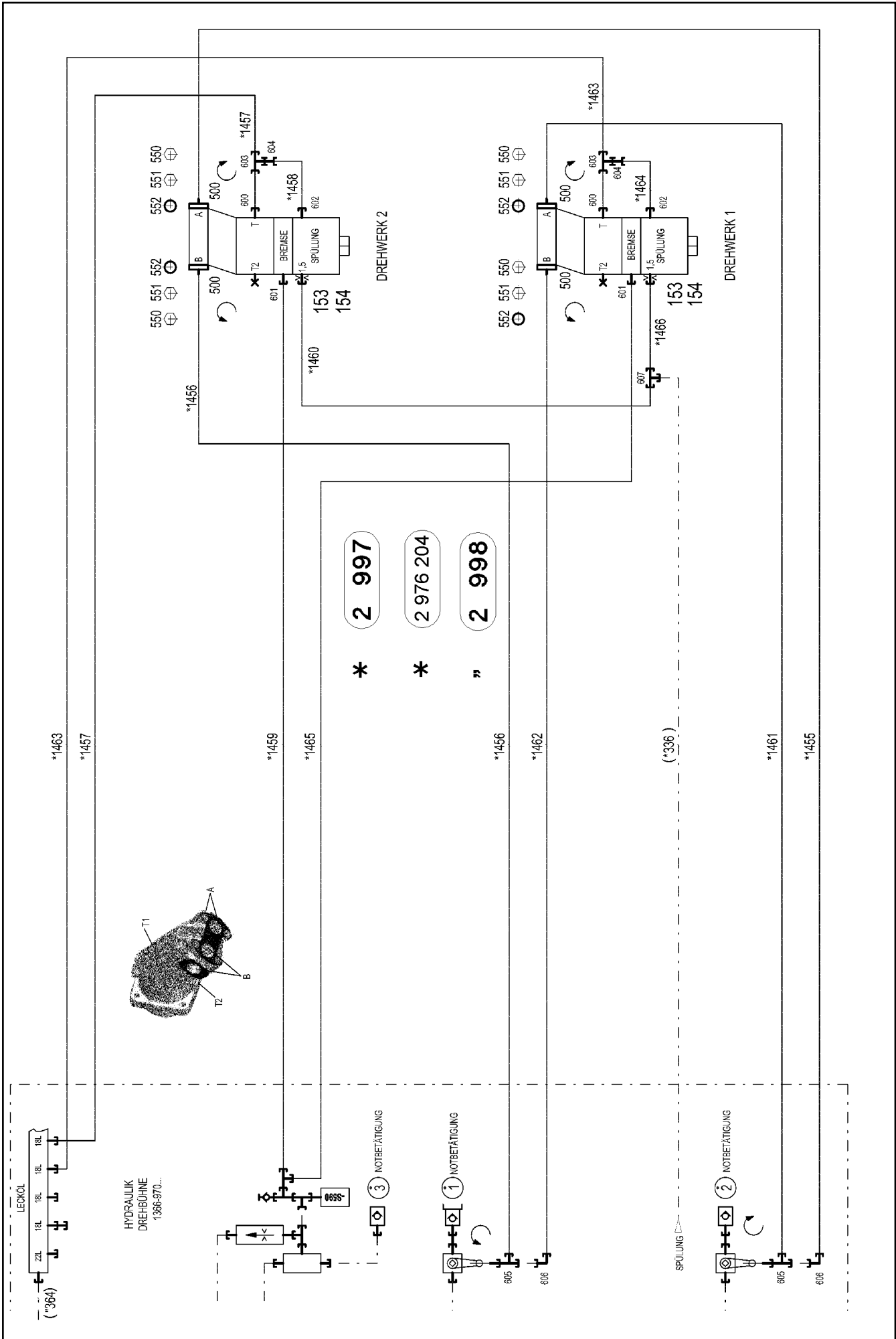
Los números indicados en los flexibles corresponden a las posiciones de la lista de flexibles.

Нанесенные на шлангах номера соответствуют позициям в перечне.



Pos.	Item	Quantity	Description	Bezeichnung
1	60 27 601 08	6	NAME PLATE 25,4X101,6	BEZEICHNUNGSSCHILD
2	60 27 603 08	6	NAME PLATE 25,4X165,1	BEZEICHNUNGSSCHILD
1455	92 61 208 08	1	HOSE CPL. 2755 19X2050	SCHLAUCH KPL.
1456	92 19 240 08	1	HOSE CPL. 2755 19X2350	SCHLAUCH KPL.
1457	92 61 473 08	1	HOSE CPL. 2TE 16X2100	SCHLAUCH KPL.
1458	92 87 646 08	1	HOSE CPL. 2TE 10X340	SCHLAUCH KPL.
1459	92 60 981 08	1	HOSE CPL. 1SC 0,5M	SCHLAUCH KPL.
1460	92 32 713 08	1	HOSE CPL. 1SC 8X1200	SCHLAUCH KPL.
1461	96 51 591 08	1	HOSE CPL. 2755 19X740	SCHLAUCH KPL.
1462	92 96 166 08	1	HOSE CPL. 2755 19X1020	SCHLAUCH KPL.
1463	96 40 959 08	1	HOSE CPL. 2TE 16X680	SCHLAUCH KPL.
1464	92 87 646 08	1	HOSE CPL. 2TE 10X340	SCHLAUCH KPL.
1465	92 87 596 08	1	HOSE CPL. 2SN 8X1400	SCHLAUCH KPL.
1466	96 42 753 08	1	HOSE CPL. 1SC 8X720	SCHLAUCH KPL.

15.2.2017	etk_en_de_097924 LR 1600/2	<input type="checkbox"/> 499 (2/2)
LIEBHERR	HOSE LINES 2 SLEWING GEAR SCHLAUCHLEITUNGEN 2 DREHWERKE	⇒ 2 976 204 96 47 202 08

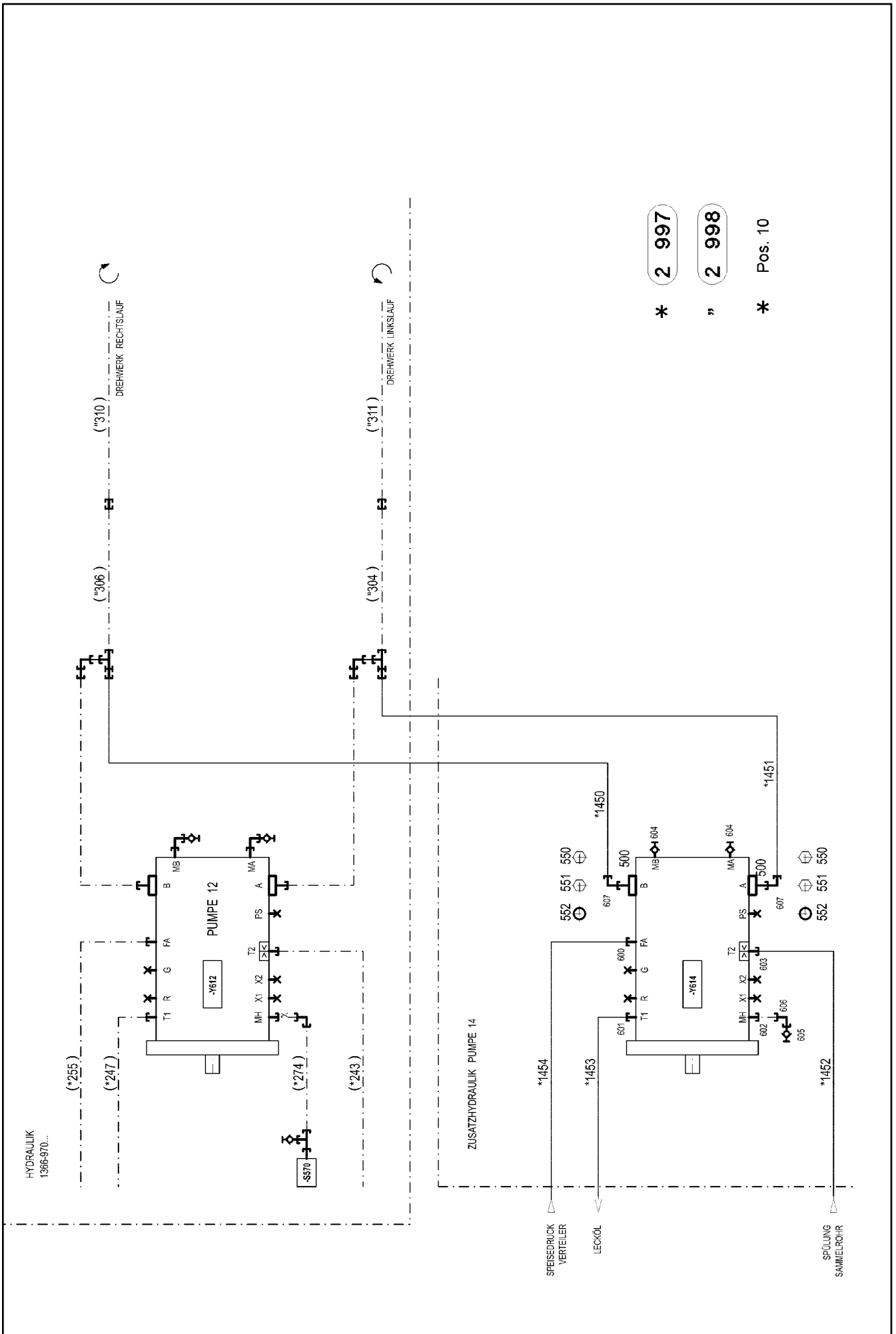


Pos.	Item	Quantity	Description	Bezeichnung
10	96 47 202 08	1	HOSE LINES 2 SLEWING GEAR ⇒ 2 976 204 96 47 202 08	SCHLAUCHLEITUNGEN 2 DREH
153	93 75 014 08	2	SCREW FITTING ELEMENT XGE10-SM-EDX3	VERSCHRAUBUNGSKOERPER
154	51 10 575 08	2	NOZZLE D 1,5 M8X8 MS	DUESE
500	51 05 875 08	8	FLANGE HALF A3P	FLANSCHHAELFTE
550	10 87 551 6	4	HEX SCREW ISO 4017 M10X35 8.8 FLZN SP	SECHSKANTSCHRAUBE
551	10 87 557 2	12	SOCKET HEAD SCREW ISO 4762 M10X35 8	ZYLINDERSCHRAUBE
552	51 05 878 08	4	O-RING ARP 568 24,99X3,53 NBR90	O-RING
600	47 10 370 08	2	FLANGE JOINT XGE18-LM-ED M18X1,5 A3P	VERSCHRAUBUNG
601	47 10 397 08	2	FLANGE JOINT ISO 8434-1 GE 10L M12X1,5	VERSCHRAUBUNG
602	47 10 307 08	2	FLANGE JOINT ISO 8434-1 GE 12L M16X1,5	VERSCHRAUBUNG
(1)	50 12 437 08	1	O-RING ARP 568 10,52X1,83 NBR90	O-RING
603	24 71 285 02	2	FLANGE JOINT EL 18L CR6-FREI	VERSCHRAUBUNG
604	47 54 363 08	2	FLANGE JOINT REDSD18/12-L A3P	VERSCHRAUBUNG
605	74 07 118	2	FLANGE JOINT EL 25S CR6-FREI	VERSCHRAUBUNG
606	74 07 119	2	FLANGE JOINT EW 25S CR6-FREI	VERSCHRAUBUNG
607	47 04 304 08	1	FLANGE JOINT XT12-L A3P	VERSCHRAUBUNG

15.2.2017	etk_en_de_097924 LR 1600/2	<input type="checkbox"/> 501 (2/2)
LIEBHERR	HYDR. ADD. 2 SLEWING GEARS ZUSATZHYDRAULIK 2 DREHWERKE	⇒ 2 976 206 96 69 490 08

Pos.	Item	Quantity	Description	Bezeichnung
4	96 00 263 6	1	ADDITIONAL HYDRAULICS PUMP 14 DRE ⇒ 2 976 702 96 00 263 6	ZUSATZHYDRAULIK PUMPE

15.2.2017	etk_en_de_097924 LR 1600/2	502
LIEBHERR	ADDITIONAL HYDRAULICS PUMP ZUSATZHYDRAULIK PUMPE	⇒ 2 976 700 91 82 863 08



15.2.2017
084318

LIEBHERR

etk_en_de_097924 LR 1600/2

ADDITIONAL HYDRAULICS PUMP
ZUSATZHYDRAULIK PUMPE

503 (1/2)

⇒ 2 976 702
96 00 263 6

Pos.	Item	Quantity	Description	Bezeichnung
10	96 00 401 2	1	HOSE LINES PUMP 14 STUFE 4	SCHLAUCHLEITUNGEN PUMPE
(1)	60 27 601 08	1	NAME PLATE 25,4X101,6	BEZEICHNUNGSSCHILD
(2)	60 27 603 08	4	NAME PLATE 25,4X165,1	BEZEICHNUNGSSCHILD
(1450)	92 87 117 08	1	HOSE CPL. 2755 19X560	SCHLAUCH KPL.
(1451)	92 87 114 08	1	HOSE CPL. 2755 19X540	SCHLAUCH KPL.
(1452)	96 00 323 3	1	HOSE CPL. 1SC 8X1460	SCHLAUCH KPL.
(1453)	92 77 038 08	1	HOSE CPL. 2TE 20X600	SCHLAUCH KPL.
(1454)	92 66 083 08	1	HOSE CPL. 2TE 16X1400	SCHLAUCH KPL.
500	47 49 021 08	2	SAE FLANGE CONNECTION GFS63/25-S A3	SAE-FLANSCHVERBINDUNG
(1)	51 05 878 08	1	O-RING ARP 568 24,99X3,53 NBR90	O-RING
550	10 87 551 6	3	HEX SCREW ISO 4017 M10X35 8.8 FLZN SP	SECHSKANTSCHRAUBE
551	10 87 557 2	9	SOCKET HEAD SCREW ISO 4762 M10X35 8	ZYLINDERSCHRAUBE
552	51 05 878 08	3	O-RING ARP 568 24,99X3,53 NBR90	O-RING
600	47 10 370 08	1	FLANGE JOINT XGE18-LM-ED M18X1,5 A3P	VERSCHRAUBUNG
601	47 10 313 08	1	FLANGE JOINT XGE22-LM-ED M26X1,5 A3P	VERSCHRAUBUNG
602	47 10 302 08	1	FLANGE JOINT XGE6-SM-ED A3P	VERSCHRAUBUNG
603	47 10 307 08	1	FLANGE JOINT ISO 8434-1 GE 12L M16X1,5	VERSCHRAUBUNG
604	47 56 032 08	2	TEST POINT FITTING EMA3 M12X1,5 CR6-F	MESSANSCHLUSS
605	47 56 015 08	1	TEST POINT FITTING BMA3 6S	MESSANSCHLUSS
606	47 25 315 08	1	FLANGE JOINT EW 6S M14X1,5 CR6-FREI	VERSCHRAUBUNG
607	74 07 119	2	FLANGE JOINT EW 25S CR6-FREI	VERSCHRAUBUNG

15.2.2017

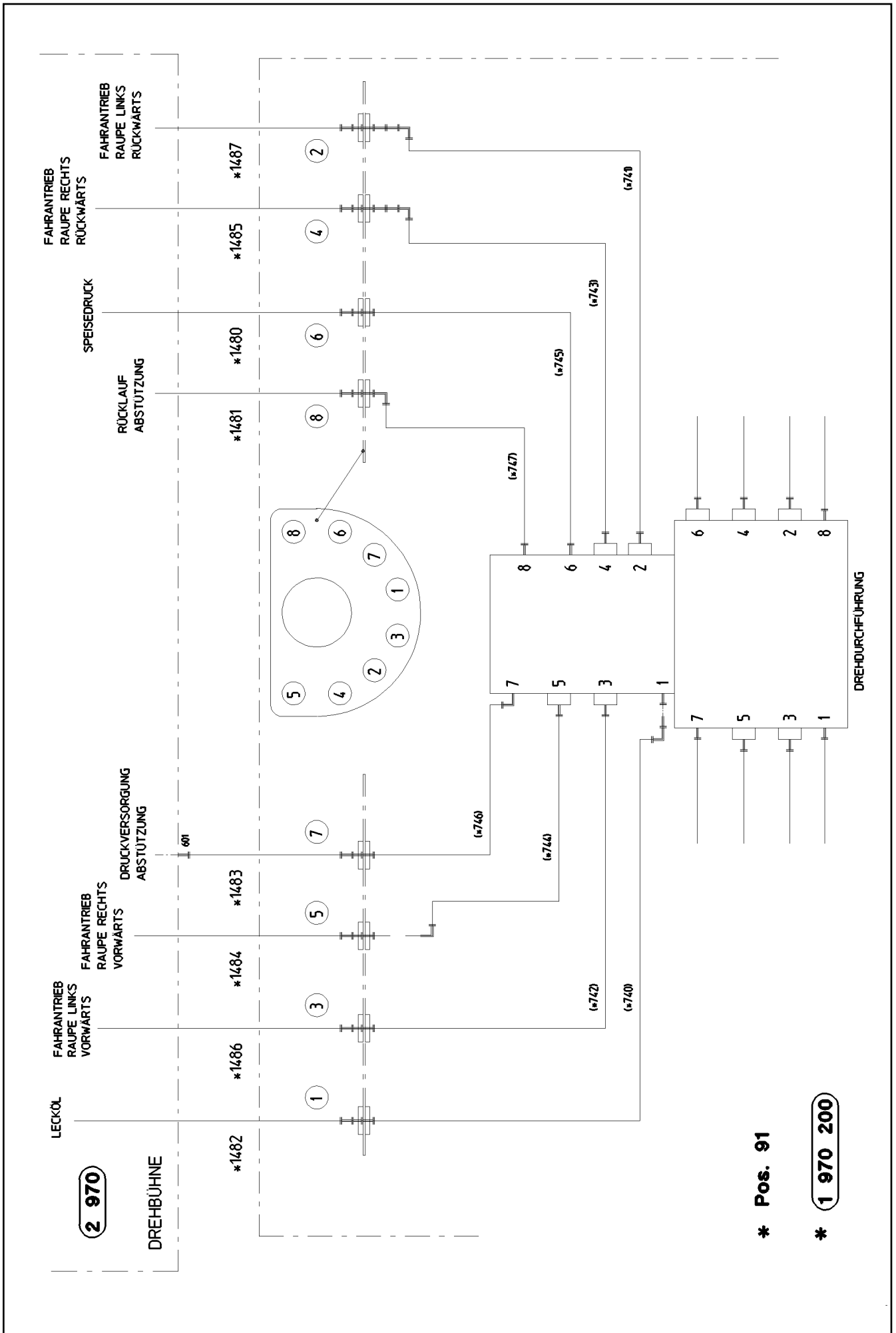
etk_en_de_097924 LR 1600/2

504 (2/2)

LIEBHERR

ADDITIONAL HYDRAULICS PUMP
ZUSATZHYDRAULIK PUMPE

⇒ 2 976 702
96 00 263 6



15.2.2017
072922

LIEBHERR

etk_en_de_097924 LR 1600/2

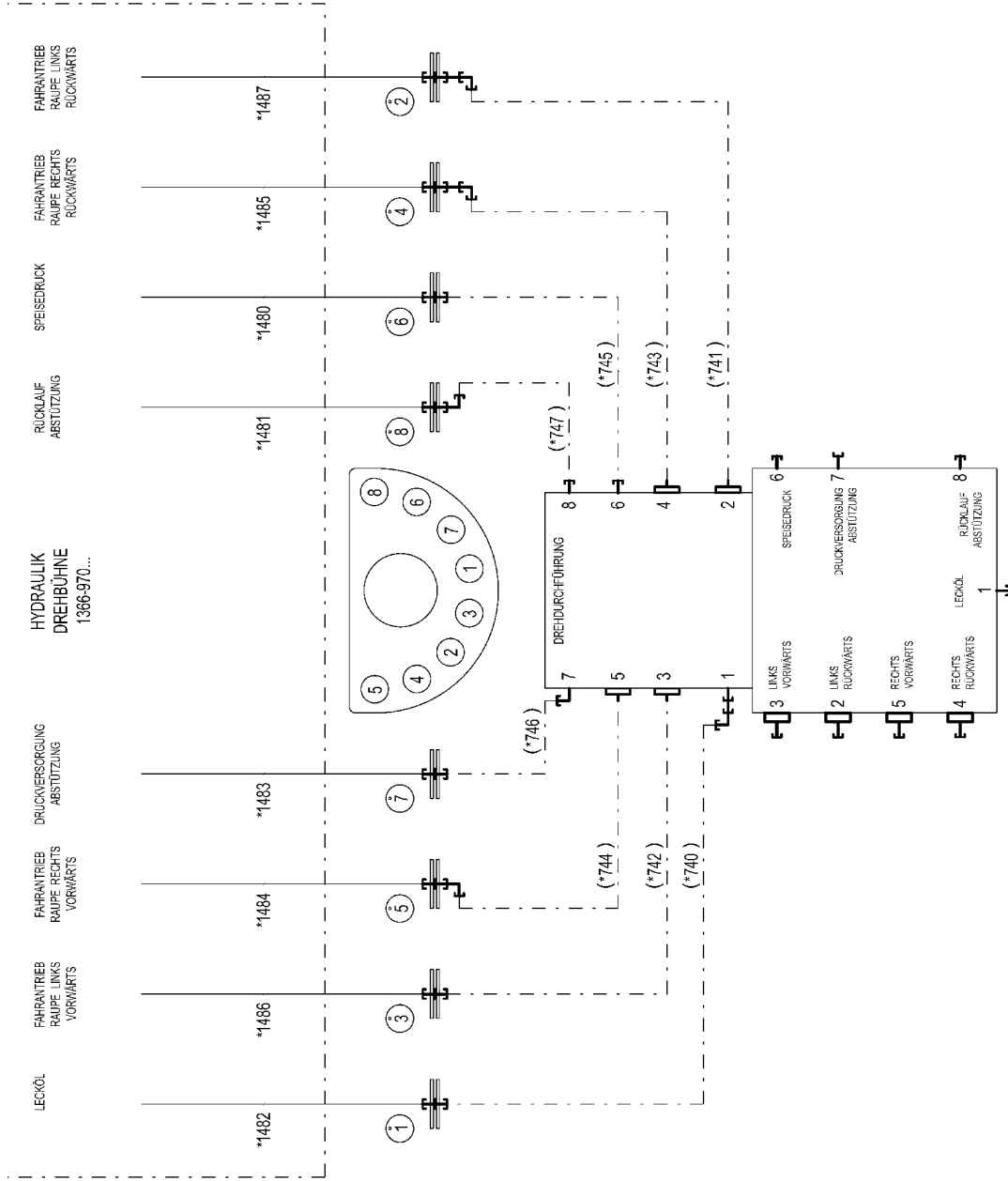
ADDITIONAL HYDR.SLEWING PLATFO
ZUSATZHYDRAULIK DREHBUEHNE

□ 505 (1/2)

⇒ 2 977
91 68 466 08

Pos.	Item	Quantity	Description	Bezeichnung
4	96 70 220 08	1	ADDITIONAL HYDR.SLEWING PLATFO OH ⇒ 2 977 96 70 220 08	ZUSATZHYDRAULIK DREHBUE

15.2.2017	etk_en_de_097924 LR 1600/2	506 (2/2)
LIEBHERR	ADDITIONAL HYDR.SLEWING PLATFO ZUSATZHYDRAULIK DREHBUEHNE	⇒ 2 977 91 68 466 08

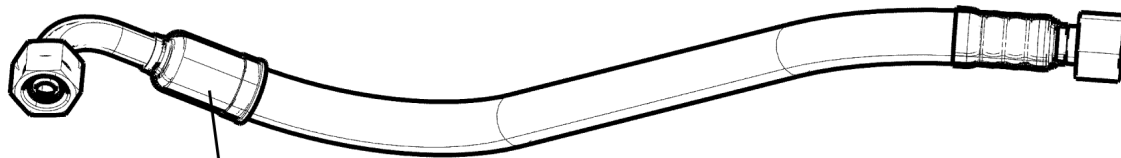


* 2 997

" 2 998

Pos.	Item	Quantity	Description	Bezeichnung
10	96 62 586 08	1	HOSE LINES ADD HYDR ⇒ 2 977 005 96 62 586 08	SCHLAUCHLEITUNGEN ZUSATZ

15.2.2017	etk_en_de_097924 LR 1600/2	508 (2/2)
LIEBHERR	ADDITIONAL HYDR.SLEWING PLATFO ZUSATZHYDRAULIK DREHBUEHNE	⇒ 2 977 96 70 220 08



Schlauchnummer
Hose number
Numéro de flexible
Número de flexible
Номера шланга

Die Schlauchnummern auf den Schläuchen entsprechen den Positionen in der Schlauchliste.

The hose numbers from the hoses are in accordance with the items in the hose list.

Les numéros indiqués sur les flexibles correspondent aux repères de la nomenclature des flexibles.

Los números indicados en los flexibles corresponden a las posiciones de la lista de flexibles.

Нанесенные на шлангах номера соответствуют позициям в перечне.



Pos.	Item	Quantity	Description	Bezeichnung
1	60 27 601 08	1	NAME PLATE 25,4X101,6	BEZEICHNUNGSSCHILD
2	60 27 603 08	7	NAME PLATE 25,4X165,1	BEZEICHNUNGSSCHILD
1480	92 35 237 08	1	HOSE CPL. 2TE 12X1100	SCHLAUCH KPL.
1481	92 96 415 08	1	HOSE CPL. 1SN 25X800	SCHLAUCH KPL.
1482	96 54 337 08	1	HOSE CPL. 1SN 32X1500	SCHLAUCH KPL.
1483	92 48 704 08	1	HOSE CPL. 2755 16X1000	SCHLAUCH KPL.
1484	96 51 905 08	1	HOSE CPL. F6000 31X1050	SCHLAUCH KPL.
1485	96 23 356 08	1	HOSE CPL. F6000 31X1130	SCHLAUCH KPL.
1486	96 49 548 08	1	HOSE CPL. F6000 31X1140	SCHLAUCH KPL.
1487	96 51 906 08	1	HOSE CPL. F6000 31X940	SCHLAUCH KPL.

15.2.2017	etk_en_de_097924 LR 1600/2	<input type="checkbox"/> 510 (2/2)
LIEBHERR	HOSE LINES ADD HYDR SCHLAUCHLEITUNGEN ZUSATZHYDR.	⇒ 2 977 005 96 62 586 08

Pos.	Item	Quantity	Description	Bezeichnung
4	96 00 263 9	1	SUPPL. HYDR. PUMP 5+6 ⇒ 2 977 203 96 00 263 9	ZUSATZHYDRAULIK PUMPE 5+6

15.2.2017	etk_en_de_097924 LR 1600/2	511
LIEBHERR	SUPPL. HYDR. PUMP 5+6 ZUSATZHYDRAULIK PUMPE 5+6	⇒ 2 977 200 91 82 866 08

15.2.2017
084317

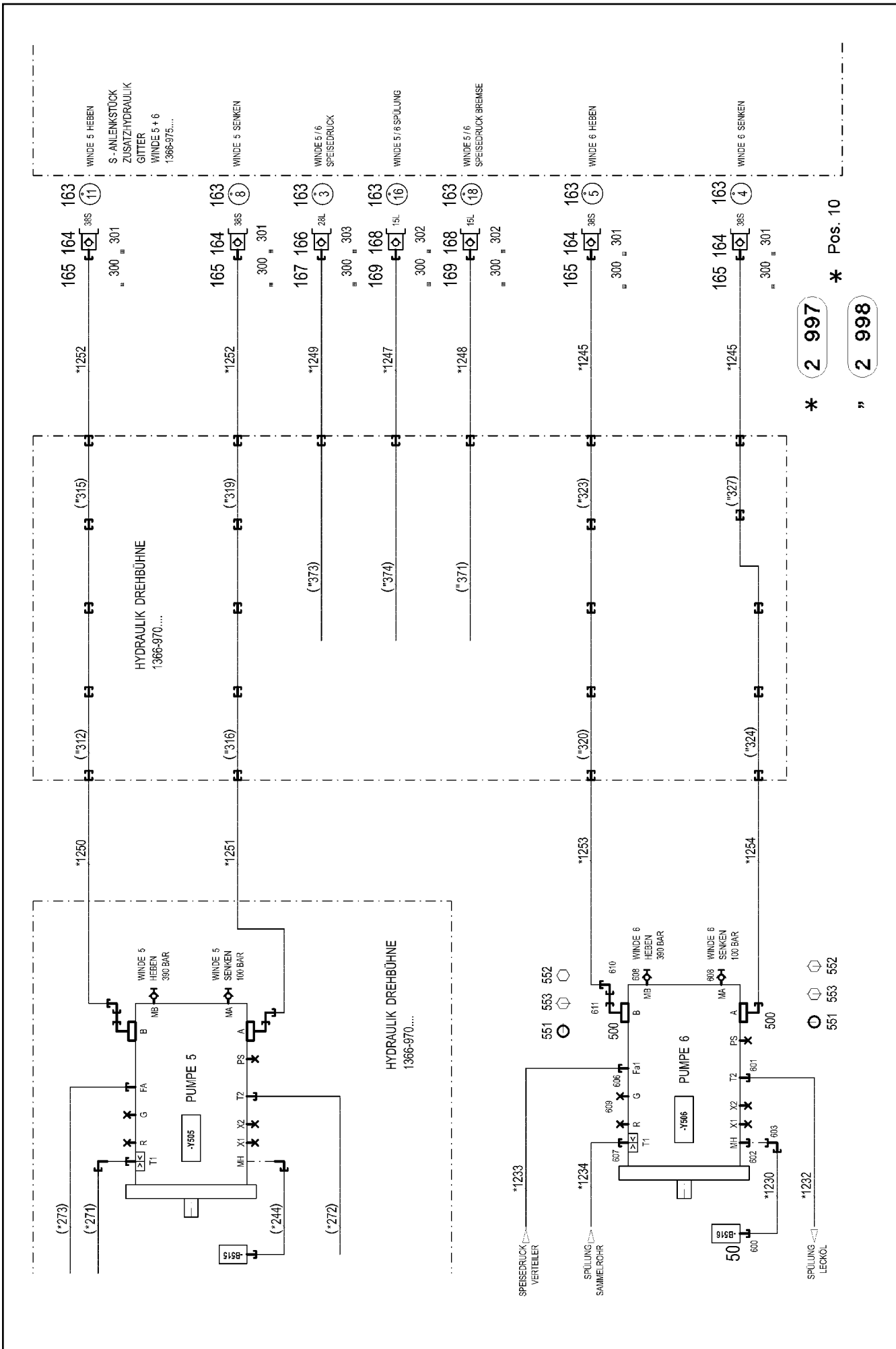
LIEBHERR

etk_en_de_097924 LR 1600/2

SUPPL. HYDR. PUMP 5+6
ZUSATZHYDRAULIK PUMPE 5+6

512 (1/2)

→ 2 977 203
96 00 263 9



* 2 997

" 2 998

* Pos. 10

Pos.	Item	Quantity	Description	Bezeichnung
10	96 00 264 3	1	HOSE LINES PUMPE 5+PUMPE 6 ⇒ 2 977 800 96 00 264 3	SCHLAUCHLEITUNGEN
50	10 81 373 8	1	PRESSURE SENSOR 0-400/400 BAR LSB PL:	DRUCKAUFNEHMER
163	95 05 568 08	7	TRAILER 25X2 ALMG3 H111	ANHAENGER
164	51 15 123 08	4	COUPLING PLUG B8 38-S	KUPPLUNGSSTECKER
165	10 46 691 3	4	SCREW PLUG RD79X4 SPF	VERSCHLUSSSCHRAUBE
166	51 15 011 08	1	COUPLING PLUG B6 28-L	KUPPLUNGSSTECKER
167	10 46 691 2	1	SCREW PLUG RD54X4 SPF	VERSCHLUSSSCHRAUBE
168	51 15 004 08	2	COUPLING PLUG B3 15-L	KUPPLUNGSSTECKER
169	10 46 691 1	2	SCREW PLUG RD36X3 SPF	VERSCHLUSSSCHRAUBE
300	70 42 141 08	7	KEY RING 25 EDELSTAHL	SCHLUESSELRING
301	71 01 077 08	4	SEALING RING DIN 7603 A 52X60X2,5 CU	DICHTRING
302	71 01 059 08	2	SEALING RING DIN 7603 A 27X32X2 CU	DICHTRING
303	71 01 072 08	1	SEALING RING DIN 7603 A 38X44X2 CU	DICHTRING
500	47 49 069 08	2	SAE FLANGE CONNECTION WFS64/30-S A3	SAE-FLANSCHVERBINDUNG
551	51 05 870 08	2	O-RING ARP 568 32,92X3,53 NBR90	O-RING
552	11 64 538 4	4	HEX SCREW ISO 4017 M12X40 8.8 FLZN SP	SECHSKANTSCHRAUBE
553	10 87 556 5	4	SOCKET HEAD SCREW DIN 912 M12X40 8.8	ZYLINDERSCHRAUBE
600	47 07 002 08	1	FLANGE JOINT XGAI6-SR A3P	VERSCHRAUBUNG
601	47 10 313 08	1	FLANGE JOINT XGE22-LM-ED M26X1,5 A3P	VERSCHRAUBUNG
602	47 10 302 08	1	FLANGE JOINT XGE6-SM-ED A3P	VERSCHRAUBUNG
603	47 25 315 08	1	FLANGE JOINT EW 6S M14X1,5 CR6-FREI	VERSCHRAUBUNG
606	47 10 311 08	1	FLANGE JOINT GE 18L M22X1,5 CR6-FREI	VERSCHRAUBUNG
607	47 10 394 08	1	FLANGE JOINT XGE12-LM-ED M18X1,5 A3P	VERSCHRAUBUNG
608	47 56 032 08	2	TEST POINT FITTING EMA3 M12X1,5 CR6-F	MESSANSCHLUSS
609	47 77 058 08	1	STOP PLUG VSTIM26X1,5ED A3P	STOPFEN
610	47 02 330 08	1	FLANGE JOINT XW30-S A3P	VERSCHRAUBUNG
611	47 00 111 08	1	FLANGE JOINT SNV30-S A3P	VERSCHRAUBUNG

15.2.2017

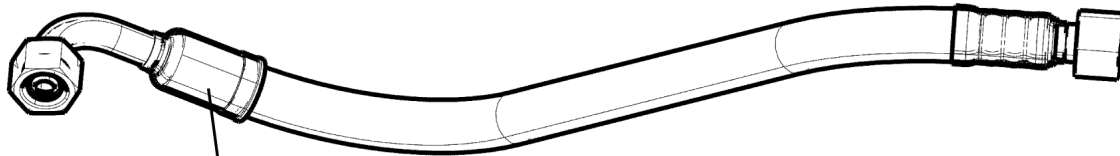
etk_en_de_097924 LR 1600/2

513 (2/2)

LIEBHERR

SUPPL. HYDR. PUMP 5+6
ZUSATZHYDRAULIK PUMPE 5+6

⇒ 2 977 203
96 00 263 9



Schlauchnummer
Hose number
Numéro de flexible
Número de flexible
Номера шланга

Die Schlauchnummern auf den Schläuchen entsprechen den Positionen in der Schlauchliste.

The hose numbers from the hoses are in accordance with the items in the hose list.

Les numéros indiqués sur les flexibles correspondent aux repères de la nomenclature des flexibles.

Los números indicados en los flexibles corresponden a las posiciones de la lista de flexibles.

Нанесенные на шлангах номера соответствуют позициям в перечне.



15.2.2017
133089

LIEBHERR

etk_en_de_097924 LR 1600/2

HOSE LINES
SCHLAUCHLEITUNGEN

514 (1/2)

⇒ 2 977 800
96 00 264 3

Pos.	Item	Quantity	Description	Bezeichnung
1	60 27 601 08	4	NAME PLATE 25,4X101,6	BEZEICHNUNGSSCHILD
2	60 27 603 08	15	NAME PLATE 25,4X165,1	BEZEICHNUNGSSCHILD
1230	96 24 766 08	1	HOSE CPL. 2SN 6X1380	SCHLAUCH KPL.
1232	92 65 576 08	1	HOSE CPL. 2TE 20X620	SCHLAUCH KPL.
1233	96 41 969 08	1	HOSE CPL. 2TE 1,7M	SCHLAUCH KPL.
1234	96 00 323 4	1	HOSE CPL. 1SC 8X2050	SCHLAUCH KPL.
1245	96 51 907 08	2	HOSE CPL. F6000 31X1630	SCHLAUCH KPL.
1247	92 76 030 08	1	HOSE CPL. 2SN 12X1850	SCHLAUCH KPL.
1248	92 76 030 08	1	HOSE CPL. 2SN 12X1850	SCHLAUCH KPL.
1249	92 75 706 08	1	HOSE CPL. 1SN 25X1700	SCHLAUCH KPL.
1250	96 73 532 08	1	HOSE CPL. 4SH 25X1420	SCHLAUCH KPL.
1251	96 00 322 5	1	HOSE CPL. 4SH 25X1160	SCHLAUCH KPL.
1252	96 68 630 08	2	HOSE CPL. F6000 31X1680	SCHLAUCH KPL.
1253	96 32 027 08	1	HOSE CPL. 4SH 25X1260	SCHLAUCH KPL.
1254	96 00 322 6	1	HOSE CPL. 4SH 25X820	SCHLAUCH KPL.

15.2.2017	etk_en_de_097924 LR 1600/2	<input type="checkbox"/> 515 (2/2)
LIEBHERR	HOSE LINES SCHLAUCHLEITUNGEN	⇒ 2 977 800 96 00 264 3

Pos.	Item	Quantity	Description	Bezeichnung
4	96 68 931 08	1	ADDNL.HYDR.ERECTION DEVICE ⇒ 2 978 007 96 68 931 08	ZUSATZHYDR.MONTAGEEINRIC

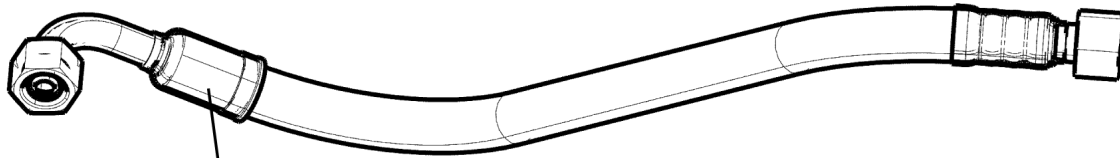
15.2.2017	etk_en_de_097924 LR 1600/2	516
LIEBHERR	ADDNL.HYDR.ERECTION DEVICE ZUSATZHYDR.MONTAGEEINRICHTUNG	⇒ 2 978 000 91 68 452 08

Pos.	Item	Quantity	Description	Bezeichnung
10	96 47 912 08	1	HOSE LINES MOUNTING INSTAL. ⇒ 2 978 101 96 47 912 08	SCHLAUCHLEITUNGEN MONT
11	96 47 913 08	1	PIPELINES MOUNTING DEVICE ⇒ 2 978 102 96 47 913 08	ROHRLEITUNGEN MONTAGEEIN
50	10 81 373 8	2	PRESSURE SENSOR 0-400/400 BAR LSB PL:	DRUCKAUFNEHMER
150	51 06 960 08	1	BALL VALVE DN8-1/4" MS	KUGELHAHN
151	51 14 177 08	1	PRESSURE LIMITING VALVE p _{max} =700BAR ⇒ 5 114 177 08 51 14 177 08	DRUCKBEGRENZUNGSVENTIL
152	50 28 065 08	1	EQUALIZING RESERVOIR 1L ⇒ 5 028 065 08 50 28 065 08	AUSGLEICHSBEHAELTER
153	95 05 568 08	2	TRAILER 25X2 ALMG3 H111	ANHAENGER
154	10 46 691 2	2	SCREW PLUG RD54X4 SPF	VERSCHLUSSSCHRAUBE
155	51 05 997 08	2	COUPLING PLUG 25-S	KUPPLUNGSSTECKER
156	10 21 769 5	1	LOWERING BRAKE VALVE 420BAR SPF ⇒ X10217695 10 21 769 5	SENKBREMSVENTIL
300	71 01 072 08	2	SEALING RING DIN 7603 A 38X44X2 CU	DICHTRING
301	70 42 141 08	2	KEY RING 25 EDELSTAHL	SCHLUESSELRING
302	10 41 285 4	8	BUTTON HEAD SCREW AEHNL.ISO 7380-2	HALBRUNDKOPFSCHRAUBE
303	77 42 852 08	2	HOSE CLAMP 167-175	SCHLAUCHSCHELLE
304	77 42 157 08	4	CONSOLE	KONSOLE
305	11 69 387 5	8	HEX NUT ISO 4032 M8 8 480H SPF	SECHSKANTMUTTER
306	95 41 173 08	4	CARRIER RAIL 140	TRAGSCHIENE
307	60 20 180 08	8	CARRIER RAIL NUT DIN 3015-1 L TM M6 W1	TRAGSCHIENENMUTTER
308	73 65 090	2	CLAMP-HALF DIN 3015-1 L 0 R 12 PP SW	KLEMMHAELFTE
309	73 62 946	6	CLAMP-HALF DIN 3015-1 L 2 R 16 PP SW	KLEMMHAELFTE
310	40 42 002	2	SOCKET HEAD SCREW ISO 4762 M6X20 8.8	ZYLINDERSCHRAUBE
311	10 87 558 8	6	SOCKET HEAD SCREW ISO 4762 M6X25 8.8	ZYLINDERSCHRAUBE
312	60 20 089 08	40	CLAMP-HALF DIN 3015-1 L 4 R 30 PP SW	KLEMMHAELFTE
313	10 87 559 0	40	SOCKET HEAD SCREW ISO 4762 M6X35 8.8	ZYLINDERSCHRAUBE
600	47 23 302 08	2	FLANGE JOINT EL 10L CR6-FREI	VERSCHRAUBUNG
601	73 62 091	4	FLANGE JOINT ISO 8434-1 GE 10L G1/4A C	VERSCHRAUBUNG
602	24 71 056 02	1	FLANGE JOINT ET 12L M18X1,5 CR6-FREI	VERSCHRAUBUNG
603	47 10 348 08	1	FLANGE JOINT XGE12-LR-ED1/2" A3P	VERSCHRAUBUNG
604	47 19 018 08	1	FLANGE JOINT EGE 12S G1/2A CR6-FREI	VERSCHRAUBUNG
605	47 54 340 08	1	FLANGE JOINT REDSDN30/12-S A3P	VERSCHRAUBUNG
606	47 04 329 08	1	FLANGE JOINT T 30S A3C	VERSCHRAUBUNG
607	47 00 330 08	4	FLANGE JOINT XG30-S CFX	VERSCHRAUBUNG
608	47 02 326 08	1	FLANGE JOINT W 16S A3C	VERSCHRAUBUNG
609	47 50 337 08	2	FLANGE JOINT XGR30/16-S CFX	VERSCHRAUBUNG
610	47 50 329 08	2	FLANGE JOINT XGR30/25-S CFX	VERSCHRAUBUNG
611	76 17 460	1	FLANGE JOINT EW 16S CR6-FREI	VERSCHRAUBUNG
612	47 10 332 08	1	FLANGE JOINT XGE16-SR-ED A3P	VERSCHRAUBUNG
613	74 03 569	2	FLANGE JOINT EW 10L M16X1,5 CR6-FREI	VERSCHRAUBUNG
614	47 09 005 08	1	PRESSURE GAUGE CONNECTION A3P	MANOMETERANSCHLUSS
615	47 00 303 08	1	FLANGE JOINT XG10-L A3P	VERSCHRAUBUNG
616	47 54 335 08	1	FLANGE JOINT REDSD16/10-S A3P	VERSCHRAUBUNG
617	47 04 325 08	1	FLANGE JOINT T 16S CR6-FREI	VERSCHRAUBUNG
618	47 32 312 08	1	FLANGE JOINT RSWS16-SR-WD A3P	VERSCHRAUBUNG
619	47 54 314 08	1	FLANGE JOINT REDSD12/10-L A3P	VERSCHRAUBUNG

15.2.2017	etk_en_de_097924 LR 1600/2	<input type="checkbox"/> 518 (2/2)
LIEBHERR	ADDNL.HYDR.ERECTION DEVICE ZUSATZHYDR.MONTAGEEINRICHTUNG	⇒ 2 978 007 96 68 931 08

Pos.	Item	Quantity	Description	Bezeichnung
4	96 69 155 08	1	ADDNL.HYDR.RETAINING DEVICE ⇒ 2 978 109 96 69 155 08	ZUSATZHYDR.D-RUECKHALTES

15.2.2017	etk_en_de_097924 LR 1600/2	519
LIEBHERR	ADDNL.HYDR.RETAINING DEVICE ZUSATZHYDR.D-RUECKHALTESICHER.	⇒ 2 978 100 91 68 473 08



Schlauchnummer
Hose number
Numéro de flexible
Número de flexible
Номера шланга

Die Schlauchnummern auf den Schläuchen entsprechen den Positionen in der Schlauchliste.

The hose numbers from the hoses are in accordance with the items in the hose list.


Les numéros indiqués sur les flexibles correspondent aux repères de la nomenclature des flexibles.

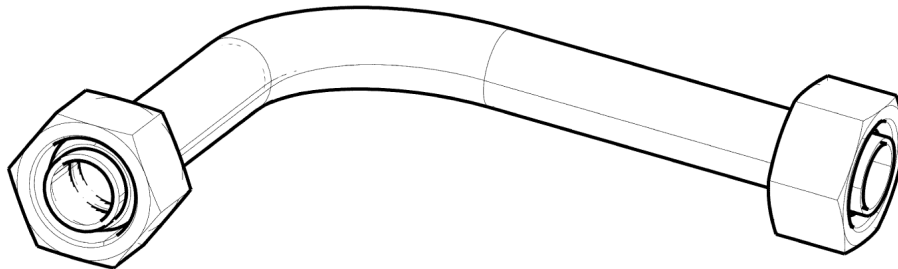
Los números indicados en los flexibles corresponden a las posiciones de la lista de flexibles.

Нанесенные на шлангах номера соответствуют позициям в перечне.



Pos.	Item	Quantity	Description	Bezeichnung
1	60 27 601 08	2	NAME PLATE 25,4X101,6	BEZEICHNUNGSSCHILD
2	60 27 603 08	4	NAME PLATE 25,4X165,1	BEZEICHNUNGSSCHILD
1220	92 80 222 08	2	HOSE CPL. 2755 19X1420	SCHLAUCH KPL.
1221	92 56 341 08	1	HOSE CPL. 2755.08 1,12M	SCHLAUCH KPL.
1222	92 45 280 08	1	HOSE CPL. 2755 12X960	SCHLAUCH KPL.
1223	96 24 770 08	1	HOSE CPL. 1SC 8X2000	SCHLAUCH KPL.
1224	96 49 567 08	1	HOSE CPL. 2TE 8X220	SCHLAUCH KPL.

15.2.2017	etk_en_de_097924 LR 1600/2	 521 (2/2)
LIEBHERR	HOSE LINES MOUNTING INSTAL. SCHLAUCHLEITUNGEN MONTAGEEINR.	⇒ 2 978 101 96 47 912 08



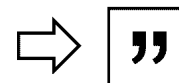
Die Positionsnummern der Rohre auf den Bildtafeln entsprechen den Positionen in der Rohrliste.

The pipe numbers from the illustrations are in accordance with the items in the pipe list.

Les numéros des tuyaux sur les illustrations correspondent aux repères de la nomenclature des tuyaux.

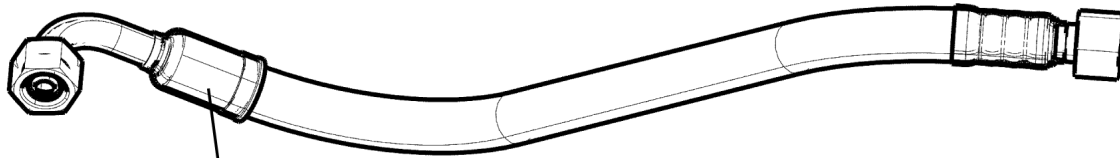
Los números de tubos en las ilustraciones corresponden a las posiciones de la lista de tubos.

Номера позиций труб на изображениях соответствуют позициям в перечне труб.



Pos.	Item	Quantity	Description	Bezeichnung
180	96 51 731 08	2	PIPE COMPL. 30X4X3500	ROHR KPL.
181	96 51 732 08	1	PIPE COMPL. 30X4X654	ROHR KPL.
182	96 51 733 08	1	PIPE COMPL. 30X4X1733	ROHR KPL.
183	96 51 734 08	1	PIPE COMPL. 30X4X3221	ROHR KPL.
184	96 51 735 08	2	PIPE COMPL. 30X4X5473	ROHR KPL.
185	96 51 736 08	1	PIPE COMPL. 16X2X495	ROHR KPL.
186	96 51 737 08	1	PIPE COMPL. 16X2X2228	ROHR KPL.
187	96 51 738 08	1	PIPE COMPL. 10X1,5X2021	ROHR KPL.
188	96 51 739 08	1	PIPE COMPL. 10X1,5X1681	ROHR KPL.
189	96 51 740 08	1	PIPE COMPL. 10X1,5X768	ROHR KPL.
190	96 51 741 08	1	PIPE COMPL. 10X1,5X166	ROHR KPL.

15.2.2017	etk_en_de_097924 LR 1600/2	 523 (2/2)
LIEBHERR	PIPELINES MOUNTING DEVICE ROHRLEITUNGEN MONTAGEEINRICHT.	⇒ 2 978 102 96 47 913 08



Schlauchnummer
Hose number
Numéro de flexible
Número de flexible
Номера шланга

Die Schlauchnummern auf den Schläuchen entsprechen den Positionen in der Schlauchliste.

The hose numbers from the hoses are in accordance with the items in the hose list.

Les numéros indiqués sur les flexibles correspondent aux repères de la nomenclature des flexibles.

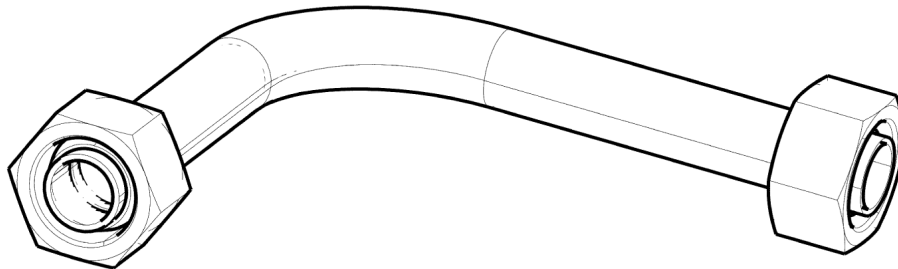
Los números indicados en los flexibles corresponden a las posiciones de la lista de flexibles.

Нанесенные на шлангах номера соответствуют позициям в перечне.



Pos.	Item	Quantity	Description	Bezeichnung
1	60 27 601 08	6	NAME PLATE 25,4X101,6	BEZEICHNUNGSSCHILD
2	60 27 603 08	6	NAME PLATE 25,4X165,1	BEZEICHNUNGSSCHILD
1307	96 31 991 08	1	HOSE CPL. 2SN 2,5M	SCHLAUCH KPL.
1308	96 54 735 08	1	HOSE CPL. 2755 19X2450	SCHLAUCH KPL.
1309	92 76 036 08	1	HOSE CPL. 2SN 20X2450	SCHLAUCH KPL.
1310	96 25 946 08	1	HOSE CPL. 2SN 10X1060	SCHLAUCH KPL.
1311	92 99 672 08	1	HOSE CPL. 2SN 8X1040	SCHLAUCH KPL.
1312	92 93 328 08	2	HOSE CPL. 2SN 20X1000	SCHLAUCH KPL.
1313	92 22 505 08	2	HOSE CPL. 2755 19X1000	SCHLAUCH KPL.
1314	92 68 547 08	1	HOSE CPL. 2SN 0,88M	SCHLAUCH KPL.
1315	96 41 973 08	1	HOSE CPL. 2SN 8X860	SCHLAUCH KPL.
1316	96 54 736 08	1	HOSE CPL. 2TE 8X980	SCHLAUCH KPL.

15.2.2017	etk_en_de_097924 LR 1600/2	<input type="checkbox"/> 525 (2/2)
LIEBHERR	HOSE LINES GUY MOUNTING SCHLAUCHLEITUNGEN D-RUECKHALTE	⇒ 2 978 107 96 50 433 08



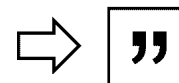
Die Positionsnummern der Rohre auf den Bildtafeln entsprechen den Positionen in der Rohrliste.

The pipe numbers from the illustrations are in accordance with the items in the pipe list.

Les numéros des tuyaux sur les illustrations correspondent aux repères de la nomenclature des tuyaux.

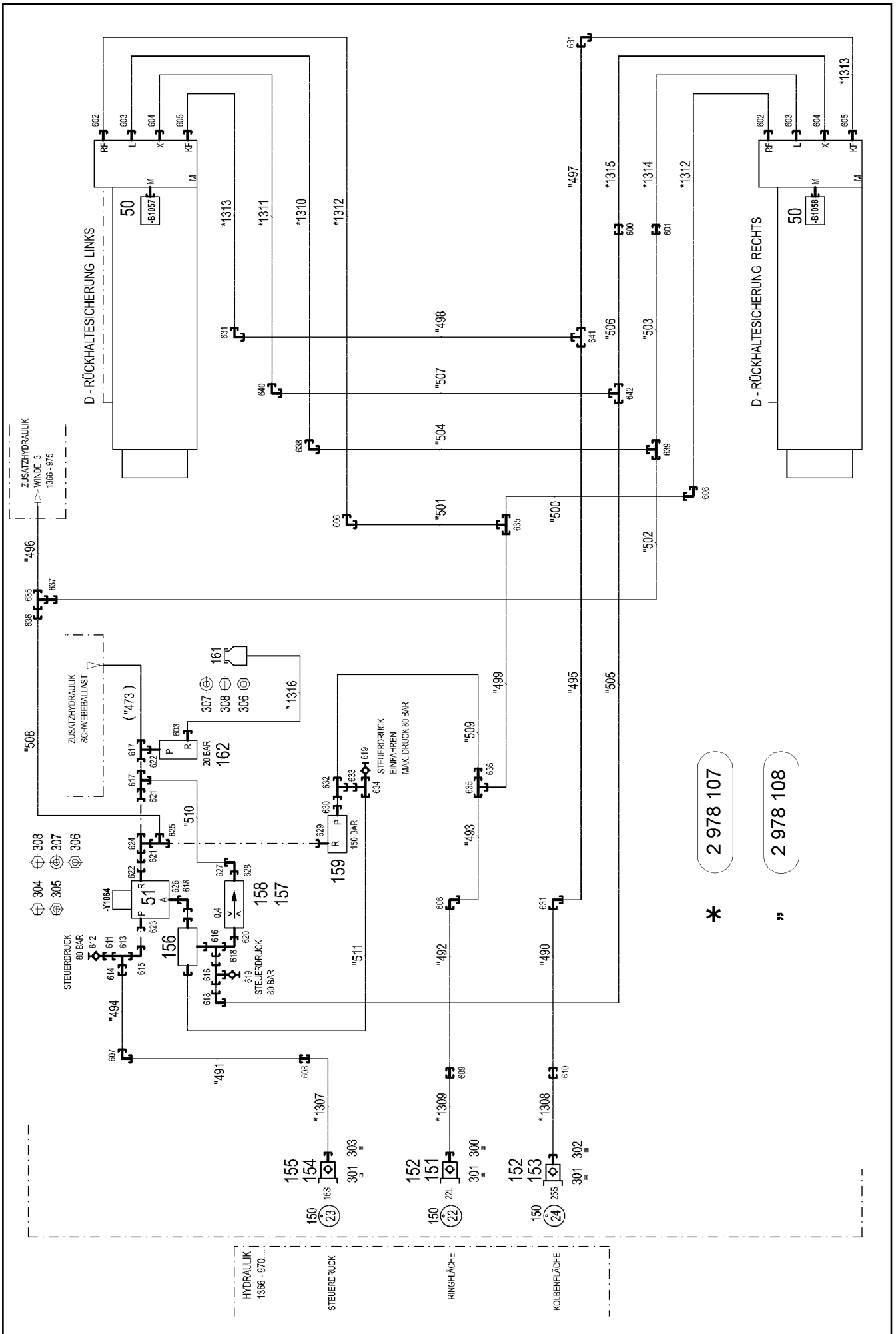
Los números de tubos en las ilustraciones corresponden a las posiciones de la lista de tubos.

Номера позиций труб на изображениях соответствуют позициям в перечне труб.



Pos.	Item	Quantity	Description	Bezeichnung
490	96 55 066 08	1	PIPE COMPL. 25X3X1938	ROHR KPL.
491	96 55 067 08	1	PIPE COMPL. 16X2X1882	ROHR KPL.
492	96 55 068 08	1	PIPE COMPL. 22X2,5X1776	ROHR KPL.
493	96 55 069 08	1	PIPE COMPL. 22X2,5X1130	ROHR KPL.
494	96 55 070 08	1	PIPE COMPL. 16X2X1714	ROHR KPL.
495	96 55 071 08	1	PIPE COMPL. 25X3X1416	ROHR KPL.
496	96 55 072 08	1	PIPE COMPL. 22X2,5X1530	ROHR KPL.
497	96 55 073 08	1	PIPE COMPL. 25X3X325	ROHR KPL.
498	96 55 074 08	1	PIPE COMPL. 25X3X2376	ROHR KPL.
499	96 55 075 08	1	PIPE COMPL. 22X2,5X527	ROHR KPL.
500	96 55 076 08	1	PIPE COMPL. 22X2,5X360	ROHR KPL.
501	96 55 077 08	1	PIPE COMPL. 22X2,5X2407	ROHR KPL.
502	96 55 078 08	1	PIPE COMPL. 12X1,5X366	ROHR KPL.
503	96 55 079 08	1	PIPE COMPL. 12X1,5X329	ROHR KPL.
504	96 55 080 08	1	PIPE COMPL. 12X1,5X2370	ROHR KPL.
505	96 55 081 08	1	PIPE COMPL. 10X1,5X945	ROHR KPL.
506	96 55 082 08	1	PIPE COMPL. 10X1,5X340	ROHR KPL.
507	96 55 083 08	1	PIPE COMPL. 10X1,5X2374	ROHR KPL.
508	96 55 084 08	1	PIPE COMPL. 15X1,5X666	ROHR KPL.
509	96 55 085 08	1	PIPE COMPL. 15X1,5X621	ROHR KPL.
510	96 55 086 08	1	PIPE COMPL. 12X1,5X280	ROHR KPL.
511	96 55 087 08	1	PIPE COMPL. 10X1,5X86	ROHR KPL.

15.2.2017	etk_en_de_097924 LR 1600/2	<input type="checkbox"/> 527 (2/2)
LIEBHERR	PIPELINES DERR. ROHRLEITUNGEN DERRICK	⇒ 2 978 108 96 44 195 08



* 2 978 107

" 2 978 108

15.2.2017
073116

LIEBHERR

etk_en_de_097924 LR 1600/2

ADDNL.HYDR.RETAINING DEVICE
ZUSATZHYDR.D-RUECKHALTESICHER.

□ 528 (1/3)

⇒ 2 978 109
96 69 155 08

Pos.	Item	Quantity	Description	Bezeichnung
10	96 50 433 08	1	HOSE LINES GUY MOUNTING ⇒ 2 978 107 96 50 433 08	SCHLAUCHLEITUNGEN D-RUEC
11	96 44 195 08	1	PIPELINES DERR. ⇒ 2 978 108 96 44 195 08	ROHRLEITUNGEN DERRICK
50	10 81 618 5	2	PRESSURE SENSOR 0-400/400 BAR LSB PL:	DRUCKAUFNEHMER
51	51 14 444 08	1	DIRECTIONAL CONTROL VALVE 3/2 350BA ⇒ 5 114 444 08 51 14 444 08	WEGEVENTIL
150	95 05 568 08	3	TRAILER 25X2 ALMG3 H111	ANHAENGER
151	51 15 081 08	1	COUPLING PLUG B6 22-L	KUPPLUNGSSTECKER
152	10 46 690 8	2	SCREW PLUG RD54X4 ALCUMGPB SPF	VERSCHLUSSSCHRAUBE
153	51 05 997 08	1	COUPLING PLUG 25-S	KUPPLUNGSSTECKER
154	51 15 086 08	1	COUPLING PLUG B3 16-S	KUPPLUNGSSTECKER
155	10 46 690 7	1	SCREW PLUG RD36X3 SPF	VERSCHLUSSSCHRAUBE
156	51 14 689 08	1	SHUTTLE VALVE 250BAR	WECHSELVENTIL
157	51 06 711 08	1	FILTER CARTRIDGE 0,005m³/min 25µm	FILTERPATRONE
158	51 10 487 08	1	NOZZLE 0,4 MS	DUESE
159	51 14 177 08	1	PRESSURE LIMITING VALVE pmax=700BAR ⇒ 5 114 177 08 51 14 177 08	DRUCKBEGRENZUNGSVENTIL
161	50 28 065 08	1	EQUALIZING RESERVOIR 1L ⇒ 5 028 065 08 50 28 065 08	AUSGLEICHSBEHAELTER
162	11 21 159 2	1	PRESSURE LIMITING VALVE pv=20BAR pma	DRUCKBEGRENZUNGSVENTIL
300	71 01 022	1	SEALING RING DIN 7603 A33X39X2 CU	DICHTRING
301	70 42 141 08	3	KEY RING 25 EDELSTAHL	SCHLUESSELRING
302	71 01 072 08	1	SEALING RING DIN 7603 A 38X44X2 CU	DICHTRING
303	71 01 059 08	1	SEALING RING DIN 7603 A 27X32X2 CU	DICHTRING
304	10 41 285 7	2	BUTTON HEAD SCREW AEHNL.ISO 7380-2	HALBRUNDKOPFSCHRAUBE
305	11 69 387 5	2	HEX NUT ISO 4032 M8 8 480H SPF	SECHSKANTMUTTER
306	10 87 562 1	4	HEX NUT ISO 4032 M6 8 480H SPF	SECHSKANTMUTTER
307	42 18 017 08	4	WASHER ISO 7093-1 6 200HV-A2	SCHEIBE
308	11 64 249 7	4	HEX SCREW ISO 4017 M6X10 8.8 480H SPF	SECHSKANTSCHRAUBE
600	47 00 303 08	1	FLANGE JOINT XG10-L A3P	VERSCHRAUBUNG
601	47 00 304 08	1	FLANGE JOINT XG12-L A3P	VERSCHRAUBUNG
602	47 10 314 08	2	FLANGE JOINT XGE22-LR-ED A3P	VERSCHRAUBUNG
603	47 10 308 08	3	FLANGE JOINT XGE12-LR-ED A3P	VERSCHRAUBUNG
604	73 62 091	2	FLANGE JOINT ISO 8434-1 GE 10L G1/4A C	VERSCHRAUBUNG
605	47 10 336 08	2	FLANGE JOINT XGE25-SR-ED A3P	VERSCHRAUBUNG
606	47 02 307 08	3	FLANGE JOINT XW22-L A3P	VERSCHRAUBUNG
607	47 02 326 08	1	FLANGE JOINT W 16S A3C	VERSCHRAUBUNG
608	47 00 327 08	1	FLANGE JOINT XG16-S A3P	VERSCHRAUBUNG
609	47 00 307 08	1	FLANGE JOINT XG22-L A3P	VERSCHRAUBUNG
610	47 00 329 08	1	FLANGE JOINT XG25-S A3P	VERSCHRAUBUNG
611	47 54 329 08	1	FLANGE JOINT REDSD12/6-S CFX	VERSCHRAUBUNG
612	47 56 015 08	1	TEST POINT FITTING BMA3 6S	MESSANSCHLUSS
613	48 24 314 14	1	FLANGE JOINT ISO 8434 ET 12S CR6-FREI	VERSCHRAUBUNG
614	47 50 325 08	1	FLANGE JOINT XGR16/12-S A3P	VERSCHRAUBUNG
615	76 17 354	1	FLANGE JOINT EW 12S CR6-FREI	VERSCHRAUBUNG
616	47 23 302 08	2	FLANGE JOINT EL 10L CR6-FREI	VERSCHRAUBUNG
617	24 71 286 02	2	FLANGE JOINT EL 12L M18X1,5 CR6-FREI	VERSCHRAUBUNG
618	74 03 569	3	FLANGE JOINT EW 10L M16X1,5 CR6-FREI	VERSCHRAUBUNG
619	51 06 290 08	2	GAUGE CONNECTION DKO 10L	MESSSTUTZEN
620	47 19 011 08	1	FLANGE JOINT EGESD10-LR-WD A3P	VERSCHRAUBUNG
621	47 54 318 08	2	FLANGE JOINT RED 15/12L CR6-FREI	VERSCHRAUBUNG
622	47 19 012 08	2	FLANGE JOINT EGESD12-LR-WD A3P	VERSCHRAUBUNG
623	47 19 005 08	1	FLANGE JOINT EGESD12-SR-WD A3P	VERSCHRAUBUNG
624	47 24 304 08	1	FLANGE JOINT ET 15L M22X1,5 CR6-FREE	VERSCHRAUBUNG
625	47 04 305 08	1	FLANGE JOINT XT15-L A3P	VERSCHRAUBUNG
626	47 19 043 08	1	FLANGE JOINT EGE 10L G3/8A CR6-FREI	VERSCHRAUBUNG
627	24 71 177 02	1	FLANGE JOINT EW 12L M18X1,5 CR6-FREI	VERSCHRAUBUNG
628	47 10 353 08	1	FLANGE JOINT XGE12-LR-ED1/4" A3P	VERSCHRAUBUNG
629	47 19 035 08	1	FLANGE JOINT EGE 15L G1/2 A3C	VERSCHRAUBUNG

15.2.2017

etk_en_de_097924 LR 1600/2

☐ 529 (2/3)

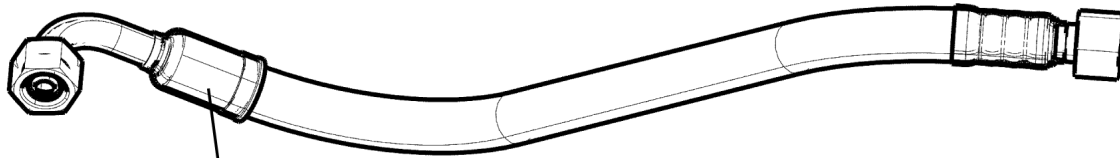
LIEBHERRADDNL.HYDR.RETAINING DEVICE
ZUSATZHYDR.D-RUECKHALTESICHER.⇒ 2 978 109
96 69 155 08

Pos.	Item	Quantity	Description	Bezeichnung
630	47 10 310 08	1	FLANGE JOINT XGE15-LR-ED A3P	VERSCHRAUBUNG
631	47 02 328 08	3	FLANGE JOINT XW25-S A3P	VERSCHRAUBUNG
632	47 23 004 14	1	FLANGE JOINT EL 15L CR6-FREE	VERSCHRAUBUNG
633	47 54 301 08	1	FLANGE JOINT RED 15/10L A3C	VERSCHRAUBUNG
634	48 24 303 14	1	FLANGE JOINT ISO 8434 ET 10L M16X1,5 C	VERSCHRAUBUNG
635	47 04 307 08	3	FLANGE JOINT T 22L CR6-FREI	VERSCHRAUBUNG
636	47 54 355 08	2	FLANGE JOINT REDSD22/15-L A3P	VERSCHRAUBUNG
637	47 54 361 08	1	FLANGE JOINT REDSD22/12-L A3P	VERSCHRAUBUNG
638	47 02 304 08	1	FLANGE JOINT XW12-L A3P	VERSCHRAUBUNG
639	47 04 304 08	1	FLANGE JOINT XT12-L A3P	VERSCHRAUBUNG
640	47 02 303 08	1	FLANGE JOINT XW10-L A3P	VERSCHRAUBUNG
641	47 04 327 08	1	FLANGE JOINT XT25-S A3P	VERSCHRAUBUNG
642	47 04 303 08	1	FLANGE JOINT XT10-L A3P	VERSCHRAUBUNG

15.2.2017	etk_en_de_097924 LR 1600/2	<input type="checkbox"/> 530 (3/3)
LIEBHERR	ADDNL.HYDR.RETAINING DEVICE ZUSATZHYDR.D-RUECKHALTESICHER.	⇒ 2 978 109 96 69 155 08

Pos.	Item	Quantity	Description	Bezeichnung
4	96 69 083 08	1	ADD.HYDR.S_RETAINING RAM ⇒ 2 978 206 96 69 083 08	ZUSATZHYDR.S-RUECKHALTESI

15.2.2017	etk_en_de_097924 LR 1600/2	531
LIEBHERR	ADD.HYDR.S_RETAINING RAM ZUSATZHYDR.S-RUECKHALTESICH.	⇒ 2 978 200 91 63 415 08



Schlauchnummer
Hose number
Numéro de flexible
Número de flexible
Номера шланга

Die Schlauchnummern auf den Schläuchen entsprechen den Positionen in der Schlauchliste.

The hose numbers from the hoses are in accordance with the items in the hose list.


Les numéros indiqués sur les flexibles correspondent aux repères de la nomenclature des flexibles.

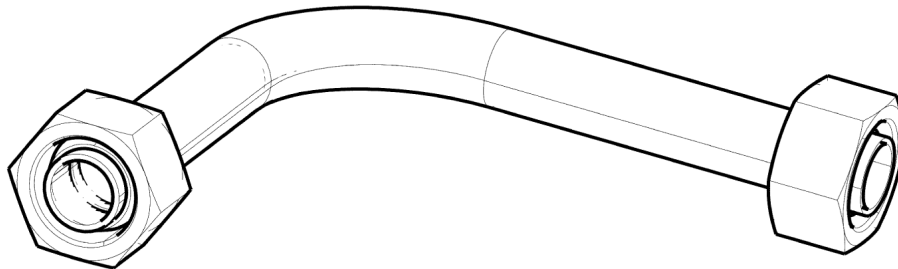
Los números indicados en los flexibles corresponden a las posiciones de la lista de flexibles.

Нанесенные на шлангах номера соответствуют позициям в перечне.



Pos.	Item	Quantity	Description	Bezeichnung
1	60 27 601 08	6	NAME PLATE 25,4X101,6	BEZEICHNUNGSSCHILD
2	60 27 603 08	4	NAME PLATE 25,4X165,1	BEZEICHNUNGSSCHILD
1211	96 69 682 08	2	HOSE CPL. 2755 19X1080	SCHLAUCH KPL.
1212	96 69 683 08	1	HOSE CPL. 2SN 20X1120	SCHLAUCH KPL.
1213	96 69 684 08	1	HOSE CPL. 2SN 20X960	SCHLAUCH KPL.
1214	96 31 679 08	1	HOSE CPL. 2SN 10X1320	SCHLAUCH KPL.
1215	96 35 967 08	1	HOSE CPL. 2SN 10X1240	SCHLAUCH KPL.
1216	96 34 618 08	1	HOSE CPL. 2SN 10X1220	SCHLAUCH KPL.
1217	96 44 830 08	1	HOSE CPL. 2SN 10X1140	SCHLAUCH KPL.
1218	96 27 578 08	1	HOSE CPL. 2TE 10X150	SCHLAUCH KPL.
1219	92 26 702 08	1	HOSE CPL. 2TE 10X300	SCHLAUCH KPL.

15.2.2017	etk_en_de_097924 LR 1600/2	 533 (2/2)
LIEBHERR	HOSE LINES SCHLAUCHLEITUNGEN S-RUECKFALL.	⇒ 2 978 204 96 70 867 08



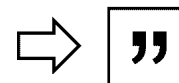
Die Positionsnummern der Rohre auf den Bildtafeln entsprechen den Positionen in der Rohrliste.

The pipe numbers from the illustrations are in accordance with the items in the pipe list.

Les numéros des tuyaux sur les illustrations correspondent aux repères de la nomenclature des tuyaux.

Los números de tubos en las ilustraciones corresponden a las posiciones de la lista de tubos.

Номера позиций труб на изображениях соответствуют позициям в перечне труб.



Pos.	Item	Quantity	Description	Bezeichnung
144	96 51 750 08	1	PIPE COMPL. 28X2X180	ROHR KPL.
145	96 51 751 08	1	PIPE COMPL. 25X3X220	ROHR KPL.
146	96 69 022 08	1	PIPE COMPL. 18X1,5X1356	ROHR KPL.
147	96 69 023 08	1	PIPE COMPL. 16X2X1796	ROHR KPL.
148	96 69 024 08	1	PIPE COMPL. 28X2X1573	ROHR KPL.
149	96 69 025 08	1	PIPE COMPL. 28X2X1315	ROHR KPL.
150	96 69 026 08	1	PIPE COMPL. 12X1,5X539	ROHR KPL.
151	96 51 757 08	1	PIPE COMPL. 12X1,5X2259	ROHR KPL.
152	96 51 758 08	1	PIPE COMPL. 10X1,5X289	ROHR KPL.
153	96 51 759 08	1	PIPE COMPL. 10X1,5X335	ROHR KPL.
154	96 69 020 08	1	PIPE COMPL. 12X1,5X1044	ROHR KPL.
155	96 69 021 08	1	PIPE COMPL. 10X1,5X995	ROHR KPL.
156	96 69 027 08	1	PIPE COMPL. 12X1,5X335	ROHR KPL.
157	96 69 028 08	1	PIPE COMPL. 12X1,5X2791	ROHR KPL.
158	96 69 029 08	1	PIPE COMPL. 12X1,5X293	ROHR KPL.
159	96 69 030 08	1	PIPE COMPL. 12X1,5X2752	ROHR KPL.
160	96 69 031 08	1	PIPE COMPL. 12X1,5X1656	ROHR KPL.
161	96 52 302 08	1	PIPE COMPL. 12X1,5X2329	ROHR KPL.
162	96 69 032 08	1	PIPE COMPL. 12X1,5X1676	ROHR KPL.
163	96 69 033 08	1	PIPE COMPL. 25X3X1870	ROHR KPL.
164	96 69 034 08	1	PIPE COMPL. 25X3X3537	ROHR KPL.
165	96 69 035 08	1	PIPE COMPL. 25X3X341	ROHR KPL.
166	96 69 036 08	1	PIPE COMPL. 25X3X2806	ROHR KPL.
167	96 69 037 08	1	PIPE COMPL. 28X2X333	ROHR KPL.
168	96 69 038 08	1	PIPE COMPL. 28X2X2771	ROHR KPL.
169	96 69 039 08	1	PIPE COMPL. 28X2X3240	ROHR KPL.
170	96 69 040 08	1	PIPE COMPL. 28X2X2184	ROHR KPL.

15.2.2017

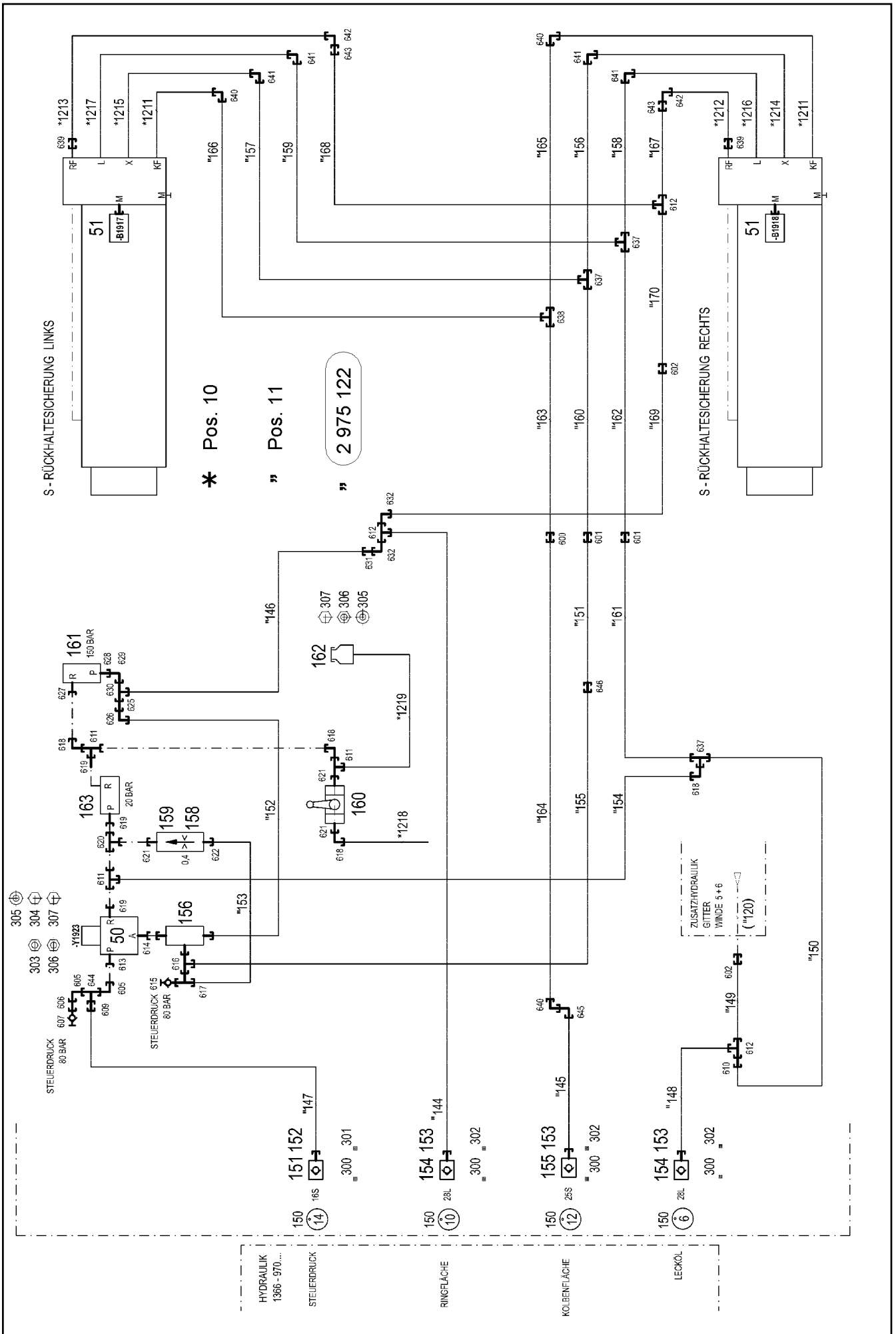
etk_en_de_097924 LR 1600/2

535 (2/2)

LIEBHERR

PIPELINE S OVERRUN PROTECTION
ROHRLEITUNGEN S-RUECKHALTESICH

⇒ 2 978 205
96 70 869 08



15.2.2017
072753

LIEBHERR

etk_en_de_097924 LR 1600/2

ADD.HYDR.S_RETAINING RAM
ZUSATZHYDR.S-RUECKHALTESICH.

536 (1/3)

→ 2 978 206
96 69 083 08

Pos.	Item	Quantity	Description	Bezeichnung
10	96 70 867 08	1	HOSE LINES ⇒ 2 978 204 96 70 867 08	SCHLAUCHLEITUNGEN S-RUEC
11	96 70 869 08	1	PIPELINE S OVERRUN PROTECTION ⇒ 2 978 205 96 70 869 08	ROHRLEITUNGEN S-RUECKHAL
50	51 14 444 08	1	DIRECTIONAL CONTROL VALVE 3/2 350BA ⇒ 5 114 444 08 51 14 444 08	WEGEVENTIL
51	10 81 618 5	2	PRESSURE SENSOR 0-400/400 BAR LSB PL:	DRUCKAUFNEHMER
150	95 05 568 08	4	TRAILER 25X2 ALMG3 H111	ANHAENGER
151	51 15 059 08	1	COUPLING SLEEVE B3 16-S	KUPPLUNGSMUFFE
152	10 46 691 5	1	HEX CAP NUT RD36X3 SPF	VERSCHLUSSMUTTER
153	10 46 691 6	3	HEX CAP NUT RD54X4 SPF	VERSCHLUSSMUTTER
154	51 15 010 08	2	COUPLING SLEEVE B6 28-L	KUPPLUNGSMUFFE
155	51 05 996 08	1	COUPLING SLEEVE B6 25-S	KUPPLUNGSMUFFE
156	51 14 689 08	1	SHUTTLE VALVE 250BAR	WECHSELVENTIL
158	51 10 487 08	1	NOZZLE 0,4 MS	DUESE
159	51 06 711 08	1	FILTER CARTRIDGE 0,005m³/min 25µm	FILTERPATRONE
160	51 06 960 08	1	BALL VALVE DN8-1/4" MS	KUGELHAHN
161	51 14 177 08	1	PRESSURE LIMITING VALVE pmax=700BAR ⇒ 5 114 177 08 51 14 177 08	DRUCKBEGRENZUNGSVENTIL
162	50 28 065 08	1	EQUALIZING RESERVOIR 1L ⇒ 5 028 065 08 50 28 065 08	AUSGLEICHSBEHAELTER
163	11 21 159 2	1	PRESSURE LIMITING VALVE pv=20BAR pma	DRUCKBEGRENZUNGSVENTIL
300	70 42 141 08	4	KEY RING 25 EDELSTAHL	SCHLUESSELRING
301	71 01 059 08	1	SEALING RING DIN 7603 A 27X32X2 CU	DICHTRING
302	71 01 072 08	3	SEALING RING DIN 7603 A 38X44X2 CU	DICHTRING
303	11 69 387 5	2	HEX NUT ISO 4032 M8 8 480H SPF	SECHSKANTMUTTER
304	10 41 285 7	2	BUTTON HEAD SCREW AEHNL.ISO 7380-2	HALBRUNDKOPFSCHRAUBE
305	42 18 017 08	4	WASHER ISO 7093-1 6 200HV-A2	SCHEIBE
306	10 87 562 1	4	HEX NUT ISO 4032 M6 8 480H SPF	SECHSKANTMUTTER
307	11 64 249 7	4	HEX SCREW ISO 4017 M6X10 8.8 480H SPF	SECHSKANTSCHRAUBE
600	47 00 329 08	1	FLANGE JOINT XG25-S A3P	VERSCHRAUBUNG
601	47 00 304 08	2	FLANGE JOINT XG12-L A3P	VERSCHRAUBUNG
602	47 00 308 08	2	FLANGE JOINT XG28-L A3P	VERSCHRAUBUNG
605	76 17 354	2	FLANGE JOINT EW 12S CR6-FREI	VERSCHRAUBUNG
606	47 54 329 08	1	FLANGE JOINT REDSD12/6-S CFX	VERSCHRAUBUNG
607	47 56 015 08	1	TEST POINT FITTING BMA3 6S	MESSANSCHLUSS
609	47 50 325 08	1	FLANGE JOINT XGR16/12-S A3P	VERSCHRAUBUNG
610	47 54 357 08	1	FLANGE JOINT REDSDN28/12-L A3P	VERSCHRAUBUNG
611	24 71 286 02	3	FLANGE JOINT EL 12L M18X1,5 CR6-FREI	VERSCHRAUBUNG
612	47 04 308 08	3	FLANGE JOINT T 28L A3C	VERSCHRAUBUNG
613	47 19 005 08	1	FLANGE JOINT EGESD12-SR-WD A3P	VERSCHRAUBUNG
614	47 19 043 08	1	FLANGE JOINT EGE 10L G3/8A CR6-FREI	VERSCHRAUBUNG
615	51 06 290 08	1	GAUGE CONNECTION DKO 10L	MESSSTUTZEN
616	47 23 302 08	1	FLANGE JOINT EL 10L CR6-FREI	VERSCHRAUBUNG
617	48 24 303 14	1	FLANGE JOINT ISO 8434 ET 10L M16X1,5 C	VERSCHRAUBUNG
618	24 71 177 02	4	FLANGE JOINT EW 12L M18X1,5 CR6-FREI	VERSCHRAUBUNG
619	47 19 012 08	3	FLANGE JOINT EGESD12-LR-WD A3P	VERSCHRAUBUNG
620	24 71 056 02	1	FLANGE JOINT ET 12L M18X1,5 CR6-FREI	VERSCHRAUBUNG
621	47 10 353 08	3	FLANGE JOINT XGE12-LR-ED1/4" A3P	VERSCHRAUBUNG
622	73 62 091	1	FLANGE JOINT ISO 8434-1 GE 10L G1/4A C	VERSCHRAUBUNG
625	47 54 303 08	1	FLANGE JOINT REDSD18/10-L A3P	VERSCHRAUBUNG
626	74 03 569	1	FLANGE JOINT EW 10L M16X1,5 CR6-FREI	VERSCHRAUBUNG
627	47 19 038 08	1	FLANGE JOINT EGE 12L G1/2 A3P	VERSCHRAUBUNG
628	47 10 312 08	1	FLANGE JOINT XGE18-LR-ED A3P	VERSCHRAUBUNG
629	24 71 083 02	1	FLANGE JOINT EW 18L M26X1,5 CR6-FREI	VERSCHRAUBUNG
630	24 71 285 02	1	FLANGE JOINT EL 18L CR6-FREI	VERSCHRAUBUNG
631	47 54 309 08	1	FLANGE JOINT REDSD28/18-L A3P	VERSCHRAUBUNG
632	76 17 494	2	FLANGE JOINT EW 28L CR6-FREI	VERSCHRAUBUNG
637	47 04 304 08	3	FLANGE JOINT XT12-L A3P	VERSCHRAUBUNG
638	47 04 327 08	1	FLANGE JOINT XT25-S A3P	VERSCHRAUBUNG

15.2.2017

etk_en_de_097924 LR 1600/2

 537 (2/3)
LIEBHERR
 ADD.HYDR.S_RETAINING RAM
 ZUSATZHYDR.S-RUECKHALTESICH.

 ⇒ 2 978 206
 96 69 083 08

Pos.	Item	Quantity	Description	Bezeichnung
639	47 50 330 08	2	FLANGE JOINT XGR25/20-S A3P	VERSCHRAUBUNG
640	47 02 328 08	3	FLANGE JOINT XW25-S A3P	VERSCHRAUBUNG
641	47 02 304 08	4	FLANGE JOINT XW12-L A3P	VERSCHRAUBUNG
642	47 25 306 08	2	FLANGE JOINT EWSD22-L A3P	VERSCHRAUBUNG
643	47 50 318 08	2	FLANGE JOINT XGR28/22-L A3P	VERSCHRAUBUNG
644	48 24 314 14	1	FLANGE JOINT ISO 8434 ET 12S CR6-FREI	VERSCHRAUBUNG
645	74 07 119	1	FLANGE JOINT EW 25S CR6-FREI	VERSCHRAUBUNG
646	47 50 306 08	1	FLANGE JOINT GR 12/10S A3C	VERSCHRAUBUNG

15.2.2017	etk_en_de_097924 LR 1600/2	<input type="checkbox"/> 538 (3/3)
LIEBHERR	ADD.HYDR.S_RETAINING RAM ZUSATZHYDR.S-RUECKHALTESICH.	⇒ 2 978 206 96 69 083 08

Pos.	Item	Quantity	Description	Bezeichnung
4	96 98 990 08	1	PIPEWORK AIR INSTALLATION ⇒ 2 990 000 96 98 990 08	VERROHRUNG DRUCKLUFTANL

15.2.2017	etk_en_de_097924 LR 1600/2	539
LIEBHERR	COMPRESSED AIR PLANT DRUCKLUFTANLAGE	⇒ 2 990 91 79 290 08

Pos.	Item	Quantity	Description	Bezeichnung
10	96 98 991 08	1	HOSE LINES AIR FLAP STUFE 4	SCHLAUCHLEITUNGEN LUFTK
(1)	60 27 601 08	1	NAME PLATE 25,4X101,6	BEZEICHNUNGSSCHILD
(1366)	96 00 303 0	1	HOSE CPL. TFS 5X360	SCHLAUCH KPL.
50	10 66 441 6	1	DIRECTIONAL CONTROL VALVE 16BAR M1	WEGEVENTIL
52	50 26 573 08	1	AIR DRYER ⇒ 5 026 573 08 50 26 573 08	LUFTTROCKNER
152	50 26 616 08	1	SILENCER	GERAEUSCHDAEMPFER
154	10 49 304 5	1	RIBBED TUBE ALU	RIPPENROHR
155	50 26 628 08	1	OVERFLOW VALVE	UEBERSTROEMVENTIL
157	51 07 543 08	2	NOZZLE 0,4	DUESE
158	97 12 652 08	2	FLANGE JOINT	VERSCHRAUBUNG
160	50 29 871 08	1	AIR TANK DIN 74281 4,5L 15,5BAR ST RAL 9	LUFTBEHAELTER
161	50 29 219 08	2	WATER DRAIN VALVE 22BAR	ENTWAESSERUNGSVENTIL
162	50 26 558 08	1	AIR TANK 39,8L 10BAR ST RAL 9005 SCHW	LUFTBEHAELTER
245	51 15 062 08	1	CLOSING NIPPLE SP-006-0° VERZ	VERSCHLUSSNIPPEL
247	51 15 066 08	1	DUST CAP	STAUBKAPPE
301	10 49 288 8	4	CLAMP-HALF S 4 E 64 PP	KLEMMHAELFTE
305	77 42 113 08	1	TIGHTENING STRAP 206/206/30 ST	SPANNBAND
306	77 42 105 08	2	TIGHTENING STRAP 240-280/260/30 ST	SPANNBAND
307	50 29 325 08	10	COMPRESSION RING DR/R22X27	DRUCKRING
308	50 29 329 08	10	O-RING 20,3X2,4 NBR70	O-RING
309	77 43 837 08	1	DISTRIBUTION STRIP	VERTEILERLEISTE
310	40 70 039 08	3	HEX SCREW DIN 961 M12X1,5X25 8.8 A3C	SECHSKANTSCHRAUBE
311	71 01 060 08	1	SEALING RING DIN 7603 A 26X32X2 CU	DICHTRING
312	40 01 655	2	HEX SCREW ISO 4014 M8X90 8.8 A2C	SECHSKANTSCHRAUBE
313	11 69 387 5	4	HEX NUT ISO 4032 M8 8 480H SPF	SECHSKANTMUTTER
314	42 18 009 08	4	WASHER ISO 7093-1 8 200HV A2C	SCHEIBE
318	10 87 553 8	2	HEX SCREW ISO 4017 M8X50 8.8 480H SPF	SECHSKANTSCHRAUBE
319	10 49 306 5	2	ELASTOMER INSERT DIN 3015 53,4X65X45X	ELASTOMEREINSATZ
320	51 05 010 08	1	HOSE DN16 500	SCHLAUCH
321	50 29 328 08	1	COMPRESSION RING DR/R26X31	DRUCKRING
322	72 64 223 08	1	O-RING DIN 3770 25X2,5 FPM70	O-RING
550	47 71 014 08	2	PROFILE RING PR6-S/L A3P	PROFILRING
551	77 20 022 08	2	PLUG-IN SLEEVE E6-4	EINSTECKHUELSE
552	50 29 332 08	3	O-RING 10X2,2 NBR70	O-RING
553	50 29 326 08	3	COMPRESSION RING	DRUCKRING
554	47 66 094 08	1	HOSE UNION 0° A3P	SCHLAUCHSTUTZEN
555	71 01 020 08	1	SEALING RING DIN 7603 A 12X18X1,5 CU	DICHTRING
604	74 03 569	3	FLANGE JOINT EW 10L M16X1,5 CR6-FREI	VERSCHRAUBUNG
606	24 70 217 02	4	FLANGE JOINT EW 6L CR6-FREI	VERSCHRAUBUNG
610	47 66 077 08	3	FLANGE JOINT GE 6L M12X1,5	VERSCHRAUBUNG
611	47 77 045 08	2	STOP PLUG VSTIM22X1,5ED A3P	STOPFEN
612	47 10 311 08	6	FLANGE JOINT GE 18L M22X1,5 CR6-FREI	VERSCHRAUBUNG
613	24 71 083 02	5	FLANGE JOINT EW 18L M26X1,5 CR6-FREI	VERSCHRAUBUNG
614	47 10 398 08	1	FLANGE JOINT XGE10-LM-ED M22X1,5 A3P	VERSCHRAUBUNG
621	47 10 397 08	1	FLANGE JOINT ISO 8434-1 GE 10L M12X1,5	VERSCHRAUBUNG
622	47 77 043 08	1	STOP PLUG VSTI M12X1,5 A3P	STOPFEN
629	47 77 055 08	3	STOPPER PLUG VSTIM10X1ED A3P	BLINDSTOPFEN
630	47 10 301 08	1	FLANGE JOINT XGE6-LM-ED A3P	VERSCHRAUBUNG
632	47 25 315 08	2	FLANGE JOINT EW 6S M14X1,5 CR6-FREI	VERSCHRAUBUNG
633	47 74 001 08	2	BOX NUT DIN 3870 AS6 A3P	UEBERWURFMUTTER
634	47 54 303 08	1	FLANGE JOINT REDSD18/10-L A3P	VERSCHRAUBUNG
635	24 71 285 02	1	FLANGE JOINT EL 18L CR6-FREI	VERSCHRAUBUNG
636	47 19 023 08	1	FLANGE JOINT EGESD18-LM-WD A3P	VERSCHRAUBUNG
637	50 29 461 08	1	FLANGE JOINT GA6-LM22X1,5 A3P	VERSCHRAUBUNG
638	47 10 321 08	1	FLANGE JOINT XGE6-SR-ED A3P	VERSCHRAUBUNG
641	47 56 009 08	1	TEST CONNECTION A3P	PRUEFANSCHLUSS
642	24 71 177 02	1	FLANGE JOINT EW 12L M18X1,5 CR6-FREI	VERSCHRAUBUNG
643	47 10 399 08	1	FLANGE JOINT GE 12L M22X1,5 CR6-FREI	VERSCHRAUBUNG
644	47 74 015 08	1	BOX NUT DIN 3870 AL10 A3P	UEBERWURFMUTTER

15.2.2017

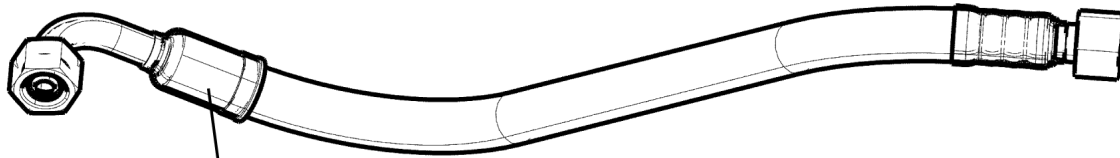
etk_en_de_097924 LR 1600/2

 541 (2/3)
LIEBHERR
**PIPEWORK AIR INSTALLATION
VERROHRUNG DRUCKLUFTANLAGE**

⇒ 2 990 000
96 98 990 08

Pos.	Item	Quantity	Description	Bezeichnung
645	47 77 004 08	1	BLANKING PLUG ISO 8434-1 PL 10L/S CR6-F	VERSCHLUSSTOPFEN
648	47 00 118 08	1	FLANGE JOINT GZ 6L CR6-FREI	VERSCHRAUBUNG
650	47 23 302 08	1	FLANGE JOINT EL 10L CR6-FREI	VERSCHRAUBUNG
651	47 50 308 08	1	FLANGE JOINT XGR10/6-L A3P	VERSCHRAUBUNG
652	10 81 566 4	2	FLANGE JOINT EW 18L ST CR6-FREI	VERSCHRAUBUNG
653	47 02 306 08	1	FLANGE JOINT XW18-L A3P	VERSCHRAUBUNG
654	47 00 306 08	1	FLANGE JOINT XG18-L A3P	VERSCHRAUBUNG
655	47 66 076 08	1	FLANGE JOINT XGE18-LM M26X1,5 A3P	VERSCHRAUBUNG

15.2.2017	etk_en_de_097924 LR 1600/2	<input type="checkbox"/> 542 (3/3)
LIEBHERR	PIPEWORK AIR INSTALLATION VERROHRUNG DRUCKLUFTANLAGE	⇒ 2 990 000 96 98 990 08



Schlauchnummer
Hose number
Numéro de flexible
Número de flexible
Номера шланга

Die Schlauchnummern auf den Schläuchen entsprechen den Positionen in der Schlauchliste.

The hose numbers from the hoses are in accordance with the items in the hose list.

Les numéros indiqués sur les flexibles correspondent aux repères de la nomenclature des flexibles.

Los números indicados en los flexibles corresponden a las posiciones de la lista de flexibles.

Нанесенные на шлангах номера соответствуют позициям в перечне.



Pos.	Item	Quantity	Description	Bezeichnung
120	92 60 562 08	1	HOSE CPL. 2TE 16X600	SCHLAUCH KPL.
121	96 00 323 6	1	HOSE CPL. 2TE 16X440	SCHLAUCH KPL.
122	96 76 213 08	1	HOSE CPL. 2SN 8X380	SCHLAUCH KPL.
123	96 96 361 08	1	HOSE CPL. 2SN 8X1080	SCHLAUCH KPL.
124	92 76 002 08	1	HOSE CPL. 2SN 12X660	SCHLAUCH KPL.
125	96 23 340 08	1	HOSE CPL. 2SN 0,38M	SCHLAUCH KPL.
176	92 93 183 08	1	HOSE CPL. 2SN 10X280	SCHLAUCH KPL.
177	92 11 865 08	1	HOSE CPL. GH506 31X500	SCHLAUCH KPL.
178	92 80 398 08	1	HOSE CPL. 2TE 12X340	SCHLAUCH KPL.
179	92 88 722 08	1	HOSE CPL. 2TE 10X620	SCHLAUCH KPL.
180	92 64 932 08	1	HOSE CPL. 2TE 20X860	SCHLAUCH KPL.
181	96 31 691 08	1	HOSE CPL. 2TE 10X470	SCHLAUCH KPL.
182	92 96 492 08	1	HOSE CPL. 1SC 0,6M	SCHLAUCH KPL.
183	92 66 066 08	1	HOSE CPL. 2TE 10X800	SCHLAUCH KPL.
184	92 76 428 08	1	HOSE CPL. 2SN 8X780	SCHLAUCH KPL.
185	92 80 057 08	1	HOSE CPL. 2SN 8X200	SCHLAUCH KPL.
186	92 60 582 08	1	HOSE CPL. 1SC 8X1000	SCHLAUCH KPL.
187	96 51 587 08	1	HOSE CPL. 2SN 8X660	SCHLAUCH KPL.
188	92 66 576 08	1	HOSE CPL. 2SN 8X350	SCHLAUCH KPL.
189	96 37 039 08	1	HOSE CPL. 2TE 10X260	SCHLAUCH KPL.
190	92 84 682 08	1	HOSE CPL. 1SC 8X580	SCHLAUCH KPL.
191	92 87 642 08	1	HOSE CPL. 2TE 10X430	SCHLAUCH KPL.
192	92 66 576 08	1	HOSE CPL. 2SN 8X350	SCHLAUCH KPL.
193	92 32 286 08	1	HOSE CPL. 2SN 8X330	SCHLAUCH KPL.
194	92 96 377 08	1	HOSE CPL. 2TE 20X300	SCHLAUCH KPL.
195	92 87 646 08	1	HOSE CPL. 2TE 10X340	SCHLAUCH KPL.
196	96 51 588 08	1	HOSE CPL. 2SN 8X480	SCHLAUCH KPL.
197	92 67 113 08	1	HOSE CPL. 1SC 0,34M	SCHLAUCH KPL.
198	92 80 056 08	1	HOSE CPL. 2SN 8X420	SCHLAUCH KPL.
199	96 38 237 08	1	HOSE CPL. 2TE 0,74M	SCHLAUCH KPL.
200	96 00 301 2	1	HOSE CPL. F6000 31X1320	SCHLAUCH KPL.
201	96 00 301 3	1	HOSE CPL. F6000 31X1500	SCHLAUCH KPL.
202	96 00 301 4	1	HOSE CPL. F6000 31X1000	SCHLAUCH KPL.
203	96 00 301 4	1	HOSE CPL. F6000 31X1000	SCHLAUCH KPL.
204	96 00 301 5	1	HOSE CPL. 4SH 25X800	SCHLAUCH KPL.
205	96 38 931 08	1	HOSE CPL. 4SH 25X540	SCHLAUCH KPL.
206	96 00 301 6	1	HOSE CPL. 4SH 25X1550	SCHLAUCH KPL.
207	96 52 047 08	1	HOSE CPL. 4SH 25X1440	SCHLAUCH KPL.
208	96 61 842 08	1	HOSE CPL. 2SN 6X940	SCHLAUCH KPL.
209	96 00 301 7	1	HOSE CPL. 2SN 6X2250	SCHLAUCH KPL.
210	96 67 358 08	1	HOSE CPL. 2755 19X1000	SCHLAUCH KPL.
211	96 26 862 08	1	HOSE CPL. 2755 19X560	SCHLAUCH KPL.
212	96 00 301 8	1	HOSE CPL. 2755 19X820	SCHLAUCH KPL.
213	96 76 899 08	1	HOSE CPL. 2755 25X1280	SCHLAUCH KPL.
214	96 00 301 9	1	HOSE CPL. 4SH 25X1900	SCHLAUCH KPL.
215	96 00 302 0	1	HOSE CPL. 2SN 16X480	SCHLAUCH KPL.
216	96 31 728 08	1	HOSE CPL. 2SN 16X1800	SCHLAUCH KPL.
217	96 00 476 4	1	HOSE CPL. 2SN 16X2300	SCHLAUCH KPL.
219	96 19 214 08	1	HOSE CPL. 1SC 8X1100	SCHLAUCH KPL.
220	92 72 039 08	1	HOSE CPL. 2TE 10X3500	SCHLAUCH KPL.
222	96 00 302 1	1	HOSE CPL. GH663 38X1040	SCHLAUCH KPL.
223	96 62 614 08	1	HOSE CPL. GH663 38X1240	SCHLAUCH KPL.
224	96 76 904 08	1	HOSE CPL. GH663 38X1650	SCHLAUCH KPL.
225	96 00 302 2	1	HOSE CPL. GH663 38X500	SCHLAUCH KPL.
226	96 00 302 3	1	HOSE CPL. GH663 38X240	SCHLAUCH KPL.
227	96 76 906 08	1	HOSE CPL. GH663 38X2050	SCHLAUCH KPL.
228	96 18 583 08	1	HOSE CPL. 1SN 25X340	SCHLAUCH KPL.
229	96 00 302 4	1	HOSE CPL. 1SN 25X1320	SCHLAUCH KPL.
230	96 00 302 5	1	HOSE CPL. 2TE 12X1120	SCHLAUCH KPL.
232	96 00 302 6	1	HOSE CPL. 1SN 32X1850	SCHLAUCH KPL.

15.2.2017

etk_en_de_097924 LR 1600/2

544 (2/5)

LIEBHERR

HOSE LINES SUPERSTRUCTURE
SCHLAUCHLEITUNGEN OBERWAGEN

⇒ 2 997
91 79 291 08

Pos.	Item	Quantity	Description	Bezeichnung
233	96 68 605 08	1	HOSE CPL. 1SN 32X1180	SCHLAUCH KPL.
234	96 38 572 08	1	HOSE CPL. 1SN 25X1950	SCHLAUCH KPL.
235	96 00 302 7	1	HOSE CPL. 1SN 0,78M	SCHLAUCH KPL.
236	96 62 613 08	1	HOSE CPL. GH663 38X1800	SCHLAUCH KPL.
237	96 63 485 08	1	HOSE CPL. GH663 38X960	SCHLAUCH KPL.
238	96 58 026 08	1	HOSE CPL. 2TE 10X1180	SCHLAUCH KPL.
239	92 70 441 08	1	HOSE CPL. 2TE 10X250	SCHLAUCH KPL.
240	96 39 296 08	1	HOSE CPL. 2TE 10X640	SCHLAUCH KPL.
241	92 76 792 08	1	HOSE CPL. 2TE 1,8M	SCHLAUCH KPL.
242	92 76 051 08	1	HOSE CPL. 1SN 1,0M	SCHLAUCH KPL.
243	96 00 302 8	1	HOSE CPL. 1SC 8X1200	SCHLAUCH KPL.
244	92 97 464 08	1	HOSE CPL. 2SN 6X1000	SCHLAUCH KPL.
245	92 80 406 08	1	HOSE CPL. 2TE 20X1200	SCHLAUCH KPL.
246	96 55 655 08	1	HOSE CPL. 2TE 20X520	SCHLAUCH KPL.
247	92 96 421 08	1	HOSE CPL. 2TE 20X700	SCHLAUCH KPL.
248	92 30 874 08	1	HOSE CPL. 2TE 0,5M	SCHLAUCH KPL.
249	96 51 965 08	1	HOSE CPL. 2TE 16X940	SCHLAUCH KPL.
250	96 41 939 08	1	HOSE CPL. 2TE 2,15M	SCHLAUCH KPL.
251	96 51 965 08	1	HOSE CPL. 2TE 16X940	SCHLAUCH KPL.
252	92 60 962 08	1	HOSE CPL. 2TE 16X1850	SCHLAUCH KPL.
253	96 00 302 9	1	HOSE CPL. 2TE 16X2900	SCHLAUCH KPL.
255	92 60 413 08	1	HOSE CPL. 2TE 1,2M	SCHLAUCH KPL.
258	92 76 107 08	1	HOSE CPL. 2TE 2,45M	SCHLAUCH KPL.
259	92 76 106 08	1	HOSE CPL. 2TE 10X2650	SCHLAUCH KPL.
260	96 00 816 0	1	HOSE CPL. 2TE 10X1340	SCHLAUCH KPL.
261	92 97 464 08	1	HOSE CPL. 2SN 6X1000	SCHLAUCH KPL.
262	92 03 247 08	1	HOSE CPL. 2SN 6X840	SCHLAUCH KPL.
263	96 46 855 08	1	HOSE CPL. 2SN 6X740	SCHLAUCH KPL.
264	96 60 494 08	1	HOSE CPL. 2SN 6X490	SCHLAUCH KPL.
266	96 01 394 9	1	HOSE CPL. 304 60X1100	SCHLAUCH KPL.
267	96 01 395 0	1	HOSE CPL. 304 60X1200	SCHLAUCH KPL.
268	96 01 399 0	2	HOSE CPL. 304 76X1200	SCHLAUCH KPL.
269	96 01 399 3	1	HOSE CPL. 304 76X1630	SCHLAUCH KPL.
270	96 01 397 7	1	HOSE CPL. 304 76X220	SCHLAUCH KPL.
271	96 60 889 08	1	HOSE CPL. 1SC 8X1800	SCHLAUCH KPL.
272	92 84 719 08	1	HOSE CPL. 2TE 20X900	SCHLAUCH KPL.
273	92 87 143 08	1	HOSE CPL. 2TE 16X1650	SCHLAUCH KPL.
274	96 85 694 08	1	HOSE CPL. 2SN 6X1160	SCHLAUCH KPL.
276	96 68 525 08	1	HOSE CPL. 1SN 32X2650	SCHLAUCH KPL.
277	96 47 764 08	1	HOSE CPL. 2TE 20X1750	SCHLAUCH KPL.
278	96 00 303 0	1	HOSE CPL. TFS 5X360	SCHLAUCH KPL.
300	96 51 609 08	1	HOSE CPL. F6000 31X1370	SCHLAUCH KPL.
301	92 29 002 08	1	HOSE CPL. 2755 12X1750	SCHLAUCH KPL.
302	92 40 284 08	1	HOSE CPL. 2755 12X1700	SCHLAUCH KPL.
303	96 51 607 08	1	HOSE CPL. F6000 31X1490	SCHLAUCH KPL.
304	92 80 465 08	1	HOSE CPL. 1SC 8X1260	SCHLAUCH KPL.
305	92 64 194 08	1	HOSE CPL. 2TE 20X1340	SCHLAUCH KPL.
306	96 28 615 08	1	HOSE CPL. 2TE 20X3200	SCHLAUCH KPL.
307	92 61 198 08	1	HOSE CPL. 1SC 8X660	SCHLAUCH KPL.
308	92 75 502 08	1	HOSE CPL. 1SC 8X880	SCHLAUCH KPL.
309	92 88 791 08	1	HOSE CPL. 1SC 8X480	SCHLAUCH KPL.
310	92 70 110 08	1	HOSE CPL. 2TE 10X1260	SCHLAUCH KPL.
311	92 61 496 08	1	HOSE CPL. 2TE 10X3300	SCHLAUCH KPL.
312	92 20 299 08	2	HOSE CPL. 2755 19X1700	SCHLAUCH KPL.
313	96 51 592 08	1	HOSE CPL. 1SC 8X220	SCHLAUCH KPL.
314	92 66 122 08	1	HOSE CPL. 2TE 10X320	SCHLAUCH KPL.
315	92 65 761 08	1	HOSE CPL. 2TE 10X1100	SCHLAUCH KPL.
316	96 51 593 08	1	HOSE CPL. 2SN 6X460	SCHLAUCH KPL.
317	92 96 251 08	1	HOSE CPL. 2SN 8X2000	SCHLAUCH KPL.
318	92 93 122 08	1	HOSE CPL. 2TE 1,55M	SCHLAUCH KPL.

15.2.2017	etk_en_de_097924 LR 1600/2	<input type="checkbox"/> 545 (3/5)
LIEBHERR	HOSE LINES SUPERSTRUCTURE SCHLAUCHLEITUNGEN OBERWAGEN	⇒ 2 997 91 79 291 08

Pos.	Item	Quantity	Description	Bezeichnung
319	96 25 943 08	1	HOSE CPL. 2TE 1,46M	SCHLAUCH KPL.
320	96 51 917 08	1	HOSE CPL. 2SN 6X860	SCHLAUCH KPL.
321	92 66 066 08	1	HOSE CPL. 2TE 10X800	SCHLAUCH KPL.
322	96 52 071 08	1	HOSE CPL. 2SN 8X800	SCHLAUCH KPL.
323	96 52 072 08	1	HOSE CPL. 2SN 8X900	SCHLAUCH KPL.
324	96 51 595 08	1	HOSE CPL. 2SN 8X2550	SCHLAUCH KPL.
325	96 52 073 08	1	HOSE CPL. 2SN 8X2700	SCHLAUCH KPL.
326	92 76 383 08	1	HOSE CPL. 1SC 8X2700	SCHLAUCH KPL.
327	92 61 225 08	1	HOSE CPL. 1SC 8X1460	SCHLAUCH KPL.
328	92 74 496 08	1	HOSE CPL. 2SN 8X230	SCHLAUCH KPL.
329	96 51 596 08	1	HOSE CPL. 2SN 8X430	SCHLAUCH KPL.
330	96 68 629 08	1	HOSE CPL. 2SN 8X460	SCHLAUCH KPL.
331	92 80 060 08	1	HOSE CPL. 2SN 8X400	SCHLAUCH KPL.
332	92 80 363 08	1	HOSE CPL. 2SN 8X940	SCHLAUCH KPL.
333	92 63 790 08	1	HOSE CPL. 1SC 8X820	SCHLAUCH KPL.
334	92 80 170 08	1	HOSE CPL. 2TE 10X1000	SCHLAUCH KPL.
335	96 18 625 08	1	HOSE CPL. 2TE 10X1600	SCHLAUCH KPL.
336	92 88 607 08	1	HOSE CPL. 2TE 10X2300	SCHLAUCH KPL.
337	92 76 814 08	1	HOSE CPL. 2TE 0,9M	SCHLAUCH KPL.
338	92 87 626 08	1	HOSE CPL. 2SN 1,85M	SCHLAUCH KPL.
339	92 97 568 08	2	HOSE CPL. 2SN 10X2500	SCHLAUCH KPL.
340	96 52 074 08	1	HOSE CPL. 2TE 2,7M	SCHLAUCH KPL.
341	96 33 357 08	1	HOSE CPL. 2SN 8X700	SCHLAUCH KPL.
342	92 60 254 08	1	HOSE CPL. 1SC 8X400	SCHLAUCH KPL.
343	96 52 075 08	1	HOSE CPL. 1SC 8X1300	SCHLAUCH KPL.
344	96 51 598 08	1	HOSE CPL. F6000 31X640	SCHLAUCH KPL.
345	96 51 599 08	1	HOSE CPL. F6000 31X760	SCHLAUCH KPL.
346	96 51 600 08	1	HOSE CPL. F6000 31X510	SCHLAUCH KPL.
347	96 51 601 08	1	HOSE CPL. F6000 31X650	SCHLAUCH KPL.
348	96 51 602 08	1	HOSE CPL. F6000 31X1030	SCHLAUCH KPL.
349	96 51 603 08	1	HOSE CPL. F6000 31X1110	SCHLAUCH KPL.
350	92 96 421 08	1	HOSE CPL. 2TE 20X700	SCHLAUCH KPL.
351	96 51 604 08	1	HOSE CPL. 2TE 20X520	SCHLAUCH KPL.
352	96 28 573 08	1	HOSE CPL. 2TE 12X540	SCHLAUCH KPL.
353	92 69 908 08	1	HOSE CPL. 2TE 0,58M	SCHLAUCH KPL.
354	92 88 897 08	1	HOSE CPL. 2SN 8X600	SCHLAUCH KPL.
355	92 75 706 08	1	HOSE CPL. 1SN 25X1700	SCHLAUCH KPL.
356	96 80 071 08	1	HOSE CPL. 2TE 20X1180	SCHLAUCH KPL.
357	96 00 300 4	1	HOSE CPL. 1SN 32X2200	SCHLAUCH KPL.
358	92 60 732 08	1	HOSE CPL. 2755 16X780	SCHLAUCH KPL.
359	92 22 817 08	1	HOSE CPL. 2755 16X600	SCHLAUCH KPL.
360	96 49 576 08	1	HOSE CPL. 2SN 16X860	SCHLAUCH KPL.
361	96 41 931 08	1	HOSE CPL. 2SN 16X720	SCHLAUCH KPL.
362	96 62 622 08	1	HOSE CPL. 2SN 6X800	SCHLAUCH KPL.
363	96 54 302 08	1	HOSE CPL. 2SN 6X2750	SCHLAUCH KPL.
364	92 02 912 08	1	HOSE CPL. 2SN 8X3600	SCHLAUCH KPL.
365	96 24 385 08	1	HOSE CPL. 2SN 8X540	SCHLAUCH KPL.
366	92 80 058 08	1	HOSE CPL. 2SN 8X600	SCHLAUCH KPL.
368	96 51 606 08	1	HOSE CPL. 2SN 8X7900	SCHLAUCH KPL.
369	96 51 607 08	1	HOSE CPL. F6000 31X1490	SCHLAUCH KPL.
370	96 51 608 08	1	HOSE CPL. F6000 31X1430	SCHLAUCH KPL.
371	96 49 589 08	1	HOSE CPL. 2TE 20X1180	SCHLAUCH KPL.
372	92 72 524 08	1	HOSE CPL. 2TE 1,4M	SCHLAUCH KPL.
373	92 76 775 08	1	HOSE CPL. 2TE 10X1150	SCHLAUCH KPL.
374	92 66 584 08	1	HOSE CPL. 2TE 10X2800	SCHLAUCH KPL.
375	96 76 915 08	1	HOSE CPL. GH663 38X1280	SCHLAUCH KPL.
376	92 97 579 08	1	HOSE CPL. 1SN 1,2M	SCHLAUCH KPL.
377	92 76 051 08	1	HOSE CPL. 1SN 1,0M	SCHLAUCH KPL.
378	96 51 610 08	1	HOSE CPL. 2TE 12X1000	SCHLAUCH KPL.
379	92 96 122 08	1	HOSE CPL. 2SN 8X540	SCHLAUCH KPL.

15.2.2017	etk_en_de_097924 LR 1600/2	<input type="checkbox"/> 546 (4/5)
LIEBHERR	HOSE LINES SUPERSTRUCTURE SCHLAUCHLEITUNGEN OBERWAGEN	⇒ 2 997 91 79 291 08

Pos.	Item	Quantity	Description	Bezeichnung
380	96 39 296 08	1	HOSE CPL. 2TE 10X640	SCHLAUCH KPL.
381	96 51 896 08	1	HOSE CPL. 2755 19X860	SCHLAUCH KPL.
382	92 28 969 08	1	HOSE CPL. 2755 19X700	SCHLAUCH KPL.
383	92 44 585 08	1	HOSE CPL. 2755 19X1060	SCHLAUCH KPL.
384	92 13 504 08	1	HOSE CPL. 1SN 32X560	SCHLAUCH KPL.
385	92 93 776 08	1	HOSE CPL. 1SC 8X1040	SCHLAUCH KPL.
386	92 76 816 08	1	HOSE CPL. 1SC 0,72M	SCHLAUCH KPL.
387	96 34 668 08	1	HOSE CPL. 2TE 20X3900	SCHLAUCH KPL.
388	92 67 571 08	1	HOSE CPL. 2TE 20X2500	SCHLAUCH KPL.
389	96 27 618 08	1	HOSE CPL. 1SN 25X1550	SCHLAUCH KPL.
390	92 48 756 08	1	HOSE CPL. 2755 16X1900	SCHLAUCH KPL.
391	92 93 270 08	1	HOSE CPL. 2755 16X680	SCHLAUCH KPL.
392	96 63 470 08	1	HOSE CPL. 2755 19X490	SCHLAUCH KPL.
393	92 76 776 08	1	HOSE CPL. 2SN 12X920	SCHLAUCH KPL.
394	92 87 660 08	1	HOSE CPL. 2SN 0,35M	SCHLAUCH KPL.
395	92 87 505 08	2	HOSE CPL. 2TE 0,48M	SCHLAUCH KPL.
396	96 54 283 08	1	HOSE CPL. 2TE 12X280	SCHLAUCH KPL.
397	92 24 554 08	1	HOSE CPL. 2SN 6X400	SCHLAUCH KPL.
398	92 09 765 08	1	HOSE CPL. 2SN 6X330	SCHLAUCH KPL.
399	96 54 763 08	1	HOSE CPL. 2SN 8X620	SCHLAUCH KPL.
400	92 64 556 08	1	HOSE CPL. 2755 16X1800	SCHLAUCH KPL.
401	92 93 259 08	2	HOSE CPL. 2SN 8X320	SCHLAUCH KPL.
404	92 97 221 08	1	HOSE CPL. 2TE 16X3200	SCHLAUCH KPL.
405	96 55 679 08	1	HOSE CPL. 1SN 32X760	SCHLAUCH KPL.
406	92 46 744 08	1	HOSE CPL. 2755.12 0,48M	SCHLAUCH KPL.
407	92 28 969 08	1	HOSE CPL. 2755 19X700	SCHLAUCH KPL.
408	92 63 983 08	1	HOSE CPL. 1SN 25X660	SCHLAUCH KPL.
409	92 69 647 08	1	HOSE CPL. 1SN 25X640	SCHLAUCH KPL.
410	96 00 301 1	1	HOSE CPL. 1SN 32X1950	SCHLAUCH KPL.
411	96 73 570 08	1	HOSE CPL. GH663 38X800	SCHLAUCH KPL.
412	96 76 914 08	1	HOSE CPL. 1SN 32X800	SCHLAUCH KPL.
430	92 76 425 08	1	HOSE CPL. 2TE 12X5100	SCHLAUCH KPL.
431	96 00 301 0	1	HOSE CPL. 2TE 16X4300	SCHLAUCH KPL.
432	92 63 823 08	1	HOSE CPL. 2TE 16X1360	SCHLAUCH KPL.
450	96 35 993 08	1	HOSE CPL. HPC 3,0M	SCHLAUCH KPL.
451	92 14 563 08	1	HOSE CPL. HPC 4X600	SCHLAUCH KPL.
452	96 63 509 08	1	HOSE CPL. HPC 4X960	SCHLAUCH KPL.
453	96 65 693 08	1	HOSE CPL. HPC 4X2550	SCHLAUCH KPL.
454	96 62 647 08	1	HOSE CPL. HPC 4X2750	SCHLAUCH KPL.
455	96 54 779 08	1	HOSE CPL. HPC 4X12300	SCHLAUCH KPL.

15.2.2017

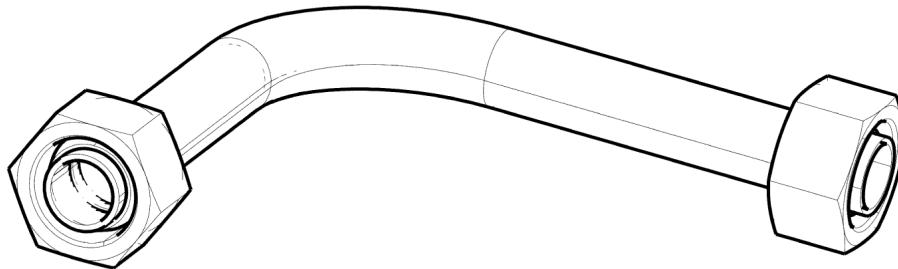
etk_en_de_097924 LR 1600/2

547 (5/5)

LIEBHERR

HOSE LINES SUPERSTRUCTURE
SCHLAUCHLEITUNGEN OBERWAGEN

⇒ 2 997
91 79 291 08



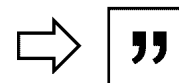
Die Positionsnummern der Rohre auf den Bildtafeln entsprechen den Positionen in der Rohrliste.

The pipe numbers from the illustrations are in accordance with the items in the pipe list.

Les numéros des tuyaux sur les illustrations correspondent aux repères de la nomenclature des tuyaux.

Los números de tubos en las ilustraciones corresponden a las posiciones de la lista de tubos.

Номера позиций труб на изображениях соответствуют позициям в перечне труб.



Pos.	Item	Quantity	Description	Bezeichnung
234	96 99 839 08	2	PIPE COMPL. 8X1X300	ROHR KPL.
235	96 00 272 0	1	PIPE COMPL. 42X3X750	ROHR KPL.
236	96 00 272 1	1	PIPE COMPL. 42X3X650	ROHR KPL.
241	96 99 845 08	1	PIPE COMPL. 12X1,5X358	ROHR KPL.
242	96 99 846 08	1	PIPE COMPL. 12X1,5X292	ROHR KPL.
243	96 54 087 08	1	PIPE COMPL. 42X3X796	ROHR KPL.
244	96 54 086 08	1	PIPE COMPL. 35X2X85	ROHR KPL.
245	96 99 843 08	1	PIPE COMPL. 38X5X1518	ROHR KPL.
246	96 99 844 08	1	PIPE COMPL. 38X5X1595	ROHR KPL.
260	96 51 329 08	1	PIPE COMPL. 38X5X783	ROHR KPL.
261	96 51 330 08	1	PIPE COMPL. 38X5X568	ROHR KPL.
262	96 51 331 08	1	PIPE COMPL. 38X5X578	ROHR KPL.
264	96 51 333 08	1	PIPE COMPL. 38X5X2429	ROHR KPL.
265	96 51 334 08	1	PIPE COMPL. 38X5X1373	ROHR KPL.
266	96 51 336 08	1	PIPE COMPL. 38X5X1143	ROHR KPL.
267	96 51 335 08	3	PIPE COMPL. 10X1,5X1885	ROHR KPL.
268	96 51 337 08	1	PIPE COMPL. 12X1,5X1875	ROHR KPL.
269	96 51 338 08	1	PIPE COMPL. 12X1,5X261	ROHR KPL.
270	96 51 339 08	1	PIPE COMPL. 22X2,5X1009	ROHR KPL.
271	96 51 340 08	1	PIPE COMPL. 22X2,5X1599	ROHR KPL.
290	96 00 272 4	1	PIPE COMPL. 18X1,5X544	ROHR KPL.
291	96 00 272 5	1	PIPE COMPL. 18X1,5X427	ROHR KPL.
292	96 77 172 08	1	PIPE COMPL. 10X1,5X555	ROHR KPL.
294	96 00 272 7	1	PIPE COMPL. 18X1,5X684	ROHR KPL.
300	96 00 272 8	1	PIPE COMPL. 38X5X2099	ROHR KPL.
301	96 00 272 9	1	PIPE COMPL. 38X5X2386	ROHR KPL.
302	96 55 147 08	1	PIPE COMPL. 38X5X2430	ROHR KPL.
303	96 55 148 08	1	PIPE COMPL. 38X5X2634	ROHR KPL.
304	96 99 848 08	1	PIPE COMPL. 38X5X3801	ROHR KPL.
305	96 00 031 6	1	PIPE COMPL. 38X5X2992	ROHR KPL.
306	96 00 031 7	1	PIPE COMPL. 38X5X3468	ROHR KPL.
307	96 00 031 8	1	PIPE COMPL. 38X5X2924	ROHR KPL.
308	96 00 273 0	1	PIPE COMPL. 38X5X936	ROHR KPL.
309	96 00 273 1	1	PIPE COMPL. 38X5X717	ROHR KPL.
310	96 53 041 08	1	PIPE COMPL. 38X5X2034	ROHR KPL.
311	96 53 042 08	1	PIPE COMPL. 38X5X1760	ROHR KPL.
312	96 53 043 08	1	PIPE COMPL. 38X5X3310	ROHR KPL.
313	96 00 273 2	1	PIPE COMPL. 38X5X1732	ROHR KPL.
314	96 01 512 3	1	PIPE COMPL. 38X5	ROHR KPL.
315	96 51 507 08	1	PIPE COMPL. 38X5X2031	ROHR KPL.
316	96 53 045 08	1	PIPE COMPL. 38X5X3281	ROHR KPL.
317	96 53 046 08	1	PIPE COMPL. 38X5X1752	ROHR KPL.
318	96 01 512 4	1	PIPE COMPL. 38X5	ROHR KPL.
319	96 00 273 3	1	PIPE COMPL. 38X5X1692	ROHR KPL.
320	96 53 047 08	1	PIPE COMPL. 38X5X4012	ROHR KPL.
321	96 00 273 4	1	PIPE COMPL. 38X5X1616	ROHR KPL.
322	96 51 514 08	1	PIPE COMPL. 38X5X2204	ROHR KPL.
323	96 51 515 08	1	PIPE COMPL. 38X5X1244	ROHR KPL.
324	96 53 049 08	1	PIPE COMPL. 38X5X4009	ROHR KPL.
325	96 53 050 08	1	PIPE COMPL. 38X5X1604	ROHR KPL.
326	96 51 518 08	1	PIPE COMPL. 38X5X2345	ROHR KPL.
327	96 51 519 08	1	PIPE COMPL. 38X5X1155	ROHR KPL.
328	96 77 176 08	1	PIPE COMPL. 38X5X2198	ROHR KPL.
330	96 77 178 08	1	PIPE COMPL. 38X5X2193	ROHR KPL.
332	96 00 273 5	1	PIPE COMPL. 38X5X1766	ROHR KPL.
333	96 60 291 08	1	PIPE COMPL. 38X5X2756	ROHR KPL.
334	96 60 292 08	1	PIPE COMPL. 38X5X1618	ROHR KPL.
335	96 00 273 6	1	PIPE COMPL. 38X5X3510	ROHR KPL.
337	96 60 288 08	1	PIPE COMPL. 38X5X2955	ROHR KPL.
338	96 54 088 08	1	PIPE COMPL. 35X2X914	ROHR KPL.

15.2.2017

etk_en_de_097924 LR 1600/2

549 (2/4)

LIEBHERR

PIPELINES SUPERSTRUCTURE
ROHRLEITUNGEN OBERWAGEN

⇒ 2 998
91 79 297 08

Pos.	Item	Quantity	Description	Bezeichnung
339	96 53 053 08	1	PIPE COMPL. 16X2X421	ROHR KPL.
340	96 53 054 08	2	PIPE COMPL. 30X4X115	ROHR KPL.
341	96 00 273 7	1	PIPE COMPL. 35X2X1880	ROHR KPL.
342	96 00 273 8	1	PIPE COMPL. 42X3X1830	ROHR KPL.
343	96 00 273 9	1	PIPE COMPL. 28X2X2183	ROHR KPL.
344	96 00 274 0	1	PIPE COMPL. 28X2X794	ROHR KPL.
345	96 00 274 1	1	PIPE COMPL. 42X3X2404	ROHR KPL.
346	96 00 274 2	1	PIPE COMPL. 25X3X2247	ROHR KPL.
347	96 00 274 3	1	PIPE COMPL. 25X3X3914	ROHR KPL.
348	96 60 294 08	1	PIPE COMPL. 42X3X115	ROHR KPL.
349	96 00 032 4	1	PIPE COMPL. 28X2X2610	ROHR KPL.
350	96 00 274 4	1	PIPE COMPL. 42X3X416	ROHR KPL.
351	96 99 850 08	1	PIPE COMPL. 28X2X1705	ROHR KPL.
353	96 00 289 4	1	PIPE COMPL. 25X3X2142	ROHR KPL.
354	96 00 289 5	1	PIPE COMPL. 25X3X1672	ROHR KPL.
355	96 00 289 6	1	PIPE COMPL. 25X3X2824	ROHR KPL.
356	96 00 289 7	1	PIPE COMPL. 25X3X1448	ROHR KPL.
357	96 00 289 8	1	PIPE COMPL. 25X3X2447	ROHR KPL.
358	96 00 289 9	1	PIPE COMPL. 25X3X638	ROHR KPL.
359	96 00 290 0	1	PIPE COMPL. 25X3X2479	ROHR KPL.
360	96 00 290 1	1	PIPE COMPL. 25X3X565	ROHR KPL.
361	96 53 059 08	1	PIPE COMPL. 16X2X3017	ROHR KPL.
362	96 51 655 08	1	PIPE COMPL. 16X2X535	ROHR KPL.
363	96 51 656 08	1	PIPE COMPL. 16X2X1102	ROHR KPL.
364	96 53 051 08	1	PIPE COMPL. 35X2X470	ROHR KPL.
365	96 53 052 08	1	PIPE COMPL. 35X2X95	ROHR KPL.
366	96 54 097 08	1	PIPE COMPL. 28X2X829	ROHR KPL.
367	96 53 066 08	1	PIPE COMPL. 28X2X945	ROHR KPL.
368	96 51 661 08	1	PIPE COMPL. 28X2X513	ROHR KPL.
369	96 51 662 08	1	PIPE COMPL. 28X2X160	ROHR KPL.
370	96 51 663 08	1	PIPE COMPL. 15X1,5X520	ROHR KPL.
371	96 51 664 08	1	PIPE COMPL. 15X1,5X835	ROHR KPL.
372	96 00 290 2	1	PIPE COMPL. 28X2X1189	ROHR KPL.
373	96 00 290 3	1	PIPE COMPL. 28X2X1715	ROHR KPL.
374	96 54 099 08	1	PIPE COMPL. 15X1,5X682	ROHR KPL.
375	96 51 668 08	1	PIPE COMPL. 15X1,5X540	ROHR KPL.
376	96 00 290 4	1	PIPE COMPL. 18X1,5X306	ROHR KPL.
378	96 51 671 08	2	PIPE COMPL. 12X1,5X168	ROHR KPL.
379	96 51 672 08	1	PIPE COMPL. 12X1,5X309	ROHR KPL.
380	96 51 673 08	1	PIPE COMPL. 10X1,5X187	ROHR KPL.
381	96 51 674 08	1	PIPE COMPL. 10X1,5X156	ROHR KPL.
382	96 51 675 08	1	PIPE COMPL. 6X1X316	ROHR KPL.
383	96 51 676 08	1	PIPE COMPL. 10X1,5X300	ROHR KPL.
384	96 51 677 08	1	PIPE COMPL. 10X1,5X259	ROHR KPL.
385	96 00 032 5	1	PIPE COMPL. 25X3X2157	ROHR KPL.
386	96 60 059 08	1	PIPE COMPL. 30X4X1105	ROHR KPL.
387	96 00 032 6	1	PIPE COMPL. 30X4X1501	ROHR KPL.
388	96 00 290 5	1	PIPE COMPL. 28X2X1098	ROHR KPL.
389	96 89 653 08	1	PIPE COMPL. 22X2,5X1436	ROHR KPL.
390	96 00 032 7	1	PIPE COMPL. 22X2,5X1455	ROHR KPL.
391	96 00 032 8	1	PIPE COMPL. 12X1,5X2374	ROHR KPL.
393	96 00 290 6	1	PIPE COMPL. 35X2X1996	ROHR KPL.
394	96 00 290 7	1	PIPE COMPL. 35X2X1410	ROHR KPL.
395	96 00 032 9	1	PIPE COMPL. 35X2X1136	ROHR KPL.
396	96 00 033 0	1	PIPE COMPL. 15X1,5X1683	ROHR KPL.
397	96 00 033 1	1	PIPE COMPL. 28X2X1691	ROHR KPL.
398	96 51 689 08	1	PIPE COMPL. 35X2X710	ROHR KPL.
399	96 54 104 08	1	PIPE COMPL. 10X1,5X621	ROHR KPL.
400	96 53 057 08	1	PIPE COMPL. 10X1,5X966	ROHR KPL.
401	96 51 692 08	1	PIPE COMPL. 25X3X778	ROHR KPL.

15.2.2017	etk_en_de_097924 LR 1600/2	<input type="checkbox"/> 550 (3/4)
LIEBHERR	PIPELINES SUPERSTRUCTURE ROHRLEITUNGEN OBERWAGEN	⇒ 2 998 91 79 297 08

Pos.	Item	Quantity	Description	Bezeichnung
402	96 60 300 08	1	PIPE COMPL. 25X3X738	ROHR KPL.
403	96 63 031 08	1	PIPE COMPL. 25X3X1878	ROHR KPL.
404	96 63 032 08	1	PIPE COMPL. 25X3X1367	ROHR KPL.
405	96 63 033 08	1	PIPE COMPL. 20X2,5X2284	ROHR KPL.
406	96 51 697 08	1	PIPE COMPL. 20X2,5X1553	ROHR KPL.
407	96 63 034 08	1	PIPE COMPL. 20X2,5X1046	ROHR KPL.
408	96 54 105 08	1	PIPE COMPL. 18X1,5X482	ROHR KPL.
409	96 77 181 08	1	PIPE COMPL. 18X1,5X1974	ROHR KPL.
410	96 00 299 7	1	PIPE COMPL. 18X1,5X1275	ROHR KPL.
411	96 00 290 9	1	PIPE COMPL. 42X3X640	ROHR KPL.
412	96 00 291 0	1	PIPE COMPL. 42X3X1108	ROHR KPL.
413	96 00 291 1	1	PIPE COMPL. 35X2X1911	ROHR KPL.
414	96 00 291 2	1	PIPE COMPL. 35X2X881	ROHR KPL.
415	96 00 291 3	1	PIPE COMPL. 42X3X90	ROHR KPL.
416	96 00 291 4	1	PIPE COMPL. 42X3X942	ROHR KPL.
417	96 00 291 5	1	PIPE COMPL. 42X3X606	ROHR KPL.
418	96 00 291 6	1	PIPE COMPL. 35X2X1741	ROHR KPL.
419	96 00 291 7	1	PIPE COMPL. 35X2X650	ROHR KPL.
420	96 00 291 8	1	PIPE COMPL. 28X2X1784	ROHR KPL.
421	96 00 291 9	1	PIPE COMPL. 42X3X783	ROHR KPL.
422	96 00 292 0	1	PIPE COMPL. 42X3X936	ROHR KPL.
423	96 00 292 1	1	PIPE COMPL. 35X2X677	ROHR KPL.
425	96 00 292 2	1	PIPE COMPL. 42X3X809	ROHR KPL.
426	96 00 292 3	1	PIPE COMPL. 28X2X1733	ROHR KPL.
428	96 00 292 4	1	PIPE COMPL. 42X3X1683	ROHR KPL.
433	96 00 292 5	1	PIPE COMPL. 25X3X1550	ROHR KPL.
434	96 00 292 6	1	PIPE COMPL. 25X3X563	ROHR KPL.
435	96 00 292 7	1	PIPE COMPL. 25X3X1161	ROHR KPL.
436	96 00 292 8	1	PIPE COMPL. 35X2X559	ROHR KPL.
437	96 52 313 08	1	PIPE COMPL. 12X1,5X291	ROHR KPL.
438	96 60 063 08	1	PIPE COMPL. 18X1,5X2013	ROHR KPL.
439	96 77 185 08	1	PIPE COMPL. 20X2,5X248	ROHR KPL.
440	96 77 186 08	1	PIPE COMPL. 42X3X1107	ROHR KPL.

15.2.2017

etk_en_de_097924 LR 1600/2

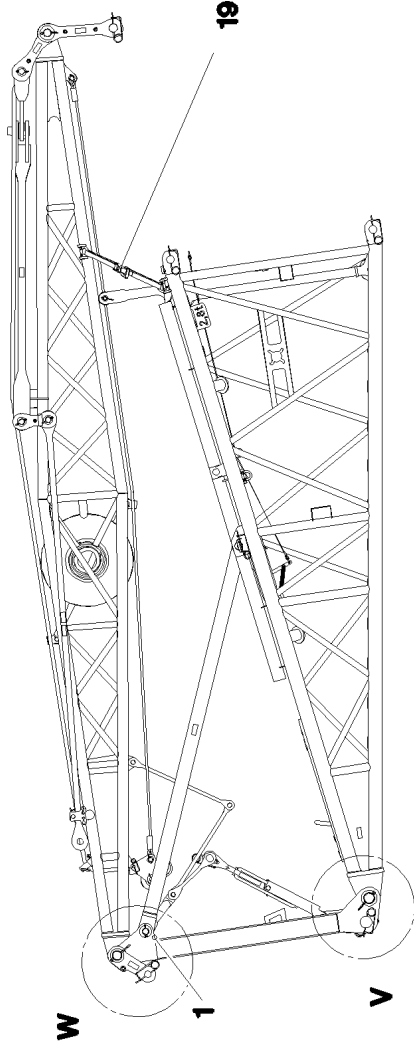
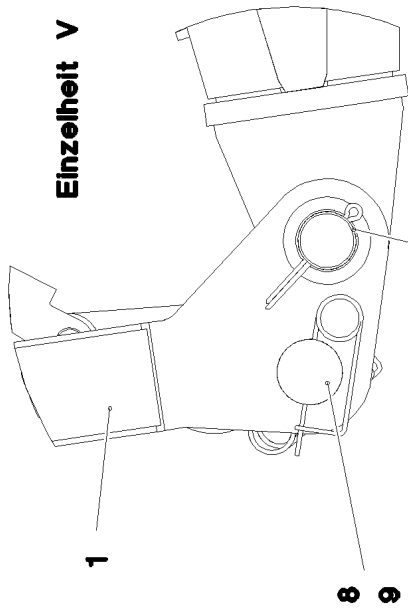
551 (4/4)

LIEBHERR

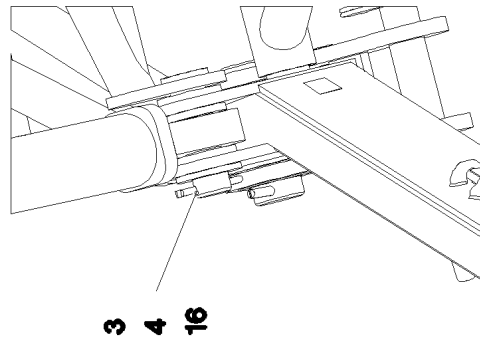
PIPELINES SUPERSTRUCTURE
ROHRLEITUNGEN OBERWAGEN

⇒ 2 998
91 79 297 08

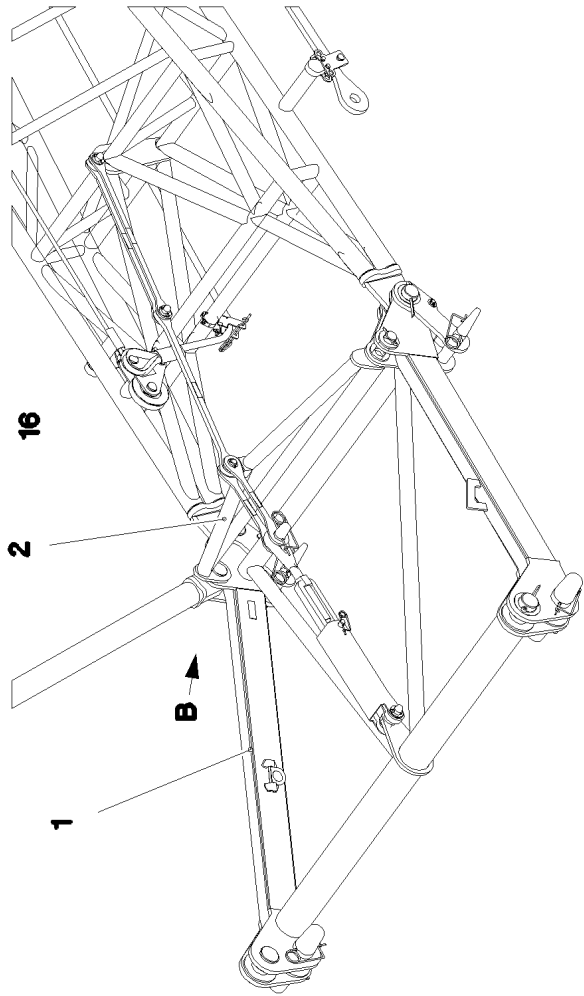
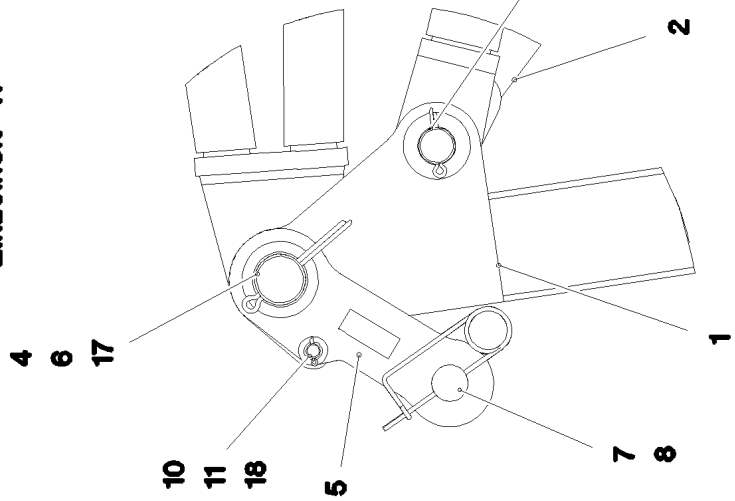
Einzelheit V



Ansicht B



Einzelheit W



15.2.2017
074662

LIEBHERR

etk_en_de_097924 LR 1600/2

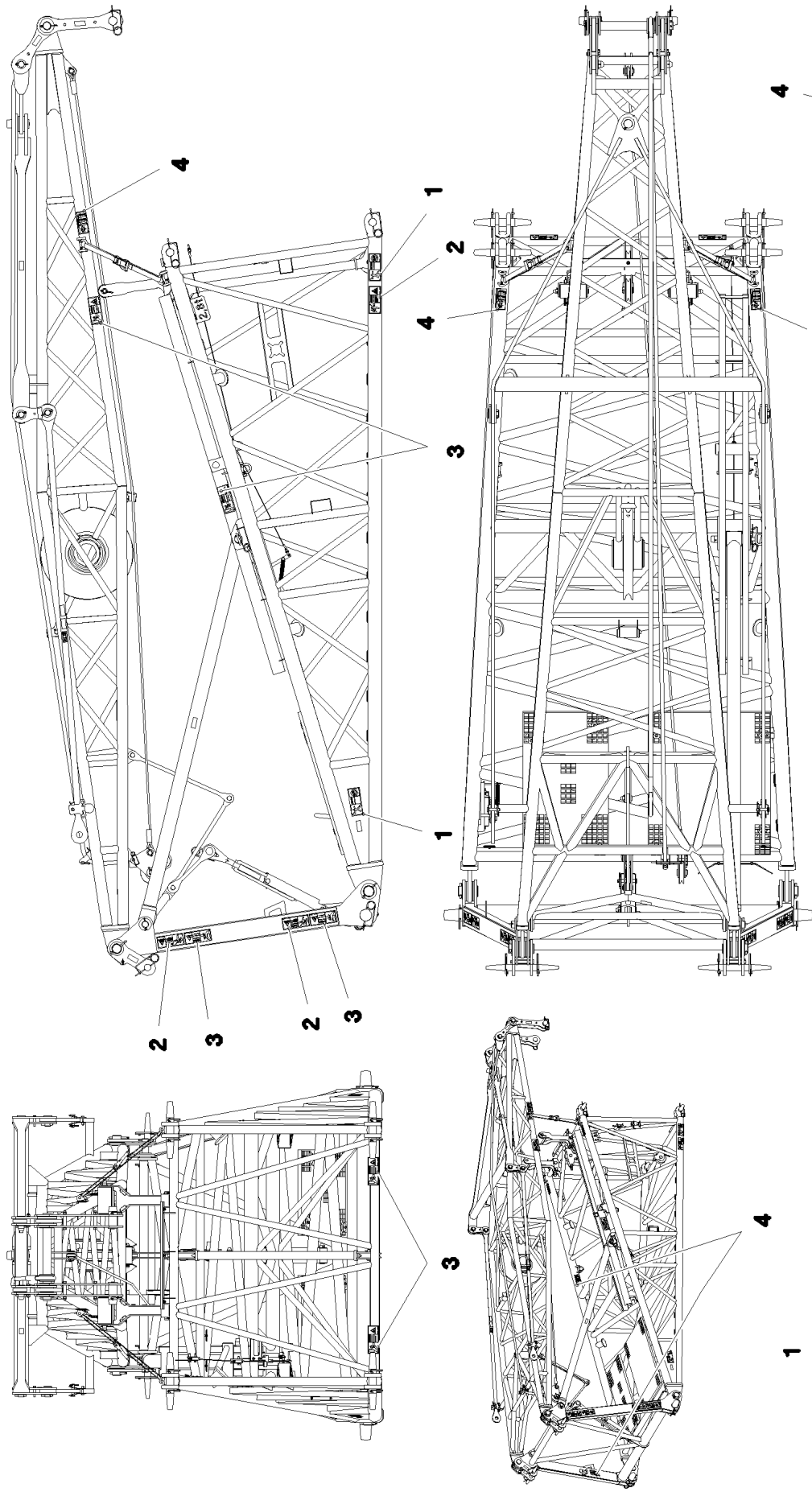
F-ASSEMBLY UNIT
F-MONTAGEEINHEIT

552 (1/2)

3 205
91 71 534 08

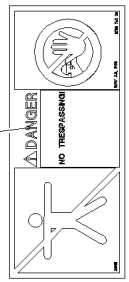
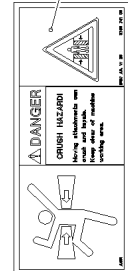
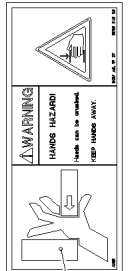
Pos.	Item	Quantity	Description	Bezeichnung
1	96 73 149 08	1	FRAME WELDED	RAHMEN SCHWK.
2	96 47 596 08	1	SPACERS	ABSTANDSHALTER
3	97 73 608 08	2	PIN 85.0X150 35NICRMOV125 GASN. SPF	BOLZEN
4	43 30 112 08	4	SPLIT PIN ISO 1234 13X125 ST A3C	SPLINT
5	96 47 562 08	2	BUTT STRAP	LASCHE
6	97 72 368 08	2	PIN 75.0X195 35NICRMOV125 GASN. SPF	BOLZEN
7	97 00 965 4	2	PIN 55.0X550 35NICRMOV125	BOLZEN
8	43 31 050 08	8	RETAINING SPRING DIN 2194 6 A3C	SICHERUNGSFEDER
9	97 72 369 08	2	PIN 100.0X390 35NICRMOV125 GASN. SPF	BOLZEN
10	45 30 221 08	2	PIN ISO 2341 B20X170X162 35NICRMOV125	BOLZEN
11	43 30 063 08	2	SPLIT PIN ISO 1234 5X28 ST A2K	SPLINT
13	10 28 985 2	2	WASHER ISO 7089 48 300HV FLZN SPF	SCHEIBE
14	43 30 101 08	2	SPLIT PIN ISO 1234 10X71 ST A2K	SPLINT
15	45 30 448 08	2	PIN ISO 2341 B50X162X150 35NICRMOV125	BOLZEN
16	95 36 382 08	2	PLATE RD120X2 DC01 FE//ZNNI8//CN//T0	BLECH
17	97 04 902 08	2	PLATE 2X105X105 DC01 FE//ZN20//C	BLECH
18	42 10 008 08	2	SHIM RING DIN 988 20X28X1 -ST A2C	PASSSCHEIBE
19	10 49 159 3	2	LASHING STRAP 4MX35MM POLYTEX SPF	ZURRGURT
700	96 95 452 08	1	SIGNS F-MONT.ELR 1600	BESCHILDERUNG
			⇒ 3 205 001 96 95 452 08	

15.2.2017	etk_en_de_097924 LR 1600/2	☐ 553 (2/2)
LIEBHERR	F-ASSEMBLY UNIT F-MONTAGEEINHEIT	⇒ 3 205 91 71 534 08



NOT FOR LIFTING

Type (t)	Lifting Capacity (t)	
	Lo-o	Lo-o
4	4 000	2 800
6,7	6 700	4 600
10	10 000	7 000
15	15 000	10 000
31,5	31 500	22 000



15.2.2017
081585

LIEBHERR

etk_en_de_097924 LR 1600/2

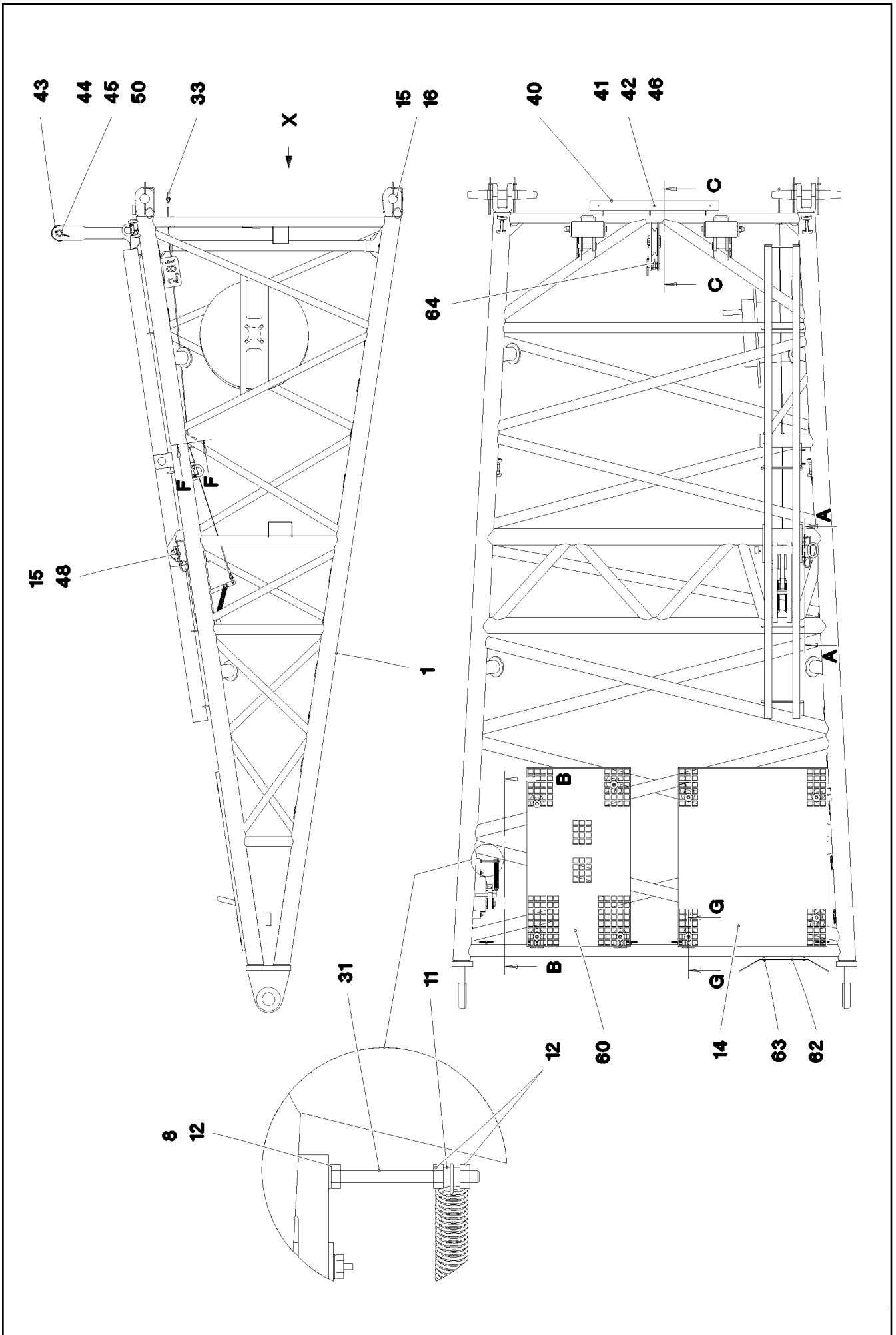
SIGNS
BESCHILDERUNG

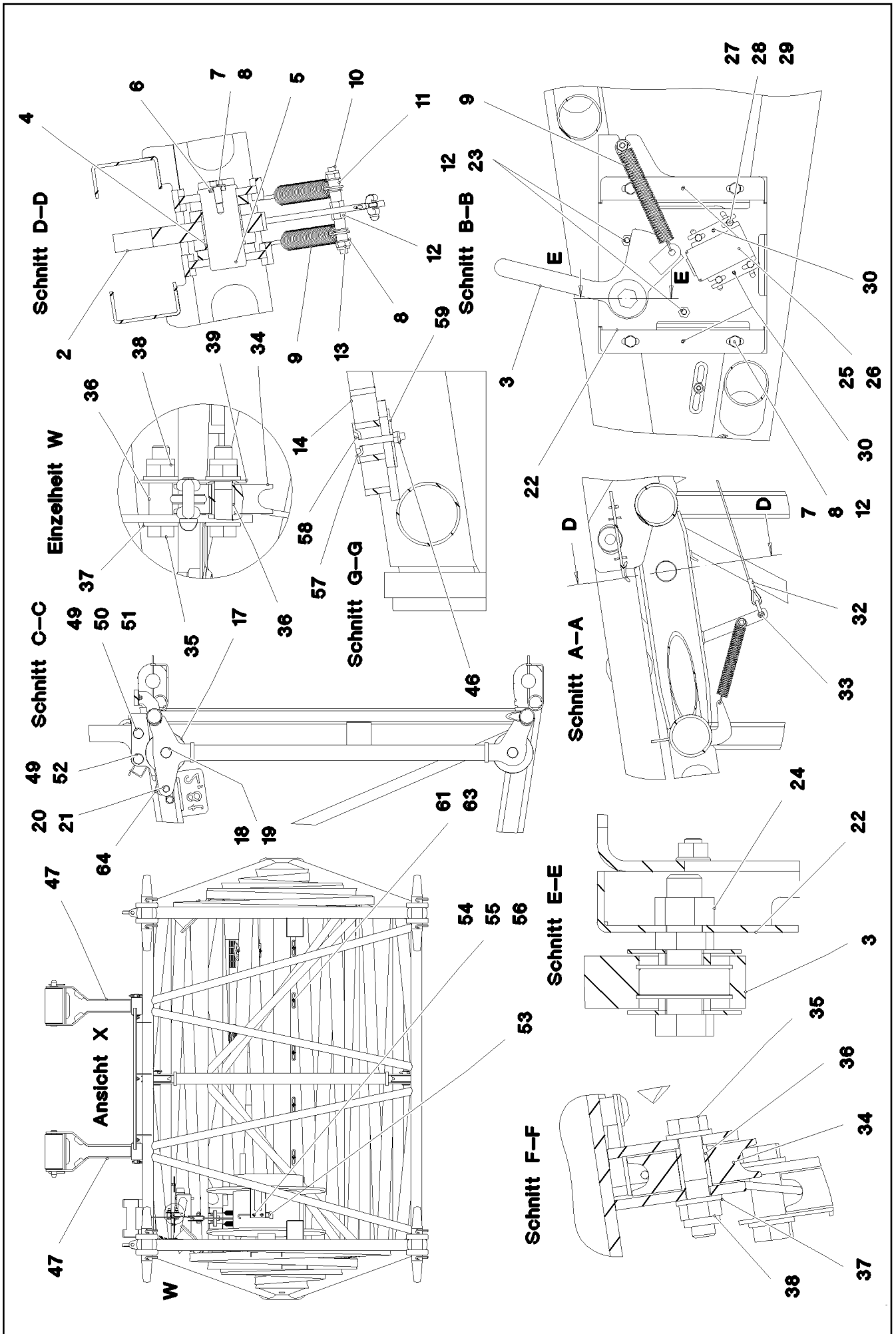
554 (1/2)

→ 3 205 001
96 95 452 08

Pos.	Item	Quantity	Description	Bezeichnung
1	97 86 740 08	4	SIGN 208X88 KLEBEFOLIE SPF	SCHILD
2	97 86 741 08	6	SIGN 208X88 KLEBEFOLIE SPF	SCHILD
3	97 86 746 08	9	SIGN 208X88 KLEBEFOLIE SPF	SCHILD
4	97 03 673 4	8	SIGN 188X78 KLEBEFOLIE SPF	SCHILD

15.2.2017	etk_en_de_097924 LR 1600/2	<input type="checkbox"/> 555 (2/2)
LIEBHERR	SIGNS BESCHILDERUNG	⇒ 3 205 001 96 95 452 08





15.2.2017
074666

LIEBHERR

etk_en_de_097924 LR 1600/2

PIVOT SECTION
F-ANLENKSTUECK

☐ 557 (2/4)

→ 3 206

91 68 433 08

Pos.	Item	Quantity	Description	Bezeichnung
1	96 73 184 08	1	F BASE SECTION WELDMENT	F-ANLENKSTUECK SCHWK.
2	96 47 951 08	1	FLAP ST.CONST.	KLAPPE SCHWK.
3	96 47 960 08	1	LEVER COMPL. ⇒ 3 206 002 96 47 960 08	HEBEL KPL.
4	70 80 101 08	2	DU BUSHING	DU-BUCHSE
5	97 73 189 08	1	PIN 55.0X113 35NICRMOV125 GASN. SPF	BOLZEN
6	97 18 723 08	1	PLATE 6X90X22 S700MC	BLECH
7	11 63 181 6	5	HEX SCREW ISO 4017 M10X25 8.8 FLZN SP	SECHSKANTSCHRAUBE
8	10 28 979 5	14	WASHER ISO 7089 10 300HV FLZN SPF	SCHEIBE
9	72 01 091 08	3	TENSION SPRING EN10270-3	ZUGFEDER
10	95 45 915 08	1	THREADED ROD M10X120 5.8	GEWINDESTANGE
11	95 30 759 08	5	TUBE 15X1,5X14 E235+N VERZ	ROHR
12	41 15 144 08	11	HEX NUT ISO 4032 M10 8 A3C	SECHSKANTMUTTER
13	10 87 560 6	2	HEX NUT DIN 985 M10 8 FLZN SPF	SECHSKANTMUTTER
14	97 86 922 08	1	GRATING DIN 24537-3 1127X927X30 GFK B	GITTERROST
15	43 31 050 08	9	RETAINING SPRING DIN 2194 6 A3C	SICHERUNGSFEDER
16	97 62 324 08	4	PIN 65.0X435 35NICRMOV125 GASN. SPF	BOLZEN
17	96 20 920 08	2	ROPE PULLEY CPL. ⇒ 3 206 001 96 20 920 08	SEILROLLE KPL.
18	95 60 974 08	2	PIN RD40X75 35NICRMOV125 GASN. SPF	BOLZEN
19	43 30 090 08	2	SPLIT PIN ISO 1234 8X63 ST A2K	SPLINT
20	10 42 572 5	1	PIN ISO 2341 B18X75X68 35NICRMOV125	BOLZEN
21	43 31 012 08	1	RETAINING SPRING 4X68 VERZ	SICHERUNGSFEDER
22	97 25 209 08	1	PLATE 4X352X345 S315MC	BLECH
23	11 62 670 6	2	HEX SCREW ISO 4017 M10X40 8.8 FLZN SP	SECHSKANTSCHRAUBE
24	10 87 561 8	1	HEX NUT ISO 4032 M20 8 FLZN SPF	SECHSKANTMUTTER
25	92 35 704 08	1	HOLDER X12CrNiS188	HALTER
26	97 25 222 08	1	PLATE 2X90X110 DC01 FE//ZNNI8//CN//T0	BLECH
27	11 64 489 9	4	HEX SCREW ISO 4017 M6X20 8.8 480H SPF	SECHSKANTSCHRAUBE
28	10 87 564 7	4	WASHER ISO 7089 6 200HV 480H SPF	SCHEIBE
29	41 19 004 08	4	HEX NUT DIN 985 M6 8 A2C	SECHSKANTMUTTER
30	43 20 039 08	4	DOWEL PIN ISO 8752 5X20	SPANNSTIFT
31	24 02 184 02	1	HEX SCREW ISO 4017 M10X130 8.8 A3C	SECHSKANTSCHRAUBE
32	97 73 190 08	1	AUXILIARY ROPE 4X2.416M	HILFSSEIL
33	77 39 335 08	2	SHACKLE DIN 82101 0,25T NG0,25 ST VERZ	SCHAEKEL
34	28 30 961 08	2	ROLLER RD68X20 PA6G	ROLLE
35	11 65 889 1	3	HEX SCREW ISO 4014 M12X55 8.8 FLZN SP	SECHSKANTSCHRAUBE
36	97 18 575 08	3	TUBE 16.0X22 E235+N	ROHR
37	10 28 980 4	6	WASHER ISO 7089 12 300HV FLZN SPF	SCHEIBE
38	10 87 560 7	11	HEX NUT DIN 985 M12 8 FLZN SPF	SECHSKANTMUTTER
39	97 18 510 08	1	PLATE 2X50X75 DC01 FE//ZNNI8//CN//T0	BLECH
40	97 64 327 08	1	BEARING PLATE 15 X 60 X 810 PA6G	LAGERPLATTE
41	40 86 007 08	3	COUNTERSUNK SCREW DIN 7991 M8X30 8.	SENKSCHRAUBE
42	42 18 009 08	3	WASHER ISO 7093-1 8 200HV A2C	SCHEIBE
43	93 24 583 08	2	ROLLER RD100X200 PA6G	ROLLE
44	94 04 740 08	2	PIN RD30X255 S355J2G3 FE//ZNNI8//CN//T0	BOLZEN
45	43 30 085 08	2	SPLIT PIN ISO 1234 6,3X90 ST A2K	SPLINT
46	41 19 005 08	11	HEX NUT DIN 985 M8 8 A2C	SECHSKANTMUTTER
47	96 48 347 08	2	SUPPORT FRAME WELDED STRUCTURE	ABSTUETZBOCK SCHWK.
48	96 48 349 08	1	PIN W. HANDLE	BOLZEN MIT GRIFF
49	10 47 124 9	4	PIN ISO 2341 B30X115X105 35NICRMOV125	BOLZEN
50	93 94 608 08	4	WASHER RD44X2 DC01 FE//ZNNI8//CN//T0	SCHEIBE
51	43 30 079 08	2	SPLIT PIN ISO 1234 6,3X56 ST A2K	SPLINT
52	43 31 009 08	2	RETAINING SPRING 4,5X98 VERZ	SICHERUNGSFEDER
53	70 42 624 08	1	CLOSURE HAKEN	HAKENVERSCHLUSS
54	40 65 099	2	HEX SCREW ISO 4017 M6X16 8.8 A2C	SECHSKANTSCHRAUBE
55	10 87 564 8	2	WASHER ISO 7093-1 6 200HV 480H SPF	SCHEIBE
56	10 87 562 1	2	HEX NUT ISO 4032 M6 8 480H SPF	SECHSKANTMUTTER
57	10 10 062 1	8	DISH MOUNTING	TELLERBEFESTIGUNG
58	40 61 024	8	HEX SCREW ISO 4014 M8X55 8.8 A2C	SECHSKANTSCHRAUBE

15.2.2017

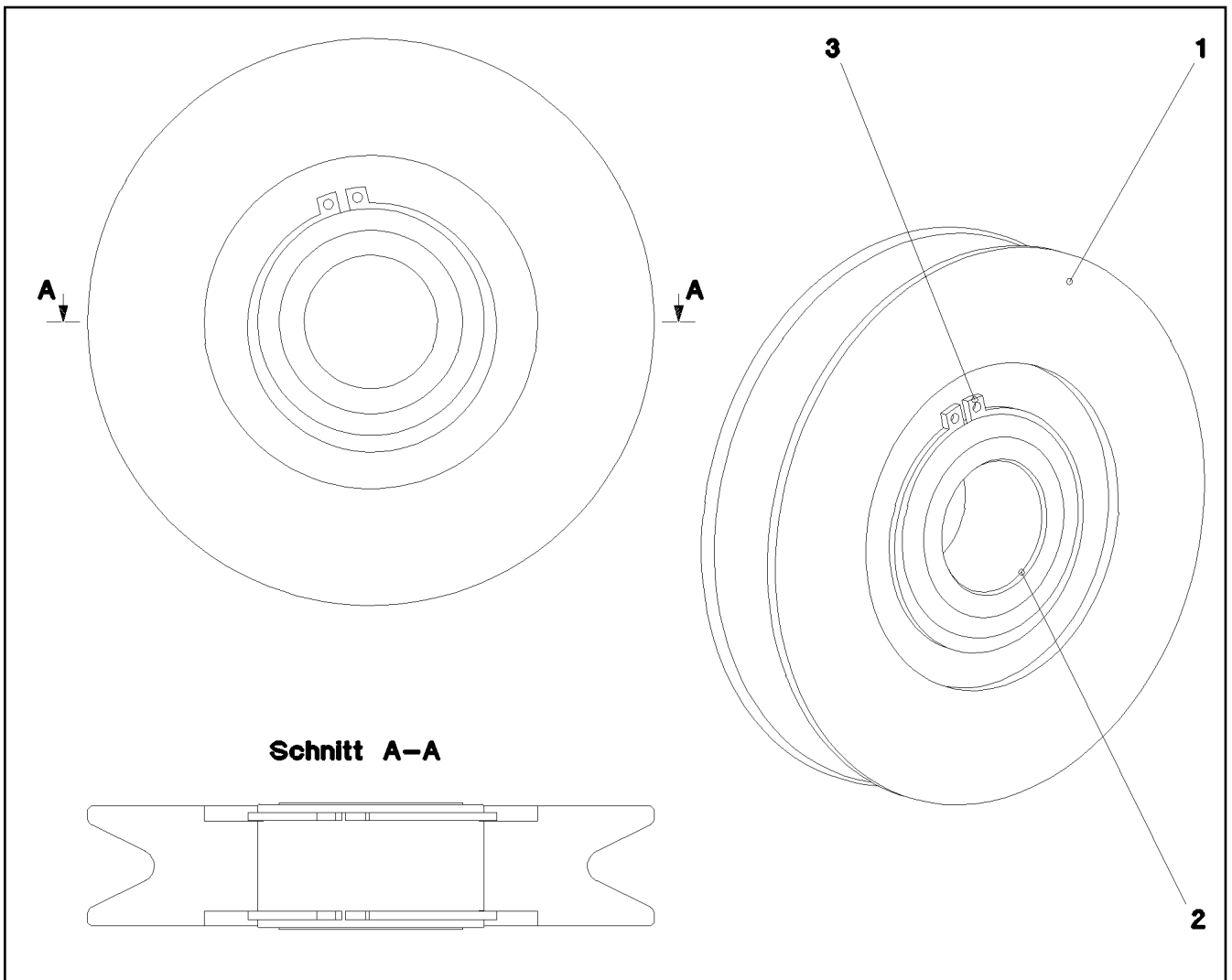
etk_en_de_097924 LR 1600/2

558 (3/4)

LIEBHERRPIVOT SECTION
F-ANLENKSTUECK⇒ 3 206
91 68 433 08

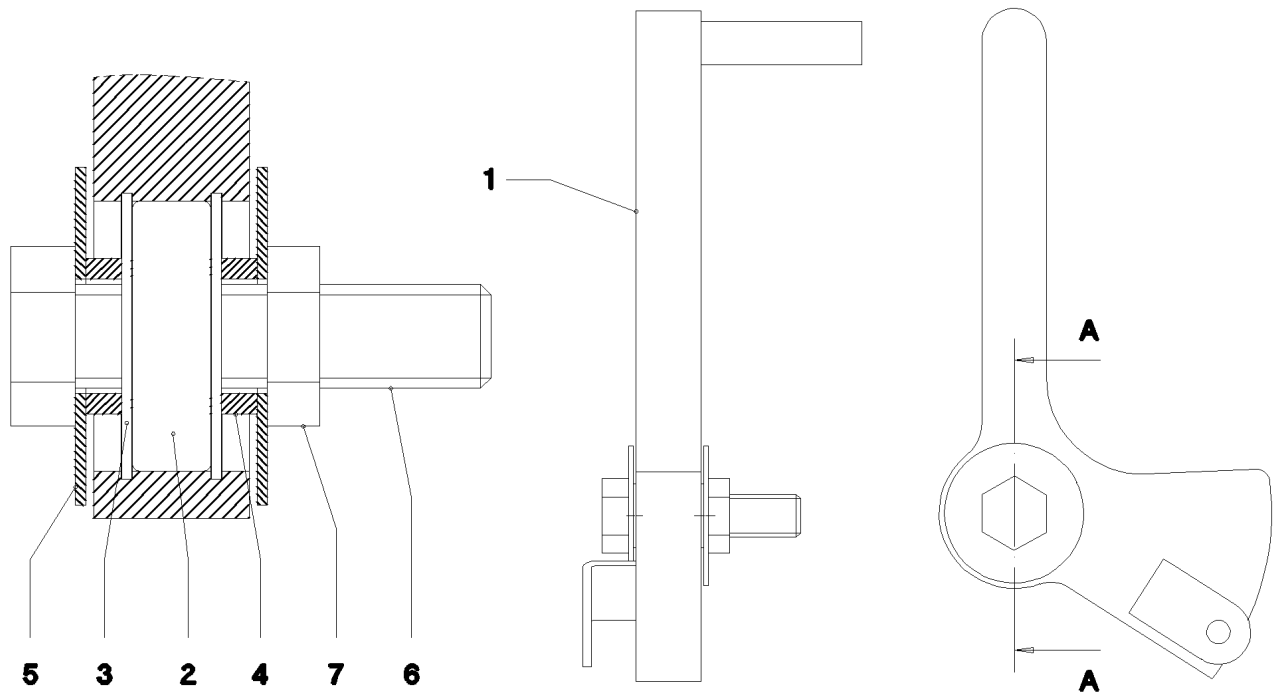
Pos.	Item	Quantity	Description	Bezeichnung
59	94 11 381 08	8	WASHER 70X3 DC01 FE//ZNNI8//CN//T0	SCHEIBE
60	97 79 207 08	1	GRATING DIN 24537-3 1127X647X30 GFK B	GITTERROST
61	95 36 500 08	32	CABLE CLAMP 2X22X90 DC01 FE//ZN20//C	KABELHALTER
62	95 37 411 08	1	PLATE 4X20X500 S315MC FE//ZNNI8//CN//T	BLECH
63	10 41 285 4	34	BUTTON HEAD SCREW AEHNL.ISO 7380-2	HALBRUNDKOPFSCHRAUBE
64	10 87 581 9	1	SCREW CARABINER OVAL 109X10-2200 ST	SCHRAUBKARABINER
500	96 67 645 08	1	ELECTRICS F BASE SECTION	ELEKTRIK F-ANLENKSTUECK
			⇒ 3 930 731 96 67 645 08	

15.2.2017	etk_en_de_097924 LR 1600/2	<input type="checkbox"/> 559 (4/4)
LIEBHERR	PIVOT SECTION F-ANLENKSTUECK	⇒ 3 206 91 68 433 08



Pos.	Item	Quantity	Description	Bezeichnung
1	97 18 725 08	1	ROPE PULLEY SPF	SEILROLLE
2	74 59 008 08	1	ROLLER BEARING 68X40X38	WAEZLAGER
3	42 80 055 08	2	LOCKING RING DIN 471 68X2,5	SICHERUNGSRING

Schnitt A-A



Pos.	Item	Quantity	Description	Bezeichnung
1	96 47 983 08	1	LEVER WELDED	HEBEL SCHWK.
2	74 51 684 08	1	DEEP GROOVE BALL BEARING DIN 625 63	RILLENKUGELLAGER
3	42 81 013 08	2	LOCKING RING DIN 472 52X2	SICHERUNGSRING
4	94 70 655 08	2	TUBE 30X4X9 E355+N VERZ	ROHR
5	95 41 978 08	2	PLATE RD2X65 DC01 FE//ZNNI8//CN//T0	BLECH
6	40 65 215 01	1	HEX SCREW ISO 4017 M20X80 8.8 A3C	SECHSKANTSCHRAUBE
7	41 01 012 08	1	HEX NUT ISO 4035 M20 04 A3C	SECHSKANTMUTTER

15.2.2017
052923

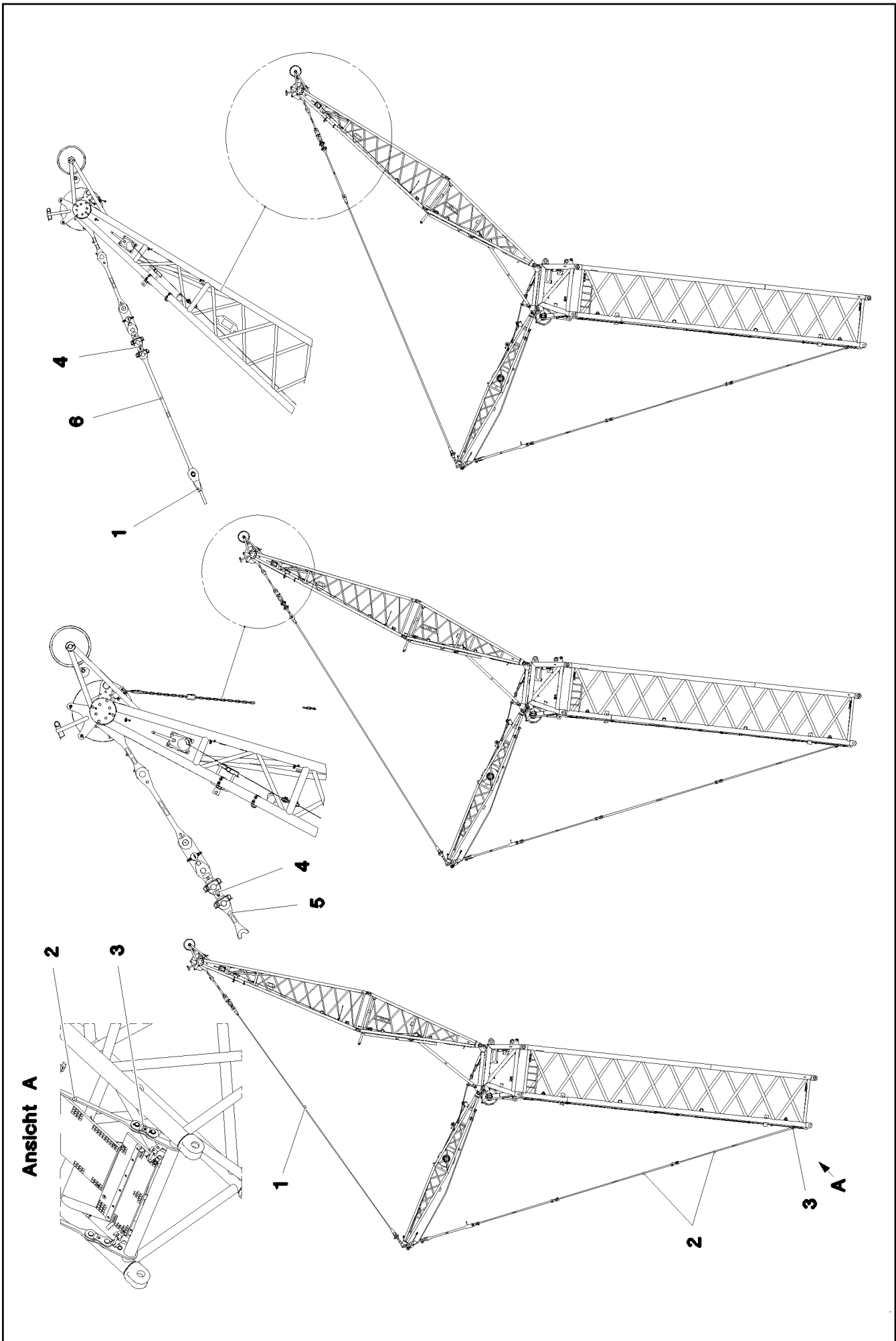
LIEBHERR

etk_en_de_097924 LR 1600/2

LEVER COMPL.
HEBEL KPL.

561

⇒ 3 206 002
96 47 960 08



15.2.2017
083362

LIEBHERR

etk_en_de_097924 LR 1600/2

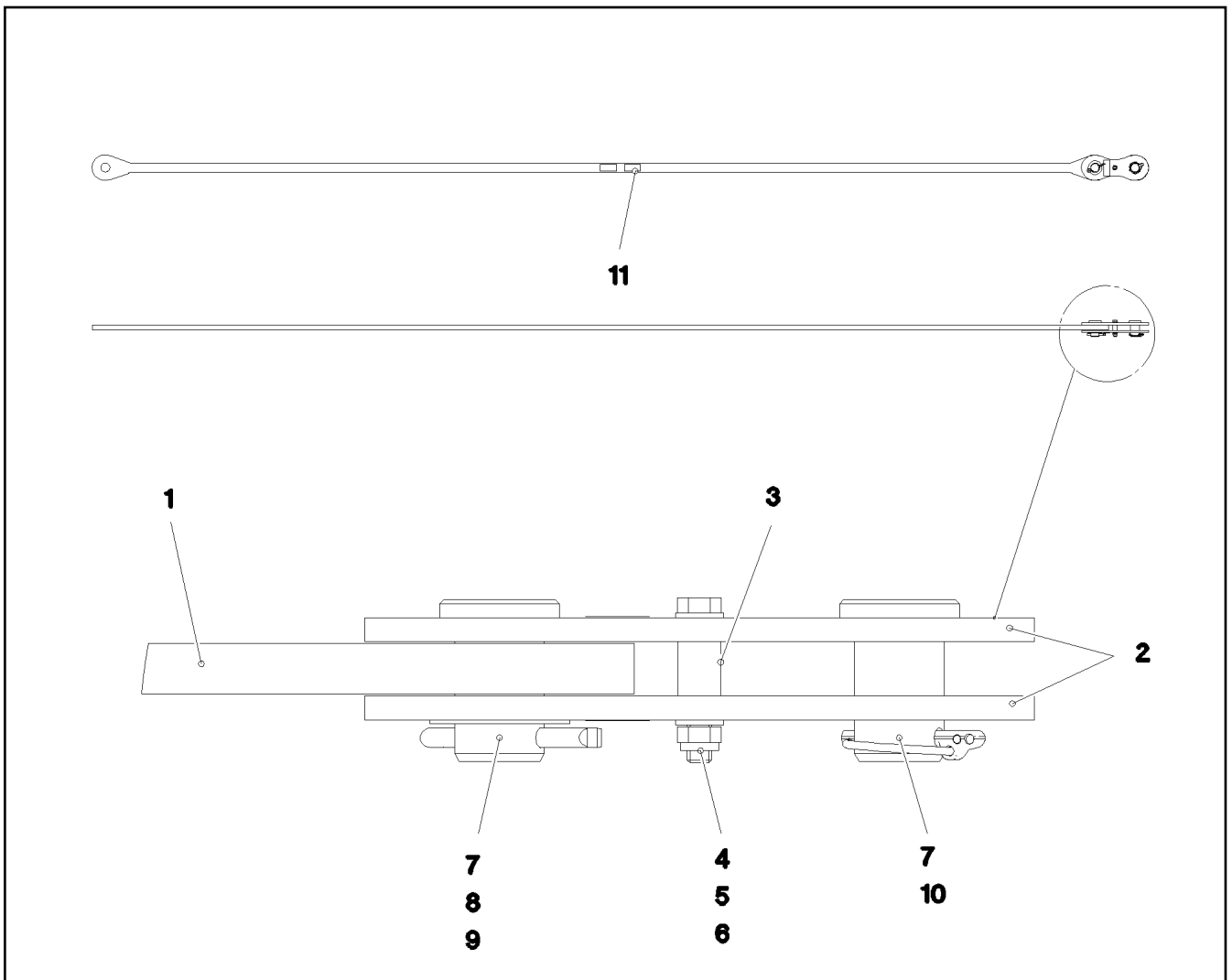
F-GUYING
F-ABSPANNUNG

562 (1/2)

3 207
91 54 792 08

Pos.	Item	Quantity	Description	Bezeichnung
1	97 05 173 4	2	TENSIONING ROPE 11.48M SPF	ABSPANNSEIL
2	96 48 259 08	4	ROD CPL. 5.15M ⇒ 3 207 003 96 48 259 08	STANGE KPL.
3	96 48 261 08	2	BRACKET COMPL. ⇒ 3 207 100 96 48 261 08	LASCHE KPL.
4	96 48 292 08	2	BRACKET COMPL. ⇒ 3 207 101 96 48 292 08	LASCHE KPL.
5	96 48 310 08	2	ROD WITH BOARD 0.43M	STANGE MIT SCHILD
6	96 48 354 08	2	ROD WITH BOARD 2.13M	STANGE MIT SCHILD

15.2.2017	etk_en_de_097924 LR 1600/2	563 (2/2)
LIEBHERR	F-GUYING F-ABSPANNUNG	⇒ 3 207 91 54 792 08



Pos.	Item	Quantity	Description	Bezeichnung
1	96 48 260 08	1	ROD WITH BOARD 4950	STANGE MIT SCHILD
2	96 45 290 08	2	BRACKET WITH BOARD 200	LASCHE MIT SCHILD
3	97 71 899 08	1	DISTANCE SLEEVE 21.3X27 S355J2H FE//ZN	DISTANZHUELSE
4	10 87 550 7	1	HEX SCREW ISO 4014 M12X75 8.8 FLZN SP	SECHSKANTSCHRAUBE
5	10 28 980 4	2	WASHER ISO 7089 12 300HV FLZN SPF	SCHEIBE
6	10 87 560 7	1	HEX NUT DIN 985 M12 8 FLZN SPF	SECHSKANTMUTTER
7	45 30 328 08	2	PIN ISO 2341 B45X72X60 35NICRMOV125	BOLZEN
8	43 30 101 08	1	SPLIT PIN ISO 1234 10X71 ST A2K	SPLINT
9	94 90 229 08	1	PLATE RD70X2 DC01 FE//ZN20//C	BLECH
10	43 32 004 08	1	SAFETY PLUG W HINGE-LID 9,5X77 VERZ	SICHERHEITSKLAPPSTECKER
11	97 35 919 08	1	PLATE ASSEMBLY BG-NR. PVC-SILBER SP	SCHILD BAUGRUPPE
700	96 92 618 08	1	SIGNS 5.15M	BESCHILDERUNG
(1)	97 05 462 2	1	SIGN 80X32 KLEBEFOLIE SPF	SCHILD

15.2.2017
052928

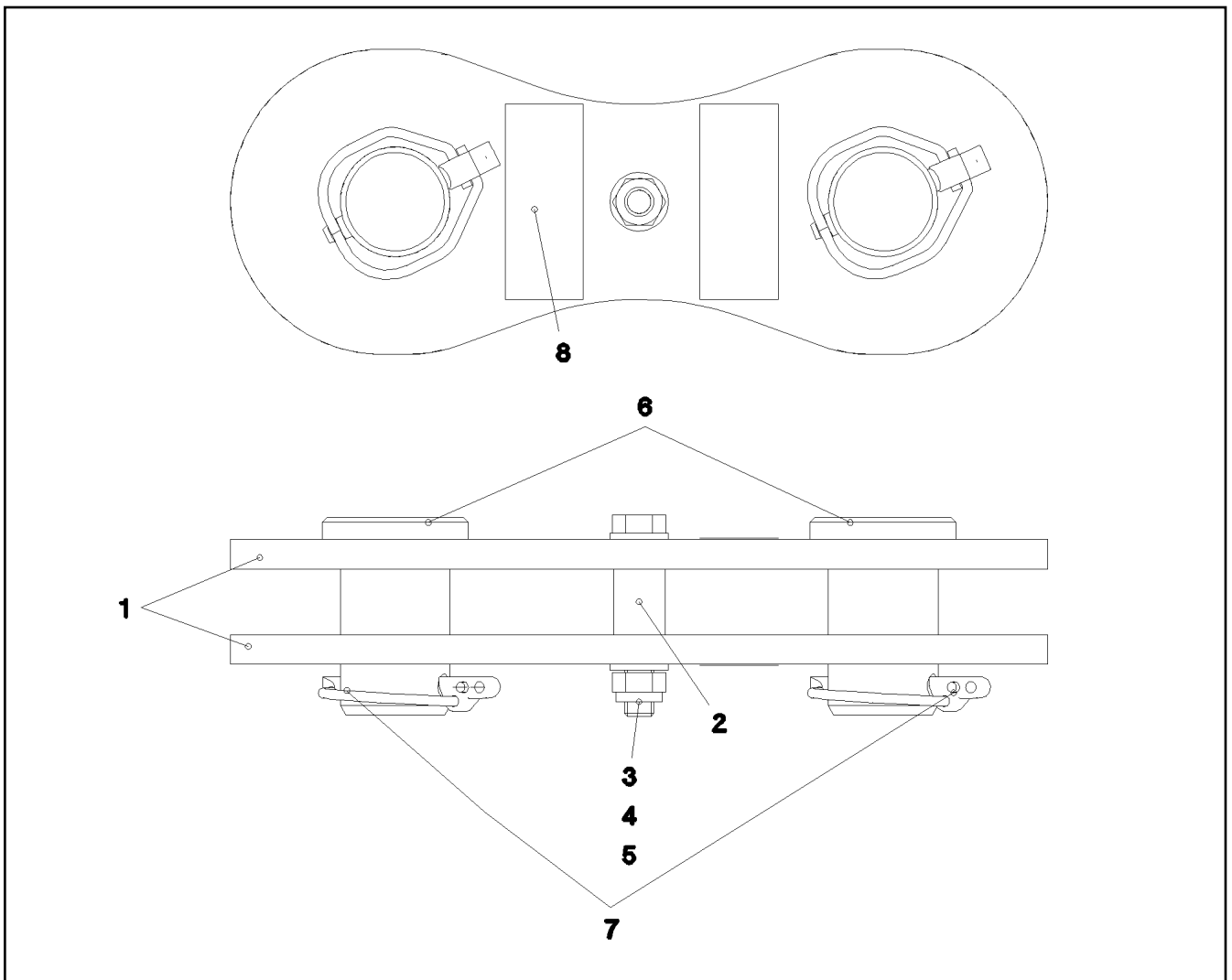
LIEBHERR

etk_en_de_097924 LR 1600/2

ROD CPL.
STANGE KPL.

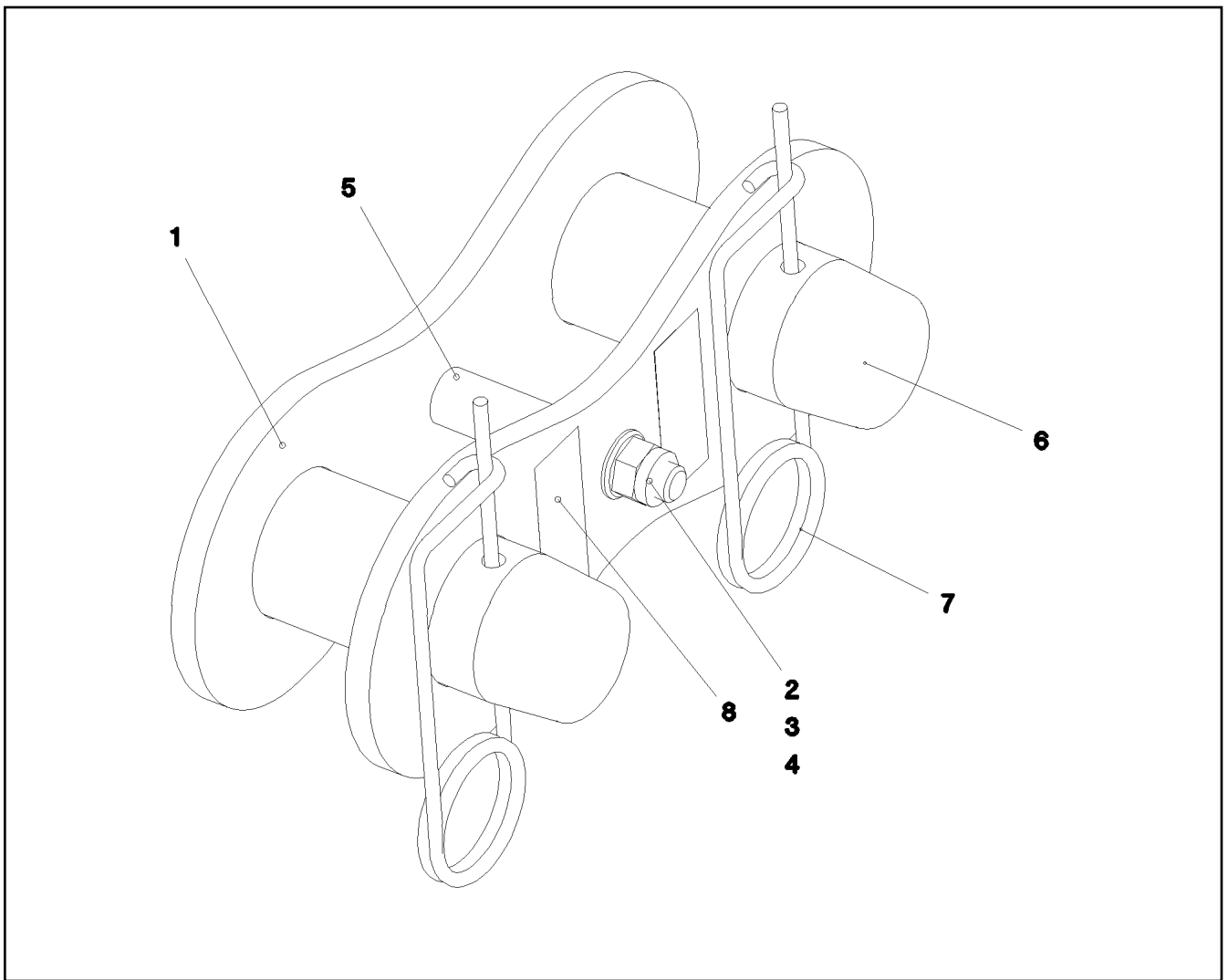
564

⇒ 3 207 003
96 48 259 08



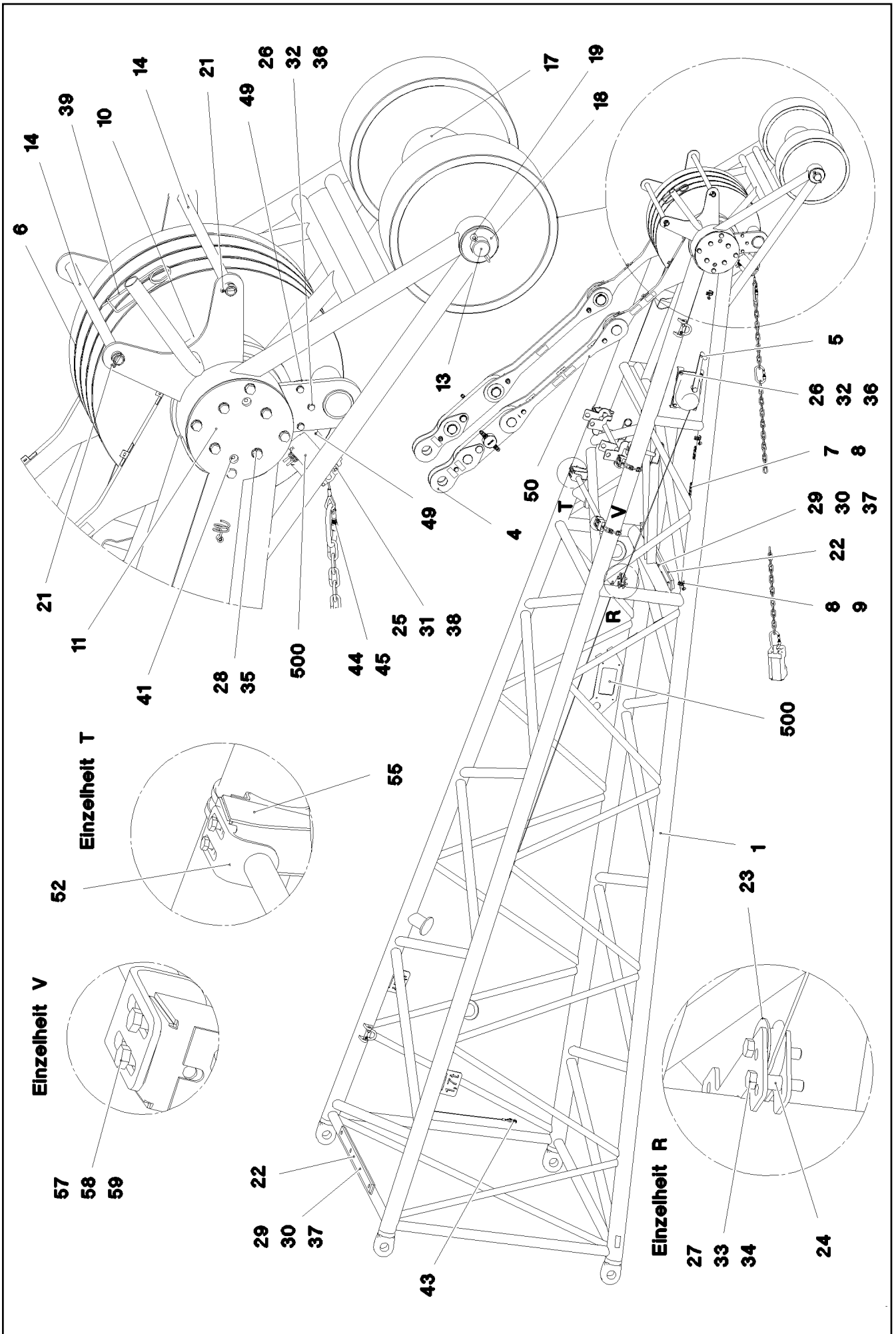
Pos.	Item	Quantity	Description	Bezeichnung
1	96 45 290 08	2	BRACKET WITH BOARD 200	LASCHE MIT SCHILD
2	97 71 899 08	1	DISTANCE SLEEVE 21.3X27 S355J2H FE//ZN	DISTANZHUELSE
3	10 87 550 7	1	HEX SCREW ISO 4014 M12X75 8.8 FLZN SP	SECHSKANTSCHRAUBE
4	10 28 980 4	2	WASHER ISO 7089 12 300HV FLZN SPF	SCHEIBE
5	10 87 560 7	1	HEX NUT DIN 985 M12 8 FLZN SPF	SECHSKANTMUTTER
6	45 30 328 08	2	PIN ISO 2341 B45X72X60 35NICRMOV125	BOLZEN
7	43 32 004 08	2	SAFETY PLUG W HINGE-LID 9,5X77 VERZ	SICHERHEITSKLAPPSTECKER
8	97 35 919 08	1	PLATE ASSEMBLY BG-NR. PVC-SILBER SP	SCHILD BAUGRUPPE

15.2.2017 052927	etk_en_de_097924 LR 1600/2	565
LIEBHERR	BRACKET COMPL. LASCHE KPL.	⇒ 3 207 100 96 48 261 08



Pos.	Item	Quantity	Description	Bezeichnung
1	96 48 337 08	2	BRACKET WITH BOARD	LASCHE MIT SCHILD
2	40 61 179 01	1	HEX SCREW ISO 4014 M16X130 8.8 A3C	SECHSKANTSCHRAUBE
3	41 19 009 08	1	HEX NUT DIN 985 M16 8 A3C	SECHSKANTMUTTER
4	10 28 980 6	2	WASHER ISO 7089 16 300HV FLZN SPF	SCHEIBE
5	97 71 883 08	1	DISTANCE SLEEVE 25.0X75 S355J2H FE//ZN	DISTANZHUELSE
6	97 20 177 08	2	PIN 70.0X170 35NICRMOV125	BOLZEN
7	43 31 050 08	2	RETAINING SPRING DIN 2194 6 A3C	SICHERUNGSFEDER
8	97 35 919 08	1	PLATE ASSEMBLY BG-NR. PVC-SILBER SP	SCHILD BAUGRUPPE

15.2.2017 052926	etk_en_de_097924 LR 1600/2	566
LIEBHERR	BRACKET COMPL. LASCHE KPL.	⇒ 3 207 101 96 48 292 08



15.2.2017
083443

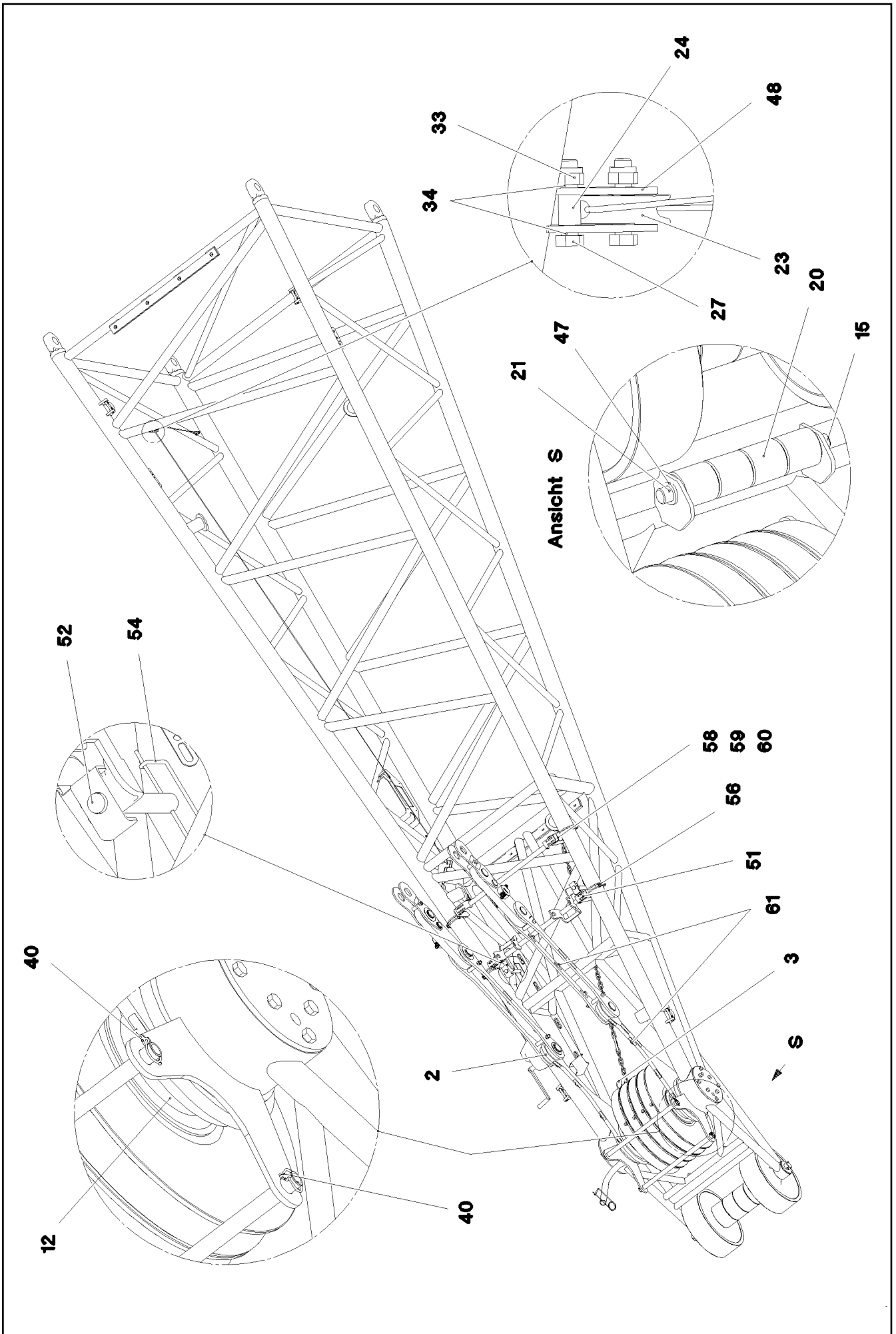
LIEBHERR

etk_en_de_097924 LR 1600/2

F-HEAD SECTION
F-KOPFSTUECK

□ 567 (1/4)

→ 3 208
91 77 925 08



15.2.2017
083444
LIEBHERR

etk_en_de_097924 LR 1600/2
F-HEAD SECTION
F-KOPFSTUECK

568 (2/4)
3 208
91 77 925 08

Pos.	Item	Quantity	Description	Bezeichnung
1	96 73 348 08	1	F-HEAD SECTION WELDM.	F-KOPFSTUECK SCHWK.
2	96 47 187 08	2	BRACKET COMPL. 0	LASCHE KPL.
3	96 47 218 08	1	BRACKET COMPL.	LASCHE KPL.
4	96 90 475 08	2	BRACKET COMPL. ⇒ 3 208 004 96 90 475 08	LASCHE KPL.
5	54 00 569 08	1	ROPE WINCH ⇒ 5 400 569 08 54 00 569 08	SEILWINDE
6	92 68 928 08	4	ROPE PULLEY CPL. SPF ⇒ 2 652 007 92 68 928 08	SEILROLLE KPL.
7	95 36 500 08	19	CABLE CLAMP 2X22X90 DC01 FE//ZN20//C	KABELHALTER
8	10 41 285 4	22	BUTTON HEAD SCREW AEHNL.ISO 7380-2	HALBRUNDKOPFSCHRAUBE
9	72 00 144 08	3	CABLE CLAMP	KABELHALTER
10	97 71 893 08	1	AXLE 219.1X870 S770QL1 SPF	ACHSE
11	97 71 943 08	2	PLATE 10X296X296 S700MC	BLECH
12	97 71 946 08	1	WASHER 219.1X34 S355J2H T ZN O	SCHEIBE
13	97 95 984 08	1	AXLE 55.0X900 35NICRMOV125 GASN. SPF	ACHSE
14	97 71 958 08	2	TUBE 30.0X690 S355J2H T ZN O	ROHR
15	97 95 985 08	1	AXLE 35.0X390 35NICRMOV125 SPF	ACHSE
16	97 71 970 08	2	ROLLER 470X140 PA6GZAEHHART	ROLLE
17	93 99 680 08	4	ROLLER RD180X98 PA6G	ROLLE
18	93 97 916 08	2	WASHER RD100X6 S700MC	SCHEIBE
19	43 30 101 08	2	SPLIT PIN ISO 1234 10X71 ST A2K	SPLINT
20	97 96 100 08	4	ROLLER RD75X80 PA6GZAEHHART	ROLLE
21	43 30 077 08	4	SPLIT PIN ISO 1234 6,3X45 ST A2K	SPLINT
22	28 81 926 08	2	SUPPORT 15X60X980 PA6G	AUFLAGE
23	28 30 961 08	3	ROLLER RD68X20 PA6G	ROLLE
24	97 18 575 08	6	TUBE 16.0X22 E235+N	ROHR
25	40 01 461	2	HEX SCREW ISO 4014 M8X50 8.8 A2C	SECHSKANTSCHRAUBE
26	40 62 011 08	7	HEX SCREW ISO 4014 M10X40 10.9 FLZN SP	SECHSKANTSCHRAUBE
27	11 65 889 1	6	HEX SCREW ISO 4014 M12X55 8.8 FLZN SP	SECHSKANTSCHRAUBE
28	40 66 030 08	16	HEX SCREW ISO 4017 M16X40 10.9 FLZN SP	SECHSKANTSCHRAUBE
29	10 87 552 9	8	HEX SCREW ISO 4017 M6X25 8.8 480H SPF	SECHSKANTSCHRAUBE
30	41 19 004 08	8	HEX NUT DIN 985 M6 8 A2C	SECHSKANTMUTTER
31	41 19 005 08	2	HEX NUT DIN 985 M8 8 A2C	SECHSKANTMUTTER
32	10 87 560 6	7	HEX NUT DIN 985 M10 8 FLZN SPF	SECHSKANTMUTTER
33	10 87 560 7	6	HEX NUT DIN 985 M12 8 FLZN SPF	SECHSKANTMUTTER
34	10 28 980 4	12	WASHER ISO 7089 12 300HV FLZN SPF	SCHEIBE
35	10 28 980 6	16	WASHER ISO 7089 16 300HV FLZN SPF	SCHEIBE
36	10 28 979 5	18	WASHER ISO 7089 10 300HV FLZN SPF	SCHEIBE
37	10 87 564 8	16	WASHER ISO 7093-1 6 200HV 480H SPF	SCHEIBE
38	10 28 980 3	4	WASHER ISO 7089 8 300HV 480H SPF	SCHEIBE
39	43 31 025 08	1	RETAINING SPRING 5X122 A3C	SICHERUNGSFEDER
40	11 10 158 4	2	SAFETY PLUG W HINGE-LID 6X42X5,5X32 V	SICHERHEITSKLAPPSTECKER
41	77 43 242	3	HYDRAULIC-TYPE LUBRICAT.NIPPLE DIN 71	KEGELSCHMIERNIPPEL
43	77 39 335 08	1	SHACKLE DIN 82101 0,25T NG0,25 ST VERZ	SCHAEKEL
44	10 47 304 0	1	SCREW CARABINER OVAL 130X12 S355J2G	SCHRAUBKARABINER
45	10 66 397 0	0.05	CHAIN DIN 763 7X49 0.3t ST35 VERZ	KETTE
47	42 12 019 08	2	WASHER DIN 1441 31 ST VERZ	SCHEIBE
48	97 71 697 08	1	PLATE 5X82X50 S355MC FE//ZNNI8//CN//T0	BLECH
49	97 71 705 08	1	PLATE 3X283X216 S355MC T ZN O	BLECH
50	96 90 516 08	2	BRACKET COMPL. ⇒ 3 208 005 96 90 516 08	LASCHE KPL.
51	96 90 482 08	1	REST	STANGENABLAGE SCHWK.
52	96 90 483 08	1	REST WELDED	ABLAGE SCHWK.
53	96 43 771 08	2	CONNECTING PIN WELDED FE//ZNNI8//CN/	ABSTECKBOLZEN SCHWK.
54	43 31 009 08	2	RETAINING SPRING 4,5X98 VERZ	SICHERUNGSFEDER
55	97 05 186 8	4	PLATE 3X170X190 DC01 FE//ZNNI8//CN//T0	BLECH
56	77 42 274 08	4	HOSE CLAMP 106-114 ST	SCHLAUCHSCHELLE
57	11 64 226 1	8	HEX SCREW ISO 4017 M8X25 8.8 480H SPF	SECHSKANTSCHRAUBE
58	10 28 980 3	36	WASHER ISO 7089 8 300HV 480H SPF	SCHEIBE

15.2.2017

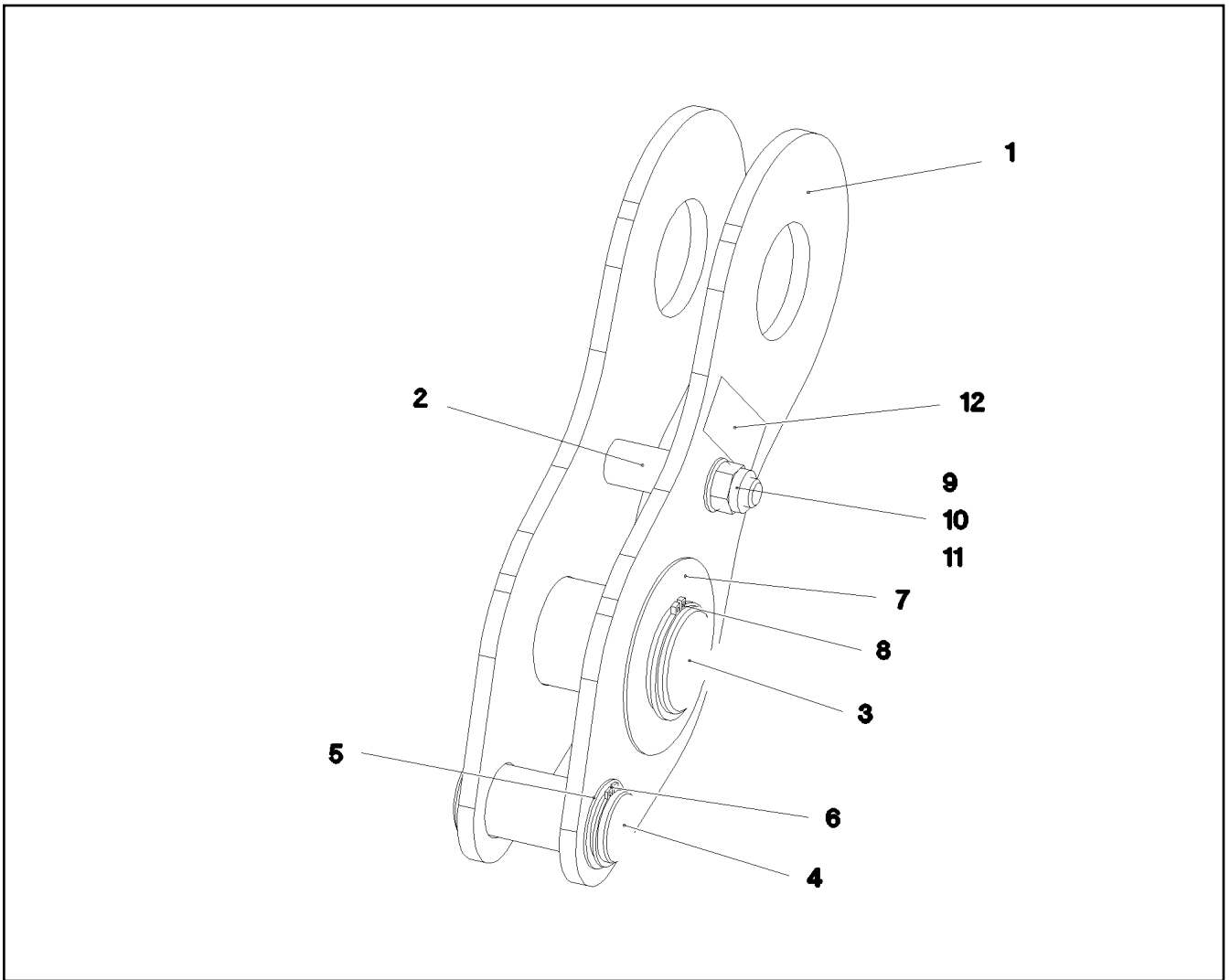
etk_en_de_097924 LR 1600/2

 569 (3/4)
LIEBHERR
F-HEAD SECTION
F-KOPFSTUECK

⇒ 3 208
91 77 925 08

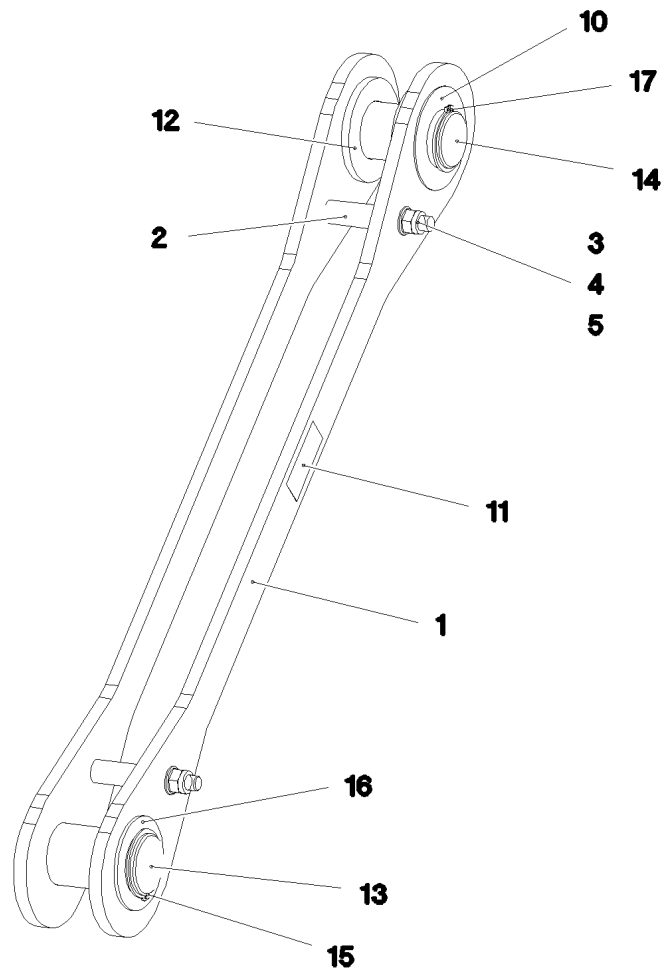
Pos.	Item	Quantity	Description	Bezeichnung
59	41 19 005 08	18	HEX NUT DIN 985 M8 8 A2C	SECHSKANTMUTTER
60	11 65 176 7	8	HEX SCREW ISO 4017 M8X20 8.8 480H SPF	SECHSKANTSCHRAUBE
500	96 89 202 08	1	ELECTR. F-HEAD SECTION ⇒ 3 930 546 96 89 202 08	ELEKTRIK F-KOPFSTUECK
700	96 95 424 08	1	SIGNS F-KOPFSTUECK	BESCHILDERUNG
(1)	97 86 741 08	2	SIGN 208X88 KLEBEFOLIE SPF	SCHILD
(2)	97 86 746 08	2	SIGN 208X88 KLEBEFOLIE SPF	SCHILD
(3)	97 03 673 4	4	SIGN 188X78 KLEBEFOLIE SPF	SCHILD

15.2.2017	etk_en_de_097924 LR 1600/2	☐ 570 (4/4)
LIEBHERR	F-HEAD SECTION F-KOPFSTUECK	⇒ 3 208 91 77 925 08



Pos.	Item	Quantity	Description	Bezeichnung
1	96 90 476 08	2	BRACKET WITH BOARD	LASCHE MIT SCHILD
2	97 05 183 0	1	DISTANCE TUBE 19X25X52 E355+N	DISTANZROHR
3	97 84 991 08	1	PIN 65.0X96 35NICRMOV125 SPF	BOLZEN
4	97 82 443 08	1	PIN 50.0X91 35NICRMOV125 SPF	BOLZEN
5	50 06 284 08	1	SHIM RING DIN 988 40X50X1,5	PASSSCHEIBE
6	10 87 565 7	1	LOCKING RING DIN 471 40X1,75 480H SPF	SICHERUNGSRING
7	94 59 385 08	1	WASHER 2X110X110 DC01 FLZN SPF	SCHEIBE
8	10 87 566 1	1	LOCKING RING DIN 471 60X3 480H SPF	SICHERUNGSRING
9	10 87 551 8	1	HEX SCREW ISO 4017 M16X100 8.8 FLZN SP	SECHSKANTSCHRAUBE
10	41 19 009 08	1	HEX NUT DIN 985 M16 8 A3C	SECHSKANTMUTTER
11	10 28 980 6	2	WASHER ISO 7089 16 300HV FLZN SPF	SCHEIBE
12	97 35 919 08	1	PLATE ASSEMBLY BG-NR. PVC-SILBER SP	SCHILD BAUGRUPPE

15.2.2017 083440	etk_en_de_097924 LR 1600/2	571
LIEBHERR	BRACKET COMPL. LASCHE KPL.	⇒ 3 208 004 96 90 475 08



Pos.	Item	Quantity	Description	Bezeichnung
1	96 90 517 08	2	BRACKET WITH BOARD	LASCHE MIT SCHILD
2	97 71 883 08	2	DISTANCE SLEEVE 25.0X75 S355J2H FE//ZN	DISTANZHUELSE
3	40 61 180 01	2	HEX SCREW ISO 4014 M16X140 8.8 A3C	SECHSKANTSCHRAUBE
4	41 19 009 08	2	HEX NUT DIN 985 M16 8 A3C	SECHSKANTMUTTER
5	10 28 980 6	4	WASHER ISO 7089 16 300HV FLZN SPF	SCHEIBE
10	94 59 385 08	1	WASHER 2X110X110 DC01 FLZN SPF	SCHEIBE
11	97 35 919 08	1	PLATE ASSEMBLY BG-NR. PVC-SILBER SP	SCHILD BAUGRUPPE
12	10 28 982 9	2	WASHER ISO 7089 60 300HV FLZN SPF	SCHEIBE
13	97 06 682 1	1	PIN 70.0X126 35NICRMOV125 SPF	BOLZEN
14	97 84 992 08	1	PIN 65.0X129 35NICRMOV125 SPF	BOLZEN
15	42 80 052 08	1	LOCKING RING DIN 471 65X2,5	SICHERUNGSRING
16	94 33 993 08	1	WASHER RD100X4 S315MC FE//ZNNI8//CN/	SCHEIBE
17	10 87 566 1	1	LOCKING RING DIN 471 60X3 480H SPF	SICHERUNGSRING

15.2.2017
083441

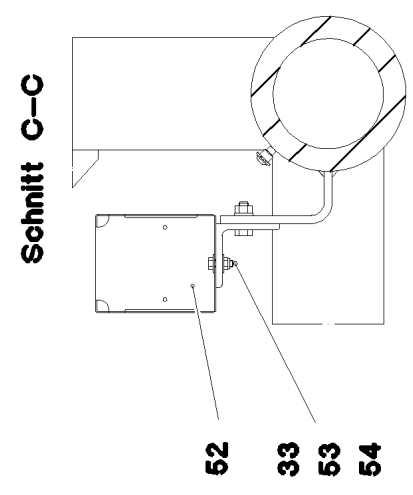
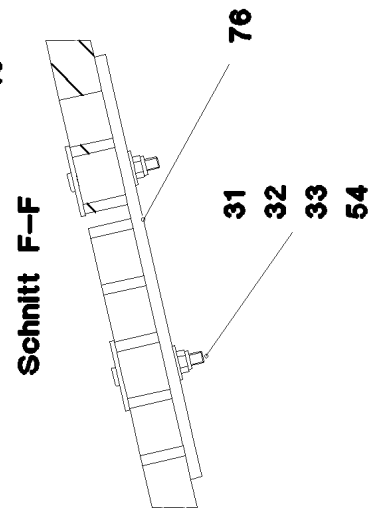
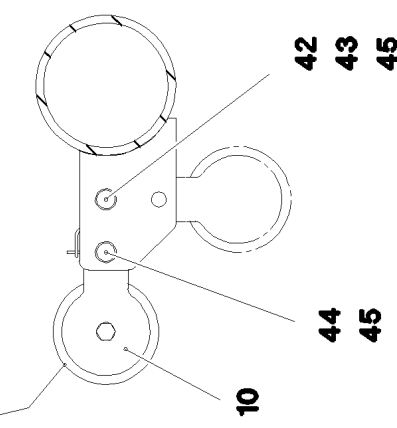
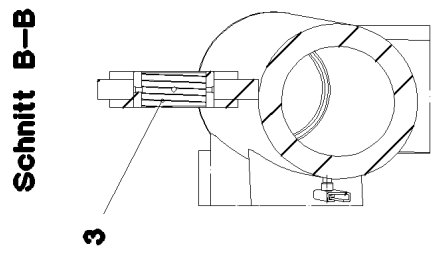
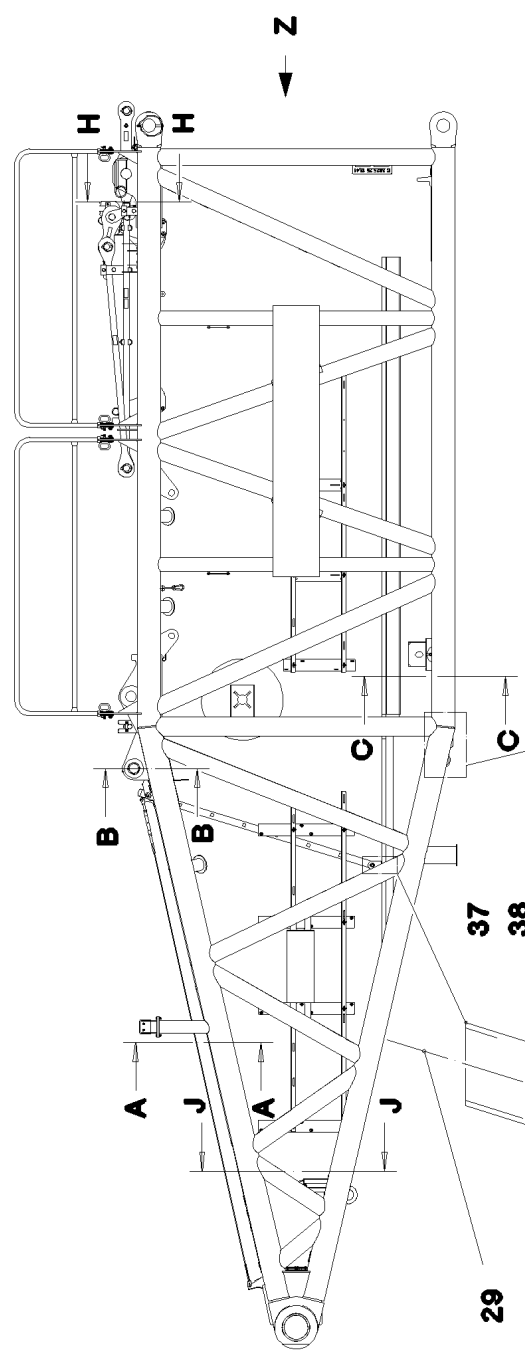
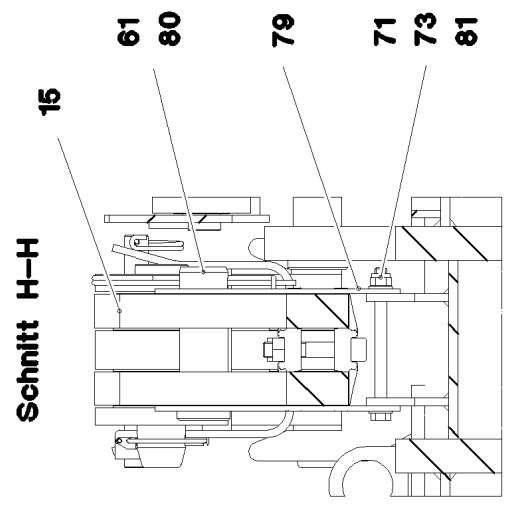
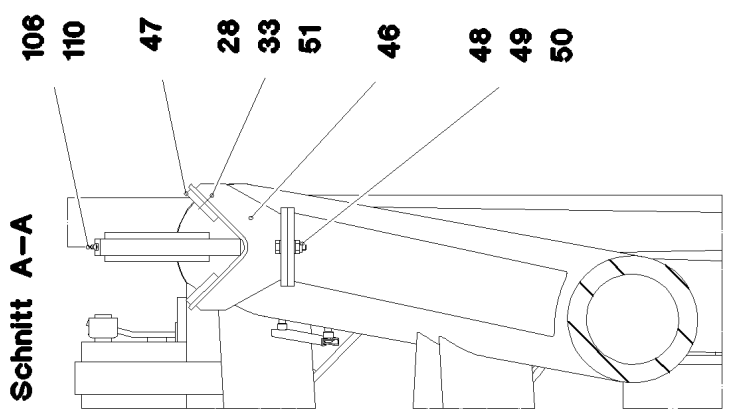
LIEBHERR

etk_en_de_097924 LR 1600/2

BRACKET COMPL.
LASCHE KPL.

572

⇒ 3 208 005
96 90 516 08



15.2.2017
077217

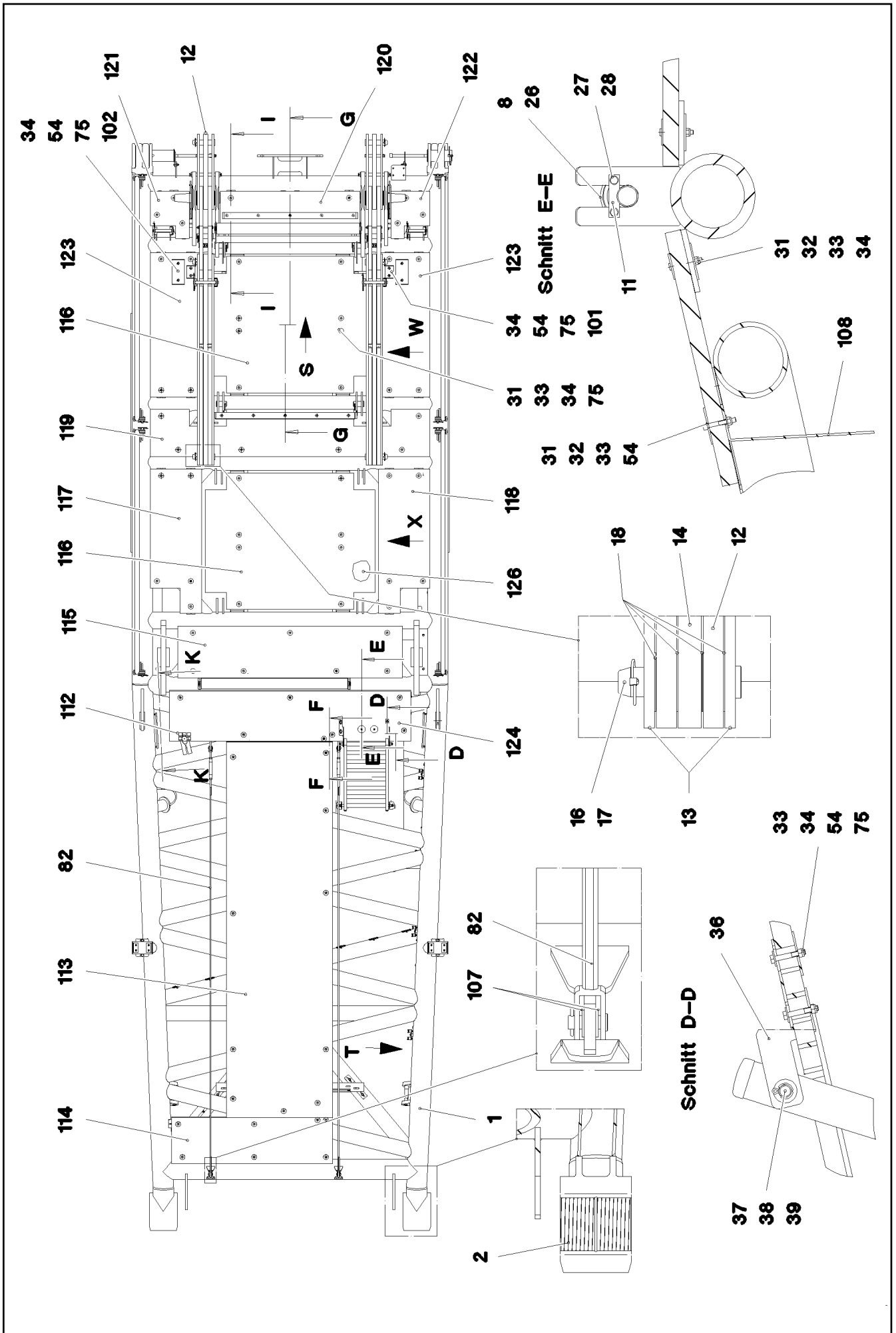
LIEBHERR

etk_en_de_097924 LR 1600/2

S PIVOT SECTION
S-ANLENKSTUECK

□ 573 (1/8)

→ 3 211
91 75 365 08



15.2.2017
077218

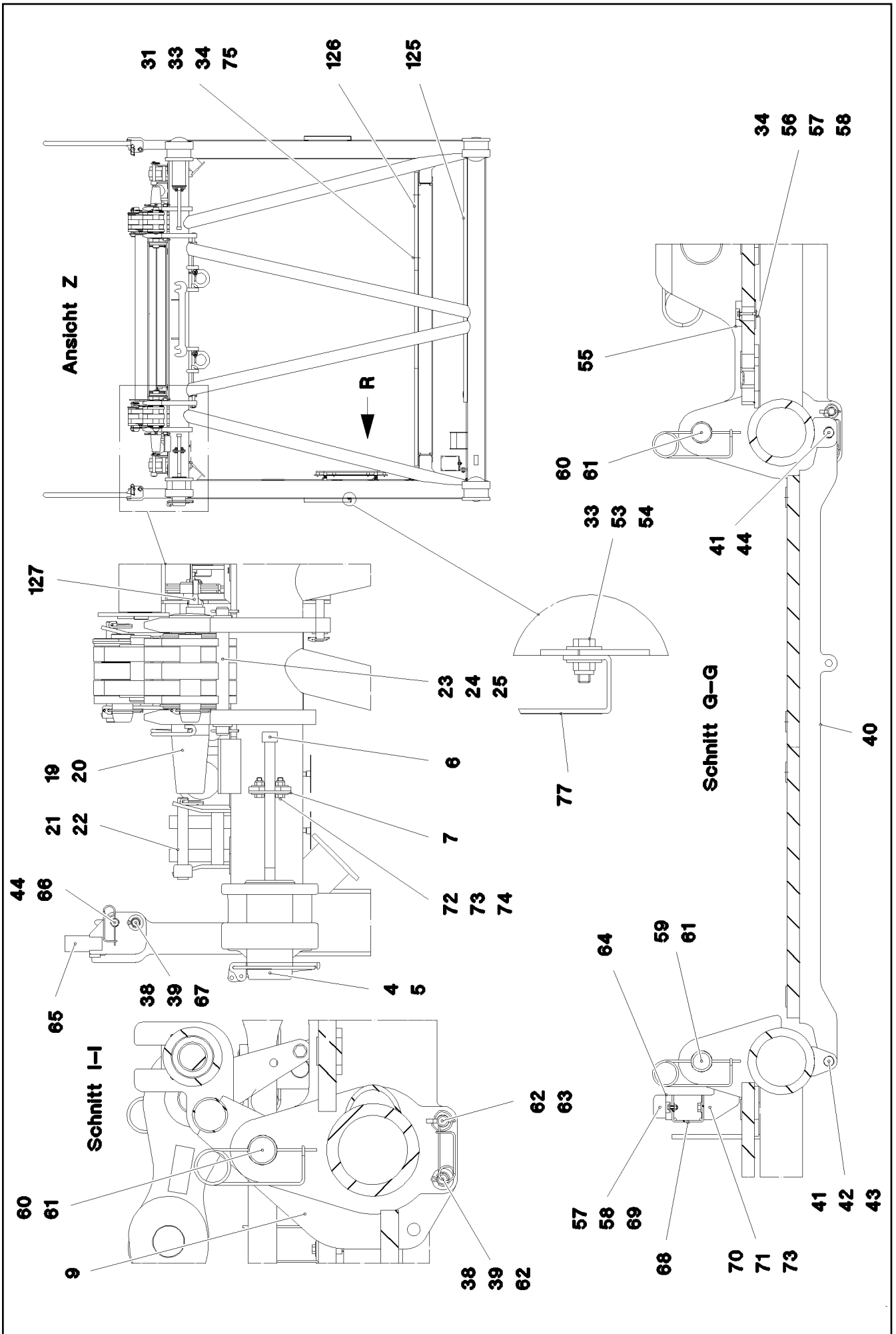
LIEBHERR

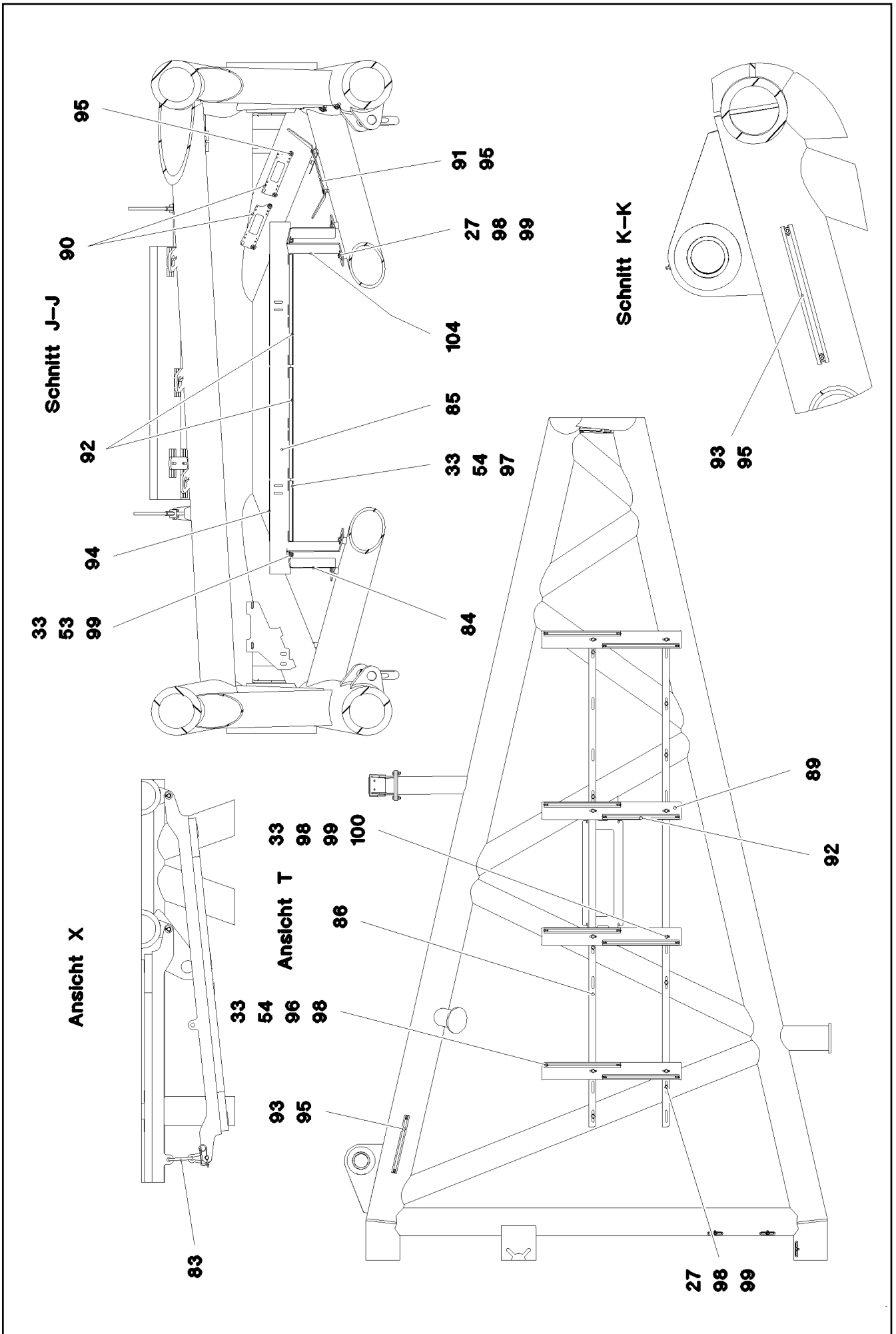
etk_en_de_097924 LR 1600/2

S PIVOT SECTION
S-ANLENKSTUECK

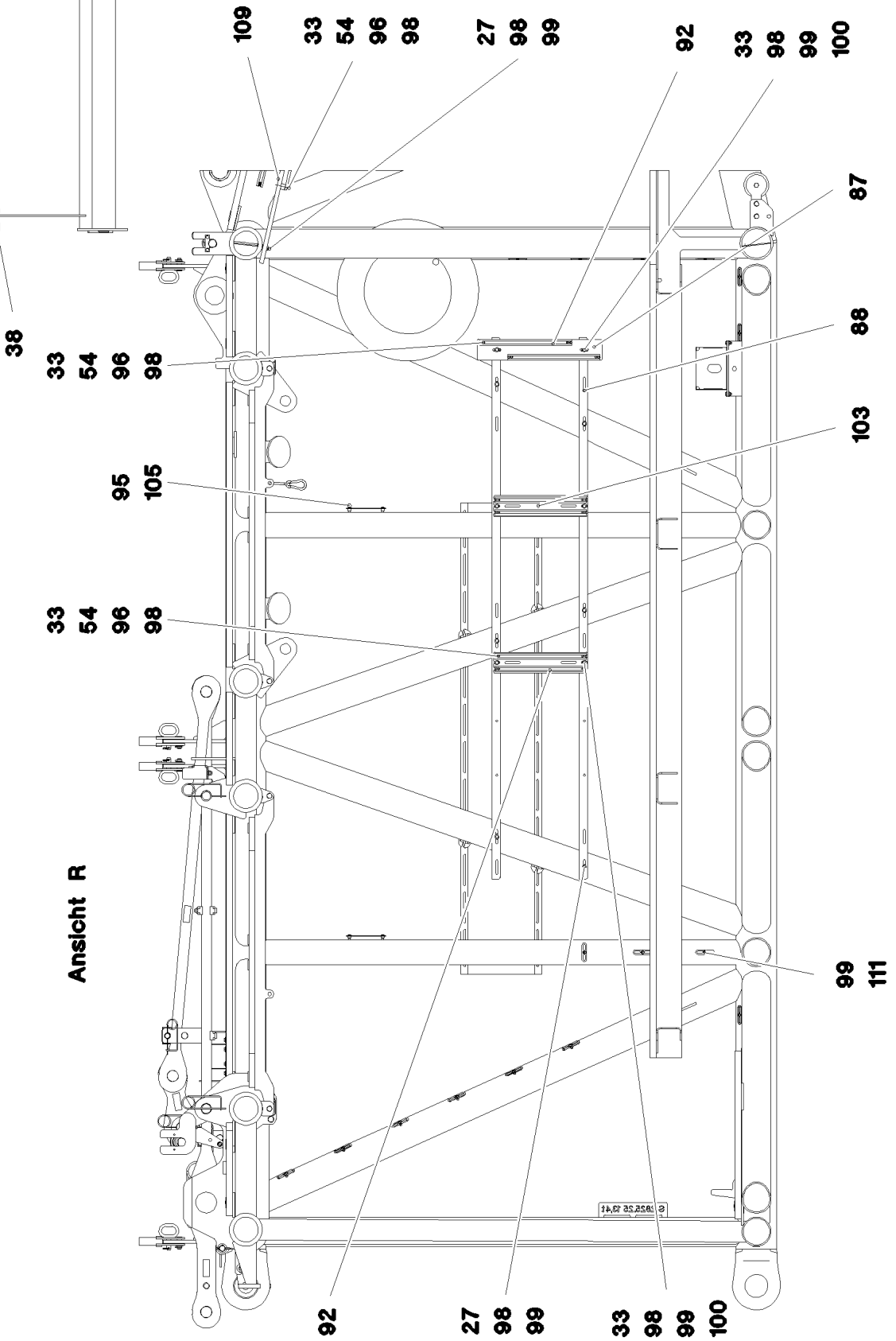
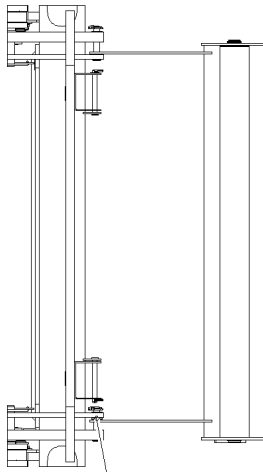
574 (2/8)

⇒ 3 211
91 75 365 08





Ansicht S



Ansicht R

15.2.2017
077221

LIEBHERR

etk_en_de_097924 LR 1600/2

S PIVOT SECTION
S-ANLENKSTUECK

577 (5/8)

⇒ 3 211
91 75 365 08

Pos.	Item	Quantity	Description	Bezeichnung
1	96 72 709 08	1	S PIVOT SECTION, WELD.CONSTR.	S-ANLENKSTUECK SCHWK.
2	97 69 084 08	2	BUSHING 230X200X266 GZ-CUZN25AL5	BUCHSE
3	97 88 106 08	2	BUSHING RD100X45 GZ-CUZN25AL5	BUCHSE
4	97 64 994 08	2	PIN 120.0X237 35NICRMOV125 GASN. SPF	BOLZEN
5	10 41 062 2	2	SAFETY PLUG W HINGE-LID 20X175 A3C	SICHERHEITSKLAPPSTECKER
6	40 43 263 08	2	SOCKET HEAD SCREW DIN 912 M24X360 1	ZYLINDERSCHRAUBE
7	95 50 518 08	2	PLATE 5X140X100 S700MC	BLECH
8	96 46 978 08	1	SAFETY ROLLER CPL. ⇒ 3 211 008 96 46 978 08	SCHUTZWALZE KPL.
9	96 46 979 08	1	SAFETY ROLLER CPL. ⇒ 3 211 009 96 46 979 08	SCHUTZWALZE KPL.
10	92 88 302 08	1	SAFETY ROLLER CPL. ⇒ 3 211 002 92 88 302 08	SCHUTZWALZE KPL.
11	94 13 244 08	2	AXLE HOLDER 6X20X80 S235JR FE//ZNNI8/	ACHSHALTER
12	96 46 986 08	2	ROD CPL. 2.975M ⇒ 3 211 003 96 46 986 08	STANGE KPL.
13	96 46 998 08	4	ROD WITH BOARD 1.85M	STANGE MIT SCHILD
14	96 46 999 08	2	ROD WITH BOARD 1.85M	STANGE MIT SCHILD
15	96 47 000 08	4	BRACKET WITH BOARD 0.25M	LASCHE MIT SCHILD
16	95 28 920 08	4	PIN 55.0X210 35NICRMOV125 GASN. SPF	BOLZEN
17	43 32 005 08	4	SAFETY PLUG W HINGE-LID 11,5X96 VERZ	SICHERHEITSKLAPPSTECKER
18	97 18 386 08	16	WASHER 2X100X100 ALMG3 H111	SCHEIBE
19	97 71 117 08	2	PIN 100.0X430 35NICRMOV125 GASN. SPF	BOLZEN
20	43 31 052 08	2	RETAINING SPRING 8 VERZ.	SICHERUNGSFEDER
21	96 43 771 08	2	CONNECTING PIN WELDED FE//ZNNI8//CN/	ABSTECKBOLZEN SCHWK.
22	43 31 009 08	2	RETAINING SPRING 4,5X98 VERZ	SICHERUNGSFEDER
23	45 00 333 08	2	PIN ISO 2340 B30X305X285 S235JRC FE//ZN	BOLZEN
24	42 12 019 08	4	WASHER DIN 1441 31 ST VERZ	SCHEIBE
25	10 18 036 4	4	SPLIT PIN ISO 1234 6,3X50 St 480H SPF	SPLINT
26	95 00 775 08	2	DISTANCE RING RD48X2 DC01 FE//ZN20//C	DISTANZRING
27	11 65 161 2	24	HEX SCREW ISO 4017 M8X16 8.8 480H SPF	SECHSKANTSCHRAUBE
28	10 28 980 3	12	WASHER ISO 7089 8 300HV 480H SPF	SCHEIBE
29	11 48 174 7	1	SIMPLE LADDER EN 131 8-420X2,21M AL SP	ANLEGELEITER
31	10 10 062 1	118	DISH MOUNTING	TELLERBEFESTIGUNG
32	10 87 557 0	118	SOCKET HEAD SCREW ISO 4762 M8X55 8.8	ZYLINDERSCHRAUBE
33	41 19 005 08	190	HEX NUT DIN 985 M8 8 A2C	SECHSKANTMUTTER
34	94 11 381 08	145	WASHER 70X3 DC01 FE//ZNNI8//CN//T0	SCHEIBE
35	97 02 123 8	2	ANGLE 5X70X199 S355MC	WINKEL
36	97 46 733 08	2	PLATE 4X260X93 S315MC FE//ZNNI8//CN//T	BLECH
37	45 00 232 08	2	PIN ISO 2340 B20X500X485 ST.50K FE//ZN20	BOLZEN
38	10 28 980 8	14	WASHER ISO 7089 20 300HV FLZN SPF	SCHEIBE
39	43 30 065 08	14	SPLIT PIN ISO 1234 5X40 ST A3C	SPLINT
40	97 71 157 08	4	PLATE 4X1540X297 S315MC	BLECH
41	45 30 093 08	8	PIN ISO 2341 B16X152X146 ST.50-2K A3C	BOLZEN
42	10 28 980 6	6	WASHER ISO 7089 16 300HV FLZN SPF	SCHEIBE
43	43 30 050 08	6	SPLIT PIN ISO 1234 4X25 ST A3C	SPLINT
44	43 31 028 08	14	RETAINING SPRING 3 VERZ	SICHERUNGSFEDER
45	45 12 412 08	4	PIN DIN 1435 16X40X35 ST.50K VERZ	BOLZEN
46	92 85 715 08	2	SUPPORT WELDED	AUFLAGE SCHWK.
47	93 22 470 08	4	BEARING PLATE 10X60X90 PA6G	LAGERPLATTE
48	11 62 670 6	4	HEX SCREW ISO 4017 M10X40 8.8 FLZN SP	SECHSKANTSCHRAUBE
49	10 87 560 6	4	HEX NUT DIN 985 M10 8 FLZN SPF	SECHSKANTMUTTER
50	10 28 979 5	8	WASHER ISO 7089 10 300HV FLZN SPF	SCHEIBE
51	40 02 551	8	COUNTERSUNK SCREW DIN 7991 M8X25 8.	SENKTSCHRAUBE
52	97 29 088 08	1	HOOD 1.5X411X555 DC01	HAUBE
53	11 64 226 1	8	HEX SCREW ISO 4017 M8X25 8.8 480H SPF	SECHSKANTSCHRAUBE
54	42 18 009 08	48	WASHER ISO 7093-1 8 200HV A2C	SCHEIBE
55	28 81 537 08	1	SUPPORT 15X60X1280 PA6G	AUFLAGE
56	10 87 551 2	5	HEX SCREW ISO 4014 M6X50 8.8 480H SPF	SECHSKANTSCHRAUBE
57	41 19 004 08	10	HEX NUT DIN 985 M6 8 A2C	SECHSKANTMUTTER

15.2.2017

etk_en_de_097924 LR 1600/2

☐ 578 (6/8)

LIEBHERR**S PIVOT SECTION
S-ANLENKSTUECK**⇒ 3 211
91 75 365 08

Pos.	Item	Quantity	Description	Bezeichnung
58	10 87 564 8	20	WASHER ISO 7093-1 6 200HV 480H SPF	SCHEIBE
59	95 54 699 08	2	PIN RD50X90 35NICRMOV125 GASN. SPF	BOLZEN
60	94 57 205 08	2	PIN RD50X120 35NICRMOV125	BOLZEN
61	43 31 025 08	6	RETAINING SPRING 5X122 A3C	SICHERUNGSFEDER
62	45 30 209 08	4	PIN ISO 2341 B20X115X107 ST.50-2K VERZ	BOLZEN
63	43 32 013 08	2	SAFETY PLUG W HINGE-LID 5X32 VERZ	SICHERHEITSKLAPPSTECKER
64	28 81 766 08	1	SUPPORT 15X60X1318 PA6G	AUFLAGE
65	96 47 099 08	4	HAND RAIL WELDED STRUCTURE	GELAENDER SCHWK.
66	92 47 131 08	8	SOCKET PIN T ZN K	STECKBOLZEN
67	45 10 012 08	8	PIN DIN 1434 20X55X46 35NICRMOV125 GA	BOLZEN
68	97 71 636 08	1	PLATE 4X1444X191 S315MC	BLECH
69	11 64 489 9	5	HEX SCREW ISO 4017 M6X20 8.8 480H SPF	SECHSKANTSCHRAUBE
70	11 63 174 2	2	HEX SCREW ISO 4017 M12X30 8.8 FLZN SP	SECHSKANTSCHRAUBE
71	10 28 980 4	8	WASHER ISO 7089 12 300HV FLZN SPF	SCHEIBE
72	11 64 538 4	4	HEX SCREW ISO 4017 M12X40 8.8 FLZN SP	SECHSKANTSCHRAUBE
73	10 87 560 7	8	HEX NUT DIN 985 M12 8 FLZN SPF	SECHSKANTMUTTER
74	11 18 271 7	8	WASHER ISO 7093-1 12 300HV FLZN SPF	SCHEIBE
75	40 01 461	44	HEX SCREW ISO 4014 M8X50 8.8 A2C	SECHSKANTSCHRAUBE
76	95 54 048 08	2	PLATE 8X300X50 S355MC FE//ZNNI8//CN//T	BLECH
77	97 32 004 08	2	PLATE 3X2260X511 ALMG3 H111	BLECH
79	95 66 430 08	4	PLATE 5X100X270 S355MC FE//ZNNI8//CN//T	BLECH
80	93 92 498 08	2	PIN 55.0X158 35NICRMOV125 GASN. SPF	BOLZEN
81	40 61 076	2	HEX SCREW ISO 4014 M12X150 8.8 A3C	SECHSKANTSCHRAUBE
82	10 65 280 6	2	ROUND STRAND ROPE 10X4,13M STAHL V	RUNDLITZENSEIL
83	74 40 104 08	4	SNAP HOOK DIN 5299 C100X10-350KG ST V	KARABINERHAKEN
84	97 01 785 9	1	PLATE 4X123X639 S315MC FE//ZNNI8//CN//T	BLECH
85	97 80 937 08	1	PLATE 4X1400X207 S315MC	BLECH
86	97 81 550 08	2	PLATE 4X2834X53 S315MC	BLECH
87	97 55 896 08	1	PLATE 4X600X100 S315MC	BLECH
88	97 86 531 08	2	PLATE 4X2600X53 S315MC	BLECH
89	97 55 895 08	4	PLATE 4X800X100 S315MC	BLECH
90	95 56 681 08	2	PLATE 4X196X63 S315MC FE//ZN20//C	BLECH
91	95 37 411 08	1	PLATE 4X20X500 S315MC FE//ZNNI8//CN//T	BLECH
92	97 03 448 08	18	CARRIER RAIL	TRAGSCHIENE
93	95 41 175 08	3	CARRIER RAIL 340	TRAGSCHIENE
94	95 41 174 08	2	CARRIER RAIL 240	TRAGSCHIENE
95	10 41 285 4	51	BUTTON HEAD SCREW AEHNL.ISO 7380-2	HALBRUNDKOPFSCHRAUBE
96	40 97 059 08	28	BUTTON HEAD SCREW ISO 7380-2 M8X35	HALBRUNDKOPFSCHRAUBE
97	40 97 041 08	12	BUTTON HEAD SCREW ISO 7380-2 M8X20	HALBRUNDKOPFSCHRAUBE
98	95 38 734 08	68	SLEEVE 25X20 11SMN37 FE//ZNNI8//CN//T0	HUELSE
99	11 84 050 1	51	WASHER DIN 7349 8,4 200HV FLZN SPF	SCHEIBE
100	40 01 466	14	HEX SCREW ISO 4014 M8X45 8.8 A2C	SECHSKANTSCHRAUBE
101	97 81 823 08	2	PLATE 3X280X80 DC01 FE//ZNNI8//CN//T0	BLECH
102	97 81 896 08	2	PLATE 4X487X120 S315MC FE//ZNNI8//CN//T	BLECH
103	97 57 447 08	2	PLATE 4X450X100 S315MC	BLECH
104	97 01 786 0	1	PLATE 4X123X639 S315MC FE//ZNNI8//CN//T	BLECH
105	97 15 627 08	2	PLATE 3X190X60 DC01 FE//ZNNI8//CN//T0	BLECH
106	77 43 242	2	HYDRAULIC-TYPE LUBRICAT.NIPPLE DIN 71	KEGELSCHMIERNIPPEL
107	10 28 980 5	8	WASHER ISO 7089 14 300HV FLZN SPF	SCHEIBE
108	97 96 563 08	1	PLATE 4X220X364 S315MC FE//ZNNI8//CN//T	BLECH
109	97 87 764 08	1	PLATE 3X770X55 DC01 FE//ZNNI8//CN//T0	BLECH
110	77 43 736 08	2	FLANGE JOINT GE 6LL M10X1	VERSCHRAUBUNG
111	95 36 500 08	37	CABLE CLAMP 2X22X90 DC01 FE//ZN20//C	KABELHALTER
112	97 01 642 8	1	GRATING DIN 24537-3 2287X487X30 GFK B	GITTERROST
113	97 72 098 08	1	GRATING DIN 24537-3 3647X1007X30 GFK B	GITTERROST
114	97 72 730 08	1	GRATING DIN 24537-3 1527X447X30 GFK B	GITTERROST
115	97 72 733 08	1	GRATING DIN 24537-3 2127X487X30 GFK B	GITTERROST
116	97 72 734 08	2	GRATING DIN 24537-3 1607X1294X30 GFK B	GITTERROST
117	97 72 735 08	1	GRATING DIN 24537-3 1367X487X30 GFK B	GITTERROST
118	97 72 736 08	1	GRATING DIN 24537-3 1367X487X30 GFK B	GITTERROST

15.2.2017

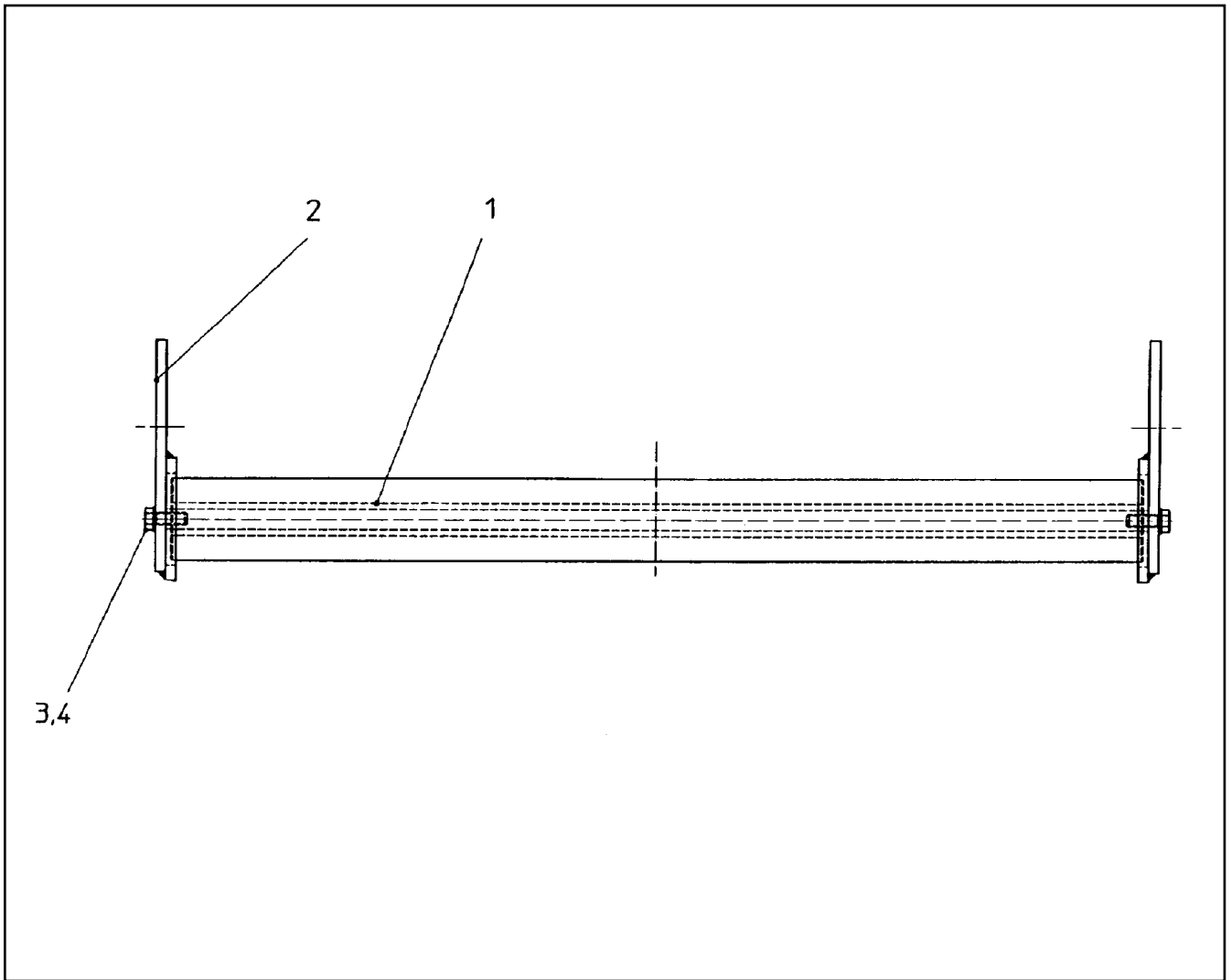
etk_en_de_097924 LR 1600/2

☐ 579 (7/8)

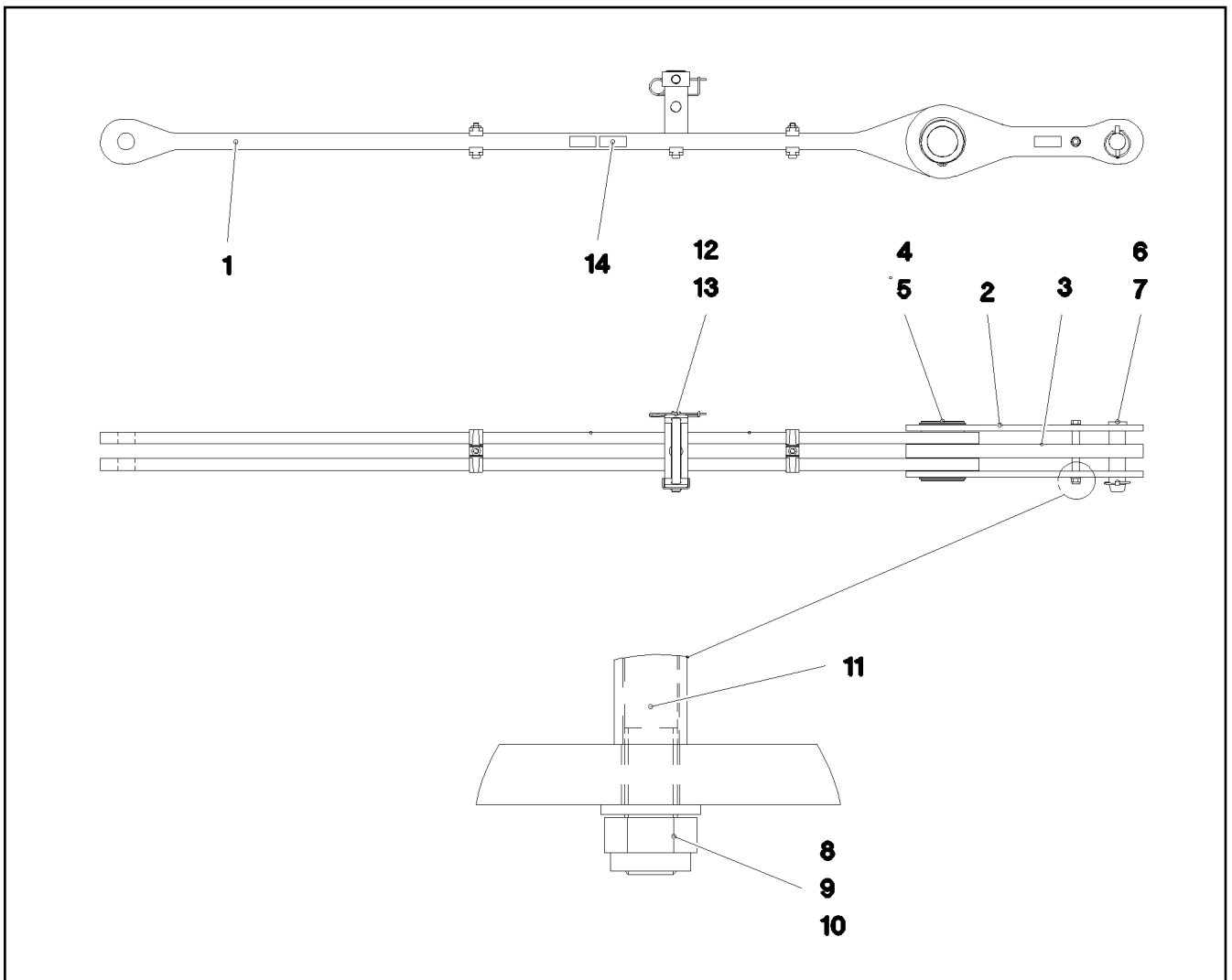
LIEBHERR**S PIVOT SECTION
S-ANLENKSTUECK**⇒ 3 211
91 75 365 08

Pos.	Item	Quantity	Description	Bezeichnung
119	97 72 737 08	1	GRATING DIN 24537-3 2647X447X30 GFK B	GITTERROST
120	97 72 738 08	1	GRATING DIN 24537-3 1327X447X30 GFK B	GITTERROST
121	97 72 739 08	1	GRATING DIN 24537-3 447X367X30 GFK BES	GITTERROST
122	97 72 740 08	1	GRATING DIN 24537-3 447X367X30 GFK BES	GITTERROST
123	97 72 741 08	2	GRATING DIN 24537-3 1367X487X30 GFK B	GITTERROST
124	97 72 743 08	1	GRATING DIN 24537-3 1927X1007X30 GFK B	GITTERROST
125	97 72 744 08	1	GRATING DIN 24537-3 2007X807X30 GFK B	GITTERROST
126	97 72 745 08	3	GRATING DIN 24537-3 3807X807X30 GFK B	GITTERROST
127	11 18 174 2	2	RING BOLT PSAM16 INOX	RINGSCHRAUBE
500	96 67 633 08	1	ELECTRIC FOR S-PIVOT SECTION ⇒ 3 930 138 96 67 633 08	ELEKTRIK S-ANLENKSTUECK
700	96 60 932 08	1	SIGNS S-ANLENKSTUECK ⇒ 3 211 010 96 60 932 08	BESCHILDERUNG

15.2.2017	etk_en_de_097924 LR 1600/2	580 (8/8)
LIEBHERR	S PIVOT SECTION S-ANLENKSTUECK	⇒ 3 211 91 75 365 08

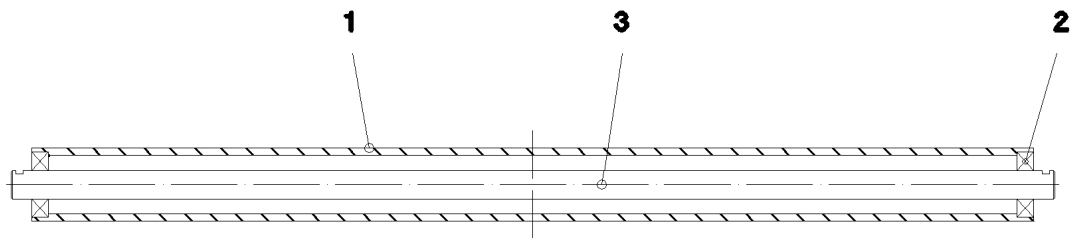


Pos.	Item	Quantity	Description	Bezeichnung
1	74 90 102 08	1	CARRYING ROLLER 80/5/20X950 GALV.VER	TRAGROLLE
2	92 88 304 08	2	BRACKET COMPL.	LASCHE KPL.
3	11 64 234 9	2	HEX SCREW ISO 4017 M12X35 8.8 FLZN SP	SECHSKANTSCHRAUBE
4	42 40 009 08	2	WASHER SPRING DIN 127 A 12 FST A3C	FEDERRING



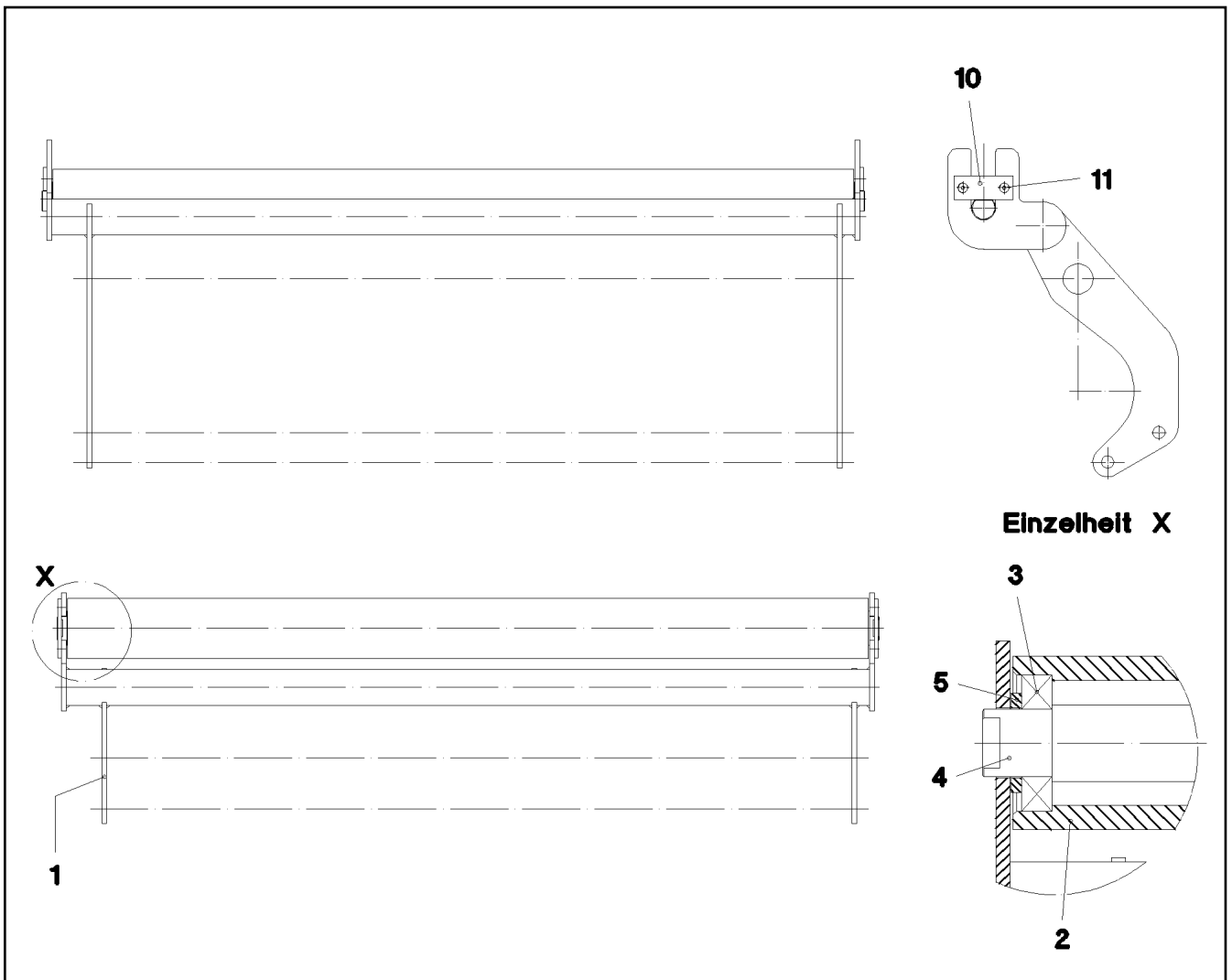
Pos.	Item	Quantity	Description	Bezeichnung
1	96 47 008 08	1	ROD 2.45M	STANGE VORM.
2	96 47 009 08	2	ROD WITH BOARD 0.525M	STANGE MIT SCHILD
3	96 47 010 08	1	ROD WITH BOARD 0.525M	STANGE MIT SCHILD
4	97 71 198 08	1	AXLE 140.0X180 35NICRMOV125 SPF	ACHSE
5	42 80 076 08	2	LOCKING RING DIN 471 130X4	SICHERUNGSRING
6	95 28 920 08	1	PIN 55.0X210 35NICRMOV125 GASN. SPF	BOLZEN
7	43 32 005 08	1	SAFETY PLUG W HINGE-LID 11,5X96 VERZ	SICHERHEITSKLAPPSTECKER
8	40 61 186 01	1	HEX SCREW ISO 4014 M16X180 8.8 A3C	SECHSKANTSCHRAUBE
9	41 19 009 08	1	HEX NUT DIN 985 M16 8 A3C	SECHSKANTMUTTER
10	10 28 980 6	2	WASHER ISO 7089 16 300HV FLZN SPF	SCHEIBE
11	93 92 551 08	2	TUBE 22.0X40 E235+N VERZ	ROHR
12	96 47 595 08	1	CONNECTING PIN WELDED FE//ZNNI8//CN/	ABSTECKBOLZEN SCHWK.
13	43 31 009 08	1	RETAINING SPRING 4,5X98 VERZ	SICHERUNGSFEDER
14	97 35 919 08	1	PLATE ASSEMBLY BG-NR. PVC-SILBER SP	SCHILD BAUGRUPPE
700	96 92 024 08	1	SIGNS 2.975M	BESCHILDERUNG
(1)	97 05 394 1	1	SIGN 80X32 KLEBEFOLIE SPF	SCHILD

15.2.2017 052359	etk_en_de_097924 LR 1600/2	582
LIEBHERR	ROD CPL. STANGE KPL.	⇒ 3 211 003 96 46 986 08

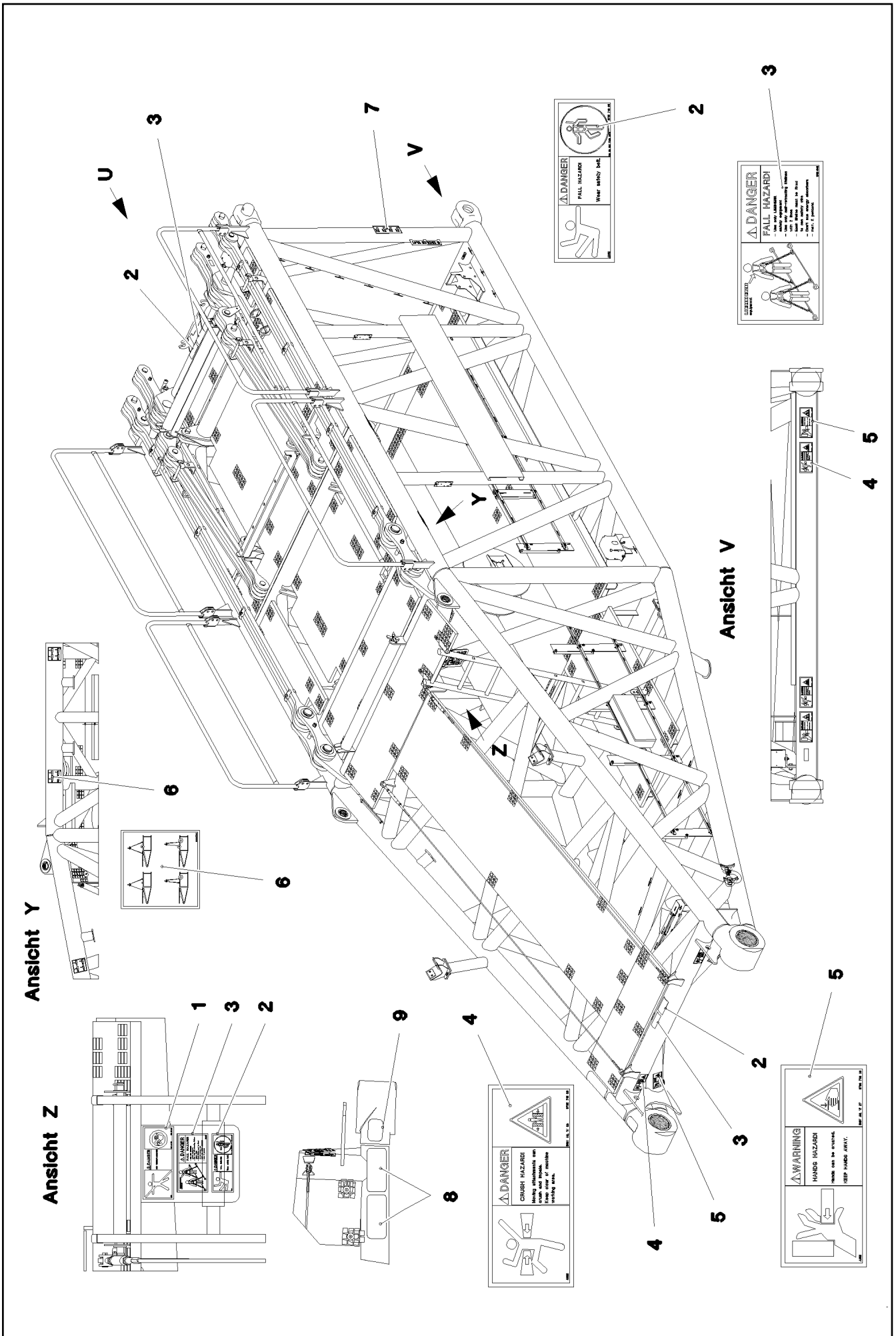


Pos.	Item	Quantity	Description	Bezeichnung
1	95 66 948 08	1	TUBE RD101,6X10X1388 S770QL	ROHR
2	74 51 688 08	2	DEEP GROOVE BALL BEARING DIN 625 63	RILLENKUGELLAGER
3	97 71 244 08	1	AXLE 40.0X1446 S355J2C+C FE//ZNNI8//CN/	ACHSE

15.2.2017 052357	etk_en_de_097924 LR 1600/2	583
LIEBHERR	SAFETY ROLLER CPL. SCHUTZWALZE KPL.	⇒ 3 211 008 96 46 978 08



Pos.	Item	Quantity	Description	Bezeichnung
1	96 47 021 08	1	MOUNTING WELDED	HALTERUNG SCHWK.
2	97 71 247 08	1	TUBE 101.6X1356 S770QL	ROHR
3	74 51 488 08	2	DEEP GROOVE BALL BEARING DIN 625 62	RILLENKUGELLAGER
4	97 71 246 08	1	AXLE 45.0X1392 S355J2+AR FE//ZNNI8//CN/	ACHSE
5	42 12 024 08	2	WASHER DIN 1441 41 ST A2C	SCHEIBE
10	99 70 411 01	2	AXLE HOLDER LN 4/11 S235JR+AR ZNNI	ACHSHALTER
11	46 00 257	4	COUNTERSUNK SCREW DIN 7991 M8X12 8.	SENKSCRAUBE



15.2.2017
064289

LIEBHERR

etk_en_de_097924 LR 1600/2

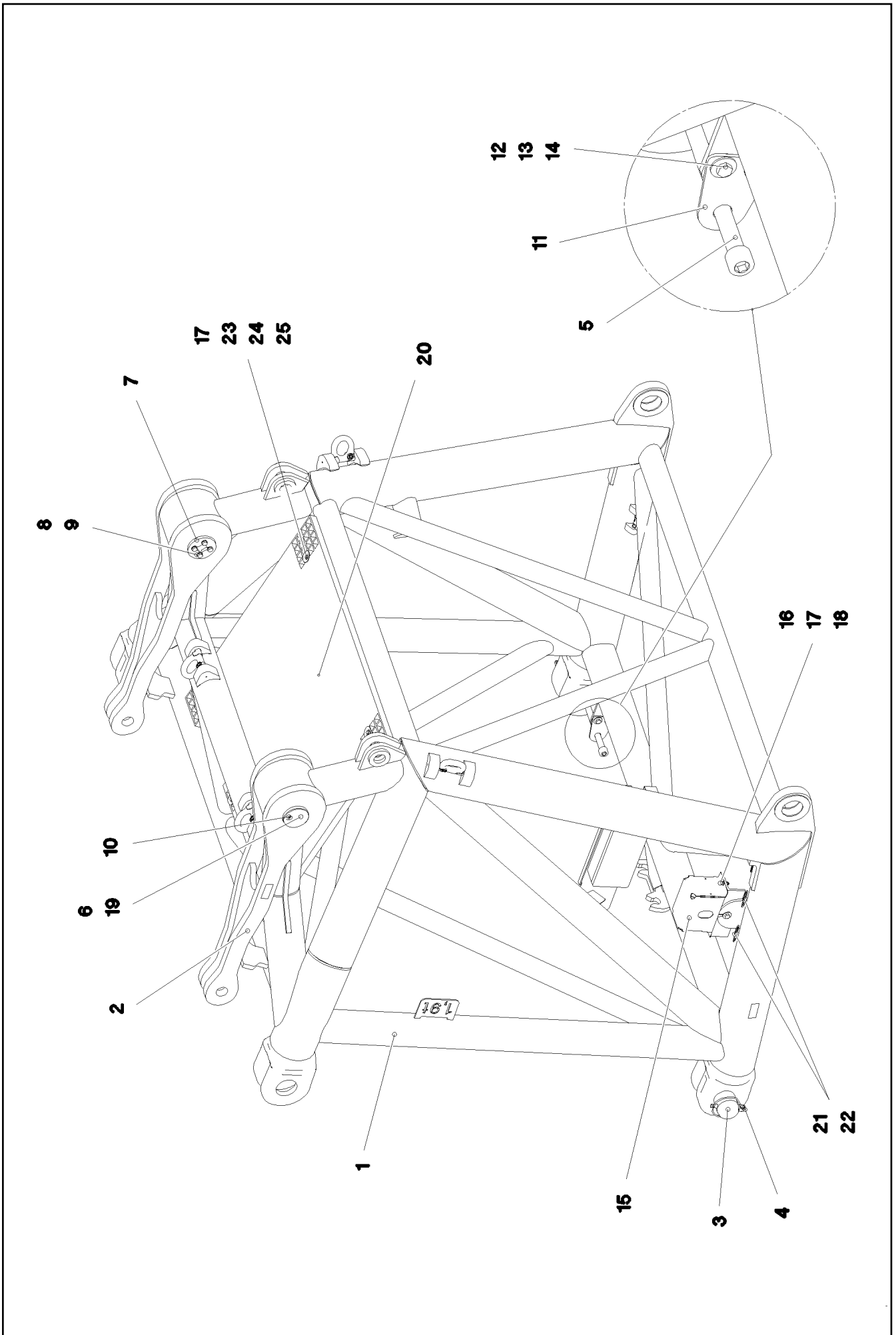
SIGNS
BESCHILDERUNG

585 (1/2)

→ 3 211 010
96 60 932 08

Pos.	Item	Quantity	Description	Bezeichnung
1	97 86 740 08	1	SIGN 208X88 KLEBEFOLIE SPF	SCHILD
2	97 86 748 08	3	SIGN 168X62 KLEBEFOLIE SPF	SCHILD
3	97 00 404 6	3	SIGN 168X88X1 KLEBEFOLIE SPF	SCHILD
4	97 86 741 08	4	SIGN 208X88 KLEBEFOLIE SPF	SCHILD
5	97 86 746 08	4	SIGN 208X88 KLEBEFOLIE SPF	SCHILD
6	97 05 223 0	6	SIGN 150X150 KLEBEFOLIE SPF	SCHILD
7	97 05 223 1	2	SIGN 100X290 KLEBEFOLIE SPF	SCHILD
8	97 28 594 08	2	ANTI-SLIP SURFACE 1.6X150X300 3M TYP4	ANTIRUTSCHBELAG
9	97 04 343 7	1	ANTI-SLIP SURFACE 1.6X150X102 3M TYP4	ANTIRUTSCHBELAG

15.2.2017	etk_en_de_097924 LR 1600/2	<input type="checkbox"/> 586 (2/2)
LIEBHERR	SIGNS BESCHILDERUNG	⇒ 3 211 010 96 60 932 08



15.2.2017
073529
LIEBHERR

etk_en_de_097924 LR 1600/2
F-CONNECTING HEAD
F-ANSCHLUSSKOPF

▣ 587 (1/2)
⇒ 3 213
91 63 419 08

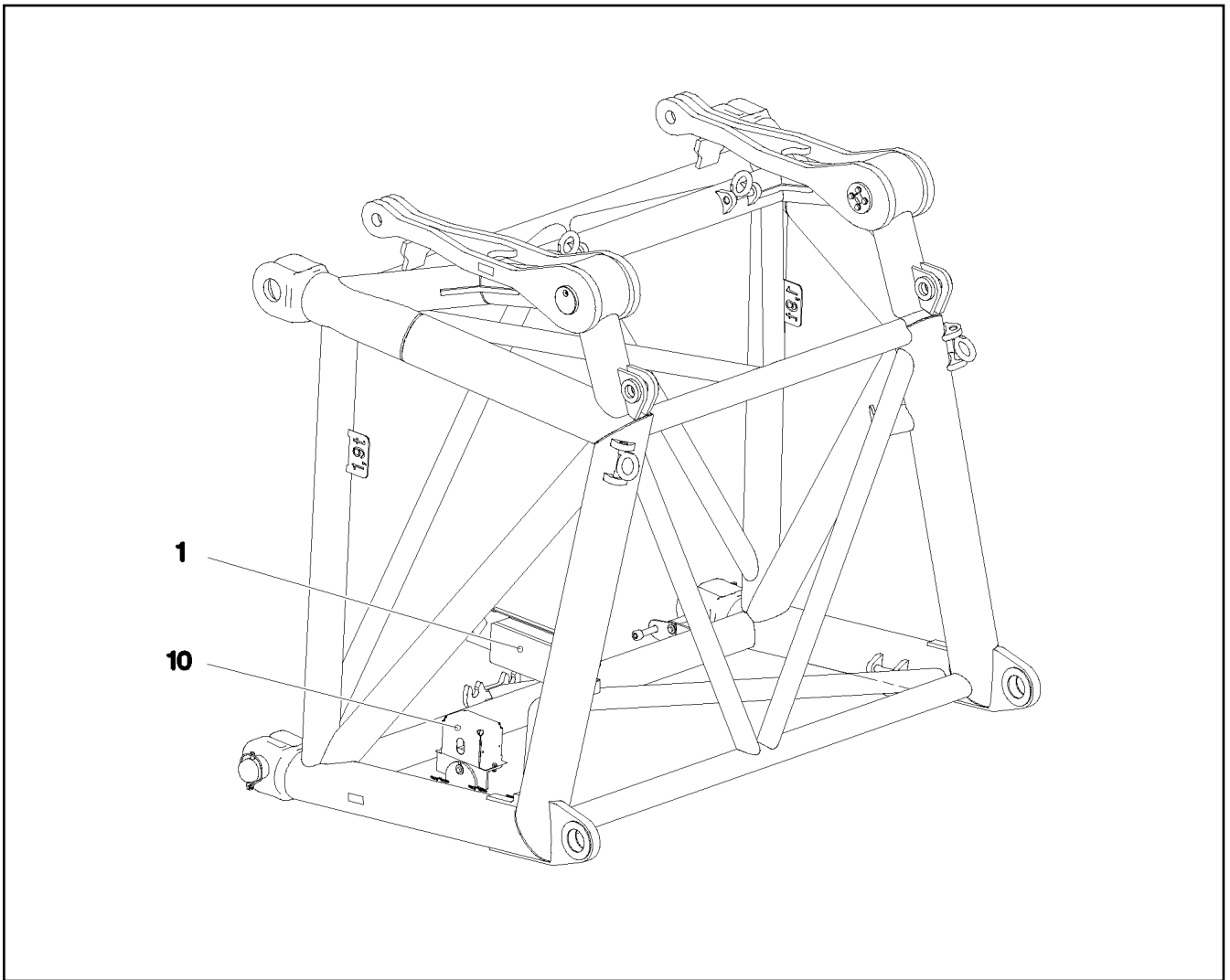
Pos.	Item	Quantity	Description	Bezeichnung
1	96 72 593 08	1	F-CONNECTING HEAD WELDED	F-ANSCHLUSSKOPF SCHWK.
2	96 61 886 08	2	ROD	STANGE SCHWK.
3	97 68 649 08	2	PIN 100.0X237 35NICRMOV125 GASN. SPF	BOLZEN
4	43 32 015 08	2	SAFETY PLUG W HINGE-LID 17X125X16 V	SICHERHEITSKLAPPSTECKER
5	46 30 212	2	SOCKET HEAD SCREW ISO 4762 M24X340 1	ZYLINDERSCHRAUBE
6	97 70 828 08	2	PIN 110.0X265 35NICRMOV125 SPF	BOLZEN
7	97 70 829 08	2	PLATE 12X120X120 S690QL SPF	BLECH
8	11 63 174 2	8	HEX SCREW ISO 4017 M12X30 8.8 FLZN SP	SECHSKANTSCHRAUBE
9	10 28 980 4	8	WASHER ISO 7089 12 300HV FLZN SPF	SCHEIBE
10	77 43 242	2	HYDRAULIC-TYPE LUBRICAT.NIPPLE DIN 71	KEGELSCHMIERNIPPEL
11	95 50 518 08	2	PLATE 5X140X100 S700MC	BLECH
12	46 00 158	4	HEX SCREW ISO 4017 M12X45 8.8 A3C	SECHSKANTSCHRAUBE
13	41 15 143 08	4	HEX NUT ISO 4032 M12 8 A3C	SECHSKANTMUTTER
14	11 18 271 7	8	WASHER ISO 7093-1 12 300HV FLZN SPF	SCHEIBE
15	97 29 088 08	1	HOOD 1.5X411X555 DC01	HAUBE
16	11 64 226 1	2	HEX SCREW ISO 4017 M8X25 8.8 480H SPF	SECHSKANTSCHRAUBE
17	41 19 005 08	7	HEX NUT DIN 985 M8 8 A2C	SECHSKANTMUTTER
18	10 28 980 3	4	WASHER ISO 7089 8 300HV 480H SPF	SCHEIBE
19	97 70 818 08	2	BUSHING 100X130X170 GZ-CUZN25AL5	BUCHSE
20	97 09 663 5	1	GRATING DIN 24537-3 1327X1047X30 GFK B	GITTERROST
21	95 36 500 08	5	CABLE CLAMP 2X22X90 DC01 FE//ZN20//C	KABELHALTER
22	10 41 285 4	5	BUTTON HEAD SCREW AEHNL.ISO 7380-2	HALBRUNDKOPFSCHRAUBE
23	10 10 062 1	5	DISH MOUNTING	TELLERBEFESTIGUNG
24	40 61 024	5	HEX SCREW ISO 4014 M8X55 8.8 A2C	SECHSKANTSCHRAUBE
25	94 11 381 08	5	WASHER 70X3 DC01 FE//ZNNI8//CN//T0	SCHEIBE
500	96 67 658 08	1	EL.F-CONNECTING HEAD ⇒ 3 213 013 96 67 658 08	EL.F-ANSCHLUSS KOPFSTUEC
700	96 95 419 08	1	SIGNS ⇒ 3 213 032 96 95 419 08	BESCHILDERUNG

15.2.2017

etk_en_de_097924 LR 1600/2

588 (2/2)

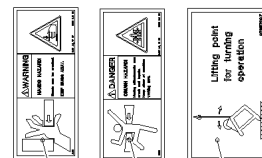
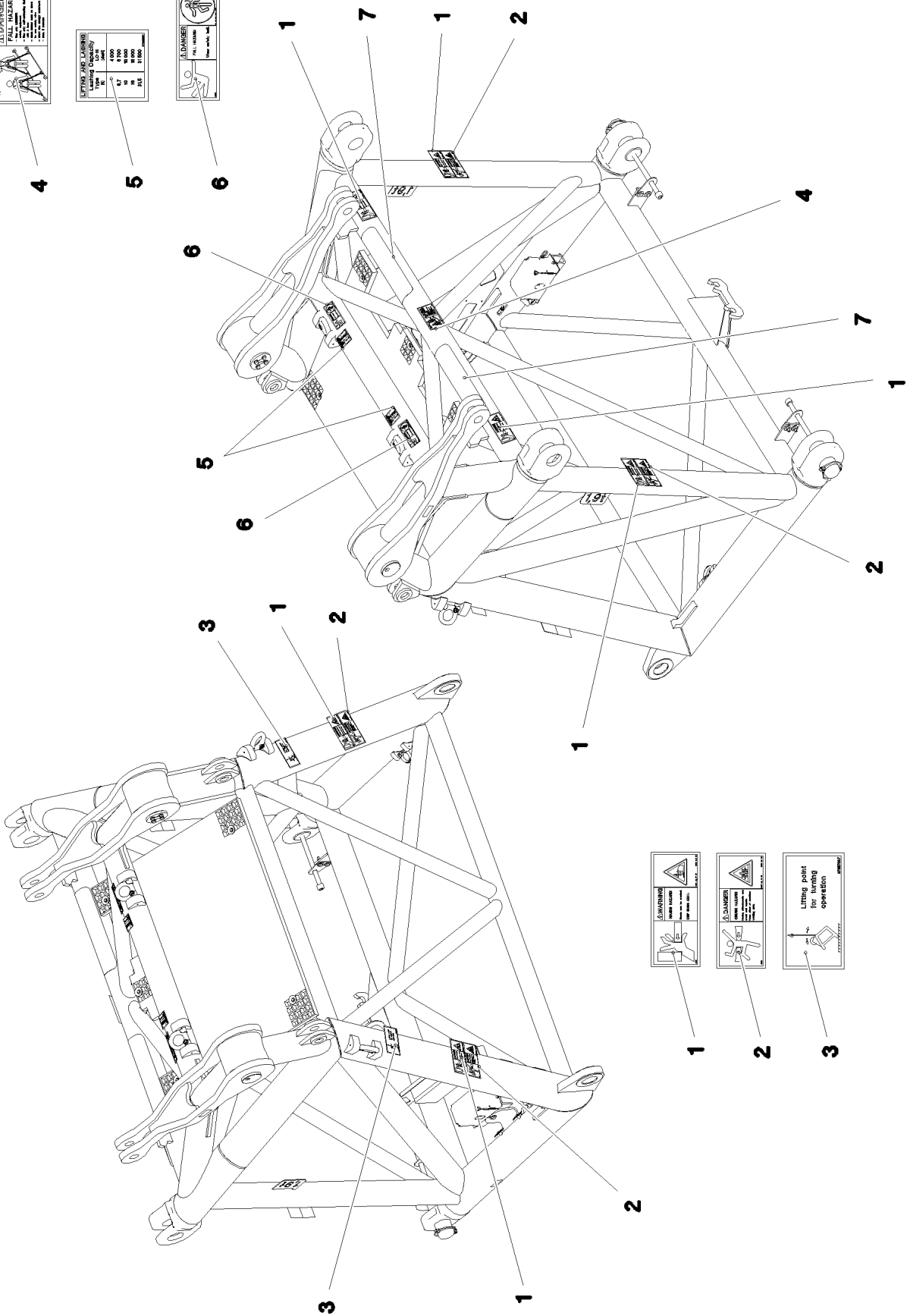
LIEBHERRF-CONNECTING HEAD
F-ANSCHLUSSKOPF⇒ 3 213
91 63 419 08



Pos.	Item	Quantity	Description	Bezeichnung
1	96 50 481 08	1	TERMINAL BOX CPL. S1000 ⇒ 3 930 640 96 50 481 08	KLEMMKASTEN KPL.
10	96 64 798 08	1	SENSOR ANGLE SENSOR 360 GRAD	GEBER WINKELGEBER



LIEBHERR 590 (1/2)	
LIFTING CAPACITY	
1000	4000
1500	6000
2000	8000
2500	10000
3000	12000



1 2 3

15.2.2017
081586

LIEBHERR

etk_en_de_097924 LR 1600/2

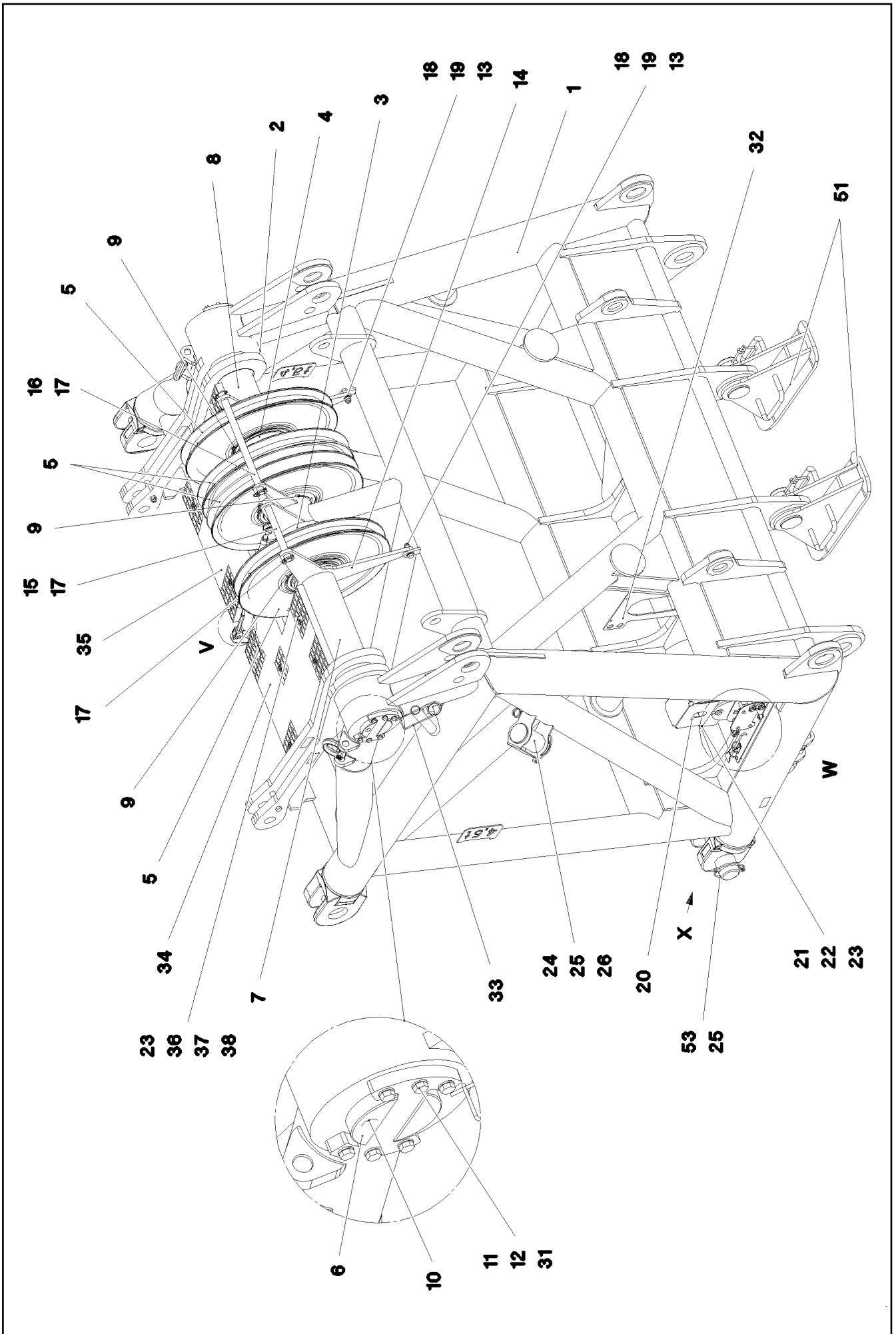
SIGNS
BESCHILDERUNG

590 (1/2)

→ 3 213 032
96 95 419 08

Pos.	Item	Quantity	Description	Bezeichnung
1	97 86 746 08	6	SIGN 208X88 KLEBEFOLIE SPF	SCHILD
2	97 86 741 08	4	SIGN 208X88 KLEBEFOLIE SPF	SCHILD
3	97 05 709 7	2	SIGN 168X88 KLEBEFOLIE SPF	SCHILD
4	97 00 404 6	1	SIGN 168X88X1 KLEBEFOLIE SPF	SCHILD
5	97 08 892 1	2	SIGN 78X78 KLEBESCHILD SPF	SCHILD
6	97 86 748 08	2	SIGN 168X62 KLEBEFOLIE SPF	SCHILD
7	97 08 794 08	2	ANTI-SLIP SURFACE 1.6X150X500 3M TYP4	ANTIRUTSCHBELAG

15.2.2017	etk_en_de_097924 LR 1600/2	<input type="checkbox"/> 591 (2/2)
LIEBHERR	SIGNS BESCHILDERUNG	⇒ 3 213 032 96 95 419 08



15.2.2017
093304

LIEBHERR

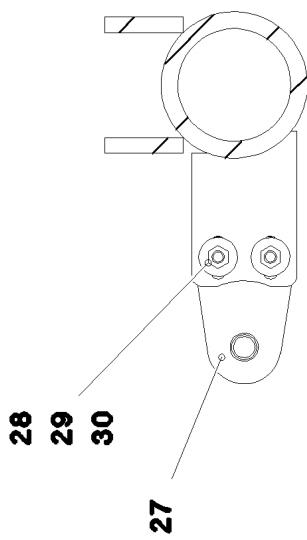
etk_en_de_097924 LR 1600/2

SW HEAD SECTION
SW-KOPFSTUECK

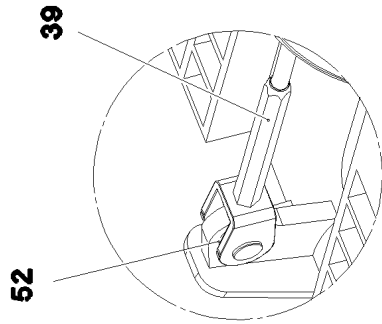
□ 592 (1/4)

⇒ 3 214
91 83 800 08

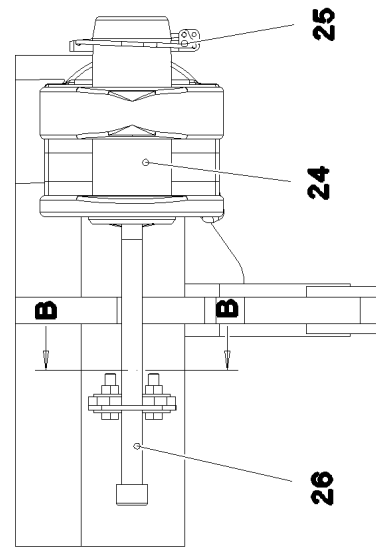
Schnitt B-B



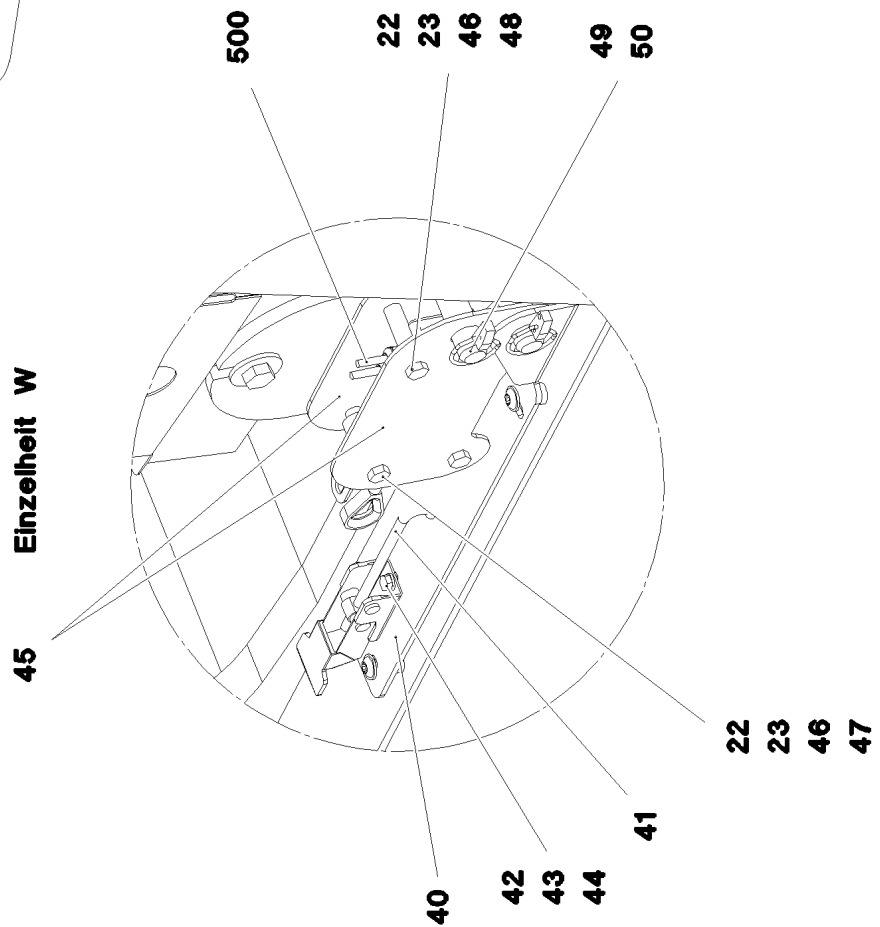
Einzelheit V



Ansicht X



Einzelheit W



15.2.2017
093305

LIEBHERR

etk_en_de_097924 LR 1600/2

SW HEAD SECTION
SW-KOPFSTUECK

593 (2/4)

⇒ 3 214
91 83 800 08

Pos.	Item	Quantity	Description	Bezeichnung
1	96 72 641 08	1	SW HEAD SECTION WELDMENT	SW-KOPFSTUECK SCHWK.
2	96 49 042 08	2	ROD CPL. 1.075M	STANGE KPL.
(1)	96 49 045 08	2	ROD WITH BOARD 1.075M	STANGE MIT SCHILD
(2)	97 75 247 08	1	BUSHING 140X180X123 GZ-CUZN25AL5	BUCHSE
(3)	40 61 180 01	1	HEX SCREW ISO 4014 M16X140 8.8 A3C	SECHSKANTSCHRAUBE
(4)	46 00 309	1	HEX SCREW ISO 4014 M16X110 8.8 A3C	SECHSKANTSCHRAUBE
(5)	41 19 009 08	2	HEX NUT DIN 985 M16 8 A3C	SECHSKANTMUTTER
(6)	94 36 973 08	2	TUBE 22X2,5X45 E235+N VERZ	ROHR
(7)	97 35 919 08	1	PLATE ASSEMBLY BG-NR. PVC-SILBER SP	SCHILD BAUGRUPPE
3	96 49 043 08	1	BEARING LEFT	LAGERUNG LI.
4	96 49 044 08	1	BEARING RIGHT	LAGERUNG RE.
5	96 00 390 5	4	ROPE PULLEY CPL. SCHWARZ LACKIERT	SEILROLLE KPL.
(1)	97 07 211 6	1	ROPE PULLEY 270X700X70 S355J2 SCHWA	SEILROLLE
(2)	74 65 067 08	1	ROLLER BEARING 200X270X80	WAEZLAGER
(3)	42 80 103 08	2	LOCKING RING DIN 471 270X5	SICHERUNGSRING
(4)	77 43 242	1	HYDRAULIC-TYPE LUBRICAT.NIPPLE DIN 71	KEGELSCHMIERNIPPEL
6	97 75 240 08	1	AXLE 150.0X2123 35NICRMOV125 SPF	ACHSE
7	96 51 173 08	1	TUBE CPL.LEFT	ROHR KPL.LI.
8	96 51 174 08	1	TUBE CPL. RIGHT	ROHR KPL.RE.
9	42 80 093 08	5	LOCKING RING DIN 471 200X4	SICHERUNGSRING
10	77 43 242	2	HYDRAULIC-TYPE LUBRICAT.NIPPLE DIN 71	KEGELSCHMIERNIPPEL
11	97 76 161 08	2	AXLE HOLDER 20X220X150 S960QL	ACHSHALTER
12	46 00 366	12	HEX SCREW ISO 4017 M12X40 10.9 A3C SP	SECHSKANTSCHRAUBE
13	10 28 980 6	4	WASHER ISO 7089 16 300HV FLZN SPF	SCHEIBE
14	97 75 244 08	2	PLATE 15X578X490 S690QL	BLECH
15	97 75 245 08	1	PIN 30.0X305 S355J2C+C FE//ZNNI8//CN//T0	BOLZEN
16	97 75 246 08	1	PIN 30.0X515 S355J2C+C FE//ZNNI8//CN//T0	BOLZEN
17	43 32 014 08	4	SAFETY PLUG W HINGE-LID 8X42 VERZ	SICHERHEITSKLAPPSTECKER
18	10 87 580 4	2	HEX SCREW ISO 4017 M16X55 8.8 FLZN SP	SECHSKANTSCHRAUBE
19	41 19 009 08	2	HEX NUT DIN 985 M16 8 A3C	SECHSKANTMUTTER
20	97 29 088 08	1	HOOD 1.5X411X555 DC01	HAUBE
21	11 64 226 1	2	HEX SCREW ISO 4017 M8X25 8.8 480H SPF	SECHSKANTSCHRAUBE
22	10 28 980 3	10	WASHER ISO 7089 8 300HV 480H SPF	SCHEIBE
23	41 19 005 08	17	HEX NUT DIN 985 M8 8 A2C	SECHSKANTMUTTER
24	97 68 649 08	2	PIN 100.0X237 35NICRMOV125 GASN. SPF	BOLZEN
25	43 32 015 08	4	SAFETY PLUG W HINGE-LID 17X125X16 V	SICHERHEITSKLAPPSTECKER
26	46 30 212	2	SOCKET HEAD SCREW ISO 4762 M24X340 1	ZYLINDERSCHRAUBE
27	95 50 518 08	2	PLATE 5X140X100 S700MC	BLECH
28	46 00 158	4	HEX SCREW ISO 4017 M12X45 8.8 A3C	SECHSKANTSCHRAUBE
29	11 18 271 7	8	WASHER ISO 7093-1 12 300HV FLZN SPF	SCHEIBE
30	41 15 143 08	4	HEX NUT ISO 4032 M12 8 A3C	SECHSKANTMUTTER
31	10 28 980 4	12	WASHER ISO 7089 12 300HV FLZN SPF	SCHEIBE
32	97 15 345 08	1	PLATE 4X650X443 S315MC	BLECH
33	43 31 025 08	1	RETAINING SPRING 5X122 A3C	SICHERUNGSFEDER
34	97 80 165 08	1	GRATING DIN 24537-3 1007X647X30 GFK B	GITTERROST
35	97 80 166 08	1	GRATING DIN 24537-3 1007X647X30 GFK B	GITTERROST
36	40 61 024	9	HEX SCREW ISO 4014 M8X55 8.8 A2C	SECHSKANTSCHRAUBE
37	10 10 062 1	9	DISH MOUNTING	TELLERBEFESTIGUNG
38	94 11 381 08	9	WASHER 70X3 DC01 FE//ZNNI8//CN//T0	SCHEIBE
39	10 65 281 3	1	ROUND STRAND ROPE 10X0,95M STAHL V	RUNDLITZENSEIL
40	97 49 296 08	2	PLATE 4X505X168 S315MC FE//ZNNI8//CN//T	BLECH
41	70 42 624 08	2	CLOSURE HAKEN	HAKENVERSCHLUSS
42	40 65 099	4	HEX SCREW ISO 4017 M6X16 8.8 A2C	SECHSKANTSCHRAUBE
43	10 87 564 7	8	WASHER ISO 7089 6 200HV 480H SPF	SCHEIBE
44	41 19 004 08	4	HEX NUT DIN 985 M6 8 A2C	SECHSKANTMUTTER
45	97 81 184 08	4	PLATE 3X224X121 S355MC FE//ZNNI8//CN//T	BLECH
46	46 00 386	6	HEX SCREW ISO 4017 M8X60 8.8 A2C	SECHSKANTSCHRAUBE
47	95 12 474 08	8	TUBE 12X1,5X6 E235+N VERZ	ROHR
48	97 49 575 08	2	TUBE 12.0X44 E235+N	ROHR
49	45 12 225 08	4	PIN ISO 2341 B20X75X66 S355J2+AR FE//ZN	BOLZEN

15.2.2017

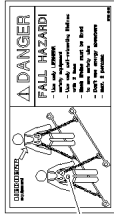
etk_en_de_097924 LR 1600/2

 594 (3/4)
LIEBHERR
SW HEAD SECTION
SW-KOPFSTUECK

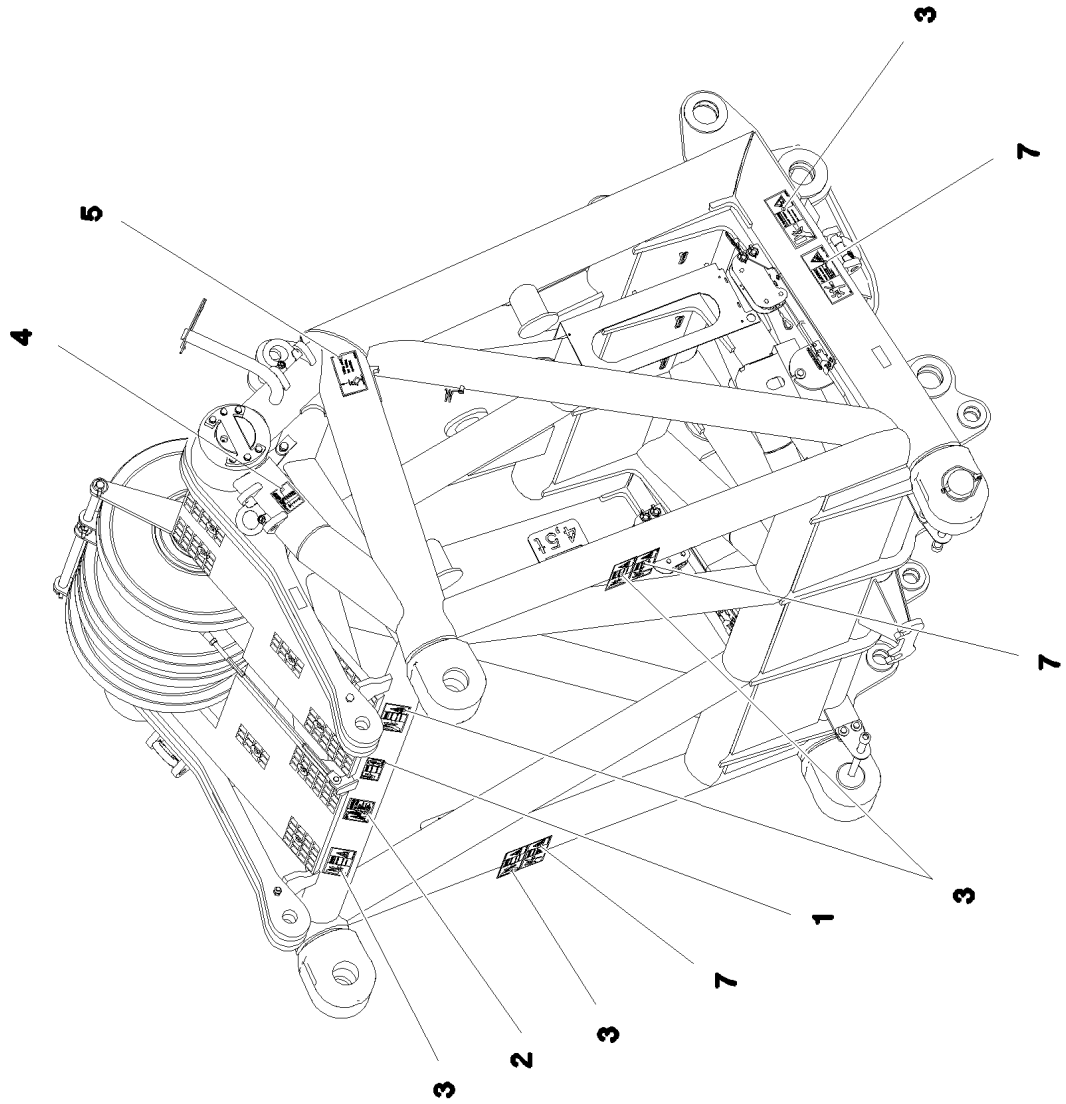
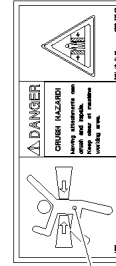
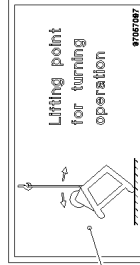
 ⇒ 3 214
 91 83 800 08

Pos.	Item	Quantity	Description	Bezeichnung
50	43 32 013 08	4	SAFETY PLUG W HINGE-LID 5X32 VERZ	SICHERHEITSKLAPPSTECKER
51	96 50 697 08	2	FOOT COMPLETE ⇒ 3 216 005 96 50 697 08	FUSS KPL.
52	10 28 980 5	4	WASHER ISO 7089 14 300HV FLZN SPF	SCHEIBE
53	97 77 573 08	2	PIN 90.0X203 35NICRMOV125 SPF	BOLZEN
500	96 67 634 08	1	EL.EQUIPMENT SW HEAD SECTION ⇒ 3 930 514 96 67 634 08	ELEKTRIK SW-KOPFSTUECK
700	96 63 312 08	1	SIGNS SW-KOPFSTUECK ⇒ 3 214 008 96 63 312 08	BESCHILDERUNG

15.2.2017	etk_en_de_097924 LR 1600/2	<input type="checkbox"/> 595 (4/4)
LIEBHERR	SW HEAD SECTION SW-KOPFSTUECK	⇒ 3 214 91 83 800 08



LIFTING CAPACITY	
Type	Load
II	5 700
10	10 000
15	15 000
21,5	21 000 (max.)



15.2.2017
064865

LIEBHERR

etk_en_de_097924 LR 1600/2

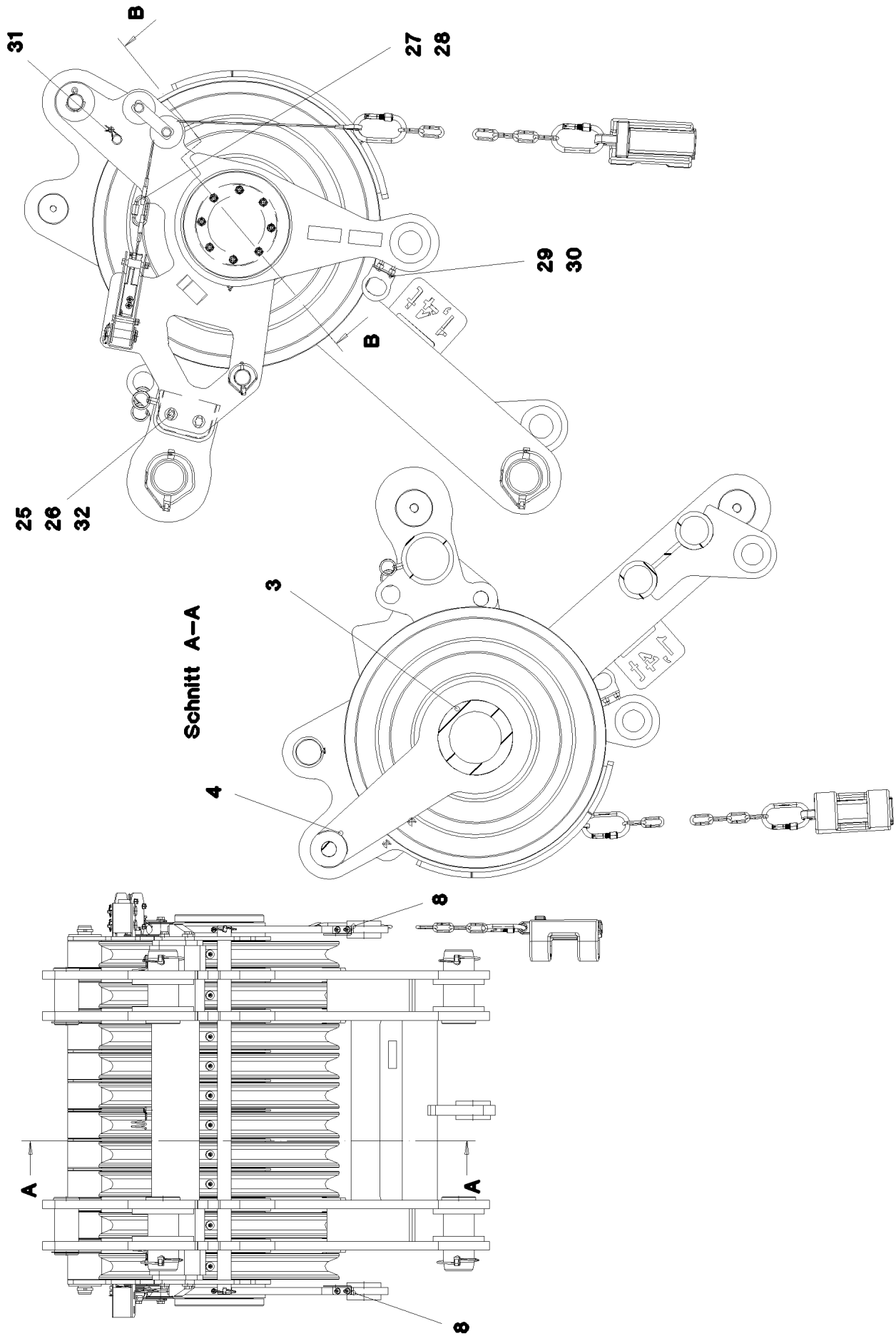
SIGNS
BESCHILDERUNG

□ 596 (1/2)

⇒ 3 214 008
96 63 312 08

Pos.	Item	Quantity	Description	Bezeichnung
1	97 86 748 08	1	SIGN 168X62 KLEBEFOLIE SPF	SCHILD
2	97 00 404 6	1	SIGN 168X88X1 KLEBEFOLIE SPF	SCHILD
3	97 86 746 08	6	SIGN 208X88 KLEBEFOLIE SPF	SCHILD
4	97 08 892 1	2	SIGN 78X78 KLEBESCHILD SPF	SCHILD
5	97 05 709 7	2	SIGN 168X88 KLEBEFOLIE SPF	SCHILD
7	97 86 741 08	4	SIGN 208X88 KLEBEFOLIE SPF	SCHILD

15.2.2017	etk_en_de_097924 LR 1600/2	<input type="checkbox"/> 597 (2/2)
LIEBHERR	SIGNS BESCHILDERUNG	⇒ 3 214 008 96 63 312 08



15.2.2017
052751

LIEBHERR

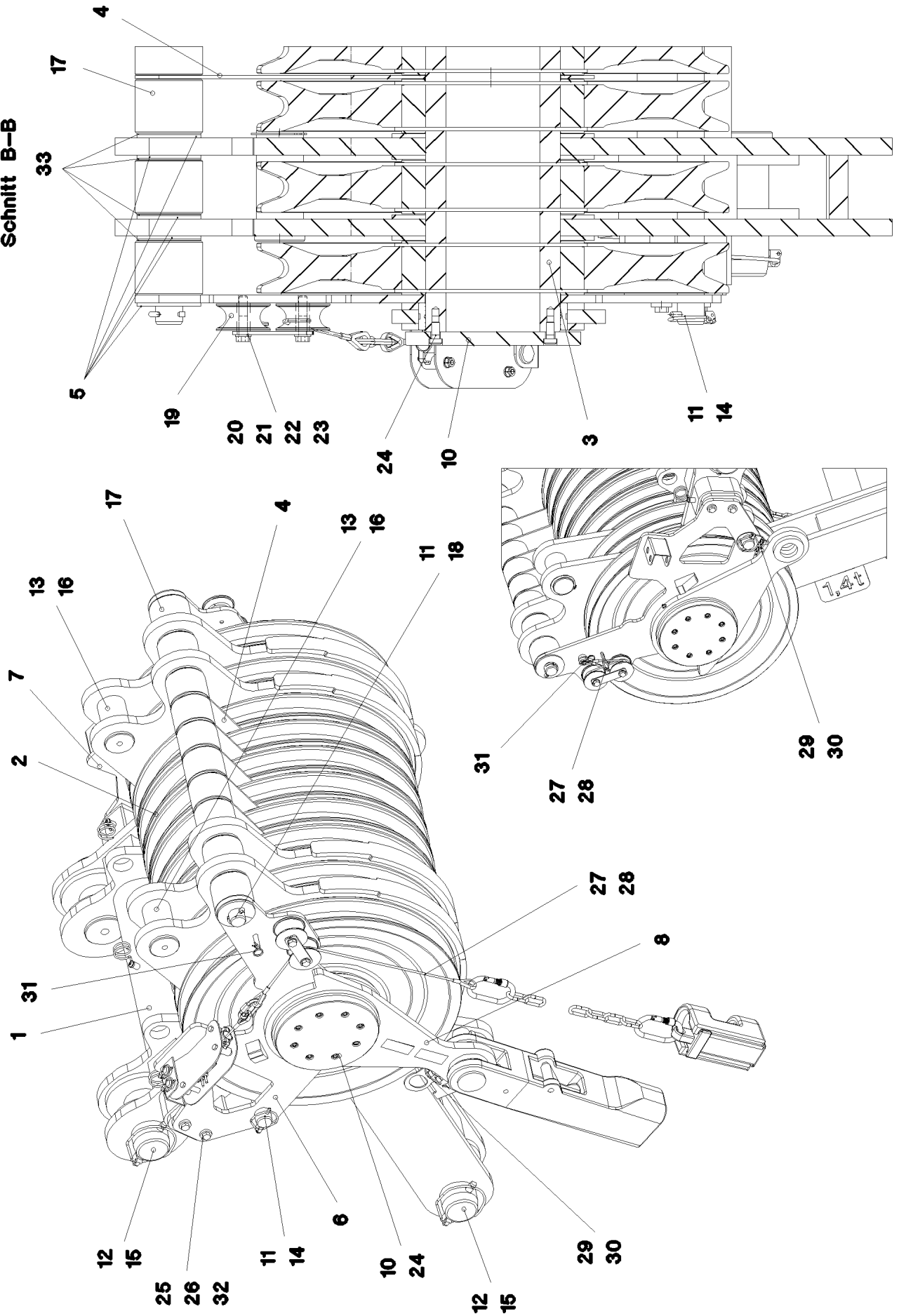
etk_en_de_097924 LR 1600/2

ROLLER SET
ROLLENSATZ

598 (1/3)

→ 3 215 005
91 52 846 08

Schnitt B-B



15.2.2017
052752

LIEBHERR

etk_en_de_097924 LR 1600/2

ROLLER SET
ROLLENSATZ

599 (2/3)

→ 3 215 005
91 52 846 08

Pos.	Item	Quantity	Description	Bezeichnung
1	96 48 667 08	1	ROLLER SET WELDED 300T	ROLLENSATZ SCHWK.
2	92 68 928 08	10	ROPE PULLEY CPL. SPF ⇒ 2 652 007 92 68 928 08	SEILROLLE KPL.
3	97 74 962 08	1	AXLE 219.1X1100 S770QL1 SPF	ACHSE
4	97 74 820 08	5	PLATE 5X691X300 S355MC	BLECH
5	97 74 824 08	10	PLATE 5X95X95 S355MC	BLECH
6	96 48 607 08	1	PLATE WELDED	BLECH SCHWK.
7	96 48 608 08	1	PLATE WELDED	BLECH SCHWK.
8	96 48 609 08	2	FIXATION POINT	FESTPUNKT
10	97 74 857 08	2	PLATE 20X260X260 S690QL	BLECH
11	45 25 485 08	2	PIN ISO 2340 B40X1075X1045 ST	BOLZEN
12	97 74 861 08	4	PIN 100.0X215 35NICRMOV125 GASN. SPF	BOLZEN
13	97 74 862 08	2	PIN 75.0X166 35NICRMOV125 SPF	BOLZEN
14	11 10 158 6	2	SAFETY PLUG W HINGE-LID 8X62X7,5X53 V	SICHERHEITSKLAPPSTECKER
15	43 32 015 08	4	SAFETY PLUG W HINGE-LID 17X125X16 V	SICHERHEITSKLAPPSTECKER
16	42 80 056 08	2	LOCKING RING DIN 471 70X2,5	SICHERUNGSRING
17	94 37 683 08	10	ROLLER 40.5X100X80 PA6G	ROLLE
18	43 30 090 08	2	SPLIT PIN ISO 1234 8X63 ST A2K	SPLINT
19	93 01 339 08	4	ROLLER RD80X40 PA6G	ROLLE
20	97 06 963 08	4	TUBE 20x3,6x42 S355J2H FE//ZNNI8//CN//T0	ROHR
21	97 62 431 08	2	PLATE 5X120X30 S355MC FE//ZNNI8//CN//T	BLECH
22	10 87 550 6	4	HEX SCREW ISO 4014 M12X60 8.8 FLZN SP	SECHSKANTSCHRAUBE
23	10 28 980 4	4	WASHER ISO 7089 12 300HV FLZN SPF	SCHEIBE
24	46 00 835	16	SOCKET HEAD SCREW DIN 6912 M12X25 1	ZYLINDERSCHRAUBE
25	10 00 637 0	8	WASHER DIN 7349 13 200HV FLZN SPF	SCHEIBE
26	11 65 889 1	4	HEX SCREW ISO 4014 M12X55 8.8 FLZN SP	SECHSKANTSCHRAUBE
27	97 06 965 08	2	AUXILIARY ROPE 5X0.75M	HILFSSEIL
28	77 39 477 08	2	CHAIN LOCK A3C	KETTENVERSCHLUSS
29	97 82 921 08	2	PLATE 3X70X101 DC01 FE//ZNNI8//CN//T0	BLECH
30	10 41 285 4	4	BUTTON HEAD SCREW AEHNL.ISO 7380-2	HALBRUNDKOPFSCHRAUBE
31	43 32 060 08	2	SPRING PLUG DIN 11024 B 2,5 VERZ	FEDERSTECKER
32	10 87 560 7	4	HEX NUT DIN 985 M12 8 FLZN SPF	SECHSKANTMUTTER
33	97 88 785 08	10	PLATE 2X95X95 DC01 FE//ZNNI8//CN//T0	BLECH
700	96 95 446 08	1	SIGNS ROLLENSATZ	BESCHILDERUNG
(1)	97 04 763 0	2	SIGN 105X55X1 KLEBEFOLIE SPF	SCHILD
(2)	97 86 746 08	3	SIGN 208X88 KLEBEFOLIE SPF	SCHILD

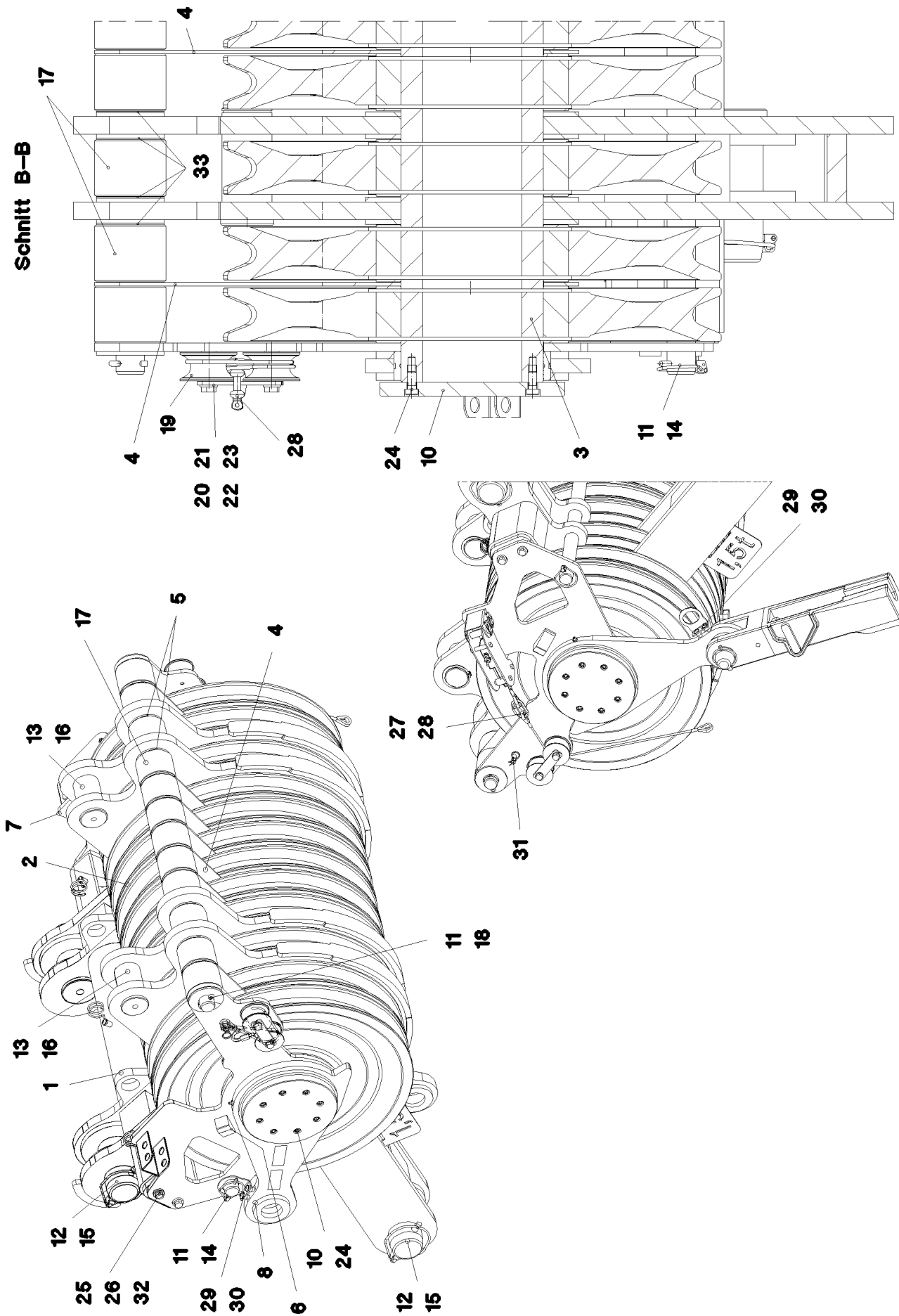
15.2.2017

etk_en_de_097924 LR 1600/2

600 (3/3)

LIEBHERRROLLER SET
ROLLENSATZ⇒ 3 215 005
91 52 846 08

Schnitt B-B



15.2.2017
052753

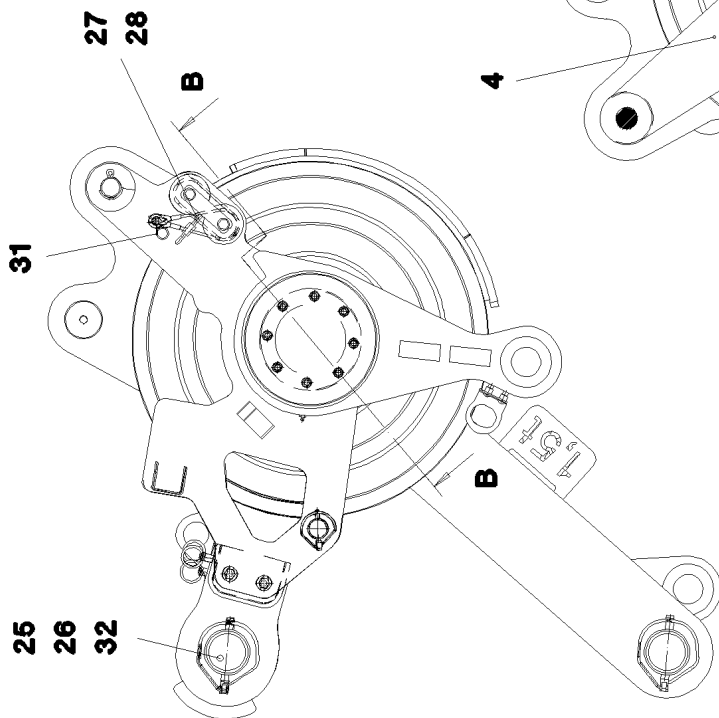
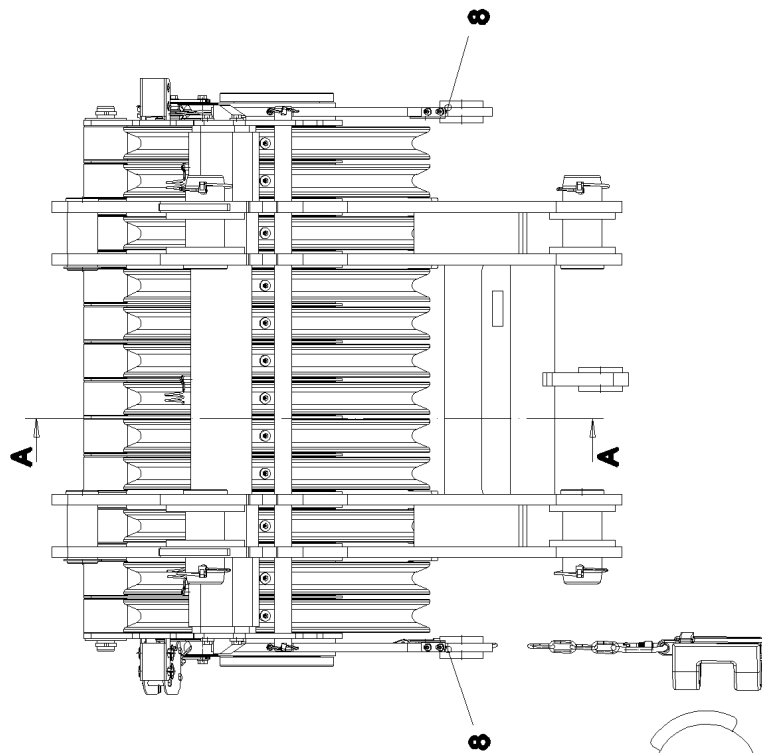
LIEBHERR

etk_en_de_097924 LR 1600/2

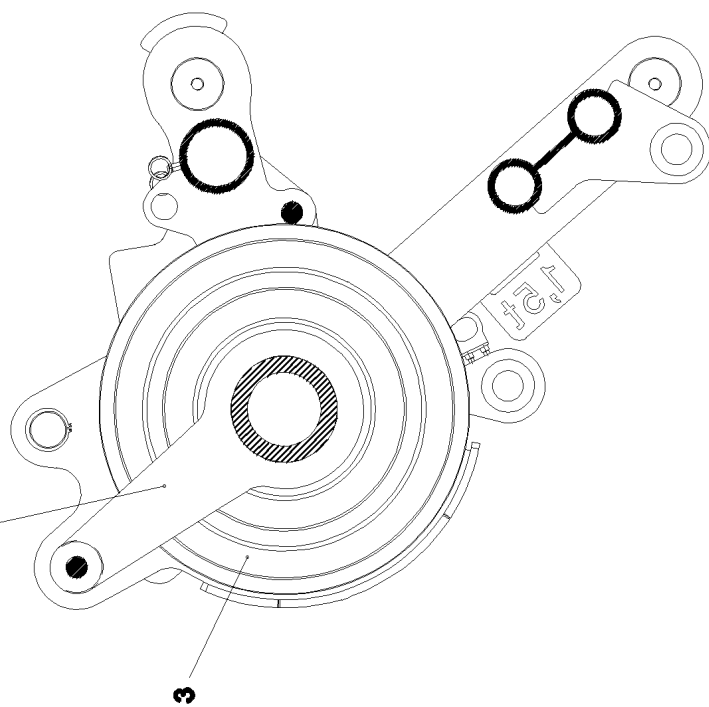
ROLLER SET
ROLLENSATZ

601 (1/3)

→ 3 215 006
91 52 847 08



Schnitt A-A



15.2.2017
052754

LIEBHERR

etk_en_de_097924 LR 1600/2

ROLLER SET
ROLLENSATZ

602 (2/3)

→ 3 215 006
91 52 847 08

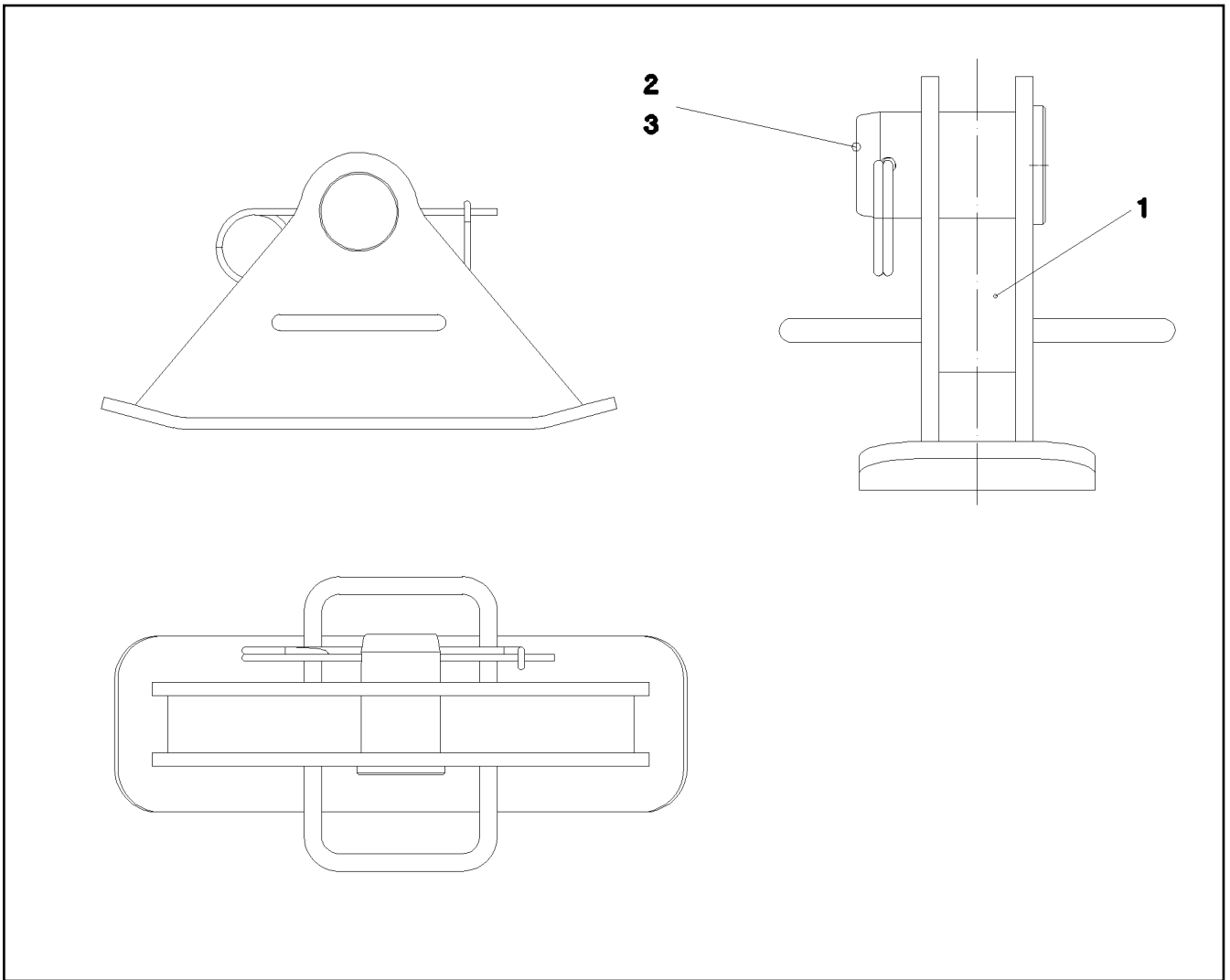
Pos.	Item	Quantity	Description	Bezeichnung
1	96 48 526 08	1	ROLLER SET WELDED 320T	ROLLENSATZ SCHWK.
2	92 68 928 08	12	ROPE PULLEY CPL. SPF ⇒ 2 652 007 92 68 928 08	SEILROLLE KPL.
3	97 74 817 08	1	AXLE 219.1X1272 S770QL1 SPF	ACHSE
4	97 74 820 08	7	PLATE 5X691X300 S355MC	BLECH
5	97 74 824 08	10	PLATE 5X95X95 S355MC	BLECH
6	96 48 607 08	1	PLATE WELDED	BLECH SCHWK.
7	96 48 608 08	1	PLATE WELDED	BLECH SCHWK.
8	96 48 609 08	2	FIXATION POINT	FESTPUNKT
10	97 74 857 08	2	PLATE 20X260X260 S690QL	BLECH
11	97 74 860 08	2	AXLE 40.0X1247 S355J2C+C FE//ZNNI8//CN/	ACHSE
12	97 74 861 08	4	PIN 100.0X215 35NICRMOV125 GASN. SPF	BOLZEN
13	97 74 862 08	2	PIN 75.0X166 35NICRMOV125 SPF	BOLZEN
14	11 10 158 6	2	SAFETY PLUG W HINGE-LID 8X62X7,5X53 V	SICHERHEITSKLAPPSTECKER
15	43 32 015 08	4	SAFETY PLUG W HINGE-LID 17X125X16 V	SICHERHEITSKLAPPSTECKER
16	42 80 056 08	2	LOCKING RING DIN 471 70X2,5	SICHERUNGSRING
17	94 37 683 08	12	ROLLER 40.5X100X80 PA6G	ROLLE
18	43 30 090 08	2	SPLIT PIN ISO 1234 8X63 ST A2K	SPLINT
19	93 01 339 08	4	ROLLER RD80X40 PA6G	ROLLE
20	97 06 963 08	4	TUBE 20x3,6x42 S355J2H FE//ZNNI8//CN//T0	ROHR
21	97 62 431 08	2	PLATE 5X120X30 S355MC FE//ZNNI8//CN//T	BLECH
22	10 87 550 6	4	HEX SCREW ISO 4014 M12X60 8.8 FLZN SP	SECHSKANTSCHRAUBE
23	10 28 980 4	4	WASHER ISO 7089 12 300HV FLZN SPF	SCHEIBE
24	46 00 835	16	SOCKET HEAD SCREW DIN 6912 M12X25 1	ZYLINDERSCHRAUBE
25	10 00 637 0	8	WASHER DIN 7349 13 200HV FLZN SPF	SCHEIBE
26	11 65 889 1	4	HEX SCREW ISO 4014 M12X55 8.8 FLZN SP	SECHSKANTSCHRAUBE
27	97 06 965 08	2	AUXILIARY ROPE 5X0.75M	HILFSSEIL
28	77 39 477 08	2	CHAIN LOCK A3C	KETTENVERSCHLUSS
29	97 82 921 08	2	PLATE 3X70X101 DC01 FE//ZNNI8//CN//T0	BLECH
30	10 41 285 4	4	BUTTON HEAD SCREW AEHNL.ISO 7380-2	HALBRUNDKOPFSCHRAUBE
31	43 32 060 08	2	SPRING PLUG DIN 11024 B 2,5 VERZ	FEDERSTECKER
32	10 87 560 7	4	HEX NUT DIN 985 M12 8 FLZN SPF	SECHSKANTMUTTER
33	97 88 785 08	10	PLATE 2X95X95 DC01 FE//ZNNI8//CN//T0	BLECH
700	96 95 446 08	1	SIGNS ROLLENSATZ	BESCHILDERUNG

15.2.2017

etk_en_de_097924 LR 1600/2

603 (3/3)

LIEBHERRROLLER SET
ROLLENSATZ⇒ 3 215 006
91 52 847 08



Pos.	Item	Quantity	Description	Bezeichnung
1	96 50 698 08	1	SUPPORT WELDED	FUSS SCHWK.
2	95 26 739 08	1	PIN 100.0X160 35NICRMOV125 GASN. SPF	BOLZEN
3	43 31 052 08	1	RETAINING SPRING 8 VERZ.	SICHERUNGSFEDER

15.2.2017
055217

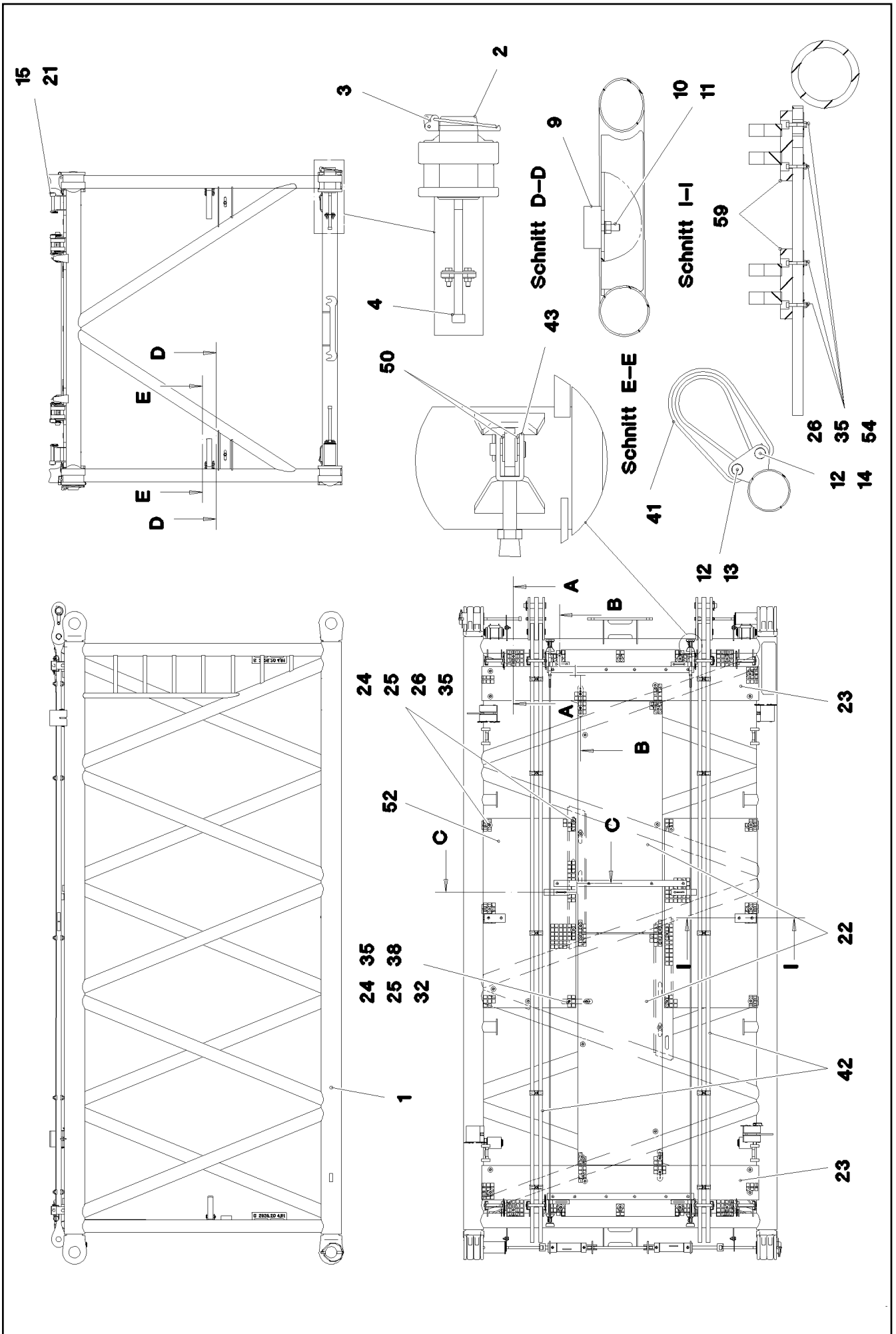
LIEBHERR

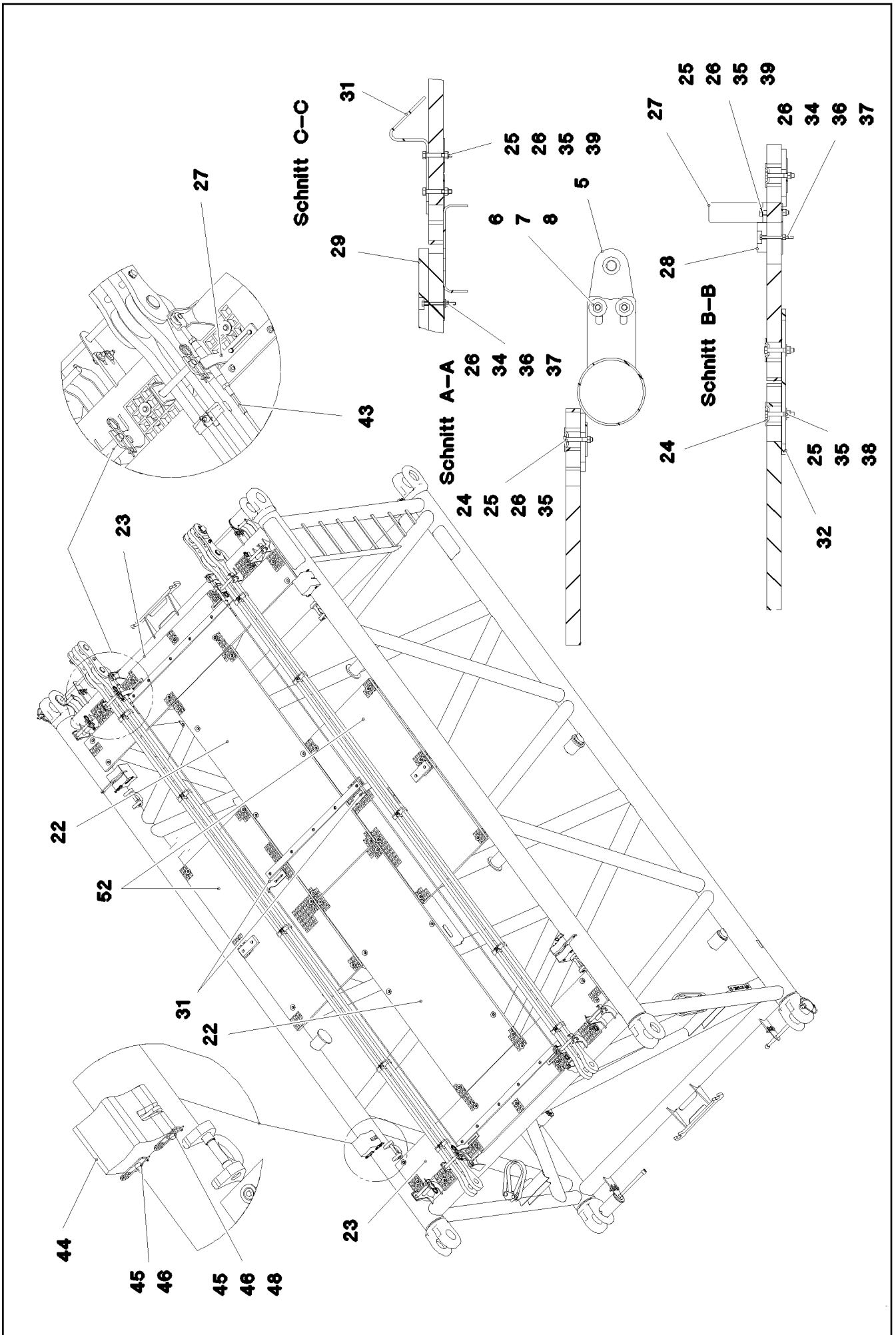
etk_en_de_097924 LR 1600/2

FOOT COMPLETE
FUSS KPL.

604

⇒ 3 216 005
96 50 697 08





15.2.2017
075722

LIEBHERR

etk_en_de_097924 LR 1600/2

S INTERMEDIATE SECTION
S-ZWISCHENSTUECK

□ 606 (2/3)

→ 3 220
91 70 738 08

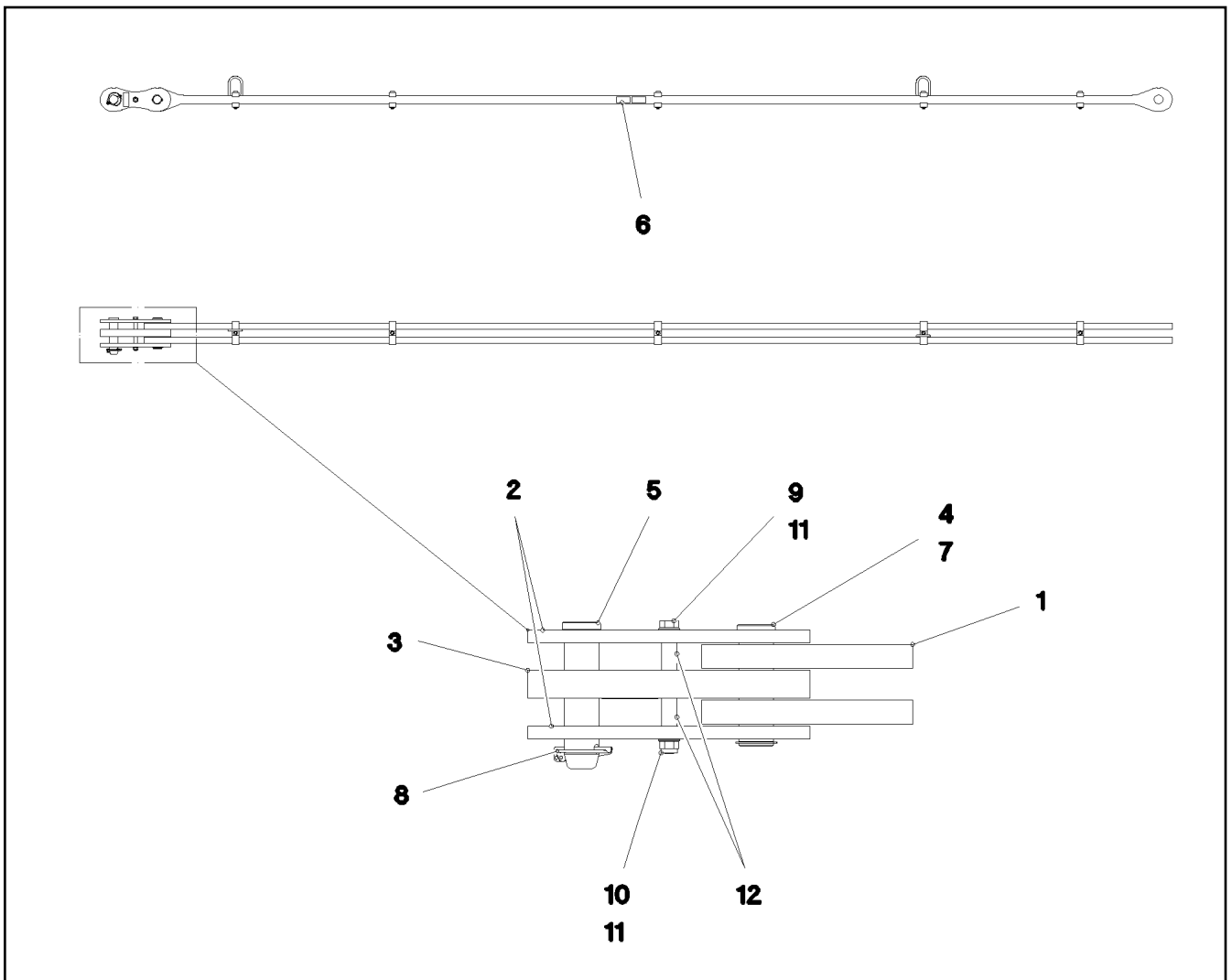
Pos.	Item	Quantity	Description	Bezeichnung
1	96 71 685 08	1	S INTERMED.SECTION WELD.CONSTR 282	S-ZWISCHENSTUECK SCHWK.
2	97 64 994 08	4	PIN 120.0X237 35NICRMOV125 GASN. SPF	BOLZEN
3	10 41 062 2	4	SAFETY PLUG W HINGE-LID 20X175 A3C	SICHERHEITSKLAPPSTECKER
4	40 43 263 08	4	SOCKET HEAD SCREW DIN 912 M24X360 1	ZYLINDERSCHRAUBE
5	95 50 518 08	4	PLATE 5X140X100 S700MC	BLECH
6	46 00 158	8	HEX SCREW ISO 4017 M12X45 8.8 A3C	SECHSKANTSCHRAUBE
7	11 18 271 7	16	WASHER ISO 7093-1 12 300HV FLZN SPF	SCHEIBE
8	41 15 143 08	8	HEX NUT ISO 4032 M12 8 A3C	SECHSKANTMUTTER
9	72 66 160 08	2	MEGI BUFFER 100X40-M16X44 NR 60SHOR	MEGIPUFFER
10	10 28 980 6	2	WASHER ISO 7089 16 300HV FLZN SPF	SCHEIBE
11	41 15 050 08	2	HEX NUT ISO 4032 M16 10 A3C SPF	SECHSKANTMUTTER
12	45 14 223 08	4	PIN DIN 1436 20X85X78 35NICRMOV125 GA	BOLZEN
13	43 32 013 08	2	SAFETY PLUG W HINGE-LID 5X32 VERZ	SICHERHEITSKLAPPSTECKER
14	10 18 036 4	2	SPLIT PIN ISO 1234 6,3X50 St 480H SPF	SPLINT
15	96 43 771 08	8	CONNECTING PIN WELDED FE//ZNNI8//CN/	ABSTECKBOLZEN SCHWK.
21	43 31 009 08	8	RETAINING SPRING 4,5X98 VERZ	SICHERUNGSFEDER
22	97 71 971 08	2	GRATING DIN 24537-3 2207X807X30 GFK B	GITTERROST
23	97 66 514 08	2	GRATING DIN 24537-3 2647X487X30 GFK B	GITTERROST
24	10 10 062 1	50	DISH MOUNTING	TELLERBEFESTIGUNG
25	40 61 024	62	HEX SCREW ISO 4014 M8X55 8.8 A2C	SECHSKANTSCHRAUBE
26	94 11 381 08	81	WASHER 70X3 DC01 FE//ZNNI8//CN//T0	SCHEIBE
27	97 08 336 08	4	PLATE 8x40x276 S700MC	BLECH
28	97 66 612 08	2	SUPPORT 1400X60 PA6G	AUFLAGE
29	97 41 439 08	1	SUPPORT 60X1270 PA6G	AUFLAGE
31	97 01 849 5	2	PLATE 5X60X333 S355MC FE//ZNNI8//CN//T	BLECH
32	95 54 048 08	3	PLATE 8X300X50 S355MC FE//ZNNI8//CN//T	BLECH
34	41 19 004 08	17	HEX NUT DIN 985 M6 8 A2C	SECHSKANTMUTTER
35	41 19 005 08	70	HEX NUT DIN 985 M8 8 A2C	SECHSKANTMUTTER
36	46 00 356	15	HEX SCREW ISO 4014 M6X65 8.8 A2C	SECHSKANTSCHRAUBE
37	10 87 564 8	17	WASHER ISO 7093-1 6 200HV 480H SPF	SCHEIBE
38	42 18 009 08	6	WASHER ISO 7093-1 8 200HV A2C	SCHEIBE
39	10 28 980 3	8	WASHER ISO 7089 8 300HV 480H SPF	SCHEIBE
41	10 28 562 6	2	ROUND SLING DIN EN 1492-2 3T-0,75M PO	RUNDSCHLINGE
42	96 43 440 08	2	ROD CPL. 6 M ⇒ 3 220 501 96 43 440 08	STANGE KPL.
43	10 65 243 9	2	ROUND STRAND ROPE 10X5,54M STAHL V	RUNDLITZENSEIL
50	10 28 980 5	8	WASHER ISO 7089 14 300HV FLZN SPF	SCHEIBE
52	97 01 893 2	2	GRATING DIN 24537-3 1807X887X30 GFK B	GITTERROST
54	10 87 557 0	8	SOCKET HEAD SCREW ISO 4762 M8X55 8.8	ZYLINDERSCHRAUBE
59	97 25 663 08	4	SHEET 35X80X200 PA6G	PLATTE
60	97 05 914 9	1	HOLDER 3X272X182 S355MC	HALTER
61	97 77 670 08	1	PLATE 5X80X40 S355MC FE//ZNNI8//CN//T0	BLECH
62	96 64 353 08	1	GRIP PA6-30%GF SPF	GRIFF
63	11 65 176 7	2	HEX SCREW ISO 4017 M8X20 8.8 480H SPF	SECHSKANTSCHRAUBE
64	46 00 386	2	HEX SCREW ISO 4017 M8X60 8.8 A2C	SECHSKANTSCHRAUBE
700	96 60 906 08	1	SIGNS ZW-STK. LR1600 ⇒ 3 220 600 96 60 906 08	BESCHILDERUNG

15.2.2017

etk_en_de_097924 LR 1600/2

607 (3/3)

LIEBHERR**S INTERMEDIATE SECTION
S-ZWISCHENSTUECK**⇒ 3 220
91 70 738 08



Pos.	Item	Quantity	Description	Bezeichnung
1	96 45 249 08	1	ROD 5.75 M	STANGE VORM.
2	96 45 231 08	2	BRACKET WITH BOARD 0.25 M	LASCHE MIT SCHILD
3	96 45 232 08	1	BRACKET WITH BOARD 0.25 M	LASCHE MIT SCHILD
4	97 67 727 08	1	PIN 55.0X175 35NICRMOV125 GASN. SPF	BOLZEN
5	95 28 920 08	1	PIN 55.0X210 35NICRMOV125 GASN. SPF	BOLZEN
6	97 35 919 08	1	PLATE ASSEMBLY BG-NR. PVC-SILBER SP	SCHILD BAUGRUPPE
7	10 87 565 9	1	LOCKING RING DIN 471 50X2 480H SPF	SICHERUNGSRING
8	43 32 005 08	1	SAFETY PLUG W HINGE-LID 11,5X96 VERZ	SICHERHEITSKLAPPSTECKER
9	40 61 186 01	1	HEX SCREW ISO 4014 M16X180 8.8 A3C	SECHSKANTSCHRAUBE
10	41 19 009 08	1	HEX NUT DIN 985 M16 8 A3C	SECHSKANTMUTTER
11	10 28 980 6	2	WASHER ISO 7089 16 300HV FLZN SPF	SCHEIBE
12	93 92 551 08	2	TUBE 22.0X40 E235+N VERZ	ROHR
700	96 91 976 08	1	SIGNS 6 M	BESCHILDERUNG
(1)	97 05 390 3	1	SIGN 80X32 KLEBEFOLIE SPF	SCHILD

15.2.2017
052921

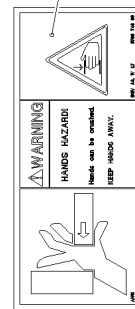
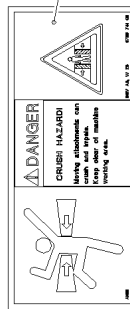
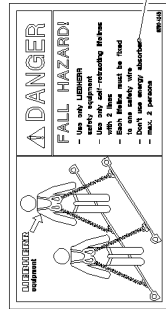
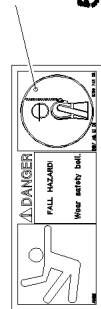
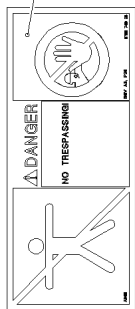
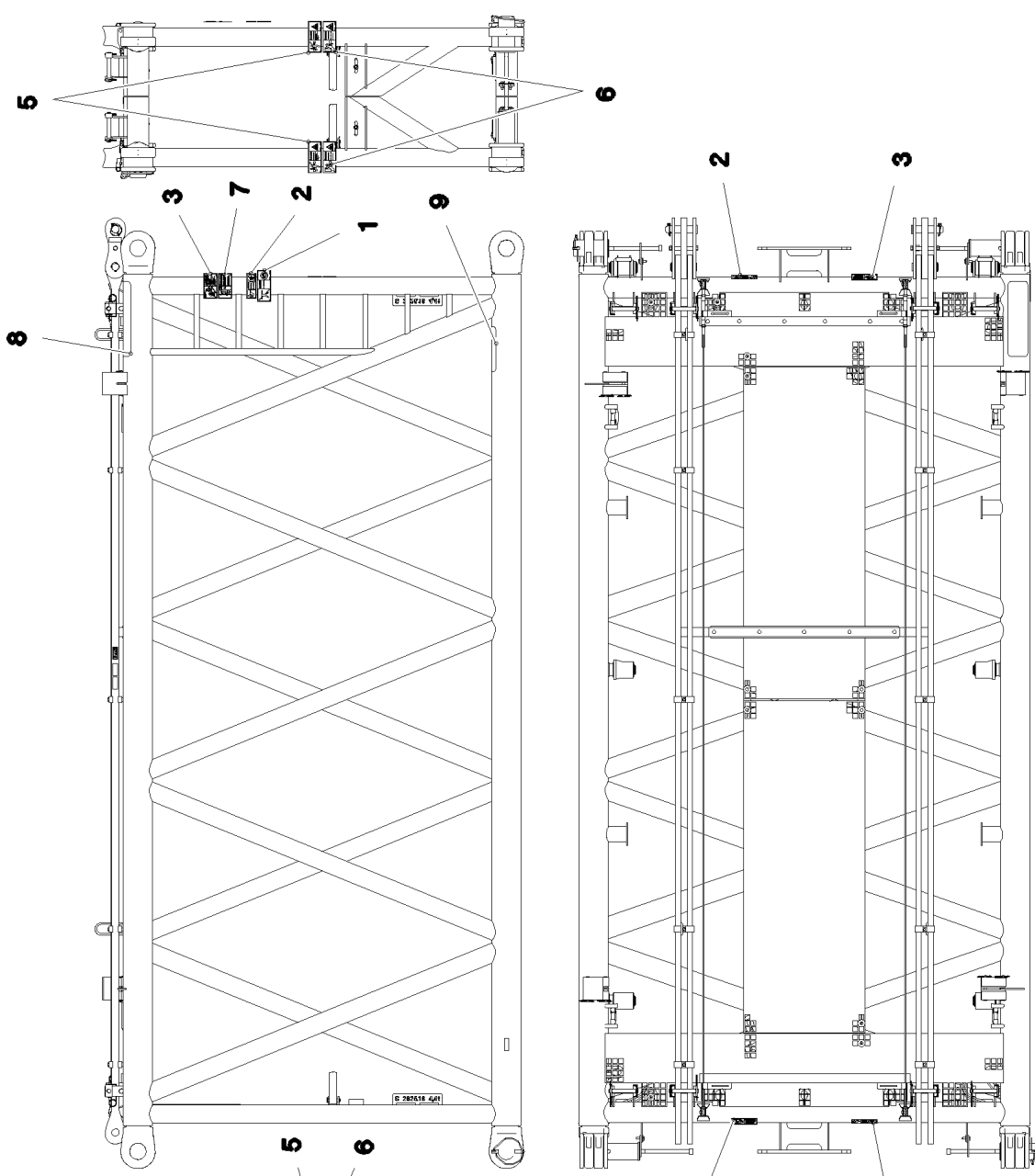
LIEBHERR

etk_en_de_097924 LR 1600/2

ROD CPL.
STANGE KPL.

608

⇒ 3 220 501
96 43 440 08



15.2.2017
058318

LIEBHERR

etk_en_de_097924 LR 1600/2

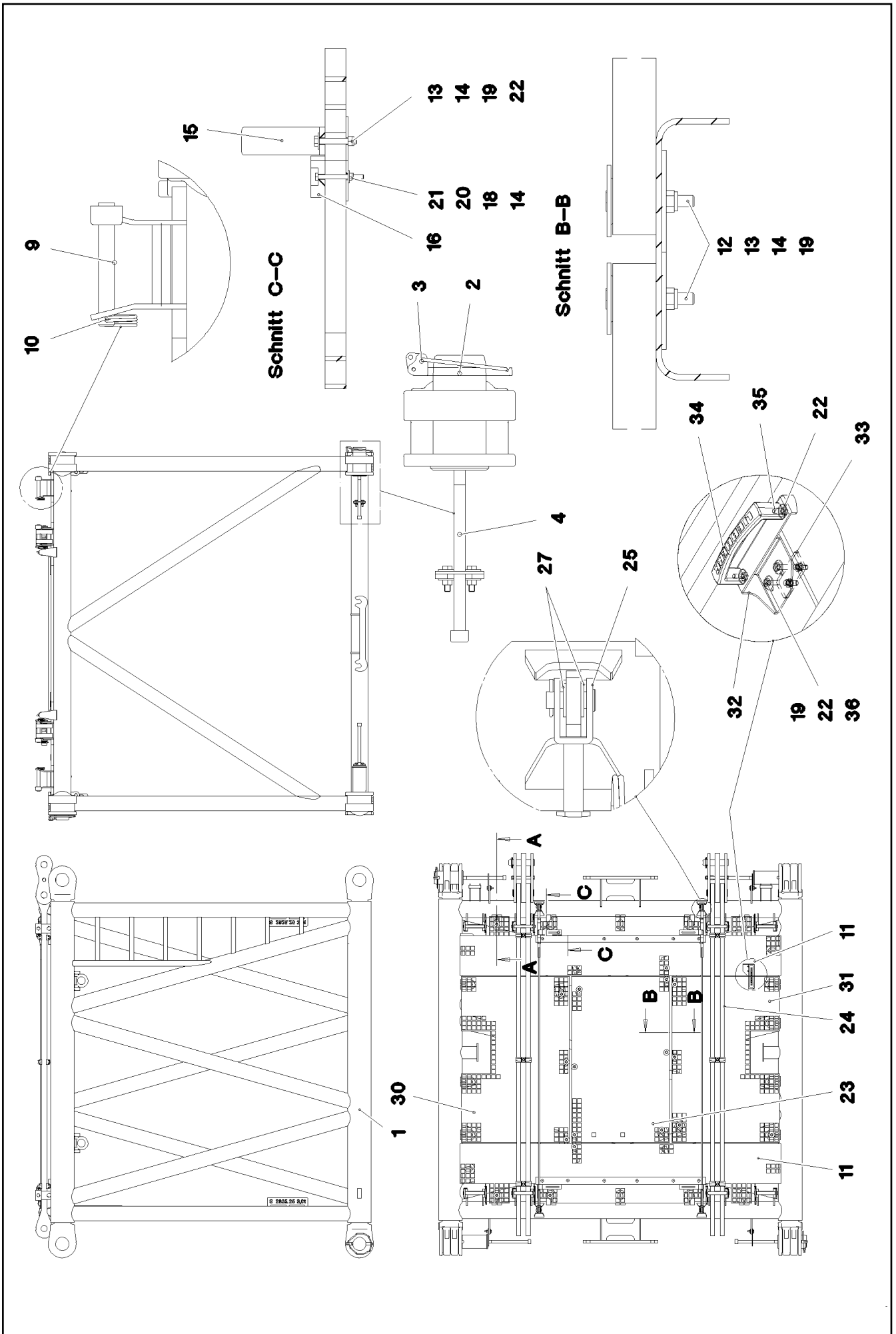
SIGNS
BESCHILDERUNG

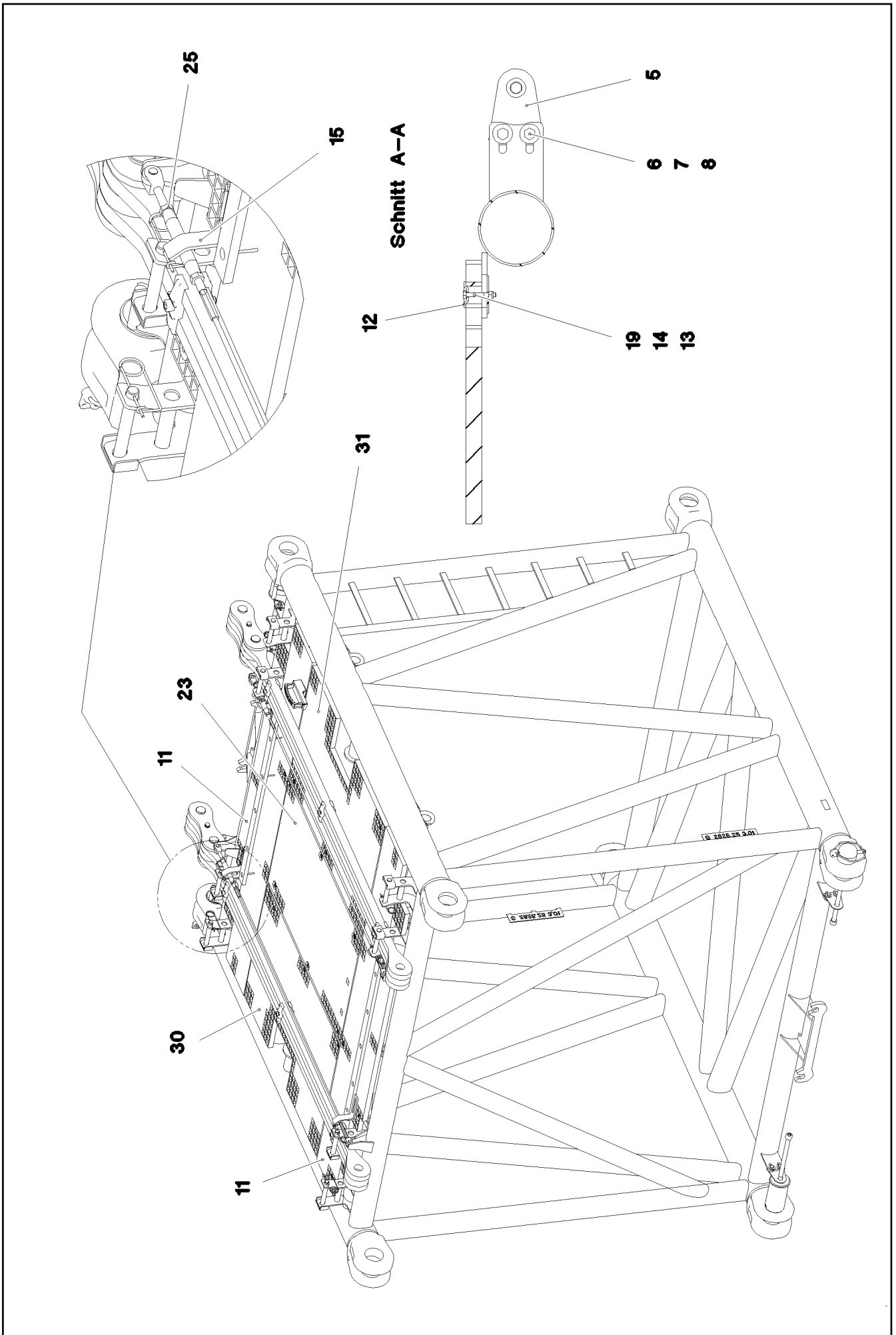
609 (1/2)

→ 3 220 600
96 60 906 08

Pos.	Item	Quantity	Description	Bezeichnung
1	97 86 740 08	1	SIGN 208X88 KLEBEFOLIE SPF	SCHILD
2	97 86 748 08	3	SIGN 168X62 KLEBEFOLIE SPF	SCHILD
3	97 00 404 6	3	SIGN 168X88X1 KLEBEFOLIE SPF	SCHILD
5	97 86 741 08	4	SIGN 208X88 KLEBEFOLIE SPF	SCHILD
6	97 86 746 08	4	SIGN 208X88 KLEBEFOLIE SPF	SCHILD
7	97 03 673 2	1	SIGN 168X88 KLEBEFOLIE SPF	SCHILD
8	97 08 794 08	1	ANTI-SLIP SURFACE 1.6X150X500 3M TYP4	ANTIRUTSCHBELAG
9	97 28 594 08	1	ANTI-SLIP SURFACE 1.6X150X300 3M TYP4	ANTIRUTSCHBELAG

15.2.2017	etk_en_de_097924 LR 1600/2	<input type="checkbox"/> 610 (2/2)
LIEBHERR	SIGNS BESCHILDERUNG	⇒ 3 220 600 96 60 906 08





Pos.	Item	Quantity	Description	Bezeichnung
1	96 71 955 08	1	S INTERMED.SECTION WELD.CONSTR 3 M	S-ZWISCHENSTUECK SCHWK.
2	97 64 994 08	4	PIN 120.0X237 35NICRMOV125 GASN. SPF	BOLZEN
3	10 41 062 2	4	SAFETY PLUG W HINGE-LID 20X175 A3C	SICHERHEITSKLAPPSTECKER
4	40 43 263 08	4	SOCKET HEAD SCREW DIN 912 M24X360 1	ZYLINDERSCHRAUBE
5	95 50 518 08	4	PLATE 5X140X100 S700MC	BLECH
6	46 00 158	8	HEX SCREW ISO 4017 M12X45 8.8 A3C	SECHSKANTSCHRAUBE
7	11 18 271 7	16	WASHER ISO 7093-1 12 300HV FLZN SPF	SCHEIBE
8	41 15 143 08	8	HEX NUT ISO 4032 M12 8 A3C	SECHSKANTMUTTER
9	96 43 771 08	8	CONNECTING PIN WELDED FE//ZNNI8//CN/	ABSTECKBOLZEN SCHWK.
10	43 31 009 08	8	RETAINING SPRING 4,5X98 VERZ	SICHERUNGSFEDER
11	97 66 514 08	2	GRATING DIN 24537-3 2647X487X30 GFK B	GITTERROST
12	10 10 062 1	38	DISH MOUNTING	TELLERBEFESTIGUNG
13	40 61 024	46	HEX SCREW ISO 4014 M8X55 8.8 A2C	SECHSKANTSCHRAUBE
14	94 11 381 08	58	WASHER 70X3 DC01 FE//ZNNI8//CN//T0	SCHEIBE
15	97 08 336 08	4	PLATE 8x40x276 S700MC	BLECH
16	97 66 612 08	2	SUPPORT 1400X60 PA6G	AUFLAGE
18	41 19 004 08	12	HEX NUT DIN 985 M6 8 A2C	SECHSKANTMUTTER
19	41 19 005 08	48	HEX NUT DIN 985 M8 8 A2C	SECHSKANTMUTTER
20	46 00 356	12	HEX SCREW ISO 4014 M6X65 8.8 A2C	SECHSKANTSCHRAUBE
21	10 87 564 8	12	WASHER ISO 7093-1 6 200HV 480H SPF	SCHEIBE
22	42 18 009 08	12	WASHER ISO 7093-1 8 200HV A2C	SCHEIBE
23	97 73 275 08	1	GRATING DIN 24537-3 1367X807X30 GFK B	GITTERROST
24	96 47 984 08	2	ROD CPL. 3 M	STANGE KPL.
			⇒ 3 221 200 96 47 984 08	
25	10 65 243 8	2	ROUND STRAND ROPE 10X2,54M STAHL V	RUNDLITZENSEIL
27	10 28 980 5	8	WASHER ISO 7089 14 300HV FLZN SPF	SCHEIBE
30	97 01 946 4	1	GRATING DIN 24537-3 1367X887X30 GFK B	GITTERROST
31	97 01 946 5	1	GRATING DIN 24537-3 1367X887X30 GFK B	GITTERROST
32	97 05 914 9	1	HOLDER 3X272X182 S355MC	HALTER
33	97 77 670 08	1	PLATE 5X80X40 S355MC FE//ZNNI8//CN//T0	BLECH
34	96 64 353 08	1	GRIP PA6-30%GF SPF	GRIFF
35	11 65 176 7	2	HEX SCREW ISO 4017 M8X20 8.8 480H SPF	SECHSKANTSCHRAUBE
36	46 00 386	2	HEX SCREW ISO 4017 M8X60 8.8 A2C	SECHSKANTSCHRAUBE
700	96 60 906 08	1	SIGNS ZW-STK. LR1600	BESCHILDERUNG
			⇒ 3 220 600 96 60 906 08	

15.2.2017

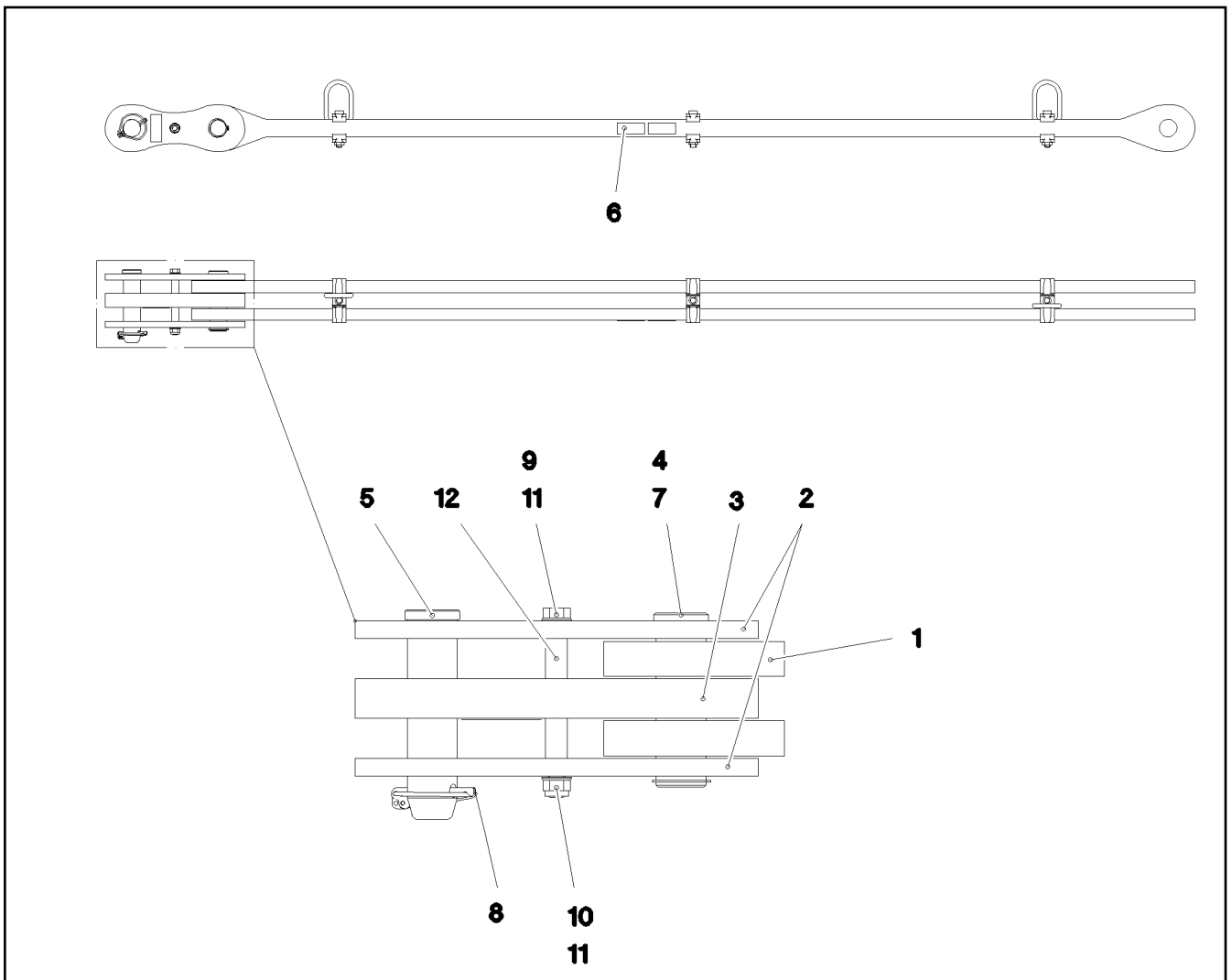
etk_en_de_097924 LR 1600/2

613 (3/3)

LIEBHERRS INTERMEDIATE SECTION
S-ZWISCHENSTUECK

⇒ 3 221

91 70 742 08



Pos.	Item	Quantity	Description	Bezeichnung
1	96 47 985 08	1	ROD 2.75 M	STANGE VORM.
2	96 45 231 08	2	BRACKET WITH BOARD 0.25 M	LASCHE MIT SCHILD
3	96 45 232 08	1	BRACKET WITH BOARD 0.25 M	LASCHE MIT SCHILD
4	97 67 727 08	1	PIN 55.0X175 35NICRMOV125 GASN. SPF	BOLZEN
5	95 28 920 08	1	PIN 55.0X210 35NICRMOV125 GASN. SPF	BOLZEN
6	97 35 919 08	1	PLATE ASSEMBLY BG-NR. PVC-SILBER SP	SCHILD BAUGRUPPE
7	10 87 565 9	1	LOCKING RING DIN 471 50X2 480H SPF	SICHERUNGSRING
8	43 32 005 08	1	SAFETY PLUG W HINGE-LID 11,5X96 VERZ	SICHERHEITSKLAPPSTECKER
9	40 61 186 01	1	HEX SCREW ISO 4014 M16X180 8.8 A3C	SECHSKANTSCHRAUBE
10	41 19 009 08	1	HEX NUT DIN 985 M16 8 A3C	SECHSKANTMUTTER
11	10 28 980 6	2	WASHER ISO 7089 16 300HV FLZN SPF	SCHEIBE
12	93 92 551 08	2	TUBE 22.0X40 E235+N VERZ	ROHR
700	96 92 113 08	1	SIGNS 3 M	BESCHILDERUNG
(1)	97 05 408 6	1	SIGN 80X32 KLEBEFOLIE SPF	SCHILD

15.2.2017
052929

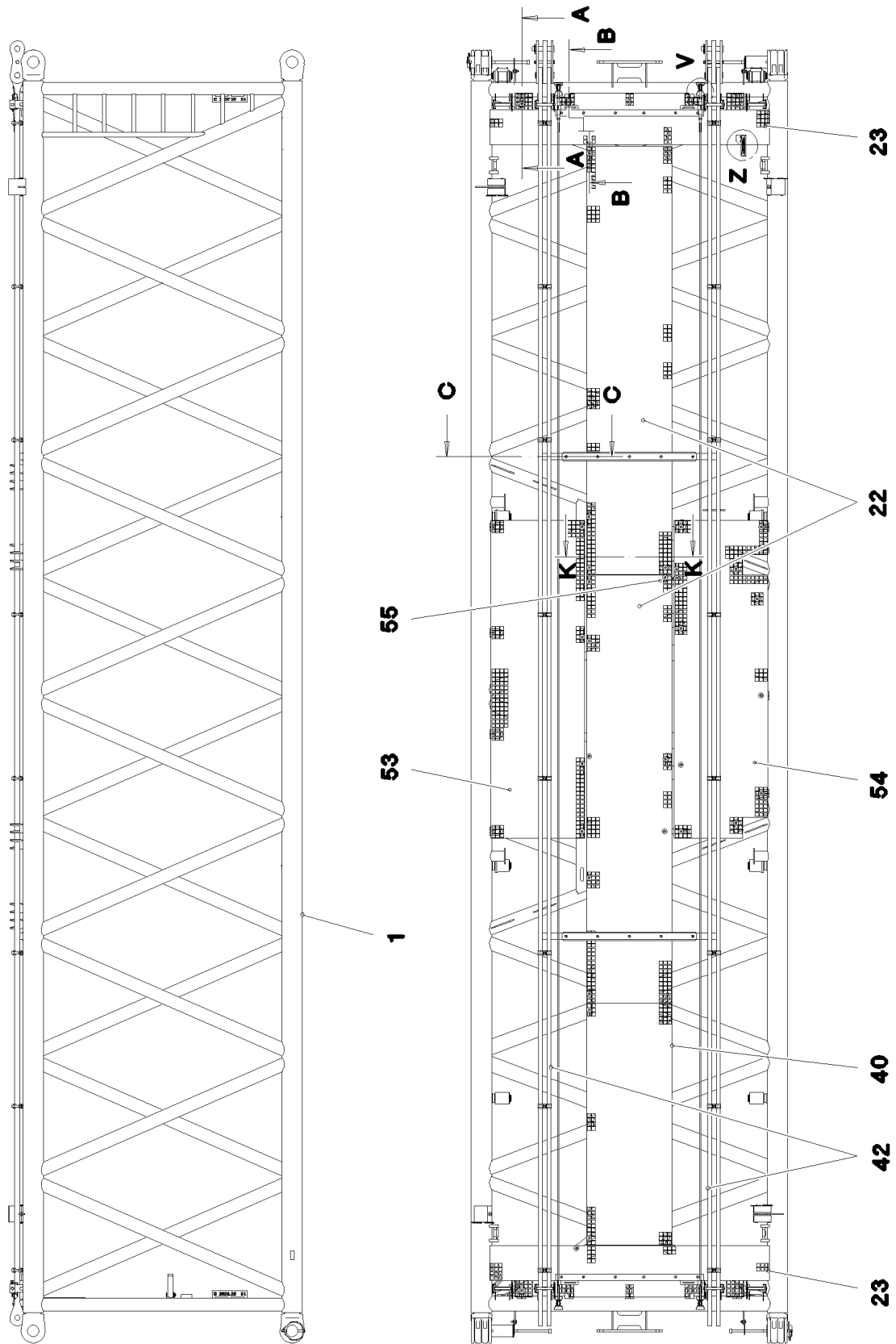
LIEBHERR

etk_en_de_097924 LR 1600/2

ROD CPL.
STANGE KPL.

614

⇒ 3 221 200
96 47 984 08



15.2.2017
075718

LIEBHERR

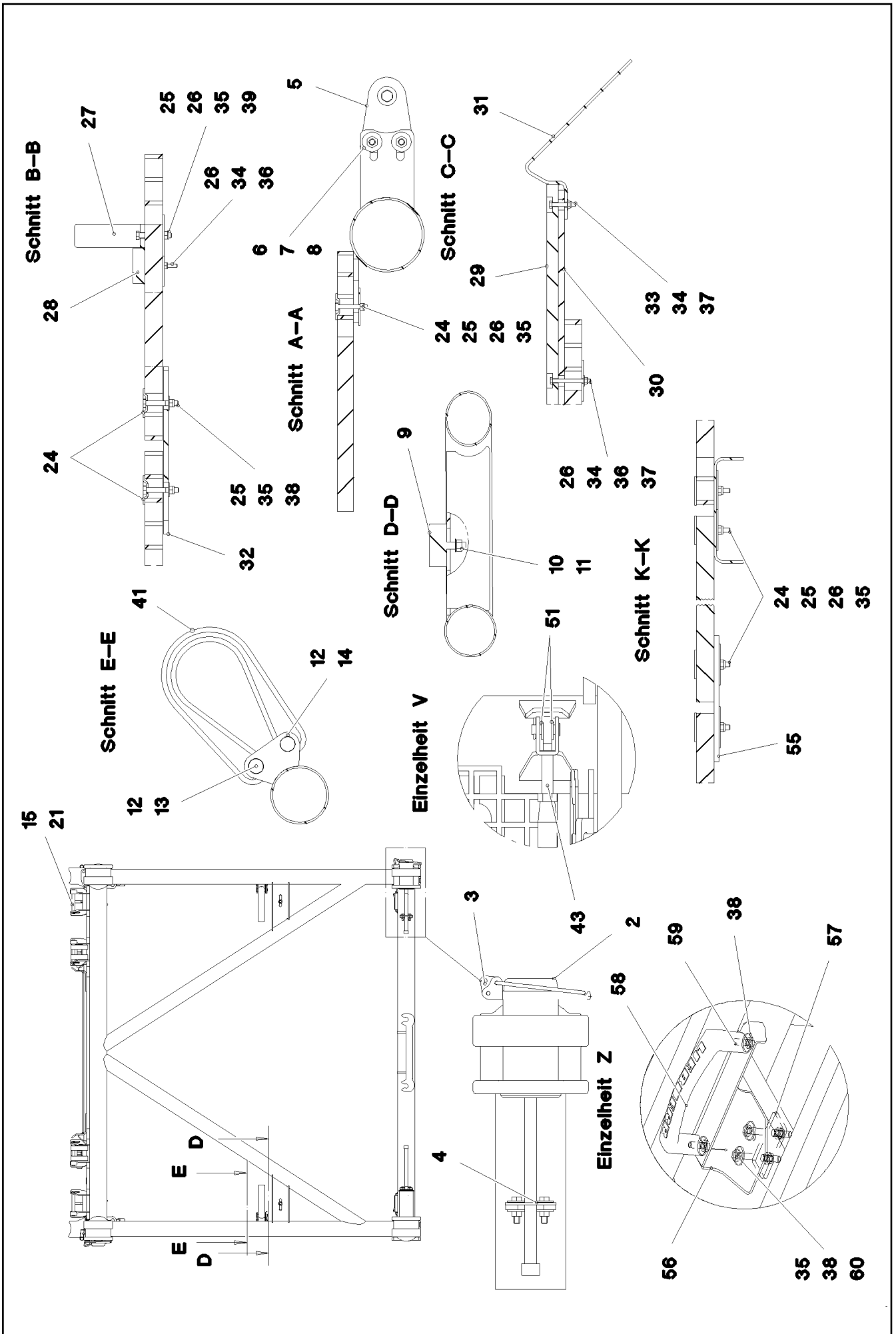
etk_en_de_097924 LR 1600/2

S INTERMEDIATE SECTION
S-ZWISCHENSTUECK

□ 615 (1/4)

⇒ 3 223

91 60 904 08



15.2.2017
075719

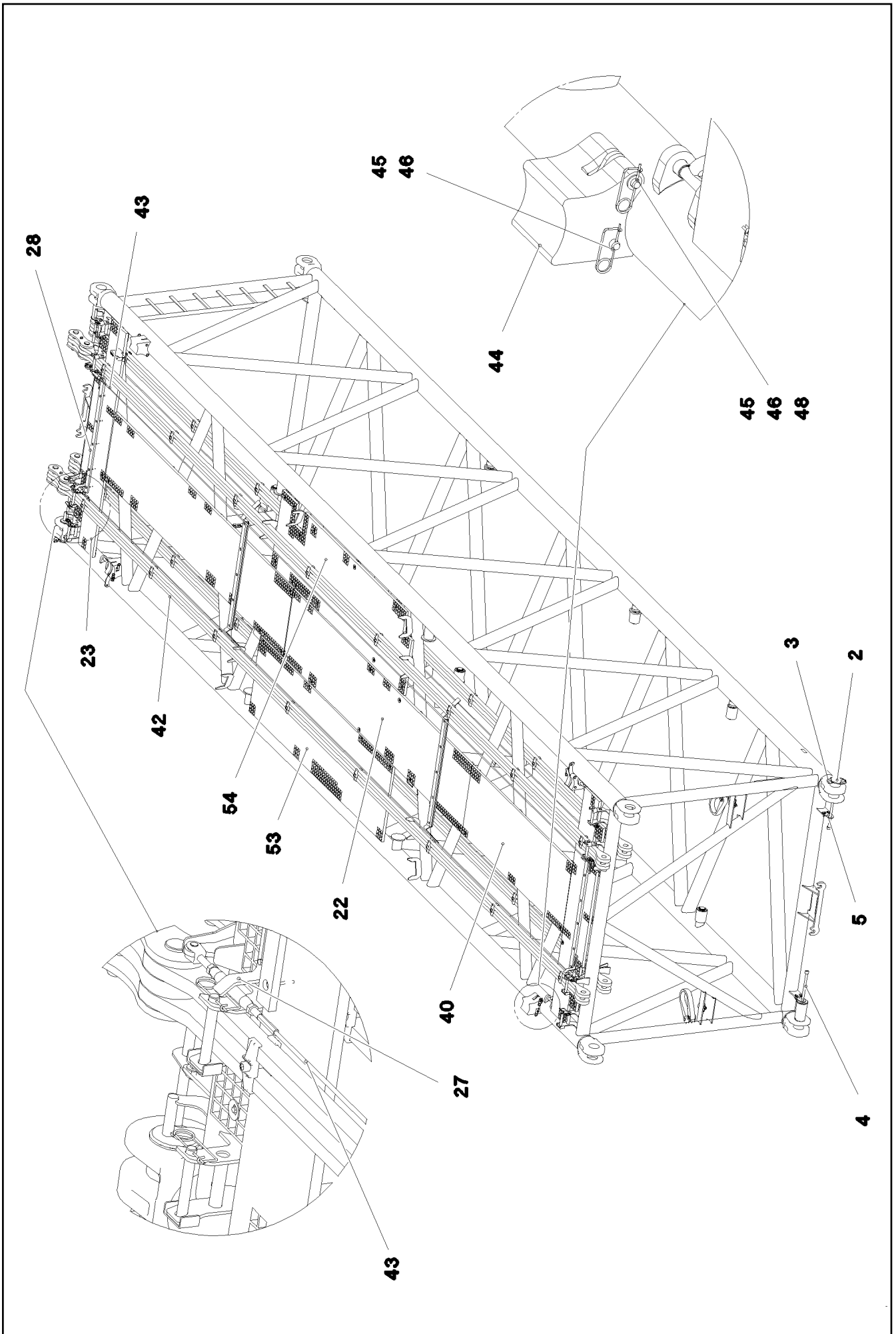
LIEBHERR

etk_en_de_097924 LR 1600/2

S INTERMEDIATE SECTION
S-ZWISCHENSTUECK

□ 616 (2/4)

→ 3 223
91 60 904 08



15.2.2017
075720
LIEBHERR

etk_en_de_097924 LR 1600/2
S INTERMEDIATE SECTION
S-ZWISCHENSTUECK

▣ 617 (3/4)
⇒ 3 223
91 60 904 08

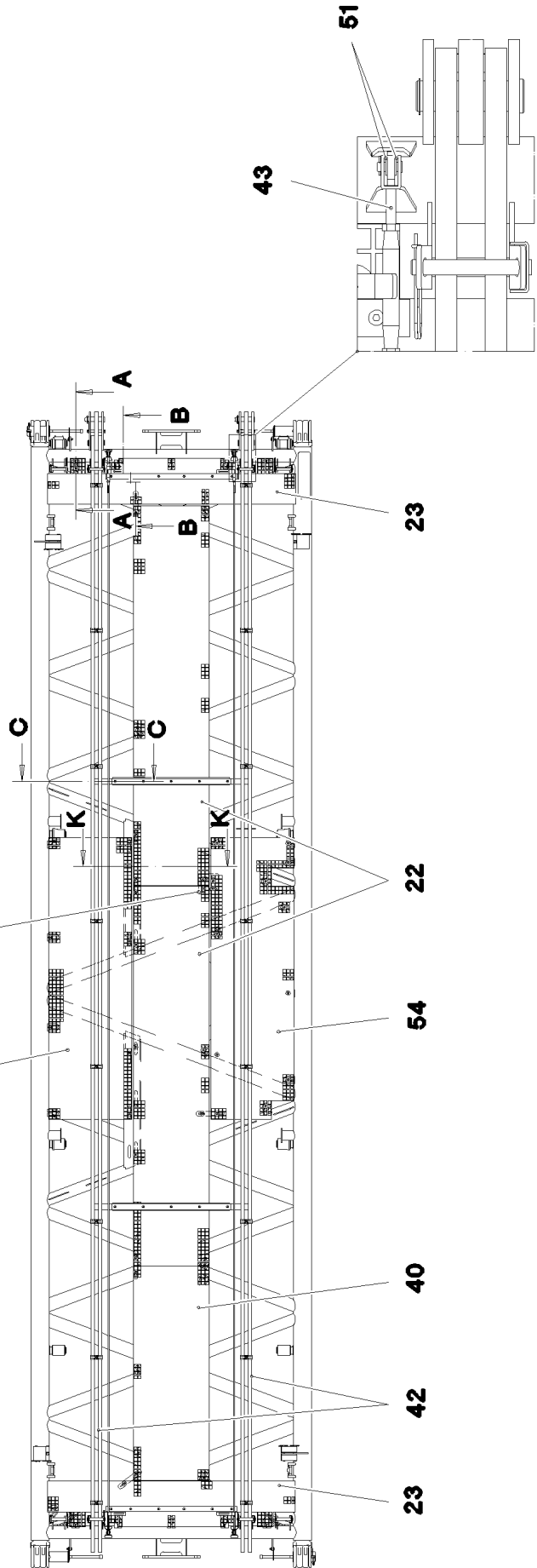
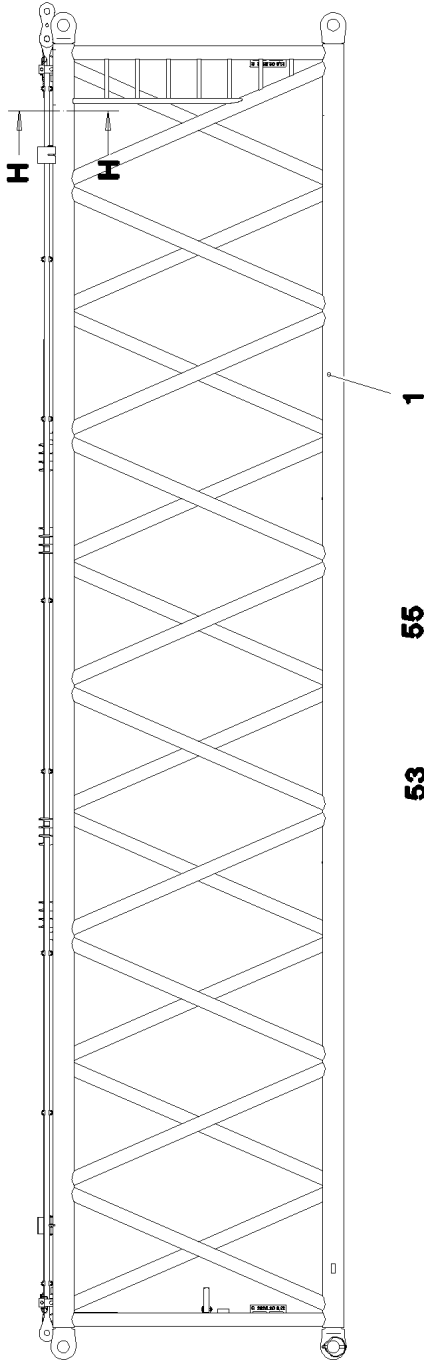
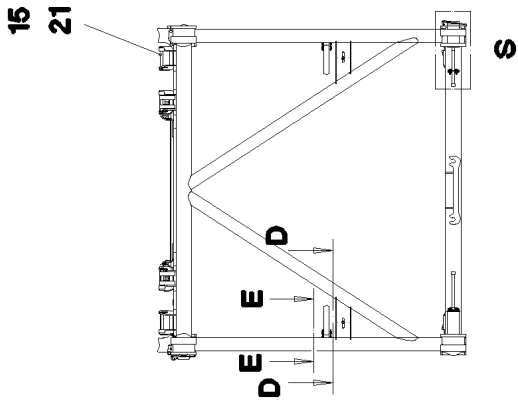
Pos.	Item	Quantity	Description	Bezeichnung
1	96 71 884 08	1	S INTERMED.SECTION WELD.CONSTR 2825	S-ZWISCHENSTUECK SCHWK.
2	97 64 994 08	4	PIN 120.0X237 35NICRMOV125 GASN. SPF	BOLZEN
3	10 41 062 2	4	SAFETY PLUG W HINGE-LID 20X175 A3C	SICHERHEITSKLAPPSTECKER
4	40 43 263 08	4	SOCKET HEAD SCREW DIN 912 M24X360 1	ZYLINDERSCHRAUBE
5	95 50 518 08	4	PLATE 5X140X100 S700MC	BLECH
6	46 00 158	8	HEX SCREW ISO 4017 M12X45 8.8 A3C	SECHSKANTSCHRAUBE
7	11 18 271 7	16	WASHER ISO 7093-1 12 300HV FLZN SPF	SCHEIBE
8	41 15 143 08	8	HEX NUT ISO 4032 M12 8 A3C	SECHSKANTMUTTER
9	72 66 160 08	2	MEGI BUFFER 100X40-M16X44 NR 60SHOR	MEGIPUFFER
10	10 28 980 6	2	WASHER ISO 7089 16 300HV FLZN SPF	SCHEIBE
11	41 15 050 08	2	HEX NUT ISO 4032 M16 10 A3C SPF	SECHSKANTMUTTER
12	45 14 223 08	4	PIN DIN 1436 20X85X78 35NICRMOV125 GA	BOLZEN
13	43 32 013 08	2	SAFETY PLUG W HINGE-LID 5X32 VERZ	SICHERHEITSKLAPPSTECKER
14	10 18 036 4	2	SPLIT PIN ISO 1234 6,3X50 St 480H SPF	SPLINT
15	96 43 771 08	8	CONNECTING PIN WELDED FE//ZNNI8//CN/	ABSTECKBOLZEN SCHWK.
21	43 31 009 08	8	RETAINING SPRING 4,5X98 VERZ	SICHERUNGSFEDER
22	97 71 763 08	2	GRATING DIN 24537-3 4047X807X30 GFK B	GITTERROST
23	97 66 514 08	2	GRATING DIN 24537-3 2647X487X30 GFK B	GITTERROST
24	10 10 062 1	72	DISH MOUNTING	TELLERBEFESTIGUNG
25	40 61 024	72	HEX SCREW ISO 4014 M8X55 8.8 A2C	SECHSKANTSCHRAUBE
26	94 11 381 08	78	WASHER 70X3 DC01 FE//ZNNI8//CN//T0	SCHEIBE
27	97 08 336 08	4	PLATE 8x40x276 S700MC	BLECH
28	97 66 612 08	2	SUPPORT 1400X60 PA6G	AUFLAGE
29	97 41 439 08	2	SUPPORT 60X1270 PA6G	AUFLAGE
30	97 41 440 08	2	PLATE 10X1250X80 S355MC	BLECH
31	97 75 617 08	4	PLATE 5X60X388 S355MC FE//ZNNI8//CN//T	BLECH
32	95 54 048 08	4	PLATE 8X300X50 S355MC FE//ZNNI8//CN//T	BLECH
33	40 01 928	4	HEX SCREW ISO 4014 M6X40 8.8 A2C	SECHSKANTSCHRAUBE
34	41 19 004 08	22	HEX NUT DIN 985 M6 8 A2C	SECHSKANTMUTTER
35	41 19 005 08	82	HEX NUT DIN 985 M8 8 A2C	SECHSKANTMUTTER
36	46 00 356	18	HEX SCREW ISO 4014 M6X65 8.8 A2C	SECHSKANTSCHRAUBE
37	10 87 564 8	22	WASHER ISO 7093-1 6 200HV 480H SPF	SCHEIBE
38	42 18 009 08	44	WASHER ISO 7093-1 8 200HV A2C	SCHEIBE
39	10 28 980 3	8	WASHER ISO 7089 8 300HV 480H SPF	SCHEIBE
40	97 71 942 08	1	GRATING DIN 24537-3 2287X807X30 GFK B	GITTERROST
41	10 28 562 6	2	ROUND SLING DIN EN 1492-2 3T-0,75M PO	RUNDSCHLINGE
42	96 45 222 08	2	ROD CPL. 12 M ⇒ 3 561 003 96 45 222 08	STANGE KPL.
43	10 65 244 0	2	ROUND STRAND ROPE 10X11,54M STAHL V	RUNDLITZENSEIL
51	10 28 980 5	8	WASHER ISO 7089 14 300HV FLZN SPF	SCHEIBE
53	97 01 908 2	1	GRATING DIN 24537-3 3007X887X30 GFK B	GITTERROST
54	97 01 908 3	1	GRATING DIN 24537-3 3007X887X30 GFK B	GITTERROST
55	97 01 330 6	1	PLATE 8X215X215 S700MC	BLECH
56	97 05 914 9	1	HOLDER 3X272X182 S355MC	HALTER
57	97 77 670 08	1	PLATE 5X80X40 S355MC FE//ZNNI8//CN//T0	BLECH
58	96 64 353 08	1	GRIP PA6-30%GF SPF	GRIFF
59	11 65 176 7	2	HEX SCREW ISO 4017 M8X20 8.8 480H SPF	SECHSKANTSCHRAUBE
60	46 00 386	2	HEX SCREW ISO 4017 M8X60 8.8 A2C	SECHSKANTSCHRAUBE
700	96 60 906 08	1	SIGNS ZW-STK. LR1600 ⇒ 3 220 600 96 60 906 08	BESCHILDERUNG

15.2.2017

etk_en_de_097924 LR 1600/2

618 (4/4)

LIEBHERRS INTERMEDIATE SECTION
S-ZWISCHENSTUECK⇒ 3 223
91 60 904 08



15.2.2017
073536

LIEBHERR

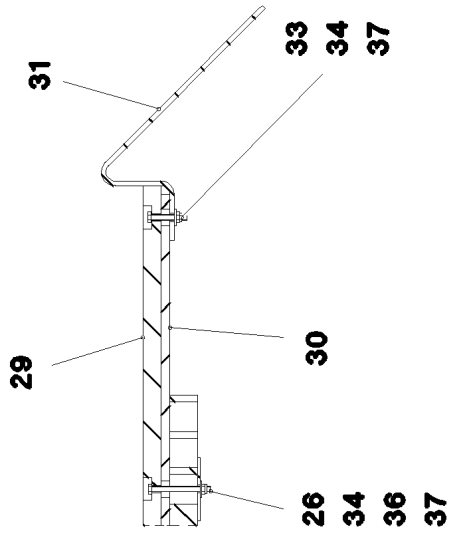
etk_en_de_097924 LR 1600/2

S INTERMEDIATE SECTION
S-ZWISCHENSTUECK

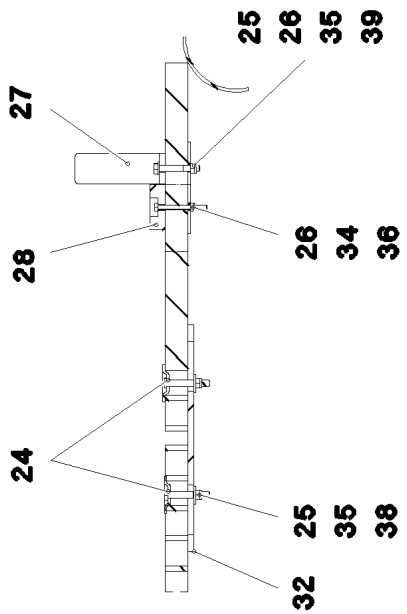
□ 619 (1/4)

⇒ 3 223
91 70 741 08

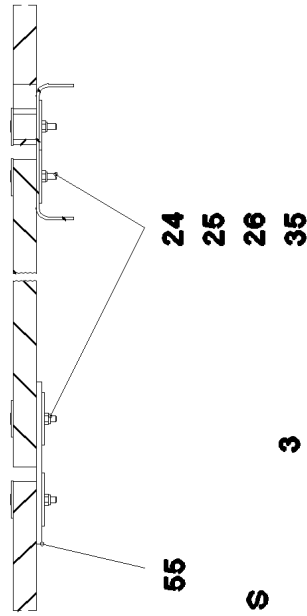
Schnitt C-C



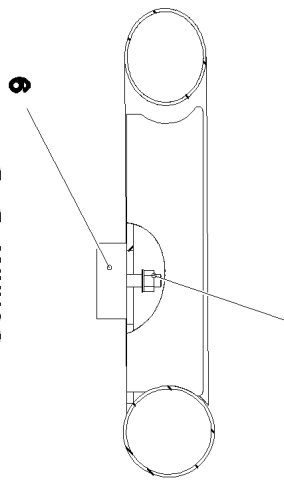
Schnitt B-B



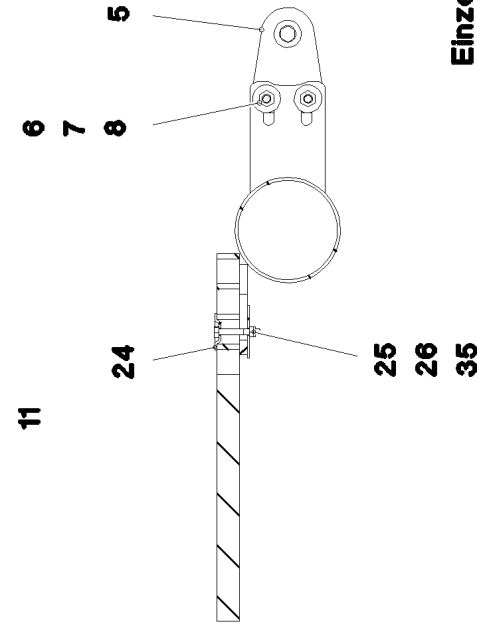
Schnitt K-K



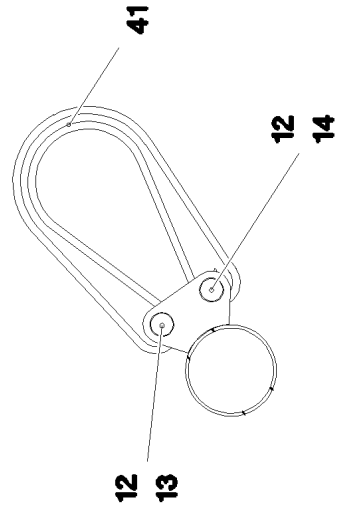
Schnitt D-D



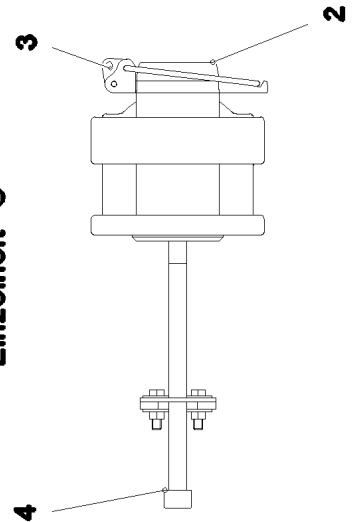
Schnitt A-A



Schnitt E-E



Einzelheit S



15.2.2017
073537

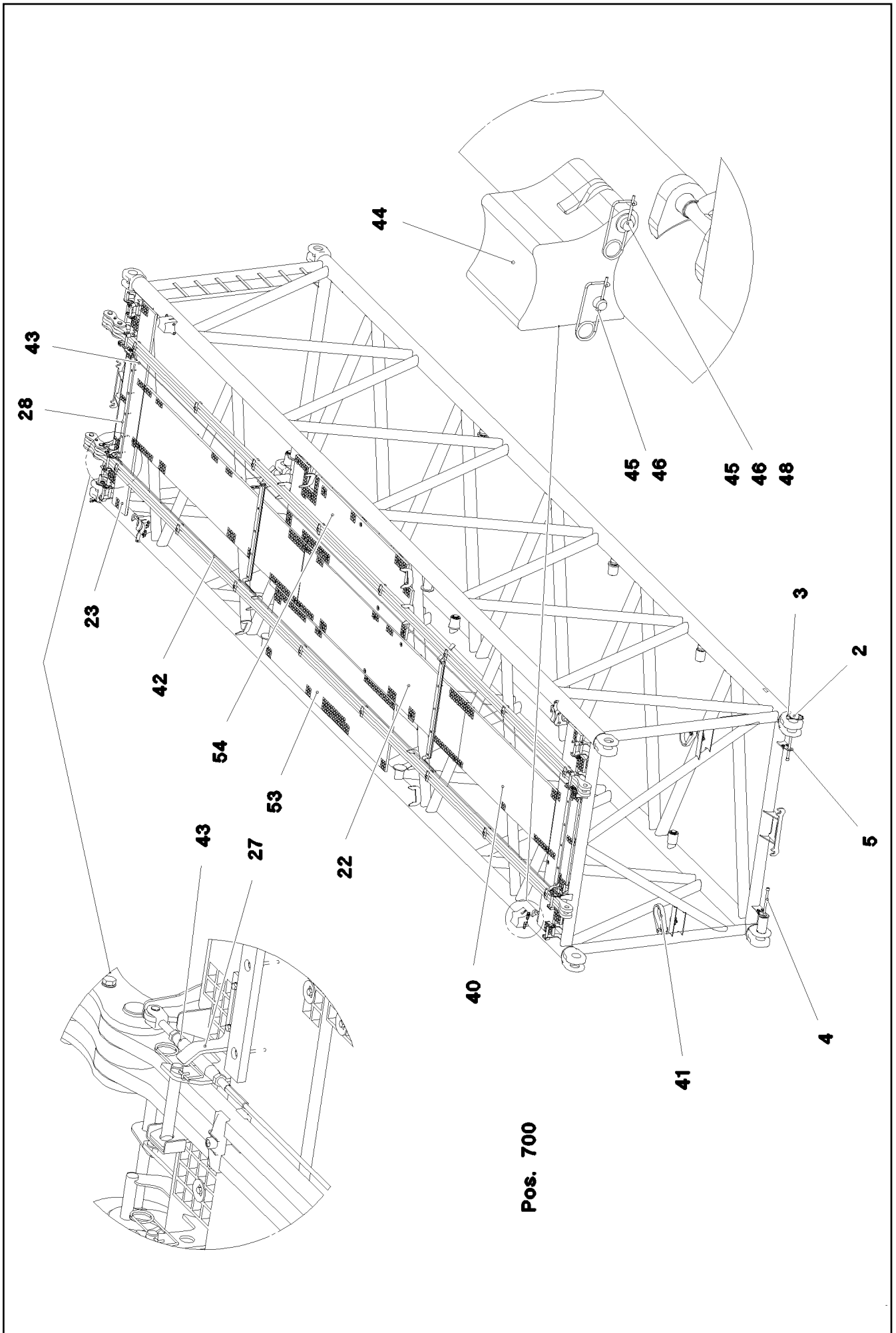
LIEBHERR

etk_en_de_097924 LR 1600/2

S INTERMEDIATE SECTION
S-ZWISCHENSTUECK

620 (2/4)

3 223
91 70 741 08



15.2.2017
073538

LIEBHERR

etk_en_de_097924 LR 1600/2

S INTERMEDIATE SECTION
S-ZWISCHENSTUECK

□ 621 (3/4)

⇒ 3 223
91 70 741 08

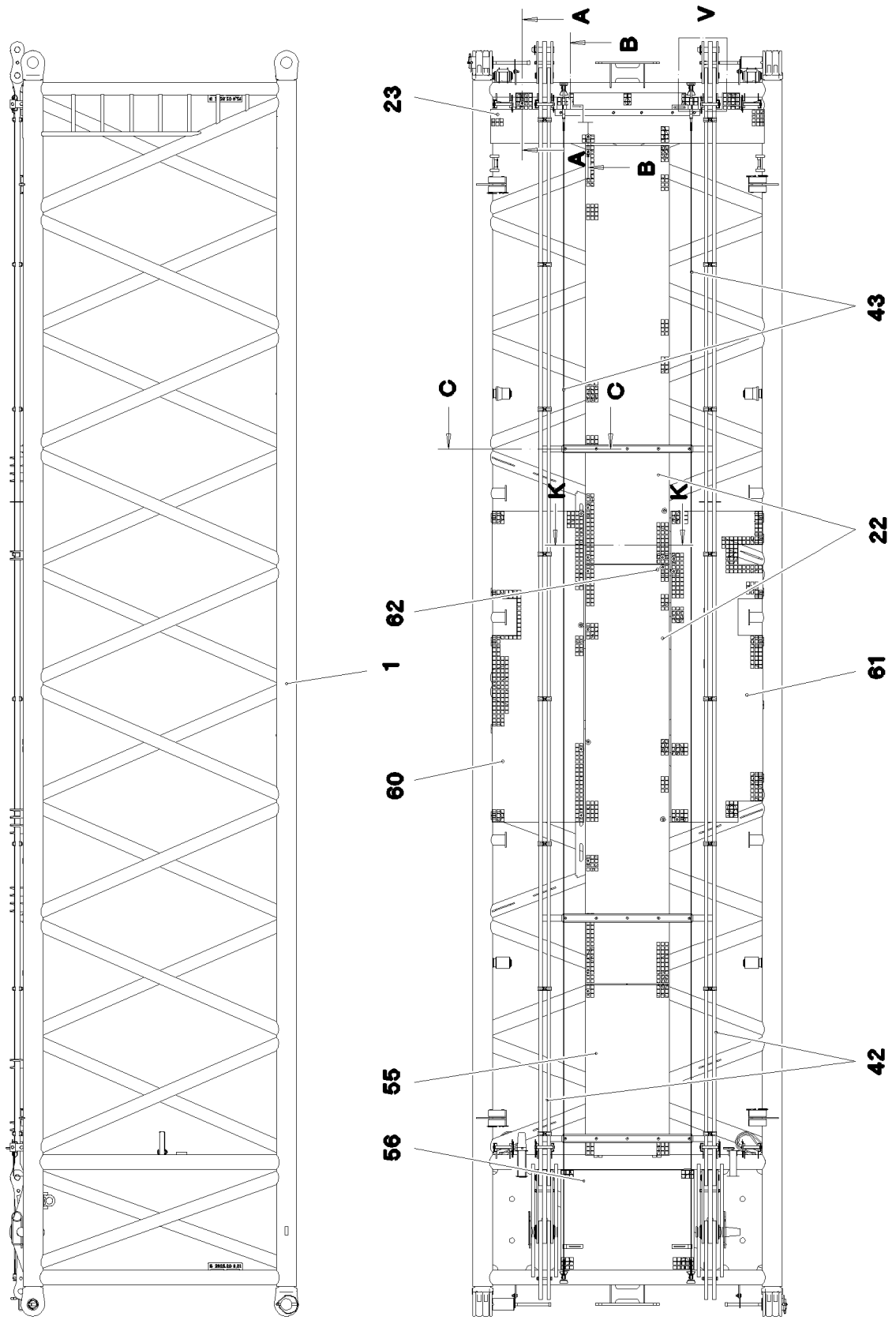
Pos.	Item	Quantity	Description	Bezeichnung
1	96 71 748 08	1	S INTERMED.SECTION WELD.CONSTR 2825	S-ZWISCHENSTUECK SCHWK.
2	97 64 994 08	4	PIN 120.0X237 35NICRMOV125 GASN. SPF	BOLZEN
3	10 41 062 2	4	SAFETY PLUG W HINGE-LID 20X175 A3C	SICHERHEITSKLAPPSTECKER
4	40 43 263 08	4	SOCKET HEAD SCREW DIN 912 M24X360 1	ZYLINDERSCHRAUBE
5	95 50 518 08	4	PLATE 5X140X100 S700MC	BLECH
6	46 00 158	8	HEX SCREW ISO 4017 M12X45 8.8 A3C	SECHSKANTSCHRAUBE
7	11 18 271 7	16	WASHER ISO 7093-1 12 300HV FLZN SPF	SCHEIBE
8	41 15 143 08	8	HEX NUT ISO 4032 M12 8 A3C	SECHSKANTMUTTER
9	72 66 160 08	2	MEGI BUFFER 100X40-M16X44 NR 60SHOR	MEGIPUFFER
10	10 28 980 6	2	WASHER ISO 7089 16 300HV FLZN SPF	SCHEIBE
11	41 15 050 08	2	HEX NUT ISO 4032 M16 10 A3C SPF	SECHSKANTMUTTER
12	45 14 223 08	4	PIN DIN 1436 20X85X78 35NICRMOV125 GA	BOLZEN
13	43 32 013 08	2	SAFETY PLUG W HINGE-LID 5X32 VERZ	SICHERHEITSKLAPPSTECKER
14	10 18 036 4	2	SPLIT PIN ISO 1234 6,3X50 St 480H SPF	SPLINT
15	96 43 771 08	8	CONNECTING PIN WELDED FE//ZNNI8//CN/	ABSTECKBOLZEN SCHWK.
21	43 31 009 08	8	RETAINING SPRING 4,5X98 VERZ	SICHERUNGSFEDER
22	97 71 763 08	2	GRATING DIN 24537-3 4047X807X30 GFK B	GITTERROST
23	97 66 514 08	2	GRATING DIN 24537-3 2647X487X30 GFK B	GITTERROST
24	10 10 062 1	72	DISH MOUNTING	TELLERBEFESTIGUNG
25	40 61 024	72	HEX SCREW ISO 4014 M8X55 8.8 A2C	SECHSKANTSCHRAUBE
26	94 11 381 08	78	WASHER 70X3 DC01 FE//ZNNI8//CN//T0	SCHEIBE
27	97 08 336 08	4	PLATE 8x40x276 S700MC	BLECH
28	97 66 612 08	2	SUPPORT 1400X60 PA6G	AUFLAGE
29	97 41 439 08	2	SUPPORT 60X1270 PA6G	AUFLAGE
30	97 41 440 08	2	PLATE 10X1250X80 S355MC	BLECH
31	95 64 428 08	4	PLATE 5X393X60 S355MC FE//ZNNI8//CN//T	BLECH
32	95 54 048 08	4	PLATE 8X300X50 S355MC FE//ZNNI8//CN//T	BLECH
33	40 01 928	4	HEX SCREW ISO 4014 M6X40 8.8 A2C	SECHSKANTSCHRAUBE
34	41 19 004 08	22	HEX NUT DIN 985 M6 8 A2C	SECHSKANTMUTTER
35	41 19 005 08	82	HEX NUT DIN 985 M8 8 A2C	SECHSKANTMUTTER
36	46 00 356	18	HEX SCREW ISO 4014 M6X65 8.8 A2C	SECHSKANTSCHRAUBE
37	10 87 564 8	22	WASHER ISO 7093-1 6 200HV 480H SPF	SCHEIBE
38	42 18 009 08	44	WASHER ISO 7093-1 8 200HV A2C	SCHEIBE
39	10 28 980 3	8	WASHER ISO 7089 8 300HV 480H SPF	SCHEIBE
40	97 71 942 08	1	GRATING DIN 24537-3 2287X807X30 GFK B	GITTERROST
41	10 28 562 6	2	ROUND SLING DIN EN 1492-2 3T-0,75M PO	RUNDSCHLINGE
42	96 45 222 08	2	ROD CPL. 12 M ⇒ 3 561 003 96 45 222 08	STANGE KPL.
43	10 65 244 0	2	ROUND STRAND ROPE 10X11,54M STAHL V	RUNDLITZENSEIL
51	10 28 980 5	8	WASHER ISO 7089 14 300HV FLZN SPF	SCHEIBE
53	97 01 908 2	1	GRATING DIN 24537-3 3007X887X30 GFK B	GITTERROST
54	97 01 908 3	1	GRATING DIN 24537-3 3007X887X30 GFK B	GITTERROST
55	97 01 330 6	1	PLATE 8X215X215 S700MC	BLECH
56	97 05 914 9	1	HOLDER 3X272X182 S355MC	HALTER
57	97 77 670 08	1	PLATE 5X80X40 S355MC FE//ZNNI8//CN//T0	BLECH
58	96 64 353 08	1	GRIP PA6-30%GF SPF	GRIFF
59	11 65 176 7	2	HEX SCREW ISO 4017 M8X20 8.8 480H SPF	SECHSKANTSCHRAUBE
60	46 00 386	2	HEX SCREW ISO 4017 M8X60 8.8 A2C	SECHSKANTSCHRAUBE
700	96 60 906 08	1	SIGNS ZW-STK. LR1600 ⇒ 3 220 600 96 60 906 08	BESCHILDERUNG

15.2.2017

etk_en_de_097924 LR 1600/2

 622 (4/4)
LIEBHERR
S INTERMEDIATE SECTION
S-ZWISCHENSTUECK

⇒ 3 223
91 70 741 08



15.2.2017
075758

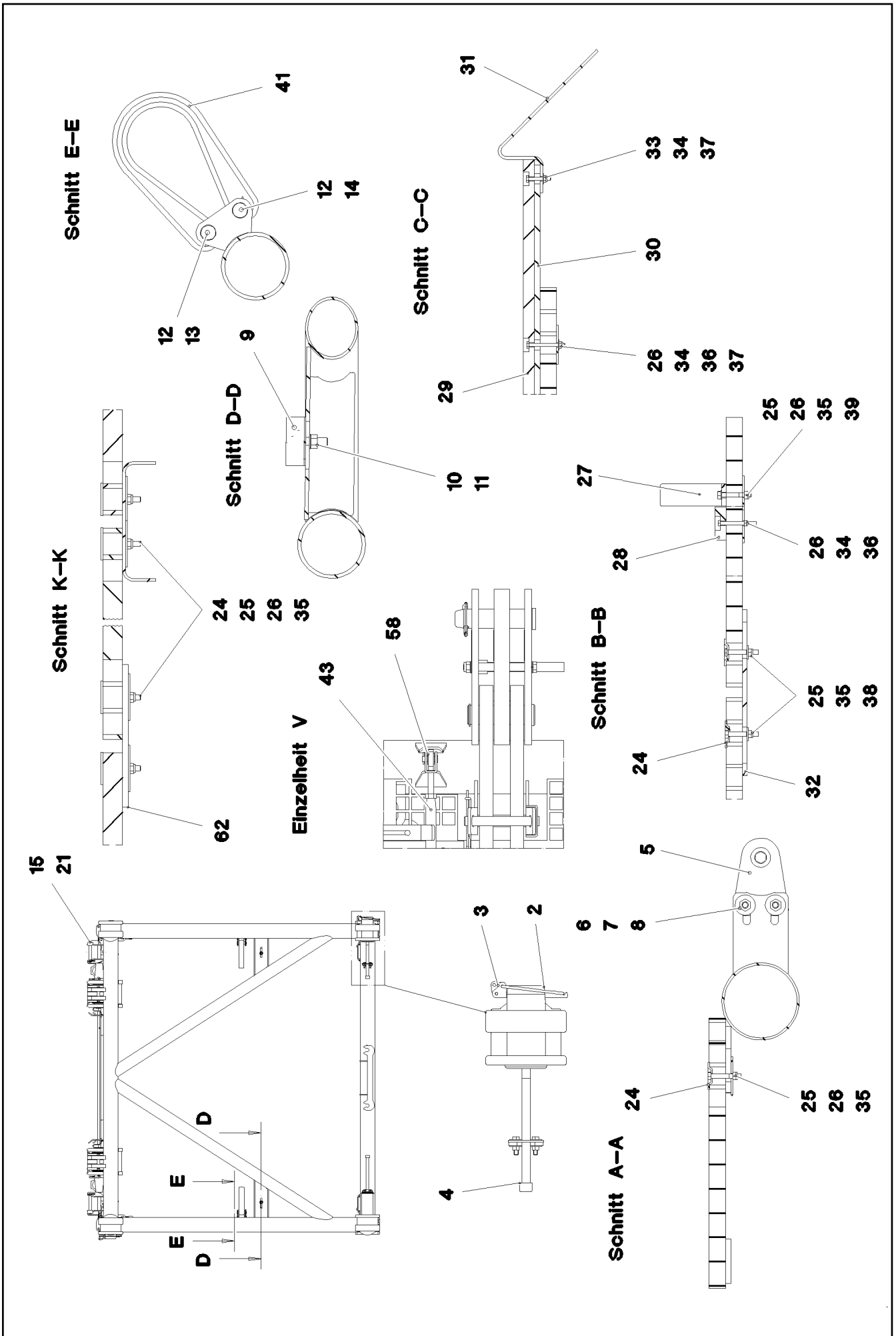
LIEBHERR

etk_en_de_097924 LR 1600/2

S INTERMEDIATE SECTION
S-ZWISCHENSTUECK

623 (1/4)

⇒ 3 223
91 70 744 08



15.2.2017
075759

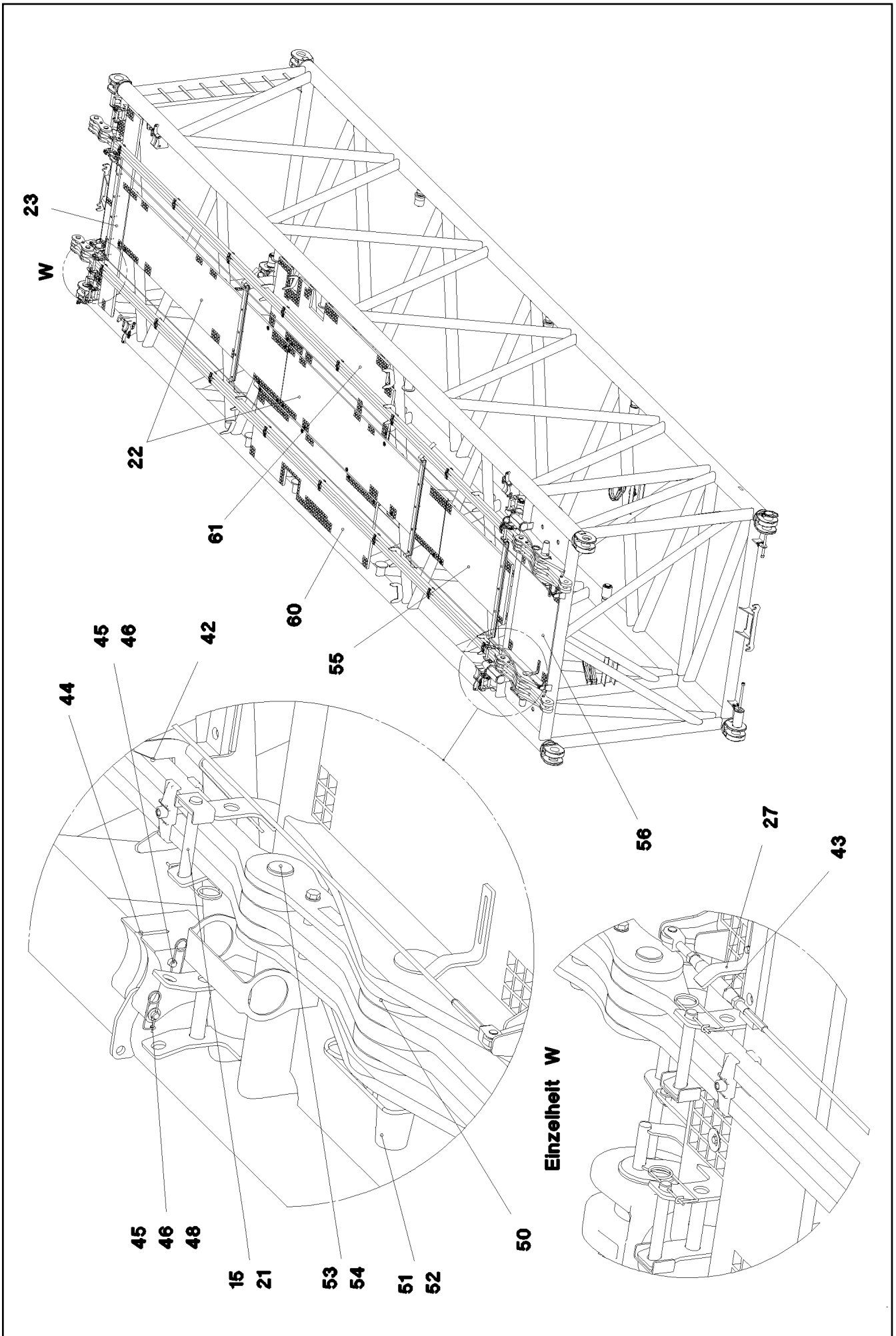
LIEBHERR

etk_en_de_097924 LR 1600/2

S INTERMEDIATE SECTION
S-ZWISCHENSTUECK

□ 624 (2/4)

→ 3 223
91 70 744 08



15.2.2017
075760

LIEBHERR

etk_en_de_097924 LR 1600/2

S INTERMEDIATE SECTION
S-ZWISCHENSTUECK

□ 625 (3/4)

→ 3 223
91 70 744 08

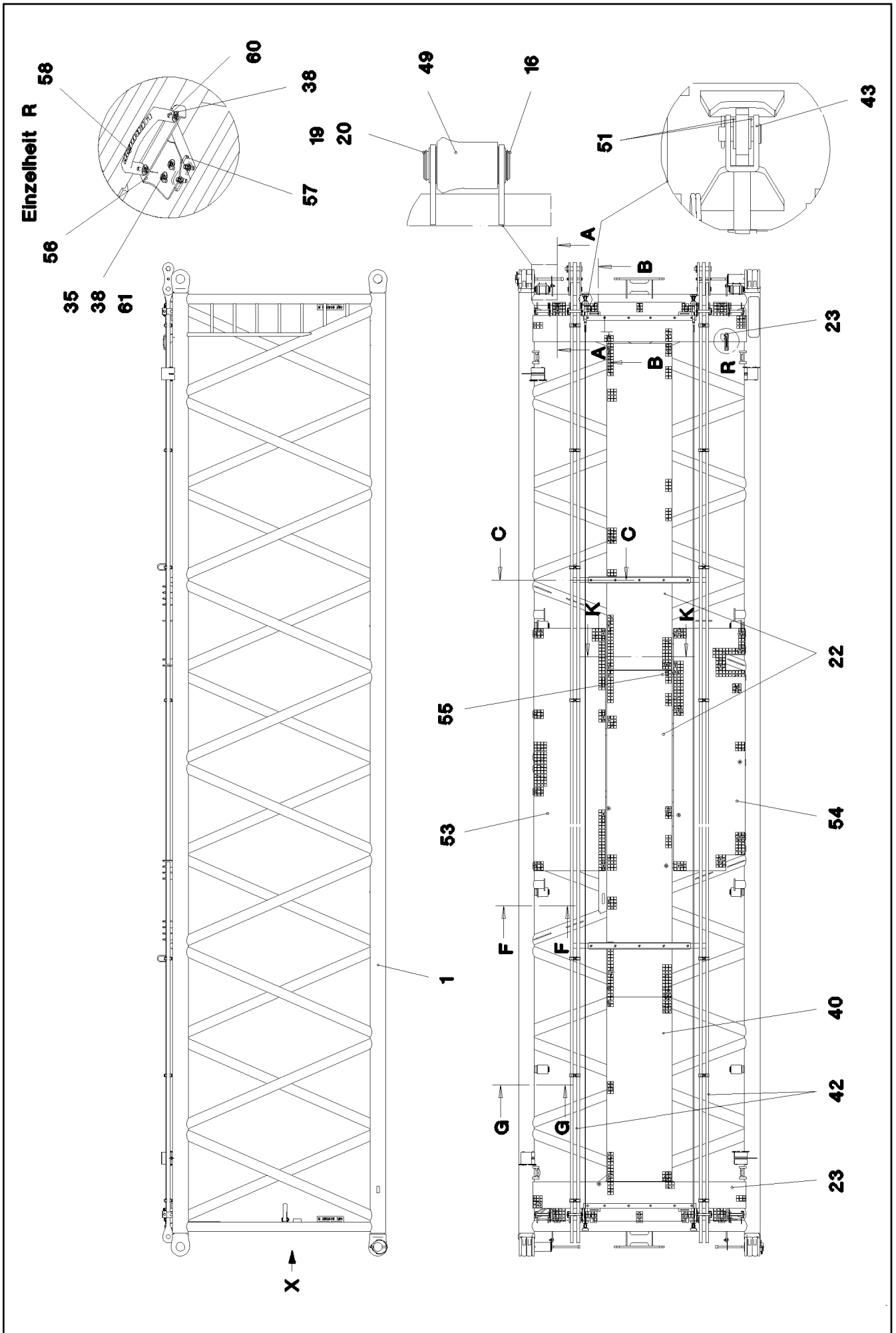
Pos.	Item	Quantity	Description	Bezeichnung
1	96 71 908 08	1	S INTERMED.SECTION WELD.CONSTR 2825	S-ZWISCHENSTUECK SCHWK.
2	97 64 994 08	4	PIN 120.0X237 35NICRMOV125 GASN. SPF	BOLZEN
3	10 41 062 2	4	SAFETY PLUG W HINGE-LID 20X175 A3C	SICHERHEITSKLAPPSTECKER
4	40 43 263 08	4	SOCKET HEAD SCREW DIN 912 M24X360 1	ZYLINDERSCHRAUBE
5	95 50 518 08	4	PLATE 5X140X100 S700MC	BLECH
6	46 00 158	8	HEX SCREW ISO 4017 M12X45 8.8 A3C	SECHSKANTSCHRAUBE
7	11 18 271 7	16	WASHER ISO 7093-1 12 300HV FLZN SPF	SCHEIBE
8	41 15 143 08	8	HEX NUT ISO 4032 M12 8 A3C	SECHSKANTMUTTER
9	72 66 160 08	2	MEGI BUFFER 100X40-M16X44 NR 60SHOR	MEGIPUFFER
10	10 28 980 6	2	WASHER ISO 7089 16 300HV FLZN SPF	SCHEIBE
11	41 15 050 08	2	HEX NUT ISO 4032 M16 10 A3C SPF	SECHSKANTMUTTER
12	45 14 223 08	4	PIN DIN 1436 20X85X78 35NICRMOV125 GA	BOLZEN
13	43 32 013 08	2	SAFETY PLUG W HINGE-LID 5X32 VERZ	SICHERHEITSKLAPPSTECKER
14	10 18 036 4	2	SPLIT PIN ISO 1234 6,3X50 St 480H SPF	SPLINT
15	96 43 771 08	8	CONNECTING PIN WELDED FE//ZNNI8//CN/	ABSTECKBOLZEN SCHWK.
21	43 31 009 08	8	RETAINING SPRING 4,5X98 VERZ	SICHERUNGSFEDER
22	97 71 763 08	2	GRATING DIN 24537-3 4047X807X30 GFK B	GITTERROST
23	97 66 514 08	1	GRATING DIN 24537-3 2647X487X30 GFK B	GITTERROST
24	10 10 062 1	68	DISH MOUNTING	TELLERBEFESTIGUNG
25	40 61 024	76	HEX SCREW ISO 4014 M8X55 8.8 A2C	SECHSKANTSCHRAUBE
26	94 11 381 08	85	WASHER 70X3 DC01 FE//ZNNI8//CN//T0	SCHEIBE
27	97 08 336 08	4	PLATE 8x40x276 S700MC	BLECH
28	97 66 612 08	1	SUPPORT 1400X60 PA6G	AUFLAGE
29	97 41 439 08	3	SUPPORT 60X1270 PA6G	AUFLAGE
30	97 41 440 08	3	PLATE 10X1250X80 S355MC	BLECH
31	95 64 428 08	6	PLATE 5X393X60 S355MC FE//ZNNI8//CN//T	BLECH
32	95 54 048 08	3	PLATE 8X300X50 S355MC FE//ZNNI8//CN//T	BLECH
33	40 01 928	6	HEX SCREW ISO 4014 M6X40 8.8 A2C	SECHSKANTSCHRAUBE
34	41 19 004 08	21	HEX NUT DIN 985 M6 8 A2C	SECHSKANTMUTTER
35	41 19 005 08	78	HEX NUT DIN 985 M8 8 A2C	SECHSKANTMUTTER
36	46 00 356	15	HEX SCREW ISO 4014 M6X65 8.8 A2C	SECHSKANTSCHRAUBE
37	10 87 564 8	21	WASHER ISO 7093-1 6 200HV 480H SPF	SCHEIBE
38	42 18 009 08	10	WASHER ISO 7093-1 8 200HV A2C	SCHEIBE
39	10 28 980 3	8	WASHER ISO 7089 8 300HV 480H SPF	SCHEIBE
41	10 28 562 6	2	ROUND SLING DIN EN 1492-2 3T-0,75M PO	RUNDSCHLINGE
42	96 59 130 08	2	ROD CPL. 10.9M ⇒ 3 223 012 96 59 130 08	STANGE KPL.
43	10 65 244 0	2	ROUND STRAND ROPE 10X11,54M STAHL V	RUNDLITZENSEIL
50	96 59 137 08	2	ROD CPL. 1.1M ⇒ 3 223 013 96 59 137 08	STANGE KPL.
51	97 71 117 08	2	PIN 100.0X430 35NICRMOV125 GASN. SPF	BOLZEN
52	43 31 052 08	2	RETAINING SPRING 8 VERZ.	SICHERUNGSFEDER
53	97 67 727 08	2	PIN 55.0X175 35NICRMOV125 GASN. SPF	BOLZEN
54	10 87 565 9	2	LOCKING RING DIN 471 50X2 480H SPF	SICHERUNGSRING
55	97 95 097 08	1	GRATING DIN 24537-3 1647X807X30 GFK B	GITTERROST
56	97 95 098 08	1	GRATING DIN 24537-3 1287X967X30 GFK B	GITTERROST
58	10 28 980 5	8	WASHER ISO 7089 14 300HV FLZN SPF	SCHEIBE
60	97 01 940 6	1	GRATING DIN 24537-3 3007X887X30 GFK B	GITTERROST
61	97 01 940 7	1	GRATING DIN 24537-3 3007X887X30 GFK B	GITTERROST
62	97 01 330 6	1	PLATE 8X215X215 S700MC	BLECH
63	97 05 914 9	1	HOLDER 3X272X182 S355MC	HALTER
64	97 77 670 08	1	PLATE 5X80X40 S355MC FE//ZNNI8//CN//T0	BLECH
65	96 64 353 08	1	GRIP PA6-30%GF SPF	GRIFF
66	11 65 176 7	2	HEX SCREW ISO 4017 M8X20 8.8 480H SPF	SECHSKANTSCHRAUBE
67	46 00 386	2	HEX SCREW ISO 4017 M8X60 8.8 A2C	SECHSKANTSCHRAUBE
700	96 95 358 08	1	SIGNS 2825.20 12M FLM ⇒ 2 391 023 96 95 358 08	BESCHILDERUNG

15.2.2017

etk_en_de_097924 LR 1600/2

626 (4/4)

LIEBHERRS INTERMEDIATE SECTION
S-ZWISCHENSTUECK⇒ 3 223
91 70 744 08



15.2.2017
078405

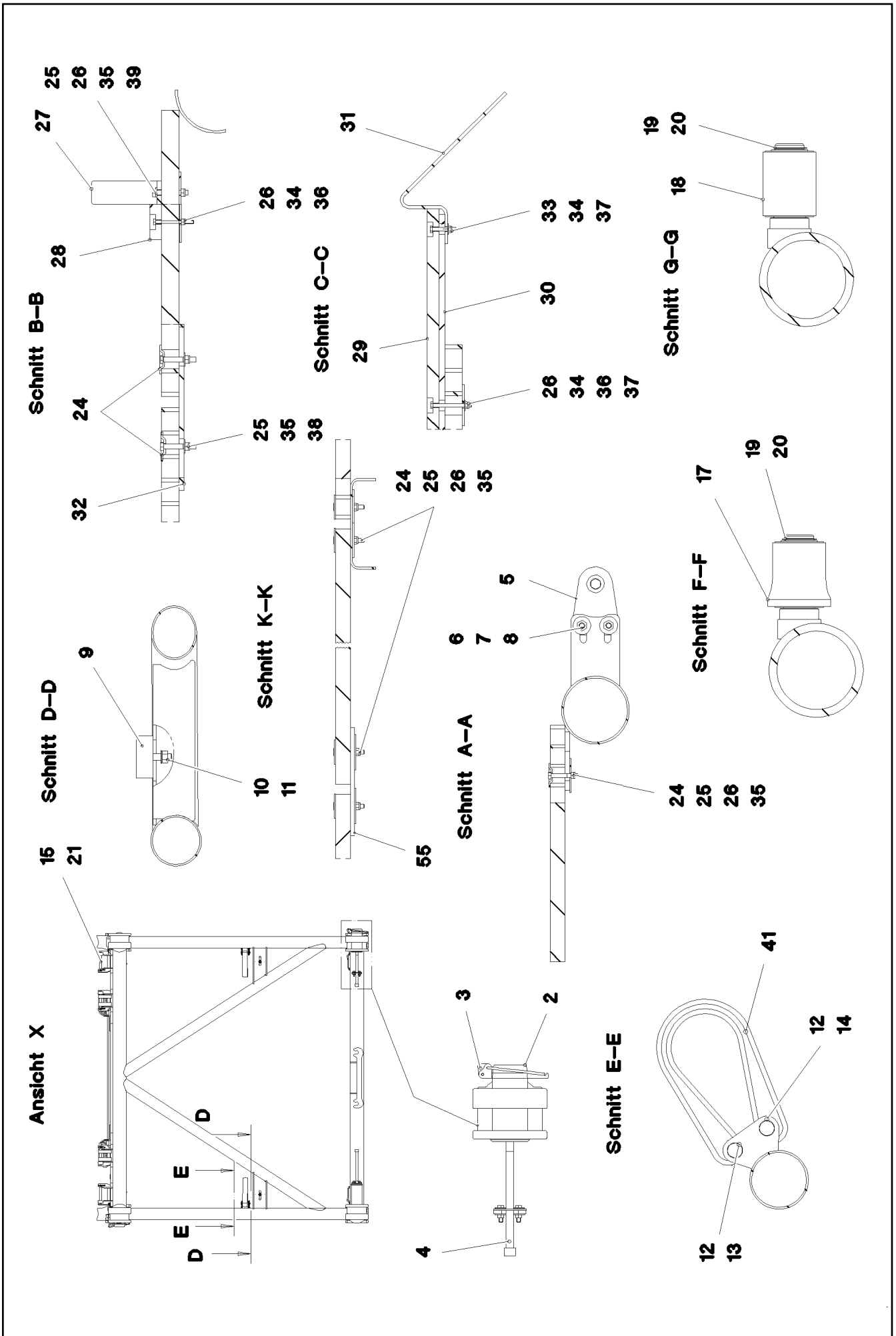
LIEBHERR

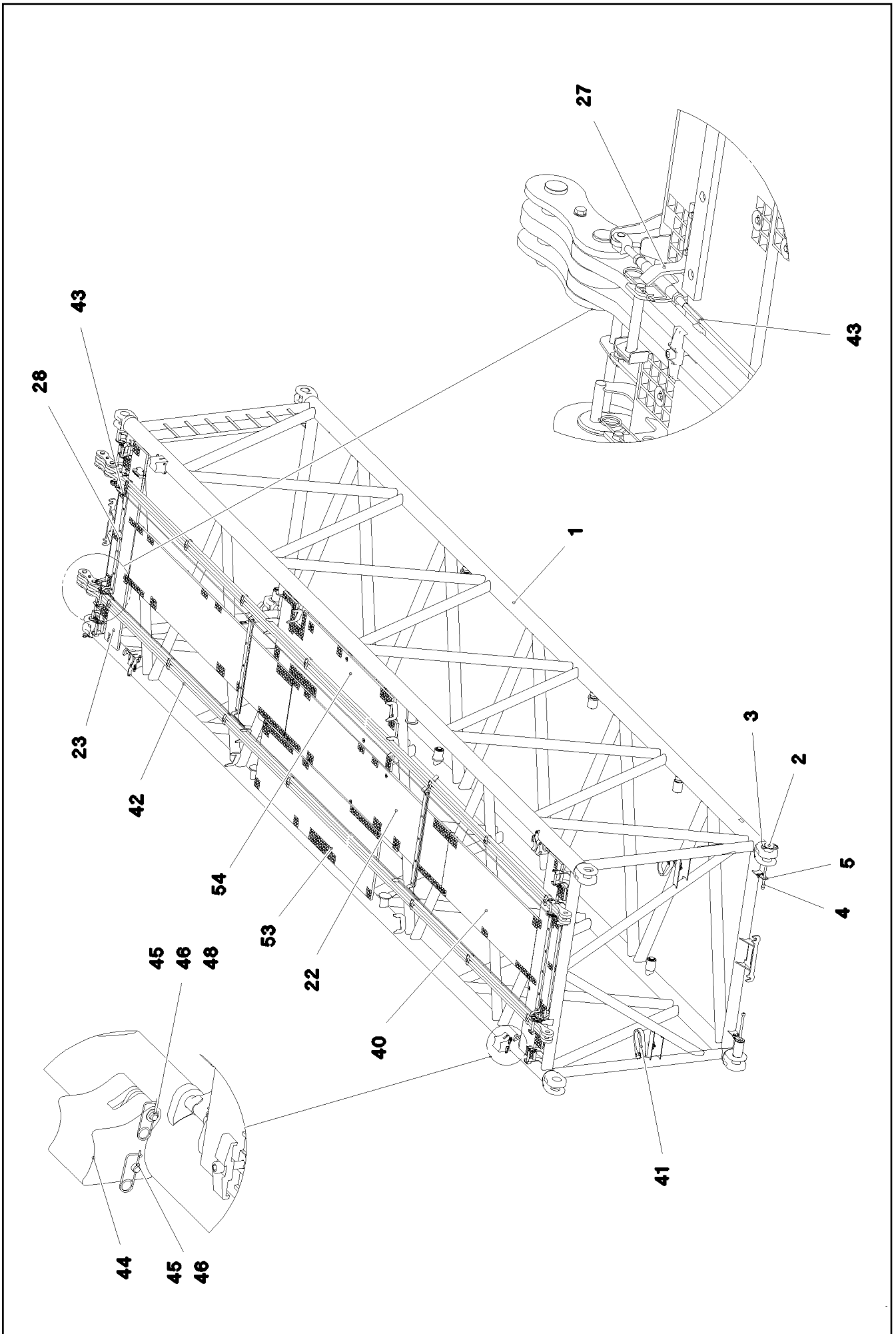
etk_en_de_097924 LR 1600/2

S INTERMEDIATE SECTION
S-ZWISCHENSTUECK

□ 627 (1/4)

⇒ 3 223 010
91 70 740 08





15.2.2017
078407

LIEBHERR

etk_en_de_097924 LR 1600/2

S INTERMEDIATE SECTION
S-ZWISCHENSTUECK

▣ 629 (3/4)

⇒ 3 223 010
91 70 740 08

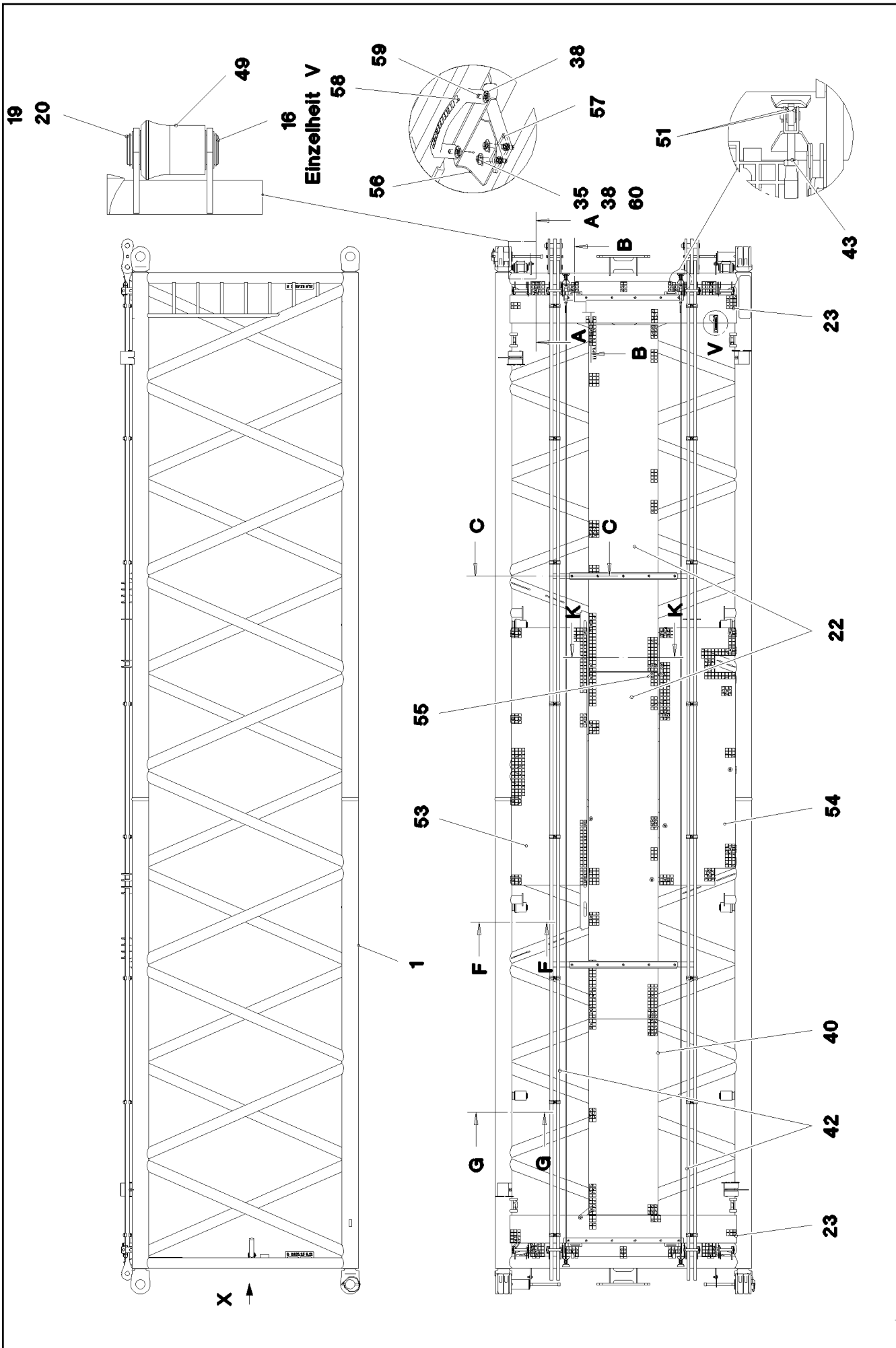
Pos.	Item	Quantity	Description	Bezeichnung
1	96 71 703 08	1	S INTERMED.SECTION WELD.CONSTR 2825	S-ZWISCHENSTUECK SCHWK.
2	97 64 994 08	4	PIN 120.0X237 35NICRMOV125 GASN. SPF	BOLZEN
3	10 41 062 2	4	SAFETY PLUG W HINGE-LID 20X175 A3C	SICHERHEITSKLAPPSTECKER
4	40 43 263 08	4	SOCKET HEAD SCREW DIN 912 M24X360 1	ZYLINDERSCHRAUBE
5	95 50 518 08	4	PLATE 5X140X100 S700MC	BLECH
6	46 00 158	8	HEX SCREW ISO 4017 M12X45 8.8 A3C	SECHSKANTSCHRAUBE
7	11 18 271 7	16	WASHER ISO 7093-1 12 300HV FLZN SPF	SCHEIBE
8	41 15 143 08	8	HEX NUT ISO 4032 M12 8 A3C	SECHSKANTMUTTER
9	72 66 160 08	2	MEGI BUFFER 100X40-M16X44 NR 60SHOR	MEGIPUFFER
10	10 28 980 6	2	WASHER ISO 7089 16 300HV FLZN SPF	SCHEIBE
11	41 15 050 08	2	HEX NUT ISO 4032 M16 10 A3C SPF	SECHSKANTMUTTER
12	45 14 223 08	4	PIN DIN 1436 20X85X78 35NICRMOV125 GA	BOLZEN
13	43 32 013 08	2	SAFETY PLUG W HINGE-LID 5X32 VERZ	SICHERHEITSKLAPPSTECKER
14	10 18 036 4	2	SPLIT PIN ISO 1234 6,3X50 St 480H SPF	SPLINT
15	96 43 771 08	8	CONNECTING PIN WELDED FE//ZNNI8//CN/	ABSTECKBOLZEN SCHWK.
21	43 31 009 08	8	RETAINING SPRING 4,5X98 VERZ	SICHERUNGSFEDER
22	97 71 763 08	2	GRATING DIN 24537-3 4047X807X30 GFK B	GITTERROST
23	97 66 514 08	2	GRATING DIN 24537-3 2647X487X30 GFK B	GITTERROST
24	10 10 062 1	72	DISH MOUNTING	TELLERBEFESTIGUNG
25	40 61 024	72	HEX SCREW ISO 4014 M8X55 8.8 A2C	SECHSKANTSCHRAUBE
26	94 11 381 08	78	WASHER 70X3 DC01 FE//ZNNI8//CN//T0	SCHEIBE
27	97 08 336 08	4	PLATE 8x40x276 S700MC	BLECH
28	97 66 612 08	2	SUPPORT 1400X60 PA6G	AUFLAGE
29	97 41 439 08	2	SUPPORT 60X1270 PA6G	AUFLAGE
30	97 41 440 08	2	PLATE 10X1250X80 S355MC	BLECH
31	95 64 428 08	4	PLATE 5X393X60 S355MC FE//ZNNI8//CN//T	BLECH
32	95 54 048 08	4	PLATE 8X300X50 S355MC FE//ZNNI8//CN//T	BLECH
33	40 01 928	4	HEX SCREW ISO 4014 M6X40 8.8 A2C	SECHSKANTSCHRAUBE
34	41 19 004 08	22	HEX NUT DIN 985 M6 8 A2C	SECHSKANTMUTTER
35	41 19 005 08	82	HEX NUT DIN 985 M8 8 A2C	SECHSKANTMUTTER
36	46 00 356	18	HEX SCREW ISO 4014 M6X65 8.8 A2C	SECHSKANTSCHRAUBE
37	10 87 564 8	22	WASHER ISO 7093-1 6 200HV 480H SPF	SCHEIBE
38	42 18 009 08	44	WASHER ISO 7093-1 8 200HV A2C	SCHEIBE
39	10 28 980 3	8	WASHER ISO 7089 8 300HV 480H SPF	SCHEIBE
40	97 71 942 08	1	GRATING DIN 24537-3 2287X807X30 GFK B	GITTERROST
41	10 28 562 6	2	ROUND SLING DIN EN 1492-2 3T-0,75M PO	RUNDSCHLINGE
42	96 45 222 08	2	ROD CPL. 12 M ⇒ 3 561 003 96 45 222 08	STANGE KPL.
43	10 65 244 0	2	ROUND STRAND ROPE 10X11,54M STAHL V	RUNDLITZENSEIL
51	10 28 980 5	8	WASHER ISO 7089 14 300HV FLZN SPF	SCHEIBE
53	97 01 908 2	1	GRATING DIN 24537-3 3007X887X30 GFK B	GITTERROST
54	97 01 908 3	1	GRATING DIN 24537-3 3007X887X30 GFK B	GITTERROST
55	97 01 330 6	1	PLATE 8X215X215 S700MC	BLECH
56	97 05 914 9	1	HOLDER 3X272X182 S355MC	HALTER
57	97 77 670 08	1	PLATE 5X80X40 S355MC FE//ZNNI8//CN//T0	BLECH
58	96 64 353 08	1	GRIP PA6-30%GF SPF	GRIFF
60	11 65 176 7	2	HEX SCREW ISO 4017 M8X20 8.8 480H SPF	SECHSKANTSCHRAUBE
61	46 00 386	2	HEX SCREW ISO 4017 M8X60 8.8 A2C	SECHSKANTSCHRAUBE
700	96 60 906 08	1	SIGNS ZW-STK. LR1600 ⇒ 3 220 600 96 60 906 08	BESCHILDERUNG

15.2.2017

etk_en_de_097924 LR 1600/2

 630 (4/4)
LIEBHERR
S INTERMEDIATE SECTION
S-ZWISCHENSTUECK

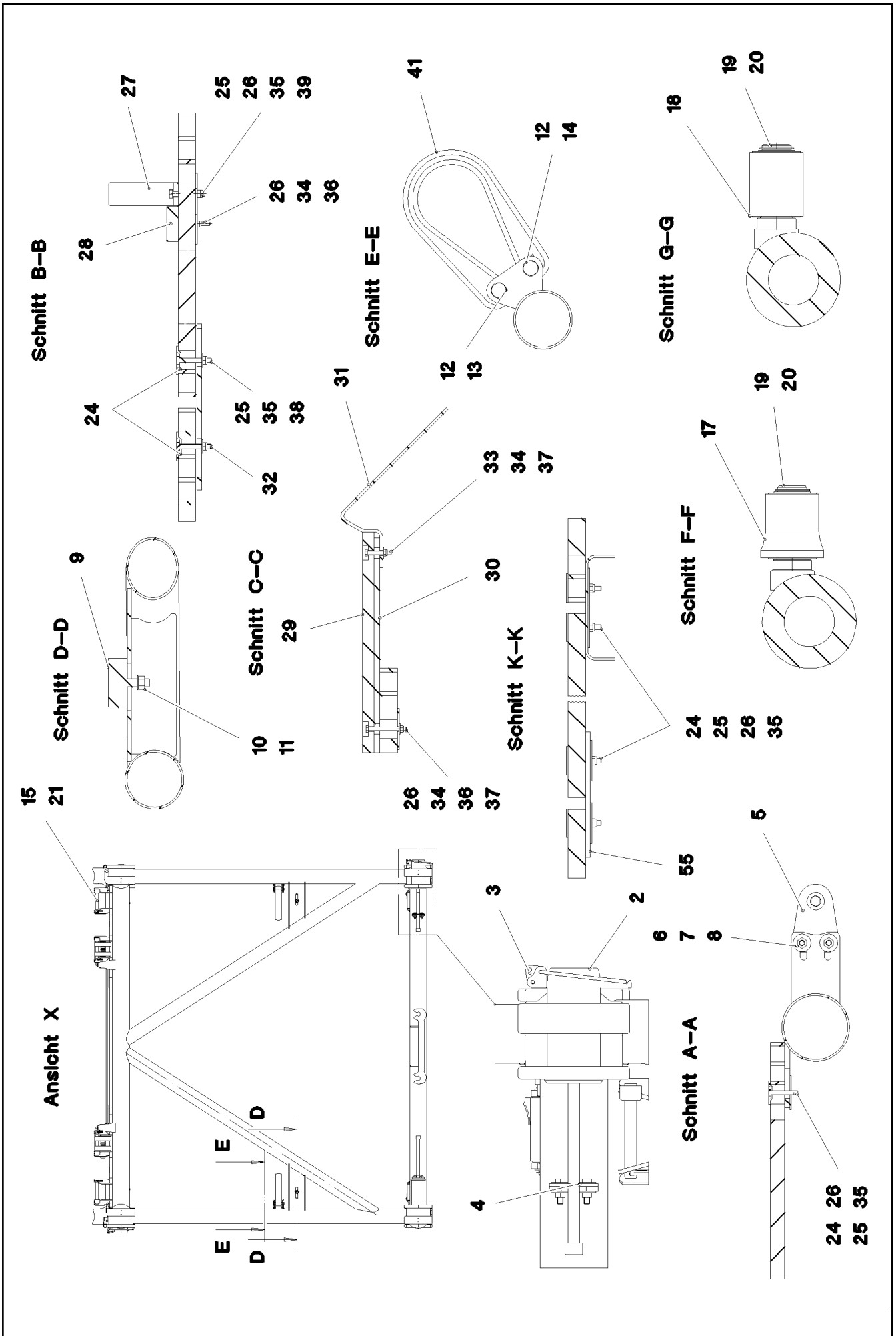
⇒ 3 223 010
91 70 740 08



15.2.2017
 078408
LIEBHERR

etk_en_de_097924 LR 1600/2
 S INTERMEDIATE SECTION
 S-ZWISCHENSTUECK

631 (1/4)
 → 3 223 011
 91 77 456 08



15.2.2017
 078409

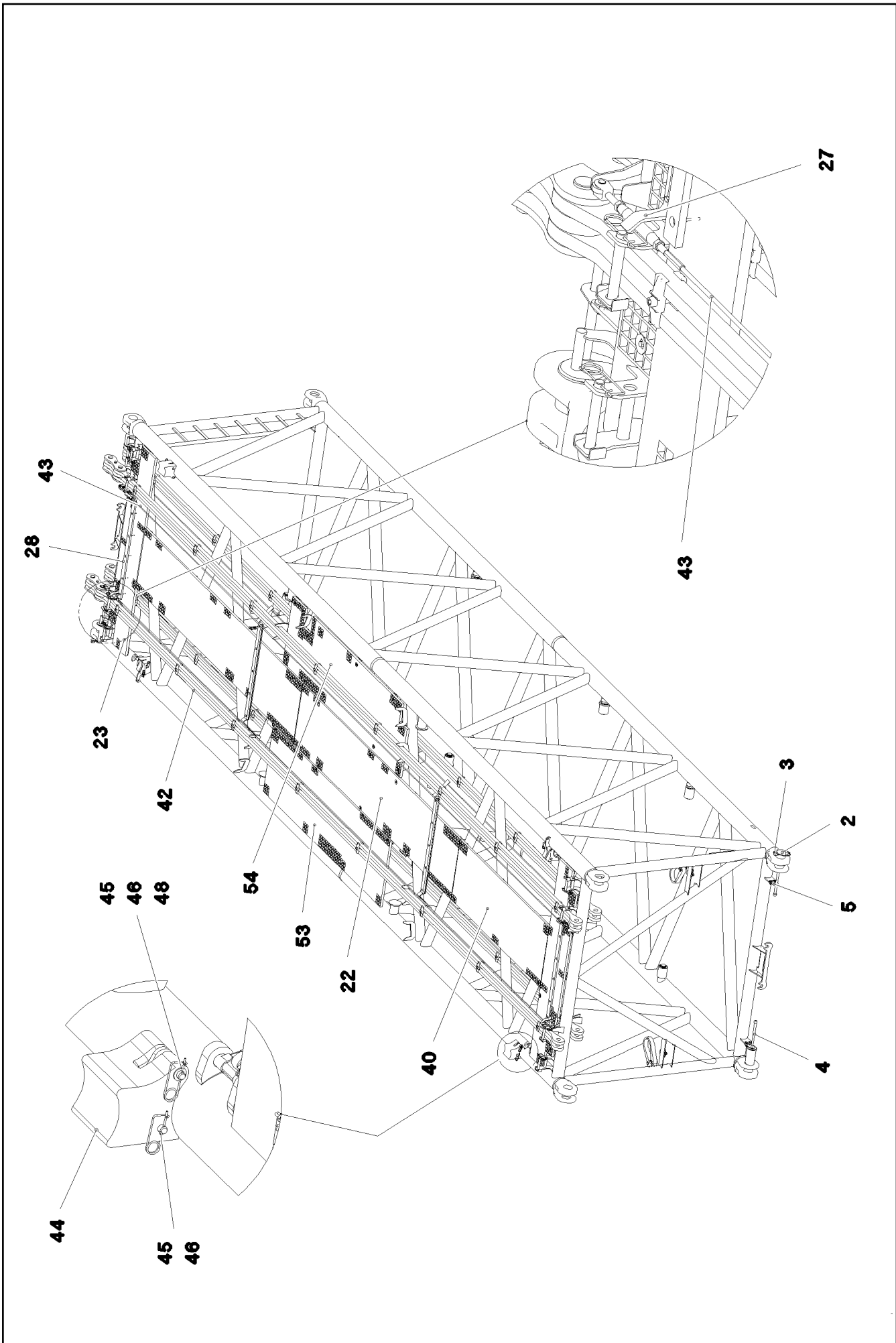
LIEBHERR

etk_en_de_097924 LR 1600/2

S INTERMEDIATE SECTION
 S-ZWISCHENSTUECK

☐ 632 (2/4)

⇒ 3 223 011
 91 77 456 08



15.2.2017
078410

LIEBHERR

etk_en_de_097924 LR 1600/2

S INTERMEDIATE SECTION
S-ZWISCHENSTUECK

▣ 633 (3/4)

⇒ 3 223 011
91 77 456 08

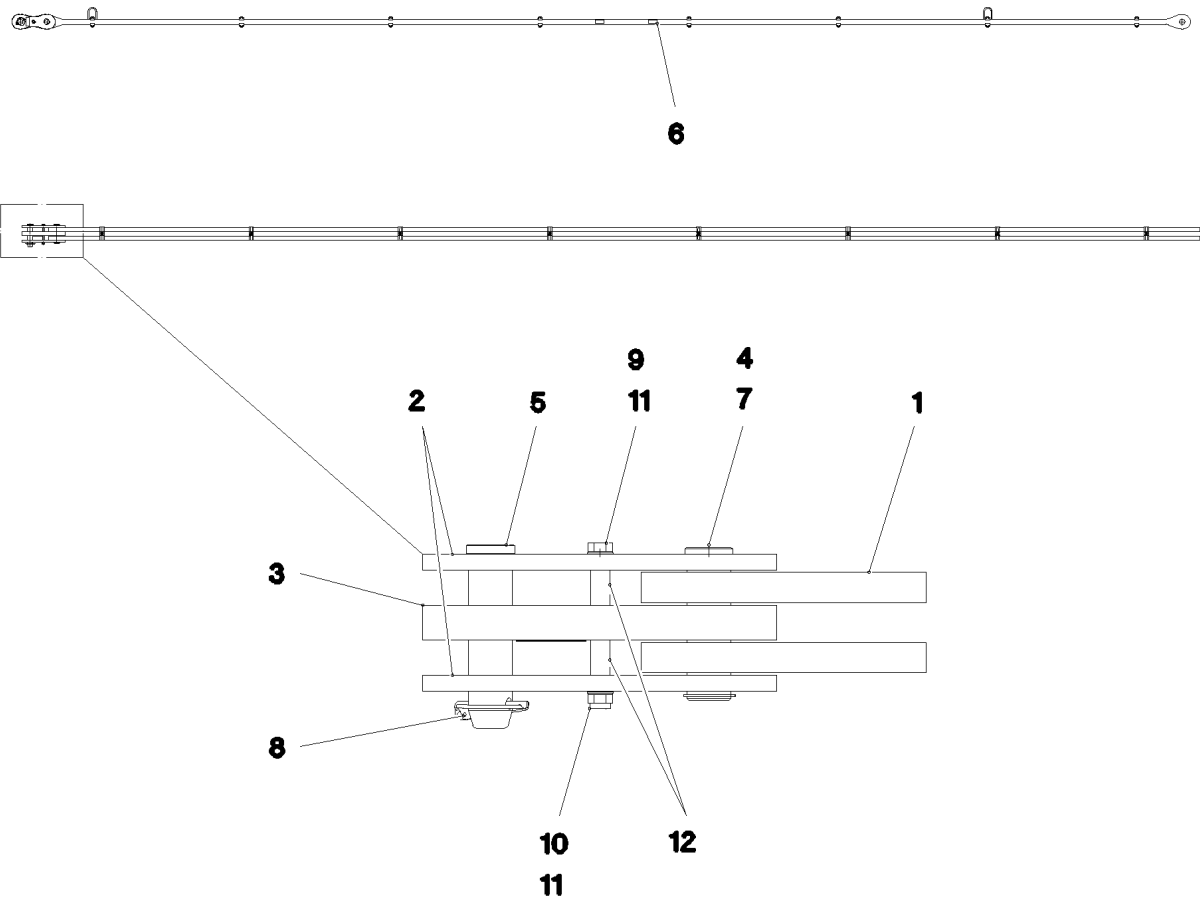
Pos.	Item	Quantity	Description	Bezeichnung
1	96 87 824 08	1	S INTERMED.SECTION WELD.CONSTR 2825	S-ZWISCHENSTUECK SCHWK.
2	97 64 994 08	4	PIN 120.0X237 35NICRMOV125 GASN. SPF	BOLZEN
3	10 41 062 2	4	SAFETY PLUG W HINGE-LID 20X175 A3C	SICHERHEITSKLAPPSTECKER
4	40 43 263 08	4	SOCKET HEAD SCREW DIN 912 M24X360 1	ZYLINDERSCHRAUBE
5	95 50 518 08	4	PLATE 5X140X100 S700MC	BLECH
6	46 00 158	8	HEX SCREW ISO 4017 M12X45 8.8 A3C	SECHSKANTSCHRAUBE
7	11 18 271 7	16	WASHER ISO 7093-1 12 300HV FLZN SPF	SCHEIBE
8	41 15 143 08	8	HEX NUT ISO 4032 M12 8 A3C	SECHSKANTMUTTER
9	72 66 160 08	2	MEGI BUFFER 100X40-M16X44 NR 60SHOR	MEGIPUFFER
10	10 28 980 6	2	WASHER ISO 7089 16 300HV FLZN SPF	SCHEIBE
11	41 15 050 08	2	HEX NUT ISO 4032 M16 10 A3C SPF	SECHSKANTMUTTER
12	45 14 223 08	4	PIN DIN 1436 20X85X78 35NICRMOV125 GA	BOLZEN
13	43 32 013 08	2	SAFETY PLUG W HINGE-LID 5X32 VERZ	SICHERHEITSKLAPPSTECKER
14	10 18 036 4	2	SPLIT PIN ISO 1234 6,3X50 St 480H SPF	SPLINT
15	96 43 771 08	8	CONNECTING PIN WELDED FE//ZNNI8//CN/	ABSTECKBOLZEN SCHWK.
21	43 31 009 08	8	RETAINING SPRING 4,5X98 VERZ	SICHERUNGSFEDER
22	97 71 763 08	2	GRATING DIN 24537-3 4047X807X30 GFK B	GITTERROST
23	97 66 514 08	2	GRATING DIN 24537-3 2647X487X30 GFK B	GITTERROST
24	10 10 062 1	72	DISH MOUNTING	TELLERBEFESTIGUNG
25	40 61 024	72	HEX SCREW ISO 4014 M8X55 8.8 A2C	SECHSKANTSCHRAUBE
26	94 11 381 08	78	WASHER 70X3 DC01 FE//ZNNI8//CN//T0	SCHEIBE
27	97 08 336 08	4	PLATE 8x40x276 S700MC	BLECH
28	97 66 612 08	2	SUPPORT 1400X60 PA6G	AUFLAGE
29	97 41 439 08	2	SUPPORT 60X1270 PA6G	AUFLAGE
30	97 41 440 08	2	PLATE 10X1250X80 S355MC	BLECH
31	97 75 617 08	4	PLATE 5X60X388 S355MC FE//ZNNI8//CN//T	BLECH
32	95 54 048 08	4	PLATE 8X300X50 S355MC FE//ZNNI8//CN//T	BLECH
33	40 01 928	4	HEX SCREW ISO 4014 M6X40 8.8 A2C	SECHSKANTSCHRAUBE
34	41 19 004 08	22	HEX NUT DIN 985 M6 8 A2C	SECHSKANTMUTTER
35	41 19 005 08	82	HEX NUT DIN 985 M8 8 A2C	SECHSKANTMUTTER
36	46 00 356	18	HEX SCREW ISO 4014 M6X65 8.8 A2C	SECHSKANTSCHRAUBE
37	10 87 564 8	22	WASHER ISO 7093-1 6 200HV 480H SPF	SCHEIBE
38	42 18 009 08	44	WASHER ISO 7093-1 8 200HV A2C	SCHEIBE
39	10 28 980 3	8	WASHER ISO 7089 8 300HV 480H SPF	SCHEIBE
40	97 71 942 08	1	GRATING DIN 24537-3 2287X807X30 GFK B	GITTERROST
41	10 28 562 6	2	ROUND SLING DIN EN 1492-2 3T-0,75M PO	RUNDSCHLINGE
42	96 45 222 08	2	ROD CPL. 12 M ⇒ 3 561 003 96 45 222 08	STANGE KPL.
43	10 65 244 0	2	ROUND STRAND ROPE 10X11,54M STAHL V	RUNDLITZENSEIL
51	10 28 980 5	8	WASHER ISO 7089 14 300HV FLZN SPF	SCHEIBE
53	97 01 908 2	1	GRATING DIN 24537-3 3007X887X30 GFK B	GITTERROST
54	97 01 908 3	1	GRATING DIN 24537-3 3007X887X30 GFK B	GITTERROST
55	97 01 330 6	1	PLATE 8X215X215 S700MC	BLECH
56	97 05 914 9	1	HOLDER 3X272X182 S355MC	HALTER
57	97 77 670 08	1	PLATE 5X80X40 S355MC FE//ZNNI8//CN//T0	BLECH
58	96 64 353 08	1	GRIP PA6-30%GF SPF	GRIFF
59	11 65 176 7	2	HEX SCREW ISO 4017 M8X20 8.8 480H SPF	SECHSKANTSCHRAUBE
60	46 00 386	2	HEX SCREW ISO 4017 M8X60 8.8 A2C	SECHSKANTSCHRAUBE
700	96 60 906 08	1	SIGNS ZW-STK. LR1600 ⇒ 3 220 600 96 60 906 08	BESCHILDERUNG

15.2.2017

etk_en_de_097924 LR 1600/2

 634 (4/4)
LIEBHERR
S INTERMEDIATE SECTION
S-ZWISCHENSTUECK

⇒ 3 223 011
91 77 456 08



Pos.	Item	Quantity	Description	Bezeichnung
1	96 59 132 08	1	ROD 10.65M	STANGE VORM.
2	96 45 231 08	2	BRACKET WITH BOARD 0.25 M	LASCHE MIT SCHILD
3	96 45 232 08	1	BRACKET WITH BOARD 0.25 M	LASCHE MIT SCHILD
4	97 67 727 08	1	PIN 55.0X175 35NICRMOV125 GASN. SPF	BOLZEN
5	95 28 920 08	1	PIN 55.0X210 35NICRMOV125 GASN. SPF	BOLZEN
6	97 35 919 08	1	PLATE ASSEMBLY BG-NR. PVC-SILBER SP	SCHILD BAUGRUPPE
7	10 87 565 9	1	LOCKING RING DIN 471 50X2 480H SPF	SICHERUNGSRING
8	43 32 005 08	1	SAFETY PLUG W HINGE-LID 11,5X96 VERZ	SICHERHEITSKLAPPSTECKER
9	40 61 186 01	1	HEX SCREW ISO 4014 M16X180 8.8 A3C	SECHSKANTSCHRAUBE
10	41 19 009 08	1	HEX NUT DIN 985 M16 8 A3C	SECHSKANTMUTTER
11	10 28 980 6	2	WASHER ISO 7089 16 300HV FLZN SPF	SCHEIBE
12	93 92 551 08	2	TUBE 22.0X40 E235+N VERZ	ROHR
700	96 92 828 08	1	SIGNS 10.9M	BESCHILDERUNG
(1)	97 05 504 4	1	SIGN 80X32 KLEBESCHILD SPF	SCHILD

15.2.2017
058975

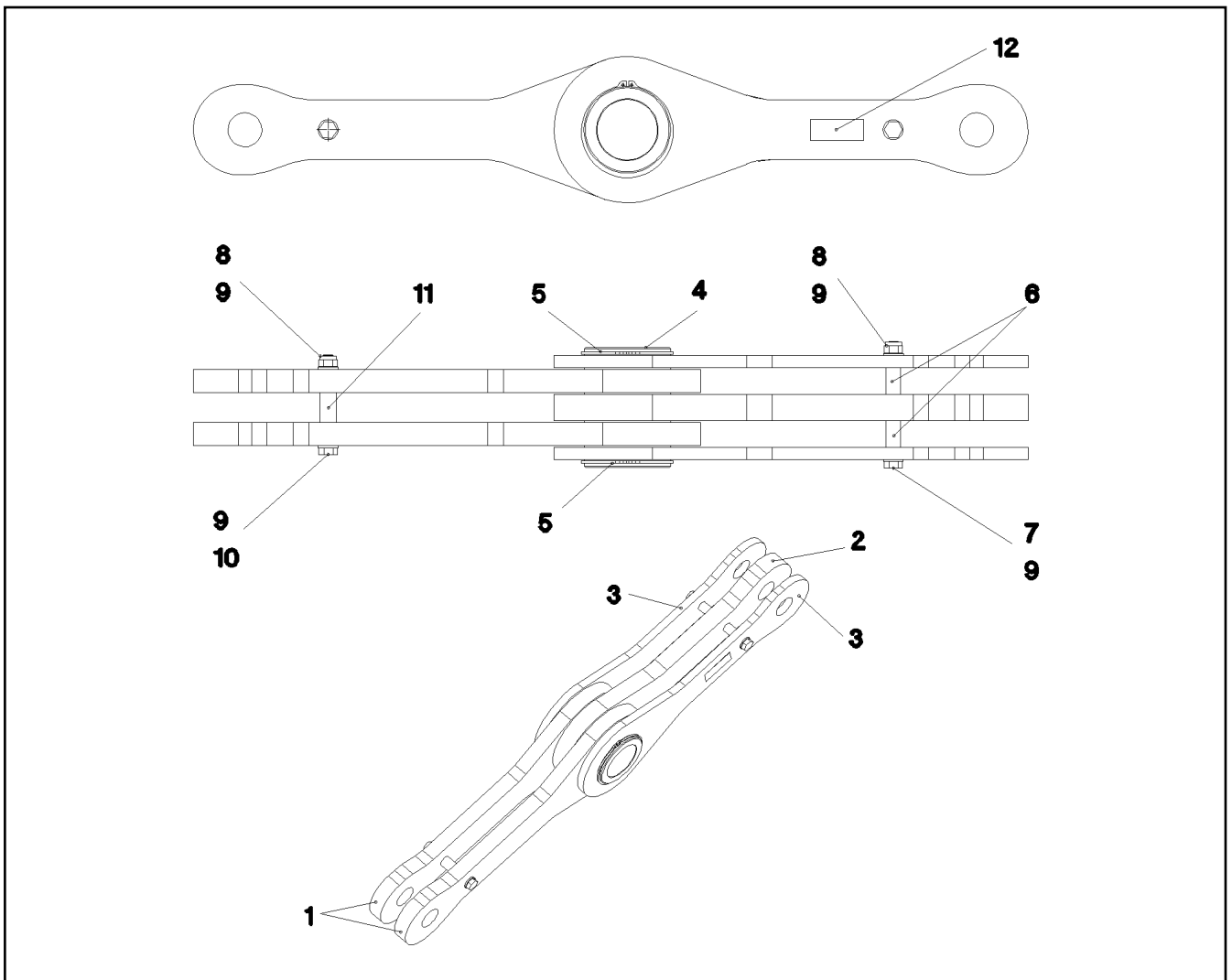
LIEBHERR

etk_en_de_097924 LR 1600/2

ROD CPL.
STANGE KPL.

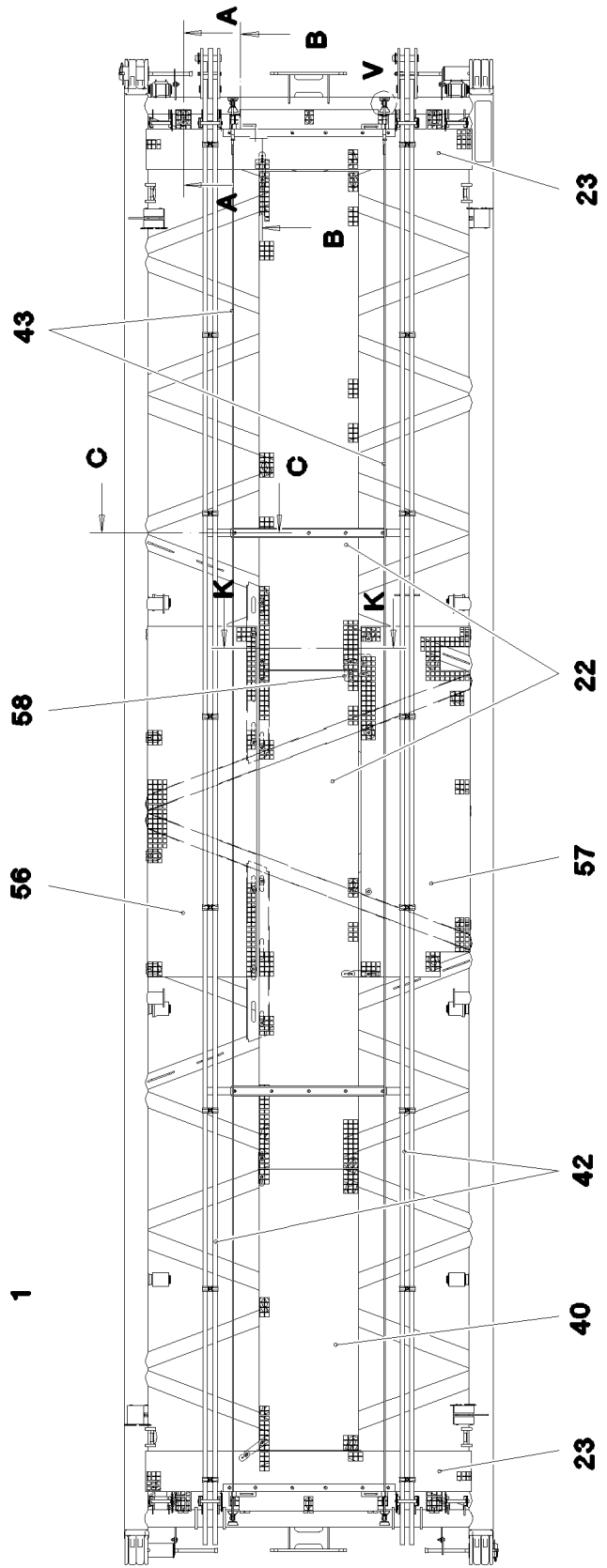
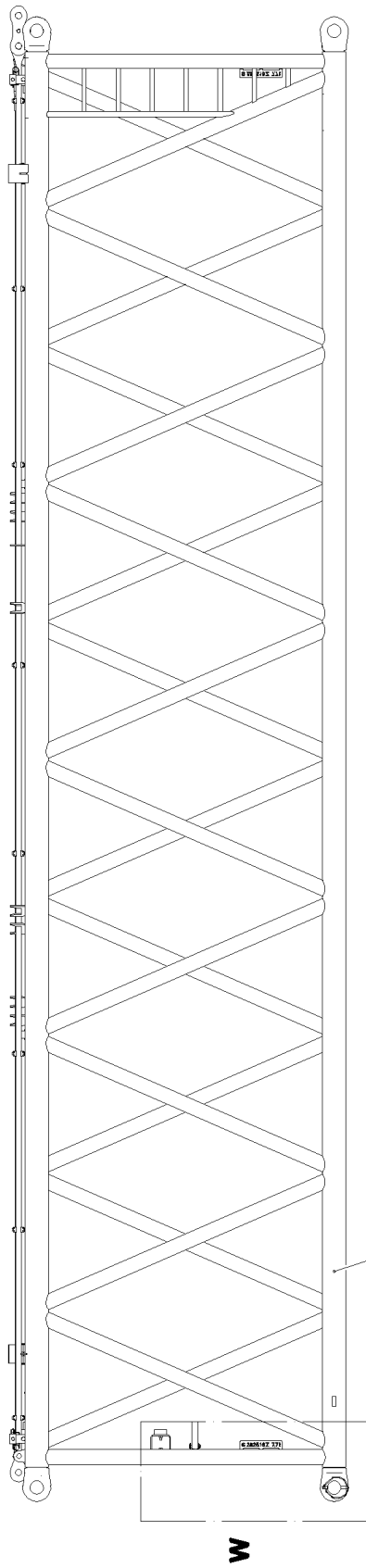
635

⇒ 3 223 012
96 59 130 08



Pos.	Item	Quantity	Description	Bezeichnung
1	96 59 138 08	2	ROD WITH BOARD 0.575M	STANGE MIT SCHILD
2	96 47 010 08	1	ROD WITH BOARD 0.525M	STANGE MIT SCHILD
3	96 47 009 08	2	ROD WITH BOARD 0.525M	STANGE MIT SCHILD
4	97 71 198 08	1	AXLE 140.0X180 35NICRMOV125 SPF	ACHSE
5	42 80 076 08	2	LOCKING RING DIN 471 130X4	SICHERUNGSRING
6	93 92 551 08	2	TUBE 22.0X40 E235+N VERZ	ROHR
7	40 61 186 01	1	HEX SCREW ISO 4014 M16X180 8.8 A3C	SECHSKANTSCHRAUBE
8	41 19 009 08	2	HEX NUT DIN 985 M16 8 A3C	SECHSKANTMUTTER
9	10 28 980 6	4	WASHER ISO 7089 16 300HV FLZN SPF	SCHEIBE
10	40 61 180 01	1	HEX SCREW ISO 4014 M16X140 8.8 A3C	SECHSKANTSCHRAUBE
11	93 89 605 08	1	TUBE 25X3X45 E355+N VERZ	ROHR
12	97 35 919 08	1	PLATE ASSEMBLY BG-NR. PVC-SILBER SP	SCHILD BAUGRUPPE

15.2.2017 058976	etk_en_de_097924 LR 1600/2	636
LIEBHERR	ROD CPL. STANGE KPL.	⇒ 3 223 013 96 59 137 08



15.2.2017
075723

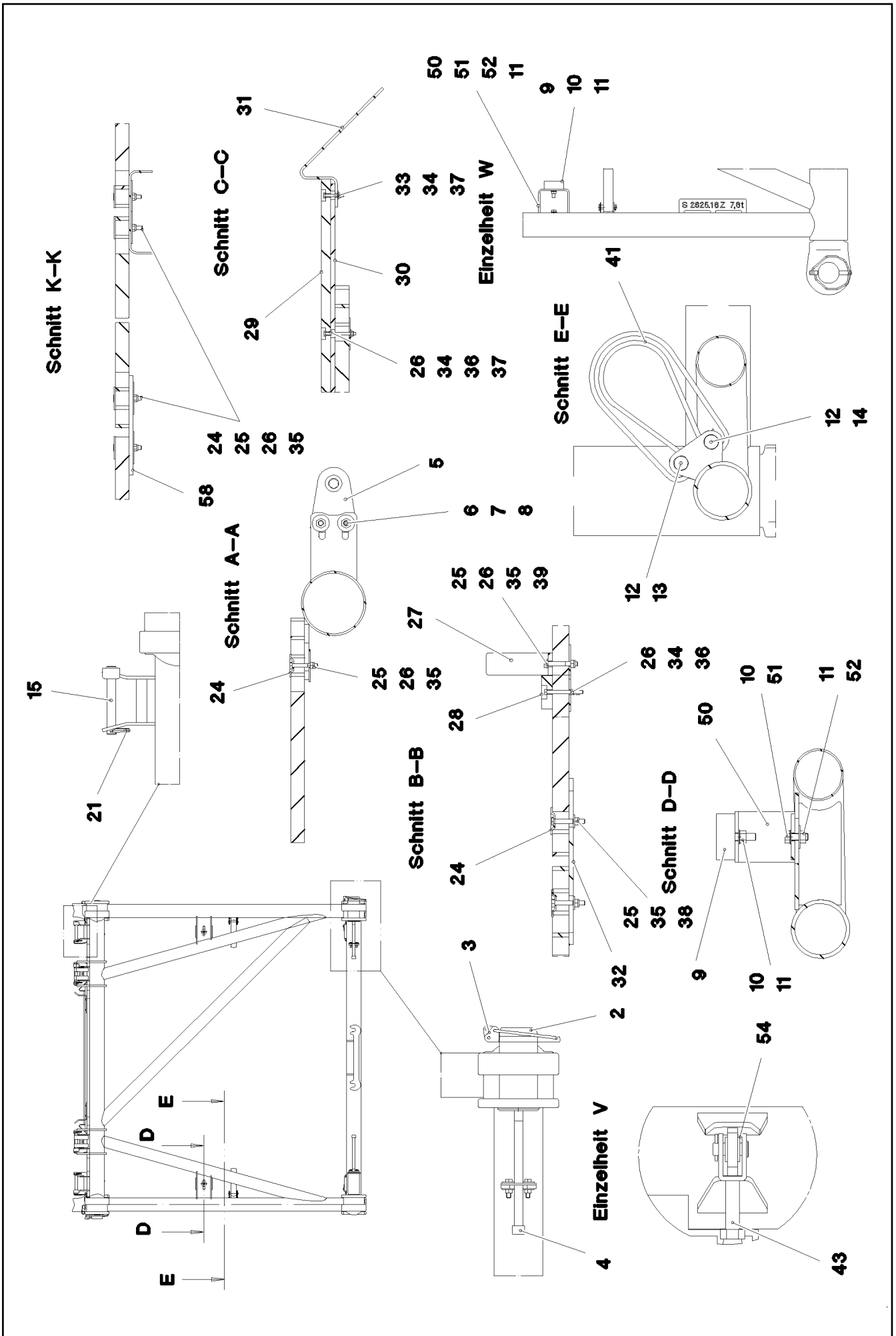
LIEBHERR

etk_en_de_097924 LR 1600/2

S INTERMEDIATE SECTION
S-ZWISCHENSTUECK

□ 637 (1/4)

⇒ 3 223 100
91 70 743 08



15.2.2017
075724

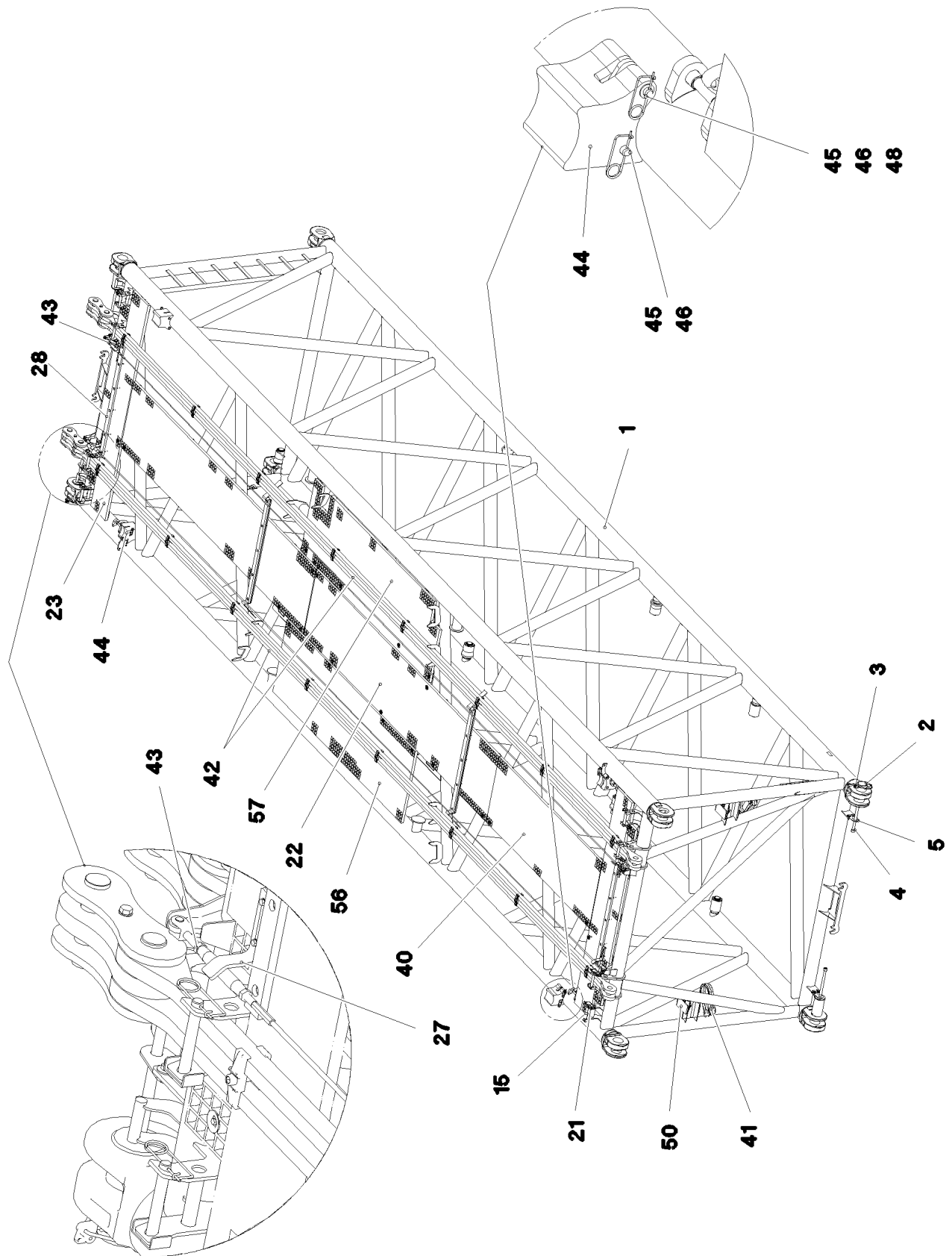
LIEBHERR

etk_en_de_097924 LR 1600/2

S INTERMEDIATE SECTION
S-ZWISCHENSTUECK

□ 638 (2/4)

⇒ 3 223 100
91 70 743 08



15.2.2017
075725

LIEBHERR

etk_en_de_097924 LR 1600/2

S INTERMEDIATE SECTION
S-ZWISCHENSTUECK

▣ 639 (3/4)

⇒ 3 223 100
91 70 743 08

Pos.	Item	Quantity	Description	Bezeichnung
1	96 71 938 08	1	S INTERMED.SECTION WELD.CONSTR 12 M	S-ZWISCHENSTUECK SCHWK.
2	97 64 994 08	4	PIN 120.0X237 35NICRMOV125 GASN. SPF	BOLZEN
3	10 41 062 2	4	SAFETY PLUG W HINGE-LID 20X175 A3C	SICHERHEITSKLAPPSTECKER
4	40 43 263 08	4	SOCKET HEAD SCREW DIN 912 M24X360 1	ZYLINDERSCHRAUBE
5	95 50 518 08	4	PLATE 5X140X100 S700MC	BLECH
6	46 00 158	8	HEX SCREW ISO 4017 M12X45 8.8 A3C	SECHSKANTSCHRAUBE
7	11 18 271 7	16	WASHER ISO 7093-1 12 300HV FLZN SPF	SCHEIBE
8	41 15 143 08	8	HEX NUT ISO 4032 M12 8 A3C	SECHSKANTMUTTER
9	72 66 160 08	2	MEGI BUFFER 100X40-M16X44 NR 60SHOR	MEGIPUFFER
10	10 28 980 6	4	WASHER ISO 7089 16 300HV FLZN SPF	SCHEIBE
11	41 15 050 08	4	HEX NUT ISO 4032 M16 10 A3C SPF	SECHSKANTMUTTER
12	45 14 223 08	4	PIN DIN 1436 20X85X78 35NICRMOV125 GA	BOLZEN
13	43 32 013 08	2	SAFETY PLUG W HINGE-LID 5X32 VERZ	SICHERHEITSKLAPPSTECKER
14	10 18 036 4	2	SPLIT PIN ISO 1234 6,3X50 St 480H SPF	SPLINT
15	96 43 771 08	8	CONNECTING PIN WELDED FE//ZNNI8//CN/	ABSTECKBOLZEN SCHWK.
21	43 31 009 08	8	RETAINING SPRING 4,5X98 VERZ	SICHERUNGSFEDER
22	97 71 763 08	2	GRATING DIN 24537-3 4047X807X30 GFK B	GITTERROST
23	97 74 648 08	2	GRATING DIN 24537-3 2647X487X30 GFK B	GITTERROST
24	10 10 062 1	71	DISH MOUNTING	TELLERBEFESTIGUNG
25	40 61 024	79	HEX SCREW ISO 4014 M8X55 8.8 A2C	SECHSKANTSCHRAUBE
26	94 11 381 08	95	WASHER 70X3 DC01 FE//ZNNI8//CN//T0	SCHEIBE
27	97 08 336 08	4	PLATE 8x40x276 S700MC	BLECH
28	97 66 612 08	2	SUPPORT 1400X60 PA6G	AUFLAGE
29	97 41 439 08	2	SUPPORT 60X1270 PA6G	AUFLAGE
30	97 41 440 08	2	PLATE 10X1250X80 S355MC	BLECH
31	95 64 428 08	4	PLATE 5X393X60 S355MC FE//ZNNI8//CN//T	BLECH
32	95 54 048 08	4	PLATE 8X300X50 S355MC FE//ZNNI8//CN//T	BLECH
33	40 01 928	4	HEX SCREW ISO 4014 M6X40 8.8 A2C	SECHSKANTSCHRAUBE
34	41 19 004 08	22	HEX NUT DIN 985 M6 8 A2C	SECHSKANTMUTTER
35	41 19 005 08	81	HEX NUT DIN 985 M8 8 A2C	SECHSKANTMUTTER
36	46 00 356	18	HEX SCREW ISO 4014 M6X65 8.8 A2C	SECHSKANTSCHRAUBE
37	10 87 564 8	22	WASHER ISO 7093-1 6 200HV 480H SPF	SCHEIBE
38	42 18 009 08	44	WASHER ISO 7093-1 8 200HV A2C	SCHEIBE
39	10 28 980 3	8	WASHER ISO 7089 8 300HV 480H SPF	SCHEIBE
40	97 71 942 08	1	GRATING DIN 24537-3 2287X807X30 GFK B	GITTERROST
41	10 28 562 6	2	ROUND SLING DIN EN 1492-2 3T-0,75M PO	RUNDSCHLINGE
42	96 45 222 08	2	ROD CPL. 12 M ⇒ 3 561 003 96 45 222 08	STANGE KPL.
43	10 65 244 0	2	ROUND STRAND ROPE 10X11,54M STAHL V	RUNDLITZENSEIL
50	96 56 719 08	2	CONSOLE	KONSOLE
51	10 87 551 9	2	HEX SCREW ISO 4017 M16X40 8.8 FLZN SP	SECHSKANTSCHRAUBE
52	42 18 013 08	2	WASHER ISO 7093-1 16 200HV A3C	SCHEIBE
54	10 28 980 5	8	WASHER ISO 7089 14 300HV FLZN SPF	SCHEIBE
56	97 01 925 0	1	GRATING DIN 24537-3 2847X887X30 GFK B	GITTERROST
57	97 01 925 1	1	GRATING DIN 24537-3 2847X887X30 GFK B	GITTERROST
58	97 01 330 6	1	PLATE 8X215X215 S700MC	BLECH
59	97 05 914 9	1	HOLDER 3X272X182 S355MC	HALTER
60	97 77 670 08	1	PLATE 5X80X40 S355MC FE//ZNNI8//CN//T0	BLECH
61	96 64 353 08	1	GRIP PA6-30%GF SPF	GRIFF
62	11 65 176 7	2	HEX SCREW ISO 4017 M8X20 8.8 480H SPF	SECHSKANTSCHRAUBE
63	46 00 386	2	HEX SCREW ISO 4017 M8X60 8.8 A2C	SECHSKANTSCHRAUBE
700	96 60 906 08	1	SIGNS ZW-STK. LR1600 ⇒ 3 220 600 96 60 906 08	BESCHILDERUNG

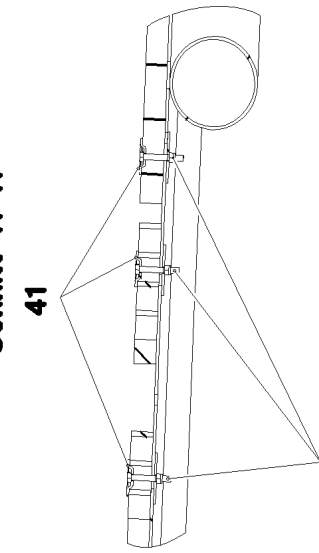
15.2.2017

etk_en_de_097924 LR 1600/2

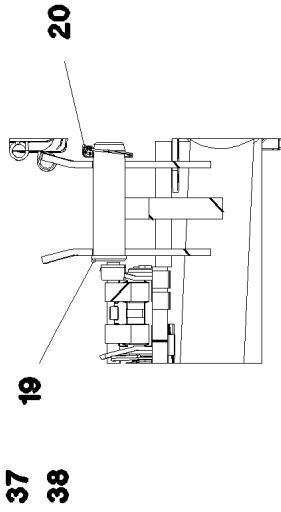
□ 640 (4/4)

LIEBHERR**S INTERMEDIATE SECTION
S-ZWISCHENSTUECK**⇒ 3 223 100
91 70 743 08

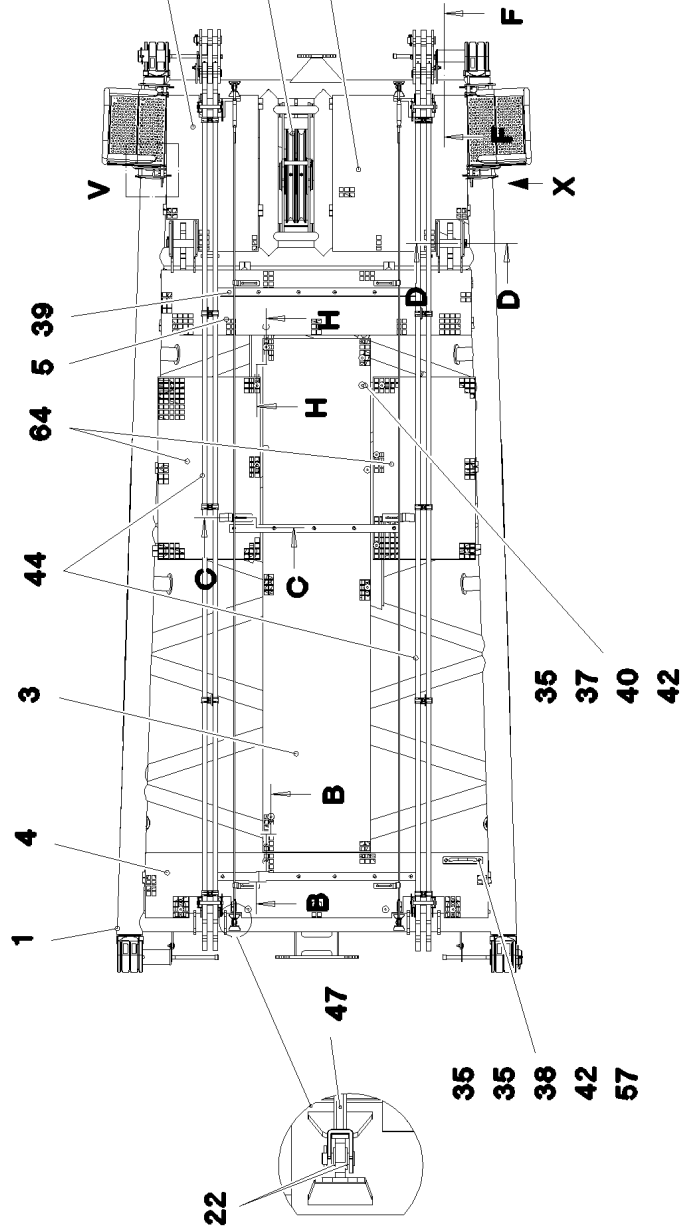
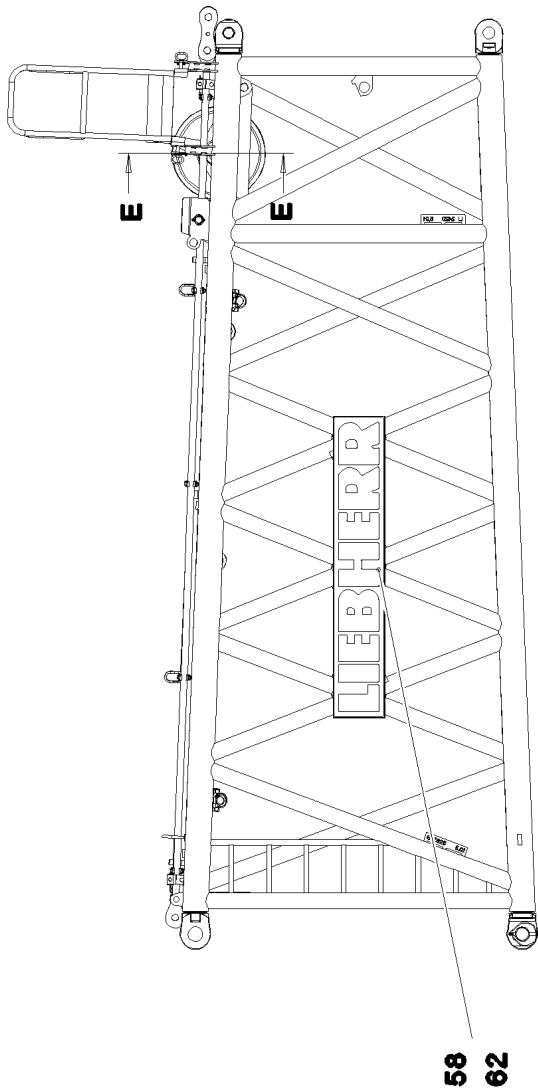
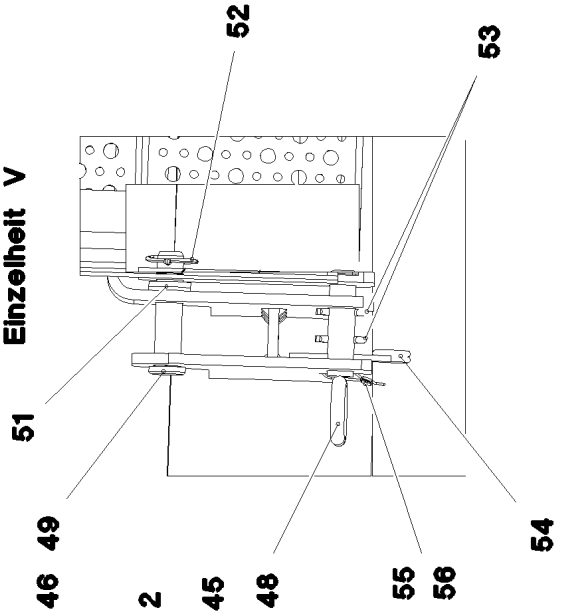
Schnitt H-H
41



Schnitt D-D



Einzelheit V



15.2.2017
087713

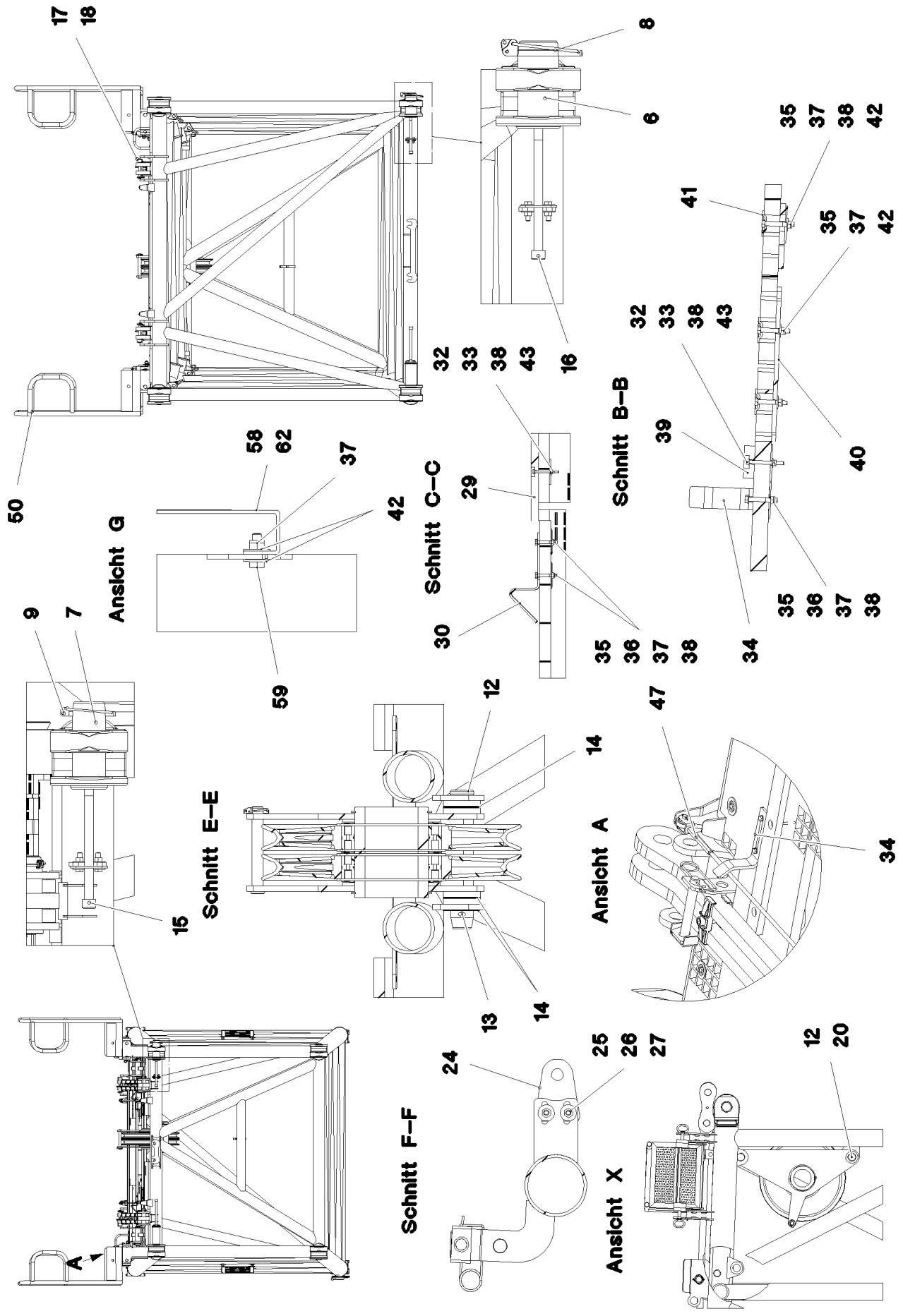
LIEBHERR

etk_en_de_097924 LR 1600/2

SL REDUCING SECTION
SL-REDUZIERSTUECK

□ 641 (1/3)

⇒ 3 225
91 83 804 08



15.2.2017
087714

LIEBHERR

etk_en_de_097924 LR 1600/2

SL REDUCING SECTION
SL-REDUZIERSTUECK

□ 642 (2/3)

→ 3 225
91 83 804 08

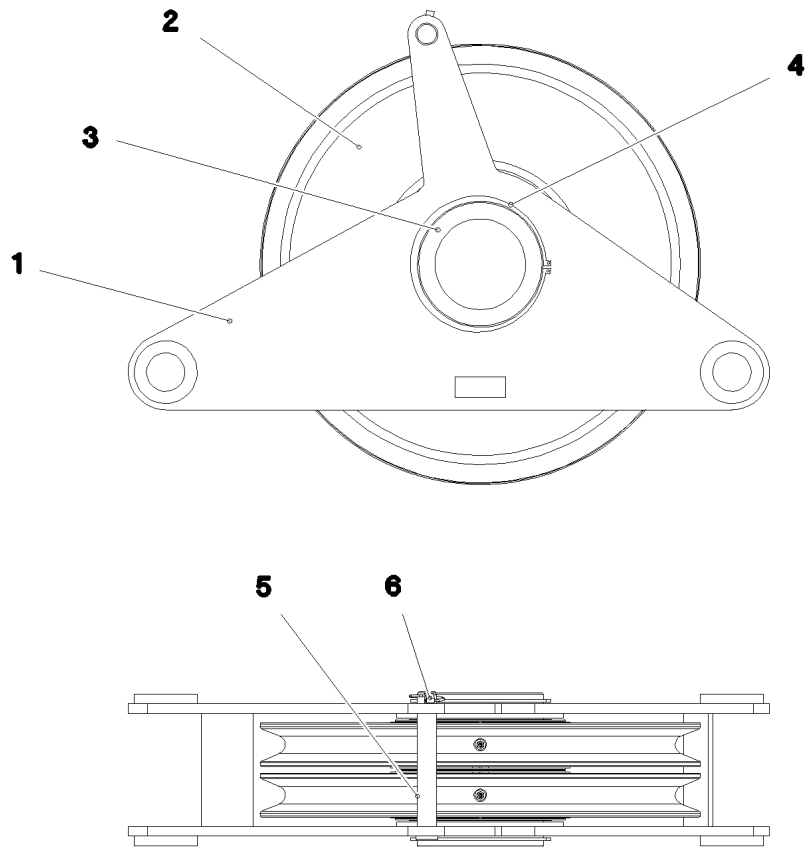
Pos.	Item	Quantity	Description	Bezeichnung
1	96 71 607 08	1	LI INTERMEDIATE SECTION 6.75 M	SL-REDUZIERSTUECK SCHWK.
2	96 00 723 2	1	BEARING CPL ⇒ 3 225 100 96 00 723 2	LAGERUNG KPL.
3	97 74 743 08	1	GRATING DIN 24537-3 3847X807X30 GFK B	GITTERROST
4	97 74 744 08	1	GRATING DIN 24537-3 2567X487X30 GFK B	GITTERROST
5	97 74 745 08	1	GRATING DIN 24537-3 2327X487X30 GFK B	GITTERROST
6	97 64 994 08	2	PIN 120.0X237 35NICRMOV125 GASN. SPF	BOLZEN
7	97 68 649 08	2	PIN 100.0X237 35NICRMOV125 GASN. SPF	BOLZEN
8	10 41 062 2	2	SAFETY PLUG W HINGE-LID 20X175 A3C	SICHERHEITSKLAPPSTECKER
9	43 32 015 08	2	SAFETY PLUG W HINGE-LID 17X125X16 V	SICHERHEITSKLAPPSTECKER
12	97 74 903 08	2	PIN 65.0X375 35NICRMOV125 GASN. SPF	BOLZEN
13	43 30 103 08	1	SPLIT PIN ISO 1234 10X80 ST A3C	SPLINT
14	93 97 306 08	7	PLATE 1.5X100X100 DC01 FE//ZNNI8//CN//T	BLECH
15	46 30 212	2	SOCKET HEAD SCREW ISO 4762 M24X340 1	ZYLINDERSCHRAUBE
16	40 43 263 08	2	SOCKET HEAD SCREW DIN 912 M24X360 1	ZYLINDERSCHRAUBE
17	96 43 771 08	4	CONNECTING PIN WELDED FE//ZNNI8//CN/	ABSTECKBOLZEN SCHWK.
18	43 31 009 08	4	RETAINING SPRING 4,5X98 VERZ	SICHERUNGSFEDER
19	97 04 333 7	2	PIN 65.0X225 35NICRMOV125 SPF	BOLZEN
20	43 32 005 08	3	SAFETY PLUG W HINGE-LID 11,5X96 VERZ	SICHERHEITSKLAPPSTECKER
22	10 28 980 5	8	WASHER ISO 7089 14 300HV FLZN SPF	SCHEIBE
24	95 50 518 08	4	PLATE 5X140X100 S700MC	BLECH
25	46 00 158	8	HEX SCREW ISO 4017 M12X45 8.8 A3C	SECHSKANTSCHRAUBE
26	41 15 143 08	8	HEX NUT ISO 4032 M12 8 A3C	SECHSKANTMUTTER
27	11 18 271 7	16	WASHER ISO 7093-1 12 300HV FLZN SPF	SCHEIBE
29	97 41 439 08	1	SUPPORT 60X1270 PA6G	AUFLAGE
30	97 01 849 5	2	PLATE 5X60X333 S355MC FE//ZNNI8//CN//T	BLECH
32	41 19 004 08	17	HEX NUT DIN 985 M6 8 A2C	SECHSKANTMUTTER
33	10 87 564 8	17	WASHER ISO 7093-1 6 200HV 480H SPF	SCHEIBE
34	97 08 336 08	4	PLATE 8x40x276 S700MC	BLECH
35	40 61 024	51	HEX SCREW ISO 4014 M8X55 8.8 A2C	SECHSKANTSCHRAUBE
36	10 28 980 3	35	WASHER ISO 7089 8 300HV 480H SPF	SCHEIBE
37	41 19 005 08	63	HEX NUT DIN 985 M8 8 A2C	SECHSKANTMUTTER
38	94 11 381 08	59	WASHER 70X3 DC01 FE//ZNNI8//CN//T0	SCHEIBE
39	97 41 438 08	2	SUPPORT 60X1520 PA6G	AUFLAGE
40	95 54 048 08	2	PLATE 8X300X50 S355MC FE//ZNNI8//CN//T	BLECH
41	10 10 062 1	37	DISH MOUNTING	TELLERBEFESTIGUNG
42	42 18 009 08	67	WASHER ISO 7093-1 8 200HV A2C	SCHEIBE
43	46 00 356	17	HEX SCREW ISO 4014 M6X65 8.8 A2C	SECHSKANTSCHRAUBE
44	96 48 679 08	2	ROD CPL. 6.75M ⇒ 3 225 200 96 48 679 08	STANGE KPL.
45	97 75 015 08	1	GRATING DIN 24537-3 1167X1007X30 GFK B	GITTERROST
46	97 75 016 08	1	GRATING DIN 24537-3 1167X687X30 GFK B	GITTERROST
47	10 65 281 6	2	ROUND STRAND ROPE 10X6,3M STAHL V	RUNDLITZENSEIL
48	96 54 983 08	4	GRIP BOLT FE//ZNNI8//CN//T0	GRIFFBOLZEN
49	45 12 272 08	4	PIN DIN 1435 25X110X100 42CRMO4 GASN.	BOLZEN
50	96 54 984 08	2	PEDESTAL	PODEST
51	42 11 022 08	8	WASHER DIN 1440 26 ST VERZ	SCHEIBE
52	11 10 158 4	4	SAFETY PLUG W HINGE-LID 6X42X5,5X32 V	SICHERHEITSKLAPPSTECKER
53	43 30 075 08	8	SPLIT PIN ISO 1234 6,3X32 ST A3C	SPLINT
54	43 32 063 08	4	SPRING PLUG 5 VERZ	FEDERSTECKER
55	11 16 043 1	1	ROPE 2 2,3KN EDELSTAHL	SEIL
56	11 17 056 5	8	FERRULE 2 CU	PRESSKLEMME
57	96 27 295 08	1	HANDLE WELD.CONST.	GRIFF SCHWK.
58	97 32 004 08	2	PLATE 3X2260X511 ALMG3 H111	BLECH
59	11 64 226 1	12	HEX SCREW ISO 4017 M8X25 8.8 480H SPF	SECHSKANTSCHRAUBE
62	97 31 793 08	2	SIGN 375X2250 FOLIE	SCHILD
64	97 01 849 4	2	GRATING DIN 24537-3 1367X767X30 GFK B	GITTERROST
700	96 62 281 08	1	SIGNS ⇒ 3 225 300 96 62 281 08	BESCHILDERUNG

15.2.2017

etk_en_de_097924 LR 1600/2

643 (3/3)

LIEBHERRSL REDUCING SECTION
SL-REDUZIERSTUECK⇒ 3 225
91 83 804 08



Pos.	Item	Quantity	Description	Bezeichnung
1	96 48 584 08	1	BEARING WELDED	LAGERUNG SCHWK.
2	96 00 390 5	2	ROPE PULLEY CPL. SCHWARZ LACKIERT	SEILROLLE KPL.
3	95 66 984 08	1	AXLE 219,1X40X245 S770QL1 SPF	ACHSE
4	42 80 093 08	2	LOCKING RING DIN 471 200X4	SICHERUNGSRING
5	97 83 727 08	1	PIN 35.0X236 35NICRMOV125 GASN. SPF	BOLZEN
6	43 32 014 08	1	SAFETY PLUG W HINGE-LID 8X42 VERZ	SICHERHEITSKLAPPSTECKER

15.2.2017
087706

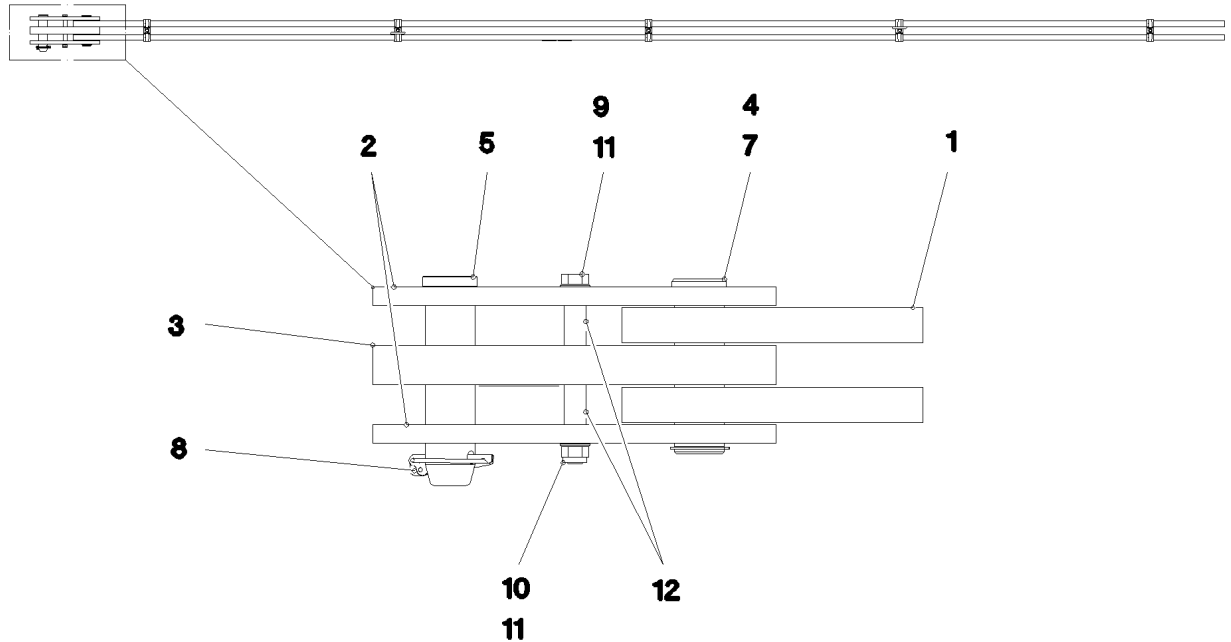
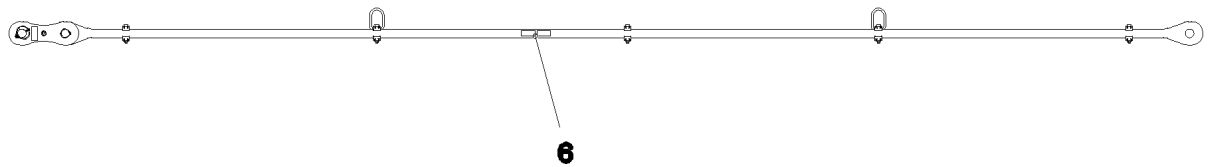
LIEBHERR

etk_en_de_097924 LR 1600/2

BEARING CPL
LAGERUNG KPL.

644

⇒ 3 225 100
96 00 723 2



Pos.	Item	Quantity	Description	Bezeichnung
1	96 48 680 08	1	ROD	STANGE VORM.
2	96 45 231 08	2	BRACKET WITH BOARD 0.25 M	LASCHE MIT SCHILD
3	96 45 232 08	1	BRACKET WITH BOARD 0.25 M	LASCHE MIT SCHILD
4	97 67 727 08	1	PIN 55.0X175 35NICRMOV125 GASN. SPF	BOLZEN
5	95 28 920 08	1	PIN 55.0X210 35NICRMOV125 GASN. SPF	BOLZEN
6	97 35 919 08	1	PLATE ASSEMBLY BG-NR. PVC-SILBER SP	SCHILD BAUGRUPPE
7	10 87 565 9	1	LOCKING RING DIN 471 50X2 480H SPF	SICHERUNGSRING
8	43 32 005 08	1	SAFETY PLUG W HINGE-LID 11,5X96 VERZ	SICHERHEITSKLAPPSTECKER
9	40 61 186 01	1	HEX SCREW ISO 4014 M16X180 8.8 A3C	SECHSKANTSCHRAUBE
10	41 19 009 08	1	HEX NUT DIN 985 M16 8 A3C	SECHSKANTMUTTER
11	10 28 980 6	2	WASHER ISO 7089 16 300HV FLZN SPF	SCHEIBE
12	93 92 551 08	2	TUBE 22.0X40 E235+N VERZ	ROHR
700	96 92 072 08	1	SIGNS 6.75M	BESCHILDERUNG
(1)	97 05 404 7	1	SIGN 80X32 KLEBEFOLIE SPF	SCHILD

15.2.2017
052930

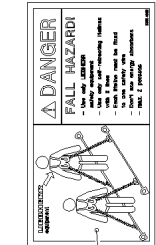
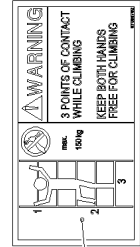
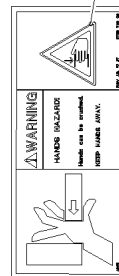
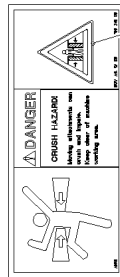
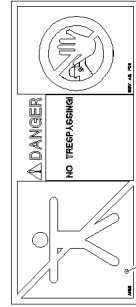
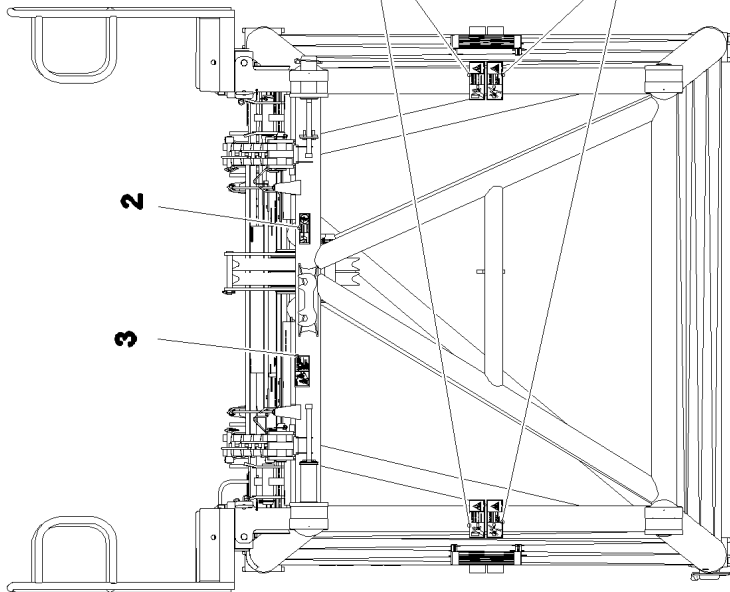
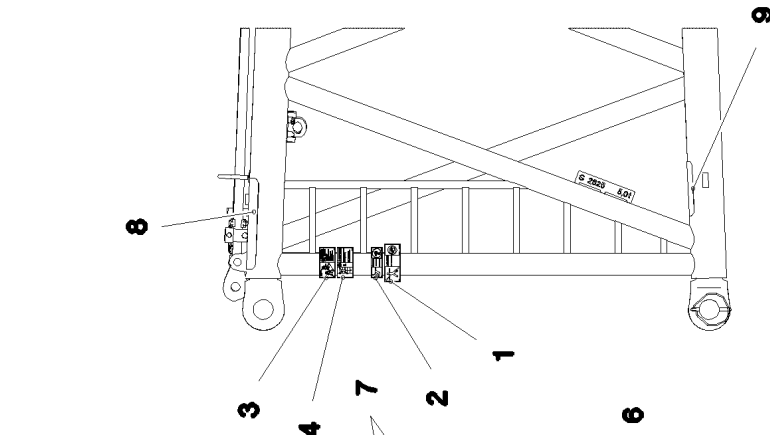
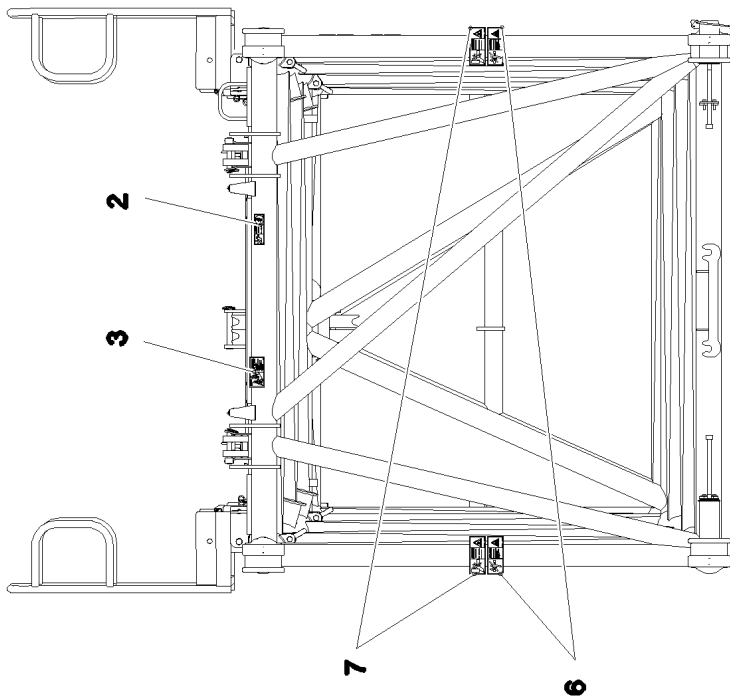
LIEBHERR

etk_en_de_097924 LR 1600/2

ROD CPL.
STANGE KPL.

645

⇒ 3 225 200
96 48 679 08



15.2.2017
064185

LIEBHERR


etk_en_de_097924 LR 1600/2

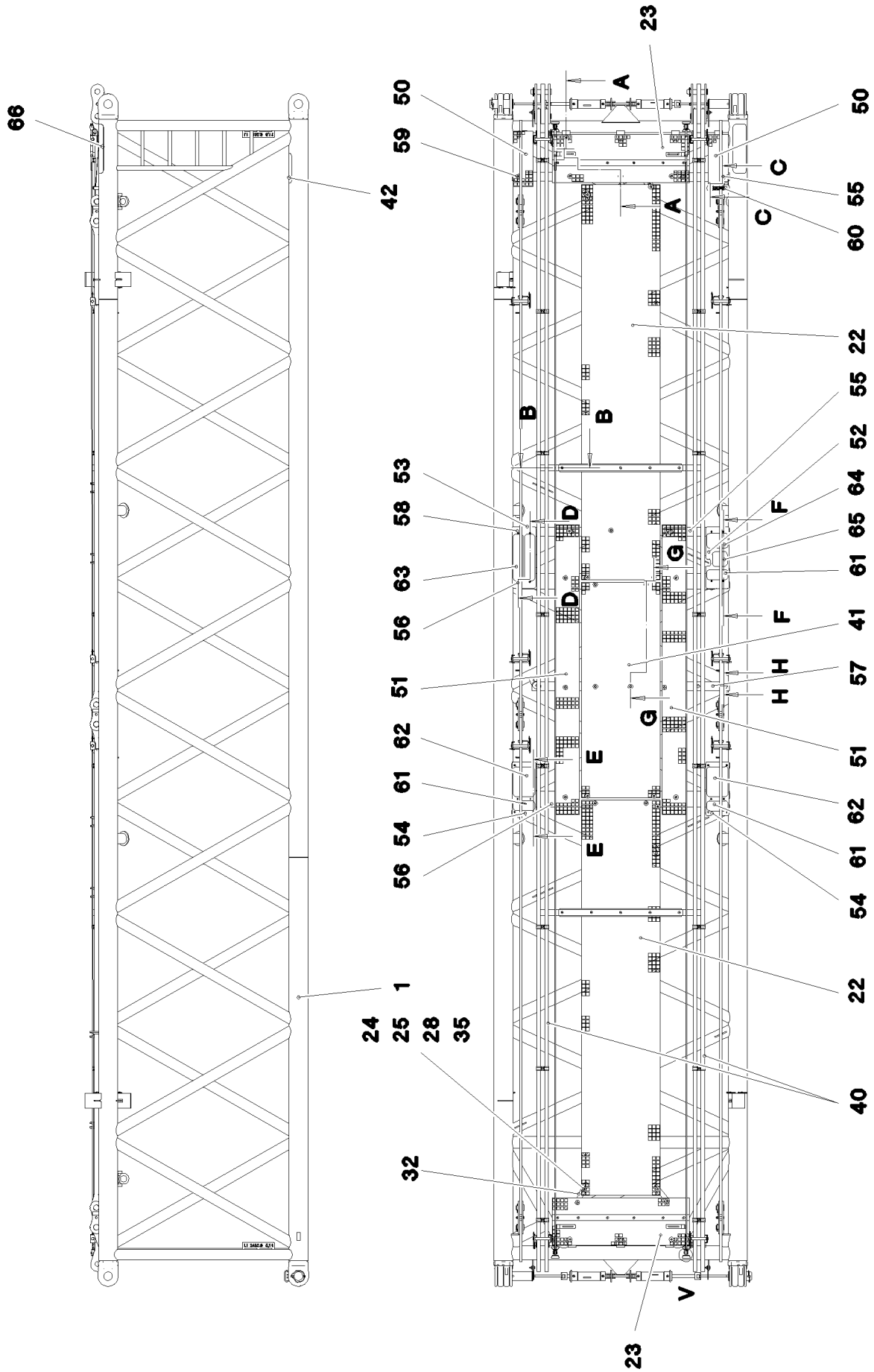
SIGNS
BESCHILDERUNG

646 (1/2)

→ 3 225 300
96 62 281 08

Pos.	Item	Quantity	Description	Bezeichnung
1	97 86 740 08	1	SIGN 208X88 KLEBEFOLIE SPF	SCHILD
2	97 86 748 08	3	SIGN 168X62 KLEBEFOLIE SPF	SCHILD
3	97 00 404 6	3	SIGN 168X88X1 KLEBEFOLIE SPF	SCHILD
4	97 03 673 2	1	SIGN 168X88 KLEBEFOLIE SPF	SCHILD
6	97 86 741 08	4	SIGN 208X88 KLEBEFOLIE SPF	SCHILD
7	97 86 746 08	4	SIGN 208X88 KLEBEFOLIE SPF	SCHILD
8	97 08 794 08	1	ANTI-SLIP SURFACE 1.6X150X500 3M TYP4	ANTIRUTSCHBELAG
9	97 28 594 08	1	ANTI-SLIP SURFACE 1.6X150X300 3M TYP4	ANTIRUTSCHBELAG

15.2.2017	etk_en_de_097924 LR 1600/2	 647 (2/2)
LIEBHERR	SIGNS BESCHILDERUNG	⇒ 3 225 300 96 62 281 08



15.2.2017
075730

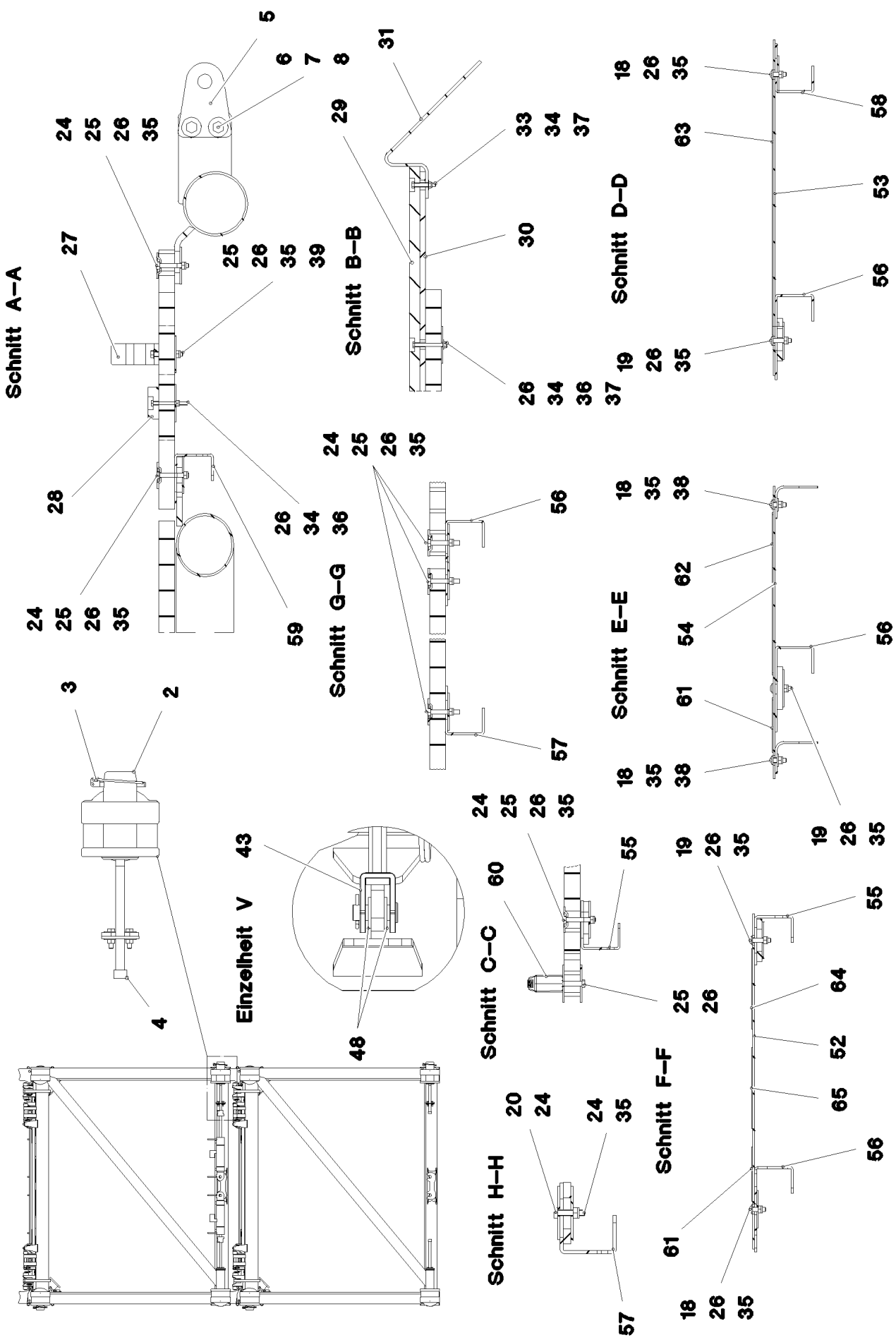
LIEBHERR

etk_en_de_097924 LR 1600/2

LI INTERMEDIATE SECT. F-GUYING
LI-ZWISCHENSTUECK F-ABSPANNUNG

648 (1/4)

⇒ 3 227
91 70 749 08



15.2.2017
075731

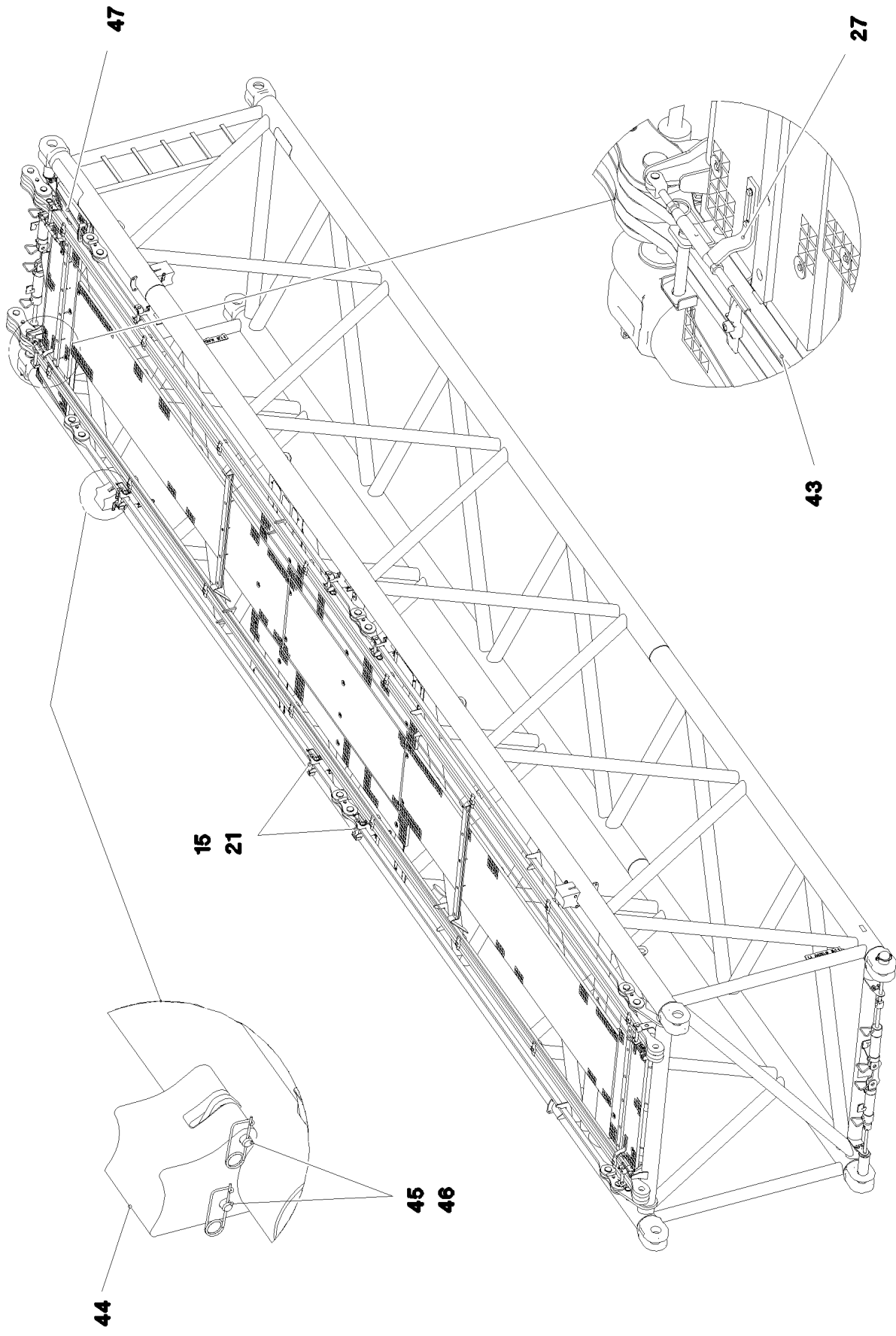
LIEBHERR

etk_en_de_097924 LR 1600/2

LI INTERMEDIATE SECT. F-GUYING
LI-ZWISCHENSTUECK F-ABSPANNUNG

649 (2/4)

→ 3 227
91 70 749 08



15.2.2017
075732

LIEBHERR

etk_en_de_097924 LR 1600/2

LI INTERMEDIATE SECT. F-GUYING
LI-ZWISCHENSTUECK F-ABSPANNUNG

▣ 650 (3/4)

⇒ 3 227
91 70 749 08

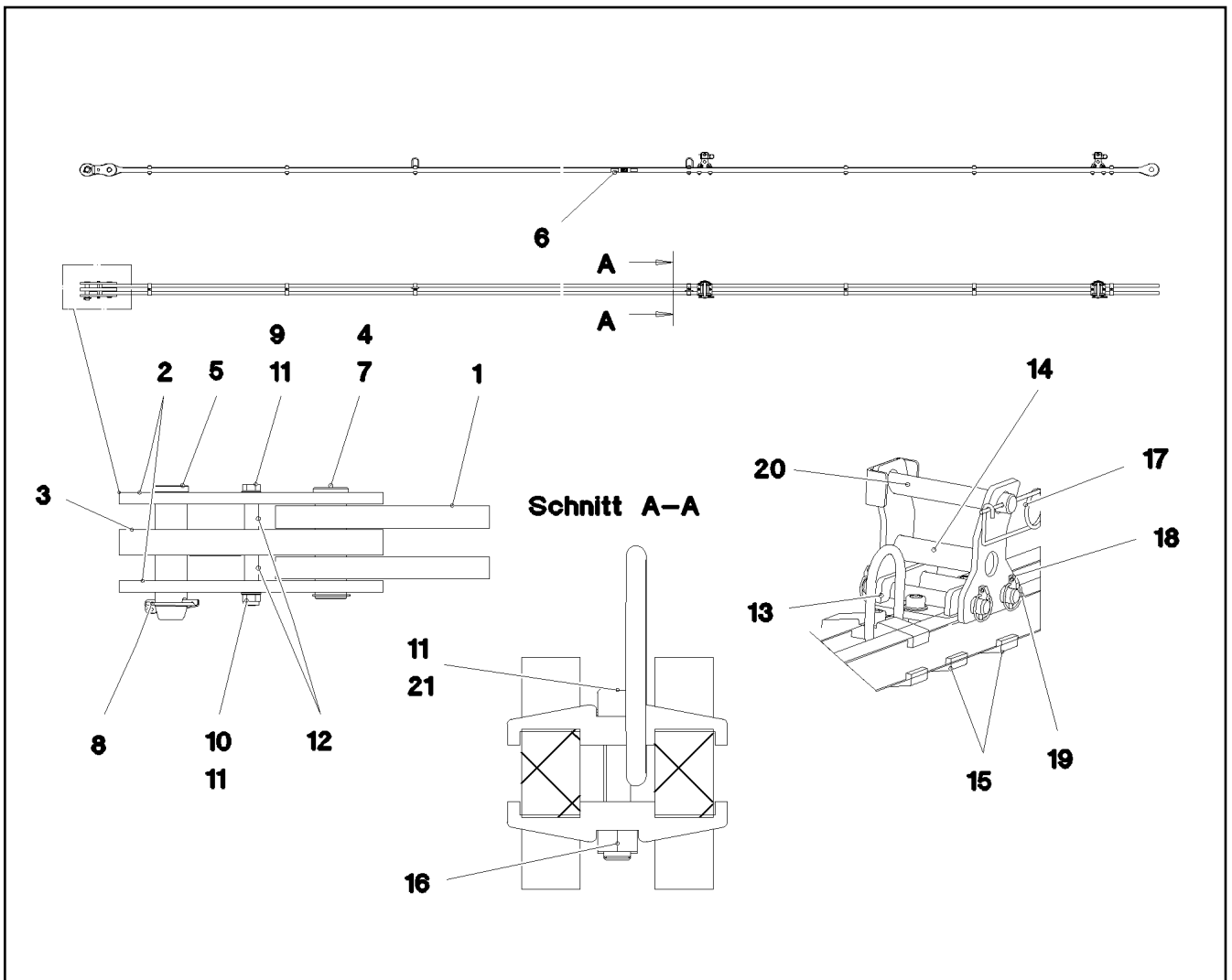
Pos.	Item	Quantity	Description	Bezeichnung
1	96 71 459 08	1	LI INTERMEDIATE SECT.WELD.CONS 12 M 2	LI-ZWISCHENSTUECK SCHWK.
2	97 68 649 08	4	PIN 100.0X237 35NICRMOV125 GASN. SPF	BOLZEN
3	43 32 015 08	4	SAFETY PLUG W HINGE-LID 17X125X16 V	SICHERHEITSKLAPPSTECKER
4	46 30 212	4	SOCKET HEAD SCREW ISO 4762 M24X340 1	ZYLINDERSCHRAUBE
5	95 50 518 08	4	PLATE 5X140X100 S700MC	BLECH
6	46 00 158	8	HEX SCREW ISO 4017 M12X45 8.8 A3C	SECHSKANTSCHRAUBE
7	11 18 271 7	16	WASHER ISO 7093-1 12 300HV FLZN SPF	SCHEIBE
8	41 15 143 08	8	HEX NUT ISO 4032 M12 8 A3C	SECHSKANTMUTTER
15	96 43 771 08	10	CONNECTING PIN WELDED FE//ZNNI8//CN/	ABSTECKBOLZEN SCHWK.
18	10 41 286 1	11	BUTTON HEAD SCREW AEHNL.ISO 7380-2	HALBRUNDKOPFSCHRAUBE
19	40 97 059 08	6	BUTTON HEAD SCREW ISO 7380-2 M8X35	HALBRUNDKOPFSCHRAUBE
20	11 69 282 7	1	HEX SCREW ISO 4017 M8X35 8.8 480H SPF	SECHSKANTSCHRAUBE
21	43 31 009 08	10	RETAINING SPRING 4,5X98 VERZ	SICHERUNGSFEDER
22	97 71 763 08	2	GRATING DIN 24537-3 4047X807X30 GFK B	GITTERROST
23	97 66 610 08	2	GRATING DIN 24537-3 1407X487X30 GFK B	GITTERROST
24	10 10 062 1	41	DISH MOUNTING	TELLERBEFESTIGUNG
25	40 61 024	49	HEX SCREW ISO 4014 M8X55 8.8 A2C	SECHSKANTSCHRAUBE
26	94 11 381 08	49	WASHER 70X3 DC01 FE//ZNNI8//CN//T0	SCHEIBE
27	97 73 817 08	4	PLATE 8X40X246 S355MC FE//ZNNI8//CN//T	BLECH
28	97 66 612 08	2	SUPPORT 1400X60 PA6G	AUFLAGE
29	97 41 439 08	2	SUPPORT 60X1270 PA6G	AUFLAGE
30	97 41 440 08	2	PLATE 10X1250X80 S355MC	BLECH
31	95 64 428 08	4	PLATE 5X393X60 S355MC FE//ZNNI8//CN//T	BLECH
32	95 54 048 08	8	PLATE 8X300X50 S355MC FE//ZNNI8//CN//T	BLECH
33	40 01 928	4	HEX SCREW ISO 4014 M6X40 8.8 A2C	SECHSKANTSCHRAUBE
34	41 19 004 08	22	HEX NUT DIN 985 M6 8 A2C	SECHSKANTMUTTER
35	41 19 005 08	49	HEX NUT DIN 985 M8 8 A2C	SECHSKANTMUTTER
36	46 00 356	18	HEX SCREW ISO 4014 M6X65 8.8 A2C	SECHSKANTSCHRAUBE
37	10 87 564 8	22	WASHER ISO 7093-1 6 200HV 480H SPF	SCHEIBE
38	42 18 009 08	10	WASHER ISO 7093-1 8 200HV A2C	SCHEIBE
39	10 28 980 3	8	WASHER ISO 7089 8 300HV 480H SPF	SCHEIBE
40	96 45 222 08	2	ROD CPL. 12 M ⇒ 3 561 003 96 45 222 08	STANGE KPL.
41	97 71 971 08	1	GRATING DIN 24537-3 2207X807X30 GFK B	GITTERROST
42	97 28 594 08	1	ANTI-SLIP SURFACE 1.6X150X300 3M TYP4	ANTIRUTSCHBELAG
43	10 65 244 0	2	ROUND STRAND ROPE 10X11,54M STAHL V	RUNDLITZENSEIL
47	77 90 362 08	2	LASHING STRAP 5MX25MM POLYTEX SPF	ZURRGURT
48	10 28 980 5	8	WASHER ISO 7089 14 300HV FLZN SPF	SCHEIBE
50	97 01 878 8	2	GRATING DIN 24537-3 567X207X30 GFK BES	GITTERROST
51	97 01 849 3	2	GRATING DIN 24537-3 2967X247X30 GFK B	GITTERROST
52	97 01 996 5	1	PLATE 4X630X240 S315MC FE//ZNNI8//CN//T	BLECH
53	97 01 996 6	1	PLATE 4X630X240 S315MC FE//ZNNI8//CN//T	BLECH
54	97 01 996 7	2	PLATE 4X550X240 S315MC FE//ZNNI8//CN//T	BLECH
55	97 01 637 8	2	PLATE 4X640X202 S315MC FE//ZNNI8//CN//T	BLECH
56	97 01 996 8	2	PLATE 4X2180X270 S315MC FE//ZN20//C	BLECH
57	97 91 849 08	1	PLATE 4X2020X202 S315MC FE//ZN20//C	BLECH
58	97 01 887 5	1	PLATE 4X1030X202 S315MC FE//ZNNI8//CN/	BLECH
59	97 89 314 08	1	PLATE 4X1130X202 S315MC FE//ZNNI8//CN/	BLECH
60	96 64 353 08	1	GRIP PA6-30%GF SPF	GRIFF
61	97 01 997 0	3	ANTI-SLIP SURFACE 1.6X102X220 3M TYP4	ANTIRUTSCHBELAG
62	97 01 997 1	2	ANTI-SLIP SURFACE 1.6X305X220 3M TYP4	ANTIRUTSCHBELAG
63	97 01 997 2	2	ANTI-SLIP SURFACE 1.6X102X480 3M TYP4	ANTIRUTSCHBELAG
64	97 01 997 3	1	ANTI-SLIP SURFACE 1.6X152X220 3M TYP4	ANTIRUTSCHBELAG
65	97 01 825 1	1	ANTI-SLIP SURFACE 1.6X152X152 3M TYP4	ANTIRUTSCHBELAG
66	97 08 794 08	1	ANTI-SLIP SURFACE 1.6X150X500 3M TYP4	ANTIRUTSCHBELAG
700	96 60 906 08	1	SIGNS ZW-STK. LR1600 ⇒ 3 220 600 96 60 906 08	BESCHILDERUNG

15.2.2017

etk_en_de_097924 LR 1600/2

□ 651 (4/4)

LIEBHERRLI INTERMEDIATE SECT. F-GUYING
LI-ZWISCHENSTUECK F-ABSPANNUNG⇒ 3 227
91 70 749 08



Pos.	Item	Quantity	Description	Bezeichnung
1	96 45 230 08	1	ROD 11.75M	STANGE VORM.
2	96 45 231 08	2	BRACKET WITH BOARD 0.25 M	LASCHE MIT SCHILD
3	96 45 232 08	1	BRACKET WITH BOARD 0.25 M	LASCHE MIT SCHILD
4	97 67 727 08	1	PIN 55.0X175 35NICRMOV125 GASN. SPF	BOLZEN
5	95 28 920 08	1	PIN 55.0X210 35NICRMOV125 GASN. SPF	BOLZEN
6	97 35 919 08	1	PLATE ASSEMBLY BG-NR. PVC-SILBER SP	SCHILD BAUGRUPPE
7	10 87 565 9	1	LOCKING RING DIN 471 50X2 480H SPF	SICHERUNGSRING
8	43 32 005 08	1	SAFETY PLUG W HINGE-LID 11,5X96 VERZ	SICHERHEITSKLAPPSTECKER
9	40 61 186 01	1	HEX SCREW ISO 4014 M16X180 8.8 A3C	SECHSKANTSCHRAUBE
10	41 19 009 08	1	HEX NUT DIN 985 M16 8 A3C	SECHSKANTMUTTER
11	10 28 980 6	6	WASHER ISO 7089 16 300HV FLZN SPF	SCHEIBE
12	93 92 551 08	2	TUBE 22.0X40 E235+N VERZ	ROHR
13	96 50 492 08	2	BRACKET WELDED CONST. FE//ZNNI8//CN/	KONSOLE SCHWK.
14	96 50 494 08	2	REST WELDED FE//ZNNI8//CN//T0	ABLAGE SCHWK.
15	97 05 432 7	4	CLAMP 40X132X24 S355J2+N FE//ZNNI8//CN/	KLAMMER
16	40 42 178 08	4	SOCKET HEAD SCREW DIN 912 M16X85 8.8	ZYLINDERSCHRAUBE
17	43 31 009 08	2	RETAINING SPRING 4,5X98 VERZ	SICHERUNGSFEDER
18	43 32 013 08	8	SAFETY PLUG W HINGE-LID 5X32 VERZ	SICHERHEITSKLAPPSTECKER
19	45 00 239 08	4	PIN ISO 2340 B20X175X160 ST.50K FE//ZN20	BOLZEN
20	96 43 771 08	2	CONNECTING PIN WELDED FE//ZNNI8//CN/	ABSTECKBOLZEN SCHWK.
21	10 87 561 7	4	HEX NUT ISO 4032 M16 8 FLZN SPF	SECHSKANTMUTTER
700	96 92 079 08	1	SIGNS 12 M	BESCHILDERUNG
(1)	97 05 405 6	1	SIGN 80X32 KLEBEFOLIE SPF	SCHILD

15.2.2017
052933

LIEBHERR

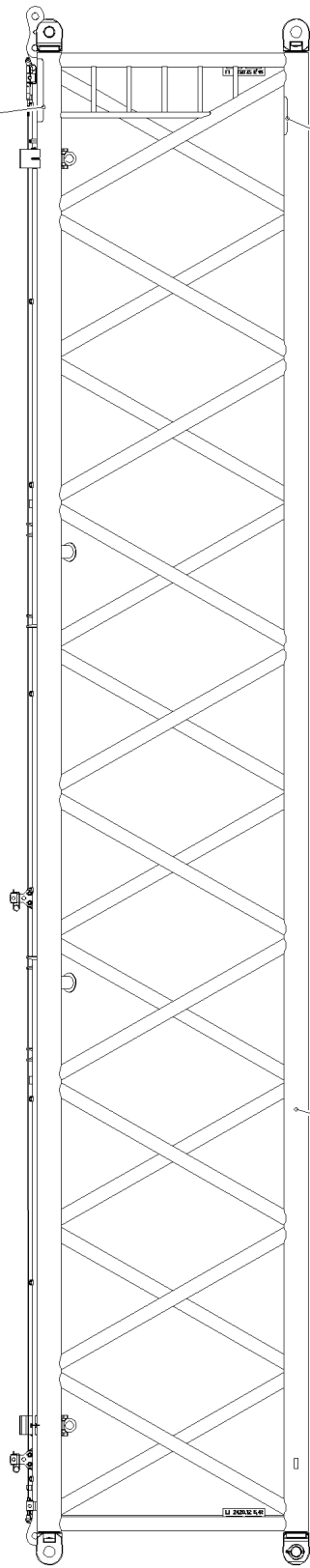
etk_en_de_097924 LR 1600/2

ROD CPL.
STANGE KPL.

652

⇒ 3 227 002
96 50 498 08

49



42 58 52

55

56

50

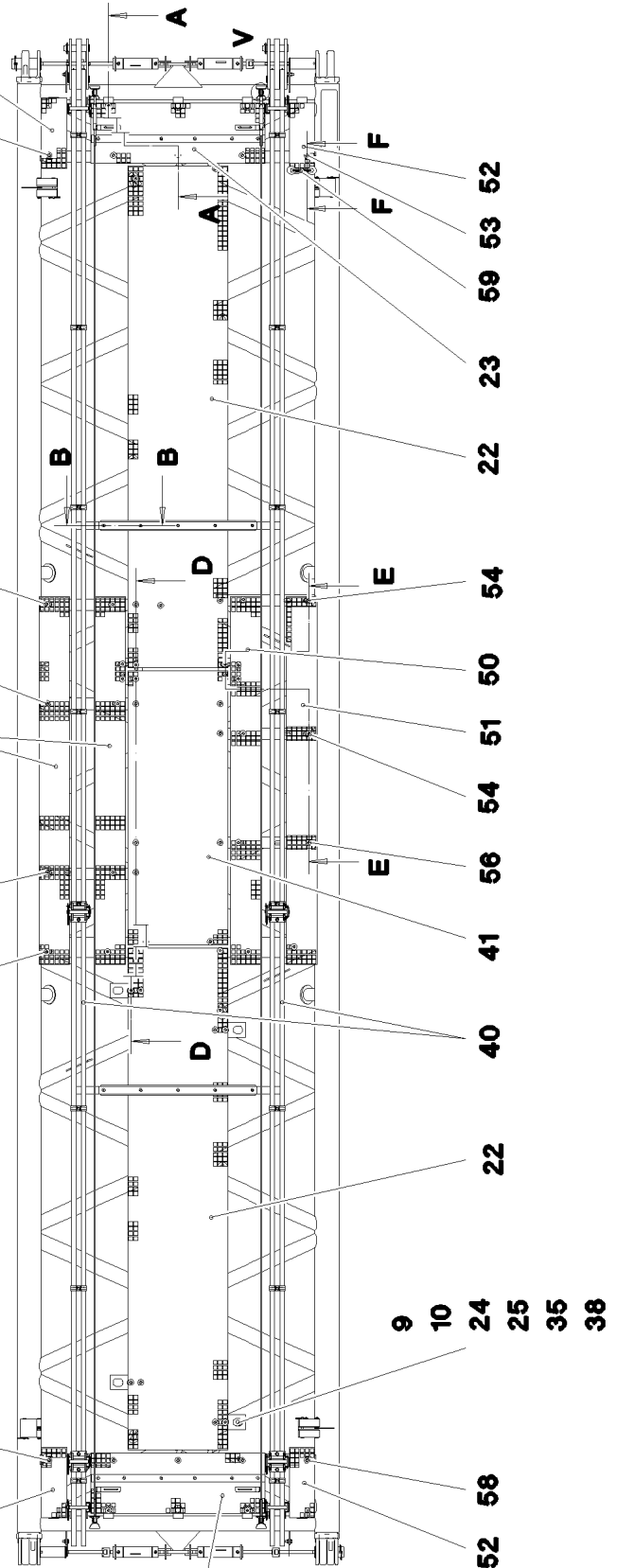
54

57

1

53

52



23

9

10

24

25

35

38

52

59

53

23

22

54

50

51

54

56

41

40

22

58

52

15.2.2017
075727

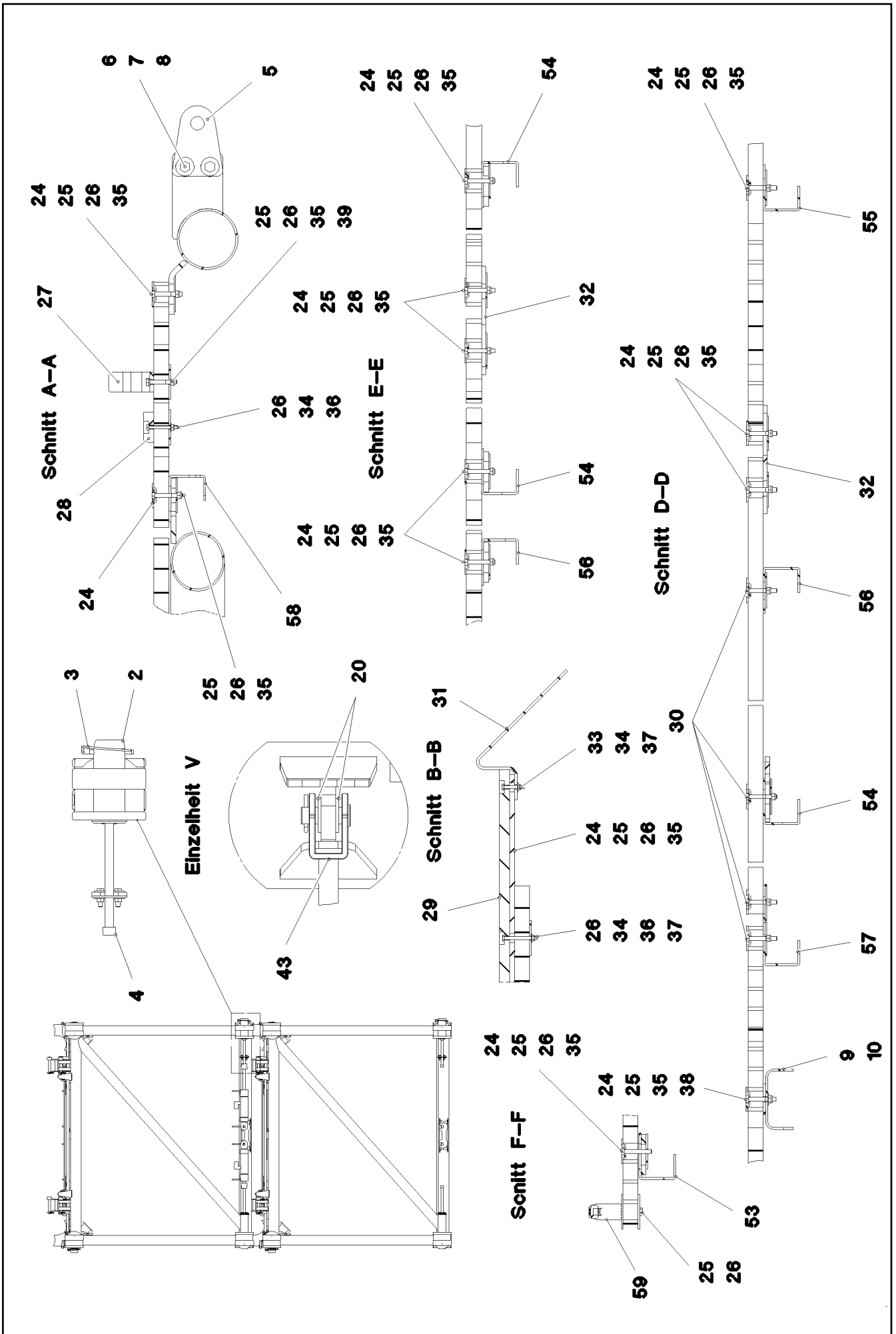
LIEBHERR

etk_en_de_097924 LR 1600/2

L INTERMEDIATE SECTION
LI-ZWISCHENSTUECK

□ 653 (1/4)

⇒ 3 227 100
91 70 751 08



15.2.2017
075728

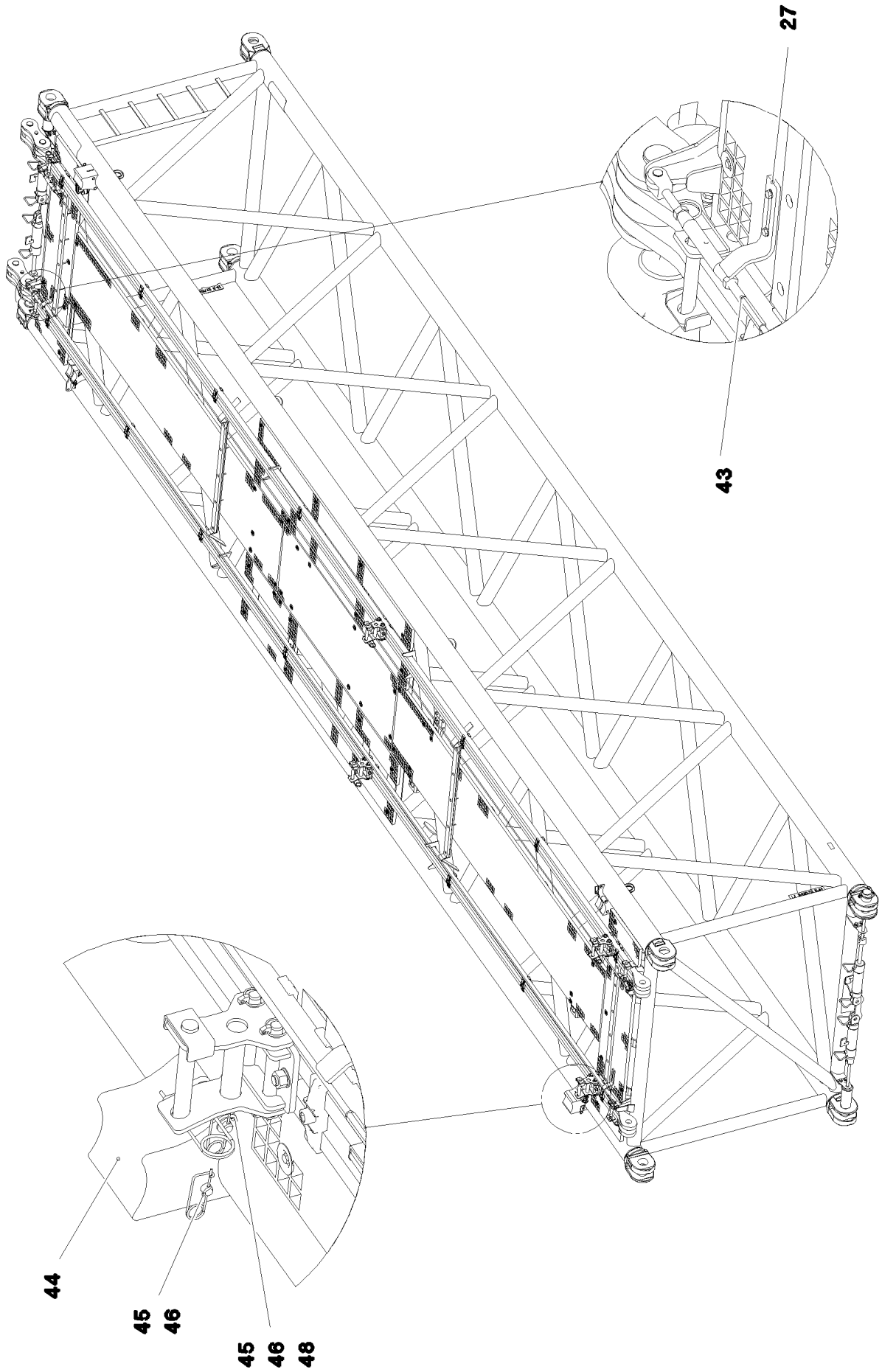
LIEBHERR

etk_en_de_097924 LR 1600/2

L INTERMEDIATE SECTION
LI-ZWISCHENSTUECK

□ 654 (2/4)

→ 3 227 100
91 70 751 08



15.2.2017
075729

LIEBHERR

etk_en_de_097924 LR 1600/2

L INTERMEDIATE SECTION
LI-ZWISCHENSTUECK

□ 655 (3/4)

⇒ 3 227 100
91 70 751 08

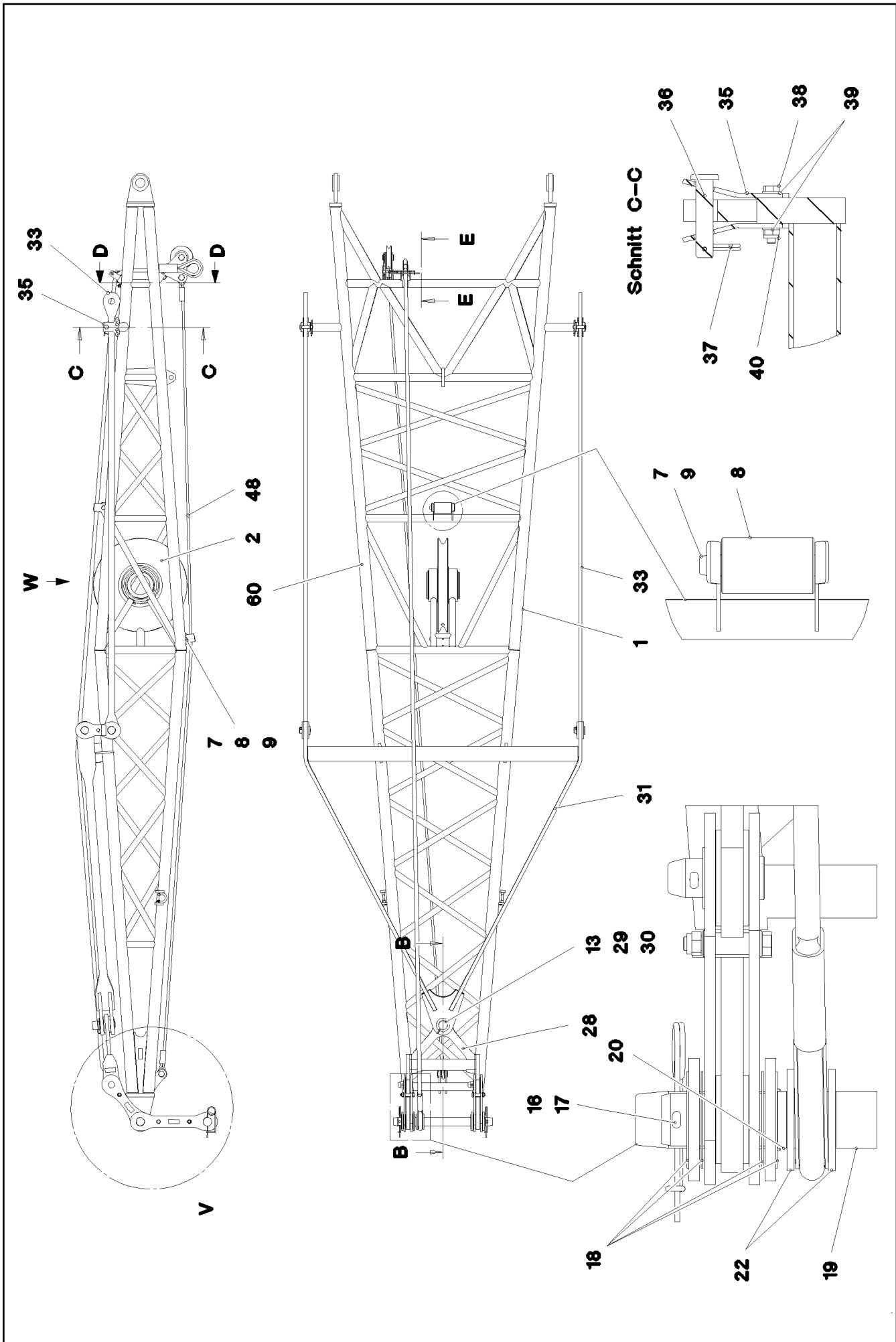
Pos.	Item	Quantity	Description	Bezeichnung
1	96 71 601 08	1	LI INTERMEDIATE SECT.WELD.CONS 2420.1	LI-ZWISCHENSTUECK SCHWK.
2	97 68 649 08	4	PIN 100.0X237 35NICRMOV125 GASN. SPF	BOLZEN
3	43 32 015 08	4	SAFETY PLUG W HINGE-LID 17X125X16 V	SICHERHEITSKLAPPSTECKER
4	46 30 212	4	SOCKET HEAD SCREW ISO 4762 M24X340 1	ZYLINDERSCHRAUBE
5	95 50 518 08	4	PLATE 5X140X100 S700MC	BLECH
6	46 00 158	8	HEX SCREW ISO 4017 M12X45 8.8 A3C	SECHSKANTSCHRAUBE
7	11 18 271 7	16	WASHER ISO 7093-1 12 300HV FLZN SPF	SCHEIBE
8	41 15 143 08	8	HEX NUT ISO 4032 M12 8 A3C	SECHSKANTMUTTER
9	97 78 526 08	4	PLATE 4X209X275 S315MC FE//ZNNI8//CN//T	BLECH
10	94 10 097 08	8	WASHER RD60X5 S355MC FE//ZNNI8//CN//T	SCHEIBE
15	96 43 771 08	4	CONNECTING PIN WELDED FE//ZNNI8//CN/	ABSTECKBOLZEN SCHWK.
20	10 28 980 5	8	WASHER ISO 7089 14 300HV FLZN SPF	SCHEIBE
21	43 31 009 08	4	RETAINING SPRING 4,5X98 VERZ	SICHERUNGSFEDER
22	97 71 763 08	2	GRATING DIN 24537-3 4047X807X30 GFK B	GITTERROST
23	97 66 610 08	2	GRATING DIN 24537-3 1407X487X30 GFK B	GITTERROST
24	10 10 062 1	79	DISH MOUNTING	TELLERBEFESTIGUNG
25	40 61 024	87	HEX SCREW ISO 4014 M8X55 8.8 A2C	SECHSKANTSCHRAUBE
26	94 11 381 08	79	WASHER 70X3 DC01 FE//ZNNI8//CN//T0	SCHEIBE
27	97 73 817 08	4	PLATE 8X40X246 S355MC FE//ZNNI8//CN//T	BLECH
28	97 66 612 08	2	SUPPORT 1400X60 PA6G	AUFLAGE
29	97 41 439 08	2	SUPPORT 60X1270 PA6G	AUFLAGE
30	97 41 440 08	2	PLATE 10X1250X80 S355MC	BLECH
31	95 64 428 08	4	PLATE 5X393X60 S355MC FE//ZNNI8//CN//T	BLECH
32	97 01 330 6	2	PLATE 8X215X215 S700MC	BLECH
33	40 01 928	4	HEX SCREW ISO 4014 M6X40 8.8 A2C	SECHSKANTSCHRAUBE
34	41 19 004 08	22	HEX NUT DIN 985 M6 8 A2C	SECHSKANTMUTTER
35	41 19 005 08	87	HEX NUT DIN 985 M8 8 A2C	SECHSKANTMUTTER
36	46 00 356	18	HEX SCREW ISO 4014 M6X65 8.8 A2C	SECHSKANTSCHRAUBE
37	10 87 564 8	22	WASHER ISO 7093-1 6 200HV 480H SPF	SCHEIBE
38	42 18 009 08	8	WASHER ISO 7093-1 8 200HV A2C	SCHEIBE
39	10 28 980 3	8	WASHER ISO 7089 8 300HV 480H SPF	SCHEIBE
40	96 50 498 08	2	ROD CPL. 12 M ⇒ 3 227 002 96 50 498 08	STANGE KPL.
41	97 71 971 08	1	GRATING DIN 24537-3 2207X807X30 GFK B	GITTERROST
42	97 28 594 08	1	ANTI-SLIP SURFACE 1.6X150X300 3M TYP4	ANTIRUTSCHBELAG
43	10 65 244 0	2	ROUND STRAND ROPE 10X11,54M STAHL V	RUNDLITZENSEIL
49	97 08 794 08	1	ANTI-SLIP SURFACE 1.6X150X500 3M TYP4	ANTIRUTSCHBELAG
50	97 01 849 3	3	GRATING DIN 24537-3 2967X247X30 GFK B	GITTERROST
51	97 01 924 8	1	GRATING DIN 24537-3 2967X247X30 GFK B	GITTERROST
52	97 01 878 8	4	GRATING DIN 24537-3 567X207X30 GFK BES	GITTERROST
53	97 01 637 8	2	PLATE 4X640X202 S315MC FE//ZNNI8//CN//T	BLECH
54	97 01 878 7	3	PLATE 4X737X509 S315MC FE//ZNNI8//CN//T	BLECH
55	97 01 887 5	1	PLATE 4X1030X202 S315MC FE//ZNNI8//CN/	BLECH
56	97 90 494 08	2	PLATE 4X1510X202 S315MC FE//ZNNI8//CN/	BLECH
57	97 01 914 2	1	PLATE 4X2090X270 S315MC FE//ZNNI8//CN/	BLECH
58	97 89 314 08	2	PLATE 4X1130X202 S315MC FE//ZNNI8//CN/	BLECH
59	96 64 353 08	1	GRIP PA6-30%GF SPF	GRIFF
700	96 60 906 08	1	SIGNS ZW-STK. LR1600 ⇒ 3 220 600 96 60 906 08	BESCHILDERUNG

15.2.2017

etk_en_de_097924 LR 1600/2

656 (4/4)

LIEBHERRL INTERMEDIATE SECTION
LI-ZWISCHENSTUECK⇒ 3 227 100
91 70 751 08



15.2.2017
078760

LIEBHERR

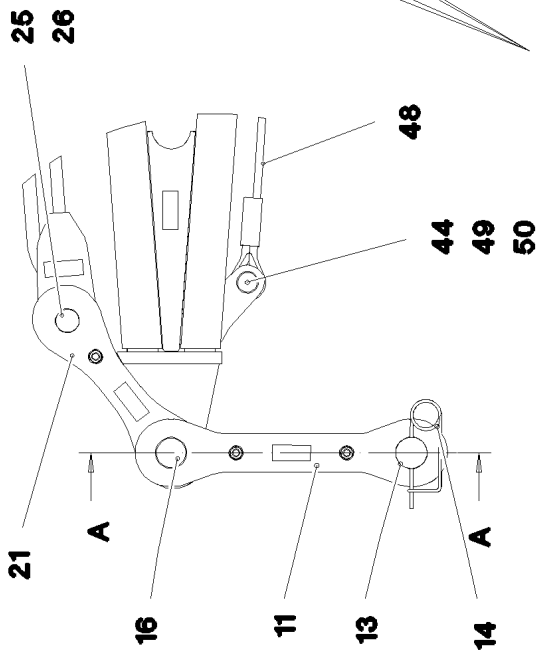
etk_en_de_097924 LR 1600/2

ERECTION FRAME
FA-BOCK

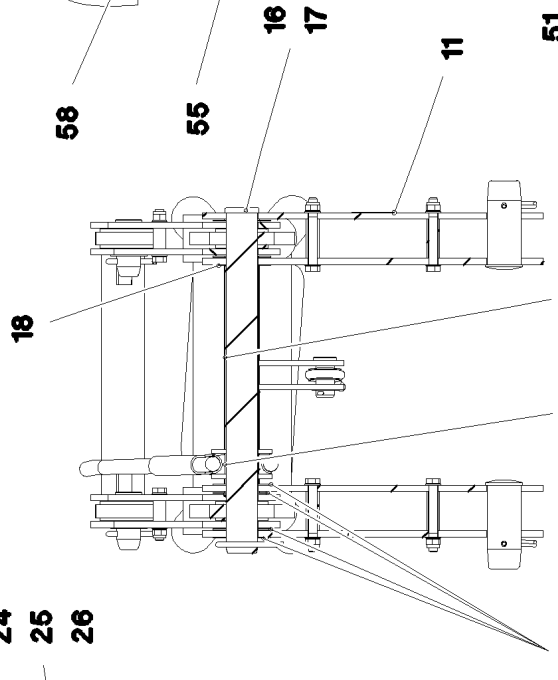
□ 657 (1/4)

→ 3 281
91 71 535 08

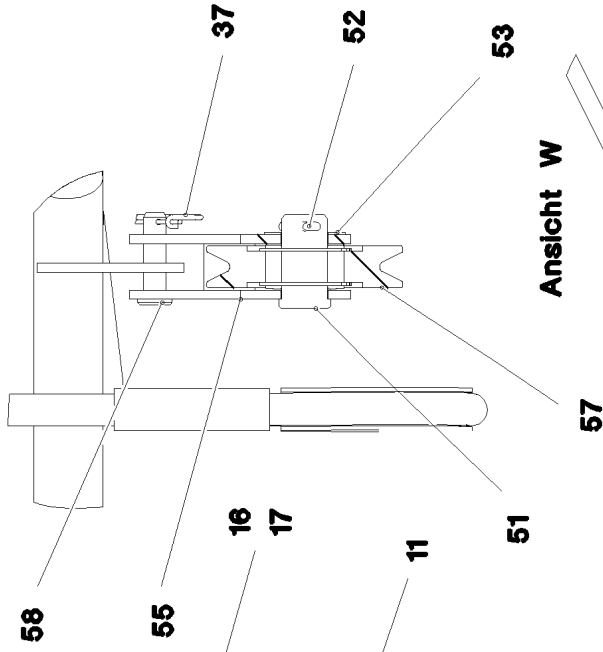
Einzelheit V



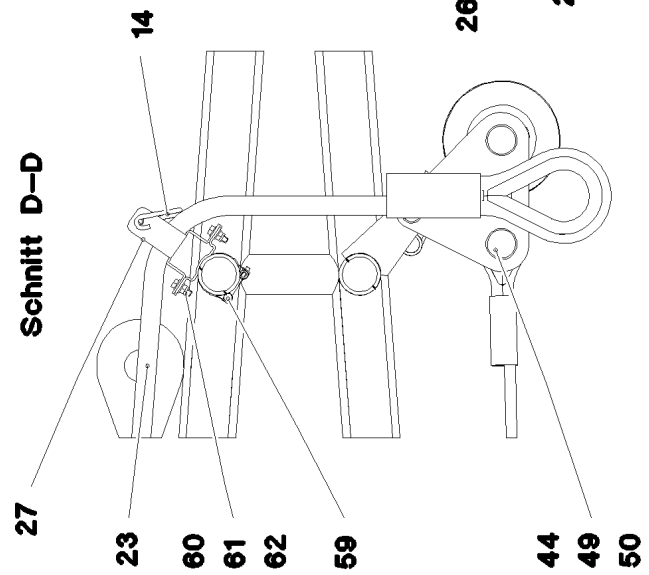
Schnitt A-A



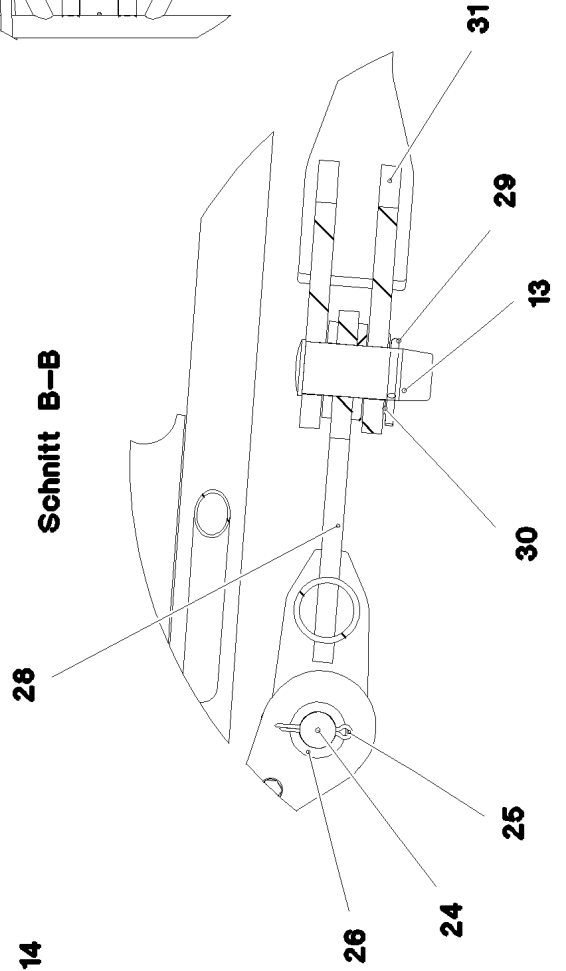
Schnitt E-E



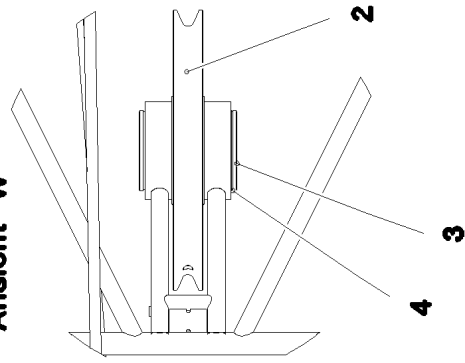
Schnitt D-D



Schnitt B-B



Ansicht W



15.2.2017
078761

LIEBHERR

etk_en_de_097924 LR 1600/2

ERECTION FRAME
FA-BOCK

□ 658 (2/4)

→ 3 281
91 71 535 08

Pos.	Item	Quantity	Description	Bezeichnung
1	96 73 335 08	1	FA FRAME WELDMENT	FA-BOCK SCHWK.
2	92 68 928 08	1	ROPE PULLEY CPL. SPF ⇒ 2 652 007 92 68 928 08	SEILROLLE KPL.
3	95 66 984 08	1	AXLE 219,1X40X245 S770QL1 SPF	ACHSE
4	42 80 093 08	2	LOCKING RING DIN 471 200X4	SICHERUNGSRING
7	97 04 625 08	2	PIN 35x178 35NICRMOV125 GASN. SPF	BOLZEN
8	97 71 335 08	2	TRACK ROLLER PA6G	LAUFROLLE
9	43 30 077 08	2	SPLIT PIN ISO 1234 6,3X45 ST A2K	SPLINT
11	96 48 024 08	2	BRACKET COMPL.	LASCHE KPL.
(1)	96 47 237 08	2	BRACKET WITH BOARD 350	LASCHE MIT SCHILD
(2)	97 71 883 08	2	DISTANCE SLEEVE 25.0X75 S355J2H FE//ZN	DISTANZHUELSE
(3)	40 61 179 01	2	HEX SCREW ISO 4014 M16X130 8.8 A3C	SECHSKANTSCHRAUBE
(4)	10 28 980 6	4	WASHER ISO 7089 16 300HV FLZN SPF	SCHEIBE
(5)	41 19 009 08	2	HEX NUT DIN 985 M16 8 A3C	SECHSKANTMUTTER
(6)	97 35 919 08	1	PLATE ASSEMBLY BG-NR. PVC-SILBER SP	SCHILD BAUGRUPPE
13	97 20 177 08	3	PIN 70.0X170 35NICRMOV125	BOLZEN
14	43 31 050 08	3	RETAINING SPRING DIN 2194 6 A3C	SICHERUNGSFEDER
16	97 93 900 08	1	PIN 65.0X660 35NICRMOV125 SPF	BOLZEN
17	43 30 106 08	1	SPLIT PIN ISO 1234 10X100 ST A2K	SPLINT
18	94 59 385 08	7	WASHER 2X110X110 DC01 FLZN SPF	SCHEIBE
19	97 93 901 08	1	TUBE 65.0X350 E235+N	ROHR
20	97 93 902 08	1	TUBE 65.0X110 E235+N FE//ZNNI8//CN//T0	ROHR
21	96 48 027 08	2	BRACKET COMPL.	LASCHE KPL.
(1)	96 47 239 08	2	BRACKET WITH BOARD 350	LASCHE MIT SCHILD
(2)	97 71 884 08	1	DISTANCE SLEEVE 25.0X39 S355J2H FE//ZN	DISTANZHUELSE
(3)	46 00 332	1	HEX SCREW ISO 4014 M16X90 8.8 A3C	SECHSKANTSCHRAUBE
(4)	10 28 980 6	2	WASHER ISO 7089 16 300HV FLZN SPF	SCHEIBE
(5)	41 19 009 08	1	HEX NUT DIN 985 M16 8 A3C	SECHSKANTMUTTER
(6)	97 35 919 08	1	PLATE ASSEMBLY BG-NR. PVC-SILBER SP	SCHILD BAUGRUPPE
22	97 93 903 08	2	PLATE 8X115X115 S355MC FE//ZNNI8//CN//T	BLECH
23	97 93 904 08	1	ROPE SLING 28X7M SPF	ANSCHLAGSEIL
24	97 72 671 08	2	PIN 50.0X110 35NICRMOV125 GASN. SPF	BOLZEN
25	43 30 101 08	2	SPLIT PIN ISO 1234 10X71 ST A2K	SPLINT
26	94 90 229 08	2	PLATE RD70X2 DC01 FE//ZN20//C	BLECH
27	97 93 905 08	1	PLATE 3X220X176 DC01 FE//ZNNI8//CN//T0	BLECH
28	96 47 240 08	1	ROCKER WELDED	SCHWINGE SCHWK.
29	43 30 105 08	1	SPLIT PIN ISO 1234 10X90 ST A3C	SPLINT
30	94 33 992 08	1	WASHER 100X2 DC01 FLZN SPF	SCHEIBE
31	96 47 241 08	1	ROCKER WELDED	SCHWINGE SCHWK.
32	97 94 005 08	1	TUBE 65.0X39 E235+N FE//ZNNI8//CN//T0	ROHR
33	96 45 288 08	2	ROD CPL. 3.2M	STANGE KPL.
(1)	96 45 289 08	1	ROD WITH BOARD 3200	STANGE MIT SCHILD
(2)	96 45 290 08	2	BRACKET WITH BOARD 200	LASCHE MIT SCHILD
(3)	97 71 899 08	1	DISTANCE SLEEVE 21.3X27 S355J2H FE//ZN	DISTANZHUELSE
(4)	10 87 550 7	1	HEX SCREW ISO 4014 M12X75 8.8 FLZN SP	SECHSKANTSCHRAUBE
(5)	10 28 980 4	2	WASHER ISO 7089 12 300HV FLZN SPF	SCHEIBE
(6)	10 87 560 7	1	HEX NUT DIN 985 M12 8 FLZN SPF	SECHSKANTMUTTER
(7)	45 30 328 08	2	PIN ISO 2341 B45X72X60 35NICRMOV125	BOLZEN
(8)	43 30 101 08	2	SPLIT PIN ISO 1234 10X71 ST A2K	SPLINT
(9)	94 90 229 08	2	PLATE RD70X2 DC01 FE//ZN20//C	BLECH
(11)	97 35 919 08	1	PLATE ASSEMBLY BG-NR. PVC-SILBER SP	SCHILD BAUGRUPPE
(700)	96 92 617 08	1	SIGNS 3.2M	BESCHILDERUNG
35	97 17 862 08	4	PLATE 5X140X180 S355MC FE//ZNNI8//CN//T	BLECH
36	45 14 220 08	2	PIN DIN 1436 20X90X80 ST.50-2K VERZ	BOLZEN
37	43 31 012 08	3	RETAINING SPRING 4X68 VERZ	SICHERUNGSFEDER
38	49 01 053	4	HEX SCREW ISO 4014 M10X60 8.8 A3C	SECHSKANTSCHRAUBE
39	10 28 979 5	8	WASHER ISO 7089 10 300HV FLZN SPF	SCHEIBE
40	10 87 560 6	4	HEX NUT DIN 985 M10 8 FLZN SPF	SECHSKANTMUTTER
44	95 51 616 08	2	WASHER RD50X2 ALMG3 H111	SCHEIBE
48	10 43 004 8	1	ROPE SLING EN 13414 2,7T-6M VERZINKT	ANSCHLAGSEIL

15.2.2017

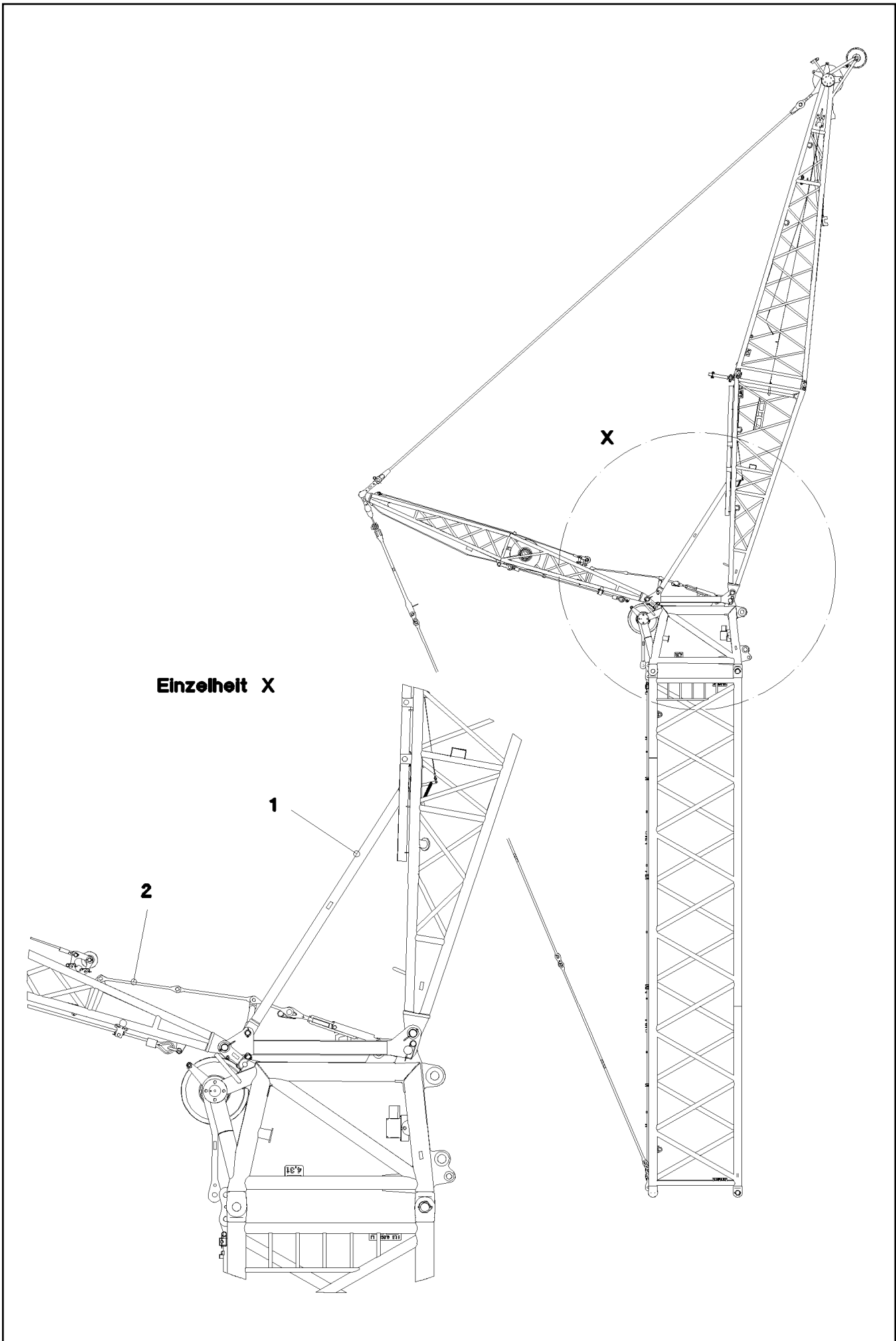
etk_en_de_097924 LR 1600/2

□ 659 (3/4)

LIEBHERRERECTION FRAME
FA-BOCK⇒ 3 281
91 71 535 08

Pos.	Item	Quantity	Description	Bezeichnung
49	93 59 891 08	2	PIN RD35X72 35NICRMOV125 GASN. SPF	BOLZEN
50	10 18 036 4	2	SPLIT PIN ISO 1234 6,3X50 St 480H SPF	SPLINT
51	95 60 974 08	1	PIN RD40X75 35NICRMOV125 GASN. SPF	BOLZEN
52	43 30 090 08	1	SPLIT PIN ISO 1234 8X63 ST A2K	SPLINT
53	94 91 885 08	1	WASHER RD70X2 DC01 FE//ZNNI8//CN//T0	SCHEIBE
55	96 52 291 08	1	ROPE PULLEY ATTACHM. WELDM.	SEILROLLENHALTERUNG SCH
57	96 20 920 08	1	ROPE PULLEY CPL. ⇒ 3 206 001 96 20 920 08	SEILROLLE KPL.
58	45 12 225 08	1	PIN ISO 2341 B20X75X66 S355J2+AR FE//ZN	BOLZEN
59	77 42 844 08	1	SWIVEL BOLT BRACKET CLAMP 59-62/60,5/	GELENKBANDKONSOLENSCHE
60	11 64 226 1	2	HEX SCREW ISO 4017 M8X25 8.8 480H SPF	SECHSKANTSCHRAUBE
61	10 28 980 3	4	WASHER ISO 7089 8 300HV 480H SPF	SCHEIBE
62	41 19 005 08	2	HEX NUT DIN 985 M8 8 A2C	SECHSKANTMUTTER

15.2.2017	etk_en_de_097924 LR 1600/2	<input type="checkbox"/> 660 (4/4)
LIEBHERR	ERECTION FRAME FA-BOCK	⇒ 3 281 91 71 535 08



Einzelheit X

15.2.2017
052775

LIEBHERR

etk_en_de_097924 LR 1600/2

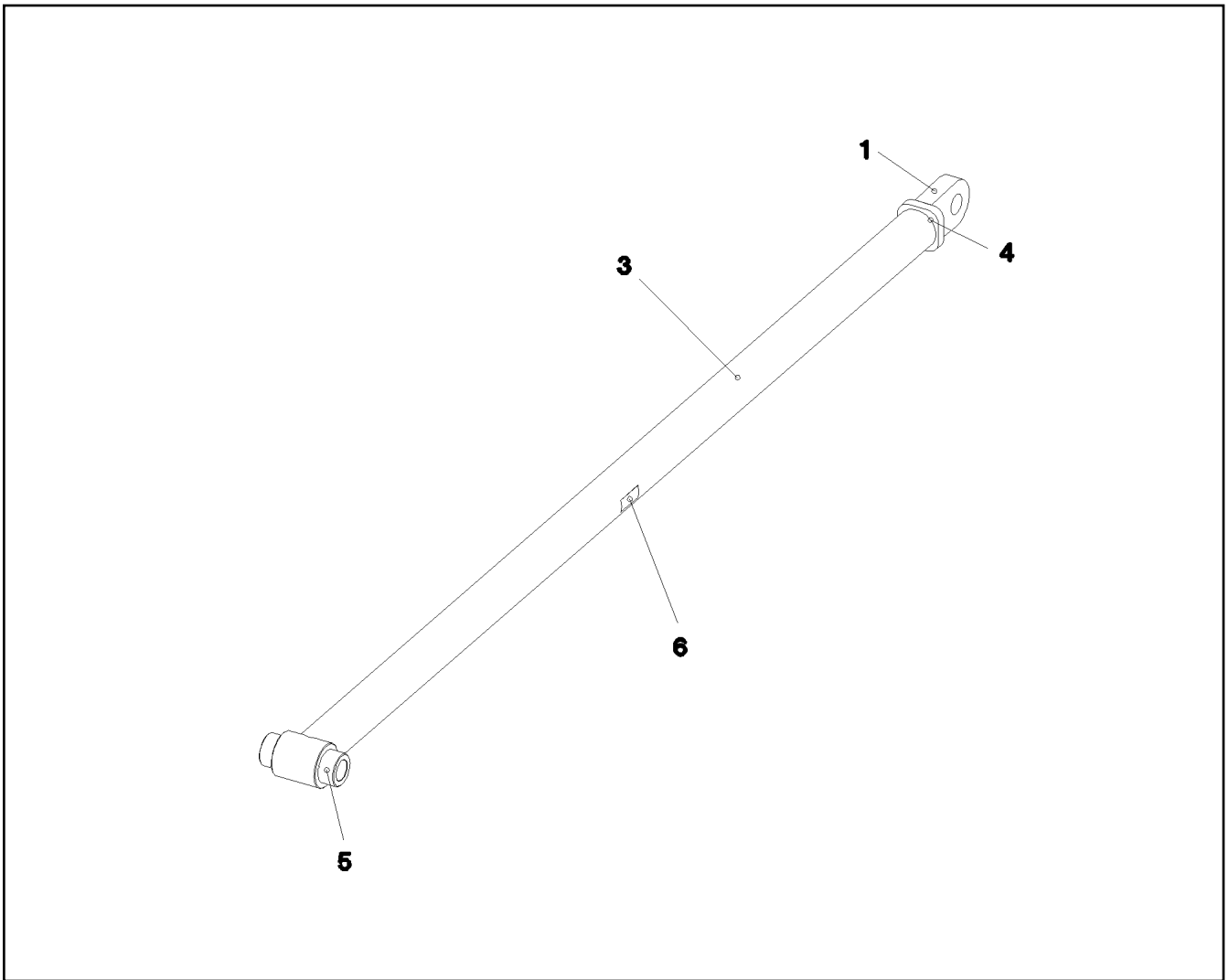
OVERRUN PROTECTION
F-RUECKHALTESICHERUNG

661 (1/2)

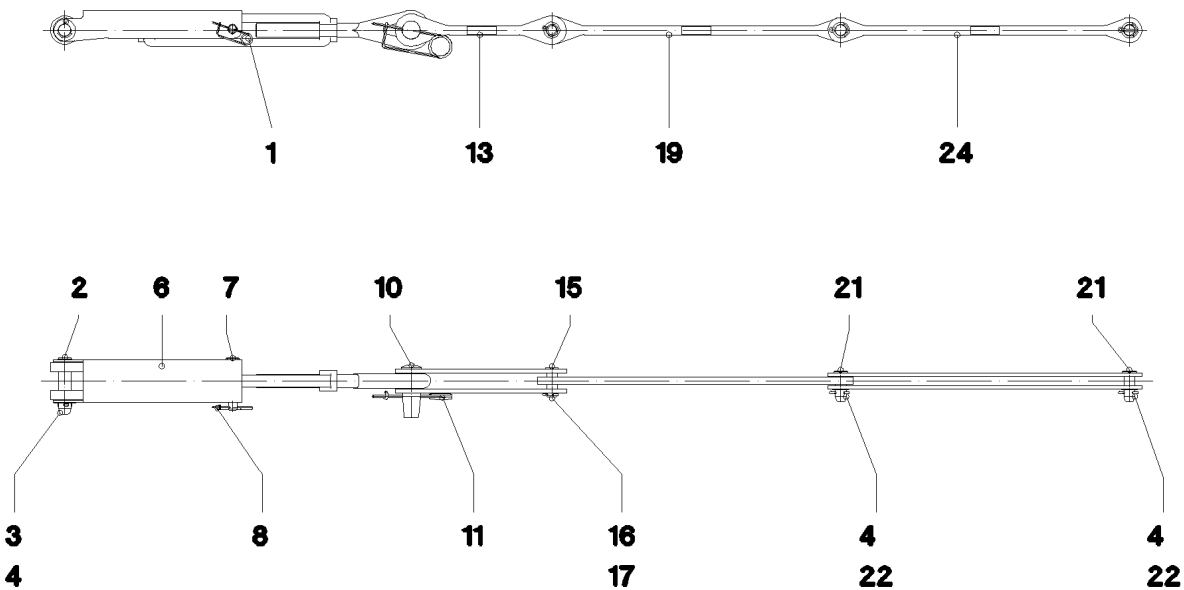
⇒ 3 282
91 52 897 08

Pos.	Item	Quantity	Description	Bezeichnung
1	96 47 888 08	1	F-STAY COMPL. ⇒ 3 282 001 96 47 888 08	F-STUETZE KPL.
2	96 47 890 08	1	FAB-STAY ⇒ 3 282 002 96 47 890 08	FAB-STUETZE

15.2.2017	etk_en_de_097924 LR 1600/2	662 (2/2)
LIEBHERR	OVERRUN PROTECTION F-RUECKHALTESICHERUNG	⇒ 3 282 91 52 897 08



Pos.	Item	Quantity	Description	Bezeichnung
1	96 49 669 08	1	BEARING WELDED	LAGER SCHWK.
3	97 73 249 08	1	TUBE 101.6X2799 S770QL	ROHR
4	97 01 046 4	1	BATH CIRCUIT BREAKER 82.5X30 S770QL	BADSICHERUNG
5	97 73 250 08	1	BEARING STUB SHAFT 110.0X200 S355J2+A	LAGERZAPFEN
6	97 35 676 08	1	PLATE IDENTIFICATION NUMBER IDENT-N	SCHILD IDENTNR.



Pos.	Item	Quantity	Description	Bezeichnung
1	10 42 540 8	1	TURNBUCKLE 1 1/2X1897,1KN FEUERVERZI	SPANNSCHLOSS
2	97 73 264 08	1	PIN 45.0X155 35NICRMOV125 GASN. SPF	BOLZEN
3	94 87 177 08	1	WASHER RD60X2 ALMG3 H111	SCHEIBE
4	43 30 088 08	3	SPLIT PIN ISO 1234 8X50 ST A2K	SPLINT
6	97 73 267 08	1	LOCKING PLATE 5X522X269 S355MC	SICHERUNGSBLECH
7	10 02 966 6	1	PIN ISO 2341 B24X140X131 35NICRMOV125	BOLZEN
8	43 31 012 08	1	RETAINING SPRING 4X68 VERZ	SICHERUNGSFEDER
10	95 36 201 08	1	PIN RD50X135 35NICRMOV125 GASN. SPF	BOLZEN
11	43 31 050 08	1	RETAINING SPRING DIN 2194 6 A3C	SICHERUNGSFEDER
13	96 47 889 08	2	BRACKET WITH BOARD 390	LASCHE MIT SCHILD
15	94 28 899 08	1	PIN 35.0X82 35NICRMOV125 GASN. SPF	BOLZEN
16	43 30 077 08	1	SPLIT PIN ISO 1234 6,3X45 ST A2K	SPLINT
17	42 20 015 08	1	SHIM RING DIN 988 32X45X1	PASSSCHEIBE
19	96 47 989 08	1	ROD WITH BOARD 800	STANGE MIT SCHILD
21	97 73 270 08	2	PIN 35.0X85 35NICRMOV125 GASN. SPF	BOLZEN
22	10 28 981 1	2	WASHER ISO 7089 30 300HV FLZN SPF	SCHEIBE
24	96 47 990 08	2	ROD WITH BOARD 800	STANGE MIT SCHILD

15.2.2017
052777

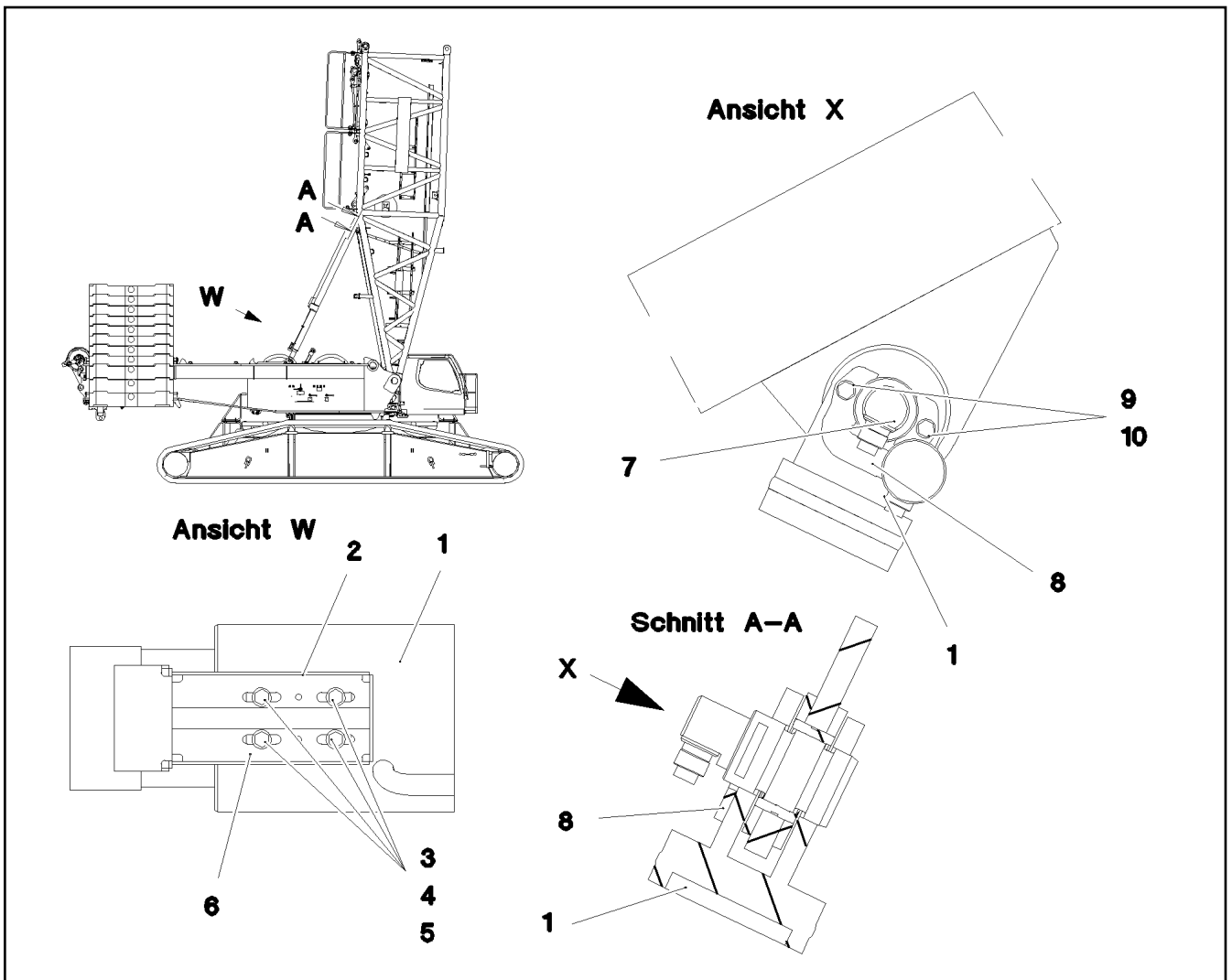
LIEBHERR

etk_en_de_097924 LR 1600/2

FAB-STAY
FAB-STUETZE

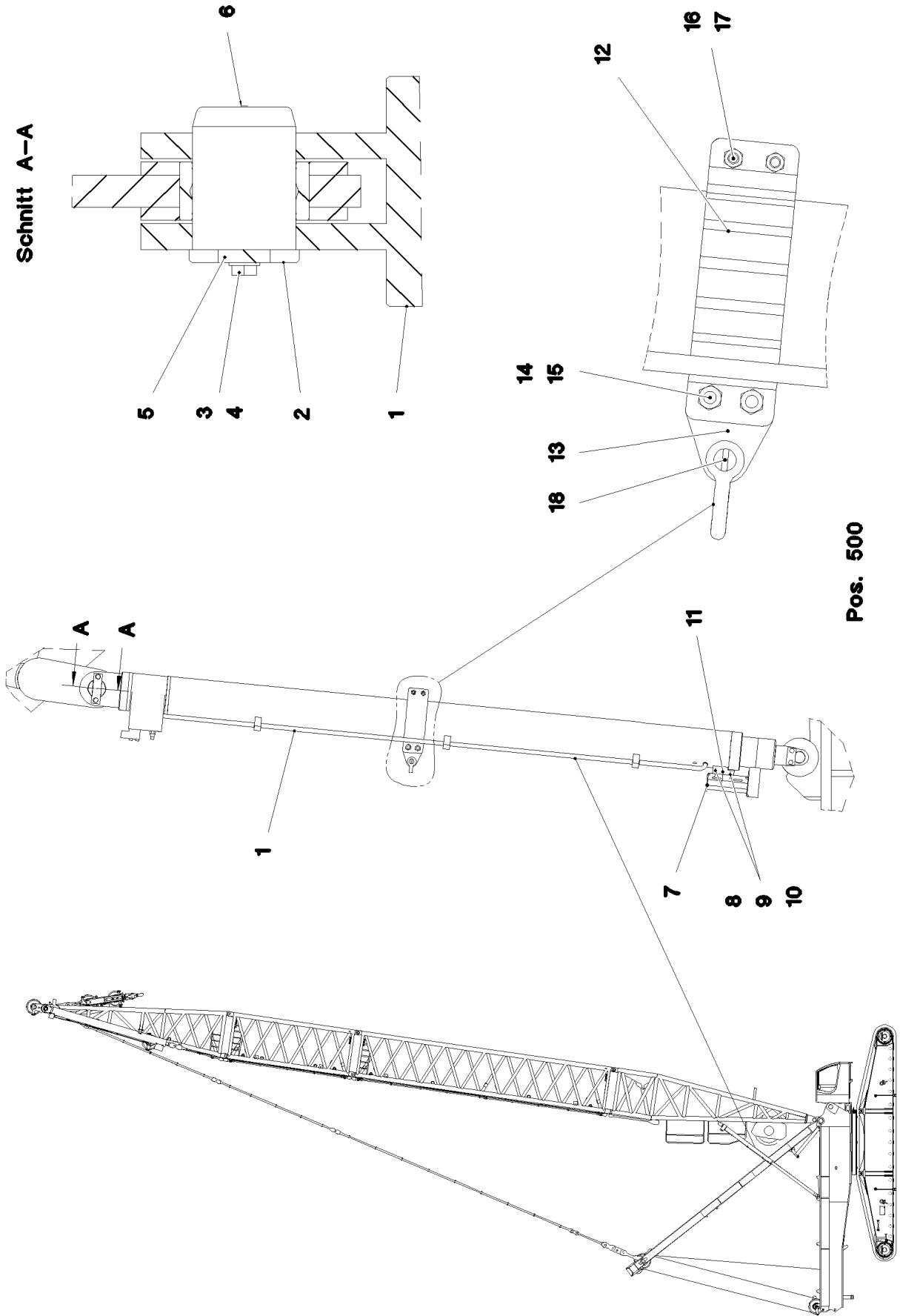
664

⇒ 3 282 002
96 47 890 08



Pos.	Item	Quantity	Description	Bezeichnung
1	10 41 101 5	2	TILT-BACK SUPPORT 150/130-1000 SPF ⇒ X10411015 10 41 101 5	RUECKFALLSTUETZE
2	96 17 503 08	2	BRACKET WELDED CONST. FE//ZNNI8//CN/	KONSOLE SCHWK.
3	11 64 226 1	8	HEX SCREW ISO 4017 M8X25 8.8 480H SPF	SECHSKANTSCHRAUBE
4	41 19 005 08	8	HEX NUT DIN 985 M8 8 A2C	SECHSKANTMUTTER
5	10 87 564 8	16	WASHER ISO 7093-1 6 200HV 480H SPF	SCHEIBE
6	10 87 616 2	4	DOWEL PIN ISO 8752 6X20 480H SPF	SPANNSTIFT
8	97 88 099 08	2	AXLE HOLDER 10X115X140 S700MC	ACHSHALTER
9	11 63 174 2	4	HEX SCREW ISO 4017 M12X30 8.8 FLZN SP	SECHSKANTSCHRAUBE
10	10 28 980 4	4	WASHER ISO 7089 12 300HV FLZN SPF	SCHEIBE
12	97 86 100 08	2	PLATE 2X2400X356 DC01	BLECH
13	10 41 285 7	12	BUTTON HEAD SCREW AEHNL.ISO 7380-2	HALBRUNDKOPFSCHRAUBE
500	96 67 816 08	1	EL.EQUIPMENT SAFETY RETAINER ⇒ 3 930 713 96 67 816 08	ELEKTRIK S-RUECKHALTESIC

Schnitt A-A



Pos. 500

15.2.2017
073121

LIEBHERR

etk_en_de_097924 LR 1600/2

D OVERRUN PROTECTION
D-RUECKHALTESICHERUNG

666 (1/2)

⇒ 3 292
91 63 429 08

Pos.	Item	Quantity	Description	Bezeichnung
1	10 41 101 8	2	TILT-BACK SUPPORT 150/140-2500 SPF ⇒ X10411018 10 41 101 8	RUECKFALLSTUETZE
2	95 67 585 08	2	PIN 85.0X120 35NICRMOV125 SPF	BOLZEN
3	11 63 174 2	4	HEX SCREW ISO 4017 M12X30 8.8 FLZN SP	SECHSKANTSCHRAUBE
4	10 28 980 4	4	WASHER ISO 7089 12 300HV FLZN SPF	SCHEIBE
5	94 21 646 08	2	AXLE HOLDER 10X140X40 S355MC FE//ZNNI	ACHSHALTER
6	77 43 242	2	HYDRAULIC-TYPE LUBRICAT.NIPPLE DIN 71	KEGELSCHMIERNIPPEL
7	96 17 503 08	2	BRACKET WELDED CONST. FE//ZNNI8//CN/	KONSOLE SCHWK.
8	11 64 226 1	8	HEX SCREW ISO 4017 M8X25 8.8 480H SPF	SECHSKANTSCHRAUBE
9	41 19 005 08	8	HEX NUT DIN 985 M8 8 A2C	SECHSKANTMUTTER
10	10 87 564 8	8	WASHER ISO 7093-1 6 200HV 480H SPF	SCHEIBE
11	43 11 037 08	4	CLOSE TOLERANCE GROOVED PIN ISO 874	PASSKERBSTIFT
12	97 91 624 08	4	PLATE 8X95X374 S700MC	BLECH
13	97 91 625 08	2	PLATE 25X95X115 S355J2+N FE//ZNNI8//CN/	BLECH
14	10 87 552 1	4	HEX SCREW ISO 4017 M16X60 8.8 FLZN SP	SECHSKANTSCHRAUBE
15	41 19 009 08	4	HEX NUT DIN 985 M16 8 A3C	SECHSKANTMUTTER
16	11 64 234 9	4	HEX SCREW ISO 4017 M12X35 8.8 FLZN SP	SECHSKANTSCHRAUBE
17	10 87 560 7	4	HEX NUT DIN 985 M12 8 FLZN SPF	SECHSKANTMUTTER
18	10 28 321 2	2	SHACKLE 3,25T SPF	SCHAEKEL
500	96 67 652 08	1	EL.BACKING PROTECTION D ⇒ 3 930 501 96 67 652 08	ELEKTRIK D-RUECKHALTESIC

15.2.2017

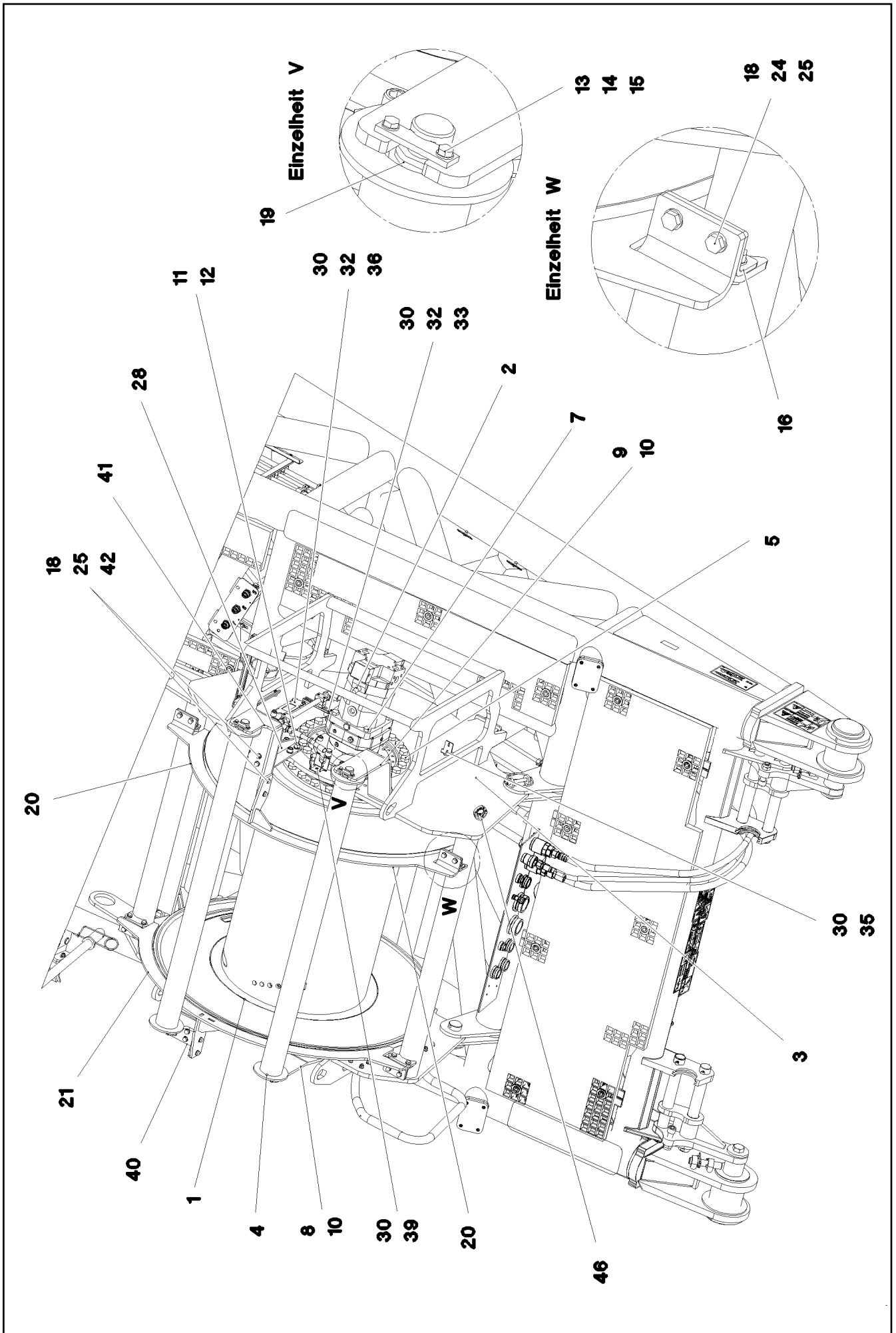
etk_en_de_097924 LR 1600/2

667 (2/2)

LIEBHERR

D OVERRUN PROTECTION
D-RUECKHALTESICHERUNG

⇒ 3 292
91 63 429 08



15.2.2017
093379

LIEBHERR

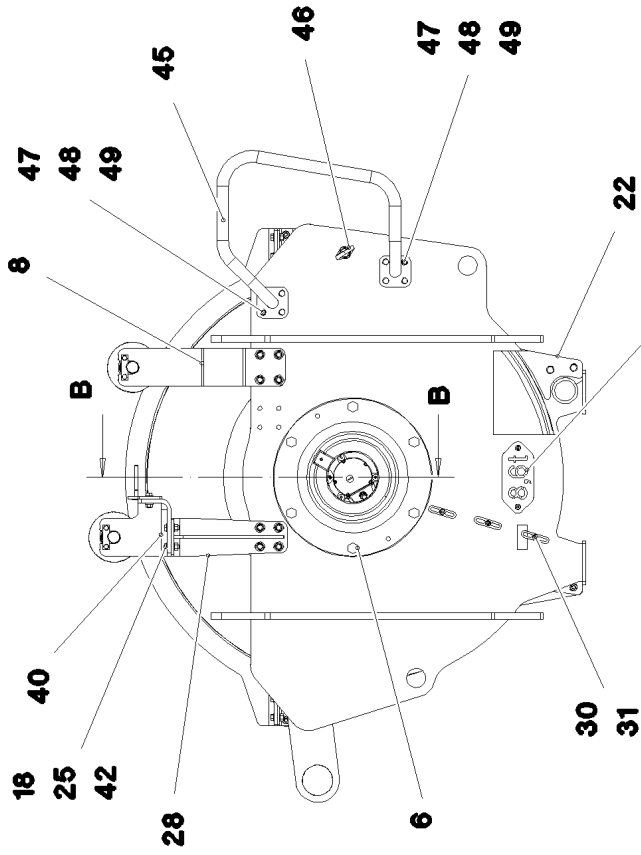
etk_en_de_097924 LR 1600/2

WINCH 3
WINDE 3

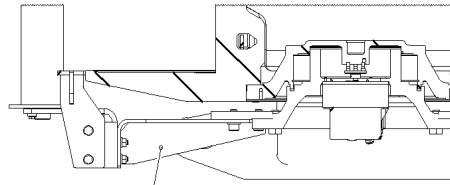
□ 668 (1/3)

→ 3 350
91 85 224 08

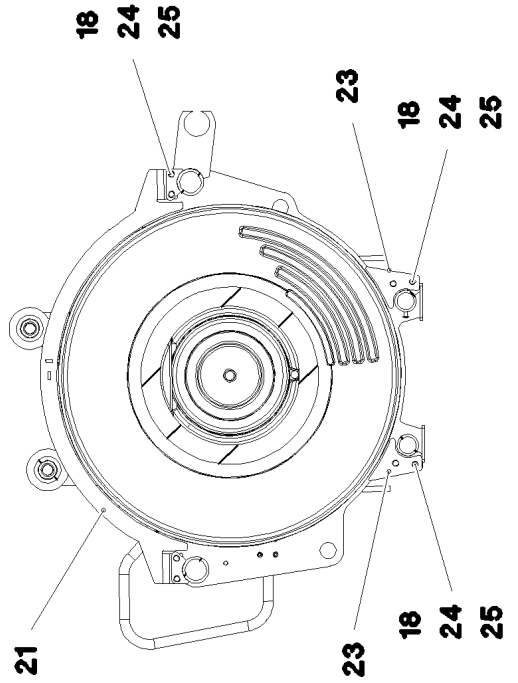
Ansicht X



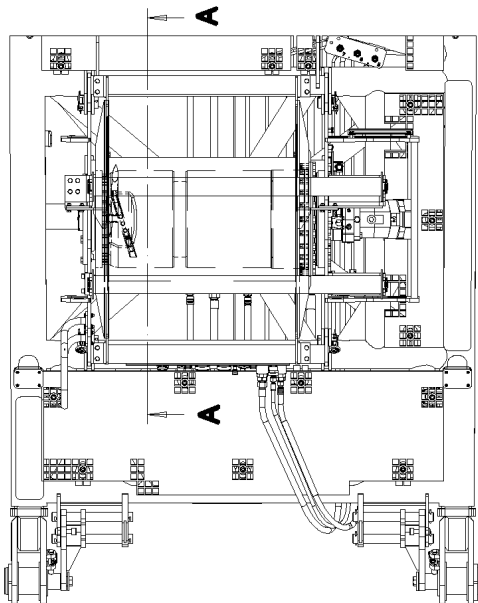
Schnitt B-B



Schnitt A-A

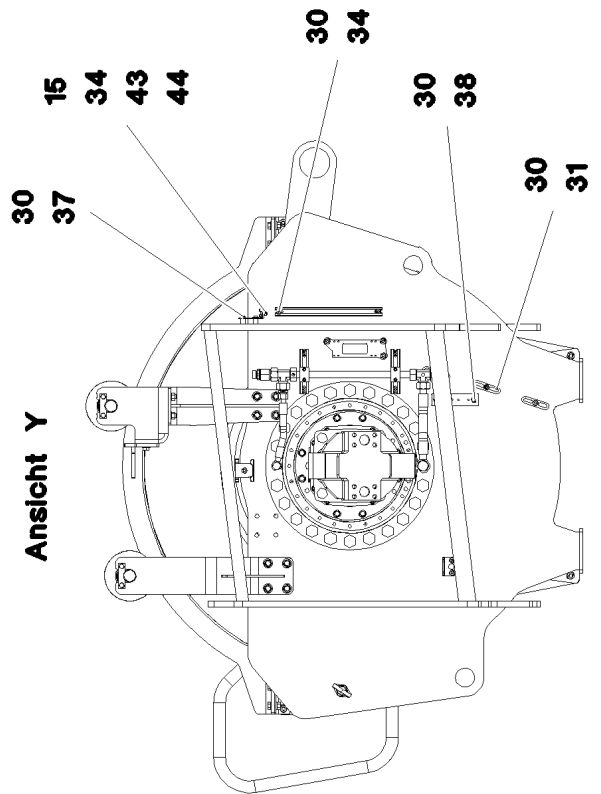


X



Y

Ansicht Y



15.2.2017
093380

LIEBHERR

etk_en_de_097924 LR 1600/2

WINCH 3
WINDE 3

669 (2/3)

→ 3 350
91 85 224 08

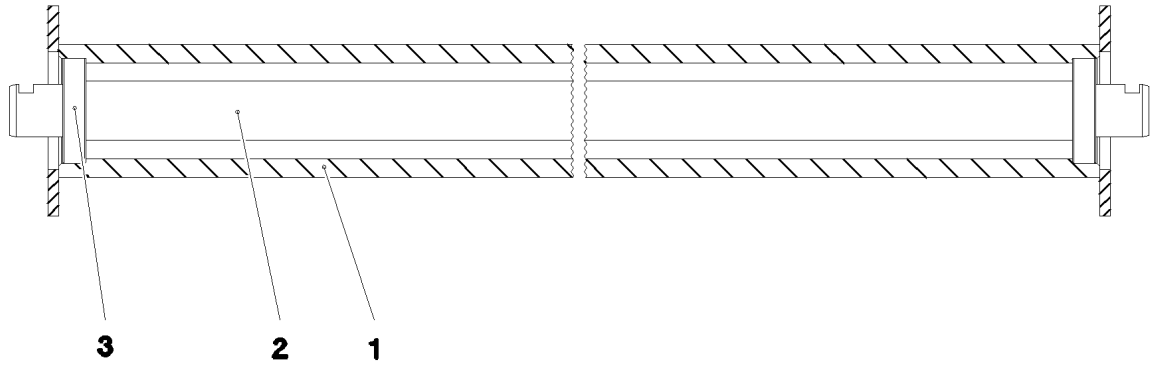
Pos.	Item	Quantity	Description	Bezeichnung
1	10 87 504 3	1	ROPE WINCH ZHP 4.29 SPF ⇒ X10875043 10 87 504 3	SEILWINDE
2	10 42 876 7	1	VARIABLE DISPLACEMENT MOTOR A6VM ⇒ X10428767 10 42 876 7	VERSTELLMOTOR
3	96 49 298 08	1	WINCH BEARING	WINDENLAGERUNG SCHWK.
4	96 18 667 08	2	SAFETY ROLLER CPL. SPF	SCHUTZWALZE KPL.
(1)	92 38 783 08	1	SAFETY ROLLER WELDED	SCHUTZWALZE SCHWK.
(2)	95 63 347 08	1	AXLE RD40X1650 S355J2C+C	ACHSE
(3)	74 51 488 08	2	DEEP GROOVE BALL BEARING DIN 625 62	RILLENKUGELLAGER
5	40 66 057 08	22	HEX SCREW ISO 4017 M24X50 10.9 A3C SP	SECHSKANTSCHRAUBE
6	40 65 281	6	HEX SCREW ISO 4017 M20X45 8.8 FLZN SP	SECHSKANTSCHRAUBE
7	10 87 580 6	4	HEX SCREW ISO 4017 M20X60 8.8 FLZN SP	SECHSKANTSCHRAUBE
8	97 75 895 08	1	PLATE 12X120X532 S355MC	BLECH
9	96 49 299 08	1	CLAMP WELDED CONST.	HALTER SCHWK.
10	97 03 987 08	2	PLATE 1x120x100 DC01 FE//ZNNI8//CN//T0	BLECH
11	46 00 329	16	SOCKET HEAD SCREW ISO 4762 M16X35 8.	ZYLINDERSCHRAUBE
12	10 28 980 6	16	WASHER ISO 7089 16 300HV FLZN SPF	SCHEIBE
13	94 13 244 08	4	AXLE HOLDER 6X20X80 S235JR FE//ZNNI8/	ACHSHALTER
14	11 65 161 2	8	HEX SCREW ISO 4017 M8X16 8.8 480H SPF	SECHSKANTSCHRAUBE
15	10 28 980 3	10	WASHER ISO 7089 8 300HV 480H SPF	SCHEIBE
16	97 07 388 3	4	PLATE 6X114X97 S355MC FE//ZNNI8//CN//T	BLECH
18	41 15 143 08	36	HEX NUT ISO 4032 M12 8 A3C	SECHSKANTMUTTER
19	42 12 024 08	8	WASHER DIN 1441 41 ST A2C	SCHEIBE
20	96 00 524 6	1	PLATE	SICHELBLECH SCHWK.
21	96 00 524 7	1	PLATE	SICHELBLECH SCHWK.
22	97 07 390 5	4	PLATE 10X216X142 S355MC	BLECH
24	11 64 234 9	16	HEX SCREW ISO 4017 M12X35 8.8 FLZN SP	SECHSKANTSCHRAUBE
25	10 28 980 4	72	WASHER ISO 7089 12 300HV FLZN SPF	SCHEIBE
28	96 53 928 08	2	CLAMP WELDED CONST.	HALTER SCHWK.
29	97 44 570 08	1	PLATE 2X228X100 DC01 FE//ZNNI8//CN//T0	BLECH
30	10 41 285 4	33	BUTTON HEAD SCREW AEHNL.ISO 7380-2	HALBRUNDKOPFSCHRAUBE
31	95 36 500 08	13	CABLE CLAMP 2X22X90 DC01 FE//ZN20//C	KABELHALTER
32	95 38 734 08	7	SLEEVE 25X20 11SMN37 FE//ZNNI8//CN//T0	HUELSE
33	95 41 173 08	2	CARRIER RAIL 140	TRAGSCHIENE
34	95 41 175 08	2	CARRIER RAIL 340	TRAGSCHIENE
35	95 51 525 08	1	PLATE 4X60X103 S315MC FE//ZNNI8//CN//T	BLECH
36	95 56 681 08	1	PLATE 4X196X63 S315MC FE//ZN20//C	BLECH
37	95 58 096 08	2	PLATE 4X40X105 S315MC FE//ZNNI8//CN//T	BLECH
38	97 55 008 08	1	PLATE 3X150X40 S355MC FE//ZNNI8//CN//T	BLECH
39	97 03 769 4	1	PLATE 2X192X126 DC01	BLECH
40	97 07 388 4	1	PLATE 12X259X351 S355MC	BLECH
41	97 07 388 5	1	PLATE 12X259X569 S355MC	BLECH
42	11 64 538 4	20	HEX SCREW ISO 4017 M12X40 8.8 FLZN SP	SECHSKANTSCHRAUBE
43	10 41 285 7	2	BUTTON HEAD SCREW AEHNL.ISO 7380-2	HALBRUNDKOPFSCHRAUBE
44	11 69 387 5	2	HEX NUT ISO 4032 M8 8 480H SPF	SECHSKANTMUTTER
45	96 01 491 3	1	HANDLE WELD.CONST. T ZN O	GRIFF SCHWK.
46	11 18 174 2	2	RING BOLT PSAM16 INOX	RINGSCHRAUBE
47	40 00 472	8	HEX SCREW ISO 4014 M10X50 8.8 A3C	SECHSKANTSCHRAUBE
48	10 28 979 5	16	WASHER ISO 7089 10 300HV FLZN SPF	SCHEIBE
49	10 87 560 6	8	HEX NUT DIN 985 M10 8 FLZN SPF	SECHSKANTMUTTER
500	96 00 916 8	1	ELECTRIC FOR WINCH 3 ⇒ 2 920 334 96 00 916 8	ELEKTRIK WINDE 3

15.2.2017

etk_en_de_097924 LR 1600/2

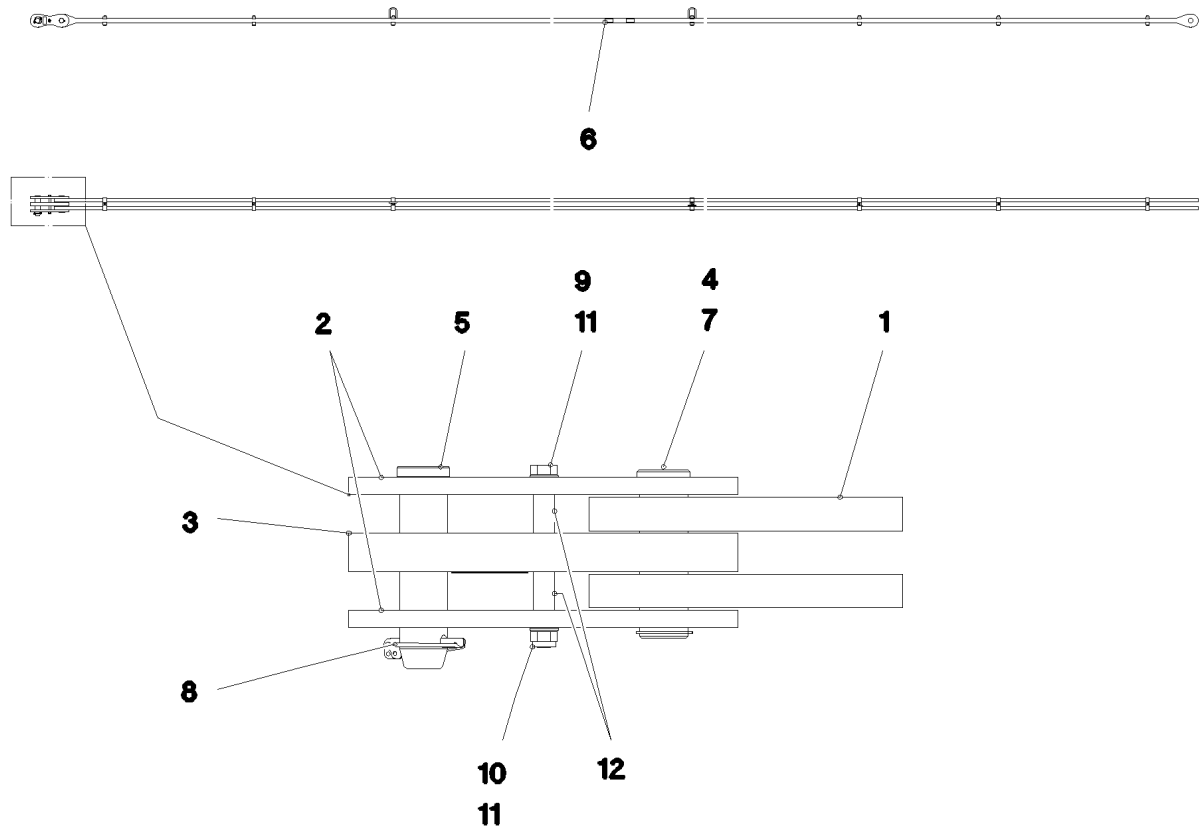
670 (3/3)

LIEBHERRWINCH 3
WINDE 3⇒ 3 350
91 85 224 08



Pos.	Item	Quantity	Description	Bezeichnung
1	92 70 643 08	1	ROLLER WELDED CONSTR.	ROLLE SCHWK.
2	93 72 521 08	1	SHAFT 45.0X1854 S355J2+AR	WELLE
3	74 51 488 08	2	DEEP GROOVE BALL BEARING DIN 625 62	RILLENKUGELLAGER

15.2.2017 023802 LIEBHERR	etk_en_de_097924 LR 1600/2 SAFETY ROLLER CPL. SCHUTZWALZE KPL.	<input type="checkbox"/> 671 ⇒ 3 350 001 92 70 642 08
--	--	---



Pos.	Item	Quantity	Description	Bezeichnung
1	96 45 230 08	1	ROD 11.75M	STANGE VORM.
2	96 45 231 08	2	BRACKET WITH BOARD 0.25 M	LASCHE MIT SCHILD
3	96 45 232 08	1	BRACKET WITH BOARD 0.25 M	LASCHE MIT SCHILD
4	97 67 727 08	1	PIN 55.0X175 35NICRMOV125 GASN. SPF	BOLZEN
5	95 28 920 08	1	PIN 55.0X210 35NICRMOV125 GASN. SPF	BOLZEN
6	97 35 919 08	1	PLATE ASSEMBLY BG-NR. PVC-SILBER SP	SCHILD BAUGRUPPE
7	10 87 565 9	1	LOCKING RING DIN 471 50X2 480H SPF	SICHERUNGSRING
8	43 32 005 08	1	SAFETY PLUG W HINGE-LID 11,5X96 VERZ	SICHERHEITSKLAPPSTECKER
9	40 61 186 01	1	HEX SCREW ISO 4014 M16X180 8.8 A3C	SECHSKANTSCHRAUBE
10	41 19 009 08	1	HEX NUT DIN 985 M16 8 A3C	SECHSKANTMUTTER
11	10 28 980 6	2	WASHER ISO 7089 16 300HV FLZN SPF	SCHEIBE
12	93 92 551 08	2	TUBE 22.0X40 E235+N VERZ	ROHR
700	96 91 965 08	1	SIGNS 12 M	BESCHILDERUNG
(1)	97 05 389 3	1	SIGN 80X32 KLEBEFOLIE SPF	SCHILD

15.2.2017
052922

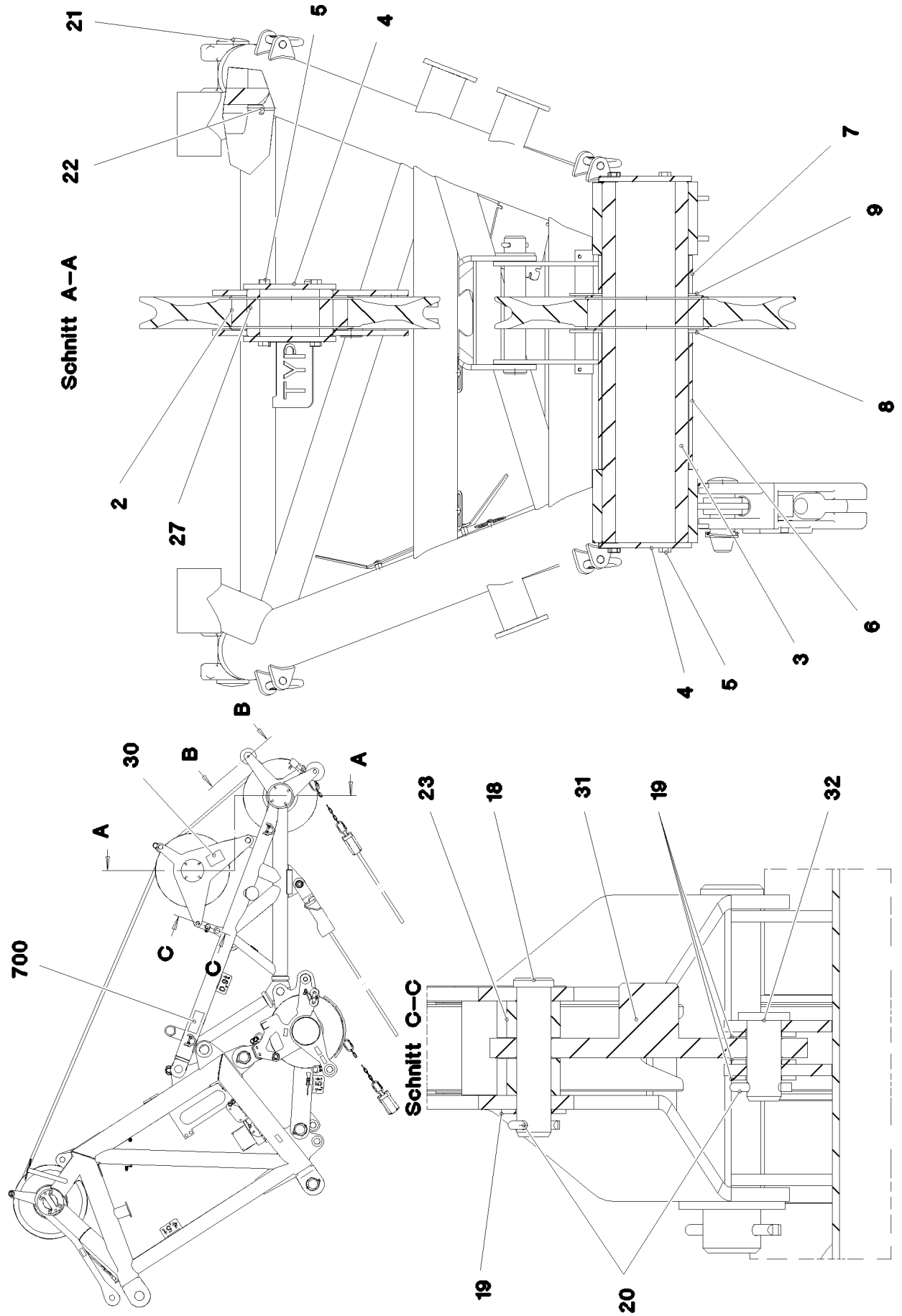
LIEBHERR

etk_en_de_097924 LR 1600/2

ROD CPL.
STANGE KPL.

672

⇒ 3 561 003
96 45 222 08



15.2.2017
074290

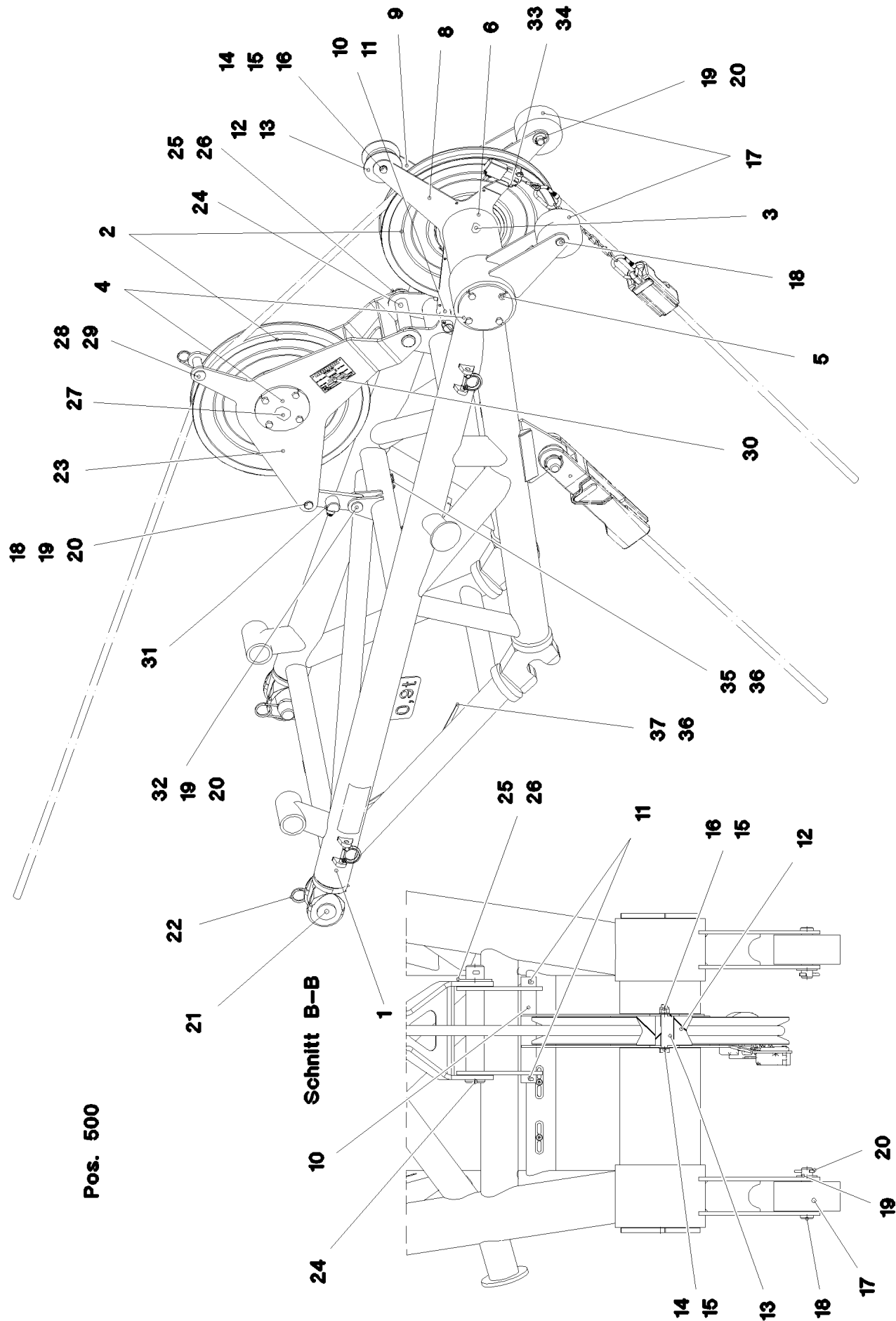
LIEBHERR

etk_en_de_097924 LR 1600/2

BOOM NOSE
MASTNASE

673 (1/3)

3 711
91 68 435 08



15.2.2017
074291

LIEBHERR

etk_en_de_097924 LR 1600/2

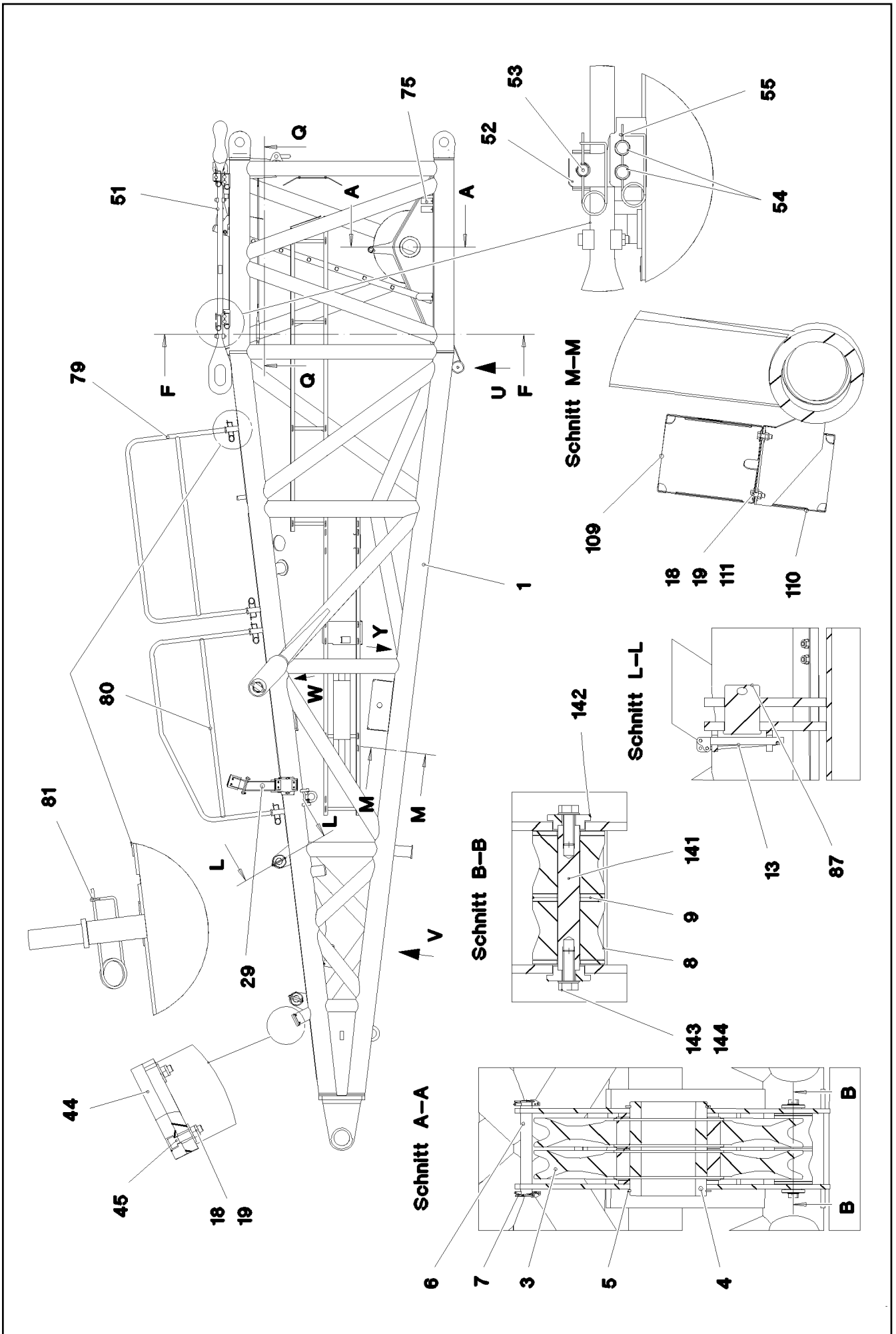
BOOM NOSE
MASTNASE

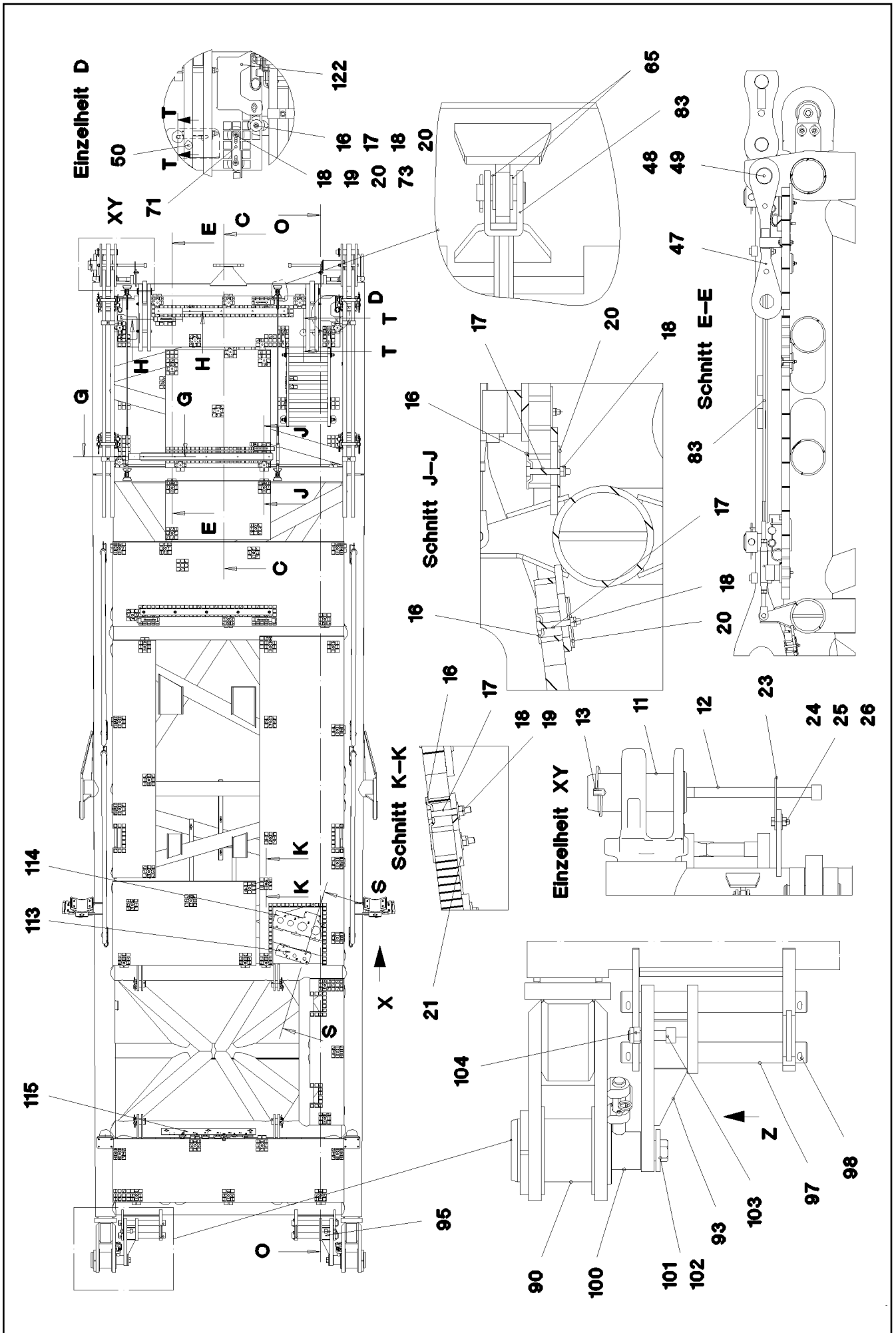
□ 674 (2/3)

⇒ 3 711
91 68 435 08

Pos.	Item	Quantity	Description	Bezeichnung
1	96 73 112 08	1	BOOM NOSE WELDED CONSTRUCTION	MASTNASE SCHWK.
2	92 68 928 08	2	ROPE PULLEY CPL. SPF ⇒ 2 652 007 92 68 928 08	SEILROLLE KPL.
3	97 74 913 08	1	AXLE 219.1X842 S770QL1 SPF	ACHSE
4	94 23 101 08	4	WASHER 12X215X215 S355MC FE//ZNNI8//C	SCHEIBE
5	10 87 551 9	16	HEX SCREW ISO 4017 M16X40 8.8 FLZN SP	SECHSKANTSCHRAUBE
6	97 74 916 08	1	TUBE 219.1X318 S355J2H	ROHR
7	97 74 917 08	1	TUBE 219.1X89 S355J2H	ROHR
8	97 74 923 08	1	PLATE 6X770X671 S960QL	BLECH
9	97 74 924 08	1	PLATE 5X699X574 S960QL	BLECH
10	97 52 618 08	1	TUBE 42.0X288 E235+N	ROHR
11	43 30 090 08	2	SPLIT PIN ISO 1234 8X63 ST A2K	SPLINT
12	28 81 694 08	1	ROLLER RD150X78 PA6G	ROLLE
13	95 70 574 08	1	AXLE 50x80 S355J2C+C FE//ZNNI8//CN//T0	ACHSE
14	46 00 527	1	HEX SCREW ISO 4014 M16X120 8.8 A3C	SECHSKANTSCHRAUBE
15	10 28 980 6	2	WASHER ISO 7089 16 300HV FLZN SPF	SCHEIBE
16	41 19 009 08	1	HEX NUT DIN 985 M16 8 A3C	SECHSKANTMUTTER
17	28 81 351 08	2	ROLLER RD180X80 PA6G	ROLLE
18	97 75 193 08	3	PIN 35.0X138 35NICRMOV125 GASN. SPF	BOLZEN
19	10 28 981 1	6	WASHER ISO 7089 30 300HV FLZN SPF	SCHEIBE
20	43 30 088 08	4	SPLIT PIN ISO 1234 8X50 ST A2K	SPLINT
21	93 99 048 08	2	PIN 75.0X222 35NICRMOV125 GASN. SPF	BOLZEN
22	43 31 050 08	2	RETAINING SPRING DIN 2194 6 A3C	SICHERUNGSFEDER
23	96 48 644 08	1	ROLLER CLAMP WELDED	ROLLENHALTER SCHWK.
24	95 28 924 08	1	PIN RD50X300 35NICRMOV125 GASN. SPF	BOLZEN
25	10 28 985 2	1	WASHER ISO 7089 48 300HV FLZN SPF	SCHEIBE
26	43 30 101 08	1	SPLIT PIN ISO 1234 10X71 ST A2K	SPLINT
27	94 77 782 08	1	AXLE RD200X111 S770QL1	ACHSE
28	94 90 237 08	1	PIN RD35X128 35NICRMOV125	BOLZEN
29	43 31 009 08	1	RETAINING SPRING 4,5X98 VERZ	SICHERUNGSFEDER
30	77 32 912 08	1	SIGN	SCHILD
31	11 48 555 5	1	FORCE MEASURING STRAP 0-50KN SPF	KRAFTMESSLASCHE
32	94 00 689 08	1	PIN ISO 2341 B30X70X58 35NICRMOV125	BOLZEN
33	40 01 461	2	HEX SCREW ISO 4014 M8X50 8.8 A2C	SECHSKANTSCHRAUBE
34	41 19 005 08	2	HEX NUT DIN 985 M8 8 A2C	SECHSKANTMUTTER
35	95 36 500 08	13	CABLE CLAMP 2X22X90 DC01 FE//ZN20//C	KABELHALTER
36	10 41 285 4	15	BUTTON HEAD SCREW AEHNL.ISO 7380-2	HALBRUNDKOPFSCHRAUBE
37	95 37 411 08	1	PLATE 4X20X500 S315MC FE//ZNNI8//CN//T	BLECH
500	96 67 662 08	1	UNDERCARR.ADDNL.ELEC.EQUIPT. ⇒ 3 930 506 96 67 662 08	ELEKTRIK MASTNASE
700	96 90 461 08	1	SIGNS MASTNASE36T	BESCHILDERUNG
(1)	97 86 746 08	4	SIGN 208X88 KLEBEFOLIE SPF	SCHILD
(2)	97 86 741 08	2	SIGN 208X88 KLEBEFOLIE SPF	SCHILD
(3)	97 07 090 5	2	SIGN KLEBEFOLIE	SCHILD

15.2.2017	etk_en_de_097924 LR 1600/2	675 (3/3)
LIEBHERR	BOOM NOSE MASTNASE	⇒ 3 711 91 68 435 08





15.2.2017
077212

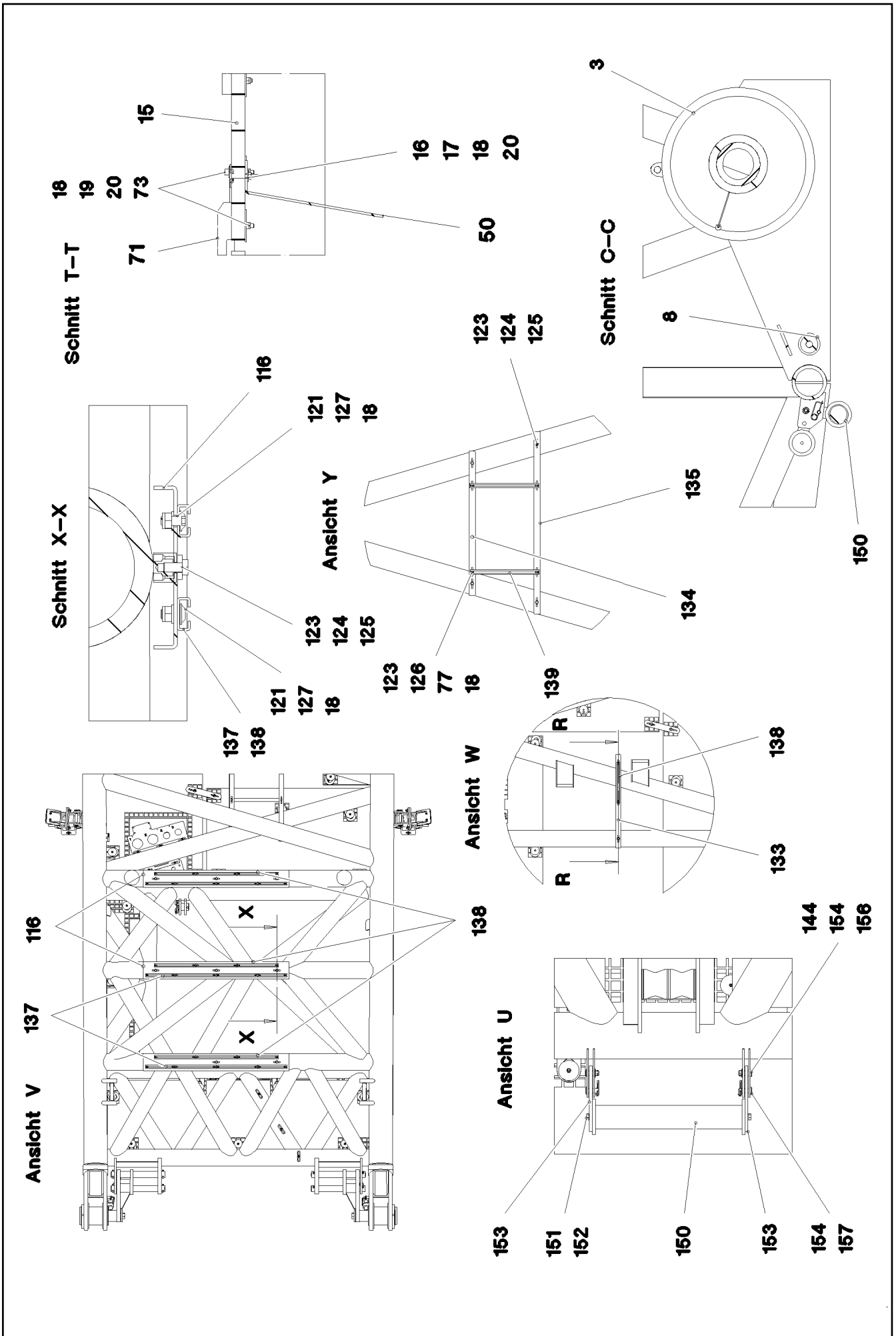
LIEBHERR

etk_en_de_097924 LR 1600/2

D PIVOT SECTION
D-ANLENKSTUECK

□ 677 (2/9)

→ 3 713
91 75 366 08



15.2.2017
077215

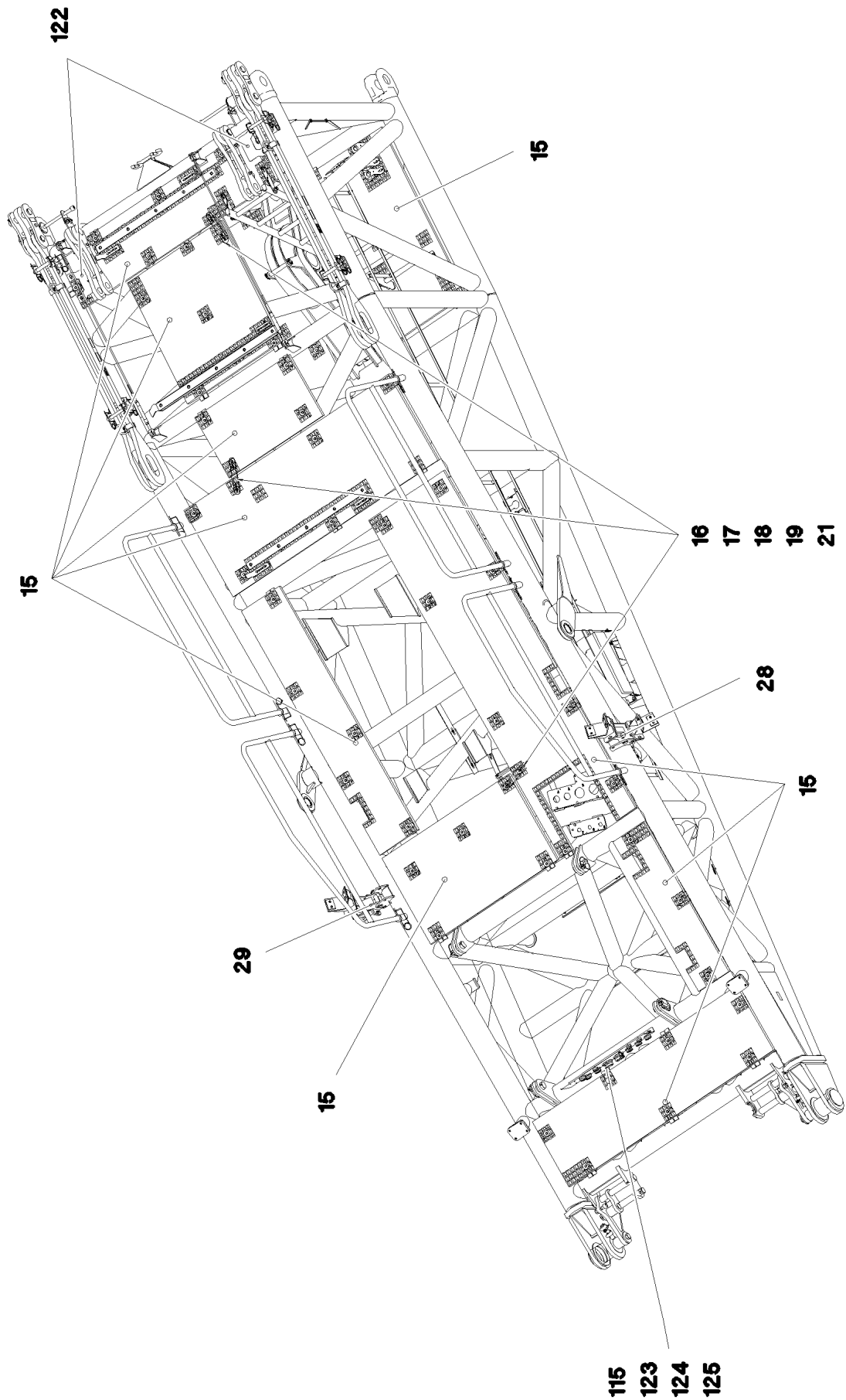
LIEBHERR

etk_en_de_097924 LR 1600/2

D PIVOT SECTION
D-ANLENKSTUECK

□ 680 (5/9)

⇒ 3 713
91 75 366 08



15.2.2017
077216

LIEBHERR

etk_en_de_097924 LR 1600/2

D PIVOT SECTION
D-ANLENKSTUECK

□ 681 (6/9)

⇒ 3 713
91 75 366 08

Pos.	Item	Quantity	Description	Bezeichnung
1	96 72 780 08	1	D PIVOT SECTION WELDED CONSTR.	D-ANLENKSTUECK SCHWK.
3	92 68 928 08	2	ROPE PULLEY CPL. SPF ⇒ 2 652 007 92 68 928 08	SEILROLLE KPL.
4	97 19 034 08	1	AXLE 219.1X245 S770QL1	ACHSE
5	42 80 093 08	2	LOCKING RING DIN 471 200X4	SICHERUNGSRING
6	45 25 413 08	1	PIN ISO 2340 B30X250X234 ST FE//ZN20//C	BOLZEN
7	43 32 014 08	2	SAFETY PLUG W HINGE-LID 8X42 VERZ	SICHERHEITSKLAPPSTECKER
8	28 81 883 08	2	ROLLER RD100X80 PA6G	ROLLE
9	93 30 481 08	4	WASHER RD100X5 S355MC FE//ZNNI8//CN/	SCHEIBE
11	97 68 649 08	2	PIN 100.0X237 35NICRMOV125 GASN. SPF	BOLZEN
12	46 30 212	2	SOCKET HEAD SCREW ISO 4762 M24X340 1	ZYLINDERSCHRAUBE
13	43 32 015 08	6	SAFETY PLUG W HINGE-LID 17X125X16 V	SICHERHEITSKLAPPSTECKER
15	96 50 099 08	1	GRATINGS ⇒ 3 713 006 96 50 099 08	GITTERROSTE
16	10 10 062 1	65	DISH MOUNTING	TELLERBEFESTIGUNG
17	40 61 024	90	HEX SCREW ISO 4014 M8X55 8.8 A2C	SECHSKANTSCHRAUBE
18	41 19 005 08	194	HEX NUT DIN 985 M8 8 A2C	SECHSKANTMUTTER
19	42 06 003 01	35	WASHER ISO 7094 8 ST VERZ	SCHEIBE
20	94 11 381 08	111	WASHER 70X3 DC01 FE//ZNNI8//CN//T0	SCHEIBE
21	95 54 048 08	3	PLATE 8X300X50 S355MC FE//ZNNI8//CN//T	BLECH
23	95 47 547 08	2	PLATE 5X125X100 S700MC	BLECH
24	11 64 234 9	4	HEX SCREW ISO 4017 M12X35 8.8 FLZN SP	SECHSKANTSCHRAUBE
25	11 18 271 7	4	WASHER ISO 7093-1 12 300HV FLZN SPF	SCHEIBE
26	41 15 143 08	4	HEX NUT ISO 4032 M12 8 A3C	SECHSKANTMUTTER
27	93 22 470 08	8	BEARING PLATE 10X60X90 PA6G	LAGERPLATTE
28	96 50 130 08	1	FOLDING BRACKET ST.CONST.	KLAPPKONSOLE SCHWK.
29	96 50 131 08	1	FOLDING BRACKET ST.CONST.	KLAPPKONSOLE SCHWK.
30	92 69 017 08	4	SUPPORT WELDED	AUFLAGE SCHWK.
31	10 87 551 6	8	HEX SCREW ISO 4017 M10X35 8.8 FLZN SP	SECHSKANTSCHRAUBE
32	40 02 551	16	COUNTERSUNK SCREW DIN 7991 M8X25 8.	SENKSCHEIBE
33	11 69 387 5	21	HEX NUT ISO 4032 M8 8 480H SPF	SECHSKANTMUTTER
34	41 15 144 08	8	HEX NUT ISO 4032 M10 8 A3C	SECHSKANTMUTTER
35	10 28 979 5	8	WASHER ISO 7089 10 300HV FLZN SPF	SCHEIBE
36	42 40 007 08	16	WASHER SPRING DIN 127 A 8 FST A2C	FEDERRING
37	45 14 304 08	2	PIN DIN 1436 30X140X130 ST.50-2K VERZ	BOLZEN
38	45 30 210 08	2	PIN ISO 2341 B20X130X122 ST.50-2K VERZ	BOLZEN
39	93 94 608 08	4	WASHER RD44X2 DC01 FE//ZNNI8//CN//T0	SCHEIBE
40	42 12 019 08	2	WASHER DIN 1441 31 ST VERZ	SCHEIBE
41	43 30 077 08	2	SPLIT PIN ISO 1234 6,3X45 ST A2K	SPLINT
42	43 32 013 08	2	SAFETY PLUG W HINGE-LID 5X32 VERZ	SICHERHEITSKLAPPSTECKER
44	97 77 650 08	2	LIMIT STOP 15X160X120 PA6 G	ANSCHLAG
45	40 01 620	8	SOCKET HEAD SCREW ISO 4762 M8X35 8.8	ZYLINDERSCHRAUBE
47	96 50 162 08	2	BRACKET COMPL. 0.50M	LASCHE KPL.
48	97 09 178 08	2	PIN 65X140 35NICRMOV125	BOLZEN
49	10 17 158 7	2	LOCKING RING DIN 471 55X2 FLZNNC-120H	SICHERUNGSRING
50	97 96 563 08	1	PLATE 4X220X364 S315MC FE//ZNNI8//CN//T	BLECH
51	96 50 197 08	2	ROD CPL. 2.3M ⇒ 3 713 012 96 50 197 08	STANGE KPL.
52	97 74 758 08	4	PLATE 8X407X110 S355MC T ZN O	BLECH
53	96 43 771 08	4	CONNECTING PIN WELDED FE//ZNNI8//CN/	ABSTECKBOLZEN SCHWK.
54	97 74 759 08	8	PIN 30.0X220 S355J2G3 T ZN O	BOLZEN
55	43 31 009 08	12	RETAINING SPRING 4,5X98 VERZ	SICHERUNGSFEDER
57	97 41 439 08	3	SUPPORT 60X1270 PA6G	AUFLAGE
58	97 41 440 08	1	PLATE 10X1250X80 S355MC	BLECH
59	97 73 817 08	5	PLATE 8X40X246 S355MC FE//ZNNI8//CN//T	BLECH
60	97 79 283 08	1	PLATE 5X263X60 S355MC FE//ZNNI8//CN//T	BLECH
61	97 74 760 08	1	WASHER 12X50X50 S355MC T ZN O	SCHEIBE
62	40 65 080 01	4	HEX SCREW ISO 4017 M8X65 8.8 A2C	SECHSKANTSCHRAUBE
65	10 28 980 5	12	WASHER ISO 7089 14 300HV FLZN SPF	SCHEIBE
67	11 48 174 7	1	SIMPLE LADDER EN 131 8-420X2,21M AL SP	ANLEGELEITER

15.2.2017

etk_en_de_097924 LR 1600/2

682 (7/9)

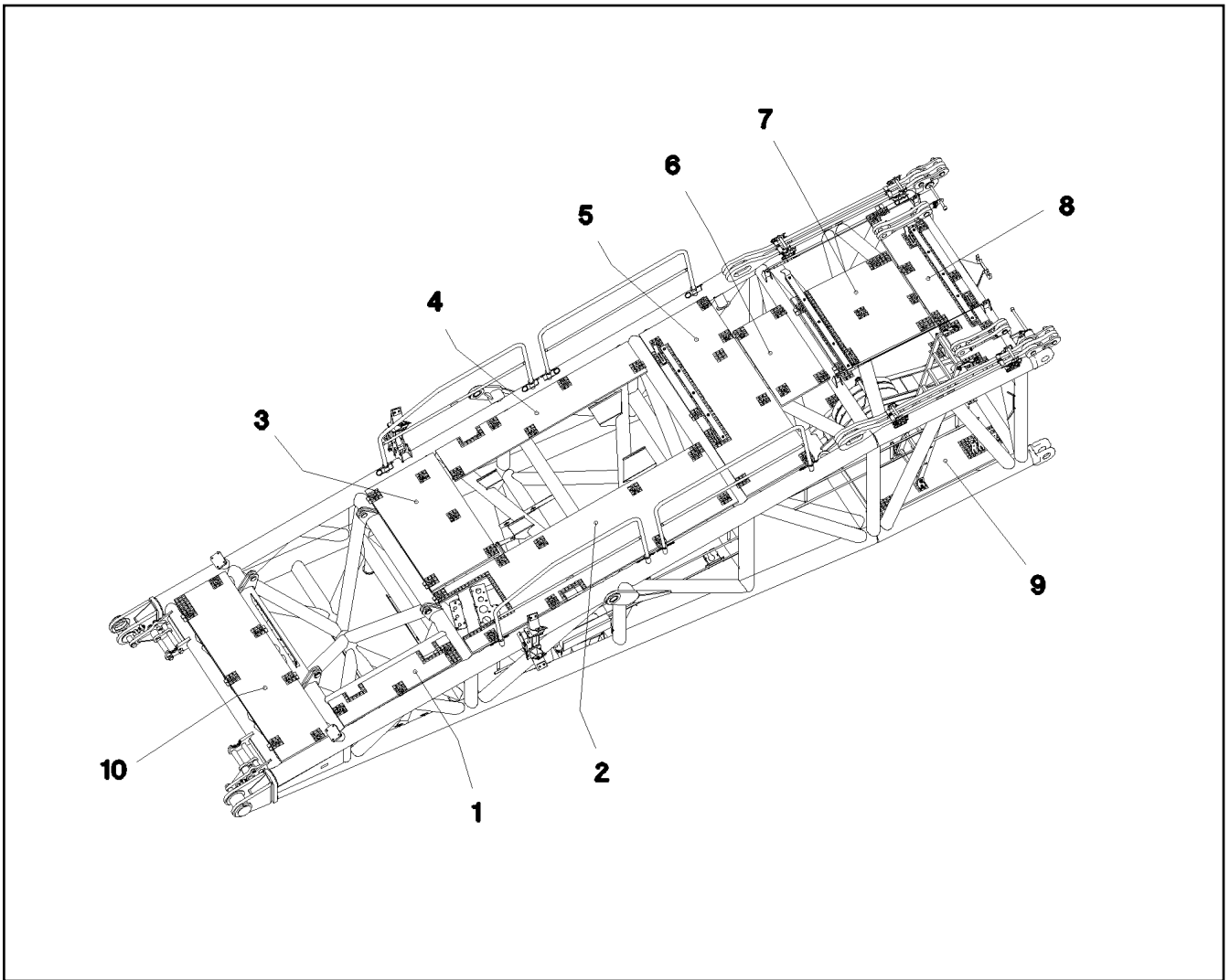
LIEBHERRD PIVOT SECTION
D-ANLENKSTUECK⇒ 3 713
91 75 366 08

Pos.	Item	Quantity	Description	Bezeichnung
68	45 00 232 08	2	PIN ISO 2340 B20X500X485 ST.50K FE//ZN20	BOLZEN
69	10 28 980 8	4	WASHER ISO 7089 20 300HV FLZN SPF	SCHEIBE
70	43 30 065 08	4	SPLIT PIN ISO 1234 5X40 ST A3C	SPLINT
71	97 46 733 08	2	PLATE 4X260X93 S315MC FE//ZNNI8//CN//T	BLECH
72	97 02 123 8	2	ANGLE 5X70X199 S355MC	WINKEL
73	10 87 557 0	6	SOCKET HEAD SCREW ISO 4762 M8X55 8.8	ZYLINDERSCHRAUBE
75	92 83 955 08	8	FASTENER	HALTERUNG
76	40 01 461	16	HEX SCREW ISO 4014 M8X50 8.8 A2C	SECHSKANTSCHRAUBE
77	10 28 980 3	50	WASHER ISO 7089 8 300HV 480H SPF	SCHEIBE
79	96 56 362 08	2	GUARD RAILING ALMG3	GELAENDER
80	96 56 363 08	2	GUARD RAILING ALMG3	GELAENDER
81	43 31 025 08	8	RETAINING SPRING 5X122 A3C	SICHERUNGSFEDER
83	10 65 281 4	3	ROUND STRAND ROPE 10X1,75M STAHL V	RUNDLITZENSEIL
85	70 43 378 08	2	BUSHING RD100X45 GZ-CUZN25AL5	BUCHSE
87	95 71 127 08	4	PIN 65.0X84 35NICRMOV125	BOLZEN
90	97 79 763 08	2	PIN 160.0X240 35NICRMOV125 GASN. SPF	BOLZEN
93	96 50 735 08	1	CONSOLE	KONSOLE
95	96 50 968 08	1	CONSOLE	KONSOLE
97	97 79 764 08	4	PIN 55.0X445 35NICRMOV125 GASN. SPF	BOLZEN
98	43 30 101 08	8	SPLIT PIN ISO 1234 10X71 ST A2K	SPLINT
100	97 79 781 08	2	TUBE 90.0X106 S355J2+AR SPF	ROHR
101	40 65 269 14	2	HEX SCREW ISO 4017 M30X150 8.8 A3C	SECHSKANTSCHRAUBE
102	97 91 266 08	2	WASHER 10X100X100 S700MC	SCHEIBE
103	40 43 246 08	2	SOCKET HEAD SCREW DIN 912 M24X90 10.	ZYLINDERSCHRAUBE
104	41 19 026 08	2	HEX NUT DIN 985 M24 10 A3C	SECHSKANTMUTTER
105	97 80 472 08	2	PIN 35.0X150 35NICRMOV125 GASN. SPF	BOLZEN
106	43 30 088 08	2	SPLIT PIN ISO 1234 8X50 ST A2K	SPLINT
107	43 31 012 08	2	RETAINING SPRING 4X68 VERZ	SICHERUNGSFEDER
109	95 32 110 08	1	HOOD 1.5X931X548 DC01 RAL 7037	HAUBE
110	95 47 461 08	1	HOOD 1.5X831X448 DC01 RAL 7037	HAUBE
113	97 87 754 08	1	PLATE 4X330X110 S315MC FE//ZNNI8//CN//T	BLECH
114	97 87 755 08	1	PLATE 4X480X230 S315MC FE//ZNNI8//CN//T	BLECH
115	96 57 159 08	1	SHEET CPL. ⇒ 3 713 013 96 57 159 08	BLECH KPL.
116	97 87 757 08	3	PLATE 3X1200X170 DC01 FE//ZNNI8//CN//T0	BLECH
117	97 90 053 08	1	PLATE 4X405X527 S315MC	BLECH
118	97 86 372 08	1	PLATE 2X274X212 DC01 FE//ZNNI8//CN//T0	BLECH
119	95 37 411 08	1	PLATE 4X20X500 S315MC FE//ZNNI8//CN//T	BLECH
120	50 26 189 08	5	HEX SCREW ISO 4017 M8X22 8.8	SECHSKANTSCHRAUBE
121	42 11 006 08	5	WASHER DIN 1440 8 ST VERZ	SCHEIBE
122	97 03 914 0	2	PLATE 3X185X260 DC01 FE//ZNNI8//CN//T0	BLECH
123	95 38 734 08	61	SLEEVE 25X20 11SMN37 FE//ZNNI8//CN//T0	HUELSE
124	11 65 161 2	33	HEX SCREW ISO 4017 M8X16 8.8 480H SPF	SECHSKANTSCHRAUBE
125	11 84 050 1	33	WASHER DIN 7349 8,4 200HV FLZN SPF	SCHEIBE
126	40 97 059 08	20	BUTTON HEAD SCREW ISO 7380-2 M8X35	HALBRUNDKOPFSCHRAUBE
127	10 41 285 7	42	BUTTON HEAD SCREW AEHNL.ISO 7380-2	HALBRUNDKOPFSCHRAUBE
128	10 41 285 4	25	BUTTON HEAD SCREW AEHNL.ISO 7380-2	HALBRUNDKOPFSCHRAUBE
129	97 57 099 08	1	PLATE 4X310X120 S315MC	BLECH
130	97 87 760 08	2	PLATE 3X3000X55 DC01	BLECH
131	97 87 762 08	1	PLATE 3X2285X55 DC01	BLECH
132	97 87 763 08	1	PLATE 3X2895X55 DC01	BLECH
133	97 87 764 08	1	PLATE 3X770X55 DC01 FE//ZNNI8//CN//T0	BLECH
134	97 87 765 08	1	PLATE 3X915X55 DC01 FE//ZNNI8//CN//T0	BLECH
135	97 87 766 08	1	PLATE 3X1155X55 DC01 FE//ZNNI8//CN//T0	BLECH
137	95 41 174 08	2	CARRIER RAIL 240	TRAGSCHIENE
138	95 41 175 08	28	CARRIER RAIL 340	TRAGSCHIENE
139	97 03 448 08	2	CARRIER RAIL	TRAGSCHIENE
141	97 93 096 08	1	AXLE 30.0X200 S355J2C+C FE//ZN20//C	ACHSE
142	97 93 097 08	2	SLEEVE 60.0X20 S355J2G3 FE//ZN20//C	HUELSE
143	10 87 580 3	2	HEX SCREW ISO 4017 M16X45 8.8 FLZN SP	SECHSKANTSCHRAUBE

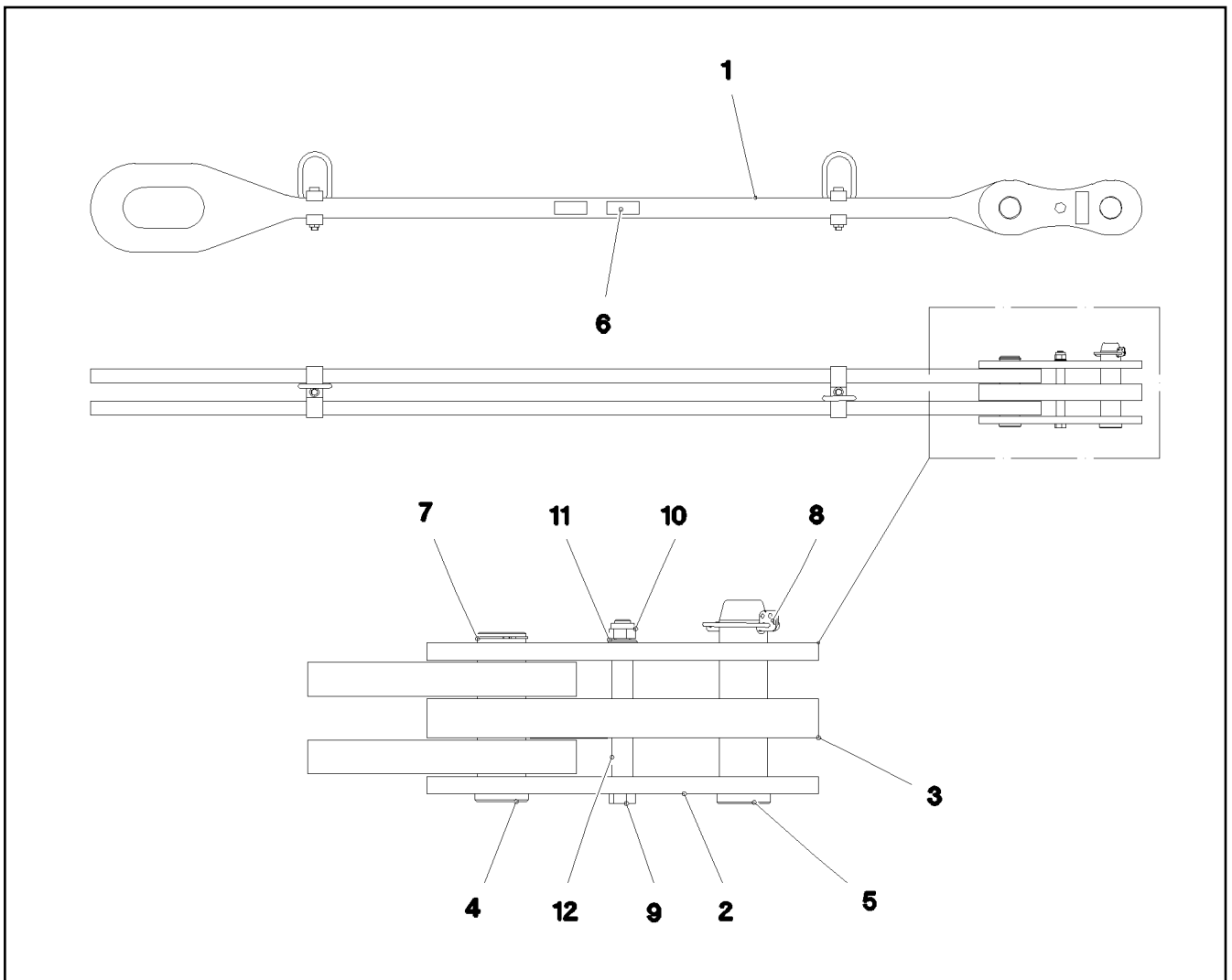
15.2.2017	etk_en_de_097924 LR 1600/2	<input type="checkbox"/> 683 (8/9)
LIEBHERR	D PIVOT SECTION D-ANLENKSTUECK	⇒ 3 713 91 75 366 08

Pos.	Item	Quantity	Description	Bezeichnung
144	10 28 980 6	4	WASHER ISO 7089 16 300HV FLZN SPF	SCHEIBE
150	74 90 120 08	1	CARRYING ROLLER 80/5/20X510 GALV.VER	TRAGROLLE
151	11 64 234 9	2	HEX SCREW ISO 4017 M12X35 8.8 FLZN SP	SECHSKANTSCHRAUBE
152	42 40 009 08	2	WASHER SPRING DIN 127 A 12 FST A3C	FEDERRING
153	92 88 304 08	2	BRACKET COMPL.	LASCHE KPL.
154	45 12 412 08	4	PIN DIN 1435 16X40X35 ST.50K VERZ	BOLZEN
156	43 30 050 08	2	SPLIT PIN ISO 1234 4X25 ST A3C	SPLINT
157	43 31 028 08	2	RETAINING SPRING 3 VERZ	SICHERUNGSFEDER
158	95 36 500 08	19	CABLE CLAMP 2X22X90 DC01 FE//ZN20//C	KABELHALTER
400	91 69 755 08	1	HYDR. SUSPENDED BALLAST ⇒ 3 978 100 91 69 755 08	HYDR.SCHWEBEBALLAST-ANLE
500	96 67 632 08	1	D PIVOT SECTION ELEC. EQUIPT. ⇒ 3 930 700 96 67 632 08	ELEKTRIK D-ANLENKSTUECK
700	96 60 944 08	1	SIGNS D-ANLENK. LR1600 ⇒ 3 713 014 96 60 944 08	BESCHILDERUNG

15.2.2017	etk_en_de_097924 LR 1600/2	684 (9/9)
LIEBHERR	D PIVOT SECTION D-ANLENKSTUECK	⇒ 3 713 91 75 366 08



Pos.	Item	Quantity	Description	Bezeichnung
1	97 77 561 08	1	GRATING DIN 24537-3 1407X327X30 GFK B	GITTERROST
2	97 77 560 08	1	GRATING DIN 24537-3 3167X807X30 GFK B	GITTERROST
3	97 73 275 08	1	GRATING DIN 24537-3 1367X807X30 GFK B	GITTERROST
4	97 77 562 08	1	GRATING DIN 24537-3 2287X407X30 GFK B	GITTERROST
5	97 71 971 08	1	GRATING DIN 24537-3 2207X807X30 GFK B	GITTERROST
6	97 77 563 08	1	GRATING DIN 24537-3 1007X567X30 GFK B	GITTERROST
7	97 77 558 08	1	GRATING DIN 24537-3 1127X1007X30 GFK B	GITTERROST
8	97 77 559 08	1	GRATING DIN 24537-3 2127X487X30 GFK B	GITTERROST
9	97 77 564 08	2	GRATING DIN 24537-3 1567X887X30 GFK B	GITTERROST
10	97 77 787 08	1	GRATING DIN 24537-3 2207X607X30 GFK B	GITTERROST



Pos.	Item	Quantity	Description	Bezeichnung
1	96 50 198 08	1	ROD 2.15M	STANGE VORM.
2	96 45 231 08	2	BRACKET WITH BOARD 0.25 M	LASCHE MIT SCHILD
3	96 45 232 08	1	BRACKET WITH BOARD 0.25 M	LASCHE MIT SCHILD
4	97 67 727 08	1	PIN 55.0X175 35NICRMOV125 GASN. SPF	BOLZEN
5	95 28 920 08	1	PIN 55.0X210 35NICRMOV125 GASN. SPF	BOLZEN
6	97 35 919 08	1	PLATE ASSEMBLY BG-NR. PVC-SILBER SP	SCHILD BAUGRUPPE
7	10 87 565 9	1	LOCKING RING DIN 471 50X2 480H SPF	SICHERUNGSRING
8	43 32 005 08	1	SAFETY PLUG W HINGE-LID 11,5X96 VERZ	SICHERHEITSKLAPPSTECKER
9	40 61 186 01	1	HEX SCREW ISO 4014 M16X180 8.8 A3C	SECHSKANTSCHRAUBE
10	41 19 009 08	1	HEX NUT DIN 985 M16 8 A3C	SECHSKANTMUTTER
11	10 28 980 6	1	WASHER ISO 7089 16 300HV FLZN SPF	SCHEIBE
12	93 92 551 08	2	TUBE 22.0X40 E235+N VERZ	ROHR
700	96 92 179 08	1	SIGNS 2.3M	BESCHILDERUNG
(1)	97 05 408 6	1	SIGN 80X32 KLEBEFOLIE SPF	SCHILD

15.2.2017
054266

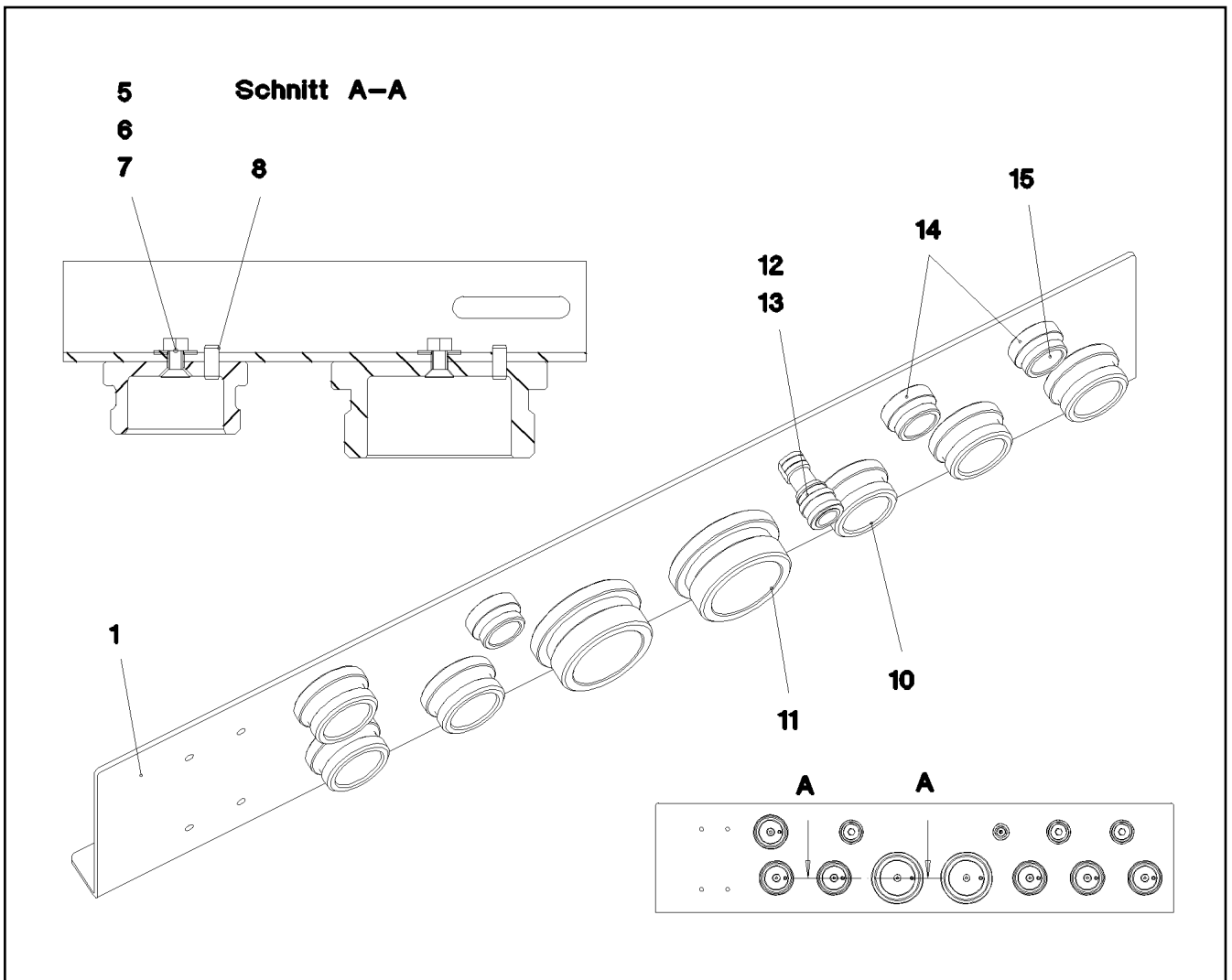
LIEBHERR

etk_en_de_097924 LR 1600/2

ROD CPL.
STANGE KPL.

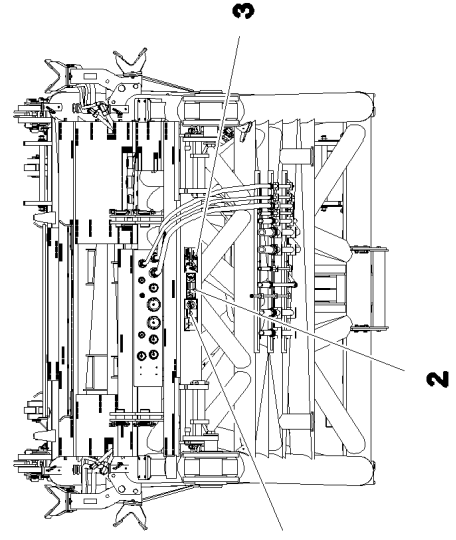
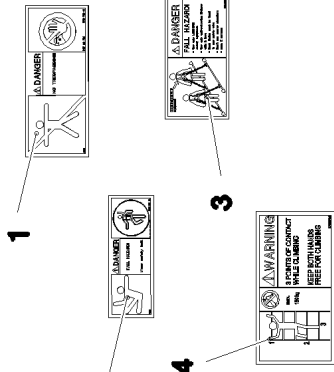
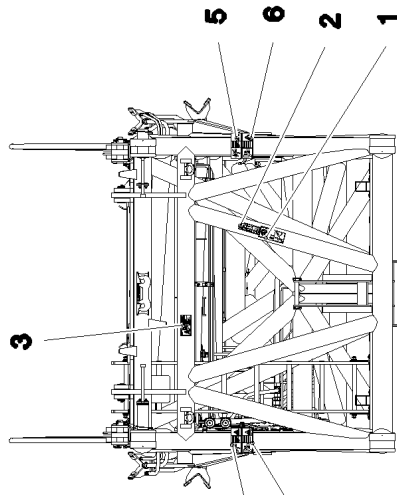
686

⇒ 3 713 012
96 50 197 08

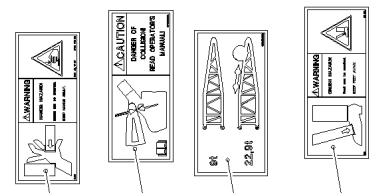
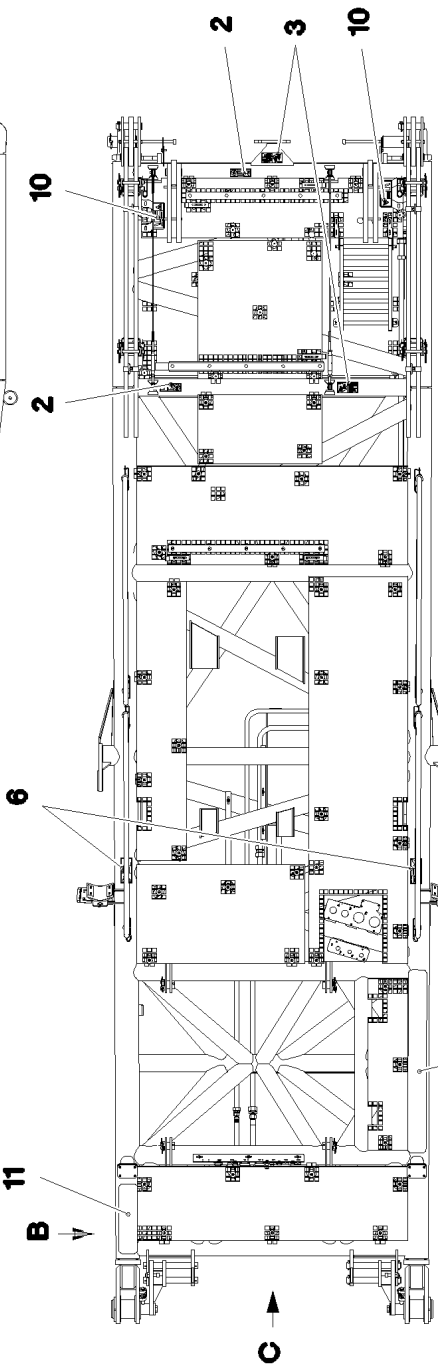
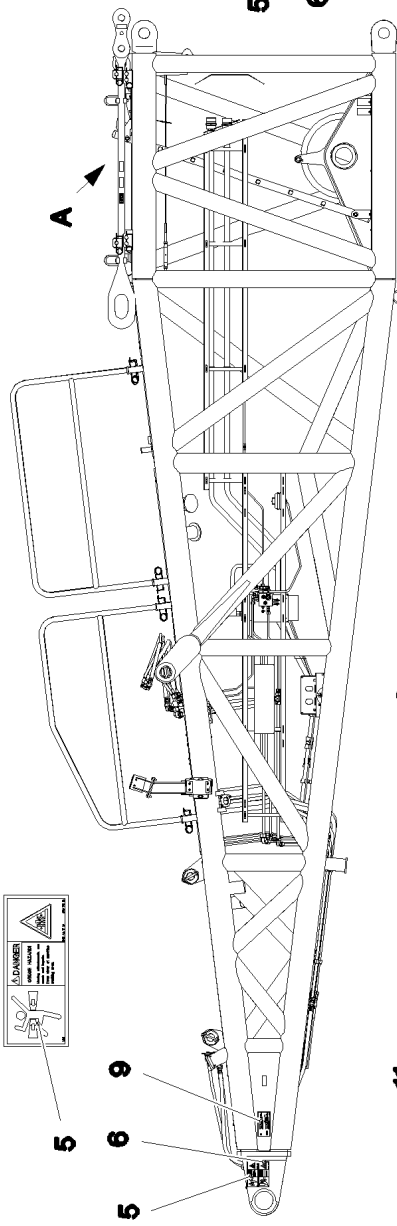


Pos.	Item	Quantity	Description	Bezeichnung
1	97 87 756 08	1	PLATE 4X900X225 S315MC FE//ZNNI8//CN//T	BLECH
5	40 86 002 08	8	COUNTERSUNK SCREW DIN 7991 M6X16 8.	SENKSCHRAUBE
6	10 87 562 1	11	HEX NUT ISO 4032 M6 8 480H SPF	SECHSKANTMUTTER
7	42 18 017 08	11	WASHER ISO 7093-1 6 200HV-A2	SCHEIBE
8	43 20 053 08	8	DOWEL PIN ISO 8752 6X14	SPANNSTIFT
10	10 46 690 8	6	SCREW PLUG RD54X4 ALCUMGPB SPF	VERSCHLUSSSCHRAUBE
11	10 46 690 9	2	SCREW PLUG RD79X4 SPF	VERSCHLUSSSCHRAUBE
12	47 77 040 08	1	STOPPER PLUG VST11/4"ED A3P	BLINDSTOPFEN
13	77 43 726 08	1	COUPLING SLEEVE	KUPPLUNGSMUFFE
14	10 46 690 7	3	SCREW PLUG RD36X3 SPF	VERSCHLUSSSCHRAUBE
15	40 65 099	3	HEX SCREW ISO 4017 M6X16 8.8 A2C	SECHSKANTSCHRAUBE

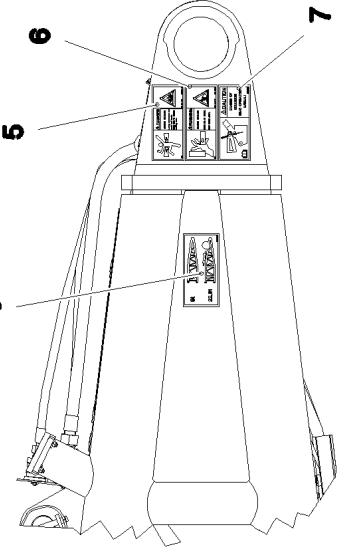
15.2.2017 055586	etk_en_de_097924 LR 1600/2	687
LIEBHERR	SHEET CPL. BLECH KPL.	⇒ 3 713 013 96 57 159 08



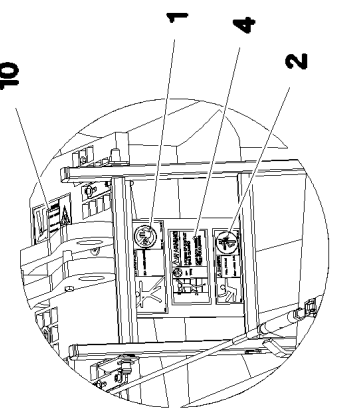
Ansicht C



Ansicht B



Ansicht A



15.2.2017
064232

LIEBHERR


etk_en_de_097924 LR 1600/2

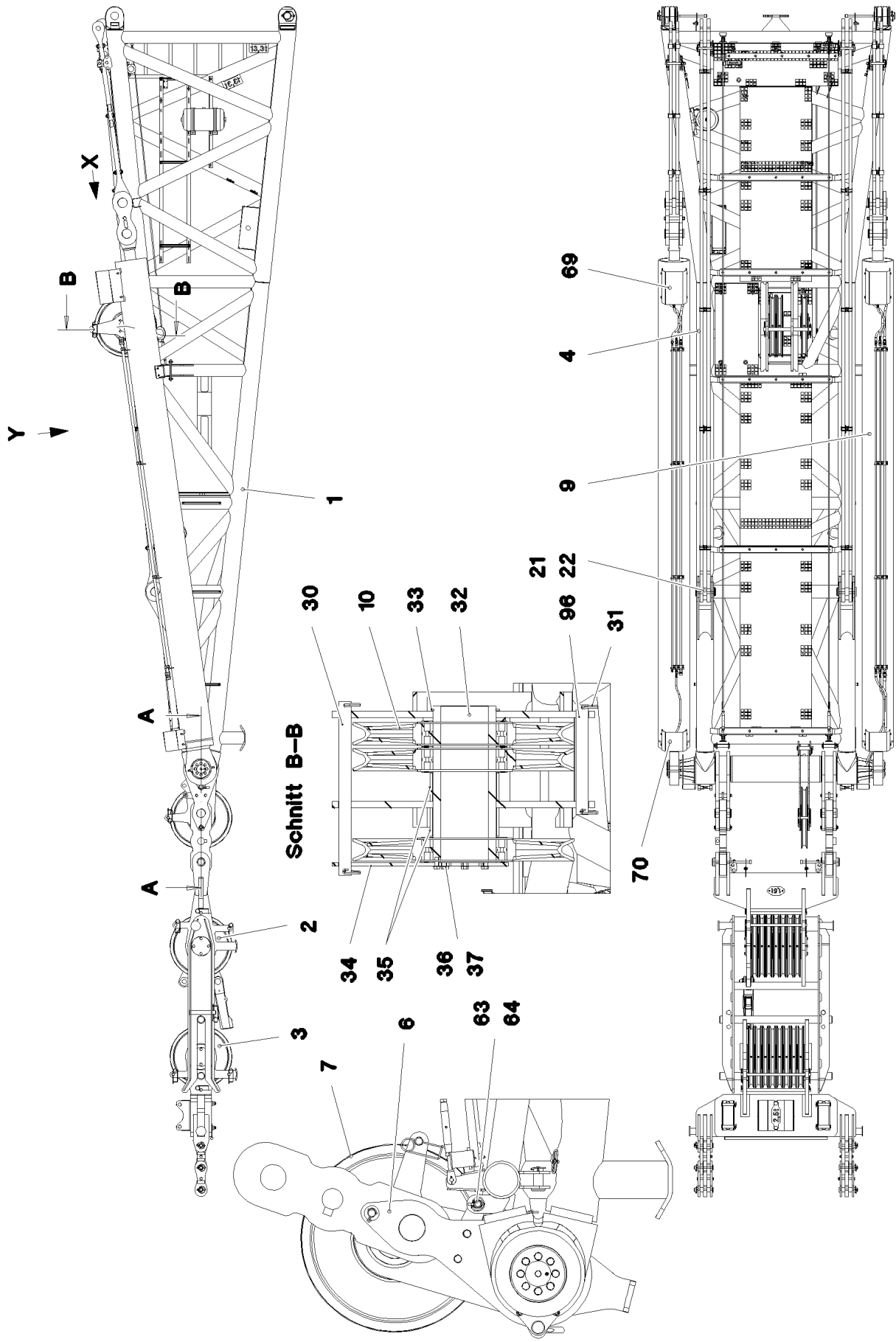
SIGNS
BESCHILDERUNG

688 (1/2)

→ 3 713 014
96 60 944 08

Pos.	Item	Quantity	Description	Bezeichnung
1	97 86 740 08	3	SIGN 208X88 KLEBEFOLIE SPF	SCHILD
2	97 86 748 08	5	SIGN 168X62 KLEBEFOLIE SPF	SCHILD
3	97 00 404 6	4	SIGN 168X88X1 KLEBEFOLIE SPF	SCHILD
4	97 03 673 2	1	SIGN 168X88 KLEBEFOLIE SPF	SCHILD
5	97 86 741 08	4	SIGN 208X88 KLEBEFOLIE SPF	SCHILD
6	97 86 746 08	6	SIGN 208X88 KLEBEFOLIE SPF	SCHILD
7	97 03 398 2	1	SIGN 208X88 KLEBEFOLIE SPF	SCHILD
9	97 05 933 9	2	SIGN 200X100 KLEBEFOLIE SPF	SCHILD
10	97 01 639 2	2	SIGN 208X88 KLEBEFOLIE SPF	SCHILD
11	97 01 845 1	1	ANTI-SLIP SURFACE 1.6X152X570 3M TYP4	ANTIRUTSCHBELAG
12	97 08 798 08	1	ANTI-SLIP SURFACE 1.6X150X1500 3M TYP	ANTIRUTSCHBELAG

15.2.2017	etk_en_de_097924 LR 1600/2	 689 (2/2)
LIEBHERR	SIGNS BESCHILDERUNG	⇒ 3 713 014 96 60 944 08



15.2.2017
087715

LIEBHERR

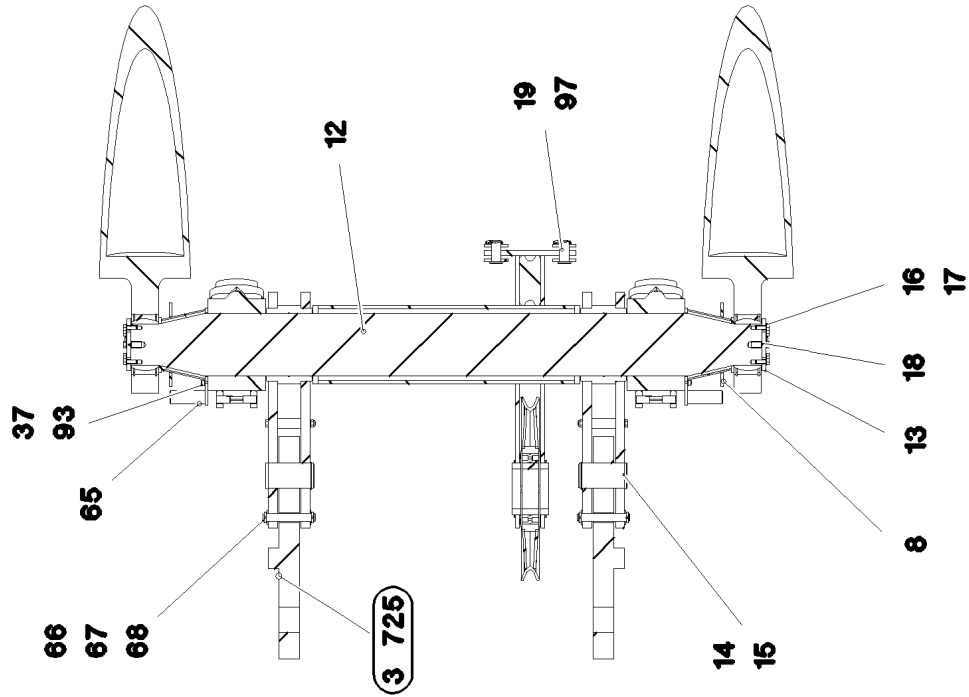
etk_en_de_097924 LR 1600/2

D HEAD SECTION
D-KOPFSTUECK

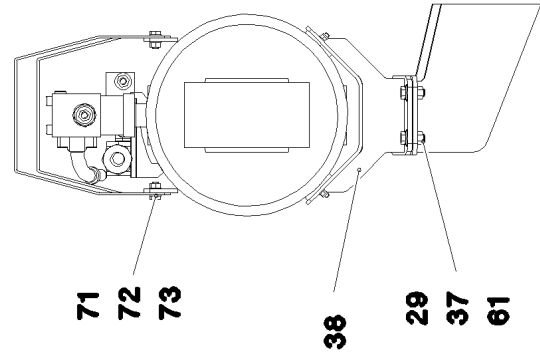
690 (1/6)

3 714
91 83 801 08

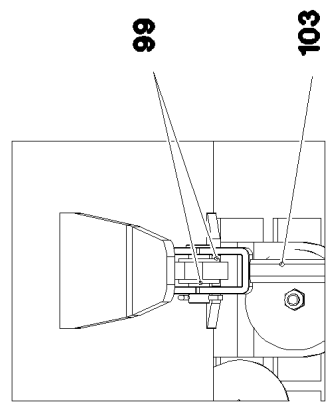
Schnitt A-A



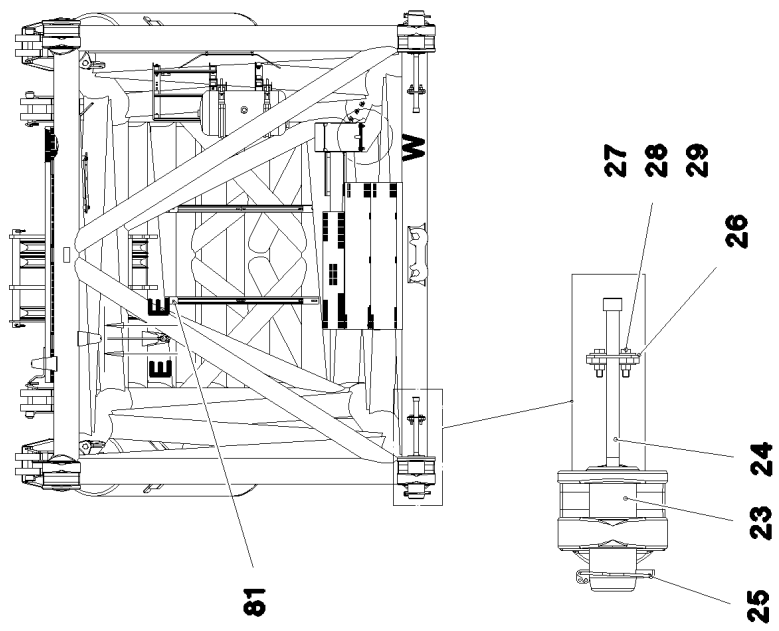
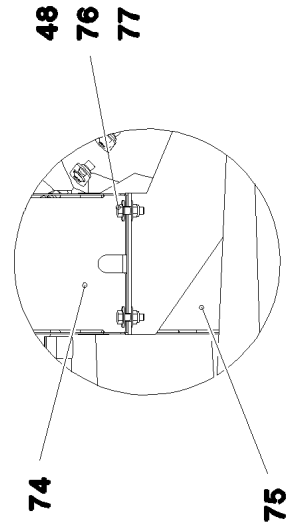
Ansicht X



Schnitt E-E



Einzelheit W



15.2.2017
087716

LIEBHERR

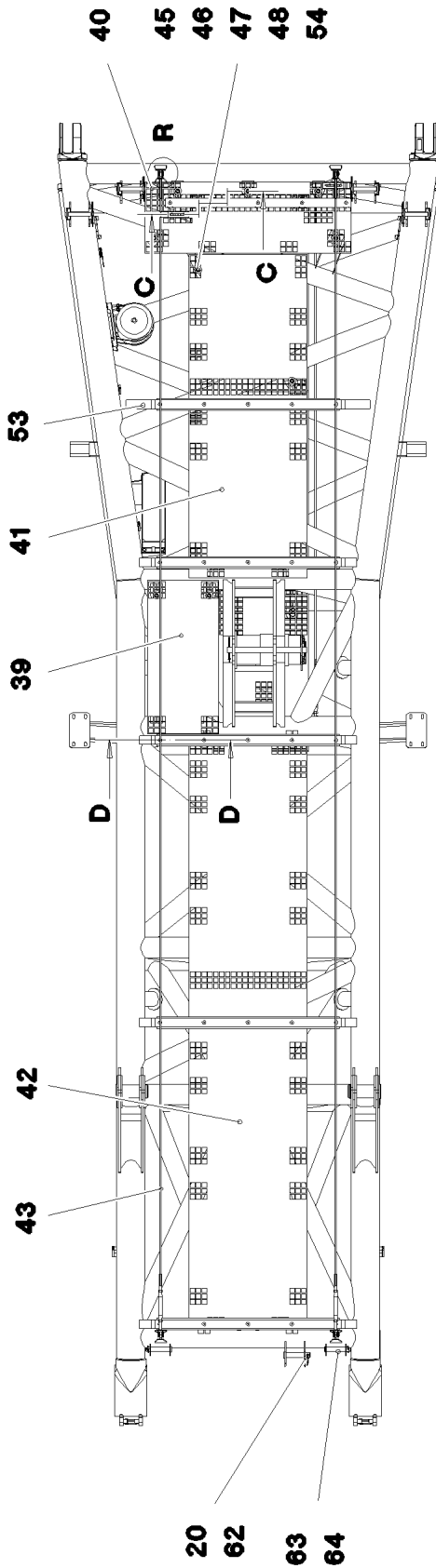
etk_en_de_097924 LR 1600/2

D HEAD SECTION
D-KOPFSTUECK

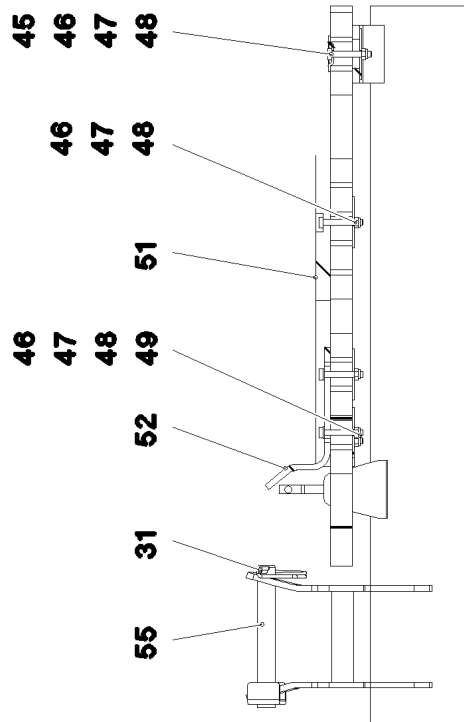
□ 691 (2/6)

⇒ 3 714
91 83 801 08

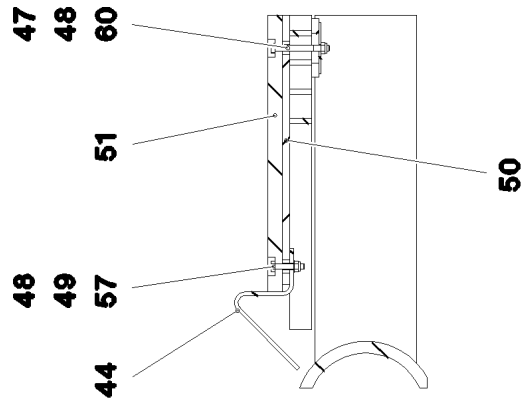
Ansicht Y



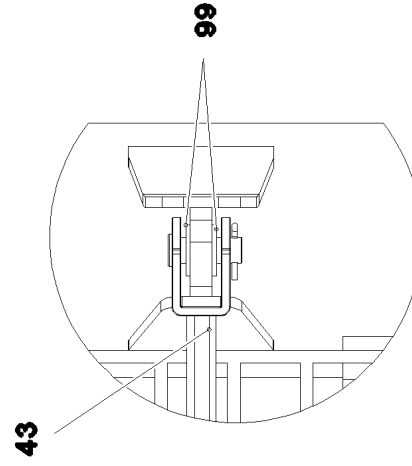
Schnitt C-C



Schnitt D-D



Einzelheit R



15.2.2017
087717

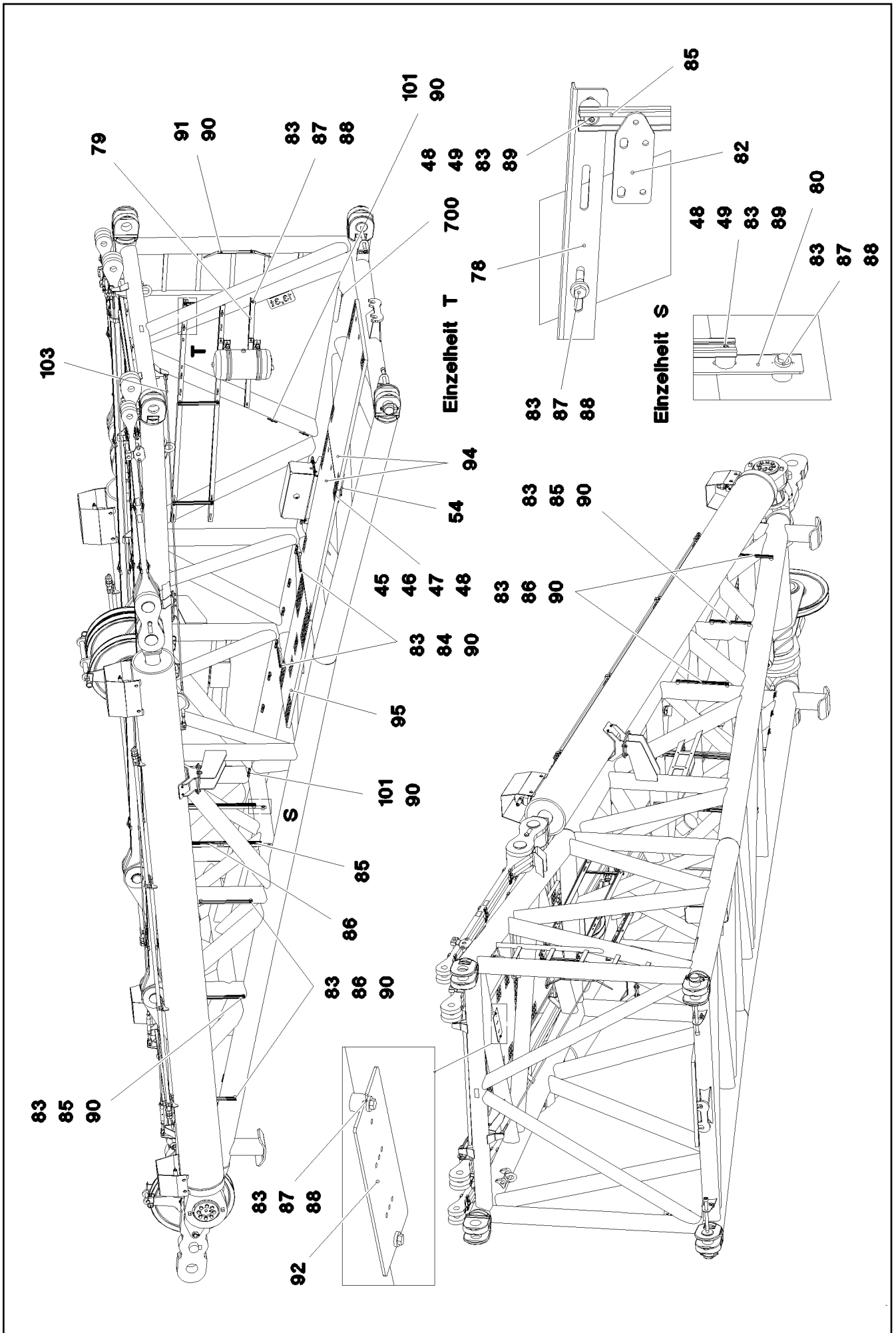
LIEBHERR

etk_en_de_097924 LR 1600/2

D HEAD SECTION
D-KOPFSTUECK

□ 692 (3/6)

⇒ 3 714
91 83 801 08



15.2.2017
087718

LIEBHERR

etk_en_de_097924 LR 1600/2

D HEAD SECTION
D-KOPFSTUECK

▣ 693 (4/6)

⇒ 3 714
91 83 801 08

Pos.	Item	Quantity	Description	Bezeichnung
1	96 73 018 08	1	D HEAD SECTION WELDED CONSTR.	D-KOPFSTUECK SCHWK.
2	96 00 726 4	1	LUFFING PULLEY BLOCK COMPLETE ⇒ 3 714 008 96 00 726 4	VERSTELLFLASCHE KPL.
3	96 00 726 5	1	LUFFING PULLEY BLOCK COMPLETE ⇒ 3 714 009 96 00 726 5	VERSTELLFLASCHE KPL.
4	96 49 268 08	2	ROD CPL. 6.4 M	STANGE KPL.
(1)	97 76 332 08	2	PLATE 35X6626X214 S960QL+Z25 SPF	BLECH
(2)	97 05 432 7	10	CLAMP 40X132X24 S355J2+N FE//ZNNI8//CN/	KLAMMER
(3)	40 42 181 01	5	SOCKET HEAD SCREW ISO 4762 M16X110	ZYLINDERSCHRAUBE
(4)	10 87 561 7	5	HEX NUT ISO 4032 M16 8 FLZN SPF	SECHSKANTMUTTER
(5)	97 35 676 08	1	PLATE IDENTIFICATION NUMBER IDENT-N	SCHILD IDENTNR.
(6)	10 87 156 8	2	OVAL LOAD RING 11X60X120 GK 10 SPF	OVALRING
(700)	96 92 146 08	1	SIGNS 6.4 M	BESCHILDERUNG
(1050)	11 11 111 08	-14.456	WEIGHT ALLOWANCE	GEWICHTSZUSCHLAG
5	96 49 269 08	2	ROD CPL. 2.34M ⇒ 3 714 025 96 49 269 08	STANGE KPL.
6	96 49 270 08	2	BRACKET COMPL. ⇒ 3 714 013 96 49 270 08	LASCHE KPL.
7	96 00 726 6	1	ROLLER SEATING COMPL. ⇒ 3 714 021 96 00 726 6	ROLLENLAGERUNG KPL.
8	96 49 272 08	2	DISTANCE PIECE WELDED	DISTANZSTUECK SCHWK.
9	96 70 491 08	2	TRACTION RAM PRE-ASS. ⇒ 3 714 999 96 70 491 08	ZUGZYLINDER VORM.
10	96 00 390 5	3	ROPE PULLEY CPL. SCHWARZ LACKIERT	SEILROLLE KPL.
12	97 76 838 08	1	AXLE 260.0X2407 35NICRMOV125 SPF	ACHSE
13	97 76 839 08	2	PLATE 15X200X200 S690QL	BLECH
14	97 76 840 08	2	PIN 100.0X185 35NICRMOV125 SPF	BOLZEN
15	42 80 065 08	2	LOCKING RING DIN 471 95X3	SICHERUNGSRING
16	40 66 030 08	16	HEX SCREW ISO 4017 M16X40 10.9 FLZN SP	SECHSKANTSCHRAUBE
17	10 28 980 6	16	WASHER ISO 7089 16 300HV FLZN SPF	SCHEIBE
18	77 43 242	2	HYDRAULIC-TYPE LUBRICAT.NIPPLE DIN 71	KEGELSCHMIERNIPPEL
19	45 30 324 08	2	PIN ISO 2341 B36X80X70 35NICRMOV125	BOLZEN
20	43 31 025 08	1	RETAINING SPRING 5X122 A3C	SICHERUNGSFEDER
21	95 66 686 08	2	PIN 100.0X225 35NICRMOV125 SPF	BOLZEN
22	42 80 064 08	2	LOCKING RING DIN 471 90X3	SICHERUNGSRING
23	97 68 649 08	2	PIN 100.0X237 35NICRMOV125 GASN. SPF	BOLZEN
24	46 30 212	2	SOCKET HEAD SCREW ISO 4762 M24X340 1	ZYLINDERSCHRAUBE
25	43 32 015 08	2	SAFETY PLUG W HINGE-LID 17X125X16 V	SICHERHEITSKLAPPSTECKER
26	95 50 518 08	2	PLATE 5X140X100 S700MC	BLECH
27	46 00 158	4	HEX SCREW ISO 4017 M12X45 8.8 A3C	SECHSKANTSCHRAUBE
28	11 18 271 7	8	WASHER ISO 7093-1 12 300HV FLZN SPF	SCHEIBE
29	41 15 143 08	4	HEX NUT ISO 4032 M12 8 A3C	SECHSKANTMUTTER
30	97 15 586 08	1	TUBE 38.0X540 S355J2H	ROHR
31	43 31 009 08	8	RETAINING SPRING 4,5X98 VERZ	SICHERUNGSFEDER
32	97 76 908 08	1	AXLE 219.1X487 S770QL1 SPF	ACHSE
33	42 80 093 08	1	LOCKING RING DIN 471 200X4	SICHERUNGSRING
34	97 76 909 08	1	PLATE 10X549X280 S700MC	BLECH
35	97 76 910 08	2	TUBE 219.1X88 S355J2H FE//ZNNI8//CN//T0	ROHR
36	11 63 174 2	8	HEX SCREW ISO 4017 M12X30 8.8 FLZN SP	SECHSKANTSCHRAUBE
37	10 28 980 4	28	WASHER ISO 7089 12 300HV FLZN SPF	SCHEIBE
38	96 50 752 08	2	SUPPORT CPL. ⇒ 3 714 017 96 50 752 08	AUFLAGE KPL.
39	97 79 282 08	1	GRATING DIN 24537-3 1047X487X30 GFK B	GITTERROST
40	97 66 610 08	1	GRATING DIN 24537-3 1407X487X30 GFK B	GITTERROST
41	97 71 971 08	1	GRATING DIN 24537-3 2207X807X30 GFK B	GITTERROST
42	97 71 763 08	1	GRATING DIN 24537-3 4047X807X30 GFK B	GITTERROST
43	10 65 281 8	2	ROUND STRAND ROPE 10X7,97M STAHL V	RUNDLITZENSEIL
44	97 79 283 08	8	PLATE 5X263X60 S355MC FE//ZNNI8//CN//T	BLECH
45	10 10 062 1	43	DISH MOUNTING	TELLERBEFESTIGUNG
46	40 61 024	53	HEX SCREW ISO 4014 M8X55 8.8 A2C	SECHSKANTSCHRAUBE

15.2.2017

etk_en_de_097924 LR 1600/2

 694 (5/6)
LIEBHERR
D HEAD SECTION
D-KOPFSTUECK

 ⇒ 3 714
 91 83 801 08

Pos.	Item	Quantity	Description	Bezeichnung
47	94 11 381 08	67	WASHER 70X3 DC01 FE//ZNNI8//CN//T0	SCHEIBE
48	41 19 005 08	110	HEX NUT DIN 985 M8 8 A2C	SECHSKANTMUTTER
49	10 28 980 3	40	WASHER ISO 7089 8 300HV 480H SPF	SCHEIBE
50	97 41 440 08	5	PLATE 10X1250X80 S355MC	BLECH
51	97 41 439 08	6	SUPPORT 60X1270 PA6G	AUFLAGE
52	97 73 817 08	2	PLATE 8X40X246 S355MC FE//ZNNI8//CN//T	BLECH
53	95 64 428 08	2	PLATE 5X393X60 S355MC FE//ZNNI8//CN//T	BLECH
54	95 54 048 08	2	PLATE 8X300X50 S355MC FE//ZNNI8//CN//T	BLECH
55	96 43 771 08	4	CONNECTING PIN WELDED FE//ZNNI8//CN/	ABSTECKBOLZEN SCHWK.
57	40 61 062	10	HEX SCREW ISO 4014 M8X40 8.8 A2C	SECHSKANTSCHRAUBE
60	46 00 276	15	HEX SCREW ISO 4014 M8X75 8.8 A2C	SECHSKANTSCHRAUBE
61	11 64 234 9	8	HEX SCREW ISO 4017 M12X35 8.8 FLZN SP	SECHSKANTSCHRAUBE
62	95 59 982 08	1	PIN 45X183 35NICRMOV125 GASN. SPF	BOLZEN
63	97 04 625 08	2	PIN 35x178 35NICRMOV125 GASN. SPF	BOLZEN
64	11 10 158 4	2	SAFETY PLUG W HINGE-LID 6X42X5,5X32 V	SICHERHEITSKLAPPSTECKER
65	96 50 831 08	2	CLAMP WELDED CONST.	HALTER SCHWK.
66	45 25 412 08	2	PIN ISO 2340 B30X200X180 35NICRMOV125	BOLZEN
67	10 28 981 1	4	WASHER ISO 7089 30 300HV FLZN SPF	SCHEIBE
68	43 30 088 08	4	SPLIT PIN ISO 1234 8X50 ST A2K	SPLINT
69	97 79 663 08	2	PLATE 4X747X370 S315MC FE//ZNNI8//CN//T	BLECH
70	97 79 664 08	2	PLATE 4X667X220 S315MC FE//ZNNI8//CN//T	BLECH
71	11 63 181 6	16	HEX SCREW ISO 4017 M10X25 8.8 FLZN SP	SECHSKANTSCHRAUBE
72	10 28 979 5	32	WASHER ISO 7089 10 300HV FLZN SPF	SCHEIBE
73	41 15 144 08	16	HEX NUT ISO 4032 M10 8 A3C	SECHSKANTMUTTER
74	95 32 110 08	1	HOOD 1.5X931X548 DC01 RAL 7037	HAUBE
75	95 47 461 08	1	HOOD 1.5X831X448 DC01 RAL 7037	HAUBE
76	11 64 226 1	4	HEX SCREW ISO 4017 M8X25 8.8 480H SPF	SECHSKANTSCHRAUBE
77	42 18 009 08	8	WASHER ISO 7093-1 8 200HV A2C	SCHEIBE
78	97 86 361 08	2	PLATE 3X2120X55 DC01 FE//ZNNI8//CN//T0	BLECH
79	97 86 362 08	1	PLATE 3X1040X55 DC01	BLECH
80	97 86 363 08	2	PLATE 3X880X55 DC01 FE//ZNNI8//CN//T0	BLECH
81	97 86 364 08	2	PLATE 3X40X95 DC01	BLECH
82	95 37 609 08	1	PLATE 3X45X120 DC01 FE//ZN20//C	BLECH
83	95 38 734 08	48	SLEEVE 25X20 11SMN37 FE//ZNNI8//CN//T0	HUELSE
84	95 41 174 08	2	CARRIER RAIL 240	TRAGSCHIENE
85	95 41 175 08	7	CARRIER RAIL 340	TRAGSCHIENE
86	97 03 448 08	6	CARRIER RAIL	TRAGSCHIENE
87	11 65 161 2	12	HEX SCREW ISO 4017 M8X16 8.8 480H SPF	SECHSKANTSCHRAUBE
88	11 84 050 1	12	WASHER DIN 7349 8,4 200HV FLZN SPF	SCHEIBE
89	40 97 059 08	16	BUTTON HEAD SCREW ISO 7380-2 M8X35	HALBRUNDKOPFSCHRAUBE
90	10 41 285 4	18	BUTTON HEAD SCREW AEHNL.ISO 7380-2	HALBRUNDKOPFSCHRAUBE
91	95 37 411 08	1	PLATE 4X20X500 S315MC FE//ZNNI8//CN//T	BLECH
92	97 57 099 08	1	PLATE 4X310X120 S315MC	BLECH
93	12 20 126 3	4	SOCKET HEAD SCREW ISO 4762 M12X30 8	ZYLINDERSCHRAUBE
94	97 73 275 08	2	GRATING DIN 24537-3 1367X807X30 GFK B	GITTERROST
95	97 79 207 08	1	GRATING DIN 24537-3 1127X647X30 GFK B	GITTERROST
96	97 91 001 08	1	TUBE 38.0X340 S355J2H T ZN O	ROHR
97	43 32 014 08	2	SAFETY PLUG W HINGE-LID 8X42 VERZ	SICHERHEITSKLAPPSTECKER
99	10 28 980 5	12	WASHER ISO 7089 14 300HV FLZN SPF	SCHEIBE
101	95 36 500 08	19	CABLE CLAMP 2X22X90 DC01 FE//ZN20//C	KABELHALTER
103	10 65 282 0	1	ROUND STRAND ROPE 10X3,7M STAHL V	RUNDLITZENSEIL
400	91 69 792 08	1	ADDL.HYDRAULIC SB-HEAD PIECE	ZUSATZHYDRAULIK SB-KOPFS
			⇒ 3 978 005 91 69 792 08	
500	96 67 651 08	1	ELECTR. FOR HEAD SECTION	ELEKTRIK D-KOPFSTUECK
			⇒ 3 930 421 96 67 651 08	
700	96 62 739 08	1	SIGNS	BESCHILDERUNG
			⇒ 3 714 026 96 62 739 08	

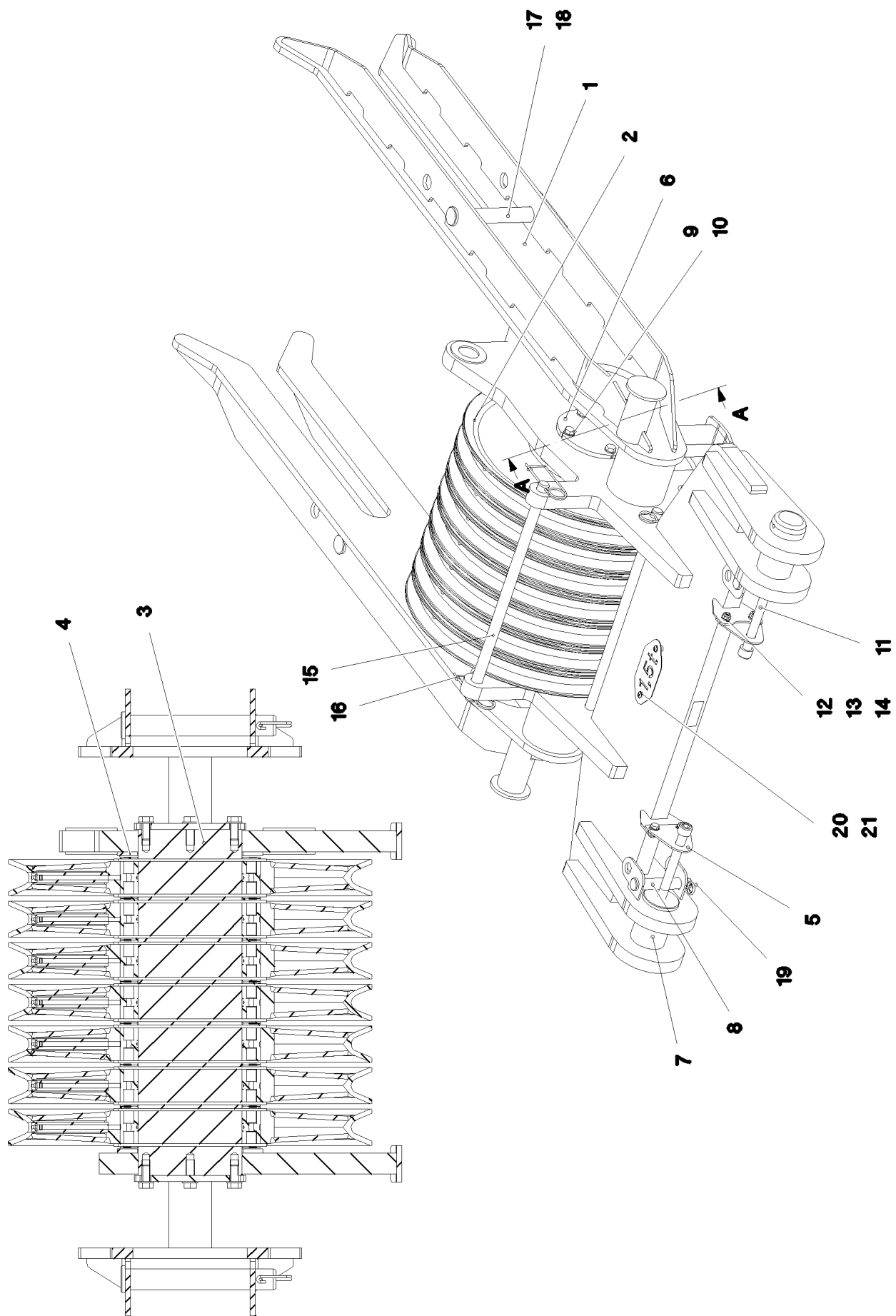
15.2.2017

etk_en_de_097924 LR 1600/2

□ 695 (6/6)

LIEBHERRD HEAD SECTION
D-KOPFSTUECK⇒ 3 714
91 83 801 08

Schnitt A-A



15.2.2017
087708
LIEBHERR

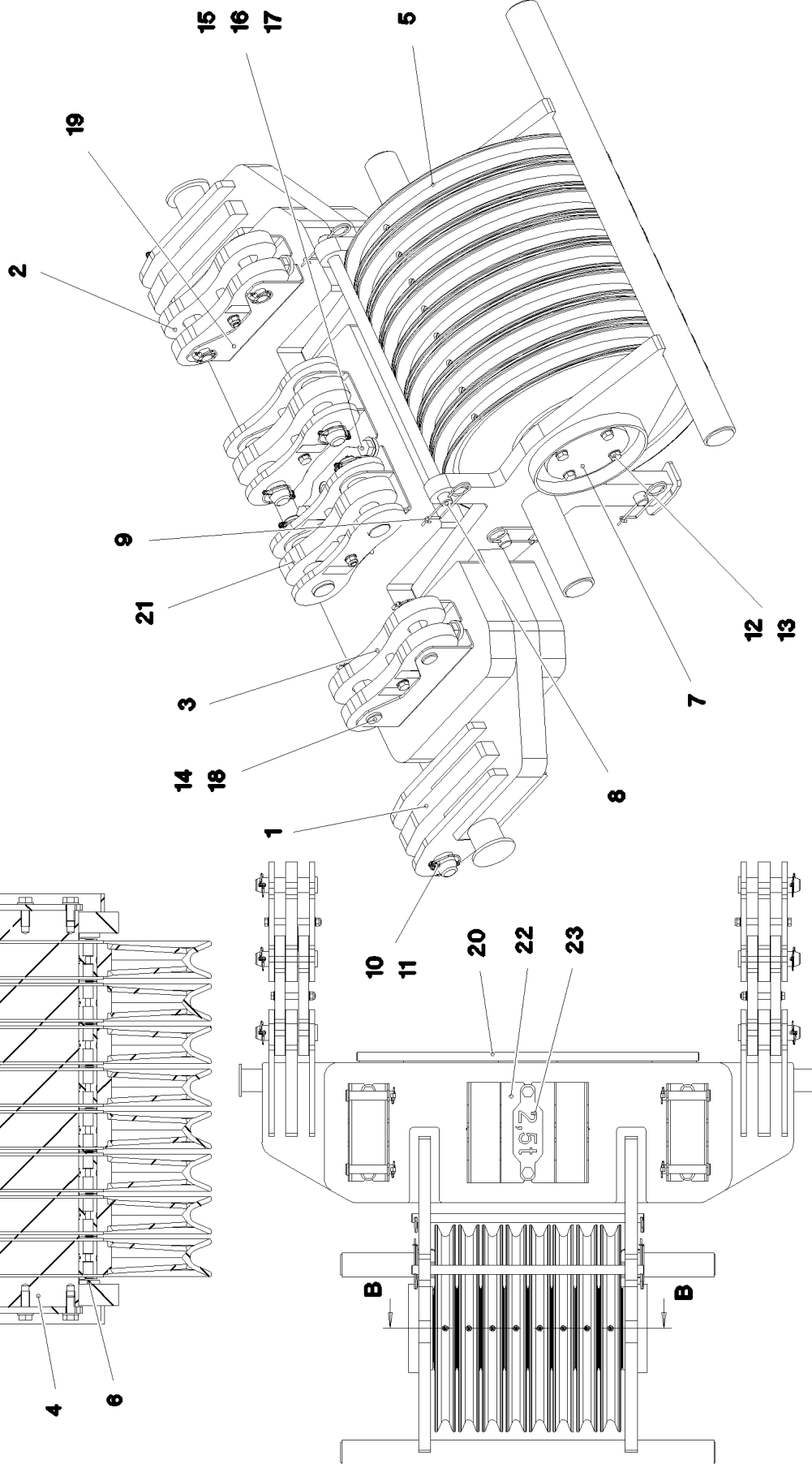
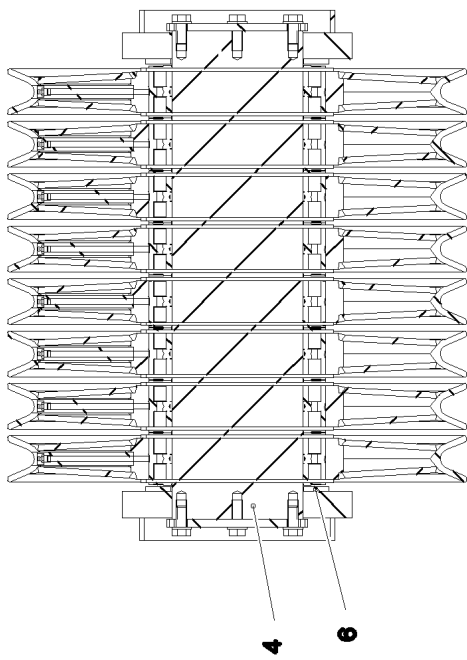
etk_en_de_097924 LR 1600/2
LUFFING PULLEY BLOCK COMPLETE
VERSTELLFLASCHE KPL.

696 (1/2)
→ 3 714 008
96 00 726 4

Pos.	Item	Quantity	Description	Bezeichnung
1	96 49 290 08	1	LUFFING PULLEY BLOCK WELDED C.	VERSTELLFLASCHE SCHWK.
2	96 00 390 5	7	ROPE PULLEY CPL. SCHWARZ LACKIERT	SEILROLLE KPL.
3	97 75 885 08	1	AXLE 220.0X665 35NICRMOV125 SPF	ACHSE
4	97 75 886 08	2	PLATE 8X280X280 S355MC FE//ZNNI8//CN//T	BLECH
5	97 75 887 08	2	PLATE 5X130X125 S355MC FE//ZNNI8//CN//T	BLECH
6	94 23 101 08	2	WASHER 12X215X215 S355MC FE//ZNNI8//C	SCHEIBE
7	97 03 556 08	2	PIN 100.0X210 35NICRMOV125 GASN. SPF	BOLZEN
8	97 04 625 08	2	PIN 35x178 35NICRMOV125 GASN. SPF	BOLZEN
9	49 00 123	8	HEX SCREW ISO 4017 M16X35 8.8 A3C	SECHSKANTSCHRAUBE
10	10 28 980 6	8	WASHER ISO 7089 16 300HV FLZN SPF	SCHEIBE
11	54 01 790 08	2	SOCKET HEAD SCREW DIN EN ISO 4762 M2	ZYLINDERSCHRAUBE
12	11 63 174 2	4	HEX SCREW ISO 4017 M12X30 8.8 FLZN SP	SECHSKANTSCHRAUBE
13	10 28 980 4	8	WASHER ISO 7089 12 300HV FLZN SPF	SCHEIBE
14	10 87 560 7	4	HEX NUT DIN 985 M12 8 FLZN SPF	SECHSKANTMUTTER
15	45 00 312 08	3	PIN ISO 2340 B30X700X680	BOLZEN
16	43 31 009 08	6	RETAINING SPRING 4,5X98 VERZ	SICHERUNGSFEDER
17	45 12 370 08	2	PIN DIN 1435 40X290X260 ST.52 VERZ	BOLZEN
18	43 31 025 08	2	RETAINING SPRING 5X122 A3C	SICHERUNGSFEDER
19	43 32 064 08	2	SPRING PLUG 6 ZINC COATED	FEDERSTECKER
20	97 07 719 1	1	SIGN 2X200X100 DC01	SCHILD
21	10 41 285 4	2	BUTTON HEAD SCREW AEHNL.ISO 7380-2	HALBRUNDKOPFSCHRAUBE

15.2.2017	etk_en_de_097924 LR 1600/2	<input type="checkbox"/> 697 (2/2)
LIEBHERR	LUFFING PULLEY BLOCK COMPLETE VERSTELLFLASCHE KPL.	⇒ 3 714 008 96 00 726 4

Schnitt B-B



15.2.2017
087709

LIEBHERR

etk_en_de_097924 LR 1600/2

LUFFING PULLEY BLOCK COMPLETE
VERSTELLFLASCHE KPL.

□ 698 (1/2)

⇒ 3 714 009
96 00 726 5

Pos.	Item	Quantity	Description	Bezeichnung
1	96 49 455 08	1	LUFFING PULLEY BLOCK WELDED C.	VERSTELLFLASCHE SCHWK.
2	96 49 456 08	2	BRACKET COMPL. ⇒ 3 714 014 96 49 456 08	LASCHE KPL.
3	97 76 224 08	2	PLATE 80X1380X475 S355J2+N	BLECH
4	97 76 225 08	1	AXLE 220.0X745 35NICRMOV125 SPF	ACHSE
5	96 00 390 5	8	ROPE PULLEY CPL. SCHWARZ LACKIERT	SEILROLLE KPL.
6	97 75 886 08	2	PLATE 8X280X280 S355MC FE//ZNNI8//CN//T	BLECH
7	94 23 101 08	2	WASHER 12X215X215 S355MC FE//ZNNI8//C	SCHEIBE
8	93 88 891 08	3	AXLE RD30X786 S355J2C+C FE//ZNNI8//CN/	ACHSE
9	43 31 009 08	6	RETAINING SPRING 4,5X98 VERZ	SICHERUNGSFEDER
10	95 28 920 08	2	PIN 55.0X210 35NICRMOV125 GASN. SPF	BOLZEN
11	43 32 005 08	2	SAFETY PLUG W HINGE-LID 11,5X96 VERZ	SICHERHEITSKLAPPSTECKER
12	49 00 123	8	HEX SCREW ISO 4017 M16X35 8.8 A3C	SECHSKANTSCHRAUBE
13	10 28 980 6	8	WASHER ISO 7089 16 300HV FLZN SPF	SCHEIBE
14	43 32 014 08	4	SAFETY PLUG W HINGE-LID 8X42 VERZ	SICHERHEITSKLAPPSTECKER
15	40 61 291 08	6	HEX SCREW ISO 4014 M24X300 8.8 A3C	SECHSKANTSCHRAUBE
16	42 16 013 08	12	WASHER DIN 7349 25 ST VERZ	SCHEIBE
17	41 19 025 08	6	HEX NUT DIN 985 M24 8 A3C	SECHSKANTMUTTER
18	97 03 523 08	4	PIN 40x166 S355J2G3 FE//ZNNI8//CN//T0	BOLZEN
19	97 89 198 08	2	PLATE 5X330X429 S355MC FE//ZNNI8//CN//T	BLECH
20	96 58 269 08	1	ROPE GUARD WELDED	SEILSCHUTZ SCHWK.
21	96 59 083 08	2	BRACKET COMPL. ⇒ 3 714 013 96 59 083 08	LASCHE KPL.
22	96 59 096 08	1	REST WELDED FE//ZNNI8//CN//T0	ABLAGE SCHWK.
23	97 07 719 8	1	SIGN 2X325X100 DC01	SCHILD

15.2.2017

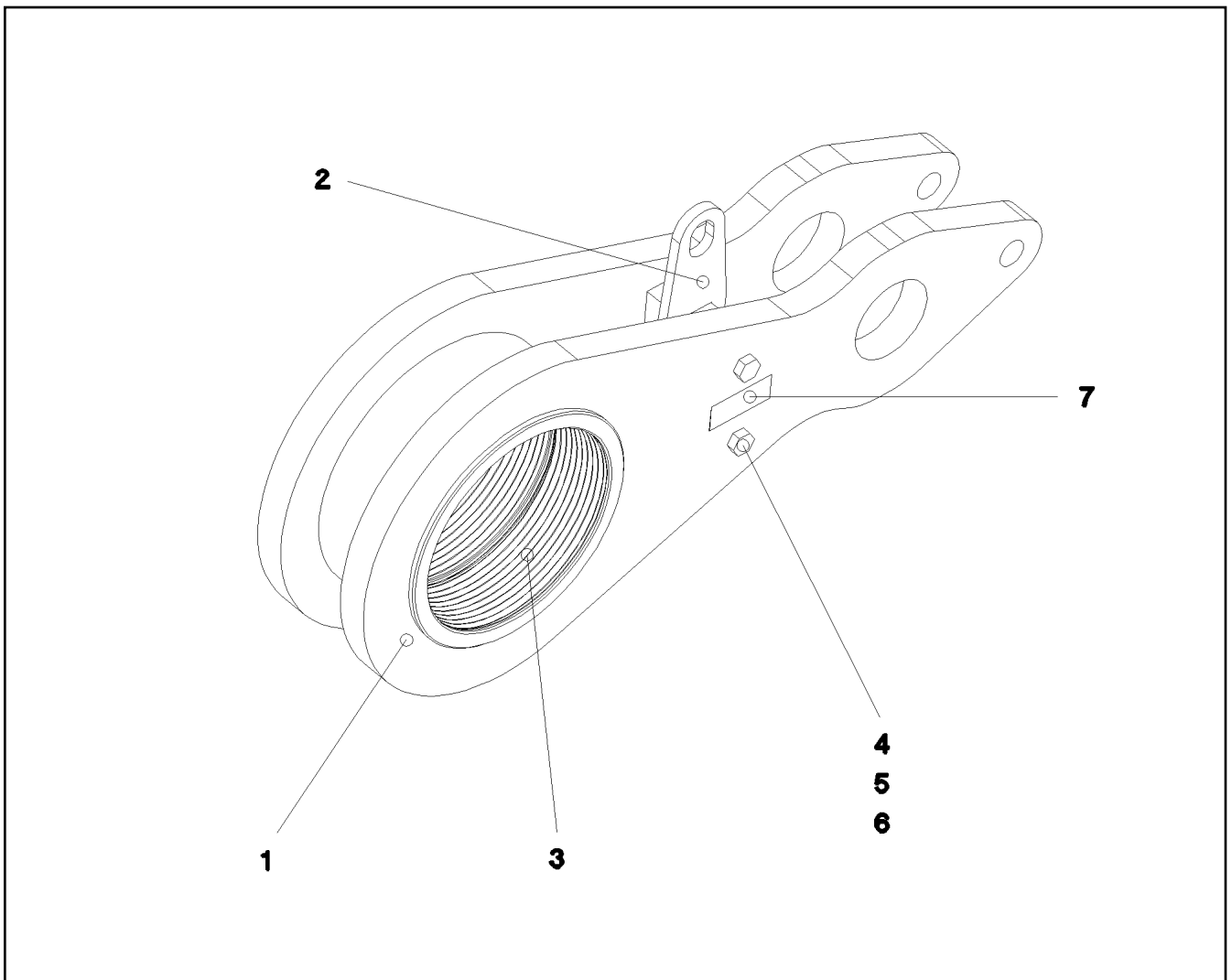
etk_en_de_097924 LR 1600/2

699 (2/2)

LIEBHERR

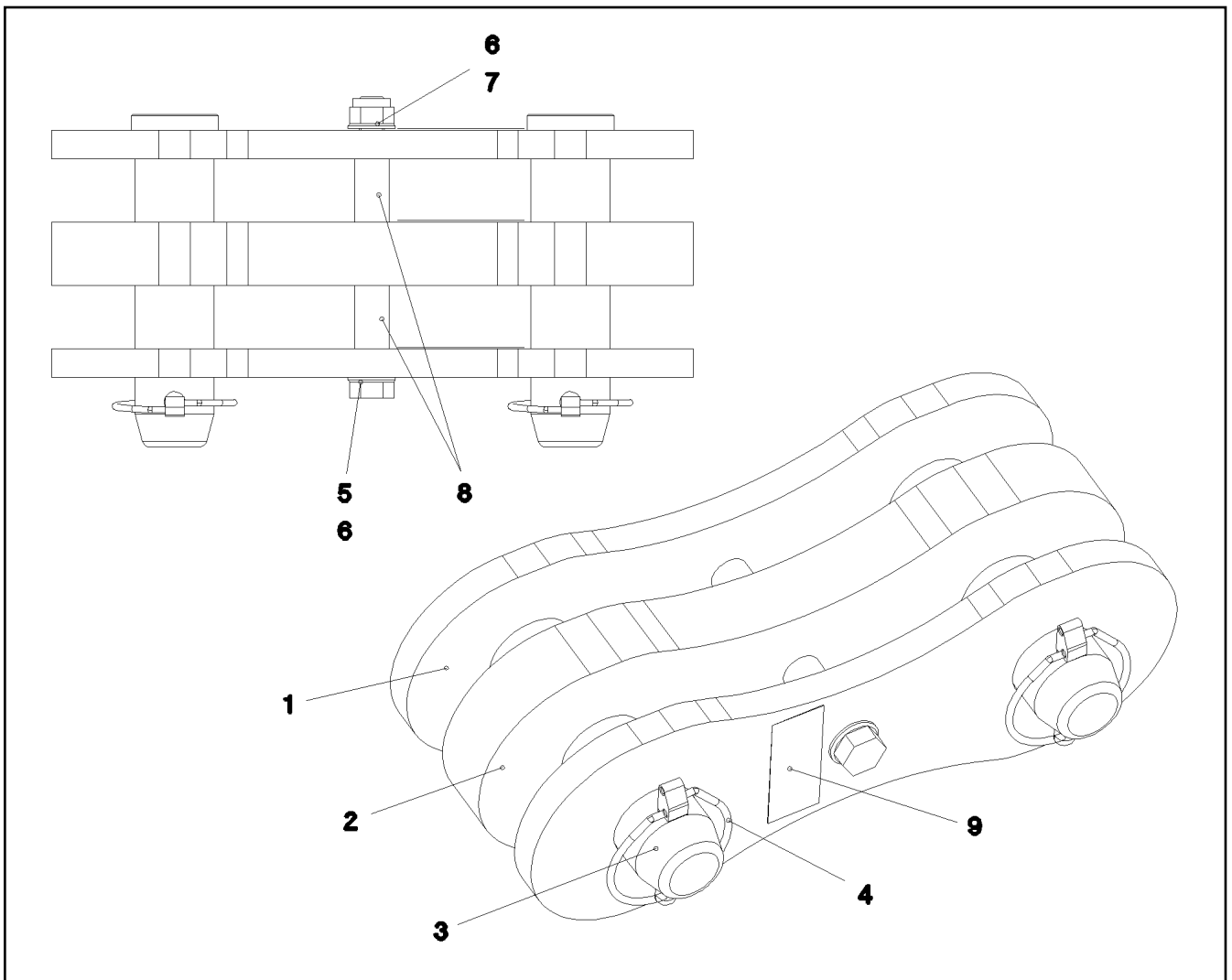
LUFFING PULLEY BLOCK COMPLETE
VERSTELLFLASCHE KPL.

⇒ 3 714 009
96 00 726 5

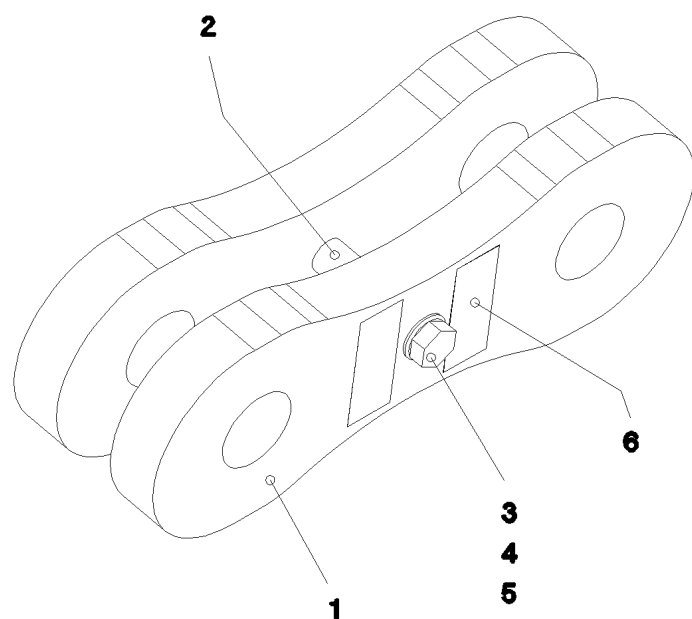


Pos.	Item	Quantity	Description	Bezeichnung
1	97 76 390 08	2	PLATE 35X904X404 S960QL+Z25	BLECH
2	96 50 800 08	1	DISTANCE PIECE WELDED	DISTANZSTUECK SCHWK.
3	97 76 392 08	1	BUSHING 240X280X175 GZ-ZUZN25AL5	BUCHSE
4	40 61 186 01	2	HEX SCREW ISO 4014 M16X180 8.8 A3C	SECHSKANTSCHRAUBE
5	10 28 980 6	2	WASHER ISO 7089 16 300HV FLZN SPF	SCHEIBE
6	41 19 009 08	2	HEX NUT DIN 985 M16 8 A3C	SECHSKANTMUTTER
7	97 35 676 08	1	PLATE IDENTIFICATION NUMBER IDENT-N	SCHILD IDENTNR.
1050	11 11 111 08	-10.224	WEIGHT ALLOWANCE	GEWICHTSZUSCHLAG

15.2.2017 055210	etk_en_de_097924 LR 1600/2	700
LIEBHERR	BRACKET COMPL. LASCHE KPL.	⇒ 3 714 013 96 49 270 08



Pos.	Item	Quantity	Description	Bezeichnung
1	96 45 231 08	2	BRACKET WITH BOARD 0.25 M	LASCHE MIT SCHILD
2	96 45 232 08	1	BRACKET WITH BOARD 0.25 M	LASCHE MIT SCHILD
3	95 28 920 08	2	PIN 55.0X210 35NICRMOV125 GASN. SPF	BOLZEN
4	43 32 005 08	2	SAFETY PLUG W HINGE-LID 11,5X96 VERZ	SICHERHEITSKLAPPSTECKER
5	40 61 186 01	1	HEX SCREW ISO 4014 M16X180 8.8 A3C	SECHSKANTSCHRAUBE
6	10 28 980 6	2	WASHER ISO 7089 16 300HV FLZN SPF	SCHEIBE
7	41 19 009 08	1	HEX NUT DIN 985 M16 8 A3C	SECHSKANTMUTTER
8	93 92 551 08	2	TUBE 22.0X40 E235+N VERZ	ROHR
9	97 35 919 08	1	PLATE ASSEMBLY BG-NR. PVC-SILBER SP	SCHILD BAUGRUPPE



Pos.	Item	Quantity	Description	Bezeichnung
1	96 49 464 08	2	BRACKET WITH BOARD	LASCHE MIT SCHILD
2	94 36 973 08	1	TUBE 22X2,5X45 E235+N VERZ	ROHR
3	40 61 180 01	1	HEX SCREW ISO 4014 M16X140 8.8 A3C	SECHSKANTSCHRAUBE
4	10 28 980 6	2	WASHER ISO 7089 16 300HV FLZN SPF	SCHEIBE
5	41 19 009 08	1	HEX NUT DIN 985 M16 8 A3C	SECHSKANTMUTTER
6	97 35 919 08	1	PLATE ASSEMBLY BG-NR. PVC-SILBER SP	SCHILD BAUGRUPPE

15.2.2017
054276

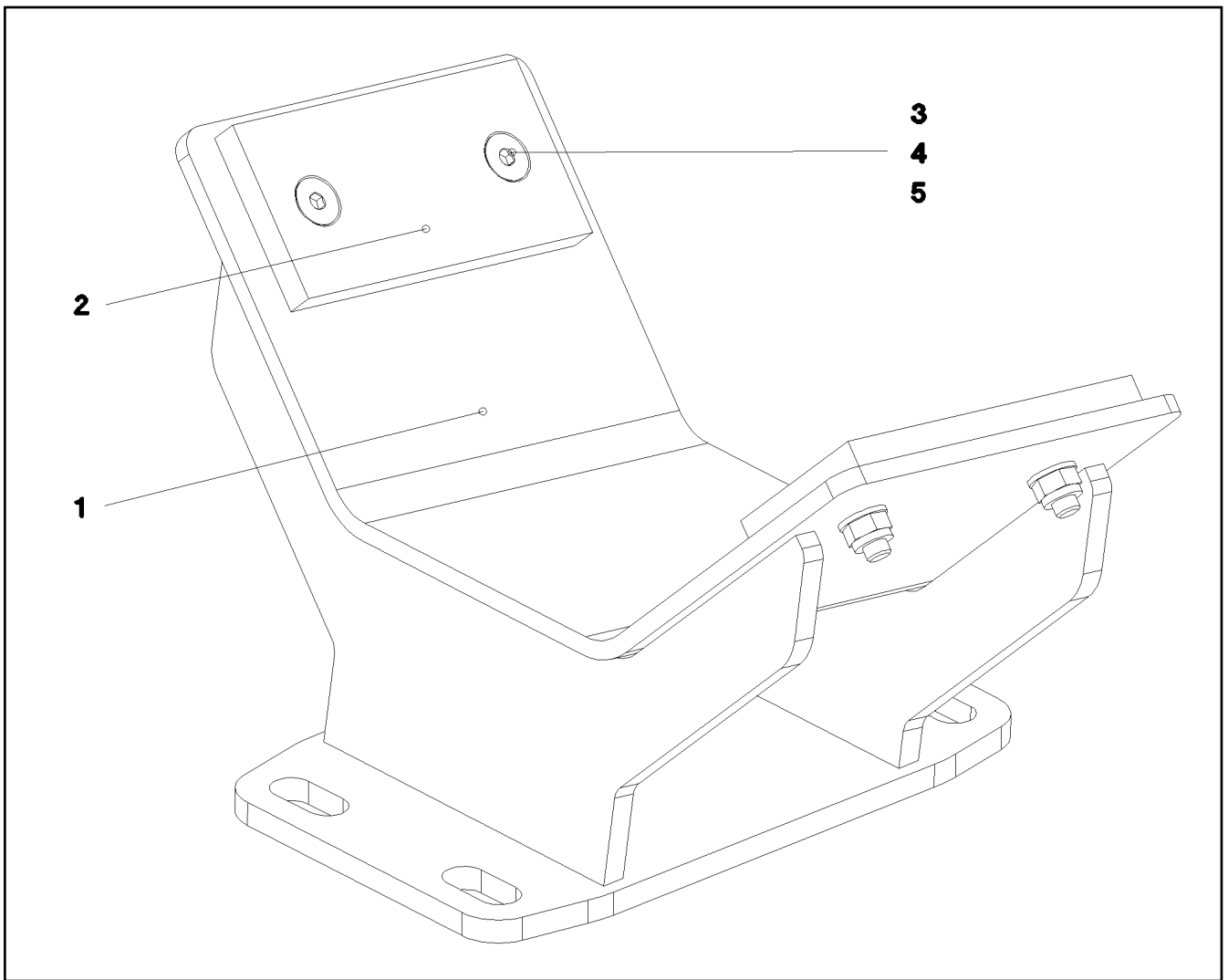
LIEBHERR

etk_en_de_097924 LR 1600/2

BRACKET COMPL.
LASCHE KPL.

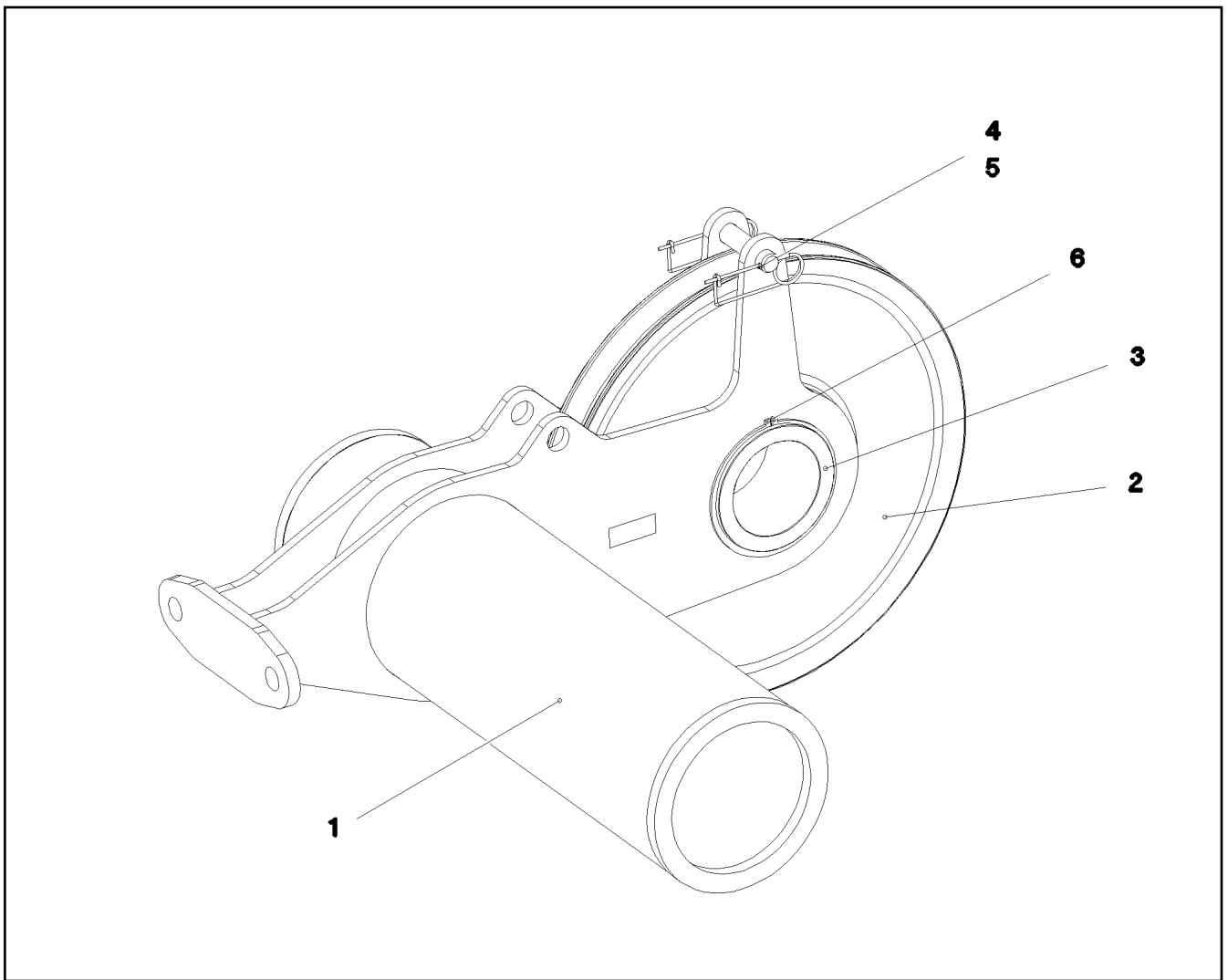
702

⇒ 3 714 014
96 49 456 08



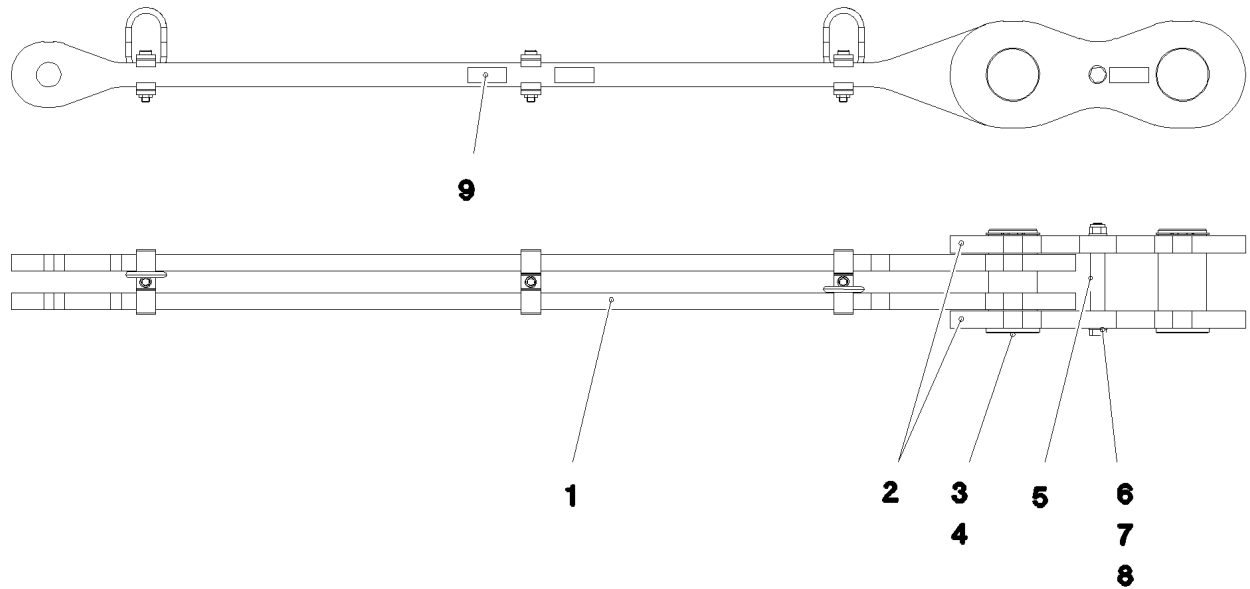
Pos.	Item	Quantity	Description	Bezeichnung
1	96 50 763 08	1	SUPPORT WELDED	AUFLAGE SCHWK.
2	93 54 692 08	2	BEARING PLATE 10X60X120 PA6G	LAGERPLATTE
3	40 86 007 08	4	COUNTERSUNK SCREW DIN 7991 M8X30 8.	SENKSCRAUBE
4	41 19 005 08	4	HEX NUT DIN 985 M8 8 A2C	SECHSKANTMUTTER
5	10 28 980 3	4	WASHER ISO 7089 8 300HV 480H SPF	SCHEIBE

15.2.2017 055208	etk_en_de_097924 LR 1600/2	703
LIEBHERR	SUPPORT CPL. AUFLAGE KPL.	⇒ 3 714 017 96 50 752 08



Pos.	Item	Quantity	Description	Bezeichnung
1	96 49 761 08	1	ROLLER BEARING WELDED	ROLLENLAGERUNG SCHWK.
2	96 00 390 5	1	ROPE PULLEY CPL. SCHWARZ LACKIERT	SEILROLLE KPL.
3	97 76 746 08	1	AXLE 219.1X140 S770QL1 SPF	ACHSE
4	45 00 330 08	1	PIN ISO 2340 B30X140X125 S355J2C+C FE//	BOLZEN
5	43 31 009 08	2	RETAINING SPRING 4,5X98 VERZ	SICHERUNGSFEDER
6	42 80 093 08	2	LOCKING RING DIN 471 200X4	SICHERUNGSRING

15.2.2017 087707	etk_en_de_097924 LR 1600/2	704
LIEBHERR	ROLLER SEATING COMPL. ROLLENLAGERUNG KPL.	⇒ 3 714 021 96 00 726 6



Pos.	Item	Quantity	Description	Bezeichnung
1	96 49 610 08	1	ROD 1.99M	STANGE VORM.
2	96 49 611 08	2	BRACKET WITH BOARD 0.35M	LASCHE MIT SCHILD
3	97 68 580 08	2	PIN 110.0X214 35NICRMOV125 GASN. SPF	BOLZEN
4	10 87 565 2	2	LOCKING RING DIN 471 100X3 480H SPF	SICHERUNGSRING
5	97 77 023 08	1	TUBE 30.0X120 S355J2H FE//ZNNI8//CN//T0	ROHR
6	40 61 246 01	1	HEX SCREW ISO 4014 M20X220 8.8 A3C	SECHSKANTSCHRAUBE
7	10 28 980 8	2	WASHER ISO 7089 20 300HV FLZN SPF	SCHEIBE
8	41 18 806 08	1	HEX NUT ISO 7042 M20 10 A3C	SECHSKANTMUTTER
9	97 35 919 08	1	PLATE ASSEMBLY BG-NR. PVC-SILBER SP	SCHILD BAUGRUPPE
700	96 92 157 08	1	SIGNS 2.34M	BESCHILDERUNG
(1)	97 05 414 7	1	SIGN 80X32 KLEBEFOLIE SPF	SCHILD

15.2.2017
055209

LIEBHERR

etk_en_de_097924 LR 1600/2

ROD CPL.
STANGE KPL.

705

⇒ 3 714 025
96 49 269 08

Pos.	Item	Quantity	Description	Bezeichnung
1	97 86 740 08	3	SIGN 208X88 KLEBEFOLIE SPF	SCHILD
2	97 86 748 08	4	SIGN 168X62 KLEBEFOLIE SPF	SCHILD
3	97 00 404 6	3	SIGN 168X88X1 KLEBEFOLIE SPF	SCHILD
4	97 03 673 2	1	SIGN 168X88 KLEBEFOLIE SPF	SCHILD
5	97 86 741 08	2	SIGN 208X88 KLEBEFOLIE SPF	SCHILD
6	97 86 746 08	4	SIGN 208X88 KLEBEFOLIE SPF	SCHILD
7	97 03 673 4	2	SIGN 188X78 KLEBEFOLIE SPF	SCHILD
8	97 28 594 08	2	ANTI-SLIP SURFACE 1.6X150X300 3M TYP4	ANTIRUTSCHBELAG
9	97 34 244 08	1	ANTI-SLIP SURFACE 255X110 3M TYP 4	ANTIRUTSCHBELAG

15.2.2017

etk_en_de_097924 LR 1600/2

707 (2/2)

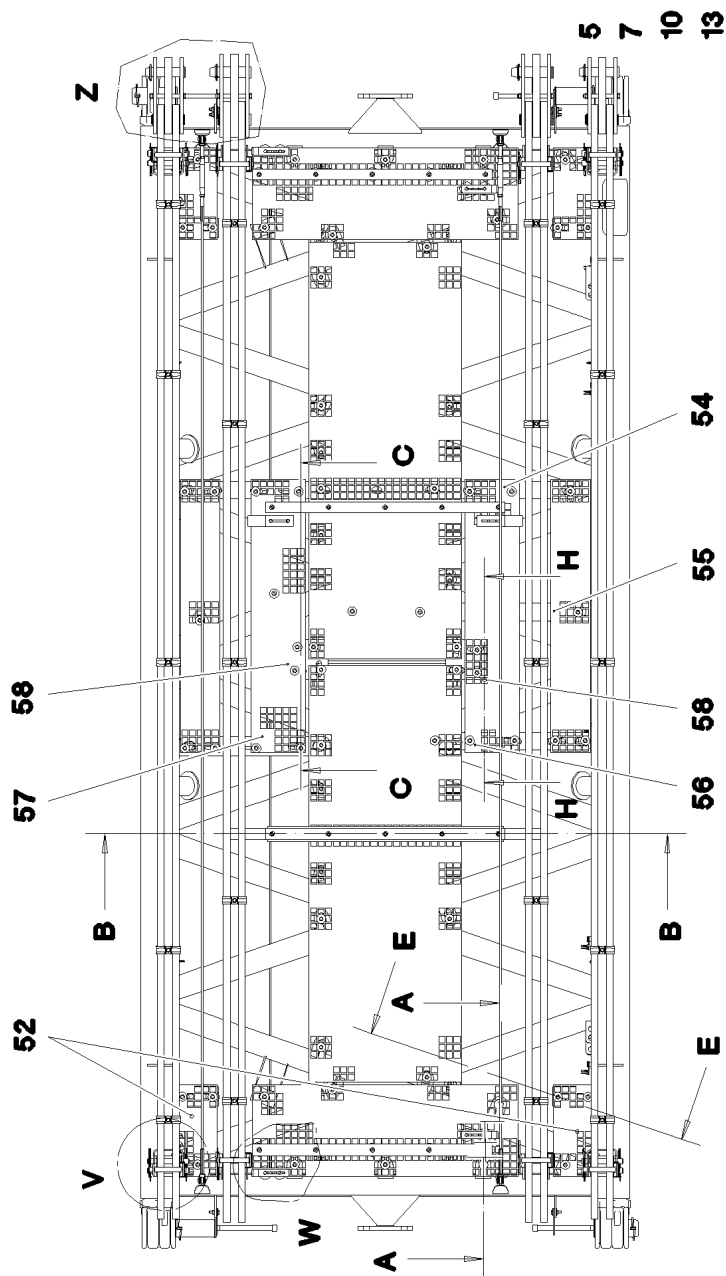
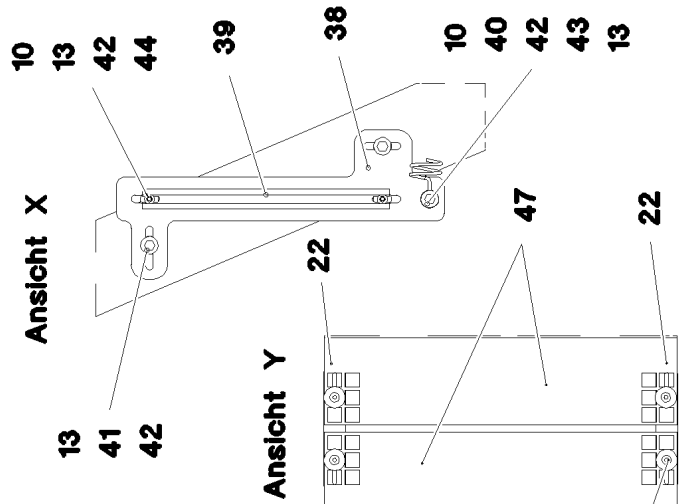
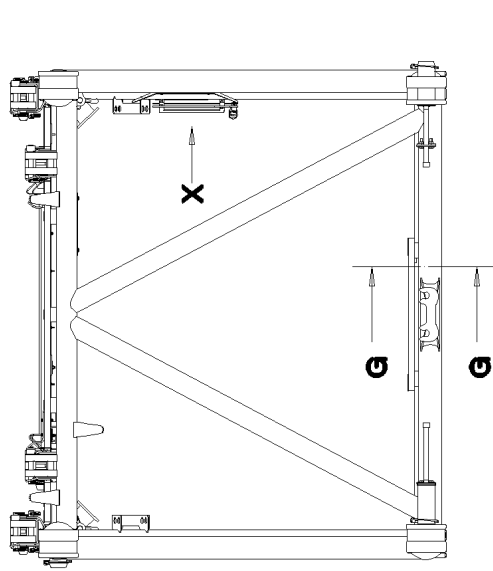
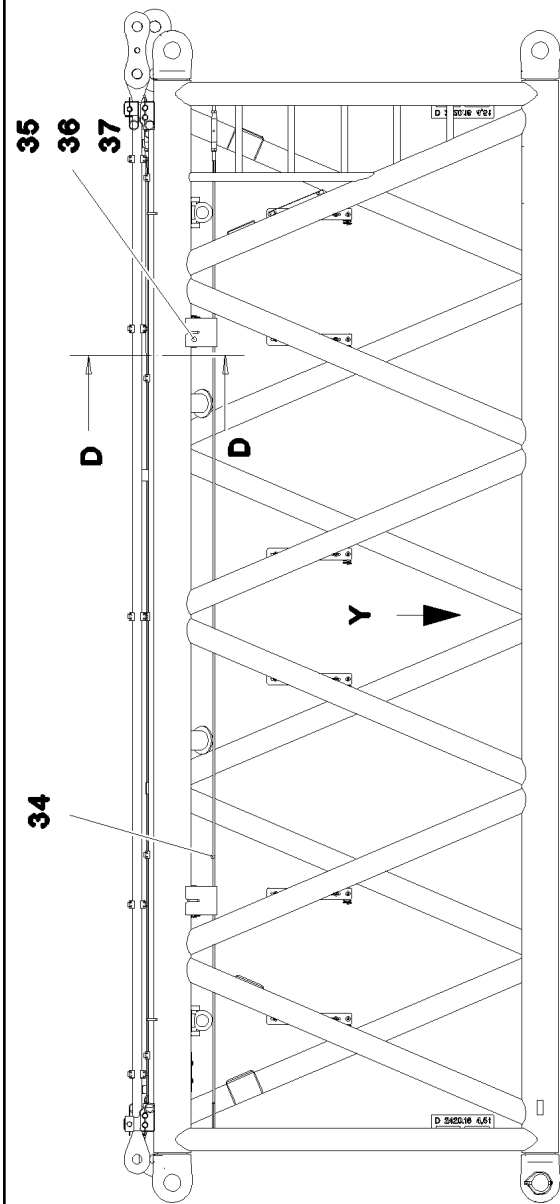
LIEBHERR

SIGNS
BESCHILDERUNG

⇒ 3 714 026
96 62 739 08

Pos.	Item	Quantity	Description	Bezeichnung
1	10 42 959 8	1	DRAW CYLINDER 310/120-5000 SPF ⇒ X10429598 10 42 959 8	ZUGZYLINDER
400	91 69 831 08	1	AUX.HYDR.CYLINDER SB-BW ⇒ 3 975 019 91 69 831 08	ZUSATZHYDRAULIK ZYLINDER

15.2.2017	etk_en_de_097924 LR 1600/2	708
LIEBHERR	TRACTION RAM PRE-ASS. ZUGZYLINDER VORM.	⇒ 3 714 999 96 70 491 08



15.2.2017
075744

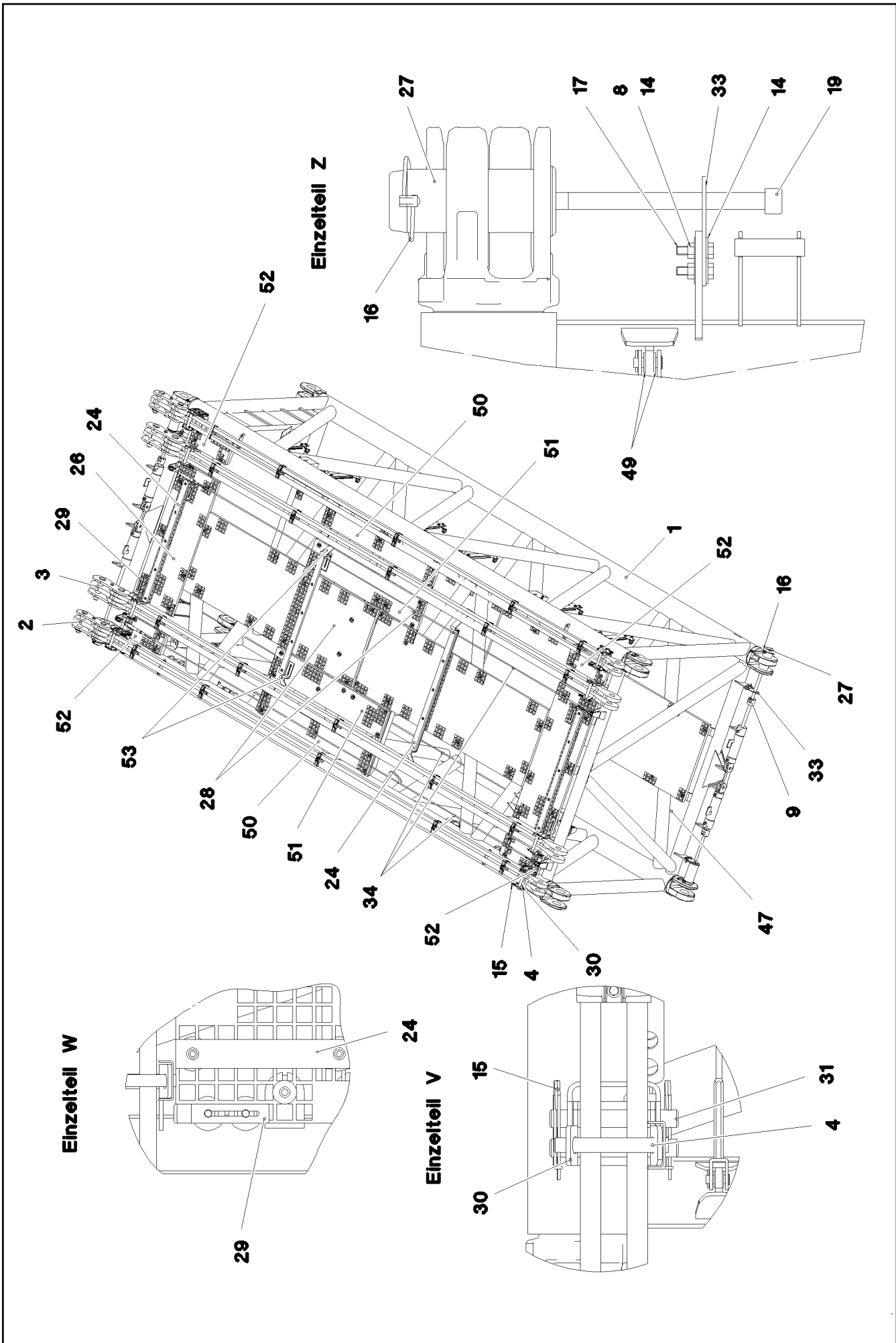
LIEBHERR

etk_en_de_097924 LR 1600/2

D INTERMEDIATE SECTION
D-ZWISCHENSTUECK

709 (1/5)

3 715
91 69 506 08



15.2.2017
075746

LIEBHERR

etk_en_de_097924 LR 1600/2

D INTERMEDIATE SECTION
D-ZWISCHENSTUECK

☐ 711 (3/5)

⇒ 3 715
91 69 506 08

Pos.	Item	Quantity	Description	Bezeichnung
1	96 72 403 08	1	D INTERMED. SECTION WELD. CON.	D-ZWISCHENSTUECK SCHWK.
2	96 43 440 08	2	ROD CPL. 6 M ⇒ 3 220 501 96 43 440 08	STANGE KPL.
3	96 48 593 08	2	ROD CPL. 6 M	STANGE KPL.
(1)	96 48 594 08	1	ROD 5.75 M	STANGE VORM.
(2)	96 48 595 08	2	BRACKET WITH BOARD 0.25 M	LASCHE MIT SCHILD
(3)	96 48 596 08	1	BRACKET WITH BOARD 0.25 M	LASCHE MIT SCHILD
(4)	97 74 799 08	1	PIN 65.0X177 35NICRMOV125 GASN. SPF	BOLZEN
(5)	97 74 800 08	1	PIN 65.0X220 35NICRMOV125 GASN. SPF	BOLZEN
(6)	97 35 919 08	1	PLATE ASSEMBLY BG-NR. PVC-SILBER SP	SCHILD BAUGRUPPE
(7)	10 17 158 7	1	LOCKING RING DIN 471 55X2 FLZNNC-120H	SICHERUNGSRING
(8)	43 32 005 08	1	SAFETY PLUG W HINGE-LID 11,5X96 VERZ	SICHERHEITSKLAPPSTECKER
(9)	40 61 186 01	1	HEX SCREW ISO 4014 M16X180 8.8 A3C	SECHSKANTSCHRAUBE
(10)	41 19 009 08	1	HEX NUT DIN 985 M16 8 A3C	SECHSKANTMUTTER
(11)	10 28 980 6	2	WASHER ISO 7089 16 300HV FLZN SPF	SCHEIBE
(12)	93 92 551 08	2	TUBE 22.0X40 E235+N VERZ	ROHR
(700)	96 92 139 08	1	SIGNS 6 M	BESCHILDERUNG
4	96 43 771 08	8	CONNECTING PIN WELDED FE//ZNNI8//CN/	ABSTECKBOLZEN SCHWK.
5	10 10 062 1	70	DISH MOUNTING	TELLERBEFESTIGUNG
6	40 01 929	15	HEX SCREW ISO 4014 M6X60 8.8 A2C	SECHSKANTSCHRAUBE
7	40 61 024	92	HEX SCREW ISO 4014 M8X55 8.8 A2C	SECHSKANTSCHRAUBE
8	41 15 143 08	8	HEX NUT ISO 4032 M12 8 A3C	SECHSKANTMUTTER
9	41 19 004 08	20	HEX NUT DIN 985 M6 8 A2C	SECHSKANTMUTTER
10	41 19 005 08	104	HEX NUT DIN 985 M8 8 A2C	SECHSKANTMUTTER
11	10 28 980 3	12	WASHER ISO 7089 8 300HV 480H SPF	SCHEIBE
12	10 87 564 8	40	WASHER ISO 7093-1 6 200HV 480H SPF	SCHEIBE
13	42 18 009 08	50	WASHER ISO 7093-1 8 200HV A2C	SCHEIBE
14	11 18 271 7	16	WASHER ISO 7093-1 12 300HV FLZN SPF	SCHEIBE
15	43 31 009 08	16	RETAINING SPRING 4,5X98 VERZ	SICHERUNGSFEDER
16	43 32 015 08	4	SAFETY PLUG W HINGE-LID 17X125X16 V	SICHERHEITSKLAPPSTECKER
17	46 00 158	8	HEX SCREW ISO 4017 M12X45 8.8 A3C	SECHSKANTSCHRAUBE
18	46 00 356	16	HEX SCREW ISO 4014 M6X65 8.8 A2C	SECHSKANTSCHRAUBE
19	46 30 212	4	SOCKET HEAD SCREW ISO 4762 M24X340 1	ZYLINDERSCHRAUBE
20	94 11 381 08	110	WASHER 70X3 DC01 FE//ZNNI8//CN//T0	SCHEIBE
21	95 50 518 08	2	PLATE 5X140X100 S700MC	BLECH
22	95 54 048 08	2	PLATE 8X300X50 S355MC FE//ZNNI8//CN//T	BLECH
23	97 07 752 7	2	PLATE 5X60X233 S355MC	BLECH
24	97 41 439 08	4	SUPPORT 60X1270 PA6G	AUFLAGE
25	97 41 440 08	1	PLATE 10X1250X80 S355MC	BLECH
26	97 66 610 08	2	GRATING DIN 24537-3 1407X487X30 GFK B	GITTERROST
27	97 68 649 08	4	PIN 100.0X237 35NICRMOV125 GASN. SPF	BOLZEN
28	97 71 971 08	2	GRATING DIN 24537-3 2207X807X30 GFK B	GITTERROST
29	97 73 817 08	4	PLATE 8X40X246 S355MC FE//ZNNI8//CN//T	BLECH
30	97 74 758 08	4	PLATE 8X407X110 S355MC T ZN O	BLECH
31	97 74 759 08	8	PIN 30.0X220 S355J2G3 T ZN O	BOLZEN
33	97 74 928 08	2	PLATE 5X150X101 S355MC	BLECH
34	10 65 243 9	3	ROUND STRAND ROPE 10X5,54M STAHL V	RUNDLITZENSEIL
35	43 31 028 08	8	RETAINING SPRING 3 VERZ	SICHERUNGSFEDER
36	45 30 083 08	8	PIN ISO 2341 B16X162X157 30CRNIMO8 SP	BOLZEN
37	97 76 196 08	4	BEARING BLOCK PA6G	LAGERKLOTZ
38	97 88 000 08	6	PLATE 4X450X205 S315MC FE//ZNNI8//CN//T	BLECH
39	95 41 175 08	6	CARRIER RAIL 340	TRAGSCHIENE
40	72 00 144 08	6	CABLE CLAMP	KABELHALTER
41	11 65 161 2	14	HEX SCREW ISO 4017 M8X16 8.8 480H SPF	SECHSKANTSCHRAUBE
42	95 38 734 08	34	SLEEVE 25X20 11SMN37 FE//ZNNI8//CN//T0	HUELSE
43	40 61 062	6	HEX SCREW ISO 4014 M8X40 8.8 A2C	SECHSKANTSCHRAUBE
44	10 45 022 6	12	BUTTON HEAD SCREW ISO 7380-1 M8X35 A	HALBRUNDKOPFSCHRAUBE
45	97 57 099 08	2	PLATE 4X310X120 S315MC	BLECH
47	97 88 638 08	2	GRATING DIN 24537-3 2687X807X30/7 GFK B	GITTERROST
49	10 28 980 5	12	WASHER ISO 7089 14 300HV FLZN SPF	SCHEIBE


15.2.2017

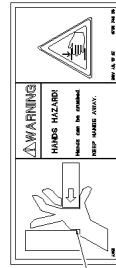
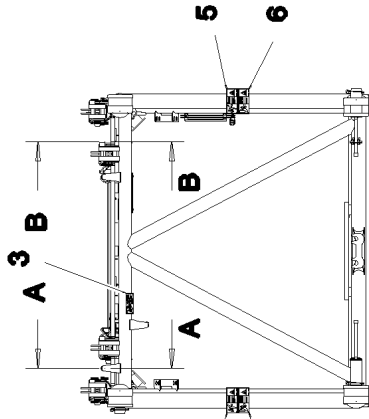
etk_en_de_097924 LR 1600/2

712 (4/5)

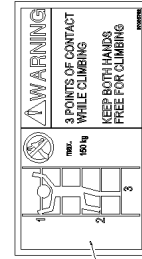
LIEBHERRD INTERMEDIATE SECTION
D-ZWISCHENSTUECK⇒ 3 715
91 69 506 08

Pos.	Item	Quantity	Description	Bezeichnung
50	97 02 026 6	2	GRATING DIN 24537-3 1447X207X30 GFK B	GITTERROST
51	97 02 026 7	2	GRATING DIN 24537-3 1447X287X30 GFK B	GITTERROST
52	97 02 027 0	4	GRATING DIN 24537-3 487X207 X30 GFK B	GITTERROST
53	97 01 849 5	2	PLATE 5X60X333 S355MC FE//ZNNI8//CN//T	BLECH
54	97 01 940 9	1	PLATE 4X2130X201 S315MC FE//ZNNI8//CN/	BLECH
55	97 91 117 08	1	PLATE 4X1325X202 S315MC FE//ZNNI8//CN/	BLECH
56	97 92 780 08	1	PLATE 4X891X202 S315MC FE//ZNNI8//CN//T	BLECH
57	97 01 940 2	1	PLATE 4X800X212 S315MC FE//ZNNI8//CN//T	BLECH
58	97 01 330 6	2	PLATE 8X215X215 S700MC	BLECH
59	40 01 928	2	HEX SCREW ISO 4014 M6X40 8.8 A2C	SECHSKANTSCHRAUBE
60	97 09 836 2	4	PLATE 4X310X160 S700MC	BLECH
600	91 69 758 08	1	ADDITIONAL HYDRAULICS INTERMED D 6M ⇒ 3 978 021 91 69 758 08	ZUSATZHYDRAULIK ZWISCHEN
700	96 95 383 08	1	SIGNS ⇒ 3 715 009 96 95 383 08	BESCHILDERUNG

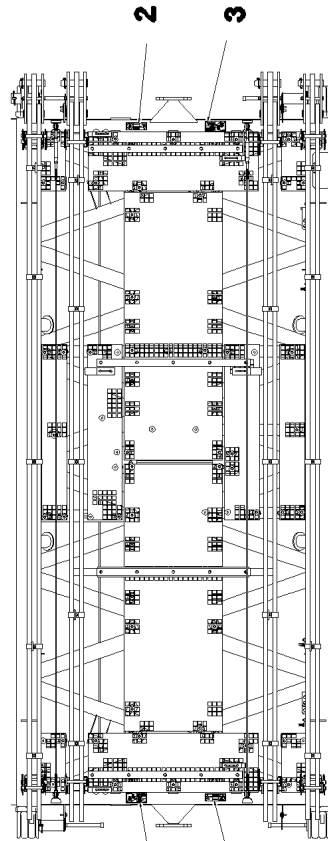
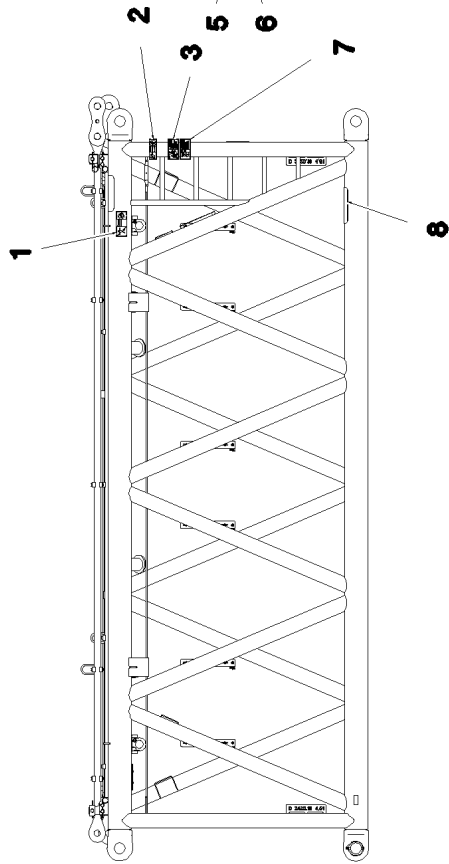
15.2.2017	etk_en_de_097924 LR 1600/2	 713 (5/5)
LIEBHERR	D INTERMEDIATE SECTION D-ZWISCHENSTUECK	⇒ 3 715 91 69 506 08



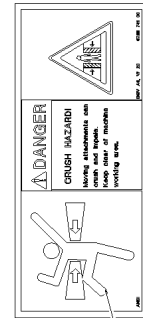
5



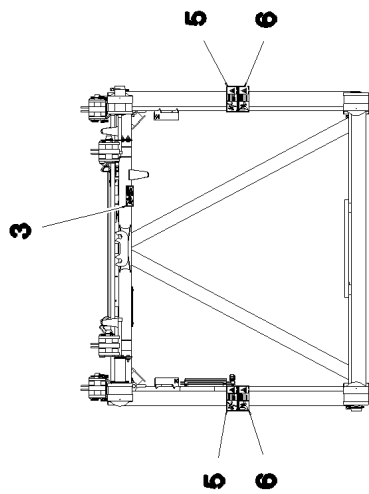
7



8



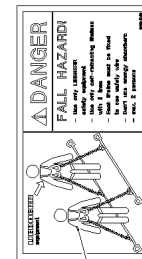
6



1



2



3

15.2.2017
081366

LIEBHERR


etk_en_de_097924 LR 1600/2

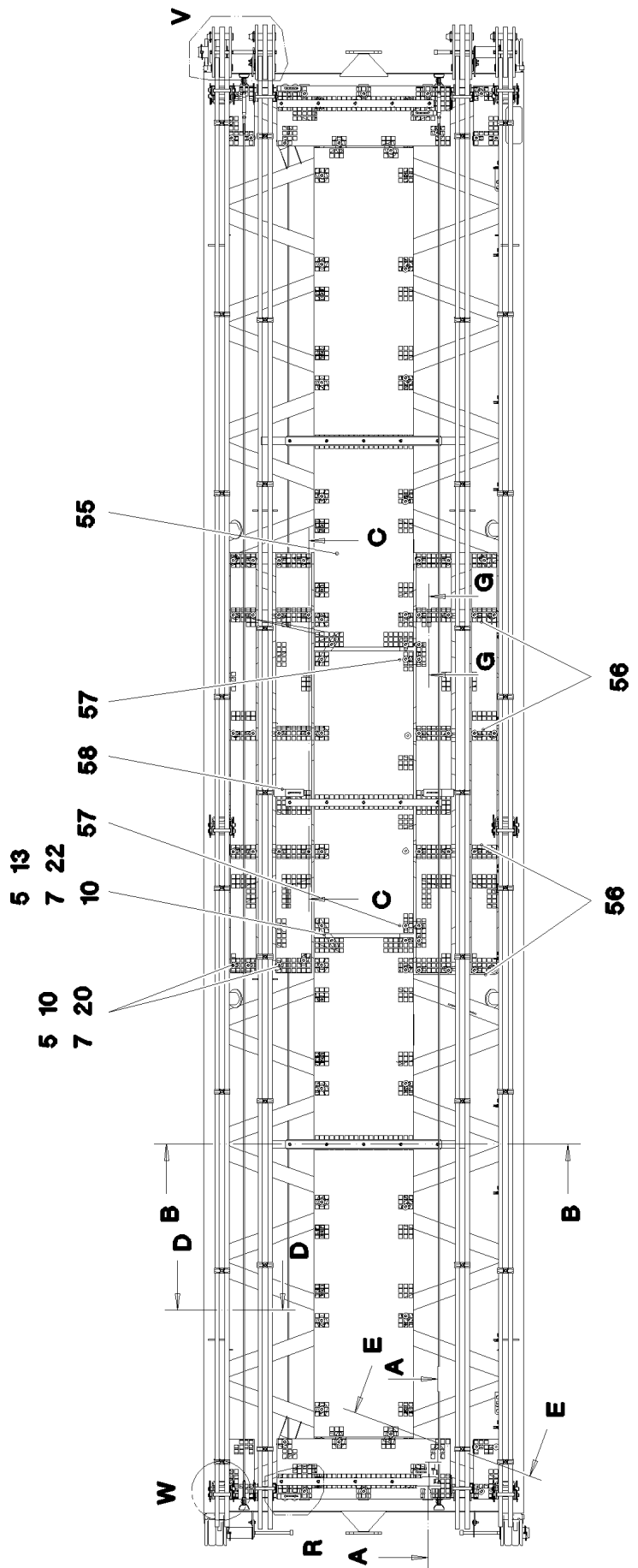
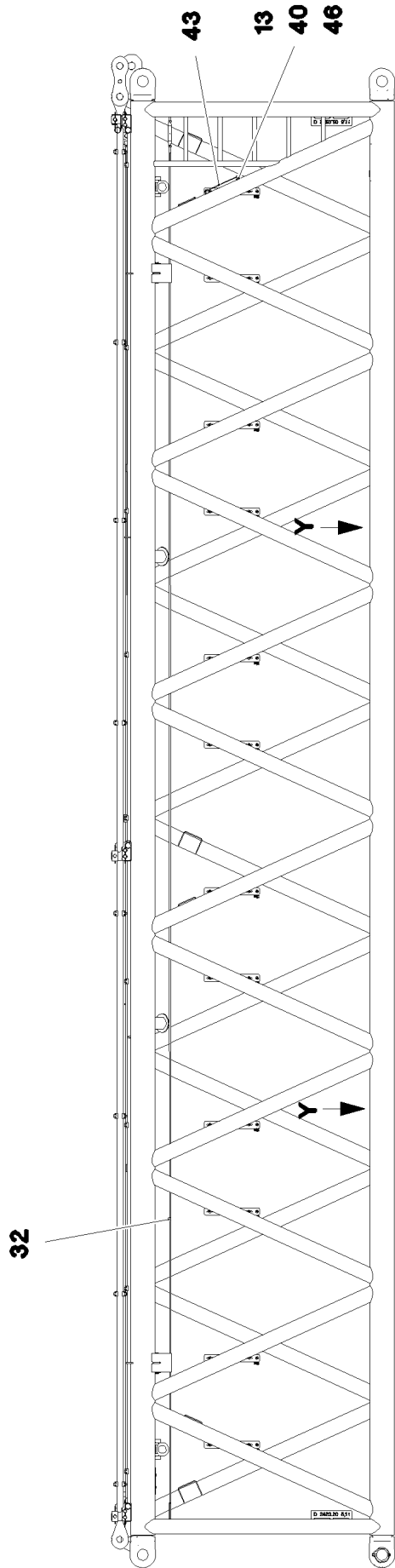
SIGNS
BESCHILDERUNG

714 (1/2)

→ 3 715 009
96 95 383 08

Pos.	Item	Quantity	Description	Bezeichnung
1	97 86 740 08	1	SIGN 208X88 KLEBEFOLIE SPF	SCHILD
2	97 86 748 08	3	SIGN 168X62 KLEBEFOLIE SPF	SCHILD
3	97 00 404 6	5	SIGN 168X88X1 KLEBEFOLIE SPF	SCHILD
5	97 86 741 08	4	SIGN 208X88 KLEBEFOLIE SPF	SCHILD
6	97 86 746 08	4	SIGN 208X88 KLEBEFOLIE SPF	SCHILD
7	97 03 673 2	1	SIGN 168X88 KLEBEFOLIE SPF	SCHILD
8	97 28 594 08	2	ANTI-SLIP SURFACE 1.6X150X300 3M TYP4	ANTIRUTSCHBELAG

15.2.2017	etk_en_de_097924 LR 1600/2	 715 (2/2)
LIEBHERR	SIGNS BESCHILDERUNG	⇒ 3 715 009 96 95 383 08



15.2.2017
075740

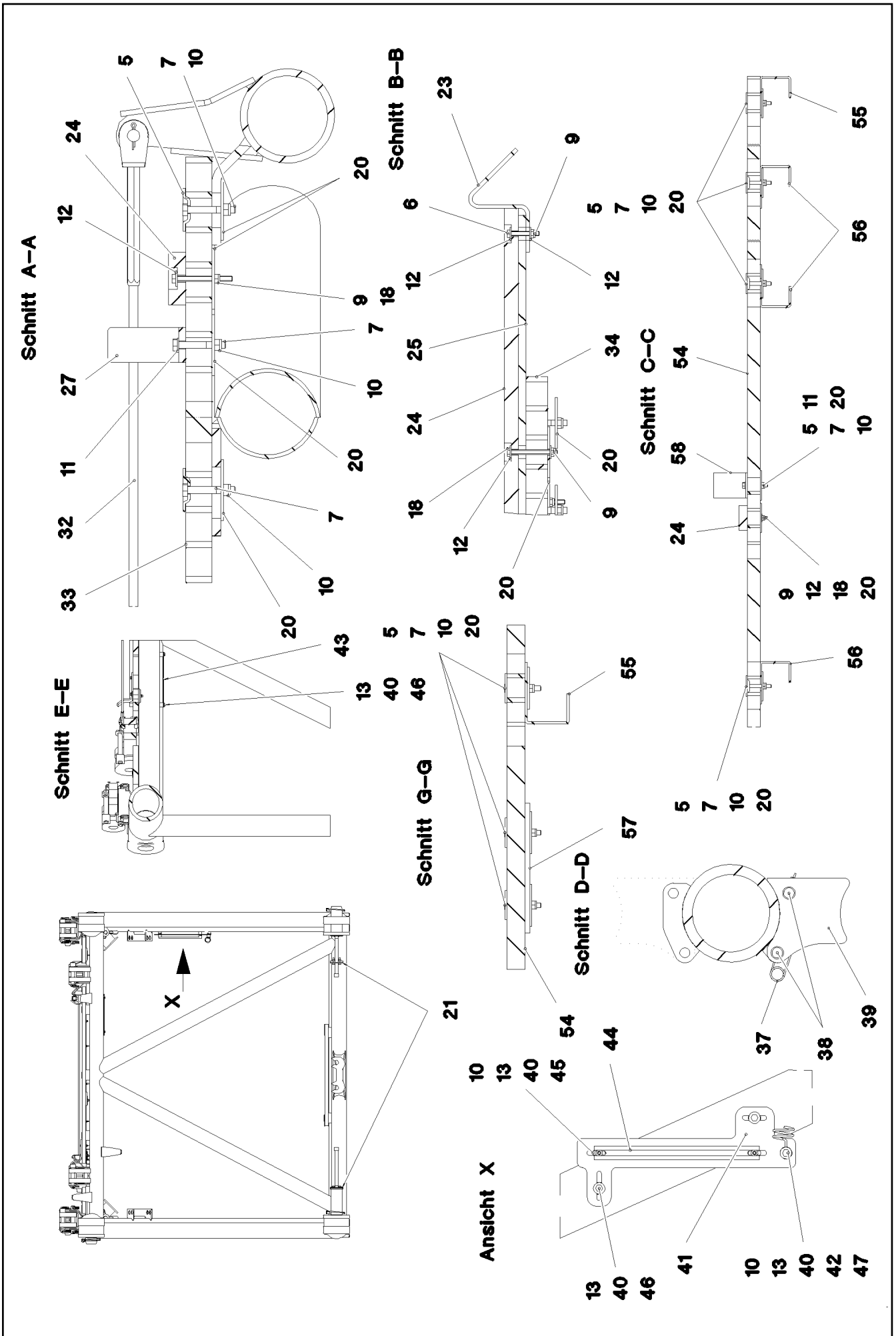
LIEBHERR

etk_en_de_097924 LR 1600/2

D INTERMEDIATE SECTION
D-ZWISCHENSTUECK

□ 716 (1/5)

→ 3 716
91 69 507 08



15.2.2017
 075741

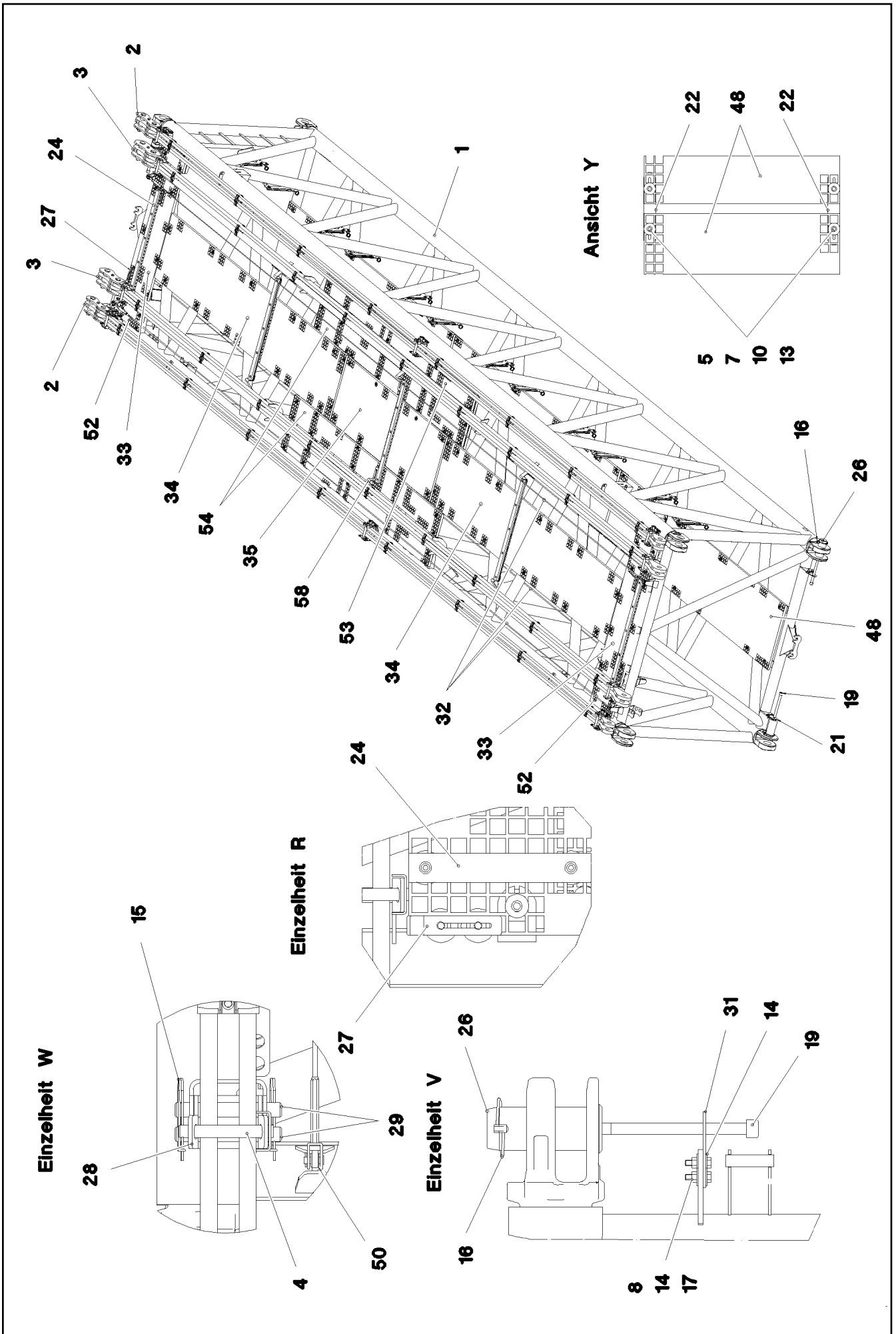
LIEBHERR

etk_en_de_097924 LR 1600/2

D INTERMEDIATE SECTION
 D-ZWISCHENSTUECK

717 (2/5)

3 716
 91 69 507 08



Pos.	Item	Quantity	Description	Bezeichnung
1	96 72 548 08	1	D INTERMED. SECTION WELD. CON.	D-ZWISCHENSTUECK SCHWK.
2	96 45 222 08	2	ROD CPL. 12 M ⇒ 3 561 003 96 45 222 08	STANGE KPL.
3	96 49 159 08	2	ROD CPL. 12 M ⇒ 3 716 001 96 49 159 08	STANGE KPL.
4	96 43 771 08	10	CONNECTING PIN WELDED FE//ZNNI8//CN/	ABSTECKBOLZEN SCHWK.
5	10 10 062 1	151	DISH MOUNTING	TELLERBEFESTIGUNG
6	40 01 928	4	HEX SCREW ISO 4014 M6X40 8.8 A2C	SECHSKANTSCHRAUBE
7	40 61 024	163	HEX SCREW ISO 4014 M8X55 8.8 A2C	SECHSKANTSCHRAUBE
8	41 15 143 08	8	HEX NUT ISO 4032 M12 8 A3C	SECHSKANTMUTTER
9	41 19 004 08	25	HEX NUT DIN 985 M6 8 A2C	SECHSKANTMUTTER
10	41 19 005 08	200	HEX NUT DIN 985 M8 8 A2C	SECHSKANTMUTTER
11	10 28 980 3	12	WASHER ISO 7089 8 300HV 480H SPF	SCHEIBE
12	10 87 564 8	31	WASHER ISO 7093-1 6 200HV 480H SPF	SCHEIBE
13	42 18 009 08	100	WASHER ISO 7093-1 8 200HV A2C	SCHEIBE
14	11 18 271 7	16	WASHER ISO 7093-1 12 300HV FLZN SPF	SCHEIBE
15	43 31 009 08	22	RETAINING SPRING 4,5X98 VERZ	SICHERUNGSFEDER
16	43 32 015 08	4	SAFETY PLUG W HINGE-LID 17X125X16 V	SICHERHEITSKLAPPSTECKER
17	46 00 158	8	HEX SCREW ISO 4017 M12X45 8.8 A3C	SECHSKANTSCHRAUBE
18	46 00 356	19	HEX SCREW ISO 4014 M6X65 8.8 A2C	SECHSKANTSCHRAUBE
19	46 30 212	4	SOCKET HEAD SCREW ISO 4762 M24X340 1	ZYLINDERSCHRAUBE
20	94 11 381 08	151	WASHER 70X3 DC01 FE//ZNNI8//CN//T0	SCHEIBE
21	95 50 518 08	2	PLATE 5X140X100 S700MC	BLECH
22	95 54 048 08	8	PLATE 8X300X50 S355MC FE//ZNNI8//CN//T	BLECH
23	97 07 752 7	4	PLATE 5X60X233 S355MC	BLECH
24	97 41 439 08	5	SUPPORT 60X1270 PA6G	AUFLAGE
25	97 41 440 08	2	PLATE 10X1250X80 S355MC	BLECH
26	97 68 649 08	4	PIN 100.0X237 35NICRMOV125 GASN. SPF	BOLZEN
27	97 73 817 08	4	PLATE 8X40X246 S355MC FE//ZNNI8//CN//T	BLECH
28	97 74 758 08	6	PLATE 8X407X110 S355MC T ZN O	BLECH
29	97 74 759 08	12	PIN 30.0X220 S355J2G3 T ZN O	BOLZEN
31	97 74 928 08	2	PLATE 5X150X101 S355MC	BLECH
32	10 65 244 0	3	ROUND STRAND ROPE 10X11,54M STAHL V	RUNDLITZENSEIL
33	97 66 610 08	2	GRATING DIN 24537-3 1407X487X30 GFK B	GITTERROST
34	97 71 763 08	2	GRATING DIN 24537-3 4047X807X30 GFK B	GITTERROST
35	97 71 942 08	1	GRATING DIN 24537-3 2287X807X30 GFK B	GITTERROST
37	43 31 028 08	8	RETAINING SPRING 3 VERZ	SICHERUNGSFEDER
38	45 30 083 08	8	PIN ISO 2341 B16X162X157 30CRNIMO8 SP	BOLZEN
39	97 76 196 08	4	BEARING BLOCK PA6G	LAGERKLOTZ
40	95 38 734 08	65	SLEEVE 25X20 11SMN37 FE//ZNNI8//CN//T0	HUELSE
41	97 88 000 08	12	PLATE 4X450X205 S315MC FE//ZNNI8//CN//T	BLECH
42	72 00 144 08	12	CABLE CLAMP	KABELHALTER
43	97 57 099 08	2	PLATE 4X310X120 S315MC	BLECH
44	95 41 175 08	12	CARRIER RAIL 340	TRAGSCHIENE
45	10 45 022 6	24	BUTTON HEAD SCREW ISO 7380-1 M8X35 A	HALBRUNDKOPFSCHRAUBE
46	11 65 161 2	28	HEX SCREW ISO 4017 M8X16 8.8 480H SPF	SECHSKANTSCHRAUBE
47	40 61 062	12	HEX SCREW ISO 4014 M8X40 8.8 A2C	SECHSKANTSCHRAUBE
48	97 72 745 08	3	GRATING DIN 24537-3 3807X807X30 GFK B	GITTERROST
50	10 28 980 5	8	WASHER ISO 7089 14 300HV FLZN SPF	SCHEIBE
52	97 02 027 0	4	GRATING DIN 24537-3 487X207 X30 GFK B	GITTERROST
53	97 02 059 4	2	GRATING DIN 24537-3 3407X207X30 GFK B	GITTERROST
54	97 02 059 5	2	GRATING DIN 24537-3 3407X287X30 GFK B	GITTERROST
55	97 01 940 9	1	PLATE 4X2130X201 S315MC FE//ZNNI8//CN/	BLECH
56	97 01 940 2	7	PLATE 4X800X212 S315MC FE//ZNNI8//CN//T	BLECH
57	97 01 330 6	2	PLATE 8X215X215 S700MC	BLECH
58	97 01 849 5	2	PLATE 5X60X333 S355MC FE//ZNNI8//CN//T	BLECH
59	97 09 836 2	4	PLATE 4X310X160 S700MC	BLECH
600	91 69 757 08	1	ADDITIONAL HYDRAULICS INTERMED D 12 ⇒ 3 978 023 91 69 757 08	ZUSATZHYDRAULIK ZWISCHEN

15.2.2017

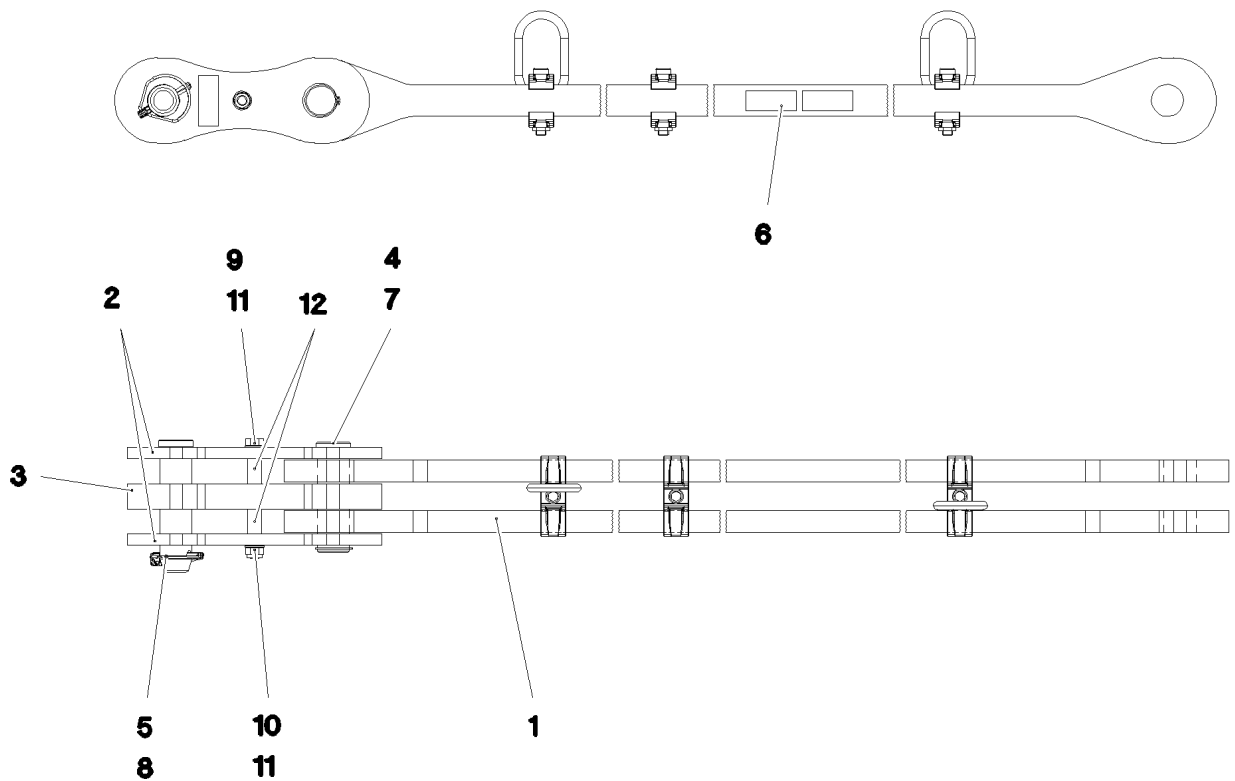
etk_en_de_097924 LR 1600/2

719 (4/5)

LIEBHERRD INTERMEDIATE SECTION
D-ZWISCHENSTUECK⇒ 3 716
91 69 507 08

Pos.	Item	Quantity	Description	Bezeichnung
700	96 95 383 08	1	SIGNS ⇒ 3 715 009 96 95 383 08	BESCHILDERUNG

15.2.2017	etk_en_de_097924 LR 1600/2	720 (5/5)
LIEBHERR	D INTERMEDIATE SECTION D-ZWISCHENSTUECK	⇒ 3 716 91 69 507 08



Pos.	Item	Quantity	Description	Bezeichnung
1	96 49 158 08	1	ROD 11.75 M	STANGE VORM.
2	96 48 595 08	2	BRACKET WITH BOARD 0.25 M	LASCHE MIT SCHILD
3	96 48 596 08	1	BRACKET WITH BOARD 0.25 M	LASCHE MIT SCHILD
4	97 74 799 08	1	PIN 65.0X177 35NICRMOV125 GASN. SPF	BOLZEN
5	97 74 800 08	1	PIN 65.0X220 35NICRMOV125 GASN. SPF	BOLZEN
6	97 35 919 08	1	PLATE ASSEMBLY BG-NR. PVC-SILBER SP	SCHILD BAUGRUPPE
7	10 17 158 7	1	LOCKING RING DIN 471 55X2 FLZNNC-120H	SICHERUNGSRING
8	43 32 005 08	1	SAFETY PLUG W HINGE-LID 11,5X96 VERZ	SICHERHEITSKLAPPSTECKER
9	40 61 186 01	1	HEX SCREW ISO 4014 M16X180 8.8 A3C	SECHSKANTSCHRAUBE
10	41 19 009 08	1	HEX NUT DIN 985 M16 8 A3C	SECHSKANTMUTTER
11	10 28 980 6	2	WASHER ISO 7089 16 300HV FLZN SPF	SCHEIBE
12	93 92 551 08	2	TUBE 22.0X40 E235+N VERZ	ROHR
700	96 92 118 08	1	SIGNS 12 M	BESCHILDERUNG
(1)	97 05 409 8	1	SIGN 80X32 KLEBEFOLIE SPF	SCHILD

15.2.2017
055239

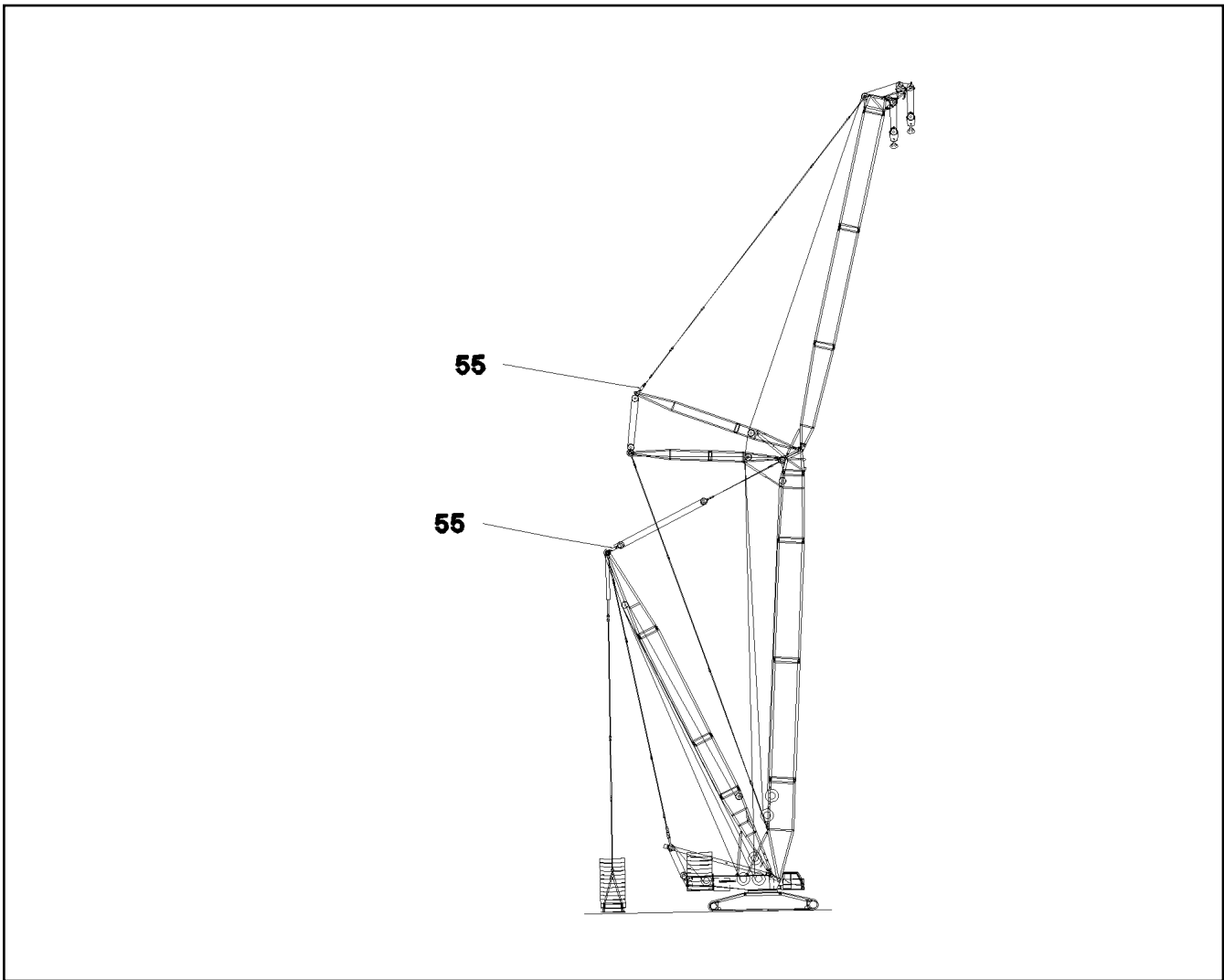
LIEBHERR

etk_en_de_097924 LR 1600/2

ROD CPL.
STANGE KPL.

721

⇒ 3 716 001
96 49 159 08

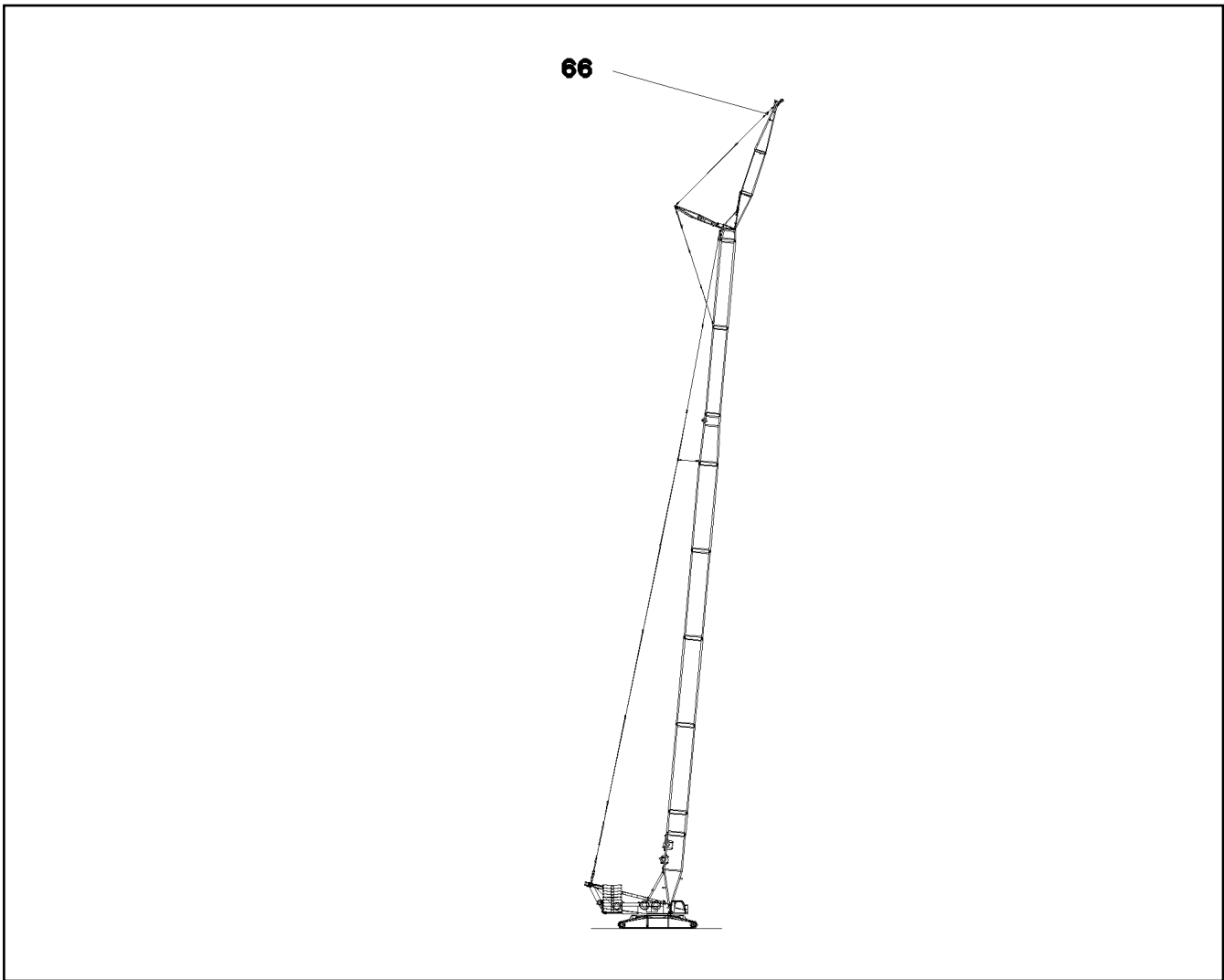


Pos.	Item	Quantity	Description	Bezeichnung
55	11 00 620 2	1	TENSION DYNAMOMETER 0-1650KN LSB P	ZUGMESSLASCHE

15.2.2017 078710 LIEBHERR	etk_en_de_097924 LR 1600/2 MEASURING PLATE ZUGMESSLASCHE KPL.	<input type="checkbox"/> 722 ⇒ 3 725 91 73 675 08
--	---	---

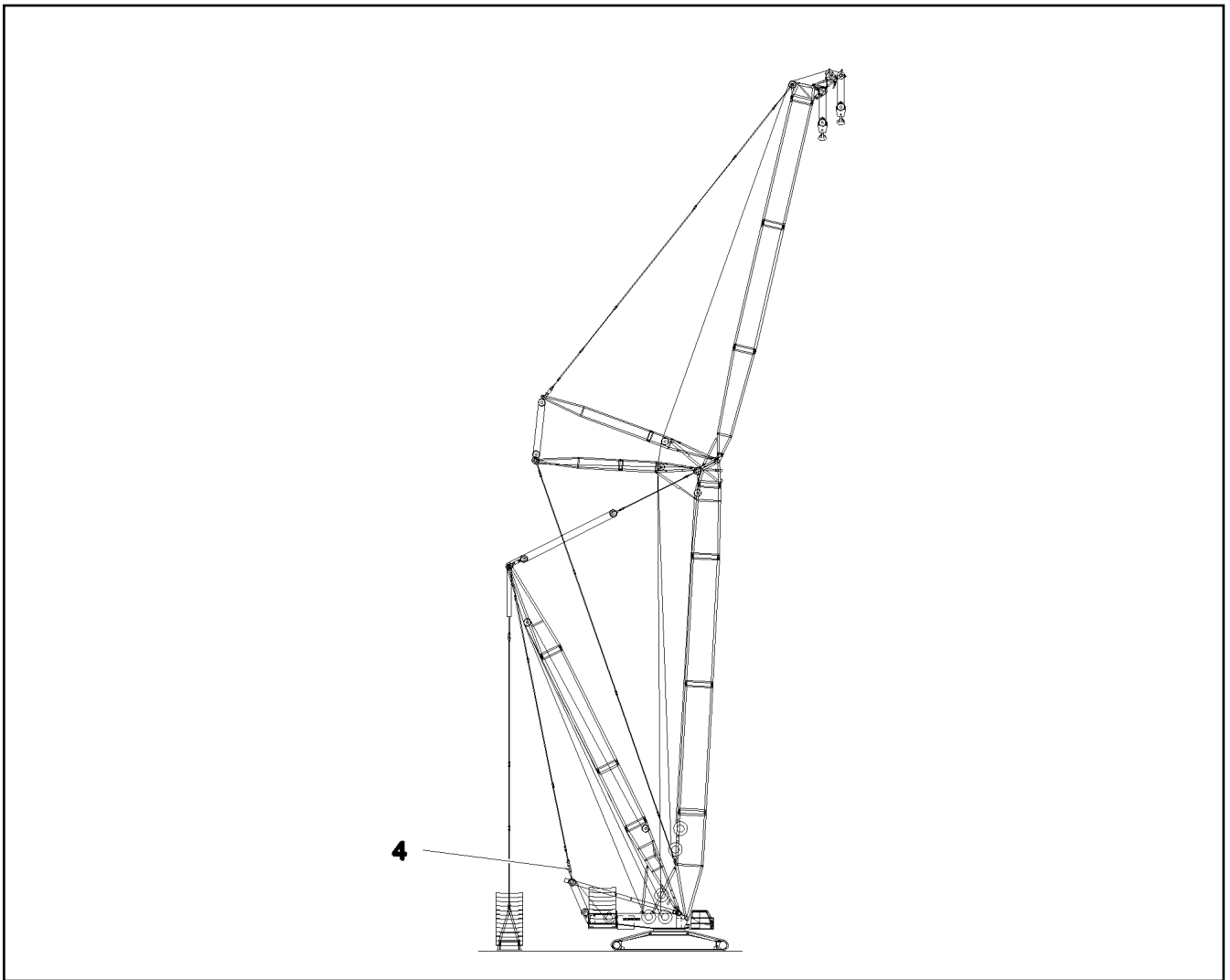
Pos.	Item	Quantity	Description	Bezeichnung
1	11 48 555 2	1	FORCE MEASURING AXLE 0-500KN SPF	KRAFTMESSACHSE

15.2.2017	etk_en_de_097924 LR 1600/2	723
LIEBHERR	FORCE MEASURING AXLE CPL. KRAFTMESSACHSE KPL.	⇒ 3 725 91 76 916 08



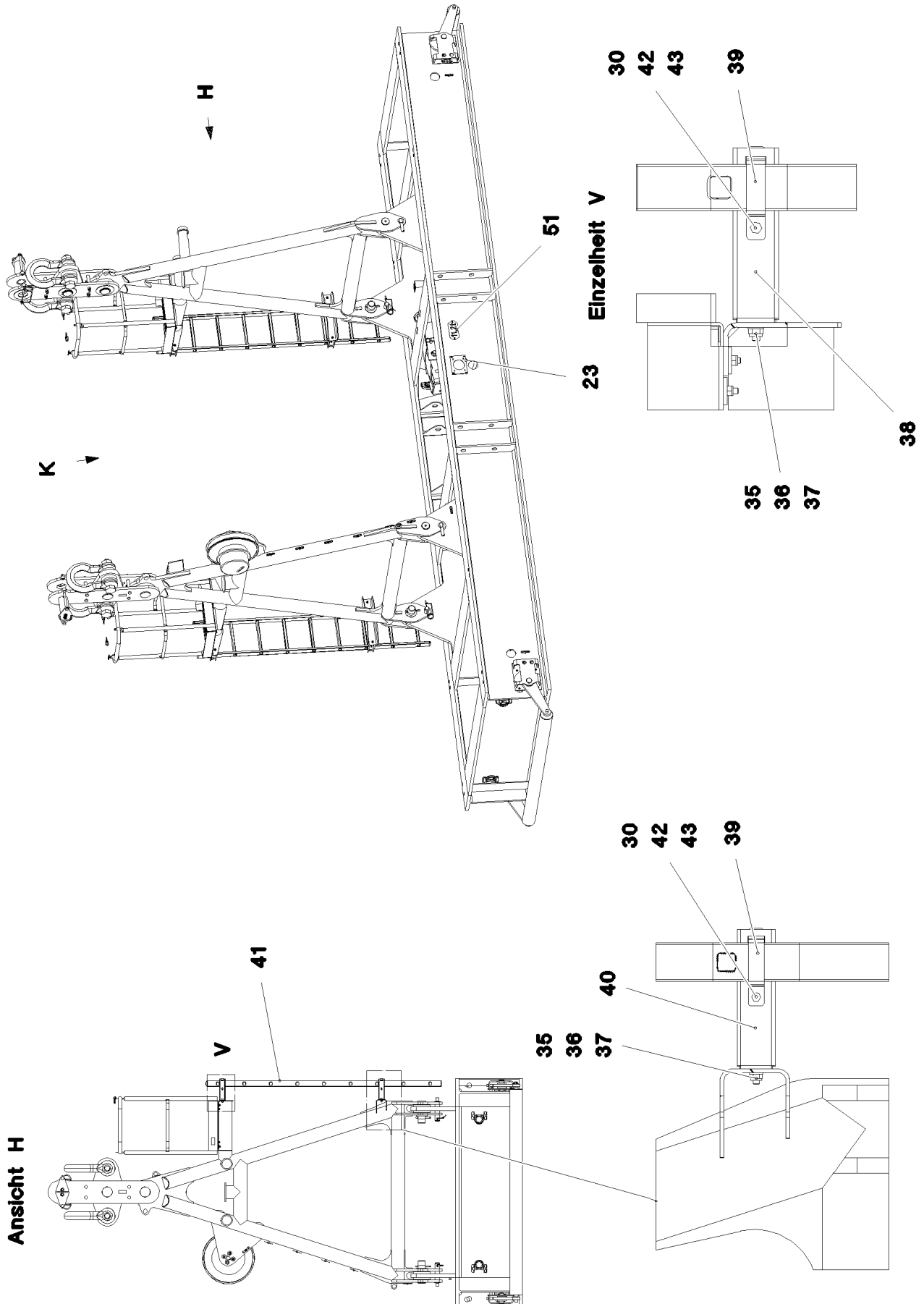
Pos.	Item	Quantity	Description	Bezeichnung
66	11 48 555 3	1	TENSION DYNAMOMETER 0-600KN SPF	ZUGMESSLASCHE

<p>15.2.2017 085434</p> <p>LIEBHERR</p>	<p>etk_en_de_097924 LR 1600/2</p> <p>MEASURING PLATE ZUGMESSLASCHE KPL.</p>	<p>724</p> <p>⇒ 3 725 91 77 926 08</p>
--	---	--



Pos.	Item	Quantity	Description	Bezeichnung
4	11 21 105 7	1	TENSION DYNAMOMETER 0-2400KN SPF	ZUGMESSLASCHE

15.2.2017 082385 LIEBHERR	etk_en_de_097924 LR 1600/2 MEASURING PLATE ZUGMESSLASCHE KPL.	<input type="checkbox"/> 725 ⇒ 3 725 001 91 76 846 08
--	---	---



15.2.2017
074293

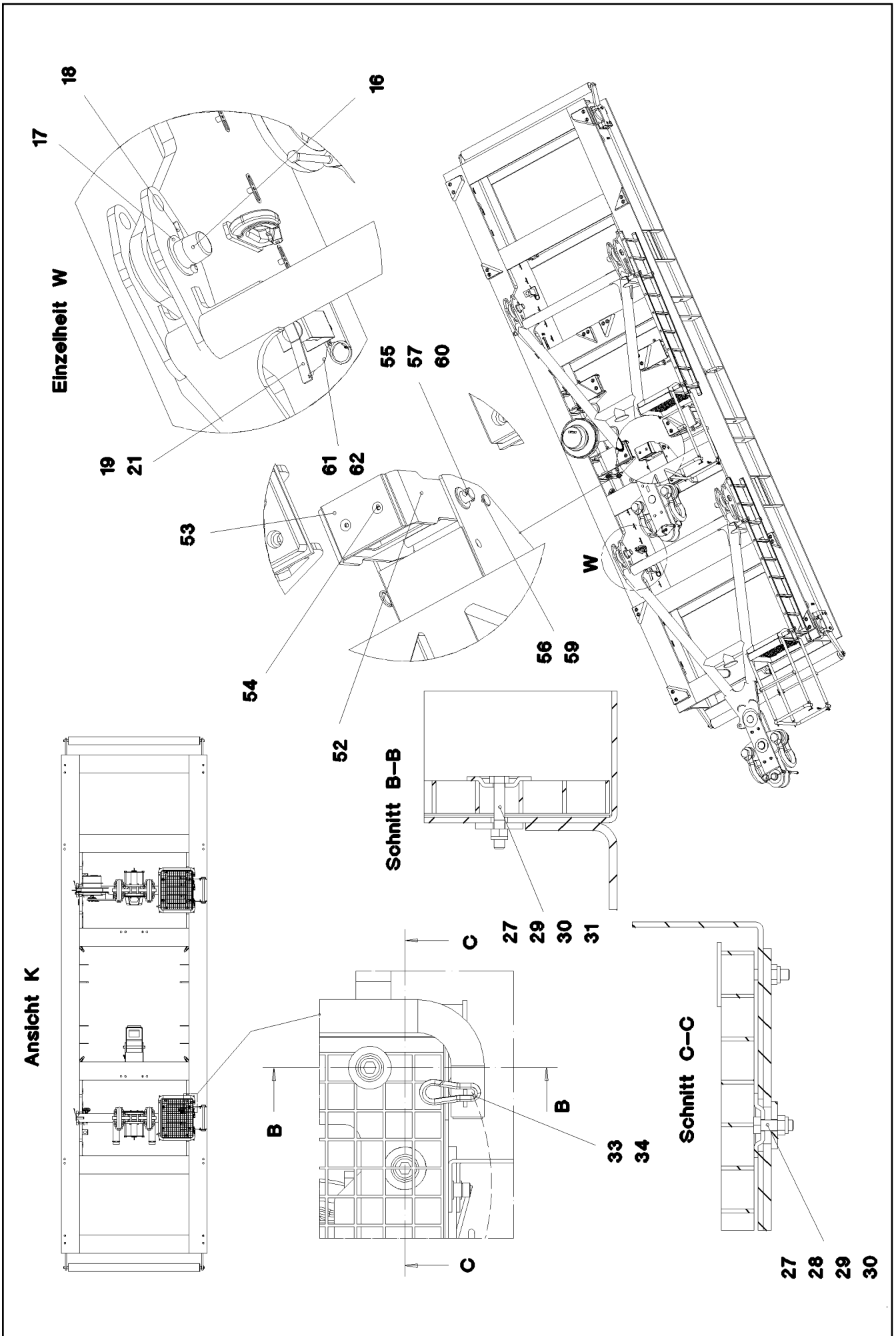
LIEBHERR

etk_en_de_097924 LR 1600/2

SUSPENDED BALLAST
SCHWEBEBALLAST

726 (1/4)

⇒ 3 745
91 68 438 08



15.2.2017
074294

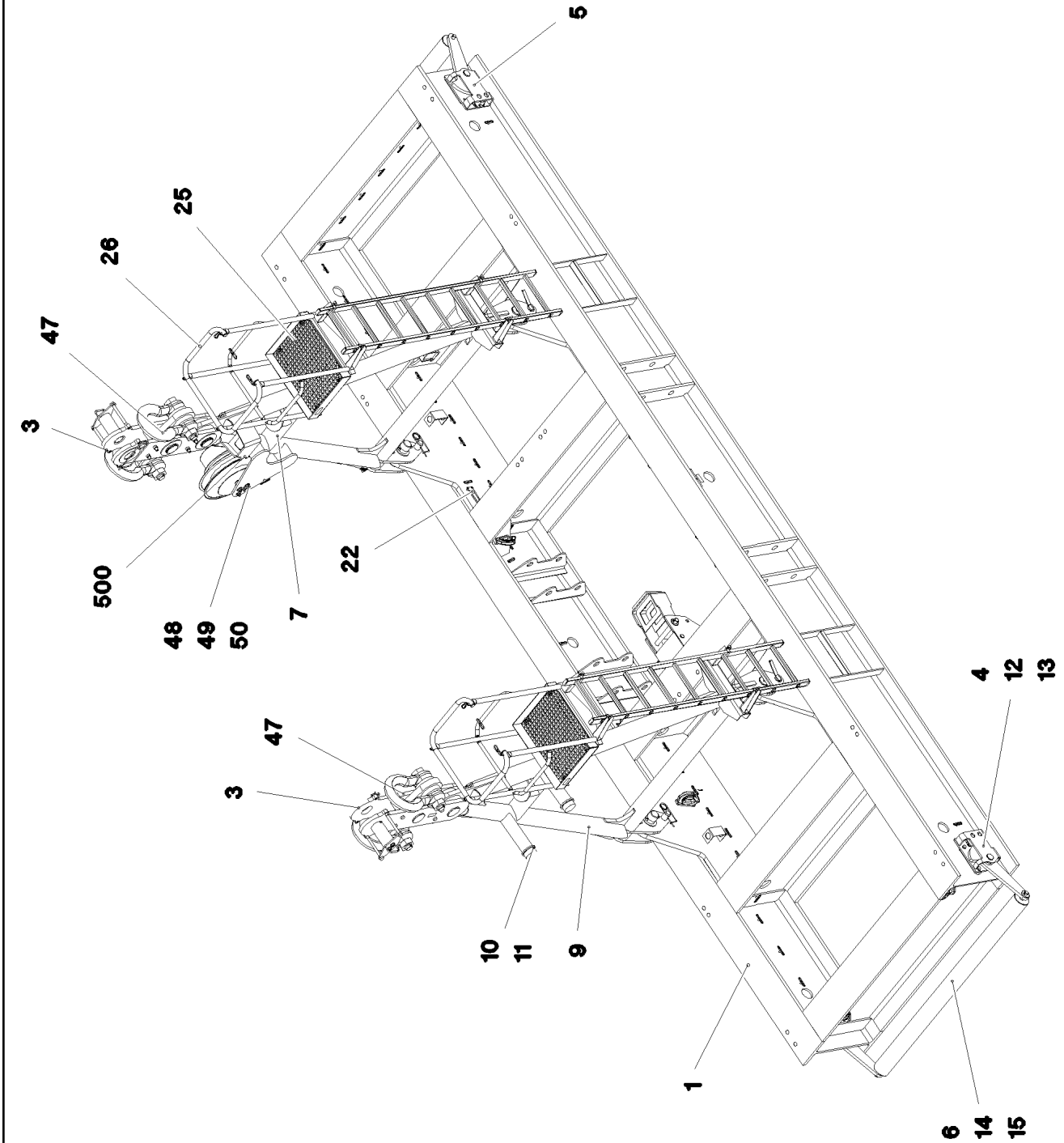
LIEBHERR

etk_en_de_097924 LR 1600/2

SUSPENDED BALLAST
SCHWEBEBALLAST

□ 727 (2/4)

→ 3 745
91 68 438 08



15.2.2017
074295

LIEBHERR

etk_en_de_097924 LR 1600/2

SUSPENDED BALLAST
SCHWEBEBALLAST

728 (3/4)

⇒ 3 745
91 68 438 08

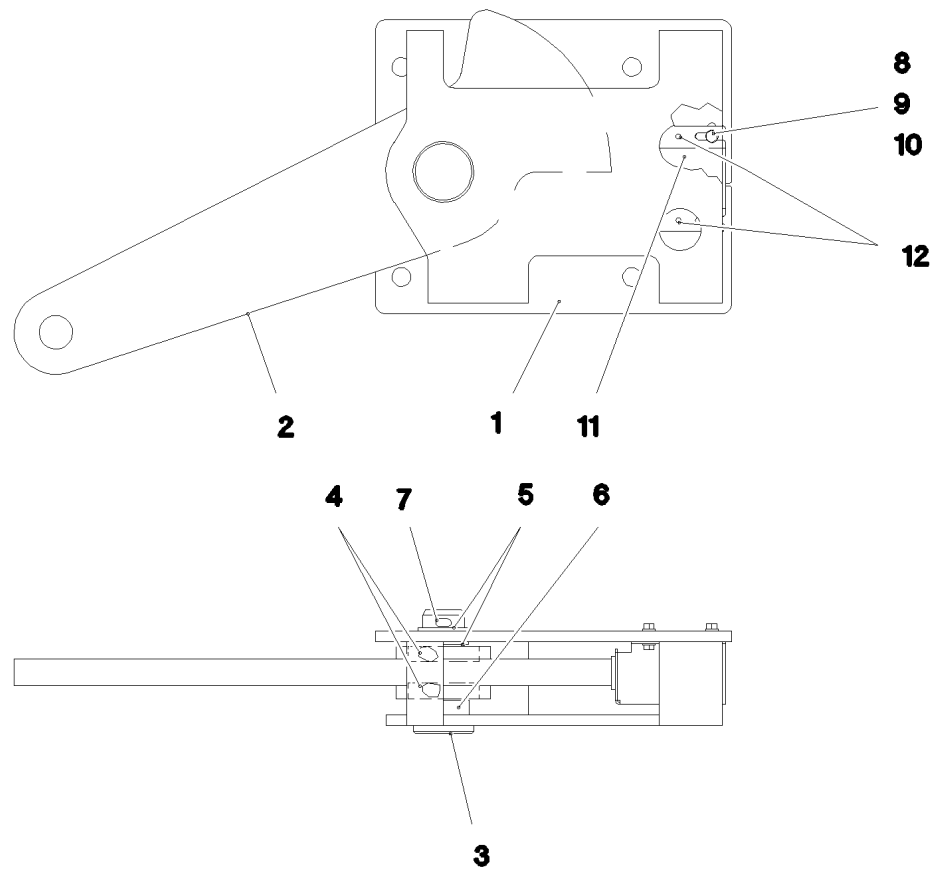
Pos.	Item	Quantity	Description	Bezeichnung
1	96 49 614 08	1	BALLAST PALLET WELDED	BALLASTPALETTE SCHWK.
3	96 49 677 08	2	BRACKET COMPL. 0.875M ⇒ 3 745 011 96 49 677 08	LASCHE KPL.
4	92 17 236 08	2	SWITCH UNIT ⇒ 3 745 002 92 17 236 08	SCHALTEINHEIT
5	92 17 237 08	2	SWITCH UNIT ⇒ 3 745 003 92 17 237 08	SCHALTEINHEIT
6	92 17 259 08	2	ROLLER	WALZE
7	96 49 676 08	1	STAND WELDED	BOCK SCHWK.
9	96 49 679 08	1	STAND WELDED	BOCK SCHWK.
10	72 66 160 08	2	MEGI BUFFER 100X40-M16X44 NR 60SHOR	MEGIPUFFER
11	10 87 561 7	2	HEX NUT ISO 4032 M16 8 FLZN SPF	SECHSKANTMUTTER
12	49 00 123	16	HEX SCREW ISO 4017 M16X35 8.8 A3C	SECHSKANTSCHRAUBE
13	10 28 980 6	16	WASHER ISO 7089 16 300HV FLZN SPF	SCHEIBE
14	93 24 016 08	4	WASHER RD65X8 S355MC FE//ZNNI8//CN//T	SCHEIBE
15	43 30 077 08	4	SPLIT PIN ISO 1234 6,3X45 ST A2K	SPLINT
16	95 20 313 08	4	PIN 85x235 35NICRMOV125	BOLZEN
17	97 52 084 08	4	PLATE 4X138X138 S315MC FE//ZNNI8//CN//T	BLECH
18	43 30 112 08	4	SPLIT PIN ISO 1234 13X125 ST A3C	SPLINT
19	96 36 836 08	4	PIN COMPL. FE//ZNNI8//CN//T0	BOLZEN KPL.
21	43 31 050 08	4	RETAINING SPRING DIN 2194 6 A3C	SICHERUNGSFEDER
22	95 56 681 08	1	PLATE 4X196X63 S315MC FE//ZN20//C	BLECH
23	95 57 495 08	1	PLATE 4X165X225 S315MC FE//ZNNI8//CN//T	BLECH
25	72 58 469 08	2	GRIDIRON T626X500X25/2 S235JR T ZN K	GITTERROST-P
26	92 36 315 08	2	PLATFORM ST.CONST. T ZN O	PODEST SCHWK.
27	10 10 062 1	16	DISH MOUNTING	TELLERBEFESTIGUNG
28	11 64 226 1	8	HEX SCREW ISO 4017 M8X25 8.8 480H SPF	SECHSKANTSCHRAUBE
29	94 10 542 08	16	WASHER 5X36X36 S355MC FE//ZNNI8//CN//T	SCHEIBE
30	41 19 005 08	24	HEX NUT DIN 985 M8 8 A2C	SECHSKANTMUTTER
31	40 01 461	8	HEX SCREW ISO 4014 M8X50 8.8 A2C	SECHSKANTSCHRAUBE
33	10 66 397 0	1.2	CHAIN DIN 763 7X49 0.3t ST35 VERZ	KETTE
34	74 40 100 08	2	SNAP HOOK DIN 5299 C 70X7-180KG ST V	KARABINERHAKEN
35	10 87 560 6	8	HEX NUT DIN 985 M10 8 FLZN SPF	SECHSKANTMUTTER
36	10 28 979 5	16	WASHER ISO 7089 10 300HV FLZN SPF	SCHEIBE
37	10 87 557 1	8	SOCKET HEAD SCREW ISO 4762 M10X30 8	ZYLINDERSCHRAUBE
38	97 78 520 08	4	PLATE 4X291X167 S315MC T ZN O	BLECH
39	97 78 521 08	8	PLATE 4X167X25 S315MC T ZN O	BLECH
40	97 78 522 08	4	PLATE 4X274X166 S315MC T ZN O	BLECH
41	11 48 140 0	2	SIMPLE LADDER EN 131 9-420X2,49M AL SP	ANLEGELEITER
42	11 82 652 7	8	HEX SCREW ISO 4017 M8X30 8.8 480H SPF	SECHSKANTSCHRAUBE
43	10 28 980 3	8	WASHER ISO 7089 8 300HV 480H SPF	SCHEIBE
47	10 02 211 1	4	SHACKLE 85T SPF	SCHAEKEL
48	40 62 036 08	4	HEX SCREW ISO 4014 M14X60 10.9 A3C SP	SECHSKANTSCHRAUBE
49	42 18 024 08	4	WASHER ISO 7093-1 14 A3C	SCHEIBE
50	41 19 013 08	4	HEX NUT DIN 985 M14 10 A3C	SECHSKANTMUTTER
51	97 86 732 08	2	SIGN 2X240X100 DC01 FE//ZNNI8//CN//T0	SCHILD
52	96 50 486 08	1	FOLDING BRACKET	KLAPPKONSOLE
53	28 30 405 08	1	BEARING PLATE 20X160X210 PA6G+OEL SP	LAGERPLATTE
54	40 86 027 08	2	COUNTERSUNK SCREW DIN 7991 M16X30	SENKSCHRAUBE
55	95 09 923 08	1	AXLE RD35X360 S355J2C+C FE//ZN20//C	ACHSE
56	97 06 477 08	1	PIN 35.0x330 S355J2G3 FE//ZNNI8//CN//T0	BOLZEN
57	10 28 981 2	2	WASHER ISO 7089 36 300HV FLZN SPF	SCHEIBE
59	43 31 009 08	1	RETAINING SPRING 4,5X98 VERZ	SICHERUNGSFEDER
60	43 30 088 08	2	SPLIT PIN ISO 1234 8X50 ST A2K	SPLINT
61	11 17 056 5	8	FERRULE 2 CU	PRESSKLEMME
62	11 16 043 1	1.5	ROPE 2 2,3KN EDELSTAHL	SEIL
500	91 68 878 08	1	ELECTRICS F.SUSPENDED BALLAST ⇒ 2 780 100 91 68 878 08	ELEKTRIK SCHWEBEBALLAST
700	96 89 046 08	1	SIGNS BALLASTPALETTE ⇒ 3 745 107 96 89 046 08	BESCHILDERUNG

15.2.2017

etk_en_de_097924 LR 1600/2

729 (4/4)

LIEBHERRSUSPENDED BALLAST
SCHWEBEBALLAST⇒ 3 745
91 68 438 08



Pos.	Item	Quantity	Description	Bezeichnung
1	92 17 245 08	1	CONSOLE RAL 7037	KONSOLE
2	92 17 246 08	1	LEVER	HEBEL
3	45 14 362 08	1	PIN DIN 1436 40X110X98 ST.50	BOLZEN
4	74 51 288 08	2	DEEP GROOVE BALL BEARING DIN 625 60	RILLENKUGELLAGER
5	94 15 400 08	2	DISTANCE RING RD48X3 DC01 FE//ZNNI8//C	DISTANZRING
6	95 61 143 08	1	TUBE 48,3X3,2X14 S235JRH FE//ZNNI8//CN/	ROHR
7	43 30 090 08	1	SPLIT PIN ISO 1234 8X63 ST A2K	SPLINT
8	11 64 489 9	4	HEX SCREW ISO 4017 M6X20 8.8 480H SPF	SECHSKANTSCHRAUBE
9	10 87 562 1	4	HEX NUT ISO 4032 M6 8 480H SPF	SECHSKANTMUTTER
10	10 87 564 7	8	WASHER ISO 7089 6 200HV 480H SPF	SCHEIBE
11	92 35 694 08	1	HOLDER X12CrNiS188	HALTER
12	43 20 053 08	2	DOWEL PIN ISO 8752 6X14	SPANNSTIFT

15.2.2017
023370

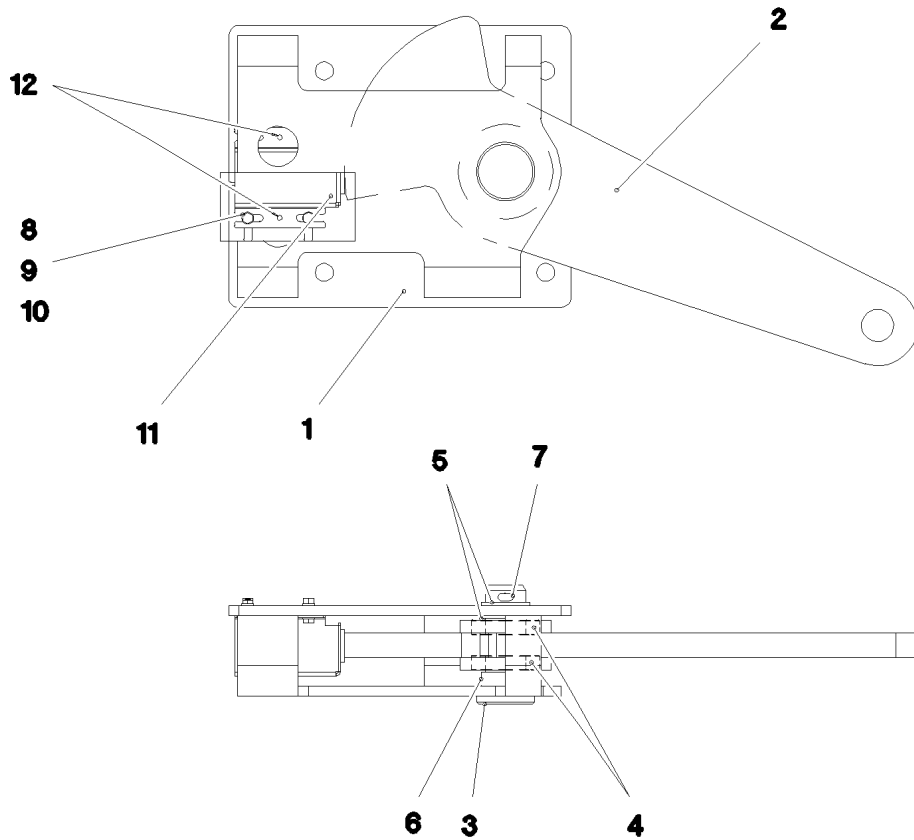
LIEBHERR

etk_en_de_097924 LR 1600/2

SWITCH UNIT
SCHALTEINHEIT

730

⇒ 3 745 002
92 17 236 08



Pos.	Item	Quantity	Description	Bezeichnung
1	92 17 251 08	1	CONSOLE RAL 7037	KONSOLE
2	92 17 246 08	1	LEVER	HEBEL
3	45 14 362 08	1	PIN DIN 1436 40X110X98 ST.50	BOLZEN
4	74 51 288 08	2	DEEP GROOVE BALL BEARING DIN 625 60	RILLENKUGELLAGER
5	94 15 400 08	2	DISTANCE RING RD48X3 DC01 FE//ZNNI8//C	DISTANZRING
6	95 61 143 08	1	TUBE 48,3X3,2X14 S235JRH FE//ZNNI8//CN/	ROHR
7	43 30 090 08	1	SPLIT PIN ISO 1234 8X63 ST A2K	SPLINT
8	11 64 489 9	4	HEX SCREW ISO 4017 M6X20 8.8 480H SPF	SECHSKANTSCHRAUBE
9	10 87 562 1	4	HEX NUT ISO 4032 M6 8 480H SPF	SECHSKANTMUTTER
10	10 87 564 7	8	WASHER ISO 7089 6 200HV 480H SPF	SCHEIBE
11	92 35 694 08	1	HOLDER X12CrNiS188	HALTER
12	43 20 053 08	2	DOWEL PIN ISO 8752 6X14	SPANNSTIFT

15.2.2017
023371

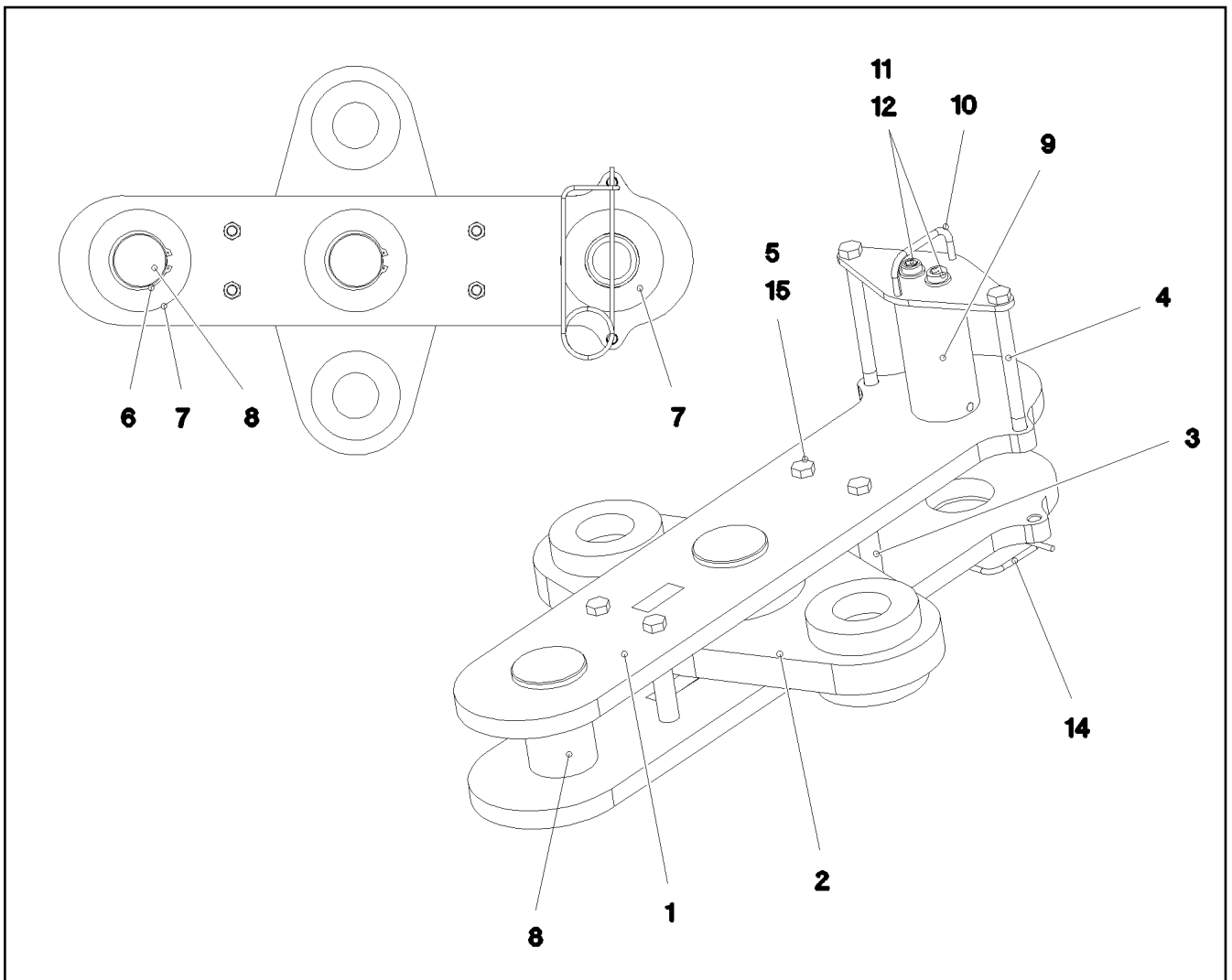
LIEBHERR

etk_en_de_097924 LR 1600/2

SWITCH UNIT
SCHALTEINHEIT

731

⇒ 3 745 003
92 17 237 08



Pos.	Item	Quantity	Description	Bezeichnung
1	96 49 847 08	2	CONNECTING LINK PRE-ASS.	LASCHE VORM.
2	96 49 851 08	1	PLATE WELDED	BLECH SCHWK.
3	97 77 023 08	4	TUBE 30.0X120 S355J2H FE//ZNNI8//CN//T0	ROHR
4	40 61 248 14	2	HEX SCREW ISO 4014 M20X240 8.8 A3C	SECHSKANTSCHRAUBE
5	41 19 024 08	4	HEX NUT DIN 985 M20 10 A3C	SECHSKANTMUTTER
6	10 87 565 2	2	LOCKING RING DIN 471 100X3 480H SPF	SICHERUNGSRING
7	93 55 088 08	3	COVER RD190X6 S355MC FE//ZNNI8//CN//T	DECKEL
8	97 68 580 08	2	PIN 110.0X214 35NICRMOV125 GASN. SPF	BOLZEN
9	97 78 406 08	1	PIN 105.0X230 35NICRMOV125 SPF	BOLZEN
10	96 36 694 08	1	COVER WELDED RAL 7037	DECKEL SCHWK.
11	40 72 086 08	2	SOCKET HEAD SCREW DIN 6912 M20X35 1	ZYLINDERSCHRAUBE
12	46 00 222	2	WASHER EN 14399-6 20 300-370HV FLZN SP	SCHEIBE
14	43 31 052 08	1	RETAINING SPRING 8 VERZ.	SICHERUNGSFEDER
15	46 35 436	4	HEX SCREW ISO 4014 M20X220 10.9 A3C SP	SECHSKANTSCHRAUBE

15.2.2017
055143

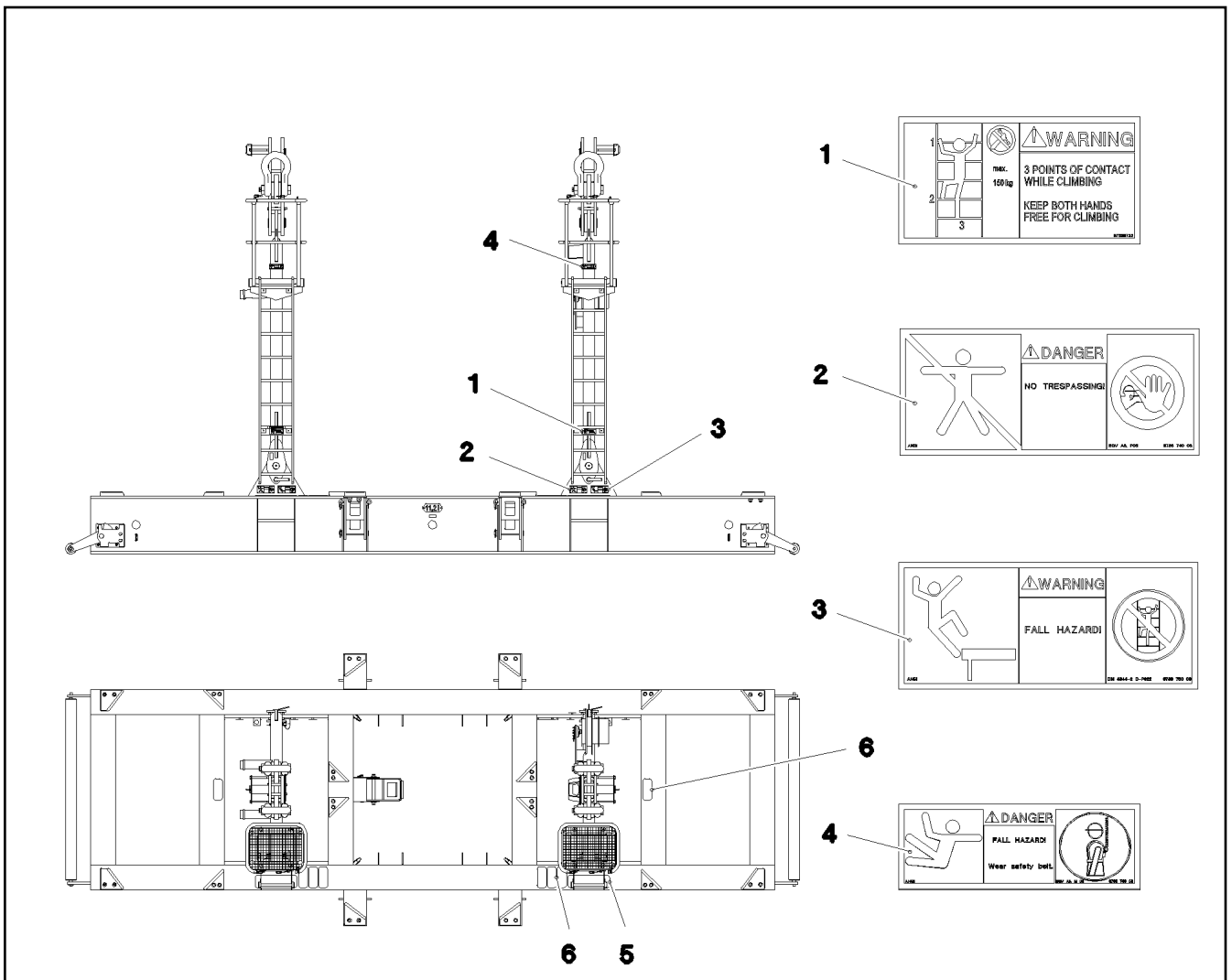
LIEBHERR

etk_en_de_097924 LR 1600/2

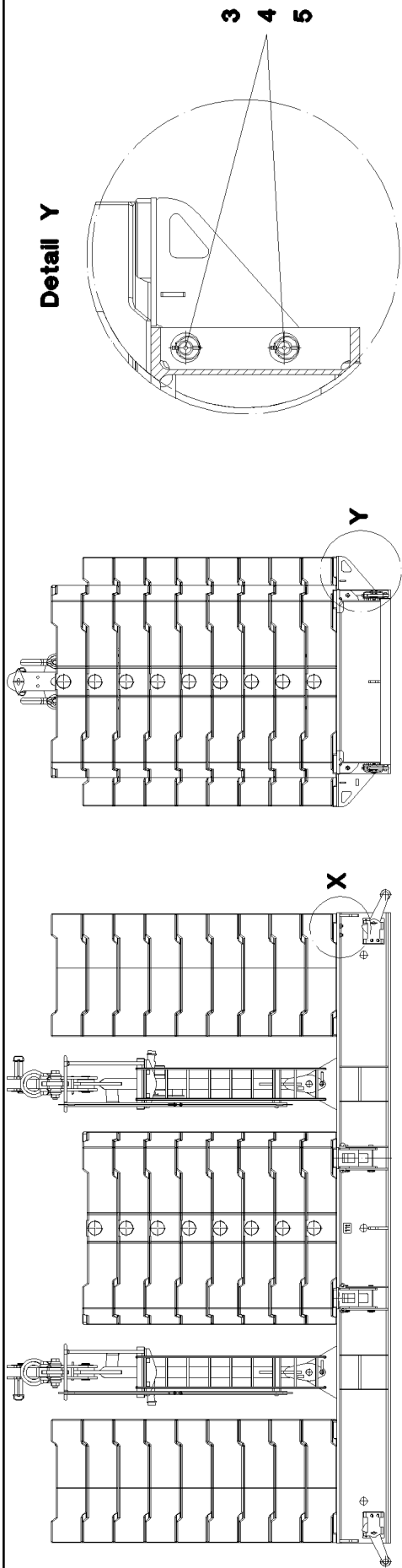
BRACKET COMPL.
LASCHE KPL.

732

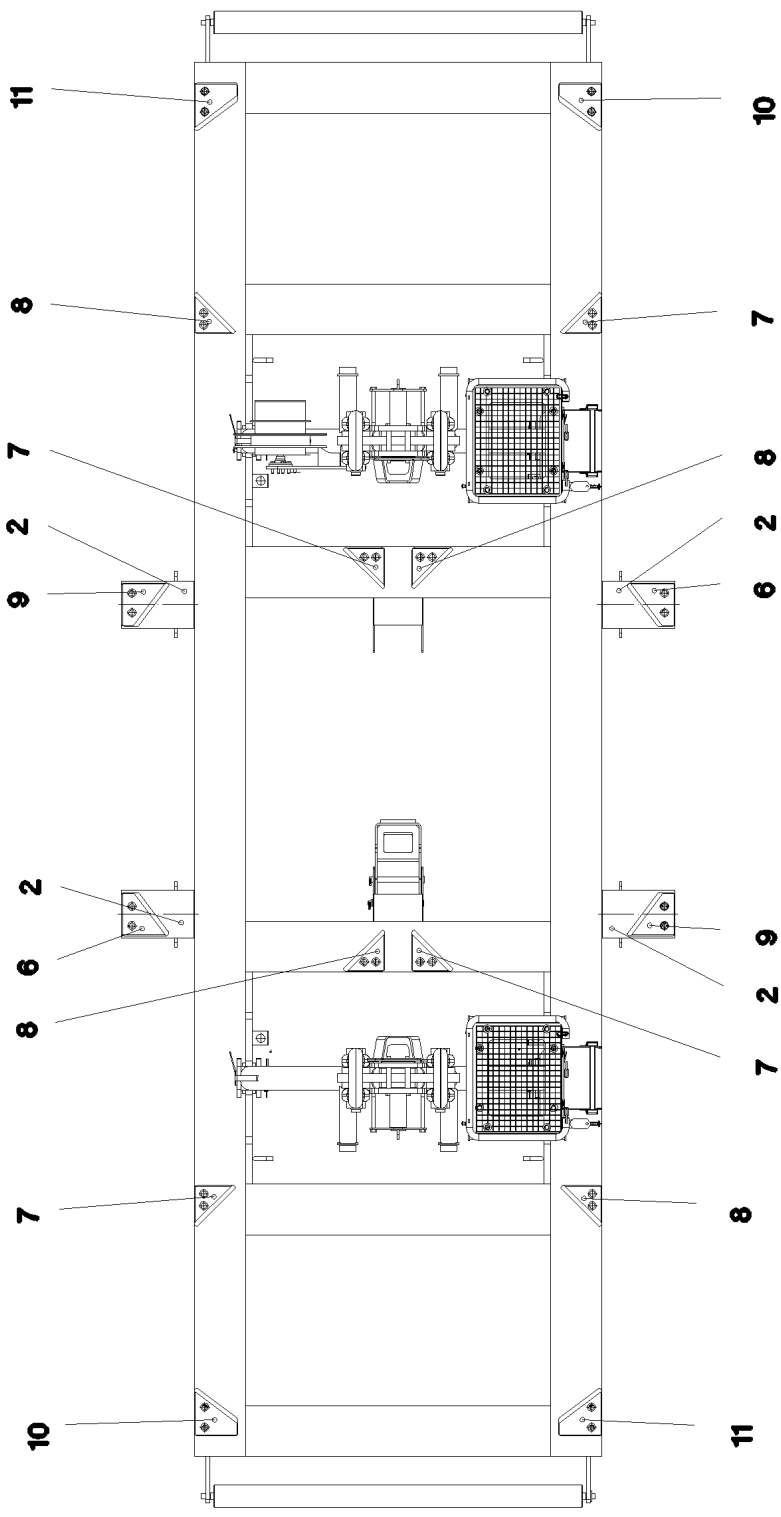
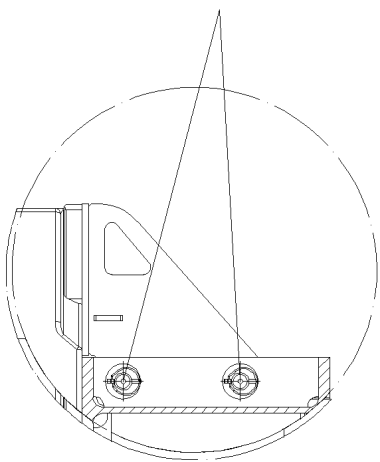
⇒ 3 745 011
96 49 677 08



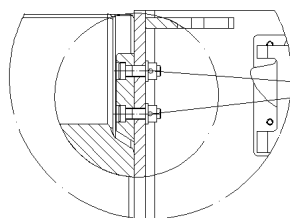
Pos.	Item	Quantity	Description	Bezeichnung
1	97 03 673 2	2	SIGN 168X88 KLEBEFOLIE SPF	SCHILD
2	97 86 740 08	2	SIGN 208X88 KLEBEFOLIE SPF	SCHILD
3	97 86 750 08	2	SIGN 208X88 KLEBEFOLIE SPF	SCHILD
4	97 86 748 08	2	SIGN 168X62 KLEBEFOLIE SPF	SCHILD
5	97 08 794 08	2	ANTI-SLIP SURFACE 1.6X150X500 3M TYP4	ANTIRUTSCHBELAG
6	97 34 244 08	8	ANTI-SLIP SURFACE 255X110 3M TYP 4	ANTIRUTSCHBELAG



Detail Y



Detail X



15.2.2017
055142

LIEBHERR

etk_en_de_097924 LR 1600/2

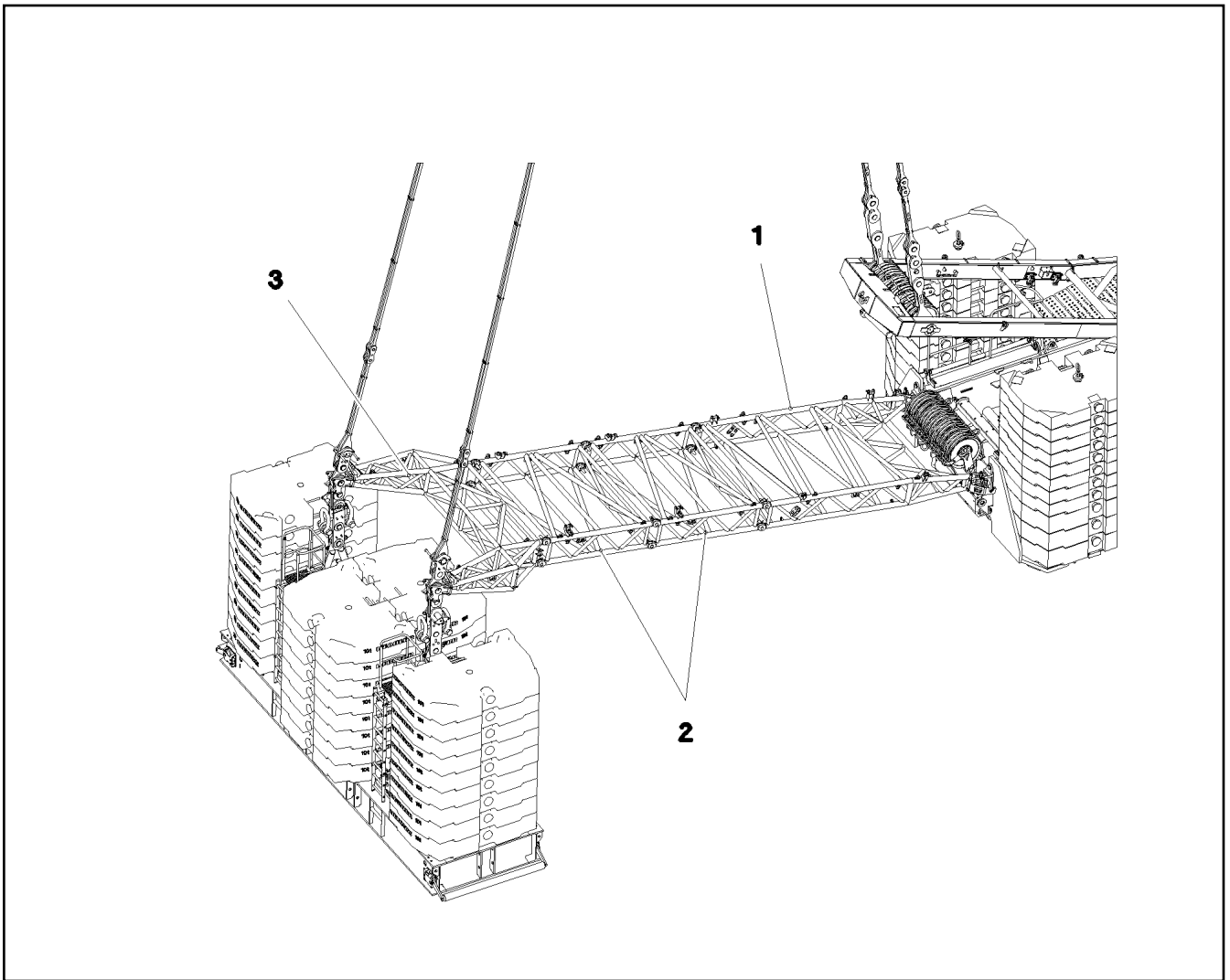
CENTERING STANDARD
ZENTRIERUNG STANDARD

734 (1/2)

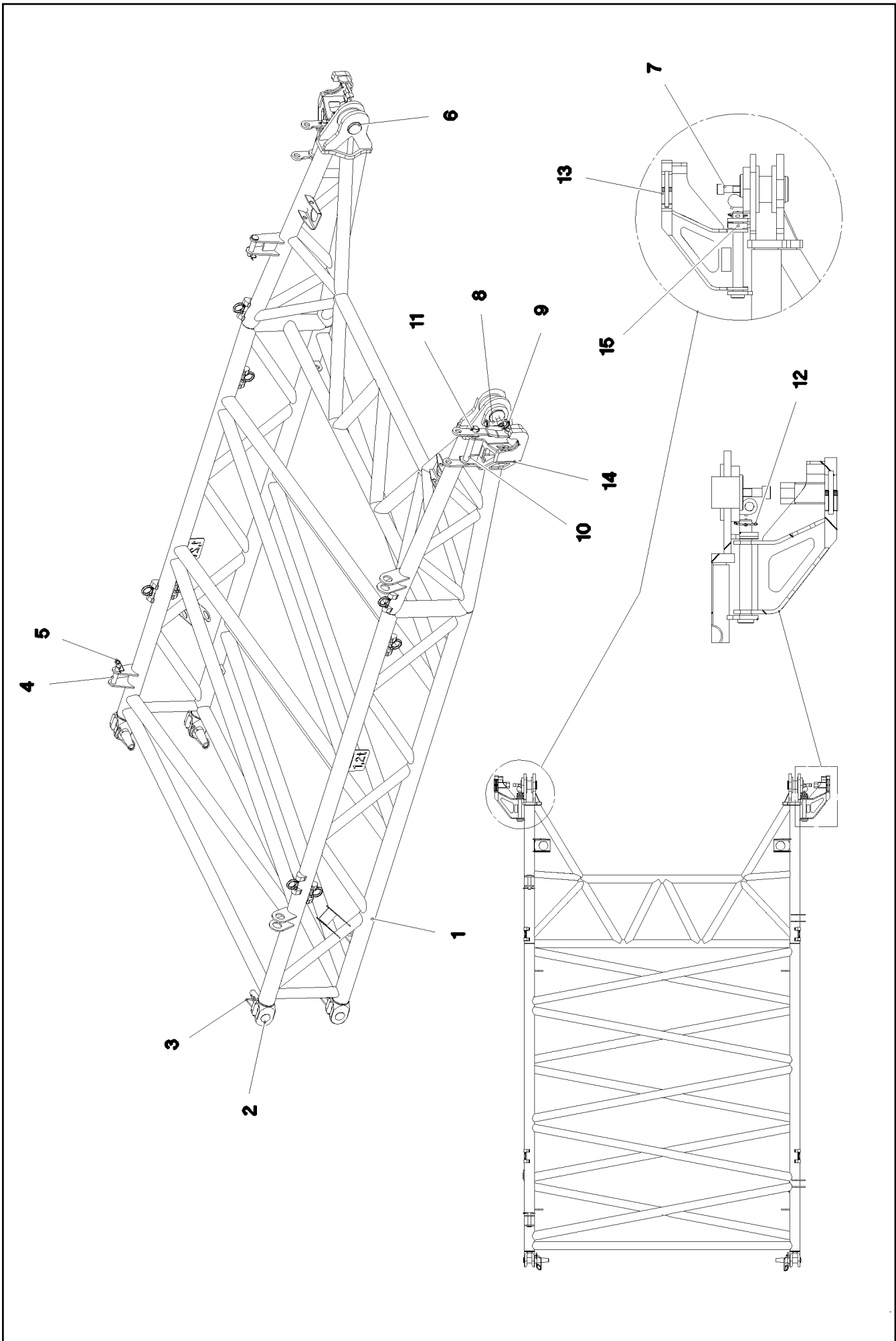
3 747
91 52 950 08

Pos.	Item	Quantity	Description	Bezeichnung
2	96 49 689 08	4	BRACKET WELDED CONST.	KONSOLE SCHWK.
3	97 78 361 08	8	PIN 65.0X355 35NICRMOV125 GASN. SPF	BOLZEN
4	42 11 033 08	8	WASHER DIN 1440 50 ST VERZ	SCHEIBE
5	43 32 005 08	8	SAFETY PLUG W HINGE-LID 11,5X96 VERZ	SICHERHEITSKLAPPSTECKER
6	97 43 187 08	2	BRICK 50X274X255 S355J2+N	KLOTZ
7	97 43 188 08	4	BRICK 50X242X242 S355J2+N	KLOTZ
8	97 43 189 08	4	BRICK 50X242X242 S355J2+N	KLOTZ
9	97 43 190 08	2	BRICK 50X274X255 S355J2+N	KLOTZ
10	97 76 956 08	2	BRICK 50X280X255 S355J2+N	KLOTZ
11	97 76 964 08	2	BRICK 50X255X280 S355J2+N	KLOTZ
12	40 72 101 14	32	SOCKET HEAD SCREW DIN 6912 M30X100 1	ZYLINDERSCHRAUBE
13	42 17 009 08	32	WASHER DIN 7989 A 33 ST VERZ	SCHEIBE
14	41 15 152 08	32	HEX NUT ISO 4032 M30 8 A3C	SECHSKANTMUTTER

15.2.2017	etk_en_de_097924 LR 1600/2	<input type="checkbox"/> 735 (2/2)
LIEBHERR	CENTERING STANDARD ZENTRIERUNG STANDARD	⇒ 3 747 91 52 950 08



Pos.	Item	Quantity	Description	Bezeichnung
1	96 88 788 08	1	PIVOT SECTION, PRE-ASSEMBLED ⇒ 3 749 001 96 88 788 08	ANLENKSTUECK VORM.
2	96 88 496 08	2	INTERMEDIATE PIECE PRE-ASS. ⇒ 3 749 002 96 88 496 08	ZWISCHENSTUECK VORM.
3	96 88 855 08	1	HEAD SECTION PRE-ASS. ⇒ 3 749 003 96 88 855 08	KOPFSTUECK VORM.



15.2.2017
077996

LIEBHERR


etk_en_de_097924 LR 1600/2

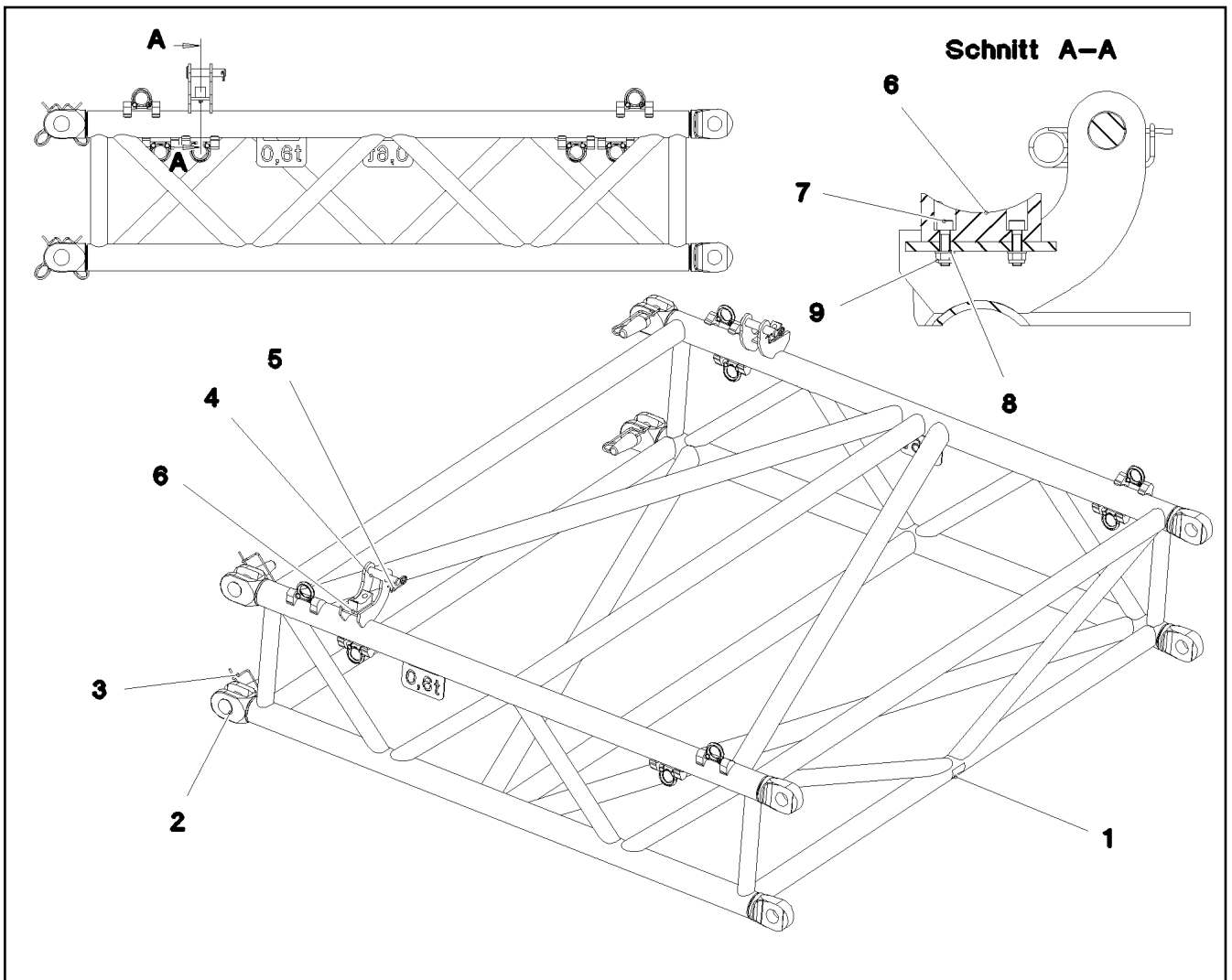
PIVOT SECTION, PRE-ASSEMBLED
ANLENKSTUECK VORM.

737 (1/2)

⇒ 3 749 001
96 88 788 08

Pos.	Item	Quantity	Description	Bezeichnung
1	96 88 789 08	1	PIVOT PIECE ST. CONST.	ANLENKSTUECK SCHWK.
2	94 97 680 08	4	PIN 65.0X260 35NICRMOV125 GASN. SPF	BOLZEN
3	43 31 050 08	4	RETAINING SPRING DIN 2194 6 A3C	SICHERUNGSFEDER
4	45 14 304 08	2	PIN DIN 1436 30X140X130 ST.50-2K VERZ	BOLZEN
5	43 31 012 08	2	RETAINING SPRING 4X68 VERZ	SICHERUNGSFEDER
6	97 05 066 7	2	PIN 100.0X165 35NICRMOV125 SPF	BOLZEN
7	40 43 246 08	2	SOCKET HEAD SCREW DIN 912 M24X90 10.	ZYLINDERSCHRAUBE
8	93 20 623 08	2	PIN RD25X150 42CRMO4+QT GASN.	BOLZEN
9	43 32 013 08	2	SAFETY PLUG W HINGE-LID 5X32 VERZ	SICHERHEITSKLAPPSTECKER
10	97 05 074 8	4	PIN 45.0X295 35NICRMOV125 FE//ZN20//C	BOLZEN
11	43 30 090 08	2	SPLIT PIN ISO 1234 8X63 ST A2K	SPLINT
12	11 10 158 6	2	SAFETY PLUG W HINGE-LID 8X62X7,5X53 V	SICHERHEITSKLAPPSTECKER
13	96 90 837 08	1	CONSOLE B2 LINKS	KONSOLE
14	96 90 840 08	1	CONSOLE B2 RECHTS	KONSOLE
15	42 17 011 08	6	WASHER DIN 7989 A 39 ST VERZ	SCHEIBE

15.2.2017	etk_en_de_097924 LR 1600/2	 738 (2/2)
LIEBHERR	PIVOT SECTION, PRE-ASSEMBLED ANLENKSTUECK VORM.	⇒ 3 749 001 96 88 788 08



Pos.	Item	Quantity	Description	Bezeichnung
1	96 88 499 08	1	INTERMEDIATE SECTION WELD.CONS	ZWISCHENSTUECK SCHWK.
2	94 97 680 08	4	PIN 65.0X260 35NICRMOV125 GASN. SPF	BOLZEN
3	43 31 050 08	4	RETAINING SPRING DIN 2194 6 A3C	SICHERUNGSFEDER
4	45 14 304 08	2	PIN DIN 1436 30X140X130 ST.50-2K VERZ	BOLZEN
5	43 31 012 08	2	RETAINING SPRING 4X68 VERZ	SICHERUNGSFEDER
6	28 81 315 08	2	SUPPORT 40X40X100 PA6G	AUFLAGE
7	49 01 162	4	SOCKET HEAD SCREW ISO 4762 M8X30 8.8	ZYLINDERSCHRAUBE
8	42 00 607 05	4	WASHER ISO 7089 8 200HV-A2	SCHEIBE
9	41 19 005 08	4	HEX NUT DIN 985 M8 8 A2C	SECHSKANTMUTTER

15.2.2017
077995

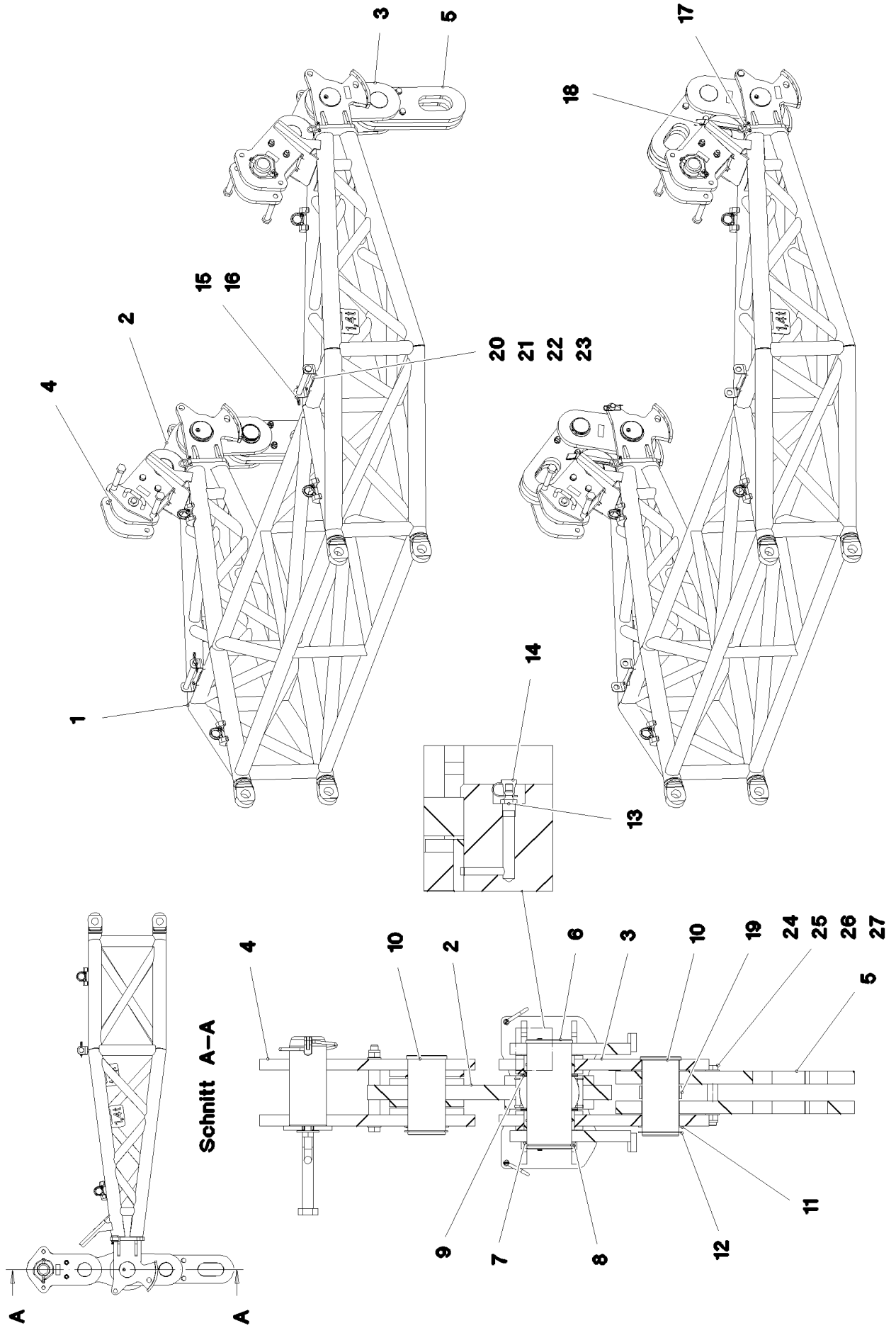
LIEBHERR

etk_en_de_097924 LR 1600/2

INTERMEDIATE PIECE PRE-ASS.
ZWISCHENSTUECK VORM.

739

⇒ 3 749 002
96 88 496 08



15.2.2017
077994

LIEBHERR

etk_en_de_097924 LR 1600/2

HEAD SECTION PRE-ASS.
KOPFSTUECK VORM.

□ 740 (1/2)

→ 3 749 003
96 88 855 08

Pos.	Item	Quantity	Description	Bezeichnung
1	96 88 856 08	1	HEAD SECTION, WELDED CONSTR.	KOPFSTUECK SCHWK.
2	96 88 870 08	2	CONNECTING LINK PRE-ASS.	LASCHE VORM.
(1)	96 88 876 08	1	CONNECTING LINK WELDED	LASCHE SCHWK.
(2)	74 69 152 08	1	SPHERICAL BEARING GE120-UK-2RS-B	GELENKLAGER
(3)	42 81 048 08	2	LOCKING RING DIN 472 180X4	SICHERUNGSRING
3	96 88 871 08	4	CONNECTING LINK PRE-ASS.	LASCHE VORM.
4	96 88 872 08	2	CONNECTING LINK PRE-ASS. ⇒ 3 749 004 96 88 872 08	LASCHE VORM.
5	96 88 873 08	4	BRACKET COMPL.	LASCHE KPL.
6	97 04 849 8	2	PIN 130.0X295 35NICRMOV125 SPF	BOLZEN
7	94 56 361 08	2	DISTANCE RING RD140X4 S315MC FE//ZNNI	DISTANZRING
8	42 80 073 08	2	LOCKING RING DIN 471 120X4	SICHERUNGSRING
9	97 10 601 08	12	WASHER 2X154X154 DC01 FE//ZN20//C	SCHEIBE
10	97 68 580 08	4	PIN 110.0X214 35NICRMOV125 GASN. SPF	BOLZEN
11	70 00 491	4	SUPPORTING WASHER DIN 988 S100X120X	STUETZSCHEIBE
12	10 87 565 2	4	LOCKING RING DIN 471 100X3 480H SPF	SICHERUNGSRING
13	77 43 242	4	HYDRAULIC-TYPE LUBRICAT.NIPPLE DIN 71	KEGELSCHMIERNIPPEL
14	77 90 130 08	4	PROTECTING CAP	SCHUTZKAPPE
15	45 12 311 08	2	PIN DIN 1435 30X290X280 ST.50 VERZ	BOLZEN
16	43 31 012 08	2	RETAINING SPRING 4X68 VERZ	SICHERUNGSFEDER
17	10 40 958 2	4	SHACKLE 0,45T NG8 X3CRNICN189 SPF	SCHAEKEL
18	10 28 562 6	2	ROUND SLING DIN EN 1492-2 3T-0,75M PO	RUNDSCHLINGE
19	97 07 211 5	2	TUBE 114.3X45 S770QL	ROHR
20	97 06 022 1	2	PIN SUSPENSION 5X399X60 S355MC	BOLZENLAGERUNG
21	95 38 734 08	2	SLEEVE 25X20 11SMN37 FE//ZNNI8//CN//T0	HUELSE
22	11 65 176 7	2	HEX SCREW ISO 4017 M8X20 8.8 480H SPF	SECHSKANTSCHRAUBE
23	11 84 050 1	2	WASHER DIN 7349 8,4 200HV FLZN SPF	SCHEIBE
24	40 61 238 01	4	HEX SCREW ISO 4014 M20X150 8.8 A3C	SECHSKANTSCHRAUBE
25	41 19 024 08	4	HEX NUT DIN 985 M20 10 A3C	SECHSKANTMUTTER
26	10 28 980 8	4	WASHER ISO 7089 20 300HV FLZN SPF	SCHEIBE
27	94 05 352 08	4	TUBE 30X4X45 S355J2H	ROHR

15.2.2017

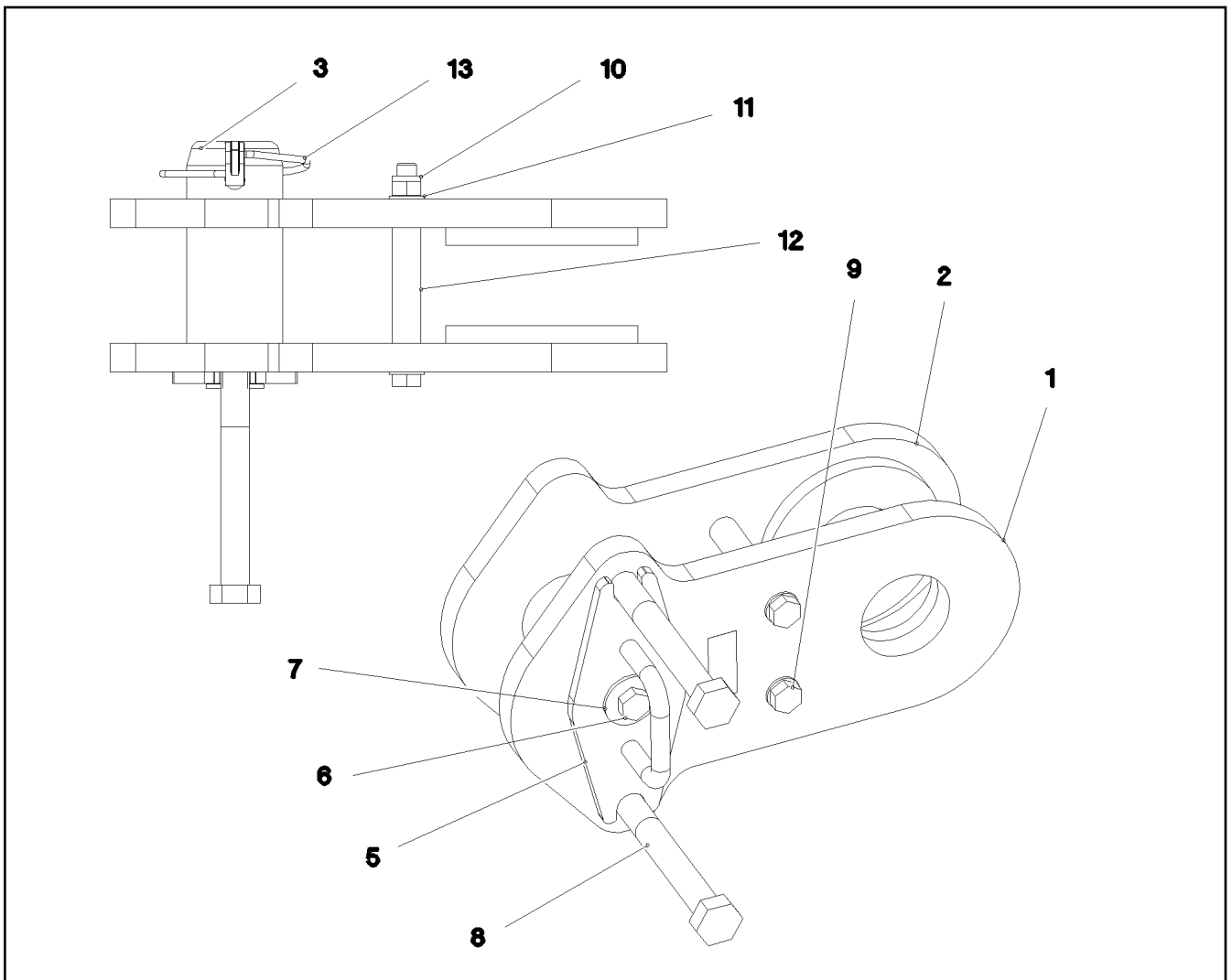
etk_en_de_097924 LR 1600/2

741 (2/2)

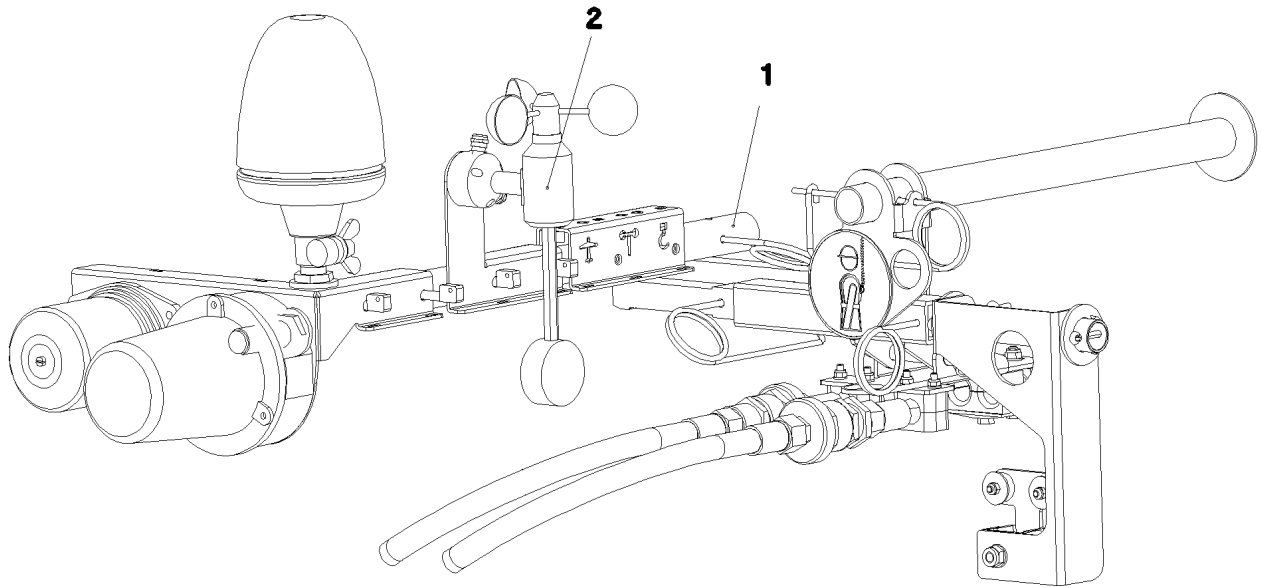
LIEBHERR

HEAD SECTION PRE-ASS.
KOPFSTUECK VORM.

⇒ 3 749 003
96 88 855 08



Pos.	Item	Quantity	Description	Bezeichnung
1	96 88 879 08	1	CONNECTING LINK WELDED	LASCHE SCHWK.
2	96 88 880 08	1	CONNECTING LINK WELDED	LASCHE SCHWK.
3	97 04 842 6	1	PIN 105.0X240 35NICRMOV125 SPF	BOLZEN
4	97 00 626 5	1	SLEEVE 30.0X13 E355+N	HUELSE
5	96 65 730 08	1	COVER WELDED FE//ZNNI8//CN//T0	DECKEL SCHWK.
6	10 87 580 5	1	HEX SCREW ISO 4017 M20X50 8.8 FLZN SP	SECHSKANTSCHRAUBE
7	42 18 015 08	1	WASHER ISO 7093-1 20 200HV A3C	SCHEIBE
8	40 61 371 08	2	HEX SCREW ISO 4014 M30X250 8.8 A3C	SECHSKANTSCHRAUBE
9	46 35 436	2	HEX SCREW ISO 4014 M20X220 10.9 A3C SP	SECHSKANTSCHRAUBE
10	41 19 024 08	2	HEX NUT DIN 985 M20 10 A3C	SECHSKANTMUTTER
11	10 28 980 8	4	WASHER ISO 7089 20 300HV FLZN SPF	SCHEIBE
12	97 77 023 08	2	TUBE 30.0X120 S355J2H FE//ZNNI8//CN//T0	ROHR
13	10 65 114 3	1	SAFETY PLUG W HINGE-LID 20X150X20X11	SICHERHEITSKLAPPSTECKER



Pos. 9

Pos.	Item	Quantity	Description	Bezeichnung
1	95 70 053 08	1	TUBE 35X2X665 X5CRNI1810	ROHR
2	96 70 515 08	1	WIND WARNING PREASSEMBLED MIT HEIZ ⇒ 3 780 265 96 70 515 08	WINDWARNUNG VORM.
9	96 52 600 08	1	LEAD W935Y	LEITUNG

15.2.2017
072695

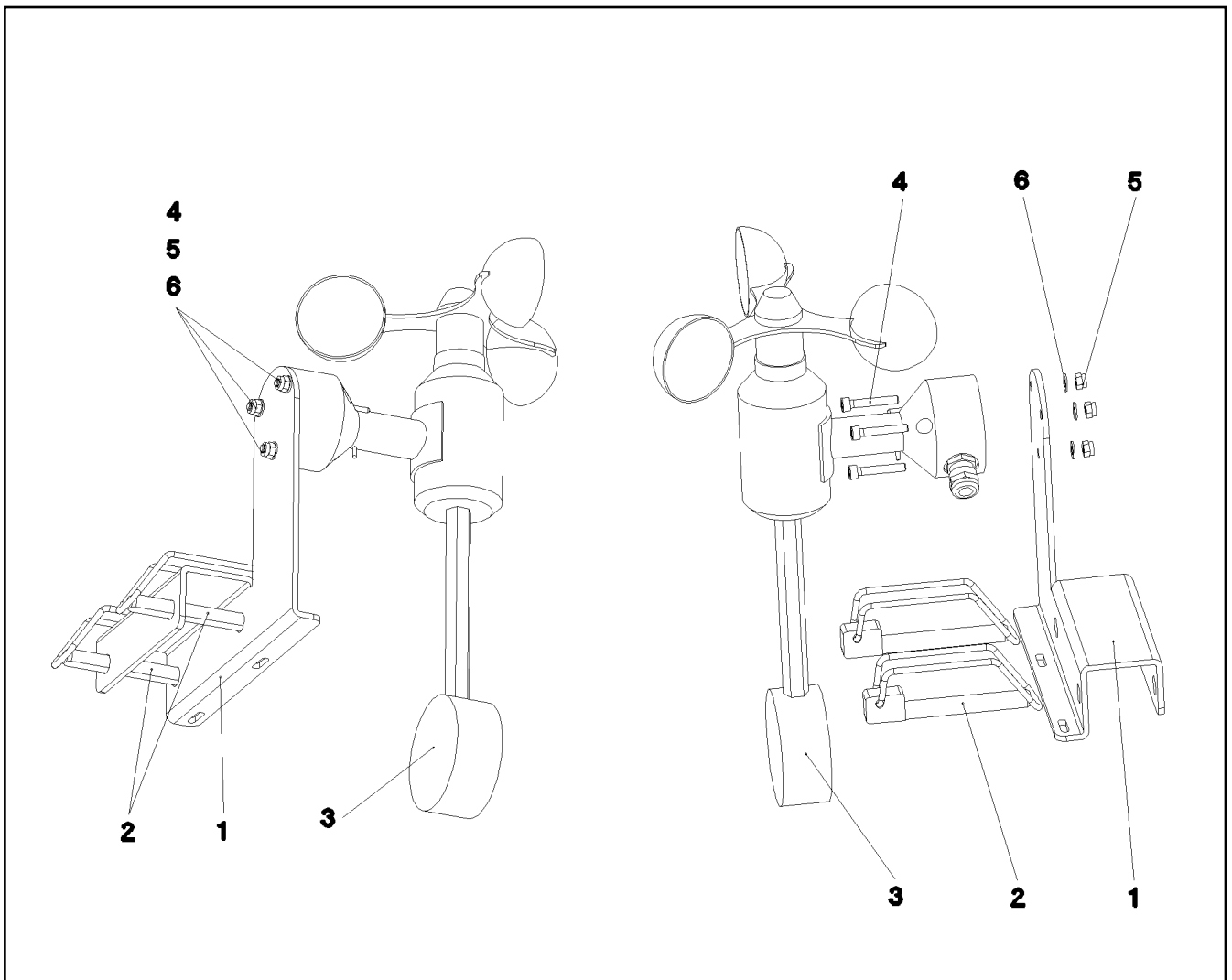
LIEBHERR

etk_en_de_097924 LR 1600/2

WIND WARNING UNIT
WINDWARNUNG

743

⇒ 3 780 100
91 70 254 08



Pos.	Item	Quantity	Description	Bezeichnung
1	95 70 054 08	1	PLATE 3X157X156 DC01 FE//ZNNI8//CN//T0	BLECH
2	43 32 010 08	2	FORMCLIP AEHNL.DIN 11023 10X65 ST VER	FORMCLIP
3	11 06 600 1	1	WIND VELOCITY TRANSMITTER 0-50M/S SP ⇒ X11066001 11 06 600 1	WINDGESCHWINDIGKEITSGEBE
4	49 02 004	3	SOCKET HEAD SCREW ISO 4762 M4X25 8.8	ZYLINDERSCHRAUBE
5	41 19 002 08	3	HEX NUT DIN 985 M4 8 A2C	SECHSKANTMUTTER
6	40 01 645	3	WASHER ISO 7089 4 200HV A3C	SCHEIBE

15.2.2017
072476

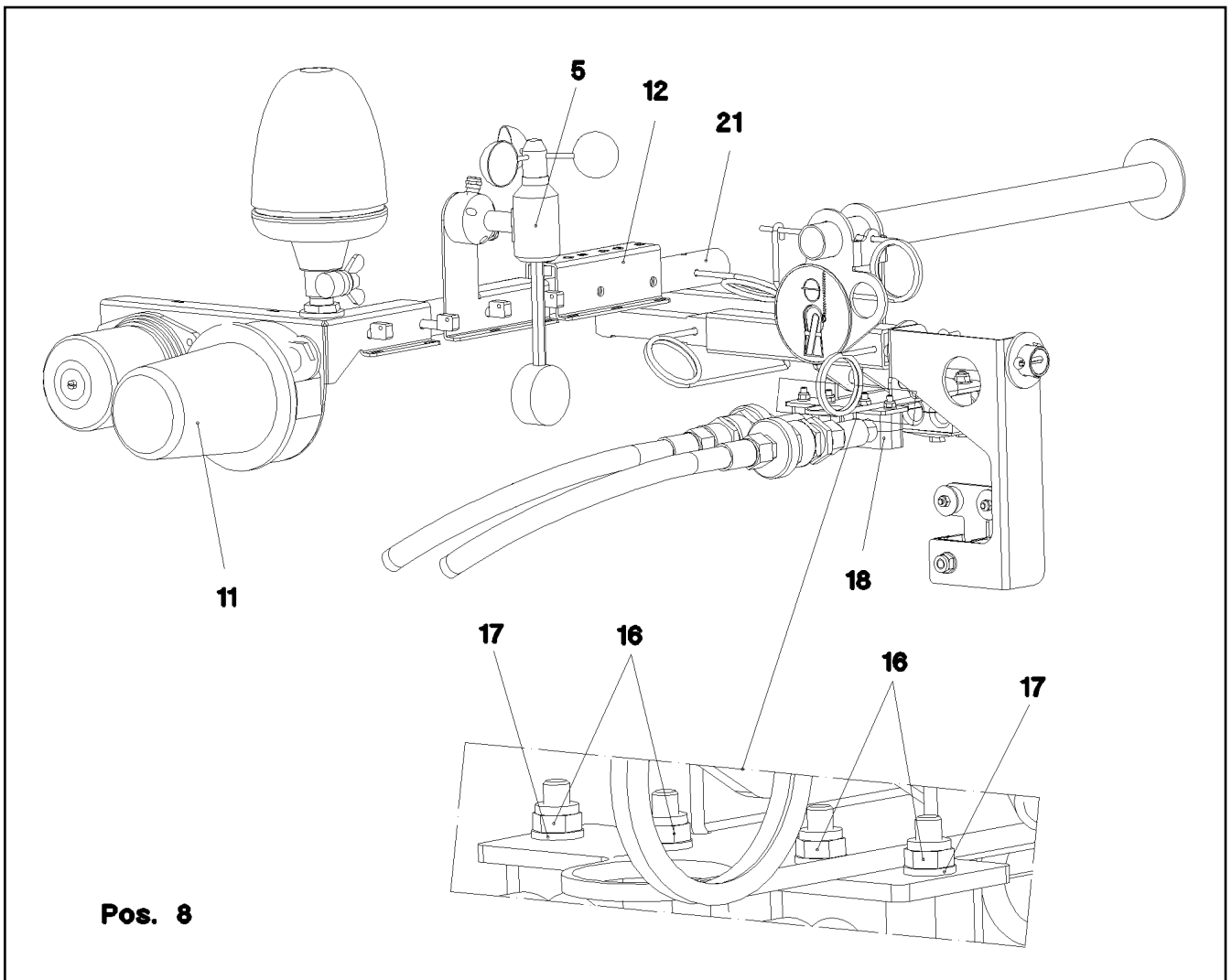
LIEBHERR

etk_en_de_097924 LR 1600/2

WIND WARNING PREASSEMBLED
WINDWARNUNG VORM.

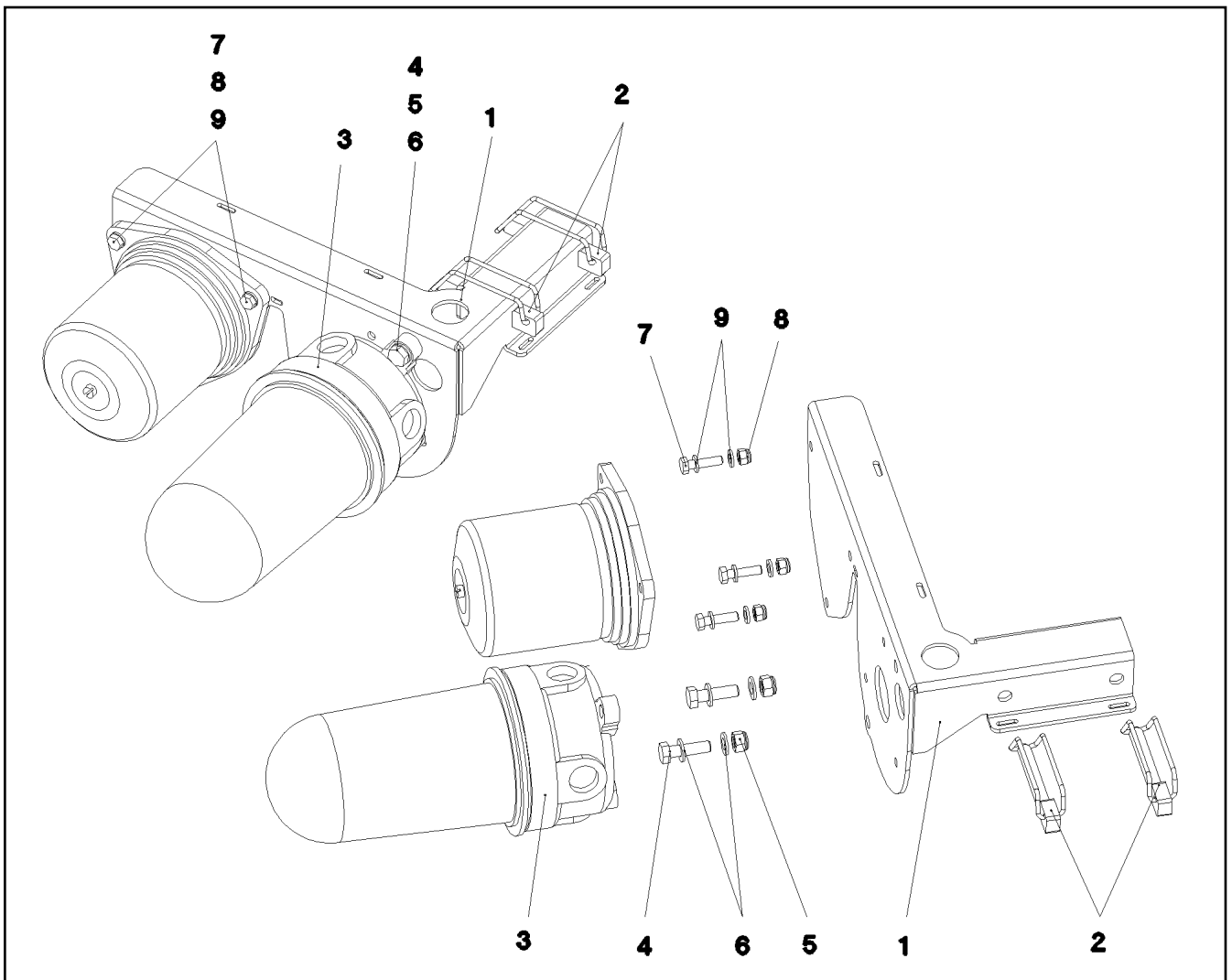
744

⇒ 3 780 265
96 70 515 08

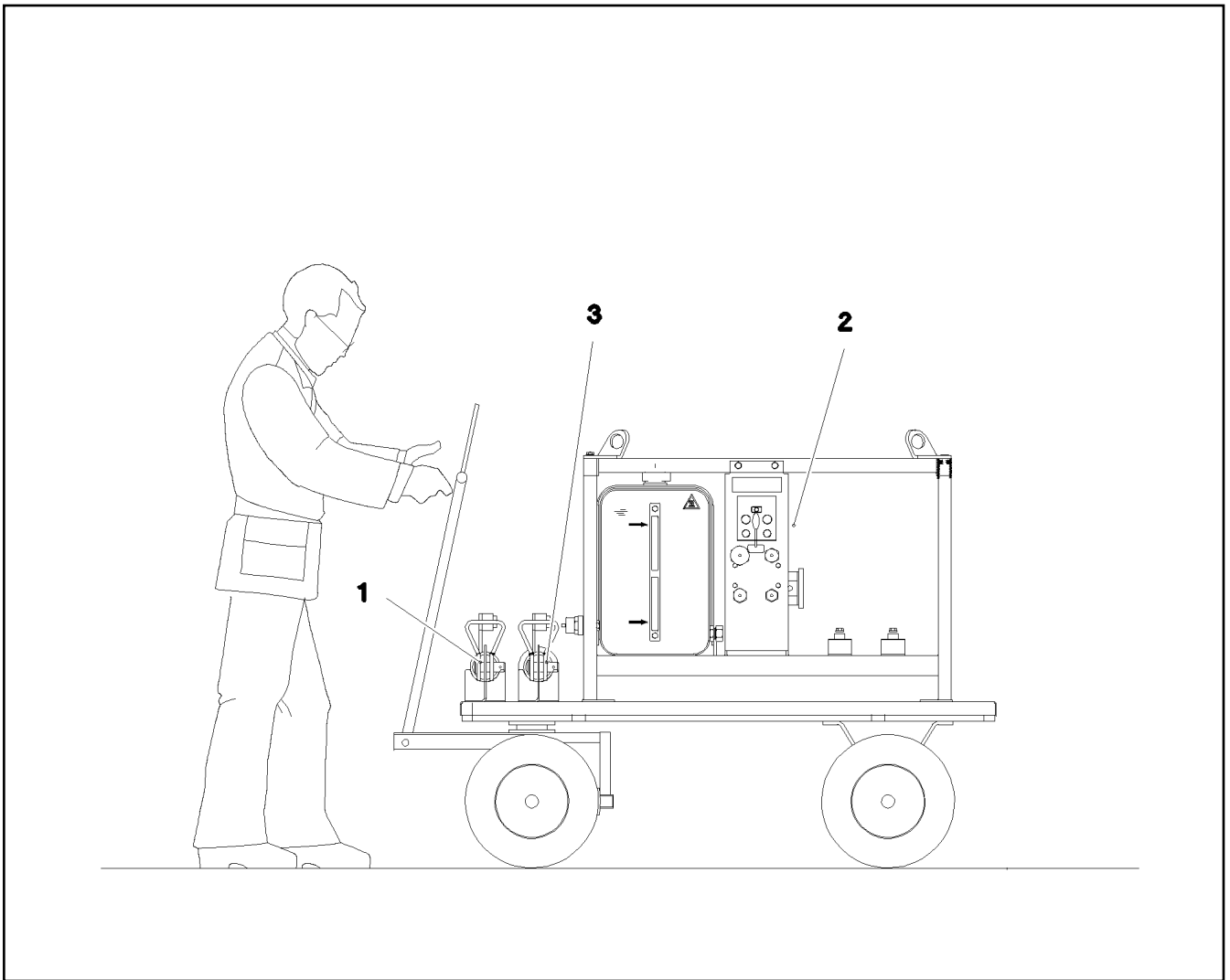


Pos. 8

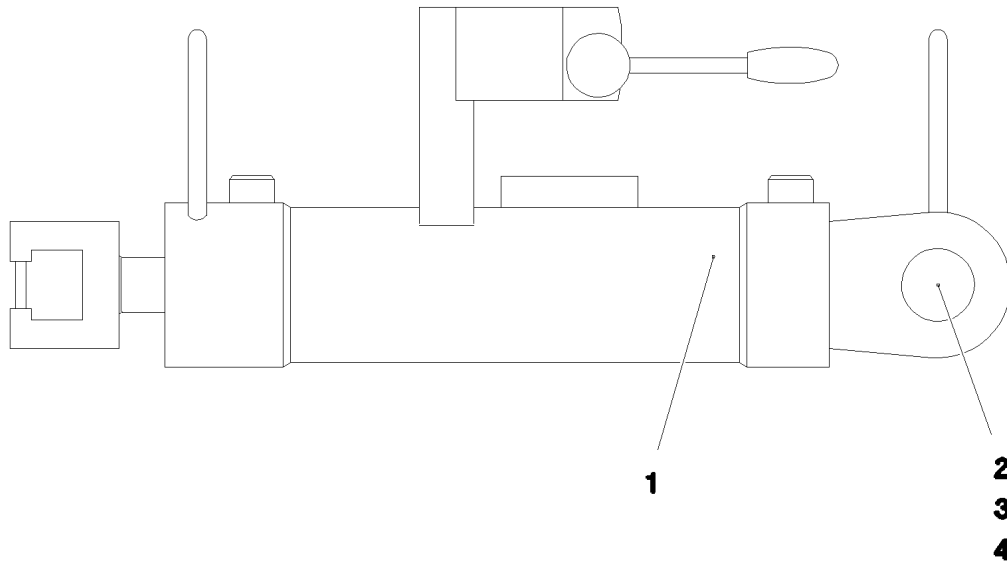
Pos.	Item	Quantity	Description	Bezeichnung
5	96 70 515 08	1	WIND WARNING PREASSEMBLED MIT HEIZ ⇒ 3 780 265 96 70 515 08	WINDWARNUNG VORM.
8	96 81 192 08	1	LEAD W985Y	LEITUNG
11	96 66 100 08	1	OBSTRUCTION LIGHTS PREASS VORBER. ⇒ 3 780 883 96 66 100 08	HINDERNISFEUER VORM.
12	96 48 533 08	1	PLATE PRE-ASS. FE//ZN20//C	BLECH VORM.
15	46 00 532	2	HEX SCREW ISO 4017 M6X50 8.8 A2C	SECHSKANTSCHRAUBE
16	41 19 004 08	2	HEX NUT DIN 985 M6 8 A2C	SECHSKANTMUTTER
17	10 87 564 7	6	WASHER ISO 7089 6 200HV 480H SPF	SCHEIBE
18	70 05 052	6	CLAMP-HALF DIN 3015-1 L 3 R 25 PP SW	KLEMMHAELFTE
20	10 87 559 1	6	SOCKET HEAD SCREW ISO 4762 M6X40 8.8	ZYLINDERSCHRAUBE
21	95 70 053 08	1	TUBE 35X2X665 X5CRN1810	ROHR



Pos.	Item	Quantity	Description	Bezeichnung
1	97 44 917 08	1	PLATE 3X353X300 DC01 FE//ZNNI8//CN//T0	BLECH
2	43 32 010 08	2	FORMCLIP AEHNL.DIN 11023 10X65 ST VER	FORMCLIP
3	10 81 622 3	1	OBSTRUCTION LIGHT 7,2W 19,2-28,8V PBT	HINDERNISFEUER
4	11 82 652 7	2	HEX SCREW ISO 4017 M8X30 8.8 480H SPF	SECHSKANTSCHRAUBE
5	41 34 126 01	2	HEX NUT ISO 7040 M8 8 A2C	SECHSKANTMUTTER
6	10 28 980 3	4	WASHER ISO 7089 8 300HV 480H SPF	SCHEIBE
7	10 87 552 9	3	HEX SCREW ISO 4017 M6X25 8.8 480H SPF	SECHSKANTSCHRAUBE
8	41 19 003 05	3	HEX NUT ISO 7040 M6 8 A2C	SECHSKANTMUTTER
9	42 00 004 14	6	WASHER ISO 7089 6 200HV-A4	SCHEIBE



Pos.	Item	Quantity	Description	Bezeichnung
1	96 89 294 08	1	PIN PULLING CYLINDER CPL. ⇒ 3 790 006 96 89 294 08	BOLZENZIEHZYLINDER KPL.
2	11 64 392 0	1	HYDRAULIC AGGREGATE BZGF3.2 SPF ⇒ X11643920 11 64 392 0	HYDRAULIKAGGREGAT
3	96 89 295 08	1	PIN PULLING CYLINDER CPL. ⇒ 3 790 007 96 89 295 08	BOLZENZIEHZYLINDER KPL.
500	96 88 966 08	1	AUX.HYDR.PIN EXTRACTION DEVICE ⇒ 3 976 003 96 88 966 08	ZUS.HYDR.BOLZENZIEHEINRI



Pos. 500

Pos.	Item	Quantity	Description	Bezeichnung
1	51 23 943 08	1	HYDRO CYLINDER 75/30-260 -40°C SPF	HYDROZYLINDER
(999)	10 10 103 9	1	DS HYDRO CYLINDER	DS HYDROZYLINDER
2	45 12 305 08	1	PIN DIN 1435 30X85X70 35NICRMOV125 GA	BOLZEN
3	42 12 019 08	1	WASHER DIN 1441 31 ST VERZ	SCHEIBE
4	43 30 088 08	1	SPLIT PIN ISO 1234 8X50 ST A2K	SPLINT
500	96 88 958 08	1	ADDL.HYDR.F.PIN PULLING DEVICE ⇒ 3 976 006 96 88 958 08	ZUSATZHYDR.BOLZENZIEHZYL

15.2.2017
078402

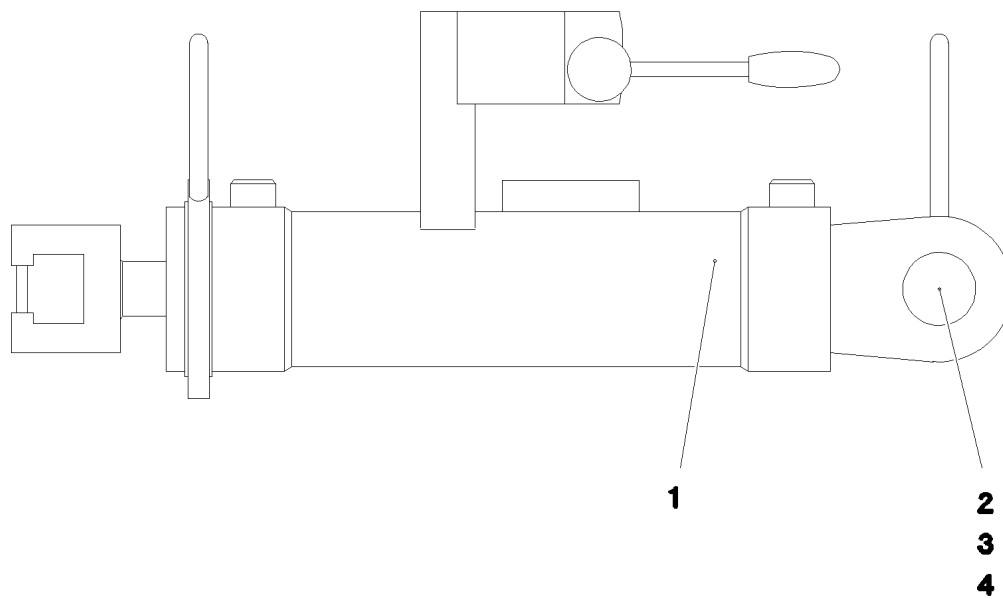
LIEBHERR

etk_en_de_097924 LR 1600/2

PIN PULLING CYLINDER CPL.
BOLZENZIEHZYLINDER KPL.

748

⇒ 3 790 006
96 89 294 08



Pos. 500

Pos.	Item	Quantity	Description	Bezeichnung
1	51 23 944 08	1	HYDRO CYLINDER 75/30-260 -40°C SPF	HYDROZYLINDER
(999)	10 10 103 8	1	DS HYDRO CYLINDER	DS HYDROZYLINDER
2	45 12 305 08	1	PIN DIN 1435 30X85X70 35NICRMOV125 GA	BOLZEN
3	42 12 019 08	1	WASHER DIN 1441 31 ST VERZ	SCHEIBE
4	43 30 088 08	1	SPLIT PIN ISO 1234 8X50 ST A2K	SPLINT
500	96 88 958 08	1	ADDL.HYDR.F.PIN PULLING DEVICE ⇒ 3 976 006 96 88 958 08	ZUSATZHYDR.BOLZENZIEHZYL

15.2.2017
078400

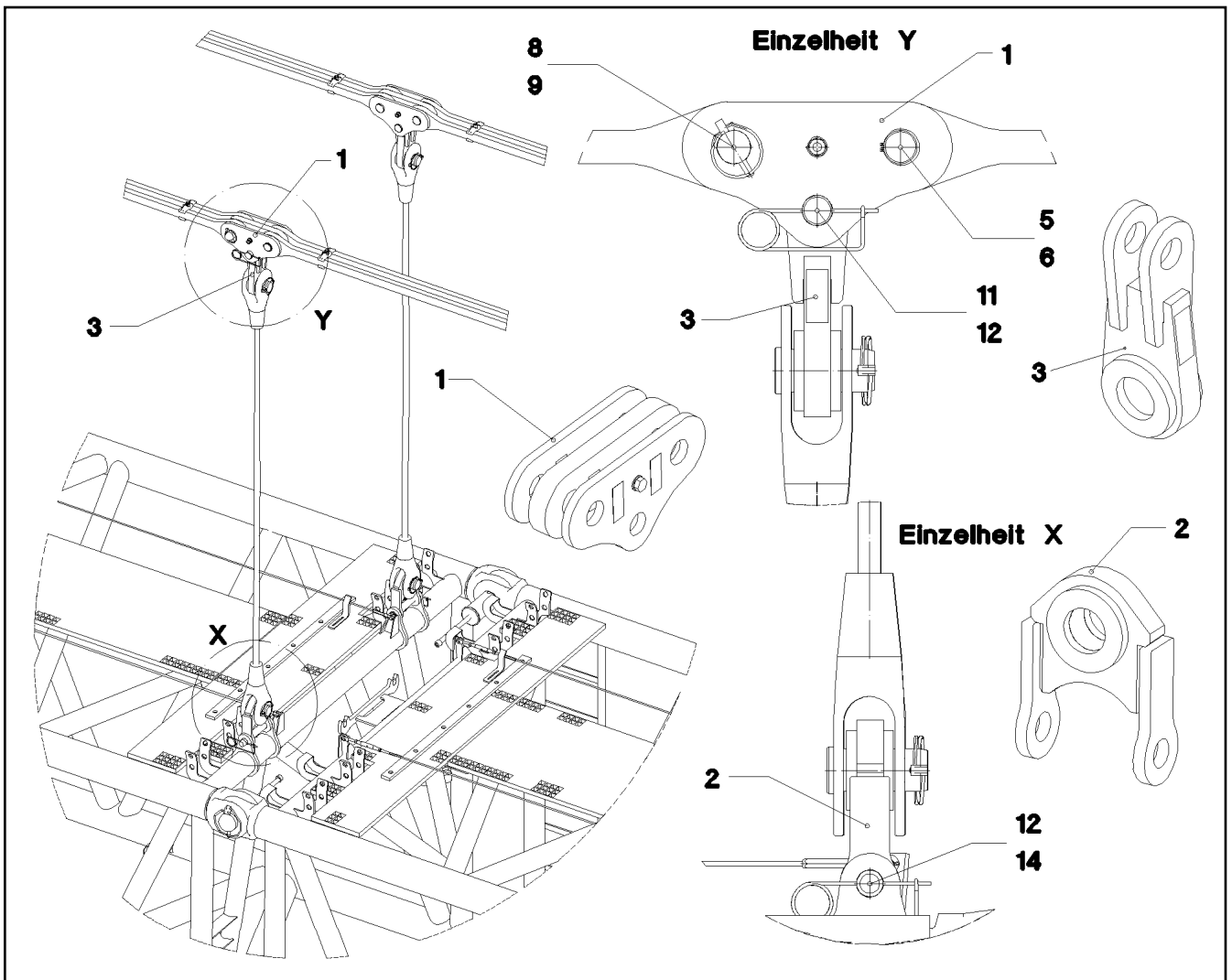
LIEBHERR

etk_en_de_097924 LR 1600/2

PIN PULLING CYLINDER CPL.
BOLZENZIEHZYLINDER KPL.

749

⇒ 3 790 007
96 89 295 08



Pos.	Item	Quantity	Description	Bezeichnung
1	96 48 638 08	2	CONNECTING LINK PRE-ASS. 0.25M	LASCHE VORM.
2	96 48 640 08	2	CROSS CONNECTING LINK WELDED	KREUZLASCHE SCHWK.
3	96 48 639 08	2	CROSS CONNECTING LINK WELDED	KREUZLASCHE SCHWK.
5	97 67 727 08	2	PIN 55.0X175 35NICRMOV125 GASN. SPF	BOLZEN
6	10 87 565 9	2	LOCKING RING DIN 471 50X2 480H SPF	SICHERUNGSRING
8	95 28 920 08	2	PIN 55.0X210 35NICRMOV125 GASN. SPF	BOLZEN
9	43 32 005 08	2	SAFETY PLUG W HINGE-LID 11,5X96 VERZ	SICHERHEITSKLAPPSTECKER
11	94 99 163 08	2	PIN RD45X177 35NICRMOV125 GASN. SPF	BOLZEN
12	43 31 025 08	4	RETAINING SPRING 5X122 A3C	SICHERUNGSFEDER
14	97 19 655 08	2	PIN 45.0X290 35NICRMOV125 GASN. SPF	BOLZEN

15.2.2017
052639

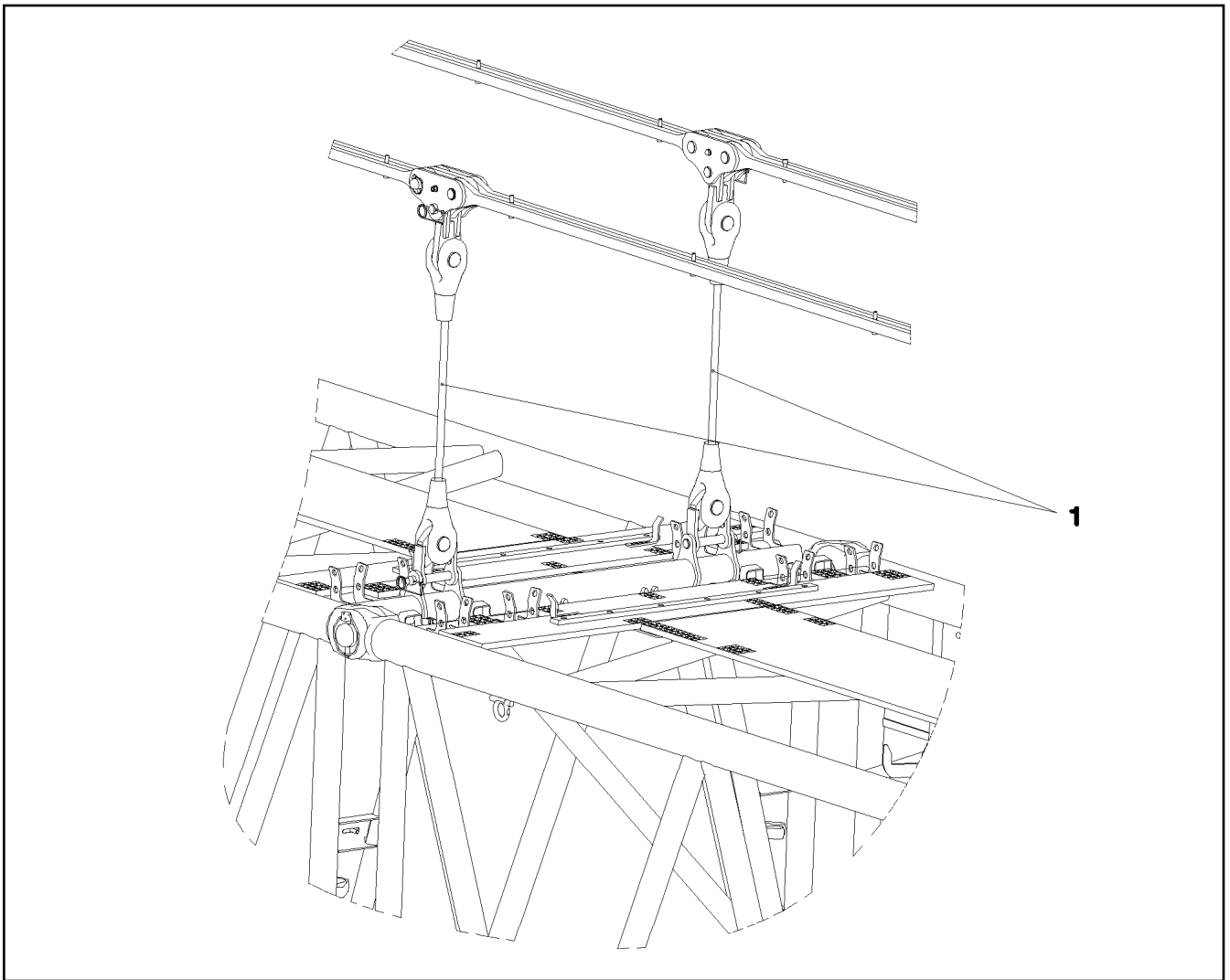
LIEBHERR

etk_en_de_097924 LR 1600/2

SUPPLEMENTARY GUYING DEVICE
ZUSATZABSPANNUNG

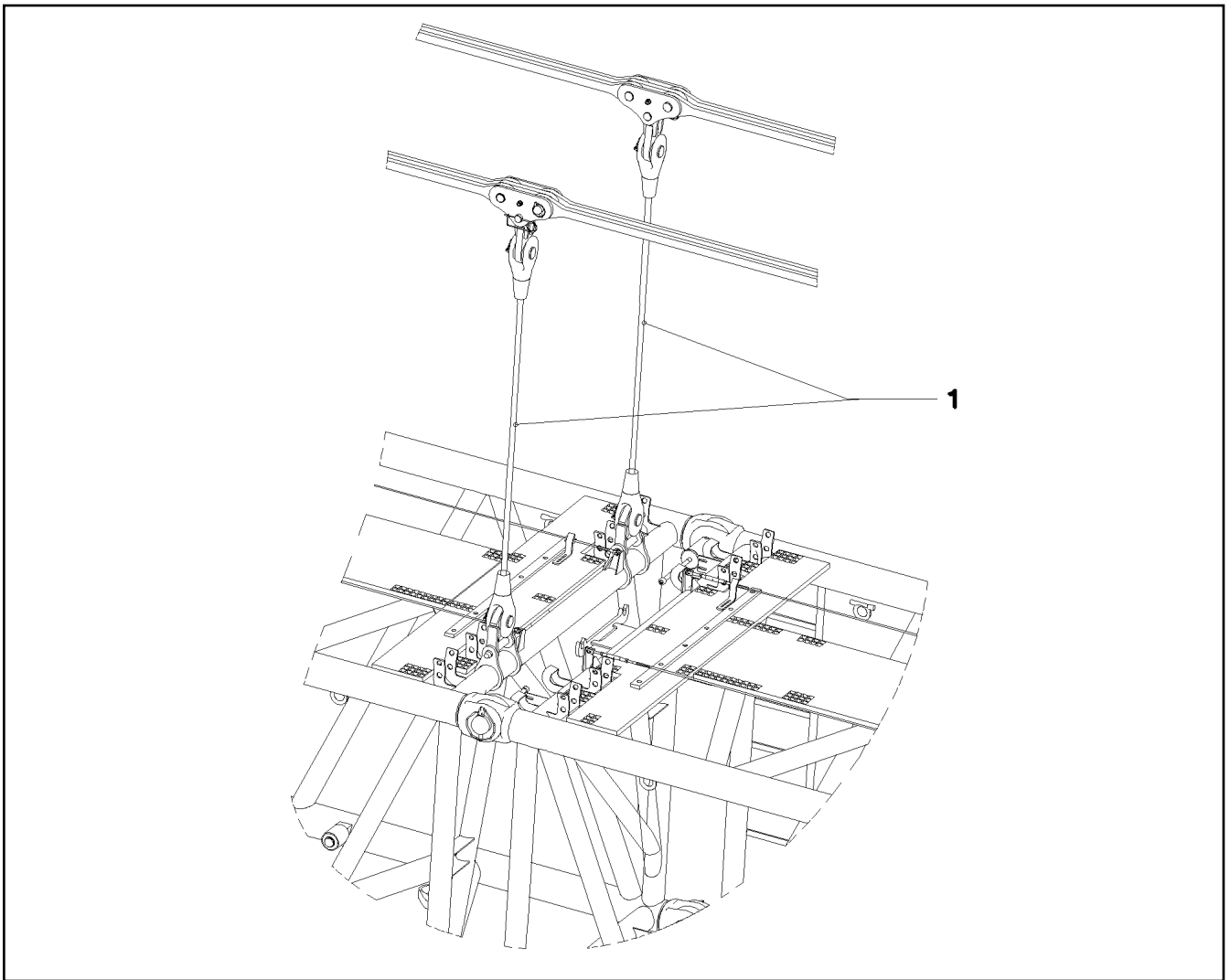
750

⇒ 3 830
91 55 535 08



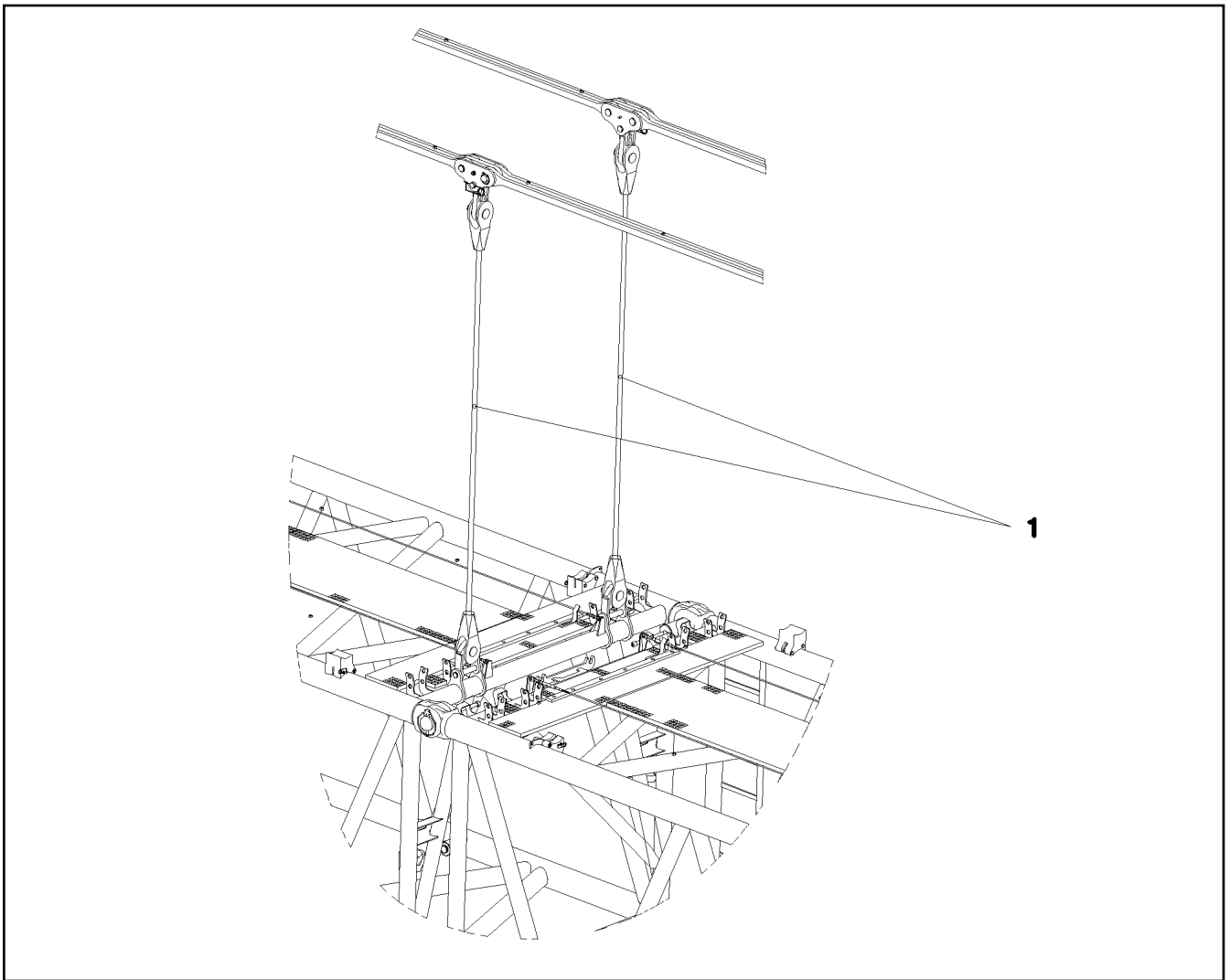
Pos.	Item	Quantity	Description	Bezeichnung
1	97 75 537 08	2	ADDITIONAL GUY ROPE 34MM 1.525M SPF	ZUSATZABSPANNSEIL

15.2.2017 052637 LIEBHERR	etk_en_de_097924 LR 1600/2 SUPPLEMENTARY GUYING DEVICE ZUSATZABSPANNUNG	751 ⇒ 3 832 91 55 536 08
--	---	--------------------------------



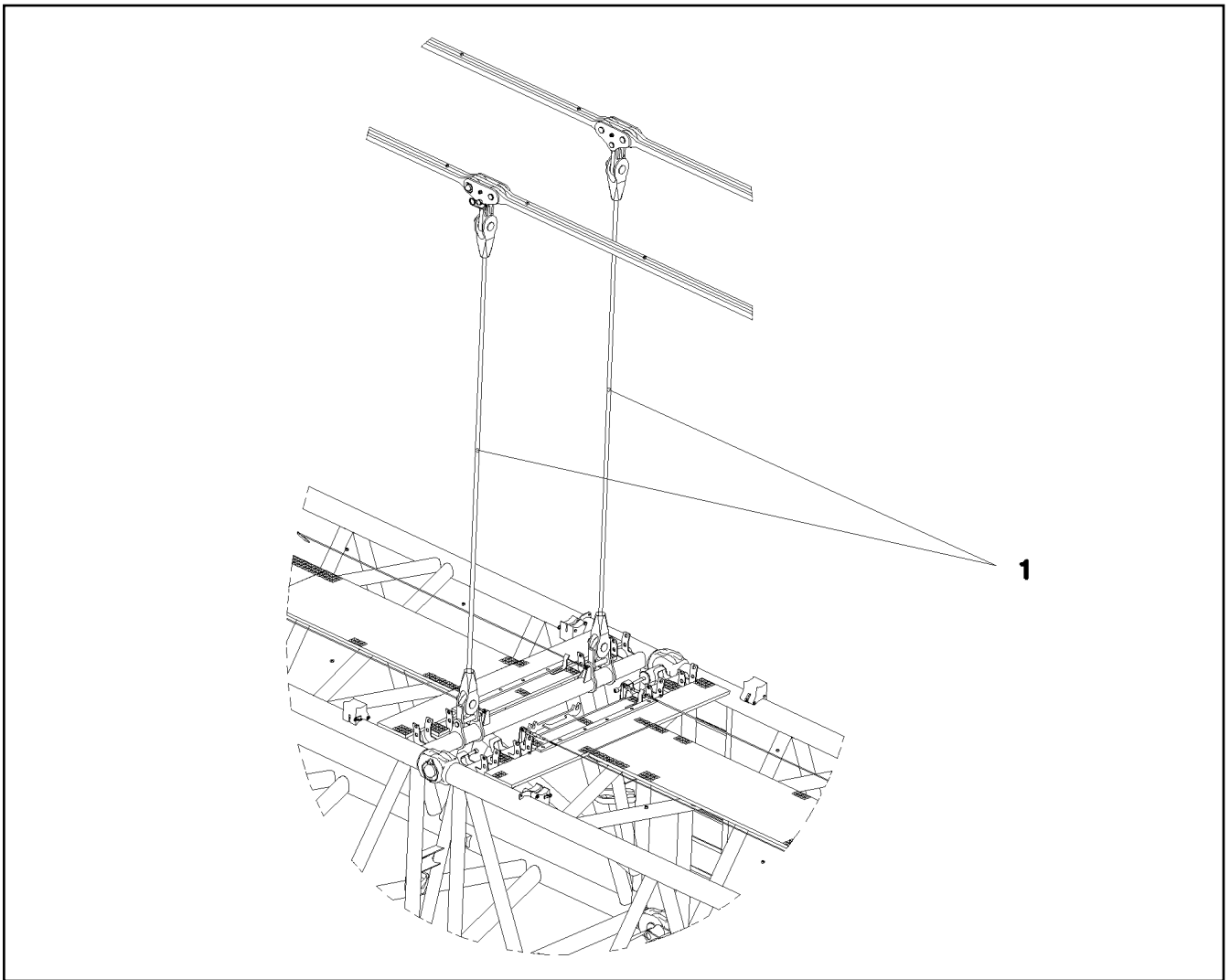
Pos.	Item	Quantity	Description	Bezeichnung
1	97 75 541 08	2	ADDITIONAL GUY ROPE 34MM 2.525M SPF	ZUSATZABSPANNSEIL

15.2.2017 052638 LIEBHERR	etk_en_de_097924 LR 1600/2 SUPPLEMENTARY GUYING DEVICE ZUSATZABSPANNUNG	752 ⇒ 3 832 001 91 55 537 08
--	---	------------------------------------



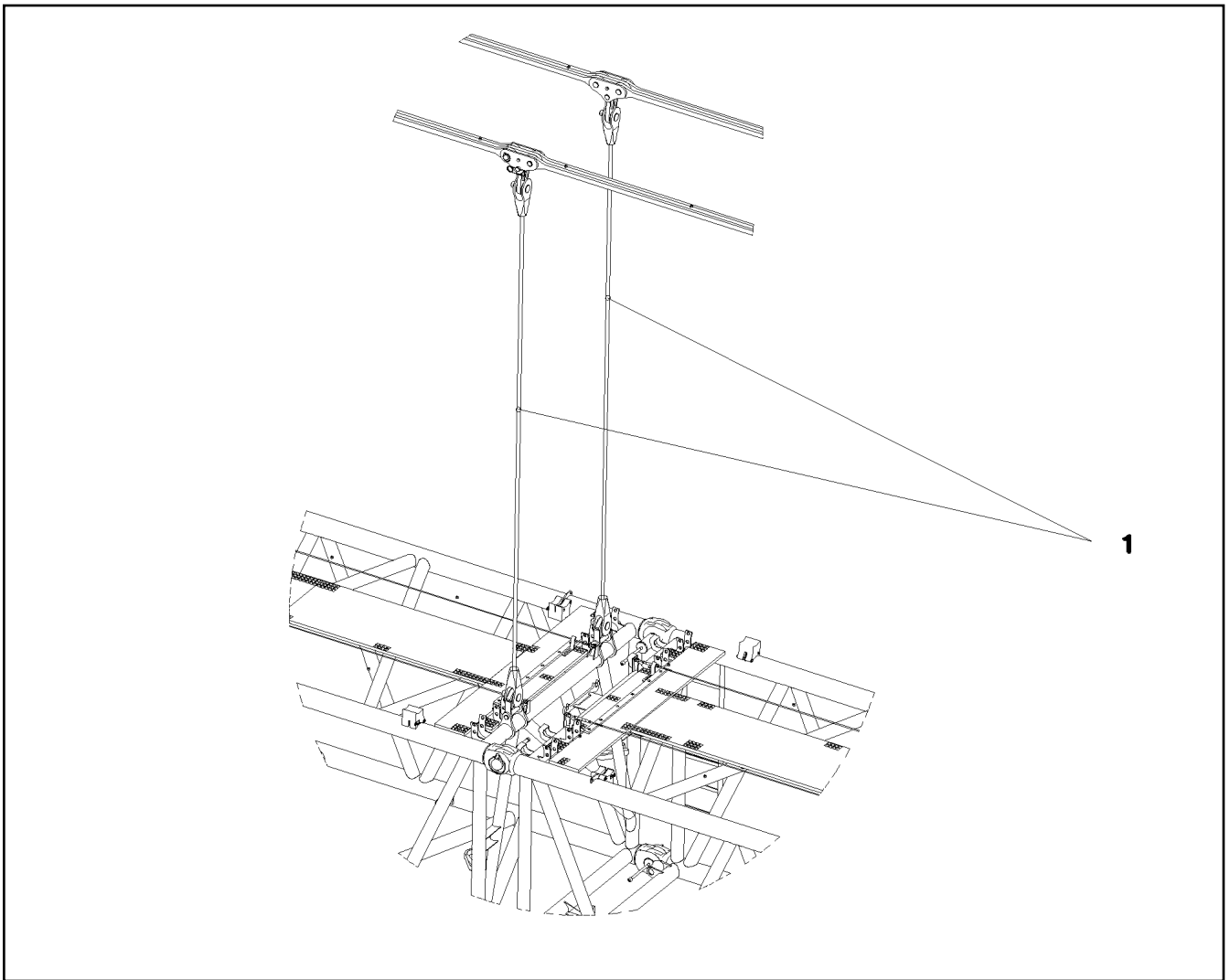
Pos.	Item	Quantity	Description	Bezeichnung
1	97 75 548 08	2	ADDITIONAL GUY ROPE 34MM 3.525M SPF	ZUSATZABSPANNSEIL

15.2.2017 055201 LIEBHERR	etk_en_de_097924 LR 1600/2 SUPPLEMENTARY GUYING DEVICE ZUSATZABSPANNUNG	<input type="checkbox"/> 753 ⇒ 3 834 91 55 538 08
--	---	---



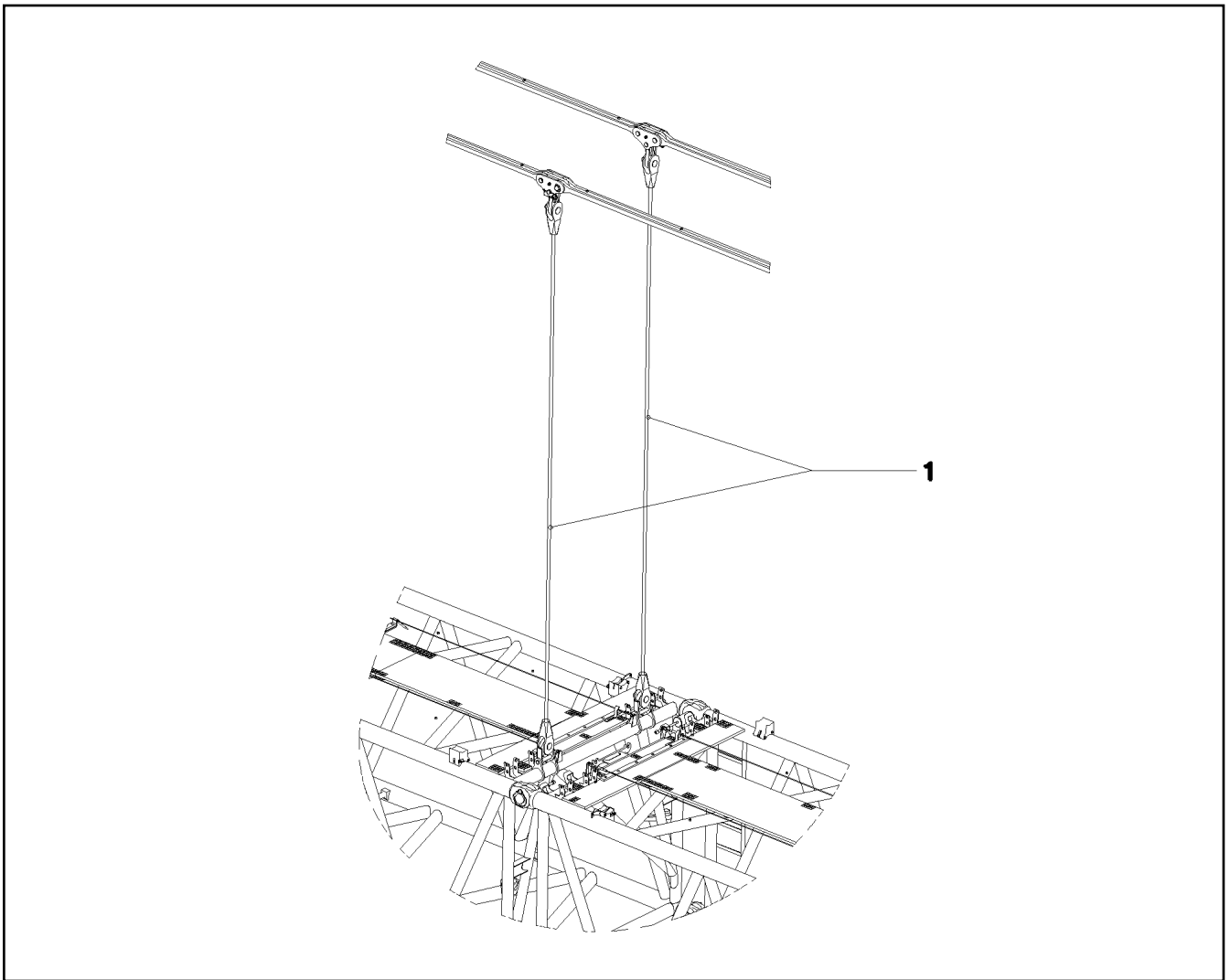
Pos.	Item	Quantity	Description	Bezeichnung
1	97 74 938 08	2	ADDITIONAL GUY ROPE 34MM 4.525M SPF	ZUSATZABSPANNSEIL

15.2.2017 055202 LIEBHERR	etk_en_de_097924 LR 1600/2 SUPPLEMENTARY GUYING DEVICE ZUSATZABSPANNUNG	<input type="checkbox"/> 754 ⇒ 3 835 000 91 55 539 08
--	---	---



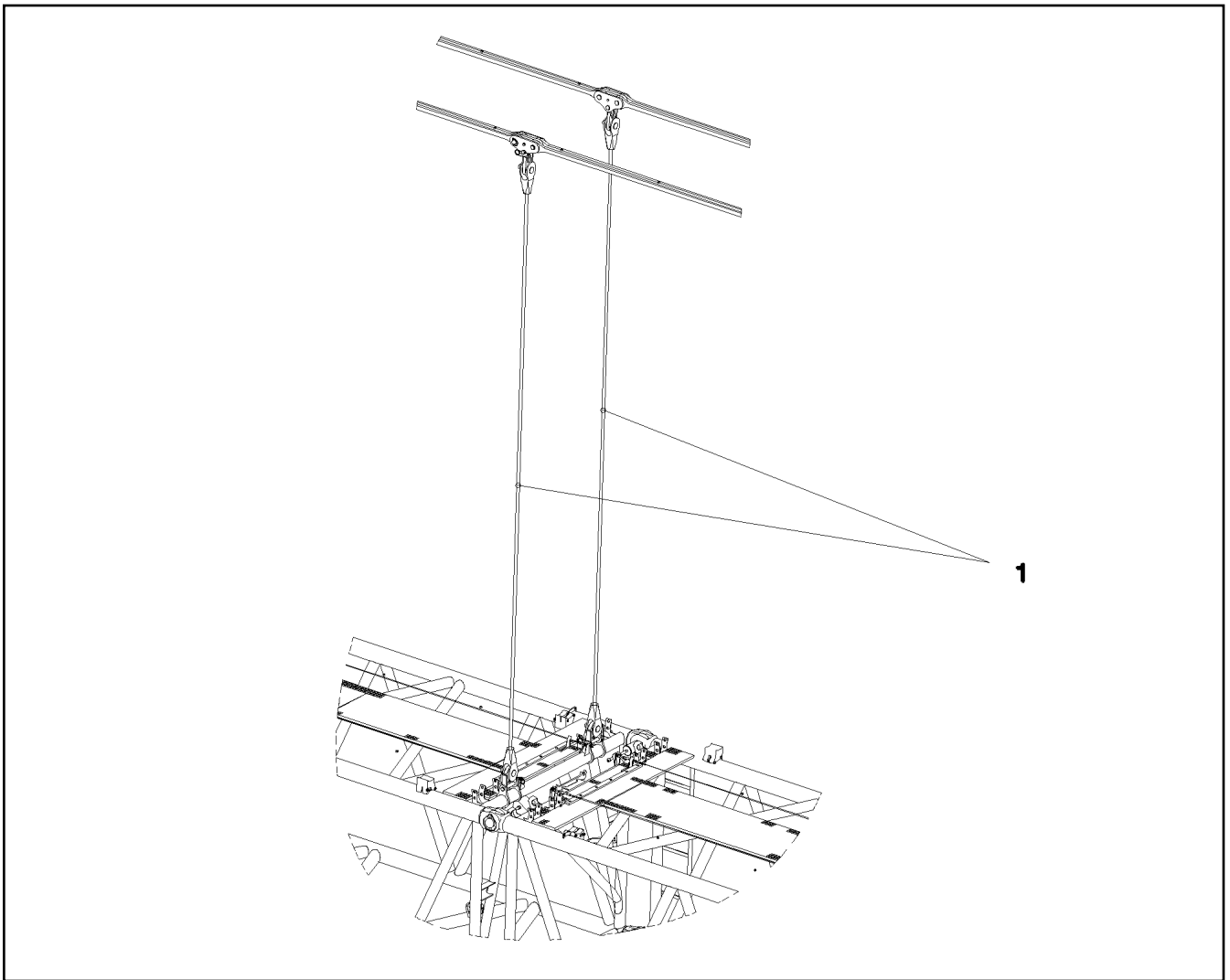
Pos.	Item	Quantity	Description	Bezeichnung
1	97 74 939 08	2	ADDITIONAL GUY ROPE 34MM 5.525M SPF	ZUSATZABSPANNSEIL

15.2.2017 055203 LIEBHERR	etk_en_de_097924 LR 1600/2 SUPPLEMENTARY GUYING DEVICE ZUSATZABSPANNUNG	<input type="checkbox"/> 755 ⇒ 3 836 000 91 55 540 08
--	---	---



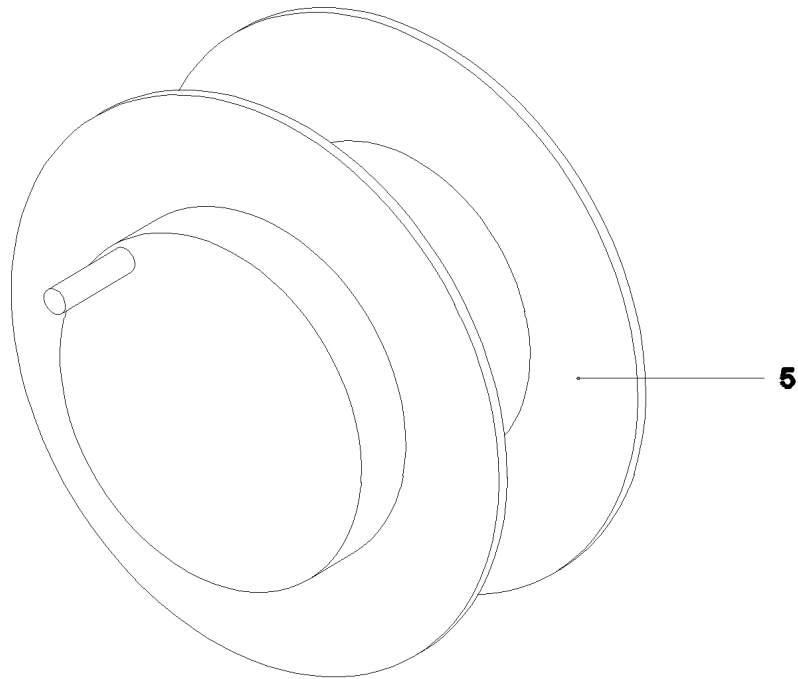
Pos.	Item	Quantity	Description	Bezeichnung
1	97 74 940 08	2	ADDITIONAL GUY ROPE 34MM 6.525M SPF	ZUSATZABSPANNSEIL

15.2.2017 055462 LIEBHERR	etk_en_de_097924 LR 1600/2 SUPPLEMENTARY GUYING DEVICE ZUSATZABSPANNUNG	756 ⇒ 3 837 91 55 541 08
--	---	--------------------------------



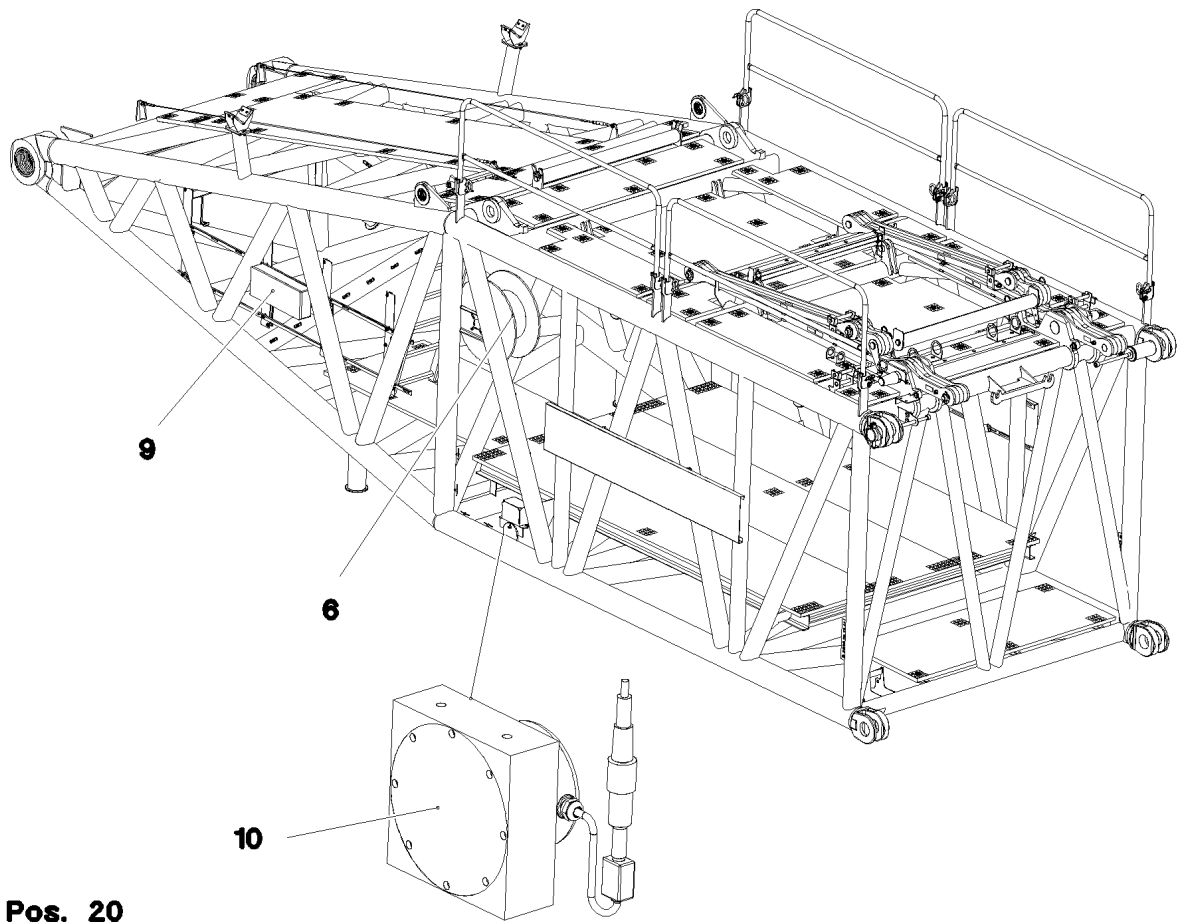
Pos.	Item	Quantity	Description	Bezeichnung
1	97 74 941 08	2	ADDITIONAL GUY ROPE 34MM 7.525M SPF	ZUSATZABSPANNSEIL

<p>15.2.2017 055205</p> <p>LIEBHERR</p>	<p>etk_en_de_097924 LR 1600/2</p> <p>SUPPLEMENTARY GUYING DEVICE ZUSATZABSPANNUNG</p>	<p>757</p> <p>⇒ 3 838 000 91 55 542 08</p>
--	---	--



Pos.	Item	Quantity	Description	Bezeichnung
5	97 22 660 08	1	CABLE DRUM	KABELTROMMEL
6	96 50 575 08	1	LEAD W1001A	LEITUNG
			⇒ 3 930 732 96 50 575 08	
151	10 44 365 9	1	WALL OUTLET 24-POL A240 SPF	WANDSTECKDOSE
152	69 18 998 08	1	DUST CAP METALL A240	STAUBKAPPE
155	69 21 000 08	1	SEAL	DICHTUNG
164	60 27 040 08	1	CABLE SLEEVE 10-13	KABELTUELLE
264	11 48 573 7	0.01	INSULATING TAPE 25X20M PVC	ISOLIERBAND
266	40 01 701 08	4	SOCKET HEAD SCREW DIN 84 M3X15 MS	ZYLINDERSCHRAUBE
267	41 15 157 08	4	HEX NUT ISO 4032 M3 8 A2C	SECHSKANTMUTTER
268	42 00 501 08	4	WASHER ISO 7089 3 MS	SCHEIBE
269	42 52 205 08	4	SERRATED LOCK WASHER DIN 6798 J 3,2	FAECHERSCHEIBE
293	10 48 866 2	1	VENTILATION SCREW M20X1,5 POLYAMID	ENTLUEFTUNGSSCHRAUBE
310	60 24 243 08	1	CABLE GLAND M25x1,5 MS	KABELVERSCHRAUBUNG
320	60 26 066 08	1	REDUCTION M32X1,5/M25X1,5 MS	REDUKTION

15.2.2017 052925	etk_en_de_097924 LR 1600/2	758
LIEBHERR	CABLE DRUM COMPL. LEITUNGSTROMMEL KPL.	⇒ 3 930 009 96 50 573 08



Pos. 20

Pos.	Item	Quantity	Description	Bezeichnung
6	96 48 489 08	1	CABLE DRUM COMPL. ⇒ 3 930 153 96 48 489 08	LEITUNGSTROMMEL KPL.
9	96 68 395 08	1	TERMINAL BOX CPL. S910 ⇒ 3 930 730 96 68 395 08	KLEMMKASTEN KPL.
10	96 64 798 08	1	SENSOR ANGLE SENSOR 360 GRAD	GEBER WINKELGEBER
(151)	10 80 205 7	1	ANGLE TRANSMITTER 360° LSB PL:D SPF	WINKELGEBER
20	96 68 389 08	1	S OVERRUN PROTECTION STECKBAR ⇒ 3 930 641 96 68 389 08	S-RUECKHALTESICHERUNG

15.2.2017
073299

LIEBHERR

etk_en_de_097924 LR 1600/2

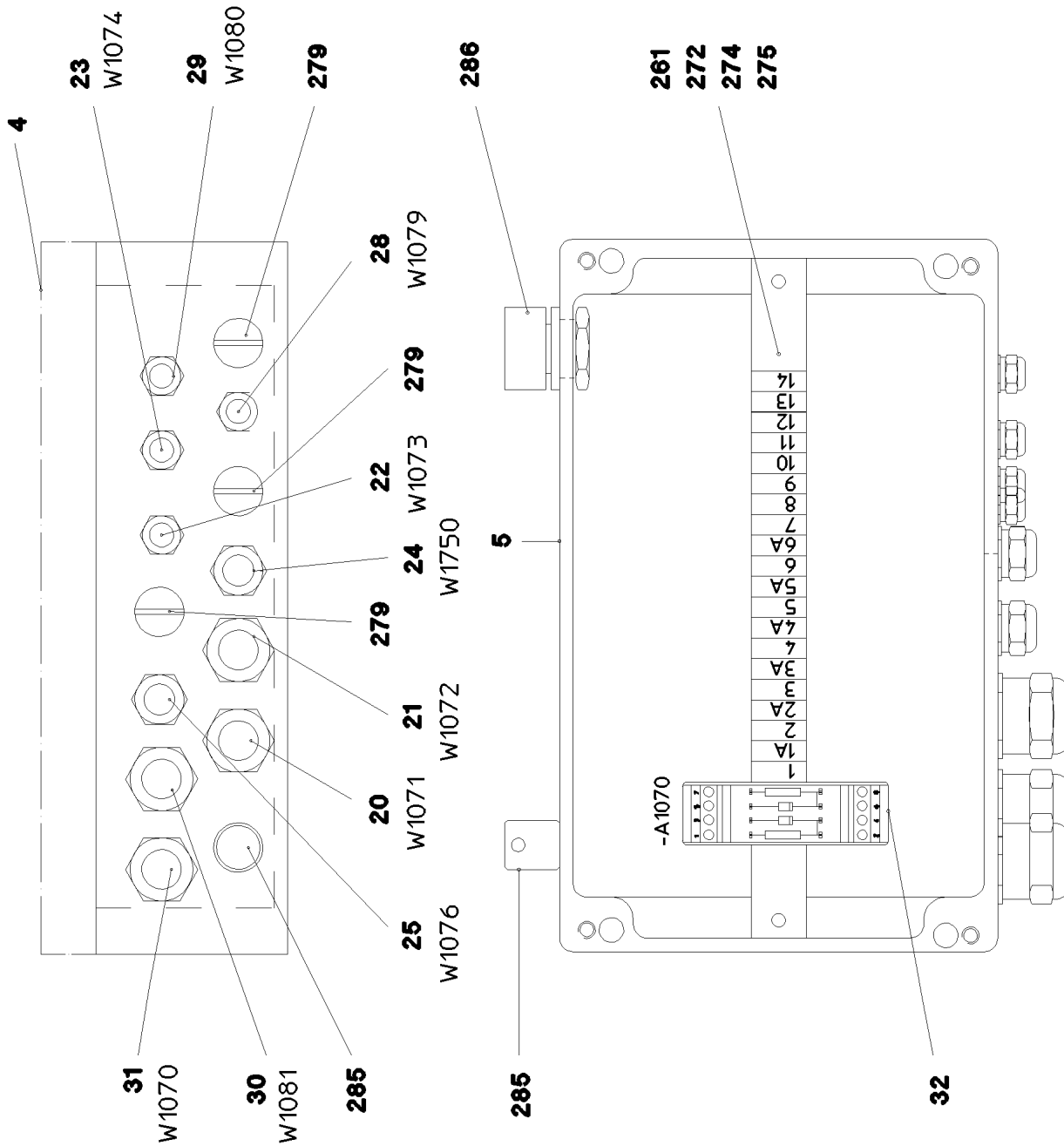
ELECTRIC FOR S-PIVOT SECTION
ELEKTRIK S-ANLENKSTUECK

759

⇒ 3 930 138
96 67 633 08

Pos.	Item	Quantity	Description	Bezeichnung
6	96 49 011 08	1	LINE WITH PLUG W911A	LEITUNG M.STECKER
97	60 27 100 08	25	CABLE SLEEVE 3,0-7,0/3/0,6	KABELTUELLE
151	61 60 249 08	1	CABLE DRUM 165M SPF ⇒ 6 160 249 08 61 60 249 08	KABELTROMMEL
154	42 00 501 08	1	WASHER ISO 7089 3 MS	SCHEIBE
155	42 52 207 08	1	SERRATED LOCK WASHER DIN 6798 J 4,3	FAECHERSCHEIBE
170	10 44 365 9	1	WALL OUTLET 24-POL A240 SPF	WANDSTECKDOSE
171	69 21 000 08	1	SEAL	DICHTUNG
172	69 18 998 08	1	DUST CAP METALL A240	STAUBKAPPE
265	87 00 028 08	0.01	SEALANT A80MR HYLOMAR	DICHTMITTEL
266	41 15 157 08	4	HEX NUT ISO 4032 M3 8 A2C	SECHSKANTMUTTER
267	42 51 005 08	4	TOOTH LOCK WASHER DIN 6797 A 3,2	ZAHNSCHEIBE
268	40 01 701 08	4	SOCKET HEAD SCREW DIN 84 M3X15 MS	ZYLINDERSCHRAUBE
269	60 24 243 08	1	CABLE GLAND M25x1,5 MS	KABELVERSCHRAUBUNG
270	60 26 066 08	1	REDUCTION M32X1,5/M25X1,5 MS	REDUKTION
271	60 25 013 08	1	VENTILATION SCREW G1/2"X30 POLYAMID	ENTLUEFTUNGSSCHRAUBE

15.2.2017	etk_en_de_097924 LR 1600/2	760
LIEBHERR	CABLE DRUM COMPL. LEITUNGSTROMMEL KPL.	⇒ 3 930 153 96 48 489 08



15.2.2017
054283

LIEBHERR

etk_en_de_097924 LR 1600/2

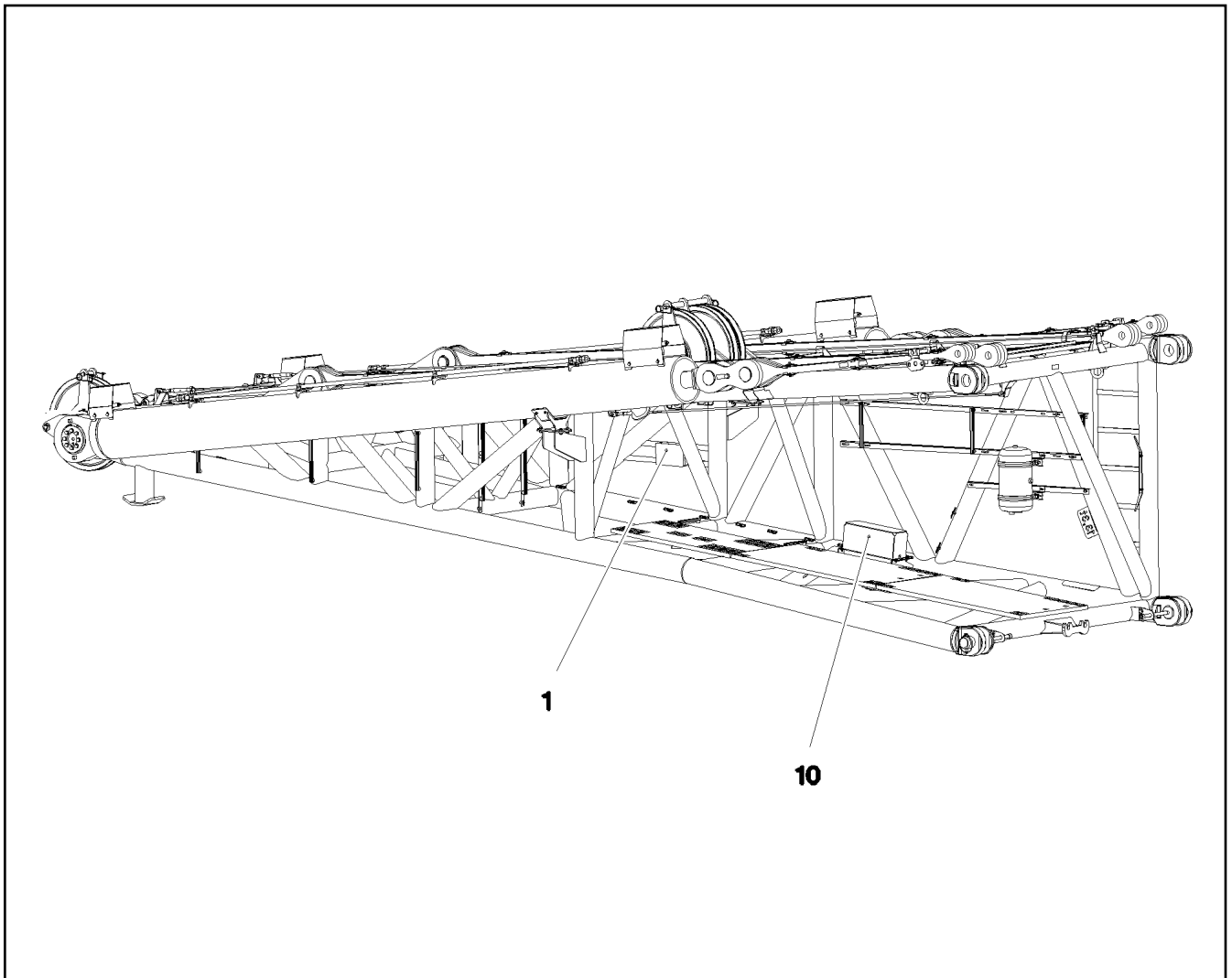
TERMINAL BOX CPL.
KLEMMKASTEN KPL.

761 (1/2)

⇒ 3 930 363
96 52 979 08

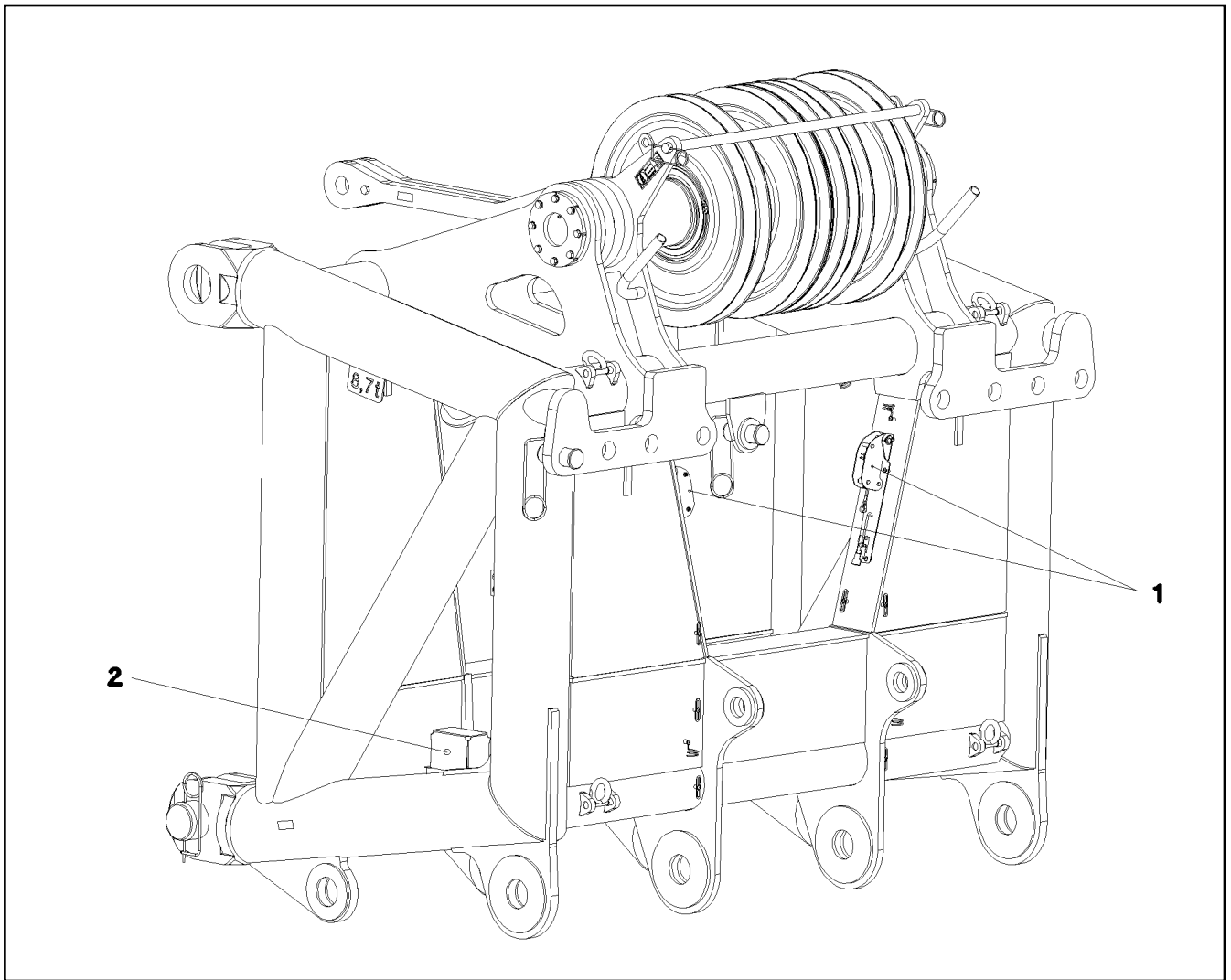
Pos.	Item	Quantity	Description	Bezeichnung
4	97 83 741 08	1	SIGN +S1070 LEXAN	SCHILD
5	97 54 075 08	1	EMPTY CASING 160X260X90X0 AL	LEERGEHAEUSE
20	96 52 996 08	1	LEAD W1071	LEITUNG
21	96 52 997 08	1	LEAD W1072	LEITUNG
22	96 52 998 08	1	LEAD W1073	LEITUNG
23	96 52 999 08	1	LEAD W1074	LEITUNG
24	96 53 000 08	1	LEAD W1075	LEITUNG
25	96 53 001 08	1	LEAD W1076	LEITUNG
28	96 53 004 08	1	LEAD W1079	LEITUNG
29	96 53 008 08	1	LEAD W1080	LEITUNG
30	96 53 009 08	1	LEAD W1081	LEITUNG
31	96 53 010 08	1	LEAD W1070	LEITUNG
32	96 53 011 08	1	WIRES TERMINAL BOX CPL. S1070	DRAEHTE KLEMMKASTEN KPL.
(2)	96 53 012 08	1	WIRES PRE-ASS. S1070	DRAEHTE VORM.
(501)	10 28 635 4	20	TERMINAL/CLAMP 6,3/2,8X0,8MM ²	KLEMME
(502)	96 48 302 08	1	CUSTOM CIRCUIT MODULE 2	BESTUECKUNGSMODUL 2
261	60 32 022 08	5	CABLE TIE 2,5X98-BLACK PA 6.6	KABELBINDER
272	60 21 067 08	0.245	TOP HAT RAIL 35X27X7,3X1	HUTSCHIENE
274	60 27 946 08	2	END ANGLE	ENDWINKEL
275	10 28 635 3	1	COVER	DECKEL
279	60 24 249 08	3	SCREW PLUG M16X1,5 MS	VERSCHLUSSSCHRAUBE
285	60 25 012 08	2	WATER DRAIN PLUG M12 PA6G SPF	ENTWAESSERUNGSSTOPFEN
286	10 48 866 2	1	VENTILATION SCREW M20X1,5 POLYAMID	ENTLUEFTUNGSSCHRAUBE

15.2.2017	etk_en_de_097924 LR 1600/2	<input type="checkbox"/> 762 (2/2)
LIEBHERR	TERMINAL BOX CPL. KLEMMKASTEN KPL.	⇒ 3 930 363 96 52 979 08



Pos.	Item	Quantity	Description	Bezeichnung
1	96 52 979 08	1	TERMINAL BOX CPL. S1070 ⇒ 3 930 363 96 52 979 08	KLEMMKASTEN KPL.
10	96 64 798 08	1	SENSOR ANGLE SENSOR 360 GRAD	GEBER WINKELGEBER

15.2.2017 075738 LIEBHERR	etk_en_de_097924 LR 1600/2 ELECTR. FOR HEAD SECTION ELEKTRIK D-KOPFSTUECK	763 ⇒ 3 930 421 96 67 651 08
--	---	------------------------------------



Pos.	Item	Quantity	Description	Bezeichnung
1	10 67 839 5	2	LIMIT SWITCH TQ200-RFID SPF	ENDSCHALTER
2	10 80 205 7	1	ANGLE TRANSMITTER 360° LSB PL:D SPF	WINKELGEBER

15.2.2017
072368

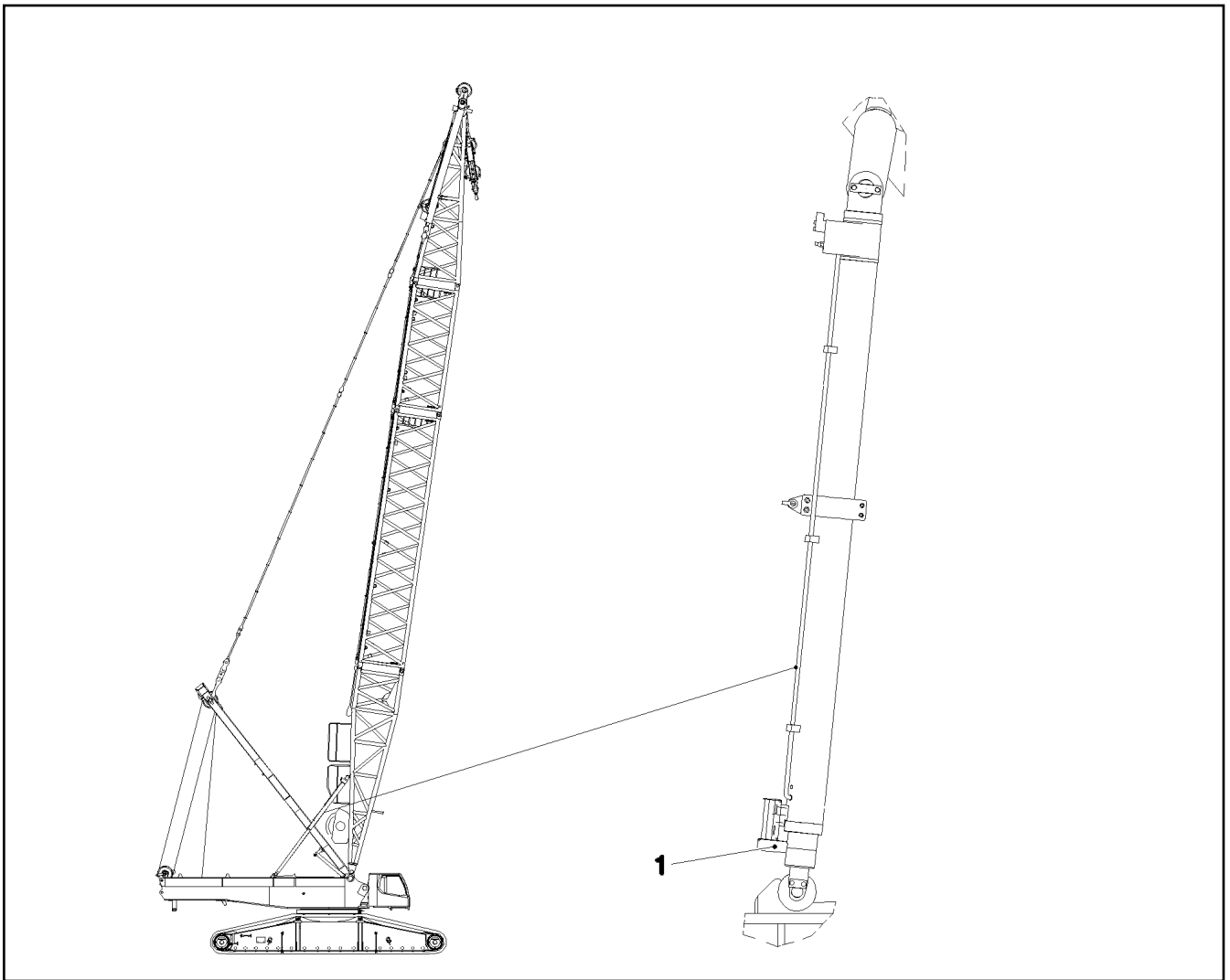
LIEBHERR

etk_en_de_097924 LR 1600/2

SENSOR ASSEMBLY HEAD PIECE
GEBERANBAU KOPFSTUECK

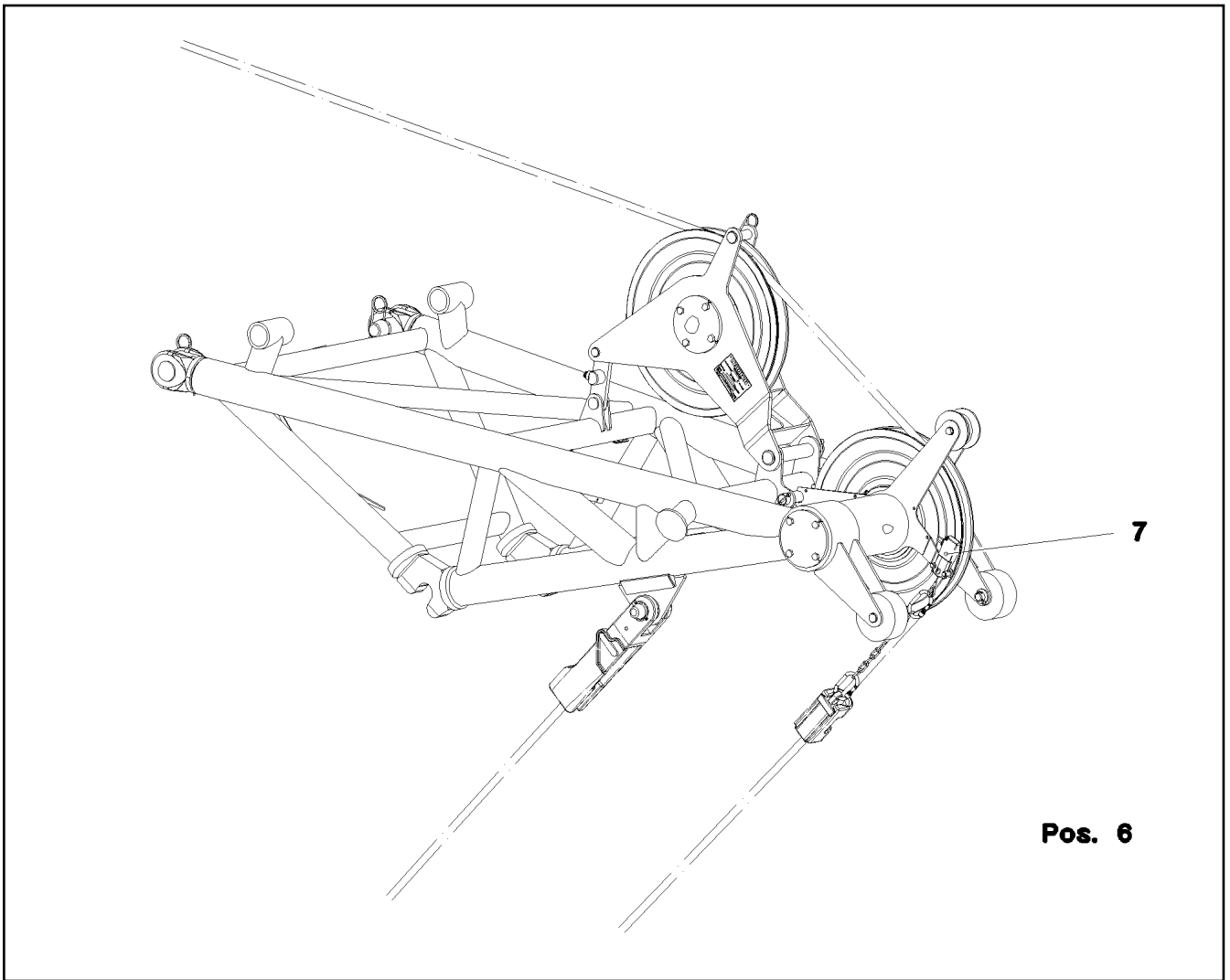
764

⇒ 3 930 483
96 72 329 08

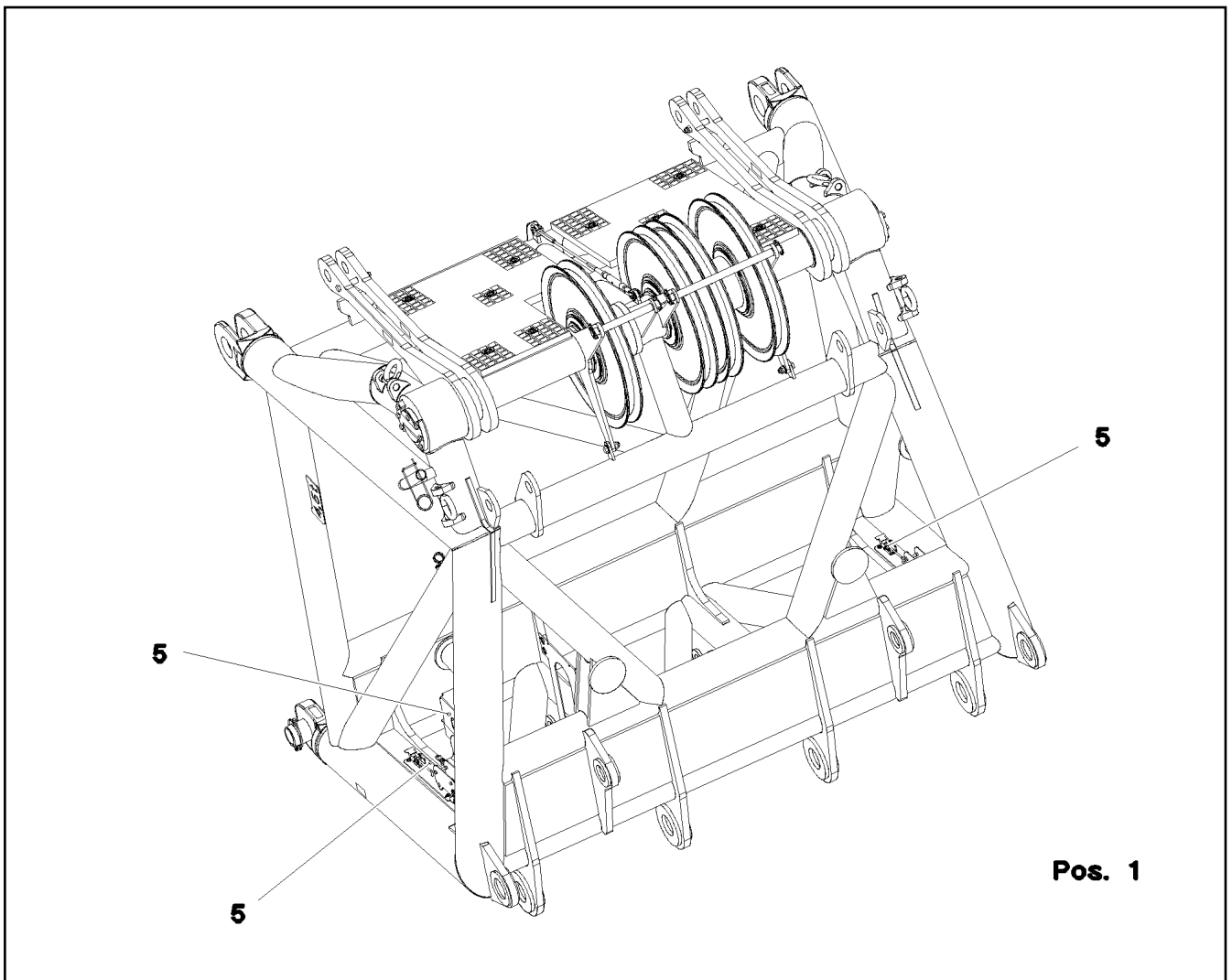


Pos.	Item	Quantity	Description	Bezeichnung
1	96 72 330 08	1	EL.EQUIPMENT SAFETY RETAINER	ELEKTRIK S-RUECKHALTESIC
(151)	10 35 458 4	2	INDUCTIVE SENSOR BERUEHRUNGSLOS	INDUKTIVSENSOR

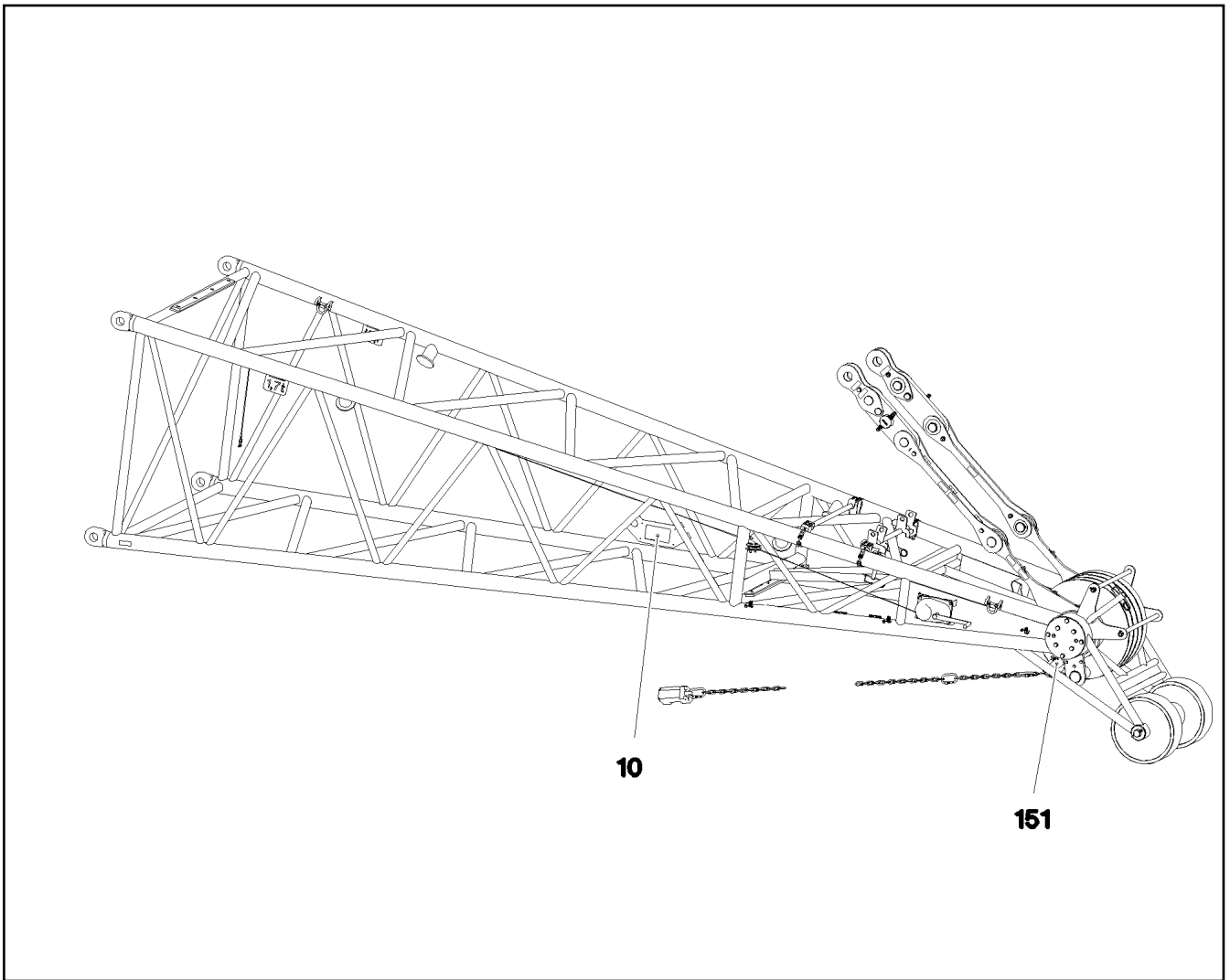
15.2.2017 073122	etk_en_de_097924 LR 1600/2	765
LIEBHERR	EL.BACKING PROTECTION D ELEKTRIK D-RUECKHALTESICHERUNG	⇒ 3 930 501 96 67 652 08



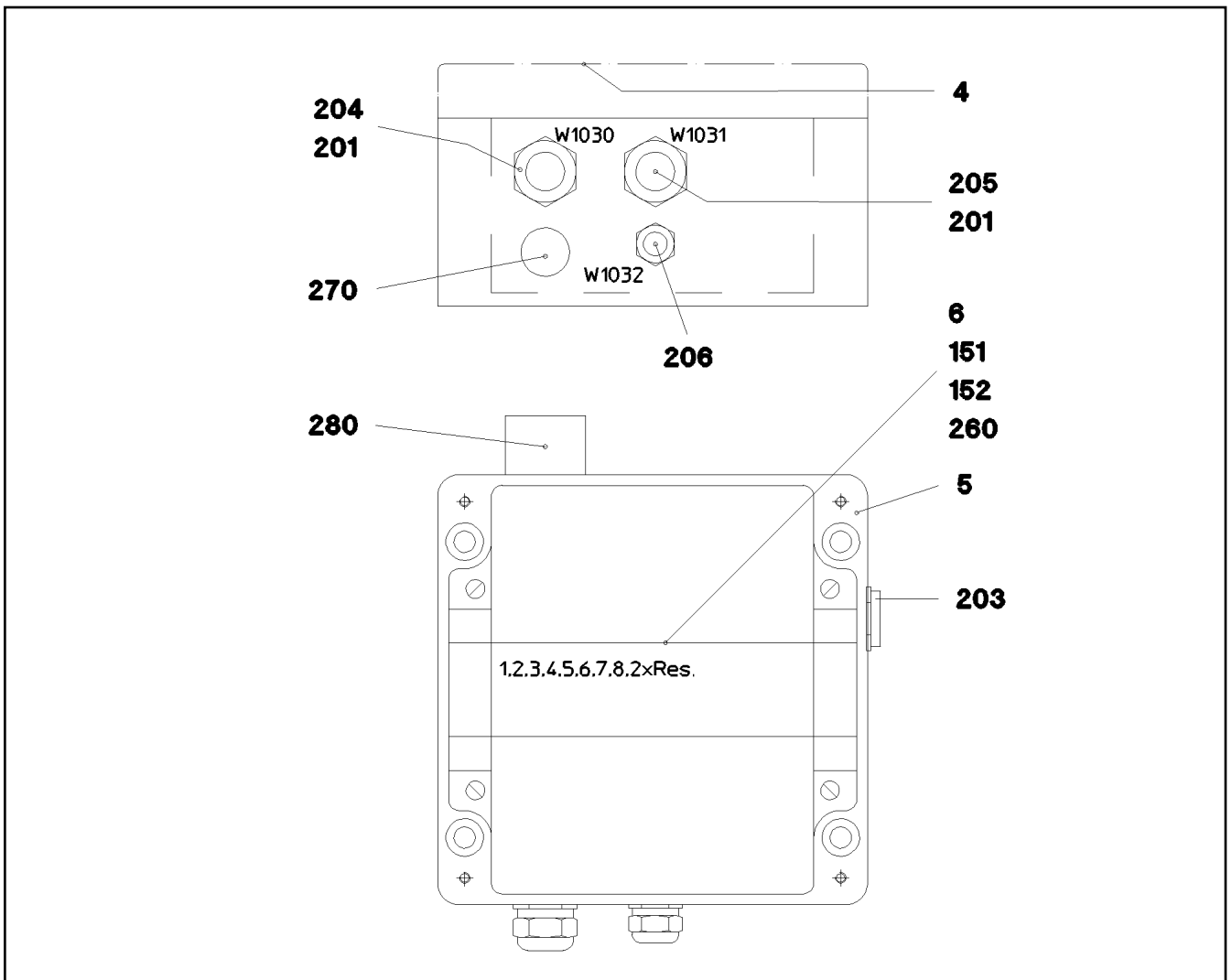
Pos.	Item	Quantity	Description	Bezeichnung
6	96 51 769 08	1	TERMINAL BOX CPL. +S1030 ⇒ 3 930 549 96 51 769 08	KLEMMKASTEN KPL.
7	96 64 793 08	1	SENSOR LIFT TOP LIMIT SWITCH MIT M12	GEBER HUB OBEN ENDSCHAL
(7)	10 67 839 5	1	LIMIT SWITCH TQ200-RFID SPF	ENDSCHALTER



Pos.	Item	Quantity	Description	Bezeichnung
1	96 74 840 08	1	TERMINAL BOX S980 ⇒ 3 930 638 96 74 840 08	KLEMMKASTEN
5	96 72 329 08	1	SENSOR ASSEMBLY HEAD PIECE -40 ⇒ 3 930 483 96 72 329 08	GEBERANBAU KOPFSTUECK



Pos.	Item	Quantity	Description	Bezeichnung
10	96 89 203 08	1	TERMINAL BOX CPL. S1020 ⇒ 3 930 730 96 89 203 08	KLEMMKASTEN KPL.
151	10 67 839 5	1	LIMIT SWITCH TQ200-RFID SPF	ENDSCHALTER



Pos.	Item	Quantity	Description	Bezeichnung
4	97 80 826 08	1	SIGN +S1030 ALU	SCHILD
5	97 55 091 08	1	EMPTY CASING 160X160X90X0 AL	LEERGEHAEUSE
6	60 21 067 08	0.145	TOP HAT RAIL 35X27X7,3X1	HUTSCHIENE
151	10 28 635 3	1	COVER	DECKEL
152	60 27 946 08	2	END ANGLE	ENDWINKEL
201	60 24 257 08	2	CABLE GLAND M20X1,5X6-10 MS	KABELVERSCHRAUBUNG
203	60 24 250 08	1	SCREW PLUG M20X1,5 MS	VERSCHLUSSSCHRAUBE
204	96 51 771 08	1	LEAD W1030	LEITUNG
205	96 51 772 08	1	LEAD W1031	LEITUNG
206	96 51 773 08	1	LEAD W1032	LEITUNG
260	60 32 022 08	5	CABLE TIE 2,5X98-BLACK PA 6.6	KABELBINDER
270	60 25 012 08	1	WATER DRAIN PLUG M12 PA6G SPF	ENTWAESSERUNGSSTOPFEN
280	10 48 866 2	1	VENTILATION SCREW M20X1,5 POLYAMID	ENTLUEFTUNGSSCHRAUBE

15.2.2017
052781

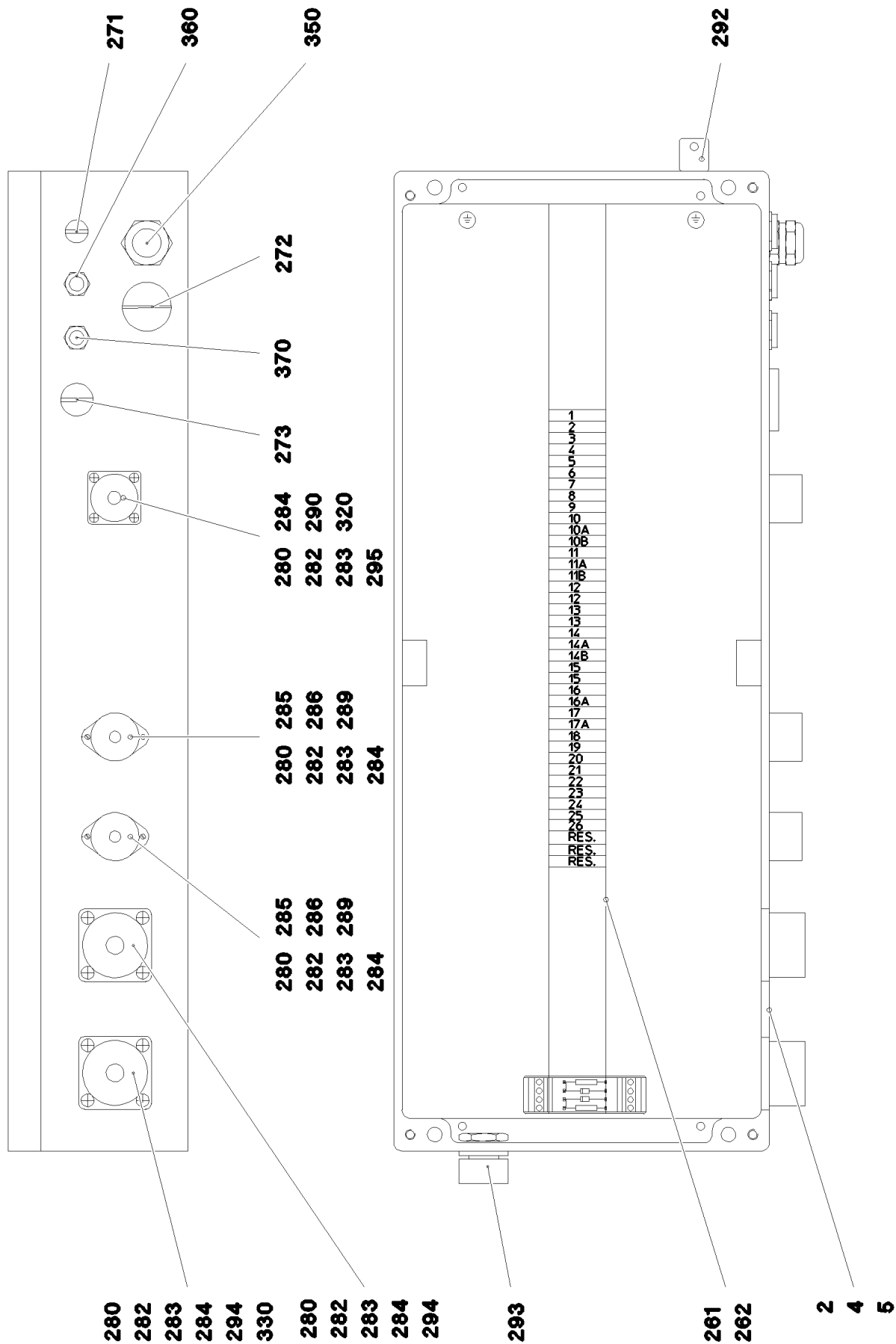
LIEBHERR

etk_en_de_097924 LR 1600/2

TERMINAL BOX CPL.
KLEMMKASTEN KPL.

769

⇒ 3 930 549
96 51 769 08



15.2.2017
073535

LIEBHERR


etk_en_de_097924 LR 1600/2

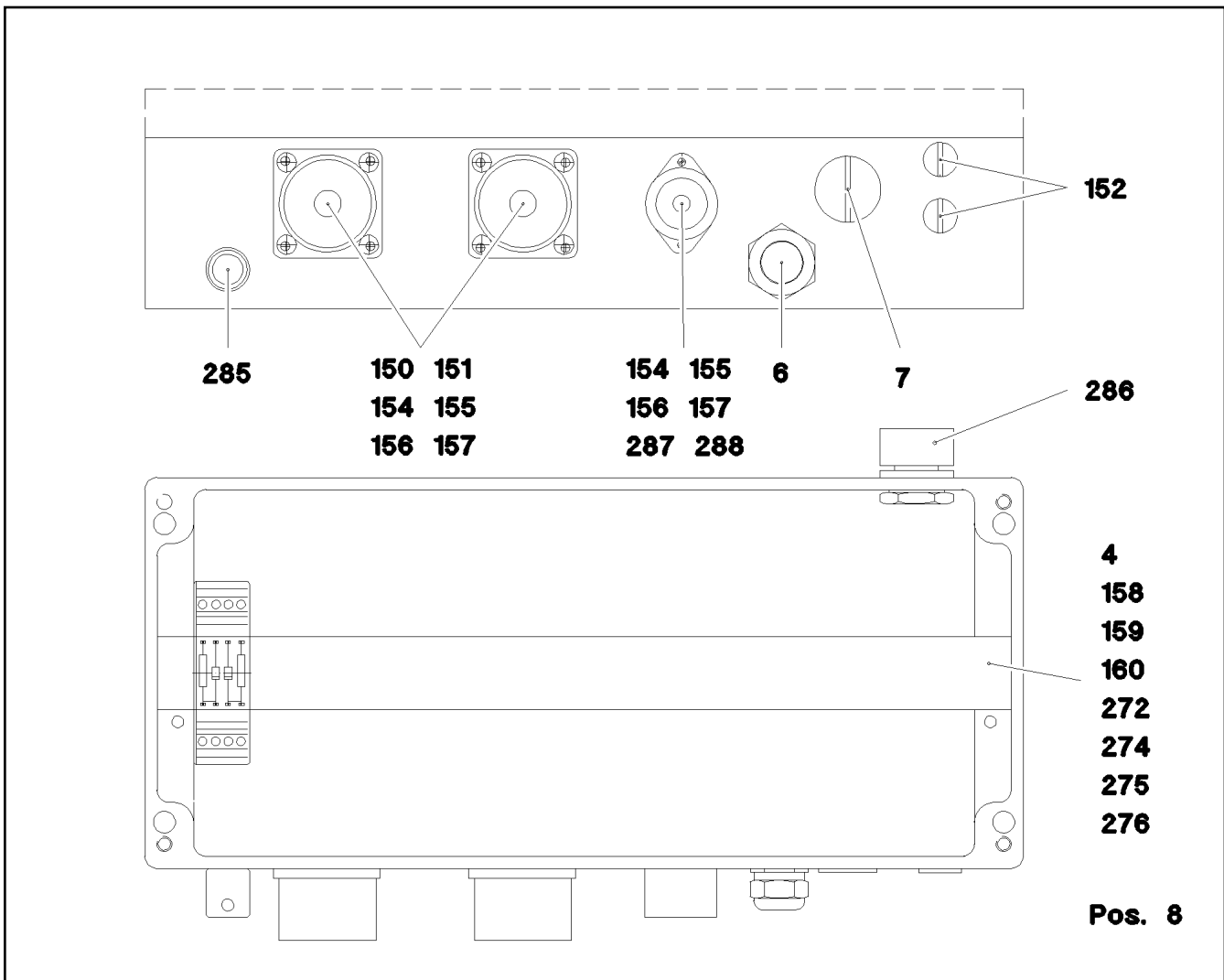
TERMINAL BOX
KLEMMKASTEN

□ 770 (1/2)

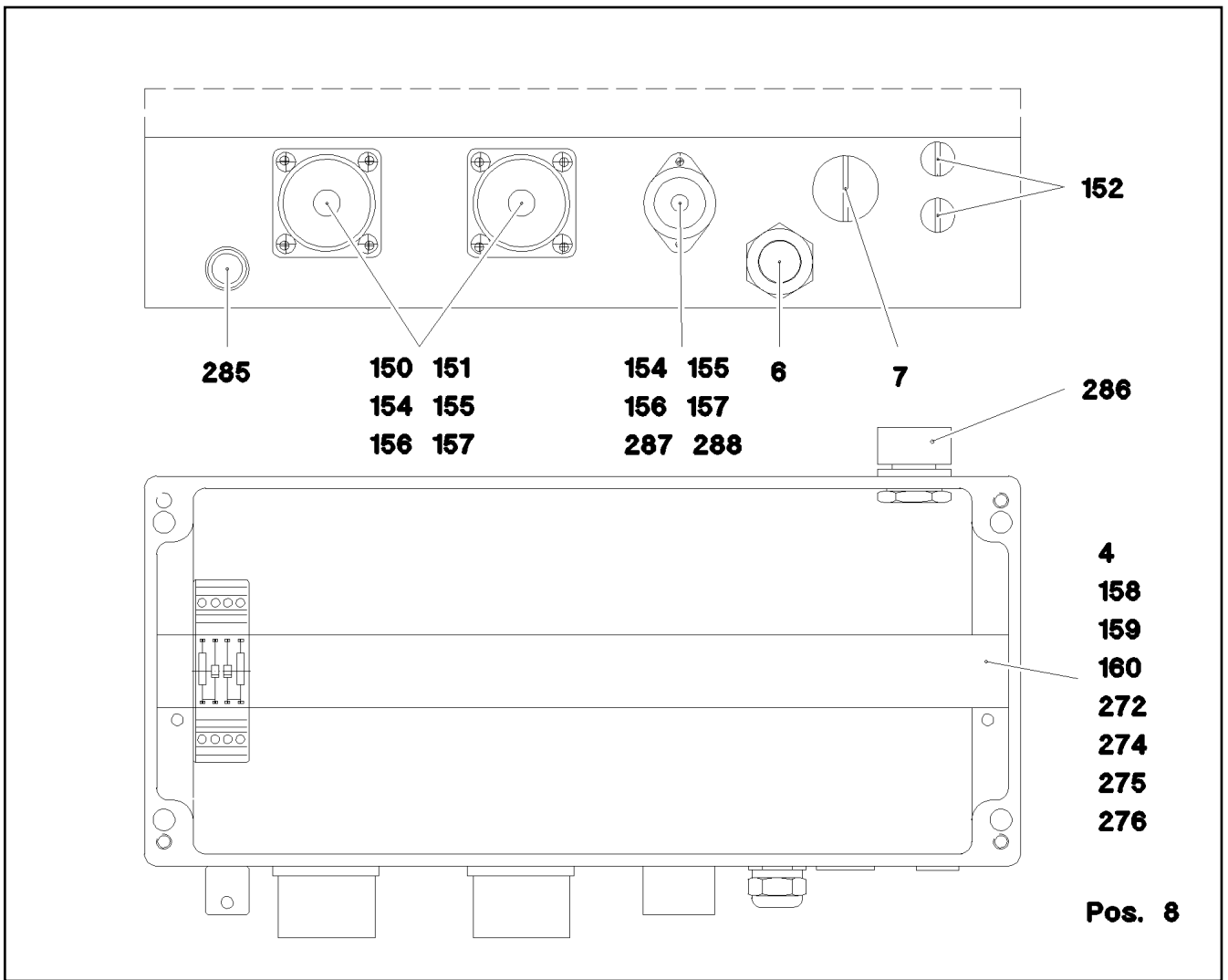
⇒ 3 930 638
96 74 840 08

Pos.	Item	Quantity	Description	Bezeichnung
2	96 74 842 08	1	WIRES CPL. -S980	DRAEHTE KPL.
4	97 80 749 08	1	EMPTY CASING 230X600X110X0 AL	LEERGEHAEUSE
5	97 80 757 08	1	SIGN +S980 ALU	SCHILD
261	60 21 067 08	0.58	TOP HAT RAIL 35X27X7,3X1	HUTSCHIENE
262	10 28 635 3	1	COVER	DECKEL
266	60 27 946 08	2	END ANGLE	ENDWINKEL
271	60 24 255 08	1	SCREW PLUG M12X1,5 MS	VERSCHLUSSSCHRAUBE
272	60 24 251 08	1	SCREW PLUG M25X1,5 MS	VERSCHLUSSSCHRAUBE
273	60 24 249 08	1	SCREW PLUG M16X1,5 MS	VERSCHLUSSSCHRAUBE
280	40 84 007 01	16	PAN-HEAD SCREW ISO 7045 M3X16 4.8 A2	FLACHKOPFSCHRAUBE
282	42 00 501 08	16	WASHER ISO 7089 3 MS	SCHEIBE
283	42 51 005 08	16	TOOTH LOCK WASHER DIN 6797 A 3,2	ZAHNSCHEIBE
284	41 15 157 08	16	HEX NUT ISO 4032 M3 8 A2C	SECHSKANTMUTTER
285	60 45 081 08	2	TIN M1	DOSE
286	60 45 121 08	2	SEALING PLUG M1-D	VERSCHLUSSKAPPE
289	69 18 998 08	2	DUST CAP METALL A240	STAUBKAPPE
290	69 18 129 08	1	PROTECTING CAP MS A240	SCHUTZKAPPE
292	60 25 012 08	1	WATER DRAIN PLUG M12 PA6G SPF	ENTWAESSERUNGSSTOPFEN
293	10 48 866 2	1	VENTILATION SCREW M20X1,5 POLYAMID	ENTLUEFTUNGSSCHRAUBE
294	69 21 000 08	2	SEAL	DICHTUNG
295	69 18 222 08	1	SEAL	DICHTUNG
320	96 52 267 08	1	DUMMY PLUG W988BS	BLINDSTECKER
330	96 52 272 08	1	DUMMY PLUG W989BS	BLINDSTECKER
350	96 50 233 08	1	LEAD W981	LEITUNG
360	96 50 235 08	1	LEAD W982	LEITUNG
370	96 50 237 08	1	LEAD W983	LEITUNG

15.2.2017	etk_en_de_097924 LR 1600/2	 771 (2/2)
LIEBHERR	TERMINAL BOX KLEMMKASTEN	⇒ 3 930 638 96 74 840 08



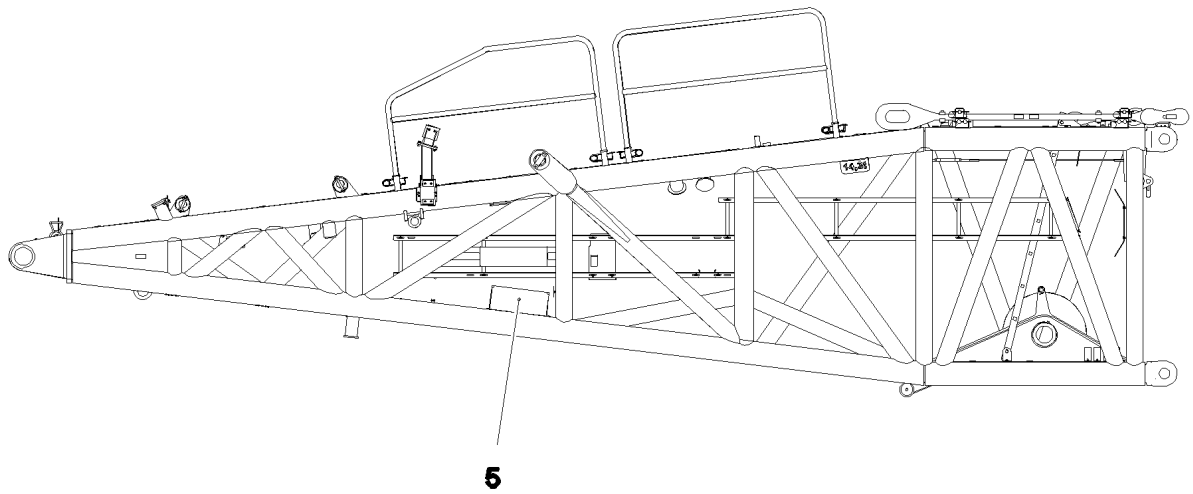
Pos.	Item	Quantity	Description	Bezeichnung
1	97 79 690 08	1	SIGN S1000	SCHILD
4	97 79 684 08	1	EMPTY CASING 160X360X90X0 AL	LEERGEHAEUSE
6	96 50 478 08	1	LEAD W1002	LEITUNG
7	60 24 250 08	1	SCREW PLUG M20X1,5 MS	VERSCHLUSSSCHRAUBE
8	96 50 482 08	1	WIRES TERMINAL BOX CPL. S1000	DRAEHTE KLEMMKASTEN KPL.
(2)	96 50 483 08	1	WIRES PRE-ASS. S1000	DRAEHTE VORM.
(501)	69 24 016 08	1	BUILD-IN SOCKET 24-POL A240	EINBAUDOSE
(502)	10 28 635 4	24	TERMINAL/CLAMP 6,3/2,8X0,8MM ²	KLEMME
(503)	60 45 265 08	1	BUSHING SUPPORT 6-POL 16A	BUCHSENTRAEGER
(505)	69 18 996 08	1	BUILD-IN SOCKET 24-POL A240	EINBAUDOSE
(506)	96 48 302 08	1	CUSTOM CIRCUIT MODULE 2	BESTUECKUNGSMODUL 2
150	69 18 998 08	2	DUST CAP METALL A240	STAUBKAPPE
151	69 21 000 08	2	SEAL	DICHTUNG
152	60 24 255 08	2	SCREW PLUG M12X1,5 MS	VERSCHLUSSSCHRAUBE
154	40 84 007 01	10	PAN-HEAD SCREW ISO 7045 M3X16 4.8 A2	FLACHKOPFSCHRAUBE
155	41 15 157 08	10	HEX NUT ISO 4032 M3 8 A2C	SECHSKANTMUTTER
156	42 00 501 08	10	WASHER ISO 7089 3 MS	SCHEIBE
157	42 51 005 08	10	TOOTH LOCK WASHER DIN 6797 A 3,2	ZAHNSCHEIBE
158	60 27 360 08	2	SUPPORT TRESTLE	AUFLAGEBOCK
159	55 31 687 08	2	SHEET-METAL SCREW DIN 7981 4,8X13-F-H	BLECHSCHRAUBE
160	42 18 006 08	2	WASHER DIN 9021 5,3 140HV A2C	SCHEIBE
272	60 21 067 08	0.35	TOP HAT RAIL 35X27X7,3X1	HUTSCHIENE
274	60 27 946 08	2	END ANGLE	ENDWINKEL
275	10 28 635 3	1	COVER	DECKEL
276	63 61 840 01	24	INDENTED TAPE PA	ZACKBAND
285	60 25 012 08	1	WATER DRAIN PLUG M12 PA6G SPF	ENTWAESSERUNGSSTOPFEN



Pos.	Item	Quantity	Description	Bezeichnung
286	10 48 866 2	1	VENTILATION SCREW M20X1,5 POLYAMID	ENTLUEFTUNGSSCHRAUBE
287	60 45 081 08	1	TIN M1	DOSE
288	60 45 121 08	1	SEALING PLUG M1-D	VERSCHLUSSKAPPE

Pos.	Item	Quantity	Description	Bezeichnung
1	96 68 337 08	1	LEAD W919	LEITUNG
2	96 68 338 08	1	LEAD W920	LEITUNG

15.2.2017	etk_en_de_097924 LR 1600/2	774
LIEBHERR	S OVERRUN PROTECTION S-RUECKHALTESICHERUNG	⇒ 3 930 641 96 68 389 08



Pos. 1

Pos.	Item	Quantity	Description	Bezeichnung
1	96 54 401 08	1	TERMINAL BOX S1050 ⇒ 3 930 734 96 54 401 08	KLEMMKASTEN
5	96 64 798 08	1	SENSOR ANGLE SENSOR 360 GRAD	GEBER WINKELGEBER

15.2.2017
075739

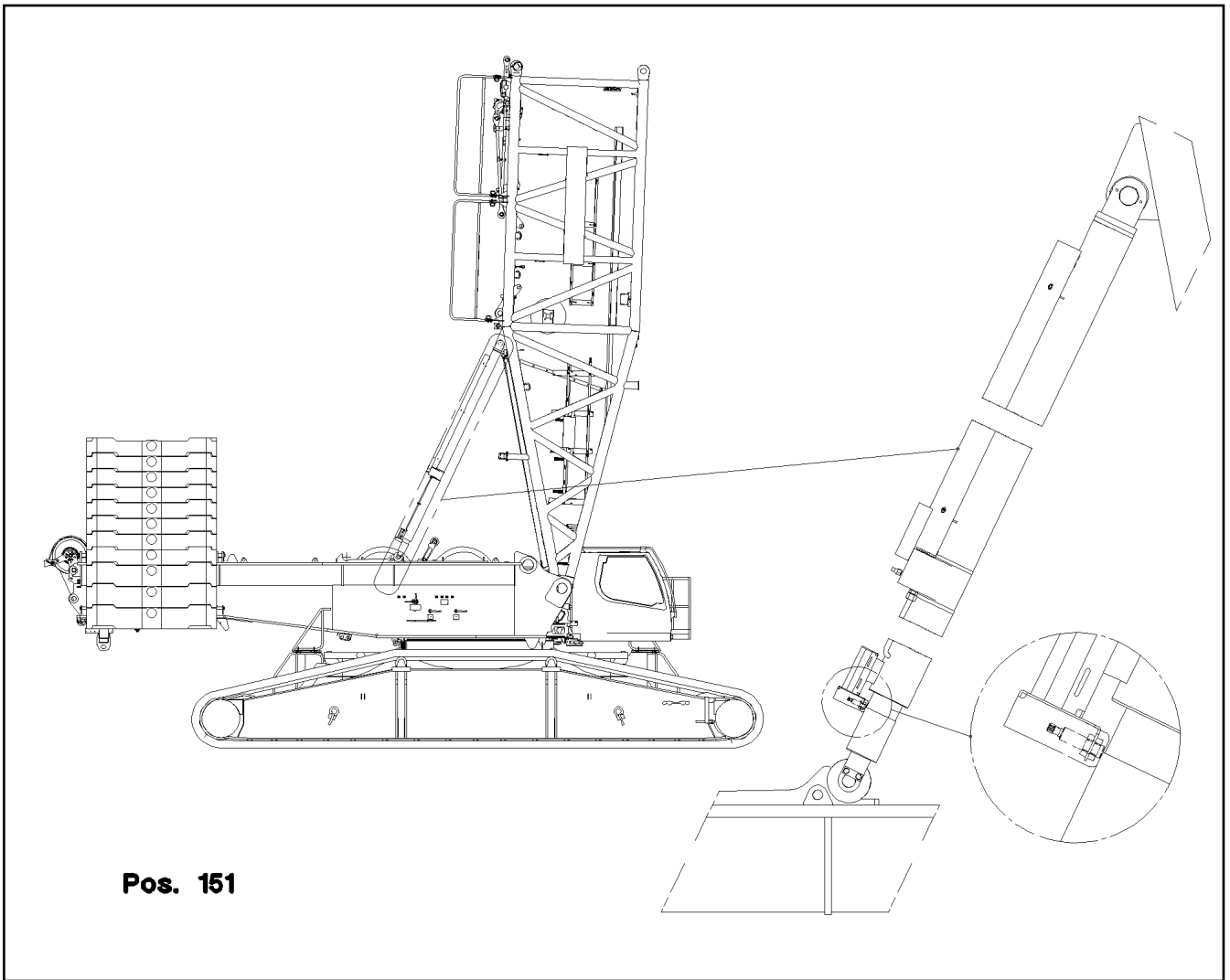
LIEBHERR

etk_en_de_097924 LR 1600/2

D PIVOT SECTION ELEC. EQUIPT.
ELEKTRIK D-ANLENKSTUECK

775

⇒ 3 930 700
96 67 632 08



Pos. 151

Pos.	Item	Quantity	Description	Bezeichnung
151	10 35 458 4	2	INDUCTIVE SENSOR BERUEHRUNGSLÖS	INDUKTIVSENSOR

15.2.2017
072924

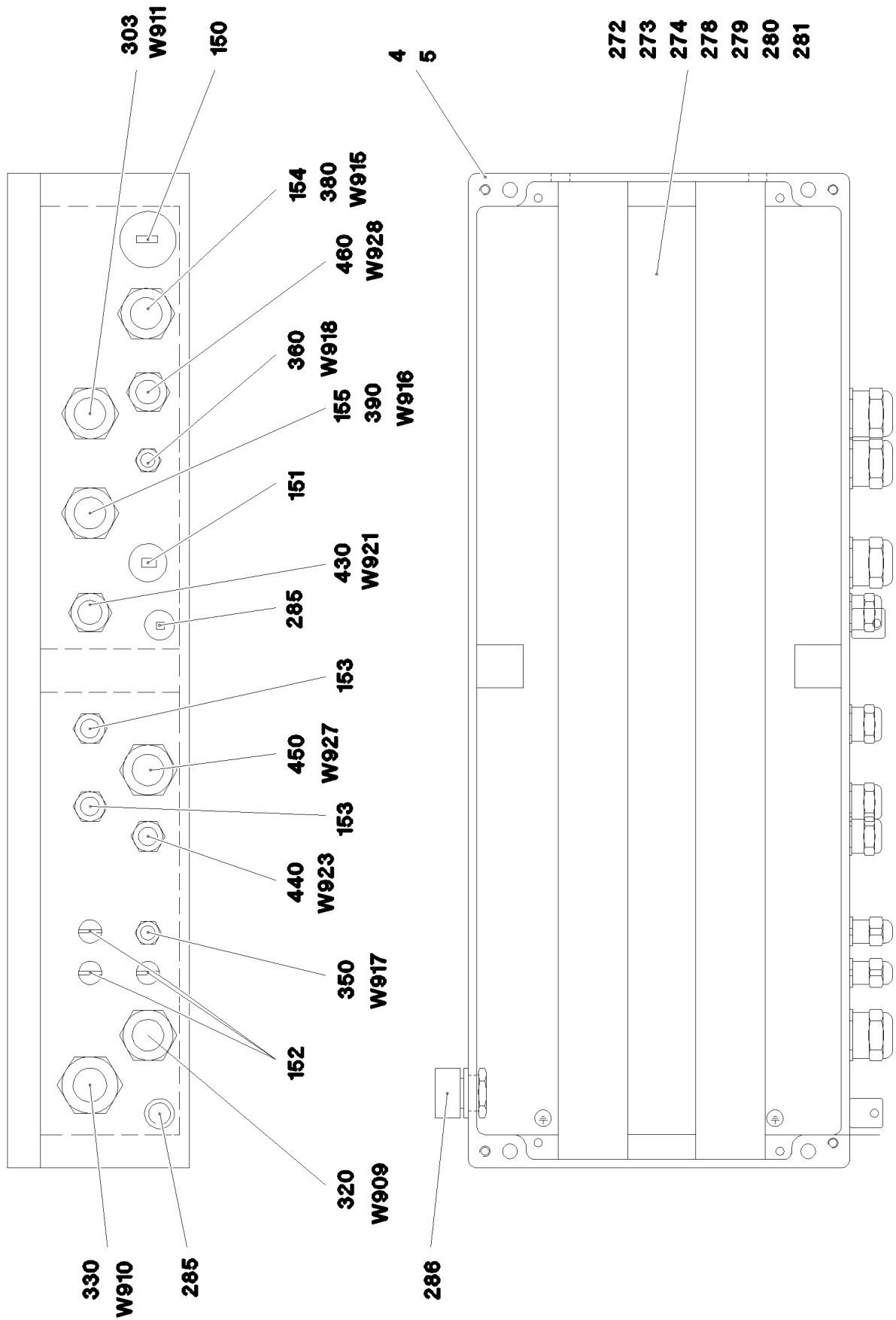
LIEBHERR

etk_en_de_097924 LR 1600/2

EL.EQUIPMENT SAFETY RETAINER
ELEKTRIK S-RUECKHALTESICHERUNG

776

⇒ 3 930 713
96 67 816 08



15.2.2017
067292

LIEBHERR


etk_en_de_097924 LR 1600/2

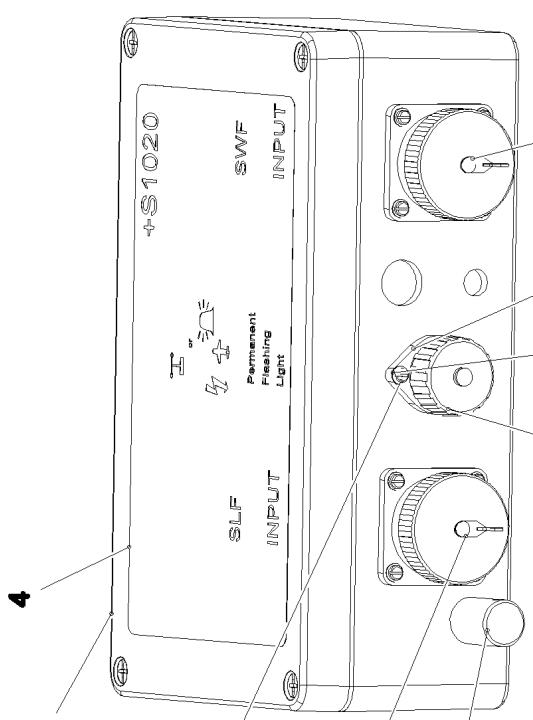
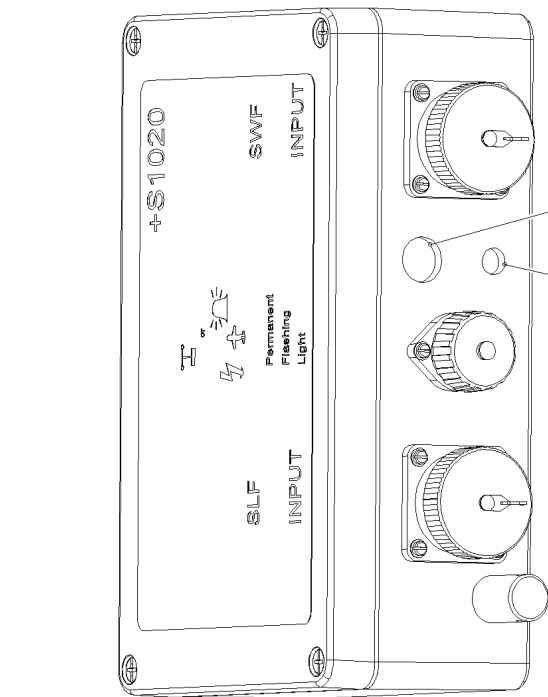
TERMINAL BOX CPL.
KLEMMKASTEN KPL.

777 (1/2)

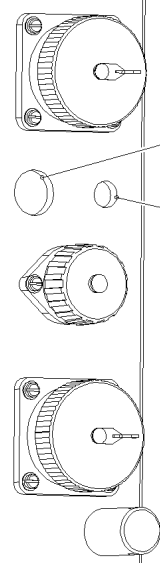
⇒ 3 930 730
96 68 395 08

Pos.	Item	Quantity	Description	Bezeichnung
4	97 73 509 08	1	SIGN S910 LEXAN-SCHILD	SCHILD
5	97 52 217 08	1	EMPTY CASING 230X600X110X0 AL	LEERGEHAEUSE
150	60 24 252 08	1	SCREW PLUG M32X1,5 MS	VERSCHLUSSSCHRAUBE
151	60 24 250 08	1	SCREW PLUG M20X1,5 MS	VERSCHLUSSSCHRAUBE
152	60 24 255 08	3	SCREW PLUG M12X1,5 MS	VERSCHLUSSSCHRAUBE
153	60 24 249 08	2	SCREW PLUG M16X1,5 MS	VERSCHLUSSSCHRAUBE
154	60 26 065 08	1	REDUCTION M32X1,5/M20X1,5 MS	REDUKTION
155	60 26 064 08	1	REDUCTION M25X1,5/M20X1,5 MS	REDUKTION
272	46 00 305	2	WASHER ISO 7089 5 200HV A3C	SCHEIBE
273	40 82 010 14	2	SHEET-METAL SCREW ISO 7049 ST4,8X19	BLECHSCHRAUBE
274	60 27 360 08	2	SUPPORT TRESTLE	AUFLAGEBOCK
278	60 21 067 08	0.58	TOP HAT RAIL 35X27X7,3X1	HUTSCHIENE
279	10 28 635 4	89	TERMINAL/CLAMP 6,3/2,8X0,8MM ²	KLEMME
280	10 28 635 3	1	COVER	DECKEL
281	60 27 946 08	2	END ANGLE	ENDWINKEL
285	60 25 012 08	2	WATER DRAIN PLUG M12 PA6G SPF	ENTWAESSERUNGSSTOPFEN
286	10 48 866 2	1	VENTILATION SCREW M20X1,5 POLYAMID	ENTLUEFTUNGSSCHRAUBE
303	96 49 064 08	1	LEAD W911	LEITUNG
320	96 54 399 08	1	LEAD W909	LEITUNG
330	96 54 400 08	1	LEAD W910	LEITUNG
350	96 68 365 08	1	LEAD W917	LEITUNG
360	96 68 367 08	1	LEAD W918	LEITUNG
380	96 49 026 08	1	LEAD W915	LEITUNG
390	96 49 027 08	1	LEAD W916	LEITUNG
430	96 49 056 08	1	LEAD W921	LEITUNG
440	96 50 211 08	1	LEAD W923	LEITUNG
450	96 57 437 08	1	LEAD W927	LEITUNG
460	96 57 438 08	1	LEAD W928	LEITUNG

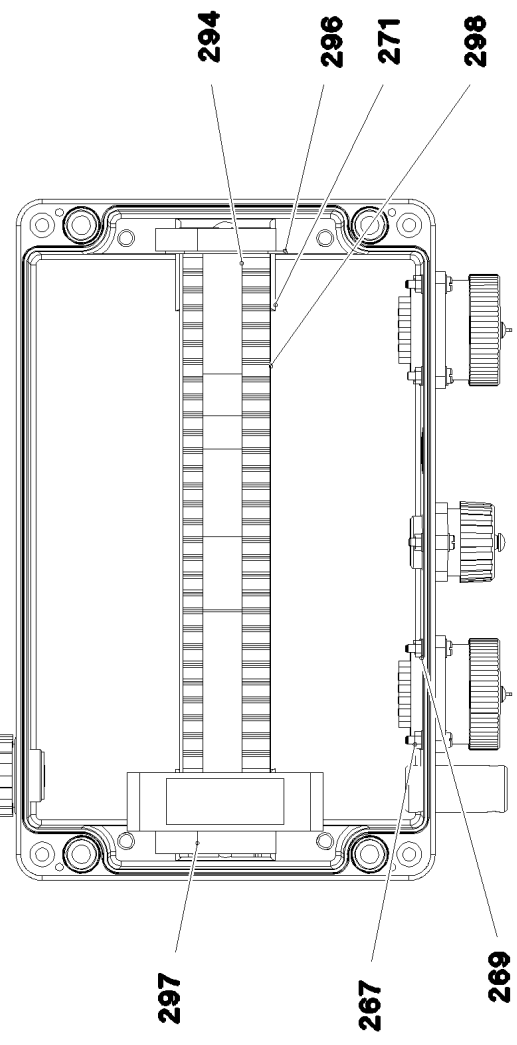
15.2.2017	etk_en_de_097924 LR 1600/2	 778 (2/2)
LIEBHERR	TERMINAL BOX CPL. KLEMMKASTEN KPL.	⇒ 3 930 730 96 68 395 08



4
5
266
280
292



7
9



293
297
267
269
294
296
271
298

15.2.2017
083754

LIEBHERR

etk_en_de_097924 LR 1600/2

TERMINAL BOX CPL.
KLEMMKASTEN KPL.

779 (1/2)

→ 3 930 730
96 89 203 08

Pos.	Item	Quantity	Description	Bezeichnung
4	97 95 869 08	1	SIGN +S1020 ALU	SCHILD
5	97 79 111 08	1	EMPTY CASING 160X260X90X0 AL	LEERGEHAEUSE
7	96 50 641 08	1	LEAD W1023	LEITUNG
8	96 92 137 08	1	WIRES TERMINAL BOX CPL. S1020-Z	DRAEHTE KLEMMKASTEN KPL.
9	96 91 708 08	1	LEAD W1026	LEITUNG
153	60 45 121 08	1	SEALING PLUG M1-D	VERSCHLUSSKAPPE
155	60 45 081 08	1	TIN M1	DOSE
266	40 01 701 08	10	SOCKET HEAD SCREW DIN 84 M3X15 MS	ZYLINDERSCHRAUBE
267	41 15 157 08	10	HEX NUT ISO 4032 M3 8 A2C	SECHSKANTMUTTER
268	42 00 501 08	10	WASHER ISO 7089 3 MS	SCHEIBE
269	42 51 005 08	10	TOOTH LOCK WASHER DIN 6797 A 3,2	ZAHNSCHEIBE
271	60 27 360 08	2	SUPPORT TRESTLE	AUFLAGEBOCK
272	55 31 687 08	2	SHEET-METAL SCREW DIN 7981 4,8X13-F-H	BLECHSCHRAUBE
273	42 18 006 08	2	WASHER DIN 9021 5,3 140HV A2C	SCHEIBE
280	69 18 998 08	2	DUST CAP METALL A240	STAUBKAPPE
281	69 21 000 08	2	SEAL	DICHTUNG
289	87 00 028 08	0.1	SEALANT A80MR HYLOMAR	DICHTMITTEL
292	60 25 012 08	1	WATER DRAIN PLUG M12 PA6G SPF	ENTWAESSERUNGSSTOPFEN
293	10 48 866 2	1	VENTILATION SCREW M20X1,5 POLYAMID	ENTLUEFTUNGSSCHRAUBE
294	63 61 840 01	4	INDENTED TAPE PA	ZACKBAND
296	10 28 635 3	1	COVER	DECKEL
297	60 27 946 08	2	END ANGLE	ENDWINKEL
298	60 21 067 08	0.245	TOP HAT RAIL 35X27X7,3X1	HUTSCHIENE

15.2.2017

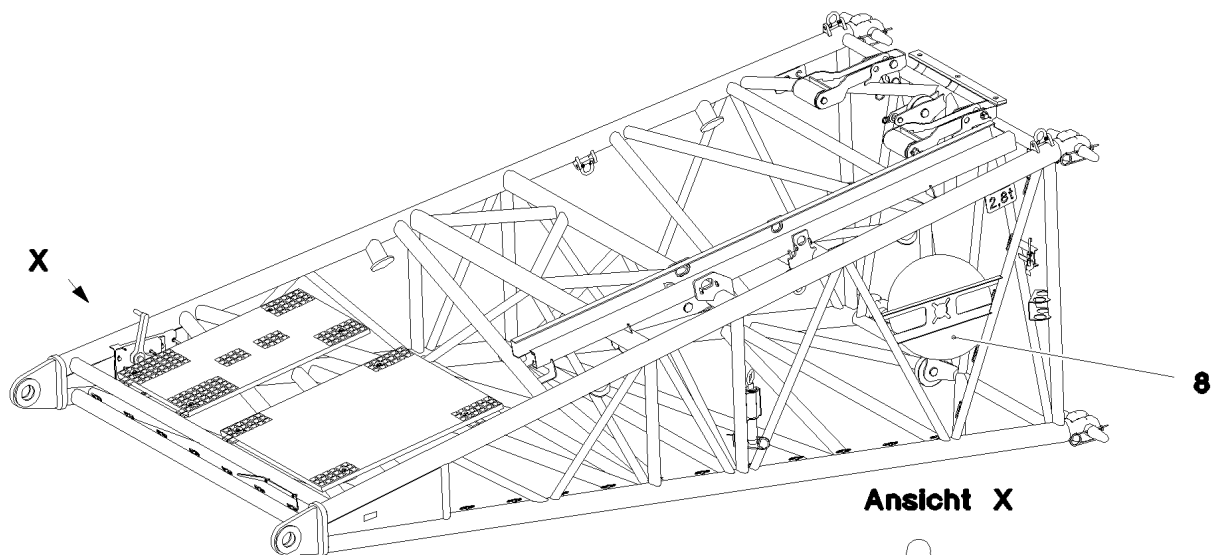
etk_en_de_097924 LR 1600/2

780 (2/2)

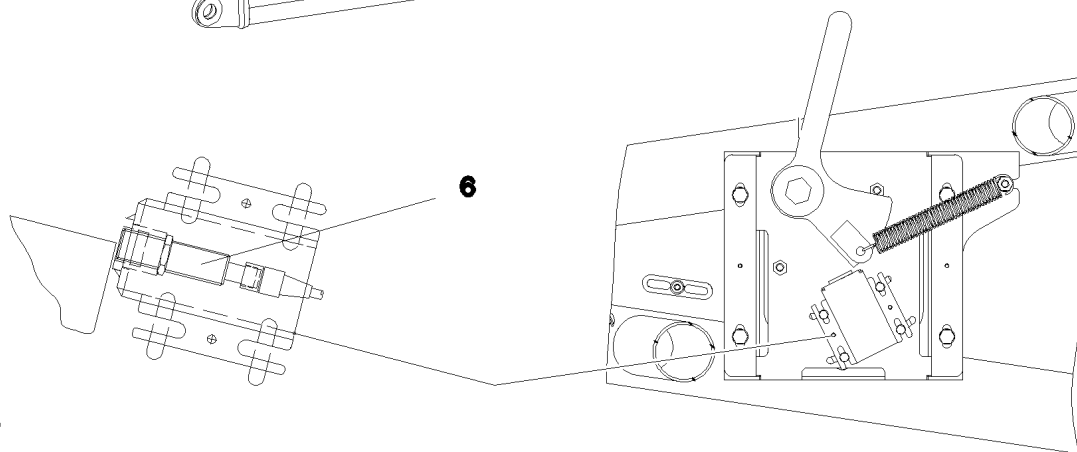
LIEBHERR

TERMINAL BOX CPL.
KLEMMKASTEN KPL.

⇒ 3 930 730
96 89 203 08



Ansiht X



Pos. 7

Pos. 9

Pos.	Item	Quantity	Description	Bezeichnung
6	96 67 646 08	1	SENSOR ASSEMBLY	GEBERANBAU ANLENKSTUECK
(1)	10 35 458 4	1	INDUCTIVE SENSOR BERUEHRUNGSLOS	INDUKTIVSENSOR
7	96 50 572 08	1	LEAD W1003	LEITUNG
8	96 50 573 08	1	CABLE DRUM COMPL. ⇒ 3 930 009 96 50 573 08	LEITUNGSTROMMEL KPL.
9	96 50 574 08	1	LEAD W1001	LEITUNG

15.2.2017
074667

LIEBHERR

etk_en_de_097924 LR 1600/2

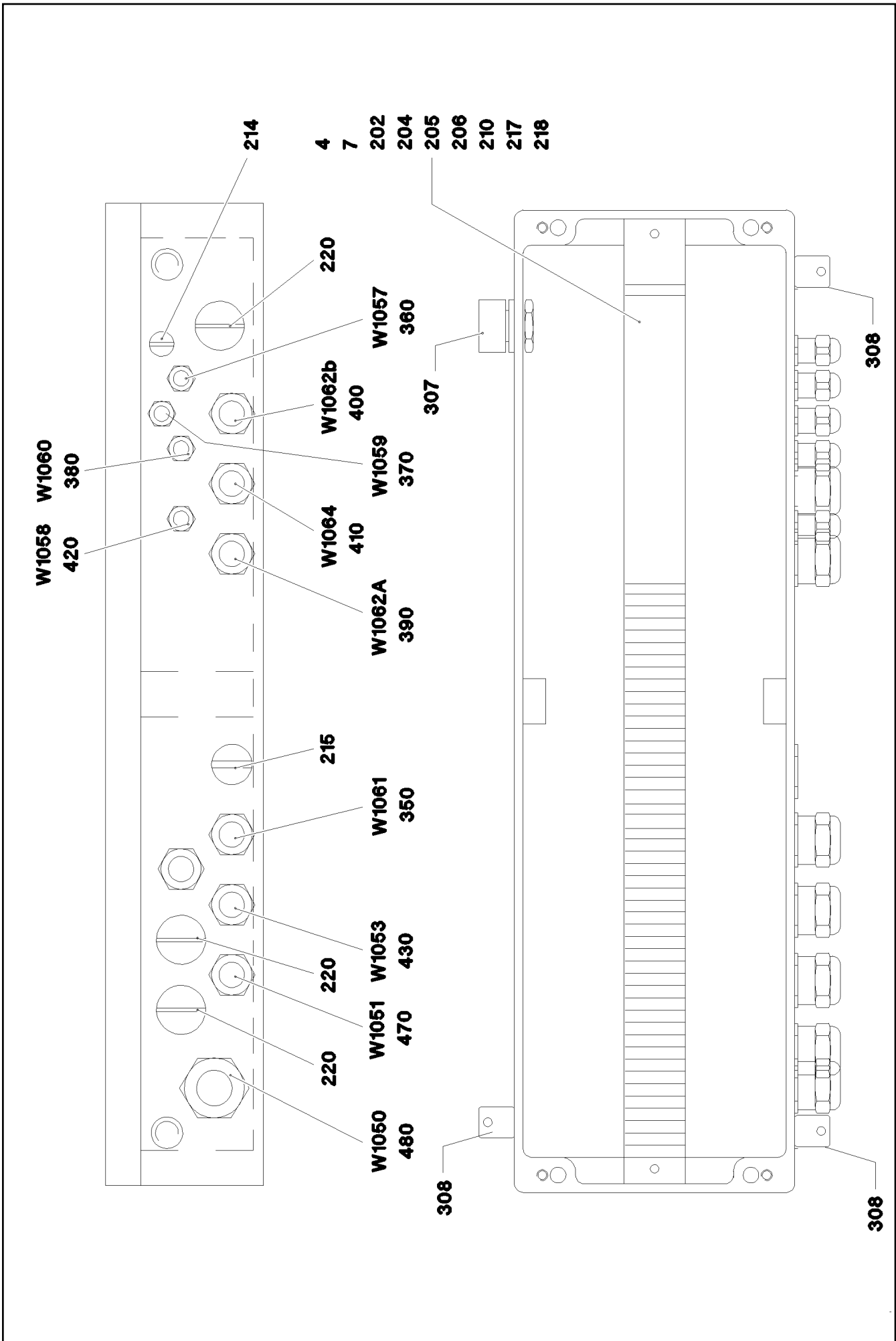
ELECTRICS F BASE SECTION
ELEKTRIK F-ANLENKSTUECK

781

⇒ 3 930 731
96 67 645 08

Pos.	Item	Quantity	Description	Bezeichnung
5	60 04 407 08	39.12	CONTROL LEAD 8/16 X 0,5/0,75 SPF	STEUERLEITUNG
97	60 27 100 08	4	CABLE SLEEVE 3,0-7,0/3/0,6	KABELTUELLE
341	60 01 312 08	0.32	WIRE BRAID 0,5	LITZE
500	92 35 122 08	2	CABLE MARKER	KABELMARKER
501	10 44 365 8	1	PLUG 24-POL A240	STECKER
502	60 27 073 08	1	CABLE SOCK 8-15 700	KABELSTRUMPF
503	74 40 101 08	1	SNAP HOOK DIN 5299 C80X8-230KG ST VER	KARABINERHAKEN
504	74 00 006 08	1	KNOTTED-LINK CHAIN 2,8 GALV.VERZ	KNOTENKETTE
505	60 24 243 08	1	CABLE GLAND M25x1,5 MS	KABELVERSCHRAUBUNG
506	60 26 066 08	1	REDUCTION M32X1,5/M25X1,5 MS	REDUKTION
507	69 24 000 08	1	DUST CAP METALL A240	STAUBKAPPE
508	40 01 405 08	1	SOCKET HEAD SCREW DIN 84 M3X6 MS V	ZYLINDERSCHRAUBE
708	10 47 304 8	46	CABLE SLEEVE 2,4-3,0/2,4/0,6 SILIKON	KABELTUELLE
995	96 56 172 08	2	SHIELDING TIED BACK	ABSCHIRMUNG ZURUECKGEB
998	96 56 222 08	2	LETTERING WIRING HARNESS	BESCHRIFTUNG KABELBAUM

15.2.2017	etk_en_de_097924 LR 1600/2	782
LIEBHERR	LEAD LEITUNG	⇒ 3 930 732 96 50 575 08



15.2.2017
056071

LIEBHERR

etk_en_de_097924 LR 1600/2

TERMINAL BOX
KLEMMKASTEN

783 (1/2)

⇒ 3 930 734
96 54 401 08

Pos.	Item	Quantity	Description	Bezeichnung
2	96 54 484 08	1	WIRES TERMINAL BOX CPL. S1050	DRAEHTE KLEMMKASTEN KPL.
(2)	96 54 485 08	1	WIRES PRE-ASS. S1050	DRAEHTE VORM.
(501)	10 28 635 4	47	TERMINAL/CLAMP 6,3/2,8X0,8MM ²	KLEMME
4	97 82 166 08	1	SIGN S1050 LEXAN	SCHILD
7	97 54 042 08	1	EMPTY CASING 160X560X90X0 AL	LEERGEHAEUSE
202	60 21 067 08	0.55	TOP HAT RAIL 35X27X7,3X1	HUTSCHIENE
204	60 27 946 08	2	END ANGLE	ENDWINKEL
205	60 27 360 08	2	SUPPORT TRESTLE	AUFLAGEBOCK
206	10 28 635 3	1	COVER	DECKEL
210	55 31 687 08	2	SHEET-METAL SCREW DIN 7981 4,8X13-F-H	BLECHSCHRAUBE
214	60 24 255 08	1	SCREW PLUG M12X1,5 MS	VERSCHLUSSSCHRAUBE
215	60 24 250 08	1	SCREW PLUG M20X1,5 MS	VERSCHLUSSSCHRAUBE
217	60 32 022 08	10	CABLE TIE 2,5X98-BLACK PA 6.6	KABELBINDER
218	42 18 006 08	2	WASHER DIN 9021 5,3 140HV A2C	SCHEIBE
220	60 24 251 08	3	SCREW PLUG M25X1,5 MS	VERSCHLUSSSCHRAUBE
307	10 48 866 2	1	VENTILATION SCREW M20X1,5 POLYAMID	ENTLUEFTUNGSSCHRAUBE
308	60 25 012 08	3	WATER DRAIN PLUG M12 PA6G SPF	ENTWAESSERUNGSSTOPFEN
350	96 52 783 08	1	LEAD W1061	LEITUNG
360	96 52 787 08	1	LEAD W1057	LEITUNG
370	96 52 795 08	1	LEAD W1059	LEITUNG
380	96 52 797 08	1	LEAD W1060	LEITUNG
390	96 52 798 08	1	LEAD W1062A	LEITUNG
400	96 52 800 08	1	LEAD W1062B	LEITUNG
410	96 52 801 08	1	LEAD W1064	LEITUNG
420	96 52 835 08	1	LEAD W1058	LEITUNG
430	96 54 483 08	1	LEAD W1053	LEITUNG
470	96 52 804 08	1	LEAD W1051	LEITUNG
(5)	60 04 640 08	10.42	CONTROL LEAD 19 X 0,5 SPF	STEUERLEITUNG
(63)	60 22 037 08	14	RECEPTACLE FOR TABS 0,3-1,5MM2	FLACHSTECKHUELSE
(294)	11 12 316 8	0.15	HEATSHRINK SLEEVING 44,4/7,4X3,6 POL	SCHRUMPFSCHLAUCH
(298)	10 44 116 6	0.03	HEATSHRINK SLEEVING 11,6/2,5X2,29 POLY	SCHRUMPFSCHLAUCH
(500)	92 35 122 08	1	CABLE MARKER	KABELMARKER
(501)	10 44 366 5	1	WALL OUTLET 19-POL A240 SPF	WANDSTECKDOSE
(502)	60 24 242 08	2	CABLE GLAND M20X1,5 MS	KABELVERSCHRAUBUNG
(503)	60 26 065 08	1	REDUCTION M32X1,5/M20X1,5 MS	REDUKTION
(504)	69 18 129 08	1	PROTECTING CAP MS A240	SCHUTZKAPPE
(708)	10 47 304 8	14	CABLE SLEEVE 2,4-3,0/2,4/0,6 SILIKON	KABELTUELLE
(996)	96 56 221 08	14	LETTERING WIRE	BESCHRIFTUNG ADER
(998)	96 56 222 08	2	LETTERING WIRING HARNESS	BESCHRIFTUNG KABELBAUM
480	96 54 402 08	1	LEAD W1050	LEITUNG

15.2.2017

etk_en_de_097924 LR 1600/2

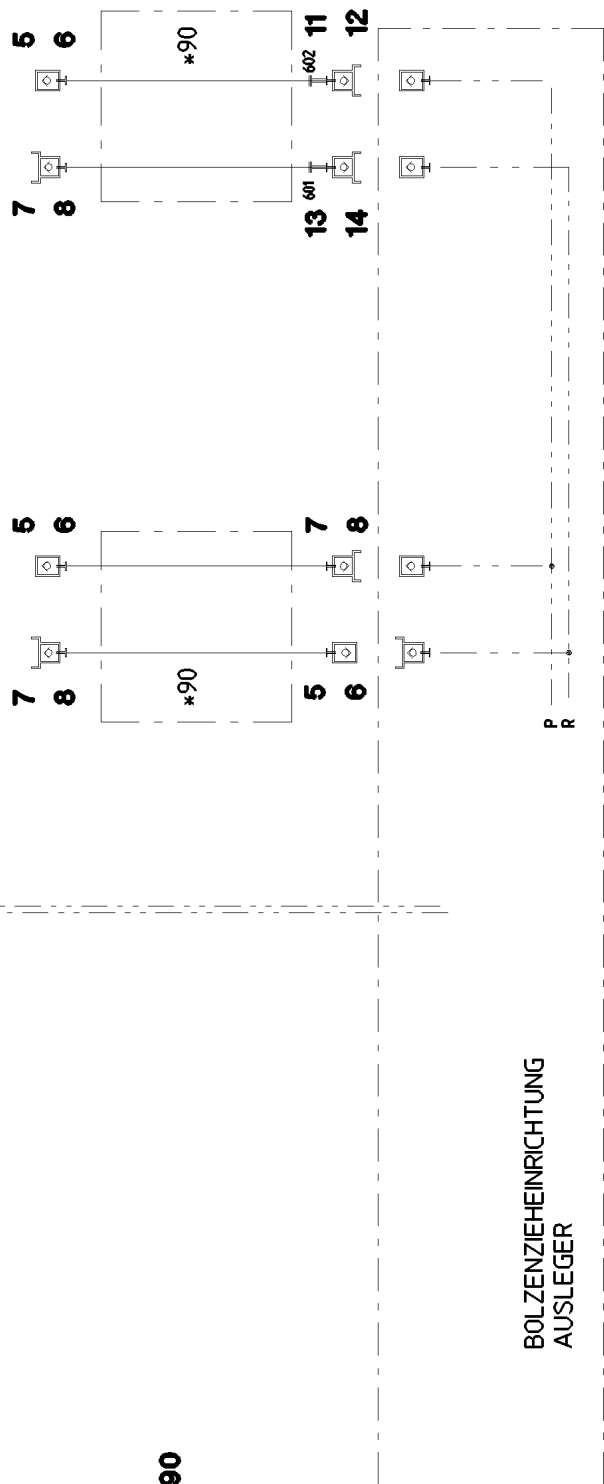
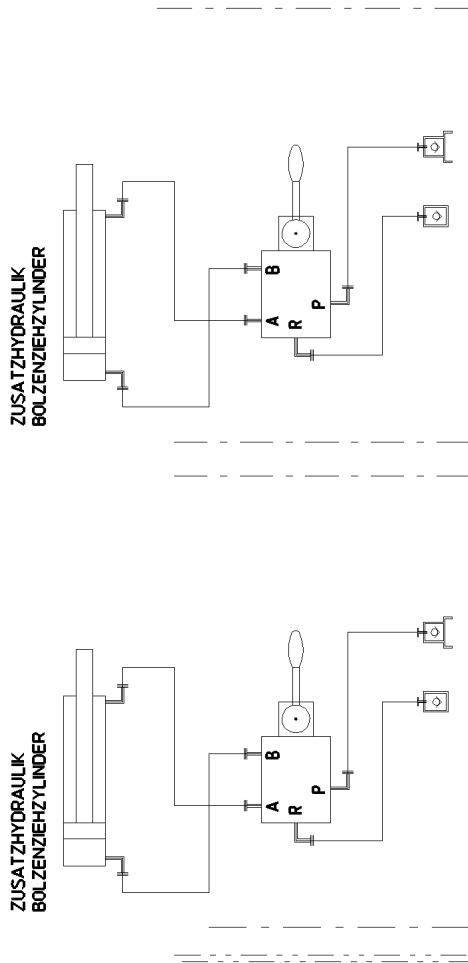
784 (2/2)

LIEBHERRTERMINAL BOX
KLEMMKASTEN⇒ 3 930 734
96 54 401 08

Pos.	Item	Quantity	Description	Bezeichnung
4	96 69 856 08	1	AUX.HYDR.CYLINDER SB-BW ⇒ 3 978 020 96 69 856 08	ZUSATZHYDRAULIK ZYLINDER

15.2.2017	etk_en_de_097924 LR 1600/2	785
LIEBHERR	AUX.HYDR.CYLINDER SB-BW ZUSATZHYDRAULIK ZYLINDER SB-BW	⇒ 3 975 019 91 69 831 08

ZUSATZHYDRAULIK BOLZENZIEHEINRICHTUNG



* Pos. 90

15.2.2017
078404

LIEBHERR

etk_en_de_097924 LR 1600/2

AUX.HYDR.PIN EXTRACTION DEVICE
ZUS.HYDR.BOLZENZIEHEINRICHTUNG

786 (1/2)

⇒ 3 976 003
96 88 966 08

Pos.	Item	Quantity	Description	Bezeichnung
5	51 15 058 08	3	COUPLING SLEEVE B2 12-L	KUPPLUNGSMUFFE
6	10 46 691 4	3	HEX CAP NUT RD32X3 SPF	VERSCHLUSSMUTTER
7	51 15 096 08	3	COUPLING PLUG B2 12-L	KUPPLUNGSSTECKER
8	10 46 691 0	3	SCREW PLUG RD32X3 SPF	VERSCHLUSSSCHRAUBE
11	51 15 004 08	1	COUPLING PLUG B3 15-L	KUPPLUNGSSTECKER
12	10 46 691 1	1	SCREW PLUG RD36X3 SPF	VERSCHLUSSSCHRAUBE
13	57 05 048 08	1	COUPLING PLUG B6 18-L	KUPPLUNGSSTECKER
14	10 46 691 2	1	SCREW PLUG RD54X4 SPF	VERSCHLUSSSCHRAUBE
90	96 89 075 08	1	HOSE LINES BOLT EXTRACTION	SCHLAUCHLEITUNGEN BOLZEN
(1)	60 27 603 08	4	NAME PLATE 25,4X165,1	BEZEICHNUNGSSCHILD
(1090)	92 87 559 08	4	HOSE CPL. 2SN 8X15000	SCHLAUCH KPL.
601	47 54 363 08	1	FLANGE JOINT REDSD18/12-L A3P	VERSCHRAUBUNG
602	47 54 318 08	1	FLANGE JOINT RED 15/12L CR6-FREI	VERSCHRAUBUNG

15.2.2017

etk_en_de_097924 LR 1600/2

787 (2/2)

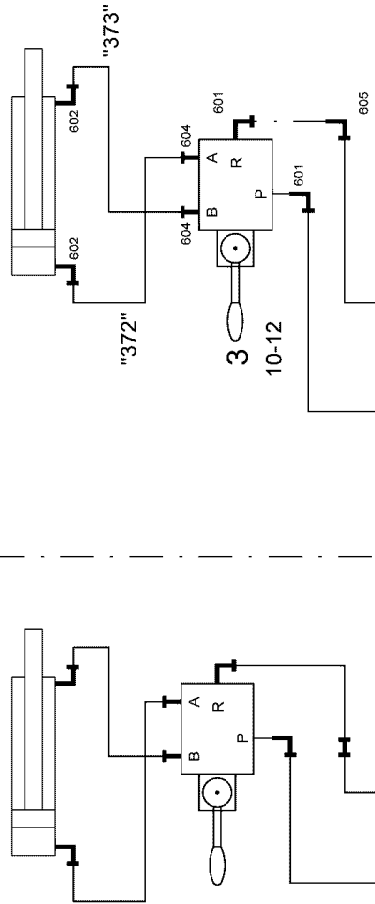
LIEBHERR

AUX.HYDR.PIN EXTRACTION DEVICE
ZUS.HYDR.BOLZENZIEHEINRICHTUNG

⇒ 3 976 003
96 88 966 08

ZUSATZHYDRAULIK BOLZENZIEHZYLINDER

ZUSATZHYDRAULIK
BOLZENZIEHZYLINDER



* Pos. 90

” Pos. 95

ZUSATZHYDRAULIK
BOLZENZIEHEINRICHTUNG
*1657-976.

BOLZENZIEHEINRICHTUNG
AUSLEGER

15.2.2017
078403

LIEBHERR

etk_en_de_097924 LR 1600/2

ADDL.HYDR.F.PIN PULLING DEVICE
ZUSATZHYDR.BOLZENZIEHZYLINDER


788 (1/2)

⇒ 3 976 006
96 88 958 08

Pos.	Item	Quantity	Description	Bezeichnung
3	51 13 045 08	1	DIRECTIONAL CTRL. VALVE 4/3-400BAR	WEGESCHIEBER
(1)	51 07 255 90	1	LEVER HOUSING	HEBELGEHAEUSE
(11)	57 00 739 08	1	LEVER ARM	HEBELSTANGE
(18)	51 07 113 08	1	O-RING 26X3 NBR90	O-RING
5	51 15 058 08	1	COUPLING SLEEVE B2 12-L	KUPPLUNGSMUFFE
6	10 46 691 4	1	HEX CAP NUT RD32X3 SPF	VERSCHLUSSMUTTER
7	51 15 096 08	1	COUPLING PLUG B2 12-L	KUPPLUNGSSTECKER
8	10 46 691 0	1	SCREW PLUG RD32X3 SPF	VERSCHLUSSSCHRAUBE
10	10 87 551 2	2	HEX SCREW ISO 4014 M6X50 8.8 480H SPF	SECHSKANTSCHRAUBE
11	10 87 562 1	2	HEX NUT ISO 4032 M6 8 480H SPF	SECHSKANTMUTTER
12	10 87 564 7	2	WASHER ISO 7089 6 200HV 480H SPF	SCHEIBE
90	96 88 959 08	1	PIPELINE PIN PULLING CYLINDER	ROHRLEITUNGEN BOLZENIE
(372)	96 91 466 08	1	PIPE COMPL. 10X1.5	ROHR KPL.
(373)	96 91 467 08	1	PIPE COMPL. 10X1.5	ROHR KPL.
95	96 46 080 08	1	HOSE LINES BOLT EXTRACTION	SCHLAUCHLEITUNGEN BOLZEN
(1)	60 27 601 08	2	NAME PLATE 25,4X101,6	BEZEICHNUNGSSCHILD
(95)	92 65 600 08	2	HOSE CPL. 2SN 10X700	SCHLAUCH KPL.
601	47 32 308 08	2	FLANGE JOINT RSWS12-LR-WD A3P	VERSCHRAUBUNG
602	47 32 310 08	2	FLANGE JOINT RSWS10-SR-WD A3P	VERSCHRAUBUNG
604	47 10 328 08	2	FLANGE JOINT ISO 8434-1 GE 10S G3/8A C	VERSCHRAUBUNG
605	24 71 177 02	1	FLANGE JOINT EW 12L M18X1,5 CR6-FREI	VERSCHRAUBUNG

15.2.2017

etk_en_de_097924 LR 1600/2

 789 (2/2)

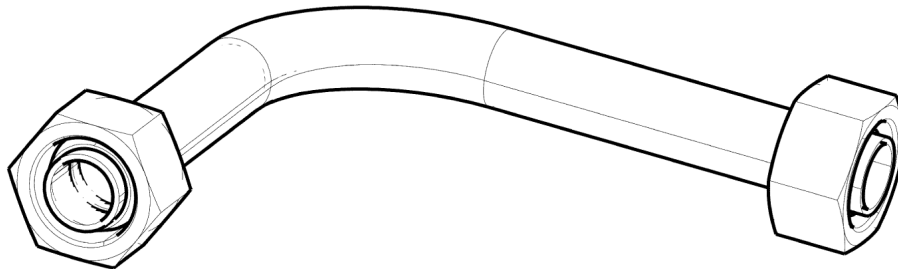
LIEBHERR

ADDL.HYDR.F.PIN PULLING DEVICE
ZUSATZHYDR.BOLZENIEHZYLINDER

⇒ 3 976 006
96 88 958 08

Pos.	Item	Quantity	Description	Bezeichnung
4	96 69 774 08	1	ADDL.HYDRAULIC SB-HEAD PIECE ⇒ 3 978 011 96 69 774 08	ZUSATZHYDRAULIK SB-KOPFS

15.2.2017	etk_en_de_097924 LR 1600/2	790
LIEBHERR	ADDL.HYDRAULIC SB-HEAD PIECE ZUSATZHYDRAULIK SB-KOPFSTUECK	⇒ 3 978 005 91 69 792 08



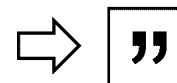
Die Positionsnummern der Rohre auf den Bildtafeln entsprechen den Positionen in der Rohrliste.

The pipe numbers from the illustrations are in accordance with the items in the pipe list.

Les numéros des tuyaux sur les illustrations correspondent aux repères de la nomenclature des tuyaux.

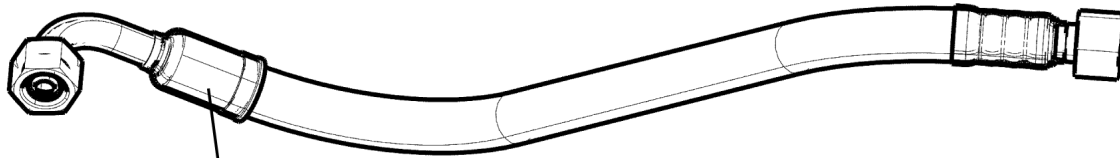
Los números de tubos en las ilustraciones corresponden a las posiciones de la lista de tubos.

Номера позиций труб на изображениях соответствуют позициям в перечне труб.



Pos.	Item	Quantity	Description	Bezeichnung
460	96 54 143 08	1	PIPE COMPL. 12X1,5X4400	ROHR KPL.
461	96 54 144 08	1	PIPE COMPL. 38X4X4400	ROHR KPL.
462	96 54 145 08	1	PIPE COMPL. 38X4X4400	ROHR KPL.

15.2.2017	etk_en_de_097924 LR 1600/2	792 (2/2)
LIEBHERR	PIPELINES DERR. INT. SECT. ROHRLEITUNGEN DERR.ZWISCHENST.	⇒ 3 978 007 96 50 879 08



Schlauchnummer
Hose number
Numéro de flexible
Número de flexible
Номера шланга

Die Schlauchnummern auf den Schläuchen entsprechen den Positionen in der Schlauchliste.

The hose numbers from the hoses are in accordance with the items in the hose list.


Les numéros indiqués sur les flexibles correspondent aux repères de la nomenclature des flexibles.

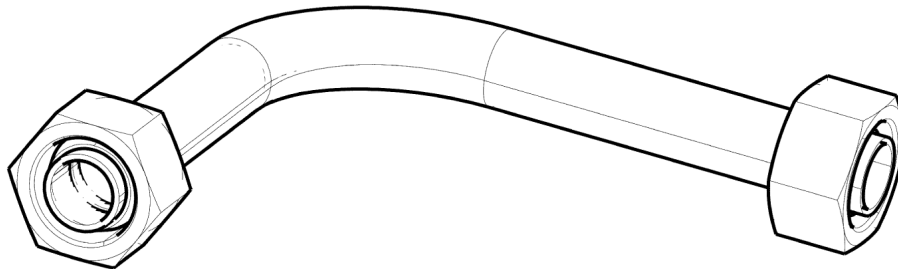
Los números indicados en los flexibles corresponden a las posiciones de la lista de flexibles.

Нанесенные на шлангах номера соответствуют позициям в перечне.



Pos.	Item	Quantity	Description	Bezeichnung
1	60 27 601 08	6	NAME PLATE 25,4X101,6	BEZEICHNUNGSSCHILD
2	60 27 603 08	6	NAME PLATE 25,4X165,1	BEZEICHNUNGSSCHILD
1260	96 39 267 08	2	HOSE CPL. 4SH 25X1300	SCHLAUCH KPL.
1261	96 31 722 08	1	HOSE CPL. 2SN 10X1500	SCHLAUCH KPL.
1262	96 47 681 08	2	HOSE CPL. 2SN 10X3700	SCHLAUCH KPL.
1263	92 44 929 08	2	HOSE CPL. 2755 16X3300	SCHLAUCH KPL.
1264	92 60 420 08	2	HOSE CPL. 2755 16X2600	SCHLAUCH KPL.
1265	92 76 814 08	1	HOSE CPL. 2TE 0,9M	SCHLAUCH KPL.
1266	96 54 309 08	1	HOSE CPL. 2TE 10X160	SCHLAUCH KPL.
1267	92 65 511 08	1	HOSE CPL. 2TE 10X600	SCHLAUCH KPL.

15.2.2017	etk_en_de_097924 LR 1600/2	 794 (2/2)
LIEBHERR	HOSE LINES D-HEAD SECTION SCHLAUCHLEITUNGEN D-KOPFSTUECK	⇒ 3 978 009 96 50 881 08



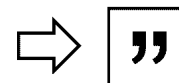
Die Positionsnummern der Rohre auf den Bildtafeln entsprechen den Positionen in der Rohrliste.

The pipe numbers from the illustrations are in accordance with the items in the pipe list.

Les numéros des tuyaux sur les illustrations correspondent aux repères de la nomenclature des tuyaux.

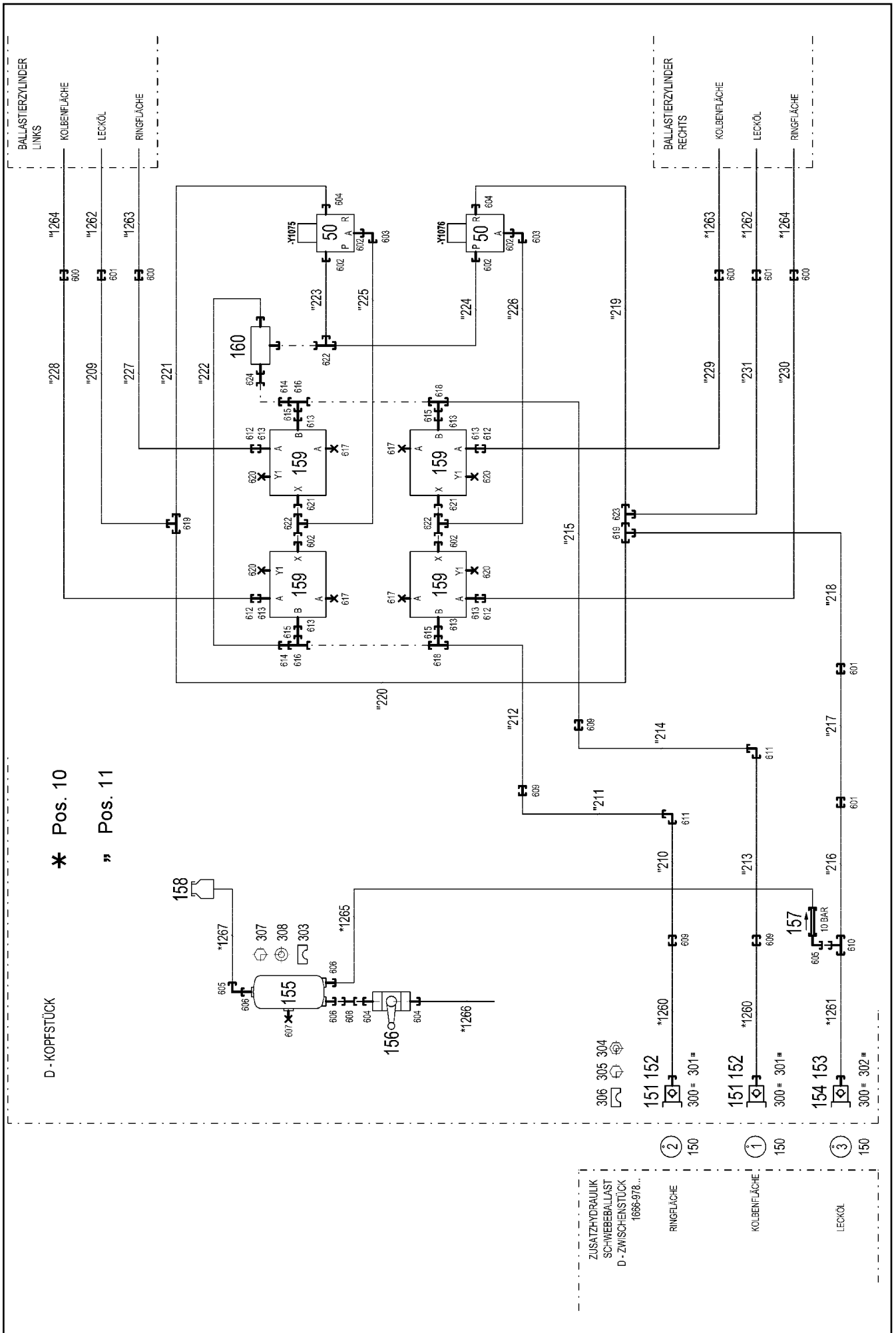
Los números de tubos en las ilustraciones corresponden a las posiciones de la lista de tubos.

Номера позиций труб на изображениях соответствуют позициям в перечне труб.



Pos.	Item	Quantity	Description	Bezeichnung
209	96 54 146 08	1	PIPE COMPL. 12X1,5X2027	ROHR KPL.
210	96 54 147 08	1	PIPE COMPL. 38X4X2226	ROHR KPL.
211	96 54 148 08	1	PIPE COMPL. 38X4X1698	ROHR KPL.
212	96 54 149 08	1	PIPE COMPL. 38X4X2066	ROHR KPL.
213	96 54 150 08	1	PIPE COMPL. 38X4X2133	ROHR KPL.
214	96 55 028 08	1	PIPE COMPL. 38X4X1767	ROHR KPL.
215	96 55 029 08	1	PIPE COMPL. 38X4X2195	ROHR KPL.
216	96 55 030 08	1	PIPE COMPL. 12X1,5X2092	ROHR KPL.
217	96 55 031 08	1	PIPE COMPL. 12X1,5X1979	ROHR KPL.
218	96 55 032 08	1	PIPE COMPL. 12X1,5X1786	ROHR KPL.
219	96 55 033 08	1	PIPE COMPL. 12X1,5X547	ROHR KPL.
220	96 55 034 08	1	PIPE COMPL. 12X1,5X518	ROHR KPL.
221	96 55 035 08	1	PIPE COMPL. 12X1,5X506	ROHR KPL.
222	96 55 036 08	1	PIPE COMPL. 6X1X824	ROHR KPL.
223	96 55 037 08	1	PIPE COMPL. 6X1X387	ROHR KPL.
224	96 55 038 08	1	PIPE COMPL. 6X1X525	ROHR KPL.
225	96 55 039 08	1	PIPE COMPL. 6X1X555	ROHR KPL.
226	96 55 040 08	1	PIPE COMPL. 6X1X563	ROHR KPL.
227	96 55 041 08	1	PIPE COMPL. 30X4X2154	ROHR KPL.
228	96 55 042 08	1	PIPE COMPL. 30X4X2042	ROHR KPL.
229	96 55 043 08	1	PIPE COMPL. 30X4X2172	ROHR KPL.
230	96 55 044 08	1	PIPE COMPL. 30X4X2055	ROHR KPL.
231	96 55 045 08	1	PIPE COMPL. 12X1,5X2045	ROHR KPL.

15.2.2017	etk_en_de_097924 LR 1600/2	<input type="checkbox"/> 796 (2/2)
LIEBHERR	PIPELINES DERR. HEAD SECT. ROHRLEITUNGEN DERR.KOPFSTUECK	⇒ 3 978 010 96 50 882 08



15.2.2017
074664

LIEBHERR

etk_en_de_097924 LR 1600/2

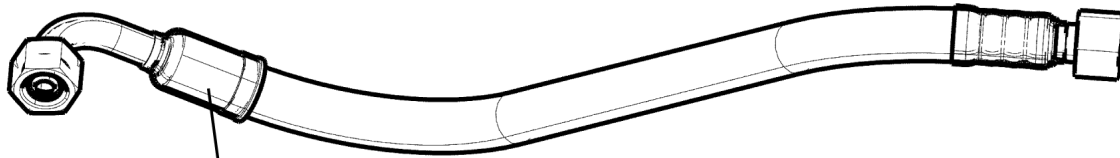
ADDL.HYDRAULIC SB-HEAD PIECE
ZUSATZHYDRAULIK SB-KOPFSTUECK

797 (1/2)

3 978 011
96 69 774 08

Pos.	Item	Quantity	Description	Bezeichnung
10	96 50 881 08	1	HOSE LINES D-HEAD SECTION ⇒ 3 978 009 96 50 881 08	SCHLAUCHLEITUNGEN D-KOPF
11	96 50 882 08	1	PIPELINES DERR. HEAD SECT. ⇒ 3 978 010 96 50 882 08	ROHRLEITUNGEN DERR.KOPFS
50	51 14 498 08	2	DIRECTIONAL CONTROL VALVE 3/2 350BA ⇒ 5 114 498 08 51 14 498 08	WEGEVENTIL
150	95 05 568 08	3	TRAILER 25X2 ALMG3 H111	ANHAENGER
151	51 15 123 08	2	COUPLING PLUG B8 38-S	KUPPLUNGSSTECKER
152	10 46 691 3	2	SCREW PLUG RD79X4 SPF	VERSCHLUSSSCHRAUBE
153	10 46 691 0	1	SCREW PLUG RD32X3 SPF	VERSCHLUSSSCHRAUBE
154	51 15 096 08	1	COUPLING PLUG B2 12-L	KUPPLUNGSSTECKER
155	50 26 577 08	1	AIR TANK EN 286-2 20L 15.5BAR ALMG2.7 R	LUFTBEHAELTER
156	51 06 960 08	1	BALL VALVE DN8-1/4" MS	KUGELHAHN
157	51 14 815 08	1	NON-RETURN VALVE pmax10BAR	RUECKSCHLAGVENTIL
158	50 28 073 08	1	EQUALIZING RESERVOIR 0,2L POLYETHY	AUSGLEICHSBEHAELTER
159	51 14 829 08	4	DIRECTIONAL SEAT VALVE	WEGESITZVENTIL
(999)	10 42 478 6	1	SEAL KIT DIRECTIONAL VALVE	DS WEGEVENTIL
160	51 14 493 08	1	SHUTTLE VALVE	WECHSELVENTIL
300	70 42 141 08	3	KEY RING 25 EDELSTAHL	SCHLUESSELRING
301	71 01 077 08	2	SEALING RING DIN 7603 A 52X60X2,5 CU	DICHTRING
303	77 42 105 08	2	TIGHTENING STRAP 240-280/260/30 ST	SPANNBAND
304	60 20 180 08	20	CARRIER RAIL NUT DIN 3015-1 L TM M6 W1	TRAGSCHIENENMUTTER
305	12 20 363 4	20	SOCKET HEAD SCREW ISO 4762 M6X50 8.8	ZYLINDERSCHRAUBE
306	60 20 092 08	20	CLAMP-HALF DIN 3015-1 L 5 R 38 PP SW	KLEMMHAELFTE
307	11 65 161 2	4	HEX SCREW ISO 4017 M8X16 8.8 480H SPF	SECHSKANTSCHRAUBE
308	42 18 009 08	4	WASHER ISO 7093-1 8 200HV A2C	SCHEIBE
309	71 01 053 08	1	SEALING RING DIN 7603 A 24X30X2 CU	DICHTRING
600	47 50 340 08	4	FLANGE JOINT XGR30/20-S A3P	VERSCHRAUBUNG
601	47 00 304 08	4	FLANGE JOINT XG12-L A3P	VERSCHRAUBUNG
602	47 10 321 08	6	FLANGE JOINT XGE6-SR-ED A3P	VERSCHRAUBUNG
603	47 25 315 08	2	FLANGE JOINT EW 6S M14X1,5 CR6-FREI	VERSCHRAUBUNG
604	47 10 353 08	4	FLANGE JOINT XGE12-LR-ED1/4" A3P	VERSCHRAUBUNG
605	24 71 177 02	2	FLANGE JOINT EW 12L M18X1,5 CR6-FREI	VERSCHRAUBUNG
606	47 10 399 08	3	FLANGE JOINT GE 12L M22X1,5 CR6-FREI	VERSCHRAUBUNG
607	47 77 045 08	1	STOP PLUG VSTIM22X1,5ED A3P	STOPFEN
608	47 00 113 08	1	FLANGE JOINT SNV12-L A3P	VERSCHRAUBUNG
609	47 00 331 08	4	FLANGE JOINT XG38-S A3P	VERSCHRAUBUNG
610	24 71 056 02	1	FLANGE JOINT ET 12L M18X1,5 CR6-FREI	VERSCHRAUBUNG
611	47 02 334 08	2	FLANGE JOINT XW38-S A3P	VERSCHRAUBUNG
612	47 50 337 08	4	FLANGE JOINT XGR30/16-S CFX	VERSCHRAUBUNG
613	47 19 006 08	8	FLANGE JOINT EGESD16-SR-WD A3P	VERSCHRAUBUNG
614	47 54 081 08	2	FLANGE JOINT REDSD38/6-S A3P	VERSCHRAUBUNG
615	47 54 342 08	4	FLANGE JOINT REDSD38/16-S A3P	VERSCHRAUBUNG
616	47 23 319 08	2	FLANGE JOINT ELSD38-S A3P	VERSCHRAUBUNG
617	47 77 042 08	4	STOP PLUG VSTI1/2"ED A3P	STOPFEN
618	47 04 330 08	2	FLANGE JOINT XT38-S A3P	VERSCHRAUBUNG
619	47 04 304 08	2	FLANGE JOINT XT12-L A3P	VERSCHRAUBUNG
620	47 77 040 08	4	STOPPER PLUG VSTI1/4"ED A3P	BLINDSTOPFEN
621	47 19 003 08	2	FLANGE JOINT EGESD6-SR-WD A3P	VERSCHRAUBUNG
622	47 23 312 08	3	FLANGE JOINT ELSD6-S A3P	VERSCHRAUBUNG
623	24 71 286 02	1	FLANGE JOINT EL 12L M18X1,5 CR6-FREI	VERSCHRAUBUNG
624	47 00 115 08	1	FLANGE JOINT SNV6-S A3P	VERSCHRAUBUNG

15.2.2017	etk_en_de_097924 LR 1600/2	798 (2/2)
LIEBHERR	ADDL.HYDRAULIC SB-HEAD PIECE ZUSATZHYDRAULIK SB-KOPFSTUECK	⇒ 3 978 011 96 69 774 08



Schlauchnummer
Hose number
Numéro de flexible
Número de flexible
Номера шланга

Die Schlauchnummern auf den Schläuchen entsprechen den Positionen in der Schlauchliste.

The hose numbers from the hoses are in accordance with the items in the hose list.


Les numéros indiqués sur les flexibles correspondent aux repères de la nomenclature des flexibles.

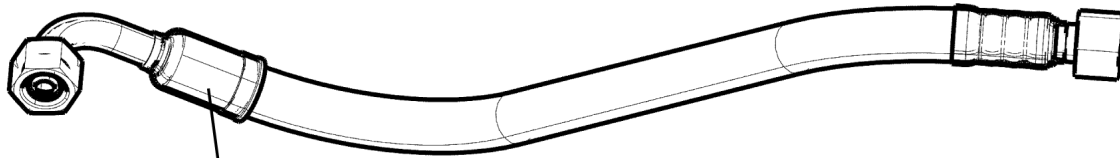
Los números indicados en los flexibles corresponden a las posiciones de la lista de flexibles.

Нанесенные на шлангах номера соответствуют позициям в перечне.



Pos.	Item	Quantity	Description	Bezeichnung
1	60 27 601 08	1	NAME PLATE 25,4X101,6	BEZEICHNUNGSSCHILD
2	60 27 603 08	2	NAME PLATE 25,4X165,1	BEZEICHNUNGSSCHILD
1285	96 54 719 08	1	HOSE CPL. 4SH 25X1500	SCHLAUCH KPL.
1286	96 54 719 08	1	HOSE CPL. 4SH 25X1500	SCHLAUCH KPL.
1287	96 29 984 08	1	HOSE CPL. 2SN 10X1750	SCHLAUCH KPL.

15.2.2017	etk_en_de_097924 LR 1600/2	 800 (2/2)
LIEBHERR	HOSE LINES INTERM. SECTION SCHLAUCHLEITUNGEN ZWISCHENST.	⇒ 3 978 016 96 50 878 08



Schlauchnummer
Hose number
Numéro de flexible
Número de flexible
Номера шланга

Die Schlauchnummern auf den Schläuchen entsprechen den Positionen in der Schlauchliste.

The hose numbers from the hoses are in accordance with the items in the hose list.

Les numéros indiqués sur les flexibles correspondent aux repères de la nomenclature des flexibles.

Los números indicados en los flexibles corresponden a las posiciones de la lista de flexibles.

Нанесенные на шлангах номера соответствуют позициям в перечне.



15.2.2017
133089

LIEBHERR


etk_en_de_097924 LR 1600/2

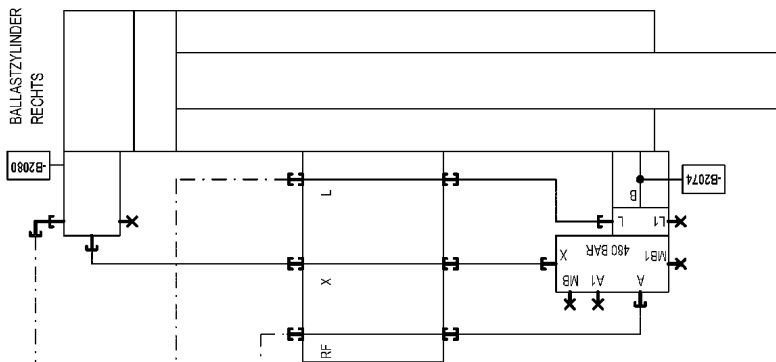
HOSE LINES PULL CYL
SCHLAUCHLEITUNGEN ZUGZYL.SWB

801 (1/2)

⇒ 3 978 018
96 50 880 08

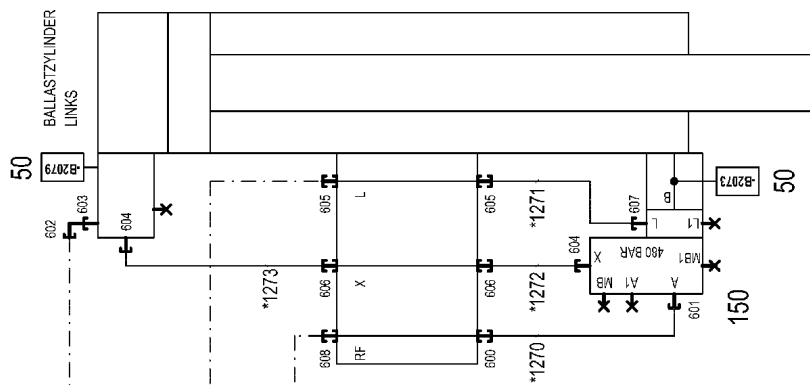
Pos.	Item	Quantity	Description	Bezeichnung
1	60 27 601 08	3	NAME PLATE 25,4X101,6	BEZEICHNUNGSSCHILD
2	60 27 603 08	1	NAME PLATE 25,4X165,1	BEZEICHNUNGSSCHILD
1270	92 25 870 08	1	HOSE CPL. 2755 12X540	SCHLAUCH KPL.
1271	92 93 262 08	1	HOSE CPL. 2SN 10X580	SCHLAUCH KPL.
1272	96 54 718 08	1	HOSE CPL. 2SN 8X480	SCHLAUCH KPL.
1273	92 88 711 08	1	HOSE CPL. 2SN 8X760	SCHLAUCH KPL.

15.2.2017	etk_en_de_097924 LR 1600/2	 802 (2/2)
LIEBHERR	HOSE LINES PULL CYL SCHLAUCHLEITUNGEN ZUGZYL.SWB	⇒ 3 978 018 96 50 880 08



* 2 997

* Pos. 10



(*1264)

(*1262)

(*1263)

(*1263)

(*1262)

(*1264)

(*228)

(*209)

(*227)

ZUSATZHYDRAULIK
SCHWEBEBALLAST
D.-KOPFSTÜCK
1666-978...

(*229)

(*231)

(*230)

15.2.2017
076130

LIEBHERR

etk_en_de_097924 LR 1600/2

AUX.HYDR.CYLINDER SB-BW
ZUSATZHYDRAULIK ZYLINDER SB-BW

803 (1/2)

⇒ 3 978 020
96 69 856 08

Pos.	Item	Quantity	Description	Bezeichnung
10	96 50 880 08	1	HOSE LINES PULL CYL ⇒ 3 978 018 96 50 880 08	SCHLAUCHLEITUNGEN ZUGZYL.
50	10 81 373 8	2	PRESSURE SENSOR 0-400/400 BAR LSB PL:	DRUCKAUFNEHMER
150	10 46 565 9	1	LOWERING BRAKE VALVE 420BAR 100L/MI	SENKBREMSVENTIL
(999)	11 11 420 9	1	DS LOWERING BRAKE VALVE	DS SENKBREMSVENTIL
600	47 50 336 08	1	FLANGE JOINT XGR20/16-S A3P	VERSCHRAUBUNG
601	47 10 332 08	1	FLANGE JOINT XGE16-SR-ED A3P	VERSCHRAUBUNG
602	74 07 108	1	FLANGE JOINT EW 20S CR6-FREI	VERSCHRAUBUNG
603	47 10 334 08	1	FLANGE JOINT XGE20-SR-ED A3P	VERSCHRAUBUNG
604	47 10 045 14	2	FLANGE JOINT ISO 8434 GE 10S G1/4 CR6-F	VERSCHRAUBUNG
605	47 00 304 08	2	FLANGE JOINT XG12-L A3P	VERSCHRAUBUNG
606	47 00 325 08	2	FLANGE JOINT XG12-S A3P	VERSCHRAUBUNG
607	47 10 353 08	1	FLANGE JOINT XGE12-LR-ED1/4" A3P	VERSCHRAUBUNG
608	47 00 328 08	1	FLANGE JOINT XG20-S A3P	VERSCHRAUBUNG

15.2.2017	etk_en_de_097924 LR 1600/2	<input type="checkbox"/> 804 (2/2)
LIEBHERR	AUX.HYDR.CYLINDER SB-BW ZUSATZHYDRAULIK ZYLINDER SB-BW	⇒ 3 978 020 96 69 856 08

Pos.	Item	Quantity	Description	Bezeichnung
4	96 69 722 08	1	ADDITIONAL HYDRAULICS INTERMED D 6M ⇒ 3 978 022 96 69 722 08	ZUSATZHYDRAULIK ZWISCHEN


15.2.2017	etk_en_de_097924 LR 1600/2	805
LIEBHERR	ADDITIONAL HYDRAULICS INTERMED ZUSATZHYDRAULIK ZWISCHENSTUECK	⇒ 3 978 021 91 69 758 08

15.2.2017
074951

LIEBHERR

etk_en_de_097924 LR 1600/2

ADDITIONAL HYDRAULICS INTERMED
ZUSATZHYDRAULIK ZWISCHENSTUECK

 806 (1/2)

⇒ 3 978 022
96 69 722 08

D - ZWISCHENSTÜCK 12M

RINGFLÄCHE

② 150

305 304 303 308 307 306 309

156 155

301= 300=

*1286

MESSTELLE FÜR
DRUCKABBAU

600

"461

159 160

=300 =301

② 150

D - ZWISCHENSTÜCK 6M

KOLBENFLÄCHE

① 150

305 304 303 308 307 306 309

156 155

301= 300=

*1285

600

"462

159 160

=300 =301

① 150

LECKÖL

③ 150

305 304 303

157 158

301= 302=

*1287

601

"460

162 161

=302 =301

③ 150

ZUSATZHYDRAULIK
SCHWEBELAST
KOPFSTÜCK / ZWISCHENSTÜCK
1666-976...

RINGFLÄCHE

KOLBENFLÄCHE

LECKÖL

Pos.	Item	Quantity	Description	Bezeichnung
10	96 50 878 08	1	HOSE LINES INTERM. SECTION 6METER ⇒ 3 978 016 96 50 878 08	SCHLAUCHLEITUNGEN ZWISCH
11	96 50 879 08	1	PIPELINES DERR. INT. SECT. 6METER ⇒ 3 978 007 96 50 879 08	ROHRLEITUNGEN DERR.ZWISC
200	95 05 568 08	6	TRAILER 25X2 ALMG3 H111	ANHAENGER
201	51 15 122 08	2	COUPLING SLEEVE B8 38-S	KUPPLUNGSMUFFE
202	51 15 123 08	2	COUPLING PLUG B8 38-S	KUPPLUNGSSTECKER
207	10 46 691 7	2	HEX CAP NUT RD79X4 SPF	VERSCHLUSSMUTTER
209	10 46 690 9	2	SCREW PLUG RD79X4 SPF	VERSCHLUSSSCHRAUBE
235	51 15 058 08	1	COUPLING SLEEVE B2 12-L	KUPPLUNGSMUFFE
236	51 15 096 08	1	COUPLING PLUG B2 12-L	KUPPLUNGSSTECKER
243	10 46 691 4	1	HEX CAP NUT RD32X3 SPF	VERSCHLUSSMUTTER
244	10 46 691 0	1	SCREW PLUG RD32X3 SPF	VERSCHLUSSSCHRAUBE
300	71 01 077 08	4	SEALING RING DIN 7603 A 52X60X2,5 CU	DICHTRING
301	70 42 141 08	6	KEY RING 25 EDELSTAHL	SCHLUESSELRING
303	10 87 564 7	3	WASHER ISO 7089 6 200HV 480H SPF	SCHEIBE
304	41 19 004 08	3	HEX NUT DIN 985 M6 8 A2C	SECHSKANTMUTTER
305	40 86 002 08	3	COUNTERSUNK SCREW DIN 7991 M6X16 8.	SENKSCHRAUBE
306	60 20 180 08	40	CARRIER RAIL NUT DIN 3015-1 L TM M6 W1	TRAGSCHIENENMUTTER
307	12 20 363 4	40	SOCKET HEAD SCREW ISO 4762 M6X50 8.8	ZYLINDERSCHRAUBE
308	43 20 053 08	2	DOWEL PIN ISO 8752 6X14	SPANNSTIFT
309	60 20 092 08	40	CLAMP-HALF DIN 3015-1 L 5 R 38 PP SW	KLEMMHAELFTE
310	71 01 053 08	2	SEALING RING DIN 7603 A 24X30X2 CU	DICHTRING
600	47 56 034 08	2	TEST POINT FITTING GMA3 38S CR6-FREI	MESSANSCHLUSS
601	47 00 304 08	1	FLANGE JOINT XG12-L A3P	VERSCHRAUBUNG

15.2.2017	etk_en_de_097924 LR 1600/2	807 (2/2)
LIEBHERR	ADDITIONAL HYDRAULICS INTERMED ZUSATZHYDRAULIK ZWISCHENSTUECK	⇒ 3 978 022 96 69 722 08

Pos.	Item	Quantity	Description	Bezeichnung
4	96 69 721 08	1	ADDITIONAL HYDRAULICS INTERMED D 12 ⇒ 3 978 024 96 69 721 08	ZUSATZHYDRAULIK ZWISCHEN

15.2.2017	etk_en_de_097924 LR 1600/2	808
LIEBHERR	ADDITIONAL HYDRAULICS INTERMED ZUSATZHYDRAULIK ZWISCHENSTUECK	⇒ 3 978 023 91 69 757 08

15.2.2017
074952

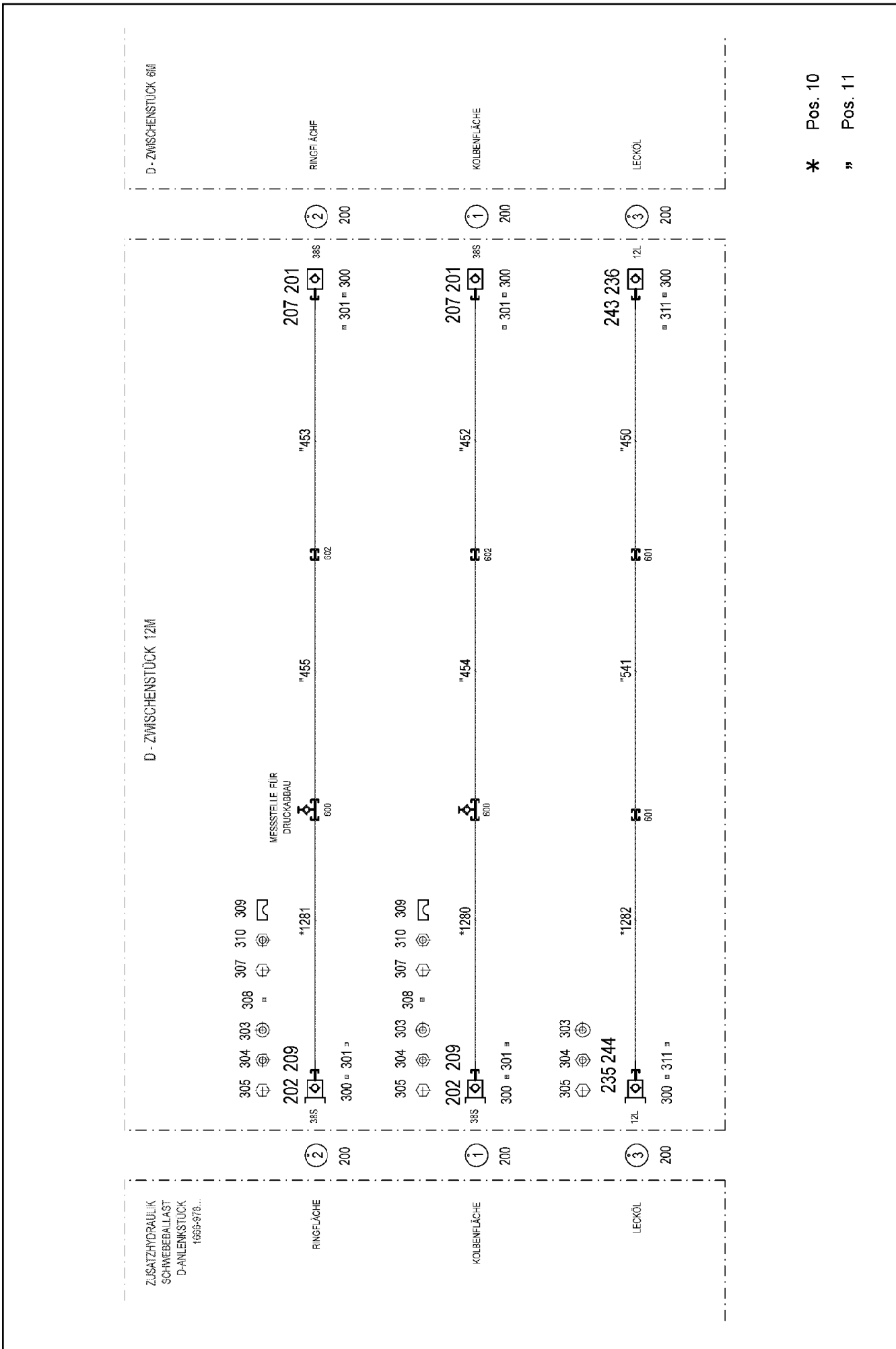
LIEBHERR

etk_en_de_097924 LR 1600/2

ADDITIONAL HYDRAULICS INTERMED
ZUSATZHYDRAULIK ZWISCHENSTUECK

809 (1/2)

⇒ 3 978 024
96 69 721 08



* Pos. 10

** Pos. 11

Pos.	Item	Quantity	Description	Bezeichnung
10	96 50 883 08	1	HOSE LINES INTERM. SECTION 12METER	SCHLAUCHLEITUNGEN ZWISCH
(1)	60 27 601 08	1	NAME PLATE 25,4X101,6	BEZEICHNUNGSSCHILD
(2)	60 27 603 08	2	NAME PLATE 25,4X165,1	BEZEICHNUNGSSCHILD
(1280)	96 54 719 08	1	HOSE CPL. 4SH 25X1500	SCHLAUCH KPL.
(1281)	96 54 719 08	1	HOSE CPL. 4SH 25X1500	SCHLAUCH KPL.
(1282)	96 31 723 08	1	HOSE CPL. 2SN 10X1700	SCHLAUCH KPL.
11	96 50 884 08	1	PIPELINES DERR. INT. SECT.	ROHRLEITUNGEN DERR.ZWISC
(450)	96 55 088 08	1	PIPE COMPL. 12X1,5X5190	ROHR KPL.
(451)	96 55 089 08	1	PIPE COMPL. 12X1,5X5190	ROHR KPL.
(452)	96 55 090 08	1	PIPE COMPL. 38X4X5190	ROHR KPL.
(453)	96 55 091 08	1	PIPE COMPL. 38X4X5190	ROHR KPL.
(454)	96 55 092 08	1	PIPE COMPL. 38X4X5190	ROHR KPL.
(455)	96 55 093 08	1	PIPE COMPL. 38X4X5190	ROHR KPL.
200	95 05 568 08	6	TRAILER 25X2 ALMG3 H111	ANHAENGER
201	51 15 122 08	2	COUPLING SLEEVE B8 38-S	KUPPLUNGSMUFFE
202	51 15 123 08	2	COUPLING PLUG B8 38-S	KUPPLUNGSSTECKER
207	10 46 691 7	2	HEX CAP NUT RD79X4 SPF	VERSCHLUSSMUTTER
209	10 46 690 9	2	SCREW PLUG RD79X4 SPF	VERSCHLUSSSCHRAUBE
235	51 15 096 08	1	COUPLING PLUG B2 12-L	KUPPLUNGSSTECKER
236	51 15 058 08	1	COUPLING SLEEVE B2 12-L	KUPPLUNGSMUFFE
243	10 46 691 4	1	HEX CAP NUT RD32X3 SPF	VERSCHLUSSMUTTER
244	10 46 691 0	1	SCREW PLUG RD32X3 SPF	VERSCHLUSSSCHRAUBE
300	70 42 141 08	6	KEY RING 25 EDELSTAHL	SCHLUESSELRING
301	71 01 077 08	4	SEALING RING DIN 7603 A 52X60X2,5 CU	DICHTRING
303	10 87 564 7	3	WASHER ISO 7089 6 200HV 480H SPF	SCHEIBE
304	41 19 004 08	3	HEX NUT DIN 985 M6 8 A2C	SECHSKANTMUTTER
305	40 86 002 08	3	COUNTERSUNK SCREW DIN 7991 M6X16 8.	SENKSCHRAUBE
307	12 20 363 4	40	SOCKET HEAD SCREW ISO 4762 M6X50 8.8	ZYLINDERSCHRAUBE
308	43 20 053 08	2	DOWEL PIN ISO 8752 6X14	SPANNSTIFT
309	60 20 092 08	40	CLAMP-HALF DIN 3015-1 L 5 R 38 PP SW	KLEMMHAELFTE
310	60 20 180 08	40	CARRIER RAIL NUT DIN 3015-1 L TM M6 W1	TRAGSCHIENENMUTTER
311	71 01 053 08	2	SEALING RING DIN 7603 A 24X30X2 CU	DICHTRING
600	47 56 034 08	2	TEST POINT FITTING GMA3 38S CR6-FREI	MESSANSCHLUSS
601	47 00 304 08	2	FLANGE JOINT XG12-L A3P	VERSCHRAUBUNG
602	47 00 331 08	2	FLANGE JOINT XG38-S A3P	VERSCHRAUBUNG

15.2.2017

etk_en_de_097924 LR 1600/2

810 (2/2)

LIEBHERR

ADDITIONAL HYDRAULICS INTERMED
ZUSATZHYDRAULIK ZWISCHENSTUECK

⇒ 3 978 024
96 69 721 08

Pos.	Item	Quantity	Description	Bezeichnung
4	96 69 717 08	1	HYDR. SUSPENDED BALLAST ⇒ 3 978 101 96 69 717 08	HYDR.SCHWEBEBALLAST-ANLE

15.2.2017	etk_en_de_097924 LR 1600/2	811
LIEBHERR	HYDR. SUSPENDED BALLAST HYDR.SCHWEBEBALLAST-ANLENKST.	⇒ 3 978 100 91 69 755 08

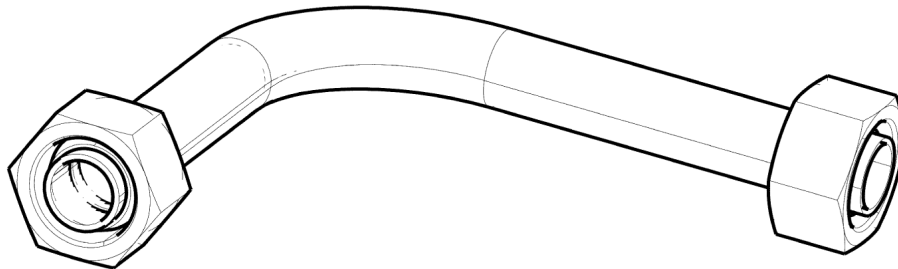
Pos.	Item	Quantity	Description	Bezeichnung
10	96 56 946 08	1	HOSE LINES SUSPENDED BALLAST	SCHLAUCHLEITUNGEN SCHW
(1)	60 27 603 08	2	NAME PLATE 25,4X165,1	BEZEICHNUNGSSCHILD
(1320)	92 80 473 08	1	HOSE CPL. 2755 25X2300	SCHLAUCH KPL.
(1321)	92 96 157 08	1	HOSE CPL. 1SN 25X2300	SCHLAUCH KPL.
11	96 50 885 08	1	PIPELINES SUSP. BALL. BASE SE ⇒ 3 978 106 96 50 885 08	ROHRLEITUNGEN SCHWEBEB.A
50	57 10 349 08	1	DIRECTIONAL CONTROL VALVE ⇒ 5 710 349 08 57 10 349 08	WEGEVENTIL
159	51 14 982 08	1	NON-RETURN VALVE 100BAR	RUECKSCHLAGVENTIL
200	95 05 568 08	5	TRAILER 25X2 ALMG3 H111	ANHAENGER
201	51 15 122 08	2	COUPLING SLEEVE B8 38-S	KUPPLUNGSMUFFE
207	10 46 691 7	2	HEX CAP NUT RD79X4 SPF	VERSCHLUSSMUTTER
210	10 46 690 8	2	SCREW PLUG RD54X4 ALCUMGPB SPF	VERSCHLUSSSCHRAUBE
212	51 15 108 08	1	COUPLING PLUG B6 30-S	KUPPLUNGSSTECKER
(1)	57 10 773 08	1	SHEET GASKET	DICHTSCHEIBE
(2)	57 10 769 08	1	O-RING 32X3 FPM70	O-RING
(3)	57 10 770 08	1	SUPPORTING RING 32X37,2X1 PTFE	STUETZRING
(4)	57 10 774 08	1	O-RING 24X3 FPM70	O-RING
218	51 15 011 08	1	COUPLING PLUG B6 28-L	KUPPLUNGSSTECKER
235	51 15 058 08	1	COUPLING SLEEVE B2 12-L	KUPPLUNGSMUFFE
243	10 46 691 4	1	HEX CAP NUT RD32X3 SPF	VERSCHLUSSMUTTER
244	51 06 340 08	1	SUBPLATE	MONTAGEPLATTE
245	51 14 562 08	1	PRESSURE LIMITING VALVE pmax=400BAR	DRUCKBEGRENZUNGSVENTIL
300	70 42 141 08	5	KEY RING 25 EDELSTAHL	SCHLUESSELRING
301	71 01 077 08	2	SEALING RING DIN 7603 A 52X60X2,5 CU	DICHTRING
303	71 01 075 08	1	SEALING RING DIN 7603 A 42X49X2 CU	DICHTRING
304	71 01 072 08	1	SEALING RING DIN 7603 A 38X44X2 CU	DICHTRING
305	10 01 265 9	6	SOCKET HEAD SCREW ISO 4762 M12X50 10	ZYLINDERSCHRAUBE
306	10 28 980 4	4	WASHER ISO 7089 12 300HV FLZN SPF	SCHEIBE
307	24 00 551 02	4	SOCKET HEAD SCREW ISO 4762 M12X90 8.	ZYLINDERSCHRAUBE
308	41 15 143 08	4	HEX NUT ISO 4032 M12 8 A3C	SECHSKANTMUTTER
309	71 01 053 08	1	SEALING RING DIN 7603 A 24X30X2 CU	DICHTRING
600	47 00 303 08	1	FLANGE JOINT XG10-L A3P	VERSCHRAUBUNG
601	47 50 339 08	4	FLANGE JOINT GR 38/30S CFX	VERSCHRAUBUNG
602	47 50 313 08	1	FLANGE JOINT XGR35/28-L A3P	VERSCHRAUBUNG
603	74 03 569	1	FLANGE JOINT EW 10L M16X1,5 CR6-FREI	VERSCHRAUBUNG
604	47 00 331 08	1	FLANGE JOINT XG38-S A3P	VERSCHRAUBUNG
605	47 00 332 08	1	FLANGE JOINT XG35-L A3P	VERSCHRAUBUNG
606	47 77 040 08	1	STOPPER PLUG VST11/4"ED A3P	BLINDSTOPFEN
607	73 62 091	1	FLANGE JOINT ISO 8434-1 GE 10L G1/4A C	VERSCHRAUBUNG
608	47 19 009 08	2	FLANGE JOINT EGESD30-SR-WD CFX	VERSCHRAUBUNG
609	47 19 016 08	1	FLANGE JOINT EGESD35-LR-WD A3P	VERSCHRAUBUNG
610	47 10 338 08	1	FLANGE JOINT XGEV30-SR-WD A3P	VERSCHRAUBUNG
611	48 25 316 14	2	FLANGE JOINT ISO 8434 EW 30S CR6-FREI	VERSCHRAUBUNG
612	48 25 309 14	1	FLANGE JOINT ISO 8434 EW 35L M45X2 CR6	VERSCHRAUBUNG
613	48 23 308 14	1	FLANGE JOINT ISO 8434 EL 35L CR6-FREI	VERSCHRAUBUNG
614	47 54 304 08	1	FLANGE JOINT REDSD35/28-L CFX	VERSCHRAUBUNG
615	47 24 318 08	1	FLANGE JOINT ET 30S CR6-FREI	VERSCHRAUBUNG
616	74 07 118	1	FLANGE JOINT EL 25S CR6-FREI	VERSCHRAUBUNG
617	47 54 327 08	1	FLANGE JOINT REDSDN30/25-S A3P	VERSCHRAUBUNG
618	47 54 337 08	1	FLANGE JOINT REDSDN25/6-S A3P	VERSCHRAUBUNG
619	47 56 015 08	1	TEST POINT FITTING BMA3 6S	MESSANSCHLUSS
620	47 10 316 08	1	FLANGE JOINT XGE28-LR-ED A3P	VERSCHRAUBUNG
621	47 00 304 08	1	FLANGE JOINT XG12-L A3P	VERSCHRAUBUNG
622	47 19 008 08	1	FLANGE JOINT EGESD25-SR-WD CFX	VERSCHRAUBUNG

15.2.2017

etk_en_de_097924 LR 1600/2

☐ 813 (2/2)

LIEBHERRHYDR. SUSPENDED BALLAST
HYDR.SCHWEBEBALLAST-ANLENKST.⇒ 3 978 101
96 69 717 08



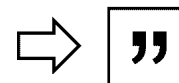
Die Positionsnummern der Rohre auf den Bildtafeln entsprechen den Positionen in der Rohrliste.

The pipe numbers from the illustrations are in accordance with the items in the pipe list.

Les numéros des tuyaux sur les illustrations correspondent aux repères de la nomenclature des tuyaux.

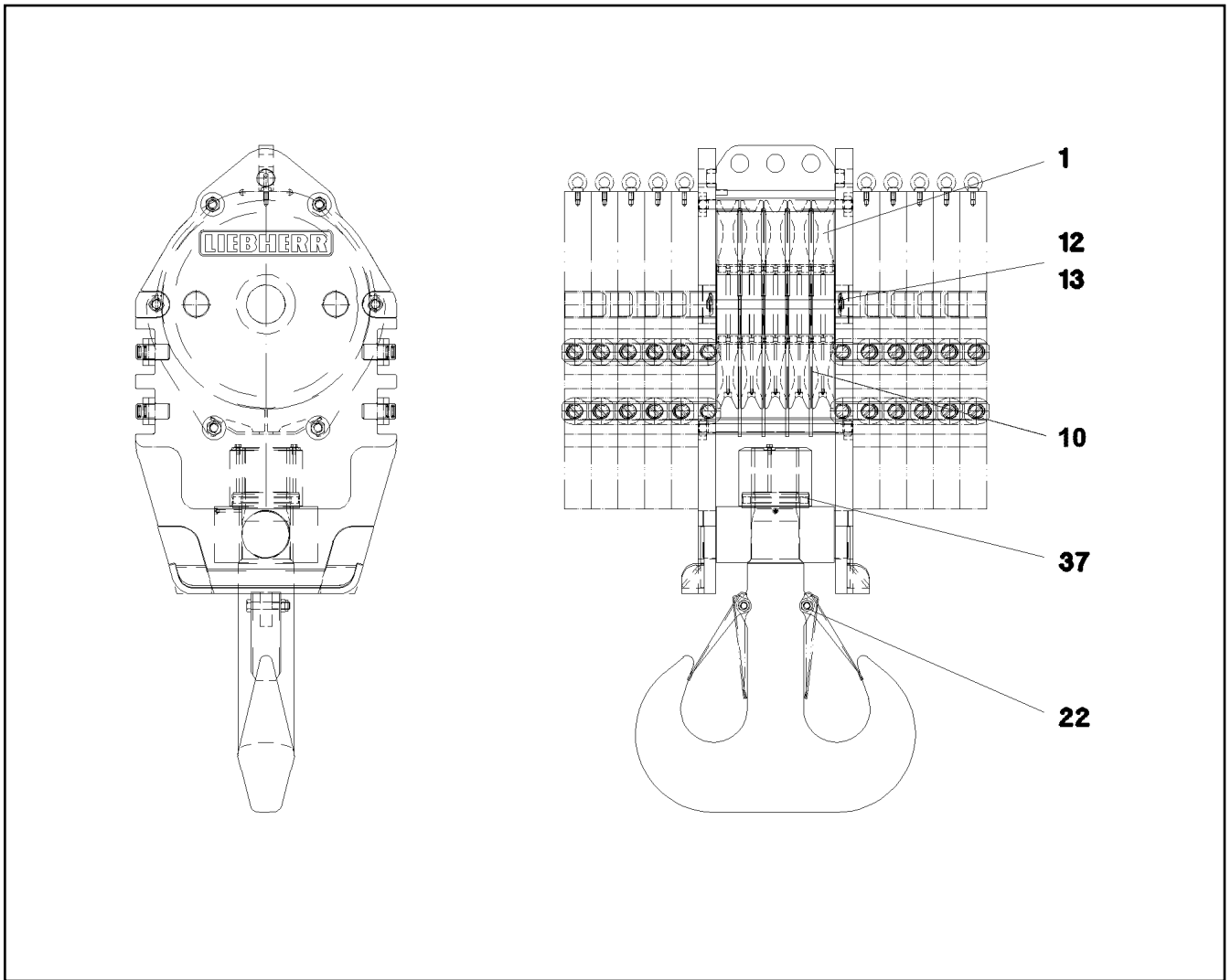
Los números de tubos en las ilustraciones corresponden a las posiciones de la lista de tubos.

Номера позиций труб на изображениях соответствуют позициям в перечне труб.

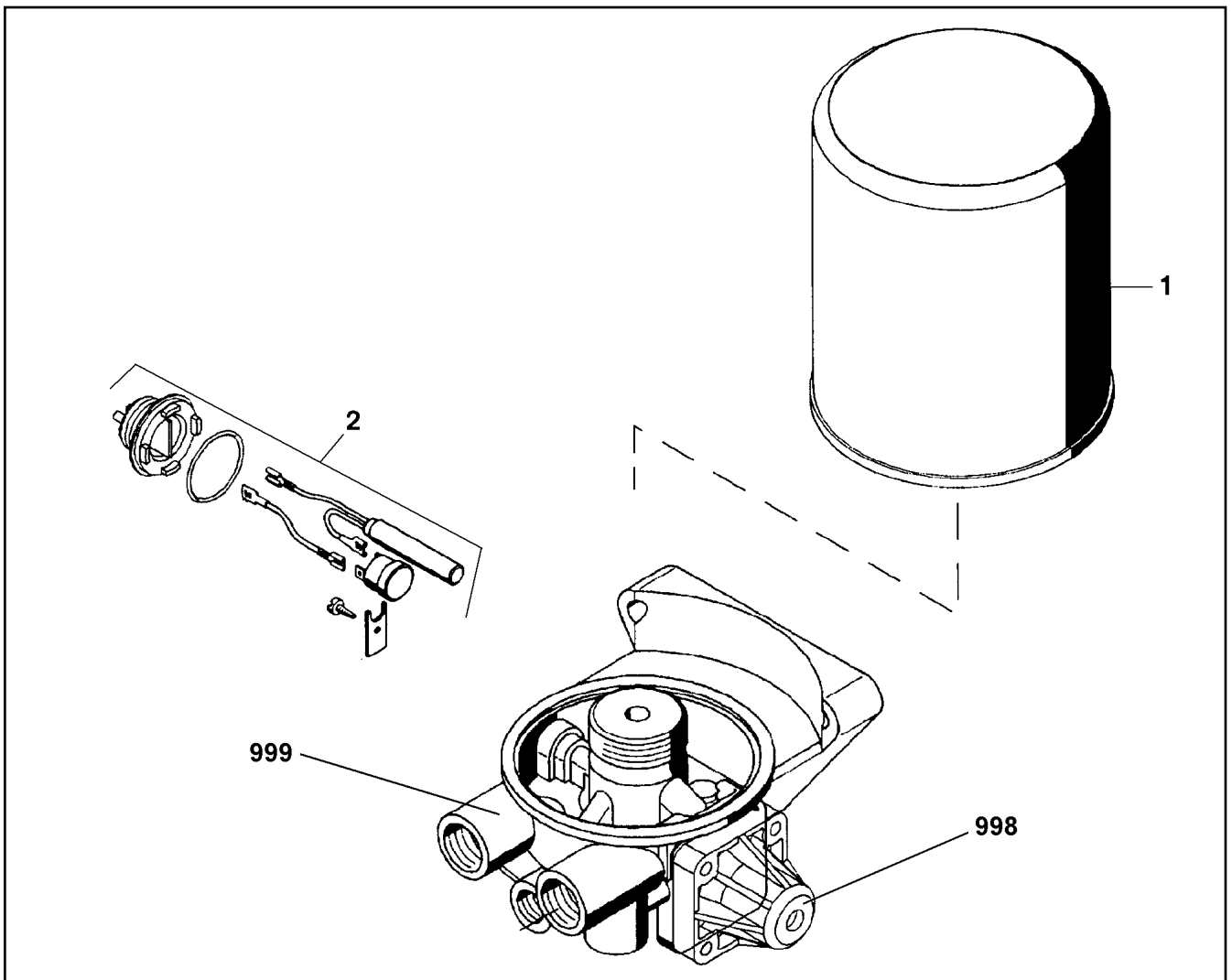


Pos.	Item	Quantity	Description	Bezeichnung
470	96 55 046 08	1	PIPE COMPL. 38X4X4015	ROHR KPL.
471	96 55 047 08	1	PIPE COMPL. 38X4X3935	ROHR KPL.
472	96 55 048 08	1	PIPE COMPL. 12X1,5X2600	ROHR KPL.
473	96 55 049 08	1	PIPE COMPL. 12X1,5X1181	ROHR KPL.
474	96 55 050 08	1	PIPE COMPL. 30X4X125	ROHR KPL.
475	96 55 051 08	1	PIPE COMPL. 28X2X973	ROHR KPL.
476	96 55 052 08	1	PIPE COMPL. 38X4X2041	ROHR KPL.
477	96 55 053 08	1	PIPE COMPL. 38X4X2200	ROHR KPL.
478	96 55 054 08	1	PIPE COMPL. 35X2X2265	ROHR KPL.
479	96 55 055 08	1	PIPE COMPL. 35X2X2055	ROHR KPL.
480	96 55 056 08	1	PIPE COMPL. 10X1,5X2394	ROHR KPL.
481	96 55 057 08	1	PIPE COMPL. 10X1,5X746	ROHR KPL.

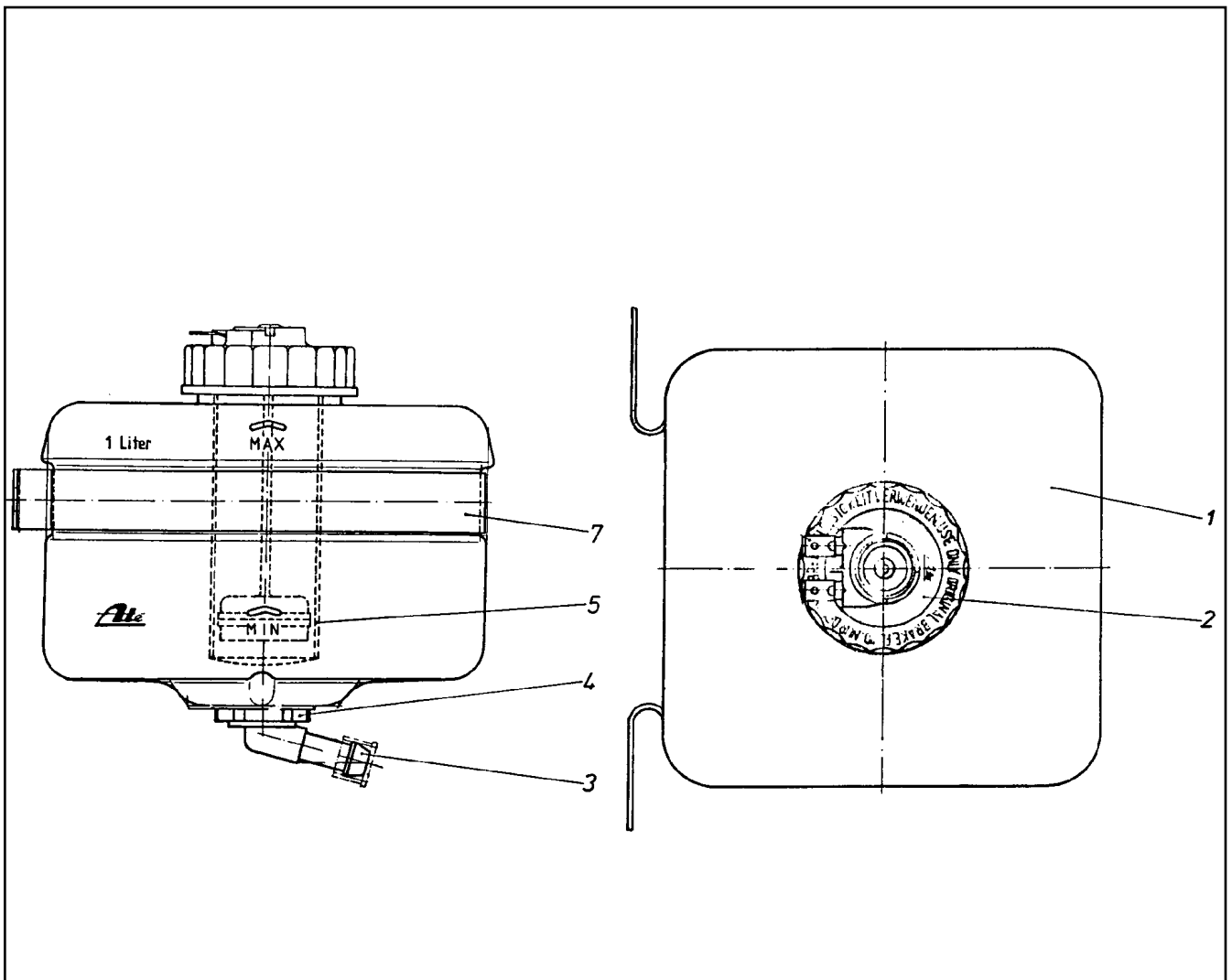
15.2.2017	etk_en_de_097924 LR 1600/2	<input type="checkbox"/> 815 (2/2)
LIEBHERR	PIPELINES SUSP. BALL. BASE SE ROHRLEITUNGEN SCHWEBEB.ANLENK.	⇒ 3 978 106 96 50 885 08



Pos.	Item	Quantity	Description	Bezeichnung
1	92 68 928 08	5	ROPE PULLEY CPL. SPF ⇒ 2 652 007 92 68 928 08	SEILROLLE KPL.
10	10 87 437 3	1	ROPE GUARD	SEILSCHUTZ
12	10 45 021 3	2	ROPE PROTECTION ROD	SEILSCHUTZSTANGE
13	43 32 014 08	4	SAFETY PLUG W HINGE-LID 8X42 VERZ	SICHERHEITSKLAPPSTECKER
22	10 42 880 6	2	SAFETY TRAP	SICHERUNGSFALLE
37	10 03 912 1	1	CYLINDRICAL ROLLER BEARING DIN 722 8	AXIALZYLINDERROLLENLAGER



Pos.	Item	Quantity	Description	Bezeichnung
1	57 13 523 08	1	CARTOUCHE	KARTUSCHE
2	50 26 514 08	1	HEATING	HEIZUNG
998	11 00 308 9	1	REPAIR SET PRESSURE GOVERNOR	RS DRUCKREGLER
999	11 00 309 4	1	REPAIR KIT	REPARATURSATZ



Pos.	Item	Quantity	Description	Bezeichnung
1	57 00 659 08	1	EQUALIZING RESERVOIR	AUSGLEICHSBEHAELTER
2	57 00 660 08	1	FLANGE JOINT	VERSCHRAUBUNG
3	57 00 661 08	1	PIPE ELBOW	KNIESTUECK
4	57 00 662 08	1	CONTAINER PLUG	BEHAELTERSTOPFEN
5	57 00 663 08	1	SIEVE SLEEVE	SIEBHUELSE
7	57 00 664 08	1	FASTENING CLAMP	BEFESTIGUNGSSCHELLE

15.2.2017
010632

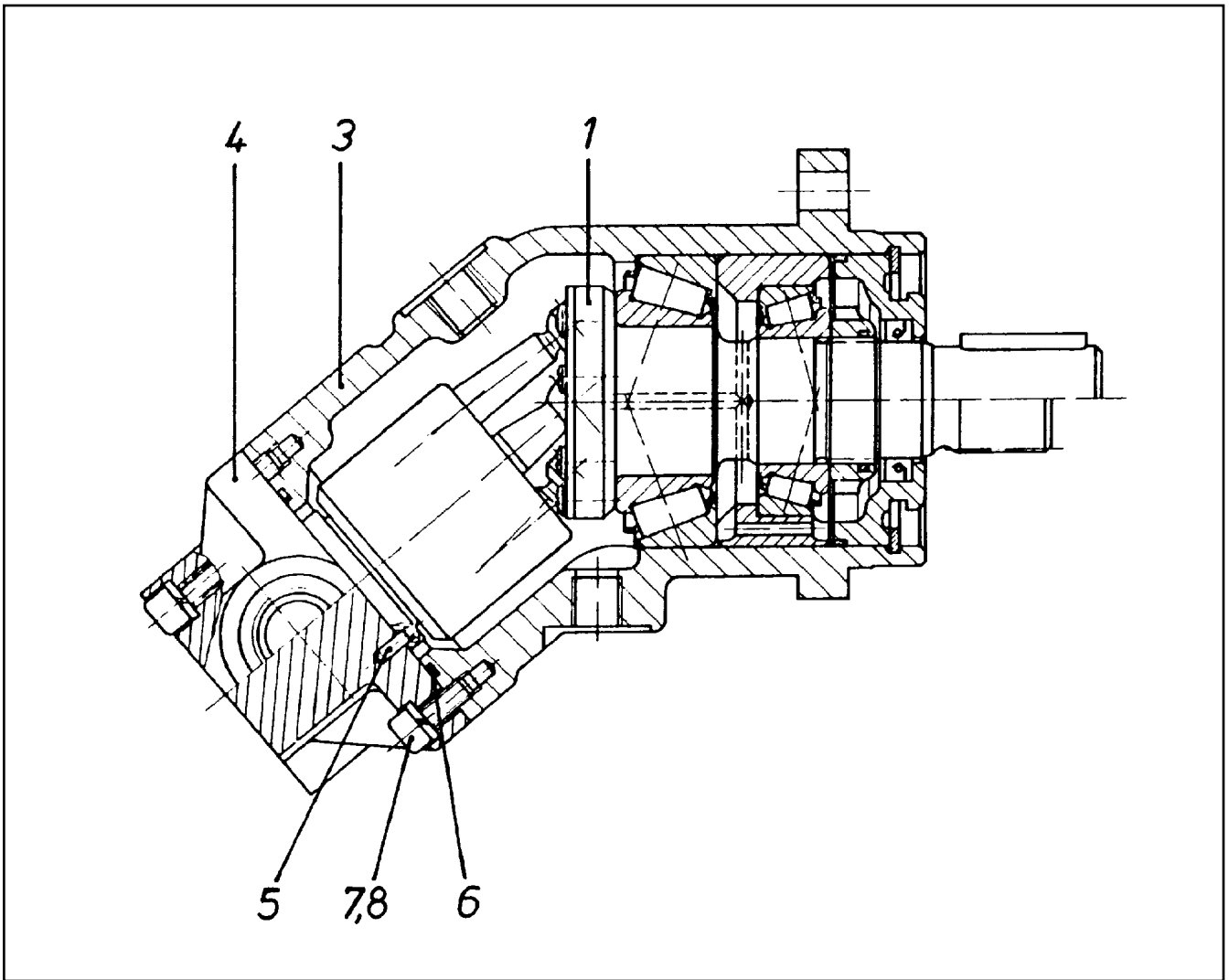
LIEBHERR

etk_en_de_097924 LR 1600/2

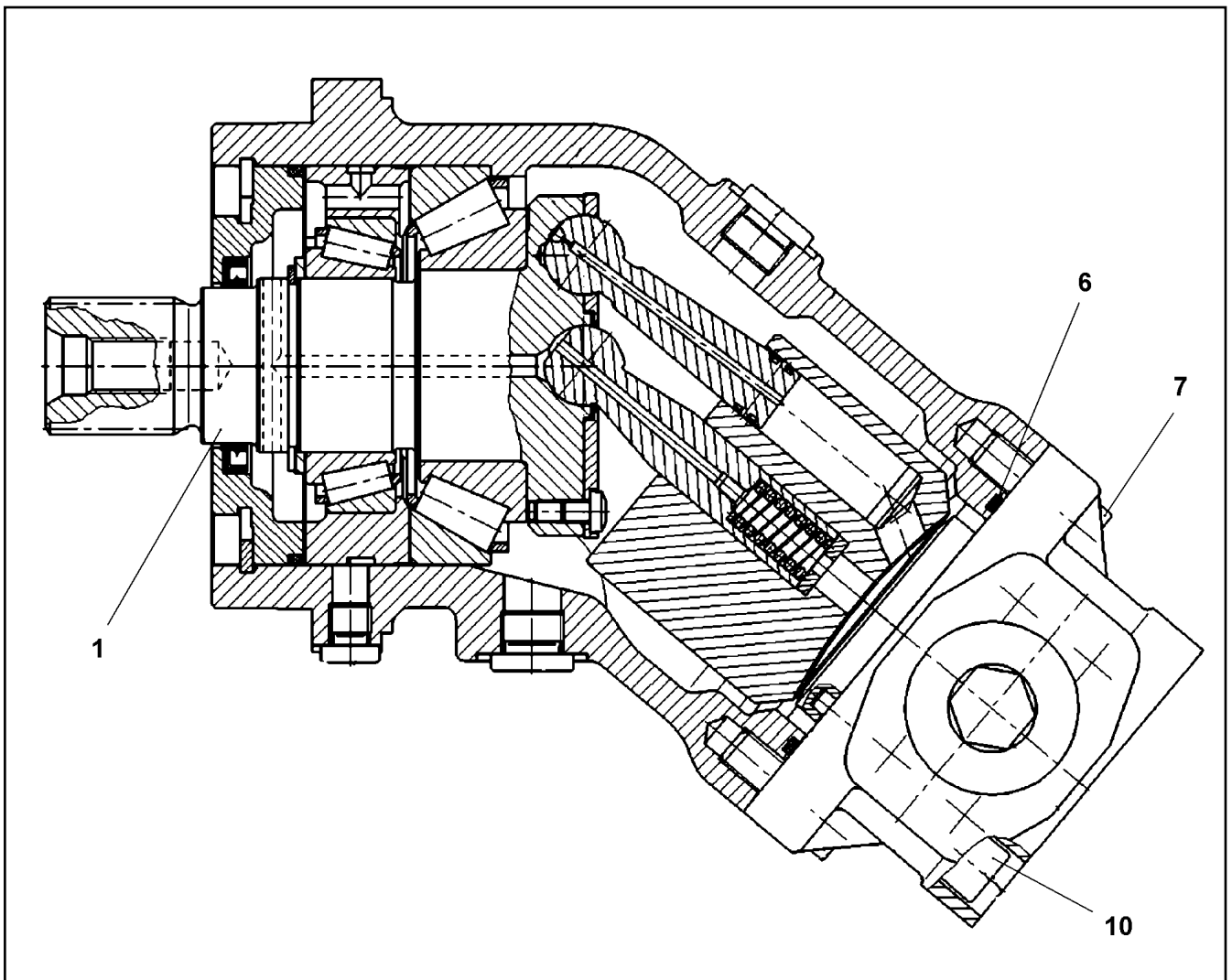
EQUALIZING RESERVOIR
AUSGLEICHSBEHAELTER

818

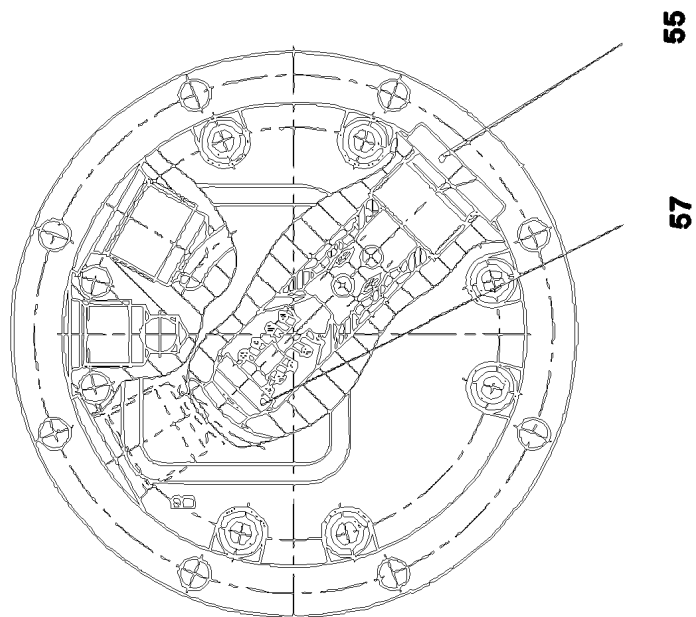
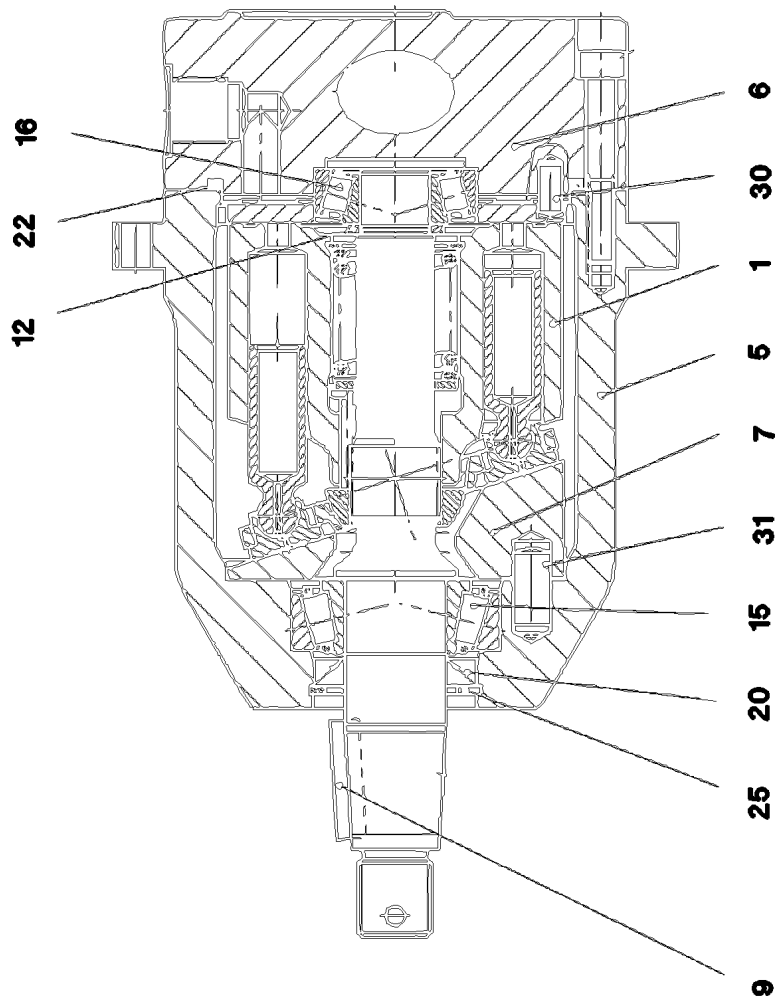
⇒ 5 028 065 08
50 28 065 08



Pos.	Item	Quantity	Description	Bezeichnung
1	57 01 129 08	1	DRIVING GEAR ⇒ 5 701 129 08 57 01 129 08	TRIEBWERK
3	57 01 130 08	1	HOUSING	GEHAEUSE
4	70 24 283	1	CONNECTING PLATE	ANSCHLUSSPLATTE
5	57 01 132 08	1	PARALLEL PIN ISO 2338 3M6X10 ST	ZYLINDERSTIFT
6	72 64 265 08	1	O-RING ARP 568 52,07X2,62 NBR90	O-RING
7	10 87 558 6	6	SOCKET HEAD SCREW ISO 4762 M6X16 8.8	ZYLINDERSCHRAUBE
8	42 41 006 08	6	WASHER SPRING DIN 7980 6 VERZ	FEDERRING



Pos.	Item	Quantity	Description	Bezeichnung
1	10 65 006 5	1	DRIVING GEAR	TRIEBWERK
(14)	57 07 018 08	1	ROTARY SHAFT LIP SEAL DIN 3760 AS 40X5	RADIALWELLENDICHTRING
(15)	73 72 303	1	O-RING 98,02X3,53 S-FPM 75	O-RING
6	10 22 070 7	1	O-RING 78,97X3,53 FKM 70	O-RING
7	10 41 516 2	2	SOCKET HEAD SCREW ISO 4762 M10X25 8	ZYLINDERSCHRAUBE
10	46 00 143	4	SOCKET HEAD SCREW ISO 4762 M10X60 8.	ZYLINDERSCHRAUBE



15.2.2017
049989

LIEBHERR

etk_en_de_097924 LR 1600/2

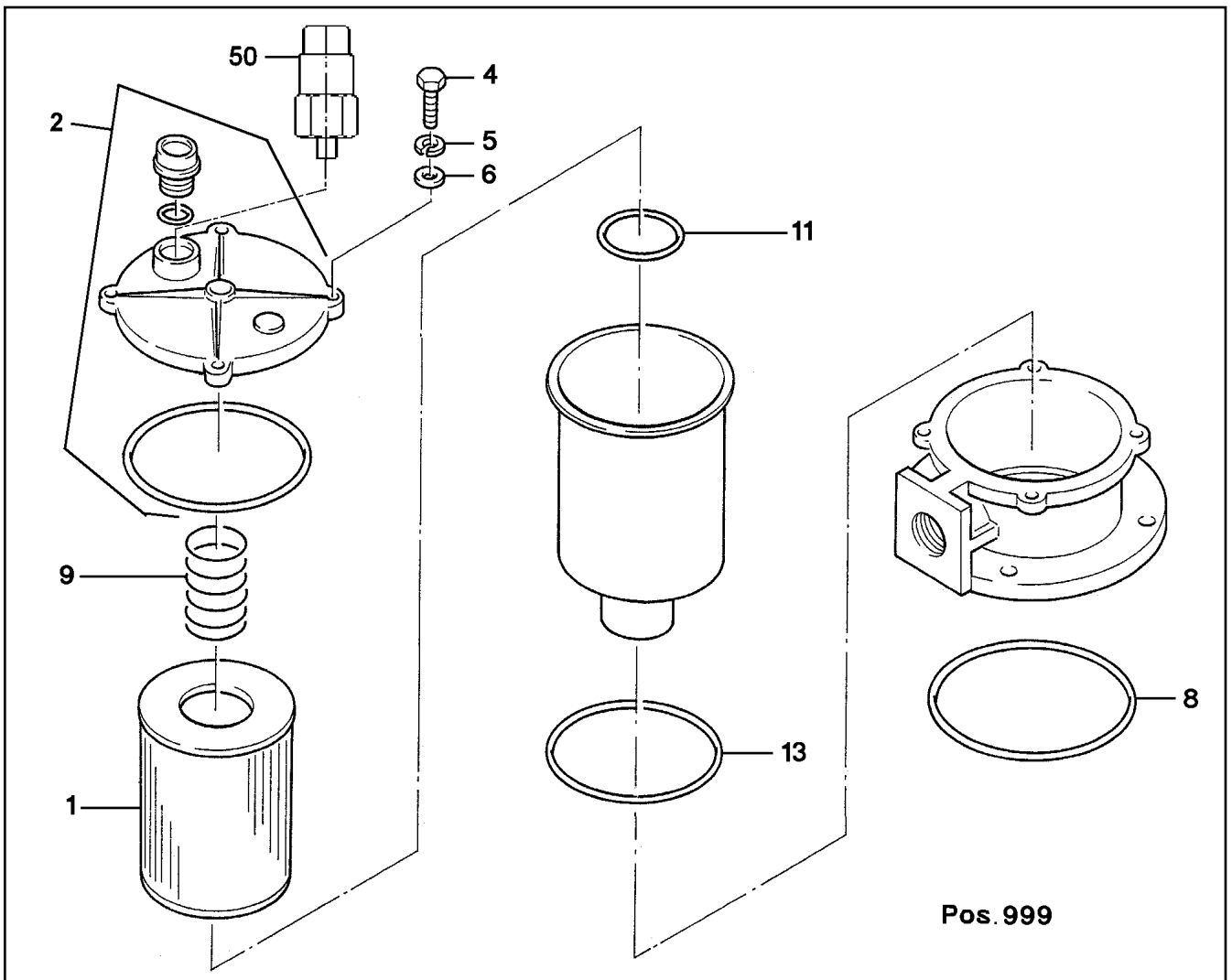
HYDRO MOTOR
HYDROMOTOR

□ 821 (1/2)

⇒ 5 102 414 08
51 02 414 08

Pos.	Item	Quantity	Description	Bezeichnung
1	10 49 239 8	1	DRIVING GEAR	TRIEBWERK
5	10 28 989 0	1	HOUSING	GEHAEUSE
6	10 28 989 2	1	CONNECTING PLATE	ANSCHLUSSPLATTE
7	10 28 989 7	1	HOISTING DISK -	HUBSCHEIBE
9	10 30 103 2	1	FITTING KEY	PASSFEDER
12	10 02 366 8	1	ADJUSTING SHIM -	ABSTIMMSCHEIBE
15	74 08 798	1	TAPERED ROLLER BEARING	KEGELROLLENLAGER
16	10 28 990 1	1	TAPERED ROLLER BEARING	KEGELROLLENLAGER
20	73 70 870	1	SHAFT SEAL 22X35X6	WELLENDICHTRING
22	10 02 367 1	1	O-RING 75X2,5 V80	O-RING
25	10 00 809 2	1	LOCKING RING DIN 984 35X1,5	SICHERUNGSRING
30	10 28 990 9	1	PARALLEL PIN	ZYLINDERSTIFT
31	10 28 991 0	1	PARALLEL PIN	ZYLINDERSTIFT
55	11 83 501 9	1	SCREW PLUG M20X1,5	VERSCHLUSSSCHRAUBE
57	10 00 840 6	1	VALVE INSERT	VENTILEINSATZ

15.2.2017	etk_en_de_097924 LR 1600/2	822 (2/2)
LIEBHERR	HYDRO MOTOR HYDROMOTOR	⇒ 5 102 414 08 51 02 414 08



Pos.	Item	Quantity	Description	Bezeichnung
1	51 06 692 08	1	FILTER INSERT OEL 10µm	FILTEREINSATZ
2	57 08 320 08	1	FILTER COVER ⇒ 5 708 320 08 57 08 320 08	FILTERDECKEL
4	11 82 652 7	4	HEX SCREW ISO 4017 M8X30 8.8 480H SPF	SECHSKANTSCHRAUBE
5	42 40 007 08	4	WASHER SPRING DIN 127 A 8 FST A2C	FEDERRING
6	10 28 980 3	4	WASHER ISO 7089 8 300HV 480H SPF	SCHEIBE
8	57 05 883 08	1	O-RING ARP 568 170,82X7 NBR70	O-RING
9	57 08 310 08	1	SPRING	FEDER
11	57 05 888 08	1	O-RING ARP 568 63,09X3,53 NBR70	O-RING
13	51 45 275 08	1	O-RING ARP 568 148,49X5,33 NBR70	O-RING
50	51 06 693 08	1	CLOGGING INDICATOR A2D-CR3	VERSCHMUTZUNGSANZEIGE
999	57 05 881 08	1	SEAL KIT	DICHTSATZ

15.2.2017
033231

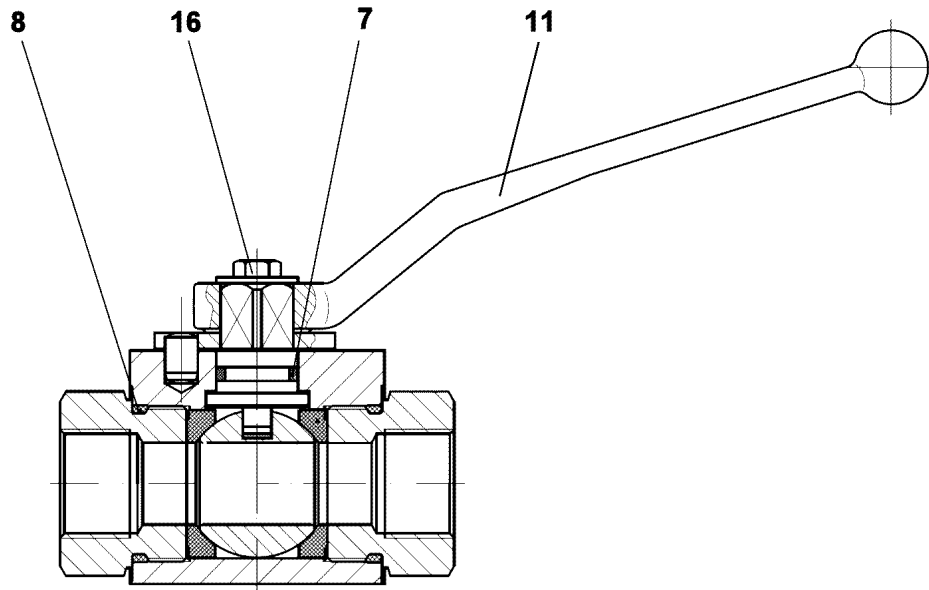
LIEBHERR

etk_en_de_097924 LR 1600/2

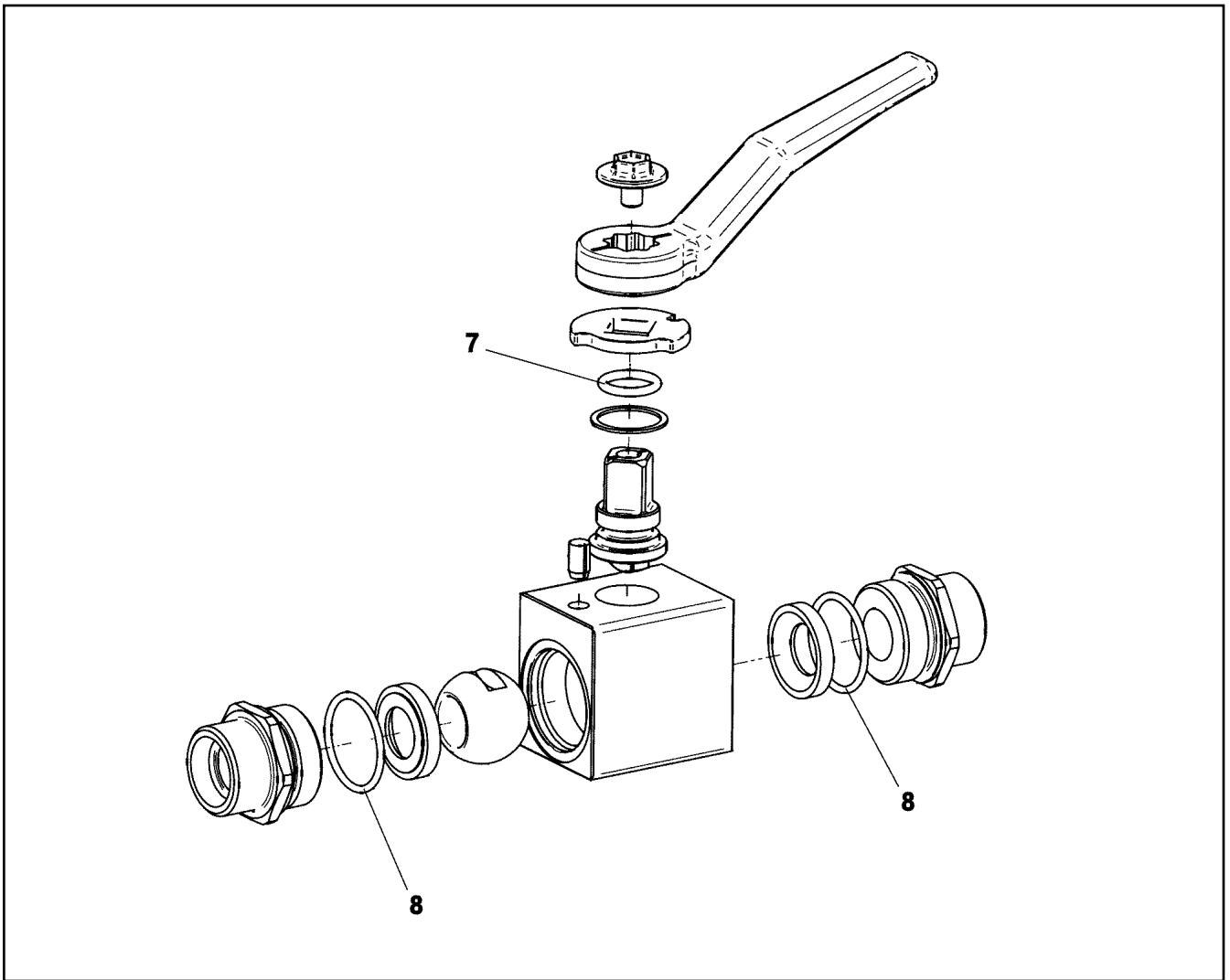
RETURN FILTER
RUECKLAUFFILTER

823

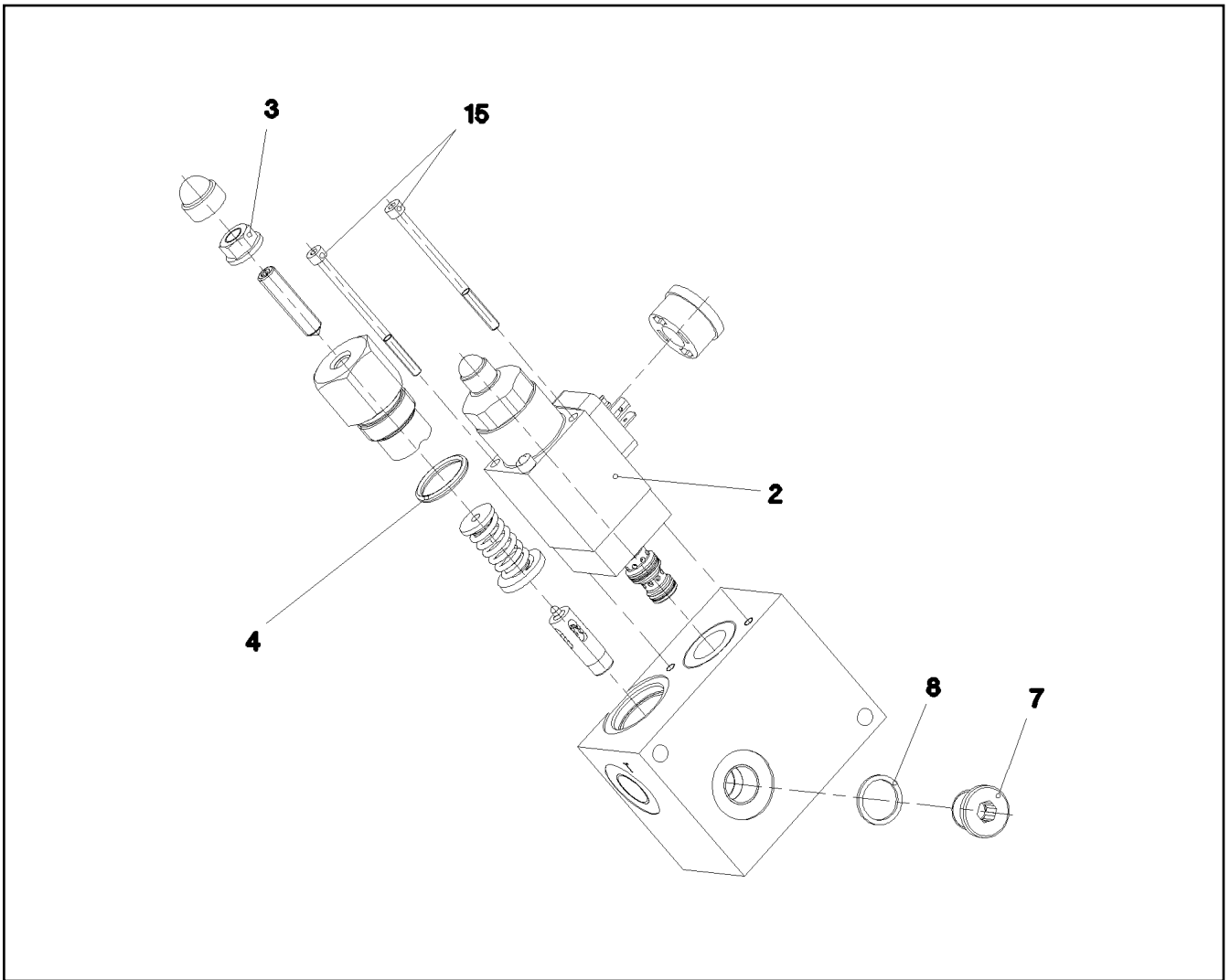
⇒ 5 106 691 08
51 06 691 08



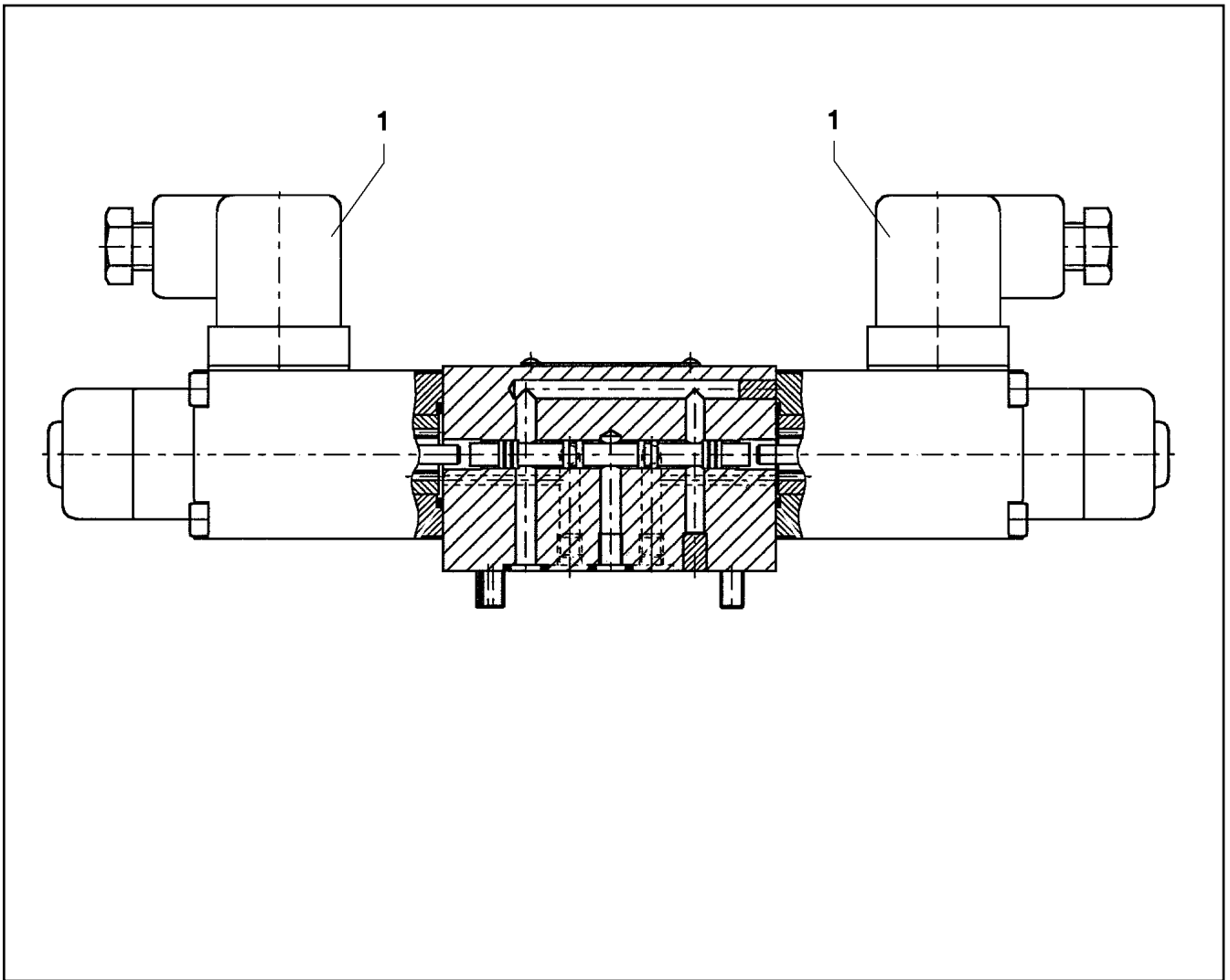
Pos.	Item	Quantity	Description	Bezeichnung
7	73 80 619	1	O-RING DIN 3771 15,00X2,50 FKM 80 A,GN	O-RING
8	72 64 248 77	2	O-RING 24X2,5 NBR70	O-RING
11	57 00 990 08	1	GRIP	GRIFF
16	11 64 249 7	1	HEX SCREW ISO 4017 M6X10 8.8 480H SPF	SECHSKANTSCHRAUBE



Pos.	Item	Quantity	Description	Bezeichnung
7	57 00 780 08	1	O-RING 13X2,5 NBR90	O-RING
8	72 64 253 08	2	O-RING 25X2 NBR90	O-RING



Pos.	Item	Quantity	Description	Bezeichnung
2	10 48 973 4	1	PRESSURE LIMITING VALVE ⇒ X10489734 10 48 973 4	DRUCKBEGRENZUNGSVENTIL
4	72 64 202 08	1	O-RING ARP 568 20,29X2,62 NBR70	O-RING
7	40 41 001 08	1	SCREW PLUG DIN 908 M16X1,5 ST A2C	VERSCHLUSSSCHRAUBE
8	71 01 034 08	1	SEALING RING DIN 7603 A 16X20X1,5 CU	DICHTRING
15	46 00 338	2	SOCKET HEAD SCREW ISO 4762 M4X65 8.8	ZYLINDERSCHRAUBE
25	57 06 523 08	1	O-RING ARP 568 23,52X1,78 N903890SHOR	O-RING
26	51 07 190 08	1	O-RING ARP 568 9,25X1,78 NBR75	O-RING
27	51 07 181 08	1	O-RING ARP 568 10,82X1,78 NBR75	O-RING

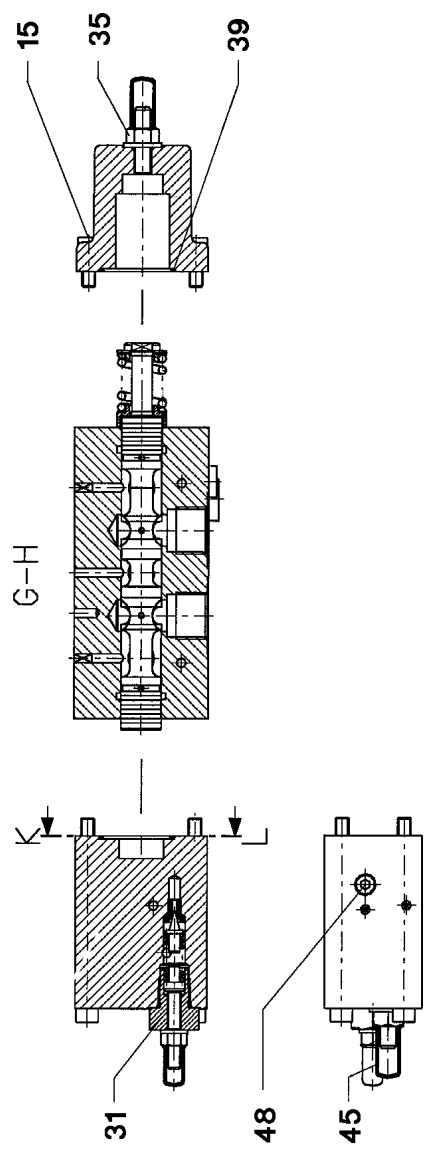
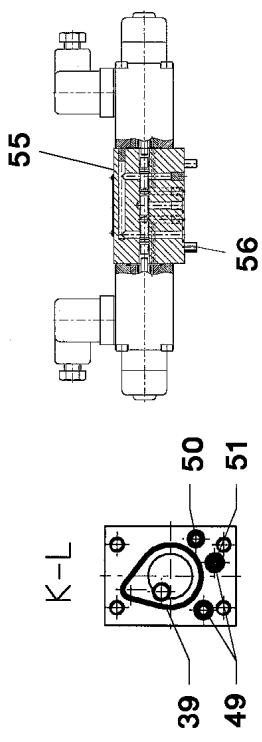
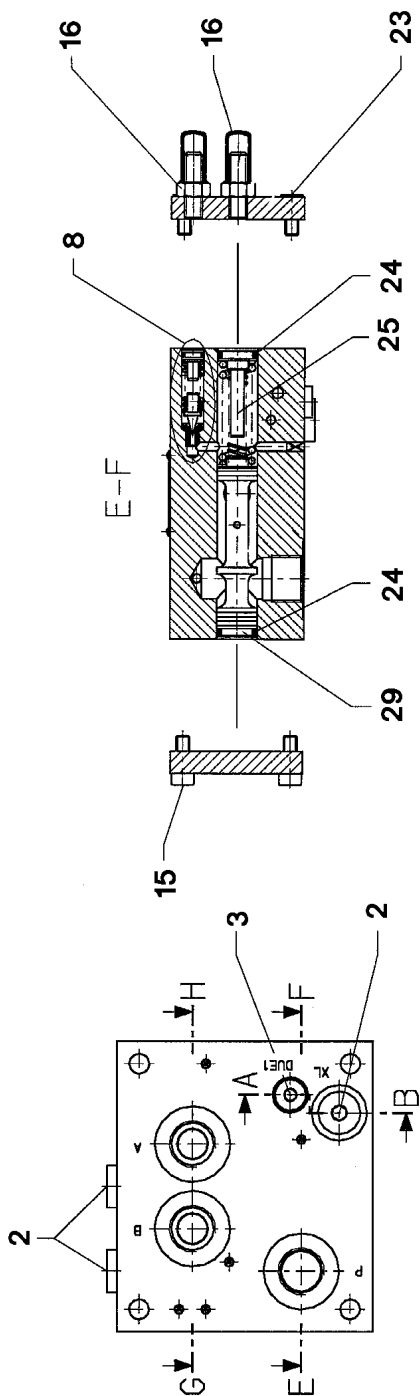


Pos.	Item	Quantity	Description	Bezeichnung
1	57 17 127 08	2	MAGNET COIL 24V	MAGNETSPULE
2	70 27 459	2	NUT	MUTTER
999	74 11 445	1	SEAL KIT	DICHTUNGSSATZ

15.2.2017
023659
LIEBHERR

etk_en_de_097924 LR 1600/2
DIRECTIONAL CONTROL VALVE
WEGEVENTIL

827
⇒ 5 113 022 08
51 13 022 08



15.2.2017
026100

LIEBHERR

etk_en_de_097924 LR 1600/2

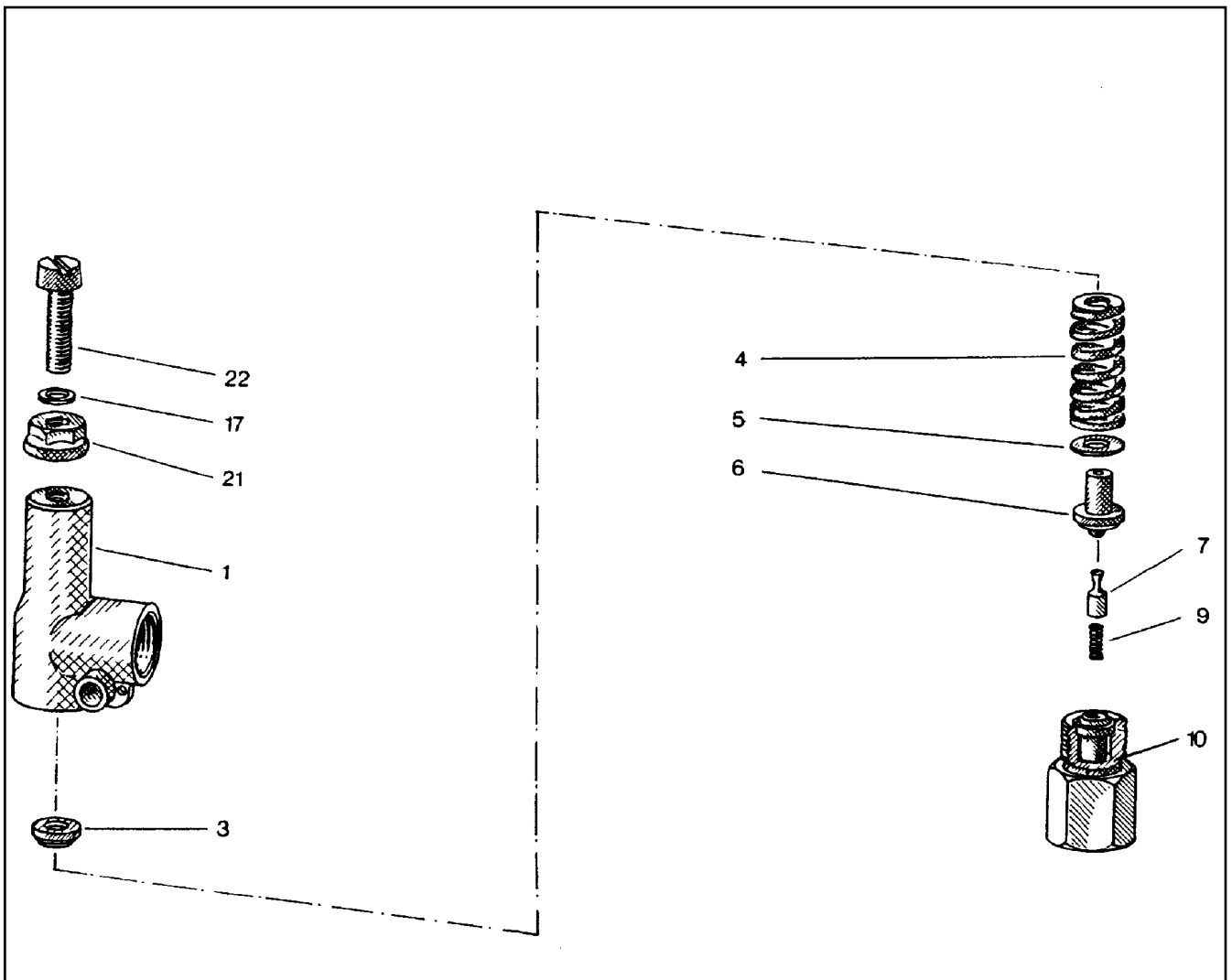
PROPORTIONAL VALVE
PROPORTIONALVENTIL

828 (1/2)

→ 5 113 086 08
51 13 086 08

Pos.	Item	Quantity	Description	Bezeichnung
2	47 77 040 08	3	STOPPER PLUG VST11/4"ED A3P	BLINDSTOPFEN
3	51 07 415 08	1	STOP PLUG VST11/8"ED ST A3C	STOPFEN
8	57 15 296 08	1	PRESSURE VALVE ⇒ 5 715 296 08 57 15 296 08	DRUCKVENTIL
15	51 07 466 08	8	SOCKET HEAD SCREW DIN 912 M6X16 12.9	ZYLINDERSCHRAUBE
16	57 15 610 08	2	CHECK SCREW	STELLSCHRAUBE
23	40 02 601	4	SOCKET HEAD SCREW ISO 4762 M6X12 12.	ZYLINDERSCHRAUBE
24	51 07 461 08	2	O-RING ARP 568 12,37X2,62 NBR90	O-RING
25	57 06 903 08	1	SPACER PIECE	DISTANZSTUECK
29	51 07 457 08	1	LIMIT STOP	ANSCHLAG
31	57 11 301 08	1	PRESSURE LIMITING VALVE ⇒ 5 711 301 08 57 11 301 08	DRUCKBEGRENZUNGSVENTIL
35	57 18 141 08	1	CHECK SCREW	STELLSCHRAUBE
39	51 07 478 08	2	O-RING ARP 568 29,87X1,78 NBR90	O-RING
45	57 19 037 08	1	CHECK SCREW	STELLSCHRAUBE
48	57 19 038 08	1	NON-RETURN VALVE	RUECKSCHLAGVENTIL
49	72 64 266 08	2	O-RING ARP 568 5,28X1,78 NBR90	O-RING
50	51 31 192 08	1	O-RING ARP 568 4,47X1,78 NBR90	O-RING
51	57 19 039 08	1	NOZZLE D=1,2	DUESE
55	57 13 626 08	1	PILOT VALVE ⇒ 5 713 626 08 57 13 626 08	VORSTEUERVENTIL
56	40 43 612 08	4	SOCKET HEAD SCREW DIN 912 M5X45 12.9	ZYLINDERSCHRAUBE

15.2.2017	etk_en_de_097924 LR 1600/2	<input type="checkbox"/> 829 (2/2)
LIEBHERR	PROPORTIONAL VALVE PROPORTIONALVENTIL	⇒ 5 113 086 08 51 13 086 08



Pos.	Item	Quantity	Description	Bezeichnung
1	51 07 969 08	1	HOUSING	GEHAEUSE
3	51 07 970 08	1	SPRING SUPPORT	FEDERTELLER
4	51 07 971 08	1	PRESSURE SPRING	DRUCKFEDER
5	51 07 972 08	1	WASHER	SCHEIBE
6	51 07 973 08	1	SPRING-LOADED PIN	FEDERBOLZEN
7	51 07 974 08	1	DAMPING PISTON	DAEMPUNGSKOLBEN
9	51 07 975 08	1	PRESSURE SPRING	DRUCKFEDER
10	51 07 976 08	1	VALVE SEAT	VENTILSITZ
17	51 07 832 08	1	SHIM	AUSGLEICHSCHEIBE
21	51 07 417 08	1	SEALING NUT M8	DICHTMUTTER
22	51 07 977 08	1	SOCKET HEAD SCREW DIN 84 M8X35 5.8	ZYLINDERSCHRAUBE

15.2.2017
010374

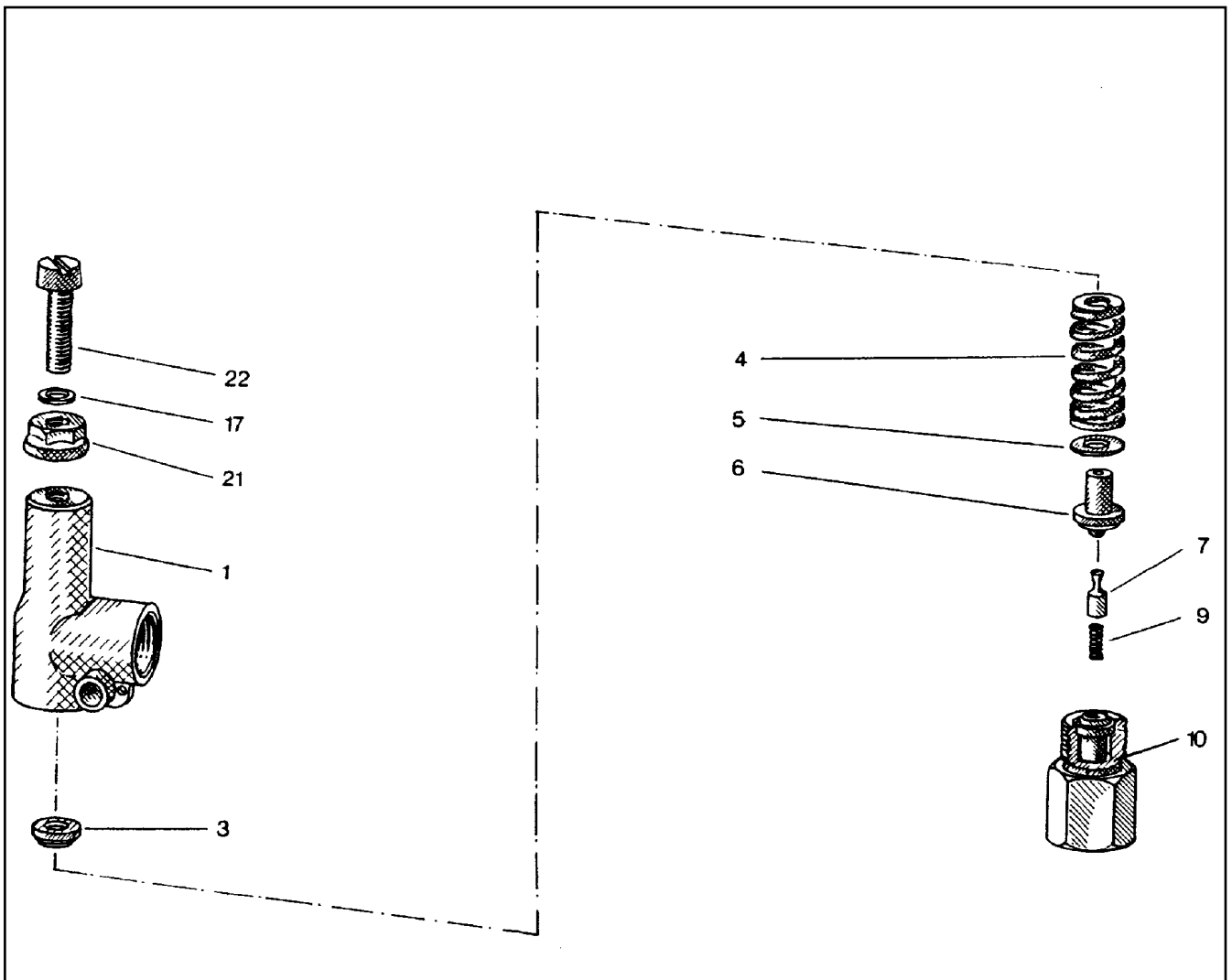
LIEBHERR

etk_en_de_097924 LR 1600/2

PRESSURE LIMITING VALVE
DRUCKBEGRENZUNGSVENTIL

830

⇒ 5 114 176 08
51 14 176 08



Pos.	Item	Quantity	Description	Bezeichnung
1	51 07 969 08	1	HOUSING	GEHAEUSE
3	51 07 970 08	1	SPRING SUPPORT	FEDERTELLER
4	51 10 151 08	1	PRESSURE SPRING	DRUCKFEDER
5	51 07 972 08	1	WASHER	SCHEIBE
6	51 07 973 08	1	SPRING-LOADED PIN	FEDERBOLZEN
7	51 07 974 08	1	DAMPING PISTON	DAEMPUNGSKOLBEN
9	51 07 975 08	1	PRESSURE SPRING	DRUCKFEDER
10	51 07 976 08	1	VALVE SEAT	VENTILSITZ
17	51 07 832 08	1	SHIM	AUSGLEICHSCHIEBE
21	51 07 417 08	1	SEALING NUT M8	DICHTMUTTER
22	51 07 977 08	1	SOCKET HEAD SCREW DIN 84 M8X35 5.8	ZYLINDERSCHRAUBE

15.2.2017
010374

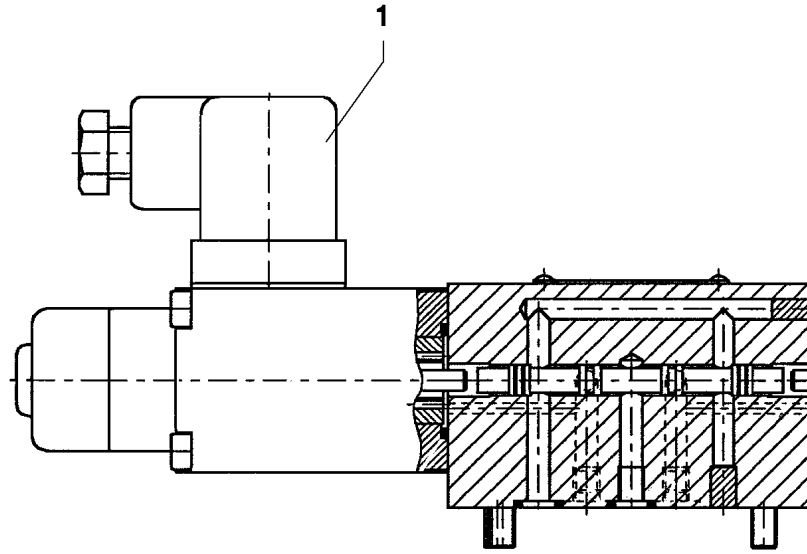
LIEBHERR

etk_en_de_097924 LR 1600/2

PRESSURE LIMITING VALVE
DRUCKBEGRENZUNGSVENTIL

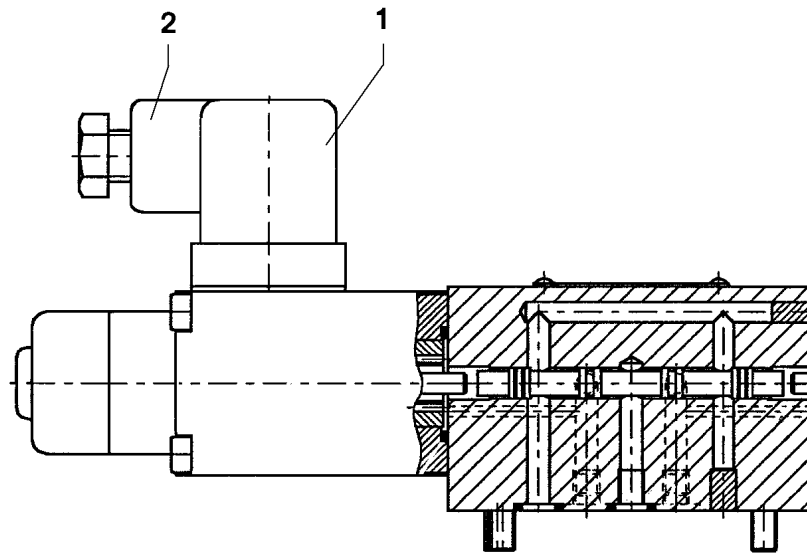
831

⇒ 5 114 177 08
51 14 177 08



Pos.	Item	Quantity	Description	Bezeichnung
1	57 08 278 08	1	MAGNET 24V	MAGNET

15.2.2017 023658 LIEBHERR	etk_en_de_097924 LR 1600/2 DIRECTIONAL CONTROL VALVE WEGEVENTIL	<input type="checkbox"/> 832 ⇒ 5 114 444 08 51 14 444 08
--	---	--



Pos.	Item	Quantity	Description	Bezeichnung
1	57 06 338 08	1	MAGNET 24V	MAGNET
2	60 50 066 08	1	DEVICE PLUG DIN 43650 4-POLE	GERAETESTECKER
999	10 80 225 3	1	SEAL KIT DIRECTIONAL VALVE	DS WEGEVENTIL

15.2.2017
023657

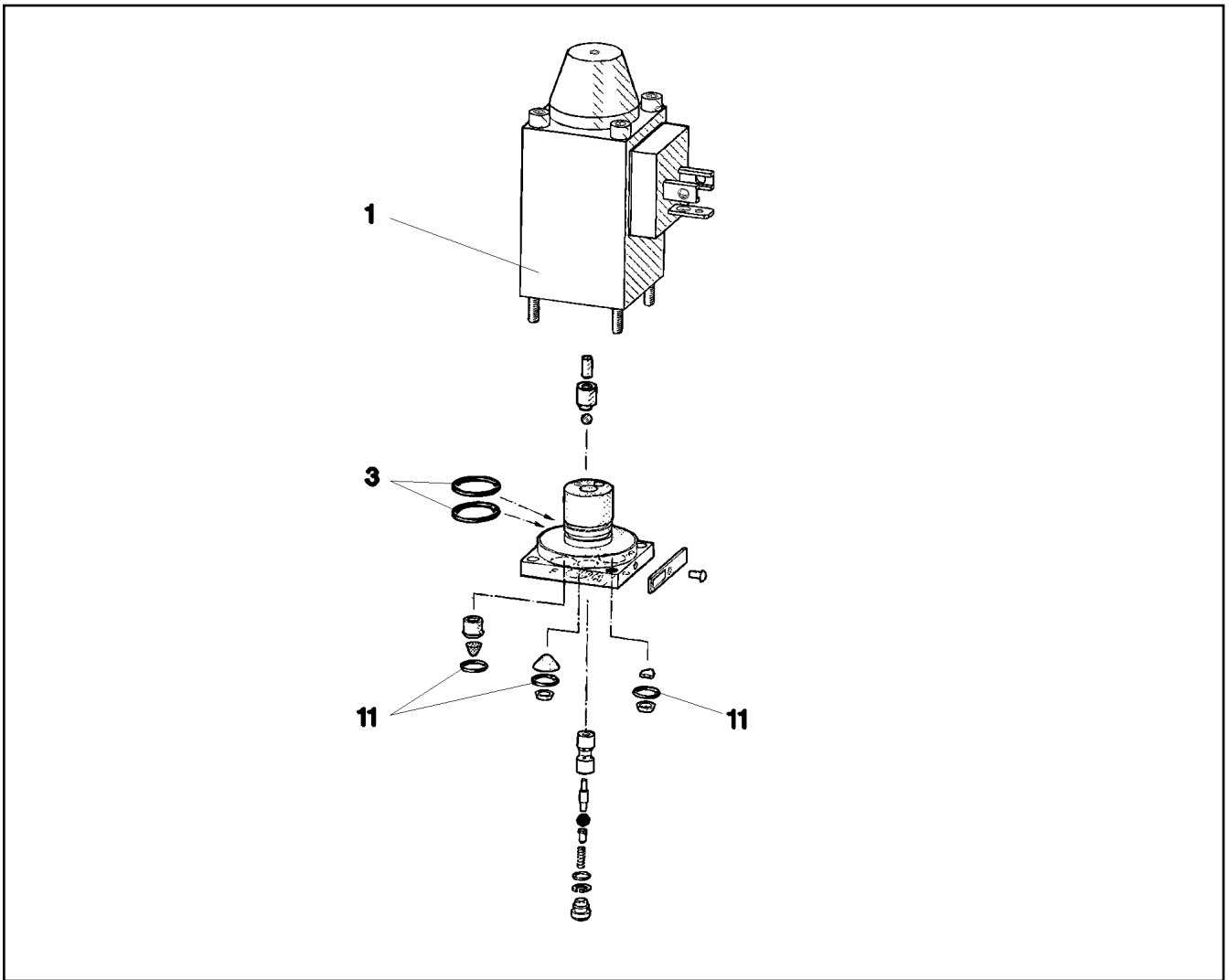
LIEBHERR

etk_en_de_097924 LR 1600/2

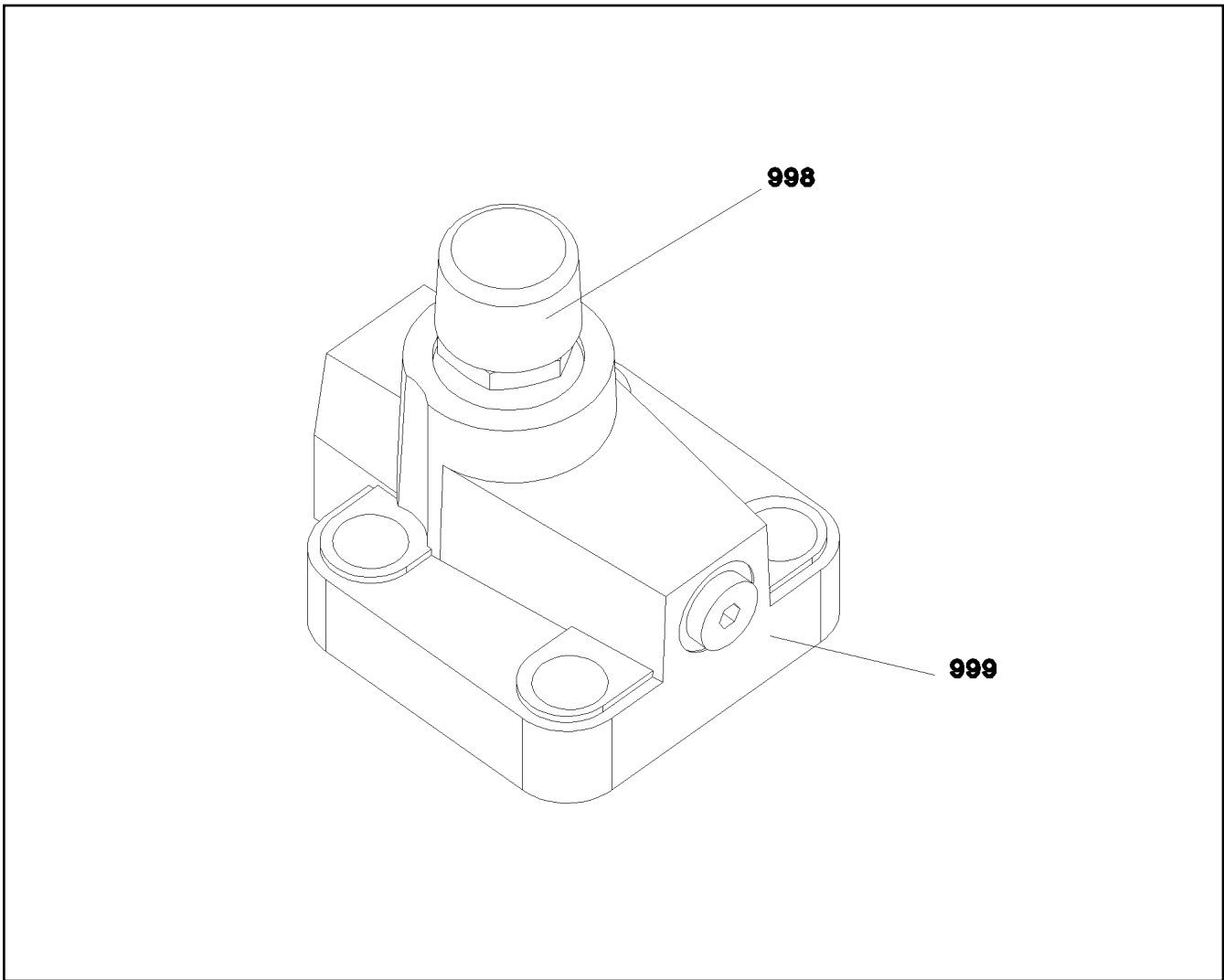
DIRECTIONAL CONTROL VALVE
WEGEVENTIL

833

⇒ 5 114 445 08
51 14 445 08

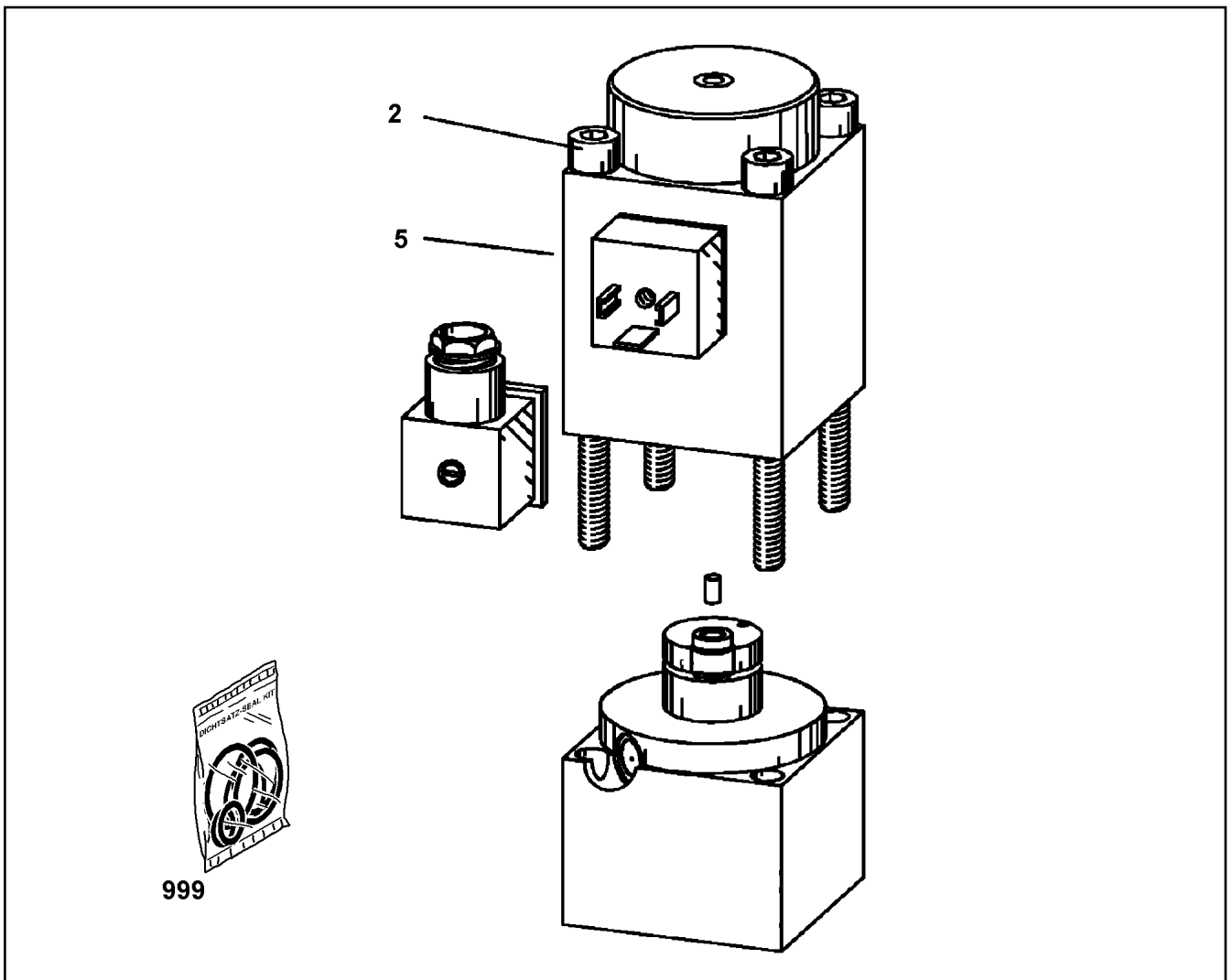


Pos.	Item	Quantity	Description	Bezeichnung
1	57 06 338 08	1	MAGNET 24V	MAGNET
3	57 00 101 08	2	O-RING 14X1,1 NBR70	O-RING
11	51 07 129 08	3	O-RING 6X1,5 NBR90	O-RING

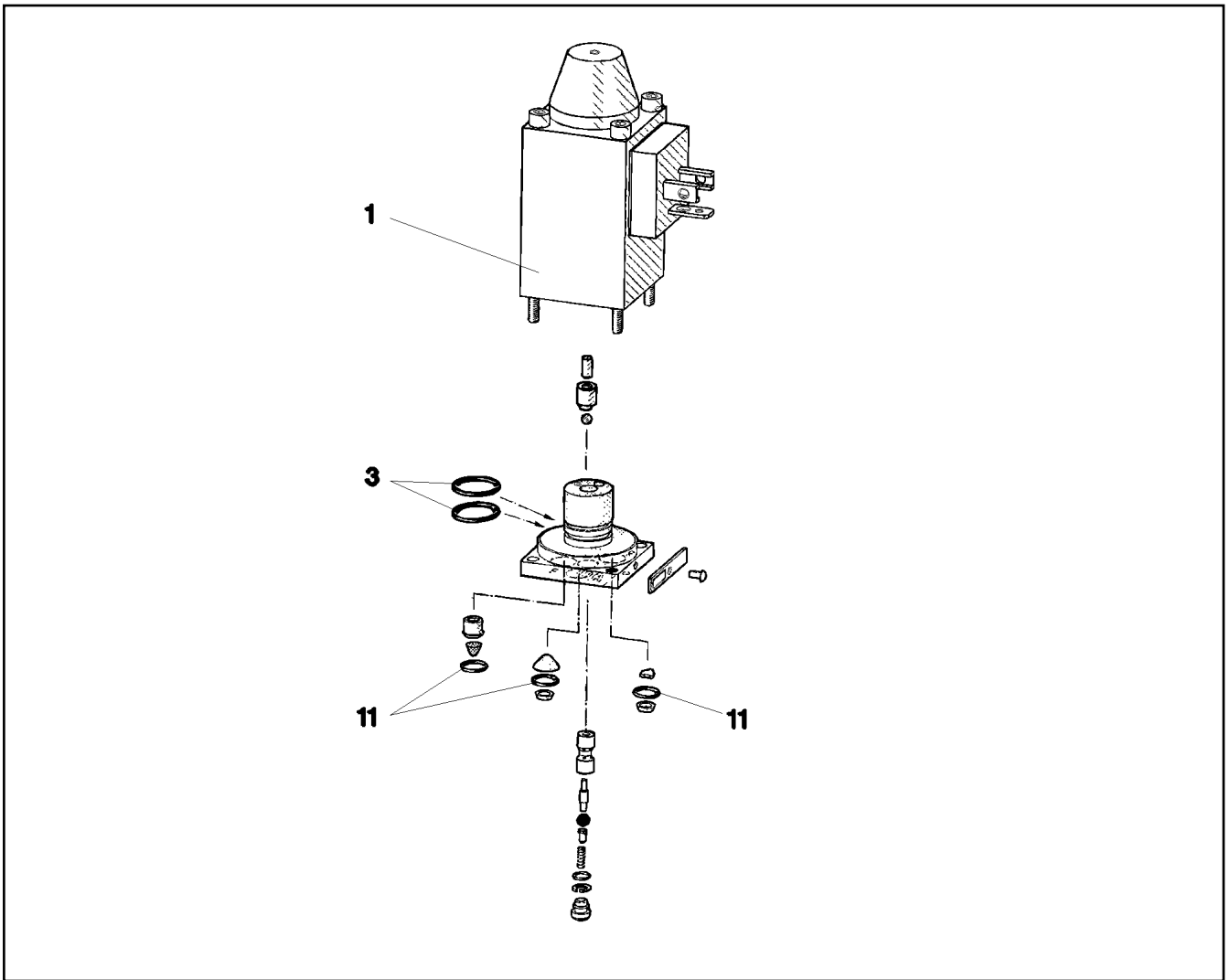


Pos.	Item	Quantity	Description	Bezeichnung
998	10 67 551 5	1	SEAL KIT LIMIT VALVE	DS DRUCKBEGRENZUNGSVEN
999	10 67 551 7	1	SEAL KIT LIMIT VALVE	DS DRUCKBEGRENZUNGSVEN

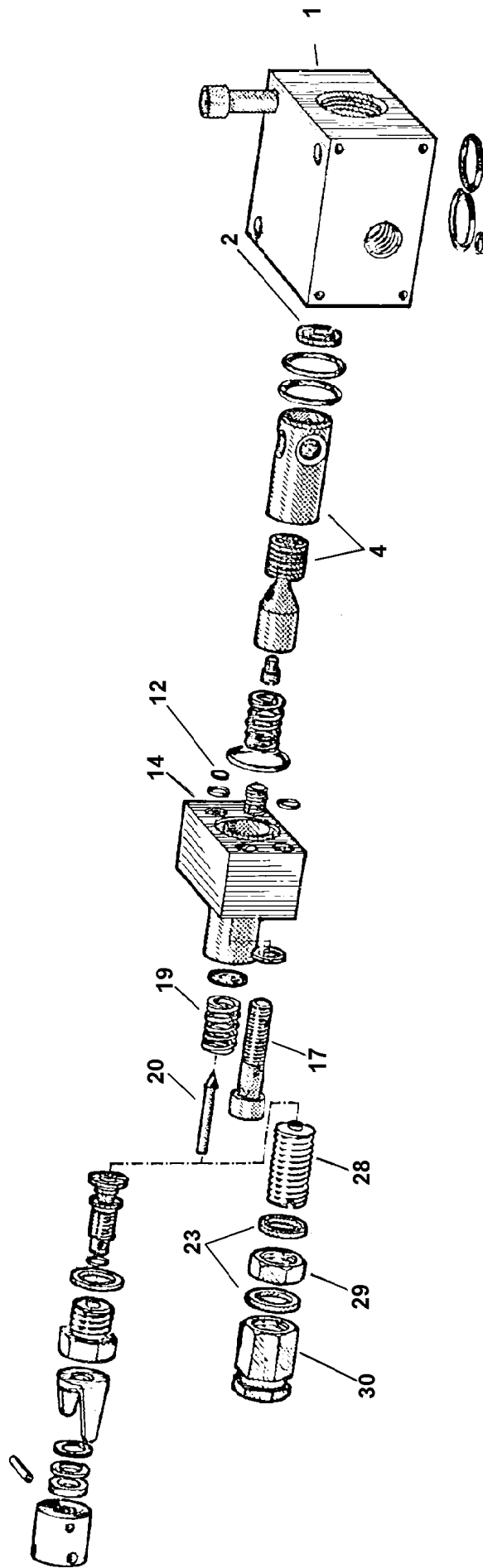
15.2.2017 059660 LIEBHERR	etk_en_de_097924 LR 1600/2 PRESSURE LIMITING VALVE DRUCKBEGRENZUNGSVENTIL	835 ⇒ 5 114 572 08 51 14 572 08
--	---	---------------------------------------



Pos.	Item	Quantity	Description	Bezeichnung
2	10 66 372 5	4	SOCKET HEAD SCREW ISO 4762 M5X95 12.	ZYLINDERSCHRAUBE
5	10 42 953 2	1	MAGNET 24V	MAGNET
999	10 66 373 0	1	SEALING SET VALVE	DS VENTIL



Pos.	Item	Quantity	Description	Bezeichnung
1	57 06 338 08	1	MAGNET 24V	MAGNET
3	57 00 101 08	2	O-RING 14X1,1 NBR70	O-RING
11	51 07 129 08	3	O-RING 6X1,5 NBR90	O-RING



15.2.2017
009152

LIEBHERR


etk_en_de_097924 LR 1600/2

PRESSURE RELIEF VALVE
DRUCKMINDERVENTIL


838 (1/2)

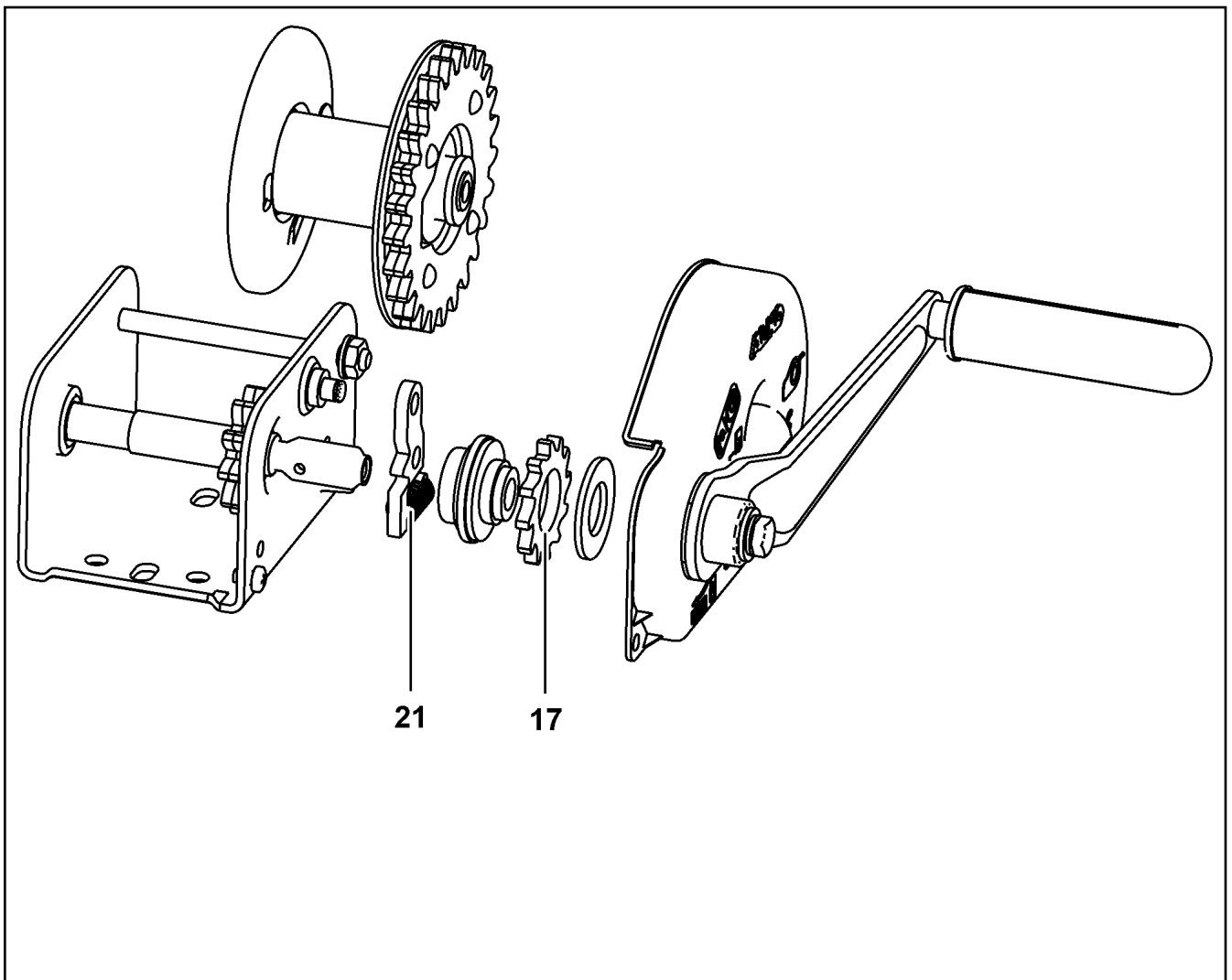
⇒ 5 114 975 08
51 14 975 08

Pos.	Item	Quantity	Description	Bezeichnung
1	51 07 138 08	1	BLOCK	BLOCK
2	51 07 139 08	1	WASHER	SCHEIBE
4	51 07 649 08	1	PISTON	KOLBEN
12	51 07 141 08	1	WASHER	SCHEIBE
14	51 07 143 08	1	BLOCK	BLOCK
17	49 01 162	2	SOCKET HEAD SCREW ISO 4762 M8X30 8.8	ZYLINDERSCHRAUBE
19	51 07 145 08	1	PRESSURE SPRING	DRUCKFEDER
20	51 07 104 08	1	VALVE CONE	VENTILKEGEL
22	50 04 325 08	2	SEALING RING DIN 7603 A 14X18X1,5 ST	DICHTRING
28	51 07 798 08	1	ADJUSTING SCREW	EINSTELLSCHRAUBE
29	51 07 799 08	1	NUT	MUTTER
30	51 07 106 08	1	CAP NUT	HUTMUTTER

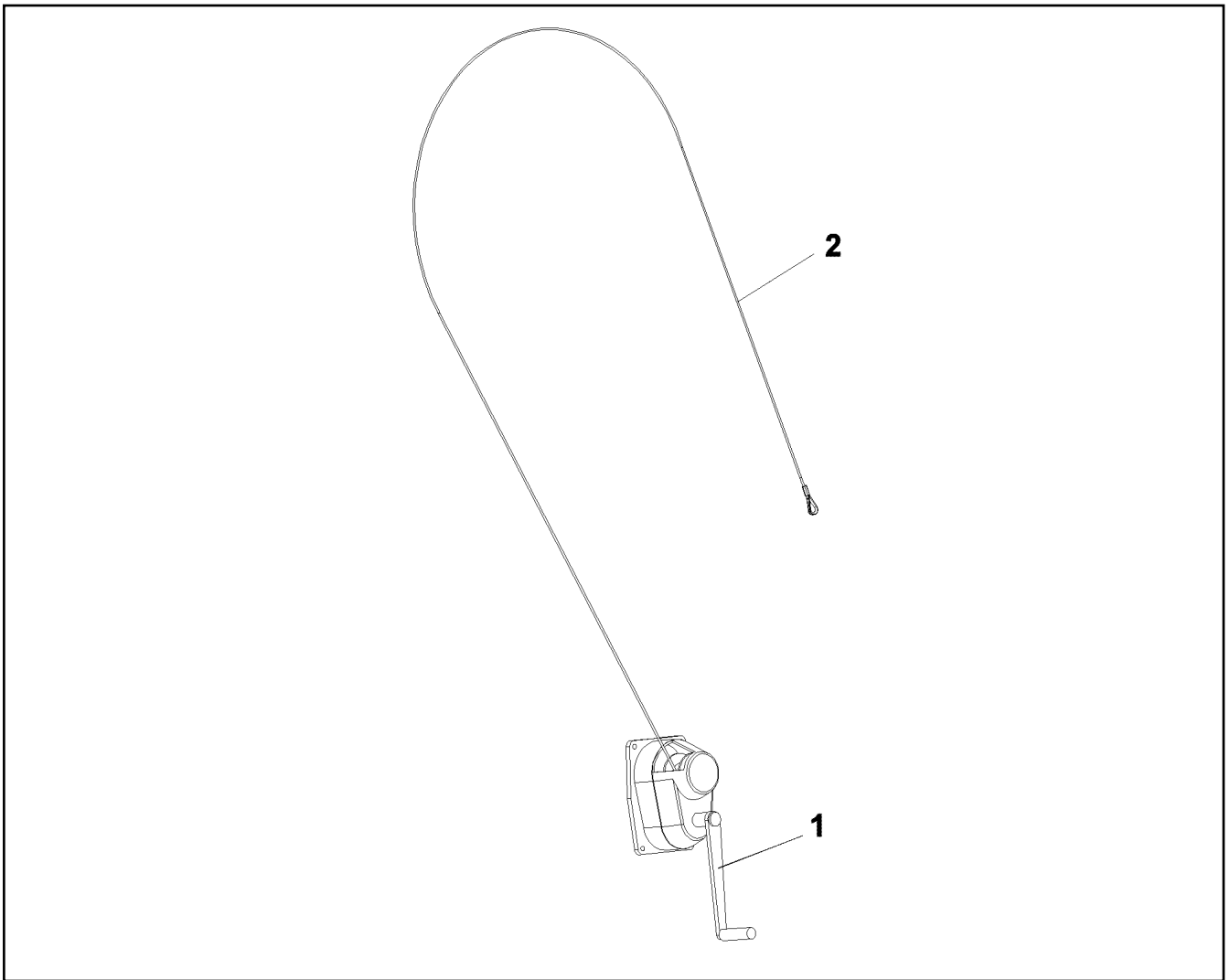
15.2.2017	etk_en_de_097924 LR 1600/2	 839 (2/2)
LIEBHERR	PRESSURE RELIEF VALVE DRUCKMINDERVENTIL	⇒ 5 114 975 08 51 14 975 08

Pos.	Item	Quantity	Description	Bezeichnung
1	57 17 080 08	1	HAND PUMP ZPH1A/5PN500	HANDPUMPE
2	57 17 120 08	1	HYDRAULIC HOSE DN6,3	HYDRAULIKSCHLAUCH
3	57 17 230 08	1	CONNECTING NIPPLE G 1/4" M14X1,5	ANSCHLUSSNIPPEL
4	57 17 231 08	1	QUICK COUPLING FEMALE GERADE	STECKKUPPLUNGSMUFFE
5	57 19 135 08	1	CYLINDER 50/25-165	ZYLINDER
(10)	57 19 136 08	1	DS ASSEMBLY CYLINDER	DS MONTAGEZYLINDER

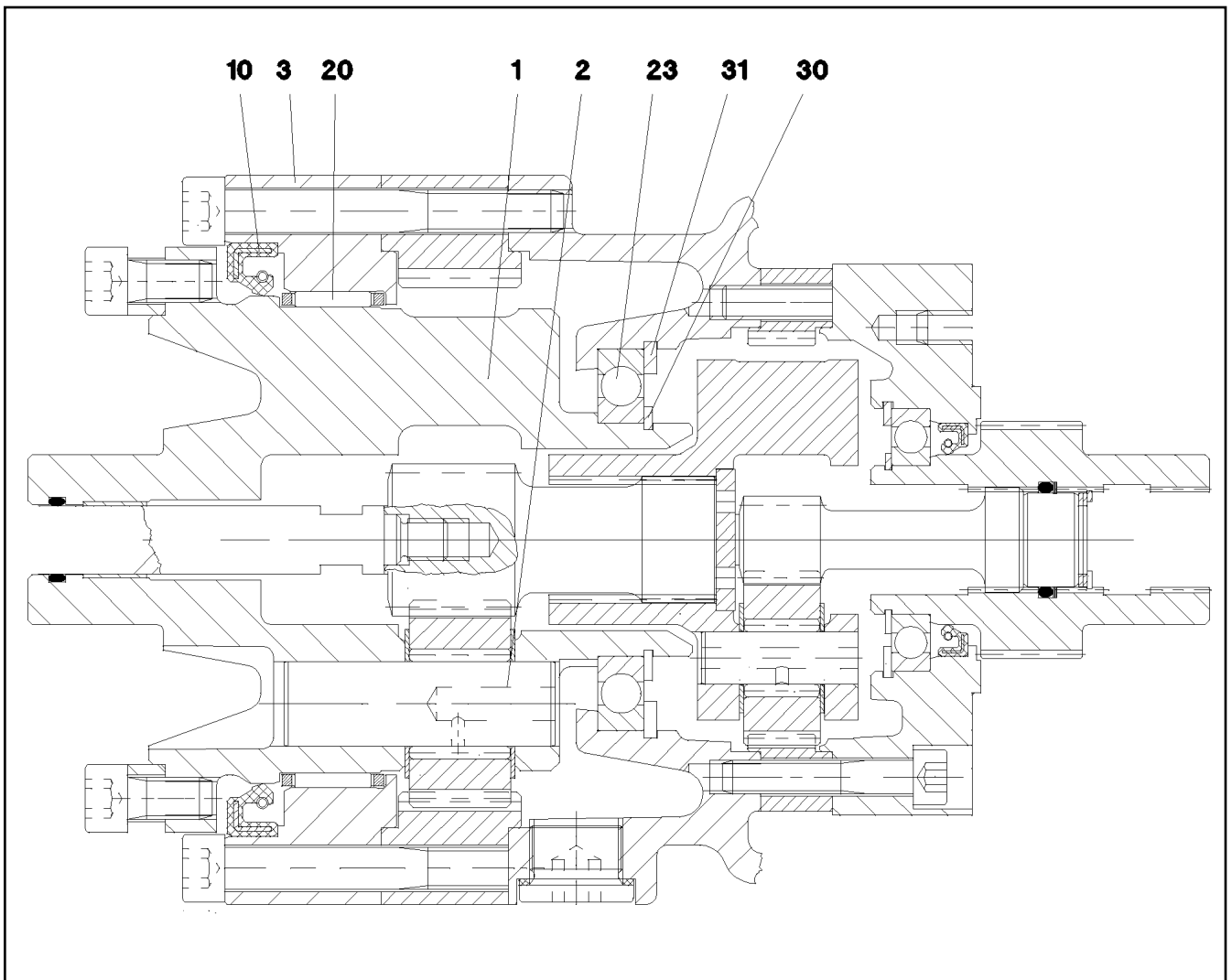
15.2.2017	etk_en_de_097924 LR 1600/2	 840
LIEBHERR	MOUNTING - PISTON W. PUMP MONTAGEZYLINDER	⇒ 5 123 682 08 51 23 682 08



Pos.	Item	Quantity	Description	Bezeichnung
17	10 80 236 2	1	BLOCKING WHEEL	SPERRRAD
21	10 80 236 4	1	DETENT PAWL	SPERRKLINKE



Pos.	Item	Quantity	Description	Bezeichnung
1	11 34 170 9	1	CRANK HANDLE	HANDKURBEL
2	10 87 374 0	1	ROPE DIN 3055 4,0X7M ST	SEIL



Pos.	Item	Quantity	Description	Bezeichnung
1	57 07 959 08	1	PLANETARY CARRIER	PLANETENTRAEGER
2	57 07 958 08	3	PLANETARY WHEEL AXLE	PLANETENACHSE
3	57 07 960 08	1	BEARING RING	LAGERRING
10	71 00 312 08	1	ROTARY SHAFT LIP SEAL DIN 3760 A 115X1	RADIALWELLENDICHTRING
20	57 07 961 08	1	NEEDLE GEAR RIM 110X117X24	NADELKRAENZ
23	54 05 116 08	1	DEEP GROOVE BALL BEARING DIN 625 16	RILLENKUGELLAGER
30	10 17 158 7	1	LOCKING RING DIN 471 55X2 FLZNNC-120H	SICHERUNGSRING
31	42 81 028 08	1	LOCKING RING DIN 472 90X3	SICHERUNGSRING

15.2.2017
069334

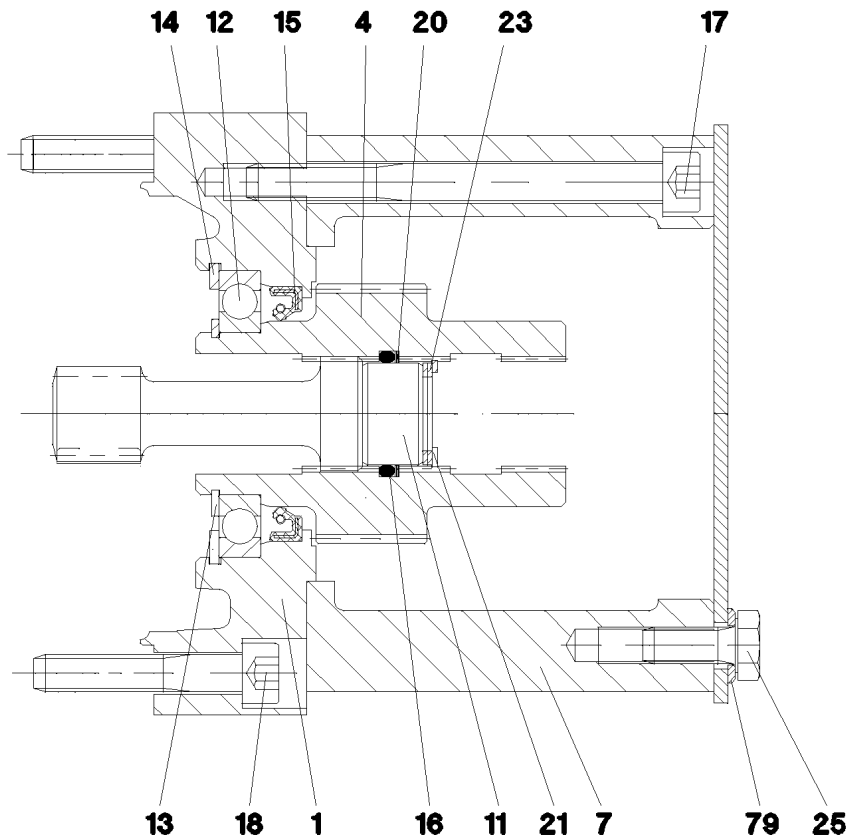
LIEBHERR

etk_en_de_097924 LR 1600/2

POWER TAKE-OFF CPL
ABTRIEB KPL

843

⇒ 5 402 704 14
54 02 704 14



Pos.	Item	Quantity	Description	Bezeichnung
1	57 07 962 08	1	BRAKE FLANGE	BREMSFLANSCH
4	57 17 272 08	1	DRIVE SLEEVE	ANTRIEBSHUELSE
7	54 01 840 08	1	MOTOR FLANGE	MOTORFLANSCH
11	54 01 842 08	1	WASHER	SCHEIBE
12	74 51 947 08	1	DEEP GROOVE BALL BEARING DIN 625 160	RILLENKUGELLAGER
13	42 80 029 08	1	LOCKING RING DIN 471 35X1,5	SICHERUNGSRING
14	42 81 017 08	1	LOCKING RING DIN 472 62X2	SICHERUNGSRING
15	57 01 519 08	1	ROTARY SHAFT LIP SEAL DIN 3760 A 40X5	RADIALWELLENDICHTRING
16	54 01 843 08	1	O-RING 22,2X3 NBR70	O-RING
17	49 00 323	6	SOCKET HEAD SCREW ISO 4762 M8X90 8.8	ZYLINDERSCHRAUBE
18	40 42 044 05	6	SOCKET HEAD SCREW ISO 4762 M8X45 8.8	ZYLINDERSCHRAUBE
20	54 01 844 08	1	SPIRAL BACK-UP RING	SPIRALBACKRING
21	42 81 003 08	1	LOCKING RING DIN 472 23X1,2	SICHERUNGSRING
23	50 15 010 77	3	SHIM RING DIN 988 16X22X1	PASSSCHEIBE
25	11 65 176 7	4	HEX SCREW ISO 4017 M8X20 8.8 480H SPF	SECHSKANTSCHRAUBE
79	42 00 010 14	4	WASHER ISO 7089 8 200HV-A4	SCHEIBE

15.2.2017
069335

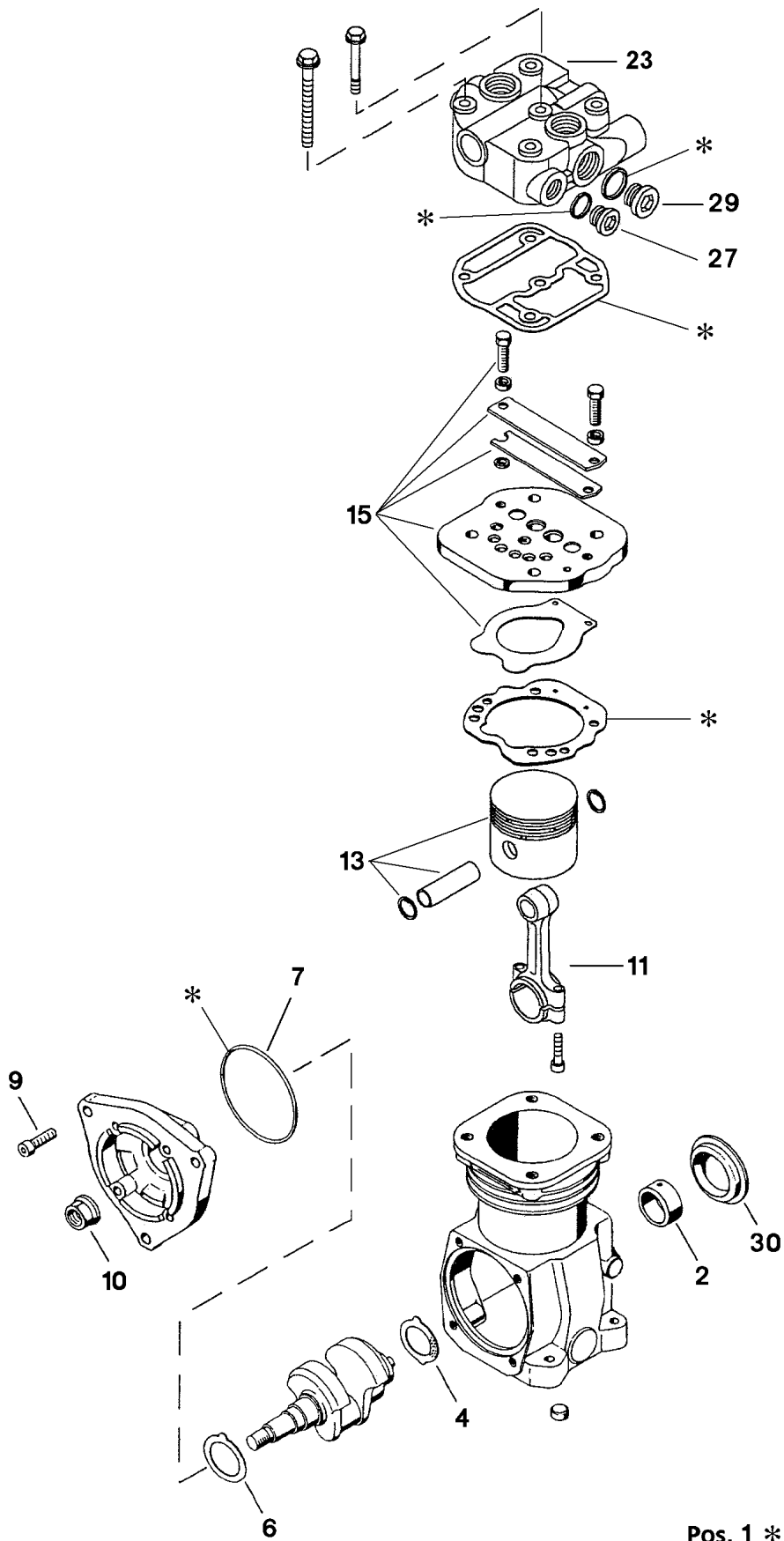
LIEBHERR

etk_en_de_097924 LR 1600/2

DRIVE UNIT CPL
ANTRIEB KPL

844

⇒ 5 402 705 14
54 02 705 14



Pos. 1 *

15.2.2017
021265

LIEBHERR


etk_en_de_097924 LR 1600/2

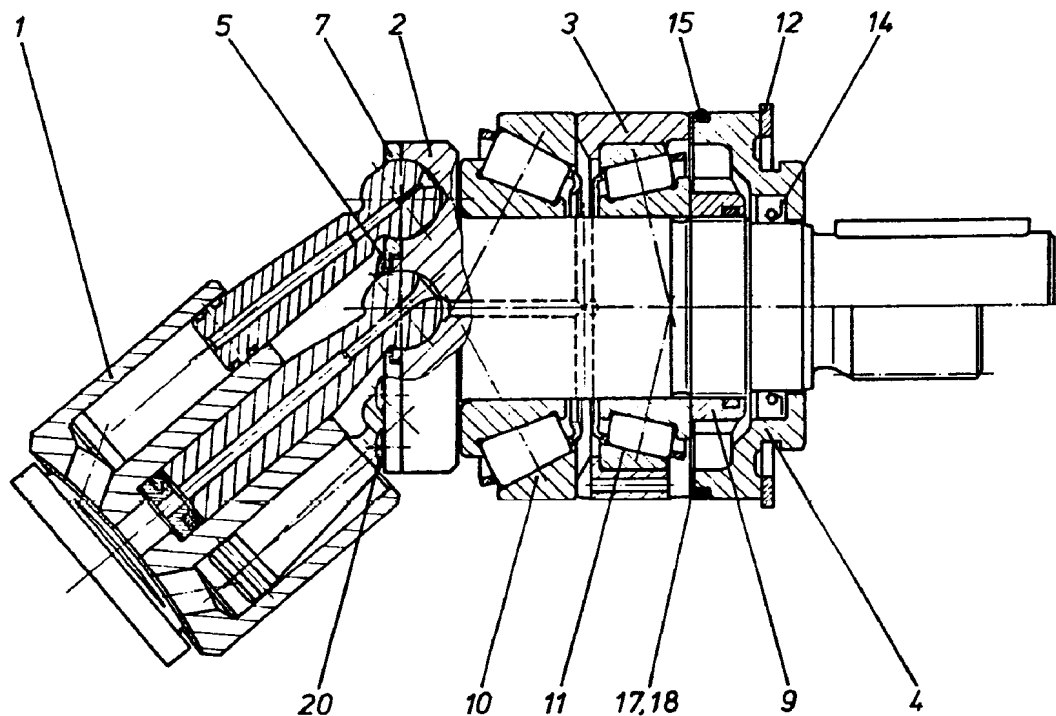
AIR COMPRESSOR
LUFTPRESSER

845 (1/2)

⇒ 5 700 161
57 00 161

Pos.	Item	Quantity	Description	Bezeichnung
1	57 15 821 08	1	REPAIR KIT	REPARATURSATZ
2	57 15 822 08	1	BUSHING	BUCHSE
4	57 15 823 08	1	THRUST WASHER	ANLAUFSCHLEIBE
6	57 15 824 08	1	THRUST WASHER	ANLAUFSCHLEIBE
7	57 09 797 08	1	O-RING 88X3 ACM70	O-RING
9	57 06 138 77	4	SCREW DIN 912 M8X25 12.9	SCHRAUBE
10	52 03 033 08	1	WHEEL NUT DIN 74361 M20X1,5 8 A2K	RADMUTTER
11	57 15 825 08	1	CONROD	PLEUELSTANGE
13	57 15 826 08	1	PISTON	KOLBEN
15	57 15 827 08	1	REPAIR KIT	REPARATURSATZ
23	70 25 732	1	CYLINDER HEAD	ZYLINDERKOPF
27	40 41 016 08	1	SCREW PLUG DIN 908 M22X1,5 ST A2C	VERSCHLUSSSCHRAUBE
29	46 00 232	3	SCREW PLUG DIN 908 M26X1,5 ST A3C	VERSCHLUSSSCHRAUBE
30	57 15 828 08	1	CAP	KAPPE

15.2.2017	etk_en_de_097924 LR 1600/2	 846 (2/2)
LIEBHERR	AIR COMPRESSOR LUFTPRESSER	⇒ 5 700 161 57 00 161



Pos.	Item	Quantity	Description	Bezeichnung
1	57 01 133 08	1	DRIVING GEAR ⇒ 5 701 133 08 57 01 133 08	TRIEBWERK
2	57 01 134 08	1	DRIVING SHAFT	TRIEBWELLE
3	57 01 135 08	1	BEARING RING	LAGERRING
4	70 24 263	1	CLOSING RING	VERSCHLUSSRING
5	70 24 264	1	WASHER	SCHEIBE
7	70 24 265	1	PULL-BACK PLATE	RUECKZUGPLATTE
9	57 01 139 08	1	SLOTTED NUT M30X1,5	NUTMUTTER
10	57 01 140 08	1	TAPERED ROLLER BEARING	KEGELROLLENLAGER
11	74 62 216 08	1	TAPERED ROLLER BEARING DIN 720 32006-	KEGELROLLENLAGER
12	42 81 022 08	1	LOCKING RING DIN 472 70X2,5	SICHERUNGSRING
14	57 01 141 08	1	SHAFT SEAL 28X40X6 NBR	WELLENDICHTRING
15	51 57 051 08	1	O-RING ARP 568 64,77X2,62 NBR70	O-RING
17	57 01 142 08	2	SHIM RING 58X70X0,1	PASSSCHEIBE
18	57 01 143 08	1	SHIM RING 58X70X0,3	PASSSCHEIBE
20	51 45 994 08	7	PAN-HEAD SCREW ISO 7045 M3X8 4.8 A2C	FLACHKOPFSCHRAUBE

15.2.2017
100571

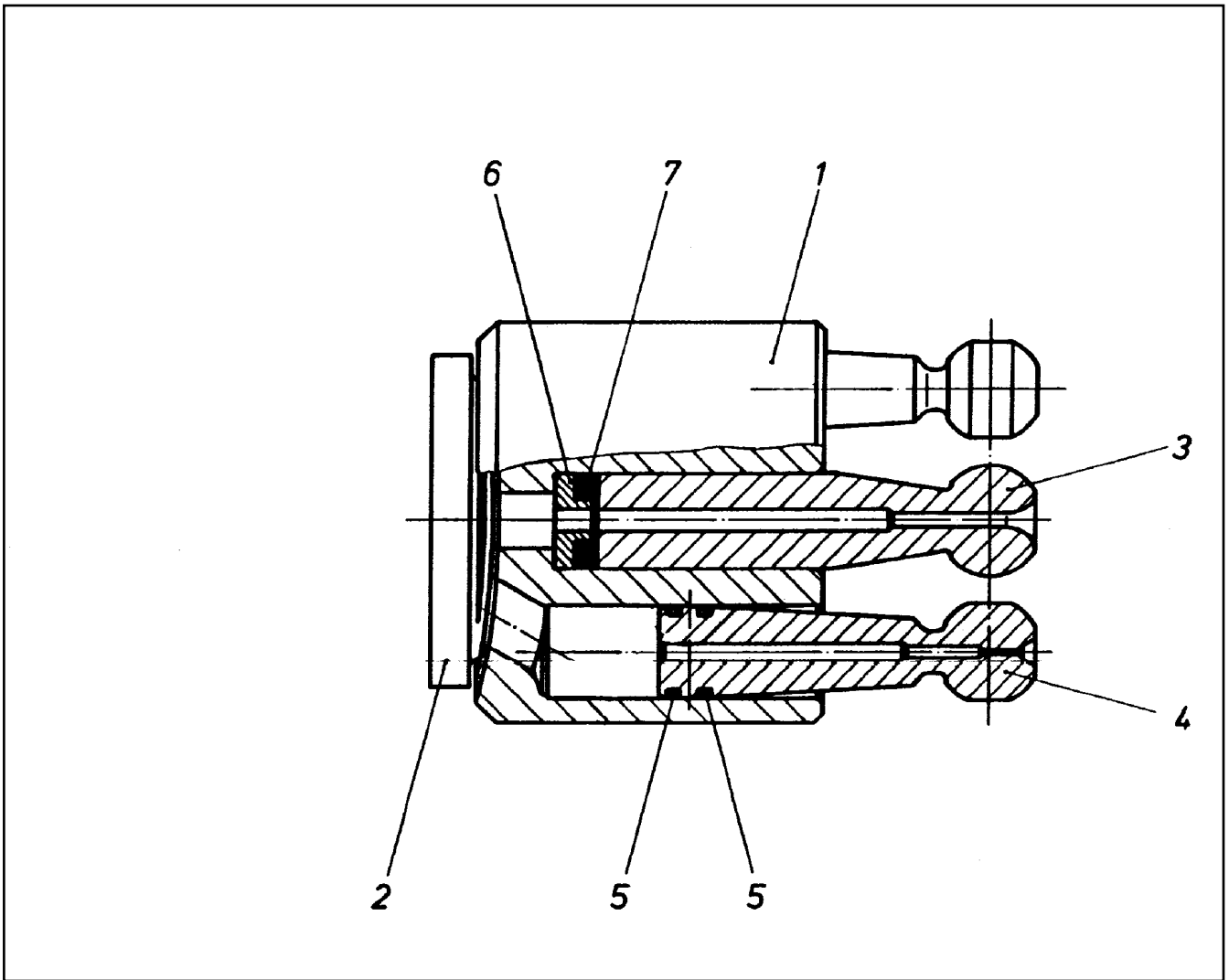
LIEBHERR

etk_en_de_097924 LR 1600/2

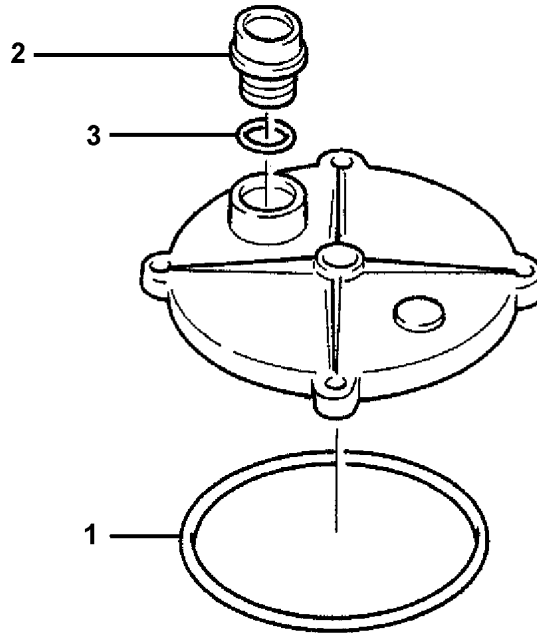
DRIVING GEAR
TRIEBWERK

847

⇒ 5 701 129 08
57 01 129 08



Pos.	Item	Quantity	Description	Bezeichnung
1	70 24 273	1	CYLINDER	ZYLINDER
2	57 01 145 08	1	GUIDE PLATE	STEUERPLATTE
3	57 01 146 08	1	CENTER STUD	MITTELZAPFEN
4	57 01 147 08	7	PISTON	KOLBEN
5	57 01 148 08	14	RING	RING
6	57 01 149 08	1	SPRING SUPPORT	FEDERTELLER
7	70 24 282	4	DISC SPRING	TELLERFEDER



Pos.	Item	Quantity	Description	Bezeichnung
1	57 05 883 08	1	O-RING ARP 568 170,82X7 NBR70	O-RING
2	51 06 623 08	1	SCREW CAP	SCHRAUBKAPPE
3	57 05 889 08	1	O-RING 39,7X3,5 NBR70	O-RING

15.2.2017
044633

LIEBHERR


etk_en_de_097924 LR 1600/2

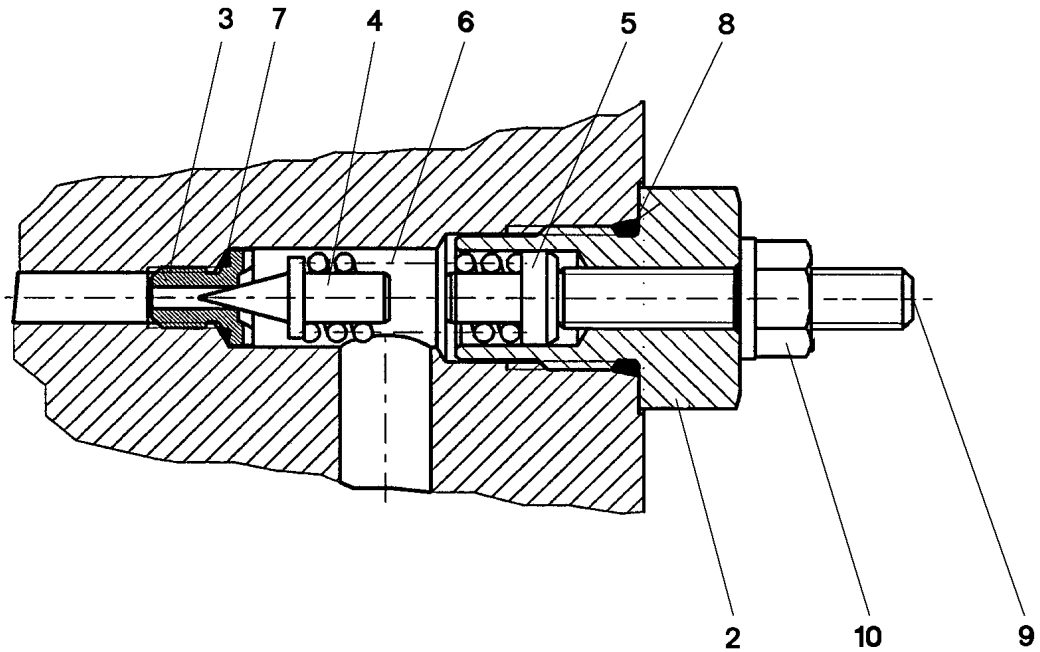
FILTER COVER
FILTERDECKEL

849

⇒ 5 708 320 08
57 08 320 08

Pos.	Item	Quantity	Description	Bezeichnung
1	57 08 179 08	2	MAGNET COIL 28V	MAGNETSPULE
(1)	57 14 553 08	1	NUT	RAENDELMUTTER
999	57 10 356 08	1	SEAL KIT	DICHTSATZ

15.2.2017	etk_en_de_097924 LR 1600/2	 850
LIEBHERR	DIRECTIONAL CONTROL VALVE WEGEVENTIL	⇒ 5 710 349 08 57 10 349 08



Pos.	Item	Quantity	Description	Bezeichnung
2	57 11 303 08	1	SLEEVE	HUELSE
3	57 06 475 08	1	VALVE SEAT	VENTILSITZ
4	51 07 921 08	1	TAPER	KEGEL
5	57 11 304 08	1	SPACER PIECE	DISTANZSTUECK
6	51 07 359 08	1	PRESSURE SPRING 1,9X6,9X21,5	DRUCKFEDER
7	57 06 906 08	1	O-RING 6X1 NBR90	O-RING
8	57 11 305 08	1	O-RING ARP 568 11,89X1,98 N903890SHOR	O-RING
9	51 07 533 08	1	GRUB SCREW ISO 4026 M6X35 45H	GEWINDESTIFT
10	51 07 534 08	1	SEALING NUT M6	DICHTMUTTER

15.2.2017
137725

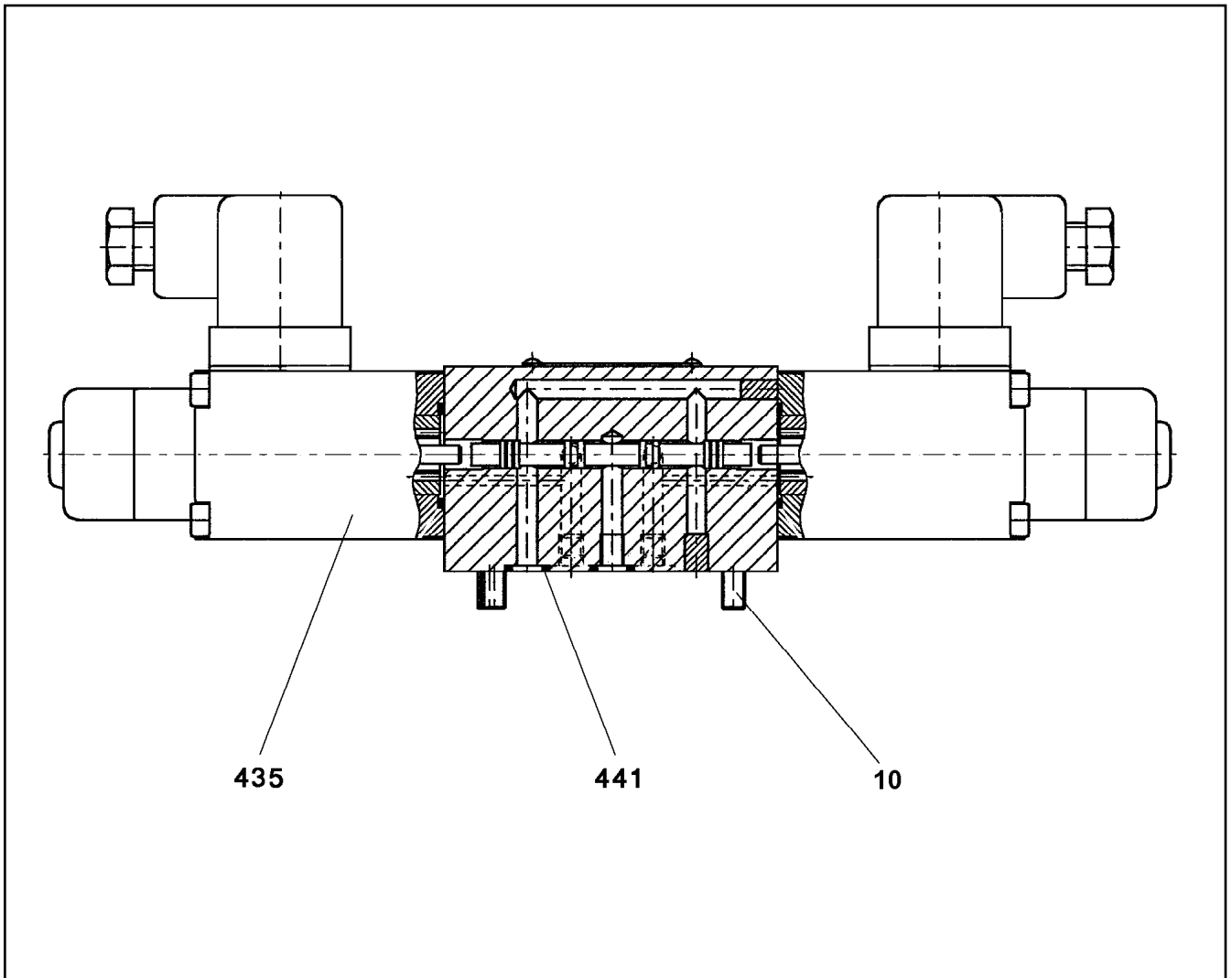
LIEBHERR

etk_en_de_097924 LR 1600/2

PRESSURE LIMITING VALVE
DRUCKBEGRENZUNGSVENTIL

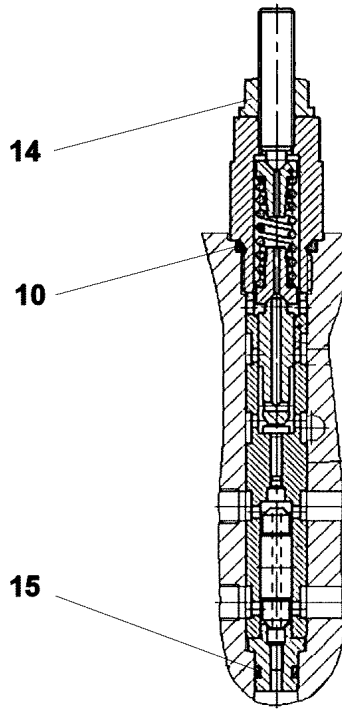
851

⇒ 5 711 301 08
57 11 301 08



Pos.	Item	Quantity	Description	Bezeichnung
10	40 43 612 08	4	SOCKET HEAD SCREW DIN 912 M5X45 12.9	ZYLINDERSCHRAUBE
435	57 19 101 08	2	MAGNET COIL 24V	MAGNETSPULE
441	51 07 384 08	4	O-RING ARP 568 6,07X1,78 NBR90	O-RING

15.2.2017 137486 LIEBHERR	etk_en_de_097924 LR 1600/2 PILOT VALVE VORSTEUERVENTIL	<input type="checkbox"/> 852 ⇒ 5 713 626 08 57 13 626 08
--	--	--



Pos.	Item	Quantity	Description	Bezeichnung
10	51 07 461 08	1	O-RING ARP 568 12,37X2,62 NBR90	O-RING
14	70 05 071	1	SEAL-LOCK-SHOULDER NUT M8	SEAL-LOCK-BUNDMUTTER
15	51 07 384 08	1	O-RING ARP 568 6,07X1,78 NBR90	O-RING

15.2.2017
099157

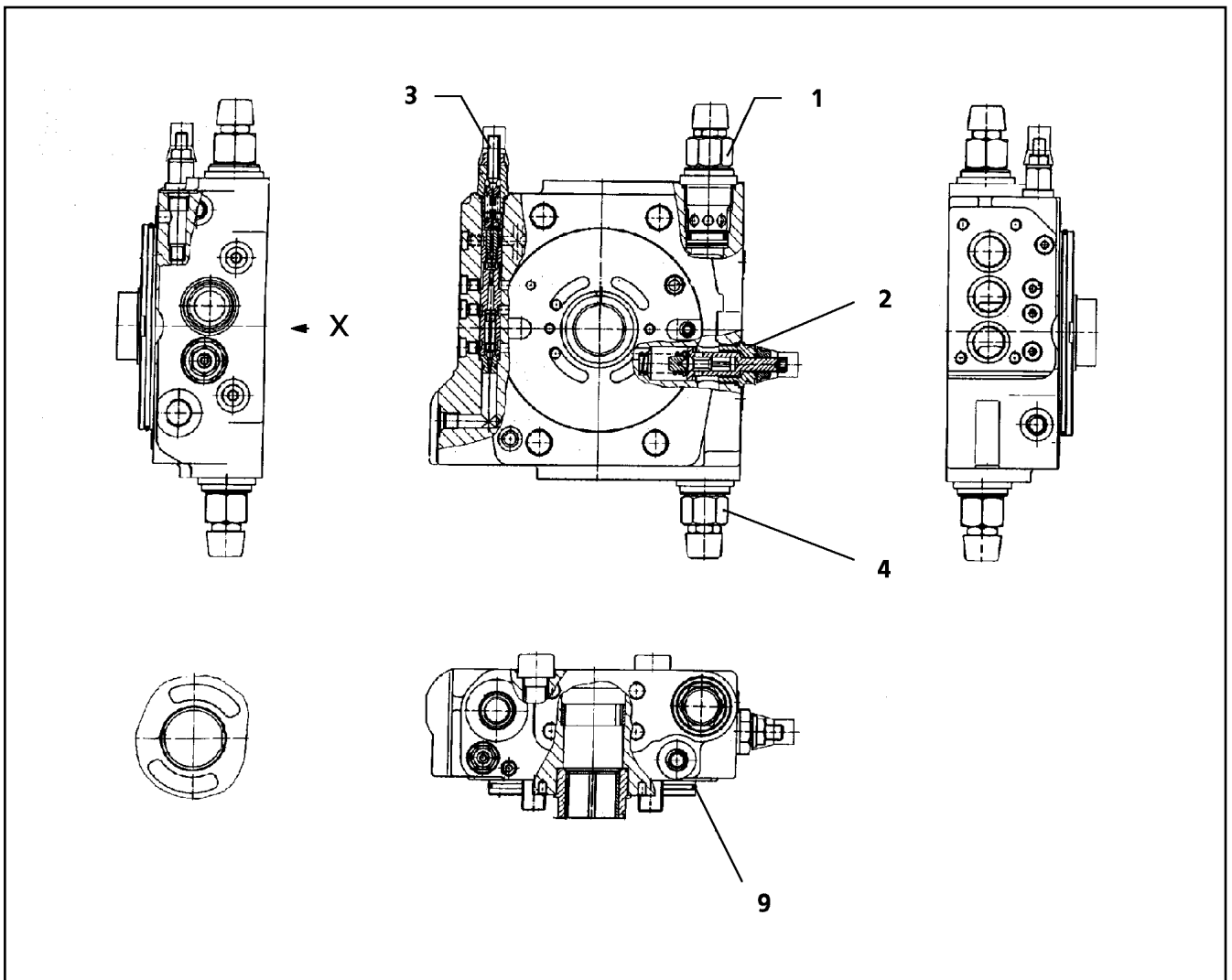
LIEBHERR

etk_en_de_097924 LR 1600/2

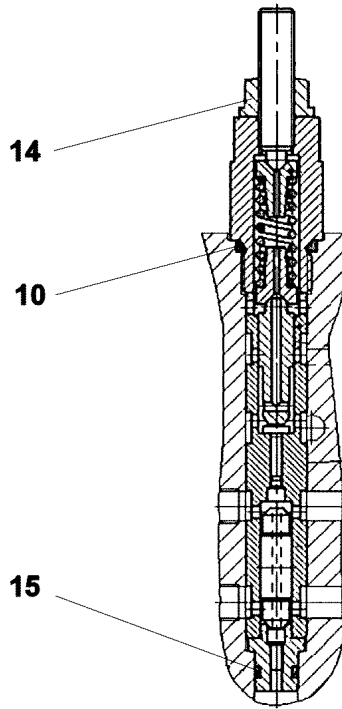
SHUTDOWN VALVE
ABSCHALTVENTIL

853

⇒ 5 715 140 08
57 15 140 08



Pos.	Item	Quantity	Description	Bezeichnung
1	57 15 145 08	1	PRESSURE LIMITING VALVE	DRUCKBEGRENZUNGSVENTIL
(999)	10 41 065 9	1	SEAL KIT	DICHTSATZ
2	57 15 963	1	PRESSURE LIMITING VALVE	DRUCKBEGRENZUNGSVENTIL
3	57 15 146 08	1	SHUTDOWN VALVE	ABSCHALTVENTIL
			⇒ 5 715 146 08 57 15 146 08	
4	57 15 147 08	1	PRESSURE LIMITING VALVE	DRUCKBEGRENZUNGSVENTIL
9	57 07 108 08	1	O-RING ARP 568 133,02X2,62 NBR90	O-RING
26	51 45 915 08	2	O-RING ARP 568 12,42X1,78 NBR90	O-RING



Pos.	Item	Quantity	Description	Bezeichnung
10	51 07 461 08	1	O-RING ARP 568 12,37X2,62 NBR90	O-RING
14	70 05 071	1	SEAL-LOCK-SHOULDER NUT M8	SEAL-LOCK-BUNDMUTTER
15	51 07 384 08	1	O-RING ARP 568 6,07X1,78 NBR90	O-RING

15.2.2017
099158

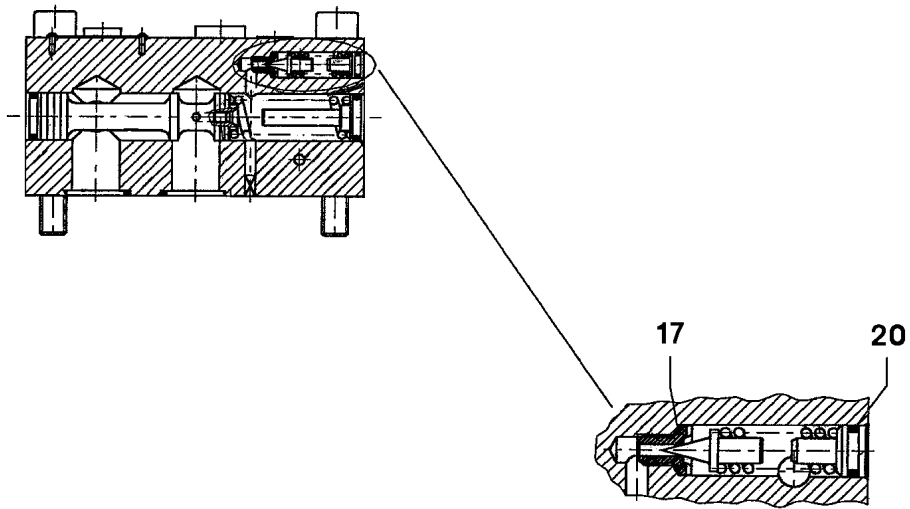
LIEBHERR

etk_en_de_097924 LR 1600/2

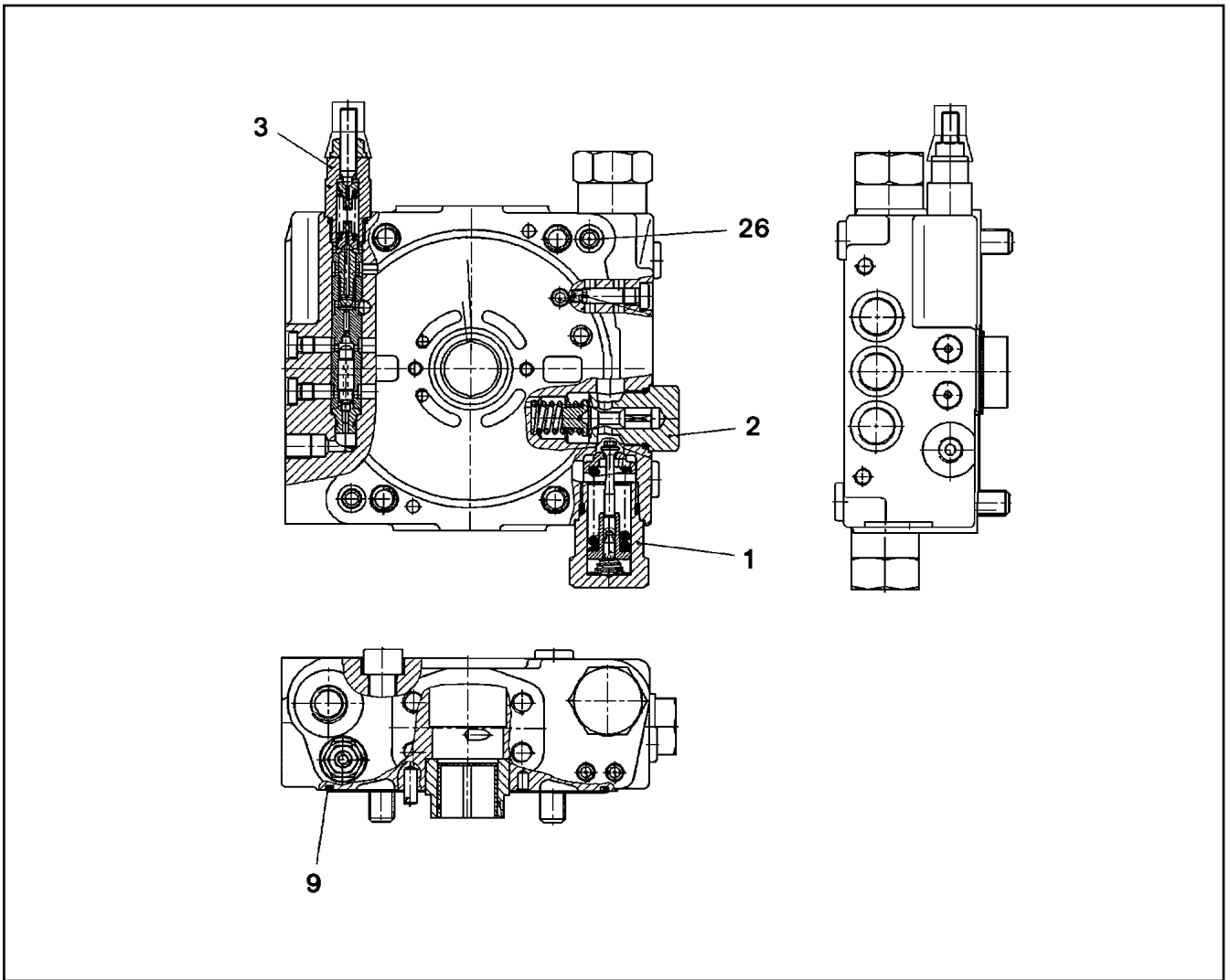
SHUTDOWN VALVE
ABSCHALTVENTIL

855

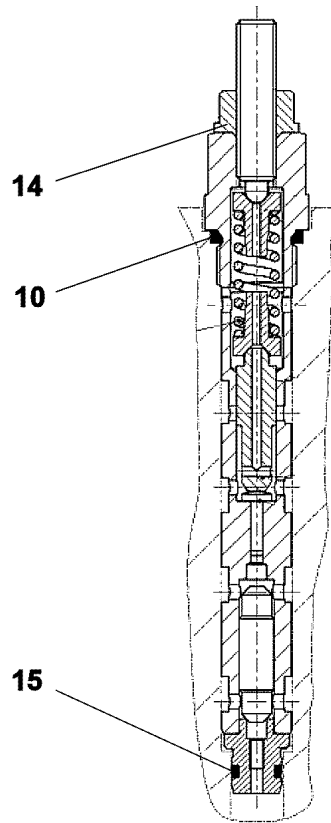
⇒ 5 715 146 08
57 15 146 08



Pos.	Item	Quantity	Description	Bezeichnung
17	57 06 906 08	1	O-RING 6X1 NBR90	O-RING
20	72 64 196 08	1	O-RING ARP 568-NBR70 6,07X1,78 NBR70	O-RING



Pos.	Item	Quantity	Description	Bezeichnung
1	57 18 994 08	2	PRESSURE LIMITING VALVE	DRUCKBEGRENZUNGSVENTIL
2	57 12 325 08	1	PRESSURE LIMITING VALVE	DRUCKBEGRENZUNGSVENTIL
3	57 18 995 08	1	SHUTDOWN VALVE	ABSCHALTVENTIL
			⇒ 5 718 995 08 57 18 995 08	
9	57 06 662 08	1	O-RING ARP 568 139,37X2,62 NBR70	O-RING
26	51 07 386 08	2	O-RING ARP 568 9,25X1,78 NBR90	O-RING



Pos.	Item	Quantity	Description	Bezeichnung
10	51 07 461 08	1	O-RING ARP 568 12,37X2,62 NBR90	O-RING
14	70 05 071	1	SEAL-LOCK-SHOULDER NUT M8	SEAL-LOCK-BUNDMUTTER
15	51 07 384 08	1	O-RING ARP 568 6,07X1,78 NBR90	O-RING

15.2.2017
099112

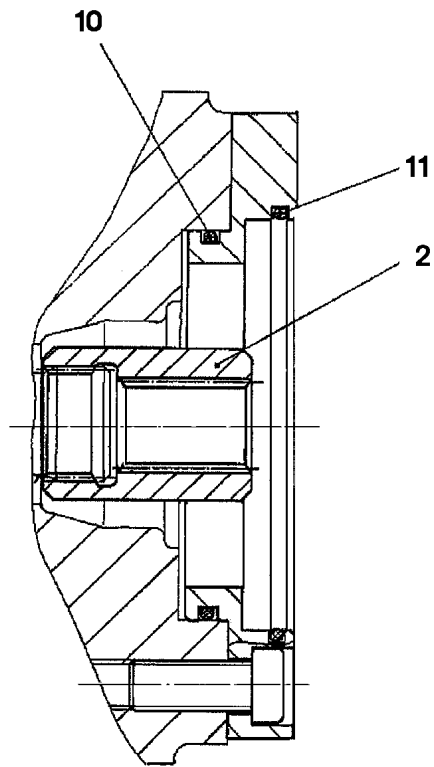
LIEBHERR

etk_en_de_097924 LR 1600/2

SHUTDOWN VALVE
ABSCHALTVENTIL

858

⇒ 5 718 995 08
57 18 995 08



Pos.	Item	Quantity	Description	Bezeichnung
2	57 19 010 08	1	HUB	NABE
10	51 45 304 08	1	O-RING ARP 568 75,87X2,62 NBR90	O-RING
11	51 31 150 08	1	O-RING ARP 568 101,19X3,53 NBR90	O-RING

15.2.2017
026196

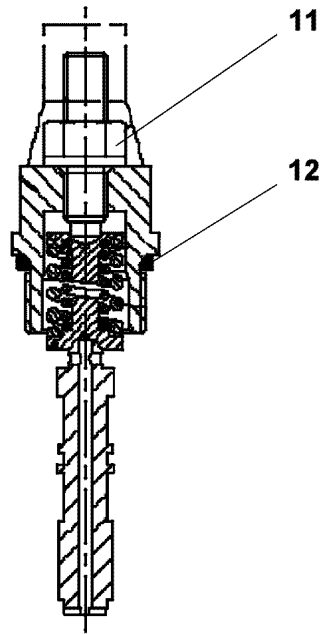
LIEBHERR

etk_en_de_097924 LR 1600/2

PUMP SUPPORT
PUMPENTRAEGER

859

⇒ 5 719 006 08
57 19 006 08



Pos.	Item	Quantity	Description	Bezeichnung
11	70 05 071	1	SEAL-LOCK-SHOULDER NUT M8	SEAL-LOCK-BUNDMUTTER
12	51 07 383 08	1	O-RING ARP 568 18,72X2,62 NBR90	O-RING

15.2.2017
099113

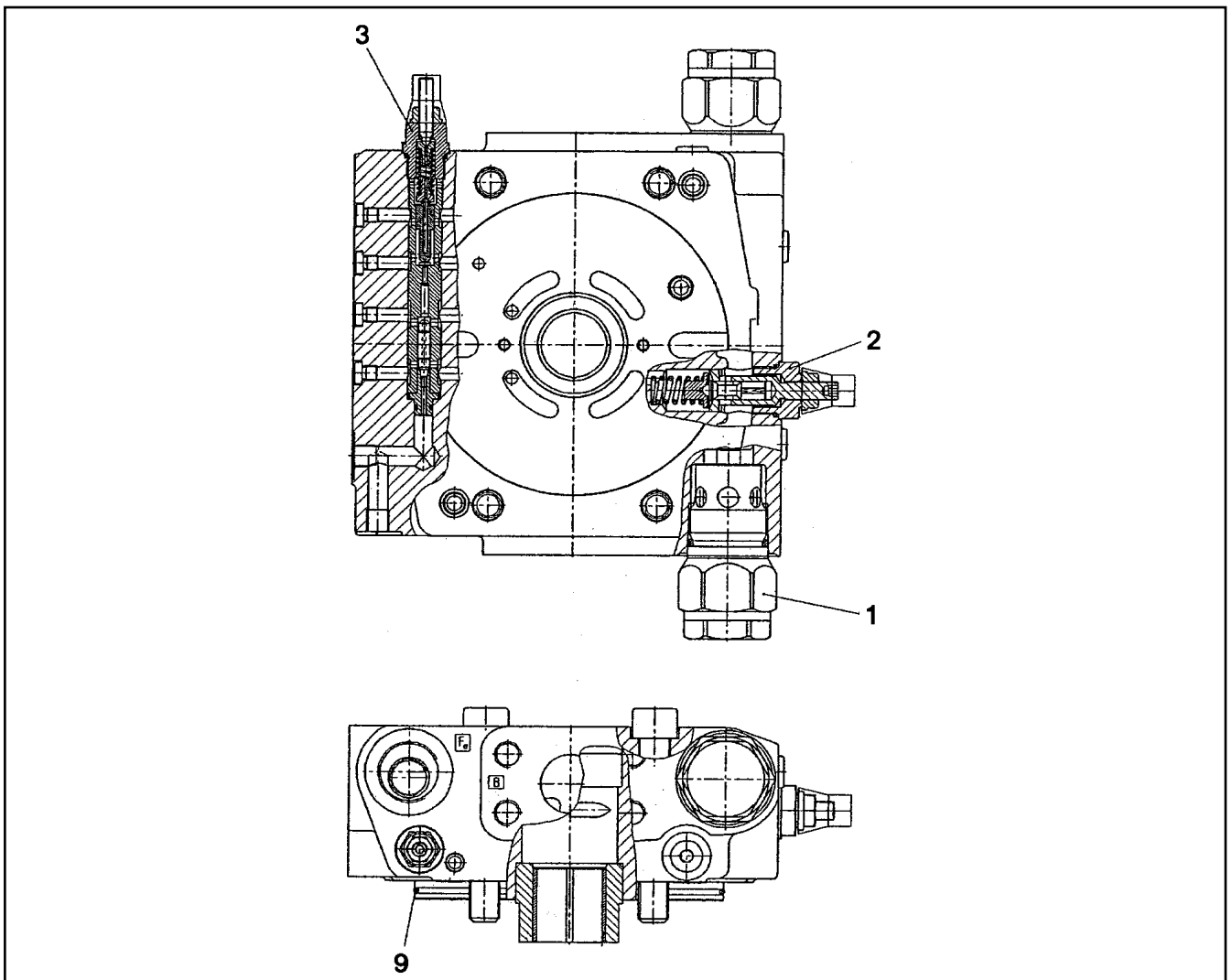
LIEBHERR

etk_en_de_097924 LR 1600/2

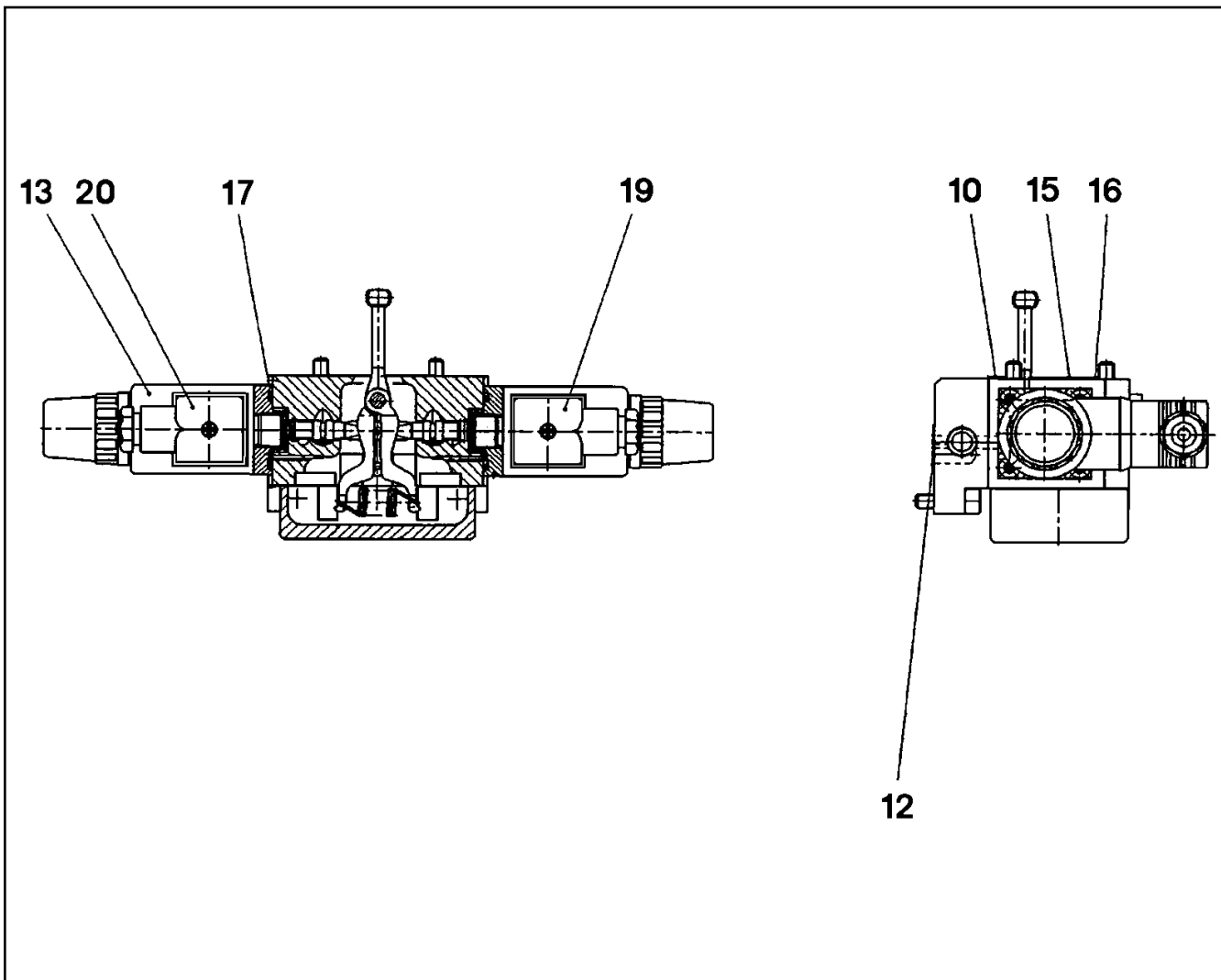
REGULATOR ELEMENT
REGLERELEMENT

860

⇒ 5 719 008 08
57 19 008 08



Pos.	Item	Quantity	Description	Bezeichnung
1	57 19 033 08	2	PRESSURE LIMITING VALVE	DRUCKBEGRENZUNGSVENTIL
2	57 15 963	1	PRESSURE LIMITING VALVE	DRUCKBEGRENZUNGSVENTIL
3	76 22 338	1	SHUTDOWN VALVE	ABSCHALTVENTIL
9	57 12 398 08	1	O-RING ARP 568 158,42X2,62 NBR90	O-RING



Pos.	Item	Quantity	Description	Bezeichnung
10	51 07 478 08	1	O-RING ARP 568 29,87X1,78 NBR90	O-RING
12	51 07 181 08	3	O-RING ARP 568 10,82X1,78 NBR75	O-RING
13	57 19 117 08	2	PROPORTIONAL MAGNET 24V	PROPORTIONALMAGNET
(1)	10 66 382 5	2	RETAINING NUT	BEFESTIGUNGSMUTTER
15	51 45 915 08	2	O-RING ARP 568 12,42X1,78 NBR90	O-RING
16	51 07 384 08	1	O-RING ARP 568 6,07X1,78 NBR90	O-RING
17	57 00 488 08	2	O-RING ARP 568 26,64X2,62 NBR90	O-RING
19	51 45 948 08	1	SOCKET	STECKDOSE
20	11 45 002 9	1	DIE PLUG	LEITUNGSDOSE

15.2.2017
028121

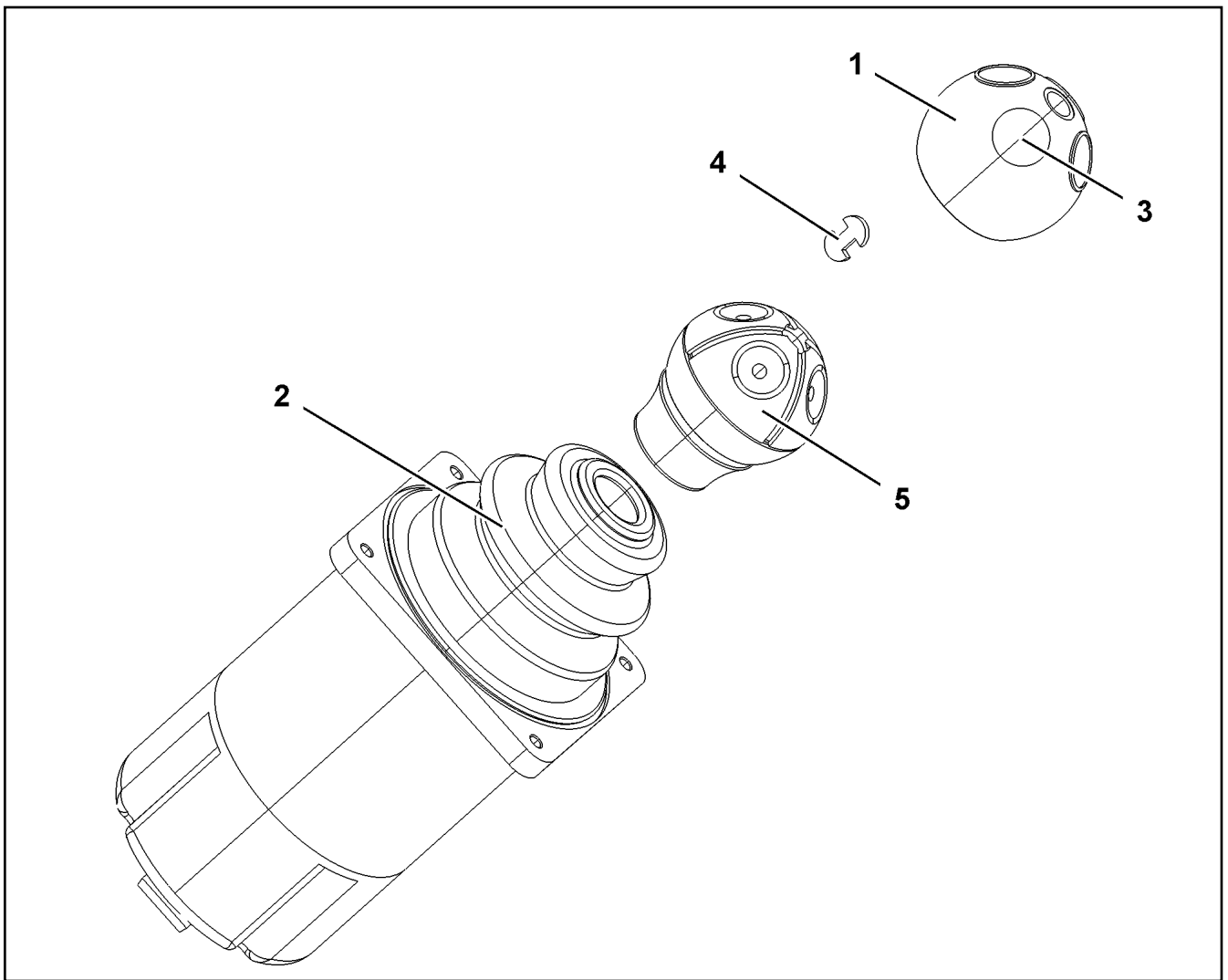
LIEBHERR

etk_en_de_097924 LR 1600/2

CONTROL UNIT
ANSTEUERGERAET

862

⇒ 5 719 113 08
57 19 113 08



Pos.	Item	Quantity	Description	Bezeichnung
1	57 18 247 08	1	HANDLE CAP	GRIFFKAPPE
2	57 19 123 08	1	RUBBER BELLOWS	FALTENBALG
3	10 33 559 6	4	MICRO SWITCH	MIKROSCHALTER
4	10 67 884 8	2	CIRCLIP FUER GRIFFKAPPE	SICHERUNGSClip
5	10 87 351 7	1	REPLACEMENT PARTS SET GRIFF	ERSATZTEILSATZ

15.2.2017
023044

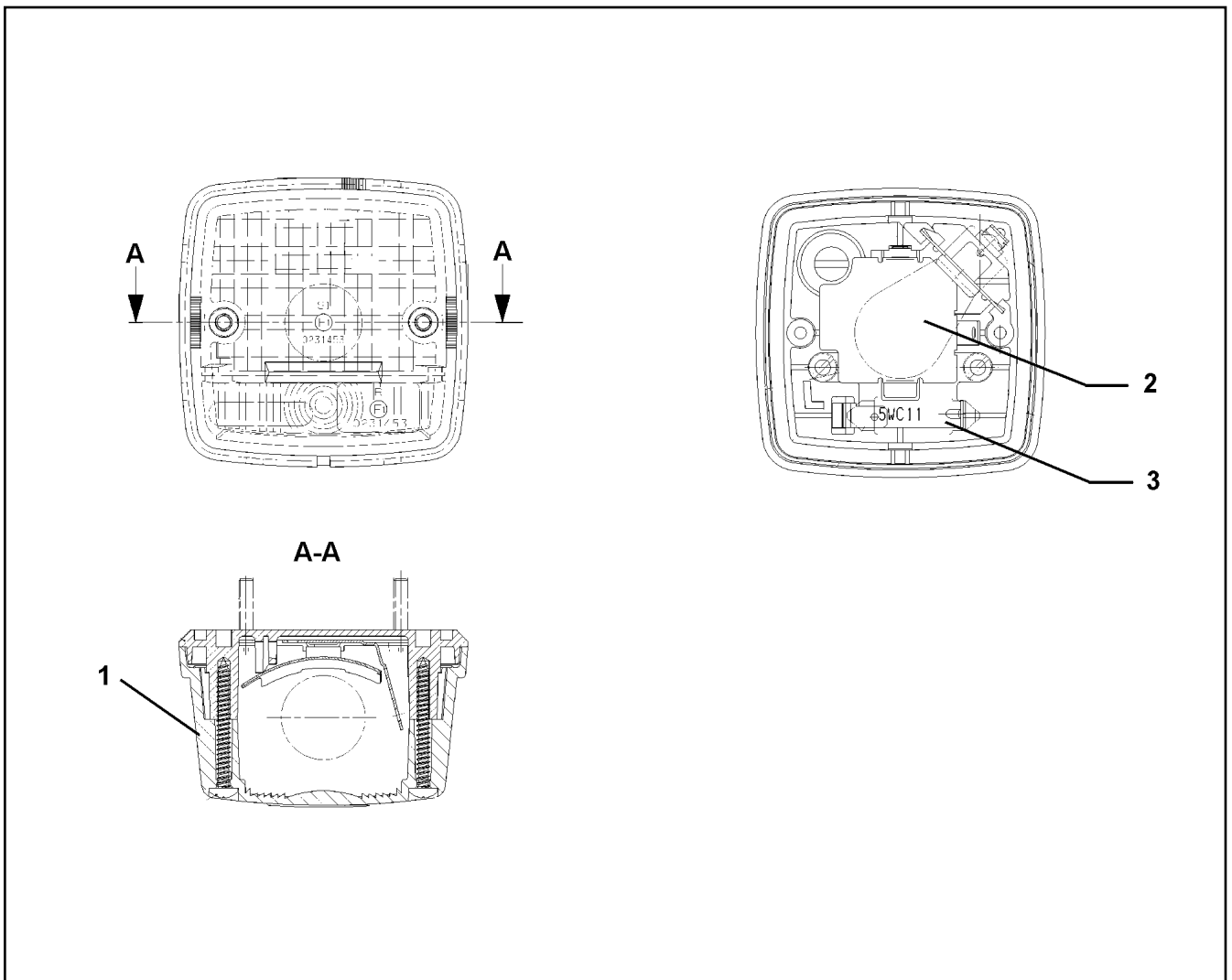
LIEBHERR

etk_en_de_097924 LR 1600/2

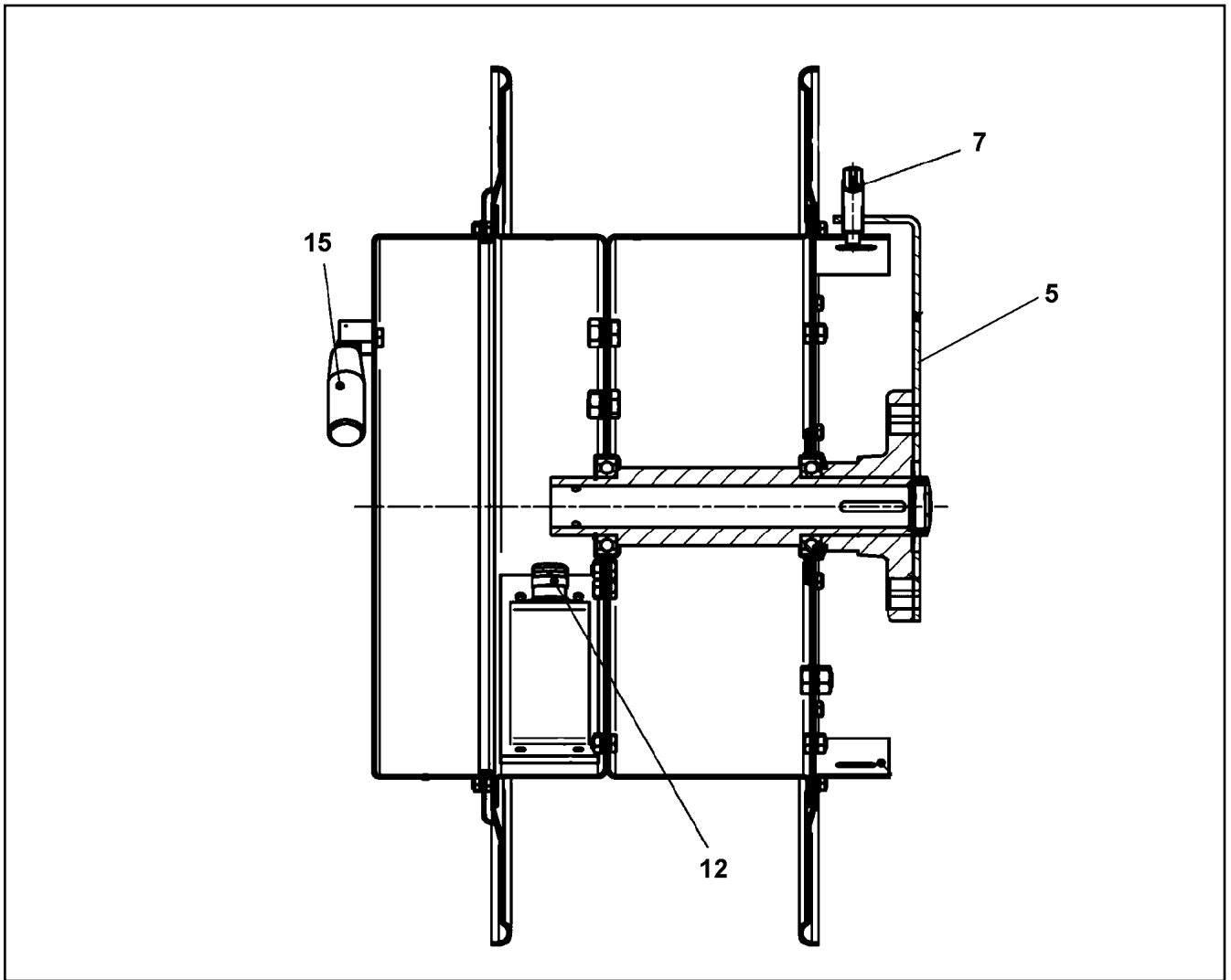
MASTER SWITCH
MEISTERSCHALTER

863

⇒ 6 060 950 08
60 60 950 08



Pos.	Item	Quantity	Description	Bezeichnung
1	60 72 126 08	1	LENS	LICHTSCHEIBE
2	60 70 217 08	1	LIGHT BULB DIN 72601 21W 24V	GLUEHLAMPE
3	60 70 201 08	1	LIGHT BULB DIN 72601 5W 24V	GLUEHLAMPE



Pos.	Item	Quantity	Description	Bezeichnung
5	11 00 235 2	1	ARM	ARM
7	10 46 739 2	1	STRAIN	SPERRE
12	60 24 258 08	1	CABLE GLAND M25X1,5X12-15 MS	KABELVERSCHRAUBUNG
15	10 04 694 1	1	HANDLE	HANDGRIFF

15.2.2017
059920

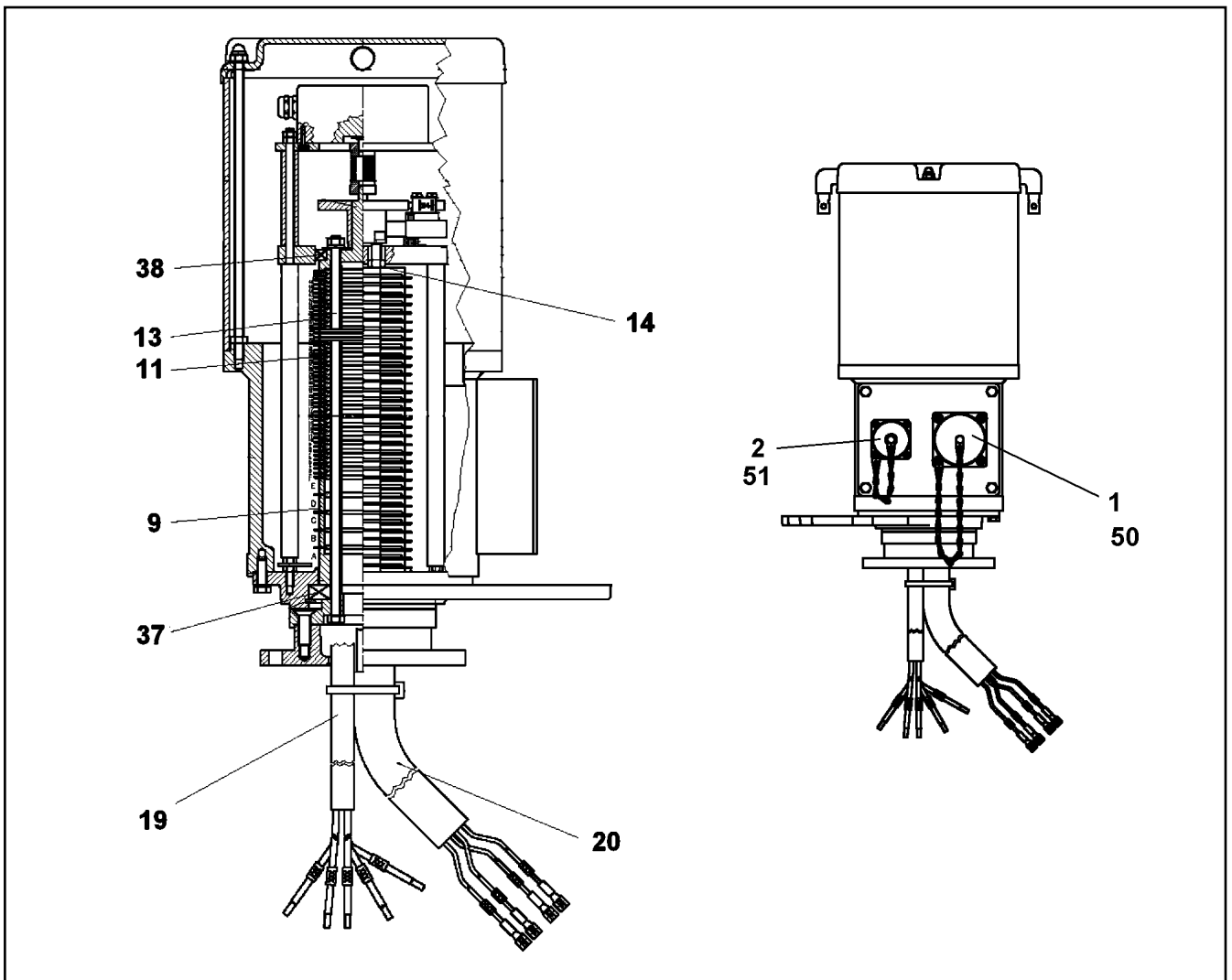
LIEBHERR

etk_en_de_097924 LR 1600/2

CABLE DRUM
KABELTROMMEL

865

⇒ 6 160 249 08
61 60 249 08



Pos.	Item	Quantity	Description	Bezeichnung
1	69 24 046 08	1	PROTECTING CAP A240	SCHUTZKAPPE
2	69 18 129 08	1	PROTECTING CAP MS A240	SCHUTZKAPPE
9	57 14 224 08	4	SLIP RING	SCHLEIFRING
11	10 11 484 3	46	SLIP RING 60X2 2,5 ²	SCHLEIFRING
13	69 10 417 08	52	INSULATING RING	ISOLIERRING
14	69 10 431 08	68	CONTACT BOW HOLDER	SCHLEIFBUEGELHALTER
19	10 46 727 4	1	LEAD	LEITUNG
20	10 46 727 5	1	LEAD	LEITUNG
35	57 14 868 08	1	SNAP SWITCH	SCHNAPPSCHALTER
37	54 05 073 08	1	DEEP GROOVE BALL BEARING DIN 625 16	RILLENKUGELLAGER
38	10 11 483 8	1	DEEP GROOVE BALL BEARING 50X65X7	RILLENKUGELLAGER
50	57 07 873 08	1	APPLIANCE SOCKET	GERAETESTECKDOSE
51	11 00 548 5	1	PLUG BOX	GERAETEDOSE

15.2.2017
049613

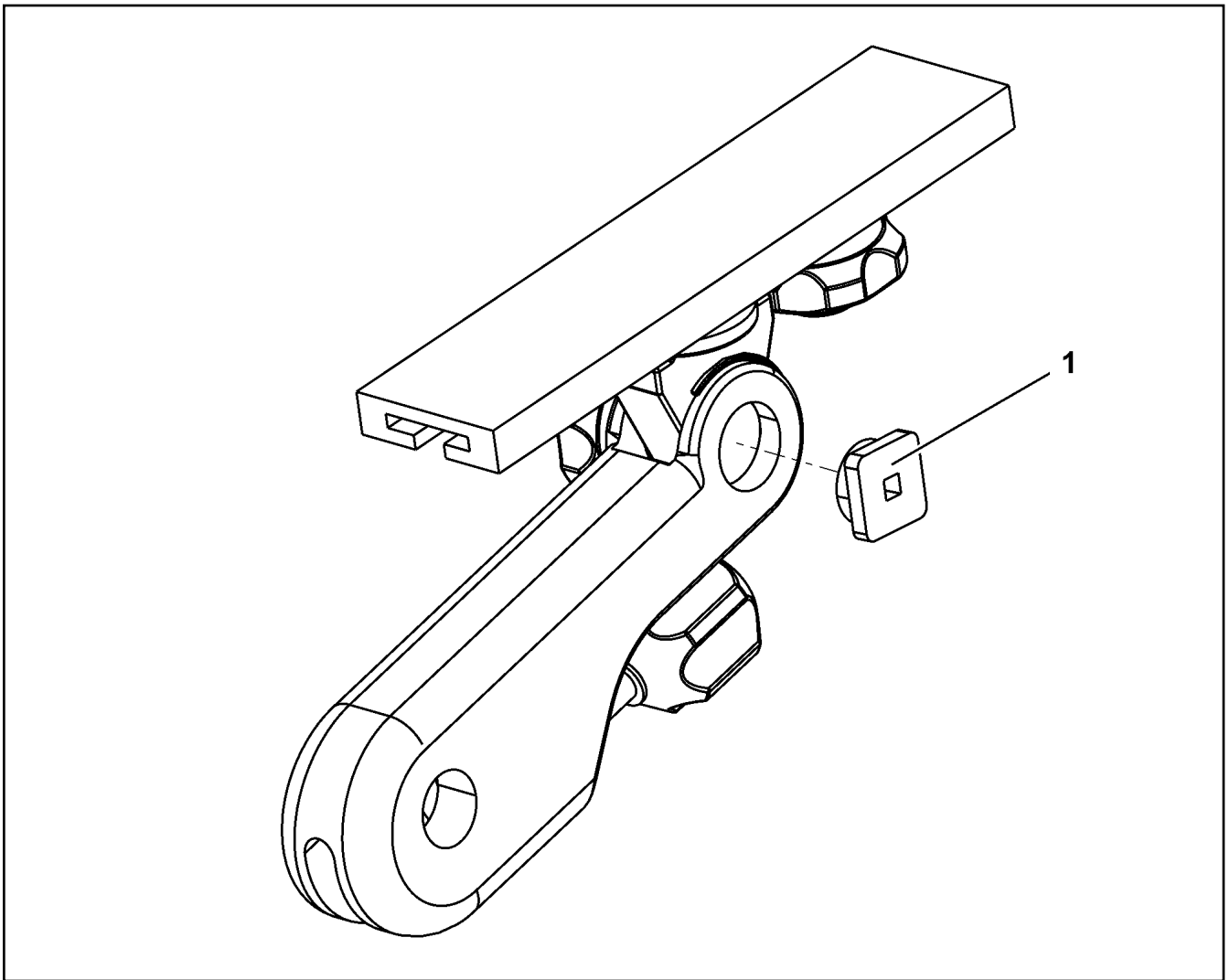
LIEBHERR

etk_en_de_097924 LR 1600/2

COLLECTING RING
SCHLEIFRINGUEBERTRAEGER

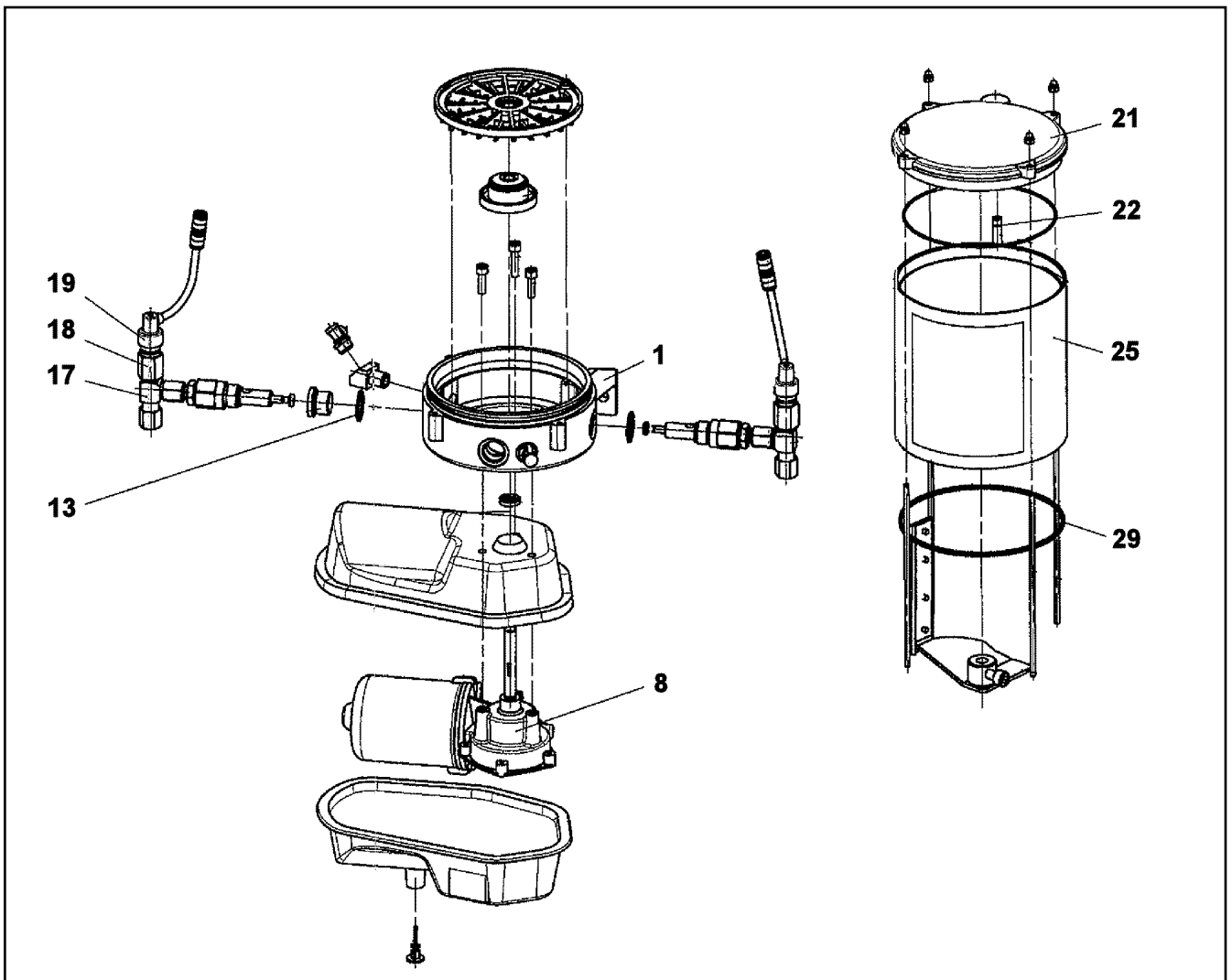
866

⇒ 6 909 010 08
69 09 010 08



Pos.	Item	Quantity	Description	Bezeichnung
1	10 87 367 1	1	SAFETY PLATE 310ERGO	SICHERUNGSPLATTE

15.2.2017 099870 LIEBHERR	etk_en_de_097924 LR 1600/2 ARM REST ARMLEHNE	867 ⇒ 7 741 197 08 77 41 197 08
--	--	---------------------------------------



Pos.	Item	Quantity	Description	Bezeichnung
	1 10 01 469 3	1	PUMP HOUSING	PUMPENGEHAEUSE
	8 10 35 514 0	1	TRANSMISSION MOTOR 24V	GLEICHSTROMGETRIEBEMOTO
	13 71 01 044 08	3	SEALING RING DIN 7603 A 21X26X1,5 CU	DICHTRING
	17 10 03 827 2	2	PUMP ELEMENT	PUMPENELEMENT
	18 10 03 827 4	2	OVERPRESSURE VALVE 280BAR ⇒ X10038274 10 03 827 4	UEBERDRUCKVENTIL
	19 10 42 995 2	2	FAULT INDICATOR	STOERANZEIGE
	21 10 40 981 7	1	CONTAINER COVER	BEHAELTERABDECKKAPPE
	22 57 06 906 08	1	O-RING 6X1 NBR90	O-RING
	25 10 03 827 1	1	CONTAINER 2,5 KG	BEHAELTER
	27 96 74 218 08	1	STICKER BEHAELTER 2,5KG	AUFKLEBER
	(1) 10 66 390 9	1	STICKER	AUFKLEBER
	(2) 11 49 443 2	1	SIGN	SCHILD
	(3) 11 49 458 1	1	SIGN	SCHILD
	29 72 64 528 01	1	O-RING 135X3 NBR 70 SPF	O-RING

15.2.2017
049248

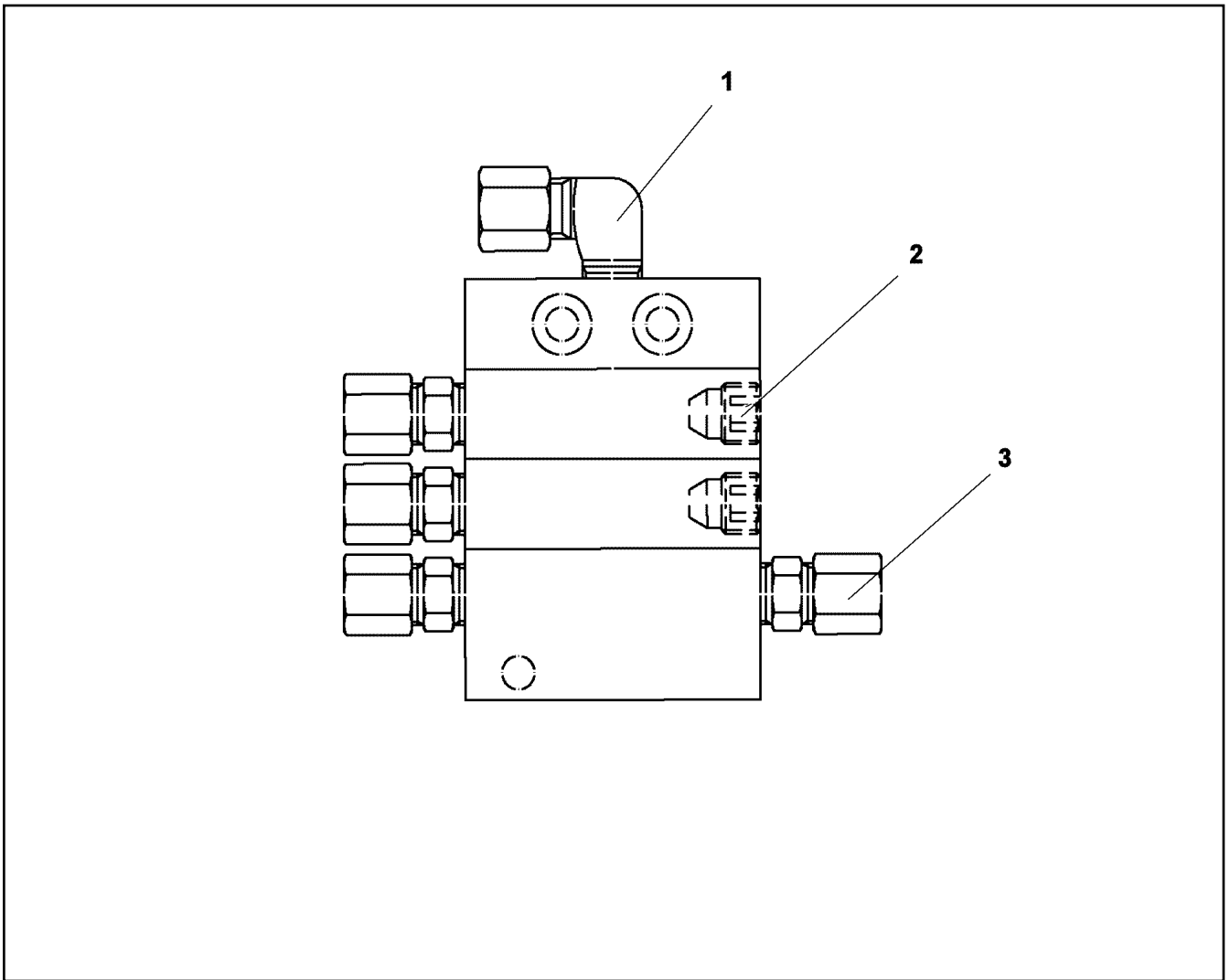
LIEBHERR

etk_en_de_097924 LR 1600/2

ELECTRIC PUMP
ELEKTROPUMPE

868

⇒ 7 743 566 08
77 43 566 08



Pos.	Item	Quantity	Description	Bezeichnung
1	77 43 738 08	1	FLANGE JOINT WE 6LL M10x1	VERSCHRAUBUNG
2	77 43 782 08	2	SCREW PLUG	VERSCHLUSSSCHRAUBE
3	76 22 803	4	NON-RETURN VALVE	RUECKSCHLAGVENTIL

15.2.2017
099127

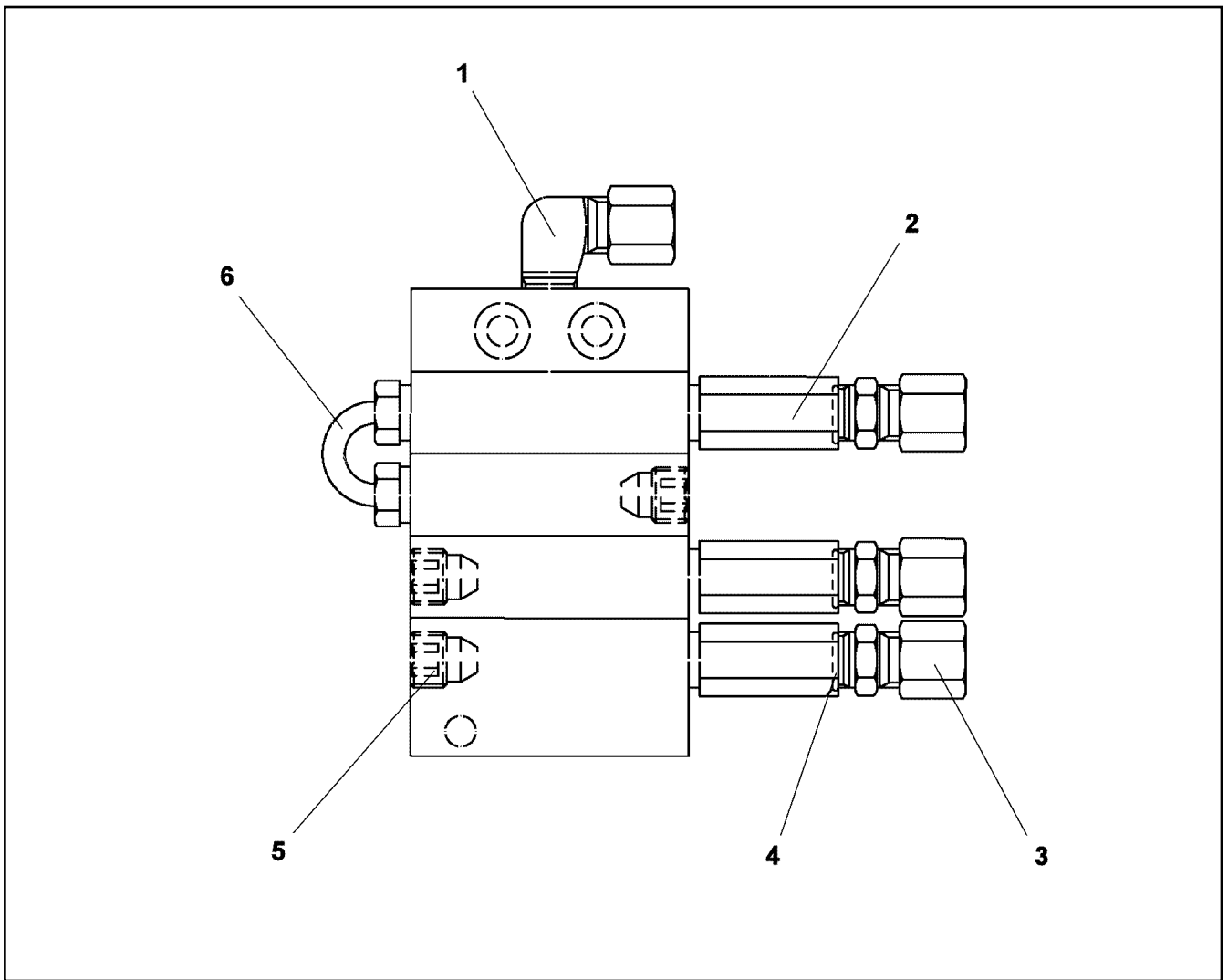
LIEBHERR

etk_en_de_097924 LR 1600/2

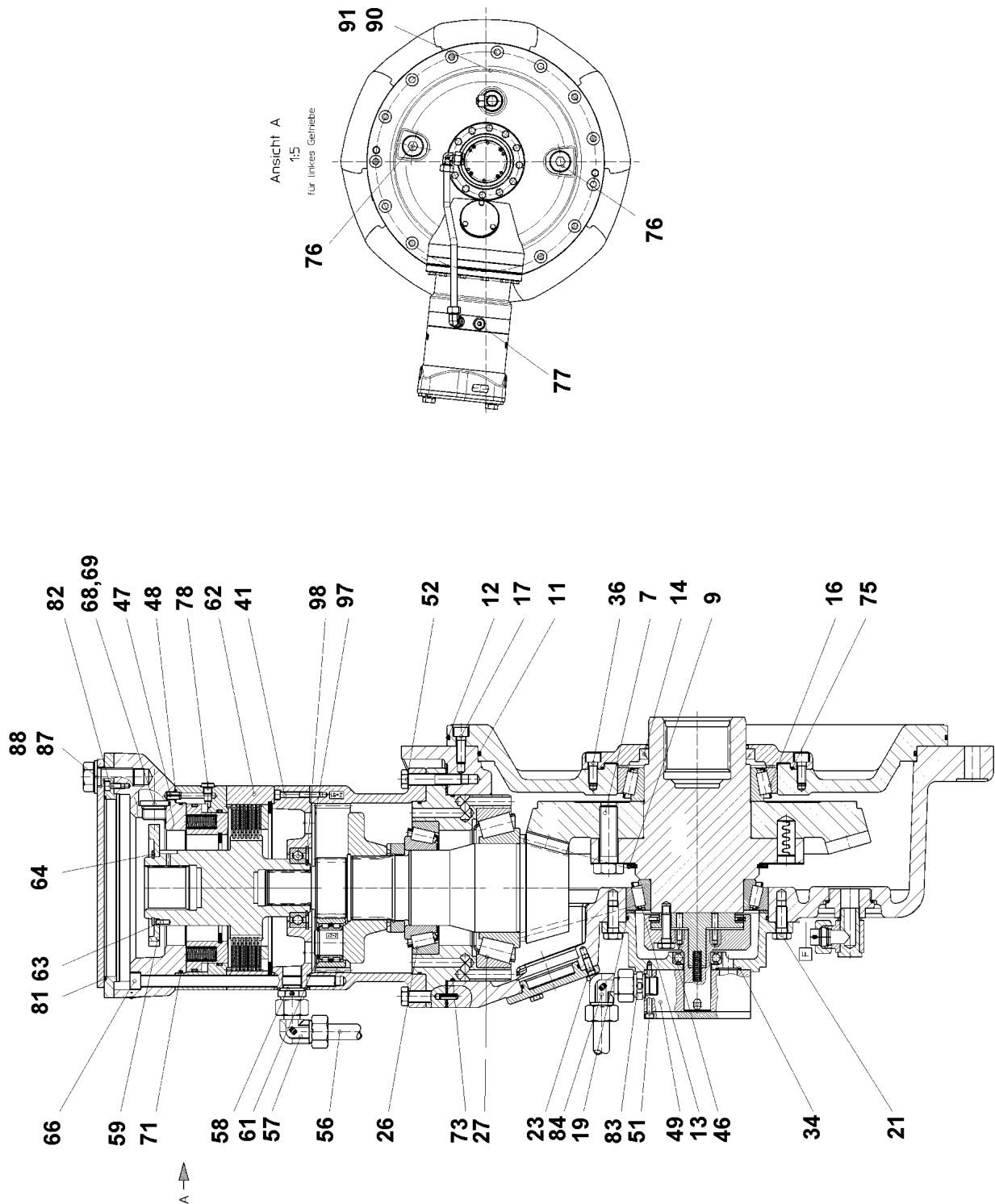
DISTRIBUTION BLOCK
VERTEILERKOMBINATION

869

⇒ 7 743 859 08
77 43 859 08



Pos.	Item	Quantity	Description	Bezeichnung
1	77 43 738 08	1	FLANGE JOINT WE 6LL M10x1	VERSCHRAUBUNG
2	77 43 781 08	3	NON-RETURN VALVE	RUECKSCHLAGVENTIL
3	52 11 977 08	3	O-RING 7,5X1,5 NBR90	O-RING
4	77 43 765 08	3	FLANGE JOINT GE 6LL M10X1	VERSCHRAUBUNG
5	77 43 782 08	3	SCREW PLUG	VERSCHLUSSSCHRAUBE
6	77 43 780 08	1	PIPELINE	ROHRLEITUNG



15.2.2017
079725

LIEBHERR

etk_en_de_097924 LR 1600/2

ANGULAR GEAR
WINKELGETRIEBE

871 (1/2)

→ 9 000 510 6
90 00 510 6

Pos.	Item	Quantity	Description	Bezeichnung
3	72 64 274 08	1	O-RING 64X3 NBR70	O-RING
7	10 17 904 1	8	HEX SCREW ISO 4017 M20X65 10.9 FLZN SP	SECHSKANTSCHRAUBE
9	10 17 160 5	1	LOCKING RING DIN 471 140X4 FLZNNC-120	SICHERUNGSRING
11	76 10 323 03	1	O-RING 480X4 NBR 70	O-RING
12	76 10 333 03	1	O-RING 550X4 NBR 70	O-RING
13	74 62 221 01	1	TAPERED ROLLER BEARING DIN 720 320 2	KEGELROLLENLAGER
14	71 00 302 01	1	ROTARY SHAFT LIP SEAL DIN 3760 A 110X	RADIALWELLENDICHTRING
16	74 62 228 08	1	TAPERED ROLLER BEARING DIN 720 32024-	KEGELROLLENLAGER
17	40 43 000	12	SOCKET HEAD SCREW ISO 4762 M10X30 1	ZYLINDERSCHRAUBE
19	51 85 781 08	1	O-RING 150X3 NBR70	O-RING
21	40 66 124	12	HEX SCREW ISO 4017 M12X30 10.9 A3C SP	SECHSKANTSCHRAUBE
23	11 65 176 7	3	HEX SCREW ISO 4017 M8X20 8.8 480H SPF	SECHSKANTSCHRAUBE
26	74 62 311 08	1	TAPERED ROLLER BEARING DIN 720 32217	KEGELROLLENLAGER
27	10 10 197 4	1	TAPERED ROLLER BEARING DIN 720 32220	KEGELROLLENLAGER
34	72 64 546 01	1	O-RING 23X2,5 NBR 70	O-RING
36	40 43 124	12	SOCKET HEAD SCREW ISO 4762 M10X25 1	ZYLINDERSCHRAUBE
41	10 87 559 2	4	SOCKET HEAD SCREW ISO 4762 M6X45 8.8	ZYLINDERSCHRAUBE
42	47 66 104 08	1	FLANGE JOINT RSWS15-LM-WD A3P	VERSCHRAUBUNG
43	74 10 839	1	TAPER COLLET VKA 18L A3C	VERSCHLUSSKEGEL
46	74 51 206 08	1	DEEP GROOVE BALL BEARING DIN 625 600	RILLENKUGELLAGER
47	43 20 079 77	2	DOWEL PIN ISO 8752 8X16	SPANNSTIFT
48	52 11 965 08	2	O-RING 9X1,5 NBR90	O-RING
49	10 17 191 7	1	PUMP KSW-1-30/120	PUMPE
51	40 42 029 01	4	SOCKET HEAD SCREW ISO 4762 M5X55 8.8	ZYLINDERSCHRAUBE
52	40 62 020 08	12	HEX SCREW ISO 4014 M12X60 10.9 FLZN SP	SECHSKANTSCHRAUBE
56	90 00 486 5	1	TUBE 18X1,5X420	ROHR
57	47 22 010 08	1	FLANGE JOINT EVW18-LM	VERSCHRAUBUNG
58	47 10 311 08	1	FLANGE JOINT GE 18L M22X1,5 CR6-FREI	VERSCHRAUBUNG
61	46 30 001 03	5	LOCKING RING DIN 471 28X2	SICHERUNGSRING
62	93 29 163 01	1	BRAKE	BREMSE
(1)	92 77 467 01	1	BRAKE MULTI-DISC SET	BREMSELAMELLENSATZ
(2)	92 77 468 01	1	BRAKE PACKING SET	BREMSE-DICHTUNGSSATZ
(3)	50 28 169 01	1	BRAKE ACTUATING UNIT	BREMSBETAETIGUNGSEINHEIT
63	43 12 039 08	2	CORE PIN DIN 1473 5H11X16 A2	KERBSTIFT
64	42 80 056 08	1	LOCKING RING DIN 471 70X2,5	SICHERUNGSRING
66	10 03 225 8	12	SOCKET HEAD SCREW ISO 4762 M12X220 1	ZYLINDERSCHRAUBE
68	54 01 843 08	4	O-RING 22,2X3 NBR70	O-RING
69	47 77 056 08	4	STOP PLUG VSTIM27X2ED A3P	STOPFEN
71	76 10 359 03	2	O-RING 185X3 FKM 70	O-RING
73	72 64 215 01	1	O-RING 200X3 NBR 70	O-RING
75	51 85 561 08	1	O-RING 210X3 NBR70	O-RING
76	47 77 057 08	2	STOP PLUG VSTIM48X2ED A3P	STOPFEN
77	73 61 961	1	SCREW PLUG VSTI M22X1,5 CR6-FREI	VERSCHLUSSSCHRAUBE
78	47 75 105 01	5	SCREW PLUG VSTI M10X1 CR6-FREE	VERSCHLUSSSCHRAUBE
81	76 10 217 03	1	O-RING 195X3 NBR 70	O-RING
82	46 00 049	4	SOCKET HEAD SCREW ISO 4762 M6X12 8.8	ZYLINDERSCHRAUBE
83	47 10 012 08	1	FLANGE JOINT GE18-LR	VERSCHRAUBUNG
84	47 22 010 08	1	FLANGE JOINT EVW18-LM	VERSCHRAUBUNG
87	40 65 281	2	HEX SCREW ISO 4017 M20X45 8.8 FLZN SP	SECHSKANTSCHRAUBE
88	10 28 980 8	2	WASHER ISO 7089 20 300HV FLZN SPF	SCHEIBE
97	10 17 158 7	1	LOCKING RING DIN 471 55X2 FLZNNC-120H	SICHERUNGSRING
98	10 17 163 2	1	LOCKING RING DIN 472 90X3 FLZNNC-120H	SICHERUNGSRING

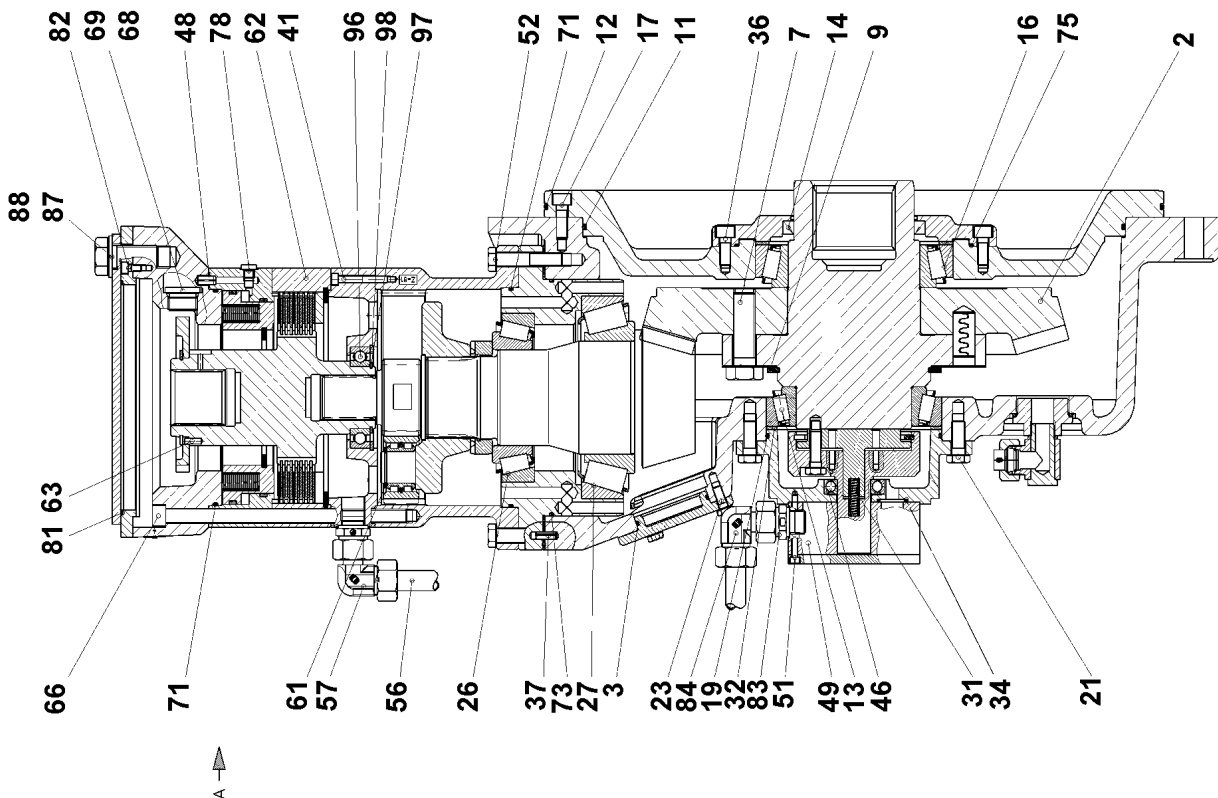
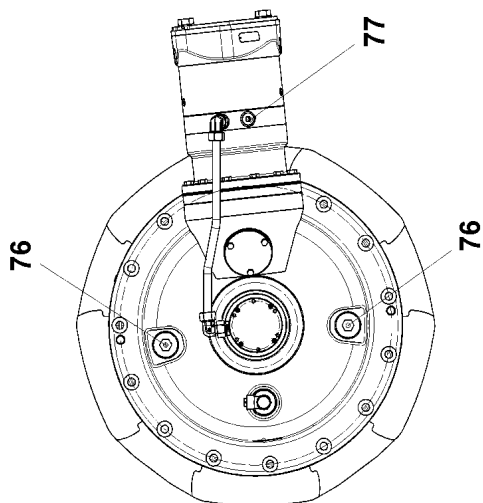
15.2.2017

etk_en_de_097924 LR 1600/2

872 (2/2)

LIEBHERRANGULAR GEAR
WINKELGETRIEBE⇒ 9 000 510 6
90 00 510 6

Ansicht A
1:5
für rechtes Getriebe



15.2.2017
079730

LIEBHERR

etk_en_de_097924 LR 1600/2

ANGULAR GEAR
WINKELGETRIEBE

873 (1/2)

⇒ 9 000 521 4
90 00 521 4

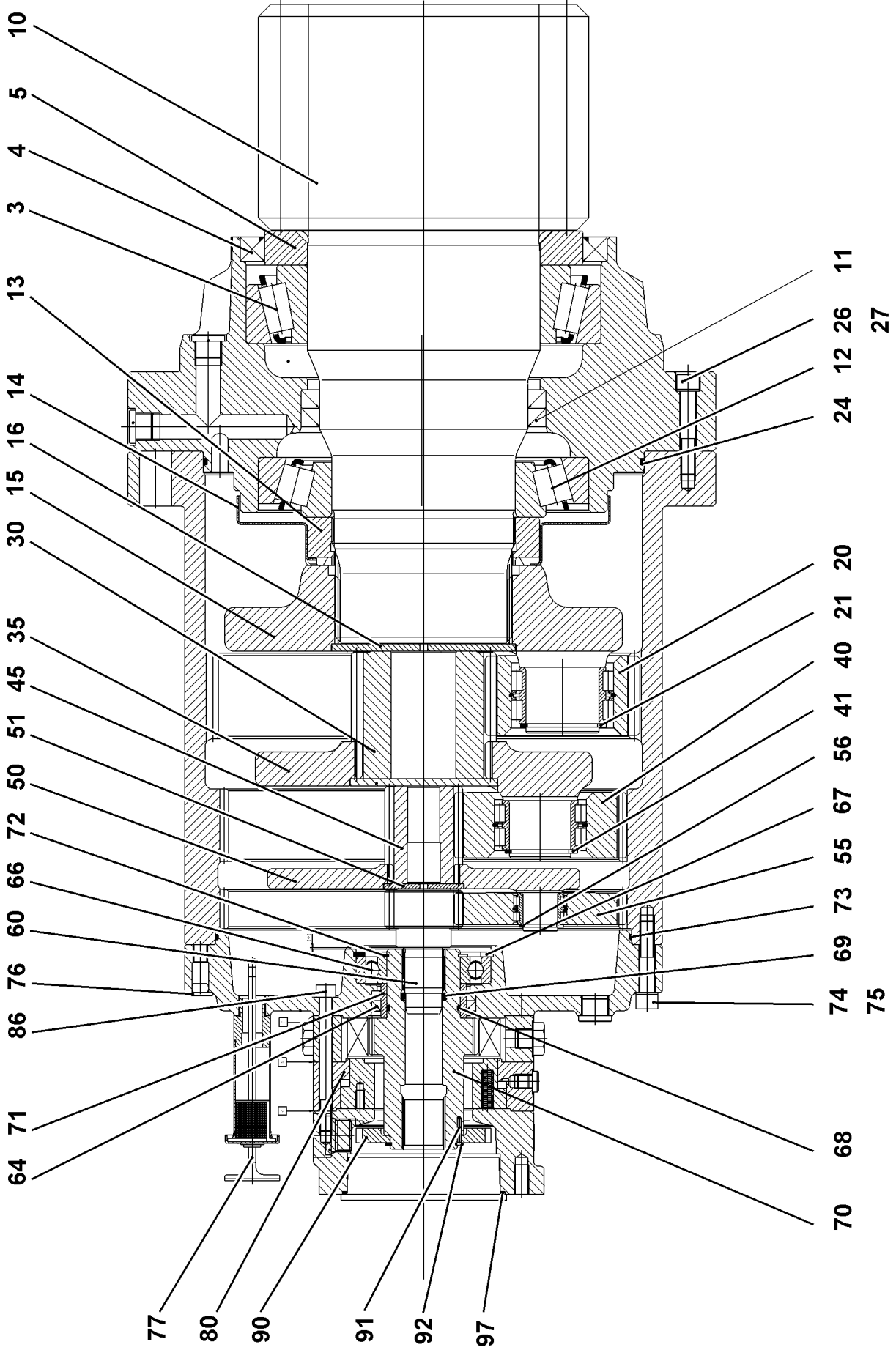
Pos.	Item	Quantity	Description	Bezeichnung
2	93 97 664 01	1	BEVEL WHEEL SET M=5,96 Z=13RE/46	KEGELRADSATZ
3	72 64 274 08	1	O-RING 64X3 NBR70	O-RING
7	10 17 904 1	8	HEX SCREW ISO 4017 M20X65 10.9 FLZN SP	SECHSKANTSCHRAUBE
9	10 17 160 5	1	LOCKING RING DIN 471 140X4 FLZNNC-120	SICHERUNGSRING
11	76 10 323 03	1	O-RING 480X4 NBR 70	O-RING
12	76 10 333 03	1	O-RING 550X4 NBR 70	O-RING
13	74 62 221 01	1	TAPERED ROLLER BEARING DIN 720 320 2	KEGELROLLENLAGER
14	71 00 302 01	1	ROTARY SHAFT LIP SEAL DIN 3760 A 110X	RADIALWELLENDICHTRING
16	74 62 228 77	1	TAPERED ROLLER BEARING DIN 720 32024	KEGELROLLENLAGER
17	40 43 000	12	SOCKET HEAD SCREW ISO 4762 M10X30 1	ZYLINDERSCHRAUBE
19	51 85 781 08	1	O-RING 150X3 NBR70	O-RING
21	40 66 124	12	HEX SCREW ISO 4017 M12X30 10.9 A3C SP	SECHSKANTSCHRAUBE
23	11 65 176 7	3	HEX SCREW ISO 4017 M8X20 8.8 480H SPF	SECHSKANTSCHRAUBE
26	74 62 311 08	1	TAPERED ROLLER BEARING DIN 720 32217	KEGELROLLENLAGER
27	10 10 197 4	1	TAPERED ROLLER BEARING DIN 720 32220	KEGELROLLENLAGER
31	72 00 295 01	1	PRESSURE SPRING 1,8X7,4X44	DRUCKFEDER
32	93 80 498 01	1	SHIM RING 140,1X159,9X3,5 ST	PASSSCHEIBE
34	72 64 546 01	1	O-RING 23X2,5 NBR 70	O-RING
36	40 43 124	12	SOCKET HEAD SCREW ISO 4762 M10X25 1	ZYLINDERSCHRAUBE
37	10 87 616 2	1	DOWEL PIN ISO 8752 6X20 480H SPF	SPANNSTIFT
41	10 87 559 2	4	SOCKET HEAD SCREW ISO 4762 M6X45 8.8	ZYLINDERSCHRAUBE
46	74 51 206 08	1	DEEP GROOVE BALL BEARING DIN 625 600	RILLENKUGELLAGER
48	52 11 965 08	2	O-RING 9X1,5 NBR90	O-RING
49	10 17 191 7	1	PUMP KSW-1-30/120	PUMPE
51	40 42 029 01	4	SOCKET HEAD SCREW ISO 4762 M5X55 8.8	ZYLINDERSCHRAUBE
52	40 62 020 08	12	HEX SCREW ISO 4014 M12X60 10.9 FLZN SP	SECHSKANTSCHRAUBE
56	90 00 486 5	1	TUBE 18X1,5X420	ROHR
57	47 22 010 08	1	FLANGE JOINT EVW18-LM	VERSCHRAUBUNG
61	46 30 001 03	5	LOCKING RING DIN 471 28X2	SICHERUNGSRING
62	93 29 163 01	1	BRAKE	BREMSE
63	43 12 039 08	2	CORE PIN DIN 1473 5H11X16 A2	KERBSTIFT
66	10 03 225 8	12	SOCKET HEAD SCREW ISO 4762 M12X220 1	ZYLINDERSCHRAUBE
68	54 01 843 08	4	O-RING 22,2X3 NBR70	O-RING
69	47 77 056 08	4	STOP PLUG VSTIM27X2ED A3P	STOPFEN
71	76 10 359 03	2	O-RING 185X3 FKM 70	O-RING
73	72 64 215 01	1	O-RING 200X3 NBR 70	O-RING
75	51 85 561 08	1	O-RING 210X3 NBR70	O-RING
76	47 77 057 08	2	STOP PLUG VSTIM48X2ED A3P	STOPFEN
77	47 77 045 08	1	STOP PLUG VSTIM22X1,5ED A3P	STOPFEN
78	47 75 105 01	5	SCREW PLUG VSTI M10X1 CR6-FREE	VERSCHLUSSSCHRAUBE
81	76 10 217 03	1	O-RING 195X3 NBR 70	O-RING
82	46 00 049	4	SOCKET HEAD SCREW ISO 4762 M6X12 8.8	ZYLINDERSCHRAUBE
83	47 10 012 08	1	FLANGE JOINT GE18-LR	VERSCHRAUBUNG
84	47 22 010 08	1	FLANGE JOINT EVW18-LM	VERSCHRAUBUNG
87	40 65 281	2	HEX SCREW ISO 4017 M20X45 8.8 FLZN SP	SECHSKANTSCHRAUBE
88	10 28 980 8	2	WASHER ISO 7089 20 300HV FLZN SPF	SCHEIBE
96	74 51 392 01	1	DEEP GROOVE BALL BEARING DIN 625 60	RILLENKUGELLAGER
97	10 17 158 7	1	LOCKING RING DIN 471 55X2 FLZNNC-120H	SICHERUNGSRING
98	10 17 163 2	1	LOCKING RING DIN 472 90X3 FLZNNC-120H	SICHERUNGSRING

15.2.2017

etk_en_de_097924 LR 1600/2

874 (2/2)

LIEBHERRANGULAR GEAR
WINKELGETRIEBE⇒ 9 000 521 4
90 00 521 4



15.2.2017
099798

LIEBHERR

etk_en_de_097924 LR 1600/2

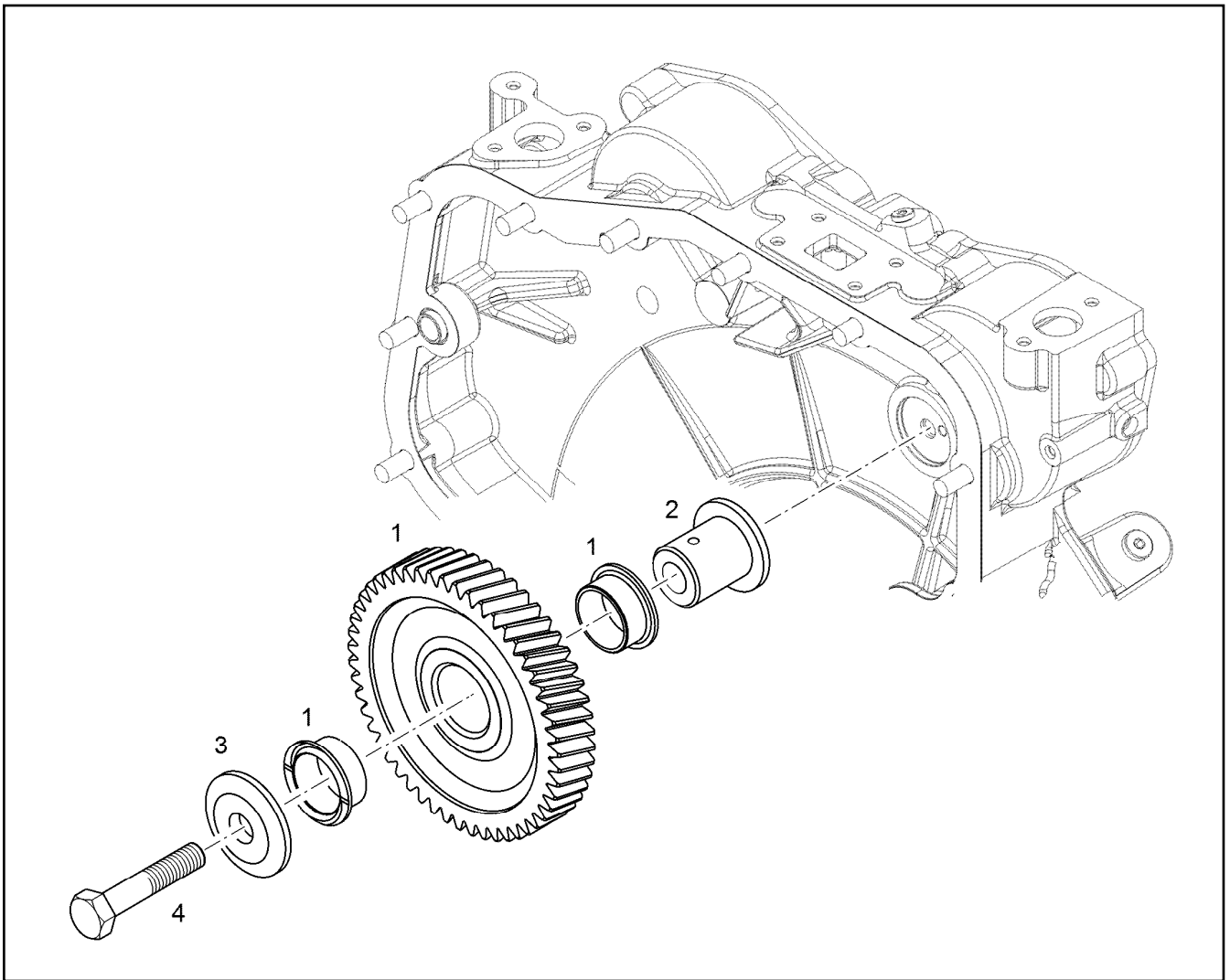
SLEWING GEAR DRIVE
DREHWERKANTRIEB

875 (1/2)

⇒ 9 020 548 0
90 20 548 0

Pos.	Item	Quantity	Description	Bezeichnung
3	74 62 237 01	1	TAPERED ROLLER BEARING DIN 720 320 3	KEGELROLLENLAGER
4	71 00 630 01	1	ROTARY SHAFT LIP SEAL DIN 3760 AS 260X	RADIALWELLENDICHTRING
5	92 76 333 01	1	WASHER	SCHEIBE
10	92 76 334 01	1	OUTPUT SHAFT M=18 Z=12	ABTRIEBSWELLE
11	71 00 341 08	2	ROTARY SHAFT LIP SEAL DIN 3761 C 170X2	RADIALWELLENDICHTRING
12	74 62 026 01	1	TAPERED ROLLER BEARING DIN 720 302 3	KEGELROLLENLAGER
13	94 43 117 03	1	SLOTTED NUT M150X2 C45	NUTMUTTER
14	94 43 133 03	1	COVER PLATE	ABDECKBLECH
15	92 76 337 01	1	PLANETARY CARRIER	PLANETENTRAEGER
16	94 41 960 03	1	RETAINING DISK 150	HALTESCHEIBE
20	92 76 338 01	5	PLANET WHEEL 4,5X26	PLANETENRAD
21	42 80 122 01	5	LOCKING RING DIN 471 60X3	SICHERUNGSRING
24	76 10 341 03	1	O-RING 340X4 NBR 72	O-RING
26	40 43 126 08	8	SOCKET HEAD SCREW ISO 4762 M12X70 10	ZYLINDERSCHRAUBE
27	49 00 093	8	LOCK WASHER VS 12 ZN5/CN/T2	SICHERUNGSSCHEIBE
30	92 76 358 01	1	SUN WHEEL 4,5X24	SONNENRAD
35	92 76 359 01	1	PLANETARY CARRIER	PLANETENTRAEGER
40	92 76 362 01	3	PLANET WHEEL 3,5X38	PLANETENRAD
41	40 00 859 03	3	LOCKING RING DIN 471 50X3	SICHERUNGSRING
45	92 76 364 01	1	SUN WHEEL 3,5X15	SONNENRAD
50	92 76 365 01	1	PLANETARY CARRIER	PLANETENTRAEGER
51	94 41 026 03	1	RETAINING DISK 65	HALTESCHEIBE
55	92 76 366 01	1	PLANET WHEEL 3,5X38	PLANETENRAD
56	46 30 001 03	3	LOCKING RING DIN 471 28X2	SICHERUNGSRING
60	92 76 368 01	1	SUN WHEEL 3,5X15	SONNENRAD
64	10 17 486 1	2	ROTARY SHAFT LIP SEAL DIN 3760 A 70X85	RADIALWELLENDICHTRING
66	74 51 412 01	1	DEEP GROOVE BALL BEARING DIN 625 621	RILLENKUGELLAGER
67	42 81 035 08	1	LOCKING RING DIN 472 110X4	SICHERUNGSRING
68	72 64 055 08	1	O-RING 54X3 NBR70	O-RING
69	72 64 538 01	1	O-RING 29X4,5 NBR 70	O-RING
70	92 76 694 01	1	MULTI-DISC CARRIER	LAMELLENTRAEGER
71	74 74 042 01	1	INNER RING 60X70X28	INNENRING
72	10 17 158 8	1	LOCKING RING DIN 471 60X2 FLZNNC-120H	SICHERUNGSRING
73	76 10 203 03	1	O-RING 320X3 NBR70	O-RING
74	40 42 124 01	12	SOCKET HEAD SCREW ISO 4762 M12X60 8.	ZYLINDERSCHRAUBE
75	49 00 093	12	LOCK WASHER VS 12 ZN5/CN/T2	SICHERUNGSSCHEIBE
76	77 90 176 01	2	BLANKING PLUG	VERSCHLUSSSTOPFEN
77	92 75 543 01	1	VENTILATION CONNECTING PIECE ⇒ 9 275 543 01 92 75 543 01	ENTLUEFTUNGSSTUTZEN
80	90 20 756 1	1	SPRING LOADED MULTI-DISC BRAKE	FEDERDRUCKLAMELLENBREMS
86	40 42 104 01	12	SOCKET HEAD SCREW ISO 4762 M10X110	ZYLINDERSCHRAUBE
90	93 16 179 01	1	TOOTH LOCK WASHER 12X110/55RD	ZAHNSCHEIBE
91	43 12 005 01	1	CORE PIN ISO 8740 3X20	KERBSTIFT
92	10 17 158 7	1	LOCKING RING DIN 471 55X2 FLZNNC-120H	SICHERUNGSRING
94	78 90 016 01	1	CONICAL PLUG LD-PE	KEGELSTOPFEN
97	72 64 246 01	1	O-RING 120X3 NBR 70	O-RING
98	90 20 756 4	1	BRAKE REPAIR KIT	BREMSE-REPARATURSATZ

15.2.2017	etk_en_de_097924 LR 1600/2	☐ 876 (2/2)
LIEBHERR	SLEWING GEAR DRIVE DREHWERKANTRIEB	⇒ 9 020 548 0 90 20 548 0



Pos.	Item	Quantity	Description	Bezeichnung
1	90 72 904	1	INTERMEDIATE GEAR PRE-ASSY.	ZWISCHENRAD VORM.
(2)	98 89 290	2	PLAIN BEARING BUSHING 30X34X16 G-CuS	GLEITLAGERBUCHSE
2	90 72 907	1	INTERMEDIATE WHEEL AXLE 42CrMo4+QT	ZWISCHENRADACHSE
3	90 72 908	1	BEARING COVER 31CrMoV9	LAGERDECKEL
4	11 65 889 0	1	HEX SCREW ISO 4014 M12X65 8.8 FLZN SP	SECHSKANTSCHRAUBE

15.2.2017
036934

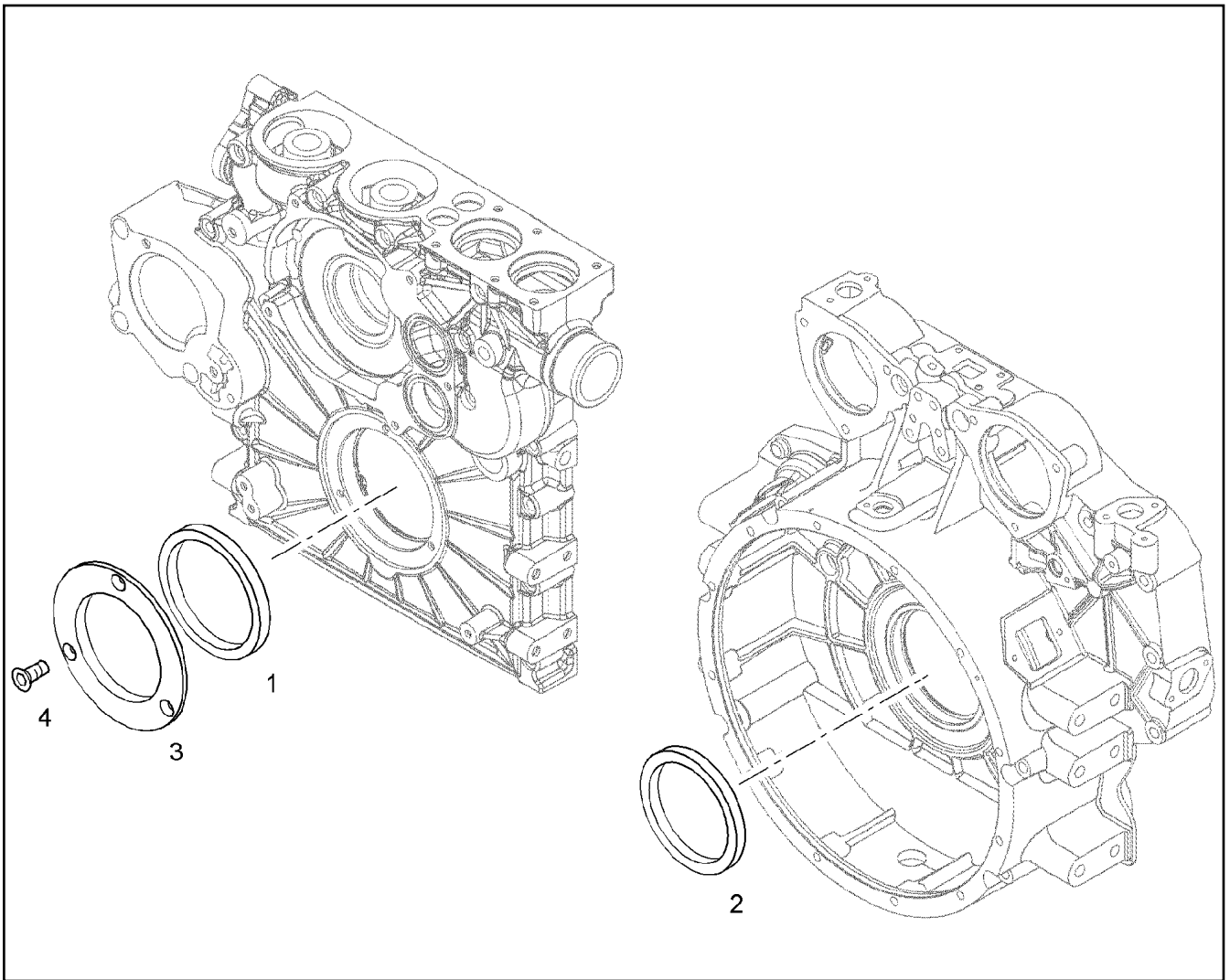
LIEBHERR

etk_en_de_097924 LR 1600/2

INTERMEDIATE GEAR CPL.
ZWISCHENRAD KPL.

877

⇒ 9 072 906
90 72 906



Pos.	Item	Quantity	Description	Bezeichnung
1	10 12 195 2	1	RK CRANKSHAFT SEAL 110 VORNE	RS KURBELWELLENDICHTUNG
2	10 12 133 5	1	RK CRANKSHAFT SEAL 115 HINTEN	RS KURBELWELLENDICHTUNG
3	10 12 044 3	1	GUARD RING	SCHUTZRING
4	10 34 219 1	3	COUNTERSUNK SCREW ISO 14581 M8X20	SENKSCHRAUBE

15.2.2017
036950

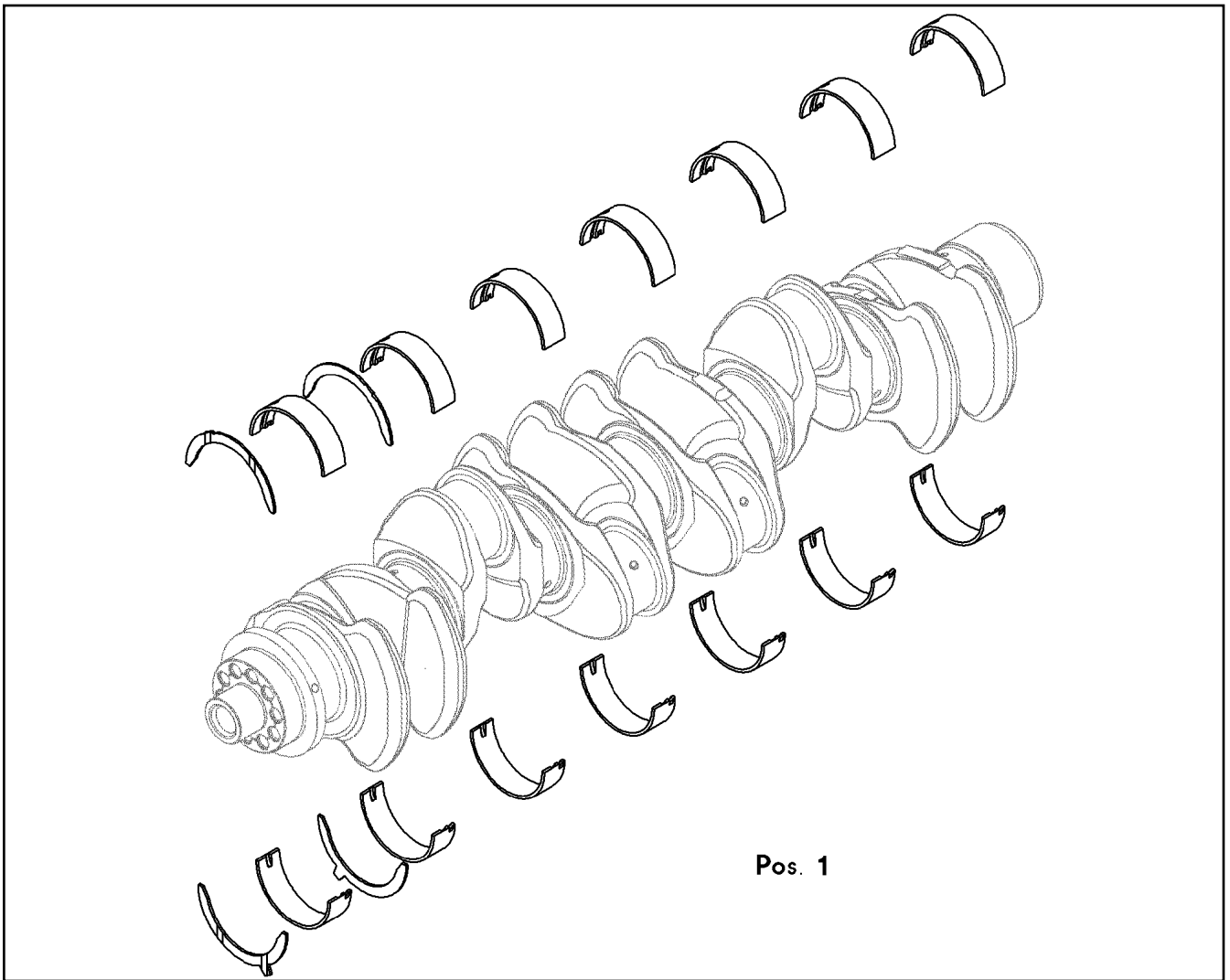
LIEBHERR

etk_en_de_097924 LR 1600/2

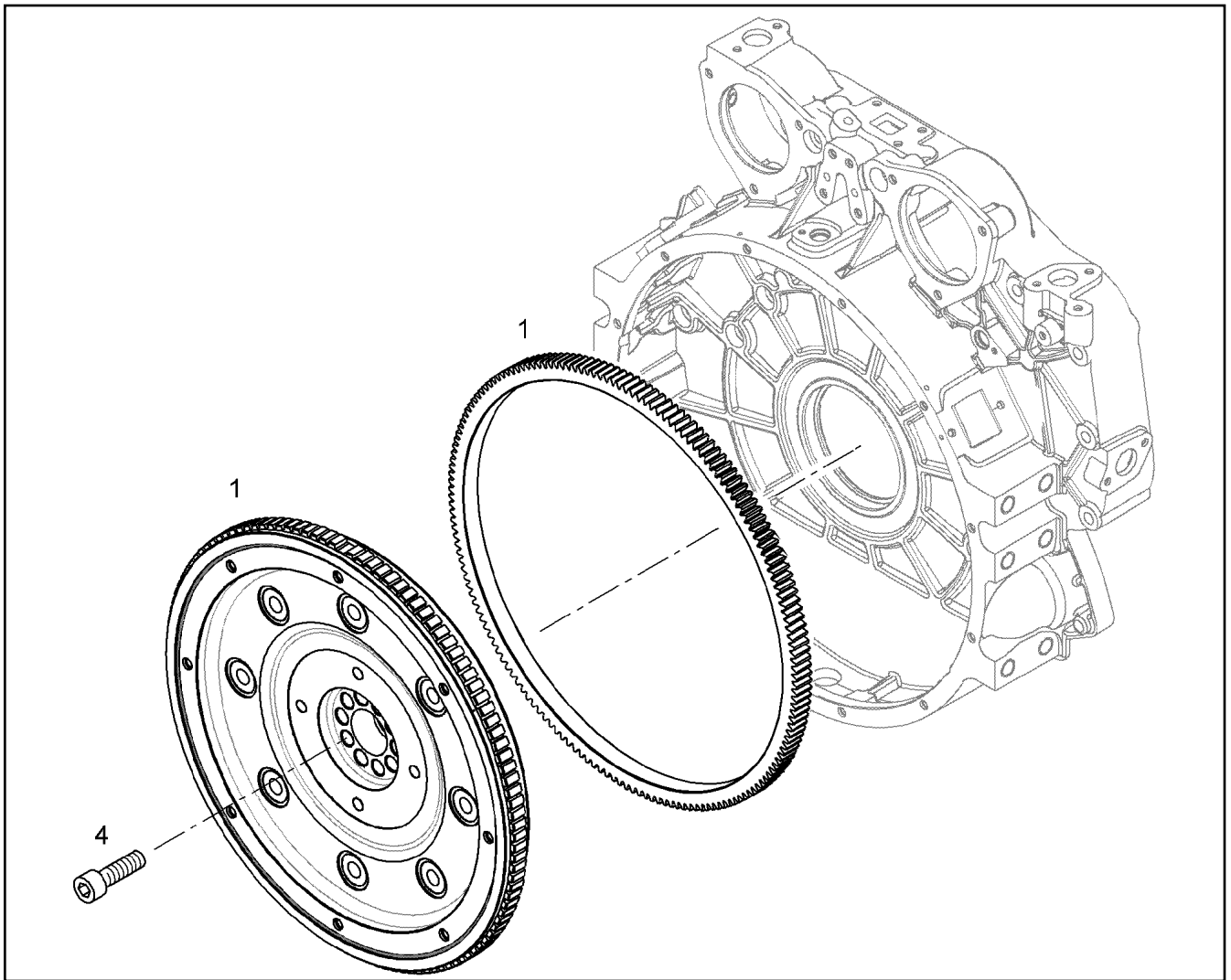
CRANKSHAFT SEALING
KURBELWELLENDICHTUNG

878

⇒ 9 075 133
90 75 133



Pos.	Item	Quantity	Description	Bezeichnung
50	10 11 692 8	1	RS CRANKSHAFT BEARING KPL. D936 SP ⇒ X10116928 10 11 692 8	RS KURBELWELLENLAGERUNG
51	10 14 059 7	1	RK1 MAIN BEARING CPL. D936 SPUTTER	RS1 KURBELWELLENLAGERU
52	10 14 060 1	1	RK2 MAIN BEARING CPL. D936 SPUTTER	RS2 KURBELWELLENLAGERU



Pos.	Item	Quantity	Description	Bezeichnung
1	90 77 237	1	FLYWHEEL PRE-ASS. SAE 1X1,68	SCHWUNGRAD VORM.
4	10 11 891 0	10	HEXALOBULAR HEAD SCREW M16X1,5X72	SECHSRUNDSCHRAUBE

15.2.2017
037277

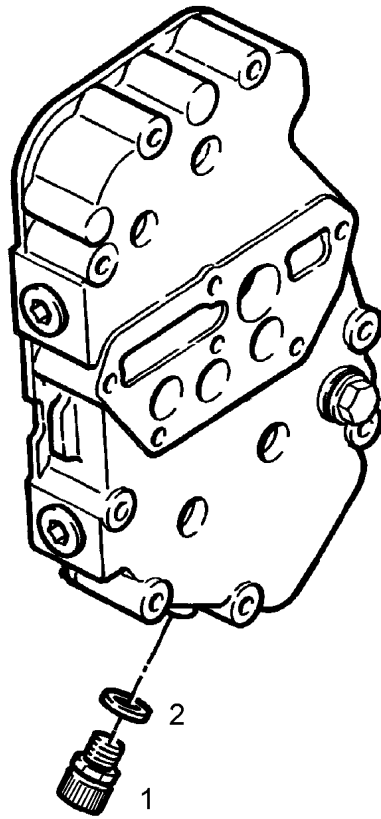
LIEBHERR

etk_en_de_097924 LR 1600/2

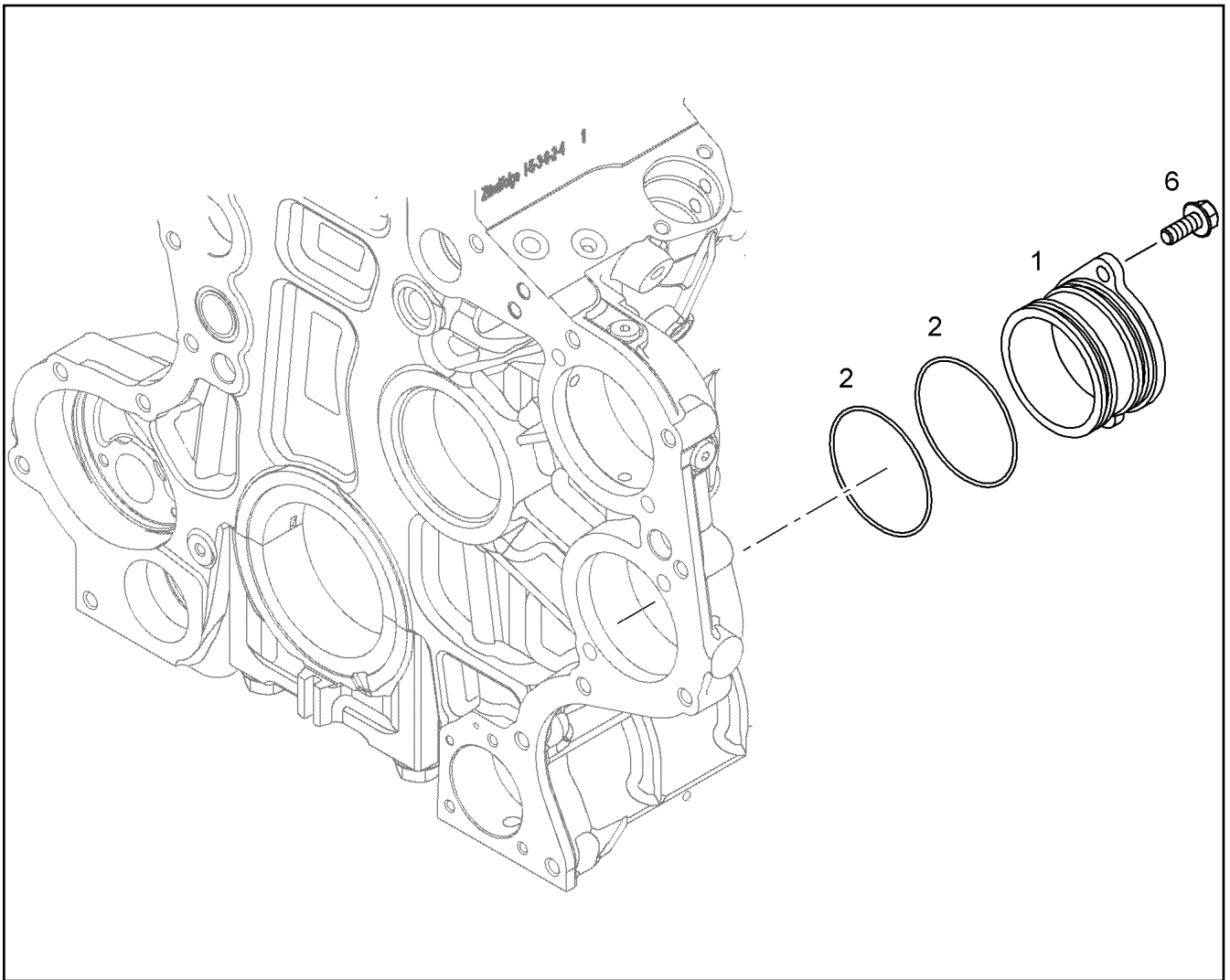
FLYWHEEL ASSEMBLY
SCHWUNGRAD ANBAU

880

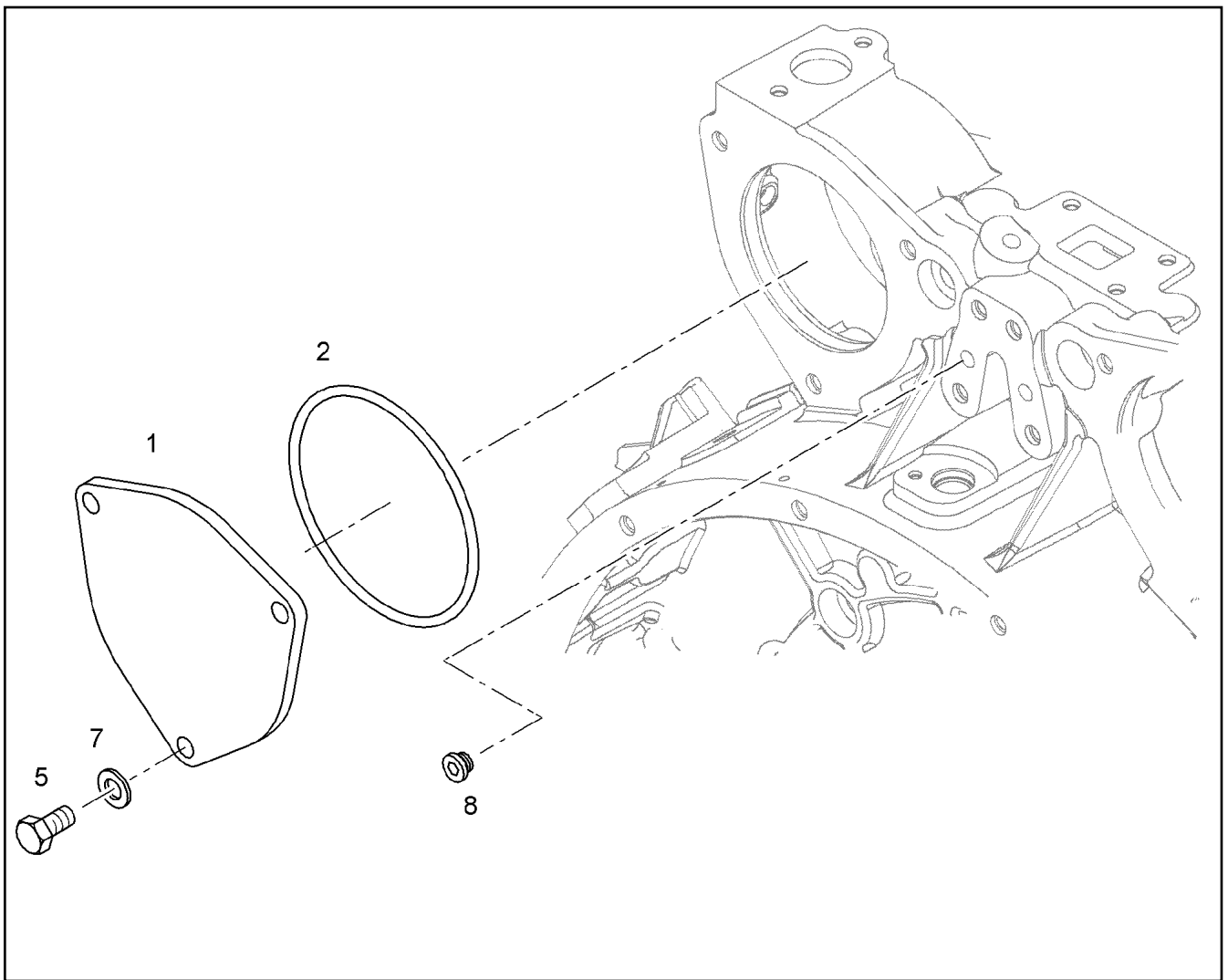
⇒ 9 077 238
90 77 238



Pos.	Item	Quantity	Description	Bezeichnung
1	10 01 183 2	1	VALVE	VENTIL
2	73 81 225 23	1	SEALING RING DIN 7603 A14X20X2 CU	DICHTRING



Pos.	Item	Quantity	Description	Bezeichnung
1	10 14 740 9	1	COVER	DECKEL
2	73 81 361	2	O-RING ISO 3601-1 85,32X3,53 FKM 70 A,GN	O-RING
6	10 03 051 8	2	HEX SCREW DIN 6921 M10X20 8.8 A3C	SECHSKANTSCHRAUBE
100	10 28 570 8	1	GREASE NBU 30 1KG DOSE	FETT



Pos.	Item	Quantity	Description	Bezeichnung
1	10 12 231 9	1	COVER	DECKEL
2	91 77 948	1	O-RING DIN 3771 120X3 VMQ 70 A,RD	O-RING
5	11 63 181 6	3	HEX SCREW ISO 4017 M10X25 8.8 FLZN SP	SECHSKANTSCHRAUBE
7	42 50 509 08	3	SPRING WASHER DIN 137 B 10 FST A3C	FEDERSCHEIBE
8	73 81 638	1	SCREW PLUG VSTI M10X1	VERSCHLUSSSCHRAUBE

15.2.2017
044056

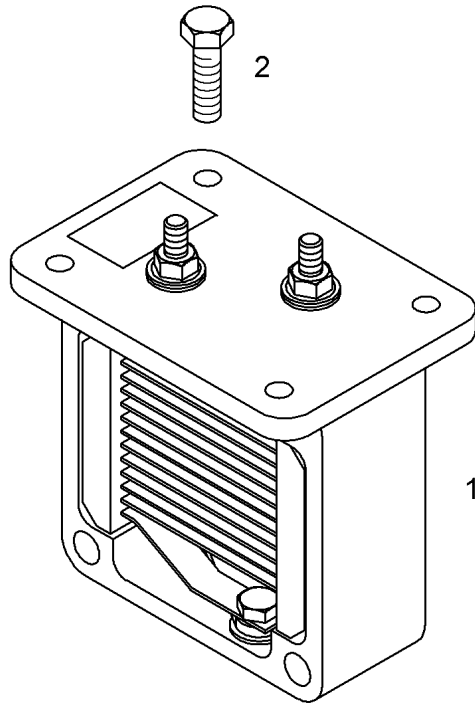
LIEBHERR

etk_en_de_097924 LR 1600/2

LOCKING PIECES
VERSCHLUSSTEILE

883

⇒ 9 078 301
90 78 301



Pos.3
Pos.4

Pos.	Item	Quantity	Description	Bezeichnung
1	10 29 998 8	1	HEATING FLANGE PRE.ASS. 24V 1,9KW	HEIZFLANSCH VORM.
(1)	10 11 625 5	1	O-RING DIN 3771 94,50X3,00 FKM 80	O-RING
2	10 01 871 1	4	HEX SCREW DIN 6921 M6X20 8.8 A2C	SECHSKANTSCHRAUBE
3	10 00 336 6	1	RIBBED HEX NUT M6 10	SECHSKANTRIPPENMUTTER
4	90 80 911	1	EARTH CONNECTION PLATE	MASSEVERBINDUNGSBLECH

15.2.2017
036933

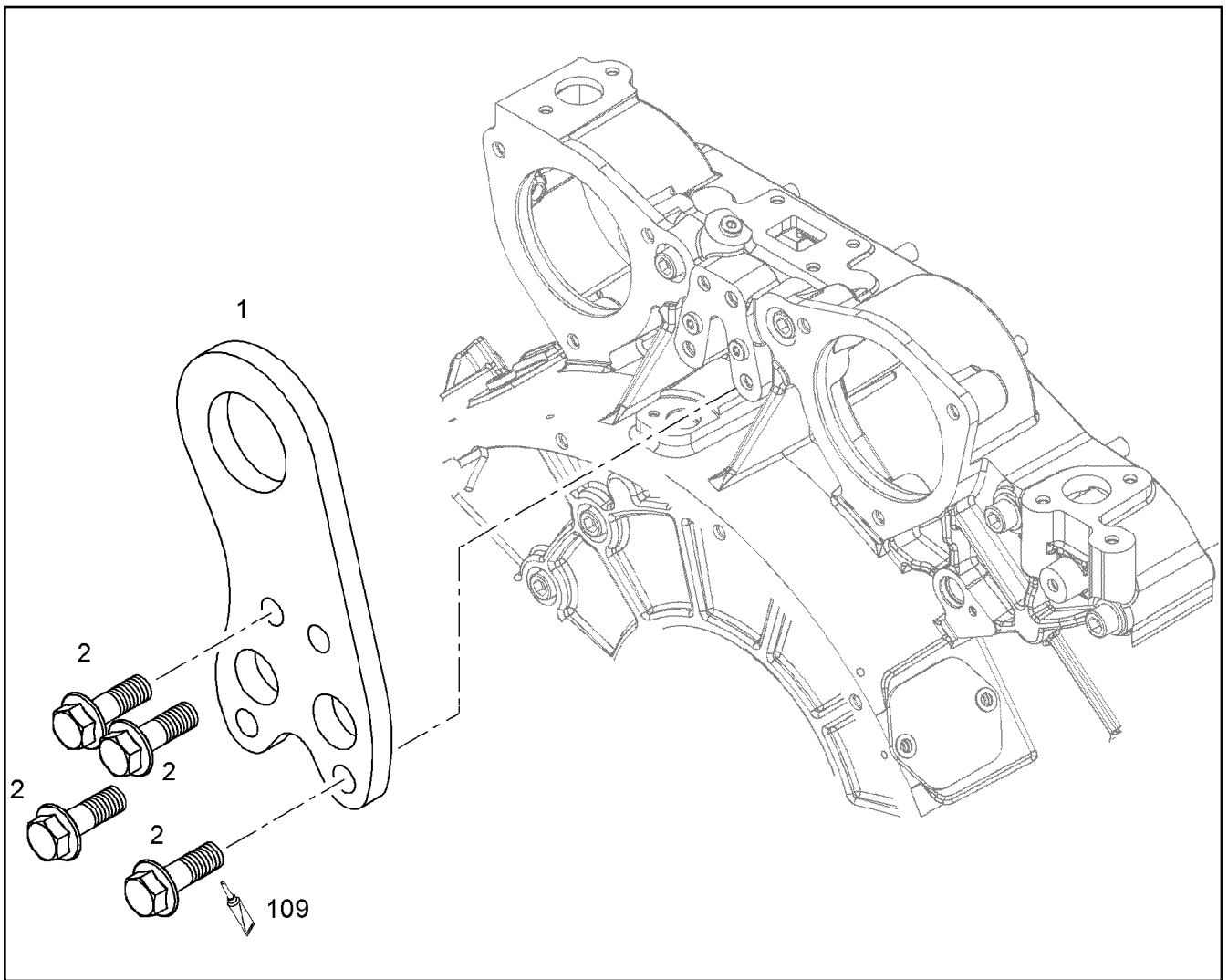
LIEBHERR

etk_en_de_097924 LR 1600/2

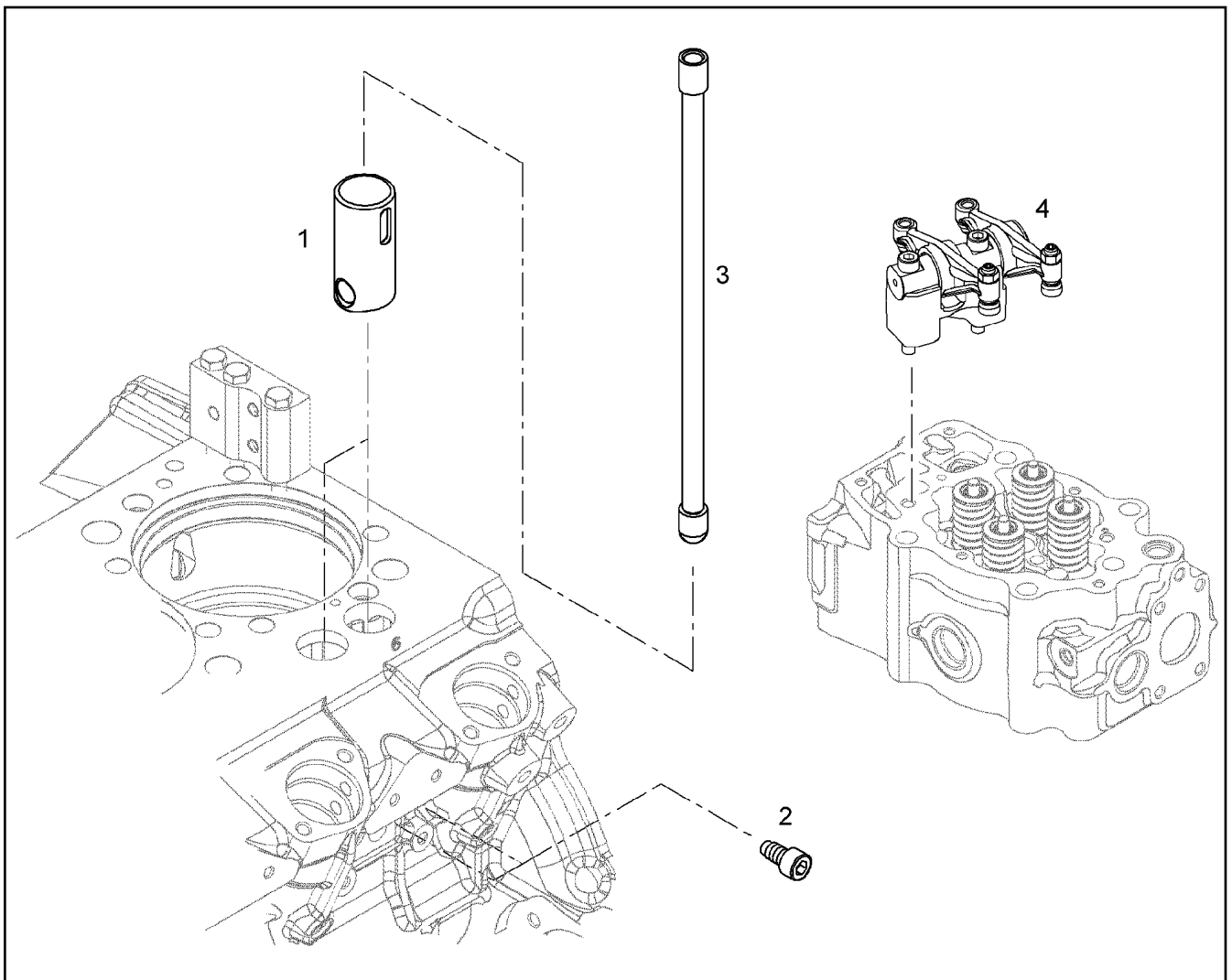
HEATING FLANGE ADD-ON
HEIZFLANSCH ANBAU

884

⇒ 9 078 314
90 78 314



Pos.	Item	Quantity	Description	Bezeichnung
1	90 78 849	1	TRANSPORTER CONSOLE SCHWUNGRADS	TRANSPORTKONSOLE
2	11 65 615 5	4	HEX SCREW EN 1665 M10X30 8.8 FLZN SPF	SECHSKANTSCHRAUBE
109	81 12 057 08	1	SCREW LOCKING 50ML FLASCHE 150 °C	SCHRAUBENSICHERUNG



Pos.	Item	Quantity	Description	Bezeichnung
1	10 15 353 6	2	ROLLER TAPPET	ROLLENSTOESSEL
2	10 15 353 8	2	LOCKING SCREW M10X19 10.9	SICHERUNGSSCHRAUBE
3	90 79 131	2	TAPPET PUSH ROD	STOESSELSTANGE

15.2.2017
036953

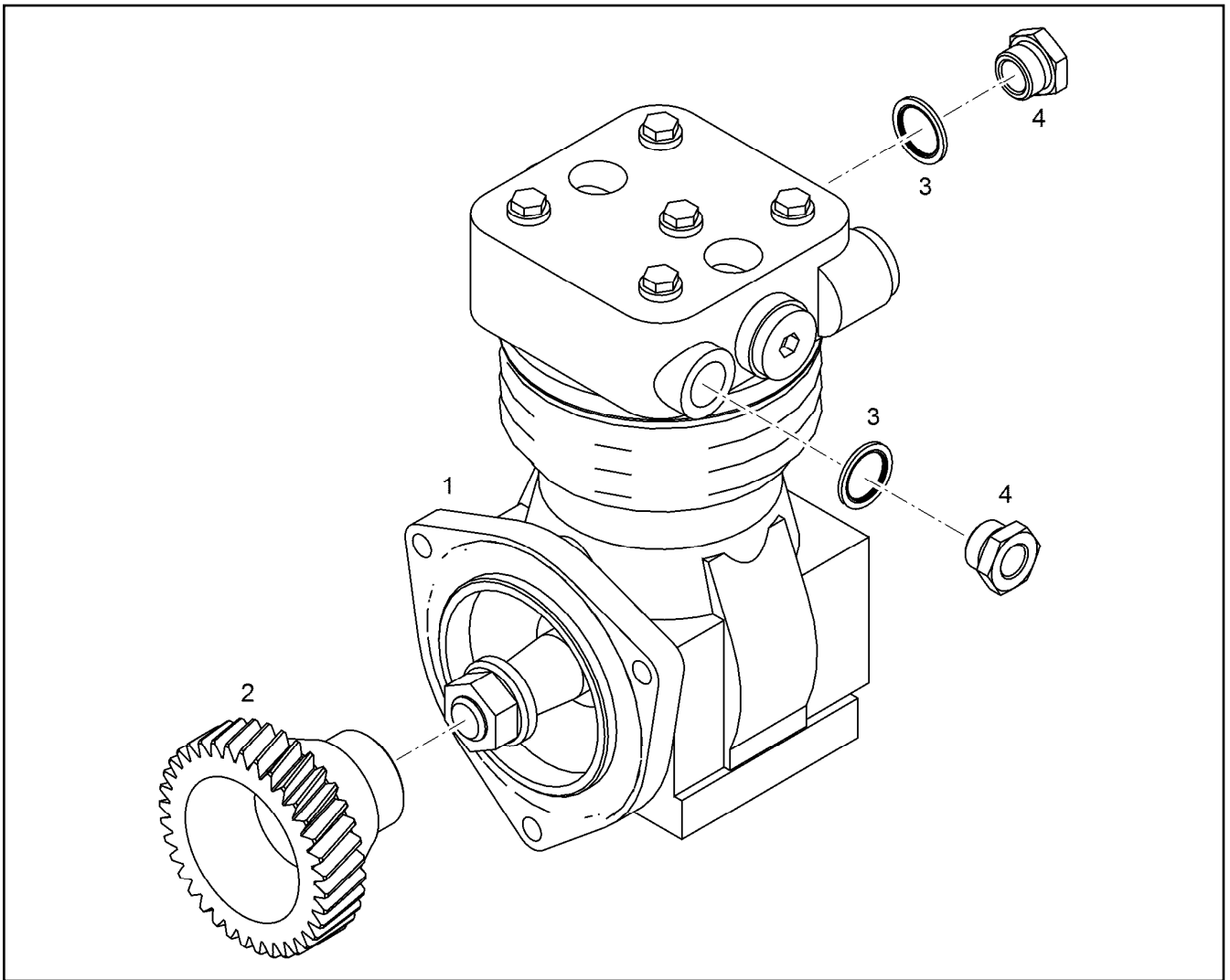
LIEBHERR

etk_en_de_097924 LR 1600/2

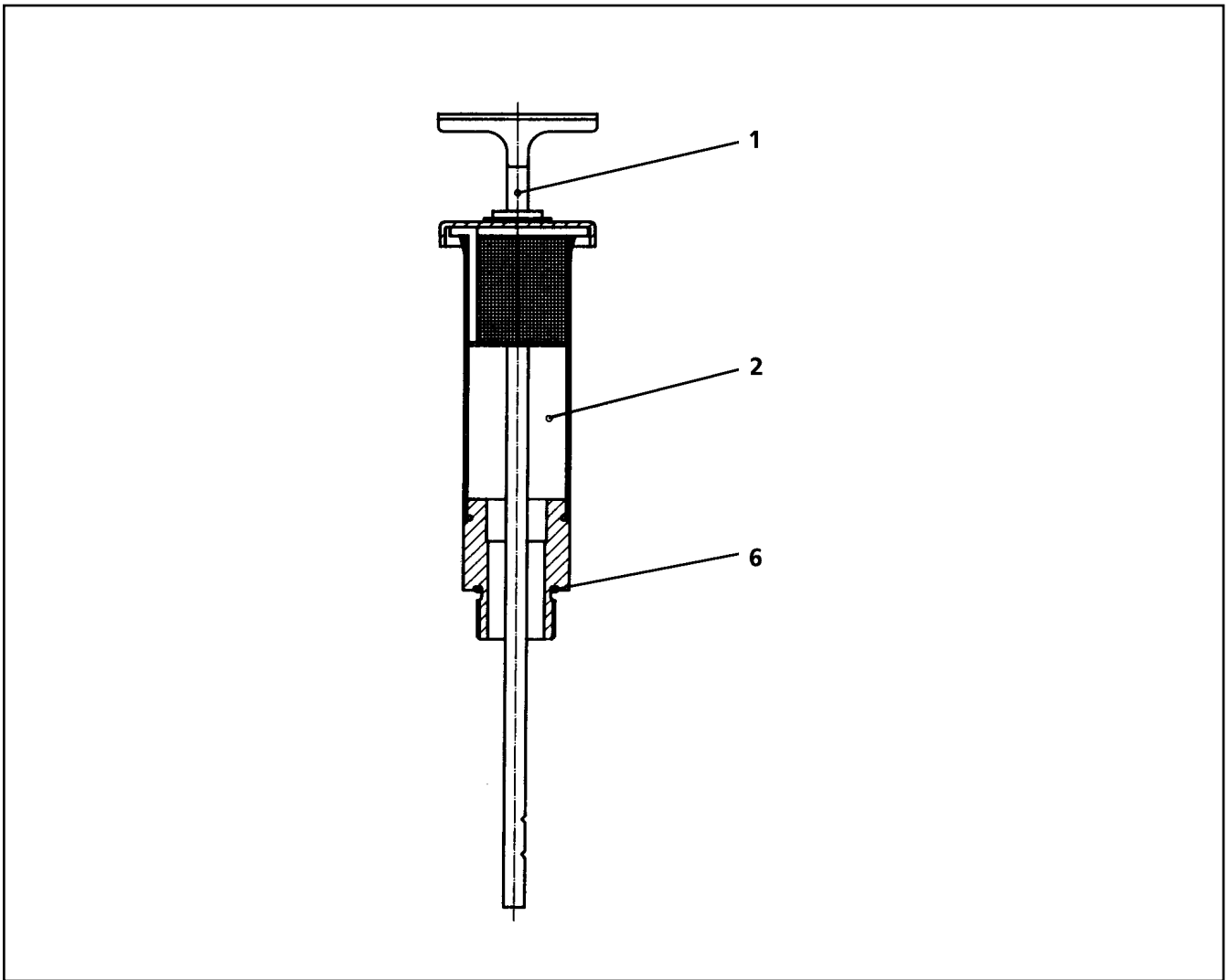
CONTROL PARTS
STEUERUNGSTEILE

886

⇒ 9 079 870
90 79 870



Pos.	Item	Quantity	Description	Bezeichnung
1	57 00 161	1	AIR COMPRESSOR 293CM3 ⇒ 5 700 161 57 00 161	LUFTPRESSER
2	90 73 343	1	GEAR WHEEL Z=36 M=2,5	ZAHNRAD
3	10 01 186 9	2	SEALING RING 22,7X30X2 St/FPM1-80	DICHTRING
4	73 81 363	2	FLANGE JOINT RI M22X1,5/M16X CR6-FREI	VERSCHRAUBUNG

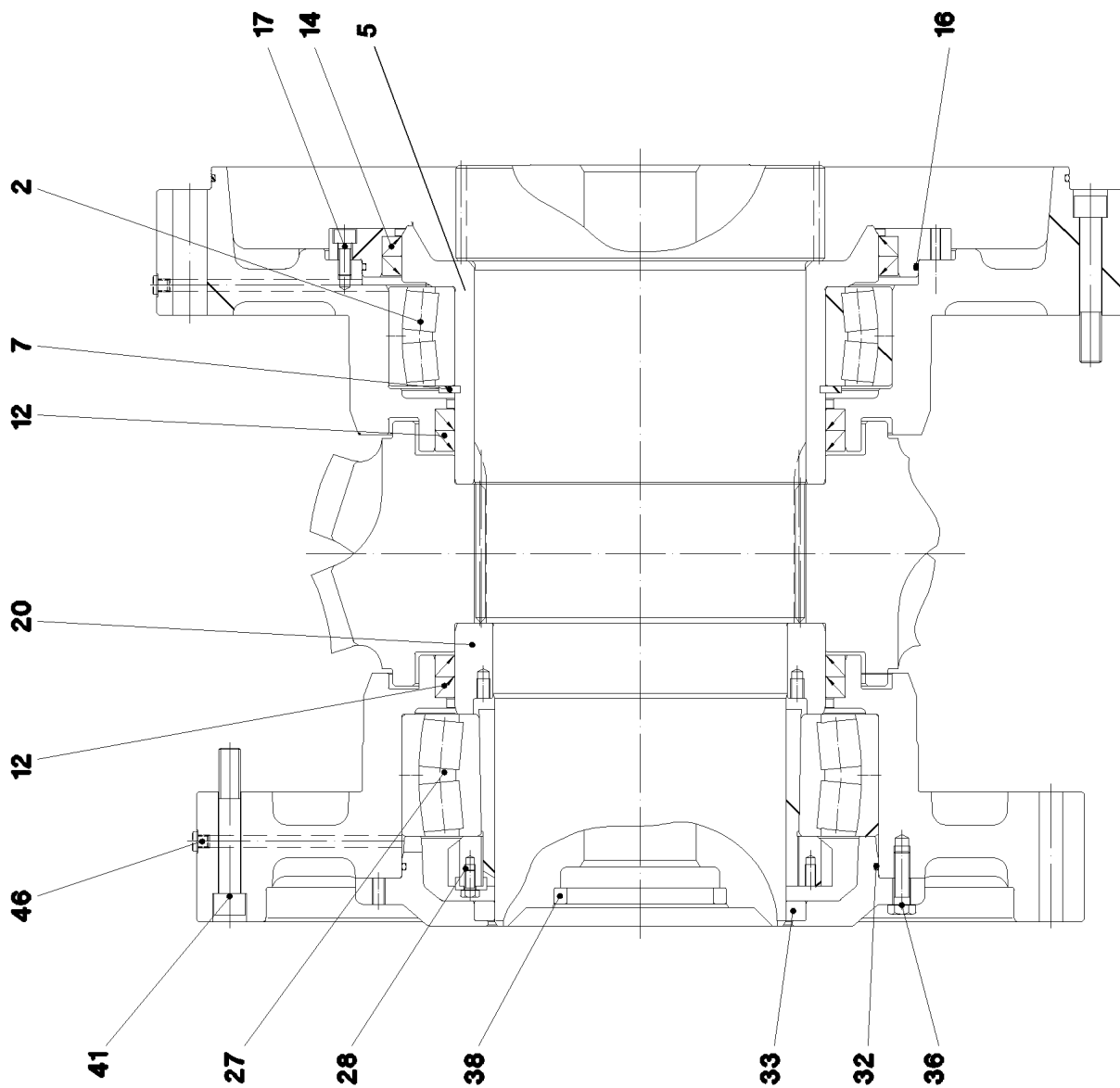


Pos.	Item	Quantity	Description	Bezeichnung
1	92 75 544 01	1	OIL DIPSTICK 1 1/8"	OELMESSSTAB
2	92 75 019 01	1	VENTILATION CONNECTING PIECE	ENTLUEFTUNGSSTUTZEN
6	76 10 225 03	1	SEALING RING 19,6X24,3X1,5	DICHTRING

15.2.2017 047371 LIEBHERR	etk_en_de_097924 LR 1600/2 VENTILATION CONNECTING PIECE ENTLUEFTUNGSSTUTZEN	888 ⇒ 9 275 543 01 92 75 543 01
--	---	---------------------------------------

Pos.	Item	Quantity	Description	Bezeichnung
1	60 27 923 08	1	INSERTION MODULE	BESTUECKUNGSMODUL
3	66 00 331 08	4	DIODE 1N4007 DO-41 SPF	DIODE

15.2.2017	etk_en_de_097924 LR 1600/2	889
LIEBHERR	VARIABLE CIRCUIT VARIATIONSBAUSTEIN VORM.	⇒ 9 295 783 08 92 95 783 08



15.2.2017
089046

LIEBHERR

etk_en_de_097924 LR 1600/2

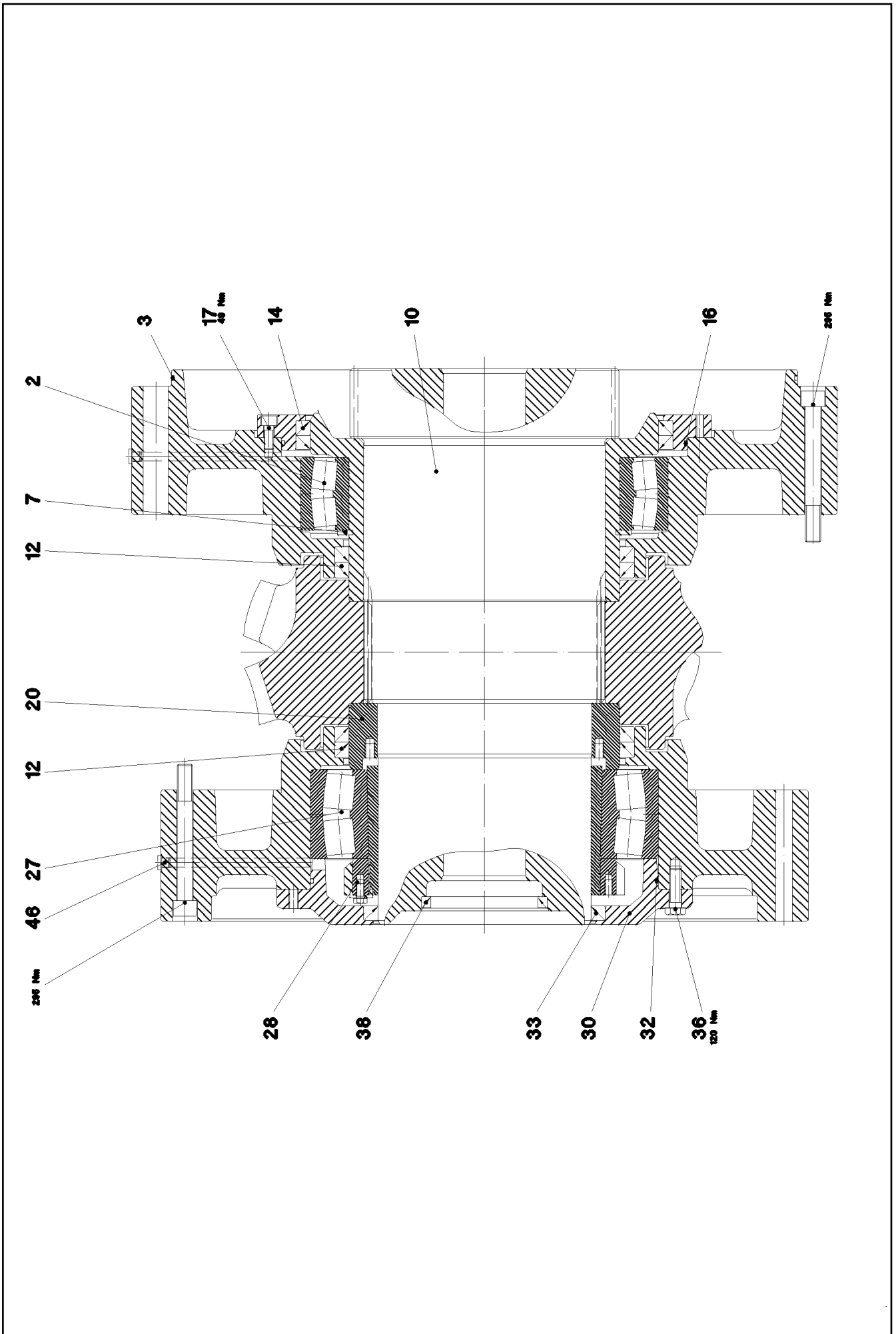
BEARING
LAGERUNG

890 (1/2)

⇒ 9 395 668 01
93 95 668 01

Pos.	Item	Quantity	Description	Bezeichnung
2	74 61 603 01	1	SELF-ALIGNING ROLLER BEARING 280X380	PENDELROLLENLAGER
5	93 97 687 01	1	SLEEVE	LAUFRING
7	42 80 099 08	1	LOCKING RING DIN 471 280X5	SICHERUNGSRING
12	10 19 516 2	4	ROTARY SHAFT LIP SEAL C 280X310X16 N	RADIALWELLENDICHTRING
14	71 00 590 01	2	ROTARY SHAFT LIP SEAL DIN 3760 AS 360X	RADIALWELLENDICHTRING
16	76 10 339 03	1	O-RING 400X4 NBR 70	O-RING
17	10 41 516 2	8	SOCKET HEAD SCREW ISO 4762 M10X25 8	ZYLINDERSCHRAUBE
20	93 97 691 01	1	SUPPORTING RING	STUETZRING
27	74 61 377 01	1	SELF-ALIGNING ROLLER BEARING DIN 635	PENDELROLLENLAGER
28	74 71 027 01	1	CLAMPING SLEEVE DIN 5415 220X240X133	SPANNHUELSE
32	76 10 341 03	1	O-RING 340X4 NBR 72	O-RING
33	71 00 345 01	1	ROTARY SHAFT LIP SEAL DIN 3760 A 220X2	RADIALWELLENDICHTRING
36	46 00 366	24	HEX SCREW ISO 4017 M12X40 10.9 A3C SP	SECHSKANTSCHRAUBE
38	71 00 302 01	1	ROTARY SHAFT LIP SEAL DIN 3760 A 110X	RADIALWELLENDICHTRING
41	40 42 181 01	21	SOCKET HEAD SCREW ISO 4762 M16X110	ZYLINDERSCHRAUBE
46	47 75 105 01	2	SCREW PLUG VSTI M10X1 CR6-FREE	VERSCHLUSSSCHRAUBE

15.2.2017	etk_en_de_097924 LR 1600/2	<input type="checkbox"/> 891 (2/2)
LIEBHERR	BEARING LAGERUNG	⇒ 9 395 668 01 93 95 668 01



15.2.2017
079952

LIEBHERR

etk_en_de_097924 LR 1600/2

BEARING
LAGERUNG

892 (1/2)

⇒ 9 395 675 01
93 95 675 01

Pos.	Item	Quantity	Description	Bezeichnung
1	74 61 603 01	1	SELF-ALIGNING ROLLER BEARING 280X380	PENDELROLLENLAGER
2	74 61 603 01	1	SELF-ALIGNING ROLLER BEARING 280X380	PENDELROLLENLAGER
3	76 10 208 03	1	O-RING 600X4 NBR 70	O-RING
7	42 80 099 08	1	LOCKING RING DIN 471 280X5	SICHERUNGSRING
10	93 97 689 01	1	OUTPUT SHAFT	ABTRIEBSWELLE
12	10 19 516 2	4	ROTARY SHAFT LIP SEAL C 280X310X16 N	RADIALWELLENDICHTRING
14	71 00 590 01	2	ROTARY SHAFT LIP SEAL DIN 3760 AS 360X	RADIALWELLENDICHTRING
16	76 10 339 03	1	O-RING 400X4 NBR 70	O-RING
17	10 41 516 2	8	SOCKET HEAD SCREW ISO 4762 M10X25 8	ZYLINDERSCHRAUBE
20	93 97 691 01	1	SUPPORTING RING	STUETZRING
27	74 61 377 01	1	SELF-ALIGNING ROLLER BEARING DIN 635	PENDELROLLENLAGER
28	74 71 027 01	1	CLAMPING SLEEVE DIN 5415 220X240X133	SPANNHUELSE
32	76 10 341 03	1	O-RING 340X4 NBR 72	O-RING
33	71 00 345 01	1	ROTARY SHAFT LIP SEAL DIN 3760 A 220X2	RADIALWELLENDICHTRING
36	46 00 366	24	HEX SCREW ISO 4017 M12X40 10.9 A3C SP	SECHSKANTSCHRAUBE
38	71 00 302 01	1	ROTARY SHAFT LIP SEAL DIN 3760 A 110X	RADIALWELLENDICHTRING
46	77 90 183 01	2	BLANKING PLUG 13	VERSCHLUSSSTOPFEN

15.2.2017

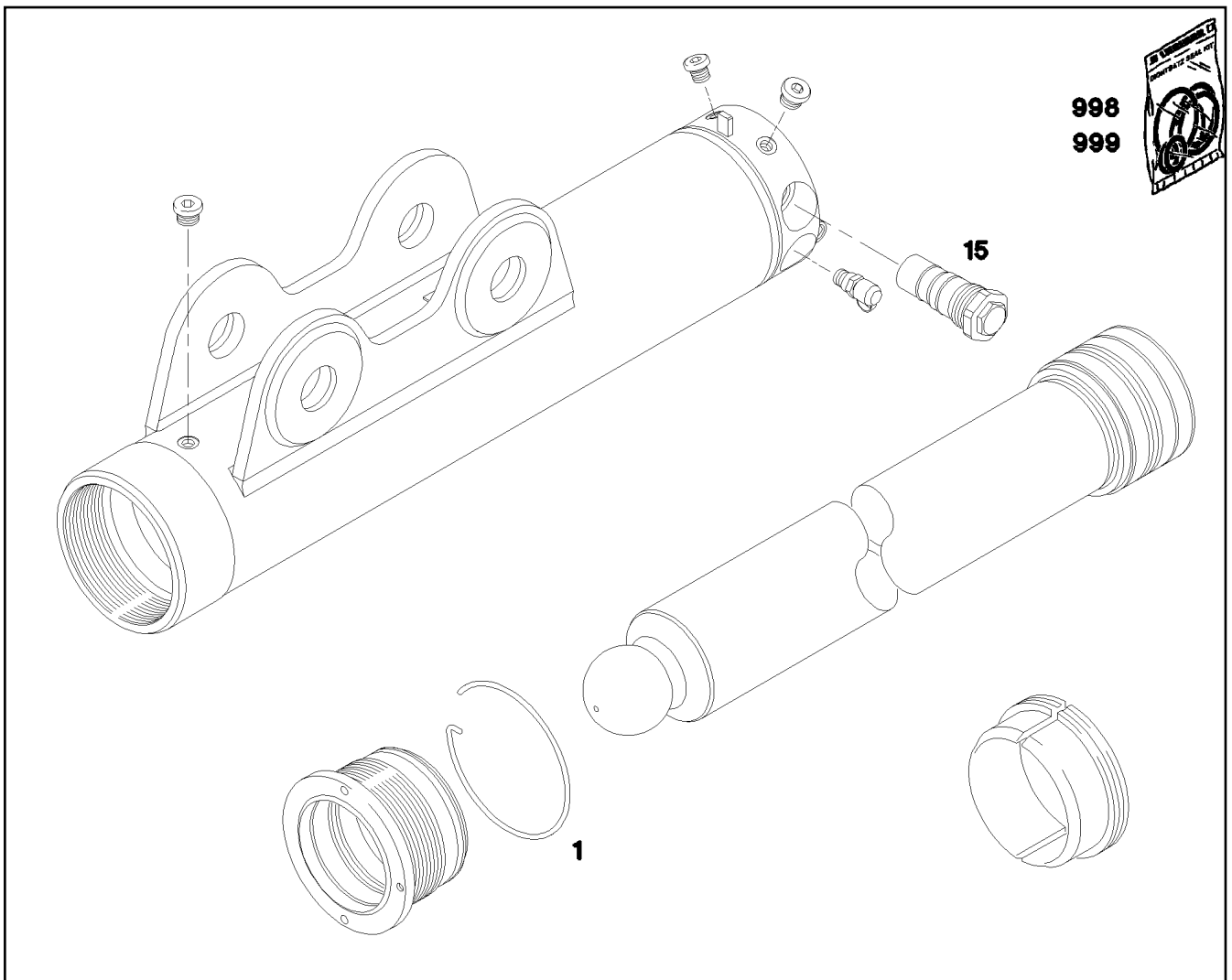
etk_en_de_097924 LR 1600/2

893 (2/2)

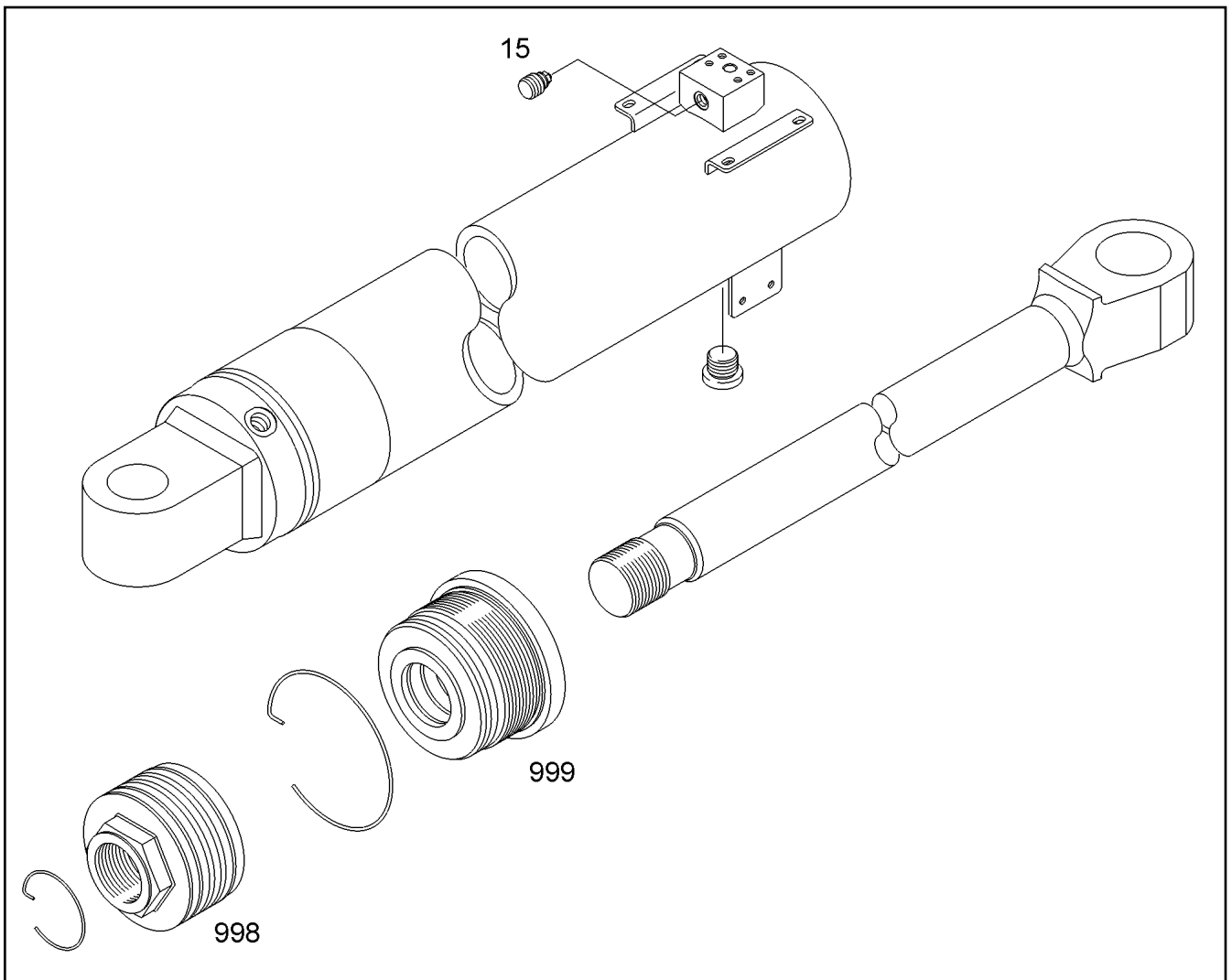
LIEBHERR

BEARING
LAGERUNG

⇒ 9 395 675 01
93 95 675 01



Pos.	Item	Quantity	Description	Bezeichnung
1	99 69 279	1	RING	RING
15	10 10 128 2	1	CARTRIDGE FOR BRAKE VALVE 420BAR	BREMSVENTILPATRONE
998	94 00 975 8	1	SEALING SET FOR PISTON 190	DS KOLBEN
999	99 69 282	1	SEAL KIT F.PISTON ROD BEARING 160	DS KOLBENSTANGENLAGER



Pos.	Item	Quantity	Description	Bezeichnung
6	70 03 431	2	PISTON GUIDE RING 150X145X9,7 LUYTEX	KOLBENFUEHRUNGSRING
15	51 16 313 14	2	CABLE BREAK PREVENTION 25L/MIN pmax5	LEITUNGSBRUCHSICHERUNG
16	73 80 422	1	O-RING ISO 3601-1 151,99X3,53 NBR 70	O-RING
49	70 03 725	2	SCREW STOPPER R1/2 PE-HD	SCHRAUBSTOPFEN
989	99 60 146 03	1	MOUNTING SPANNER	MONTAGESCHLUESSEL
998	94 01 074 5	1	SEALING SET FOR PISTON	DS KOLBEN
999	94 01 033 8	1	SEAL KIT F.PISTON ROD BEARING 70	DS KOLBENSTANGENLAGER

15.2.2017
099934

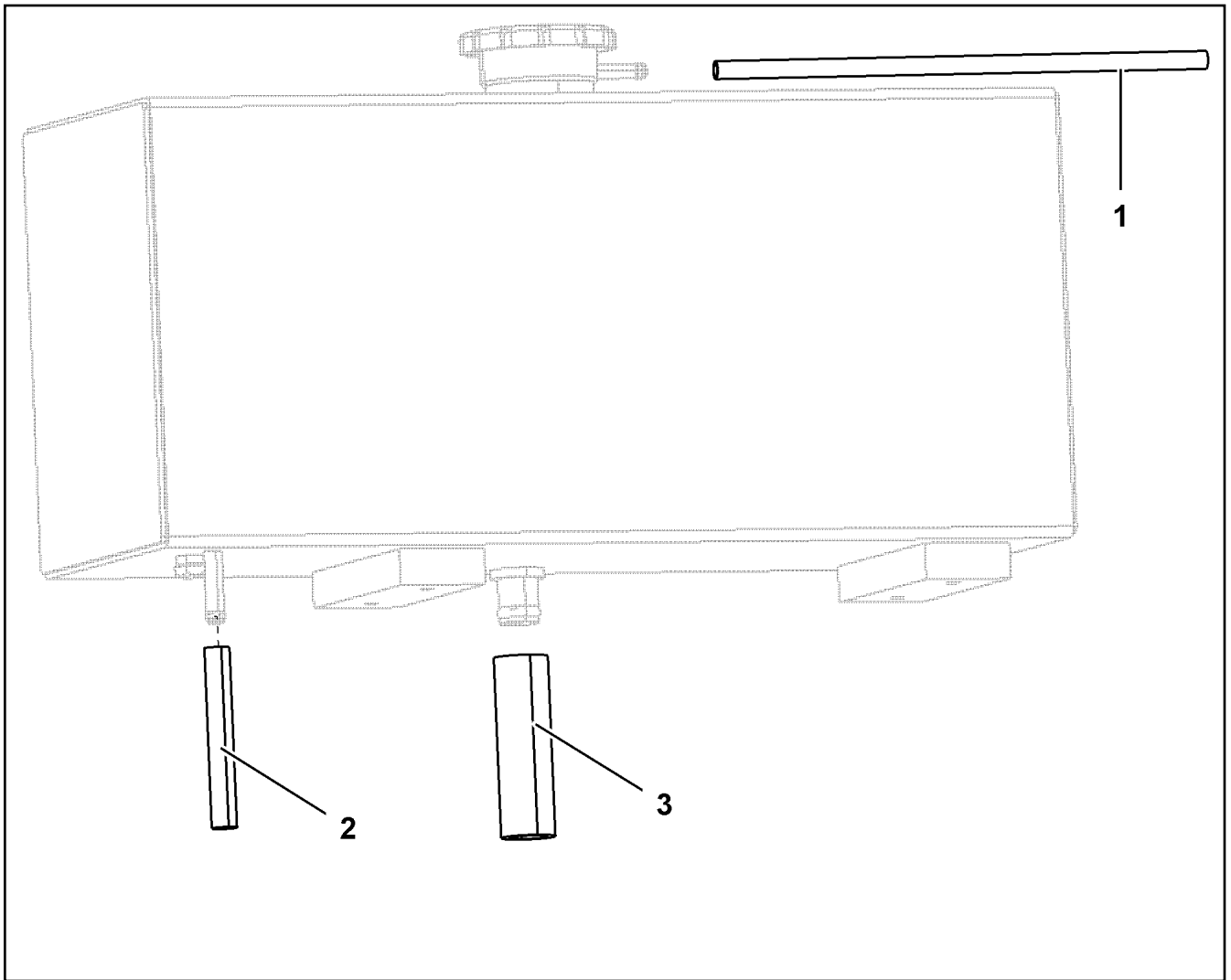
LIEBHERR

etk_en_de_097924 LR 1600/2

HYDRAULIC CYLINDER
HYDRAULIKZYLINDER

895

⇒ 9 400 925 5
94 00 925 5



Pos.	Item	Quantity	Description	Bezeichnung
2	73 63 116	1	HOSE DIN 73411 10X3,5 EPDM	SCHLAUCH
3	49 01 428	1	HOSE DIN 73411 32X4 EPDM	SCHLAUCH

15.2.2017
099948

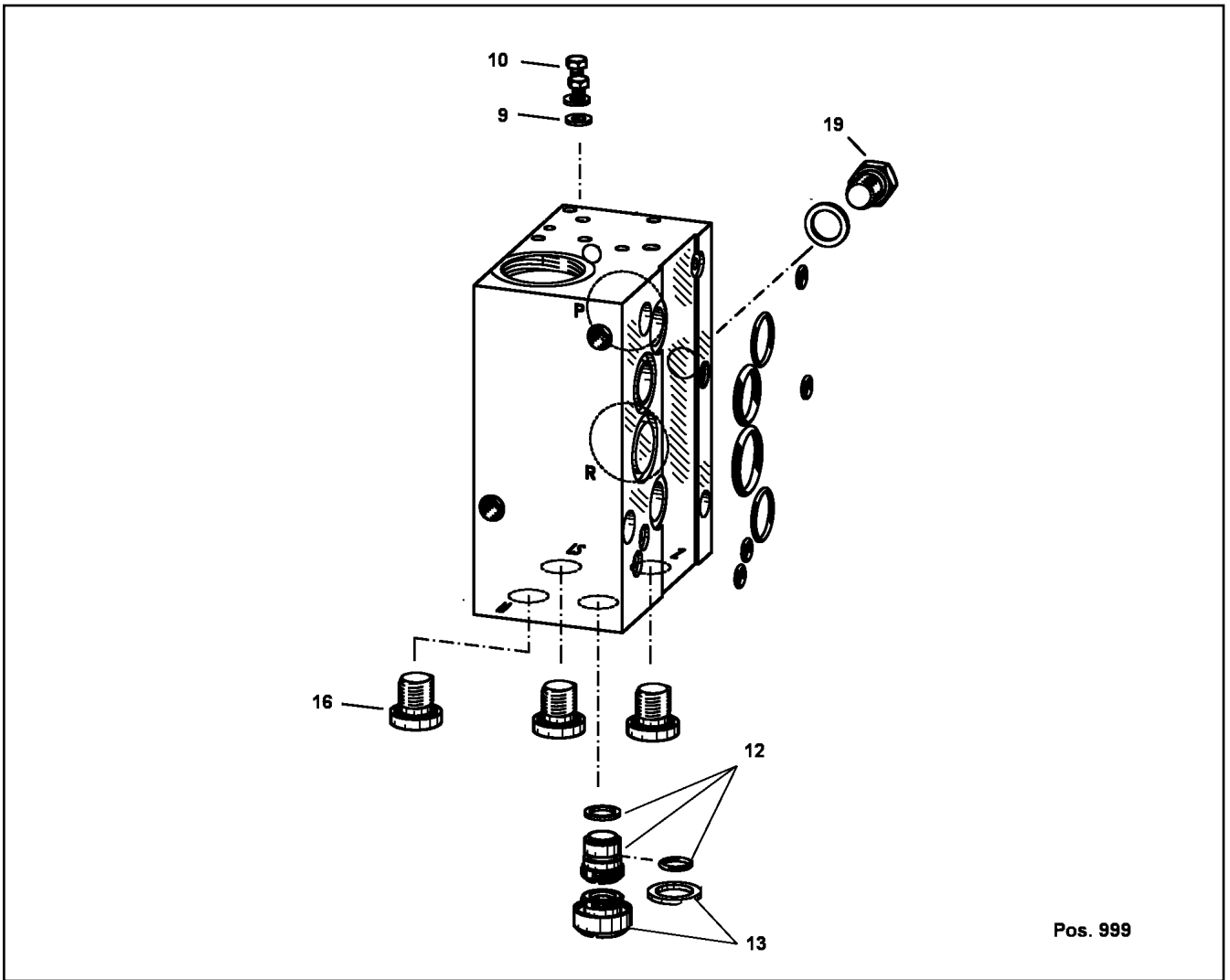
LIEBHERR

etk_en_de_097924 LR 1600/2

HOSES
SCHLAEUCHE

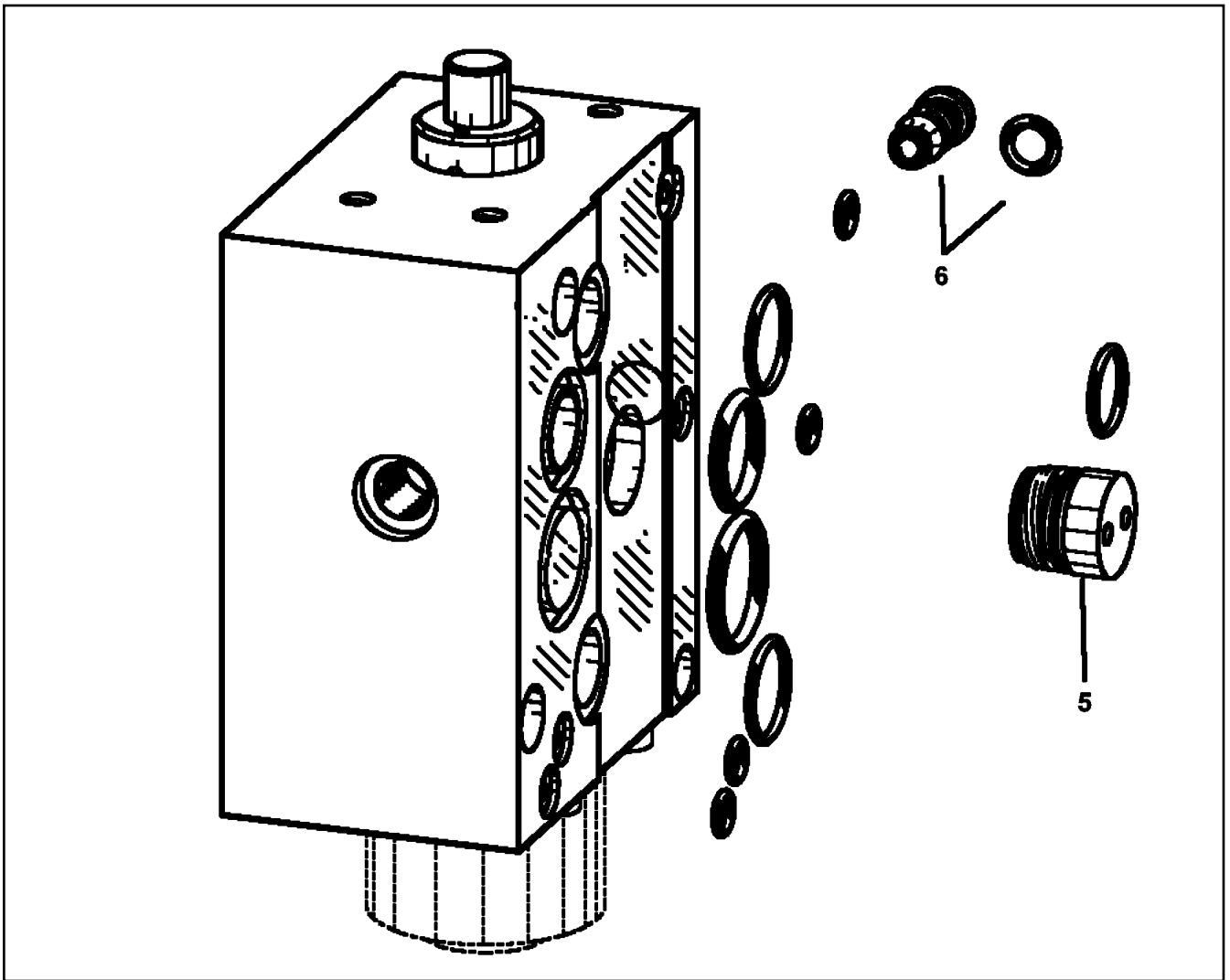
896

⇒ 9 600 442 9
96 00 442 9

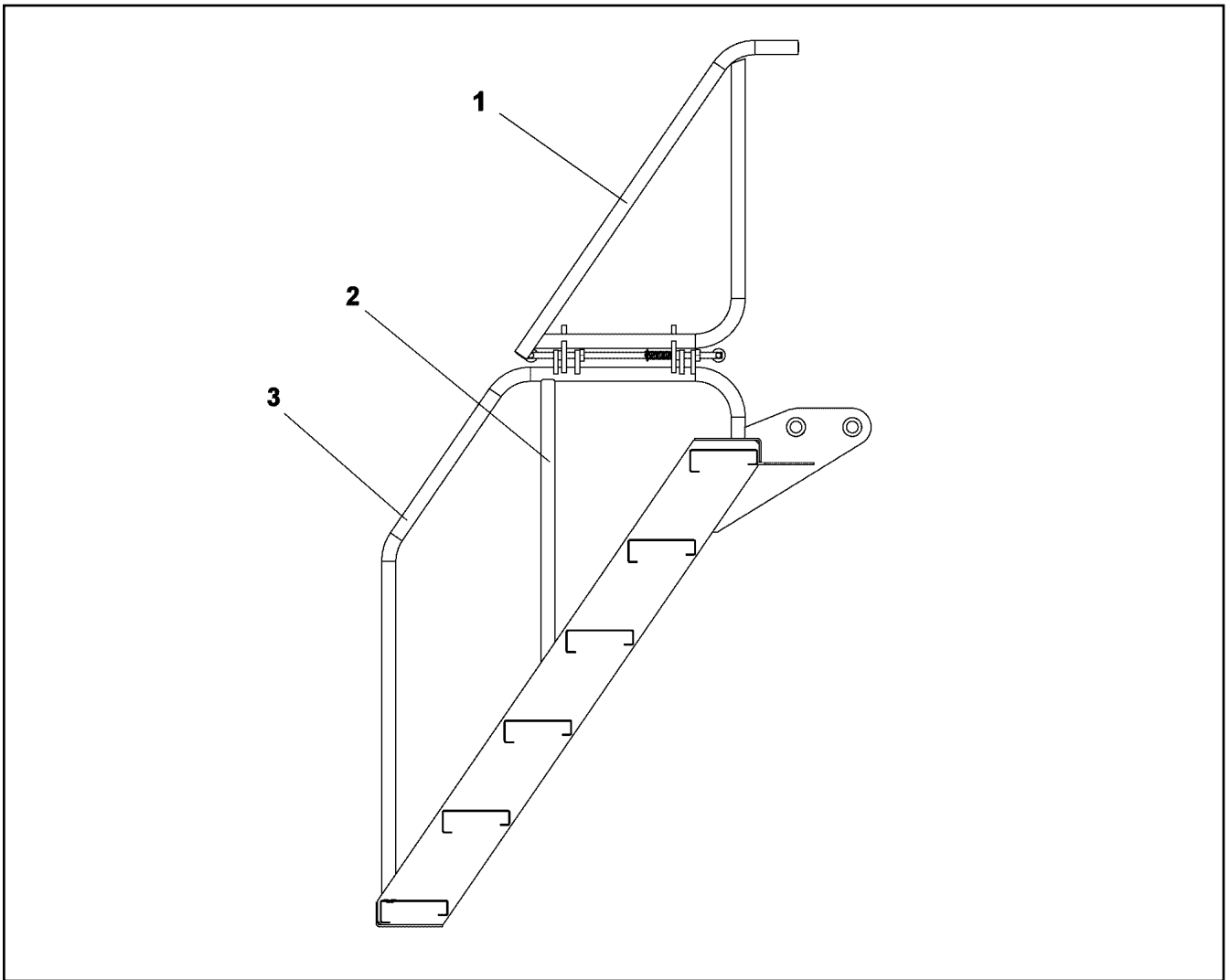


Pos.	Item	Quantity	Description	Bezeichnung
9	51 10 089 08	2	SEALING RING DIN 7603 A 4X8X1 CU	DICHTRING
10	40 65 002 01	2	HEX SCREW ISO 4017 M4X6 8.8 A2C	SECHSKANTSCHRAUBE
12	10 41 274 0	1	SLEEVE CPL	HUELSE KPL.
13	10 41 274 6	1	SCREW	SCHRAUBE
16	47 77 054 08	3	STOP PLUG VST111/4"ED A3P	STOPFEN
19	10 41 274 8	1	SCREW PLUG	VERSCHLUSSSCHRAUBE
999	10 41 275 1	1	SEAL KIT CONNECTING BLOCK	DS ANSCHLUSSBLOCK

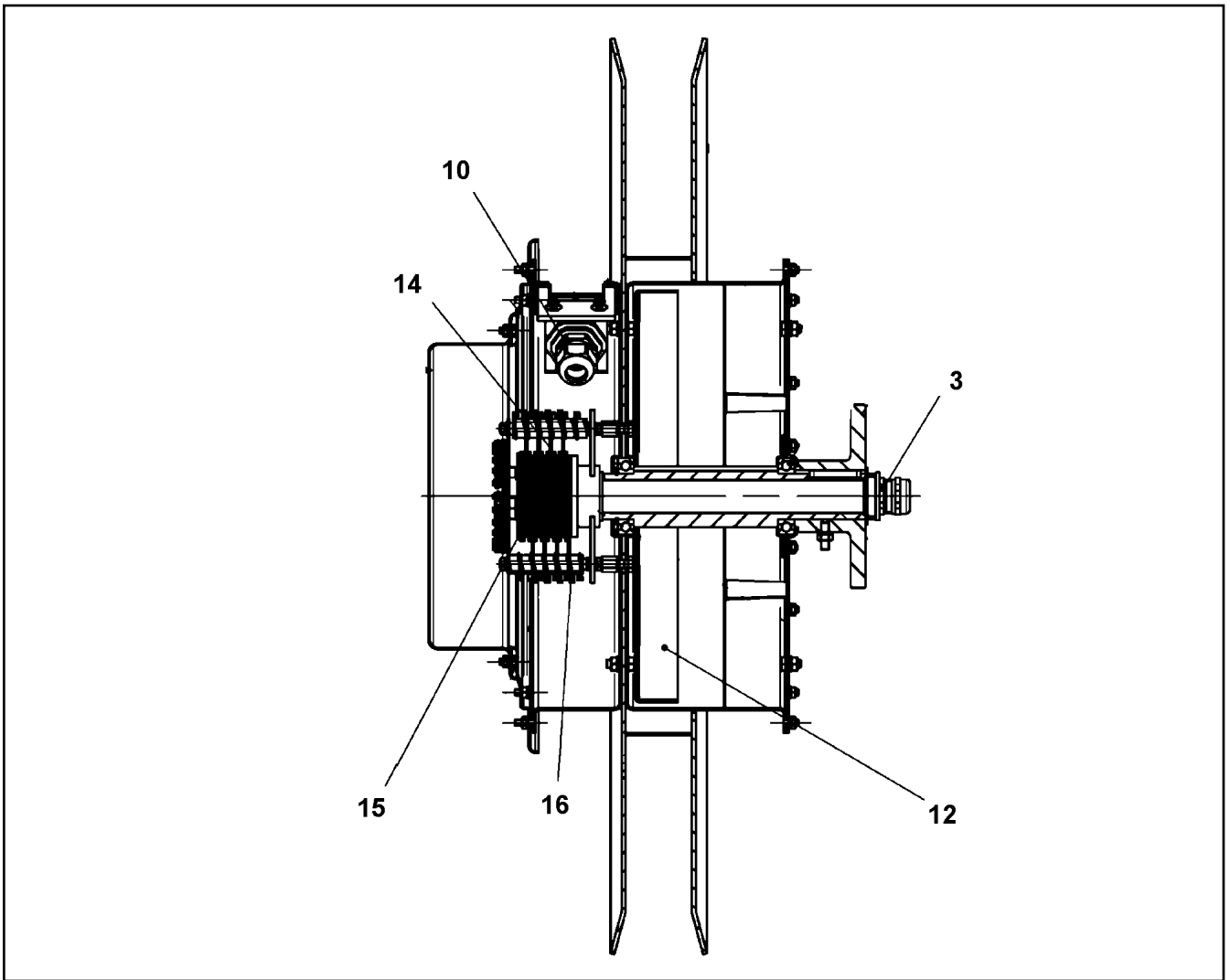
15.2.2017 049046	etk_en_de_097924 LR 1600/2	897
LIEBHERR	CONNECTION BLOCK ANSCHLUSSBLOCK	⇒ 9 640 276 08 96 40 276 08



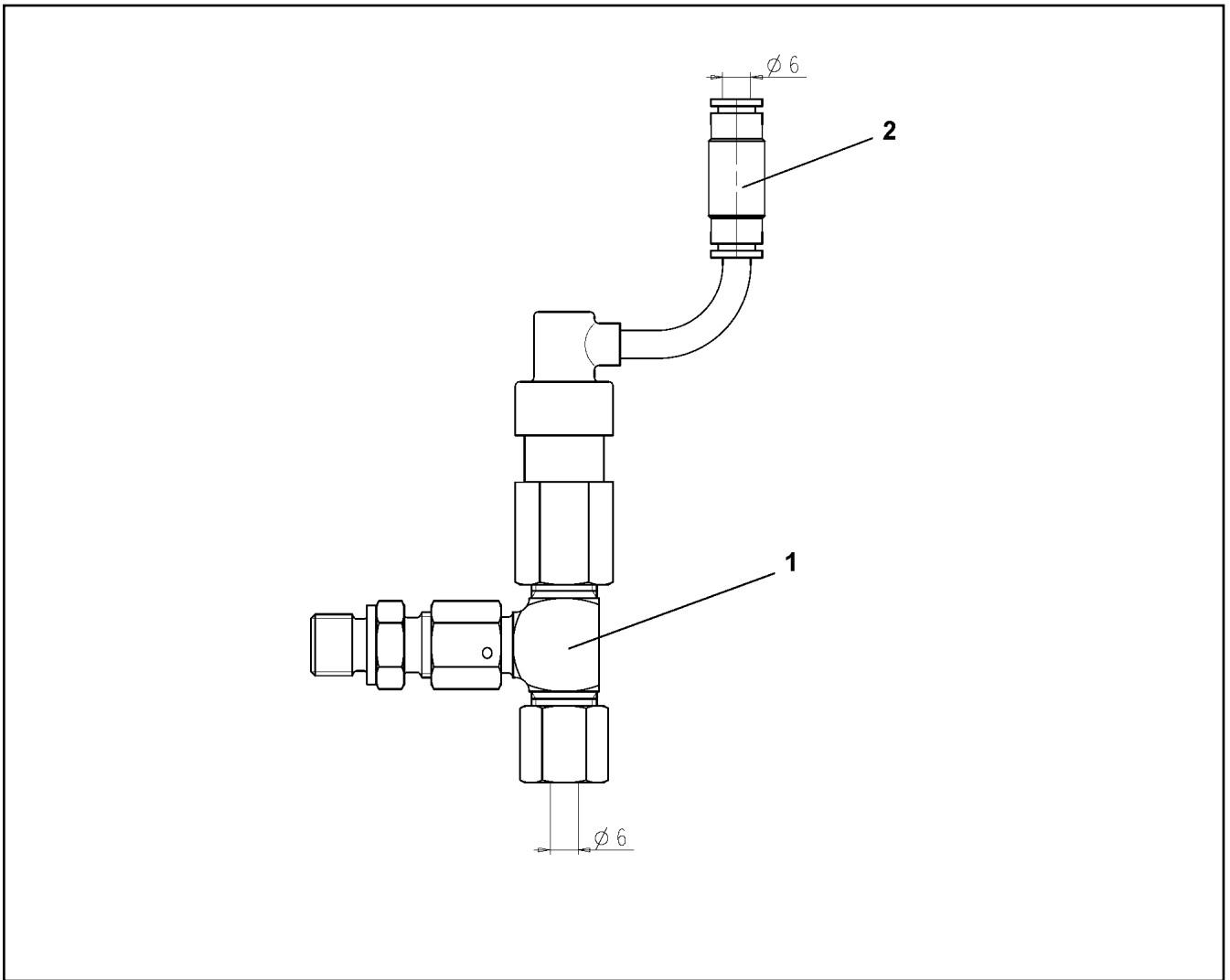
Pos.	Item	Quantity	Description	Bezeichnung
5	10 41 275 3	1	SCREW STOPPER	SCHRAUBSTOPFEN
6	10 41 276 3	1	SHUTTLE VALVE	WECHSELVENTIL
999	10 41 278 1	1	SEAL KIT	DICHSATZ



Pos.	Item	Quantity	Description	Bezeichnung
1	11 65 858 3	1	REPAIR KIT	REPARATURSATZ
2	10 87 501 8	1	HANDRAIL 38X4 OHNE ELOXIERUNG	HANDLAUF
3	10 87 501 9	1	HANDRAIL 38X4 OHNE ELOXIERUNG	HANDLAUF

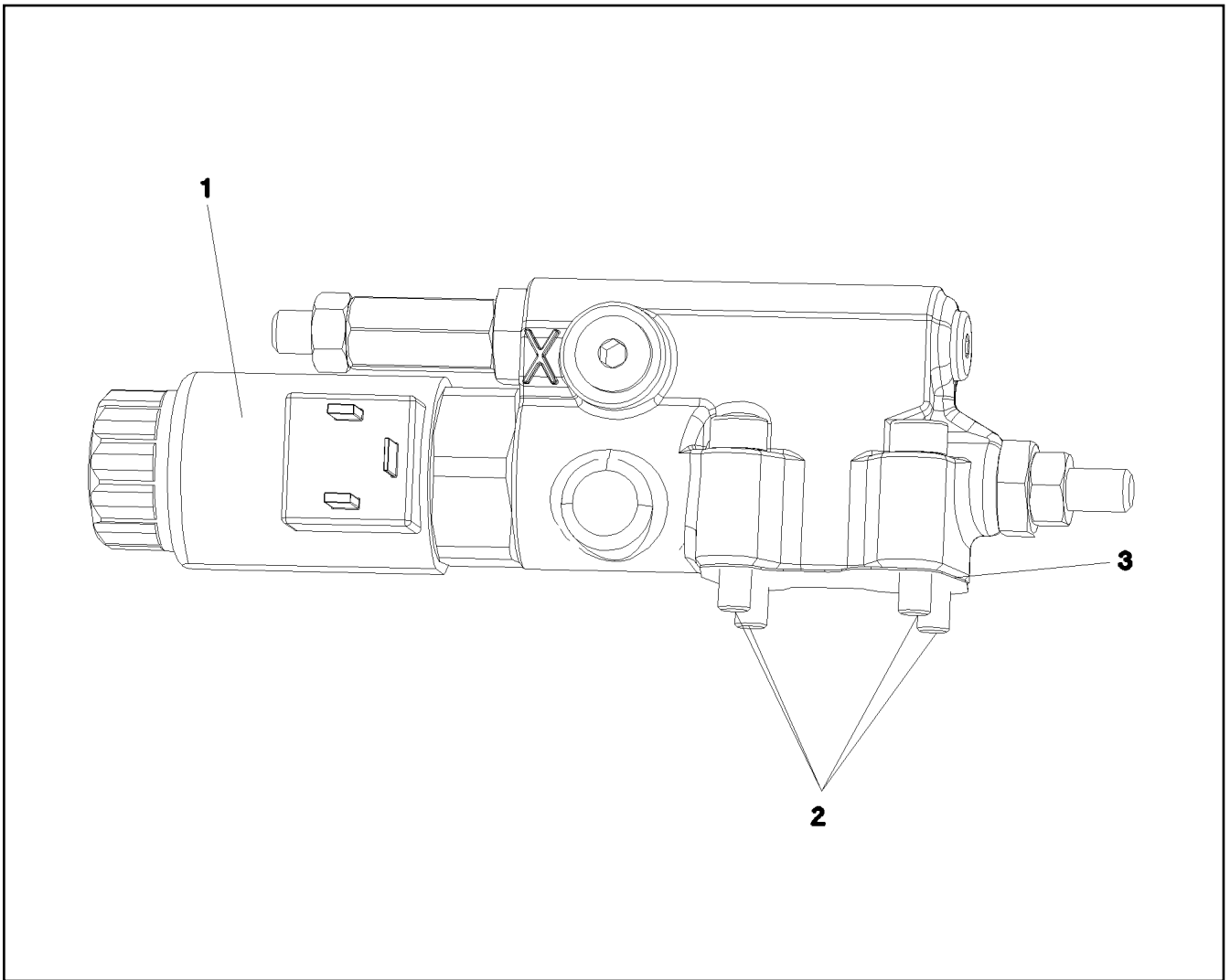


Pos.	Item	Quantity	Description	Bezeichnung
	3 60 24 242 08	1	CABLE GLAND M20X1,5 MS	KABELVERSCHRAUBUNG
	10 60 24 241 08	1	CABLE GLAND M16X1,5 MS	KABELVERSCHRAUBUNG
	12 57 01 989 08	2	SPIRAL SPRING	SPIRALFEDER
	14 10 41 178 0	1	SLIP RING	SCHLEIFRING
	15 10 41 178 1	7	SLIP RING	SCHLEIFRING
	16 10 41 178 6	8	BRUSH SUPPORT	BUERSTENHALTER
	(1) 11 00 314 2	1	BRUSH SUPPORT 10A GOLDPHASE	BUERSTENHALTER
	18 10 45 101 7	1	COVER HOOD	ABDECKHAUBE



Pos.	Item	Quantity	Description	Bezeichnung
1	10 04 058 1	1	OVERPRESSURE VALVE	UEBERDRUCKVENTIL
2	10 81 756 1	1	PIPE UNION DN6	ROHRVERBINDER

15.2.2017 009701 LIEBHERR	etk_en_de_097924 LR 1600/2 OVERPRESSURE VALVE UEBERDRUCKVENTIL	901 ⇒ X10038274 10 03 827 4
--	--	-----------------------------------



Pos.	Item	Quantity	Description	Bezeichnung
1	11 16 191 9	1	PROPORTIONAL MAGNET	PROPORTIONALMAGNET
2	10 29 787 6	1	SEAL	DICHTUNG
3	49 01 159	4	SOCKET HEAD SCREW ISO 4762 M6X30 10.	ZYLINDERSCHRAUBE

15.2.2017
049990

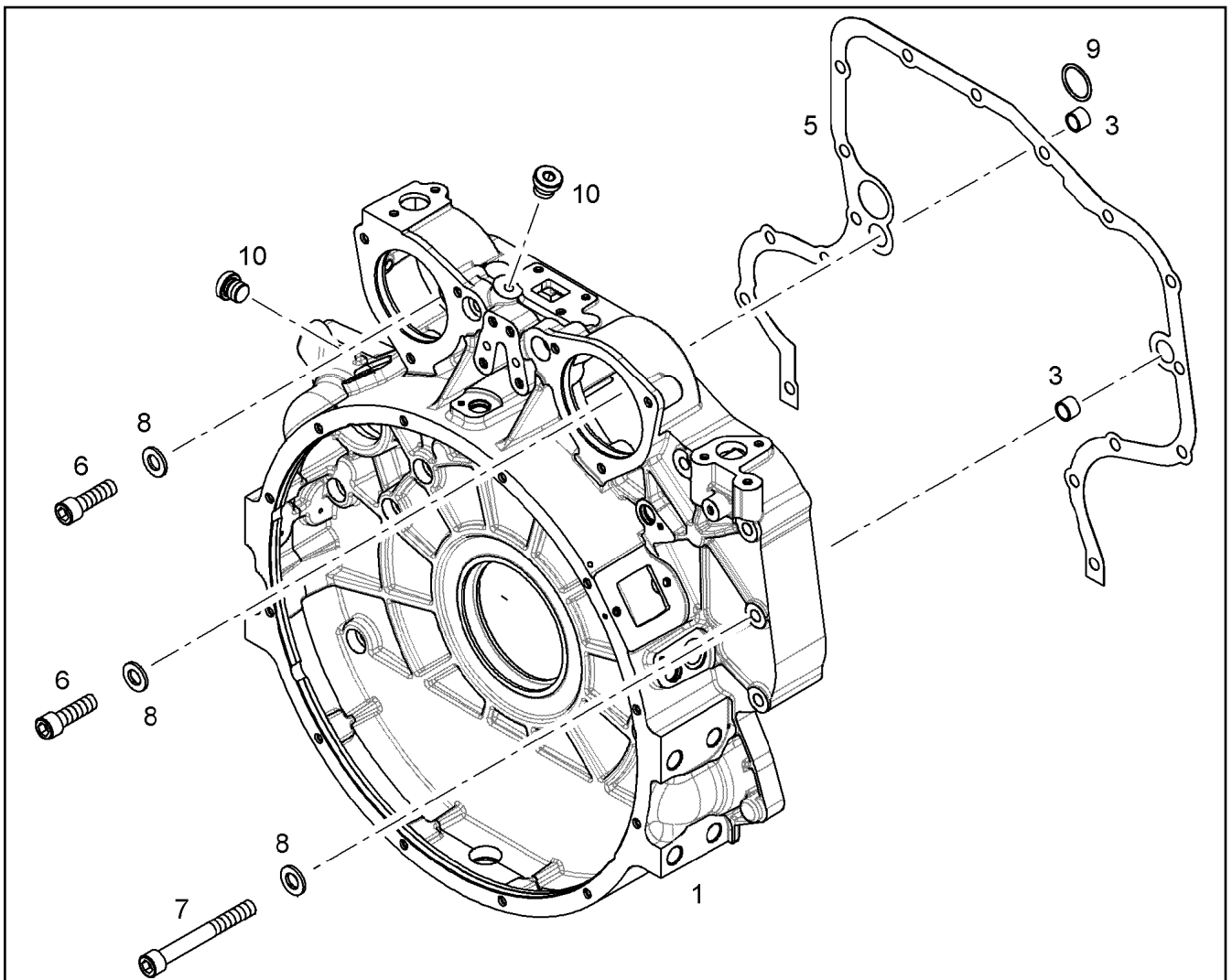
LIEBHERR

etk_en_de_097924 LR 1600/2

CONTROL VALVE
STEUERVENTIL

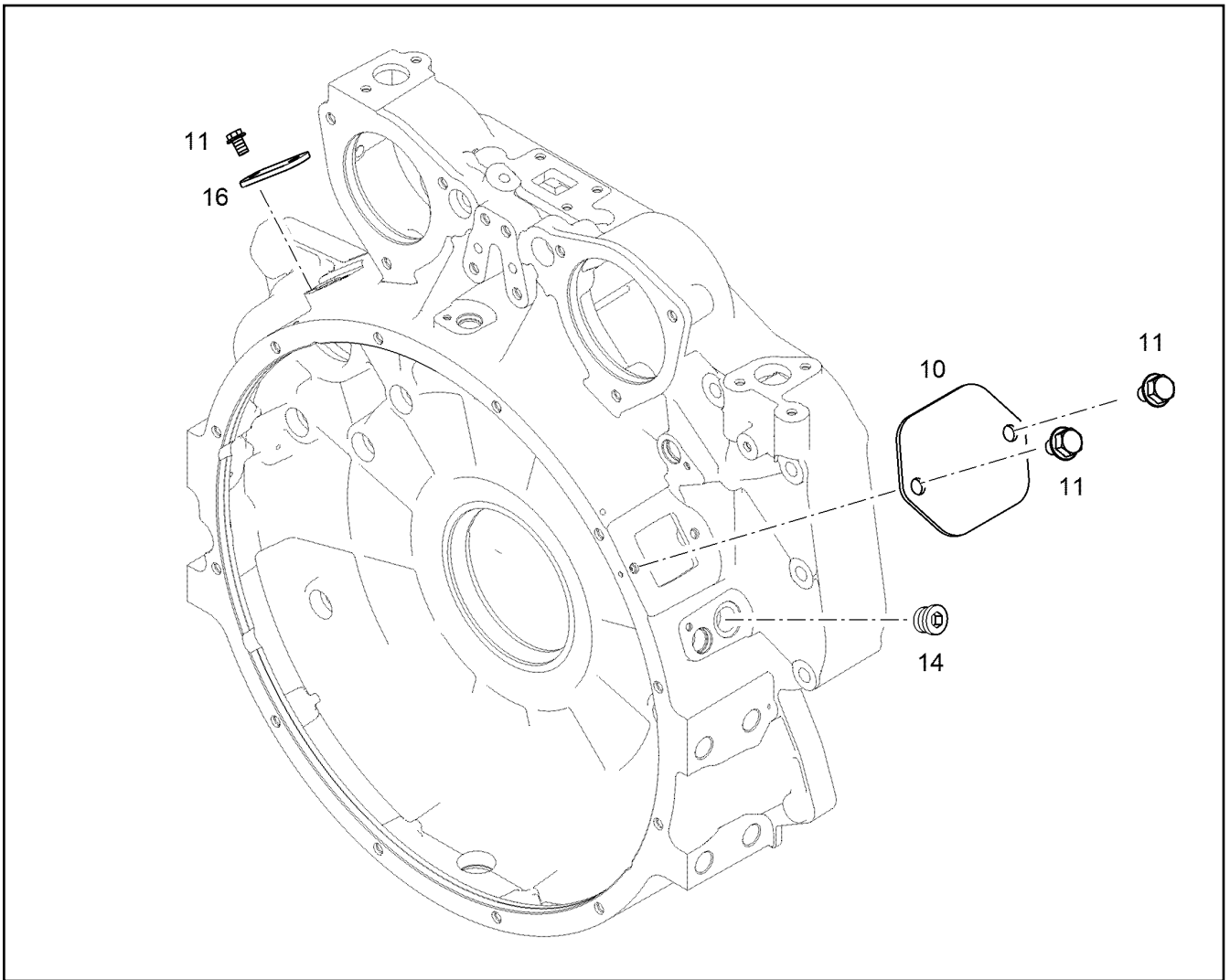
902

⇒ X10114975
10 11 497 5

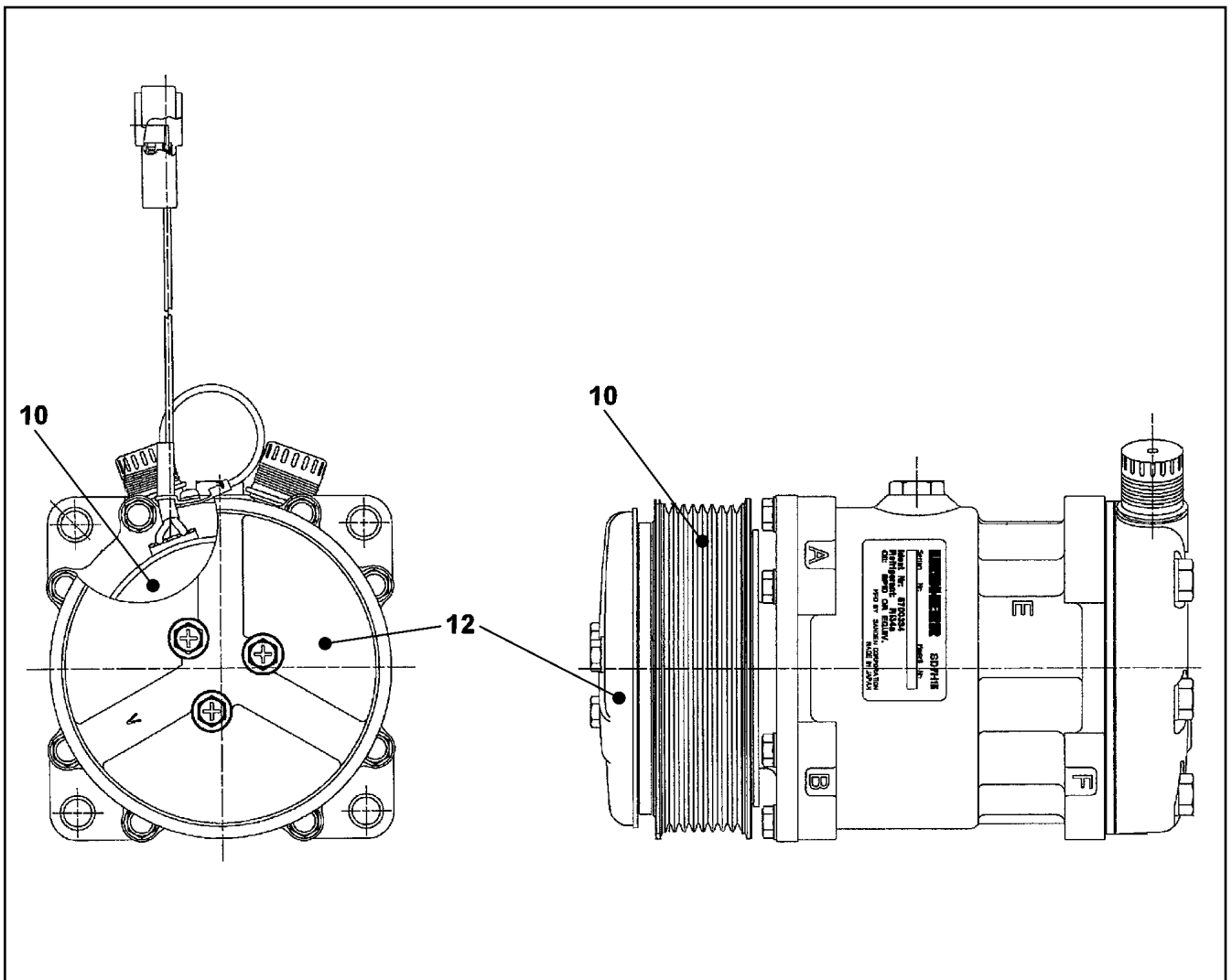


Pos.	Item	Quantity	Description	Bezeichnung
1	10 11 814 8	1	FLYWHEEL HOUSING PRE-ASS. SAE 1	SCHWUNGRADGEHAEUSE VO
3	10 13 434 8	2	TIGHT FIT SLEEVE 16X20X20 100Cr6	PASSHUELSE
5	10 13 772 1	1	SEAL 0,33MM METALOSEAL 1	DICHTUNG
6	49 80 012	2	SOCKET HEAD SCREW ISO 4762 M12X40 1	ZYLINDERSCHRAUBE
7	46 00 385	15	SOCKET HEAD SCREW ISO 4762 M12X100 1	ZYLINDERSCHRAUBE
8	10 28 980 4	17	WASHER ISO 7089 12 300HV FLZN SPF	SCHEIBE
9	73 80 653	1	O-RING ISO 3601-1 34,59X2,62 FKM 90 A,BK	O-RING
10	73 81 638	2	SCREW PLUG VSTI M10X1	VERSCHLUSSSCHRAUBE
100	10 28 570 8	1	GREASE NBU 30 1KG DOSE	FETT

15.2.2017 038666	etk_en_de_097924 LR 1600/2	903
LIEBHERR	FLYWHEEL HOUSING MOUNTING SCHWUNGRADGEHAEUSE ANBAU	⇒ X10115829 10 11 582 9

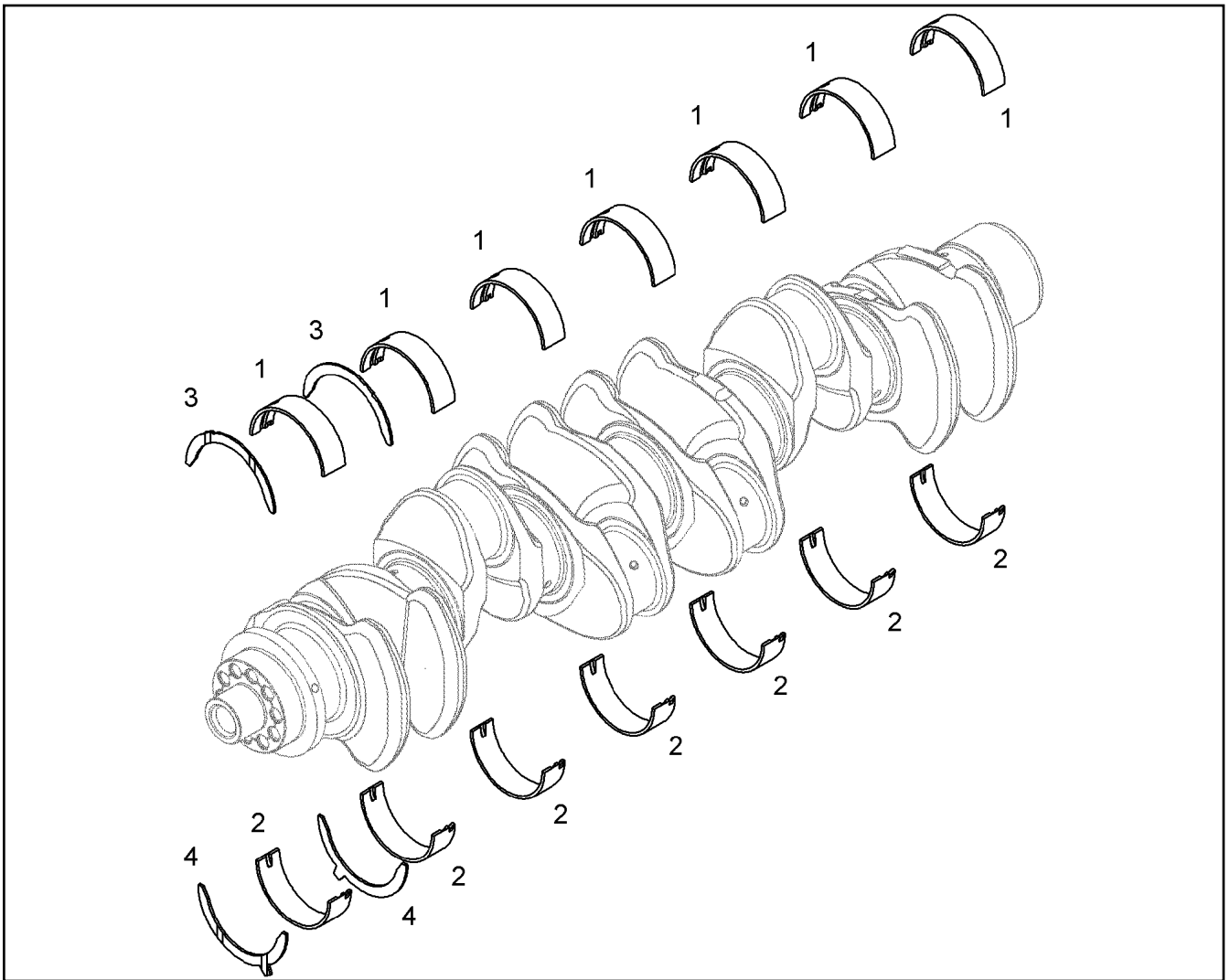


Pos.	Item	Quantity	Description	Bezeichnung
10	10 11 709 4	1	COVER	DECKEL
11	10 00 507 8	4	HEX SCREW DIN 6921 M8X16 8.8 A2C	SECHSKANTSCHRAUBE
14	73 80 177	1	SCREW PLUG VSTI M22X1,5 CR6-FREI	VERSCHLUSSSCHRAUBE
16	92 75 826	1	SHEET	PLATTE



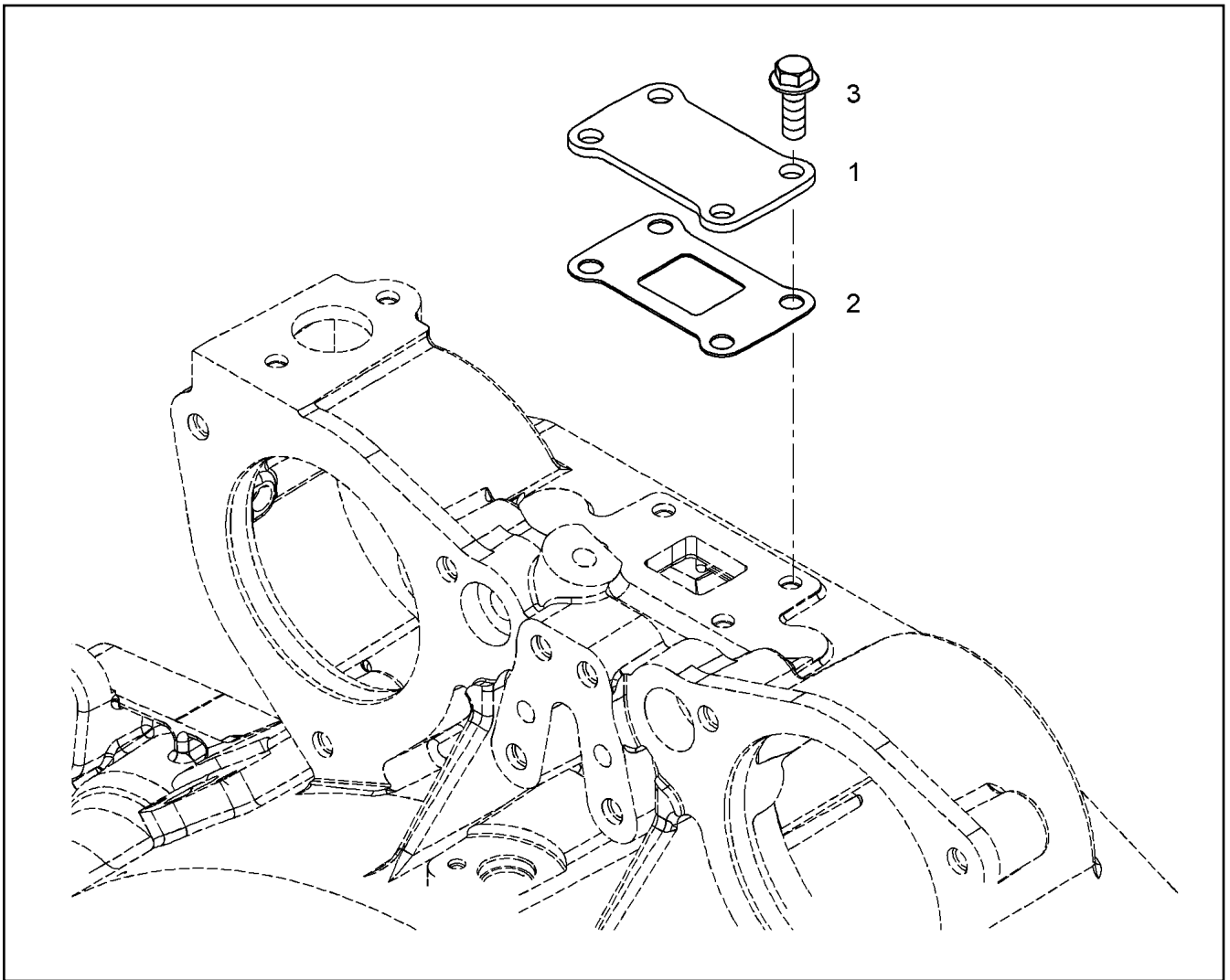
Pos.	Item	Quantity	Description	Bezeichnung
10	10 11 577 0	1	COUPLING CPL. 34,3NM/4000U/MIN	KUPPLUNG KPL.
12	10 04 006 4	1	DUST-PROF COVER	STAUBSCHUTZ

<p>15.2.2017 046153</p> <p>LIEBHERR</p>	<p>etk_en_de_097924 LR 1600/2</p> <p>AIR CONDITIONING COMPRESSOR KLIMAKOMPRESSOR</p>	<p>905</p> <p>⇒ X10116767 10 11 676 7</p>
--	--	---

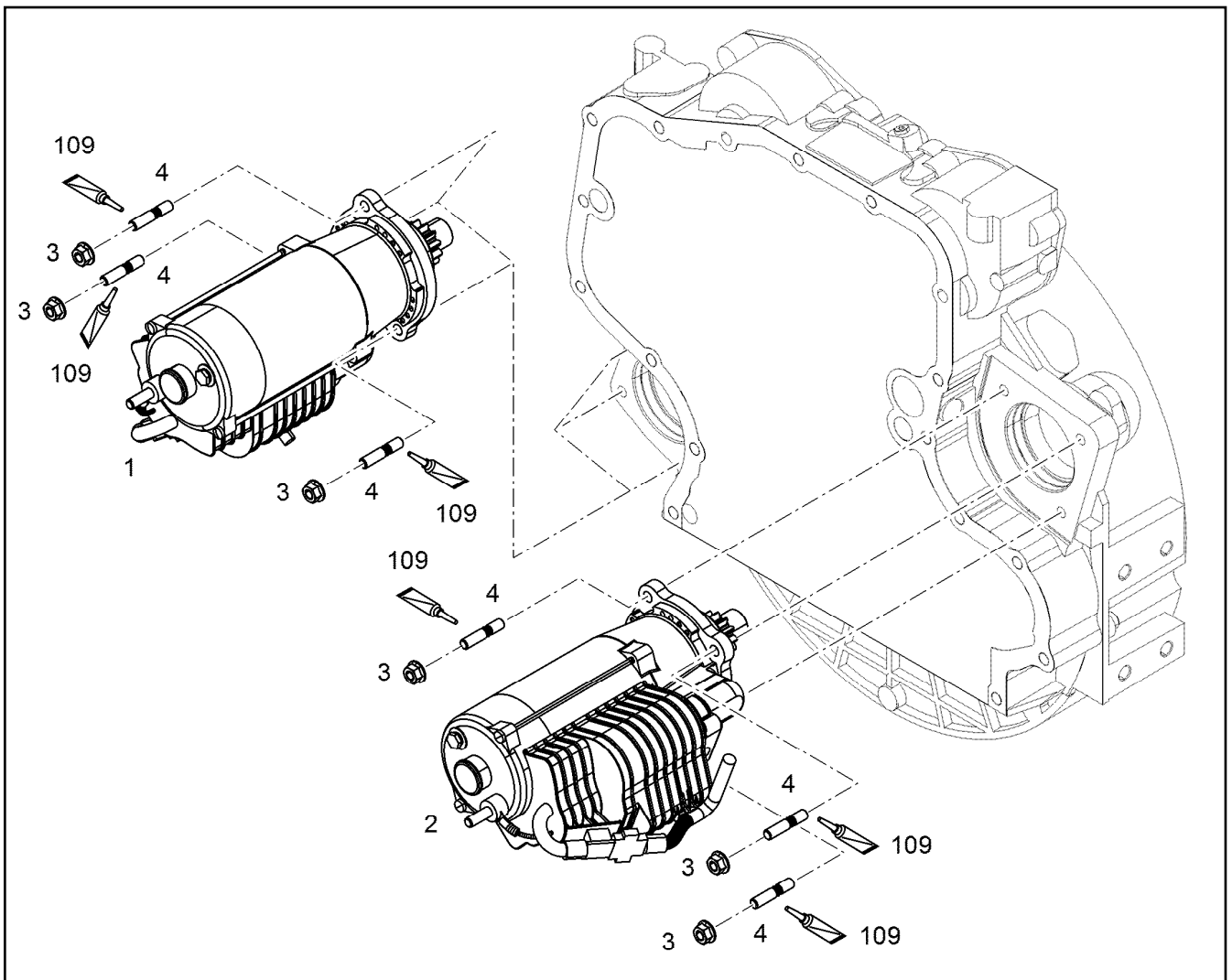


Pos.	Item	Quantity	Description	Bezeichnung
1	90 73 734	7	MAIN BEARING 104/111/32	HAUPTLAGER
2	90 75 606	7	MAIN BEARING 104/111/32 MIBA	HAUPTLAGER
3	10 11 992 7	2	THRUST WASHER 112X138X3	ANLAUFSCHEIBE
4	10 11 992 8	2	THRUST WASHER 112X138X3	ANLAUFSCHEIBE

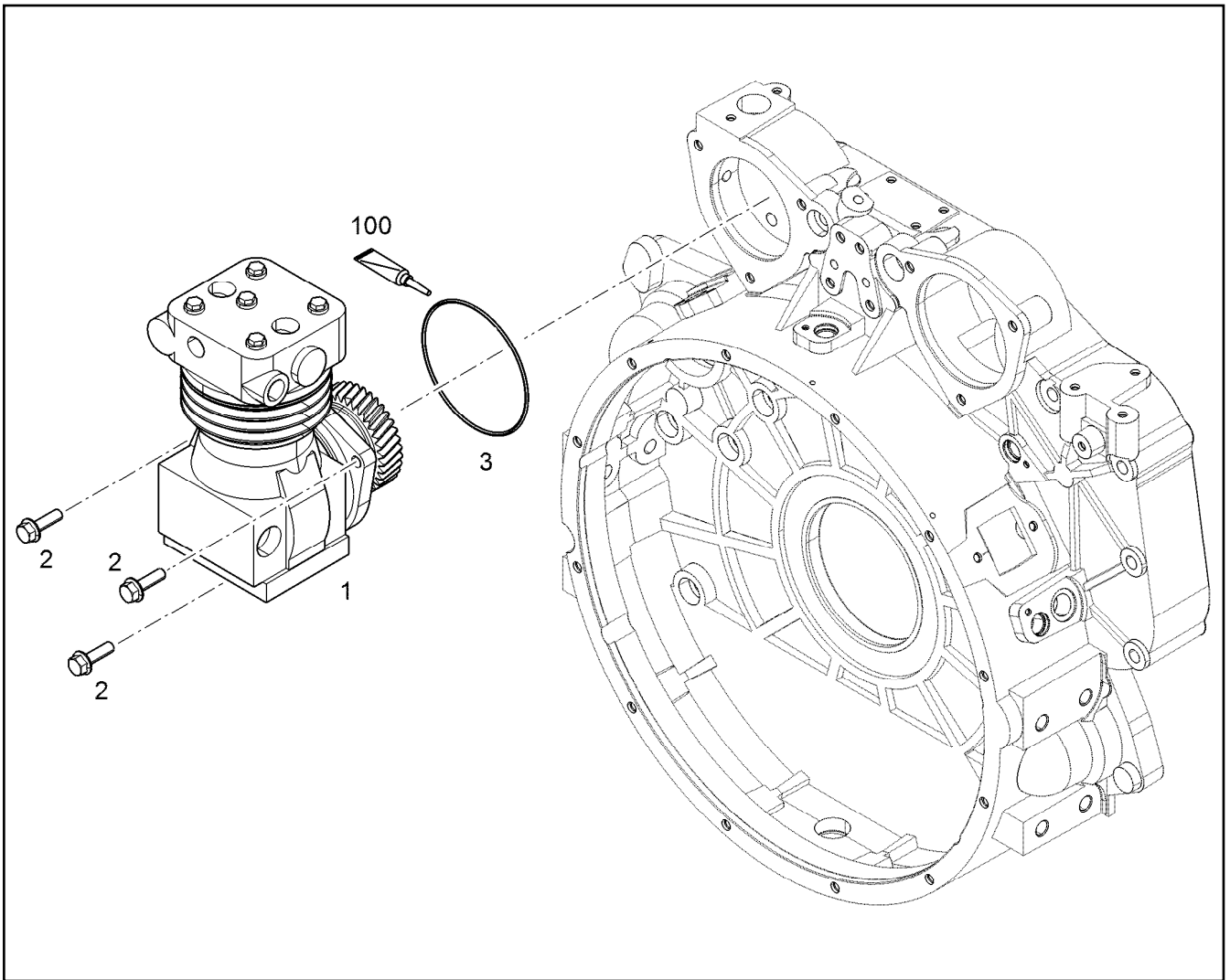
15.2.2017 042802	etk_en_de_097924 LR 1600/2	906
LIEBHERR	RS CRANKSHAFT BEARING KPL. RS KURBELWELLENLAGERUNG KPL.	⇒ X10116928 10 11 692 8



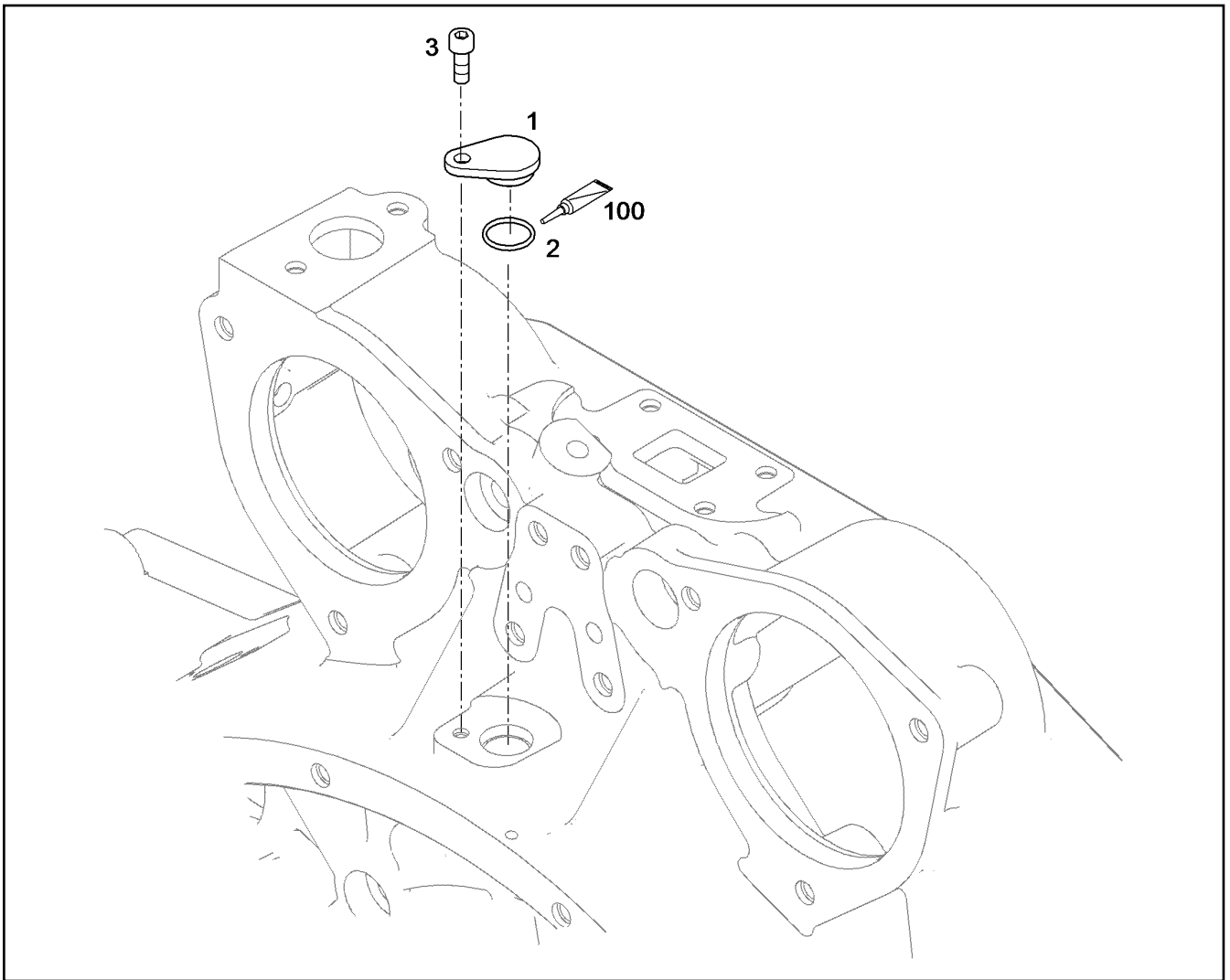
Pos.	Item	Quantity	Description	Bezeichnung
1	10 11 912 9	1	SHEET S355J0	PLATTE
2	90 79 130	1	SEAL 1MM	DICHTUNG
3	10 01 690 6	4	HEX SCREW DIN 6921 M8X20 8.8 A2C	SECHSKANTSCHRAUBE



Pos.	Item	Quantity	Description	Bezeichnung
1	10 45 490 7	1	STARTER 8.4KW 24V	STARTER
2	10 45 490 8	1	STARTER 8.4KW 24V	STARTER
3	49 80 805	6	HEX NUT EN 1661 M10 8 A3C	SECHSKANTMUTTER
4	49 01 450	6	DOUBLE-ENDED STUD DIN 835 M10X30 8.8	STIFTSCHRAUBE
109	81 12 057 08	1	SCREW LOCKING 50ML FLASCHE 150 °C	SCHRAUBENSICHERUNG

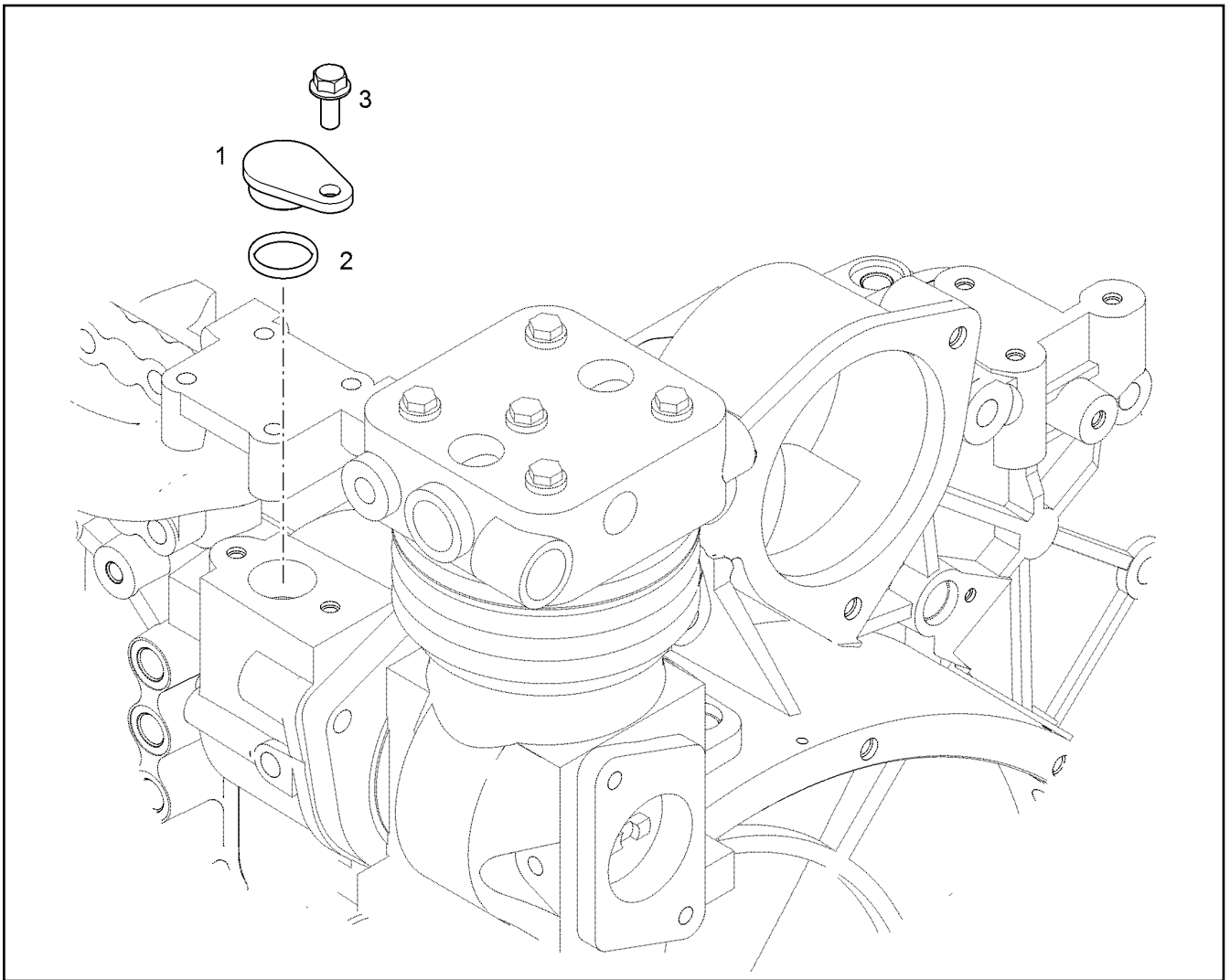


Pos.	Item	Quantity	Description	Bezeichnung
1	90 80 294	1	AIR COMPRESSOR PRE-ASSY. 300CM3 ⇒ 9 080 294 90 80 294	LUFTPRESSER VORM.
2	10 33 346 4	3	HEX SCREW DIN 6921 M10X35 8.8 A3C	SECHSKANTSCHRAUBE
3	10 00 231 0	1	O-RING 125X2 VMQ 70	O-RING
100	10 28 570 8	1	GREASE NBU 30 1KG DOSE	FETT



Pos.	Item	Quantity	Description	Bezeichnung
1	10 12 796 7	1	COVER Al Rm>200N/m	DECKEL
2	73 81 103	1	O-RING ISO 3601-1 17,17X1,78 FKM 70 A,GN	O-RING
3	10 87 558 6	1	SOCKET HEAD SCREW ISO 4762 M6X16 8.8	ZYLINDERSCHRAUBE
100	10 28 262 2	1	GREASE STABURAGS NBU 30 0.010KG	FETT

15.2.2017 079005	etk_en_de_097924 LR 1600/2	910
LIEBHERR	LOCKING PIECES VERSCHLUSSTEILE	⇒ X10127979 10 12 797 9



Pos.	Item	Quantity	Description	Bezeichnung
1	10 12 844 0	1	LOCKING PIECES Al Rm>150N/m	VERSCHLUSSTEILE
2	10 21 777 7	1	O-RING 24X3 FKM 70	O-RING
3	10 01 690 6	1	HEX SCREW DIN 6921 M8X20 8.8 A2C	SECHSKANTSCHRAUBE

15.2.2017
069696

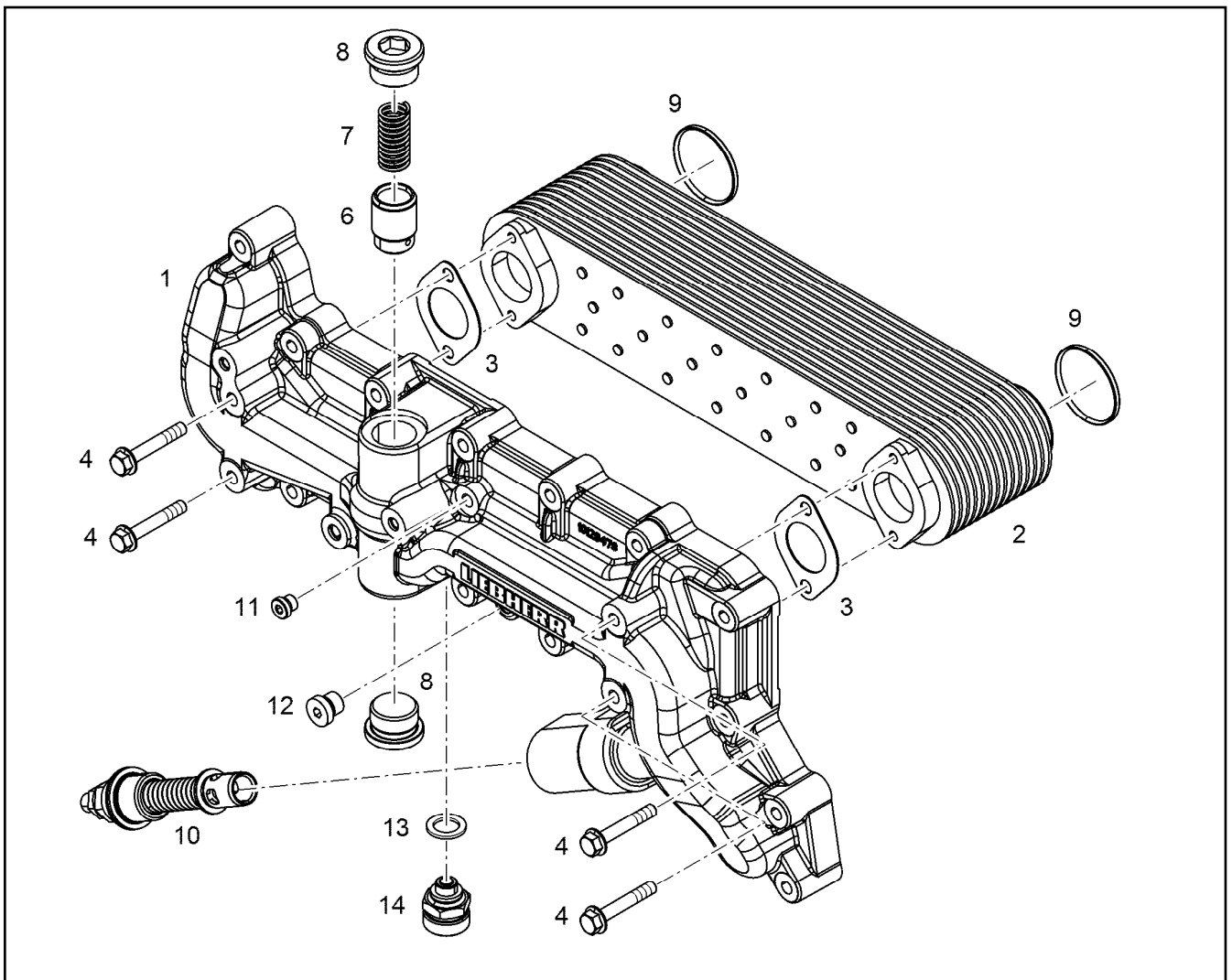
LIEBHERR

etk_en_de_097924 LR 1600/2

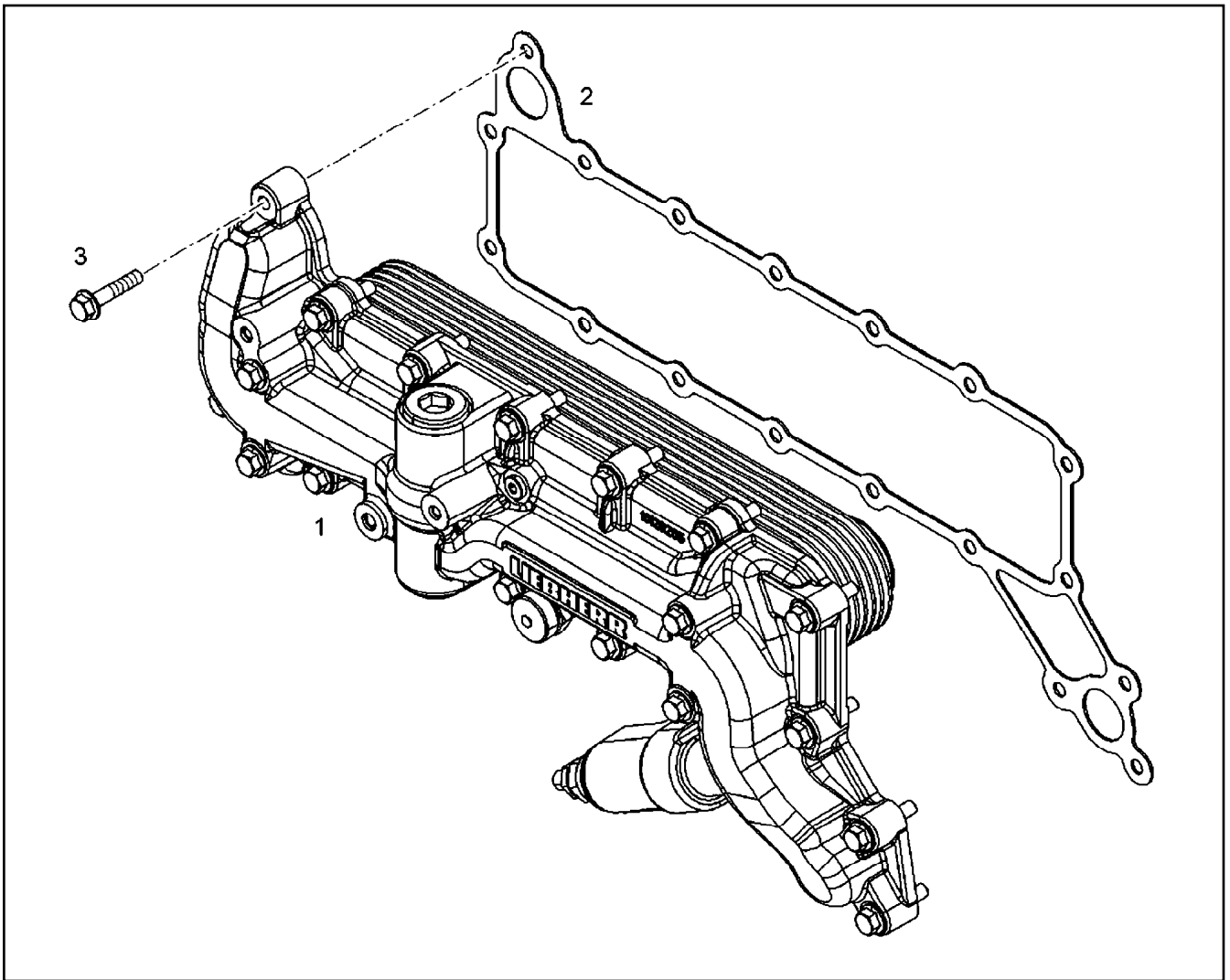
LOCKING PIECES
VERSCHLUSSTEILE

911

⇒ X10128439
10 12 843 9



Pos.	Item	Quantity	Description	Bezeichnung
1	10 12 947 9	1	OIL COOLER HOUSING	OELKUEHLERGEHAEUSE
3	10 11 992 3	2	SEAL	DICHTUNG
4	10 00 507 3	4	HEX SCREW DIN 6921 M8X50 8.8 A2C	SECHSKANTSCHRAUBE
5	90 78 233	1	VALVE M14X1,5 ⇒ 9 078 233 90 78 233	VENTIL
6	98 86 591	1	PISTON	KOLBEN
7	98 86 756	1	PRESSURE SPRING 2,10X17,80X75,00	DRUCKFEDER
8	73 82 204	2	SCREW PLUG VSTI M30X1,5 St Rm>500N/m	VERSCHLUSSSCHRAUBE
9	73 80 955	2	O-RING ISO 3601-1 47,22X3,53 FKM 70 A,GN	O-RING
10	10 15 259 2	1	OVERPRESSURE VALVE pmax=9BAR ⇒ X10152592 10 15 259 2	UEBERDRUCKVENTIL
11	73 81 638	1	SCREW PLUG VSTI M10X1	VERSCHLUSSSCHRAUBE
12	73 80 566	1	SCREW PLUG VSTI M14X1,5	VERSCHLUSSSCHRAUBE
13	73 81 225	1	SEALING RING DIN 7603 A14X20X2,5 Cu	DICHTRING
14	10 01 183 2	1	VALVE	VENTIL



Pos.	Item	Quantity	Description	Bezeichnung
1	10 12 948 0	1	OIL COOLER, PRE-ASSEMBLED ⇒ X10129480 10 12 948 0	OELKUEHLER VORM.
2	10 11 789 1	1	SEAL AFM 30	DICHTUNG
3	10 21 801 3	18	HEX SCREW EN 1665 M8X55 8.8 A3C	SECHSKANTSCHRAUBE
4	10 00 426 1	1	O-RING 26X3 HNBR 70	O-RING

15.2.2017
089485

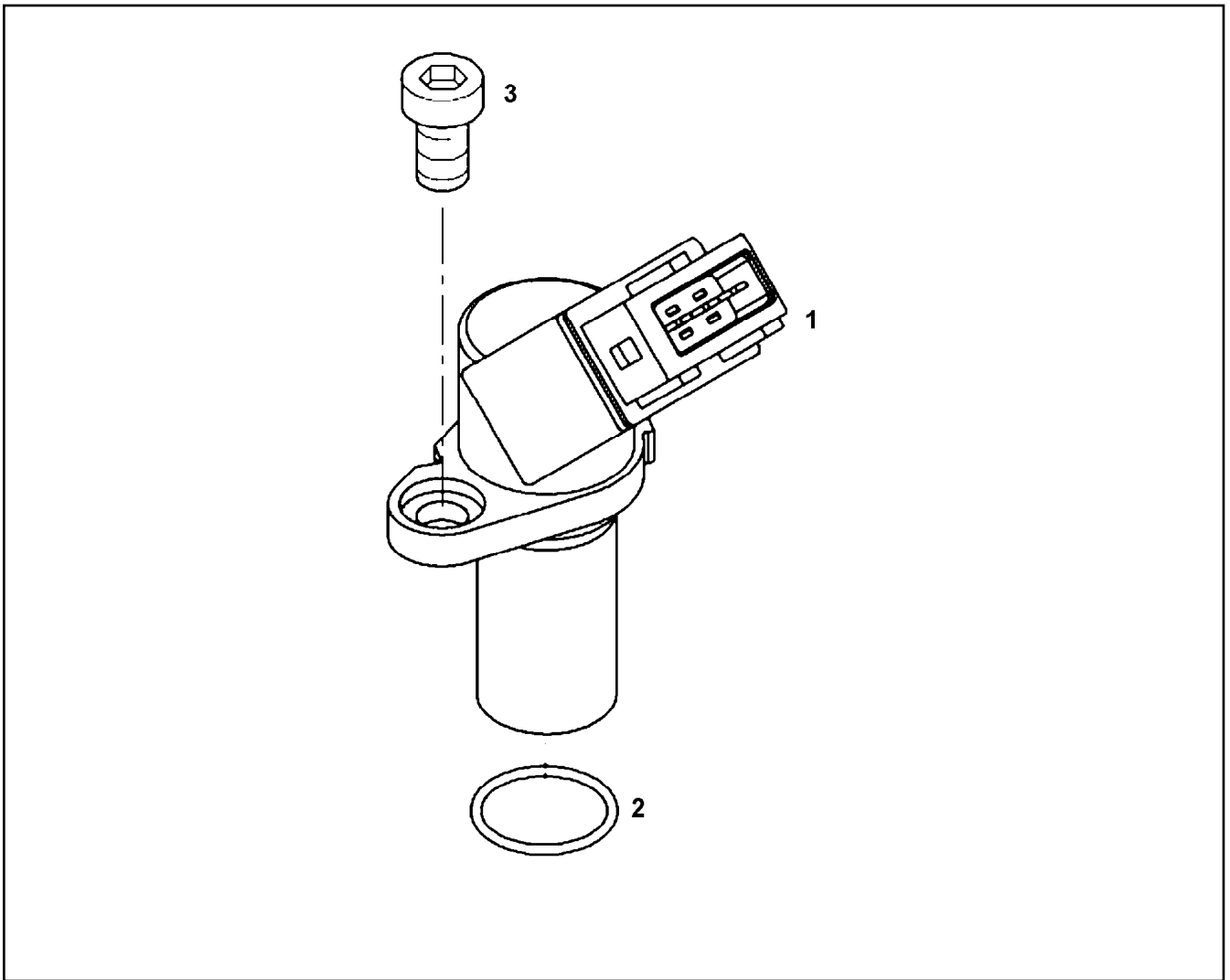
LIEBHERR

etk_en_de_097924 LR 1600/2

OIL COOLER ADD-ON
OELKUEHLER ANBAU

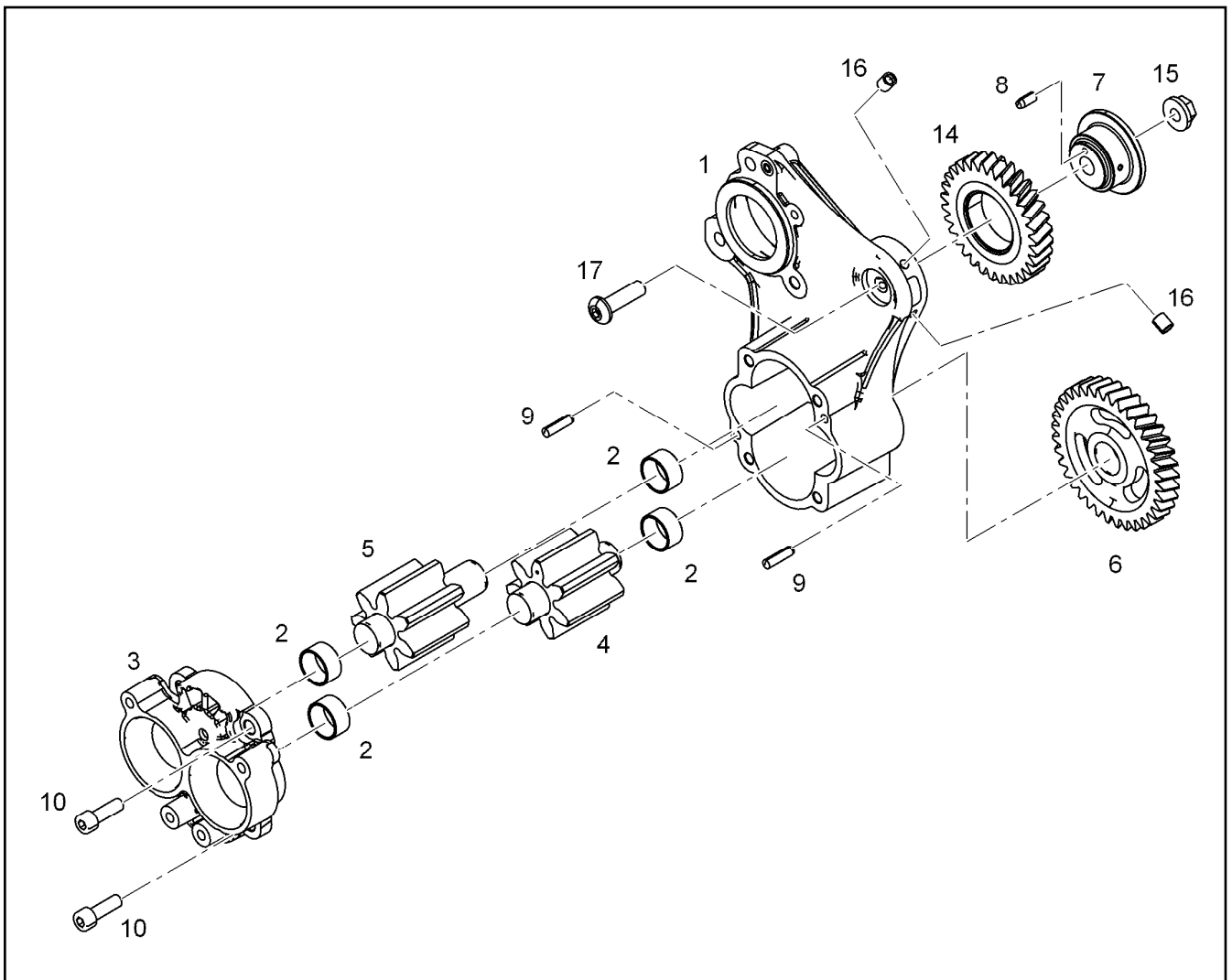
913

⇒ X10129481
10 12 948 1



Pos.	Item	Quantity	Description	Bezeichnung
1	10 15 494 4	1	ROTATIONAL SPEED SENSOR	DREHZAHLGEBER
2	73 81 103	1	O-RING ISO 3601-1 17,17X1,78 FKM 70 A,GN	O-RING
3	10 87 558 6	1	SOCKET HEAD SCREW ISO 4762 M6X16 8.8	ZYLINDERSCHRAUBE

15.2.2017 009508 LIEBHERR	etk_en_de_097924 LR 1600/2 ROTATIONAL SPEED SENSOR CPL. DREHZAHLGEBER KPL.	914 ⇒ X10133077 10 13 307 7
--	--	-----------------------------------



Pos.	Item	Quantity	Description	Bezeichnung
1	10 13 206 9	1	PUMP HOUSING	PUMPENGEHAEUSE
2	10 12 197 1	4	BEARING BUSHING 22X25X13 St/PTFE	LAGERBUCHSE
3	10 13 207 4	1	CONNECTION FLANGE	ANSCHLUSSFLANSCH
4	10 12 198 3	1	GEAR WHEEL	ZAHNRAD
5	10 12 198 2	1	GEAR WHEEL	ZAHNRAD
6	10 13 368 4	1	GEAR WHEEL Z=36 M=2,5 B=15 16MnCr5	ZAHNRAD
7	10 12 018 8	1	HUB 16CrMo4	NABE
8	49 01 104	1	PARALLEL PIN ISO 8734 4m6X10 St	ZYLINDERSTIFT
9	10 01 177 7	2	PARALLEL PIN 8m6X24 St 50-2 K	ZYLINDERSTIFT
10	40 43 084	4	SOCKET HEAD SCREW ISO 4762 M8X25 10.	ZYLINDERSCHRAUBE
14	90 72 633	1	INTERMEDIATE GEAR PRE-ASSY.	ZWISCHENRAD VORM.
15	49 80 805	1	HEX NUT EN 1661 M10 8 A3C	SECHSKANTMUTTER
16	73 80 779	2	SEALING PLUG MB 600	DICHTSTOPFEN
17	10 11 249 7	1	HEX SCREW EN 1665 M10X40 8.8 A3C	SECHSKANTSCHRAUBE

15.2.2017
099327

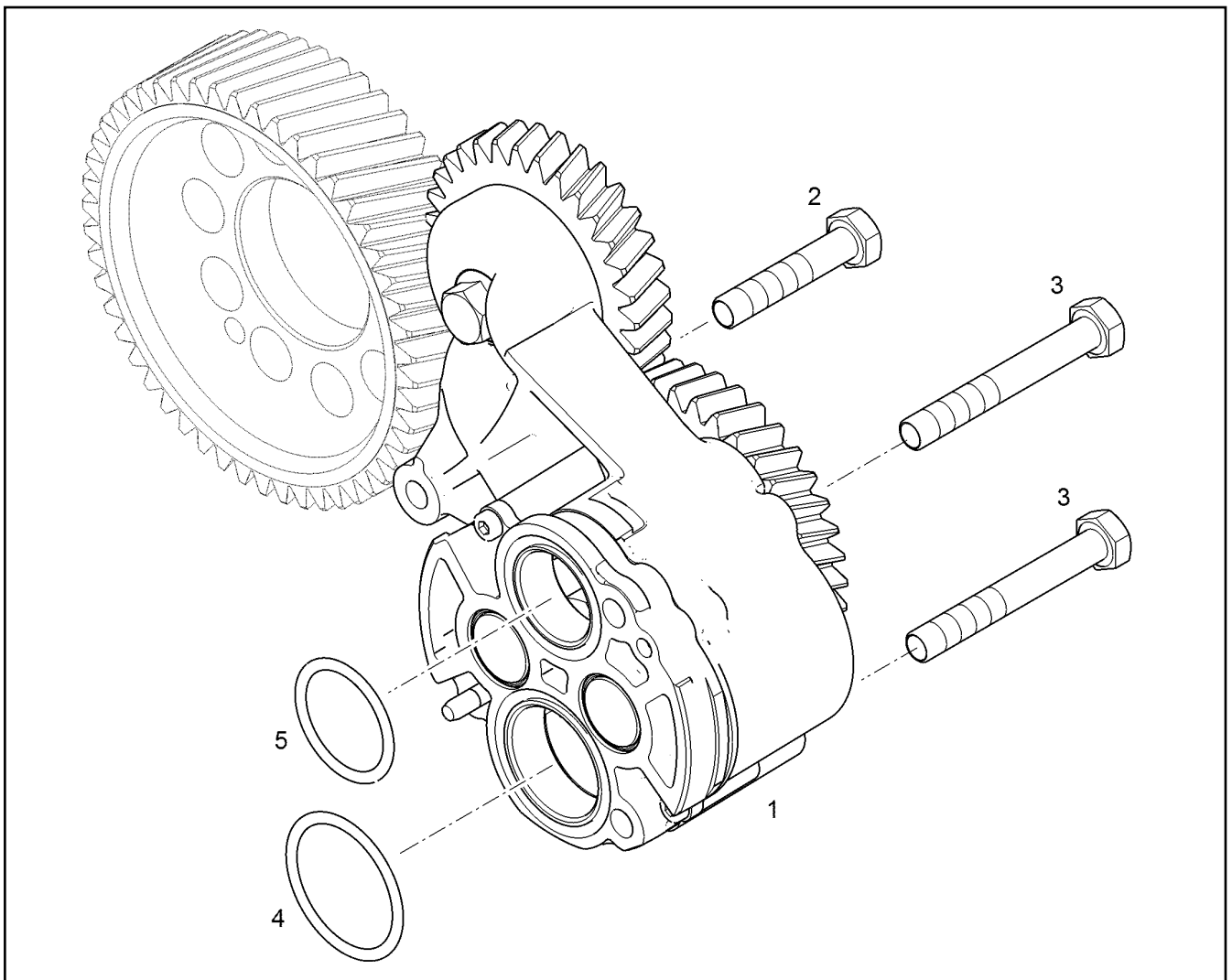
LIEBHERR

etk_en_de_097924 LR 1600/2

SUCTION PUMP PRE-ASS.
ABSAUGPUMPE VORM.

915

⇒ X10133823
10 13 382 3



Pos.	Item	Quantity	Description	Bezeichnung
1	10 13 330 4	1	LUBRICATING OIL PUMP B=50	SCHMIEROELPUMPE
2	10 00 571 3	1	HEX SCREW DIN 6921 M8X45 8.8	SECHSKANTSCHRAUBE
3	11 06 636 1	2	HEX SCREW DIN 6921 M8X90 8.8	SECHSKANTSCHRAUBE
4	11 06 616 8	1	O-RING 43X2 FKM 70	O-RING
5	73 82 059	1	O-RING ISO 3601-1 34,59X2,62 FKM 70 A,GN	O-RING

15.2.2017
069851

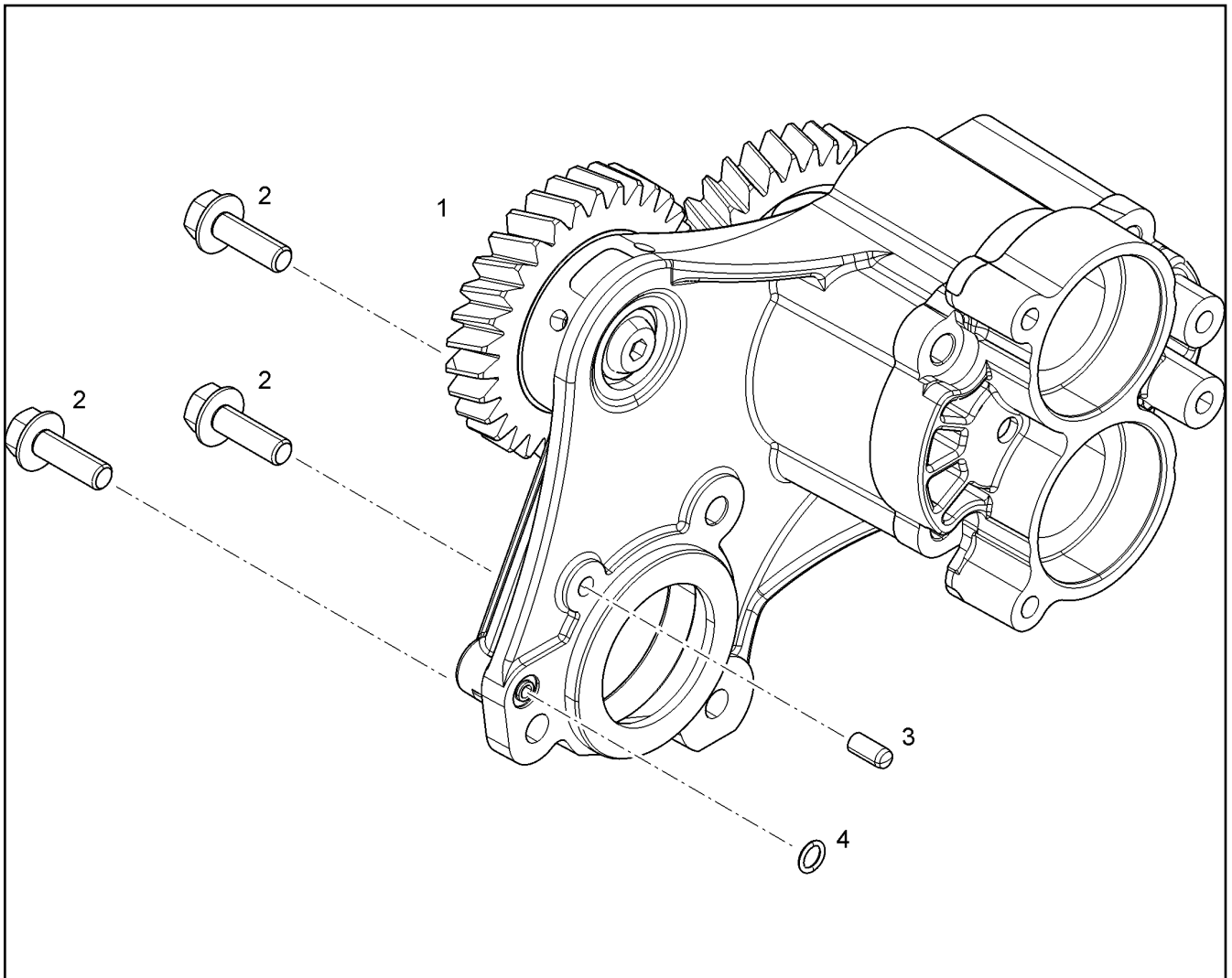
LIEBHERR

etk_en_de_097924 LR 1600/2

LUBE OIL PUMP WITH FASTENING
SCHMIEROELPUMPE MIT BEFEST.

916

⇒ X10133945
10 13 394 5



Pos.	Item	Quantity	Description	Bezeichnung
1	10 13 382 3	1	SUCTION PUMP PRE-ASS. B=50 ⇒ X10133823 10 13 382 3	ABSAUGPUMPE VORM.
2	11 00 475 2	3	HEX SCREW DIN 6921 M8X25 8.8	SECHSKANTSCHRAUBE
3	49 80 000	1	PARALLEL PIN ISO 8734 6m6X14 St	ZYLINDERSTIFT
4	73 81 685	1	O-RING DIN 3771 7,00X1,5 FKM 90 A,BK	O-RING

15.2.2017
069852

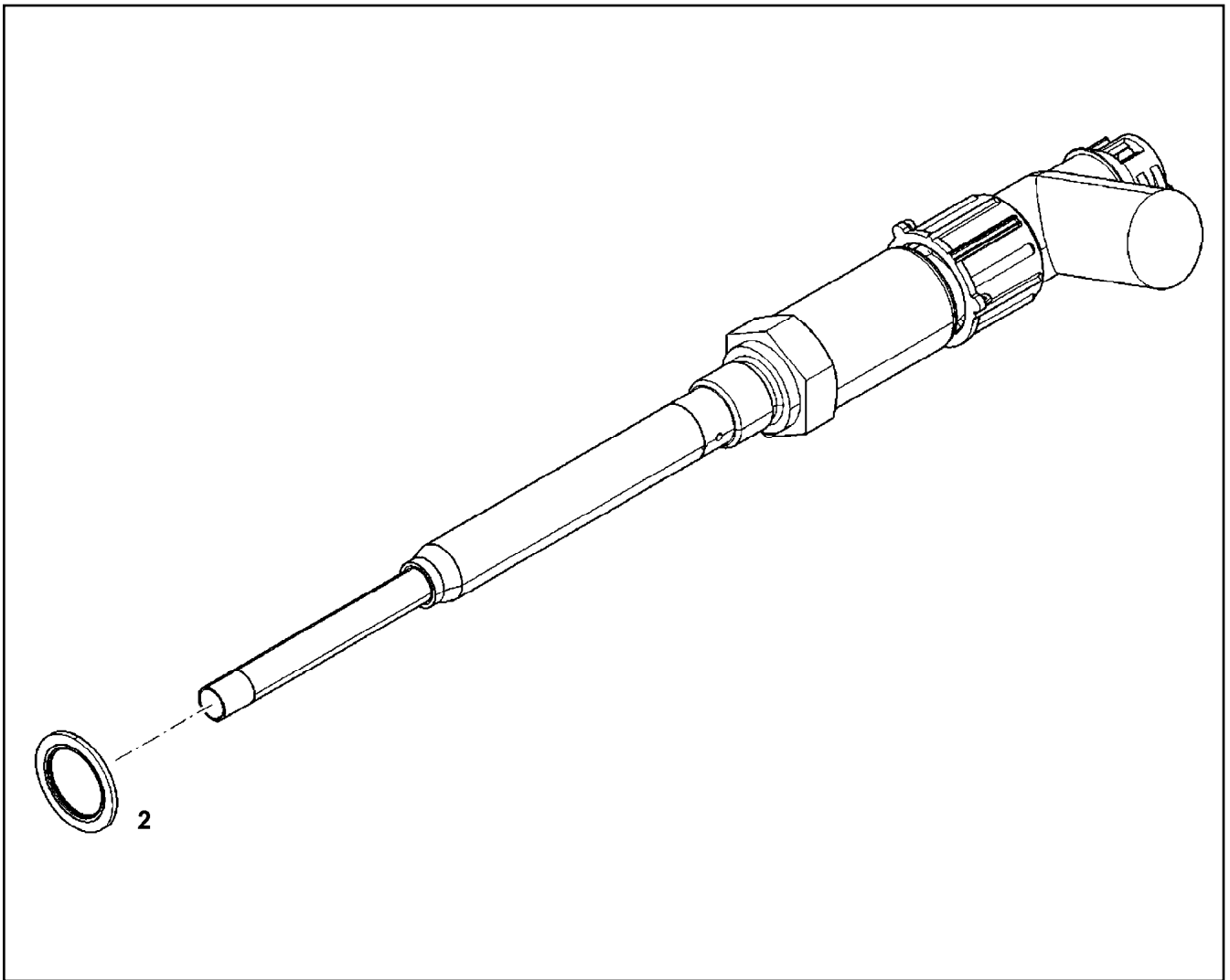
LIEBHERR

etk_en_de_097924 LR 1600/2

SUCTION PUMP WITH FASTENING
ABSAUGPUMPE MIT BEFEST.

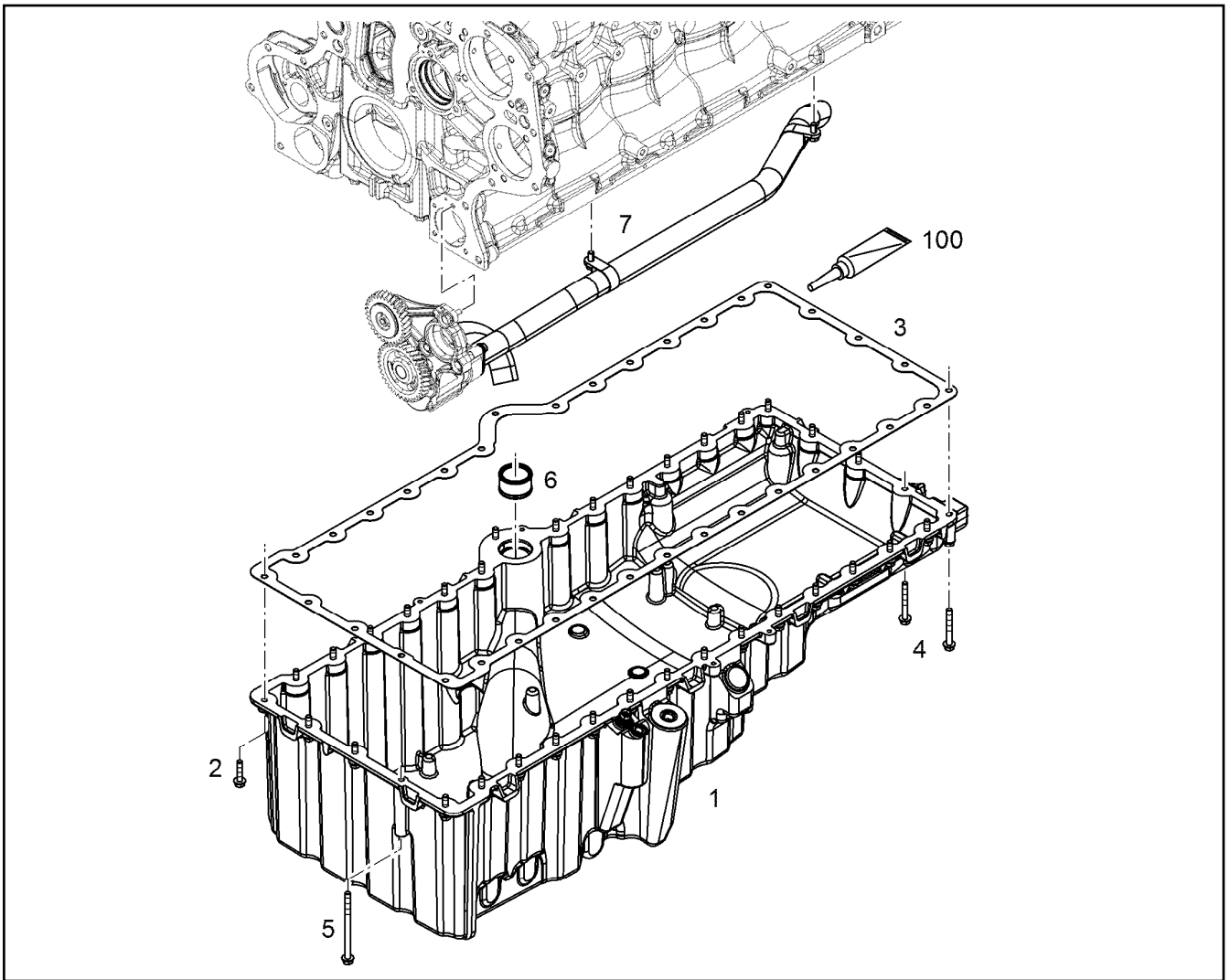
917

⇒ X10133947
10 13 394 7

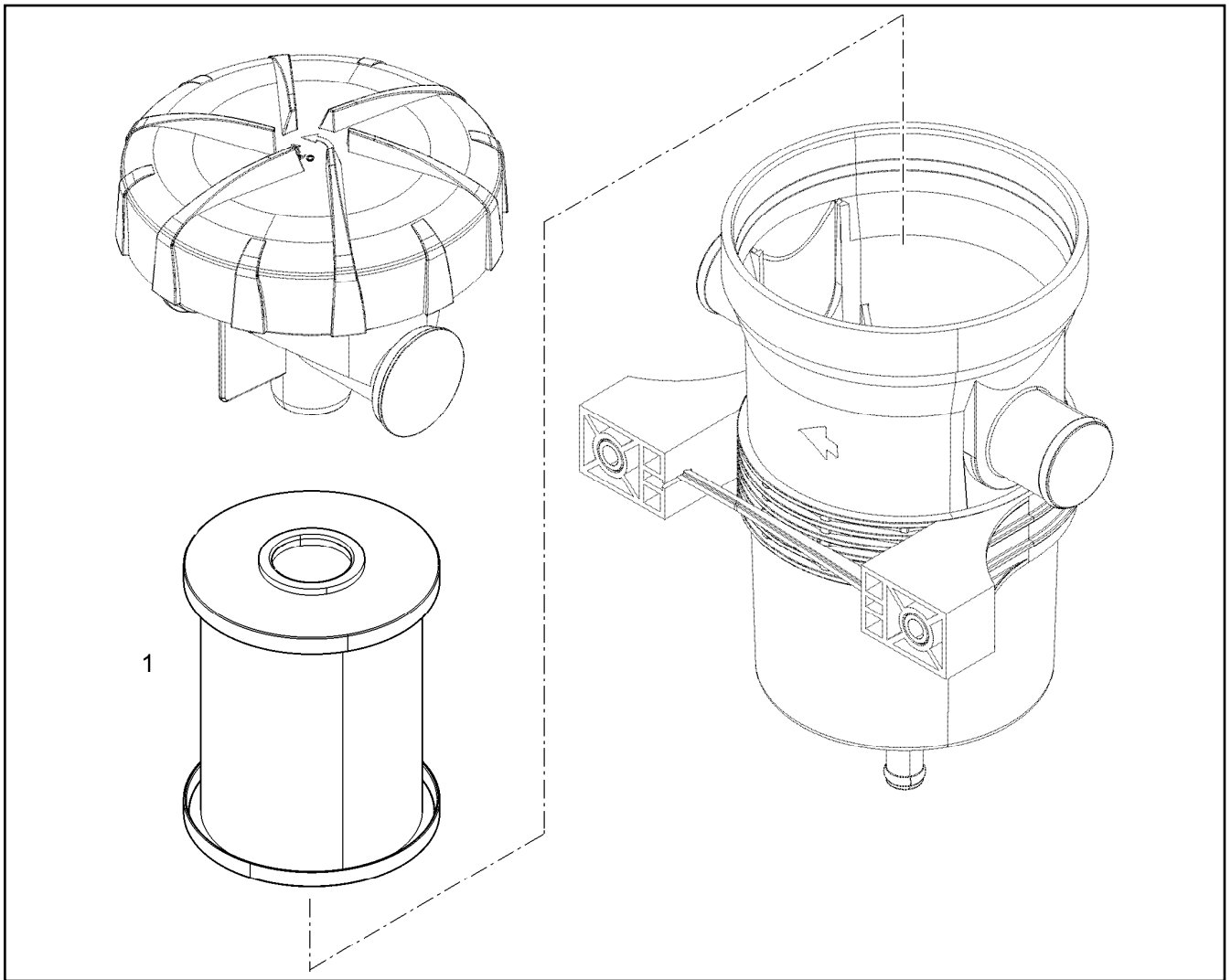


Pos.	Item	Quantity	Description	Bezeichnung
2	10 01 186 8	1	SEALING RING 18,7X26X1,5 Si/FPM1-80	DICHTRING

15.2.2017 099869 LIEBHERR	etk_en_de_097924 LR 1600/2 LEVEL SENSOR NIVEAUGEBER	<input type="checkbox"/> 918 ⇒ X10134517 10 13 451 7
--	---	--



Pos.	Item	Quantity	Description	Bezeichnung
1	10 15 529 6	1	OIL SUMP PRE-ASS. R-MOTOR	OELWANNE VORM.
2	10 11 371 1	33	HEX SCREW DIN 6921 M8X35 8.8 A2C	SECHSKANTSCHRAUBE
3	10 12 642 7	1	SEAL AFM 30	DICHTUNG
4	10 10 030 4	2	HEX SCREW EN 1665 M8X65 8.8 A3C	SECHSKANTSCHRAUBE
5	10 01 715 8	1	HEX SCREW DIN 6921 M8X120 8.8 A2C	SECHSKANTSCHRAUBE
6	10 12 538 6	1	PLUG-IN PIPE	STECKROHR
7	10 13 953 9	1	PIPELINE INSTALLATION ⇒ X10139539 10 13 953 9	ROHRLEITUNG ANBAU
100	10 35 459 5	1	SURFACE SEALING 300ML KARTUSCHE BI	FLAECHENDICHTUNG



Pos.	Item	Quantity	Description	Bezeichnung
1	10 13 680 1	1	SPARE ELEMENT OEL	ERSATZELEMENT

15.2.2017
099004

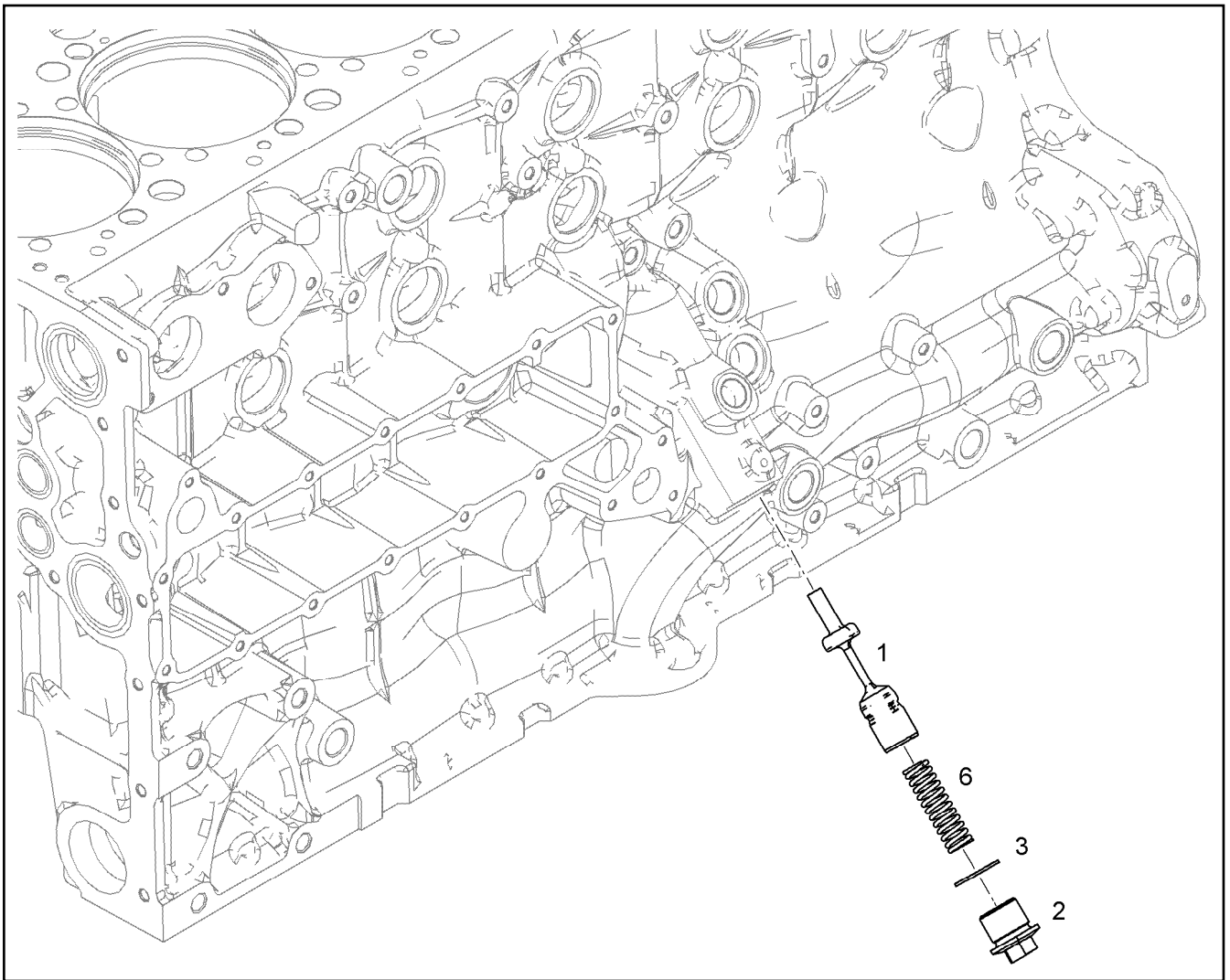
LIEBHERR

etk_en_de_097924 LR 1600/2

CRANKCASE BREATHER
KURBELGEHAEUSEENTLUEFTUNG

920

⇒ X10136800
10 13 680 0



Pos.	Item	Quantity	Description	Bezeichnung
1	10 14 965 5	1	PISTON R-MOTORX122 31CrMoV9	KOLBEN
2	10 13 791 8	1	SCREW PLUG M30X1,5 11SMnPb30+C VER	VERSCHLUSSSCHRAUBE
3	71 01 065 08	1	SEALING RING DIN 7603 A 30X36X2 CU	DICHTRING
6	11 11 816 0	1	PRESSURE SPRING 3X17X74,67 OTEVA 70	DRUCKFEDER

15.2.2017
079418

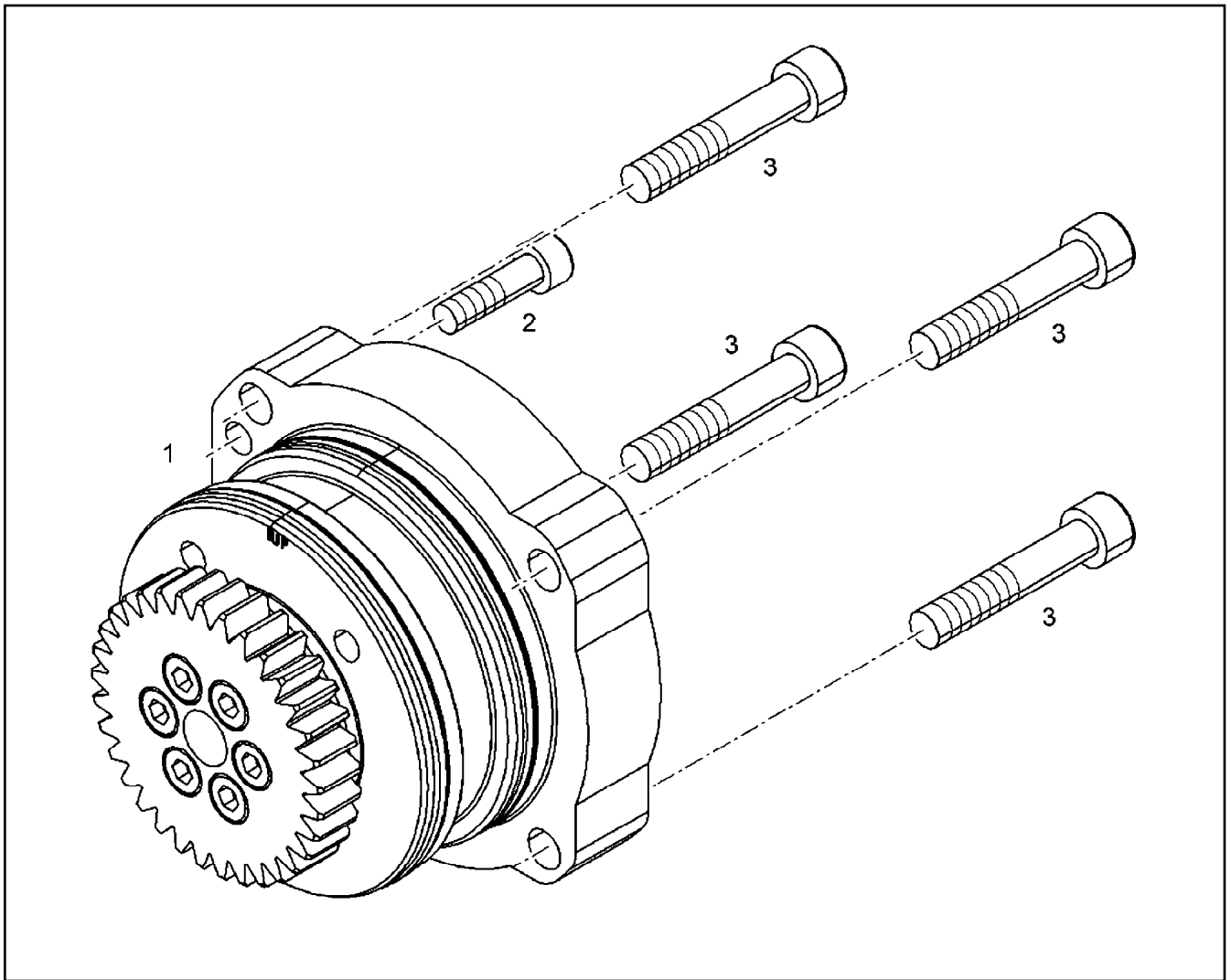
LIEBHERR

etk_en_de_097924 LR 1600/2

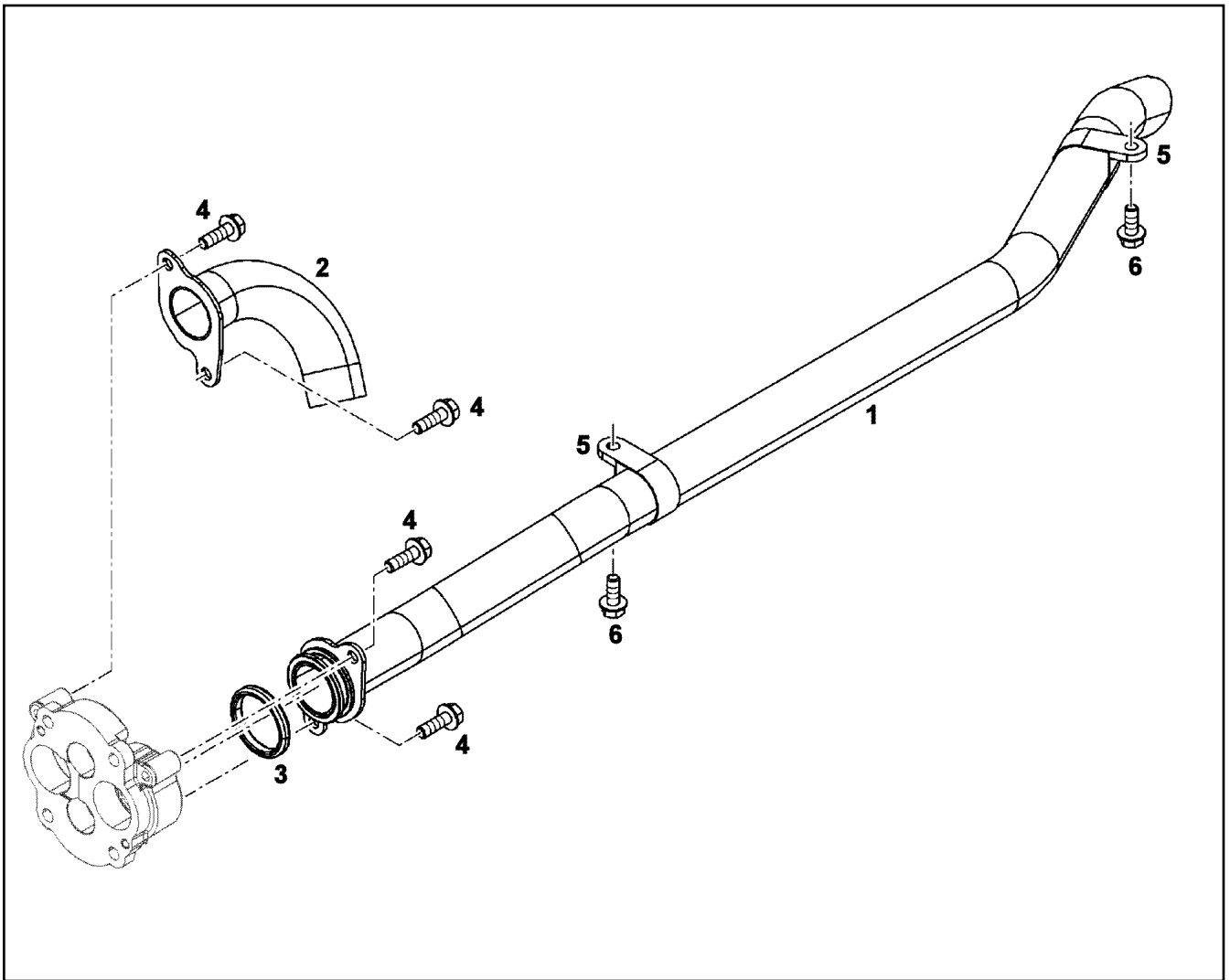
FINAL CONTROL VALVE
ENDREGELVENTIL

921

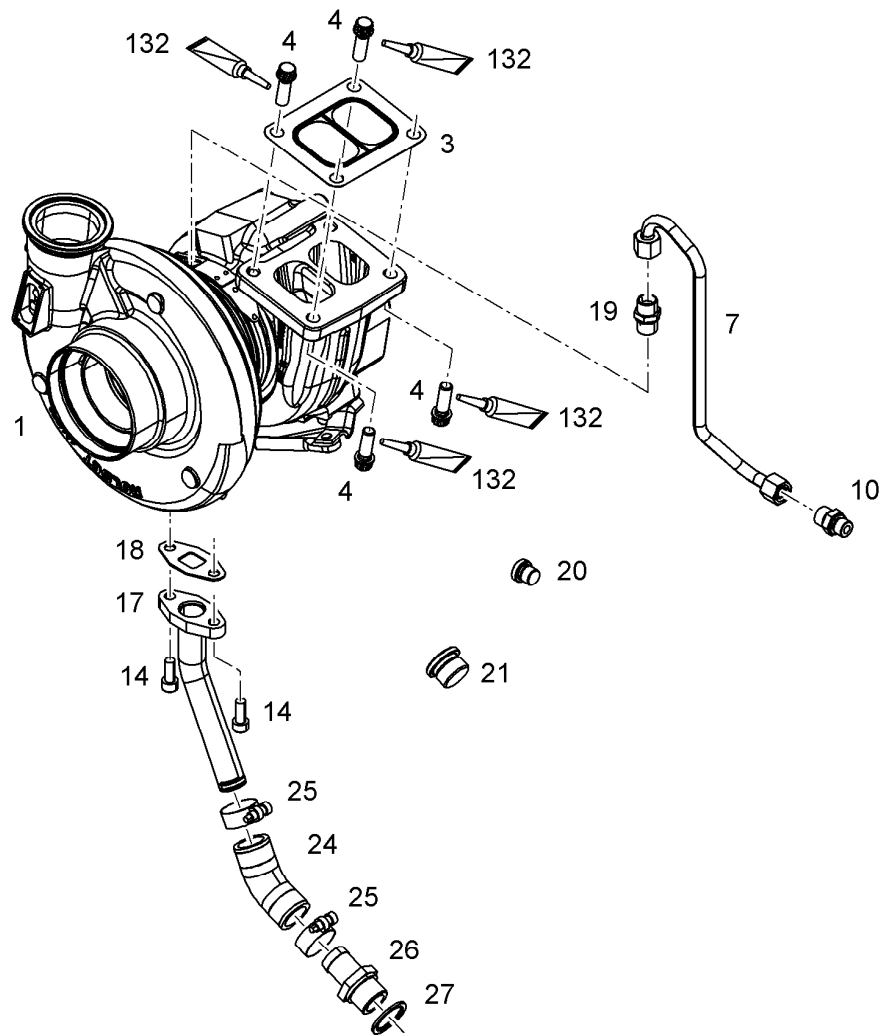
⇒ X10138450
10 13 845 0



Pos.	Item	Quantity	Description	Bezeichnung
1	10 15 360 6	1	REPAIR SET DRIVE R6 ⇒ X10153606 10 15 360 6	RS ANTRIEB
2	49 01 162	1	SOCKET HEAD SCREW ISO 4762 M8X30 8.8	ZYLINDERSCHRAUBE
3	40 01 622	4	SOCKET HEAD SCREW ISO 4762 M10X55 1	ZYLINDERSCHRAUBE



Pos.	Item	Quantity	Description	Bezeichnung
1	10 13 944 0	1	PIPELINE 38X1,5	ROHRLEITUNG
2	10 13 151 4	1	PIPELINE 38X1,5	ROHRLEITUNG
3	73 81 566	1	O-RING DIN 3771 40,64X5,33 FKM 70 A,GN	O-RING
4	11 00 475 2	4	HEX SCREW DIN 6921 M8X25 8.8	SECHSKANTSCHRAUBE
5	10 44 315 1	2	CLAMP DIN 3016-1 38X20XA1 W1-2	SHELLE
6	10 03 051 9	2	HEX SCREW DIN 6921 M8X20 8.8	SECHSKANTSCHRAUBE



Pos.	Item	Quantity	Description	Bezeichnung
1	10 13 962 4	1	TURBOCHARGER HE500WG	TURBOLADER
3	10 12 574 0	1	SEAL X15CrNiSi20-	DICHTUNG
4	10 13 255 8	4	12-SIDED SCREW M10X30 X5NiCrTi26-1	ZWOELFKANTSCHRAUBE
7	10 14 013 7	1	LUBRICATING OIL LINE 10X1	SCHMIEROELLEITUNG
10	49 81 235	1	FLANGE JOINT ISO 8434-1 GE 10L M14X1,5	VERSCHRAUBUNG
14	10 66 352 3	2	SOCKET HEAD SCREW ISO 4762 M8X20 10	ZYLINDERSCHRAUBE
17	10 14 013 8	1	OIL RETURN PIPE 22X1,5	OELRUECKLAUFLEITUNG
18	10 11 562 3	1	SEAL ASBESTFREI	DICHTUNG
19	74 02 493	1	SCREW-ON CONNECTION GE 10L M16X1,5	EINSCHRAUBSTUTZEN
20	73 80 566	1	SCREW PLUG VSTI M14X1,5	VERSCHLUSSSCHRAUBE
21	73 81 457	1	SCREW PLUG VSTI M26X1,5 CR6-FREI	VERSCHLUSSSCHRAUBE
24	10 12 887 5	1	RUBBER CONNECTION GUMMI	GUMMIMUFFE
25	77 42 150 08	2	HOSE CLAMP 26/20-32/12 W3	SCHLAUCHSCHELLE
26	91 40 351	1	HOSE NIPPLE GERADE	SCHLAUCHNIPPEL
27	10 01 187 0	1	SEALING RING 26,7X34,93X2 St/FPM1-80	DICHTRING
132	10 00 255 2	1	COPPER PASTE 850g	KUPFERPASTE

15.2.2017
089876

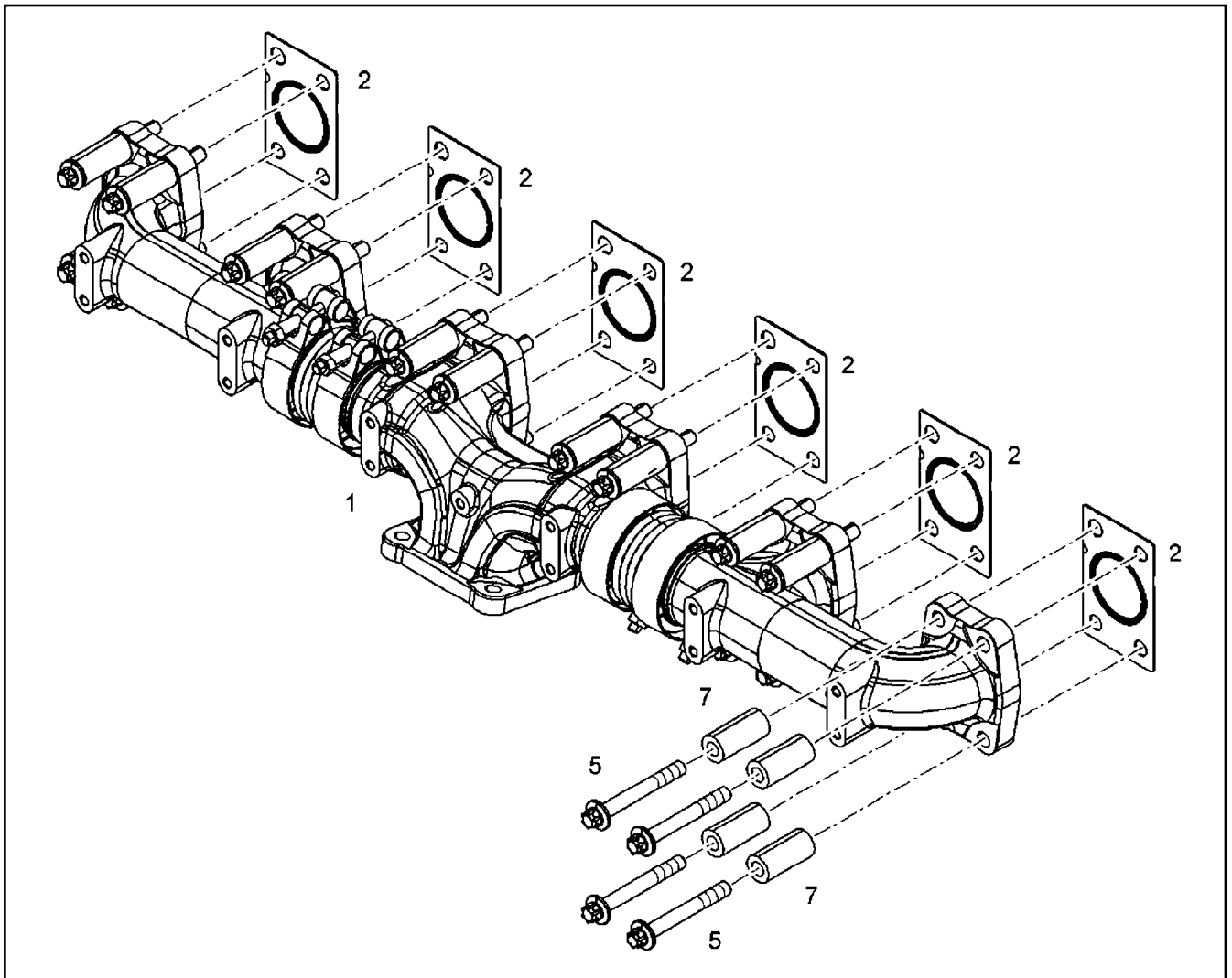
LIEBHERR

etk_en_de_097924 LR 1600/2

EXHAUST TC MOUNTING
ATL-ANBAU

924

⇒ X10140136
10 14 013 6



Pos.	Item	Quantity	Description	Bezeichnung
1	10 14 144 3	1	EXHAUST PIPE PRE-ASS.	ABGASROHR VORM.
(1)	10 14 144 0	1	OUTLET MANIFOLD	ABGASKRUEMMER
(2)	10 14 144 2	2	OUTLET MANIFOLD	ABGASKRUEMMER
(5)	10 14 152 0	2	COMPENSATOR	KOMPENSATOR
(10)	10 13 207 3	4	RETAINER CLIP 73 Inox	SPANNSCHELLE
2	10 13 588 5	6	SEAL	DICHTUNG
5	10 13 877 2	24	HEXALOBULAR HEAD SCREW M10X80 21C	SECHSRUNDSCHRAUBE
7	10 14 143 8	24	DISTANCE SLEEVE 11X21X45 42CrMo4	DISTANZHUELSE

15.2.2017
089600

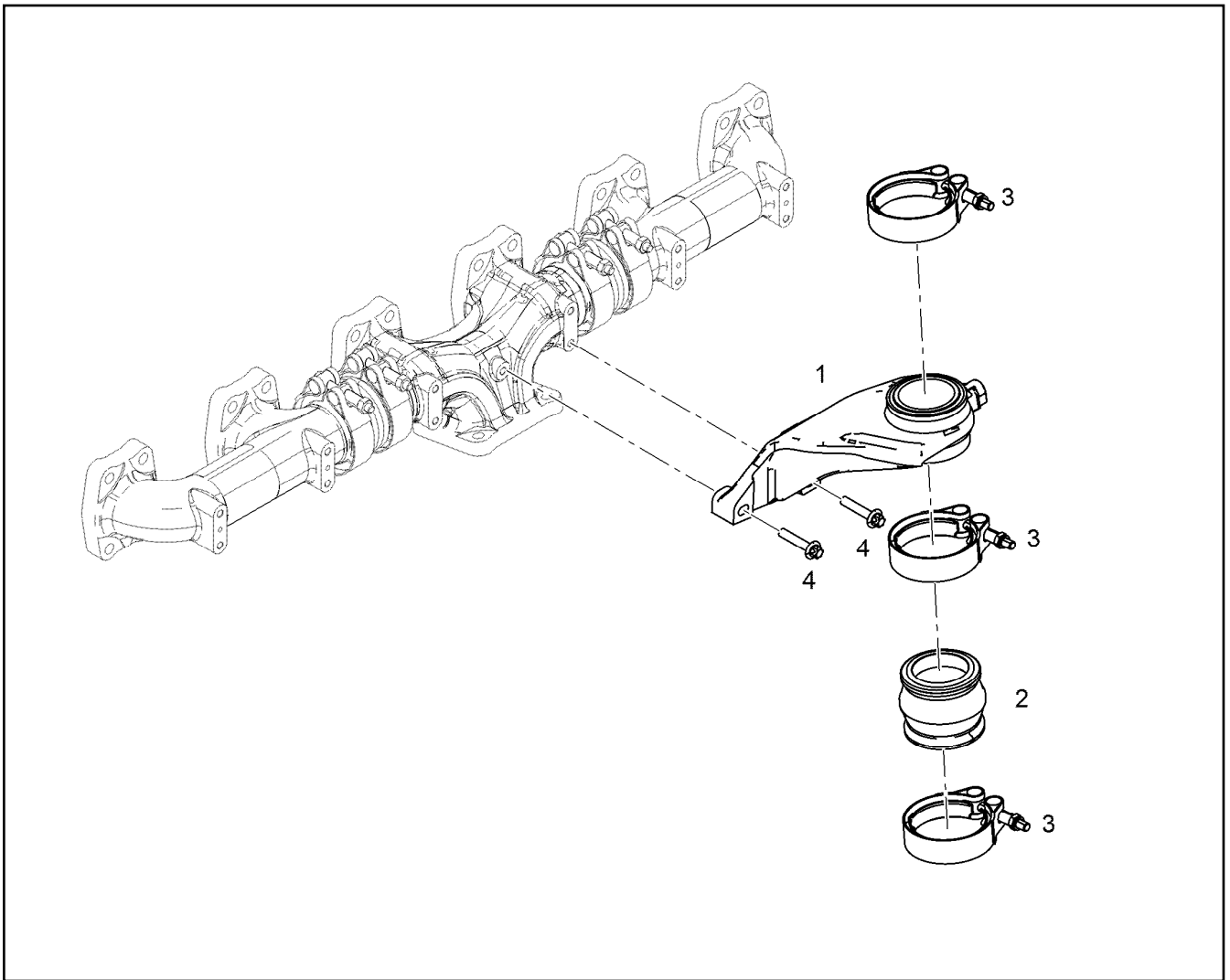
LIEBHERR

etk_en_de_097924 LR 1600/2

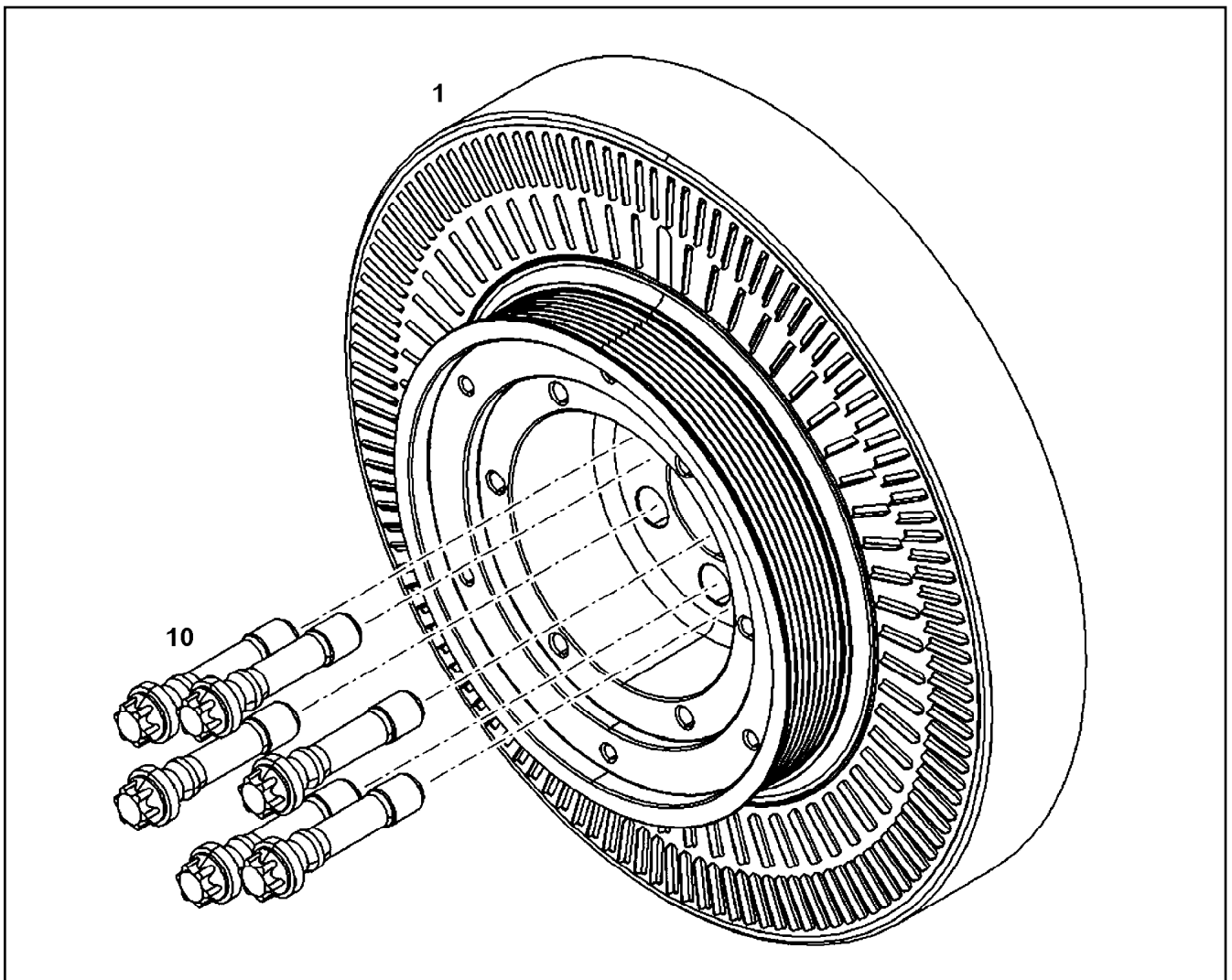
EXHAUST PIPE ASSEMBLY
ABGASROHR ANBAU

□ 925

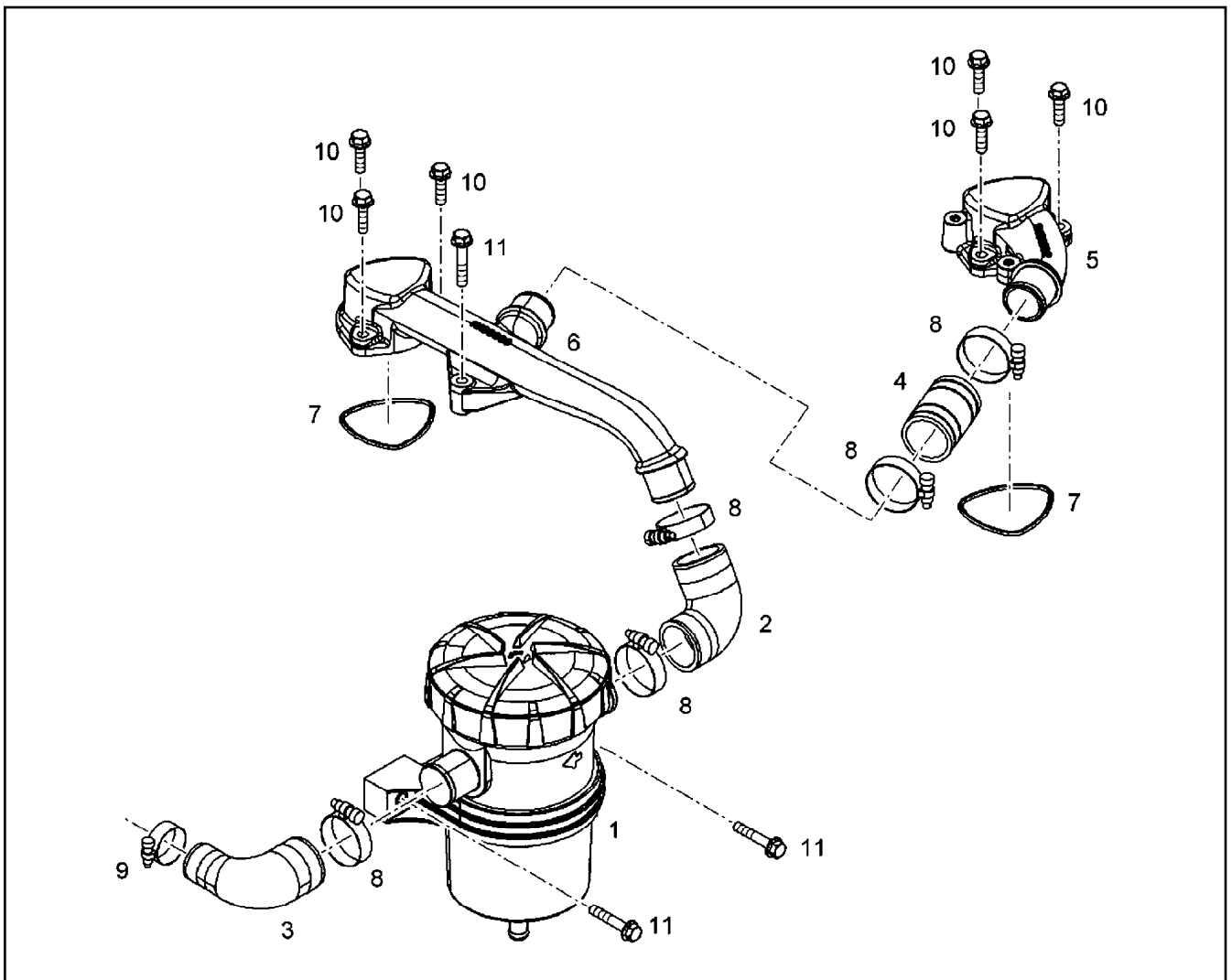
⇒ X10141444
10 14 144 4



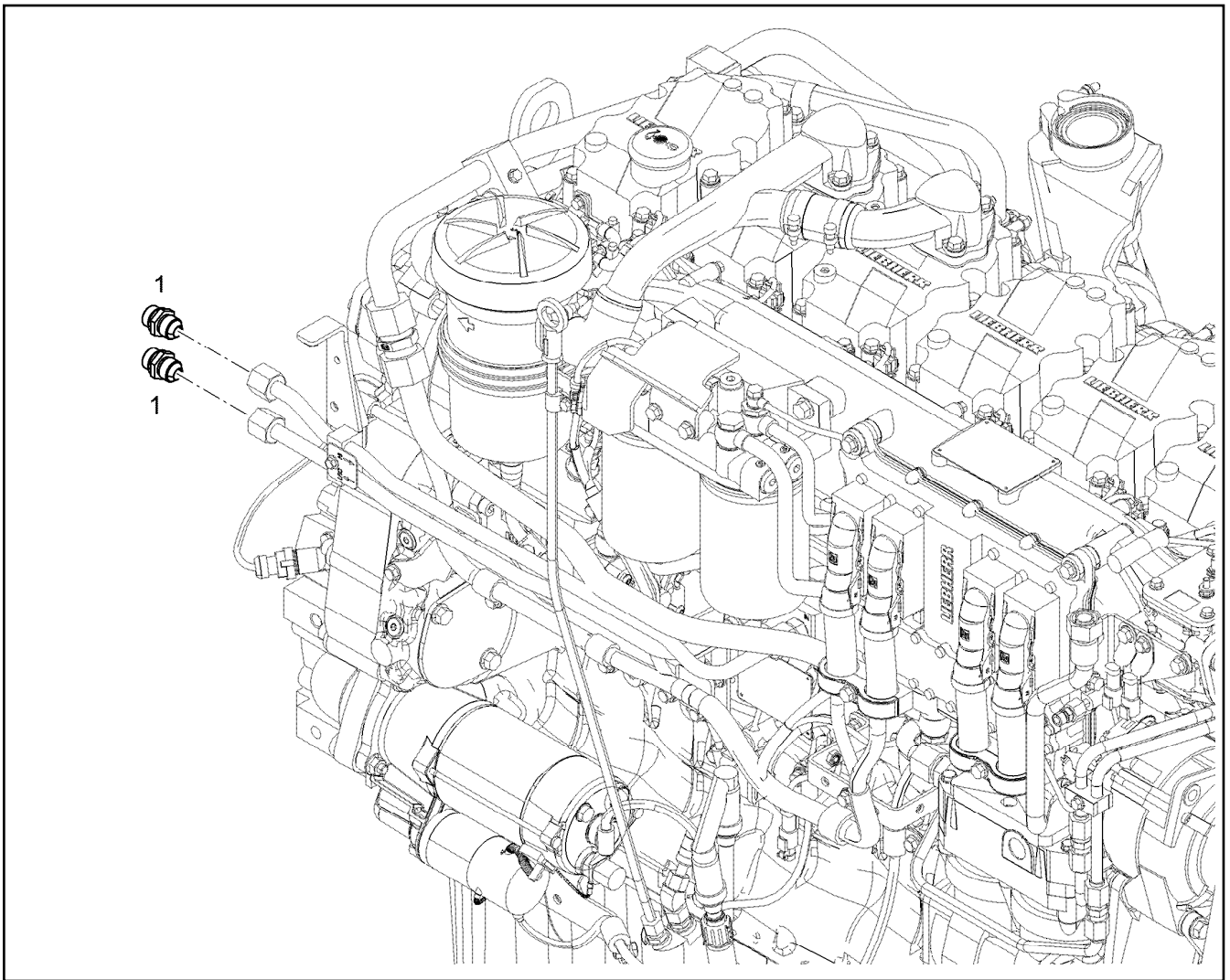
Pos.	Item	Quantity	Description	Bezeichnung
1	10 15 291 1	1	CONSOLE	KONSOLE
2	10 13 296 2	1	CONNECTING PIECE SILIKON	VERBINDUNGSSTUECK
3	10 12 479 8	3	RETAINER CLIP 74 St/Inox	SPANNSCHELLE
4	10 44 337 3	3	HEXALOBULAR HEAD SCREW M8X40 21CrM	SECHSRUNDSCHRAUBE



Pos.	Item	Quantity	Description	Bezeichnung
1	10 14 286 9	1	VISCOSE DAMPER	VISKOSEDAEMPFER
10	10 11 891 0	6	HEXALOBULAR HEAD SCREW M16X1,5X72	SECHSRUNDSCHRAUBE



Pos.	Item	Quantity	Description	Bezeichnung
1	10 13 680 0	1	CRANKCASE BREATHER ⇒ X10136800 10 13 680 0	KURBELGEHAEUSEENTLUEFT
2	10 12 609 1	1	RUBBER CONNECTION	GUMMIMUFFE
3	10 13 364 1	1	RUBBER CONNECTION	GUMMIMUFFE
4	10 12 609 0	1	RUBBER CONNECTION	GUMMIMUFFE
5	10 13 939 3	1	CONNECTION PIECE	ANSCHLUSSSTUECK
6	10 13 939 1	1	CONNECTION PIECE	ANSCHLUSSSTUECK
7	73 81 593	2	O-RING 68,26X3,53 FKM 70	O-RING
8	55 08 380 08	6	HOSE CLAMP 40-60 W3	SCHLAUCHSCHELLE
9	77 42 085 08	1	HOSE CLAMP 32/25-40/12 W3	SCHLAUCHSCHELLE
10	10 00 778 2	6	HEX SCREW DIN 6921 M8X30 8.8 A2C	SECHSKANTSCHRAUBE
11	10 01 690 7	3	HEX SCREW EN 1665 M8X45 8.8 A3C	SECHSKANTSCHRAUBE

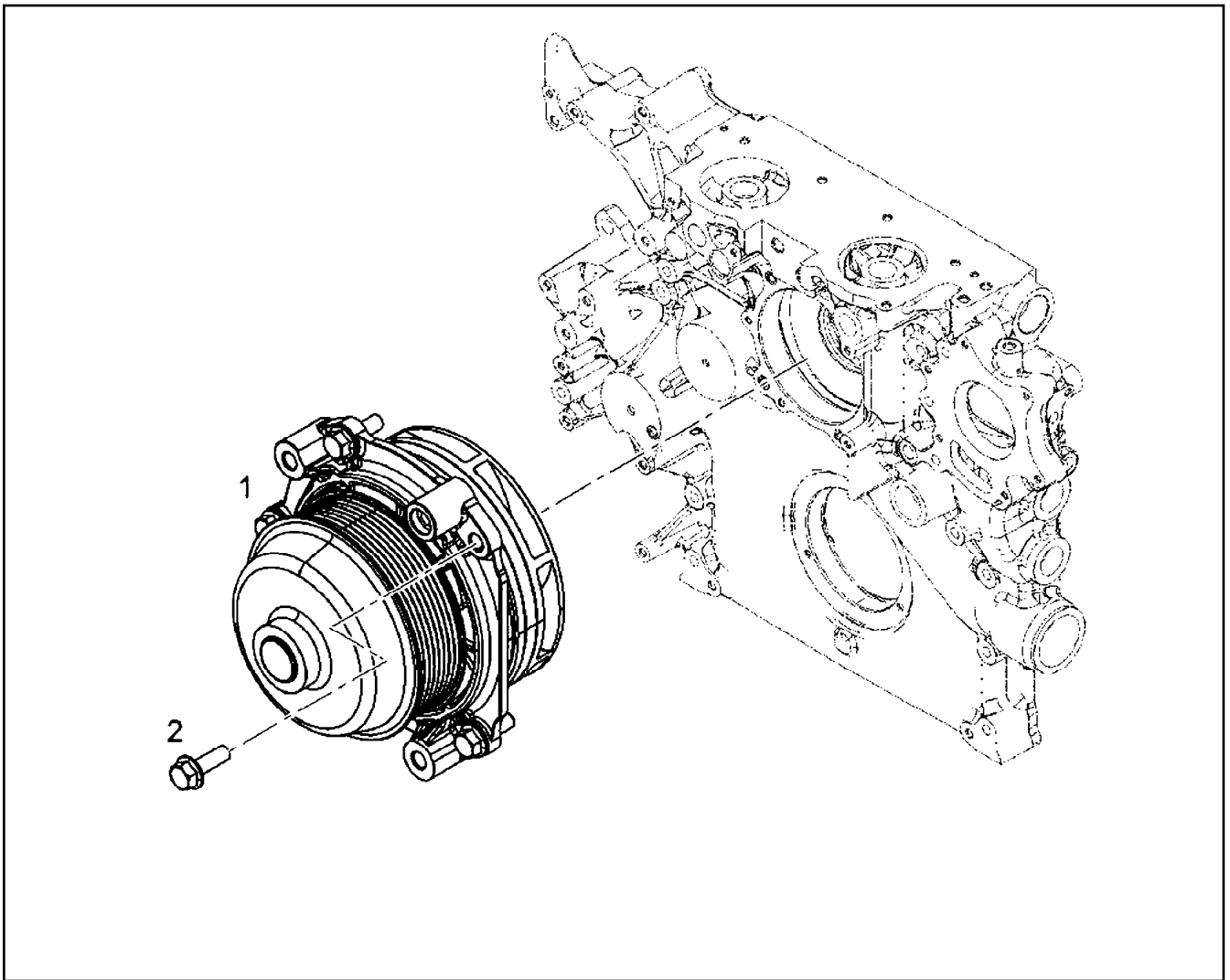


Pos.	Item	Quantity	Description	Bezeichnung
1	10 13 403 8	2	FITTINGS 11SMnPb30+C	STUTZEN

15.2.2017 099432 LIEBHERR	etk_en_de_097924 LR 1600/2 CONNECTING PIECE PRE-ASS. ANSCHLUSSSTUECK VORM.	<input type="checkbox"/> 929 ⇒ X10142023 10 14 202 3
--	--	--

Pos.	Item	Quantity	Description	Bezeichnung
1	10 13 905 5	1	OIL DIPSTICK	OELMESSSTAB MIT RING
2	10 13 905 4	1	GUIDING PIPE	FUEHRUNGSROHR
3	49 81 235	1	FLANGE JOINT ISO 8434-1 GE 10L M14X1,5	VERSCHRAUBUNG
4	10 13 988 6	1	HOLDER S235JR	HALTER
5	40 73 502 08	1	HEX SCREW DIN 6921 M6X16 8.8 A2C	SECHSKANTSCHRAUBE
6	73 81 770	1	CLAMP DIN 3016-1 10X15XD1 W1-2-VMQ	SCHELLE
7	10 10 094 1	2	HEX SCREW DIN 6921 M6X12 8.8 A2C	SECHSKANTSCHRAUBE

15.2.2017	etk_en_de_097924 LR 1600/2	930
LIEBHERR	OIL DIPSTICK CPL. OELMESSSTAB KPL.	⇒ X10142567 10 14 256 7



Pos.	Item	Quantity	Description	Bezeichnung
1	10 15 038 6	1	WATER PUMP, PRE-ASSEMBLED R-MOTOR	WASSERPUMPE VORM.
1	11 35 449 8	1	WATER PUMP, PRE-ASSEMBLED R-MOTOR	WASSERPUMPE VORM.
(1)	70 16 016	1	O-RING ISO 3601-1 132,94X3,53 FKM 70	O-RING
(1)	70 16 016	1	O-RING ISO 3601-1 132,94X3,53 FKM 70	O-RING
2	10 00 900 7	5	HEX SCREW EN 1665 M8X25 8.8 A3C	SECHSKANTSCHRAUBE

15.2.2017
089497

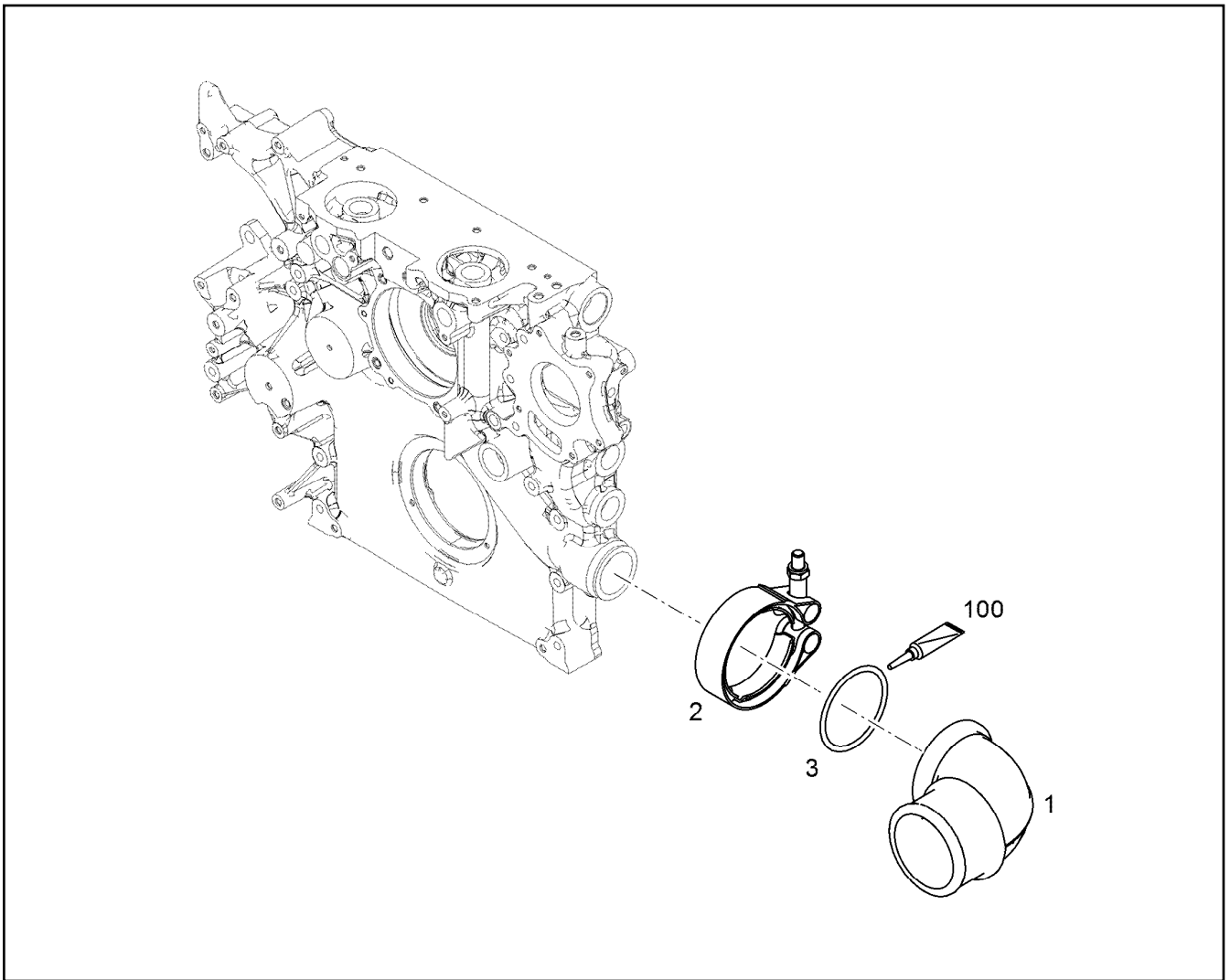
LIEBHERR

etk_en_de_097924 LR 1600/2

WATER PUMP WITH FASTENING
WASSERPUMPE MIT BEFEST.

931

⇒ X10142734
10 14 273 4



Pos.	Item	Quantity	Description	Bezeichnung
	1 10 14 267 1	1	ELBOW	KRUEMMER
	2 10 12 284 1	1	RETAINER CLIP 70 St/Inox	SPANNSCHELLE
	3 73 80 083	1	O-RING ISO 3601-1 55,25X2,62 NBR 70 A,BK	O-RING
	100 10 28 570 8	1	GREASE NBU 30 1KG DOSE	FETT

15.2.2017
089498

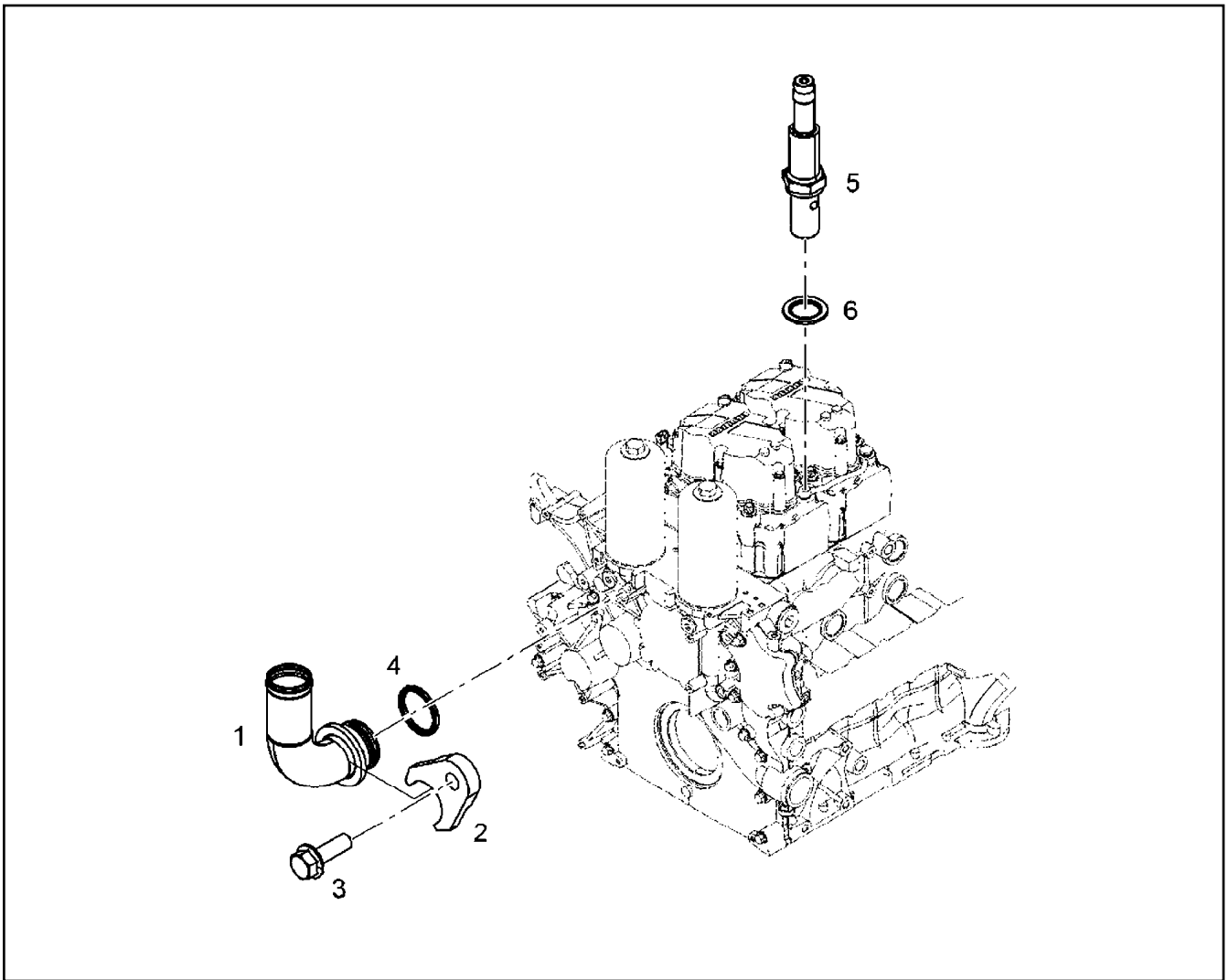
LIEBHERR

etk_en_de_097924 LR 1600/2

COOLANT PIPE BEND ADD-ON
KUEHLMITTELKRUEMMER ANBAU

932

⇒ X10142742
10 14 274 2



Pos.	Item	Quantity	Description	Bezeichnung
1	10 14 266 8	1	HOSE NIPPLE	SCHLAUCHNIPPEL
2	10 14 276 3	1	PLATE	BLECH
3	40 02 806	1	HEX SCREW EN 1665 M8X25 10.9 A2C	SECHSKANTSCHRAUBE
4	73 81 526	1	O-RING 21,30X2,4 V70GA	O-RING
5	10 14 096 9	1	HOSE NIPPLE 11SMn30+C	SCHLAUCHNIPPEL
6	10 01 186 6	1	SEALING RING 14,7X22X1,5 Si/FPM1-80	DICHTRING

15.2.2017
089499

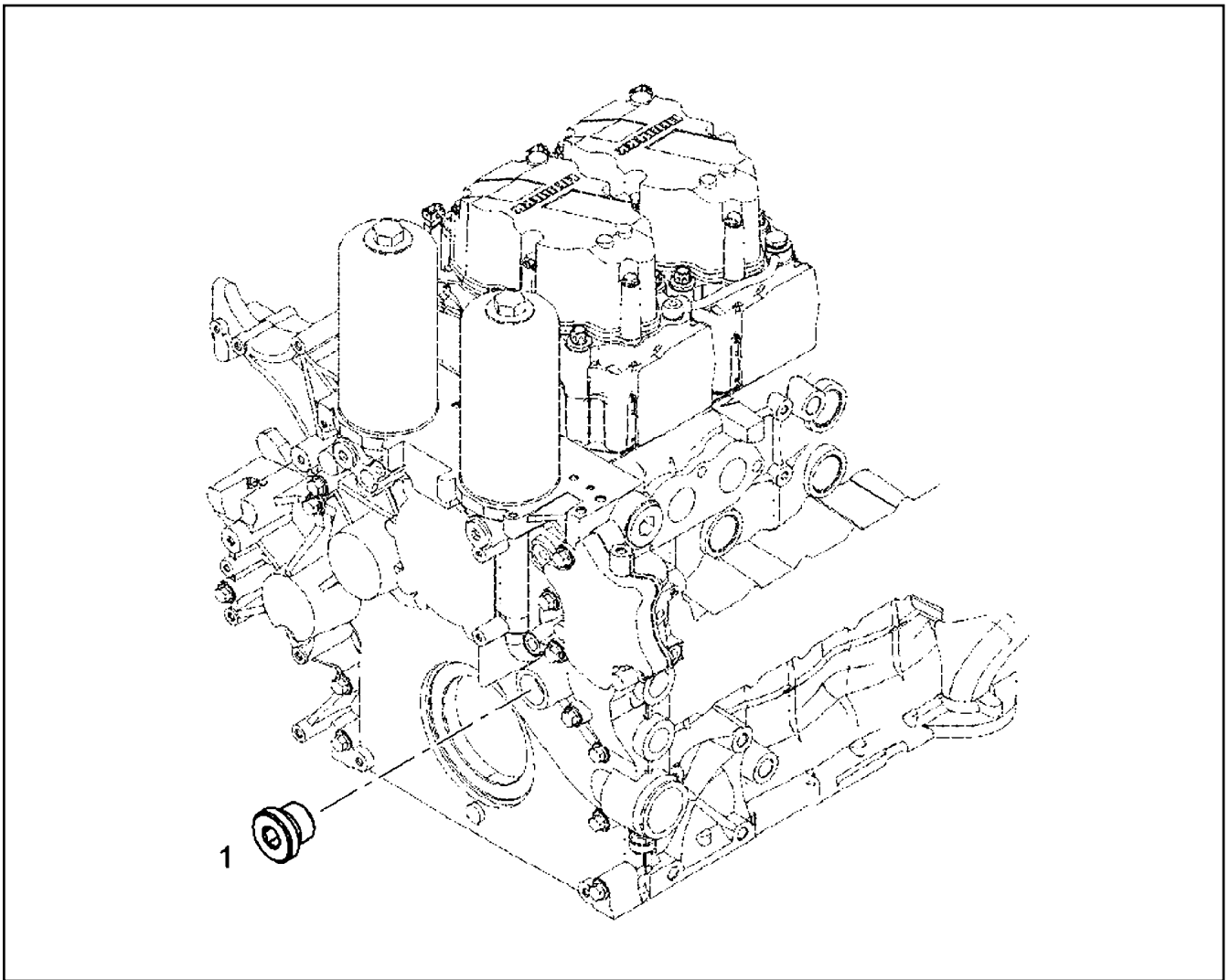
LIEBHERR

etk_en_de_097924 LR 1600/2

COOLING WATER AIR BLEEDING
KUEHLWASSERENTLUEFTUNG

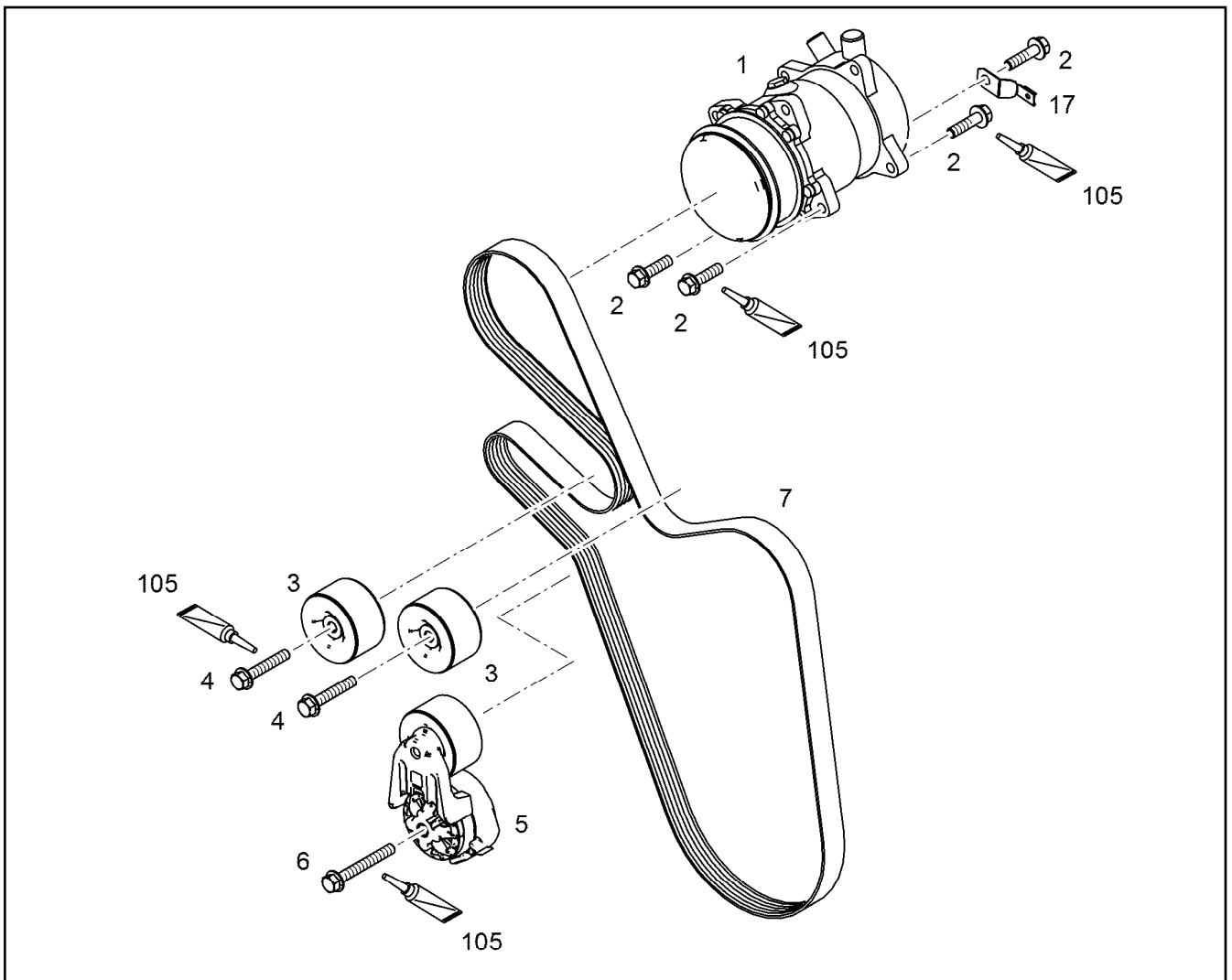
933

⇒ X10142744
10 14 274 4

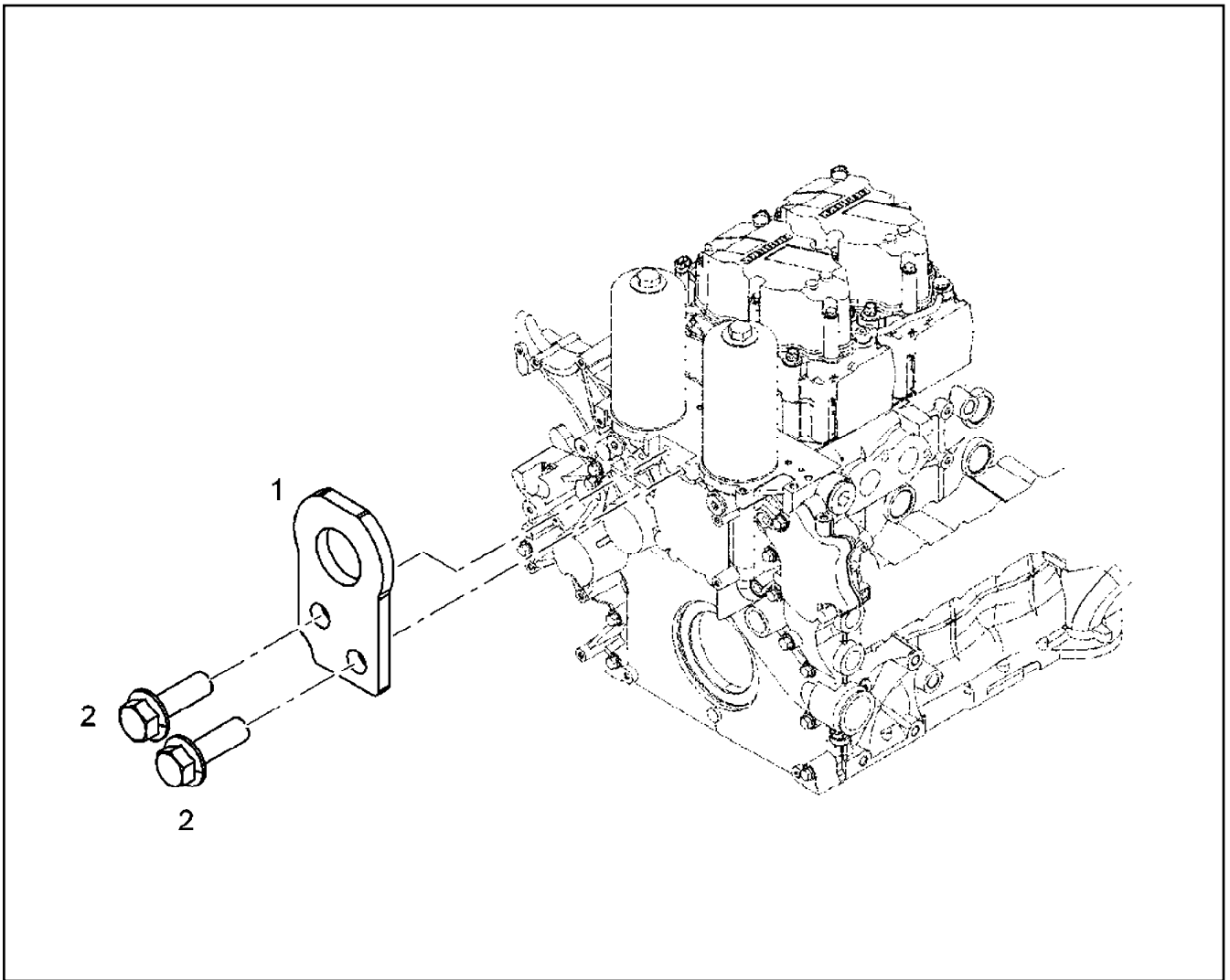


Pos.	Item	Quantity	Description	Bezeichnung
1	73 82 202	1	SCREW PLUG VSTI M38X1,5	VERSCHLUSSSCHRAUBE

15.2.2017 089606 LIEBHERR	etk_en_de_097924 LR 1600/2 LOCKING PIECES VERSCHLUSSTEILE	<input type="checkbox"/> 934 ⇒ X10142747 10 14 274 7
--	---	--

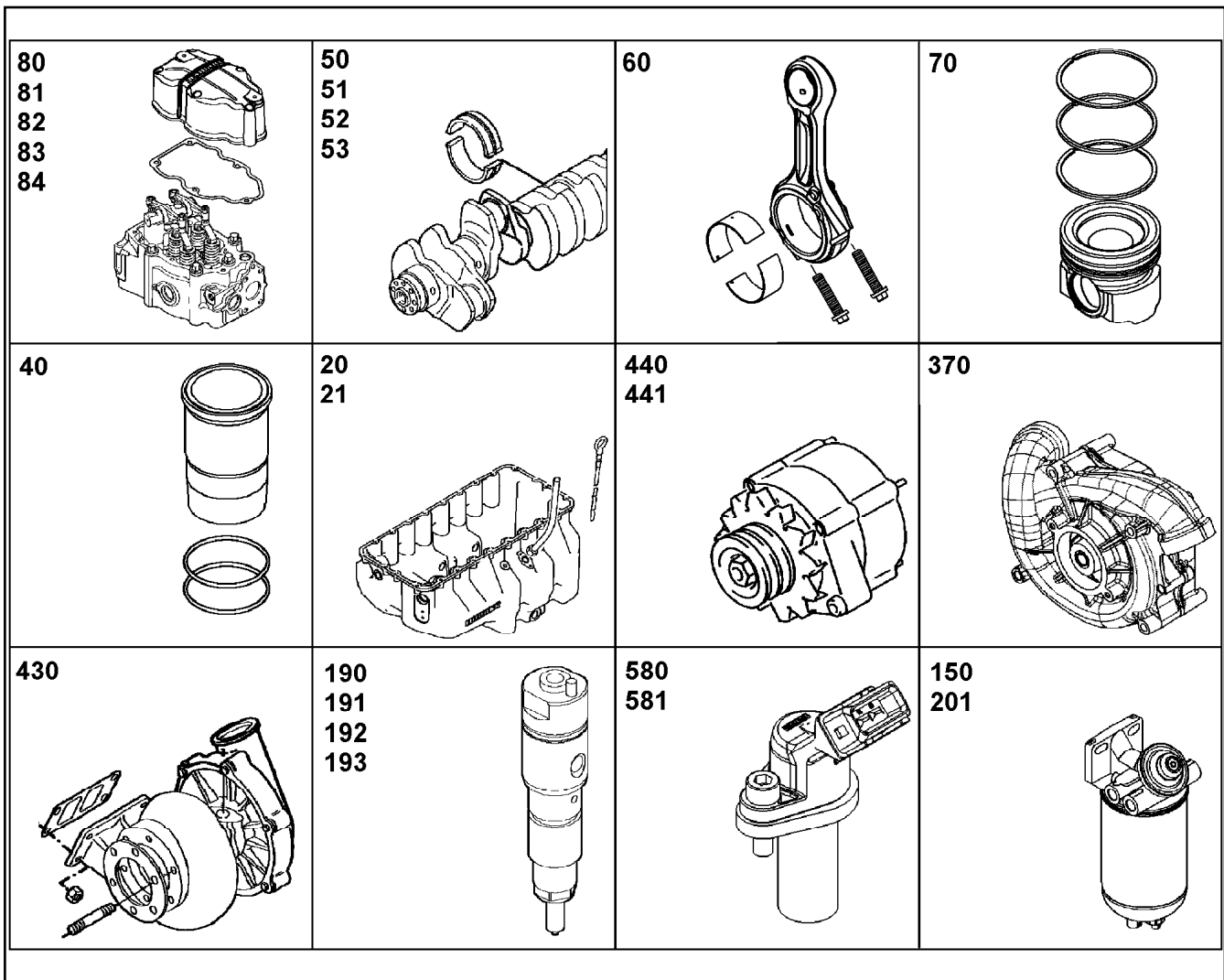


Pos.	Item	Quantity	Description	Bezeichnung
1	10 11 676 7	1	AIR CONDITIONING COMPRESSOR SD7H1 ⇒ X10116767 10 11 676 7	KLIMAKOMPRESSOR
2	10 11 249 7	4	HEX SCREW EN 1665 M10X40 8.8 A3C	SECHSKANTSCHRAUBE
3	10 14 936 0	2	GUIDE PULLEY COMPL.	UMLENKROLLE VORM.
4	10 01 463 8	2	HEX SCREW EN 1665 M10X60 8.8 A3C	SECHSKANTSCHRAUBE
5	10 15 337 3	1	FASTENING DEVICE	SPANNVORRICHTUNG
6	10 10 165 7	1	HEX SCREW EN 1665 M10X80 8.8 A3C	SECHSKANTSCHRAUBE
7	11 48 241 2	1	V-RIPPED BELT DIN 7867 8XPX2098	KEILRIPPENRIEMEN
17	10 04 187 6	1	HOLDER DT/DTM	HALTER
105	81 12 057 08	1	SCREW LOCKING 50ML FLASCHE 150 °C	SCHRAUBENSICHERUNG

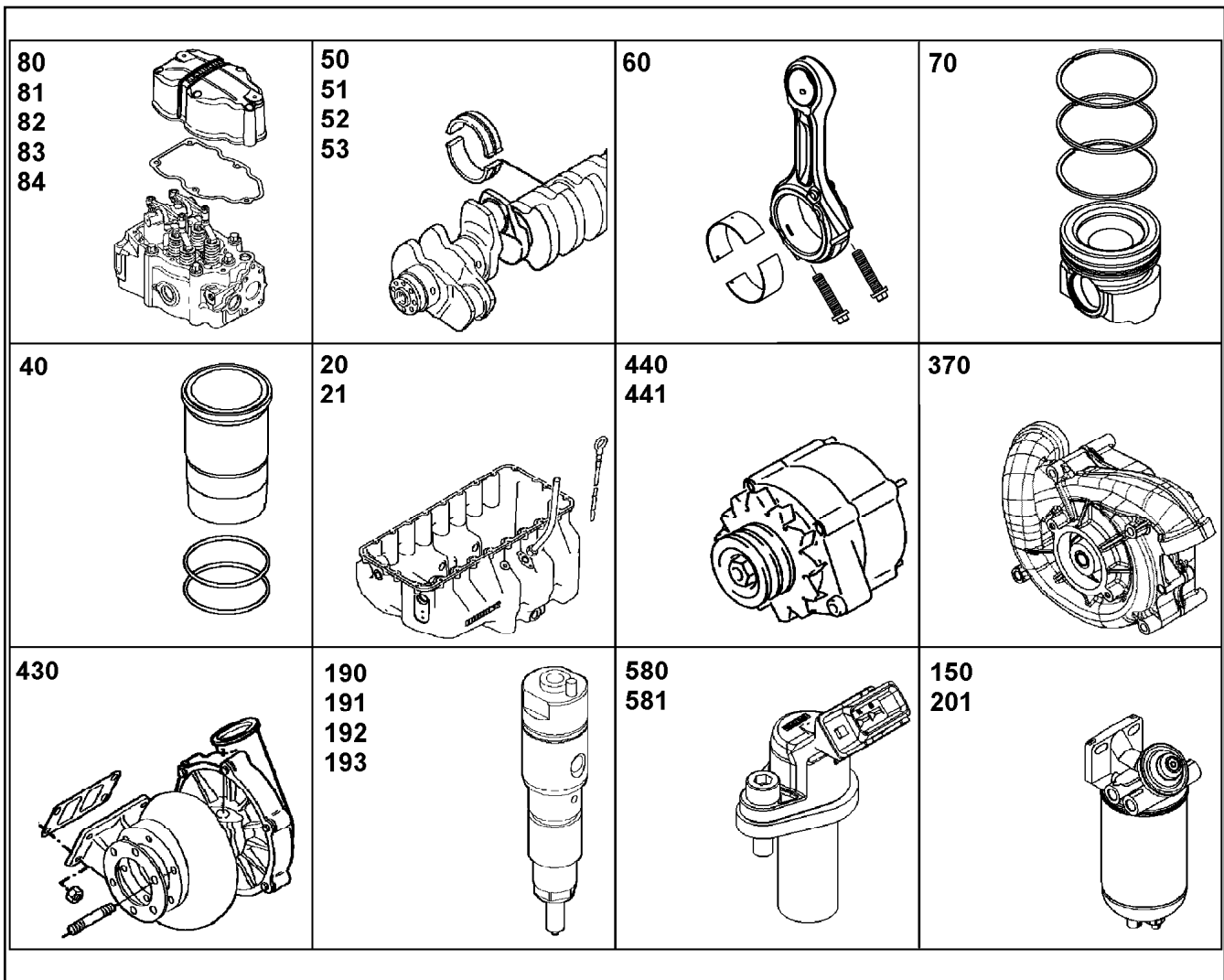


Pos.	Item	Quantity	Description	Bezeichnung
1	49 00 313	1	RING BOLT DIN 580 M20 C15E A3C	RINGSCHRAUBE

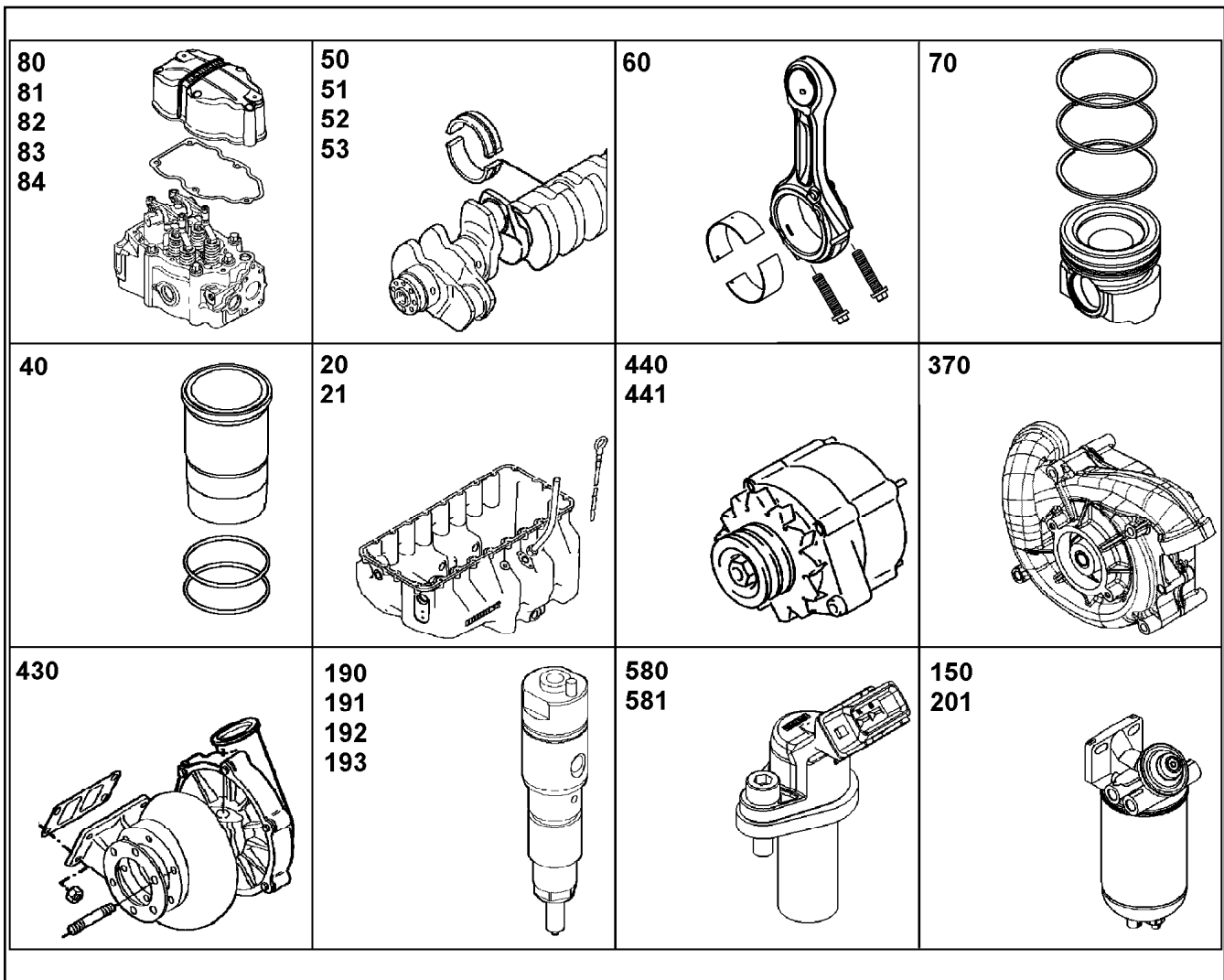
<p>15.2.2017 089603</p> <p>LIEBHERR</p>	<p>etk_en_de_097924 LR 1600/2</p> <p>TRANSPORT DEVICE ATTACHEMENT TRANSPORTVORRICHTUNG ANBAU</p>	<p>936</p> <p>⇒ X10142864 10 14 286 4</p>
--	--	---



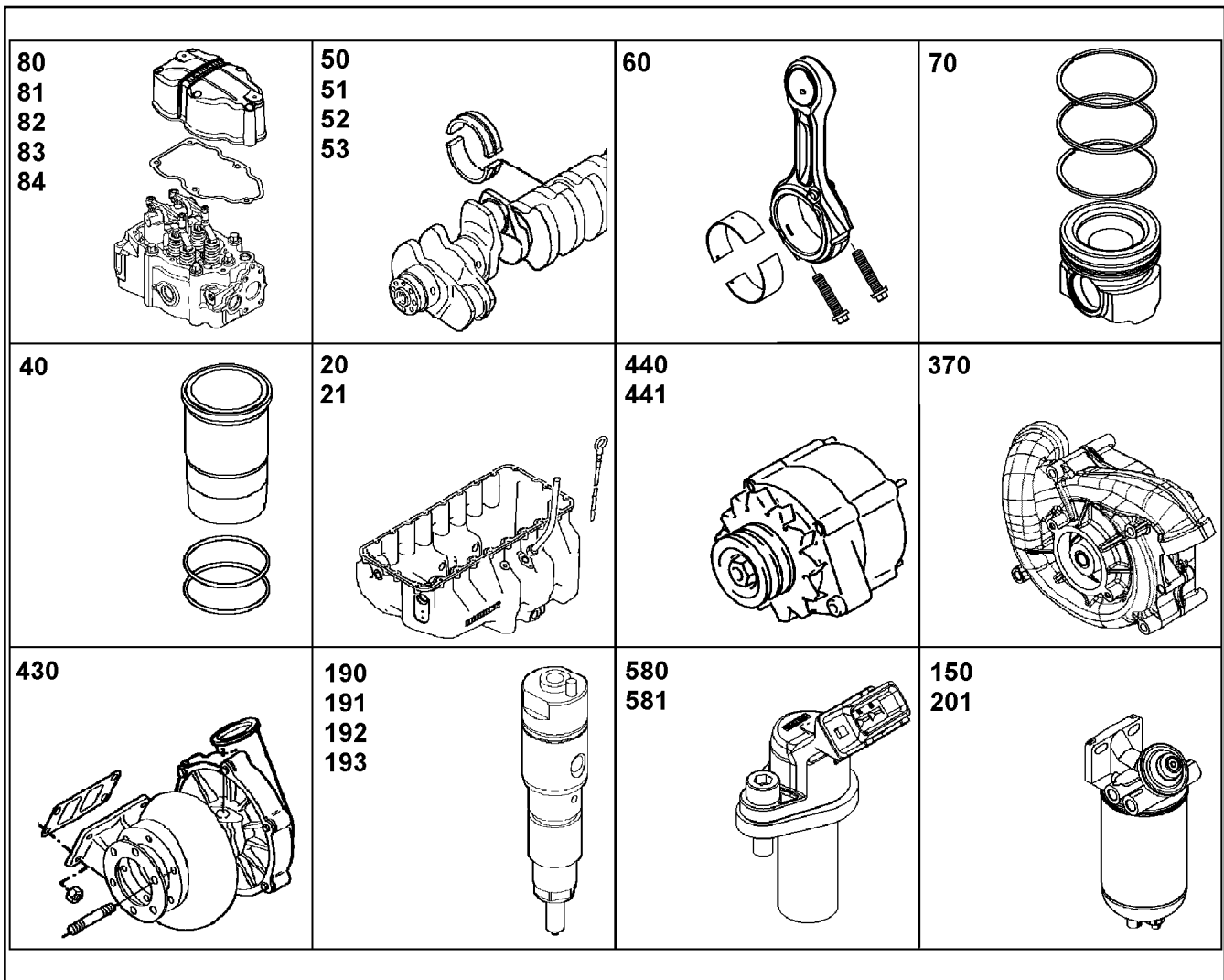
Pos.	Item	Quantity	Description	Bezeichnung
10	10 15 438 6	1	CRANKCASE CPL. R-MOTORXD946 ⇒ X10154386 10 15 438 6	KURBELGEHAEUSE KPL.
12	10 14 768 6	1	POWER UNIT SUPPORT ATTACHMENT ⇒ X10147686 10 14 768 6	AGGREGATETRAEGER ANBAU
14	10 13 845 0	1	FINAL CONTROL VALVE pmax=4.5BAR ⇒ X10138450 10 13 845 0	ENDREGELVENTIL
15	10 14 274 9	6	PISTON COOLING	KOLBENKUEHLUNG
(1)	10 15 163 4	1	PISTON COOLING PRE-ASS.	KOLBENKUEHLUNG VORM.
16	10 14 201 8	1	CRANKCASE BREATHER ASSEMBLY ⇒ X10142018 10 14 201 8	KURBELGEHAEUSEENTLUEFT.
20	10 13 544 0	1	OIL SUMP WITH FASTENING R-MOTOR/D93 ⇒ X10135440 10 13 544 0	OELWANNE MIT BEFEST.
21	10 14 256 7	1	OIL DIPSTICK CPL. ⇒ X10142567 10 14 256 7	OELMESSSTAB KPL.
22	10 13 451 7	1	LEVEL SENSOR L=195 24V ⇒ X10134517 10 13 451 7	NIVEAUGEBER
25	10 14 671 6	1	OIL LINE PRE-ASSEMBLY ⇒ X10146716 10 14 671 6	OELLEITUNG VORM.
50	10 14 743 7	1	CRANKSHAFT WITH GEAR R-MOTORXD946 ⇒ X10147437 10 14 743 7	KURBELWELLE MIT ZAHNRAD
51	90 76 458	1	SET MAIN BEARINGS D936-SPUTTER ⇒ 9 076 458 90 76 458	KURBELWELLENLAGERSATZ
52	90 75 133	1	CRANKSHAFT SEALING ⇒ 9 075 133 90 75 133	KURBELWELLENDICHTUNG
53	10 14 198 3	1	CRANKSHAFT ADD-ON PARTS ⇒ X10141983 10 14 198 3	KURBELWELLENANBAUTEILE



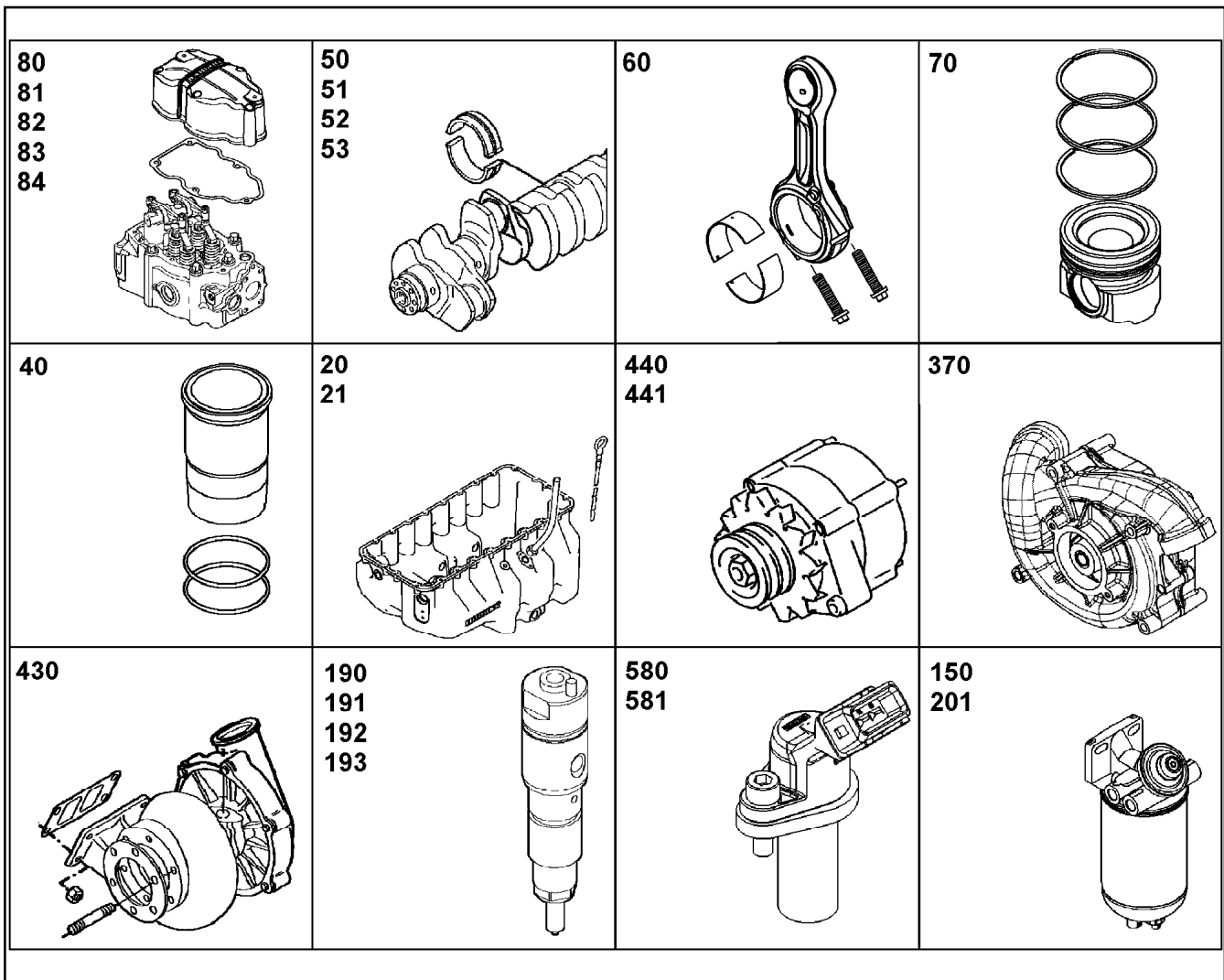
Pos.	Item	Quantity	Description	Bezeichnung
60	11 34 807 2	6	CONROD R-MOTORX88	PLEUELSTANGE
(2)	90 75 607	1	CONNECTING ROD BEARING 88/92/38 MIBA	PLEUELLAGER
(2)	10 14 510 0	1	CONNECTING ROD BEARING 88/92/38	PLEUELLAGER
(3)	90 73 699	1	CONNECTING ROD BEARING 88/92/38 GLY	PLEUELLAGER
(3)	10 14 510 1	1	CONNECTING ROD BEARING 88/92/38	PLEUELLAGER
70	10 14 636 7	6	PISTON CPL. R-MOTORX130 ⇒ X10146367 10 14 636 7	KOLBEN KPL.
80	10 14 958 0	6	CYLINDER HEAD ASSEMBLY R-MOTOR ⇒ X10149580 10 14 958 0	ZYLINDERKOPF ANBAU
81	10 14 843 7	6	ROCKER ARM BRACKET CPL. ⇒ X10148437 10 14 843 7	KIPPHEBELBOCK KPL.
82	11 35 813 2	1	CYLINDER HEAD COVER ASSEMBLY ⇒ X11358132 11 35 813 2	ZYLINDERKOPFDECKEL ANBAU
100	10 14 778 6	1	CAMSHAFT CPL. R-MOTORXD936/D94 ⇒ X10147786 10 14 778 6	NOCKENWELLE KPL.
110	90 79 870	6	CONTROL PARTS ⇒ 9 079 870 90 79 870	STEUERUNGSTEILE
130	10 12 948 1	1	OIL COOLER ADD-ON ⇒ X10129481 10 12 948 1	OELKUEHLER ANBAU
140	10 13 394 5	1	LUBE OIL PUMP WITH FASTENING B=46 ⇒ X10133945 10 13 394 5	SCHMIEROELPUMPE MIT BEFE
141	10 13 394 7	1	SUCTION PUMP WITH FASTENING B=50 ⇒ X10133947 10 13 394 7	ABSAUGPUMPE MIT BEFEST.
150	10 14 294 2	1	LUBE OIL FILTER ASSEMBLY ⇒ X10142942 10 14 294 2	SCHMIEROELFILTER ANBAU



Pos.	Item	Quantity	Description	Bezeichnung
171	10 15 085 7	1	HIGH PRESSURE PUMP W.FASTENING R-M ⇒ X10150857 10 15 085 7	HOCHDRUCKPUMPE MIT BEFE
180	10 13 890 8	1	FASTENING HIGH PRESSURE PUMP ⇒ X10138908 10 13 890 8	BEFESTIGUNG HOCHDRUCKPU
190	10 15 286 7	6	INJECTOR WITH FASTENING ⇒ X10152867 10 15 286 7	INJEKTOR MIT BEFEST.
191	10 15 315 1	6	HIGH PRESS.CONNECTOR W.FASTEN. ⇒ X10153151 10 15 315 1	DRUCKROHRSTUTZEN MIT BE
201	10 14 679 7	1	FUEL FINE-FILTER ASSEMBLY ⇒ X10146797 10 14 679 7	KRAFTSTOFF-FEINFILTERANBA
212	10 14 334 7	1	FUEL LINES ⇒ X10143347 10 14 334 7	KRAFTSTOFFLEITUNGEN
214	10 14 588 5	1	LEAK OIL RETURN LINE ⇒ X10145885 10 14 588 5	LECKOELRUECKLAUF
215	10 14 382 8	1	INJECTION LINES R-MOTORXD936 ⇒ X10143828 10 14 382 8	EINSPRITZLEITUNGEN
217	10 14 202 3	1	CONNECTING PIECE PRE-ASS. ⇒ X10142023 10 14 202 3	ANSCHLUSSSTUECK VORM.
220	10 14 736 6	1	AIR INTAKE PIPE ASS. R-MOTORXD936/D94 ⇒ X10147366 10 14 736 6	LUFTANSAUGROHR ANBAU
221	10 14 736 7	1	INTAKE STACK ASSEMBLY R-MOTORXD93 ⇒ X10147367 10 14 736 7	ANSAUGSTUTZEN ANBAU
224	10 14 736 4	1	AIR INTAKE ASSEMBLY R-MOTORXD934/D9 ⇒ X10147364 10 14 736 4	LUFTANSAUGUNG ANBAU
230	10 14 179 9	1	CONNECTING LINE ADD-ON R-MOTOR ⇒ X10141799 10 14 179 9	VERBINDUNGSLEITUNG ANBAU

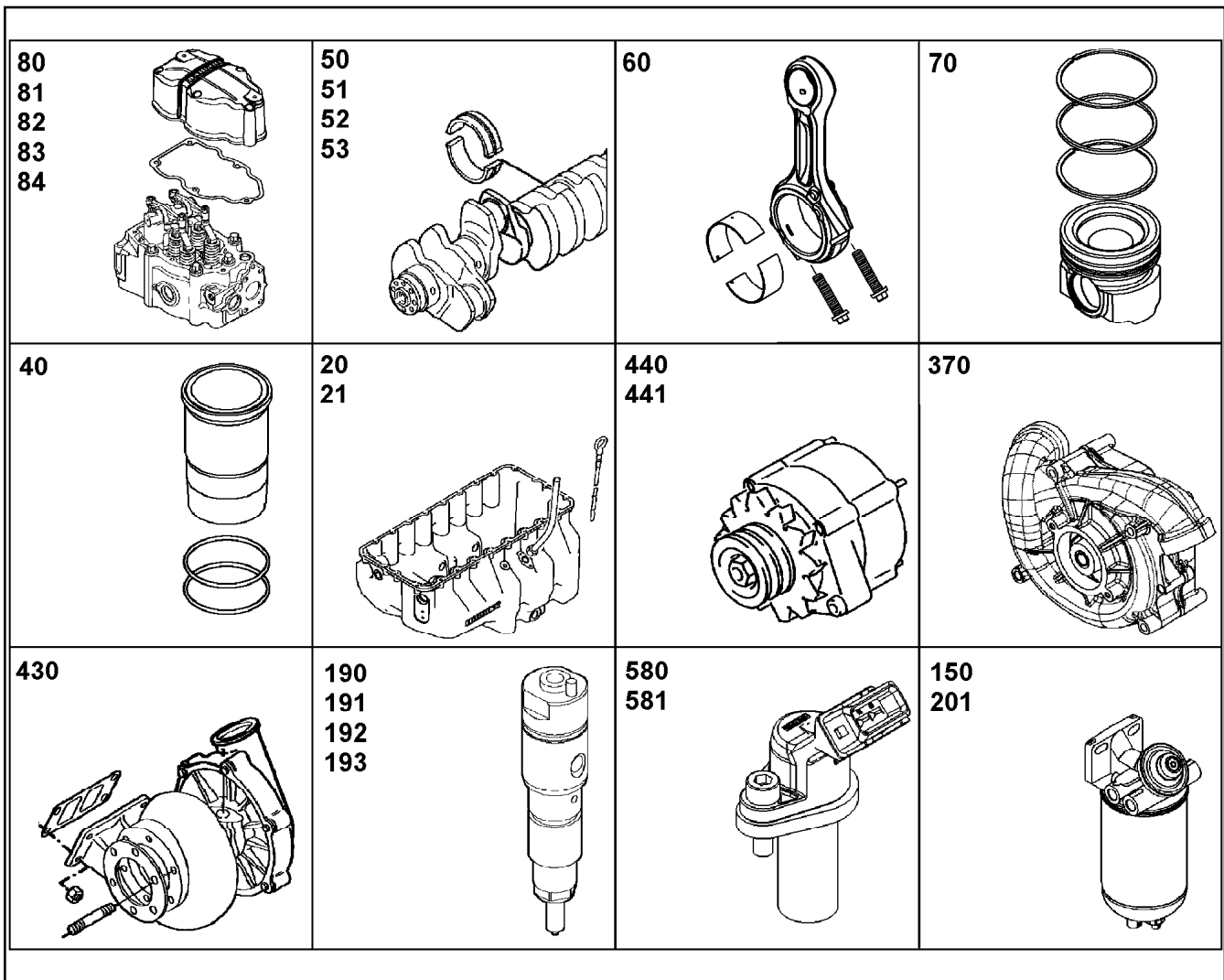


Pos.	Item	Quantity	Description	Bezeichnung
260	90 78 314	1	HEATING FLANGE ADD-ON ⇒ 9 078 314 90 78 314	HEIZFLANSCH ANBAU
330	10 12 756 6	1	INSTALLATION BRAKE COMPRESSOR ⇒ X10127566 10 12 756 6	LUFTPRESSER ANBAU
331	90 72 906	1	INTERMEDIATE GEAR CPL. ⇒ 9 072 906 90 72 906	ZWISCHENRAD KPL.
333	10 15 304 5	1	PIPELINE INSTALLATION ⇒ X10153045 10 15 304 5	ROHRLEITUNG ANBAU
334	10 14 521 2	1	ACCESSORIES AIR COMPRESSOR ⇒ X10145212 10 14 521 2	ANBAUTEILE LUFTPRESSER
370	10 14 273 4	1	WATER PUMP WITH FASTENING R-MOTOR ⇒ X10142734 10 14 273 4	WASSERPUMPE MIT BEFEST.
380	10 14 821 5	1	THERMOSTAT HOUSING ASSEMBLY ⇒ X10148215 10 14 821 5	THERMOSTATGEHAEUSE ANBA
381	10 14 821 7	1	PIPELINE INSTALLATION ⇒ X10148217 10 14 821 7	ROHRLEITUNG ANBAU
382	10 14 274 2	1	COOLANT PIPE BEND ADD-ON ⇒ X10142742 10 14 274 2	KUEHLMITTELKRUEMMER ANBA
387	10 14 274 4	1	COOLING WATER AIR BLEEDING ⇒ X10142744 10 14 274 4	KUEHLWASSERENTLUEFTUNG
388	10 14 601 1	1	MANIFOLD FOR WATER CPL. ⇒ X10146011 10 14 601 1	WASSERSAMMELLEITUNG KPL.
410	10 14 144 4	1	EXHAUST PIPE ASSEMBLY ⇒ X10141444 10 14 144 4	ABGASROHR ANBAU
415	10 14 737 0	1	HEAT PROTECTION W.FASTENING ⇒ X10147370 10 14 737 0	HITZESCHUTZ MIT BEFESTIGUN

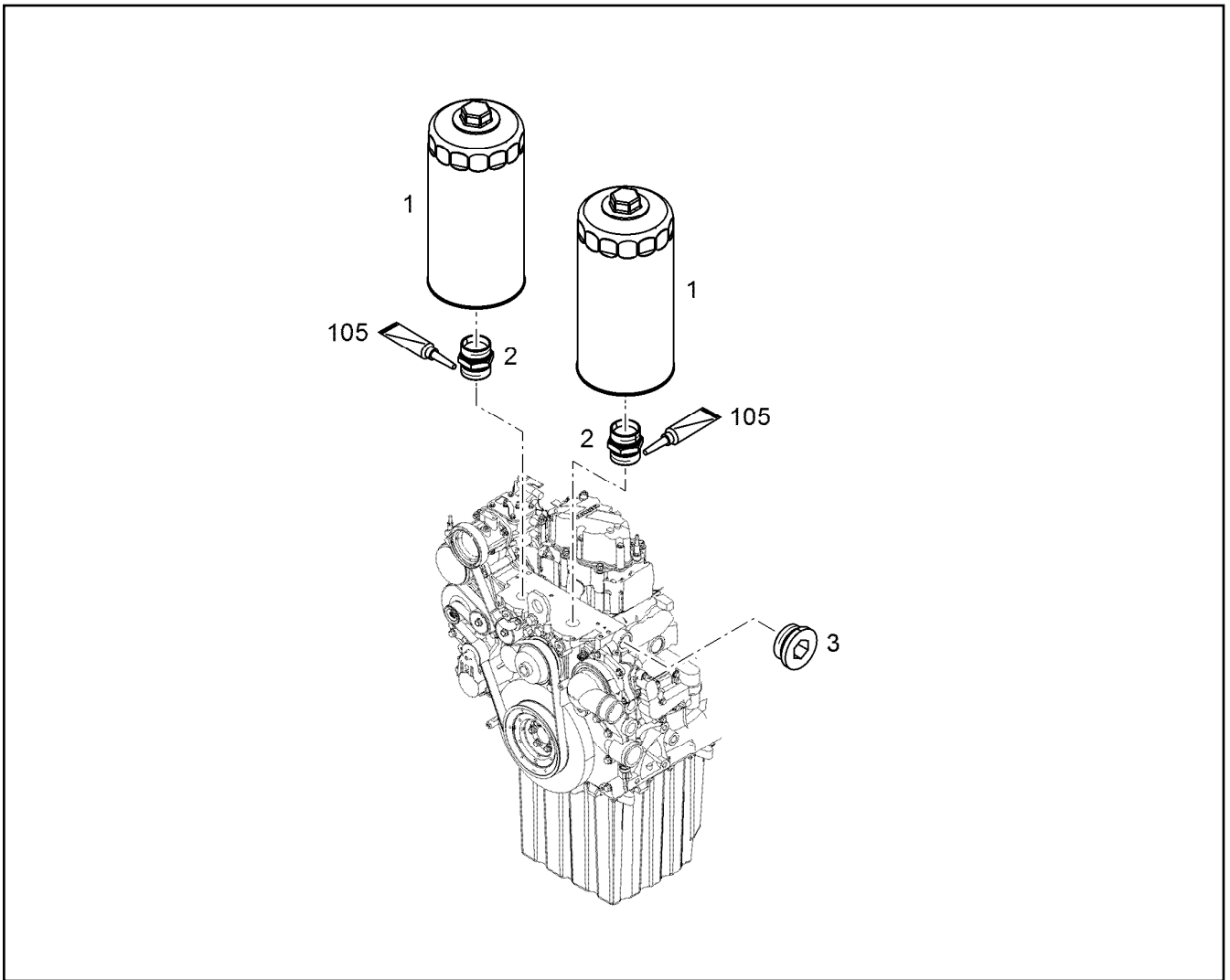


Pos.	Item	Quantity	Description	Bezeichnung
430	10 14 013 6	1	EXHAUST TC MOUNTING ⇒ X10140136 10 14 013 6	ATL-ANBAU
432	10 14 511 2	1	EXHAUST NOZZLE ATTACHMENT ⇒ X10145112 10 14 511 2	ABGASSTUTZEN ANBAU
436	10 14 622 4	1	REGULATION BOOST PRESSURE ⇒ X10146224 10 14 622 4	LAEDRUCKREGELUNG
440	10 14 584 5	1	GENERATOR, PRE-ASSEMBLED 4320W 24V ⇒ X10145845 10 14 584 5	GENERATOR VORM.
441	10 14 781 0	1	GENERATOR ADD-ON ⇒ X10147810 10 14 781 0	GENERATOR ANBAU
450	10 12 182 4	1	STARTER INSTALLATION 2X8,4KW 24V ⇒ X10121824 10 12 182 4	STARTER ANBAU
480	90 79 823	1	TRANSPORT DEVICE ATTACHEMENT SC ⇒ 9 079 823 90 79 823	TRANSPORTVORRICHTUNG AN
481	10 14 286 4	1	TRANSPORT DEVICE ATTACHEMENT ⇒ X10142864 10 14 286 4	TRANSPORTVORRICHTUNG AN
483	10 14 383 5	1	LABEL DIESEL/GASMOTORE	ANHAENGE ETIKETTE
520	10 11 582 9	1	FLYWHEEL HOUSING MOUNTING SAE 1 ⇒ X10115829 10 11 582 9	SCHWUNGRADGEHAEUSE AN
521	10 11 611 0	1	LOCKING PIECES ⇒ X10116110 10 11 611 0	VERSCHLUSSTEILE
522	10 11 912 8	1	LOCKING PIECES ⇒ X10119128 10 11 912 8	VERSCHLUSSTEILE
524	10 12 843 9	1	LOCKING PIECES ⇒ X10128439 10 12 843 9	VERSCHLUSSTEILE

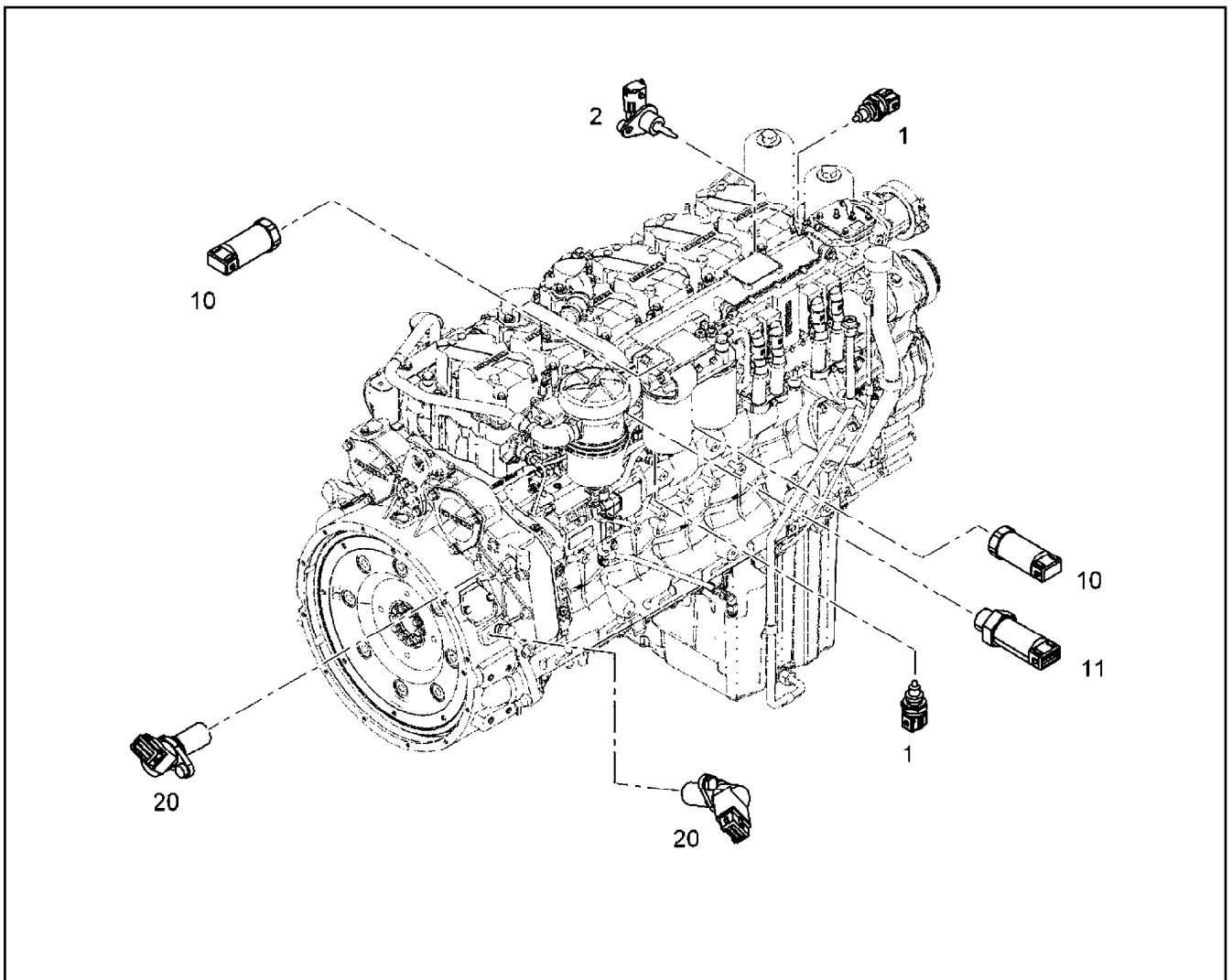
<p>15.2.2017 089405 LIEBHERR</p>	<p>etk_en_de_097924 LR 1600/2 DIESEL ENGINE DIESELMOTOR</p>	<p><input type="checkbox"/> 941 (5/6) ⇒ X10142897 10 14 289 7</p>
---	--	---



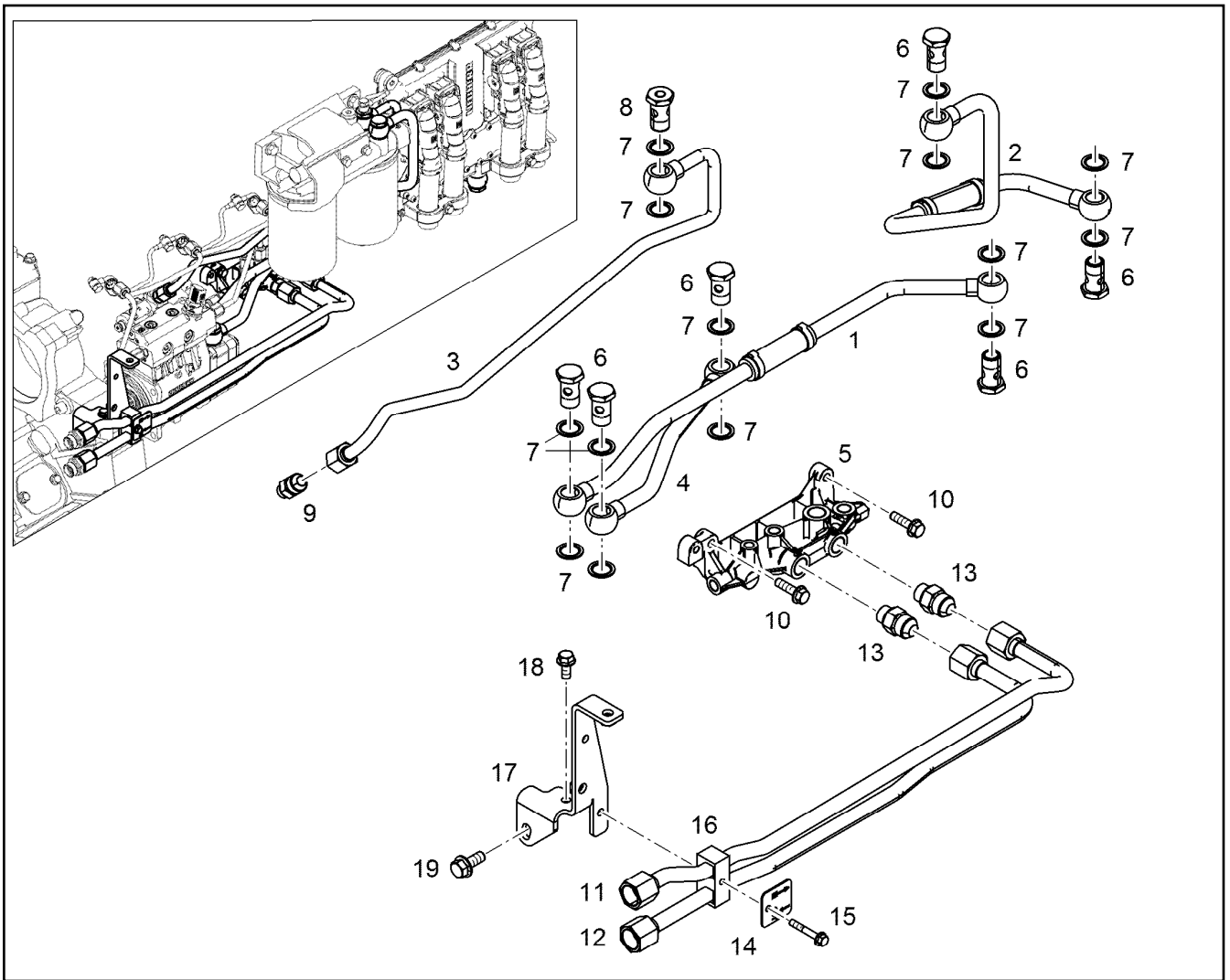
Pos.	Item	Quantity	Description	Bezeichnung
526	10 12 797 9	1	LOCKING PIECES ⇒ X10127979 10 12 797 9	VERSCHLUSSTEILE
530	90 77 238	1	FLYWHEEL ASSEMBLY SAE 1X1,68 ⇒ 9 077 238 90 77 238	SCHWUNGRAD ANBAU
570	10 14 864 8	1	MOTOR CONTROL DEVICE ECU2	MOTORSTEUERGERAET
571	10 14 679 5	1	CONTROL BOX ANNEXE ⇒ X10146795 10 14 679 5	STEUERGERAET ANBAU
580	10 14 575 3	1	CABLE HARNESS MOUNTING D946 A7 ⇒ X10145753 10 14 575 3	KABELBAUM ANBAU
581	10 14 297 7	1	ENGINE CONTROL SENSORS D936 A7 ⇒ X10142977 10 14 297 7	MOTORREGELUNGSSENSORIK
583	10 14 642 1	1	CLAMP - ADD-ON UNIT ⇒ X10146421 10 14 642 1	HALTER ANBAU
630	10 14 274 7	1	LOCKING PIECES ⇒ X10142747 10 14 274 7	VERSCHLUSSTEILE
650	90 78 249	1	LOCKING PIECES ⇒ 9 078 249 90 78 249	VERSCHLUSSTEILE
652	10 14 402 7	1	LOCKING PIECES ⇒ X10147027 10 14 402 7	VERSCHLUSSTEILE
654	90 78 301	1	LOCKING PIECES ⇒ 9 078 301 90 78 301	VERSCHLUSSTEILE



Pos.	Item	Quantity	Description	Bezeichnung
1	10 29 729 5	2	EASY-CHANGE FILTER OEL 9µm	WECHSELFILTER
2	92 73 271	2	FITTINGS	STUTZEN
3	10 28 572 4	1	SCREW PLUG VSTI M42X2	VERSCHLUSSSCHRAUBE
105	86 55 016	1	SCREW LOCKING 10ML -50/+150 °C	SCHRAUBENSICHERUNG



Pos.	Item	Quantity	Description	Bezeichnung
1	10 49 362 6	2	TEMPERATURE SENSOR -40/+150°C	TEMPERATURFUEHLER
2	10 15 203 6	2	TEMPERATURE PROBE CPL. -40°C BIS +15	TEMPERATURFUEHLER KPL.
10	90 76 531	2	PRESSURE TRANSMITTER CPL. 0-10 BAR	DRUCKGEBER KPL.
(1)	10 02 512 4	1	PRESSURE TRANSMITTER 0-10 BAR	DRUCKGEBER
(2)	10 04 098 4	1	PROFILE PACKING DIN 3869 14X11,6 FKM 8	PROFILDICHTRING
11	90 76 550	1	PRESSURE TRANSMITTER CPL. 0,5-4,5 BA	DRUCKGEBER KPL.
(1)	10 10 078 1	1	PRESSURE TRANSMITTER 0,5-4,5 BAR	DRUCKGEBER
(2)	10 11 397 5	1	O-RING 15,50X2,00 FKM 80	O-RING
20	10 13 307 7	2	ROTATIONAL SPEED SENSOR CPL. 10-1000	DREHZAHLGEBER KPL.
			⇒ X10133077 10 13 307 7	



Pos.	Item	Quantity	Description	Bezeichnung
	1 10 14 198 8	1	PIPELINE	ROHRLEITUNG
	2 10 14 198 9	1	PIPELINE	ROHRLEITUNG
	3 10 14 208 0	1	PIPELINE 12X1	ROHRLEITUNG
	4 10 14 198 6	1	PIPELINE 15X1,5	ROHRLEITUNG
	5 10 15 182 5	1	DISTRIBUTOR BLOCK	VERTEILERBLOCK
	6 49 81 226	6	HOLLOW SCREW DIN 7643 15 A3C	HOHLSCHRAUBE
	7 10 01 186 8	14	SEALING RING 18,7X26X1,5 Si/FPM1-80	DICHTRING
	8 10 12 981 9	1	HOLLOW SCREW DIN 7643 15X3	HOHLSCHRAUBE
	9 11 00 298 8	1	FLANGE JOINT GE 12 M14X1,5/3/ INOX	VERSCHRAUBUNG
	10 10 00 778 2	2	HEX SCREW DIN 6921 M8X30 8.8 A2C	SECHSKANTSCHRAUBE
	11 10 14 459 2	1	FUEL LINE 15X3	KRAFTSTOFFLEITUNG
	12 10 14 459 3	1	FUEL LINE 15X1,5	KRAFTSTOFFLEITUNG
	13 10 81 394 2	2	FLANGE JOINT GE 14,15,16 M18X CR6-FREI	VERSCHRAUBUNG
	14 90 78 684	1	PLATE X5CrNi18-10	BLECH
	15 10 65 108 7	1	HEX SCREW DIN 6921 M6X45 8.8 A2C	SECHSKANTSCHRAUBE
	16 73 82 217	1	PIPE CLAMP PP	ROHRSCHELLE
	17 10 14 323 3	1	HOLDER	HALTER
	18 10 01 690 6	1	HEX SCREW DIN 6921 M8X20 8.8 A2C	SECHSKANTSCHRAUBE
	19 10 33 600 8	1	HEX SCREW DIN 6921 M10X25 8.8 A3C	SECHSKANTSCHRAUBE

15.2.2017
099431

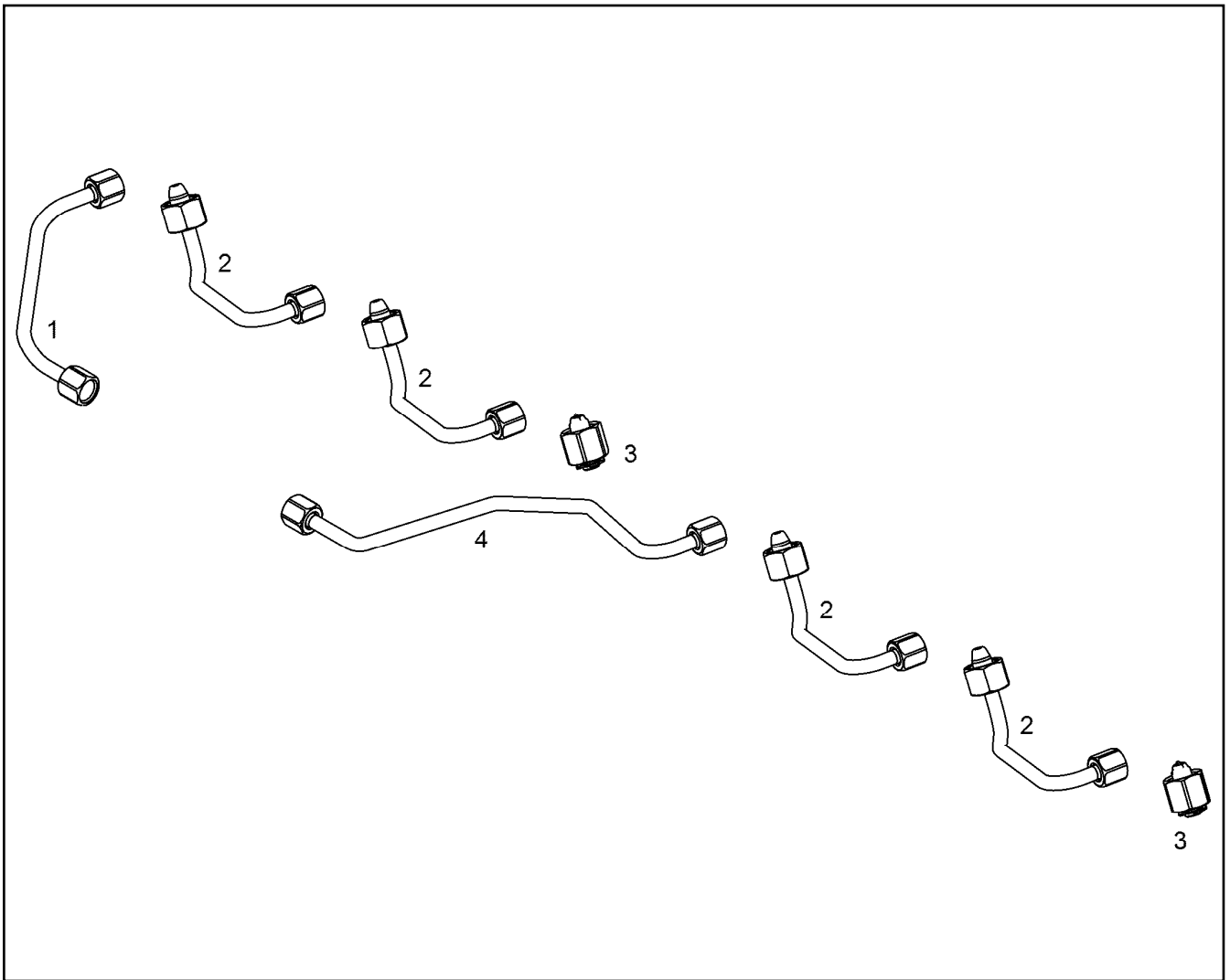
LIEBHERR

etk_en_de_097924 LR 1600/2

FUEL LINES
KRAFTSTOFFLEITUNGEN

945

⇒ X10143347
10 14 334 7



Pos.	Item	Quantity	Description	Bezeichnung
1	10 14 382 9	1	INJECTION LINE R-MOTORXD936	EINSPRITZLEITUNG
2	10 14 382 7	4	INJECTION LINE R-MOTORXD934	EINSPRITZLEITUNG
3	10 13 475 3	2	SEALING PLUG	DICHTSTOPFEN
3	11 38 928 7	1	SEALING PLUG	DICHTSTOPFEN
4	10 14 383 1	1	INJECTION LINE R-MOTORXD936	EINSPRITZLEITUNG

15.2.2017
099272

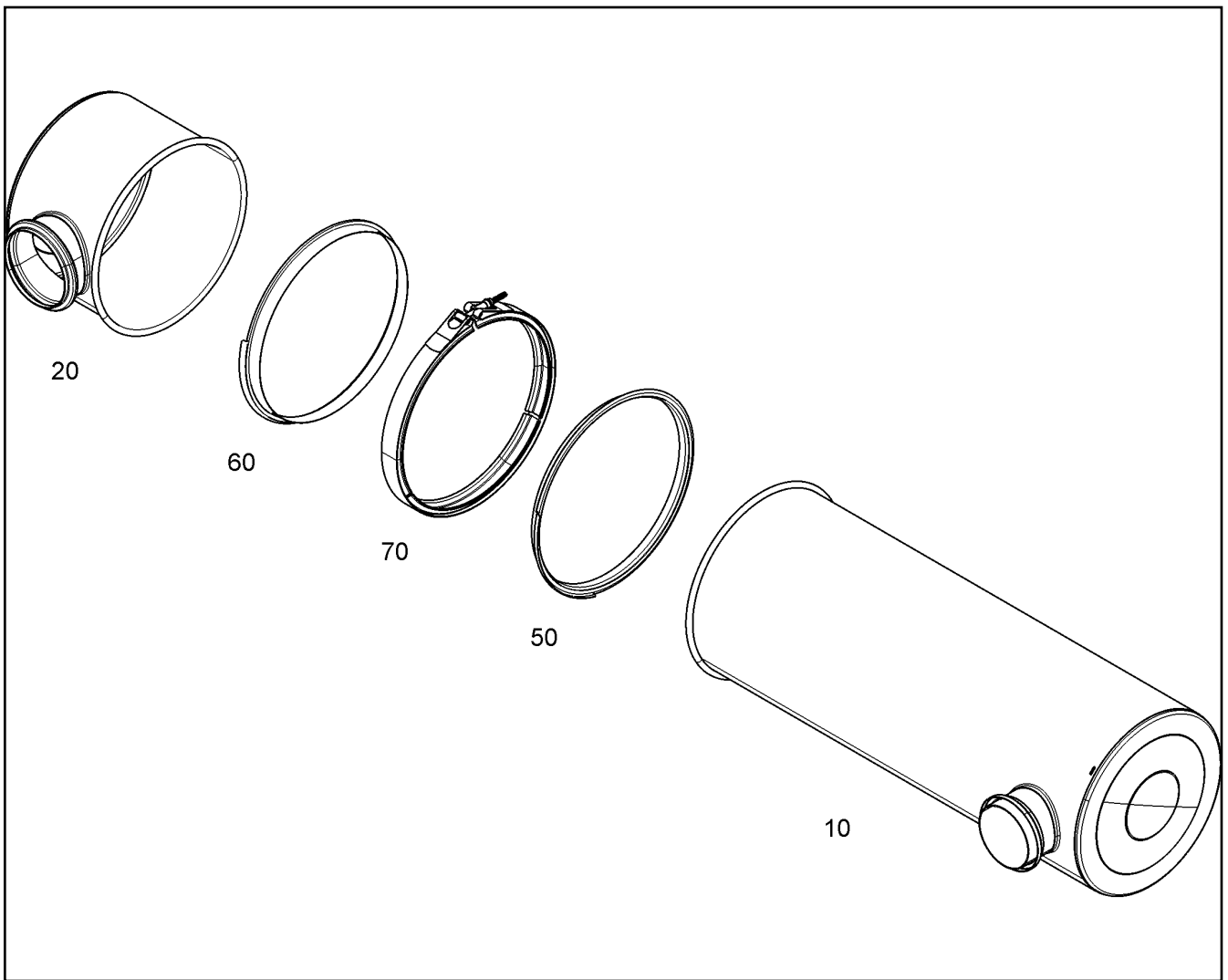
LIEBHERR

etk_en_de_097924 LR 1600/2

INJECTION LINES
EINSPRITZLEITUNGEN

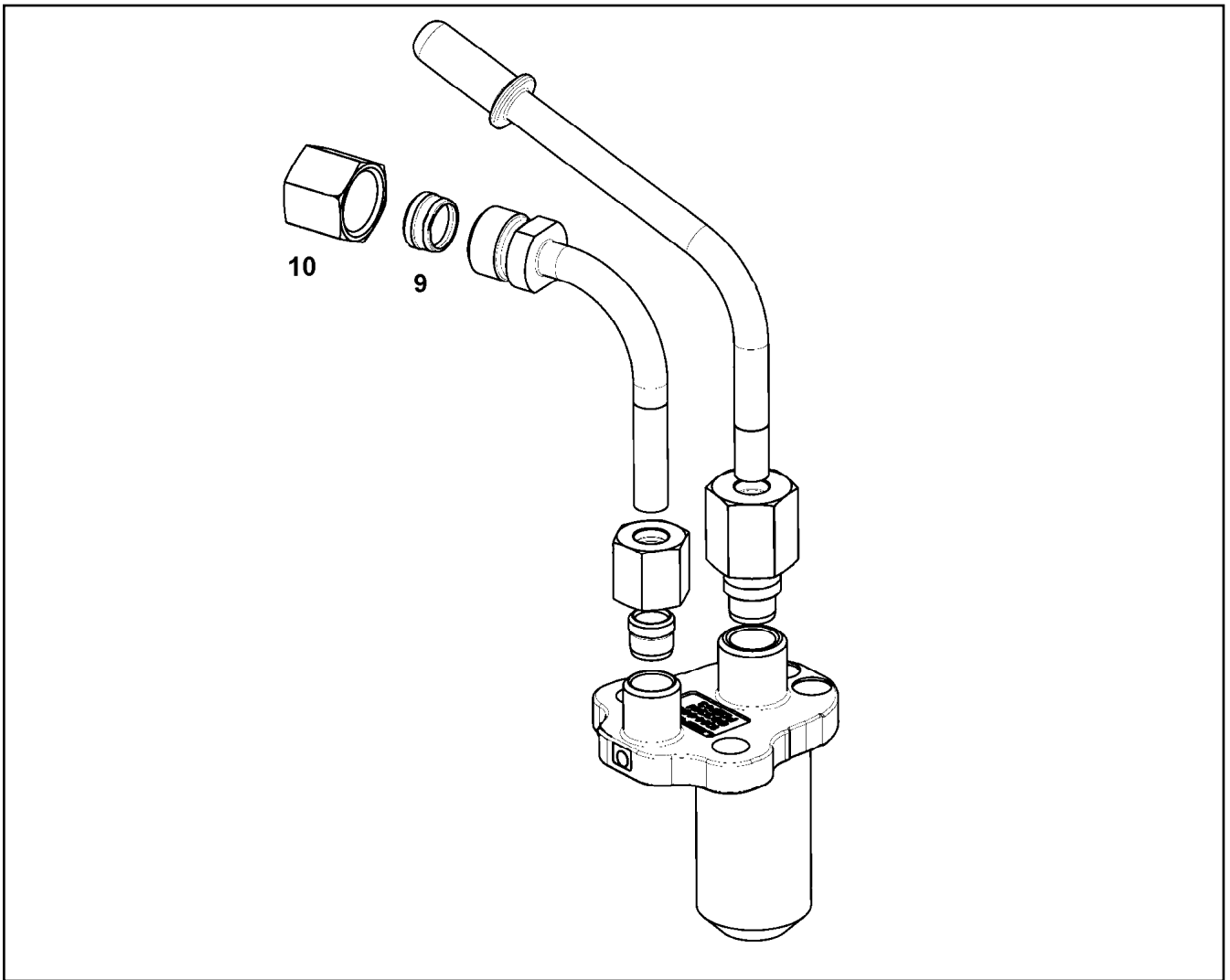
946

⇒ X10143828
10 14 382 8

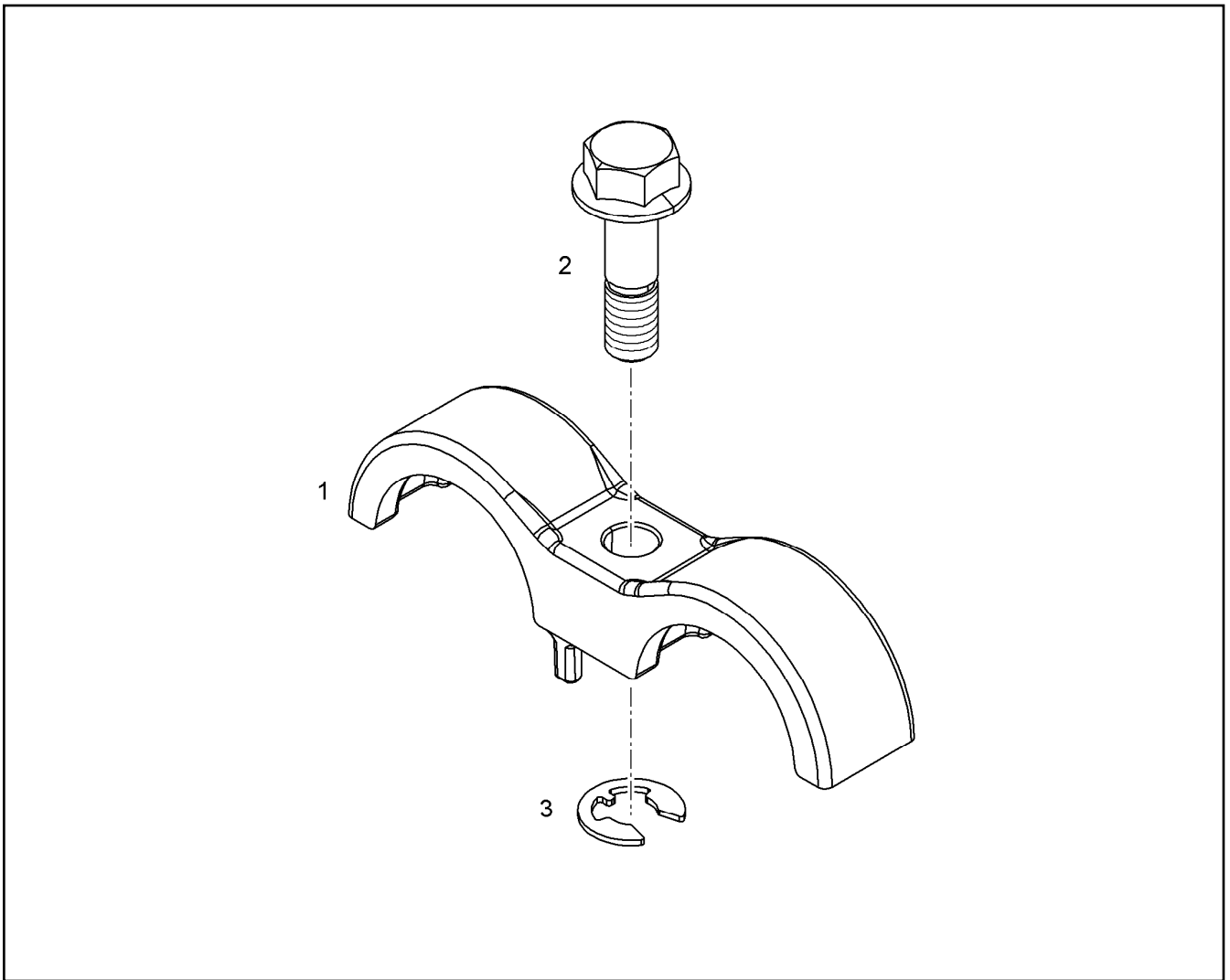


Pos.	Item	Quantity	Description	Bezeichnung
10	10 14 403 4	1	INLET MODULE 304,8	EINGANGSMODUL
20	10 14 399 6	1	OUTLET MODULE 304,8	AUSGANGSMODUL
60	10 14 281 3	1	SEAL FILTERGR.12"	DICHTUNG
70	10 14 105 1	1	PROFIL CLAMP 328/K1 X5CrNi18-10	PROFILSCHELLE

15.2.2017 079423 LIEBHERR	etk_en_de_097924 LR 1600/2 SCR CPL. SCR KPL.	947 ⇒ X10144044 10 14 404 4
--	--	-----------------------------------

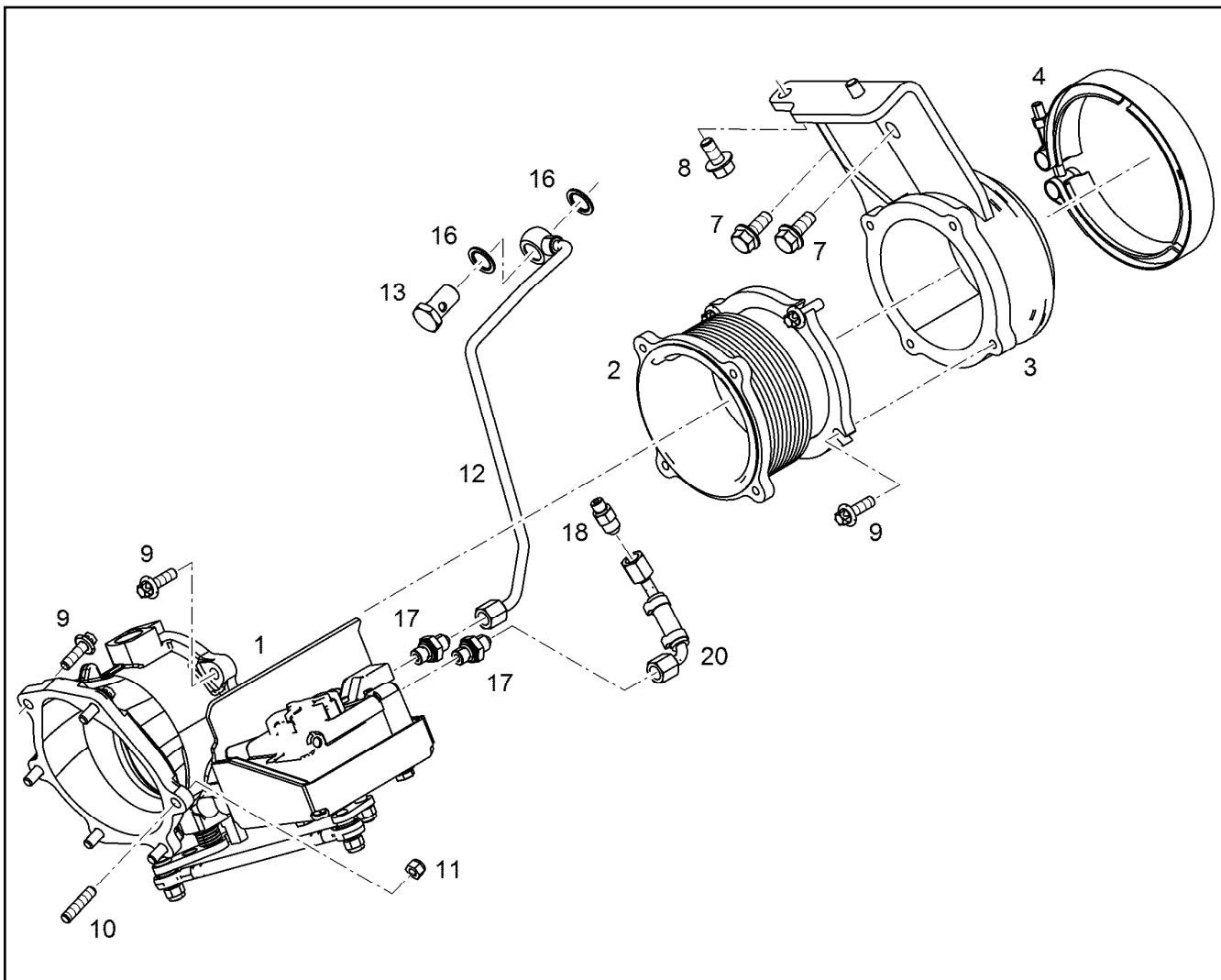


Pos.	Item	Quantity	Description	Bezeichnung
9	11 35 506 7	1	CLAMPING RING	KLEMMRING
10	11 35 572 0	1	BOX NUT UEMLL08 Inox	UEBERWURFMUTTER



Pos.	Item	Quantity	Description	Bezeichnung
1	10 12 330 4	1	FASTENING CLAMP 34 EN AC-AISI10	BEFESTIGUNGSSHELLE
2	10 14 111 1	1	SCREW M8X30 St Rm>800N/m	SCHRAUBE
3	40 00 914	1	WASHER DIN 6799 7X0,9 A3C	SCHEIBE

15.2.2017 089954 LIEBHERR	etk_en_de_097924 LR 1600/2 FASTENING CLAMP BEFESTIGUNGSSHELLE	949 ⇒ X10144098 10 14 409 8
--	---	-----------------------------------



Pos.	Item	Quantity	Description	Bezeichnung
1	10 15 311 8	1	EXHAUST FLAP L=110MM	ABGASKLAPPE
2	10 14 914 5	1	COMPENSATOR	KOMPENSATOR
3	10 14 627 4	1	EXHAUST NOZZLE	ABGASSTUTZEN
4	10 13 882 0	1	RETAINER CLIP 147 Inox	SPANNSCHELLE
7	10 21 945 8	4	HEX SCREW DIN 6921 M10X30 10.9 A3C	SECHSKANTSCHRAUBE
9	10 12 732 3	13	HEXALOBULAR HEAD SCREW M8X25 21CrM	SECHSRUNDSCHRAUBE
10	11 69 042 4	1	DOUBLE-ENDED STUD DIN 939 M8 21CrMoV	STIFTSCHRAUBE
11	73 81 182	1	HEX NUT AEHNL.ISO 7042 M8 10 C3J	SECHSKANTMUTTER
12	10 14 591 4	1	PIPELINE 8X1	ROHRLEITUNG
13	49 80 741	1	HOLLOW SCREW DIN 7643 12X3XM16X1,5	HOHLSCHRAUBE
16	10 01 186 7	2	SEALING RING 16,7X24X1,5 Si/FPM1-80	DICHTRING
17	10 80 139 9	2	FLANGE JOINT GE 8 M12X1,5/1/2 CR6-FREI	VERSCHRAUBUNG
18	10 81 393 4	1	FLANGE JOINT GE 8 M10X1,0/1/2 CR6-FREI	VERSCHRAUBUNG
20	11 38 160 1	1	COOLING WATER LINE	KUEHLWASSERLEITUNG

15.2.2017
089955

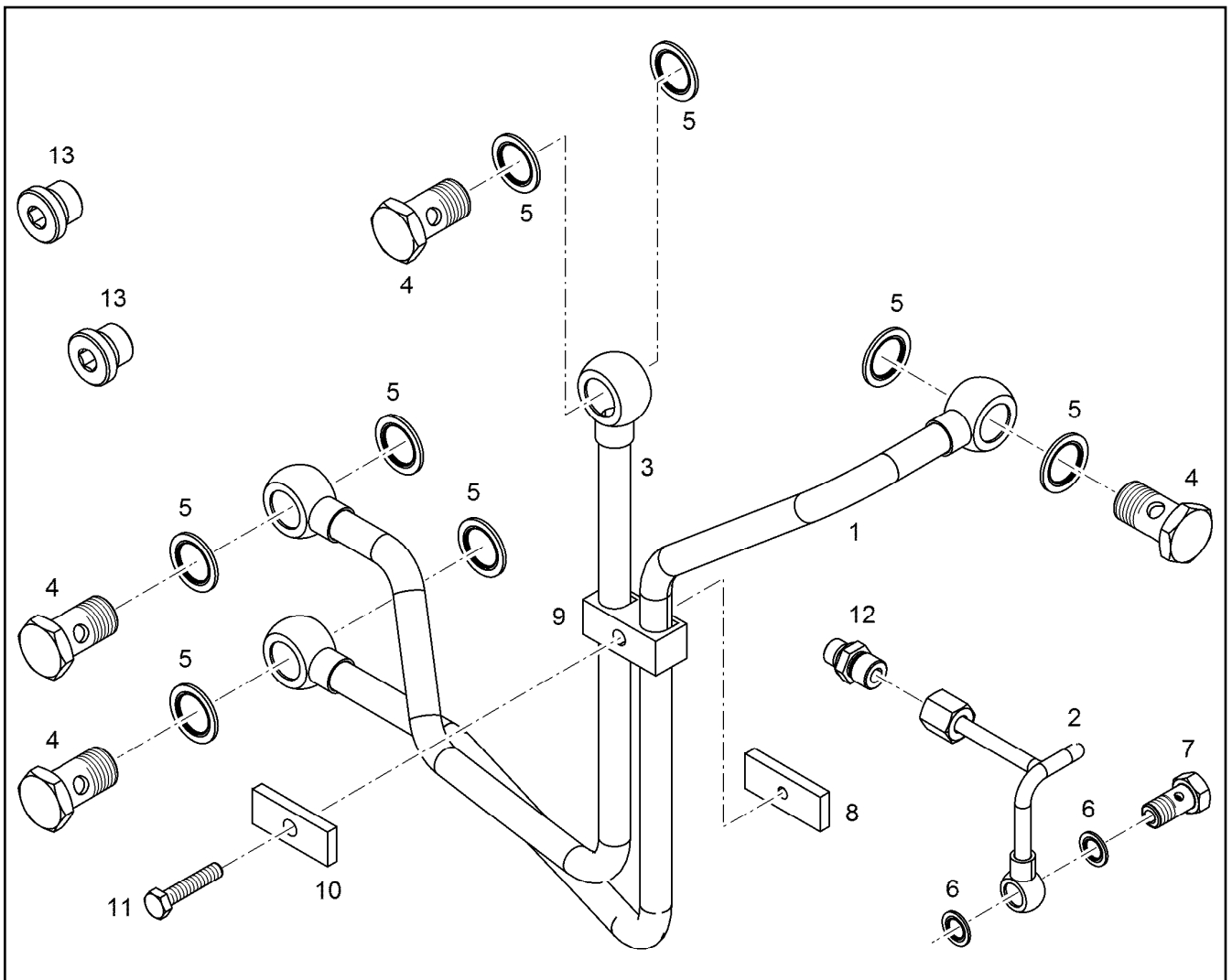
LIEBHERR

etk_en_de_097924 LR 1600/2

EXHAUST NOZZLE ATTACHMENT
ABGASSTUTZEN ANBAU

950

⇒ X10145112
10 14 511 2



Pos.	Item	Quantity	Description	Bezeichnung
1	10 14 517 9	1	COOLING WATER LINE 12X2	KUEHLWASSERLEITUNG
2	90 80 310	1	LUBRICATING OIL LINE 6X1	SCHMIEROELLEITUNG
3	10 14 518 0	1	COOLING WATER LINE 12X2	KUEHLWASSERLEITUNG
4	49 80 741	4	HOLLOW SCREW DIN 7643 12X3XM16X1,5	HOHLSCHRAUBE
5	10 01 186 7	8	SEALING RING 16,7X24X1,5 Si/FPM1-80	DICHTRING
6	10 01 186 4	2	SEALING RING 10,7X16X1,5 Si/FPM1-80	DICHTRING
7	40 79 160	1	HOLLOW SCREW DIN 7643 6X3XM10X1 A3C	HOHLSCHRAUBE
8	90 73 189	1	SUPPORT PLATE S235JR	STUETZBLECH
9	73 82 216	1	PIPE CLAMP 12 PP	ROHRSCHELLE
10	90 73 190	1	SUPPORT PLATE S235JR	STUETZBLECH
11	46 00 102	1	HEX SCREW ISO 4017 M6X30 8.8 A2C	SECHSKANTSCHRAUBE
12	49 81 233	1	FLANGE JOINT ISO 8434-1 GE 6L M10X1 C	VERSCHRAUBUNG
13	73 82 203	2	SCREW PLUG VSTI M16X1,5	VERSCHLUSSSCHRAUBE

15.2.2017
099878

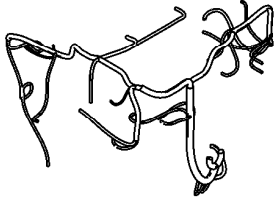
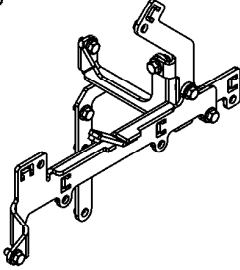
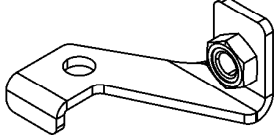
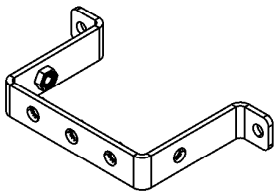
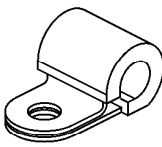
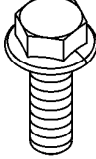
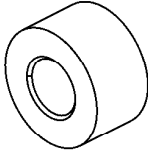

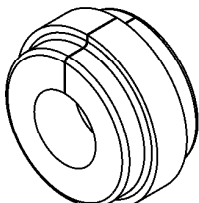
LIEBHERR

etk_en_de_097924 LR 1600/2

ACCESSORIES AIR COMPRESSOR
ANBAUTEILE LUFTPRESSER

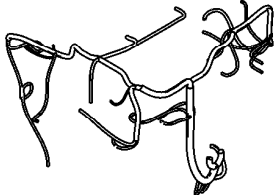
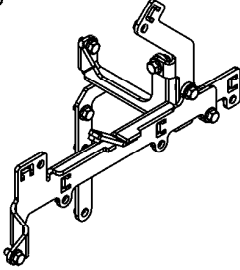
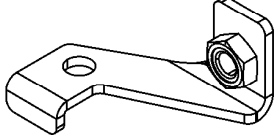
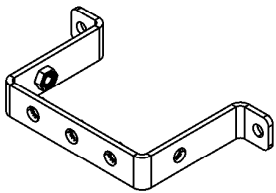
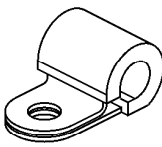
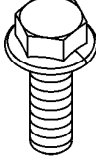
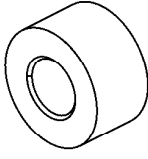

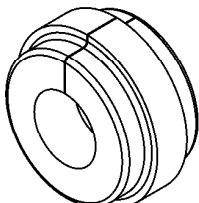
951

⇒ X10145212
10 14 521 2

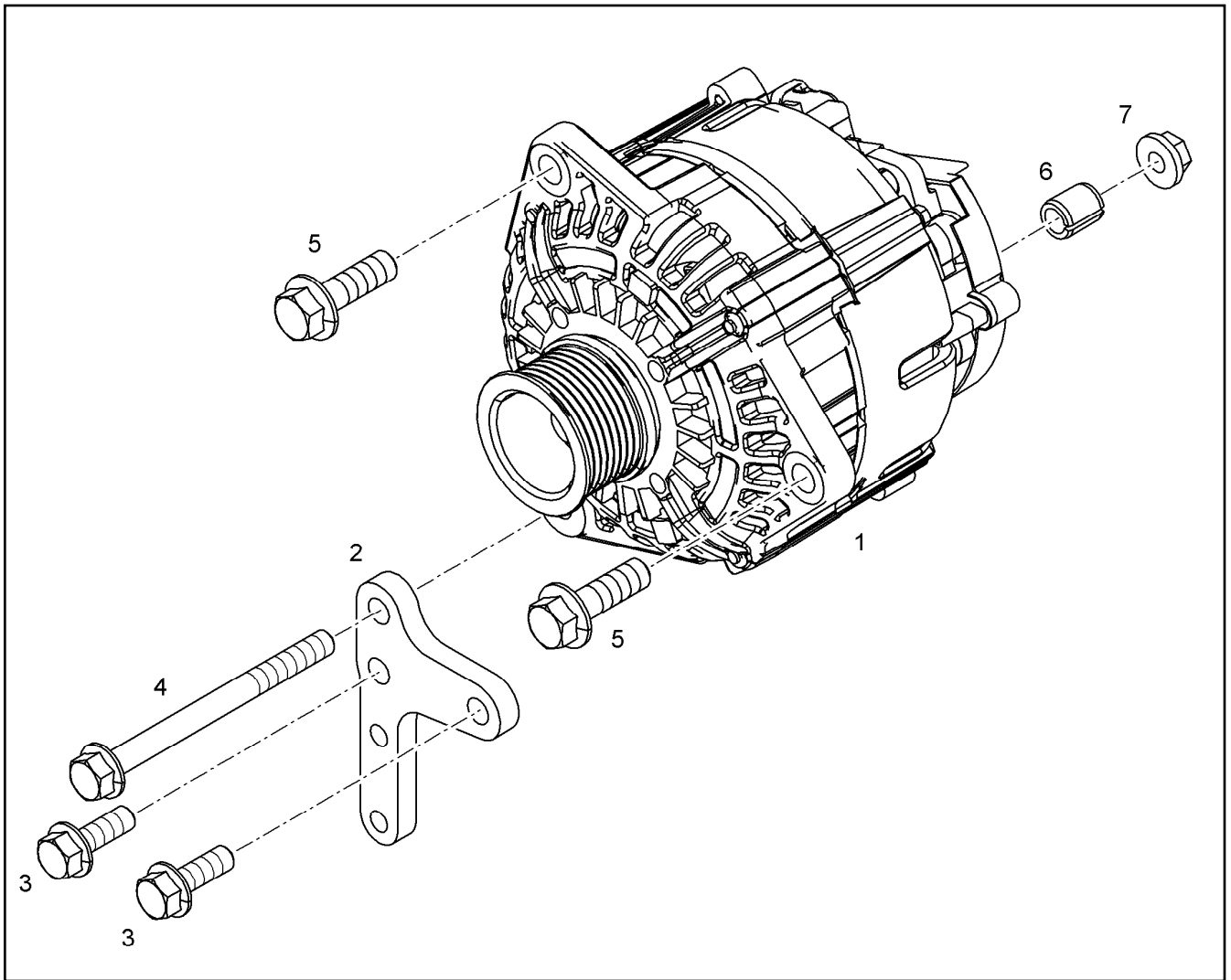
<p>1</p> 	<p>2</p> <p>8 KABELSATZ ANBAU WIRING HARNESS ASSEMBLY FAISCEAU DE CABLES MONT.</p>	<p>10</p> 	<p>11</p> 
<p>14</p> 	<p>31 41</p> <p>34 42</p> <p>37 43</p> <p>38 47</p> <p>39</p> <p>40</p> 	<p>52</p> <p>54</p> <p>60</p> <p>61</p> <p>63</p> <p>68</p> 	<p>93</p> 
<p>97</p> <p>98</p> <p>99</p> 	<p>103</p> 		

Pos.	Item	Quantity	Description	Bezeichnung
1	10 15 398 8	1	CABLE HARNESS W700	KABELBAUM
(2)	69 05 877	1	FUSE CARTRIDGE DIN 72581 1A DC32	SICHERUNGSEINSATZ
2	10 15 352 7	1	WIRING HARNESS ASSEMBLY D946 A7 ⇒ X10153527 10 15 352 7	KABELSATZ ANBAU
8	10 15 139 0	2	WIRING HARNESS ASSEMBLY D934 A7	KABELSATZ ANBAU
10	10 14 658 7	1	CLAMP - ADD-ON UNIT	HALTER ANBAU
11	10 14 412 3	1	HOLDER	HALTER
14	10 14 640 5	1	HOLDER S235JR	HALTER
31	73 81 771	1	CLAMP DIN 3016-1 8X15XD1 W1-2-VMQ	SHELLE
34	73 81 294	4	CLAMP DIN 3016-1 16X15XD1 W1-2-VMQ	SHELLE
37	73 82 090	2	CLAMP DIN 3016-1 8X20XD1 W1-2-MVQ	SHELLE
38	73 81 628	3	CLAMP DIN 3016-1 10X20XD1 W1-2-MVQ	SHELLE
39	73 81 629	7	CLAMP DIN 3016-1 12X20XD1 W1-2-MVQ	SHELLE
40	73 82 085	3	CLAMP DIN 3016-1 16X20XD1 W1-2-MVQ	SHELLE
41	73 81 635	2	CLAMP DIN 3016-1 18X20XD1 W1-2-MVQ	SHELLE
42	73 81 630	2	CLAMP DIN 3016-1 22X20XD1 W1-2-MVQ	SHELLE
43	73 81 631	1	CLAMP DIN 3016-1 25X20XD1 W1-2-MVQ	SHELLE
47	73 82 092	2	CLAMP DIN 3016-1 10X25XD1 W1-2-VMQ	SHELLE
52	10 29 053 8	2	HEX SCREW EN 1665 M5X10 8.8 A2C	SECHSKANTSCHRAUBE
54	40 73 502 08	5	HEX SCREW DIN 6921 M6X16 8.8 A2C	SECHSKANTSCHRAUBE
60	10 00 507 8	2	HEX SCREW DIN 6921 M8X16 8.8 A2C	SECHSKANTSCHRAUBE
61	10 01 690 6	21	HEX SCREW DIN 6921 M8X20 8.8 A2C	SECHSKANTSCHRAUBE
63	10 00 778 2	2	HEX SCREW DIN 6921 M8X30 8.8 A2C	SECHSKANTSCHRAUBE
68	10 03 051 8	2	HEX SCREW DIN 6921 M10X20 8.8 A3C	SECHSKANTSCHRAUBE
93	91 32 577	2	DISTANCE SLEEVE 8,5X18X10 St Rm>500N/	DISTANZHUELSE
97	11 69 101 3	1	CABLE TIE 3,6X150-SW/GR PA66HS	KABELBINDER

<p>15.2.2017 009195</p> <p>LIEBHERR</p>	<p>etk_en_de_097924 LR 1600/2</p> <p>CABLE HARNESS MOUNTING KABELBAUM ANBAU</p>	<p>952 (1/2)</p> <p>⇒ X10145753 10 14 575 3</p>
--	---	---

<p>1</p> 	<p>2</p> <p>8 KABELSATZ ANBAU WIRING HARNESS ASSEMBLY FAISCEAU DE CABLES MONT.</p>	<p>10</p> 	<p>11</p> 
<p>14</p> 	<p>31 41</p> <p>34 42</p> <p>37 43</p> <p>38 47</p> <p>39</p> <p>40</p> 	<p>52</p> <p>54</p> <p>60</p> <p>61</p> <p>63</p> <p>68</p> 	<p>93</p> 
<p>97</p> <p>98</p> <p>99</p> 	<p>103</p> 		

Pos.	Item	Quantity	Description	Bezeichnung
98	11 69 103 5	1	CABLE TIE 4,6X200-SCHWARZ PA66HS SPF	KABELBINDER
99	10 87 458 8	4	CABLE TIE 4,8X292-SCHWARZ PA 6.6 SPF	KABELBINDER
103	10 12 387 6	2	RUBBER RING D=16MM VMQ	GUMMIRING



Pos.	Item	Quantity	Description	Bezeichnung
1	10 14 808 8	1	THREE PHASE CURRENT GENERATOR 43	DREHSTROMGENERATOR
2	10 14 947 7	1	MOUNTING SHEET S235JR	BEFESTIGUNGSBLECH
3	10 21 945 8	2	HEX SCREW DIN 6921 M10X30 10.9 A3C	SECHSKANTSCHRAUBE
4	10 11 371 0	1	HEX SCREW DIN 6921 M10X120 8.8 A3C	SECHSKANTSCHRAUBE
5	46 01 426	2	HEX SCREW EN 1665 M12X40 8.8 A3C	SECHSKANTSCHRAUBE
6	10 14 539 5	1	BUSHING 11SMnPb30+C	BUCHSE
7	49 80 805	1	HEX NUT EN 1661 M10 8 A3C	SECHSKANTMUTTER

15.2.2017
009641

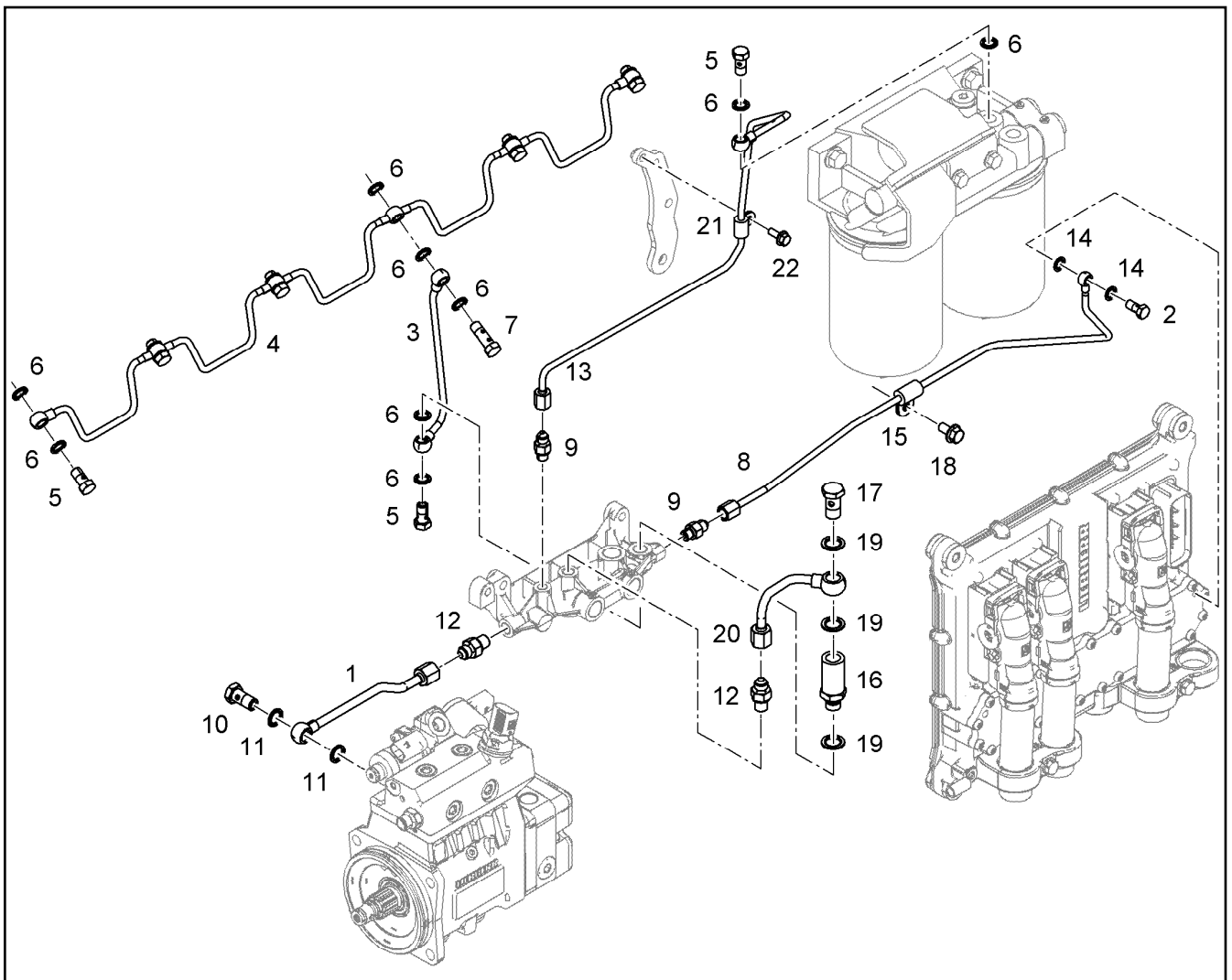
LIEBHERR

etk_en_de_097924 LR 1600/2

GENERATOR, PRE-ASSEMBLED
GENERATOR VORM.

954

⇒ X10145845
10 14 584 5



Pos.	Item	Quantity	Description	Bezeichnung
1	10 14 323 5	1	PIPELINE 8X1	ROHRLEITUNG
2	47 89 210	1	HOLLOW SCREW DIN 7643 4X3XM8X1 A3C	HOHLSCHRAUBE
3	10 13 217 0	1	PIPELINE 6X1	ROHRLEITUNG
4	90 76 621	1	FUEL LINE	KRAFTSTOFFLEITUNG
5	40 79 160	7	HOLLOW SCREW DIN 7643 6X3XM10X1 A3C	HOHLSCHRAUBE
6	10 01 186 4	17	SEALING RING 10,7X16X1,5 St/FPM1-80	DICHTRING
7	10 01 486 4	1	DOUBLE BANJO BOLT 6X6XM10X1,0X42,5	DOPPELHOHLSCHRAUBE
8	10 14 200 6	1	PIPELINE 6X1	ROHRLEITUNG
9	10 81 393 3	2	FLANGE JOINT GE 6 M10X1,0/7/1 CR6-FREI	VERSCHRAUBUNG
10	49 80 664	1	HOLLOW SCREW DIN 7643 8X3XM12X1,5 A3	HOHLSCHRAUBE
11	10 01 186 5	2	SEALING RING 12,7X18X1,5 St/FPM1-80	DICHTRING
12	10 81 393 5	2	FLANGE JOINT GE 8 M12X1,5/1/2 CR6-FREI	VERSCHRAUBUNG
13	10 14 588 9	1	PIPELINE 6X1	ROHRLEITUNG
14	10 01 187 1	2	SEALING RING 8,7X14X1 St/FPM1-80	DICHTRING
15	73 82 088	1	CLAMP DIN 3016-1 6X20XD1 W1-2-MVQ	SHELLE
16	10 13 293 5	1	INTERMEDIATE PART 11SMnPb30+C	ZWISCHENSTUECK
17	40 79 240	1	HOLLOW SCREW DIN 7643 10X3XM14X1,5	HOHLSCHRAUBE
18	10 00 507 8	1	HEX SCREW DIN 6921 M8X16 8.8 A2C	SECHSKANTSCHRAUBE
19	10 01 186 6	3	SEALING RING 14,7X22X1,5 St/FPM1-80	DICHTRING
20	10 13 218 0	1	PIPELINE 8X1	ROHRLEITUNG
21	73 81 292	1	CLAMP DIN 3016-1 6X15XD1 W1-2-MVQ	SHELLE
22	40 73 502 08	1	HEX SCREW DIN 6921 M6X16 8.8 A2C	SECHSKANTSCHRAUBE

15.2.2017
099335

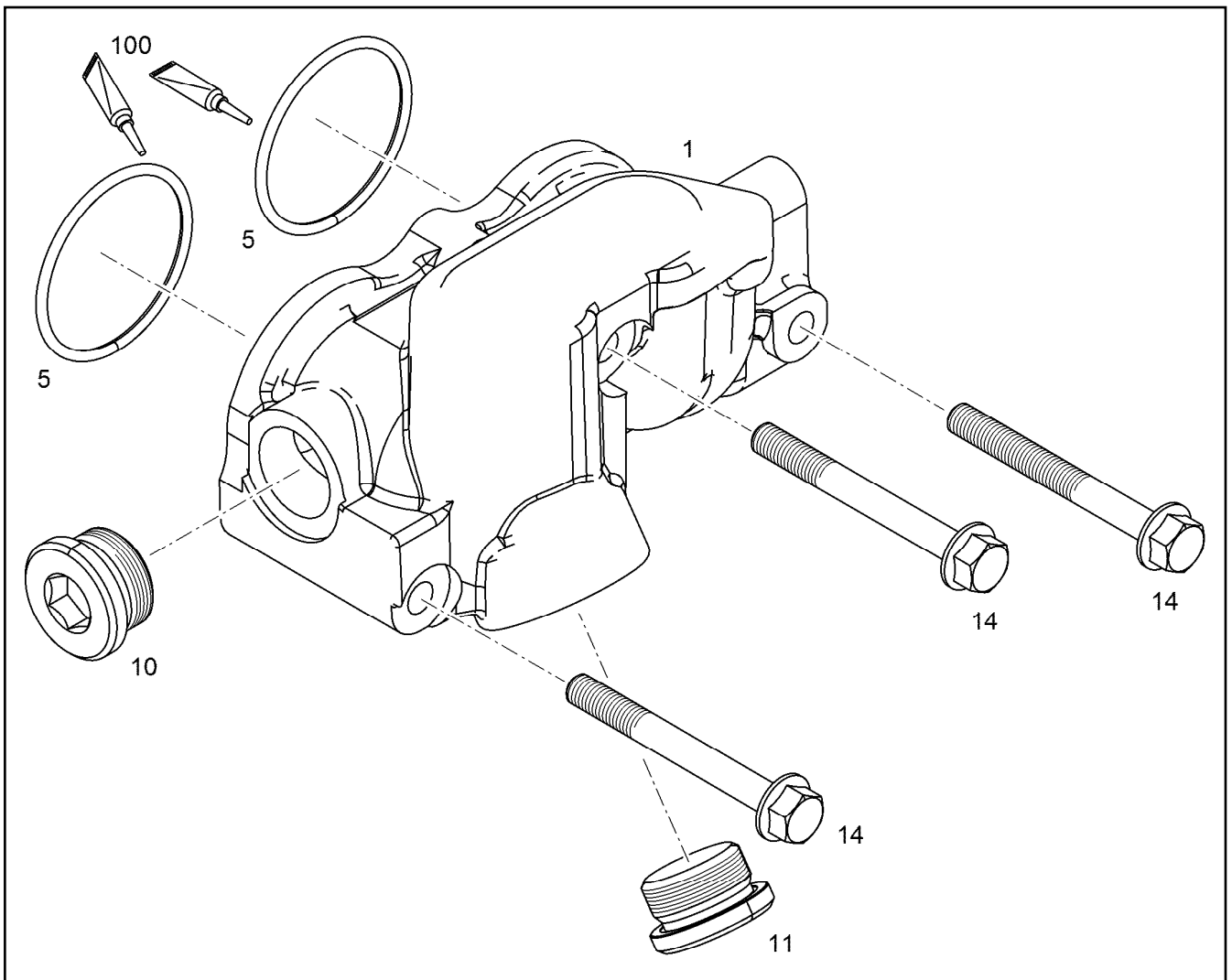
LIEBHERR

etk_en_de_097924 LR 1600/2

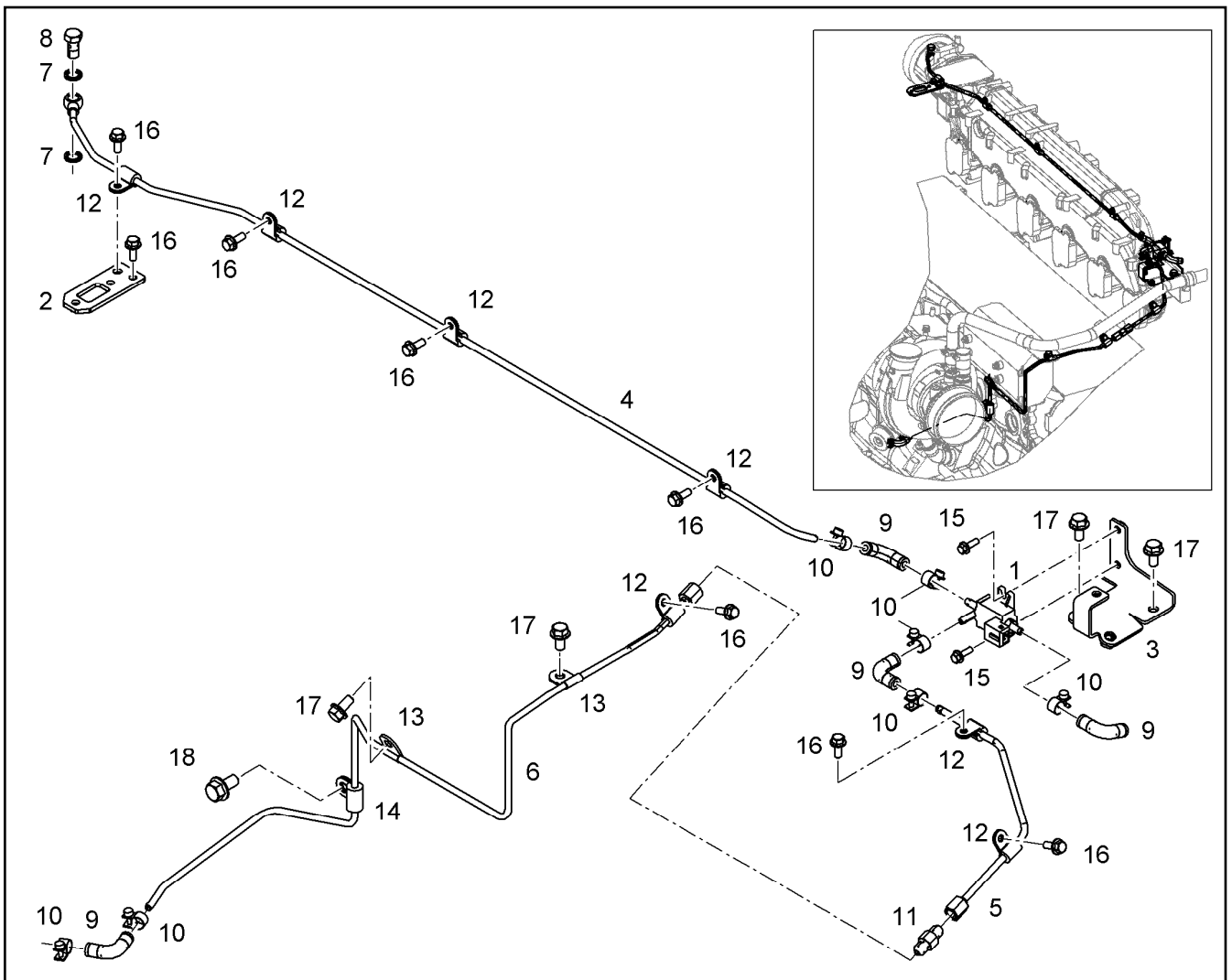
LEAK OIL RETURN LINE
LECKOELRUECKLAUF

955

⇒ X10145885
10 14 588 5



Pos.	Item	Quantity	Description	Bezeichnung
1	10 14 601 8	1	WATER COLLECTING PIPE	WASSERSAMMELLEITUNG
5	73 81 779	2	O-RING DIN 3771 59,92X3,53 HNBR 70 A	O-RING
10	10 04 313 6	2	SCREW PLUG VSTI M33X2	VERSCHLUSSSCHRAUBE
10	10 04 313 6	1	SCREW PLUG VSTI M33X2	VERSCHLUSSSCHRAUBE
11	10 46 571 1	1	SEALING PLUG GPN 735 M33X2 PA 6	DICHTSTOPFEN
14	10 48 901 6	3	HEX SCREW DIN 6921 M10X90 8.8 A3C	SECHSKANTSCHRAUBE
100	10 28 570 8	1	GREASE NBU 30 1KG DOSE	FETT



Pos.	Item	Quantity	Description	Bezeichnung
1	10 14 919 1	1	CYCLE VALVE 3.4BAR	TAKTVENTIL
2	10 14 537 3	1	HOLDER	HALTER
3	10 14 683 6	1	HOLDER	HALTER
4	10 14 683 8	1	PIPELINE 6X1	ROHRLEITUNG
5	10 14 683 9	1	PIPELINE 6X1	ROHRLEITUNG
6	10 14 684 0	1	PIPELINE 6X1	ROHRLEITUNG
7	10 01 186 4	2	SEALING RING 10,7X16X1,5 St/FPM1-80	DICHTRING
8	40 79 160	1	HOLLOW SCREW DIN 7643 6X3XM10X1 A3C	HOHLSCHRAUBE
9	10 12 822 8	4	RUBBER CONNECTION 06-12 90GRAD Silic	GUMMIMUFFE
10	11 00 528 1	7	HOSE CLAMP DIN 3017-2 12/11,5-12,5/9 W1-	SCHLAUCHSCHELLE
11	10 33 421 8	1	FITTINGS HMTXS 6 7/16-20 CR6-FREI	STUTZEN
12	73 81 292	7	CLAMP DIN 3016-1 6X15XD1 W1-2-MVQ	SHELLE
13	11 00 059 3	2	CLAMP DIN 3016-1 6X20XA1 W4	SHELLE
14	90 77 164	1	PIPE CLAMP 6 St VERZINKT	ROHRSCHELLE
15	12 20 754 7	2	HEX SCREW EN 1665 M5X16 8.8 480H	SECHSKANTSCHRAUBE
16	40 73 502 08	8	HEX SCREW DIN 6921 M6X16 8.8 A2C	SECHSKANTSCHRAUBE
17	10 00 507 8	4	HEX SCREW DIN 6921 M8X16 8.8 A2C	SECHSKANTSCHRAUBE
18	10 03 051 8	1	HEX SCREW DIN 6921 M10X20 8.8 A3C	SECHSKANTSCHRAUBE

15.2.2017
099341

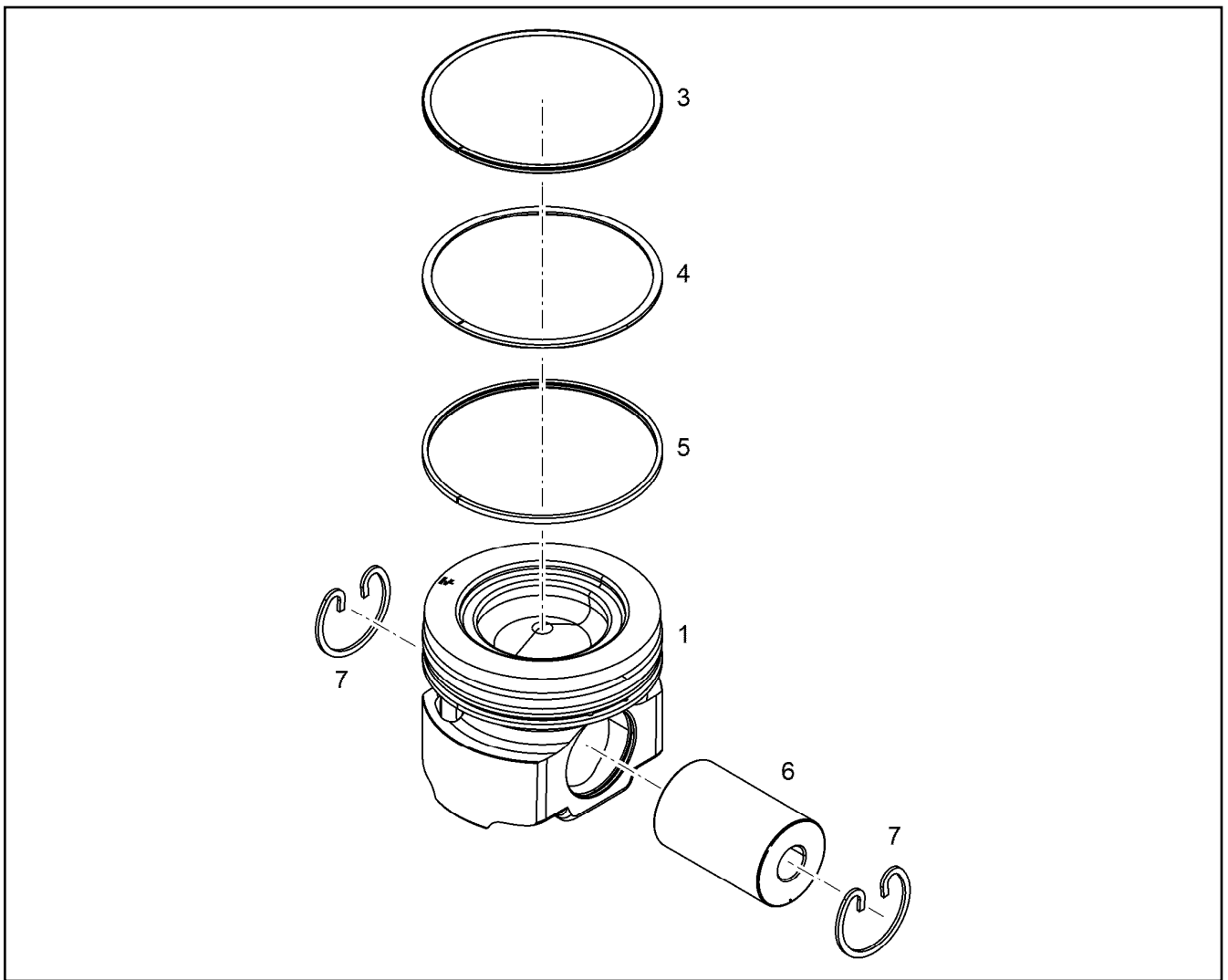
LIEBHERR

etk_en_de_097924 LR 1600/2

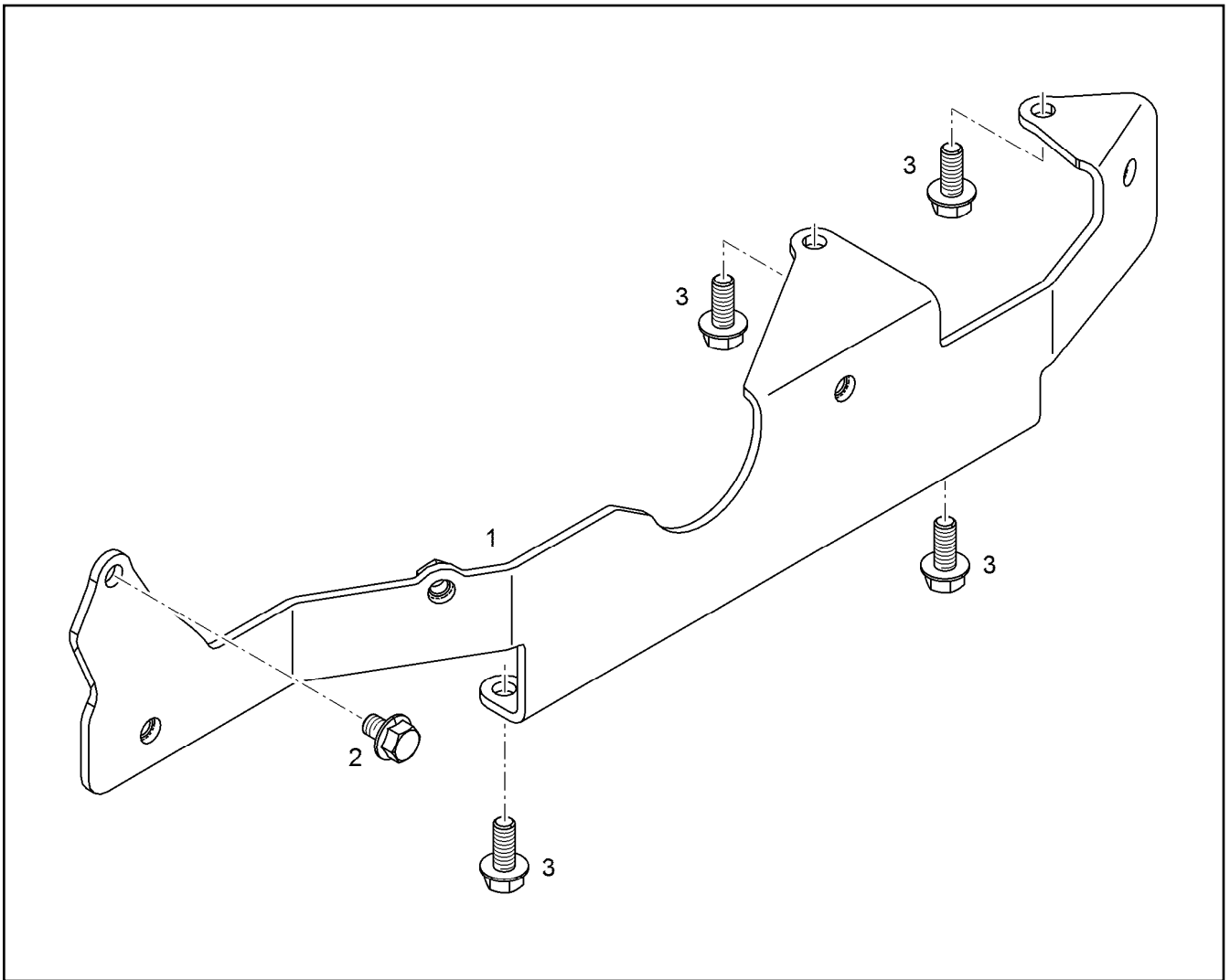
REGULATION BOOST PRESSURE
LAEDRUCKREGELUNG

957

⇒ X10146224
10 14 622 4



Pos.	Item	Quantity	Description	Bezeichnung
3	11 35 130 3	1	KBA-RING 130X121,1X3,5	KBA-RING
4	10 14 635 7	1	PISTON RING MG 130X120,1X2,5 F14	M-RING
5	10 14 635 8	1	DSF RING 130X121,5X3,5	DSF-RING
6	10 28 284 9	1	PISTON BOLT 52X80 16MnCr5	KOLBENBOLZEN
7	49 80 482	2	SNAP RING 52X2 FSt	SPRENGRING



Pos.	Item	Quantity	Description	Bezeichnung
1	10 15 195 1	1	RETAINER CPL. S235JR	HALTER KPL.
2	10 02 411 5	1	HEX SCREW DIN 6921 M8X12 8.8 A2C	SECHSKANTSCHRAUBE
3	10 01 690 6	6	HEX SCREW DIN 6921 M8X20 8.8 A2C	SECHSKANTSCHRAUBE

15.2.2017
099445

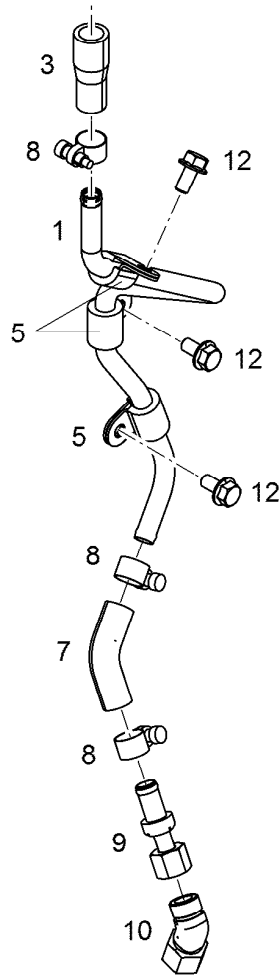
LIEBHERR

etk_en_de_097924 LR 1600/2

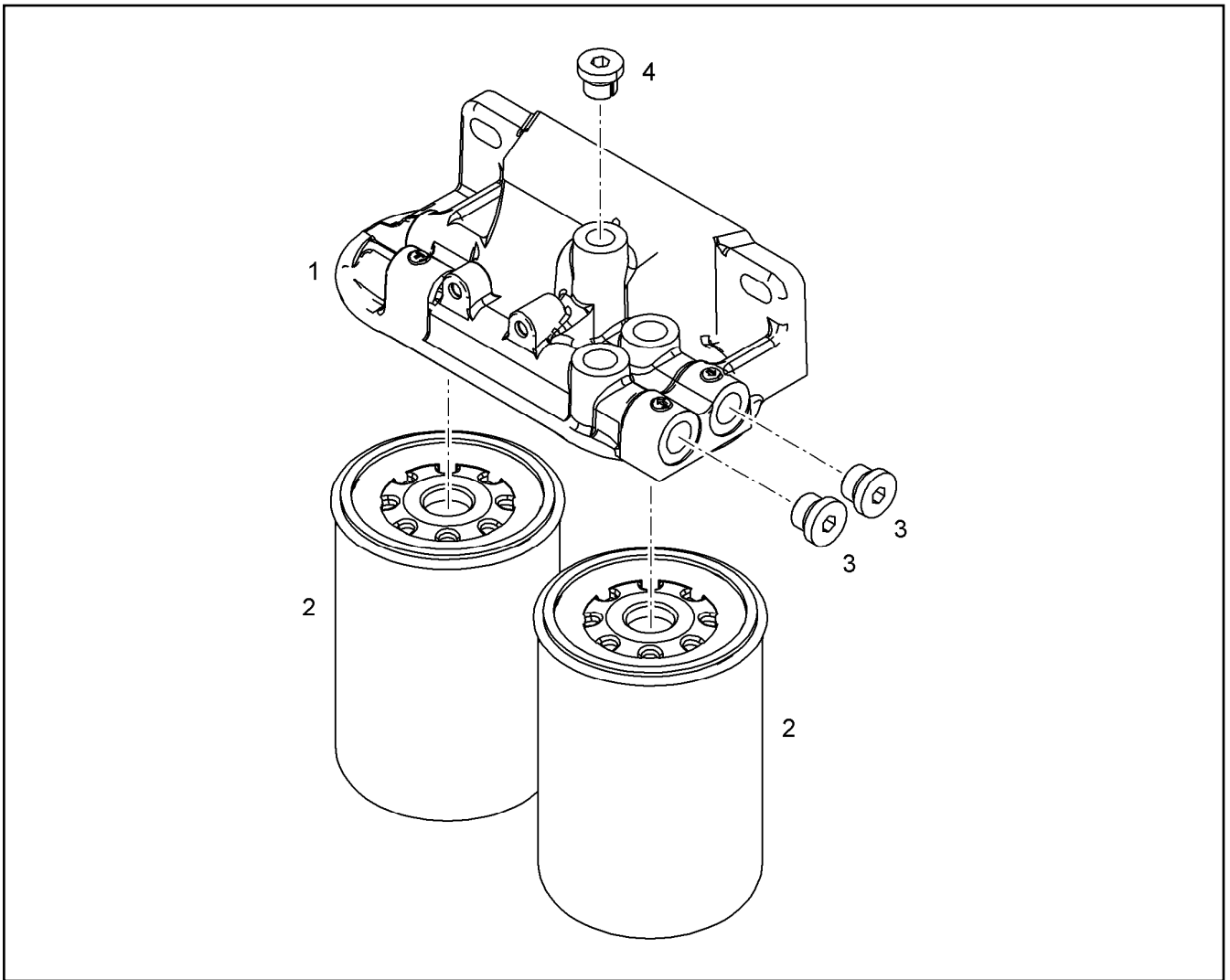
CLAMP - ADD-ON UNIT
HALTER ANBAU

959

⇒ X10146421
10 14 642 1

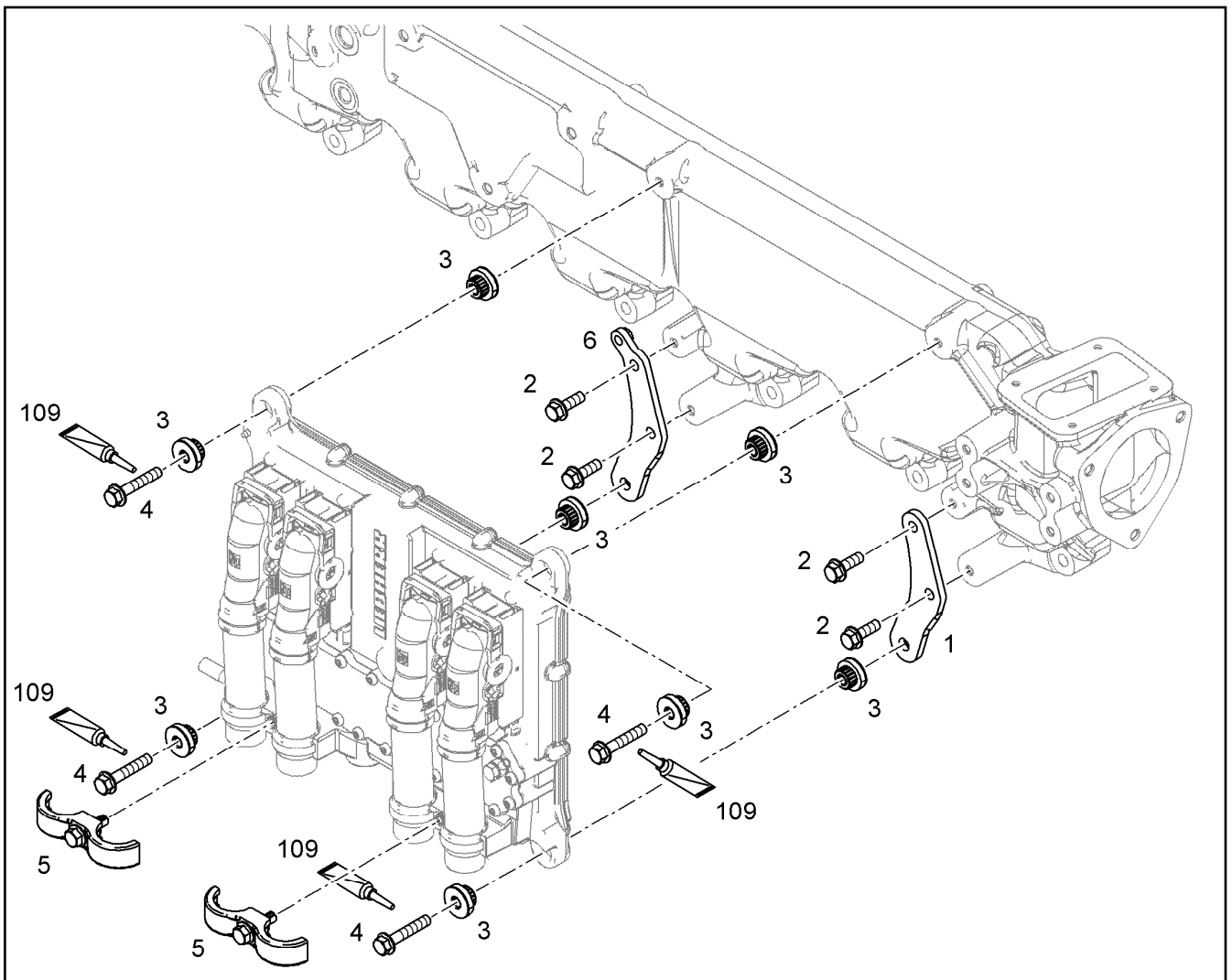


Pos.	Item	Quantity	Description	Bezeichnung
1	10 13 135 0	1	OIL RETURN PIPE	OELRUECKLAUFLEITUNG
2	11 11 807 7	1	HOSE CLAMP 21/16-27/12 W3	SCHLAUCHSCHELLE
3	10 12 367 1	1	RUBBER CONNECTION GUMMI	GUMMIMUFFE
5	73 81 629	3	CLAMP DIN 3016-1 12X20XD1 W1-2-MVQ	SHELLE
7	10 12 631 7	1	RUBBER CONNECTION GUMMI	GUMMIMUFFE
8	46 01 105	4	CLAMP DIN 3017-1 16/12-20/9 W2-2	SHELLE
9	10 11 997 1	1	NON-RETURN VALVE	RUECKSCHLAGVENTIL
10	70 27 665	1	FLANGE JOINT EV 10L M16X1,5 CR6-FREI	VERSCHRAUBUNG
12	10 00 507 8	3	HEX SCREW DIN 6921 M8X16 8.8 A2C	SECHSKANTSCHRAUBE

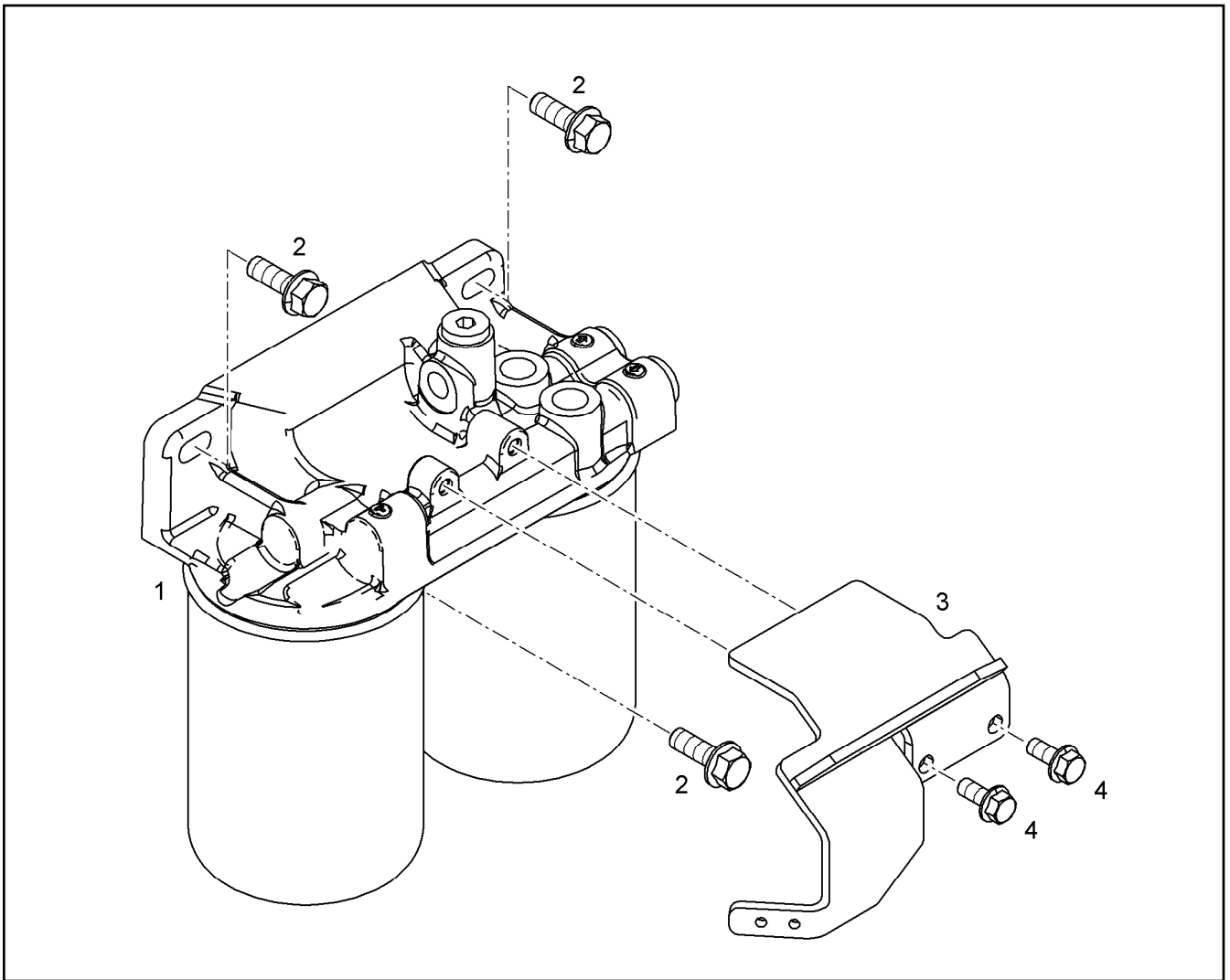


Pos.	Item	Quantity	Description	Bezeichnung
1	10 15 278 6	1	FILTER BRACKET	FILTERKONSOLE
2	10 42 994 6	2	FUEL FINE FILTER KRAFTSTOFF 3µm	KRAFTSTOFFFEINFILTER
3	73 80 688	2	SCREW PLUG VSTI M18X1,5 CR6-FREI	VERSCHLUSSSCHRAUBE
4	10 11 607 8	1	SCREW PLUG VSTI M16X1,5	VERSCHLUSSSCHRAUBE

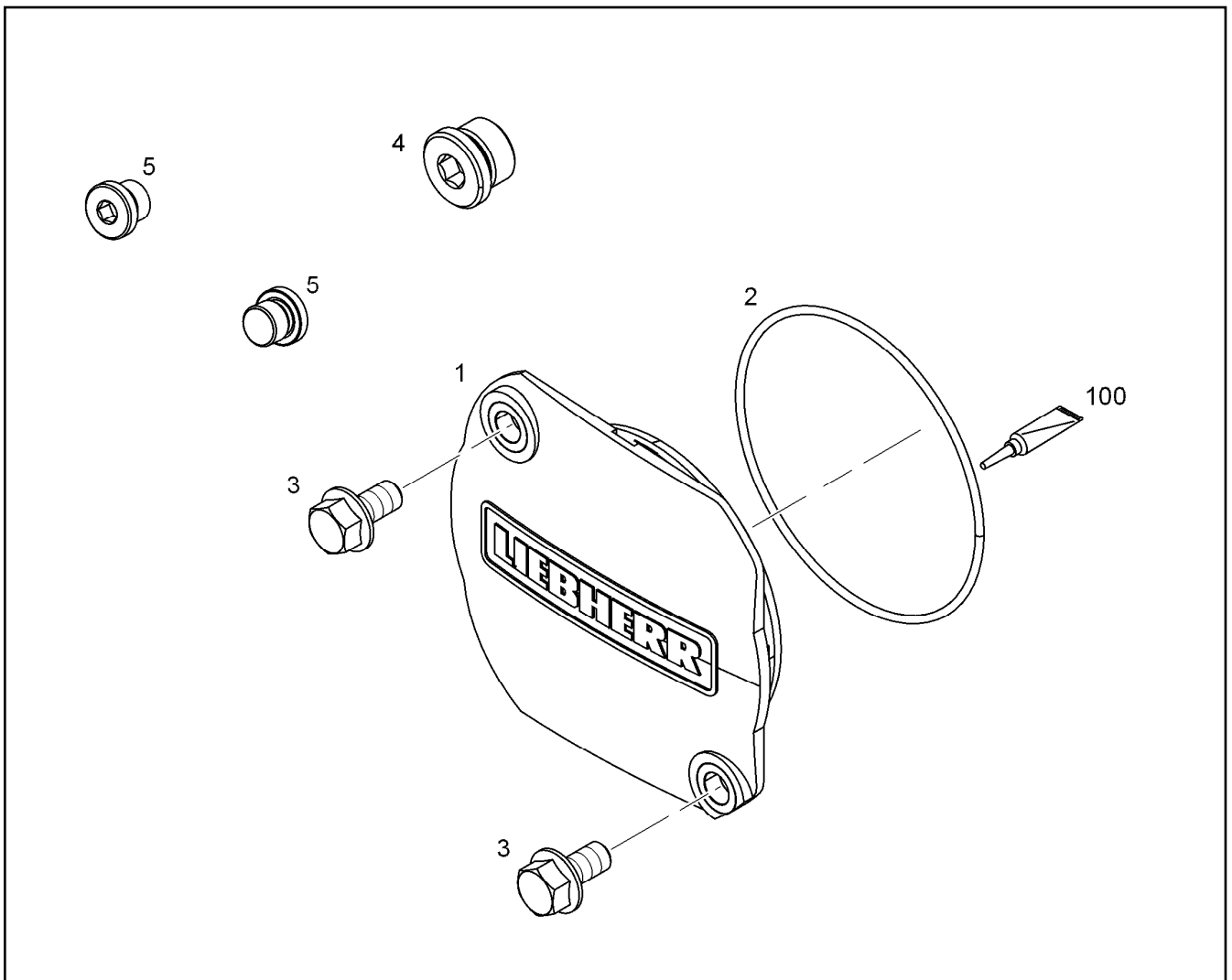
15.2.2017 099334 LIEBHERR	etk_en_de_097924 LR 1600/2 FUEL FINE FILTER KRAFTSTOFFFEINFILTER	961 ⇒ X10146753 10 14 675 3
--	--	-----------------------------------



Pos.	Item	Quantity	Description	Bezeichnung
1	10 14 679 4	1	HOLDER S235JR	HALTER
2	10 00 900 7	4	HEX SCREW EN 1665 M8X25 8.8 A3C	SECHSKANTSCHRAUBE
3	10 11 627 4	8	RUBBER BUFFER 8,3/26X7,2 30 VMQ 21577	GUMMIPUFFER
4	10 01 690 7	4	HEX SCREW EN 1665 M8X45 8.8 A3C	SECHSKANTSCHRAUBE
5	10 14 409 8	2	FASTENING CLAMP 34X34 ⇒ X10144098 10 14 409 8	BEFESTIGUNGSSCHELLE
6	10 14 587 4	1	HOLDER S235JR	HALTER
109	81 12 057 08	1	SCREW LOCKING 50ML FLASCHE 150 °C	SCHRAUBENSICHERUNG



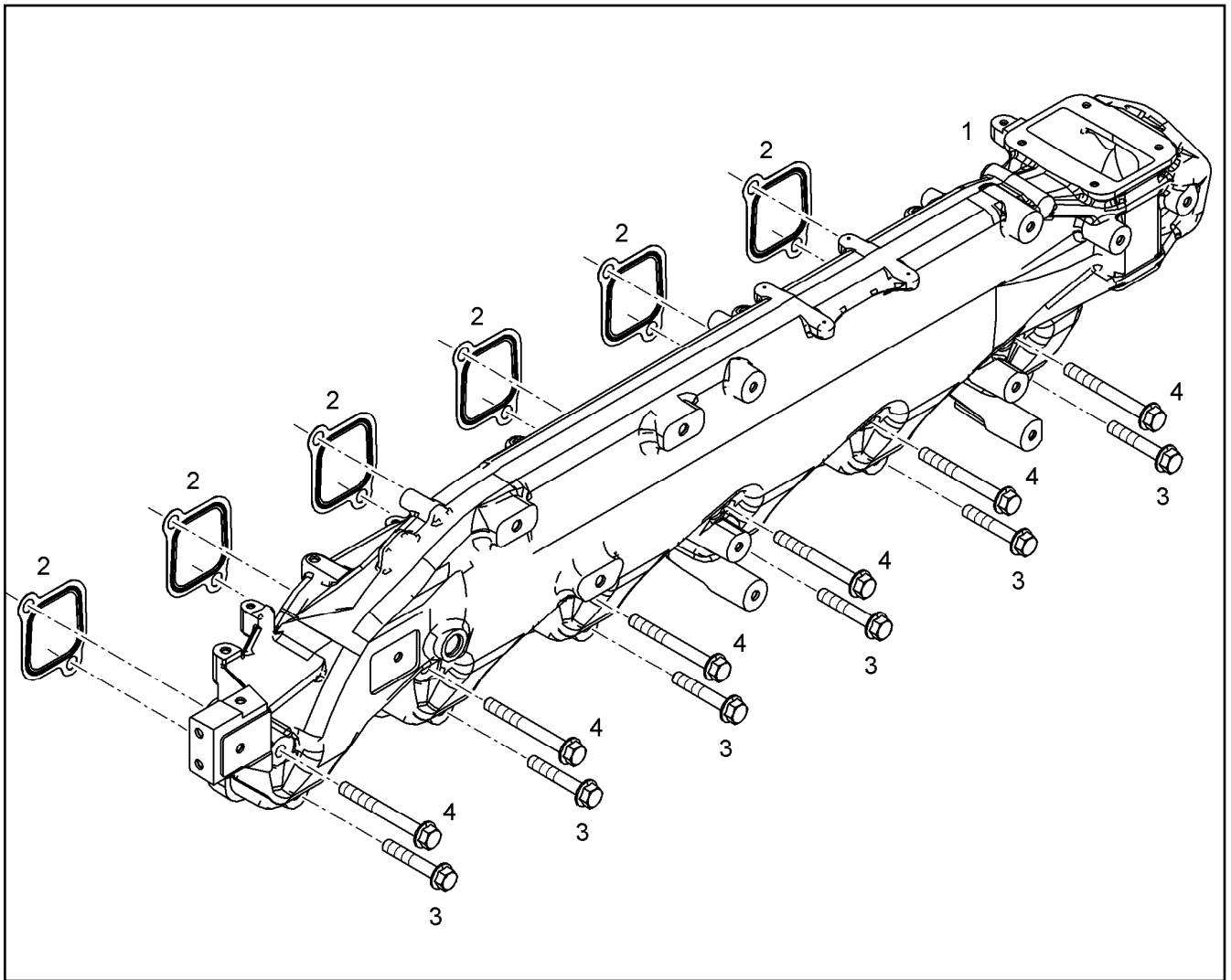
Pos.	Item	Quantity	Description	Bezeichnung
1	10 14 675 3	1	FUEL FINE FILTER ⇒ X10146753 10 14 675 3	KRAFTSTOFFFEINFILTER
2	10 33 346 4	3	HEX SCREW DIN 6921 M10X35 8.8 A3C	SECHSKANTSCHRAUBE
3	10 13 807 9	1	HOLDER S235JR	HALTER
4	10 01 690 6	2	HEX SCREW DIN 6921 M8X20 8.8 A2C	SECHSKANTSCHRAUBE



Pos.	Item	Quantity	Description	Bezeichnung
1	90 78 881	1	COVER PA 66	DECKEL
2	73 82 158	1	O-RING DIN 3771 101,20X3,53 FKM 70 A,GN	O-RING
3	10 03 051 8	2	HEX SCREW DIN 6921 M10X20 8.8 A3C	SECHSKANTSCHRAUBE
4	73 80 177	1	SCREW PLUG VSTI M22X1,5 CR6-FREI	VERSCHLUSSSCHRAUBE
5	73 82 203	2	SCREW PLUG VSTI M16X1,5	VERSCHLUSSSCHRAUBE
100	10 28 570 8	1	GREASE NBU 30 1KG DOSE	FETT

Pos.	Item	Quantity	Description	Bezeichnung
1	10 14 154 9	1	CONNECTING LINE R-MOTORXD936 A7	VERBINDUNGSLEITUNG
2	10 12 798 4	1	RETAINER CLIP 119.5 St/Inox	SPANNSCHELLE
3	10 48 937 6	3	DOUBLE-ENDED STUD DIN 835 M10X25 8.8	STIFTSCHRAUBE
4	49 80 805	3	HEX NUT EN 1661 M10 8 A3C	SECHSKANTMUTTER
5	73 80 605	1	O-RING ISO 3601-1 101,27X2,62 FKM 70 A,B	O-RING

15.2.2017	etk_en_de_097924 LR 1600/2	965
LIEBHERR	AIR INTAKE ASSEMBLY LUFTANSAUGUNG ANBAU	⇒ X10147364 10 14 736 4



Pos.	Item	Quantity	Description	Bezeichnung
1	11 41 578 2	1	AIR SUCTION PIPE R-MOTORXD936D946	LUFTANSAUGROHR
2	10 11 855 6	6	SEAL	DICHTUNG
3	10 01 463 8	6	HEX SCREW EN 1665 M10X60 8.8 A3C	SECHSKANTSCHRAUBE
4	10 48 901 6	6	HEX SCREW DIN 6921 M10X90 8.8 A3C	SECHSKANTSCHRAUBE

15.2.2017
099337

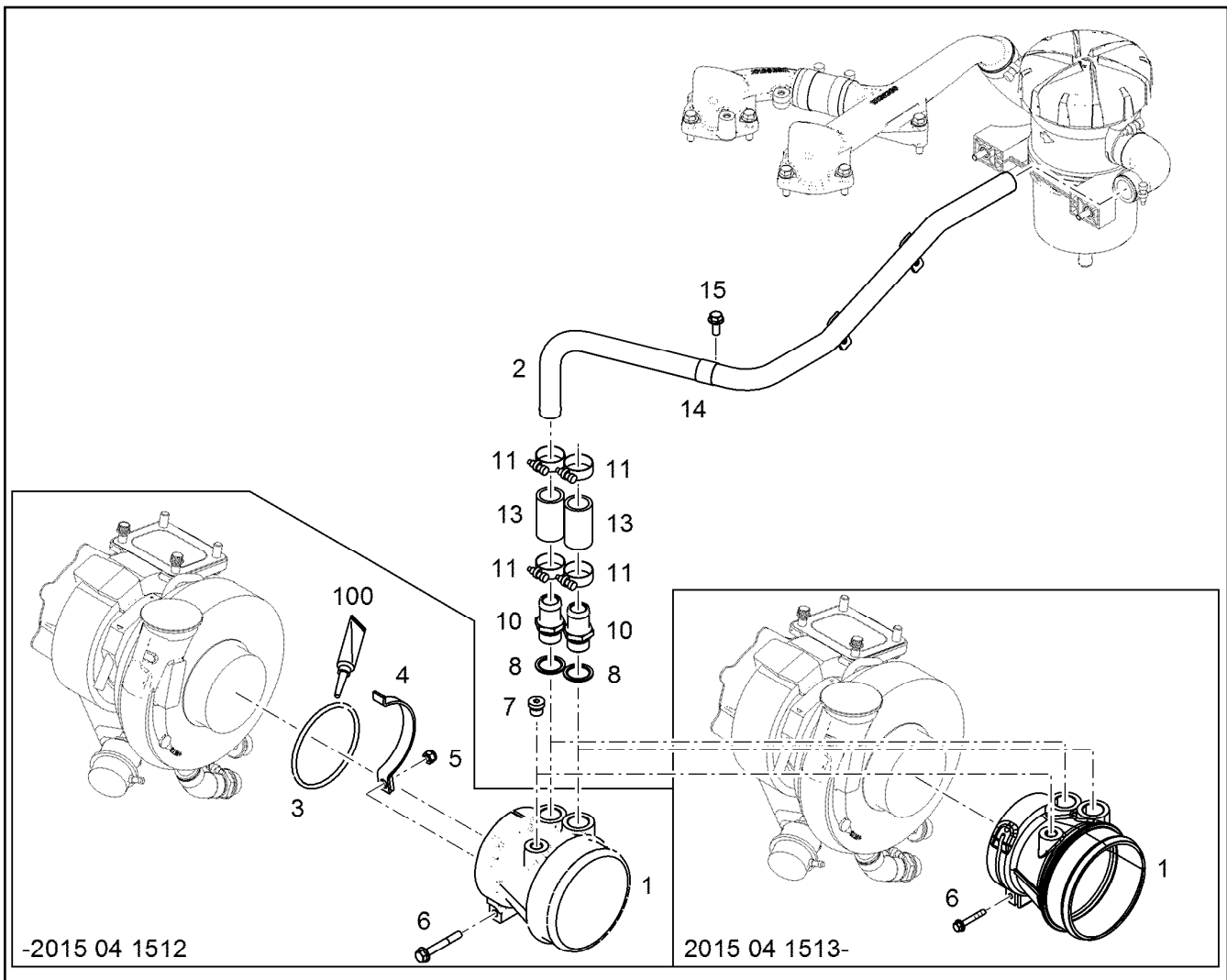
LIEBHERR

etk_en_de_097924 LR 1600/2

AIR INTAKE PIPE ASS.
LUFTANSAUGROHR ANBAU

966

⇒ X10147366
10 14 736 6



Pos.	Item	Quantity	Description	Bezeichnung
1	10 14 145 3	1	INTAKE STACK R-MOTORXD930	ANSAUGSTUTZEN
1	11 44 499 8	1	INTAKE STACK R-MOTORXD936/D94	ANSAUGSTUTZEN
2	10 14 736 8	1	PIPELINE 25X1,5	ROHRLEITUNG
3	11 00 805 5	1	O-RING 100X5 FKM 70	O-RING
4	10 12 761 4	1	CLAMP 103 X5CrNi18-10	SHELLE
5	10 44 313 6	1	LOCK NUT M8 A2-70	SICHERUNGSMUTTER
6	10 02 742 0	1	HEX SCREW DIN 6921 M8X60 8.8 A2C	SECHSKANTSCHRAUBE
6	11 65 624 0	1	HEX SCREW DIN 6921 M6X40 8.8 A2C	SECHSKANTSCHRAUBE
7	73 80 566	1	SCREW PLUG VSTI M14X1,5	VERSCHLUSSSCHRAUBE
8	10 01 187 0	2	SEALING RING 26,7X34,93X2 St/FPM1-80	DICHTRING
10	10 12 189 3	2	HOSE NIPPLE GERADE 11SMn30+C	SCHLAUCHNIPPEL
11	77 42 085 08	4	HOSE CLAMP 32/25-40/12 W3	SCHLAUCHSHELLE
13	92 71 340	2	RUBBER CONNECTION 25 X35/33X56 L.	GUMMIMUFFE
14	73 81 498	1	CLAMP DIN 3016-1 25X20XA1 W1-2	SHELLE
15	10 01 690 6	2	HEX SCREW DIN 6921 M8X20 8.8 A2C	SECHSKANTSCHRAUBE
16	73 81 631	1	CLAMP DIN 3016-1 25X20XD1 W1-2-MVQ	SHELLE
100	10 28 570 8	1	GREASE NBU 30 1KG DOSE	FETT

15.2.2017
099433

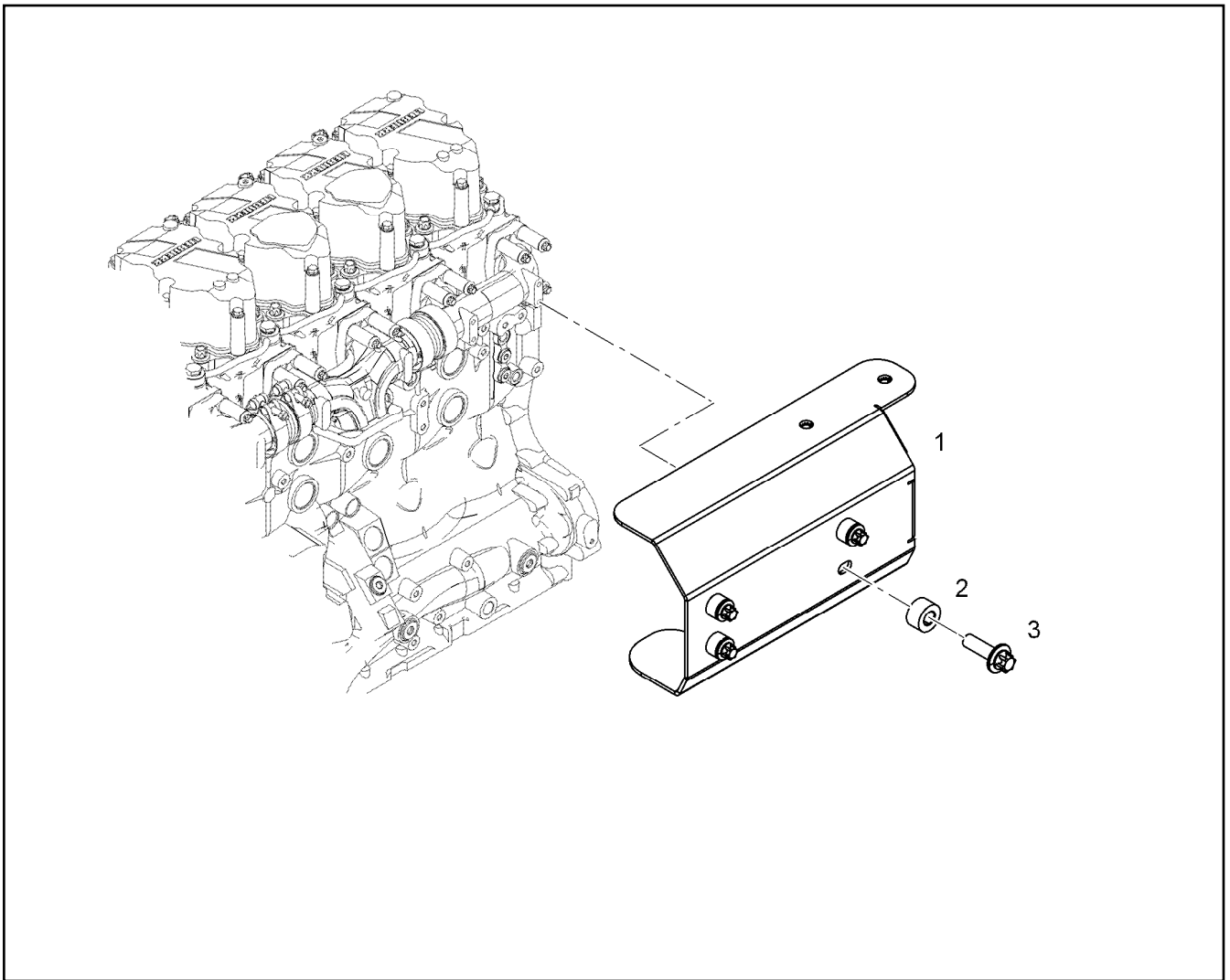
LIEBHERR

etk_en_de_097924 LR 1600/2

INTAKE STACK ASSEMBLY
ANSAUGSTUTZEN ANBAU

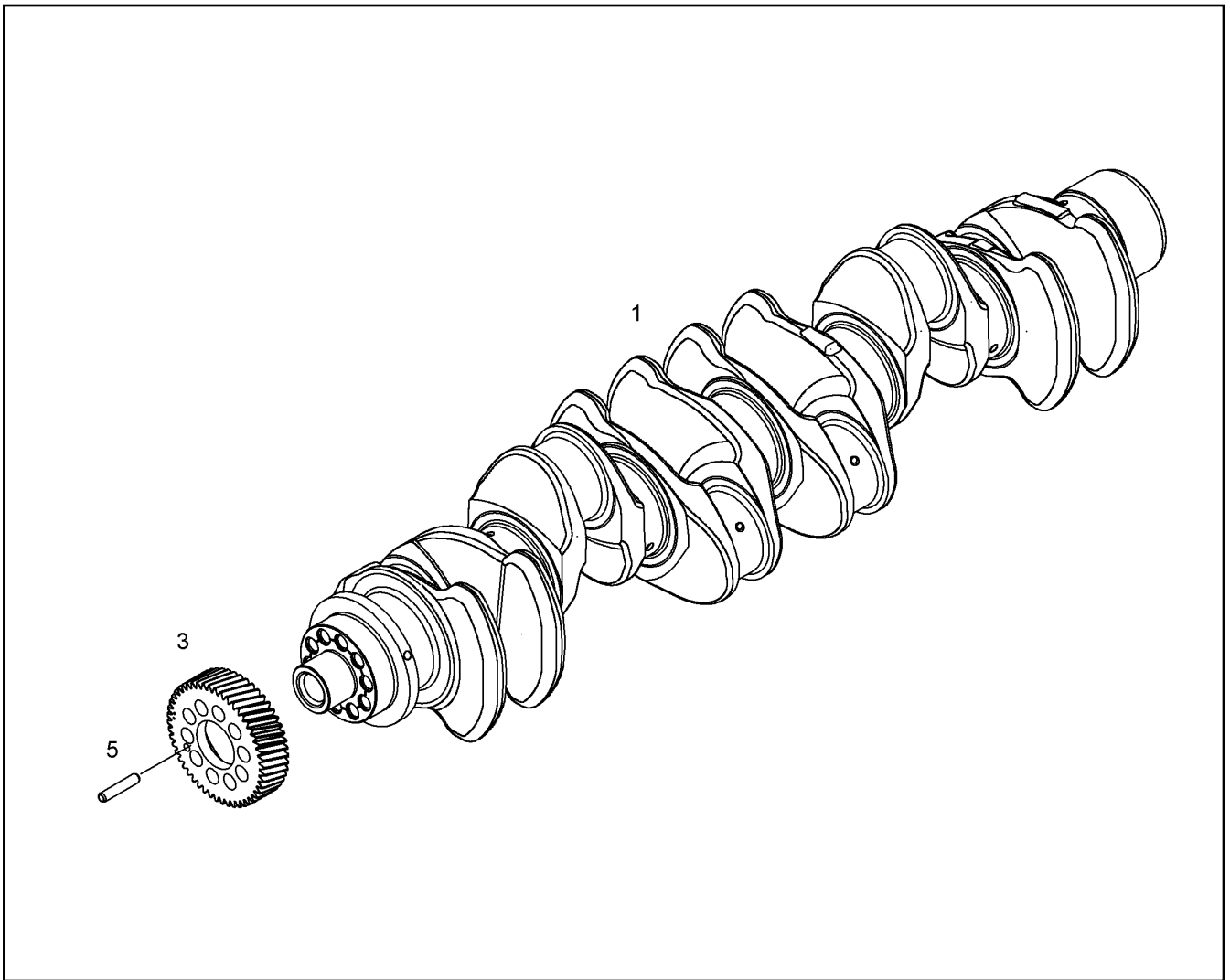
967

⇒ X10147367
10 14 736 7

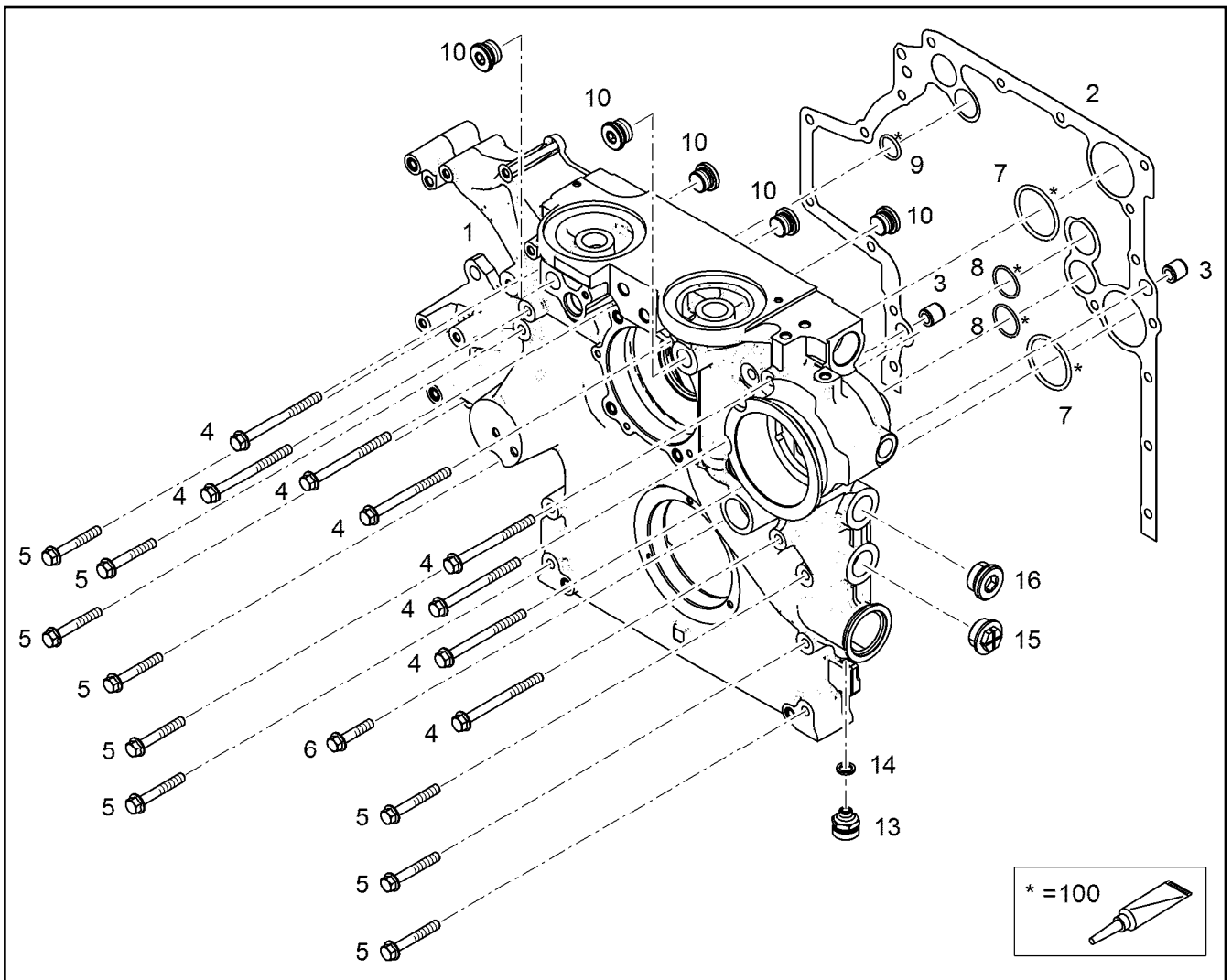


Pos.	Item	Quantity	Description	Bezeichnung
1	10 14 737 1	1	HEAT PROTECTION SHEET	HITZESCHUTZBLECH
2	91 32 577	4	DISTANCE SLEEVE 8,5X18X10 St Rm>500N/	DISTANZHUELSE
3	10 11 869 5	4	HEXALOBULAR HEAD SCREW M8X22 X5NiC	SECHSRUNDSCHRAUBE

15.2.2017 099206 LIEBHERR	etk_en_de_097924 LR 1600/2 HEAT PROTECTION W.FASTENING HITZESCHUTZ MIT BEFESTIGUNG	<input type="checkbox"/> 968 ⇒ X10147370 10 14 737 0
--	--	--



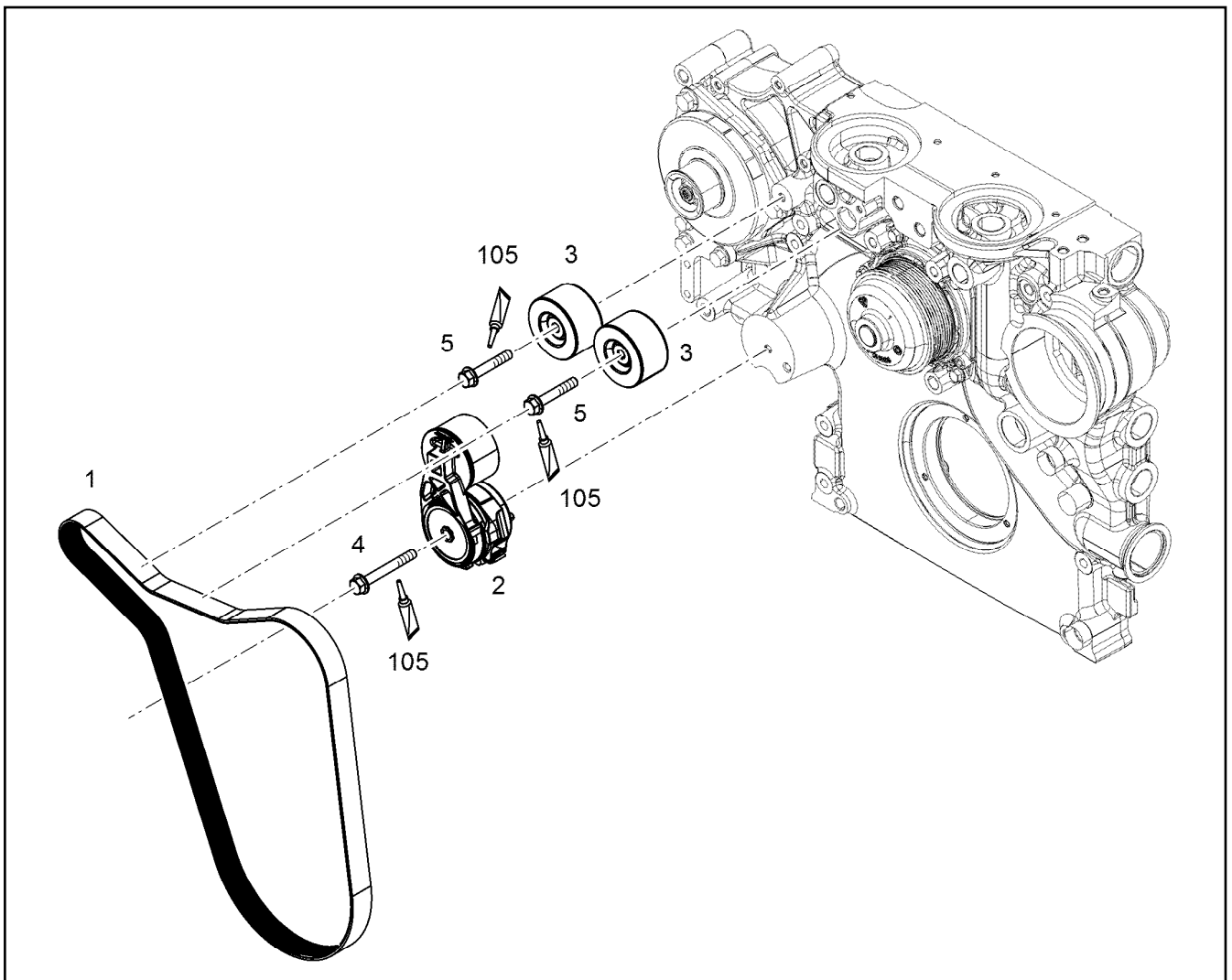
Pos.	Item	Quantity	Description	Bezeichnung
3	10 12 485 4	1	GEAR WHEEL	ZAHNRAD
5	49 80 376	1	DOWEL PIN ISO 8752 8X40 St	SPANNSTIFT



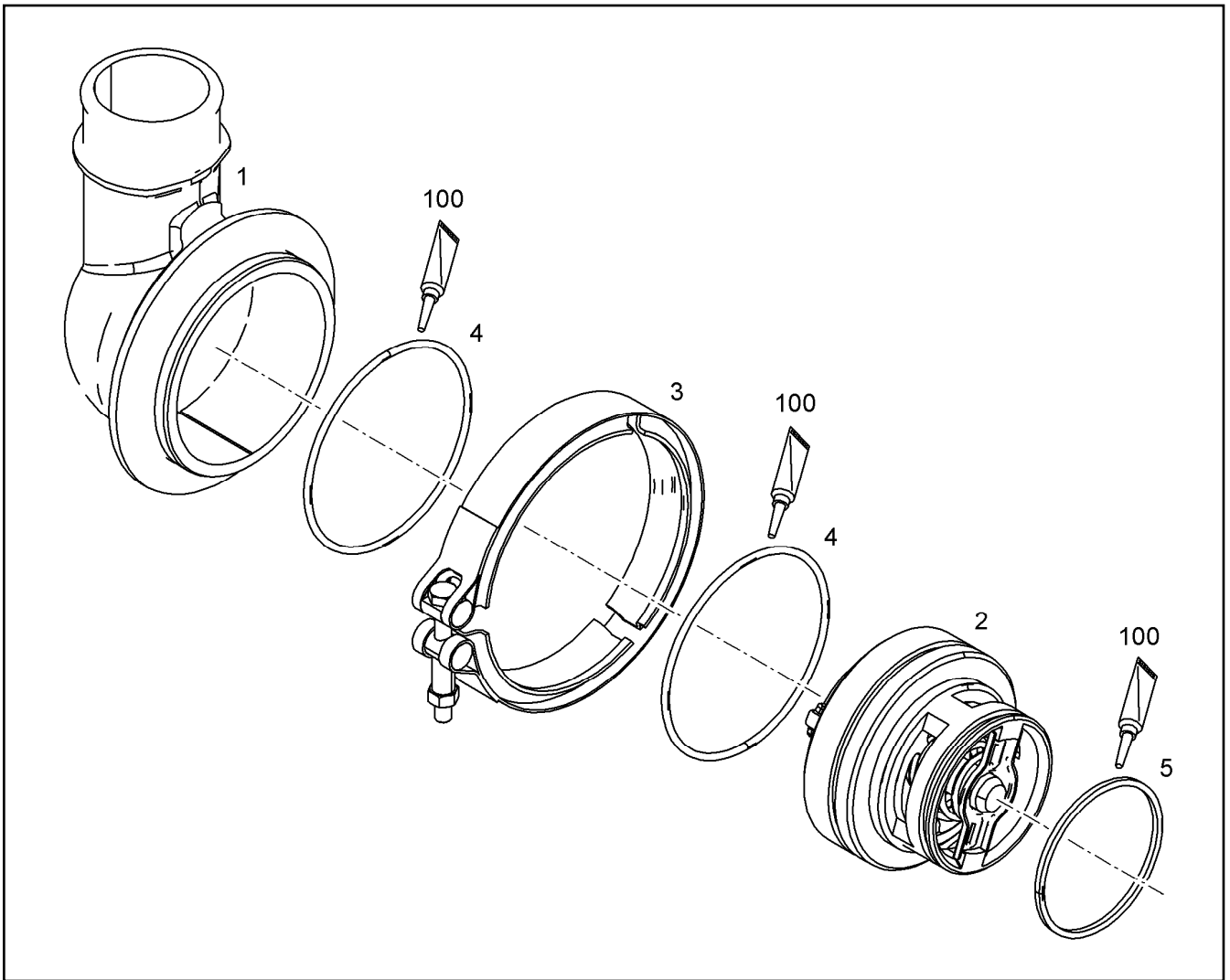
Pos.	Item	Quantity	Description	Bezeichnung
1	10 14 825 4	1	AGGREGATE SUPPORT PRE-ASS.	AGGREGATETRAEGER VORM.
2	10 12 673 8	1	SEAL 0,33MM METALOSEAL 1	DICHTUNG
3	10 13 434 8	2	TIGHT FIT SLEEVE 16X20X20 100Cr6	PASSHUELSE
4	10 03 731 2	8	HEX SCREW DIN 6921 M10X120 10.9 A3C	SECHSKANTSCHRAUBE
5	10 11 415 3	9	HEX SCREW DIN 6921 M10X70 10.9 A3C SP	SECHSKANTSCHRAUBE
6	10 03 558 0	1	HEX SCREW DIN 6921 M10X50 10.9 A3C	SECHSKANTSCHRAUBE
7	73 81 779	2	O-RING DIN 3771 59,92X3,53 HNBR 70 A	O-RING
8	73 80 653	2	O-RING ISO 3601-1 34,59X2,62 FKM 90 A,BK	O-RING
9	10 00 426 1	1	O-RING 26X3 HNBR 70	O-RING
10	10 04 190 3	5	SCREW PLUG VSTI M24X1,5	VERSCHLUSSSCHRAUBE
13	10 01 183 2	1	VALVE	VENTIL
14	73 81 225	1	SEALING RING DIN 7603 A14X20X2,5 Cu	DICHTRING
15	10 46 571 1	2	SEALING PLUG GPN 735 M33X2 PA 6	DICHTSTOPFEN
16	10 04 313 6	1	SCREW PLUG VSTI M33X2	VERSCHLUSSSCHRAUBE

Pos.	Item	Quantity	Description	Bezeichnung
1	10 12 574 3	1	CAMSHAFT R-MOTORXD946	NOCKENWELLE
3	10 13 844 8	1	GEARWHEEL PRE-ASS.	ZAHNRAD VORM.
(1)	10 14 504 9	1	GEARWHEEL PRE-ASS.	ZAHNRAD VORM.
(2)	10 13 742 5	1	GEAR WHEEL	ZAHNRAD
(4)	11 60 096 0	6	HEX SCREW DIN 6921 M8X40 10.9	SECHSKANTSCHRAUBE
(5)	49 80 000	1	PARALLEL PIN ISO 8734 6m6X14 St	ZYLINDERSTIFT
5	49 80 736	1	PARALLEL PIN ISO 8734 6m6X22 St	ZYLINDERSTIFT
6	10 13 369 3	2	WEARING RING AISn20Cu	ANLAUFRING
6	11 34 810 0	2	WEARING RING AISn20Cu	ANLAUFRING
8	10 14 581 5	1	RS FLANGE	RS FLANSCH
8	10 15 283 2	1	FLANGE PRE-ASS.	FLANSCH VORM.
8	11 34 864 8	1	FLANGE PRE-ASS.	FLANSCH VORM.
9	49 80 927	3	SOCKET HEAD SCREW DIN 7984 M10X18 0	ZYLINDERSCHRAUBE
9	24 01 226 02	3	SOCKET HEAD SCREW DIN 7984 M10X25 0	ZYLINDERSCHRAUBE
12	49 80 257	6	SOCKET HEAD SCREW ISO 4762 M12X45 1	ZYLINDERSCHRAUBE
14	73 81 685	1	O-RING DIN 3771 7,00X1,5 FKM 90 A,BK	O-RING
100	10 28 570 8	1	GREASE NBU 30 1KG DOSE	FETT

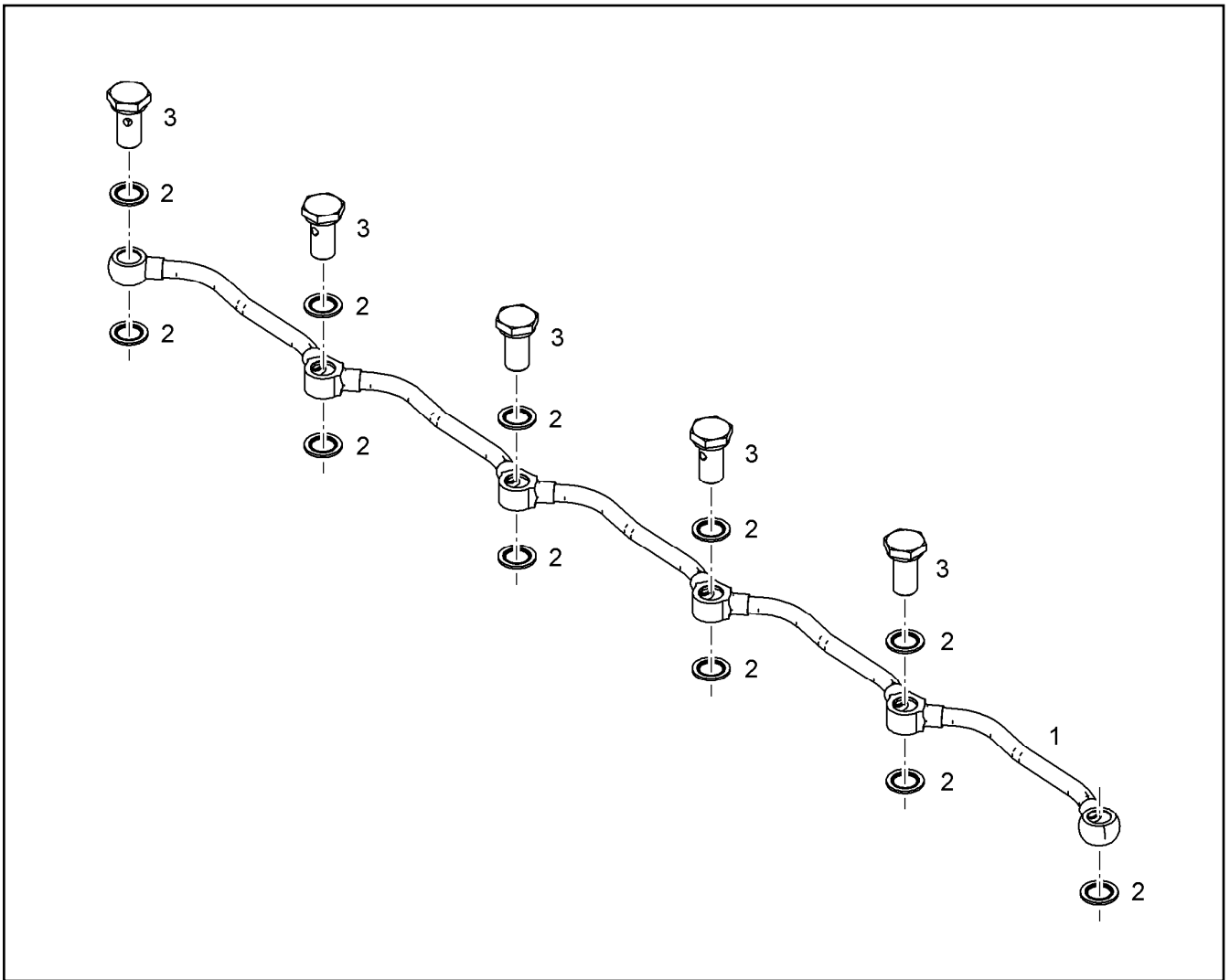
15.2.2017	etk_en_de_097924 LR 1600/2	971
LIEBHERR	CAMSHAFT CPL. NOCKENWELLE KPL.	⇒ X10147786 10 14 778 6



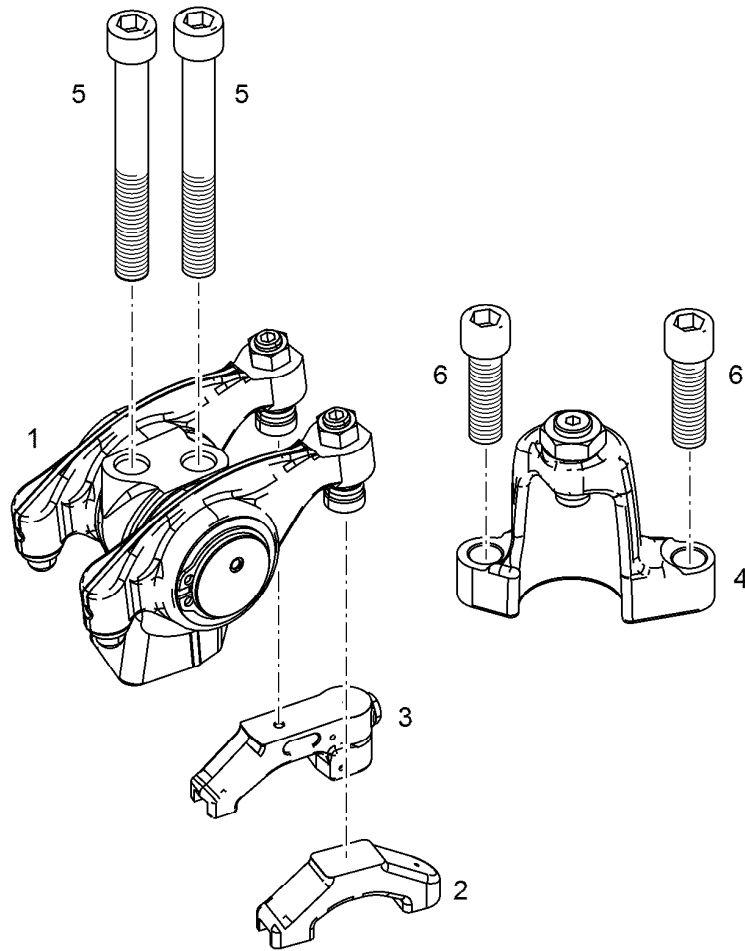
Pos.	Item	Quantity	Description	Bezeichnung
1	11 48 242 3	1	V-RIPPED BELT DIN 7867 8XPX1463	KEILRIPPENRIEMEN
2	10 15 337 3	1	FASTENING DEVICE	SPANNVORRICHTUNG
3	10 14 936 0	2	GUIDE PULLEY COMPL.	UMLENKROLLE VORM.
4	10 10 165 7	1	HEX SCREW EN 1665 M10X80 8.8 A3C	SECHSKANTSCHRAUBE
5	10 01 463 8	2	HEX SCREW EN 1665 M10X60 8.8 A3C	SECHSKANTSCHRAUBE
105	81 12 057 08	1	SCREW LOCKING 50ML FLASCHE 150 °C	SCHRAUBENSICHERUNG



Pos.	Item	Quantity	Description	Bezeichnung
2	10 15 479 8	1	THERMOSTAT	THERMOSTAT
3	10 13 882 0	1	RETAINER CLIP 147 Inox	SPANNSCHELLE
4	10 00 216 7	2	O-RING ISO 3601-1 107,54X3,53 FKM 70	O-RING
5	70 09 080	1	O-RING DIN 3771 75,79X3,53 MVQ,70 SHOR	O-RING
100	10 28 570 8	1	GREASE NBU 30 1KG DOSE	FETT



Pos.	Item	Quantity	Description	Bezeichnung
2	10 01 186 6	11	SEALING RING 14,7X22X1,5 Si/FPM1-80	DICHTRING
3	90 80 466	5	HOLLOW SCREW 10X1X27 11SMn30+C FE/	HOHLSCHRAUBE



Pos.	Item	Quantity	Description	Bezeichnung
1	10 14 972 1	1	ROCKER ARM BRACKET PRE-ASS.	KIPHEBELBOCK VORM.
2	10 11 969 5	1	VALVE BRIDGE	VENTILBRUECKE
3	10 11 708 9	1	VALVE BRIDGE PRE-ASS. ZBS HUB 1,3 MM	VENTILBRUECKE VORM.
4	10 12 204 9	1	RETAINER PRE-ASS.	GEGENHALTER VORM.
(2)	10 01 222 0	1	ADJUSTING SCREW M14X1X31,5	EINSTELLSCHRAUBE
(3)	10 01 256 0	1	HEX NUT M14X1	SECHSKANTMUTTER
5	40 43 006	2	SOCKET HEAD SCREW ISO 4762 M12X100 1	ZYLINDERSCHRAUBE
6	49 80 012	2	SOCKET HEAD SCREW ISO 4762 M12X40 1	ZYLINDERSCHRAUBE

15.2.2017
099427

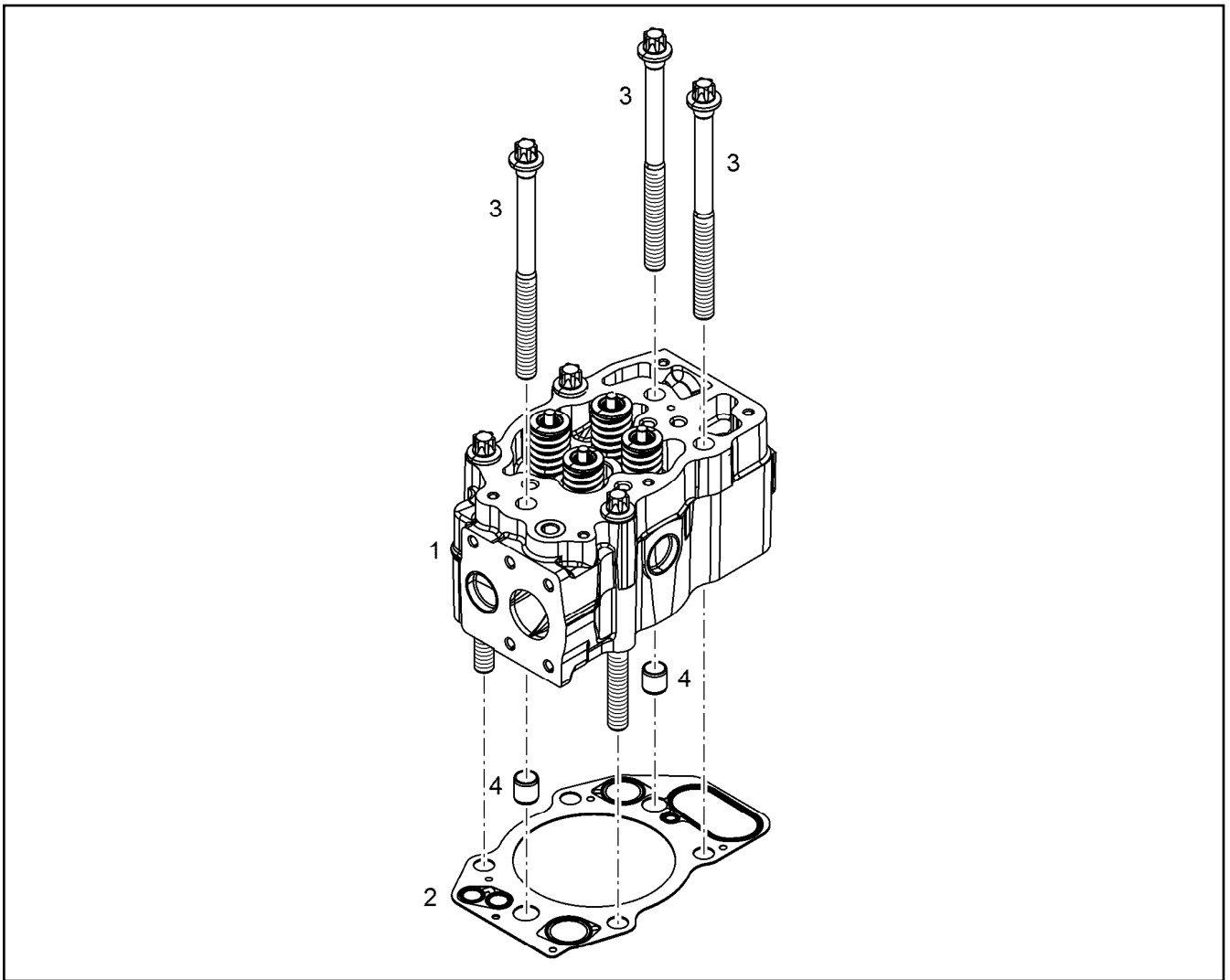
LIEBHERR

etk_en_de_097924 LR 1600/2

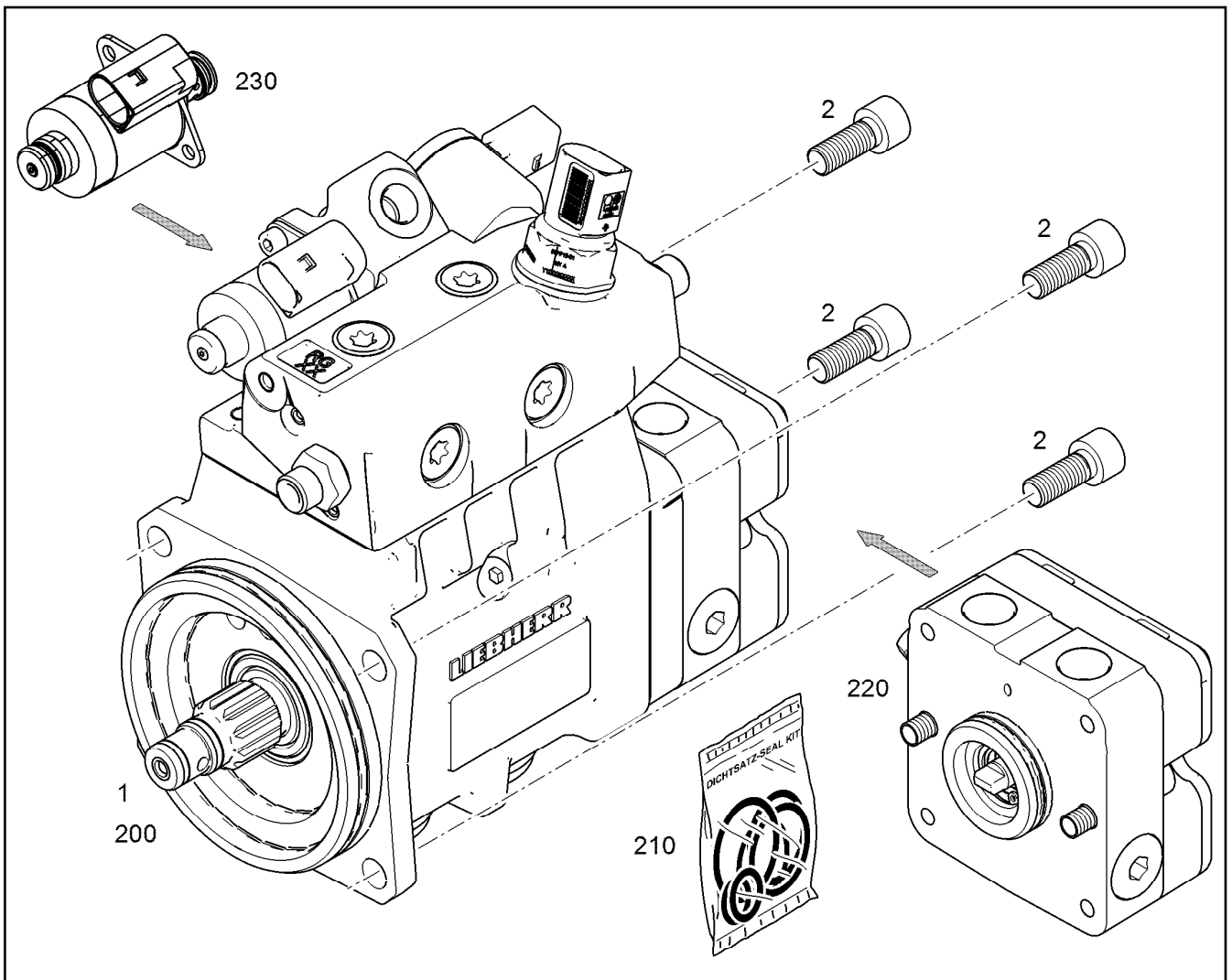
ROCKER ARM BRACKET CPL.
KIPHEBELBOCK KPL.

□ 975

⇒ X10148437
10 14 843 7



Pos.	Item	Quantity	Description	Bezeichnung
1	10 14 957 9	1	CYLINDER HEAD PRE-ASSY. R-MOTOR	ZYLINDERKOPF VORM.
2	10 13 366 7	1	CYLINDER HEAD GASKET	ZYLINDERKOPFDICHTUNG
3	10 12 543 9	6	HEXALOBULAR HEAD SCREW M16X1,5X210	SECHSRUNDSCHRAUBE
4	90 74 798	2	TIGHT FIT SLEEVE 16X20X20 S235JR	PASSHUELSE



Pos.	Item	Quantity	Description	Bezeichnung
2	40 01 622	4	SOCKET HEAD SCREW ISO 4762 M10X55 1	ZYLINDERSCHRAUBE
200	10 15 074 3	1	RK HIGH PRESSURE PUMP	RS HOCHDRUCKPUMPE
210	10 15 278 7	1	SEAL KIT HIGH PRESSURE PUMP	DS HOCHDRUCKPUMPE
220	10 14 919 8	1	RK PRE-FEED PUMP	RS VORFOERDERPUMPE
230	10 14 516 0	1	VOLUM CONTROL VALVE	SAUGDROSSELVENTIL

15.2.2017
009644

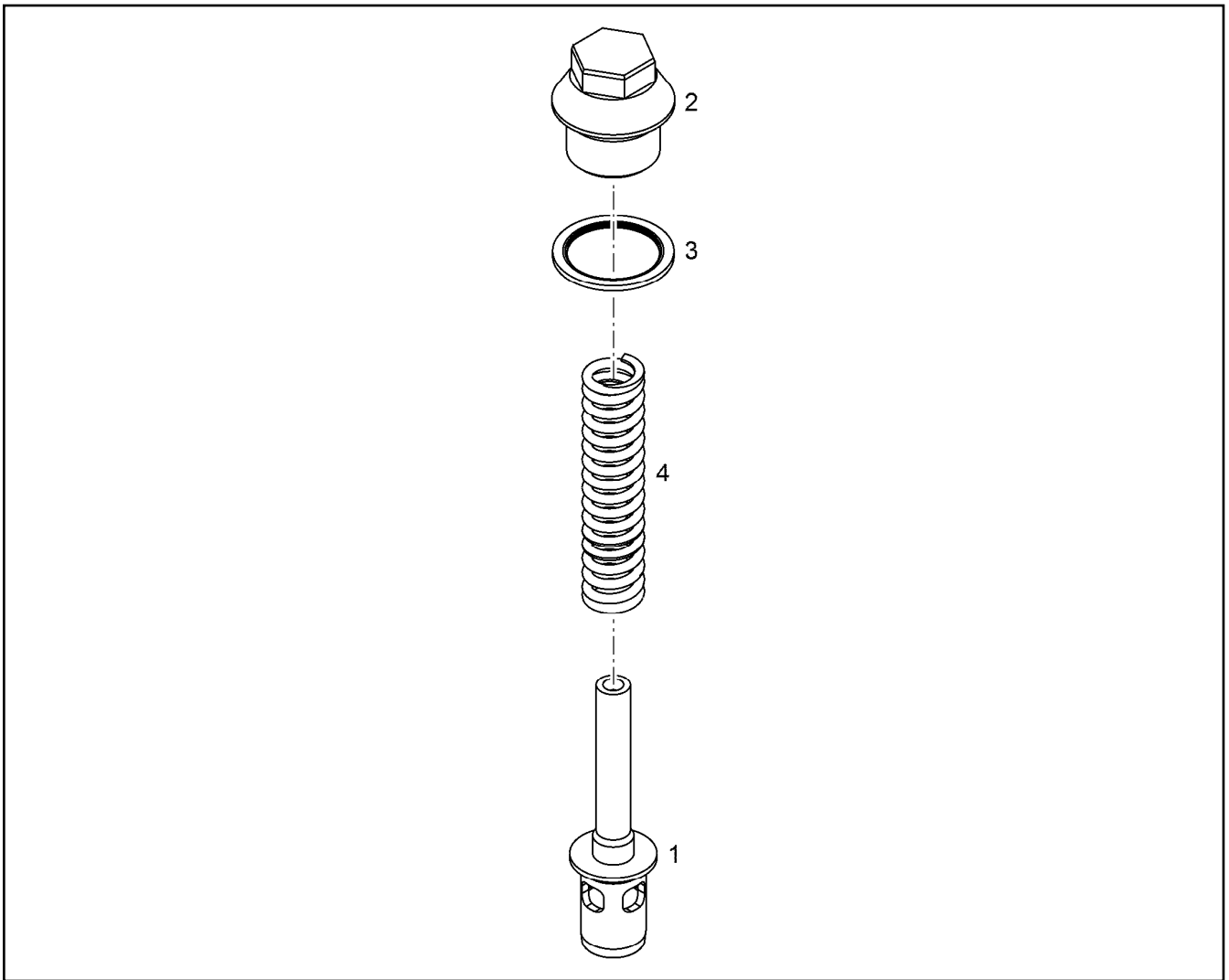
LIEBHERR

etk_en_de_097924 LR 1600/2

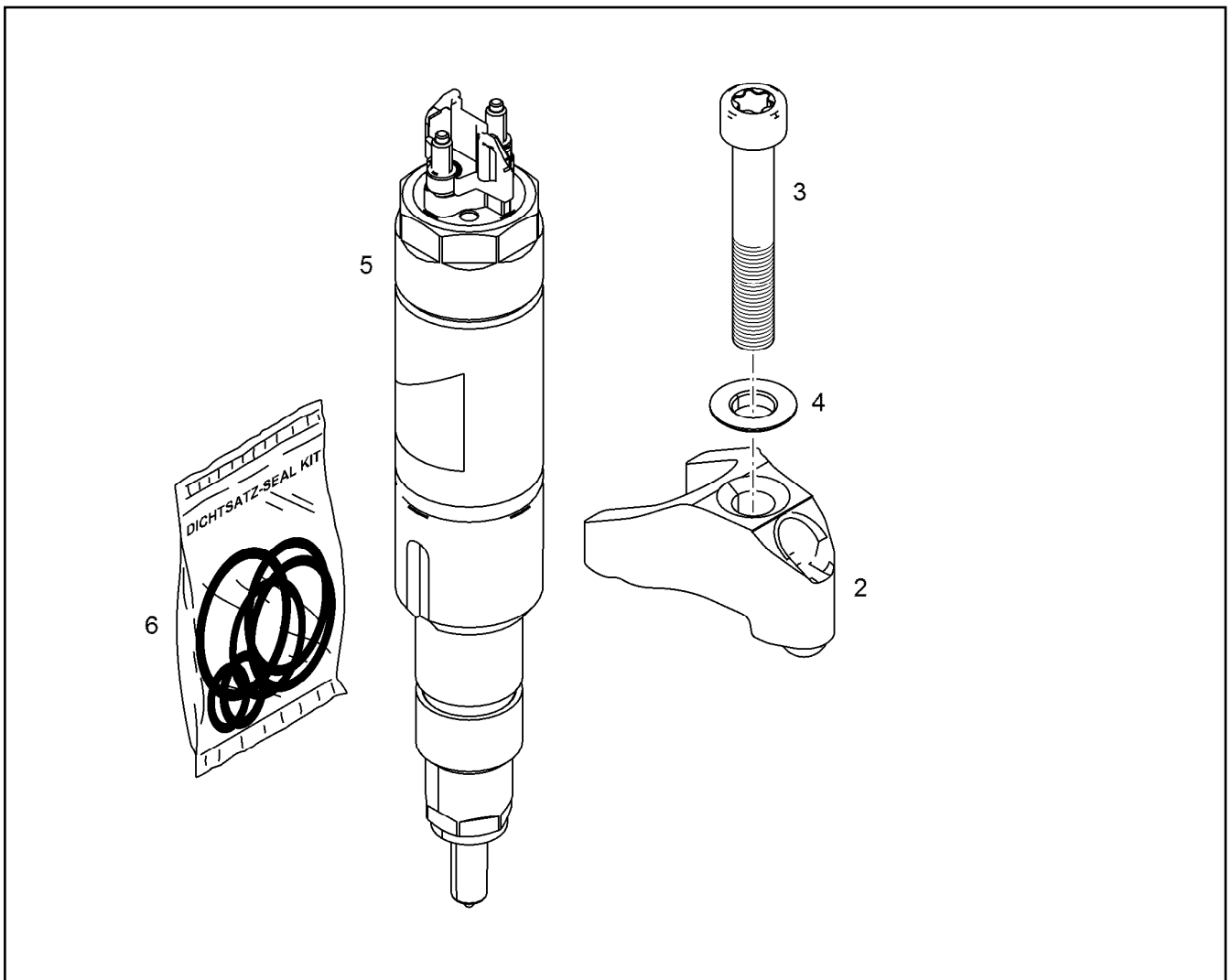
HIGH PRESSURE PUMP W.FASTENING
HOCHDRUCKPUMPE MIT BEFEST.

977

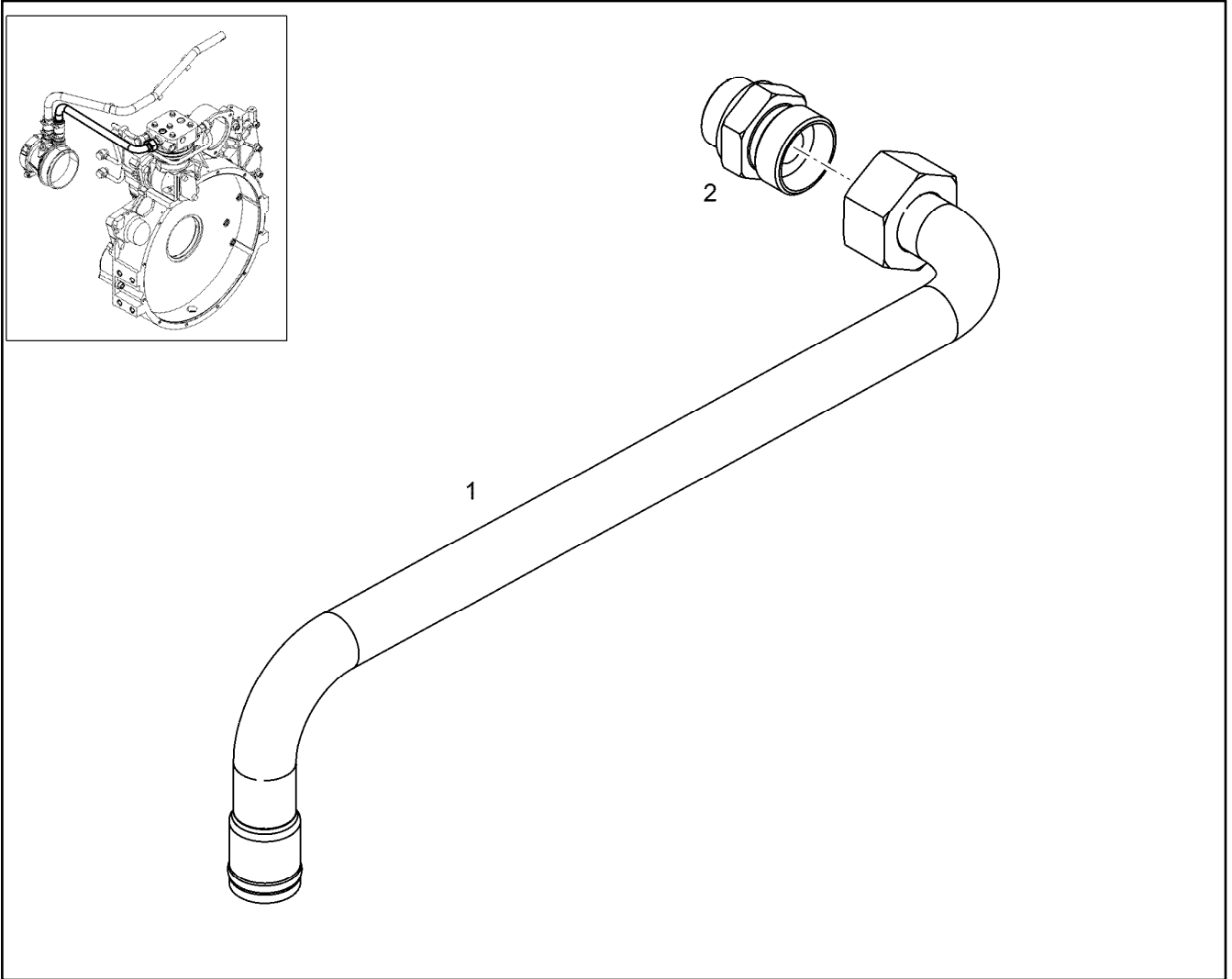
⇒ X10150857
10 15 085 7



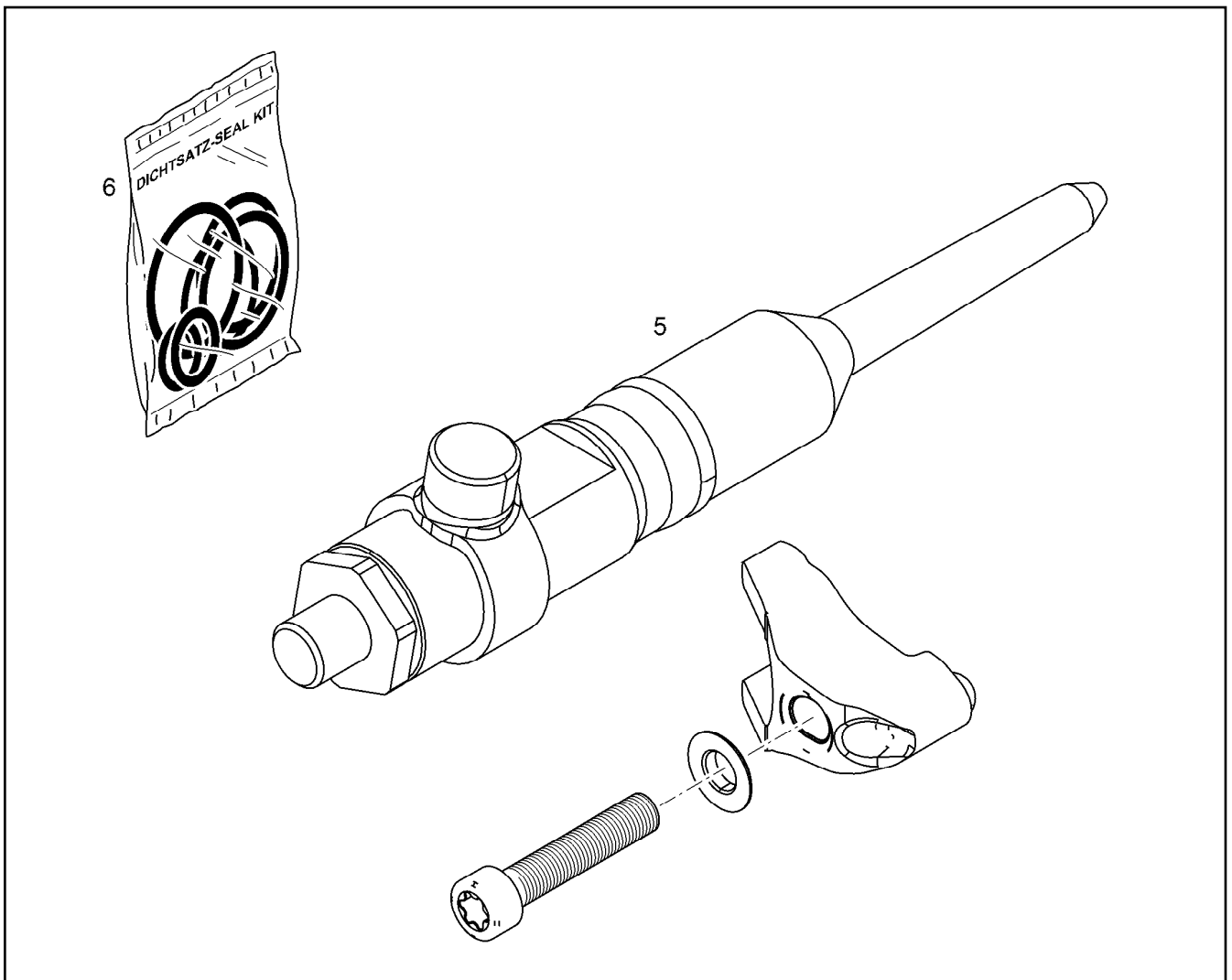
Pos.	Item	Quantity	Description	Bezeichnung
1	10 15 259 3	1	PISTON	KOLBEN
2	10 15 259 4	1	SCREW PLUG M30X1,5X40 ETG 100	VERSCHLUSSSCHRAUBE
3	10 11 373 1	1	SEALING RING 30,7X39X2 St/FPM1-80	DICHTRING
4	10 12 950 1	1	PRESSURE SPRING 3,2X16,8X100,7 OTEVA	DRUCKFEDER



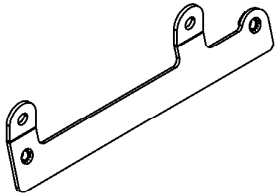
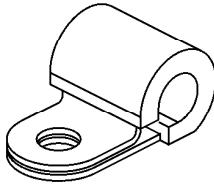
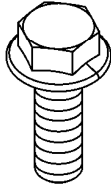
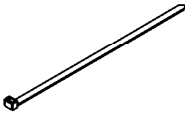
Pos.	Item	Quantity	Description	Bezeichnung
2	11 40 399 4	1	JAW 42CrMoS4+QT	PRATZE
3	11 08 211 6	1	SOCKET HEAD SCREW ISO 14580 M8X50 1	ZYLINDERSCHRAUBE
4	10 03 647 3	1	SPHERICAL WASHER DIN 6319 C 8,4X17X3,	KUGELSCHIBE
5	10 15 287 4	1	RK INJECTOR 950ML	RS INJEKTOR
6	10 14 121 5	1	SEAL KIT INJECTOR	DS INJEKTOR



Pos.	Item	Quantity	Description	Bezeichnung
1	10 15 304 4	1	PIPELINE 22X3	ROHRLEITUNG
2	73 62 515	1	FLANGE JOINT ISO 8434-1 GE 22L M26X1,5	VERSCHRAUBUNG

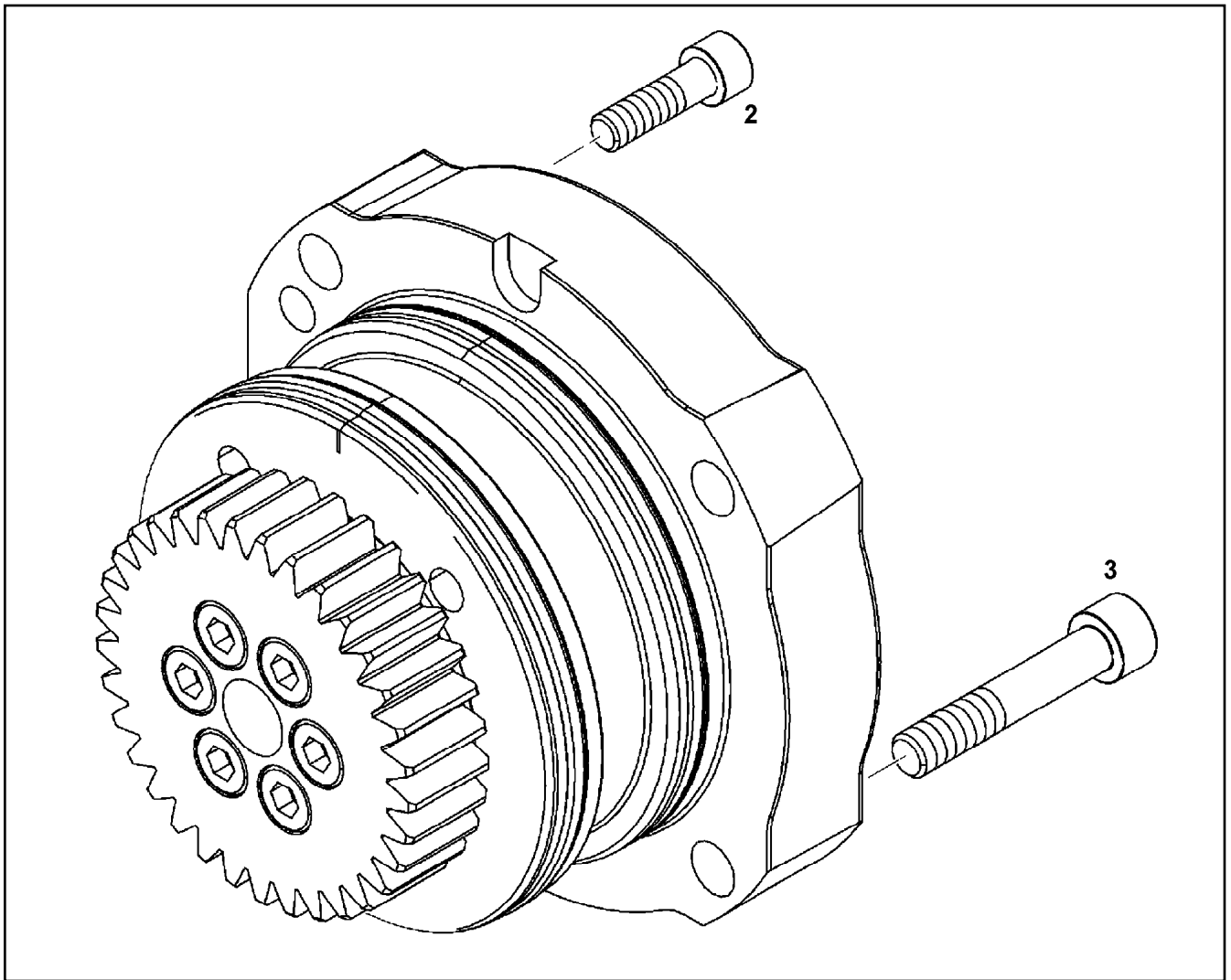


Pos.	Item	Quantity	Description	Bezeichnung
	5 10 14 114 0	1	RK HIGH PRESSURE CONNECTOR R-MOTO	RS DRUCKROHRSTUTZEN
	(12) 10 14 121 6	1	SEAL KIT HIGH PRESS.CONNECTOR	DS DRUCKROHRSTUTZEN
	6 10 14 121 6	1	SEAL KIT HIGH PRESS.CONNECTOR	DS DRUCKROHRSTUTZEN

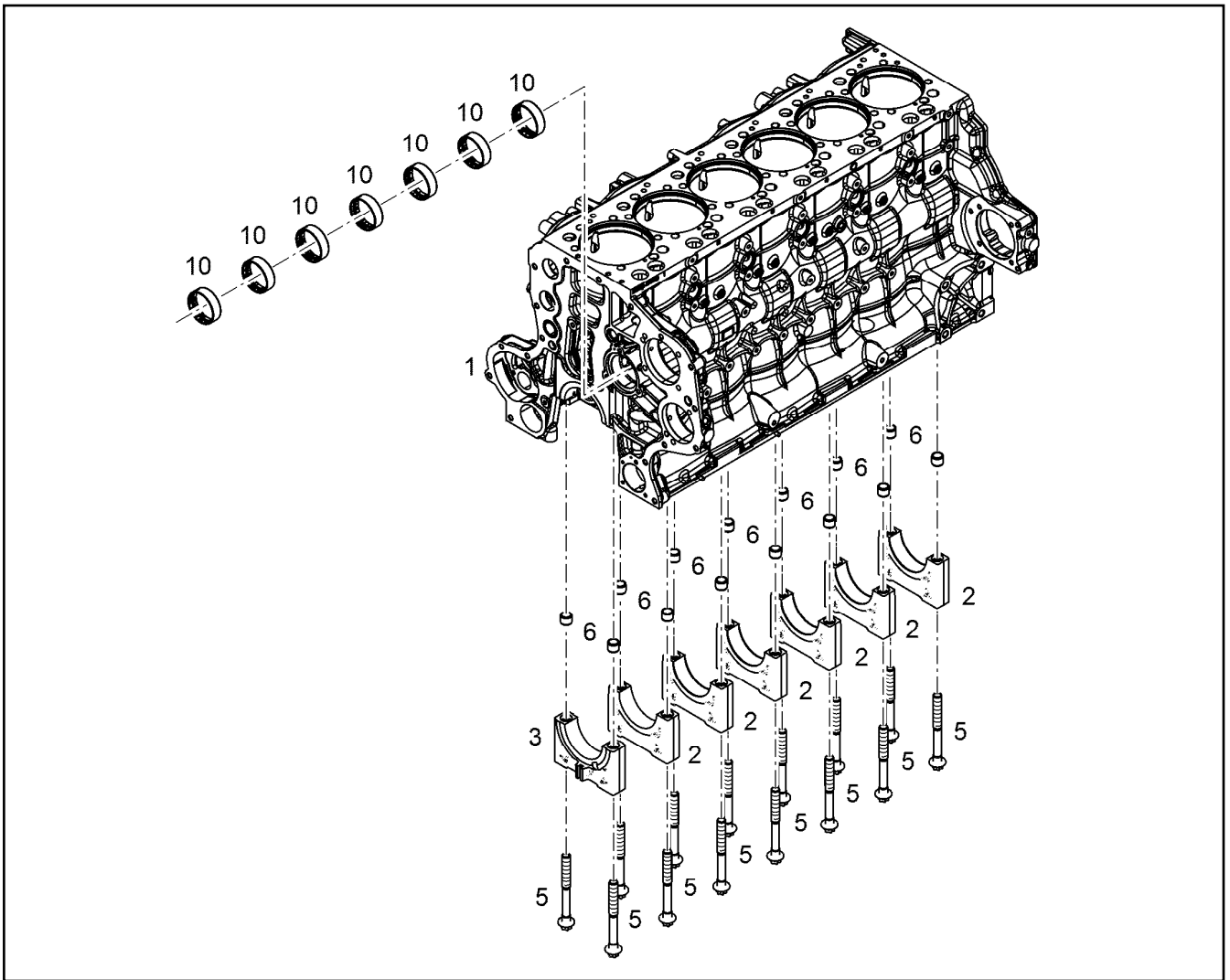
<p>1 2</p> <p>KABELSATZ CABLE LOOM CABLAGE</p>	<p>14</p> 	<p>29</p> 	<p>42 51</p> 
<p>100</p> 			

Pos.	Item	Quantity	Description	Bezeichnung
1	10 15 353 1	1	CABLE LOOM WL705	KABELSATZ
2	10 15 353 2	1	CABLE LOOM WL710	KABELSATZ
14	10 13 136 5	1	HOLDER S355J0	HALTER
29	73 81 629	5	CLAMP DIN 3016-1 12X20XD1 W1-2-MVQ	SHELLE
42	10 29 053 8	1	HEX SCREW EN 1665 M5X10 8.8 A2C	SECHSKANTSCHRAUBE
51	10 01 690 6	8	HEX SCREW DIN 6921 M8X20 8.8 A2C	SECHSKANTSCHRAUBE
100	10 87 458 8	4	CABLE TIE 4,8X292-SCHWARZ PA 6.6 SPF	KABELBINDER

<p>15.2.2017 009173</p> <p>LIEBHERR</p>	<p>etk_en_de_097924 LR 1600/2</p> <p>WIRING HARNESS ASSEMBLY KABELSATZ ANBAU</p>	<p>982</p> <p>⇒ X10153527 10 15 352 7</p>
--	--	---



Pos.	Item	Quantity	Description	Bezeichnung
2	49 01 162	1	SOCKET HEAD SCREW ISO 4762 M8X30 8.8	ZYLINDERSCHRAUBE
3	40 01 622	4	SOCKET HEAD SCREW ISO 4762 M10X55 1	ZYLINDERSCHRAUBE



Pos.	Item	Quantity	Description	Bezeichnung
2	10 13 024 2	6	MAIN BEARING CAP	HAUPTLAGERDECKEL
3	90 73 728	1	TIGHT FIT BEARING COVER	PASSLAGERDECKEL
5	10 13 081 6	14	HEXALOBULAR HEAD SCREW M18X2X181	SECHSRUNDSCHRAUBE
6	91 77 636	14	TIGHT FIT SLEEVE 15,5X19,5X24	PASSHUELSE
10	92 74 859	7	CAMS SHAFT BUSHING	NOCKENWELLENBUCHSE

15.2.2017
099901

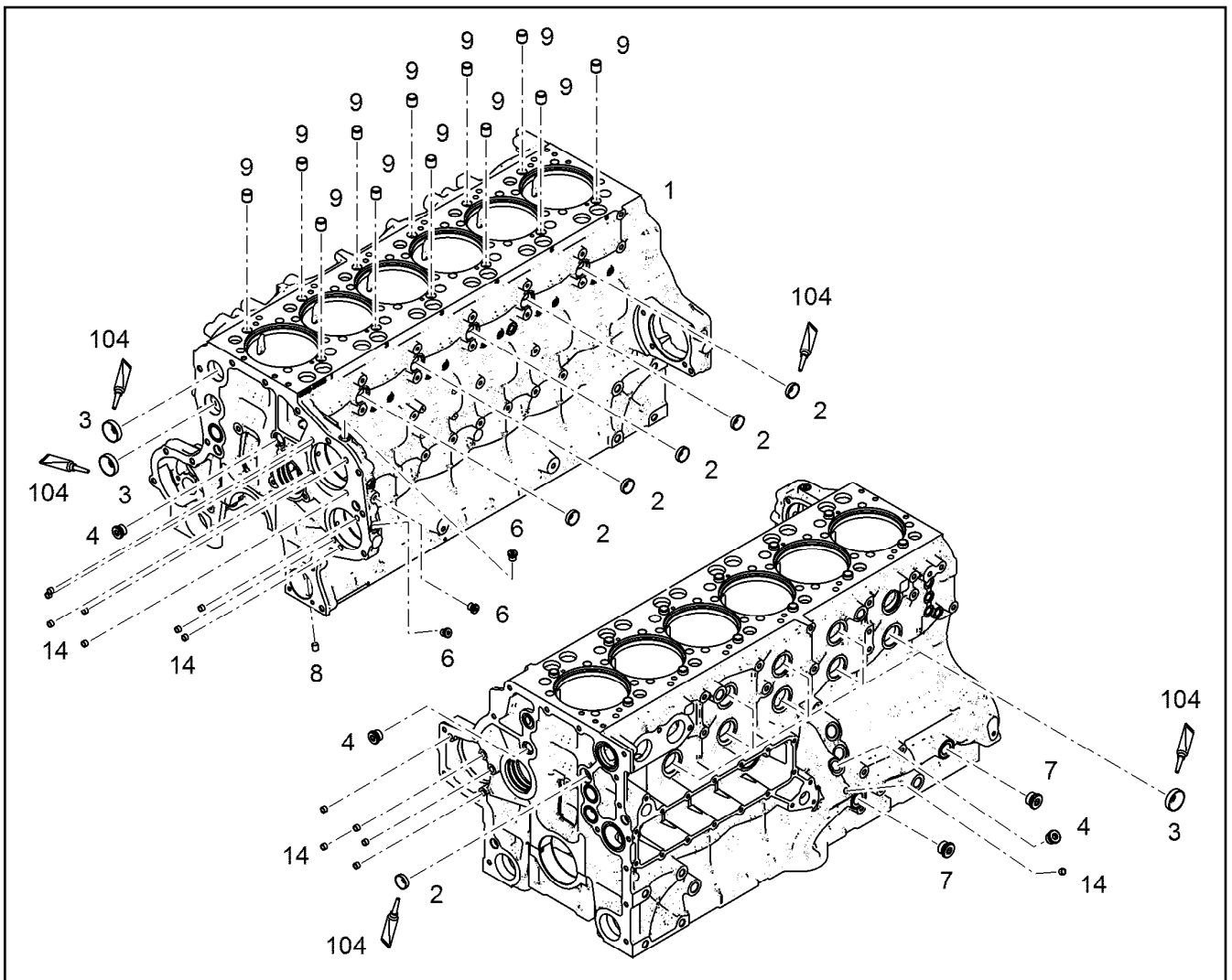
LIEBHERR

etk_en_de_097924 LR 1600/2

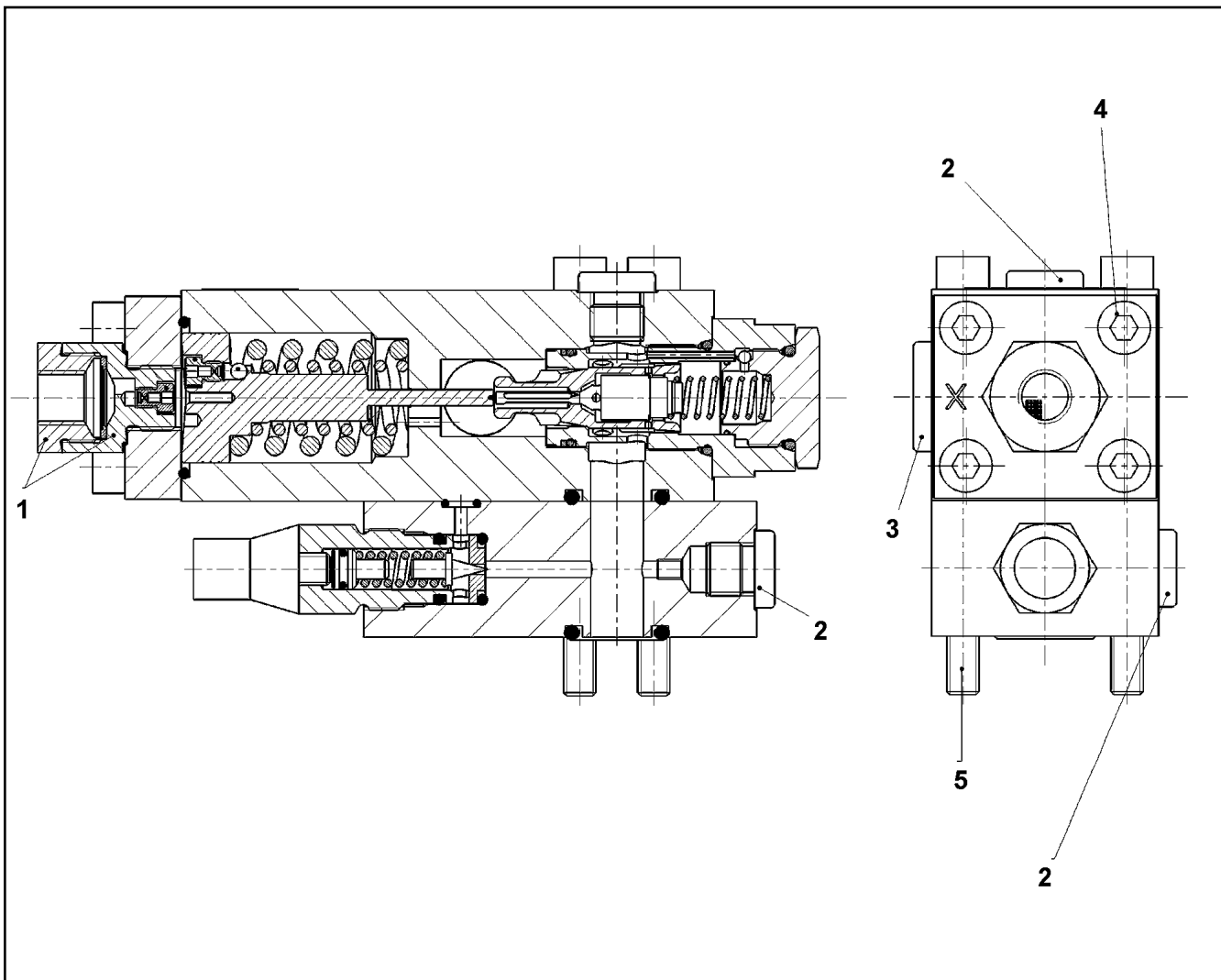
CRANKCASE PRE-ASSY.
KURBELGEHAEUSE VORM.

984

⇒ X10154385
10 15 438 5



Pos.	Item	Quantity	Description	Bezeichnung
1	10 15 438 5	1	CRANKCASE PRE-ASSY. R-MOTORXD946 ⇒ X10154385 10 15 438 5	KURBELGEHAEUSE VORM.
2	49 80 362	6	END COVER DIN 443 St A3C	VERSCHLUSSDECKEL
3	40 01 664	10	END COVER DIN 443 B 45 A3C	VERSCHLUSSDECKEL
4	73 80 177	3	SCREW PLUG VSTI M22X1,5 CR6-FREI	VERSCHLUSSSCHRAUBE
6	73 80 566	3	SCREW PLUG VSTI M14X1,5	VERSCHLUSSSCHRAUBE
7	73 81 457	2	SCREW PLUG VSTI M26X1,5 CR6-FREI	VERSCHLUSSSCHRAUBE
8	73 82 069	1	SEALING PLUG CR6-FREI	DICHTSTOPFEN
9	90 74 798	12	TIGHT FIT SLEEVE 16X20X20 S235JR	PASSHUELSE
14	10 03 083 7	14	SEALING PLUG	DICHTSTOPFEN



Pos.	Item	Quantity	Description	Bezeichnung
1	10 34 659 9	1	STRAINER FILTER	SIEBFILTER
2	47 77 040 08	2	STOPPER PLUG VST11/4"ED A3P	BLINDSTOPFEN
3	47 77 042 08	1	STOP PLUG VST11/2"ED A3P	STOPFEN
4	49 01 217	4	SOCKET HEAD SCREW ISO 4762 M8X25 10.	ZYLINDERSCHRAUBE
5	49 00 953	4	SOCKET HEAD SCREW ISO 4762 M8X100 8.	ZYLINDERSCHRAUBE
99	10 65 006 8	1	DS LOWERING BRAKE VALVE	DS SENKBREMSVENTIL

15.2.2017
059319

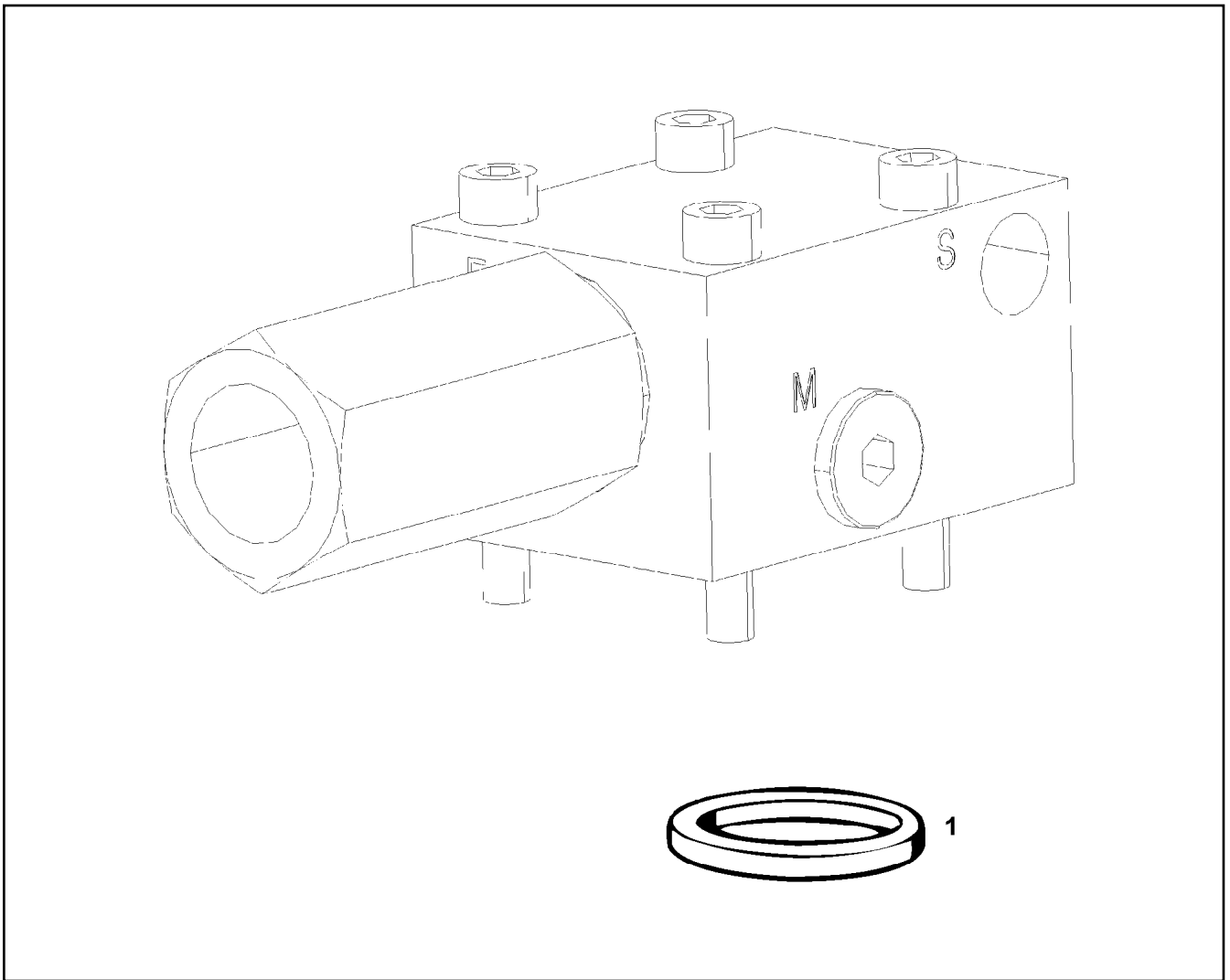
LIEBHERR

etk_en_de_097924 LR 1600/2

LOWERING BRAKE VALVE
SENKBREMSVENTIL

986

⇒ X10217695
10 21 769 5



Pos.	Item	Quantity	Description	Bezeichnung
1	51 07 461 08	1	O-RING ARP 568 12,37X2,62 NBR90	O-RING

15.2.2017
009514

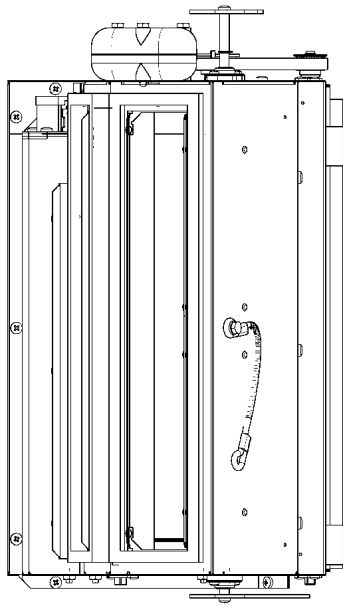
LIEBHERR

etk_en_de_097924 LR 1600/2

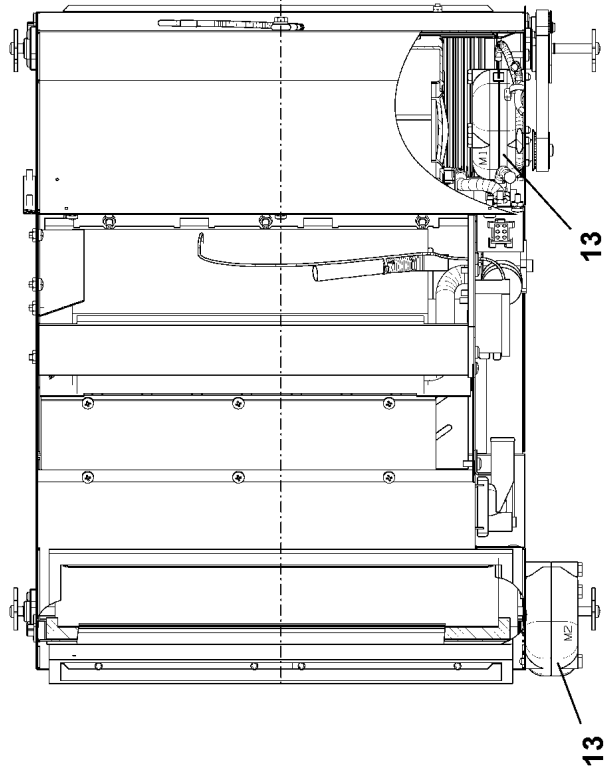
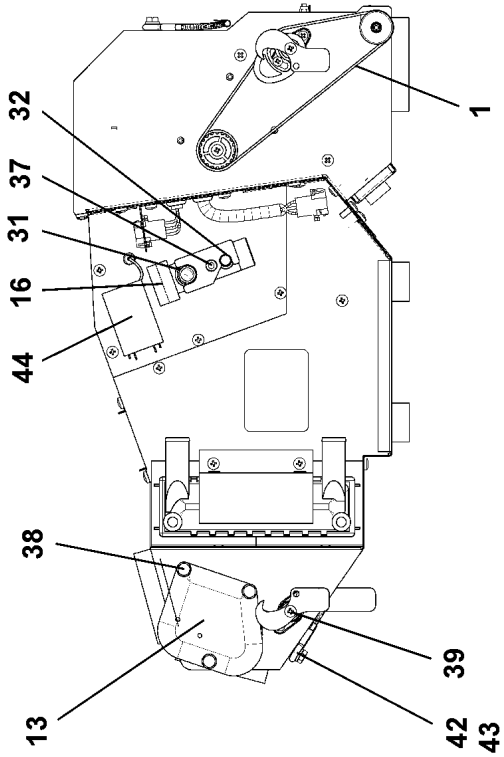
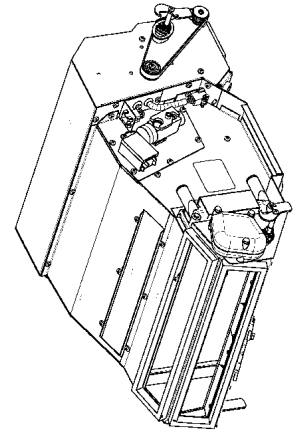
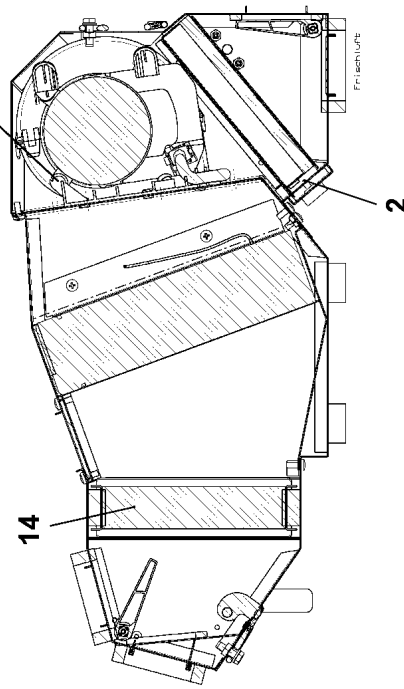
LOAD HOLDING VALVE
LASTHALTEVENTIL

987

⇒ X10218310
10 21 831 0



900



15.2.2017
059010

LIEBHERR

etk_en_de_097924 LR 1600/2

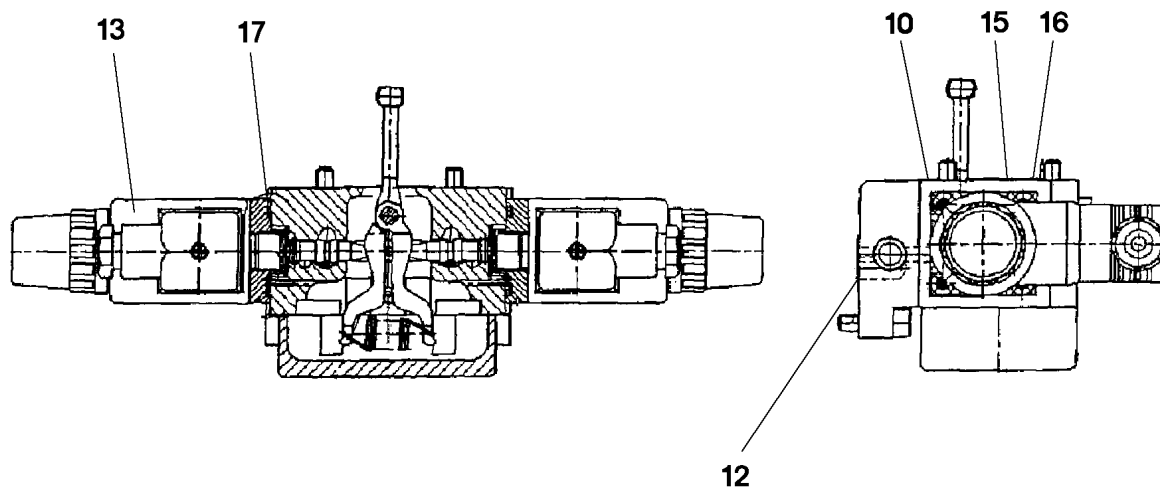
AIR CONDITIONING UNIT
HEIZKLIMAGERAET

▣ 988 (1/2)

⇒ X10228112
10 22 811 2

Pos.	Item	Quantity	Description	Bezeichnung
1	11 21 148 0	1	TOOTHED BELT 12T5X445	ZAHNRIEMEN
2	11 08 343 8	1	FILTER	FILTER
13	10 28 730 1	2	SERVOMOTOR 2.4W 24V SPF	STELLMOTOR
14	10 80 185 8	1	HEAT EXCHANGER ALU	WAERMETAUSCHER
16	76 22 478	1	VALVE	VENTIL
31	51 57 106 08	1	O-RING ARP 568 14X1,78 NBR90	O-RING
32	51 07 604 08	1	O-RING ARP 568 10,82X1,78 NBR90	O-RING
37	40 42 026 01	2	SOCKET HEAD SCREW ISO 4762 M5X40 8.8	ZYLINDERSCHRAUBE
38	12 20 363 4	3	SOCKET HEAD SCREW ISO 4762 M6X50 8.8	ZYLINDERSCHRAUBE
39	55 31 699 08	4	PAN-HEAD SCREW DIN 7985 M4X10 4.8 SCH	FLACHKOPFSCHRAUBE
42	11 64 489 9	1	HEX SCREW ISO 4017 M6X20 8.8 480H SPF	SECHSKANTSCHRAUBE
43	10 87 564 7	2	WASHER ISO 7089 6 200HV 480H SPF	SCHEIBE
44	57 18 677 08	1	THERMOSTAT	THERMOSTAT
900	10 33 058 6	1	BLOWER	GEBLAESE

15.2.2017	etk_en_de_097924 LR 1600/2	<input type="checkbox"/> 989 (2/2)
LIEBHERR	AIR CONDITIONING UNIT HEIZKLIMAGERAET	⇒ X10228112 10 22 811 2



Pos.	Item	Quantity	Description	Bezeichnung
10	51 07 478 08	1	O-RING ARP 568 29,87X1,78 NBR90	O-RING
12	51 07 181 08	3	O-RING ARP 568 10,82X1,78 NBR75	O-RING
13	57 19 117 08	2	PROPORTIONAL MAGNET 24V	PROPORTIONALMAGNET
15	51 45 915 08	2	O-RING ARP 568 12,42X1,78 NBR90	O-RING
16	51 07 384 08	1	O-RING ARP 568 6,07X1,78 NBR90	O-RING
17	57 00 488 08	2	O-RING ARP 568 26,64X2,62 NBR90	O-RING

15.2.2017
039466

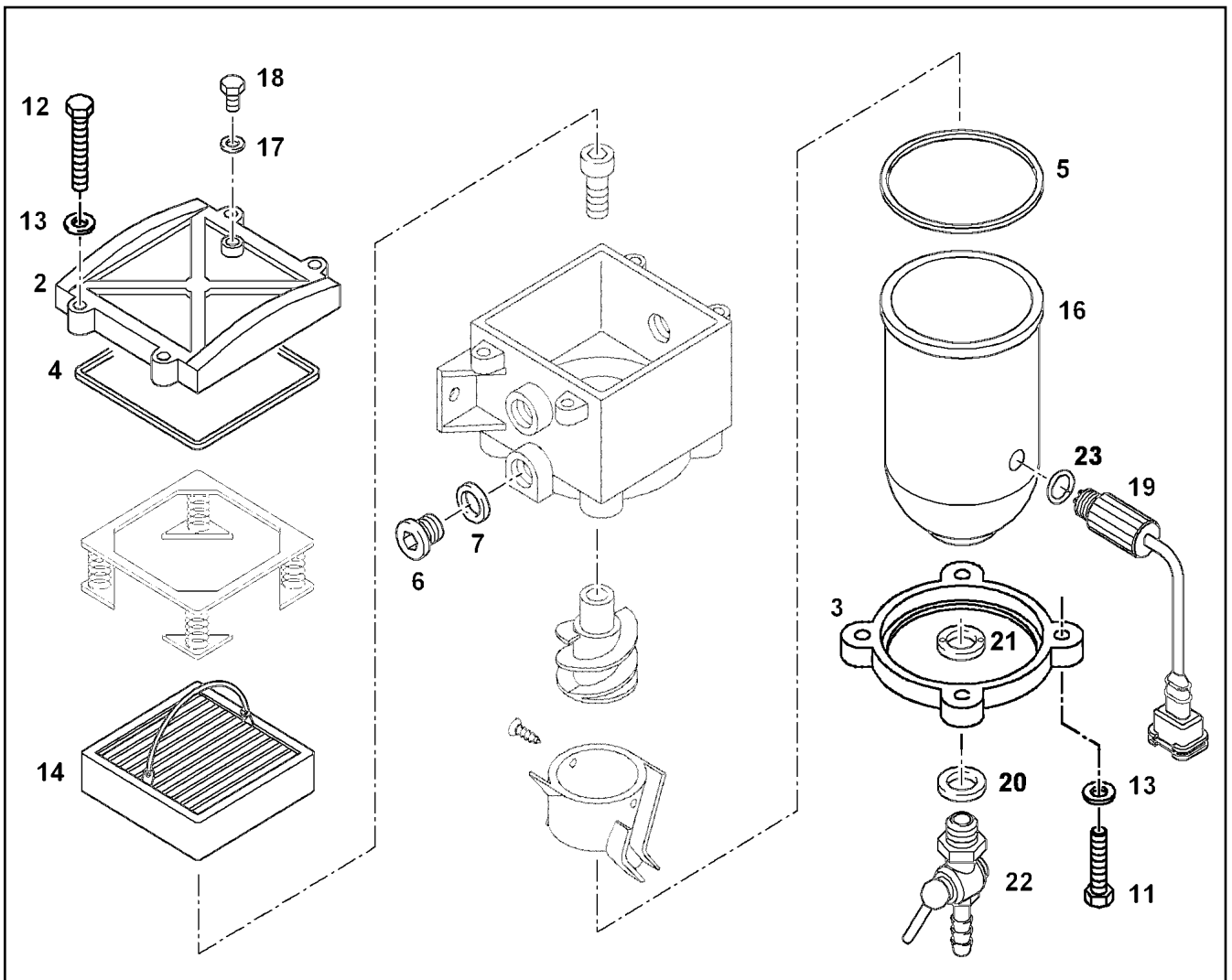
LIEBHERR

etk_en_de_097924 LR 1600/2

CONTROL UNIT
ANSTEUERGERAET

990

⇒ X10291840
10 29 184 0



Pos.	Item	Quantity	Description	Bezeichnung
2	70 27 755	1	COVER	DECKEL
3	10 21 999 1	1	HOLDING RING GK-ALS12CU	HALTERING
4	10 29 417 1	1	COVER SEAL HNBR	DECKELDICHUNG
5	10 29 417 0	1	BOWLEN SEALING HNBR	BOWLENDICHUNG
6	10 34 023 6	2	SCREW PLUG M22X1,5	VERSCHLUSSSCHRAUBE
7	10 34 022 6	2	O-RING 19,4X2,5 HNBR	O-RING
11	10 87 552 9	4	HEX SCREW ISO 4017 M6X25 8.8 480H SPF	SECHSKANTSCHRAUBE
12	46 00 102	4	HEX SCREW ISO 4017 M6X30 8.8 A2C	SECHSKANTSCHRAUBE
13	10 87 564 7	8	WASHER ISO 7089 6 200HV 480H SPF	SCHEIBE
14	55 31 837 08	1	FILTER ELEMENT	FILTERELEMENT
16	11 69 607 4	1	DRAIN TAP	ABLASSHAHN
17	51 45 080 08	1	USIT RING U 6,7X10X1	USIT-RING
18	74 12 942	1	VENTILATION SCREW	ENTLUEFTUNGSSCHRAUBE
19	10 33 133 5	1	WATER SENSOR 5V	WASSERSONDE
20	10 29 417 2	1	O-RING 13X2,5 HNBR	O-RING
21	11 00 555 4	1	TWO-HOLE NUT AL	ZWEILOCHMUTTER
22	74 12 936	1	DRAIN TAP	ABLASSHAHN
23	74 12 937	1	O-RING 12X2,5 HNBR	O-RING

15.2.2017
045606

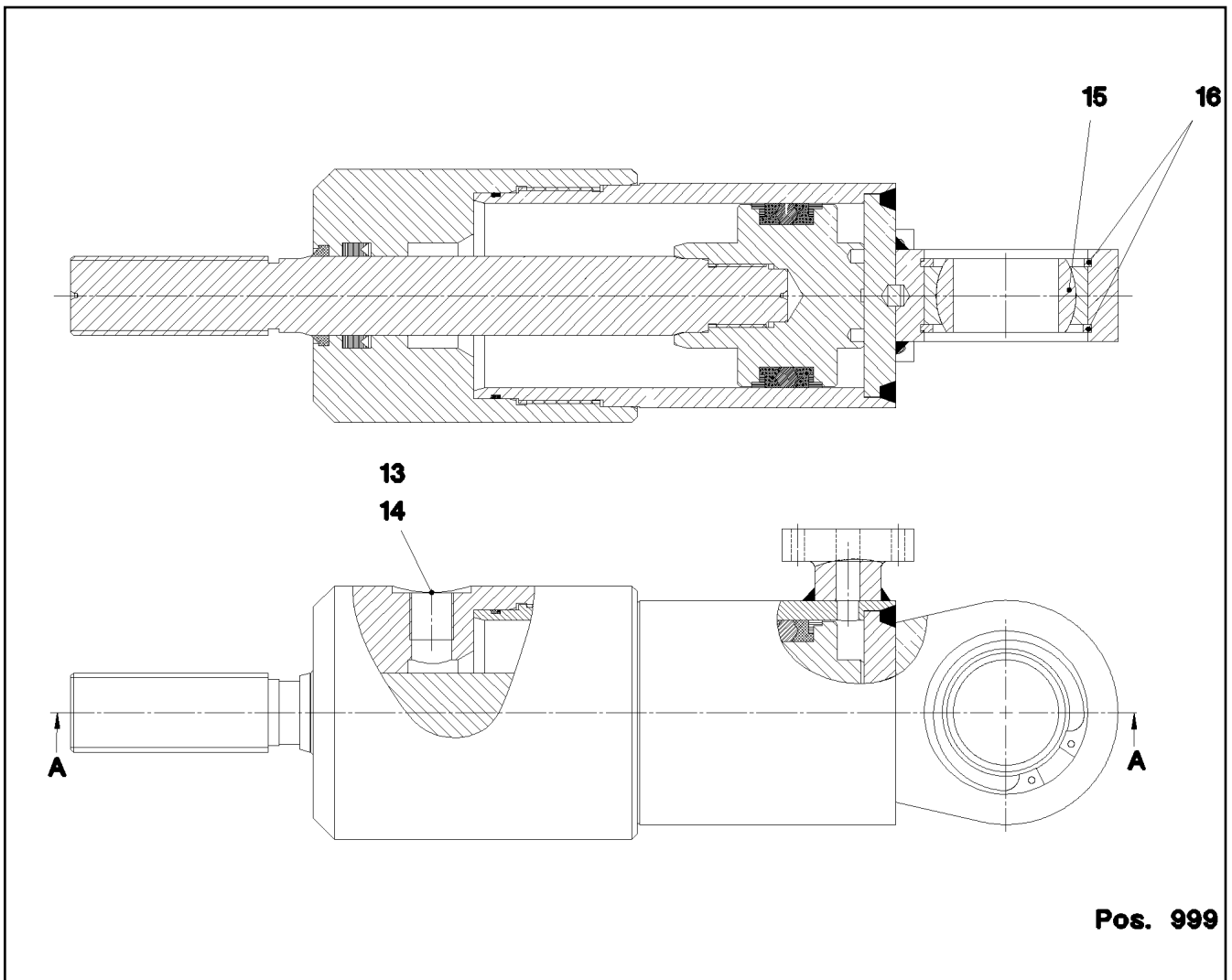
LIEBHERR

etk_en_de_097924 LR 1600/2

FUEL PREFILTER
KRAFTSTOFFVORFILTER

991

⇒ X1030307
10 30 300 7



Pos. 999

Pos.	Item	Quantity	Description	Bezeichnung
13	40 41 402 08	1	SCREW PLUG DIN 910 R3/8" ST A3C	VERSCHLUSSSCHRAUBE
14	71 01 038 08	1	SEALING RING DIN 7603 A 17X21X1,5 CU	DICHTRING
15	74 69 116 08	1	SPHERICAL BEARING GE40-UK-2RS-A	GELENKLAGER
16	42 81 017 08	2	LOCKING RING DIN 472 62X2	SICHERUNGSRING
999	10 81 516 2	1	DS HYDRO CYLINDER	DS HYDROZYLINDER

15.2.2017
069002

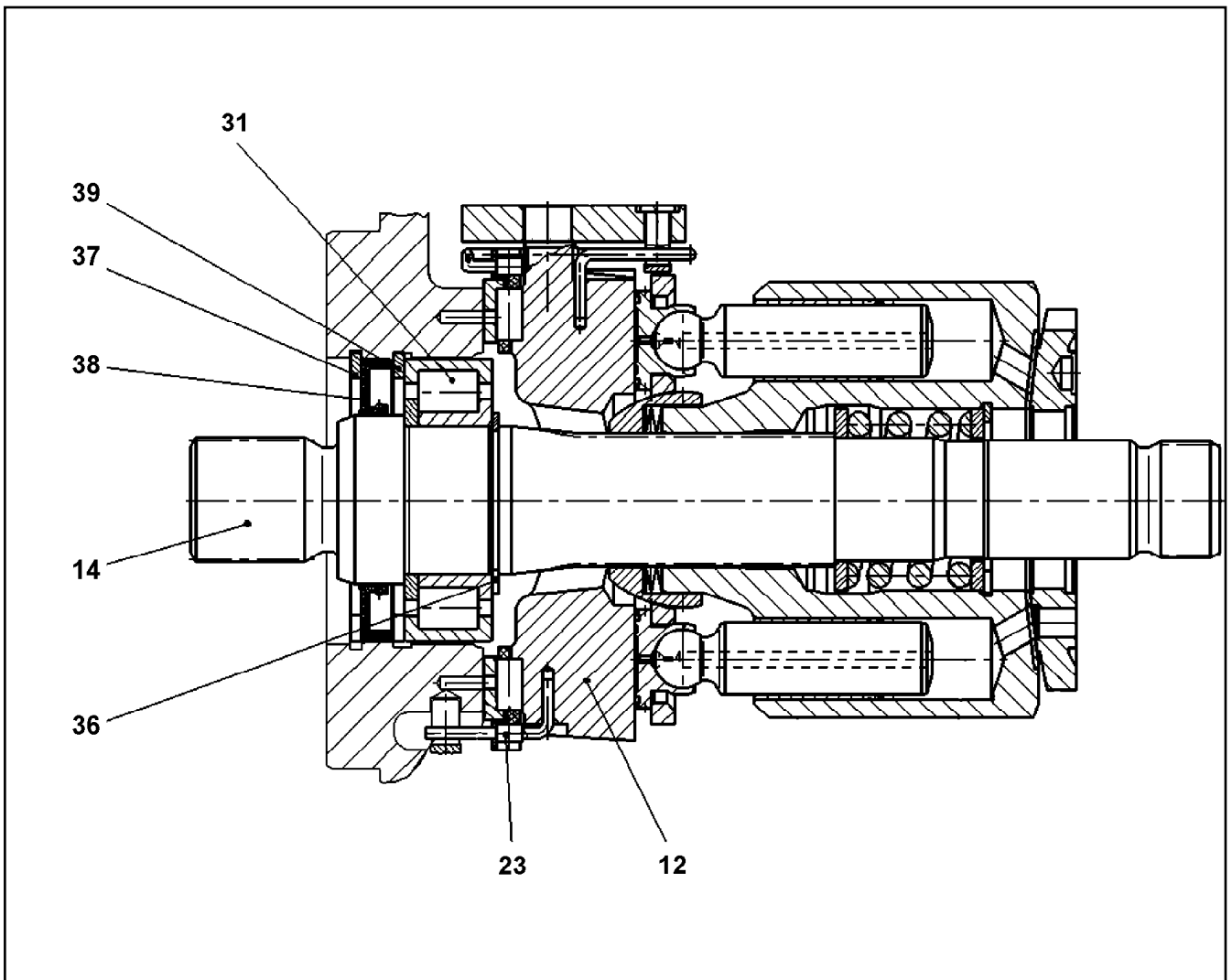
LIEBHERR

etk_en_de_097924 LR 1600/2

HYDRO CYLINDER
HYDROZYLINDER

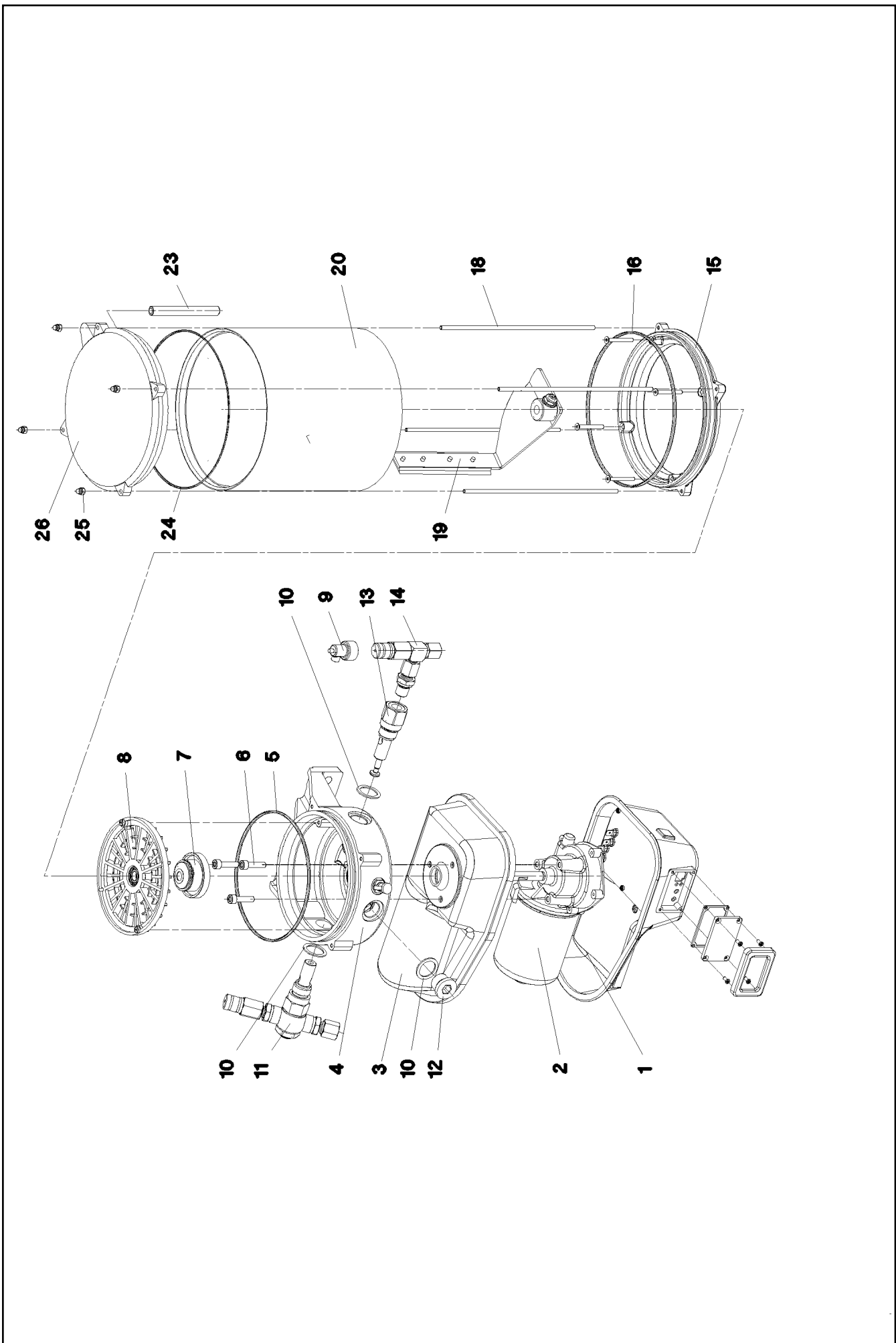
992

⇒ X10326323
10 32 632 3



Pos.	Item	Quantity	Description	Bezeichnung
14	57 19 054 08	1	DRIVING SHAFT	TRIEBWELLE
31	57 18 993 08	1	CYLINDRICAL ROLLER BEARING	ZYLINDERROLLENLAGER
36	10 17 157 9	1	LOCKING RING DIN 471 35X1,5 FLZNNC-120	SICHERUNGSRING
37	11 69 523 8	1	LOCKING RING DIN 984 68X2,5	SICHERUNGSRING
38	10 00 054 8	1	SHAFT SEAL 40X67X7	WELLENDICHTRING
39	11 69 523 9	1	LOCKING RING DIN 472 67X2,5	SICHERUNGSRING

15.2.2017 099528	etk_en_de_097924 LR 1600/2	993
LIEBHERR	DRIVING GEAR TRIEBWERK	⇒ X10326924 10 32 692 4



15.2.2017
059964

LIEBHERR

etk_en_de_097924 LR 1600/2

ELECTRIC PUMP
ELEKTROPUMPE

□ 994 (1/2)

⇒ X10327167
10 32 716 7

Pos.	Item	Quantity	Description	Bezeichnung
1	10 49 392 0	1	MOTOR HOUSING	MOTORGEHAEUSE
2	10 35 514 0	1	TRANSMISSION MOTOR 24V	GLEICHSTROMGETRIEBEMOTO
3	10 01 469 2	1	MOTOR HOUSING	MOTORGEHAEUSE
4	10 01 469 3	1	PUMP HOUSING	PUMPENGEHAEUSE
5	57 01 637 08	1	O-RING 140X3 NBR70	O-RING
6	10 87 558 8	3	SOCKET HEAD SCREW ISO 4762 M6X25 8.8	ZYLINDERSCHRAUBE
7	10 01 472 9	1	DRIVER	MITNEHMER
8	10 01 473 0	1	INTERMEDIATE RING	ZWISCHENRING
9	10 42 995 2	1	FAULT INDICATOR	STOERANZEIGE
10	10 01 469 7	3	SEALING RING 27X20X1,5 CU	DICHTRING
11	77 43 875 08	1	PUMP ELEMENT	PUMPENELEMENT
12	40 41 003 08	1	SCREW PLUG DIN 908 M20X1,5 ST A3C	VERSCHLUSSSCHRAUBE
13	10 03 827 2	1	PUMP ELEMENT	PUMPENELEMENT
14	57 13 284 08	1	OVERPRESSURE VALVE	UEBERDRUCKVENTIL
15	10 01 470 7	1	INTERMEDIATE FLANGE	ZWISCHENFLANSCH
16	72 64 400 01	1	O-RING 165X3 FKM 70	O-RING
18	10 01 471 5	4	PULL ROD	ZUGSTANGE
19	10 01 471 2	1	AGITATOR PADDLE	RUEHRFLUEGEL
20	57 15 393 08	1	CONTAINER	BEHAELTER
23	10 01 471 8	1	VENTILATION TUBE	ENTLUEFTUNGSROHR
24	76 24 285	1	O-RING 160X2,5	O-RING
25	40 02 886	4	CAP NUT DIN 986 M4 A2-70	HUTMUTTER
26	10 01 471 7	1	CONTAINER COVER	BEHAELTERABDECKKAPPE

15.2.2017

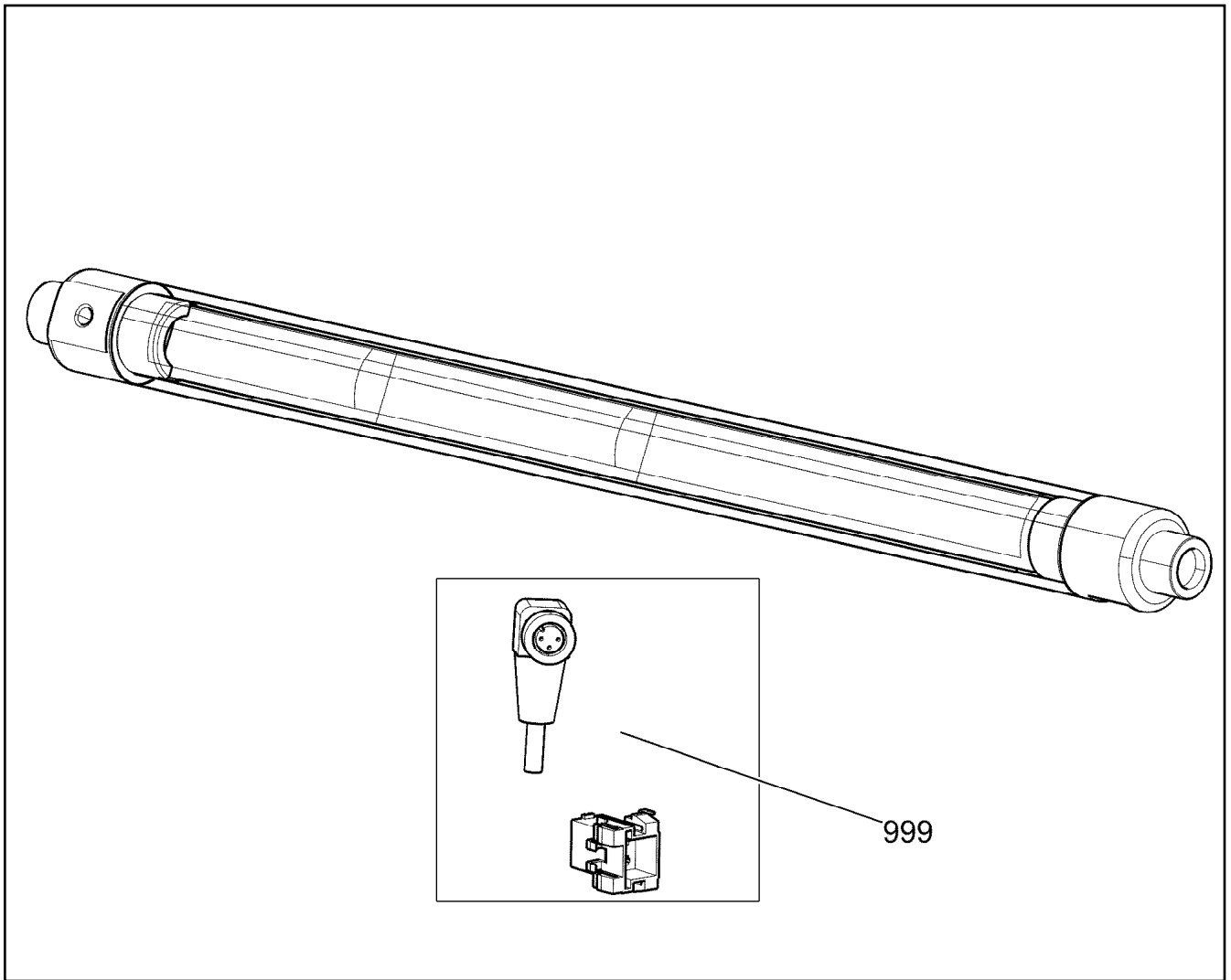
etk_en_de_097924 LR 1600/2

995 (2/2)

LIEBHERR

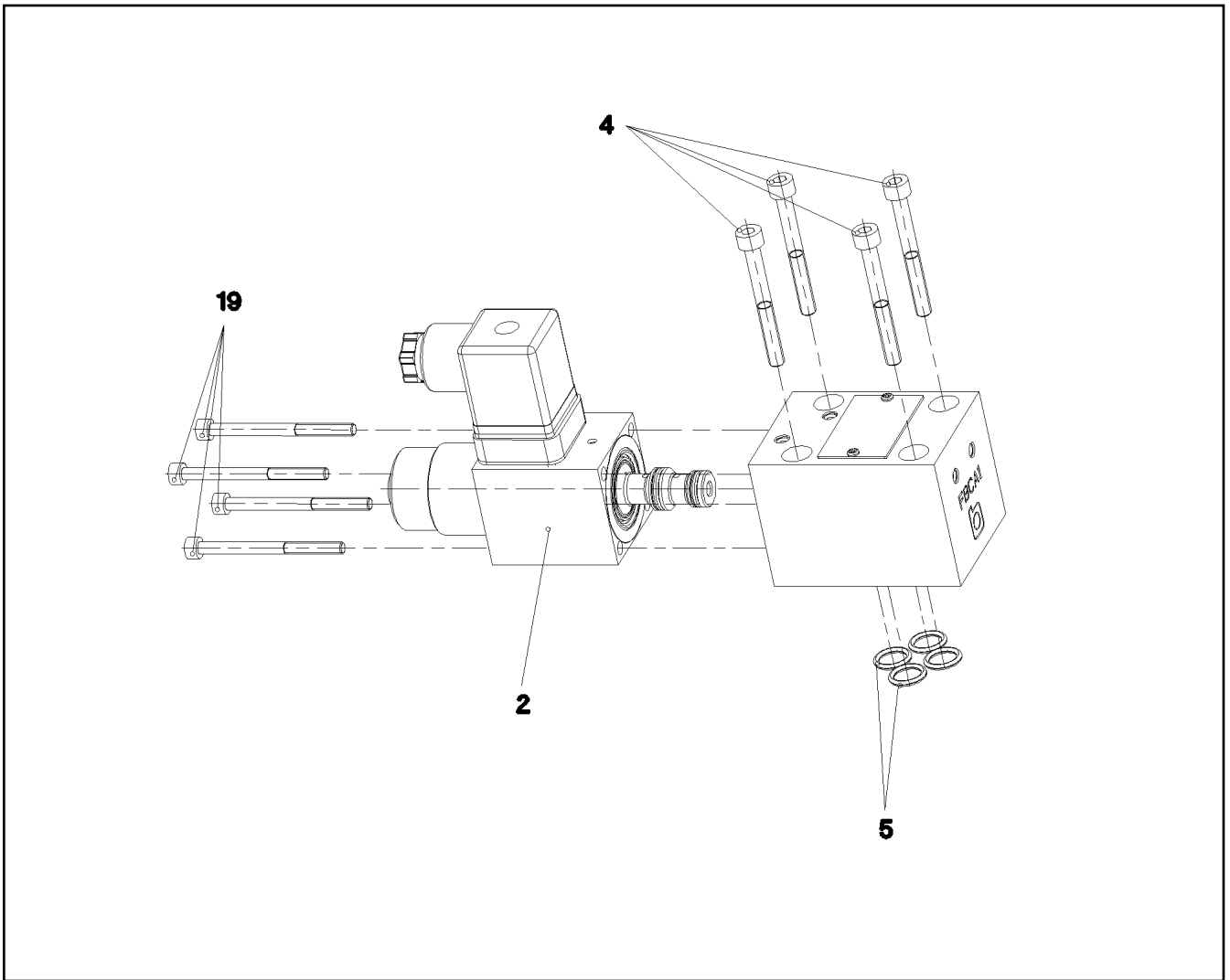
ELECTRIC PUMP
ELEKTROPUMPE

⇒ X10327167
10 32 716 7



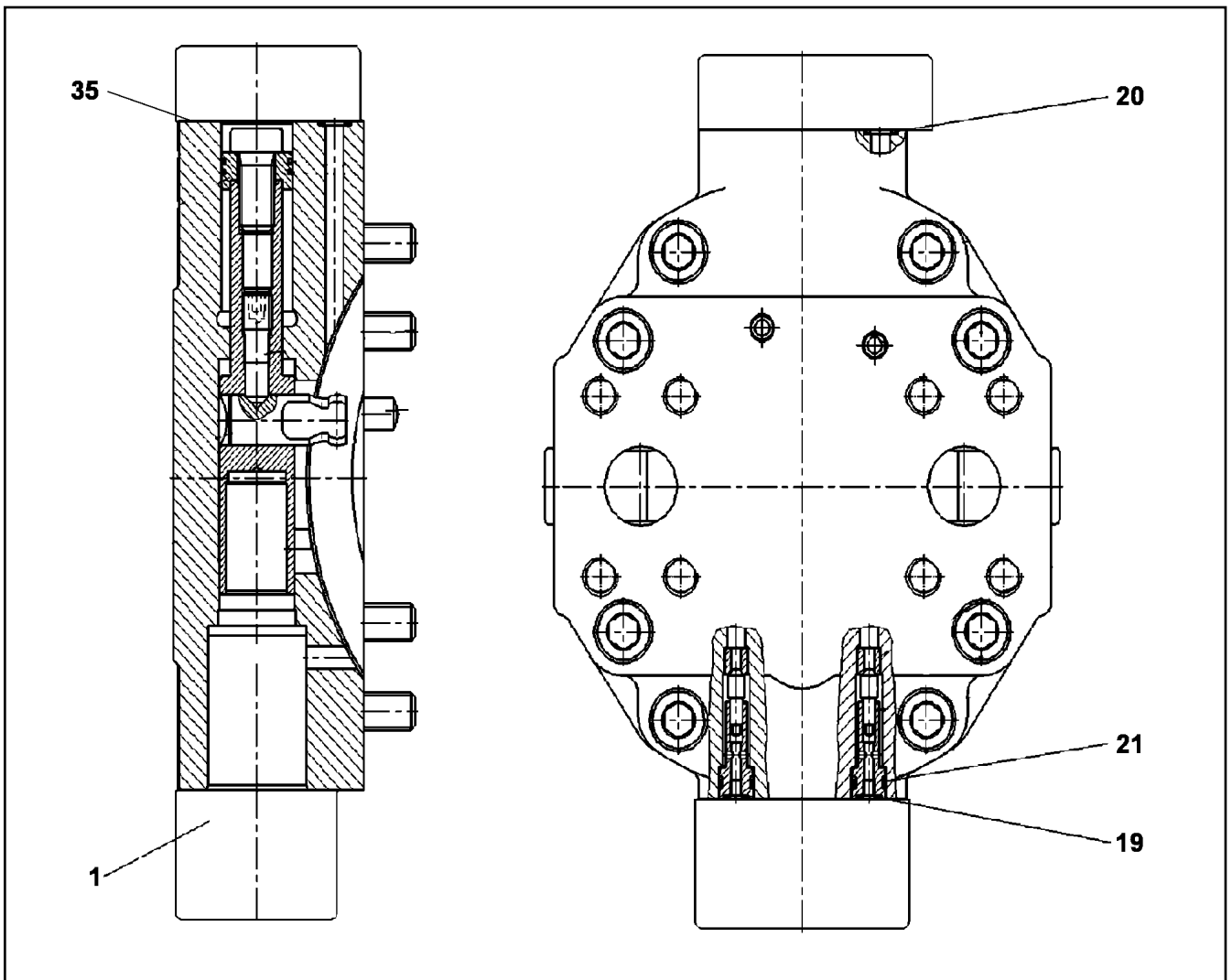
Pos.	Item	Quantity	Description	Bezeichnung
999	96 73 638 08	1	REP.KIT CENTRY WIRING	RS KABELSATZ

15.2.2017 009516 LIEBHERR	etk_en_de_097924 LR 1600/2 WARNING LIGHT WARNLEUCHTE	996 ⇒ X10340105 10 34 010 5
--	--	-----------------------------------



Pos.	Item	Quantity	Description	Bezeichnung
2	10 65 009 2	1	MAGNET 24V	MAGNET
4	40 43 612 08	4	SOCKET HEAD SCREW DIN 912 M5X45 12.9	ZYLINDERSCHRAUBE
5	73 80 574	4	O-RING ISO 3601-1 9,25X1,78 FKM 90 A,GN	O-RING
19	49 01 531	4	SOCKET HEAD SCREW ISO 4762 M4X50 8.8	ZYLINDERSCHRAUBE

15.2.2017 059318	etk_en_de_097924 LR 1600/2	997
LIEBHERR	PRESSURE CONTROL VALVE DRUCKREGELVENTIL	⇒ X10342823 10 34 282 3



Pos.	Item	Quantity	Description	Bezeichnung
1	10 35 465 9	1	CONTROL ELEMENT ⇒ X10354659 10 35 465 9	STEUERTEIL
19	70 22 117	2	O-RING 5,28X1,78 FKM 90	O-RING
20	70 22 118	6	O-RING 7,65X1,78 FKM 90	O-RING
21	70 09 366	2	O-RING 9,25X1,78 FKM 90	O-RING
35	51 05 867 08	1	O-RING ARP 568 37,69X3,53 NBR90	O-RING

15.2.2017
046694

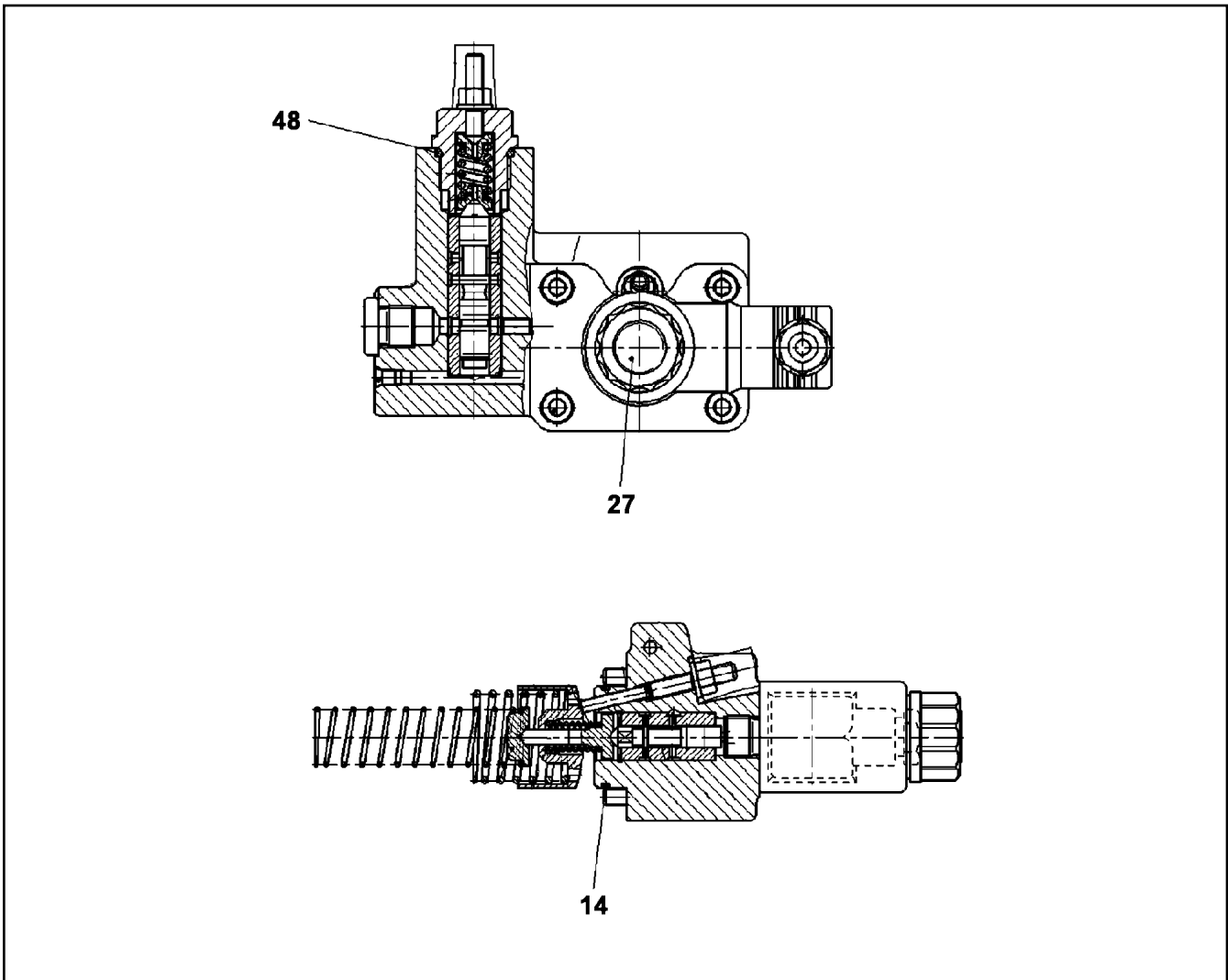
LIEBHERR

etk_en_de_097924 LR 1600/2

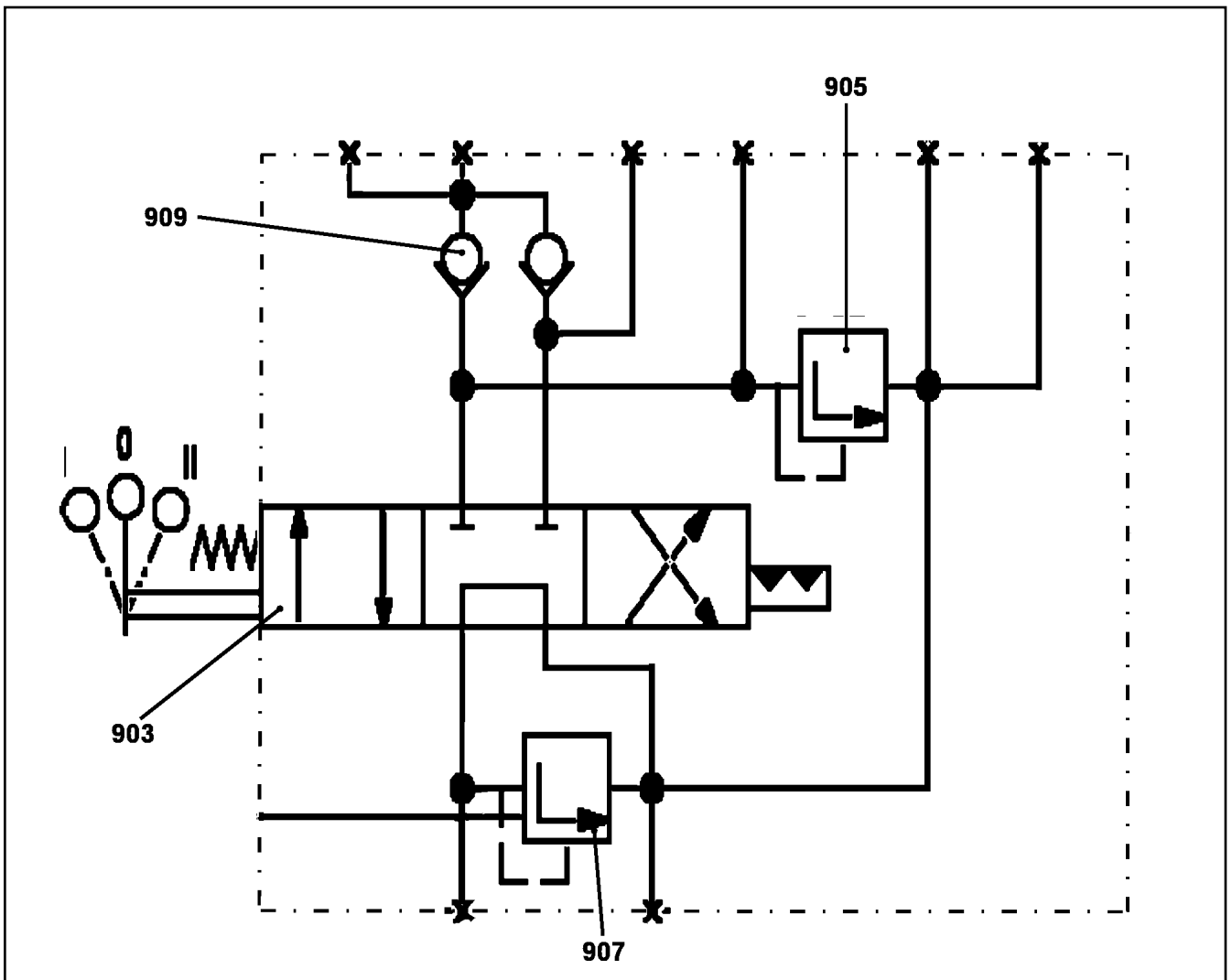
ADJUSTMENT
VERSTELLUNG

998

⇒ X10354658
10 35 465 8

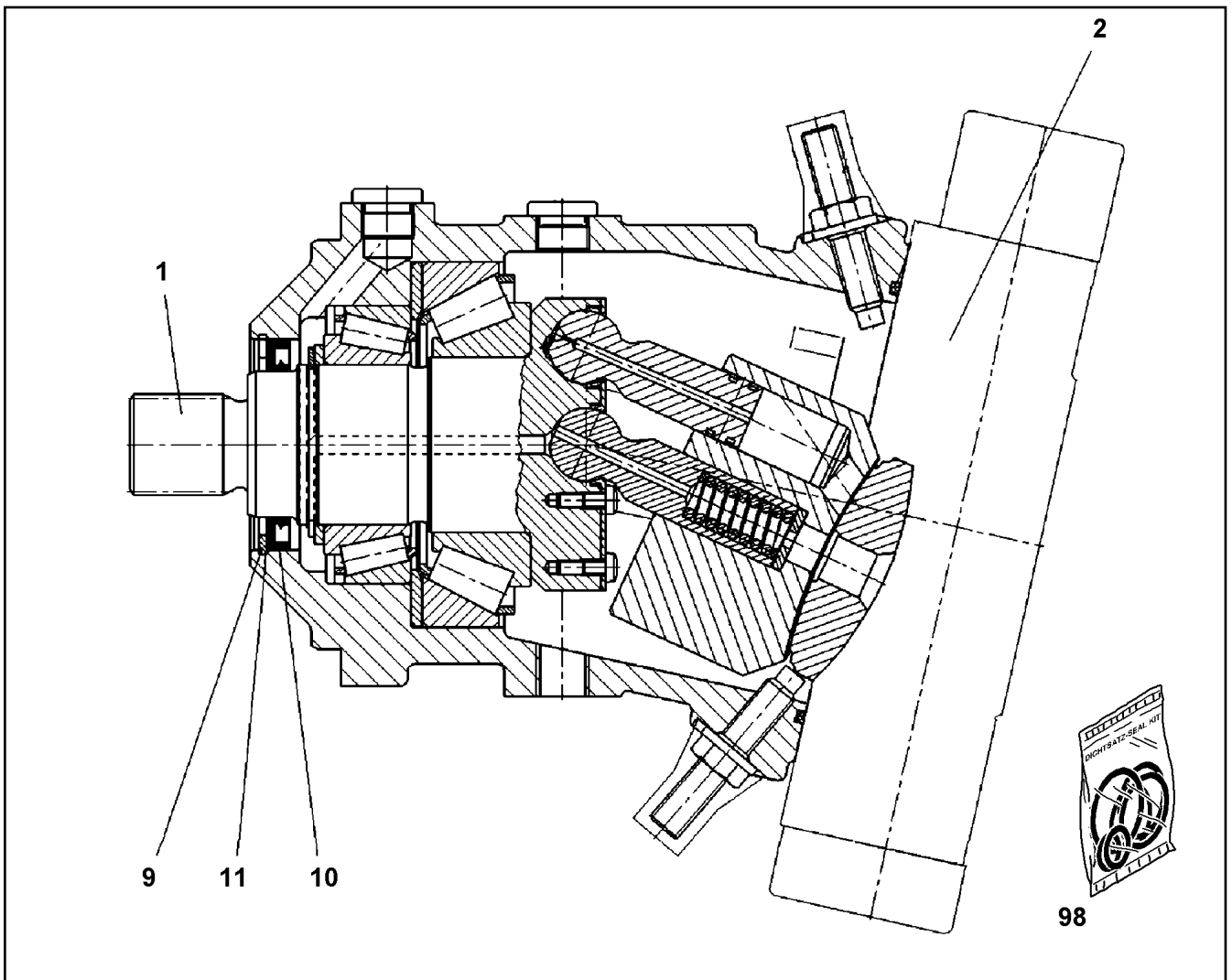


Pos.	Item	Quantity	Description	Bezeichnung
14	10 09 796 0	1	O-RING 39,34X2,62 FKM 70	O-RING
27	10 02 369 3	1	MAGNET 24V	MAGNET
48	10 33 217 2	1	O-RING	O-RING



Pos.	Item	Quantity	Description	Bezeichnung
903	10 35 363 1	1	DIRECTIONAL CONTROL VALVE	WEGEVENTIL
904	10 35 363 3	1	PRESSURE LIMITING VALVE 30BAR	DRUCKBEGRENZUNGSVENTIL
907	10 35 363 4	1	PRESSURE LIMITING VALVE 240BAR	DRUCKBEGRENZUNGSVENTIL
909	10 35 363 5	1	NON-RETURN VALVE	RUECKSCHLAGVENTIL

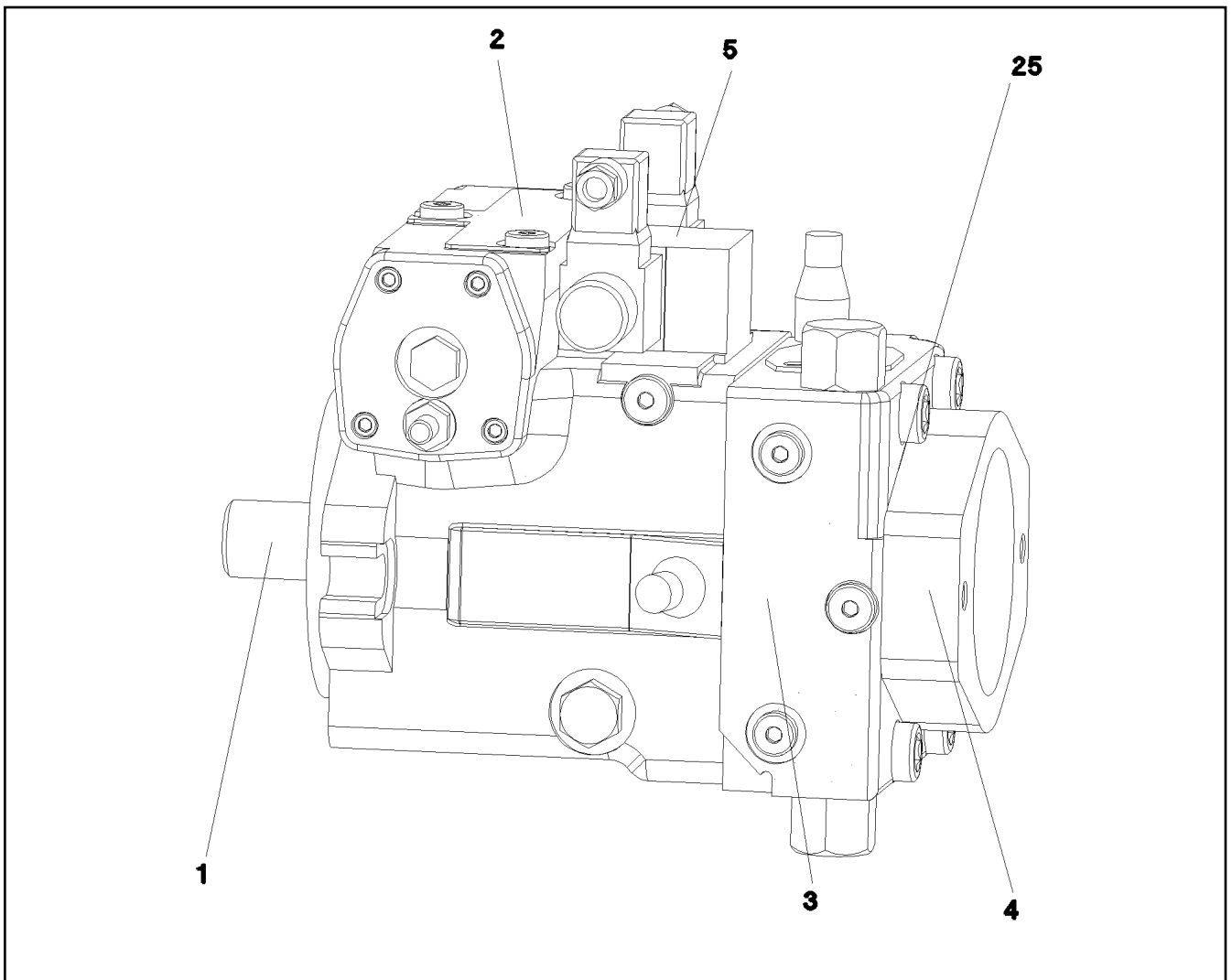
15.2.2017 046565	etk_en_de_097924 LR 1600/2	☐ 1000
LIEBHERR	CONTROL BLOCK STUEERBLOCK	⇒ X10354698 10 35 469 8



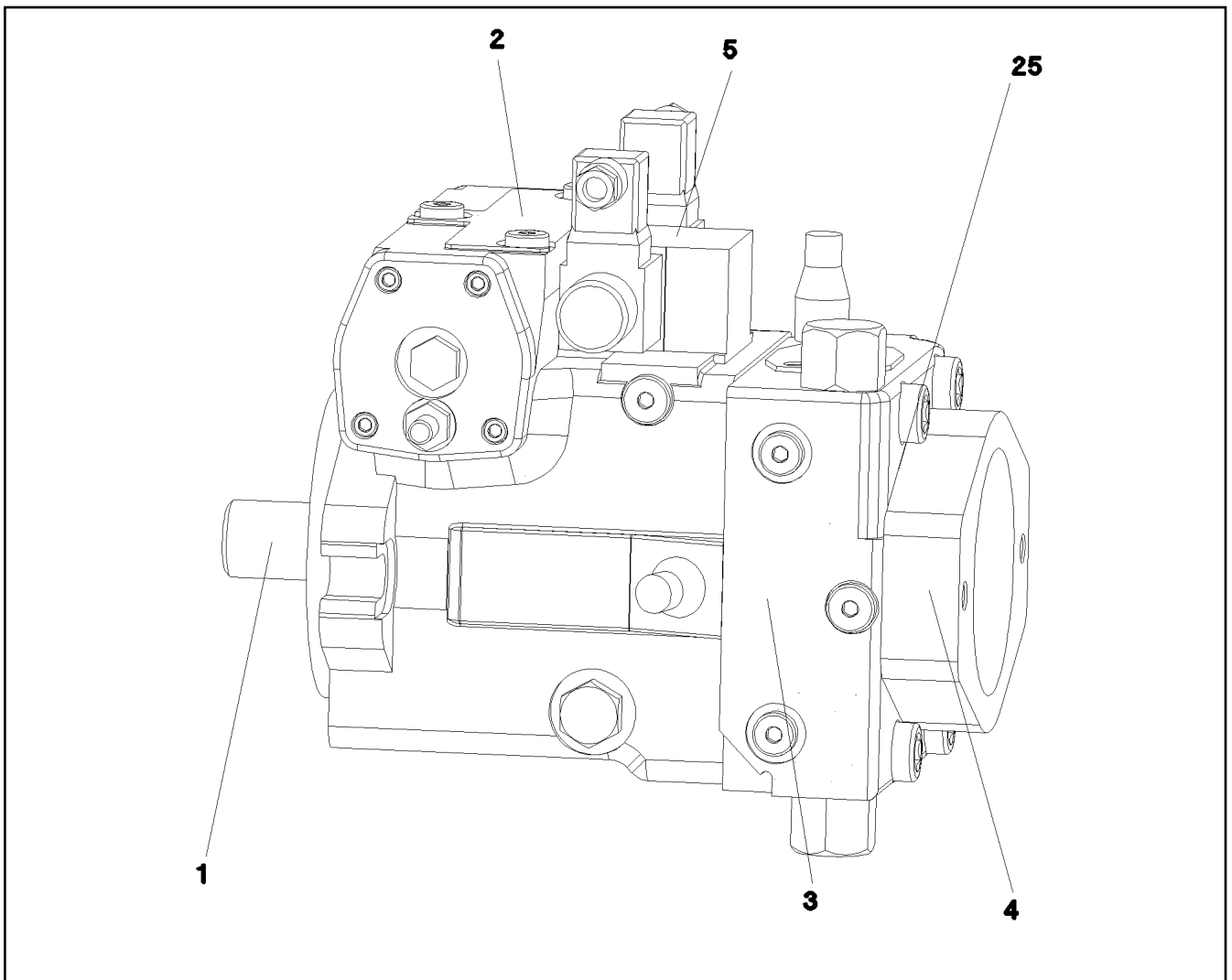
Pos.	Item	Quantity	Description	Bezeichnung
1	57 19 351 08	1	DRIVING GEAR	TRIEBWERK
2	10 67 840 7	1	ADJUSTMENT ⇒ X10678407 10 67 840 7	VERSTELLUNG
9	10 17 163 2	1	LOCKING RING DIN 472 90X3 FLZNNC-120H	SICHERUNGSRING
10	70 08 986	1	RADIAL SEAL 70X90X7	RADIALDICHRING
11	50 09 001	1	SUPPORTING WASHER DIN 988 S 75X90X3	STUETZSCHEIBE
98	10 44 173 8	1	SEAL KIT VARIAB.DISPLAC.MOTOR	DS VERSTELLMOTOR

15.2.2017 059685	etk_en_de_097924 LR 1600/2 VARIABLE DISPLACEMENT MOTOR VERSTELLMOTOR	1001 ⇒ X10354828 10 35 482 8
---------------------	---	------------------------------------

LIEBHERR

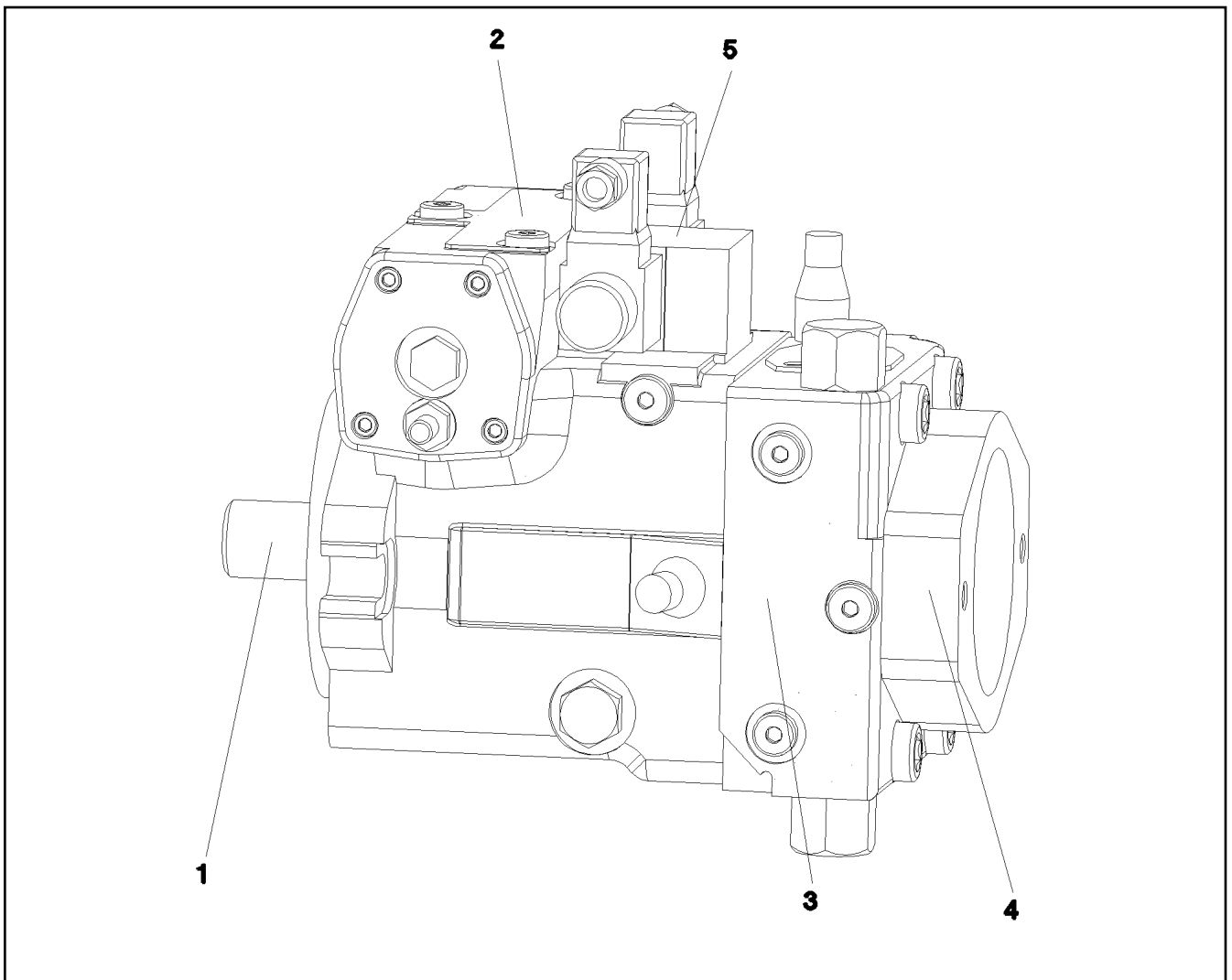


Pos.	Item	Quantity	Description	Bezeichnung
1	10 33 104 7	1	DRIVING GEAR	TRIEBWERK
(98)	10 33 111 6	1	RADIAL PACKING SET DRIVE SHAFT	DS TRIEBWELLE
2	10 33 104 8	1	ADJUSTMENT	VERSTELLUNG
(98)	10 33 111 7	1	SEAL KIT ADJUSTMENT	DS VERSTELLUNG
3	57 15 142 08	1	CONNECTING PLATE	ANSCHLUSSPLATTE
			⇒ 5 715 142 08 57 15 142 08	
5	57 19 113 08	1	CONTROL UNIT	ANSTEUERGERAET
			⇒ 5 719 113 08 57 19 113 08	
25	51 86 135 08	1	O-RING ARP 568 29,82X2,62 NBR90	O-RING

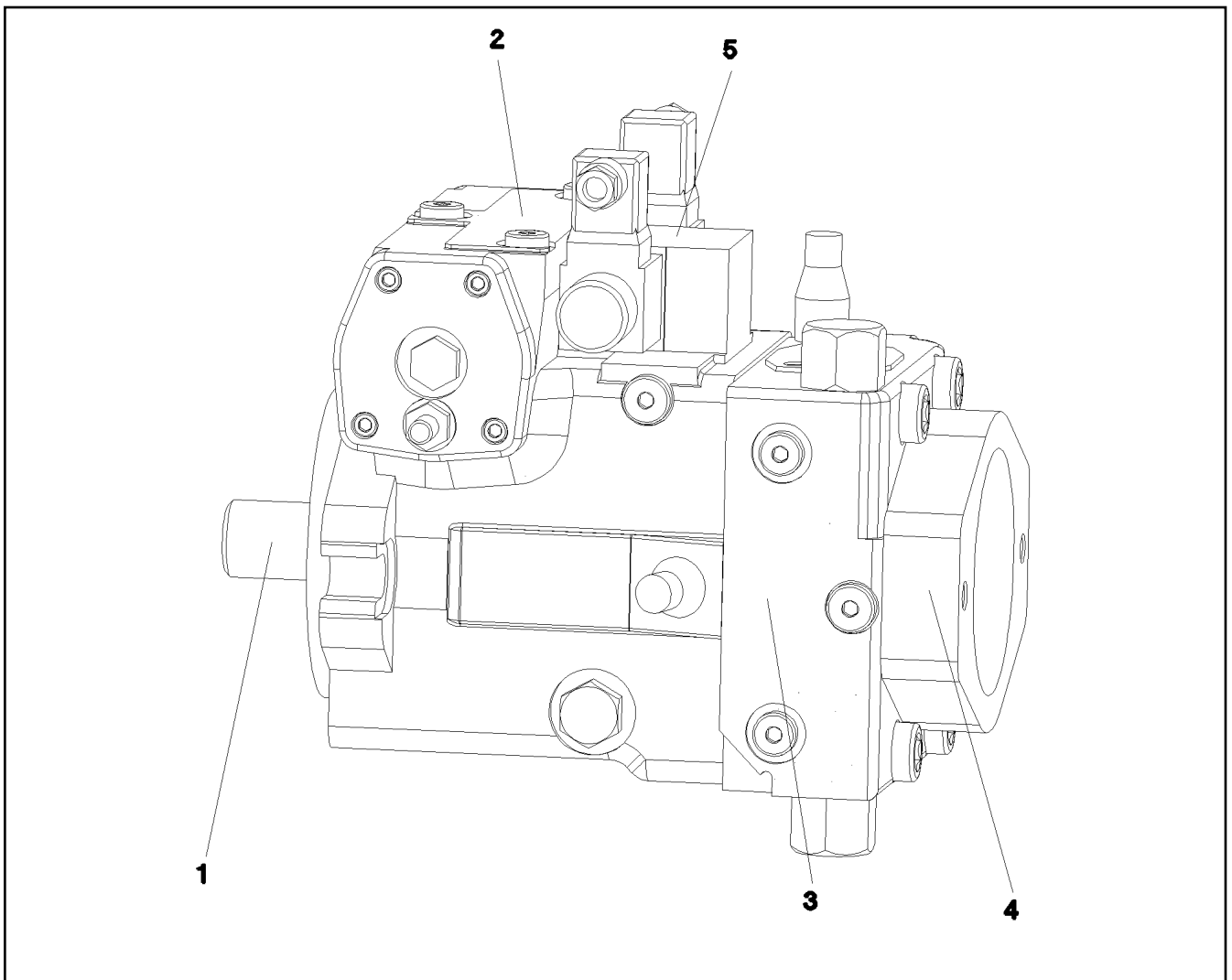


Pos.	Item	Quantity	Description	Bezeichnung
1	10 33 104 7	1	DRIVING GEAR	TRIEBWERK
2	10 33 104 8	1	ADJUSTMENT	VERSTELLUNG
3	57 15 142 08	1	CONNECTING PLATE	ANSCHLUSSPLATTE
			⇒ 5 715 142 08 57 15 142 08	
5	57 19 113 08	1	CONTROL UNIT	ANSTEUERGERAET
			⇒ 5 719 113 08 57 19 113 08	
25	51 86 135 08	1	O-RING ARP 568 29,82X2,62 NBR90	O-RING

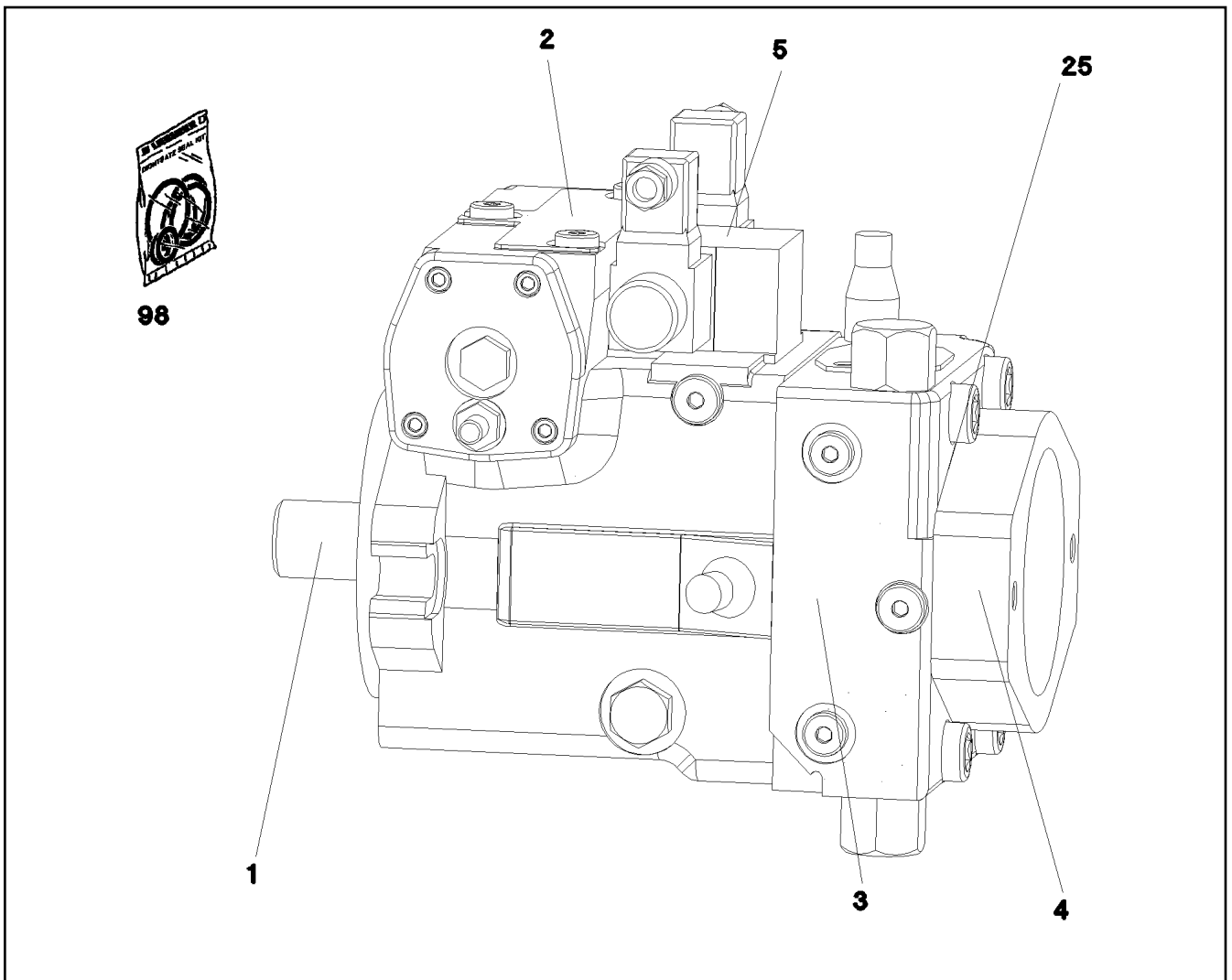
15.2.2017 049691	etk_en_de_097924 LR 1600/2	1003
LIEBHERR	VARIABLE PUMP VERSTELLPUMPE	⇒ X10359242 10 35 924 2



Pos.	Item	Quantity	Description	Bezeichnung
1	10 47 137 0	1	DRIVING GEAR ⇒ X10471370 10 47 137 0	TRIEBWERK
2	10 47 137 1	1	ADJUSTMENT	VERSTELLUNG
(999)	10 30 092 5	1	SEAL KIT	DICHSATZ
3	57 19 030 08	1	CONNECTING PLATE ⇒ 5 719 030 08 57 19 030 08	ANSCHLUSSPLATTE
5	10 29 184 0	1	CONTROL UNIT ⇒ X10291840 10 29 184 0	ANSTEUERGERAET
25	72 64 191 08	1	O-RING ARP 568 39,34X2,62 NBR90	O-RING



Pos.	Item	Quantity	Description	Bezeichnung
1	10 47 138 0	1	DRIVING GEAR	TRIEBWERK
(999)	10 29 775 0	1	SEAL KIT ASSY	DICHTSATZ KPL
2	10 47 137 1	1	ADJUSTMENT	VERSTELLUNG
3	57 19 030 08	1	CONNECTING PLATE	ANSCHLUSSPLATTE
			⇒ 5 719 030 08 57 19 030 08	
5	10 29 184 0	1	CONTROL UNIT	ANSTEUERGERAET
			⇒ X10291840 10 29 184 0	
25	72 64 191 08	1	O-RING ARP 568 39,34X2,62 NBR90	O-RING



Pos.	Item	Quantity	Description	Bezeichnung
1	11 31 496 5	1	DRIVING GEAR ⇒ X11314965 11 31 496 5	TRIEBWERK
2	10 33 104 8	1	ADJUSTMENT	VERSTELLUNG
3	57 15 142 08	1	CONNECTING PLATE ⇒ 5 715 142 08 57 15 142 08	ANSCHLUSSPLATTE
4	11 17 100 3	1	PUMP SUPPORT ⇒ X11171003 11 17 100 3	PUMPENTRAEGER
5	10 80 231 4	1	CONTROL UNIT	ANSTEUERGERAET
(2)	10 47 143 7	2	PROPORTIONAL MAGNET 24V	PROPORTIONALMAGNET
(98)	79 05 638 14	1	SEALING SET CONTROL UNITS	DS ANSTEUERGERAET
25	51 86 135 08	1	O-RING ARP 568 29,82X2,62 NBR90	O-RING
98	10 41 315 7	1	SEAL KIT REGULATING VALVE	DS VERSTELLPUMPE

15.2.2017
079433

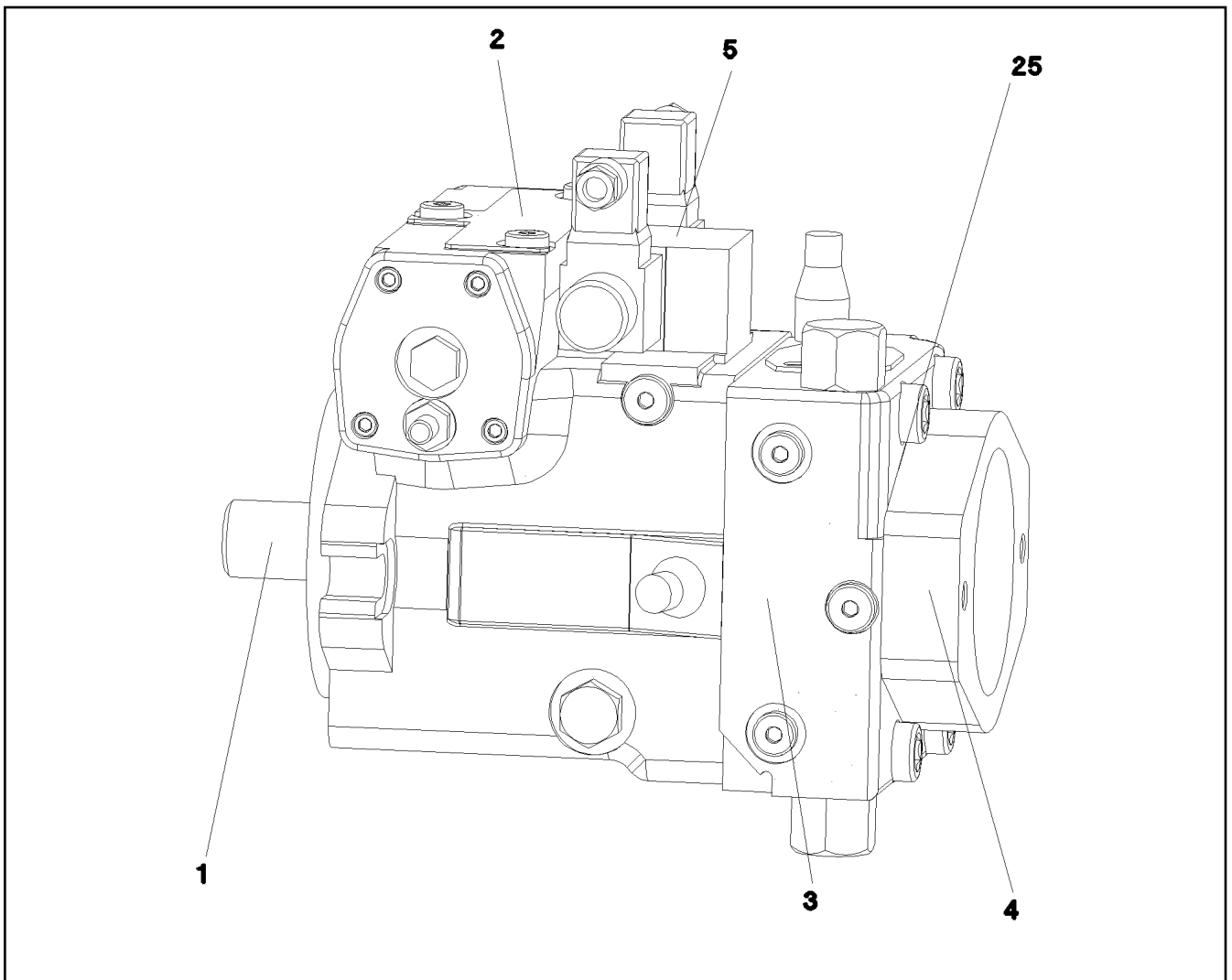
LIEBHERR

etk_en_de_097924 LR 1600/2

VARIABLE PUMP
VERSTELLPUMPE

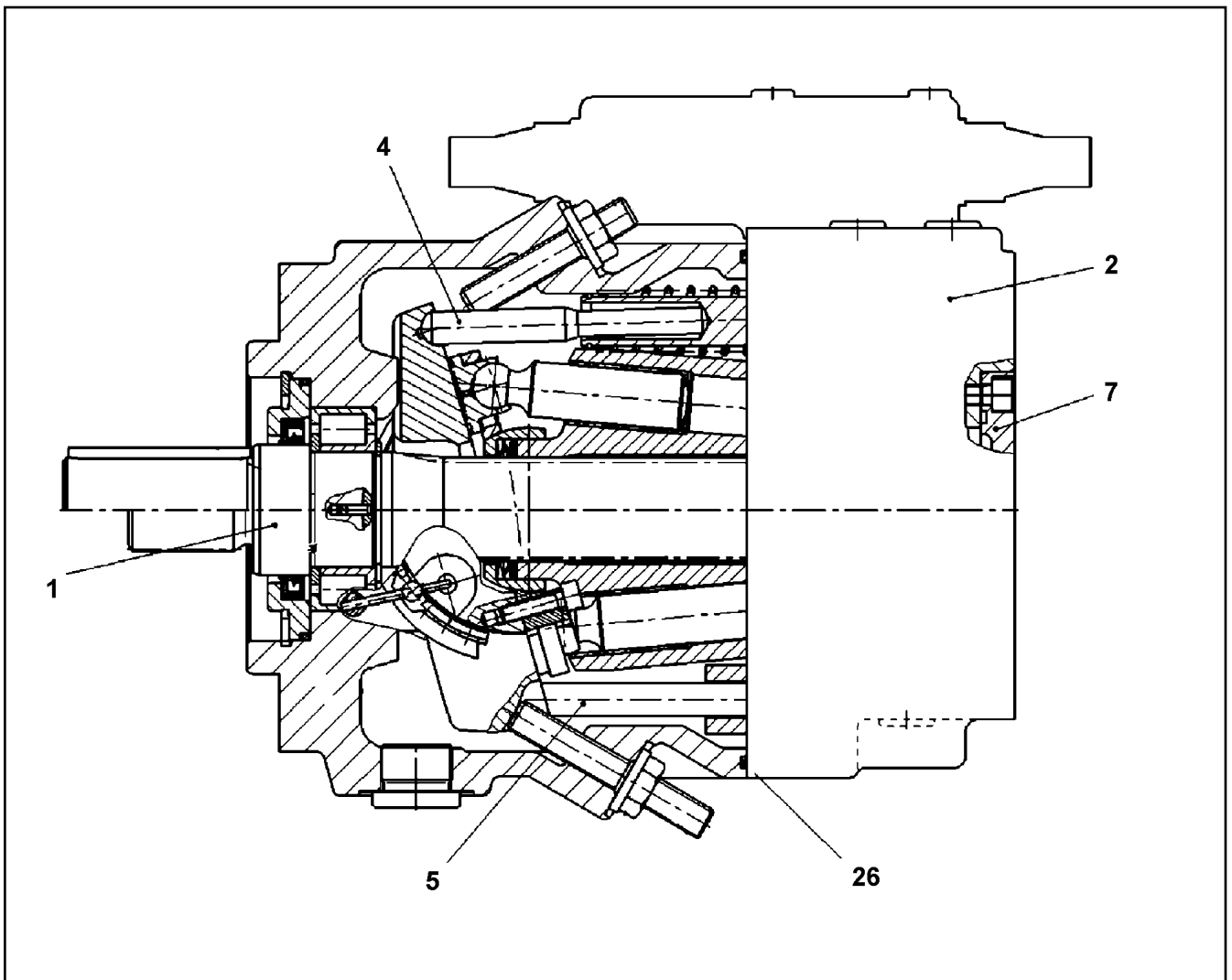
1006

⇒ X10359245
10 35 924 5



Pos.	Item	Quantity	Description	Bezeichnung
1	10 32 692 4	1	DRIVING GEAR ⇒ X10326924 10 32 692 4	TRIEBWERK
2	10 32 692 5	1	ADJUSTMENT	VERSTELLUNG
(98)	11 49 433 7	1	SEAL KIT	DICHTSATZ
3	57 18 989 08	1	CONNECTING PLATE ⇒ 5 718 989 08 57 18 989 08	ANSCHLUSSPLATTE
4	10 32 692 6	1	PUMP SUPPORT	PUMPENTRAEGER
5	10 47 138 4	1	CONTROL UNIT	ANSTEUERGERAET
(2)	10 47 143 7	2	PROPORTIONAL MAGNET 24V	PROPORTIONALMAGNET
(98)	10 47 143 9	1	SEALING SET CONTROL UNITS	DS ANSTEUERGERAET
25	51 86 135 08	1	O-RING ARP 568 29,82X2,62 NBR90	O-RING

15.2.2017 049695	etk_en_de_097924 LR 1600/2	1007
LIEBHERR	VARIABLE PUMP VERSTELLPUMPE	⇒ X10359246 10 35 924 6



Pos.	Item	Quantity	Description	Bezeichnung
1	10 47 218 5	1	DRIVING GEAR	TRIEBWERK
(999)	10 44 073 0	1	SEAL KIT	DICHTSATZ
2	57 19 004 08	1	CONNECTING PLATE	ANSCHLUSSPLATTE
3	10 47 219 6	1	REGULATOR	REGLER
			⇒ X10472196 10 47 219 6	
4	10 33 323 8	1	HYDRAULIC ADJUSTMENT	HYDRAULIKVERSTELLUNG
5	10 47 220 0	1	ADJUSTMENT	VERSTELLUNG
			⇒ X10472200 10 47 220 0	
7	57 19 006 08	1	PUMP SUPPORT	PUMPENTRAEGER
			⇒ 5 719 006 08 57 19 006 08	
26	51 85 009 08	1	O-RING ARP 568 145,72X2,62 NBR70	O-RING

15.2.2017
049697

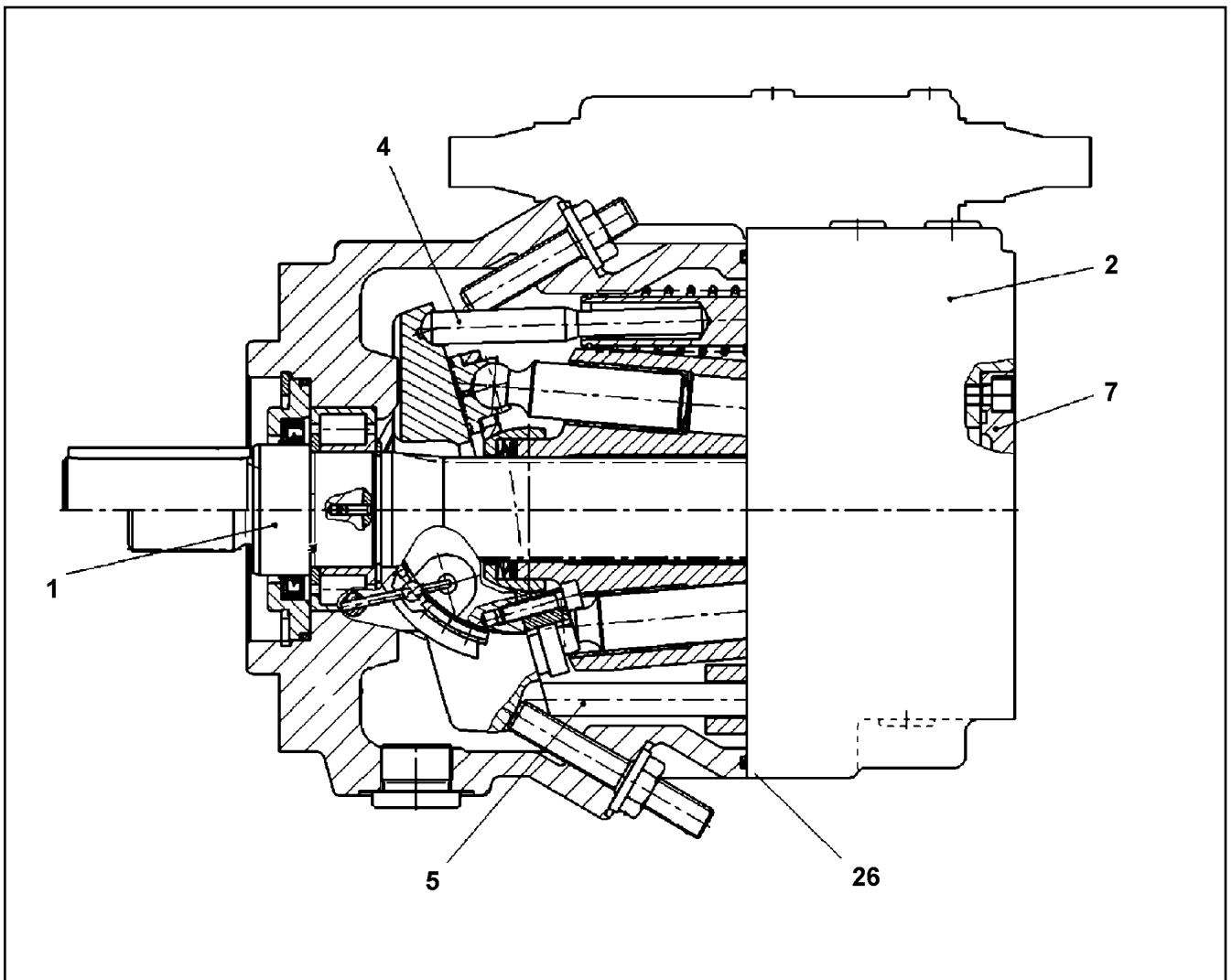
LIEBHERR

etk_en_de_097924 LR 1600/2

VARIABLE PUMP
VERSTELLPUMPE

□ 1008

⇒ X10359247
10 35 924 7



Pos.	Item	Quantity	Description	Bezeichnung
1	10 47 220 4	1	DRIVING GEAR ⇒ X10472204 10 47 220 4	TRIEBWERK
2	70 23 640	1	CONNECTING PLATE	ANSCHLUSSPLATTE
(98)	10 47 221 9	1	GASKET KIT INT.FLANGE	DS ANSCHLUSSPLATTE
3	10 47 219 6	1	REGULATOR ⇒ X10472196 10 47 219 6	REGLER
4	10 47 220 8	1	ADJUSTMENT ⇒ X10472208 10 47 220 8	VERSTELLUNG
5	70 23 643	1	REGULATION HYDRAULIC	VERSTELLUNG HYDRAULISCH
7	70 23 645	1	COVER	DECKEL
(5)	51 45 042 08	1	O-RING ARP 568 66,34X2,62 NBR70	O-RING
26	57 12 398 08	1	O-RING ARP 568 158,42X2,62 NBR90	O-RING

15.2.2017
049699

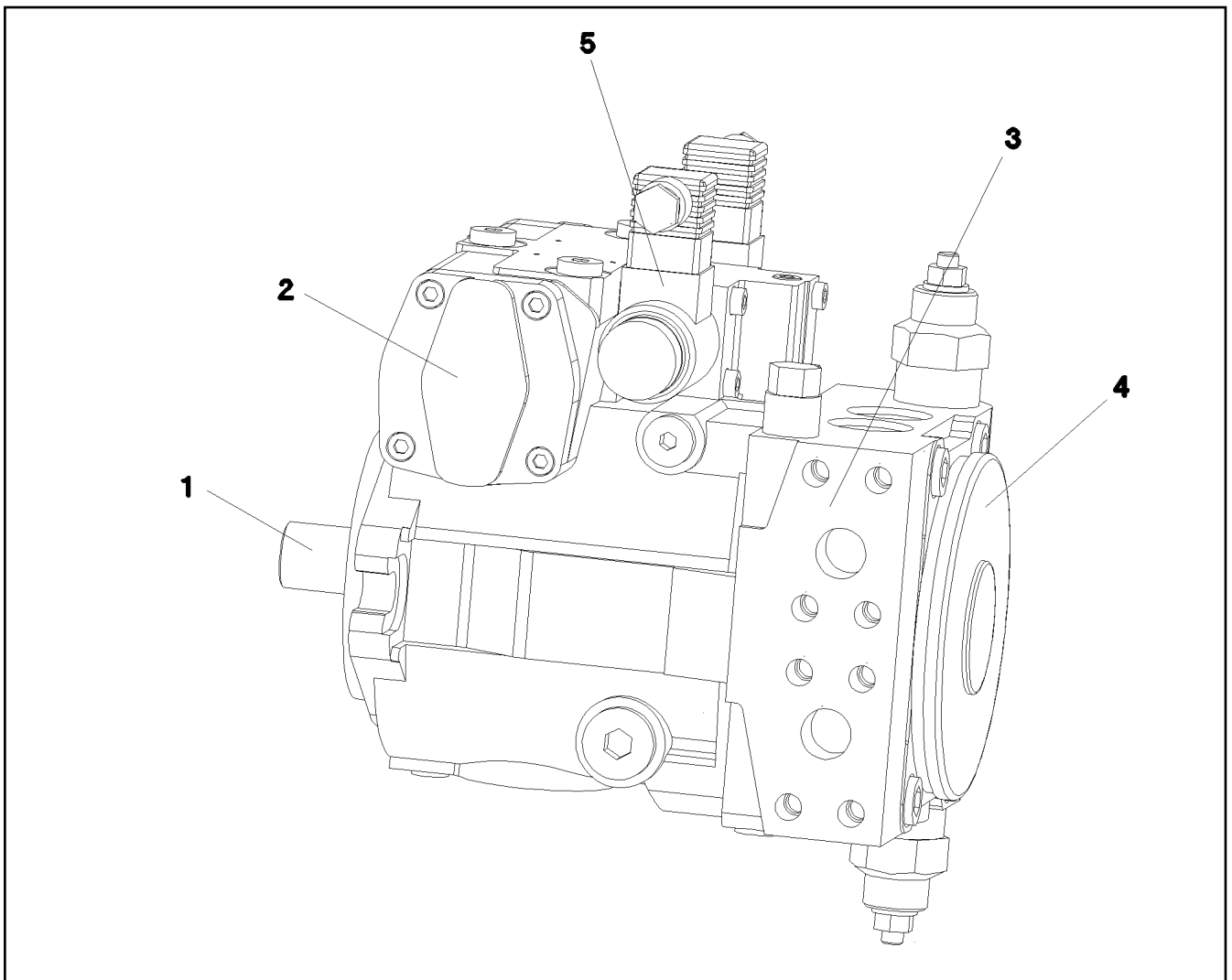
LIEBHERR

etk_en_de_097924 LR 1600/2

VARIABLE PUMP
VERSTELLPUMPE

1009

⇒ X10359248
10 35 924 8



Pos.	Item	Quantity	Description	Bezeichnung
	1 10 65 068 5	1	DRIVING GEAR	TRIEBWERK
(37)	10 00 942 4	2	LOCKING RING DIN 984 54X2	SICHERUNGSRING
(38)	10 65 070 1	1	SHAFT SEAL BA 35X54X6	WELLENDICHTRING
	2 10 65 068 6	1	ADJUSTMENT	VERSTELLUNG
(98)	10 65 070 7	1	SEAL KIT ADJUSTMENT	DS VERSTELLUNG
	3 10 65 068 8	1	CONNECTING PLATE	ANSCHLUSSPLATTE
			⇒ X10650688 10 65 068 8	
	4 10 65 068 9	1	PUMP COVER	PUMPENDECKEL
(98)	10 65 071 7	1	SEAL KIT F.PUMP	DS PUMPE
	5 10 65 069 2	1	CONTROL ELEMENT	STEUERTEIL
(1)	10 47 143 7	2	PROPORTIONAL MAGNET 24V	PROPORTIONALMAGNET
(98)	10 47 143 9	1	SEALING SET CONTROL UNITS	DS ANSTEUERGERAET

15.2.2017
059327

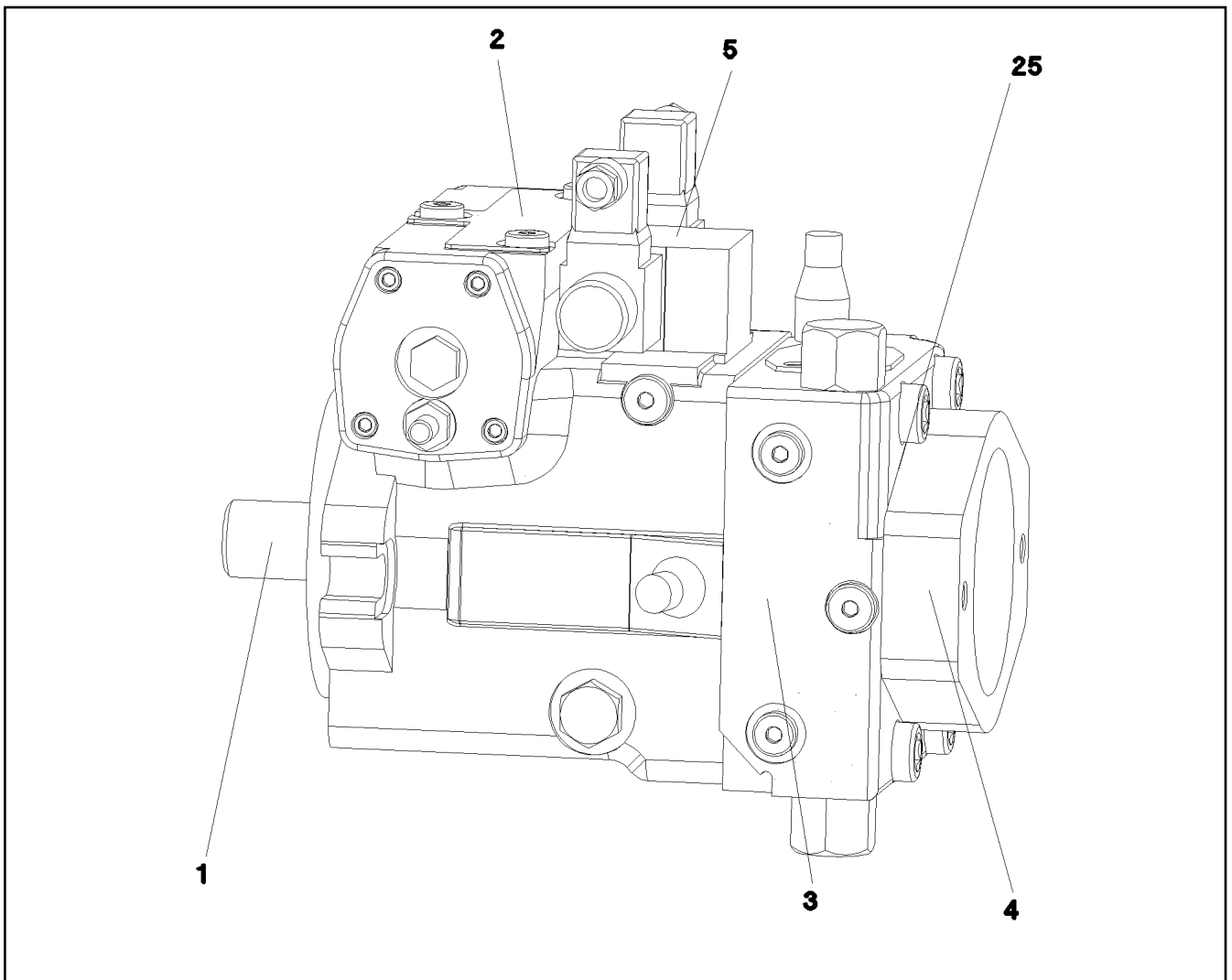
LIEBHERR

etk_en_de_097924 LR 1600/2

VARIABLE PUMP
VERSTELLPUMPE

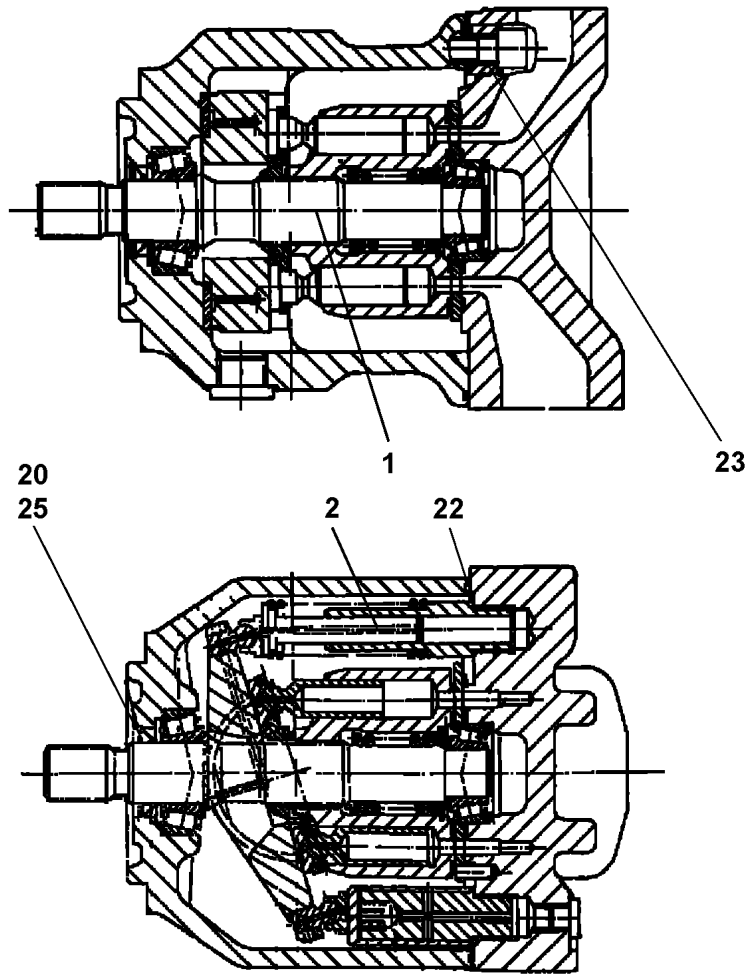
1010

⇒ X10359249
10 35 924 9



Pos.	Item	Quantity	Description	Bezeichnung
1	10 33 104 7	1	DRIVING GEAR	TRIEBWERK
2	10 33 104 8	1	ADJUSTMENT	VERSTELLUNG
3	57 15 142 08	1	CONNECTING PLATE	ANSCHLUSSPLATTE
			⇒ 5 715 142 08 57 15 142 08	
5	57 19 113 08	1	CONTROL UNIT	ANSTEUERGERAET
			⇒ 5 719 113 08 57 19 113 08	
25	51 86 135 08	1	O-RING ARP 568 29,82X2,62 NBR90	O-RING

15.2.2017 049800	etk_en_de_097924 LR 1600/2	1011
LIEBHERR	VARIABLE PUMP VERSTELLPUMPE	⇒ X10359250 10 35 925 0



Pos. 40

Pos.	Item	Quantity	Description	Bezeichnung
1	10 21 996 8	1	DRIVING GEAR	TRIEBWERK
2	10 41 120 7	1	SEAT ADJUSTMENT	VERSTELLEINRICHTUNG
20	10 22 035 9	1	SHAFT SEAL 28X40X6.5/5.5 75V	WELLENDICHTRING
22	57 15 165 08	1	O-RING 167X2,5 NBR80	O-RING
23	57 12 342 08	4	O-RING 15X2 FPM80	O-RING
25	10 22 093 7	1	LOCKING RING AEHNL.DIN 984 40X1,75	SICHERUNGSRING
40	10 11 497 5	1	CONTROL VALVE	STEUERVENTIL
			⇒ X10114975 10 11 497 5	

15.2.2017
059321

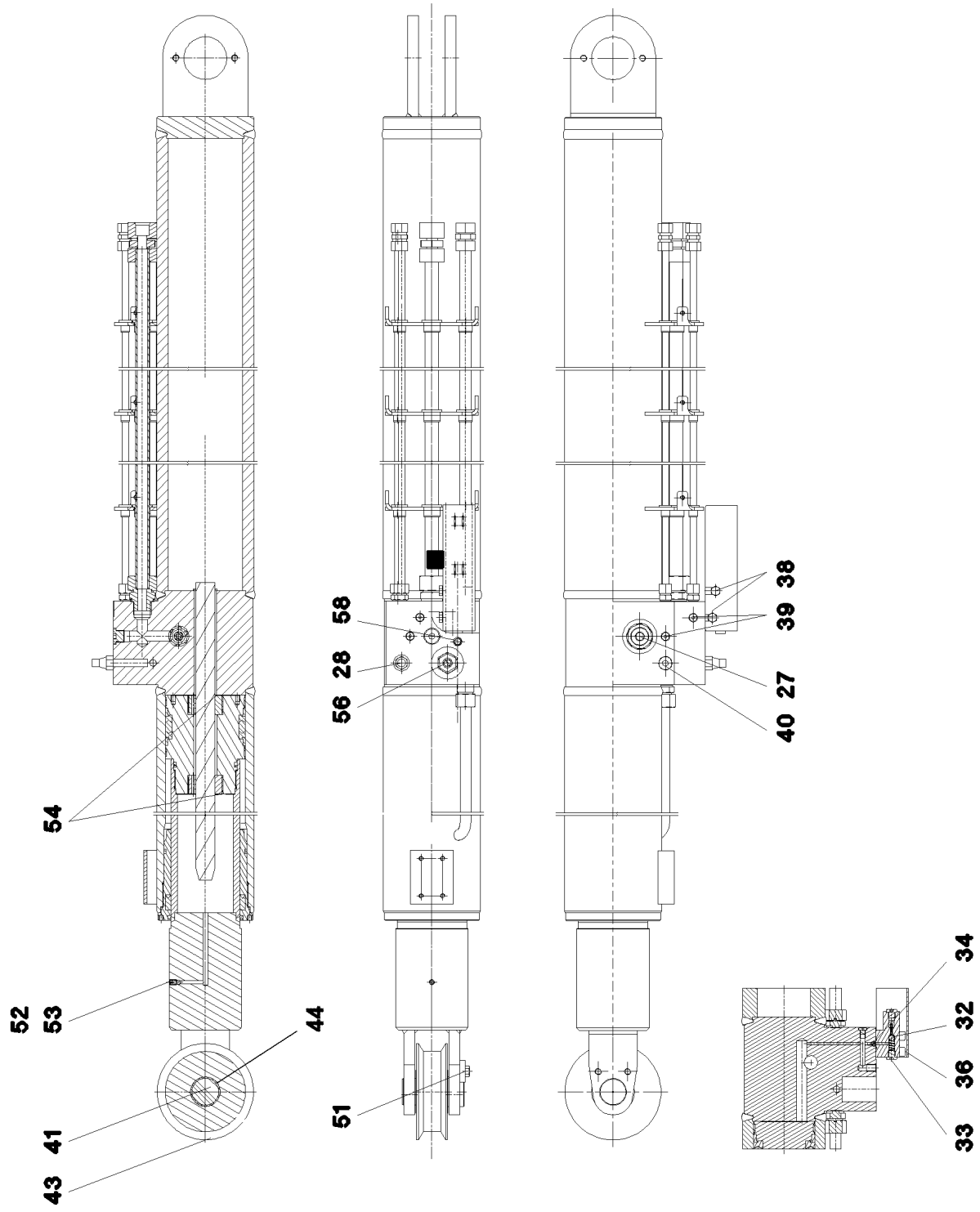
LIEBHERR

etk_en_de_097924 LR 1600/2

VARIABLE PUMP
VERSTELLPUMPE

1012

⇒ X10359251
10 35 925 1



15.2.2017
059631

LIEBHERR

etk_en_de_097924 LR 1600/2

TILT-BACK SUPPORT
RUECKFALLSTUETZE

□ 1013 (1/2)

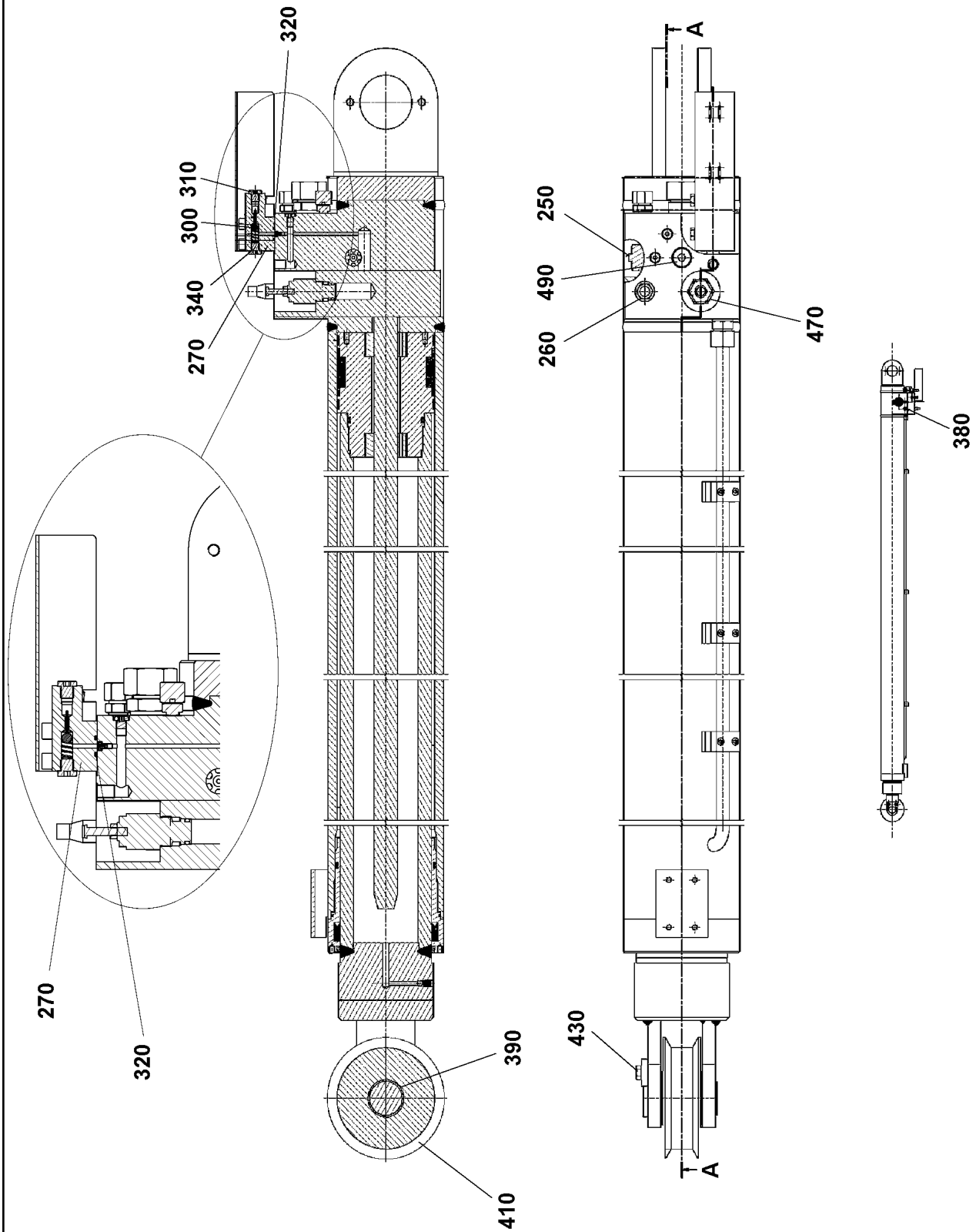
⇒ X10411015
10 41 101 5

Pos.	Item	Quantity	Description	Bezeichnung
27	10 66 432 1	1	NON-RETURN VALVE 350BAR 300L/MIN	RUECKSCHLAGVENTIL
28	57 17 286 08	1	OVERPRESSURE VALVE	UEBERDRUCKVENTIL
32	74 70 006 08	1	BALL DIN 5401 10	KUGEL
33	47 77 040 08	2	STOPPER PLUG VSTI1/4"ED A3P	BLINDSTOPFEN
34	72 64 056 08	1	O-RING 14X3 NBR70	O-RING
36	24 01 971 02	4	SOCKET HEAD SCREW ISO 4762 M10X60 1	ZYLINDERSCHRAUBE
38	46 00 711	1	HEX SCREW ISO 4017 M10X10 8.8 A3C	SECHSKANTSCHRAUBE
39	47 77 055 08	6	STOPPER PLUG VSTIM10X1ED A3P	BLINDSTOPFEN
40	47 77 051 08	1	STOP PLUG VSTIM18X1,5ED A3P	STOPFEN
41	10 04 243 0	1	PIN	BOLZEN
43	10 66 425 0	1	ROLLER	ROLLE
44	10 87 305 5	1	DU BUSHING 50X55X60	DU-BUCHSE
51	11 65 889 2	2	HEX SCREW ISO 4017 M12X25 8.8 FLZN SP	SECHSKANTSCHRAUBE
52	74 70 004 08	1	BALL DIN 5401 8	KUGEL
53	40 44 022 08	1	GRUB SCREW ISO 4026 M10X12 45H A2C	GEWINDESTIFT
54	40 46 013 08	4	GRUB SCREW DIN 914 M8X10 45H VERZ	GEWINDESTIFT
56	10 66 433 3	1	PRESSURE LIMITING VALVE 290BAR	DRUCKBEGRENZUNGSVENTIL
58	47 77 045 08	1	STOP PLUG VSTIM22X1,5ED A3P	STOPFEN
999	10 66 433 4	1	DS RELAPSE SUPPORT	DS RUECKFALLSTUETZE

15.2.2017	etk_en_de_097924 LR 1600/2	<input type="checkbox"/> 1014 (2/2)
LIEBHERR	TILT-BACK SUPPORT RUECKFALLSTUETZE	⇒ X10411015 10 41 101 5



Pos. 999



15.2.2017
059801

LIEBHERR

etk_en_de_097924 LR 1600/2

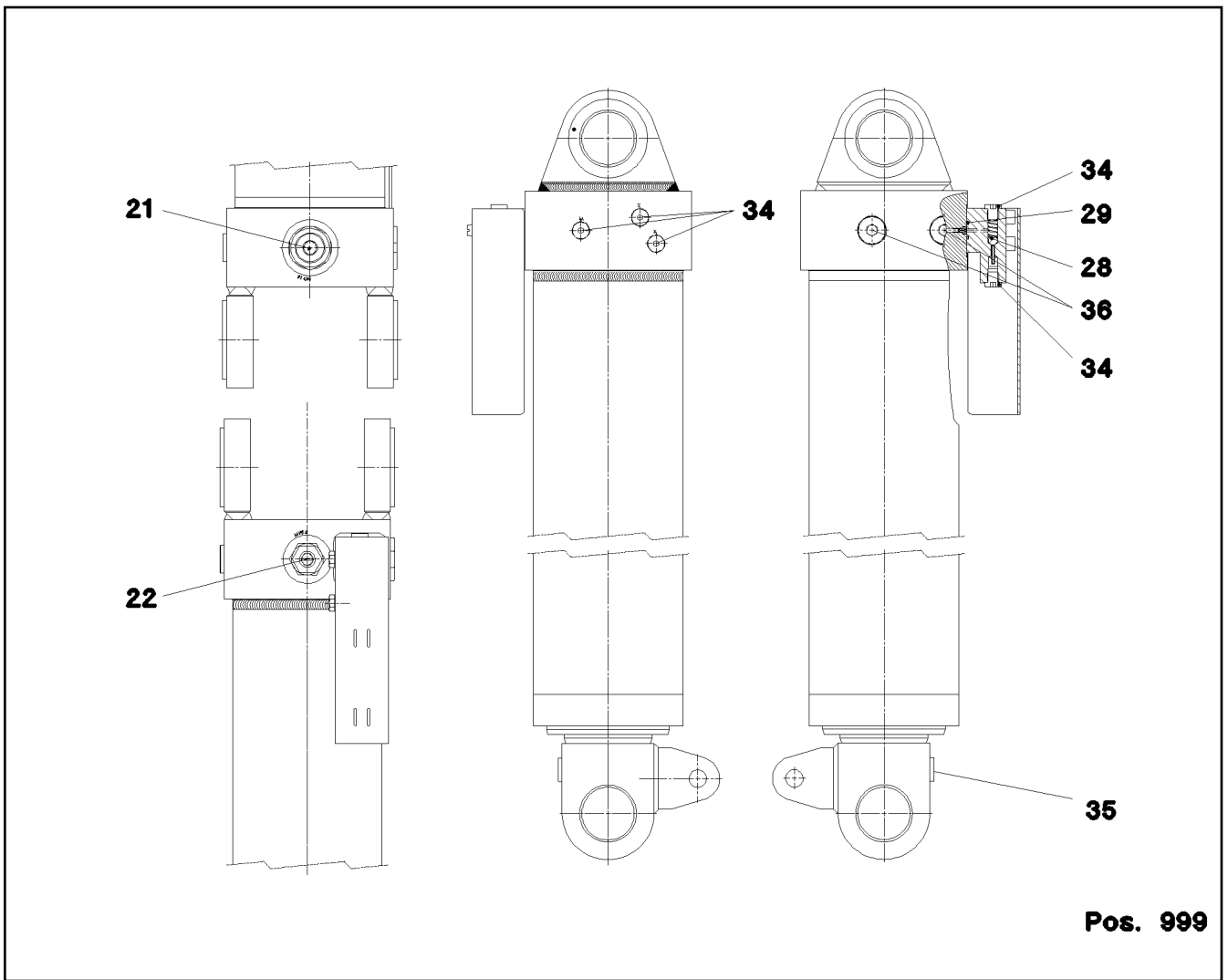
TILT-BACK SUPPORT
RUECKFALLSTUETZE

□ 1015 (1/2)

⇒ X10411018
10 41 101 8

Pos.	Item	Quantity	Description	Bezeichnung
250	10 66 432 1	1	NON-RETURN VALVE 350BAR 300L/MIN	RUECKSCHLAGVENTIL
260	57 17 286 08	1	OVERPRESSURE VALVE	UEBERDRUCKVENTIL
270	11 06 010 6	1	CONNECTING BLOCK 50X45X85	ANSCHLUSSKLOTZ
300	74 70 006 08	1	BALL DIN 5401 10	KUGEL
310	47 77 040 77	2	STOP PLUG VSTI1/4"ED A3P	STOPFEN
320	51 07 118 08	1	O-RING 14X3 NBR90	O-RING
340	40 43 097 08	4	SOCKET HEAD SCREW DIN 912 M10X60 10.	ZYLINDERSCHRAUBE
380	47 77 051 08	1	STOP PLUG VSTIM18X1,5ED A3P	STOPFEN
390	10 04 243 0	1	PIN	BOLZEN
410	10 66 425 0	1	ROLLER	ROLLE
430	40 66 087 08	2	HEX SCREW ISO 4017 M12X25 10.9 FLZN SP	SECHSKANTSCHRAUBE
440	74 70 004 08	1	BALL DIN 5401 8	KUGEL
450	40 44 022 08	1	GRUB SCREW ISO 4026 M10X12 45H A2C	GEWINDESTIFT
460	40 46 013 08	4	GRUB SCREW DIN 914 M8X10 45H VERZ	GEWINDESTIFT
470	10 66 433 3	1	PRESSURE LIMITING VALVE 290BAR	DRUCKBEGRENZUNGSVENTIL
490	47 77 045 08	1	STOP PLUG VSTIM22X1,5ED A3P	STOPFEN
999	10 66 444 9	1	DS RELAPSE SUPPORT	DS RUECKFALLSTUETZE

15.2.2017	etk_en_de_097924 LR 1600/2	<input type="checkbox"/> 1016 (2/2)
LIEBHERR	TILT-BACK SUPPORT RUECKFALLSTUETZE	⇒ X10411018 10 41 101 8



Pos. 999

Pos.	Item	Quantity	Description	Bezeichnung
21	10 66 432 1	1	NON-RETURN VALVE 350BAR 300L/MIN	RUECKSCHLAGVENTIL
22	10 81 528 9	1	PRESSURE LIMITING VALVE 380BAR	DRUCKBEGRENZUNGSVENTIL
28	10 28 962 6	1	BALL DIN 5401 10	KUGEL
29	72 64 056 08	1	O-RING 14X3 NBR70	O-RING
34	47 77 040 08	5	STOPPER PLUG VST11/4"ED A3P	BLINDSTOPFEN
35	47 77 042 08	1	STOP PLUG VST11/2"ED A3P	STOPFEN
36	47 77 047 08	2	STOP PLUG VST3/4"ED A3P	STOPFEN
37	46 00 143	4	SOCKET HEAD SCREW ISO 4762 M10X60 8.	ZYLINDERSCHRAUBE
999	10 81 516 5	1	DS HYDRO CYLINDER	DS HYDROZYLINDER

15.2.2017
069011

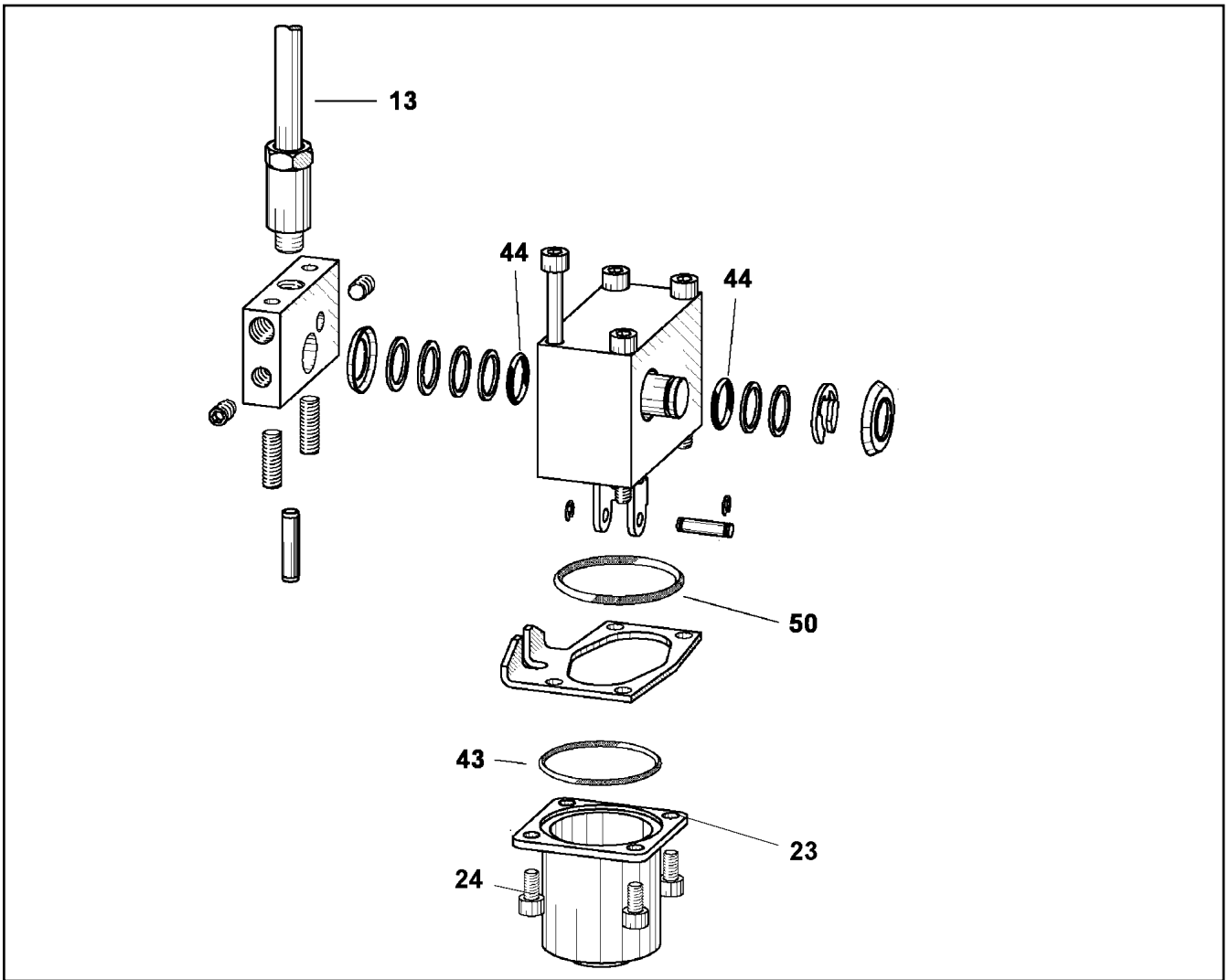
LIEBHERR

etk_en_de_097924 LR 1600/2

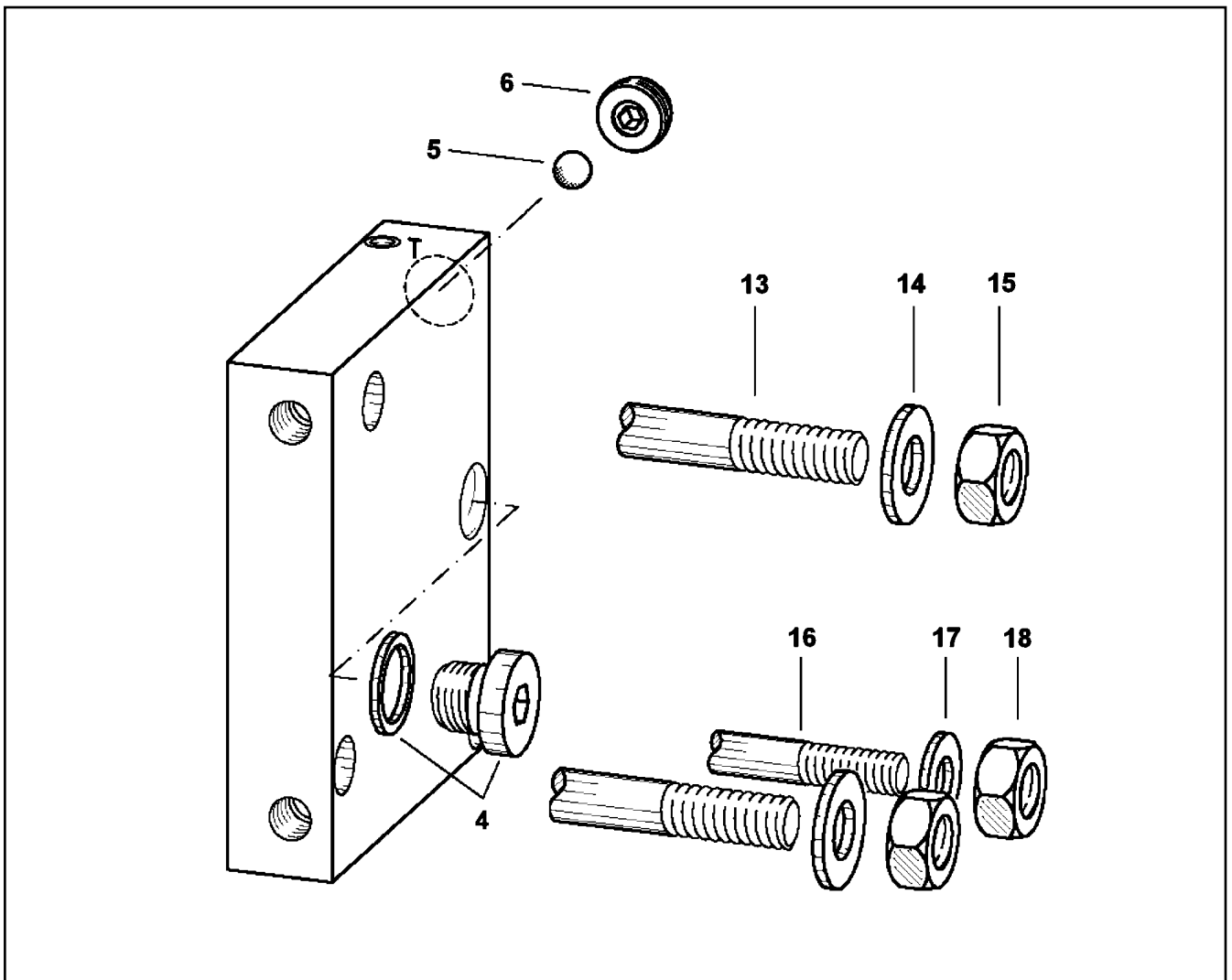
HYDRO CYLINDER
HYDROZYLINDER

1017

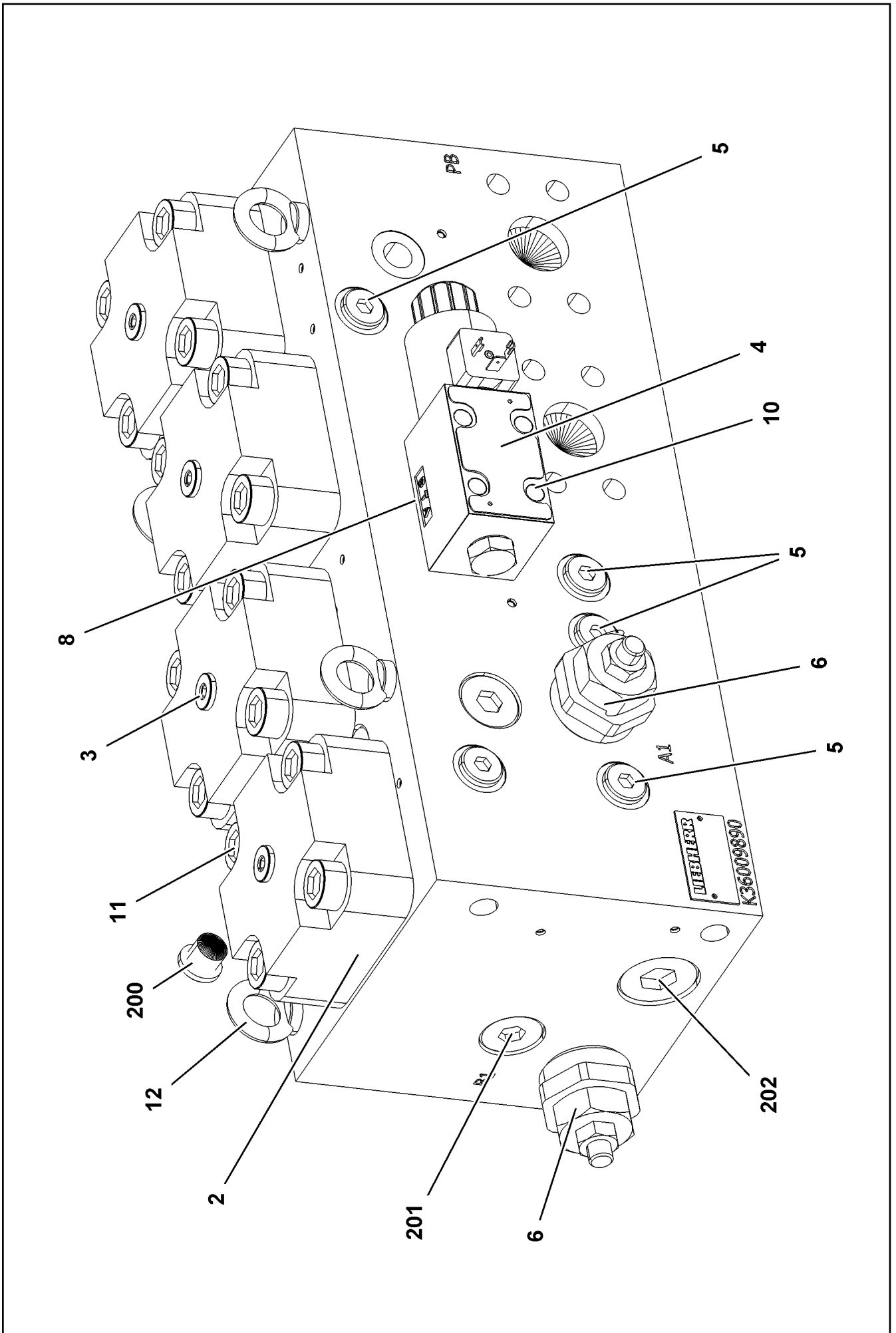
⇒ X10411019
10 41 101 9



Pos.	Item	Quantity	Description	Bezeichnung
13	10 41 278 8	1	LEVER ARM	HEBELSTANGE
23	11 06 798 2	1	SPRING CAP	FEDERHAUBE
24	49 80 031	4	SOCKET HEAD SCREW ISO 4762 M5X8 8.8	ZYLINDERSCHRAUBE
43	51 07 399 08	1	O-RING ARP 568 34,65X1,78 NBR90	O-RING
44	51 45 915 08	1	O-RING ARP 568 12,42X1,78 NBR90	O-RING
50	72 64 252 08	1	O-RING ARP 568 36,17X2,62 NBR90	O-RING



Pos.	Item	Quantity	Description	Bezeichnung
4	47 77 054 08	1	STOP PLUG VST111/4"ED A3P	STOPFEN
5	57 08 621 08	1	BALL DIN 5401 7	KUGEL
6	10 41 278 9	1	THREADED DISK	GEWINDESCHEIBE
13	10 35 370 5	2	SOCKET HEAD SCREW ISO 4762 M10X80 A2	ZYLINDERSCHRAUBE
14	10 28 979 5	2	WASHER ISO 7089 10 300HV FLZN SPF	SCHEIBE
15	41 15 031 03	2	HEX NUT ISO 4032 M10 8 A2E	SECHSKANTMUTTER
16	46 00 179	1	SOCKET HEAD SCREW ISO 4762 M8X80 8.8	ZYLINDERSCHRAUBE
17	10 28 980 3	1	WASHER ISO 7089 8 300HV 480H SPF	SCHEIBE
18	51 07 374 08	1	HEX NUT ISO 4032 M8 A2-70	SECHSKANTMUTTER



15.2.2017
079021

LIEBHERR


etk_en_de_097924 LR 1600/2

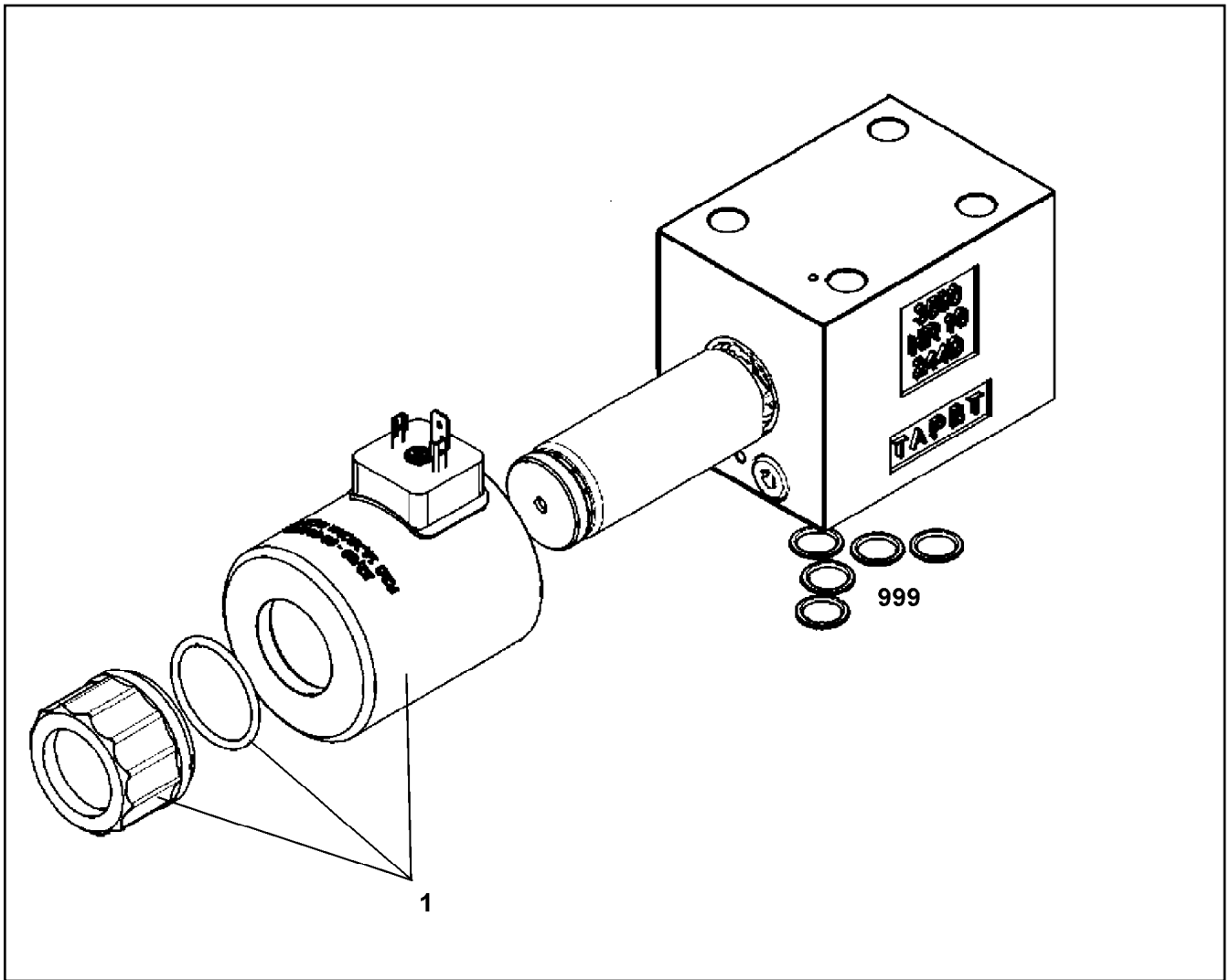
CHANGE-OVER BLOCK
UMSCHALTBLOCK

□ 1020 (1/2)

⇒ X10413255
10 41 325 5

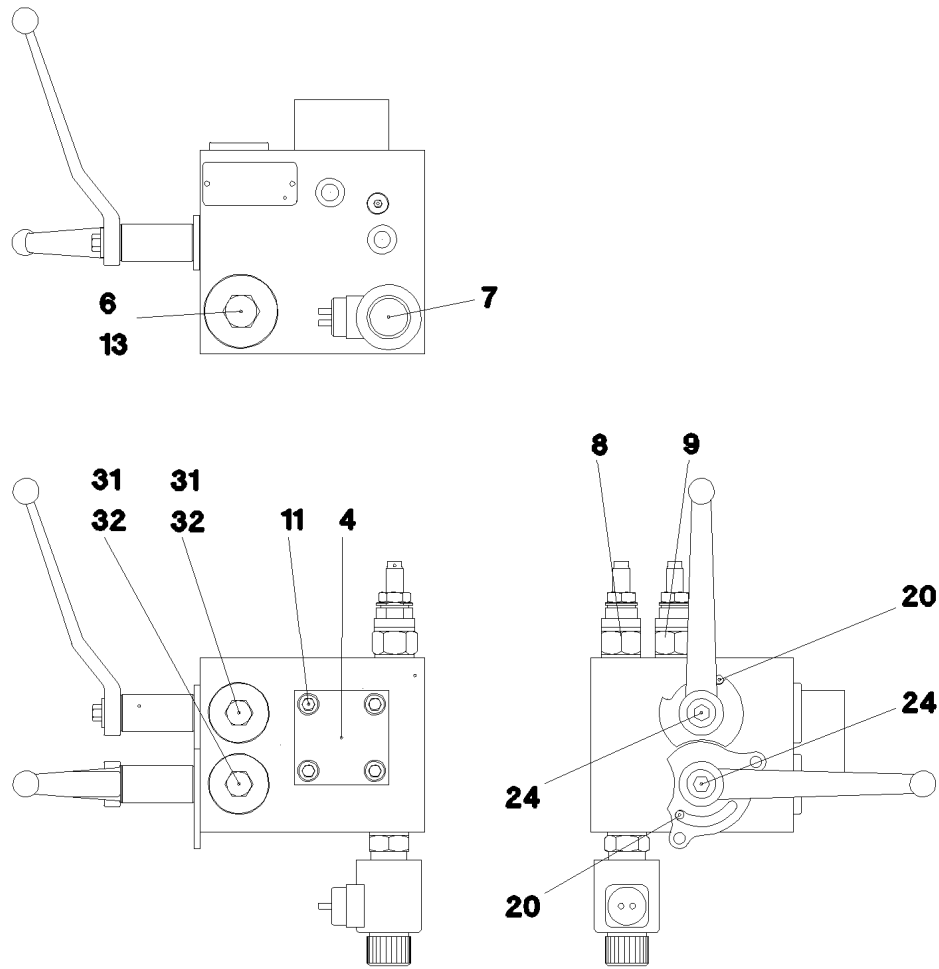
Pos.	Item	Quantity	Description	Bezeichnung
2	10 81 373 1	4	BUILT-IN VALVE 350BAR 900L/MIN	EINBAUVENTIL
3	11 11 012 4	4	COVER	DECKEL
4	11 11 012 5	1	DIRECTIONAL CONTROL VALVE	WEGEVENTIL
(1)	10 29 130 6	1	MAGNET 28V	MAGNET
5	57 09 649 08	6	NON-RETURN VALVE	RUECKSCHLAGVENTIL
6	11 11 012 6	2	PRESSURELIMITINGVALVECARTRIDGE	DRUCKBEGRENZUNGSVENTIL
8	10 81 535 0	2	PLUG-IN NOZZLE 1,5	EINSTECKDUESE
10	40 02 299	4	SOCKET HEAD SCREW ISO 4762 M5X30 10.	ZYLINDERSCHRAUBE
11	40 43 172 08	16	SOCKET HEAD SCREW DIN 912 M16X55 10	ZYLINDERSCHRAUBE
12	40 26 001 08	4	RING BOLT DIN 580 M8 C15E A2K	RINGSCHRAUBE
200	47 77 040 08	4	STOPPER PLUG VST11/4"ED A3P	BLINDSTOPFEN
201	47 77 047 08	2	STOP PLUG VST13/4"ED A3P	STOPFEN
202	47 77 046 08	2	STOP PLUG VST11"ED A3P	STOPFEN

15.2.2017	etk_en_de_097924 LR 1600/2	 1021 (2/2)
LIEBHERR	CHANGE-OVER BLOCK UMSCHALTBLOCK	⇒ X10413255 10 41 325 5



Pos.	Item	Quantity	Description	Bezeichnung
1	11 00 524 4	1	MAGNET COIL	MAGNETSPULE
999	10 49 112 9	1	SEAL KIT CONTROL BLOCK	DS STEUERBLOCK

15.2.2017 089429	etk_en_de_097924 LR 1600/2	1022
LIEBHERR	DIRECTIONAL CONTROL VALVE WEGEVENTIL	⇒ X10423938 10 42 393 8



Pos.	Item	Quantity	Description	Bezeichnung
4	10 47 082 9	1	DIRECTIONAL CONTROL VALVE 2/2	WEGEVENTIL
6	10 45 104 8	1	NON-RETURN VALVE	RUECKSCHLAGVENTIL
7	10 45 104 9	1	DIRECTIONAL CONTROL VALVE 2/2 ⇒ X10451049 10 45 104 9	WEGEVENTIL
8	57 16 910 08	1	PRESSURE LIMITING VALVE	DRUCKBEGRENZUNGSVENTIL
(21)	72 64 241 08	2	O-RING 19X2,5 NBR70	O-RING
(22)	72 64 065 08	1	O-RING 10X2 NBR70	O-RING
9	10 45 106 0	1	PRESSURE LIMITING VALVE 100BAR	DRUCKBEGRENZUNGSVENTIL
11	24 01 920 02	4	SOCKET HEAD SCREW ISO 4762 M8X35 12.	ZYLINDERSCHRAUBE
13	47 77 048 08	1	STOP PLUG VSTIM42X2ED A3P	STOPFEN
15	47 77 049 08	1	STOP PLUG VSTIM14X1,5ED A3P	STOPFEN
20	51 45 349 08	2	PARALLEL PIN ISO 2338 6M6X16 ST	ZYLINDERSTIFT
24	40 65 055 08	2	HEX SCREW ISO 4017 M6X60 8.8 A2C	SECHSKANTSCHRAUBE
31	53 00 732 08	2	O-RING 29X3 NBR70	O-RING
32	72 64 306 08	2	O-RING 24X2 NBR70	O-RING

15.2.2017
049688

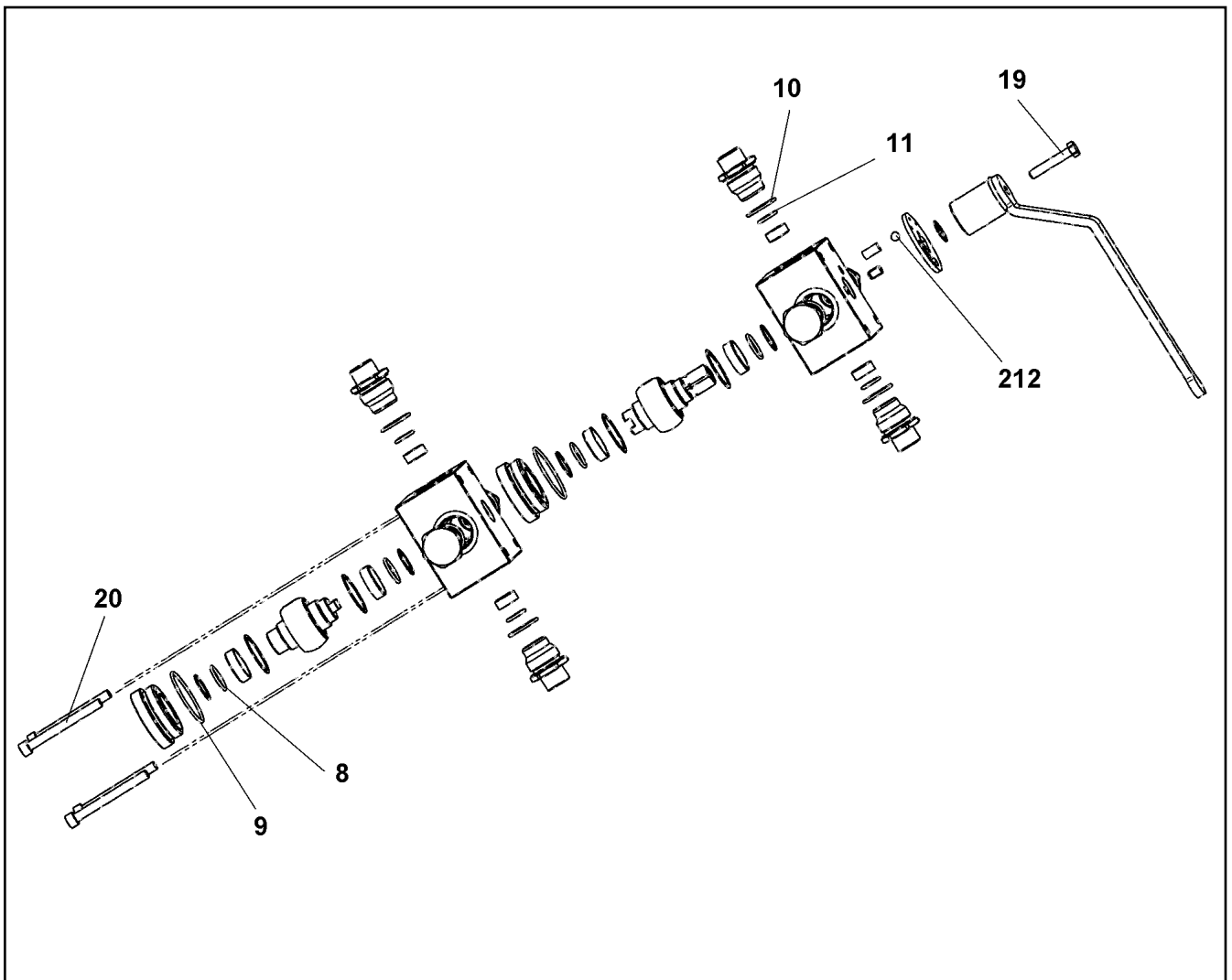
LIEBHERR

etk_en_de_097924 LR 1600/2

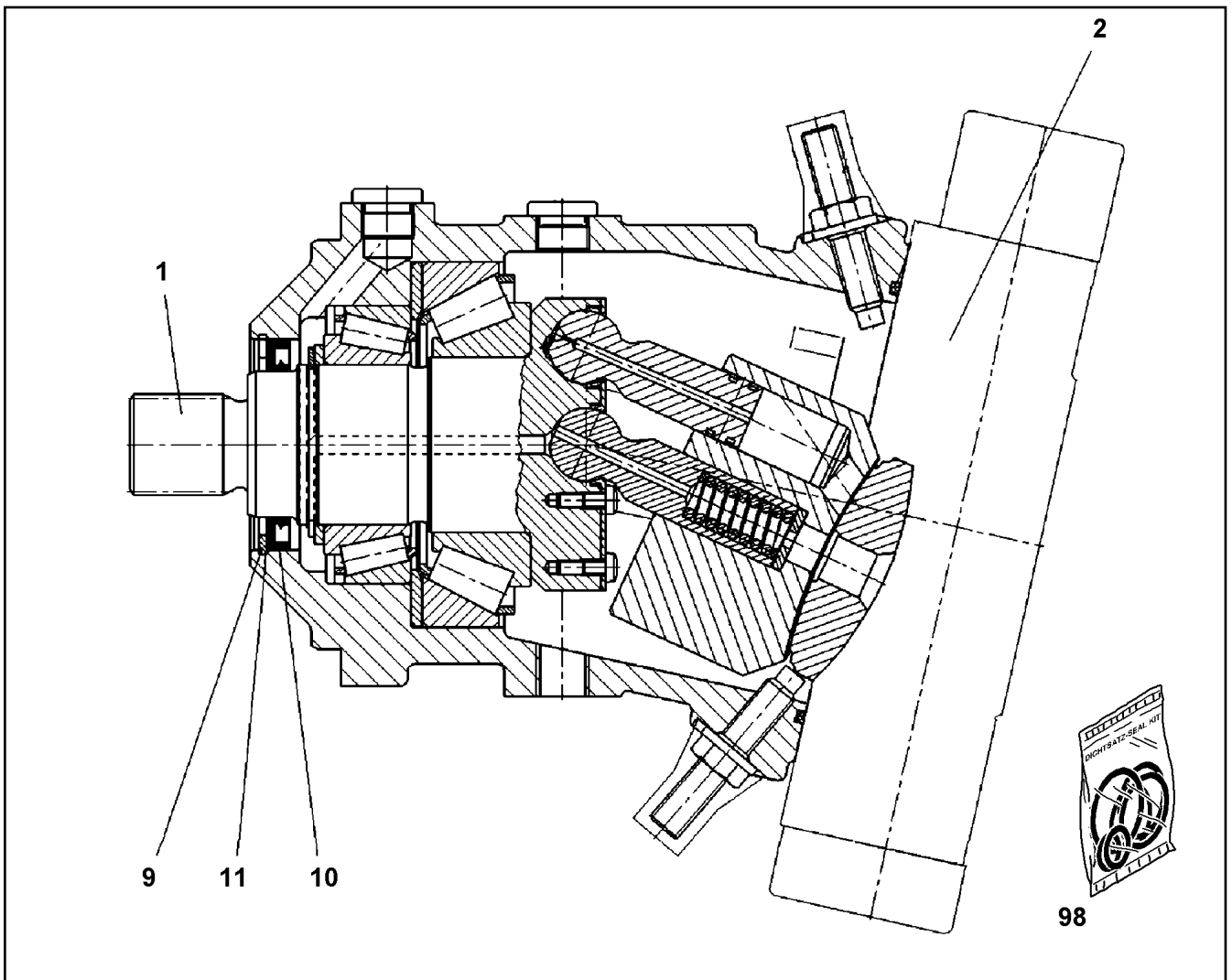
CONTROL BLOCK
STUEBERBLOCK

1023

⇒ X10424402
10 42 440 2



Pos.	Item	Quantity	Description	Bezeichnung
8	57 04 702 77	4	O-RING ARP 568 21,89X2,62 NBR90	O-RING
9	70 25 208	2	O-RING 51X2,5 NBR 90	O-RING
10	11 49 143 8	8	O-RING 27,3X2,4	O-RING
11	51 57 104 08	8	O-RING ARP 568 15,54X2,62 NBR90	O-RING
19	40 65 083 77	1	HEX SCREW ISO 4017 M8X45 8.8 A2C	SECHSKANTSCHRAUBE
20	24 00 508 02	4	SOCKET HEAD SCREW ISO 4762 M8X80 8.8	ZYLINDERSCHRAUBE
212	74 70 004 08	1	BALL DIN 5401 8	KUGEL



Pos.	Item	Quantity	Description	Bezeichnung
	1	10 28 951 6	1 DRIVING GEAR	TRIEBWERK
	2	10 67 839 7	1 ADJUSTMENT	VERSTELLUNG
	9	10 17 163 2	1 LOCKING RING DIN 472 90X3 FLZNNC-120H	SICHERUNGSRING
	10	70 08 986	1 RADIAL SEAL 70X90X7	RADIALDICHRING
	11	50 09 001	1 SUPPORTING WASHER DIN 988 S 75X90X3	STUETZSCHEIBE
	98	10 33 105 1	1 SEAL KIT	DICHSATZ

15.2.2017
059684

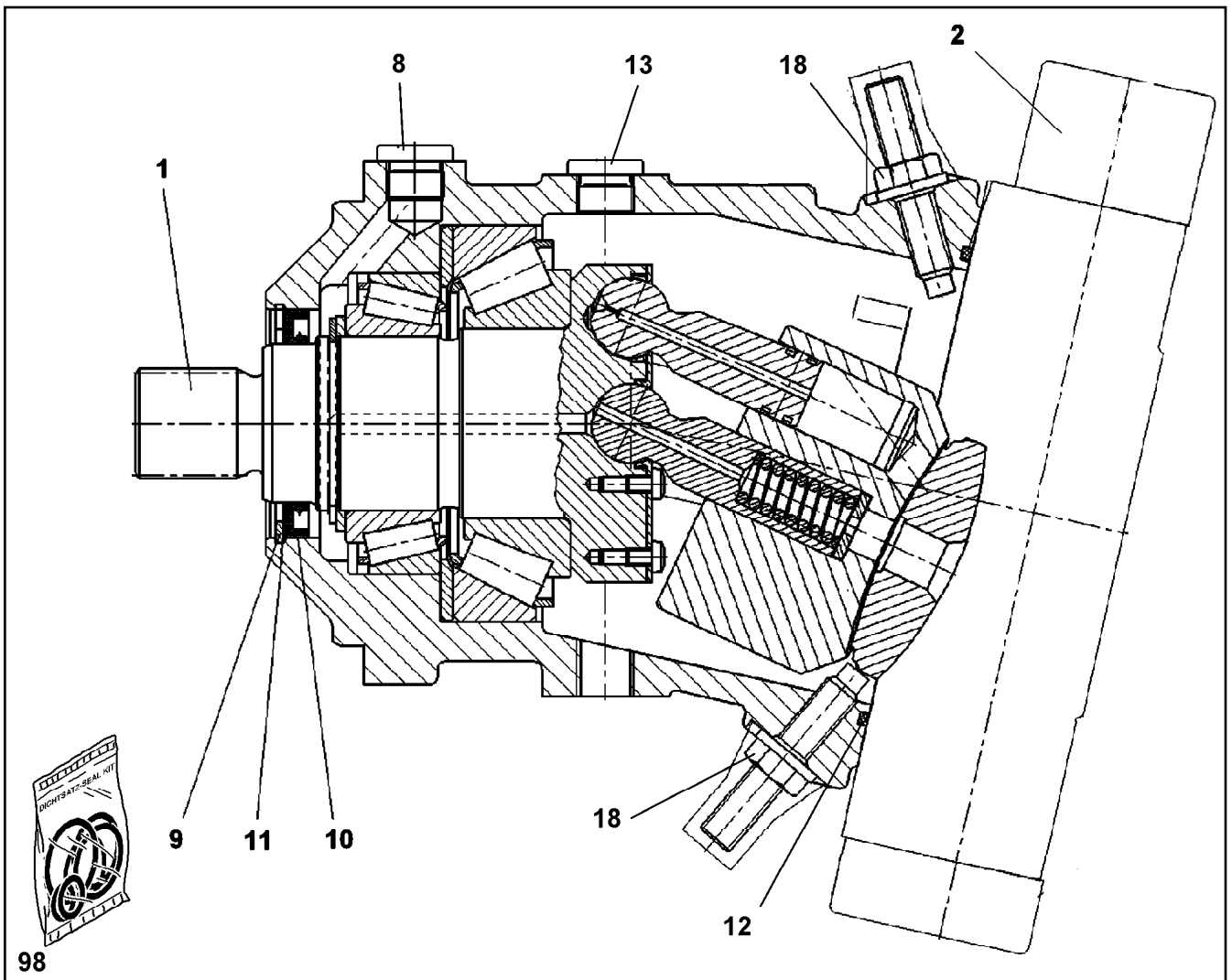
LIEBHERR

etk_en_de_097924 LR 1600/2

VARIABLE DISPLACEMENT MOTOR
VERSTELLMOTOR

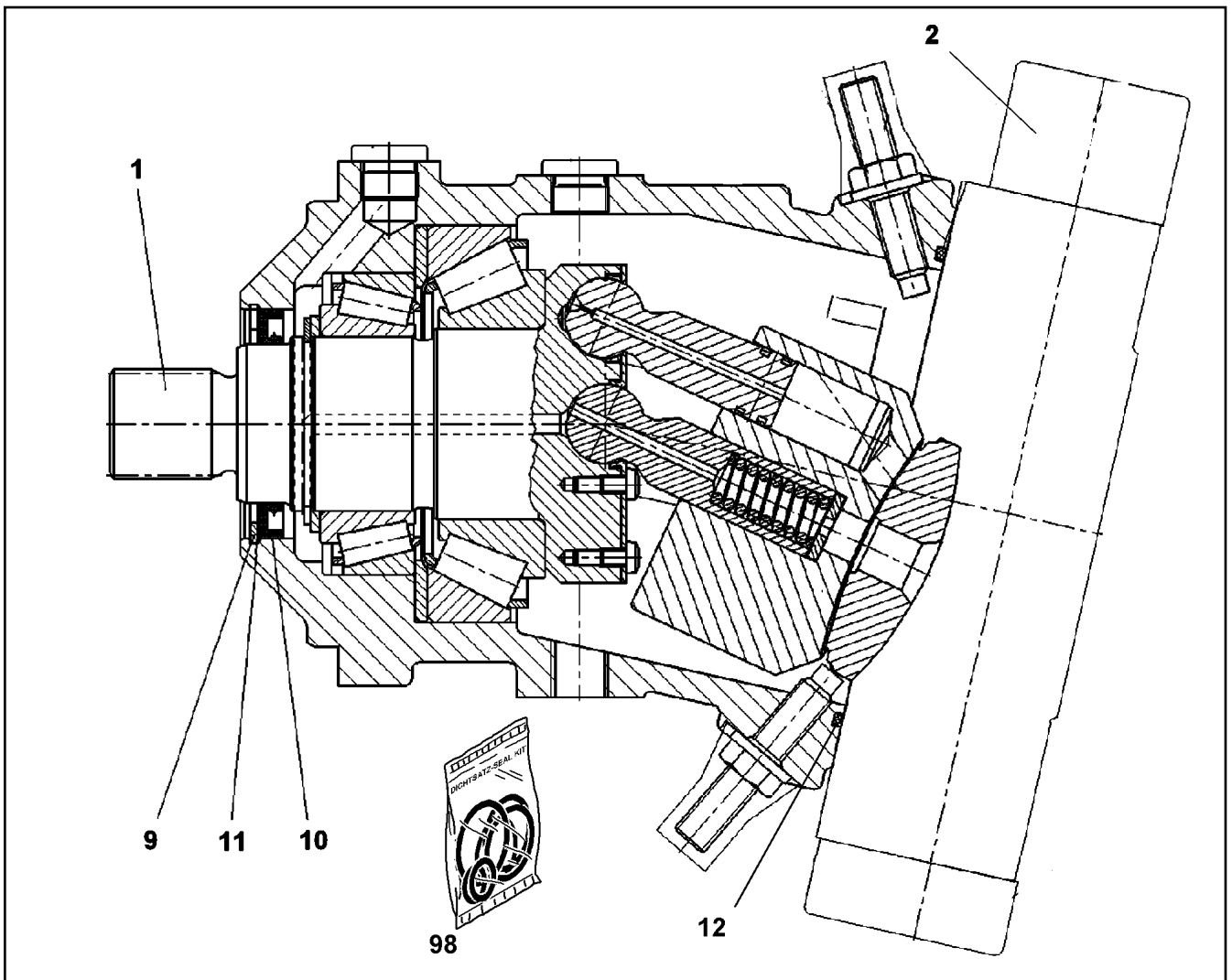
1025

⇒ X10428766
10 42 876 6



98

Pos.	Item	Quantity	Description	Bezeichnung
1	57 19 351 08	1	DRIVING GEAR	TRIEBWERK
2	10 35 465 8	1	ADJUSTMENT ⇒ X10354658 10 35 465 8	VERSTELLUNG
8	10 11 523 8	1	SCREW PLUG M22X1,5	VERSCHLUSSSCHRAUBE
9	10 17 163 2	1	LOCKING RING DIN 472 90X3 FLZNNC-120H	SICHERUNGSRING
10	70 08 986	1	RADIAL SEAL 70X90X7	RADIALDICHRING
11	50 09 001	1	SUPPORTING WASHER DIN 988 S 75X90X3	STUETZSCHEIBE
12	57 13 077 08	1	O-RING ARP 568 202,79X3,53 NBR70	O-RING
13	46 00 232	1	SCREW PLUG DIN 908 M26X1,5 ST A3C	VERSCHLUSSSCHRAUBE
18	70 05 072	1	SEAL-LOCK-SHOULDER NUT M12X1,75	SEAL-LOCK-BUNDMUTTER
98	10 44 173 8	1	SEAL KIT VARIAB.DISPLAC.MOTOR	DS VERSTELLMOTOR



Pos.	Item	Quantity	Description	Bezeichnung
1	57 19 351 08	1	DRIVING GEAR	TRIEBWERK
2	10 65 300 6	1	ADJUSTMENT ⇒ X10653006 10 65 300 6	VERSTELLUNG
9	10 17 163 2	1	LOCKING RING DIN 472 90X3 FLZNNC-120H	SICHERUNGSRING
10	70 08 986	1	RADIAL SEAL 70X90X7	RADIALDICHRING
11	50 09 001	1	SUPPORTING WASHER DIN 988 S 75X90X3	STUETZSCHEIBE
12	57 13 077 08	1	O-RING ARP 568 202,79X3,53 NBR70	O-RING
98	10 44 173 8	1	SEAL KIT VARIAB.DISPLAC.MOTOR	DS VERSTELLMOTOR

15.2.2017
059924

LIEBHERR

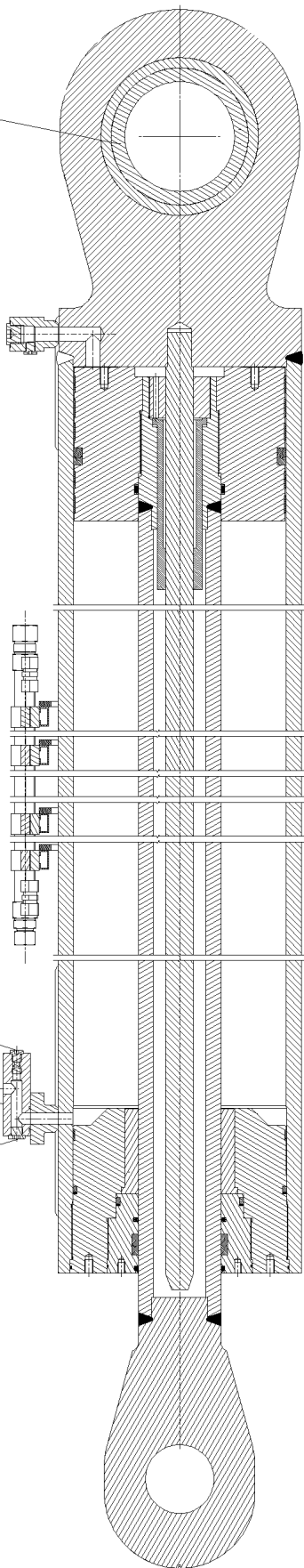
etk_en_de_097924 LR 1600/2

VARIABLE DISPLACEMENT MOTOR
VERSTELLMOTOR

1027

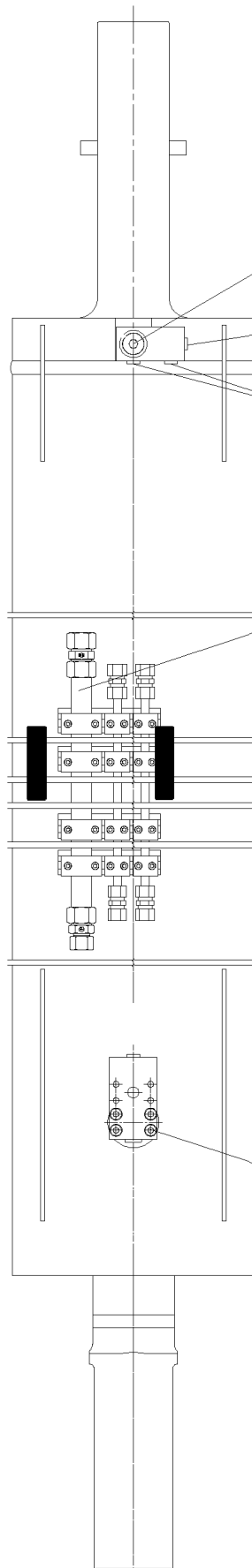
⇒ X10428768
10 42 876 8

49
50



52
42
53

54
55
53



39

51



999

15.2.2017
079346

LIEBHERR

etk_en_de_097924 LR 1600/2

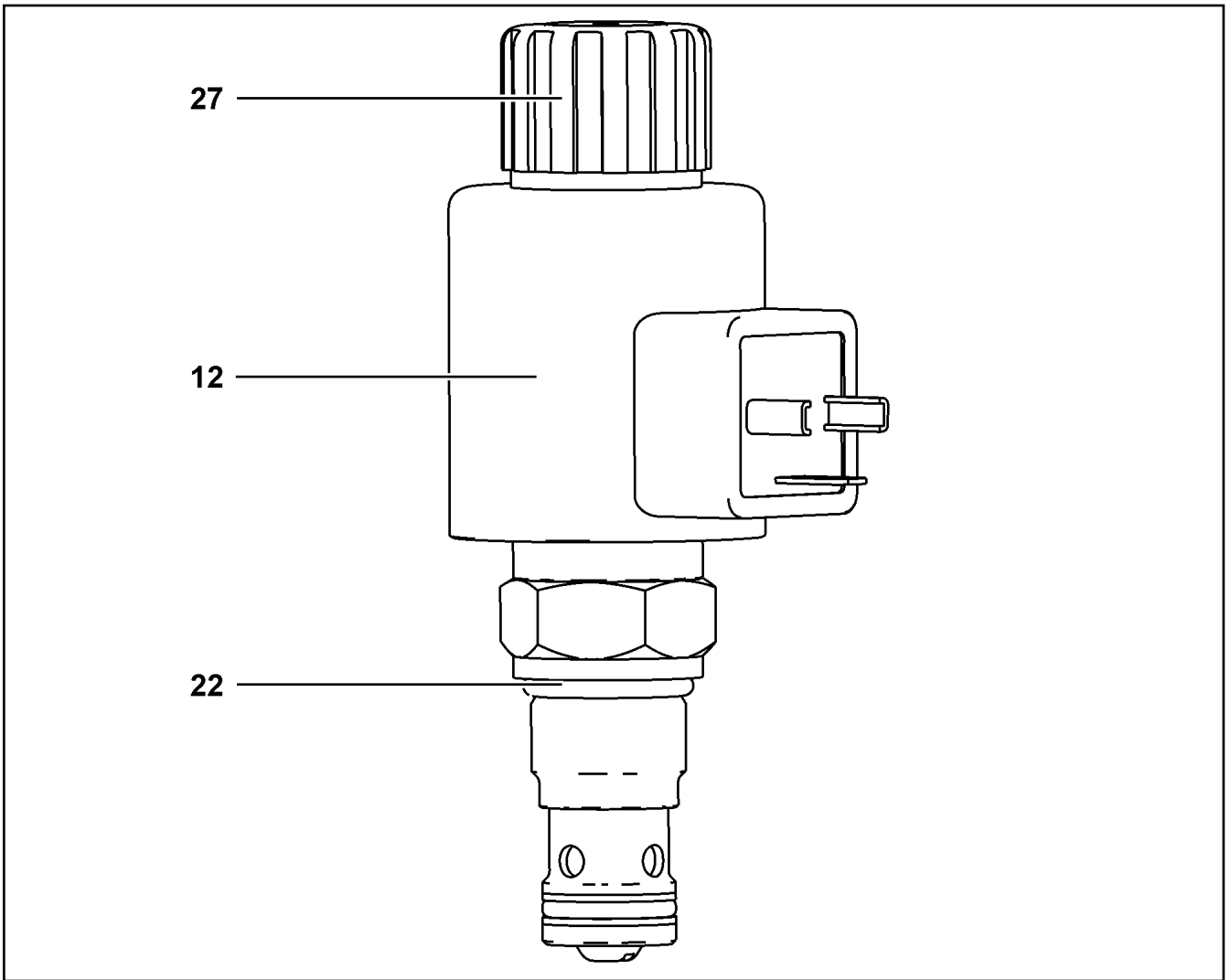
DRAW CYLINDER
ZUGZYLINDER

□ 1028 (1/2)

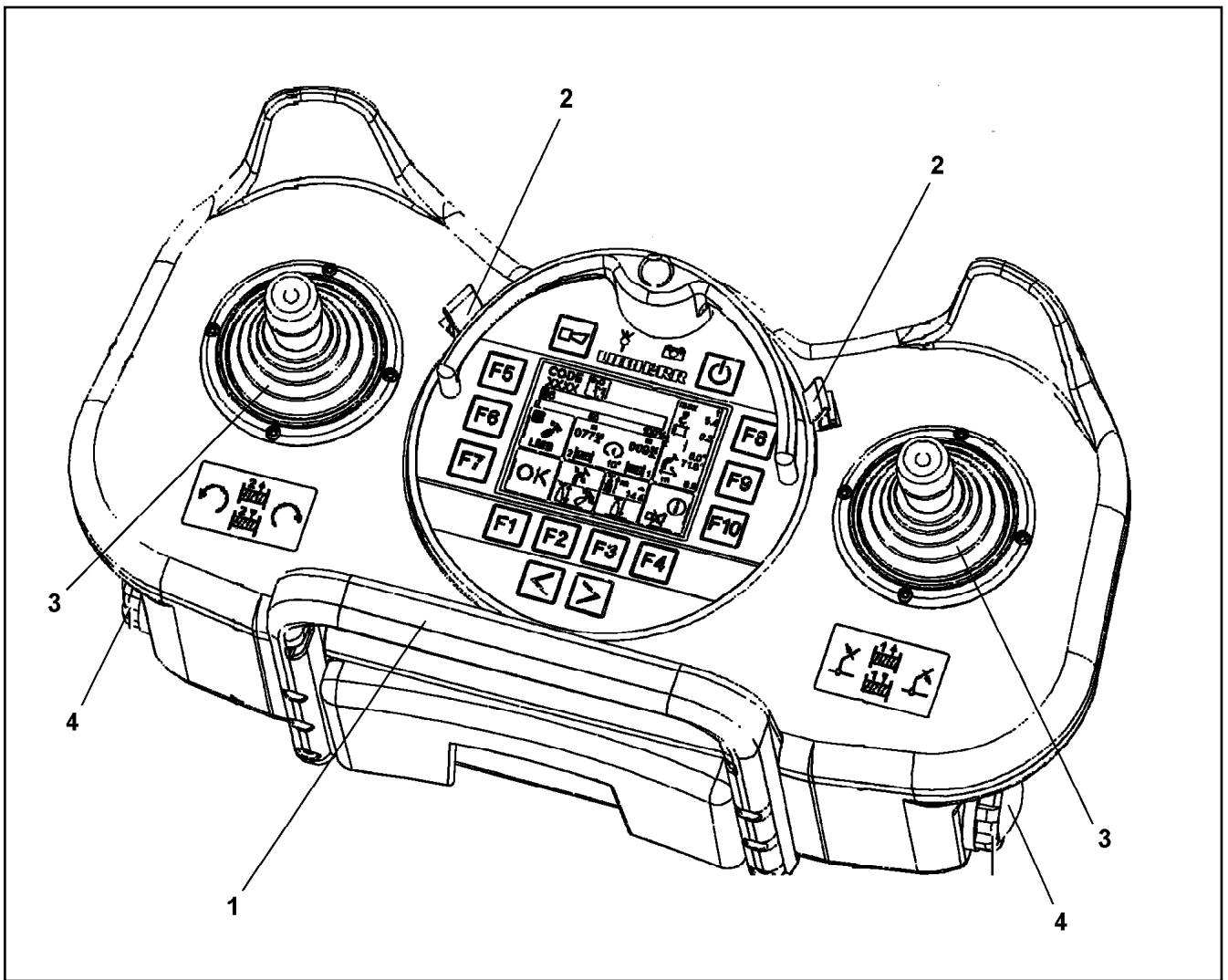
⇒ X10429598
10 42 959 8

Pos.	Item	Quantity	Description	Bezeichnung
39	11 64 328 3	1	TUBE	ROHR
42	51 16 313 14	1	CABLE BREAK PREVENTION 25L/MIN pmax5	LEITUNGSBRUCHSICHERUNG
49	74 69 164 08	1	SPHERICAL BEARING GE160-UK-2RS-B	GELENKLAGER
50	42 81 058 08	2	LOCKING RING DIN 472 230X5	SICHERUNGSRING
51	11 65 700 0	4	SOCKET HEAD SCREW ISO 4762 M10X45 8	ZYLINDERSCHRAUBE
52	73 80 019	1	SCREW PLUG VSTI M18X1,5 CR6-FREI	VERSCHLUSSSCHRAUBE
53	47 75 110 01	3	SCREW PLUG VSTI G1/4 CF	VERSCHLUSSSCHRAUBE
54	47 77 047 08	1	STOP PLUG VSTI3/4"ED A3P	STOPFEN
55	40 41 002 01	1	SCREW PLUG DIN 908 M12X1,5 St	VERSCHLUSSSCHRAUBE
999	11 18 254 7	1	SEAL KIT CYLINDER	DS ZYLINDER

15.2.2017	etk_en_de_097924 LR 1600/2	<input type="checkbox"/> 1029 (2/2)
LIEBHERR	DRAW CYLINDER ZUGZYLINDER	⇒ X10429598 10 42 959 8



Pos.	Item	Quantity	Description	Bezeichnung
12	11 00 432 1	1	MAGNET COIL 24V	MAGNETSPULE
22	73 80 196	1	O-RING DIN 3771 19,30X2,40 NBR 90 A,BK	O-RING
27	11 00 444 3	1	BOX NUT	UEBERWURFMUTTER



Pos.	Item	Quantity	Description	Bezeichnung
1	10 81 519 6	1	HOLDING BRACKET	HALTEBUEGEL
2	11 00 252 4	2	CIRCLIP	SICHERUNGSClip
3	11 12 404 0	2	RUBBER BELLOWS	FALTENBALG
4	10 87 351 2	2	BATTERY HOLDER	BATTERIEHALTER

15.2.2017
059860

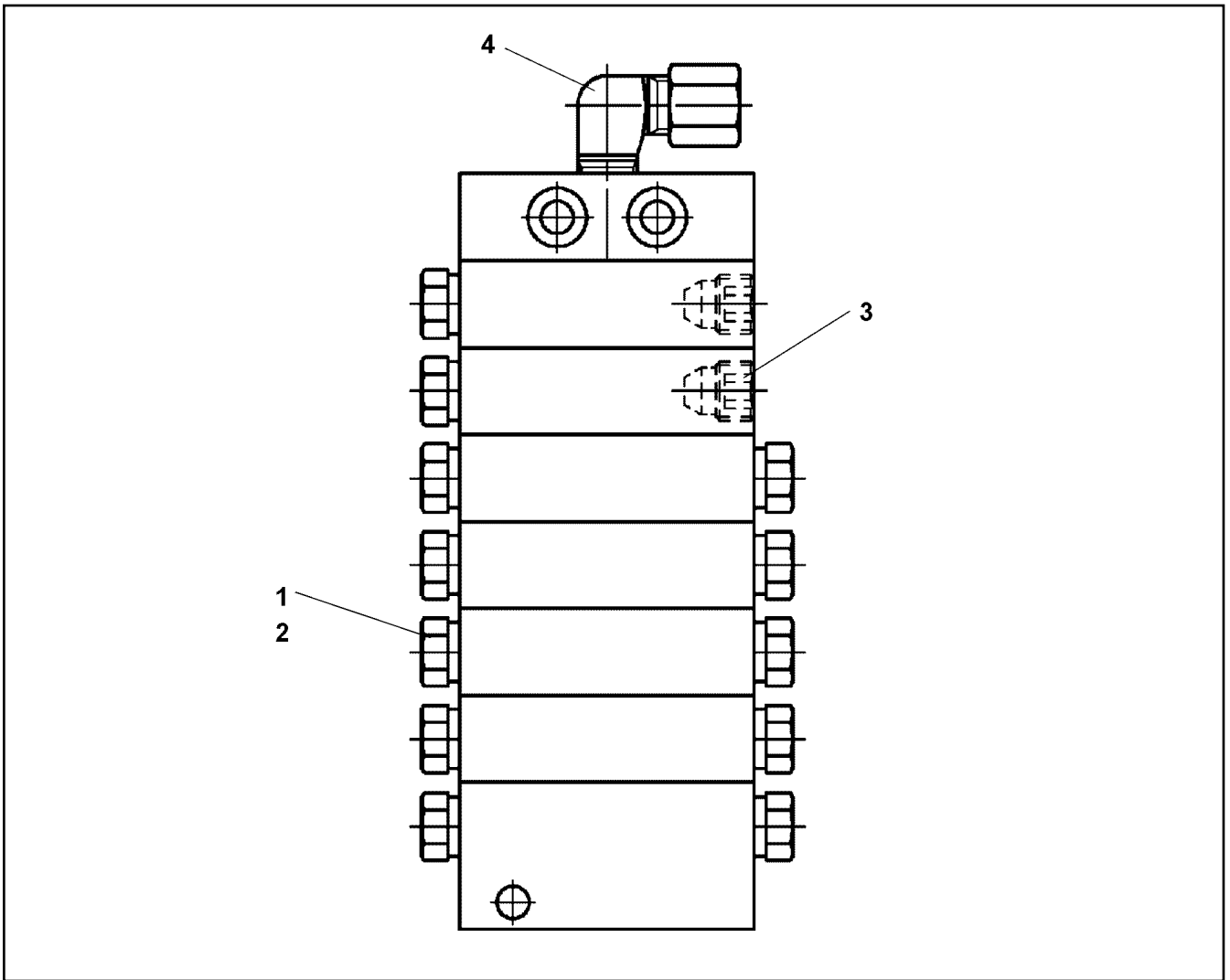
LIEBHERR

etk_en_de_097924 LR 1600/2

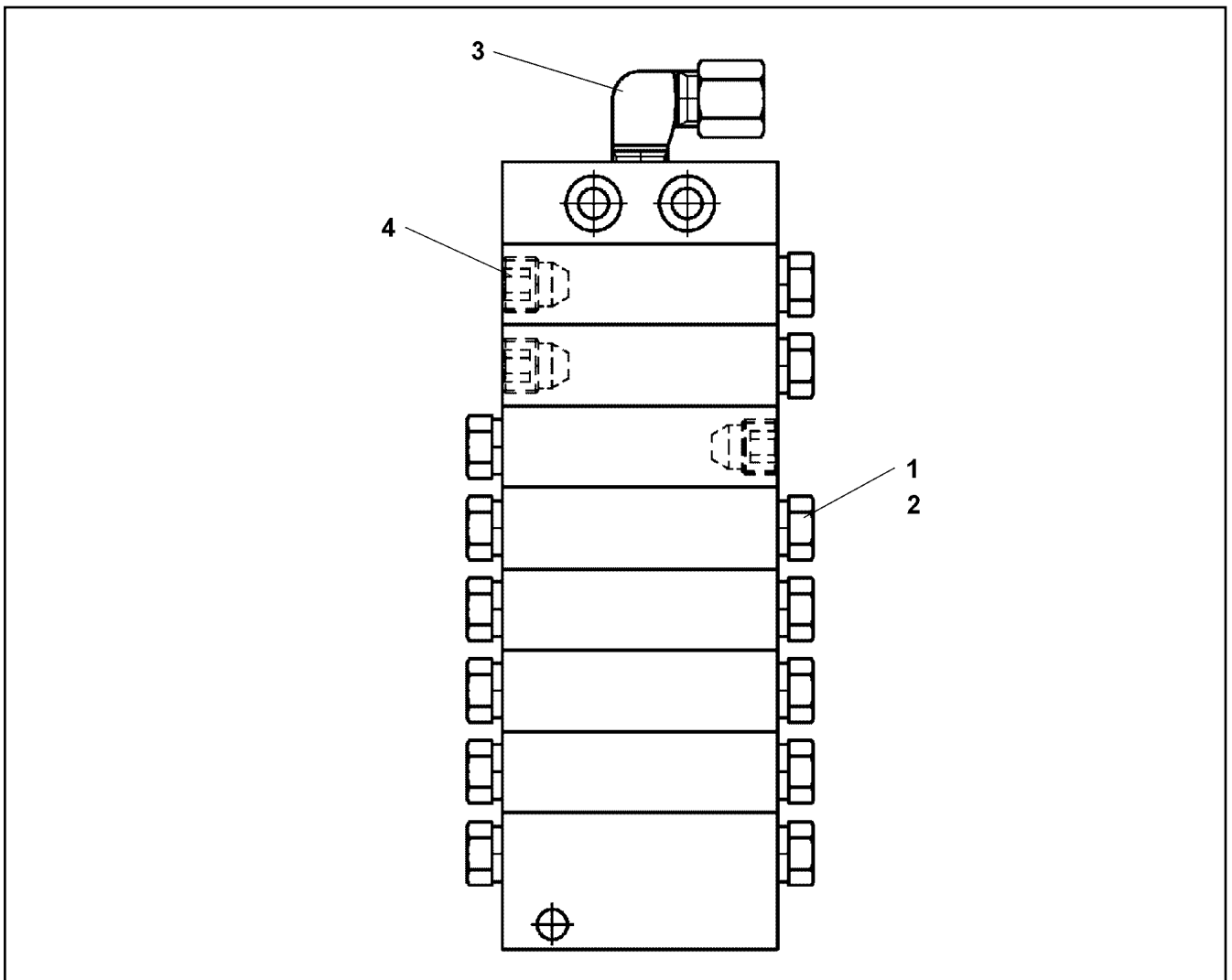
REMOTE CONTROL TRANSMITTER
FERNSTEUERSENDER

1031

⇒ X10454762
10 45 476 2



Pos.	Item	Quantity	Description	Bezeichnung
3	77 43 782 08	3	SCREW PLUG	VERSCHLUSSSCHRAUBE
4	77 43 738 08	1	FLANGE JOINT WE 6LL M10x1	VERSCHRAUBUNG



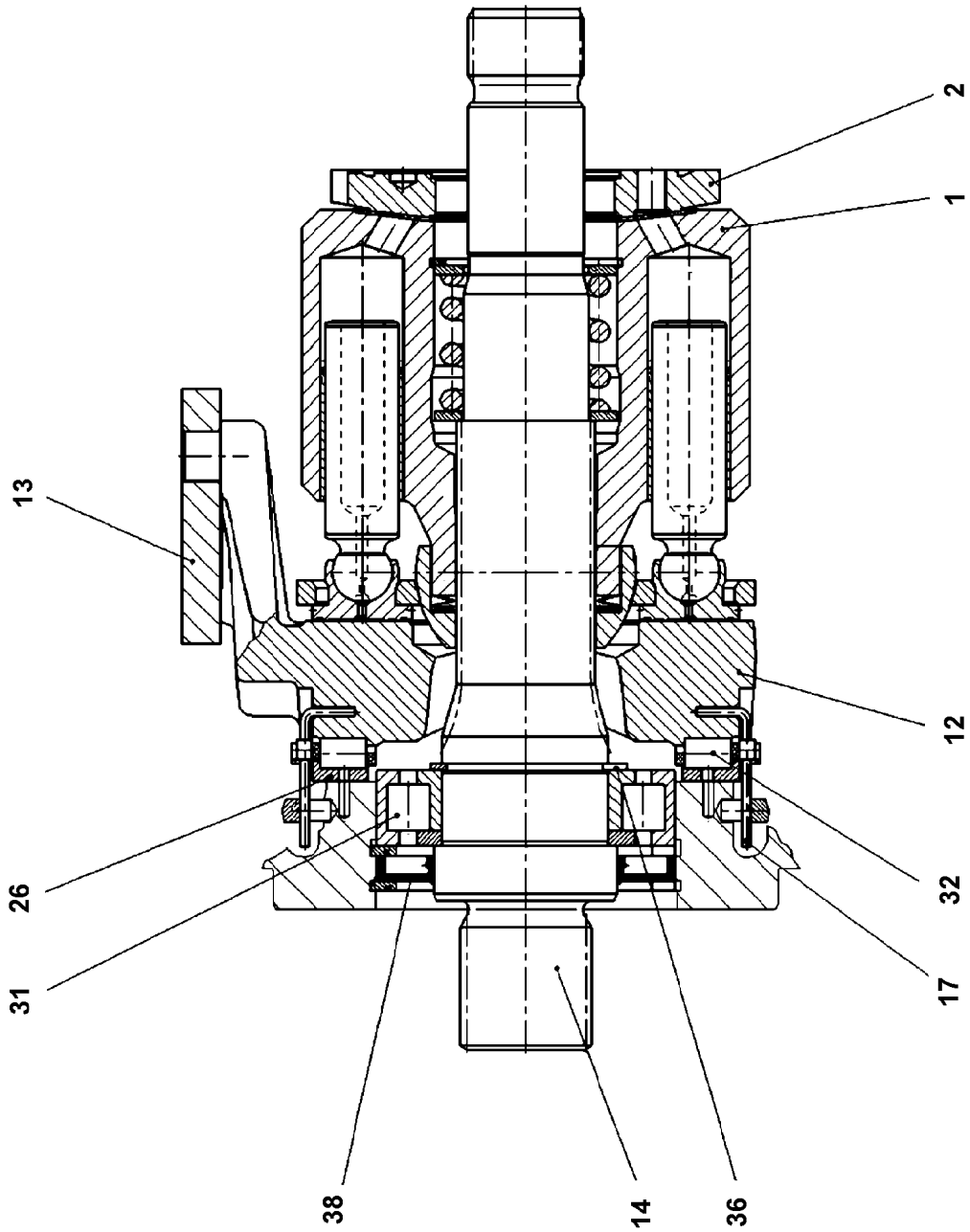
Pos.	Item	Quantity	Description	Bezeichnung
3	77 43 738 08	1	FLANGE JOINT WE 6LL M10x1	VERSCHRAUBUNG
4	77 43 782 08	3	SCREW PLUG	VERSCHLUSSSCHRAUBE

15.2.2017 079600	etk_en_de_097924 LR 1600/2 DISTRIBUTION BLOCK VERTEILERKOMBINATION	1033 ⇒ X10470370 10 47 037 0
---------------------	--	------------------------------------

LIEBHERR



Pos. 999



15.2.2017
089878

LIEBHERR

etk_en_de_097924 LR 1600/2

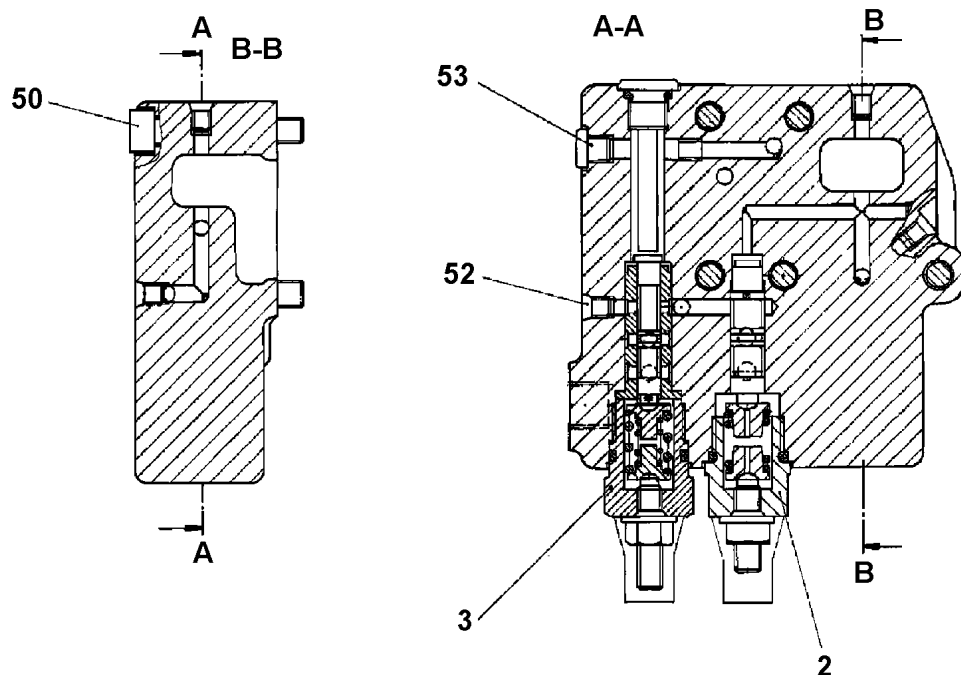
DRIVING GEAR
TRIEBWERK

1034 (1/2)

⇒ X10471370
10 47 137 0

Pos.	Item	Quantity	Description	Bezeichnung
1	10 41 032 8	1	DRIVING GEAR	TRIEBWERK
12	76 24 208	1	CRADLE	WIEGE
13	10 42 454 2	1	SLIDING PAD	GLEITSTEIN
14	10 29 861 4	1	DRIVING SHAFT	TRIEBWELLE
17	76 24 209	2	WIRE	DRAHT
26	76 24 210	1	BEARING BOXES-PAIR	LAGERSCHALEN-PAAR
31	57 14 779 08	1	CYLINDRICAL ROLLER BEARING 50X90X23	ZYLINDERROLLENLAGER
32	76 24 211	1	CAGE PAIR	KAEFIGPAAR
36	10 87 565 9	1	LOCKING RING DIN 471 50X2 480H SPF	SICHERUNGSRING
38	10 29 774 9	1	SHAFT SEAL	WELLENDICHTRING
999	10 29 775 0	1	SEAL KIT ASSY	DICHTSATZ KPL

15.2.2017	etk_en_de_097924 LR 1600/2	<input type="checkbox"/> 1035 (2/2)
LIEBHERR	DRIVING GEAR TRIEBWERK	⇒ X10471370 10 47 137 0



Pos. 999

Pos.	Item	Quantity	Description	Bezeichnung
2	57 19 008 08	1	REGULATOR ELEMENT ⇒ 5 719 008 08 57 19 008 08	REGLERELEMENT
3	10 47 220 2	1	REGULATOR ELEMENT ⇒ X10472202 10 47 220 2	REGLERELEMENT
50	40 42 044 05	5	SOCKET HEAD SCREW ISO 4762 M8X45 8.8	ZYLINDERSCHRAUBE
	52	7	DOUBLE PLUG	DOPPELABREISSSTOPFEN
	53	1	SCREW PLUG M8X1	VERSCHLUSSSCHRAUBE
999	10 44 097 6	1	SEAL KIT F.REGULATOR	DS REGLER

15.2.2017
049698

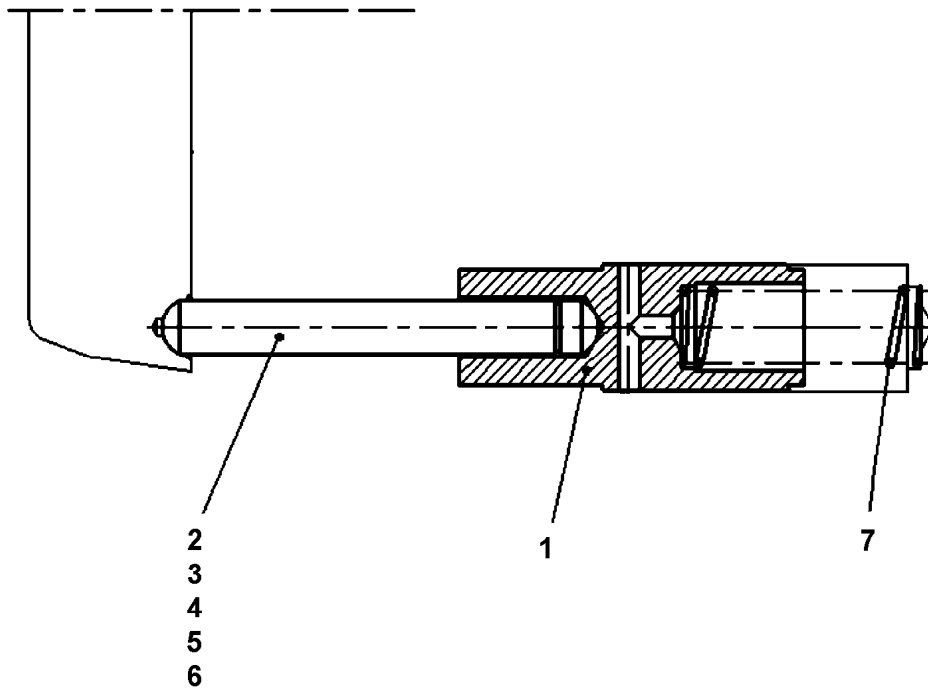
LIEBHERR

etk_en_de_097924 LR 1600/2

REGULATOR
REGLER

1036

⇒ X10472196
10 47 219 6



Pos.	Item	Quantity	Description	Bezeichnung
1	10 00 815 5	1	RESET PISTON	RUECKSTELLKOLBEN
2	10 00 815 6	1	RESET ROD	RUECKSTELLSTANGE
3	10 00 815 7	1	RESET ROD	RUECKSTELLSTANGE
4	10 00 815 8	1	RESET ROD	RUECKSTELLSTANGE
5	10 00 816 0	1	RESET ROD	RUECKSTELLSTANGE
6	10 00 815 4	1	RESET ROD	RUECKSTELLSTANGE
7	10 00 816 5	1	PRESSURE SPRING	DRUCKFEDER

15.2.2017
089880

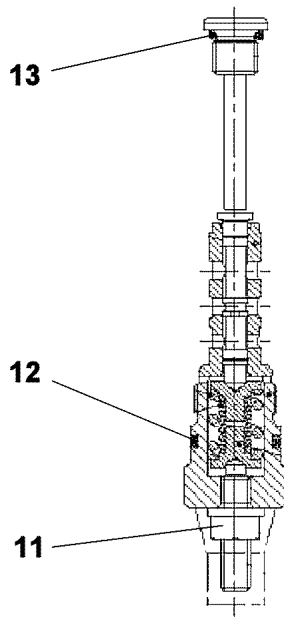
LIEBHERR

etk_en_de_097924 LR 1600/2

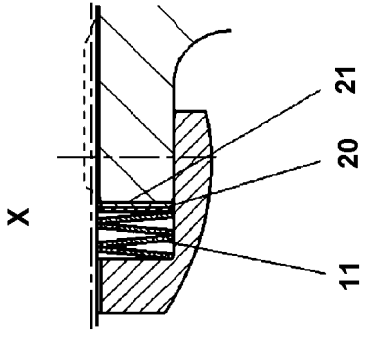
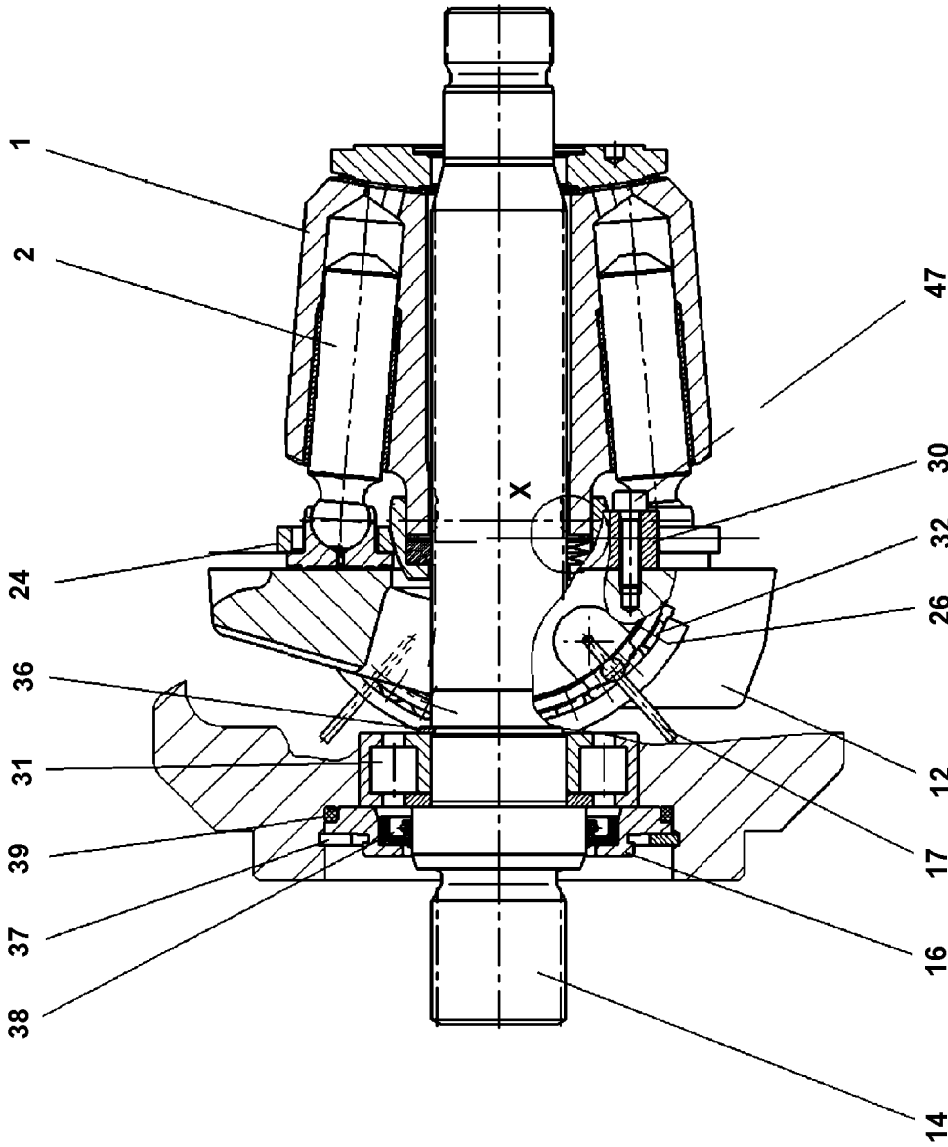
ADJUSTMENT
VERSTELLUNG

1037

⇒ X10472200
10 47 220 0



Pos.	Item	Quantity	Description	Bezeichnung
11	70 05 071	1	SEAL-LOCK-SHOULDER NUT M8	SEAL-LOCK-BUNDMUTTER
12	51 07 383 08	1	O-RING ARP 568 18,72X2,62 NBR90	O-RING
13	51 45 891 08	1	O-RING ARP 568 9,19X2,62 NBR90	O-RING



999

15.2.2017
089877

LIEBHERR

etk_en_de_097924 LR 1600/2

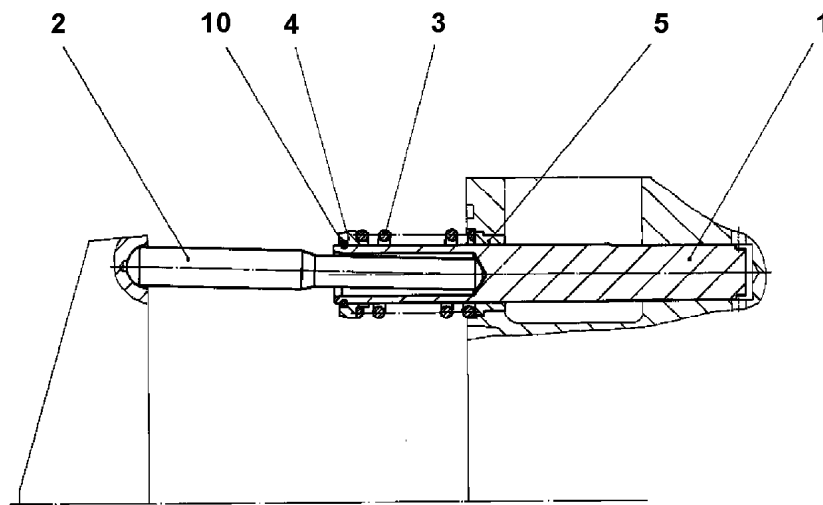
DRIVING GEAR
TRIEBWERK

1039 (1/2)

⇒ X10472204
10 47 220 4

Pos.	Item	Quantity	Description	Bezeichnung
1	11 64 363 9	1	CYLINDER	ZYLINDER
2	70 23 736	9	PISTON W.SLIDING	KOLBENGLEITSCHUH
11	70 23 737	1	CUP SPRING PILLAR	TELLERFEDERSAEULE
12	70 23 738	1	CRADLE	WIEGE
14	10 66 312 0	1	DRIVING SHAFT	TRIEBWELLE
16	70 23 740	1	CLOSING RING	VERSCHLUSSRING
17	73 67 367	4	WIRE	DRAHT
20	70 23 743	1	SHIM RING 0,6	PASSSCHEIBE
20	70 23 744	1	SHIM RING 0,8	PASSSCHEIBE
20	70 23 745	1	SHIM RING 1,2	PASSSCHEIBE
20	70 23 742	1	SHIM RING 1	PASSSCHEIBE
21	70 23 743	1	SHIM RING 0,6	PASSSCHEIBE
24	70 23 747	1	PULL-BACK PLATE	RUECKZUGPLATTE
26	70 23 749	1	BEARING SHELL	LAGERSCHALE
30	70 23 750	2	HOLDING SEGMENT	HALTESEGMENT
31	73 67 374	1	CYLINDRICAL ROLLER BEARING	ZYLINDERROLLENLAGER
32	70 23 752	1	CAGE	KAEFIG
36	42 80 029 08	1	LOCKING RING DIN 471 35X1,5	SICHERUNGSRING
37	42 81 028 08	1	LOCKING RING DIN 472 90X3	SICHERUNGSRING
38	70 21 600	1	SHAFT SEAL BAFSL 45X62X7 FPM	WELLENDICHTRING
39	51 86 236 08	1	O-RING ARP 568 82,14X3,53 NBR70	O-RING
47	10 87 558 3	4	SOCKET HEAD SCREW ISO 4762 M5X20 8.8	ZYLINDERSCHRAUBE
999	10 42 472 6	1	SEAL KIT	DICHTSATZ

15.2.2017	etk_en_de_097924 LR 1600/2	<input type="checkbox"/> 1040 (2/2)
LIEBHERR	DRIVING GEAR TRIEBWERK	⇒ X10472204 10 47 220 4



Pos.	Item	Quantity	Description	Bezeichnung
1	10 00 079 6	1	SPOOL	STEUERKOLBEN
2	70 23 664	1	SETTING ROD	STELLSTANGE
3	70 23 659	1	PRESSURE SPRING	DRUCKFEDER
4	70 23 666	1	SPRING SUPPORT	FEDERTELLER
5	10 00 079 4	1	BUSHING	BUCHSE
10	11 64 365 5	1	SNAP RING DIN7993-A 16	SPRENGRING

15.2.2017
089881

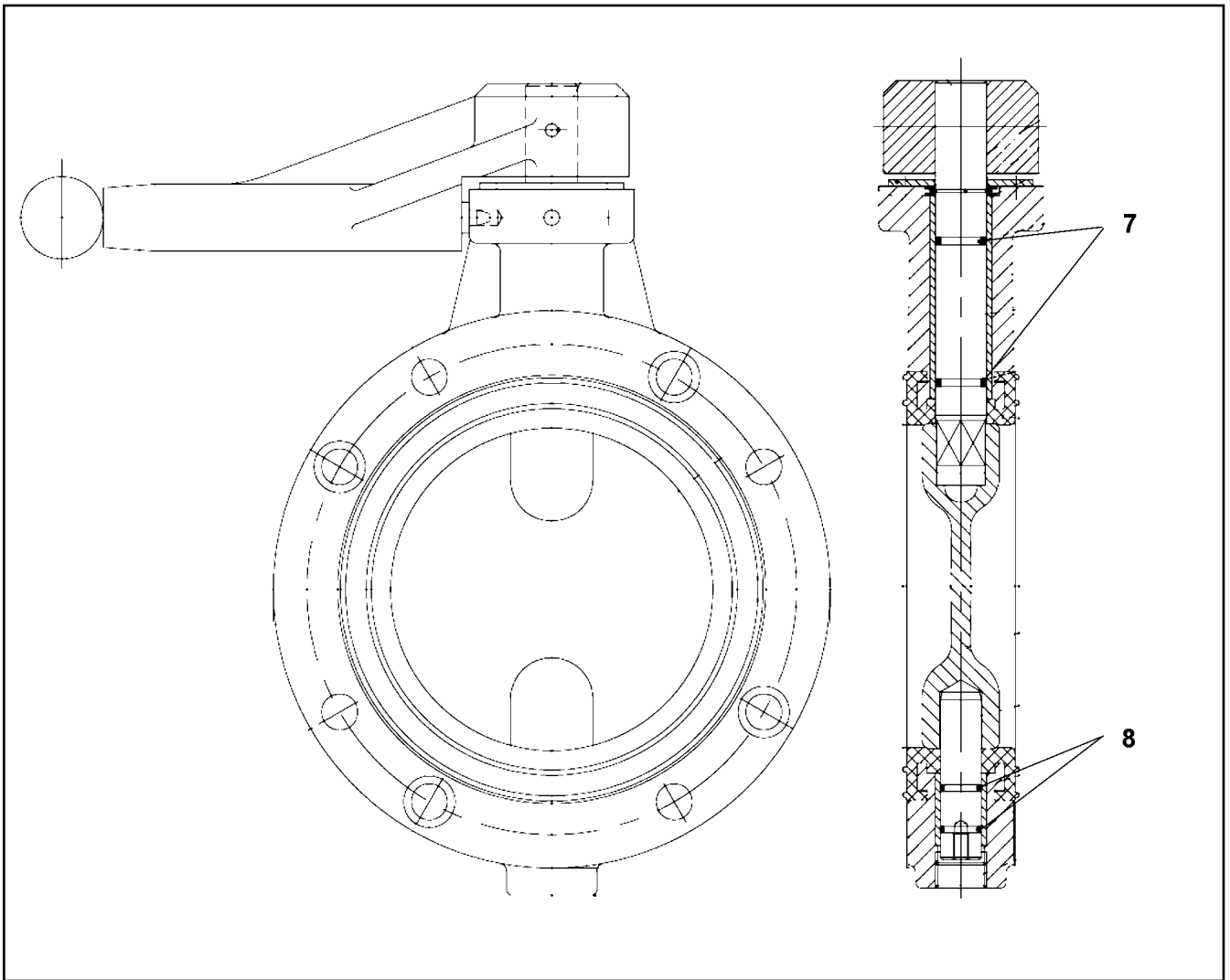
LIEBHERR

etk_en_de_097924 LR 1600/2

ADJUSTMENT
VERSTELLUNG

1041

⇒ X10472208
10 47 220 8



Pos.	Item	Quantity	Description	Bezeichnung
7	72 64 079 08	2	O-RING 16X2 NBR70	O-RING
8	70 42 748 08	2	O-RING 12X2 NBR70	O-RING

15.2.2017
059970

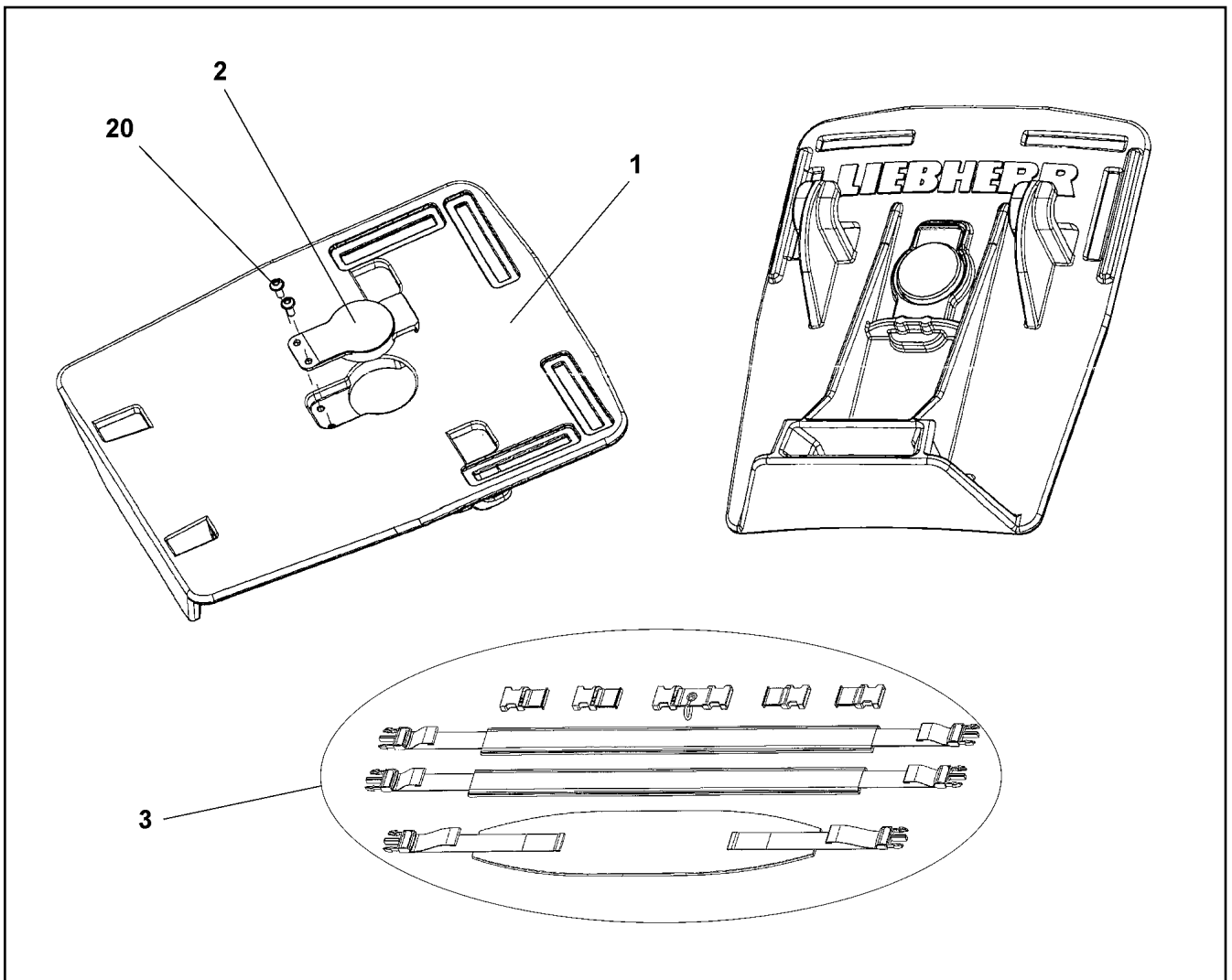
LIEBHERR

etk_en_de_097924 LR 1600/2

SHUT OFF DEVICE
ABSPERRORGAN

1042

⇒ X10475262
10 47 526 2



Pos.	Item	Quantity	Description	Bezeichnung
1	11 21 440 5	1	BASEPLATE	GRUNDPLATTE
2	11 00 666 8	1	CATCHING LEVER	RASTHEBEL
3	11 65 976 5	1	TRAVEL BELT	TRAGERIEMEN
20	11 00 666 9	2	SCREW	SCHRAUBE

15.2.2017
069237

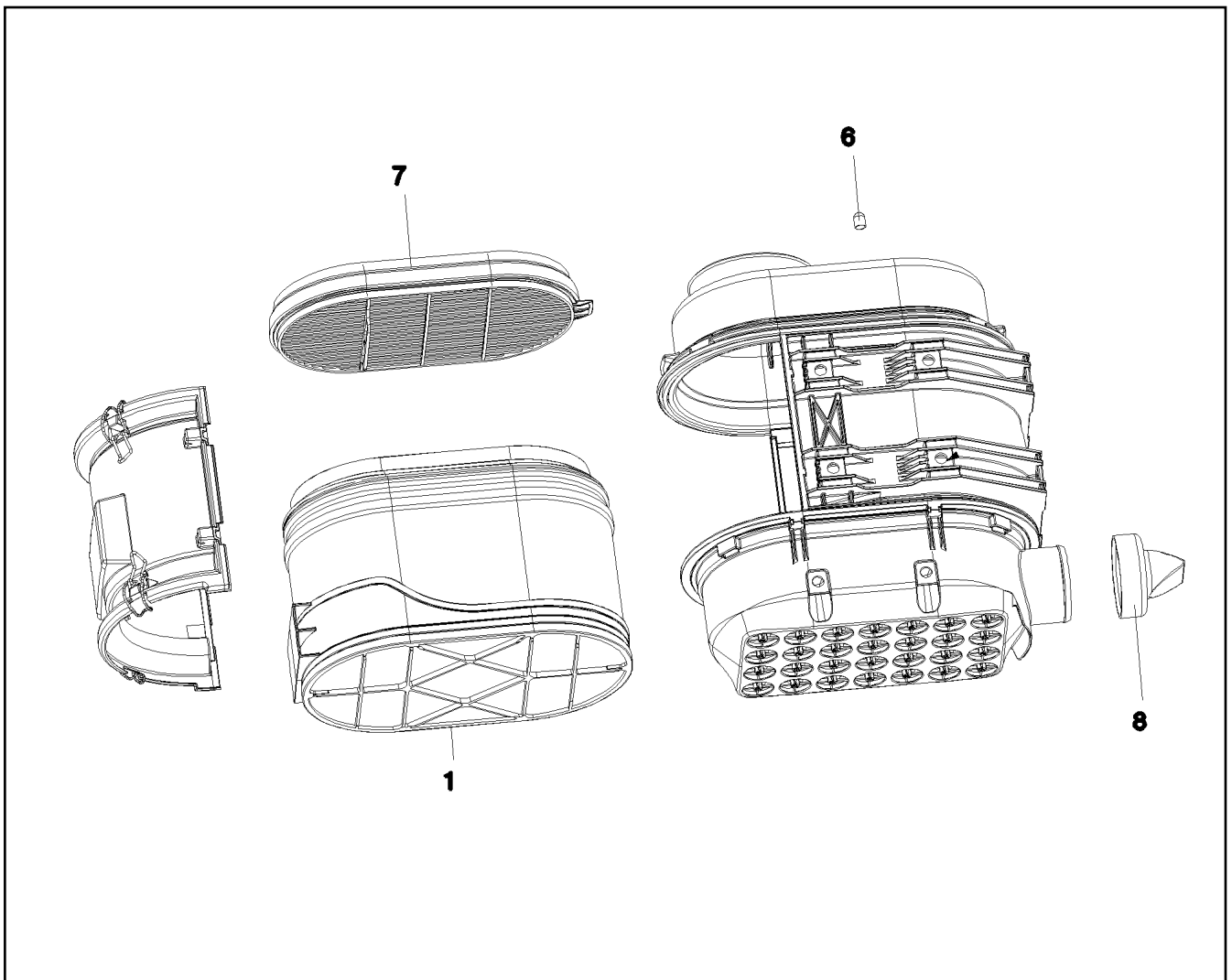
LIEBHERR

etk_en_de_097924 LR 1600/2

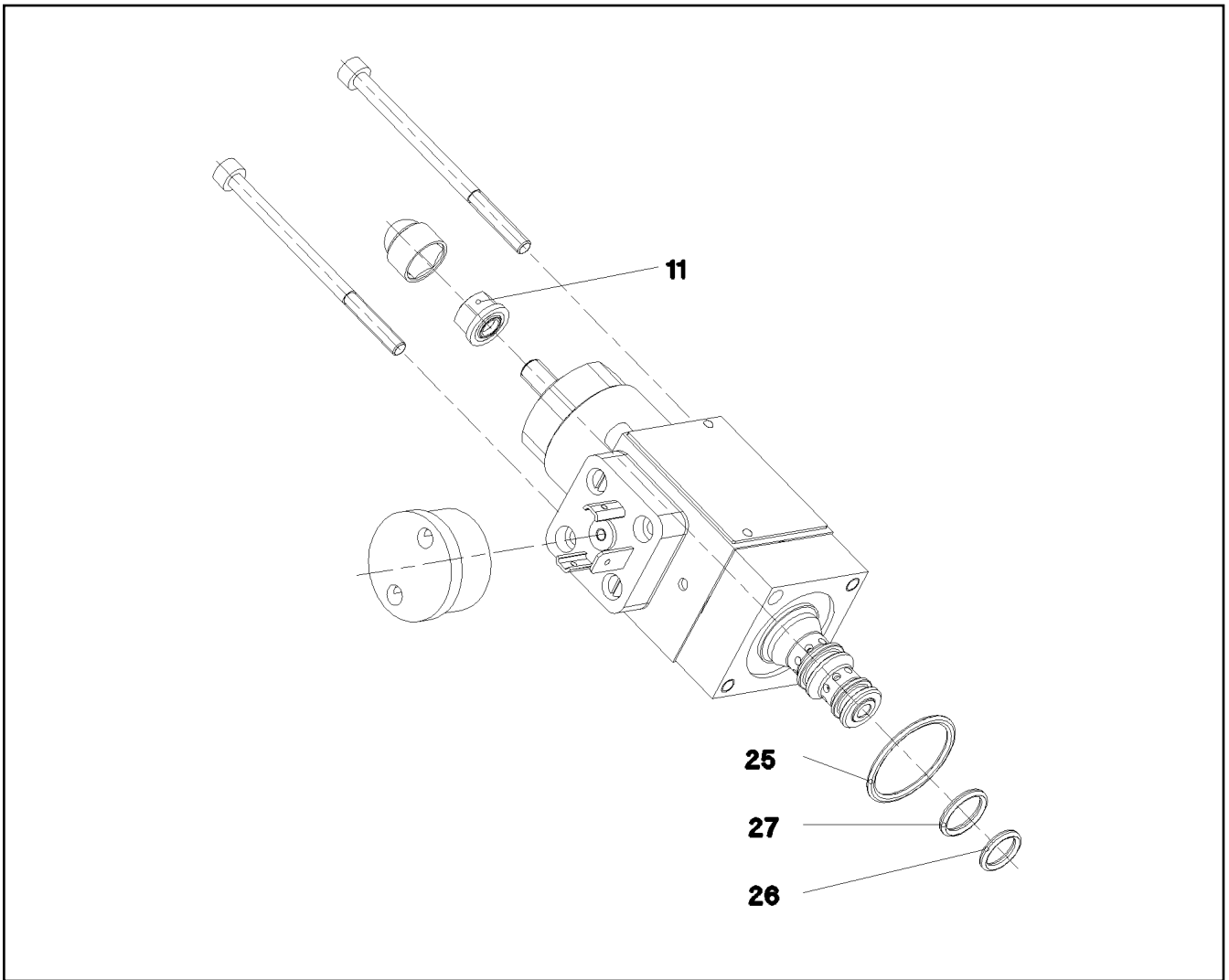
BELT CARRIER SYSTEM
GURTRAGESYSTEM

1043

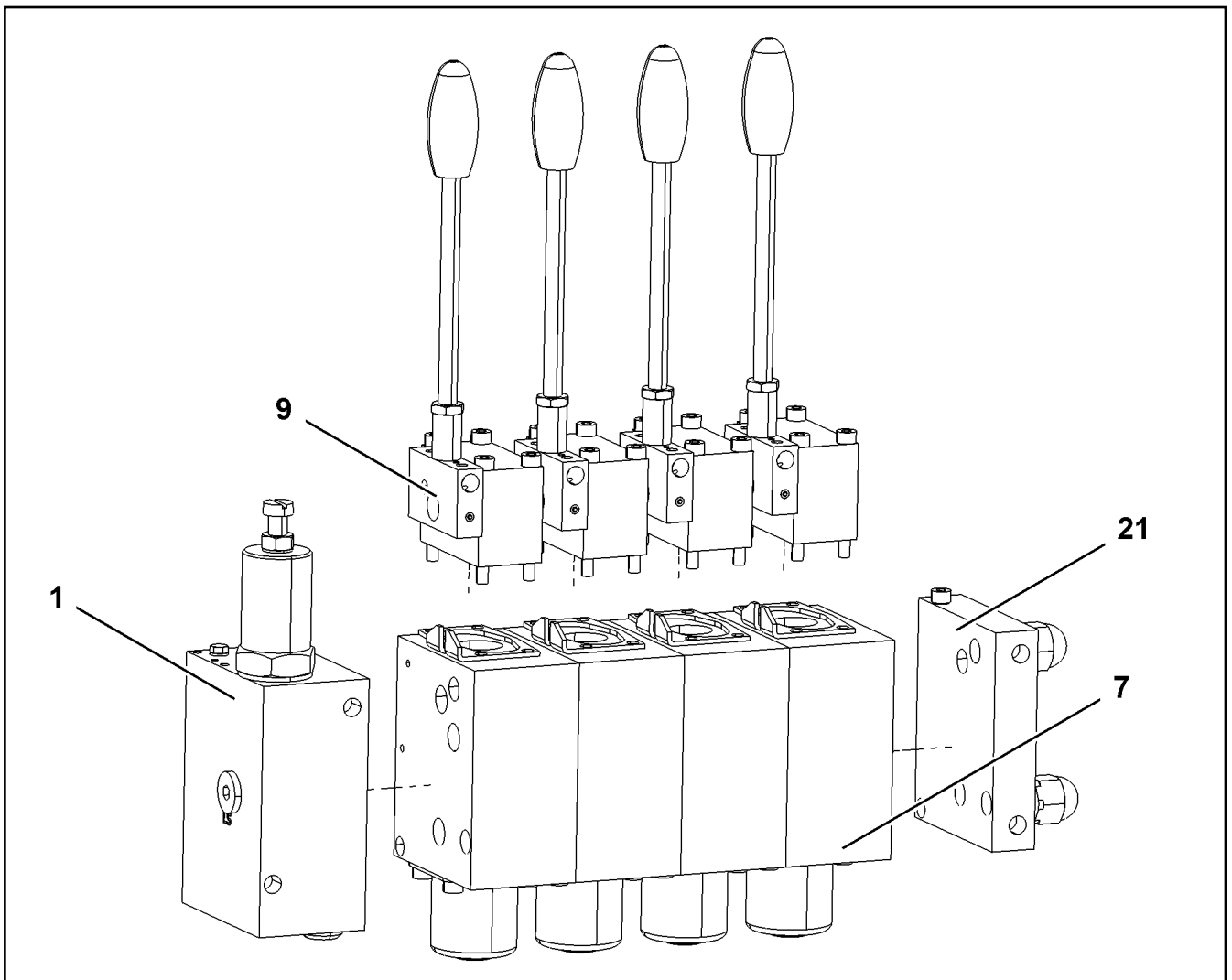
⇒ X10475436
10 47 543 6



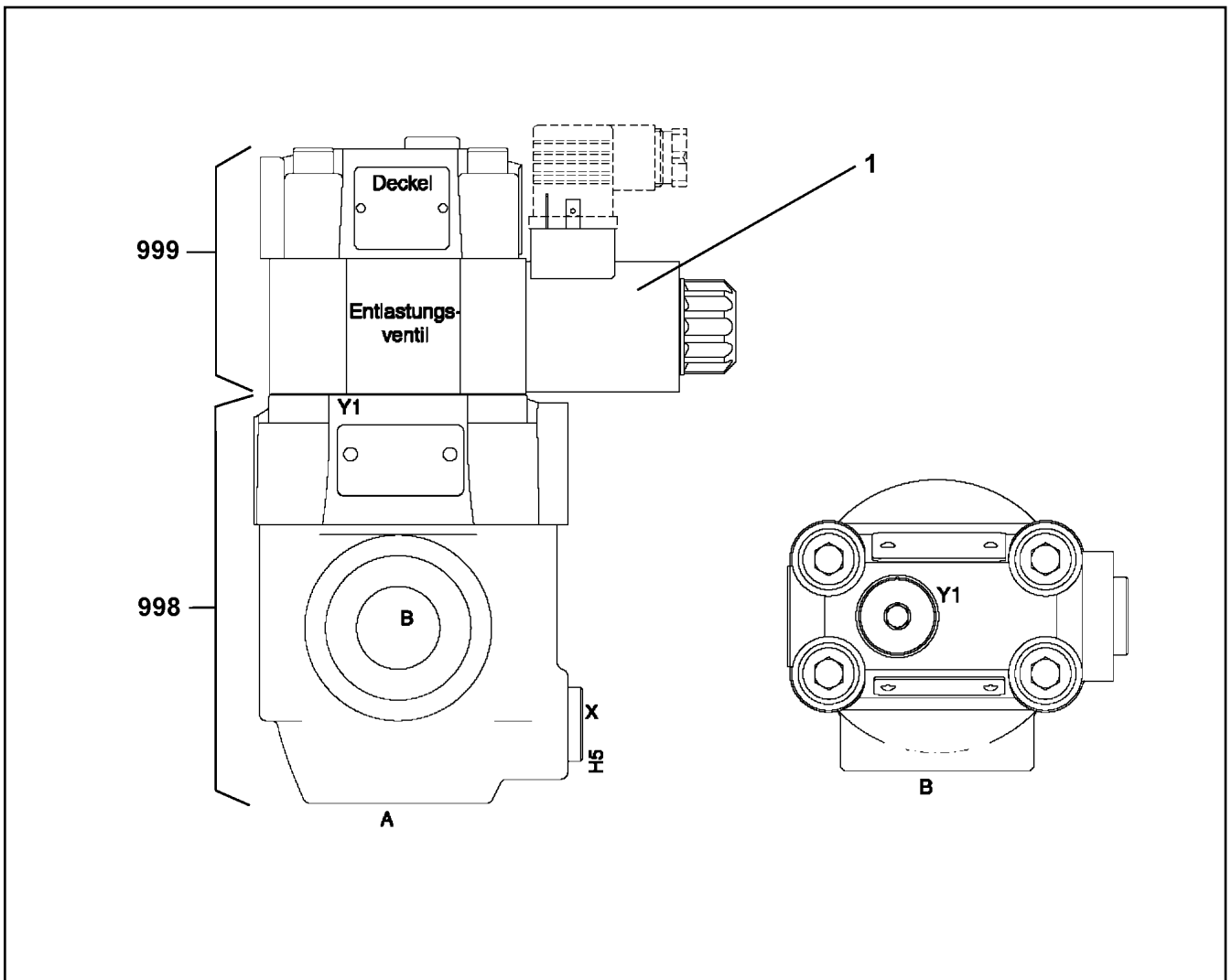
Pos.	Item	Quantity	Description	Bezeichnung
6	76 19 068	1	SEALING PLUG	VERSCHLUSSKAPPE
7	10 29 493 9	1	SAFETY ELEMENT	SICHERHEITSELEMENT
8	10 29 724 4	1	ADAPTOR	ADAPTER



Pos.	Item	Quantity	Description	Bezeichnung
11	51 07 534 08	1	SEALING NUT M6	DICHTMUTTER
25	57 06 523 08	1	O-RING ARP 568 23,52X1,78 N903890SHOR	O-RING
26	51 07 190 08	1	O-RING ARP 568 9,25X1,78 NBR75	O-RING
27	51 07 181 08	1	O-RING ARP 568 10,82X1,78 NBR75	O-RING



Pos.	Item	Quantity	Description	Bezeichnung
1	96 40 276 08	1	CONNECTION BLOCK PSV4 ⇒ 9 640 276 08 96 40 276 08	ANSCHLUSSBLOCK
7	96 40 277 08	4	DIRECTIONAL CTRL. VALVE SL3-41 ⇒ 9 640 277 08 96 40 277 08	WEGESCHIEBER
9	10 41 267 7	4	MANUAL ACTUATION ⇒ X10412677 10 41 267 7	HANDBETAETIGUNG
21	10 41 267 8	1	END PLATE ⇒ X10412678 10 41 267 8	ENDPLATTE



Pos.	Item	Quantity	Description	Bezeichnung
1	10 66 309 4	1	MAGNET 24V	MAGNET
998	11 00 353 5	1	SEAL KIT	DICHTSATZ
999	11 00 353 6	1	SEALING SET VALVE	DS VENTIL

15.2.2017
069317

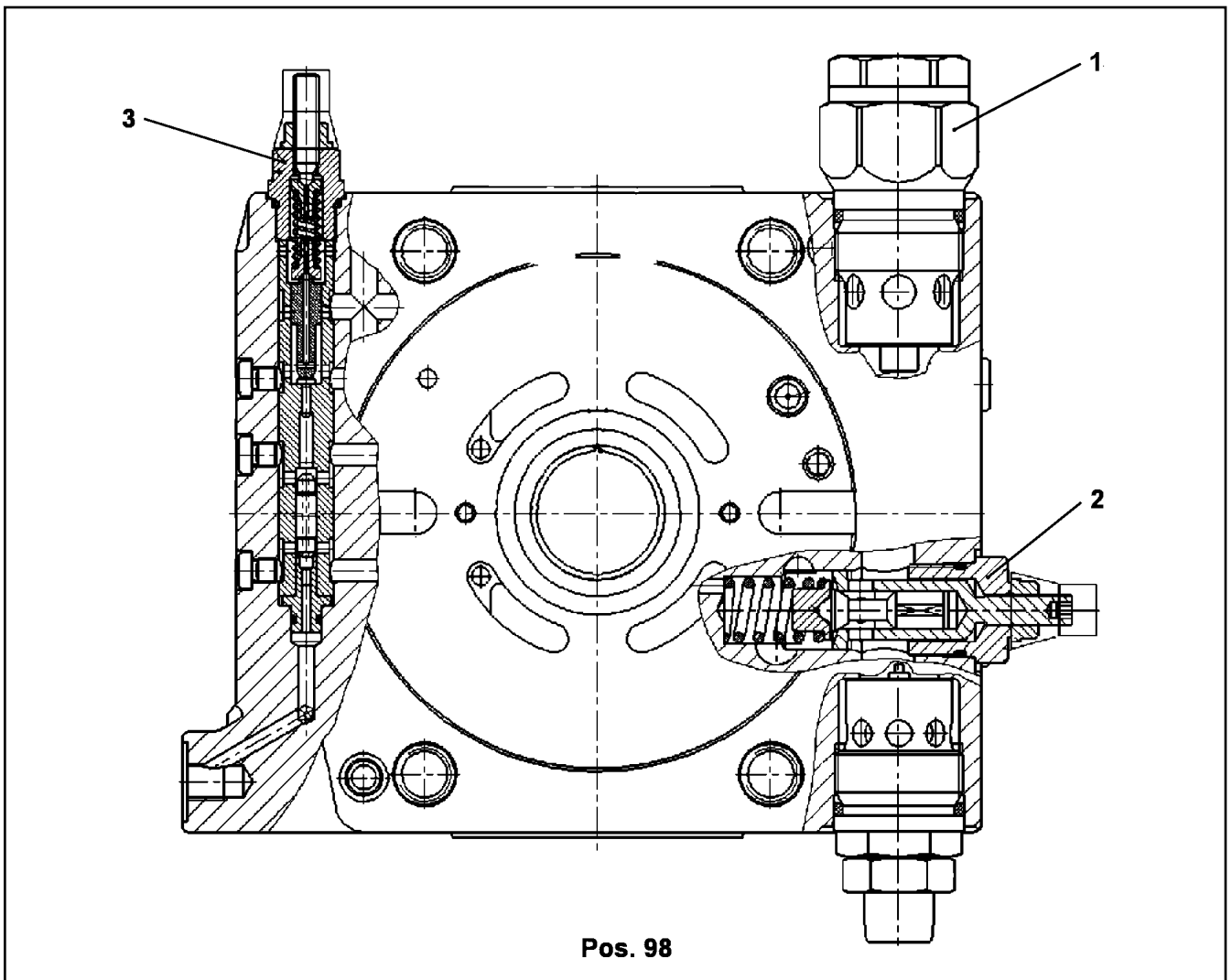
LIEBHERR

etk_en_de_097924 LR 1600/2

DIRECTIONAL SEAT VALVE
WEGESITZVENTIL

1047

⇒ X10493159
10 49 315 9



Pos. 98

Pos.	Item	Quantity	Description	Bezeichnung
1	57 15 139 08	2	PRESSURE LIMITING VALVE	DRUCKBEGRENZUNGSVENTIL
2	70 28 133	1	PRESSURE LIMITING VALVE	DRUCKBEGRENZUNGSVENTIL
3	57 15 140 08	1	SHUTDOWN VALVE	ABSCHALTVENTIL
			⇒ 5 715 140 08 57 15 140 08	
98	10 65 071 0	1	SEAL KIT	DS ANSCHLUSSPLATTE M.VEN

15.2.2017
059328

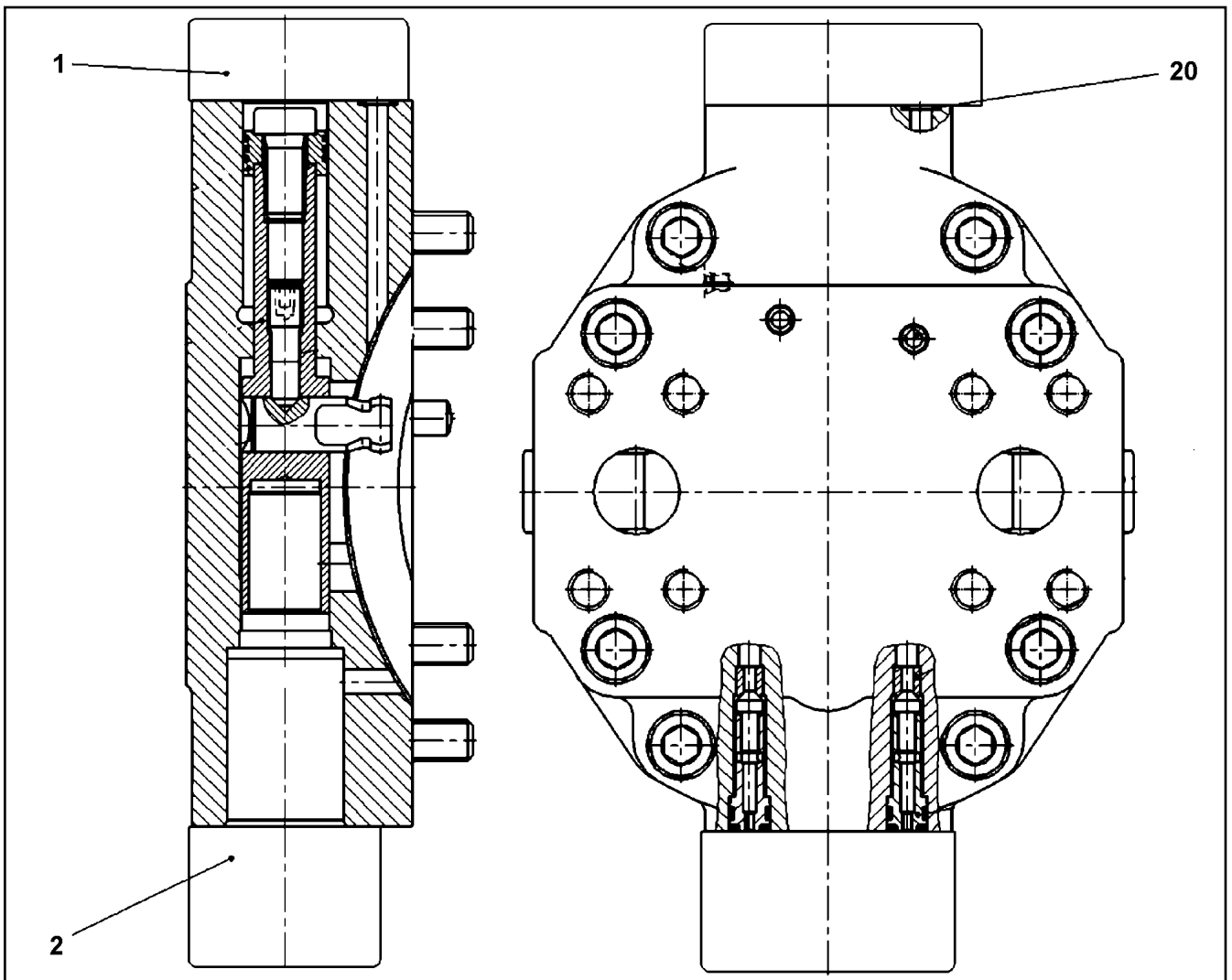
LIEBHERR

etk_en_de_097924 LR 1600/2

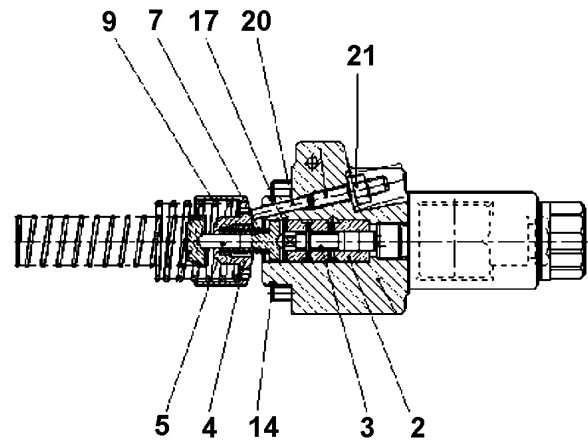
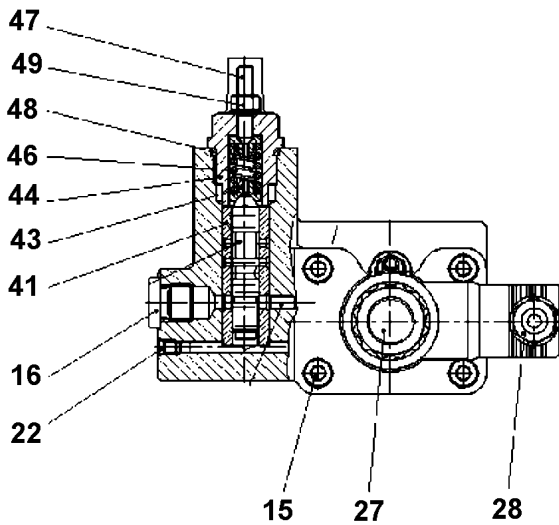
CONNECTING PLATE
ANSCHLUSSPLATTE

1048

⇒ X10650688
10 65 068 8



Pos.	Item	Quantity	Description	Bezeichnung
1	10 65 300 9	1	CONTROL ELEMENT ⇒ X10653009 10 65 300 9	STEUERTEIL
2	57 19 278 08	1	FLUSH VALVE	SPUELVENTIL
20	73 80 573	1	O-RING ISO 3601-1 7,65X1,78 FKM 90 A,GN	O-RING



Pos.	Item	Quantity	Description	Bezeichnung
2	57 07 699 08	1	CONTROL BUSHING	STEUERBUCHSE
3	10 04 430 9	1	SPOOL	STUEKOLBEN
4	70 22 128	1	ADJUSTING BUSHING	EINSTELLBUCHSE
5	74 14 494	1	SPRING SUPPORT	FEDERTELLER
7	10 21 753 2	1	PRESSURE SPRING	DRUCKFEDER
9	70 22 131	1	PRESSURE SPRING	DRUCKFEDER
14	10 09 796 0	1	O-RING 39,34X2,62 FKM 70	O-RING
15	10 42 477 7	4	SOCKET HEAD SCREW	ZYLINDERSCHRAUBE
16	74 14 500	1	SCREW PLUG M14X1,5 FKM	VERSCHLUSSSCHRAUBE
17	55 08 480 08	1	LOCKING RING DIN 472 16X1	SICHERUNGSRING
20	46 01 499	1	PARALLEL PIN DIN 6325 4m6X20	ZYLINDERSTIFT
21	73 61 600	1	GROMMET NUT M6	DICHTUNGSMUTTER
22	56 16 114	5	DOUBLE PLUG	DOPPELABREISSSTOPFEN
27	10 02 369 3	1	MAGNET 24V	MAGNET
28	51 45 948 08	1	SOCKET	STECKDOSE
41	50 09 648	1	CONTROL BUSHING	STEUERBUCHSE
43	70 27 055	2	SPRING SUPPORT	FEDERTELLER
44	70 27 056	1	SCREW PLUG	VERSCHLUSSSCHRAUBE
46	70 27 053	1	PRESSURE SPRING	DRUCKFEDER
47	10 48 803 5	1	GRUB SCREW	GEWINDESTIFT
48	10 33 217 2	1	O-RING	O-RING
49	70 27 052	1	SEAL-LOCK-SHOULDER NUT M6X0,5	SEAL-LOCK-BUNDMUTTER

15.2.2017
079581

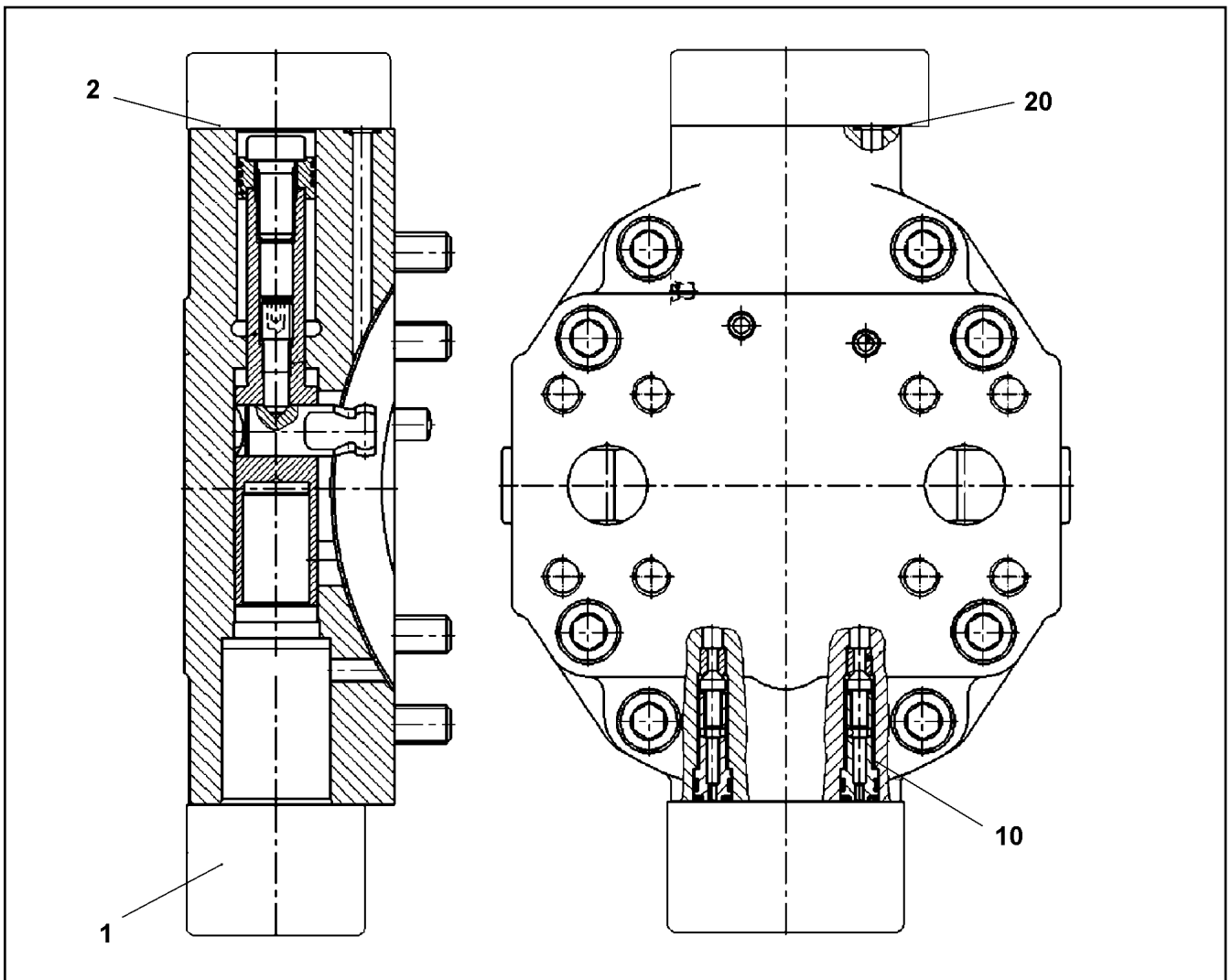
LIEBHERR

etk_en_de_097924 LR 1600/2

CONTROL ELEMENT
STEUERTEIL

1050

⇒ X10653009
10 65 300 9



Pos.	Item	Quantity	Description	Bezeichnung
1	10 35 465 9	1	CONTROL ELEMENT ⇒ X10354659 10 35 465 9	STEUERTEIL
2	51 05 867 08	1	O-RING ARP 568 37,69X3,53 NBR90	O-RING
10	10 29 451 6	1	NON-RETURN VALVE	RUECKSCHLAGVENTIL
20	70 22 118	1	O-RING 7,65X1,78 FKM 90	O-RING

15.2.2017
069367

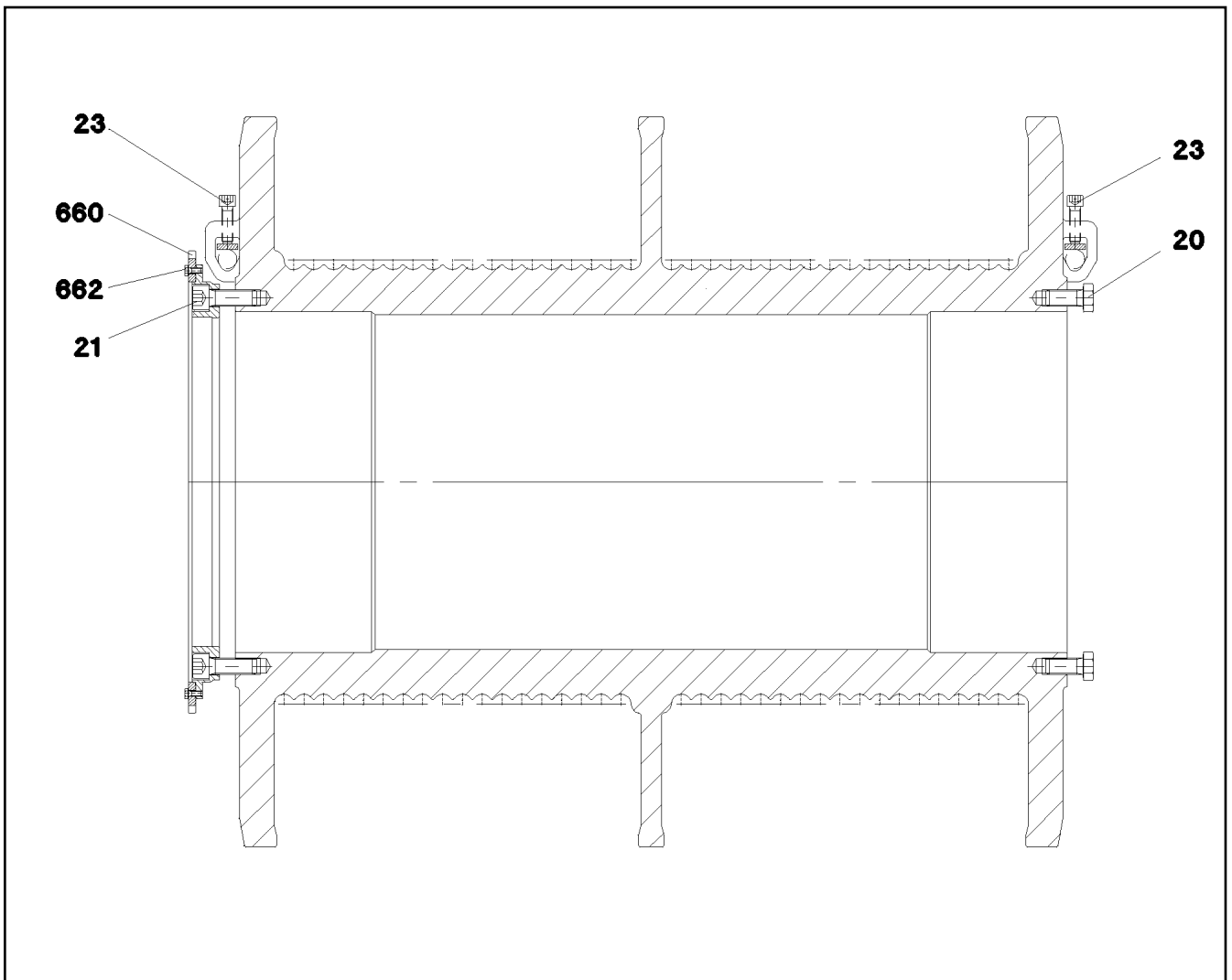
LIEBHERR

etk_en_de_097924 LR 1600/2

ADJUSTMENT
VERSTELLUNG

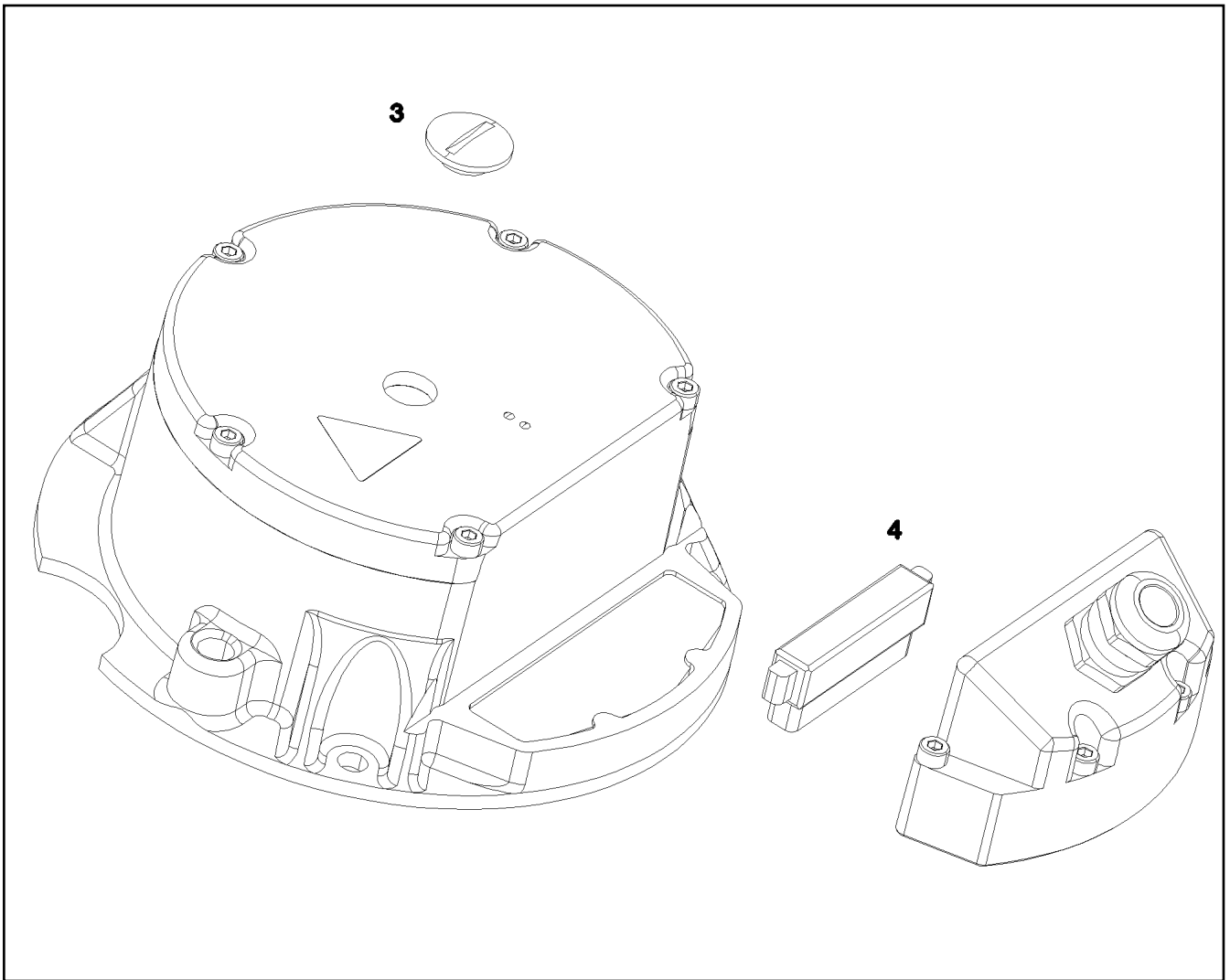
1051

⇒ X10678407
10 67 840 7



Pos.	Item	Quantity	Description	Bezeichnung
20	40 65 232 08	24	HEX SCREW ISO 4017 M24X50 8.8 A3C	SECHSKANTSCHRAUBE
21	10 29 353 7	24	SOCKET HEAD SCREW ISO 4762 M24X70 10	ZYLINDERSCHRAUBE
23	10 80 163 6	12	SOCKET HEAD SCREW M16X55	ZYLINDERSCHRAUBE
660	10 80 164 1	1	GEAR WHEEL	ZAHNRAD
662	11 65 176 7	12	HEX SCREW ISO 4017 M8X20 8.8 480H SPF	SECHSKANTSCHRAUBE

15.2.2017 059961	etk_en_de_097924 LR 1600/2	☐ 1052
LIEBHERR	ROPE DRUM SEILTROMMEL	⇒ X10801591 10 80 159 1



Pos.	Item	Quantity	Description	Bezeichnung
3	11 69 005 7	1	SCREW PLUG	VERSCHLUSSSCHRAUBE
4	11 69 005 6	1	PLUG 10-POLIG	STECKER

15.2.2017
089645

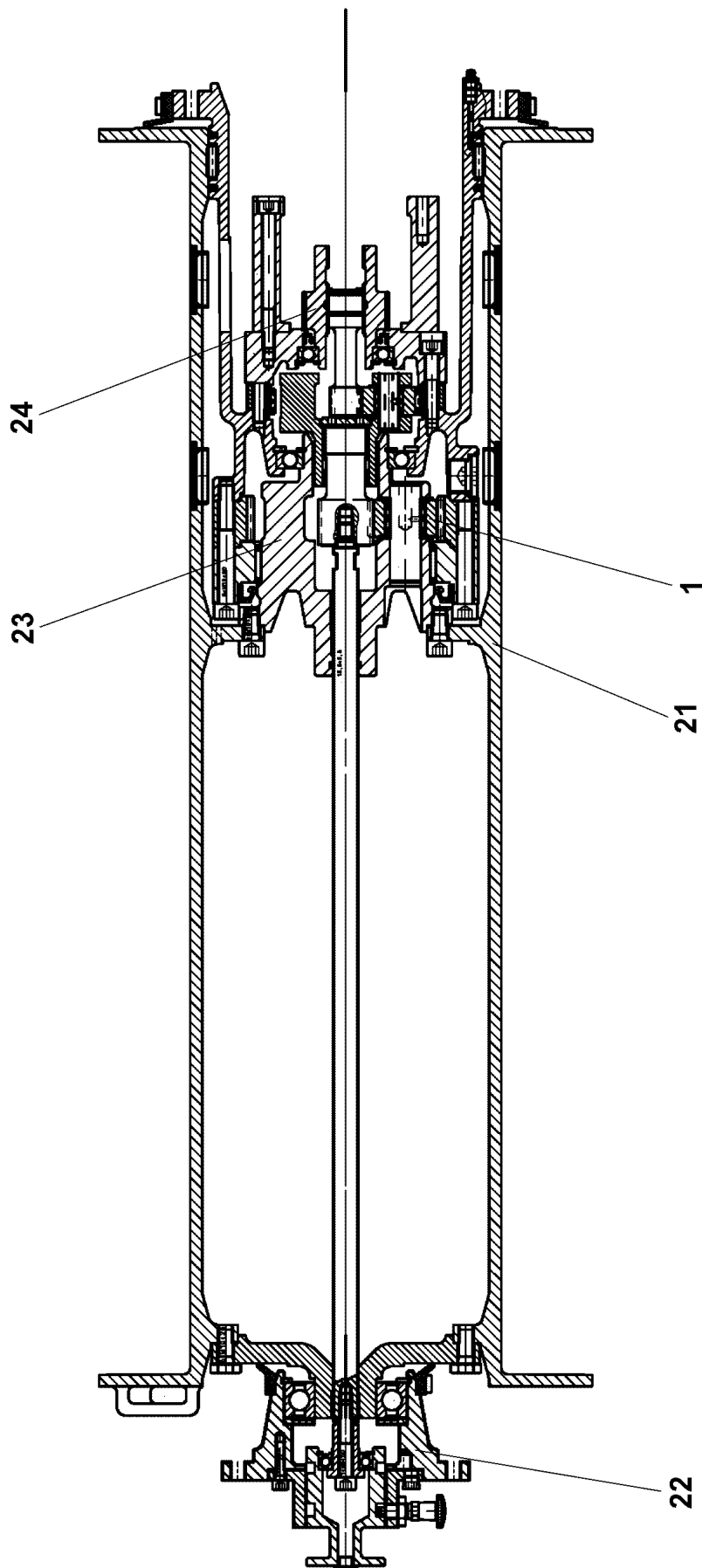
LIEBHERR

etk_en_de_097924 LR 1600/2

WINCH REVOLUTION TRANSDUCER
WINDENDREHGEBER

1053

⇒ X10802061
10 80 206 1



15.2.2017
079713

LIEBHERR

etk_en_de_097924 LR 1600/2

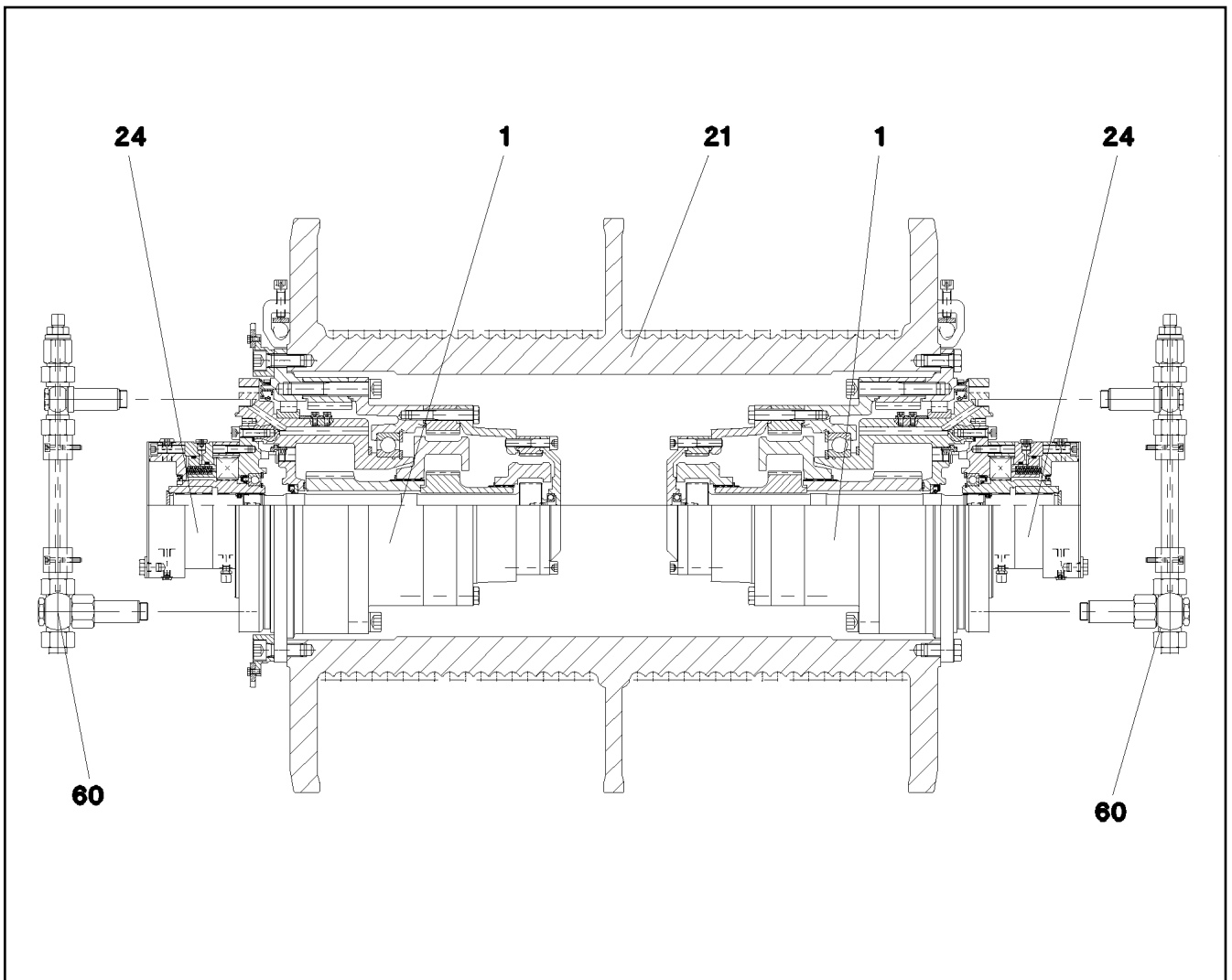
ROPE WINCH
SEILWINDE

□ 1054 (1/2)

⇒ X10802280
10 80 228 0

Pos.	Item	Quantity	Description	Bezeichnung
1	11 00 530 8	1	PLANETARY GEARBOX ⇒ X11005308 11 00 530 8	PLANETENGETRIEBE
21	11 34 739 6	1	ROPE DRUM ⇒ X11347396 11 34 739 6	SEILTROMMEL
22	11 34 739 9	1	FLANGE BEARING ⇒ X11347399 11 34 739 9	FLANSCHLAGER
23	54 02 704 14	1	POWER TAKE-OFF CPL ⇒ 5 402 704 14 54 02 704 14	ABTRIEB KPL
24	54 02 705 14	1	DRIVE UNIT CPL ⇒ 5 402 705 14 54 02 705 14	ANTRIEB KPL

15.2.2017	etk_en_de_097924 LR 1600/2	1055 (2/2)
LIEBHERR	ROPE WINCH SEILWINDE	⇒ X10802280 10 80 228 0



Pos.	Item	Quantity	Description	Bezeichnung
1	11 10 024 7	2	GEARBOX ⇒ X111000247 11 10 024 7	GETRIEBE
21	10 80 159 1	1	ROPE DRUM ⇒ X10801591 10 80 159 1	SEILTROMMEL
24	11 10 024 8	2	DRIVE ⇒ X111000248 11 10 024 8	ANTRIEB
60	10 65 015 9	2	OIL LINE	OELLEITUNG

15.2.2017
069547

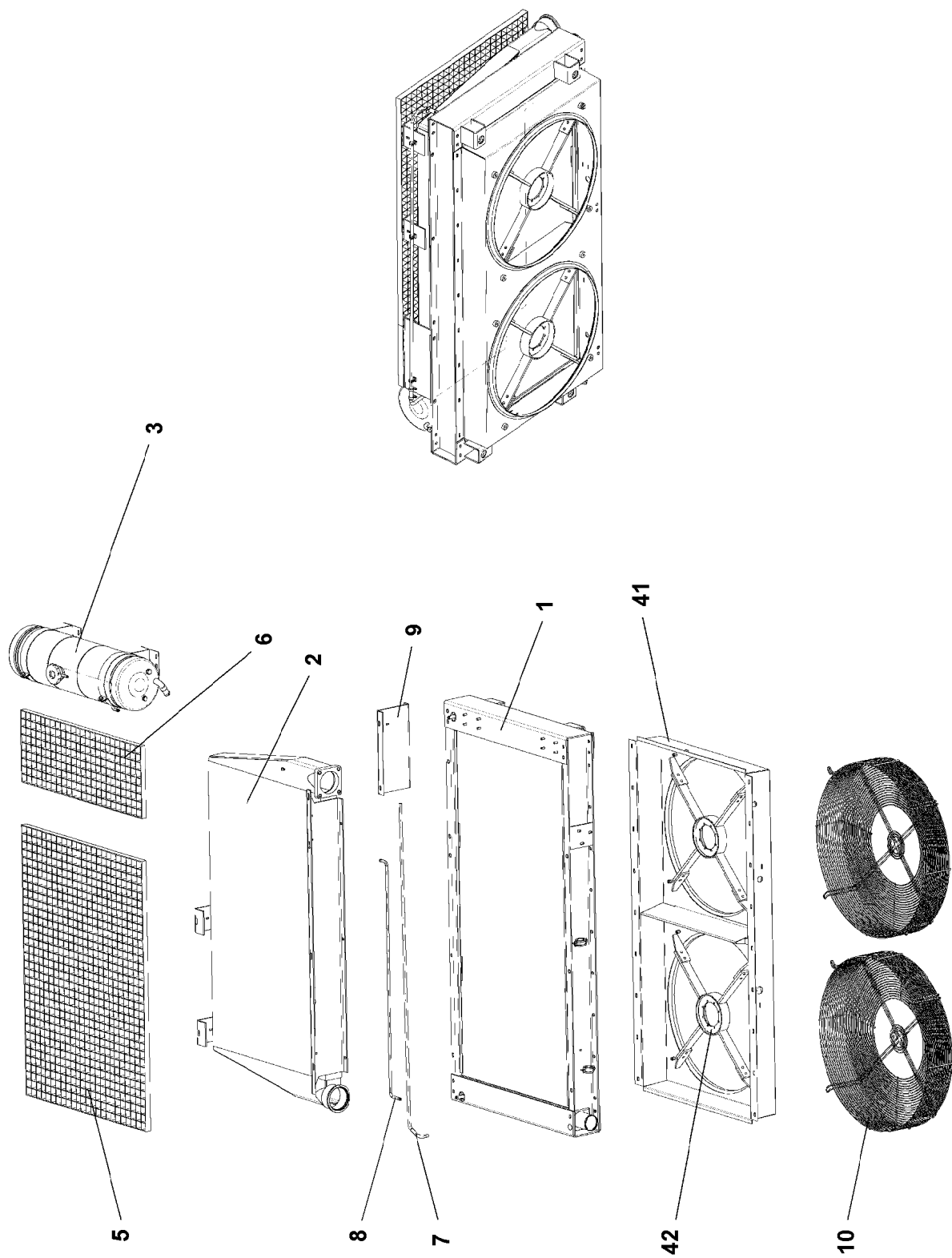
LIEBHERR

etk_en_de_097924 LR 1600/2

ROPE WINCH
SEILWINDE

1056

⇒ X10802450
10 80 245 0



15.2.2017
089828

LIEBHERR

etk_en_de_097924 LR 1600/2

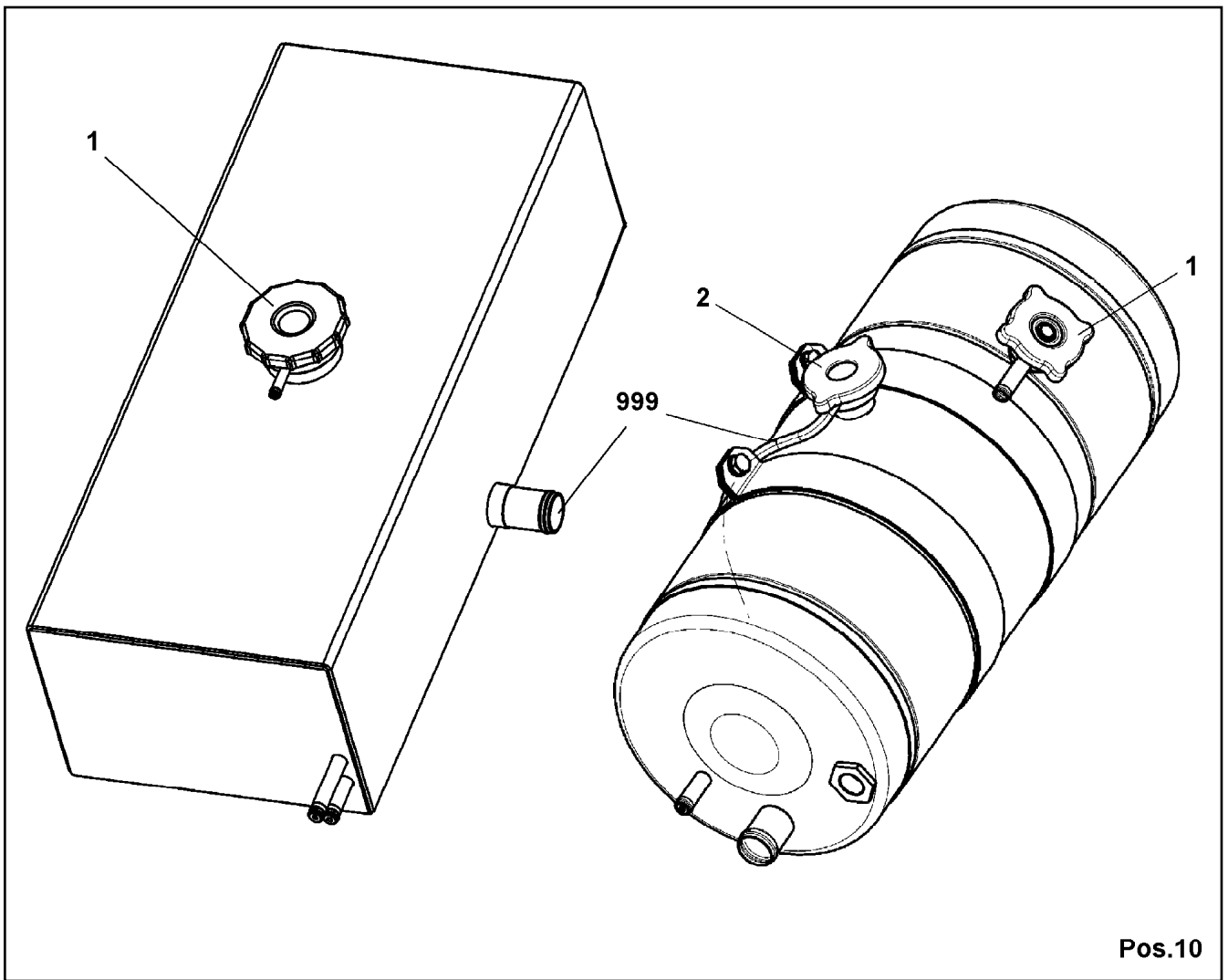
RADIATOR UNIT
KUEHLERANLAGE

□ 1057 (1/2)

⇒ X10871690
10 87 169 0

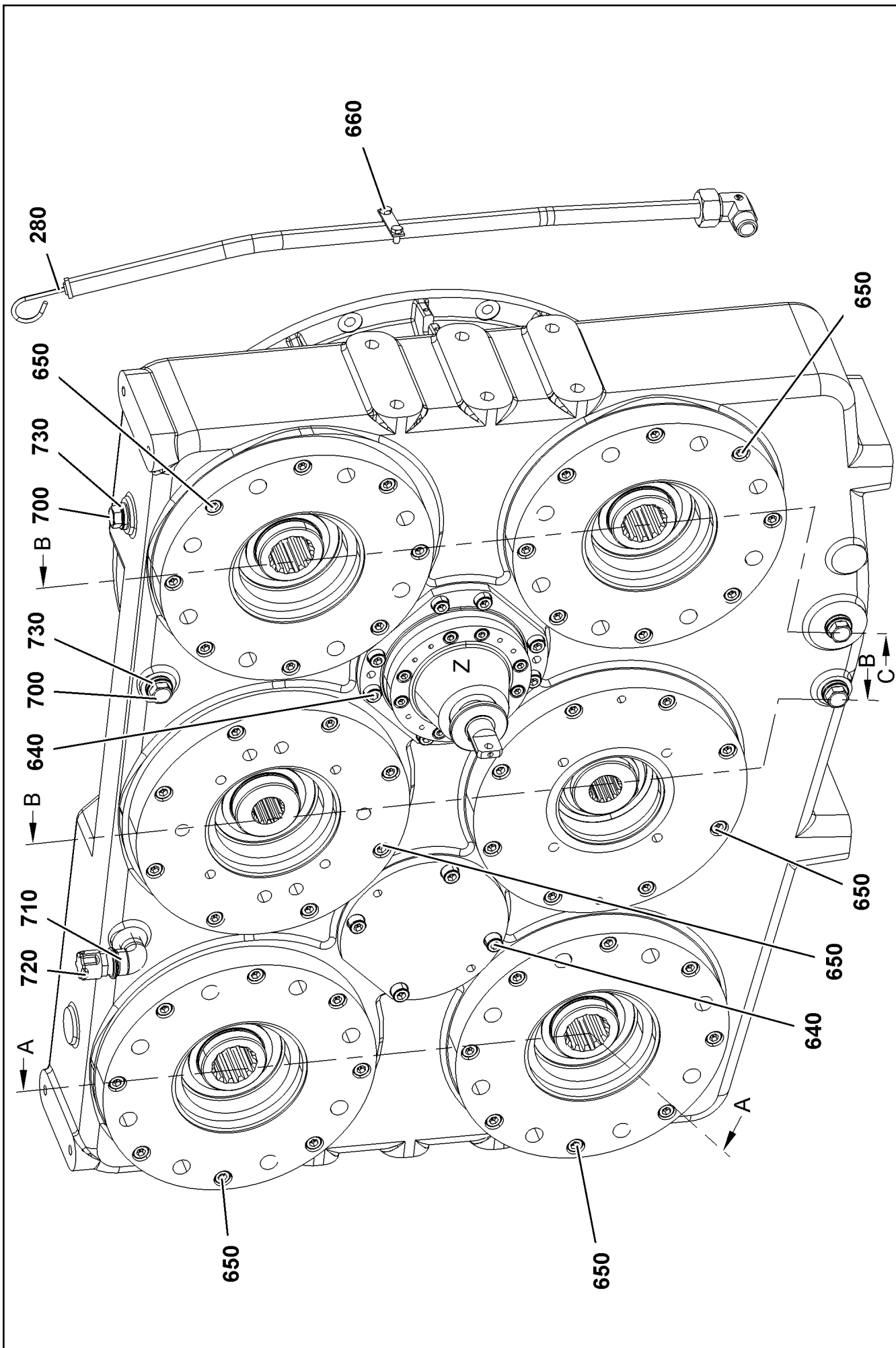
Pos.	Item	Quantity	Description	Bezeichnung
1	10 87 229 9	1	WATER COOLER	WASSERKUEHLER
2	11 65 946 3	1	CHARGE AIR COOLER	LADELUFTKUEHLER
3	10 87 229 2	1	EQUALIZING RESERVOIR ⇒ X10872292 10 87 229 2	AUSGLEICHSBEHAELTER
5	11 10 144 5	1	GRATING ALU	GITTERROST
6	11 10 144 6	1	GRATING ALU	GITTERROST
7	11 10 144 9	1	VENTILATION LINE D12	ENTLUEFTUNGSLEITUNG
9	11 10 144 8	1	HOLDER ALU	HALTER
10	10 45 524 5	2	GUARD	SCHUTZGITTER
41	10 87 230 0	1	FAN COWL	LUEFTERHAUBE
42	10 87 230 1	2	MOTOR SEAT	MOTORAUFNAHME

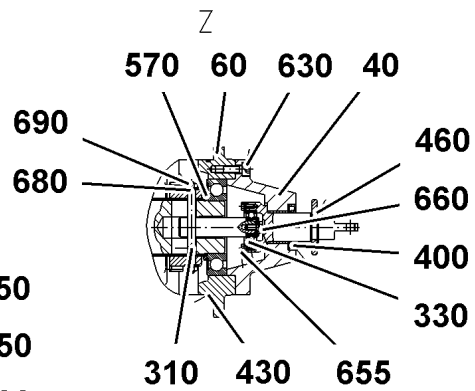
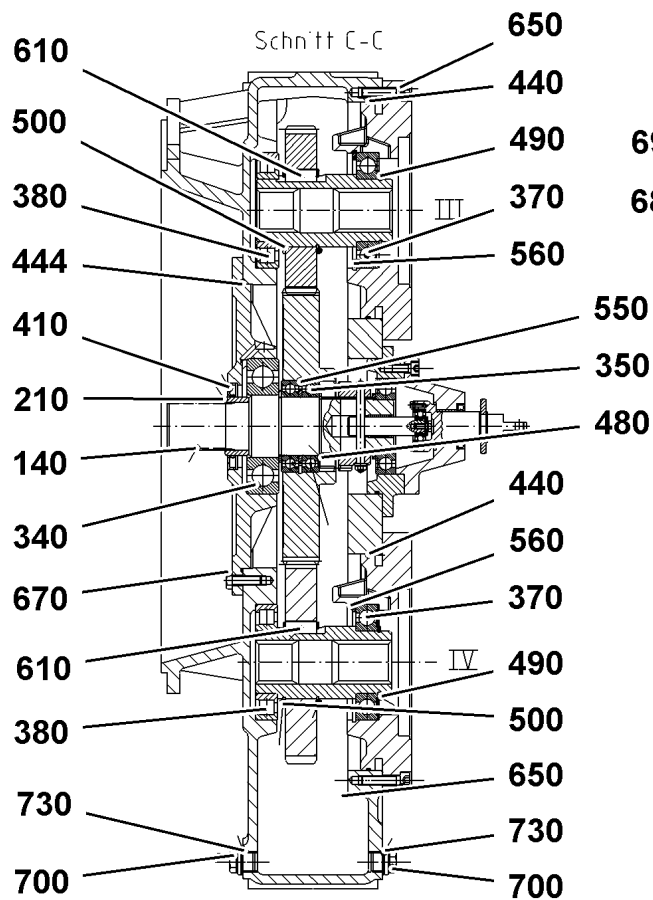
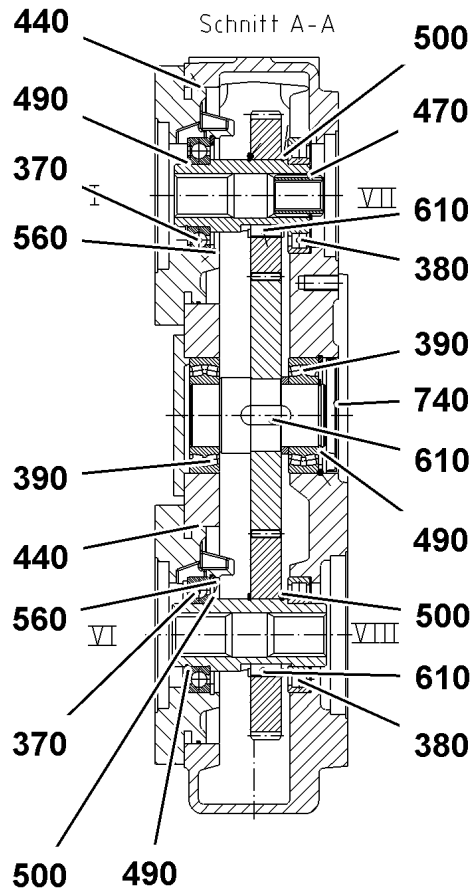
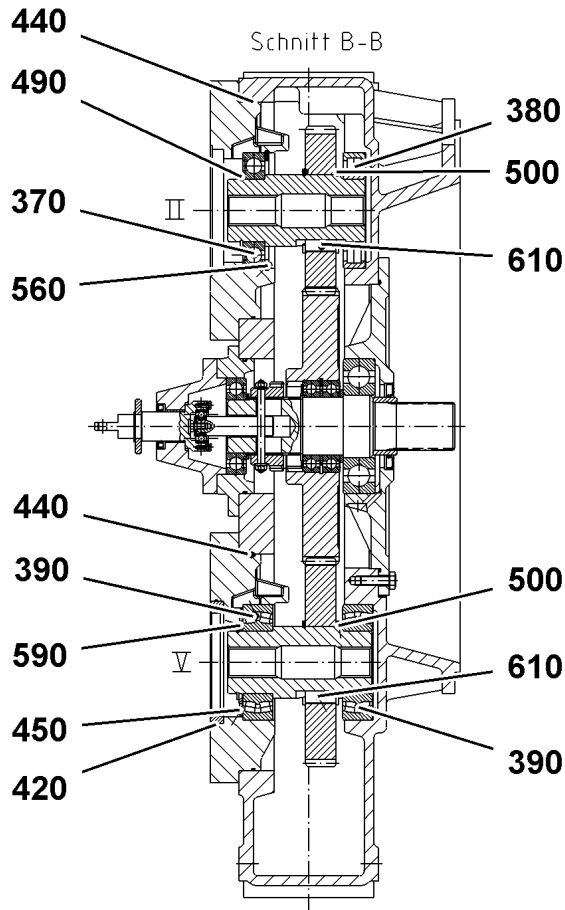
15.2.2017	etk_en_de_097924 LR 1600/2	☐ 1058 (2/2)
LIEBHERR	RADIATOR UNIT KUEHLERANLAGE	⇒ X10871690 10 87 169 0



Pos.10

Pos.	Item	Quantity	Description	Bezeichnung
1	55 06 072 08	1	END COVER 60	VERSCHLUSSDECKEL
999	96 00 442 9	1	HOSES	SCHLAEUCH
			⇒ 9 600 442 9 96 00 442 9	





15.2.2017
009246

LIEBHERR

etk_en_de_097924 LR 1600/2

DISTRIBUTOR GEARBOX
VERTEILERGETRIEBE

1061 (2/3)

⇒ X10873374
10 87 337 4

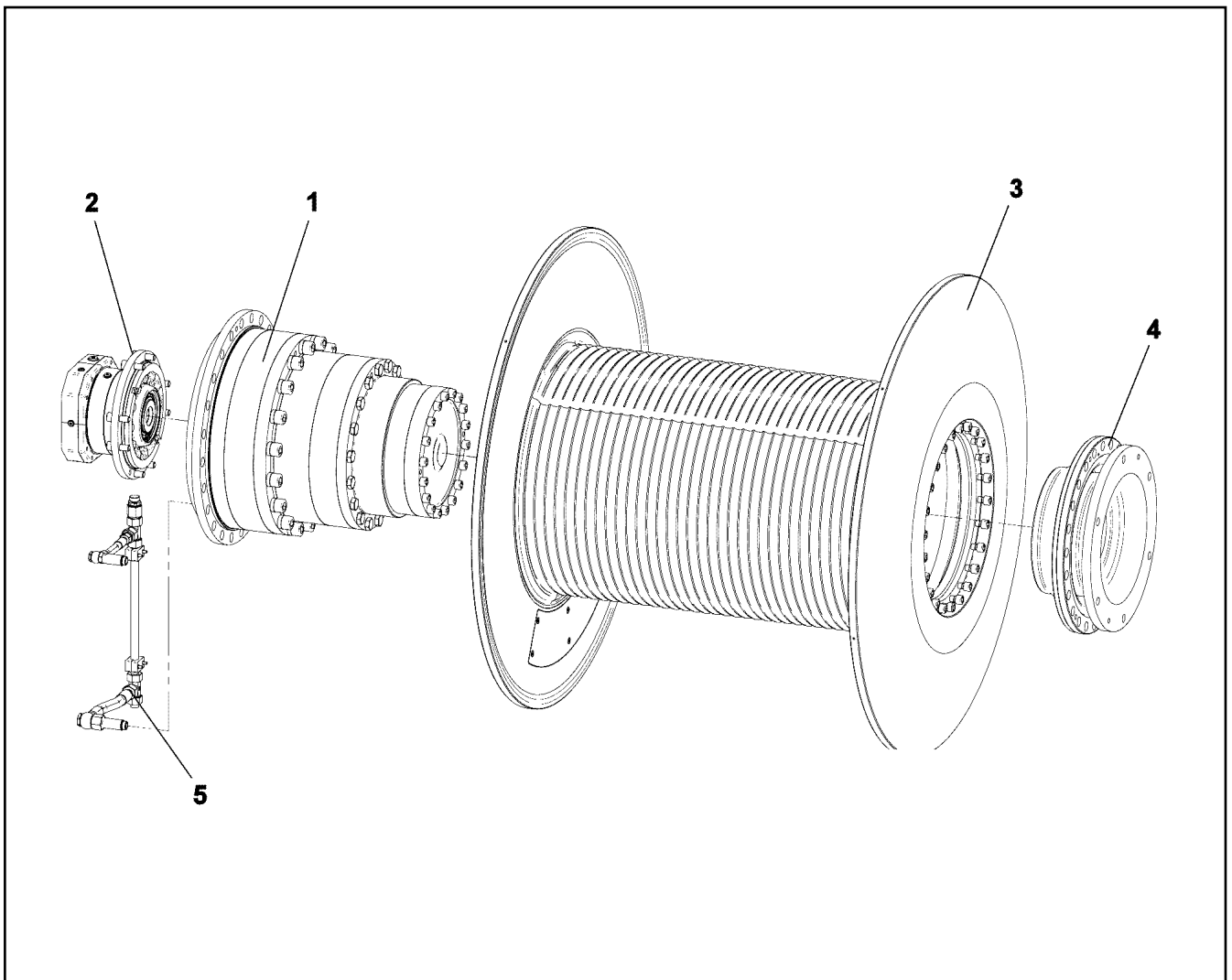
Pos.	Item	Quantity	Description	Bezeichnung
40	11 69 017 4	1	SEALING RING COVER D140/34X72	DICHTRINGDECKEL
60	10 80 288 9	1	ADD-ON FLANGE D187/100X39	ANBAUFLANSCH
140	11 69 017 5	1	SPLINE SHAFT D65X236	ZAHNWELLE
210	57 18 197 08	1	SLEEVE	LAUFRING
280	10 80 223 5	1	OIL DIPSTICK	OELMESSSTAB
310	11 21 422 6	1	PIN	BOLZEN
330	10 16 923 6	1	DEEP GROOVE BALL BEARING DIN 625 620	RILLENKUGELLAGER
340	74 51 792 08	1	DEEP GROOVE BALL BEARING DIN 625 631	RILLENKUGELLAGER
350	74 51 295 08	1	DEEP GROOVE BALL BEARING DIN 625 60	RILLENKUGELLAGER
370	74 51 453 08	1	DEEP GROOVE BALL BEARING DIN 625 62	RILLENKUGELLAGER
380	50 09 262 08	1	CYLINDRICAL ROLLER BEARING DIN 5412 N	ZYLINDERROLLENLAGER
390	74 61 108 08	1	SELF-ALIGNING ROLLER BEARING DIN 635	PENDELROLLENLAGER
400	11 28 544 9	1	ROTARY SHAFT LIP SEAL DIN 3760 AS 30X4	RADIALWELLENDICHTRING
410	10 35 914 2	1	ROTARY SHAFT LIP SEAL DIN 3760 A 60X90	RADIALWELLENDICHTRING
420	57 15 508 08	1	O-RING 128X2 NBR70	O-RING
430	50 26 150 08	1	O-RING 132X3 NBR70	O-RING
440	10 80 223 6	6	O-RING DIN 3770 217X3 NBR	O-RING
444	72 64 260 01	1	O-RING DIN 3771 280X3 NBR 70	O-RING
450	74 72 042 05	1	BEARING COVER RING 6213 AV	LAGERABDECKRING
460	10 17 157 4	1	LOCKING RING DIN 471 25X1,2 FLZNNC-120	SICHERUNGSRING
470	10 17 158 1	1	LOCKING RING DIN 471 40X1,75 FLZNNC-1	SICHERUNGSRING
480	10 17 158 8	1	LOCKING RING DIN 471 60X2 FLZNNC-120H	SICHERUNGSRING
490	10 17 158 9	6	LOCKING RING DIN 471 65X2,5 FLZNNC-120	SICHERUNGSRING
500	42 80 058 08	12	LOCKING RING DIN 471 75X2,5	SICHERUNGSRING
550	42 81 030 08	1	LOCKING RING DIN 472 95X3	SICHERUNGSRING
560	42 81 037 08	6	LOCKING RING DIN 472 120X4	SICHERUNGSRING
570	53 00 631 08	2	SUPPORTING WASHER DIN 988 S 60	STUETZSCHEIBE
590	42 20 133 01	2	SUPPORTING WASHER DIN 988 65 ST BLAN	STUETZSCHEIBE
610	50 40 056 08	13	FITTING KEY DIN 6885 B 20X12X32	PASSFEDER
630	10 87 559 8	8	SOCKET HEAD SCREW ISO 4762 M8X20 8.8	ZYLINDERSCHRAUBE
640	10 87 557 1	12	SOCKET HEAD SCREW ISO 4762 M10X30 8	ZYLINDERSCHRAUBE
650	11 69 062 8	48	SOCKET HEAD SCREW ISO 4762 M10X40 8	ZYLINDERSCHRAUBE
655	11 69 004 7	4	HEX SCREW ISO 4017 M4X10 8.8 480H SPF	SECHSKANTSCHRAUBE
660	11 69 282 4	3	HEX SCREW ISO 4017 M6X12 8.8 480H SPF	SECHSKANTSCHRAUBE
670	40 00 828	10	HEX SCREW ISO 4017 M10X30 8.8 A3C	SECHSKANTSCHRAUBE
680	10 87 564 7	2	WASHER ISO 7089 6 200HV 480H SPF	SCHEIBE
690	56 03 306 08	2	HEX NUT ISO 7042 M6 8 A2C	SECHSKANTMUTTER
700	40 41 403 08	5	SCREW PLUG DIN 910 R1/2" ST	VERSCHLUSSSCHRAUBE
710	10 80 023 1	1	PIPE ELBOW	KNIESTUECK
720	69 31 138 14	1	VENTILATION FILTER	ENTLUEFTUNGSFILTER
730	71 01 044 08	5	SEALING RING DIN 7603 A 21X26X1,5 CU	DICHTRING
740	10 35 903 5	1	SEALING PLUG	VERSCHLUSSKAPPE

15.2.2017

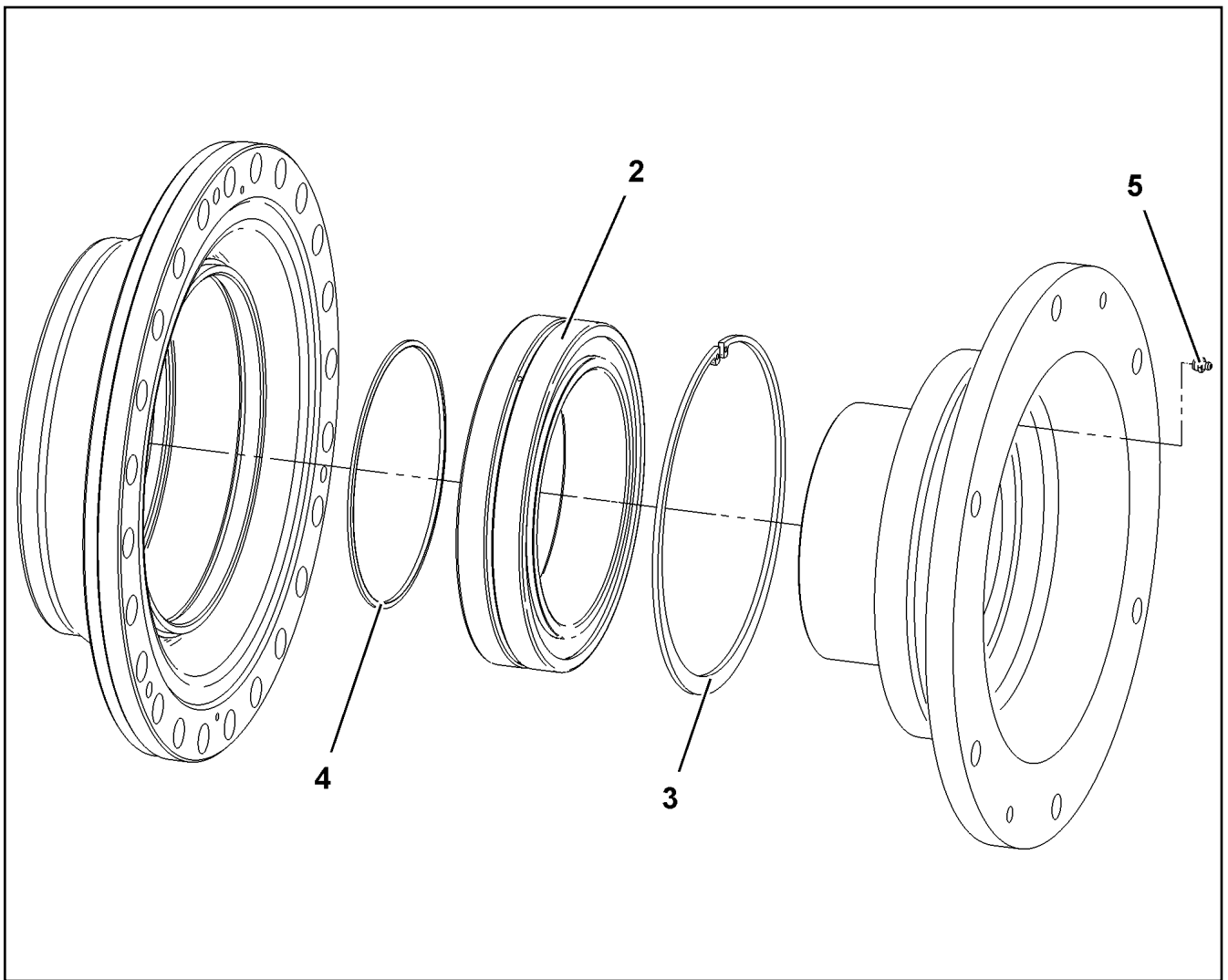
etk_en_de_097924 LR 1600/2

1062 (3/3)

LIEBHERRDISTRIBUTOR GEARBOX
VERTEILERGETRIEBE⇒ X10873374
10 87 337 4

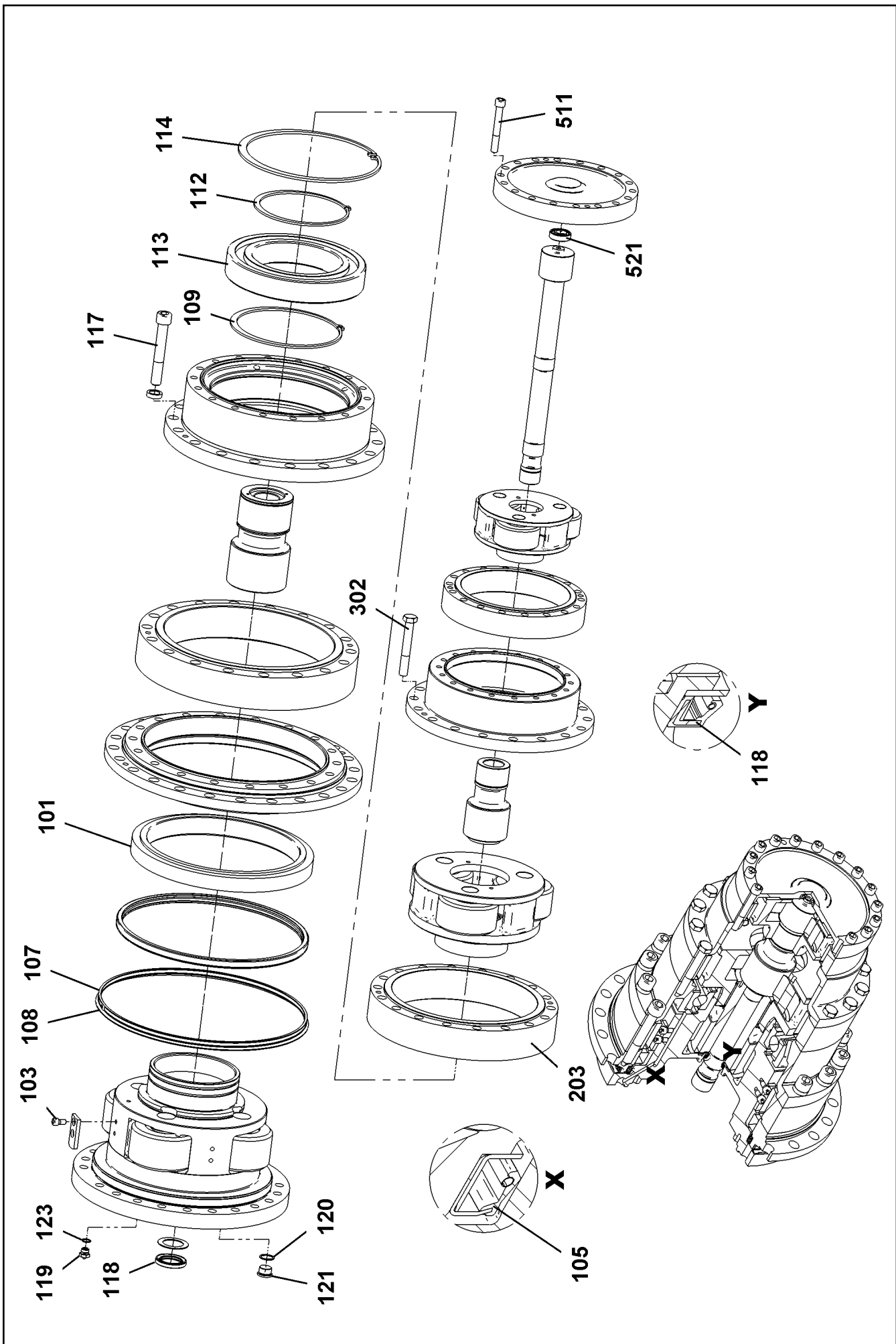


Pos.	Item	Quantity	Description	Bezeichnung
1	10 87 497 6	1	GEARBOX ⇒ X10874976 10 87 497 6	GETRIEBE
2	10 87 497 7	1	DRIVE ⇒ X10874977 10 87 497 7	ANTRIEB
3	10 87 497 8	1	ROPE DRUM ⇒ X10874978 10 87 497 8	SEILTROMMEL
4	10 87 448 7	1	FLANGE BEARING ⇒ X10874487 10 87 448 7	FLANSCHLAGER
5	10 87 455 7	1	OIL LINE	OELLEITUNG



Pos.	Item	Quantity	Description	Bezeichnung
2	74 61 600 08	1	SELF-ALIGNING ROLLER BEARING DIN 635	PENDELROLLENLAGER
3	50 15 497 08	1	LOCKING RING DIN 472 300X5	SICHERUNGSRING
4	26 11 007 08	1	FELT STRIP DIN 5419 5X4	FILZSTREIFEN
6	77 43 242	1	HYDRAULIC-TYPE LUBRICAT.NIPPLE DIN 71	KEGELSCHMIERNIPPEL

15.2.2017 009126 LIEBHERR	etk_en_de_097924 LR 1600/2 FLANGE BEARING FLANSLAGER	<input type="checkbox"/> 1064 ⇒ X10874487 10 87 448 7
--	--	---



15.2.2017
009128

LIEBHERR

etk_en_de_097924 LR 1600/2

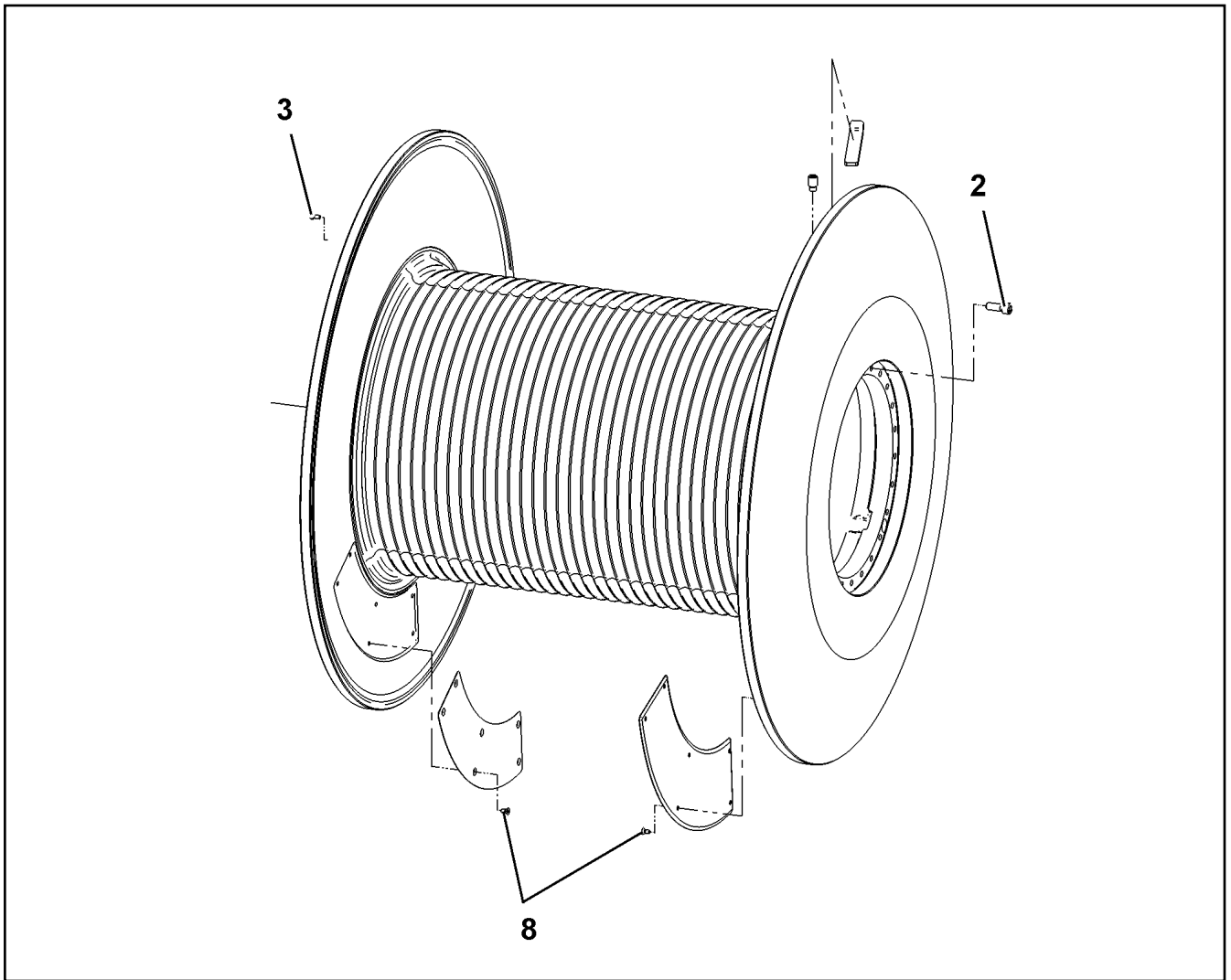
GEARBOX
GETRIEBE

□ 1065 (1/2)

⇒ X10874544
10 87 454 4

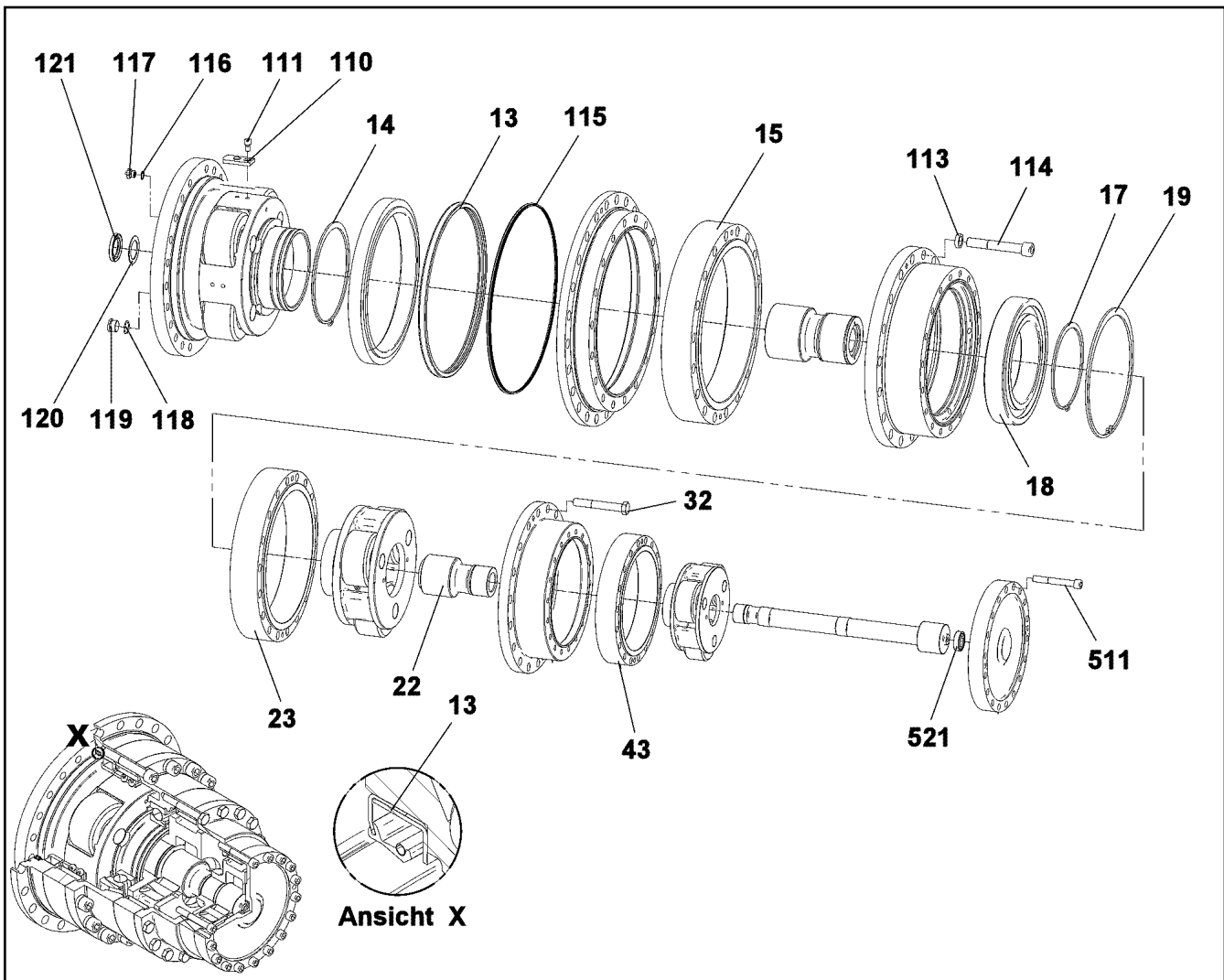
Pos.	Item	Quantity	Description	Bezeichnung
101	54 02 380 14	1	CYL ROLLER BEARING	ZYL ROLLENLAGER
103	10 87 557 7	8	SOCKET HEAD SCREW ISO 4762 M12X20 8	ZYLINDERSCHRAUBE
105	57 13 663 08	1	ROTARY SHAFT LIP SEAL DIN 3761 BS 440	RADIALWELLENDICHTRING
108	50 15 073 14	1	SLEEVE 8X0,4	HUELSE
109	42 80 101 08	1	LOCKING RING DIN 471 260X5	SICHERUNGSRING
112	42 80 105 08	1	LOCKING RING DIN 471 220X5	SICHERUNGSRING
113	74 51 960 08	1	DEEP GROOVE BALL BEARING DIN 625 604	RILLENKUGELLAGER
114	42 81 061 08	1	LOCKING RING DIN 472 340X6	SICHERUNGSRING
117	11 34 241 1	18	SOCKET HEAD SCREW ISO 4762 M24X160	ZYLINDERSCHRAUBE
118	79 04 950 14	1	SHAFT SEAL DIN 3760 BA 50X75X10 NBR	WELLENDICHTRING
119	54 02 537 14	2	OIL VALVE	OELVENTIL
120	79 02 990 14	3	SEALING RING DIN 7603 A30X36X2	DICHTRING
121	74 02 330	3	SCREW PLUG DIN 908 M30X1,5 ST A3C	VERSCHLUSSSCHRAUBE
123	51 45 171 08	2	SEALING RING DIN 7603 A 18X22X1,5 ST	DICHTRING
203	50 15 616 14	1	INNER WHEEL	INNENRAD
302	40 61 234 14	18	HEX SCREW ISO 4014 M20X140 8.8 A3C	SECHSKANTSCHRAUBE
403	50 16 037 14	1	INNER WHEEL	INNENRAD
511	40 42 182 01	18	SOCKET HEAD SCREW ISO 4762 M16X120	ZYLINDERSCHRAUBE
521	74 51 604 08	1	DEEP GROOVE BALL BEARING DIN 625 630	RILLENKUGELLAGER

15.2.2017	etk_en_de_097924 LR 1600/2	<input type="checkbox"/> 1066 (2/2)
LIEBHERR	GEARBOX GETRIEBE	⇒ X10874544 10 87 454 4

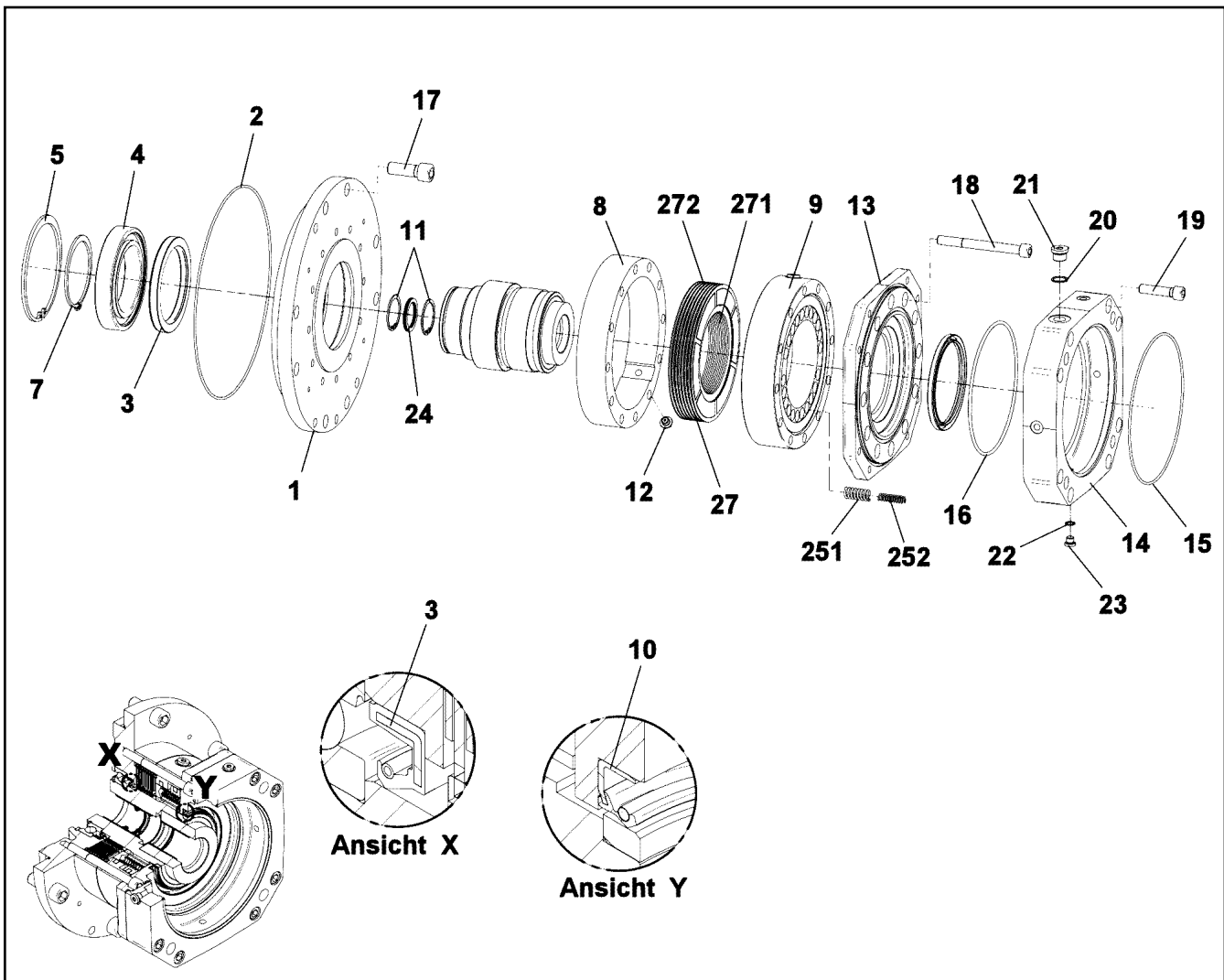


Pos.	Item	Quantity	Description	Bezeichnung
2	40 42 169 01	24	SOCKET HEAD SCREW ISO 4762 M16X40 8.	ZYLINDERSCHRAUBE
3	40 65 232 01	24	HEX SCREW ISO 4017 M24X55 8.8 A3C	SECHSKANTSCHRAUBE
8	40 86 003 08	12	COUNTERSUNK SCREW DIN 7991 M8X16 8.	SENKSCHRAUBE

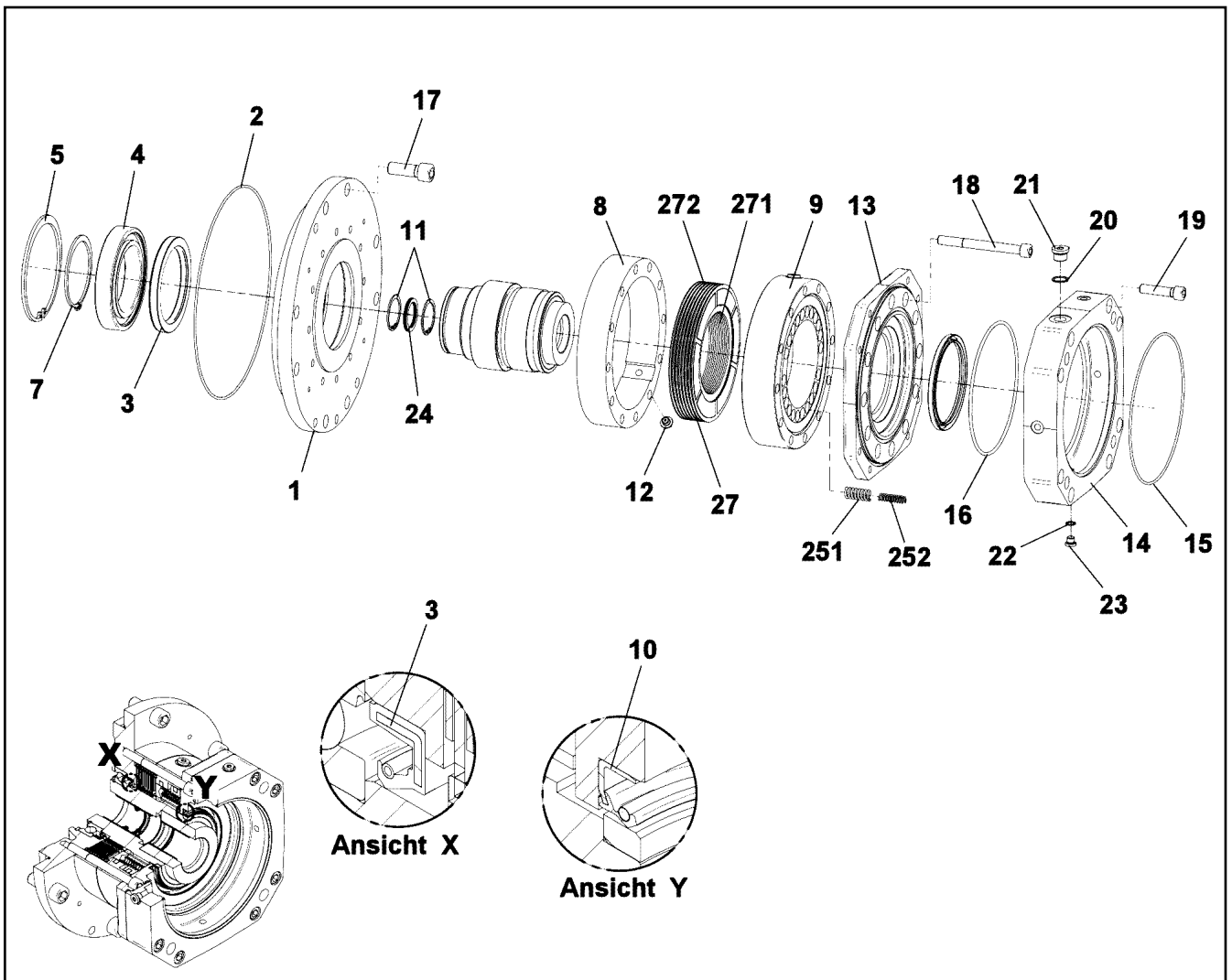
15.2.2017 009129 LIEBHERR	etk_en_de_097924 LR 1600/2 ROPE DRUM SEILTROMMEL	<input type="checkbox"/> 1067 ⇒ X10874554 10 87 455 4
--	--	---



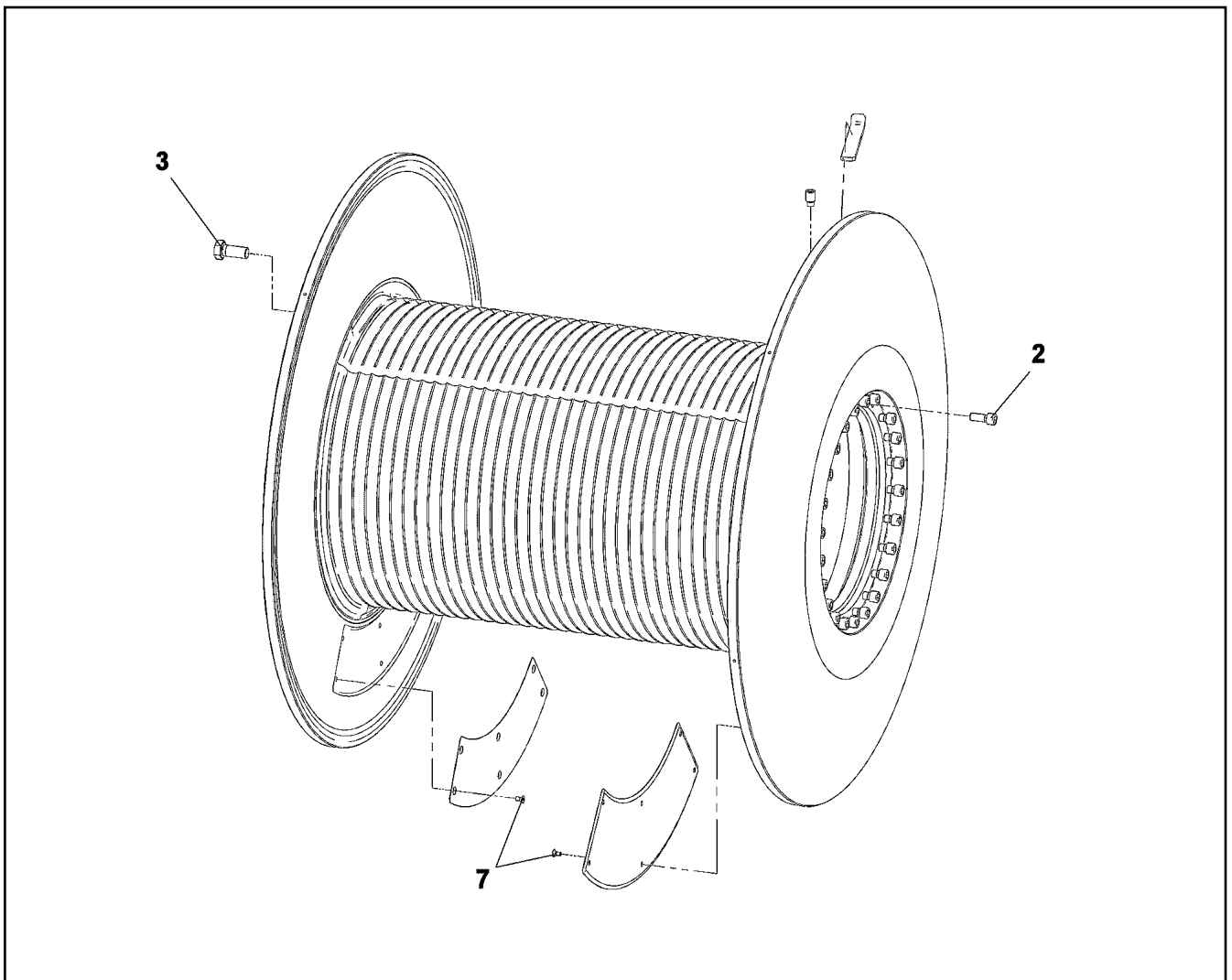
Pos.	Item	Quantity	Description	Bezeichnung
5	59 22 465 14	1	COVER	DECKEL
11	54 02 380 14	1	CYL ROLLER BEARING	ZYL ROLLENLAGER
13	57 13 663 08	1	ROTARY SHAFT LIP SEAL DIN 3761 BS 440	RADIALWELLENDICHTRING
14	42 80 101 08	1	LOCKING RING DIN 471 260X5	SICHERUNGSRING
15	50 15 413 14	1	INNER WHEEL	INNENRAD
17	42 80 105 08	1	LOCKING RING DIN 471 220X5	SICHERUNGSRING
18	74 51 960 08	1	DEEP GROOVE BALL BEARING DIN 625 604	RILLENKUGELLAGER
19	42 81 061 08	1	LOCKING RING DIN 472 340X6	SICHERUNGSRING
22	11 28 808 1	1	SUN WHEEL	SONNENRAD
23	50 15 616 14	1	INNER WHEEL	INNENRAD
32	40 61 234 14	18	HEX SCREW ISO 4014 M20X140 8.8 A3C	SECHSKANTSCHRAUBE
43	50 16 037 14	1	INNER WHEEL	INNENRAD
110	11 22 515 6	4	RETAINING PLATE	HALTEBLECH
111	10 87 557 7	8	SOCKET HEAD SCREW ISO 4762 M12X20 8	ZYLINDERSCHRAUBE
113	10 28 981 0	18	WASHER ISO 7089 24 300HV FLZN SPF	SCHEIBE
114	11 34 241 1	18	SOCKET HEAD SCREW ISO 4762 M24X160	ZYLINDERSCHRAUBE
115	10 58 556 8	1	PROFILE CORD 4	PROFILSCHNUR
116	51 45 171 08	2	SEALING RING DIN 7603 A 18X22X1,5 ST	DICHTRING
117	57 16 435 08	2	NON-RETURN VALVE	RUECKSCHLAGVENTIL
118	79 02 990 14	3	SEALING RING DIN 7603 A30X36X2	DICHTRING
119	74 02 330	3	SCREW PLUG DIN 908 M30X1,5 ST A3C	VERSCHLUSSSCHRAUBE
120	11 23 349 7	1	WASHER 51X75X2	SCHEIBE
121	79 04 950 14	1	SHAFT SEAL DIN 3760 BA 50X75X10 NBR	WELLENDICHTRING
511	40 42 182 01	18	SOCKET HEAD SCREW ISO 4762 M16X120	ZYLINDERSCHRAUBE
521	74 51 604 08	1	DEEP GROOVE BALL BEARING DIN 625 630	RILLENKUGELLAGER



Pos.	Item	Quantity	Description	Bezeichnung
1	54 02 593 14	1	BRAKE FLANGE	BREMSFLANSCH
2	57 15 514 08	1	O-RING 285X3 NBR70	O-RING
3	71 00 298 08	1	ROTARY SHAFT LIP SEAL DIN 3760 A 100X1	RADIALWELLENDICHTRING
4	74 51 218 08	1	DEEP GROOVE BALL BEARING DIN 625 601	RILLENKUGELLAGER
5	42 81 041 01	1	LOCKING RING DIN 472 140X4	SICHERUNGSRING
7	42 80 064 08	1	LOCKING RING DIN 471 90X3	SICHERUNGSRING
8	50 15 594 14	1	MULTI-DISC CARRIER	LAMELLENTRAEGER
9	57 17 267 08	1	ACTUATING UNIT	BETAETIGUNGSEINHEIT
10	79 02 953 14	1	ROTARY SHAFT LIP SEAL DIN 3760 B 110X	RADIALWELLENDICHTRING
11	50 40 077 08	2	LOCKING RING DIN 472 46X1,75	SICHERUNGSRING
12	50 15 616 08	1	VENTILATION VALVE	ENTLUEFTUNGSVENTIL
13	59 20 137 14	1	MOTOR FLANGE	MOTORFLANSCH
14	59 20 042 14	1	MOTOR FLANGE	MOTORFLANSCH
15	11 17 135 5	1	O-RING 200X3	O-RING
16	57 18 445 08	1	O-RING 174X4 NBR 70	O-RING
17	46 00 017	8	SOCKET HEAD SCREW ISO 4762 M16X45 8.	ZYLINDERSCHRAUBE
18	10 87 557 6	12	SOCKET HEAD SCREW ISO 4762 M12X120 8	ZYLINDERSCHRAUBE
19	10 01 265 9	8	SOCKET HEAD SCREW ISO 4762 M12X50 10	ZYLINDERSCHRAUBE
20	51 45 171 08	1	SEALING RING DIN 7603 A 18X22X1,5 ST	DICHTRING
21	46 00 320	1	SCREW PLUG DIN 908 M18X1,5 ST A3C	VERSCHLUSSSCHRAUBE
22	50 15 602 08	4	SEALING RING DIN 7603 A 10X13X1 ST	DICHTRING
23	46 00 319	4	SCREW PLUG DIN 908 M10X1 ST A3C	VERSCHLUSSSCHRAUBE
24	42 20 017 08	4	SHIM RING DIN 988 35X45X1	PASSSCHEIBE
27	11 89 257 6	1	MULTI-DISC PACKAGE	LAMELLENPAKET
(1)	50 15 405 14	7	INTERNAL MULTI-DISC	INNENLAMELLE
(2)	50 15 404 14	8	OUTER MULTI-DISC	AUSSENLAMELLE

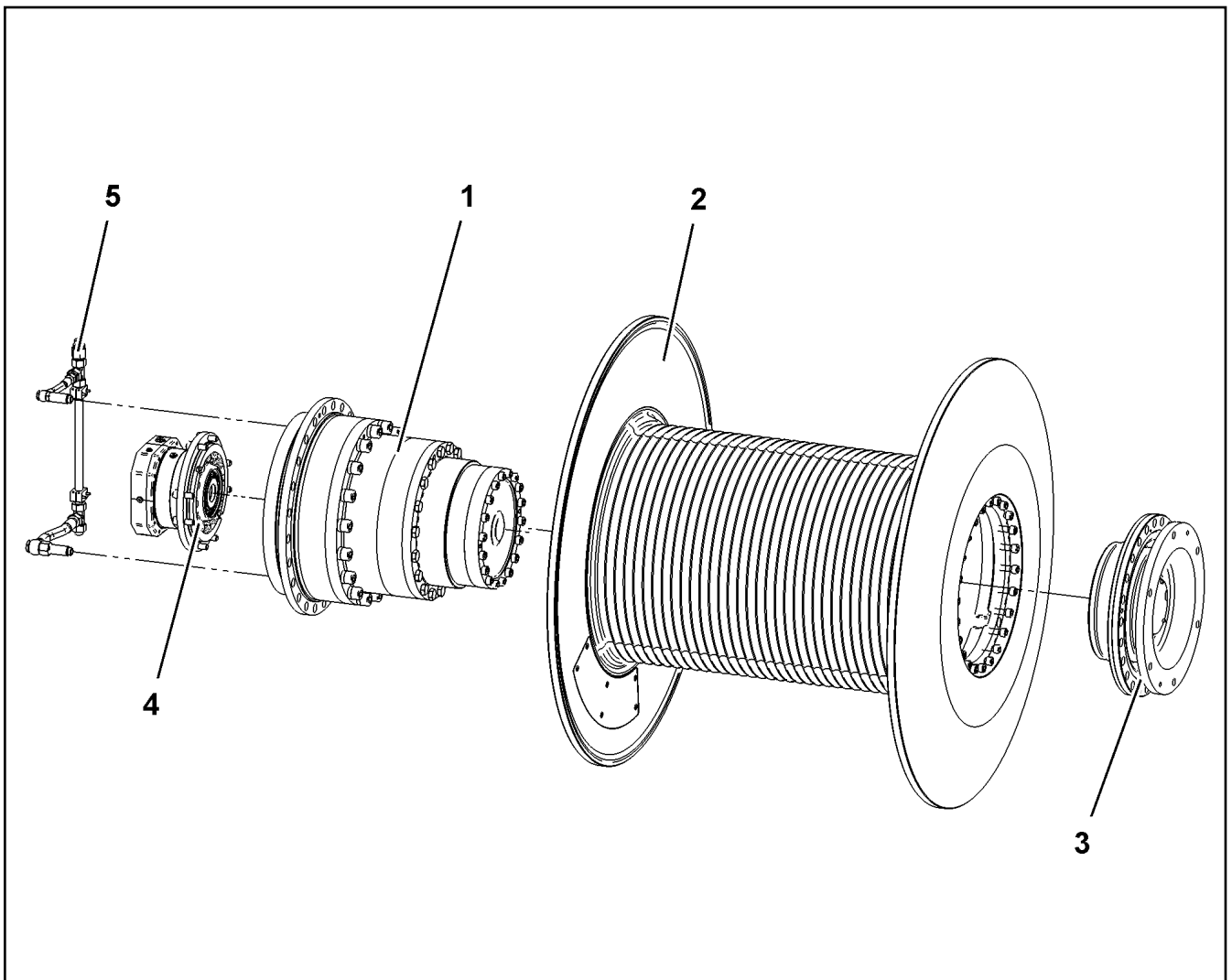


Pos.	Item	Quantity	Description	Bezeichnung
251	11 30 556 8	22	PRESSURE SPRING VERZINKT	DRUCKFEDER
252	11 30 557 9	22	PRESSURE SPRING 0X0X0 VERZINKT	DRUCKFEDER
271	50 15 405 14	7	INTERNAL MULTI-DISC	INNENLAMELLE
272	50 15 404 14	8	OUTER MULTI-DISC	AUSSENLAMELLE

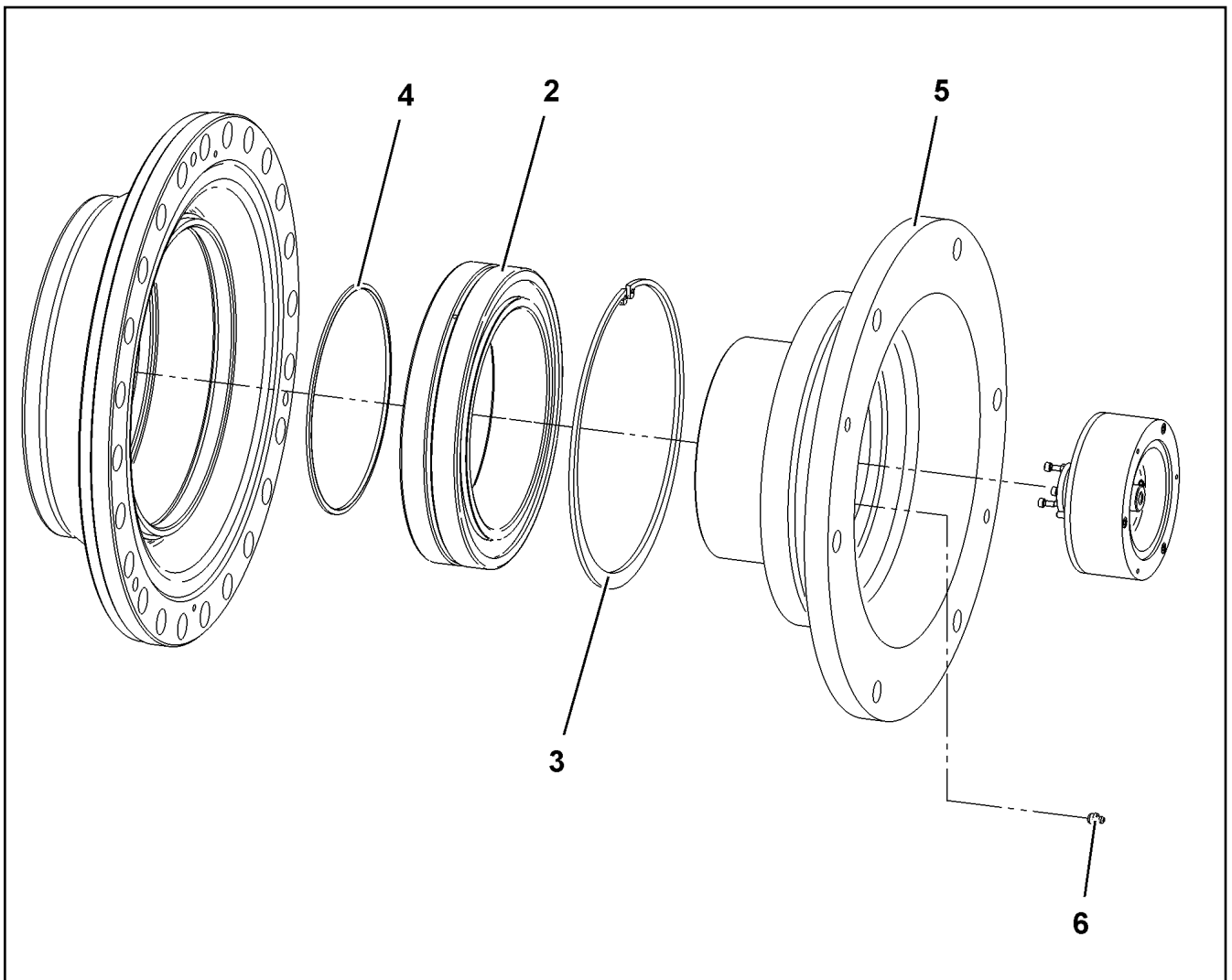


Pos.	Item	Quantity	Description	Bezeichnung
	2	40 43 169 01	24 SOCKET HEAD SCREW ISO 4762 M16X40 1	ZYLINDERSCHRAUBE
	3	40 42 240 01	24 SOCKET HEAD SCREW ISO 4762 M24X55 8.	ZYLINDERSCHRAUBE
	7	40 01 205	12 COUNTERSUNK SCREW DIN 7991 M8X16 8.	SENKSCHRAUBE

15.2.2017 009342 LIEBHERR	etk_en_de_097924 LR 1600/2 ROPE DRUM SEILTROMMEL	<input type="checkbox"/> 1071 ⇒ X10874978 10 87 497 8
--	--	---

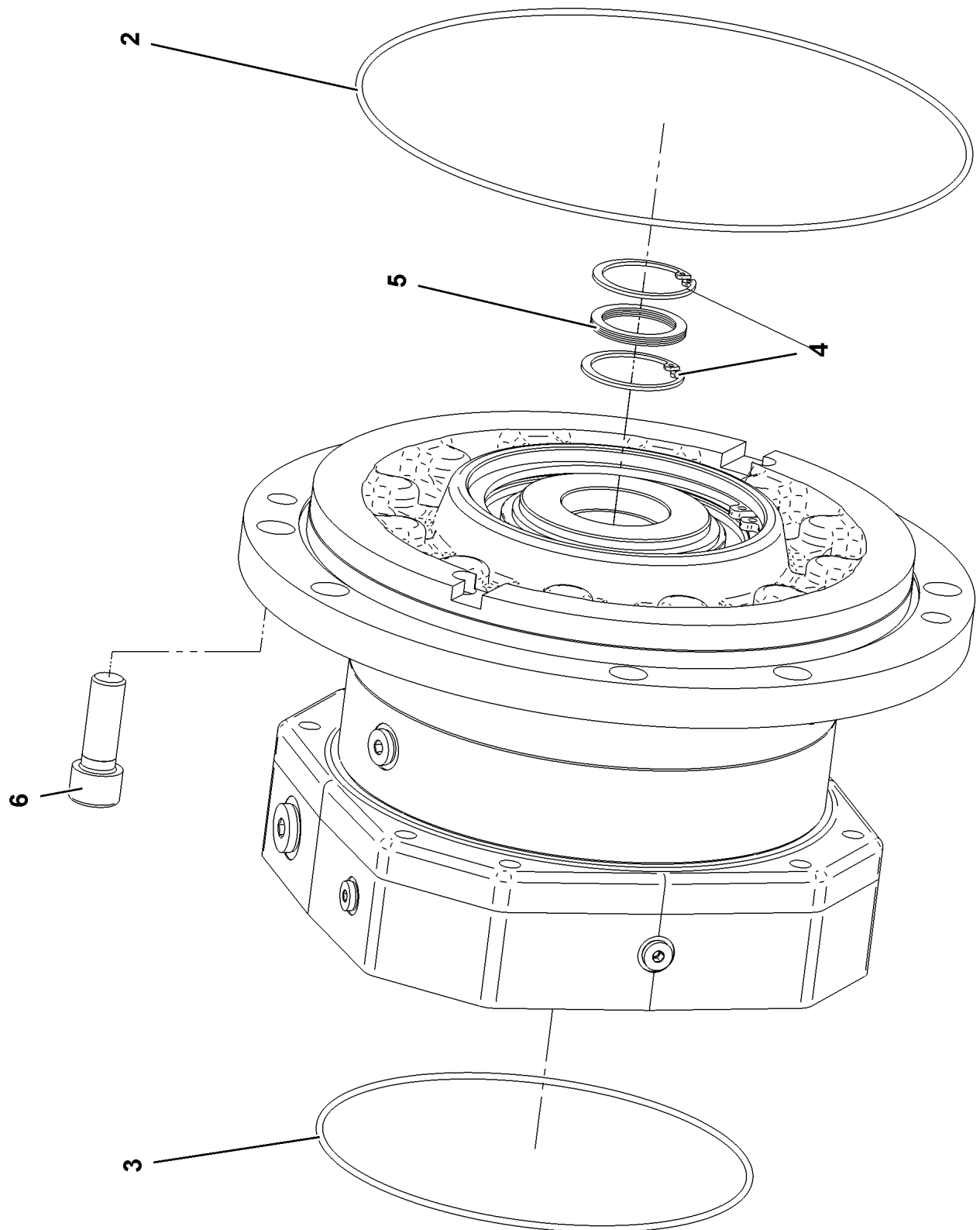


Pos.	Item	Quantity	Description	Bezeichnung
1	10 87 454 4	1	GEARBOX ⇒ X10874544 10 87 454 4	GETRIEBE
2	10 87 455 4	1	ROPE DRUM ⇒ X10874554 10 87 455 4	SEILTROMMEL
3	10 87 620 8	1	MOTOR FLANGE ⇒ X10876208 10 87 620 8	MOTORFLANSCH
4	10 87 620 9	1	DRIVE COMPL. ⇒ X10876209 10 87 620 9	ANTRIEB KPL.
5	10 87 455 7	1	OIL LINE	OELLEITUNG



Pos.	Item	Quantity	Description	Bezeichnung
2	74 61 600 08	1	SELF-ALIGNING ROLLER BEARING DIN 635	PENDELROLLENLAGER
3	50 15 497 08	1	LOCKING RING DIN 472 300X5	SICHERUNGSRING
4	26 11 007 08	1	FELT STRIP DIN 5419 5X4	FILZSTREIFEN
6	77 43 242	1	HYDRAULIC-TYPE LUBRICAT.NIPPLE DIN 71	KEGELSCHMIERNIPPEL
8	10 87 423 1	1	INTERM.GEARBOX I=1,031KN/200,0	ZWISCHENGETRIEBE

15.2.2017 009485	etk_en_de_097924 LR 1600/2	1073
LIEBHERR	MOTOR FLANGE MOTORFLANSCH	⇒ X10876208 10 87 620 8



15.2.2017
009484

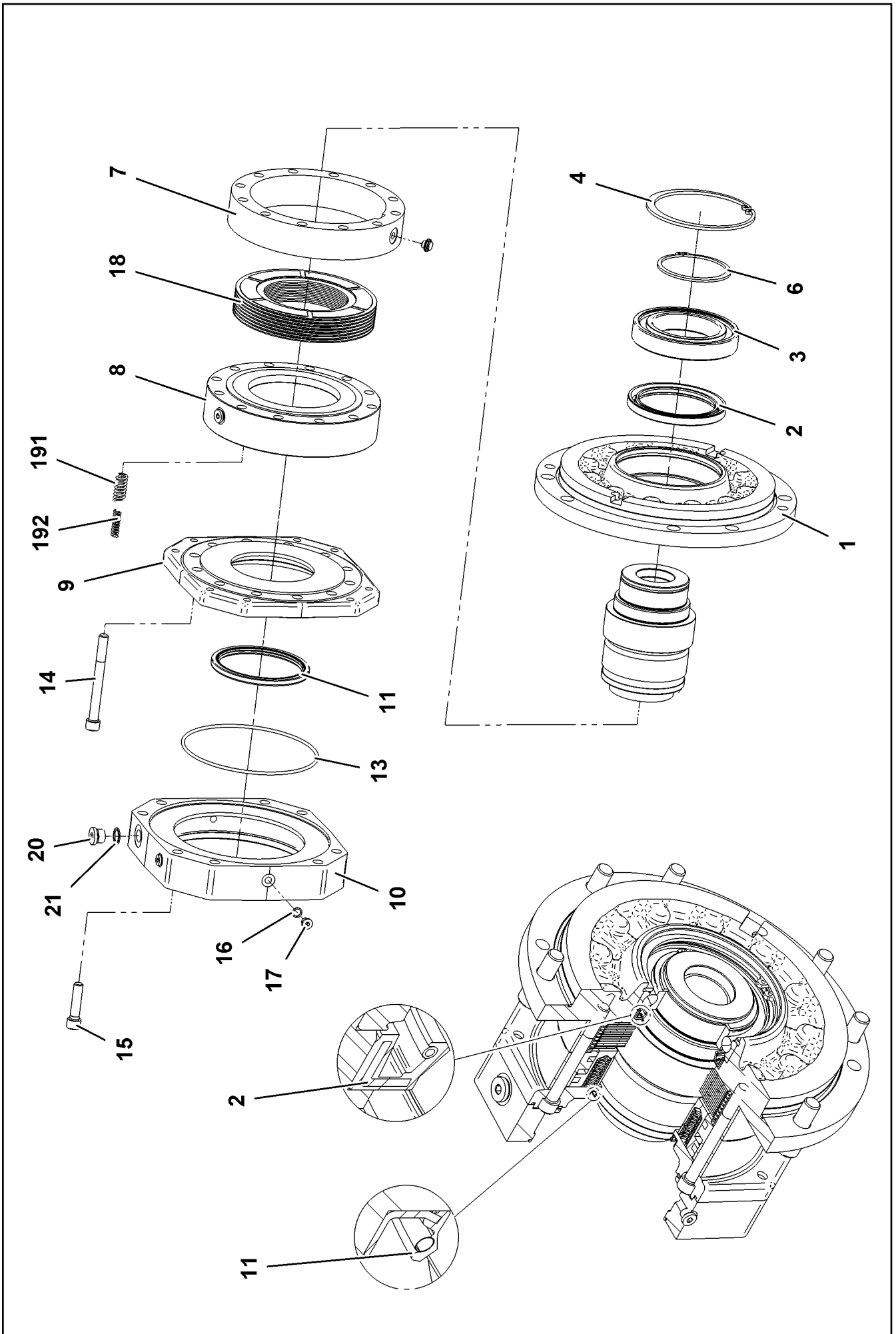
LIEBHERR

etk_en_de_097924 LR 1600/2

DRIVE COMPL.
ANTRIEB KPL.

1074 (1/3)

⇒ X10876209
10 87 620 9



Pos.	Item	Quantity	Description	Bezeichnung
2	57 15 514 08	1	O-RING 285X3 NBR70	O-RING
3	11 17 135 5	1	O-RING 200X3	O-RING
4	50 40 077 08	2	LOCKING RING DIN 472 46X1,75	SICHERUNGSRING
5	42 20 017 08	4	SHIM RING DIN 988 35X45X1	PASSSCHEIBE
6	46 00 017	8	SOCKET HEAD SCREW ISO 4762 M16X45 8.	ZYLINDERSCHRAUBE
11	54 02 593 14	1	BRAKE FLANGE	BREMSFLANSCH
12	54 01 943 08	1	ROTARY SHAFT LIP SEAL DIN 3760 A 100X1	RADIALWELLENDICHTRING
13	74 51 218 08	1	DEEP GROOVE BALL BEARING DIN 625 601	RILLENKUGELLAGER
14	42 81 041 01	1	LOCKING RING DIN 472 140X4	SICHERUNGSRING
16	42 80 064 08	1	LOCKING RING DIN 471 90X3	SICHERUNGSRING
17	50 15 594 14	1	MULTI-DISC CARRIER	LAMELLENTRAEGER
18	57 17 267 08	1	ACTUATING UNIT	BETAETIGUNGSEINHEIT
19	59 20 137 14	1	MOTOR FLANGE	MOTORFLANSCH
110	59 20 042 14	1	MOTOR FLANGE	MOTORFLANSCH
111	79 02 953 14	1	ROTARY SHAFT LIP SEAL DIN 3760 B 110X	RADIALWELLENDICHTRING
112	59 20 898 14	1	VENTILATION VALVE	ENTLUEFTUNGSVENTIL
113	57 18 445 08	1	O-RING 174X4 NBR 70	O-RING
114	10 87 557 6	12	SOCKET HEAD SCREW ISO 4762 M12X120 8	ZYLINDERSCHRAUBE
115	11 84 014 0	8	SOCKET HEAD SCREW ISO 4762 M12X50 8	ZYLINDERSCHRAUBE
116	71 01 013 08	4	SEALING RING DIN 7603 A 10X13,5X1 CU	DICHTRING
117	46 00 319	4	SCREW PLUG DIN 908 M10X1 ST A3C	VERSCHLUSSSCHRAUBE
118	11 89 257 6	1	MULTI-DISC PACKAGE	LAMELLENPAKET
120	46 00 320	1	SCREW PLUG DIN 908 M18X1,5 ST A3C	VERSCHLUSSSCHRAUBE
121	51 45 171 08	1	SEALING RING DIN 7603 A 18X22X1,5 ST	DICHTRING
191	11 30 556 8	22	PRESSURE SPRING VERZINKT	DRUCKFEDER
192	11 30 557 9	22	PRESSURE SPRING 0X0X0 VERZINKT	DRUCKFEDER

15.2.2017

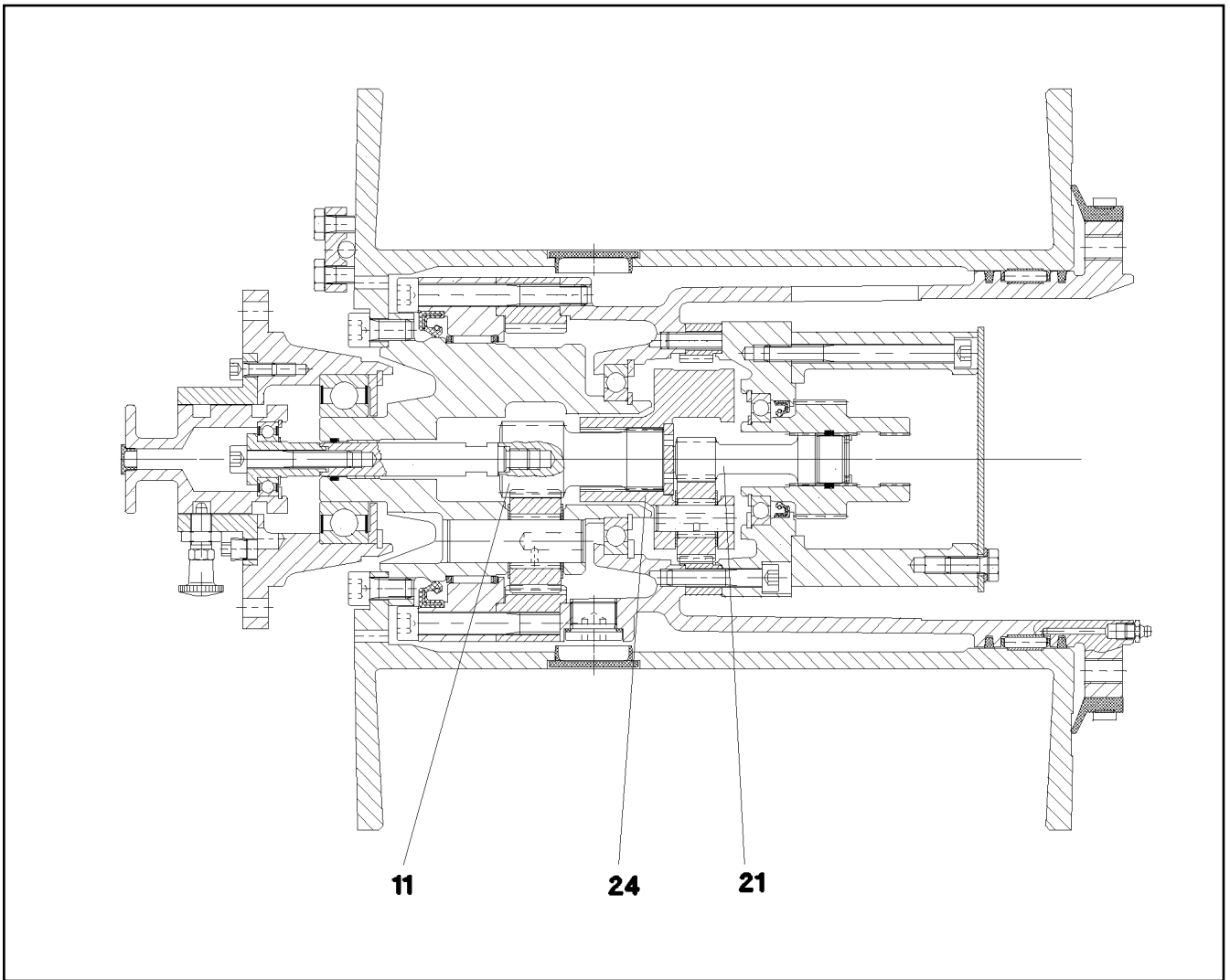
etk_en_de_097924 LR 1600/2

☐ 1076 (3/3)

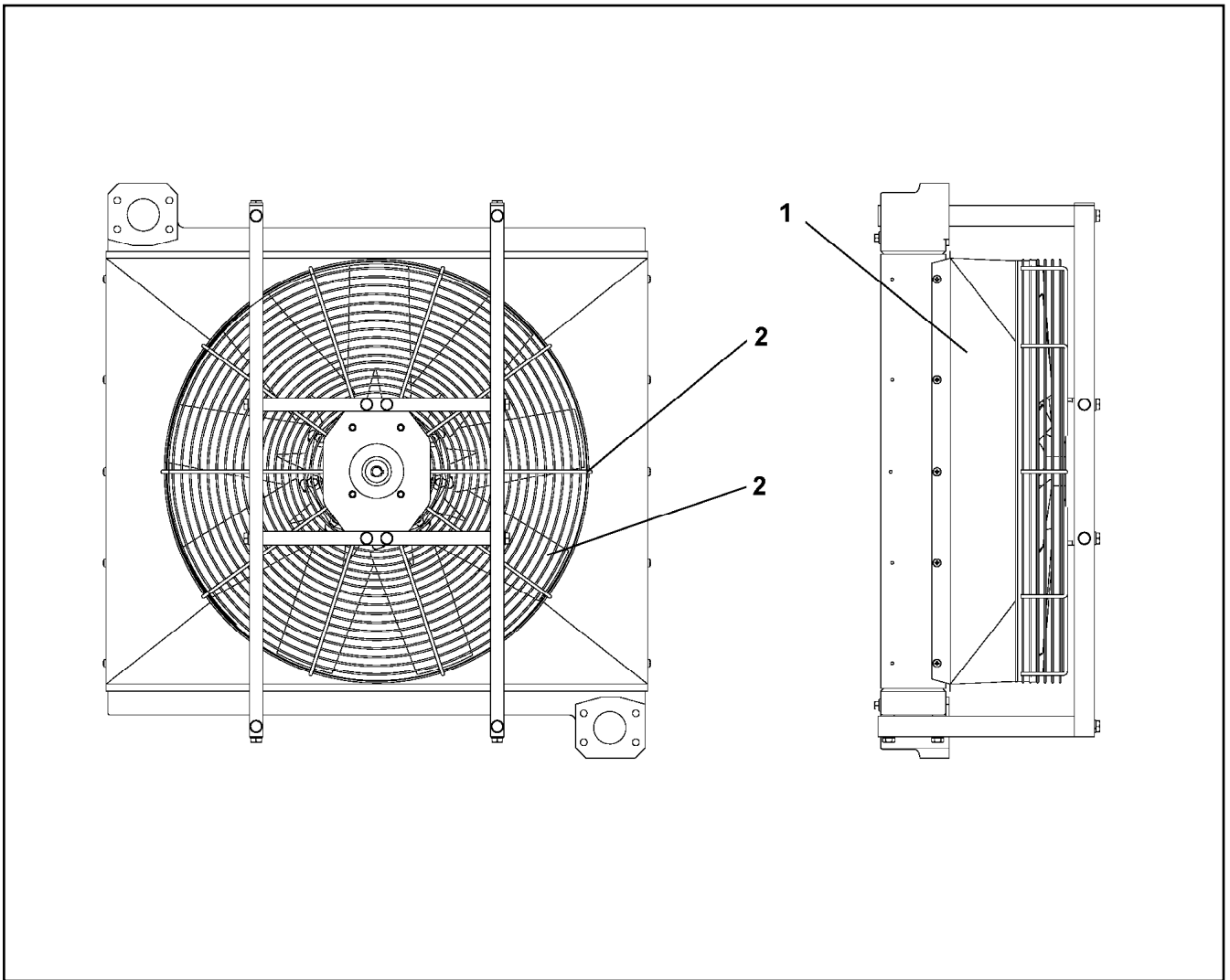
LIEBHERR

DRIVE COMPL.
ANTRIEB KPL.

⇒ X10876209
10 87 620 9



Pos.	Item	Quantity	Description	Bezeichnung
11	11 00 531 3	1	PLANETARY STAGE	PLANETENSTUFE
21	11 00 531 4	1	PLANETARY STAGE	PLANETENSTUFE
24	11 00 531 6	1	PLANETARY CARRIER	PLANETENTRAEGER



Pos.	Item	Quantity	Description	Bezeichnung
1	10 65 066 9	1	OIL COOLER	OELKUEHLER
100	11 06 792 1	1	ASSEMBLY SET	MONTAGESATZ

15.2.2017
069261

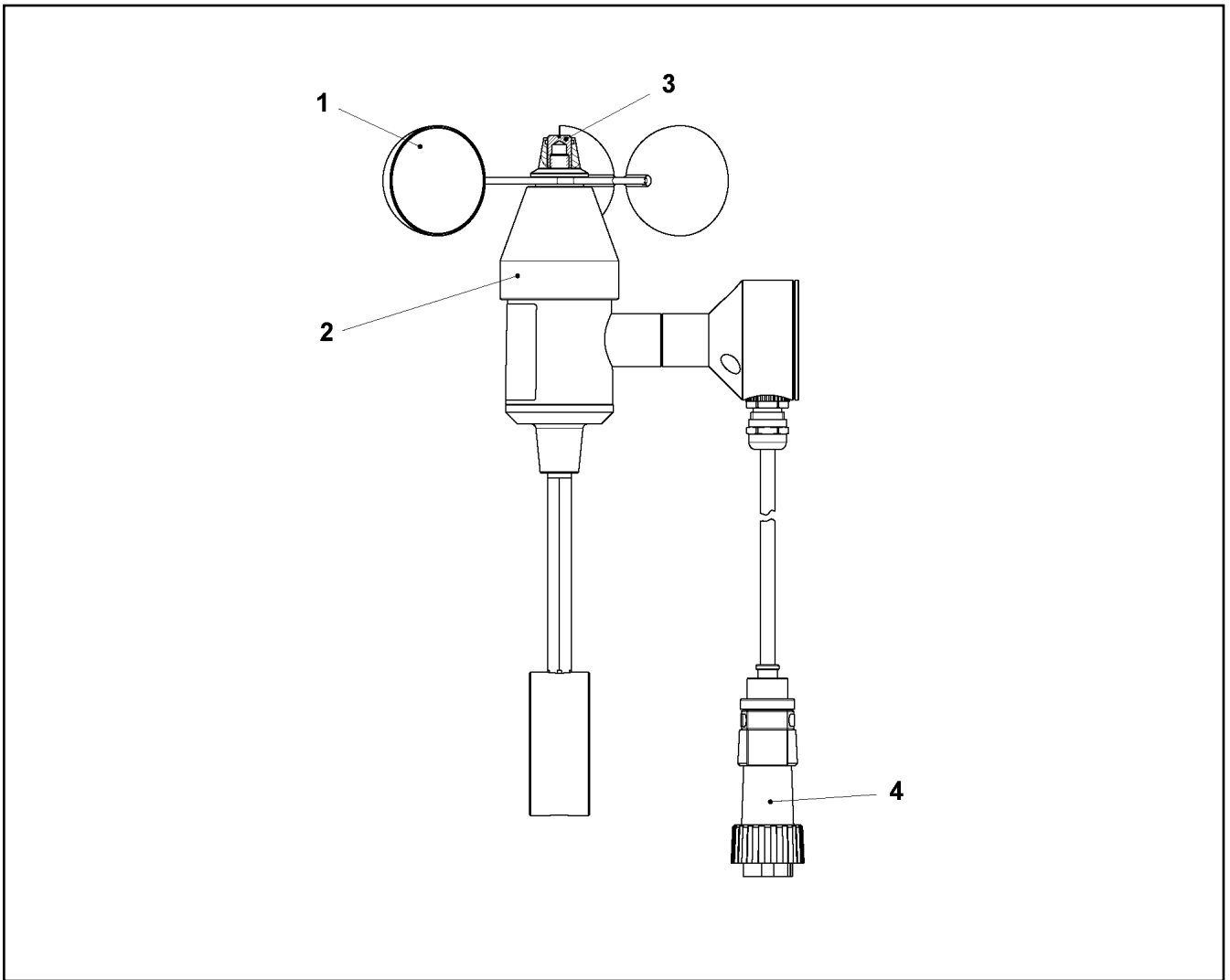
LIEBHERR

etk_en_de_097924 LR 1600/2

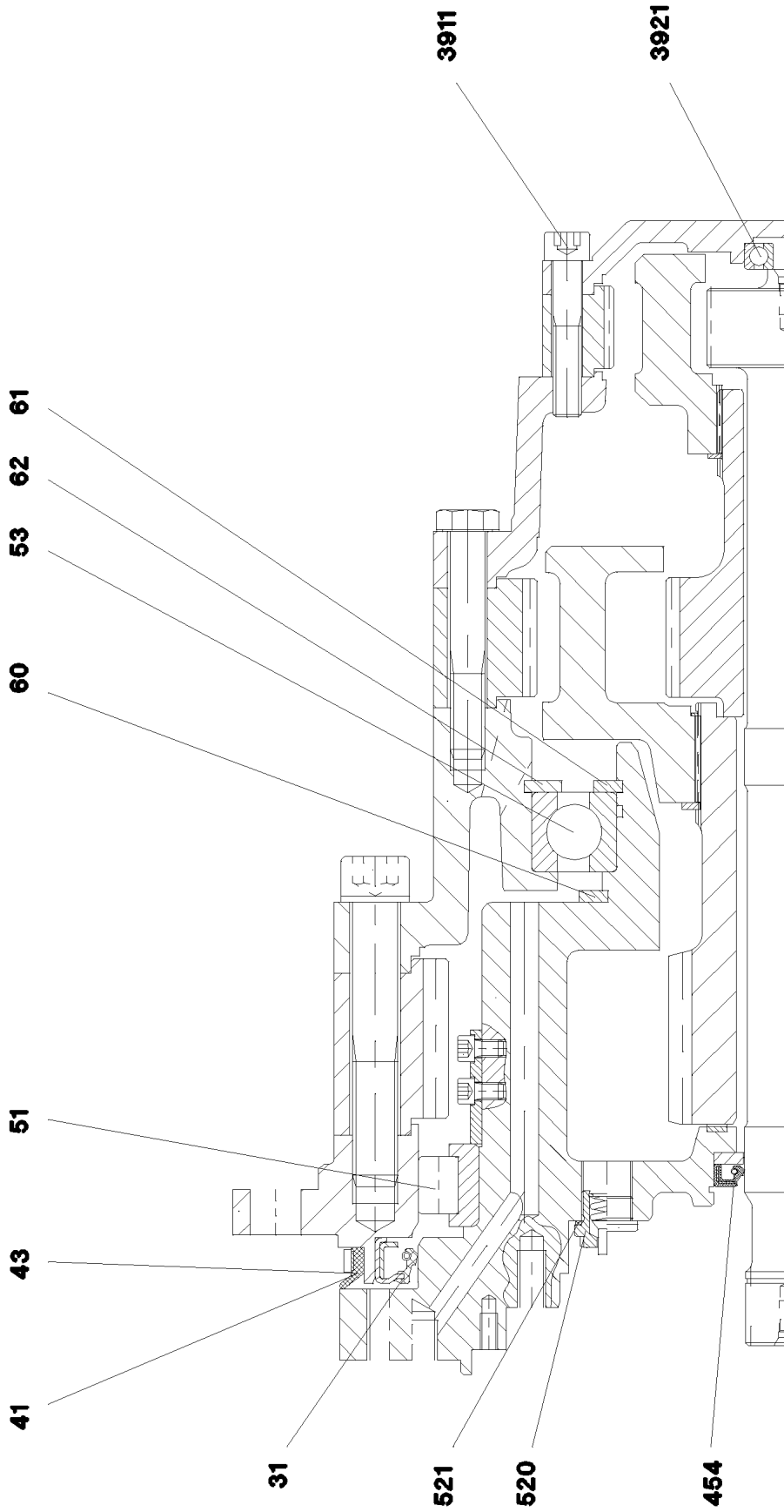
OIL AIR COOLER
OEL-LUFTKUEHLER

1078

⇒ X11007003
11 00 700 3



Pos.	Item	Quantity	Description	Bezeichnung
1	11 17 131 1	1	ROTOR	ROTOR
2	11 17 130 6	1	COVER LID	ABDECKKAPPE
3	57 13 475 08	1	SLOTTED NUT	SCHLITZMUTTER
4	11 17 130 8	1	PLUG	STECKER



15.2.2017
069548

LIEBHERR

etk_en_de_097924 LR 1600/2

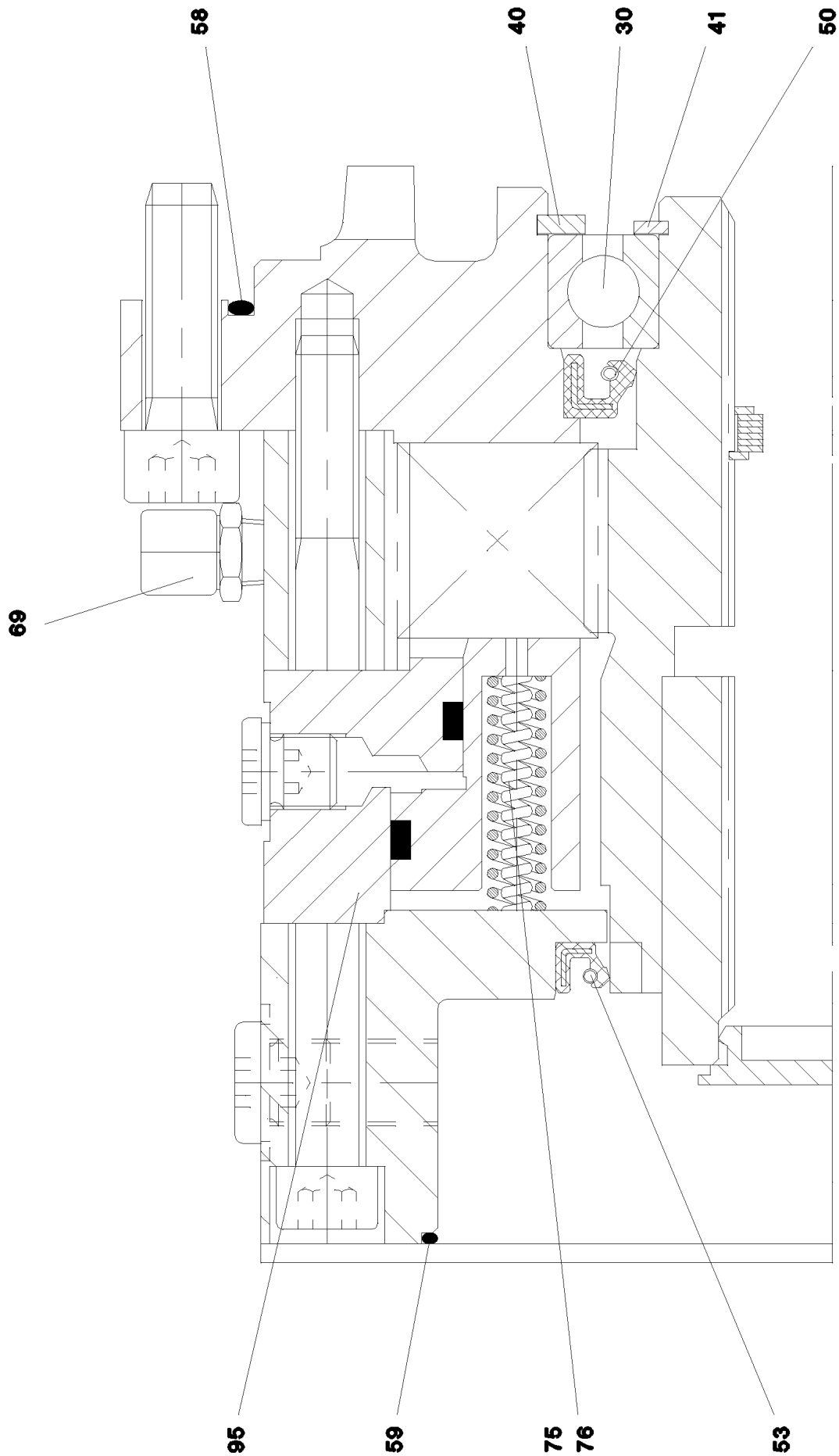
GEARBOX
GETRIEBE

1080 (1/2)

⇒ X111000247
11 10 024 7

Pos.	Item	Quantity	Description	Bezeichnung
41	57 00 081 08	3.2	SEALING RUBBER 643	ABDICHTGUMMI
43	54 01 629 08	2	CLAMPING SLEEVE	SPANNHUELSE
51	54 02 380 14	2	CYL ROLLER BEARING	ZYL ROLLENLAGER
53	74 51 960 08	2	DEEP GROOVE BALL BEARING DIN 625 604	RILLENKUGELLAGER
60	42 80 101 08	2	LOCKING RING DIN 471 260X5	SICHERUNGSRING
61	42 80 105 08	2	LOCKING RING DIN 471 220X5	SICHERUNGSRING
62	42 81 061 08	2	LOCKING RING DIN 472 340X6	SICHERUNGSRING
454	79 04 950 14	2	SHAFT SEAL DIN 3760 BA 50X75X10 NBR	WELLENDICHTRING
520	57 16 435 08	4	NON-RETURN VALVE	RUECKSCHLAGVENTIL
521	51 45 171 08	4	SEALING RING DIN 7603 A 18X22X1,5 ST	DICHTRING
3911	40 42 182 01	36	SOCKET HEAD SCREW ISO 4762 M16X120	ZYLINDERSCHRAUBE
3921	74 51 604 08	2	DEEP GROOVE BALL BEARING DIN 625 630	RILLENKUGELLAGER

15.2.2017	etk_en_de_097924 LR 1600/2	<input type="checkbox"/> 1081 (2/2)
LIEBHERR	GEARBOX GETRIEBE	⇒ X111000247 11 10 024 7



15.2.2017
069549

LIEBHERR

etk_en_de_097924 LR 1600/2

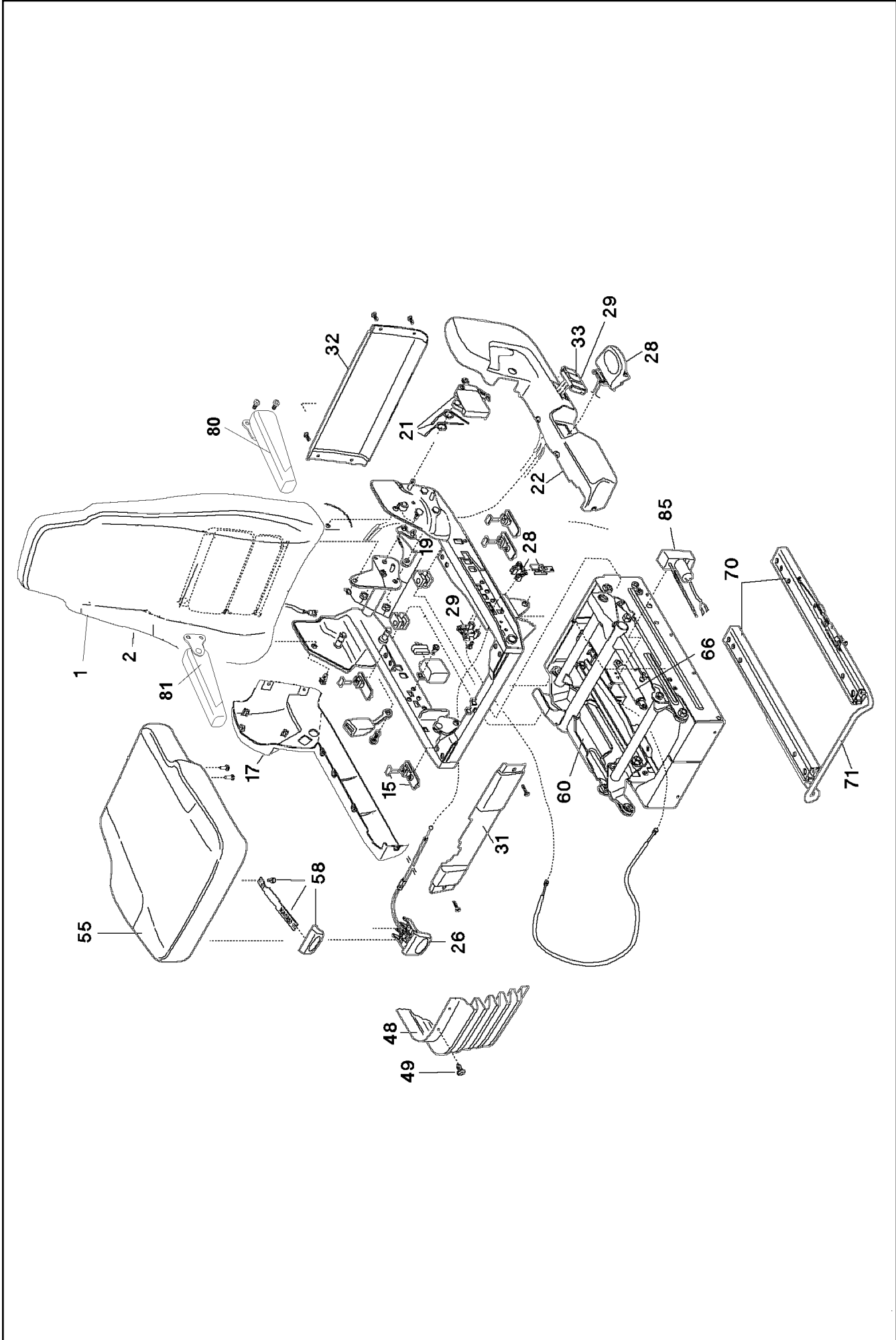
DRIVE
ANTRIEB

☐ 1082 (1/2)

⇒ X111000248
11 10 024 8

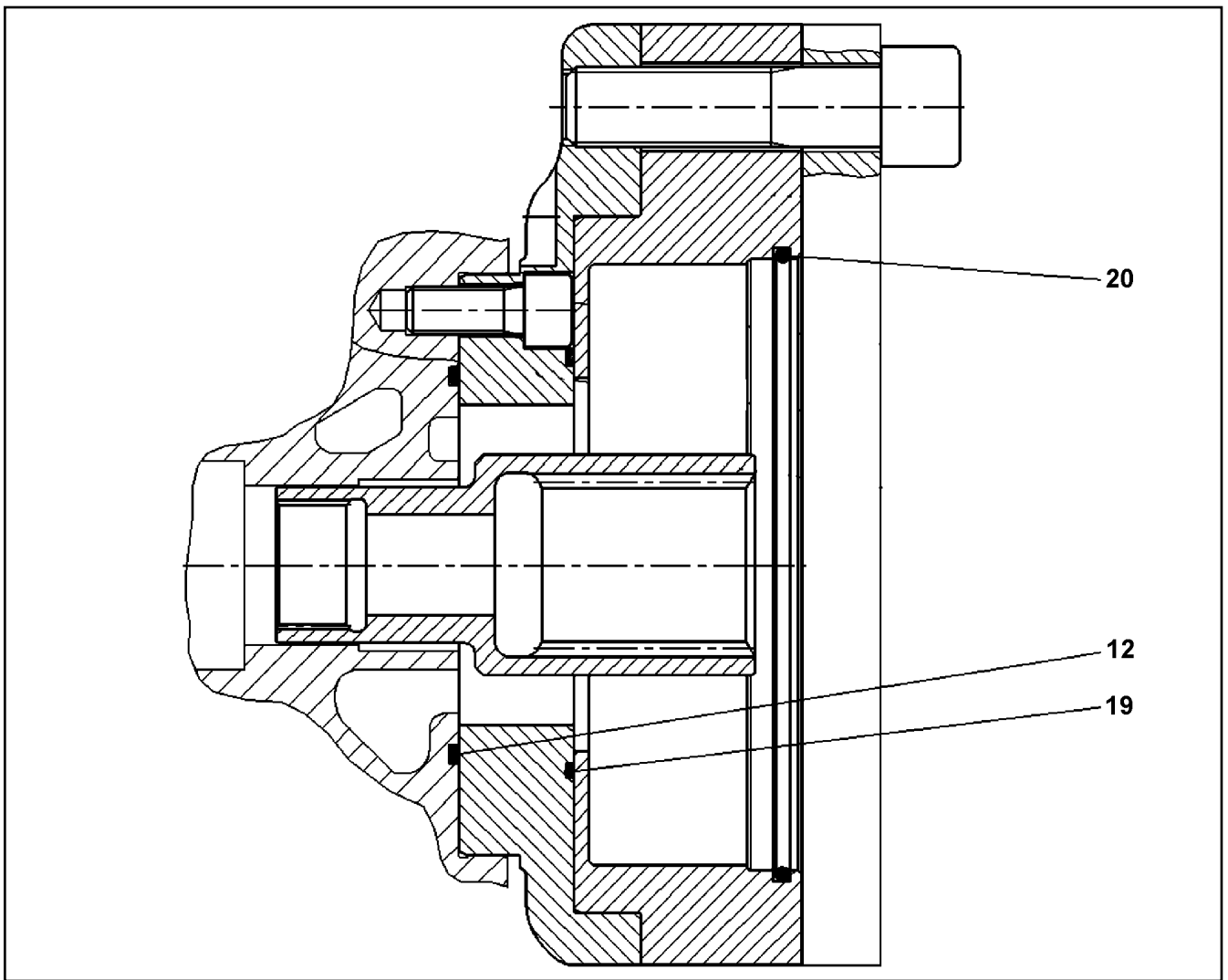
Pos.	Item	Quantity	Description	Bezeichnung
30	57 17 255 08	1	DEEP GROOVE BALL BEARING	RILLENKUGELLAGER
40	42 81 041 08	1	LOCKING RING DIN 472 140X4	SICHERUNGSRING
41	42 80 064 08	1	LOCKING RING DIN 471 90X3	SICHERUNGSRING
50	54 01 943 08	1	ROTARY SHAFT LIP SEAL DIN 3760 A 100X1	RADIALWELLENDICHTRING
53	79 02 953 14	1	ROTARY SHAFT LIP SEAL DIN 3760 B 110X	RADIALWELLENDICHTRING
58	57 15 514 08	1	O-RING 285X3 NBR70	O-RING
59	72 64 132 08	1	O-RING 180X3 NBR70	O-RING
69	50 15 616 08	1	VENTILATION VALVE	ENTLUEFTUNGSVENTIL
75	11 30 556 8	16	PRESSURE SPRING VERZINKT	DRUCKFEDER
76	50 15 240 08	16	PRESSURE SPRING	DRUCKFEDER
95	57 17 267 08	1	ACTUATING UNIT	BETAETIGUNGSEINHEIT
96	50 15 594 14	1	MULTI-DISC CARRIER	LAMELLENTRAEGER
97	50 15 404 14	8	OUTER MULTI-DISC	AUSSENLAMELLE
98	50 15 405 14	7	INTERNAL MULTI-DISC	INNENLAMELLE

15.2.2017	etk_en_de_097924 LR 1600/2	<input type="checkbox"/> 1083 (2/2)
LIEBHERR	DRIVE ANTRIEB	⇒ X111000248 11 10 024 8



Pos.	Item	Quantity	Description	Bezeichnung
1	10 49 234 5	1	BACK PART	RUECKENTEIL
2	11 17 126 8	1	BACK COVERING	RUECKENLEHNENBEZUG
15	10 45 514 4	1	SLIDE BLOCK CPL.	GLEITKLOTZ KPL.
17	11 00 517 0	1	COVER	ABDECKUNG
19	10 49 234 7	1	LOCKING PIECE	RASTE
21	10 49 234 8	1	REAR REST HANDLE	RUECKENLEHNENGRIF
22	11 00 299 0	1	COVER	ABDECKUNG
26	10 65 039 3	1	ADJUSTMENT	VERSTELLUNG
28	10 65 048 3	1	FIXED BOOM RAISING DEVICE	HOEHENVERSTELLUNG
29	10 65 048 4	1	OPERATION	BETAETIGUNG
31	11 17 126 9	1	FRONT COVER	FRONTABDECKUNG
32	11 17 127 0	1	COVER	ABDECKUNG
33	11 17 127 1	1	VALVE	VENTIL
48	10 65 048 5	1	RUBBER BELLOWS	FALTENBALG
49	10 65 040 3	1	MOUNTING PARTS	BEFESTIGUNGSMATERIAL
55	11 69 043 4	1	SEAT CUSHION	SITZKISSEN
58	11 17 127 2	1	GRIP	GRIF
60	11 17 127 4	1	SUBSTRUCTURE	UNTERBAU
65	11 17 127 5	1	MOUNTING PARTS	BEFESTIGUNGSMATERIAL
66	10 65 048 8	1	ABSORBER	DAEMPFER
70	10 65 048 9	1	RAIL PAIR	SCHIENENPAAR
71	11 17 127 6	1	BRACKET	BUEGEL
80	11 65 965 3	1	ARM REST LEFT	ARMLEHNE LINKS
81	11 65 965 2	1	ARM REST RIGHT	ARMLEHNE RECHTS
85	10 65 049 0	1	AIR COMPRESSOR	LUFTPRESSER

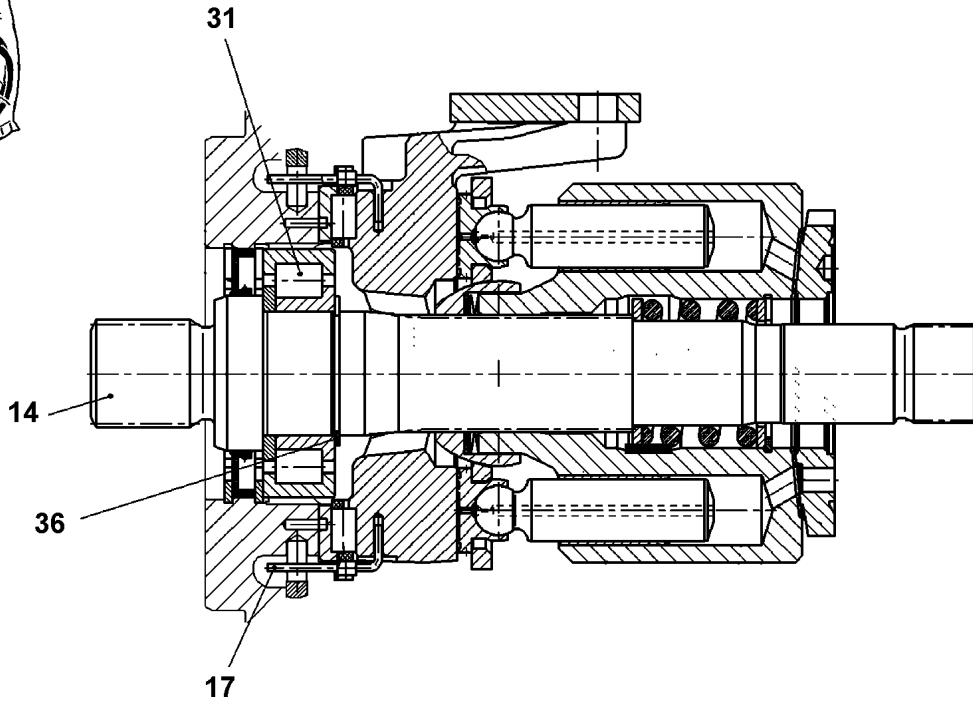
15.2.2017	etk_en_de_097924 LR 1600/2	<input type="checkbox"/> 1085 (2/2)
LIEBHERR	OPERATOR SEAT FAHRERSITZ	⇒ X11113343 11 11 334 3



Pos.	Item	Quantity	Description	Bezeichnung
12	51 45 234 08	1	O-RING ARP 568 91,67X3,53 NBR70	O-RING
19	10 29 387 9	1	O-RING	O-RING
20	10 29 388 0	1	O-RING	O-RING



98



Pos.	Item	Quantity	Description	Bezeichnung
14	57 19 000 08	1	DRIVING SHAFT	TRIEBWELLE
17	76 24 238	2	WIRE	DRAHT
31	57 19 001 08	1	CYLINDRICAL ROLLER BEARING	ZYLINDERROLLENLAGER
36	10 17 158 1	1	LOCKING RING DIN 471 40X1,75 FLZNNC-1	SICHERUNGSRING
98	10 33 111 6	1	RADIAL PACKING SET DRIVE SHAFT	DS TRIEBWELLE

15.2.2017
079434

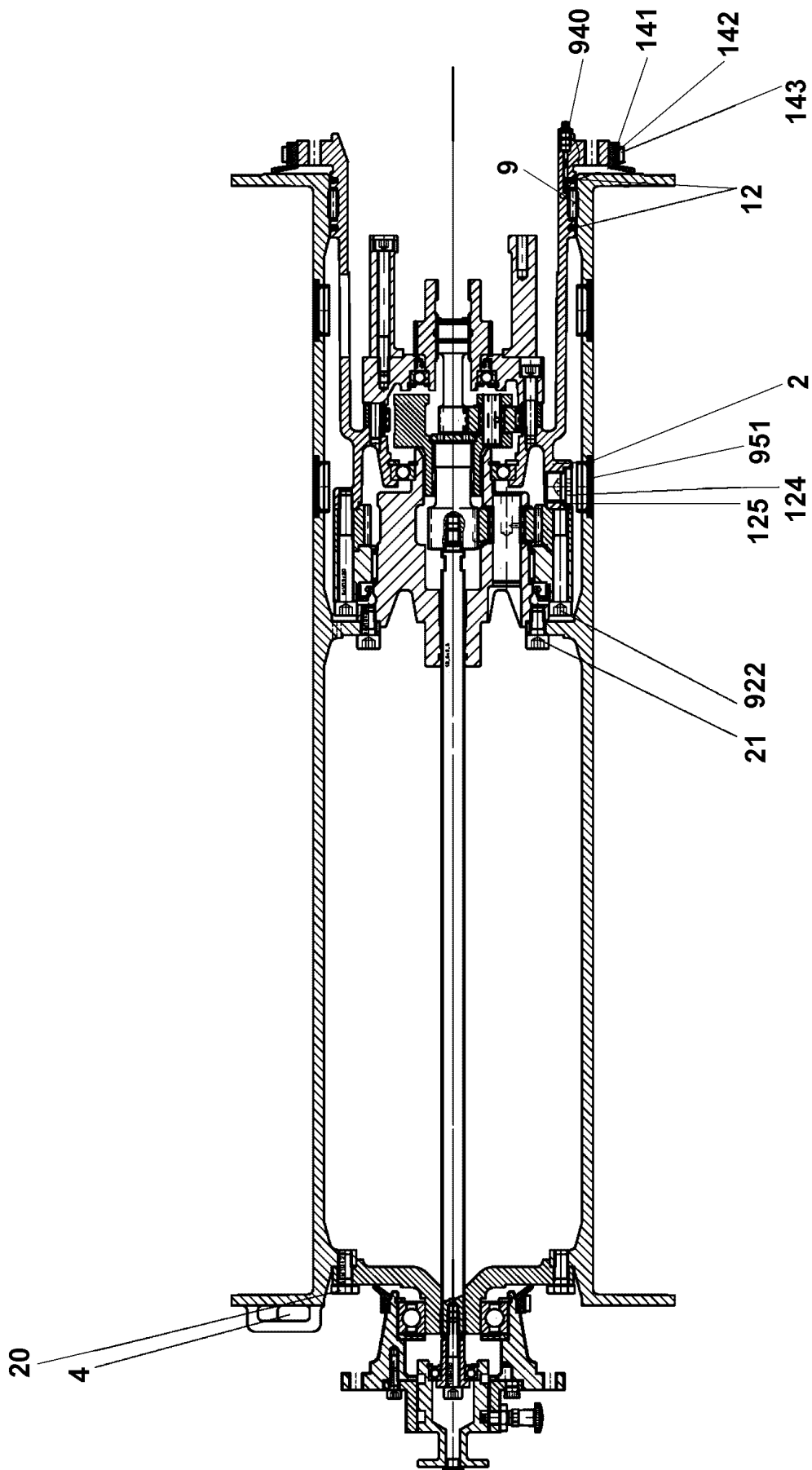
LIEBHERR

etk_en_de_097924 LR 1600/2

DRIVING GEAR
TRIEBWERK

1087

⇒ X11314965
11 31 496 5



15.2.2017
079640

LIEBHERR

etk_en_de_097924 LR 1600/2

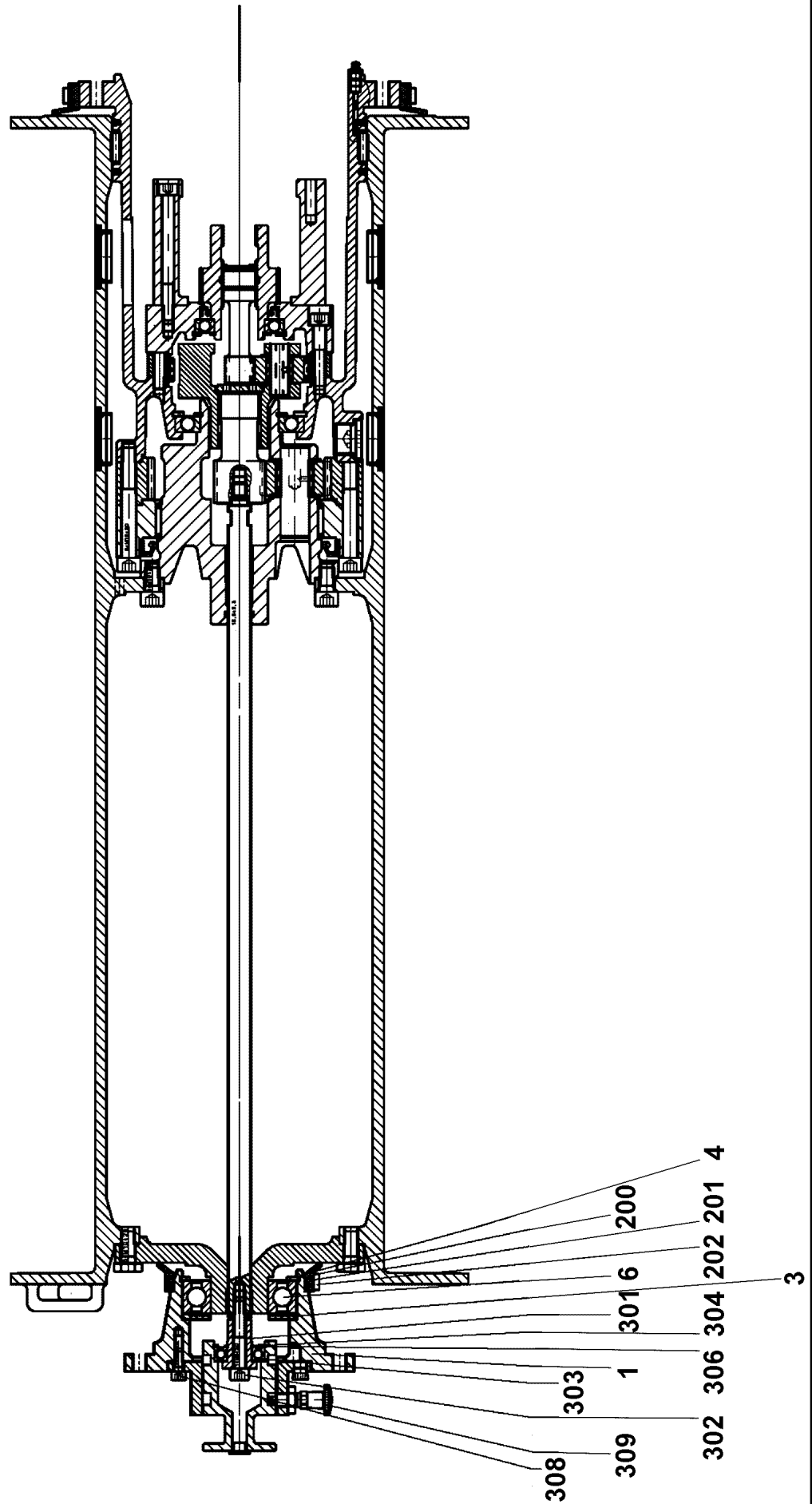
ROPE DRUM
SEILTROMMEL

□ 1088 (1/2)

⇒ X11347396
11 34 739 6

Pos.	Item	Quantity	Description	Bezeichnung
2	54 02 716 14	1	TERMINAL HOUSING	ENDGEHAEUSE
4	11 45 034 3	1	ROPE WEDGE	SEILKEIL
9	50 15 320 14	1	FLAT CAGE BEARING	FLACHKAEFIG
12	26 11 007 08	0.6	FELT STRIP DIN 5419 5X4	FILZSTREIFEN
20	11 63 181 6	6	HEX SCREW ISO 4017 M10X25 8.8 FLZN SP	SECHSKANTSCHRAUBE
21	46 00 182	8	SOCKET HEAD SCREW ISO 4762 M10X20 8.	ZYLINDERSCHRAUBE
124	40 41 016 08	2	SCREW PLUG DIN 908 M22X1,5 ST A2C	VERSCHLUSSSCHRAUBE
125	54 01 452 08	2	SEALING RING DIN 7603 A22X27X1,5 ST	DICHTRING
141	50 15 070 14	0.7	PROFILE CORD	PROFILSCHNUR
143	50 15 073 14	1	SLEEVE 8X0,4	HUELSE
922	40 42 195	6	SOCKET HEAD SCREW ISO 4762 M10X80 8.	ZYLINDERSCHRAUBE
940	51 07 481 08	1	GREASE NIPPLE DIN 71412 C M8X1	SCHMIERNIPPEL

15.2.2017	etk_en_de_097924 LR 1600/2	<input type="checkbox"/> 1089 (2/2)
LIEBHERR	ROPE DRUM SEILTROMMEL	⇒ X11347396 11 34 739 6



15.2.2017
079641

LIEBHERR

etk_en_de_097924 LR 1600/2

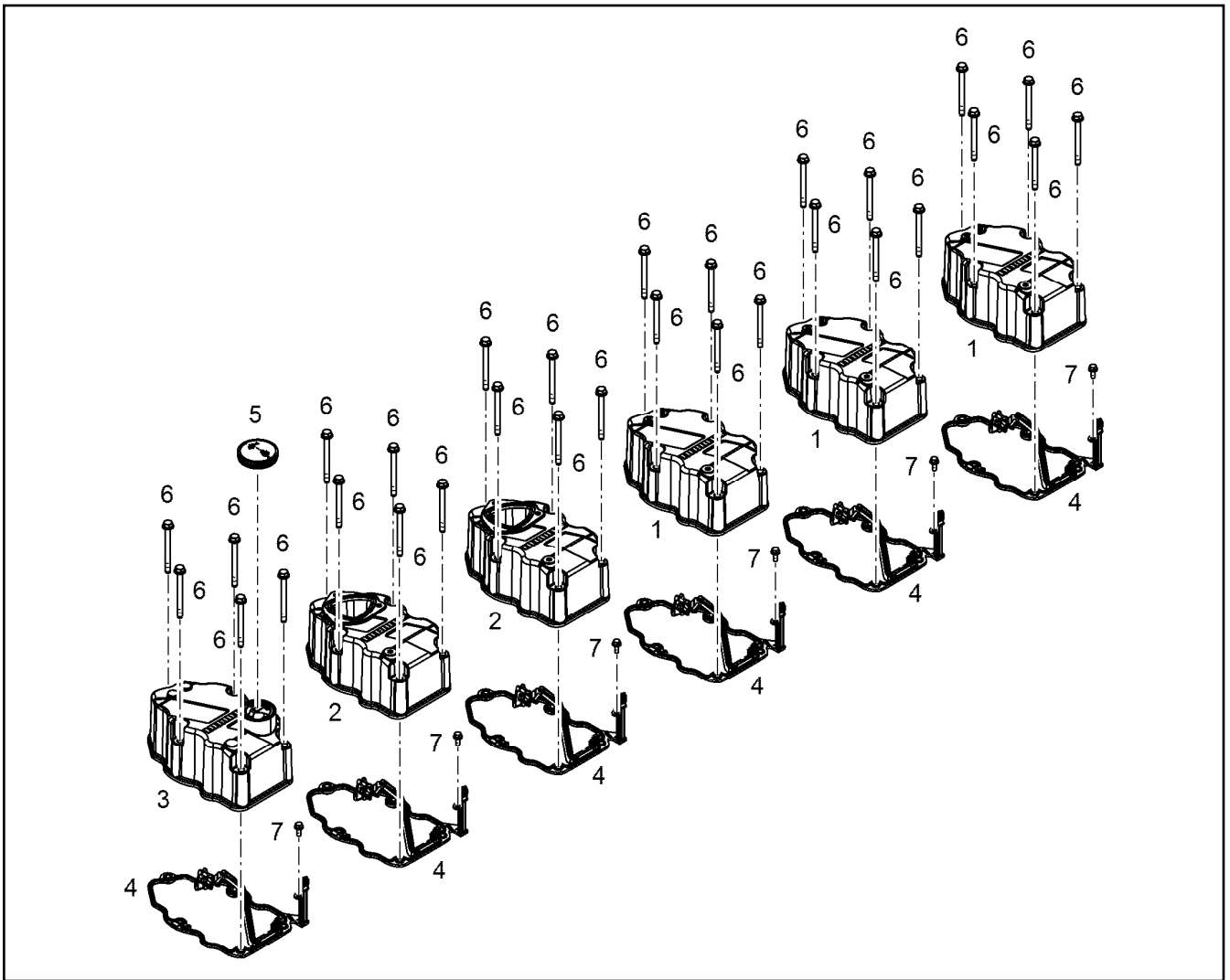
FLANGE BEARING
FLANSLAGER

□ 1090 (1/2)

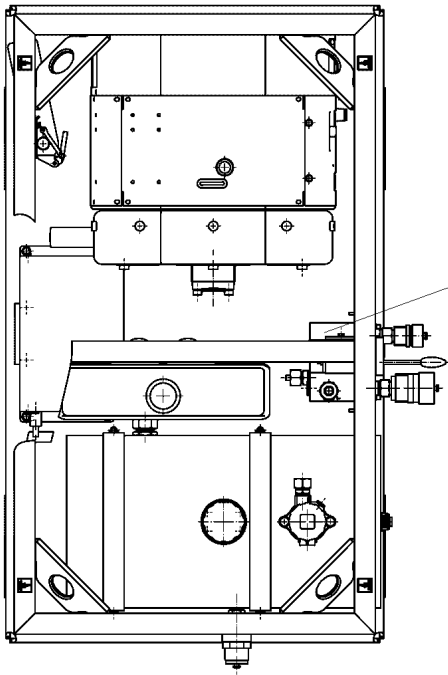
⇒ X11347399
11 34 739 9

Pos.	Item	Quantity	Description	Bezeichnung
1	54 02 718 14	1	FLANGE	FLANSCH
3	54 02 719 14	1	WASHER	SCHEIBE
4	42 81 025 08	1	LOCKING RING DIN 472 80X2,5	SICHERUNGSRING
6	74 61 708 01	1	DEEP GROOVE BALL BEARING DIN 625 622	RILLENKUGELLAGER
200	50 15 070 14	0.3	PROFILE CORD	PROFILSCHNUR
202	50 15 073 14	1	SLEEVE 8X0,4	HUELSE
301	54 02 721 14	1	PULL ROD	ZUGSTANGE
302	10 87 560 1	1	SOCKET HEAD SCREW ISO 4762 M8X50 8.8	ZYLINDERSCHRAUBE
303	51 45 073 08	1	DEEP GROOVE BALL BEARING DIN 625 600	RILLENKUGELLAGER
304	10 17 156 8	1	LOCKING RING DIN 471 17X1 FLZNNC-120H	SICHERUNGSRING
306	55 02 967 08	1	LOCKING RING DIN 472 35X1,5	SICHERUNGSRING
308	10 87 558 6	3	SOCKET HEAD SCREW ISO 4762 M6X16 8.8	ZYLINDERSCHRAUBE
309	54 02 724 14	1	STOP BOLT	RASTBOLZEN

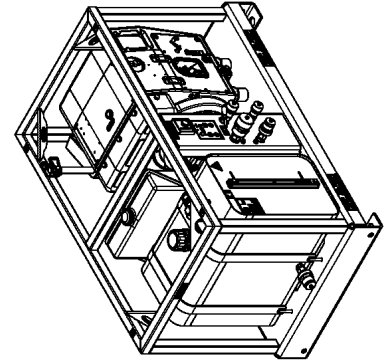
15.2.2017	etk_en_de_097924 LR 1600/2	<input type="checkbox"/> 1091 (2/2)
LIEBHERR	FLANGE BEARING FLANSCHLAGER	⇒ X11347399 11 34 739 9



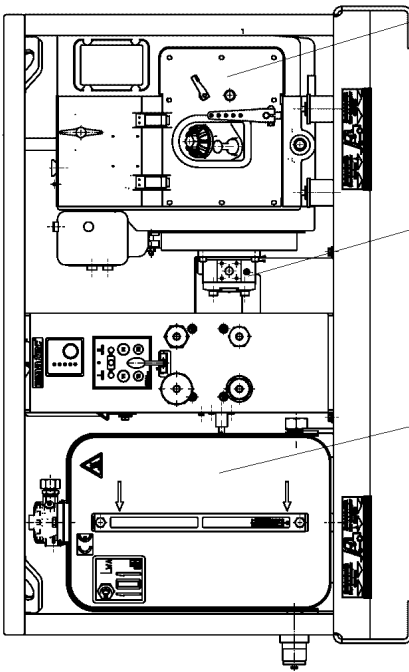
Pos.	Item	Quantity	Description	Bezeichnung
	1 10 13 475 0	3	CYLINDER HEAD COVER	ZYLINDERKOPFDECKEL
	2 10 13 469 5	2	CYLINDER HEAD COVER	ZYLINDERKOPFDECKEL
	3 10 13 469 8	1	CYLINDER HEAD COVER	ZYLINDERKOPFDECKEL
	4 10 12 651 0	6	SEAL	DICHTUNG
	5 91 44 757	1	END COVER	VERSCHLUSSDECKEL
	(1) 91 44 762	1	SEAL	DICHTUNG
	6 10 10 030 3	30	HEX SCREW EN 1665 M8X90 8.8 A3C	SECHSKANTSCHRAUBE
	7 40 73 502 08	6	HEX SCREW DIN 6921 M6X16 8.8 A2C	SECHSKANTSCHRAUBE



307



Pos. 901
Pos. 333



341

343

305

15.2.2017
089724

LIEBHERR

etk_en_de_097924 LR 1600/2

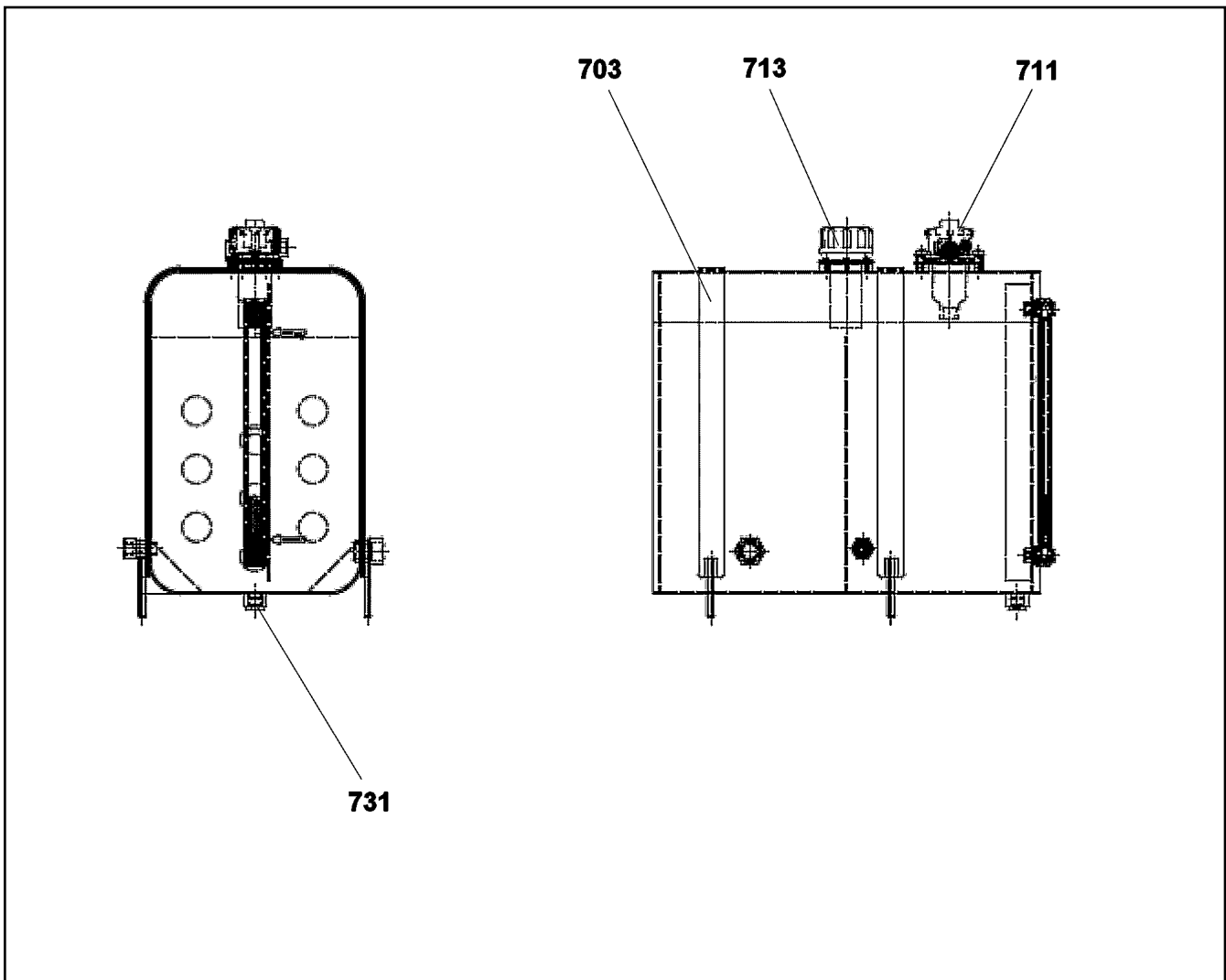
HYDRAULIC AGGREGATE
HYDRAULIKAGGREGAT

1093 (1/2)

⇒ X11643920
11 64 392 0

Pos.	Item	Quantity	Description	Bezeichnung
305	11 69 042 5	1	HYDRAULIC TANK 80L ⇒ X11690425 11 69 042 5	HYDRAULIKTANK KPL.
307	10 35 469 8	1	CONTROL BLOCK ⇒ X10354698 10 35 469 8	STUEBERBLOCK
333	10 65 014 0	1	CRANK HANDLE	HANDKURBEL
341	10 65 014 1	1	MOTOR	MOTOR
(997)	10 49 189 7	1	SERVICE-SET	WARTUNGSSATZ
(998)	11 00 233 6	1	SEAL KIT CYLINDER HEAD	DS ZYLINDERKOPF
(999)	11 00 233 8	1	SEAL KIT F. CRANKCASE	DS KURBELGEHAEUSE
343	10 35 470 0	1	HYDRAULIC PUMP	HYDRAULIKPUMPE
901	11 11 495 8	1	BATTERY 12V 72AH	BATTERIE

15.2.2017	etk_en_de_097924 LR 1600/2	<input type="checkbox"/> 1094 (2/2)
LIEBHERR	HYDRAULIC AGGREGATE HYDRAULIKAGGREGAT	⇒ X11643920 11 64 392 0



Pos.	Item	Quantity	Description	Bezeichnung
703	11 08 082 5	2	TENSIONING BELT+D9730	SPANNGURT
711	11 69 074 7	1	RETURN FILTER 60µm	RUECKLAUFFILTER
713	10 81 347 6	1	AERATION FILTER	BELUEFTUNGSFILTER
(1)	10 81 347 5	1	FILTER SCREEN	FILTERSIEB
731	47 77 042 08	1	STOP PLUG VST11/2"ED A3P	STOPFEN

Item	Page	Assembly	Pos.	Quantity	Item	Page	Assembly	Pos.	Quantity
10 00 054 8	X1032692	10 32 692 4	38	1	10 01 187 1	X1014588	10 14 588 5	14	2
10 00 079 4	X1047220	10 47 220 8	5	1	10 01 222 0	X1014843	10 14 843 7	(2)	1
10 00 079 6	X1047220	10 47 220 8	1	1	10 01 256 0	X1014843	10 14 843 7	(3)	1
10 00 216 7	X1014821	10 14 821 5	4	2	10 01 265 9	3 978 101	96 69 717 08	305	6
10 00 231 0	X1012756	10 12 756 6	3	1	10 01 265 9	X1087497	10 87 497 7	19	8
10 00 255 2	X1014013	10 14 013 6	132	1	10 01 438 7	2 920 641	96 97 209 08	830	67
10 00 336 6	9 078 314	90 78 314	3	1	10 01 438 7	2 920 647	96 97 211 08	830	6
10 00 426 1	X1012948	10 12 948 1	4	1	10 01 463 8	X1014286	10 14 286 0	4	2
10 00 426 1	X1014768	10 14 768 6	9	1	10 01 463 8	X1014736	10 14 736 6	3	6
10 00 507 3	X1012948	10 12 948 0	4	4	10 01 463 8	X1014781	10 14 781 0	5	2
10 00 507 8	2 650 001	96 95 842 08	6	2	10 01 469 2	X1032716	10 32 716 7	3	1
10 00 507 8	X1011611	10 11 611 0	11	4	10 01 469 3	7 743 566	77 43 566 08	1	1
10 00 507 8	X1014575	10 14 575 3	60	2	10 01 469 3	X1032716	10 32 716 7	4	1
10 00 507 8	X1014588	10 14 588 5	18	1	10 01 469 7	X1032716	10 32 716 7	10	3
10 00 507 8	X1014622	10 14 622 4	17	4	10 01 470 7	X1032716	10 32 716 7	15	1
10 00 507 8	X1014671	10 14 671 6	12	3	10 01 471 2	X1032716	10 32 716 7	19	1
10 00 571 3	X1013394	10 13 394 5	2	1	10 01 471 5	X1032716	10 32 716 7	18	4
10 00 636 2	2 391 001	96 00 570 0	326	1	10 01 471 7	X1032716	10 32 716 7	26	1
10 00 637 0	2 212	91 54 561 08	3	2	10 01 471 8	X1032716	10 32 716 7	23	1
10 00 637 0	2 391 001	96 00 570 0	379	14	10 01 472 9	X1032716	10 32 716 7	7	1
10 00 637 0	3 215 005	91 52 846 08	25	8	10 01 473 0	X1032716	10 32 716 7	8	1
10 00 637 0	3 215 006	91 52 847 08	25	8	10 01 486 4	X1014588	10 14 588 5	7	1
10 00 720 5	2 520	91 79 122 08	73	24	10 01 690 6	X1011912	10 11 912 8	3	4
10 00 727 2	2 932 224	96 96 617 08	528	1	10 01 690 6	X1012843	10 12 843 9	3	1
10 00 778 2	X1014201	10 14 201 8	10	6	10 01 690 6	X1014334	10 14 334 7	18	1
10 00 778 2	X1014334	10 14 334 7	10	2	10 01 690 6	X1014575	10 14 575 3	61	21
10 00 778 2	X1014575	10 14 575 3	63	2	10 01 690 6	X1014642	10 14 642 1	3	6
10 00 809 2	5 102 414	51 02 414 08	25	1	10 01 690 6	X1014679	10 14 679 7	4	2
10 00 812 5	2 913 005	96 28 696 08	13	1	10 01 690 6	X1014736	10 14 736 7	15	2
10 00 815 4	X1047220	10 47 220 0	6	1	10 01 690 6	X1015352	10 15 352 7	51	8
10 00 815 5	X1047220	10 47 220 0	1	1	10 01 690 7	X1014201	10 14 201 8	11	3
10 00 815 6	X1047220	10 47 220 0	2	1	10 01 690 7	X1014679	10 14 679 5	4	4
10 00 815 7	X1047220	10 47 220 0	3	1	10 01 715 8	X1013544	10 13 544 0	5	1
10 00 815 8	X1047220	10 47 220 0	4	1	10 01 871 1	9 078 314	90 78 314	2	4
10 00 816 0	X1047220	10 47 220 0	5	1	10 01 904 0	2 502	91 72 033 08	29	8
10 00 816 5	X1047220	10 47 220 0	7	1	10 02 156 7	2 920 449	96 97 398 08	(153)	1
10 00 840 6	5 102 414	51 02 414 08	57	1	10 02 156 8	2 920 449	96 97 398 08	(153)	1
10 00 900 7	X1014273	10 14 273 4	2	5	10 02 157 1	2 932 224	96 96 617 08	532	1
10 00 900 7	X1014679	10 14 679 5	2	4	10 02 211 1	3 745	91 68 438 08	47	4
10 00 924 4	2 913 005	96 28 696 08	11	2	10 02 326 6	2 393 001	96 96 524 08	180	1
10 00 924 4	2 913 006	96 20 732 08	5	2	10 02 366 8	5 102 414	51 02 414 08	12	1
10 00 942 4	X1035924	10 35 924 9	(37)	2	10 02 367 1	5 102 414	51 02 414 08	22	1
10 01 177 7	X1013382	10 13 382 3	9	2	10 02 369 3	X1035465	10 35 465 9	27	1
10 01 183 2	9 078 233	90 78 233	1	1	10 02 369 3	X1065300	10 65 300 9	27	1
10 01 183 2	X1012948	10 12 948 0	14	1	10 02 411 5	2 650	91 79 260 08	32	2
10 01 183 2	X1014768	10 14 768 6	13	1	10 02 411 5	X1014642	10 14 642 1	2	1
10 01 186 4	X1014521	10 14 521 2	6	2	10 02 474 4	2 533 081	96 96 667 08	504	1
10 01 186 4	X1014588	10 14 588 5	6	17	10 02 475 1	2 533 081	96 96 667 08	511	1
10 01 186 4	X1014622	10 14 622 4	7	2	10 02 485 7	2 932	91 79 285 08	39	1
10 01 186 5	X1014588	10 14 588 5	11	2	10 02 512 4	X1014297	10 14 297 7	(1)	1
10 01 186 6	X1014274	10 14 274 4	6	1	10 02 519 4	2 970 000	96 97 796 08	(999)	1
10 01 186 6	X1014588	10 14 588 5	19	3	10 02 527 8	2 925 018	96 64 860 08	(1)	1
10 01 186 6	X1014821	10 14 821 7	2	11	10 02 742 0	X1014736	10 14 736 7	6	1
10 01 186 7	X1014511	10 14 511 2	16	2	10 02 800 2	2 780 524	96 52 968 08	5	1
10 01 186 7	X1014521	10 14 521 2	5	8	10 02 810 7	2 913 004	96 20 460 08	9	0.16
10 01 186 8	X1013451	10 13 451 7	2	1	10 02 966 6	3 282 002	96 47 890 08	7	1
10 01 186 8	X1014334	10 14 334 7	7	14	10 03 021 0	2 913 005	96 28 696 08	12	2
10 01 186 9	9 080 294	90 80 294	3	2	10 03 051 8	9 078 249	90 78 249	6	2
10 01 187 0	X1014013	10 14 013 6	27	1	10 03 051 8	X1014575	10 14 575 3	68	2
10 01 187 0	X1014736	10 14 736 7	8	2	10 03 051 8	X1014622	10 14 622 4	18	1

15.2.2017

etk_en_de_097924 LR 1600/2

1097

LIEBHERRNumerical index
Numerischer Index

Item	Page	Assembly	Pos.	Quantity	Item	Page	Assembly	Pos.	Quantity
10 03 051 8	X1014702	10 14 402 7	3	2	10 09 986 0	2 932 224	96 96 617 08	515	1
10 03 051 9	X1013953	10 13 953 9	6	2	10 09 986 1	2 920 448	96 97 221 08	(502)	1
10 03 083 7	X1015438	10 15 438 6	14	14	10 09 986 3	2 932 224	96 96 617 08	513	1
10 03 225 8	9 000 510	90 00 510 6	66	12	10 09 986 4	2 533 058	96 99 518 08	510	3
10 03 225 8	9 000 521	90 00 521 4	66	12	10 09 986 6	2 920 448	96 97 221 08	(503)	1
10 03 229 7	1 750	96 00 568 6	55	1	10 09 986 6	2 920 641	96 97 209 08	513	1
10 03 558 0	X1014768	10 14 768 6	6	1	10 09 986 7	2 932 224	96 96 617 08	514	1
10 03 647 3	X1015286	10 15 286 7	4	1	10 09 986 8	2 932 224	96 96 617 08	505	2
10 03 689 6	2 970 000	96 97 796 08	671	2	10 10 006 3	2 533 055	96 96 666 08	670	2
10 03 697 4	2 520 032	96 45 980 08	11	1	10 10 006 3	2 533 058	96 99 518 08	670	4
10 03 697 7	2 520 032	96 45 980 08	10	1	10 10 006 3	2 920 322	96 97 215 08	670	8
10 03 731 2	X1014768	10 14 768 6	4	8	10 10 006 3	2 920 641	96 97 209 08	670	8
10 03 762 3	2 970 000	96 97 796 08	(1)	1	10 10 006 3	2 920 647	96 97 211 08	670	6
10 03 825 9	2 372	91 33 648 08	1	1	10 10 030 3	X1135813	11 35 813 2	6	30
10 03 827 1	7 743 566	77 43 566 08	25	1	10 10 030 4	X1013544	10 13 544 0	4	2
10 03 827 2	7 743 566	77 43 566 08	17	2	10 10 062 1	1 631 100	91 61 483 08	9	40
10 03 827 2	X1032716	10 32 716 7	13	1	10 10 062 1	2 391 023	96 95 362 08	355	10
10 03 827 4	7 743 566	77 43 566 08	18	2	10 10 062 1	2 550 001	96 00 103 2	110	8
10 03 912 1	4 005	91 54 349 08	37	1	10 10 062 1	3 206	91 68 433 08	57	8
10 04 006 4	X1011676	10 11 676 7	12	1	10 10 062 1	3 211	91 75 365 08	31	118
10 04 048 6	2 533 020	96 96 664 08	40	1	10 10 062 1	3 213	91 63 419 08	23	5
10 04 050 2	2 925 402	96 58 855 08	33	1	10 10 062 1	3 214	91 83 800 08	37	9
10 04 058 1	X1003827	10 03 827 4	1	1	10 10 062 1	3 220	91 70 738 08	24	50
10 04 098 4	X1014297	10 14 297 7	(2)	1	10 10 062 1	3 221	91 70 742 08	12	38
10 04 126 0	2 670	91 79 271 08	12	2	10 10 062 1	3 223	91 60 904 08	24	72
10 04 187 6	2 920 641	96 97 209 08	532	2	10 10 062 1	3 223	91 70 741 08	24	72
10 04 187 6	X1014286	10 14 286 0	17	1	10 10 062 1	3 223	91 70 744 08	24	68
10 04 190 3	X1014768	10 14 768 6	10	5	10 10 062 1	3 223 010	91 70 740 08	24	72
10 04 243 0	X1041101	10 41 101 5	41	1	10 10 062 1	3 223 011	91 77 456 08	24	72
10 04 243 0	X1041101	10 41 101 8	390	1	10 10 062 1	3 223 100	91 70 743 08	24	71
10 04 259 2	2 520	91 79 122 08	31	29	10 10 062 1	3 225	91 83 804 08	41	37
10 04 259 2	2 522	91 74 320 08	4	23	10 10 062 1	3 227	91 70 749 08	24	41
10 04 259 2	2 533 020	96 96 664 08	36	8	10 10 062 1	3 227 100	91 70 751 08	24	79
10 04 259 3	2 520	91 79 122 08	32	86	10 10 062 1	3 713	91 75 366 08	16	65
10 04 259 3	2 520 030	96 45 609 08	5	6	10 10 062 1	3 714	91 83 801 08	45	43
10 04 259 3	2 533 003	96 96 668 08	14	1	10 10 062 1	3 715	91 69 506 08	5	70
10 04 259 3	2 810 037	96 47 204 08	3	5	10 10 062 1	3 716	91 69 507 08	5	151
10 04 262 0	1 130 032	91 74 376 08	1	1	10 10 062 1	3 745	91 68 438 08	27	16
10 04 269 6	2 780 000	96 00 893 7	20	2	10 10 078 1	X1014297	10 14 297 7	(1)	1
10 04 313 6	X1014601	10 14 601 1	10	2	10 10 094 1	X1014256	10 14 256 7	7	2
10 04 313 6	X1014601	10 14 601 1	10	1	10 10 103 8	3 790 007	96 89 295 08	(999)	1
10 04 313 6	X1014768	10 14 768 6	16	1	10 10 103 9	3 790 006	96 89 294 08	(999)	1
10 04 375 9	2 913 005	96 28 696 08	20	1	10 10 113 0	2 832	91 80 098 08	11	1
10 04 430 9	X1065300	10 65 300 9	3	1	10 10 128 2	9 400 879	94 00 879 4	15	1
10 04 464 8	2 780 000	96 00 893 7	15	2	10 10 138 4	2 970 000	96 97 796 08	(3)	1
10 04 510 1	2 932 224	96 96 617 08	516	1	10 10 165 7	X1014286	10 14 286 0	6	1
10 04 694 1	6 160 249	61 60 249 08	15	1	10 10 165 7	X1014781	10 14 781 0	4	1
10 04 699 9	2 920 641	96 97 209 08	523	1	10 10 197 4	9 000 510	90 00 510 6	27	1
10 04 699 9	2 932 224	96 96 617 08	509	16	10 10 197 4	9 000 521	90 00 521 4	27	1
10 04 700 0	2 920 641	96 97 209 08	524	1	10 11 249 7	X1013382	10 13 382 3	17	1
10 04 700 0	2 932 224	96 96 617 08	508	16	10 11 249 7	X1014286	10 14 286 0	2	4
10 04 700 1	2 932 224	96 96 617 08	511	16	10 11 275 0	2 670	91 79 271 08	16	1
10 09 747 0	2 920 322	96 97 215 08	671	2	10 11 282 4	2 975 041	96 68 924 08	153	1
10 09 749 6	2 391 001	96 00 570 0	123	4	10 11 371 0	X1014584	10 14 584 5	4	1
10 09 761 3	2 711	91 52 800 08	(2)	1	10 11 371 1	X1013544	10 13 544 0	2	33
10 09 791 0	2 670 001	96 95 175 08	3	1	10 11 371 2	2 831	91 79 513 08	2	1
10 09 796 0	X1035465	10 35 465 9	14	1	10 11 373 1	X1015259	10 15 259 2	3	1
10 09 796 0	X1065300	10 65 300 9	14	1	10 11 373 5	2 920 322	96 97 215 08	723	2
10 09 983 9	2 920 641	96 97 209 08	512	1	10 11 373 5	2 920 449	96 97 398 08	(723)	4
10 09 985 6	2 932 224	96 96 617 08	504	2	10 11 373 5	2 920 449	96 97 398 08	(723)	4

15.2.2017

etk_en_de_097924 LR 1600/2

1098

LIEBHERRNumerical index
Numerischer Index

Item	Page	Assembly	Pos.	Quantity	Item	Page	Assembly	Pos.	Quantity
10 11 397 5	X1014297	10 14 297 7	(2)	1	10 12 756 6	X1014289	10 14 289 7	330	1
10 11 415 3	X1014768	10 14 768 6	5	9	10 12 761 4	X1014736	10 14 736 7	4	1
10 11 483 8	6 909 010	69 09 010 08	38	1	10 12 796 7	X1012797	10 12 797 9	1	1
10 11 484 3	6 909 010	69 09 010 08	11	46	10 12 797 9	X1014289	10 14 289 7	526	1
10 11 497 5	X1035925	10 35 925 1	40	1	10 12 798 4	2 391 001	96 00 570 0	180	4
10 11 523 8	X1042876	10 42 876 7	8	1	10 12 798 4	2 391 023	96 95 362 08	192	2
10 11 562 3	X1014013	10 14 013 6	18	1	10 12 798 4	X1014736	10 14 736 4	2	1
10 11 577 0	X1011676	10 11 676 7	10	1	10 12 822 8	X1014622	10 14 622 4	9	4
10 11 582 9	X1014289	10 14 289 7	520	1	10 12 843 9	X1014289	10 14 289 7	524	1
10 11 607 8	X1014675	10 14 675 3	4	1	10 12 844 0	X1012843	10 12 843 9	1	1
10 11 611 0	X1014289	10 14 289 7	521	1	10 12 887 5	X1014013	10 14 013 6	24	1
10 11 625 5	9 078 314	90 78 314	(1)	1	10 12 921 8	2 391 046	96 96 264 08	11	1
10 11 627 4	X1014679	10 14 679 5	3	8	10 12 947 9	X1012948	10 12 948 0	1	1
10 11 676 7	X1014286	10 14 286 0	1	1	10 12 948 0	X1012948	10 12 948 1	1	1
10 11 692 8	9 076 458	90 76 458	50	1	10 12 948 1	X1014289	10 14 289 7	130	1
10 11 708 9	X1014843	10 14 843 7	3	1	10 12 950 1	X1015259	10 15 259 2	4	1
10 11 709 4	X1011611	10 11 611 0	10	1	10 12 981 9	X1014334	10 14 334 7	8	1
10 11 789 1	X1012948	10 12 948 1	2	1	10 13 024 2	X1015438	10 15 438 5	2	6
10 11 814 8	X1011582	10 11 582 9	1	1	10 13 081 6	X1015438	10 15 438 5	5	14
10 11 855 6	X1014736	10 14 736 6	2	6	10 13 135 0	X1014671	10 14 671 6	1	1
10 11 869 5	X1014737	10 14 737 0	3	4	10 13 136 5	X1015352	10 15 352 7	14	1
10 11 891 0	9 077 238	90 77 238	4	10	10 13 151 4	X1013953	10 13 953 9	2	1
10 11 891 0	X1014198	10 14 198 3	10	6	10 13 206 9	X1013382	10 13 382 3	1	1
10 11 912 8	X1014289	10 14 289 7	522	1	10 13 207 3	X1014144	10 14 144 4	(10)	4
10 11 912 9	X1011912	10 11 912 8	1	1	10 13 207 4	X1013382	10 13 382 3	3	1
10 11 969 5	X1014843	10 14 843 7	2	1	10 13 217 0	X1014588	10 14 588 5	3	1
10 11 992 3	X1012948	10 12 948 0	3	2	10 13 218 0	X1014588	10 14 588 5	20	1
10 11 992 7	X1011692	10 11 692 8	3	2	10 13 255 8	X1014013	10 14 013 6	4	4
10 11 992 8	X1011692	10 11 692 8	4	2	10 13 293 5	X1014588	10 14 588 5	16	1
10 11 997 1	X1014671	10 14 671 6	9	1	10 13 296 2	X1014179	10 14 179 9	2	1
10 12 018 8	X1013382	10 13 382 3	7	1	10 13 307 7	X1014297	10 14 297 7	20	2
10 12 044 3	9 075 133	90 75 133	3	1	10 13 330 4	X1013394	10 13 394 5	1	1
10 12 133 5	9 075 133	90 75 133	2	1	10 13 364 1	X1014201	10 14 201 8	3	1
10 12 182 4	X1014289	10 14 289 7	450	1	10 13 366 7	X1014958	10 14 958 0	2	1
10 12 189 3	X1014736	10 14 736 7	10	2	10 13 368 4	X1013382	10 13 382 3	6	1
10 12 195 2	9 075 133	90 75 133	1	1	10 13 369 3	X1014778	10 14 778 6	6	2
10 12 197 1	X1013382	10 13 382 3	2	4	10 13 382 3	X1013394	10 13 394 7	1	1
10 12 198 2	X1013382	10 13 382 3	5	1	10 13 394 5	X1014289	10 14 289 7	140	1
10 12 198 3	X1013382	10 13 382 3	4	1	10 13 394 7	X1014289	10 14 289 7	141	1
10 12 204 9	X1014843	10 14 843 7	4	1	10 13 403 8	X1014202	10 14 202 3	1	2
10 12 231 9	9 078 301	90 78 301	1	1	10 13 434 8	X1011582	10 11 582 9	3	2
10 12 284 1	X1014274	10 14 274 2	2	1	10 13 434 8	X1014768	10 14 768 6	3	2
10 12 330 4	X1014409	10 14 409 8	1	1	10 13 451 7	X1014289	10 14 289 7	22	1
10 12 367 1	X1014671	10 14 671 6	3	1	10 13 469 5	X1135813	11 35 813 2	2	2
10 12 387 6	2 920 421	96 97 207 08	11	1	10 13 469 8	X1135813	11 35 813 2	3	1
10 12 387 6	X1014575	10 14 575 3	103	2	10 13 475 0	X1135813	11 35 813 2	1	3
10 12 387 7	2 920 421	96 97 207 08	12	1	10 13 475 3	X1014382	10 14 382 8	3	2
10 12 479 8	X1014179	10 14 179 9	3	3	10 13 544 0	X1014289	10 14 289 7	20	1
10 12 485 4	X1014743	10 14 743 7	3	1	10 13 588 5	X1014144	10 14 144 4	2	6
10 12 538 6	X1013544	10 13 544 0	6	1	10 13 680 0	X1014201	10 14 201 8	1	1
10 12 543 9	X1014958	10 14 958 0	3	6	10 13 680 1	X1013680	10 13 680 0	1	1
10 12 574 0	X1014013	10 14 013 6	3	1	10 13 742 5	X1014778	10 14 778 6	(2)	1
10 12 574 3	X1014778	10 14 778 6	1	1	10 13 772 1	X1011582	10 11 582 9	5	1
10 12 609 0	X1014201	10 14 201 8	4	1	10 13 791 8	X1013845	10 13 845 0	2	1
10 12 609 1	X1014201	10 14 201 8	2	1	10 13 807 9	X1014679	10 14 679 7	3	1
10 12 631 7	X1014671	10 14 671 6	7	1	10 13 844 8	X1014778	10 14 778 6	3	1
10 12 642 7	X1013544	10 13 544 0	3	1	10 13 845 0	X1014289	10 14 289 7	14	1
10 12 651 0	X1135813	11 35 813 2	4	6	10 13 877 2	X1014144	10 14 144 4	5	24
10 12 673 8	X1014768	10 14 768 6	2	1	10 13 882 0	2 392	91 79 238 08	16	1
10 12 732 3	X1014511	10 14 511 2	9	13	10 13 882 0	X1014511	10 14 511 2	4	1

15.2.2017

etk_en_de_097924 LR 1600/2

1099

LIEBHERRNumerical index
Numerischer Index

Item	Page	Assembly	Pos.	Quantity	Item	Page	Assembly	Pos.	Quantity
10 13 882 0	X1014821	10 14 821 5	3	1	10 14 382 8	X1014289	10 14 289 7	215	1
10 13 890 8	X1014289	10 14 289 7	180	1	10 14 382 9	X1014382	10 14 382 8	1	1
10 13 905 4	X1014256	10 14 256 7	2	1	10 14 383 1	X1014382	10 14 382 8	4	1
10 13 905 5	X1014256	10 14 256 7	1	1	10 14 383 5	X1014289	10 14 289 7	483	1
10 13 939 1	X1014201	10 14 201 8	6	1	10 14 399 6	X1014404	10 14 404 4	20	1
10 13 939 3	X1014201	10 14 201 8	5	1	10 14 401 9	2 650 001	96 95 842 08	2	1
10 13 944 0	X1013953	10 13 953 9	1	1	10 14 402 7	X1014289	10 14 289 7	652	1
10 13 953 9	X1013544	10 13 544 0	7	1	10 14 403 4	X1014404	10 14 404 4	10	1
10 13 962 4	X1014013	10 14 013 6	1	1	10 14 403 8	2 392	91 79 238 08	11	1
10 13 988 6	X1014256	10 14 256 7	4	1	10 14 403 9	2 392	91 79 238 08	12	1
10 14 013 6	X1014289	10 14 289 7	430	1	10 14 404 4	2 392	91 79 238 08	1	1
10 14 013 7	X1014013	10 14 013 6	7	1	10 14 408 6	2 392	91 79 238 08	3	1
10 14 013 8	X1014013	10 14 013 6	17	1	10 14 409 3	2 650	91 79 260 08	21	1
10 14 059 7	9 076 458	90 76 458	51	1	10 14 409 8	X1014679	10 14 679 5	5	2
10 14 060 1	9 076 458	90 76 458	52	1	10 14 410 2	2 392	91 79 238 08	5	1
10 14 096 9	X1014274	10 14 274 4	5	1	10 14 412 3	X1014575	10 14 575 3	11	1
10 14 105 1	X1014404	10 14 404 4	70	1	10 14 428 8	2 650	91 79 260 08	28	1
10 14 111 1	X1014409	10 14 409 8	2	1	10 14 430 0	2 650	91 79 260 08	29	1
10 14 114 0	X1015315	10 15 315 1	5	1	10 14 459 2	X1014334	10 14 334 7	11	1
10 14 121 5	X1015286	10 15 286 7	6	1	10 14 459 3	X1014334	10 14 334 7	12	1
10 14 121 6	X1015315	10 15 315 1	(12)	1	10 14 469 9	2 392	91 79 238 08	15	1
10 14 121 6	X1015315	10 15 315 1	6	1	10 14 486 1	2 650	91 79 260 08	22	1
10 14 126 1	2 790 175	96 94 680 08	1	1	10 14 504 9	X1014778	10 14 778 6	(1)	1
10 14 143 8	X1014144	10 14 144 4	7	24	10 14 510 0	X1014289	10 14 289 7	(2)	1
10 14 144 0	X1014144	10 14 144 4	(1)	1	10 14 510 1	X1014289	10 14 289 7	(3)	1
10 14 144 2	X1014144	10 14 144 4	(2)	2	10 14 511 2	X1014289	10 14 289 7	432	1
10 14 144 3	X1014144	10 14 144 4	1	1	10 14 516 0	X1015085	10 15 085 7	230	1
10 14 144 4	X1014289	10 14 289 7	410	1	10 14 517 9	X1014521	10 14 521 2	1	1
10 14 145 3	X1014736	10 14 736 7	1	1	10 14 518 0	X1014521	10 14 521 2	3	1
10 14 152 0	X1014144	10 14 144 4	(5)	2	10 14 521 2	X1014289	10 14 289 7	334	1
10 14 154 9	X1014736	10 14 736 4	1	1	10 14 537 3	X1014622	10 14 622 4	2	1
10 14 179 9	X1014289	10 14 289 7	230	1	10 14 539 5	X1014584	10 14 584 5	6	1
10 14 198 3	X1014289	10 14 289 7	53	1	10 14 575 3	X1014289	10 14 289 7	580	1
10 14 198 6	X1014334	10 14 334 7	4	1	10 14 581 5	X1014778	10 14 778 6	8	1
10 14 198 8	X1014334	10 14 334 7	1	1	10 14 584 5	X1014289	10 14 289 7	440	1
10 14 198 9	X1014334	10 14 334 7	2	1	10 14 587 4	X1014679	10 14 679 5	6	1
10 14 200 6	X1014588	10 14 588 5	8	1	10 14 588 5	X1014289	10 14 289 7	214	1
10 14 201 8	X1014289	10 14 289 7	16	1	10 14 588 9	X1014588	10 14 588 5	13	1
10 14 202 3	X1014289	10 14 289 7	217	1	10 14 591 4	X1014511	10 14 511 2	12	1
10 14 208 0	X1014334	10 14 334 7	3	1	10 14 601 1	X1014289	10 14 289 7	388	1
10 14 256 7	X1014289	10 14 289 7	21	1	10 14 601 8	X1014601	10 14 601 1	1	1
10 14 266 8	X1014274	10 14 274 4	1	1	10 14 622 4	X1014289	10 14 289 7	436	1
10 14 267 1	X1014274	10 14 274 2	1	1	10 14 627 4	X1014511	10 14 511 2	3	1
10 14 273 4	X1014289	10 14 289 7	370	1	10 14 635 7	X1014636	10 14 636 7	4	1
10 14 274 2	X1014289	10 14 289 7	382	1	10 14 635 8	X1014636	10 14 636 7	5	1
10 14 274 4	X1014289	10 14 289 7	387	1	10 14 636 7	X1014289	10 14 289 7	70	6
10 14 274 7	X1014289	10 14 289 7	630	1	10 14 640 5	X1014575	10 14 575 3	14	1
10 14 274 9	X1014289	10 14 289 7	15	6	10 14 642 1	X1014289	10 14 289 7	583	1
10 14 276 3	X1014274	10 14 274 4	2	1	10 14 658 7	X1014575	10 14 575 3	10	1
10 14 281 3	X1014404	10 14 404 4	60	1	10 14 671 6	X1014289	10 14 289 7	25	1
10 14 286 0	2 831	91 79 513 08	1	1	10 14 675 3	X1014679	10 14 679 7	1	1
10 14 286 4	X1014289	10 14 289 7	481	1	10 14 679 4	X1014679	10 14 679 5	1	1
10 14 286 9	X1014198	10 14 198 3	1	1	10 14 679 5	X1014289	10 14 289 7	571	1
10 14 289 7	2 215	91 79 236 08	1	1	10 14 679 7	X1014289	10 14 289 7	201	1
10 14 294 2	X1014289	10 14 289 7	150	1	10 14 683 6	X1014622	10 14 622 4	3	1
10 14 297 7	X1014289	10 14 289 7	581	1	10 14 683 8	X1014622	10 14 622 4	4	1
10 14 323 3	X1014334	10 14 334 7	17	1	10 14 683 9	X1014622	10 14 622 4	5	1
10 14 323 5	X1014588	10 14 588 5	1	1	10 14 684 0	X1014622	10 14 622 4	6	1
10 14 334 7	X1014289	10 14 289 7	212	1	10 14 736 4	X1014289	10 14 289 7	224	1
10 14 382 7	X1014382	10 14 382 8	2	4	10 14 736 6	X1014289	10 14 289 7	220	1

15.2.2017

etk_en_de_097924 LR 1600/2

1100

LIEBHERRNumerical index
Numerischer Index

Item	Page	Assembly	Pos.	Quantity	Item	Page	Assembly	Pos.	Quantity
10 14 736 7	X1014289	10 14 289 7	221	1	10 15 529 6	X1013544	10 13 544 0	1	1
10 14 736 8	X1014736	10 14 736 7	2	1	10 16 923 6	X1087337	10 87 337 4	330	1
10 14 737 0	X1014289	10 14 289 7	415	1	10 17 156 8	X1134739	11 34 739 9	304	1
10 14 737 1	X1014737	10 14 737 0	1	1	10 17 157 4	X1087337	10 87 337 4	460	1
10 14 740 9	9 078 249	90 78 249	1	1	10 17 157 9	X1032692	10 32 692 4	36	1
10 14 743 7	X1014289	10 14 289 7	50	1	10 17 158 1	X1087337	10 87 337 4	470	1
10 14 768 6	X1014289	10 14 289 7	12	1	10 17 158 1	X1131496	11 31 496 5	36	1
10 14 778 6	X1014289	10 14 289 7	100	1	10 17 158 7	3 713	91 75 366 08	49	2
10 14 781 0	X1014289	10 14 289 7	441	1	10 17 158 7	3 715	91 69 506 08	(7)	1
10 14 808 8	X1014584	10 14 584 5	1	1	10 17 158 7	3 716 001	96 49 159 08	7	1
10 14 821 5	X1014289	10 14 289 7	380	1	10 17 158 7	5 402 704	54 02 704 14	30	1
10 14 821 7	X1014289	10 14 289 7	381	1	10 17 158 7	9 000 510	90 00 510 6	97	1
10 14 825 4	X1014768	10 14 768 6	1	1	10 17 158 7	9 000 521	90 00 521 4	97	1
10 14 843 7	X1014289	10 14 289 7	81	6	10 17 158 7	9 020 548	90 20 548 0	92	1
10 14 864 8	X1014289	10 14 289 7	570	1	10 17 158 8	9 020 548	90 20 548 0	72	1
10 14 866 9	2 392	91 79 238 08	2	1	10 17 158 8	X1087337	10 87 337 4	480	1
10 14 914 5	X1014511	10 14 511 2	2	1	10 17 158 9	X1087337	10 87 337 4	490	6
10 14 919 1	X1014622	10 14 622 4	1	1	10 17 160 5	9 000 510	90 00 510 6	9	1
10 14 919 8	X1015085	10 15 085 7	220	1	10 17 160 5	9 000 521	90 00 521 4	9	1
10 14 936 0	X1014286	10 14 286 0	3	2	10 17 163 2	9 000 510	90 00 510 6	98	1
10 14 936 0	X1014781	10 14 781 0	3	2	10 17 163 2	9 000 521	90 00 521 4	98	1
10 14 947 7	X1014584	10 14 584 5	2	1	10 17 163 2	X1035482	10 35 482 8	9	1
10 14 957 9	X1014958	10 14 958 0	1	1	10 17 163 2	X1042876	10 42 876 6	9	1
10 14 958 0	X1014289	10 14 289 7	80	6	10 17 163 2	X1042876	10 42 876 7	9	1
10 14 965 5	X1013845	10 13 845 0	1	1	10 17 163 2	X1042876	10 42 876 8	9	1
10 14 972 1	X1014843	10 14 843 7	1	1	10 17 191 7	9 000 510	90 00 510 6	49	1
10 15 038 6	X1014273	10 14 273 4	1	1	10 17 191 7	9 000 521	90 00 521 4	49	1
10 15 074 3	X1015085	10 15 085 7	200	1	10 17 372 2	1 750 001	96 00 569 4	(1)	1
10 15 085 7	X1014289	10 14 289 7	171	1	10 17 486 1	9 020 548	90 20 548 0	64	2
10 15 139 0	X1014575	10 14 575 3	8	2	10 17 904 1	9 000 510	90 00 510 6	7	8
10 15 163 4	X1014289	10 14 289 7	(1)	1	10 17 904 1	9 000 521	90 00 521 4	7	8
10 15 182 5	X1014334	10 14 334 7	5	1	10 18 036 4	2 810	91 79 293 08	30	2
10 15 195 1	X1014642	10 14 642 1	1	1	10 18 036 4	3 211	91 75 365 08	25	4
10 15 203 6	X1014297	10 14 297 7	2	2	10 18 036 4	3 220	91 70 738 08	14	2
10 15 259 2	X1012948	10 12 948 0	10	1	10 18 036 4	3 223	91 60 904 08	14	2
10 15 259 3	X1015259	10 15 259 2	1	1	10 18 036 4	3 223	91 70 741 08	14	2
10 15 259 4	X1015259	10 15 259 2	2	1	10 18 036 4	3 223	91 70 744 08	14	2
10 15 278 6	X1014675	10 14 675 3	1	1	10 18 036 4	3 223 010	91 70 740 08	14	2
10 15 278 7	X1015085	10 15 085 7	210	1	10 18 036 4	3 223 011	91 77 456 08	14	2
10 15 283 2	X1014778	10 14 778 6	8	1	10 18 036 4	3 223 100	91 70 743 08	14	2
10 15 286 7	X1014289	10 14 289 7	190	6	10 18 036 4	3 281	91 71 535 08	50	2
10 15 287 4	X1015286	10 15 286 7	5	1	10 19 516 2	9 395 668	93 95 668 01	12	4
10 15 291 1	X1014179	10 14 179 9	1	1	10 19 516 2	9 395 675	93 95 675 01	12	4
10 15 304 4	X1015304	10 15 304 5	1	1	10 21 632 3	2 391 046	96 96 264 08	20	0.1
10 15 304 5	X1014289	10 14 289 7	333	1	10 21 652 9	2 831	91 79 513 08	60	1
10 15 311 8	X1014511	10 14 511 2	1	1	10 21 653 4	2 831	91 79 513 08	61	2
10 15 315 1	X1014289	10 14 289 7	191	6	10 21 677 2	2 920 641	96 97 209 08	515	1
10 15 337 3	X1014286	10 14 286 0	5	1	10 21 753 2	X1065300	10 65 300 9	7	1
10 15 337 3	X1014781	10 14 781 0	2	1	10 21 769 5	2 978 007	96 68 931 08	156	1
10 15 352 7	X1014575	10 14 575 3	2	1	10 21 777 7	X1012843	10 12 843 9	2	1
10 15 353 1	X1015352	10 15 352 7	1	1	10 21 801 3	X1012948	10 12 948 1	3	18
10 15 353 2	X1015352	10 15 352 7	2	1	10 21 831 0	2 970 000	96 97 796 08	209	2
10 15 353 6	9 079 870	90 79 870	1	2	10 21 945 8	X1014511	10 14 511 2	7	4
10 15 353 8	9 079 870	90 79 870	2	2	10 21 945 8	X1014584	10 14 584 5	3	2
10 15 360 6	X1013890	10 13 890 8	1	1	10 21 947 7	2 533 067	96 50 385 08	4	1
10 15 398 8	X1014575	10 14 575 3	1	1	10 21 996 8	X1035925	10 35 925 1	1	1
10 15 438 5	X1015438	10 15 438 6	1	1	10 21 999 1	X1030300	10 30 300 7	3	1
10 15 438 6	X1014289	10 14 289 7	10	1	10 22 035 9	X1035925	10 35 925 1	20	1
10 15 479 8	X1014821	10 14 821 5	2	1	10 22 070 7	5 102 354	51 02 354 08	6	1
10 15 494 4	X1013307	10 13 307 7	1	1	10 22 093 3	2 970 000	96 97 796 08	61	1

15.2.2017

etk_en_de_097924 LR 1600/2

1101

LIEBHERR

Numerical index
Numerischer Index

Item	Page	Assembly	Pos.	Quantity	Item	Page	Assembly	Pos.	Quantity
10 22 093 3	2 975 114	96 67 649 08	51	1	10 28 953 6	2 975 114	96 67 649 08	52	1
10 22 093 3	2 975 153	96 67 814 08	50	1	10 28 953 6	2 975 153	96 67 814 08	52	1
10 22 093 3	2 975 706	96 67 784 08	51	1	10 28 953 6	2 975 706	96 67 784 08	52	1
10 22 093 7	X1035925	10 35 925 1	25	1	10 28 962 6	X1041101	10 41 101 9	28	1
10 22 811 2	2 832	91 80 098 08	1	1	10 28 979 5	2 100	91 79 232 08	31	24
10 22 814 3	2 391 023	96 95 362 08	110	1	10 28 979 5	2 391 040	96 95 403 08	20	8
10 27 921 0	2 913 003	96 20 599 08	2	1	10 28 979 5	2 391 041	96 69 508 08	375	8
10 28 262 2	X1012797	10 12 797 9	100	1	10 28 979 5	2 550 001	96 00 103 2	99	9
10 28 284 9	X1014636	10 14 636 7	6	1	10 28 979 5	2 631	91 82 166 08	20	4
10 28 321 2	3 292	91 63 429 08	18	2	10 28 979 5	2 652	91 61 110 08	32	12
10 28 444 4	2 932	91 79 285 08	58	1	10 28 979 5	2 671 004	96 46 305 08	7	4
10 28 562 6	3 220	91 70 738 08	41	2	10 28 979 5	2 925 203	96 52 153 08	18	4
10 28 562 6	3 223	91 60 904 08	41	2	10 28 979 5	2 925 204	92 16 990 08	18	4
10 28 562 6	3 223	91 70 741 08	41	2	10 28 979 5	3 206	91 68 433 08	8	14
10 28 562 6	3 223	91 70 744 08	41	2	10 28 979 5	3 208	91 77 925 08	36	18
10 28 562 6	3 223 010	91 70 740 08	41	2	10 28 979 5	3 211	91 75 365 08	50	8
10 28 562 6	3 223 011	91 77 456 08	41	2	10 28 979 5	3 281	91 71 535 08	39	8
10 28 562 6	3 223 100	91 70 743 08	41	2	10 28 979 5	3 350	91 85 224 08	48	16
10 28 562 6	3 749 003	96 88 855 08	18	2	10 28 979 5	3 713	91 75 366 08	35	8
10 28 570 1	2 520	91 79 122 08	48	2	10 28 979 5	3 714	91 83 801 08	72	32
10 28 570 1	2 533 003	96 96 668 08	4	2	10 28 979 5	3 745	91 68 438 08	36	16
10 28 570 1	2 810 001	96 96 106 08	15	1	10 28 979 5	X1041267	10 41 267 8	14	2
10 28 570 8	9 078 249	90 78 249	100	1	10 28 980 3	1 130 032	91 74 376 08	22	4
10 28 570 8	X1011582	10 11 582 9	100	1	10 28 980 3	1 401	91 58 478 08	39	18
10 28 570 8	X1012756	10 12 756 6	100	1	10 28 980 3	1 411	91 69 968 08	39	18
10 28 570 8	X1014274	10 14 274 2	100	1	10 28 980 3	1 630 004	91 61 213 08	25	24
10 28 570 8	X1014601	10 14 601 1	100	1	10 28 980 3	1 970 101	96 67 644 08	302	4
10 28 570 8	X1014702	10 14 402 7	100	1	10 28 980 3	2 100	91 79 232 08	35	16
10 28 570 8	X1014736	10 14 736 7	100	1	10 28 980 3	2 100	96 98 558 08	56	16
10 28 570 8	X1014778	10 14 778 6	100	1	10 28 980 3	2 100	96 98 558 08	117	3
10 28 570 8	X1014821	10 14 821 5	100	1	10 28 980 3	2 260	91 79 248 08	18	54
10 28 572 4	X1014294	10 14 294 2	3	1	10 28 980 3	2 260 001	96 96 680 08	7	44
10 28 635 3	1 920 418	96 48 687 08	11	1	10 28 980 3	2 350	91 79 268 08	20	16
10 28 635 3	2 780 748	96 52 969 08	274	1	10 28 980 3	2 370	91 61 617 08	17	12
10 28 635 3	2 920 581	96 54 405 08	266	1	10 28 980 3	2 391 001	96 00 570 0	385	13
10 28 635 3	3 930 363	96 52 979 08	275	1	10 28 980 3	2 391 040	96 95 403 08	26	2
10 28 635 3	3 930 549	96 51 769 08	151	1	10 28 980 3	2 391 041	96 69 508 08	370	4
10 28 635 3	3 930 638	96 74 840 08	262	1	10 28 980 3	2 391 046	96 96 264 08	52	4
10 28 635 3	3 930 640	96 50 481 08	275	1	10 28 980 3	2 503 100	91 55 873 08	4	4
10 28 635 3	3 930 730	96 68 395 08	280	1	10 28 980 3	2 522	91 74 320 08	20	2
10 28 635 3	3 930 730	96 89 203 08	296	1	10 28 980 3	2 522 012	96 45 884 08	8	4
10 28 635 3	3 930 734	96 54 401 08	206	1	10 28 980 3	2 522 013	96 45 883 08	9	2
10 28 635 4	1 920 403	96 48 707 08	274	12	10 28 980 3	2 541	91 79 264 08	27	12
10 28 635 4	1 920 417	96 48 703 08	274	12	10 28 980 3	2 541 001	96 94 962 08	14	7
10 28 635 4	1 920 418	96 48 687 08	(501)	47	10 28 980 3	2 550 001	96 00 103 2	20	6
10 28 635 4	2 780 748	96 52 969 08	(501)	13	10 28 980 3	2 631	91 82 166 08	43	36
10 28 635 4	2 920 581	96 54 405 08	260	21	10 28 980 3	2 631	91 82 166 08	70	12
10 28 635 4	3 930 363	96 52 979 08	(501)	20	10 28 980 3	2 631 003	96 54 406 08	5	4
10 28 635 4	3 930 640	96 50 481 08	(502)	24	10 28 980 3	2 650	91 79 260 08	36	8
10 28 635 4	3 930 730	96 68 395 08	279	89	10 28 980 3	2 650 007	96 88 676 08	8	2
10 28 635 4	3 930 734	96 54 401 08	(501)	47	10 28 980 3	2 650 008	96 00 882 1	11	10
10 28 730 1	X1022811	10 22 811 2	13	2	10 28 980 3	2 657	91 61 109 08	19	4
10 28 812 1	1 830 188	96 82 527 08	300	1	10 28 980 3	2 783	91 58 945 08	7	4
10 28 812 1	2 533 020	96 96 664 08	(980)	1	10 28 980 3	2 810	91 79 293 08	67	32
10 28 812 1	2 533 050	96 96 663 08	(980)	1	10 28 980 3	2 810 001	96 96 106 08	5	18
10 28 812 1	2 932	91 79 285 08	(2)	1	10 28 980 3	2 831	91 79 513 08	32	4
10 28 879 4	2 522 011	96 80 809 08	20	1	10 28 980 3	2 832	91 80 098 08	15	6
10 28 901 9	2 391	91 83 597 08	25	5	10 28 980 3	2 859 041	96 96 251 08	380	59
10 28 951 6	X1042876	10 42 876 6	1	1	10 28 980 3	2 859 100	96 96 250 08	380	56
10 28 953 6	2 970 000	96 97 796 08	57	2	10 28 980 3	2 925 204	92 16 990 08	6	2

15.2.2017

etk_en_de_097924 LR 1600/2

1102

LIEBHERRNumerical index
Numerischer Index

Item	Page	Assembly	Pos.	Quantity	Item	Page	Assembly	Pos.	Quantity
10 28 980 3	2 925 402	96 58 855 08	10	17	10 28 980 5	3 223	91 60 904 08	51	8
10 28 980 3	2 932 160	96 97 410 08	6	12	10 28 980 5	3 223	91 70 741 08	51	8
10 28 980 3	2 932 166	92 68 911 08	13	4	10 28 980 5	3 223	91 70 744 08	58	8
10 28 980 3	3 208	91 77 925 08	38	4	10 28 980 5	3 223 010	91 70 740 08	51	8
10 28 980 3	3 208	91 77 925 08	58	36	10 28 980 5	3 223 011	91 77 456 08	51	8
10 28 980 3	3 211	91 75 365 08	28	12	10 28 980 5	3 223 100	91 70 743 08	54	8
10 28 980 3	3 213	91 63 419 08	18	4	10 28 980 5	3 225	91 83 804 08	22	8
10 28 980 3	3 214	91 83 800 08	22	10	10 28 980 5	3 227	91 70 749 08	48	8
10 28 980 3	3 220	91 70 738 08	39	8	10 28 980 5	3 227 100	91 70 751 08	20	8
10 28 980 3	3 223	91 60 904 08	39	8	10 28 980 5	3 713	91 75 366 08	65	12
10 28 980 3	3 223	91 70 741 08	39	8	10 28 980 5	3 714	91 83 801 08	99	12
10 28 980 3	3 223	91 70 744 08	39	8	10 28 980 5	3 715	91 69 506 08	49	12
10 28 980 3	3 223 010	91 70 740 08	39	8	10 28 980 5	3 716	91 69 507 08	50	8
10 28 980 3	3 223 011	91 77 456 08	39	8	10 28 980 6	1 130 032	91 74 376 08	12	6
10 28 980 3	3 223 100	91 70 743 08	39	8	10 28 980 6	1 641 014	92 53 053 08	5	4
10 28 980 3	3 225	91 83 804 08	36	35	10 28 980 6	2 100	91 79 232 08	42	8
10 28 980 3	3 227	91 70 749 08	39	8	10 28 980 6	2 125	91 69 505 08	9	24
10 28 980 3	3 227 100	91 70 751 08	39	8	10 28 980 6	2 391 001	96 00 570 0	381	8
10 28 980 3	3 281	91 71 535 08	61	4	10 28 980 6	2 550 001	96 00 103 2	6	42
10 28 980 3	3 350	91 85 224 08	15	10	10 28 980 6	2 631	91 82 166 08	22	6
10 28 980 3	3 713	91 75 366 08	77	50	10 28 980 6	2 652	91 61 110 08	11	29
10 28 980 3	3 714	91 83 801 08	49	40	10 28 980 6	2 657	91 61 109 08	14	2
10 28 980 3	3 714 017	96 50 752 08	5	4	10 28 980 6	2 810	91 79 293 08	51	8
10 28 980 3	3 715	91 69 506 08	11	12	10 28 980 6	3 207 101	96 48 292 08	4	2
10 28 980 3	3 716	91 69 507 08	11	12	10 28 980 6	3 208	91 77 925 08	35	16
10 28 980 3	3 745	91 68 438 08	43	8	10 28 980 6	3 208 004	96 90 475 08	11	2
10 28 980 3	3 780 883	96 66 100 08	6	4	10 28 980 6	3 208 005	96 90 516 08	5	4
10 28 980 3	5 106 691	51 06 691 08	6	4	10 28 980 6	3 211	91 75 365 08	42	6
10 28 980 3	X1041267	10 41 267 8	17	1	10 28 980 6	3 211 003	96 46 986 08	10	2
10 28 980 4	1 630 004	91 61 213 08	34	8	10 28 980 6	3 214	91 83 800 08	13	4
10 28 980 4	2 100	91 79 232 08	10	36	10 28 980 6	3 220	91 70 738 08	10	2
10 28 980 4	2 310	91 84 096 08	21	8	10 28 980 6	3 220 501	96 43 440 08	11	2
10 28 980 4	2 320	91 84 097 08	21	8	10 28 980 6	3 221 200	96 47 984 08	11	2
10 28 980 4	2 340	91 63 407 08	13	4	10 28 980 6	3 223	91 60 904 08	10	2
10 28 980 4	2 671	91 52 798 08	10	4	10 28 980 6	3 223	91 70 741 08	10	2
10 28 980 4	2 810	91 79 293 08	55	5	10 28 980 6	3 223	91 70 744 08	10	2
10 28 980 4	2 810 032	96 69 109 08	8	12	10 28 980 6	3 223 010	91 70 740 08	10	2
10 28 980 4	2 932 160	96 97 410 08	25	1	10 28 980 6	3 223 011	91 77 456 08	10	2
10 28 980 4	3 206	91 68 433 08	37	6	10 28 980 6	3 223 012	96 59 130 08	11	2
10 28 980 4	3 207 003	96 48 259 08	5	2	10 28 980 6	3 223 013	96 59 137 08	9	4
10 28 980 4	3 207 100	96 48 261 08	4	2	10 28 980 6	3 223 100	91 70 743 08	10	4
10 28 980 4	3 208	91 77 925 08	34	12	10 28 980 6	3 225 200	96 48 679 08	11	2
10 28 980 4	3 211	91 75 365 08	71	8	10 28 980 6	3 227 002	96 50 498 08	11	6
10 28 980 4	3 213	91 63 419 08	9	8	10 28 980 6	3 281	91 71 535 08	(4)	4
10 28 980 4	3 214	91 83 800 08	31	12	10 28 980 6	3 281	91 71 535 08	(4)	2
10 28 980 4	3 215 005	91 52 846 08	23	4	10 28 980 6	3 350	91 85 224 08	12	16
10 28 980 4	3 215 006	91 52 847 08	23	4	10 28 980 6	3 561 003	96 45 222 08	11	2
10 28 980 4	3 281	91 71 535 08	(5)	2	10 28 980 6	3 711	91 68 435 08	15	2
10 28 980 4	3 291	91 76 915 08	10	4	10 28 980 6	3 713	91 75 366 08	144	4
10 28 980 4	3 292	91 63 429 08	4	4	10 28 980 6	3 713 012	96 50 197 08	11	1
10 28 980 4	3 350	91 85 224 08	25	72	10 28 980 6	3 714	91 83 801 08	17	16
10 28 980 4	3 714	91 83 801 08	37	28	10 28 980 6	3 714 008	96 00 726 4	10	8
10 28 980 4	3 714 008	96 00 726 4	13	8	10 28 980 6	3 714 009	96 00 726 5	13	8
10 28 980 4	3 978 101	96 69 717 08	306	4	10 28 980 6	3 714 013	96 49 270 08	5	2
10 28 980 4	X1011582	10 11 582 9	8	17	10 28 980 6	3 714 013	96 59 083 08	6	2
10 28 980 5	2 631	91 82 166 08	51	4	10 28 980 6	3 714 014	96 49 456 08	4	2
10 28 980 5	3 211	91 75 365 08	107	8	10 28 980 6	3 715	91 69 506 08	(11)	2
10 28 980 5	3 214	91 83 800 08	52	4	10 28 980 6	3 716 001	96 49 159 08	11	2
10 28 980 5	3 220	91 70 738 08	50	8	10 28 980 6	3 745	91 68 438 08	13	16
10 28 980 5	3 221	91 70 742 08	27	8	10 28 980 7	1 631 100	91 61 483 08	8	60

15.2.2017

etk_en_de_097924 LR 1600/2

1103

LIEBHERRNumerical index
Numerischer Index

Item	Page	Assembly	Pos.	Quantity	Item	Page	Assembly	Pos.	Quantity
10 28 980 7	2 652	91 61 110 08	24	6	10 29 724 4	X1048802	10 48 802 4	8	1
10 28 980 8	1 130 032	91 74 376 08	14	8	10 29 729 5	X1014294	10 14 294 2	1	2
10 28 980 8	1 401	91 58 478 08	(69)	1	10 29 730 9	2 533 050	96 96 663 08	10	2
10 28 980 8	1 401	91 58 478 08	41	4	10 29 731 0	2 533 050	96 96 663 08	11	2
10 28 980 8	1 411	91 69 968 08	41	4	10 29 774 9	X1047137	10 47 137 0	38	1
10 28 980 8	2 550 005	96 45 680 08	10	4	10 29 775 0	X1035924	10 35 924 4	(999)	1
10 28 980 8	2 631	91 82 166 08	27	12	10 29 775 0	X1047137	10 47 137 0	999	1
10 28 980 8	2 730 002	96 55 752 08	12	1	10 29 787 6	X1011497	10 11 497 5	2	1
10 28 980 8	2 925 402	96 58 855 08	30	1	10 29 861 4	X1047137	10 47 137 0	14	1
10 28 980 8	3 211	91 75 365 08	38	14	10 29 966 9	2 932 166	92 68 911 08	10	4
10 28 980 8	3 713	91 75 366 08	69	4	10 29 998 7	2 835	91 52 807 08	(1)	1
10 28 980 8	3 714 025	96 49 269 08	7	2	10 29 998 8	9 078 314	90 78 314	1	1
10 28 980 8	3 749 003	96 88 855 08	26	4	10 30 060 0	2 522	91 74 320 08	13	4.5
10 28 980 8	3 749 004	96 88 872 08	11	4	10 30 092 5	X1035924	10 35 924 3	(999)	1
10 28 980 8	9 000 510	90 00 510 6	88	2	10 30 094 4	2 920 641	96 97 209 08	715	2
10 28 980 8	9 000 521	90 00 521 4	88	2	10 30 094 6	2 920 647	96 97 211 08	717	4
10 28 981 0	1 401	91 58 478 08	40	34	10 30 103 2	5 102 414	51 02 414 08	9	1
10 28 981 0	1 411	91 69 968 08	40	34	10 30 114 8	2 932 224	96 96 617 08	524	1
10 28 981 0	2 100	96 98 558 08	78	2	10 30 131 9	2 810	91 79 293 08	66	12
10 28 981 0	2 631	91 82 166 08	32	13	10 30 300 7	2 391 046	96 96 264 08	10	1
10 28 981 0	2 730	91 82 727 08	14	4	10 32 483 0	2 920 322	96 97 215 08	514	1
10 28 981 0	X1087497	10 87 497 6	113	18	10 32 483 4	2 631	91 82 166 08	37	5
10 28 981 1	2 810	91 79 293 08	22	10	10 32 495 3	2 391 001	96 00 570 0	189	1
10 28 981 1	3 282 002	96 47 890 08	22	2	10 32 632 3	2 810	91 79 293 08	16	2
10 28 981 1	3 711	91 68 435 08	19	6	10 32 683 8	2 533 020	96 96 664 08	27	1
10 28 981 1	3 714	91 83 801 08	67	4	10 32 684 4	2 533 020	96 96 664 08	28	1
10 28 981 2	3 745	91 68 438 08	57	2	10 32 692 4	X1035924	10 35 924 6	1	1
10 28 982 9	3 208 005	96 90 516 08	12	2	10 32 692 5	X1035924	10 35 924 6	2	1
10 28 985 2	3 205	91 71 534 08	13	2	10 32 692 6	X1035924	10 35 924 6	4	1
10 28 985 2	3 711	91 68 435 08	25	1	10 32 716 7	2 711	91 52 800 08	1	1
10 28 989 0	5 102 414	51 02 414 08	5	1	10 33 058 6	X1022811	10 22 811 2	900	1
10 28 989 2	5 102 414	51 02 414 08	6	1	10 33 104 7	X1035924	10 35 924 1	1	1
10 28 989 7	5 102 414	51 02 414 08	7	1	10 33 104 7	X1035924	10 35 924 2	1	1
10 28 990 1	5 102 414	51 02 414 08	16	1	10 33 104 7	X1035925	10 35 925 0	1	1
10 28 990 9	5 102 414	51 02 414 08	30	1	10 33 104 8	X1035924	10 35 924 1	2	1
10 28 991 0	5 102 414	51 02 414 08	31	1	10 33 104 8	X1035924	10 35 924 2	2	1
10 29 053 8	X1014575	10 14 575 3	52	2	10 33 104 8	X1035924	10 35 924 5	2	1
10 29 053 8	X1015352	10 15 352 7	42	1	10 33 104 8	X1035925	10 35 925 0	2	1
10 29 130 6	X1041325	10 41 325 5	(1)	1	10 33 105 1	X1042876	10 42 876 6	98	1
10 29 184 0	X1035924	10 35 924 3	5	1	10 33 111 6	X1035924	10 35 924 1	(98)	1
10 29 184 0	X1035924	10 35 924 4	5	1	10 33 111 6	X1131496	11 31 496 5	98	1
10 29 198 8	2 810	91 79 293 08	8	4	10 33 111 7	X1035924	10 35 924 1	(98)	1
10 29 198 9	2 810	91 79 293 08	6	4	10 33 133 5	X1030300	10 30 300 7	19	1
10 29 199 7	2 520 006	96 92 980 08	33	1	10 33 216 1	2 372	91 33 648 08	2	2
10 29 200 0	2 520	91 79 122 08	19	2	10 33 217 2	X1035465	10 35 465 9	48	1
10 29 201 3	2 520 006	96 92 980 08	35	10	10 33 217 2	X1065300	10 65 300 9	48	1
10 29 201 4	2 520 032	96 45 980 08	8	1	10 33 264 0	2 925 018	96 64 860 08	10	1
10 29 201 6	2 520 032	96 45 980 08	9	1	10 33 323 8	X1035924	10 35 924 7	4	1
10 29 201 7	2 520 032	96 45 980 08	6	1	10 33 346 4	X1012756	10 12 756 6	2	3
10 29 202 1	2 520 032	96 45 980 08	1	2	10 33 346 4	X1014679	10 14 679 7	2	3
10 29 202 3	2 520 031	96 45 610 08	2	1	10 33 403 9	2 790 000	91 85 311 08	1	1
10 29 353 7	X1080159	10 80 159 1	21	24	10 33 421 8	X1014622	10 14 622 4	11	1
10 29 387 9	X1117100	11 17 100 3	19	1	10 33 555 7	2 533 020	96 96 664 08	4	1
10 29 388 0	X1117100	11 17 100 3	20	1	10 33 559 6	6 060 950	60 60 950 08	3	4
10 29 417 0	X1030300	10 30 300 7	5	1	10 33 581 9	2 533 058	96 99 518 08	689	4
10 29 417 1	X1030300	10 30 300 7	4	1	10 33 582 0	2 533 055	96 96 666 08	690	6
10 29 417 2	X1030300	10 30 300 7	20	1	10 33 582 0	2 533 058	96 99 518 08	690	3
10 29 451 6	X1067840	10 67 840 7	10	1	10 33 594 7	2 783	91 58 945 08	4	2
10 29 493 9	X1048802	10 48 802 4	7	1	10 33 600 8	X1014334	10 14 334 7	19	1
10 29 669 1	2 533 020	96 96 664 08	(2)	1	10 33 615 7	2 391 040	96 95 403 08	30	6

15.2.2017

etk_en_de_097924 LR 1600/2

1104

LIEBHERRNumerical index
Numerischer Index

Item	Page	Assembly	Pos.	Quantity	Item	Page	Assembly	Pos.	Quantity
10 33 628 5	2 790 000	91 85 311 08	2	1	10 35 925 0	2 391 001	96 00 570 0	109	1
10 33 632 7	2 790 000	91 85 311 08	3	1	10 35 925 1	2 391 001	96 00 570 0	105	1
10 34 010 5	2 533 003	96 96 668 08	5	1	10 40 958 2	3 749 003	96 88 855 08	17	4
10 34 022 6	X1030300	10 30 300 7	7	2	10 40 981 7	7 743 566	77 43 566 08	21	1
10 34 023 6	X1030300	10 30 300 7	6	2	10 41 011 2	2 670	91 79 271 08	32	1
10 34 043 8	2 932 082	96 96 615 08	112	1	10 41 019 3	2 650	91 79 260 08	23	2
10 34 219 1	9 075 133	90 75 133	4	3	10 41 032 8	X1047137	10 47 137 0	1	1
10 34 251 7	2 920 641	96 97 209 08	507	1	10 41 062 2	3 211	91 75 365 08	5	2
10 34 251 7	2 920 647	96 97 211 08	504	2	10 41 062 2	3 220	91 70 738 08	3	4
10 34 251 8	2 920 641	96 97 209 08	520	2	10 41 062 2	3 221	91 70 742 08	3	4
10 34 251 8	2 920 647	96 97 211 08	512	2	10 41 062 2	3 223	91 60 904 08	3	4
10 34 251 9	2 533 055	96 96 666 08	505	1	10 41 062 2	3 223	91 70 741 08	3	4
10 34 251 9	2 533 058	96 99 518 08	515	2	10 41 062 2	3 223	91 70 744 08	3	4
10 34 251 9	2 920 322	96 97 215 08	511	4	10 41 062 2	3 223 010	91 70 740 08	3	4
10 34 251 9	2 920 641	96 97 209 08	508	1	10 41 062 2	3 223 011	91 77 456 08	3	4
10 34 251 9	2 920 647	96 97 211 08	505	2	10 41 062 2	3 223 100	91 70 743 08	3	4
10 34 282 3	2 970 000	96 97 796 08	60	1	10 41 062 2	3 225	91 83 804 08	8	2
10 34 285 4	2 533 003	96 96 668 08	8	2	10 41 065 9	5 715 142	57 15 142 08	(999)	1
10 34 300 3	2 541	91 79 264 08	3	1	10 41 077 0	2 970 000	96 97 796 08	813	1
10 34 300 3	2 832	91 80 098 08	4	1	10 41 077 1	2 970 000	96 97 796 08	834	3
10 34 353 0	2 391 001	96 00 570 0	254	0.22	10 41 077 2	2 970 000	96 97 796 08	827	1
10 34 659 9	X1021769	10 21 769 5	1	1	10 41 101 5	3 291	91 76 915 08	1	2
10 34 693 8	2 920 814	96 93 142 08	(5)	1	10 41 101 8	3 292	91 63 429 08	1	2
10 35 300 4	2 920 641	96 97 209 08	533	1	10 41 101 9	2 550	91 82 165 08	2	2
10 35 363 1	X1035469	10 35 469 8	903	1	10 41 102 2	2 125	91 69 505 08	1	1
10 35 363 3	X1035469	10 35 469 8	904	1	10 41 120 7	X1035925	10 35 925 1	2	1
10 35 363 4	X1035469	10 35 469 8	907	1	10 41 178 0	X1002800	10 02 800 2	14	1
10 35 363 5	X1035469	10 35 469 8	909	1	10 41 178 1	X1002800	10 02 800 2	15	7
10 35 370 5	X1041267	10 41 267 8	13	2	10 41 178 6	X1002800	10 02 800 2	16	8
10 35 393 0	2 970 000	96 97 796 08	(2)	4	10 41 243 1	2 920 641	96 97 209 08	504	1
10 35 458 4	2 780 113	96 67 817 08	14	4	10 41 243 3	2 920 641	96 97 209 08	514	1
10 35 458 4	2 920 559	96 72 019 08	(1)	2	10 41 267 7	X1049047	10 49 047 0	9	4
10 35 458 4	2 930 000	96 72 029 08	15	2	10 41 267 8	X1049047	10 49 047 0	21	1
10 35 458 4	2 932 160	96 97 410 08	34	1	10 41 274 0	9 640 276	96 40 276 08	12	1
10 35 458 4	3 930 501	96 67 652 08	(151)	2	10 41 274 6	9 640 276	96 40 276 08	13	1
10 35 458 4	3 930 713	96 67 816 08	151	2	10 41 274 8	9 640 276	96 40 276 08	19	1
10 35 458 4	3 930 731	96 67 645 08	(1)	1	10 41 275 1	9 640 276	96 40 276 08	999	1
10 35 459 5	X1013544	10 13 544 0	100	1	10 41 275 3	9 640 277	96 40 277 08	5	1
10 35 465 8	X1042876	10 42 876 7	2	1	10 41 276 3	9 640 277	96 40 277 08	6	1
10 35 465 9	X1035465	10 35 465 8	1	1	10 41 277 7	2 533 020	96 96 664 08	32	1
10 35 465 9	X1067840	10 67 840 7	1	1	10 41 278 1	9 640 277	96 40 277 08	999	1
10 35 469 8	X1164392	11 64 392 0	307	1	10 41 278 8	X1041267	10 41 267 7	13	1
10 35 470 0	X1164392	11 64 392 0	343	1	10 41 278 9	X1041267	10 41 267 8	6	1
10 35 482 8	2 310	91 84 096 08	3	1	10 41 285 1	2 100	96 98 558 08	51	7
10 35 482 8	2 320	91 84 097 08	3	1	10 41 285 1	2 260	91 79 248 08	27	5
10 35 500 6	2 392	91 79 238 08	8	2	10 41 285 1	2 391 036	96 74 726 08	3	5
10 35 514 0	7 743 566	77 43 566 08	8	1	10 41 285 1	2 810	91 79 293 08	73	6
10 35 514 0	X1032716	10 32 716 7	2	1	10 41 285 1	2 925 402	96 58 855 08	21	8
10 35 646 4	2 932	91 79 285 08	(1)	1	10 41 285 2	2 260	91 79 248 08	38	4
10 35 903 5	X1087337	10 87 337 4	740	1	10 41 285 2	2 522 013	96 45 883 08	15	10
10 35 914 2	X1087337	10 87 337 4	410	1	10 41 285 3	2 522 011	96 80 809 08	12	1
10 35 924 1	2 391 001	96 00 570 0	102	1	10 41 285 4	1 972 252	96 67 665 08	305	4
10 35 924 2	2 391 001	96 00 570 0	104	1	10 41 285 4	1 972 253	96 67 664 08	305	4
10 35 924 3	2 391 001	96 00 570 0	106	1	10 41 285 4	2 100	96 98 558 08	112	120
10 35 924 4	2 391 001	96 00 570 0	111	1	10 41 285 4	2 310	91 84 096 08	13	31
10 35 924 5	2 211	91 52 822 08	1	1	10 41 285 4	2 320	91 84 097 08	13	31
10 35 924 6	2 391 001	96 00 570 0	103	1	10 41 285 4	2 340	91 63 407 08	20	46
10 35 924 7	2 391 001	96 00 570 0	107	1	10 41 285 4	2 391 001	96 00 570 0	329	2
10 35 924 8	2 391 001	96 00 570 0	110	1	10 41 285 4	2 550 001	96 00 103 2	(6)	5
10 35 924 9	2 212	91 54 561 08	1	1	10 41 285 4	2 550 001	96 00 103 2	23	63

15.2.2017

etk_en_de_097924 LR 1600/2

1105

LIEBHERRNumerical index
Numerischer Index

Item	Page	Assembly	Pos.	Quantity	Item	Page	Assembly	Pos.	Quantity
10 41 285 4	2 550 008	96 47 628 08	12	2	10 42 458 1	2 522 011	96 80 809 08	18	1
10 41 285 4	2 550 009	96 47 645 08	12	2	10 42 462 2	2 533 055	96 96 666 08	508	3
10 41 285 4	2 631	91 82 166 08	68	4	10 42 462 3	2 533 055	96 96 666 08	700	6
10 41 285 4	2 652	91 61 110 08	39	2	10 42 462 5	2 533 055	96 96 666 08	828	6
10 41 285 4	2 657	91 61 109 08	16	4	10 42 462 5	2 920 647	96 97 211 08	828	9
10 41 285 4	2 670 001	96 95 175 08	18	2	10 42 471 6	2 970 000	96 97 796 08	219	2
10 41 285 4	2 671	91 52 798 08	18	2	10 42 472 6	X1047220	10 47 220 4	999	1
10 41 285 4	2 671 004	96 46 305 08	24	2	10 42 477 0	2 970 000	96 97 796 08	794	2
10 41 285 4	2 711	91 52 800 08	39	2	10 42 477 7	X1065300	10 65 300 9	15	4
10 41 285 4	2 810	91 79 293 08	60	7	10 42 478 5	2 520 006	96 92 980 08	37	2
10 41 285 4	2 978 007	96 68 931 08	302	8	10 42 478 6	2 970 000	96 97 796 08	(997)	1
10 41 285 4	3 206	91 68 433 08	63	34	10 42 478 6	3 978 011	96 69 774 08	(999)	1
10 41 285 4	3 208	91 77 925 08	8	22	10 42 540 8	3 282 002	96 47 890 08	1	1
10 41 285 4	3 211	91 75 365 08	95	51	10 42 540 9	2 650	91 79 260 08	55	1
10 41 285 4	3 213	91 63 419 08	22	5	10 42 540 9	2 859 100	96 96 250 08	204	1
10 41 285 4	3 215 005	91 52 846 08	30	4	10 42 558 8	2 520	91 79 122 08	55	0.12
10 41 285 4	3 215 006	91 52 847 08	30	4	10 42 558 8	2 520	91 79 122 08	56	0.18
10 41 285 4	3 350	91 85 224 08	30	33	10 42 558 8	2 520 006	96 92 980 08	41	0.4
10 41 285 4	3 711	91 68 435 08	36	15	10 42 568 8	2 340	91 63 407 08	16	2
10 41 285 4	3 713	91 75 366 08	128	25	10 42 572 5	3 206	91 68 433 08	20	1
10 41 285 4	3 714	91 83 801 08	90	18	10 42 853 2	2 533 003	96 96 668 08	42	1
10 41 285 4	3 714 008	96 00 726 4	21	2	10 42 876 6	2 340	91 63 407 08	2	2
10 41 285 7	2 100	96 98 558 08	125	2	10 42 876 7	3 350	91 85 224 08	2	1
10 41 285 7	2 260 001	96 96 680 08	20	5	10 42 876 8	1 401	91 58 478 08	8	2
10 41 285 7	2 520	91 79 122 08	85	2	10 42 876 8	1 411	91 69 968 08	8	2
10 41 285 7	2 541	91 79 264 08	19	2	10 42 880 6	4 005	91 54 349 08	22	2
10 41 285 7	2 541 001	96 94 962 08	11	1	10 42 905 7	2 533 067	96 50 385 08	5	1
10 41 285 7	2 631	91 82 166 08	53	6	10 42 905 7	2 533 068	96 49 314 08	2	1
10 41 285 7	2 832	91 80 098 08	3	7	10 42 905 8	2 533 050	96 96 663 08	20	1
10 41 285 7	2 859 005	96 70 695 08	310	24	10 42 953 2	5 114 651	51 14 651 08	5	1
10 41 285 7	2 859 100	96 96 250 08	320	16	10 42 959 8	3 714 999	96 70 491 08	1	1
10 41 285 7	2 978 109	96 69 155 08	304	2	10 42 963 2	2 859 100	96 96 250 08	323	2
10 41 285 7	2 978 206	96 69 083 08	304	2	10 42 963 8	2 920 641	96 97 209 08	534	1
10 41 285 7	3 291	91 76 915 08	13	12	10 42 965 1	2 533 081	96 96 667 08	287	0.6
10 41 285 7	3 350	91 85 224 08	43	2	10 42 965 1	2 920 322	96 97 215 08	287	0.08
10 41 285 7	3 713	91 75 366 08	127	42	10 42 965 1	2 920 641	96 97 209 08	287	0.24
10 41 286 1	2 520	91 79 122 08	79	2	10 42 965 2	2 533 081	96 96 667 08	288	0.4
10 41 286 1	2 520 006	96 92 980 08	51	4	10 42 994 6	X1014675	10 14 675 3	2	2
10 41 286 1	2 541	91 79 264 08	25	8	10 42 995 2	7 743 566	77 43 566 08	19	2
10 41 286 1	2 541 001	96 94 962 08	10	1	10 42 995 2	X1032716	10 32 716 7	9	1
10 41 286 1	2 670	91 79 271 08	30	8	10 43 004 8	3 281	91 71 535 08	48	1
10 41 286 1	2 859 100	96 96 250 08	322	21	10 43 030 5	2 925 405	96 48 397 08	20	1
10 41 286 1	3 227	91 70 749 08	18	11	10 43 036 9	2 392	91 79 238 08	25	1
10 41 287 1	2 520 030	96 45 609 08	6	2	10 43 037 1	2 392	91 79 238 08	24	3
10 41 287 9	2 520 032	96 45 980 08	7	1	10 44 073 0	X1035924	10 35 924 7	(999)	1
10 41 288 0	2 520 032	96 45 980 08	2	1	10 44 097 6	X1047219	10 47 219 6	999	1
10 41 288 1	2 520 032	96 45 980 08	5	1	10 44 099 0	2 520	91 79 122 08	49	1
10 41 310 3	2 970 000	96 97 796 08	59	1	10 44 116 4	2 920 647	96 97 211 08	290	0.1
10 41 315 7	X1035924	10 35 924 5	98	1	10 44 116 6	2 920 581	96 54 405 08	(298)	0.03
10 41 325 5	2 970 000	96 97 796 08	54	2	10 44 116 6	2 920 647	96 97 211 08	298	0.5
10 41 516 2	5 102 354	51 02 354 08	7	2	10 44 116 6	3 930 734	96 54 401 08	(298)	0.03
10 41 516 2	9 395 668	93 95 668 01	17	8	10 44 116 7	2 533 081	96 96 667 08	291	0.1
10 41 516 2	9 395 675	93 95 675 01	17	8	10 44 129 6	2 533 003	96 96 668 08	17	4
10 42 393 0	2 100	91 79 232 08	2	2	10 44 173 8	X1035482	10 35 482 8	98	1
10 42 393 8	2 975 041	96 68 924 08	50	1	10 44 173 8	X1042876	10 42 876 7	98	1
10 42 402 5	2 670	91 79 271 08	(1)	0.14	10 44 173 8	X1042876	10 42 876 8	98	1
10 42 427 6	2 920	91 79 282 08	41	1	10 44 313 6	X1014736	10 14 736 7	5	1
10 42 440 2	2 970 000	96 97 796 08	21	1	10 44 315 1	X1013953	10 13 953 9	5	2
10 42 448 9	2 522 013	96 45 883 08	7	4	10 44 330 9	2 522	91 74 320 08	19	1
10 42 454 2	X1047137	10 47 137 0	13	1	10 44 337 3	X1014179	10 14 179 9	4	3

15.2.2017

etk_en_de_097924 LR 1600/2

1106

LIEBHERRNumerical index
Numerischer Index

Item	Page	Assembly	Pos.	Quantity	Item	Page	Assembly	Pos.	Quantity
10 44 362 5	2 502	91 72 033 08	24	2	10 46 691 0	2 975 153	96 67 814 08	173	3
10 44 365 8	3 930 732	96 50 575 08	501	1	10 46 691 0	2 975 706	96 67 784 08	156	1
10 44 365 9	3 930 009	96 50 573 08	151	1	10 46 691 0	3 976 003	96 88 966 08	8	3
10 44 365 9	3 930 153	96 48 489 08	170	1	10 46 691 0	3 976 006	96 88 958 08	8	1
10 44 366 0	2 920 449	96 97 398 08	(151)	1	10 46 691 0	3 978 011	96 69 774 08	153	1
10 44 366 4	2 920 581	96 54 405 08	(501)	1	10 46 691 0	3 978 022	96 69 722 08	244	1
10 44 366 5	3 930 734	96 54 401 08	(501)	1	10 46 691 0	3 978 024	96 69 721 08	244	1
10 44 376 9	2 522 011	96 80 809 08	24	2	10 46 691 1	1 972 252	96 67 665 08	150	1
10 44 951 6	2 533 003	96 96 668 08	2	3	10 46 691 1	1 972 253	96 67 664 08	155	1
10 44 966 4	2 925 026	91 55 259 08	(33)	4	10 46 691 1	2 970 000	96 97 796 08	176	6
10 44 966 4	2 925 405	96 48 397 08	33	4	10 46 691 1	2 970 801	96 69 966 08	153	1
10 44 966 4	2 932	91 79 285 08	75	2	10 46 691 1	2 977 203	96 00 263 9	169	2
10 44 966 4	2 932 082	96 96 615 08	16	2	10 46 691 1	3 976 003	96 88 966 08	12	1
10 45 021 3	4 005	91 54 349 08	12	2	10 46 691 2	1 972 252	96 67 665 08	152	1
10 45 022 6	3 715	91 69 506 08	44	12	10 46 691 2	1 972 253	96 67 664 08	154	1
10 45 022 6	3 716	91 69 507 08	45	24	10 46 691 2	2 970 000	96 97 796 08	174	9
10 45 067 1	1 630 004	91 61 213 08	23	4	10 46 691 2	2 975 153	96 67 814 08	169	2
10 45 069 3	2 520	91 79 122 08	80	6	10 46 691 2	2 977 203	96 00 263 9	167	1
10 45 069 3	2 520 006	96 92 980 08	25	4	10 46 691 2	2 978 007	96 68 931 08	154	2
10 45 069 3	2 520 033	96 50 633 08	3	11	10 46 691 2	3 976 003	96 88 966 08	14	1
10 45 069 3	2 810 001	96 96 106 08	14	3	10 46 691 3	1 972 252	96 67 665 08	155	2
10 45 101 7	X1002800	10 02 800 2	18	1	10 46 691 3	1 972 253	96 67 664 08	151	2
10 45 104 8	X1042440	10 42 440 2	6	1	10 46 691 3	2 970 000	96 97 796 08	171	6
10 45 104 9	X1042440	10 42 440 2	7	1	10 46 691 3	2 975 153	96 67 814 08	170	2
10 45 106 0	X1042440	10 42 440 2	9	1	10 46 691 3	2 977 203	96 00 263 9	165	4
10 45 476 2	2 780	91 77 514 08	1	1	10 46 691 3	3 978 011	96 69 774 08	152	2
10 45 478 2	2 925 026	91 55 259 08	(10)	1	10 46 691 4	1 970 101	96 67 644 08	161	1
10 45 478 2	2 925 405	96 48 397 08	10	1	10 46 691 4	2 970 000	96 97 796 08	172	6
10 45 478 3	2 925 026	91 55 259 08	(11)	1	10 46 691 4	2 970 801	96 69 966 08	154	2
10 45 478 3	2 925 405	96 48 397 08	11	1	10 46 691 4	2 975 114	96 67 649 08	165	1
10 45 490 7	X1012182	10 12 182 4	1	1	10 46 691 4	2 975 153	96 67 814 08	156	4
10 45 490 8	X1012182	10 12 182 4	2	1	10 46 691 4	2 975 173	96 68 161 08	166	8
10 45 514 4	X1111334	11 11 334 3	15	1	10 46 691 4	2 975 706	96 67 784 08	165	1
10 45 519 1	2 652	91 61 110 08	37	8	10 46 691 4	3 976 003	96 88 966 08	6	3
10 45 524 5	X1087169	10 87 169 0	10	2	10 46 691 4	3 976 006	96 88 958 08	6	1
10 45 528 1	2 502	91 72 033 08	27	6	10 46 691 4	3 978 022	96 69 722 08	243	1
10 45 537 2	2 970 000	96 97 796 08	203	4	10 46 691 4	3 978 024	96 69 721 08	243	1
10 45 542 1	2 925 018	96 64 860 08	15	1	10 46 691 4	3 978 101	96 69 717 08	243	1
10 46 565 9	3 978 020	96 69 856 08	150	1	10 46 691 5	1 970 101	96 67 644 08	151	2
10 46 571 1	X1014601	10 14 601 1	11	1	10 46 691 5	2 970 000	96 97 796 08	185	5
10 46 571 1	X1014768	10 14 768 6	15	2	10 46 691 5	2 970 801	96 69 966 08	150	2
10 46 690 6	2 970 000	96 97 796 08	181	1	10 46 691 5	2 975 114	96 67 649 08	162	1
10 46 690 7	2 100 101	96 51 836 08	4	3	10 46 691 5	2 975 173	96 68 161 08	168	2
10 46 690 7	2 975 153	96 67 814 08	164	2	10 46 691 5	2 975 706	96 67 784 08	162	1
10 46 690 7	2 978 109	96 69 155 08	155	1	10 46 691 5	2 978 206	96 69 083 08	152	1
10 46 690 7	3 713 013	96 57 159 08	14	3	10 46 691 6	1 970 101	96 67 644 08	152	2
10 46 690 8	2 100 101	96 51 836 08	2	4	10 46 691 6	2 970 000	96 97 796 08	150	14
10 46 690 8	2 975 153	96 67 814 08	160	2	10 46 691 6	2 975 114	96 67 649 08	159	2
10 46 690 8	2 978 109	96 69 155 08	152	2	10 46 691 6	2 975 153	96 67 814 08	150	2
10 46 690 8	3 713 013	96 57 159 08	10	6	10 46 691 6	2 975 173	96 68 161 08	164	5
10 46 690 8	3 978 101	96 69 717 08	210	2	10 46 691 6	2 975 706	96 67 784 08	159	2
10 46 690 9	2 100 101	96 51 836 08	3	4	10 46 691 6	2 978 206	96 69 083 08	153	3
10 46 690 9	2 975 153	96 67 814 08	162	2	10 46 691 7	1 970 101	96 67 644 08	153	4
10 46 690 9	3 713 013	96 57 159 08	11	2	10 46 691 7	2 970 000	96 97 796 08	153	6
10 46 690 9	3 978 022	96 69 722 08	209	2	10 46 691 7	2 975 114	96 67 649 08	158	2
10 46 690 9	3 978 024	96 69 721 08	209	2	10 46 691 7	2 975 153	96 67 814 08	152	2
10 46 691 0	1 970 101	96 67 644 08	160	1	10 46 691 7	2 975 173	96 68 161 08	169	8
10 46 691 0	2 970 000	96 97 796 08	180	2	10 46 691 7	2 975 706	96 67 784 08	158	2
10 46 691 0	2 970 801	96 69 966 08	157	1	10 46 691 7	3 978 022	96 69 722 08	207	2
10 46 691 0	2 975 114	96 67 649 08	156	1	10 46 691 7	3 978 024	96 69 721 08	207	2

15.2.2017

etk_en_de_097924 LR 1600/2

1107

LIEBHERRNumerical index
Numerischer Index

Item	Page	Assembly	Pos.	Quantity	Item	Page	Assembly	Pos.	Quantity
10 46 691 7	3 978 101	96 69 717 08	207	2	10 48 803 5	X1065300	10 65 300 9	47	1
10 46 727 4	6 909 010	69 09 010 08	19	1	10 48 866 2	2 920 581	96 54 405 08	293	1
10 46 727 5	6 909 010	69 09 010 08	20	1	10 48 866 2	3 930 009	96 50 573 08	293	1
10 46 739 2	6 160 249	61 60 249 08	7	1	10 48 866 2	3 930 363	96 52 979 08	286	1
10 46 788 6	1 975 006	96 69 551 08	150	4	10 48 866 2	3 930 549	96 51 769 08	280	1
10 47 036 6	2 711	91 52 800 08	6	1	10 48 866 2	3 930 638	96 74 840 08	293	1
10 47 036 7	2 711	91 52 800 08	4	1	10 48 866 2	3 930 640	96 50 481 08	286	1
10 47 036 8	1 402	91 58 480 08	3	1	10 48 866 2	3 930 730	96 68 395 08	286	1
10 47 037 0	1 402	91 58 480 08	2	1	10 48 866 2	3 930 730	96 89 203 08	293	1
10 47 082 9	X1042440	10 42 440 2	4	1	10 48 866 2	3 930 734	96 54 401 08	307	1
10 47 124 9	3 206	91 68 433 08	49	4	10 48 901 1	2 533 003	96 96 668 08	10	2
10 47 137 0	X1035924	10 35 924 3	1	1	10 48 901 6	X1014601	10 14 601 1	14	3
10 47 137 1	X1035924	10 35 924 3	2	1	10 48 901 6	X1014736	10 14 736 6	4	6
10 47 137 1	X1035924	10 35 924 4	2	1	10 48 937 6	X1014736	10 14 736 4	3	3
10 47 138 0	X1035924	10 35 924 4	1	1	10 48 973 4	5 113 005	51 13 005 08	2	1
10 47 138 4	X1035924	10 35 924 6	5	1	10 48 992 9	2 932 122	96 90 850 08	(80)	1
10 47 143 7	X1035924	10 35 924 5	(2)	2	10 49 047 0	1 970 101	96 67 644 08	166	1
10 47 143 7	X1035924	10 35 924 6	(2)	2	10 49 112 9	X1042393	10 42 393 8	999	1
10 47 143 7	X1035924	10 35 924 9	(1)	2	10 49 159 3	3 205	91 71 534 08	19	2
10 47 143 9	X1035924	10 35 924 6	(98)	1	10 49 189 7	X1164392	11 64 392 0	(997)	1
10 47 143 9	X1035924	10 35 924 9	(98)	1	10 49 234 5	X1111334	11 11 334 3	1	1
10 47 202 8	2 932 160	96 97 410 08	3	2	10 49 234 7	X1111334	11 11 334 3	19	1
10 47 218 5	X1035924	10 35 924 7	1	1	10 49 234 8	X1111334	11 11 334 3	21	1
10 47 219 6	X1035924	10 35 924 7	3	1	10 49 239 8	5 102 414	51 02 414 08	1	1
10 47 219 6	X1035924	10 35 924 8	3	1	10 49 288 8	2 391 044	96 95 426 08	18	2
10 47 220 0	X1035924	10 35 924 7	5	1	10 49 288 8	2 990 000	96 98 990 08	301	4
10 47 220 2	X1047219	10 47 219 6	3	1	10 49 301 4	2 970 000	96 97 796 08	(999)	1
10 47 220 4	X1035924	10 35 924 8	1	1	10 49 304 5	2 990 000	96 98 990 08	154	1
10 47 220 8	X1035924	10 35 924 8	4	1	10 49 306 5	2 990 000	96 98 990 08	319	2
10 47 221 9	X1035924	10 35 924 8	(98)	1	10 49 315 9	2 970 000	96 97 796 08	51	2
10 47 289 0	2 520	91 79 122 08	84	2	10 49 349 3	2 920 641	96 97 209 08	724	6
10 47 299 5	2 932	91 79 285 08	42	1	10 49 349 5	2 920 641	96 97 209 08	726	65
10 47 304 0	2 311 001	96 25 639 08	3	2	10 49 349 5	2 920 647	96 97 211 08	726	4
10 47 304 0	3 208	91 77 925 08	44	1	10 49 349 6	2 920 641	96 97 209 08	727	2
10 47 304 7	2 920 454	96 73 321 08	707	1	10 49 349 6	2 920 647	96 97 211 08	727	2
10 47 304 7	2 920 462	96 73 318 08	707	1	10 49 362 6	X1014297	10 14 297 7	1	2
10 47 304 7	2 920 596	96 64 597 08	707	8	10 49 389 0	2 391 041	96 69 508 08	(99)	1
10 47 304 8	2 533 055	96 96 666 08	708	2	10 49 392 0	X1032716	10 32 716 7	1	1
10 47 304 8	2 920 322	96 97 215 08	708	2	10 49 397 2	2 533 055	96 96 666 08	719	3
10 47 304 8	2 920 449	96 97 398 08	(708)	7	10 49 411 6	2 392	91 79 238 08	6	2
10 47 304 8	2 920 449	96 97 398 08	(708)	24	10 49 411 7	2 392	91 79 238 08	7	2
10 47 304 8	2 920 449	96 97 398 08	(708)	16	10 54 049 2	2 859 100	96 96 250 08	359	2
10 47 304 8	2 920 581	96 54 405 08	(708)	19	10 58 556 8	X1087497	10 87 497 6	115	1
10 47 304 8	3 930 732	96 50 575 08	708	46	10 65 006 5	5 102 354	51 02 354 08	1	1
10 47 304 8	3 930 734	96 54 401 08	(708)	14	10 65 006 8	X1021769	10 21 769 5	99	1
10 47 515 0	2 932 082	96 96 615 08	55	1	10 65 009 2	X1034282	10 34 282 3	2	1
10 47 526 2	2 671 004	96 46 305 08	19	1	10 65 014 0	X1164392	11 64 392 0	333	1
10 47 543 6	2 780	91 77 514 08	2	1	10 65 014 1	X1164392	11 64 392 0	341	1
10 47 561 7	2 780 244	91 52 951 08	2	1	10 65 015 9	X1080245	10 80 245 0	60	2
10 47 561 9	2 780 244	91 52 951 08	3	1	10 65 039 3	X1111334	11 11 334 3	26	1
10 47 566 6	2 932 160	96 97 410 08	28	1	10 65 040 3	X1111334	11 11 334 3	49	1
10 47 589 3	2 790 175	96 94 680 08	2	2	10 65 048 3	X1111334	11 11 334 3	28	1
10 47 603 1	2 810	91 79 293 08	71	1	10 65 048 4	X1111334	11 11 334 3	29	1
10 47 609 8	2 550	91 82 165 08	8	2	10 65 048 5	X1111334	11 11 334 3	48	1
10 47 639 1	2 391 001	96 00 570 0	(999)	1	10 65 048 8	X1111334	11 11 334 3	66	1
10 47 688 0	1 401	91 58 478 08	56	35	10 65 048 9	X1111334	11 11 334 3	70	1
10 47 688 0	1 411	91 69 968 08	56	35	10 65 049 0	X1111334	11 11 334 3	85	1
10 48 798 6	1 401	91 58 478 08	55	35	10 65 066 9	X1100700	11 00 700 3	1	1
10 48 798 6	1 411	91 69 968 08	55	35	10 65 068 5	X1035924	10 35 924 9	1	1
10 48 802 4	2 393	91 69 338 08	3	2	10 65 068 6	X1035924	10 35 924 9	2	1

15.2.2017

etk_en_de_097924 LR 1600/2

1108

LIEBHERRNumerical index
Numerischer Index

Item	Page	Assembly	Pos.	Quantity	Item	Page	Assembly	Pos.	Quantity
10 65 068 8	X1035924	10 35 924 9	3	1	10 67 551 5	5 114 572	51 14 572 08	998	1
10 65 068 9	X1035924	10 35 924 9	4	1	10 67 551 7	5 114 572	51 14 572 08	999	1
10 65 069 2	X1035924	10 35 924 9	5	1	10 67 577 8	2 932	91 79 285 08	(18)	1
10 65 070 1	X1035924	10 35 924 9	(38)	1	10 67 577 8	2 932	91 79 285 08	(19)	1
10 65 070 7	X1035924	10 35 924 9	(98)	1	10 67 815 7	2 975 041	96 68 924 08	(999)	1
10 65 071 0	X1065068	10 65 068 8	98	1	10 67 837 5	2 520	91 79 122 08	43	2
10 65 071 7	X1035924	10 35 924 9	(98)	1	10 67 837 7	2 520	91 79 122 08	45	2
10 65 108 7	X1014334	10 14 334 7	15	1	10 67 839 5	3 930 483	96 72 329 08	1	2
10 65 114 3	3 749 004	96 88 872 08	13	1	10 67 839 5	3 930 506	96 67 662 08	(7)	1
10 65 243 8	3 221	91 70 742 08	25	2	10 67 839 5	3 930 546	96 89 202 08	151	1
10 65 243 9	3 220	91 70 738 08	43	2	10 67 839 7	X1042876	10 42 876 6	2	1
10 65 243 9	3 715	91 69 506 08	34	3	10 67 840 7	X1035482	10 35 482 8	2	1
10 65 244 0	3 223	91 60 904 08	43	2	10 67 845 2	2 920 641	96 97 209 08	503	1
10 65 244 0	3 223	91 70 741 08	43	2	10 67 845 3	2 920 641	96 97 209 08	501	1
10 65 244 0	3 223	91 70 744 08	43	2	10 67 845 8	2 920 641	96 97 209 08	502	2
10 65 244 0	3 223 010	91 70 740 08	43	2	10 67 849 1	2 920 322	96 97 215 08	10	1
10 65 244 0	3 223 011	91 77 456 08	43	2	10 67 849 1	2 920 322	96 97 215 08	373	1
10 65 244 0	3 223 100	91 70 743 08	43	2	10 67 849 1	2 920 581	96 54 405 08	(5)	1
10 65 244 0	3 227	91 70 749 08	43	2	10 67 849 1	2 920 581	96 54 405 08	(5)	1
10 65 244 0	3 227 100	91 70 751 08	43	2	10 67 849 4	2 920 581	96 54 405 08	(5)	1
10 65 244 0	3 716	91 69 507 08	32	3	10 67 884 8	6 060 950	60 60 950 08	4	2
10 65 265 7	2 391 001	96 00 570 0	187	8	10 80 004 6	2 920 641	96 97 209 08	842	4
10 65 269 9	2 932	91 79 285 08	(10)	1	10 80 023 1	X1087337	10 87 337 4	710	1
10 65 280 6	3 211	91 75 365 08	82	2	10 80 063 1	2 920 641	96 97 209 08	753	4
10 65 281 3	3 214	91 83 800 08	39	1	10 80 139 9	X1014511	10 14 511 2	17	2
10 65 281 4	3 713	91 75 366 08	83	3	10 80 158 8	1 130 032	91 74 376 08	(999)	1
10 65 281 6	3 225	91 83 804 08	47	2	10 80 159 1	X1080245	10 80 245 0	21	1
10 65 281 8	3 714	91 83 801 08	43	2	10 80 160 9	2 650 008	96 00 882 1	5	2
10 65 282 0	3 714	91 83 801 08	103	1	10 80 163 6	X1080159	10 80 159 1	23	12
10 65 300 6	X1042876	10 42 876 8	2	1	10 80 164 1	X1080159	10 80 159 1	660	1
10 65 300 9	X1065300	10 65 300 6	1	1	10 80 185 8	X1022811	10 22 811 2	14	1
10 66 309 4	2 970 000	96 97 796 08	(1)	1	10 80 205 7	2 930 000	96 72 029 08	20	1
10 66 309 4	X1049315	10 49 315 9	1	1	10 80 205 7	3 930 138	96 67 633 08	(151)	1
10 66 312 0	X1047220	10 47 220 4	14	1	10 80 205 7	3 930 483	96 72 329 08	2	1
10 66 343 9	2 810	91 79 293 08	(999)	1	10 80 206 0	1 920 305	96 72 042 08	11	1
10 66 352 3	X1014013	10 14 013 6	14	2	10 80 206 1	2 320	91 84 097 08	(5)	1
10 66 372 5	5 114 651	51 14 651 08	2	4	10 80 206 1	2 920 334	96 00 916 8	5	1
10 66 373 0	5 114 651	51 14 651 08	999	1	10 80 206 1	2 920 457	96 67 806 08	5	1
10 66 382 5	5 719 113	57 19 113 08	(1)	2	10 80 206 1	2 920 460	96 67 809 08	5	1
10 66 384 7	2 391 001	96 00 570 0	250	2	10 80 206 2	2 780 113	96 67 817 08	12	1
10 66 384 8	2 391 001	96 00 570 0	251	1	10 80 220 1	2 100	96 98 558 08	96	11
10 66 390 9	7 743 566	77 43 566 08	(1)	1	10 80 220 1	2 391 001	96 00 570 0	392	5
10 66 397 0	2 311 001	96 25 639 08	4	2	10 80 220 2	2 100	96 98 558 08	93	10
10 66 397 0	3 208	91 77 925 08	45	0.05	10 80 220 3	2 100	96 98 558 08	94	8
10 66 397 0	3 745	91 68 438 08	33	1.2	10 80 220 5	2 100	96 98 558 08	95	10
10 66 425 0	X1041101	10 41 101 5	43	1	10 80 223 5	X1087337	10 87 337 4	280	1
10 66 425 0	X1041101	10 41 101 8	410	1	10 80 223 6	X1087337	10 87 337 4	440	6
10 66 432 1	X1041101	10 41 101 5	27	1	10 80 225 3	5 114 445	51 14 445 08	999	1
10 66 432 1	X1041101	10 41 101 8	250	1	10 80 228 0	2 370	91 61 617 08	1	1
10 66 432 1	X1041101	10 41 101 9	21	1	10 80 231 4	X1035924	10 35 924 5	5	1
10 66 433 3	X1041101	10 41 101 5	56	1	10 80 233 4	1 830 188	96 82 527 08	(1)	1
10 66 433 3	X1041101	10 41 101 8	470	1	10 80 236 2	5 400 018	54 00 018 08	17	1
10 66 433 4	X1041101	10 41 101 5	999	1	10 80 236 4	5 400 018	54 00 018 08	21	1
10 66 433 5	1 830 188	96 82 527 08	100	1	10 80 245 0	2 340	91 63 407 08	1	1
10 66 435 7	2 391 046	96 96 264 08	12	1	10 80 288 9	X1087337	10 87 337 4	60	1
10 66 441 6	2 990 000	96 98 990 08	50	1	10 81 347 5	X1169042	11 69 042 5	(1)	1
10 66 444 9	X1041101	10 41 101 8	999	1	10 81 347 6	X1169042	11 69 042 5	713	1
10 66 480 0	2 920 080	96 96 675 08	15	6	10 81 363 3	2 920 647	96 97 211 08	514	2
10 67 538 1	2 932	91 79 285 08	(734)	2	10 81 364 2	2 920 647	96 97 211 08	836	1
10 67 550 6	2 932	91 79 285 08	(502)	2	10 81 364 4	2 920 647	96 97 211 08	754	9

15.2.2017

etk_en_de_097924 LR 1600/2

1109

LIEBHERRNumerical index
Numerischer Index

Item	Page	Assembly	Pos.	Quantity	Item	Page	Assembly	Pos.	Quantity
10 81 373 1	X1041325	10 41 325 5	2	4	10 87 054 2	2 920 448	96 97 221 08	310	0.3
10 81 373 8	2 970 000	96 97 796 08	53	5	10 87 054 2	2 920 449	96 97 398 08	310	0.3
10 81 373 8	2 977 203	96 00 263 9	50	1	10 87 054 2	2 920 641	96 97 209 08	309	17.55
10 81 373 8	2 978 007	96 68 931 08	50	2	10 87 060 2	2 533 055	96 96 666 08	504	1
10 81 373 8	3 978 020	96 69 856 08	50	2	10 87 060 2	2 533 058	96 99 518 08	514	2
10 81 376 7	2 925 018	96 64 860 08	20	4	10 87 060 2	2 920 322	96 97 215 08	510	4
10 81 376 7	2 925 201	96 64 867 08	20	1	10 87 060 4	2 533 055	96 96 666 08	528	1
10 81 376 7	2 925 222	96 64 861 08	20	1	10 87 060 4	2 533 058	96 99 518 08	517	2
10 81 393 3	X1014588	10 14 588 5	9	2	10 87 060 4	2 920 322	96 97 215 08	522	4
10 81 393 4	X1014511	10 14 511 2	18	1	10 87 067 7	2 932 160	96 97 410 08	(1)	1
10 81 393 5	X1014588	10 14 588 5	12	2	10 87 100 5	2 392	91 79 238 08	17	4
10 81 394 2	X1014334	10 14 334 7	13	2	10 87 112 5	2 920 080	96 96 675 08	12	1
10 81 449 2	2 970 000	96 97 796 08	(998)	1	10 87 114 6	2 932 082	96 96 615 08	60	2
10 81 449 3	2 970 000	96 97 796 08	(999)	1	10 87 114 7	2 932 082	96 96 615 08	59	2
10 81 516 2	X1032632	10 32 632 3	999	1	10 87 115 0	2 932 082	96 96 615 08	61	1
10 81 516 3	2 125	91 69 505 08	(999)	1	10 87 117 7	2 520 030	96 45 609 08	4	3
10 81 516 5	X1041101	10 41 101 9	999	1	10 87 117 7	2 520 031	96 45 610 08	3	2
10 81 519 6	X1045476	10 45 476 2	1	1	10 87 117 7	2 932 160	96 97 410 08	8	4
10 81 528 9	X1041101	10 41 101 9	22	1	10 87 117 8	2 932 082	96 96 615 08	56	1
10 81 535 0	X1041325	10 41 325 5	8	2	10 87 128 8	2 920 322	96 97 215 08	515	12
10 81 566 4	2 391 001	96 00 570 0	426	1	10 87 128 8	2 920 448	96 97 221 08	23	12
10 81 566 4	2 990 000	96 98 990 08	652	2	10 87 128 8	2 920 449	96 97 398 08	(509)	2
10 81 577 7	2 541	91 79 264 08	14	2	10 87 128 8	2 920 449	96 97 398 08	(509)	2
10 81 577 7	2 541 001	96 94 962 08	18	1	10 87 128 8	2 920 449	96 97 398 08	27	6
10 81 618 5	2 970 000	96 97 796 08	62	2	10 87 128 8	2 920 454	96 73 321 08	507	2
10 81 618 5	2 978 109	96 69 155 08	50	2	10 87 128 8	2 920 462	96 73 318 08	507	3
10 81 618 5	2 978 206	96 69 083 08	51	2	10 87 128 8	2 920 647	96 97 211 08	518	2
10 81 619 6	2 533 051	96 74 752 08	2	1	10 87 128 8	2 932 160	96 97 410 08	52	21
10 81 622 3	3 780 883	96 66 100 08	3	1	10 87 128 9	2 920 322	96 97 215 08	516	12
10 81 695 8	2 392	91 79 238 08	10	1	10 87 128 9	2 920 448	96 97 221 08	22	12
10 81 756 1	X1003827	10 03 827 4	2	1	10 87 128 9	2 920 449	96 97 398 08	(508)	2
10 87 033 3	2 650	91 79 260 08	54	10	10 87 128 9	2 920 449	96 97 398 08	(508)	2
10 87 034 8	2 533 055	96 96 666 08	10	3.23	10 87 128 9	2 920 449	96 97 398 08	26	6
10 87 040 2	2 920 647	96 97 211 08	845	9	10 87 128 9	2 920 454	96 73 321 08	508	2
10 87 040 3	2 920 647	96 97 211 08	844	1	10 87 128 9	2 920 462	96 73 318 08	508	1
10 87 047 8	2 533 050	96 96 663 08	(80)	1	10 87 128 9	2 920 647	96 97 211 08	520	2
10 87 048 7	2 970 000	96 97 796 08	224	1	10 87 128 9	2 932 160	96 97 410 08	51	19
10 87 051 1	2 670 001	96 95 175 08	6	4	10 87 155 6	2 920 641	96 97 209 08	15	9.47
10 87 053 8	2 533 058	96 99 518 08	344	13.4	10 87 155 6	2 920 641	96 97 209 08	16	9.47
10 87 053 8	2 920 449	96 97 398 08	(344)	0.96	10 87 155 6	2 920 641	96 97 209 08	375	9.47
10 87 053 9	2 533 055	96 96 666 08	345	18.2	10 87 155 7	2 533 055	96 96 666 08	5	3.9
10 87 053 9	2 920 449	96 97 398 08	(345)	0.32	10 87 155 7	2 920 641	96 97 209 08	11	5.22
10 87 053 9	2 920 449	96 97 398 08	(345)	0.32	10 87 155 7	2 920 641	96 97 209 08	14	9.67
10 87 053 9	2 920 454	96 73 321 08	345	5.4	10 87 155 7	2 920 641	96 97 209 08	19	9.67
10 87 053 9	2 920 462	96 73 318 08	345	6.4	10 87 155 7	2 920 641	96 97 209 08	387	9.67
10 87 053 9	2 920 647	96 97 211 08	345	28.75	10 87 155 7	2 920 641	96 97 209 08	393	9.67
10 87 054 0	2 533 055	96 96 666 08	305	496.51	10 87 155 7	2 920 647	96 97 211 08	10	10.07
10 87 054 0	2 533 058	96 99 518 08	305	385.19	10 87 155 8	2 920 641	96 97 209 08	385	9.67
10 87 054 0	2 920 322	96 97 215 08	305	478.6	10 87 155 8	2 920 647	96 97 211 08	8	10.07
10 87 054 0	2 920 449	96 97 398 08	(305)	3.84	10 87 155 9	2 920 322	96 97 215 08	13	9.7
10 87 054 0	2 920 449	96 97 398 08	(305)	2.56	10 87 155 9	2 920 641	96 97 209 08	371	3.92
10 87 054 0	2 920 454	96 73 321 08	305	19.92	10 87 155 9	2 920 641	96 97 209 08	372	14.67
10 87 054 0	2 920 462	96 73 318 08	305	20.12	10 87 155 9	2 920 641	96 97 209 08	373	10.67
10 87 054 0	2 920 581	96 54 405 08	(305)	0.9	10 87 155 9	2 920 641	96 97 209 08	376	9.67
10 87 054 0	2 920 596	96 64 597 08	305	0.2	10 87 155 9	2 920 641	96 97 209 08	384	9.67
10 87 054 0	2 920 641	96 97 209 08	305	582.01	10 87 155 9	2 920 641	96 97 209 08	386	9.67
10 87 054 0	2 920 647	96 97 211 08	305	134.82	10 87 155 9	2 920 641	96 97 209 08	389	9.67
10 87 054 2	2 533 055	96 96 666 08	309	22.33	10 87 155 9	2 920 641	96 97 209 08	391	9.67
10 87 054 2	2 533 058	96 99 518 08	309	25.2	10 87 155 9	2 920 647	96 97 211 08	9	10.07
10 87 054 2	2 920 322	96 97 215 08	309	19	10 87 155 9	2 920 647	96 97 211 08	12	5.22

15.2.2017

etk_en_de_097924 LR 1600/2

1110

LIEBHERRNumerical index
Numerischer Index

Item	Page	Assembly	Pos.	Quantity	Item	Page	Assembly	Pos.	Quantity
10 87 155 9	2 920 647	96 97 211 08	13	5.22	10 87 458 8	2 920 647	96 97 211 08	261	2
10 87 156 8	2 550 010	96 45 685 08	6	2	10 87 458 8	X1014575	10 14 575 3	99	4
10 87 156 8	3 714	91 83 801 08	(6)	2	10 87 458 8	X1015352	10 15 352 7	100	4
10 87 169 0	2 391 023	96 95 362 08	100	1	10 87 497 6	X1087421	10 87 421 0	1	1
10 87 175 9	2 650	91 79 260 08	47	1	10 87 497 7	X1087421	10 87 421 0	2	1
10 87 193 6	2 391 001	96 00 570 0	100	1	10 87 497 8	X1087421	10 87 421 0	3	1
10 87 202 2	2 520	91 79 122 08	87	1	10 87 501 8	9 798 208	97 98 208 08	2	1
10 87 202 2	2 920 638	96 51 138 08	15	1	10 87 501 9	9 798 208	97 98 208 08	3	1
10 87 202 4	2 650	91 79 260 08	44	2	10 87 504 3	3 350	91 85 224 08	1	1
10 87 202 4	2 670 001	96 95 175 08	4	1	10 87 517 1	2 391 001	96 00 570 0	408	2
10 87 203 2	2 920 641	96 97 209 08	98	1	10 87 544 7	2 520 006	96 92 980 08	43	1
10 87 203 3	2 920 641	96 97 209 08	709	10	10 87 546 8	2 520	91 79 122 08	76	10
10 87 229 2	X1087169	10 87 169 0	3	1	10 87 546 8	2 520 006	96 92 980 08	45	101
10 87 229 9	X1087169	10 87 169 0	1	1	10 87 546 8	2 520 032	96 45 980 08	21	6
10 87 230 0	X1087169	10 87 169 0	41	1	10 87 546 8	2 533 051	96 74 752 08	5	4
10 87 230 1	X1087169	10 87 169 0	42	2	10 87 546 8	2 533 068	96 49 314 08	3	4
10 87 230 7	2 650 008	96 00 882 1	(1)	1	10 87 546 8	2 832	91 80 098 08	20	5
10 87 236 8	2 311	91 81 658 08	1	1	10 87 546 8	2 925 026	91 55 259 08	(7)	2
10 87 236 8	2 312	91 81 657 08	1	1	10 87 546 8	2 925 405	96 48 397 08	7	2
10 87 237 7	2 932 001	96 81 042 08	4	2	10 87 547 2	2 913 100	91 23 538 08	12	4
10 87 252 5	2 920 080	96 96 675 08	14	4	10 87 547 4	2 502	91 72 033 08	28	6
10 87 253 0	2 391 001	96 00 570 0	409	1	10 87 547 4	2 520	91 79 122 08	25	7
10 87 259 8	2 650 008	96 00 882 1	(3)	1	10 87 547 4	2 520 006	96 92 980 08	44	36
10 87 261 2	2 541	91 79 264 08	10	1	10 87 547 4	2 522	91 74 320 08	5	27
10 87 269 9	2 652 007	92 68 928 08	3	2	10 87 547 4	2 533 020	96 96 664 08	3	10
10 87 305 5	X1041101	10 41 101 5	44	1	10 87 548 2	2 533 020	96 96 664 08	26	4
10 87 314 9	1 130 032	91 74 376 08	28	0.3	10 87 550 3	2 932	91 79 285 08	76	24
10 87 314 9	1 402	91 58 480 08	9	60	10 87 550 3	2 932 001	96 81 042 08	7	8
10 87 314 9	2 711	91 52 800 08	90	100	10 87 550 3	2 932 082	96 96 615 08	36	42
10 87 337 4	2 391 001	96 00 570 0	101	1	10 87 550 6	3 215 005	91 52 846 08	22	4
10 87 343 4	2 533 020	96 96 664 08	(1)	1	10 87 550 6	3 215 006	91 52 847 08	22	4
10 87 343 4	2 932 001	96 81 042 08	(1)	1	10 87 550 7	2 671	91 52 798 08	11	4
10 87 351 2	X1045476	10 45 476 2	4	2	10 87 550 7	3 207 003	96 48 259 08	4	1
10 87 351 7	6 060 950	60 60 950 08	5	1	10 87 550 7	3 207 100	96 48 261 08	3	1
10 87 352 5	2 932 160	96 97 410 08	41	2	10 87 550 7	3 281	91 71 535 08	(4)	1
10 87 352 6	2 932 160	96 97 410 08	40	1	10 87 551 2	2 650 008	96 00 882 1	7	4
10 87 352 7	2 920 449	96 97 398 08	28	2	10 87 551 2	3 211	91 75 365 08	56	5
10 87 352 7	2 932 160	96 97 410 08	39	3	10 87 551 2	3 976 006	96 88 958 08	10	2
10 87 352 8	2 920 448	96 97 221 08	20	6	10 87 551 6	2 391 001	96 00 570 0	314	12
10 87 352 8	2 920 449	96 97 398 08	32	1	10 87 551 6	2 391 040	96 95 403 08	22	2
10 87 352 8	2 932 160	96 97 410 08	38	8	10 87 551 6	2 730	91 82 727 08	9	4
10 87 367 1	7 741 197	77 41 197 08	1	1	10 87 551 6	2 970 000	96 97 796 08	556	4
10 87 374 0	5 400 569	54 00 569 08	2	1	10 87 551 6	2 976 206	96 69 490 08	550	4
10 87 382 7	2 391 001	96 00 570 0	420	1	10 87 551 6	2 976 702	96 00 263 6	550	3
10 87 417 8	2 920 647	96 97 211 08	507	1	10 87 551 6	3 713	91 75 366 08	31	8
10 87 421 0	2 310	91 84 096 08	2	1	10 87 551 8	3 208 004	96 90 475 08	9	1
10 87 421 0	2 320	91 84 097 08	2	1	10 87 551 9	1 300 011	96 84 467 08	3	162
10 87 423 1	X1087620	10 87 620 8	8	1	10 87 551 9	2 125	91 69 505 08	8	16
10 87 423 6	2 100	91 79 232 08	21	4	10 87 551 9	2 550 001	96 00 103 2	5	16
10 87 424 1	2 533 020	96 96 664 08	50	1	10 87 551 9	3 223 100	91 70 743 08	51	2
10 87 433 1	2 920 322	96 97 215 08	525	1	10 87 551 9	3 711	91 68 435 08	5	16
10 87 433 1	2 920 641	96 97 209 08	526	4	10 87 552 0	1 631 100	91 61 483 08	6	12
10 87 437 3	4 005	91 54 349 08	10	1	10 87 552 0	2 391 001	96 00 570 0	303	4
10 87 447 2	2 810 032	96 69 109 08	1	1	10 87 552 0	2 810	91 79 293 08	50	4
10 87 447 4	2 810 032	96 69 109 08	2	1	10 87 552 1	2 125	91 69 505 08	10	8
10 87 448 7	X1087421	10 87 421 0	4	1	10 87 552 1	3 292	91 63 429 08	14	4
10 87 454 4	X1087504	10 87 504 3	1	1	10 87 552 9	2 260 001	96 96 680 08	16	4
10 87 455 4	X1087504	10 87 504 3	2	1	10 87 552 9	2 391 023	96 95 362 08	301	16
10 87 455 7	X1087421	10 87 421 0	5	1	10 87 552 9	2 835 002	96 48 379 08	24	4
10 87 455 7	X1087504	10 87 504 3	5	1	10 87 552 9	2 932 166	92 68 911 08	11	2

15.2.2017

etk_en_de_097924 LR 1600/2

1111

LIEBHERR

Numerical index
Numerischer Index

Item	Page	Assembly	Pos.	Quantity	Item	Page	Assembly	Pos.	Quantity
10 87 552 9	3 208	91 77 925 08	29	8	10 87 560 6	3 281	91 71 535 08	40	4
10 87 552 9	3 780 883	96 66 100 08	7	3	10 87 560 6	3 350	91 85 224 08	49	8
10 87 552 9	X1030300	10 30 300 7	11	4	10 87 560 6	3 745	91 68 438 08	35	8
10 87 553 8	2 990 000	96 98 990 08	318	2	10 87 560 7	2 100	91 79 232 08	16	12
10 87 556 5	2 350	91 79 268 08	7	8	10 87 560 7	2 340	91 63 407 08	14	2
10 87 556 5	2 977 203	96 00 263 9	553	4	10 87 560 7	2 391 001	96 00 570 0	351	10
10 87 557 0	2 522	91 74 320 08	21	2	10 87 560 7	2 810 032	96 69 109 08	9	4
10 87 557 0	3 211	91 75 365 08	32	118	10 87 560 7	3 206	91 68 433 08	38	11
10 87 557 0	3 220	91 70 738 08	54	8	10 87 560 7	3 207 003	96 48 259 08	6	1
10 87 557 0	3 713	91 75 366 08	73	6	10 87 560 7	3 207 100	96 48 261 08	5	1
10 87 557 1	3 745	91 68 438 08	37	8	10 87 560 7	3 208	91 77 925 08	33	6
10 87 557 1	X1087337	10 87 337 4	640	12	10 87 560 7	3 211	91 75 365 08	73	8
10 87 557 2	2 970 000	96 97 796 08	(2)	4	10 87 560 7	3 215 005	91 52 846 08	32	4
10 87 557 2	2 970 000	96 97 796 08	557	12	10 87 560 7	3 215 006	91 52 847 08	32	4
10 87 557 2	2 976 206	96 69 490 08	551	12	10 87 560 7	3 281	91 71 535 08	(6)	1
10 87 557 2	2 976 702	96 00 263 6	551	9	10 87 560 7	3 292	91 63 429 08	17	4
10 87 557 6	X1087497	10 87 497 7	18	12	10 87 560 7	3 714 008	96 00 726 4	14	4
10 87 557 6	X1087620	10 87 620 9	114	12	10 87 561 7	1 130 032	91 74 376 08	11	6
10 87 557 7	X1087454	10 87 454 4	103	8	10 87 561 7	1 631 100	91 61 483 08	7	12
10 87 557 7	X1087497	10 87 497 6	111	8	10 87 561 7	2 550 010	96 45 685 08	4	2
10 87 557 8	2 970 000	96 97 796 08	559	16	10 87 561 7	2 652	91 61 110 08	23	6
10 87 558 3	2 520	91 79 122 08	34	8	10 87 561 7	2 810	91 79 293 08	52	4
10 87 558 3	X1047220	10 47 220 4	47	4	10 87 561 7	3 227 002	96 50 498 08	21	4
10 87 558 4	2 520	91 79 122 08	35	4	10 87 561 7	3 714	91 83 801 08	(4)	5
10 87 558 6	2 391 040	96 95 403 08	31	8	10 87 561 7	3 745	91 68 438 08	11	2
10 87 558 6	5 102 306	51 02 306 08	7	6	10 87 561 8	3 206	91 68 433 08	24	1
10 87 558 6	X1012797	10 12 797 9	3	1	10 87 562 1	1 130 032	91 74 376 08	18	2
10 87 558 6	X1013307	10 13 307 7	3	1	10 87 562 1	1 972 252	96 67 665 08	302	2
10 87 558 6	X1134739	11 34 739 9	308	3	10 87 562 1	1 972 253	96 67 664 08	304	2
10 87 558 8	2 533 003	96 96 668 08	(1)	2	10 87 562 1	2 100	96 98 558 08	45	46
10 87 558 8	2 550 008	96 47 628 08	11	6	10 87 562 1	2 100 101	96 51 836 08	7	11
10 87 558 8	2 550 009	96 47 645 08	11	6	10 87 562 1	2 260 001	96 96 680 08	17	6
10 87 558 8	2 978 007	96 68 931 08	311	6	10 87 562 1	2 370	91 61 617 08	24	8
10 87 558 8	X1032716	10 32 716 7	6	3	10 87 562 1	2 391 001	96 00 570 0	354	6
10 87 559 0	2 810 001	96 96 106 08	11	4	10 87 562 1	2 391 046	96 96 264 08	40	2
10 87 559 0	2 978 007	96 68 931 08	313	40	10 87 562 1	2 510	91 52 788 08	9	4
10 87 559 1	2 391 001	96 00 570 0	327	4	10 87 562 1	2 650 007	96 88 676 08	12	2
10 87 559 1	2 391 044	96 95 426 08	23	2	10 87 562 1	2 711	91 52 800 08	44	3
10 87 559 1	2 502	91 72 033 08	50	2	10 87 562 1	2 790 000	91 85 311 08	7	4
10 87 559 1	3 780 870	91 69 146 08	20	6	10 87 562 1	2 810	91 79 293 08	75	4
10 87 559 2	2 100	96 98 558 08	48	24	10 87 562 1	2 835 002	96 48 379 08	22	8
10 87 559 2	2 391	91 83 597 08	26	5	10 87 562 1	2 913 004	96 20 460 08	6	2
10 87 559 2	2 520	91 79 122 08	66	2	10 87 562 1	2 925 203	96 52 153 08	9	7
10 87 559 2	9 000 510	90 00 510 6	41	4	10 87 562 1	2 925 204	92 16 990 08	9	7
10 87 559 2	9 000 521	90 00 521 4	41	4	10 87 562 1	2 925 402	96 58 855 08	14	12
10 87 559 7	2 260 001	96 96 680 08	36	8	10 87 562 1	2 932 082	96 96 615 08	38	1
10 87 559 7	2 502	91 72 033 08	38	6	10 87 562 1	2 932 166	92 68 911 08	6	4
10 87 559 7	2 657	91 61 109 08	17	4	10 87 562 1	2 975 153	96 67 814 08	312	2
10 87 559 8	2 670	91 79 271 08	20	4	10 87 562 1	2 978 109	96 69 155 08	306	4
10 87 559 8	X1087337	10 87 337 4	630	8	10 87 562 1	2 978 206	96 69 083 08	306	4
10 87 560 1	X1134739	11 34 739 9	302	1	10 87 562 1	3 206	91 68 433 08	56	2
10 87 560 6	1 401	91 58 478 08	69	12	10 87 562 1	3 713 013	96 57 159 08	6	11
10 87 560 6	1 411	91 69 968 08	69	12	10 87 562 1	3 745 002	92 17 236 08	9	4
10 87 560 6	2 100	91 79 232 08	28	4	10 87 562 1	3 745 003	92 17 237 08	9	4
10 87 560 6	2 391 040	96 95 403 08	21	4	10 87 562 1	3 976 006	96 88 958 08	11	2
10 87 560 6	2 550 001	96 00 103 2	100	9	10 87 562 7	2 810	91 79 293 08	82	1
10 87 560 6	2 925 203	96 52 153 08	17	4	10 87 564 7	1 130 032	91 74 376 08	19	2
10 87 560 6	3 206	91 68 433 08	13	2	10 87 564 7	1 972 252	96 67 665 08	304	2
10 87 560 6	3 208	91 77 925 08	32	7	10 87 564 7	1 972 253	96 67 664 08	303	2
10 87 560 6	3 211	91 75 365 08	49	4	10 87 564 7	2 100	96 98 558 08	46	70

15.2.2017

etk_en_de_097924 LR 1600/2

1112

LIEBHERRNumerical index
Numerischer Index

Item	Page	Assembly	Pos.	Quantity	Item	Page	Assembly	Pos.	Quantity
10 87 564 7	2 260	91 79 248 08	21	20	10 87 565 2	2 550 001	96 00 103 2	14	4
10 87 564 7	2 260	96 00 754 5	4	8	10 87 565 2	2 550 005	96 45 680 08	7	1
10 87 564 7	2 260 001	96 96 680 08	15	8	10 87 565 2	3 714 025	96 49 269 08	4	2
10 87 564 7	2 370	91 61 617 08	23	16	10 87 565 2	3 745 011	96 49 677 08	6	2
10 87 564 7	2 391 046	96 96 264 08	50	2	10 87 565 2	3 749 003	96 88 855 08	12	4
10 87 564 7	2 392	91 79 238 08	60	15	10 87 565 7	3 208 004	96 90 475 08	6	1
10 87 564 7	2 502	91 72 033 08	42	4	10 87 565 9	2 550	91 82 165 08	19	2
10 87 564 7	2 520 006	96 92 980 08	56	4	10 87 565 9	3 220 501	96 43 440 08	7	1
10 87 564 7	2 522	91 74 320 08	9	3	10 87 565 9	3 221 200	96 47 984 08	7	1
10 87 564 7	2 522 011	96 80 809 08	16	3	10 87 565 9	3 223	91 70 744 08	54	2
10 87 564 7	2 711	91 52 800 08	45	6	10 87 565 9	3 223 012	96 59 130 08	7	1
10 87 564 7	2 832	91 80 098 08	9	2	10 87 565 9	3 225 200	96 48 679 08	7	1
10 87 564 7	2 835 002	96 48 379 08	23	12	10 87 565 9	3 227 002	96 50 498 08	7	1
10 87 564 7	2 920 080	96 96 675 08	28	2	10 87 565 9	3 561 003	96 45 222 08	7	1
10 87 564 7	2 925 203	96 52 153 08	10	14	10 87 565 9	3 713 012	96 50 197 08	7	1
10 87 564 7	2 925 204	92 16 990 08	10	14	10 87 565 9	3 830	91 55 535 08	6	2
10 87 564 7	2 925 402	96 58 855 08	12	12	10 87 565 9	X1047137	10 47 137 0	36	1
10 87 564 7	2 932 166	92 68 911 08	4	4	10 87 566 0	2 550	91 82 165 08	7	6
10 87 564 7	2 932 168	96 48 167 08	8	4	10 87 566 0	2 657	91 61 109 08	4	2
10 87 564 7	3 206	91 68 433 08	28	4	10 87 566 1	2 100	91 79 232 08	26	16
10 87 564 7	3 214	91 83 800 08	43	8	10 87 566 1	3 208 004	96 90 475 08	8	1
10 87 564 7	3 745 002	92 17 236 08	10	8	10 87 566 1	3 208 005	96 90 516 08	17	1
10 87 564 7	3 745 003	92 17 237 08	10	8	10 87 579 3	2 831	91 79 513 08	22	2
10 87 564 7	3 780 870	91 69 146 08	17	6	10 87 579 5	2 541	91 79 264 08	4	4
10 87 564 7	3 976 006	96 88 958 08	12	2	10 87 579 5	2 832	91 80 098 08	5	4
10 87 564 7	3 978 022	96 69 722 08	303	3	10 87 580 3	1 130 032	91 74 376 08	10	6
10 87 564 7	3 978 024	96 69 721 08	303	3	10 87 580 3	2 391 001	96 00 570 0	305	4
10 87 564 7	X1022811	10 22 811 2	43	2	10 87 580 3	3 713	91 75 366 08	143	2
10 87 564 7	X1030300	10 30 300 7	13	8	10 87 580 4	2 550 001	96 00 103 2	101	16
10 87 564 7	X1087337	10 87 337 4	680	2	10 87 580 4	3 214	91 83 800 08	18	2
10 87 564 8	2 391	91 83 597 08	28	10	10 87 580 5	2 391 001	96 00 570 0	300	20
10 87 564 8	2 391 001	96 00 570 0	388	14	10 87 580 5	3 749 004	96 88 872 08	6	1
10 87 564 8	2 391 046	96 96 264 08	51	2	10 87 580 6	2 310	91 84 096 08	11	4
10 87 564 8	2 510	91 52 788 08	8	12	10 87 580 6	2 320	91 84 097 08	11	4
10 87 564 8	2 520 031	96 45 610 08	7	6	10 87 580 6	3 350	91 85 224 08	7	4
10 87 564 8	2 522	91 74 320 08	16	8	10 87 581 9	3 206	91 68 433 08	64	1
10 87 564 8	2 533 003	96 96 668 08	15	1	10 87 587 8	1 641 014	92 53 053 08	4	4
10 87 564 8	2 550	91 82 165 08	22	16	10 87 607 6	2 260	91 79 248 08	30	30
10 87 564 8	2 550 001	96 00 103 2	58	12	10 87 616 2	2 391 040	96 95 403 08	29	2
10 87 564 8	2 650 007	96 88 676 08	11	4	10 87 616 2	3 291	91 76 915 08	6	4
10 87 564 8	2 650 008	96 00 882 1	9	12	10 87 616 2	9 000 521	90 00 521 4	37	1
10 87 564 8	2 925 402	96 58 855 08	23	8	10 87 620 8	X1087504	10 87 504 3	3	1
10 87 564 8	3 206	91 68 433 08	55	2	10 87 620 9	X1087504	10 87 504 3	4	1
10 87 564 8	3 208	91 77 925 08	37	16	10 87 637 3	1 970 101	96 67 644 08	551	28
10 87 564 8	3 211	91 75 365 08	58	20	10 87 637 3	1 972 252	96 67 665 08	551	4
10 87 564 8	3 220	91 70 738 08	37	17	10 87 637 3	1 972 253	96 67 664 08	551	4
10 87 564 8	3 221	91 70 742 08	21	12	10 87 637 3	1 972 303	96 67 667 08	551	4
10 87 564 8	3 223	91 60 904 08	37	22	10 87 637 3	1 972 308	96 67 666 08	551	4
10 87 564 8	3 223	91 70 741 08	37	22	10 87 637 3	2 970 000	96 97 796 08	562	60
10 87 564 8	3 223	91 70 744 08	37	21	10 87 637 3	2 975 153	96 67 814 08	552	4
10 87 564 8	3 223 010	91 70 740 08	37	22	10 87 638 8	2 913 102	92 32 870 08	4	8
10 87 564 8	3 223 011	91 77 456 08	37	22	10 87 639 5	2 932 082	96 96 615 08	89	46
10 87 564 8	3 223 100	91 70 743 08	37	22	10 87 639 9	2 533 020	96 96 664 08	29	4
10 87 564 8	3 225	91 83 804 08	33	17	10 87 639 9	2 913	91 32 850 08	12	10
10 87 564 8	3 227	91 70 749 08	37	22	10 87 639 9	2 913 005	96 28 696 08	6	2
10 87 564 8	3 227 100	91 70 751 08	37	22	10 87 639 9	2 913 006	96 20 732 08	4	6
10 87 564 8	3 291	91 76 915 08	5	16	10 87 639 9	2 920 449	96 97 398 08	44	8
10 87 564 8	3 292	91 63 429 08	10	8	10 87 660 1	2 311	91 81 658 08	2	1
10 87 564 8	3 715	91 69 506 08	12	40	10 87 660 1	2 312	91 81 657 08	2	1
10 87 564 8	3 716	91 69 507 08	12	31	10 87 660 1	2 313	91 63 326 08	2	1

15.2.2017

etk_en_de_097924 LR 1600/2

1113

LIEBHERRNumerical index
Numerischer Index

Item	Page	Assembly	Pos.	Quantity	Item	Page	Assembly	Pos.	Quantity
11 00 059 3	X1014622	10 14 622 4	13	2	11 06 616 8	X1013394	10 13 394 5	4	1
11 00 070 0	2 832	91 80 098 08	22	2	11 06 636 1	X1013394	10 13 394 5	3	2
11 00 119 4	1 921 100	91 72 880 08	(10)	1	11 06 752 7	2 710	91 79 279 08	160	60
11 00 221 0	2 313	91 63 326 08	1	1	11 06 761 1	2 730	91 82 727 08	(7)	0.015
11 00 221 8	2 810 001	96 96 106 08	13	0.426	11 06 792 1	X1100700	11 00 700 3	100	1
11 00 233 6	X1164392	11 64 392 0	(998)	1	11 06 798 2	X1041267	10 41 267 7	23	1
11 00 233 8	X1164392	11 64 392 0	(999)	1	11 08 008 8	2 533 003	96 96 668 08	20	1
11 00 235 2	6 160 249	61 60 249 08	5	1	11 08 052 5	2 541 001	96 94 962 08	1	1
11 00 252 4	X1045476	10 45 476 2	2	2	11 08 082 5	X1169042	11 69 042 5	703	2
11 00 267 8	2 970 000	96 97 796 08	(7)	2	11 08 088 1	2 533 055	96 96 666 08	758	19
11 00 275 3	1 401	91 58 478 08	(56)	8	11 08 088 1	2 533 058	96 99 518 08	758	12
11 00 275 3	2 810	91 79 293 08	9	16	11 08 088 1	2 920 322	96 97 215 08	758	8
11 00 298 8	X1014334	10 14 334 7	9	1	11 08 088 1	2 920 641	96 97 209 08	758	5
11 00 299 0	X1111334	11 11 334 3	22	1	11 08 160 0	2 314	91 71 351 08	1	1
11 00 308 9	5 026 573	50 26 573 08	998	1	11 08 184 1	2 920 080	96 96 675 08	35	1
11 00 309 4	5 026 573	50 26 573 08	999	1	11 08 210 5	2 932	91 79 285 08	52	1
11 00 314 2	X1002800	10 02 800 2	(1)	1	11 08 211 6	X1015286	10 15 286 7	3	1
11 00 319 3	1 920 308	96 68 385 08	5	2	11 08 215 8	2 650 008	96 00 882 1	3	2
11 00 319 3	1 920 309	96 68 384 08	5	2	11 08 260 1	2 920 647	96 97 211 08	201	0.18
11 00 319 3	2 350	91 79 268 08	(1)	2	11 08 260 2	2 533 055	96 96 666 08	202	23.48
11 00 353 5	X1049315	10 49 315 9	998	1	11 08 260 2	2 533 058	96 99 518 08	202	11.29
11 00 353 6	X1049315	10 49 315 9	999	1	11 08 260 2	2 780 300	91 72 336 08	(13)	0.15
11 00 432 1	X1045104	10 45 104 9	12	1	11 08 260 2	2 780 320	91 72 337 08	(13)	0.15
11 00 444 3	X1045104	10 45 104 9	27	1	11 08 260 2	2 920 322	96 97 215 08	202	31.86
11 00 475 2	X1013394	10 13 394 7	2	3	11 08 260 2	2 920 454	96 73 321 08	202	2.12
11 00 475 2	X1013953	10 13 953 9	4	4	11 08 260 2	2 920 462	96 73 318 08	202	2.82
11 00 514 8	2 920 647	96 97 211 08	281	1.69	11 08 260 2	2 920 641	96 97 209 08	202	17.08
11 00 515 1	2 920 647	96 97 211 08	284	2.29	11 08 260 2	2 920 647	96 97 211 08	202	3.99
11 00 517 0	X1111334	11 11 334 3	17	1	11 08 260 3	2 533 055	96 96 666 08	203	4.18
11 00 524 4	X1042393	10 42 393 8	1	1	11 08 260 3	2 533 058	96 99 518 08	203	3.64
11 00 528 1	X1014622	10 14 622 4	10	7	11 08 260 3	2 920 322	96 97 215 08	203	16.84
11 00 530 8	X1080228	10 80 228 0	1	1	11 08 260 3	2 920 641	96 97 209 08	203	14.66
11 00 531 3	X1100530	11 00 530 8	11	1	11 08 260 3	2 920 647	96 97 211 08	203	3.13
11 00 531 4	X1100530	11 00 530 8	21	1	11 08 260 3	2 932 116	96 96 616 08	201	4
11 00 531 6	X1100530	11 00 530 8	24	1	11 08 260 4	2 533 055	96 96 666 08	204	1.56
11 00 548 5	6 909 010	69 09 010 08	51	1	11 08 260 4	2 533 058	96 99 518 08	204	2.03
11 00 555 4	X1030300	10 30 300 7	21	1	11 08 260 4	2 920 322	96 97 215 08	204	6.45
11 00 598 8	2 522 011	96 80 809 08	4	1	11 08 260 4	2 920 641	96 97 209 08	204	0.99
11 00 620 2	3 725	91 73 675 08	55	1	11 08 260 5	2 533 055	96 96 666 08	205	0.83
11 00 639 2	2 522 011	96 80 809 08	1	1	11 08 260 5	2 920 322	96 97 215 08	205	0.4
11 00 666 8	X1047543	10 47 543 6	2	1	11 08 260 5	2 920 641	96 97 209 08	205	2.58
11 00 666 9	X1047543	10 47 543 6	20	2	11 08 260 5	2 920 647	96 97 211 08	205	0.86
11 00 700 3	2 391 041	96 69 508 08	100	1	11 08 260 6	2 533 055	96 96 666 08	206	3.29
11 00 727 2	2 522 011	96 80 809 08	2	1	11 08 260 6	2 920 641	96 97 209 08	206	0.88
11 00 730 5	1 793 010	91 69 599 08	1	2	11 08 260 7	2 533 055	96 96 666 08	207	0.73
11 00 731 0	1 793 010	91 69 599 08	2	2	11 08 260 8	2 533 055	96 96 666 08	208	1.13
11 00 731 2	1 793 010	91 69 599 08	3	1	11 08 260 8	2 920 462	96 73 318 08	208	2.23
11 00 784 7	2 520	91 79 122 08	38	1	11 08 260 9	2 920 454	96 73 321 08	209	3.13
11 00 784 8	2 520	91 79 122 08	39	1	11 08 260 9	2 920 462	96 73 318 08	209	0.3
11 00 784 9	2 520	91 79 122 08	37	1	11 08 343 8	X1022811	10 22 811 2	2	1
11 00 785 3	1 830 188	96 82 527 08	301	1	11 08 833 8	2 920 641	96 97 209 08	12	9.67
11 00 785 3	2 533 020	96 96 664 08	(981)	1	11 08 833 8	2 920 641	96 97 209 08	13	9.67
11 00 785 3	2 932	91 79 285 08	(3)	1	11 08 833 8	2 920 641	96 97 209 08	17	9.67
11 00 802 0	2 391 001	96 00 570 0	394	1	11 08 833 8	2 920 641	96 97 209 08	374	0.65
11 00 805 5	X1014736	10 14 736 7	3	1	11 08 833 8	2 920 647	96 97 211 08	17	0.21
11 00 878 7	2 392	91 79 238 08	9	2	11 08 833 8	2 920 647	96 97 211 08	18	5.06
11 06 010 6	X1041101	10 41 101 8	270	1	11 08 833 8	2 920 647	96 97 211 08	19	1.06
11 06 061 8	2 920 647	96 97 211 08	525	3	11 08 833 8	2 920 647	96 97 211 08	370	1.26
11 06 061 9	2 920 647	96 97 211 08	503	2	11 08 833 8	2 920 647	96 97 211 08	371	5.76
11 06 600 1	3 780 265	96 70 515 08	3	1	11 08 833 8	2 920 647	96 97 211 08	372	7.05

15.2.2017

etk_en_de_097924 LR 1600/2

1114

LIEBHERRNumerical index
Numerischer Index

Item	Page	Assembly	Pos.	Quantity	Item	Page	Assembly	Pos.	Quantity
11 08 833 8	2 920 647	96 97 211 08	373	0.17	11 12 420 8	2 920 647	96 97 211 08	225	8.63
11 08 833 8	2 920 647	96 97 211 08	374	0.17	11 12 420 9	2 533 058	96 99 518 08	226	0.96
11 08 833 8	2 920 647	96 97 211 08	375	0.17	11 12 420 9	2 533 081	96 96 667 08	226	0.5
11 08 833 8	2 920 647	96 97 211 08	376	0.17	11 12 420 9	2 920 322	96 97 215 08	226	4.83
11 08 833 8	2 920 647	96 97 211 08	377	0.17	11 12 420 9	2 920 641	96 97 209 08	226	8.96
11 10 019 7	2 533 051	96 74 752 08	(3)	1	11 12 421 0	2 533 055	96 96 666 08	227	1.73
11 10 024 7	X1080245	10 80 245 0	1	2	11 12 421 0	2 533 058	96 99 518 08	227	2.3
11 10 024 8	X1080245	10 80 245 0	24	2	11 12 421 0	2 533 081	96 96 667 08	227	2.1
11 10 101 7	2 393 001	96 96 524 08	130	1	11 12 421 0	2 920 322	96 97 215 08	227	3.63
11 10 135 1	2 650	91 79 260 08	10	1	11 12 421 0	2 920 641	96 97 209 08	227	0.43
11 10 135 3	2 650	91 79 260 08	11	1	11 12 421 1	2 920 322	96 97 215 08	228	0.4
11 10 135 4	2 650	91 79 260 08	12	1	11 12 421 1	2 920 641	96 97 209 08	228	2.43
11 10 144 5	X1087169	10 87 169 0	5	1	11 12 421 2	2 533 055	96 96 666 08	229	0.8
11 10 144 6	X1087169	10 87 169 0	6	1	11 12 421 2	2 920 641	96 97 209 08	229	5.71
11 10 144 8	X1087169	10 87 169 0	9	1	11 12 421 3	2 920 322	96 97 215 08	230	0.1
11 10 144 9	X1087169	10 87 169 0	7	1	11 14 046 9	2 391	91 83 597 08	19	2
11 10 158 4	1 631 100	91 61 483 08	5	20	11 16 040 7	2 533 003	96 96 668 08	65	1
11 10 158 4	2 125	91 69 505 08	12	4	11 16 043 1	2 631	91 82 166 08	64	0.5
11 10 158 4	2 550 001	96 00 103 2	93	1	11 16 043 1	2 730 002	96 55 752 08	8	0.3
11 10 158 4	3 208	91 77 925 08	40	2	11 16 043 1	3 225	91 83 804 08	55	1
11 10 158 4	3 225	91 83 804 08	52	4	11 16 043 1	3 745	91 68 438 08	62	1.5
11 10 158 4	3 714	91 83 801 08	64	2	11 16 191 9	X1011497	10 11 497 5	1	1
11 10 158 6	3 215 005	91 52 846 08	14	2	11 16 200 2	2 650	91 79 260 08	27	4
11 10 158 6	3 215 006	91 52 847 08	14	2	11 16 200 2	2 650 008	96 00 882 1	6	4
11 10 158 6	3 749 001	96 88 788 08	12	2	11 17 056 5	2 631	91 82 166 08	63	2
11 10 217 1	1 830 188	96 82 527 08	(2)	1	11 17 056 5	2 730 002	96 55 752 08	9	2
11 10 217 2	1 830 188	96 82 527 08	(3)	1	11 17 056 5	3 225	91 83 804 08	56	8
11 11 005 1	2 541	91 79 264 08	2	1	11 17 056 5	3 745	91 68 438 08	61	8
11 11 012 4	X1041325	10 41 325 5	3	4	11 17 100 3	X1035924	10 35 924 5	4	1
11 11 012 5	X1041325	10 41 325 5	4	1	11 17 120 8	2 631	91 82 166 08	3	1
11 11 012 6	X1041325	10 41 325 5	6	2	11 17 120 9	2 631	91 82 166 08	4	1
11 11 111 08	3 714	91 83 801 08	(1050)	-14.456	11 17 121 0	2 631	91 82 166 08	24	1
11 11 111 08	3 714 013	96 49 270 08	1050	-10.224	11 17 126 8	X1111334	11 11 334 3	2	1
11 11 334 3	2 502	91 72 033 08	1	1	11 17 126 9	X1111334	11 11 334 3	31	1
11 11 420 9	3 978 020	96 69 856 08	(999)	1	11 17 127 0	X1111334	11 11 334 3	32	1
11 11 456 9	2 810	91 79 293 08	81	1	11 17 127 1	X1111334	11 11 334 3	33	1
11 11 457 0	2 810	91 79 293 08	80	1	11 17 127 2	X1111334	11 11 334 3	58	1
11 11 495 8	X1164392	11 64 392 0	901	1	11 17 127 4	X1111334	11 11 334 3	60	1
11 11 497 1	2 533 003	96 96 668 08	25	1	11 17 127 5	X1111334	11 11 334 3	65	1
11 11 497 5	2 533 003	96 96 668 08	26	1	11 17 127 6	X1111334	11 11 334 3	71	1
11 11 497 7	2 533 003	96 96 668 08	11	1	11 17 130 6	X1106600	11 06 600 1	2	1
11 11 807 7	2 391 046	96 96 264 08	18	1	11 17 130 8	X1106600	11 06 600 1	4	1
11 11 807 7	2 541	91 79 264 08	16	6	11 17 131 1	X1106600	11 06 600 1	1	1
11 11 807 7	2 541 001	96 94 962 08	16	2	11 17 135 5	X1087497	10 87 497 7	15	1
11 11 807 7	2 832	91 80 098 08	13	24	11 17 135 5	X1087620	10 87 620 9	3	1
11 11 807 7	X1014671	10 14 671 6	2	1	11 18 174 2	3 211	91 75 365 08	127	2
11 11 816 0	X1013845	10 13 845 0	6	1	11 18 174 2	3 350	91 85 224 08	46	2
11 11 824 2	2 533 058	96 99 518 08	502	1	11 18 254 7	X1042959	10 42 959 8	999	1
11 11 839 6	2 920 647	96 97 211 08	211	1.5	11 18 271 7	2 310	91 84 096 08	23	4
11 12 316 8	2 920 581	96 54 405 08	(294)	0.15	11 18 271 7	2 320	91 84 097 08	23	4
11 12 316 8	3 930 734	96 54 401 08	(294)	0.15	11 18 271 7	2 391	91 83 597 08	18	4
11 12 404 0	X1045476	10 45 476 2	3	2	11 18 271 7	2 391 001	96 00 570 0	378	12
11 12 420 5	2 533 055	96 96 666 08	223	1.66	11 18 271 7	2 391 044	96 95 426 08	21	4
11 12 420 5	2 920 322	96 97 215 08	223	3.83	11 18 271 7	3 211	91 75 365 08	74	8
11 12 420 5	2 920 641	96 97 209 08	223	0.85	11 18 271 7	3 213	91 63 419 08	14	8
11 12 420 7	2 533 055	96 96 666 08	224	0.83	11 18 271 7	3 214	91 83 800 08	29	8
11 12 420 7	2 920 641	96 97 209 08	224	0.28	11 18 271 7	3 220	91 70 738 08	7	16
11 12 420 7	2 920 647	96 97 211 08	224	3.03	11 18 271 7	3 221	91 70 742 08	7	16
11 12 420 8	2 920 322	96 97 215 08	225	7.26	11 18 271 7	3 223	91 60 904 08	7	16
11 12 420 8	2 920 641	96 97 209 08	225	1.69	11 18 271 7	3 223	91 70 741 08	7	16

15.2.2017

etk_en_de_097924 LR 1600/2

□ 1115

LIEBHERRNumerical index
Numerischer Index

Item	Page	Assembly	Pos.	Quantity	Item	Page	Assembly	Pos.	Quantity
11 18 271 7	3 223	91 70 744 08	7	16	11 35 813 2	X1014289	10 14 289 7	82	1
11 18 271 7	3 223 010	91 70 740 08	7	16	11 37 347 8	2 650 008	96 00 882 1	2	1
11 18 271 7	3 223 011	91 77 456 08	7	16	11 38 160 1	X1014511	10 14 511 2	20	1
11 18 271 7	3 223 100	91 70 743 08	7	16	11 38 928 7	X1014382	10 14 382 8	3	1
11 18 271 7	3 225	91 83 804 08	27	16	11 40 399 4	X1015286	10 15 286 7	2	1
11 18 271 7	3 227	91 70 749 08	7	16	11 41 578 2	X1014736	10 14 736 6	1	1
11 18 271 7	3 227 100	91 70 751 08	7	16	11 44 499 8	X1014736	10 14 736 7	1	1
11 18 271 7	3 713	91 75 366 08	25	4	11 45 002 9	5 719 113	57 19 113 08	20	1
11 18 271 7	3 714	91 83 801 08	28	8	11 45 034 3	X1134739	11 34 739 6	4	1
11 18 271 7	3 715	91 69 506 08	14	16	11 45 042 0	2 510 059	96 49 184 08	5	2
11 18 271 7	3 716	91 69 507 08	14	16	11 45 042 0	2 520	91 79 122 08	41	1
11 21 105 7	3 725 001	91 76 846 08	4	1	11 45 045 3	2 391 040	96 95 403 08	12	1
11 21 148 0	X1022811	10 22 811 2	1	1	11 48 108 0	2 391 023	96 95 362 08	185	1
11 21 159 2	2 978 109	96 69 155 08	162	1	11 48 108 0	2 541	91 79 264 08	22	2
11 21 159 2	2 978 206	96 69 083 08	163	1	11 48 108 0	2 832	91 80 098 08	17	3
11 21 180 3	2 831	91 79 513 08	101	0.24	11 48 140 0	3 745	91 68 438 08	41	2
11 21 267 9	2 533 003	96 96 668 08	6	2	11 48 174 7	3 211	91 75 365 08	29	1
11 21 368 6	2 260	91 79 248 08	7	2	11 48 174 7	3 713	91 75 366 08	67	1
11 21 413 0	2 100 102	96 56 400 08	5	1	11 48 178 8	2 520 031	96 45 610 08	10	2
11 21 422 6	X1087337	10 87 337 4	310	1	11 48 241 2	X1014286	10 14 286 0	7	1
11 21 440 5	X1047543	10 47 543 6	1	1	11 48 242 3	X1014781	10 14 781 0	1	1
11 22 515 6	X1087497	10 87 497 6	110	4	11 48 555 2	3 725	91 76 916 08	1	1
11 23 349 7	X1087497	10 87 497 6	120	1	11 48 555 3	3 725	91 77 926 08	66	1
11 28 544 9	X1087337	10 87 337 4	400	1	11 48 555 5	3 711	91 68 435 08	31	1
11 28 808 1	X1087497	10 87 497 6	22	1	11 48 573 7	3 930 009	96 50 573 08	264	0.01
11 30 556 8	X1087497	10 87 497 7	251	22	11 49 134 9	2 920 647	96 97 211 08	522	1
11 30 556 8	X1087620	10 87 620 9	191	22	11 49 143 8	X1042471	10 42 471 6	10	8
11 30 556 8	X1110002	11 10 024 8	75	16	11 49 188 9	2 391 001	96 00 570 0	377	30
11 30 557 9	X1087497	10 87 497 7	252	22	11 49 188 9	2 391 041	96 69 508 08	376	12
11 30 557 9	X1087620	10 87 620 9	192	22	11 49 188 9	2 670	91 79 271 08	18	8
11 31 496 5	X1035924	10 35 924 5	1	1	11 49 191 0	1 793 010	91 69 599 08	4	1
11 32 019 4	2 340	91 63 407 08	38	4	11 49 231 5	2 520 033	96 50 633 08	6	7
11 32 072 0	1 793 010	91 69 599 08	(1)	1	11 49 231 5	2 932 082	96 96 615 08	47	8
11 34 159 9	2 533 058	96 99 518 08	6	0.65	11 49 433 7	X1035924	10 35 924 6	(98)	1
11 34 159 9	2 533 058	96 99 518 08	8	0.55	11 49 443 2	7 743 566	77 43 566 08	(2)	1
11 34 159 9	2 533 058	96 99 518 08	11	0.55	11 49 458 1	7 743 566	77 43 566 08	(3)	1
11 34 159 9	2 920 322	96 97 215 08	12	9.32	11 60 096 0	X1014778	10 14 778 6	(4)	6
11 34 159 9	2 920 322	96 97 215 08	14	11.12	11 62 001 7	2 533 055	96 96 666 08	9	6.43
11 34 159 9	2 920 322	96 97 215 08	15	8.72	11 62 001 7	2 533 055	96 96 666 08	11	7.33
11 34 159 9	2 920 322	96 97 215 08	16	8.42	11 62 001 7	2 920 322	96 97 215 08	371	2.05
11 34 170 9	5 400 569	54 00 569 08	1	1	11 62 176 4	2 650	91 79 260 08	(2332)	5
11 34 184 0	2 920 647	96 97 211 08	506	1	11 62 176 8	2 541	91 79 264 08	33	1.5
11 34 220 8	2 920 647	96 97 211 08	508	1	11 62 176 9	2 650	91 79 260 08	(2316)	5.8
11 34 225 3	2 920 647	96 97 211 08	788	9	11 62 177 0	2 391 023	96 95 362 08	253	1.79
11 34 225 5	2 920 647	96 97 211 08	509	1	11 62 177 0	2 541	91 79 264 08	21	0.08
11 34 225 7	2 920 647	96 97 211 08	511	1	11 62 177 0	2 832	91 80 098 08	34	0.06
11 34 225 9	2 920 647	96 97 211 08	510	1	11 62 177 0	2 832	91 80 098 08	35	0.08
11 34 241 1	2 350	91 79 268 08	3	48	11 62 177 0	2 832	91 80 098 08	36	0.14
11 34 241 1	X1087454	10 87 454 4	117	18	11 62 177 0	2 832	91 80 098 08	37	0.41
11 34 241 1	X1087497	10 87 497 6	114	18	11 62 221 8	2 541 001	96 94 962 08	17	1
11 34 739 6	X1080228	10 80 228 0	21	1	11 62 222 4	2 832	91 80 098 08	6	1
11 34 739 9	X1080228	10 80 228 0	22	1	11 62 298 9	2 920 647	96 97 211 08	789	4
11 34 807 2	X1014289	10 14 289 7	60	6	11 62 610 8	2 541	91 79 264 08	12	1.86
11 34 810 0	X1014778	10 14 778 6	6	2	11 62 610 8	2 541	91 79 264 08	13	1.45
11 34 864 8	X1014778	10 14 778 6	8	1	11 62 652 9	2 650	91 79 260 08	25	2
11 34 918 2	2 392	91 79 238 08	13	2	11 62 670 6	3 206	91 68 433 08	23	2
11 35 130 3	X1014636	10 14 636 7	3	1	11 62 670 6	3 211	91 75 365 08	48	4
11 35 449 8	X1014273	10 14 273 4	1	1	11 63 174 2	1 401	91 58 478 08	52	8
11 35 506 7	X1014409	10 14 409 3	9	1	11 63 174 2	1 411	91 69 968 08	52	8
11 35 572 0	X1014409	10 14 409 3	10	1	11 63 174 2	3 211	91 75 365 08	70	2

15.2.2017

etk_en_de_097924 LR 1600/2

1116

LIEBHERR

Numerical index
Numerischer Index

Item	Page	Assembly	Pos.	Quantity	Item	Page	Assembly	Pos.	Quantity
11 63 174 2	3 213	91 63 419 08	8	8	11 64 234 9	3 350	91 85 224 08	24	16
11 63 174 2	3 291	91 76 915 08	9	4	11 64 234 9	3 713	91 75 366 08	24	4
11 63 174 2	3 292	91 63 429 08	3	4	11 64 234 9	3 713	91 75 366 08	151	2
11 63 174 2	3 714	91 83 801 08	36	8	11 64 234 9	3 714	91 83 801 08	61	8
11 63 174 2	3 714 008	96 00 726 4	12	4	11 64 249 7	2 978 109	96 69 155 08	308	4
11 63 181 6	2 350	91 79 268 08	5	6	11 64 249 7	2 978 206	96 69 083 08	307	4
11 63 181 6	2 370	91 61 617 08	7	12	11 64 249 7	5 106 923	51 06 923 08	16	1
11 63 181 6	2 391 001	96 00 570 0	313	12	11 64 250 8	2 925 402	96 58 855 08	5	4
11 63 181 6	2 391 023	96 95 362 08	320	4	11 64 328 3	X1042959	10 42 959 8	39	1
11 63 181 6	2 391 040	96 95 403 08	19	2	11 64 363 9	X1047220	10 47 220 4	1	1
11 63 181 6	2 631	91 82 166 08	19	4	11 64 365 5	X1047220	10 47 220 8	10	1
11 63 181 6	2 652	91 61 110 08	31	6	11 64 392 0	3 790 000	91 77 906 08	2	1
11 63 181 6	2 671 004	96 46 305 08	8	4	11 64 489 9	2 100	96 98 558 08	74	21
11 63 181 6	2 810	91 79 293 08	14	12	11 64 489 9	2 260	91 79 248 08	20	4
11 63 181 6	2 925 204	92 16 990 08	16	4	11 64 489 9	2 370	91 61 617 08	22	8
11 63 181 6	3 206	91 68 433 08	7	5	11 64 489 9	2 391 023	96 95 362 08	300	2
11 63 181 6	3 714	91 83 801 08	71	16	11 64 489 9	2 392	91 79 238 08	50	5
11 63 181 6	9 078 301	90 78 301	5	3	11 64 489 9	2 510	91 52 788 08	7	4
11 63 181 6	X1134739	11 34 739 6	20	6	11 64 489 9	2 522	91 74 320 08	15	8
11 63 212 5	1 972 252	96 67 665 08	(1)	1	11 64 489 9	2 550	91 82 165 08	21	8
11 64 226 1	1 130 032	91 74 376 08	21	4	11 64 489 9	2 550 001	96 00 103 2	57	6
11 64 226 1	1 401	91 58 478 08	57	2	11 64 489 9	2 711	91 52 800 08	43	3
11 64 226 1	1 411	91 69 968 08	57	2	11 64 489 9	2 925 203	96 52 153 08	8	4
11 64 226 1	1 630 004	91 61 213 08	24	12	11 64 489 9	2 925 203	96 52 153 08	15	1
11 64 226 1	2 100	96 98 558 08	108	4	11 64 489 9	2 925 204	92 16 990 08	8	4
11 64 226 1	2 260	91 79 248 08	25	6	11 64 489 9	2 925 204	92 16 990 08	15	1
11 64 226 1	2 260 001	96 96 680 08	38	6	11 64 489 9	2 925 402	96 58 855 08	11	12
11 64 226 1	2 370	91 61 617 08	6	10	11 64 489 9	2 932 082	96 96 615 08	37	1
11 64 226 1	2 391 001	96 00 570 0	316	26	11 64 489 9	3 206	91 68 433 08	27	4
11 64 226 1	2 391 023	96 95 362 08	316	3	11 64 489 9	3 211	91 75 365 08	69	5
11 64 226 1	2 391 041	96 69 508 08	301	9	11 64 489 9	3 745 002	92 17 236 08	8	4
11 64 226 1	2 391 044	96 95 426 08	13	6	11 64 489 9	3 745 003	92 17 237 08	8	4
11 64 226 1	2 391 046	96 96 264 08	31	2	11 64 489 9	X1022811	10 22 811 2	42	1
11 64 226 1	2 392	91 79 238 08	53	14	11 64 538 4	2 100	91 79 232 08	15	12
11 64 226 1	2 550 001	96 00 103 2	19	2	11 64 538 4	2 810	91 79 293 08	83	4
11 64 226 1	2 650	91 79 260 08	34	6	11 64 538 4	2 810 032	96 69 109 08	7	8
11 64 226 1	2 650 008	96 00 882 1	16	4	11 64 538 4	2 977 203	96 00 263 9	552	4
11 64 226 1	2 670	91 79 271 08	23	2	11 64 538 4	3 211	91 75 365 08	72	4
11 64 226 1	2 810 037	96 47 204 08	4	20	11 64 538 4	3 350	91 85 224 08	42	20
11 64 226 1	2 859 100	96 96 250 08	312	9	11 64 625 3	2 750 100	91 57 283 08	1	2
11 64 226 1	2 925 203	96 52 153 08	4	2	11 65 100 6	1 630 004	91 61 213 08	10	8
11 64 226 1	2 925 402	96 58 855 08	15	4	11 65 100 6	2 391	91 83 597 08	12	4
11 64 226 1	2 932 166	92 68 911 08	8	2	11 65 161 2	1 401	91 58 478 08	53	18
11 64 226 1	3 208	91 77 925 08	57	8	11 65 161 2	1 411	91 69 968 08	53	18
11 64 226 1	3 211	91 75 365 08	53	8	11 65 161 2	2 100	91 79 232 08	34	8
11 64 226 1	3 213	91 63 419 08	16	2	11 65 161 2	2 260	91 79 248 08	23	28
11 64 226 1	3 214	91 83 800 08	21	2	11 65 161 2	2 310 008	96 61 008 08	7	4
11 64 226 1	3 225	91 83 804 08	59	12	11 65 161 2	2 391	91 83 597 08	13	4
11 64 226 1	3 281	91 71 535 08	60	2	11 65 161 2	2 391 001	96 00 570 0	318	21
11 64 226 1	3 291	91 76 915 08	3	8	11 65 161 2	2 391 044	96 95 426 08	14	11
11 64 226 1	3 292	91 63 429 08	8	8	11 65 161 2	2 392	91 79 238 08	54	16
11 64 226 1	3 714	91 83 801 08	76	4	11 65 161 2	2 393	91 69 338 08	310	8
11 64 226 1	3 745	91 68 438 08	28	8	11 65 161 2	2 510	91 52 788 08	16	8
11 64 234 9	2 212	91 54 561 08	2	2	11 65 161 2	2 520	91 79 122 08	44	6
11 64 234 9	2 310	91 84 096 08	20	4	11 65 161 2	2 522 012	96 45 884 08	7	4
11 64 234 9	2 320	91 84 097 08	20	4	11 65 161 2	2 541	91 79 264 08	23	4
11 64 234 9	2 391 001	96 00 570 0	311	16	11 65 161 2	2 541 001	96 94 962 08	12	6
11 64 234 9	2 970 000	96 97 796 08	560	8	11 65 161 2	2 631	91 82 166 08	42	14
11 64 234 9	3 211 002	92 88 302 08	3	2	11 65 161 2	2 650	91 79 260 08	33	12
11 64 234 9	3 292	91 63 429 08	16	4	11 65 161 2	2 670	91 79 271 08	25	8

15.2.2017

etk_en_de_097924 LR 1600/2

1117

LIEBHERRNumerical index
Numerischer Index

Item	Page	Assembly	Pos.	Quantity	Item	Page	Assembly	Pos.	Quantity
11 65 161 2	2 670 001	96 95 175 08	15	3	11 65 889 1	3 215 006	91 52 847 08	26	4
11 65 161 2	2 831	91 79 513 08	34	2	11 65 889 2	2 391 001	96 00 570 0	310	4
11 65 161 2	2 859 100	96 96 250 08	310	2	11 65 889 2	X1041101	10 41 101 5	51	2
11 65 161 2	3 211	91 75 365 08	27	24	11 65 946 3	X1087169	10 87 169 0	2	1
11 65 161 2	3 350	91 85 224 08	14	8	11 65 965 2	X1111334	11 11 334 3	81	1
11 65 161 2	3 713	91 75 366 08	124	33	11 65 965 3	X1111334	11 11 334 3	80	1
11 65 161 2	3 714	91 83 801 08	87	12	11 65 976 5	X1047543	10 47 543 6	3	1
11 65 161 2	3 715	91 69 506 08	41	14	11 69 004 2	2 502	91 72 033 08	34	24
11 65 161 2	3 716	91 69 507 08	46	28	11 69 004 2	2 832	91 80 098 08	18	2
11 65 161 2	3 978 011	96 69 774 08	307	4	11 69 004 7	X1087337	10 87 337 4	655	4
11 65 163 2	2 671	91 52 798 08	7	4	11 69 004 8	1 970 101	96 67 644 08	300	6
11 65 163 2	2 730	91 82 727 08	12	8	11 69 004 8	2 391	91 83 597 08	14	2
11 65 176 7	2 100	91 79 232 08	36	4	11 69 005 6	X1080206	10 80 206 1	4	1
11 65 176 7	2 100	96 98 558 08	55	6	11 69 005 7	X1080206	10 80 206 1	3	1
11 65 176 7	2 260	91 79 248 08	40	9	11 69 017 4	X1087337	10 87 337 4	40	1
11 65 176 7	2 370	91 61 617 08	16	4	11 69 017 5	X1087337	10 87 337 4	140	1
11 65 176 7	2 391	91 83 597 08	11	4	11 69 042 4	X1014511	10 14 511 2	10	1
11 65 176 7	2 391 001	96 00 570 0	317	13	11 69 042 5	X1164392	11 64 392 0	305	1
11 65 176 7	2 391 023	96 95 362 08	310	20	11 69 043 4	X1111334	11 11 334 3	55	1
11 65 176 7	2 391 044	96 95 426 08	12	7	11 69 062 8	X1087337	10 87 337 4	650	48
11 65 176 7	2 393	91 69 338 08	300	12	11 69 074 7	X1169042	11 69 042 5	711	1
11 65 176 7	2 393 001	96 96 524 08	300	4	11 69 101 3	X1014575	10 14 575 3	97	1
11 65 176 7	2 631	91 82 166 08	47	11	11 69 103 5	X1014575	10 14 575 3	98	1
11 65 176 7	2 657	91 61 109 08	22	8	11 69 282 4	1 972 252	96 67 665 08	303	2
11 65 176 7	2 670	91 79 271 08	21	2	11 69 282 4	1 972 253	96 67 664 08	302	2
11 65 176 7	2 711	91 52 800 08	37	7	11 69 282 4	2 100	96 98 558 08	47	4
11 65 176 7	2 810	91 79 293 08	68	4	11 69 282 4	2 510	91 52 788 08	17	4
11 65 176 7	2 832	91 80 098 08	14	2	11 69 282 4	2 975 114	96 67 649 08	301	4
11 65 176 7	2 859 041	96 96 251 08	311	29	11 69 282 4	2 975 153	96 67 814 08	310	4
11 65 176 7	2 859 100	96 96 250 08	311	20	11 69 282 4	2 975 706	96 67 784 08	301	4
11 65 176 7	2 925 204	92 16 990 08	4	1	11 69 282 4	X1087337	10 87 337 4	660	3
11 65 176 7	2 925 402	96 58 855 08	9	10	11 69 282 7	3 227	91 70 749 08	20	1
11 65 176 7	2 932 160	96 97 410 08	14	2	11 69 387 5	1 630 004	91 61 213 08	26	12
11 65 176 7	3 208	91 77 925 08	60	8	11 69 387 5	2 100	91 79 232 08	37	4
11 65 176 7	3 220	91 70 738 08	63	2	11 69 387 5	2 100	96 98 558 08	49	10
11 65 176 7	3 221	91 70 742 08	35	2	11 69 387 5	2 100	96 98 558 08	57	10
11 65 176 7	3 223	91 60 904 08	59	2	11 69 387 5	2 100	96 98 558 08	63	10
11 65 176 7	3 223	91 70 741 08	59	2	11 69 387 5	2 260	91 79 248 08	19	8
11 65 176 7	3 223	91 70 744 08	66	2	11 69 387 5	2 260 001	96 96 680 08	8	21
11 65 176 7	3 223 010	91 70 740 08	60	2	11 69 387 5	2 350	91 79 268 08	19	12
11 65 176 7	3 223 011	91 77 456 08	59	2	11 69 387 5	2 370	91 61 617 08	18	8
11 65 176 7	3 223 100	91 70 743 08	62	2	11 69 387 5	2 391	91 83 597 08	15	4
11 65 176 7	3 749 003	96 88 855 08	22	2	11 69 387 5	2 391 046	96 96 264 08	41	2
11 65 176 7	5 402 705	54 02 705 14	25	4	11 69 387 5	2 631	91 82 166 08	48	11
11 65 176 7	9 000 510	90 00 510 6	23	3	11 69 387 5	2 631	91 82 166 08	71	6
11 65 176 7	9 000 521	90 00 521 4	23	3	11 69 387 5	2 657	91 61 109 08	18	8
11 65 176 7	X1080159	10 80 159 1	662	12	11 69 387 5	2 711	91 52 800 08	13	2
11 65 247 0	2 391 041	96 69 508 08	305	4	11 69 387 5	2 711	91 52 800 08	40	2
11 65 247 0	2 550 001	96 00 103 2	69	4	11 69 387 5	2 810	91 79 293 08	69	16
11 65 615 5	9 079 823	90 79 823	2	4	11 69 387 5	2 859 100	96 96 250 08	357	16
11 65 619 1	2 932 082	96 96 615 08	54	1	11 69 387 5	2 925 204	92 16 990 08	5	2
11 65 624 0	X1014736	10 14 736 7	6	1	11 69 387 5	2 925 402	96 58 855 08	6	17
11 65 700 0	X1042959	10 42 959 8	51	4	11 69 387 5	2 978 007	96 68 931 08	305	8
11 65 858 0	2 391 041	96 69 508 08	377	4	11 69 387 5	2 978 109	96 69 155 08	305	2
11 65 858 0	2 631	91 82 166 08	36	24	11 69 387 5	2 978 206	96 69 083 08	303	2
11 65 858 3	9 798 208	97 98 208 08	1	1	11 69 387 5	2 990 000	96 98 990 08	313	4
11 65 889 0	9 072 906	90 72 906	4	1	11 69 387 5	3 350	91 85 224 08	44	2
11 65 889 1	3 206	91 68 433 08	35	3	11 69 387 5	3 713	91 75 366 08	33	21
11 65 889 1	3 208	91 77 925 08	27	6	11 69 523 8	X1032692	10 32 692 4	37	1
11 65 889 1	3 215 005	91 52 846 08	26	4	11 69 523 9	X1032692	10 32 692 4	39	1

15.2.2017

etk_en_de_097924 LR 1600/2

1118

LIEBHERRNumerical index
Numerischer Index

Item	Page	Assembly	Pos.	Quantity	Item	Page	Assembly	Pos.	Quantity
11 69 607 4	X1030300	10 30 300 7	16	1	24 71 083 02	2 391 046	96 96 264 08	61	3
11 82 028 4	2 790 000	91 85 311 08	4	8	24 71 083 02	2 670 001	96 95 175 08	12	1
11 82 652 7	2 391 001	96 00 570 0	315	8	24 71 083 02	2 970 000	96 97 796 08	661	5
11 82 652 7	2 391 041	96 69 508 08	302	4	24 71 083 02	2 975 041	96 68 924 08	610	1
11 82 652 7	2 522 013	96 45 883 08	13	2	24 71 083 02	2 978 206	96 69 083 08	629	1
11 82 652 7	2 711	91 52 800 08	38	2	24 71 083 02	2 990 000	96 98 990 08	613	5
11 82 652 7	2 859 100	96 96 250 08	313	12	24 71 084 02	2 970 000	96 97 796 08	642	1
11 82 652 7	3 745	91 68 438 08	42	8	24 71 177 02	2 970 000	96 97 796 08	600	21
11 82 652 7	3 780 883	96 66 100 08	4	2	24 71 177 02	2 975 114	96 67 649 08	612	1
11 82 652 7	5 106 691	51 06 691 08	4	4	24 71 177 02	2 975 153	96 67 814 08	625	2
11 83 479 4	2 391 041	96 69 508 08	310	8	24 71 177 02	2 975 173	96 68 161 08	612	2
11 83 479 4	2 671 004	96 46 305 08	20	4	24 71 177 02	2 975 706	96 67 784 08	612	1
11 83 501 9	5 102 414	51 02 414 08	55	1	24 71 177 02	2 978 109	96 69 155 08	627	1
11 84 013 6	2 391	91 83 597 08	10	2	24 71 177 02	2 978 206	96 69 083 08	618	4
11 84 014 0	2 100	91 79 232 08	9	8	24 71 177 02	2 990 000	96 98 990 08	642	1
11 84 014 0	X1087620	10 87 620 9	115	8	24 71 177 02	3 976 006	96 88 958 08	605	1
11 84 050 1	2 391 044	96 95 426 08	16	3	24 71 177 02	3 978 011	96 69 774 08	605	2
11 84 050 1	2 510	91 52 788 08	15	8	24 71 285 02	1 970 101	96 67 644 08	618	1
11 84 050 1	2 670	91 79 271 08	26	12	24 71 285 02	2 970 000	96 97 796 08	662	1
11 84 050 1	2 670 001	96 95 175 08	16	4	24 71 285 02	2 975 041	96 68 924 08	609	1
11 84 050 1	2 711	91 52 800 08	41	7	24 71 285 02	2 976 206	96 69 490 08	603	2
11 84 050 1	2 859 100	96 96 250 08	381	22	24 71 285 02	2 978 206	96 69 083 08	630	1
11 84 050 1	2 925 203	96 52 153 08	6	5	24 71 285 02	2 990 000	96 98 990 08	635	1
11 84 050 1	2 925 402	96 58 855 08	16	12	24 71 286 02	2 970 000	96 97 796 08	692	13
11 84 050 1	3 211	91 75 365 08	99	51	24 71 286 02	2 975 114	96 67 649 08	602	2
11 84 050 1	3 713	91 75 366 08	125	33	24 71 286 02	2 975 153	96 67 814 08	618	1
11 84 050 1	3 714	91 83 801 08	88	12	24 71 286 02	2 975 706	96 67 784 08	602	2
11 84 050 1	3 749 003	96 88 855 08	23	2	24 71 286 02	2 978 109	96 69 155 08	617	2
11 89 257 6	X1087497	10 87 497 7	27	1	24 71 286 02	2 978 206	96 69 083 08	611	3
11 89 257 6	X1087620	10 87 620 9	118	1	24 71 286 02	3 978 011	96 69 774 08	623	1
12 20 126 3	2 391 001	96 00 570 0	322	8	24 71 386 02	1 970 101	96 67 644 08	639	1
12 20 126 3	3 714	91 83 801 08	93	4	24 71 386 02	2 970 000	96 97 796 08	655	6
12 20 278 4	2 100	96 98 558 08	109	20	26 04 077 02	2 932	91 79 285 08	(503)	1
12 20 278 4	2 391 046	96 96 264 08	30	2	26 11 007 08	X1087448	10 87 448 7	4	1
12 20 363 4	2 671 004	96 46 305 08	27	2	26 11 007 08	X1087620	10 87 620 8	4	1
12 20 363 4	3 978 011	96 69 774 08	305	20	26 11 007 08	X1134739	11 34 739 6	12	0.6
12 20 363 4	3 978 022	96 69 722 08	307	40	26 20 013 08	2 783	91 58 945 08	5	0.2
12 20 363 4	3 978 024	96 69 721 08	307	40	26 21 010 08	2 932 082	96 96 615 08	115	0.36
12 20 363 4	X1022811	10 22 811 2	38	3	26 21 013 08	2 650	91 79 260 08	45	1.4
12 20 461 4	1 402	91 58 480 08	5	4	26 21 031 08	2 502	91 72 033 08	30	0.064
12 20 461 4	2 711	91 52 800 08	7	10	26 21 039 08	2 260 001	96 96 680 08	10	3.6
12 20 754 7	X1014622	10 14 622 4	15	2	26 21 039 08	2 520 006	96 92 980 08	42	0.6
24 00 465 02	2 520 032	96 45 980 08	23	4	26 21 039 08	2 650	91 79 260 08	38	0.5
24 00 508 02	X1042471	10 42 471 6	20	4	26 21 039 08	2 932 001	96 81 042 08	45	0.33
24 00 551 02	3 978 101	96 69 717 08	307	4	26 21 039 08	2 932 082	96 96 615 08	43	2
24 01 226 02	X1014778	10 14 778 6	9	3	26 21 039 08	2 932 166	92 68 911 08	7	0.16
24 01 915 02	2 391 040	96 95 403 08	17	1	26 21 040 08	2 100	96 98 558 08	30	0.5
24 01 920 02	X1042440	10 42 440 2	11	4	26 21 040 08	2 260	96 00 754 5	7	0.45
24 01 971 02	X1041101	10 41 101 5	36	4	26 21 040 08	2 391 001	96 00 570 0	270	0.13
24 02 184 02	3 206	91 68 433 08	31	1	26 21 040 08	2 631	91 82 166 08	44	0.8
24 70 217 02	2 711	91 52 800 08	24	3	26 21 040 08	2 670	91 79 271 08	29	0.15
24 70 217 02	2 970 000	96 97 796 08	682	1	26 21 040 08	2 810	91 79 293 08	48	0.8
24 70 217 02	2 990 000	96 98 990 08	606	4	26 21 040 08	2 859 007	96 70 603 08	52	3
24 70 218 02	2 650 008	96 00 882 1	13	1	26 21 040 08	2 859 100	96 96 250 08	252	12
24 71 056 02	2 970 000	96 97 796 08	628	3	26 21 043 08	2 932 160	96 97 410 08	12	4.6
24 71 056 02	2 975 153	96 67 814 08	623	1	26 21 051 08	2 510	91 52 788 08	11	0.78
24 71 056 02	2 978 007	96 68 931 08	602	1	26 21 053 08	2 859 041	96 96 251 08	251	3.8
24 71 056 02	2 978 206	96 69 083 08	620	1	26 21 053 08	2 859 046	96 96 385 08	9	0.16
24 71 056 02	3 978 011	96 69 774 08	610	1	26 21 053 08	2 859 100	96 96 250 08	251	10.5
24 71 083 02	1 970 101	96 67 644 08	619	1	26 21 064 08	2 859 100	96 96 250 08	255	0.33

15.2.2017

etk_en_de_097924 LR 1600/2

1119

LIEBHERRNumerical index
Numerischer Index

Item	Page	Assembly	Pos.	Quantity	Item	Page	Assembly	Pos.	Quantity
26 21 065 08	2 393	91 69 338 08	260	2.2	40 01 466	2 391 023	96 95 362 08	315	10
26 21 065 08	2 510	91 52 788 08	12	4	40 01 466	2 391 040	96 95 403 08	24	1
26 21 067 08	2 510	91 52 788 08	13	4.46	40 01 466	3 211	91 75 365 08	100	14
26 21 067 08	2 650	91 79 260 08	39	0.2	40 01 521	2 522	91 74 320 08	23	1
26 21 074 08	2 859 100	96 96 250 08	206	0.54	40 01 521	2 975 114	96 67 649 08	309	4
26 21 078 14	2 520	91 79 122 08	52	3	40 01 521	2 975 153	96 67 814 08	304	4
26 21 089 08	2 913 006	96 20 732 08	7	0.18	40 01 521	2 975 706	96 67 784 08	309	4
26 21 091 08	2 520 030	96 45 609 08	9	3.7	40 01 620	3 713	91 75 366 08	45	8
26 22 016 08	2 670 001	96 95 175 08	7	0.5	40 01 622	X1013890	10 13 890 8	3	4
28 30 209 08	2 550 001	96 00 103 2	52	1	40 01 622	X1015085	10 15 085 7	2	4
28 30 405 08	3 745	91 68 438 08	53	1	40 01 622	X1015360	10 15 360 6	3	4
28 30 961 08	3 206	91 68 433 08	34	2	40 01 645	2 391 001	96 00 570 0	386	16
28 30 961 08	3 208	91 77 925 08	23	3	40 01 645	2 533 020	96 96 664 08	43	1
28 39 057 08	2 859 100	96 96 250 08	205	1	40 01 645	2 711	91 52 800 08	47	4
28 81 315 08	3 749 002	96 88 496 08	6	2	40 01 645	2 913 004	96 20 460 08	4	4
28 81 351 08	3 711	91 68 435 08	17	2	40 01 645	2 913 100	91 23 538 08	13	4
28 81 537 08	3 211	91 75 365 08	55	1	40 01 645	2 913 102	92 32 870 08	5	8
28 81 548 08	1 750 023	92 65 732 08	(1)	1	40 01 645	2 920 448	96 97 221 08	279	28
28 81 694 08	3 711	91 68 435 08	12	1	40 01 645	2 920 449	96 97 398 08	(506)	4
28 81 762 08	1 920 305	96 72 042 08	12	1	40 01 645	2 920 449	96 97 398 08	(506)	4
28 81 766 08	3 211	91 75 365 08	64	1	40 01 645	2 920 449	96 97 398 08	279	16
28 81 799 08	2 913 100	91 23 538 08	15	1	40 01 645	2 932 001	96 81 042 08	39	8
28 81 825 08	2 541	91 79 264 08	30	1	40 01 645	2 932 160	96 97 410 08	47	60
28 81 831 08	2 520 031	96 45 610 08	6	6	40 01 645	3 780 265	96 70 515 08	6	3
28 81 883 08	3 713	91 75 366 08	8	2	40 01 655	2 990 000	96 98 990 08	312	2
28 81 926 08	3 208	91 77 925 08	22	2	40 01 664	X1015438	10 15 438 6	3	10
28 81 951 08	2 550 001	96 00 103 2	71	2	40 01 667	2 631	91 82 166 08	69	6
28 81 999 08	2 652 007	92 68 928 08	1	1	40 01 701 08	2 920 596	96 64 597 08	4	4
38 82 831 08	2 311 001	96 25 639 08	2	1	40 01 701 08	3 930 009	96 50 573 08	266	4
38 82 832 08	2 311 001	96 25 639 08	1	1	40 01 701 08	3 930 153	96 48 489 08	268	4
40 00 417	2 502	91 72 033 08	37	8	40 01 701 08	3 930 730	96 89 203 08	266	10
40 00 417	2 859 005	96 70 695 08	300	8	40 01 928	3 223	91 60 904 08	33	4
40 00 417	2 859 041	96 96 251 08	300	16	40 01 928	3 223	91 70 741 08	33	4
40 00 472	2 391 041	96 69 508 08	306	8	40 01 928	3 223	91 70 744 08	33	6
40 00 472	3 350	91 85 224 08	47	8	40 01 928	3 223 010	91 70 740 08	33	4
40 00 475	2 100	91 79 232 08	22	4	40 01 928	3 223 011	91 77 456 08	33	4
40 00 648	2 260	91 79 248 08	32	5	40 01 928	3 223 100	91 70 743 08	33	4
40 00 648	2 391 036	96 74 726 08	5	5	40 01 928	3 227	91 70 749 08	33	4
40 00 648	2 925 402	96 58 855 08	13	12	40 01 928	3 227 100	91 70 751 08	33	4
40 00 828	1 401	91 58 478 08	67	12	40 01 928	3 715	91 69 506 08	59	2
40 00 828	1 411	91 69 968 08	67	12	40 01 928	3 716	91 69 507 08	6	4
40 00 828	2 100	91 79 232 08	33	8	40 01 929	3 715	91 69 506 08	6	15
40 00 828	2 391 001	96 00 570 0	312	5	40 02 299	X1041325	10 41 325 5	10	4
40 00 828	2 631	91 82 166 08	35	24	40 02 307	2 932 082	96 96 615 08	29	2
40 00 828	2 925 203	96 52 153 08	16	4	40 02 312	2 671 004	96 46 305 08	21	6
40 00 828	X1087337	10 87 337 4	670	10	40 02 418	2 391 001	96 00 570 0	323	4
40 00 859 03	9 020 548	90 20 548 0	41	3	40 02 486	2 920 448	96 97 221 08	280	24
40 00 878	2 631	91 82 166 08	38	10	40 02 486	2 920 449	96 97 398 08	(504)	1
40 00 914	X1014409	10 14 409 8	3	1	40 02 486	2 920 449	96 97 398 08	(504)	1
40 00 996	2 502	91 72 033 08	36	8	40 02 486	2 920 449	96 97 398 08	280	12
40 01 205	X1087497	10 87 497 8	7	12	40 02 551	3 211	91 75 365 08	51	8
40 01 405 08	2 920 449	96 97 398 08	(153)	1	40 02 551	3 713	91 75 366 08	32	16
40 01 405 08	2 920 581	96 54 405 08	(505)	1	40 02 601	5 113 086	51 13 086 08	23	4
40 01 405 08	3 930 732	96 50 575 08	508	1	40 02 806	X1014274	10 14 274 4	3	1
40 01 447	1 401	91 58 478 08	(32)	3	40 02 886	X1032716	10 32 716 7	25	4
40 01 461	3 208	91 77 925 08	25	2	40 06 035 08	2 920 638	96 51 138 08	268	2
40 01 461	3 211	91 75 365 08	75	44	40 26 001 08	X1041325	10 41 325 5	12	4
40 01 461	3 711	91 68 435 08	33	2	40 26 003 08	2 670 001	96 95 175 08	2	2
40 01 461	3 713	91 75 366 08	76	16	40 26 003 08	2 671 004	96 46 305 08	17	2
40 01 461	3 745	91 68 438 08	31	8	40 28 026 14	2 925 402	96 58 855 08	7	8

15.2.2017

etk_en_de_097924 LR 1600/2

1120

LIEBHERR

Numerical index
Numerischer Index

Item	Page	Assembly	Pos.	Quantity	Item	Page	Assembly	Pos.	Quantity
40 41 001 08	5 113 005	51 13 005 08	7	1	40 43 263 08	3 221	91 70 742 08	4	4
40 41 002 01	X1042959	10 42 959 8	55	1	40 43 263 08	3 223	91 60 904 08	4	4
40 41 003 08	X1032716	10 32 716 7	12	1	40 43 263 08	3 223	91 70 741 08	4	4
40 41 016 08	5 700 161	57 00 161	27	1	40 43 263 08	3 223	91 70 744 08	4	4
40 41 016 08	X1134739	11 34 739 6	124	2	40 43 263 08	3 223 010	91 70 740 08	4	4
40 41 402 08	X1032632	10 32 632 3	13	1	40 43 263 08	3 223 011	91 77 456 08	4	4
40 41 403 08	X1087337	10 87 337 4	700	5	40 43 263 08	3 223 100	91 70 743 08	4	4
40 42 002	2 260 001	96 96 680 08	39	2	40 43 263 08	3 225	91 83 804 08	16	2
40 42 002	2 502	91 72 033 08	41	4	40 43 601 08	2 975 041	96 68 924 08	301	4
40 42 002	2 978 007	96 68 931 08	310	2	40 43 612 08	5 113 086	51 13 086 08	56	4
40 42 002 08	2 932	91 79 285 08	59	2	40 43 612 08	5 713 626	57 13 626 08	10	4
40 42 026 01	2 970 000	96 97 796 08	311	4	40 43 612 08	X1034282	10 34 282 3	4	4
40 42 026 01	X1022811	10 22 811 2	37	2	40 44 005 08	2 522	91 74 320 08	27	2
40 42 029 01	9 000 510	90 00 510 6	51	4	40 44 022 08	X1041101	10 41 101 5	53	1
40 42 029 01	9 000 521	90 00 521 4	51	4	40 44 022 08	X1041101	10 41 101 8	450	1
40 42 044 05	5 402 705	54 02 705 14	18	6	40 44 031 08	2 502 007	96 22 822 08	4	1
40 42 044 05	X1047219	10 47 219 6	50	5	40 44 031 08	2 502 008	96 22 823 08	4	1
40 42 053 08	2 100	96 98 558 08	110	20	40 46 013 08	X1041101	10 41 101 5	54	4
40 42 053 08	2 391 001	96 00 570 0	321	22	40 46 013 08	X1041101	10 41 101 8	460	4
40 42 104 01	9 020 548	90 20 548 0	86	12	40 61 024	1 631 100	91 61 483 08	10	40
40 42 111	2 100	96 98 558 08	111	16	40 61 024	2 550 001	96 00 103 2	111	8
40 42 111	2 520 006	96 92 980 08	55	4	40 61 024	3 206	91 68 433 08	58	8
40 42 124 01	9 020 548	90 20 548 0	74	12	40 61 024	3 213	91 63 419 08	24	5
40 42 130 01	2 391 044	96 95 426 08	19	4	40 61 024	3 214	91 83 800 08	36	9
40 42 143 05	2 125	91 69 505 08	7	4	40 61 024	3 220	91 70 738 08	25	62
40 42 153 01	2 970 000	96 97 796 08	564	12	40 61 024	3 221	91 70 742 08	13	46
40 42 153 01	2 975 114	96 67 649 08	551	4	40 61 024	3 223	91 60 904 08	25	72
40 42 153 01	2 975 706	96 67 784 08	551	4	40 61 024	3 223	91 70 741 08	25	72
40 42 156 08	2 975 153	96 67 814 08	308	4	40 61 024	3 223	91 70 744 08	25	76
40 42 159 08	2 975 153	96 67 814 08	309	4	40 61 024	3 223 010	91 70 740 08	25	72
40 42 169 01	X1087455	10 87 455 4	2	24	40 61 024	3 223 011	91 77 456 08	25	72
40 42 175 01	2 652	91 61 110 08	22	6	40 61 024	3 223 100	91 70 743 08	25	79
40 42 178 08	3 227 002	96 50 498 08	16	4	40 61 024	3 225	91 83 804 08	35	51
40 42 181 01	2 550 010	96 45 685 08	3	2	40 61 024	3 227	91 70 749 08	25	49
40 42 181 01	3 714	91 83 801 08	(3)	5	40 61 024	3 227 100	91 70 751 08	25	87
40 42 181 01	9 395 668	93 95 668 01	41	21	40 61 024	3 713	91 75 366 08	17	90
40 42 182 01	X1087454	10 87 454 4	511	18	40 61 024	3 714	91 83 801 08	46	53
40 42 182 01	X1087497	10 87 497 6	511	18	40 61 024	3 715	91 69 506 08	7	92
40 42 182 01	X1110002	11 10 024 7	3911	36	40 61 024	3 716	91 69 507 08	7	163
40 42 195	X1134739	11 34 739 6	922	6	40 61 056	2 975 041	96 68 924 08	302	2
40 42 240 01	X1087497	10 87 497 8	3	24	40 61 062	3 714	91 83 801 08	57	10
40 42 242 08	1 401	91 58 478 08	46	2	40 61 062	3 715	91 69 506 08	43	6
40 42 242 08	1 411	91 69 968 08	46	2	40 61 062	3 716	91 69 507 08	47	12
40 42 242 08	2 652	91 61 110 08	8	2	40 61 076	3 211	91 75 365 08	81	2
40 43 000	9 000 510	90 00 510 6	17	12	40 61 171 01	2 391 001	96 00 570 0	307	8
40 43 000	9 000 521	90 00 521 4	17	12	40 61 179 01	3 207 101	96 48 292 08	2	1
40 43 006	X1014843	10 14 843 7	5	2	40 61 179 01	3 281	91 71 535 08	(3)	2
40 43 084	X1013382	10 13 382 3	10	4	40 61 180 01	3 208 005	96 90 516 08	3	2
40 43 097 08	X1041101	10 41 101 8	340	4	40 61 180 01	3 214	91 83 800 08	(3)	1
40 43 124	9 000 510	90 00 510 6	36	12	40 61 180 01	3 223 013	96 59 137 08	10	1
40 43 124	9 000 521	90 00 521 4	36	12	40 61 180 01	3 714 014	96 49 456 08	3	1
40 43 126 08	9 020 548	90 20 548 0	26	8	40 61 184 01	2 657	91 61 109 08	11	1
40 43 161 01	2 975 114	96 67 649 08	552	4	40 61 186 01	3 211 003	96 46 986 08	8	1
40 43 161 01	2 975 706	96 67 784 08	552	4	40 61 186 01	3 220 501	96 43 440 08	9	1
40 43 169 01	X1087497	10 87 497 8	2	24	40 61 186 01	3 221 200	96 47 984 08	9	1
40 43 172 08	X1041325	10 41 325 5	11	16	40 61 186 01	3 223 012	96 59 130 08	9	1
40 43 246 08	3 713	91 75 366 08	103	2	40 61 186 01	3 223 013	96 59 137 08	7	1
40 43 246 08	3 749 001	96 88 788 08	7	2	40 61 186 01	3 225 200	96 48 679 08	9	1
40 43 263 08	3 211	91 75 365 08	6	2	40 61 186 01	3 227 002	96 50 498 08	9	1
40 43 263 08	3 220	91 70 738 08	4	4	40 61 186 01	3 561 003	96 45 222 08	9	1

15.2.2017

etk_en_de_097924 LR 1600/2

1121

LIEBHERRNumerical index
Numerischer Index

Item	Page	Assembly	Pos.	Quantity	Item	Page	Assembly	Pos.	Quantity
40 61 186 01	3 713 012	96 50 197 08	9	1	40 65 281	2 310	91 84 096 08	10	6
40 61 186 01	3 714 013	96 49 270 08	4	2	40 65 281	2 320	91 84 097 08	10	6
40 61 186 01	3 714 013	96 59 083 08	5	1	40 65 281	3 350	91 85 224 08	6	6
40 61 186 01	3 715	91 69 506 08	(9)	1	40 65 281	9 000 510	90 00 510 6	87	2
40 61 186 01	3 716 001	96 49 159 08	9	1	40 65 281	9 000 521	90 00 521 4	87	2
40 61 234 14	X1087454	10 87 454 4	302	18	40 65 304 08	2 550 001	96 00 103 2	42	12
40 61 234 14	X1087497	10 87 497 6	32	18	40 66 005 08	2 391 041	96 69 508 08	300	3
40 61 238 01	3 749 003	96 88 855 08	24	4	40 66 005 08	2 392	91 79 238 08	52	4
40 61 244 01	2 550 005	96 45 680 08	16	1	40 66 030 08	1 401	91 58 478 08	47	8
40 61 246 01	2 550 005	96 45 680 08	8	2	40 66 030 08	1 411	91 69 968 08	47	8
40 61 246 01	3 714 025	96 49 269 08	6	1	40 66 030 08	2 652	91 61 110 08	7	26
40 61 248 14	3 745 011	96 49 677 08	4	2	40 66 030 08	3 208	91 77 925 08	28	16
40 61 291 08	3 714 009	96 00 726 5	15	6	40 66 030 08	3 714	91 83 801 08	16	16
40 61 371 08	3 749 004	96 88 872 08	8	2	40 66 042	2 350	91 79 268 08	17	4
40 62 011 08	3 208	91 77 925 08	26	7	40 66 042	2 391 040	96 95 403 08	25	2
40 62 020 08	9 000 510	90 00 510 6	52	12	40 66 043 08	1 401	91 58 478 08	48	8
40 62 020 08	9 000 521	90 00 521 4	52	12	40 66 043 08	1 411	91 69 968 08	48	8
40 62 036 08	3 745	91 68 438 08	48	4	40 66 056 08	2 340	91 63 407 08	9	44
40 62 049 08	2 391 001	96 00 570 0	301	2	40 66 057 08	2 310	91 84 096 08	9	22
40 62 051 08	1 401	91 58 478 08	49	13	40 66 057 08	2 320	91 84 097 08	9	22
40 62 051 08	1 411	91 69 968 08	49	13	40 66 057 08	3 350	91 85 224 08	5	22
40 62 181 08	1 401	91 58 478 08	45	13	40 66 087 08	X1041101	10 41 101 8	430	2
40 62 181 08	1 411	91 69 968 08	45	13	40 66 124	9 000 510	90 00 510 6	21	12
40 65 000 08	2 913	91 32 850 08	11	4	40 66 124	9 000 521	90 00 521 4	21	12
40 65 002 01	9 640 276	96 40 276 08	10	2	40 70 039 08	2 990 000	96 98 990 08	310	3
40 65 002 14	2 533 020	96 96 664 08	35	4	40 70 317 08	2 550 001	96 00 103 2	81	2
40 65 002 14	2 925 026	91 55 259 08	(31)	4	40 71 113 01	2 260 001	96 96 680 08	22	8
40 65 002 14	2 925 405	96 48 397 08	31	4	40 72 086 08	3 745 011	96 49 677 08	11	2
40 65 025 08	2 520 031	96 45 610 08	11	2	40 72 101 14	3 747	91 52 950 08	12	32
40 65 055 08	X1042440	10 42 440 2	24	2	40 73 501 08	2 533 020	96 96 664 08	37	5
40 65 063 08	2 520 032	96 45 980 08	20	6	40 73 501 08	2 835 002	96 48 379 08	31	1
40 65 080 01	3 713	91 75 366 08	62	4	40 73 501 08	2 932	91 79 285 08	77	9
40 65 083 77	X1042471	10 42 471 6	19	1	40 73 501 08	2 932 160	96 97 410 08	5	13
40 65 086 05	2 631	91 82 166 08	49	2	40 73 502 08	2 260 001	96 96 680 08	14	4
40 65 099	2 100	96 98 558 08	52	8	40 73 502 08	2 520	91 79 122 08	40	2
40 65 099	2 320	91 84 097 08	(10)	3	40 73 502 08	2 920 080	96 96 675 08	25	4
40 65 099	2 392	91 79 238 08	51	7	40 73 502 08	2 932 168	96 48 167 08	9	2
40 65 099	2 533 003	96 96 668 08	16	1	40 73 502 08	X1014256	10 14 256 7	5	1
40 65 099	2 832	91 80 098 08	7	2	40 73 502 08	X1014575	10 14 575 3	54	5
40 65 099	2 913 004	96 20 460 08	5	1	40 73 502 08	X1014588	10 14 588 5	22	1
40 65 099	2 920 334	96 00 916 8	10	3	40 73 502 08	X1014622	10 14 622 4	16	8
40 65 099	2 920 457	96 67 806 08	10	3	40 73 502 08	X1135813	11 35 813 2	7	6
40 65 099	2 920 460	96 67 809 08	10	3	40 79 160	X1014521	10 14 521 2	7	1
40 65 099	3 206	91 68 433 08	54	2	40 79 160	X1014588	10 14 588 5	5	7
40 65 099	3 214	91 83 800 08	42	4	40 79 160	X1014622	10 14 622 4	8	1
40 65 099	3 713 013	96 57 159 08	15	3	40 79 240	X1014588	10 14 588 5	17	1
40 65 140 05	2 340	91 63 407 08	15	2	40 82 010 14	3 930 730	96 68 395 08	273	2
40 65 145 01	1 970 101	96 67 644 08	552	4	40 83 110 08	2 520 006	96 92 980 08	60	8
40 65 145 01	1 972 252	96 67 665 08	550	4	40 83 112 08	2 913 003	96 20 599 08	4	4
40 65 145 01	1 972 253	96 67 664 08	550	4	40 83 114 08	2 913 006	96 20 732 08	3	4
40 65 145 01	1 972 303	96 67 667 08	552	4	40 84 005 01	2 913 005	96 28 696 08	3	8
40 65 145 01	1 972 308	96 67 666 08	550	4	40 84 006 01	2 932 001	96 81 042 08	15	28
40 65 145 01	2 970 000	96 97 796 08	563	20	40 84 007 01	2 913 005	96 28 696 08	4	2
40 65 145 01	2 975 153	96 67 814 08	551	4	40 84 007 01	2 920 449	96 97 398 08	41	8
40 65 215 01	3 206 002	96 47 960 08	6	1	40 84 007 01	3 930 638	96 74 840 08	280	16
40 65 226 08	2 100	96 98 558 08	79	2	40 84 007 01	3 930 640	96 50 481 08	154	10
40 65 232 01	X1087455	10 87 455 4	3	24	40 84 021 01	2 260	91 79 248 08	28	4
40 65 232 08	X1080159	10 80 159 1	20	24	40 84 021 01	2 260	96 00 754 5	6	4
40 65 269 14	3 713	91 75 366 08	101	2	40 84 023 01	2 260 001	96 96 680 08	28	4
40 65 281	1 130 032	91 74 376 08	13	8	40 84 023 01	2 780 000	96 00 893 7	4	4

15.2.2017

etk_en_de_097924 LR 1600/2

1122

LIEBHERRNumerical index
Numerischer Index

Item	Page	Assembly	Pos.	Quantity	Item	Page	Assembly	Pos.	Quantity
40 84 023 01	2 920 080	96 96 675 08	27	4	41 15 050 08	3 223 011	91 77 456 08	11	2
40 86 002 08	2 100 101	96 51 836 08	6	11	41 15 050 08	3 223 100	91 70 743 08	11	4
40 86 002 08	2 510	91 52 788 08	5	8	41 15 083 08	1 630 004	91 61 213 08	29	16
40 86 002 08	2 510 040	96 49 183 08	4	4	41 15 083 08	2 631	91 82 166 08	50	2
40 86 002 08	2 510 059	96 49 184 08	4	4	41 15 142 08	2 391 001	96 00 570 0	355	8
40 86 002 08	2 522 011	96 80 809 08	25	4	41 15 142 08	2 522 011	96 80 809 08	26	2
40 86 002 08	2 932 160	96 97 410 08	10	16	41 15 142 08	2 920 448	96 97 221 08	281	26
40 86 002 08	3 713 013	96 57 159 08	5	8	41 15 142 08	2 920 449	96 97 398 08	(505)	2
40 86 002 08	3 978 022	96 69 722 08	305	3	41 15 142 08	2 920 449	96 97 398 08	(505)	2
40 86 002 08	3 978 024	96 69 721 08	305	3	41 15 142 08	2 920 449	96 97 398 08	281	14
40 86 003 08	X1087455	10 87 455 4	8	12	41 15 143 08	1 130 032	91 74 376 08	16	1
40 86 007 08	2 810	91 79 293 08	65	12	41 15 143 08	2 100	91 79 232 08	11	12
40 86 007 08	3 206	91 68 433 08	41	3	41 15 143 08	2 310	91 84 096 08	22	4
40 86 007 08	3 714 017	96 50 752 08	3	4	41 15 143 08	2 320	91 84 097 08	22	4
40 86 010 08	2 502	91 72 033 08	20	4	41 15 143 08	2 391	91 83 597 08	16	2
40 86 013 08	2 550 001	96 00 103 2	98	9	41 15 143 08	2 550 008	96 47 628 08	13	1
40 86 027 08	3 745	91 68 438 08	54	2	41 15 143 08	2 550 009	96 47 645 08	13	1
40 86 035 08	2 502	91 72 033 08	33	4	41 15 143 08	2 810	91 79 293 08	56	1
40 86 035 08	2 520	91 79 122 08	30	2	41 15 143 08	3 213	91 63 419 08	13	4
40 86 036 08	2 522	91 74 320 08	25	1	41 15 143 08	3 214	91 83 800 08	30	4
40 86 040 08	2 550 001	96 00 103 2	106	4	41 15 143 08	3 220	91 70 738 08	8	8
40 86 040 08	2 631	91 82 166 08	57	2	41 15 143 08	3 221	91 70 742 08	8	8
40 86 041 08	2 502	91 72 033 08	45	4	41 15 143 08	3 223	91 60 904 08	8	8
40 86 041 08	2 520	91 79 122 08	29	10	41 15 143 08	3 223	91 70 741 08	8	8
40 86 041 08	2 520 030	96 45 609 08	8	6	41 15 143 08	3 223	91 70 744 08	8	8
40 86 041 08	2 520 031	96 45 610 08	5	4	41 15 143 08	3 223 010	91 70 740 08	8	8
40 86 049 08	2 350	91 79 268 08	25	8	41 15 143 08	3 223 011	91 77 456 08	8	8
40 86 049 08	2 370	91 61 617 08	20	4	41 15 143 08	3 223 100	91 70 743 08	8	8
40 86 506 08	2 650	91 79 260 08	48	2	41 15 143 08	3 225	91 83 804 08	26	8
40 93 609 08	2 520 030	96 45 609 08	7	2	41 15 143 08	3 227	91 70 749 08	8	8
40 97 041 08	2 260	91 79 248 08	26	26	41 15 143 08	3 227 100	91 70 751 08	8	8
40 97 041 08	2 859 041	96 96 251 08	321	20	41 15 143 08	3 350	91 85 224 08	18	36
40 97 041 08	2 859 100	96 96 250 08	321	24	41 15 143 08	3 713	91 75 366 08	26	4
40 97 041 08	3 211	91 75 365 08	97	12	41 15 143 08	3 714	91 83 801 08	29	4
40 97 053 08	2 502	91 72 033 08	43	4	41 15 143 08	3 715	91 69 506 08	8	8
40 97 053 08	2 520	91 79 122 08	78	2	41 15 143 08	3 716	91 69 507 08	8	8
40 97 053 08	2 520 006	96 92 980 08	46	6	41 15 143 08	3 978 101	96 69 717 08	308	4
40 97 059 08	2 100	96 98 558 08	84	5	41 15 144 08	2 100	91 79 232 08	32	8
40 97 059 08	2 391 040	96 95 403 08	28	2	41 15 144 08	2 391 001	96 00 570 0	352	13
40 97 059 08	3 211	91 75 365 08	96	28	41 15 144 08	2 391 040	96 95 403 08	23	2
40 97 059 08	3 227	91 70 749 08	19	6	41 15 144 08	2 391 041	96 69 508 08	351	12
40 97 059 08	3 713	91 75 366 08	126	20	41 15 144 08	2 502	91 72 033 08	32	2
40 97 059 08	3 714	91 83 801 08	89	16	41 15 144 08	2 925 204	92 16 990 08	17	4
40 97 069 08	2 391 001	96 00 570 0	328	2	41 15 144 08	2 975 041	96 68 924 08	300	2
40 97 069 08	2 503 100	91 55 873 08	2	4	41 15 144 08	3 206	91 68 433 08	12	11
40 97 109 08	2 650 007	96 88 676 08	7	2	41 15 144 08	3 713	91 75 366 08	34	8
40 97 513 08	2 970 000	96 97 796 08	550	8	41 15 144 08	3 714	91 83 801 08	73	16
40 97 516 08	2 391 001	96 00 570 0	319	8	41 15 148 08	1 130 011	91 58 815 08	8	9
40 98 297 08	1 620	91 52 385 08	10	72	41 15 148 08	1 402	91 58 480 08	15	4
40 98 312 08	2 631 003	96 54 406 08	3	4	41 15 148 08	2 260 001	96 96 680 08	24	8
41 01 012 08	3 206 002	96 47 960 08	7	1	41 15 148 08	2 711	91 52 800 08	8	10
41 01 203 08	2 522 011	96 80 809 08	17	2	41 15 148 08	2 780 000	96 00 893 7	8	4
41 01 500 08	2 932 160	96 97 410 08	23	1	41 15 148 08	2 835 002	96 48 379 08	34	2
41 15 031 03	X1041267	10 41 267 8	15	2	41 15 148 08	2 913 100	91 23 538 08	10	2
41 15 050 08	2 652	91 61 110 08	34	2	41 15 148 08	2 922 001	92 84 311 08	18	1
41 15 050 08	3 220	91 70 738 08	11	2	41 15 148 08	2 932	91 79 285 08	79	10
41 15 050 08	3 223	91 60 904 08	11	2	41 15 152 08	3 747	91 52 950 08	14	32
41 15 050 08	3 223	91 70 741 08	11	2	41 15 157 08	2 920 596	96 64 597 08	5	4
41 15 050 08	3 223	91 70 744 08	11	2	41 15 157 08	2 922 001	92 84 311 08	15	10
41 15 050 08	3 223 010	91 70 740 08	11	2	41 15 157 08	2 932 001	96 81 042 08	18	28

15.2.2017

etk_en_de_097924 LR 1600/2

1123

LIEBHERRNumerical index
Numerischer Index

Item	Page	Assembly	Pos.	Quantity	Item	Page	Assembly	Pos.	Quantity
41 15 157 08	3 930 009	96 50 573 08	267	4	41 19 005 08	2 350	91 79 268 08	12	3
41 15 157 08	3 930 153	96 48 489 08	266	4	41 19 005 08	2 391 001	96 00 570 0	353	39
41 15 157 08	3 930 638	96 74 840 08	284	16	41 19 005 08	2 391 023	96 95 362 08	351	19
41 15 157 08	3 930 640	96 50 481 08	155	10	41 19 005 08	2 391 040	96 95 403 08	27	3
41 15 157 08	3 930 730	96 89 203 08	267	10	41 19 005 08	2 391 041	96 69 508 08	350	9
41 15 197 08	2 932 160	96 97 410 08	37	1	41 19 005 08	2 391 044	96 95 426 08	15	10
41 15 303 01	2 920 080	96 96 675 08	29	2	41 19 005 08	2 392	91 79 238 08	56	14
41 17 003 08	2 652	91 61 110 08	33	6	41 19 005 08	2 503 100	91 55 873 08	3	4
41 17 010 08	2 391 040	96 95 403 08	18	1	41 19 005 08	2 522 013	96 45 883 08	10	2
41 17 011 08	2 810	91 79 293 08	18	2	41 19 005 08	2 541	91 79 264 08	26	8
41 17 034 08	2 671 009	96 87 721 08	5	1	41 19 005 08	2 541 001	96 94 962 08	13	1
41 17 209 08	1 630 004	91 61 213 08	33	4	41 19 005 08	2 550 001	96 00 103 2	21	4
41 18 806 08	3 714 025	96 49 269 08	8	1	41 19 005 08	2 550 001	96 00 103 2	113	8
41 19 002 08	2 631	91 82 166 08	40	10	41 19 005 08	2 631 003	96 54 406 08	4	4
41 19 002 08	2 650	91 79 260 08	53	1	41 19 005 08	2 650	91 79 260 08	37	2
41 19 002 08	2 711	91 52 800 08	48	4	41 19 005 08	2 650 007	96 88 676 08	9	2
41 19 002 08	2 913 102	92 32 870 08	7	8	41 19 005 08	2 670	91 79 271 08	22	6
41 19 002 08	2 932 160	96 97 410 08	45	60	41 19 005 08	2 671	91 52 798 08	17	2
41 19 002 08	3 780 265	96 70 515 08	5	3	41 19 005 08	2 810 001	96 96 106 08	6	6
41 19 003 05	2 650 008	96 00 882 1	12	4	41 19 005 08	2 832	91 80 098 08	16	4
41 19 003 05	3 780 883	96 66 100 08	8	3	41 19 005 08	2 859 041	96 96 251 08	356	29
41 19 003 08	2 260	91 79 248 08	29	4	41 19 005 08	2 859 100	96 96 250 08	356	50
41 19 003 08	2 260	96 00 754 5	5	4	41 19 005 08	2 925 203	96 52 153 08	5	3
41 19 003 08	2 631	91 82 166 08	58	2	41 19 005 08	2 932 160	96 97 410 08	7	4
41 19 003 08	2 859 005	96 70 695 08	350	8	41 19 005 08	3 206	91 68 433 08	46	11
41 19 003 08	2 859 041	96 96 251 08	350	16	41 19 005 08	3 208	91 77 925 08	31	2
41 19 003 08	2 920 638	96 51 138 08	270	2	41 19 005 08	3 208	91 77 925 08	59	18
41 19 004 08	2 260	91 79 248 08	22	13	41 19 005 08	3 211	91 75 365 08	33	190
41 19 004 08	2 260 001	96 96 680 08	13	2	41 19 005 08	3 213	91 63 419 08	17	7
41 19 004 08	2 391	91 83 597 08	27	5	41 19 005 08	3 214	91 83 800 08	23	17
41 19 004 08	2 391 001	96 00 570 0	357	4	41 19 005 08	3 220	91 70 738 08	35	70
41 19 004 08	2 391 023	96 95 362 08	350	16	41 19 005 08	3 221	91 70 742 08	19	48
41 19 004 08	2 391 036	96 74 726 08	4	5	41 19 005 08	3 223	91 60 904 08	35	82
41 19 004 08	2 392	91 79 238 08	55	4	41 19 005 08	3 223	91 70 741 08	35	82
41 19 004 08	2 550	91 82 165 08	23	8	41 19 005 08	3 223	91 70 744 08	35	78
41 19 004 08	2 550 001	96 00 103 2	59	6	41 19 005 08	3 223 010	91 70 740 08	35	82
41 19 004 08	2 932 166	92 68 911 08	14	6	41 19 005 08	3 223 011	91 77 456 08	35	82
41 19 004 08	3 206	91 68 433 08	29	4	41 19 005 08	3 223 100	91 70 743 08	35	81
41 19 004 08	3 208	91 77 925 08	30	8	41 19 005 08	3 225	91 83 804 08	37	63
41 19 004 08	3 211	91 75 365 08	57	10	41 19 005 08	3 227	91 70 749 08	35	49
41 19 004 08	3 214	91 83 800 08	44	4	41 19 005 08	3 227 100	91 70 751 08	35	87
41 19 004 08	3 220	91 70 738 08	34	17	41 19 005 08	3 281	91 71 535 08	62	2
41 19 004 08	3 221	91 70 742 08	18	12	41 19 005 08	3 291	91 76 915 08	4	8
41 19 004 08	3 223	91 60 904 08	34	22	41 19 005 08	3 292	91 63 429 08	9	8
41 19 004 08	3 223	91 70 741 08	34	22	41 19 005 08	3 711	91 68 435 08	34	2
41 19 004 08	3 223	91 70 744 08	34	21	41 19 005 08	3 713	91 75 366 08	18	194
41 19 004 08	3 223 010	91 70 740 08	34	22	41 19 005 08	3 714	91 83 801 08	48	110
41 19 004 08	3 223 011	91 77 456 08	34	22	41 19 005 08	3 714 017	96 50 752 08	4	4
41 19 004 08	3 223 100	91 70 743 08	34	22	41 19 005 08	3 715	91 69 506 08	10	104
41 19 004 08	3 225	91 83 804 08	32	17	41 19 005 08	3 716	91 69 507 08	10	200
41 19 004 08	3 227	91 70 749 08	34	22	41 19 005 08	3 745	91 68 438 08	30	24
41 19 004 08	3 227 100	91 70 751 08	34	22	41 19 005 08	3 749 002	96 88 496 08	9	4
41 19 004 08	3 715	91 69 506 08	9	20	41 19 009 08	1 300 011	96 84 467 08	4	162
41 19 004 08	3 716	91 69 507 08	9	25	41 19 009 08	2 657	91 61 109 08	13	1
41 19 004 08	3 780 870	91 69 146 08	16	2	41 19 009 08	3 207 101	96 48 292 08	3	1
41 19 004 08	3 978 022	96 69 722 08	304	3	41 19 009 08	3 208 004	96 90 475 08	10	1
41 19 004 08	3 978 024	96 69 721 08	304	3	41 19 009 08	3 208 005	96 90 516 08	4	2
41 19 005 08	1 401	91 58 478 08	62	2	41 19 009 08	3 211 003	96 46 986 08	9	1
41 19 005 08	1 411	91 69 968 08	62	2	41 19 009 08	3 214	91 83 800 08	(5)	2
41 19 005 08	1 631 100	91 61 483 08	12	40	41 19 009 08	3 214	91 83 800 08	19	2

15.2.2017

etk_en_de_097924 LR 1600/2

1124

LIEBHERRNumerical index
Numerischer Index

Item	Page	Assembly	Pos.	Quantity	Item	Page	Assembly	Pos.	Quantity
41 19 009 08	3 220 501	96 43 440 08	10	1	42 00 501 08	3 930 730	96 89 203 08	268	10
41 19 009 08	3 221 200	96 47 984 08	10	1	42 00 522 14	2 913 100	91 23 538 08	8	1
41 19 009 08	3 223 012	96 59 130 08	10	1	42 00 607 05	2 671	91 52 798 08	16	4
41 19 009 08	3 223 013	96 59 137 08	8	2	42 00 607 05	3 749 002	96 88 496 08	8	4
41 19 009 08	3 225 200	96 48 679 08	10	1	42 06 003 01	3 713	91 75 366 08	19	35
41 19 009 08	3 227 002	96 50 498 08	10	1	42 06 012 08	2 391 023	96 95 362 08	395	2
41 19 009 08	3 281	91 71 535 08	(5)	2	42 06 042 08	2 260	91 79 248 08	31	4
41 19 009 08	3 281	91 71 535 08	(5)	1	42 10 008 08	3 205	91 71 534 08	18	2
41 19 009 08	3 292	91 63 429 08	15	4	42 11 006 08	3 713	91 75 366 08	121	5
41 19 009 08	3 561 003	96 45 222 08	10	1	42 11 013 08	2 932 160	96 97 410 08	24	1
41 19 009 08	3 711	91 68 435 08	16	1	42 11 022 08	3 225	91 83 804 08	51	8
41 19 009 08	3 713 012	96 50 197 08	10	1	42 11 026 08	2 810	91 79 293 08	29	4
41 19 009 08	3 714 013	96 49 270 08	6	2	42 11 027 08	2 652	91 61 110 08	19	3
41 19 009 08	3 714 013	96 59 083 08	7	1	42 11 032 08	2 550 001	96 00 103 2	8	2
41 19 009 08	3 714 014	96 49 456 08	5	1	42 11 032 08	2 652	91 61 110 08	12	2
41 19 009 08	3 715	91 69 506 08	(10)	1	42 11 033 08	3 747	91 52 950 08	4	8
41 19 009 08	3 716 001	96 49 159 08	10	1	42 12 013 08	2 631	91 82 166 08	30	2
41 19 011 08	2 730	91 82 727 08	11	4	42 12 013 08	2 652	91 61 110 08	29	16
41 19 011 08	2 810	91 79 293 08	10	8	42 12 013 08	2 925 203	96 52 153 08	12	1
41 19 012 08	2 391 044	96 95 426 08	20	4	42 12 013 08	2 925 204	92 16 990 08	12	1
41 19 013 08	3 745	91 68 438 08	50	4	42 12 016 08	2 550	91 82 165 08	15	4
41 19 014 08	2 391 001	96 00 570 0	350	4	42 12 016 08	2 671	91 52 798 08	19	6
41 19 024 08	2 550 005	96 45 680 08	11	2	42 12 019 08	3 208	91 77 925 08	47	2
41 19 024 08	3 745 011	96 49 677 08	5	4	42 12 019 08	3 211	91 75 365 08	24	4
41 19 024 08	3 749 003	96 88 855 08	25	4	42 12 019 08	3 713	91 75 366 08	40	2
41 19 024 08	3 749 004	96 88 872 08	10	2	42 12 019 08	3 790 006	96 89 294 08	3	1
41 19 025 08	3 714 009	96 00 726 5	17	6	42 12 019 08	3 790 007	96 89 295 08	3	1
41 19 026 08	3 713	91 75 366 08	104	2	42 12 024 08	2 310 008	96 61 008 08	4	4
41 19 030 08	2 925 402	96 58 855 08	22	8	42 12 024 08	2 320	91 84 097 08	8	2
41 19 031 08	2 520	91 79 122 08	74	13	42 12 024 08	2 550 001	96 00 103 2	66	7
41 19 031 08	2 650	91 79 260 08	50	2	42 12 024 08	2 810	91 79 293 08	20	2
41 21 001 08	2 520 031	96 45 610 08	8	6	42 12 024 08	3 211 009	96 46 979 08	5	2
41 30 026 08	2 932 082	96 96 615 08	87	8	42 12 024 08	3 350	91 85 224 08	19	8
41 30 027 08	2 502	91 72 033 08	44	4	42 15 000 08	2 391 001	96 00 570 0	383	10
41 30 028 08	2 392	91 79 238 08	57	7	42 15 002 08	1 401	91 58 478 08	42	26
41 30 028 08	2 520 006	96 92 980 08	57	1	42 15 002 08	1 411	91 69 968 08	42	26
41 30 029 08	2 391 001	96 00 570 0	356	2	42 15 002 08	2 391 001	96 00 570 0	380	16
41 30 029 08	2 391 044	96 95 426 08	22	2	42 16 013 08	3 714 009	96 00 726 5	16	12
41 30 031 08	2 520 033	96 50 633 08	4	1	42 17 009 08	3 747	91 52 950 08	13	32
41 30 032 08	1 401	91 58 478 08	61	12	42 17 011 08	3 749 001	96 88 788 08	15	6
41 30 032 08	1 411	91 69 968 08	61	12	42 18 005 08	2 631	91 82 166 08	39	10
41 30 032 08	2 859 100	96 96 250 08	358	33	42 18 005 08	2 650	91 79 260 08	52	2
41 30 038 08	2 932 001	96 81 042 08	6	8	42 18 005 08	2 925 026	91 55 259 08	(32)	4
41 30 038 08	2 932 160	96 97 410 08	19	13	42 18 005 08	2 925 405	96 48 397 08	32	4
41 30 065 08	2 520	91 79 122 08	24	5	42 18 006 08	2 522 011	96 80 809 08	11	1
41 30 065 08	2 522	91 74 320 08	18	2	42 18 006 08	2 550 001	96 00 103 2	107	4
41 30 065 08	2 810 037	96 47 204 08	2	12	42 18 006 08	2 631	91 82 166 08	59	2
41 30 070 08	2 391 023	96 95 362 08	354	4	42 18 006 08	2 920 638	96 51 138 08	269	6
41 30 070 08	2 831	91 79 513 08	33	4	42 18 006 08	2 975 114	96 67 649 08	308	4
41 30 070 08	2 859 041	96 96 251 08	357	20	42 18 006 08	2 975 153	96 67 814 08	303	4
41 34 126 01	2 650 008	96 00 882 1	14	5	42 18 006 08	2 975 706	96 67 784 08	308	4
41 34 126 01	3 780 883	96 66 100 08	5	2	42 18 006 08	3 930 640	96 50 481 08	160	2
42 00 004 14	2 100	96 98 558 08	59	7	42 18 006 08	3 930 730	96 89 203 08	273	2
42 00 004 14	2 391 001	96 00 570 0	387	6	42 18 006 08	3 930 734	96 54 401 08	218	2
42 00 004 14	3 780 883	96 66 100 08	9	6	42 18 009 08	1 401	91 58 478 08	63	2
42 00 010 14	5 402 705	54 02 705 14	79	4	42 18 009 08	1 411	91 69 968 08	63	2
42 00 501 08	3 930 009	96 50 573 08	268	4	42 18 009 08	2 100	96 98 558 08	123	4
42 00 501 08	3 930 153	96 48 489 08	154	1	42 18 009 08	2 260	91 79 248 08	39	51
42 00 501 08	3 930 638	96 74 840 08	282	16	42 18 009 08	2 350	91 79 268 08	21	7
42 00 501 08	3 930 640	96 50 481 08	156	10	42 18 009 08	2 391	91 83 597 08	17	12

15.2.2017

etk_en_de_097924 LR 1600/2

1125

LIEBHERRNumerical index
Numerischer Index

Item	Page	Assembly	Pos.	Quantity	Item	Page	Assembly	Pos.	Quantity
42 18 009 08	2 391 001	96 00 570 0	376	94	42 40 005 08	2 920 460	96 67 809 08	12	3
42 18 009 08	2 391 023	96 95 362 08	380	17	42 40 005 08	2 975 114	96 67 649 08	300	4
42 18 009 08	2 391 041	96 69 508 08	371	21	42 40 005 08	2 975 153	96 67 814 08	311	4
42 18 009 08	2 391 044	96 95 426 08	17	34	42 40 005 08	2 975 706	96 67 784 08	300	4
42 18 009 08	2 392	91 79 238 08	61	48	42 40 007 08	1 970 101	96 67 644 08	301	2
42 18 009 08	2 393	91 69 338 08	375	24	42 40 007 08	3 713	91 75 366 08	36	16
42 18 009 08	2 393 001	96 96 524 08	310	8	42 40 007 08	5 106 691	51 06 691 08	5	4
42 18 009 08	2 520	91 79 122 08	75	7	42 40 008 08	2 550 001	96 00 103 2	70	4
42 18 009 08	2 631	91 82 166 08	54	4	42 40 009 08	3 211 002	92 88 302 08	4	2
42 18 009 08	2 650	91 79 260 08	35	12	42 40 009 08	3 713	91 75 366 08	152	2
42 18 009 08	2 650 008	96 00 882 1	17	4	42 41 006 08	5 102 306	51 02 306 08	8	6
42 18 009 08	2 657	91 61 109 08	23	12	42 42 017	2 810	91 79 293 08	(6)	2
42 18 009 08	2 670	91 79 271 08	24	6	42 50 509 08	9 078 301	90 78 301	7	3
42 18 009 08	2 711	91 52 800 08	42	4	42 50 518 08	2 810	91 79 293 08	33	5
42 18 009 08	2 831	91 79 513 08	35	2	42 51 004 08	2 913 003	96 20 599 08	3	4
42 18 009 08	2 859 100	96 96 250 08	382	23	42 51 005 08	2 913 100	91 23 538 08	6	12
42 18 009 08	2 990 000	96 98 990 08	314	4	42 51 005 08	2 920 449	96 97 398 08	42	8
42 18 009 08	3 206	91 68 433 08	42	3	42 51 005 08	2 922 001	92 84 311 08	17	10
42 18 009 08	3 211	91 75 365 08	54	48	42 51 005 08	3 930 153	96 48 489 08	267	4
42 18 009 08	3 220	91 70 738 08	38	6	42 51 005 08	3 930 638	96 74 840 08	283	16
42 18 009 08	3 221	91 70 742 08	22	12	42 51 005 08	3 930 640	96 50 481 08	157	10
42 18 009 08	3 223	91 60 904 08	38	44	42 51 005 08	3 930 730	96 89 203 08	269	10
42 18 009 08	3 223	91 70 741 08	38	44	42 51 007 08	2 913 100	91 23 538 08	14	4
42 18 009 08	3 223	91 70 744 08	38	10	42 51 007 08	2 920 448	96 97 221 08	282	24
42 18 009 08	3 223 010	91 70 740 08	38	44	42 51 007 08	2 920 449	96 97 398 08	282	12
42 18 009 08	3 223 011	91 77 456 08	38	44	42 51 007 08	2 932 160	96 97 410 08	46	60
42 18 009 08	3 223 100	91 70 743 08	38	44	42 52 205 08	2 913	91 32 850 08	13	4
42 18 009 08	3 225	91 83 804 08	42	67	42 52 205 08	2 913 005	96 28 696 08	7	12
42 18 009 08	3 227	91 70 749 08	38	10	42 52 205 08	2 920 596	96 64 597 08	7	4
42 18 009 08	3 227 100	91 70 751 08	38	8	42 52 205 08	2 932 001	96 81 042 08	17	28
42 18 009 08	3 714	91 83 801 08	77	8	42 52 205 08	3 930 009	96 50 573 08	269	4
42 18 009 08	3 715	91 69 506 08	13	50	42 52 207 08	2 920 449	96 97 398 08	(507)	1
42 18 009 08	3 716	91 69 507 08	13	100	42 52 207 08	2 920 449	96 97 398 08	(507)	1
42 18 009 08	3 978 011	96 69 774 08	308	4	42 52 207 08	2 932 082	96 96 615 08	88	42
42 18 013 08	1 401	91 58 478 08	64	4	42 52 207 08	3 930 153	96 48 489 08	155	1
42 18 013 08	1 411	91 69 968 08	64	4	42 52 208 08	2 780 000	96 00 893 7	3	4
42 18 013 08	2 391 001	96 00 570 0	393	1	42 52 208 08	2 835 002	96 48 379 08	32	1
42 18 013 08	3 223 100	91 70 743 08	52	2	42 52 210 08	2 835 002	96 48 379 08	21	4
42 18 015 08	2 391 023	96 95 362 08	396	2	42 52 210 08	2 913 004	96 20 460 08	7	2
42 18 015 08	2 730 002	96 55 752 08	11	2	42 52 210 08	2 932 082	96 96 615 08	39	1
42 18 015 08	3 749 004	96 88 872 08	7	1	42 80 002 08	2 522 012	96 45 884 08	6	2
42 18 017 08	2 100 101	96 51 836 08	8	11	42 80 002 08	2 522 013	96 45 883 08	8	8
42 18 017 08	2 550 008	96 47 628 08	14	6	42 80 008 08	2 391 040	96 95 403 08	15	2
42 18 017 08	2 550 009	96 47 645 08	14	6	42 80 021 08	2 100 102	96 56 400 08	4	1
42 18 017 08	2 790 000	91 85 311 08	8	4	42 80 021 08	2 550	91 82 165 08	16	4
42 18 017 08	2 810	91 79 293 08	74	3	42 80 021 08	2 550 005	96 45 680 08	13	2
42 18 017 08	2 978 109	96 69 155 08	307	4	42 80 029 08	5 402 705	54 02 705 14	13	1
42 18 017 08	2 978 206	96 69 083 08	305	4	42 80 029 08	X1047220	10 47 220 4	36	1
42 18 017 08	3 713 013	96 57 159 08	7	11	42 80 052 08	3 208 005	96 90 516 08	15	1
42 18 024 08	3 745	91 68 438 08	49	4	42 80 055 08	3 206 001	96 20 920 08	3	2
42 18 614 05	2 650	91 79 260 08	49	2	42 80 056 08	3 215 005	91 52 846 08	16	2
42 20 015 08	3 282 002	96 47 890 08	17	1	42 80 056 08	3 215 006	91 52 847 08	16	2
42 20 017 08	X1087497	10 87 497 7	24	4	42 80 056 08	9 000 510	90 00 510 6	64	1
42 20 017 08	X1087620	10 87 620 9	5	4	42 80 058 08	X1087337	10 87 337 4	500	12
42 20 075 08	1 401	91 58 478 08	(28)	3	42 80 064 08	3 714	91 83 801 08	22	2
42 20 133 01	X1087337	10 87 337 4	590	2	42 80 064 08	X1087497	10 87 497 7	7	1
42 39 110 01	1 401	91 58 478 08	(57)	8	42 80 064 08	X1087620	10 87 620 9	16	1
42 40 005 08	2 320	91 84 097 08	(12)	3	42 80 064 08	X1110002	11 10 024 8	41	1
42 40 005 08	2 920 334	96 00 916 8	12	3	42 80 065 08	3 714	91 83 801 08	15	2
42 40 005 08	2 920 457	96 67 806 08	12	3	42 80 073 08	3 749 003	96 88 855 08	8	2

15.2.2017

etk_en_de_097924 LR 1600/2

1126

LIEBHERRNumerical index
Numerischer Index

Item	Page	Assembly	Pos.	Quantity	Item	Page	Assembly	Pos.	Quantity
42 80 076 08	3 211 003	96 46 986 08	5	2	43 20 053 08	3 745 003	92 17 237 08	12	2
42 80 076 08	3 223 013	96 59 137 08	5	2	43 20 053 08	3 978 022	96 69 722 08	308	2
42 80 085 08	1 401	91 58 478 08	59	2	43 20 053 08	3 978 024	96 69 721 08	308	2
42 80 085 08	1 411	91 69 968 08	59	2	43 20 067 08	2 925 402	96 58 855 08	8	2
42 80 093 08	3 214	91 83 800 08	9	5	43 20 079 77	9 000 510	90 00 510 6	47	2
42 80 093 08	3 225 100	96 00 723 2	4	2	43 20 089 01	2 550	91 82 165 08	10	2
42 80 093 08	3 281	91 71 535 08	4	2	43 20 131 08	2 730 002	96 55 752 08	6	1
42 80 093 08	3 713	91 75 366 08	5	2	43 30 050 08	1 630 004	91 61 213 08	27	8
42 80 093 08	3 714	91 83 801 08	33	1	43 30 050 08	2 631	91 82 166 08	23	2
42 80 093 08	3 714 021	96 00 726 6	6	2	43 30 050 08	3 211	91 75 365 08	43	6
42 80 099 08	9 395 668	93 95 668 01	7	1	43 30 050 08	3 713	91 75 366 08	156	2
42 80 099 08	9 395 675	93 95 675 01	7	1	43 30 052 08	2 370	91 61 617 08	5	4
42 80 101 08	X1087454	10 87 454 4	109	1	43 30 052 08	2 550 001	96 00 103 2	62	2
42 80 101 08	X1087497	10 87 497 6	14	1	43 30 063 08	2 631	91 82 166 08	28	12
42 80 101 08	X1110002	11 10 024 7	60	2	43 30 063 08	3 205	91 71 534 08	11	2
42 80 103 08	2 550 003	96 46 246 08	3	2	43 30 065 08	2 730 002	96 55 752 08	13	1
42 80 103 08	3 214	91 83 800 08	(3)	2	43 30 065 08	2 925 203	96 52 153 08	13	1
42 80 105 08	X1087454	10 87 454 4	112	1	43 30 065 08	2 925 204	92 16 990 08	13	1
42 80 105 08	X1087497	10 87 497 6	17	1	43 30 065 08	3 211	91 75 365 08	39	14
42 80 105 08	X1110002	11 10 024 7	61	2	43 30 065 08	3 713	91 75 366 08	70	4
42 80 119 01	1 401	91 58 478 08	(18)	5	43 30 075 08	2 631	91 82 166 08	33	4
42 80 122 01	9 020 548	90 20 548 0	21	5	43 30 075 08	2 652	91 61 110 08	30	16
42 81 003 08	5 402 705	54 02 705 14	21	1	43 30 075 08	2 730	91 82 727 08	15	4
42 81 006 08	2 522 012	96 45 884 08	10	2	43 30 075 08	3 225	91 83 804 08	53	8
42 81 006 08	2 522 013	96 45 883 08	17	8	43 30 077 08	2 670	91 79 271 08	14	4
42 81 013 08	3 206 002	96 47 960 08	3	2	43 30 077 08	3 208	91 77 925 08	21	4
42 81 017 08	5 402 705	54 02 705 14	14	1	43 30 077 08	3 281	91 71 535 08	9	2
42 81 017 08	X1032632	10 32 632 3	16	2	43 30 077 08	3 282 002	96 47 890 08	16	1
42 81 022 08	5 701 129	57 01 129 08	12	1	43 30 077 08	3 713	91 75 366 08	41	2
42 81 025 08	X1134739	11 34 739 9	4	1	43 30 077 08	3 745	91 68 438 08	15	4
42 81 028 08	5 402 704	54 02 704 14	31	1	43 30 079 08	3 206	91 68 433 08	51	2
42 81 028 08	X1047220	10 47 220 4	37	1	43 30 082 08	2 320	91 84 097 08	12	2
42 81 030 08	X1087337	10 87 337 4	550	1	43 30 085 08	3 206	91 68 433 08	45	2
42 81 035 08	9 020 548	90 20 548 0	67	1	43 30 088 08	1 630 004	91 61 213 08	17	8
42 81 037 08	X1087337	10 87 337 4	560	6	43 30 088 08	2 810	91 79 293 08	34	2
42 81 041 01	X1087497	10 87 497 7	5	1	43 30 088 08	3 282 002	96 47 890 08	4	3
42 81 041 01	X1087620	10 87 620 9	14	1	43 30 088 08	3 711	91 68 435 08	20	4
42 81 041 08	X1110002	11 10 024 8	40	1	43 30 088 08	3 713	91 75 366 08	106	2
42 81 048 08	3 749 003	96 88 855 08	(3)	2	43 30 088 08	3 714	91 83 801 08	68	4
42 81 058 08	X1042959	10 42 959 8	50	2	43 30 088 08	3 745	91 68 438 08	60	2
42 81 061 08	X1087454	10 87 454 4	114	1	43 30 088 08	3 790 006	96 89 294 08	4	1
42 81 061 08	X1087497	10 87 497 6	19	1	43 30 088 08	3 790 007	96 89 295 08	4	1
42 81 061 08	X1110002	11 10 024 7	62	2	43 30 090 08	1 130 032	91 74 376 08	8	4
42 99 006 08	2 670	91 79 271 08	31	8	43 30 090 08	2 550 001	96 00 103 2	47	4
43 06 047 08	2 522 011	96 80 809 08	7	1	43 30 090 08	2 550 011	96 61 231 08	4	1
43 11 037 08	3 292	91 63 429 08	11	4	43 30 090 08	2 652	91 61 110 08	20	2
43 12 005 01	9 020 548	90 20 548 0	91	1	43 30 090 08	2 810	91 79 293 08	21	2
43 12 039 08	9 000 510	90 00 510 6	63	2	43 30 090 08	3 206	91 68 433 08	19	2
43 12 039 08	9 000 521	90 00 521 4	63	2	43 30 090 08	3 215 005	91 52 846 08	18	2
43 20 034 08	2 520	91 79 122 08	36	2	43 30 090 08	3 215 006	91 52 847 08	18	2
43 20 034 08	2 522 011	96 80 809 08	28	1	43 30 090 08	3 281	91 71 535 08	52	1
43 20 037 08	2 100	96 98 558 08	58	4	43 30 090 08	3 711	91 68 435 08	11	2
43 20 039 08	3 206	91 68 433 08	30	4	43 30 090 08	3 745 002	92 17 236 08	7	1
43 20 045 08	2 522 013	96 45 883 08	14	2	43 30 090 08	3 745 003	92 17 237 08	7	1
43 20 048 08	2 550 008	96 47 628 08	5	1	43 30 090 08	3 749 001	96 88 788 08	11	2
43 20 048 08	2 550 009	96 47 645 08	5	1	43 30 097 08	1 630 004	91 61 213 08	16	4
43 20 053 08	2 100 101	96 51 836 08	5	8	43 30 097 08	2 657	91 61 109 08	8	1
43 20 053 08	2 550	91 82 165 08	24	4	43 30 101 08	2 550 001	96 00 103 2	90	1
43 20 053 08	3 713 013	96 57 159 08	8	8	43 30 101 08	2 652	91 61 110 08	10	2
43 20 053 08	3 745 002	92 17 236 08	12	2	43 30 101 08	3 205	91 71 534 08	14	2

15.2.2017

etk_en_de_097924 LR 1600/2

1127

LIEBHERRNumerical index
Numerischer Index

Item	Page	Assembly	Pos.	Quantity	Item	Page	Assembly	Pos.	Quantity
43 30 101 08	3 207 003	96 48 259 08	8	1	43 31 025 08	3 713	91 75 366 08	81	8
43 30 101 08	3 208	91 77 925 08	19	2	43 31 025 08	3 714	91 83 801 08	20	1
43 30 101 08	3 281	91 71 535 08	25	2	43 31 025 08	3 714 008	96 00 726 4	18	2
43 30 101 08	3 281	91 71 535 08	(8)	2	43 31 025 08	3 830	91 55 535 08	12	4
43 30 101 08	3 711	91 68 435 08	26	1	43 31 028 08	1 630 004	91 61 213 08	19	8
43 30 101 08	3 713	91 75 366 08	98	8	43 31 028 08	2 550 001	96 00 103 2	64	2
43 30 103 08	2 810	91 79 293 08	13	2	43 31 028 08	2 810	91 79 293 08	38	1
43 30 103 08	3 225	91 83 804 08	13	1	43 31 028 08	3 211	91 75 365 08	44	14
43 30 105 08	2 100	91 79 232 08	20	2	43 31 028 08	3 713	91 75 366 08	157	2
43 30 105 08	3 281	91 71 535 08	29	1	43 31 028 08	3 715	91 69 506 08	35	8
43 30 106 08	1 401	91 58 478 08	78	2	43 31 028 08	3 716	91 69 507 08	37	8
43 30 106 08	1 411	91 69 968 08	78	2	43 31 050 08	1 750 023	92 65 732 08	4	2
43 30 106 08	2 100	91 79 232 08	25	4	43 31 050 08	3 205	91 71 534 08	8	8
43 30 106 08	3 281	91 71 535 08	17	1	43 31 050 08	3 206	91 68 433 08	15	9
43 30 112 08	3 205	91 71 534 08	4	4	43 31 050 08	3 207 101	96 48 292 08	7	2
43 30 112 08	3 745	91 68 438 08	18	4	43 31 050 08	3 281	91 71 535 08	14	3
43 31 009 08	1 630 004	91 61 213 08	13	4	43 31 050 08	3 282 002	96 47 890 08	11	1
43 31 009 08	2 100	96 98 558 08	107	2	43 31 050 08	3 711	91 68 435 08	22	2
43 31 009 08	2 550 001	96 00 103 2	9	4	43 31 050 08	3 745	91 68 438 08	21	4
43 31 009 08	2 550 011	96 61 231 08	3	1	43 31 050 08	3 749 001	96 88 788 08	3	4
43 31 009 08	3 206	91 68 433 08	52	2	43 31 050 08	3 749 002	96 88 496 08	3	4
43 31 009 08	3 208	91 77 925 08	54	2	43 31 052 08	3 211	91 75 365 08	20	2
43 31 009 08	3 211	91 75 365 08	22	2	43 31 052 08	3 216 005	96 50 697 08	3	1
43 31 009 08	3 211 003	96 46 986 08	13	1	43 31 052 08	3 223	91 70 744 08	52	2
43 31 009 08	3 220	91 70 738 08	21	8	43 31 052 08	3 745 011	96 49 677 08	14	1
43 31 009 08	3 221	91 70 742 08	10	8	43 32 004 08	1 742	91 53 021 08	3	4
43 31 009 08	3 223	91 60 904 08	21	8	43 32 004 08	2 631	91 82 166 08	18	4
43 31 009 08	3 223	91 70 741 08	21	8	43 32 004 08	3 207 003	96 48 259 08	10	1
43 31 009 08	3 223	91 70 744 08	21	8	43 32 004 08	3 207 100	96 48 261 08	7	2
43 31 009 08	3 223 010	91 70 740 08	21	8	43 32 005 08	1 401	91 58 478 08	58	6
43 31 009 08	3 223 011	91 77 456 08	21	8	43 32 005 08	1 411	91 69 968 08	58	6
43 31 009 08	3 223 100	91 70 743 08	21	8	43 32 005 08	1 630 004	91 61 213 08	30	4
43 31 009 08	3 225	91 83 804 08	18	4	43 32 005 08	2 550 005	96 45 680 08	19	1
43 31 009 08	3 227	91 70 749 08	21	10	43 32 005 08	2 657	91 61 109 08	10	2
43 31 009 08	3 227 002	96 50 498 08	17	2	43 32 005 08	3 211	91 75 365 08	17	4
43 31 009 08	3 227 100	91 70 751 08	21	4	43 32 005 08	3 211 003	96 46 986 08	7	1
43 31 009 08	3 711	91 68 435 08	29	1	43 32 005 08	3 220 501	96 43 440 08	8	1
43 31 009 08	3 713	91 75 366 08	55	12	43 32 005 08	3 221 200	96 47 984 08	8	1
43 31 009 08	3 714	91 83 801 08	31	8	43 32 005 08	3 223 012	96 59 130 08	8	1
43 31 009 08	3 714 008	96 00 726 4	16	6	43 32 005 08	3 225	91 83 804 08	20	3
43 31 009 08	3 714 009	96 00 726 5	9	6	43 32 005 08	3 225 200	96 48 679 08	8	1
43 31 009 08	3 714 021	96 00 726 6	5	2	43 32 005 08	3 227 002	96 50 498 08	8	1
43 31 009 08	3 715	91 69 506 08	15	16	43 32 005 08	3 561 003	96 45 222 08	8	1
43 31 009 08	3 716	91 69 507 08	15	22	43 32 005 08	3 713 012	96 50 197 08	8	1
43 31 009 08	3 745	91 68 438 08	59	1	43 32 005 08	3 714 009	96 00 726 5	11	2
43 31 012 08	1 130 032	91 74 376 08	9	1	43 32 005 08	3 714 013	96 59 083 08	4	2
43 31 012 08	1 401	91 58 478 08	60	12	43 32 005 08	3 715	91 69 506 08	(8)	1
43 31 012 08	1 411	91 69 968 08	60	12	43 32 005 08	3 716 001	96 49 159 08	8	1
43 31 012 08	2 730	91 82 727 08	19	2	43 32 005 08	3 747	91 52 950 08	5	8
43 31 012 08	3 206	91 68 433 08	21	1	43 32 005 08	3 830	91 55 535 08	9	2
43 31 012 08	3 281	91 71 535 08	37	3	43 32 010 08	3 780 265	96 70 515 08	2	2
43 31 012 08	3 282 002	96 47 890 08	8	1	43 32 010 08	3 780 883	96 66 100 08	2	2
43 31 012 08	3 713	91 75 366 08	107	2	43 32 013 08	2 631	91 82 166 08	16	8
43 31 012 08	3 749 001	96 88 788 08	5	2	43 32 013 08	2 671	91 52 798 08	3	4
43 31 012 08	3 749 002	96 88 496 08	5	2	43 32 013 08	2 730	91 82 727 08	16	4
43 31 012 08	3 749 003	96 88 855 08	16	2	43 32 013 08	2 925 402	96 58 855 08	31	1
43 31 025 08	2 391	91 83 597 08	20	4	43 32 013 08	3 211	91 75 365 08	63	2
43 31 025 08	3 208	91 77 925 08	39	1	43 32 013 08	3 214	91 83 800 08	50	4
43 31 025 08	3 211	91 75 365 08	61	6	43 32 013 08	3 220	91 70 738 08	13	2
43 31 025 08	3 214	91 83 800 08	33	1	43 32 013 08	3 223	91 60 904 08	13	2

15.2.2017

etk_en_de_097924 LR 1600/2

□ 1128

LIEBHERRNumerical index
Numerischer Index

Item	Page	Assembly	Pos.	Quantity	Item	Page	Assembly	Pos.	Quantity
43 32 013 08	3 223	91 70 741 08	13	2	45 12 305 08	3 790 006	96 89 294 08	2	1
43 32 013 08	3 223	91 70 744 08	13	2	45 12 305 08	3 790 007	96 89 295 08	2	1
43 32 013 08	3 223 010	91 70 740 08	13	2	45 12 311 08	3 749 003	96 88 855 08	15	2
43 32 013 08	3 223 011	91 77 456 08	13	2	45 12 370 08	3 714 008	96 00 726 4	17	2
43 32 013 08	3 223 100	91 70 743 08	13	2	45 12 372 08	1 130 032	91 74 376 08	6	4
43 32 013 08	3 227 002	96 50 498 08	18	8	45 12 375 08	1 130 032	91 74 376 08	7	1
43 32 013 08	3 713	91 75 366 08	42	2	45 12 412 08	3 211	91 75 365 08	45	4
43 32 013 08	3 749 001	96 88 788 08	9	2	45 12 412 08	3 713	91 75 366 08	154	4
43 32 014 08	1 401	91 58 478 08	79	2	45 14 220 08	3 281	91 71 535 08	36	2
43 32 014 08	1 411	91 69 968 08	79	2	45 14 223 08	3 220	91 70 738 08	12	4
43 32 014 08	2 652	91 61 110 08	15	3	45 14 223 08	3 223	91 60 904 08	12	4
43 32 014 08	3 214	91 83 800 08	17	4	45 14 223 08	3 223	91 70 741 08	12	4
43 32 014 08	3 225 100	96 00 723 2	6	1	45 14 223 08	3 223	91 70 744 08	12	4
43 32 014 08	3 713	91 75 366 08	7	2	45 14 223 08	3 223 010	91 70 740 08	12	4
43 32 014 08	3 714	91 83 801 08	97	2	45 14 223 08	3 223 011	91 77 456 08	12	4
43 32 014 08	3 714 009	96 00 726 5	14	4	45 14 223 08	3 223 100	91 70 743 08	12	4
43 32 014 08	4 005	91 54 349 08	13	4	45 14 304 08	3 713	91 75 366 08	37	2
43 32 015 08	3 213	91 63 419 08	4	2	45 14 304 08	3 749 001	96 88 788 08	4	2
43 32 015 08	3 214	91 83 800 08	25	4	45 14 304 08	3 749 002	96 88 496 08	4	2
43 32 015 08	3 215 005	91 52 846 08	15	4	45 14 308 08	1 631 100	91 61 483 08	4	20
43 32 015 08	3 215 006	91 52 847 08	15	4	45 14 362 08	3 745 002	92 17 236 08	3	1
43 32 015 08	3 225	91 83 804 08	9	2	45 14 362 08	3 745 003	92 17 237 08	3	1
43 32 015 08	3 227	91 70 749 08	3	4	45 25 412 08	3 714	91 83 801 08	66	2
43 32 015 08	3 227 100	91 70 751 08	3	4	45 25 413 08	3 713	91 75 366 08	6	1
43 32 015 08	3 713	91 75 366 08	13	6	45 25 485 08	3 215 005	91 52 846 08	11	2
43 32 015 08	3 714	91 83 801 08	25	2	45 30 083 08	3 715	91 69 506 08	36	8
43 32 015 08	3 715	91 69 506 08	16	4	45 30 083 08	3 716	91 69 507 08	38	8
43 32 015 08	3 716	91 69 507 08	16	4	45 30 093 08	3 211	91 75 365 08	41	8
43 32 060 08	3 215 005	91 52 846 08	31	2	45 30 209 08	2 631	91 82 166 08	26	6
43 32 060 08	3 215 006	91 52 847 08	31	2	45 30 209 08	3 211	91 75 365 08	62	4
43 32 063 08	2 550	91 82 165 08	12	2	45 30 210 08	3 713	91 75 366 08	38	2
43 32 063 08	2 810	91 79 293 08	41	4	45 30 220 08	2 631	91 82 166 08	31	2
43 32 063 08	3 225	91 83 804 08	54	4	45 30 220 08	2 730	91 82 727 08	13	4
43 32 064 08	2 730	91 82 727 08	22	4	45 30 221 08	3 205	91 71 534 08	10	2
43 32 064 08	2 730 002	96 55 752 08	7	1	45 30 223 08	2 631	91 82 166 08	34	2
43 32 064 08	3 714 008	96 00 726 4	19	2	45 30 300 08	1 401	91 58 478 08	76	2
44 33 003 08	2 922 001	92 84 311 08	19	14	45 30 300 08	1 411	91 69 968 08	76	2
45 00 191 08	1 641 014	92 53 053 08	3	2	45 30 300 08	2 652	91 61 110 08	9	2
45 00 232 08	3 211	91 75 365 08	37	2	45 30 318 08	1 630 004	91 61 213 08	9	8
45 00 232 08	3 713	91 75 366 08	68	2	45 30 320 08	2 810	91 79 293 08	32	2
45 00 239 08	3 227 002	96 50 498 08	19	4	45 30 324 08	3 714	91 83 801 08	19	2
45 00 312 08	3 714 008	96 00 726 4	15	3	45 30 327 08	2 652	91 61 110 08	17	2
45 00 330 08	3 714 021	96 00 726 6	4	1	45 30 328 08	3 207 003	96 48 259 08	7	2
45 00 333 08	3 211	91 75 365 08	23	2	45 30 328 08	3 207 100	96 48 261 08	6	2
45 00 463 08	1 750 023	92 65 732 08	3	1	45 30 328 08	3 281	91 71 535 08	(7)	2
45 10 012 08	3 211	91 75 365 08	67	8	45 30 448 08	3 205	91 71 534 08	15	2
45 12 144 08	2 550 001	96 00 103 2	61	4	46 00 017	1 401	91 58 478 08	(37)	4
45 12 222 08	2 370	91 61 617 08	4	4	46 00 017	2 970 000	96 97 796 08	310	4
45 12 222 08	2 631	91 82 166 08	29	12	46 00 017	X1087497	10 87 497 7	17	8
45 12 222 08	2 730 002	96 55 752 08	10	1	46 00 017	X1087620	10 87 620 9	6	8
45 12 225 08	2 550	91 82 165 08	11	2	46 00 021	2 391 001	96 00 570 0	382	6
45 12 225 08	2 925 203	96 52 153 08	11	1	46 00 021	2 550 001	96 00 103 2	43	12
45 12 225 08	2 925 204	92 16 990 08	11	1	46 00 038	2 391 001	96 00 570 0	302	8
45 12 225 08	2 925 402	96 58 855 08	29	1	46 00 049	2 522	91 74 320 08	8	2
45 12 225 08	3 214	91 83 800 08	49	4	46 00 049	2 522 011	96 80 809 08	15	3
45 12 225 08	3 281	91 71 535 08	58	1	46 00 049	9 000 510	90 00 510 6	82	4
45 12 264 08	2 670	91 79 271 08	13	2	46 00 049	9 000 521	90 00 521 4	82	4
45 12 269 08	2 671	91 52 798 08	2	4	46 00 095	2 211	91 52 822 08	5	4
45 12 272 08	2 810	91 79 293 08	39	4	46 00 097	1 401	91 58 478 08	50	6
45 12 272 08	3 225	91 83 804 08	49	4	46 00 097	1 411	91 69 968 08	50	6

15.2.2017

etk_en_de_097924 LR 1600/2

1129

LIEBHERRNumerical index
Numerischer Index

Item	Page	Assembly	Pos.	Quantity	Item	Page	Assembly	Pos.	Quantity
46 00 102	X1014521	10 14 521 2	11	1	46 00 320	X1087497	10 87 497 7	21	1
46 00 102	X1030300	10 30 300 7	12	4	46 00 320	X1087620	10 87 620 9	120	1
46 00 143	5 102 354	51 02 354 08	10	4	46 00 329	3 350	91 85 224 08	11	16
46 00 143	X1041101	10 41 101 9	37	4	46 00 332	3 281	91 71 535 08	(3)	1
46 00 146	1 401	91 58 478 08	43	70	46 00 334	2 260	91 79 248 08	17	4
46 00 146	1 411	91 69 968 08	43	70	46 00 334	2 260 001	96 96 680 08	37	8
46 00 157	2 100	91 79 232 08	13	4	46 00 334	2 783	91 58 945 08	6	4
46 00 157	2 100 013	96 47 941 08	3	4	46 00 337	2 391 001	96 00 570 0	325	8
46 00 158	1 130 032	91 74 376 08	15	1	46 00 338	5 113 005	51 13 005 08	15	2
46 00 158	2 340	91 63 407 08	12	2	46 00 355	2 502	91 72 033 08	31	2
46 00 158	2 391 001	96 00 570 0	309	9	46 00 356	3 220	91 70 738 08	36	15
46 00 158	3 213	91 63 419 08	12	4	46 00 356	3 221	91 70 742 08	20	12
46 00 158	3 214	91 83 800 08	28	4	46 00 356	3 223	91 60 904 08	36	18
46 00 158	3 220	91 70 738 08	6	8	46 00 356	3 223	91 70 741 08	36	18
46 00 158	3 221	91 70 742 08	6	8	46 00 356	3 223	91 70 744 08	36	15
46 00 158	3 223	91 60 904 08	6	8	46 00 356	3 223 010	91 70 740 08	36	18
46 00 158	3 223	91 70 741 08	6	8	46 00 356	3 223 011	91 77 456 08	36	18
46 00 158	3 223	91 70 744 08	6	8	46 00 356	3 223 100	91 70 743 08	36	18
46 00 158	3 223 010	91 70 740 08	6	8	46 00 356	3 225	91 83 804 08	43	17
46 00 158	3 223 011	91 77 456 08	6	8	46 00 356	3 227	91 70 749 08	36	18
46 00 158	3 223 100	91 70 743 08	6	8	46 00 356	3 227 100	91 70 751 08	36	18
46 00 158	3 225	91 83 804 08	25	8	46 00 356	3 715	91 69 506 08	18	16
46 00 158	3 227	91 70 749 08	6	8	46 00 356	3 716	91 69 507 08	18	19
46 00 158	3 227 100	91 70 751 08	6	8	46 00 366	3 214	91 83 800 08	12	12
46 00 158	3 714	91 83 801 08	27	4	46 00 366	9 395 668	93 95 668 01	36	24
46 00 158	3 715	91 69 506 08	17	8	46 00 366	9 395 675	93 95 675 01	36	24
46 00 158	3 716	91 69 507 08	17	8	46 00 385	X1011582	10 11 582 9	7	15
46 00 178	2 100	96 98 558 08	116	3	46 00 386	3 214	91 83 800 08	46	6
46 00 179	X1041267	10 41 267 8	16	1	46 00 386	3 220	91 70 738 08	64	2
46 00 182	X1134739	11 34 739 6	21	8	46 00 386	3 221	91 70 742 08	36	2
46 00 183	2 650 008	96 00 882 1	8	3	46 00 386	3 223	91 60 904 08	60	2
46 00 222	2 211	91 52 822 08	6	4	46 00 386	3 223	91 70 741 08	60	2
46 00 222	2 391 001	96 00 570 0	375	21	46 00 386	3 223	91 70 744 08	67	2
46 00 222	3 745 011	96 49 677 08	12	2	46 00 386	3 223 010	91 70 740 08	61	2
46 00 232	5 700 161	57 00 161	29	3	46 00 386	3 223 011	91 77 456 08	60	2
46 00 232	X1042876	10 42 876 7	13	1	46 00 386	3 223 100	91 70 743 08	63	2
46 00 237	2 340	91 63 407 08	10	8	46 00 527	2 391 001	96 00 570 0	306	2
46 00 253	2 920 449	96 97 398 08	43	8	46 00 527	3 711	91 68 435 08	14	1
46 00 253	2 920 596	96 64 597 08	6	8	46 00 532	1 130 032	91 74 376 08	17	2
46 00 253	2 922 001	92 84 311 08	16	10	46 00 532	3 780 870	91 69 146 08	15	2
46 00 253	2 932 001	96 81 042 08	30	20	46 00 620	1 401	91 58 478 08	51	34
46 00 257	3 211 009	96 46 979 08	11	4	46 00 620	1 411	91 69 968 08	51	34
46 00 276	2 650 008	96 00 882 1	10	2	46 00 711	X1041101	10 41 101 5	38	1
46 00 276	3 714	91 83 801 08	60	15	46 00 814	2 913 100	91 23 538 08	5	12
46 00 296	2 810	91 79 293 08	36	4	46 00 835	3 215 005	91 52 846 08	24	16
46 00 305	1 402	91 58 480 08	16	4	46 00 835	3 215 006	91 52 847 08	24	16
46 00 305	2 260 001	96 96 680 08	23	8	46 00 887	2 550 008	96 47 628 08	10	1
46 00 305	2 502	91 72 033 08	35	8	46 00 887	2 550 009	96 47 645 08	10	1
46 00 305	2 522	91 74 320 08	24	1	46 00 931	2 670	91 79 271 08	17	8
46 00 305	2 711	91 52 800 08	9	10	46 01 105	X1014671	10 14 671 6	8	4
46 00 305	2 780 000	96 00 893 7	2	4	46 01 161	2 100	96 98 558 08	44	2
46 00 305	2 835 002	96 48 379 08	33	2	46 01 213	2 920 814	96 93 142 08	10	5
46 00 305	2 913 100	91 23 538 08	9	3	46 01 292	1 401	91 58 478 08	(68)	1
46 00 305	2 920 814	96 93 142 08	15	5	46 01 349	1 630 004	91 61 213 08	28	8
46 00 305	3 930 730	96 68 395 08	272	2	46 01 359	2 711	91 52 800 08	46	4
46 00 309	3 214	91 83 800 08	(4)	1	46 01 360	1 130 011	91 58 815 08	7	3
46 00 310	2 350	91 79 268 08	9	3	46 01 361	2 932	91 79 285 08	78	4
46 00 319	X1087497	10 87 497 7	23	4	46 01 361	2 932 082	96 96 615 08	12	6
46 00 319	X1087620	10 87 620 9	117	4	46 01 361	2 932 662	96 00 071 3	6	2
46 00 320	2 810	91 79 293 08	(4)	2	46 01 426	X1014584	10 14 584 5	5	2

15.2.2017

etk_en_de_097924 LR 1600/2

1130

LIEBHERRNumerical index
Numerischer Index

Item	Page	Assembly	Pos.	Quantity	Item	Page	Assembly	Pos.	Quantity
46 01 499	X1065300	10 65 300 9	20	1	47 00 304 08	3 978 011	96 69 774 08	601	4
46 30 001 03	9 000 510	90 00 510 6	61	5	47 00 304 08	3 978 020	96 69 856 08	605	2
46 30 001 03	9 000 521	90 00 521 4	61	5	47 00 304 08	3 978 022	96 69 722 08	601	1
46 30 001 03	9 020 548	90 20 548 0	56	3	47 00 304 08	3 978 024	96 69 721 08	601	2
46 30 212	3 213	91 63 419 08	5	2	47 00 304 08	3 978 101	96 69 717 08	621	1
46 30 212	3 214	91 83 800 08	26	2	47 00 305 08	2 970 000	96 97 796 08	651	3
46 30 212	3 225	91 83 804 08	15	2	47 00 305 08	2 975 153	96 67 814 08	606	2
46 30 212	3 227	91 70 749 08	4	4	47 00 306 08	2 391 001	96 00 570 0	424	1
46 30 212	3 227 100	91 70 751 08	4	4	47 00 306 08	2 970 000	96 97 796 08	718	6
46 30 212	3 713	91 75 366 08	12	2	47 00 306 08	2 990 000	96 98 990 08	654	1
46 30 212	3 714	91 83 801 08	24	2	47 00 307 08	2 970 000	96 97 796 08	781	1
46 30 212	3 715	91 69 506 08	19	4	47 00 307 08	2 978 109	96 69 155 08	609	1
46 30 212	3 716	91 69 507 08	19	4	47 00 308 08	1 970 101	96 67 644 08	626	4
46 35 338	2 260 001	96 96 680 08	27	2	47 00 308 08	1 972 252	96 67 665 08	615	1
46 35 338	2 650	91 79 260 08	51	1	47 00 308 08	1 972 253	96 67 664 08	616	1
46 35 338	2 920 080	96 96 675 08	26	2	47 00 308 08	2 970 000	96 97 796 08	716	5
46 35 338	2 932 160	96 97 410 08	48	60	47 00 308 08	2 975 153	96 67 814 08	604	1
46 35 436	3 745 011	96 49 677 08	15	4	47 00 308 08	2 978 206	96 69 083 08	602	2
46 35 436	3 749 004	96 88 872 08	9	2	47 00 309 08	2 970 000	96 97 796 08	659	4
47 00 003 08	2 970 000	96 97 796 08	773	3	47 00 310 08	1 970 101	96 67 644 08	648	1
47 00 101 08	2 970 000	96 97 796 08	626	3	47 00 325 08	3 978 020	96 69 856 08	606	2
47 00 103 08	1 970 101	96 67 644 08	635	1	47 00 327 08	1 970 101	96 67 644 08	604	6
47 00 104 08	2 391 046	96 96 264 08	62	1	47 00 327 08	1 972 252	96 67 665 08	609	2
47 00 104 08	2 970 000	96 97 796 08	820	5	47 00 327 08	1 972 253	96 67 664 08	607	2
47 00 104 08	2 975 041	96 68 924 08	611	1	47 00 327 08	2 970 000	96 97 796 08	783	1
47 00 105 08	2 970 000	96 97 796 08	631	1	47 00 327 08	2 978 109	96 69 155 08	608	1
47 00 106 08	2 970 000	96 97 796 08	823	1	47 00 328 08	1 970 101	96 67 644 08	628	1
47 00 106 08	2 975 173	96 68 161 08	609	2	47 00 328 08	2 970 000	96 97 796 08	618	3
47 00 107 08	1 970 101	96 67 644 08	629	2	47 00 328 08	3 978 020	96 69 856 08	608	1
47 00 107 08	2 970 000	96 97 796 08	825	1	47 00 329 08	2 970 000	96 97 796 08	676	11
47 00 107 08	2 975 114	96 67 649 08	609	1	47 00 329 08	2 978 109	96 69 155 08	610	1
47 00 107 08	2 975 706	96 67 784 08	609	1	47 00 329 08	2 978 206	96 69 083 08	600	1
47 00 108 08	1 970 101	96 67 644 08	646	2	47 00 330 08	2 970 000	96 97 796 08	684	1
47 00 108 08	2 970 000	96 97 796 08	753	8	47 00 330 08	2 978 007	96 68 931 08	607	4
47 00 109 08	2 970 000	96 97 796 08	819	2	47 00 331 08	1 970 101	96 67 644 08	607	4
47 00 110 08	2 970 000	96 97 796 08	679	1	47 00 331 08	1 972 252	96 67 665 08	614	4
47 00 110 08	2 975 114	96 67 649 08	606	1	47 00 331 08	1 972 253	96 67 664 08	614	4
47 00 110 08	2 975 706	96 67 784 08	606	1	47 00 331 08	2 970 000	96 97 796 08	736	35
47 00 111 08	2 970 000	96 97 796 08	702	2	47 00 331 08	2 975 153	96 67 814 08	605	2
47 00 111 08	2 977 203	96 00 263 9	611	1	47 00 331 08	3 978 011	96 69 774 08	609	4
47 00 112 08	2 970 000	96 97 796 08	647	1	47 00 331 08	3 978 024	96 69 721 08	602	2
47 00 113 08	1 972 252	96 67 665 08	617	1	47 00 331 08	3 978 101	96 69 717 08	604	1
47 00 113 08	1 972 253	96 67 664 08	619	1	47 00 332 08	2 970 000	96 97 796 08	608	6
47 00 113 08	2 970 000	96 97 796 08	778	1	47 00 332 08	3 978 101	96 69 717 08	605	1
47 00 113 08	2 975 114	96 67 649 08	601	2	47 02 303 08	2 978 109	96 69 155 08	640	1
47 00 113 08	2 975 153	96 67 814 08	624	3	47 02 304 08	2 975 173	96 68 161 08	603	2
47 00 113 08	2 975 173	96 68 161 08	608	4	47 02 304 08	2 978 109	96 69 155 08	638	1
47 00 113 08	2 975 706	96 67 784 08	601	2	47 02 304 08	2 978 206	96 69 083 08	641	4
47 00 113 08	3 978 011	96 69 774 08	608	1	47 02 305 08	2 970 000	96 97 796 08	830	1
47 00 114 08	2 970 000	96 97 796 08	604	5	47 02 305 08	2 975 173	96 68 161 08	602	2
47 00 115 08	2 970 000	96 97 796 08	713	4	47 02 306 08	2 391 001	96 00 570 0	425	1
47 00 115 08	3 978 011	96 69 774 08	624	1	47 02 306 08	2 970 000	96 97 796 08	831	3
47 00 118 08	2 990 000	96 98 990 08	648	1	47 02 306 08	2 990 000	96 98 990 08	653	1
47 00 303 08	2 970 000	96 97 796 08	776	4	47 02 307 08	1 970 101	96 67 644 08	638	1
47 00 303 08	2 978 007	96 68 931 08	615	1	47 02 307 08	2 978 109	96 69 155 08	606	3
47 00 303 08	2 978 109	96 69 155 08	600	1	47 02 308 08	2 970 000	96 97 796 08	725	2
47 00 303 08	3 978 101	96 69 717 08	600	1	47 02 308 08	2 975 173	96 68 161 08	601	1
47 00 304 08	2 970 000	96 97 796 08	737	3	47 02 311 08	2 970 000	96 97 796 08	614	4
47 00 304 08	2 978 109	96 69 155 08	601	1	47 02 314 08	2 970 000	96 97 796 08	603	6
47 00 304 08	2 978 206	96 69 083 08	601	2	47 02 326 08	1 970 101	96 67 644 08	645	2

15.2.2017

etk_en_de_097924 LR 1600/2

1131

LIEBHERRNumerical index
Numerischer Index

Item	Page	Assembly	Pos.	Quantity	Item	Page	Assembly	Pos.	Quantity
47 02 326 08	2 970 000	96 97 796 08	786	1	47 10 305 08	2 970 000	96 97 796 08	617	5
47 02 326 08	2 978 007	96 68 931 08	608	1	47 10 305 08	2 975 153	96 67 814 08	615	1
47 02 326 08	2 978 109	96 69 155 08	607	1	47 10 307 08	2 970 000	96 97 796 08	757	1
47 02 328 08	2 978 109	96 69 155 08	631	3	47 10 307 08	2 976 206	96 69 490 08	602	2
47 02 328 08	2 978 206	96 69 083 08	640	3	47 10 307 08	2 976 702	96 00 263 6	603	1
47 02 330 08	2 970 000	96 97 796 08	744	1	47 10 308 08	2 970 000	96 97 796 08	758	10
47 02 330 08	2 977 203	96 00 263 9	610	1	47 10 308 08	2 975 114	96 67 649 08	600	1
47 02 334 08	1 970 101	96 67 644 08	630	2	47 10 308 08	2 975 153	96 67 814 08	617	1
47 02 334 08	2 970 000	96 97 796 08	743	5	47 10 308 08	2 975 706	96 67 784 08	600	1
47 02 334 08	2 975 173	96 68 161 08	613	4	47 10 308 08	2 978 109	96 69 155 08	603	3
47 02 334 08	3 978 011	96 69 774 08	611	2	47 10 309 08	2 670 001	96 95 175 08	9	1
47 04 022 08	2 970 000	96 97 796 08	826	1	47 10 309 08	2 970 000	96 97 796 08	616	3
47 04 300 08	2 970 000	96 97 796 08	787	3	47 10 310 08	1 750	96 00 568 6	52	1
47 04 303 08	2 970 000	96 97 796 08	777	2	47 10 310 08	2 978 109	96 69 155 08	630	1
47 04 303 08	2 978 109	96 69 155 08	642	1	47 10 311 08	2 970 000	96 97 796 08	623	11
47 04 304 08	2 970 000	96 97 796 08	779	2	47 10 311 08	2 977 203	96 00 263 9	606	1
47 04 304 08	2 976 206	96 69 490 08	607	1	47 10 311 08	2 990 000	96 98 990 08	612	6
47 04 304 08	2 978 109	96 69 155 08	639	1	47 10 311 08	9 000 510	90 00 510 6	58	1
47 04 304 08	2 978 206	96 69 083 08	637	3	47 10 312 08	1 970 101	96 67 644 08	631	1
47 04 304 08	3 978 011	96 69 774 08	619	2	47 10 312 08	2 978 206	96 69 083 08	628	1
47 04 305 08	2 975 173	96 68 161 08	605	2	47 10 313 08	1 972 252	96 67 665 08	601	1
47 04 305 08	2 978 109	96 69 155 08	625	1	47 10 313 08	1 972 253	96 67 664 08	601	1
47 04 307 08	2 970 000	96 97 796 08	726	4	47 10 313 08	1 972 303	96 67 667 08	601	1
47 04 307 08	2 975 153	96 67 814 08	607	1	47 10 313 08	1 972 308	96 67 666 08	601	1
47 04 307 08	2 978 109	96 69 155 08	635	3	47 10 313 08	2 970 000	96 97 796 08	730	4
47 04 308 08	1 972 252	96 67 665 08	620	1	47 10 313 08	2 975 114	96 67 649 08	614	1
47 04 308 08	1 972 253	96 67 664 08	621	1	47 10 313 08	2 975 153	96 67 814 08	621	1
47 04 308 08	2 970 000	96 97 796 08	727	4	47 10 313 08	2 975 706	96 67 784 08	614	1
47 04 308 08	2 975 173	96 68 161 08	606	2	47 10 313 08	2 976 702	96 00 263 6	601	1
47 04 308 08	2 978 206	96 69 083 08	612	3	47 10 313 08	2 977 203	96 00 263 9	601	1
47 04 314 08	2 970 000	96 97 796 08	609	10	47 10 314 08	2 970 000	96 97 796 08	817	2
47 04 315 08	2 970 000	96 97 796 08	650	13	47 10 314 08	2 978 109	96 69 155 08	602	2
47 04 325 08	1 972 252	96 67 665 08	606	1	47 10 315 08	2 970 000	96 97 796 08	741	3
47 04 325 08	1 972 253	96 67 664 08	606	1	47 10 316 08	1 970 101	96 67 644 08	624	2
47 04 325 08	2 970 000	96 97 796 08	785	1	47 10 316 08	2 970 000	96 97 796 08	792	2
47 04 325 08	2 978 007	96 68 931 08	617	1	47 10 316 08	3 978 101	96 69 717 08	620	1
47 04 327 08	2 970 000	96 97 796 08	795	1	47 10 318 08	2 970 000	96 97 796 08	670	2
47 04 327 08	2 978 109	96 69 155 08	641	1	47 10 319 08	2 970 000	96 97 796 08	660	1
47 04 327 08	2 978 206	96 69 083 08	638	1	47 10 321 08	1 970 101	96 67 644 08	644	1
47 04 329 08	2 978 007	96 68 931 08	606	1	47 10 321 08	2 711	91 52 800 08	22	30
47 04 330 08	1 972 252	96 67 665 08	621	2	47 10 321 08	2 932 160	96 97 410 08	21	1
47 04 330 08	1 972 253	96 67 664 08	622	2	47 10 321 08	2 970 000	96 97 796 08	714	2
47 04 330 08	2 970 000	96 97 796 08	760	3	47 10 321 08	2 990 000	96 98 990 08	638	1
47 04 330 08	3 978 011	96 69 774 08	618	2	47 10 321 08	3 978 011	96 69 774 08	602	6
47 07 002 08	2 970 000	96 97 796 08	729	8	47 10 322 08	2 970 000	96 97 796 08	681	6
47 07 002 08	2 977 203	96 00 263 9	600	1	47 10 326 08	1 975 006	96 69 551 08	606	4
47 08 305 08	2 671 009	96 87 721 08	9	1	47 10 326 08	2 970 000	96 97 796 08	798	2
47 09 005 08	2 978 007	96 68 931 08	614	1	47 10 328 08	2 970 000	96 97 796 08	805	1
47 09 008 08	1 750 001	96 00 569 4	12	3	47 10 328 08	3 976 006	96 88 958 08	604	2
47 09 018 08	1 750 001	96 00 569 4	13	3	47 10 331 08	1 970 101	96 67 644 08	647	6
47 09 019 08	1 750 001	96 00 569 4	14	2	47 10 331 08	2 975 041	96 68 924 08	606	3
47 10 012 08	9 000 510	90 00 510 6	83	1	47 10 332 08	1 970 101	96 67 644 08	600	4
47 10 012 08	9 000 521	90 00 521 4	83	1	47 10 332 08	2 970 000	96 97 796 08	696	4
47 10 045 14	2 970 000	96 97 796 08	809	1	47 10 332 08	2 975 041	96 68 924 08	604	2
47 10 045 14	3 978 020	96 69 856 08	604	2	47 10 332 08	2 978 007	96 68 931 08	612	1
47 10 300 08	2 970 000	96 97 796 08	766	2	47 10 332 08	3 978 020	96 69 856 08	601	1
47 10 301 08	2 990 000	96 98 990 08	630	1	47 10 334 08	1 970 101	96 67 644 08	636	3
47 10 302 08	2 970 000	96 97 796 08	683	9	47 10 334 08	3 978 020	96 69 856 08	603	1
47 10 302 08	2 976 702	96 00 263 6	602	1	47 10 336 08	2 970 000	96 97 796 08	698	9
47 10 302 08	2 977 203	96 00 263 9	602	1	47 10 336 08	2 978 109	96 69 155 08	605	2

15.2.2017

etk_en_de_097924 LR 1600/2

1132

LIEBHERRNumerical index
Numerischer Index

Item	Page	Assembly	Pos.	Quantity	Item	Page	Assembly	Pos.	Quantity
47 10 338 08	2 970 000	96 97 796 08	699	2	47 19 018 08	1 975 006	96 69 551 08	607	4
47 10 338 08	3 978 101	96 69 717 08	610	1	47 19 018 08	2 978 007	96 68 931 08	604	1
47 10 343 08	2 970 000	96 97 796 08	739	1	47 19 019 08	1 970 101	96 67 644 08	649	2
47 10 347 08	1 970 101	96 67 644 08	612	2	47 19 020 08	1 972 252	96 67 665 08	605	1
47 10 347 08	2 671 004	96 46 305 08	2	5	47 19 020 08	1 972 253	96 67 664 08	602	1
47 10 347 08	2 970 000	96 97 796 08	605	7	47 19 020 08	1 972 303	96 67 667 08	602	1
47 10 348 08	2 970 000	96 97 796 08	690	4	47 19 020 08	1 972 308	96 67 666 08	602	1
47 10 348 08	2 978 007	96 68 931 08	603	1	47 19 023 08	2 990 000	96 98 990 08	636	1
47 10 353 08	2 970 000	96 97 796 08	686	14	47 19 035 08	2 978 109	96 69 155 08	629	1
47 10 353 08	2 978 109	96 69 155 08	628	1	47 19 036 08	2 970 000	96 97 796 08	630	2
47 10 353 08	2 978 206	96 69 083 08	621	3	47 19 038 08	2 970 000	96 97 796 08	691	3
47 10 353 08	3 978 011	96 69 774 08	604	4	47 19 038 08	2 978 206	96 69 083 08	627	1
47 10 353 08	3 978 020	96 69 856 08	607	1	47 19 043 08	2 970 000	96 97 796 08	765	4
47 10 370 08	2 670 001	96 95 175 08	11	1	47 19 043 08	2 975 114	96 67 649 08	604	1
47 10 370 08	2 970 000	96 97 796 08	615	3	47 19 043 08	2 975 153	96 67 814 08	626	1
47 10 370 08	2 976 206	96 69 490 08	600	2	47 19 043 08	2 975 706	96 67 784 08	626	1
47 10 370 08	2 976 702	96 00 263 6	600	1	47 19 043 08	2 978 109	96 69 155 08	626	1
47 10 375 08	2 975 041	96 68 924 08	605	1	47 19 043 08	2 978 206	96 69 083 08	614	1
47 10 393 08	2 541	91 79 264 08	31	1	47 20 323 08	1 972 252	96 67 665 08	602	1
47 10 394 08	2 970 000	96 97 796 08	732	4	47 20 323 08	1 972 253	96 67 664 08	603	1
47 10 394 08	2 975 114	96 67 649 08	613	1	47 20 323 08	2 711	91 52 800 08	23	1
47 10 394 08	2 975 153	96 67 814 08	622	1	47 22 010 08	9 000 510	90 00 510 6	57	1
47 10 394 08	2 975 706	96 67 784 08	613	1	47 22 010 08	9 000 510	90 00 510 6	84	1
47 10 394 08	2 977 203	96 00 263 9	607	1	47 22 010 08	9 000 521	90 00 521 4	57	1
47 10 396 08	2 970 000	96 97 796 08	762	5	47 22 010 08	9 000 521	90 00 521 4	84	1
47 10 397 08	2 970 000	96 97 796 08	780	2	47 23 004 14	2 978 109	96 69 155 08	632	1
47 10 397 08	2 975 041	96 68 924 08	613	1	47 23 302 08	1 972 303	96 67 667 08	605	1
47 10 397 08	2 975 114	96 67 649 08	621	1	47 23 302 08	1 972 308	96 67 666 08	605	1
47 10 397 08	2 975 153	96 67 814 08	627	1	47 23 302 08	2 970 000	96 97 796 08	742	21
47 10 397 08	2 975 706	96 67 784 08	621	1	47 23 302 08	2 975 114	96 67 649 08	618	4
47 10 397 08	2 976 206	96 69 490 08	601	2	47 23 302 08	2 975 153	96 67 814 08	610	4
47 10 397 08	2 990 000	96 98 990 08	621	1	47 23 302 08	2 975 706	96 67 784 08	618	4
47 10 398 08	2 990 000	96 98 990 08	614	1	47 23 302 08	2 978 007	96 68 931 08	600	2
47 10 399 08	2 970 000	96 97 796 08	738	2	47 23 302 08	2 978 109	96 69 155 08	616	2
47 10 399 08	2 990 000	96 98 990 08	643	1	47 23 302 08	2 978 206	96 69 083 08	616	1
47 10 399 08	3 978 011	96 69 774 08	606	3	47 23 302 08	2 990 000	96 98 990 08	650	1
47 10 503 08	2 391 046	96 96 264 08	60	3	47 23 312 08	2 711	91 52 800 08	34	2
47 19 003 08	2 970 000	96 97 796 08	801	1	47 23 312 08	2 970 000	96 97 796 08	751	1
47 19 003 08	3 978 011	96 69 774 08	621	2	47 23 312 08	3 978 011	96 69 774 08	622	3
47 19 004 08	2 970 000	96 97 796 08	806	1	47 23 319 08	3 978 011	96 69 774 08	616	2
47 19 005 08	2 978 109	96 69 155 08	623	1	47 24 304 08	2 970 000	96 97 796 08	643	2
47 19 005 08	2 978 206	96 69 083 08	613	1	47 24 304 08	2 978 109	96 69 155 08	624	1
47 19 006 08	2 970 000	96 97 796 08	634	8	47 24 312 08	2 711	91 52 800 08	33	1
47 19 006 08	2 975 041	96 68 924 08	603	4	47 24 318 08	2 970 000	96 97 796 08	622	4
47 19 006 08	3 978 011	96 69 774 08	613	8	47 24 318 08	3 978 101	96 69 717 08	615	1
47 19 007 08	1 970 101	96 67 644 08	625	1	47 25 306 08	2 970 000	96 97 796 08	818	4
47 19 007 08	2 970 000	96 97 796 08	703	2	47 25 306 08	2 975 153	96 67 814 08	602	1
47 19 008 08	2 970 000	96 97 796 08	709	3	47 25 306 08	2 978 206	96 69 083 08	642	2
47 19 008 08	3 978 101	96 69 717 08	622	1	47 25 315 08	2 711	91 52 800 08	31	15
47 19 009 08	3 978 101	96 69 717 08	608	2	47 25 315 08	2 932 160	96 97 410 08	22	1
47 19 011 08	2 970 000	96 97 796 08	763	3	47 25 315 08	2 970 000	96 97 796 08	635	14
47 19 011 08	2 975 153	96 67 814 08	612	1	47 25 315 08	2 976 702	96 00 263 6	606	1
47 19 011 08	2 978 109	96 69 155 08	620	1	47 25 315 08	2 977 203	96 00 263 9	603	1
47 19 012 08	2 970 000	96 97 796 08	761	1	47 25 315 08	2 990 000	96 98 990 08	632	2
47 19 012 08	2 978 109	96 69 155 08	622	2	47 25 315 08	3 978 011	96 69 774 08	603	2
47 19 012 08	2 978 206	96 69 083 08	619	3	47 25 318 08	1 970 101	96 67 644 08	608	5
47 19 013 08	2 970 000	96 97 796 08	797	1	47 25 318 08	1 972 252	96 67 665 08	622	2
47 19 015 08	2 970 000	96 97 796 08	803	1	47 25 318 08	1 972 253	96 67 664 08	623	2
47 19 016 08	2 970 000	96 97 796 08	694	2	47 25 318 08	2 970 000	96 97 796 08	717	12
47 19 016 08	3 978 101	96 69 717 08	609	1	47 25 318 08	2 975 114	96 67 649 08	608	2

15.2.2017

etk_en_de_097924 LR 1600/2

1133

LIEBHERRNumerical index
Numerischer Index

Item	Page	Assembly	Pos.	Quantity	Item	Page	Assembly	Pos.	Quantity
47 25 318 08	2 975 706	96 67 784 08	608	2	47 50 336 08	2 970 000	96 97 796 08	636	4
47 32 303 08	2 970 000	96 97 796 08	733	4	47 50 336 08	3 978 020	96 69 856 08	600	1
47 32 305 08	1 970 101	96 67 644 08	650	1	47 50 337 08	2 978 007	96 68 931 08	609	2
47 32 305 08	2 970 000	96 97 796 08	625	8	47 50 337 08	3 978 011	96 69 774 08	612	4
47 32 306 08	1 975 006	96 69 551 08	603	4	47 50 339 08	2 970 000	96 97 796 08	734	10
47 32 306 08	2 711	91 52 800 08	26	2	47 50 339 08	3 978 101	96 69 717 08	601	4
47 32 306 08	2 711	91 52 800 08	35	2	47 50 340 08	3 978 011	96 69 774 08	600	4
47 32 306 08	2 810	91 79 293 08	23	2	47 51 059 08	2 970 000	96 97 796 08	689	1
47 32 306 08	2 970 000	96 97 796 08	715	3	47 51 334 08	2 970 000	96 97 796 08	770	1
47 32 308 08	3 976 006	96 88 958 08	601	2	47 51 349 08	2 970 000	96 97 796 08	808	1
47 32 310 08	2 970 801	96 69 966 08	600	2	47 54 072 08	2 970 000	96 97 796 08	821	1
47 32 310 08	3 976 006	96 88 958 08	602	2	47 54 081 08	3 978 011	96 69 774 08	614	2
47 32 312 08	2 978 007	96 68 931 08	618	1	47 54 301 08	2 970 000	96 97 796 08	814	1
47 32 314 08	1 970 101	96 67 644 08	610	1	47 54 301 08	2 970 801	96 69 966 08	601	3
47 33 002 08	1 970 101	96 67 644 08	643	1	47 54 301 08	2 978 109	96 69 155 08	633	1
47 33 313 08	2 970 000	96 97 796 08	833	1	47 54 303 08	1 970 101	96 67 644 08	615	1
47 40 004 08	2 970 000	96 97 796 08	641	1	47 54 303 08	2 970 000	96 97 796 08	664	2
47 40 010 08	1 970 101	96 67 644 08	622	1	47 54 303 08	2 978 206	96 69 083 08	625	1
47 40 011 08	1 970 101	96 67 644 08	605	1	47 54 303 08	2 990 000	96 98 990 08	634	1
47 40 305 08	2 970 000	96 97 796 08	644	1	47 54 304 08	2 970 000	96 97 796 08	672	9
47 40 307 08	2 970 000	96 97 796 08	645	1	47 54 304 08	3 978 101	96 69 717 08	614	1
47 40 326 08	1 970 101	96 67 644 08	627	5	47 54 305 08	1 972 252	96 67 665 08	618	1
47 40 326 08	1 975 006	96 69 551 08	608	4	47 54 305 08	1 972 253	96 67 664 08	617	1
47 40 327 08	1 970 101	96 67 644 08	609	1	47 54 305 08	2 970 000	96 97 796 08	824	1
47 40 330 08	1 970 101	96 67 644 08	606	4	47 54 305 08	2 975 153	96 67 814 08	601	1
47 49 014 08	2 970 000	96 97 796 08	500	1	47 54 308 08	2 970 000	96 97 796 08	755	1
47 49 019 08	2 970 000	96 97 796 08	504	1	47 54 308 08	2 975 153	96 67 814 08	608	1
47 49 021 08	2 976 702	96 00 263 6	500	2	47 54 309 08	2 970 000	96 97 796 08	724	2
47 49 069 08	2 970 000	96 97 796 08	503	4	47 54 309 08	2 978 206	96 69 083 08	631	1
47 49 069 08	2 977 203	96 00 263 9	500	2	47 54 310 08	2 970 000	96 97 796 08	767	1
47 49 071 08	2 970 000	96 97 796 08	501	2	47 54 312 08	2 970 000	96 97 796 08	649	6
47 49 075 08	2 970 000	96 97 796 08	502	2	47 54 313 08	1 970 101	96 67 644 08	621	2
47 50 302 08	2 970 000	96 97 796 08	648	1	47 54 313 08	2 970 000	96 97 796 08	602	7
47 50 303 08	1 972 252	96 67 665 08	603	1	47 54 314 08	2 970 000	96 97 796 08	756	2
47 50 303 08	1 972 253	96 67 664 08	605	1	47 54 314 08	2 978 007	96 68 931 08	619	1
47 50 303 08	1 972 303	96 67 667 08	600	1	47 54 315 08	2 970 000	96 97 796 08	667	4
47 50 303 08	1 972 308	96 67 666 08	600	1	47 54 316 08	2 970 000	96 97 796 08	722	2
47 50 306 08	2 978 206	96 69 083 08	646	1	47 54 317 08	1 970 101	96 67 644 08	617	1
47 50 308 08	2 990 000	96 98 990 08	651	1	47 54 317 08	2 970 000	96 97 796 08	721	1
47 50 310 08	2 970 000	96 97 796 08	723	1	47 54 318 08	2 970 000	96 97 796 08	728	4
47 50 311 08	2 970 000	96 97 796 08	796	1	47 54 318 08	2 975 114	96 67 649 08	605	1
47 50 312 08	2 970 000	96 97 796 08	675	1	47 54 318 08	2 975 173	96 68 161 08	611	2
47 50 313 08	3 978 101	96 69 717 08	602	1	47 54 318 08	2 975 706	96 67 784 08	628	1
47 50 315 08	2 970 000	96 97 796 08	627	1	47 54 318 08	2 978 109	96 69 155 08	621	2
47 50 317 08	2 975 153	96 67 814 08	628	2	47 54 318 08	3 976 003	96 88 966 08	602	1
47 50 317 08	2 975 173	96 68 161 08	607	2	47 54 320 08	2 970 000	96 97 796 08	800	2
47 50 318 08	1 970 101	96 67 644 08	640	1	47 54 323 08	2 970 000	96 97 796 08	632	1
47 50 318 08	1 972 252	96 67 665 08	611	1	47 54 324 08	2 970 000	96 97 796 08	637	1
47 50 318 08	1 972 253	96 67 664 08	612	1	47 54 325 08	2 970 000	96 97 796 08	752	5
47 50 318 08	2 970 000	96 97 796 08	657	2	47 54 326 08	2 970 000	96 97 796 08	822	1
47 50 318 08	2 975 153	96 67 814 08	603	1	47 54 327 08	2 970 000	96 97 796 08	707	3
47 50 318 08	2 978 206	96 69 083 08	643	2	47 54 327 08	3 978 101	96 69 717 08	617	1
47 50 319 08	2 970 000	96 97 796 08	611	5	47 54 328 08	2 970 000	96 97 796 08	633	1
47 50 325 08	1 975 006	96 69 551 08	602	8	47 54 329 08	1 975 006	96 69 551 08	604	4
47 50 325 08	2 978 109	96 69 155 08	614	1	47 54 329 08	2 978 109	96 69 155 08	611	1
47 50 325 08	2 978 206	96 69 083 08	609	1	47 54 329 08	2 978 206	96 69 083 08	606	1
47 50 328 08	2 970 000	96 97 796 08	789	7	47 54 331 08	1 970 101	96 67 644 08	602	1
47 50 329 08	2 970 000	96 97 796 08	638	2	47 54 331 08	2 970 000	96 97 796 08	695	5
47 50 329 08	2 978 007	96 68 931 08	610	2	47 54 331 08	2 975 041	96 68 924 08	601	1
47 50 330 08	2 978 206	96 69 083 08	639	2	47 54 335 08	2 978 007	96 68 931 08	616	1

15.2.2017

etk_en_de_097924 LR 1600/2

1134

LIEBHERR

Numerical index
Numerischer Index

Item	Page	Assembly	Pos.	Quantity	Item	Page	Assembly	Pos.	Quantity
47 54 337 08	2 970 000	96 97 796 08	788	1	47 66 303 08	2 970 000	96 97 796 08	815	2
47 54 337 08	3 978 101	96 69 717 08	618	1	47 71 003 08	2 650	91 79 260 08	42	1
47 54 340 08	2 978 007	96 68 931 08	605	1	47 71 014 08	1 130 032	91 74 376 08	26	1
47 54 341 08	2 970 000	96 97 796 08	621	1	47 71 014 08	2 990 000	96 98 990 08	550	2
47 54 342 08	3 978 011	96 69 774 08	615	4	47 71 028 08	2 391 001	96 00 570 0	(3)	1
47 54 343 08	2 970 000	96 97 796 08	759	4	47 71 031 08	2 970 000	96 97 796 08	554	6
47 54 345 08	2 970 000	96 97 796 08	791	2	47 74 001 08	1 130 032	91 74 376 08	25	1
47 54 348 08	1 970 101	96 67 644 08	637	1	47 74 001 08	2 711	91 52 800 08	36	20
47 54 354 08	2 970 000	96 97 796 08	771	2	47 74 001 08	2 990 000	96 98 990 08	633	2
47 54 355 08	2 970 000	96 97 796 08	673	5	47 74 006 08	1 972 252	96 67 665 08	607	1
47 54 355 08	2 978 109	96 69 155 08	636	2	47 74 006 08	1 972 253	96 67 664 08	608	1
47 54 356 08	2 970 000	96 97 796 08	775	1	47 74 010 08	1 972 253	96 67 664 08	615	2
47 54 356 08	2 975 041	96 68 924 08	608	1	47 74 010 08	2 970 000	96 97 796 08	735	48
47 54 357 08	1 972 252	96 67 665 08	616	1	47 74 012 08	2 970 000	96 97 796 08	748	3
47 54 357 08	1 972 253	96 67 664 08	618	1	47 74 014 08	2 541	91 79 264 08	32	1
47 54 357 08	2 978 206	96 69 083 08	610	1	47 74 015 08	2 650	91 79 260 08	40	1
47 54 361 08	1 970 101	96 67 644 08	633	1	47 74 015 08	2 970 000	96 97 796 08	828	2
47 54 361 08	2 970 000	96 97 796 08	720	7	47 74 015 08	2 990 000	96 98 990 08	644	1
47 54 361 08	2 975 114	96 67 649 08	616	1	47 74 017 08	2 970 000	96 97 796 08	750	1
47 54 361 08	2 975 153	96 67 814 08	619	1	47 74 018 08	2 970 000	96 97 796 08	674	6
47 54 361 08	2 975 706	96 67 784 08	616	1	47 74 019 08	2 970 000	96 97 796 08	629	1
47 54 361 08	2 978 109	96 69 155 08	637	1	47 74 026 08	1 972 252	96 67 665 08	612	3
47 54 363 08	2 970 000	96 97 796 08	754	1	47 74 026 08	1 972 253	96 67 664 08	610	1
47 54 363 08	2 976 206	96 69 490 08	604	2	47 74 026 08	2 391 001	96 00 570 0	(2)	1
47 54 363 08	3 976 003	96 88 966 08	601	1	47 75 105 01	9 000 510	90 00 510 6	78	5
47 54 367 08	1 970 101	96 67 644 08	613	1	47 75 105 01	9 000 521	90 00 521 4	78	5
47 54 367 08	2 970 000	96 97 796 08	619	5	47 75 105 01	9 395 668	93 95 668 01	46	2
47 55 004 08	2 970 000	96 97 796 08	812	2	47 75 110 01	X1042959	10 42 959 8	53	3
47 55 014 08	2 970 000	96 97 796 08	701	2	47 77 002 08	1 972 252	96 67 665 08	610	1
47 55 018 08	2 970 000	96 97 796 08	710	2	47 77 002 08	1 972 253	96 67 664 08	611	1
47 55 020 08	2 970 000	96 97 796 08	807	2	47 77 004 08	2 970 000	96 97 796 08	829	2
47 55 035 08	2 970 000	96 97 796 08	693	2	47 77 004 08	2 990 000	96 98 990 08	645	1
47 56 009 08	2 990 000	96 98 990 08	641	1	47 77 006 08	2 970 000	96 97 796 08	747	3
47 56 014 08	1 972 252	96 67 665 08	604	1	47 77 007 08	2 970 000	96 97 796 08	719	1
47 56 014 08	1 972 253	96 67 664 08	604	1	47 77 008 08	2 970 000	96 97 796 08	749	1
47 56 015 08	1 970 101	96 67 644 08	601	2	47 77 011 08	1 972 252	96 67 665 08	608	1
47 56 015 08	2 970 000	96 97 796 08	620	18	47 77 011 08	1 972 253	96 67 664 08	609	1
47 56 015 08	2 975 041	96 68 924 08	600	1	47 77 016 08	2 970 000	96 97 796 08	746	4
47 56 015 08	2 976 702	96 00 263 6	605	1	47 77 018 08	1 972 252	96 67 665 08	613	2
47 56 015 08	2 978 109	96 69 155 08	612	1	47 77 018 08	1 972 253	96 67 664 08	613	2
47 56 015 08	2 978 206	96 69 083 08	607	1	47 77 018 08	2 970 000	96 97 796 08	745	4
47 56 015 08	3 978 101	96 69 717 08	619	1	47 77 040 08	1 970 101	96 67 644 08	641	3
47 56 026 08	2 970 000	96 97 796 08	668	12	47 77 040 08	2 970 000	96 97 796 08	711	5
47 56 032 08	2 970 000	96 97 796 08	680	7	47 77 040 08	3 713 013	96 57 159 08	12	1
47 56 032 08	2 976 702	96 00 263 6	604	2	47 77 040 08	3 978 011	96 69 774 08	620	4
47 56 032 08	2 977 203	96 00 263 9	608	2	47 77 040 08	3 978 101	96 69 717 08	606	1
47 56 034 08	1 970 101	96 67 644 08	614	4	47 77 040 08	5 113 086	51 13 086 08	2	3
47 56 034 08	2 975 173	96 68 161 08	600	4	47 77 040 08	X1021769	10 21 769 5	2	2
47 56 034 08	3 978 022	96 69 722 08	600	2	47 77 040 08	X1041101	10 41 101 5	33	2
47 56 034 08	3 978 024	96 69 721 08	600	2	47 77 040 08	X1041101	10 41 101 9	34	5
47 66 076 08	2 391 001	96 00 570 0	427	1	47 77 040 08	X1041325	10 41 325 5	200	4
47 66 076 08	2 990 000	96 98 990 08	655	1	47 77 040 77	X1041101	10 41 101 8	310	2
47 66 077 08	2 990 000	96 98 990 08	610	3	47 77 041 08	2 125	91 69 505 08	(18)	2
47 66 078 08	2 970 000	96 97 796 08	731	2	47 77 041 08	2 970 000	96 97 796 08	782	2
47 66 094 08	2 990 000	96 98 990 08	554	1	47 77 042 08	2 970 000	96 97 796 08	768	1
47 66 102 08	2 975 114	96 67 649 08	610	1	47 77 042 08	3 978 011	96 69 774 08	617	4
47 66 102 08	2 975 706	96 67 784 08	610	1	47 77 042 08	X1021769	10 21 769 5	3	1
47 66 104 08	9 000 510	90 00 510 6	42	1	47 77 042 08	X1041101	10 41 101 9	35	1
47 66 114 08	2 975 041	96 68 924 08	612	2	47 77 042 08	X1169042	11 69 042 5	731	1
47 66 115 08	1 975 006	96 69 551 08	600	8	47 77 043 08	2 990 000	96 98 990 08	622	1

15.2.2017

etk_en_de_097924 LR 1600/2

1135

LIEBHERRNumerical index
Numerischer Index

Item	Page	Assembly	Pos.	Quantity	Item	Page	Assembly	Pos.	Quantity
47 77 045 08	2 970 000	96 97 796 08	669	2	48 25 316 14	3 978 101	96 69 717 08	611	2
47 77 045 08	2 990 000	96 98 990 08	611	2	49 00 093	9 020 548	90 20 548 0	27	8
47 77 045 08	3 978 011	96 69 774 08	607	1	49 00 093	9 020 548	90 20 548 0	75	12
47 77 045 08	9 000 521	90 00 521 4	77	1	49 00 123	1 401	91 58 478 08	54	4
47 77 045 08	X1041101	10 41 101 5	58	1	49 00 123	1 411	91 69 968 08	54	4
47 77 045 08	X1041101	10 41 101 8	490	1	49 00 123	2 652	91 61 110 08	36	8
47 77 046 08	2 970 000	96 97 796 08	712	2	49 00 123	3 714 008	96 00 726 4	9	8
47 77 046 08	X1041325	10 41 325 5	202	2	49 00 123	3 714 009	96 00 726 5	12	8
47 77 047 08	X1041101	10 41 101 9	36	2	49 00 123	3 745	91 68 438 08	12	16
47 77 047 08	X1041325	10 41 325 5	201	2	49 00 152	2 100	91 79 232 08	41	8
47 77 047 08	X1042959	10 42 959 8	54	1	49 00 152	2 391 001	96 00 570 0	304	6
47 77 048 08	1 401	91 58 478 08	(62)	3	49 00 152	2 550 001	96 00 103 2	7	10
47 77 048 08	X1042440	10 42 440 2	13	1	49 00 313	X1014286	10 14 286 4	1	1
47 77 049 08	2 975 153	96 67 814 08	613	1	49 00 323	5 402 705	54 02 705 14	17	6
47 77 049 08	X1042440	10 42 440 2	15	1	49 00 595	2 522	91 74 320 08	26	1
47 77 051 08	1 783 001	96 20 590 08	200	1	49 00 614	2 831	91 79 513 08	31	4
47 77 051 08	1 972 252	96 67 665 08	600	1	49 00 626	2 502	91 72 033 08	48	4
47 77 051 08	1 972 253	96 67 664 08	600	1	49 00 953	X1021769	10 21 769 5	5	4
47 77 051 08	1 972 303	96 67 667 08	604	1	49 01 053	3 281	91 71 535 08	38	4
47 77 051 08	1 972 308	96 67 666 08	604	1	49 01 057	2 391 001	96 00 570 0	308	4
47 77 051 08	2 670 001	96 95 175 08	13	2	49 01 104	X1013382	10 13 382 3	8	1
47 77 051 08	X1041101	10 41 101 5	40	1	49 01 159	X1011497	10 11 497 5	3	4
47 77 051 08	X1041101	10 41 101 8	380	1	49 01 162	3 749 002	96 88 496 08	7	4
47 77 052 08	1 130 032	91 74 376 08	(11)	8	49 01 162	5 114 975	51 14 975 08	17	2
47 77 052 08	2 970 000	96 97 796 08	740	3	49 01 162	X1013890	10 13 890 8	2	1
47 77 052 08	2 975 153	96 67 814 08	614	1	49 01 162	X1015360	10 15 360 6	2	1
47 77 054 08	9 640 276	96 40 276 08	16	3	49 01 217	X1021769	10 21 769 5	4	4
47 77 054 08	X1041267	10 41 267 8	4	1	49 01 428	9 600 442	96 00 442 9	3	1
47 77 055 08	2 990 000	96 98 990 08	629	3	49 01 450	X1012182	10 12 182 4	4	6
47 77 055 08	X1041101	10 41 101 5	39	6	49 01 531	X1034282	10 34 282 3	19	4
47 77 056 08	2 970 000	96 97 796 08	663	1	49 01 732	2 393	91 69 338 08	6	4
47 77 056 08	9 000 510	90 00 510 6	69	4	49 01 732	2 393 001	96 96 524 08	301	4
47 77 056 08	9 000 521	90 00 521 4	69	4	49 01 763	2 550 001	96 00 103 2	108	4
47 77 057 08	9 000 510	90 00 510 6	76	2	49 01 763	2 650	91 79 260 08	24	2
47 77 057 08	9 000 521	90 00 521 4	76	2	49 02 004	3 780 265	96 70 515 08	4	3
47 77 058 08	2 977 203	96 00 263 9	609	1	49 11 008 14	2 970 000	96 97 796 08	607	3
47 89 210	X1014588	10 14 588 5	2	1	49 80 000	X1013394	10 13 394 7	3	1
48 23 308 14	2 970 000	96 97 796 08	610	3	49 80 000	X1014778	10 14 778 6	(5)	1
48 23 308 14	3 978 101	96 69 717 08	613	1	49 80 012	X1011582	10 11 582 9	6	2
48 23 318 14	2 970 000	96 97 796 08	706	3	49 80 012	X1014843	10 14 843 7	6	2
48 24 303 14	2 970 000	96 97 796 08	764	4	49 80 031	X1041267	10 41 267 7	24	4
48 24 303 14	2 978 109	96 69 155 08	634	1	49 80 257	X1014778	10 14 778 6	12	6
48 24 303 14	2 978 206	96 69 083 08	617	1	49 80 362	X1015438	10 15 438 6	2	6
48 24 306 14	2 970 000	96 97 796 08	653	3	49 80 376	X1014743	10 14 743 7	5	1
48 24 306 14	2 975 114	96 67 649 08	615	1	49 80 482	X1014636	10 14 636 7	7	2
48 24 306 14	2 975 153	96 67 814 08	620	1	49 80 664	X1014588	10 14 588 5	10	1
48 24 306 14	2 975 706	96 67 784 08	615	1	49 80 736	X1014778	10 14 778 6	5	1
48 24 311 14	1 970 101	96 67 644 08	620	1	49 80 741	X1014511	10 14 511 2	13	1
48 24 311 14	2 970 000	96 97 796 08	606	5	49 80 741	X1014521	10 14 521 2	4	4
48 24 313 14	2 970 000	96 97 796 08	810	1	49 80 793	2 391 040	96 95 403 08	14	1
48 24 314 14	2 978 109	96 69 155 08	613	1	49 80 805	X1012182	10 12 182 4	3	6
48 24 314 14	2 978 206	96 69 083 08	644	1	49 80 805	X1013382	10 13 382 3	15	1
48 24 315 14	1 970 101	96 67 644 08	603	2	49 80 805	X1014584	10 14 584 5	7	1
48 24 315 14	2 970 000	96 97 796 08	793	5	49 80 805	X1014736	10 14 736 4	4	3
48 24 315 14	2 975 041	96 68 924 08	602	1	49 80 927	X1014778	10 14 778 6	9	3
48 25 308 14	2 970 000	96 97 796 08	601	15	49 81 226	X1014334	10 14 334 7	6	6
48 25 309 14	1 970 101	96 67 644 08	611	1	49 81 233	X1014521	10 14 521 2	12	1
48 25 309 14	2 970 000	96 97 796 08	612	13	49 81 235	X1014013	10 14 013 6	10	1
48 25 309 14	3 978 101	96 69 717 08	612	1	49 81 235	X1014256	10 14 256 7	3	1
48 25 316 14	2 970 000	96 97 796 08	700	5	50 04 325 08	5 114 975	51 14 975 08	22	2

15.2.2017

etk_en_de_097924 LR 1600/2

1136

LIEBHERRNumerical index
Numerischer Index

Item	Page	Assembly	Pos.	Quantity	Item	Page	Assembly	Pos.	Quantity
50 05 219	2 100	96 98 558 08	99	10	50 28 073 08	2 970 000	96 97 796 08	201	1
50 05 219	2 391 001	96 00 570 0	429	8	50 28 073 08	2 975 114	96 67 649 08	153	1
50 06 284 08	3 208 004	96 90 475 08	5	1	50 28 073 08	2 975 153	96 67 814 08	178	1
50 09 001	X1035482	10 35 482 8	11	1	50 28 073 08	2 975 706	96 67 784 08	153	1
50 09 001	X1042876	10 42 876 6	11	1	50 28 073 08	3 978 011	96 69 774 08	158	1
50 09 001	X1042876	10 42 876 7	11	1	50 28 169 01	9 000 510	90 00 510 6	(3)	1
50 09 001	X1042876	10 42 876 8	11	1	50 29 219 08	2 990 000	96 98 990 08	161	2
50 09 175 08	1 401	91 58 478 08	68	24	50 29 237 08	2 533 003	96 96 668 08	40	1
50 09 175 08	1 411	91 69 968 08	68	24	50 29 238 77	2 533 003	96 96 668 08	41	1
50 09 175 08	2 350	91 79 268 08	6	6	50 29 325 08	1 783 001	96 20 590 08	8	1
50 09 175 08	2 671	91 52 798 08	6	4	50 29 325 08	2 990 000	96 98 990 08	307	10
50 09 175 08	2 730	91 82 727 08	10	12	50 29 326 08	2 990 000	96 98 990 08	553	3
50 09 175 08	2 810	91 79 293 08	15	10	50 29 328 08	2 391 001	96 00 570 0	428	1
50 09 262 08	X1087337	10 87 337 4	380	1	50 29 328 08	2 990 000	96 98 990 08	321	1
50 09 648	X1065300	10 65 300 9	41	1	50 29 329 08	1 783 001	96 20 590 08	9	1
50 12 437 08	2 975 706	96 67 784 08	(1)	1	50 29 329 08	2 990 000	96 98 990 08	308	10
50 12 437 08	2 976 206	96 69 490 08	(1)	1	50 29 332 08	2 990 000	96 98 990 08	552	3
50 15 010 77	5 402 705	54 02 705 14	23	3	50 29 401 08	1 783 001	96 20 590 08	7	1
50 15 070 14	X1134739	11 34 739 6	141	0.7	50 29 461 08	2 990 000	96 98 990 08	637	1
50 15 070 14	X1134739	11 34 739 9	200	0.3	50 29 871 08	2 990 000	96 98 990 08	160	1
50 15 073 14	X1087454	10 87 454 4	108	1	50 40 056 08	X1087337	10 87 337 4	610	13
50 15 073 14	X1134739	11 34 739 6	143	1	50 40 077 08	X1087497	10 87 497 7	11	2
50 15 073 14	X1134739	11 34 739 9	202	1	50 40 077 08	X1087620	10 87 620 9	4	2
50 15 240 08	X1110002	11 10 024 8	76	16	51 01 416 08	2 391 041	96 69 508 08	111	2
50 15 320 14	X1134739	11 34 739 6	9	1	51 02 306 08	2 370	91 61 617 08	2	1
50 15 404 14	X1087497	10 87 497 7	(2)	8	51 02 354 08	2 350	91 79 268 08	2	2
50 15 404 14	X1087497	10 87 497 7	272	8	51 02 373 08	2 391 041	96 69 508 08	110	1
50 15 404 14	X1110002	11 10 024 8	97	8	51 02 414 08	2 391 023	96 95 362 08	101	2
50 15 405 14	X1087497	10 87 497 7	(1)	7	51 03 178 08	2 970 000	96 97 796 08	(1)	1
50 15 405 14	X1087497	10 87 497 7	271	7	51 04 087 08	2 970 000	96 97 796 08	197	1
50 15 405 14	X1110002	11 10 024 8	98	7	51 04 087 08	2 975 114	96 67 649 08	167	1
50 15 413 14	X1087497	10 87 497 6	15	1	51 04 087 08	2 975 153	96 67 814 08	176	1
50 15 497 08	X1087448	10 87 448 7	3	1	51 04 087 08	2 975 706	96 67 784 08	167	1
50 15 497 08	X1087620	10 87 620 8	3	1	51 04 121 08	1 970 101	96 67 644 08	157	1
50 15 594 14	X1087497	10 87 497 7	8	1	51 04 121 08	2 970 000	96 97 796 08	156	1
50 15 594 14	X1087620	10 87 620 9	17	1	51 04 124 08	2 970 000	96 97 796 08	193	2
50 15 594 14	X1110002	11 10 024 8	96	1	51 04 129 08	1 970 101	96 67 644 08	164	1
50 15 602 08	X1087497	10 87 497 7	22	4	51 04 687 08	2 970 000	96 97 796 08	167	2
50 15 616 08	X1087497	10 87 497 7	12	1	51 05 010 08	2 391 001	96 00 570 0	256	1
50 15 616 08	X1110002	11 10 024 8	69	1	51 05 010 08	2 990 000	96 98 990 08	320	1
50 15 616 14	X1087454	10 87 454 4	203	1	51 05 112 08	2 520	91 79 122 08	51	0.45
50 15 616 14	X1087497	10 87 497 6	23	1	51 05 112 08	2 670 001	96 95 175 08	5	2
50 16 037 14	X1087454	10 87 454 4	403	1	51 05 521 08	2 970 000	96 97 796 08	202	2
50 16 037 14	X1087497	10 87 497 6	43	1	51 05 696 08	1 750	96 00 568 6	51	1
50 26 150 08	X1087337	10 87 337 4	430	1	51 05 866 08	1 970 101	96 67 644 08	500	8
50 26 189 08	2 522 012	96 45 884 08	9	2	51 05 866 08	1 972 252	96 67 665 08	500	4
50 26 189 08	2 671	91 52 798 08	15	2	51 05 866 08	1 972 253	96 67 664 08	500	4
50 26 189 08	2 810 001	96 96 106 08	4	12	51 05 866 08	1 972 303	96 67 667 08	500	4
50 26 189 08	3 713	91 75 366 08	120	5	51 05 866 08	1 972 308	96 67 666 08	500	4
50 26 514 08	5 026 573	50 26 573 08	2	1	51 05 866 08	2 970 000	96 97 796 08	506	8
50 26 558 08	2 990 000	96 98 990 08	162	1	51 05 866 08	2 975 153	96 67 814 08	500	4
50 26 573 08	2 990 000	96 98 990 08	52	1	51 05 867 08	1 970 101	96 67 644 08	550	8
50 26 577 08	3 978 011	96 69 774 08	155	1	51 05 867 08	1 972 252	96 67 665 08	552	2
50 26 616 08	2 990 000	96 98 990 08	152	1	51 05 867 08	1 972 253	96 67 664 08	552	2
50 26 628 08	2 990 000	96 98 990 08	155	1	51 05 867 08	1 972 303	96 67 667 08	550	2
50 28 065 08	2 978 007	96 68 931 08	152	1	51 05 867 08	1 972 308	96 67 666 08	552	2
50 28 065 08	2 978 109	96 69 155 08	161	1	51 05 867 08	2 970 000	96 97 796 08	(1)	1
50 28 065 08	2 978 206	96 69 083 08	162	1	51 05 867 08	2 970 000	96 97 796 08	551	30
50 28 073 08	1 972 252	96 67 665 08	157	1	51 05 867 08	2 975 114	96 67 649 08	550	3
50 28 073 08	1 972 253	96 67 664 08	157	1	51 05 867 08	2 975 153	96 67 814 08	550	4

15.2.2017

etk_en_de_097924 LR 1600/2

1137

LIEBHERRNumerical index
Numerischer Index

Item	Page	Assembly	Pos.	Quantity	Item	Page	Assembly	Pos.	Quantity
51 05 867 08	2 975 706	96 67 784 08	550	3	51 07 118 08	X1041101	10 41 101 8	320	1
51 05 867 08	X1035465	10 35 465 8	35	1	51 07 129 08	5 114 498	51 14 498 08	11	3
51 05 867 08	X1067840	10 67 840 7	2	1	51 07 129 08	5 114 943	51 14 943 08	11	3
51 05 869 08	2 970 000	96 97 796 08	505	2	51 07 138 08	5 114 975	51 14 975 08	1	1
51 05 870 08	2 970 000	96 97 796 08	(1)	1	51 07 139 08	5 114 975	51 14 975 08	2	1
51 05 870 08	2 970 000	96 97 796 08	(1)	1	51 07 141 08	5 114 975	51 14 975 08	12	1
51 05 870 08	2 970 000	96 97 796 08	558	6	51 07 143 08	5 114 975	51 14 975 08	14	1
51 05 870 08	2 977 203	96 00 263 9	551	2	51 07 145 08	5 114 975	51 14 975 08	19	1
51 05 875 08	2 970 000	96 97 796 08	509	4	51 07 181 08	5 113 005	51 13 005 08	27	1
51 05 875 08	2 976 206	96 69 490 08	500	8	51 07 181 08	5 719 113	57 19 113 08	12	3
51 05 878 08	2 970 000	96 97 796 08	555	4	51 07 181 08	X1029184	10 29 184 0	12	3
51 05 878 08	2 976 206	96 69 490 08	552	4	51 07 181 08	X1048973	10 48 973 4	27	1
51 05 878 08	2 976 702	96 00 263 6	(1)	1	51 07 190 08	5 113 005	51 13 005 08	26	1
51 05 878 08	2 976 702	96 00 263 6	552	3	51 07 190 08	X1048973	10 48 973 4	26	1
51 05 879 08	2 391 001	96 00 570 0	405	3	51 07 255 90	3 976 006	96 88 958 08	(1)	1
51 05 879 08	2 391 001	96 00 570 0	(1)	1	51 07 359 08	5 711 301	57 11 301 08	6	1
51 05 996 08	2 970 000	96 97 796 08	164	7	51 07 374 08	X1041267	10 41 267 8	18	1
51 05 996 08	2 975 114	96 67 649 08	160	1	51 07 383 08	5 719 008	57 19 008 08	12	1
51 05 996 08	2 975 706	96 67 784 08	160	1	51 07 383 08	X1047220	10 47 220 2	12	1
51 05 996 08	2 978 206	96 69 083 08	155	1	51 07 384 08	5 713 626	57 13 626 08	441	4
51 05 997 08	2 970 000	96 97 796 08	179	3	51 07 384 08	5 715 140	57 15 140 08	15	1
51 05 997 08	2 975 153	96 67 814 08	171	1	51 07 384 08	5 715 146	57 15 146 08	15	1
51 05 997 08	2 978 007	96 68 931 08	155	2	51 07 384 08	5 718 995	57 18 995 08	15	1
51 05 997 08	2 978 109	96 69 155 08	153	1	51 07 384 08	5 719 113	57 19 113 08	16	1
51 06 290 08	1 972 303	96 67 667 08	606	1	51 07 384 08	X1029184	10 29 184 0	16	1
51 06 290 08	1 972 308	96 67 666 08	606	1	51 07 386 08	5 718 989	57 18 989 08	26	2
51 06 290 08	2 970 000	96 97 796 08	665	8	51 07 399 08	X1041267	10 41 267 7	43	1
51 06 290 08	2 975 114	96 67 649 08	619	2	51 07 415 08	5 113 086	51 13 086 08	3	1
51 06 290 08	2 975 153	96 67 814 08	611	2	51 07 417 08	5 114 176	51 14 176 08	21	1
51 06 290 08	2 975 706	96 67 784 08	619	2	51 07 417 08	5 114 177	51 14 177 08	21	1
51 06 290 08	2 978 109	96 69 155 08	619	2	51 07 457 08	5 113 086	51 13 086 08	29	1
51 06 290 08	2 978 206	96 69 083 08	615	1	51 07 460 08	2 970 000	96 97 796 08	190	3
51 06 295 08	2 970 000	96 97 796 08	200	1	51 07 460 08	2 975 114	96 67 649 08	170	1
51 06 318 08	2 970 000	96 97 796 08	211	3	51 07 460 08	2 975 153	96 67 814 08	166	1
51 06 340 08	3 978 101	96 69 717 08	244	1	51 07 460 08	2 975 706	96 67 784 08	170	1
51 06 425 08	2 970 000	96 97 796 08	158	2	51 07 461 08	5 113 086	51 13 086 08	24	2
51 06 623 08	5 708 320	57 08 320 08	2	1	51 07 461 08	5 715 140	57 15 140 08	10	1
51 06 673 08	2 671 004	96 46 305 08	3	1	51 07 461 08	5 715 146	57 15 146 08	10	1
51 06 691 08	2 671 004	96 46 305 08	9	1	51 07 461 08	5 718 995	57 18 995 08	10	1
51 06 692 08	5 106 691	51 06 691 08	1	1	51 07 461 08	X1021831	10 21 831 0	1	1
51 06 693 08	2 671 004	96 46 305 08	10	1	51 07 466 08	5 113 086	51 13 086 08	15	8
51 06 693 08	5 106 691	51 06 691 08	50	1	51 07 478 08	5 113 086	51 13 086 08	39	2
51 06 711 08	2 970 000	96 97 796 08	191	4	51 07 478 08	5 719 113	57 19 113 08	10	1
51 06 711 08	2 975 114	96 67 649 08	169	1	51 07 478 08	X1029184	10 29 184 0	10	1
51 06 711 08	2 975 153	96 67 814 08	165	1	51 07 481 08	X1134739	11 34 739 6	940	1
51 06 711 08	2 975 706	96 67 784 08	169	1	51 07 533 08	5 711 301	57 11 301 08	9	1
51 06 711 08	2 978 109	96 69 155 08	157	1	51 07 534 08	5 711 301	57 11 301 08	10	1
51 06 711 08	2 978 206	96 69 083 08	159	1	51 07 534 08	X1048973	10 48 973 4	11	1
51 06 715 08	2 970 000	96 97 796 08	159	1	51 07 543 08	2 990 000	96 98 990 08	157	2
51 06 718 08	2 671 004	96 46 305 08	(1)	1	51 07 604 08	X1022811	10 22 811 2	32	1
51 06 769 08	2 970 000	96 97 796 08	55	1	51 07 649 08	5 114 975	51 14 975 08	4	1
51 06 820 08	2 970 000	96 97 796 08	194	1	51 07 798 08	5 114 975	51 14 975 08	28	1
51 06 923 08	1 970 101	96 67 644 08	165	1	51 07 799 08	5 114 975	51 14 975 08	29	1
51 06 930 08	2 391 046	96 96 264 08	13	1	51 07 832 08	5 114 176	51 14 176 08	17	1
51 06 960 08	2 978 007	96 68 931 08	150	1	51 07 832 08	5 114 177	51 14 177 08	17	1
51 06 960 08	2 978 206	96 69 083 08	160	1	51 07 921 08	5 711 301	57 11 301 08	4	1
51 06 960 08	3 978 011	96 69 774 08	156	1	51 07 969 08	5 114 176	51 14 176 08	1	1
51 07 104 08	5 114 975	51 14 975 08	20	1	51 07 969 08	5 114 177	51 14 177 08	1	1
51 07 106 08	5 114 975	51 14 975 08	30	1	51 07 970 08	5 114 176	51 14 176 08	3	1
51 07 113 08	3 976 006	96 88 958 08	(18)	1	51 07 970 08	5 114 177	51 14 177 08	3	1

15.2.2017

etk_en_de_097924 LR 1600/2

1138

LIEBHERRNumerical index
Numerischer Index

Item	Page	Assembly	Pos.	Quantity	Item	Page	Assembly	Pos.	Quantity
51 07 971 08	5 114 176	51 14 176 08	4	1	51 14 606 08	2 975 114	96 67 649 08	151	1
51 07 972 08	5 114 176	51 14 176 08	5	1	51 14 606 08	2 975 153	96 67 814 08	181	1
51 07 972 08	5 114 177	51 14 177 08	5	1	51 14 606 08	2 975 706	96 67 784 08	151	1
51 07 973 08	5 114 176	51 14 176 08	6	1	51 14 651 08	1 970 101	96 67 644 08	50	1
51 07 973 08	5 114 177	51 14 177 08	6	1	51 14 689 08	2 970 000	96 97 796 08	192	3
51 07 974 08	5 114 176	51 14 176 08	7	1	51 14 689 08	2 975 114	96 67 649 08	152	1
51 07 974 08	5 114 177	51 14 177 08	7	1	51 14 689 08	2 975 153	96 67 814 08	180	1
51 07 975 08	2 970 000	96 97 796 08	(26)	2	51 14 689 08	2 975 706	96 67 784 08	152	1
51 07 975 08	5 114 176	51 14 176 08	9	1	51 14 689 08	2 978 109	96 69 155 08	156	1
51 07 975 08	5 114 177	51 14 177 08	9	1	51 14 689 08	2 978 206	96 69 083 08	156	1
51 07 976 08	5 114 176	51 14 176 08	10	1	51 14 716 08	2 970 000	96 97 796 08	212	1
51 07 976 08	5 114 177	51 14 177 08	10	1	51 14 769 08	2 970 000	96 97 796 08	207	1
51 07 977 08	5 114 176	51 14 176 08	22	1	51 14 815 08	1 972 252	96 67 665 08	158	1
51 07 977 08	5 114 177	51 14 177 08	22	1	51 14 815 08	1 972 253	96 67 664 08	158	1
51 10 017 08	2 832	91 80 098 08	19	2	51 14 815 08	2 970 000	96 97 796 08	199	1
51 10 089 08	9 640 276	96 40 276 08	9	2	51 14 815 08	2 975 114	96 67 649 08	150	1
51 10 151 08	5 114 177	51 14 177 08	4	1	51 14 815 08	2 975 153	96 67 814 08	179	1
51 10 438 08	2 970 000	96 97 796 08	(8)	1	51 14 815 08	2 975 706	96 67 784 08	150	1
51 10 487 08	2 970 000	96 97 796 08	205	1	51 14 815 08	3 978 011	96 69 774 08	157	1
51 10 487 08	2 978 109	96 69 155 08	158	1	51 14 820 08	2 970 000	96 97 796 08	169	2
51 10 487 08	2 978 206	96 69 083 08	158	1	51 14 829 08	3 978 011	96 69 774 08	159	4
51 10 561 08	2 975 114	96 67 649 08	166	1	51 14 853 08	2 970 000	96 97 796 08	168	2
51 10 561 08	2 975 706	96 67 784 08	166	1	51 14 919 14	2 970 000	96 97 796 08	206	1
51 10 575 08	2 976 206	96 69 490 08	154	2	51 14 943 08	2 970 000	96 97 796 08	52	1
51 10 583 08	2 975 041	96 68 924 08	151	1	51 14 975 08	2 970 000	96 97 796 08	157	4
51 10 603 08	2 970 000	96 97 796 08	161	1	51 14 982 08	3 978 101	96 69 717 08	159	1
51 10 623 08	2 975 153	96 67 814 08	175	1	51 15 004 08	2 970 000	96 97 796 08	177	4
51 10 624 08	2 970 000	96 97 796 08	198	1	51 15 004 08	2 970 801	96 69 966 08	152	1
51 10 634 08	2 970 000	96 97 796 08	184	2	51 15 004 08	2 975 153	96 67 814 08	163	2
51 13 005 08	2 970 000	96 97 796 08	58	1	51 15 004 08	2 977 203	96 00 263 9	168	2
51 13 022 08	2 970 000	96 97 796 08	64	3	51 15 004 08	3 976 003	96 88 966 08	11	1
51 13 045 08	3 976 006	96 88 958 08	3	1	51 15 005 08	2 970 000	96 97 796 08	196	3
51 13 086 08	2 970 000	96 97 796 08	65	1	51 15 005 08	2 970 801	96 69 966 08	151	2
51 13 118 08	2 975 114	96 67 649 08	171	1	51 15 005 08	2 975 114	96 67 649 08	163	1
51 13 118 08	2 975 153	96 67 814 08	167	1	51 15 005 08	2 975 173	96 68 161 08	167	2
51 13 118 08	2 975 706	96 67 784 08	171	1	51 15 005 08	2 975 706	96 67 784 08	163	1
51 13 225 08	2 970 000	96 97 796 08	204	1	51 15 010 08	1 970 101	96 67 644 08	155	2
51 14 176 08	2 970 000	96 97 796 08	166	1	51 15 010 08	2 970 000	96 97 796 08	163	5
51 14 177 08	2 970 000	96 97 796 08	165	2	51 15 010 08	2 975 153	96 67 814 08	151	1
51 14 177 08	2 978 007	96 68 931 08	151	1	51 15 010 08	2 975 173	96 68 161 08	163	5
51 14 177 08	2 978 109	96 69 155 08	159	1	51 15 010 08	2 978 206	96 69 083 08	154	2
51 14 177 08	2 978 206	96 69 083 08	161	1	51 15 011 08	1 972 252	96 67 665 08	153	1
51 14 277 08	2 975 041	96 68 924 08	152	1	51 15 011 08	1 972 253	96 67 664 08	153	1
51 14 333 08	2 975 041	96 68 924 08	150	1	51 15 011 08	2 970 000	96 97 796 08	183	1
51 14 351 08	2 970 000	96 97 796 08	154	2	51 15 011 08	2 975 153	96 67 814 08	159	2
51 14 422 14	2 391 001	96 00 570 0	415	1	51 15 011 08	2 977 203	96 00 263 9	166	1
51 14 444 08	2 970 000	96 97 796 08	56	3	51 15 011 08	3 978 101	96 69 717 08	218	1
51 14 444 08	2 975 114	96 67 649 08	50	1	51 15 013 08	1 970 101	96 67 644 08	159	1
51 14 444 08	2 975 153	96 67 814 08	51	1	51 15 026 08	2 391 001	96 00 570 0	410	6
51 14 444 08	2 975 706	96 67 784 08	50	1	51 15 058 08	1 970 101	96 67 644 08	162	1
51 14 444 08	2 978 109	96 69 155 08	51	1	51 15 058 08	2 970 000	96 97 796 08	173	5
51 14 444 08	2 978 206	96 69 083 08	50	1	51 15 058 08	2 975 114	96 67 649 08	164	1
51 14 445 08	2 970 000	96 97 796 08	50	4	51 15 058 08	2 975 153	96 67 814 08	155	2
51 14 469 08	2 975 041	96 68 924 08	154	1	51 15 058 08	2 975 173	96 68 161 08	165	8
51 14 493 08	3 978 011	96 69 774 08	160	1	51 15 058 08	2 975 706	96 67 784 08	164	1
51 14 498 08	3 978 011	96 69 774 08	50	2	51 15 058 08	3 976 003	96 88 966 08	5	3
51 14 535 08	2 970 000	96 97 796 08	189	2	51 15 058 08	3 976 006	96 88 958 08	5	1
51 14 562 08	3 978 101	96 69 717 08	245	1	51 15 058 08	3 978 022	96 69 722 08	235	1
51 14 568 08	2 970 000	96 97 796 08	216	2	51 15 058 08	3 978 024	96 69 721 08	236	1
51 14 572 08	2 970 000	96 97 796 08	160	1	51 15 058 08	3 978 101	96 69 717 08	235	1

15.2.2017

etk_en_de_097924 LR 1600/2

1139

LIEBHERRNumerical index
Numerischer Index

Item	Page	Assembly	Pos.	Quantity	Item	Page	Assembly	Pos.	Quantity
51 15 059 08	1 970 101	96 67 644 08	154	2	51 23 497 08	2 810	91 79 293 08	31	1
51 15 059 08	2 970 000	96 97 796 08	186	2	51 23 682 08	1 750	91 52 395 08	5	1
51 15 059 08	2 978 206	96 69 083 08	151	1	51 23 943 08	3 790 006	96 89 294 08	1	1
51 15 062 08	2 990 000	96 98 990 08	245	1	51 23 944 08	3 790 007	96 89 295 08	1	1
51 15 066 08	2 990 000	96 98 990 08	247	1	51 31 150 08	5 719 006	57 19 006 08	11	1
51 15 081 08	2 970 000	96 97 796 08	175	5	51 31 192 08	5 113 086	51 13 086 08	50	1
51 15 081 08	2 975 153	96 67 814 08	168	1	51 45 042 08	X1035924	10 35 924 8	(5)	1
51 15 081 08	2 978 109	96 69 155 08	151	1	51 45 073 08	X1134739	11 34 739 9	303	1
51 15 082 08	2 970 000	96 97 796 08	151	2	51 45 080 08	X1030300	10 30 300 7	17	1
51 15 082 08	2 975 114	96 67 649 08	161	1	51 45 171 08	X1087454	10 87 454 4	123	2
51 15 082 08	2 975 153	96 67 814 08	154	1	51 45 171 08	X1087497	10 87 497 6	116	2
51 15 082 08	2 975 706	96 67 784 08	161	1	51 45 171 08	X1087497	10 87 497 7	20	1
51 15 083 08	2 970 000	96 97 796 08	210	1	51 45 171 08	X1087620	10 87 620 9	121	1
51 15 083 08	2 970 801	96 69 966 08	156	1	51 45 171 08	X1110002	11 10 024 7	521	4
51 15 083 08	2 975 153	96 67 814 08	174	1	51 45 234 08	X1117100	11 17 100 3	12	1
51 15 084 08	2 970 000	96 97 796 08	188	1	51 45 275 08	5 106 691	51 06 691 08	13	1
51 15 084 08	2 970 801	96 69 966 08	155	2	51 45 304 08	5 719 006	57 19 006 08	10	1
51 15 084 08	2 975 153	96 67 814 08	157	2	51 45 349 08	X1042440	10 42 440 2	20	2
51 15 086 08	1 972 252	96 67 665 08	151	1	51 45 891 08	X1047220	10 47 220 2	13	1
51 15 086 08	1 972 253	96 67 664 08	156	1	51 45 915 08	5 715 142	57 15 142 08	26	2
51 15 086 08	2 970 000	96 97 796 08	187	2	51 45 915 08	5 719 113	57 19 113 08	15	2
51 15 086 08	2 978 109	96 69 155 08	154	1	51 45 915 08	X1029184	10 29 184 0	15	2
51 15 096 08	2 970 000	96 97 796 08	182	2	51 45 915 08	X1041267	10 41 267 7	44	1
51 15 096 08	2 975 114	96 67 649 08	155	1	51 45 948 08	5 719 113	57 19 113 08	19	1
51 15 096 08	2 975 153	96 67 814 08	172	2	51 45 948 08	X1065300	10 65 300 9	28	1
51 15 096 08	2 975 706	96 67 784 08	155	1	51 45 994 08	2 913 100	91 23 538 08	4	12
51 15 096 08	3 976 003	96 88 966 08	7	3	51 45 994 08	5 701 129	57 01 129 08	20	7
51 15 096 08	3 976 006	96 88 958 08	7	1	51 57 051 08	5 701 129	57 01 129 08	15	1
51 15 096 08	3 978 011	96 69 774 08	154	1	51 57 104 08	X1042471	10 42 471 6	11	8
51 15 096 08	3 978 022	96 69 722 08	236	1	51 57 106 08	X1022811	10 22 811 2	31	1
51 15 096 08	3 978 024	96 69 721 08	235	1	51 85 009 08	X1035924	10 35 924 7	26	1
51 15 108 08	3 978 101	96 69 717 08	212	1	51 85 561 08	9 000 510	90 00 510 6	75	1
51 15 122 08	1 970 101	96 67 644 08	156	4	51 85 561 08	9 000 521	90 00 521 4	75	1
51 15 122 08	2 970 000	96 97 796 08	195	4	51 85 781 08	2 211	91 52 822 08	3	1
51 15 122 08	2 975 114	96 67 649 08	157	2	51 85 781 08	2 391 001	96 00 570 0	402	5
51 15 122 08	2 975 153	96 67 814 08	153	2	51 85 781 08	9 000 510	90 00 510 6	19	1
51 15 122 08	2 975 173	96 68 161 08	162	8	51 85 781 08	9 000 521	90 00 521 4	19	1
51 15 122 08	2 975 706	96 67 784 08	157	2	51 86 135 08	X1035924	10 35 924 1	25	1
51 15 122 08	3 978 022	96 69 722 08	201	2	51 86 135 08	X1035924	10 35 924 2	25	1
51 15 122 08	3 978 024	96 69 721 08	201	2	51 86 135 08	X1035924	10 35 924 5	25	1
51 15 122 08	3 978 101	96 69 717 08	201	2	51 86 135 08	X1035924	10 35 924 6	25	1
51 15 123 08	1 972 252	96 67 665 08	156	2	51 86 135 08	X1035925	10 35 925 0	25	1
51 15 123 08	1 972 253	96 67 664 08	152	2	51 86 236 08	X1047220	10 47 220 4	39	1
51 15 123 08	2 970 000	96 97 796 08	170	6	52 03 033 08	5 700 161	57 00 161	10	1
51 15 123 08	2 975 153	96 67 814 08	161	4	52 11 965 08	9 000 510	90 00 510 6	48	2
51 15 123 08	2 977 203	96 00 263 9	164	4	52 11 965 08	9 000 521	90 00 521 4	48	2
51 15 123 08	3 978 011	96 69 774 08	151	2	52 11 977 08	7 743 860	77 43 860 08	3	3
51 15 123 08	3 978 022	96 69 722 08	202	2	53 00 631 08	2 550	91 82 165 08	6	6
51 15 123 08	3 978 024	96 69 721 08	202	2	53 00 631 08	X1087337	10 87 337 4	570	2
51 15 125 08	2 391 041	96 69 508 08	120	2	53 00 732 08	X1042440	10 42 440 2	31	2
51 15 167 08	2 391 001	96 00 570 0	411	4	53 01 333 08	2 550 005	96 45 680 08	15	1
51 15 177 08	2 970 000	96 97 796 08	507	5	54 00 018 08	1 630 004	91 61 213 08	7	4
51 15 178 08	1 970 101	96 67 644 08	501	4	54 00 569 08	3 208	91 77 925 08	5	1
51 15 178 08	2 970 000	96 97 796 08	508	14	54 01 452 08	X1134739	11 34 739 6	125	2
51 15 178 08	2 975 114	96 67 649 08	500	2	54 01 629 08	X1110002	11 10 024 7	43	2
51 15 178 08	2 975 706	96 67 784 08	500	2	54 01 790 08	3 714 008	96 00 726 4	11	2
51 15 184 08	2 970 000	96 97 796 08	152	2	54 01 840 08	5 402 705	54 02 705 14	7	1
51 16 313 14	9 400 925	94 00 925 5	15	2	54 01 842 08	5 402 705	54 02 705 14	11	1
51 16 313 14	X1042959	10 42 959 8	42	1	54 01 843 08	5 402 705	54 02 705 14	16	1
51 21 370 08	2 391 001	96 00 570 0	108	1	54 01 843 08	9 000 510	90 00 510 6	68	4

15.2.2017

etk_en_de_097924 LR 1600/2

□ 1140

LIEBHERRNumerical index
Numerischer Index

Item	Page	Assembly	Pos.	Quantity	Item	Page	Assembly	Pos.	Quantity
54 01 843 08	9 000 521	90 00 521 4	68	4	55 31 811 08	2 541 001	96 94 962 08	4	1
54 01 844 08	5 402 705	54 02 705 14	20	1	55 31 812 08	2 520	91 79 122 08	57	1.7
54 01 943 08	X1087620	10 87 620 9	12	1	55 31 812 08	2 520	91 79 122 08	58	1.9
54 01 943 08	X1110002	11 10 024 8	50	1	55 31 837 08	X1030300	10 30 300 7	14	1
54 02 380 14	X1087454	10 87 454 4	101	1	55 31 869 08	2 533 002	96 96 665 08	50	1
54 02 380 14	X1087497	10 87 497 6	11	1	55 31 872 08	2 541 001	96 94 962 08	7	1
54 02 380 14	X1110002	11 10 024 7	51	2	55 31 932 08	2 520 006	96 92 980 08	36	9
54 02 537 14	X1087454	10 87 454 4	119	2	56 00 192 08	2 522 011	96 80 809 08	6	1
54 02 593 14	X1087497	10 87 497 7	1	1	56 03 306 08	X1087337	10 87 337 4	690	2
54 02 593 14	X1087620	10 87 620 9	11	1	56 03 876	2 533 055	96 96 666 08	514	2
54 02 704 14	X1080228	10 80 228 0	23	1	56 03 876	2 533 058	96 99 518 08	509	1
54 02 705 14	X1080228	10 80 228 0	24	1	56 16 114	X1065300	10 65 300 9	22	5
54 02 716 14	X1134739	11 34 739 6	2	1	57 00 081 08	X1110002	11 10 024 7	41	3.2
54 02 718 14	X1134739	11 34 739 9	1	1	57 00 101 08	5 114 498	51 14 498 08	3	2
54 02 719 14	X1134739	11 34 739 9	3	1	57 00 101 08	5 114 943	51 14 943 08	3	2
54 02 721 14	X1134739	11 34 739 9	301	1	57 00 161	9 080 294	90 80 294	1	1
54 02 724 14	X1134739	11 34 739 9	309	1	57 00 488 08	5 719 113	57 19 113 08	17	2
54 05 073 08	6 909 010	69 09 010 08	37	1	57 00 488 08	X1029184	10 29 184 0	17	2
54 05 116 08	5 402 704	54 02 704 14	23	1	57 00 659 08	5 028 065	50 28 065 08	1	1
55 02 967 08	X1134739	11 34 739 9	306	1	57 00 660 08	5 028 065	50 28 065 08	2	1
55 04 515 08	2 391 001	96 00 570 0	122	2	57 00 661 08	5 028 065	50 28 065 08	3	1
55 04 516 08	2 391 001	96 00 570 0	121	2	57 00 662 08	5 028 065	50 28 065 08	4	1
55 06 019 08	2 391 001	96 00 570 0	(1)	1	57 00 663 08	5 028 065	50 28 065 08	5	1
55 06 072 08	X1087229	10 87 229 2	1	1	57 00 664 08	5 028 065	50 28 065 08	7	1
55 06 408 08	2 391 023	96 95 362 08	105	2	57 00 739 08	3 976 006	96 88 958 08	(11)	1
55 07 774 08	2 393 001	96 96 524 08	251	2	57 00 780 08	5 106 930	51 06 930 08	7	1
55 08 380 08	2 520 006	96 92 980 08	52	4	57 00 990 08	5 106 923	51 06 923 08	11	1
55 08 380 08	X1014201	10 14 201 8	8	6	57 01 129 08	5 102 306	51 02 306 08	1	1
55 08 480 08	X1065300	10 65 300 9	17	1	57 01 130 08	5 102 306	51 02 306 08	3	1
55 08 494 08	2 670	91 79 271 08	8	8	57 01 132 08	5 102 306	51 02 306 08	5	1
55 08 495 08	2 520 032	96 45 980 08	15	2	57 01 133 08	5 701 129	57 01 129 08	1	1
55 08 998 08	2 391 001	96 00 570 0	384	12	57 01 134 08	5 701 129	57 01 129 08	2	1
55 17 022 08	2 393 001	96 96 524 08	120	1	57 01 135 08	5 701 129	57 01 129 08	3	1
55 20 709 08	2 392	91 79 238 08	18	5	57 01 139 08	5 701 129	57 01 129 08	9	1
55 20 997 08	2 392	91 79 238 08	19	1	57 01 140 08	5 701 129	57 01 129 08	10	1
55 30 108 08	2 920 449	96 97 398 08	50	0.9	57 01 141 08	5 701 129	57 01 129 08	14	1
55 30 182 08	2 520	91 79 122 08	59	0.16	57 01 142 08	5 701 129	57 01 129 08	17	2
55 30 182 08	2 520	91 79 122 08	60	0.3	57 01 143 08	5 701 129	57 01 129 08	18	1
55 30 182 08	2 520	91 79 122 08	61	0.13	57 01 145 08	5 701 133	57 01 133 08	2	1
55 30 182 08	2 520	91 79 122 08	62	0.26	57 01 146 08	5 701 133	57 01 133 08	3	1
55 30 182 08	2 520	91 79 122 08	63	1.62	57 01 147 08	5 701 133	57 01 133 08	4	7
55 30 278 08	2 520 033	96 50 633 08	5	2	57 01 148 08	5 701 133	57 01 133 08	5	14
55 30 278 08	2 832	91 80 098 08	12	2	57 01 149 08	5 701 133	57 01 133 08	6	1
55 30 310 08	2 831	91 79 513 08	20	1	57 01 519 08	5 402 705	54 02 705 14	15	1
55 30 541 08	2 541	91 79 264 08	6	2.4	57 01 637 08	X1032716	10 32 716 7	5	1
55 30 541 08	2 541 001	96 94 962 08	9	0.3	57 01 989 08	X1002800	10 02 800 2	12	2
55 30 542 08	2 541	91 79 264 08	5	1	57 04 059 08	1 750	91 52 395 08	(1)	1
55 30 542 08	2 541 001	96 94 962 08	8	2	57 04 702 77	X1042471	10 42 471 6	8	4
55 31 023 08	2 541	91 79 264 08	15	5	57 05 048 08	3 976 003	96 88 966 08	13	1
55 31 023 08	2 541 001	96 94 962 08	19	1	57 05 881 08	5 106 691	51 06 691 08	999	1
55 31 594 08	2 541 001	96 94 962 08	3	0.5	57 05 883 08	5 106 691	51 06 691 08	8	1
55 31 594 08	2 832	91 80 098 08	53	3.2	57 05 883 08	5 708 320	57 08 320 08	1	1
55 31 594 08	2 832	91 80 098 08	54	3.2	57 05 888 08	5 106 691	51 06 691 08	11	1
55 31 687 08	2 932 160	96 97 410 08	17	2	57 05 889 08	5 708 320	57 08 320 08	3	1
55 31 687 08	3 930 640	96 50 481 08	159	2	57 06 138 77	5 700 161	57 00 161	9	4
55 31 687 08	3 930 730	96 89 203 08	272	2	57 06 304 08	2 550 008	96 47 628 08	4	1
55 31 687 08	3 930 734	96 54 401 08	210	2	57 06 304 08	2 550 009	96 47 645 08	4	1
55 31 699 08	X1022811	10 22 811 2	39	4	57 06 338 08	5 114 445	51 14 445 08	1	1
55 31 740 08	2 541	91 79 264 08	(1)	1	57 06 338 08	5 114 498	51 14 498 08	1	1
55 31 741 08	2 541	91 79 264 08	7	1	57 06 338 08	5 114 943	51 14 943 08	1	1

15.2.2017

etk_en_de_097924 LR 1600/2

1141

LIEBHERRNumerical index
Numerischer Index

Item	Page	Assembly	Pos.	Quantity	Item	Page	Assembly	Pos.	Quantity
57 06 475 08	5 711 301	57 11 301 08	3	1	57 12 342 08	X1035925	10 35 925 1	23	4
57 06 523 08	5 113 005	51 13 005 08	25	1	57 12 398 08	5 719 030	57 19 030 08	9	1
57 06 523 08	X1048973	10 48 973 4	25	1	57 12 398 08	X1035924	10 35 924 8	26	1
57 06 662 08	5 718 989	57 18 989 08	9	1	57 13 077 08	X1042876	10 42 876 7	12	1
57 06 903 08	5 113 086	51 13 086 08	25	1	57 13 077 08	X1042876	10 42 876 8	12	1
57 06 906 08	5 711 301	57 11 301 08	7	1	57 13 177 08	1 750 001	96 00 569 4	(1)	1
57 06 906 08	5 715 296	57 15 296 08	17	1	57 13 284 08	X1032716	10 32 716 7	14	1
57 06 906 08	7 743 566	77 43 566 08	22	1	57 13 475 08	X1106600	11 06 600 1	3	1
57 07 018 08	5 102 354	51 02 354 08	(14)	1	57 13 523 08	5 026 573	50 26 573 08	1	1
57 07 108 08	5 715 142	57 15 142 08	9	1	57 13 561 08	2 970 000	96 97 796 08	(4)	1
57 07 699 08	X1065300	10 65 300 9	2	1	57 13 626 08	5 113 086	51 13 086 08	55	1
57 07 873 08	6 909 010	69 09 010 08	50	1	57 13 663 08	X1087454	10 87 454 4	105	1
57 07 958 08	5 402 704	54 02 704 14	2	3	57 13 663 08	X1087497	10 87 497 6	13	1
57 07 959 08	5 402 704	54 02 704 14	1	1	57 14 224 08	6 909 010	69 09 010 08	9	4
57 07 960 08	5 402 704	54 02 704 14	3	1	57 14 553 08	5 710 349	57 10 349 08	(1)	1
57 07 961 08	5 402 704	54 02 704 14	20	1	57 14 779 08	X1047137	10 47 137 0	31	1
57 07 962 08	5 402 705	54 02 705 14	1	1	57 14 868 08	6 909 010	69 09 010 08	35	1
57 08 179 08	5 710 349	57 10 349 08	1	2	57 14 890 08	2 831	91 79 513 08	4	1
57 08 188 08	2 970 000	96 97 796 08	220	5	57 14 891 08	2 831	91 79 513 08	6	1
57 08 278 08	5 114 444	51 14 444 08	1	1	57 15 052 08	2 810	91 79 293 08	(9)	2
57 08 310 08	5 106 691	51 06 691 08	9	1	57 15 139 08	X1065068	10 65 068 8	1	2
57 08 320 08	5 106 691	51 06 691 08	2	1	57 15 140 08	X1065068	10 65 068 8	3	1
57 08 621 08	X1041267	10 41 267 8	5	1	57 15 142 08	X1035924	10 35 924 1	3	1
57 09 414 08	2 970 000	96 97 796 08	(2)	2	57 15 142 08	X1035924	10 35 924 2	3	1
57 09 649 08	X1041325	10 41 325 5	5	6	57 15 142 08	X1035924	10 35 924 5	3	1
57 09 797 08	5 700 161	57 00 161	7	1	57 15 142 08	X1035925	10 35 925 0	3	1
57 10 349 08	3 978 101	96 69 717 08	50	1	57 15 145 08	5 715 142	57 15 142 08	1	1
57 10 356 08	5 710 349	57 10 349 08	999	1	57 15 146 08	5 715 142	57 15 142 08	3	1
57 10 769 08	2 975 706	96 67 784 08	(2)	1	57 15 147 08	5 715 142	57 15 142 08	4	1
57 10 769 08	3 978 101	96 69 717 08	(2)	1	57 15 165 08	X1035925	10 35 925 1	22	1
57 10 770 08	2 975 706	96 67 784 08	(3)	1	57 15 296 08	5 113 086	51 13 086 08	8	1
57 10 770 08	3 978 101	96 69 717 08	(3)	1	57 15 393 08	X1032716	10 32 716 7	20	1
57 10 771 08	2 975 706	96 67 784 08	(4)	1	57 15 508 08	X1087337	10 87 337 4	420	1
57 10 772 08	2 975 706	96 67 784 08	(5)	1	57 15 514 08	X1087497	10 87 497 7	2	1
57 10 773 08	3 978 101	96 69 717 08	(1)	1	57 15 514 08	X1087620	10 87 620 9	2	1
57 10 774 08	3 978 101	96 69 717 08	(4)	1	57 15 514 08	X1110002	11 10 024 8	58	1
57 10 819 08	1 970 101	96 67 644 08	(1)	1	57 15 610 08	5 113 086	51 13 086 08	16	2
57 10 820 08	1 970 101	96 67 644 08	(2)	1	57 15 786 08	1 402	91 58 480 08	(1)	1
57 10 820 08	1 972 252	96 67 665 08	(2)	1	57 15 821 08	5 700 161	57 00 161	1	1
57 10 821 08	1 970 101	96 67 644 08	(3)	1	57 15 822 08	5 700 161	57 00 161	2	1
57 10 822 08	1 970 101	96 67 644 08	(4)	1	57 15 823 08	5 700 161	57 00 161	4	1
57 10 822 08	1 972 252	96 67 665 08	(3)	1	57 15 824 08	5 700 161	57 00 161	6	1
57 10 823 08	1 970 101	96 67 644 08	(5)	1	57 15 825 08	5 700 161	57 00 161	11	1
57 10 824 08	1 972 252	96 67 665 08	(1)	1	57 15 826 08	5 700 161	57 00 161	13	1
57 10 825 08	1 970 101	96 67 644 08	(1)	1	57 15 827 08	5 700 161	57 00 161	15	1
57 10 826 08	1 970 101	96 67 644 08	(2)	1	57 15 828 08	5 700 161	57 00 161	30	1
57 10 826 08	1 970 101	96 67 644 08	(2)	1	57 15 963	5 715 142	57 15 142 08	2	1
57 10 826 08	2 975 706	96 67 784 08	(2)	1	57 15 963	5 719 030	57 19 030 08	2	1
57 10 827 08	1 970 101	96 67 644 08	(3)	1	57 16 435 08	X1087497	10 87 497 6	117	2
57 10 828 08	1 970 101	96 67 644 08	(3)	1	57 16 435 08	X1110002	11 10 024 7	520	4
57 10 828 08	1 970 101	96 67 644 08	(4)	1	57 16 648 08	1 401	91 58 478 08	(52)	1
57 10 828 08	2 975 706	96 67 784 08	(3)	1	57 16 910 08	X1042440	10 42 440 2	8	1
57 10 830 08	1 970 101	96 67 644 08	(1)	1	57 17 080 08	5 123 682	51 23 682 08	1	1
57 10 830 08	2 975 706	96 67 784 08	(1)	1	57 17 120 08	5 123 682	51 23 682 08	2	1
57 11 150 08	2 393 001	96 96 524 08	(1)	1	57 17 127 08	5 113 022	51 13 022 08	1	2
57 11 301 08	5 113 086	51 13 086 08	31	1	57 17 230 08	5 123 682	51 23 682 08	3	1
57 11 303 08	5 711 301	57 11 301 08	2	1	57 17 231 08	5 123 682	51 23 682 08	4	1
57 11 304 08	5 711 301	57 11 301 08	5	1	57 17 255 08	X1110002	11 10 024 8	30	1
57 11 305 08	5 711 301	57 11 301 08	8	1	57 17 267 08	X1087497	10 87 497 7	9	1
57 12 325 08	5 718 989	57 18 989 08	2	1	57 17 267 08	X1087620	10 87 620 9	18	1

15.2.2017

etk_en_de_097924 LR 1600/2

1142

LIEBHERRNumerical index
Numerischer Index

Item	Page	Assembly	Pos.	Quantity	Item	Page	Assembly	Pos.	Quantity
57 17 267 08	X1110002	11 10 024 8	95	1	60 01 312 08	3 930 732	96 50 575 08	341	0.32
57 17 272 08	5 402 705	54 02 705 14	4	1	60 01 313 08	2 920 454	96 73 321 08	342	0.16
57 17 286 08	X1041101	10 41 101 5	28	1	60 01 313 08	2 920 462	96 73 318 08	342	0.16
57 17 286 08	X1041101	10 41 101 8	260	1	60 01 446	2 920 647	96 97 211 08	759	1
57 18 141 08	5 113 086	51 13 086 08	35	1	60 01 790	2 920 641	96 97 209 08	516	2
57 18 197 08	X1087337	10 87 337 4	210	1	60 03 031	2 920 641	96 97 209 08	666	7
57 18 247 08	6 060 950	60 60 950 08	1	1	60 03 168	2 920 647	96 97 211 08	517	1
57 18 445 08	X1087497	10 87 497 7	16	1	60 03 248	2 920 647	96 97 211 08	515	1
57 18 445 08	X1087620	10 87 620 9	113	1	60 03 452 08	2 920 641	96 97 209 08	388	9.67
57 18 677 08	X1022811	10 22 811 2	44	1	60 03 452 08	2 920 647	96 97 211 08	11	10.07
57 18 989 08	X1035924	10 35 924 6	3	1	60 04 195	2 920 322	96 97 215 08	509	1
57 18 993 08	X1032692	10 32 692 4	31	1	60 04 195	2 920 641	96 97 209 08	527	2
57 18 994 08	5 718 989	57 18 989 08	1	2	60 04 314 08	2 920 641	96 97 209 08	330	0.95
57 18 995 08	5 718 989	57 18 989 08	3	1	60 04 315 08	2 920 641	96 97 209 08	325	18.4
57 19 000 08	X1131496	11 31 496 5	14	1	60 04 407 08	3 930 732	96 50 575 08	5	39.12
57 19 001 08	X1131496	11 31 496 5	31	1	60 04 608 08	2 920 454	96 73 321 08	5	4.22
57 19 004 08	X1035924	10 35 924 7	2	1	60 04 608 08	2 920 462	96 73 318 08	5	1.02
57 19 006 08	X1035924	10 35 924 7	7	1	60 04 640 08	2 920 322	96 97 215 08	5	3.1
57 19 008 08	X1047219	10 47 219 6	2	1	60 04 640 08	2 920 322	96 97 215 08	6	2.7
57 19 010 08	5 719 006	57 19 006 08	2	1	60 04 640 08	2 920 322	96 97 215 08	7	6.9
57 19 030 08	X1035924	10 35 924 3	3	1	60 04 640 08	2 920 581	96 54 405 08	(5)	14.85
57 19 030 08	X1035924	10 35 924 4	3	1	60 04 640 08	3 930 734	96 54 401 08	(5)	10.42
57 19 033 08	5 719 030	57 19 030 08	1	2	60 14 058 08	2 932 001	96 81 042 08	44	0.63
57 19 037 08	5 113 086	51 13 086 08	45	1	60 14 139 08	2 932 082	96 96 615 08	21	0.725
57 19 038 08	5 113 086	51 13 086 08	48	1	60 14 142 08	2 932 082	96 96 615 08	45	1.295
57 19 039 08	5 113 086	51 13 086 08	51	1	60 20 022 08	2 391 001	96 00 570 0	192	4
57 19 054 08	X1032692	10 32 692 4	14	1	60 20 022 08	2 391 044	96 95 426 08	24	2
57 19 101 08	5 713 626	57 13 626 08	435	2	60 20 081 08	2 502	91 72 033 08	49	2
57 19 113 08	X1035924	10 35 924 1	5	1	60 20 083 08	2 550 008	96 47 628 08	9	6
57 19 113 08	X1035924	10 35 924 2	5	1	60 20 083 08	2 550 009	96 47 645 08	9	6
57 19 113 08	X1035925	10 35 925 0	5	1	60 20 089 08	2 978 007	96 68 931 08	312	40
57 19 117 08	5 719 113	57 19 113 08	13	2	60 20 091 08	2 391 001	96 00 570 0	193	4
57 19 117 08	X1029184	10 29 184 0	13	2	60 20 092 08	2 391 001	96 00 570 0	190	15
57 19 123 08	6 060 950	60 60 950 08	2	1	60 20 092 08	3 978 011	96 69 774 08	306	20
57 19 135 08	5 123 682	51 23 682 08	5	1	60 20 092 08	3 978 022	96 69 722 08	309	40
57 19 136 08	5 123 682	51 23 682 08	(10)	1	60 20 092 08	3 978 024	96 69 721 08	309	40
57 19 278 08	X1065300	10 65 300 6	2	1	60 20 094 08	2 100	96 98 558 08	113	2
57 19 351 08	X1035482	10 35 482 8	1	1	60 20 094 08	2 671 004	96 46 305 08	26	2
57 19 351 08	X1042876	10 42 876 7	1	1	60 20 101 08	2 391 001	96 00 570 0	196	2
57 19 351 08	X1042876	10 42 876 8	1	1	60 20 169 08	2 391 001	96 00 570 0	432	2
59 10 053 08	2 520 032	96 45 980 08	14	10	60 20 178 08	2 522 011	96 80 809 08	23	1
59 10 059 08	2 520 006	96 92 980 08	47	20	60 20 180 08	2 671 004	96 46 305 08	25	2
59 10 070 08	2 533 003	96 96 668 08	31	2	60 20 180 08	2 978 007	96 68 931 08	307	8
59 10 501 08	2 520 006	96 92 980 08	32	2	60 20 180 08	3 978 011	96 69 774 08	304	20
59 10 510 08	2 520 032	96 45 980 08	24	2	60 20 180 08	3 978 022	96 69 722 08	306	40
59 10 554 08	2 520 032	96 45 980 08	12	1	60 20 180 08	3 978 024	96 69 721 08	310	40
59 10 555 08	2 520 032	96 45 980 08	13	1	60 20 422 08	2 533 020	96 96 664 08	18	1
59 10 556 08	2 520 032	96 45 980 08	16	2	60 20 422 08	2 932 001	96 81 042 08	32	1
59 10 589 08	2 522 011	96 80 809 08	21	1	60 20 935 14	2 932	91 79 285 08	38	2
59 10 668 08	2 520 030	96 45 609 08	3	1	60 21 067 08	1 920 403	96 48 707 08	273	0.15
59 10 670 08	2 502	91 72 033 08	23	1	60 21 067 08	1 920 417	96 48 703 08	273	0.15
59 10 704 08	2 810 001	96 96 106 08	17	1	60 21 067 08	1 920 418	96 48 687 08	10	0.585
59 15 592 08	2 533 003	96 96 668 08	3	3	60 21 067 08	2 780 748	96 52 969 08	273	0.15
59 15 709 08	2 520	91 79 122 08	77	2	60 21 067 08	2 920 581	96 54 405 08	262	0.205
59 20 042 14	X1087497	10 87 497 7	14	1	60 21 067 08	2 932 082	96 96 615 08	6	0.4
59 20 042 14	X1087620	10 87 620 9	110	1	60 21 067 08	2 932 082	96 96 615 08	8	0.1
59 20 137 14	X1087497	10 87 497 7	13	1	60 21 067 08	3 930 363	96 52 979 08	272	0.245
59 20 137 14	X1087620	10 87 620 9	19	1	60 21 067 08	3 930 549	96 51 769 08	6	0.145
59 20 898 14	X1087620	10 87 620 9	112	1	60 21 067 08	3 930 638	96 74 840 08	261	0.58
59 22 465 14	X1087497	10 87 497 6	5	1	60 21 067 08	3 930 640	96 50 481 08	272	0.35

15.2.2017

etk_en_de_097924 LR 1600/2

1143

LIEBHERRNumerical index
Numerischer Index

Item	Page	Assembly	Pos.	Quantity	Item	Page	Assembly	Pos.	Quantity
60 21 067 08	3 930 730	96 68 395 08	278	0.58	60 23 059 08	2 913 102	92 32 870 08	8	1
60 21 067 08	3 930 730	96 89 203 08	298	0.245	60 23 061 08	2 920 448	96 97 221 08	31	2
60 21 067 08	3 930 734	96 54 401 08	202	0.55	60 23 061 08	2 920 449	96 97 398 08	31	2
60 21 101 08	2 932 082	96 96 615 08	9	3	60 23 077 08	2 533 055	96 96 666 08	86	10
60 21 160 08	2 520 006	96 92 980 08	50	4	60 23 077 08	2 920 322	96 97 215 08	86	42
60 21 710 08	2 932 001	96 81 042 08	47	90	60 23 077 08	2 920 454	96 73 321 08	86	6
60 22 031 08	2 533 058	96 99 518 08	67	2	60 23 077 08	2 920 462	96 73 318 08	86	6
60 22 034 08	2 533 055	96 96 666 08	72	8	60 23 077 08	2 920 641	96 97 209 08	86	45
60 22 034 08	2 920 322	96 97 215 08	72	2	60 23 078 08	2 920 322	96 97 215 08	114	3
60 22 034 08	2 920 641	96 97 209 08	72	6	60 23 079 08	2 920 454	96 73 321 08	85	12
60 22 037 08	2 920 581	96 54 405 08	(63)	3	60 23 079 08	2 920 462	96 73 318 08	85	12
60 22 037 08	2 920 581	96 54 405 08	(63)	3	60 23 080 08	2 920 647	96 97 211 08	87	10
60 22 037 08	2 920 581	96 54 405 08	(63)	3	60 23 082 08	2 920 647	96 97 211 08	698	1
60 22 037 08	2 920 581	96 54 405 08	(63)	22	60 23 083 08	2 920 322	96 97 215 08	89	3
60 22 037 08	3 930 734	96 54 401 08	(63)	14	60 23 083 08	2 920 641	96 97 209 08	89	6
60 22 039 08	2 780 300	91 72 336 08	(12)	2	60 23 084 08	2 920 322	96 97 215 08	105	2
60 22 039 08	2 780 320	91 72 337 08	(12)	2	60 23 084 08	2 920 647	96 97 211 08	105	1
60 22 039 08	2 920 641	96 97 209 08	75	3	60 23 085 08	2 920 322	96 97 215 08	104	1
60 22 058 08	2 920 641	96 97 209 08	111	5	60 23 085 08	2 920 641	96 97 209 08	104	3
60 22 086 08	2 920 641	96 97 209 08	522	1	60 23 115 08	2 920 641	96 97 209 08	55	1
60 22 089 08	2 920 641	96 97 209 08	517	1	60 23 197 08	2 533 058	96 99 518 08	505	1
60 22 097 08	2 533 055	96 96 666 08	509	5	60 23 198 08	2 533 055	96 96 666 08	507	1
60 22 097 08	2 533 058	96 99 518 08	504	2	60 23 198 08	2 533 058	96 99 518 08	506	1
60 22 097 08	2 920 322	96 97 215 08	504	3	60 23 205 08	2 533 058	96 99 518 08	62	5
60 22 097 08	2 920 641	96 97 209 08	525	1	60 23 212 08	2 922 001	92 84 311 08	5	7
60 22 097 08	2 932 001	96 81 042 08	(152)	1	60 23 219 08	2 922 001	92 84 311 08	6	2
60 22 097 08	2 932 224	96 96 617 08	527	1	60 23 223 08	2 932 224	96 96 617 08	512	7
60 22 133 08	2 920 581	96 54 405 08	(39)	1	60 23 227 08	2 533 081	96 96 667 08	506	1
60 22 179 08	2 533 055	96 96 666 08	34	3	60 23 232 08	2 533 058	96 99 518 08	120	6
60 22 179 08	2 920 448	96 97 221 08	34	2	60 23 233 08	2 932 001	96 81 042 08	(151)	2
60 22 179 08	2 920 449	96 97 398 08	34	2	60 23 233 08	2 932 224	96 96 617 08	503	34
60 22 184 08	2 920 322	96 97 215 08	112	3	60 23 235 08	2 920 449	96 97 398 08	(124)	10
60 22 184 08	2 920 454	96 73 321 08	112	1	60 23 235 08	2 920 449	96 97 398 08	(124)	7
60 22 184 08	2 920 462	96 73 318 08	112	1	60 23 255 08	2 533 055	96 96 666 08	511	6
60 22 184 08	2 920 641	96 97 209 08	112	2	60 23 255 08	2 533 058	96 99 518 08	512	1
60 22 255 08	2 533 081	96 96 667 08	509	1	60 23 255 08	2 533 081	96 96 667 08	505	3
60 22 256 08	2 533 081	96 96 667 08	508	1	60 23 255 08	2 932 224	96 96 617 08	525	1
60 22 259 14	2 533 058	96 99 518 08	703	2	60 23 256 08	2 932 224	96 96 617 08	518	6
60 23 001 08	2 533 055	96 96 666 08	121	26	60 23 288 08	2 920 641	96 97 209 08	614	7
60 23 001 08	2 533 058	96 99 518 08	121	17	60 23 291 08	2 920 641	96 97 209 08	617	2
60 23 002 08	2 533 055	96 96 666 08	501	9	60 23 292 08	2 920 641	96 97 209 08	807	6
60 23 002 08	2 533 058	96 99 518 08	501	7	60 23 305 08	2 920 641	96 97 209 08	801	6
60 23 002 08	2 533 081	96 96 667 08	502	7	60 23 308 08	2 920 322	96 97 215 08	802	2
60 23 002 08	2 932 224	96 96 617 08	501	37	60 23 308 08	2 920 641	96 97 209 08	802	8
60 23 003 08	2 533 055	96 96 666 08	125	202	60 23 308 08	2 920 647	96 97 211 08	802	4
60 23 003 08	2 533 058	96 99 518 08	125	143	60 23 311 08	2 920 641	96 97 209 08	806	45
60 23 003 08	2 920 449	96 97 398 08	(125)	14	60 23 313 08	2 533 055	96 96 666 08	513	1
60 23 003 08	2 920 449	96 97 398 08	(125)	9	60 23 313 08	2 533 058	96 99 518 08	503	5
60 23 005 08	2 533 055	96 96 666 08	502	1	60 23 313 08	2 932 224	96 96 617 08	519	14
60 23 006 08	2 533 055	96 96 666 08	515	1	60 23 318 08	2 533 058	96 99 518 08	507	2
60 23 014 08	2 932 224	96 96 617 08	520	2	60 23 321 08	2 533 058	96 99 518 08	611	4
60 23 016 08	2 920 641	96 97 209 08	115	3	60 23 328 08	2 920 449	96 97 398 08	(152)	1
60 23 017 08	2 920 641	96 97 209 08	106	2	60 23 340 08	2 533 081	96 96 667 08	512	1
60 23 032 90	2 533 058	96 99 518 08	135	2	60 23 341 08	2 533 081	96 96 667 08	510	4
60 23 033 08	2 533 055	96 96 666 08	134	4	60 23 346 08	2 932 224	96 96 617 08	531	1
60 23 033 08	2 533 058	96 99 518 08	134	6	60 23 359 08	2 533 058	96 99 518 08	513	4
60 23 048 08	2 913 102	92 32 870 08	9	2	60 23 359 08	2 932 224	96 96 617 08	529	1
60 23 059 08	2 533 081	96 96 667 08	507	1	60 23 360 08	2 533 055	96 96 666 08	516	4
60 23 059 08	2 780 300	91 72 336 08	(11)	1	60 23 360 08	2 533 081	96 96 667 08	501	1
60 23 059 08	2 780 320	91 72 337 08	(11)	1	60 23 360 08	2 920 449	96 97 398 08	(152)	1

15.2.2017

etk_en_de_097924 LR 1600/2

1144

LIEBHERRNumerical index
Numerischer Index

Item	Page	Assembly	Pos.	Quantity	Item	Page	Assembly	Pos.	Quantity
60 23 360 08	2 932 224	96 96 617 08	510	12	60 24 255 08	3 930 734	96 54 401 08	214	1
60 23 364 08	2 932 166	92 68 911 08	2	1	60 24 257 08	2 920 581	96 54 405 08	270	3
60 23 365 08	2 932 166	92 68 911 08	3	6	60 24 257 08	3 930 549	96 51 769 08	201	2
60 23 370 08	2 533 058	96 99 518 08	508	1	60 24 258 08	6 160 249	61 60 249 08	12	1
60 23 370 08	2 533 081	96 96 667 08	503	32	60 24 400 08	2 920 257	92 78 689 08	4	1
60 23 370 08	2 932 001	96 81 042 08	(153)	3	60 24 411 08	2 920 454	96 73 321 08	509	1
60 23 376 08	2 932 224	96 96 617 08	522	1	60 24 411 08	2 920 462	96 73 318 08	510	1
60 23 382 08	2 533 058	96 99 518 08	511	3	60 24 412 08	2 920 448	96 97 221 08	288	3
60 23 386 08	2 932 224	96 96 617 08	521	1	60 24 413 08	1 920 418	96 48 687 08	17	1
60 23 394 08	2 920 322	96 97 215 08	643	5	60 24 413 08	2 920 448	96 97 221 08	283	1
60 23 394 08	2 920 641	96 97 209 08	643	2	60 24 414 08	1 920 403	96 48 707 08	271	1
60 23 394 08	2 920 647	96 97 211 08	643	2	60 24 414 08	1 920 417	96 48 703 08	271	1
60 23 395 08	2 920 322	96 97 215 08	647	4	60 24 415 08	2 920 647	96 97 211 08	521	1
60 23 399 08	2 920 322	96 97 215 08	646	2	60 24 417 01	2 780 000	96 00 893 7	11	2
60 24 240 08	2 920 581	96 54 405 08	(501)	1	60 25 012 08	1 920 403	96 48 707 08	292	1
60 24 240 08	2 920 581	96 54 405 08	(501)	1	60 25 012 08	1 920 417	96 48 703 08	292	1
60 24 240 08	2 920 581	96 54 405 08	(501)	1	60 25 012 08	1 920 418	96 48 687 08	292	2
60 24 241 08	1 920 403	96 48 707 08	267	2	60 25 012 08	2 780 748	96 52 969 08	292	1
60 24 241 08	1 920 417	96 48 703 08	267	2	60 25 012 08	2 920 448	96 97 221 08	292	2
60 24 241 08	2 520	91 79 122 08	72	3	60 25 012 08	2 920 449	96 97 398 08	292	1
60 24 241 08	X1002800	10 02 800 2	10	1	60 25 012 08	2 920 581	96 54 405 08	292	1
60 24 242 08	2 780 524	96 52 968 08	8	2	60 25 012 08	2 932 160	96 97 410 08	18	2
60 24 242 08	2 920 322	96 97 215 08	521	3	60 25 012 08	3 930 363	96 52 979 08	285	2
60 24 242 08	2 920 448	96 97 221 08	290	1	60 25 012 08	3 930 549	96 51 769 08	270	1
60 24 242 08	2 920 581	96 54 405 08	(503)	2	60 25 012 08	3 930 638	96 74 840 08	292	1
60 24 242 08	3 930 734	96 54 401 08	(502)	2	60 25 012 08	3 930 640	96 50 481 08	285	1
60 24 242 08	X1002800	10 02 800 2	3	1	60 25 012 08	3 930 730	96 68 395 08	285	2
60 24 243 08	1 920 403	96 48 707 08	270	1	60 25 012 08	3 930 730	96 89 203 08	292	1
60 24 243 08	1 920 417	96 48 703 08	270	1	60 25 012 08	3 930 734	96 54 401 08	308	3
60 24 243 08	3 930 009	96 50 573 08	310	1	60 25 013 08	1 920 403	96 48 707 08	293	1
60 24 243 08	3 930 153	96 48 489 08	269	1	60 25 013 08	1 920 417	96 48 703 08	293	1
60 24 243 08	3 930 732	96 50 575 08	505	1	60 25 013 08	1 920 418	96 48 687 08	293	1
60 24 245 08	1 920 418	96 48 687 08	18	1	60 25 013 08	2 780 524	96 52 968 08	9	1
60 24 249 08	1 920 403	96 48 707 08	269	1	60 25 013 08	2 780 748	96 52 969 08	293	1
60 24 249 08	1 920 417	96 48 703 08	269	1	60 25 013 08	2 920 448	96 97 221 08	293	1
60 24 249 08	2 780 748	96 52 969 08	151	1	60 25 013 08	2 920 449	96 97 398 08	293	1
60 24 249 08	3 930 363	96 52 979 08	279	3	60 25 013 08	3 930 153	96 48 489 08	271	1
60 24 249 08	3 930 638	96 74 840 08	273	1	60 25 019 08	2 920 257	92 78 689 08	5	1
60 24 249 08	3 930 730	96 68 395 08	153	2	60 26 064 08	2 920 322	96 97 215 08	520	3
60 24 250 08	1 920 403	96 48 707 08	268	1	60 26 064 08	3 930 730	96 68 395 08	155	1
60 24 250 08	1 920 417	96 48 703 08	268	1	60 26 065 08	2 780 524	96 52 968 08	7	1
60 24 250 08	3 930 549	96 51 769 08	203	1	60 26 065 08	2 920 448	96 97 221 08	289	1
60 24 250 08	3 930 640	96 50 481 08	7	1	60 26 065 08	2 920 581	96 54 405 08	(504)	1
60 24 250 08	3 930 730	96 68 395 08	151	1	60 26 065 08	3 930 730	96 68 395 08	154	1
60 24 250 08	3 930 734	96 54 401 08	215	1	60 26 065 08	3 930 734	96 54 401 08	(503)	1
60 24 251 08	1 920 418	96 48 687 08	19	3	60 26 066 08	3 930 009	96 50 573 08	320	1
60 24 251 08	2 920 322	96 97 215 08	517	6	60 26 066 08	3 930 153	96 48 489 08	270	1
60 24 251 08	2 920 449	96 97 398 08	(511)	1	60 26 066 08	3 930 732	96 50 575 08	506	1
60 24 251 08	2 920 449	96 97 398 08	(512)	1	60 26 070 08	1 920 418	96 48 687 08	20	1
60 24 251 08	2 920 454	96 73 321 08	506	1	60 26 133 08	2 920 454	96 73 321 08	510	1
60 24 251 08	2 920 462	96 73 318 08	506	1	60 26 133 08	2 920 462	96 73 318 08	509	1
60 24 251 08	3 930 638	96 74 840 08	272	1	60 27 011 08	1 750	96 00 568 6	53	1
60 24 251 08	3 930 734	96 54 401 08	220	3	60 27 013 08	2 810 037	96 47 204 08	5	2
60 24 252 08	2 920 448	96 97 221 08	286	2	60 27 024 08	2 913 102	92 32 870 08	10	1
60 24 252 08	2 920 449	96 97 398 08	(154)	1	60 27 040 08	3 930 009	96 50 573 08	164	1
60 24 252 08	3 930 730	96 68 395 08	150	1	60 27 048 08	2 533 055	96 96 666 08	522	1
60 24 255 08	2 780 748	96 52 969 08	152	1	60 27 073 08	3 930 732	96 50 575 08	502	1
60 24 255 08	3 930 638	96 74 840 08	271	1	60 27 099 08	1 750	96 00 568 6	54	1
60 24 255 08	3 930 640	96 50 481 08	152	2	60 27 100 08	2 920 322	96 97 215 08	97	2
60 24 255 08	3 930 730	96 68 395 08	152	3	60 27 100 08	3 930 153	96 48 489 08	97	25

15.2.2017

etk_en_de_097924 LR 1600/2

1145

LIEBHERRNumerical index
Numerischer Index

Item	Page	Assembly	Pos.	Quantity	Item	Page	Assembly	Pos.	Quantity
60 27 100 08	3 930 732	96 50 575 08	97	4	60 27 923 08	9 295 783	92 95 783 08	1	1
60 27 355 08	2 932	91 79 285 08	69	5	60 27 946 08	1 920 418	96 48 687 08	12	2
60 27 360 08	3 930 640	96 50 481 08	158	2	60 27 946 08	2 780 748	96 52 969 08	7	2
60 27 360 08	3 930 730	96 68 395 08	274	2	60 27 946 08	2 920 581	96 54 405 08	267	2
60 27 360 08	3 930 730	96 89 203 08	271	2	60 27 946 08	3 930 363	96 52 979 08	274	2
60 27 360 08	3 930 734	96 54 401 08	205	2	60 27 946 08	3 930 549	96 51 769 08	152	2
60 27 417 08	1 920 403	96 48 707 08	275	6	60 27 946 08	3 930 638	96 74 840 08	266	2
60 27 417 08	1 920 417	96 48 703 08	275	6	60 27 946 08	3 930 640	96 50 481 08	274	2
60 27 601 08	1 970 200	96 54 955 08	1	5	60 27 946 08	3 930 730	96 68 395 08	281	2
60 27 601 08	1 972 302	96 54 954 08	1	1	60 27 946 08	3 930 730	96 89 203 08	297	2
60 27 601 08	1 972 304	96 54 953 08	1	5	60 27 946 08	3 930 734	96 54 401 08	204	2
60 27 601 08	2 650	91 79 260 08	(1)	3	60 30 126 08	2 932 116	96 96 616 08	202	3.2
60 27 601 08	2 650	91 79 260 08	(1)	2	60 32 003 08	1 920 418	96 48 687 08	261	10
60 27 601 08	2 650 008	96 00 882 1	(1)	5	60 32 003 08	2 533 058	96 99 518 08	261	10
60 27 601 08	2 831	91 79 513 08	(1)	6	60 32 003 08	2 920 322	96 97 215 08	261	2
60 27 601 08	2 970 801	96 69 966 08	(1)	4	60 32 003 08	2 920 449	96 97 398 08	(261)	1
60 27 601 08	2 975 061	96 47 201 08	1	9	60 32 003 08	2 920 449	96 97 398 08	(261)	1
60 27 601 08	2 975 118	96 47 200 08	1	9	60 32 003 08	2 920 641	96 97 209 08	261	7
60 27 601 08	2 975 191	96 48 196 08	1	4	60 32 003 08	2 932 116	96 96 616 08	261	100
60 27 601 08	2 976 204	96 47 202 08	1	6	60 32 004 08	2 780 524	96 52 968 08	154	5
60 27 601 08	2 976 702	96 00 263 6	(1)	1	60 32 004 08	2 920 322	96 97 215 08	269	1
60 27 601 08	2 977 005	96 62 586 08	1	1	60 32 004 08	2 920 454	96 73 321 08	269	1
60 27 601 08	2 977 800	96 00 264 3	1	4	60 32 004 08	2 920 462	96 73 318 08	269	1
60 27 601 08	2 978 101	96 47 912 08	1	2	60 32 004 08	2 920 641	96 97 209 08	269	2
60 27 601 08	2 978 107	96 50 433 08	1	6	60 32 004 08	2 932 116	96 96 616 08	267	100
60 27 601 08	2 978 204	96 70 867 08	1	6	60 32 022 08	2 913 004	96 20 460 08	8	2
60 27 601 08	2 990 000	96 98 990 08	(1)	1	60 32 022 08	2 913 006	96 20 732 08	11	1
60 27 601 08	3 976 006	96 88 958 08	(1)	2	60 32 022 08	2 932 001	96 81 042 08	50	25
60 27 601 08	3 978 009	96 50 881 08	1	6	60 32 022 08	2 932 116	96 96 616 08	268	100
60 27 601 08	3 978 016	96 50 878 08	1	1	60 32 022 08	3 930 363	96 52 979 08	261	5
60 27 601 08	3 978 018	96 50 880 08	1	3	60 32 022 08	3 930 549	96 51 769 08	260	5
60 27 601 08	3 978 024	96 69 721 08	(1)	1	60 32 022 08	3 930 734	96 54 401 08	217	10
60 27 603 08	1 970 200	96 54 955 08	2	21	60 40 029 08	2 920 641	96 97 209 08	537	2
60 27 603 08	1 972 302	96 54 954 08	2	5	60 40 031 08	2 920 641	96 97 209 08	535	2
60 27 603 08	1 972 304	96 54 953 08	2	10	60 40 069 08	2 932	91 79 285 08	62	6
60 27 603 08	1 975 006	96 69 551 08	(1)	8	60 40 070 08	2 932	91 79 285 08	63	20
60 27 603 08	2 975 191	96 48 196 08	2	1	60 40 071 08	2 932	91 79 285 08	64	23
60 27 603 08	2 976 204	96 47 202 08	2	6	60 40 072 08	2 932	91 79 285 08	65	9
60 27 603 08	2 976 702	96 00 263 6	(2)	4	60 40 073 08	2 932	91 79 285 08	66	5
60 27 603 08	2 977 005	96 62 586 08	2	7	60 40 074 08	2 932	91 79 285 08	68	1
60 27 603 08	2 977 800	96 00 264 3	2	15	60 40 076 08	2 932	91 79 285 08	67	1
60 27 603 08	2 978 101	96 47 912 08	2	4	60 40 077 08	2 932	91 79 285 08	61	6
60 27 603 08	2 978 107	96 50 433 08	2	6	60 45 014 08	2 920 641	96 97 209 08	536	2
60 27 603 08	2 978 204	96 70 867 08	2	4	60 45 016 08	2 920 080	96 96 675 08	16	1
60 27 603 08	3 976 003	96 88 966 08	(1)	4	60 45 016 08	2 932 160	96 97 410 08	33	2
60 27 603 08	3 978 009	96 50 881 08	2	6	60 45 016 08	2 932 662	96 00 071 3	10	16
60 27 603 08	3 978 016	96 50 878 08	2	2	60 45 055 08	2 533 055	96 96 666 08	525	1
60 27 603 08	3 978 018	96 50 880 08	2	1	60 45 081 08	3 930 638	96 74 840 08	285	2
60 27 603 08	3 978 024	96 69 721 08	(2)	2	60 45 081 08	3 930 640	96 50 481 08	287	1
60 27 603 08	3 978 101	96 69 717 08	(1)	2	60 45 081 08	3 930 730	96 89 203 08	155	1
60 27 614 08	2 932 166	92 68 911 08	12	10	60 45 085 08	2 533 055	96 96 666 08	519	1
60 27 616 08	2 932 082	96 96 615 08	7	3	60 45 086 08	2 533 055	96 96 666 08	520	1
60 27 616 08	2 932 224	96 96 617 08	530	2	60 45 087 08	2 533 055	96 96 666 08	524	1
60 27 617 08	2 932 082	96 96 615 08	62	2	60 45 121 08	2 533 055	96 96 666 08	521	1
60 27 623 08	2 932 122	96 90 850 08	(980)	2	60 45 121 08	3 930 638	96 74 840 08	286	2
60 27 623 08	2 932 122	96 90 850 08	(981)	1	60 45 121 08	3 930 640	96 50 481 08	288	1
60 27 626 08	2 932 160	96 97 410 08	(2)	1	60 45 121 08	3 930 730	96 89 203 08	153	1
60 27 629 08	2 932 082	96 96 615 08	19	1	60 45 189 08	2 533 055	96 96 666 08	812	4
60 27 923 08	2 932 082	96 96 615 08	(1)	1	60 45 192 08	2 533 055	96 96 666 08	628	2
60 27 923 08	2 932 515	96 45 911 08	1	1	60 45 193 08	2 533 055	96 96 666 08	629	5

15.2.2017

etk_en_de_097924 LR 1600/2

1146

LIEBHERRNumerical index
Numerischer Index

Item	Page	Assembly	Pos.	Quantity	Item	Page	Assembly	Pos.	Quantity
60 45 265 08	2 533 055	96 96 666 08	517	1	60 56 114 08	2 920 322	96 97 215 08	702	14
60 45 265 08	3 930 640	96 50 481 08	(503)	1	60 56 114 08	2 920 641	96 97 209 08	702	24
60 45 266 08	2 533 055	96 96 666 08	518	1	60 56 124 14	2 920 647	96 97 211 08	701	1
60 45 329 08	2 533 055	96 96 666 08	527	2	60 56 139 08	2 533 055	96 96 666 08	510	1
60 45 643 14	2 932 224	96 96 617 08	517	1	60 56 158 14	2 920 454	96 73 321 08	132	2
60 50 066 08	2 920 322	96 97 215 08	508	1	60 56 158 14	2 920 462	96 73 318 08	132	2
60 50 066 08	2 920 454	96 73 321 08	502	2	60 56 174 08	2 920 449	96 97 398 08	(511)	1
60 50 066 08	2 920 462	96 73 318 08	502	2	60 56 176 08	2 920 322	96 97 215 08	519	3
60 50 066 08	2 920 641	96 97 209 08	511	1	60 56 176 08	2 920 449	96 97 398 08	(510)	1
60 50 066 08	5 114 445	51 14 445 08	2	1	60 56 180 08	2 920 449	96 97 398 08	(502)	1
60 50 079 08	2 920 322	96 97 215 08	502	3	60 56 181 08	2 920 449	96 97 398 08	(502)	1
60 50 079 08	2 920 454	96 73 321 08	503	1	60 56 185 08	2 920 322	96 97 215 08	518	3
60 50 079 08	2 920 462	96 73 318 08	503	1	60 56 185 08	2 920 454	96 73 321 08	505	1
60 50 079 08	2 920 641	96 97 209 08	506	17	60 56 185 08	2 920 462	96 73 318 08	505	1
60 50 127 08	2 780 000	96 00 893 7	7	1	60 56 186 08	2 920 647	96 97 211 08	519	1
60 52 039 08	2 533 067	96 50 385 08	2	1	60 56 197 08	2 533 055	96 96 666 08	813	4
60 52 039 08	2 920 257	92 78 689 08	3	2	60 56 197 08	2 920 322	96 97 215 08	813	20
60 52 039 08	2 932 001	96 81 042 08	51	1	60 56 197 08	2 920 454	96 73 321 08	813	4
60 52 106 08	2 533 055	96 96 666 08	503	4	60 56 197 08	2 920 462	96 73 318 08	813	4
60 52 106 08	2 920 322	96 97 215 08	505	16	60 56 197 08	2 920 641	96 97 209 08	813	22
60 52 106 08	2 920 454	96 73 321 08	504	1	60 56 198 08	2 920 322	96 97 215 08	816	7
60 52 106 08	2 920 462	96 73 318 08	504	1	60 56 198 08	2 920 641	96 97 209 08	816	2
60 52 106 08	2 920 641	96 97 209 08	509	4	60 56 198 08	2 920 647	96 97 211 08	816	2
60 52 127 08	2 920 641	96 97 209 08	519	1	60 56 199 08	2 920 322	96 97 215 08	821	4
60 52 128 08	2 533 055	96 96 666 08	530	1	60 56 201 14	2 920 322	96 97 215 08	126	51
60 52 128 08	2 920 322	96 97 215 08	523	1	60 56 642 01	2 932	91 79 285 08	(501)	1
60 52 128 08	2 920 641	96 97 209 08	530	1	60 60 126 08	2 320	91 84 097 08	(6)	1
60 52 152 08	2 533 055	96 96 666 08	526	1	60 60 126 08	2 920 457	96 67 806 08	6	1
60 52 155 08	2 533 055	96 96 666 08	529	1	60 60 126 08	2 920 460	96 67 809 08	6	1
60 52 155 08	2 920 322	96 97 215 08	524	1	60 60 207 08	2 533 003	96 96 668 08	12	1
60 52 155 08	2 920 641	96 97 209 08	529	1	60 60 239 08	2 533 067	96 50 385 08	6	1
60 52 156 08	2 533 055	96 96 666 08	523	1	60 60 531 08	2 930 000	96 72 029 08	16	1
60 52 157 08	2 780 000	96 00 893 7	1	1	60 60 950 08	2 533 060	96 48 368 08	5	1
60 52 516 08	2 920 322	96 97 215 08	501	1	60 60 950 08	2 533 062	96 48 369 08	5	1
60 52 518 08	2 533 055	96 96 666 08	512	1	60 60 950 08	2 533 069	96 48 372 08	5	1
60 56 017 01	2 920 322	96 97 215 08	130	6	60 61 430 08	2 533 020	96 96 664 08	14	26
60 56 017 01	2 920 454	96 73 321 08	130	14	60 61 430 08	2 533 061	96 48 370 08	6	7
60 56 017 01	2 920 462	96 73 318 08	130	14	60 61 430 08	2 533 063	96 48 371 08	6	7
60 56 021 08	2 920 449	96 97 398 08	30	1	60 61 431 08	2 533 020	96 96 664 08	15	1
60 56 021 08	2 932 224	96 96 617 08	502	2	60 61 431 08	2 533 061	96 48 370 08	5	1
60 56 022 08	2 920 449	96 97 398 08	(501)	1	60 61 433 08	2 533 020	96 96 664 08	19	1
60 56 047 14	2 920 322	96 97 215 08	513	3	60 61 433 08	2 932 001	96 81 042 08	33	1
60 56 047 14	2 920 454	96 73 321 08	501	1	60 61 434 08	2 533 020	96 96 664 08	20	1
60 56 047 14	2 920 462	96 73 318 08	501	1	60 61 434 08	2 533 061	96 48 370 08	12	3
60 56 084 01	2 920 322	96 97 215 08	602	60	60 61 435 08	2 533 020	96 96 664 08	7	13
60 56 084 01	2 920 641	96 97 209 08	602	94	60 61 435 08	2 533 061	96 48 370 08	16	1
60 56 085 01	2 920 647	96 97 211 08	606	2	60 61 435 08	2 533 063	96 48 371 08	7	1
60 56 088 08	2 920 449	96 97 398 08	25	1	60 61 435 08	2 932 001	96 81 042 08	35	1
60 56 088 08	2 920 647	96 97 211 08	501	1	60 61 437 08	2 533 020	96 96 664 08	24	8
60 56 088 08	2 932 224	96 96 617 08	506	8	60 61 439 08	2 533 020	96 96 664 08	9	17
60 56 090 08	2 920 448	96 97 221 08	(501)	2	60 61 439 08	2 533 061	96 48 370 08	13	4
60 56 090 08	2 920 448	96 97 221 08	21	4	60 61 439 08	2 533 063	96 48 371 08	13	1
60 56 090 08	2 920 449	96 97 398 08	(501)	1	60 61 440 08	2 533 020	96 96 664 08	8	8
60 56 093 08	2 920 647	96 97 211 08	604	2	60 61 440 08	2 533 061	96 48 370 08	17	3
60 56 095 14	2 920 322	96 97 215 08	503	3	60 61 440 08	2 533 063	96 48 371 08	8	1
60 56 101 08	2 920 322	96 97 215 08	601	54	60 61 440 08	2 932 001	96 81 042 08	34	1
60 56 101 08	2 920 641	96 97 209 08	601	6	60 61 441 08	2 533 051	96 74 752 08	(2)	1
60 56 102 08	2 920 322	96 97 215 08	603	8	60 61 442 08	2 533 020	96 96 664 08	38	2
60 56 102 08	2 920 641	96 97 209 08	603	2	60 61 443 08	2 533 020	96 96 664 08	22	2
60 56 103 01	2 920 647	96 97 211 08	605	36	60 61 444 08	2 533 020	96 96 664 08	12	7

15.2.2017

etk_en_de_097924 LR 1600/2

1147

LIEBHERRNumerical index
Numerischer Index

Item	Page	Assembly	Pos.	Quantity	Item	Page	Assembly	Pos.	Quantity
60 61 444 08	2 533 061	96 48 370 08	7	2	61 60 249 08	3 930 153	96 48 489 08	151	1
60 61 444 08	2 533 063	96 48 371 08	5	6	61 70 000 08	1 933 100	91 25 249 08	12	1
60 61 445 08	2 533 020	96 96 664 08	21	5	61 70 001 08	2 920 638	96 51 138 08	267	2
60 61 446 08	2 533 020	96 96 664 08	16	12	61 70 006 08	2 533 055	96 96 666 08	531	1
60 61 446 08	2 533 063	96 48 371 08	12	6	61 70 006 08	2 533 058	96 99 518 08	516	1
60 61 446 08	2 932 001	96 81 042 08	31	3	62 02 434	2 533 055	96 96 666 08	96	3
60 61 447 08	2 533 020	96 96 664 08	10	6	62 02 434	2 920 322	96 97 215 08	96	2
60 61 447 08	2 533 061	96 48 370 08	11	4	62 02 434	2 920 641	96 97 209 08	96	1
60 61 447 08	2 533 063	96 48 371 08	11	1	62 02 444	2 533 055	96 96 666 08	95	3
60 61 448 08	2 533 020	96 96 664 08	25	1	62 02 444	2 920 322	96 97 215 08	95	2
60 61 449 08	2 932 001	96 81 042 08	38	2	62 02 444	2 920 641	96 97 209 08	95	2
60 61 451 08	2 533 020	96 96 664 08	13	1	62 05 239	2 920 647	96 97 211 08	524	1
60 66 035 08	2 533 050	96 96 663 08	15	1	62 05 242	2 920 647	96 97 211 08	523	1
60 66 523 08	2 920 638	96 51 138 08	7	1	63 01 013 08	2 932 082	96 96 615 08	53	1
60 66 525 08	2 920 638	96 51 138 08	8	4	63 01 021 08	2 932 001	96 81 042 08	42	51
60 66 526 08	2 920 638	96 51 138 08	11	1	63 01 022 08	2 932 001	96 81 042 08	52	1
60 66 532 08	2 920 638	96 51 138 08	9	4	63 01 051 08	2 932	91 79 285 08	51	5
60 66 614 08	2 920 638	96 51 138 08	10	1	63 01 053 08	2 920 080	96 96 675 08	13	1
60 66 620 08	2 780 244	91 52 951 08	1	1	63 01 215 08	2 932	91 79 285 08	50	23
60 67 620 08	2 533 067	96 50 385 08	8	1	63 01 229 08	2 533 055	96 96 666 08	506	2
60 67 769 08	2 533 067	96 50 385 08	7	1	63 01 229 08	2 932 224	96 96 617 08	507	41
60 70 087 08	2 533 020	96 96 664 08	17	17	63 50 170 08	2 932 001	96 81 042 08	46	8
60 70 087 08	2 533 061	96 48 370 08	10	4	63 50 515 08	2 932 515	96 45 911 08	4	2
60 70 087 08	2 533 063	96 48 371 08	10	1	63 50 576 08	2 913 005	96 28 696 08	15	1
60 70 091 08	1 933 100	91 25 249 08	11	1	63 50 585 08	2 932 515	96 45 911 08	2	1
60 70 117 08	2 533 020	96 96 664 08	23	2	63 50 842 08	2 922 001	92 84 311 08	7	10
60 70 201 08	6 071 131	60 71 131 08	3	1	63 50 855 08	2 922 001	92 84 311 08	20	2
60 70 217 08	2 920 931	96 59 398 08	4	2	63 61 079 01	2 932 082	96 96 615 08	63	2
60 70 217 08	6 071 131	60 71 131 08	2	1	63 61 079 01	2 932 224	96 96 617 08	526	2
60 71 040 08	1 750 001	96 00 569 4	3	1	63 61 840 01	3 930 640	96 50 481 08	276	24
60 71 131 08	2 920 931	96 59 398 08	3	2	63 61 840 01	3 930 730	96 89 203 08	294	4
60 71 318 08	1 933 100	91 25 249 08	10	1	63 70 053 01	2 920 449	96 97 398 08	29	1
60 72 126 08	6 071 131	60 71 131 08	1	1	63 70 053 01	2 932 224	96 96 617 08	523	1
61 03 886 14	2 913 102	92 32 870 08	3	2	63 81 092 01	2 932 082	96 96 615 08	20	0.31
61 04 133 08	2 913 102	92 32 870 08	11	2	63 81 092 01	2 932 082	96 96 615 08	22	0.245
61 07 011 08	2 920 641	96 97 209 08	531	1	66 00 143 08	2 932 082	96 96 615 08	(2)	4
61 07 145 08	2 913 004	96 20 460 08	2	1	66 00 331 08	2 932 515	96 45 911 08	3	1
61 07 146 08	2 913 006	96 20 732 08	2	2	66 00 331 08	9 295 783	92 95 783 08	3	4
61 10 011 08	2 913 100	91 23 538 08	2	1	66 00 416 08	2 922 001	92 84 311 08	14	1
61 10 012 08	2 913 102	92 32 870 08	2	1	66 00 419 08	2 922 001	92 84 311 08	12	1
61 10 017 08	2 932 122	96 90 850 08	4	1	66 00 420 08	2 922 001	92 84 311 08	13	6
61 10 022 08	2 913 003	96 20 599 08	5	1	66 00 422 08	2 922 001	92 84 311 08	10	4
61 10 461 08	2 932 001	96 81 042 08	22	36	66 00 428 08	2 922 001	92 84 311 08	9	4
61 10 470 08	2 932 001	96 81 042 08	1	1	66 00 429 08	2 922 001	92 84 311 08	11	1
61 32 065 08	2 920 080	96 96 675 08	18	6	66 00 430 08	2 913 100	91 23 538 08	7	1
61 32 066 08	2 920 080	96 96 675 08	19	6	66 00 447 08	2 522	91 74 320 08	17	1
61 33 018 08	2 835	91 52 807 08	2	1	66 00 460 08	2 922 001	92 84 311 08	8	12
61 40 031 08	2 533 003	96 96 668 08	9	1	66 01 015 08	2 932 001	96 81 042 08	37	2
61 40 099 08	2 780 300	91 72 336 08	(10)	1	66 01 020 08	2 932	91 79 285 08	40	1
61 40 099 08	2 780 320	91 72 337 08	(10)	1	66 03 006 08	2 922 001	92 84 311 08	21	8
61 40 205 08	2 533 020	96 96 664 08	11	1	66 03 016 08	2 932 082	96 96 615 08	52	1
61 40 376 08	2 925 018	96 64 860 08	11	1	66 10 179 08	2 922 001	92 84 311 08	4	1
61 40 377 08	2 925 018	96 64 860 08	14	2	68 00 000 08	2 533 055	96 96 666 08	6	1
61 40 382 08	2 925 201	96 64 867 08	11	1	68 00 003 08	2 533 058	96 99 518 08	5	1
61 40 418 08	2 925 018	96 64 860 08	12	3	68 00 014 08	2 533 055	96 96 666 08	7	1
61 40 435 08	2 925 222	96 64 861 08	12	1	68 00 014 08	2 533 055	96 96 666 08	8	1
61 40 436 08	2 925 018	96 64 860 08	17	4	68 00 014 08	2 533 058	96 99 518 08	7	1
61 40 436 08	2 925 222	96 64 861 08	17	1	68 00 014 08	2 920 322	96 97 215 08	374	1
61 40 451 08	2 925 201	96 64 867 08	17	1	68 00 017 08	2 920 322	96 97 215 08	8	1
61 40 458 08	2 925 018	96 64 860 08	13	2	68 00 017 08	2 920 322	96 97 215 08	9	1

15.2.2017

etk_en_de_097924 LR 1600/2

1148

LIEBHERRNumerical index
Numerischer Index

Item	Page	Assembly	Pos.	Quantity	Item	Page	Assembly	Pos.	Quantity
68 00 017 08	2 920 322	96 97 215 08	11	1	69 31 138 14	X1087337	10 87 337 4	720	1
68 00 017 08	2 920 322	96 97 215 08	372	1	70 00 491	3 749 003	96 88 855 08	11	4
68 00 017 08	2 920 641	96 97 209 08	5	1	70 02 748	2 970 000	96 97 796 08	(1)	1
68 00 017 08	2 920 641	96 97 209 08	6	1	70 03 431	9 400 925	94 00 925 5	6	2
68 00 017 08	2 920 641	96 97 209 08	7	1	70 03 725	9 400 925	94 00 925 5	49	2
68 00 017 08	2 920 641	96 97 209 08	8	1	70 05 052	3 780 870	91 69 146 08	18	6
68 00 017 08	2 920 641	96 97 209 08	9	1	70 05 053	2 100	96 98 558 08	97	6
68 00 017 08	2 920 641	96 97 209 08	10	1	70 05 071	5 715 140	57 15 140 08	14	1
69 05 877	X1014575	10 14 575 3	(2)	1	70 05 071	5 715 146	57 15 146 08	14	1
69 09 010 08	1 920 305	96 72 042 08	10	1	70 05 071	5 718 995	57 18 995 08	14	1
69 10 417 08	6 909 010	69 09 010 08	13	52	70 05 071	5 719 008	57 19 008 08	11	1
69 10 431 08	6 909 010	69 09 010 08	14	68	70 05 071	X1047220	10 47 220 2	11	1
69 11 831 08	2 970 000	96 97 796 08	13	1	70 05 072	X1042876	10 42 876 7	18	1
69 17 985 08	2 533 067	96 50 385 08	3	1	70 08 583	2 100	96 98 558 08	98	10
69 18 022 08	2 932 082	96 96 615 08	57	1	70 08 986	X1035482	10 35 482 8	10	1
69 18 092 08	2 920 449	96 97 398 08	(151)	1	70 08 986	X1042876	10 42 876 6	10	1
69 18 128 08	2 920 581	96 54 405 08	(502)	1	70 08 986	X1042876	10 42 876 7	10	1
69 18 129 08	2 920 449	96 97 398 08	39	1	70 08 986	X1042876	10 42 876 8	10	1
69 18 129 08	3 930 638	96 74 840 08	290	1	70 09 080	X1014821	10 14 821 5	5	1
69 18 129 08	3 930 734	96 54 401 08	(504)	1	70 09 366	X1035465	10 35 465 8	21	2
69 18 129 08	6 909 010	69 09 010 08	2	1	70 16 016	X1014273	10 14 273 4	(1)	1
69 18 222 08	2 920 449	96 97 398 08	40	1	70 16 016	X1014273	10 14 273 4	(1)	1
69 18 222 08	3 930 638	96 74 840 08	295	1	70 20 440	2 831	91 79 513 08	100	2.6
69 18 849 08	2 913 003	96 20 599 08	1	1	70 21 521	2 650 008	96 00 882 1	(2)	1
69 18 996 08	3 930 640	96 50 481 08	(505)	1	70 21 600	X1047220	10 47 220 4	38	1
69 18 998 08	2 920 449	96 97 398 08	37	1	70 22 117	X1035465	10 35 465 8	19	2
69 18 998 08	3 930 009	96 50 573 08	152	1	70 22 118	X1035465	10 35 465 8	20	6
69 18 998 08	3 930 153	96 48 489 08	172	1	70 22 118	X1067840	10 67 840 7	20	1
69 18 998 08	3 930 638	96 74 840 08	289	2	70 22 127	X1047219	10 47 219 6	52	7
69 18 998 08	3 930 640	96 50 481 08	150	2	70 22 128	X1065300	10 65 300 9	4	1
69 18 998 08	3 930 730	96 89 203 08	280	2	70 22 131	X1065300	10 65 300 9	9	1
69 21 000 08	2 920 449	96 97 398 08	36	1	70 23 640	X1035924	10 35 924 8	2	1
69 21 000 08	3 930 009	96 50 573 08	155	1	70 23 643	X1035924	10 35 924 8	5	1
69 21 000 08	3 930 153	96 48 489 08	171	1	70 23 645	X1035924	10 35 924 8	7	1
69 21 000 08	3 930 638	96 74 840 08	294	2	70 23 659	X1047220	10 47 220 8	3	1
69 21 000 08	3 930 640	96 50 481 08	151	2	70 23 664	X1047220	10 47 220 8	2	1
69 21 000 08	3 930 730	96 89 203 08	281	2	70 23 666	X1047220	10 47 220 8	4	1
69 24 000 08	2 920 449	96 97 398 08	(152)	1	70 23 736	X1047220	10 47 220 4	2	9
69 24 000 08	3 930 732	96 50 575 08	507	1	70 23 737	X1047220	10 47 220 4	11	1
69 24 016 08	2 920 449	96 97 398 08	(151)	1	70 23 738	X1047220	10 47 220 4	12	1
69 24 016 08	3 930 640	96 50 481 08	(501)	1	70 23 740	X1047220	10 47 220 4	16	1
69 24 045 08	2 920 596	96 64 597 08	2	1	70 23 742	X1047220	10 47 220 4	20	1
69 24 046 08	2 920 596	96 64 597 08	3	1	70 23 743	X1047220	10 47 220 4	20	1
69 24 046 08	6 909 010	69 09 010 08	1	1	70 23 743	X1047220	10 47 220 4	21	1
69 24 049 08	2 533 055	96 96 666 08	811	2	70 23 744	X1047220	10 47 220 4	20	1
69 24 057 08	2 920 322	96 97 215 08	822	3	70 23 745	X1047220	10 47 220 4	20	1
69 24 058 08	2 920 322	96 97 215 08	817	1	70 23 747	X1047220	10 47 220 4	24	1
69 24 058 08	2 920 641	96 97 209 08	817	2	70 23 749	X1047220	10 47 220 4	26	1
69 24 058 08	2 920 647	96 97 211 08	817	2	70 23 750	X1047220	10 47 220 4	30	2
69 24 060 08	2 920 322	96 97 215 08	527	1	70 23 752	X1047220	10 47 220 4	32	1
69 24 060 08	2 920 647	96 97 211 08	526	1	70 24 263	5 701 129	57 01 129 08	4	1
69 24 062 08	2 920 322	96 97 215 08	526	2	70 24 264	5 701 129	57 01 129 08	5	1
69 24 062 08	2 920 641	96 97 209 08	528	1	70 24 265	5 701 129	57 01 129 08	7	1
69 24 063 08	2 920 322	96 97 215 08	506	2	70 24 273	5 701 133	57 01 133 08	1	1
69 24 063 08	2 920 641	96 97 209 08	518	1	70 24 282	5 701 133	57 01 133 08	7	4
69 24 063 08	2 920 647	96 97 211 08	502	1	70 24 283	5 102 306	51 02 306 08	4	1
69 24 067 08	2 920 322	96 97 215 08	512	1	70 25 208	X1042471	10 42 471 6	9	2
69 26 004 08	2 913 003	96 20 599 08	8	1	70 25 732	5 700 161	57 00 161	23	1
69 27 013 08	2 913 003	96 20 599 08	6	1	70 27 052	X1065300	10 65 300 9	49	1
69 27 014 08	2 913 003	96 20 599 08	7	1	70 27 053	X1065300	10 65 300 9	46	1

15.2.2017

etk_en_de_097924 LR 1600/2

1149

LIEBHERRNumerical index
Numerischer Index

Item	Page	Assembly	Pos.	Quantity	Item	Page	Assembly	Pos.	Quantity
70 27 055	X1065300	10 65 300 9	43	2	70 42 551 08	2 859 046	96 96 385 08	8	4
70 27 056	X1065300	10 65 300 9	44	1	70 42 553 08	2 932 168	96 48 167 08	4	6
70 27 459	5 113 022	51 13 022 08	2	2	70 42 559 08	2 932 082	96 96 615 08	81	2
70 27 497	X1047219	10 47 219 6	53	1	70 42 559 08	2 932 662	96 00 071 3	5	2
70 27 665	X1014671	10 14 671 6	10	1	70 42 566 08	2 650 007	96 88 676 08	2	2
70 27 755	X1030300	10 30 300 7	2	1	70 42 566 08	2 859 005	96 70 695 08	110	4
70 28 133	X1065068	10 65 068 8	2	1	70 42 566 08	2 859 026	96 70 604 08	10	4
70 40 045 08	2 391 040	96 95 403 08	13	1	70 42 566 08	2 859 029	96 70 609 08	10	4
70 40 046 08	2 391 040	96 95 403 08	11	1	70 42 566 08	2 859 046	96 96 385 08	4	4
70 42 076 08	2 533 020	96 96 664 08	42	1	70 42 567 08	2 859 007	96 70 603 08	14	4
70 42 076 08	2 913 004	96 20 460 08	3	4	70 42 567 08	2 859 026	96 70 604 08	14	4
70 42 076 08	2 932 001	96 81 042 08	23	8	70 42 567 08	2 859 029	96 70 609 08	14	4
70 42 076 08	2 932 662	96 00 071 3	9	32	70 42 582 08	2 260 001	96 96 680 08	25	2
70 42 077 08	2 880	91 70 461 08	200	4	70 42 596 08	2 522 011	96 80 809 08	29	1
70 42 089 08	2 260	91 79 248 08	9	2	70 42 598 08	2 520	91 79 122 08	42	2
70 42 121 08	2 913 005	96 28 696 08	10	2	70 42 624 08	3 206	91 68 433 08	53	1
70 42 121 08	2 932 001	96 81 042 08	41	50	70 42 624 08	3 214	91 83 800 08	41	2
70 42 141 08	1 972 252	96 67 665 08	301	2	70 42 637 08	2 260	96 00 754 5	2	2
70 42 141 08	1 972 253	96 67 664 08	300	2	70 42 637 08	2 859 005	96 70 695 08	100	4
70 42 141 08	2 970 000	96 97 796 08	301	38	70 42 710 08	2 260	96 00 754 5	3	2
70 42 141 08	2 975 114	96 67 649 08	303	7	70 42 711 08	1 750	96 00 568 6	18	1
70 42 141 08	2 975 153	96 67 814 08	300	14	70 42 713 08	2 810 001	96 96 106 08	10	4
70 42 141 08	2 975 173	96 68 161 08	301	23	70 42 747 08	2 932 168	96 48 167 08	3	6
70 42 141 08	2 975 706	96 67 784 08	303	7	70 42 748 08	2 260 001	96 96 680 08	30	4
70 42 141 08	2 977 203	96 00 263 9	300	7	70 42 748 08	2 650 007	96 88 676 08	4	2
70 42 141 08	2 978 007	96 68 931 08	301	2	70 42 748 08	2 859 005	96 70 695 08	113	4
70 42 141 08	2 978 109	96 69 155 08	301	3	70 42 748 08	2 859 007	96 70 603 08	12	4
70 42 141 08	2 978 206	96 69 083 08	300	4	70 42 748 08	2 859 026	96 70 604 08	12	4
70 42 141 08	3 978 011	96 69 774 08	300	3	70 42 748 08	2 859 029	96 70 609 08	12	4
70 42 141 08	3 978 022	96 69 722 08	301	6	70 42 748 08	2 859 046	96 96 385 08	6	4
70 42 141 08	3 978 024	96 69 721 08	300	6	70 42 748 08	2 932 168	96 48 167 08	6	6
70 42 141 08	3 978 101	96 69 717 08	300	5	70 42 748 08	X1047526	10 47 526 2	8	2
70 42 185 08	2 550 001	96 00 103 2	105	2	70 42 749 08	2 260 001	96 96 680 08	29	4
70 42 185 08	2 631	91 82 166 08	56	1	70 42 749 08	2 932 168	96 48 167 08	5	6
70 42 213 08	2 520 006	96 92 980 08	29	1	70 42 775 08	2 391 001	96 00 570 0	124	2
70 42 281 08	2 510 040	96 49 183 08	2	2	70 42 797 08	2 522 011	96 80 809 08	(14)	3
70 42 281 08	2 510 059	96 49 184 08	2	2	70 42 797 08	2 522 011	96 80 809 08	9	3
70 42 316 08	2 925 402	96 58 855 08	32	1	70 42 805 08	2 522 011	96 80 809 08	19	3
70 42 323 08	2 932	91 79 285 08	80	1	70 43 346 08	2 810	91 79 293 08	25	2
70 42 323 08	2 932 082	96 96 615 08	11	26	70 43 378 08	3 713	91 75 366 08	85	2
70 42 326 08	1 630 004	91 61 213 08	32	4	70 80 101 08	3 206	91 68 433 08	4	2
70 42 533 08	2 260 001	96 96 680 08	9	4	71 00 298 08	X1087497	10 87 497 7	3	1
70 42 533 08	2 859 007	96 70 603 08	10	4	71 00 302 01	9 000 510	90 00 510 6	14	1
70 42 534 08	2 260 001	96 96 680 08	18	4	71 00 302 01	9 000 521	90 00 521 4	14	1
70 42 534 08	2 650 007	96 88 676 08	3	2	71 00 302 01	9 395 668	93 95 668 01	38	1
70 42 534 08	2 859 005	96 70 695 08	111	4	71 00 302 01	9 395 675	93 95 675 01	38	1
70 42 534 08	2 859 007	96 70 603 08	11	4	71 00 312 08	5 402 704	54 02 704 14	10	1
70 42 534 08	2 859 026	96 70 604 08	11	4	71 00 341 08	9 020 548	90 20 548 0	11	2
70 42 534 08	2 859 029	96 70 609 08	11	4	71 00 345 01	9 395 668	93 95 668 01	33	1
70 42 534 08	2 859 046	96 96 385 08	5	4	71 00 345 01	9 395 675	93 95 675 01	33	1
70 42 534 08	2 932 168	96 48 167 08	2	6	71 00 590 01	9 395 668	93 95 668 01	14	2
70 42 535 08	2 260 001	96 96 680 08	11	4	71 00 590 01	9 395 675	93 95 675 01	14	2
70 42 537 08	2 650 007	96 88 676 08	5	2	71 00 630 01	9 020 548	90 20 548 0	4	1
70 42 538 08	2 859 005	96 70 695 08	112	4	71 01 013 08	X1087620	10 87 620 9	116	4
70 42 545 08	2 260 001	96 96 680 08	12	1	71 01 020 08	2 990 000	96 98 990 08	555	1
70 42 548 08	2 650 007	96 88 676 08	6	2	71 01 022	2 970 000	96 97 796 08	306	5
70 42 548 08	2 859 007	96 70 603 08	13	4	71 01 022	2 975 114	96 67 649 08	306	1
70 42 548 08	2 859 026	96 70 604 08	13	4	71 01 022	2 975 153	96 67 814 08	305	2
70 42 548 08	2 859 029	96 70 609 08	13	4	71 01 022	2 975 706	96 67 784 08	306	1
70 42 548 08	2 859 046	96 96 385 08	7	4	71 01 022	2 978 109	96 69 155 08	300	1

15.2.2017

etk_en_de_097924 LR 1600/2

1150

LIEBHERRNumerical index
Numerischer Index

Item	Page	Assembly	Pos.	Quantity	Item	Page	Assembly	Pos.	Quantity
71 01 023 08	2 711	91 52 800 08	32	21	72 01 091 08	3 206	91 68 433 08	9	3
71 01 030 08	2 533 003	96 96 668 08	21	1	72 08 002 08	2 502	91 72 033 08	25	4
71 01 034 08	5 113 005	51 13 005 08	8	1	72 51 006 08	2 391 040	96 95 403 08	16	2
71 01 038 08	2 125	91 69 505 08	(19)	2	72 51 010 05	2 810	91 79 293 08	17	2
71 01 038 08	X1032632	10 32 632 3	14	1	72 51 118 08	2 932 160	96 97 410 08	13	2
71 01 044 08	7 743 566	77 43 566 08	13	3	72 58 100 08	2 831	91 79 513 08	30	4
71 01 044 08	X1087337	10 87 337 4	730	5	72 58 469 08	3 745	91 68 438 08	25	2
71 01 045 08	2 975 153	96 67 814 08	302	2	72 58 549 08	1 631 100	91 61 483 08	2	4
71 01 052 08	2 970 000	96 97 796 08	305	5	72 64 055 08	9 020 548	90 20 548 0	68	1
71 01 052 08	2 975 153	96 67 814 08	301	4	72 64 056 08	X1041101	10 41 101 5	34	1
71 01 052 08	2 975 173	96 68 161 08	303	8	72 64 056 08	X1041101	10 41 101 9	29	1
71 01 053 08	2 975 114	96 67 649 08	310	2	72 64 065 08	X1042440	10 42 440 2	(22)	1
71 01 053 08	2 975 706	96 67 784 08	310	2	72 64 079 08	2 975 041	96 68 924 08	(1)	1
71 01 053 08	3 978 011	96 69 774 08	309	1	72 64 079 08	X1047526	10 47 526 2	7	2
71 01 053 08	3 978 022	96 69 722 08	310	2	72 64 091 08	1 970 101	96 67 644 08	(1)	1
71 01 053 08	3 978 024	96 69 721 08	311	2	72 64 132 08	X1110002	11 10 024 8	59	1
71 01 053 08	3 978 101	96 69 717 08	309	1	72 64 191 08	X1035924	10 35 924 3	25	1
71 01 059 08	1 970 101	96 67 644 08	308	2	72 64 191 08	X1035924	10 35 924 4	25	1
71 01 059 08	2 970 000	96 97 796 08	307	4	72 64 196 08	5 715 296	57 15 296 08	20	1
71 01 059 08	2 975 114	96 67 649 08	307	1	72 64 202 08	5 113 005	51 13 005 08	4	1
71 01 059 08	2 975 173	96 68 161 08	304	2	72 64 212 08	2 520 032	96 45 980 08	19	1
71 01 059 08	2 975 706	96 67 784 08	307	1	72 64 215 01	9 000 510	90 00 510 6	73	1
71 01 059 08	2 977 203	96 00 263 9	302	2	72 64 215 01	9 000 521	90 00 521 4	73	1
71 01 059 08	2 978 109	96 69 155 08	303	1	72 64 216 08	2 391 001	96 00 570 0	406	2
71 01 059 08	2 978 206	96 69 083 08	301	1	72 64 216 08	2 391 041	96 69 508 08	121	2
71 01 060 08	2 990 000	96 98 990 08	311	1	72 64 216 08	2 650	91 79 260 08	14	1
71 01 065 08	X1013845	10 13 845 0	3	1	72 64 216 08	2 650 001	96 95 842 08	5	1
71 01 072 08	1 970 101	96 67 644 08	307	2	72 64 223 08	2 391 001	96 00 570 0	407	1
71 01 072 08	2 970 000	96 97 796 08	302	13	72 64 223 08	2 990 000	96 98 990 08	322	1
71 01 072 08	2 975 114	96 67 649 08	305	1	72 64 241 08	X1042440	10 42 440 2	(21)	2
71 01 072 08	2 975 153	96 67 814 08	307	2	72 64 246 01	9 020 548	90 20 548 0	97	1
71 01 072 08	2 975 173	96 68 161 08	302	5	72 64 248 77	5 106 923	51 06 923 08	8	2
71 01 072 08	2 975 706	96 67 784 08	305	1	72 64 252 08	X1041267	10 41 267 7	50	1
71 01 072 08	2 977 203	96 00 263 9	303	1	72 64 253 08	5 106 930	51 06 930 08	8	2
71 01 072 08	2 978 007	96 68 931 08	300	2	72 64 260 01	X1087337	10 87 337 4	444	1
71 01 072 08	2 978 109	96 69 155 08	302	1	72 64 260 08	2 391 001	96 00 570 0	403	2
71 01 072 08	2 978 206	96 69 083 08	302	3	72 64 265 08	5 102 306	51 02 306 08	6	1
71 01 072 08	3 978 101	96 69 717 08	304	1	72 64 266 08	5 113 086	51 13 086 08	49	2
71 01 075 08	3 978 101	96 69 717 08	303	1	72 64 274 08	9 000 510	90 00 510 6	3	1
71 01 076 08	2 970 000	96 97 796 08	303	1	72 64 274 08	9 000 521	90 00 521 4	3	1
71 01 077 08	1 970 101	96 67 644 08	305	2	72 64 306 08	X1042440	10 42 440 2	32	2
71 01 077 08	1 972 252	96 67 665 08	300	2	72 64 351 08	2 391 001	96 00 570 0	404	1
71 01 077 08	1 972 253	96 67 664 08	301	2	72 64 400 01	X1032716	10 32 716 7	16	1
71 01 077 08	2 970 000	96 97 796 08	304	10	72 64 528 01	7 743 566	77 43 566 08	29	1
71 01 077 08	2 975 114	96 67 649 08	304	2	72 64 538 01	9 020 548	90 20 548 0	69	1
71 01 077 08	2 975 153	96 67 814 08	306	4	72 64 546 01	9 000 510	90 00 510 6	34	1
71 01 077 08	2 975 173	96 68 161 08	300	8	72 64 546 01	9 000 521	90 00 521 4	34	1
71 01 077 08	2 975 706	96 67 784 08	304	2	72 66 113 08	2 810	91 79 293 08	54	1
71 01 077 08	2 977 203	96 00 263 9	301	4	72 66 122 08	2 810	91 79 293 08	42	1
71 01 077 08	3 978 011	96 69 774 08	301	2	72 66 127 08	2 925 203	96 52 153 08	14	1
71 01 077 08	3 978 022	96 69 722 08	300	4	72 66 127 08	2 925 204	92 16 990 08	14	1
71 01 077 08	3 978 024	96 69 721 08	301	4	72 66 158 08	2 260	91 79 248 08	8	2
71 01 077 08	3 978 101	96 69 717 08	301	2	72 66 160 08	3 220	91 70 738 08	9	2
71 02 000 08	2 391 023	96 95 362 08	450	1	72 66 160 08	3 223	91 60 904 08	9	2
71 02 004 08	2 970 000	96 97 796 08	561	48	72 66 160 08	3 223	91 70 741 08	9	2
71 40 008 08	1 130 011	91 58 815 08	6	1	72 66 160 08	3 223	91 70 744 08	9	2
72 00 144 08	3 208	91 77 925 08	9	3	72 66 160 08	3 223 010	91 70 740 08	9	2
72 00 144 08	3 715	91 69 506 08	40	6	72 66 160 08	3 223 011	91 77 456 08	9	2
72 00 144 08	3 716	91 69 507 08	42	12	72 66 160 08	3 223 100	91 70 743 08	9	2
72 00 295 01	9 000 521	90 00 521 4	31	1	72 66 160 08	3 745	91 68 438 08	10	2

15.2.2017

etk_en_de_097924 LR 1600/2

1151

LIEBHERRNumerical index
Numerischer Index

Item	Page	Assembly	Pos.	Quantity	Item	Page	Assembly	Pos.	Quantity
72 66 167 08	2 650 007	96 88 676 08	10	2	73 81 225	X1012948	10 12 948 0	13	1
72 66 168 08	2 859 005	96 70 695 08	120	4	73 81 225	X1014768	10 14 768 6	14	1
72 69 042 08	2 391 041	96 69 508 08	150	4	73 81 225 23	9 078 233	90 78 233	2	1
72 69 073 08	2 510	91 52 788 08	10	4	73 81 292	X1014588	10 14 588 5	21	1
73 61 600	X1065300	10 65 300 9	21	1	73 81 292	X1014622	10 14 622 4	12	7
73 61 961	9 000 510	90 00 510 6	77	1	73 81 294	X1014575	10 14 575 3	34	4
73 62 091	2 970 000	96 97 796 08	705	17	73 81 361	9 078 249	90 78 249	2	2
73 62 091	2 975 114	96 67 649 08	617	3	73 81 363	9 080 294	90 80 294	4	2
73 62 091	2 975 153	96 67 814 08	609	2	73 81 457	X1014013	10 14 013 6	21	1
73 62 091	2 975 706	96 67 784 08	617	3	73 81 457	X1015438	10 15 438 6	7	2
73 62 091	2 978 007	96 68 931 08	601	4	73 81 498	X1014736	10 14 736 7	14	1
73 62 091	2 978 109	96 69 155 08	604	2	73 81 526	X1014274	10 14 274 4	4	1
73 62 091	2 978 206	96 69 083 08	622	1	73 81 566	X1013953	10 13 953 9	3	1
73 62 091	3 978 101	96 69 717 08	607	1	73 81 593	X1014201	10 14 201 8	7	2
73 62 515	X1015304	10 15 304 5	2	1	73 81 628	X1014575	10 14 575 3	38	3
73 62 946	2 978 007	96 68 931 08	309	6	73 81 629	X1014575	10 14 575 3	39	7
73 63 060	2 650	91 79 260 08	43	2.5	73 81 629	X1014671	10 14 671 6	5	3
73 63 116	9 600 442	96 00 442 9	2	1	73 81 629	X1015352	10 15 352 7	29	5
73 65 090	2 978 007	96 68 931 08	308	2	73 81 630	X1014575	10 14 575 3	42	2
73 67 367	X1047220	10 47 220 4	17	4	73 81 631	X1014575	10 14 575 3	43	1
73 67 374	X1047220	10 47 220 4	31	1	73 81 631	X1014736	10 14 736 7	16	1
73 67 774	2 970 000	96 97 796 08	639	1	73 81 635	X1014575	10 14 575 3	41	2
73 67 776	2 970 000	96 97 796 08	799	1	73 81 638	9 078 301	90 78 301	8	1
73 67 986	1 970 101	96 67 644 08	616	1	73 81 638	X1011582	10 11 582 9	10	2
73 67 986	2 970 000	96 97 796 08	613	8	73 81 638	X1012948	10 12 948 0	11	1
73 68 241	2 920 641	96 97 209 08	521	1	73 81 685	X1013394	10 13 394 7	4	1
73 68 241	2 920 647	96 97 211 08	513	2	73 81 685	X1014778	10 14 778 6	14	1
73 68 246	2 920 647	96 97 211 08	516	1	73 81 770	X1014256	10 14 256 7	6	1
73 68 248	2 920 641	96 97 209 08	505	1	73 81 771	X1014575	10 14 575 3	31	1
73 68 253	2 920 641	96 97 209 08	823	3	73 81 779	X1014601	10 14 601 1	5	2
73 68 253	2 920 647	96 97 211 08	823	1	73 81 779	X1014768	10 14 768 6	7	2
73 68 253	2 932 224	96 96 617 08	823	5	73 82 059	X1013394	10 13 394 5	5	1
73 69 458	2 920 647	96 97 211 08	740	4	73 82 069	X1015438	10 15 438 6	8	1
73 70 870	5 102 414	51 02 414 08	20	1	73 82 085	X1014575	10 14 575 3	40	3
73 72 303	5 102 354	51 02 354 08	(15)	1	73 82 088	X1014588	10 14 588 5	15	1
73 80 019	X1042959	10 42 959 8	52	1	73 82 090	X1014575	10 14 575 3	37	2
73 80 083	X1014274	10 14 274 2	3	1	73 82 092	X1014575	10 14 575 3	47	2
73 80 177	X1011611	10 11 611 0	14	1	73 82 158	X1014702	10 14 402 7	2	1
73 80 177	X1014702	10 14 402 7	4	1	73 82 202	X1014274	10 14 274 7	1	1
73 80 177	X1015438	10 15 438 6	4	3	73 82 203	X1014521	10 14 521 2	13	2
73 80 196	X1045104	10 45 104 9	22	1	73 82 203	X1014702	10 14 402 7	5	2
73 80 422	9 400 925	94 00 925 5	16	1	73 82 204	X1012948	10 12 948 0	8	2
73 80 566	X1012948	10 12 948 0	12	1	73 82 216	X1014521	10 14 521 2	9	1
73 80 566	X1014013	10 14 013 6	20	1	73 82 217	X1014334	10 14 334 7	16	1
73 80 566	X1014736	10 14 736 7	7	1	74 00 006 08	3 930 732	96 50 575 08	504	1
73 80 566	X1015438	10 15 438 6	6	3	74 00 008 08	2 920 449	96 97 398 08	(503)	0.2
73 80 573	X1065300	10 65 300 6	20	1	74 00 008 08	2 920 449	96 97 398 08	(503)	0.2
73 80 574	X1034282	10 34 282 3	5	4	74 00 008 08	2 920 449	96 97 398 08	(266)	0.2
73 80 605	2 391 001	96 00 570 0	400	1	74 00 026 08	2 372	91 33 648 08	4	2
73 80 605	X1014736	10 14 736 4	5	1	74 00 175 08	2 100	96 98 558 08	42	2
73 80 619	5 106 923	51 06 923 08	7	1	74 00 219 08	2 730	91 82 727 08	2	2
73 80 653	X1011582	10 11 582 9	9	1	74 01 346	2 391 001	96 00 570 0	258	2
73 80 653	X1014768	10 14 768 6	8	2	74 01 349	2 391 001	96 00 570 0	257	1
73 80 688	X1014675	10 14 675 3	3	2	74 01 503 08	2 100	96 98 558 08	86	2
73 80 779	X1013382	10 13 382 3	16	2	74 02 330	X1087454	10 87 454 4	121	3
73 80 955	X1012948	10 12 948 0	9	2	74 02 330	X1087497	10 87 497 6	119	3
73 80 970	2 391 001	96 00 570 0	401	1	74 02 493	X1014013	10 14 013 6	19	1
73 81 103	X1012797	10 12 797 9	2	1	74 03 000 08	2 520 006	96 92 980 08	28	1
73 81 103	X1013307	10 13 307 7	2	1	74 03 569	2 650	91 79 260 08	46	1
73 81 182	X1014511	10 14 511 2	11	1	74 03 569	2 970 000	96 97 796 08	666	11

15.2.2017

etk_en_de_097924 LR 1600/2

1152

LIEBHERRNumerical index
Numerischer Index

Item	Page	Assembly	Pos.	Quantity	Item	Page	Assembly	Pos.	Quantity
74 03 569	2 975 114	96 67 649 08	603	2	74 51 604 08	X1087454	10 87 454 4	521	1
74 03 569	2 975 706	96 67 784 08	603	2	74 51 604 08	X1087497	10 87 497 6	521	1
74 03 569	2 978 007	96 68 931 08	613	2	74 51 604 08	X1110002	11 10 024 7	3921	2
74 03 569	2 978 109	96 69 155 08	618	3	74 51 684 08	3 206 002	96 47 960 08	2	1
74 03 569	2 978 206	96 69 083 08	626	1	74 51 688 08	2 310 008	96 61 008 08	3	2
74 03 569	2 990 000	96 98 990 08	604	3	74 51 688 08	3 211 008	96 46 978 08	2	2
74 03 569	3 978 101	96 69 717 08	603	1	74 51 792 08	X1087337	10 87 337 4	340	1
74 04 186	2 970 000	96 97 796 08	688	3	74 51 947 08	5 402 705	54 02 705 14	12	1
74 04 537	2 970 000	96 97 796 08	687	2	74 51 960 08	X1087454	10 87 454 4	113	1
74 05 822	1 130 032	91 74 376 08	(10)	4	74 51 960 08	X1087497	10 87 497 6	18	1
74 07 098	2 970 000	96 97 796 08	697	5	74 51 960 08	X1110002	11 10 024 7	53	2
74 07 098	2 975 041	96 68 924 08	607	3	74 59 008 08	3 206 001	96 20 920 08	2	1
74 07 107	1 970 101	96 67 644 08	634	1	74 61 108 08	X1087337	10 87 337 4	390	1
74 07 107	2 970 000	96 97 796 08	624	3	74 61 377 01	9 395 668	93 95 668 01	27	1
74 07 108	1 970 101	96 67 644 08	642	2	74 61 377 01	9 395 675	93 95 675 01	27	1
74 07 108	2 970 000	96 97 796 08	704	3	74 61 600 08	X1087448	10 87 448 7	2	1
74 07 108	3 978 020	96 69 856 08	602	1	74 61 600 08	X1087620	10 87 620 8	2	1
74 07 118	2 970 000	96 97 796 08	708	7	74 61 603 01	9 395 668	93 95 668 01	2	1
74 07 118	2 976 206	96 69 490 08	605	2	74 61 603 01	9 395 675	93 95 675 01	1	1
74 07 118	3 978 101	96 69 717 08	616	1	74 61 603 01	9 395 675	93 95 675 01	2	1
74 07 119	2 970 000	96 97 796 08	678	12	74 61 708 01	X1134739	11 34 739 9	6	1
74 07 119	2 975 114	96 67 649 08	607	1	74 62 026 01	9 020 548	90 20 548 0	12	1
74 07 119	2 975 706	96 67 784 08	607	1	74 62 216 08	5 701 129	57 01 129 08	11	1
74 07 119	2 976 206	96 69 490 08	606	2	74 62 221 01	9 000 510	90 00 510 6	13	1
74 07 119	2 976 702	96 00 263 6	607	2	74 62 221 01	9 000 521	90 00 521 4	13	1
74 07 119	2 978 206	96 69 083 08	645	1	74 62 228 08	9 000 510	90 00 510 6	16	1
74 07 120	2 970 000	96 97 796 08	790	2	74 62 228 77	9 000 521	90 00 521 4	16	1
74 07 120	2 975 153	96 67 814 08	600	1	74 62 237 01	9 020 548	90 20 548 0	3	1
74 07 122	1 972 252	96 67 665 08	619	1	74 62 311 08	9 000 510	90 00 510 6	26	1
74 07 122	1 972 253	96 67 664 08	620	1	74 62 311 08	9 000 521	90 00 521 4	26	1
74 07 122	2 970 000	96 97 796 08	772	1	74 65 067 08	2 550 003	96 46 246 08	2	1
74 08 798	5 102 414	51 02 414 08	15	1	74 65 067 08	2 652 007	92 68 928 08	2	1
74 10 839	9 000 510	90 00 510 6	43	1	74 65 067 08	3 214	91 83 800 08	(2)	1
74 11 445	5 113 022	51 13 022 08	999	1	74 69 116 08	X1032632	10 32 632 3	15	1
74 12 067	2 391 001	96 00 570 0	191	2	74 69 152 08	3 749 003	96 88 855 08	(2)	1
74 12 936	X1030300	10 30 300 7	22	1	74 69 164 08	X1042959	10 42 959 8	49	1
74 12 937	X1030300	10 30 300 7	23	1	74 70 004 08	X1041101	10 41 101 5	52	1
74 12 942	X1030300	10 30 300 7	18	1	74 70 004 08	X1041101	10 41 101 8	440	1
74 13 103	2 391 001	96 00 570 0	194	4	74 70 004 08	X1042471	10 42 471 6	212	1
74 14 494	X1065300	10 65 300 9	5	1	74 70 006 08	X1041101	10 41 101 5	32	1
74 14 500	X1065300	10 65 300 9	16	1	74 70 006 08	X1041101	10 41 101 8	300	1
74 40 100 08	3 745	91 68 438 08	34	2	74 71 027 01	9 395 668	93 95 668 01	28	1
74 40 101 08	3 930 732	96 50 575 08	503	1	74 71 027 01	9 395 675	93 95 675 01	28	1
74 40 104 08	3 211	91 75 365 08	83	4	74 72 042 05	X1087337	10 87 337 4	450	1
74 51 206 08	9 000 510	90 00 510 6	46	1	74 74 042 01	9 020 548	90 20 548 0	71	1
74 51 206 08	9 000 521	90 00 521 4	46	1	74 90 102 08	3 211 002	92 88 302 08	1	1
74 51 218 08	X1087497	10 87 497 7	4	1	74 90 120 08	3 713	91 75 366 08	150	1
74 51 218 08	X1087620	10 87 620 9	13	1	75 00 011 08	1 750 001	96 00 569 4	10	1
74 51 288 08	3 745 002	92 17 236 08	4	2	75 00 018 08	1 750 001	96 00 569 4	11	2
74 51 288 08	3 745 003	92 17 237 08	4	2	75 00 024 08	2 970 000	96 97 796 08	214	3
74 51 295 01	2 522 012	96 45 884 08	4	2	76 10 203 03	9 020 548	90 20 548 0	73	1
74 51 295 01	2 522 013	96 45 883 08	5	8	76 10 208 03	1 401	91 58 478 08	(2)	1
74 51 295 08	X1087337	10 87 337 4	350	1	76 10 208 03	9 395 675	93 95 675 01	3	1
74 51 392 01	9 000 521	90 00 521 4	96	1	76 10 217 03	9 000 510	90 00 510 6	81	1
74 51 412 01	9 020 548	90 20 548 0	66	1	76 10 217 03	9 000 521	90 00 521 4	81	1
74 51 453 08	X1087337	10 87 337 4	370	1	76 10 225 03	9 275 543	92 75 543 01	6	1
74 51 488 08	3 211 009	96 46 979 08	3	2	76 10 323 03	9 000 510	90 00 510 6	11	1
74 51 488 08	3 350	91 85 224 08	(3)	2	76 10 323 03	9 000 521	90 00 521 4	11	1
74 51 488 08	3 350 001	92 70 642 08	3	2	76 10 333 03	9 000 510	90 00 510 6	12	1
74 51 493 08	1 750 023	92 65 732 08	(2)	2	76 10 333 03	9 000 521	90 00 521 4	12	1

15.2.2017

etk_en_de_097924 LR 1600/2

1153

LIEBHERRNumerical index
Numerischer Index

Item	Page	Assembly	Pos.	Quantity	Item	Page	Assembly	Pos.	Quantity
76 10 339 03	9 395 668	93 95 668 01	16	1	77 42 085 08	2 391 001	96 00 570 0	195	2
76 10 339 03	9 395 675	93 95 675 01	16	1	77 42 085 08	2 391 023	96 95 362 08	182	1
76 10 341 03	9 020 548	90 20 548 0	24	1	77 42 085 08	2 541 001	96 94 962 08	5	1
76 10 341 03	9 395 668	93 95 668 01	32	1	77 42 085 08	2 650	91 79 260 08	26	4
76 10 341 03	9 395 675	93 95 675 01	32	1	77 42 085 08	X1014201	10 14 201 8	9	1
76 10 359 03	9 000 510	90 00 510 6	71	2	77 42 085 08	X1014736	10 14 736 7	11	4
76 10 359 03	9 000 521	90 00 521 4	71	2	77 42 097 08	2 831	91 79 513 08	5	1
76 15 379	2 670 001	96 95 175 08	10	1	77 42 099 08	2 393 001	96 96 524 08	181	10
76 15 379	2 970 000	96 97 796 08	769	2	77 42 105 08	2 990 000	96 98 990 08	306	2
76 15 379	2 975 114	96 67 649 08	622	1	77 42 105 08	3 978 011	96 69 774 08	303	2
76 15 379	2 975 706	96 67 784 08	627	1	77 42 113 08	2 990 000	96 98 990 08	305	1
76 17 268	2 970 000	96 97 796 08	802	3	77 42 119 08	2 970 000	96 97 796 08	553	2
76 17 354	1 975 006	96 69 551 08	601	12	77 42 139 08	2 671 004	96 46 305 08	12	1
76 17 354	2 978 109	96 69 155 08	615	1	77 42 143 08	2 391 001	96 00 570 0	181	9
76 17 354	2 978 206	96 69 083 08	605	2	77 42 143 08	2 391 023	96 95 362 08	180	4
76 17 460	1 970 101	96 67 644 08	632	3	77 42 143 08	2 650	91 79 260 08	16	8
76 17 460	2 970 000	96 97 796 08	784	10	77 42 150 08	X1014013	10 14 013 6	25	2
76 17 460	2 978 007	96 68 931 08	611	1	77 42 157 08	2 657	91 61 109 08	25	2
76 17 461	1 975 006	96 69 551 08	605	4	77 42 157 08	2 970 000	96 97 796 08	552	2
76 17 494	1 970 101	96 67 644 08	623	1	77 42 157 08	2 978 007	96 68 931 08	304	4
76 17 494	2 970 000	96 97 796 08	658	10	77 42 217 08	2 541	91 79 264 08	18	7
76 17 494	2 975 173	96 68 161 08	610	2	77 42 237 08	2 670	91 79 271 08	11	2
76 17 494	2 978 206	96 69 083 08	632	2	77 42 250 08	2 541 001	96 94 962 08	6	1
76 19 068	X1048802	10 48 802 4	6	1	77 42 251 08	2 391 001	96 00 570 0	186	2
76 19 656	1 970 101	96 67 644 08	(1)	1	77 42 253 08	2 391 001	96 00 570 0	184	2
76 22 338	5 719 030	57 19 030 08	3	1	77 42 274 08	3 208	91 77 925 08	56	4
76 22 478	X1022811	10 22 811 2	16	1	77 42 279 08	2 391 001	96 00 570 0	185	16
76 22 803	2 711	91 52 800 08	(2)	6	77 42 292 08	2 650	91 79 260 08	17	3
76 22 803	2 711	91 52 800 08	(2)	6	77 42 836 08	2 391 001	96 00 570 0	188	1
76 22 803	7 743 859	77 43 859 08	3	4	77 42 836 08	2 391 023	96 95 362 08	190	2
76 24 208	X1047137	10 47 137 0	12	1	77 42 844 08	2 650	91 79 260 08	18	1
76 24 209	X1047137	10 47 137 0	17	2	77 42 844 08	3 281	91 71 535 08	59	1
76 24 210	X1047137	10 47 137 0	26	1	77 42 852 08	2 657	91 61 109 08	24	2
76 24 211	X1047137	10 47 137 0	32	1	77 42 852 08	2 978 007	96 68 931 08	303	2
76 24 238	X1131496	11 31 496 5	17	2	77 43 009 08	2 550 008	96 47 628 08	6	1
76 24 285	X1032716	10 32 716 7	24	1	77 43 009 08	2 550 009	96 47 645 08	6	1
76 24 353	2 920 641	96 97 209 08	761	2	77 43 201 08	2 671 004	96 46 305 08	4	1
77 20 022 08	2 990 000	96 98 990 08	551	2	77 43 242	1 130 032	91 74 376 08	23	1
77 20 027 08	2 650	91 79 260 08	41	1	77 43 242	2 100	91 79 232 08	38	2
77 25 699 08	1 881 000	91 62 836 08	1	1	77 43 242	2 550 003	96 46 246 08	4	1
77 32 912 08	3 711	91 68 435 08	30	1	77 43 242	2 652 007	92 68 928 08	4	1
77 33 137 08	1 750	91 52 395 08	11	4	77 43 242	2 810	91 79 293 08	27	2
77 39 091 08	1 750	91 52 395 08	12	1	77 43 242	3 208	91 77 925 08	41	3
77 39 118 08	1 750	91 52 395 08	13	1	77 43 242	3 211	91 75 365 08	106	2
77 39 132 08	1 750	91 52 395 08	14	1	77 43 242	3 213	91 63 419 08	10	2
77 39 170 08	2 550 001	96 00 103 2	63	2	77 43 242	3 214	91 83 800 08	(4)	1
77 39 284 08	1 750	91 52 395 08	10	4	77 43 242	3 214	91 83 800 08	10	2
77 39 305 08	2 750 100	91 57 283 08	2	2	77 43 242	3 292	91 63 429 08	6	2
77 39 334 08	2 810	91 79 293 08	57	2	77 43 242	3 714	91 83 801 08	18	2
77 39 335 08	1 630 004	91 61 213 08	14	4	77 43 242	3 749 003	96 88 855 08	13	4
77 39 335 08	3 206	91 68 433 08	33	2	77 43 242	X1087448	10 87 448 7	6	1
77 39 335 08	3 208	91 77 925 08	43	1	77 43 242	X1087620	10 87 620 8	6	1
77 39 383 08	2 730 002	96 55 752 08	14	1	77 43 566 08	1 402	91 58 480 08	4	1
77 39 401 08	1 750	91 52 395 08	15	1	77 43 726 08	2 711	91 52 800 08	18	15
77 39 473 08	2 372	91 33 648 08	3	1	77 43 726 08	3 713 013	96 57 159 08	13	1
77 39 477 08	3 215 005	91 52 846 08	28	2	77 43 727 08	2 711	91 52 800 08	17	21
77 39 477 08	3 215 006	91 52 847 08	28	2	77 43 728 08	1 402	91 58 480 08	1	1
77 41 197 08	2 502 007	96 22 822 08	1	1	77 43 728 08	2 711	91 52 800 08	10	1
77 41 198 08	2 502 008	96 22 823 08	1	1	77 43 734 08	1 402	91 58 480 08	7	23
77 42 085 08	2 391 001	96 00 570 0	182	1	77 43 734 08	2 711	91 52 800 08	19	2

15.2.2017

etk_en_de_097924 LR 1600/2

1154

LIEBHERRNumerical index
Numerischer Index

Item	Page	Assembly	Pos.	Quantity	Item	Page	Assembly	Pos.	Quantity
77 43 735 08	2 711	91 52 800 08	14	4	79 00 320 08	1 750	96 00 568 6	30	1
77 43 736 08	3 211	91 75 365 08	110	2	79 00 323 08	1 750	96 00 568 6	32	1
77 43 738 08	1 130 032	91 74 376 08	27	1	79 00 420 08	1 750	96 00 568 6	45	1
77 43 738 08	1 402	91 58 480 08	8	25	79 00 429 08	1 750	96 00 568 6	50	1
77 43 738 08	2 711	91 52 800 08	(1)	1	79 00 444 08	1 750	96 00 568 6	35	1
77 43 738 08	2 711	91 52 800 08	(1)	1	79 00 454 08	1 750	96 00 568 6	1	1
77 43 738 08	2 711	91 52 800 08	(1)	1	79 02 953 14	X1087497	10 87 497 7	10	1
77 43 738 08	2 711	91 52 800 08	15	15	79 02 953 14	X1087620	10 87 620 9	111	1
77 43 738 08	7 743 859	77 43 859 08	1	1	79 02 953 14	X1110002	11 10 024 8	53	1
77 43 738 08	7 743 860	77 43 860 08	1	1	79 02 990 14	X1087454	10 87 454 4	120	3
77 43 738 08	X1047036	10 47 036 8	4	1	79 02 990 14	X1087497	10 87 497 6	118	3
77 43 738 08	X1047037	10 47 037 0	3	1	79 04 950 14	X1087454	10 87 454 4	118	1
77 43 750 08	2 711	91 52 800 08	16	4	79 04 950 14	X1087497	10 87 497 6	121	1
77 43 751 08	1 402	91 58 480 08	6	2	79 04 950 14	X1110002	11 10 024 7	454	2
77 43 751 08	2 711	91 52 800 08	11	2	79 05 638 14	X1035924	10 35 924 5	(98)	1
77 43 758 08	2 711	91 52 800 08	21	2	80 21 020 08	2 859 007	96 70 603 08	51	4
77 43 765 08	1 402	91 58 480 08	11	4	80 21 020 08	2 859 026	96 70 604 08	51	5
77 43 765 08	7 743 860	77 43 860 08	4	3	80 21 020 08	2 859 029	96 70 609 08	51	4.88
77 43 780 08	7 743 860	77 43 860 08	6	1	80 21 020 08	2 859 046	96 96 385 08	10	4.3
77 43 781 08	7 743 860	77 43 860 08	2	3	80 21 020 08	2 859 100	96 96 250 08	210	12.36
77 43 782 08	7 743 859	77 43 859 08	2	2	81 00 354 08	1 750	96 00 568 6	33	1
77 43 782 08	7 743 860	77 43 860 08	5	3	81 12 031 08	2 522	91 74 320 08	52	1
77 43 782 08	X1047036	10 47 036 8	3	3	81 12 033 08	2 522	91 74 320 08	51	1
77 43 782 08	X1047037	10 47 037 0	4	3	81 12 051 08	2 522	91 74 320 08	50	1
77 43 832 08	1 402	91 58 480 08	17	4	81 12 057 08	9 079 823	90 79 823	109	1
77 43 835 08	1 402	91 58 480 08	10	7	81 12 057 08	X1012182	10 12 182 4	109	1
77 43 837 08	2 990 000	96 98 990 08	309	1	81 12 057 08	X1014286	10 14 286 0	105	1
77 43 859 08	2 711	91 52 800 08	2	1	81 12 057 08	X1014679	10 14 679 5	109	1
77 43 860 08	2 711	91 52 800 08	3	1	81 12 057 08	X1014781	10 14 781 0	105	1
77 43 862 08	2 711	91 52 800 08	5	1	86 55 016	X1014294	10 14 294 2	105	1
77 43 867 08	2 711	91 52 800 08	29	10	87 00 028 08	3 930 153	96 48 489 08	265	0.01
77 43 875 08	X1032716	10 32 716 7	11	1	87 00 028 08	3 930 730	96 89 203 08	289	0.1
77 90 011 08	2 925 203	96 52 153 08	7	1	88 50 341 08	1 750	96 00 568 6	27	1
77 90 011 08	2 925 204	92 16 990 08	7	1	88 50 422 08	2 520 006	96 92 980 08	58	1
77 90 130 08	3 749 003	96 88 855 08	14	4	88 50 423 08	2 520 006	96 92 980 08	59	1
77 90 176 01	9 020 548	90 20 548 0	76	2	88 51 322 08	1 750	96 00 568 6	12	1
77 90 183 01	9 395 675	93 95 675 01	46	2	88 51 828 08	1 750	96 00 568 6	17	1
77 90 347 08	2 810	91 79 293 08	58	1	88 52 004 08	1 750	96 00 568 6	31	1
77 90 362 08	3 227	91 70 749 08	47	2	88 52 515 08	1 750	96 00 568 6	2	1
78 89 017 08	2 810	91 79 293 08	64	2	88 52 688 08	1 750	96 00 568 6	41	1
78 89 018 08	2 350	91 79 268 08	24	8	89 01 004 08	1 750 001	96 00 569 4	2	1
78 89 018 08	2 370	91 61 617 08	19	4	89 01 014 08	2 520 006	96 92 980 08	31	1
78 89 018 08	2 810	91 79 293 08	70	12	90 00 486 5	9 000 510	90 00 510 6	56	1
78 89 058 08	2 631 003	96 54 406 08	2	1	90 00 486 5	9 000 521	90 00 521 4	56	1
78 90 003 08	1 750 001	96 00 569 4	1	1	90 00 510 6	1 401	91 58 478 08	4	1
78 90 016 01	9 020 548	90 20 548 0	94	1	90 00 510 6	1 411	91 69 968 08	82	1
78 90 119 08	2 670 001	96 95 175 08	8	1	90 00 521 4	1 401	91 58 478 08	82	1
78 90 119 08	2 671	91 52 798 08	13	1	90 00 521 4	1 411	91 69 968 08	4	1
78 90 119 08	2 671 004	96 46 305 08	5	1	90 20 548 0	2 350	91 79 268 08	1	2
78 90 157 08	2 920 814	96 93 142 08	5	1	90 20 756 1	9 020 548	90 20 548 0	80	1
78 90 160 08	1 783 001	96 20 590 08	6	1	90 20 756 4	9 020 548	90 20 548 0	98	1
79 00 039 08	1 750	96 00 568 6	11	1	90 72 633	X1013382	10 13 382 3	14	1
79 00 046 08	1 750	96 00 568 6	13	1	90 72 904	9 072 906	90 72 906	1	1
79 00 079 08	1 750	96 00 568 6	10	1	90 72 906	X1014289	10 14 289 7	331	1
79 00 126 08	1 750	96 00 568 6	14	1	90 72 907	9 072 906	90 72 906	2	1
79 00 236 08	1 750	96 00 568 6	15	1	90 72 908	9 072 906	90 72 906	3	1
79 00 249 08	1 750	96 00 568 6	16	1	90 73 189	X1014521	10 14 521 2	8	1
79 00 301 08	1 750	96 00 568 6	26	1	90 73 190	X1014521	10 14 521 2	10	1
79 00 303 08	1 750	96 00 568 6	25	1	90 73 343	9 080 294	90 80 294	2	1
79 00 315 08	1 750	96 00 568 6	40	1	90 73 699	X1014289	10 14 289 7	(3)	1

15.2.2017

etk_en_de_097924 LR 1600/2

1155

LIEBHERRNumerical index
Numerischer Index

Item	Page	Assembly	Pos.	Quantity	Item	Page	Assembly	Pos.	Quantity
90 73 728	X1015438	10 15 438 5	3	1	91 55 259 08		LR 1600-2-0	323	1
90 73 734	X1011692	10 11 692 8	1	7	91 55 527 08		LR 1600-2-0	317	5
90 74 798	X1014958	10 14 958 0	4	2	91 55 535 08		LR 1600-2-0	450	1
90 74 798	X1015438	10 15 438 6	9	12	91 55 536 08		LR 1600-2-0	451	1
90 75 133	X1014289	10 14 289 7	52	1	91 55 537 08		LR 1600-2-0	452	1
90 75 606	X1011692	10 11 692 8	2	7	91 55 538 08		LR 1600-2-0	453	1
90 75 607	X1014289	10 14 289 7	(2)	1	91 55 539 08		LR 1600-2-0	454	1
90 76 458	X1014289	10 14 289 7	51	1	91 55 540 08		LR 1600-2-0	455	1
90 76 531	X1014297	10 14 297 7	10	2	91 55 541 08		LR 1600-2-0	456	1
90 76 550	X1014297	10 14 297 7	11	1	91 55 542 08		LR 1600-2-0	457	1
90 76 621	X1014588	10 14 588 5	4	1	91 55 873 08		LR 1600-2-0	130	1
90 77 164	X1014622	10 14 622 4	14	1	91 57 283 08		LR 1600-2-0	148	1
90 77 237	9 077 238	90 77 238	1	1	91 58 478 08	1 400	91 69 075 08	1	1
90 77 238	X1014289	10 14 289 7	530	1	91 58 480 08	1 400	91 69 075 08	2	1
90 78 233	X1012948	10 12 948 0	5	1	91 58 480 08	1 410 300	91 69 077 08	2	1
90 78 249	X1014289	10 14 289 7	650	1	91 58 815 08	1 130	91 68 477 08	1	1
90 78 301	X1014289	10 14 289 7	654	1	91 58 945 08		LR 1600-2-0	319	1
90 78 314	X1014289	10 14 289 7	260	1	91 60 246 08	2 932 122	96 90 850 08	6	1
90 78 684	X1014334	10 14 334 7	14	1	91 60 351 08	1 972 252	96 67 665 08	11	1
90 78 849	9 079 823	90 79 823	1	1	91 60 351 08	1 972 253	96 67 664 08	11	1
90 78 881	X1014702	10 14 402 7	1	1	91 60 904 08		LR 1600-2-0	211	2
90 79 130	X1011912	10 11 912 8	2	1	91 61 109 08		LR 1600-2-0	139	1
90 79 131	9 079 870	90 79 870	3	2	91 61 110 08		LR 1600-2-0	138	1
90 79 823	X1014289	10 14 289 7	480	1	91 61 213 08	1 630	91 69 469 08	1	1
90 79 870	X1014289	10 14 289 7	110	6	91 61 483 08		LR 1600-2-0	16	1
90 80 294	X1012756	10 12 756 6	1	1	91 61 617 08		LR 1600-2-0	119	1
90 80 310	X1014521	10 14 521 2	2	1	91 62 674 08	1 630	91 69 469 08	3	1
90 80 466	X1014821	10 14 821 7	3	5	91 62 750 08		LR 1600-2-0	326	1
90 80 911	9 078 314	90 78 314	4	1	91 62 752 08		LR 1600-2-0	324	1
91 05 061 08	2 932 116	96 96 616 08	10	1	91 62 753 08		LR 1600-2-0	322	1
91 23 538 08	2 932 122	96 90 850 08	1	1	91 62 836 08		LR 1600-2-0	164	1
91 25 249 08	1 750 001	96 00 569 4	4	1	91 63 326 08		LR 1600-2-0	192	1
91 32 577	X1014575	10 14 575 3	93	2	91 63 407 08		LR 1600-2-0	111	1
91 32 577	X1014737	10 14 737 0	2	4	91 63 414 08		LR 1600-2-0	171	1
91 32 850 08	2 533 050	96 96 663 08	2	2	91 63 415 08		LR 1600-2-0	184	1
91 33 648 08		LR 1600-2-0	198	1	91 63 419 08		LR 1600-2-0	202	1
91 40 351	X1014013	10 14 013 6	26	1	91 63 423 08		LR 1600-2-0	225	1
91 42 856 08	2 932 122	96 90 850 08	7	1	91 63 429 08		LR 1600-2-0	258	1
91 42 857 08	2 932 122	96 90 850 08	8	1	91 68 433 08		LR 1600-2-0	284	1
91 42 858 08	2 932 122	96 90 850 08	9	1	91 68 435 08		LR 1600-2-0	305	1
91 42 859 08	2 932 122	96 90 850 08	10	1	91 68 438 08		LR 1600-2-0	346	1
91 42 860 08	2 932 122	96 90 850 08	11	1	91 68 444 08		LR 1600-2-0	106	1
91 44 757	X1135813	11 35 813 2	5	1	91 68 445 08		LR 1600-2-0	108	1
91 44 762	X1135813	11 35 813 2	(1)	1	91 68 446 08		LR 1600-2-0	118	1
91 52 385 08		LR 1600-2-0	12	1	91 68 449 08		LR 1600-2-0	120	1
91 52 395 08		LR 1600-2-0	25	1	91 68 452 08		LR 1600-2-0	142	1
91 52 788 08		LR 1600-2-0	131	1	91 68 466 08		LR 1600-2-0	173	1
91 52 798 08		LR 1600-2-0	144	1	91 68 473 08		LR 1600-2-0	175	1
91 52 800 08		LR 1600-2-0	147	1	91 68 477 08		LR 1600-2-0	4	1
91 52 807 08		LR 1600-2-0	156	1	91 68 878 08	3 745	91 68 438 08	500	1
91 52 822 08		LR 1600-2-0	128	1	91 69 075 08		LR 1600-2-0	10	1
91 52 846 08		LR 1600-2-0	204	1	91 69 077 08		LR 1600-2-0	11	1
91 52 847 08		LR 1600-2-0	205	1	91 69 146 08		LR 1600-2-0	362	1
91 52 897 08		LR 1600-2-0	296	1	91 69 338 08		LR 1600-2-0	125	1
91 52 950 08		LR 1600-2-0	350	1	91 69 469 08		LR 1600-2-0	15	1
91 52 951 08		LR 1600-2-0	352	1	91 69 470 08	1 630	91 69 469 08	2	1
91 53 021 08		LR 1600-2-0	23	1	91 69 505 08		LR 1600-2-0	102	1
91 54 349 08		LR 1600-2-0	313	1	91 69 506 08		LR 1600-2-0	254	1
91 54 561 08		LR 1600-2-0	123	1	91 69 507 08		LR 1600-2-0	256	1
91 54 792 08		LR 1600-2-0	286	1	91 69 599 08		LR 1600-2-0	98	1

15.2.2017

etk_en_de_097924 LR 1600/2

1156

LIEBHERRNumerical index
Numerischer Index

Item	Page	Assembly	Pos.	Quantity	Item	Page	Assembly	Pos.	Quantity
91 69 755 08	3 713	91 75 366 08	400	1	91 79 281 08		LR 1600-2-0	161	1
91 69 757 08	3 716	91 69 507 08	600	1	91 79 282 08		LR 1600-2-0	163	1
91 69 758 08	3 715	91 69 506 08	600	1	91 79 283 08		LR 1600-2-0	141	1
91 69 792 08	3 714	91 83 801 08	400	1	91 79 285 08		LR 1600-2-0	165	1
91 69 831 08	3 714 999	96 70 491 08	400	1	91 79 286 08		LR 1600-2-0	169	1
91 69 902 08	2 125	91 69 505 08	400	1	91 79 290 08		LR 1600-2-0	177	1
91 69 906 08	1 130	91 68 477 08	3	1	91 79 291 08		LR 1600-2-0	179	1
91 69 916 08	1 400	91 69 075 08	3	1	91 79 293 08		LR 1600-2-0	153	1
91 69 918 08	1 400	91 69 075 08	4	1	91 79 297 08		LR 1600-2-0	181	1
91 69 919 08	1 410 300	91 69 077 08	3	1	91 79 513 08		LR 1600-2-0	320	1
91 69 920 08	1 410 300	91 69 077 08	4	1	91 80 098 08		LR 1600-2-0	158	1
91 69 968 08	1 410 300	91 69 077 08	1	1	91 80 171 08	2 520	91 79 122 08	71	1
91 70 254 08		LR 1600-2-0	364	1	91 80 490 08		LR 1600-2-0	22	1
91 70 454 14	2 533 071	96 52 556 08	10	1	91 81 657 08		LR 1600-2-0	191	1
91 70 461 08		LR 1600-2-0	162	1	91 81 658 08		LR 1600-2-0	190	1
91 70 738 08		LR 1600-2-0	207	1	91 82 165 08		LR 1600-2-0	135	1
91 70 740 08		LR 1600-2-0	209	1	91 82 166 08		LR 1600-2-0	132	1
91 70 741 08		LR 1600-2-0	210	1	91 82 727 08		LR 1600-2-0	150	1
91 70 742 08		LR 1600-2-0	212	1	91 82 863 08		LR 1600-2-0	176	1
91 70 743 08		LR 1600-2-0	213	1	91 82 866 08		LR 1600-2-0	174	1
91 70 744 08		LR 1600-2-0	216	1	91 83 597 08		LR 1600-2-0	121	1
91 70 749 08		LR 1600-2-0	271	1	91 83 800 08		LR 1600-2-0	203	1
91 70 751 08		LR 1600-2-0	273	1	91 83 801 08		LR 1600-2-0	252	1
91 71 351 08		LR 1600-2-0	193	1	91 83 804 08		LR 1600-2-0	214	1
91 71 534 08		LR 1600-2-0	282	1	91 84 096 08		LR 1600-2-0	103	1
91 71 535 08		LR 1600-2-0	294	1	91 84 097 08		LR 1600-2-0	104	1
91 72 033 08		LR 1600-2-0	129	1	91 84 122 08		LR 1600-2-0	414	1
91 72 336 08		LR 1600-2-0	356	1	91 84 550 08		LR 1600-2-0	417	1
91 72 337 08		LR 1600-2-0	358	1	91 85 224 08		LR 1600-2-0	223	1
91 72 880 08	1 130	91 68 477 08	4	1	91 85 311 08		LR 1600-2-0	154	1
91 73 675 08		LR 1600-2-0	253	2	92 01 005 08	2 631	91 82 166 08	15	2
91 74 320 08	2 520	91 79 122 08	2	1	92 02 912 08	2 997	91 79 291 08	364	1
91 74 376 08	1 130	91 68 477 08	2	1	92 03 247 08	2 997	91 79 291 08	262	1
91 75 365 08		LR 1600-2-0	201	1	92 09 034 08	1 972 304	96 54 953 08	870	1
91 75 366 08		LR 1600-2-0	250	1	92 09 765 08	2 997	91 79 291 08	398	1
91 75 554 08		LR 1600-2-0	6	2	92 10 795 08	2 550 011	96 61 231 08	5	1
91 76 846 08		LR 1600-2-0	136	2	92 11 865 08	2 997	91 79 291 08	177	1
91 76 915 08		LR 1600-2-0	183	1	92 12 113 08	2 932 116	96 96 616 08	9	1
91 76 916 08		LR 1600-2-0	189	2	92 13 504 08	2 997	91 79 291 08	384	1
91 77 455 08		LR 1600-2-0	349	1	92 14 563 08	2 997	91 79 291 08	451	1
91 77 456 08		LR 1600-2-0	218	3	92 15 428 08	2 970 000	96 97 796 08	309	1
91 77 514 08		LR 1600-2-0	420	1	92 15 736 08	1 970 200	96 54 955 08	747	1
91 77 636	X1015438	10 15 438 5	6	14	92 16 203 08	2 932 122	96 90 850 08	5	1
91 77 906 08		LR 1600-2-0	344	1	92 16 963 08	2 925 203	96 52 153 08	1	1
91 77 925 08		LR 1600-2-0	288	1	92 16 963 08	2 925 204	92 16 990 08	1	1
91 77 926 08		LR 1600-2-0	289	2	92 16 964 08	2 925 204	92 16 990 08	2	1
91 77 948	9 078 301	90 78 301	2	1	92 16 990 08	2 925 004	91 62 752 08	12	1
91 79 122 08	2 810 001	96 96 106 08	1	1	92 17 061 08	2 932 116	96 96 616 08	6	1
91 79 132 08		LR 1600-2-0	137	1	92 17 086 08	2 932 116	96 96 616 08	8	4
91 79 232 08		LR 1600-2-0	101	1	92 17 236 08	3 745	91 68 438 08	4	2
91 79 236 08		LR 1600-2-0	122	1	92 17 237 08	3 745	91 68 438 08	5	2
91 79 238 08		LR 1600-2-0	124	1	92 17 245 08	3 745 002	92 17 236 08	1	1
91 79 248 08		LR 1600-2-0	126	1	92 17 246 08	3 745 002	92 17 236 08	2	1
91 79 260 08		LR 1600-2-0	127	1	92 17 246 08	3 745 003	92 17 237 08	2	1
91 79 261 08		LR 1600-2-0	133	1	92 17 251 08	3 745 003	92 17 237 08	1	1
91 79 264 08		LR 1600-2-0	134	1	92 17 259 08	3 745	91 68 438 08	6	2
91 79 268 08		LR 1600-2-0	117	1	92 17 502 08	2 975 154	96 62 897 08	1161	1
91 79 271 08		LR 1600-2-0	143	1	92 18 746 08	1 970 200	96 54 955 08	812	1
91 79 279 08		LR 1600-2-0	146	1	92 19 240 08	2 976 204	96 47 202 08	1456	1
91 79 280 08		LR 1600-2-0	159	1	92 20 299 08	2 997	91 79 291 08	312	2

15.2.2017

etk_en_de_097924 LR 1600/2

1157

LIEBHERRNumerical index
Numerischer Index

Item	Page	Assembly	Pos.	Quantity	Item	Page	Assembly	Pos.	Quantity
92 22 505 08	2 978 107	96 50 433 08	1313	2	92 56 341 08	2 978 101	96 47 912 08	1221	1
92 22 817 08	2 997	91 79 291 08	359	1	92 60 254 08	2 997	91 79 291 08	342	1
92 24 554 08	2 997	91 79 291 08	397	1	92 60 413 08	2 997	91 79 291 08	255	1
92 25 870 08	3 978 018	96 50 880 08	1270	1	92 60 420 08	3 978 009	96 50 881 08	1264	2
92 26 702 08	2 978 204	96 70 867 08	1219	1	92 60 465 08	1 970 200	96 54 955 08	804	1
92 27 451 08	2 975 061	96 47 201 08	1401	1	92 60 562 08	2 997	91 79 291 08	120	1
92 27 451 08	2 975 118	96 47 200 08	1401	1	92 60 582 08	2 997	91 79 291 08	186	1
92 28 969 08	2 997	91 79 291 08	382	1	92 60 668 08	2 975 154	96 62 897 08	1301	1
92 28 969 08	2 997	91 79 291 08	407	1	92 60 732 08	2 997	91 79 291 08	358	1
92 29 002 08	2 997	91 79 291 08	301	1	92 60 962 08	2 997	91 79 291 08	252	1
92 30 161 08	2 975 154	96 62 897 08	1160	1	92 60 981 08	2 976 204	96 47 202 08	1459	1
92 30 874 08	2 997	91 79 291 08	248	1	92 61 198 08	2 997	91 79 291 08	307	1
92 32 286 08	2 997	91 79 291 08	193	1	92 61 208 08	2 976 204	96 47 202 08	1455	1
92 32 713 08	2 976 204	96 47 202 08	1460	1	92 61 222 08	1 972 304	96 54 953 08	832	1
92 32 870 08	2 913 100	91 23 538 08	11	1	92 61 225 08	2 997	91 79 291 08	327	1
92 35 122 08	2 533 055	96 96 666 08	500	54	92 61 388 08	2 975 191	96 48 196 08	1380	1
92 35 122 08	2 533 058	96 99 518 08	500	39	92 61 473 08	2 976 204	96 47 202 08	1457	1
92 35 122 08	2 533 081	96 96 667 08	500	50	92 61 496 08	2 997	91 79 291 08	311	1
92 35 122 08	2 920 322	96 97 215 08	500	52	92 63 790 08	2 997	91 79 291 08	333	1
92 35 122 08	2 920 448	96 97 221 08	(500)	4	92 63 791 08	1 970 200	96 54 955 08	807	1
92 35 122 08	2 920 449	96 97 398 08	(500)	1	92 63 823 08	2 997	91 79 291 08	432	1
92 35 122 08	2 920 449	96 97 398 08	(500)	1	92 63 983 08	2 997	91 79 291 08	408	1
92 35 122 08	2 920 449	96 97 398 08	(500)	1	92 64 194 08	2 997	91 79 291 08	305	1
92 35 122 08	2 920 449	96 97 398 08	(500)	3	92 64 556 08	2 997	91 79 291 08	400	1
92 35 122 08	2 920 449	96 97 398 08	(500)	3	92 64 932 08	2 997	91 79 291 08	180	1
92 35 122 08	2 920 454	96 73 321 08	500	6	92 65 511 08	3 978 009	96 50 881 08	1267	1
92 35 122 08	2 920 462	96 73 318 08	500	6	92 65 576 08	2 977 800	96 00 264 3	1232	1
92 35 122 08	2 920 581	96 54 405 08	(500)	1	92 65 600 08	3 976 006	96 88 958 08	(95)	2
92 35 122 08	2 920 581	96 54 405 08	(500)	1	92 65 732 08	1 750	91 52 395 08	6	1
92 35 122 08	2 920 581	96 54 405 08	(500)	1	92 65 733 08	1 750 023	92 65 732 08	1	1
92 35 122 08	2 920 581	96 54 405 08	(500)	2	92 65 761 08	2 997	91 79 291 08	315	1
92 35 122 08	2 920 641	96 97 209 08	500	53	92 66 066 08	2 997	91 79 291 08	183	1
92 35 122 08	2 920 647	96 97 211 08	500	19	92 66 066 08	2 997	91 79 291 08	321	1
92 35 122 08	2 932	91 79 285 08	(500)	3	92 66 083 08	2 976 702	96 00 263 6	(1454)	1
92 35 122 08	3 930 732	96 50 575 08	500	2	92 66 115 08	1 970 200	96 54 955 08	809	1
92 35 122 08	3 930 734	96 54 401 08	(500)	1	92 66 122 08	2 997	91 79 291 08	314	1
92 35 237 08	2 977 005	96 62 586 08	1480	1	92 66 576 08	2 997	91 79 291 08	188	1
92 35 694 08	2 550	91 82 165 08	20	2	92 66 576 08	2 997	91 79 291 08	192	1
92 35 694 08	3 745 002	92 17 236 08	11	1	92 66 584 08	2 997	91 79 291 08	374	1
92 35 694 08	3 745 003	92 17 237 08	11	1	92 67 113 08	2 997	91 79 291 08	197	1
92 35 704 08	3 206	91 68 433 08	25	1	92 67 571 08	2 997	91 79 291 08	388	1
92 36 315 08	3 745	91 68 438 08	26	2	92 68 547 08	2 978 107	96 50 433 08	1314	1
92 38 783 08	3 350	91 85 224 08	(1)	1	92 68 911 08	2 932 082	96 96 615 08	41	2
92 40 284 08	2 997	91 79 291 08	302	1	92 68 928 08	3 208	91 77 925 08	6	4
92 40 956 08	1 970 200	96 54 955 08	746	1	92 68 928 08	3 215 005	91 52 846 08	2	10
92 44 585 08	2 997	91 79 291 08	383	1	92 68 928 08	3 215 006	91 52 847 08	2	12
92 44 929 08	3 978 009	96 50 881 08	1263	2	92 68 928 08	3 281	91 71 535 08	2	1
92 45 280 08	2 978 101	96 47 912 08	1222	1	92 68 928 08	3 711	91 68 435 08	2	2
92 46 744 08	2 997	91 79 291 08	406	1	92 68 928 08	3 713	91 75 366 08	3	2
92 47 131 08	2 810	91 79 293 08	37	1	92 68 928 08	4 005	91 54 349 08	1	5
92 47 131 08	3 211	91 75 365 08	66	8	92 69 017 08	3 713	91 75 366 08	30	4
92 48 704 08	2 977 005	96 62 586 08	1483	1	92 69 647 08	2 997	91 79 291 08	409	1
92 48 756 08	2 997	91 79 291 08	390	1	92 69 712 08	2 975 154	96 62 897 08	1170	1
92 50 566 08	2 730 002	96 55 752 08	4	1	92 69 908 08	2 997	91 79 291 08	353	1
92 51 224 08	1 130 032	91 74 376 08	5	1	92 69 930 08	1 933 100	91 25 249 08	1	1
92 51 976 08	1 401	91 58 478 08	10	4	92 69 983 08	1 750 023	92 65 732 08	2	1
92 51 976 08	1 411	91 69 968 08	10	4	92 70 110 08	2 997	91 79 291 08	310	1
92 53 053 08	1 630 004	91 61 213 08	5	4	92 70 441 08	2 997	91 79 291 08	239	1
92 53 054 08	1 641 014	92 53 053 08	1	1	92 70 642 08	2 550 001	96 00 103 2	65	1
92 55 617 08	2 100	91 79 232 08	14	4	92 70 643 08	3 350 001	92 70 642 08	1	1

15.2.2017

etk_en_de_097924 LR 1600/2

1158

LIEBHERRNumerical index
Numerischer Index

Item	Page	Assembly	Pos.	Quantity	Item	Page	Assembly	Pos.	Quantity
92 71 131 08	1 972 302	96 54 954 08	1843	1	92 77 038 08	2 976 702	96 00 263 6	(1453)	1
92 71 340	X1014736	10 14 736 7	13	2	92 77 467 01	9 000 510	90 00 510 6	(1)	1
92 72 039 08	2 997	91 79 291 08	220	1	92 77 468 01	9 000 510	90 00 510 6	(2)	1
92 72 524 08	2 997	91 79 291 08	372	1	92 78 689 08	2 920 322	96 97 215 08	528	1
92 73 271	X1014294	10 14 294 2	2	2	92 79 826 08	2 970 000	96 97 796 08	300	2
92 74 496 08	2 997	91 79 291 08	328	1	92 79 963 08	2 920 322	96 97 215 08	507	1
92 74 859	X1015438	10 15 438 5	10	7	92 79 963 08	2 920 641	96 97 209 08	510	1
92 75 019 01	9 275 543	92 75 543 01	2	1	92 80 056 08	2 997	91 79 291 08	198	1
92 75 502 08	2 997	91 79 291 08	308	1	92 80 057 08	2 997	91 79 291 08	185	1
92 75 543 01	9 020 548	90 20 548 0	77	1	92 80 058 08	2 997	91 79 291 08	366	1
92 75 544 01	9 275 543	92 75 543 01	1	1	92 80 060 08	2 997	91 79 291 08	331	1
92 75 706 08	2 977 800	96 00 264 3	1249	1	92 80 170 08	2 997	91 79 291 08	334	1
92 75 706 08	2 997	91 79 291 08	355	1	92 80 222 08	2 978 101	96 47 912 08	1220	2
92 75 709 08	1 972 304	96 54 953 08	837	1	92 80 300 08	2 975 191	96 48 196 08	1383	1
92 75 826	X1011611	10 11 611 0	16	1	92 80 363 08	2 997	91 79 291 08	332	1
92 76 001 08	2 975 154	96 62 897 08	1303	1	92 80 398 08	2 997	91 79 291 08	178	1
92 76 002 08	2 997	91 79 291 08	124	1	92 80 406 08	2 997	91 79 291 08	245	1
92 76 030 08	2 977 800	96 00 264 3	1247	1	92 80 465 08	2 997	91 79 291 08	304	1
92 76 030 08	2 977 800	96 00 264 3	1248	1	92 80 473 08	3 978 101	96 69 717 08	(1320)	1
92 76 036 08	2 978 107	96 50 433 08	1309	1	92 83 955 08	3 713	91 75 366 08	75	8
92 76 051 08	2 997	91 79 291 08	242	1	92 84 311 08	2 913 100	91 23 538 08	3	1
92 76 051 08	2 997	91 79 291 08	377	1	92 84 646 08	2 970 801	96 69 966 08	(1370)	2
92 76 106 08	2 997	91 79 291 08	259	1	92 84 682 08	2 997	91 79 291 08	190	1
92 76 107 08	2 997	91 79 291 08	258	1	92 84 719 08	2 997	91 79 291 08	272	1
92 76 109 08	2 975 061	96 47 201 08	1409	1	92 85 715 08	3 211	91 75 365 08	46	2
92 76 109 08	2 975 118	96 47 200 08	1409	1	92 87 114 08	2 976 702	96 00 263 6	(1451)	1
92 76 147 08	2 975 191	96 48 196 08	1382	1	92 87 117 08	2 976 702	96 00 263 6	(1450)	1
92 76 161 08	2 975 061	96 47 201 08	1404	1	92 87 143 08	2 997	91 79 291 08	273	1
92 76 161 08	2 975 118	96 47 200 08	1404	1	92 87 505 08	1 970 200	96 54 955 08	745	1
92 76 333 01	9 020 548	90 20 548 0	5	1	92 87 505 08	2 997	91 79 291 08	395	2
92 76 334 01	9 020 548	90 20 548 0	10	1	92 87 556 08	2 975 154	96 62 897 08	1163	1
92 76 337 01	9 020 548	90 20 548 0	15	1	92 87 559 08	3 976 003	96 88 966 08	(1090)	4
92 76 338 01	9 020 548	90 20 548 0	20	5	92 87 562 08	1 975 006	96 69 551 08	(1880)	8
92 76 358 01	9 020 548	90 20 548 0	30	1	92 87 596 08	2 976 204	96 47 202 08	1465	1
92 76 359 01	9 020 548	90 20 548 0	35	1	92 87 626 08	2 997	91 79 291 08	338	1
92 76 362 01	9 020 548	90 20 548 0	40	3	92 87 630 08	2 975 154	96 62 897 08	1171	1
92 76 364 01	9 020 548	90 20 548 0	45	1	92 87 642 08	2 997	91 79 291 08	191	1
92 76 365 01	9 020 548	90 20 548 0	50	1	92 87 646 08	2 976 204	96 47 202 08	1458	1
92 76 366 01	9 020 548	90 20 548 0	55	1	92 87 646 08	2 976 204	96 47 202 08	1464	1
92 76 368 01	9 020 548	90 20 548 0	60	1	92 87 646 08	2 997	91 79 291 08	195	1
92 76 379 08	2 975 061	96 47 201 08	1406	1	92 87 660 08	2 997	91 79 291 08	394	1
92 76 379 08	2 975 118	96 47 200 08	1406	1	92 88 302 08	3 211	91 75 365 08	10	1
92 76 383 08	2 997	91 79 291 08	326	1	92 88 304 08	3 211 002	92 88 302 08	2	2
92 76 407 08	2 975 061	96 47 201 08	1407	1	92 88 304 08	3 713	91 75 366 08	153	2
92 76 407 08	2 975 118	96 47 200 08	1407	1	92 88 607 08	2 997	91 79 291 08	336	1
92 76 425 08	2 997	91 79 291 08	430	1	92 88 711 08	3 978 018	96 50 880 08	1273	1
92 76 428 08	2 997	91 79 291 08	184	1	92 88 722 08	2 997	91 79 291 08	179	1
92 76 694 01	9 020 548	90 20 548 0	70	1	92 88 791 08	2 997	91 79 291 08	309	1
92 76 750 08	1 970 200	96 54 955 08	806	1	92 88 812 08	2 975 154	96 62 897 08	1168	1
92 76 775 08	2 997	91 79 291 08	373	1	92 88 897 08	2 997	91 79 291 08	354	1
92 76 776 08	2 997	91 79 291 08	393	1	92 93 107 08	2 975 154	96 62 897 08	1164	1
92 76 792 08	2 997	91 79 291 08	241	1	92 93 122 08	2 997	91 79 291 08	318	1
92 76 814 08	2 997	91 79 291 08	337	1	92 93 167 08	1 972 302	96 54 954 08	1842	1
92 76 814 08	3 978 009	96 50 881 08	1265	1	92 93 183 08	2 997	91 79 291 08	176	1
92 76 816 08	2 997	91 79 291 08	386	1	92 93 211 08	1 972 304	96 54 953 08	871	1
92 76 838 08	2 975 191	96 48 196 08	1384	1	92 93 259 08	2 997	91 79 291 08	401	2
92 76 848 08	2 975 154	96 62 897 08	1304	1	92 93 262 08	3 978 018	96 50 880 08	1271	1
92 76 973 08	2 975 061	96 47 201 08	1405	1	92 93 270 08	2 997	91 79 291 08	391	1
92 76 973 08	2 975 118	96 47 200 08	1405	1	92 93 328 08	2 978 107	96 50 433 08	1312	2
92 76 977 08	1 970 200	96 54 955 08	803	1	92 93 381 08	1 970 200	96 54 955 08	740	1

15.2.2017

etk_en_de_097924 LR 1600/2

1159

LIEBHERRNumerical index
Numerischer Index

Item	Page	Assembly	Pos.	Quantity	Item	Page	Assembly	Pos.	Quantity
92 93 776 08	2 997	91 79 291 08	385	1	93 92 551 08	3 211 003	96 46 986 08	11	2
92 95 783 08	2 932 082	96 96 615 08	50	1	93 92 551 08	3 220 501	96 43 440 08	12	2
92 96 106 08	1 970 200	96 54 955 08	808	1	93 92 551 08	3 221 200	96 47 984 08	12	2
92 96 122 08	2 997	91 79 291 08	379	1	93 92 551 08	3 223 012	96 59 130 08	12	2
92 96 157 08	2 975 154	96 62 897 08	1302	1	93 92 551 08	3 223 013	96 59 137 08	6	2
92 96 157 08	3 978 101	96 69 717 08	(1321)	1	93 92 551 08	3 225 200	96 48 679 08	12	2
92 96 166 08	2 976 204	96 47 202 08	1462	1	93 92 551 08	3 227 002	96 50 498 08	12	2
92 96 251 08	2 997	91 79 291 08	317	1	93 92 551 08	3 561 003	96 45 222 08	12	2
92 96 377 08	2 997	91 79 291 08	194	1	93 92 551 08	3 713 012	96 50 197 08	12	2
92 96 415 08	2 977 005	96 62 586 08	1481	1	93 92 551 08	3 714 013	96 59 083 08	8	2
92 96 421 08	2 997	91 79 291 08	247	1	93 92 551 08	3 715	91 69 506 08	(12)	2
92 96 421 08	2 997	91 79 291 08	350	1	93 92 551 08	3 716 001	96 49 159 08	12	2
92 96 478 08	2 975 154	96 62 897 08	1172	1	93 94 608 08	2 670	91 79 271 08	15	10
92 96 492 08	2 997	91 79 291 08	182	1	93 94 608 08	3 206	91 68 433 08	50	4
92 97 221 08	2 997	91 79 291 08	404	1	93 94 608 08	3 713	91 75 366 08	39	4
92 97 464 08	2 997	91 79 291 08	244	1	93 95 668 01	1 401	91 58 478 08	5	1
92 97 464 08	2 997	91 79 291 08	261	1	93 95 668 01	1 411	91 69 968 08	5	1
92 97 467 08	1 970 200	96 54 955 08	813	2	93 95 675 01	1 401	91 58 478 08	6	1
92 97 484 08	2 975 154	96 62 897 08	1169	1	93 95 675 01	1 411	91 69 968 08	6	1
92 97 568 08	2 997	91 79 291 08	339	2	93 97 306 08	3 225	91 83 804 08	14	7
92 97 579 08	2 997	91 79 291 08	376	1	93 97 664 01	9 000 521	90 00 521 4	2	1
92 99 369 08	2 913 004	96 20 460 08	1	1	93 97 687 01	9 395 668	93 95 668 01	5	1
92 99 370 08	2 913 006	96 20 732 08	1	1	93 97 689 01	9 395 675	93 95 675 01	10	1
92 99 672 08	2 978 107	96 50 433 08	1311	1	93 97 691 01	9 395 668	93 95 668 01	20	1
93 01 339 08	3 215 005	91 52 846 08	19	4	93 97 691 01	9 395 675	93 95 675 01	20	1
93 01 339 08	3 215 006	91 52 847 08	19	4	93 97 916 08	3 208	91 77 925 08	18	2
93 14 640 08	1 630 004	91 61 213 08	15	4	93 99 048 08	3 711	91 68 435 08	21	2
93 15 035 01	2 620	91 79 132 08	1	1	93 99 680 08	3 208	91 77 925 08	17	4
93 16 179 01	9 020 548	90 20 548 0	90	1	94 00 689 08	2 652	91 61 110 08	18	1
93 20 623 08	3 749 001	96 88 788 08	8	2	94 00 689 08	3 711	91 68 435 08	32	1
93 22 268 08	1 401	91 58 478 08	13	4	94 00 692 08	2 550 001	96 00 103 2	89	1
93 22 268 08	1 411	91 69 968 08	13	4	94 00 879 4	1 630 004	91 61 213 08	4	4
93 22 470 08	2 100 013	96 47 941 08	2	2	94 00 925 5	2 657	91 61 109 08	2	1
93 22 470 08	3 211	91 75 365 08	47	4	94 00 975 8	9 400 879	94 00 879 4	998	1
93 22 470 08	3 713	91 75 366 08	27	8	94 01 033 8	9 400 925	94 00 925 5	999	1
93 24 016 08	3 745	91 68 438 08	14	4	94 01 070 08	2 657	91 61 109 08	12	1
93 24 583 08	3 206	91 68 433 08	43	2	94 01 074 5	9 400 925	94 00 925 5	998	1
93 27 102 01	1 401	91 58 478 08	3	2	94 02 377	2 730	91 82 727 08	(6)	6
93 27 102 01	1 411	91 69 968 08	3	2	94 02 377	2 888	91 79 281 08	10	6
93 27 908 01	1 401	91 58 478 08	(30)	1	94 04 740 08	3 206	91 68 433 08	44	2
93 27 909 01	1 401	91 58 478 08	(60)	1	94 05 352 08	2 100	96 98 558 08	83	5
93 29 163 01	9 000 510	90 00 510 6	62	1	94 05 352 08	3 749 003	96 88 855 08	27	4
93 29 163 01	9 000 521	90 00 521 4	62	1	94 10 097 08	3 227 100	91 70 751 08	10	8
93 30 481 08	3 713	91 75 366 08	9	4	94 10 542 08	3 745	91 68 438 08	29	16
93 33 460 08	1 630 004	91 61 213 08	11	8	94 11 381 08	1 631 100	91 61 483 08	11	32
93 35 587 08	2 810	91 79 293 08	19	2	94 11 381 08	2 350	91 79 268 08	11	3
93 50 287 4	2 650 001	96 95 842 08	1	1	94 11 381 08	2 550 001	96 00 103 2	112	8
93 54 692 08	3 714 017	96 50 752 08	2	2	94 11 381 08	3 206	91 68 433 08	59	8
93 55 088 08	3 745 011	96 49 677 08	7	3	94 11 381 08	3 211	91 75 365 08	34	145
93 58 827 08	2 652	91 61 110 08	13	2	94 11 381 08	3 213	91 63 419 08	25	5
93 59 891 08	3 281	91 71 535 08	49	2	94 11 381 08	3 214	91 83 800 08	38	9
93 72 005 08	2 550 001	96 00 103 2	97	3	94 11 381 08	3 220	91 70 738 08	26	81
93 72 521 08	3 350 001	92 70 642 08	2	1	94 11 381 08	3 221	91 70 742 08	14	58
93 75 014 08	2 976 206	96 69 490 08	153	2	94 11 381 08	3 223	91 60 904 08	26	78
93 80 498 01	9 000 521	90 00 521 4	32	1	94 11 381 08	3 223	91 70 741 08	26	78
93 83 160 08	2 550 001	96 00 103 2	72	4	94 11 381 08	3 223	91 70 744 08	26	85
93 88 891 08	3 714 009	96 00 726 5	8	3	94 11 381 08	3 223 010	91 70 740 08	26	78
93 89 605 08	3 223 013	96 59 137 08	11	1	94 11 381 08	3 223 011	91 77 456 08	26	78
93 92 498 08	2 810	91 79 293 08	11	2	94 11 381 08	3 223 100	91 70 743 08	26	95
93 92 498 08	3 211	91 75 365 08	80	2	94 11 381 08	3 225	91 83 804 08	38	59

15.2.2017

etk_en_de_097924 LR 1600/2

□ 1160

LIEBHERRNumerical index
Numerischer Index

Item	Page	Assembly	Pos.	Quantity	Item	Page	Assembly	Pos.	Quantity
94 11 381 08	3 227	91 70 749 08	26	49	94 96 354 08	2 657	91 61 109 08	7	1
94 11 381 08	3 227 100	91 70 751 08	26	79	94 97 680 08	3 749 001	96 88 788 08	2	4
94 11 381 08	3 713	91 75 366 08	20	111	94 97 680 08	3 749 002	96 88 496 08	2	4
94 11 381 08	3 714	91 83 801 08	47	67	94 98 250 08	2 920 257	92 78 689 08	2	1
94 11 381 08	3 715	91 69 506 08	20	110	94 99 163 08	1 742	91 53 021 08	2	4
94 11 381 08	3 716	91 69 507 08	20	151	94 99 163 08	3 830	91 55 535 08	11	2
94 12 040 08	2 550 005	96 45 680 08	17	2	94 99 872 08	2 391 001	96 00 570 0	42	4
94 12 158	2 880	91 70 461 08	35	1	94 99 977 08	2 932 160	96 97 410 08	9	4
94 12 158	2 888	91 79 281 08	12	6	95 00 775 08	3 211	91 75 365 08	26	2
94 13 244 08	3 211	91 75 365 08	11	2	95 05 568 08	1 970 101	96 67 644 08	150	16
94 13 244 08	3 350	91 85 224 08	13	4	95 05 568 08	1 972 252	96 67 665 08	154	2
94 15 400 08	3 745 002	92 17 236 08	5	2	95 05 568 08	1 972 253	96 67 664 08	150	2
94 15 400 08	3 745 003	92 17 237 08	5	2	95 05 568 08	2 970 000	96 97 796 08	162	41
94 18 461 08	2 810	91 79 293 08	26	1	95 05 568 08	2 975 114	96 67 649 08	154	7
94 21 646 08	3 292	91 63 429 08	5	2	95 05 568 08	2 975 153	96 67 814 08	158	14
94 23 101 08	3 711	91 68 435 08	4	4	95 05 568 08	2 975 173	96 68 161 08	161	23
94 23 101 08	3 714 008	96 00 726 4	6	2	95 05 568 08	2 975 706	96 67 784 08	154	7
94 23 101 08	3 714 009	96 00 726 5	7	2	95 05 568 08	2 977 203	96 00 263 9	163	7
94 26 890 08	2 550	91 82 165 08	13	2	95 05 568 08	2 978 007	96 68 931 08	153	2
94 26 891 08	2 550	91 82 165 08	14	2	95 05 568 08	2 978 109	96 69 155 08	150	3
94 26 891 08	2 550 005	96 45 680 08	12	1	95 05 568 08	2 978 206	96 69 083 08	150	4
94 28 899 08	3 282 002	96 47 890 08	15	1	95 05 568 08	3 978 011	96 69 774 08	150	3
94 33 791 08	2 320	91 84 097 08	5	2	95 05 568 08	3 978 022	96 69 722 08	200	6
94 33 992 08	1 401	91 58 478 08	77	2	95 05 568 08	3 978 024	96 69 721 08	200	6
94 33 992 08	1 411	91 69 968 08	77	2	95 05 568 08	3 978 101	96 69 717 08	200	5
94 33 992 08	3 281	91 71 535 08	30	1	95 05 969 08	2 810	91 79 293 08	76	1
94 33 993 08	3 208 005	96 90 516 08	16	1	95 09 923 08	3 745	91 68 438 08	55	1
94 36 973 08	3 214	91 83 800 08	(6)	2	95 12 474 08	3 214	91 83 800 08	47	8
94 36 973 08	3 714 014	96 49 456 08	2	1	95 19 655 08	1 401	91 58 478 08	14	2
94 37 683 08	3 215 005	91 52 846 08	17	10	95 19 655 08	1 411	91 69 968 08	14	2
94 37 683 08	3 215 006	91 52 847 08	17	12	95 20 313 08	3 745	91 68 438 08	16	4
94 41 026 03	9 020 548	90 20 548 0	51	1	95 26 739 08	3 216 005	96 50 697 08	2	1
94 41 960 03	9 020 548	90 20 548 0	16	1	95 27 658 08	1 401	91 58 478 08	22	4
94 43 117 03	9 020 548	90 20 548 0	13	1	95 27 658 08	1 411	91 69 968 08	22	4
94 43 133 03	9 020 548	90 20 548 0	14	1	95 28 920 08	3 211	91 75 365 08	16	4
94 45 229 08	2 100	96 98 558 08	82	2	95 28 920 08	3 211 003	96 46 986 08	6	1
94 51 057 08	2 391	91 83 597 08	21	4	95 28 920 08	3 220 501	96 43 440 08	5	1
94 54 958 08	1 641 014	92 53 053 08	2	2	95 28 920 08	3 221 200	96 47 984 08	5	1
94 56 112 08	1 630 004	91 61 213 08	12	8	95 28 920 08	3 223 012	96 59 130 08	5	1
94 56 361 08	3 749 003	96 88 855 08	7	2	95 28 920 08	3 225 200	96 48 679 08	5	1
94 57 205 08	3 211	91 75 365 08	60	2	95 28 920 08	3 227 002	96 50 498 08	5	1
94 59 385 08	2 100	91 79 232 08	19	2	95 28 920 08	3 561 003	96 45 222 08	5	1
94 59 385 08	3 208 004	96 90 475 08	7	1	95 28 920 08	3 713 012	96 50 197 08	5	1
94 59 385 08	3 208 005	96 90 516 08	10	1	95 28 920 08	3 714 009	96 00 726 5	10	2
94 59 385 08	3 281	91 71 535 08	18	7	95 28 920 08	3 714 013	96 59 083 08	3	2
94 66 007 08	2 550 001	96 00 103 2	68	2	95 28 920 08	3 830	91 55 535 08	8	2
94 67 863 08	2 550 001	96 00 103 2	17	4	95 28 923 08	2 100	91 79 232 08	23	4
94 70 655 08	3 206 002	96 47 960 08	4	2	95 28 924 08	3 711	91 68 435 08	24	1
94 77 782 08	3 711	91 68 435 08	27	1	95 30 759 08	3 206	91 68 433 08	11	5
94 78 115 08	2 391 001	96 00 570 0	41	2	95 32 110 08	3 713	91 75 366 08	109	1
94 79 067 08	2 970 000	96 97 796 08	221	5	95 32 110 08	3 714	91 83 801 08	74	1
94 83 301 08	2 650	91 79 260 08	15	2	95 35 061 08	2 391 023	96 95 362 08	397	2
94 87 177 08	3 282 002	96 47 890 08	3	1	95 35 616 08	1 630 004	91 61 213 08	22	40
94 88 125 08	2 310 008	96 61 008 08	6	2	95 36 201 08	3 282 002	96 47 890 08	10	1
94 90 229 08	3 207 003	96 48 259 08	9	1	95 36 214 08	2 100	91 79 232 08	24	4
94 90 229 08	3 281	91 71 535 08	26	2	95 36 317 08	2 391 023	96 95 362 08	11	2
94 90 229 08	3 281	91 71 535 08	(9)	2	95 36 382 08	3 205	91 71 534 08	16	2
94 90 237 08	3 711	91 68 435 08	28	1	95 36 392 08	2 657	91 61 109 08	3	1
94 91 885 08	3 281	91 71 535 08	53	1	95 36 500 08	2 310	91 84 096 08	31	8
94 95 827 08	2 810	91 79 293 08	12	2	95 36 500 08	2 320	91 84 097 08	31	8

15.2.2017

etk_en_de_097924 LR 1600/2

1161

LIEBHERRNumerical index
Numerischer Index

Item	Page	Assembly	Pos.	Quantity	Item	Page	Assembly	Pos.	Quantity
95 36 500 08	2 391 001	96 00 570 0	430	4	95 41 175 08	2 320	91 84 097 08	29	1
95 36 500 08	2 550 001	96 00 103 2	(5)	5	95 41 175 08	2 340	91 63 407 08	33	2
95 36 500 08	2 550 001	96 00 103 2	50	19	95 41 175 08	3 211	91 75 365 08	93	3
95 36 500 08	2 670 001	96 95 175 08	17	2	95 41 175 08	3 350	91 85 224 08	34	2
95 36 500 08	2 810	91 79 293 08	61	3	95 41 175 08	3 713	91 75 366 08	138	28
95 36 500 08	3 206	91 68 433 08	61	32	95 41 175 08	3 714	91 83 801 08	85	7
95 36 500 08	3 208	91 77 925 08	7	19	95 41 175 08	3 715	91 69 506 08	39	6
95 36 500 08	3 211	91 75 365 08	111	37	95 41 175 08	3 716	91 69 507 08	44	12
95 36 500 08	3 213	91 63 419 08	21	5	95 41 286 08	2 671 004	96 46 305 08	23	1
95 36 500 08	3 350	91 85 224 08	31	13	95 41 336 08	2 393 001	96 96 524 08	250	3
95 36 500 08	3 711	91 68 435 08	35	13	95 41 978 08	3 206 002	96 47 960 08	5	2
95 36 500 08	3 713	91 75 366 08	158	19	95 44 254 08	1 401	91 58 478 08	21	2
95 36 500 08	3 714	91 83 801 08	101	19	95 44 254 08	1 411	91 69 968 08	21	2
95 36 953 08	2 510	91 52 788 08	4	4	95 44 447 08	2 657	91 61 109 08	6	1
95 36 953 08	2 510 040	96 49 183 08	3	2	95 44 783 08	1 401	91 58 478 08	24	2
95 36 953 08	2 510 059	96 49 184 08	3	2	95 44 783 08	1 411	91 69 968 08	24	2
95 36 969 08	2 550 001	96 00 103 2	48	1	95 44 784 08	1 401	91 58 478 08	20	6
95 36 969 08	2 711	91 52 800 08	28	1	95 44 784 08	1 411	91 69 968 08	20	6
95 37 411 08	2 100	96 98 558 08	37	1	95 44 785 08	1 401	91 58 478 08	35	2
95 37 411 08	3 206	91 68 433 08	62	1	95 44 785 08	1 411	91 69 968 08	35	2
95 37 411 08	3 211	91 75 365 08	91	1	95 45 849 08	1 300 011	96 84 467 08	2	162
95 37 411 08	3 711	91 68 435 08	37	1	95 45 915 08	3 206	91 68 433 08	10	1
95 37 411 08	3 713	91 75 366 08	119	1	95 47 461 08	3 713	91 75 366 08	110	1
95 37 411 08	3 714	91 83 801 08	91	1	95 47 461 08	3 714	91 83 801 08	75	1
95 37 609 08	3 714	91 83 801 08	82	1	95 47 547 08	3 713	91 75 366 08	23	2
95 38 734 08	2 100	96 98 558 08	39	29	95 50 518 08	2 100	91 79 232 08	17	4
95 38 734 08	2 260	91 79 248 08	12	1	95 50 518 08	3 211	91 75 365 08	7	2
95 38 734 08	2 340	91 63 407 08	28	10	95 50 518 08	3 213	91 63 419 08	11	2
95 38 734 08	2 391	91 83 597 08	22	4	95 50 518 08	3 214	91 83 800 08	27	2
95 38 734 08	2 391 001	96 00 570 0	390	8	95 50 518 08	3 220	91 70 738 08	5	4
95 38 734 08	2 391 041	96 69 508 08	10	3	95 50 518 08	3 221	91 70 742 08	5	4
95 38 734 08	2 391 044	96 95 426 08	11	5	95 50 518 08	3 223	91 60 904 08	5	4
95 38 734 08	2 392	91 79 238 08	65	10	95 50 518 08	3 223	91 70 741 08	5	4
95 38 734 08	2 510	91 52 788 08	14	8	95 50 518 08	3 223	91 70 744 08	5	4
95 38 734 08	2 550 001	96 00 103 2	80	6	95 50 518 08	3 223 010	91 70 740 08	5	4
95 38 734 08	2 631	91 82 166 08	41	20	95 50 518 08	3 223 011	91 77 456 08	5	4
95 38 734 08	2 650	91 79 260 08	31	4	95 50 518 08	3 223 100	91 70 743 08	5	4
95 38 734 08	2 711	91 52 800 08	12	3	95 50 518 08	3 225	91 83 804 08	24	4
95 38 734 08	2 859 100	96 96 250 08	60	8	95 50 518 08	3 227	91 70 749 08	5	4
95 38 734 08	2 925 402	96 58 855 08	17	4	95 50 518 08	3 227 100	91 70 751 08	5	4
95 38 734 08	3 211	91 75 365 08	98	68	95 50 518 08	3 714	91 83 801 08	26	2
95 38 734 08	3 350	91 85 224 08	32	7	95 50 518 08	3 715	91 69 506 08	21	2
95 38 734 08	3 713	91 75 366 08	123	61	95 50 518 08	3 716	91 69 507 08	21	2
95 38 734 08	3 714	91 83 801 08	83	48	95 50 681 08	1 401	91 58 478 08	75	2
95 38 734 08	3 715	91 69 506 08	42	34	95 50 681 08	1 411	91 69 968 08	75	2
95 38 734 08	3 716	91 69 507 08	40	65	95 51 017 08	2 100	96 98 558 08	17	2
95 38 734 08	3 749 003	96 88 855 08	21	2	95 51 525 08	2 100	96 98 558 08	71	1
95 40 177 08	2 100	96 98 558 08	18	2	95 51 525 08	2 340	91 63 407 08	35	1
95 41 137 08	2 510	91 52 788 08	6	2	95 51 525 08	3 350	91 85 224 08	35	1
95 41 173 08	2 310	91 84 096 08	7	1	95 51 616 08	3 281	91 71 535 08	44	2
95 41 173 08	2 320	91 84 097 08	7	1	95 54 048 08	3 211	91 75 365 08	76	2
95 41 173 08	2 978 007	96 68 931 08	306	4	95 54 048 08	3 220	91 70 738 08	32	3
95 41 173 08	3 350	91 85 224 08	33	2	95 54 048 08	3 223	91 60 904 08	32	4
95 41 174 08	2 310	91 84 096 08	30	2	95 54 048 08	3 223	91 70 741 08	32	4
95 41 174 08	2 320	91 84 097 08	30	2	95 54 048 08	3 223	91 70 744 08	32	3
95 41 174 08	2 391 001	96 00 570 0	395	1	95 54 048 08	3 223 010	91 70 740 08	32	4
95 41 174 08	3 211	91 75 365 08	94	2	95 54 048 08	3 223 011	91 77 456 08	32	4
95 41 174 08	3 713	91 75 366 08	137	2	95 54 048 08	3 223 100	91 70 743 08	32	4
95 41 174 08	3 714	91 83 801 08	84	2	95 54 048 08	3 225	91 83 804 08	40	2
95 41 175 08	2 310	91 84 096 08	29	1	95 54 048 08	3 227	91 70 749 08	32	8

15.2.2017

etk_en_de_097924 LR 1600/2

1162

LIEBHERRNumerical index
Numerischer Index

Item	Page	Assembly	Pos.	Quantity	Item	Page	Assembly	Pos.	Quantity
95 54 048 08	3 713	91 75 366 08	21	3	96 00 031 6	2 998	91 79 297 08	305	1
95 54 048 08	3 714	91 83 801 08	54	2	96 00 031 7	2 998	91 79 297 08	306	1
95 54 048 08	3 715	91 69 506 08	22	2	96 00 031 8	2 998	91 79 297 08	307	1
95 54 048 08	3 716	91 69 507 08	22	8	96 00 032 4	2 998	91 79 297 08	349	1
95 54 699 08	3 211	91 75 365 08	59	2	96 00 032 5	2 998	91 79 297 08	385	1
95 55 890 08	2 100	96 98 558 08	67	1	96 00 032 6	2 998	91 79 297 08	387	1
95 55 890 08	2 391 044	96 95 426 08	4	1	96 00 032 7	2 998	91 79 297 08	390	1
95 56 299 08	2 810	91 79 293 08	24	1	96 00 032 8	2 998	91 79 297 08	391	1
95 56 681 08	2 100	96 98 558 08	54	5	96 00 032 9	2 998	91 79 297 08	395	1
95 56 681 08	2 310	91 84 096 08	26	1	96 00 033 0	2 998	91 79 297 08	396	1
95 56 681 08	2 320	91 84 097 08	26	1	96 00 033 1	2 998	91 79 297 08	397	1
95 56 681 08	2 340	91 63 407 08	36	1	96 00 071 3	2 932	91 79 285 08	60	1
95 56 681 08	3 211	91 75 365 08	90	2	96 00 087 5	2 533 081	96 96 667 08	2	1
95 56 681 08	3 350	91 85 224 08	36	1	96 00 100 9	2 932 082	96 96 615 08	1	1
95 56 681 08	3 745	91 68 438 08	22	1	96 00 103 2	2 550	91 82 165 08	1	1
95 57 495 08	1 920 308	96 68 385 08	20	1	96 00 103 3	2 550 001	96 00 103 2	1	1
95 57 495 08	1 920 309	96 68 384 08	20	1	96 00 107 9	2 631	91 82 166 08	6	6
95 57 495 08	3 745	91 68 438 08	23	1	96 00 153 9	2 831	91 79 513 08	(1102)	1
95 58 096 08	3 350	91 85 224 08	37	2	96 00 157 7	2 831	91 79 513 08	(1103)	1
95 59 982 08	3 714	91 83 801 08	62	1	96 00 162 7	2 391 001	96 00 570 0	43	1
95 60 974 08	3 206	91 68 433 08	18	2	96 00 165 2	2 391 001	96 00 570 0	45	1
95 60 974 08	3 281	91 71 535 08	51	1	96 00 165 3	2 391 001	96 00 570 0	46	1
95 61 143 08	3 745 002	92 17 236 08	6	1	96 00 236 8	2 730	91 82 727 08	1	2
95 61 143 08	3 745 003	92 17 237 08	6	1	96 00 248 4	2 730	91 82 727 08	700	1
95 62 979 08	1 130 011	91 58 815 08	2	1	96 00 260 0	2 859 041	96 96 251 08	8	1
95 62 979 08	1 411	91 69 968 08	80	1	96 00 263 6	2 976 700	91 82 863 08	4	1
95 62 979 08	1 631 100	91 61 483 08	18	2	96 00 263 9	2 977 200	91 82 866 08	4	1
95 62 980 08	1 130 011	91 58 815 08	3	1	96 00 264 3	2 977 203	96 00 263 9	10	1
95 62 980 08	1 411	91 69 968 08	81	1	96 00 272 0	2 998	91 79 297 08	235	1
95 62 980 08	1 631 100	91 61 483 08	19	2	96 00 272 1	2 998	91 79 297 08	236	1
95 62 981 08	1 130 011	91 58 815 08	4	1	96 00 272 4	2 998	91 79 297 08	290	1
95 62 981 08	1 401	91 58 478 08	80	1	96 00 272 5	2 998	91 79 297 08	291	1
95 62 981 08	1 631 100	91 61 483 08	20	2	96 00 272 7	2 998	91 79 297 08	294	1
95 62 982 08	1 130 011	91 58 815 08	5	1	96 00 272 8	2 998	91 79 297 08	300	1
95 62 982 08	1 401	91 58 478 08	81	1	96 00 272 9	2 998	91 79 297 08	301	1
95 62 982 08	1 631 100	91 61 483 08	21	2	96 00 273 0	2 998	91 79 297 08	308	1
95 63 347 08	3 350	91 85 224 08	(2)	1	96 00 273 1	2 998	91 79 297 08	309	1
95 63 963 08	2 932 166	92 68 911 08	1	1	96 00 273 2	2 998	91 79 297 08	313	1
95 63 998 08	2 925 203	96 52 153 08	3	1	96 00 273 3	2 998	91 79 297 08	319	1
95 63 998 08	2 925 204	92 16 990 08	3	1	96 00 273 4	2 998	91 79 297 08	321	1
95 64 428 08	3 223	91 70 741 08	31	4	96 00 273 5	2 998	91 79 297 08	332	1
95 64 428 08	3 223	91 70 744 08	31	6	96 00 273 6	2 998	91 79 297 08	335	1
95 64 428 08	3 223 010	91 70 740 08	31	4	96 00 273 7	2 998	91 79 297 08	341	1
95 64 428 08	3 223 100	91 70 743 08	31	4	96 00 273 8	2 998	91 79 297 08	342	1
95 64 428 08	3 227	91 70 749 08	31	4	96 00 273 9	2 998	91 79 297 08	343	1
95 64 428 08	3 227 100	91 70 751 08	31	4	96 00 274 0	2 998	91 79 297 08	344	1
95 64 428 08	3 714	91 83 801 08	53	2	96 00 274 1	2 998	91 79 297 08	345	1
95 66 430 08	3 211	91 75 365 08	79	4	96 00 274 2	2 998	91 79 297 08	346	1
95 66 686 08	3 714	91 83 801 08	21	2	96 00 274 3	2 998	91 79 297 08	347	1
95 66 948 08	3 211 008	96 46 978 08	1	1	96 00 274 4	2 998	91 79 297 08	350	1
95 66 984 08	3 225 100	96 00 723 2	3	1	96 00 278 2	2 920 425	96 97 208 08	19	1
95 66 984 08	3 281	91 71 535 08	3	1	96 00 278 4	2 920 425	96 97 208 08	18	1
95 67 585 08	3 292	91 63 429 08	2	2	96 00 289 4	2 998	91 79 297 08	353	1
95 70 053 08	3 780 100	91 70 254 08	1	1	96 00 289 5	2 998	91 79 297 08	354	1
95 70 053 08	3 780 870	91 69 146 08	21	1	96 00 289 6	2 998	91 79 297 08	355	1
95 70 054 08	3 780 265	96 70 515 08	1	1	96 00 289 7	2 998	91 79 297 08	356	1
95 70 394 08	2 550 010	96 45 685 08	2	4	96 00 289 8	2 998	91 79 297 08	357	1
95 70 468 08	2 391 023	96 95 362 08	10	2	96 00 289 9	2 998	91 79 297 08	358	1
95 70 574 08	3 711	91 68 435 08	13	1	96 00 290 0	2 998	91 79 297 08	359	1
95 71 127 08	3 713	91 75 366 08	87	4	96 00 290 1	2 998	91 79 297 08	360	1

15.2.2017

etk_en_de_097924 LR 1600/2

1163

LIEBHERRNumerical index
Numerischer Index

Item	Page	Assembly	Pos.	Quantity	Item	Page	Assembly	Pos.	Quantity
96 00 290 2	2 998	91 79 297 08	372	1	96 00 390 5	3 714 009	96 00 726 5	5	8
96 00 290 3	2 998	91 79 297 08	373	1	96 00 390 5	3 714 021	96 00 726 6	2	1
96 00 290 4	2 998	91 79 297 08	376	1	96 00 401 2	2 976 702	96 00 263 6	10	1
96 00 290 5	2 998	91 79 297 08	388	1	96 00 422 1	2 533 002	96 96 665 08	17	1
96 00 290 6	2 998	91 79 297 08	393	1	96 00 442 9	X1087229	10 87 229 2	999	1
96 00 290 7	2 998	91 79 297 08	394	1	96 00 476 0	2 831	91 79 513 08	(1104)	1
96 00 290 9	2 998	91 79 297 08	411	1	96 00 476 4	2 997	91 79 291 08	217	1
96 00 291 0	2 998	91 79 297 08	412	1	96 00 524 6	3 350	91 85 224 08	20	1
96 00 291 1	2 998	91 79 297 08	413	1	96 00 524 7	3 350	91 85 224 08	21	1
96 00 291 2	2 998	91 79 297 08	414	1	96 00 568 6	1 750	91 52 395 08	1	1
96 00 291 3	2 998	91 79 297 08	415	1	96 00 569 4	1 750	91 52 395 08	2	1
96 00 291 4	2 998	91 79 297 08	416	1	96 00 570 0	2 391	91 83 597 08	1	1
96 00 291 5	2 998	91 79 297 08	417	1	96 00 723 2	3 225	91 83 804 08	2	1
96 00 291 6	2 998	91 79 297 08	418	1	96 00 726 4	3 714	91 83 801 08	2	1
96 00 291 7	2 998	91 79 297 08	419	1	96 00 726 5	3 714	91 83 801 08	3	1
96 00 291 8	2 998	91 79 297 08	420	1	96 00 726 6	3 714	91 83 801 08	7	1
96 00 291 9	2 998	91 79 297 08	421	1	96 00 748 1	2 260	91 79 248 08	2	1
96 00 292 0	2 998	91 79 297 08	422	1	96 00 754 5	2 260	91 79 248 08	3	1
96 00 292 1	2 998	91 79 297 08	423	1	96 00 804 2	2 650	91 79 260 08	700	1
96 00 292 2	2 998	91 79 297 08	425	1	96 00 816 0	2 997	91 79 291 08	260	1
96 00 292 3	2 998	91 79 297 08	426	1	96 00 826 3	2 100	91 79 232 08	40	1
96 00 292 4	2 998	91 79 297 08	428	1	96 00 881 8	2 310	91 84 096 08	19	1
96 00 292 5	2 998	91 79 297 08	433	1	96 00 881 8	2 320	91 84 097 08	19	1
96 00 292 6	2 998	91 79 297 08	434	1	96 00 882 1	2 650	91 79 260 08	2	1
96 00 292 7	2 998	91 79 297 08	435	1	96 00 886 9	2 310	91 84 096 08	18	1
96 00 292 8	2 998	91 79 297 08	436	1	96 00 886 9	2 320	91 84 097 08	18	1
96 00 299 7	2 998	91 79 297 08	410	1	96 00 893 7	2 780	91 84 122 08	2	1
96 00 300 4	2 997	91 79 291 08	357	1	96 00 916 8	3 350	91 85 224 08	500	1
96 00 301 0	2 997	91 79 291 08	431	1	96 01 326 4	2 932 082	96 96 615 08	49	1
96 00 301 1	2 997	91 79 291 08	410	1	96 01 394 9	2 997	91 79 291 08	266	1
96 00 301 2	2 997	91 79 291 08	200	1	96 01 395 0	2 997	91 79 291 08	267	1
96 00 301 3	2 997	91 79 291 08	201	1	96 01 397 7	2 997	91 79 291 08	270	1
96 00 301 4	2 997	91 79 291 08	202	1	96 01 399 0	2 997	91 79 291 08	268	2
96 00 301 4	2 997	91 79 291 08	203	1	96 01 399 3	2 997	91 79 291 08	269	1
96 00 301 5	2 997	91 79 291 08	204	1	96 01 491 3	3 350	91 85 224 08	45	1
96 00 301 6	2 997	91 79 291 08	206	1	96 01 512 3	2 998	91 79 297 08	314	1
96 00 301 7	2 997	91 79 291 08	209	1	96 01 512 4	2 998	91 79 297 08	318	1
96 00 301 8	2 997	91 79 291 08	212	1	96 01 619 7	2 100 101	96 51 836 08	1	1
96 00 301 9	2 997	91 79 291 08	214	1	96 17 203 08	1 972 304	96 54 953 08	834	1
96 00 302 0	2 997	91 79 291 08	215	1	96 17 270 08	1 130 032	91 74 376 08	4	1
96 00 302 1	2 997	91 79 291 08	222	1	96 17 503 08	3 291	91 76 915 08	2	2
96 00 302 2	2 997	91 79 291 08	225	1	96 17 503 08	3 292	91 63 429 08	7	2
96 00 302 3	2 997	91 79 291 08	226	1	96 17 986 08	2 975 191	96 48 196 08	1385	1
96 00 302 4	2 997	91 79 291 08	229	1	96 18 583 08	2 997	91 79 291 08	228	1
96 00 302 5	2 997	91 79 291 08	230	1	96 18 625 08	2 997	91 79 291 08	335	1
96 00 302 6	2 997	91 79 291 08	232	1	96 18 667 08	3 350	91 85 224 08	4	2
96 00 302 7	2 997	91 79 291 08	235	1	96 19 214 08	2 997	91 79 291 08	219	1
96 00 302 8	2 997	91 79 291 08	243	1	96 19 563 08	2 932 122	96 90 850 08	2	1
96 00 302 9	2 997	91 79 291 08	253	1	96 19 563 08	2 932 160	96 97 410 08	15	1
96 00 303 0	2 990 000	96 98 990 08	(1366)	1	96 20 460 08	2 913	91 32 850 08	2	1
96 00 303 0	2 997	91 79 291 08	278	1	96 20 590 08	2 783	91 58 945 08	1	1
96 00 322 5	2 977 800	96 00 264 3	1251	1	96 20 591 08	1 783 001	96 20 590 08	1	1
96 00 322 6	2 977 800	96 00 264 3	1254	1	96 20 599 08	2 913	91 32 850 08	1	1
96 00 323 3	2 976 702	96 00 263 6	(1452)	1	96 20 654 08	1 970 200	96 54 955 08	802	4
96 00 323 4	2 977 800	96 00 264 3	1234	1	96 20 732 08	2 913 005	96 28 696 08	1	1
96 00 323 6	2 997	91 79 291 08	121	1	96 20 750 08	2 913 003	96 20 599 08	9	1
96 00 390 5	3 214	91 83 800 08	5	4	96 20 761 08	2 913 006	96 20 732 08	10	1
96 00 390 5	3 225 100	96 00 723 2	2	2	96 20 762 08	2 913 005	96 28 696 08	21	1
96 00 390 5	3 714	91 83 801 08	10	3	96 20 920 08	3 206	91 68 433 08	17	2
96 00 390 5	3 714 008	96 00 726 4	2	7	96 20 920 08	3 281	91 71 535 08	57	1

15.2.2017

etk_en_de_097924 LR 1600/2

1164

LIEBHERRNumerical index
Numerischer Index

Item	Page	Assembly	Pos.	Quantity	Item	Page	Assembly	Pos.	Quantity
96 22 822 08	2 502	91 72 033 08	5	1	96 42 753 08	2 976 204	96 47 202 08	1466	1
96 22 823 08	2 502	91 72 033 08	6	1	96 42 805 08	2 670	91 79 271 08	2	2
96 23 340 08	2 997	91 79 291 08	125	1	96 43 440 08	3 220	91 70 738 08	42	2
96 23 356 08	2 977 005	96 62 586 08	1485	1	96 43 440 08	3 715	91 69 506 08	2	2
96 24 385 08	2 997	91 79 291 08	365	1	96 43 477 08	2 391 001	96 00 570 0	1	2
96 24 766 08	2 977 800	96 00 264 3	1230	1	96 43 771 08	3 208	91 77 925 08	53	2
96 24 770 08	2 978 101	96 47 912 08	1223	1	96 43 771 08	3 211	91 75 365 08	21	2
96 25 639 08	2 311	91 81 658 08	3	1	96 43 771 08	3 220	91 70 738 08	15	8
96 25 639 08	2 312	91 81 657 08	3	1	96 43 771 08	3 221	91 70 742 08	9	8
96 25 943 08	2 997	91 79 291 08	319	1	96 43 771 08	3 223	91 60 904 08	15	8
96 25 946 08	2 978 107	96 50 433 08	1310	1	96 43 771 08	3 223	91 70 741 08	15	8
96 26 862 08	2 997	91 79 291 08	211	1	96 43 771 08	3 223	91 70 744 08	15	8
96 27 295 08	3 225	91 83 804 08	57	1	96 43 771 08	3 223 010	91 70 740 08	15	8
96 27 578 08	2 978 204	96 70 867 08	1218	1	96 43 771 08	3 223 011	91 77 456 08	15	8
96 27 618 08	2 997	91 79 291 08	389	1	96 43 771 08	3 223 100	91 70 743 08	15	8
96 28 573 08	2 997	91 79 291 08	352	1	96 43 771 08	3 225	91 83 804 08	17	4
96 28 615 08	2 997	91 79 291 08	306	1	96 43 771 08	3 227	91 70 749 08	15	10
96 28 688 08	2 932	91 79 285 08	57	1	96 43 771 08	3 227 002	96 50 498 08	20	2
96 28 696 08	2 913	91 32 850 08	4	1	96 43 771 08	3 227 100	91 70 751 08	15	4
96 29 984 08	3 978 016	96 50 878 08	1287	1	96 43 771 08	3 713	91 75 366 08	53	4
96 30 117 08	2 730 002	96 55 752 08	3	1	96 43 771 08	3 714	91 83 801 08	55	4
96 31 679 08	2 978 204	96 70 867 08	1214	1	96 43 771 08	3 715	91 69 506 08	4	8
96 31 691 08	2 997	91 79 291 08	181	1	96 43 771 08	3 716	91 69 507 08	4	10
96 31 722 08	3 978 009	96 50 881 08	1261	1	96 43 852 08	2 310	91 84 096 08	1	1
96 31 723 08	3 978 024	96 69 721 08	(1282)	1	96 44 195 08	2 978 109	96 69 155 08	11	1
96 31 728 08	2 997	91 79 291 08	216	1	96 44 562 08	2 340	91 63 407 08	3	1
96 31 973 08	1 972 304	96 54 953 08	836	1	96 44 563 08	2 340	91 63 407 08	4	1
96 31 973 08	2 975 154	96 62 897 08	1300	2	96 44 583 08	2 340	91 63 407 08	5	2
96 31 991 08	2 978 107	96 50 433 08	1307	1	96 44 763 08	1 970 200	96 54 955 08	816	1
96 32 001 08	1 972 304	96 54 953 08	838	1	96 44 830 08	2 978 204	96 70 867 08	1217	1
96 32 027 08	2 977 800	96 00 264 3	1253	1	96 45 222 08	3 223	91 60 904 08	42	2
96 32 499 08	2 730	91 82 727 08	5	2	96 45 222 08	3 223	91 70 741 08	42	2
96 32 539 08	2 730	91 82 727 08	4	2	96 45 222 08	3 223 010	91 70 740 08	42	2
96 33 352 08	2 975 061	96 47 201 08	1408	1	96 45 222 08	3 223 011	91 77 456 08	42	2
96 33 352 08	2 975 118	96 47 200 08	1408	1	96 45 222 08	3 223 100	91 70 743 08	42	2
96 33 357 08	2 975 154	96 62 897 08	1162	1	96 45 222 08	3 227	91 70 749 08	40	2
96 33 357 08	2 997	91 79 291 08	341	1	96 45 222 08	3 716	91 69 507 08	2	2
96 34 618 08	2 978 204	96 70 867 08	1216	1	96 45 230 08	3 227 002	96 50 498 08	1	1
96 34 668 08	2 997	91 79 291 08	387	1	96 45 230 08	3 561 003	96 45 222 08	1	1
96 35 967 08	2 978 204	96 70 867 08	1215	1	96 45 231 08	3 220 501	96 43 440 08	2	2
96 35 993 08	2 997	91 79 291 08	450	1	96 45 231 08	3 221 200	96 47 984 08	2	2
96 36 000 08	1 970 200	96 54 955 08	742	1	96 45 231 08	3 223 012	96 59 130 08	2	2
96 36 112 08	1 750	91 52 395 08	7	1	96 45 231 08	3 225 200	96 48 679 08	2	2
96 36 694 08	3 745 011	96 49 677 08	10	1	96 45 231 08	3 227 002	96 50 498 08	2	2
96 36 836 08	3 745	91 68 438 08	19	4	96 45 231 08	3 561 003	96 45 222 08	2	2
96 37 039 08	2 997	91 79 291 08	189	1	96 45 231 08	3 713 012	96 50 197 08	2	2
96 38 237 08	2 997	91 79 291 08	199	1	96 45 231 08	3 714 013	96 59 083 08	1	2
96 38 572 08	2 997	91 79 291 08	234	1	96 45 232 08	3 220 501	96 43 440 08	3	1
96 38 931 08	2 997	91 79 291 08	205	1	96 45 232 08	3 221 200	96 47 984 08	3	1
96 39 243 08	1 972 304	96 54 953 08	835	1	96 45 232 08	3 223 012	96 59 130 08	3	1
96 39 267 08	3 978 009	96 50 881 08	1260	2	96 45 232 08	3 225 200	96 48 679 08	3	1
96 39 296 08	2 997	91 79 291 08	240	1	96 45 232 08	3 227 002	96 50 498 08	3	1
96 39 296 08	2 997	91 79 291 08	380	1	96 45 232 08	3 561 003	96 45 222 08	3	1
96 40 276 08	X1049047	10 49 047 0	1	1	96 45 232 08	3 713 012	96 50 197 08	3	1
96 40 277 08	X1049047	10 49 047 0	7	4	96 45 232 08	3 714 013	96 59 083 08	2	1
96 40 959 08	2 976 204	96 47 202 08	1463	1	96 45 249 08	3 220 501	96 43 440 08	1	1
96 41 931 08	2 997	91 79 291 08	361	1	96 45 287 08	1 401	91 58 478 08	9	34
96 41 939 08	2 997	91 79 291 08	250	1	96 45 287 08	1 411	91 69 968 08	9	34
96 41 969 08	2 977 800	96 00 264 3	1233	1	96 45 288 08	3 281	91 71 535 08	33	2
96 41 973 08	2 978 107	96 50 433 08	1315	1	96 45 289 08	3 281	91 71 535 08	(1)	1

15.2.2017

etk_en_de_097924 LR 1600/2

1165

LIEBHERRNumerical index
Numerischer Index

Item	Page	Assembly	Pos.	Quantity	Item	Page	Assembly	Pos.	Quantity
96 45 290 08	3 207 003	96 48 259 08	2	2	96 47 491 08	2 550	91 82 165 08	17	2
96 45 290 08	3 207 100	96 48 261 08	1	2	96 47 493 08	2 550 008	96 47 628 08	1	1
96 45 290 08	3 281	91 71 535 08	(2)	2	96 47 504 08	1 975 006	96 69 551 08	10	1
96 45 400 08	1 401	91 58 478 08	2	1	96 47 505 08	1 975 006	96 69 551 08	11	1
96 45 401 08	1 411	91 69 968 08	2	1	96 47 506 08	2 671	91 52 798 08	4	2
96 45 456 08	2 550 001	96 00 103 2	11	4	96 47 540 08	2 975 041	96 68 924 08	11	1
96 45 458 08	2 550 001	96 00 103 2	(1)	1	96 47 562 08	3 205	91 71 534 08	5	2
96 45 603 08	2 550 001	96 00 103 2	10	2	96 47 595 08	3 211 003	96 46 986 08	12	1
96 45 609 08	2 520	91 79 122 08	6	1	96 47 596 08	3 205	91 71 534 08	2	1
96 45 610 08	2 520	91 79 122 08	7	1	96 47 628 08	2 550	91 82 165 08	4	1
96 45 611 08	2 550 001	96 00 103 2	(1)	1	96 47 644 08	2 550 009	96 47 645 08	1	1
96 45 680 08	2 550 001	96 00 103 2	12	2	96 47 645 08	2 550	91 82 165 08	3	1
96 45 685 08	2 550 005	96 45 680 08	1	1	96 47 681 08	3 978 009	96 50 881 08	1262	2
96 45 686 08	2 550 005	96 45 680 08	2	2	96 47 764 08	2 997	91 79 291 08	277	1
96 45 687 08	2 550 005	96 45 680 08	3	2	96 47 854 08	2 671 004	96 46 305 08	22	1
96 45 688 08	2 550 005	96 45 680 08	4	1	96 47 880 08	2 522 013	96 45 883 08	3	2
96 45 705 08	2 522	91 74 320 08	2	1	96 47 888 08	3 282	91 52 897 08	1	1
96 45 748 08	1 742	91 53 021 08	1	2	96 47 889 08	3 282 002	96 47 890 08	13	2
96 45 803 08	2 522 012	96 45 884 08	3	1	96 47 890 08	3 282	91 52 897 08	2	1
96 45 883 08	2 520	91 79 122 08	27	1	96 47 912 08	2 978 007	96 68 931 08	10	1
96 45 884 08	2 520	91 79 122 08	26	1	96 47 913 08	2 978 007	96 68 931 08	11	1
96 45 911 08	2 932 082	96 96 615 08	51	1	96 47 941 08	2 100	91 79 232 08	27	2
96 45 980 08	2 520	91 79 122 08	8	1	96 47 943 08	2 100 013	96 47 941 08	1	1
96 45 983 08	2 520 032	96 45 980 08	3	1	96 47 951 08	3 206	91 68 433 08	2	1
96 46 046 08	2 522 013	96 45 883 08	4	1	96 47 960 08	3 206	91 68 433 08	3	1
96 46 080 08	3 976 006	96 88 958 08	95	1	96 47 983 08	3 206 002	96 47 960 08	1	1
96 46 246 08	2 550 001	96 00 103 2	3	17	96 47 984 08	3 221	91 70 742 08	24	2
96 46 246 08	2 652	91 61 110 08	4	16	96 47 985 08	3 221 200	96 47 984 08	1	1
96 46 299 08	2 652	91 61 110 08	1	1	96 47 989 08	3 282 002	96 47 890 08	19	1
96 46 305 08	2 671	91 52 798 08	1	1	96 47 990 08	3 282 002	96 47 890 08	24	2
96 46 306 08	2 671 004	96 46 305 08	1	1	96 48 024 08	3 281	91 71 535 08	11	2
96 46 382 08	2 810	91 79 293 08	2	1	96 48 027 08	3 281	91 71 535 08	21	2
96 46 383 08	2 810	91 79 293 08	3	1	96 48 167 08	2 932 160	96 97 410 08	2	1
96 46 388 08	2 550 001	96 00 103 2	54	4	96 48 168 08	2 932 168	96 48 167 08	1	1
96 46 855 08	2 997	91 79 291 08	263	1	96 48 196 08	2 975 041	96 68 924 08	10	1
96 46 978 08	3 211	91 75 365 08	8	1	96 48 259 08	3 207	91 54 792 08	2	4
96 46 979 08	3 211	91 75 365 08	9	1	96 48 260 08	3 207 003	96 48 259 08	1	1
96 46 980 08	2 520 030	96 45 609 08	1	1	96 48 261 08	3 207	91 54 792 08	3	2
96 46 986 08	3 211	91 75 365 08	12	2	96 48 292 08	3 207	91 54 792 08	4	2
96 46 998 08	3 211	91 75 365 08	13	4	96 48 302 08	1 920 418	96 48 687 08	(502)	1
96 46 999 08	3 211	91 75 365 08	14	2	96 48 302 08	2 780 748	96 52 969 08	(502)	1
96 47 000 08	3 211	91 75 365 08	15	4	96 48 302 08	3 930 363	96 52 979 08	(502)	1
96 47 008 08	3 211 003	96 46 986 08	1	1	96 48 302 08	3 930 640	96 50 481 08	(506)	1
96 47 009 08	3 211 003	96 46 986 08	2	2	96 48 310 08	3 207	91 54 792 08	5	2
96 47 009 08	3 223 013	96 59 137 08	3	2	96 48 313 08	2 932 001	96 81 042 08	3	1
96 47 010 08	3 211 003	96 46 986 08	3	1	96 48 329 08	2 932 082	96 96 615 08	30	1
96 47 010 08	3 223 013	96 59 137 08	2	1	96 48 330 08	2 932 082	96 96 615 08	31	1
96 47 021 08	3 211 009	96 46 979 08	1	1	96 48 331 08	2 932 082	96 96 615 08	32	1
96 47 099 08	3 211	91 75 365 08	65	4	96 48 332 08	2 932 082	96 96 615 08	33	1
96 47 103 08	2 550 001	96 00 103 2	41	1	96 48 333 08	2 932 082	96 96 615 08	34	1
96 47 187 08	3 208	91 77 925 08	2	2	96 48 334 08	2 932 082	96 96 615 08	35	1
96 47 200 08	2 975 706	96 67 784 08	10	1	96 48 337 08	3 207 101	96 48 292 08	1	2
96 47 201 08	2 975 114	96 67 649 08	10	1	96 48 347 08	3 206	91 68 433 08	47	2
96 47 202 08	2 976 206	96 69 490 08	10	1	96 48 349 08	3 206	91 68 433 08	48	1
96 47 204 08	2 810 001	96 96 106 08	3	1	96 48 354 08	3 207	91 54 792 08	6	2
96 47 218 08	3 208	91 77 925 08	3	1	96 48 366 08	2 533	91 79 261 08	4	1
96 47 237 08	3 281	91 71 535 08	(1)	2	96 48 367 08	2 533 020	96 96 664 08	30	1
96 47 239 08	3 281	91 71 535 08	(1)	2	96 48 368 08	2 533 054	96 48 366 08	1	1
96 47 240 08	3 281	91 71 535 08	28	1	96 48 369 08	2 533 054	96 48 366 08	2	1
96 47 241 08	3 281	91 71 535 08	31	1	96 48 370 08	2 533 060	96 48 368 08	1	1

15.2.2017

etk_en_de_097924 LR 1600/2

1166

LIEBHERRNumerical index
Numerischer Index

Item	Page	Assembly	Pos.	Quantity	Item	Page	Assembly	Pos.	Quantity
96 48 371 08	2 533 062	96 48 369 08	1	1	96 48 914 08	1 972 305	91 60 351 08	737	1
96 48 372 08	2 533 054	96 48 366 08	3	1	96 48 922 08	1 970 201	96 54 956 08	700	2
96 48 376 08	2 780	91 84 122 08	3	1	96 48 923 08	1 970 201	96 54 956 08	701	2
96 48 378 08	2 835	91 52 807 08	3	1	96 48 924 08	1 970 201	96 54 956 08	702	2
96 48 379 08	2 835	91 52 807 08	4	1	96 48 925 08	1 970 201	96 54 956 08	703	2
96 48 390 08	2 780 244	91 52 951 08	10	1	96 48 926 08	1 970 201	96 54 956 08	704	2
96 48 397 08	2 925 400	91 62 753 08	20	1	96 48 927 08	1 970 201	96 54 956 08	705	2
96 48 421 08	2 925 026	91 55 259 08	10	1	96 48 931 08	1 970 201	96 54 956 08	706	2
96 48 427 08	2 502	91 72 033 08	8	1	96 48 932 08	1 970 201	96 54 956 08	707	2
96 48 428 08	2 502	91 72 033 08	9	1	96 48 933 08	1 970 201	96 54 956 08	708	1
96 48 437 08	2 502	91 72 033 08	12	2	96 48 934 08	1 970 201	96 54 956 08	709	1
96 48 438 08	2 502	91 72 033 08	13	1	96 48 935 08	1 970 201	96 54 956 08	710	1
96 48 439 08	2 502	91 72 033 08	14	1	96 48 936 08	1 970 201	96 54 956 08	711	1
96 48 449 08	2 391 001	96 00 570 0	2	1	96 48 938 08	1 970 201	96 54 956 08	713	1
96 48 489 08	3 930 138	96 67 633 08	6	1	96 48 939 08	1 970 201	96 54 956 08	714	1
96 48 526 08	3 215 006	91 52 847 08	1	1	96 49 011 08	3 930 153	96 48 489 08	6	1
96 48 533 08	3 780 870	91 69 146 08	12	1	96 49 026 08	3 930 730	96 68 395 08	380	1
96 48 584 08	3 225 100	96 00 723 2	1	1	96 49 027 08	3 930 730	96 68 395 08	390	1
96 48 593 08	3 715	91 69 506 08	3	2	96 49 042 08	3 214	91 83 800 08	2	2
96 48 594 08	3 715	91 69 506 08	(1)	1	96 49 043 08	3 214	91 83 800 08	3	1
96 48 595 08	3 715	91 69 506 08	(2)	2	96 49 044 08	3 214	91 83 800 08	4	1
96 48 595 08	3 716 001	96 49 159 08	2	2	96 49 045 08	3 214	91 83 800 08	(1)	2
96 48 596 08	3 715	91 69 506 08	(3)	1	96 49 056 08	3 930 730	96 68 395 08	430	1
96 48 596 08	3 716 001	96 49 159 08	3	1	96 49 064 08	3 930 730	96 68 395 08	303	1
96 48 607 08	3 215 005	91 52 846 08	6	1	96 49 083 08	2 520	91 79 122 08	68	1
96 48 607 08	3 215 006	91 52 847 08	6	1	96 49 101 08	2 533 002	96 96 665 08	11	1
96 48 608 08	3 215 005	91 52 846 08	7	1	96 49 102 08	2 533 002	96 96 665 08	12	1
96 48 608 08	3 215 006	91 52 847 08	7	1	96 49 103 08	2 533 002	96 96 665 08	13	1
96 48 609 08	3 215 005	91 52 846 08	8	2	96 49 120 08	1 920 417	96 48 703 08	1	1
96 48 609 08	3 215 006	91 52 847 08	8	2	96 49 121 08	1 920 403	96 48 707 08	1	1
96 48 626 08	2 503 100	91 55 873 08	1	1	96 49 158 08	3 716 001	96 49 159 08	1	1
96 48 638 08	3 830	91 55 535 08	1	2	96 49 159 08	3 716	91 69 507 08	3	2
96 48 639 08	3 830	91 55 535 08	3	2	96 49 182 08	2 510	91 52 788 08	1	1
96 48 640 08	3 830	91 55 535 08	2	2	96 49 183 08	2 510	91 52 788 08	2	1
96 48 644 08	3 711	91 68 435 08	23	1	96 49 184 08	2 510	91 52 788 08	3	1
96 48 667 08	3 215 005	91 52 846 08	1	1	96 49 209 08	2 932 001	96 81 042 08	(2)	1
96 48 679 08	3 225	91 83 804 08	44	2	96 49 268 08	3 714	91 83 801 08	4	2
96 48 680 08	3 225 200	96 48 679 08	1	1	96 49 269 08	3 714	91 83 801 08	5	2
96 48 687 08	1 921 100	91 72 880 08	2	1	96 49 270 08	3 714	91 83 801 08	6	2
96 48 688 08	1 920 418	96 48 687 08	2	1	96 49 272 08	3 714	91 83 801 08	8	2
96 48 693 08	1 920 418	96 48 687 08	1	1	96 49 290 08	3 714 008	96 00 726 4	1	1
96 48 703 08	1 920 308	96 68 385 08	10	1	96 49 298 08	3 350	91 85 224 08	3	1
96 48 707 08	1 920 309	96 68 384 08	10	1	96 49 299 08	3 350	91 85 224 08	9	1
96 48 718 08	1 920 417	96 48 703 08	10	1	96 49 314 08	2 533 003	96 96 668 08	13	1
96 48 719 08	1 920 403	96 48 707 08	10	1	96 49 441 08	2 520 006	96 92 980 08	19	1
96 48 733 08	2 520	91 79 122 08	46	1	96 49 455 08	3 714 009	96 00 726 5	1	1
96 48 747 08	1 920 417	96 48 703 08	2	1	96 49 456 08	3 714 009	96 00 726 5	2	2
96 48 748 08	1 920 417	96 48 703 08	3	1	96 49 464 08	3 714 014	96 49 456 08	1	2
96 48 749 08	1 920 403	96 48 707 08	2	1	96 49 535 08	1 970 200	96 54 955 08	805	1
96 48 750 08	1 920 403	96 48 707 08	3	1	96 49 541 08	1 972 304	96 54 953 08	833	1
96 48 896 08	1 975 006	96 69 551 08	(760)	4	96 49 545 08	1 970 200	96 54 955 08	744	1
96 48 897 08	1 975 006	96 69 551 08	(761)	4	96 49 546 08	1 970 200	96 54 955 08	814	1
96 48 898 08	1 975 006	96 69 551 08	(762)	4	96 49 547 08	1 970 200	96 54 955 08	815	1
96 48 907 08	1 972 305	91 60 351 08	730	1	96 49 548 08	1 970 200	96 54 955 08	817	1
96 48 908 08	1 972 305	91 60 351 08	731	1	96 49 548 08	2 977 005	96 62 586 08	1486	1
96 48 909 08	1 972 305	91 60 351 08	732	1	96 49 549 08	1 972 304	96 54 953 08	830	1
96 48 910 08	1 972 305	91 60 351 08	733	1	96 49 549 08	2 975 154	96 62 897 08	1165	1
96 48 911 08	1 972 305	91 60 351 08	734	1	96 49 550 08	1 972 304	96 54 953 08	831	1
96 48 912 08	1 972 305	91 60 351 08	735	1	96 49 551 08	1 972 302	96 54 954 08	1840	1
96 48 913 08	1 972 305	91 60 351 08	736	1	96 49 553 08	1 972 302	96 54 954 08	1841	1

15.2.2017

etk_en_de_097924 LR 1600/2

1167

LIEBHERRNumerical index
Numerischer Index

Item	Page	Assembly	Pos.	Quantity	Item	Page	Assembly	Pos.	Quantity
96 49 567 08	2 978 101	96 47 912 08	1224	1	96 50 883 08	3 978 024	96 69 721 08	10	1
96 49 576 08	2 997	91 79 291 08	360	1	96 50 884 08	3 978 024	96 69 721 08	11	1
96 49 589 08	2 997	91 79 291 08	371	1	96 50 885 08	3 978 101	96 69 717 08	11	1
96 49 610 08	3 714 025	96 49 269 08	1	1	96 50 968 08	3 713	91 75 366 08	95	1
96 49 611 08	3 714 025	96 49 269 08	2	2	96 51 039 08	2 835	91 52 807 08	(10)	1
96 49 614 08	3 745	91 68 438 08	1	1	96 51 040 08	2 835	91 52 807 08	(20)	1
96 49 669 08	3 282 001	96 47 888 08	1	1	96 51 072 08	1 920 418	96 48 687 08	(2)	1
96 49 676 08	3 745	91 68 438 08	7	1	96 51 115 08	2 920 638	96 51 138 08	1	1
96 49 677 08	3 745	91 68 438 08	3	2	96 51 119 08	2 780	91 84 122 08	(1)	1
96 49 679 08	3 745	91 68 438 08	9	1	96 51 136 08	2 920	91 79 282 08	28	1
96 49 689 08	3 747	91 52 950 08	2	4	96 51 138 08	2 920 637	96 51 136 08	1	1
96 49 761 08	3 714 021	96 00 726 6	1	1	96 51 173 08	3 214	91 83 800 08	7	1
96 49 841 08	2 502	91 72 033 08	26	2	96 51 174 08	3 214	91 83 800 08	8	1
96 49 847 08	3 745 011	96 49 677 08	1	2	96 51 181 08	2 810	91 79 293 08	49	1
96 49 851 08	3 745 011	96 49 677 08	2	1	96 51 219 08	2 975 114	96 67 649 08	11	1
96 49 873 08	2 520 033	96 50 633 08	2	1	96 51 219 08	2 975 706	96 67 784 08	11	1
96 49 935 08	2 391 001	96 00 570 0	3	1	96 51 329 08	2 998	91 79 297 08	260	1
96 50 099 08	3 713	91 75 366 08	15	1	96 51 330 08	2 998	91 79 297 08	261	1
96 50 130 08	3 713	91 75 366 08	28	1	96 51 331 08	2 998	91 79 297 08	262	1
96 50 131 08	3 713	91 75 366 08	29	1	96 51 333 08	2 998	91 79 297 08	264	1
96 50 162 08	3 713	91 75 366 08	47	2	96 51 334 08	2 998	91 79 297 08	265	1
96 50 197 08	3 713	91 75 366 08	51	2	96 51 335 08	2 998	91 79 297 08	267	3
96 50 198 08	3 713 012	96 50 197 08	1	1	96 51 336 08	2 998	91 79 297 08	266	1
96 50 211 08	3 930 730	96 68 395 08	440	1	96 51 337 08	2 998	91 79 297 08	268	1
96 50 215 08	2 502	91 72 033 08	46	2	96 51 338 08	2 998	91 79 297 08	269	1
96 50 233 08	3 930 638	96 74 840 08	350	1	96 51 339 08	2 998	91 79 297 08	270	1
96 50 235 08	3 930 638	96 74 840 08	360	1	96 51 340 08	2 998	91 79 297 08	271	1
96 50 237 08	3 930 638	96 74 840 08	370	1	96 51 350 08	2 975 706	96 67 784 08	(280)	1
96 50 385 08	2 533 051	96 74 752 08	1	1	96 51 406 08	2 925 402	96 58 855 08	1	1
96 50 433 08	2 978 109	96 69 155 08	10	1	96 51 407 08	2 925 402	96 58 855 08	2	1
96 50 478 08	3 930 640	96 50 481 08	6	1	96 51 490 08	2 975 706	96 67 784 08	(281)	1
96 50 481 08	3 213 013	96 67 658 08	1	1	96 51 507 08	2 998	91 79 297 08	315	1
96 50 482 08	3 930 640	96 50 481 08	8	1	96 51 514 08	2 998	91 79 297 08	322	1
96 50 483 08	3 930 640	96 50 481 08	(2)	1	96 51 515 08	2 998	91 79 297 08	323	1
96 50 486 08	3 745	91 68 438 08	52	1	96 51 518 08	2 998	91 79 297 08	326	1
96 50 492 08	3 227 002	96 50 498 08	13	2	96 51 519 08	2 998	91 79 297 08	327	1
96 50 494 08	3 227 002	96 50 498 08	14	2	96 51 586 08	2 970 801	96 69 966 08	(1371)	2
96 50 498 08	3 227 100	91 70 751 08	40	2	96 51 587 08	2 997	91 79 291 08	187	1
96 50 572 08	3 930 731	96 67 645 08	7	1	96 51 588 08	2 997	91 79 291 08	196	1
96 50 573 08	3 930 731	96 67 645 08	8	1	96 51 589 08	2 975 061	96 47 201 08	1402	1
96 50 574 08	3 930 731	96 67 645 08	9	1	96 51 589 08	2 975 118	96 47 200 08	1402	1
96 50 575 08	3 930 009	96 50 573 08	6	1	96 51 590 08	2 975 061	96 47 201 08	1403	1
96 50 586 08	2 975 153	96 67 814 08	11	1	96 51 590 08	2 975 118	96 47 200 08	1403	1
96 50 603 08	2 340	91 63 407 08	22	4	96 51 591 08	2 976 204	96 47 202 08	1461	1
96 50 633 08	2 520	91 79 122 08	9	1	96 51 592 08	2 997	91 79 291 08	313	1
96 50 641 08	3 930 730	96 89 203 08	7	1	96 51 593 08	2 997	91 79 291 08	316	1
96 50 697 08	3 214	91 83 800 08	51	2	96 51 595 08	2 997	91 79 291 08	324	1
96 50 698 08	3 216 005	96 50 697 08	1	1	96 51 596 08	2 997	91 79 291 08	329	1
96 50 735 08	3 713	91 75 366 08	93	1	96 51 598 08	2 997	91 79 291 08	344	1
96 50 752 08	3 714	91 83 801 08	38	2	96 51 599 08	2 997	91 79 291 08	345	1
96 50 763 08	3 714 017	96 50 752 08	1	1	96 51 600 08	2 997	91 79 291 08	346	1
96 50 778 08	2 340	91 63 407 08	31	1	96 51 601 08	2 997	91 79 291 08	347	1
96 50 779 08	2 340	91 63 407 08	32	1	96 51 602 08	2 997	91 79 291 08	348	1
96 50 800 08	3 714 013	96 49 270 08	2	1	96 51 603 08	2 997	91 79 291 08	349	1
96 50 831 08	3 714	91 83 801 08	65	2	96 51 604 08	2 997	91 79 291 08	351	1
96 50 878 08	3 978 022	96 69 722 08	10	1	96 51 606 08	2 997	91 79 291 08	368	1
96 50 879 08	3 978 022	96 69 722 08	11	1	96 51 607 08	2 997	91 79 291 08	303	1
96 50 880 08	3 978 020	96 69 856 08	10	1	96 51 607 08	2 997	91 79 291 08	369	1
96 50 881 08	3 978 011	96 69 774 08	10	1	96 51 608 08	2 997	91 79 291 08	370	1
96 50 882 08	3 978 011	96 69 774 08	11	1	96 51 609 08	2 997	91 79 291 08	300	1

15.2.2017

etk_en_de_097924 LR 1600/2

1168

LIEBHERRNumerical index
Numerischer Index

Item	Page	Assembly	Pos.	Quantity	Item	Page	Assembly	Pos.	Quantity
96 51 610 08	2 997	91 79 291 08	378	1	96 52 049 08	1 970 200	96 54 955 08	741	1
96 51 655 08	2 998	91 79 297 08	362	1	96 52 049 08	1 970 200	96 54 955 08	743	1
96 51 656 08	2 998	91 79 297 08	363	1	96 52 071 08	2 997	91 79 291 08	322	1
96 51 661 08	2 998	91 79 297 08	368	1	96 52 072 08	2 997	91 79 291 08	323	1
96 51 662 08	2 998	91 79 297 08	369	1	96 52 073 08	2 997	91 79 291 08	325	1
96 51 663 08	2 998	91 79 297 08	370	1	96 52 074 08	2 997	91 79 291 08	340	1
96 51 664 08	2 998	91 79 297 08	371	1	96 52 075 08	2 997	91 79 291 08	343	1
96 51 668 08	2 998	91 79 297 08	375	1	96 52 153 08	2 925 200	91 62 750 08	12	1
96 51 670 08	2 975 041	96 68 924 08	(377)	1	96 52 154 08	2 925 203	96 52 153 08	2	1
96 51 671 08	2 998	91 79 297 08	378	2	96 52 267 08	3 930 638	96 74 840 08	320	1
96 51 672 08	2 998	91 79 297 08	379	1	96 52 272 08	3 930 638	96 74 840 08	330	1
96 51 673 08	2 998	91 79 297 08	380	1	96 52 291 08	3 281	91 71 535 08	55	1
96 51 674 08	2 998	91 79 297 08	381	1	96 52 302 08	2 978 205	96 70 869 08	161	1
96 51 675 08	2 998	91 79 297 08	382	1	96 52 313 08	2 998	91 79 297 08	437	1
96 51 676 08	2 998	91 79 297 08	383	1	96 52 556 08	2 533	91 79 261 08	8	1
96 51 677 08	2 998	91 79 297 08	384	1	96 52 559 08	2 533 071	96 52 556 08	11	1
96 51 689 08	2 998	91 79 297 08	398	1	96 52 560 08	2 533 071	96 52 556 08	12	1
96 51 692 08	2 998	91 79 297 08	401	1	96 52 600 08	3 780 100	91 70 254 08	9	1
96 51 697 08	2 998	91 79 297 08	406	1	96 52 635 08	2 970 801	96 69 966 08	10	1
96 51 731 08	2 978 102	96 47 913 08	180	2	96 52 783 08	3 930 734	96 54 401 08	350	1
96 51 732 08	2 978 102	96 47 913 08	181	1	96 52 787 08	3 930 734	96 54 401 08	360	1
96 51 733 08	2 978 102	96 47 913 08	182	1	96 52 795 08	3 930 734	96 54 401 08	370	1
96 51 734 08	2 978 102	96 47 913 08	183	1	96 52 797 08	3 930 734	96 54 401 08	380	1
96 51 735 08	2 978 102	96 47 913 08	184	2	96 52 798 08	3 930 734	96 54 401 08	390	1
96 51 736 08	2 978 102	96 47 913 08	185	1	96 52 800 08	3 930 734	96 54 401 08	400	1
96 51 737 08	2 978 102	96 47 913 08	186	1	96 52 801 08	3 930 734	96 54 401 08	410	1
96 51 738 08	2 978 102	96 47 913 08	187	1	96 52 804 08	3 930 734	96 54 401 08	470	1
96 51 739 08	2 978 102	96 47 913 08	188	1	96 52 835 08	3 930 734	96 54 401 08	420	1
96 51 740 08	2 978 102	96 47 913 08	189	1	96 52 917 08	2 520	91 79 122 08	81	1
96 51 741 08	2 978 102	96 47 913 08	190	1	96 52 929 08	2 920 001	96 97 214 08	10	1
96 51 750 08	2 978 205	96 70 869 08	144	1	96 52 930 08	2 920 001	96 97 214 08	11	1
96 51 751 08	2 978 205	96 70 869 08	145	1	96 52 931 08	2 920 001	96 97 214 08	12	1
96 51 757 08	2 978 205	96 70 869 08	151	1	96 52 932 08	2 920 001	96 97 214 08	13	1
96 51 758 08	2 978 205	96 70 869 08	152	1	96 52 933 08	2 920 001	96 97 214 08	14	1
96 51 759 08	2 978 205	96 70 869 08	153	1	96 52 934 08	2 920 001	96 97 214 08	15	1
96 51 769 08	3 930 506	96 67 662 08	6	1	96 52 936 08	2 920 001	96 97 214 08	17	1
96 51 771 08	3 930 549	96 51 769 08	204	1	96 52 968 08	2 780 113	96 67 817 08	20	1
96 51 772 08	3 930 549	96 51 769 08	205	1	96 52 969 08	2 780 113	96 67 817 08	10	1
96 51 773 08	3 930 549	96 51 769 08	206	1	96 52 970 08	2 780 524	96 52 968 08	10	1
96 51 810 08	2 652	91 61 110 08	25	1	96 52 971 08	2 780 524	96 52 968 08	20	1
96 51 811 08	2 652	91 61 110 08	26	1	96 52 977 08	2 780 748	96 52 969 08	1	1
96 51 812 08	2 652	91 61 110 08	27	2	96 52 978 08	2 780 748	96 52 969 08	11	1
96 51 813 08	2 652	91 61 110 08	28	1	96 52 979 08	3 930 421	96 67 651 08	1	1
96 51 836 08	2 100	96 98 558 08	62	1	96 52 980 08	2 780 748	96 52 969 08	12	1
96 51 848 08	2 920 581	96 54 405 08	150	1	96 52 981 08	2 780 748	96 52 969 08	13	1
96 51 850 08	2 920 581	96 54 405 08	151	1	96 52 982 08	2 780 748	96 52 969 08	14	1
96 51 854 08	2 920 581	96 54 405 08	152	1	96 52 983 08	2 780 748	96 52 969 08	15	1
96 51 855 08	2 920 581	96 54 405 08	153	1	96 52 996 08	3 930 363	96 52 979 08	20	1
96 51 856 08	2 920 581	96 54 405 08	154	1	96 52 997 08	3 930 363	96 52 979 08	21	1
96 51 857 08	2 920 581	96 54 405 08	155	1	96 52 998 08	3 930 363	96 52 979 08	22	1
96 51 859 08	2 925 026	91 55 259 08	(30)	1	96 52 999 08	3 930 363	96 52 979 08	23	1
96 51 859 08	2 925 405	96 48 397 08	30	1	96 53 000 08	3 930 363	96 52 979 08	24	1
96 51 896 08	2 997	91 79 291 08	381	1	96 53 001 08	3 930 363	96 52 979 08	25	1
96 51 905 08	2 977 005	96 62 586 08	1484	1	96 53 004 08	3 930 363	96 52 979 08	28	1
96 51 906 08	2 977 005	96 62 586 08	1487	1	96 53 008 08	3 930 363	96 52 979 08	29	1
96 51 907 08	2 977 800	96 00 264 3	1245	2	96 53 009 08	3 930 363	96 52 979 08	30	1
96 51 917 08	2 997	91 79 291 08	320	1	96 53 010 08	3 930 363	96 52 979 08	31	1
96 51 965 08	2 997	91 79 291 08	249	1	96 53 011 08	3 930 363	96 52 979 08	32	1
96 51 965 08	2 997	91 79 291 08	251	1	96 53 012 08	3 930 363	96 52 979 08	(2)	1
96 52 047 08	2 997	91 79 291 08	207	1	96 53 013 08	2 780 748	96 52 969 08	(2)	1

15.2.2017

etk_en_de_097924 LR 1600/2

1169

LIEBHERRNumerical index
Numerischer Index

Item	Page	Assembly	Pos.	Quantity	Item	Page	Assembly	Pos.	Quantity
96 53 041 08	2 998	91 79 297 08	310	1	96 54 406 08	2 631	91 82 166 08	52	1
96 53 042 08	2 998	91 79 297 08	311	1	96 54 407 08	2 920 581	96 54 405 08	160	1
96 53 043 08	2 998	91 79 297 08	312	1	96 54 448 08	2 370	91 61 617 08	3	1
96 53 045 08	2 998	91 79 297 08	316	1	96 54 483 08	3 930 734	96 54 401 08	430	1
96 53 046 08	2 998	91 79 297 08	317	1	96 54 484 08	3 930 734	96 54 401 08	2	1
96 53 047 08	2 998	91 79 297 08	320	1	96 54 485 08	3 930 734	96 54 401 08	(2)	1
96 53 049 08	2 998	91 79 297 08	324	1	96 54 670 08	2 730	91 82 727 08	8	2
96 53 050 08	2 998	91 79 297 08	325	1	96 54 709 08	2 810 001	96 96 106 08	8	2
96 53 051 08	2 998	91 79 297 08	364	1	96 54 718 08	3 978 018	96 50 880 08	1272	1
96 53 052 08	2 998	91 79 297 08	365	1	96 54 719 08	3 978 016	96 50 878 08	1285	1
96 53 053 08	2 998	91 79 297 08	339	1	96 54 719 08	3 978 016	96 50 878 08	1286	1
96 53 054 08	2 998	91 79 297 08	340	2	96 54 719 08	3 978 024	96 69 721 08	(1280)	1
96 53 057 08	2 998	91 79 297 08	400	1	96 54 719 08	3 978 024	96 69 721 08	(1281)	1
96 53 059 08	2 998	91 79 297 08	361	1	96 54 723 08	2 975 154	96 62 897 08	1166	1
96 53 066 08	2 998	91 79 297 08	367	1	96 54 724 08	2 975 154	96 62 897 08	1167	1
96 53 090 08	2 631	91 82 166 08	5	1	96 54 735 08	2 978 107	96 50 433 08	1308	1
96 53 092 08	2 631	91 82 166 08	7	1	96 54 736 08	2 978 107	96 50 433 08	1316	1
96 53 234 08	1 401	91 58 478 08	1	1	96 54 763 08	2 997	91 79 291 08	399	1
96 53 235 08	1 401	91 58 478 08	(1)	1	96 54 779 08	2 997	91 79 291 08	455	1
96 53 255 08	2 391 040	96 95 403 08	3	1	96 54 826 08	2 730	91 82 727 08	18	4
96 53 258 08	1 411	91 69 968 08	1	1	96 54 953 08	1 972 252	96 67 665 08	10	1
96 53 259 08	1 411	91 69 968 08	(1)	1	96 54 953 08	1 972 253	96 67 664 08	10	1
96 53 262 08	1 401	91 58 478 08	70	1	96 54 954 08	1 972 303	96 67 667 08	10	1
96 53 262 08	1 411	91 69 968 08	70	1	96 54 954 08	1 972 308	96 67 666 08	10	1
96 53 263 08	1 401	91 58 478 08	71	1	96 54 955 08	1 970 101	96 67 644 08	10	1
96 53 263 08	1 411	91 69 968 08	71	1	96 54 956 08	1 970 101	96 67 644 08	11	1
96 53 864 08	2 550 001	96 00 103 2	88	1	96 54 983 08	3 225	91 83 804 08	48	4
96 53 928 08	3 350	91 85 224 08	28	2	96 54 984 08	3 225	91 83 804 08	50	2
96 54 086 08	2 998	91 79 297 08	244	1	96 55 028 08	3 978 010	96 50 882 08	214	1
96 54 087 08	2 998	91 79 297 08	243	1	96 55 029 08	3 978 010	96 50 882 08	215	1
96 54 088 08	2 998	91 79 297 08	338	1	96 55 030 08	3 978 010	96 50 882 08	216	1
96 54 097 08	2 998	91 79 297 08	366	1	96 55 031 08	3 978 010	96 50 882 08	217	1
96 54 099 08	2 998	91 79 297 08	374	1	96 55 032 08	3 978 010	96 50 882 08	218	1
96 54 104 08	2 998	91 79 297 08	399	1	96 55 033 08	3 978 010	96 50 882 08	219	1
96 54 105 08	2 998	91 79 297 08	408	1	96 55 034 08	3 978 010	96 50 882 08	220	1
96 54 143 08	3 978 007	96 50 879 08	460	1	96 55 035 08	3 978 010	96 50 882 08	221	1
96 54 144 08	3 978 007	96 50 879 08	461	1	96 55 036 08	3 978 010	96 50 882 08	222	1
96 54 145 08	3 978 007	96 50 879 08	462	1	96 55 037 08	3 978 010	96 50 882 08	223	1
96 54 146 08	3 978 010	96 50 882 08	209	1	96 55 038 08	3 978 010	96 50 882 08	224	1
96 54 147 08	3 978 010	96 50 882 08	210	1	96 55 039 08	3 978 010	96 50 882 08	225	1
96 54 148 08	3 978 010	96 50 882 08	211	1	96 55 040 08	3 978 010	96 50 882 08	226	1
96 54 149 08	3 978 010	96 50 882 08	212	1	96 55 041 08	3 978 010	96 50 882 08	227	1
96 54 150 08	3 978 010	96 50 882 08	213	1	96 55 042 08	3 978 010	96 50 882 08	228	1
96 54 179 08	2 657	91 61 109 08	1	2	96 55 043 08	3 978 010	96 50 882 08	229	1
96 54 193 08	2 520	91 79 122 08	28	1	96 55 044 08	3 978 010	96 50 882 08	230	1
96 54 237 08	2 920 449	96 97 398 08	4	1	96 55 045 08	3 978 010	96 50 882 08	231	1
96 54 269 08	2 920 449	96 97 398 08	22	1	96 55 046 08	3 978 106	96 50 885 08	470	1
96 54 270 08	2 920 449	96 97 398 08	23	1	96 55 047 08	3 978 106	96 50 885 08	471	1
96 54 271 08	2 920 449	96 97 398 08	24	1	96 55 048 08	3 978 106	96 50 885 08	472	1
96 54 283 08	2 997	91 79 291 08	396	1	96 55 049 08	3 978 106	96 50 885 08	473	1
96 54 302 08	2 997	91 79 291 08	363	1	96 55 050 08	3 978 106	96 50 885 08	474	1
96 54 309 08	3 978 009	96 50 881 08	1266	1	96 55 051 08	3 978 106	96 50 885 08	475	1
96 54 324 08	2 831	91 79 513 08	(1100)	1	96 55 052 08	3 978 106	96 50 885 08	476	1
96 54 337 08	2 977 005	96 62 586 08	1482	1	96 55 053 08	3 978 106	96 50 885 08	477	1
96 54 367 08	2 631	91 82 166 08	45	1	96 55 054 08	3 978 106	96 50 885 08	478	1
96 54 399 08	3 930 730	96 68 395 08	320	1	96 55 055 08	3 978 106	96 50 885 08	479	1
96 54 400 08	3 930 730	96 68 395 08	330	1	96 55 056 08	3 978 106	96 50 885 08	480	1
96 54 401 08	3 930 700	96 67 632 08	1	1	96 55 057 08	3 978 106	96 50 885 08	481	1
96 54 402 08	3 930 734	96 54 401 08	480	1	96 55 058 08	2 975 155	96 50 586 08	482	1
96 54 405 08	2 920 578	96 72 028 08	1	1	96 55 059 08	2 975 155	96 50 586 08	483	1

15.2.2017

etk_en_de_097924 LR 1600/2

□ 1170

LIEBHERRNumerical index
Numerischer Index

Item	Page	Assembly	Pos.	Quantity	Item	Page	Assembly	Pos.	Quantity
96 55 060 08	2 975 155	96 50 586 08	484	1	96 56 165 08	2 550 001	96 00 103 2	95	2
96 55 061 08	2 975 155	96 50 586 08	485	1	96 56 171 08	2 550 001	96 00 103 2	96	1
96 55 062 08	2 975 155	96 50 586 08	486	1	96 56 172 08	2 920 454	96 73 321 08	995	1
96 55 063 08	2 975 155	96 50 586 08	487	1	96 56 172 08	2 920 462	96 73 318 08	995	1
96 55 064 08	2 975 155	96 50 586 08	488	1	96 56 172 08	3 930 732	96 50 575 08	995	2
96 55 065 08	2 975 155	96 50 586 08	489	1	96 56 221 08	2 533 055	96 96 666 08	996	12
96 55 066 08	2 978 108	96 44 195 08	490	1	96 56 221 08	2 533 058	96 99 518 08	996	2
96 55 067 08	2 978 108	96 44 195 08	491	1	96 56 221 08	2 920 322	96 97 215 08	996	86
96 55 068 08	2 978 108	96 44 195 08	492	1	96 56 221 08	2 920 454	96 73 321 08	996	11
96 55 069 08	2 978 108	96 44 195 08	493	1	96 56 221 08	2 920 462	96 73 318 08	996	10
96 55 070 08	2 978 108	96 44 195 08	494	1	96 56 221 08	2 920 581	96 54 405 08	(996)	3
96 55 071 08	2 978 108	96 44 195 08	495	1	96 56 221 08	2 920 581	96 54 405 08	(996)	3
96 55 072 08	2 978 108	96 44 195 08	496	1	96 56 221 08	2 920 581	96 54 405 08	(996)	3
96 55 073 08	2 978 108	96 44 195 08	497	1	96 56 221 08	2 920 581	96 54 405 08	(996)	19
96 55 074 08	2 978 108	96 44 195 08	498	1	96 56 221 08	2 920 641	96 97 209 08	996	125
96 55 075 08	2 978 108	96 44 195 08	499	1	96 56 221 08	2 920 647	96 97 211 08	996	42
96 55 076 08	2 978 108	96 44 195 08	500	1	96 56 221 08	2 932	91 79 285 08	(996)	2
96 55 077 08	2 978 108	96 44 195 08	501	1	96 56 221 08	3 930 734	96 54 401 08	(996)	14
96 55 078 08	2 978 108	96 44 195 08	502	1	96 56 222 08	2 533 058	96 99 518 08	998	2
96 55 079 08	2 978 108	96 44 195 08	503	1	96 56 222 08	2 920 322	96 97 215 08	998	2
96 55 080 08	2 978 108	96 44 195 08	504	1	96 56 222 08	2 920 449	96 97 398 08	(998)	1
96 55 081 08	2 978 108	96 44 195 08	505	1	96 56 222 08	2 920 449	96 97 398 08	(998)	1
96 55 082 08	2 978 108	96 44 195 08	506	1	96 56 222 08	2 920 454	96 73 321 08	998	2
96 55 083 08	2 978 108	96 44 195 08	507	1	96 56 222 08	2 920 462	96 73 318 08	998	2
96 55 084 08	2 978 108	96 44 195 08	508	1	96 56 222 08	2 920 581	96 54 405 08	(998)	2
96 55 085 08	2 978 108	96 44 195 08	509	1	96 56 222 08	2 920 581	96 54 405 08	(998)	2
96 55 086 08	2 978 108	96 44 195 08	510	1	96 56 222 08	2 920 581	96 54 405 08	(998)	1
96 55 087 08	2 978 108	96 44 195 08	511	1	96 56 222 08	2 920 581	96 54 405 08	(998)	2
96 55 088 08	3 978 024	96 69 721 08	(450)	1	96 56 222 08	2 920 641	96 97 209 08	998	2
96 55 089 08	3 978 024	96 69 721 08	(451)	1	96 56 222 08	2 920 647	96 97 211 08	998	1
96 55 090 08	3 978 024	96 69 721 08	(452)	1	96 56 222 08	2 932	91 79 285 08	(998)	4
96 55 091 08	3 978 024	96 69 721 08	(453)	1	96 56 222 08	3 930 732	96 50 575 08	998	2
96 55 092 08	3 978 024	96 69 721 08	(454)	1	96 56 222 08	3 930 734	96 54 401 08	(998)	2
96 55 093 08	3 978 024	96 69 721 08	(455)	1	96 56 362 08	3 713	91 75 366 08	79	2
96 55 109 08	2 975 122	96 70 914 08	114	1	96 56 363 08	3 713	91 75 366 08	80	2
96 55 110 08	2 975 122	96 70 914 08	115	1	96 56 400 08	2 100	96 98 558 08	90	2
96 55 111 08	2 975 122	96 70 914 08	116	1	96 56 664 08	2 920 449	96 97 398 08	16	1
96 55 112 08	2 975 122	96 70 914 08	117	1	96 56 665 08	2 920 449	96 97 398 08	15	1
96 55 114 08	2 975 122	96 70 914 08	119	1	96 56 719 08	3 223 100	91 70 743 08	50	2
96 55 115 08	2 975 122	96 70 914 08	120	1	96 56 946 08	3 978 101	96 69 717 08	10	1
96 55 117 08	2 975 122	96 70 914 08	122	1	96 57 094 08	2 920 001	96 97 214 08	20	1
96 55 118 08	2 975 122	96 70 914 08	123	1	96 57 159 08	3 713	91 75 366 08	115	1
96 55 119 08	2 975 122	96 70 914 08	124	1	96 57 437 08	3 930 730	96 68 395 08	450	1
96 55 147 08	2 998	91 79 297 08	302	1	96 57 438 08	3 930 730	96 68 395 08	460	1
96 55 148 08	2 998	91 79 297 08	303	1	96 58 026 08	2 997	91 79 291 08	238	1
96 55 363 08	2 920 449	96 97 398 08	18	1	96 58 237 08	2 920 001	96 97 214 08	7	1
96 55 364 08	2 920 449	96 97 398 08	19	1	96 58 269 08	3 714 009	96 00 726 5	20	1
96 55 366 08	2 920 449	96 97 398 08	17	1	96 58 855 08	2 925 018	96 64 860 08	3	1
96 55 391 08	1 130 011	91 58 815 08	1	1	96 59 083 08	3 714 009	96 00 726 5	21	2
96 55 393 08	1 630 004	91 61 213 08	2	2	96 59 096 08	3 714 009	96 00 726 5	22	1
96 55 394 08	1 630 004	91 61 213 08	1	2	96 59 130 08	3 223	91 70 744 08	42	2
96 55 428 08	1 630 004	91 61 213 08	3	4	96 59 132 08	3 223 012	96 59 130 08	1	1
96 55 655 08	2 997	91 79 291 08	246	1	96 59 137 08	3 223	91 70 744 08	50	2
96 55 679 08	2 997	91 79 291 08	405	1	96 59 138 08	3 223 013	96 59 137 08	1	2
96 55 752 08	2 730	91 82 727 08	3	1	96 59 398 08	2 920	91 79 282 08	35	1
96 55 754 08	2 730 002	96 55 752 08	1	1	96 60 059 08	2 998	91 79 297 08	386	1
96 55 755 08	2 730 002	96 55 752 08	5	1	96 60 063 08	2 998	91 79 297 08	438	1
96 55 773 08	2 730 002	96 55 752 08	2	1	96 60 288 08	2 998	91 79 297 08	337	1
96 55 952 08	2 920 001	96 97 214 08	9	1	96 60 291 08	2 998	91 79 297 08	333	1
96 56 155 08	2 550 001	96 00 103 2	94	2	96 60 292 08	2 998	91 79 297 08	334	1

15.2.2017

etk_en_de_097924 LR 1600/2

1171

LIEBHERRNumerical index
Numerischer Index

Item	Page	Assembly	Pos.	Quantity	Item	Page	Assembly	Pos.	Quantity
96 60 294 08	2 998	91 79 297 08	348	1	96 64 353 08	3 223 100	91 70 743 08	61	1
96 60 300 08	2 998	91 79 297 08	402	1	96 64 353 08	3 227	91 70 749 08	60	1
96 60 494 08	2 997	91 79 291 08	264	1	96 64 353 08	3 227 100	91 70 751 08	59	1
96 60 573 08	2 932 160	96 97 410 08	1	1	96 64 528 08	2 920 001	96 97 214 08	18	1
96 60 731 08	2 925 402	96 58 855 08	24	1	96 64 597 08	2 920 001	96 97 214 08	21	1
96 60 889 08	2 997	91 79 291 08	271	1	96 64 728 08	1 631 100	91 61 483 08	30	1
96 60 906 08	3 220	91 70 738 08	700	1	96 64 734 08	1 742	91 53 021 08	4	1
96 60 906 08	3 221	91 70 742 08	700	1	96 64 739 08	1 400	91 69 075 08	6	1
96 60 906 08	3 223	91 60 904 08	700	1	96 64 793 08	3 930 506	96 67 662 08	7	1
96 60 906 08	3 223	91 70 741 08	700	1	96 64 798 08	3 213 013	96 67 658 08	10	1
96 60 906 08	3 223 010	91 70 740 08	700	1	96 64 798 08	3 930 138	96 67 633 08	10	1
96 60 906 08	3 223 011	91 77 456 08	700	1	96 64 798 08	3 930 421	96 67 651 08	10	1
96 60 906 08	3 223 100	91 70 743 08	700	1	96 64 798 08	3 930 700	96 67 632 08	5	1
96 60 906 08	3 227	91 70 749 08	700	1	96 64 860 08	2 925 400	91 62 753 08	10	1
96 60 906 08	3 227 100	91 70 751 08	700	1	96 64 861 08	2 925 200	91 62 750 08	10	1
96 60 932 08	3 211	91 75 365 08	700	1	96 64 864 08	2 925 222	96 64 861 08	23	1
96 60 944 08	3 713	91 75 366 08	700	1	96 64 867 08	2 925 004	91 62 752 08	10	1
96 61 000 08	2 320	91 84 097 08	1	1	96 64 868 08	2 925 201	96 64 867 08	23	1
96 61 008 08	2 320	91 84 097 08	37	1	96 65 034 08	2 920 001	96 97 214 08	19	1
96 61 016 08	2 310 008	96 61 008 08	1	1	96 65 053 08	1 410 300	91 69 077 08	6	1
96 61 017 08	2 310 008	96 61 008 08	2	1	96 65 467 08	1 130	91 68 477 08	5	1
96 61 218 08	2 652	91 61 110 08	2	1	96 65 693 08	2 997	91 79 291 08	453	1
96 61 219 08	2 652	91 61 110 08	14	1	96 65 730 08	3 749 004	96 88 872 08	5	1
96 61 220 08	2 652	91 61 110 08	35	2	96 66 100 08	3 780 870	91 69 146 08	11	1
96 61 231 08	2 550 001	96 00 103 2	60	2	96 66 516 08	2 100	91 79 232 08	51	2
96 61 232 08	2 550 011	96 61 231 08	1	1	96 66 878 08	2 502	91 72 033 08	7	1
96 61 842 08	2 997	91 79 291 08	208	1	96 67 358 08	2 997	91 79 291 08	210	1
96 61 886 08	3 213	91 63 419 08	2	2	96 67 632 08	3 713	91 75 366 08	500	1
96 62 249 08	2 932	91 79 285 08	41	1	96 67 633 08	3 211	91 75 365 08	500	1
96 62 281 08	3 225	91 83 804 08	700	1	96 67 634 08	3 214	91 83 800 08	500	1
96 62 586 08	2 977	96 70 220 08	10	1	96 67 644 08	1 970 100	91 69 906 08	4	1
96 62 613 08	2 997	91 79 291 08	236	1	96 67 645 08	3 206	91 68 433 08	500	1
96 62 614 08	2 997	91 79 291 08	223	1	96 67 646 08	3 930 731	96 67 645 08	6	1
96 62 622 08	2 997	91 79 291 08	362	1	96 67 649 08	2 975 095	91 68 445 08	4	1
96 62 647 08	2 997	91 79 291 08	454	1	96 67 651 08	3 714	91 83 801 08	500	1
96 62 739 08	3 714	91 83 801 08	700	1	96 67 652 08	3 292	91 63 429 08	500	1
96 62 867 08	2 730	91 82 727 08	7	1	96 67 658 08	3 213	91 63 419 08	500	1
96 62 868 08	2 730	91 82 727 08	23	1	96 67 662 08	3 711	91 68 435 08	500	1
96 62 897 08	2 975 153	96 67 814 08	10	1	96 67 664 08	1 972 251	91 69 919 08	4	1
96 63 012 08	2 631	91 82 166 08	1	2	96 67 665 08	1 972 250	91 69 916 08	4	1
96 63 013 08	2 631	91 82 166 08	2	1	96 67 666 08	1 972 301	91 69 920 08	4	1
96 63 031 08	2 998	91 79 297 08	403	1	96 67 667 08	1 972 300	91 69 918 08	4	1
96 63 032 08	2 998	91 79 297 08	404	1	96 67 784 08	2 975 700	91 68 444 08	4	1
96 63 033 08	2 998	91 79 297 08	405	1	96 67 806 08	2 310	91 84 096 08	500	1
96 63 034 08	2 998	91 79 297 08	407	1	96 67 807 08	2 320	91 84 097 08	500	1
96 63 225 08	1 631 100	91 61 483 08	1	4	96 67 809 08	2 340	91 63 407 08	500	1
96 63 226 08	1 631 100	91 61 483 08	14	2	96 67 813 08	2 350	91 79 268 08	500	1
96 63 312 08	3 214	91 83 800 08	700	1	96 67 814 08	2 975 145	91 63 423 08	4	1
96 63 470 08	2 997	91 79 291 08	392	1	96 67 816 08	3 291	91 76 915 08	500	1
96 63 485 08	2 997	91 79 291 08	237	1	96 67 817 08	2 780 100	91 68 878 08	10	1
96 63 509 08	2 997	91 79 291 08	452	1	96 67 964 08	1 750	96 00 568 6	20	1
96 63 798 08	2 831	91 79 513 08	(1105)	1	96 68 161 08	2 975 100	91 63 414 08	4	1
96 64 353 08	2 657	91 61 109 08	21	2	96 68 173 08	2 520 006	96 92 980 08	24	1
96 64 353 08	3 220	91 70 738 08	62	1	96 68 337 08	3 930 641	96 68 389 08	1	1
96 64 353 08	3 221	91 70 742 08	34	1	96 68 338 08	3 930 641	96 68 389 08	2	1
96 64 353 08	3 223	91 60 904 08	58	1	96 68 365 08	3 930 730	96 68 395 08	350	1
96 64 353 08	3 223	91 70 741 08	58	1	96 68 367 08	3 930 730	96 68 395 08	360	1
96 64 353 08	3 223	91 70 744 08	65	1	96 68 384 08	1 410 300	91 69 077 08	5	1
96 64 353 08	3 223 010	91 70 740 08	58	1	96 68 385 08	1 400	91 69 075 08	5	1
96 64 353 08	3 223 011	91 77 456 08	58	1	96 68 389 08	3 930 138	96 67 633 08	20	1

15.2.2017

etk_en_de_097924 LR 1600/2

1172

LIEBHERRNumerical index
Numerischer Index

Item	Page	Assembly	Pos.	Quantity	Item	Page	Assembly	Pos.	Quantity
96 68 395 08	3 930 138	96 67 633 08	9	1	96 70 604 08	2 859 100	96 96 250 08	13	2
96 68 495 08	2 810	91 79 293 08	79	3	96 70 609 08	2 859 100	96 96 250 08	14	1
96 68 525 08	2 997	91 79 291 08	276	1	96 70 638 08	2 859 041	96 96 251 08	7	1
96 68 605 08	2 997	91 79 291 08	233	1	96 70 693 08	2 859 041	96 96 251 08	2	1
96 68 629 08	2 997	91 79 291 08	330	1	96 70 694 08	2 859 100	96 96 250 08	3	1
96 68 630 08	2 977 800	96 00 264 3	1252	2	96 70 695 08	2 859 041	96 96 251 08	4	2
96 68 924 08	2 975 039	91 68 449 08	4	1	96 70 696 08	2 859 005	96 70 695 08	2	1
96 68 931 08	2 978 000	91 68 452 08	4	1	96 70 698 08	2 859 005	96 70 695 08	3	1
96 69 020 08	2 978 205	96 70 869 08	154	1	96 70 867 08	2 978 206	96 69 083 08	10	1
96 69 021 08	2 978 205	96 70 869 08	155	1	96 70 869 08	2 978 206	96 69 083 08	11	1
96 69 022 08	2 978 205	96 70 869 08	146	1	96 70 914 08	2 975 173	96 68 161 08	11	1
96 69 023 08	2 978 205	96 70 869 08	147	1	96 70 958 08	2 975 122	96 70 914 08	109	1
96 69 024 08	2 978 205	96 70 869 08	148	1	96 70 959 08	2 975 122	96 70 914 08	110	1
96 69 025 08	2 978 205	96 70 869 08	149	1	96 70 960 08	2 975 122	96 70 914 08	111	1
96 69 026 08	2 978 205	96 70 869 08	150	1	96 70 961 08	2 975 122	96 70 914 08	112	1
96 69 027 08	2 978 205	96 70 869 08	156	1	96 70 962 08	2 975 122	96 70 914 08	113	1
96 69 028 08	2 978 205	96 70 869 08	157	1	96 70 963 08	2 975 122	96 70 914 08	118	1
96 69 029 08	2 978 205	96 70 869 08	158	1	96 70 964 08	2 975 122	96 70 914 08	121	1
96 69 030 08	2 978 205	96 70 869 08	159	1	96 70 965 08	2 975 122	96 70 914 08	125	1
96 69 031 08	2 978 205	96 70 869 08	160	1	96 70 966 08	2 975 122	96 70 914 08	126	1
96 69 032 08	2 978 205	96 70 869 08	162	1	96 71 163 08	2 920 647	96 97 211 08	999	10
96 69 033 08	2 978 205	96 70 869 08	163	1	96 71 459 08	3 227	91 70 749 08	1	1
96 69 034 08	2 978 205	96 70 869 08	164	1	96 71 548 08	2 391 001	96 00 570 0	4	2
96 69 035 08	2 978 205	96 70 869 08	165	1	96 71 601 08	3 227 100	91 70 751 08	1	1
96 69 036 08	2 978 205	96 70 869 08	166	1	96 71 607 08	3 225	91 83 804 08	1	1
96 69 037 08	2 978 205	96 70 869 08	167	1	96 71 685 08	3 220	91 70 738 08	1	1
96 69 038 08	2 978 205	96 70 869 08	168	1	96 71 703 08	3 223 010	91 70 740 08	1	1
96 69 039 08	2 978 205	96 70 869 08	169	1	96 71 748 08	3 223	91 70 741 08	1	1
96 69 040 08	2 978 205	96 70 869 08	170	1	96 71 884 08	3 223	91 60 904 08	1	1
96 69 042 08	2 975 122	96 70 914 08	100	1	96 71 908 08	3 223	91 70 744 08	1	1
96 69 043 08	2 975 122	96 70 914 08	101	1	96 71 938 08	3 223 100	91 70 743 08	1	1
96 69 044 08	2 975 122	96 70 914 08	102	1	96 71 955 08	3 221	91 70 742 08	1	1
96 69 045 08	2 975 122	96 70 914 08	103	1	96 72 019 08	2 920	91 79 282 08	8	1
96 69 046 08	2 975 122	96 70 914 08	104	1	96 72 020 08	2 920 559	96 72 019 08	2	1
96 69 047 08	2 975 122	96 70 914 08	105	1	96 72 028 08	2 550	91 82 165 08	500	1
96 69 048 08	2 975 122	96 70 914 08	106	1	96 72 029 08	2 920 578	96 72 028 08	20	1
96 69 049 08	2 975 122	96 70 914 08	107	1	96 72 042 08	1 130 032	91 74 376 08	2	1
96 69 050 08	2 975 122	96 70 914 08	108	1	96 72 329 08	3 930 514	96 67 634 08	5	1
96 69 083 08	2 978 200	91 63 415 08	4	1	96 72 330 08	3 930 501	96 67 652 08	1	1
96 69 109 08	2 810	91 79 293 08	4	1	96 72 403 08	3 715	91 69 506 08	1	1
96 69 155 08	2 978 100	91 68 473 08	4	1	96 72 548 08	3 716	91 69 507 08	1	1
96 69 490 08	2 976 200	91 68 446 08	4	1	96 72 593 08	3 213	91 63 419 08	1	1
96 69 508 08	2 391	91 83 597 08	3	1	96 72 641 08	3 214	91 83 800 08	1	1
96 69 551 08	1 975 000	91 69 470 08	4	1	96 72 709 08	3 211	91 75 365 08	1	1
96 69 682 08	2 978 204	96 70 867 08	1211	2	96 72 780 08	3 713	91 75 366 08	1	1
96 69 683 08	2 978 204	96 70 867 08	1212	1	96 73 018 08	3 714	91 83 801 08	1	1
96 69 684 08	2 978 204	96 70 867 08	1213	1	96 73 112 08	3 711	91 68 435 08	1	1
96 69 717 08	3 978 100	91 69 755 08	4	1	96 73 149 08	3 205	91 71 534 08	1	1
96 69 721 08	3 978 023	91 69 757 08	4	1	96 73 184 08	3 206	91 68 433 08	1	1
96 69 722 08	3 978 021	91 69 758 08	4	1	96 73 318 08	2 920 457	96 67 806 08	20	1
96 69 774 08	3 978 005	91 69 792 08	4	1	96 73 319 08	2 320	91 84 097 08	(20)	1
96 69 856 08	3 975 019	91 69 831 08	4	1	96 73 320 08	2 920 334	96 00 916 8	20	1
96 69 966 08	2 970 800	91 69 902 08	4	1	96 73 321 08	2 920 460	96 67 809 08	20	1
96 70 220 08	2 977	91 68 466 08	4	1	96 73 335 08	3 281	91 71 535 08	1	1
96 70 432 08	2 391 041	96 69 508 08	1	1	96 73 348 08	3 208	91 77 925 08	1	1
96 70 491 08	3 714	91 83 801 08	9	2	96 73 532 08	2 977 800	96 00 264 3	1250	1
96 70 515 08	3 780 100	91 70 254 08	2	1	96 73 570 08	2 997	91 79 291 08	411	1
96 70 515 08	3 780 870	91 69 146 08	5	1	96 73 638 08	X1034010	10 34 010 5	999	1
96 70 601 08	2 859 100	96 96 250 08	11	1	96 74 218 08	7 743 566	77 43 566 08	27	1
96 70 603 08	2 859 100	96 96 250 08	12	1	96 74 725 08	2 260 001	96 96 680 08	1	1

15.2.2017

etk_en_de_097924 LR 1600/2

1173

LIEBHERRNumerical index
Numerischer Index

Item	Page	Assembly	Pos.	Quantity	Item	Page	Assembly	Pos.	Quantity
96 74 726 08	2 260 001	96 96 680 08	2	1	96 88 879 08	3 749 004	96 88 872 08	1	1
96 74 730 08	2 260 001	96 96 680 08	32	2	96 88 880 08	3 749 004	96 88 872 08	2	1
96 74 752 08	2 533	91 79 261 08	3	1	96 88 958 08	3 790 006	96 89 294 08	500	1
96 74 753 08	2 533 051	96 74 752 08	4	1	96 88 958 08	3 790 007	96 89 295 08	500	1
96 74 840 08	3 930 514	96 67 634 08	1	1	96 88 959 08	3 976 006	96 88 958 08	90	1
96 74 842 08	3 930 638	96 74 840 08	2	1	96 88 966 08	3 790 000	91 77 906 08	500	1
96 75 784 08	2 780 300	91 72 336 08	10	1	96 89 046 08	3 745	91 68 438 08	700	1
96 75 785 08	2 780 320	91 72 337 08	10	1	96 89 075 08	3 976 003	96 88 966 08	90	1
96 75 855 08	2 100	91 79 232 08	6	4	96 89 130 01	2 340	91 63 407 08	17	1
96 75 883 08	2 502	91 72 033 08	3	1	96 89 202 08	3 208	91 77 925 08	500	1
96 75 884 08	2 502	91 72 033 08	4	1	96 89 203 08	3 930 546	96 89 202 08	10	1
96 76 213 08	2 997	91 79 291 08	122	1	96 89 294 08	3 790 000	91 77 906 08	1	1
96 76 256 08	2 859 005	96 70 695 08	4	1	96 89 295 08	3 790 000	91 77 906 08	3	1
96 76 607 08	2 391 023	96 95 362 08	4	1	96 89 653 08	2 998	91 79 297 08	389	1
96 76 608 08	2 391 023	96 95 362 08	5	4	96 90 050 08	2 650	91 79 260 08	20	1
96 76 899 08	2 997	91 79 291 08	213	1	96 90 461 08	3 711	91 68 435 08	700	1
96 76 904 08	2 997	91 79 291 08	224	1	96 90 475 08	3 208	91 77 925 08	4	2
96 76 906 08	2 997	91 79 291 08	227	1	96 90 476 08	3 208 004	96 90 475 08	1	2
96 76 914 08	2 997	91 79 291 08	412	1	96 90 482 08	3 208	91 77 925 08	51	1
96 76 915 08	2 997	91 79 291 08	375	1	96 90 483 08	3 208	91 77 925 08	52	1
96 76 932 08	1 921 100	91 72 880 08	20	1	96 90 516 08	3 208	91 77 925 08	50	2
96 77 172 08	2 998	91 79 297 08	292	1	96 90 517 08	3 208 005	96 90 516 08	1	2
96 77 176 08	2 998	91 79 297 08	328	1	96 90 837 08	3 749 001	96 88 788 08	13	1
96 77 178 08	2 998	91 79 297 08	330	1	96 90 840 08	3 749 001	96 88 788 08	14	1
96 77 181 08	2 998	91 79 297 08	409	1	96 90 846 08	2 932 122	96 90 850 08	3	6
96 77 185 08	2 998	91 79 297 08	439	1	96 90 846 08	2 932 160	96 97 410 08	16	1
96 77 186 08	2 998	91 79 297 08	440	1	96 90 850 08	2 932	91 79 285 08	5	1
96 80 071 08	2 997	91 79 291 08	356	1	96 91 254 08		LR 1600-2-0	45	24
96 80 411 08	2 550	91 82 165 08	700	1	96 91 466 08	3 976 006	96 88 958 08	(372)	1
96 80 809 08	2 522	91 74 320 08	10	1	96 91 467 08	3 976 006	96 88 958 08	(373)	1
96 80 893 08	1 130 032	91 74 376 08	3	1	96 91 708 08	3 930 730	96 89 203 08	9	1
96 81 042 08	2 932	91 79 285 08	4	1	96 91 965 08	3 561 003	96 45 222 08	700	1
96 81 043 08	2 932 001	96 81 042 08	2	1	96 91 976 08	3 220 501	96 43 440 08	700	1
96 81 192 08	3 780 870	91 69 146 08	8	1	96 91 992 08	2 550 005	96 45 680 08	700	1
96 82 527 08	2 533 020	96 96 664 08	31	1	96 92 024 08	3 211 003	96 46 986 08	700	1
96 84 467 08	1 300	91 75 554 08	1	1	96 92 072 08	3 225 200	96 48 679 08	700	1
96 85 694 08	2 997	91 79 291 08	274	1	96 92 079 08	3 227 002	96 50 498 08	700	1
96 86 520 08	2 391 001	96 00 570 0	423	2	96 92 113 08	3 221 200	96 47 984 08	700	1
96 87 697 08	2 391 001	96 00 570 0	53	2	96 92 118 08	3 716 001	96 49 159 08	700	1
96 87 709 08	2 391 001	96 00 570 0	55	1	96 92 137 08	3 930 730	96 89 203 08	8	1
96 87 716 08	2 391 001	96 00 570 0	51	1	96 92 139 08	3 715	91 69 506 08	(700)	1
96 87 717 08	2 391 001	96 00 570 0	52	1	96 92 146 08	3 714	91 83 801 08	(700)	1
96 87 718 08	2 391 001	96 00 570 0	54	1	96 92 157 08	3 714 025	96 49 269 08	700	1
96 87 721 08	2 671	91 52 798 08	9	1	96 92 179 08	3 713 012	96 50 197 08	700	1
96 87 824 08	3 223 011	91 77 456 08	1	1	96 92 617 08	3 281	91 71 535 08	(700)	1
96 88 496 08	3 749	91 77 455 08	2	2	96 92 618 08	3 207 003	96 48 259 08	700	1
96 88 499 08	3 749 002	96 88 496 08	1	1	96 92 828 08	3 223 012	96 59 130 08	700	1
96 88 611 08	2 520 006	96 92 980 08	61	1	96 92 980 08	2 520	91 79 122 08	11	1
96 88 675 08	2 650	91 79 260 08	3	1	96 93 142 08	2 670 001	96 95 175 08	500	1
96 88 676 08	2 650	91 79 260 08	4	1	96 93 191 08	2 650 008	96 00 882 1	20	1
96 88 677 08	2 650 008	96 00 882 1	1	1	96 93 192 08	2 650 008	96 00 882 1	30	1
96 88 788 08	3 749	91 77 455 08	1	1	96 93 832 08	2 650	91 79 260 08	(2311)	1
96 88 789 08	3 749 001	96 88 788 08	1	1	96 93 837 08	2 650 008	96 00 882 1	(2322)	2
96 88 855 08	3 749	91 77 455 08	3	1	96 93 838 08	2 650	91 79 260 08	(2310)	1
96 88 856 08	3 749 003	96 88 855 08	1	1	96 93 843 08	2 650 008	96 00 882 1	(2323)	1
96 88 870 08	3 749 003	96 88 855 08	2	2	96 94 680 08	2 790 174	91 79 283 08	3	1
96 88 871 08	3 749 003	96 88 855 08	3	4	96 94 962 08	2 541	91 79 264 08	1	1
96 88 872 08	3 749 003	96 88 855 08	4	2	96 94 992 08	2 533 003	96 96 668 08	30	1
96 88 873 08	3 749 003	96 88 855 08	5	4	96 94 995 08	2 533 003	96 96 668 08	(1)	1
96 88 876 08	3 749 003	96 88 855 08	(1)	1	96 95 003 08	2 520 006	96 92 980 08	26	1

15.2.2017

etk_en_de_097924 LR 1600/2

1174

LIEBHERRNumerical index
Numerischer Index

Item	Page	Assembly	Pos.	Quantity	Item	Page	Assembly	Pos.	Quantity
96 95 031 08	2 520 006	96 92 980 08	30	1	96 96 666 08	2 533 002	96 96 665 08	10	1
96 95 174 08	2 670 001	96 95 175 08	1	1	96 96 667 08	2 533 002	96 96 665 08	15	1
96 95 175 08	2 670	91 79 271 08	1	1	96 96 668 08	2 533	91 79 261 08	7	1
96 95 176 08	2 670	91 79 271 08	3	1	96 96 675 08	2 260 001	96 96 680 08	500	1
96 95 178 08	2 670	91 79 271 08	4	1	96 96 676 08	2 920 080	96 96 675 08	10	1
96 95 264 08	2 520	91 79 122 08	69	1	96 96 677 08	2 920 080	96 96 675 08	(1)	1
96 95 347 08	2 391 001	96 00 570 0	50	1	96 96 680 08	2 260	91 79 248 08	1	1
96 95 358 08	3 223	91 70 744 08	700	1	96 96 681 08	2 859 041	96 96 251 08	9	1
96 95 359 08	2 391 001	96 00 570 0	5	1	96 96 898 08	2 533 050	96 96 663 08	3	1
96 95 360 08	2 391 001	96 00 570 0	6	1	96 97 207 08	2 920	91 79 282 08	10	1
96 95 362 08	2 391 001	96 00 570 0	120	1	96 97 208 08	2 920 421	96 97 207 08	10	1
96 95 376 08	2 391 001	96 00 570 0	7	1	96 97 209 08	2 920 425	96 97 208 08	15	1
96 95 378 08	2 391 001	96 00 570 0	9	1	96 97 210 08	2 920 425	96 97 208 08	16	1
96 95 383 08	3 715	91 69 506 08	700	1	96 97 211 08	2 920 425	96 97 208 08	20	1
96 95 383 08	3 716	91 69 507 08	700	1	96 97 214 08	2 920	91 79 282 08	15	1
96 95 384 08	2 391 001	96 00 570 0	10	1	96 97 215 08	2 920 001	96 97 214 08	5	1
96 95 403 08	2 391 001	96 00 570 0	60	1	96 97 219 08	2 920 001	96 97 214 08	16	1
96 95 419 08	3 213	91 63 419 08	700	1	96 97 220 08	2 920	91 79 282 08	20	1
96 95 424 08	3 208	91 77 925 08	700	1	96 97 221 08	2 920 443	96 97 220 08	1	1
96 95 426 08	2 391 001	96 00 570 0	70	1	96 97 224 08	2 920 448	96 97 221 08	2	1
96 95 442 08	2 391 001	96 00 570 0	200	1	96 97 398 08	2 920 443	96 97 220 08	2	1
96 95 443 08	2 391 001	96 00 570 0	201	1	96 97 399 08	2 920 449	96 97 398 08	21	1
96 95 444 08	2 391 040	96 95 403 08	1	1	96 97 409 08	2 932	91 79 285 08	7	1
96 95 446 08	3 215 005	91 52 846 08	700	1	96 97 410 08	2 932	91 79 285 08	2	1
96 95 446 08	3 215 006	91 52 847 08	700	1	96 97 444 08	2 831	91 79 513 08	(1101)	1
96 95 452 08	3 205	91 71 534 08	700	1	96 97 644 08	2 831	91 79 513 08	500	1
96 95 699 08	2 391 023	96 95 362 08	2	1	96 97 796 08	2 970	91 79 286 08	4	1
96 95 842 08	2 650	91 79 260 08	1	1	96 97 995 08	2 920 080	96 96 675 08	(2)	1
96 95 846 08	2 650	91 79 260 08	5	1	96 97 996 08	2 920 080	96 96 675 08	(5)	1
96 95 847 08	2 650	91 79 260 08	6	1	96 97 997 08	2 920 080	96 96 675 08	(3)	1
96 95 848 08	2 650	91 79 260 08	7	1	96 97 998 08	2 920 080	96 96 675 08	(4)	1
96 95 850 08	2 650 001	96 95 842 08	3	1	96 97 999 08	2 920 080	96 96 675 08	(6)	1
96 95 869 08	2 650	91 79 260 08	30	1	96 98 558 08	2 100	91 79 232 08	50	1
96 96 106 08	2 810	91 79 293 08	1	1	96 98 643 08	2 533 020	96 96 664 08	2	1
96 96 170 08	2 670	91 79 271 08	5	1	96 98 990 08	2 990	91 79 290 08	4	1
96 96 241 08	2 670	91 79 271 08	27	1	96 98 991 08	2 990 000	96 98 990 08	10	1
96 96 250 08	2 859	91 79 280 08	1	1	96 99 046 08	2 650 008	96 00 882 1	4	1
96 96 251 08	2 859	91 79 280 08	2	1	96 99 103 08	2 859 100	96 96 250 08	800	1
96 96 264 08	2 391	91 83 597 08	2	1	96 99 518 08	2 533 002	96 96 665 08	16	1
96 96 269 08	2 859 100	96 96 250 08	10	1	96 99 627 08	2 650 008	96 00 882 1	(2324)	1
96 96 361 08	2 997	91 79 291 08	123	1	96 99 628 08	2 650 008	96 00 882 1	(2325)	1
96 96 385 08	2 859 100	96 96 250 08	15	1	96 99 826 08	2 920 448	96 97 221 08	(2)	1
96 96 386 08	2 859 046	96 96 385 08	1	1	96 99 839 08	2 998	91 79 297 08	234	2
96 96 426 08	2 392	91 79 238 08	20	1	96 99 843 08	2 998	91 79 297 08	245	1
96 96 427 08	2 392	91 79 238 08	21	1	96 99 844 08	2 998	91 79 297 08	246	1
96 96 428 08	2 392	91 79 238 08	22	1	96 99 845 08	2 998	91 79 297 08	241	1
96 96 429 08	2 392	91 79 238 08	23	1	96 99 846 08	2 998	91 79 297 08	242	1
96 96 450 08	2 392	91 79 238 08	31	1	96 99 848 08	2 998	91 79 297 08	304	1
96 96 522 08	2 393 001	96 96 524 08	1	1	96 99 850 08	2 998	91 79 297 08	351	1
96 96 523 08	2 393 001	96 96 524 08	2	1	97 00 010 7	2 100	96 98 558 08	121	1
96 96 524 08	2 393	91 69 338 08	1	1	97 00 237 9	1 631 100	91 61 483 08	22	8
96 96 614 08	2 859 041	96 96 251 08	1	1	97 00 264 1	2 541	91 79 264 08	20	1
96 96 615 08	2 932	91 79 285 08	3	1	97 00 404 6	2 391 023	96 95 358 08	3	3
96 96 616 08	2 932	91 79 285 08	6	1	97 00 404 6	3 211 010	96 60 932 08	3	3
96 96 617 08	2 932 116	96 96 616 08	2	1	97 00 404 6	3 213 032	96 95 419 08	4	1
96 96 618 08	2 932 224	96 96 617 08	2	1	97 00 404 6	3 214 008	96 63 312 08	2	1
96 96 647 08	2 393	91 69 338 08	2	1	97 00 404 6	3 220 600	96 60 906 08	3	3
96 96 663 08	2 533	91 79 261 08	2	1	97 00 404 6	3 225 300	96 62 281 08	3	3
96 96 664 08	2 533	91 79 261 08	5	1	97 00 404 6	3 713 014	96 60 944 08	3	4
96 96 665 08	2 533	91 79 261 08	6	1	97 00 404 6	3 714 026	96 62 739 08	3	3

15.2.2017

etk_en_de_097924 LR 1600/2

1175

LIEBHERRNumerical index
Numerischer Index

Item	Page	Assembly	Pos.	Quantity	Item	Page	Assembly	Pos.	Quantity
97 00 404 6	3 715 009	96 95 383 08	3	5	97 01 849 5	3 716	91 69 507 08	58	2
97 00 540 3	2 932 160	96 97 410 08	75	1	97 01 878 7	3 227 100	91 70 751 08	54	3
97 00 569 08	2 310 008	96 61 008 08	5	2	97 01 878 8	3 227	91 70 749 08	50	2
97 00 580 6	1 401	91 58 478 08	23	17	97 01 878 8	3 227 100	91 70 751 08	52	4
97 00 580 6	1 411	91 69 968 08	23	17	97 01 887 5	3 227	91 70 749 08	58	1
97 00 626 5	3 749 004	96 88 872 08	4	1	97 01 887 5	3 227 100	91 70 751 08	55	1
97 00 761 4	2 100	91 79 232 08	53	1	97 01 893 2	3 220	91 70 738 08	52	2
97 00 793 7	2 100	91 79 232 08	52	1	97 01 908 2	3 223	91 60 904 08	53	1
97 00 875 5	2 730	91 82 727 08	(8)	2	97 01 908 2	3 223	91 70 741 08	53	1
97 00 875 6	2 730	91 82 727 08	(2)	2	97 01 908 2	3 223 010	91 70 740 08	53	1
97 00 905 2	2 631	91 82 166 08	65	1	97 01 908 2	3 223 011	91 77 456 08	53	1
97 00 905 3	2 631	91 82 166 08	66	1	97 01 908 3	3 223	91 60 904 08	54	1
97 00 905 4	2 631	91 82 166 08	67	1	97 01 908 3	3 223	91 70 741 08	54	1
97 00 965 4	3 205	91 71 534 08	7	2	97 01 908 3	3 223 010	91 70 740 08	54	1
97 00 979 9	2 880	91 70 461 08	101	1	97 01 908 3	3 223 011	91 77 456 08	54	1
97 01 036 4	2 100	96 98 558 08	118	3	97 01 914 2	3 227 100	91 70 751 08	57	1
97 01 046 4	3 282 001	96 47 888 08	4	1	97 01 924 8	3 227 100	91 70 751 08	51	1
97 01 330 6	3 223	91 60 904 08	55	1	97 01 925 0	3 223 100	91 70 743 08	56	1
97 01 330 6	3 223	91 70 741 08	55	1	97 01 925 1	3 223 100	91 70 743 08	57	1
97 01 330 6	3 223	91 70 744 08	62	1	97 01 940 2	3 715	91 69 506 08	57	1
97 01 330 6	3 223 010	91 70 740 08	55	1	97 01 940 2	3 716	91 69 507 08	56	7
97 01 330 6	3 223 011	91 77 456 08	55	1	97 01 940 6	3 223	91 70 744 08	60	1
97 01 330 6	3 223 100	91 70 743 08	58	1	97 01 940 7	3 223	91 70 744 08	61	1
97 01 330 6	3 227 100	91 70 751 08	32	2	97 01 940 9	3 715	91 69 506 08	54	1
97 01 330 6	3 715	91 69 506 08	58	2	97 01 940 9	3 716	91 69 507 08	55	1
97 01 330 6	3 716	91 69 507 08	57	2	97 01 946 4	3 221	91 70 742 08	30	1
97 01 508 1	2 970 000	96 97 796 08	308	1	97 01 946 5	3 221	91 70 742 08	31	1
97 01 555 8	2 391 041	96 69 508 08	2	2	97 01 977 5	2 392	91 79 238 08	42	1
97 01 555 9	2 391 041	96 69 508 08	3	1	97 01 996 5	3 227	91 70 749 08	52	1
97 01 556 1	2 391 041	96 69 508 08	4	1	97 01 996 6	3 227	91 70 749 08	53	1
97 01 559 1	2 391 044	96 95 426 08	5	1	97 01 996 7	3 227	91 70 749 08	54	2
97 01 618 9	2 859 007	96 70 603 08	1	1	97 01 996 8	3 227	91 70 749 08	56	2
97 01 619 0	2 859 101	96 99 103 08	1250	1	97 01 997 0	3 227	91 70 749 08	61	3
97 01 619 2	2 859 026	96 70 604 08	1	1	97 01 997 1	2 888	91 79 281 08	15	2
97 01 619 3	2 859 101	96 99 103 08	1350	2	97 01 997 1	3 227	91 70 749 08	62	2
97 01 620 6	2 859 029	96 70 609 08	1	1	97 01 997 2	3 227	91 70 749 08	63	2
97 01 620 7	2 859 101	96 99 103 08	1450	1	97 01 997 3	3 227	91 70 749 08	64	1
97 01 621 6	2 859 100	96 96 250 08	36	1	97 02 026 6	3 715	91 69 506 08	50	2
97 01 630 4	1 783 001	96 20 590 08	2	2	97 02 026 7	3 715	91 69 506 08	51	2
97 01 630 4	2 880	91 70 461 08	49	1	97 02 027 0	3 715	91 69 506 08	52	4
97 01 637 8	3 227	91 70 749 08	55	2	97 02 027 0	3 716	91 69 507 08	52	4
97 01 637 8	3 227 100	91 70 751 08	53	2	97 02 059 4	3 716	91 69 507 08	53	2
97 01 639 2	1 630	91 62 674 08	1	8	97 02 059 5	3 716	91 69 507 08	54	2
97 01 639 2	2 888	91 79 281 08	7	1	97 02 123 8	3 211	91 75 365 08	35	2
97 01 639 2	3 713 014	96 60 944 08	10	2	97 02 123 8	3 713	91 75 366 08	72	2
97 01 642 8	3 211	91 75 365 08	112	1	97 02 204 08	2 340	91 63 407 08	40	1
97 01 651 4	2 859 005	96 70 695 08	1	1	97 02 295 0	2 260 001	96 96 680 08	33	6
97 01 652 9	2 859 100	96 96 250 08	41	1	97 02 313 6	2 391 036	96 74 726 08	1	1
97 01 653 0	2 859 101	96 99 103 08	203	1	97 02 335 3	2 810	91 79 293 08	35	2
97 01 707 4	2 932	91 79 285 08	44	2	97 02 373 0	2 832	91 80 098 08	24	1
97 01 785 9	3 211	91 75 365 08	84	1	97 02 378 6	2 391 001	96 00 570 0	32	1
97 01 786 0	3 211	91 75 365 08	104	1	97 02 392 1	2 533 067	96 50 385 08	9	1
97 01 825 1	3 227	91 70 749 08	65	1	97 02 415 0	2 925 203	96 52 153 08	19	1
97 01 845 1	3 713 014	96 60 944 08	11	1	97 02 418 5	2 100	96 98 558 08	102	1
97 01 849 3	3 227	91 70 749 08	51	2	97 02 418 6	2 100	96 98 558 08	103	1
97 01 849 3	3 227 100	91 70 751 08	50	3	97 02 418 7	2 100	96 98 558 08	104	1
97 01 849 4	3 225	91 83 804 08	64	2	97 02 439 4	2 650	91 79 260 08	13	1
97 01 849 5	3 220	91 70 738 08	31	2	97 02 439 7	2 859 100	96 96 250 08	42	1
97 01 849 5	3 225	91 83 804 08	30	2	97 02 442 2	2 859 100	96 96 250 08	44	1
97 01 849 5	3 715	91 69 506 08	53	2	97 02 442 5	2 859 101	96 99 103 08	202	1

15.2.2017

etk_en_de_097924 LR 1600/2

1176

LIEBHERRNumerical index
Numerischer Index

Item	Page	Assembly	Pos.	Quantity	Item	Page	Assembly	Pos.	Quantity
97 02 543 2	2 100	96 98 558 08	105	1	97 04 206 8	2 832	91 80 098 08	32	1
97 02 543 3	2 100	96 98 558 08	106	1	97 04 206 9	2 832	91 80 098 08	31	1
97 02 570 7	2 550 001	96 00 103 2	103	1	97 04 207 0	2 832	91 80 098 08	27	1
97 02 588 2	2 932 082	96 96 615 08	122	1	97 04 207 0	2 832	91 80 098 08	28	1
97 02 665 08	2 550 001	96 00 103 2	67	2	97 04 207 1	2 832	91 80 098 08	33	1
97 02 850 2	2 631	91 82 166 08	12	2	97 04 215 5	2 832	91 80 098 08	10	1
97 02 899 4	1 300	91 75 554 08	2	2	97 04 251 6	1 740	91 80 490 08	1	2
97 03 055 08	2 391 001	96 00 570 0	38	1	97 04 277 2	2 391 001	96 00 570 0	203	1
97 03 056 08	2 100	96 98 558 08	4	1	97 04 309 08	1 921 100	91 72 880 08	8	2
97 03 125 0	1 401	91 58 478 08	12	4	97 04 333 7	3 225	91 83 804 08	19	2
97 03 125 0	1 411	91 69 968 08	12	4	97 04 343 7	3 211 010	96 60 932 08	9	1
97 03 200 08	2 970 000	96 97 796 08	217	1	97 04 436 3	2 391 001	96 00 570 0	204	1
97 03 208 08	2 970 000	96 97 796 08	213	1	97 04 524 7	2 391 023	96 95 362 08	250	1
97 03 274 3	2 550 001	96 00 103 2	104	1	97 04 587 9	2 832	91 80 098 08	29	1
97 03 310 4	2 260	91 79 248 08	5	2	97 04 625 08	2 550 001	96 00 103 2	92	1
97 03 348 0	2 391 044	96 95 426 08	6	1	97 04 625 08	3 281	91 71 535 08	7	2
97 03 398 2	2 550 012	96 80 411 08	2	1	97 04 625 08	3 714	91 83 801 08	63	2
97 03 398 2	3 713 014	96 60 944 08	7	1	97 04 625 08	3 714 008	96 00 726 4	8	2
97 03 448 08	3 211	91 75 365 08	92	18	97 04 632 7	2 541	91 79 264 08	8	2
97 03 448 08	3 713	91 75 366 08	139	2	97 04 692 08	2 100	96 98 558 08	6	2
97 03 448 08	3 714	91 83 801 08	86	6	97 04 737 5	2 100 102	96 56 400 08	2	1
97 03 460 4	2 260 001	96 96 680 08	31	1	97 04 750 6	2 391 001	96 00 570 0	253	1
97 03 469 9	2 541	91 79 264 08	50	1	97 04 752 1	2 671 009	96 87 721 08	6	2
97 03 501 08	2 310	91 84 096 08	28	1	97 04 752 2	2 671 009	96 87 721 08	7	3
97 03 501 08	2 320	91 84 097 08	28	1	97 04 763 0	3 215 005	91 52 846 08	(1)	2
97 03 501 08	2 711	91 52 800 08	27	5	97 04 765 4	2 100	96 98 558 08	101	1
97 03 502 08	2 550 001	96 00 103 2	79	2	97 04 824 1	2 650 007	96 88 676 08	1	1
97 03 502 08	2 711	91 52 800 08	25	2	97 04 842 6	3 749 004	96 88 872 08	3	1
97 03 523 08	3 714 009	96 00 726 5	18	4	97 04 849 8	3 749 003	96 88 855 08	6	2
97 03 545 08	2 100	91 79 232 08	18	2	97 04 902 08	3 205	91 71 534 08	17	2
97 03 556 08	3 714 008	96 00 726 4	7	2	97 05 002 4	2 650 001	96 95 842 08	4	1
97 03 673 2	2 391 023	96 95 358 08	7	1	97 05 066 7	3 749 001	96 88 788 08	6	2
97 03 673 2	2 888	91 79 281 08	8	1	97 05 074 8	3 749 001	96 88 788 08	10	4
97 03 673 2	3 220 600	96 60 906 08	7	1	97 05 173 4	3 207	91 54 792 08	1	2
97 03 673 2	3 225 300	96 62 281 08	4	1	97 05 183 0	3 208 004	96 90 475 08	2	1
97 03 673 2	3 713 014	96 60 944 08	4	1	97 05 186 8	3 208	91 77 925 08	55	4
97 03 673 2	3 714 026	96 62 739 08	4	1	97 05 203 08	2 100	96 98 558 08	14	4
97 03 673 2	3 715 009	96 95 383 08	7	1	97 05 223 0	3 211 010	96 60 932 08	6	6
97 03 673 2	3 745 107	96 89 046 08	1	2	97 05 223 1	3 211 010	96 60 932 08	7	2
97 03 673 4	1 130 022	96 65 467 08	1	8	97 05 356 0	2 100	96 98 558 08	10	1
97 03 673 4	1 400 210	96 64 739 08	1	6	97 05 389 3	3 561 003	96 45 222 08	(1)	1
97 03 673 4	1 410 400	96 65 053 08	1	6	97 05 390 3	3 220 501	96 43 440 08	(1)	1
97 03 673 4	2 888	91 79 281 08	11	6	97 05 393 8	2 550 005	96 45 680 08	(1)	1
97 03 673 4	3 205 001	96 95 452 08	4	8	97 05 394 1	3 211 003	96 46 986 08	(1)	1
97 03 673 4	3 208	91 77 925 08	(3)	4	97 05 404 7	3 225 200	96 48 679 08	(1)	1
97 03 673 4	3 714 026	96 62 739 08	7	2	97 05 405 6	3 227 002	96 50 498 08	(1)	1
97 03 738 3	2 650	91 79 260 08	(1)	1	97 05 408 6	3 221 200	96 47 984 08	(1)	1
97 03 769 4	2 310	91 84 096 08	4	1	97 05 408 6	3 713 012	96 50 197 08	(1)	1
97 03 769 4	2 320	91 84 097 08	4	1	97 05 409 8	3 716 001	96 49 159 08	(1)	1
97 03 769 4	2 340	91 63 407 08	42	1	97 05 414 7	3 714 025	96 49 269 08	(1)	1
97 03 769 4	3 350	91 85 224 08	39	1	97 05 432 7	3 227 002	96 50 498 08	15	4
97 03 795 2	2 880	91 70 461 08	18	1	97 05 432 7	3 714	91 83 801 08	(2)	10
97 03 914 0	3 713	91 75 366 08	122	2	97 05 462 2	3 207 003	96 48 259 08	(1)	1
97 03 967 3	2 920 448	96 97 221 08	15	1	97 05 463 3	2 832	91 80 098 08	30	2
97 03 969 0	2 550 001	96 00 103 2	109	2	97 05 504 4	3 223 012	96 59 130 08	(1)	1
97 03 987 08	3 350	91 85 224 08	10	2	97 05 580 4	2 100 102	96 56 400 08	1	1
97 04 100 2	1 300 011	96 84 467 08	1	81	97 05 704 8	2 970 000	96 97 796 08	178	1
97 04 206 7	2 541 001	96 94 962 08	15	1	97 05 709 7	3 213 032	96 95 419 08	3	2
97 04 206 7	2 832	91 80 098 08	25	1	97 05 709 7	3 214 008	96 63 312 08	5	2
97 04 206 7	2 832	91 80 098 08	26	1	97 05 729 08	2 970 000	96 97 796 08	218	1

15.2.2017

etk_en_de_097924 LR 1600/2

1177

LIEBHERRNumerical index
Numerischer Index

Item	Page	Assembly	Pos.	Quantity	Item	Page	Assembly	Pos.	Quantity
97 05 764 9	2 650 008	96 00 882 1	15	1	97 06 099 1	2 392	91 79 238 08	32	2
97 05 828 5	2 520	91 79 122 08	17	1	97 06 099 2	2 392	91 79 238 08	33	2
97 05 830 7	2 520	91 79 122 08	18	1	97 06 099 3	2 392	91 79 238 08	34	1
97 05 859 5	2 520 006	96 92 980 08	27	1	97 06 099 5	2 392	91 79 238 08	36	1
97 05 859 7	2 520 006	96 92 980 08	5	1	97 06 099 6	2 392	91 79 238 08	37	1
97 05 894 2	2 650	91 79 260 08	8	3	97 06 099 7	2 392	91 79 238 08	38	1
97 05 894 4	2 670	91 79 271 08	6	1	97 06 100 0	2 392	91 79 238 08	40	1
97 05 894 6	2 670 001	96 95 175 08	14	1	97 06 100 1	2 392	91 79 238 08	41	1
97 05 903 0	2 832	91 80 098 08	2	1	97 06 101 1	2 859 100	96 96 250 08	45	1
97 05 906 4	2 541 001	96 94 962 08	2	1	97 06 101 7	2 859 100	96 96 250 08	29	2
97 05 909 9	2 832	91 80 098 08	23	1	97 06 102 1	2 859 100	96 96 250 08	38	1
97 05 913 7	2 810 001	96 96 106 08	12	1	97 06 102 6	2 859 100	96 96 250 08	47	1
97 05 914 9	3 220	91 70 738 08	60	1	97 06 103 3	2 859 100	96 96 250 08	48	1
97 05 914 9	3 221	91 70 742 08	32	1	97 06 113 1	2 393 001	96 96 524 08	3	1
97 05 914 9	3 223	91 60 904 08	56	1	97 06 131 4	2 859 041	96 96 251 08	30	1
97 05 914 9	3 223	91 70 741 08	56	1	97 06 134 6	2 260 001	96 96 680 08	35	1
97 05 914 9	3 223	91 70 744 08	63	1	97 06 166 1	2 391 001	96 00 570 0	37	1
97 05 914 9	3 223 010	91 70 740 08	56	1	97 06 233 6	2 533 020	96 96 664 08	45	1
97 05 914 9	3 223 011	91 77 456 08	56	1	97 06 280 5	2 859 100	96 96 250 08	49	1
97 05 914 9	3 223 100	91 70 743 08	59	1	97 06 280 6	2 859 100	96 96 250 08	50	1
97 05 917 0	2 520 022	96 95 264 08	6	1	97 06 358 8	2 260 001	96 96 680 08	4	1
97 05 933 9	3 713 014	96 60 944 08	9	2	97 06 402 9	2 730 002	96 55 752 08	1100	1
97 05 942 4	2 391 001	96 00 570 0	11	1	97 06 421 9	2 650 008	96 00 882 1	18	2
97 05 942 5	2 391 001	96 00 570 0	12	1	97 06 422 0	2 650 008	96 00 882 1	19	2
97 05 942 6	2 391 001	96 00 570 0	13	1	97 06 477 08	3 745	91 68 438 08	56	1
97 05 942 7	2 391 001	96 00 570 0	14	1	97 06 657 5	2 631	91 82 166 08	8	6
97 05 942 8	2 391 001	96 00 570 0	15	1	97 06 682 1	3 208 005	96 90 516 08	13	1
97 05 942 9	2 391 001	96 00 570 0	16	1	97 06 693 6	2 100	96 98 558 08	114	1
97 05 943 0	2 391 001	96 00 570 0	17	1	97 06 693 9	2 730	91 82 727 08	(5)	6
97 05 943 1	2 391 001	96 00 570 0	18	1	97 06 718 6	2 631	91 82 166 08	11	6
97 05 943 3	2 391 001	96 00 570 0	20	1	97 06 719 9	2 932 082	96 96 615 08	107	1
97 05 943 4	2 391 001	96 00 570 0	21	1	97 06 720 0	2 932 082	96 96 615 08	109	1
97 05 943 5	2 391 001	96 00 570 0	22	1	97 06 739 5	2 657	91 61 109 08	20	1
97 05 943 6	2 391 001	96 00 570 0	23	1	97 06 756 6	2 393	91 69 338 08	4	1
97 05 943 7	2 391 001	96 00 570 0	24	1	97 06 756 9	2 393	91 69 338 08	5	1
97 05 943 8	2 391 001	96 00 570 0	25	1	97 06 762 1	2 730 002	96 55 752 08	1101	1
97 05 985 8	2 391 023	96 95 362 08	3	1	97 06 819 0	2 391 001	96 00 570 0	34	1
97 05 986 0	2 391 023	96 95 362 08	6	2	97 06 819 1	2 391 001	96 00 570 0	35	1
97 05 992 3	2 391 023	96 95 362 08	1	1	97 06 837 2	2 391 001	96 00 570 0	39	1
97 06 002 3	2 391 001	96 00 570 0	202	1	97 06 855 4	2 391 001	96 00 570 0	36	1
97 06 005 4	2 391 044	96 95 426 08	1	1	97 06 883 9	2 888	91 79 281 08	13	4
97 06 005 5	2 391 044	96 95 426 08	2	1	97 06 902 1	2 100	96 98 558 08	115	1
97 06 005 6	2 391 044	96 95 426 08	3	1	97 06 921 5	2 100	96 98 558 08	119	1
97 06 012 1	2 650	91 79 260 08	19	1	97 06 963 08	3 215 005	91 52 846 08	20	4
97 06 016 3	2 391 040	96 95 403 08	2	1	97 06 963 08	3 215 006	91 52 847 08	20	4
97 06 022 1	3 749 003	96 88 855 08	20	2	97 06 965 08	3 215 005	91 52 846 08	27	2
97 06 066 7	2 520	91 79 122 08	82	1	97 06 965 08	3 215 006	91 52 847 08	27	2
97 06 068 9	2 880	91 70 461 08	100	1	97 06 970 9	2 859 100	96 96 250 08	22	1
97 06 080 9	2 670	91 79 271 08	28	1	97 06 971 0	2 859 101	96 99 103 08	200	1
97 06 084 8	2 391 046	96 96 264 08	1	1	97 06 997 0	2 100	96 98 558 08	120	1
97 06 089 5	2 859 046	96 96 385 08	2	2	97 07 009 0	2 670	91 79 271 08	9	1
97 06 089 7	2 859 101	96 99 103 08	1503	1	97 07 080 3	2 810 001	96 96 106 08	16	1
97 06 093 2	2 859 100	96 96 250 08	25	1	97 07 090 5	3 711	91 68 435 08	(3)	2
97 06 093 5	2 859 100	96 96 250 08	31	1	97 07 173 08	2 550 001	96 00 103 2	(4)	4
97 06 093 8	2 859 100	96 96 250 08	32	1	97 07 211 5	3 749 003	96 88 855 08	19	2
97 06 094 0	2 859 100	96 96 250 08	33	1	97 07 211 6	3 214	91 83 800 08	(1)	1
97 06 094 6	2 859 100	96 96 250 08	34	1	97 07 218 6	2 260	91 79 248 08	10	1
97 06 096 0	2 859 100	96 96 250 08	35	1	97 07 326 2	2 391 001	96 00 570 0	252	1
97 06 097 7	2 859 100	96 96 250 08	37	1	97 07 326 2	2 391 023	96 95 362 08	251	2
97 06 098 7	2 859 100	96 96 250 08	39	1	97 07 388 3	3 350	91 85 224 08	16	4

15.2.2017

etk_en_de_097924 LR 1600/2

1178

LIEBHERR

Numerical index
Numerischer Index

Item	Page	Assembly	Pos.	Quantity	Item	Page	Assembly	Pos.	Quantity
97 07 388 4	3 350	91 85 224 08	40	1	97 13 257 08	2 100	96 98 558 08	100	1
97 07 388 5	3 350	91 85 224 08	41	1	97 13 432 08	2 810	91 79 293 08	28	2
97 07 390 5	3 350	91 85 224 08	22	4	97 13 661 08	1 920 418	96 48 687 08	3	1
97 07 628 08	2 340	91 63 407 08	26	1	97 13 848 08	2 100	96 98 558 08	31	1
97 07 719 08	2 391 001	96 00 570 0	28	1	97 14 053 08	2 932 082	96 96 615 08	108	1
97 07 719 1	3 714 008	96 00 726 4	20	1	97 14 073 08	1 920 403	96 48 707 08	4	1
97 07 719 8	3 714 009	96 00 726 5	23	1	97 14 073 08	1 920 417	96 48 703 08	4	1
97 07 743 5	2 859 100	96 96 250 08	26	1	97 14 228 08	2 920 581	96 54 405 08	5	1
97 07 752 7	3 715	91 69 506 08	23	2	97 14 450 08	1 401	91 58 478 08	26	1
97 07 752 7	3 716	91 69 507 08	23	4	97 14 474 08	2 100	96 98 558 08	9	2
97 07 761 3	2 260	91 79 248 08	36	2	97 14 477 08	2 657	91 61 109 08	15	1
97 07 780 7	2 260	91 79 248 08	37	1	97 14 565 08	2 100	91 79 232 08	12	2
97 07 793 4	2 260	96 00 754 5	1	1	97 14 596 08	1 411	91 69 968 08	26	1
97 07 794 1	2 260	91 79 248 08	14	1	97 15 061 08	2 310	91 84 096 08	6	1
97 07 794 2	2 260	91 79 248 08	15	1	97 15 061 08	2 320	91 84 097 08	6	1
97 07 976 2	2 310	91 84 096 08	35	1	97 15 345 08	3 214	91 83 800 08	32	1
97 07 976 2	2 320	91 84 097 08	35	1	97 15 435 08	1 921 100	91 72 880 08	9	1
97 08 273 4	1 881 000	91 84 550 08	1	1	97 15 521 08	2 550 001	96 00 103 2	49	1
97 08 336 08	3 220	91 70 738 08	27	4	97 15 586 08	3 714	91 83 801 08	30	1
97 08 336 08	3 221	91 70 742 08	15	4	97 15 627 08	3 211	91 75 365 08	105	2
97 08 336 08	3 223	91 60 904 08	27	4	97 16 224 08	2 393	91 69 338 08	10	8
97 08 336 08	3 223	91 70 741 08	27	4	97 16 336 08	2 391 041	96 69 508 08	11	1
97 08 336 08	3 223	91 70 744 08	27	4	97 16 366 08	2 502 007	96 22 822 08	2	1
97 08 336 08	3 223 010	91 70 740 08	27	4	97 16 366 08	2 502 008	96 22 823 08	2	1
97 08 336 08	3 223 011	91 77 456 08	27	4	97 16 938 08	2 880	91 70 461 08	80	1
97 08 336 08	3 223 100	91 70 743 08	27	4	97 17 070 08	2 913	91 32 850 08	3	1
97 08 336 08	3 225	91 83 804 08	34	4	97 17 132 08	2 913 005	96 28 696 08	2	1
97 08 391 08	1 970 101	96 67 644 08	163	1	97 17 499 08	2 880	91 70 461 08	2	4
97 08 794 08	2 391 023	96 95 358 08	8	1	97 17 777 08	1 401	91 58 478 08	27	1
97 08 794 08	2 888	91 79 281 08	14	3	97 17 862 08	3 281	91 71 535 08	35	4
97 08 794 08	3 213 032	96 95 419 08	7	2	97 17 950 08	1 411	91 69 968 08	27	1
97 08 794 08	3 220 600	96 60 906 08	8	1	97 18 057 08	2 502	91 72 033 08	19	4
97 08 794 08	3 225 300	96 62 281 08	8	1	97 18 386 08	3 211	91 75 365 08	18	16
97 08 794 08	3 227	91 70 749 08	66	1	97 18 507 08	2 913	91 32 850 08	6	1
97 08 794 08	3 227 100	91 70 751 08	49	1	97 18 510 08	3 206	91 68 433 08	39	1
97 08 794 08	3 745 107	96 89 046 08	5	2	97 18 511 08	2 913	91 32 850 08	7	1
97 08 797 08	2 671 004	96 46 305 08	28	1	97 18 512 08	2 913	91 32 850 08	8	1
97 08 798 08	3 713 014	96 60 944 08	12	1	97 18 513 08	2 913	91 32 850 08	9	1
97 08 814 7	2 790 000	91 85 311 08	6	1	97 18 514 08	2 913	91 32 850 08	10	1
97 08 892 1	3 213 032	96 95 419 08	5	2	97 18 575 08	3 206	91 68 433 08	36	3
97 08 892 1	3 214 008	96 63 312 08	4	2	97 18 575 08	3 208	91 77 925 08	24	6
97 08 902 9	2 100	96 98 558 08	122	1	97 18 723 08	3 206	91 68 433 08	6	1
97 08 971 2	2 350	91 79 268 08	22	1	97 18 725 08	3 206 001	96 20 920 08	1	1
97 09 048 08	1 130 032	91 74 376 08	20	10	97 19 034 08	3 713	91 75 366 08	4	1
97 09 178 08	3 713	91 75 366 08	48	2	97 19 655 08	3 830	91 55 535 08	14	2
97 09 663 5	3 213	91 63 419 08	20	1	97 19 736 08	2 502 007	96 22 822 08	3	1
97 09 808 08	2 913	91 32 850 08	5	1	97 19 736 08	2 502 008	96 22 823 08	3	1
97 09 836 2	3 715	91 69 506 08	60	4	97 19 741 08	2 502	91 72 033 08	21	4
97 09 836 2	3 716	91 69 507 08	59	4	97 19 742 08	2 502	91 72 033 08	22	2
97 10 601 08	3 749 003	96 88 855 08	9	12	97 20 177 08	3 207 101	96 48 292 08	6	2
97 10 780 08	2 125	91 69 505 08	11	4	97 20 177 08	3 281	91 71 535 08	13	3
97 11 958 08	1 401	91 58 478 08	7	2	97 22 028 08	2 970 000	96 97 796 08	222	1
97 11 958 08	1 411	91 69 968 08	7	2	97 22 056 08	2 730	91 82 727 08	20	2
97 12 071 08	1 401	91 58 478 08	25	8	97 22 057 08	2 730	91 82 727 08	21	2
97 12 071 08	1 411	91 69 968 08	25	8	97 22 660 08	3 930 009	96 50 573 08	5	1
97 12 652 08	2 990 000	96 98 990 08	158	2	97 23 317 08	2 260 001	96 96 680 08	26	1
97 12 764 08	2 100	96 98 558 08	80	2	97 25 209 08	3 206	91 68 433 08	22	1
97 12 764 08	2 810	91 79 293 08	62	2	97 25 222 08	3 206	91 68 433 08	26	1
97 12 903 08	2 100	96 98 558 08	65	1	97 25 613 08	2 520 006	96 92 980 08	38	10
97 12 910 08	2 932 082	96 96 615 08	58	1	97 25 615 08	2 520 006	96 92 980 08	39	3

15.2.2017

etk_en_de_097924 LR 1600/2

1179

LIEBHERRNumerical index
Numerischer Index

Item	Page	Assembly	Pos.	Quantity	Item	Page	Assembly	Pos.	Quantity
97 25 663 08	3 220	91 70 738 08	59	4	97 41 439 08	3 223	91 60 904 08	29	2
97 26 606 08	2 932 082	96 96 615 08	105	2	97 41 439 08	3 223	91 70 741 08	29	2
97 28 092 08	2 932 160	96 97 410 08	27	2	97 41 439 08	3 223	91 70 744 08	29	3
97 28 594 08	2 391 023	96 95 358 08	9	7	97 41 439 08	3 223 010	91 70 740 08	29	2
97 28 594 08	2 671 004	96 46 305 08	29	2	97 41 439 08	3 223 011	91 77 456 08	29	2
97 28 594 08	2 730	91 82 727 08	(4)	2	97 41 439 08	3 223 100	91 70 743 08	29	2
97 28 594 08	3 211 010	96 60 932 08	8	2	97 41 439 08	3 225	91 83 804 08	29	1
97 28 594 08	3 220 600	96 60 906 08	9	1	97 41 439 08	3 227	91 70 749 08	29	2
97 28 594 08	3 225 300	96 62 281 08	9	1	97 41 439 08	3 227 100	91 70 751 08	29	2
97 28 594 08	3 227	91 70 749 08	42	1	97 41 439 08	3 713	91 75 366 08	57	3
97 28 594 08	3 227 100	91 70 751 08	42	1	97 41 439 08	3 714	91 83 801 08	51	6
97 28 594 08	3 714 026	96 62 739 08	8	2	97 41 439 08	3 715	91 69 506 08	24	4
97 28 594 08	3 715 009	96 95 383 08	8	2	97 41 439 08	3 716	91 69 507 08	24	5
97 28 766 08	2 391 036	96 74 726 08	2	1	97 41 440 08	3 223	91 60 904 08	30	2
97 29 088 08	2 550 001	96 00 103 2	18	1	97 41 440 08	3 223	91 70 741 08	30	2
97 29 088 08	3 211	91 75 365 08	52	1	97 41 440 08	3 223	91 70 744 08	30	3
97 29 088 08	3 213	91 63 419 08	15	1	97 41 440 08	3 223 010	91 70 740 08	30	2
97 29 088 08	3 214	91 83 800 08	20	1	97 41 440 08	3 223 011	91 77 456 08	30	2
97 29 400 08	2 932 082	96 96 615 08	102	4	97 41 440 08	3 223 100	91 70 743 08	30	2
97 29 623 08	2 932 082	96 96 615 08	103	1	97 41 440 08	3 227	91 70 749 08	30	2
97 31 793 08	3 225	91 83 804 08	62	2	97 41 440 08	3 227 100	91 70 751 08	30	2
97 32 004 08	3 211	91 75 365 08	77	2	97 41 440 08	3 713	91 75 366 08	58	1
97 32 004 08	3 225	91 83 804 08	58	2	97 41 440 08	3 714	91 83 801 08	50	5
97 34 244 08	3 714 026	96 62 739 08	9	1	97 41 440 08	3 715	91 69 506 08	25	1
97 34 244 08	3 745 107	96 89 046 08	6	8	97 41 440 08	3 716	91 69 507 08	25	2
97 35 676 08	2 550 010	96 45 685 08	5	1	97 41 459 08	2 730	91 82 727 08	6	2
97 35 676 08	2 730 002	96 55 752 08	16	1	97 42 123 08	1 631 100	91 61 483 08	13	6
97 35 676 08	3 282 001	96 47 888 08	6	1	97 43 187 08	3 747	91 52 950 08	6	2
97 35 676 08	3 714	91 83 801 08	(5)	1	97 43 188 08	3 747	91 52 950 08	7	4
97 35 676 08	3 714 013	96 49 270 08	7	1	97 43 189 08	3 747	91 52 950 08	8	4
97 35 919 08	2 550 001	96 00 103 2	(3)	1	97 43 190 08	3 747	91 52 950 08	9	2
97 35 919 08	2 550 001	96 00 103 2	(3)	1	97 44 570 08	3 350	91 85 224 08	29	1
97 35 919 08	2 550 005	96 45 680 08	5	1	97 44 917 08	3 780 883	96 66 100 08	1	1
97 35 919 08	3 207 003	96 48 259 08	11	1	97 46 733 08	3 211	91 75 365 08	36	2
97 35 919 08	3 207 100	96 48 261 08	8	1	97 46 733 08	3 713	91 75 366 08	71	2
97 35 919 08	3 207 101	96 48 292 08	8	1	97 48 729 08	1 401	91 58 478 08	28	2
97 35 919 08	3 208 004	96 90 475 08	12	1	97 48 729 08	1 411	91 69 968 08	28	2
97 35 919 08	3 208 005	96 90 516 08	11	1	97 48 730 08	1 401	91 58 478 08	18	2
97 35 919 08	3 211 003	96 46 986 08	14	1	97 48 730 08	1 411	91 69 968 08	18	2
97 35 919 08	3 214	91 83 800 08	(7)	1	97 49 296 08	3 214	91 83 800 08	40	2
97 35 919 08	3 220 501	96 43 440 08	6	1	97 49 575 08	3 214	91 83 800 08	48	2
97 35 919 08	3 221 200	96 47 984 08	6	1	97 49 680 08	2 340	91 63 407 08	41	4
97 35 919 08	3 223 012	96 59 130 08	6	1	97 51 876 08	2 920 448	96 97 221 08	5	1
97 35 919 08	3 223 013	96 59 137 08	12	1	97 52 084 08	3 745	91 68 438 08	17	4
97 35 919 08	3 225 200	96 48 679 08	6	1	97 52 186 08	2 520	91 79 122 08	20	6
97 35 919 08	3 227 002	96 50 498 08	6	1	97 52 216 08	2 520 031	96 45 610 08	4	2
97 35 919 08	3 281	91 71 535 08	(6)	1	97 52 217 08	3 930 730	96 68 395 08	5	1
97 35 919 08	3 281	91 71 535 08	(6)	1	97 52 618 08	3 711	91 68 435 08	10	1
97 35 919 08	3 281	91 71 535 08	(11)	1	97 53 845 08	2 520	91 79 122 08	21	6
97 35 919 08	3 561 003	96 45 222 08	6	1	97 54 042 08	3 930 734	96 54 401 08	7	1
97 35 919 08	3 713 012	96 50 197 08	6	1	97 54 075 08	3 930 363	96 52 979 08	5	1
97 35 919 08	3 714 013	96 59 083 08	9	1	97 54 656 08	2 100	96 98 558 08	32	1
97 35 919 08	3 714 014	96 49 456 08	6	1	97 55 008 08	2 310	91 84 096 08	27	1
97 35 919 08	3 714 025	96 49 269 08	9	1	97 55 008 08	2 320	91 84 097 08	27	1
97 35 919 08	3 715	91 69 506 08	(6)	1	97 55 008 08	2 340	91 63 407 08	34	2
97 35 919 08	3 716 001	96 49 159 08	6	1	97 55 008 08	3 350	91 85 224 08	38	1
97 36 626 08	2 913	91 32 850 08	16	1	97 55 091 08	3 930 549	96 51 769 08	5	1
97 40 543 08	2 652	91 61 110 08	38	1	97 55 738 08	2 790 000	91 85 311 08	5	1
97 41 438 08	3 225	91 83 804 08	39	2	97 55 895 08	3 211	91 75 365 08	89	4
97 41 439 08	3 220	91 70 738 08	29	1	97 55 896 08	3 211	91 75 365 08	87	1

15.2.2017

etk_en_de_097924 LR 1600/2

1180

LIEBHERRNumerical index
Numerischer Index

Item	Page	Assembly	Pos.	Quantity	Item	Page	Assembly	Pos.	Quantity
97 56 519 08	2 100	96 98 558 08	85	2	97 66 746 08	2 340	91 63 407 08	11	1
97 56 519 08	2 810	91 79 293 08	84	1	97 66 929 08	2 932 001	96 81 042 08	40	1
97 57 099 08	3 713	91 75 366 08	129	1	97 67 727 08	3 220 501	96 43 440 08	4	1
97 57 099 08	3 714	91 83 801 08	92	1	97 67 727 08	3 221 200	96 47 984 08	4	1
97 57 099 08	3 715	91 69 506 08	45	2	97 67 727 08	3 223	91 70 744 08	53	2
97 57 099 08	3 716	91 69 507 08	43	2	97 67 727 08	3 223 012	96 59 130 08	4	1
97 57 167 08	2 970 000	96 97 796 08	223	1	97 67 727 08	3 225 200	96 48 679 08	4	1
97 57 447 08	3 211	91 75 365 08	103	2	97 67 727 08	3 227 002	96 50 498 08	4	1
97 57 731 08	2 533 071	96 52 556 08	1	1	97 67 727 08	3 561 003	96 45 222 08	4	1
97 58 507 08	2 520	91 79 122 08	50	1	97 67 727 08	3 713 012	96 50 197 08	4	1
97 58 522 08	2 780 748	96 52 969 08	4	1	97 67 727 08	3 830	91 55 535 08	5	2
97 59 503 08	2 550 001	96 00 103 2	77	1	97 67 848 08	1 400 016	96 45 287 08	1	1
97 60 772 08	2 520	91 79 122 08	64	2	97 67 849 08	1 400 016	96 45 287 08	2	1
97 60 941 08	2 520 006	96 92 980 08	53	1	97 67 972 08	2 550 001	96 00 103 2	2	1
97 60 943 08	2 520 006	96 92 980 08	54	1	97 68 035 08	1 401	91 58 478 08	19	17
97 61 821 08	2 391 001	96 00 570 0	40	4	97 68 035 08	1 411	91 69 968 08	19	17
97 61 932 08	2 520	91 79 122 08	65	1	97 68 157 08	2 932 001	96 81 042 08	21	1
97 62 324 08	3 206	91 68 433 08	16	4	97 68 284 08	2 550 001	96 00 103 2	(2)	1
97 62 431 08	3 215 005	91 52 846 08	21	2	97 68 329 08	2 520 006	96 92 980 08	21	1
97 62 431 08	3 215 006	91 52 847 08	21	2	97 68 331 08	2 520 006	96 92 980 08	20	1
97 64 327 08	3 206	91 68 433 08	40	1	97 68 377 08	2 520	91 79 122 08	3	1
97 64 835 08	2 391 001	96 00 570 0	33	4	97 68 378 08	2 520	91 79 122 08	4	1
97 64 994 08	3 211	91 75 365 08	4	2	97 68 379 08	2 520	91 79 122 08	5	1
97 64 994 08	3 220	91 70 738 08	2	4	97 68 380 08	2 520 030	96 45 609 08	2	1
97 64 994 08	3 221	91 70 742 08	2	4	97 68 381 08	2 520 031	96 45 610 08	1	1
97 64 994 08	3 223	91 60 904 08	2	4	97 68 530 08	2 550 010	96 45 685 08	1	2
97 64 994 08	3 223	91 70 741 08	2	4	97 68 580 08	2 550 001	96 00 103 2	15	2
97 64 994 08	3 223	91 70 744 08	2	4	97 68 580 08	2 550 005	96 45 680 08	6	1
97 64 994 08	3 223 010	91 70 740 08	2	4	97 68 580 08	3 714 025	96 49 269 08	3	2
97 64 994 08	3 223 011	91 77 456 08	2	4	97 68 580 08	3 745 011	96 49 677 08	8	2
97 64 994 08	3 223 100	91 70 743 08	2	4	97 68 580 08	3 749 003	96 88 855 08	10	4
97 64 994 08	3 225	91 83 804 08	6	2	97 68 581 08	2 550 005	96 45 680 08	14	1
97 65 351 08	2 100 102	96 56 400 08	3	1	97 68 599 08	2 550 001	96 00 103 2	13	2
97 65 362 08	2 932 082	96 96 615 08	110	1	97 68 611 08	2 522	91 74 320 08	6	4
97 65 557 08	2 350	91 79 268 08	4	2	97 68 612 08	2 522	91 74 320 08	7	1
97 65 584 08	2 620	91 79 132 08	20	72	97 68 649 08	3 213	91 63 419 08	3	2
97 66 066 08	2 932 160	96 97 410 08	26	1	97 68 649 08	3 214	91 83 800 08	24	2
97 66 383 08	2 350	91 79 268 08	8	1	97 68 649 08	3 225	91 83 804 08	7	2
97 66 514 08	3 220	91 70 738 08	23	2	97 68 649 08	3 227	91 70 749 08	2	4
97 66 514 08	3 221	91 70 742 08	11	2	97 68 649 08	3 227 100	91 70 751 08	2	4
97 66 514 08	3 223	91 60 904 08	23	2	97 68 649 08	3 713	91 75 366 08	11	2
97 66 514 08	3 223	91 70 741 08	23	2	97 68 649 08	3 714	91 83 801 08	23	2
97 66 514 08	3 223	91 70 744 08	23	1	97 68 649 08	3 715	91 69 506 08	27	4
97 66 514 08	3 223 010	91 70 740 08	23	2	97 68 649 08	3 716	91 69 507 08	26	4
97 66 514 08	3 223 011	91 77 456 08	23	2	97 68 660 08	2 522 011	96 80 809 08	3	1
97 66 610 08	3 227	91 70 749 08	23	2	97 68 662 08	2 522 011	96 80 809 08	5	1
97 66 610 08	3 227 100	91 70 751 08	23	2	97 68 665 08	2 522 011	96 80 809 08	8	1
97 66 610 08	3 714	91 83 801 08	40	1	97 68 666 08	2 502	91 72 033 08	47	4
97 66 610 08	3 715	91 69 506 08	26	2	97 68 666 08	2 522 011	96 80 809 08	10	1
97 66 610 08	3 716	91 69 507 08	33	2	97 68 722 08	2 522 011	96 80 809 08	13	1
97 66 612 08	3 220	91 70 738 08	28	2	97 68 724 08	2 522 011	96 80 809 08	14	1
97 66 612 08	3 221	91 70 742 08	16	2	97 68 730 08	2 522	91 74 320 08	11	1
97 66 612 08	3 223	91 60 904 08	28	2	97 68 734 08	2 522	91 74 320 08	12	1
97 66 612 08	3 223	91 70 741 08	28	2	97 68 737 08	2 925 402	96 58 855 08	4	4
97 66 612 08	3 223	91 70 744 08	28	1	97 68 851 08	2 522	91 74 320 08	14	1
97 66 612 08	3 223 010	91 70 740 08	28	2	97 68 872 08	2 550 001	96 00 103 2	44	2
97 66 612 08	3 223 011	91 77 456 08	28	2	97 68 883 08	2 522 013	96 45 883 08	11	2
97 66 612 08	3 223 100	91 70 743 08	28	2	97 69 084 08	3 211	91 75 365 08	2	2
97 66 612 08	3 227	91 70 749 08	28	2	97 69 412 08	2 100	96 98 558 08	66	1
97 66 612 08	3 227 100	91 70 751 08	28	2	97 69 416 08	2 100	96 98 558 08	40	2

15.2.2017

etk_en_de_097924 LR 1600/2

1181

LIEBHERRNumerical index
Numerischer Index

Item	Page	Assembly	Pos.	Quantity	Item	Page	Assembly	Pos.	Quantity
97 69 484 08	1 401	91 58 478 08	15	2	97 71 096 08	2 260	91 79 248 08	11	1
97 69 484 08	1 411	91 69 968 08	15	2	97 71 098 08	2 260	91 79 248 08	13	2
97 69 485 08	1 401	91 58 478 08	16	2	97 71 117 08	3 211	91 75 365 08	19	2
97 69 485 08	1 411	91 69 968 08	16	2	97 71 117 08	3 223	91 70 744 08	51	2
97 69 487 08	1 401	91 58 478 08	29	1	97 71 149 08	2 550 011	96 61 231 08	2	1
97 69 487 08	1 411	91 69 968 08	29	1	97 71 157 08	3 211	91 75 365 08	40	4
97 69 488 08	1 401	91 58 478 08	30	1	97 71 198 08	3 211 003	96 46 986 08	4	1
97 69 488 08	1 411	91 69 968 08	30	1	97 71 198 08	3 223 013	96 59 137 08	4	1
97 69 489 08	1 401	91 58 478 08	31	4	97 71 244 08	3 211 008	96 46 978 08	3	1
97 69 489 08	1 411	91 69 968 08	31	4	97 71 246 08	3 211 009	96 46 979 08	4	1
97 69 490 08	1 401	91 58 478 08	32	1	97 71 247 08	3 211 009	96 46 979 08	2	1
97 69 490 08	1 411	91 69 968 08	32	1	97 71 335 08	3 281	91 71 535 08	8	2
97 69 491 08	1 411	91 69 968 08	33	1	97 71 451 08	2 520 006	96 92 980 08	6	1
97 69 492 08	1 401	91 58 478 08	34	1	97 71 452 08	2 520 006	96 92 980 08	7	1
97 69 492 08	1 411	91 69 968 08	34	1	97 71 453 08	2 520 006	96 92 980 08	8	1
97 69 494 08	1 411	91 69 968 08	36	1	97 71 454 08	2 520 006	96 92 980 08	9	1
97 69 495 08	1 401	91 58 478 08	37	1	97 71 455 08	2 520 006	96 92 980 08	18	1
97 69 495 08	1 411	91 69 968 08	37	1	97 71 636 08	3 211	91 75 365 08	68	1
97 69 550 08	2 520	91 79 122 08	12	1	97 71 697 08	3 208	91 77 925 08	48	1
97 69 551 08	2 520	91 79 122 08	13	1	97 71 705 08	3 208	91 77 925 08	49	1
97 69 555 08	2 831	91 79 513 08	21	1	97 71 763 08	3 223	91 60 904 08	22	2
97 69 564 08	2 670	91 79 271 08	10	1	97 71 763 08	3 223	91 70 741 08	22	2
97 69 586 08	1 401	91 58 478 08	38	2	97 71 763 08	3 223	91 70 744 08	22	2
97 69 586 08	1 411	91 69 968 08	38	2	97 71 763 08	3 223 010	91 70 740 08	22	2
97 69 588 08	2 520 032	96 45 980 08	4	1	97 71 763 08	3 223 011	91 77 456 08	22	2
97 69 656 08	2 520 006	96 92 980 08	1	1	97 71 763 08	3 223 100	91 70 743 08	22	2
97 69 657 08	2 520 006	96 92 980 08	2	1	97 71 763 08	3 227	91 70 749 08	22	2
97 69 672 08	2 520	91 79 122 08	14	1	97 71 763 08	3 227 100	91 70 751 08	22	2
97 69 673 08	2 520	91 79 122 08	15	1	97 71 763 08	3 714	91 83 801 08	42	1
97 69 683 08	2 550 003	96 46 246 08	1	1	97 71 763 08	3 716	91 69 507 08	34	2
97 69 692 08	1 401	91 58 478 08	33	1	97 71 765 08	2 520	91 79 122 08	16	2
97 69 693 08	1 401	91 58 478 08	36	1	97 71 793 08	2 810 037	96 47 204 08	1	1
97 69 807 08	2 652	91 61 110 08	3	1	97 71 831 08	2 522 012	96 45 884 08	1	1
97 69 808 08	2 652	91 61 110 08	5	1	97 71 833 08	2 522 013	96 45 883 08	1	1
97 69 809 08	2 652	91 61 110 08	6	2	97 71 883 08	3 207 101	96 48 292 08	5	1
97 69 824 08	2 520 006	96 92 980 08	10	1	97 71 883 08	3 208 005	96 90 516 08	2	2
97 69 825 08	2 520 006	96 92 980 08	11	1	97 71 883 08	3 281	91 71 535 08	(2)	2
97 69 826 08	2 520 006	96 92 980 08	12	1	97 71 884 08	3 281	91 71 535 08	(2)	1
97 69 827 08	2 520 006	96 92 980 08	13	1	97 71 893 08	3 208	91 77 925 08	10	1
97 69 855 08	1 630 004	91 61 213 08	8	8	97 71 899 08	3 207 003	96 48 259 08	3	1
97 69 890 08	2 520 006	96 92 980 08	3	1	97 71 899 08	3 207 100	96 48 261 08	2	1
97 69 891 08	2 520 006	96 92 980 08	4	1	97 71 899 08	3 281	91 71 535 08	(3)	1
97 69 902 08	1 630 004	91 61 213 08	18	16	97 71 942 08	3 223	91 60 904 08	40	1
97 70 466 08	2 520	91 79 122 08	22	2	97 71 942 08	3 223	91 70 741 08	40	1
97 70 506 08	2 260	91 79 248 08	6	2	97 71 942 08	3 223 010	91 70 740 08	40	1
97 70 673 08	2 520	91 79 122 08	23	1	97 71 942 08	3 223 011	91 77 456 08	40	1
97 70 790 08	2 859 100	96 96 250 08	27	1	97 71 942 08	3 223 100	91 70 743 08	40	1
97 70 792 08	2 859 100	96 96 250 08	23	1	97 71 942 08	3 716	91 69 507 08	35	1
97 70 794 08	2 859 041	96 96 251 08	21	2	97 71 943 08	3 208	91 77 925 08	11	2
97 70 804 08	2 520 006	96 92 980 08	14	1	97 71 946 08	3 208	91 77 925 08	12	1
97 70 806 08	2 520 006	96 92 980 08	15	1	97 71 958 08	3 208	91 77 925 08	14	2
97 70 807 08	2 520 006	96 92 980 08	16	1	97 71 970 08	3 208	91 77 925 08	16	2
97 70 809 08	2 859 101	96 99 103 08	201	1	97 71 971 08	3 220	91 70 738 08	22	2
97 70 818 08	3 213	91 63 419 08	19	2	97 71 971 08	3 227	91 70 749 08	41	1
97 70 828 08	3 213	91 63 419 08	6	2	97 71 971 08	3 227 100	91 70 751 08	41	1
97 70 829 08	3 213	91 63 419 08	7	2	97 71 971 08	3 713 006	96 50 099 08	5	1
97 70 936 08	2 859 007	96 70 603 08	2	2	97 71 971 08	3 714	91 83 801 08	41	1
97 70 997 08	2 859 026	96 70 604 08	2	2	97 71 971 08	3 715	91 69 506 08	28	2
97 70 997 08	2 859 029	96 70 609 08	2	2	97 72 070 08	2 520	91 79 122 08	33	1
97 71 040 08	2 520 006	96 92 980 08	17	1	97 72 098 08	3 211	91 75 365 08	113	1

15.2.2017

etk_en_de_097924 LR 1600/2

1182

LIEBHERRNumerical index
Numerischer Index

Item	Page	Assembly	Pos.	Quantity	Item	Page	Assembly	Pos.	Quantity
97 72 148 08	2 671 004	96 46 305 08	11	1	97 73 582 08	2 832	91 80 098 08	21	1
97 72 149 08	1 130 032	91 74 376 08	24	1	97 73 608 08	3 205	91 71 534 08	3	2
97 72 181 08	2 550	91 82 165 08	18	2	97 73 817 08	3 227	91 70 749 08	27	4
97 72 200 08	2 652	91 61 110 08	16	3	97 73 817 08	3 227 100	91 70 751 08	27	4
97 72 215 08	2 671	91 52 798 08	5	6	97 73 817 08	3 713	91 75 366 08	59	5
97 72 220 08	2 671	91 52 798 08	14	1	97 73 817 08	3 714	91 83 801 08	52	2
97 72 235 08	2 671 009	96 87 721 08	1	1	97 73 817 08	3 715	91 69 506 08	29	4
97 72 246 08	2 520 006	96 92 980 08	22	1	97 73 817 08	3 716	91 69 507 08	27	4
97 72 368 08	3 205	91 71 534 08	6	2	97 73 929 08	2 522 012	96 45 884 08	2	1
97 72 369 08	3 205	91 71 534 08	9	2	97 74 147 08	2 550	91 82 165 08	5	2
97 72 405 08	2 550 008	96 47 628 08	2	1	97 74 304 08	2 502	91 72 033 08	10	2
97 72 405 08	2 550 009	96 47 645 08	2	1	97 74 350 08	2 522	91 74 320 08	22	1
97 72 671 08	3 281	91 71 535 08	24	2	97 74 376 08	2 520 032	96 45 980 08	17	1
97 72 730 08	3 211	91 75 365 08	114	1	97 74 378 08	2 520 032	96 45 980 08	18	1
97 72 733 08	3 211	91 75 365 08	115	1	97 74 440 08	2 502	91 72 033 08	15	1
97 72 734 08	3 211	91 75 365 08	116	2	97 74 441 08	2 502	91 72 033 08	16	1
97 72 735 08	3 211	91 75 365 08	117	1	97 74 443 08	2 502	91 72 033 08	17	1
97 72 736 08	3 211	91 75 365 08	118	1	97 74 444 08	2 502	91 72 033 08	18	1
97 72 737 08	3 211	91 75 365 08	119	1	97 74 575 08	2 533 061	96 48 370 08	1	1
97 72 738 08	3 211	91 75 365 08	120	1	97 74 576 08	2 533 063	96 48 371 08	1	1
97 72 739 08	3 211	91 75 365 08	121	1	97 74 648 08	3 223 100	91 70 743 08	23	2
97 72 740 08	3 211	91 75 365 08	122	1	97 74 743 08	3 225	91 83 804 08	3	1
97 72 741 08	3 211	91 75 365 08	123	2	97 74 744 08	3 225	91 83 804 08	4	1
97 72 743 08	3 211	91 75 365 08	124	1	97 74 745 08	3 225	91 83 804 08	5	1
97 72 744 08	3 211	91 75 365 08	125	1	97 74 758 08	3 713	91 75 366 08	52	4
97 72 745 08	3 211	91 75 365 08	126	3	97 74 758 08	3 715	91 69 506 08	30	4
97 72 745 08	3 716	91 69 507 08	48	3	97 74 758 08	3 716	91 69 507 08	28	6
97 72 794 08	2 522 013	96 45 883 08	2	1	97 74 759 08	3 713	91 75 366 08	54	8
97 72 956 08	2 100	91 79 232 08	3	8	97 74 759 08	3 715	91 69 506 08	31	8
97 72 957 08	2 100	91 79 232 08	4	4	97 74 759 08	3 716	91 69 507 08	29	12
97 72 958 08	2 100	91 79 232 08	5	4	97 74 760 08	3 713	91 75 366 08	61	1
97 72 959 08	2 100	91 79 232 08	7	4	97 74 799 08	3 715	91 69 506 08	(4)	1
97 72 960 08	2 100	91 79 232 08	8	1	97 74 799 08	3 716 001	96 49 159 08	4	1
97 73 065 08	2 100	96 98 558 08	1	2	97 74 800 08	2 550 005	96 45 680 08	18	1
97 73 189 08	3 206	91 68 433 08	5	1	97 74 800 08	3 715	91 69 506 08	(5)	1
97 73 190 08	3 206	91 68 433 08	32	1	97 74 800 08	3 716 001	96 49 159 08	5	1
97 73 249 08	3 282 001	96 47 888 08	3	1	97 74 817 08	3 215 006	91 52 847 08	3	1
97 73 250 08	3 282 001	96 47 888 08	5	1	97 74 820 08	3 215 005	91 52 846 08	4	5
97 73 251 08	2 550 001	96 00 103 2	(2)	1	97 74 820 08	3 215 006	91 52 847 08	4	7
97 73 264 08	3 282 002	96 47 890 08	2	1	97 74 824 08	3 215 005	91 52 846 08	5	10
97 73 267 08	3 282 002	96 47 890 08	6	1	97 74 824 08	3 215 006	91 52 847 08	5	10
97 73 270 08	3 282 002	96 47 890 08	21	2	97 74 833 08	2 502	91 72 033 08	2	2
97 73 275 08	3 221	91 70 742 08	23	1	97 74 857 08	3 215 005	91 52 846 08	10	2
97 73 275 08	3 713 006	96 50 099 08	3	1	97 74 857 08	3 215 006	91 52 847 08	10	2
97 73 275 08	3 714	91 83 801 08	94	2	97 74 860 08	3 215 006	91 52 847 08	11	2
97 73 314 08	2 550 001	96 00 103 2	38	2	97 74 861 08	3 215 005	91 52 846 08	12	4
97 73 315 08	2 550 001	96 00 103 2	40	2	97 74 861 08	3 215 006	91 52 847 08	12	4
97 73 326 08	2 522	91 74 320 08	3	1	97 74 862 08	3 215 005	91 52 846 08	13	2
97 73 355 08	2 100	96 98 558 08	8	1	97 74 862 08	3 215 006	91 52 847 08	13	2
97 73 355 08	2 711	91 52 800 08	30	1	97 74 903 08	3 225	91 83 804 08	12	2
97 73 402 08	2 125	91 69 505 08	2	2	97 74 908 08	2 932 082	96 96 615 08	104	1
97 73 403 08	2 125	91 69 505 08	3	2	97 74 913 08	3 711	91 68 435 08	3	1
97 73 406 08	2 125	91 69 505 08	4	8	97 74 916 08	3 711	91 68 435 08	6	1
97 73 409 08	2 125	91 69 505 08	5	4	97 74 917 08	3 711	91 68 435 08	7	1
97 73 410 08	2 125	91 69 505 08	6	4	97 74 923 08	3 711	91 68 435 08	8	1
97 73 426 08	2 925 026	91 55 259 08	(5)	1	97 74 924 08	3 711	91 68 435 08	9	1
97 73 426 08	2 925 405	96 48 397 08	5	1	97 74 928 08	3 715	91 69 506 08	33	2
97 73 500 08	2 932 160	96 97 410 08	4	1	97 74 928 08	3 716	91 69 507 08	31	2
97 73 509 08	3 930 730	96 68 395 08	4	1	97 74 938 08	3 835 000	91 55 539 08	1	2
97 73 532 08	2 391 001	96 00 570 0	31	1	97 74 939 08	3 836 000	91 55 540 08	1	2

15.2.2017

etk_en_de_097924 LR 1600/2

1183

LIEBHERRNumerical index
Numerischer Index

Item	Page	Assembly	Pos.	Quantity	Item	Page	Assembly	Pos.	Quantity
97 74 940 08	3 837	91 55 541 08	1	2	97 75 937 08	2 533 068	96 49 314 08	1	1
97 74 941 08	3 838 000	91 55 542 08	1	2	97 76 153 08	2 520 006	96 92 980 08	40	4
97 74 962 08	3 215 005	91 52 846 08	3	1	97 76 161 08	3 214	91 83 800 08	11	2
97 74 986 08	2 100	96 98 558 08	2	1	97 76 164 08	2 520 006	96 92 980 08	49	1
97 74 996 08	1 920 418	96 48 687 08	5	1	97 76 196 08	3 715	91 69 506 08	37	4
97 75 008 08	1 920 417	96 48 703 08	5	1	97 76 196 08	3 716	91 69 507 08	39	4
97 75 015 08	3 225	91 83 804 08	45	1	97 76 224 08	3 714 009	96 00 726 5	3	2
97 75 016 08	3 225	91 83 804 08	46	1	97 76 225 08	3 714 009	96 00 726 5	4	1
97 75 036 08	2 520	91 79 122 08	47	1	97 76 332 08	3 714	91 83 801 08	(1)	2
97 75 057 08	2 932 160	96 97 410 08	11	1	97 76 390 08	3 714 013	96 49 270 08	1	2
97 75 070 08	1 920 403	96 48 707 08	5	1	97 76 392 08	3 714 013	96 49 270 08	3	1
97 75 102 08	2 932 160	96 97 410 08	32	2	97 76 581 08	2 520 022	96 95 264 08	1	1
97 75 126 08	2 520	91 79 122 08	67	1	97 76 582 08	2 520 022	96 95 264 08	2	1
97 75 148 08	2 533 067	96 50 385 08	1	1	97 76 583 08	2 520 022	96 95 264 08	3	1
97 75 168 08	2 920 448	96 97 221 08	10	1	97 76 584 08	2 520 022	96 95 264 08	4	1
97 75 169 08	2 920 448	96 97 221 08	11	1	97 76 585 08	2 520 022	96 95 264 08	5	1
97 75 170 08	2 920 448	96 97 221 08	12	1	97 76 587 08	2 520 022	96 95 264 08	7	1
97 75 171 08	2 920 448	96 97 221 08	13	1	97 76 588 08	2 520 022	96 95 264 08	8	1
97 75 172 08	2 920 448	96 97 221 08	14	1	97 76 589 08	2 520 022	96 95 264 08	9	1
97 75 193 08	3 711	91 68 435 08	18	3	97 76 590 08	2 520 022	96 95 264 08	10	1
97 75 240 08	3 214	91 83 800 08	6	1	97 76 591 08	2 520 022	96 95 264 08	11	1
97 75 244 08	3 214	91 83 800 08	14	2	97 76 592 08	2 520 022	96 95 264 08	12	1
97 75 245 08	3 214	91 83 800 08	15	1	97 76 593 08	2 520 022	96 95 264 08	13	1
97 75 246 08	3 214	91 83 800 08	16	1	97 76 596 08	1 401	91 58 478 08	66	6
97 75 247 08	3 214	91 83 800 08	(2)	1	97 76 596 08	1 411	91 69 968 08	66	6
97 75 395 08	2 932 160	96 97 410 08	61	1	97 76 699 08	2 533 020	96 96 664 08	6	1
97 75 396 08	2 932 160	96 97 410 08	62	1	97 76 743 08	2 533 003	96 96 668 08	7	2
97 75 397 08	2 932 160	96 97 410 08	63	1	97 76 746 08	3 714 021	96 00 726 6	3	1
97 75 398 08	2 932 160	96 97 410 08	64	1	97 76 838 08	3 714	91 83 801 08	12	1
97 75 399 08	2 932 160	96 97 410 08	65	1	97 76 839 08	3 714	91 83 801 08	13	2
97 75 400 08	2 932 160	96 97 410 08	66	1	97 76 840 08	3 714	91 83 801 08	14	2
97 75 401 08	2 932 160	96 97 410 08	67	1	97 76 908 08	3 714	91 83 801 08	32	1
97 75 402 08	2 932 160	96 97 410 08	68	1	97 76 909 08	3 714	91 83 801 08	34	1
97 75 403 08	2 932 160	96 97 410 08	69	1	97 76 910 08	3 714	91 83 801 08	35	2
97 75 404 08	2 932 160	96 97 410 08	70	1	97 76 920 08	2 502	91 72 033 08	40	4
97 75 405 08	2 932 160	96 97 410 08	71	1	97 76 956 08	3 747	91 52 950 08	10	2
97 75 406 08	2 932 160	96 97 410 08	72	1	97 76 964 08	3 747	91 52 950 08	11	2
97 75 407 08	2 932 160	96 97 410 08	73	1	97 77 023 08	2 550 005	96 45 680 08	9	1
97 75 410 08	1 401	91 58 478 08	65	1	97 77 023 08	3 714 025	96 49 269 08	5	1
97 75 411 08	1 411	91 69 968 08	65	1	97 77 023 08	3 745 011	96 49 677 08	3	4
97 75 537 08	3 832	91 55 536 08	1	2	97 77 023 08	3 749 004	96 88 872 08	12	2
97 75 541 08	3 832 001	91 55 537 08	1	2	97 77 117 08	2 502	91 72 033 08	39	2
97 75 548 08	3 834	91 55 538 08	1	2	97 77 221 08	2 520 031	96 45 610 08	9	1
97 75 553 08	2 503 101	96 48 626 08	1	1	97 77 244 08	2 522 011	96 80 809 08	22	1
97 75 557 08	2 503 101	96 48 626 08	2	1	97 77 538 08	2 100	96 98 558 08	15	1
97 75 558 08	2 503 101	96 48 626 08	3	1	97 77 558 08	3 713 006	96 50 099 08	7	1
97 75 565 08	2 503 101	96 48 626 08	4	1	97 77 559 08	3 713 006	96 50 099 08	8	1
97 75 567 08	2 503 101	96 48 626 08	5	1	97 77 560 08	3 713 006	96 50 099 08	2	1
97 75 617 08	3 223	91 60 904 08	31	4	97 77 561 08	3 713 006	96 50 099 08	1	1
97 75 617 08	3 223 011	91 77 456 08	31	4	97 77 562 08	3 713 006	96 50 099 08	4	1
97 75 668 08	2 510 040	96 49 183 08	1	1	97 77 563 08	3 713 006	96 50 099 08	6	1
97 75 669 08	2 510 059	96 49 184 08	1	1	97 77 564 08	3 713 006	96 50 099 08	9	2
97 75 696 08	2 932 662	96 00 071 3	1	1	97 77 573 08	3 214	91 83 800 08	53	2
97 75 796 08	2 520	91 79 122 08	70	1	97 77 650 08	3 713	91 75 366 08	44	2
97 75 843 08	2 932 082	96 96 615 08	117	2	97 77 653 08	2 100	96 98 558 08	16	1
97 75 885 08	3 714 008	96 00 726 4	3	1	97 77 670 08	3 220	91 70 738 08	61	1
97 75 886 08	3 714 008	96 00 726 4	4	2	97 77 670 08	3 221	91 70 742 08	33	1
97 75 886 08	3 714 009	96 00 726 5	6	2	97 77 670 08	3 223	91 60 904 08	57	1
97 75 887 08	3 714 008	96 00 726 4	5	2	97 77 670 08	3 223	91 70 741 08	57	1
97 75 895 08	3 350	91 85 224 08	8	1	97 77 670 08	3 223	91 70 744 08	64	1

15.2.2017

etk_en_de_097924 LR 1600/2

1184

LIEBHERRNumerical index
Numerischer Index

Item	Page	Assembly	Pos.	Quantity	Item	Page	Assembly	Pos.	Quantity
97 77 670 08	3 223 010	91 70 740 08	57	1	97 80 165 08	3 214	91 83 800 08	34	1
97 77 670 08	3 223 011	91 77 456 08	57	1	97 80 166 08	3 214	91 83 800 08	35	1
97 77 670 08	3 223 100	91 70 743 08	60	1	97 80 169 08	2 391 001	96 00 570 0	29	3
97 77 787 08	3 713 006	96 50 099 08	10	1	97 80 226 08	2 550 008	96 47 628 08	7	1
97 78 351 08	2 260	91 79 248 08	35	1	97 80 226 08	2 550 009	96 47 645 08	7	1
97 78 361 08	3 747	91 52 950 08	3	8	97 80 246 08	2 100	96 98 558 08	33	2
97 78 406 08	3 745 011	96 49 677 08	9	1	97 80 257 08	2 810	91 79 293 08	53	2
97 78 520 08	3 745	91 68 438 08	38	4	97 80 349 08	2 310	91 84 096 08	25	1
97 78 521 08	3 745	91 68 438 08	39	8	97 80 349 08	2 320	91 84 097 08	25	1
97 78 522 08	3 745	91 68 438 08	40	4	97 80 411 08	2 100	96 98 558 08	34	1
97 78 526 08	3 227 100	91 70 751 08	9	4	97 80 412 08	2 100	96 98 558 08	35	3
97 78 700 08	2 100	96 98 558 08	3	3	97 80 413 08	2 100	96 98 558 08	36	1
97 78 727 08	2 391 001	96 00 570 0	26	1	97 80 470 08	2 100	96 98 558 08	88	1
97 78 746 08	2 522 011	96 80 809 08	27	1	97 80 471 08	2 100	96 98 558 08	89	1
97 78 941 08	2 340	91 63 407 08	21	4	97 80 472 08	3 713	91 75 366 08	105	2
97 78 986 08	2 125	91 69 505 08	15	8	97 80 496 08	2 932 160	96 97 410 08	20	1
97 79 033 08	2 520 033	96 50 633 08	1	1	97 80 530 08	1 401	91 58 478 08	17	2
97 79 111 08	3 930 730	96 89 203 08	5	1	97 80 530 08	1 411	91 69 968 08	17	2
97 79 157 08	2 520	91 79 122 08	53	1	97 80 561 08	2 100	96 98 558 08	41	1
97 79 158 08	2 520	91 79 122 08	54	1	97 80 592 08	2 925 402	96 58 855 08	3	2
97 79 207 08	3 206	91 68 433 08	60	1	97 80 593 08	2 925 402	96 58 855 08	18	1
97 79 207 08	3 714	91 83 801 08	95	1	97 80 625 08	2 550 001	96 00 103 2	73	16
97 79 216 08	2 100	96 98 558 08	5	4	97 80 626 08	2 550 001	96 00 103 2	74	8
97 79 246 08	1 630 004	91 61 213 08	20	4	97 80 749 08	3 930 638	96 74 840 08	4	1
97 79 264 08	2 340	91 63 407 08	25	4	97 80 757 08	3 930 638	96 74 840 08	5	1
97 79 271 08	1 631 100	91 61 483 08	15	2	97 80 826 08	3 930 549	96 51 769 08	4	1
97 79 282 08	3 714	91 83 801 08	39	1	97 80 893 08	2 670	91 79 271 08	7	2
97 79 283 08	3 713	91 75 366 08	60	1	97 80 915 08	2 100	96 98 558 08	60	1
97 79 283 08	3 714	91 83 801 08	44	8	97 80 937 08	3 211	91 75 365 08	85	1
97 79 302 08	2 100	96 98 558 08	7	2	97 80 955 08	2 100	96 98 558 08	61	1
97 79 303 08	2 100	96 98 558 08	50	2	97 80 964 08	2 920 581	96 54 405 08	8	1
97 79 304 08	2 100	96 98 558 08	43	4	97 81 003 08	2 522 012	96 45 884 08	5	2
97 79 305 08	2 550 008	96 47 628 08	8	1	97 81 003 08	2 522 013	96 45 883 08	16	8
97 79 305 08	2 550 009	96 47 645 08	8	1	97 81 069 08	2 550 001	96 00 103 2	75	2
97 79 331 08	2 340	91 63 407 08	29	1	97 81 077 08	2 550 001	96 00 103 2	76	1
97 79 332 08	2 340	91 63 407 08	30	1	97 81 106 08	2 533 069	96 48 372 08	6	1
97 79 357 08	1 630 004	91 61 213 08	21	8	97 81 184 08	3 214	91 83 800 08	45	4
97 79 371 08	1 630 004	91 61 213 08	31	8	97 81 204 08	2 550 001	96 00 103 2	78	12
97 79 518 08	2 100	96 98 558 08	11	2	97 81 550 08	3 211	91 75 365 08	86	2
97 79 628 08	2 100	96 98 558 08	20	2	97 81 710 08	2 550 001	96 00 103 2	16	8
97 79 659 08	2 550 008	96 47 628 08	3	1	97 81 823 08	3 211	91 75 365 08	101	2
97 79 659 08	2 550 009	96 47 645 08	3	1	97 81 896 08	3 211	91 75 365 08	102	2
97 79 663 08	3 714	91 83 801 08	69	2	97 82 080 08	2 925 402	96 58 855 08	19	1
97 79 664 08	3 714	91 83 801 08	70	2	97 82 081 08	2 925 402	96 58 855 08	20	1
97 79 684 08	3 930 640	96 50 481 08	4	1	97 82 166 08	3 930 734	96 54 401 08	4	1
97 79 690 08	3 930 640	96 50 481 08	1	1	97 82 443 08	3 208 004	96 90 475 08	4	1
97 79 763 08	3 713	91 75 366 08	90	2	97 82 473 08	2 391 040	96 95 403 08	32	1
97 79 764 08	3 713	91 75 366 08	97	4	97 82 921 08	3 215 005	91 52 846 08	29	2
97 79 781 08	3 713	91 75 366 08	100	2	97 82 921 08	3 215 006	91 52 847 08	29	2
97 79 839 08	2 100	96 98 558 08	21	1	97 82 953 08	2 780 748	96 52 969 08	5	1
97 79 840 08	2 100	96 98 558 08	22	2	97 83 084 08	2 631	91 82 166 08	9	2
97 79 842 08	2 100	96 98 558 08	24	1	97 83 085 08	2 631	91 82 166 08	10	5
97 79 843 08	2 100	96 98 558 08	25	1	97 83 115 08	2 631	91 82 166 08	13	2
97 79 845 08	2 100	96 98 558 08	27	1	97 83 116 08	2 631	91 82 166 08	14	2
97 79 846 08	2 100	96 98 558 08	28	1	97 83 610 08	2 391 040	96 95 403 08	7	2
97 79 878 08	2 391 001	96 00 570 0	27	1	97 83 611 08	2 391 040	96 95 403 08	6	1
97 79 887 08	2 340	91 63 407 08	37	2	97 83 612 08	2 391 040	96 95 403 08	4	1
97 79 903 08	2 652	91 61 110 08	21	2	97 83 613 08	2 391 040	96 95 403 08	5	1
97 79 945 08	2 920 638	96 51 138 08	6	1	97 83 614 08	2 391 040	96 95 403 08	9	1
97 80 128 08	2 100	96 98 558 08	29	1	97 83 616 08	2 391 040	96 95 403 08	10	1

15.2.2017

etk_en_de_097924 LR 1600/2

1185

LIEBHERRNumerical index
Numerischer Index

Item	Page	Assembly	Pos.	Quantity	Item	Page	Assembly	Pos.	Quantity
97 83 633 08	1 401	91 58 478 08	73	10	97 86 740 08	3 220 600	96 60 906 08	1	1
97 83 633 08	1 411	91 69 968 08	73	10	97 86 740 08	3 225 300	96 62 281 08	1	1
97 83 634 08	1 401	91 58 478 08	74	12	97 86 740 08	3 713 014	96 60 944 08	1	3
97 83 634 08	1 411	91 69 968 08	74	12	97 86 740 08	3 714 026	96 62 739 08	1	3
97 83 646 08	2 391 040	96 95 403 08	8	1	97 86 740 08	3 715 009	96 95 383 08	1	1
97 83 727 08	3 225 100	96 00 723 2	5	1	97 86 740 08	3 745 107	96 89 046 08	2	2
97 83 741 08	3 930 363	96 52 979 08	4	1	97 86 741 08	1 130 022	96 65 467 08	2	8
97 83 897 08	1 401	91 58 478 08	72	1	97 86 741 08	1 400 210	96 64 739 08	3	1
97 83 897 08	1 411	91 69 968 08	72	1	97 86 741 08	1 410 400	96 65 053 08	3	1
97 84 521 08	2 391	91 83 597 08	4	1	97 86 741 08	1 742 010	96 64 734 08	1	4
97 84 749 08	2 100	96 98 558 08	68	1	97 86 741 08	2 391 023	96 95 358 08	5	4
97 84 867 08	2 520	91 79 122 08	83	1	97 86 741 08	2 888	91 79 281 08	2	1
97 84 991 08	3 208 004	96 90 475 08	3	1	97 86 741 08	3 205 001	96 95 452 08	2	6
97 84 992 08	3 208 005	96 90 516 08	14	1	97 86 741 08	3 208	91 77 925 08	(1)	2
97 85 020 08	2 100	96 98 558 08	69	1	97 86 741 08	3 211 010	96 60 932 08	4	4
97 85 069 08	2 100	96 98 558 08	70	1	97 86 741 08	3 213 032	96 95 419 08	2	4
97 85 083 08	2 100	96 98 558 08	72	1	97 86 741 08	3 214 008	96 63 312 08	7	4
97 85 235 08	2 657	91 61 109 08	9	2	97 86 741 08	3 220 600	96 60 906 08	5	4
97 85 358 08	2 391 001	96 00 570 0	19	1	97 86 741 08	3 225 300	96 62 281 08	6	4
97 85 458 08	2 100	96 98 558 08	73	1	97 86 741 08	3 711	91 68 435 08	(2)	2
97 85 479 08	2 920 449	96 97 398 08	5	1	97 86 741 08	3 713 014	96 60 944 08	5	4
97 85 605 08	2 370	91 61 617 08	9	1	97 86 741 08	3 714 026	96 62 739 08	5	2
97 85 607 08	2 350	91 79 268 08	13	1	97 86 741 08	3 715 009	96 95 383 08	5	4
97 85 629 08	2 920 449	96 97 398 08	(1)	1	97 86 742 08	1 631 100	91 61 483 08	16	2
97 85 630 08	2 920 449	96 97 398 08	(2)	1	97 86 744 08	1 400 210	96 64 739 08	4	2
97 85 630 08	2 920 449	96 97 398 08	(512)	1	97 86 744 08	1 410 400	96 65 053 08	4	2
97 85 631 08	2 920 449	96 97 398 08	(3)	1	97 86 744 08	2 888	91 79 281 08	3	6
97 85 631 08	2 920 449	96 97 398 08	(510)	1	97 86 745 08	2 888	91 79 281 08	4	1
97 85 632 08	2 920 449	96 97 398 08	(4)	1	97 86 746 08	1 130 022	96 65 467 08	3	8
97 85 635 08	2 920 449	96 97 398 08	(5)	1	97 86 746 08	1 400 210	96 64 739 08	2	13
97 85 644 08	2 100	96 98 558 08	75	1	97 86 746 08	1 410 400	96 65 053 08	2	13
97 85 691 08	2 810	91 79 293 08	63	1	97 86 746 08	1 630	91 62 674 08	2	12
97 85 704 08	2 631 003	96 54 406 08	1	1	97 86 746 08	1 742 010	96 64 734 08	2	8
97 85 716 08	2 350	91 79 268 08	14	1	97 86 746 08	2 391 023	96 95 358 08	6	4
97 85 717 08	2 350	91 79 268 08	15	1	97 86 746 08	2 730	91 82 727 08	(3)	8
97 85 781 08	2 370	91 61 617 08	11	2	97 86 746 08	3 205 001	96 95 452 08	3	9
97 85 872 08	2 370	91 61 617 08	12	1	97 86 746 08	3 208	91 77 925 08	(2)	2
97 85 873 08	2 370	91 61 617 08	13	1	97 86 746 08	3 211 010	96 60 932 08	5	4
97 85 874 08	2 370	91 61 617 08	14	1	97 86 746 08	3 213 032	96 95 419 08	1	6
97 85 875 08	2 370	91 61 617 08	15	1	97 86 746 08	3 214 008	96 63 312 08	3	6
97 85 999 08	2 810	91 79 293 08	72	1	97 86 746 08	3 215 005	91 52 846 08	(2)	3
97 86 100 08	3 291	91 76 915 08	12	2	97 86 746 08	3 220 600	96 60 906 08	6	4
97 86 272 08	2 932 082	96 96 615 08	118	2	97 86 746 08	3 225 300	96 62 281 08	7	4
97 86 281 08	2 932 082	96 96 615 08	116	1	97 86 746 08	3 711	91 68 435 08	(1)	4
97 86 361 08	3 714	91 83 801 08	78	2	97 86 746 08	3 713 014	96 60 944 08	6	6
97 86 362 08	3 714	91 83 801 08	79	1	97 86 746 08	3 714 026	96 62 739 08	6	4
97 86 363 08	3 714	91 83 801 08	80	2	97 86 746 08	3 715 009	96 95 383 08	6	4
97 86 364 08	3 714	91 83 801 08	81	2	97 86 748 08	2 391 023	96 95 358 08	2	3
97 86 372 08	3 713	91 75 366 08	118	1	97 86 748 08	2 550 012	96 80 411 08	1	2
97 86 411 08	2 100	96 98 558 08	77	1	97 86 748 08	2 730	91 82 727 08	(1)	2
97 86 531 08	3 211	91 75 365 08	88	2	97 86 748 08	2 888	91 79 281 08	9	5
97 86 675 08	2 520 006	96 92 980 08	23	1	97 86 748 08	3 211 010	96 60 932 08	2	3
97 86 732 08	3 745	91 68 438 08	51	2	97 86 748 08	3 213 032	96 95 419 08	6	2
97 86 739 08	2 888	91 79 281 08	1	2	97 86 748 08	3 214 008	96 63 312 08	1	1
97 86 740 08	1 400 210	96 64 739 08	5	1	97 86 748 08	3 220 600	96 60 906 08	2	3
97 86 740 08	1 410 400	96 65 053 08	5	1	97 86 748 08	3 225 300	96 62 281 08	2	3
97 86 740 08	1 631 101	96 64 728 08	2	4	97 86 748 08	3 713 014	96 60 944 08	2	5
97 86 740 08	2 391 023	96 95 358 08	1	1	97 86 748 08	3 714 026	96 62 739 08	2	4
97 86 740 08	3 205 001	96 95 452 08	1	4	97 86 748 08	3 715 009	96 95 383 08	2	3
97 86 740 08	3 211 010	96 60 932 08	1	1	97 86 748 08	3 745 107	96 89 046 08	4	2

15.2.2017

etk_en_de_097924 LR 1600/2

1186

LIEBHERRNumerical index
Numerischer Index

Item	Page	Assembly	Pos.	Quantity	Item	Page	Assembly	Pos.	Quantity
97 86 749 08	2 888	91 79 281 08	5	5	97 93 097 08	3 713	91 75 366 08	142	2
97 86 750 08	1 631 101	96 64 728 08	1	8	97 93 744 08	2 925 402	96 58 855 08	27	1
97 86 750 08	2 888	91 79 281 08	6	3	97 93 833 08	2 880	91 70 461 08	62	1
97 86 750 08	3 745 107	96 89 046 08	3	2	97 93 900 08	3 281	91 71 535 08	16	1
97 86 827 08	2 631	91 82 166 08	55	1	97 93 901 08	3 281	91 71 535 08	19	1
97 86 922 08	3 206	91 68 433 08	14	1	97 93 902 08	3 281	91 71 535 08	20	1
97 87 170 08	2 631	91 82 166 08	60	2	97 93 903 08	3 281	91 71 535 08	22	2
97 87 171 08	2 631	91 82 166 08	61	2	97 93 904 08	3 281	91 71 535 08	23	1
97 87 172 08	2 631	91 82 166 08	62	2	97 93 905 08	3 281	91 71 535 08	27	1
97 87 542 08	2 100	96 98 558 08	87	1	97 94 005 08	3 281	91 71 535 08	32	1
97 87 754 08	3 713	91 75 366 08	113	1	97 95 097 08	3 223	91 70 744 08	55	1
97 87 755 08	3 713	91 75 366 08	114	1	97 95 098 08	3 223	91 70 744 08	56	1
97 87 756 08	3 713 013	96 57 159 08	1	1	97 95 151 08	2 520	91 79 122 08	86	1
97 87 757 08	3 713	91 75 366 08	116	3	97 95 869 08	3 930 730	96 89 203 08	4	1
97 87 760 08	3 713	91 75 366 08	130	2	97 95 984 08	3 208	91 77 925 08	13	1
97 87 762 08	3 713	91 75 366 08	131	1	97 95 985 08	3 208	91 77 925 08	15	1
97 87 763 08	3 713	91 75 366 08	132	1	97 96 100 08	3 208	91 77 925 08	20	4
97 87 764 08	3 211	91 75 365 08	109	1	97 96 159 08	2 100	96 98 558 08	91	1
97 87 764 08	3 713	91 75 366 08	133	1	97 96 184 08	2 391	91 83 597 08	5	1
97 87 765 08	3 713	91 75 366 08	134	1	97 96 533 08	2 932 160	96 97 410 08	74	1
97 87 766 08	3 713	91 75 366 08	135	1	97 96 553 08	2 920 596	96 64 597 08	1	1
97 87 877 08	2 100	96 98 558 08	124	2	97 96 563 08	3 211	91 75 365 08	108	1
97 87 877 08	2 260	91 79 248 08	41	4	97 96 563 08	3 713	91 75 366 08	50	1
97 87 877 08	2 391 001	96 00 570 0	391	2	97 96 939 08	2 925 402	96 58 855 08	36	1
97 87 877 08	2 391 044	96 95 426 08	10	8	97 97 001 08	2 657	91 61 109 08	5	1
97 87 877 08	2 392	91 79 238 08	66	10	97 97 467 08	2 631	91 82 166 08	21	2
97 87 877 08	2 650	91 79 260 08	9	8	97 97 554 08	2 550 001	96 00 103 2	22	10
97 87 877 08	2 670	91 79 271 08	19	2	97 98 208 08	1 631 100	91 61 483 08	3	2
97 88 000 08	3 715	91 69 506 08	38	6	98 86 591	X1012948	10 12 948 0	6	1
97 88 000 08	3 716	91 69 507 08	41	12	98 86 756	X1012948	10 12 948 0	7	1
97 88 099 08	3 291	91 76 915 08	8	2	98 89 290	9 072 906	90 72 906	(2)	2
97 88 106 08	3 211	91 75 365 08	3	2	99 60 146 03	9 400 925	94 00 925 5	989	1
97 88 595 08	2 350	91 79 268 08	23	8	99 69 279	9 400 879	94 00 879 4	1	1
97 88 595 08	2 370	91 61 617 08	25	4	99 69 282	9 400 879	94 00 879 4	999	1
97 88 638 08	3 715	91 69 506 08	47	2	99 70 411 01	3 211 009	96 46 979 08	10	2
97 88 785 08	3 215 005	91 52 846 08	33	10					
97 88 785 08	3 215 006	91 52 847 08	33	10					
97 88 842 08	2 550	91 82 165 08	9	2					
97 89 133 08	2 810 001	96 96 106 08	9	1					
97 89 198 08	3 714 009	96 00 726 5	19	2					
97 89 314 08	3 227	91 70 749 08	59	1					
97 89 314 08	3 227 100	91 70 751 08	58	2					
97 90 053 08	3 713	91 75 366 08	117	1					
97 90 338 08	2 970 000	96 97 796 08	155	1					
97 90 459 08	1 401	91 58 478 08	44	34					
97 90 459 08	1 411	91 69 968 08	44	34					
97 90 494 08	3 227 100	91 70 751 08	56	2					
97 90 582 08	2 550 001	96 00 103 2	4	2					
97 91 001 08	3 714	91 83 801 08	96	1					
97 91 117 08	3 715	91 69 506 08	55	1					
97 91 266 08	3 713	91 75 366 08	102	2					
97 91 624 08	3 292	91 63 429 08	12	4					
97 91 625 08	3 292	91 63 429 08	13	2					
97 91 849 08	3 227	91 70 749 08	57	1					
97 92 102 08	2 310	91 84 096 08	36	1					
97 92 276 08	2 320	91 84 097 08	36	1					
97 92 407 08	2 783	91 58 945 08	3	1					
97 92 603 08	1 970 101	96 67 644 08	158	1					
97 92 780 08	3 715	91 69 506 08	56	1					
97 93 096 08	3 713	91 75 366 08	141	1					

15.2.2017

etk_en_de_097924 LR 1600/2

1187

LIEBHERR

Numerical index
Numerischer Index

Description	Item	Pos.	Quantity	Page	Assembly	Description
12-SIDED SCREW M10X30 X5N	10 13 255 8	4	4	X1014013	10 14 013 6	EXHAUST TC MOUNTING
A COLUMN CLADDING LEFT	97 69 656 08	1	1	2 520 006	96 92 980 08	INTERIOR PANELING
A COLUMN CLADDING RIGHT	97 69 657 08	2	1	2 520 006	96 92 980 08	INTERIOR PANELING
ABSORBER	10 65 048 8	66	1	X1111334	11 11 334 3	OPERATOR SEAT
ACCESS LADDER PRE-ASS.	96 54 406 08	52	1	2 631	91 82 166 08	SLEWING PLATFORM CATWAL
ACCESSORIES	96 00 569 4	2	1	1 750	91 52 395 08	TOOL
ACCESSORIES AIR COMPRES	10 14 521 2	334	1	X1014289	10 14 289 7	DIESEL ENGINE
ACOUST. WARN. DISPLACEM.	91 72 336 08	356	1		LR 1600-2-0	LIEBHERR CRAW.CRANE LR 1
ACOUST.WARN. SLEWING G	91 72 337 08	358	1		LR 1600-2-0	LIEBHERR CRAW.CRANE LR 1
ACTUATING UNIT	57 17 267 08	9	1	X1087497	10 87 497 7	DRIVE
ACTUATING UNIT	57 17 267 08	18	1	X1087620	10 87 620 9	DRIVE COMPL.
ACTUATING UNIT	57 17 267 08	95	1	X1110002	11 10 024 8	DRIVE
ACTUATION SPIKE GD-ZN SW	70 42 534 08	18	4	2 260 001	96 96 680 08	BATTERY BOX, PRE-ASSEMB
ACTUATION SPIKE GD-ZN SW	70 42 534 08	3	2	2 650 007	96 88 676 08	COVER COMPL.
ACTUATION SPIKE GD-ZN SW	70 42 534 08	111	4	2 859 005	96 70 695 08	FLAP PRE-ASS.
ACTUATION SPIKE GD-ZN SW	70 42 534 08	11	4	2 859 007	96 70 603 08	COVER COMPL.
ACTUATION SPIKE GD-ZN SW	70 42 534 08	11	4	2 859 026	96 70 604 08	COVER COMPL.
ACTUATION SPIKE GD-ZN SW	70 42 534 08	11	4	2 859 029	96 70 609 08	COVER COMPL.
ACTUATION SPIKE GD-ZN SW	70 42 534 08	5	4	2 859 046	96 96 385 08	COVER COMPL.
ACTUATION SPIKE GD-ZN SW	70 42 534 08	2	6	2 932 168	96 48 167 08	COVER COMPL.
ACTUATOR WELDED	96 80 893 08	3	1	1 130 032	91 74 376 08	ROTARY FEED THROUGH
ADAPTOR	10 29 724 4	8	1	X1048802	10 48 802 4	AIR FILTER
ADAPTOR KUNSSSTOFF	10 03 697 4	11	1	2 520 032	96 45 980 08	WINDSHIELD WASHER INSTAL
ADAPTOR RAL 9005,M,GT SPF	96 51 859 08	(30)	1	2 925 026	91 55 259 08	ERG. CAMERA CONTROL
ADAPTOR RAL 9005,M,GT SPF	96 51 859 08	30	1	2 925 405	96 48 397 08	EQUIPMENT CAMERA CAB
ADAPTOR REMACHING 42-LX3	97 90 338 08	155	1	2 970 000	96 97 796 08	HYDRAULICS UPPER CARRI
ADAPTOR RI 1 1/4-1 A3P	47 55 018 08	710	2	2 970 000	96 97 796 08	HYDRAULICS UPPER CARRI
ADAPTOR RI 3/4-1 A3C	47 55 020 08	807	2	2 970 000	96 97 796 08	HYDRAULICS UPPER CARRI
ADAPTOR RI1-EDX11/4 A3P	47 55 035 08	693	2	2 970 000	96 97 796 08	HYDRAULICS UPPER CARRI
ADAPTOR RI11/4-EDX3/4 A3P	47 55 014 08	701	2	2 970 000	96 97 796 08	HYDRAULICS UPPER CARRI
ADD HEATING SUPERSTRUCT	91 79 264 08	134	1		LR 1600-2-0	LIEBHERR CRAW.CRANE LR 1
ADD-ON FLANGE D187/100X39	10 80 288 9	60	1	X1087337	10 87 337 4	DISTRIBUTOR GEARBOX
ADD-ON HOUSING HAN 10B	10 87 352 6	40	1	2 932 160	96 97 410 08	SWITCH CABINET
ADD-ON HOUSING HAN 16B	10 87 352 7	28	2	2 920 449	96 97 398 08	TERMINAL BOX CPL.
ADD-ON HOUSING HAN 16B	10 87 352 7	39	3	2 932 160	96 97 410 08	SWITCH CABINET
ADD-ON HOUSING HAN 24B	10 87 352 8	20	6	2 920 448	96 97 221 08	TERMINAL BOX CPL.
ADD-ON HOUSING HAN 24B	10 87 352 8	32	1	2 920 449	96 97 398 08	TERMINAL BOX CPL.
ADD-ON HOUSING HAN 24B	10 87 352 8	38	8	2 932 160	96 97 410 08	SWITCH CABINET
ADD-ON HOUSING HAN 6B	10 87 352 5	41	2	2 932 160	96 97 410 08	SWITCH CABINET
ADD-ON HOUSING HAN EMV A	10 47 566 6	28	1	2 932 160	96 97 410 08	SWITCH CABINET
ADD-ON PARTS EXTERNAL F	96 00 893 7	2	1	2 780	91 84 122 08	EXTERNAL FEED
ADD-ON PARTS LADEGERAET	96 48 379 08	4	1	2 835	91 52 807 08	BATTERY CHARGER
ADD.HYDR.S_RETAINING RAM	91 63 415 08	184	1		LR 1600-2-0	LIEBHERR CRAW.CRANE LR 1
ADD.HYDR.S_RETAINING RAM	96 69 083 08	4	1	2 978 200	91 63 415 08	ADD.HYDR.S_RETAINING RAM
ADD.HYDR.UNIT SUPPORT C	91 69 470 08	2	1	1 630	91 69 469 08	HYDRAULIC SUPPORT
ADD.HYDR.UNIT SUPPORT C	96 69 551 08	4	1	1 975 000	91 69 470 08	ADD.HYDR.UNIT SUPPORT CY
ADDITIONAL GUY ROPE 34MM	97 75 537 08	1	2	3 832	91 55 536 08	SUPPLEMENTARY GUYING D
ADDITIONAL GUY ROPE 34MM	97 75 541 08	1	2	3 832 001	91 55 537 08	SUPPLEMENTARY GUYING D
ADDITIONAL GUY ROPE 34MM	97 75 548 08	1	2	3 834	91 55 538 08	SUPPLEMENTARY GUYING D
ADDITIONAL GUY ROPE 34MM	97 74 938 08	1	2	3 835 000	91 55 539 08	SUPPLEMENTARY GUYING D
ADDITIONAL GUY ROPE 34MM	97 74 939 08	1	2	3 836 000	91 55 540 08	SUPPLEMENTARY GUYING D
ADDITIONAL GUY ROPE 34MM	97 74 940 08	1	2	3 837	91 55 541 08	SUPPLEMENTARY GUYING D
ADDITIONAL GUY ROPE 34MM	97 74 941 08	1	2	3 838 000	91 55 542 08	SUPPLEMENTARY GUYING D
ADDITIONAL HYDR.SLEWING P	91 68 466 08	173	1		LR 1600-2-0	LIEBHERR CRAW.CRANE LR 1
ADDITIONAL HYDR.SLEWING P	96 70 220 08	4	1	2 977	91 68 466 08	ADDITIONAL HYDR.SLEWING
ADDITIONAL HYDRAULICS 2 D	91 68 446 08	118	1		LR 1600-2-0	LIEBHERR CRAW.CRANE LR 1
ADDITIONAL HYDRAULICS INT	91 69 757 08	600	1	3 716	91 69 507 08	D INTERMEDIATE SECTION
ADDITIONAL HYDRAULICS INT	96 69 721 08	4	1	3 978 023	91 69 757 08	ADDITIONAL HYDRAULICS IN
ADDITIONAL HYDRAULICS IN	91 69 758 08	600	1	3 715	91 69 506 08	D INTERMEDIATE SECTION
ADDITIONAL HYDRAULICS IN	96 69 722 08	4	1	3 978 021	91 69 758 08	ADDITIONAL HYDRAULICS IN

15.2.2017

etk_en_de_097924 LR 1600/2

1189

LIEBHERRAlphabetical index
Alphabetischer Index

Description	Item	Pos.	Quantity	Page	Assembly	Description
ADDITIONAL HYDRAULICS P	91 82 863 08	176	1		LR 1600-2-0	LIEBHERR CRAW.CRANE LR 1
ADDITIONAL HYDRAULICS P	96 00 263 6	4	1	2 976 700	91 82 863 08	ADDITIONAL HYDRAULICS P
ADDITIONAL HYDRAULICS WI	91 68 445 08	108	1		LR 1600-2-0	LIEBHERR CRAW.CRANE LR 1
ADDITIONAL HYDRAULICS WI	96 67 649 08	4	1	2 975 095	91 68 445 08	ADDITIONAL HYDRAULICS WI
ADDITIONAL HYDRAULICS WI	91 68 444 08	106	1		LR 1600-2-0	LIEBHERR CRAW.CRANE LR 1
ADDITIONAL HYDRAULICS WI	96 67 784 08	4	1	2 975 700	91 68 444 08	ADDITIONAL HYDRAULICS WI
ADDITIONAL HYDRAULICS WI	91 63 423 08	225	1		LR 1600-2-0	LIEBHERR CRAW.CRANE LR 1
ADDITIONAL HYDRAULICS WI	96 67 814 08	4	1	2 975 145	91 63 423 08	ADDITIONAL HYDRAULICS WI
ADDITIONAL PART AIR FILTER	96 94 680 08	3	1	2 790 174	91 79 283 08	ADDITIONAL PART LEVEL IV
ADDITIONAL PART LEVEL IV	91 79 283 08	141	1		LR 1600-2-0	LIEBHERR CRAW.CRANE LR 1
ADDITIONAL WEIGHT 1TO SP	91 55 527 08	317	5		LR 1600-2-0	LIEBHERR CRAW.CRANE LR 1
ADDL.HYDR.F.PIN PULLING D	96 88 958 08	500	1	3 790 006	96 89 294 08	PIN PULLING CYLINDER CPL.
ADDL.HYDR.F.PIN PULLING D	96 88 958 08	500	1	3 790 007	96 89 295 08	PIN PULLING CYLINDER CPL.
ADDL.HYDR.F.PIN PULLING DE	91 69 902 08	400	1	2 125	91 69 505 08	PIN F. S AND D PIVOT SECTIO
ADDL.HYDR.F.PIN PULLING DE	96 69 966 08	4	1	2 970 800	91 69 902 08	ADDL.HYDR.F.PIN PULLING DE
ADDL.HYDRAULIC SB-HEAD PI	91 69 792 08	400	1	3 714	91 83 801 08	D HEAD SECTION
ADDL.HYDRAULIC SB-HEAD PI	96 69 774 08	4	1	3 978 005	91 69 792 08	ADDL.HYDRAULIC SB-HEAD PI
ADDNL. HYDR. F. ERECTING	91 68 449 08	120	1		LR 1600-2-0	LIEBHERR CRAW.CRANE LR 1
ADDNL. HYDR. F. ERECTING	96 68 924 08	4	1	2 975 039	91 68 449 08	ADDNL. HYDR. F. ERECTING W
ADDNL.HEATING, PRE-ASSEM	96 94 962 08	1	1	2 541	91 79 264 08	ADD HEATING SUPERSTRUCT
ADDNL.HYDR.ERECTION DEV	91 68 452 08	142	1		LR 1600-2-0	LIEBHERR CRAW.CRANE LR 1
ADDNL.HYDR.ERECTION DEV	96 68 931 08	4	1	2 978 000	91 68 452 08	ADDNL.HYDR.ERECTION DEV
ADDNL.HYDR.RETAINING DEV	91 68 473 08	175	1		LR 1600-2-0	LIEBHERR CRAW.CRANE LR 1
ADDNL.HYDR.RETAINING DEV	96 69 155 08	4	1	2 978 100	91 68 473 08	ADDNL.HYDR.RETAINING DEV
ADHESIVE CLEANER 250ML	81 12 051 08	50	1	2 522	91 74 320 08	SLIDING DOOR CPL.
ADHESIVE INSULATING STRIP	80 21 020 08	51	4	2 859 007	96 70 603 08	COVER COMPL.
ADHESIVE INSULATING STRIP	80 21 020 08	51	5	2 859 026	96 70 604 08	COVER COMPL.
ADHESIVE INSULATING STRIP	80 21 020 08	51	4.88	2 859 029	96 70 609 08	COVER COMPL.
ADHESIVE INSULATING STRIP	80 21 020 08	10	4.3	2 859 046	96 96 385 08	COVER COMPL.
ADHESIVE INSULATING STRIP	80 21 020 08	210	12.36	2 859 100	96 96 250 08	SOUND DAMPING ABOVE
ADHESIVE Karton 20stück	81 12 033 08	51	1	2 522	91 74 320 08	SLIDING DOOR CPL.
ADHESIVE LABELS	60 21 710 08	47	90	2 932 001	96 81 042 08	RELAY CONTROL SYSTEM
ADJUSTING BUSHING	70 22 128	4	1	X1065300	10 65 300 9	CONTROL ELEMENT
ADJUSTING SCREW	51 07 798 08	28	1	5 114 975	51 14 975 08	PRESSURE RELIEF VALVE
ADJUSTING SCREW M14X1X3	10 01 222 0	(2)	1	X1014843	10 14 843 7	ROCKER ARM BRACKET CPL.
ADJUSTING SHIM -	10 02 366 8	12	1	5 102 414	51 02 414 08	HYDRO MOTOR
ADJUSTMENT	10 32 692 5	2	1	X1035924	10 35 924 6	VARIABLE PUMP
ADJUSTMENT	10 33 104 8	2	1	X1035924	10 35 924 1	VARIABLE PUMP
ADJUSTMENT	10 33 104 8	2	1	X1035924	10 35 924 2	VARIABLE PUMP
ADJUSTMENT	10 33 104 8	2	1	X1035924	10 35 924 5	VARIABLE PUMP
ADJUSTMENT	10 33 104 8	2	1	X1035925	10 35 925 0	VARIABLE PUMP
ADJUSTMENT	10 35 465 8	2	1	X1042876	10 42 876 7	VARIABLE DISPLACEMENT MO
ADJUSTMENT	10 47 137 1	2	1	X1035924	10 35 924 3	VARIABLE PUMP
ADJUSTMENT	10 47 137 1	2	1	X1035924	10 35 924 4	VARIABLE PUMP
ADJUSTMENT	10 47 220 0	5	1	X1035924	10 35 924 7	VARIABLE PUMP
ADJUSTMENT	10 47 220 8	4	1	X1035924	10 35 924 8	VARIABLE PUMP
ADJUSTMENT	10 65 039 3	26	1	X1111334	11 11 334 3	OPERATOR SEAT
ADJUSTMENT	10 65 068 6	2	1	X1035924	10 35 924 9	VARIABLE PUMP
ADJUSTMENT	10 65 300 6	2	1	X1042876	10 42 876 8	VARIABLE DISPLACEMENT MO
ADJUSTMENT	10 67 839 7	2	1	X1042876	10 42 876 6	VARIABLE DISPLACEMENT MO
ADJUSTMENT	10 67 840 7	2	1	X1035482	10 35 482 8	VARIABLE DISPLACEMENT MO
AERATION FILTER	10 81 347 6	713	1	X1169042	11 69 042 5	HYDRAULIC TANK
AERATION FILTER	51 06 673 08	3	1	2 671 004	96 46 305 08	OIL TANK PRE-ASS.
AGGREGATE SUPPORT PRE-A	10 14 825 4	1	1	X1014768	10 14 768 6	POWER UNIT SUPPORT ATT
AGITATOR PADDLE	10 01 471 2	19	1	X1032716	10 32 716 7	ELECTRIC PUMP
AIR COMPRESSOR	10 65 049 0	85	1	X1111334	11 11 334 3	OPERATOR SEAT
AIR COMPRESSOR 293CM3	57 00 161	1	1	9 080 294	90 80 294	AIR COMPRESSOR PRE-ASSY
AIR COMPRESSOR PRE-ASSY.	90 80 294	1	1	X1012756	10 12 756 6	INSTALLATION BRAKE COMPR
AIR COND. COMPRESSOR A	10 14 286 0	1	1	2 831	91 79 513 08	AIR COND. UNIT SUPERSTRU
AIR COND. UNIT SUPERSTRU	91 79 513 08	320	1		LR 1600-2-0	LIEBHERR CRAW.CRANE LR 1

15.2.2017

etk_en_de_097924 LR 1600/2

1190

LIEBHERRAlphabetical index
Alphabetischer Index

Description	Item	Pos.	Quantity	Page	Assembly	Description
AIR CONDITIONER HOSE DN1	10 21 632 3	20	0.1	2 391 046	96 96 264 08	PREMOUNTED FUEL FILTER
AIR CONDITIONING COMPRE	10 11 676 7	1	1	X1014286	10 14 286 0	AIR COND. COMPRESSOR A
AIR CONDITIONING UNIT 24V	10 22 811 2	1	1	2 832	91 80 098 08	CLIMA-HEATING INSTALLATIO
AIR DRYER	50 26 573 08	52	1	2 990 000	96 98 990 08	PIPEWORK AIR INSTALLATIO
AIR DUCT PP SPF	97 71 765 08	16	2	2 520	91 79 122 08	CABIN, GLAZED
AIR FILTER NLG12-18M ³ /MIN	10 48 802 4	3	2	2 393	91 69 338 08	AIR FILTER UNIT CPL.
AIR FILTER UNIT	96 96 524 08	1	1	2 393	91 69 338 08	AIR FILTER UNIT CPL.
AIR FILTER UNIT CPL.	91 69 338 08	125	1		LR 1600-2-0	LIEBHERR CRAW.CRANE LR 1
AIR GUIDE L PP SPF	97 69 550 08	12	1	2 520	91 79 122 08	CABIN, GLAZED
AIR GUIDE L PP SPF	97 69 672 08	14	1	2 520	91 79 122 08	CABIN, GLAZED
AIR GUIDE R PP SPF	97 69 551 08	13	1	2 520	91 79 122 08	CABIN, GLAZED
AIR GUIDE R PP SPF	97 69 673 08	15	1	2 520	91 79 122 08	CABIN, GLAZED
AIR INTAKE ASSEMBLY R-MOT	10 14 736 4	224	1	X1014289	10 14 289 7	DIESEL ENGINE
AIR INTAKE PIPE ASS. R-MOT	10 14 736 6	220	1	X1014289	10 14 289 7	DIESEL ENGINE
AIR PIPE DN6 PTFE	11 62 176 4	(2332)	5	2 650	91 79 260 08	UREA PLANT
AIR SUCTION PIPE R-MOTOR	11 41 578 2	1	1	X1014736	10 14 736 6	AIR INTAKE PIPE ASS.
AIR SUCTION PIPE STAHL SP	96 96 522 08	1	1	2 393 001	96 96 524 08	AIR FILTER UNIT
AIR SUCTION PIPE STAHL SP	96 96 523 08	2	1	2 393 001	96 96 524 08	AIR FILTER UNIT
AIR TANK 39,8L 10BAR ST RAL	50 26 558 08	162	1	2 990 000	96 98 990 08	PIPEWORK AIR INSTALLATIO
AIR TANK DIN 74281 4,5L 15,5	50 29 871 08	160	1	2 990 000	96 98 990 08	PIPEWORK AIR INSTALLATIO
AIR TANK EN 286-2 20L 15.5B	50 26 577 08	155	1	3 978 011	96 69 774 08	ADDL.HYDRAULIC SB-HEAD PI
AIR-CRAFT & WIND WARNING	91 69 146 08	362	1		LR 1600-2-0	LIEBHERR CRAW.CRANE LR 1
ANGLE 1.5X151X54 DC01 FE//	97 86 272 08	118	2	2 932 082	96 96 615 08	ASSEMBLY PARTS MOUNTIN
ANGLE 3X30X85 DC01 FE//ZN	97 78 351 08	35	1	2 260	91 79 248 08	BATTERY STORAGE
ANGLE 3X40X112 DC01 FE//ZN	97 80 496 08	20	1	2 932 160	96 97 410 08	SWITCH CABINET
ANGLE 4X20X57 S315MC	95 05 969 08	76	1	2 810	91 79 293 08	CRANE DRIVER'S CABIN CPL.
ANGLE 5X70X199 S355MC	97 02 123 8	35	2	3 211	91 75 365 08	S PIVOT SECTION
ANGLE 5X70X199 S355MC	97 02 123 8	72	2	3 713	91 75 366 08	D PIVOT SECTION
ANGLE SCREW DRIVER GR.3	81 00 354 08	33	1	1 750	96 00 568 6	MAIN TOOLS
ANGLE TRANSMITTER 360° L	10 80 205 7	20	1	2 930 000	96 72 029 08	SENSOR ASSEMBLY
ANGLE TRANSMITTER 360° L	10 80 205 7	(151)	1	3 930 138	96 67 633 08	ELECTRIC FOR S-PIVOT SECT
ANGLE TRANSMITTER 360° L	10 80 205 7	2	1	3 930 483	96 72 329 08	SENSOR ASSEMBLY HEAD PI
ANGULAR GEAR 01	90 00 510 6	4	1	1 401	91 58 478 08	CRAWLER TRACK CARRIER, L
ANGULAR GEAR 01	90 00 510 6	82	1	1 411	91 69 968 08	CRAWLER TRACK CARRIER,
ANGULAR GEAR 01	90 00 521 4	82	1	1 401	91 58 478 08	CRAWLER TRACK CARRIER, L
ANGULAR GEAR 01	90 00 521 4	4	1	1 411	91 69 968 08	CRAWLER TRACK CARRIER,
ANTENNA	11 11 497 7	11	1	2 533 003	96 96 668 08	ELECTRIC ADD-ON PARTS CA
ANTENNA BTT	10 80 233 4	(1)	1	1 830 188	96 82 527 08	BTT PROGRAMMED
ANTENNA CABLE 1-4,850M	11 11 497 1	25	1	2 533 003	96 96 668 08	ELECTRIC ADD-ON PARTS CA
ANTENNA CABLE 1-5M	11 11 497 5	26	1	2 533 003	96 96 668 08	ELECTRIC ADD-ON PARTS CA
ANTENNA CABLE 7X48-2M	10 67 577 8	(18)	1	2 932	91 79 285 08	SWITCHBOX MOUNTING PART
ANTENNA CABLE 7X48-2M	10 67 577 8	(19)	1	2 932	91 79 285 08	SWITCHBOX MOUNTING PART
ANTENNA CABLE KPL. S1	96 97 409 08	7	1	2 932	91 79 285 08	SWITCHBOX MOUNTING PART
ANTI-SLIP SURFACE 1.6X102X	97 01 997 0	61	3	3 227	91 70 749 08	LI INTERMEDIATE SECT. F-GU
ANTI-SLIP SURFACE 1.6X102X	97 01 997 2	63	2	3 227	91 70 749 08	LI INTERMEDIATE SECT. F-GU
ANTI-SLIP SURFACE 1.6X150	97 08 797 08	28	1	2 671 004	96 46 305 08	OIL TANK PRE-ASS.
ANTI-SLIP SURFACE 1.6X150X	97 04 343 7	9	1	3 211 010	96 60 932 08	SIGNS
ANTI-SLIP SURFACE 1.6X150	97 08 798 08	12	1	3 713 014	96 60 944 08	SIGNS
ANTI-SLIP SURFACE 1.6X150X	97 28 594 08	9	7	2 391 023	96 95 358 08	SIGNS
ANTI-SLIP SURFACE 1.6X150X	97 28 594 08	29	2	2 671 004	96 46 305 08	OIL TANK PRE-ASS.
ANTI-SLIP SURFACE 1.6X150X	97 28 594 08	(4)	2	2 730	91 82 727 08	BASE PLATE SLEWING PLATF
ANTI-SLIP SURFACE 1.6X150X	97 28 594 08	8	2	3 211 010	96 60 932 08	SIGNS
ANTI-SLIP SURFACE 1.6X150X	97 28 594 08	9	1	3 220 600	96 60 906 08	SIGNS
ANTI-SLIP SURFACE 1.6X150X	97 28 594 08	9	1	3 225 300	96 62 281 08	SIGNS
ANTI-SLIP SURFACE 1.6X150X	97 28 594 08	42	1	3 227	91 70 749 08	LI INTERMEDIATE SECT. F-GU
ANTI-SLIP SURFACE 1.6X150X	97 28 594 08	42	1	3 227 100	91 70 751 08	L INTERMEDIATE SECTION
ANTI-SLIP SURFACE 1.6X150X	97 28 594 08	8	2	3 714 026	96 62 739 08	SIGNS
ANTI-SLIP SURFACE 1.6X150X	97 28 594 08	8	2	3 715 009	96 95 383 08	SIGNS
ANTI-SLIP SURFACE 1.6X150X	97 08 794 08	8	1	2 391 023	96 95 358 08	SIGNS
ANTI-SLIP SURFACE 1.6X150X	97 08 794 08	14	3	2 888	91 79 281 08	INSCRIPTION PLATE

15.2.2017

etk_en_de_097924 LR 1600/2

1191

LIEBHERRAlphabetical index
Alphabetischer Index

Description	Item	Pos.	Quantity	Page	Assembly	Description
ANTI-SLIP SURFACE 1.6X150X	97 08 794 08	7	2	3 213 032	96 95 419 08	SIGNS
ANTI-SLIP SURFACE 1.6X150X	97 08 794 08	8	1	3 220 600	96 60 906 08	SIGNS
ANTI-SLIP SURFACE 1.6X150X	97 08 794 08	8	1	3 225 300	96 62 281 08	SIGNS
ANTI-SLIP SURFACE 1.6X150X	97 08 794 08	66	1	3 227	91 70 749 08	LI INTERMEDIATE SECT. F-GU
ANTI-SLIP SURFACE 1.6X150X	97 08 794 08	49	1	3 227 100	91 70 751 08	L INTERMEDIATE SECTION
ANTI-SLIP SURFACE 1.6X150X	97 08 794 08	5	2	3 745 107	96 89 046 08	SIGNS
ANTI-SLIP SURFACE 1.6X152X	97 01 825 1	65	1	3 227	91 70 749 08	LI INTERMEDIATE SECT. F-GU
ANTI-SLIP SURFACE 1.6X152X	97 01 997 3	64	1	3 227	91 70 749 08	LI INTERMEDIATE SECT. F-GU
ANTI-SLIP SURFACE 1.6X152X	97 01 845 1	11	1	3 713 014	96 60 944 08	SIGNS
ANTI-SLIP SURFACE 1.6X305X	97 01 997 1	15	2	2 888	91 79 281 08	INSCRIPTION PLATE
ANTI-SLIP SURFACE 1.6X305X	97 01 997 1	62	2	3 227	91 70 749 08	LI INTERMEDIATE SECT. F-GU
ANTI-SLIP SURFACE 255X110 3	97 34 244 08	9	1	3 714 026	96 62 739 08	SIGNS
ANTI-SLIP SURFACE 255X110 3	97 34 244 08	6	8	3 745 107	96 89 046 08	SIGNS
ANTIDAZZLE 242X171X55 BL	10 27 921 0	2	1	2 913 003	96 20 599 08	FOIL KEYPAD PRE-ASS.
APPLIANCE SOCKET	57 07 873 08	50	1	6 909 010	69 09 010 08	COLLECTING RING
APPLIANCE SOCKET 19-POL	69 18 092 08	(151)	1	2 920 449	96 97 398 08	TERMINAL BOX CPL.
APPLIANCE SOCKET 3-POL	60 50 079 08	502	3	2 920 322	96 97 215 08	WIRING HARNESS
APPLIANCE SOCKET 3-POL	60 50 079 08	503	1	2 920 454	96 73 321 08	WIRING HARNESS
APPLIANCE SOCKET 3-POL	60 50 079 08	503	1	2 920 462	96 73 318 08	WIRING HARNESS
APPLIANCE SOCKET 3-POL	60 50 079 08	506	17	2 920 641	96 97 209 08	WIRING HARNESS
APPLIANCE SOCKET CA 3102E	69 24 045 08	2	1	2 920 596	96 64 597 08	DUMMY PLUG
APPLIANCE SOCKET DIN 436	60 52 106 08	503	4	2 533 055	96 96 666 08	WIRING HARNESS
APPLIANCE SOCKET DIN 436	60 52 106 08	505	16	2 920 322	96 97 215 08	WIRING HARNESS
APPLIANCE SOCKET DIN 436	60 52 106 08	504	1	2 920 454	96 73 321 08	WIRING HARNESS
APPLIANCE SOCKET DIN 436	60 52 106 08	504	1	2 920 462	96 73 318 08	WIRING HARNESS
APPLIANCE SOCKET DIN 436	60 52 106 08	509	4	2 920 641	96 97 209 08	WIRING HARNESS
ARM	11 00 235 2	5	1	6 160 249	61 60 249 08	CABLE DRUM
ARM REST 310ERGO	77 41 197 08	1	1	2 502 007	96 22 822 08	ARM REST LEFT
ARM REST 310ERGO	77 41 198 08	1	1	2 502 008	96 22 823 08	ARM REST RIGHT
ARM REST LEFT	11 65 965 3	80	1	X1111334	11 11 334 3	OPERATOR SEAT
ARM REST LEFT	96 22 822 08	5	1	2 502	91 72 033 08	CONTROL STAND
ARM REST RIGHT	11 65 965 2	81	1	X1111334	11 11 334 3	OPERATOR SEAT
ARM REST RIGHT	96 22 823 08	6	1	2 502	91 72 033 08	CONTROL STAND
ARM REST SUPPORT	97 16 366 08	2	1	2 502 007	96 22 822 08	ARM REST LEFT
ARM REST SUPPORT	97 16 366 08	2	1	2 502 008	96 22 823 08	ARM REST RIGHT
ARTICULATED HOOK WRENC	88 51 828 08	17	1	1 750	96 00 568 6	MAIN TOOLS
ASH TRAY KUNSTSTOFF	10 29 199 7	33	1	2 520 006	96 92 980 08	INTERIOR PANELING
ASSEMBLY FRAME 56TE	91 23 538 08	1	1	2 932 122	96 90 850 08	LICCON ASSEMBLY UNIT
ASSEMBLY PARTS F.SLEWIN	96 98 558 08	50	1	2 100	91 79 232 08	SLEWING PLATFORM FRAME
ASSEMBLY PARTS MOUNTIN	96 96 615 08	3	1	2 932	91 79 285 08	SWITCHBOX MOUNTING PART
ASSEMBLY SET	11 06 792 1	100	1	X1100700	11 00 700 3	OIL AIR COOLER
ASSEMBLY TOOL BOX	79 00 454 08	1	1	1 750	96 00 568 6	MAIN TOOLS
ATTACHABLE SLEEVE HOUSIN	60 22 097 08	509	5	2 533 055	96 96 666 08	WIRING HARNESS
ATTACHABLE SLEEVE HOUSIN	60 22 097 08	504	2	2 533 058	96 99 518 08	WIRING HARNESS
ATTACHABLE SLEEVE HOUSIN	60 22 097 08	504	3	2 920 322	96 97 215 08	WIRING HARNESS
ATTACHABLE SLEEVE HOUSIN	60 22 097 08	525	1	2 920 641	96 97 209 08	WIRING HARNESS
ATTACHABLE SLEEVE HOUSIN	60 22 097 08	(152)	1	2 932 001	96 81 042 08	RELAY CONTROL SYSTEM
ATTACHABLE SLEEVE HOUSIN	60 22 097 08	527	1	2 932 224	96 96 617 08	CABLES MOUNTING PANEL C
ATTACHABLE SLEEVE HOUSIN	60 22 086 08	522	1	2 920 641	96 97 209 08	WIRING HARNESS
ATTACHABLE SLEEVE HOUSIN	60 23 197 08	505	1	2 533 058	96 99 518 08	WIRING HARNESS
ATTACHABLE SLEEVE HOUSIN	60 23 198 08	507	1	2 533 055	96 96 666 08	WIRING HARNESS
ATTACHABLE SLEEVE HOUSIN	60 23 198 08	506	1	2 533 058	96 99 518 08	WIRING HARNESS
AUX.HYDR.CR.TRACK CARR.2	91 69 916 08	3	1	1 400	91 69 075 08	CRAWLER TRACK CARRIER LE
AUX.HYDR.CR.TRACK CARR.2	96 67 665 08	4	1	1 972 250	91 69 916 08	AUX.HYDR.CR.TRACK CARR.2
AUX.HYDR.CR.TRACK CARR.2	91 69 919 08	3	1	1 410 300	91 69 077 08	CRAWLER CARRIER RIGHT CP
AUX.HYDR.CR.TRACK CARR.2	96 67 664 08	4	1	1 972 251	91 69 919 08	AUX.HYDR.CR.TRACK CARR.2
AUX.HYDR.CR.TRACK CARR.4	91 69 918 08	4	1	1 400	91 69 075 08	CRAWLER TRACK CARRIER LE
AUX.HYDR.CR.TRACK CARR.4	96 67 667 08	4	1	1 972 300	91 69 918 08	AUX.HYDR.CR.TRACK CARR.4
AUX.HYDR.CR.TRACK CARR.4	91 69 920 08	4	1	1 410 300	91 69 077 08	CRAWLER CARRIER RIGHT CP
AUX.HYDR.CR.TRACK CARR.4	96 67 666 08	4	1	1 972 301	91 69 920 08	AUX.HYDR.CR.TRACK CARR.4

15.2.2017

etk_en_de_097924 LR 1600/2

1192

LIEBHERRAlphabetical index
Alphabetischer Index

Description	Item	Pos.	Quantity	Page	Assembly	Description
AUX.HYDR.CYLINDER SB-BW	91 69 831 08	400	1	3 714 999	96 70 491 08	TRACTION RAM PRE-ASS.
AUX.HYDR.CYLINDER SB-BW	96 69 856 08	4	1	3 975 019	91 69 831 08	AUX.HYDR.CYLINDER SB-BW
AUX.HYDR.GRID WINCH 5 + 6	91 63 414 08	171	1		LR 1600-2-0	LIEBHERR CRAW.CRANE LR 1
AUX.HYDR.GRID WINCH 5 + 6	96 68 161 08	4	1	2 975 100	91 63 414 08	AUX.HYDR.GRID WINCH 5 + 6
AUX.HYDR.PIN EXTRACTION D	96 88 966 08	500	1	3 790 000	91 77 906 08	BOLT EXTRACTION ATTACHM
AUXILIARY ROPE 4X2.416M	97 73 190 08	32	1	3 206	91 68 433 08	PIVOT SECTION
AUXILIARY ROPE 5X0.75M	97 06 965 08	27	2	3 215 005	91 52 846 08	ROLLER SET
AUXILIARY ROPE 5X0.75M	97 06 965 08	27	2	3 215 006	91 52 847 08	ROLLER SET
AUXILIARY SWITCH BLOCK 10	60 66 614 08	10	1	2 920 638	96 51 138 08	CONTROL DESK
AUXILIARY SWITCH BLOCK 1S	60 66 532 08	9	4	2 920 638	96 51 138 08	CONTROL DESK
AXLE 140.0X180 35NICRMOV12	97 71 198 08	4	1	3 211 003	96 46 986 08	ROD CPL.
AXLE 140.0X180 35NICRMOV12	97 71 198 08	4	1	3 223 013	96 59 137 08	ROD CPL.
AXLE 150.0X2123 35NICRMOV	97 75 240 08	6	1	3 214	91 83 800 08	SW HEAD SECTION
AXLE 150.0X445 35NICRMOV12	97 68 035 08	19	17	1 401	91 58 478 08	CRAWLER TRACK CARRIER, L
AXLE 150.0X445 35NICRMOV12	97 68 035 08	19	17	1 411	91 69 968 08	CRAWLER TRACK CARRIER,
AXLE 16.0X76 S355J2C+C FE//	97 79 659 08	3	1	2 550 008	96 47 628 08	RETAINER CPL.
AXLE 16.0X76 S355J2C+C FE//	97 79 659 08	3	1	2 550 009	96 47 645 08	RETAINER CPL.
AXLE 219.1X40X245 S770QL1	95 66 984 08	3	1	3 225 100	96 00 723 2	BEARING CPL
AXLE 219.1X40X245 S770QL1	95 66 984 08	3	1	3 281	91 71 535 08	ERECTION FRAME
AXLE 219.1X1100 S770QL1 SP	97 74 962 08	3	1	3 215 005	91 52 846 08	ROLLER SET
AXLE 219.1X1272 S770QL1 SP	97 74 817 08	3	1	3 215 006	91 52 847 08	ROLLER SET
AXLE 219.1X140 S770QL1 SPF	97 76 746 08	3	1	3 714 021	96 00 726 6	ROLLER SEATING COMPL.
AXLE 219.1X1612 S770QL1	97 69 807 08	3	1	2 652	91 61 110 08	ROLLER BEARING
AXLE 219.1X245 S770QL1	97 19 034 08	4	1	3 713	91 75 366 08	D PIVOT SECTION
AXLE 219.1X487 S770QL1 SPF	97 76 908 08	32	1	3 714	91 83 801 08	D HEAD SECTION
AXLE 219.1X842 S770QL1 SPF	97 74 913 08	3	1	3 711	91 68 435 08	BOOM NOSE
AXLE 219.1X870 S770QL1 SPF	97 71 893 08	10	1	3 208	91 77 925 08	F-HEAD SECTION
AXLE 220.0X2231 35NICRMOV	97 67 972 08	2	1	2 550 001	96 00 103 2	SA FRAME PRE-ASS.
AXLE 220.0X665 35NICRMOV12	97 75 885 08	3	1	3 714 008	96 00 726 4	LUFFING PULLEY BLOCK COM
AXLE 220.0X745 35NICRMOV12	97 76 225 08	4	1	3 714 009	96 00 726 5	LUFFING PULLEY BLOCK COM
AXLE 260.0X2407 35NICRMOV	97 76 838 08	12	1	3 714	91 83 801 08	D HEAD SECTION
AXLE 30.0X200 S355J2C+C FE//	97 93 096 08	141	1	3 713	91 75 366 08	D PIVOT SECTION
AXLE 30.0X82 S355J2C+C FE//	97 07 080 3	16	1	2 810 001	96 96 106 08	CRANE DRIVER'S CABIN,PRE
AXLE 35.0X390 35NICRMOV12	97 95 985 08	15	1	3 208	91 77 925 08	F-HEAD SECTION
AXLE 40.0X1247 S355J2C+C FE	97 74 860 08	11	2	3 215 006	91 52 847 08	ROLLER SET
AXLE 40.0X1446 S355J2C+C FE	97 71 244 08	3	1	3 211 008	96 46 978 08	SAFETY ROLLER CPL.
AXLE 45.0X1392 S355J2+AR FE	97 71 246 08	4	1	3 211 009	96 46 979 08	SAFETY ROLLER CPL.
AXLE 50.0X100 35NICRMOV12	97 80 226 08	7	1	2 550 008	96 47 628 08	RETAINER CPL.
AXLE 50.0X100 35NICRMOV12	97 80 226 08	7	1	2 550 009	96 47 645 08	RETAINER CPL.
AXLE 50x80 S355J2C+C FE//ZN	95 70 574 08	13	1	3 711	91 68 435 08	BOOM NOSE
AXLE 55.0X292 35NICRMOV12	97 48 730 08	18	2	1 401	91 58 478 08	CRAWLER TRACK CARRIER, L
AXLE 55.0X292 35NICRMOV12	97 48 730 08	18	2	1 411	91 69 968 08	CRAWLER TRACK CARRIER,
AXLE 55.0X900 35NICRMOV12	97 95 984 08	13	1	3 208	91 77 925 08	F-HEAD SECTION
AXLE HOLDER 10X115X140 S	97 88 099 08	8	2	3 291	91 76 915 08	S OVERRUN PROTECTION
AXLE HOLDER 10X140X40 S35	94 21 646 08	5	2	3 292	91 63 429 08	D OVERRUN PROTECTION
AXLE HOLDER 20X220X150 S	97 76 161 08	11	2	3 214	91 83 800 08	SW HEAD SECTION
AXLE HOLDER 25X290X58 S96	97 00 580 6	23	17	1 401	91 58 478 08	CRAWLER TRACK CARRIER, L
AXLE HOLDER 25X290X58 S96	97 00 580 6	23	17	1 411	91 69 968 08	CRAWLER TRACK CARRIER,
AXLE HOLDER 6X20X80 S235J	94 13 244 08	11	2	3 211	91 75 365 08	S PIVOT SECTION
AXLE HOLDER 6X20X80 S235J	94 13 244 08	13	4	3 350	91 85 224 08	WINCH 3
AXLE HOLDER LN 4/11 S235J	99 70 411 01	10	2	3 211 009	96 46 979 08	SAFETY ROLLER CPL.
AXLE RD200X111 S770QL1	94 77 782 08	27	1	3 711	91 68 435 08	BOOM NOSE
AXLE RD30X786 S355J2C+C FE	93 88 891 08	8	3	3 714 009	96 00 726 5	LUFFING PULLEY BLOCK COM
AXLE RD35X360 S355J2C+C FE	95 09 923 08	55	1	3 745	91 68 438 08	SUSPENDED BALLAST
AXLE RD40X1650 S355J2C+C	95 63 347 08	(2)	1	3 350	91 85 224 08	WINCH 3
BACK COVERING	11 17 126 8	2	1	X1111334	11 11 334 3	OPERATOR SEAT
BACK PART	10 49 234 5	1	1	X1111334	11 11 334 3	OPERATOR SEAT
BAG	11 32 072 0	(1)	1	1 793 010	91 69 599 08	PERSONAL PROTECTION EQ
BALL DIN 5401 10	10 28 962 6	28	1	X1041101	10 41 101 9	HYDRO CYLINDER
BALL DIN 5401 10	74 70 006 08	32	1	X1041101	10 41 101 5	TILT-BACK SUPPORT

15.2.2017

etk_en_de_097924 LR 1600/2

1193

LIEBHERRAlphabetical index
Alphabetischer Index

Description	Item	Pos.	Quantity	Page	Assembly	Description
BALL DIN 5401 10	74 70 006 08	300	1	X1041101	10 41 101 8	TILT-BACK SUPPORT
BALL DIN 5401 7	57 08 621 08	5	1	X1041267	10 41 267 8	END PLATE
BALL DIN 5401 8	74 70 004 08	52	1	X1041101	10 41 101 5	TILT-BACK SUPPORT
BALL DIN 5401 8	74 70 004 08	440	1	X1041101	10 41 101 8	TILT-BACK SUPPORT
BALL DIN 5401 8	74 70 004 08	212	1	X1042471	10 42 471 6	BALL VALVE COMBINATION
BALL VALVE BK3-30S A3C SPF	51 10 634 08	184	2	2 970 000	96 97 796 08	HYDRAULICS UPPER CARRI
BALL VALVE BKH3/4" A3C	51 06 923 08	165	1	1 970 101	96 67 644 08	HYDRAULIC EQUIPM.CENTER
BALL VALVE BKH3/8" A3C	51 06 820 08	194	1	2 970 000	96 97 796 08	HYDRAULICS UPPER CARRI
BALL VALVE COMBINATION	10 42 471 6	219	2	2 970 000	96 97 796 08	HYDRAULICS UPPER CARRI
BALL VALVE DN16-18L STAHL	51 06 930 08	13	1	2 391 046	96 96 264 08	PREMOUNTED FUEL FILTER
BALL VALVE DN8-1/4" MS	51 06 960 08	150	1	2 978 007	96 68 931 08	ADDNL.HYDR.ERECTION DEV
BALL VALVE DN8-1/4" MS	51 06 960 08	160	1	2 978 206	96 69 083 08	ADD.HYDR.S_RETAINING RAM
BALL VALVE DN8-1/4" MS	51 06 960 08	156	1	3 978 011	96 69 774 08	ADDL.HYDRAULIC SB-HEAD PI
BALLAST PALLET WELDED	96 49 614 08	1	1	3 745	91 68 438 08	SUSPENDED BALLAST
BAR LINKAGE CLIP	70 42 797 08	(14)	3	2 522 011	96 80 809 08	CLOSING DEVICE
BAR LINKAGE CLIP	70 42 797 08	9	3	2 522 011	96 80 809 08	CLOSING DEVICE
BASE PART	11 10 217 1	(2)	1	1 830 188	96 82 527 08	BTT PROGRAMMED
BASE PART 2OE	60 66 620 08	1	1	2 780 244	91 52 951 08	EMERGENCY CUT-OFF CRAN
BASE PLATE SLEWING PLAT	91 82 727 08	150	1		LR 1600-2-0	LIEBHERR CRAW.CRANE LR 1
BASEPLATE	11 21 440 5	1	1	X1047543	10 47 543 6	BELT CARRIER SYSTEM
BASKET FILTER B80/200	10 11 275 0	16	1	2 670	91 79 271 08	FUEL TANK CPL.
BATH CIRCUIT BREAKER 82.5X	97 01 046 4	4	1	3 282 001	96 47 888 08	F-STAY COMPL.
BATTERY 12V 70AH	10 66 480 0	15	6	2 920 080	96 96 675 08	ELECTRIC FOR BATTERY BOX
BATTERY 12V 72AH	11 11 495 8	901	1	X1164392	11 64 392 0	HYDRAULIC AGGREGATE
BATTERY BOX ST.CONST. SP	96 74 725 08	1	1	2 260 001	96 96 680 08	BATTERY BOX, PRE-ASSEMB
BATTERY BOX, PRE-ASSEMB	96 96 680 08	1	1	2 260	91 79 248 08	BATTERY STORAGE
BATTERY CHARGER 230V	91 52 807 08	156	1		LR 1600-2-0	LIEBHERR CRAW.CRANE LR 1
BATTERY HOLDER	10 87 351 2	4	2	X1045476	10 45 476 2	REMOTE CONTROL TRANSMIT
BATTERY STORAGE	91 79 248 08	126	1		LR 1600-2-0	LIEBHERR CRAW.CRANE LR 1
BATTERY TERMINAL CLAMP M	61 32 066 08	19	6	2 920 080	96 96 675 08	ELECTRIC FOR BATTERY BOX
BATTERY TERMINAL CLAMP	61 32 065 08	18	6	2 920 080	96 96 675 08	ELECTRIC FOR BATTERY BOX
BEAM RELAY 24V	63 01 022 08	52	1	2 932 001	96 81 042 08	RELAY CONTROL SYSTEM
BEARING	93 95 668 01	5	1	1 401	91 58 478 08	CRAWLER TRACK CARRIER, L
BEARING	93 95 668 01	5	1	1 411	91 69 968 08	CRAWLER TRACK CARRIER,
BEARING	93 95 675 01	6	1	1 401	91 58 478 08	CRAWLER TRACK CARRIER, L
BEARING	93 95 675 01	6	1	1 411	91 69 968 08	CRAWLER TRACK CARRIER,
BEARING 48X50 GUMMI 64CR	10 09 749 6	123	4	2 391 001	96 00 570 0	DIESEL ENGINE, PRE-ASSEMB
BEARING BLOCK PA6G	97 76 196 08	37	4	3 715	91 69 506 08	D INTERMEDIATE SECTION
BEARING BLOCK PA6G	97 76 196 08	39	4	3 716	91 69 507 08	D INTERMEDIATE SECTION
BEARING BOXES-PAIR	76 24 210	26	1	X1047137	10 47 137 0	DRIVING GEAR
BEARING BUSHING 150X170X1	97 73 314 08	38	2	2 550 001	96 00 103 2	SA FRAME PRE-ASS.
BEARING BUSHING 200X220X	97 73 251 08	(2)	1	2 550 001	96 00 103 2	SA FRAME PRE-ASS.
BEARING BUSHING 200X220X	97 68 284 08	(2)	1	2 550 001	96 00 103 2	SA FRAME PRE-ASS.
BEARING BUSHING 210X250X2	97 73 315 08	40	2	2 550 001	96 00 103 2	SA FRAME PRE-ASS.
BEARING BUSHING 22X25X13	10 12 197 1	2	4	X1013382	10 13 382 3	SUCTION PUMP PRE-ASS.
BEARING COVER 31CrMoV9	90 72 908	3	1	9 072 906	90 72 906	INTERMEDIATE GEAR CPL.
BEARING COVER RING 6213 A	74 72 042 05	450	1	X1087337	10 87 337 4	DISTRIBUTOR GEARBOX
BEARING CPL	96 00 723 2	2	1	3 225	91 83 804 08	SL REDUCING SECTION
BEARING CPL	96 45 603 08	10	2	2 550 001	96 00 103 2	SA FRAME PRE-ASS.
BEARING LEFT	96 49 043 08	3	1	3 214	91 83 800 08	SW HEAD SECTION
BEARING PLATE	28 30 209 08	52	1	2 550 001	96 00 103 2	SA FRAME PRE-ASS.
BEARING PLATE	97 72 960 08	8	1	2 100	91 79 232 08	SLEWING PLATFORM FRAME
BEARING PLATE 10X60X120 P	93 54 692 08	2	2	3 714 017	96 50 752 08	SUPPORT CPL.
BEARING PLATE 10X60X90 P	93 22 470 08	2	2	2 100 013	96 47 941 08	CONSOLE COMPL.
BEARING PLATE 10X60X90 P	93 22 470 08	47	4	3 211	91 75 365 08	S PIVOT SECTION
BEARING PLATE 10X60X90 P	93 22 470 08	27	8	3 713	91 75 366 08	D PIVOT SECTION
BEARING PLATE 15 X 60 X 810	97 64 327 08	40	1	3 206	91 68 433 08	PIVOT SECTION
BEARING PLATE 20X160X210 P	28 30 405 08	53	1	3 745	91 68 438 08	SUSPENDED BALLAST
BEARING RIGHT	96 49 044 08	4	1	3 214	91 83 800 08	SW HEAD SECTION
BEARING RING	57 01 135 08	3	1	5 701 129	57 01 129 08	DRIVING GEAR

15.2.2017

etk_en_de_097924 LR 1600/2

1194

LIEBHERRAlphabetical index
Alphabetischer Index

Description	Item	Pos.	Quantity	Page	Assembly	Description
BEARING RING	57 07 960 08	3	1	5 402 704	54 02 704 14	POWER TAKE-OFF CPL
BEARING SHELL	70 23 749	26	1	X1047220	10 47 220 4	DRIVING GEAR
BEARING STUB SHAFT 110.OX	97 73 250 08	5	1	3 282 001	96 47 888 08	F-STAY COMPL.
BEARING WELDED	96 45 611 08	(1)	1	2 550 001	96 00 103 2	SA FRAME PRE-ASS.
BEARING WELDED	96 48 584 08	1	1	3 225 100	96 00 723 2	BEARING CPL
BEARING WELDED	96 49 669 08	1	1	3 282 001	96 47 888 08	F-STAY COMPL.
BEARING WELDED	96 54 448 08	3	1	2 370	91 61 617 08	ERECTING WINCH
BELT CARRIER SYSTEM	10 47 543 6	2	1	2 780	91 77 514 08	ELECTR.FOR SLEWING GEAR
BEVEL WHEEL SET M=5,96 Z=	93 97 664 01	2	1	9 000 521	90 00 521 4	ANGULAR GEAR
BLANKING PLUG	77 90 176 01	76	2	9 020 548	90 20 548 0	SLEWING GEAR DRIVE
BLANKING PLUG 13	77 90 183 01	46	2	9 395 675	93 95 675 01	BEARING
BLANKING PLUG ISO 8434-1 PL	47 77 004 08	829	2	2 970 000	96 97 796 08	HYDRAULICS UPPER CARRI
BLANKING PLUG ISO 8434-1 PL	47 77 004 08	645	1	2 990 000	96 98 990 08	PIPEWORK AIR INSTALLATIO
BLANKING PLUG ISO 8434-1 PL	47 77 006 08	747	3	2 970 000	96 97 796 08	HYDRAULICS UPPER CARRI
BLIND	11 00 784 7	38	1	2 520	91 79 122 08	CABIN, GLAZED
BLIND	11 00 784 8	39	1	2 520	91 79 122 08	CABIN, GLAZED
BLIND	11 00 784 9	37	1	2 520	91 79 122 08	CABIN, GLAZED
BLIND RIVET 3,0X3,2-5,0	70 42 121 08	10	2	2 913 005	96 28 696 08	INTERIOR HOUSING PRE-ASS.
BLIND RIVET 3,0X3,2-5,0	70 42 121 08	41	50	2 932 001	96 81 042 08	RELAY CONTROL SYSTEM
BLIND RIVET 4,0X10,5	70 42 323 08	80	1	2 932	91 79 285 08	SWITCHBOX MOUNTING PART
BLIND RIVET 4,0X10,5	70 42 323 08	11	26	2 932 082	96 96 615 08	ASSEMBLY PARTS MOUNTIN
BLIND RIVET NUT M5 K=1,0-3,5	10 04 259 2	31	29	2 520	91 79 122 08	CABIN, GLAZED
BLIND RIVET NUT M5 K=1,0-3,5	10 04 259 2	4	23	2 522	91 74 320 08	SLIDING DOOR CPL.
BLIND RIVET NUT M5 K=1,0-3,5	10 04 259 2	36	8	2 533 020	96 96 664 08	CONTROLS AND FITTINGS RI
BLIND RIVET NUT M6 K=1,0-3,5	10 04 259 3	32	86	2 520	91 79 122 08	CABIN, GLAZED
BLIND RIVET NUT M6 K=1,0-3,5	10 04 259 3	5	6	2 520 030	96 45 609 08	ROOF WINDOW PRE-ASS.
BLIND RIVET NUT M6 K=1,0-3,5	10 04 259 3	14	1	2 533 003	96 96 668 08	ELECTRIC ADD-ON PARTS CA
BLIND RIVET NUT M6 K=1,0-3,5	10 04 259 3	3	5	2 810 037	96 47 204 08	PEDAL CANTILEVER INSTALL
BLIND RIVET NUT M8 K=1,8-5,	41 30 065 08	24	5	2 520	91 79 122 08	CABIN, GLAZED
BLIND RIVET NUT M8 K=1,8-5,	41 30 065 08	18	2	2 522	91 74 320 08	SLIDING DOOR CPL.
BLIND RIVET NUT M8 K=1,8-5,	41 30 065 08	2	12	2 810 037	96 47 204 08	PEDAL CANTILEVER INSTALL
BLOCK	51 07 138 08	1	1	5 114 975	51 14 975 08	PRESSURE RELIEF VALVE
BLOCK	51 07 143 08	14	1	5 114 975	51 14 975 08	PRESSURE RELIEF VALVE
BLOCKING WHEEL	10 80 236 2	17	1	5 400 018	54 00 018 08	ROPE WINCH
BLOWER	10 33 058 6	900	1	X1022811	10 22 811 2	AIR CONDITIONING UNIT
BOARD CONTROL PANEL 40X	97 79 945 08	6	1	2 920 638	96 51 138 08	CONTROL DESK
BOLT EXTRACTION ATTACHM	91 77 906 08	344	1		LR 1600-2-0	LIEBHERR CRAW.CRANE LR 1
BOOM NOSE 36T	91 68 435 08	305	1		LR 1600-2-0	LIEBHERR CRAW.CRANE LR 1
BOOM NOSE WELDED CONST	96 73 112 08	1	1	3 711	91 68 435 08	BOOM NOSE
BOW-TYPE CLAMP 125	55 20 997 08	19	1	2 392	91 79 238 08	MUFFLER UNIT
BOW-TYPE CLAMP 152.4	10 14 469 9	15	1	2 392	91 79 238 08	MUFFLER UNIT
BOWDEN PULL SYSTEM L=130	10 42 458 1	18	1	2 522 011	96 80 809 08	CLOSING DEVICE
BOWLEN SEALING HNBR	10 29 417 0	5	1	X1030300	10 30 300 7	FUEL PREFILTER
BOX NUT	11 00 444 3	27	1	X1045104	10 45 104 9	DIRECTIONAL CONTROL VALV
BOX NUT AL8 CR6-FREI	47 74 014 08	32	1	2 541	91 79 264 08	ADD HEATING SUPERSTRUCT
BOX NUT DIN 3870 AL10 A3P	47 74 015 08	40	1	2 650	91 79 260 08	UREA PLANT
BOX NUT DIN 3870 AL10 A3P	47 74 015 08	828	2	2 970 000	96 97 796 08	HYDRAULICS UPPER CARRI
BOX NUT DIN 3870 AL10 A3P	47 74 015 08	644	1	2 990 000	96 98 990 08	PIPEWORK AIR INSTALLATIO
BOX NUT DIN 3870 AL15 A3P	47 74 012 08	748	3	2 970 000	96 97 796 08	HYDRAULICS UPPER CARRI
BOX NUT DIN 3870 AL22 A3P	47 74 026 08	612	3	1 972 252	96 67 665 08	AUX.HYDR.CR.TRACK CARR.2
BOX NUT DIN 3870 AL22 A3P	47 74 026 08	610	1	1 972 253	96 67 664 08	AUX.HYDR.CR.TRACK CARR.2
BOX NUT DIN 3870 AL22 A3P	47 74 026 08	(2)	1	2 391 001	96 00 570 0	DIESEL ENGINE, PRE-ASSEMB
BOX NUT DIN 3870 AL28 A3P	47 74 017 08	750	1	2 970 000	96 97 796 08	HYDRAULICS UPPER CARRI
BOX NUT DIN 3870 AL35 A3C	47 74 018 08	674	6	2 970 000	96 97 796 08	HYDRAULICS UPPER CARRI
BOX NUT DIN 3870 AL42 A3P	47 74 019 08	629	1	2 970 000	96 97 796 08	HYDRAULICS UPPER CARRI
BOX NUT DIN 3870 AS16 A3P	47 74 006 08	607	1	1 972 252	96 67 665 08	AUX.HYDR.CR.TRACK CARR.2
BOX NUT DIN 3870 AS16 A3P	47 74 006 08	608	1	1 972 253	96 67 664 08	AUX.HYDR.CR.TRACK CARR.2
BOX NUT DIN 3870 AS38	47 74 010 08	615	2	1 972 253	96 67 664 08	AUX.HYDR.CR.TRACK CARR.2
BOX NUT DIN 3870 AS38	47 74 010 08	735	48	2 970 000	96 97 796 08	HYDRAULICS UPPER CARRI
BOX NUT DIN 3870 AS6 A3P	47 74 001 08	25	1	1 130 032	91 74 376 08	ROTARY FEED THROUGH

15.2.2017

etk_en_de_097924 LR 1600/2

1195

LIEBHERRAlphabetical index
Alphabetischer Index

Description	Item	Pos.	Quantity	Page	Assembly	Description
BOX NUT DIN 3870 AS6 A3P	47 74 001 08	36	20	2 711	91 52 800 08	CENT. LUBRIC. SYSTEM SUP
BOX NUT DIN 3870 AS6 A3P	47 74 001 08	633	2	2 990 000	96 98 990 08	PIPEWORK AIR INSTALLATIO
BOX NUT UEMLL08 Inox	11 35 572 0	10	1	X1014409	10 14 409 3	INJECTOR CPL.
BRACE PLATE	92 53 054 08	1	1	1 641 014	92 53 053 08	SUPPORT PLATE COMPL.
BRACKET	11 17 127 6	71	1	X1111334	11 11 334 3	OPERATOR SEAT
BRACKET	96 51 811 08	26	1	2 652	91 61 110 08	ROLLER BEARING
BRACKET CLIP 70-73/73/20	10 32 495 3	189	1	2 391 001	96 00 570 0	DIESEL ENGINE, PRE-ASSEMB
BRACKET COMPL.	92 65 733 08	1	1	1 750 023	92 65 732 08	CREEPER
BRACKET COMPL.	92 88 304 08	2	2	3 211 002	92 88 302 08	SAFETY ROLLER CPL.
BRACKET COMPL.	92 88 304 08	153	2	3 713	91 75 366 08	D PIVOT SECTION
BRACKET COMPL.	96 47 218 08	3	1	3 208	91 77 925 08	F-HEAD SECTION
BRACKET COMPL.	96 48 024 08	11	2	3 281	91 71 535 08	ERECTION FRAME
BRACKET COMPL.	96 48 027 08	21	2	3 281	91 71 535 08	ERECTION FRAME
BRACKET COMPL.	96 48 261 08	3	2	3 207	91 54 792 08	F-GUYING
BRACKET COMPL.	96 48 292 08	4	2	3 207	91 54 792 08	F-GUYING
BRACKET COMPL.	96 49 270 08	6	2	3 714	91 83 801 08	D HEAD SECTION
BRACKET COMPL.	96 49 456 08	2	2	3 714 009	96 00 726 5	LUFFING PULLEY BLOCK COM
BRACKET COMPL.	96 59 083 08	21	2	3 714 009	96 00 726 5	LUFFING PULLEY BLOCK COM
BRACKET COMPL.	96 88 873 08	5	4	3 749 003	96 88 855 08	HEAD SECTION PRE-ASS.
BRACKET COMPL.	96 90 475 08	4	2	3 208	91 77 925 08	F-HEAD SECTION
BRACKET COMPL.	96 90 516 08	50	2	3 208	91 77 925 08	F-HEAD SECTION
BRACKET COMPL. 0	96 47 187 08	2	2	3 208	91 77 925 08	F-HEAD SECTION
BRACKET COMPL. 0.50M	96 50 162 08	47	2	3 713	91 75 366 08	D PIVOT SECTION
BRACKET COMPL. 0.875M	96 49 677 08	3	2	3 745	91 68 438 08	SUSPENDED BALLAST
BRACKET LEFT	97 75 565 08	4	1	2 503 101	96 48 626 08	SEAT
BRACKET LEFT SPF	96 75 883 08	3	1	2 502	91 72 033 08	CONTROL STAND
BRACKET RIGHT	97 75 567 08	5	1	2 503 101	96 48 626 08	SEAT
BRACKET RIGHT SPF	96 75 884 08	4	1	2 502	91 72 033 08	CONTROL STAND
BRACKET ST	10 21 652 9	60	1	2 831	91 79 513 08	AIR COND. UNIT SUPERSTRU
BRACKET WELDED CONST.	92 16 964 08	2	1	2 925 204	92 16 990 08	CAMERA EQUIPMENT D-PIVOT
BRACKET WELDED CONST.	96 00 236 8	1	2	2 730	91 82 727 08	BASE PLATE SLEWING PLATF
BRACKET WELDED CONST.	96 42 805 08	2	2	2 670	91 79 271 08	FUEL TANK CPL.
BRACKET WELDED CONST.	96 45 748 08	1	2	1 742	91 53 021 08	FIXAGE DU CONTREPOIDS CE
BRACKET WELDED CONST.	96 47 506 08	4	2	2 671	91 52 798 08	OIL RESERVOIR, COMPLETE
BRACKET WELDED CONST.	96 47 943 08	1	1	2 100 013	96 47 941 08	CONSOLE COMPL.
BRACKET WELDED CONST.	96 49 689 08	2	4	3 747	91 52 950 08	CENTERING STANDARD
BRACKET WELDED CONST.	96 52 154 08	2	1	2 925 203	96 52 153 08	CAMERA EQUIPMENT S-PIVOT
BRACKET WELDED CONST.	96 61 232 08	1	1	2 550 011	96 61 231 08	CONSOLE COMPL.
BRACKET WELDED CONST.	96 66 516 08	51	2	2 100	91 79 232 08	SLEWING PLATFORM FRAME
BRACKET WELDED CONST. FE	96 17 503 08	2	2	3 291	91 76 915 08	S OVERRUN PROTECTION
BRACKET WELDED CONST. FE	96 17 503 08	7	2	3 292	91 63 429 08	D OVERRUN PROTECTION
BRACKET WELDED CONST. FE	96 45 983 08	3	1	2 520 032	96 45 980 08	WINDSHIELD WASHER INSTAL
BRACKET WELDED CONST. FE	96 50 492 08	13	2	3 227 002	96 50 498 08	ROD CPL.
BRACKET WELDED CONST. R	96 48 437 08	12	2	2 502	91 72 033 08	CONTROL STAND
BRACKET WELDED CONST. R	96 66 878 08	7	1	2 502	91 72 033 08	CONTROL STAND
BRACKET WELDED CONST. SP	96 88 677 08	1	1	2 650 008	96 00 882 1	PUMP PRE-ASS.
BRACKET WELDED IN FRONT	96 51 810 08	25	1	2 652	91 61 110 08	ROLLER BEARING
BRACKET WITH BOARD	96 45 686 08	2	2	2 550 005	96 45 680 08	ROD CPL.
BRACKET WITH BOARD	96 45 687 08	3	2	2 550 005	96 45 680 08	ROD CPL.
BRACKET WITH BOARD	96 45 688 08	4	1	2 550 005	96 45 680 08	ROD CPL.
BRACKET WITH BOARD	96 48 337 08	1	2	3 207 101	96 48 292 08	BRACKET COMPL.
BRACKET WITH BOARD	96 49 464 08	1	2	3 714 014	96 49 456 08	BRACKET COMPL.
BRACKET WITH BOARD	96 90 476 08	1	2	3 208 004	96 90 475 08	BRACKET COMPL.
BRACKET WITH BOARD	96 90 517 08	1	2	3 208 005	96 90 516 08	BRACKET COMPL.
BRACKET WITH BOARD 0.25	96 45 231 08	2	2	3 220 501	96 43 440 08	ROD CPL.
BRACKET WITH BOARD 0.25	96 45 231 08	2	2	3 221 200	96 47 984 08	ROD CPL.
BRACKET WITH BOARD 0.25	96 45 231 08	2	2	3 223 012	96 59 130 08	ROD CPL.
BRACKET WITH BOARD 0.25	96 45 231 08	2	2	3 225 200	96 48 679 08	ROD CPL.
BRACKET WITH BOARD 0.25	96 45 231 08	2	2	3 227 002	96 50 498 08	ROD CPL.
BRACKET WITH BOARD 0.25	96 45 231 08	2	2	3 561 003	96 45 222 08	ROD CPL.

15.2.2017

etk_en_de_097924 LR 1600/2

1196

LIEBHERRAlphabetical index
Alphabetischer Index

Description	Item	Pos.	Quantity	Page	Assembly	Description
BRACKET WITH BOARD 0.25	96 45 231 08	2	2	3 713 012	96 50 197 08	ROD CPL.
BRACKET WITH BOARD 0.25	96 45 231 08	1	2	3 714 013	96 59 083 08	BRACKET COMPL.
BRACKET WITH BOARD 0.25	96 45 232 08	3	1	3 220 501	96 43 440 08	ROD CPL.
BRACKET WITH BOARD 0.25	96 45 232 08	3	1	3 221 200	96 47 984 08	ROD CPL.
BRACKET WITH BOARD 0.25	96 45 232 08	3	1	3 223 012	96 59 130 08	ROD CPL.
BRACKET WITH BOARD 0.25	96 45 232 08	3	1	3 225 200	96 48 679 08	ROD CPL.
BRACKET WITH BOARD 0.25	96 45 232 08	3	1	3 227 002	96 50 498 08	ROD CPL.
BRACKET WITH BOARD 0.25	96 45 232 08	3	1	3 561 003	96 45 222 08	ROD CPL.
BRACKET WITH BOARD 0.25	96 45 232 08	3	1	3 713 012	96 50 197 08	ROD CPL.
BRACKET WITH BOARD 0.25	96 45 232 08	2	1	3 714 013	96 59 083 08	BRACKET COMPL.
BRACKET WITH BOARD 0.25	96 48 595 08	(2)	2	3 715	91 69 506 08	D INTERMEDIATE SECTION
BRACKET WITH BOARD 0.25	96 48 595 08	2	2	3 716 001	96 49 159 08	ROD CPL.
BRACKET WITH BOARD 0.25	96 48 596 08	(3)	1	3 715	91 69 506 08	D INTERMEDIATE SECTION
BRACKET WITH BOARD 0.25	96 48 596 08	3	1	3 716 001	96 49 159 08	ROD CPL.
BRACKET WITH BOARD 0.25M	96 47 000 08	15	4	3 211	91 75 365 08	S PIVOT SECTION
BRACKET WITH BOARD 0.34	96 53 262 08	70	1	1 401	91 58 478 08	CRAWLER TRACK CARRIER, L
BRACKET WITH BOARD 0.34	96 53 262 08	70	1	1 411	91 69 968 08	CRAWLER TRACK CARRIER,
BRACKET WITH BOARD 0.34	96 53 263 08	71	1	1 401	91 58 478 08	CRAWLER TRACK CARRIER, L
BRACKET WITH BOARD 0.34	96 53 263 08	71	1	1 411	91 69 968 08	CRAWLER TRACK CARRIER,
BRACKET WITH BOARD 0.35M	96 49 611 08	2	2	3 714 025	96 49 269 08	ROD CPL.
BRACKET WITH BOARD 200	96 45 290 08	2	2	3 207 003	96 48 259 08	ROD CPL.
BRACKET WITH BOARD 200	96 45 290 08	1	2	3 207 100	96 48 261 08	BRACKET COMPL.
BRACKET WITH BOARD 200	96 45 290 08	(2)	2	3 281	91 71 535 08	ERECTION FRAME
BRACKET WITH BOARD 350	96 47 237 08	(1)	2	3 281	91 71 535 08	ERECTION FRAME
BRACKET WITH BOARD 350	96 47 239 08	(1)	2	3 281	91 71 535 08	ERECTION FRAME
BRACKET WITH BOARD 390	96 47 889 08	13	2	3 282 002	96 47 890 08	FAB-STAY
BRACKET,LEFT WELDED FE//	96 48 427 08	8	1	2 502	91 72 033 08	CONTROL STAND
BRACKET,LEFT WELDED RAL	96 48 438 08	13	1	2 502	91 72 033 08	CONTROL STAND
BRACKET,RIGHT WELDED FE//	96 48 428 08	9	1	2 502	91 72 033 08	CONTROL STAND
BRACKET,RIGHT WELDED RAL	96 48 439 08	14	1	2 502	91 72 033 08	CONTROL STAND
BRAKE	93 29 163 01	62	1	9 000 510	90 00 510 6	ANGULAR GEAR
BRAKE	93 29 163 01	62	1	9 000 521	90 00 521 4	ANGULAR GEAR
BRAKE ACTUATING UNIT	50 28 169 01	(3)	1	9 000 510	90 00 510 6	ANGULAR GEAR
BRAKE FLANGE	54 02 593 14	1	1	X1087497	10 87 497 7	DRIVE
BRAKE FLANGE	54 02 593 14	11	1	X1087620	10 87 620 9	DRIVE COMPL.
BRAKE FLANGE	57 07 962 08	1	1	5 402 705	54 02 705 14	DRIVE UNIT CPL
BRAKE MULTI-DISC SET	92 77 467 01	(1)	1	9 000 510	90 00 510 6	ANGULAR GEAR
BRAKE PACKING SET	92 77 468 01	(2)	1	9 000 510	90 00 510 6	ANGULAR GEAR
BRAKE REPAIR KIT	90 20 756 4	98	1	9 020 548	90 20 548 0	SLEWING GEAR DRIVE
BRICK 50X242X242 S355J2+N	97 43 188 08	7	4	3 747	91 52 950 08	CENTERING STANDARD
BRICK 50X242X242 S355J2+N	97 43 189 08	8	4	3 747	91 52 950 08	CENTERING STANDARD
BRICK 50X255X280 S355J2+N	97 76 964 08	11	2	3 747	91 52 950 08	CENTERING STANDARD
BRICK 50X274X255 S355J2+N	97 43 187 08	6	2	3 747	91 52 950 08	CENTERING STANDARD
BRICK 50X274X255 S355J2+N	97 43 190 08	9	2	3 747	91 52 950 08	CENTERING STANDARD
BRICK 50X280X255 S355J2+N	97 76 956 08	10	2	3 747	91 52 950 08	CENTERING STANDARD
BRIDE DE BLOCAGE	96 51 407 08	2	1	2 925 402	96 58 855 08	CAMERA INSTALLATION SLEW
BRUSH SUPPORT	10 41 178 6	16	8	X1002800	10 02 800 2	CABLE REEL
BRUSH SUPPORT 10A GOLD	11 00 314 2	(1)	1	X1002800	10 02 800 2	CABLE REEL
BS HOUSING HAN 24B	60 56 185 08	518	3	2 920 322	96 97 215 08	WIRING HARNESS
BS HOUSING HAN 24B	60 56 185 08	505	1	2 920 454	96 73 321 08	WIRING HARNESS
BS HOUSING HAN 24B	60 56 185 08	505	1	2 920 462	96 73 318 08	WIRING HARNESS
BTB PROGRAMMED OW	96 62 249 08	41	1	2 932	91 79 285 08	SWITCHBOX MOUNTING PART
BTT PROGRAMMED	96 82 527 08	31	1	2 533 020	96 96 664 08	CONTROLS AND FITTINGS RI
BUILD-IN SOCKET 24-POL A24	69 18 996 08	(505)	1	3 930 640	96 50 481 08	TERMINAL BOX CPL.
BUILD-IN SOCKET 24-POL A24	69 24 016 08	(151)	1	2 920 449	96 97 398 08	TERMINAL BOX CPL.
BUILD-IN SOCKET 24-POL A24	69 24 016 08	(501)	1	3 930 640	96 50 481 08	TERMINAL BOX CPL.
BUILT-IN SOCKET 2-POL	60 52 039 08	2	1	2 533 067	96 50 385 08	PLATE PRE-ASS.
BUILT-IN SOCKET 2-POL	60 52 039 08	3	2	2 920 257	92 78 689 08	TERMINAL BOX LIGHTING
BUILT-IN SOCKET 2-POL	60 52 039 08	51	1	2 932 001	96 81 042 08	RELAY CONTROL SYSTEM
BUILT-IN VALVE 350BAR 900L/	10 81 373 1	2	4	X1041325	10 41 325 5	CHANGE-OVER BLOCK

15.2.2017

etk_en_de_097924 LR 1600/2

1197

LIEBHERRAlphabetical index
Alphabetischer Index

Description	Item	Pos.	Quantity	Page	Assembly	Description
BUS LINE 2 X 0,5 SPF	11 08 833 8	12	9.67	2 920 641	96 97 209 08	WIRING HARNESS
BUS LINE 2 X 0,5 SPF	11 08 833 8	13	9.67	2 920 641	96 97 209 08	WIRING HARNESS
BUS LINE 2 X 0,5 SPF	11 08 833 8	17	9.67	2 920 641	96 97 209 08	WIRING HARNESS
BUS LINE 2 X 0,5 SPF	11 08 833 8	374	0.65	2 920 641	96 97 209 08	WIRING HARNESS
BUS LINE 2 X 0,5 SPF	11 08 833 8	17	0.21	2 920 647	96 97 211 08	WIRING HARNESS
BUS LINE 2 X 0,5 SPF	11 08 833 8	18	5.06	2 920 647	96 97 211 08	WIRING HARNESS
BUS LINE 2 X 0,5 SPF	11 08 833 8	19	1.06	2 920 647	96 97 211 08	WIRING HARNESS
BUS LINE 2 X 0,5 SPF	11 08 833 8	370	1.26	2 920 647	96 97 211 08	WIRING HARNESS
BUS LINE 2 X 0,5 SPF	11 08 833 8	371	5.76	2 920 647	96 97 211 08	WIRING HARNESS
BUS LINE 2 X 0,5 SPF	11 08 833 8	372	7.05	2 920 647	96 97 211 08	WIRING HARNESS
BUS LINE 2 X 0,5 SPF	11 08 833 8	373	0.17	2 920 647	96 97 211 08	WIRING HARNESS
BUS LINE 2 X 0,5 SPF	11 08 833 8	374	0.17	2 920 647	96 97 211 08	WIRING HARNESS
BUS LINE 2 X 0,5 SPF	11 08 833 8	375	0.17	2 920 647	96 97 211 08	WIRING HARNESS
BUS LINE 2 X 0,5 SPF	11 08 833 8	376	0.17	2 920 647	96 97 211 08	WIRING HARNESS
BUS LINE 2 X 0,5 SPF	11 08 833 8	377	0.17	2 920 647	96 97 211 08	WIRING HARNESS
BUS LINE 4 X 1 SPF	60 03 452 08	388	9.67	2 920 641	96 97 209 08	WIRING HARNESS
BUS LINE 4 X 1 SPF	60 03 452 08	11	10.07	2 920 647	96 97 211 08	WIRING HARNESS
BUS PCB	92 84 311 08	3	1	2 913 100	91 23 538 08	ASSEMBLY FRAME
BUSHING	10 00 079 4	5	1	X1047220	10 47 220 8	ADJUSTMENT
BUSHING	57 15 822 08	2	1	5 700 161	57 00 161	AIR COMPRESSOR
BUSHING 1,5/17/9	72 66 168 08	120	4	2 859 005	96 70 695 08	FLAP PRE-ASS.
BUSHING 100X130X170 GZ-CU	97 70 818 08	19	2	3 213	91 63 419 08	F-CONNECTING HEAD
BUSHING 11SMnPb30+C	10 14 539 5	6	1	X1014584	10 14 584 5	GENERATOR, PRE-ASSEMBLE
BUSHING 140X180X123 GZ-CU	97 75 247 08	(2)	1	3 214	91 83 800 08	SW HEAD SECTION
BUSHING 16.0X12 S355J2C+C	97 68 666 08	47	4	2 502	91 72 033 08	CONTROL STAND
BUSHING 16.0X12 S355J2C+C	97 68 666 08	10	1	2 522 011	96 80 809 08	CLOSING DEVICE
BUSHING 230X200X266 GZ-CU	97 69 084 08	2	2	3 211	91 75 365 08	S PIVOT SECTION
BUSHING 240X280X175 GZ-ZU	97 76 392 08	3	1	3 714 013	96 49 270 08	BRACKET COMPL.
BUSHING 25X54 12CRNIS188	97 65 351 08	3	1	2 100 102	96 56 400 08	LIMIT SWITCH, PRE-ASSEMB
BUSHING 80X100X70 GZ-CUZN	70 43 346 08	25	2	2 810	91 79 293 08	CRANE DRIVER'S CABIN CPL.
BUSHING HOUSING 1-POL	11 11 824 2	502	1	2 533 058	96 99 518 08	WIRING HARNESS
BUSHING HOUSING 2-POL 20	11 06 061 9	503	2	2 920 647	96 97 211 08	WIRING HARNESS
BUSHING HOUSING 2-POL 5A	10 42 462 2	508	3	2 533 055	96 96 666 08	WIRING HARNESS
BUSHING HOUSING 2-POL BL	11 34 220 8	508	1	2 920 647	96 97 211 08	WIRING HARNESS
BUSHING HOUSING 4-POL PB	11 34 184 0	506	1	2 920 647	96 97 211 08	WIRING HARNESS
BUSHING RD100X45 GZ-CUZN	70 43 378 08	85	2	3 713	91 75 366 08	D PIVOT SECTION
BUSHING RD100X45 GZ-CUZN	97 88 106 08	3	2	3 211	91 75 365 08	S PIVOT SECTION
BUSHING SLEEVE 165X156 G	97 67 849 08	2	1	1 400 016	96 45 287 08	ROLLER BODY HALF CPL.
BUSHING SUPPORT 6-POL 16	60 45 265 08	517	1	2 533 055	96 96 666 08	WIRING HARNESS
BUSHING SUPPORT 6-POL 16	60 45 265 08	(503)	1	3 930 640	96 50 481 08	TERMINAL BOX CPL.
BUTT STRAP	96 47 562 08	5	2	3 205	91 71 534 08	F-ASSEMBLY UNIT
BUTT STRAP 4X40X20 S315M	97 83 610 08	7	2	2 391 040	96 95 403 08	CLUTCH ACTUATOR
BUTT STRAP 8X113X108 S35	97 83 611 08	6	1	2 391 040	96 95 403 08	CLUTCH ACTUATOR
BUTTON HEAD SCREW AEHN	10 47 589 3	2	2	2 790 175	96 94 680 08	ADDITIONAL PART AIR FILTER
BUTTON HEAD SCREW AEHN	10 41 285 1	51	7	2 100	96 98 558 08	ASSEMBLY PARTS F.SLEWING
BUTTON HEAD SCREW AEHN	10 41 285 1	27	5	2 260	91 79 248 08	BATTERY STORAGE
BUTTON HEAD SCREW AEHN	10 41 285 1	3	5	2 391 036	96 74 726 08	COVER PRE-ASSY.
BUTTON HEAD SCREW AEHN	10 41 285 1	73	6	2 810	91 79 293 08	CRANE DRIVER'S CABIN CPL.
BUTTON HEAD SCREW AEHN	10 41 285 1	21	8	2 925 402	96 58 855 08	CAMERA INSTALLATION SLEW
BUTTON HEAD SCREW AEHN	10 41 285 2	38	4	2 260	91 79 248 08	BATTERY STORAGE
BUTTON HEAD SCREW AEHN	10 41 285 2	15	10	2 522 013	96 45 883 08	GUIDE PRE-ASS.
BUTTON HEAD SCREW AEHN	10 41 285 3	12	1	2 522 011	96 80 809 08	CLOSING DEVICE
BUTTON HEAD SCREW AEHN	10 41 285 4	305	4	1 972 252	96 67 665 08	AUX.HYDR.CR.TRACK CARR.2
BUTTON HEAD SCREW AEHN	10 41 285 4	305	4	1 972 253	96 67 664 08	AUX.HYDR.CR.TRACK CARR.2
BUTTON HEAD SCREW AEHN	10 41 285 4	112	120	2 100	96 98 558 08	ASSEMBLY PARTS F.SLEWING
BUTTON HEAD SCREW AEHN	10 41 285 4	13	31	2 310	91 84 096 08	WINCH 1
BUTTON HEAD SCREW AEHN	10 41 285 4	13	31	2 320	91 84 097 08	WINCH 2
BUTTON HEAD SCREW AEHN	10 41 285 4	20	46	2 340	91 63 407 08	WINCH 4 LUFFING GEAR
BUTTON HEAD SCREW AEHN	10 41 285 4	329	2	2 391 001	96 00 570 0	DIESEL ENGINE, PRE-ASSEMB
BUTTON HEAD SCREW AEHN	10 41 285 4	(6)	5	2 550 001	96 00 103 2	SA FRAME PRE-ASS.

15.2.2017

etk_en_de_097924 LR 1600/2

1198

LIEBHERRAlphabetical index
Alphabetischer Index

Description	Item	Pos.	Quantity	Page	Assembly	Description
BUTTON HEAD SCREW AEHN	10 41 285 4	23	63	2 550 001	96 00 103 2	SA FRAME PRE-ASS.
BUTTON HEAD SCREW AEHN	10 41 285 4	12	2	2 550 008	96 47 628 08	RETAINER CPL.
BUTTON HEAD SCREW AEHN	10 41 285 4	12	2	2 550 009	96 47 645 08	RETAINER CPL.
BUTTON HEAD SCREW AEHN	10 41 285 4	68	4	2 631	91 82 166 08	SLEWING PLATFORM CATWAL
BUTTON HEAD SCREW AEHN	10 41 285 4	39	2	2 652	91 61 110 08	ROLLER BEARING
BUTTON HEAD SCREW AEHN	10 41 285 4	16	4	2 657	91 61 109 08	MOUNTING EQUIPMENT CRAW
BUTTON HEAD SCREW AEHN	10 41 285 4	18	2	2 670 001	96 95 175 08	FUEL TANK, PRE-ASSEMBLED
BUTTON HEAD SCREW AEHN	10 41 285 4	18	2	2 671	91 52 798 08	OIL RESERVOIR, COMPLETE
BUTTON HEAD SCREW AEHN	10 41 285 4	24	2	2 671 004	96 46 305 08	OIL TANK PRE-ASS.
BUTTON HEAD SCREW AEHN	10 41 285 4	39	2	2 711	91 52 800 08	CENT. LUBRIC. SYSTEM SUP
BUTTON HEAD SCREW AEHN	10 41 285 4	60	7	2 810	91 79 293 08	CRANE DRIVER'S CABIN CPL.
BUTTON HEAD SCREW AEHN	10 41 285 4	302	8	2 978 007	96 68 931 08	ADDNL.HYDR.ERECTION DEV
BUTTON HEAD SCREW AEHN	10 41 285 4	63	34	3 206	91 68 433 08	PIVOT SECTION
BUTTON HEAD SCREW AEHN	10 41 285 4	8	22	3 208	91 77 925 08	F-HEAD SECTION
BUTTON HEAD SCREW AEHN	10 41 285 4	95	51	3 211	91 75 365 08	S PIVOT SECTION
BUTTON HEAD SCREW AEHN	10 41 285 4	22	5	3 213	91 63 419 08	F-CONNECTING HEAD
BUTTON HEAD SCREW AEHN	10 41 285 4	30	4	3 215 005	91 52 846 08	ROLLER SET
BUTTON HEAD SCREW AEHN	10 41 285 4	30	4	3 215 006	91 52 847 08	ROLLER SET
BUTTON HEAD SCREW AEHN	10 41 285 4	30	33	3 350	91 85 224 08	WINCH 3
BUTTON HEAD SCREW AEHN	10 41 285 4	36	15	3 711	91 68 435 08	BOOM NOSE
BUTTON HEAD SCREW AEHN	10 41 285 4	128	25	3 713	91 75 366 08	D PIVOT SECTION
BUTTON HEAD SCREW AEHN	10 41 285 4	90	18	3 714	91 83 801 08	D HEAD SECTION
BUTTON HEAD SCREW AEHN	10 41 285 4	21	2	3 714 008	96 00 726 4	LUFFING PULLEY BLOCK COM
BUTTON HEAD SCREW AEHNL	10 41 285 7	125	2	2 100	96 98 558 08	ASSEMBLY PARTS F.SLEWING
BUTTON HEAD SCREW AEHNL	10 41 285 7	20	5	2 260 001	96 96 680 08	BATTERY BOX, PRE-ASSEMB
BUTTON HEAD SCREW AEHNL	10 41 285 7	85	2	2 520	91 79 122 08	CABIN, GLAZED
BUTTON HEAD SCREW AEHNL	10 41 285 7	19	2	2 541	91 79 264 08	ADD HEATING SUPERSTRUCT
BUTTON HEAD SCREW AEHNL	10 41 285 7	11	1	2 541 001	96 94 962 08	ADDNL.HEATING, PRE-ASSE
BUTTON HEAD SCREW AEHNL	10 41 285 7	53	6	2 631	91 82 166 08	SLEWING PLATFORM CATWAL
BUTTON HEAD SCREW AEHNL	10 41 285 7	3	7	2 832	91 80 098 08	CLIMA-HEATING INSTALLATIO
BUTTON HEAD SCREW AEHNL	10 41 285 7	310	24	2 859 005	96 70 695 08	FLAP PRE-ASS.
BUTTON HEAD SCREW AEHNL	10 41 285 7	320	16	2 859 100	96 96 250 08	SOUND DAMPING ABOVE
BUTTON HEAD SCREW AEHNL	10 41 285 7	304	2	2 978 109	96 69 155 08	ADDNL.HYDR.RETAINING DEV
BUTTON HEAD SCREW AEHNL	10 41 285 7	304	2	2 978 206	96 69 083 08	ADD.HYDR.S_RETAINING RAM
BUTTON HEAD SCREW AEHNL	10 41 285 7	13	12	3 291	91 76 915 08	S OVERRUN PROTECTION
BUTTON HEAD SCREW AEHNL	10 41 285 7	43	2	3 350	91 85 224 08	WINCH 3
BUTTON HEAD SCREW AEHNL	10 41 285 7	127	42	3 713	91 75 366 08	D PIVOT SECTION
BUTTON HEAD SCREW AEHNL	10 41 286 1	79	2	2 520	91 79 122 08	CABIN, GLAZED
BUTTON HEAD SCREW AEHNL	10 41 286 1	51	4	2 520 006	96 92 980 08	INTERIOR PANELING
BUTTON HEAD SCREW AEHNL	10 41 286 1	25	8	2 541	91 79 264 08	ADD HEATING SUPERSTRUCT
BUTTON HEAD SCREW AEHNL	10 41 286 1	10	1	2 541 001	96 94 962 08	ADDNL.HEATING, PRE-ASSE
BUTTON HEAD SCREW AEHNL	10 41 286 1	30	8	2 670	91 79 271 08	FUEL TANK CPL.
BUTTON HEAD SCREW AEHNL	10 41 286 1	322	21	2 859 100	96 96 250 08	SOUND DAMPING ABOVE
BUTTON HEAD SCREW AEHNL	10 41 286 1	18	11	3 227	91 70 749 08	LI INTERMEDIATE SECT. F-GU
BUTTON HEAD SCREW ISO 73	10 45 022 6	44	12	3 715	91 69 506 08	D INTERMEDIATE SECTION
BUTTON HEAD SCREW ISO 73	10 45 022 6	45	24	3 716	91 69 507 08	D INTERMEDIATE SECTION
BUTTON HEAD SCREW ISO 7	10 87 548 2	26	4	2 533 020	96 96 664 08	CONTROLS AND FITTINGS RI
BUTTON HEAD SCREW ISO 73	10 44 129 6	17	4	2 533 003	96 96 668 08	ELECTRIC ADD-ON PARTS CA
BUTTON HEAD SCREW ISO 7	40 97 053 08	43	4	2 502	91 72 033 08	CONTROL STAND
BUTTON HEAD SCREW ISO 7	40 97 053 08	78	2	2 520	91 79 122 08	CABIN, GLAZED
BUTTON HEAD SCREW ISO 7	40 97 053 08	46	6	2 520 006	96 92 980 08	INTERIOR PANELING
BUTTON HEAD SCREW ISO 7	10 45 069 3	80	6	2 520	91 79 122 08	CABIN, GLAZED
BUTTON HEAD SCREW ISO 7	10 45 069 3	25	4	2 520 006	96 92 980 08	INTERIOR PANELING
BUTTON HEAD SCREW ISO 7	10 45 069 3	3	11	2 520 033	96 50 633 08	MONITOR CONSOLE
BUTTON HEAD SCREW ISO 7	10 45 069 3	14	3	2 810 001	96 96 106 08	CRANE DRIVER'S CABIN,PRE
BUTTON HEAD SCREW ISO 7	10 87 547 4	28	6	2 502	91 72 033 08	CONTROL STAND
BUTTON HEAD SCREW ISO 7	10 87 547 4	25	7	2 520	91 79 122 08	CABIN, GLAZED
BUTTON HEAD SCREW ISO 7	10 87 547 4	44	36	2 520 006	96 92 980 08	INTERIOR PANELING
BUTTON HEAD SCREW ISO 7	10 87 547 4	5	27	2 522	91 74 320 08	SLIDING DOOR CPL.
BUTTON HEAD SCREW ISO 7	10 87 547 4	3	10	2 533 020	96 96 664 08	CONTROLS AND FITTINGS RI

15.2.2017

etk_en_de_097924 LR 1600/2

1199

LIEBHERRAlphabetical index
Alphabetischer Index

Description	Item	Pos.	Quantity	Page	Assembly	Description
BUTTON HEAD SCREW ISO 7	10 87 546 8	76	10	2 520	91 79 122 08	CABIN, GLAZED
BUTTON HEAD SCREW ISO 7	10 87 546 8	45	101	2 520 006	96 92 980 08	INTERIOR PANELING
BUTTON HEAD SCREW ISO 7	10 87 546 8	21	6	2 520 032	96 45 980 08	WINDSHIELD WASHER INSTAL
BUTTON HEAD SCREW ISO 7	10 87 546 8	5	4	2 533 051	96 74 752 08	EL.EQUIPMENT CABIN
BUTTON HEAD SCREW ISO 7	10 87 546 8	3	4	2 533 068	96 49 314 08	PREMOUNTED PLUG SOCKET
BUTTON HEAD SCREW ISO 7	10 87 546 8	20	5	2 832	91 80 098 08	CLIMA-HEATING INSTALLATIO
BUTTON HEAD SCREW ISO 7	10 87 546 8	(7)	2	2 925 026	91 55 259 08	ERG. CAMERA CONTROL
BUTTON HEAD SCREW ISO 7	10 87 546 8	7	2	2 925 405	96 48 397 08	EQUIPMENT CAMERA CAB
BUTTON HEAD SCREW ISO 73	10 42 963 2	323	2	2 859 100	96 96 250 08	SOUND DAMPING ABOVE
BUTTON HEAD SCREW ISO 7	40 97 041 08	26	26	2 260	91 79 248 08	BATTERY STORAGE
BUTTON HEAD SCREW ISO 7	40 97 041 08	321	20	2 859 041	96 96 251 08	SOUND DAMPING DOWN
BUTTON HEAD SCREW ISO 7	40 97 041 08	321	24	2 859 100	96 96 250 08	SOUND DAMPING ABOVE
BUTTON HEAD SCREW ISO 7	40 97 041 08	97	12	3 211	91 75 365 08	S PIVOT SECTION
BUTTON HEAD SCREW ISO 73	40 86 506 08	48	2	2 650	91 79 260 08	UREA PLANT
BUTTON HEAD SCREW ISO 73	10 30 131 9	66	12	2 810	91 79 293 08	CRANE DRIVER'S CABIN CPL.
BUTTON HEAD SCREW ISO 7	40 97 059 08	84	5	2 100	96 98 558 08	ASSEMBLY PARTS F.SLEWING
BUTTON HEAD SCREW ISO 7	40 97 059 08	28	2	2 391 040	96 95 403 08	CLUTCH ACTUATOR
BUTTON HEAD SCREW ISO 7	40 97 059 08	96	28	3 211	91 75 365 08	S PIVOT SECTION
BUTTON HEAD SCREW ISO 7	40 97 059 08	19	6	3 227	91 70 749 08	LI INTERMEDIATE SECT. F-GU
BUTTON HEAD SCREW ISO 7	40 97 059 08	126	20	3 713	91 75 366 08	D PIVOT SECTION
BUTTON HEAD SCREW ISO 7	40 97 059 08	89	16	3 714	91 83 801 08	D HEAD SECTION
BUTZEN BUZ 28L A3C	47 77 008 08	749	1	2 970 000	96 97 796 08	HYDRAULICS UPPER CARRI
BUZZER 18-30V 80-95DBA	10 87 424 1	50	1	2 533 020	96 96 664 08	CONTROLS AND FITTINGS RI
BUZZER 24V 80-95DBA	10 04 048 6	40	1	2 533 020	96 96 664 08	CONTROLS AND FITTINGS RI
CABIN SHEET METAL SECTI	91 80 171 08	71	1	2 520	91 79 122 08	CABIN, GLAZED
CABIN, GLAZED SPF	91 79 122 08	1	1	2 810 001	96 96 106 08	CRANE DRIVER'S CABIN,PRE
CABLE 12M	61 40 376 08	11	1	2 925 018	96 64 860 08	EQUIPMENT CAMERA SLEW C
CABLE 12M	61 40 382 08	11	1	2 925 201	96 64 867 08	SUPPLEMENT CAMERA
CABLE 16M	61 40 435 08	12	1	2 925 222	96 64 861 08	SUPPLEMENT CAMERA
CABLE 5X37-4,5M	10 43 030 5	20	1	2 925 405	96 48 397 08	EQUIPMENT CAMERA CAB
CABLE 6M	61 40 458 08	13	2	2 925 018	96 64 860 08	EQUIPMENT CAMERA SLEW C
CABLE 8M	61 40 377 08	14	2	2 925 018	96 64 860 08	EQUIPMENT CAMERA SLEW C
CABLE 9M	61 40 418 08	12	3	2 925 018	96 64 860 08	EQUIPMENT CAMERA SLEW C
CABLE BREAK PREVENTION 2	51 16 313 14	15	2	9 400 925	94 00 925 5	HYDRAULIC CYLINDER
CABLE BREAK PREVENTION 2	51 16 313 14	42	1	X1042959	10 42 959 8	DRAW CYLINDER
CABLE CHAIN 25X41X1000	74 00 175 08	42	2	2 100	96 98 558 08	ASSEMBLY PARTS F.SLEWING
CABLE CHANNEL 40X25/2000	60 14 058 08	44	0.63	2 932 001	96 81 042 08	RELAY CONTROL SYSTEM
CABLE CHANNEL 80X100/2000	60 14 142 08	45	1.295	2 932 082	96 96 615 08	ASSEMBLY PARTS MOUNTIN
CABLE CHANNEL 80X80/2000	60 14 139 08	21	0.725	2 932 082	96 96 615 08	ASSEMBLY PARTS MOUNTIN
CABLE CLAMP	72 00 144 08	9	3	3 208	91 77 925 08	F-HEAD SECTION
CABLE CLAMP	72 00 144 08	40	6	3 715	91 69 506 08	D INTERMEDIATE SECTION
CABLE CLAMP	72 00 144 08	42	12	3 716	91 69 507 08	D INTERMEDIATE SECTION
CABLE CLAMP 2X22X90 DC01	95 36 500 08	31	8	2 310	91 84 096 08	WINCH 1
CABLE CLAMP 2X22X90 DC01	95 36 500 08	31	8	2 320	91 84 097 08	WINCH 2
CABLE CLAMP 2X22X90 DC01	95 36 500 08	430	4	2 391 001	96 00 570 0	DIESEL ENGINE, PRE-ASSEMB
CABLE CLAMP 2X22X90 DC01	95 36 500 08	(5)	5	2 550 001	96 00 103 2	SA FRAME PRE-ASS.
CABLE CLAMP 2X22X90 DC01	95 36 500 08	50	19	2 550 001	96 00 103 2	SA FRAME PRE-ASS.
CABLE CLAMP 2X22X90 DC01	95 36 500 08	17	2	2 670 001	96 95 175 08	FUEL TANK, PRE-ASSEMBLED
CABLE CLAMP 2X22X90 DC01	95 36 500 08	61	3	2 810	91 79 293 08	CRANE DRIVER'S CABIN CPL.
CABLE CLAMP 2X22X90 DC01	95 36 500 08	61	32	3 206	91 68 433 08	PIVOT SECTION
CABLE CLAMP 2X22X90 DC01	95 36 500 08	7	19	3 208	91 77 925 08	F-HEAD SECTION
CABLE CLAMP 2X22X90 DC01	95 36 500 08	111	37	3 211	91 75 365 08	S PIVOT SECTION
CABLE CLAMP 2X22X90 DC01	95 36 500 08	21	5	3 213	91 63 419 08	F-CONNECTING HEAD
CABLE CLAMP 2X22X90 DC01	95 36 500 08	31	13	3 350	91 85 224 08	WINCH 3
CABLE CLAMP 2X22X90 DC01	95 36 500 08	35	13	3 711	91 68 435 08	BOOM NOSE
CABLE CLAMP 2X22X90 DC01	95 36 500 08	158	19	3 713	91 75 366 08	D PIVOT SECTION
CABLE CLAMP 2X22X90 DC01	95 36 500 08	101	19	3 714	91 83 801 08	D HEAD SECTION
CABLE CLAMP POLYAMID	70 42 805 08	19	3	2 522 011	96 80 809 08	CLOSING DEVICE
CABLE CLIP HOLDER 28X28-	10 87 051 1	6	4	2 670 001	96 95 175 08	FUEL TANK, PRE-ASSEMBLED
CABLE CLIP HOLDER 8,1X-S	11 49 231 5	6	7	2 520 033	96 50 633 08	MONITOR CONSOLE

15.2.2017

etk_en_de_097924 LR 1600/2

1200

LIEBHERRAlphabetical index
Alphabetischer Index

Description	Item	Pos.	Quantity	Page	Assembly	Description
CABLE CLIP HOLDER 8,1X-S	11 49 231 5	47	8	2 932 082	96 96 615 08	ASSEMBLY PARTS MOUNTIN
CABLE CONDUIT DN16X0,4 PU	11 12 420 5	223	1.66	2 533 055	96 96 666 08	WIRING HARNESS
CABLE CONDUIT DN16X0,4 PU	11 12 420 5	223	3.83	2 920 322	96 97 215 08	WIRING HARNESS
CABLE CONDUIT DN16X0,4 PU	11 12 420 5	223	0.85	2 920 641	96 97 209 08	WIRING HARNESS
CABLE CONDUIT DN20X0,4 PU	11 12 420 7	224	0.83	2 533 055	96 96 666 08	WIRING HARNESS
CABLE CONDUIT DN20X0,4 PU	11 12 420 7	224	0.28	2 920 641	96 97 209 08	WIRING HARNESS
CABLE CONDUIT DN20X0,4 PU	11 12 420 7	224	3.03	2 920 647	96 97 211 08	WIRING HARNESS
CABLE CONDUIT DN25X0,4 PU	11 12 420 8	225	7.26	2 920 322	96 97 215 08	WIRING HARNESS
CABLE CONDUIT DN25X0,4 PU	11 12 420 8	225	1.69	2 920 641	96 97 209 08	WIRING HARNESS
CABLE CONDUIT DN25X0,4 PU	11 12 420 8	225	8.63	2 920 647	96 97 211 08	WIRING HARNESS
CABLE CONDUIT DN30X0,4 PU	11 12 420 9	226	0.96	2 533 058	96 99 518 08	WIRING HARNESS
CABLE CONDUIT DN30X0,4 PU	11 12 420 9	226	0.5	2 533 081	96 96 667 08	WIRES COMPL. INSTRUMENT
CABLE CONDUIT DN30X0,4 PU	11 12 420 9	226	4.83	2 920 322	96 97 215 08	WIRING HARNESS
CABLE CONDUIT DN30X0,4 PU	11 12 420 9	226	8.96	2 920 641	96 97 209 08	WIRING HARNESS
CABLE CONDUIT DN35X0,4 PU	11 12 421 0	227	1.73	2 533 055	96 96 666 08	WIRING HARNESS
CABLE CONDUIT DN35X0,4 PU	11 12 421 0	227	2.3	2 533 058	96 99 518 08	WIRING HARNESS
CABLE CONDUIT DN35X0,4 PU	11 12 421 0	227	2.1	2 533 081	96 96 667 08	WIRES COMPL. INSTRUMENT
CABLE CONDUIT DN35X0,4 PU	11 12 421 0	227	3.63	2 920 322	96 97 215 08	WIRING HARNESS
CABLE CONDUIT DN35X0,4 PU	11 12 421 0	227	0.43	2 920 641	96 97 209 08	WIRING HARNESS
CABLE CONDUIT DN40X0,4 PU	11 12 421 1	228	0.4	2 920 322	96 97 215 08	WIRING HARNESS
CABLE CONDUIT DN40X0,4 PU	11 12 421 1	228	2.43	2 920 641	96 97 209 08	WIRING HARNESS
CABLE CONDUIT DN50X0,4 PU	11 12 421 2	229	0.8	2 533 055	96 96 666 08	WIRING HARNESS
CABLE CONDUIT DN50X0,4 PU	11 12 421 2	229	5.71	2 920 641	96 97 209 08	WIRING HARNESS
CABLE CONDUIT DN60X0,4 PU	11 12 421 3	230	0.1	2 920 322	96 97 215 08	WIRING HARNESS
CABLE CONNECTOR	60 23 364 08	2	1	2 932 166	92 68 911 08	GROUND RAIL
CABLE DRUM	97 22 660 08	5	1	3 930 009	96 50 573 08	CABLE DRUM COMPL.
CABLE DRUM 165M SPF	61 60 249 08	151	1	3 930 153	96 48 489 08	CABLE DRUM COMPL.
CABLE DRUM COMPL.	96 48 489 08	6	1	3 930 138	96 67 633 08	ELECTRIC FOR S-PIVOT SECT
CABLE DRUM COMPL.	96 50 573 08	8	1	3 930 731	96 67 645 08	ELECTRICS F BASE SECTION
CABLE DRUM COMPL.	96 52 968 08	20	1	2 780 113	96 67 817 08	ELECTR.FOR BALLAST PALLE
CABLE GLAND M12X1,5 MS	60 24 240 08	(501)	1	2 920 581	96 54 405 08	TERMINAL BOX WINCH PRE-A
CABLE GLAND M12X1,5 MS	60 24 240 08	(501)	1	2 920 581	96 54 405 08	TERMINAL BOX WINCH PRE-A
CABLE GLAND M12X1,5 MS	60 24 240 08	(501)	1	2 920 581	96 54 405 08	TERMINAL BOX WINCH PRE-A
CABLE GLAND M16X1,5 MS	60 24 241 08	267	2	1 920 403	96 48 707 08	TERMINAL BOX CPL.
CABLE GLAND M16X1,5 MS	60 24 241 08	267	2	1 920 417	96 48 703 08	TERMINAL BOX CPL.
CABLE GLAND M16X1,5 MS	60 24 241 08	72	3	2 520	91 79 122 08	CABIN, GLAZED
CABLE GLAND M16X1,5 MS	60 24 241 08	10	1	X1002800	10 02 800 2	CABLE REEL
CABLE GLAND M16X1,5 MS V	10 42 853 2	42	1	2 533 003	96 96 668 08	ELECTRIC ADD-ON PARTS CA
CABLE GLAND M16X1,5/9 MS	10 33 403 9	1	1	2 790 000	91 85 311 08	MIRROR ATTACHM.IN CRANE
CABLE GLAND M16X1,5X4,5-10	60 24 417 01	11	2	2 780 000	96 00 893 7	ADD-ON PARTS EXTERNAL F
CABLE GLAND M20X1,5 MS	60 24 242 08	8	2	2 780 524	96 52 968 08	CABLE DRUM COMPL.
CABLE GLAND M20X1,5 MS	60 24 242 08	521	3	2 920 322	96 97 215 08	WIRING HARNESS
CABLE GLAND M20X1,5 MS	60 24 242 08	290	1	2 920 448	96 97 221 08	TERMINAL BOX CPL.
CABLE GLAND M20X1,5 MS	60 24 242 08	(503)	2	2 920 581	96 54 405 08	TERMINAL BOX WINCH PRE-A
CABLE GLAND M20X1,5 MS	60 24 242 08	(502)	2	3 930 734	96 54 401 08	TERMINAL BOX
CABLE GLAND M20X1,5 MS	60 24 242 08	3	1	X1002800	10 02 800 2	CABLE REEL
CABLE GLAND M20X1,5X6-10	60 24 257 08	270	3	2 920 581	96 54 405 08	TERMINAL BOX WINCH PRE-A
CABLE GLAND M20X1,5X6-10	60 24 257 08	201	2	3 930 549	96 51 769 08	TERMINAL BOX CPL.
CABLE GLAND M25X1,5X12-15	60 24 258 08	12	1	6 160 249	61 60 249 08	CABLE DRUM
CABLE GLAND M25x1,5 MS	60 24 243 08	270	1	1 920 403	96 48 707 08	TERMINAL BOX CPL.
CABLE GLAND M25x1,5 MS	60 24 243 08	270	1	1 920 417	96 48 703 08	TERMINAL BOX CPL.
CABLE GLAND M25x1,5 MS	60 24 243 08	310	1	3 930 009	96 50 573 08	CABLE DRUM COMPL.
CABLE GLAND M25x1,5 MS	60 24 243 08	269	1	3 930 153	96 48 489 08	CABLE DRUM COMPL.
CABLE GLAND M25x1,5 MS	60 24 243 08	505	1	3 930 732	96 50 575 08	LEAD
CABLE GLAND M40X1,5 MS	60 24 245 08	18	1	1 920 418	96 48 687 08	TERMINAL BOX CPL.
CABLE HARNESS 3300MM	55 31 869 08	50	1	2 533 002	96 96 665 08	CABLE LIST DRIVER'S CABIN
CABLE HARNESS MOUNTING	10 14 575 3	580	1	X1014289	10 14 289 7	DIESEL ENGINE
CABLE HARNESS W700	10 15 398 8	1	1	X1014575	10 14 575 3	CABLE HARNESS MOUNTING
CABLE LIST DRIVER'S CABIN	96 96 665 08	6	1	2 533	91 79 261 08	EL.INSTRUMENTS F.CRANE D
CABLE LIST MAINS SUPPLY	96 48 376 08	3	1	2 780	91 84 122 08	EXTERNAL FEED

15.2.2017

etk_en_de_097924 LR 1600/2

1201

LIEBHERRAlphabetical index
Alphabetischer Index

Description	Item	Pos.	Quantity	Page	Assembly	Description
CABLE LIST SLEWING PLATF	96 97 214 08	15	1	2 920	91 79 282 08	ELECTR. SYSTEM F.SLEWING
CABLE LOOM WL705	10 15 353 1	1	1	X1015352	10 15 352 7	WIRING HARNESS ASSEMBLY
CABLE LOOM WL710	10 15 353 2	2	1	X1015352	10 15 352 7	WIRING HARNESS ASSEMBLY
CABLE LUG DIN 46234 M10/25	60 23 016 08	115	3	2 920 641	96 97 209 08	WIRING HARNESS
CABLE LUG DIN 46234 M6/10	60 23 115 08	55	1	2 920 641	96 97 209 08	WIRING HARNESS
CABLE LUG DIN 46234 M6/25	60 22 058 08	111	5	2 920 641	96 97 209 08	WIRING HARNESS
CABLE LUG DIN 46234 M8/25	60 23 017 08	106	2	2 920 641	96 97 209 08	WIRING HARNESS
CABLE LUG DIN 46237 6,5/0,5-1	60 01 446	759	1	2 920 647	96 97 211 08	WIRING HARNESS
CABLE LUG DIN 46237 6/6mm²	60 22 133 08	(39)	1	2 920 581	96 54 405 08	TERMINAL BOX WINCH PRE-A
CABLE LUG DIN 46237 M4/0,25-	60 22 184 08	112	3	2 920 322	96 97 215 08	WIRING HARNESS
CABLE LUG DIN 46237 M4/0,25-	60 22 184 08	112	1	2 920 454	96 73 321 08	WIRING HARNESS
CABLE LUG DIN 46237 M4/0,25-	60 22 184 08	112	1	2 920 462	96 73 318 08	WIRING HARNESS
CABLE LUG DIN 46237 M4/0,25-	60 22 184 08	112	2	2 920 641	96 97 209 08	WIRING HARNESS
CABLE LUG DIN 46237 M6/1-2,5	60 22 179 08	34	3	2 533 055	96 96 666 08	WIRING HARNESS
CABLE LUG DIN 46237 M6/1-2,5	60 22 179 08	34	2	2 920 448	96 97 221 08	TERMINAL BOX CPL.
CABLE LUG DIN 46237 M6/1-2,5	60 22 179 08	34	2	2 920 449	96 97 398 08	TERMINAL BOX CPL.
CABLE LUG M4/2,5mm² VERZ	60 23 061 08	31	2	2 920 448	96 97 221 08	TERMINAL BOX CPL.
CABLE LUG M4/2,5mm² VERZ	60 23 061 08	31	2	2 920 449	96 97 398 08	TERMINAL BOX CPL.
CABLE MARKER	92 35 122 08	500	54	2 533 055	96 96 666 08	WIRING HARNESS
CABLE MARKER	92 35 122 08	500	39	2 533 058	96 99 518 08	WIRING HARNESS
CABLE MARKER	92 35 122 08	500	50	2 533 081	96 96 667 08	WIRES COMPL. INSTRUMENT
CABLE MARKER	92 35 122 08	500	52	2 920 322	96 97 215 08	WIRING HARNESS
CABLE MARKER	92 35 122 08	(500)	4	2 920 448	96 97 221 08	TERMINAL BOX CPL.
CABLE MARKER	92 35 122 08	(500)	1	2 920 449	96 97 398 08	TERMINAL BOX CPL.
CABLE MARKER	92 35 122 08	(500)	1	2 920 449	96 97 398 08	TERMINAL BOX CPL.
CABLE MARKER	92 35 122 08	(500)	1	2 920 449	96 97 398 08	TERMINAL BOX CPL.
CABLE MARKER	92 35 122 08	(500)	1	2 920 449	96 97 398 08	TERMINAL BOX CPL.
CABLE MARKER	92 35 122 08	(500)	3	2 920 449	96 97 398 08	TERMINAL BOX CPL.
CABLE MARKER	92 35 122 08	(500)	3	2 920 449	96 97 398 08	TERMINAL BOX CPL.
CABLE MARKER	92 35 122 08	500	6	2 920 454	96 73 321 08	WIRING HARNESS
CABLE MARKER	92 35 122 08	500	6	2 920 462	96 73 318 08	WIRING HARNESS
CABLE MARKER	92 35 122 08	(500)	1	2 920 581	96 54 405 08	TERMINAL BOX WINCH PRE-A
CABLE MARKER	92 35 122 08	(500)	1	2 920 581	96 54 405 08	TERMINAL BOX WINCH PRE-A
CABLE MARKER	92 35 122 08	(500)	1	2 920 581	96 54 405 08	TERMINAL BOX WINCH PRE-A
CABLE MARKER	92 35 122 08	(500)	2	2 920 581	96 54 405 08	TERMINAL BOX WINCH PRE-A
CABLE MARKER	92 35 122 08	500	53	2 920 641	96 97 209 08	WIRING HARNESS
CABLE MARKER	92 35 122 08	500	19	2 920 647	96 97 211 08	WIRING HARNESS
CABLE MARKER	92 35 122 08	(500)	3	2 932	91 79 285 08	SWITCHBOX MOUNTING PART
CABLE MARKER	92 35 122 08	500	2	3 930 732	96 50 575 08	LEAD
CABLE MARKER	92 35 122 08	(500)	1	3 930 734	96 54 401 08	TERMINAL BOX
CABLE PLUG 4-POL 90°	10 32 483 0	514	1	2 920 322	96 97 215 08	WIRING HARNESS
CABLE PLUG 7-POL	10 02 527 8	(1)	1	2 925 018	96 64 860 08	EQUIPMENT CAMERA SLEW C
CABLE REEL 30M 7-POL+PE	10 02 800 2	5	1	2 780 524	96 52 968 08	CABLE DRUM COMPL.
CABLE SLEEVE 1,9-2,5/1,75/0,	10 47 304 7	707	1	2 920 454	96 73 321 08	WIRING HARNESS
CABLE SLEEVE 1,9-2,5/1,75/0,	10 47 304 7	707	1	2 920 462	96 73 318 08	WIRING HARNESS
CABLE SLEEVE 1,9-2,5/1,75/0,	10 47 304 7	707	8	2 920 596	96 64 597 08	DUMMY PLUG
CABLE SLEEVE 10-13	60 27 040 08	164	1	3 930 009	96 50 573 08	CABLE DRUM COMPL.
CABLE SLEEVE 12,0-3,0/12/1,4	10 87 203 2	98	1	2 920 641	96 97 209 08	WIRING HARNESS
CABLE SLEEVE 16,0-4,0/16/1,7	10 87 203 3	709	10	2 920 641	96 97 209 08	WIRING HARNESS
CABLE SLEEVE 2,4-3,0/2,4/0,6	10 47 304 8	708	2	2 533 055	96 96 666 08	WIRING HARNESS
CABLE SLEEVE 2,4-3,0/2,4/0,6	10 47 304 8	708	2	2 920 322	96 97 215 08	WIRING HARNESS
CABLE SLEEVE 2,4-3,0/2,4/0,6	10 47 304 8	(708)	7	2 920 449	96 97 398 08	TERMINAL BOX CPL.
CABLE SLEEVE 2,4-3,0/2,4/0,6	10 47 304 8	(708)	24	2 920 449	96 97 398 08	TERMINAL BOX CPL.
CABLE SLEEVE 2,4-3,0/2,4/0,6	10 47 304 8	(708)	16	2 920 449	96 97 398 08	TERMINAL BOX CPL.
CABLE SLEEVE 2,4-3,0/2,4/0,6	10 47 304 8	(708)	19	2 920 581	96 54 405 08	TERMINAL BOX WINCH PRE-A
CABLE SLEEVE 2,4-3,0/2,4/0,6	10 47 304 8	708	46	3 930 732	96 50 575 08	LEAD
CABLE SLEEVE 2,4-3,0/2,4/0,6	10 47 304 8	(708)	14	3 930 734	96 54 401 08	TERMINAL BOX
CABLE SLEEVE 3,0-7,0/3/0,6	60 27 100 08	97	2	2 920 322	96 97 215 08	WIRING HARNESS
CABLE SLEEVE 3,0-7,0/3/0,6	60 27 100 08	97	25	3 930 153	96 48 489 08	CABLE DRUM COMPL.
CABLE SLEEVE 3,0-7,0/3/0,6	60 27 100 08	97	4	3 930 732	96 50 575 08	LEAD
CABLE SLEEVE 4-6	60 27 048 08	522	1	2 533 055	96 96 666 08	WIRING HARNESS

15.2.2017

etk_en_de_097924 LR 1600/2

1202

LIEBHERRAlphabetical index
Alphabetischer Index

Description	Item	Pos.	Quantity	Page	Assembly	Description
CABLE SLEEVE 6-8	60 45 087 08	524	1	2 533 055	96 96 666 08	WIRING HARNESS
CABLE SOCK 25	60 27 011 08	53	1	1 750	96 00 568 6	MAIN TOOLS
CABLE SOCK 30	60 27 099 08	54	1	1 750	96 00 568 6	MAIN TOOLS
CABLE SOCK 8-15 700	60 27 073 08	502	1	3 930 732	96 50 575 08	LEAD
CABLE SOCKET M11-Z	60 45 055 08	525	1	2 533 055	96 96 666 08	WIRING HARNESS
CABLE TIE 2,5X98-BLACK PA 6.	60 32 022 08	8	2	2 913 004	96 20 460 08	HOUSING PRE-ASSEMBLED
CABLE TIE 2,5X98-BLACK PA 6.	60 32 022 08	11	1	2 913 006	96 20 732 08	FAN PLATE PRE-ASS.
CABLE TIE 2,5X98-BLACK PA 6.	60 32 022 08	50	25	2 932 001	96 81 042 08	RELAY CONTROL SYSTEM
CABLE TIE 2,5X98-BLACK PA 6.	60 32 022 08	268	100	2 932 116	96 96 616 08	CABLING MOUNTING PLATE
CABLE TIE 2,5X98-BLACK PA 6.	60 32 022 08	261	5	3 930 363	96 52 979 08	TERMINAL BOX CPL.
CABLE TIE 2,5X98-BLACK PA 6.	60 32 022 08	260	5	3 930 549	96 51 769 08	TERMINAL BOX CPL.
CABLE TIE 2,5X98-BLACK PA 6.	60 32 022 08	217	10	3 930 734	96 54 401 08	TERMINAL BOX
CABLE TIE 3,6X140-SCHWARZ	60 32 003 08	261	10	1 920 418	96 48 687 08	TERMINAL BOX CPL.
CABLE TIE 3,6X140-SCHWARZ	60 32 003 08	261	10	2 533 058	96 99 518 08	WIRING HARNESS
CABLE TIE 3,6X140-SCHWARZ	60 32 003 08	261	2	2 920 322	96 97 215 08	WIRING HARNESS
CABLE TIE 3,6X140-SCHWARZ	60 32 003 08	(261)	1	2 920 449	96 97 398 08	TERMINAL BOX CPL.
CABLE TIE 3,6X140-SCHWARZ	60 32 003 08	(261)	1	2 920 449	96 97 398 08	TERMINAL BOX CPL.
CABLE TIE 3,6X140-SCHWARZ	60 32 003 08	261	7	2 920 641	96 97 209 08	WIRING HARNESS
CABLE TIE 3,6X140-SCHWARZ	60 32 003 08	261	100	2 932 116	96 96 616 08	CABLING MOUNTING PLATE
CABLE TIE 3,6X150-SW/GR P	11 69 101 3	97	1	X1014575	10 14 575 3	CABLE HARNESS MOUNTING
CABLE TIE 3,6X200-SCHWARZ	60 32 004 08	154	5	2 780 524	96 52 968 08	CABLE DRUM COMPL.
CABLE TIE 3,6X200-SCHWARZ	60 32 004 08	269	1	2 920 322	96 97 215 08	WIRING HARNESS
CABLE TIE 3,6X200-SCHWARZ	60 32 004 08	269	1	2 920 454	96 73 321 08	WIRING HARNESS
CABLE TIE 3,6X200-SCHWARZ	60 32 004 08	269	1	2 920 462	96 73 318 08	WIRING HARNESS
CABLE TIE 3,6X200-SCHWARZ	60 32 004 08	269	2	2 920 641	96 97 209 08	WIRING HARNESS
CABLE TIE 3,6X200-SCHWARZ	60 32 004 08	267	100	2 932 116	96 96 616 08	CABLING MOUNTING PLATE
CABLE TIE 4,6X200-SCHWARZ	11 69 103 5	98	1	X1014575	10 14 575 3	CABLE HARNESS MOUNTING
CABLE TIE 4,8X292-SCHWARZ	10 87 458 8	261	2	2 920 647	96 97 211 08	WIRING HARNESS
CABLE TIE 4,8X292-SCHWARZ	10 87 458 8	99	4	X1014575	10 14 575 3	CABLE HARNESS MOUNTING
CABLE TIE 4,8X292-SCHWARZ	10 87 458 8	100	4	X1015352	10 15 352 7	WIRING HARNESS ASSEMBLY
CABLE TIE 7,6X380-SCHWARZ	10 87 033 3	54	10	2 650	91 79 260 08	UREA PLANT
CABLES MOUNTING PANEL CP	96 96 617 08	2	1	2 932 116	96 96 616 08	CABLING MOUNTING PLATE
CABLES MOUNTING PLATES,P	96 96 618 08	2	1	2 932 224	96 96 617 08	CABLES MOUNTING PANEL C
CABLING E303	96 94 995 08	(1)	1	2 533 003	96 96 668 08	ELECTRIC ADD-ON PARTS CA
CABLING MOUNTING PLATE S	96 96 616 08	6	1	2 932	91 79 285 08	SWITCHBOX MOUNTING PART
CAGE	70 23 752	32	1	X1047220	10 47 220 4	DRIVING GEAR
CAGE NUT M5	41 30 026 08	87	8	2 932 082	96 96 615 08	ASSEMBLY PARTS MOUNTIN
CAGE NUT M5 A2/ST	41 30 038 08	6	8	2 932 001	96 81 042 08	RELAY CONTROL SYSTEM
CAGE NUT M5 A2/ST	41 30 038 08	19	13	2 932 160	96 97 410 08	SWITCH CABINET
CAGE NUT M5 ST	10 45 528 1	27	6	2 502	91 72 033 08	CONTROL STAND
CAGE NUT M6	41 30 027 08	44	4	2 502	91 72 033 08	CONTROL STAND
CAGE NUT M6	41 30 028 08	57	7	2 392	91 79 238 08	MUFFLER UNIT
CAGE NUT M6	41 30 028 08	57	1	2 520 006	96 92 980 08	INTERIOR PANELING
CAGE NUT M6	41 30 029 08	356	2	2 391 001	96 00 570 0	DIESEL ENGINE, PRE-ASSEMB
CAGE NUT M6	41 30 029 08	22	2	2 391 044	96 95 426 08	FIXING PARTS COMPRESSED
CAGE NUT M8	41 30 031 08	4	1	2 520 033	96 50 633 08	MONITOR CONSOLE
CAGE NUT M8 A2/ST A2K	41 30 032 08	61	12	1 401	91 58 478 08	CRAWLER TRACK CARRIER, L
CAGE NUT M8 A2/ST A2K	41 30 032 08	61	12	1 411	91 69 968 08	CRAWLER TRACK CARRIER,
CAGE NUT M8 A2/ST A2K	41 30 032 08	358	33	2 859 100	96 96 250 08	SOUND DAMPING ABOVE
CAGE PAIR	76 24 211	32	1	X1047137	10 47 137 0	DRIVING GEAR
CAMERA CONTROL WINCH 3	91 62 752 08	324	1		LR 1600-2-0	LIEBHERR CRAW.CRANE LR 1
CAMERA EQUIPMENT D-PIVO	92 16 990 08	12	1	2 925 004	91 62 752 08	CAMERA CONTROL WINCH 3
CAMERA EQUIPMENT S-PIVO	96 52 153 08	12	1	2 925 200	91 62 750 08	CAMERA MONITOR WINCH
CAMERA INSTALLATION SLE	96 58 855 08	3	1	2 925 018	96 64 860 08	EQUIPMENT CAMERA SLEW C
CAMERA MONITOR WINCH WI	91 62 750 08	326	1		LR 1600-2-0	LIEBHERR CRAW.CRANE LR 1
CAMERA MONITORING DB	91 62 753 08	322	1		LR 1600-2-0	LIEBHERR CRAW.CRANE LR 1
CAMERA SPF	61 40 436 08	17	4	2 925 018	96 64 860 08	EQUIPMENT CAMERA SLEW C
CAMERA SPF	61 40 436 08	17	1	2 925 222	96 64 861 08	SUPPLEMENT CAMERA
CAMERA SPF	61 40 451 08	17	1	2 925 201	96 64 867 08	SUPPLEMENT CAMERA
CAMS SHAFT BUSHING	92 74 859	10	7	X1015438	10 15 438 5	CRANKCASE PRE-ASSY.

15.2.2017

etk_en_de_097924 LR 1600/2

1203

LIEBHERRAlphabetical index
Alphabetischer Index

Description	Item	Pos.	Quantity	Page	Assembly	Description
CAMSHAFT CPL. R-MOTORXD	10 14 778 6	100	1	X1014289	10 14 289 7	DIESEL ENGINE
CAMSHAFT R-MOTORXD946	10 12 574 3	1	1	X1014778	10 14 778 6	CAMSHAFT CPL.
CAP	57 15 828 08	30	1	5 700 161	57 00 161	AIR COMPRESSOR
CAP NUT	51 07 106 08	30	1	5 114 975	51 14 975 08	PRESSURE RELIEF VALVE
CAP NUT DIN 1587 M6 6 A2C	41 21 001 08	8	6	2 520 031	96 45 610 08	REAR WINDOW PRE-ASS.
CAP NUT DIN 986 M4 A2-70	40 02 886	25	4	X1032716	10 32 716 7	ELECTRIC PUMP
CARRIER	96 54 709 08	8	2	2 810 001	96 96 106 08	CRANE DRIVER'S CABIN,PRE
CARRIER	96 70 432 08	1	1	2 391 041	96 69 508 08	OIL COOLER, PRE-ASSEMBLE
CARRIER RAIL	97 03 448 08	92	18	3 211	91 75 365 08	S PIVOT SECTION
CARRIER RAIL	97 03 448 08	139	2	3 713	91 75 366 08	D PIVOT SECTION
CARRIER RAIL	97 03 448 08	86	6	3 714	91 83 801 08	D HEAD SECTION
CARRIER RAIL 140	95 41 173 08	7	1	2 310	91 84 096 08	WINCH 1
CARRIER RAIL 140	95 41 173 08	7	1	2 320	91 84 097 08	WINCH 2
CARRIER RAIL 140	95 41 173 08	306	4	2 978 007	96 68 931 08	ADDNL.HYDR.ERECTION DEV
CARRIER RAIL 140	95 41 173 08	33	2	3 350	91 85 224 08	WINCH 3
CARRIER RAIL 190	95 41 286 08	23	1	2 671 004	96 46 305 08	OIL TANK PRE-ASS.
CARRIER RAIL 240	95 41 174 08	30	2	2 310	91 84 096 08	WINCH 1
CARRIER RAIL 240	95 41 174 08	30	2	2 320	91 84 097 08	WINCH 2
CARRIER RAIL 240	95 41 174 08	395	1	2 391 001	96 00 570 0	DIESEL ENGINE, PRE-ASSEMB
CARRIER RAIL 240	95 41 174 08	94	2	3 211	91 75 365 08	S PIVOT SECTION
CARRIER RAIL 240	95 41 174 08	137	2	3 713	91 75 366 08	D PIVOT SECTION
CARRIER RAIL 240	95 41 174 08	84	2	3 714	91 83 801 08	D HEAD SECTION
CARRIER RAIL 340	95 41 175 08	29	1	2 310	91 84 096 08	WINCH 1
CARRIER RAIL 340	95 41 175 08	29	1	2 320	91 84 097 08	WINCH 2
CARRIER RAIL 340	95 41 175 08	33	2	2 340	91 63 407 08	WINCH 4 LUFFING GEAR
CARRIER RAIL 340	95 41 175 08	93	3	3 211	91 75 365 08	S PIVOT SECTION
CARRIER RAIL 340	95 41 175 08	34	2	3 350	91 85 224 08	WINCH 3
CARRIER RAIL 340	95 41 175 08	138	28	3 713	91 75 366 08	D PIVOT SECTION
CARRIER RAIL 340	95 41 175 08	85	7	3 714	91 83 801 08	D HEAD SECTION
CARRIER RAIL 340	95 41 175 08	39	6	3 715	91 69 506 08	D INTERMEDIATE SECTION
CARRIER RAIL 340	95 41 175 08	44	12	3 716	91 69 507 08	D INTERMEDIATE SECTION
CARRIER RAIL NUT DIN 3015-1	60 20 180 08	25	2	2 671 004	96 46 305 08	OIL TANK PRE-ASS.
CARRIER RAIL NUT DIN 3015-1	60 20 180 08	307	8	2 978 007	96 68 931 08	ADDNL.HYDR.ERECTION DEV
CARRIER RAIL NUT DIN 3015-1	60 20 180 08	304	20	3 978 011	96 69 774 08	ADDL.HYDRAULIC SB-HEAD PI
CARRIER RAIL NUT DIN 3015-1	60 20 180 08	306	40	3 978 022	96 69 722 08	ADDITIONAL HYDRAULICS IN
CARRIER RAIL NUT DIN 3015-1	60 20 180 08	310	40	3 978 024	96 69 721 08	ADDITIONAL HYDRAULICS IN
CARRYING BOLT M8	40 97 109 08	7	2	2 650 007	96 88 676 08	COVER COMPL.
CARRYING ROLLER 80/5/20X51	74 90 120 08	150	1	3 713	91 75 366 08	D PIVOT SECTION
CARRYING ROLLER 80/5/20X95	74 90 102 08	1	1	3 211 002	92 88 302 08	SAFETY ROLLER CPL.
CARTOUCHE	57 13 523 08	1	1	5 026 573	50 26 573 08	AIR DRYER
CARTRIDGE FOR BRAKE VAL	10 10 128 2	15	1	9 400 879	94 00 879 4	SUPPORT CYLINDER
CATCHING LEVER	11 00 666 8	2	1	X1047543	10 47 543 6	BELT CARRIER SYSTEM
CATWALK CRAW.TRACK TRAV	91 61 483 08	16	1		LR 1600-2-0	LIEBHERR CRAW.CRANE LR 1
CAUTION DECAL ACCID.PREV	94 12 158	35	1	2 880	91 70 461 08	PLATING
CAUTION DECAL ACCID.PREV	94 12 158	12	6	2 888	91 79 281 08	INSCRIPTION PLATE
CELL RUBBER 16X8 CELL.RUB	10 02 810 7	9	0.16	2 913 004	96 20 460 08	HOUSING PRE-ASSEMBLED
CELL RUBBER 20X12 CR SC	26 21 043 08	12	4.6	2 932 160	96 97 410 08	SWITCH CABINET
CELL RUBBER 20X8	26 21 010 08	115	0.36	2 932 082	96 96 615 08	ASSEMBLY PARTS MOUNTIN
CELL RUBBER 25X4 NEOPREN	26 21 078 14	52	3	2 520	91 79 122 08	CABIN, GLAZED
CELL RUBBER 6X3X10000 CE	26 21 089 08	7	0.18	2 913 006	96 20 732 08	FAN PLATE PRE-ASS.
CELL RUBBER 8X10	26 21 091 08	9	3.7	2 520 030	96 45 609 08	ROOF WINDOW PRE-ASS.
CENT. LUBRIC. SYSTEM SUP	91 52 800 08	147	1		LR 1600-2-0	LIEBHERR CRAW.CRANE LR 1
CENT.SECT.CRAWLER STEE	96 55 391 08	1	1	1 130 011	91 58 815 08	CENTRAL SECTION CRAWLER
CENTER STUD	57 01 146 08	3	1	5 701 133	57 01 133 08	DRIVING GEAR
CENTERING STANDARD B	91 52 950 08	350	1		LR 1600-2-0	LIEBHERR CRAW.CRANE LR 1
CENTRAL SECTION CRAWLER	91 58 815 08	1	1	1 130	91 68 477 08	CENTRAL SECTION CRAWLER
CENTRAL SECTION CRAWLER	91 68 477 08	4	1		LR 1600-2-0	LIEBHERR CRAW.CRANE LR 1
CENTRAL UNIT C2 8X2A	10 87 067 7	(1)	1	2 932 160	96 97 410 08	SWITCH CABINET
CENTRAL UNIT C2 8X2A GEP	96 90 846 08	3	6	2 932 122	96 90 850 08	LICCON ASSEMBLY UNIT
CENTRAL UNIT C2 8X2A GEP	96 90 846 08	16	1	2 932 160	96 97 410 08	SWITCH CABINET

15.2.2017

etk_en_de_097924 LR 1600/2

1204

LIEBHERRAlphabetical index
Alphabetischer Index

Description	Item	Pos.	Quantity	Page	Assembly	Description
CENTRALIZED LUBRICATION S	91 58 480 08	2	1	1 400	91 69 075 08	CRAWLER TRACK CARRIER LE
CENTRALIZED LUBRICATION S	91 58 480 08	2	1	1 410 300	91 69 077 08	CRAWLER CARRIER RIGHT CP
CENTRING COMPLETE LOZ-25	96 55 752 08	3	1	2 730	91 82 727 08	BASE PLATE SLEWING PLATF
CENTRING DEVICE WELDME	96 55 755 08	5	1	2 730 002	96 55 752 08	CENTRING COMPLETE
CHAIN DIN 763 7X49 0.3t ST35	10 66 397 0	4	2	2 311 001	96 25 639 08	HOIST LIM.SWITCH PLUMMET
CHAIN DIN 763 7X49 0.3t ST35	10 66 397 0	45	0.05	3 208	91 77 925 08	F-HEAD SECTION
CHAIN DIN 763 7X49 0.3t ST35	10 66 397 0	33	1.2	3 745	91 68 438 08	SUSPENDED BALLAST
CHAIN LOCK A3C	77 39 477 08	28	2	3 215 005	91 52 846 08	ROLLER SET
CHAIN LOCK A3C	77 39 477 08	28	2	3 215 006	91 52 847 08	ROLLER SET
CHAIN SUSPENSION 15T-4.7	74 00 219 08	2	2	2 730	91 82 727 08	BASE PLATE SLEWING PLATF
CHAIR BACK	97 75 558 08	3	1	2 503 101	96 48 626 08	SEAT
CHANGE-OVER BLOCK SPF	10 41 325 5	54	2	2 970 000	96 97 796 08	HYDRAULICS UPPER CARRI
CHARGE AIR COOLER	11 65 946 3	2	1	X1087169	10 87 169 0	RADIATOR UNIT
CHARGE AIR CORRUGATED	10 66 384 7	250	2	2 391 001	96 00 570 0	DIESEL ENGINE, PRE-ASSEMB
CHARGE AIR CORRUGATED	10 66 384 8	251	1	2 391 001	96 00 570 0	DIESEL ENGINE, PRE-ASSEMB
CHARGE AIR PIPE SPF	96 95 442 08	200	1	2 391 001	96 00 570 0	DIESEL ENGINE, PRE-ASSEMB
CHARGE AIR PIPE SPF	96 95 699 08	2	1	2 391 023	96 95 362 08	RADIATOR, PRE-ASSEMBLED
CHARGED AIR TUBE BEND G	97 04 277 2	203	1	2 391 001	96 00 570 0	DIESEL ENGINE, PRE-ASSEMB
CHARGED AIR TUBE BEND G	97 04 436 3	204	1	2 391 001	96 00 570 0	DIESEL ENGINE, PRE-ASSEMB
CHARGER 230V 24V8A SPF	61 33 018 08	2	1	2 835	91 52 807 08	BATTERY CHARGER
CHARGING UNIT BTT SPF	10 41 277 7	32	1	2 533 020	96 96 664 08	CONTROLS AND FITTINGS RI
CHECK SCREW	57 15 610 08	16	2	5 113 086	51 13 086 08	PROPORTIONAL VALVE
CHECK SCREW	57 18 141 08	35	1	5 113 086	51 13 086 08	PROPORTIONAL VALVE
CHECK SCREW	57 19 037 08	45	1	5 113 086	51 13 086 08	PROPORTIONAL VALVE
CHEESE HEAD SCREW DIN 6	40 28 026 14	7	8	2 925 402	96 58 855 08	CAMERA INSTALLATION SLEW
CHEQUER PLATE FOOTBOA	97 05 894 4	6	1	2 670	91 79 271 08	FUEL TANK CPL.
CHEQUER PLATE FOOTBOA	97 06 080 9	28	1	2 670	91 79 271 08	FUEL TANK CPL.
CIGARETTE LIGHTER	10 42 905 8	20	1	2 533 050	96 96 663 08	EL.EQUIPMENT CABIN
CIRCLIP	11 00 252 4	2	2	X1045476	10 45 476 2	REMOTE CONTROL TRANSMIT
CIRCLIP FUER GRIFFKAPPE	10 67 884 8	4	2	6 060 950	60 60 950 08	MASTER SWITCH
CIRCLIP PLIERS STRAIGHT A	88 52 688 08	41	1	1 750	96 00 568 6	MAIN TOOLS
CIRCULAR BEARING B40X30X	72 69 042 08	150	4	2 391 041	96 69 508 08	OIL COOLER, PRE-ASSEMBLE
CIRCULATING PUMP	11 62 222 4	6	1	2 832	91 80 098 08	CLIMA-HEATING INSTALLATIO
CLADDING REAR PANEL	97 70 807 08	16	1	2 520 006	96 92 980 08	INTERIOR PANELING
CLAMP	92 16 963 08	1	1	2 925 203	96 52 153 08	CAMERA EQUIPMENT S-PIVOT
CLAMP	92 16 963 08	1	1	2 925 204	92 16 990 08	CAMERA EQUIPMENT D-PIVOT
CLAMP	96 51 406 08	1	1	2 925 402	96 58 855 08	CAMERA INSTALLATION SLEW
CLAMP	96 60 731 08	24	1	2 925 402	96 58 855 08	CAMERA INSTALLATION SLEW
CLAMP - ADD-ON UNIT	10 14 642 1	583	1	X1014289	10 14 289 7	DIESEL ENGINE
CLAMP - ADD-ON UNIT	10 14 658 7	10	1	X1014575	10 14 575 3	CABLE HARNESS MOUNTING
CLAMP 103 X5CrNi18-10	10 12 761 4	4	1	X1014736	10 14 736 7	INTAKE STACK ASSEMBLY
CLAMP 40X127X24 S355J2+N	95 70 394 08	2	4	2 550 010	96 45 685 08	ROD
CLAMP 40X132X24 S355J2+N	97 05 432 7	15	4	3 227 002	96 50 498 08	ROD CPL.
CLAMP 40X132X24 S355J2+N	97 05 432 7	(2)	10	3 714	91 83 801 08	D HEAD SECTION
CLAMP DIN 3016-1 10X15XD1	73 81 770	6	1	X1014256	10 14 256 7	OIL DIPSTICK CPL.
CLAMP DIN 3016-1 10X20XD1	73 81 628	38	3	X1014575	10 14 575 3	CABLE HARNESS MOUNTING
CLAMP DIN 3016-1 10X25XD1	73 82 092	47	2	X1014575	10 14 575 3	CABLE HARNESS MOUNTING
CLAMP DIN 3016-1 12X20XD1	73 81 629	39	7	X1014575	10 14 575 3	CABLE HARNESS MOUNTING
CLAMP DIN 3016-1 12X20XD1	73 81 629	5	3	X1014671	10 14 671 6	OIL LINE PRE-ASSEMBLY
CLAMP DIN 3016-1 12X20XD1	73 81 629	29	5	X1015352	10 15 352 7	WIRING HARNESS ASSEMBLY
CLAMP DIN 3016-1 16X15XD1	73 81 294	34	4	X1014575	10 14 575 3	CABLE HARNESS MOUNTING
CLAMP DIN 3016-1 16X20XD1	73 82 085	40	3	X1014575	10 14 575 3	CABLE HARNESS MOUNTING
CLAMP DIN 3016-1 18X20XD1	73 81 635	41	2	X1014575	10 14 575 3	CABLE HARNESS MOUNTING
CLAMP DIN 3016-1 22X20XD1	73 81 630	42	2	X1014575	10 14 575 3	CABLE HARNESS MOUNTING
CLAMP DIN 3016-1 25X20XA1	73 81 498	14	1	X1014736	10 14 736 7	INTAKE STACK ASSEMBLY
CLAMP DIN 3016-1 25X20XD1	73 81 631	43	1	X1014575	10 14 575 3	CABLE HARNESS MOUNTING
CLAMP DIN 3016-1 25X20XD1	73 81 631	16	1	X1014736	10 14 736 7	INTAKE STACK ASSEMBLY
CLAMP DIN 3016-1 28X20XD1	11 48 108 0	185	1	2 391 023	96 95 362 08	RADIATOR, PRE-ASSEMBLED
CLAMP DIN 3016-1 28X20XD1	11 48 108 0	22	2	2 541	91 79 264 08	ADD HEATING SUPERSTRUCT
CLAMP DIN 3016-1 28X20XD1	11 48 108 0	17	3	2 832	91 80 098 08	CLIMA-HEATING INSTALLATIO

15.2.2017

etk_en_de_097924 LR 1600/2

1205

LIEBHERRAlphabetical index
Alphabetischer Index

Description	Item	Pos.	Quantity	Page	Assembly	Description
CLAMP DIN 3016-1 38X20XA1	10 44 315 1	5	2	X1013953	10 13 953 9	PIPELINE INSTALLATION
CLAMP DIN 3016-1 6X15XD1 W	73 81 292	21	1	X1014588	10 14 588 5	LEAK OIL RETURN LINE
CLAMP DIN 3016-1 6X15XD1 W	73 81 292	12	7	X1014622	10 14 622 4	REGULATION BOOST PRESS
CLAMP DIN 3016-1 6X20XA1 W	11 00 059 3	13	2	X1014622	10 14 622 4	REGULATION BOOST PRESS
CLAMP DIN 3016-1 6X20XD1 W	73 82 088	15	1	X1014588	10 14 588 5	LEAK OIL RETURN LINE
CLAMP DIN 3016-1 8X15XD1 W	73 81 771	31	1	X1014575	10 14 575 3	CABLE HARNESS MOUNTING
CLAMP DIN 3016-1 8X20XD1 W	73 82 090	37	2	X1014575	10 14 575 3	CABLE HARNESS MOUNTING
CLAMP DIN 3017-1 16/12-20/9	46 01 105	8	4	X1014671	10 14 671 6	OIL LINE PRE-ASSEMBLY
CLAMP FITTING 1-3X21X9,3 ZE	26 21 013 08	45	1.4	2 650	91 79 260 08	UREA PLANT
CLAMP SURE-SEAL	60 52 155 08	529	1	2 533 055	96 96 666 08	WIRING HARNESS
CLAMP SURE-SEAL	60 52 155 08	524	1	2 920 322	96 97 215 08	WIRING HARNESS
CLAMP SURE-SEAL	60 52 155 08	529	1	2 920 641	96 97 209 08	WIRING HARNESS
CLAMP SURE-SEAL	60 52 156 08	523	1	2 533 055	96 96 666 08	WIRING HARNESS
CLAMP WELDED CONST.	96 46 388 08	54	4	2 550 001	96 00 103 2	SA FRAME PRE-ASS.
CLAMP WELDED CONST.	96 47 493 08	1	1	2 550 008	96 47 628 08	RETAINER CPL.
CLAMP WELDED CONST.	96 47 644 08	1	1	2 550 009	96 47 645 08	RETAINER CPL.
CLAMP WELDED CONST.	96 48 733 08	46	1	2 520	91 79 122 08	CABIN, GLAZED
CLAMP WELDED CONST.	96 49 299 08	9	1	3 350	91 85 224 08	WINCH 3
CLAMP WELDED CONST.	96 50 831 08	65	2	3 714	91 83 801 08	D HEAD SECTION
CLAMP WELDED CONST.	96 53 928 08	28	2	3 350	91 85 224 08	WINCH 3
CLAMP WELDED CONST.	96 61 017 08	2	1	2 310 008	96 61 008 08	SAFETY ROLLER WINCH 1/2
CLAMP WELDED CONST. FE//	96 53 255 08	3	1	2 391 040	96 95 403 08	CLUTCH ACTUATOR
CLAMP WELDED CONST. RAL	96 45 803 08	3	1	2 522 012	96 45 884 08	GUIDE PRE-ASS.
CLAMP WELDED CONST. RAL	96 46 046 08	4	1	2 522 013	96 45 883 08	GUIDE PRE-ASS.
CLAMP WELDED CONST. RAL	96 88 611 08	61	1	2 520 006	96 92 980 08	INTERIOR PANELING
CLAMP WELDED CONST. RAL	96 95 003 08	26	1	2 520 006	96 92 980 08	INTERIOR PANELING
CLAMP WELDED CONST. RAL	96 95 031 08	30	1	2 520 006	96 92 980 08	INTERIOR PANELING
CLAMP-HALF DIN 3015-1 15 PP	60 20 081 08	49	2	2 502	91 72 033 08	CONTROL STAND
CLAMP-HALF DIN 3015-1 18 AL	60 20 022 08	192	4	2 391 001	96 00 570 0	DIESEL ENGINE, PRE-ASSEMB
CLAMP-HALF DIN 3015-1 18 AL	60 20 022 08	24	2	2 391 044	96 95 426 08	FIXING PARTS COMPRESSED
CLAMP-HALF DIN 3015-1 18 PP	60 20 083 08	9	6	2 550 008	96 47 628 08	RETAINER CPL.
CLAMP-HALF DIN 3015-1 18 PP	60 20 083 08	9	6	2 550 009	96 47 645 08	RETAINER CPL.
CLAMP-HALF DIN 3015-1 L 0 R	73 65 090	308	2	2 978 007	96 68 931 08	ADDNL.HYDR.ERECTION DEV
CLAMP-HALF DIN 3015-1 L 2 R	73 62 946	309	6	2 978 007	96 68 931 08	ADDNL.HYDR.ERECTION DEV
CLAMP-HALF DIN 3015-1 L 3 R	70 05 052	18	6	3 780 870	91 69 146 08	AIR-CRAFT & WIND WARNING
CLAMP-HALF DIN 3015-1 L 4 R	60 20 089 08	312	40	2 978 007	96 68 931 08	ADDNL.HYDR.ERECTION DEV
CLAMP-HALF DIN 3015-1 L 5 R	60 20 091 08	193	4	2 391 001	96 00 570 0	DIESEL ENGINE, PRE-ASSEMB
CLAMP-HALF DIN 3015-1 L 5 R	60 20 092 08	190	15	2 391 001	96 00 570 0	DIESEL ENGINE, PRE-ASSEMB
CLAMP-HALF DIN 3015-1 L 5 R	60 20 092 08	306	20	3 978 011	96 69 774 08	ADDL.HYDRAULIC SB-HEAD PI
CLAMP-HALF DIN 3015-1 L 5 R	60 20 092 08	309	40	3 978 022	96 69 722 08	ADDITIONAL HYDRAULICS IN
CLAMP-HALF DIN 3015-1 L 5 R	60 20 092 08	309	40	3 978 024	96 69 721 08	ADDITIONAL HYDRAULICS IN
CLAMP-HALF DIN 3015-1 L 6 R	60 20 101 08	196	2	2 391 001	96 00 570 0	DIESEL ENGINE, PRE-ASSEMB
CLAMP-HALF DIN 3015-1 L5R 4	74 12 067	191	2	2 391 001	96 00 570 0	DIESEL ENGINE, PRE-ASSEMB
CLAMP-HALF DIN 3015-1 L5R 4	60 20 094 08	113	2	2 100	96 98 558 08	ASSEMBLY PARTS F.SLEWING
CLAMP-HALF DIN 3015-1 L5R 4	60 20 094 08	26	2	2 671 004	96 46 305 08	OIL TANK PRE-ASS.
CLAMP-HALF DIN 3015-1 L6R 5	74 13 103	194	4	2 391 001	96 00 570 0	DIESEL ENGINE, PRE-ASSEMB
CLAMP-HALF DIN 3015-3 Z 3 R	74 01 346	258	2	2 391 001	96 00 570 0	DIESEL ENGINE, PRE-ASSEMB
CLAMP-HALF S 4 E 64 PP	10 49 288 8	18	2	2 391 044	96 95 426 08	FIXING PARTS COMPRESSED
CLAMP-HALF S 4 E 64 PP	10 49 288 8	301	4	2 990 000	96 98 990 08	PIPEWORK AIR INSTALLATIO
CLAMPING LEVER M8 X10CRN	11 64 250 8	5	4	2 925 402	96 58 855 08	CAMERA INSTALLATION SLEW
CLAMPING PIECE PA6G+OEL	97 68 737 08	4	4	2 925 402	96 58 855 08	CAMERA INSTALLATION SLEW
CLAMPING PROFILE 1,5-4X25X	11 00 221 8	13	0.426	2 810 001	96 96 106 08	CRANE DRIVER'S CABIN,PRE
CLAMPING PROFILE 2X13,5X2	10 30 060 0	13	4.5	2 522	91 74 320 08	SLIDING DOOR CPL.
CLAMPING RING	11 35 506 7	9	1	X1014409	10 14 409 3	INJECTOR CPL.
CLAMPING RING RD10X12 PA6	28 81 825 08	30	1	2 541	91 79 264 08	ADD HEATING SUPERSTRUCT
CLAMPING SLEEVE	54 01 629 08	43	2	X1110002	11 10 024 7	GEARBOX
CLAMPING SLEEVE 135X120X	10 42 393 0	2	2	2 100	91 79 232 08	SLEWING PLATFORM FRAME
CLAMPING SLEEVE DIN 5415 2	74 71 027 01	28	1	9 395 668	93 95 668 01	BEARING
CLAMPING SLEEVE DIN 5415 2	74 71 027 01	28	1	9 395 675	93 95 675 01	BEARING
CLIMA-HEATING INSTALLATI	91 80 098 08	158	1		LR 1600-2-0	LIEBHERR CRAW.CRANE LR 1

15.2.2017

etk_en_de_097924 LR 1600/2

1206

LIEBHERRAlphabetical index
Alphabetischer Index

Description	Item	Pos.	Quantity	Page	Assembly	Description
CLIP 23 ST	10 21 653 4	61	2	2 831	91 79 513 08	AIR COND. UNIT SUPERSTRU
CLOGGING INDICATOR	57 13 561 08	(4)	1	2 970 000	96 97 796 08	HYDRAULICS UPPER CARRI
CLOGGING INDICATOR A2D-	51 06 693 08	10	1	2 671 004	96 46 305 08	OIL TANK PRE-ASS.
CLOGGING INDICATOR A2D-	51 06 693 08	50	1	5 106 691	51 06 691 08	RETURN FILTER
CLOSE TOLERANCE GROOV	43 11 037 08	11	4	3 292	91 63 429 08	D OVERRUN PROTECTION
CLOSING DEVICE SCHIEBET	96 80 809 08	10	1	2 522	91 74 320 08	SLIDING DOOR CPL.
CLOSING NIPPLE SP-006-0° V	51 15 062 08	245	1	2 990 000	96 98 990 08	PIPEWORK AIR INSTALLATIO
CLOSING PIN	11 00 598 8	4	1	2 522 011	96 80 809 08	CLOSING DEVICE
CLOSING RING	70 23 740	16	1	X1047220	10 47 220 4	DRIVING GEAR
CLOSING RING	70 24 263	4	1	5 701 129	57 01 129 08	DRIVING GEAR
CLOSURE HAKEN	70 42 624 08	53	1	3 206	91 68 433 08	PIVOT SECTION
CLOSURE HAKEN	70 42 624 08	41	2	3 214	91 83 800 08	SW HEAD SECTION
CLUTCH ACTUATOR	96 95 403 08	60	1	2 391 001	96 00 570 0	DIESEL ENGINE, PRE-ASSEMB
CLUTCH WRENCH 90MM	96 67 964 08	20	1	1 750	96 00 568 6	MAIN TOOLS
COAT HOOK	59 10 501 08	32	2	2 520 006	96 92 980 08	INTERIOR PANELING
COLD MACHINE OIL WAECO	11 21 180 3	101	0.24	2 831	91 79 513 08	AIR COND. UNIT SUPERSTRU
COLLECTING PIPE	92 79 826 08	300	2	2 970 000	96 97 796 08	HYDRAULICS UPPER CARRI
COLLECTING PIPE WELDED	96 00 165 2	45	1	2 391 001	96 00 570 0	DIESEL ENGINE, PRE-ASSEMB
COLLECTING PIPE WELDED	96 00 165 3	46	1	2 391 001	96 00 570 0	DIESEL ENGINE, PRE-ASSEMB
COLLECTING PIPE WELDED	92 15 428 08	309	1	2 970 000	96 97 796 08	HYDRAULICS UPPER CARRI
COLLECTING RING 5/46X32/1	69 09 010 08	10	1	1 920 305	96 72 042 08	SLIPRING UNIT INSTALLATION
COMBI PLIERS DIN 5244 180	79 00 315 08	40	1	1 750	96 00 568 6	MAIN TOOLS
COMPENSATOR	10 14 152 0	(5)	2	X1014144	10 14 144 4	EXHAUST PIPE ASSEMBLY
COMPENSATOR	10 14 914 5	2	1	X1014511	10 14 511 2	EXHAUST NOZZLE ATTACHM
COMPRESSED AIR PLANT	91 79 290 08	177	1		LR 1600-2-0	LIEBHERR CRAW.CRANE LR 1
COMPRESSION RING	50 29 237 08	40	1	2 533 003	96 96 668 08	ELECTRIC ADD-ON PARTS CA
COMPRESSION RING	50 29 326 08	553	3	2 990 000	96 98 990 08	PIPEWORK AIR INSTALLATIO
COMPRESSION RING DR/R22	50 29 325 08	8	1	1 783 001	96 20 590 08	FUEL TANK CONTAINER PRE
COMPRESSION RING DR/R22	50 29 325 08	307	10	2 990 000	96 98 990 08	PIPEWORK AIR INSTALLATIO
COMPRESSION RING DR/R26	50 29 328 08	428	1	2 391 001	96 00 570 0	DIESEL ENGINE, PRE-ASSEMB
COMPRESSION RING DR/R26	50 29 328 08	321	1	2 990 000	96 98 990 08	PIPEWORK AIR INSTALLATIO
CONICAL MOUNT 70NR11	10 29 198 9	6	4	2 810	91 79 293 08	CRANE DRIVER'S CABIN CPL.
CONICAL PLUG LD-PE	78 90 016 01	94	1	9 020 548	90 20 548 0	SLEWING GEAR DRIVE
CONNECTING BLOCK 50X45X8	11 06 010 6	270	1	X1041101	10 41 101 8	TILT-BACK SUPPORT
CONNECTING CABLE 8X0,37	10 45 542 1	15	1	2 925 018	96 64 860 08	EQUIPMENT CAMERA SLEW C
CONNECTING DEVICE EN 354	11 49 191 0	4	1	1 793 010	91 69 599 08	PERSONAL PROTECTION EQ
CONNECTING ELEMENT SPF	10 33 216 1	2	2	2 372	91 33 648 08	ROPE WITH ACCESSORIES
CONNECTING LINE 7X0,25-10,0	10 47 299 5	42	1	2 932	91 79 285 08	SWITCHBOX MOUNTING PART
CONNECTING LINE ADD-ON R-	10 14 179 9	230	1	X1014289	10 14 289 7	DIESEL ENGINE
CONNECTING LINE R-MOTORX	10 14 154 9	1	1	X1014736	10 14 736 4	AIR INTAKE ASSEMBLY
CONNECTING LINK PRE-ASS.	96 49 847 08	1	2	3 745 011	96 49 677 08	BRACKET COMPL.
CONNECTING LINK PRE-ASS.	96 88 870 08	2	2	3 749 003	96 88 855 08	HEAD SECTION PRE-ASS.
CONNECTING LINK PRE-ASS.	96 88 871 08	3	4	3 749 003	96 88 855 08	HEAD SECTION PRE-ASS.
CONNECTING LINK PRE-ASS.	96 88 872 08	4	2	3 749 003	96 88 855 08	HEAD SECTION PRE-ASS.
CONNECTING LINK PRE-ASS.	96 48 638 08	1	2	3 830	91 55 535 08	SUPPLEMENTARY GUYING D
CONNECTING LINK WELDED	96 88 876 08	(1)	1	3 749 003	96 88 855 08	HEAD SECTION PRE-ASS.
CONNECTING LINK WELDED	96 88 879 08	1	1	3 749 004	96 88 872 08	CONNECTING LINK PRE-ASS.
CONNECTING LINK WELDED	96 88 880 08	2	1	3 749 004	96 88 872 08	CONNECTING LINK PRE-ASS.
CONNECTING NIPPLE G 1/4"	57 17 230 08	3	1	5 123 682	51 23 682 08	MOUNTING - PISTON W. PUM
CONNECTING PIECE PRE-ASS	10 14 202 3	217	1	X1014289	10 14 289 7	DIESEL ENGINE
CONNECTING PIECE SILIKON	10 13 296 2	2	1	X1014179	10 14 179 9	CONNECTING LINE ADD-ON
CONNECTING PIN WELDED FE	96 43 771 08	53	2	3 208	91 77 925 08	F-HEAD SECTION
CONNECTING PIN WELDED FE	96 43 771 08	21	2	3 211	91 75 365 08	S PIVOT SECTION
CONNECTING PIN WELDED FE	96 43 771 08	15	8	3 220	91 70 738 08	S INTERMEDIATE SECTION
CONNECTING PIN WELDED FE	96 43 771 08	9	8	3 221	91 70 742 08	S INTERMEDIATE SECTION
CONNECTING PIN WELDED FE	96 43 771 08	15	8	3 223	91 60 904 08	S INTERMEDIATE SECTION
CONNECTING PIN WELDED FE	96 43 771 08	15	8	3 223	91 70 741 08	S INTERMEDIATE SECTION
CONNECTING PIN WELDED FE	96 43 771 08	15	8	3 223	91 70 744 08	S INTERMEDIATE SECTION
CONNECTING PIN WELDED FE	96 43 771 08	15	8	3 223 010	91 70 740 08	S INTERMEDIATE SECTION
CONNECTING PIN WELDED FE	96 43 771 08	15	8	3 223 011	91 77 456 08	S INTERMEDIATE SECTION

15.2.2017

etk_en_de_097924 LR 1600/2

1207

LIEBHERRAlphabetical index
Alphabetischer Index

Description	Item	Pos.	Quantity	Page	Assembly	Description
CONNECTING PIN WELDED FE	96 43 771 08	15	8	3 223 100	91 70 743 08	S INTERMEDIATE SECTION
CONNECTING PIN WELDED FE	96 43 771 08	17	4	3 225	91 83 804 08	SL REDUCING SECTION
CONNECTING PIN WELDED FE	96 43 771 08	15	10	3 227	91 70 749 08	LI INTERMEDIATE SECT. F-GU
CONNECTING PIN WELDED FE	96 43 771 08	20	2	3 227 002	96 50 498 08	ROD CPL.
CONNECTING PIN WELDED FE	96 43 771 08	15	4	3 227 100	91 70 751 08	L INTERMEDIATE SECTION
CONNECTING PIN WELDED FE	96 43 771 08	53	4	3 713	91 75 366 08	D PIVOT SECTION
CONNECTING PIN WELDED FE	96 43 771 08	55	4	3 714	91 83 801 08	D HEAD SECTION
CONNECTING PIN WELDED FE	96 43 771 08	4	8	3 715	91 69 506 08	D INTERMEDIATE SECTION
CONNECTING PIN WELDED FE	96 43 771 08	4	10	3 716	91 69 507 08	D INTERMEDIATE SECTION
CONNECTING PIN WELDED FE	96 47 595 08	12	1	3 211 003	96 46 986 08	ROD CPL.
CONNECTING PIPE 0	11 00 070 0	22	2	2 832	91 80 098 08	CLIMA-HEATING INSTALLATIO
CONNECTING PLATE	10 28 989 2	6	1	5 102 414	51 02 414 08	HYDRO MOTOR
CONNECTING PLATE	10 65 068 8	3	1	X1035924	10 35 924 9	VARIABLE PUMP
CONNECTING PLATE	51 06 295 08	200	1	2 970 000	96 97 796 08	HYDRAULICS UPPER CARRI
CONNECTING PLATE	51 06 318 08	211	3	2 970 000	96 97 796 08	HYDRAULICS UPPER CARRI
CONNECTING PLATE	51 10 583 08	151	1	2 975 041	96 68 924 08	ADDNL. HYDR. F. ERECTING W
CONNECTING PLATE	57 15 142 08	3	1	X1035924	10 35 924 1	VARIABLE PUMP
CONNECTING PLATE	57 15 142 08	3	1	X1035924	10 35 924 2	VARIABLE PUMP
CONNECTING PLATE	57 15 142 08	3	1	X1035924	10 35 924 5	VARIABLE PUMP
CONNECTING PLATE	57 15 142 08	3	1	X1035925	10 35 925 0	VARIABLE PUMP
CONNECTING PLATE	57 18 989 08	3	1	X1035924	10 35 924 6	VARIABLE PUMP
CONNECTING PLATE	57 19 004 08	2	1	X1035924	10 35 924 7	VARIABLE PUMP
CONNECTING PLATE	57 19 030 08	3	1	X1035924	10 35 924 3	VARIABLE PUMP
CONNECTING PLATE	57 19 030 08	3	1	X1035924	10 35 924 4	VARIABLE PUMP
CONNECTING PLATE	70 23 640	2	1	X1035924	10 35 924 8	VARIABLE PUMP
CONNECTING PLATE	70 24 283	4	1	5 102 306	51 02 306 08	HYDRO MOTOR
CONNECTING ROD BEARING 8	10 14 510 0	(2)	1	X1014289	10 14 289 7	DIESEL ENGINE
CONNECTING ROD BEARING 8	10 14 510 1	(3)	1	X1014289	10 14 289 7	DIESEL ENGINE
CONNECTING ROD BEARING	90 73 699	(3)	1	X1014289	10 14 289 7	DIESEL ENGINE
CONNECTING ROD BEARING	90 75 607	(2)	1	X1014289	10 14 289 7	DIESEL ENGINE
CONNECTION BLOCK PSV4	96 40 276 08	1	1	X1049047	10 49 047 0	SLIDE VALVE BLOCK
CONNECTION CABLE	10 45 478 3	(11)	1	2 925 026	91 55 259 08	ERG. CAMERA CONTROL
CONNECTION CABLE	10 45 478 3	11	1	2 925 405	96 48 397 08	EQUIPMENT CAMERA CAB
CONNECTION FLANGE	10 13 207 4	3	1	X1013382	10 13 382 3	SUCTION PUMP PRE-ASS.
CONNECTION FLANGE	51 10 561 08	166	1	2 975 114	96 67 649 08	ADDITIONAL HYDRAULICS WI
CONNECTION FLANGE	51 10 561 08	166	1	2 975 706	96 67 784 08	ADDITIONAL HYDRAULICS WI
CONNECTION FLANGE 85X85	51 10 624 08	198	1	2 970 000	96 97 796 08	HYDRAULICS UPPER CARRI
CONNECTION FLANGE ALZNM	51 10 623 08	175	1	2 975 153	96 67 814 08	ADDITIONAL HYDRAULICS WI
CONNECTION PIECE	10 13 939 1	6	1	X1014201	10 14 201 8	CRANKCASE BREATHER ASS
CONNECTION PIECE	10 13 939 3	5	1	X1014201	10 14 201 8	CRANKCASE BREATHER ASS
CONNECTION PIECE	74 01 503 08	86	2	2 100	96 98 558 08	ASSEMBLY PARTS F.SLEWING
CONNECTION PIECE M14X1,5/	77 43 832 08	17	4	1 402	91 58 480 08	CENTRALIZED LUBRICATION
CONNECTOR BASE	10 87 114 7	59	2	2 932 082	96 96 615 08	ASSEMBLY PARTS MOUNTIN
CONNECTOR PLUG A AX	60 23 370 08	508	1	2 533 058	96 99 518 08	WIRING HARNESS
CONNECTOR PLUG A AX	60 23 370 08	503	32	2 533 081	96 96 667 08	WIRES COMPL. INSTRUMENT
CONNECTOR PLUG A AX	60 23 370 08	(153)	3	2 932 001	96 81 042 08	RELAY CONTROL SYSTEM
CONROD	57 15 825 08	11	1	5 700 161	57 00 161	AIR COMPRESSOR
CONROD R-MOTORX88	11 34 807 2	60	6	X1014289	10 14 289 7	DIESEL ENGINE
CONSOLE	10 15 291 1	1	1	X1014179	10 14 179 9	CONNECTING LINE ADD-ON
CONSOLE	77 42 157 08	25	2	2 657	91 61 109 08	MOUNTING EQUIPMENT CRAW
CONSOLE	77 42 157 08	552	2	2 970 000	96 97 796 08	HYDRAULICS UPPER CARRI
CONSOLE	77 42 157 08	304	4	2 978 007	96 68 931 08	ADDNL.HYDR.ERECTION DEV
CONSOLE	96 50 735 08	93	1	3 713	91 75 366 08	D PIVOT SECTION
CONSOLE	96 50 968 08	95	1	3 713	91 75 366 08	D PIVOT SECTION
CONSOLE	96 56 719 08	50	2	3 223 100	91 70 743 08	S INTERMEDIATE SECTION
CONSOLE 1.0580	97 06 657 5	8	6	2 631	91 82 166 08	SLEWING PLATFORM CATWAL
CONSOLE B2 LINKS	96 90 837 08	13	1	3 749 001	96 88 788 08	PIVOT SECTION, PRE-ASSEMB
CONSOLE B2 RECHTS	96 90 840 08	14	1	3 749 001	96 88 788 08	PIVOT SECTION, PRE-ASSEMB
CONSOLE COMPL.	96 47 941 08	27	2	2 100	91 79 232 08	SLEWING PLATFORM FRAME
CONSOLE COMPL.	96 61 231 08	60	2	2 550 001	96 00 103 2	SA FRAME PRE-ASS.

15.2.2017

etk_en_de_097924 LR 1600/2

1208

LIEBHERRAlphabetical index
Alphabetischer Index

Description	Item	Pos.	Quantity	Page	Assembly	Description
CONSOLE RAL 7037	92 17 245 08	1	1	3 745 002	92 17 236 08	SWITCH UNIT
CONSOLE RAL 7037	92 17 251 08	1	1	3 745 003	92 17 237 08	SWITCH UNIT
CONTACT 0,5-1MM2	60 23 003 08	125	202	2 533 055	96 96 666 08	WIRING HARNESS
CONTACT 0,5-1MM2	60 23 003 08	125	143	2 533 058	96 99 518 08	WIRING HARNESS
CONTACT 0,5-1MM2	60 23 003 08	(125)	14	2 920 449	96 97 398 08	TERMINAL BOX CPL.
CONTACT 0,5-1MM2	60 23 003 08	(125)	9	2 920 449	96 97 398 08	TERMINAL BOX CPL.
CONTACT 0,5-1MM2	60 23 291 08	617	2	2 920 641	96 97 209 08	WIRING HARNESS
CONTACT 1-2,5MM2	60 23 001 08	121	26	2 533 055	96 96 666 08	WIRING HARNESS
CONTACT 1-2,5MM2	60 23 001 08	121	17	2 533 058	96 99 518 08	WIRING HARNESS
CONTACT BOW HOLDER	69 10 431 08	14	68	6 909 010	69 09 010 08	COLLECTING RING
CONTACT BUSHING 0,14-5,5	10 67 550 6	(502)	2	2 932	91 79 285 08	SWITCHBOX MOUNTING PART
CONTACT BUSHING 1,0MM2	60 56 103 01	605	36	2 920 647	96 97 211 08	WIRING HARNESS
CONTACT INSERT 10-POL 16A	60 45 643 14	517	1	2 932 224	96 96 617 08	CABLES MOUNTING PANEL C
CONTACT LOCK 2-POL	73 68 241	521	1	2 920 641	96 97 209 08	WIRING HARNESS
CONTACT LOCK 2-POL	73 68 241	513	2	2 920 647	96 97 211 08	WIRING HARNESS
CONTACT LOCK DT 12 POLIG	10 21 677 2	515	1	2 920 641	96 97 209 08	WIRING HARNESS
CONTACT LOCK DT V-KEIL	10 34 251 9	505	1	2 533 055	96 96 666 08	WIRING HARNESS
CONTACT LOCK DT V-KEIL	10 34 251 9	515	2	2 533 058	96 99 518 08	WIRING HARNESS
CONTACT LOCK DT V-KEIL	10 34 251 9	511	4	2 920 322	96 97 215 08	WIRING HARNESS
CONTACT LOCK DT V-KEIL	10 34 251 9	508	1	2 920 641	96 97 209 08	WIRING HARNESS
CONTACT LOCK DT V-KEIL	10 34 251 9	505	2	2 920 647	96 97 211 08	WIRING HARNESS
CONTACT LOCK DT-STECKD	73 68 246	516	1	2 920 647	96 97 211 08	WIRING HARNESS
CONTACT LOCK DT-STECKER	62 05 242	523	1	2 920 647	96 97 211 08	WIRING HARNESS
CONTACT LOCK DT-STECKER	73 68 248	505	1	2 920 641	96 97 209 08	WIRING HARNESS
CONTACT PIN 1MM2	60 56 017 01	130	6	2 920 322	96 97 215 08	WIRING HARNESS
CONTACT PIN 1MM2	60 56 017 01	130	14	2 920 454	96 73 321 08	WIRING HARNESS
CONTACT PIN 1MM2	60 56 017 01	130	14	2 920 462	96 73 318 08	WIRING HARNESS
CONTACT RETAINING PIN 9P	10 04 510 1	516	1	2 932 224	96 96 617 08	CABLES MOUNTING PANEL C
CONTACT RETAINING PIN JPT	10 09 986 6	(503)	1	2 920 448	96 97 221 08	TERMINAL BOX CPL.
CONTACT RETAINING PIN JPT	10 09 986 6	513	1	2 920 641	96 97 209 08	WIRING HARNESS
CONTACT RETAINING PIN JPT	10 09 986 7	514	1	2 932 224	96 96 617 08	CABLES MOUNTING PANEL C
CONTACT RETAINING PIN JPT	10 09 986 8	505	2	2 932 224	96 96 617 08	CABLES MOUNTING PANEL C
CONTAINER	57 15 393 08	20	1	X1032716	10 32 716 7	ELECTRIC PUMP
CONTAINER 2,5 KG	10 03 827 1	25	1	7 743 566	77 43 566 08	ELECTRIC PUMP
CONTAINER COVER	10 01 471 7	26	1	X1032716	10 32 716 7	ELECTRIC PUMP
CONTAINER COVER	10 40 981 7	21	1	7 743 566	77 43 566 08	ELECTRIC PUMP
CONTAINER PLUG	57 00 662 08	4	1	5 028 065	50 28 065 08	EQUALIZING RESERVOIR
CONTAINER SCREW JOINT	11 63 212 5	(1)	1	1 972 252	96 67 665 08	AUX.HYDR.CR.TRACK CARR.2
CONTROL BLOCK	10 35 469 8	307	1	X1164392	11 64 392 0	HYDRAULIC AGGREGATE
CONTROL BLOCK	51 13 005 08	58	1	2 970 000	96 97 796 08	HYDRAULICS UPPER CARRI
CONTROL BLOCK 350 BAR SP	10 42 440 2	21	1	2 970 000	96 97 796 08	HYDRAULICS UPPER CARRI
CONTROL BOX ANNEXE	10 14 679 5	571	1	X1014289	10 14 289 7	DIESEL ENGINE
CONTROL BOX MB618A SPF	10 33 264 0	10	1	2 925 018	96 64 860 08	EQUIPMENT CAMERA SLEW C
CONTROL BUSHING	50 09 648	41	1	X1065300	10 65 300 9	CONTROL ELEMENT
CONTROL BUSHING	57 07 699 08	2	1	X1065300	10 65 300 9	CONTROL ELEMENT
CONTROL DESK A570	96 51 138 08	1	1	2 920 637	96 51 136 08	CONTROL DESK
CONTROL DESK DB	96 51 136 08	28	1	2 920	91 79 282 08	ELECTR. SYSTEM F.SLEWING
CONTROL ELEMENT	10 35 465 9	1	1	X1035465	10 35 465 8	ADJUSTMENT
CONTROL ELEMENT	10 35 465 9	1	1	X1067840	10 67 840 7	ADJUSTMENT
CONTROL ELEMENT	10 65 069 2	5	1	X1035924	10 35 924 9	VARIABLE PUMP
CONTROL ELEMENT	10 65 300 9	1	1	X1065300	10 65 300 6	ADJUSTMENT
CONTROL GEAR NICHT LACK	10 14 403 9	12	1	2 392	91 79 238 08	MUFFLER UNIT
CONTROL LEAD 12 X 0,75 SPF	60 04 608 08	5	4.22	2 920 454	96 73 321 08	WIRING HARNESS
CONTROL LEAD 12 X 0,75 SPF	60 04 608 08	5	1.02	2 920 462	96 73 318 08	WIRING HARNESS
CONTROL LEAD 19 X 0,5 SPF	60 04 640 08	5	3.1	2 920 322	96 97 215 08	WIRING HARNESS
CONTROL LEAD 19 X 0,5 SPF	60 04 640 08	6	2.7	2 920 322	96 97 215 08	WIRING HARNESS
CONTROL LEAD 19 X 0,5 SPF	60 04 640 08	7	6.9	2 920 322	96 97 215 08	WIRING HARNESS
CONTROL LEAD 19 X 0,5 SPF	60 04 640 08	(5)	14.85	2 920 581	96 54 405 08	TERMINAL BOX WINCH PRE-A
CONTROL LEAD 19 X 0,5 SPF	60 04 640 08	(5)	10.42	3 930 734	96 54 401 08	TERMINAL BOX
CONTROL LEAD 8/16 X 0,5/0,7	60 04 407 08	5	39.12	3 930 732	96 50 575 08	LEAD

15.2.2017

etk_en_de_097924 LR 1600/2

1209

LIEBHERRAlphabetical index
Alphabetischer Index

Description	Item	Pos.	Quantity	Page	Assembly	Description
CONTROL PARTS	90 79 870	110	6	X1014289	10 14 289 7	DIESEL ENGINE
CONTROL STAND	91 72 033 08	129	1		LR 1600-2-0	LIEBHERR CRAW.CRANE LR 1
CONTROL UNIT	10 29 184 0	5	1	X1035924	10 35 924 3	VARIABLE PUMP
CONTROL UNIT	10 29 184 0	5	1	X1035924	10 35 924 4	VARIABLE PUMP
CONTROL UNIT	10 47 138 4	5	1	X1035924	10 35 924 6	VARIABLE PUMP
CONTROL UNIT	10 80 231 4	5	1	X1035924	10 35 924 5	VARIABLE PUMP
CONTROL UNIT	57 19 113 08	5	1	X1035924	10 35 924 1	VARIABLE PUMP
CONTROL UNIT	57 19 113 08	5	1	X1035924	10 35 924 2	VARIABLE PUMP
CONTROL UNIT	57 19 113 08	5	1	X1035925	10 35 925 0	VARIABLE PUMP
CONTROL VALVE	10 11 497 5	40	1	X1035925	10 35 925 1	VARIABLE PUMP
CONTROLLER BOARD KOMP.	10 04 375 9	20	1	2 913 005	96 28 696 08	INTERIOR HOUSING PRE-ASS.
CONTROLS AND FITTINGS RI	96 96 664 08	5	1	2 533	91 79 261 08	EL.INSTRUMENTS F.CRANE D
CONVERTOR TTY-RS232	91 70 454 14	10	1	2 533 071	96 52 556 08	CONVERTOR
CONVERTOR TTY-RS232	96 52 556 08	8	1	2 533	91 79 261 08	EL.INSTRUMENTS F.CRANE D
COOLANT PIPE BEND ADD-ON	10 14 274 2	382	1	X1014289	10 14 289 7	DIESEL ENGINE
COOLING WATER AIR BLEED	10 14 274 4	387	1	X1014289	10 14 289 7	DIESEL ENGINE
COOLING WATER HOSE DN10	11 62 176 9	(2316)	5.8	2 650	91 79 260 08	UREA PLANT
COOLING WATER HOSE DN20	11 62 177 0	253	1.79	2 391 023	96 95 362 08	RADIATOR, PRE-ASSEMBLED
COOLING WATER HOSE DN20	11 62 177 0	21	0.08	2 541	91 79 264 08	ADD HEATING SUPERSTRUCT
COOLING WATER HOSE DN20	11 62 177 0	34	0.06	2 832	91 80 098 08	CLIMA-HEATING INSTALLATIO
COOLING WATER HOSE DN20	11 62 177 0	35	0.08	2 832	91 80 098 08	CLIMA-HEATING INSTALLATIO
COOLING WATER HOSE DN20	11 62 177 0	36	0.14	2 832	91 80 098 08	CLIMA-HEATING INSTALLATIO
COOLING WATER HOSE DN20	11 62 177 0	37	0.41	2 832	91 80 098 08	CLIMA-HEATING INSTALLATIO
COOLING WATER HOSE DN6 B	11 62 176 8	33	1.5	2 541	91 79 264 08	ADD HEATING SUPERSTRUCT
COOLING WATER HOSE DN65	97 07 326 2	252	1	2 391 001	96 00 570 0	DIESEL ENGINE, PRE-ASSEMB
COOLING WATER HOSE DN65	97 07 326 2	251	2	2 391 023	96 95 362 08	RADIATOR, PRE-ASSEMBLED
COOLING WATER HOSE DN6	97 04 524 7	250	1	2 391 023	96 95 362 08	RADIATOR, PRE-ASSEMBLED
COOLING WATER LINE	11 38 160 1	20	1	X1014511	10 14 511 2	EXHAUST NOZZLE ATTACHM
COOLING WATER LINE 12X2	10 14 517 9	1	1	X1014521	10 14 521 2	ACCESSORIES AIR COMPRES
COOLING WATER LINE 12X2	10 14 518 0	3	1	X1014521	10 14 521 2	ACCESSORIES AIR COMPRES
COOLING WATER PIPE 65.0X	97 06 002 3	202	1	2 391 001	96 00 570 0	DIESEL ENGINE, PRE-ASSEMB
COOLING WATER PIPE EDEL	96 95 443 08	201	1	2 391 001	96 00 570 0	DIESEL ENGINE, PRE-ASSEMB
COPPER PASTE 850g	10 00 255 2	132	1	X1014013	10 14 013 6	EXHAUST TC MOUNTING
CORE PIN DIN 1473 5H11X16 A	43 12 039 08	63	2	9 000 510	90 00 510 6	ANGULAR GEAR
CORE PIN DIN 1473 5H11X16 A	43 12 039 08	63	2	9 000 521	90 00 521 4	ANGULAR GEAR
CORE PIN ISO 8740 3X20	43 12 005 01	91	1	9 020 548	90 20 548 0	SLEWING GEAR DRIVE
COTTER PIN CPL. FE//ZNNI8//C	92 01 005 08	15	2	2 631	91 82 166 08	SLEWING PLATFORM CATWAL
COTTER PIN CPL. FE//ZNNI8//C	92 50 566 08	4	1	2 730 002	96 55 752 08	CENTRING COMPLETE
COUNTER NUT M25X1,5 POLY	10 04 269 6	20	2	2 780 000	96 00 893 7	ADD-ON PARTS EXTERNAL F
COUNTER NUT PG9 MS	60 25 019 08	5	1	2 920 257	92 78 689 08	TERMINAL BOX LIGHTING
COUNTERSUNK SCREW AEH	40 86 041 08	45	4	2 502	91 72 033 08	CONTROL STAND
COUNTERSUNK SCREW AEH	40 86 041 08	29	10	2 520	91 79 122 08	CABIN, GLAZED
COUNTERSUNK SCREW AEH	40 86 041 08	8	6	2 520 030	96 45 609 08	ROOF WINDOW PRE-ASS.
COUNTERSUNK SCREW AEH	40 86 041 08	5	4	2 520 031	96 45 610 08	REAR WINDOW PRE-ASS.
COUNTERSUNK SCREW DIN	40 86 013 08	98	9	2 550 001	96 00 103 2	SA FRAME PRE-ASS.
COUNTERSUNK SCREW DIN	40 86 027 08	54	2	3 745	91 68 438 08	SUSPENDED BALLAST
COUNTERSUNK SCREW DIN	10 87 638 8	4	8	2 913 102	92 32 870 08	FAN UNIT
COUNTERSUNK SCREW DIN 7	40 86 035 08	33	4	2 502	91 72 033 08	CONTROL STAND
COUNTERSUNK SCREW DIN 7	40 86 035 08	30	2	2 520	91 79 122 08	CABIN, GLAZED
COUNTERSUNK SCREW DIN	40 86 040 08	106	4	2 550 001	96 00 103 2	SA FRAME PRE-ASS.
COUNTERSUNK SCREW DIN	40 86 040 08	57	2	2 631	91 82 166 08	SLEWING PLATFORM CATWAL
COUNTERSUNK SCREW DIN 7	40 86 002 08	6	11	2 100 101	96 51 836 08	TRAY CPL.
COUNTERSUNK SCREW DIN 7	40 86 002 08	5	8	2 510	91 52 788 08	TURNTABLE PANELLING
COUNTERSUNK SCREW DIN 7	40 86 002 08	4	4	2 510 040	96 49 183 08	DOOR COMPL.
COUNTERSUNK SCREW DIN 7	40 86 002 08	4	4	2 510 059	96 49 184 08	DOOR COMPL.
COUNTERSUNK SCREW DIN 7	40 86 002 08	25	4	2 522 011	96 80 809 08	CLOSING DEVICE
COUNTERSUNK SCREW DIN 7	40 86 002 08	10	16	2 932 160	96 97 410 08	SWITCH CABINET
COUNTERSUNK SCREW DIN 7	40 86 002 08	5	8	3 713 013	96 57 159 08	SHEET CPL.
COUNTERSUNK SCREW DIN 7	40 86 002 08	305	3	3 978 022	96 69 722 08	ADDITIONAL HYDRAULICS IN
COUNTERSUNK SCREW DIN 7	40 86 002 08	305	3	3 978 024	96 69 721 08	ADDITIONAL HYDRAULICS IN

15.2.2017

etk_en_de_097924 LR 1600/2

1210

LIEBHERRAlphabetical index
Alphabetischer Index

Description	Item	Pos.	Quantity	Page	Assembly	Description
COUNTERSUNK SCREW DIN	40 86 036 08	25	1	2 522	91 74 320 08	SLIDING DOOR CPL.
COUNTERSUNK SCREW DIN 7	46 00 257	11	4	3 211 009	96 46 979 08	SAFETY ROLLER CPL.
COUNTERSUNK SCREW DIN 7	40 01 205	7	12	X1087497	10 87 497 8	ROPE DRUM
COUNTERSUNK SCREW DIN 7	40 86 003 08	8	12	X1087455	10 87 455 4	ROPE DRUM
COUNTERSUNK SCREW DIN 7	46 00 157	13	4	2 100	91 79 232 08	SLEWING PLATFORM FRAME
COUNTERSUNK SCREW DIN 7	46 00 157	3	4	2 100 013	96 47 941 08	CONSOLE COMPL.
COUNTERSUNK SCREW DIN 7	40 02 551	51	8	3 211	91 75 365 08	S PIVOT SECTION
COUNTERSUNK SCREW DIN 7	40 02 551	32	16	3 713	91 75 366 08	D PIVOT SECTION
COUNTERSUNK SCREW DIN 7	40 86 007 08	65	12	2 810	91 79 293 08	CRANE DRIVER'S CABIN CPL.
COUNTERSUNK SCREW DIN 7	40 86 007 08	41	3	3 206	91 68 433 08	PIVOT SECTION
COUNTERSUNK SCREW DIN 7	40 86 007 08	3	4	3 714 017	96 50 752 08	SUPPORT CPL.
COUNTERSUNK SCREW DIN 7	40 86 010 08	20	4	2 502	91 72 033 08	CONTROL STAND
COUNTERSUNK SCREW DIN 7	40 86 049 08	25	8	2 350	91 79 268 08	SLEWING GEAR
COUNTERSUNK SCREW DIN 7	40 86 049 08	20	4	2 370	91 61 617 08	ERECTING WINCH
COUNTERSUNK SCREW ISO	10 34 219 1	4	3	9 075 133	90 75 133	CRANKSHAFT SEALING
COUNTERSUNK SCREW ISO 2	40 71 113 01	22	8	2 260 001	96 96 680 08	BATTERY BOX, PRE-ASSEMB
COUNTERSUNK SCREW ISO 2	40 70 317 08	81	2	2 550 001	96 00 103 2	SA FRAME PRE-ASS.
COUNTERSUNK SCREW ISO	40 06 035 08	268	2	2 920 638	96 51 138 08	CONTROL DESK
COUNTERSUNK SCREW ISO 7	40 02 312	21	6	2 671 004	96 46 305 08	OIL TANK PRE-ASS.
COUNTERWEIGHT SPF	96 91 254 08	45	24		LR 1600-2-0	LIEBHERR CRAW.CRANE LR 1
COUPLING 4000NM/2800U/MIN	10 87 193 6	100	1	2 391 001	96 00 570 0	DIESEL ENGINE, PRE-ASSEMB
COUPLING CPL. 34,3NM/4000	10 11 577 0	10	1	X1011676	10 11 676 7	AIR CONDITIONING COMPRES
COUPLING PLUG	77 43 727 08	17	21	2 711	91 52 800 08	CENT. LUBRIC. SYSTEM SUP
COUPLING PLUG 12-S	51 15 013 08	159	1	1 970 101	96 67 644 08	HYDRAULIC EQUIPM.CENTER
COUPLING PLUG 25-S	51 05 997 08	179	3	2 970 000	96 97 796 08	HYDRAULICS UPPER CARRI
COUPLING PLUG 25-S	51 05 997 08	171	1	2 975 153	96 67 814 08	ADDITIONAL HYDRAULICS WI
COUPLING PLUG 25-S	51 05 997 08	155	2	2 978 007	96 68 931 08	ADDNL.HYDR.ERECTION DEV
COUPLING PLUG 25-S	51 05 997 08	153	1	2 978 109	96 69 155 08	ADDNL.HYDR.RETAINING DEV
COUPLING PLUG B2 10-L	51 15 083 08	210	1	2 970 000	96 97 796 08	HYDRAULICS UPPER CARRI
COUPLING PLUG B2 10-L	51 15 083 08	156	1	2 970 801	96 69 966 08	ADDL.HYDR.F.PIN PULLING DE
COUPLING PLUG B2 10-L	51 15 083 08	174	1	2 975 153	96 67 814 08	ADDITIONAL HYDRAULICS WI
COUPLING PLUG B2 12-L	51 15 096 08	182	2	2 970 000	96 97 796 08	HYDRAULICS UPPER CARRI
COUPLING PLUG B2 12-L	51 15 096 08	155	1	2 975 114	96 67 649 08	ADDITIONAL HYDRAULICS WI
COUPLING PLUG B2 12-L	51 15 096 08	172	2	2 975 153	96 67 814 08	ADDITIONAL HYDRAULICS WI
COUPLING PLUG B2 12-L	51 15 096 08	155	1	2 975 706	96 67 784 08	ADDITIONAL HYDRAULICS WI
COUPLING PLUG B2 12-L	51 15 096 08	7	3	3 976 003	96 88 966 08	AUX.HYDR.PIN EXTRACTION
COUPLING PLUG B2 12-L	51 15 096 08	7	1	3 976 006	96 88 958 08	ADDL.HYDR.F.PIN PULLING DE
COUPLING PLUG B2 12-L	51 15 096 08	154	1	3 978 011	96 69 774 08	ADDL.HYDRAULIC SB-HEAD PI
COUPLING PLUG B2 12-L	51 15 096 08	236	1	3 978 022	96 69 722 08	ADDITIONAL HYDRAULICS IN
COUPLING PLUG B2 12-L	51 15 096 08	235	1	3 978 024	96 69 721 08	ADDITIONAL HYDRAULICS IN
COUPLING PLUG B3 15-L	51 15 004 08	177	4	2 970 000	96 97 796 08	HYDRAULICS UPPER CARRI
COUPLING PLUG B3 15-L	51 15 004 08	152	1	2 970 801	96 69 966 08	ADDL.HYDR.F.PIN PULLING DE
COUPLING PLUG B3 15-L	51 15 004 08	163	2	2 975 153	96 67 814 08	ADDITIONAL HYDRAULICS WI
COUPLING PLUG B3 15-L	51 15 004 08	168	2	2 977 203	96 00 263 9	SUPPL. HYDR. PUMP 5+6
COUPLING PLUG B3 15-L	51 15 004 08	11	1	3 976 003	96 88 966 08	AUX.HYDR.PIN EXTRACTION
COUPLING PLUG B3 16-S	51 15 086 08	151	1	1 972 252	96 67 665 08	AUX.HYDR.CR.TRACK CARR.2
COUPLING PLUG B3 16-S	51 15 086 08	156	1	1 972 253	96 67 664 08	AUX.HYDR.CR.TRACK CARR.2
COUPLING PLUG B3 16-S	51 15 086 08	187	2	2 970 000	96 97 796 08	HYDRAULICS UPPER CARRI
COUPLING PLUG B3 16-S	51 15 086 08	154	1	2 978 109	96 69 155 08	ADDNL.HYDR.RETAINING DEV
COUPLING PLUG B6 18-L	57 05 048 08	13	1	3 976 003	96 88 966 08	AUX.HYDR.PIN EXTRACTION
COUPLING PLUG B6 22-L	51 15 081 08	175	5	2 970 000	96 97 796 08	HYDRAULICS UPPER CARRI
COUPLING PLUG B6 22-L	51 15 081 08	168	1	2 975 153	96 67 814 08	ADDITIONAL HYDRAULICS WI
COUPLING PLUG B6 22-L	51 15 081 08	151	1	2 978 109	96 69 155 08	ADDNL.HYDR.RETAINING DEV
COUPLING PLUG B6 28-L	51 15 011 08	153	1	1 972 252	96 67 665 08	AUX.HYDR.CR.TRACK CARR.2
COUPLING PLUG B6 28-L	51 15 011 08	153	1	1 972 253	96 67 664 08	AUX.HYDR.CR.TRACK CARR.2
COUPLING PLUG B6 28-L	51 15 011 08	183	1	2 970 000	96 97 796 08	HYDRAULICS UPPER CARRI
COUPLING PLUG B6 28-L	51 15 011 08	159	2	2 975 153	96 67 814 08	ADDITIONAL HYDRAULICS WI
COUPLING PLUG B6 28-L	51 15 011 08	166	1	2 977 203	96 00 263 9	SUPPL. HYDR. PUMP 5+6
COUPLING PLUG B6 28-L	51 15 011 08	218	1	3 978 101	96 69 717 08	HYDR. SUSPENDED BALLAST
COUPLING PLUG B6 30-S	51 15 108 08	212	1	3 978 101	96 69 717 08	HYDR. SUSPENDED BALLAST

15.2.2017

etk_en_de_097924 LR 1600/2

1211

LIEBHERRAlphabetical index
Alphabetischer Index

Description	Item	Pos.	Quantity	Page	Assembly	Description
COUPLING PLUG B8 38-S	51 15 123 08	156	2	1 972 252	96 67 665 08	AUX.HYDR.CR.TRACK CARR.2
COUPLING PLUG B8 38-S	51 15 123 08	152	2	1 972 253	96 67 664 08	AUX.HYDR.CR.TRACK CARR.2
COUPLING PLUG B8 38-S	51 15 123 08	170	6	2 970 000	96 97 796 08	HYDRAULICS UPPER CARRI
COUPLING PLUG B8 38-S	51 15 123 08	161	4	2 975 153	96 67 814 08	ADDITIONAL HYDRAULICS WI
COUPLING PLUG B8 38-S	51 15 123 08	164	4	2 977 203	96 00 263 9	SUPPL. HYDR. PUMP 5+6
COUPLING PLUG B8 38-S	51 15 123 08	151	2	3 978 011	96 69 774 08	ADDL.HYDRAULIC SB-HEAD PI
COUPLING PLUG B8 38-S	51 15 123 08	202	2	3 978 022	96 69 722 08	ADDITIONAL HYDRAULICS IN
COUPLING PLUG B8 38-S	51 15 123 08	202	2	3 978 024	96 69 721 08	ADDITIONAL HYDRAULICS IN
COUPLING SLEEVE	77 43 726 08	18	15	2 711	91 52 800 08	CENT. LUBRIC. SYSTEM SUP
COUPLING SLEEVE	77 43 726 08	13	1	3 713 013	96 57 159 08	SHEET CPL.
COUPLING SLEEVE B2 10-L	51 15 084 08	188	1	2 970 000	96 97 796 08	HYDRAULICS UPPER CARRI
COUPLING SLEEVE B2 10-L	51 15 084 08	155	2	2 970 801	96 69 966 08	ADDL.HYDR.F.PIN PULLING DE
COUPLING SLEEVE B2 10-L	51 15 084 08	157	2	2 975 153	96 67 814 08	ADDITIONAL HYDRAULICS WI
COUPLING SLEEVE B2 12-L	51 15 058 08	162	1	1 970 101	96 67 644 08	HYDRAULIC EQUIPM.CENTER
COUPLING SLEEVE B2 12-L	51 15 058 08	173	5	2 970 000	96 97 796 08	HYDRAULICS UPPER CARRI
COUPLING SLEEVE B2 12-L	51 15 058 08	164	1	2 975 114	96 67 649 08	ADDITIONAL HYDRAULICS WI
COUPLING SLEEVE B2 12-L	51 15 058 08	155	2	2 975 153	96 67 814 08	ADDITIONAL HYDRAULICS WI
COUPLING SLEEVE B2 12-L	51 15 058 08	165	8	2 975 173	96 68 161 08	AUX.HYDR.GRID WINCH 5 + 6
COUPLING SLEEVE B2 12-L	51 15 058 08	164	1	2 975 706	96 67 784 08	ADDITIONAL HYDRAULICS WI
COUPLING SLEEVE B2 12-L	51 15 058 08	5	3	3 976 003	96 88 966 08	AUX.HYDR.PIN EXTRACTION
COUPLING SLEEVE B2 12-L	51 15 058 08	5	1	3 976 006	96 88 958 08	ADDL.HYDR.F.PIN PULLING DE
COUPLING SLEEVE B2 12-L	51 15 058 08	235	1	3 978 022	96 69 722 08	ADDITIONAL HYDRAULICS IN
COUPLING SLEEVE B2 12-L	51 15 058 08	236	1	3 978 024	96 69 721 08	ADDITIONAL HYDRAULICS IN
COUPLING SLEEVE B2 12-L	51 15 058 08	235	1	3 978 101	96 69 717 08	HYDR. SUSPENDED BALLAST
COUPLING SLEEVE B3 15-L	51 15 005 08	196	3	2 970 000	96 97 796 08	HYDRAULICS UPPER CARRI
COUPLING SLEEVE B3 15-L	51 15 005 08	151	2	2 970 801	96 69 966 08	ADDL.HYDR.F.PIN PULLING DE
COUPLING SLEEVE B3 15-L	51 15 005 08	163	1	2 975 114	96 67 649 08	ADDITIONAL HYDRAULICS WI
COUPLING SLEEVE B3 15-L	51 15 005 08	167	2	2 975 173	96 68 161 08	AUX.HYDR.GRID WINCH 5 + 6
COUPLING SLEEVE B3 15-L	51 15 005 08	163	1	2 975 706	96 67 784 08	ADDITIONAL HYDRAULICS WI
COUPLING SLEEVE B3 16-S	51 15 059 08	154	2	1 970 101	96 67 644 08	HYDRAULIC EQUIPM.CENTER
COUPLING SLEEVE B3 16-S	51 15 059 08	186	2	2 970 000	96 97 796 08	HYDRAULICS UPPER CARRI
COUPLING SLEEVE B3 16-S	51 15 059 08	151	1	2 978 206	96 69 083 08	ADD.HYDR.S_RETAINING RAM
COUPLING SLEEVE B6 22-L	51 15 082 08	151	2	2 970 000	96 97 796 08	HYDRAULICS UPPER CARRI
COUPLING SLEEVE B6 22-L	51 15 082 08	161	1	2 975 114	96 67 649 08	ADDITIONAL HYDRAULICS WI
COUPLING SLEEVE B6 22-L	51 15 082 08	154	1	2 975 153	96 67 814 08	ADDITIONAL HYDRAULICS WI
COUPLING SLEEVE B6 22-L	51 15 082 08	161	1	2 975 706	96 67 784 08	ADDITIONAL HYDRAULICS WI
COUPLING SLEEVE B6 25-S	51 05 996 08	164	7	2 970 000	96 97 796 08	HYDRAULICS UPPER CARRI
COUPLING SLEEVE B6 25-S	51 05 996 08	160	1	2 975 114	96 67 649 08	ADDITIONAL HYDRAULICS WI
COUPLING SLEEVE B6 25-S	51 05 996 08	160	1	2 975 706	96 67 784 08	ADDITIONAL HYDRAULICS WI
COUPLING SLEEVE B6 25-S	51 05 996 08	155	1	2 978 206	96 69 083 08	ADD.HYDR.S_RETAINING RAM
COUPLING SLEEVE B6 28-L	51 15 010 08	155	2	1 970 101	96 67 644 08	HYDRAULIC EQUIPM.CENTER
COUPLING SLEEVE B6 28-L	51 15 010 08	163	5	2 970 000	96 97 796 08	HYDRAULICS UPPER CARRI
COUPLING SLEEVE B6 28-L	51 15 010 08	151	1	2 975 153	96 67 814 08	ADDITIONAL HYDRAULICS WI
COUPLING SLEEVE B6 28-L	51 15 010 08	163	5	2 975 173	96 68 161 08	AUX.HYDR.GRID WINCH 5 + 6
COUPLING SLEEVE B6 28-L	51 15 010 08	154	2	2 978 206	96 69 083 08	ADD.HYDR.S_RETAINING RAM
COUPLING SLEEVE B8 35-L	51 15 184 08	152	2	2 970 000	96 97 796 08	HYDRAULICS UPPER CARRI
COUPLING SLEEVE B8 38-S	51 15 122 08	156	4	1 970 101	96 67 644 08	HYDRAULIC EQUIPM.CENTER
COUPLING SLEEVE B8 38-S	51 15 122 08	195	4	2 970 000	96 97 796 08	HYDRAULICS UPPER CARRI
COUPLING SLEEVE B8 38-S	51 15 122 08	157	2	2 975 114	96 67 649 08	ADDITIONAL HYDRAULICS WI
COUPLING SLEEVE B8 38-S	51 15 122 08	153	2	2 975 153	96 67 814 08	ADDITIONAL HYDRAULICS WI
COUPLING SLEEVE B8 38-S	51 15 122 08	162	8	2 975 173	96 68 161 08	AUX.HYDR.GRID WINCH 5 + 6
COUPLING SLEEVE B8 38-S	51 15 122 08	157	2	2 975 706	96 67 784 08	ADDITIONAL HYDRAULICS WI
COUPLING SLEEVE B8 38-S	51 15 122 08	201	2	3 978 022	96 69 722 08	ADDITIONAL HYDRAULICS IN
COUPLING SLEEVE B8 38-S	51 15 122 08	201	2	3 978 024	96 69 721 08	ADDITIONAL HYDRAULICS IN
COUPLING SLEEVE B8 38-S	51 15 122 08	201	2	3 978 101	96 69 717 08	HYDR. SUSPENDED BALLAST
COUPLING SOCKET 3-POL G	60 50 127 08	7	1	2 780 000	96 00 893 7	ADD-ON PARTS EXTERNAL F
COUPLING SOCKET 4-POL G	68 00 017 08	8	1	2 920 322	96 97 215 08	WIRING HARNESS
COUPLING SOCKET 4-POL G	68 00 017 08	9	1	2 920 322	96 97 215 08	WIRING HARNESS
COUPLING SOCKET 4-POL G	68 00 017 08	11	1	2 920 322	96 97 215 08	WIRING HARNESS
COUPLING SOCKET 4-POL G	68 00 017 08	372	1	2 920 322	96 97 215 08	WIRING HARNESS

15.2.2017

etk_en_de_097924 LR 1600/2

1212

LIEBHERR

Alphabetical index
Alphabetischer Index

Description	Item	Pos.	Quantity	Page	Assembly	Description
COUPLING SOCKET 4-POL G	68 00 017 08	5	1	2 920 641	96 97 209 08	WIRING HARNESS
COUPLING SOCKET 4-POL G	68 00 017 08	6	1	2 920 641	96 97 209 08	WIRING HARNESS
COUPLING SOCKET 4-POL G	68 00 017 08	7	1	2 920 641	96 97 209 08	WIRING HARNESS
COUPLING SOCKET 4-POL G	68 00 017 08	8	1	2 920 641	96 97 209 08	WIRING HARNESS
COUPLING SOCKET 4-POL G	68 00 017 08	9	1	2 920 641	96 97 209 08	WIRING HARNESS
COUPLING SOCKET 4-POL G	68 00 017 08	10	1	2 920 641	96 97 209 08	WIRING HARNESS
COUPLING SOCKET 4-POL SP	10 67 849 1	10	1	2 920 322	96 97 215 08	WIRING HARNESS
COUPLING SOCKET 4-POL SP	10 67 849 1	373	1	2 920 322	96 97 215 08	WIRING HARNESS
COUPLING SOCKET 4-POL SP	10 67 849 1	(5)	1	2 920 581	96 54 405 08	TERMINAL BOX WINCH PRE-A
COUPLING SOCKET 4-POL SP	10 67 849 1	(5)	1	2 920 581	96 54 405 08	TERMINAL BOX WINCH PRE-A
COUPLING SOCKET 4-POL SP	10 67 849 4	(5)	1	2 920 581	96 54 405 08	TERMINAL BOX WINCH PRE-A
COUPLING SOCKET 4-POL SP	68 00 014 08	7	1	2 533 055	96 96 666 08	WIRING HARNESS
COUPLING SOCKET 4-POL SP	68 00 014 08	8	1	2 533 055	96 96 666 08	WIRING HARNESS
COUPLING SOCKET 4-POL SP	68 00 014 08	7	1	2 533 058	96 99 518 08	WIRING HARNESS
COUPLING SOCKET 4-POL SP	68 00 014 08	374	1	2 920 322	96 97 215 08	WIRING HARNESS
COUPLING SOCKET 4-POLE 90	68 00 003 08	5	1	2 533 058	96 99 518 08	WIRING HARNESS
COUPLING SOCKET 4-POLE	68 00 000 08	6	1	2 533 055	96 96 666 08	WIRING HARNESS
COVER	10 11 709 4	10	1	X1011611	10 11 611 0	LOCKING PIECES
COVER	10 12 231 9	1	1	9 078 301	90 78 301	LOCKING PIECES
COVER	10 14 740 9	1	1	9 078 249	90 78 249	LOCKING PIECES
COVER	10 28 635 3	11	1	1 920 418	96 48 687 08	TERMINAL BOX CPL.
COVER	10 28 635 3	274	1	2 780 748	96 52 969 08	TERMINAL BOX CPL.
COVER	10 28 635 3	266	1	2 920 581	96 54 405 08	TERMINAL BOX WINCH PRE-A
COVER	10 28 635 3	275	1	3 930 363	96 52 979 08	TERMINAL BOX CPL.
COVER	10 28 635 3	151	1	3 930 549	96 51 769 08	TERMINAL BOX CPL.
COVER	10 28 635 3	262	1	3 930 638	96 74 840 08	TERMINAL BOX
COVER	10 28 635 3	275	1	3 930 640	96 50 481 08	TERMINAL BOX CPL.
COVER	10 28 635 3	280	1	3 930 730	96 68 395 08	TERMINAL BOX CPL.
COVER	10 28 635 3	296	1	3 930 730	96 89 203 08	TERMINAL BOX CPL.
COVER	10 28 635 3	206	1	3 930 734	96 54 401 08	TERMINAL BOX
COVER	11 00 299 0	22	1	X1111334	11 11 334 3	OPERATOR SEAT
COVER	11 00 517 0	17	1	X1111334	11 11 334 3	OPERATOR SEAT
COVER	11 11 012 4	3	4	X1041325	10 41 325 5	CHANGE-OVER BLOCK
COVER	11 17 127 0	32	1	X1111334	11 11 334 3	OPERATOR SEAT
COVER	59 22 465 14	5	1	X1087497	10 87 497 6	GEARBOX
COVER	60 27 617 08	62	2	2 932 082	96 96 615 08	ASSEMBLY PARTS MOUNTIN
COVER	70 23 645	7	1	X1035924	10 35 924 8	VARIABLE PUMP
COVER	70 27 755	2	1	X1030300	10 30 300 7	FUEL PREFILTER
COVER 1.5X954X977 DC01	97 75 796 08	70	1	2 520	91 79 122 08	CABIN, GLAZED
COVER 2X341X116 ALMG3 H11	97 17 070 08	3	1	2 913	91 32 850 08	LICCON CONSOLE LCD2
COVER 5X490X490 ALMG3 H11	97 66 383 08	8	1	2 350	91 79 268 08	SLEWING GEAR
COVER ABS SPF	97 73 582 08	21	1	2 832	91 80 098 08	CLIMA-HEATING INSTALLATIO
COVER AI Rm>200N/m	10 12 796 7	1	1	X1012797	10 12 797 9	LOCKING PIECES
COVER COMPL.	96 48 167 08	2	1	2 932 160	96 97 410 08	SWITCH CABINET
COVER COMPL.	96 70 603 08	12	1	2 859 100	96 96 250 08	SOUND DAMPING ABOVE
COVER COMPL.	96 70 604 08	13	2	2 859 100	96 96 250 08	SOUND DAMPING ABOVE
COVER COMPL.	96 70 609 08	14	1	2 859 100	96 96 250 08	SOUND DAMPING ABOVE
COVER COMPL.	96 88 676 08	4	1	2 650	91 79 260 08	UREA PLANT
COVER COMPL.	96 96 385 08	15	1	2 859 100	96 96 250 08	SOUND DAMPING ABOVE
COVER GLUED	96 48 168 08	1	1	2 932 168	96 48 167 08	COVER COMPL.
COVER HOOD	10 45 101 7	18	1	X1002800	10 02 800 2	CABLE REEL
COVER KIT 15-POLE	10 02 475 1	511	1	2 533 081	96 96 667 08	WIRES COMPL. INSTRUMENT
COVER LID	11 17 130 6	2	1	X1106600	11 06 600 1	WIND VELOCITY TRANSMITTE
COVER LID	60 23 340 08	512	1	2 533 081	96 96 667 08	WIRES COMPL. INSTRUMENT
COVER LID 28X30 POLYACETA	59 15 709 08	77	2	2 520	91 79 122 08	CABIN, GLAZED
COVER LID DT-LC01 PA66	10 87 060 4	528	1	2 533 055	96 96 666 08	WIRING HARNESS
COVER LID DT-LC01 PA66	10 87 060 4	517	2	2 533 058	96 99 518 08	WIRING HARNESS
COVER LID DT-LC01 PA66	10 87 060 4	522	4	2 920 322	96 97 215 08	WIRING HARNESS
COVER PA 66	90 78 881	1	1	X1014702	10 14 402 7	LOCKING PIECES
COVER PLATE	94 43 133 03	14	1	9 020 548	90 20 548 0	SLEWING GEAR DRIVE

15.2.2017

etk_en_de_097924 LR 1600/2

1213

LIEBHERRAlphabetical index
Alphabetischer Index

Description	Item	Pos.	Quantity	Page	Assembly	Description
COVER PLATE 1.5X80X122 DC	97 06 233 6	45	1	2 533 020	96 96 664 08	CONTROLS AND FITTINGS RI
COVER PLATE PRE-ASS.	96 50 215 08	46	2	2 502	91 72 033 08	CONTROL STAND
COVER PRE-ASSY.	96 74 726 08	2	1	2 260 001	96 96 680 08	BATTERY BOX, PRE-ASSEMB
COVER RD190X6 S355MC FE//	93 55 088 08	7	3	3 745 011	96 49 677 08	BRACKET COMPL.
COVER SEAL HNBR	10 29 417 1	4	1	X1030300	10 30 300 7	FUEL PREFILTER
COVER ST. CONST.	96 88 675 08	3	1	2 650	91 79 260 08	UREA PLANT
COVER ST. CONST. RAL 7016	96 49 873 08	2	1	2 520 033	96 50 633 08	MONITOR CONSOLE
COVER WELDED	96 49 083 08	68	1	2 520	91 79 122 08	CABIN, GLAZED
COVER WELDED FE//ZNNI8//C	96 65 730 08	5	1	3 749 004	96 88 872 08	CONNECTING LINK PRE-ASS.
COVER WELDED RAL 7037	96 36 694 08	10	1	3 745 011	96 49 677 08	BRACKET COMPL.
COVER WELDED SPF	96 96 386 08	1	1	2 859 046	96 96 385 08	COVER COMPL.
COVERING LEFT BOTTOM	97 69 824 08	10	1	2 520 006	96 92 980 08	INTERIOR PANELING
COVERING RIGHT BOTTOM 15	97 69 825 08	11	1	2 520 006	96 92 980 08	INTERIOR PANELING
COVERS	97 69 826 08	12	1	2 520 006	96 92 980 08	INTERIOR PANELING
COVERS 229X1119X268 ABS-	97 05 859 7	5	1	2 520 006	96 92 980 08	INTERIOR PANELING
COVERS ABS-TPU SPF	97 68 730 08	11	1	2 522	91 74 320 08	SLIDING DOOR CPL.
COVERS ABS-TPU SPF	97 68 734 08	12	1	2 522	91 74 320 08	SLIDING DOOR CPL.
CRADLE	70 23 738	12	1	X1047220	10 47 220 4	DRIVING GEAR
CRADLE	76 24 208	12	1	X1047137	10 47 137 0	DRIVING GEAR
CRAMP	60 27 417 08	275	6	1 920 403	96 48 707 08	TERMINAL BOX CPL.
CRAMP	60 27 417 08	275	6	1 920 417	96 48 703 08	TERMINAL BOX CPL.
CRANE DRIVER'S CABIN CPL.	91 79 293 08	153	1		LR 1600-2-0	LIEBHERR CRAW.CRANE LR 1
CRANE DRIVER'S CABIN,PRE-	96 96 106 08	1	1	2 810	91 79 293 08	CRANE DRIVER'S CABIN CPL.
CRANK HANDLE	10 65 014 0	333	1	X1164392	11 64 392 0	HYDRAULIC AGGREGATE
CRANK HANDLE	11 34 170 9	1	1	5 400 569	54 00 569 08	ROPE WINCH
CRANKCASE BREATHER	10 13 680 0	1	1	X1014201	10 14 201 8	CRANKCASE BREATHER ASS
CRANKCASE BREATHER ASS	10 14 201 8	16	1	X1014289	10 14 289 7	DIESEL ENGINE
CRANKCASE CPL. R-MOTOR	10 15 438 6	10	1	X1014289	10 14 289 7	DIESEL ENGINE
CRANKCASE PRE-ASSY. R-M	10 15 438 5	1	1	X1015438	10 15 438 6	CRANKCASE CPL.
CRANKSHAFT ADD-ON PARTS	10 14 198 3	53	1	X1014289	10 14 289 7	DIESEL ENGINE
CRANKSHAFT SEALING	90 75 133	52	1	X1014289	10 14 289 7	DIESEL ENGINE
CRANKSHAFT WITH GEAR R-M	10 14 743 7	50	1	X1014289	10 14 289 7	DIESEL ENGINE
CRAWLER CARRIER RIGHT CP	91 69 077 08	11	1		LR 1600-2-0	LIEBHERR CRAW.CRANE LR 1
CRAWLER TRACK CARRIER L	96 53 235 08	(1)	1	1 401	91 58 478 08	CRAWLER TRACK CARRIER, L
CRAWLER TRACK CARRIER L	91 69 075 08	10	1		LR 1600-2-0	LIEBHERR CRAW.CRANE LR 1
CRAWLER TRACK CARRIER, L	91 58 478 08	1	1	1 400	91 69 075 08	CRAWLER TRACK CARRIER LE
CRAWLER TRACK CARRIER, L	96 53 234 08	1	1	1 401	91 58 478 08	CRAWLER TRACK CARRIER, L
CRAWLER TRACK CARRIER,	91 69 968 08	1	1	1 410 300	91 69 077 08	CRAWLER CARRIER RIGHT CP
CRAWLER TRACK CARRIER,	96 53 258 08	1	1	1 411	91 69 968 08	CRAWLER TRACK CARRIER,
CRAWLER TRACK CARRIER,	96 53 259 08	(1)	1	1 411	91 69 968 08	CRAWLER TRACK CARRIER,
CREEPER	92 65 732 08	6	1	1 750	91 52 395 08	TOOL
CRIMPING CONTACT 0,75MM2	10 11 373 5	723	2	2 920 322	96 97 215 08	WIRING HARNESS
CRIMPING CONTACT 0,75MM2	10 11 373 5	(723)	4	2 920 449	96 97 398 08	TERMINAL BOX CPL.
CRIMPING CONTACT 0,75MM2	10 11 373 5	(723)	4	2 920 449	96 97 398 08	TERMINAL BOX CPL.
CRIMPING CONTACT 1,0MM2	60 56 084 01	602	60	2 920 322	96 97 215 08	WIRING HARNESS
CRIMPING CONTACT 1,0MM2	60 56 084 01	602	94	2 920 641	96 97 209 08	WIRING HARNESS
CRIMPING CONTACT 1,5MM2	60 56 085 01	606	2	2 920 647	96 97 211 08	WIRING HARNESS
CRIMPING CONTACT 1,5MM2	60 56 102 08	603	8	2 920 322	96 97 215 08	WIRING HARNESS
CRIMPING CONTACT 1,5MM2	60 56 102 08	603	2	2 920 641	96 97 209 08	WIRING HARNESS
CROSS CONNECTING LINK W	96 48 639 08	3	2	3 830	91 55 535 08	SUPPLEMENTARY GUYING D
CROSS CONNECTING LINK W	96 48 640 08	2	2	3 830	91 55 535 08	SUPPLEMENTARY GUYING D
CROSS PIECE 30 G-ALMG TR	10 44 099 0	49	1	2 520	91 79 122 08	CABIN, GLAZED
CUP SPRING PILLAR	70 23 737	11	1	X1047220	10 47 220 4	DRIVING GEAR
CUSTOM CIRCUIT MODULE 2	96 48 302 08	(502)	1	1 920 418	96 48 687 08	TERMINAL BOX CPL.
CUSTOM CIRCUIT MODULE 2	96 48 302 08	(502)	1	2 780 748	96 52 969 08	TERMINAL BOX CPL.
CUSTOM CIRCUIT MODULE 2	96 48 302 08	(502)	1	3 930 363	96 52 979 08	TERMINAL BOX CPL.
CUSTOM CIRCUIT MODULE 2	96 48 302 08	(506)	1	3 930 640	96 50 481 08	TERMINAL BOX CPL.
CUTOFF RELAY 24V	10 87 112 5	12	1	2 920 080	96 96 675 08	ELECTRIC FOR BATTERY BOX
CYCLE VALVE 3.4BAR	10 14 919 1	1	1	X1014622	10 14 622 4	REGULATION BOOST PRESS
CYL ROLLER BEARING	54 02 380 14	101	1	X1087454	10 87 454 4	GEARBOX

15.2.2017

etk_en_de_097924 LR 1600/2

1214

LIEBHERRAlphabetical index
Alphabetischer Index

Description	Item	Pos.	Quantity	Page	Assembly	Description
CYL ROLLER BEARING	54 02 380 14	11	1	X1087497	10 87 497 6	GEARBOX
CYL ROLLER BEARING	54 02 380 14	51	2	X1110002	11 10 024 7	GEARBOX
CYLINDER	11 64 363 9	1	1	X1047220	10 47 220 4	DRIVING GEAR
CYLINDER	70 24 273	1	1	5 701 133	57 01 133 08	DRIVING GEAR
CYLINDER 50/25-165	57 19 135 08	5	1	5 123 682	51 23 682 08	MOUNTING - PISTON W. PUM
CYLINDER HANDLE	70 40 046 08	11	1	2 391 040	96 95 403 08	CLUTCH ACTUATOR
CYLINDER HEAD	70 25 732	23	1	5 700 161	57 00 161	AIR COMPRESSOR
CYLINDER HEAD ASSEMBLY	10 14 958 0	80	6	X1014289	10 14 289 7	DIESEL ENGINE
CYLINDER HEAD COVER	10 13 469 5	2	2	X1135813	11 35 813 2	CYLINDER HEAD COVER ASS
CYLINDER HEAD COVER	10 13 469 8	3	1	X1135813	11 35 813 2	CYLINDER HEAD COVER ASS
CYLINDER HEAD COVER	10 13 475 0	1	3	X1135813	11 35 813 2	CYLINDER HEAD COVER ASS
CYLINDER HEAD COVER ASS	11 35 813 2	82	1	X1014289	10 14 289 7	DIESEL ENGINE
CYLINDER HEAD GASKET	10 13 366 7	2	1	X1014958	10 14 958 0	CYLINDER HEAD ASSEMBLY
CYLINDER HEAD PRE-ASSY.	10 14 957 9	1	1	X1014958	10 14 958 0	CYLINDER HEAD ASSEMBLY
CYLINDRICAL ROLLER BEARIN	57 18 993 08	31	1	X1032692	10 32 692 4	DRIVING GEAR
CYLINDRICAL ROLLER BEARIN	57 19 001 08	31	1	X1131496	11 31 496 5	DRIVING GEAR
CYLINDRICAL ROLLER BEARIN	73 67 374	31	1	X1047220	10 47 220 4	DRIVING GEAR
CYLINDRICAL ROLLER BEARI	57 14 779 08	31	1	X1047137	10 47 137 0	DRIVING GEAR
CYLINDRICAL ROLLER BEARIN	50 09 262 08	380	1	X1087337	10 87 337 4	DISTRIBUTOR GEARBOX
CYLINDRICAL ROLLER BEARI	10 03 912 1	37	1	4 005	91 54 349 08	HOOK BLOCK
D HEAD SECTION	91 83 801 08	252	1		LR 1600-2-0	LIEBHERR CRAW.CRANE LR 1
D HEAD SECTION WELDED CO	96 73 018 08	1	1	3 714	91 83 801 08	D HEAD SECTION
D INTERMED. SECTION WELD.	96 72 403 08	1	1	3 715	91 69 506 08	D INTERMEDIATE SECTION
D INTERMED. SECTION WELD.	96 72 548 08	1	1	3 716	91 69 507 08	D INTERMEDIATE SECTION
D INTERMEDIATE SECTION 2	91 69 506 08	254	1		LR 1600-2-0	LIEBHERR CRAW.CRANE LR 1
D INTERMEDIATE SECTION 24	91 69 507 08	256	1		LR 1600-2-0	LIEBHERR CRAW.CRANE LR 1
D OVERRUN PROTECTION	91 63 429 08	258	1		LR 1600-2-0	LIEBHERR CRAW.CRANE LR 1
D PIVOT SECTION	91 75 366 08	250	1		LR 1600-2-0	LIEBHERR CRAW.CRANE LR 1
D PIVOT SECTION ELEC. EQUI	96 67 632 08	500	1	3 713	91 75 366 08	D PIVOT SECTION
D PIVOT SECTION WELDED	96 72 780 08	1	1	3 713	91 75 366 08	D PIVOT SECTION
DAMPERS 24.6X120 PA6	97 68 722 08	13	1	2 522 011	96 80 809 08	CLOSING DEVICE
DAMPING PISTON	51 07 974 08	7	1	5 114 176	51 14 176 08	PRESSURE LIMITING VALVE
DAMPING PISTON	51 07 974 08	7	1	5 114 177	51 14 177 08	PRESSURE LIMITING VALVE
DASH BORD ARM REST LEFT	96 48 370 08	1	1	2 533 060	96 48 368 08	ELECTRIC FOR ARMREST LEF
DASH BORD ARM REST RIGH	96 48 371 08	1	1	2 533 062	96 48 369 08	ELECTRIC FOR ARMREST RI
DASHBOARD LINKS	97 74 575 08	1	1	2 533 061	96 48 370 08	DASH BORD ARM REST LEFT
DASHBOARD RECHTS	97 74 576 08	1	1	2 533 063	96 48 371 08	DASH BORD ARM REST RIGH
DATA LINE 2 X 1 TPE SPF	10 87 155 9	13	9.7	2 920 322	96 97 215 08	WIRING HARNESS
DATA LINE 2 X 1 TPE SPF	10 87 155 9	371	3.92	2 920 641	96 97 209 08	WIRING HARNESS
DATA LINE 2 X 1 TPE SPF	10 87 155 9	372	14.67	2 920 641	96 97 209 08	WIRING HARNESS
DATA LINE 2 X 1 TPE SPF	10 87 155 9	373	10.67	2 920 641	96 97 209 08	WIRING HARNESS
DATA LINE 2 X 1 TPE SPF	10 87 155 9	376	9.67	2 920 641	96 97 209 08	WIRING HARNESS
DATA LINE 2 X 1 TPE SPF	10 87 155 9	384	9.67	2 920 641	96 97 209 08	WIRING HARNESS
DATA LINE 2 X 1 TPE SPF	10 87 155 9	386	9.67	2 920 641	96 97 209 08	WIRING HARNESS
DATA LINE 2 X 1 TPE SPF	10 87 155 9	389	9.67	2 920 641	96 97 209 08	WIRING HARNESS
DATA LINE 2 X 1 TPE SPF	10 87 155 9	391	9.67	2 920 641	96 97 209 08	WIRING HARNESS
DATA LINE 2 X 1 TPE SPF	10 87 155 9	9	10.07	2 920 647	96 97 211 08	WIRING HARNESS
DATA LINE 2 X 1 TPE SPF	10 87 155 9	12	5.22	2 920 647	96 97 211 08	WIRING HARNESS
DATA LINE 2 X 1 TPE SPF	10 87 155 9	13	5.22	2 920 647	96 97 211 08	WIRING HARNESS
DATA LINE 2 X 1,5 TPE SPF	10 87 155 8	385	9.67	2 920 641	96 97 209 08	WIRING HARNESS
DATA LINE 2 X 1,5 TPE SPF	10 87 155 8	8	10.07	2 920 647	96 97 211 08	WIRING HARNESS
DATA LINE 2 X 2,5 TPE SPF	10 87 155 6	15	9.47	2 920 641	96 97 209 08	WIRING HARNESS
DATA LINE 2 X 2,5 TPE SPF	10 87 155 6	16	9.47	2 920 641	96 97 209 08	WIRING HARNESS
DATA LINE 2 X 2,5 TPE SPF	10 87 155 6	375	9.47	2 920 641	96 97 209 08	WIRING HARNESS
DATA LINE 3 X 1 TPE SPF	10 87 155 7	5	3.9	2 533 055	96 96 666 08	WIRING HARNESS
DATA LINE 3 X 1 TPE SPF	10 87 155 7	11	5.22	2 920 641	96 97 209 08	WIRING HARNESS
DATA LINE 3 X 1 TPE SPF	10 87 155 7	14	9.67	2 920 641	96 97 209 08	WIRING HARNESS
DATA LINE 3 X 1 TPE SPF	10 87 155 7	19	9.67	2 920 641	96 97 209 08	WIRING HARNESS
DATA LINE 3 X 1 TPE SPF	10 87 155 7	387	9.67	2 920 641	96 97 209 08	WIRING HARNESS
DATA LINE 3 X 1 TPE SPF	10 87 155 7	393	9.67	2 920 641	96 97 209 08	WIRING HARNESS

15.2.2017

etk_en_de_097924 LR 1600/2

1215

LIEBHERR

Alphabetical index
Alphabetischer Index

Description	Item	Pos.	Quantity	Page	Assembly	Description
DATA LINE 3 X 1 TPE SPF	10 87 155 7	10	10.07	2 920 647	96 97 211 08	WIRING HARNESS
DATALOGGER LDL2 DIGITAL	10 34 043 8	112	1	2 932 082	96 96 615 08	ASSEMBLY PARTS MOUNTIN
DEEP GROOVE BALL BEARIN	57 17 255 08	30	1	X1110002	11 10 024 8	DRIVE
DEEP GROOVE BALL BEARIN	10 11 483 8	38	1	6 909 010	69 09 010 08	COLLECTING RING
DEEP GROOVE BALL BEARING	74 51 947 08	12	1	5 402 705	54 02 705 14	DRIVE UNIT CPL
DEEP GROOVE BALL BEARIN	54 05 073 08	37	1	6 909 010	69 09 010 08	COLLECTING RING
DEEP GROOVE BALL BEARIN	54 05 116 08	23	1	5 402 704	54 02 704 14	POWER TAKE-OFF CPL
DEEP GROOVE BALL BEARING	51 45 073 08	303	1	X1134739	11 34 739 9	FLANGE BEARING
DEEP GROOVE BALL BEARING	74 51 206 08	46	1	9 000 510	90 00 510 6	ANGULAR GEAR
DEEP GROOVE BALL BEARING	74 51 206 08	46	1	9 000 521	90 00 521 4	ANGULAR GEAR
DEEP GROOVE BALL BEARIN	74 51 288 08	4	2	3 745 002	92 17 236 08	SWITCH UNIT
DEEP GROOVE BALL BEARIN	74 51 288 08	4	2	3 745 003	92 17 237 08	SWITCH UNIT
DEEP GROOVE BALL BEARIN	74 51 392 01	96	1	9 000 521	90 00 521 4	ANGULAR GEAR
DEEP GROOVE BALL BEARIN	74 51 295 08	350	1	X1087337	10 87 337 4	DISTRIBUTOR GEARBOX
DEEP GROOVE BALL BEARING	74 51 218 08	4	1	X1087497	10 87 497 7	DRIVE
DEEP GROOVE BALL BEARING	74 51 218 08	13	1	X1087620	10 87 620 9	DRIVE COMPL.
DEEP GROOVE BALL BEARING	74 51 960 08	113	1	X1087454	10 87 454 4	GEARBOX
DEEP GROOVE BALL BEARING	74 51 960 08	18	1	X1087497	10 87 497 6	GEARBOX
DEEP GROOVE BALL BEARING	74 51 960 08	53	2	X1110002	11 10 024 7	GEARBOX
DEEP GROOVE BALL BEARING	10 16 923 6	330	1	X1087337	10 87 337 4	DISTRIBUTOR GEARBOX
DEEP GROOVE BALL BEARIN	74 51 488 08	3	2	3 211 009	96 46 979 08	SAFETY ROLLER CPL.
DEEP GROOVE BALL BEARIN	74 51 488 08	(3)	2	3 350	91 85 224 08	WINCH 3
DEEP GROOVE BALL BEARIN	74 51 488 08	3	2	3 350 001	92 70 642 08	SAFETY ROLLER CPL.
DEEP GROOVE BALL BEARING	74 51 412 01	66	1	9 020 548	90 20 548 0	SLEWING GEAR DRIVE
DEEP GROOVE BALL BEARIN	74 51 453 08	370	1	X1087337	10 87 337 4	DISTRIBUTOR GEARBOX
DEEP GROOVE BALL BEARIN	74 51 493 08	(2)	2	1 750 023	92 65 732 08	CREEPER
DEEP GROOVE BALL BEARING	74 61 708 01	6	1	X1134739	11 34 739 9	FLANGE BEARING
DEEP GROOVE BALL BEARING	74 51 604 08	521	1	X1087454	10 87 454 4	GEARBOX
DEEP GROOVE BALL BEARING	74 51 604 08	521	1	X1087497	10 87 497 6	GEARBOX
DEEP GROOVE BALL BEARING	74 51 604 08	3921	2	X1110002	11 10 024 7	GEARBOX
DEEP GROOVE BALL BEARIN	74 51 684 08	2	1	3 206 002	96 47 960 08	LEVER COMPL.
DEEP GROOVE BALL BEARIN	74 51 688 08	3	2	2 310 008	96 61 008 08	SAFETY ROLLER WINCH 1/2
DEEP GROOVE BALL BEARIN	74 51 688 08	2	2	3 211 008	96 46 978 08	SAFETY ROLLER CPL.
DEEP GROOVE BALL BEARING	74 51 792 08	340	1	X1087337	10 87 337 4	DISTRIBUTOR GEARBOX
DEEP GROOVE BALL BEARIN	74 51 295 01	4	2	2 522 012	96 45 884 08	GUIDE PRE-ASS.
DEEP GROOVE BALL BEARIN	74 51 295 01	5	8	2 522 013	96 45 883 08	GUIDE PRE-ASS.
DEFLECTION PULLEY RD300X	28 81 548 08	(1)	1	1 750 023	92 65 732 08	CREEPER
DETENT PAWL	10 80 236 4	21	1	5 400 018	54 00 018 08	ROPE WINCH
DEVICE PLUG DIN 43650 4-POL	60 50 066 08	508	1	2 920 322	96 97 215 08	WIRING HARNESS
DEVICE PLUG DIN 43650 4-POL	60 50 066 08	502	2	2 920 454	96 73 321 08	WIRING HARNESS
DEVICE PLUG DIN 43650 4-POL	60 50 066 08	502	2	2 920 462	96 73 318 08	WIRING HARNESS
DEVICE PLUG DIN 43650 4-POL	60 50 066 08	511	1	2 920 641	96 97 209 08	WIRING HARNESS
DEVICE PLUG DIN 43650 4-POL	60 50 066 08	2	1	5 114 445	51 14 445 08	DIRECTIONAL CONTROL VALV
DIAPHRAGM ACCUMULATOR 2	51 06 425 08	158	2	2 970 000	96 97 796 08	HYDRAULICS UPPER CARRI
DIAPHRAGM SOCKET 29/37/44	55 30 278 08	5	2	2 520 033	96 50 633 08	MONITOR CONSOLE
DIAPHRAGM SOCKET 29/37/44	55 30 278 08	12	2	2 832	91 80 098 08	CLIMA-HEATING INSTALLATIO
DIE PLUG	11 45 002 9	20	1	5 719 113	57 19 113 08	CONTROL UNIT
DIESEL ENGINE CPL.	91 83 597 08	121	1		LR 1600-2-0	LIEBHERR CRAW.CRANE LR 1
DIESEL ENGINE D946 A7-04	10 14 289 7	1	1	2 215	91 79 236 08	DIESEL ENGINE PURCHASED
DIESEL ENGINE PURCHASED	91 79 236 08	122	1		LR 1600-2-0	LIEBHERR CRAW.CRANE LR 1
DIESEL ENGINE, PRE-ASSEMB	96 00 570 0	1	1	2 391	91 83 597 08	DIESEL ENGINE CPL.
DIODE	10 87 115 0	61	1	2 932 082	96 96 615 08	ASSEMBLY PARTS MOUNTIN
DIODE 1N4007 DO-41 SPF	66 00 331 08	3	1	2 932 515	96 45 911 08	INSERTION MODULE
DIODE 1N4007 DO-41 SPF	66 00 331 08	3	4	9 295 783	92 95 783 08	VARIABLE CIRCUIT
DIODE BY255P DO-13	66 00 143 08	(2)	4	2 932 082	96 96 615 08	ASSEMBLY PARTS MOUNTIN
DIODE MODULE 1N4007	66 03 016 08	52	1	2 932 082	96 96 615 08	ASSEMBLY PARTS MOUNTIN
DIODE SPF	66 03 006 08	21	8	2 922 001	92 84 311 08	BUS PCB
DIODE VARISTOR MODULE SP	66 01 015 08	37	2	2 932 001	96 81 042 08	RELAY CONTROL SYSTEM
DIRECTIONAL CONTROL VALV	10 35 363 1	903	1	X1035469	10 35 469 8	CONTROL BLOCK
DIRECTIONAL CONTROL VALV	11 11 012 5	4	1	X1041325	10 41 325 5	CHANGE-OVER BLOCK

15.2.2017

etk_en_de_097924 LR 1600/2

1216

LIEBHERRAlphabetical index
Alphabetischer Index

Description	Item	Pos.	Quantity	Page	Assembly	Description
DIRECTIONAL CONTROL VALV	57 10 349 08	50	1	3 978 101	96 69 717 08	HYDR. SUSPENDED BALLAST
DIRECTIONAL CONTROL VALV	10 66 441 6	50	1	2 990 000	96 98 990 08	PIPEWORK AIR INSTALLATIO
DIRECTIONAL CONTROL VALV	10 45 104 9	7	1	X1042440	10 42 440 2	CONTROL BLOCK
DIRECTIONAL CONTROL VALV	10 47 082 9	4	1	X1042440	10 42 440 2	CONTROL BLOCK
DIRECTIONAL CONTROL VAL	51 14 445 08	50	4	2 970 000	96 97 796 08	HYDRAULICS UPPER CARRI
DIRECTIONAL CONTROL VAL	51 14 943 08	52	1	2 970 000	96 97 796 08	HYDRAULICS UPPER CARRI
DIRECTIONAL CONTROL VAL	51 14 444 08	56	3	2 970 000	96 97 796 08	HYDRAULICS UPPER CARRI
DIRECTIONAL CONTROL VAL	51 14 444 08	50	1	2 975 114	96 67 649 08	ADDITIONAL HYDRAULICS WI
DIRECTIONAL CONTROL VAL	51 14 444 08	51	1	2 975 153	96 67 814 08	ADDITIONAL HYDRAULICS WI
DIRECTIONAL CONTROL VAL	51 14 444 08	50	1	2 975 706	96 67 784 08	ADDITIONAL HYDRAULICS WI
DIRECTIONAL CONTROL VAL	51 14 444 08	51	1	2 978 109	96 69 155 08	ADDNL.HYDR.RETAINING DEV
DIRECTIONAL CONTROL VAL	51 14 444 08	50	1	2 978 206	96 69 083 08	ADD.HYDR.S_RETAINING RAM
DIRECTIONAL CONTROL VAL	51 14 498 08	50	2	3 978 011	96 69 774 08	ADDL.HYDRAULIC SB-HEAD PI
DIRECTIONAL CONTROL VAL	51 14 651 08	50	1	1 970 101	96 67 644 08	HYDRAULIC EQUIPM.CENTER
DIRECTIONAL CONTROL VALV	10 42 393 8	50	1	2 975 041	96 68 924 08	ADDNL. HYDR. F. ERECTING W
DIRECTIONAL CONTROL VAL	51 13 022 08	64	3	2 970 000	96 97 796 08	HYDRAULICS UPPER CARRI
DIRECTIONAL CTRL. VALVE 4	51 13 225 08	204	1	2 970 000	96 97 796 08	HYDRAULICS UPPER CARRI
DIRECTIONAL CTRL. VALVE 4	51 13 045 08	3	1	3 976 006	96 88 958 08	ADDL.HYDR.F.PIN PULLING DE
DIRECTIONAL CTRL. VALVE S	96 40 277 08	7	4	X1049047	10 49 047 0	SLIDE VALVE BLOCK
DIRECTIONAL SEAT VALVE	51 14 829 08	159	4	3 978 011	96 69 774 08	ADDL.HYDRAULIC SB-HEAD PI
DIRECTIONAL SEAT VALVE 3	10 49 315 9	51	2	2 970 000	96 97 796 08	HYDRAULICS UPPER CARRI
DIRECTIONAL SEAT VALVE SP	10 41 310 3	59	1	2 970 000	96 97 796 08	HYDRAULICS UPPER CARRI
DISC SPRING	70 24 282	7	4	5 701 133	57 01 133 08	DRIVING GEAR
DISC SPRING DIN 2093 34X16,	72 08 002 08	25	4	2 502	91 72 033 08	CONTROL STAND
DISH MOUNTING	10 10 062 1	9	40	1 631 100	91 61 483 08	CATWALK CRAW.TRACK TRA
DISH MOUNTING	10 10 062 1	355	10	2 391 023	96 95 362 08	RADIATOR, PRE-ASSEMBLED
DISH MOUNTING	10 10 062 1	110	8	2 550 001	96 00 103 2	SA FRAME PRE-ASS.
DISH MOUNTING	10 10 062 1	57	8	3 206	91 68 433 08	PIVOT SECTION
DISH MOUNTING	10 10 062 1	31	118	3 211	91 75 365 08	S PIVOT SECTION
DISH MOUNTING	10 10 062 1	23	5	3 213	91 63 419 08	F-CONNECTING HEAD
DISH MOUNTING	10 10 062 1	37	9	3 214	91 83 800 08	SW HEAD SECTION
DISH MOUNTING	10 10 062 1	24	50	3 220	91 70 738 08	S INTERMEDIATE SECTION
DISH MOUNTING	10 10 062 1	12	38	3 221	91 70 742 08	S INTERMEDIATE SECTION
DISH MOUNTING	10 10 062 1	24	72	3 223	91 60 904 08	S INTERMEDIATE SECTION
DISH MOUNTING	10 10 062 1	24	72	3 223	91 70 741 08	S INTERMEDIATE SECTION
DISH MOUNTING	10 10 062 1	24	68	3 223	91 70 744 08	S INTERMEDIATE SECTION
DISH MOUNTING	10 10 062 1	24	72	3 223 010	91 70 740 08	S INTERMEDIATE SECTION
DISH MOUNTING	10 10 062 1	24	72	3 223 011	91 77 456 08	S INTERMEDIATE SECTION
DISH MOUNTING	10 10 062 1	24	71	3 223 100	91 70 743 08	S INTERMEDIATE SECTION
DISH MOUNTING	10 10 062 1	41	37	3 225	91 83 804 08	SL REDUCING SECTION
DISH MOUNTING	10 10 062 1	24	41	3 227	91 70 749 08	LI INTERMEDIATE SECT. F-GU
DISH MOUNTING	10 10 062 1	24	79	3 227 100	91 70 751 08	L INTERMEDIATE SECTION
DISH MOUNTING	10 10 062 1	16	65	3 713	91 75 366 08	D PIVOT SECTION
DISH MOUNTING	10 10 062 1	45	43	3 714	91 83 801 08	D HEAD SECTION
DISH MOUNTING	10 10 062 1	5	70	3 715	91 69 506 08	D INTERMEDIATE SECTION
DISH MOUNTING	10 10 062 1	5	151	3 716	91 69 507 08	D INTERMEDIATE SECTION
DISH MOUNTING	10 10 062 1	27	16	3 745	91 68 438 08	SUSPENDED BALLAST
DISPLAY TFT 7" 800X480 SPF	10 45 478 2	(10)	1	2 925 026	91 55 259 08	ERG. CAMERA CONTROL
DISPLAY TFT 7" 800X480 SPF	10 45 478 2	10	1	2 925 405	96 48 397 08	EQUIPMENT CAMERA CAB
DISPLAY TFT PRE-ASS. TFT	96 20 762 08	21	1	2 913 005	96 28 696 08	INTERIOR HOUSING PRE-ASS.
DISTANCE PIECE WELDED	96 49 272 08	8	2	3 714	91 83 801 08	D HEAD SECTION
DISTANCE PIECE WELDED	96 50 800 08	2	1	3 714 013	96 49 270 08	BRACKET COMPL.
DISTANCE PLATE 3X84X15 D	97 76 920 08	40	4	2 502	91 72 033 08	CONTROL STAND
DISTANCE RING RD140X4 S31	94 56 361 08	7	2	3 749 003	96 88 855 08	HEAD SECTION PRE-ASS.
DISTANCE RING RD219,1X36	93 58 827 08	13	2	2 652	91 61 110 08	ROLLER BEARING
DISTANCE RING RD48X2 DC0	95 00 775 08	26	2	3 211	91 75 365 08	S PIVOT SECTION
DISTANCE RING RD48X3 DC0	94 15 400 08	5	2	3 745 002	92 17 236 08	SWITCH UNIT
DISTANCE RING RD48X3 DC0	94 15 400 08	5	2	3 745 003	92 17 237 08	SWITCH UNIT
DISTANCE SLEEVE 11X21X45	10 14 143 8	7	24	X1014144	10 14 144 4	EXHAUST PIPE ASSEMBLY
DISTANCE SLEEVE 21.3X27 S3	97 71 899 08	3	1	3 207 003	96 48 259 08	ROD CPL.

15.2.2017

etk_en_de_097924 LR 1600/2

1217

LIEBHERRAlphabetical index
Alphabetischer Index

Description	Item	Pos.	Quantity	Page	Assembly	Description
DISTANCE SLEEVE 21.3X27 S3	97 71 899 08	2	1	3 207 100	96 48 261 08	BRACKET COMPL.
DISTANCE SLEEVE 21.3X27 S3	97 71 899 08	(3)	1	3 281	91 71 535 08	ERECTION FRAME
DISTANCE SLEEVE 25.0X39 S3	97 71 884 08	(2)	1	3 281	91 71 535 08	ERECTION FRAME
DISTANCE SLEEVE 25.0X75 S3	97 71 883 08	5	1	3 207 101	96 48 292 08	BRACKET COMPL.
DISTANCE SLEEVE 25.0X75 S3	97 71 883 08	2	2	3 208 005	96 90 516 08	BRACKET COMPL.
DISTANCE SLEEVE 25.0X75 S3	97 71 883 08	(2)	2	3 281	91 71 535 08	ERECTION FRAME
DISTANCE SLEEVE 8,5X18X10	91 32 577	93	2	X1014575	10 14 575 3	CABLE HARNESS MOUNTING
DISTANCE SLEEVE 8,5X18X10	91 32 577	2	4	X1014737	10 14 737 0	HEAT PROTECTION W.FASTEN
DISTANCE SLEEVE 8,5X20 K	70 42 713 08	10	4	2 810 001	96 96 106 08	CRANE DRIVER'S CABIN,PRE
DISTANCE STUD M3X12 ST V	66 00 428 08	9	4	2 922 001	92 84 311 08	BUS PCB
DISTANCE STUD M3X13 ST A2	66 00 460 08	8	12	2 922 001	92 84 311 08	BUS PCB
DISTANCE STUD M3X4,7 STEE	10 03 021 0	12	2	2 913 005	96 28 696 08	INTERIOR HOUSING PRE-ASS.
DISTANCE STUD M3X5 ST SP	66 00 422 08	10	4	2 922 001	92 84 311 08	BUS PCB
DISTANCE STUD M3X8 STEEL	10 00 924 4	11	2	2 913 005	96 28 696 08	INTERIOR HOUSING PRE-ASS.
DISTANCE STUD M3X8 STEEL	10 00 924 4	5	2	2 913 006	96 20 732 08	FAN PLATE PRE-ASS.
DISTANCE STUD M4X30 VERZ	60 20 178 08	23	1	2 522 011	96 80 809 08	CLOSING DEVICE
DISTANCE STUD M5X12 ST SP	66 00 429 08	11	1	2 922 001	92 84 311 08	BUS PCB
DISTANCE STUD M5X30	66 00 447 08	17	1	2 522	91 74 320 08	SLIDING DOOR CPL.
DISTANCE STUD M6X50 STA	10 87 544 7	43	1	2 520 006	96 92 980 08	INTERIOR PANELING
DISTANCE TUBE 19X25X52 E	97 05 183 0	2	1	3 208 004	96 90 475 08	BRACKET COMPL.
DISTANCE TUBE RD65X76 ST	95 44 254 08	21	2	1 401	91 58 478 08	CRAWLER TRACK CARRIER, L
DISTANCE TUBE RD65X76 ST	95 44 254 08	21	2	1 411	91 69 968 08	CRAWLER TRACK CARRIER,
DISTRIBUTION BLOCK 3/4	77 43 859 08	2	1	2 711	91 52 800 08	CENT. LUBRIC. SYSTEM SUP
DISTRIBUTION BLOCK 3/6	10 47 036 7	4	1	2 711	91 52 800 08	CENT. LUBRIC. SYSTEM SUP
DISTRIBUTION BLOCK 4/3	77 43 860 08	3	1	2 711	91 52 800 08	CENT. LUBRIC. SYSTEM SUP
DISTRIBUTION BLOCK 7/12	10 47 036 8	3	1	1 402	91 58 480 08	CENTRALIZED LUBRICATION
DISTRIBUTION BLOCK 8/11	10 47 036 6	6	1	2 711	91 52 800 08	CENT. LUBRIC. SYSTEM SUP
DISTRIBUTION BLOCK 8/13	10 47 037 0	2	1	1 402	91 58 480 08	CENTRALIZED LUBRICATION
DISTRIBUTION BLOCK MX-F 4/	77 43 862 08	5	1	2 711	91 52 800 08	CENT. LUBRIC. SYSTEM SUP
DISTRIBUTION STRIP	77 43 837 08	309	1	2 990 000	96 98 990 08	PIPEWORK AIR INSTALLATIO
DISTRIBUTOR BLOCK	10 15 182 5	5	1	X1014334	10 14 334 7	FUEL LINES
DISTRIBUTOR BLOCK ALZNM	51 10 603 08	161	1	2 970 000	96 97 796 08	HYDRAULICS UPPER CARRI
DISTRIBUTOR GEARBOX A455	10 87 337 4	101	1	2 391 001	96 00 570 0	DIESEL ENGINE, PRE-ASSEMB
DOOR COMPL.	96 49 183 08	2	1	2 510	91 52 788 08	TURNTABLE PANELLING
DOOR COMPL.	96 49 184 08	3	1	2 510	91 52 788 08	TURNTABLE PANELLING
DOOR CONTACT SWITCH	60 60 207 08	12	1	2 533 003	96 96 668 08	ELECTRIC ADD-ON PARTS CA
DOOR PANE ESG-GLAS SPF	97 68 851 08	14	1	2 522	91 74 320 08	SLIDING DOOR CPL.
DOOR STOPPER	70 42 775 08	124	2	2 391 001	96 00 570 0	DIESEL ENGINE, PRE-ASSEMB
DOSING PUMP DP42	11 11 005 1	2	1	2 541	91 79 264 08	ADD HEATING SUPERSTRUCT
DOUBLE BANJO BOLT 6X6XM	10 01 486 4	7	1	X1014588	10 14 588 5	LEAK OIL RETURN LINE
DOUBLE CLIP LNUF424-20 PP	10 28 901 9	25	5	2 391	91 83 597 08	DIESEL ENGINE CPL.
DOUBLE FLASH BEACON 18W	11 16 040 7	65	1	2 533 003	96 96 668 08	ELECTRIC ADD-ON PARTS CA
DOUBLE NIPPLE R1/4"-M10X1	77 43 750 08	16	4	2 711	91 52 800 08	CENT. LUBRIC. SYSTEM SUP
DOUBLE PLUG	56 16 114	22	5	X1065300	10 65 300 9	CONTROL ELEMENT
DOUBLE PLUG	70 22 127	52	7	X1047219	10 47 219 6	REGULATOR
DOUBLE RING SPANNER DIN	79 00 126 08	14	1	1 750	96 00 568 6	MAIN TOOLS
DOUBLE-ENDED STUD DIN 835	10 48 937 6	3	3	X1014736	10 14 736 4	AIR INTAKE ASSEMBLY
DOUBLE-ENDED STUD DIN 835	49 01 450	4	6	X1012182	10 12 182 4	STARTER INSTALLATION
DOUBLE-ENDED STUD DIN 93	11 69 042 4	10	1	X1014511	10 14 511 2	EXHAUST NOZZLE ATTACHM
DOUBLE-HEADED SPANNER D	79 00 039 08	11	1	1 750	96 00 568 6	MAIN TOOLS
DOUBLE-HEADED SPANNER D	79 00 079 08	10	1	1 750	96 00 568 6	MAIN TOOLS
DOWEL PIN ISO 8752 21X140	43 20 131 08	6	1	2 730 002	96 55 752 08	CENTRING COMPLETE
DOWEL PIN ISO 8752 4X28 480	10 87 587 8	4	4	1 641 014	92 53 053 08	SUPPORT PLATE COMPL.
DOWEL PIN ISO 8752 5X12	43 20 034 08	36	2	2 520	91 79 122 08	CABIN, GLAZED
DOWEL PIN ISO 8752 5X12	43 20 034 08	28	1	2 522 011	96 80 809 08	CLOSING DEVICE
DOWEL PIN ISO 8752 5X16	43 20 037 08	58	4	2 100	96 98 558 08	ASSEMBLY PARTS F.SLEWING
DOWEL PIN ISO 8752 5X20	43 20 039 08	30	4	3 206	91 68 433 08	PIVOT SECTION
DOWEL PIN ISO 8752 5X32	43 20 045 08	14	2	2 522 013	96 45 883 08	GUIDE PRE-ASS.
DOWEL PIN ISO 8752 5X45	43 20 048 08	5	1	2 550 008	96 47 628 08	RETAINER CPL.
DOWEL PIN ISO 8752 5X45	43 20 048 08	5	1	2 550 009	96 47 645 08	RETAINER CPL.

15.2.2017

etk_en_de_097924 LR 1600/2

1218

LIEBHERRAlphabetical index
Alphabetischer Index

Description	Item	Pos.	Quantity	Page	Assembly	Description
DOWEL PIN ISO 8752 6X14	43 20 053 08	5	8	2 100 101	96 51 836 08	TRAY CPL.
DOWEL PIN ISO 8752 6X14	43 20 053 08	24	4	2 550	91 82 165 08	SA FRAME
DOWEL PIN ISO 8752 6X14	43 20 053 08	8	8	3 713 013	96 57 159 08	SHEET CPL.
DOWEL PIN ISO 8752 6X14	43 20 053 08	12	2	3 745 002	92 17 236 08	SWITCH UNIT
DOWEL PIN ISO 8752 6X14	43 20 053 08	12	2	3 745 003	92 17 237 08	SWITCH UNIT
DOWEL PIN ISO 8752 6X14	43 20 053 08	308	2	3 978 022	96 69 722 08	ADDITIONAL HYDRAULICS IN
DOWEL PIN ISO 8752 6X14	43 20 053 08	308	2	3 978 024	96 69 721 08	ADDITIONAL HYDRAULICS IN
DOWEL PIN ISO 8752 6X20 480	10 87 616 2	29	2	2 391 040	96 95 403 08	CLUTCH ACTUATOR
DOWEL PIN ISO 8752 6X20 480	10 87 616 2	6	4	3 291	91 76 915 08	S OVERRUN PROTECTION
DOWEL PIN ISO 8752 6X20 480	10 87 616 2	37	1	9 000 521	90 00 521 4	ANGULAR GEAR
DOWEL PIN ISO 8752 6X50 A2	43 20 067 08	8	2	2 925 402	96 58 855 08	CAMERA INSTALLATION SLEW
DOWEL PIN ISO 8752 8X16	43 20 079 77	47	2	9 000 510	90 00 510 6	ANGULAR GEAR
DOWEL PIN ISO 8752 8X40 St	49 80 376	5	1	X1014743	10 14 743 7	CRANKSHAFT WITH GEAR
DOWEL PIN ISO 8752 8X60 St	43 20 089 01	10	2	2 550	91 82 165 08	SA FRAME
DRAIN TAP	11 69 607 4	16	1	X1030300	10 30 300 7	FUEL PREFILTER
DRAIN TAP	74 12 936	22	1	X1030300	10 30 300 7	FUEL PREFILTER
DRAW CYLINDER 310/120-500	10 42 959 8	1	1	3 714 999	96 70 491 08	TRACTION RAM PRE-ASS.
DRAWBAR WELDED	92 51 224 08	5	1	1 130 032	91 74 376 08	ROTARY FEED THROUGH
DRAWBAR WELDED	96 17 270 08	4	1	1 130 032	91 74 376 08	ROTARY FEED THROUGH
DRIVE	10 87 497 7	2	1	X1087421	10 87 421 0	ROPE WINCH
DRIVE	11 10 024 8	24	2	X1080245	10 80 245 0	ROPE WINCH
DRIVE COMPL.	10 87 620 9	4	1	X1087504	10 87 504 3	ROPE WINCH
DRIVE FLANGE EDELSTAHL	60 60 126 08	(6)	1	2 320	91 84 097 08	WINCH 2
DRIVE FLANGE EDELSTAHL	60 60 126 08	6	1	2 920 457	96 67 806 08	ELECTRIC FOR WINCH 1
DRIVE FLANGE EDELSTAHL	60 60 126 08	6	1	2 920 460	96 67 809 08	ELECTRIC FOR WINCH 4
DRIVE SLEEVE	57 17 272 08	4	1	5 402 705	54 02 705 14	DRIVE UNIT CPL
DRIVE UNIT CPL	54 02 705 14	24	1	X1080228	10 80 228 0	ROPE WINCH
DRIVER	10 01 472 9	7	1	X1032716	10 32 716 7	ELECTRIC PUMP
DRIVING GEAR	10 21 996 8	1	1	X1035925	10 35 925 1	VARIABLE PUMP
DRIVING GEAR	10 28 951 6	1	1	X1042876	10 42 876 6	VARIABLE DISPLACEMENT MO
DRIVING GEAR	10 32 692 4	1	1	X1035924	10 35 924 6	VARIABLE PUMP
DRIVING GEAR	10 33 104 7	1	1	X1035924	10 35 924 1	VARIABLE PUMP
DRIVING GEAR	10 33 104 7	1	1	X1035924	10 35 924 2	VARIABLE PUMP
DRIVING GEAR	10 33 104 7	1	1	X1035925	10 35 925 0	VARIABLE PUMP
DRIVING GEAR	10 41 032 8	1	1	X1047137	10 47 137 0	DRIVING GEAR
DRIVING GEAR	10 47 137 0	1	1	X1035924	10 35 924 3	VARIABLE PUMP
DRIVING GEAR	10 47 138 0	1	1	X1035924	10 35 924 4	VARIABLE PUMP
DRIVING GEAR	10 47 218 5	1	1	X1035924	10 35 924 7	VARIABLE PUMP
DRIVING GEAR	10 47 220 4	1	1	X1035924	10 35 924 8	VARIABLE PUMP
DRIVING GEAR	10 49 239 8	1	1	5 102 414	51 02 414 08	HYDRO MOTOR
DRIVING GEAR	10 65 006 5	1	1	5 102 354	51 02 354 08	HYDRO MOTOR
DRIVING GEAR	10 65 068 5	1	1	X1035924	10 35 924 9	VARIABLE PUMP
DRIVING GEAR	11 31 496 5	1	1	X1035924	10 35 924 5	VARIABLE PUMP
DRIVING GEAR	57 01 129 08	1	1	5 102 306	51 02 306 08	HYDRO MOTOR
DRIVING GEAR	57 01 133 08	1	1	5 701 129	57 01 129 08	DRIVING GEAR
DRIVING GEAR	57 19 351 08	1	1	X1035482	10 35 482 8	VARIABLE DISPLACEMENT MO
DRIVING GEAR	57 19 351 08	1	1	X1042876	10 42 876 7	VARIABLE DISPLACEMENT MO
DRIVING GEAR	57 19 351 08	1	1	X1042876	10 42 876 8	VARIABLE DISPLACEMENT MO
DRIVING SHAFT	10 29 861 4	14	1	X1047137	10 47 137 0	DRIVING GEAR
DRIVING SHAFT	10 66 312 0	14	1	X1047220	10 47 220 4	DRIVING GEAR
DRIVING SHAFT	57 01 134 08	2	1	5 701 129	57 01 129 08	DRIVING GEAR
DRIVING SHAFT	57 19 000 08	14	1	X1131496	11 31 496 5	DRIVING GEAR
DRIVING SHAFT	57 19 054 08	14	1	X1032692	10 32 692 4	DRIVING GEAR
DRYER	57 14 890 08	4	1	2 831	91 79 513 08	AIR COND. UNIT SUPERSTRU
DS ASSEMBLY CYLINDER	57 19 136 08	(10)	1	5 123 682	51 23 682 08	MOUNTING - PISTON W. PUM
DS HYDRO CYLINDER	10 10 103 8	(999)	1	3 790 007	96 89 295 08	PIN PULLING CYLINDER CPL.
DS HYDRO CYLINDER	10 10 103 9	(999)	1	3 790 006	96 89 294 08	PIN PULLING CYLINDER CPL.
DS HYDRO CYLINDER	10 66 343 9	(999)	1	2 810	91 79 293 08	CRANE DRIVER'S CABIN CPL.
DS HYDRO CYLINDER	10 81 516 2	999	1	X1032632	10 32 632 3	HYDRO CYLINDER
DS HYDRO CYLINDER	10 81 516 5	999	1	X1041101	10 41 101 9	HYDRO CYLINDER

15.2.2017

etk_en_de_097924 LR 1600/2

1219

LIEBHERRAlphabetical index
Alphabetischer Index

Description	Item	Pos.	Quantity	Page	Assembly	Description
DS LOWERING BRAKE VALVE	10 65 006 8	99	1	X1021769	10 21 769 5	LOWERING BRAKE VALVE
DS LOWERING BRAKE VALVE	11 11 420 9	(999)	1	3 978 020	96 69 856 08	AUX.HYDR.CYLINDER SB-BW
DS RELAPSE SUPPORT	10 66 433 4	999	1	X1041101	10 41 101 5	TILT-BACK SUPPORT
DS RELAPSE SUPPORT	10 66 444 9	999	1	X1041101	10 41 101 8	TILT-BACK SUPPORT
DSF RING 130X121,5X3,5	10 14 635 8	5	1	X1014636	10 14 636 7	PISTON CPL.
DU BUSHING	70 80 101 08	4	2	3 206	91 68 433 08	PIVOT SECTION
DU BUSHING 50X55X60	10 87 305 5	44	1	X1041101	10 41 101 5	TILT-BACK SUPPORT
DUMMY PLUG DT 2 POLIG PA	10 35 300 4	533	1	2 920 641	96 97 209 08	WIRING HARNESS
DUMMY PLUG N200	96 64 597 08	21	1	2 920 001	96 97 214 08	CABLE LIST SLEWING PLATF
DUMMY PLUG W1050BS	96 56 664 08	16	1	2 920 449	96 97 398 08	TERMINAL BOX CPL.
DUMMY PLUG W909BS	96 55 366 08	17	1	2 920 449	96 97 398 08	TERMINAL BOX CPL.
DUMMY PLUG W910BS	96 56 665 08	15	1	2 920 449	96 97 398 08	TERMINAL BOX CPL.
DUMMY PLUG W988BS	96 52 267 08	320	1	3 930 638	96 74 840 08	TERMINAL BOX
DUMMY PLUG W989BS	96 52 272 08	330	1	3 930 638	96 74 840 08	TERMINAL BOX
DUST CAP	51 15 066 08	247	1	2 990 000	96 98 990 08	PIPEWORK AIR INSTALLATIO
DUST CAP METALL A240	69 18 998 08	37	1	2 920 449	96 97 398 08	TERMINAL BOX CPL.
DUST CAP METALL A240	69 18 998 08	152	1	3 930 009	96 50 573 08	CABLE DRUM COMPL.
DUST CAP METALL A240	69 18 998 08	172	1	3 930 153	96 48 489 08	CABLE DRUM COMPL.
DUST CAP METALL A240	69 18 998 08	289	2	3 930 638	96 74 840 08	TERMINAL BOX
DUST CAP METALL A240	69 18 998 08	150	2	3 930 640	96 50 481 08	TERMINAL BOX CPL.
DUST CAP METALL A240	69 18 998 08	280	2	3 930 730	96 89 203 08	TERMINAL BOX CPL.
DUST CAP METALL A240	69 24 000 08	(152)	1	2 920 449	96 97 398 08	TERMINAL BOX CPL.
DUST CAP METALL A240	69 24 000 08	507	1	3 930 732	96 50 575 08	LEAD
DUST CAP POLYETHYLEN SC	70 42 548 08	6	2	2 650 007	96 88 676 08	COVER COMPL.
DUST CAP POLYETHYLEN SC	70 42 548 08	13	4	2 859 007	96 70 603 08	COVER COMPL.
DUST CAP POLYETHYLEN SC	70 42 548 08	13	4	2 859 026	96 70 604 08	COVER COMPL.
DUST CAP POLYETHYLEN SC	70 42 548 08	13	4	2 859 029	96 70 609 08	COVER COMPL.
DUST CAP POLYETHYLEN SC	70 42 548 08	7	4	2 859 046	96 96 385 08	COVER COMPL.
DUST-PROF COVER	10 04 006 4	12	1	X1011676	10 11 676 7	AIR CONDITIONING COMPRES
E/A-MODULE A SPF	66 01 020 08	40	1	2 932	91 79 285 08	SWITCHBOX MOUNTING PART
EARTH CONNECTION PLATE	90 80 911	4	1	9 078 314	90 78 314	HEATING FLANGE ADD-ON
EASY-CHANGE FILTER OEL 9µ	10 29 729 5	1	2	X1014294	10 14 294 2	LUBE OIL FILTER ASSEMBLY
EDGE PROTECTION 1-2,5X33X	26 21 053 08	251	3.8	2 859 041	96 96 251 08	SOUND DAMPING DOWN
EDGE PROTECTION 1-2,5X33X	26 21 053 08	9	0.16	2 859 046	96 96 385 08	COVER COMPL.
EDGE PROTECTION 1-2,5X33X	26 21 053 08	251	10.5	2 859 100	96 96 250 08	SOUND DAMPING ABOVE
EDGE PROTECTION 1-2X9,5X6,	26 21 039 08	10	3.6	2 260 001	96 96 680 08	BATTERY BOX, PRE-ASSEMB
EDGE PROTECTION 1-2X9,5X6,	26 21 039 08	42	0.6	2 520 006	96 92 980 08	INTERIOR PANELING
EDGE PROTECTION 1-2X9,5X6,	26 21 039 08	38	0.5	2 650	91 79 260 08	UREA PLANT
EDGE PROTECTION 1-2X9,5X6,	26 21 039 08	45	0.33	2 932 001	96 81 042 08	RELAY CONTROL SYSTEM
EDGE PROTECTION 1-2X9,5X6,	26 21 039 08	43	2	2 932 082	96 96 615 08	ASSEMBLY PARTS MOUNTIN
EDGE PROTECTION 1-2X9,5X6,	26 21 039 08	7	0.16	2 932 166	92 68 911 08	GROUND RAIL
EDGE PROTECTION 1-4X14,5	26 21 040 08	30	0.5	2 100	96 98 558 08	ASSEMBLY PARTS F.SLEWING
EDGE PROTECTION 1-4X14,5	26 21 040 08	7	0.45	2 260	96 00 754 5	FLAP PRE-ASS.
EDGE PROTECTION 1-4X14,5	26 21 040 08	270	0.13	2 391 001	96 00 570 0	DIESEL ENGINE, PRE-ASSEMB
EDGE PROTECTION 1-4X14,5	26 21 040 08	44	0.8	2 631	91 82 166 08	SLEWING PLATFORM CATWAL
EDGE PROTECTION 1-4X14,5	26 21 040 08	29	0.15	2 670	91 79 271 08	FUEL TANK CPL.
EDGE PROTECTION 1-4X14,5	26 21 040 08	48	0.8	2 810	91 79 293 08	CRANE DRIVER'S CABIN CPL.
EDGE PROTECTION 1-4X14,5	26 21 040 08	52	3	2 859 007	96 70 603 08	COVER COMPL.
EDGE PROTECTION 1-4X14,5	26 21 040 08	252	12	2 859 100	96 96 250 08	SOUND DAMPING ABOVE
EDGE SEALING RING CR6-	10 17 372 2	(1)	1	1 750 001	96 00 569 4	ACCESSORIES
EL.ADD-ON SET-LIMIT SWITC	96 76 932 08	20	1	1 921 100	91 72 880 08	EL.CENTER PART
EL.BACKING PROTECTION D	96 67 652 08	500	1	3 292	91 63 429 08	D OVERRUN PROTECTION
EL.CENTER PART	91 72 880 08	4	1	1 130	91 68 477 08	CENTRAL SECTION CRAWLER
EL.CHARGER F.BATTERY	96 48 378 08	3	1	2 835	91 52 807 08	BATTERY CHARGER
EL.EQUIPMENT CABIN DACH	96 74 752 08	3	1	2 533	91 79 261 08	EL.INSTRUMENTS F.CRANE D
EL.EQUIPMENT CABIN FRONT	96 96 663 08	2	1	2 533	91 79 261 08	EL.INSTRUMENTS F.CRANE D
EL.EQUIPMENT SAFETY RETAI	96 67 816 08	500	1	3 291	91 76 915 08	S OVERRUN PROTECTION
EL.EQUIPMENT SAFETY RETAI	96 72 330 08	1	1	3 930 501	96 67 652 08	EL.BACKING PROTECTION D
EL.EQUIPMENT SW HEAD SE	96 67 634 08	500	1	3 214	91 83 800 08	SW HEAD SECTION
EL.F-CONNECTING HEAD	96 67 658 08	500	1	3 213	91 63 419 08	F-CONNECTING HEAD

15.2.2017

etk_en_de_097924 LR 1600/2

1220

LIEBHERRAlphabetical index
Alphabetischer Index

Description	Item	Pos.	Quantity	Page	Assembly	Description
EL.INSTRUMENTS F.CRANE	91 79 261 08	133	1		LR 1600-2-0	LIEBHERR CRAW.CRANE LR 1
ELASTOMER INSERT DIN 3015	10 49 306 5	319	2	2 990 000	96 98 990 08	PIPEWORK AIR INSTALLATIO
ELBOW	10 14 267 1	1	1	X1014274	10 14 274 2	COOLANT PIPE BEND ADD-ON
ELBOW CONNECTION KISSLIN	10 87 252 5	14	4	2 920 080	96 96 675 08	ELECTRIC FOR BATTERY BOX
ELECT.EQUIPMENT THREAD	96 48 372 08	3	1	2 533 054	96 48 366 08	ELECTR. FOR CONTROL STAN
ELECTR. F-HEAD SECTION	96 89 202 08	500	1	3 208	91 77 925 08	F-HEAD SECTION
ELECTR. FOR CONTROL STAN	96 48 366 08	4	1	2 533	91 79 261 08	EL.INSTRUMENTS F.CRANE D
ELECTR. FOR HEAD SECTION	96 67 651 08	500	1	3 714	91 83 801 08	D HEAD SECTION
ELECTR. SYSTEM F.SLEWING	91 79 282 08	163	1		LR 1600-2-0	LIEBHERR CRAW.CRANE LR 1
ELECTR.CABLE 0,5	10 87 053 8	344	13.4	2 533 058	96 99 518 08	WIRING HARNESS
ELECTR.CABLE 0,5	10 87 053 8	(344)	0.96	2 920 449	96 97 398 08	TERMINAL BOX CPL.
ELECTR.CABLE 0,75	10 87 053 9	345	18.2	2 533 055	96 96 666 08	WIRING HARNESS
ELECTR.CABLE 0,75	10 87 053 9	(345)	0.32	2 920 449	96 97 398 08	TERMINAL BOX CPL.
ELECTR.CABLE 0,75	10 87 053 9	(345)	0.32	2 920 449	96 97 398 08	TERMINAL BOX CPL.
ELECTR.CABLE 0,75	10 87 053 9	345	5.4	2 920 454	96 73 321 08	WIRING HARNESS
ELECTR.CABLE 0,75	10 87 053 9	345	6.4	2 920 462	96 73 318 08	WIRING HARNESS
ELECTR.CABLE 0,75	10 87 053 9	345	28.75	2 920 647	96 97 211 08	WIRING HARNESS
ELECTR.CABLE 1,0	10 87 054 0	305	496.51	2 533 055	96 96 666 08	WIRING HARNESS
ELECTR.CABLE 1,0	10 87 054 0	305	385.19	2 533 058	96 99 518 08	WIRING HARNESS
ELECTR.CABLE 1,0	10 87 054 0	305	478.6	2 920 322	96 97 215 08	WIRING HARNESS
ELECTR.CABLE 1,0	10 87 054 0	(305)	3.84	2 920 449	96 97 398 08	TERMINAL BOX CPL.
ELECTR.CABLE 1,0	10 87 054 0	(305)	2.56	2 920 449	96 97 398 08	TERMINAL BOX CPL.
ELECTR.CABLE 1,0	10 87 054 0	305	19.92	2 920 454	96 73 321 08	WIRING HARNESS
ELECTR.CABLE 1,0	10 87 054 0	305	20.12	2 920 462	96 73 318 08	WIRING HARNESS
ELECTR.CABLE 1,0	10 87 054 0	(305)	0.9	2 920 581	96 54 405 08	TERMINAL BOX WINCH PRE-A
ELECTR.CABLE 1,0	10 87 054 0	305	0.2	2 920 596	96 64 597 08	DUMMY PLUG
ELECTR.CABLE 1,0	10 87 054 0	305	582.01	2 920 641	96 97 209 08	WIRING HARNESS
ELECTR.CABLE 1,0	10 87 054 0	305	134.82	2 920 647	96 97 211 08	WIRING HARNESS
ELECTR.CABLE 2,5	10 87 054 2	309	22.33	2 533 055	96 96 666 08	WIRING HARNESS
ELECTR.CABLE 2,5	10 87 054 2	309	25.2	2 533 058	96 99 518 08	WIRING HARNESS
ELECTR.CABLE 2,5	10 87 054 2	309	19	2 920 322	96 97 215 08	WIRING HARNESS
ELECTR.CABLE 2,5	10 87 054 2	310	0.3	2 920 448	96 97 221 08	TERMINAL BOX CPL.
ELECTR.CABLE 2,5	10 87 054 2	310	0.3	2 920 449	96 97 398 08	TERMINAL BOX CPL.
ELECTR.CABLE 2,5	10 87 054 2	309	17.55	2 920 641	96 97 209 08	WIRING HARNESS
ELECTR.CABLE 25 PVC	60 04 315 08	325	18.4	2 920 641	96 97 209 08	WIRING HARNESS
ELECTR.CABLE DIN 72551 25	60 04 314 08	330	0.95	2 920 641	96 97 209 08	WIRING HARNESS
ELECTR.CRAWLER SUPPORT	96 68 385 08	5	1	1 400	91 69 075 08	CRAWLER TRACK CARRIER LE
ELECTR.CRAWLER SUPPORT	96 68 384 08	5	1	1 410 300	91 69 077 08	CRAWLER CARRIER RIGHT CP
ELECTR.F.FUEL TANK	96 93 142 08	500	1	2 670 001	96 95 175 08	FUEL TANK, PRE-ASSEMBLED
ELECTR.FOR BALLAST PALLE	96 67 817 08	10	1	2 780 100	91 68 878 08	ELECTRICS F.SUSPENDED BA
ELECTR.FOR SLEWING GEAR	96 67 813 08	500	1	2 350	91 79 268 08	SLEWING GEAR
ELECTR.FOR SLEWING GEAR	91 77 514 08	420	1		LR 1600-2-0	LIEBHERR CRAW.CRANE LR 1
ELECTRIC ADD-ON PARTS CA	96 96 668 08	7	1	2 533	91 79 261 08	EL.INSTRUMENTS F.CRANE D
ELECTRIC F. AGGREGATE	96 97 207 08	10	1	2 920	91 79 282 08	ELECTR. SYSTEM F.SLEWING
ELECTRIC FOR ARMREST LEF	96 48 368 08	1	1	2 533 054	96 48 366 08	ELECTR. FOR CONTROL STAN
ELECTRIC FOR ARMREST RI	96 48 369 08	2	1	2 533 054	96 48 366 08	ELECTR. FOR CONTROL STAN
ELECTRIC FOR BATTERY BOX	96 96 675 08	500	1	2 260 001	96 96 680 08	BATTERY BOX, PRE-ASSEMB
ELECTRIC FOR S-PIVOT SECT	96 67 633 08	500	1	3 211	91 75 365 08	S PIVOT SECTION
ELECTRIC FOR SA - FRAME	96 72 028 08	500	1	2 550	91 82 165 08	SA FRAME
ELECTRIC FOR WINCH 1	96 67 806 08	500	1	2 310	91 84 096 08	WINCH 1
ELECTRIC FOR WINCH 2	96 67 807 08	500	1	2 320	91 84 097 08	WINCH 2
ELECTRIC FOR WINCH 3	96 00 916 8	500	1	3 350	91 85 224 08	WINCH 3
ELECTRIC FOR WINCH 4	96 67 809 08	500	1	2 340	91 63 407 08	WINCH 4 LUFFING GEAR
ELECTRIC PUMP	77 43 566 08	4	1	1 402	91 58 480 08	CENTRALIZED LUBRICATION
ELECTRIC PUMP S-EP4	10 32 716 7	1	1	2 711	91 52 800 08	CENT. LUBRIC. SYSTEM SUP
ELECTRICS F BASE SECTION	96 67 645 08	500	1	3 206	91 68 433 08	PIVOT SECTION
ELECTRICS F.SUSPENDED BA	91 68 878 08	500	1	3 745	91 68 438 08	SUSPENDED BALLAST
ELECTRONIC RELAY 24V 30A	11 08 210 5	52	1	2 932	91 79 285 08	SWITCHBOX MOUNTING PART
EMERGENCY CUT-OFF CRANE	91 52 951 08	352	1		LR 1600-2-0	LIEBHERR CRAW.CRANE LR 1
EMERGENCY CUT-OFF CRANE	96 74 753 08	4	1	2 533 051	96 74 752 08	EL.EQUIPMENT CABIN

15.2.2017

etk_en_de_097924 LR 1600/2

1221

LIEBHERRAlphabetical index
Alphabetischer Index

Description	Item	Pos.	Quantity	Page	Assembly	Description
EMERGENCY HAMMER	88 50 422 08	58	1	2 520 006	96 92 980 08	INTERIOR PANELING
EMERGENCY SEAT	91 55 873 08	130	1		LR 1600-2-0	LIEBHERR CRAW.CRANE LR 1
EMERGENCY STOP BUTTON	60 61 441 08	(2)	1	2 533 051	96 74 752 08	EL.EQUIPMENT CABIN
EMERGENCY STOP DEVICE 2	10 47 515 0	55	1	2 932 082	96 96 615 08	ASSEMBLY PARTS MOUNTIN
EMPTY CASING	61 10 011 08	2	1	2 913 100	91 23 538 08	ASSEMBLY FRAME
EMPTY CASING	97 14 228 08	5	1	2 920 581	96 54 405 08	TERMINAL BOX WINCH PRE-A
EMPTY CASING 160X160X90X0	97 14 073 08	4	1	1 920 403	96 48 707 08	TERMINAL BOX CPL.
EMPTY CASING 160X160X90X0	97 14 073 08	4	1	1 920 417	96 48 703 08	TERMINAL BOX CPL.
EMPTY CASING 160X160X90X0	97 55 091 08	5	1	3 930 549	96 51 769 08	TERMINAL BOX CPL.
EMPTY CASING 160X160X90X0	97 58 522 08	4	1	2 780 748	96 52 969 08	TERMINAL BOX CPL.
EMPTY CASING 160X260X90X0	97 54 075 08	5	1	3 930 363	96 52 979 08	TERMINAL BOX CPL.
EMPTY CASING 160X260X90X0	97 79 111 08	5	1	3 930 730	96 89 203 08	TERMINAL BOX CPL.
EMPTY CASING 160X360X90X0	97 79 684 08	4	1	3 930 640	96 50 481 08	TERMINAL BOX CPL.
EMPTY CASING 160X360X90X0	97 85 479 08	5	1	2 920 449	96 97 398 08	TERMINAL BOX CPL.
EMPTY CASING 160X560X90X0	97 51 876 08	5	1	2 920 448	96 97 221 08	TERMINAL BOX CPL.
EMPTY CASING 160X560X90X0	97 54 042 08	7	1	3 930 734	96 54 401 08	TERMINAL BOX
EMPTY CASING 230X600X110	97 52 217 08	5	1	3 930 730	96 68 395 08	TERMINAL BOX CPL.
EMPTY CASING 230X600X110	97 80 749 08	4	1	3 930 638	96 74 840 08	TERMINAL BOX
EMPTY CASING 440X80X70	60 66 523 08	7	1	2 920 638	96 51 138 08	CONTROL DESK
EMPTY CASING 75 110X55X0	97 57 731 08	1	1	2 533 071	96 52 556 08	CONVERTOR
EMPTY CASING 75 80X55X0	97 96 553 08	1	1	2 920 596	96 64 597 08	DUMMY PLUG
EMPTY CASING DRILLED 230	97 13 661 08	3	1	1 920 418	96 48 687 08	TERMINAL BOX CPL.
EMPTY CASING POLYESTER	94 98 250 08	2	1	2 920 257	92 78 689 08	TERMINAL BOX LIGHTING
END ANGLE	60 27 946 08	12	2	1 920 418	96 48 687 08	TERMINAL BOX CPL.
END ANGLE	60 27 946 08	7	2	2 780 748	96 52 969 08	TERMINAL BOX CPL.
END ANGLE	60 27 946 08	267	2	2 920 581	96 54 405 08	TERMINAL BOX WINCH PRE-A
END ANGLE	60 27 946 08	274	2	3 930 363	96 52 979 08	TERMINAL BOX CPL.
END ANGLE	60 27 946 08	152	2	3 930 549	96 51 769 08	TERMINAL BOX CPL.
END ANGLE	60 27 946 08	266	2	3 930 638	96 74 840 08	TERMINAL BOX
END ANGLE	60 27 946 08	274	2	3 930 640	96 50 481 08	TERMINAL BOX CPL.
END ANGLE	60 27 946 08	281	2	3 930 730	96 68 395 08	TERMINAL BOX CPL.
END ANGLE	60 27 946 08	297	2	3 930 730	96 89 203 08	TERMINAL BOX CPL.
END ANGLE	60 27 946 08	204	2	3 930 734	96 54 401 08	TERMINAL BOX
END CAP 34	55 31 811 08	4	1	2 541 001	96 94 962 08	ADDNL.HEATING, PRE-ASSE
END CAP 42,3	55 31 741 08	7	1	2 541	91 79 264 08	ADD HEATING SUPERSTRUCT
END COVER	91 44 757	5	1	X1135813	11 35 813 2	CYLINDER HEAD COVER ASS
END COVER 60	55 06 072 08	1	1	X1087229	10 87 229 2	EQUALIZING RESERVOIR
END COVER DIN 443 B 45 A3C	40 01 664	3	10	X1015438	10 15 438 6	CRANKCASE CPL.
END COVER DIN 443 St A3C	49 80 362	2	6	X1015438	10 15 438 6	CRANKCASE CPL.
END HOLDER	60 21 101 08	9	3	2 932 082	96 96 615 08	ASSEMBLY PARTS MOUNTIN
END PLATE	10 41 267 8	21	1	X1049047	10 49 047 0	SLIDE VALVE BLOCK
ENGINE BRACKET WELDED	96 43 477 08	1	2	2 391 001	96 00 570 0	DIESEL ENGINE, PRE-ASSEMB
ENGINE BRACKET WELDED L	96 95 359 08	5	1	2 391 001	96 00 570 0	DIESEL ENGINE, PRE-ASSEMB
ENGINE BRACKET WELDED R	96 71 548 08	4	2	2 391 001	96 00 570 0	DIESEL ENGINE, PRE-ASSEMB
ENGINE BRACKET WELDED RI	96 95 360 08	6	1	2 391 001	96 00 570 0	DIESEL ENGINE, PRE-ASSEMB
ENGINE CONTROL SENSORS	10 14 297 7	581	1	X1014289	10 14 289 7	DIESEL ENGINE
EQUALIZING RESERVOIR	10 87 229 2	3	1	X1087169	10 87 169 0	RADIATOR UNIT
EQUALIZING RESERVOIR	57 00 659 08	1	1	5 028 065	50 28 065 08	EQUALIZING RESERVOIR
EQUALIZING RESERVOIR 0,2L	50 28 073 08	157	1	1 972 252	96 67 665 08	AUX.HYDR.CR.TRACK CARR.2
EQUALIZING RESERVOIR 0,2L	50 28 073 08	157	1	1 972 253	96 67 664 08	AUX.HYDR.CR.TRACK CARR.2
EQUALIZING RESERVOIR 0,2L	50 28 073 08	201	1	2 970 000	96 97 796 08	HYDRAULICS UPPER CARRI
EQUALIZING RESERVOIR 0,2L	50 28 073 08	153	1	2 975 114	96 67 649 08	ADDITIONAL HYDRAULICS WI
EQUALIZING RESERVOIR 0,2L	50 28 073 08	178	1	2 975 153	96 67 814 08	ADDITIONAL HYDRAULICS WI
EQUALIZING RESERVOIR 0,2L	50 28 073 08	153	1	2 975 706	96 67 784 08	ADDITIONAL HYDRAULICS WI
EQUALIZING RESERVOIR 0,2L	50 28 073 08	158	1	3 978 011	96 69 774 08	ADDL.HYDRAULIC SB-HEAD PI
EQUALIZING RESERVOIR 1L	50 28 065 08	152	1	2 978 007	96 68 931 08	ADDNL.HYDR.ERECTION DEV
EQUALIZING RESERVOIR 1L	50 28 065 08	161	1	2 978 109	96 69 155 08	ADDNL.HYDR.RETAINING DEV
EQUALIZING RESERVOIR 1L	50 28 065 08	162	1	2 978 206	96 69 083 08	ADD.HYDR.S RETAINING RAM
EQUIPMENT CAMERA CAB	96 48 397 08	20	1	2 925 400	91 62 753 08	CAMERA MONITORING
EQUIPMENT CAMERA SLEW C	96 64 860 08	10	1	2 925 400	91 62 753 08	CAMERA MONITORING

15.2.2017

etk_en_de_097924 LR 1600/2

1222

LIEBHERRAlphabetical index
Alphabetischer Index

Description	Item	Pos.	Quantity	Page	Assembly	Description
EQUIPMENT CARRIER WELDE	96 95 347 08	50	1	2 391 001	96 00 570 0	DIESEL ENGINE, PRE-ASSEMB
EQUIPMENT MOUNTING 35 F	10 32 483 4	37	5	2 631	91 82 166 08	SLEWING PLATFORM CATWAL
ERECTING WINCH	91 61 617 08	119	1		LR 1600-2-0	LIEBHERR CRAW.CRANE LR 1
ERECTION FRAME	91 71 535 08	294	1		LR 1600-2-0	LIEBHERR CRAW.CRANE LR 1
ERG. CAMERA CONTROL	91 55 259 08	323	1		LR 1600-2-0	LIEBHERR CRAW.CRANE LR 1
ES PIN 8X16 VERZ	72 51 118 08	13	2	2 932 160	96 97 410 08	SWITCH CABINET
EXHAUST FLAP L=110MM	10 15 311 8	1	1	X1014511	10 14 511 2	EXHAUST NOZZLE ATTACHM
EXHAUST MIXING PIPE I TYPE	10 14 866 9	2	1	2 392	91 79 238 08	MUFFLER UNIT
EXHAUST MUFFLER 116/55X15	55 31 872 08	7	1	2 541 001	96 94 962 08	ADDNL.HEATING, PRE-ASSE
EXHAUST NOZZLE	10 14 627 4	3	1	X1014511	10 14 511 2	EXHAUST NOZZLE ATTACHM
EXHAUST NOZZLE ATTACHM	10 14 511 2	432	1	X1014289	10 14 289 7	DIESEL ENGINE
EXHAUST PIPE 38/FLEXIBEL	55 30 541 08	6	2.4	2 541	91 79 264 08	ADD HEATING SUPERSTRUCT
EXHAUST PIPE 38/FLEXIBEL	55 30 541 08	9	0.3	2 541 001	96 94 962 08	ADDNL.HEATING, PRE-ASSE
EXHAUST PIPE ASSEMBLY	10 14 144 4	410	1	X1014289	10 14 289 7	DIESEL ENGINE
EXHAUST PIPE EDELSTAHL	10 43 037 1	24	3	2 392	91 79 238 08	MUFFLER UNIT
EXHAUST PIPE PRE-ASS.	10 14 144 3	1	1	X1014144	10 14 144 4	EXHAUST PIPE ASSEMBLY
EXHAUST PIPE SPF	96 96 426 08	20	1	2 392	91 79 238 08	MUFFLER UNIT
EXHAUST PIPE SPF	96 96 427 08	21	1	2 392	91 79 238 08	MUFFLER UNIT
EXHAUST PIPE SPF	96 96 428 08	22	1	2 392	91 79 238 08	MUFFLER UNIT
EXHAUST PIPE SPF	96 96 429 08	23	1	2 392	91 79 238 08	MUFFLER UNIT
EXHAUST TAIL PIPE EDELST	10 43 036 9	25	1	2 392	91 79 238 08	MUFFLER UNIT
EXHAUST TC MOUNTING	10 14 013 6	430	1	X1014289	10 14 289 7	DIESEL ENGINE
EXPANSION BOLT M48X270 30	40 98 297 08	10	72	1 620	91 52 385 08	FIXING PARTS SLEWING RING
EXPANSION BOLT M48X310 10.	97 65 584 08	20	72	2 620	91 79 132 08	ROLLER SLEWING RING
EXTENSION 35	77 43 735 08	14	4	2 711	91 52 800 08	CENT. LUBRIC. SYSTEM SUP
EXTENSION M10X21-SW13	77 43 734 08	7	23	1 402	91 58 480 08	CENTRALIZED LUBRICATION
EXTENSION M10X21-SW13	77 43 734 08	19	2	2 711	91 52 800 08	CENT. LUBRIC. SYSTEM SUP
EXTERNAL FEED 230V-110V	91 84 122 08	414	1		LR 1600-2-0	LIEBHERR CRAW.CRANE LR 1
F BASE SECTION WELDMENT	96 73 184 08	1	1	3 206	91 68 433 08	PIVOT SECTION
F-ASSEMBLY UNIT	91 71 534 08	282	1		LR 1600-2-0	LIEBHERR CRAW.CRANE LR 1
F-CONNECTING HEAD	91 63 419 08	202	1		LR 1600-2-0	LIEBHERR CRAW.CRANE LR 1
F-CONNECTING HEAD WELDE	96 72 593 08	1	1	3 213	91 63 419 08	F-CONNECTING HEAD
F-GUYING	91 54 792 08	286	1		LR 1600-2-0	LIEBHERR CRAW.CRANE LR 1
F-HEAD SECTION 137T	91 77 925 08	288	1		LR 1600-2-0	LIEBHERR CRAW.CRANE LR 1
F-HEAD SECTION WELDM.	96 73 348 08	1	1	3 208	91 77 925 08	F-HEAD SECTION
F-STAY COMPL.	96 47 888 08	1	1	3 282	91 52 897 08	OVERRUN PROTECTION
FA FRAME WELDMENT	96 73 335 08	1	1	3 281	91 71 535 08	ERECTION FRAME
FAB-STAY	96 47 890 08	2	1	3 282	91 52 897 08	OVERRUN PROTECTION
FALL-BACK GUARD 12-36V 82	61 40 099 08	(10)	1	2 780 300	91 72 336 08	ACOUST. WARN. DISPLACEM.
FALL-BACK GUARD 12-36V 82	61 40 099 08	(10)	1	2 780 320	91 72 337 08	ACOUST.WARN. SLEWING G
FAN	61 07 145 08	2	1	2 913 004	96 20 460 08	HOUSING PRE-ASSEMBLED
FAN	61 07 146 08	2	2	2 913 006	96 20 732 08	FAN PLATE PRE-ASS.
FAN 80X80X25	61 03 886 14	3	2	2 913 102	92 32 870 08	FAN UNIT
FAN COWL	10 87 230 0	41	1	X1087169	10 87 169 0	RADIATOR UNIT
FAN HUB D=168	95 70 468 08	10	2	2 391 023	96 95 362 08	RADIATOR, PRE-ASSEMBLED
FAN PLATE	92 99 370 08	1	1	2 913 006	96 20 732 08	FAN PLATE PRE-ASS.
FAN PLATE PRE-ASS.	96 20 732 08	1	1	2 913 005	96 28 696 08	INTERIOR HOUSING PRE-ASS.
FAN SCREEN 1X286X173 DR	28 81 799 08	15	1	2 913 100	91 23 538 08	ASSEMBLY FRAME
FAN UNIT	92 32 870 08	11	1	2 913 100	91 23 538 08	ASSEMBLY FRAME
FASTENER	88 50 423 08	59	1	2 520 006	96 92 980 08	INTERIOR PANELING
FASTENER	92 83 955 08	75	8	3 713	91 75 366 08	D PIVOT SECTION
FASTENER 119X92X130 ALMG	10 87 447 4	2	1	2 810 032	96 69 109 08	PEDESTAL
FASTENER 299X92X130 ALMG	10 87 447 2	1	1	2 810 032	96 69 109 08	PEDESTAL
FASTENING CLAMP	57 00 664 08	7	1	5 028 065	50 28 065 08	EQUALIZING RESERVOIR
FASTENING CLAMP 34 EN AC	10 12 330 4	1	1	X1014409	10 14 409 8	FASTENING CLAMP
FASTENING CLAMP 34X34	10 14 409 8	5	2	X1014679	10 14 679 5	CONTROL BOX ANNEXE
FASTENING DEVICE	10 15 337 3	5	1	X1014286	10 14 286 0	AIR COND. COMPRESSOR A
FASTENING DEVICE	10 15 337 3	2	1	X1014781	10 14 781 0	GENERATOR ADD-ON
FASTENING HIGH PRESSURE	10 13 890 8	180	1	X1014289	10 14 289 7	DIESEL ENGINE
FAULT INDICATOR	10 42 995 2	19	2	7 743 566	77 43 566 08	ELECTRIC PUMP

15.2.2017

etk_en_de_097924 LR 1600/2

1223

LIEBHERRAlphabetical index
Alphabetischer Index

Description	Item	Pos.	Quantity	Page	Assembly	Description
FAULT INDICATOR	10 42 995 2	9	1	X1032716	10 32 716 7	ELECTRIC PUMP
FELT STRIP DIN 5419 5X4	26 11 007 08	4	1	X1087448	10 87 448 7	FLANGE BEARING
FELT STRIP DIN 5419 5X4	26 11 007 08	4	1	X1087620	10 87 620 8	MOTOR FLANGE
FELT STRIP DIN 5419 5X4	26 11 007 08	12	0.6	X1134739	11 34 739 6	ROPE DRUM
FEMALE INSERT 24-POL+PE 16	60 56 095 14	503	3	2 920 322	96 97 215 08	WIRING HARNESS
FEMALE INSERT 4-POL 10A	60 56 642 01	(501)	1	2 932	91 79 285 08	SWITCHBOX MOUNTING PART
FEMALE INSERT 40-POL 10A	60 56 021 08	30	1	2 920 449	96 97 398 08	TERMINAL BOX CPL.
FEMALE INSERT 40-POL 10A	60 56 021 08	502	2	2 932 224	96 96 617 08	CABLES MOUNTING PANEL C
FEMALE INSERT 64-POL 10A	60 56 088 08	25	1	2 920 449	96 97 398 08	TERMINAL BOX CPL.
FEMALE INSERT 64-POL 10A	60 56 088 08	501	1	2 920 647	96 97 211 08	WIRING HARNESS
FEMALE INSERT 64-POL 10A	60 56 088 08	506	8	2 932 224	96 96 617 08	CABLES MOUNTING PANEL C
FEMALE PLUG 15-POLE	10 02 474 4	504	1	2 533 081	96 96 667 08	WIRES COMPL. INSTRUMENT
FEMALE PLUG 25-POLE	60 23 227 08	506	1	2 533 081	96 96 667 08	WIRES COMPL. INSTRUMENT
FEMALE PLUG 9-POL GERADE	60 23 219 08	6	2	2 922 001	92 84 311 08	BUS PCB
FEMALE PLUG 9-POLE	60 23 386 08	521	1	2 932 224	96 96 617 08	CABLES MOUNTING PANEL C
FERRIMAGNET FERRIT VERZ	61 70 000 08	12	1	1 933 100	91 25 249 08	MAGNETIC LAMP
FERRITE KLAPPBAR	61 70 006 08	531	1	2 533 055	96 96 666 08	WIRING HARNESS
FERRITE KLAPPBAR	61 70 006 08	516	1	2 533 058	96 99 518 08	WIRING HARNESS
FERRULE 2 CU	11 17 056 5	63	2	2 631	91 82 166 08	SLEWING PLATFORM CATWAL
FERRULE 2 CU	11 17 056 5	9	2	2 730 002	96 55 752 08	CENTRING COMPLETE
FERRULE 2 CU	11 17 056 5	56	8	3 225	91 83 804 08	SL REDUCING SECTION
FERRULE 2 CU	11 17 056 5	61	8	3 745	91 68 438 08	SUSPENDED BALLAST
FILLER NECK GR.40 ALU	11 10 135 3	11	1	2 650	91 79 260 08	UREA PLANT
FILLER STUB PIPE WELDED	96 95 850 08	3	1	2 650 001	96 95 842 08	UREA TANK, PRE-MOUNTING
FILTER	11 08 343 8	2	1	X1022811	10 22 811 2	AIR CONDITIONING UNIT
FILTER BRACKET	10 15 278 6	1	1	X1014675	10 14 675 3	FUEL FINE FILTER
FILTER CARTRIDGE 0,005m³/m	51 06 711 08	191	4	2 970 000	96 97 796 08	HYDRAULICS UPPER CARRI
FILTER CARTRIDGE 0,005m³/m	51 06 711 08	169	1	2 975 114	96 67 649 08	ADDITIONAL HYDRAULICS WI
FILTER CARTRIDGE 0,005m³/m	51 06 711 08	165	1	2 975 153	96 67 814 08	ADDITIONAL HYDRAULICS WI
FILTER CARTRIDGE 0,005m³/m	51 06 711 08	169	1	2 975 706	96 67 784 08	ADDITIONAL HYDRAULICS WI
FILTER CARTRIDGE 0,005m³/m	51 06 711 08	157	1	2 978 109	96 69 155 08	ADDNL.HYDR.RETAINING DEV
FILTER CARTRIDGE 0,005m³/m	51 06 711 08	159	1	2 978 206	96 69 083 08	ADD.HYDR.S_RETAINING RAM
FILTER COVER	57 08 320 08	2	1	5 106 691	51 06 691 08	RETURN FILTER
FILTER ELEMENT	55 31 837 08	14	1	X1030300	10 30 300 7	FUEL PREFILTER
FILTER INSERT 1m³/min 10µm	51 06 718 08	(1)	1	2 671 004	96 46 305 08	OIL TANK PRE-ASS.
FILTER INSERT OEL 10µm	10 03 762 3	(1)	1	2 970 000	96 97 796 08	HYDRAULICS UPPER CARRI
FILTER INSERT OEL 10µm	51 06 692 08	1	1	5 106 691	51 06 691 08	RETURN FILTER
FILTER SCREEN	10 81 347 5	(1)	1	X1169042	11 69 042 5	HYDRAULIC TANK
FINAL CONTROL VALVE pmax	10 13 845 0	14	1	X1014289	10 14 289 7	DIESEL ENGINE
FINGER WELDED	96 47 491 08	17	2	2 550	91 82 165 08	SA FRAME
FIRE EXTINGUISHER 2KG SPF	89 01 004 08	2	1	1 750 001	96 00 569 4	ACCESSORIES
FIRST AID KIST DIN 13164 260	78 90 003 08	1	1	1 750 001	96 00 569 4	ACCESSORIES
FITTING KEY	10 30 103 2	9	1	5 102 414	51 02 414 08	HYDRO MOTOR
FITTING KEY DIN 6885 B 20X12	50 40 056 08	610	13	X1087337	10 87 337 4	DISTRIBUTOR GEARBOX
FITTINGS	92 73 271	2	2	X1014294	10 14 294 2	LUBE OIL FILTER ASSEMBLY
FITTINGS 11SMnPb30+C	10 13 403 8	1	2	X1014202	10 14 202 3	CONNECTING PIECE PRE-ASS
FITTINGS HMTXS 6 7/16-20 C	10 33 421 8	11	1	X1014622	10 14 622 4	REGULATION BOOST PRESS
FITTINGS ISO 8434-1 GE 22L	10 87 517 1	408	2	2 391 001	96 00 570 0	DIESEL ENGINE, PRE-ASSEMB
FIXAGE DU CONTREPOIDS CE	91 53 021 08	23	1		LR 1600-2-0	LIEBHERR CRAW.CRANE LR 1
FIXATION POINT	96 48 609 08	8	2	3 215 005	91 52 846 08	ROLLER SET
FIXATION POINT	96 48 609 08	8	2	3 215 006	91 52 847 08	ROLLER SET
FIXED BOOM RAISING DEVICE	10 65 048 3	28	1	X1111334	11 11 334 3	OPERATOR SEAT
FIXING PARTS COMPRESSED	96 95 426 08	70	1	2 391 001	96 00 570 0	DIESEL ENGINE, PRE-ASSEMB
FIXING PARTS SLEWING RING	91 52 385 08	12	1		LR 1600-2-0	LIEBHERR CRAW.CRANE LR 1
FLANGE	54 02 718 14	1	1	X1134739	11 34 739 9	FLANGE BEARING
FLANGE 10X137X137 S355MC	97 83 612 08	4	1	2 391 040	96 95 403 08	CLUTCH ACTUATOR
FLANGE BEARING	10 87 448 7	4	1	X1087421	10 87 421 0	ROPE WINCH
FLANGE BEARING	11 34 739 9	22	1	X1080228	10 80 228 0	ROPE WINCH
FLANGE FITTING A3P	51 01 416 08	111	2	2 391 041	96 69 508 08	OIL COOLER, PRE-ASSEMBLE
FLANGE HALF A3P	51 05 866 08	500	8	1 970 101	96 67 644 08	HYDRAULIC EQUIPM.CENTER

15.2.2017

etk_en_de_097924 LR 1600/2

1224

LIEBHERRAlphabetical index
Alphabetischer Index

Description	Item	Pos.	Quantity	Page	Assembly	Description
FLANGE HALF A3P	51 05 866 08	500	4	1 972 252	96 67 665 08	AUX.HYDR.CR.TRACK CARR.2
FLANGE HALF A3P	51 05 866 08	500	4	1 972 253	96 67 664 08	AUX.HYDR.CR.TRACK CARR.2
FLANGE HALF A3P	51 05 866 08	500	4	1 972 303	96 67 667 08	AUX.HYDR.CR.TRACK CARR.4
FLANGE HALF A3P	51 05 866 08	500	4	1 972 308	96 67 666 08	AUX.HYDR.CR.TRACK CARR.4
FLANGE HALF A3P	51 05 866 08	506	8	2 970 000	96 97 796 08	HYDRAULICS UPPER CARRI
FLANGE HALF A3P	51 05 866 08	500	4	2 975 153	96 67 814 08	ADDITIONAL HYDRAULICS WI
FLANGE HALF A3P	51 05 875 08	509	4	2 970 000	96 97 796 08	HYDRAULICS UPPER CARRI
FLANGE HALF A3P	51 05 875 08	500	8	2 976 206	96 69 490 08	HYDR. ADD. 2 SLEWING GEAR
FLANGE HALF SAE 1 6000 PSI	51 05 869 08	505	2	2 970 000	96 97 796 08	HYDRAULICS UPPER CARRI
FLANGE HALF SAE 2XCODE 6	51 15 167 08	411	4	2 391 001	96 00 570 0	DIESEL ENGINE, PRE-ASSEMB
FLANGE JOINT	57 00 660 08	2	1	5 028 065	50 28 065 08	EQUALIZING RESERVOIR
FLANGE JOINT	97 12 652 08	158	2	2 990 000	96 98 990 08	PIPEWORK AIR INSTALLATIO
FLANGE JOINT AEHNL.ISO 843	49 11 008 14	607	3	2 970 000	96 97 796 08	HYDRAULICS UPPER CARRI
FLANGE JOINT BUZ 16S CR6-F	47 77 011 08	608	1	1 972 252	96 67 665 08	AUX.HYDR.CR.TRACK CARR.2
FLANGE JOINT BUZ 16S CR6-F	47 77 011 08	609	1	1 972 253	96 67 664 08	AUX.HYDR.CR.TRACK CARR.2
FLANGE JOINT BUZ 22L CR6-F	47 77 002 08	610	1	1 972 252	96 67 665 08	AUX.HYDR.CR.TRACK CARR.2
FLANGE JOINT BUZ 22L CR6-F	47 77 002 08	611	1	1 972 253	96 67 664 08	AUX.HYDR.CR.TRACK CARR.2
FLANGE JOINT BUZ 30S CR6-F	47 77 016 08	746	4	2 970 000	96 97 796 08	HYDRAULICS UPPER CARRI
FLANGE JOINT BUZ 35L CR6-F	47 77 007 08	719	1	2 970 000	96 97 796 08	HYDRAULICS UPPER CARRI
FLANGE JOINT BUZ 38S CR6-F	47 77 018 08	613	2	1 972 252	96 67 665 08	AUX.HYDR.CR.TRACK CARR.2
FLANGE JOINT BUZ 38S CR6-F	47 77 018 08	613	2	1 972 253	96 67 664 08	AUX.HYDR.CR.TRACK CARR.2
FLANGE JOINT BUZ 38S CR6-F	47 77 018 08	745	4	2 970 000	96 97 796 08	HYDRAULICS UPPER CARRI
FLANGE JOINT BUZ 8 M14X1,5	10 81 695 8	10	1	2 392	91 79 238 08	MUFFLER UNIT
FLANGE JOINT EGE 10L G3/8A	47 19 043 08	765	4	2 970 000	96 97 796 08	HYDRAULICS UPPER CARRI
FLANGE JOINT EGE 10L G3/8A	47 19 043 08	604	1	2 975 114	96 67 649 08	ADDITIONAL HYDRAULICS WI
FLANGE JOINT EGE 10L G3/8A	47 19 043 08	626	1	2 975 153	96 67 814 08	ADDITIONAL HYDRAULICS WI
FLANGE JOINT EGE 10L G3/8A	47 19 043 08	626	1	2 975 706	96 67 784 08	ADDITIONAL HYDRAULICS WI
FLANGE JOINT EGE 10L G3/8A	47 19 043 08	626	1	2 978 109	96 69 155 08	ADDNL.HYDR.RETAINING DEV
FLANGE JOINT EGE 10L G3/8A	47 19 043 08	614	1	2 978 206	96 69 083 08	ADD.HYDR.S_RETAINING RAM
FLANGE JOINT EGE 10S G3/8	47 19 004 08	806	1	2 970 000	96 97 796 08	HYDRAULICS UPPER CARRI
FLANGE JOINT EGE 12L G1/2	47 19 038 08	691	3	2 970 000	96 97 796 08	HYDRAULICS UPPER CARRI
FLANGE JOINT EGE 12L G1/2	47 19 038 08	627	1	2 978 206	96 69 083 08	ADD.HYDR.S_RETAINING RAM
FLANGE JOINT EGE 12S G1/2A	47 19 018 08	607	4	1 975 006	96 69 551 08	ADD.HYDR.UNIT SUPPORT CY
FLANGE JOINT EGE 12S G1/2A	47 19 018 08	604	1	2 978 007	96 68 931 08	ADDNL.HYDR.ERECTION DEV
FLANGE JOINT EGE 15L G1/2	47 19 035 08	629	1	2 978 109	96 69 155 08	ADDNL.HYDR.RETAINING DEV
FLANGE JOINT EGE 16S G3/4	47 19 019 08	649	2	1 970 101	96 67 644 08	HYDRAULIC EQUIPM.CENTER
FLANGE JOINT EGESD10-LR-W	47 19 011 08	763	3	2 970 000	96 97 796 08	HYDRAULICS UPPER CARRI
FLANGE JOINT EGESD10-LR-W	47 19 011 08	612	1	2 975 153	96 67 814 08	ADDITIONAL HYDRAULICS WI
FLANGE JOINT EGESD10-LR-W	47 19 011 08	620	1	2 978 109	96 69 155 08	ADDNL.HYDR.RETAINING DEV
FLANGE JOINT EGESD12-LR-W	47 19 012 08	761	1	2 970 000	96 97 796 08	HYDRAULICS UPPER CARRI
FLANGE JOINT EGESD12-LR-W	47 19 012 08	622	2	2 978 109	96 69 155 08	ADDNL.HYDR.RETAINING DEV
FLANGE JOINT EGESD12-LR-W	47 19 012 08	619	3	2 978 206	96 69 083 08	ADD.HYDR.S_RETAINING RAM
FLANGE JOINT EGESD12-SR	47 19 005 08	623	1	2 978 109	96 69 155 08	ADDNL.HYDR.RETAINING DEV
FLANGE JOINT EGESD12-SR	47 19 005 08	613	1	2 978 206	96 69 083 08	ADD.HYDR.S_RETAINING RAM
FLANGE JOINT EGESD16-SR	47 19 006 08	634	8	2 970 000	96 97 796 08	HYDRAULICS UPPER CARRI
FLANGE JOINT EGESD16-SR	47 19 006 08	603	4	2 975 041	96 68 924 08	ADDNL. HYDR. F. ERECTING W
FLANGE JOINT EGESD16-SR	47 19 006 08	613	8	3 978 011	96 69 774 08	ADDL.HYDRAULIC SB-HEAD PI
FLANGE JOINT EGESD18-LM	47 19 023 08	636	1	2 990 000	96 98 990 08	PIPEWORK AIR INSTALLATIO
FLANGE JOINT EGESD18-LR-W	47 19 013 08	797	1	2 970 000	96 97 796 08	HYDRAULICS UPPER CARRI
FLANGE JOINT EGESD20-SR	47 19 007 08	625	1	1 970 101	96 67 644 08	HYDRAULIC EQUIPM.CENTER
FLANGE JOINT EGESD20-SR	47 19 007 08	703	2	2 970 000	96 97 796 08	HYDRAULICS UPPER CARRI
FLANGE JOINT EGESD25-SR	47 19 008 08	709	3	2 970 000	96 97 796 08	HYDRAULICS UPPER CARRI
FLANGE JOINT EGESD25-SR	47 19 008 08	622	1	3 978 101	96 69 717 08	HYDR. SUSPENDED BALLAST
FLANGE JOINT EGESD28-LR-W	47 19 015 08	803	1	2 970 000	96 97 796 08	HYDRAULICS UPPER CARRI
FLANGE JOINT EGESD30-SR	47 19 009 08	608	2	3 978 101	96 69 717 08	HYDR. SUSPENDED BALLAST
FLANGE JOINT EGESD35-LR-W	47 19 016 08	694	2	2 970 000	96 97 796 08	HYDRAULICS UPPER CARRI
FLANGE JOINT EGESD35-LR-W	47 19 016 08	609	1	3 978 101	96 69 717 08	HYDR. SUSPENDED BALLAST
FLANGE JOINT EGESD42-LR-W	47 19 036 08	630	2	2 970 000	96 97 796 08	HYDRAULICS UPPER CARRI
FLANGE JOINT EGESD6-LM-W	47 19 020 08	605	1	1 972 252	96 67 665 08	AUX.HYDR.CR.TRACK CARR.2
FLANGE JOINT EGESD6-LM-W	47 19 020 08	602	1	1 972 253	96 67 664 08	AUX.HYDR.CR.TRACK CARR.2

15.2.2017

etk_en_de_097924 LR 1600/2

1225

LIEBHERRAlphabetical index
Alphabetischer Index

Description	Item	Pos.	Quantity	Page	Assembly	Description
FLANGE JOINT EGESD6-LM-W	47 19 020 08	602	1	1 972 303	96 67 667 08	AUX.HYDR.CR.TRACK CARR.4
FLANGE JOINT EGESD6-LM-W	47 19 020 08	602	1	1 972 308	96 67 666 08	AUX.HYDR.CR.TRACK CARR.4
FLANGE JOINT EGESD6-SR-W	47 19 003 08	801	1	2 970 000	96 97 796 08	HYDRAULICS UPPER CARRI
FLANGE JOINT EGESD6-SR-W	47 19 003 08	621	2	3 978 011	96 69 774 08	ADDL.HYDRAULIC SB-HEAD PI
FLANGE JOINT EL 10L CR6-F	47 23 302 08	605	1	1 972 303	96 67 667 08	AUX.HYDR.CR.TRACK CARR.4
FLANGE JOINT EL 10L CR6-F	47 23 302 08	605	1	1 972 308	96 67 666 08	AUX.HYDR.CR.TRACK CARR.4
FLANGE JOINT EL 10L CR6-F	47 23 302 08	742	21	2 970 000	96 97 796 08	HYDRAULICS UPPER CARRI
FLANGE JOINT EL 10L CR6-F	47 23 302 08	618	4	2 975 114	96 67 649 08	ADDITIONAL HYDRAULICS WI
FLANGE JOINT EL 10L CR6-F	47 23 302 08	610	4	2 975 153	96 67 814 08	ADDITIONAL HYDRAULICS WI
FLANGE JOINT EL 10L CR6-F	47 23 302 08	618	4	2 975 706	96 67 784 08	ADDITIONAL HYDRAULICS WI
FLANGE JOINT EL 10L CR6-F	47 23 302 08	600	2	2 978 007	96 68 931 08	ADDNL.HYDR.ERECTION DEV
FLANGE JOINT EL 10L CR6-F	47 23 302 08	616	2	2 978 109	96 69 155 08	ADDNL.HYDR.RETAINING DEV
FLANGE JOINT EL 10L CR6-F	47 23 302 08	616	1	2 978 206	96 69 083 08	ADD.HYDR.S_RETAINING RAM
FLANGE JOINT EL 10L CR6-F	47 23 302 08	650	1	2 990 000	96 98 990 08	PIPEWORK AIR INSTALLATIO
FLANGE JOINT EL 10S CR6-F	73 67 776	799	1	2 970 000	96 97 796 08	HYDRAULICS UPPER CARRI
FLANGE JOINT EL 12L M18X1,5	24 71 286 02	692	13	2 970 000	96 97 796 08	HYDRAULICS UPPER CARRI
FLANGE JOINT EL 12L M18X1,5	24 71 286 02	602	2	2 975 114	96 67 649 08	ADDITIONAL HYDRAULICS WI
FLANGE JOINT EL 12L M18X1,5	24 71 286 02	618	1	2 975 153	96 67 814 08	ADDITIONAL HYDRAULICS WI
FLANGE JOINT EL 12L M18X1,5	24 71 286 02	602	2	2 975 706	96 67 784 08	ADDITIONAL HYDRAULICS WI
FLANGE JOINT EL 12L M18X1,5	24 71 286 02	617	2	2 978 109	96 69 155 08	ADDNL.HYDR.RETAINING DEV
FLANGE JOINT EL 12L M18X1,5	24 71 286 02	611	3	2 978 206	96 69 083 08	ADD.HYDR.S_RETAINING RAM
FLANGE JOINT EL 12L M18X1,5	24 71 286 02	623	1	3 978 011	96 69 774 08	ADDL.HYDRAULIC SB-HEAD PI
FLANGE JOINT EL 12S CR6-F	76 17 461	605	4	1 975 006	96 69 551 08	ADD.HYDR.UNIT SUPPORT CY
FLANGE JOINT EL 15L CR6-F	47 23 004 14	632	1	2 978 109	96 69 155 08	ADDNL.HYDR.RETAINING DEV
FLANGE JOINT EL 16S CR6-F	74 07 098	697	5	2 970 000	96 97 796 08	HYDRAULICS UPPER CARRI
FLANGE JOINT EL 16S CR6-F	74 07 098	607	3	2 975 041	96 68 924 08	ADDNL. HYDR. F. ERECTING W
FLANGE JOINT EL 18L CR6-F	24 71 285 02	618	1	1 970 101	96 67 644 08	HYDRAULIC EQUIPM.CENTER
FLANGE JOINT EL 18L CR6-F	24 71 285 02	662	1	2 970 000	96 97 796 08	HYDRAULICS UPPER CARRI
FLANGE JOINT EL 18L CR6-F	24 71 285 02	609	1	2 975 041	96 68 924 08	ADDNL. HYDR. F. ERECTING W
FLANGE JOINT EL 18L CR6-F	24 71 285 02	603	2	2 976 206	96 69 490 08	HYDR. ADD. 2 SLEWING GEAR
FLANGE JOINT EL 18L CR6-F	24 71 285 02	630	1	2 978 206	96 69 083 08	ADD.HYDR.S_RETAINING RAM
FLANGE JOINT EL 18L CR6-F	24 71 285 02	635	1	2 990 000	96 98 990 08	PIPEWORK AIR INSTALLATIO
FLANGE JOINT EL 20S CR6-F	74 07 107	634	1	1 970 101	96 67 644 08	HYDRAULIC EQUIPM.CENTER
FLANGE JOINT EL 20S CR6-F	74 07 107	624	3	2 970 000	96 97 796 08	HYDRAULICS UPPER CARRI
FLANGE JOINT EL 22L CR6-F	24 71 386 02	639	1	1 970 101	96 67 644 08	HYDRAULIC EQUIPM.CENTER
FLANGE JOINT EL 22L CR6-F	24 71 386 02	655	6	2 970 000	96 97 796 08	HYDRAULICS UPPER CARRI
FLANGE JOINT EL 25S CR6-F	74 07 118	708	7	2 970 000	96 97 796 08	HYDRAULICS UPPER CARRI
FLANGE JOINT EL 25S CR6-F	74 07 118	605	2	2 976 206	96 69 490 08	HYDR. ADD. 2 SLEWING GEAR
FLANGE JOINT EL 25S CR6-F	74 07 118	616	1	3 978 101	96 69 717 08	HYDR. SUSPENDED BALLAST
FLANGE JOINT EL 28L CR6-F	74 07 120	790	2	2 970 000	96 97 796 08	HYDRAULICS UPPER CARRI
FLANGE JOINT EL 28L CR6-F	74 07 120	600	1	2 975 153	96 67 814 08	ADDITIONAL HYDRAULICS WI
FLANGE JOINT EL 42L CR6-F	73 67 986	616	1	1 970 101	96 67 644 08	HYDRAULIC EQUIPM.CENTER
FLANGE JOINT EL 42L CR6-F	73 67 986	613	8	2 970 000	96 97 796 08	HYDRAULICS UPPER CARRI
FLANGE JOINT EL 8S M16X1,5	74 04 537	687	2	2 970 000	96 97 796 08	HYDRAULICS UPPER CARRI
FLANGE JOINT ELS D38-S A3P	47 23 319 08	616	2	3 978 011	96 69 774 08	ADDL.HYDRAULIC SB-HEAD PI
FLANGE JOINT ELS D6-L CFX	47 20 323 08	602	1	1 972 252	96 67 665 08	AUX.HYDR.CR.TRACK CARR.2
FLANGE JOINT ELS D6-L CFX	47 20 323 08	603	1	1 972 253	96 67 664 08	AUX.HYDR.CR.TRACK CARR.2
FLANGE JOINT ELS D6-L CFX	47 20 323 08	23	1	2 711	91 52 800 08	CENT. LUBRIC. SYSTEM SUP
FLANGE JOINT ELS D6-S A3P	47 23 312 08	34	2	2 711	91 52 800 08	CENT. LUBRIC. SYSTEM SUP
FLANGE JOINT ELS D6-S A3P	47 23 312 08	751	1	2 970 000	96 97 796 08	HYDRAULICS UPPER CARRI
FLANGE JOINT ELS D6-S A3P	47 23 312 08	622	3	3 978 011	96 69 774 08	ADDL.HYDRAULIC SB-HEAD PI
FLANGE JOINT ET 12L M18X1,5	24 71 056 02	628	3	2 970 000	96 97 796 08	HYDRAULICS UPPER CARRI
FLANGE JOINT ET 12L M18X1,5	24 71 056 02	623	1	2 975 153	96 67 814 08	ADDITIONAL HYDRAULICS WI
FLANGE JOINT ET 12L M18X1,5	24 71 056 02	602	1	2 978 007	96 68 931 08	ADDNL.HYDR.ERECTION DEV
FLANGE JOINT ET 12L M18X1,5	24 71 056 02	620	1	2 978 206	96 69 083 08	ADD.HYDR.S_RETAINING RAM
FLANGE JOINT ET 12L M18X1,5	24 71 056 02	610	1	3 978 011	96 69 774 08	ADDL.HYDRAULIC SB-HEAD PI
FLANGE JOINT ET 15L M22X1,5	47 24 304 08	643	2	2 970 000	96 97 796 08	HYDRAULICS UPPER CARRI
FLANGE JOINT ET 15L M22X1,5	47 24 304 08	624	1	2 978 109	96 69 155 08	ADDNL.HYDR.RETAINING DEV
FLANGE JOINT ET 18L CR6-F	24 71 084 02	642	1	2 970 000	96 97 796 08	HYDRAULICS UPPER CARRI
FLANGE JOINT ET 25S CR6-F	73 67 774	639	1	2 970 000	96 97 796 08	HYDRAULICS UPPER CARRI

15.2.2017

etk_en_de_097924 LR 1600/2

1226

LIEBHERRAlphabetical index
Alphabetischer Index

Description	Item	Pos.	Quantity	Page	Assembly	Description
FLANGE JOINT ET 28L M36X2	74 07 122	619	1	1 972 252	96 67 665 08	AUX.HYDR.CR.TRACK CARR.2
FLANGE JOINT ET 28L M36X2	74 07 122	620	1	1 972 253	96 67 664 08	AUX.HYDR.CR.TRACK CARR.2
FLANGE JOINT ET 28L M36X2	74 07 122	772	1	2 970 000	96 97 796 08	HYDRAULICS UPPER CARRI
FLANGE JOINT ET 30S CR6-F	47 24 318 08	622	4	2 970 000	96 97 796 08	HYDRAULICS UPPER CARRI
FLANGE JOINT ET 30S CR6-F	47 24 318 08	615	1	3 978 101	96 69 717 08	HYDR. SUSPENDED BALLAST
FLANGE JOINT ET 6S CR6-FRE	47 24 312 08	33	1	2 711	91 52 800 08	CENT. LUBRIC. SYSTEM SUP
FLANGE JOINT EV 10L M16X1	70 27 665	10	1	X1014671	10 14 671 6	OIL LINE PRE-ASSEMBLY
FLANGE JOINT EV 25S M36X2	10 42 477 0	794	2	2 970 000	96 97 796 08	HYDRAULICS UPPER CARRI
FLANGE JOINT EV 28L M36X2	10 41 077 2	827	1	2 970 000	96 97 796 08	HYDRAULICS UPPER CARRI
FLANGE JOINT EV16S M24X1,	10 41 077 0	813	1	2 970 000	96 97 796 08	HYDRAULICS UPPER CARRI
FLANGE JOINT EV22L M30X2	10 41 077 1	834	3	2 970 000	96 97 796 08	HYDRAULICS UPPER CARRI
FLANGE JOINT EVW18-LM	47 22 010 08	57	1	9 000 510	90 00 510 6	ANGULAR GEAR
FLANGE JOINT EVW18-LM	47 22 010 08	84	1	9 000 510	90 00 510 6	ANGULAR GEAR
FLANGE JOINT EVW18-LM	47 22 010 08	57	1	9 000 521	90 00 521 4	ANGULAR GEAR
FLANGE JOINT EVW18-LM	47 22 010 08	84	1	9 000 521	90 00 521 4	ANGULAR GEAR
FLANGE JOINT EW 10L M16X1	74 03 569	46	1	2 650	91 79 260 08	UREA PLANT
FLANGE JOINT EW 10L M16X1	74 03 569	666	11	2 970 000	96 97 796 08	HYDRAULICS UPPER CARRI
FLANGE JOINT EW 10L M16X1	74 03 569	603	2	2 975 114	96 67 649 08	ADDITIONAL HYDRAULICS WI
FLANGE JOINT EW 10L M16X1	74 03 569	603	2	2 975 706	96 67 784 08	ADDITIONAL HYDRAULICS WI
FLANGE JOINT EW 10L M16X1	74 03 569	613	2	2 978 007	96 68 931 08	ADDNL.HYDR.ERECTION DEV
FLANGE JOINT EW 10L M16X1	74 03 569	618	3	2 978 109	96 69 155 08	ADDNL.HYDR.RETAINING DEV
FLANGE JOINT EW 10L M16X1	74 03 569	626	1	2 978 206	96 69 083 08	ADD.HYDR.S_RETAINING RAM
FLANGE JOINT EW 10L M16X1	74 03 569	604	3	2 990 000	96 98 990 08	PIPEWORK AIR INSTALLATIO
FLANGE JOINT EW 10L M16X1	74 03 569	603	1	3 978 101	96 69 717 08	HYDR. SUSPENDED BALLAST
FLANGE JOINT EW 10S CR6-F	76 17 268	802	3	2 970 000	96 97 796 08	HYDRAULICS UPPER CARRI
FLANGE JOINT EW 12L M18X1	24 71 177 02	600	21	2 970 000	96 97 796 08	HYDRAULICS UPPER CARRI
FLANGE JOINT EW 12L M18X1	24 71 177 02	612	1	2 975 114	96 67 649 08	ADDITIONAL HYDRAULICS WI
FLANGE JOINT EW 12L M18X1	24 71 177 02	625	2	2 975 153	96 67 814 08	ADDITIONAL HYDRAULICS WI
FLANGE JOINT EW 12L M18X1	24 71 177 02	612	2	2 975 173	96 68 161 08	AUX.HYDR.GRID WINCH 5 + 6
FLANGE JOINT EW 12L M18X1	24 71 177 02	612	1	2 975 706	96 67 784 08	ADDITIONAL HYDRAULICS WI
FLANGE JOINT EW 12L M18X1	24 71 177 02	627	1	2 978 109	96 69 155 08	ADDNL.HYDR.RETAINING DEV
FLANGE JOINT EW 12L M18X1	24 71 177 02	618	4	2 978 206	96 69 083 08	ADD.HYDR.S_RETAINING RAM
FLANGE JOINT EW 12L M18X1	24 71 177 02	642	1	2 990 000	96 98 990 08	PIPEWORK AIR INSTALLATIO
FLANGE JOINT EW 12L M18X1	24 71 177 02	605	1	3 976 006	96 88 958 08	ADDL.HYDR.F.PIN PULLING DE
FLANGE JOINT EW 12L M18X1	24 71 177 02	605	2	3 978 011	96 69 774 08	ADDL.HYDRAULIC SB-HEAD PI
FLANGE JOINT EW 12S CR6-F	76 17 354	601	12	1 975 006	96 69 551 08	ADD.HYDR.UNIT SUPPORT CY
FLANGE JOINT EW 12S CR6-F	76 17 354	615	1	2 978 109	96 69 155 08	ADDNL.HYDR.RETAINING DEV
FLANGE JOINT EW 12S CR6-F	76 17 354	605	2	2 978 206	96 69 083 08	ADD.HYDR.S_RETAINING RAM
FLANGE JOINT EW 15L CR6-F	76 15 379	10	1	2 670 001	96 95 175 08	FUEL TANK, PRE-ASSEMBLED
FLANGE JOINT EW 15L CR6-F	76 15 379	769	2	2 970 000	96 97 796 08	HYDRAULICS UPPER CARRI
FLANGE JOINT EW 15L CR6-F	76 15 379	622	1	2 975 114	96 67 649 08	ADDITIONAL HYDRAULICS WI
FLANGE JOINT EW 15L CR6-F	76 15 379	627	1	2 975 706	96 67 784 08	ADDITIONAL HYDRAULICS WI
FLANGE JOINT EW 16S CR6-F	76 17 460	632	3	1 970 101	96 67 644 08	HYDRAULIC EQUIPM.CENTER
FLANGE JOINT EW 16S CR6-F	76 17 460	784	10	2 970 000	96 97 796 08	HYDRAULICS UPPER CARRI
FLANGE JOINT EW 16S CR6-F	76 17 460	611	1	2 978 007	96 68 931 08	ADDNL.HYDR.ERECTION DEV
FLANGE JOINT EW 18L M26X1	24 71 083 02	619	1	1 970 101	96 67 644 08	HYDRAULIC EQUIPM.CENTER
FLANGE JOINT EW 18L M26X1	24 71 083 02	61	3	2 391 046	96 96 264 08	PREMOUNTED FUEL FILTER
FLANGE JOINT EW 18L M26X1	24 71 083 02	12	1	2 670 001	96 95 175 08	FUEL TANK, PRE-ASSEMBLED
FLANGE JOINT EW 18L M26X1	24 71 083 02	661	5	2 970 000	96 97 796 08	HYDRAULICS UPPER CARRI
FLANGE JOINT EW 18L M26X1	24 71 083 02	610	1	2 975 041	96 68 924 08	ADDNL. HYDR. F. ERECTING W
FLANGE JOINT EW 18L M26X1	24 71 083 02	629	1	2 978 206	96 69 083 08	ADD.HYDR.S_RETAINING RAM
FLANGE JOINT EW 18L M26X1	24 71 083 02	613	5	2 990 000	96 98 990 08	PIPEWORK AIR INSTALLATIO
FLANGE JOINT EW 18L ST CR6	10 81 566 4	426	1	2 391 001	96 00 570 0	DIESEL ENGINE, PRE-ASSEMB
FLANGE JOINT EW 18L ST CR6	10 81 566 4	652	2	2 990 000	96 98 990 08	PIPEWORK AIR INSTALLATIO
FLANGE JOINT EW 20S CR6-F	74 07 108	642	2	1 970 101	96 67 644 08	HYDRAULIC EQUIPM.CENTER
FLANGE JOINT EW 20S CR6-F	74 07 108	704	3	2 970 000	96 97 796 08	HYDRAULICS UPPER CARRI
FLANGE JOINT EW 20S CR6-F	74 07 108	602	1	3 978 020	96 69 856 08	AUX.HYDR.CYLINDER SB-BW
FLANGE JOINT EW 22L EDEL	10 87 382 7	420	1	2 391 001	96 00 570 0	DIESEL ENGINE, PRE-ASSEMB
FLANGE JOINT EW 25S CR6-F	74 07 119	678	12	2 970 000	96 97 796 08	HYDRAULICS UPPER CARRI
FLANGE JOINT EW 25S CR6-F	74 07 119	607	1	2 975 114	96 67 649 08	ADDITIONAL HYDRAULICS WI

15.2.2017

etk_en_de_097924 LR 1600/2

1227

LIEBHERRAlphabetical index
Alphabetischer Index

Description	Item	Pos.	Quantity	Page	Assembly	Description
FLANGE JOINT EW 25S CR6-F	74 07 119	607	1	2 975 706	96 67 784 08	ADDITIONAL HYDRAULICS WI
FLANGE JOINT EW 25S CR6-F	74 07 119	606	2	2 976 206	96 69 490 08	HYDR. ADD. 2 SLEWING GEAR
FLANGE JOINT EW 25S CR6-F	74 07 119	607	2	2 976 702	96 00 263 6	ADDITIONAL HYDRAULICS P
FLANGE JOINT EW 25S CR6-F	74 07 119	645	1	2 978 206	96 69 083 08	ADD.HYDR.S_RETAINING RAM
FLANGE JOINT EW 28L CR6-F	76 17 494	623	1	1 970 101	96 67 644 08	HYDRAULIC EQUIPM.CENTER
FLANGE JOINT EW 28L CR6-F	76 17 494	658	10	2 970 000	96 97 796 08	HYDRAULICS UPPER CARRI
FLANGE JOINT EW 28L CR6-F	76 17 494	610	2	2 975 173	96 68 161 08	AUX.HYDR.GRID WINCH 5 + 6
FLANGE JOINT EW 28L CR6-F	76 17 494	632	2	2 978 206	96 69 083 08	ADD.HYDR.S_RETAINING RAM
FLANGE JOINT EW 6L CR6-F	24 70 217 02	24	3	2 711	91 52 800 08	CENT. LUBRIC. SYSTEM SUP
FLANGE JOINT EW 6L CR6-F	24 70 217 02	682	1	2 970 000	96 97 796 08	HYDRAULICS UPPER CARRI
FLANGE JOINT EW 6L CR6-F	24 70 217 02	606	4	2 990 000	96 98 990 08	PIPEWORK AIR INSTALLATIO
FLANGE JOINT EW 6S M14X1,5	47 25 315 08	31	15	2 711	91 52 800 08	CENT. LUBRIC. SYSTEM SUP
FLANGE JOINT EW 6S M14X1,5	47 25 315 08	22	1	2 932 160	96 97 410 08	SWITCH CABINET
FLANGE JOINT EW 6S M14X1,5	47 25 315 08	635	14	2 970 000	96 97 796 08	HYDRAULICS UPPER CARRI
FLANGE JOINT EW 6S M14X1,5	47 25 315 08	606	1	2 976 702	96 00 263 6	ADDITIONAL HYDRAULICS P
FLANGE JOINT EW 6S M14X1,5	47 25 315 08	603	1	2 977 203	96 00 263 9	SUPPL. HYDR. PUMP 5+6
FLANGE JOINT EW 6S M14X1,5	47 25 315 08	632	2	2 990 000	96 98 990 08	PIPEWORK AIR INSTALLATIO
FLANGE JOINT EW 6S M14X1,5	47 25 315 08	603	2	3 978 011	96 69 774 08	ADDL.HYDRAULIC SB-HEAD PI
FLANGE JOINT EW 8L CR6-F	24 70 218 02	13	1	2 650 008	96 00 882 1	PUMP PRE-ASS.
FLANGE JOINT EW 8S M16X1,5	74 04 186	688	3	2 970 000	96 97 796 08	HYDRAULICS UPPER CARRI
FLANGE JOINT EWSD22-L A3P	47 25 306 08	818	4	2 970 000	96 97 796 08	HYDRAULICS UPPER CARRI
FLANGE JOINT EWSD22-L A3P	47 25 306 08	602	1	2 975 153	96 67 814 08	ADDITIONAL HYDRAULICS WI
FLANGE JOINT EWSD22-L A3P	47 25 306 08	642	2	2 978 206	96 69 083 08	ADD.HYDR.S_RETAINING RAM
FLANGE JOINT EWSD38-S A3	47 25 318 08	608	5	1 970 101	96 67 644 08	HYDRAULIC EQUIPM.CENTER
FLANGE JOINT EWSD38-S A3	47 25 318 08	622	2	1 972 252	96 67 665 08	AUX.HYDR.CR.TRACK CARR.2
FLANGE JOINT EWSD38-S A3	47 25 318 08	623	2	1 972 253	96 67 664 08	AUX.HYDR.CR.TRACK CARR.2
FLANGE JOINT EWSD38-S A3	47 25 318 08	717	12	2 970 000	96 97 796 08	HYDRAULICS UPPER CARRI
FLANGE JOINT EWSD38-S A3	47 25 318 08	608	2	2 975 114	96 67 649 08	ADDITIONAL HYDRAULICS WI
FLANGE JOINT EWSD38-S A3	47 25 318 08	608	2	2 975 706	96 67 784 08	ADDITIONAL HYDRAULICS WI
FLANGE JOINT G 22L EDELST	10 87 253 0	409	1	2 391 001	96 00 570 0	DIESEL ENGINE, PRE-ASSEMB
FLANGE JOINT G10-L	47 00 003 08	773	3	2 970 000	96 97 796 08	HYDRAULICS UPPER CARRI
FLANGE JOINT GA6-LM22X1,5	50 29 461 08	637	1	2 990 000	96 98 990 08	PIPEWORK AIR INSTALLATIO
FLANGE JOINT GE 10L M16X1	70 21 521	(2)	1	2 650 008	96 00 882 1	PUMP PRE-ASS.
FLANGE JOINT GE 12 M14X1,5/	11 00 298 8	9	1	X1014334	10 14 334 7	FUEL LINES
FLANGE JOINT GE 12L M22X1	47 10 399 08	738	2	2 970 000	96 97 796 08	HYDRAULICS UPPER CARRI
FLANGE JOINT GE 12L M22X1	47 10 399 08	643	1	2 990 000	96 98 990 08	PIPEWORK AIR INSTALLATIO
FLANGE JOINT GE 12L M22X1	47 10 399 08	606	3	3 978 011	96 69 774 08	ADDL.HYDRAULIC SB-HEAD PI
FLANGE JOINT GE 12S G1/2A	47 10 326 08	606	4	1 975 006	96 69 551 08	ADD.HYDR.UNIT SUPPORT CY
FLANGE JOINT GE 12S G1/2A	47 10 326 08	798	2	2 970 000	96 97 796 08	HYDRAULICS UPPER CARRI
FLANGE JOINT GE 14,15,16 M1	10 81 394 2	13	2	X1014334	10 14 334 7	FUEL LINES
FLANGE JOINT GE 18L M22X1	47 10 311 08	623	11	2 970 000	96 97 796 08	HYDRAULICS UPPER CARRI
FLANGE JOINT GE 18L M22X1	47 10 311 08	606	1	2 977 203	96 00 263 9	SUPPL. HYDR. PUMP 5+6
FLANGE JOINT GE 18L M22X1	47 10 311 08	612	6	2 990 000	96 98 990 08	PIPEWORK AIR INSTALLATIO
FLANGE JOINT GE 18L M22X1	47 10 311 08	58	1	9 000 510	90 00 510 6	ANGULAR GEAR
FLANGE JOINT GE 6 M10X1,0/7	10 81 393 3	9	2	X1014588	10 14 588 5	LEAK OIL RETURN LINE
FLANGE JOINT GE 6L M12X1,5	47 66 077 08	610	3	2 990 000	96 98 990 08	PIPEWORK AIR INSTALLATIO
FLANGE JOINT GE 6LL M10X1	77 43 736 08	110	2	3 211	91 75 365 08	S PIVOT SECTION
FLANGE JOINT GE 6LL M10X1	77 43 765 08	11	4	1 402	91 58 480 08	CENTRALIZED LUBRICATION
FLANGE JOINT GE 6LL M10X1	77 43 765 08	4	3	7 743 860	77 43 860 08	DISTRIBUTION BLOCK
FLANGE JOINT GE 8 M10X1,0/1	10 81 393 4	18	1	X1014511	10 14 511 2	EXHAUST NOZZLE ATTACHM
FLANGE JOINT GE 8 M12X1,5/1	10 80 139 9	17	2	X1014511	10 14 511 2	EXHAUST NOZZLE ATTACHM
FLANGE JOINT GE 8 M12X1,5/1	10 81 393 5	12	2	X1014588	10 14 588 5	LEAK OIL RETURN LINE
FLANGE JOINT GE 8L M18X1,5	47 10 393 08	31	1	2 541	91 79 264 08	ADD HEATING SUPERSTRUCT
FLANGE JOINT GE18-LR	47 10 012 08	83	1	9 000 510	90 00 510 6	ANGULAR GEAR
FLANGE JOINT GE18-LR	47 10 012 08	83	1	9 000 521	90 00 521 4	ANGULAR GEAR
FLANGE JOINT GEO 8L M16X1	10 87 259 8	(3)	1	2 650 008	96 00 882 1	PUMP PRE-ASS.
FLANGE JOINT GEO18-LM A3P	47 10 503 08	60	3	2 391 046	96 96 264 08	PREMOUNTED FUEL FILTER
FLANGE JOINT GR 12/10L M18	47 50 315 08	627	1	2 970 000	96 97 796 08	HYDRAULICS UPPER CARRI
FLANGE JOINT GR 12/10S A3C	47 50 306 08	646	1	2 978 206	96 69 083 08	ADD.HYDR.S_RETAINING RAM
FLANGE JOINT GR 15/6L CR6-F	47 50 303 08	603	1	1 972 252	96 67 665 08	AUX.HYDR.CR.TRACK CARR.2

15.2.2017

etk_en_de_097924 LR 1600/2

1228

LIEBHERRAlphabetical index
Alphabetischer Index

Description	Item	Pos.	Quantity	Page	Assembly	Description
FLANGE JOINT GR 15/6L CR6-F	47 50 303 08	605	1	1 972 253	96 67 664 08	AUX.HYDR.CR.TRACK CARR.2
FLANGE JOINT GR 15/6L CR6-F	47 50 303 08	600	1	1 972 303	96 67 667 08	AUX.HYDR.CR.TRACK CARR.4
FLANGE JOINT GR 15/6L CR6-F	47 50 303 08	600	1	1 972 308	96 67 666 08	AUX.HYDR.CR.TRACK CARR.4
FLANGE JOINT GR 38/30S CFX	47 50 339 08	734	10	2 970 000	96 97 796 08	HYDRAULICS UPPER CARRI
FLANGE JOINT GR 38/30S CFX	47 50 339 08	601	4	3 978 101	96 69 717 08	HYDR. SUSPENDED BALLAST
FLANGE JOINT GZ 15L A3P	47 00 112 08	647	1	2 970 000	96 97 796 08	HYDRAULICS UPPER CARRI
FLANGE JOINT GZ 18L CR6-F	47 00 104 08	62	1	2 391 046	96 96 264 08	PREMOUNTED FUEL FILTER
FLANGE JOINT GZ 18L CR6-F	47 00 104 08	820	5	2 970 000	96 97 796 08	HYDRAULICS UPPER CARRI
FLANGE JOINT GZ 18L CR6-F	47 00 104 08	611	1	2 975 041	96 68 924 08	ADDNL. HYDR. F. ERECTING W
FLANGE JOINT GZ 6L CR6-FRE	47 00 118 08	648	1	2 990 000	96 98 990 08	PIPEWORK AIR INSTALLATIO
FLANGE JOINT ISO 8434 EL 3	48 23 318 14	706	3	2 970 000	96 97 796 08	HYDRAULICS UPPER CARRI
FLANGE JOINT ISO 8434 EL 3	48 23 308 14	610	3	2 970 000	96 97 796 08	HYDRAULICS UPPER CARRI
FLANGE JOINT ISO 8434 EL 3	48 23 308 14	613	1	3 978 101	96 69 717 08	HYDR. SUSPENDED BALLAST
FLANGE JOINT ISO 8434 ET 1	48 24 303 14	764	4	2 970 000	96 97 796 08	HYDRAULICS UPPER CARRI
FLANGE JOINT ISO 8434 ET 1	48 24 303 14	634	1	2 978 109	96 69 155 08	ADDNL.HYDR.RETAINING DEV
FLANGE JOINT ISO 8434 ET 1	48 24 303 14	617	1	2 978 206	96 69 083 08	ADD.HYDR.S_RETAINING RAM
FLANGE JOINT ISO 8434 ET 1	48 24 313 14	810	1	2 970 000	96 97 796 08	HYDRAULICS UPPER CARRI
FLANGE JOINT ISO 8434 ET 1	48 24 314 14	613	1	2 978 109	96 69 155 08	ADDNL.HYDR.RETAINING DEV
FLANGE JOINT ISO 8434 ET 1	48 24 314 14	644	1	2 978 206	96 69 083 08	ADD.HYDR.S_RETAINING RAM
FLANGE JOINT ISO 8434 ET 1	48 24 315 14	603	2	1 970 101	96 67 644 08	HYDRAULIC EQUIPM.CENTER
FLANGE JOINT ISO 8434 ET 1	48 24 315 14	793	5	2 970 000	96 97 796 08	HYDRAULICS UPPER CARRI
FLANGE JOINT ISO 8434 ET 1	48 24 315 14	602	1	2 975 041	96 68 924 08	ADDNL. HYDR. F. ERECTING W
FLANGE JOINT ISO 8434 ET 2	48 24 306 14	653	3	2 970 000	96 97 796 08	HYDRAULICS UPPER CARRI
FLANGE JOINT ISO 8434 ET 2	48 24 306 14	615	1	2 975 114	96 67 649 08	ADDITIONAL HYDRAULICS WI
FLANGE JOINT ISO 8434 ET 2	48 24 306 14	620	1	2 975 153	96 67 814 08	ADDITIONAL HYDRAULICS WI
FLANGE JOINT ISO 8434 ET 2	48 24 306 14	615	1	2 975 706	96 67 784 08	ADDITIONAL HYDRAULICS WI
FLANGE JOINT ISO 8434 ET 4	48 24 311 14	620	1	1 970 101	96 67 644 08	HYDRAULIC EQUIPM.CENTER
FLANGE JOINT ISO 8434 ET 4	48 24 311 14	606	5	2 970 000	96 97 796 08	HYDRAULICS UPPER CARRI
FLANGE JOINT ISO 8434 EW 3	48 25 316 14	700	5	2 970 000	96 97 796 08	HYDRAULICS UPPER CARRI
FLANGE JOINT ISO 8434 EW 3	48 25 316 14	611	2	3 978 101	96 69 717 08	HYDR. SUSPENDED BALLAST
FLANGE JOINT ISO 8434 EW 3	48 25 309 14	611	1	1 970 101	96 67 644 08	HYDRAULIC EQUIPM.CENTER
FLANGE JOINT ISO 8434 EW 3	48 25 309 14	612	13	2 970 000	96 97 796 08	HYDRAULICS UPPER CARRI
FLANGE JOINT ISO 8434 EW 3	48 25 309 14	612	1	3 978 101	96 69 717 08	HYDR. SUSPENDED BALLAST
FLANGE JOINT ISO 8434 EW 4	48 25 308 14	601	15	2 970 000	96 97 796 08	HYDRAULICS UPPER CARRI
FLANGE JOINT ISO 8434 GE 10	47 10 045 14	809	1	2 970 000	96 97 796 08	HYDRAULICS UPPER CARRI
FLANGE JOINT ISO 8434 GE 10	47 10 045 14	604	2	3 978 020	96 69 856 08	AUX.HYDR.CYLINDER SB-BW
FLANGE JOINT ISO 8434-1 GE	73 62 091	705	17	2 970 000	96 97 796 08	HYDRAULICS UPPER CARRI
FLANGE JOINT ISO 8434-1 GE	73 62 091	617	3	2 975 114	96 67 649 08	ADDITIONAL HYDRAULICS WI
FLANGE JOINT ISO 8434-1 GE	73 62 091	609	2	2 975 153	96 67 814 08	ADDITIONAL HYDRAULICS WI
FLANGE JOINT ISO 8434-1 GE	73 62 091	617	3	2 975 706	96 67 784 08	ADDITIONAL HYDRAULICS WI
FLANGE JOINT ISO 8434-1 GE	73 62 091	601	4	2 978 007	96 68 931 08	ADDNL.HYDR.ERECTION DEV
FLANGE JOINT ISO 8434-1 GE	73 62 091	604	2	2 978 109	96 69 155 08	ADDNL.HYDR.RETAINING DEV
FLANGE JOINT ISO 8434-1 GE	73 62 091	622	1	2 978 206	96 69 083 08	ADD.HYDR.S_RETAINING RAM
FLANGE JOINT ISO 8434-1 GE	73 62 091	607	1	3 978 101	96 69 717 08	HYDR. SUSPENDED BALLAST
FLANGE JOINT ISO 8434-1 GE	47 10 397 08	780	2	2 970 000	96 97 796 08	HYDRAULICS UPPER CARRI
FLANGE JOINT ISO 8434-1 GE	47 10 397 08	613	1	2 975 041	96 68 924 08	ADDNL. HYDR. F. ERECTING W
FLANGE JOINT ISO 8434-1 GE	47 10 397 08	621	1	2 975 114	96 67 649 08	ADDITIONAL HYDRAULICS WI
FLANGE JOINT ISO 8434-1 GE	47 10 397 08	627	1	2 975 153	96 67 814 08	ADDITIONAL HYDRAULICS WI
FLANGE JOINT ISO 8434-1 GE	47 10 397 08	621	1	2 975 706	96 67 784 08	ADDITIONAL HYDRAULICS WI
FLANGE JOINT ISO 8434-1 GE	47 10 397 08	601	2	2 976 206	96 69 490 08	HYDR. ADD. 2 SLEWING GEAR
FLANGE JOINT ISO 8434-1 GE	47 10 397 08	621	1	2 990 000	96 98 990 08	PIPEWORK AIR INSTALLATIO
FLANGE JOINT ISO 8434-1 GE	49 81 235	10	1	X1014013	10 14 013 6	EXHAUST TC MOUNTING
FLANGE JOINT ISO 8434-1 GE	49 81 235	3	1	X1014256	10 14 256 7	OIL DIPSTICK CPL.
FLANGE JOINT ISO 8434-1 GE	47 10 328 08	805	1	2 970 000	96 97 796 08	HYDRAULICS UPPER CARRI
FLANGE JOINT ISO 8434-1 GE	47 10 328 08	604	2	3 976 006	96 88 958 08	ADDL.HYDR.F.PIN PULLING DE
FLANGE JOINT ISO 8434-1 GE	47 10 307 08	757	1	2 970 000	96 97 796 08	HYDRAULICS UPPER CARRI
FLANGE JOINT ISO 8434-1 GE	47 10 307 08	602	2	2 976 206	96 69 490 08	HYDR. ADD. 2 SLEWING GEAR
FLANGE JOINT ISO 8434-1 GE	47 10 307 08	603	1	2 976 702	96 00 263 6	ADDITIONAL HYDRAULICS P
FLANGE JOINT ISO 8434-1 GE	73 62 515	2	1	X1015304	10 15 304 5	PIPELINE INSTALLATION
FLANGE JOINT ISO 8434-1 GE	49 81 233	12	1	X1014521	10 14 521 2	ACCESSORIES AIR COMPRES

15.2.2017

etk_en_de_097924 LR 1600/2

1229

LIEBHERRAlphabetical index
Alphabetischer Index

Description	Item	Pos.	Quantity	Page	Assembly	Description
FLANGE JOINT RED 15/10L A3	47 54 301 08	814	1	2 970 000	96 97 796 08	HYDRAULICS UPPER CARRI
FLANGE JOINT RED 15/10L A3	47 54 301 08	601	3	2 970 801	96 69 966 08	ADDL.HYDR.F.PIN PULLING DE
FLANGE JOINT RED 15/10L A3	47 54 301 08	633	1	2 978 109	96 69 155 08	ADDNL.HYDR.RETAINING DEV
FLANGE JOINT RED 15/12L C	47 54 318 08	728	4	2 970 000	96 97 796 08	HYDRAULICS UPPER CARRI
FLANGE JOINT RED 15/12L C	47 54 318 08	605	1	2 975 114	96 67 649 08	ADDITIONAL HYDRAULICS WI
FLANGE JOINT RED 15/12L C	47 54 318 08	611	2	2 975 173	96 68 161 08	AUX.HYDR.GRID WINCH 5 + 6
FLANGE JOINT RED 15/12L C	47 54 318 08	628	1	2 975 706	96 67 784 08	ADDITIONAL HYDRAULICS WI
FLANGE JOINT RED 15/12L C	47 54 318 08	621	2	2 978 109	96 69 155 08	ADDNL.HYDR.RETAINING DEV
FLANGE JOINT RED 15/12L C	47 54 318 08	602	1	3 976 003	96 88 966 08	AUX.HYDR.PIN EXTRACTION
FLANGE JOINT RED 18/15L A3	47 54 356 08	775	1	2 970 000	96 97 796 08	HYDRAULICS UPPER CARRI
FLANGE JOINT RED 18/15L A3	47 54 356 08	608	1	2 975 041	96 68 924 08	ADDNL. HYDR. F. ERECTING W
FLANGE JOINT RED 42/18L C	47 54 317 08	617	1	1 970 101	96 67 644 08	HYDRAULIC EQUIPM.CENTER
FLANGE JOINT RED 42/18L C	47 54 317 08	721	1	2 970 000	96 97 796 08	HYDRAULICS UPPER CARRI
FLANGE JOINT REDSD10/6-L	47 54 310 08	767	1	2 970 000	96 97 796 08	HYDRAULICS UPPER CARRI
FLANGE JOINT REDSD12/10-L	47 54 314 08	756	2	2 970 000	96 97 796 08	HYDRAULICS UPPER CARRI
FLANGE JOINT REDSD12/10-L	47 54 314 08	619	1	2 978 007	96 68 931 08	ADDNL.HYDR.ERECTION DEV
FLANGE JOINT REDSD12/6-S	47 54 329 08	604	4	1 975 006	96 69 551 08	ADD.HYDR.UNIT SUPPORT CY
FLANGE JOINT REDSD12/6-S	47 54 329 08	611	1	2 978 109	96 69 155 08	ADDNL.HYDR.RETAINING DEV
FLANGE JOINT REDSD12/6-S	47 54 329 08	606	1	2 978 206	96 69 083 08	ADD.HYDR.S_RETAINING RAM
FLANGE JOINT REDSD16/10-S	47 54 335 08	616	1	2 978 007	96 68 931 08	ADDNL.HYDR.ERECTION DEV
FLANGE JOINT REDSD16/6-S	47 54 331 08	602	1	1 970 101	96 67 644 08	HYDRAULIC EQUIPM.CENTER
FLANGE JOINT REDSD16/6-S	47 54 331 08	695	5	2 970 000	96 97 796 08	HYDRAULICS UPPER CARRI
FLANGE JOINT REDSD16/6-S	47 54 331 08	601	1	2 975 041	96 68 924 08	ADDNL. HYDR. F. ERECTING W
FLANGE JOINT REDSD18/10-L	47 54 303 08	615	1	1 970 101	96 67 644 08	HYDRAULIC EQUIPM.CENTER
FLANGE JOINT REDSD18/10-L	47 54 303 08	664	2	2 970 000	96 97 796 08	HYDRAULICS UPPER CARRI
FLANGE JOINT REDSD18/10-L	47 54 303 08	625	1	2 978 206	96 69 083 08	ADD.HYDR.S_RETAINING RAM
FLANGE JOINT REDSD18/10-L	47 54 303 08	634	1	2 990 000	96 98 990 08	PIPEWORK AIR INSTALLATIO
FLANGE JOINT REDSD18/12-L	47 54 363 08	754	1	2 970 000	96 97 796 08	HYDRAULICS UPPER CARRI
FLANGE JOINT REDSD18/12-L	47 54 363 08	604	2	2 976 206	96 69 490 08	HYDR. ADD. 2 SLEWING GEAR
FLANGE JOINT REDSD18/12-L	47 54 363 08	601	1	3 976 003	96 88 966 08	AUX.HYDR.PIN EXTRACTION
FLANGE JOINT REDSD20/12-S	47 54 348 08	637	1	1 970 101	96 67 644 08	HYDRAULIC EQUIPM.CENTER
FLANGE JOINT REDSD22/10-L	47 54 308 08	755	1	2 970 000	96 97 796 08	HYDRAULICS UPPER CARRI
FLANGE JOINT REDSD22/10-L	47 54 308 08	608	1	2 975 153	96 67 814 08	ADDITIONAL HYDRAULICS WI
FLANGE JOINT REDSD22/12-L	47 54 361 08	633	1	1 970 101	96 67 644 08	HYDRAULIC EQUIPM.CENTER
FLANGE JOINT REDSD22/12-L	47 54 361 08	720	7	2 970 000	96 97 796 08	HYDRAULICS UPPER CARRI
FLANGE JOINT REDSD22/12-L	47 54 361 08	616	1	2 975 114	96 67 649 08	ADDITIONAL HYDRAULICS WI
FLANGE JOINT REDSD22/12-L	47 54 361 08	619	1	2 975 153	96 67 814 08	ADDITIONAL HYDRAULICS WI
FLANGE JOINT REDSD22/12-L	47 54 361 08	616	1	2 975 706	96 67 784 08	ADDITIONAL HYDRAULICS WI
FLANGE JOINT REDSD22/12-L	47 54 361 08	637	1	2 978 109	96 69 155 08	ADDNL.HYDR.RETAINING DEV
FLANGE JOINT REDSD22/15-L	47 54 355 08	673	5	2 970 000	96 97 796 08	HYDRAULICS UPPER CARRI
FLANGE JOINT REDSD22/15-L	47 54 355 08	636	2	2 978 109	96 69 155 08	ADDNL.HYDR.RETAINING DEV
FLANGE JOINT REDSD25/16-S	47 54 328 08	633	1	2 970 000	96 97 796 08	HYDRAULICS UPPER CARRI
FLANGE JOINT REDSD28/18-L	47 54 309 08	724	2	2 970 000	96 97 796 08	HYDRAULICS UPPER CARRI
FLANGE JOINT REDSD28/18-L	47 54 309 08	631	1	2 978 206	96 69 083 08	ADD.HYDR.S_RETAINING RAM
FLANGE JOINT REDSD28/22-L	47 54 305 08	618	1	1 972 252	96 67 665 08	AUX.HYDR.CR.TRACK CARR.2
FLANGE JOINT REDSD28/22-L	47 54 305 08	617	1	1 972 253	96 67 664 08	AUX.HYDR.CR.TRACK CARR.2
FLANGE JOINT REDSD28/22-L	47 54 305 08	824	1	2 970 000	96 97 796 08	HYDRAULICS UPPER CARRI
FLANGE JOINT REDSD28/22-L	47 54 305 08	601	1	2 975 153	96 67 814 08	ADDITIONAL HYDRAULICS WI
FLANGE JOINT REDSD30/20-S	47 54 326 08	822	1	2 970 000	96 97 796 08	HYDRAULICS UPPER CARRI
FLANGE JOINT REDSD35/18-L	47 54 312 08	649	6	2 970 000	96 97 796 08	HYDRAULICS UPPER CARRI
FLANGE JOINT REDSD35/22-L	47 54 315 08	667	4	2 970 000	96 97 796 08	HYDRAULICS UPPER CARRI
FLANGE JOINT REDSD35/28-L	47 54 304 08	672	9	2 970 000	96 97 796 08	HYDRAULICS UPPER CARRI
FLANGE JOINT REDSD35/28-L	47 54 304 08	614	1	3 978 101	96 69 717 08	HYDR. SUSPENDED BALLAST
FLANGE JOINT REDSD38/16-S	47 54 342 08	615	4	3 978 011	96 69 774 08	ADDL.HYDRAULIC SB-HEAD PI
FLANGE JOINT REDSD38/6-S	47 54 081 08	614	2	3 978 011	96 69 774 08	ADDL.HYDRAULIC SB-HEAD PI
FLANGE JOINT REDSD42/22-L	47 54 316 08	722	2	2 970 000	96 97 796 08	HYDRAULICS UPPER CARRI
FLANGE JOINT REDSD42/35-L	47 54 367 08	613	1	1 970 101	96 67 644 08	HYDRAULIC EQUIPM.CENTER
FLANGE JOINT REDSD42/35-L	47 54 367 08	619	5	2 970 000	96 97 796 08	HYDRAULICS UPPER CARRI
FLANGE JOINT REDSDN10/6-S	47 54 320 08	800	2	2 970 000	96 97 796 08	HYDRAULICS UPPER CARRI
FLANGE JOINT REDSDN20/6-S	47 54 324 08	637	1	2 970 000	96 97 796 08	HYDRAULICS UPPER CARRI

15.2.2017

etk_en_de_097924 LR 1600/2

1230

LIEBHERR

Alphabetical index
Alphabetischer Index

Description	Item	Pos.	Quantity	Page	Assembly	Description
FLANGE JOINT REDSDN25/20-	47 54 323 08	632	1	2 970 000	96 97 796 08	HYDRAULICS UPPER CARRI
FLANGE JOINT REDSDN25/6-S	47 54 337 08	788	1	2 970 000	96 97 796 08	HYDRAULICS UPPER CARRI
FLANGE JOINT REDSDN25/6-S	47 54 337 08	618	1	3 978 101	96 69 717 08	HYDR. SUSPENDED BALLAST
FLANGE JOINT REDSDN28/10-	47 54 354 08	771	2	2 970 000	96 97 796 08	HYDRAULICS UPPER CARRI
FLANGE JOINT REDSDN28/12-	47 54 357 08	616	1	1 972 252	96 67 665 08	AUX.HYDR.CR.TRACK CARR.2
FLANGE JOINT REDSDN28/12-	47 54 357 08	618	1	1 972 253	96 67 664 08	AUX.HYDR.CR.TRACK CARR.2
FLANGE JOINT REDSDN28/12-	47 54 357 08	610	1	2 978 206	96 69 083 08	ADD.HYDR.S_RETAINING RAM
FLANGE JOINT REDSDN28/15-	47 54 345 08	791	2	2 970 000	96 97 796 08	HYDRAULICS UPPER CARRI
FLANGE JOINT REDSDN30/12-	47 54 340 08	605	1	2 978 007	96 68 931 08	ADDNL.HYDR.ERECTION DEV
FLANGE JOINT REDSDN30/16-	47 54 325 08	752	5	2 970 000	96 97 796 08	HYDRAULICS UPPER CARRI
FLANGE JOINT REDSDN30/25-	47 54 327 08	707	3	2 970 000	96 97 796 08	HYDRAULICS UPPER CARRI
FLANGE JOINT REDSDN30/25-	47 54 327 08	617	1	3 978 101	96 69 717 08	HYDR. SUSPENDED BALLAST
FLANGE JOINT REDSDN30/6-S	47 54 341 08	621	1	2 970 000	96 97 796 08	HYDRAULICS UPPER CARRI
FLANGE JOINT REDSDN38/25-	47 54 343 08	759	4	2 970 000	96 97 796 08	HYDRAULICS UPPER CARRI
FLANGE JOINT REDSDN42/12-	47 54 072 08	821	1	2 970 000	96 97 796 08	HYDRAULICS UPPER CARRI
FLANGE JOINT REDSDN42/28	47 54 313 08	621	2	1 970 101	96 67 644 08	HYDRAULIC EQUIPM.CENTER
FLANGE JOINT REDSDN42/28	47 54 313 08	602	7	2 970 000	96 97 796 08	HYDRAULICS UPPER CARRI
FLANGE JOINT RI G1/2AXG1/4	47 55 004 08	812	2	2 970 000	96 97 796 08	HYDRAULICS UPPER CARRI
FLANGE JOINT RI M22X1,5/M1	73 81 363	4	2	9 080 294	90 80 294	AIR COMPRESSOR PRE-ASSY
FLANGE JOINT RSWS10-LM-W	47 66 102 08	610	1	2 975 114	96 67 649 08	ADDITIONAL HYDRAULICS WI
FLANGE JOINT RSWS10-LM-W	47 66 102 08	610	1	2 975 706	96 67 784 08	ADDITIONAL HYDRAULICS WI
FLANGE JOINT RSWS10-LR-W	47 32 305 08	650	1	1 970 101	96 67 644 08	HYDRAULIC EQUIPM.CENTER
FLANGE JOINT RSWS10-LR-W	47 32 305 08	625	8	2 970 000	96 97 796 08	HYDRAULICS UPPER CARRI
FLANGE JOINT RSWS10-SR-W	47 32 310 08	600	2	2 970 801	96 69 966 08	ADDL.HYDR.F.PIN PULLING DE
FLANGE JOINT RSWS10-SR-W	47 32 310 08	602	2	3 976 006	96 88 958 08	ADDL.HYDR.F.PIN PULLING DE
FLANGE JOINT RSWS12-LR-W	47 32 308 08	601	2	3 976 006	96 88 958 08	ADDL.HYDR.F.PIN PULLING DE
FLANGE JOINT RSWS12-SM-W	47 66 303 08	815	2	2 970 000	96 97 796 08	HYDRAULICS UPPER CARRI
FLANGE JOINT RSWS12-SR-W	47 66 115 08	600	8	1 975 006	96 69 551 08	ADD.HYDR.UNIT SUPPORT CY
FLANGE JOINT RSWS15-LM-W	47 66 104 08	42	1	9 000 510	90 00 510 6	ANGULAR GEAR
FLANGE JOINT RSWS16-SM-W	47 66 114 08	612	2	2 975 041	96 68 924 08	ADDNL. HYDR. F. ERECTING W
FLANGE JOINT RSWS16-SR-W	47 32 312 08	618	1	2 978 007	96 68 931 08	ADDNL.HYDR.ERECTION DEV
FLANGE JOINT RSWS20-SR-W	47 32 314 08	610	1	1 970 101	96 67 644 08	HYDRAULIC EQUIPM.CENTER
FLANGE JOINT RSWS22-LM-W	47 33 313 08	833	1	2 970 000	96 97 796 08	HYDRAULICS UPPER CARRI
FLANGE JOINT RSWS22-LR-W	47 33 002 08	643	1	1 970 101	96 67 644 08	HYDRAULIC EQUIPM.CENTER
FLANGE JOINT RSWS6-SM-W	47 32 303 08	733	4	2 970 000	96 97 796 08	HYDRAULICS UPPER CARRI
FLANGE JOINT RSWS6-SR-W	47 32 306 08	603	4	1 975 006	96 69 551 08	ADD.HYDR.UNIT SUPPORT CY
FLANGE JOINT RSWS6-SR-W	47 32 306 08	26	2	2 711	91 52 800 08	CENT. LUBRIC. SYSTEM SUP
FLANGE JOINT RSWS6-SR-W	47 32 306 08	35	2	2 711	91 52 800 08	CENT. LUBRIC. SYSTEM SUP
FLANGE JOINT RSWS6-SR-W	47 32 306 08	23	2	2 810	91 79 293 08	CRANE DRIVER'S CABIN CPL.
FLANGE JOINT RSWS6-SR-W	47 32 306 08	715	3	2 970 000	96 97 796 08	HYDRAULICS UPPER CARRI
FLANGE JOINT SNV10-L CFX	47 00 101 08	626	3	2 970 000	96 97 796 08	HYDRAULICS UPPER CARRI
FLANGE JOINT SNV12-L A3P	47 00 113 08	617	1	1 972 252	96 67 665 08	AUX.HYDR.CR.TRACK CARR.2
FLANGE JOINT SNV12-L A3P	47 00 113 08	619	1	1 972 253	96 67 664 08	AUX.HYDR.CR.TRACK CARR.2
FLANGE JOINT SNV12-L A3P	47 00 113 08	778	1	2 970 000	96 97 796 08	HYDRAULICS UPPER CARRI
FLANGE JOINT SNV12-L A3P	47 00 113 08	601	2	2 975 114	96 67 649 08	ADDITIONAL HYDRAULICS WI
FLANGE JOINT SNV12-L A3P	47 00 113 08	624	3	2 975 153	96 67 814 08	ADDITIONAL HYDRAULICS WI
FLANGE JOINT SNV12-L A3P	47 00 113 08	608	4	2 975 173	96 68 161 08	AUX.HYDR.GRID WINCH 5 + 6
FLANGE JOINT SNV12-L A3P	47 00 113 08	601	2	2 975 706	96 67 784 08	ADDITIONAL HYDRAULICS WI
FLANGE JOINT SNV12-L A3P	47 00 113 08	608	1	3 978 011	96 69 774 08	ADDL.HYDRAULIC SB-HEAD PI
FLANGE JOINT SNV12-S A3P	47 00 103 08	635	1	1 970 101	96 67 644 08	HYDRAULIC EQUIPM.CENTER
FLANGE JOINT SNV16-S A3P	47 00 108 08	646	2	1 970 101	96 67 644 08	HYDRAULIC EQUIPM.CENTER
FLANGE JOINT SNV16-S A3P	47 00 108 08	753	8	2 970 000	96 97 796 08	HYDRAULICS UPPER CARRI
FLANGE JOINT SNV20-S A3P	47 00 105 08	631	1	2 970 000	96 97 796 08	HYDRAULICS UPPER CARRI
FLANGE JOINT SNV22-L CFX	47 00 109 08	819	2	2 970 000	96 97 796 08	HYDRAULICS UPPER CARRI
FLANGE JOINT SNV25-S CFX	47 00 110 08	679	1	2 970 000	96 97 796 08	HYDRAULICS UPPER CARRI
FLANGE JOINT SNV25-S CFX	47 00 110 08	606	1	2 975 114	96 67 649 08	ADDITIONAL HYDRAULICS WI
FLANGE JOINT SNV25-S CFX	47 00 110 08	606	1	2 975 706	96 67 784 08	ADDITIONAL HYDRAULICS WI
FLANGE JOINT SNV28-L A3P	47 00 106 08	823	1	2 970 000	96 97 796 08	HYDRAULICS UPPER CARRI
FLANGE JOINT SNV28-L A3P	47 00 106 08	609	2	2 975 173	96 68 161 08	AUX.HYDR.GRID WINCH 5 + 6
FLANGE JOINT SNV30-S A3P	47 00 111 08	702	2	2 970 000	96 97 796 08	HYDRAULICS UPPER CARRI

15.2.2017

etk_en_de_097924 LR 1600/2

1231

LIEBHERR

Alphabetical index
Alphabetischer Index

Description	Item	Pos.	Quantity	Page	Assembly	Description
FLANGE JOINT SNV30-S A3P	47 00 111 08	611	1	2 977 203	96 00 263 9	SUPPL. HYDR. PUMP 5+6
FLANGE JOINT SNV38-S A3P	47 00 107 08	629	2	1 970 101	96 67 644 08	HYDRAULIC EQUIPM.CENTER
FLANGE JOINT SNV38-S A3P	47 00 107 08	825	1	2 970 000	96 97 796 08	HYDRAULICS UPPER CARRI
FLANGE JOINT SNV38-S A3P	47 00 107 08	609	1	2 975 114	96 67 649 08	ADDITIONAL HYDRAULICS WI
FLANGE JOINT SNV38-S A3P	47 00 107 08	609	1	2 975 706	96 67 784 08	ADDITIONAL HYDRAULICS WI
FLANGE JOINT SNV42-L A3P	47 00 114 08	604	5	2 970 000	96 97 796 08	HYDRAULICS UPPER CARRI
FLANGE JOINT SNV6-S A3P	47 00 115 08	713	4	2 970 000	96 97 796 08	HYDRAULICS UPPER CARRI
FLANGE JOINT SNV6-S A3P	47 00 115 08	624	1	3 978 011	96 69 774 08	ADDL.HYDRAULIC SB-HEAD PI
FLANGE JOINT SV 18L CR6-F	47 40 307 08	645	1	2 970 000	96 97 796 08	HYDRAULICS UPPER CARRI
FLANGE JOINT T 10S A3C	47 04 022 08	826	1	2 970 000	96 97 796 08	HYDRAULICS UPPER CARRI
FLANGE JOINT T 16S CR6-FRE	47 04 325 08	606	1	1 972 252	96 67 665 08	AUX.HYDR.CR.TRACK CARR.2
FLANGE JOINT T 16S CR6-FRE	47 04 325 08	606	1	1 972 253	96 67 664 08	AUX.HYDR.CR.TRACK CARR.2
FLANGE JOINT T 16S CR6-FRE	47 04 325 08	785	1	2 970 000	96 97 796 08	HYDRAULICS UPPER CARRI
FLANGE JOINT T 16S CR6-FRE	47 04 325 08	617	1	2 978 007	96 68 931 08	ADDNL.HYDR.ERECTION DEV
FLANGE JOINT T 22L CR6-FRE	47 04 307 08	726	4	2 970 000	96 97 796 08	HYDRAULICS UPPER CARRI
FLANGE JOINT T 22L CR6-FRE	47 04 307 08	607	1	2 975 153	96 67 814 08	ADDITIONAL HYDRAULICS WI
FLANGE JOINT T 22L CR6-FRE	47 04 307 08	635	3	2 978 109	96 69 155 08	ADDNL.HYDR.RETAINING DEV
FLANGE JOINT T 28L A3C	47 04 308 08	620	1	1 972 252	96 67 665 08	AUX.HYDR.CR.TRACK CARR.2
FLANGE JOINT T 28L A3C	47 04 308 08	621	1	1 972 253	96 67 664 08	AUX.HYDR.CR.TRACK CARR.2
FLANGE JOINT T 28L A3C	47 04 308 08	727	4	2 970 000	96 97 796 08	HYDRAULICS UPPER CARRI
FLANGE JOINT T 28L A3C	47 04 308 08	606	2	2 975 173	96 68 161 08	AUX.HYDR.GRID WINCH 5 + 6
FLANGE JOINT T 28L A3C	47 04 308 08	612	3	2 978 206	96 69 083 08	ADD.HYDR.S_RETAINING RAM
FLANGE JOINT T 30S A3C	47 04 329 08	606	1	2 978 007	96 68 931 08	ADDNL.HYDR.ERECTION DEV
FLANGE JOINT T 35L A3P	47 04 315 08	650	13	2 970 000	96 97 796 08	HYDRAULICS UPPER CARRI
FLANGE JOINT T 42L A3C	47 04 314 08	609	10	2 970 000	96 97 796 08	HYDRAULICS UPPER CARRI
FLANGE JOINT TR 20/25/20S	47 51 349 08	808	1	2 970 000	96 97 796 08	HYDRAULICS UPPER CARRI
FLANGE JOINT TR 22/15/22L C	47 51 334 08	770	1	2 970 000	96 97 796 08	HYDRAULICS UPPER CARRI
FLANGE JOINT TR30/25/30-S	47 51 059 08	689	1	2 970 000	96 97 796 08	HYDRAULICS UPPER CARRI
FLANGE JOINT W 16S A3C	47 02 326 08	645	2	1 970 101	96 67 644 08	HYDRAULIC EQUIPM.CENTER
FLANGE JOINT W 16S A3C	47 02 326 08	786	1	2 970 000	96 97 796 08	HYDRAULICS UPPER CARRI
FLANGE JOINT W 16S A3C	47 02 326 08	608	1	2 978 007	96 68 931 08	ADDNL.HYDR.ERECTION DEV
FLANGE JOINT W 16S A3C	47 02 326 08	607	1	2 978 109	96 69 155 08	ADDNL.HYDR.RETAINING DEV
FLANGE JOINT W 28L A3C	47 02 308 08	725	2	2 970 000	96 97 796 08	HYDRAULICS UPPER CARRI
FLANGE JOINT W 28L A3C	47 02 308 08	601	1	2 975 173	96 68 161 08	AUX.HYDR.GRID WINCH 5 + 6
FLANGE JOINT W 35L A3C	47 02 311 08	614	4	2 970 000	96 97 796 08	HYDRAULICS UPPER CARRI
FLANGE JOINT WE 6LL M10x1	77 43 738 08	27	1	1 130 032	91 74 376 08	ROTARY FEED THROUGH
FLANGE JOINT WE 6LL M10x1	77 43 738 08	8	25	1 402	91 58 480 08	CENTRALIZED LUBRICATION
FLANGE JOINT WE 6LL M10x1	77 43 738 08	(1)	1	2 711	91 52 800 08	CENT. LUBRIC. SYSTEM SUP
FLANGE JOINT WE 6LL M10x1	77 43 738 08	(1)	1	2 711	91 52 800 08	CENT. LUBRIC. SYSTEM SUP
FLANGE JOINT WE 6LL M10x1	77 43 738 08	(1)	1	2 711	91 52 800 08	CENT. LUBRIC. SYSTEM SUP
FLANGE JOINT WE 6LL M10x1	77 43 738 08	15	15	2 711	91 52 800 08	CENT. LUBRIC. SYSTEM SUP
FLANGE JOINT WE 6LL M10x1	77 43 738 08	1	1	7 743 859	77 43 859 08	DISTRIBUTION BLOCK
FLANGE JOINT WE 6LL M10x1	77 43 738 08	1	1	7 743 860	77 43 860 08	DISTRIBUTION BLOCK
FLANGE JOINT WE 6LL M10x1	77 43 738 08	4	1	X1047036	10 47 036 8	DISTRIBUTION BLOCK
FLANGE JOINT WE 6LL M10x1	77 43 738 08	3	1	X1047037	10 47 037 0	DISTRIBUTION BLOCK
FLANGE JOINT XAS35-L	47 08 305 08	9	1	2 671 009	96 87 721 08	INTAKE PIPE
FLANGE JOINT XG10-L A3P	47 00 303 08	776	4	2 970 000	96 97 796 08	HYDRAULICS UPPER CARRI
FLANGE JOINT XG10-L A3P	47 00 303 08	615	1	2 978 007	96 68 931 08	ADDNL.HYDR.ERECTION DEV
FLANGE JOINT XG10-L A3P	47 00 303 08	600	1	2 978 109	96 69 155 08	ADDNL.HYDR.RETAINING DEV
FLANGE JOINT XG10-L A3P	47 00 303 08	600	1	3 978 101	96 69 717 08	HYDR. SUSPENDED BALLAST
FLANGE JOINT XG12-L A3P	47 00 304 08	737	3	2 970 000	96 97 796 08	HYDRAULICS UPPER CARRI
FLANGE JOINT XG12-L A3P	47 00 304 08	601	1	2 978 109	96 69 155 08	ADDNL.HYDR.RETAINING DEV
FLANGE JOINT XG12-L A3P	47 00 304 08	601	2	2 978 206	96 69 083 08	ADD.HYDR.S_RETAINING RAM
FLANGE JOINT XG12-L A3P	47 00 304 08	601	4	3 978 011	96 69 774 08	ADDL.HYDRAULIC SB-HEAD PI
FLANGE JOINT XG12-L A3P	47 00 304 08	605	2	3 978 020	96 69 856 08	AUX.HYDR.CYLINDER SB-BW
FLANGE JOINT XG12-L A3P	47 00 304 08	601	1	3 978 022	96 69 722 08	ADDITIONAL HYDRAULICS IN
FLANGE JOINT XG12-L A3P	47 00 304 08	601	2	3 978 024	96 69 721 08	ADDITIONAL HYDRAULICS IN
FLANGE JOINT XG12-L A3P	47 00 304 08	621	1	3 978 101	96 69 717 08	HYDR. SUSPENDED BALLAST
FLANGE JOINT XG12-S A3P	47 00 325 08	606	2	3 978 020	96 69 856 08	AUX.HYDR.CYLINDER SB-BW
FLANGE JOINT XG15-L A3P	47 00 305 08	651	3	2 970 000	96 97 796 08	HYDRAULICS UPPER CARRI

15.2.2017

etk_en_de_097924 LR 1600/2

1232

LIEBHERRAlphabetical index
Alphabetischer Index

Description	Item	Pos.	Quantity	Page	Assembly	Description
FLANGE JOINT XG15-L A3P	47 00 305 08	606	2	2 975 153	96 67 814 08	ADDITIONAL HYDRAULICS WI
FLANGE JOINT XG16-S A3P	47 00 327 08	604	6	1 970 101	96 67 644 08	HYDRAULIC EQUIPM.CENTER
FLANGE JOINT XG16-S A3P	47 00 327 08	609	2	1 972 252	96 67 665 08	AUX.HYDR.CR.TRACK CARR.2
FLANGE JOINT XG16-S A3P	47 00 327 08	607	2	1 972 253	96 67 664 08	AUX.HYDR.CR.TRACK CARR.2
FLANGE JOINT XG16-S A3P	47 00 327 08	783	1	2 970 000	96 97 796 08	HYDRAULICS UPPER CARRI
FLANGE JOINT XG16-S A3P	47 00 327 08	608	1	2 978 109	96 69 155 08	ADDNL.HYDR.RETAINING DEV
FLANGE JOINT XG18-L A3P	47 00 306 08	424	1	2 391 001	96 00 570 0	DIESEL ENGINE, PRE-ASSEMB
FLANGE JOINT XG18-L A3P	47 00 306 08	718	6	2 970 000	96 97 796 08	HYDRAULICS UPPER CARRI
FLANGE JOINT XG18-L A3P	47 00 306 08	654	1	2 990 000	96 98 990 08	PIPEWORK AIR INSTALLATIO
FLANGE JOINT XG20-S A3P	47 00 328 08	628	1	1 970 101	96 67 644 08	HYDRAULIC EQUIPM.CENTER
FLANGE JOINT XG20-S A3P	47 00 328 08	618	3	2 970 000	96 97 796 08	HYDRAULICS UPPER CARRI
FLANGE JOINT XG20-S A3P	47 00 328 08	608	1	3 978 020	96 69 856 08	AUX.HYDR.CYLINDER SB-BW
FLANGE JOINT XG22-L A3P	47 00 307 08	781	1	2 970 000	96 97 796 08	HYDRAULICS UPPER CARRI
FLANGE JOINT XG22-L A3P	47 00 307 08	609	1	2 978 109	96 69 155 08	ADDNL.HYDR.RETAINING DEV
FLANGE JOINT XG25-S A3P	47 00 329 08	676	11	2 970 000	96 97 796 08	HYDRAULICS UPPER CARRI
FLANGE JOINT XG25-S A3P	47 00 329 08	610	1	2 978 109	96 69 155 08	ADDNL.HYDR.RETAINING DEV
FLANGE JOINT XG25-S A3P	47 00 329 08	600	1	2 978 206	96 69 083 08	ADD.HYDR.S_RETAINING RAM
FLANGE JOINT XG28-L A3P	47 00 308 08	626	4	1 970 101	96 67 644 08	HYDRAULIC EQUIPM.CENTER
FLANGE JOINT XG28-L A3P	47 00 308 08	615	1	1 972 252	96 67 665 08	AUX.HYDR.CR.TRACK CARR.2
FLANGE JOINT XG28-L A3P	47 00 308 08	616	1	1 972 253	96 67 664 08	AUX.HYDR.CR.TRACK CARR.2
FLANGE JOINT XG28-L A3P	47 00 308 08	716	5	2 970 000	96 97 796 08	HYDRAULICS UPPER CARRI
FLANGE JOINT XG28-L A3P	47 00 308 08	604	1	2 975 153	96 67 814 08	ADDITIONAL HYDRAULICS WI
FLANGE JOINT XG28-L A3P	47 00 308 08	602	2	2 978 206	96 69 083 08	ADD.HYDR.S_RETAINING RAM
FLANGE JOINT XG30-S CFX	47 00 330 08	684	1	2 970 000	96 97 796 08	HYDRAULICS UPPER CARRI
FLANGE JOINT XG30-S CFX	47 00 330 08	607	4	2 978 007	96 68 931 08	ADDNL.HYDR.ERECTION DEV
FLANGE JOINT XG35-L A3P	47 00 332 08	608	6	2 970 000	96 97 796 08	HYDRAULICS UPPER CARRI
FLANGE JOINT XG35-L A3P	47 00 332 08	605	1	3 978 101	96 69 717 08	HYDR. SUSPENDED BALLAST
FLANGE JOINT XG38-S A3P	47 00 331 08	607	4	1 970 101	96 67 644 08	HYDRAULIC EQUIPM.CENTER
FLANGE JOINT XG38-S A3P	47 00 331 08	614	4	1 972 252	96 67 665 08	AUX.HYDR.CR.TRACK CARR.2
FLANGE JOINT XG38-S A3P	47 00 331 08	614	4	1 972 253	96 67 664 08	AUX.HYDR.CR.TRACK CARR.2
FLANGE JOINT XG38-S A3P	47 00 331 08	736	35	2 970 000	96 97 796 08	HYDRAULICS UPPER CARRI
FLANGE JOINT XG38-S A3P	47 00 331 08	605	2	2 975 153	96 67 814 08	ADDITIONAL HYDRAULICS WI
FLANGE JOINT XG38-S A3P	47 00 331 08	609	4	3 978 011	96 69 774 08	ADDL.HYDRAULIC SB-HEAD PI
FLANGE JOINT XG38-S A3P	47 00 331 08	602	2	3 978 024	96 69 721 08	ADDITIONAL HYDRAULICS IN
FLANGE JOINT XG38-S A3P	47 00 331 08	604	1	3 978 101	96 69 717 08	HYDR. SUSPENDED BALLAST
FLANGE JOINT XG42-L A3P	47 00 309 08	659	4	2 970 000	96 97 796 08	HYDRAULICS UPPER CARRI
FLANGE JOINT XG6-S A3P	47 00 310 08	648	1	1 970 101	96 67 644 08	HYDRAULIC EQUIPM.CENTER
FLANGE JOINT XGAI6-SR A3P	47 07 002 08	729	8	2 970 000	96 97 796 08	HYDRAULICS UPPER CARRI
FLANGE JOINT XGAI6-SR A3P	47 07 002 08	600	1	2 977 203	96 00 263 9	SUPPL. HYDR. PUMP 5+6
FLANGE JOINT XGE10-LM-ED	47 10 305 08	617	5	2 970 000	96 97 796 08	HYDRAULICS UPPER CARRI
FLANGE JOINT XGE10-LM-ED	47 10 305 08	615	1	2 975 153	96 67 814 08	ADDITIONAL HYDRAULICS WI
FLANGE JOINT XGE10-LM-ED	47 10 398 08	614	1	2 990 000	96 98 990 08	PIPEWORK AIR INSTALLATIO
FLANGE JOINT XGE10-LR-ED3	47 10 396 08	762	5	2 970 000	96 97 796 08	HYDRAULICS UPPER CARRI
FLANGE JOINT XGE12-LM-ED	47 10 394 08	732	4	2 970 000	96 97 796 08	HYDRAULICS UPPER CARRI
FLANGE JOINT XGE12-LM-ED	47 10 394 08	613	1	2 975 114	96 67 649 08	ADDITIONAL HYDRAULICS WI
FLANGE JOINT XGE12-LM-ED	47 10 394 08	622	1	2 975 153	96 67 814 08	ADDITIONAL HYDRAULICS WI
FLANGE JOINT XGE12-LM-ED	47 10 394 08	613	1	2 975 706	96 67 784 08	ADDITIONAL HYDRAULICS WI
FLANGE JOINT XGE12-LM-ED	47 10 394 08	607	1	2 977 203	96 00 263 9	SUPPL. HYDR. PUMP 5+6
FLANGE JOINT XGE12-LR-ED	47 10 308 08	758	10	2 970 000	96 97 796 08	HYDRAULICS UPPER CARRI
FLANGE JOINT XGE12-LR-ED	47 10 308 08	600	1	2 975 114	96 67 649 08	ADDITIONAL HYDRAULICS WI
FLANGE JOINT XGE12-LR-ED	47 10 308 08	617	1	2 975 153	96 67 814 08	ADDITIONAL HYDRAULICS WI
FLANGE JOINT XGE12-LR-ED	47 10 308 08	600	1	2 975 706	96 67 784 08	ADDITIONAL HYDRAULICS WI
FLANGE JOINT XGE12-LR-ED	47 10 308 08	603	3	2 978 109	96 69 155 08	ADDNL.HYDR.RETAINING DEV
FLANGE JOINT XGE12-LR-ED1	47 10 348 08	690	4	2 970 000	96 97 796 08	HYDRAULICS UPPER CARRI
FLANGE JOINT XGE12-LR-ED1	47 10 348 08	603	1	2 978 007	96 68 931 08	ADDNL.HYDR.ERECTION DEV
FLANGE JOINT XGE12-LR-ED1	47 10 353 08	686	14	2 970 000	96 97 796 08	HYDRAULICS UPPER CARRI
FLANGE JOINT XGE12-LR-ED1	47 10 353 08	628	1	2 978 109	96 69 155 08	ADDNL.HYDR.RETAINING DEV
FLANGE JOINT XGE12-LR-ED1	47 10 353 08	621	3	2 978 206	96 69 083 08	ADD.HYDR.S_RETAINING RAM
FLANGE JOINT XGE12-LR-ED1	47 10 353 08	604	4	3 978 011	96 69 774 08	ADDL.HYDRAULIC SB-HEAD PI
FLANGE JOINT XGE12-LR-ED1	47 10 353 08	607	1	3 978 020	96 69 856 08	AUX.HYDR.CYLINDER SB-BW

15.2.2017

etk_en_de_097924 LR 1600/2

1233

LIEBHERRAlphabetical index
Alphabetischer Index

Description	Item	Pos.	Quantity	Page	Assembly	Description
FLANGE JOINT XGE15-LM-ED	47 10 309 08	9	1	2 670 001	96 95 175 08	FUEL TANK, PRE-ASSEMBLED
FLANGE JOINT XGE15-LM-ED	47 10 309 08	616	3	2 970 000	96 97 796 08	HYDRAULICS UPPER CARRI
FLANGE JOINT XGE15-LR-ED	47 10 310 08	52	1	1 750	96 00 568 6	MAIN TOOLS
FLANGE JOINT XGE15-LR-ED	47 10 310 08	630	1	2 978 109	96 69 155 08	ADDNL.HYDR.RETAINING DEV
FLANGE JOINT XGE16-SR-ED	47 10 332 08	600	4	1 970 101	96 67 644 08	HYDRAULIC EQUIPM.CENTER
FLANGE JOINT XGE16-SR-ED	47 10 332 08	696	4	2 970 000	96 97 796 08	HYDRAULICS UPPER CARRI
FLANGE JOINT XGE16-SR-ED	47 10 332 08	604	2	2 975 041	96 68 924 08	ADDNL. HYDR. F. ERECTING W
FLANGE JOINT XGE16-SR-ED	47 10 332 08	612	1	2 978 007	96 68 931 08	ADDNL.HYDR.ERECTION DEV
FLANGE JOINT XGE16-SR-ED	47 10 332 08	601	1	3 978 020	96 69 856 08	AUX.HYDR.CYLINDER SB-BW
FLANGE JOINT XGE16-SR-ED3	47 10 331 08	647	6	1 970 101	96 67 644 08	HYDRAULIC EQUIPM.CENTER
FLANGE JOINT XGE16-SR-ED3	47 10 331 08	606	3	2 975 041	96 68 924 08	ADDNL. HYDR. F. ERECTING W
FLANGE JOINT XGE18-LM M2	47 66 076 08	427	1	2 391 001	96 00 570 0	DIESEL ENGINE, PRE-ASSEMB
FLANGE JOINT XGE18-LM M2	47 66 076 08	655	1	2 990 000	96 98 990 08	PIPEWORK AIR INSTALLATIO
FLANGE JOINT XGE18-LM-ED	47 10 370 08	11	1	2 670 001	96 95 175 08	FUEL TANK, PRE-ASSEMBLED
FLANGE JOINT XGE18-LM-ED	47 10 370 08	615	3	2 970 000	96 97 796 08	HYDRAULICS UPPER CARRI
FLANGE JOINT XGE18-LM-ED	47 10 370 08	600	2	2 976 206	96 69 490 08	HYDR. ADD. 2 SLEWING GEAR
FLANGE JOINT XGE18-LM-ED	47 10 370 08	600	1	2 976 702	96 00 263 6	ADDITIONAL HYDRAULICS P
FLANGE JOINT XGE18-LM-ED	47 66 078 08	731	2	2 970 000	96 97 796 08	HYDRAULICS UPPER CARRI
FLANGE JOINT XGE18-LR-ED	47 10 312 08	631	1	1 970 101	96 67 644 08	HYDRAULIC EQUIPM.CENTER
FLANGE JOINT XGE18-LR-ED	47 10 312 08	628	1	2 978 206	96 69 083 08	ADD.HYDR.S. RETAINING RAM
FLANGE JOINT XGE18-LR-ED3	47 10 375 08	605	1	2 975 041	96 68 924 08	ADDNL. HYDR. F. ERECTING W
FLANGE JOINT XGE20-SM-ED	47 10 343 08	739	1	2 970 000	96 97 796 08	HYDRAULICS UPPER CARRI
FLANGE JOINT XGE20-SR-ED	47 10 334 08	636	3	1 970 101	96 67 644 08	HYDRAULIC EQUIPM.CENTER
FLANGE JOINT XGE20-SR-ED	47 10 334 08	603	1	3 978 020	96 69 856 08	AUX.HYDR.CYLINDER SB-BW
FLANGE JOINT XGE22-LM-ED	10 03 689 6	671	2	2 970 000	96 97 796 08	HYDRAULICS UPPER CARRI
FLANGE JOINT XGE22-LM-ED	47 10 313 08	601	1	1 972 252	96 67 665 08	AUX.HYDR.CR.TRACK CARR.2
FLANGE JOINT XGE22-LM-ED	47 10 313 08	601	1	1 972 253	96 67 664 08	AUX.HYDR.CR.TRACK CARR.2
FLANGE JOINT XGE22-LM-ED	47 10 313 08	601	1	1 972 303	96 67 667 08	AUX.HYDR.CR.TRACK CARR.4
FLANGE JOINT XGE22-LM-ED	47 10 313 08	601	1	1 972 308	96 67 666 08	AUX.HYDR.CR.TRACK CARR.4
FLANGE JOINT XGE22-LM-ED	47 10 313 08	730	4	2 970 000	96 97 796 08	HYDRAULICS UPPER CARRI
FLANGE JOINT XGE22-LM-ED	47 10 313 08	614	1	2 975 114	96 67 649 08	ADDITIONAL HYDRAULICS WI
FLANGE JOINT XGE22-LM-ED	47 10 313 08	621	1	2 975 153	96 67 814 08	ADDITIONAL HYDRAULICS WI
FLANGE JOINT XGE22-LM-ED	47 10 313 08	614	1	2 975 706	96 67 784 08	ADDITIONAL HYDRAULICS WI
FLANGE JOINT XGE22-LM-ED	47 10 313 08	601	1	2 976 702	96 00 263 6	ADDITIONAL HYDRAULICS P
FLANGE JOINT XGE22-LM-ED	47 10 313 08	601	1	2 977 203	96 00 263 9	SUPPL. HYDR. PUMP 5+6
FLANGE JOINT XGE22-LR-ED	47 10 314 08	817	2	2 970 000	96 97 796 08	HYDRAULICS UPPER CARRI
FLANGE JOINT XGE22-LR-ED	47 10 314 08	602	2	2 978 109	96 69 155 08	ADDNL.HYDR.RETAINING DEV
FLANGE JOINT XGE25-SR-ED	47 10 336 08	698	9	2 970 000	96 97 796 08	HYDRAULICS UPPER CARRI
FLANGE JOINT XGE25-SR-ED	47 10 336 08	605	2	2 978 109	96 69 155 08	ADDNL.HYDR.RETAINING DEV
FLANGE JOINT XGE28-LM-ED	47 10 315 08	741	3	2 970 000	96 97 796 08	HYDRAULICS UPPER CARRI
FLANGE JOINT XGE28-LR-ED	47 10 316 08	624	2	1 970 101	96 67 644 08	HYDRAULIC EQUIPM.CENTER
FLANGE JOINT XGE28-LR-ED	47 10 316 08	792	2	2 970 000	96 97 796 08	HYDRAULICS UPPER CARRI
FLANGE JOINT XGE28-LR-ED	47 10 316 08	620	1	3 978 101	96 69 717 08	HYDR. SUSPENDED BALLAST
FLANGE JOINT XGE35-LM-ED	47 10 318 08	670	2	2 970 000	96 97 796 08	HYDRAULICS UPPER CARRI
FLANGE JOINT XGE42-LM-ED	47 10 319 08	660	1	2 970 000	96 97 796 08	HYDRAULICS UPPER CARRI
FLANGE JOINT XGE42-LR-ED	47 10 347 08	612	2	1 970 101	96 67 644 08	HYDRAULIC EQUIPM.CENTER
FLANGE JOINT XGE42-LR-ED	47 10 347 08	2	5	2 671 004	96 46 305 08	OIL TANK PRE-ASS.
FLANGE JOINT XGE42-LR-ED	47 10 347 08	605	7	2 970 000	96 97 796 08	HYDRAULICS UPPER CARRI
FLANGE JOINT XGE6-LM-ED	47 10 301 08	630	1	2 990 000	96 98 990 08	PIPEWORK AIR INSTALLATIO
FLANGE JOINT XGE6-LR-ED A3	47 10 300 08	766	2	2 970 000	96 97 796 08	HYDRAULICS UPPER CARRI
FLANGE JOINT XGE6-SM-ED	47 10 302 08	683	9	2 970 000	96 97 796 08	HYDRAULICS UPPER CARRI
FLANGE JOINT XGE6-SM-ED	47 10 302 08	602	1	2 976 702	96 00 263 6	ADDITIONAL HYDRAULICS P
FLANGE JOINT XGE6-SM-ED	47 10 302 08	602	1	2 977 203	96 00 263 9	SUPPL. HYDR. PUMP 5+6
FLANGE JOINT XGE6-SR-ED	47 10 321 08	644	1	1 970 101	96 67 644 08	HYDRAULIC EQUIPM.CENTER
FLANGE JOINT XGE6-SR-ED	47 10 321 08	22	30	2 711	91 52 800 08	CENT. LUBRIC. SYSTEM SUP
FLANGE JOINT XGE6-SR-ED	47 10 321 08	21	1	2 932 160	96 97 410 08	SWITCH CABINET
FLANGE JOINT XGE6-SR-ED	47 10 321 08	714	2	2 970 000	96 97 796 08	HYDRAULICS UPPER CARRI
FLANGE JOINT XGE6-SR-ED	47 10 321 08	638	1	2 990 000	96 98 990 08	PIPEWORK AIR INSTALLATIO
FLANGE JOINT XGE6-SR-ED	47 10 321 08	602	6	3 978 011	96 69 774 08	ADDL.HYDRAULIC SB-HEAD PI
FLANGE JOINT XGE8-SM-ED	47 10 322 08	681	6	2 970 000	96 97 796 08	HYDRAULICS UPPER CARRI

15.2.2017

etk_en_de_097924 LR 1600/2

1234

LIEBHERRAlphabetical index
Alphabetischer Index

Description	Item	Pos.	Quantity	Page	Assembly	Description
FLANGE JOINT XGEV30-SR-W	47 10 338 08	699	2	2 970 000	96 97 796 08	HYDRAULICS UPPER CARRI
FLANGE JOINT XGEV30-SR-W	47 10 338 08	610	1	3 978 101	96 69 717 08	HYDR. SUSPENDED BALLAST
FLANGE JOINT XGR10/6-L A3P	47 50 308 08	651	1	2 990 000	96 98 990 08	PIPEWORK AIR INSTALLATIO
FLANGE JOINT XGR15/12-L A3	47 50 317 08	628	2	2 975 153	96 67 814 08	ADDITIONAL HYDRAULICS WI
FLANGE JOINT XGR15/12-L A3	47 50 317 08	607	2	2 975 173	96 68 161 08	AUX.HYDR.GRID WINCH 5 + 6
FLANGE JOINT XGR16/12-S A3	47 50 325 08	602	8	1 975 006	96 69 551 08	ADD.HYDR.UNIT SUPPORT CY
FLANGE JOINT XGR16/12-S A3	47 50 325 08	614	1	2 978 109	96 69 155 08	ADDNL.HYDR.RETAINING DEV
FLANGE JOINT XGR16/12-S A3	47 50 325 08	609	1	2 978 206	96 69 083 08	ADD.HYDR.S_RETAINING RAM
FLANGE JOINT XGR18/15-L A3	47 50 302 08	648	1	2 970 000	96 97 796 08	HYDRAULICS UPPER CARRI
FLANGE JOINT XGR20/16-S A3	47 50 336 08	636	4	2 970 000	96 97 796 08	HYDRAULICS UPPER CARRI
FLANGE JOINT XGR20/16-S A3	47 50 336 08	600	1	3 978 020	96 69 856 08	AUX.HYDR.CYLINDER SB-BW
FLANGE JOINT XGR25/16-S A3	47 50 328 08	789	7	2 970 000	96 97 796 08	HYDRAULICS UPPER CARRI
FLANGE JOINT XGR25/20-S A3	47 50 330 08	639	2	2 978 206	96 69 083 08	ADD.HYDR.S_RETAINING RAM
FLANGE JOINT XGR28/18-L A3	47 50 311 08	796	1	2 970 000	96 97 796 08	HYDRAULICS UPPER CARRI
FLANGE JOINT XGR28/22-L A3	47 50 318 08	640	1	1 970 101	96 67 644 08	HYDRAULIC EQUIPM.CENTER
FLANGE JOINT XGR28/22-L A3	47 50 318 08	611	1	1 972 252	96 67 665 08	AUX.HYDR.CR.TRACK CARR.2
FLANGE JOINT XGR28/22-L A3	47 50 318 08	612	1	1 972 253	96 67 664 08	AUX.HYDR.CR.TRACK CARR.2
FLANGE JOINT XGR28/22-L A3	47 50 318 08	657	2	2 970 000	96 97 796 08	HYDRAULICS UPPER CARRI
FLANGE JOINT XGR28/22-L A3	47 50 318 08	603	1	2 975 153	96 67 814 08	ADDITIONAL HYDRAULICS WI
FLANGE JOINT XGR28/22-L A3	47 50 318 08	643	2	2 978 206	96 69 083 08	ADD.HYDR.S_RETAINING RAM
FLANGE JOINT XGR30/16-S CF	47 50 337 08	609	2	2 978 007	96 68 931 08	ADDNL.HYDR.ERECTION DEV
FLANGE JOINT XGR30/16-S CF	47 50 337 08	612	4	3 978 011	96 69 774 08	ADDL.HYDRAULIC SB-HEAD PI
FLANGE JOINT XGR30/20-S A3	47 50 340 08	600	4	3 978 011	96 69 774 08	ADDL.HYDRAULIC SB-HEAD PI
FLANGE JOINT XGR30/25-S CF	47 50 329 08	638	2	2 970 000	96 97 796 08	HYDRAULICS UPPER CARRI
FLANGE JOINT XGR30/25-S CF	47 50 329 08	610	2	2 978 007	96 68 931 08	ADDNL.HYDR.ERECTION DEV
FLANGE JOINT XGR35/22-L A3	47 50 312 08	675	1	2 970 000	96 97 796 08	HYDRAULICS UPPER CARRI
FLANGE JOINT XGR35/28-L A3	47 50 313 08	602	1	3 978 101	96 69 717 08	HYDR. SUSPENDED BALLAST
FLANGE JOINT XGR42/28-L A3	47 50 310 08	723	1	2 970 000	96 97 796 08	HYDRAULICS UPPER CARRI
FLANGE JOINT XGR42/35-L A3	47 50 319 08	611	5	2 970 000	96 97 796 08	HYDRAULICS UPPER CARRI
FLANGE JOINT XSV12-L A3P	47 40 004 08	641	1	2 970 000	96 97 796 08	HYDRAULICS UPPER CARRI
FLANGE JOINT XSV15-L A3P	47 40 305 08	644	1	2 970 000	96 97 796 08	HYDRAULICS UPPER CARRI
FLANGE JOINT XSV16-S A3P	47 40 326 08	627	5	1 970 101	96 67 644 08	HYDRAULIC EQUIPM.CENTER
FLANGE JOINT XSV16-S A3P	47 40 326 08	608	4	1 975 006	96 69 551 08	ADD.HYDR.UNIT SUPPORT CY
FLANGE JOINT XSV20-S A3P	47 40 327 08	609	1	1 970 101	96 67 644 08	HYDRAULIC EQUIPM.CENTER
FLANGE JOINT XSV28-L CFX	47 40 010 08	622	1	1 970 101	96 67 644 08	HYDRAULIC EQUIPM.CENTER
FLANGE JOINT XSV35-L A3P	47 40 011 08	605	1	1 970 101	96 67 644 08	HYDRAULIC EQUIPM.CENTER
FLANGE JOINT XSV38-S A3P	47 40 330 08	606	4	1 970 101	96 67 644 08	HYDRAULIC EQUIPM.CENTER
FLANGE JOINT XSV6-SX59	97 72 149 08	24	1	1 130 032	91 74 376 08	ROTARY FEED THROUGH
FLANGE JOINT XT10-L A3P	47 04 303 08	777	2	2 970 000	96 97 796 08	HYDRAULICS UPPER CARRI
FLANGE JOINT XT10-L A3P	47 04 303 08	642	1	2 978 109	96 69 155 08	ADDNL.HYDR.RETAINING DEV
FLANGE JOINT XT12-L A3P	47 04 304 08	779	2	2 970 000	96 97 796 08	HYDRAULICS UPPER CARRI
FLANGE JOINT XT12-L A3P	47 04 304 08	607	1	2 976 206	96 69 490 08	HYDR. ADD. 2 SLEWING GEAR
FLANGE JOINT XT12-L A3P	47 04 304 08	639	1	2 978 109	96 69 155 08	ADDNL.HYDR.RETAINING DEV
FLANGE JOINT XT12-L A3P	47 04 304 08	637	3	2 978 206	96 69 083 08	ADD.HYDR.S_RETAINING RAM
FLANGE JOINT XT12-L A3P	47 04 304 08	619	2	3 978 011	96 69 774 08	ADDL.HYDRAULIC SB-HEAD PI
FLANGE JOINT XT15-L A3P	47 04 305 08	605	2	2 975 173	96 68 161 08	AUX.HYDR.GRID WINCH 5 + 6
FLANGE JOINT XT15-L A3P	47 04 305 08	625	1	2 978 109	96 69 155 08	ADDNL.HYDR.RETAINING DEV
FLANGE JOINT XT25-S A3P	47 04 327 08	795	1	2 970 000	96 97 796 08	HYDRAULICS UPPER CARRI
FLANGE JOINT XT25-S A3P	47 04 327 08	641	1	2 978 109	96 69 155 08	ADDNL.HYDR.RETAINING DEV
FLANGE JOINT XT25-S A3P	47 04 327 08	638	1	2 978 206	96 69 083 08	ADD.HYDR.S_RETAINING RAM
FLANGE JOINT XT38-S A3P	47 04 330 08	621	2	1 972 252	96 67 665 08	AUX.HYDR.CR.TRACK CARR.2
FLANGE JOINT XT38-S A3P	47 04 330 08	622	2	1 972 253	96 67 664 08	AUX.HYDR.CR.TRACK CARR.2
FLANGE JOINT XT38-S A3P	47 04 330 08	760	3	2 970 000	96 97 796 08	HYDRAULICS UPPER CARRI
FLANGE JOINT XT38-S A3P	47 04 330 08	618	2	3 978 011	96 69 774 08	ADDL.HYDRAULIC SB-HEAD PI
FLANGE JOINT XT6-S A3P	47 04 300 08	787	3	2 970 000	96 97 796 08	HYDRAULICS UPPER CARRI
FLANGE JOINT XW10-L A3P	47 02 303 08	640	1	2 978 109	96 69 155 08	ADDNL.HYDR.RETAINING DEV
FLANGE JOINT XW12-L A3P	47 02 304 08	603	2	2 975 173	96 68 161 08	AUX.HYDR.GRID WINCH 5 + 6
FLANGE JOINT XW12-L A3P	47 02 304 08	638	1	2 978 109	96 69 155 08	ADDNL.HYDR.RETAINING DEV
FLANGE JOINT XW12-L A3P	47 02 304 08	641	4	2 978 206	96 69 083 08	ADD.HYDR.S_RETAINING RAM
FLANGE JOINT XW15-L A3P	47 02 305 08	830	1	2 970 000	96 97 796 08	HYDRAULICS UPPER CARRI

15.2.2017

etk_en_de_097924 LR 1600/2

1235

LIEBHERRAlphabetical index
Alphabetischer Index

Description	Item	Pos.	Quantity	Page	Assembly	Description
FLANGE JOINT XW15-L A3P	47 02 305 08	602	2	2 975 173	96 68 161 08	AUX.HYDR.GRID WINCH 5 + 6
FLANGE JOINT XW18-L A3P	47 02 306 08	425	1	2 391 001	96 00 570 0	DIESEL ENGINE, PRE-ASSEMB
FLANGE JOINT XW18-L A3P	47 02 306 08	831	3	2 970 000	96 97 796 08	HYDRAULICS UPPER CARRI
FLANGE JOINT XW18-L A3P	47 02 306 08	653	1	2 990 000	96 98 990 08	PIPEWORK AIR INSTALLATIO
FLANGE JOINT XW22-L A3P	47 02 307 08	638	1	1 970 101	96 67 644 08	HYDRAULIC EQUIPM.CENTER
FLANGE JOINT XW22-L A3P	47 02 307 08	606	3	2 978 109	96 69 155 08	ADDNL.HYDR.RETAINING DEV
FLANGE JOINT XW25-S A3P	47 02 328 08	631	3	2 978 109	96 69 155 08	ADDNL.HYDR.RETAINING DEV
FLANGE JOINT XW25-S A3P	47 02 328 08	640	3	2 978 206	96 69 083 08	ADD.HYDR.S_RETAINING RAM
FLANGE JOINT XW30-S A3P	47 02 330 08	744	1	2 970 000	96 97 796 08	HYDRAULICS UPPER CARRI
FLANGE JOINT XW30-S A3P	47 02 330 08	610	1	2 977 203	96 00 263 9	SUPPL. HYDR. PUMP 5+6
FLANGE JOINT XW38-S A3P	47 02 334 08	630	2	1 970 101	96 67 644 08	HYDRAULIC EQUIPM.CENTER
FLANGE JOINT XW38-S A3P	47 02 334 08	743	5	2 970 000	96 97 796 08	HYDRAULICS UPPER CARRI
FLANGE JOINT XW38-S A3P	47 02 334 08	613	4	2 975 173	96 68 161 08	AUX.HYDR.GRID WINCH 5 + 6
FLANGE JOINT XW38-S A3P	47 02 334 08	611	2	3 978 011	96 69 774 08	ADDL.HYDRAULIC SB-HEAD PI
FLANGE JOINT XW42-L A3P	47 02 314 08	603	6	2 970 000	96 97 796 08	HYDRAULICS UPPER CARRI
FLANGE POM	97 74 378 08	18	1	2 520 032	96 45 980 08	WINDSHIELD WASHER INSTAL
FLANGE PRE-ASS.	10 15 283 2	8	1	X1014778	10 14 778 6	CAMSHAFT CPL.
FLANGE PRE-ASS.	11 34 864 8	8	1	X1014778	10 14 778 6	CAMSHAFT CPL.
FLANGE SEAL	10 34 693 8	(5)	1	2 920 814	96 93 142 08	ELECTR.F.FUEL TANK
FLANGE SLEEVE 18X12X12 S	10 42 448 9	7	4	2 522 013	96 45 883 08	GUIDE PRE-ASS.
FLANGE STUB PIPE 38S	51 15 177 08	507	5	2 970 000	96 97 796 08	HYDRAULICS UPPER CARRI
FLANGE STUB PIPE 38S	51 15 178 08	501	4	1 970 101	96 67 644 08	HYDRAULIC EQUIPM.CENTER
FLANGE STUB PIPE 38S	51 15 178 08	508	14	2 970 000	96 97 796 08	HYDRAULICS UPPER CARRI
FLANGE STUB PIPE 38S	51 15 178 08	500	2	2 975 114	96 67 649 08	ADDITIONAL HYDRAULICS WI
FLANGE STUB PIPE 38S	51 15 178 08	500	2	2 975 706	96 67 784 08	ADDITIONAL HYDRAULICS WI
FLAP PRE-ASS.	96 00 754 5	3	1	2 260	91 79 248 08	BATTERY STORAGE
FLAP PRE-ASS.	96 70 695 08	4	2	2 859 041	96 96 251 08	SOUND DAMPING DOWN
FLAP ST.CONST.	96 47 951 08	2	1	3 206	91 68 433 08	PIVOT SECTION
FLAT CAGE BEARING	50 15 320 14	9	1	X1134739	11 34 739 6	ROPE DRUM
FLAT FUSE LINK 10A 32	60 40 071 08	64	23	2 932	91 79 285 08	SWITCHBOX MOUNTING PART
FLAT FUSE LINK 15A	60 40 072 08	65	9	2 932	91 79 285 08	SWITCHBOX MOUNTING PART
FLAT FUSE LINK 20A	60 40 073 08	66	5	2 932	91 79 285 08	SWITCHBOX MOUNTING PART
FLAT FUSE LINK 25A	60 40 076 08	67	1	2 932	91 79 285 08	SWITCHBOX MOUNTING PART
FLAT FUSE LINK 30A	60 40 074 08	68	1	2 932	91 79 285 08	SWITCHBOX MOUNTING PART
FLAT FUSE LINK 3A	60 40 077 08	61	6	2 932	91 79 285 08	SWITCHBOX MOUNTING PART
FLAT FUSE LINK 5A 32	60 40 069 08	62	6	2 932	91 79 285 08	SWITCHBOX MOUNTING PART
FLAT FUSE LINK 7,5A	60 40 070 08	63	20	2 932	91 79 285 08	SWITCHBOX MOUNTING PART
FLAT GASKET	70 42 749 08	29	4	2 260 001	96 96 680 08	BATTERY BOX, PRE-ASSEMB
FLAT GASKET	70 42 749 08	5	6	2 932 168	96 48 167 08	COVER COMPL.
FLAT PLUG	60 23 048 08	9	2	2 913 102	92 32 870 08	FAN UNIT
FLAT PLUG 0,5 - 1,0	60 23 288 08	614	7	2 920 641	96 97 209 08	WIRING HARNESS
FLAT PLUG 0,5-1,0MM2 CuSn4	10 09 747 0	671	2	2 920 322	96 97 215 08	WIRING HARNESS
FLAT PLUG 1,0-2,5MM2	60 23 232 08	120	6	2 533 058	96 99 518 08	WIRING HARNESS
FLAT PLUG 2,8X0,5-1 VERZ	60 23 235 08	(124)	10	2 920 449	96 97 398 08	TERMINAL BOX CPL.
FLAT PLUG 2,8X0,5-1 VERZ	60 23 235 08	(124)	7	2 920 449	96 97 398 08	TERMINAL BOX CPL.
FLAT PLUG 6,3X1-2,5 SN	60 22 039 08	(12)	2	2 780 300	91 72 336 08	ACOUST. WARN. DISPLACEM.
FLAT PLUG 6,3X1-2,5 SN	60 22 039 08	(12)	2	2 780 320	91 72 337 08	ACOUST.WARN. SLEWING G
FLAT PLUG 6,3X1-2,5 SN	60 22 039 08	75	3	2 920 641	96 97 209 08	WIRING HARNESS
FLAT PLUG HOUSING 12-POL	10 09 983 9	512	1	2 920 641	96 97 209 08	WIRING HARNESS
FLAT PLUG HOUSING 18-POL	60 23 233 08	(151)	2	2 932 001	96 81 042 08	RELAY CONTROL SYSTEM
FLAT PLUG HOUSING 18-POL	60 23 233 08	503	34	2 932 224	96 96 617 08	CABLES MOUNTING PANEL C
FLAT PLUG HOUSING FASTIN	60 22 089 08	517	1	2 920 641	96 97 209 08	WIRING HARNESS
FLAT PLUG HOUSING FASTIN	60 23 059 08	507	1	2 533 081	96 96 667 08	WIRES COMPL. INSTRUMENT
FLAT PLUG HOUSING FASTIN	60 23 059 08	(11)	1	2 780 300	91 72 336 08	ACOUST. WARN. DISPLACEM.
FLAT PLUG HOUSING FASTIN	60 23 059 08	(11)	1	2 780 320	91 72 337 08	ACOUST.WARN. SLEWING G
FLAT PLUG HOUSING FASTIN	60 23 059 08	8	1	2 913 102	92 32 870 08	FAN UNIT
FLAT PLUG HOUSING JPT	60 23 256 08	518	6	2 932 224	96 96 617 08	CABLES MOUNTING PANEL C
FLOODLIGHT 35W 12/24V	60 71 318 08	10	1	1 933 100	91 25 249 08	MAGNETIC LAMP
FLOOR MAT 1188X829X28 PU	97 71 454 08	9	1	2 520 006	96 92 980 08	INTERIOR PANELING
FLOOR MAT 1214X894X209 PU	97 71 453 08	8	1	2 520 006	96 92 980 08	INTERIOR PANELING

15.2.2017

etk_en_de_097924 LR 1600/2

1236

LIEBHERRAlphabetical index
Alphabetischer Index

Description	Item	Pos.	Quantity	Page	Assembly	Description
FLOOR PLATE GS22NIMOCR5	97 04 100 2	1	81	1 300 011	96 84 467 08	FLOOR PLATES PRE-ASS.
FLOOR PLATES PRE-ASS. 2.0	96 84 467 08	1	1	1 300	91 75 554 08	FLOOR SHEET COMPL.
FLOOR SHEET COMPL. 2.0 M	91 75 554 08	6	2		LR 1600-2-0	LIEBHERR CRAW.CRANE LR 1
FLUSH VALVE	57 19 278 08	2	1	X1065300	10 65 300 6	ADJUSTMENT
FLYWHEEL ASSEMBLY SAE 1	90 77 238	530	1	X1014289	10 14 289 7	DIESEL ENGINE
FLYWHEEL HOUSING MOUNT	10 11 582 9	520	1	X1014289	10 14 289 7	DIESEL ENGINE
FLYWHEEL HOUSING PRE-A	10 11 814 8	1	1	X1011582	10 11 582 9	FLYWHEEL HOUSING MOUNT
FLYWHEEL PRE-ASS. SAE 1X1	90 77 237	1	1	9 077 238	90 77 238	FLYWHEEL ASSEMBLY
FOAM RUBBER BAND 15X5	26 21 051 08	11	0.78	2 510	91 52 788 08	TURNTABLE PANELLING
FOIL KEYPAD PRE-ASS.	96 20 599 08	1	1	2 913	91 32 850 08	LICCON CONSOLE LCD2
FOLDING BRACKET	96 50 486 08	52	1	3 745	91 68 438 08	SUSPENDED BALLAST
FOLDING BRACKET ST.CONST	96 50 130 08	28	1	3 713	91 75 366 08	D PIVOT SECTION
FOLDING BRACKET ST.CONST	96 50 131 08	29	1	3 713	91 75 366 08	D PIVOT SECTION
FOLDING/CONCERTINA HOSE	55 07 774 08	251	2	2 393 001	96 96 524 08	AIR FILTER UNIT
FOOT COMPLETE	96 50 697 08	51	2	3 214	91 83 800 08	SW HEAD SECTION
FOOT ROCKER SPF	10 29 731 0	11	2	2 533 050	96 96 663 08	EL.EQUIPMENT CABIN
FOOT SWITCH	60 66 035 08	15	1	2 533 050	96 96 663 08	EL.EQUIPMENT CABIN
FORCE MEASURING AXLE 0-50	11 48 555 2	1	1	3 725	91 76 916 08	FORCE MEASURING AXLE CPL
FORCE MEASURING AXLE CPL	91 76 916 08	189	2		LR 1600-2-0	LIEBHERR CRAW.CRANE LR 1
FORCE MEASURING STRAP 0	11 48 555 5	31	1	3 711	91 68 435 08	BOOM NOSE
FORKED LINK DIN 71751 A 30X	72 51 010 05	17	2	2 810	91 79 293 08	CRANE DRIVER'S CABIN CPL.
FORM HOSE DN20 X3.5 B SPF	97 04 206 7	15	1	2 541 001	96 94 962 08	ADDNL.HEATING, PRE-ASSE
FORM HOSE DN20 X3.5 B SPF	97 04 206 7	25	1	2 832	91 80 098 08	CLIMA-HEATING INSTALLATIO
FORM HOSE DN20 X3.5 B SPF	97 04 206 7	26	1	2 832	91 80 098 08	CLIMA-HEATING INSTALLATIO
FORM HOSE DN20 X3.5 B SPF	97 04 206 8	32	1	2 832	91 80 098 08	CLIMA-HEATING INSTALLATIO
FORM HOSE DN20 X3.5 B SPF	97 04 206 9	31	1	2 832	91 80 098 08	CLIMA-HEATING INSTALLATIO
FORM HOSE DN20 X3.5 B SPF	97 04 207 0	27	1	2 832	91 80 098 08	CLIMA-HEATING INSTALLATIO
FORM HOSE DN20 X3.5 B SPF	97 04 207 0	28	1	2 832	91 80 098 08	CLIMA-HEATING INSTALLATIO
FORM HOSE DN20 X3.5 B SPF	97 04 207 1	33	1	2 832	91 80 098 08	CLIMA-HEATING INSTALLATIO
FORM HOSE DN20 X3.5 B SPF	97 04 587 9	29	1	2 832	91 80 098 08	CLIMA-HEATING INSTALLATIO
FORM HOSE DN20 X3.5 B SPF	97 04 632 7	8	2	2 541	91 79 264 08	ADD HEATING SUPERSTRUCT
FORM HOSE DN65X72GRAD B	97 04 750 6	253	1	2 391 001	96 00 570 0	DIESEL ENGINE, PRE-ASSEMB
FORMCLIP AEHNL.DIN 11023	43 32 010 08	2	2	3 780 265	96 70 515 08	WIND WARNING PREASSEMB
FORMCLIP AEHNL.DIN 11023	43 32 010 08	2	2	3 780 883	96 66 100 08	OBSTRUCTION LIGHTS PREAS
FRAME WELDED	96 00 748 1	2	1	2 260	91 79 248 08	BATTERY STORAGE
FRAME WELDED	96 46 382 08	2	1	2 810	91 79 293 08	CRANE DRIVER'S CABIN CPL.
FRAME WELDED	96 49 182 08	1	1	2 510	91 52 788 08	TURNTABLE PANELLING
FRAME WELDED	96 70 601 08	11	1	2 859 100	96 96 250 08	SOUND DAMPING ABOVE
FRAME WELDED	96 70 694 08	3	1	2 859 100	96 96 250 08	SOUND DAMPING ABOVE
FRAME WELDED	96 73 149 08	1	1	3 205	91 71 534 08	F-ASSEMBLY UNIT
FRAME WELDED	96 96 269 08	10	1	2 859 100	96 96 250 08	SOUND DAMPING ABOVE
FRAME WELDED RAL 9005,M,G	96 46 980 08	1	1	2 520 030	96 45 609 08	ROOF WINDOW PRE-ASS.
FRAME WELDED SPF	96 74 730 08	32	2	2 260 001	96 96 680 08	BATTERY BOX, PRE-ASSEMB
FRAME WELDED T ZN O	96 63 225 08	1	4	1 631 100	91 61 483 08	CATWALK CRAW.TRACK TRA
FRAME WELDED T ZN O	96 63 226 08	14	2	1 631 100	91 61 483 08	CATWALK CRAW.TRACK TRA
FRONT COVER	11 17 126 9	31	1	X1111334	11 11 334 3	OPERATOR SEAT
FRONT ELEMENT	60 66 525 08	8	4	2 920 638	96 51 138 08	CONTROL DESK
FRONT FRAME	69 26 004 08	8	1	2 913 003	96 20 599 08	FOIL KEYPAD PRE-ASS.
FRONT MIRROR 259	10 33 628 5	2	1	2 790 000	91 85 311 08	MIRROR ATTACHM.IN CRANE
FRONT WINDOW ESG-GLAS	97 68 377 08	3	1	2 520	91 79 122 08	CABIN, GLAZED
FUEL CONTAINER WC. 59L/57	96 20 591 08	1	1	1 783 001	96 20 590 08	FUEL TANK CONTAINER PRE
FUEL FILTER	55 31 740 08	(1)	1	2 541	91 79 264 08	ADD HEATING SUPERSTRUCT
FUEL FINE FILTER	10 14 675 3	1	1	X1014679	10 14 679 7	FUEL FINE-FILTER ASSEMBLY
FUEL FINE FILTER KRAFTST	10 42 994 6	2	2	X1014675	10 14 675 3	FUEL FINE FILTER
FUEL FINE-FILTER ASSEMBLY	10 14 679 7	201	1	X1014289	10 14 289 7	DIESEL ENGINE
FUEL HOSE	97 80 893 08	7	2	2 670	91 79 271 08	FUEL TANK CPL.
FUEL HOSE DN100	10 42 402 5	(1)	0.14	2 670	91 79 271 08	FUEL TANK CPL.
FUEL HOSE DN4,5	10 81 577 7	14	2	2 541	91 79 264 08	ADD HEATING SUPERSTRUCT
FUEL HOSE DN4,5	10 81 577 7	18	1	2 541 001	96 94 962 08	ADDNL.HEATING, PRE-ASSE
FUEL LINE	90 76 621	4	1	X1014588	10 14 588 5	LEAK OIL RETURN LINE

15.2.2017

etk_en_de_097924 LR 1600/2

1237

LIEBHERRAlphabetical index
Alphabetischer Index

Description	Item	Pos.	Quantity	Page	Assembly	Description
FUEL LINE 15X1,5	10 14 459 3	12	1	X1014334	10 14 334 7	FUEL LINES
FUEL LINE 15X3	10 14 459 2	11	1	X1014334	10 14 334 7	FUEL LINES
FUEL LINES	10 14 334 7	212	1	X1014289	10 14 289 7	DIESEL ENGINE
FUEL PIPING DN3	11 62 610 8	12	1.86	2 541	91 79 264 08	ADD HEATING SUPERSTRUCT
FUEL PIPING DN3	11 62 610 8	13	1.45	2 541	91 79 264 08	ADD HEATING SUPERSTRUCT
FUEL PREFILTER	10 30 300 7	10	1	2 391 046	96 96 264 08	PREMOUNTED FUEL FILTER
FUEL TANK CONTAINER PRE	96 20 590 08	1	1	2 783	91 58 945 08	FUEL TANK CONTAINER UPPE
FUEL TANK CONTAINER UPP	91 58 945 08	319	1		LR 1600-2-0	LIEBHERR CRAW.CRANE LR 1
FUEL TANK CPL.	91 79 271 08	143	1		LR 1600-2-0	LIEBHERR CRAW.CRANE LR 1
FUEL TANK WELDED CONSTR	96 95 174 08	1	1	2 670 001	96 95 175 08	FUEL TANK, PRE-ASSEMBLED
FUEL TANK, PRE-ASSEMBLED	96 95 175 08	1	1	2 670	91 79 271 08	FUEL TANK CPL.
FUSE BOX SMALL	60 45 014 08	536	2	2 920 641	96 97 209 08	WIRING HARNESS
FUSE BOX SMALL 6-POL, LEE	60 45 016 08	16	1	2 920 080	96 96 675 08	ELECTRIC FOR BATTERY BOX
FUSE BOX SMALL 6-POL, LEE	60 45 016 08	33	2	2 932 160	96 97 410 08	SWITCH CABINET
FUSE BOX SMALL 6-POL, LEE	60 45 016 08	10	16	2 932 662	96 00 071 3	LOCKING PLATE
FUSE CARTRIDGE DIN 72581	69 05 877	(2)	1	X1014575	10 14 575 3	CABLE HARNESS MOUNTING
FUSE FE//ZNNI8//CN//T0	96 32 499 08	5	2	2 730	91 82 727 08	BASE PLATE SLEWING PLATF
FUSE STRIP 100A	60 40 029 08	537	2	2 920 641	96 97 209 08	WIRING HARNESS
FUSE STRIP 50A	60 40 031 08	535	2	2 920 641	96 97 209 08	WIRING HARNESS
GAS SPRING 12X50-130N	10 41 287 1	6	2	2 520 030	96 45 609 08	ROOF WINDOW PRE-ASS.
GAS SPRING 19X60-550N	59 10 670 08	23	1	2 502	91 72 033 08	CONTROL STAND
GAS SPRING 23X265-350N	10 47 202 8	3	2	2 932 160	96 97 410 08	SWITCH CABINET
GASKET KIT INT.FLANGE	10 47 221 9	(98)	1	X1035924	10 35 924 8	VARIABLE PUMP
GAUGE CONNECTION DKO 10	51 06 290 08	606	1	1 972 303	96 67 667 08	AUX.HYDR.CR.TRACK CARR.4
GAUGE CONNECTION DKO 10	51 06 290 08	606	1	1 972 308	96 67 666 08	AUX.HYDR.CR.TRACK CARR.4
GAUGE CONNECTION DKO 10	51 06 290 08	665	8	2 970 000	96 97 796 08	HYDRAULICS UPPER CARRI
GAUGE CONNECTION DKO 10	51 06 290 08	619	2	2 975 114	96 67 649 08	ADDITIONAL HYDRAULICS WI
GAUGE CONNECTION DKO 10	51 06 290 08	611	2	2 975 153	96 67 814 08	ADDITIONAL HYDRAULICS WI
GAUGE CONNECTION DKO 10	51 06 290 08	619	2	2 975 706	96 67 784 08	ADDITIONAL HYDRAULICS WI
GAUGE CONNECTION DKO 10	51 06 290 08	619	2	2 978 109	96 69 155 08	ADDNL.HYDR.RETAINING DEV
GAUGE CONNECTION DKO 10	51 06 290 08	615	1	2 978 206	96 69 083 08	ADD.HYDR.S_RETAINING RAM
GEAR WHEEL	10 12 198 2	5	1	X1013382	10 13 382 3	SUCTION PUMP PRE-ASS.
GEAR WHEEL	10 12 198 3	4	1	X1013382	10 13 382 3	SUCTION PUMP PRE-ASS.
GEAR WHEEL	10 12 485 4	3	1	X1014743	10 14 743 7	CRANKSHAFT WITH GEAR
GEAR WHEEL	10 13 742 5	(2)	1	X1014778	10 14 778 6	CAMSHAFT CPL.
GEAR WHEEL	10 80 164 1	660	1	X1080159	10 80 159 1	ROPE DRUM
GEAR WHEEL MOTOR WM09 1	51 02 373 08	110	1	2 391 041	96 69 508 08	OIL COOLER, PRE-ASSEMBLE
GEAR WHEEL Z=36 M=2,5	90 73 343	2	1	9 080 294	90 80 294	AIR COMPRESSOR PRE-ASSY
GEAR WHEEL Z=36 M=2,5 B=1	10 13 368 4	6	1	X1013382	10 13 382 3	SUCTION PUMP PRE-ASS.
GEARBOX	10 87 454 4	1	1	X1087504	10 87 504 3	ROPE WINCH
GEARBOX	10 87 497 6	1	1	X1087421	10 87 421 0	ROPE WINCH
GEARBOX	11 10 024 7	1	2	X1080245	10 80 245 0	ROPE WINCH
GEARWHEEL PRE-ASS.	10 13 844 8	3	1	X1014778	10 14 778 6	CAMSHAFT CPL.
GEARWHEEL PRE-ASS.	10 14 504 9	(1)	1	X1014778	10 14 778 6	CAMSHAFT CPL.
GENERATOR ADD-ON	10 14 781 0	441	1	X1014289	10 14 289 7	DIESEL ENGINE
GENERATOR, PRE-ASSEMBLE	10 14 584 5	440	1	X1014289	10 14 289 7	DIESEL ENGINE
GRATING ALU	11 10 144 5	5	1	X1087169	10 87 169 0	RADIATOR UNIT
GRATING ALU	11 10 144 6	6	1	X1087169	10 87 169 0	RADIATOR UNIT
GRATING DIN 24537-3 1007X56	97 77 563 08	6	1	3 713 006	96 50 099 08	GRATINGS
GRATING DIN 24537-3 1007X64	97 80 165 08	34	1	3 214	91 83 800 08	SW HEAD SECTION
GRATING DIN 24537-3 1007X64	97 80 166 08	35	1	3 214	91 83 800 08	SW HEAD SECTION
GRATING DIN 24537-3 1047X48	97 79 282 08	39	1	3 714	91 83 801 08	D HEAD SECTION
GRATING DIN 24537-3 1127X1	97 77 558 08	7	1	3 713 006	96 50 099 08	GRATINGS
GRATING DIN 24537-3 1127X64	97 79 207 08	60	1	3 206	91 68 433 08	PIVOT SECTION
GRATING DIN 24537-3 1127X64	97 79 207 08	95	1	3 714	91 83 801 08	D HEAD SECTION
GRATING DIN 24537-3 1127X92	97 86 922 08	14	1	3 206	91 68 433 08	PIVOT SECTION
GRATING DIN 24537-3 1167X1	97 75 015 08	45	1	3 225	91 83 804 08	SL REDUCING SECTION
GRATING DIN 24537-3 1167X68	97 75 016 08	46	1	3 225	91 83 804 08	SL REDUCING SECTION
GRATING DIN 24537-3 1287X96	97 95 098 08	56	1	3 223	91 70 744 08	S INTERMEDIATE SECTION
GRATING DIN 24537-3 1327X1	97 09 663 5	20	1	3 213	91 63 419 08	F-CONNECTING HEAD

15.2.2017

etk_en_de_097924 LR 1600/2

1238

LIEBHERRAlphabetical index
Alphabetischer Index

Description	Item	Pos.	Quantity	Page	Assembly	Description
GRATING DIN 24537-3 1327X44	97 72 738 08	120	1	3 211	91 75 365 08	S PIVOT SECTION
GRATING DIN 24537-3 1367X48	97 72 735 08	117	1	3 211	91 75 365 08	S PIVOT SECTION
GRATING DIN 24537-3 1367X48	97 72 736 08	118	1	3 211	91 75 365 08	S PIVOT SECTION
GRATING DIN 24537-3 1367X48	97 72 741 08	123	2	3 211	91 75 365 08	S PIVOT SECTION
GRATING DIN 24537-3 1367X76	97 01 849 4	64	2	3 225	91 83 804 08	SL REDUCING SECTION
GRATING DIN 24537-3 1367X80	97 73 275 08	23	1	3 221	91 70 742 08	S INTERMEDIATE SECTION
GRATING DIN 24537-3 1367X80	97 73 275 08	3	1	3 713 006	96 50 099 08	GRATINGS
GRATING DIN 24537-3 1367X80	97 73 275 08	94	2	3 714	91 83 801 08	D HEAD SECTION
GRATING DIN 24537-3 1367X88	97 01 946 4	30	1	3 221	91 70 742 08	S INTERMEDIATE SECTION
GRATING DIN 24537-3 1367X88	97 01 946 5	31	1	3 221	91 70 742 08	S INTERMEDIATE SECTION
GRATING DIN 24537-3 1407X32	97 77 561 08	1	1	3 713 006	96 50 099 08	GRATINGS
GRATING DIN 24537-3 1407X48	97 66 610 08	23	2	3 227	91 70 749 08	LI INTERMEDIATE SECT. F-GU
GRATING DIN 24537-3 1407X48	97 66 610 08	23	2	3 227 100	91 70 751 08	L INTERMEDIATE SECTION
GRATING DIN 24537-3 1407X48	97 66 610 08	40	1	3 714	91 83 801 08	D HEAD SECTION
GRATING DIN 24537-3 1407X48	97 66 610 08	26	2	3 715	91 69 506 08	D INTERMEDIATE SECTION
GRATING DIN 24537-3 1407X48	97 66 610 08	33	2	3 716	91 69 507 08	D INTERMEDIATE SECTION
GRATING DIN 24537-3 1447X20	97 02 026 6	50	2	3 715	91 69 506 08	D INTERMEDIATE SECTION
GRATING DIN 24537-3 1447X28	97 02 026 7	51	2	3 715	91 69 506 08	D INTERMEDIATE SECTION
GRATING DIN 24537-3 1527X44	97 72 730 08	114	1	3 211	91 75 365 08	S PIVOT SECTION
GRATING DIN 24537-3 1567X88	97 77 564 08	9	2	3 713 006	96 50 099 08	GRATINGS
GRATING DIN 24537-3 1607X1	97 72 734 08	116	2	3 211	91 75 365 08	S PIVOT SECTION
GRATING DIN 24537-3 1647X80	97 95 097 08	55	1	3 223	91 70 744 08	S INTERMEDIATE SECTION
GRATING DIN 24537-3 1807X88	97 01 893 2	52	2	3 220	91 70 738 08	S INTERMEDIATE SECTION
GRATING DIN 24537-3 1927X1	97 72 743 08	124	1	3 211	91 75 365 08	S PIVOT SECTION
GRATING DIN 24537-3 2007X80	97 72 744 08	125	1	3 211	91 75 365 08	S PIVOT SECTION
GRATING DIN 24537-3 2127X48	97 72 733 08	115	1	3 211	91 75 365 08	S PIVOT SECTION
GRATING DIN 24537-3 2127X48	97 77 559 08	8	1	3 713 006	96 50 099 08	GRATINGS
GRATING DIN 24537-3 2207X60	97 77 787 08	10	1	3 713 006	96 50 099 08	GRATINGS
GRATING DIN 24537-3 2207X80	97 71 971 08	22	2	3 220	91 70 738 08	S INTERMEDIATE SECTION
GRATING DIN 24537-3 2207X80	97 71 971 08	41	1	3 227	91 70 749 08	LI INTERMEDIATE SECT. F-GU
GRATING DIN 24537-3 2207X80	97 71 971 08	41	1	3 227 100	91 70 751 08	L INTERMEDIATE SECTION
GRATING DIN 24537-3 2207X80	97 71 971 08	5	1	3 713 006	96 50 099 08	GRATINGS
GRATING DIN 24537-3 2207X80	97 71 971 08	41	1	3 714	91 83 801 08	D HEAD SECTION
GRATING DIN 24537-3 2207X80	97 71 971 08	28	2	3 715	91 69 506 08	D INTERMEDIATE SECTION
GRATING DIN 24537-3 2287X40	97 77 562 08	4	1	3 713 006	96 50 099 08	GRATINGS
GRATING DIN 24537-3 2287X48	97 01 642 8	112	1	3 211	91 75 365 08	S PIVOT SECTION
GRATING DIN 24537-3 2287X80	97 71 942 08	40	1	3 223	91 60 904 08	S INTERMEDIATE SECTION
GRATING DIN 24537-3 2287X80	97 71 942 08	40	1	3 223	91 70 741 08	S INTERMEDIATE SECTION
GRATING DIN 24537-3 2287X80	97 71 942 08	40	1	3 223 010	91 70 740 08	S INTERMEDIATE SECTION
GRATING DIN 24537-3 2287X80	97 71 942 08	40	1	3 223 011	91 77 456 08	S INTERMEDIATE SECTION
GRATING DIN 24537-3 2287X80	97 71 942 08	40	1	3 223 100	91 70 743 08	S INTERMEDIATE SECTION
GRATING DIN 24537-3 2287X80	97 71 942 08	35	1	3 716	91 69 507 08	D INTERMEDIATE SECTION
GRATING DIN 24537-3 2327X48	97 74 745 08	5	1	3 225	91 83 804 08	SL REDUCING SECTION
GRATING DIN 24537-3 2567X48	97 74 744 08	4	1	3 225	91 83 804 08	SL REDUCING SECTION
GRATING DIN 24537-3 2647X44	97 72 737 08	119	1	3 211	91 75 365 08	S PIVOT SECTION
GRATING DIN 24537-3 2647X48	97 66 514 08	23	2	3 220	91 70 738 08	S INTERMEDIATE SECTION
GRATING DIN 24537-3 2647X48	97 66 514 08	11	2	3 221	91 70 742 08	S INTERMEDIATE SECTION
GRATING DIN 24537-3 2647X48	97 66 514 08	23	2	3 223	91 60 904 08	S INTERMEDIATE SECTION
GRATING DIN 24537-3 2647X48	97 66 514 08	23	2	3 223	91 70 741 08	S INTERMEDIATE SECTION
GRATING DIN 24537-3 2647X48	97 66 514 08	23	1	3 223	91 70 744 08	S INTERMEDIATE SECTION
GRATING DIN 24537-3 2647X48	97 66 514 08	23	2	3 223 010	91 70 740 08	S INTERMEDIATE SECTION
GRATING DIN 24537-3 2647X48	97 66 514 08	23	2	3 223 011	91 77 456 08	S INTERMEDIATE SECTION
GRATING DIN 24537-3 2647X48	97 74 648 08	23	2	3 223 100	91 70 743 08	S INTERMEDIATE SECTION
GRATING DIN 24537-3 2687X80	97 88 638 08	47	2	3 715	91 69 506 08	D INTERMEDIATE SECTION
GRATING DIN 24537-3 2847X88	97 01 925 0	56	1	3 223 100	91 70 743 08	S INTERMEDIATE SECTION
GRATING DIN 24537-3 2847X88	97 01 925 1	57	1	3 223 100	91 70 743 08	S INTERMEDIATE SECTION
GRATING DIN 24537-3 2967X24	97 01 849 3	51	2	3 227	91 70 749 08	LI INTERMEDIATE SECT. F-GU
GRATING DIN 24537-3 2967X24	97 01 849 3	50	3	3 227 100	91 70 751 08	L INTERMEDIATE SECTION
GRATING DIN 24537-3 2967X24	97 01 924 8	51	1	3 227 100	91 70 751 08	L INTERMEDIATE SECTION
GRATING DIN 24537-3 3007X88	97 01 908 2	53	1	3 223	91 60 904 08	S INTERMEDIATE SECTION

15.2.2017

etk_en_de_097924 LR 1600/2

1239

LIEBHERR

Alphabetical index
Alphabetischer Index

Description	Item	Pos.	Quantity	Page	Assembly	Description
GRATING DIN 24537-3 3007X88	97 01 908 2	53	1	3 223	91 70 741 08	S INTERMEDIATE SECTION
GRATING DIN 24537-3 3007X88	97 01 908 2	53	1	3 223 010	91 70 740 08	S INTERMEDIATE SECTION
GRATING DIN 24537-3 3007X88	97 01 908 2	53	1	3 223 011	91 77 456 08	S INTERMEDIATE SECTION
GRATING DIN 24537-3 3007X88	97 01 908 3	54	1	3 223	91 60 904 08	S INTERMEDIATE SECTION
GRATING DIN 24537-3 3007X88	97 01 908 3	54	1	3 223	91 70 741 08	S INTERMEDIATE SECTION
GRATING DIN 24537-3 3007X88	97 01 908 3	54	1	3 223 010	91 70 740 08	S INTERMEDIATE SECTION
GRATING DIN 24537-3 3007X88	97 01 908 3	54	1	3 223 011	91 77 456 08	S INTERMEDIATE SECTION
GRATING DIN 24537-3 3007X88	97 01 940 6	60	1	3 223	91 70 744 08	S INTERMEDIATE SECTION
GRATING DIN 24537-3 3007X88	97 01 940 7	61	1	3 223	91 70 744 08	S INTERMEDIATE SECTION
GRATING DIN 24537-3 3167X80	97 77 560 08	2	1	3 713 006	96 50 099 08	GRATINGS
GRATING DIN 24537-3 3407X20	97 02 059 4	53	2	3 716	91 69 507 08	D INTERMEDIATE SECTION
GRATING DIN 24537-3 3407X28	97 02 059 5	54	2	3 716	91 69 507 08	D INTERMEDIATE SECTION
GRATING DIN 24537-3 3647X1	97 72 098 08	113	1	3 211	91 75 365 08	S PIVOT SECTION
GRATING DIN 24537-3 3807X80	97 72 745 08	126	3	3 211	91 75 365 08	S PIVOT SECTION
GRATING DIN 24537-3 3807X80	97 72 745 08	48	3	3 716	91 69 507 08	D INTERMEDIATE SECTION
GRATING DIN 24537-3 3847X80	97 74 743 08	3	1	3 225	91 83 804 08	SL REDUCING SECTION
GRATING DIN 24537-3 4047X80	97 71 763 08	22	2	3 223	91 60 904 08	S INTERMEDIATE SECTION
GRATING DIN 24537-3 4047X80	97 71 763 08	22	2	3 223	91 70 741 08	S INTERMEDIATE SECTION
GRATING DIN 24537-3 4047X80	97 71 763 08	22	2	3 223	91 70 744 08	S INTERMEDIATE SECTION
GRATING DIN 24537-3 4047X80	97 71 763 08	22	2	3 223 010	91 70 740 08	S INTERMEDIATE SECTION
GRATING DIN 24537-3 4047X80	97 71 763 08	22	2	3 223 011	91 77 456 08	S INTERMEDIATE SECTION
GRATING DIN 24537-3 4047X80	97 71 763 08	22	2	3 223 100	91 70 743 08	S INTERMEDIATE SECTION
GRATING DIN 24537-3 4047X80	97 71 763 08	22	2	3 227	91 70 749 08	LI INTERMEDIATE SECT. F-GU
GRATING DIN 24537-3 4047X80	97 71 763 08	22	2	3 227 100	91 70 751 08	L INTERMEDIATE SECTION
GRATING DIN 24537-3 4047X80	97 71 763 08	42	1	3 714	91 83 801 08	D HEAD SECTION
GRATING DIN 24537-3 4047X80	97 71 763 08	34	2	3 716	91 69 507 08	D INTERMEDIATE SECTION
GRATING DIN 24537-3 447X36	97 72 739 08	121	1	3 211	91 75 365 08	S PIVOT SECTION
GRATING DIN 24537-3 447X36	97 72 740 08	122	1	3 211	91 75 365 08	S PIVOT SECTION
GRATING DIN 24537-3 487X207	97 02 027 0	52	4	3 715	91 69 506 08	D INTERMEDIATE SECTION
GRATING DIN 24537-3 487X207	97 02 027 0	52	4	3 716	91 69 507 08	D INTERMEDIATE SECTION
GRATING DIN 24537-3 567X20	97 01 878 8	50	2	3 227	91 70 749 08	LI INTERMEDIATE SECT. F-GU
GRATING DIN 24537-3 567X20	97 01 878 8	52	4	3 227 100	91 70 751 08	L INTERMEDIATE SECTION
GRATINGS	96 50 099 08	15	1	3 713	91 75 366 08	D PIVOT SECTION
GREASE NBU 30 1KG DOSE	10 28 570 8	100	1	9 078 249	90 78 249	LOCKING PIECES
GREASE NBU 30 1KG DOSE	10 28 570 8	100	1	X1011582	10 11 582 9	FLYWHEEL HOUSING MOUNT
GREASE NBU 30 1KG DOSE	10 28 570 8	100	1	X1012756	10 12 756 6	INSTALLATION BRAKE COMPR
GREASE NBU 30 1KG DOSE	10 28 570 8	100	1	X1014274	10 14 274 2	COOLANT PIPE BEND ADD-ON
GREASE NBU 30 1KG DOSE	10 28 570 8	100	1	X1014601	10 14 601 1	MANIFOLD FOR WATER CPL.
GREASE NBU 30 1KG DOSE	10 28 570 8	100	1	X1014702	10 14 402 7	LOCKING PIECES
GREASE NBU 30 1KG DOSE	10 28 570 8	100	1	X1014736	10 14 736 7	INTAKE STACK ASSEMBLY
GREASE NBU 30 1KG DOSE	10 28 570 8	100	1	X1014778	10 14 778 6	CAMSHAFT CPL.
GREASE NBU 30 1KG DOSE	10 28 570 8	100	1	X1014821	10 14 821 5	THERMOSTAT HOUSING ASS
GREASE NIPPLE DIN 71412 A	77 43 009 08	6	1	2 550 008	96 47 628 08	RETAINER CPL.
GREASE NIPPLE DIN 71412 A	77 43 009 08	6	1	2 550 009	96 47 645 08	RETAINER CPL.
GREASE NIPPLE DIN 71412 C	51 07 481 08	940	1	X1134739	11 34 739 6	ROPE DRUM
GREASE STABURAGS NBU 30	10 28 262 2	100	1	X1012797	10 12 797 9	LOCKING PIECES
GRIDIRON T1100X330X30/2 S2	97 03 969 0	109	2	2 550 001	96 00 103 2	SA FRAME PRE-ASS.
GRIDIRON T1140X1260X30/2	97 79 271 08	15	2	1 631 100	91 61 483 08	CATWALK CRAW.TRACK TRA
GRIDIRON T1140X1260X30/2	97 86 742 08	16	2	1 631 100	91 61 483 08	CATWALK CRAW.TRACK TRA
GRIDIRON T1595X1260X30/2	72 58 549 08	2	4	1 631 100	91 61 483 08	CATWALK CRAW.TRACK TRA
GRIDIRON T626X500X25/2 S2	72 58 469 08	25	2	3 745	91 68 438 08	SUSPENDED BALLAST
GRIP	11 17 127 2	58	1	X1111334	11 11 334 3	OPERATOR SEAT
GRIP	57 00 990 08	11	1	5 106 923	51 06 923 08	BALL VALVE
GRIP 10.0X750 S235JRG2 FE//	97 83 897 08	72	1	1 401	91 58 478 08	CRAWLER TRACK CARRIER, L
GRIP 10.0X750 S235JRG2 FE//	97 83 897 08	72	1	1 411	91 69 968 08	CRAWLER TRACK CARRIER,
GRIP BOLT FE//ZNNI8//CN//T0	96 54 983 08	48	4	3 225	91 83 804 08	SL REDUCING SECTION
GRIP KUNSTSTOFF	70 42 545 08	12	1	2 260 001	96 96 680 08	BATTERY BOX, PRE-ASSEMB
GRIP PA6-30%GF SPF	96 64 353 08	21	2	2 657	91 61 109 08	MOUNTING EQUIPMENT CRAW
GRIP PA6-30%GF SPF	96 64 353 08	62	1	3 220	91 70 738 08	S INTERMEDIATE SECTION
GRIP PA6-30%GF SPF	96 64 353 08	34	1	3 221	91 70 742 08	S INTERMEDIATE SECTION

15.2.2017

etk_en_de_097924 LR 1600/2

1240

LIEBHERRAlphabetical index
Alphabetischer Index

Description	Item	Pos.	Quantity	Page	Assembly	Description
GRIP PA6-30%GF SPF	96 64 353 08	58	1	3 223	91 60 904 08	S INTERMEDIATE SECTION
GRIP PA6-30%GF SPF	96 64 353 08	58	1	3 223	91 70 741 08	S INTERMEDIATE SECTION
GRIP PA6-30%GF SPF	96 64 353 08	65	1	3 223	91 70 744 08	S INTERMEDIATE SECTION
GRIP PA6-30%GF SPF	96 64 353 08	58	1	3 223 010	91 70 740 08	S INTERMEDIATE SECTION
GRIP PA6-30%GF SPF	96 64 353 08	58	1	3 223 011	91 77 456 08	S INTERMEDIATE SECTION
GRIP PA6-30%GF SPF	96 64 353 08	61	1	3 223 100	91 70 743 08	S INTERMEDIATE SECTION
GRIP PA6-30%GF SPF	96 64 353 08	60	1	3 227	91 70 749 08	LI INTERMEDIATE SECT. F-GU
GRIP PA6-30%GF SPF	96 64 353 08	59	1	3 227 100	91 70 751 08	L INTERMEDIATE SECTION
GROMMET 10/12/17,5 PVC	60 27 013 08	5	2	2 810 037	96 47 204 08	PEDAL CANTILEVER INSTALL
GROMMET 4/6/9 PVC	60 27 024 08	10	1	2 913 102	92 32 870 08	FAN UNIT
GROMMET NUT M6	73 61 600	21	1	X1065300	10 65 300 9	CONTROL ELEMENT
GROUND RAIL	92 68 911 08	41	2	2 932 082	96 96 615 08	ASSEMBLY PARTS MOUNTIN
GRUB SCREW	10 48 803 5	47	1	X1065300	10 65 300 9	CONTROL ELEMENT
GRUB SCREW DIN 913 M10X40	40 44 031 08	4	1	2 502 007	96 22 822 08	ARM REST LEFT
GRUB SCREW DIN 913 M10X40	40 44 031 08	4	1	2 502 008	96 22 823 08	ARM REST RIGHT
GRUB SCREW DIN 913 M6X25	40 44 005 08	27	2	2 522	91 74 320 08	SLIDING DOOR CPL.
GRUB SCREW DIN 914 M8X10	40 46 013 08	54	4	X1041101	10 41 101 5	TILT-BACK SUPPORT
GRUB SCREW DIN 914 M8X10	40 46 013 08	460	4	X1041101	10 41 101 8	TILT-BACK SUPPORT
GRUB SCREW ISO 4026 M10X1	40 44 022 08	53	1	X1041101	10 41 101 5	TILT-BACK SUPPORT
GRUB SCREW ISO 4026 M10X1	40 44 022 08	450	1	X1041101	10 41 101 8	TILT-BACK SUPPORT
GRUB SCREW ISO 4026 M6X3	51 07 533 08	9	1	5 711 301	57 11 301 08	PRESSURE LIMITING VALVE
GSM MODULE MC55I QUAD-B	10 65 269 9	(10)	1	2 932	91 79 285 08	SWITCHBOX MOUNTING PART
GSM-MODULE PROGRAMMED	96 28 688 08	57	1	2 932	91 79 285 08	SWITCHBOX MOUNTING PART
GUARD	10 45 524 5	10	2	X1087169	10 87 169 0	RADIATOR UNIT
GUARD	61 04 133 08	11	2	2 913 102	92 32 870 08	FAN UNIT
GUARD RAILING 40X2000X10	11 17 120 8	3	1	2 631	91 82 166 08	SLEWING PLATFORM CATWAL
GUARD RAILING 40X2750X10	11 17 120 9	4	1	2 631	91 82 166 08	SLEWING PLATFORM CATWAL
GUARD RAILING ALMG3	96 56 362 08	79	2	3 713	91 75 366 08	D PIVOT SECTION
GUARD RAILING ALMG3	96 56 363 08	80	2	3 713	91 75 366 08	D PIVOT SECTION
GUARD RING	10 12 044 3	3	1	9 075 133	90 75 133	CRANKSHAFT SEALING
GUIDE 306X48X37 ENAW6060-	97 74 304 08	10	2	2 502	91 72 033 08	CONTROL STAND
GUIDE 30X932X173 ALZN10SI	97 72 794 08	2	1	2 522 013	96 45 883 08	GUIDE PRE-ASS.
GUIDE 32X897X173 ALZN10SI	97 71 833 08	1	1	2 522 013	96 45 883 08	GUIDE PRE-ASS.
GUIDE 45X1319X189 ALZN10SI	97 71 831 08	1	1	2 522 012	96 45 884 08	GUIDE PRE-ASS.
GUIDE BUSHING CODIERUNG	10 87 128 9	516	12	2 920 322	96 97 215 08	WIRING HARNESS
GUIDE BUSHING CODIERUNG	10 87 128 9	22	12	2 920 448	96 97 221 08	TERMINAL BOX CPL.
GUIDE BUSHING CODIERUNG	10 87 128 9	(508)	2	2 920 449	96 97 398 08	TERMINAL BOX CPL.
GUIDE BUSHING CODIERUNG	10 87 128 9	(508)	2	2 920 449	96 97 398 08	TERMINAL BOX CPL.
GUIDE BUSHING CODIERUNG	10 87 128 9	26	6	2 920 449	96 97 398 08	TERMINAL BOX CPL.
GUIDE BUSHING CODIERUNG	10 87 128 9	508	2	2 920 454	96 73 321 08	WIRING HARNESS
GUIDE BUSHING CODIERUNG	10 87 128 9	508	1	2 920 462	96 73 318 08	WIRING HARNESS
GUIDE BUSHING CODIERUNG	10 87 128 9	520	2	2 920 647	96 97 211 08	WIRING HARNESS
GUIDE BUSHING CODIERUNG	10 87 128 9	51	19	2 932 160	96 97 410 08	SWITCH CABINET
GUIDE PIN CODIERUNG HAN	10 87 128 8	515	12	2 920 322	96 97 215 08	WIRING HARNESS
GUIDE PIN CODIERUNG HAN	10 87 128 8	23	12	2 920 448	96 97 221 08	TERMINAL BOX CPL.
GUIDE PIN CODIERUNG HAN	10 87 128 8	(509)	2	2 920 449	96 97 398 08	TERMINAL BOX CPL.
GUIDE PIN CODIERUNG HAN	10 87 128 8	(509)	2	2 920 449	96 97 398 08	TERMINAL BOX CPL.
GUIDE PIN CODIERUNG HAN	10 87 128 8	27	6	2 920 449	96 97 398 08	TERMINAL BOX CPL.
GUIDE PIN CODIERUNG HAN	10 87 128 8	507	2	2 920 454	96 73 321 08	WIRING HARNESS
GUIDE PIN CODIERUNG HAN	10 87 128 8	507	3	2 920 462	96 73 318 08	WIRING HARNESS
GUIDE PIN CODIERUNG HAN	10 87 128 8	518	2	2 920 647	96 97 211 08	WIRING HARNESS
GUIDE PIN CODIERUNG HAN	10 87 128 8	52	21	2 932 160	96 97 410 08	SWITCH CABINET
GUIDE PLATE	57 01 145 08	2	1	5 701 133	57 01 133 08	DRIVING GEAR
GUIDE PRE-ASS. OBEN	96 45 884 08	26	1	2 520	91 79 122 08	CABIN, GLAZED
GUIDE PRE-ASS. UNTEN	96 45 883 08	27	1	2 520	91 79 122 08	CABIN, GLAZED
GUIDE PULLEY COMPL.	10 14 936 0	3	2	X1014286	10 14 286 0	AIR COND. COMPRESSOR A
GUIDE PULLEY COMPL.	10 14 936 0	3	2	X1014781	10 14 781 0	GENERATOR ADD-ON
GUIDE PULLEY COMPL.	92 69 983 08	2	1	1 750 023	92 65 732 08	CREEPER
GUIDE SUSPENDED BALLAST	91 77 455 08	349	1		LR 1600-2-0	LIEBHERR CRAW.CRANE LR 1
GUIDE WELDED T ZN O	96 55 773 08	2	1	2 730 002	96 55 752 08	CENTRING COMPLETE

15.2.2017

etk_en_de_097924 LR 1600/2

1241

LIEBHERRAlphabetical index
Alphabetischer Index

Description	Item	Pos.	Quantity	Page	Assembly	Description
GUIDING CONE M3 MS SPF	66 00 420 08	13	6	2 922 001	92 84 311 08	BUS PCB
GUIDING CONE M5 PA6G SPF	66 00 419 08	12	1	2 922 001	92 84 311 08	BUS PCB
GUIDING PIPE	10 13 905 4	2	1	X1014256	10 14 256 7	OIL DIPSTICK CPL.
HAMMER HEAD BOLT M8X15 8	40 97 069 08	328	2	2 391 001	96 00 570 0	DIESEL ENGINE, PRE-ASSEMB
HAMMER HEAD BOLT M8X15 8	40 97 069 08	2	4	2 503 100	91 55 873 08	EMERGENCY SEAT
HAND GRIP WELDED SCHWA	96 54 193 08	28	1	2 520	91 79 122 08	CABIN, GLAZED
HAND HAMMER 500G	79 00 303 08	25	1	1 750	96 00 568 6	MAIN TOOLS
HAND HAMMER DIN 1041 1500	79 00 301 08	26	1	1 750	96 00 568 6	MAIN TOOLS
HAND LEVER PRESS VERZ.	79 00 420 08	45	1	1 750	96 00 568 6	MAIN TOOLS
HAND PUMP ZPH1A/5PN500	57 17 080 08	1	1	5 123 682	51 23 682 08	MOUNTING - PISTON W. PUM
HAND RAIL WELDED STRUCT	96 47 099 08	65	4	3 211	91 75 365 08	S PIVOT SECTION
HANDGRIP 215X25X59,2X169	10 44 330 9	19	1	2 522	91 74 320 08	SLIDING DOOR CPL.
HANDLE	10 04 694 1	15	1	6 160 249	61 60 249 08	CABLE DRUM
HANDLE	59 10 668 08	3	1	2 520 030	96 45 609 08	ROOF WINDOW PRE-ASS.
HANDLE CAP	57 18 247 08	1	1	6 060 950	60 60 950 08	MASTER SWITCH
HANDLE GRIP WELDED FE//ZN	92 55 617 08	14	4	2 100	91 79 232 08	SLEWING PLATFORM FRAME
HANDLE WELD.CONST.	96 27 295 08	57	1	3 225	91 83 804 08	SL REDUCING SECTION
HANDLE WELD.CONST. FE//ZN	92 10 795 08	5	1	2 550 011	96 61 231 08	CONSOLE COMPL.
HANDLE WELD.CONST. FE//ZN	96 50 603 08	22	4	2 340	91 63 407 08	WINCH 4 LUFFING GEAR
HANDLE WELD.CONST. FE//ZN	96 75 855 08	6	4	2 100	91 79 232 08	SLEWING PLATFORM FRAME
HANDLE WELD.CONST. T ZN	96 01 491 3	45	1	3 350	91 85 224 08	WINCH 3
HANDLE WELD.CONST. T ZN	96 53 092 08	7	1	2 631	91 82 166 08	SLEWING PLATFORM CATWAL
HANDRAIL 38X4 OHNE ELOXI	10 87 501 8	2	1	9 798 208	97 98 208 08	STAIR
HANDRAIL 38X4 OHNE ELOXI	10 87 501 9	3	1	9 798 208	97 98 208 08	STAIR
HEAD SECTION PRE-ASS.	96 88 855 08	3	1	3 749	91 77 455 08	GUIDE SUSPENDED BALLAST
HEAD SECTION, WELDED CO	96 88 856 08	1	1	3 749 003	96 88 855 08	HEAD SECTION PRE-ASS.
HEAT EXCHANGER ALU	10 80 185 8	14	1	X1022811	10 22 811 2	AIR CONDITIONING UNIT
HEAT PROTECTION SHEET	10 14 737 1	1	1	X1014737	10 14 737 0	HEAT PROTECTION W.FASTEN
HEAT PROTECTION W.FASTEN	10 14 737 0	415	1	X1014289	10 14 289 7	DIESEL ENGINE
HEAT SINK 84X12X7,7 ALU	10 00 812 5	13	1	2 913 005	96 28 696 08	INTERIOR HOUSING PRE-ASS.
HEATING	50 26 514 08	2	1	5 026 573	50 26 573 08	AIR DRYER
HEATING FLANGE ADD-ON	90 78 314	260	1	X1014289	10 14 289 7	DIESEL ENGINE
HEATING FLANGE PRE-ASS.	10 29 998 8	1	1	9 078 314	90 78 314	HEATING FLANGE ADD-ON
HEATING HOSE 70/PRIMAFLE	55 31 812 08	57	1.7	2 520	91 79 122 08	CABIN, GLAZED
HEATING HOSE 70/PRIMAFLE	55 31 812 08	58	1.9	2 520	91 79 122 08	CABIN, GLAZED
HEATING HOSE 89	55 30 182 08	59	0.16	2 520	91 79 122 08	CABIN, GLAZED
HEATING HOSE 89	55 30 182 08	60	0.3	2 520	91 79 122 08	CABIN, GLAZED
HEATING HOSE 89	55 30 182 08	61	0.13	2 520	91 79 122 08	CABIN, GLAZED
HEATING HOSE 89	55 30 182 08	62	0.26	2 520	91 79 122 08	CABIN, GLAZED
HEATING HOSE 89	55 30 182 08	63	1.62	2 520	91 79 122 08	CABIN, GLAZED
HEATSHRINK SLEEVING 11,6/2	10 44 116 6	(298)	0.03	2 920 581	96 54 405 08	TERMINAL BOX WINCH PRE-A
HEATSHRINK SLEEVING 11,6/2	10 44 116 6	298	0.5	2 920 647	96 97 211 08	WIRING HARNESS
HEATSHRINK SLEEVING 11,6/2	10 44 116 6	(298)	0.03	3 930 734	96 54 401 08	TERMINAL BOX
HEATSHRINK SLEEVING 12/2,5	10 42 965 2	288	0.4	2 533 081	96 96 667 08	WIRES COMPL. INSTRUMENT
HEATSHRINK SLEEVING 17,8/4	10 44 116 7	291	0.1	2 533 081	96 96 667 08	WIRES COMPL. INSTRUMENT
HEATSHRINK SLEEVING 44,4/7	11 12 316 8	(294)	0.15	2 920 581	96 54 405 08	TERMINAL BOX WINCH PRE-A
HEATSHRINK SLEEVING 44,4/7	11 12 316 8	(294)	0.15	3 930 734	96 54 401 08	TERMINAL BOX
HEATSHRINK SLEEVING 6/1,4X	10 42 965 1	287	0.6	2 533 081	96 96 667 08	WIRES COMPL. INSTRUMENT
HEATSHRINK SLEEVING 6/1,4X	10 42 965 1	287	0.08	2 920 322	96 97 215 08	WIRING HARNESS
HEATSHRINK SLEEVING 6/1,4X	10 42 965 1	287	0.24	2 920 641	96 97 209 08	WIRING HARNESS
HEATSHRINK SLEEVING 7,6/1	10 44 116 4	290	0.1	2 920 647	96 97 211 08	WIRING HARNESS
HEX CAP NUT RD32X3 SPF	10 46 691 4	161	1	1 970 101	96 67 644 08	HYDRAULIC EQUIPM.CENTER
HEX CAP NUT RD32X3 SPF	10 46 691 4	172	6	2 970 000	96 97 796 08	HYDRAULICS UPPER CARRI
HEX CAP NUT RD32X3 SPF	10 46 691 4	154	2	2 970 801	96 69 966 08	ADDL.HYDR.F.PIN PULLING DE
HEX CAP NUT RD32X3 SPF	10 46 691 4	165	1	2 975 114	96 67 649 08	ADDITIONAL HYDRAULICS WI
HEX CAP NUT RD32X3 SPF	10 46 691 4	156	4	2 975 153	96 67 814 08	ADDITIONAL HYDRAULICS WI
HEX CAP NUT RD32X3 SPF	10 46 691 4	166	8	2 975 173	96 68 161 08	AUX.HYDR.GRID WINCH 5 + 6
HEX CAP NUT RD32X3 SPF	10 46 691 4	165	1	2 975 706	96 67 784 08	ADDITIONAL HYDRAULICS WI
HEX CAP NUT RD32X3 SPF	10 46 691 4	6	3	3 976 003	96 88 966 08	AUX.HYDR.PIN EXTRACTION
HEX CAP NUT RD32X3 SPF	10 46 691 4	6	1	3 976 006	96 88 958 08	ADDL.HYDR.F.PIN PULLING DE

15.2.2017

etk_en_de_097924 LR 1600/2

1242

LIEBHERR
 Alphabetical index
 Alphabetischer Index

Description	Item	Pos.	Quantity	Page	Assembly	Description
HEX CAP NUT RD32X3 SPF	10 46 691 4	243	1	3 978 022	96 69 722 08	ADDITIONAL HYDRAULICS IN
HEX CAP NUT RD32X3 SPF	10 46 691 4	243	1	3 978 024	96 69 721 08	ADDITIONAL HYDRAULICS IN
HEX CAP NUT RD32X3 SPF	10 46 691 4	243	1	3 978 101	96 69 717 08	HYDR. SUSPENDED BALLAST
HEX CAP NUT RD36X3 SPF	10 46 691 5	151	2	1 970 101	96 67 644 08	HYDRAULIC EQUIPM.CENTER
HEX CAP NUT RD36X3 SPF	10 46 691 5	185	5	2 970 000	96 97 796 08	HYDRAULICS UPPER CARRI
HEX CAP NUT RD36X3 SPF	10 46 691 5	150	2	2 970 801	96 69 966 08	ADDL.HYDR.F.PIN PULLING DE
HEX CAP NUT RD36X3 SPF	10 46 691 5	162	1	2 975 114	96 67 649 08	ADDITIONAL HYDRAULICS WI
HEX CAP NUT RD36X3 SPF	10 46 691 5	168	2	2 975 173	96 68 161 08	AUX.HYDR.GRID WINCH 5 + 6
HEX CAP NUT RD36X3 SPF	10 46 691 5	162	1	2 975 706	96 67 784 08	ADDITIONAL HYDRAULICS WI
HEX CAP NUT RD36X3 SPF	10 46 691 5	152	1	2 978 206	96 69 083 08	ADD.HYDR.S_RETAINING RAM
HEX CAP NUT RD54X4 SPF	10 46 691 6	152	2	1 970 101	96 67 644 08	HYDRAULIC EQUIPM.CENTER
HEX CAP NUT RD54X4 SPF	10 46 691 6	150	14	2 970 000	96 97 796 08	HYDRAULICS UPPER CARRI
HEX CAP NUT RD54X4 SPF	10 46 691 6	159	2	2 975 114	96 67 649 08	ADDITIONAL HYDRAULICS WI
HEX CAP NUT RD54X4 SPF	10 46 691 6	150	2	2 975 153	96 67 814 08	ADDITIONAL HYDRAULICS WI
HEX CAP NUT RD54X4 SPF	10 46 691 6	164	5	2 975 173	96 68 161 08	AUX.HYDR.GRID WINCH 5 + 6
HEX CAP NUT RD54X4 SPF	10 46 691 6	159	2	2 975 706	96 67 784 08	ADDITIONAL HYDRAULICS WI
HEX CAP NUT RD54X4 SPF	10 46 691 6	153	3	2 978 206	96 69 083 08	ADD.HYDR.S_RETAINING RAM
HEX CAP NUT RD79X4 SPF	10 46 691 7	153	4	1 970 101	96 67 644 08	HYDRAULIC EQUIPM.CENTER
HEX CAP NUT RD79X4 SPF	10 46 691 7	153	6	2 970 000	96 97 796 08	HYDRAULICS UPPER CARRI
HEX CAP NUT RD79X4 SPF	10 46 691 7	158	2	2 975 114	96 67 649 08	ADDITIONAL HYDRAULICS WI
HEX CAP NUT RD79X4 SPF	10 46 691 7	152	2	2 975 153	96 67 814 08	ADDITIONAL HYDRAULICS WI
HEX CAP NUT RD79X4 SPF	10 46 691 7	169	8	2 975 173	96 68 161 08	AUX.HYDR.GRID WINCH 5 + 6
HEX CAP NUT RD79X4 SPF	10 46 691 7	158	2	2 975 706	96 67 784 08	ADDITIONAL HYDRAULICS WI
HEX CAP NUT RD79X4 SPF	10 46 691 7	207	2	3 978 022	96 69 722 08	ADDITIONAL HYDRAULICS IN
HEX CAP NUT RD79X4 SPF	10 46 691 7	207	2	3 978 024	96 69 721 08	ADDITIONAL HYDRAULICS IN
HEX CAP NUT RD79X4 SPF	10 46 691 7	207	2	3 978 101	96 69 717 08	HYDR. SUSPENDED BALLAST
HEX NUT AEHNL.ISO 7042 M8	73 81 182	11	1	X1014511	10 14 511 2	EXHAUST NOZZLE ATTACHM
HEX NUT DIN 985 M10 10 A3C	41 19 011 08	11	4	2 730	91 82 727 08	BASE PLATE SLEWING PLATF
HEX NUT DIN 985 M10 10 A3C	41 19 011 08	10	8	2 810	91 79 293 08	CRANE DRIVER'S CABIN CPL.
HEX NUT DIN 985 M10 8 FLZN	10 87 560 6	69	12	1 401	91 58 478 08	CRAWLER TRACK CARRIER, L
HEX NUT DIN 985 M10 8 FLZN	10 87 560 6	69	12	1 411	91 69 968 08	CRAWLER TRACK CARRIER,
HEX NUT DIN 985 M10 8 FLZN	10 87 560 6	28	4	2 100	91 79 232 08	SLEWING PLATFORM FRAME
HEX NUT DIN 985 M10 8 FLZN	10 87 560 6	21	4	2 391 040	96 95 403 08	CLUTCH ACTUATOR
HEX NUT DIN 985 M10 8 FLZN	10 87 560 6	100	9	2 550 001	96 00 103 2	SA FRAME PRE-ASS.
HEX NUT DIN 985 M10 8 FLZN	10 87 560 6	17	4	2 925 203	96 52 153 08	CAMERA EQUIPMENT S-PIVOT
HEX NUT DIN 985 M10 8 FLZN	10 87 560 6	13	2	3 206	91 68 433 08	PIVOT SECTION
HEX NUT DIN 985 M10 8 FLZN	10 87 560 6	32	7	3 208	91 77 925 08	F-HEAD SECTION
HEX NUT DIN 985 M10 8 FLZN	10 87 560 6	49	4	3 211	91 75 365 08	S PIVOT SECTION
HEX NUT DIN 985 M10 8 FLZN	10 87 560 6	40	4	3 281	91 71 535 08	ERECTION FRAME
HEX NUT DIN 985 M10 8 FLZN	10 87 560 6	49	8	3 350	91 85 224 08	WINCH 3
HEX NUT DIN 985 M10 8 FLZN	10 87 560 6	35	8	3 745	91 68 438 08	SUSPENDED BALLAST
HEX NUT DIN 985 M12 10 A3C	41 19 012 08	20	4	2 391 044	96 95 426 08	FIXING PARTS COMPRESSED
HEX NUT DIN 985 M12 8 FLZN	10 87 560 7	16	12	2 100	91 79 232 08	SLEWING PLATFORM FRAME
HEX NUT DIN 985 M12 8 FLZN	10 87 560 7	14	2	2 340	91 63 407 08	WINCH 4 LUFFING GEAR
HEX NUT DIN 985 M12 8 FLZN	10 87 560 7	351	10	2 391 001	96 00 570 0	DIESEL ENGINE, PRE-ASSEMB
HEX NUT DIN 985 M12 8 FLZN	10 87 560 7	9	4	2 810 032	96 69 109 08	PEDESTAL
HEX NUT DIN 985 M12 8 FLZN	10 87 560 7	38	11	3 206	91 68 433 08	PIVOT SECTION
HEX NUT DIN 985 M12 8 FLZN	10 87 560 7	6	1	3 207 003	96 48 259 08	ROD CPL.
HEX NUT DIN 985 M12 8 FLZN	10 87 560 7	5	1	3 207 100	96 48 261 08	BRACKET COMPL.
HEX NUT DIN 985 M12 8 FLZN	10 87 560 7	33	6	3 208	91 77 925 08	F-HEAD SECTION
HEX NUT DIN 985 M12 8 FLZN	10 87 560 7	73	8	3 211	91 75 365 08	S PIVOT SECTION
HEX NUT DIN 985 M12 8 FLZN	10 87 560 7	32	4	3 215 005	91 52 846 08	ROLLER SET
HEX NUT DIN 985 M12 8 FLZN	10 87 560 7	32	4	3 215 006	91 52 847 08	ROLLER SET
HEX NUT DIN 985 M12 8 FLZN	10 87 560 7	(6)	1	3 281	91 71 535 08	ERECTION FRAME
HEX NUT DIN 985 M12 8 FLZN	10 87 560 7	17	4	3 292	91 63 429 08	D OVERRUN PROTECTION
HEX NUT DIN 985 M12 8 FLZN	10 87 560 7	14	4	3 714 008	96 00 726 4	LUFFING PULLEY BLOCK COM
HEX NUT DIN 985 M14 10 A3C	41 19 013 08	50	4	3 745	91 68 438 08	SUSPENDED BALLAST
HEX NUT DIN 985 M16 10 A3C	41 19 014 08	350	4	2 391 001	96 00 570 0	DIESEL ENGINE, PRE-ASSEMB
HEX NUT DIN 985 M16 8 A3C	41 19 009 08	4	162	1 300 011	96 84 467 08	FLOOR PLATES PRE-ASS.
HEX NUT DIN 985 M16 8 A3C	41 19 009 08	13	1	2 657	91 61 109 08	MOUNTING EQUIPMENT CRAW

15.2.2017

etk_en_de_097924 LR 1600/2

1243

LIEBHERRAlphabetical index
Alphabetischer Index

Description	Item	Pos.	Quantity	Page	Assembly	Description
HEX NUT DIN 985 M16 8 A3C	41 19 009 08	3	1	3 207 101	96 48 292 08	BRACKET COMPL.
HEX NUT DIN 985 M16 8 A3C	41 19 009 08	10	1	3 208 004	96 90 475 08	BRACKET COMPL.
HEX NUT DIN 985 M16 8 A3C	41 19 009 08	4	2	3 208 005	96 90 516 08	BRACKET COMPL.
HEX NUT DIN 985 M16 8 A3C	41 19 009 08	9	1	3 211 003	96 46 986 08	ROD CPL.
HEX NUT DIN 985 M16 8 A3C	41 19 009 08	(5)	2	3 214	91 83 800 08	SW HEAD SECTION
HEX NUT DIN 985 M16 8 A3C	41 19 009 08	19	2	3 214	91 83 800 08	SW HEAD SECTION
HEX NUT DIN 985 M16 8 A3C	41 19 009 08	10	1	3 220 501	96 43 440 08	ROD CPL.
HEX NUT DIN 985 M16 8 A3C	41 19 009 08	10	1	3 221 200	96 47 984 08	ROD CPL.
HEX NUT DIN 985 M16 8 A3C	41 19 009 08	10	1	3 223 012	96 59 130 08	ROD CPL.
HEX NUT DIN 985 M16 8 A3C	41 19 009 08	8	2	3 223 013	96 59 137 08	ROD CPL.
HEX NUT DIN 985 M16 8 A3C	41 19 009 08	10	1	3 225 200	96 48 679 08	ROD CPL.
HEX NUT DIN 985 M16 8 A3C	41 19 009 08	10	1	3 227 002	96 50 498 08	ROD CPL.
HEX NUT DIN 985 M16 8 A3C	41 19 009 08	(5)	2	3 281	91 71 535 08	ERECTION FRAME
HEX NUT DIN 985 M16 8 A3C	41 19 009 08	(5)	1	3 281	91 71 535 08	ERECTION FRAME
HEX NUT DIN 985 M16 8 A3C	41 19 009 08	15	4	3 292	91 63 429 08	D OVERRUN PROTECTION
HEX NUT DIN 985 M16 8 A3C	41 19 009 08	10	1	3 561 003	96 45 222 08	ROD CPL.
HEX NUT DIN 985 M16 8 A3C	41 19 009 08	16	1	3 711	91 68 435 08	BOOM NOSE
HEX NUT DIN 985 M16 8 A3C	41 19 009 08	10	1	3 713 012	96 50 197 08	ROD CPL.
HEX NUT DIN 985 M16 8 A3C	41 19 009 08	6	2	3 714 013	96 49 270 08	BRACKET COMPL.
HEX NUT DIN 985 M16 8 A3C	41 19 009 08	7	1	3 714 013	96 59 083 08	BRACKET COMPL.
HEX NUT DIN 985 M16 8 A3C	41 19 009 08	5	1	3 714 014	96 49 456 08	BRACKET COMPL.
HEX NUT DIN 985 M16 8 A3C	41 19 009 08	(10)	1	3 715	91 69 506 08	D INTERMEDIATE SECTION
HEX NUT DIN 985 M16 8 A3C	41 19 009 08	10	1	3 716 001	96 49 159 08	ROD CPL.
HEX NUT DIN 985 M20 10 A3C	41 19 024 08	11	2	2 550 005	96 45 680 08	ROD CPL.
HEX NUT DIN 985 M20 10 A3C	41 19 024 08	5	4	3 745 011	96 49 677 08	BRACKET COMPL.
HEX NUT DIN 985 M20 10 A3C	41 19 024 08	25	4	3 749 003	96 88 855 08	HEAD SECTION PRE-ASS.
HEX NUT DIN 985 M20 10 A3C	41 19 024 08	10	2	3 749 004	96 88 872 08	CONNECTING LINK PRE-ASS.
HEX NUT DIN 985 M24 10 A3C	41 19 026 08	104	2	3 713	91 75 366 08	D PIVOT SECTION
HEX NUT DIN 985 M24 8 A3C	41 19 025 08	17	6	3 714 009	96 00 726 5	LUFFING PULLEY BLOCK COM
HEX NUT DIN 985 M3 8 480H	10 87 639 9	29	4	2 533 020	96 96 664 08	CONTROLS AND FITTINGS RI
HEX NUT DIN 985 M3 8 480H	10 87 639 9	12	10	2 913	91 32 850 08	LICCON CONSOLE LCD2
HEX NUT DIN 985 M3 8 480H	10 87 639 9	6	2	2 913 005	96 28 696 08	INTERIOR HOUSING PRE-ASS.
HEX NUT DIN 985 M3 8 480H	10 87 639 9	4	6	2 913 006	96 20 732 08	FAN PLATE PRE-ASS.
HEX NUT DIN 985 M3 8 480H	10 87 639 9	44	8	2 920 449	96 97 398 08	TERMINAL BOX CPL.
HEX NUT DIN 985 M4 8 A2C	41 19 002 08	40	10	2 631	91 82 166 08	SLEWING PLATFORM CATWAL
HEX NUT DIN 985 M4 8 A2C	41 19 002 08	53	1	2 650	91 79 260 08	UREA PLANT
HEX NUT DIN 985 M4 8 A2C	41 19 002 08	48	4	2 711	91 52 800 08	CENT. LUBRIC. SYSTEM SUP
HEX NUT DIN 985 M4 8 A2C	41 19 002 08	7	8	2 913 102	92 32 870 08	FAN UNIT
HEX NUT DIN 985 M4 8 A2C	41 19 002 08	45	60	2 932 160	96 97 410 08	SWITCH CABINET
HEX NUT DIN 985 M4 8 A2C	41 19 002 08	5	3	3 780 265	96 70 515 08	WIND WARNING PREASSEMB
HEX NUT DIN 985 M5 8 A2C	41 19 003 08	29	4	2 260	91 79 248 08	BATTERY STORAGE
HEX NUT DIN 985 M5 8 A2C	41 19 003 08	5	4	2 260	96 00 754 5	FLAP PRE-ASS.
HEX NUT DIN 985 M5 8 A2C	41 19 003 08	58	2	2 631	91 82 166 08	SLEWING PLATFORM CATWAL
HEX NUT DIN 985 M5 8 A2C	41 19 003 08	350	8	2 859 005	96 70 695 08	FLAP PRE-ASS.
HEX NUT DIN 985 M5 8 A2C	41 19 003 08	350	16	2 859 041	96 96 251 08	SOUND DAMPING DOWN
HEX NUT DIN 985 M5 8 A2C	41 19 003 08	270	2	2 920 638	96 51 138 08	CONTROL DESK
HEX NUT DIN 985 M6 8 A2C	41 19 004 08	22	13	2 260	91 79 248 08	BATTERY STORAGE
HEX NUT DIN 985 M6 8 A2C	41 19 004 08	13	2	2 260 001	96 96 680 08	BATTERY BOX, PRE-ASSEMB
HEX NUT DIN 985 M6 8 A2C	41 19 004 08	27	5	2 391	91 83 597 08	DIESEL ENGINE CPL.
HEX NUT DIN 985 M6 8 A2C	41 19 004 08	357	4	2 391 001	96 00 570 0	DIESEL ENGINE, PRE-ASSEMB
HEX NUT DIN 985 M6 8 A2C	41 19 004 08	350	16	2 391 023	96 95 362 08	RADIATOR, PRE-ASSEMBLED
HEX NUT DIN 985 M6 8 A2C	41 19 004 08	4	5	2 391 036	96 74 726 08	COVER PRE-ASSY.
HEX NUT DIN 985 M6 8 A2C	41 19 004 08	55	4	2 392	91 79 238 08	MUFFLER UNIT
HEX NUT DIN 985 M6 8 A2C	41 19 004 08	23	8	2 550	91 82 165 08	SA FRAME
HEX NUT DIN 985 M6 8 A2C	41 19 004 08	59	6	2 550 001	96 00 103 2	SA FRAME PRE-ASS.
HEX NUT DIN 985 M6 8 A2C	41 19 004 08	14	6	2 932 166	92 68 911 08	GROUND RAIL
HEX NUT DIN 985 M6 8 A2C	41 19 004 08	29	4	3 206	91 68 433 08	PIVOT SECTION
HEX NUT DIN 985 M6 8 A2C	41 19 004 08	30	8	3 208	91 77 925 08	F-HEAD SECTION
HEX NUT DIN 985 M6 8 A2C	41 19 004 08	57	10	3 211	91 75 365 08	S PIVOT SECTION
HEX NUT DIN 985 M6 8 A2C	41 19 004 08	44	4	3 214	91 83 800 08	SW HEAD SECTION

15.2.2017

etk_en_de_097924 LR 1600/2

1244

LIEBHERRAlphabetical index
Alphabetischer Index

Description	Item	Pos.	Quantity	Page	Assembly	Description
HEX NUT DIN 985 M6 8 A2C	41 19 004 08	34	17	3 220	91 70 738 08	S INTERMEDIATE SECTION
HEX NUT DIN 985 M6 8 A2C	41 19 004 08	18	12	3 221	91 70 742 08	S INTERMEDIATE SECTION
HEX NUT DIN 985 M6 8 A2C	41 19 004 08	34	22	3 223	91 60 904 08	S INTERMEDIATE SECTION
HEX NUT DIN 985 M6 8 A2C	41 19 004 08	34	22	3 223	91 70 741 08	S INTERMEDIATE SECTION
HEX NUT DIN 985 M6 8 A2C	41 19 004 08	34	21	3 223	91 70 744 08	S INTERMEDIATE SECTION
HEX NUT DIN 985 M6 8 A2C	41 19 004 08	34	22	3 223 010	91 70 740 08	S INTERMEDIATE SECTION
HEX NUT DIN 985 M6 8 A2C	41 19 004 08	34	22	3 223 011	91 77 456 08	S INTERMEDIATE SECTION
HEX NUT DIN 985 M6 8 A2C	41 19 004 08	34	22	3 223 100	91 70 743 08	S INTERMEDIATE SECTION
HEX NUT DIN 985 M6 8 A2C	41 19 004 08	32	17	3 225	91 83 804 08	SL REDUCING SECTION
HEX NUT DIN 985 M6 8 A2C	41 19 004 08	34	22	3 227	91 70 749 08	LI INTERMEDIATE SECT. F-GU
HEX NUT DIN 985 M6 8 A2C	41 19 004 08	34	22	3 227 100	91 70 751 08	L INTERMEDIATE SECTION
HEX NUT DIN 985 M6 8 A2C	41 19 004 08	9	20	3 715	91 69 506 08	D INTERMEDIATE SECTION
HEX NUT DIN 985 M6 8 A2C	41 19 004 08	9	25	3 716	91 69 507 08	D INTERMEDIATE SECTION
HEX NUT DIN 985 M6 8 A2C	41 19 004 08	16	2	3 780 870	91 69 146 08	AIR-CRAFT & WIND WARNING
HEX NUT DIN 985 M6 8 A2C	41 19 004 08	304	3	3 978 022	96 69 722 08	ADDITIONAL HYDRAULICS IN
HEX NUT DIN 985 M6 8 A2C	41 19 004 08	304	3	3 978 024	96 69 721 08	ADDITIONAL HYDRAULICS IN
HEX NUT DIN 985 M6 A2-70	41 19 030 08	22	8	2 925 402	96 58 855 08	CAMERA INSTALLATION SLEW
HEX NUT DIN 985 M8 10 480H	10 87 607 6	30	30	2 260	91 79 248 08	BATTERY STORAGE
HEX NUT DIN 985 M8 8 A2C	41 19 005 08	62	2	1 401	91 58 478 08	CRAWLER TRACK CARRIER, L
HEX NUT DIN 985 M8 8 A2C	41 19 005 08	62	2	1 411	91 69 968 08	CRAWLER TRACK CARRIER,
HEX NUT DIN 985 M8 8 A2C	41 19 005 08	12	40	1 631 100	91 61 483 08	CATWALK CRAW.TRACK TRA
HEX NUT DIN 985 M8 8 A2C	41 19 005 08	12	3	2 350	91 79 268 08	SLEWING GEAR
HEX NUT DIN 985 M8 8 A2C	41 19 005 08	353	39	2 391 001	96 00 570 0	DIESEL ENGINE, PRE-ASSEMB
HEX NUT DIN 985 M8 8 A2C	41 19 005 08	351	19	2 391 023	96 95 362 08	RADIATOR, PRE-ASSEMBLED
HEX NUT DIN 985 M8 8 A2C	41 19 005 08	27	3	2 391 040	96 95 403 08	CLUTCH ACTUATOR
HEX NUT DIN 985 M8 8 A2C	41 19 005 08	350	9	2 391 041	96 69 508 08	OIL COOLER, PRE-ASSEMBLE
HEX NUT DIN 985 M8 8 A2C	41 19 005 08	15	10	2 391 044	96 95 426 08	FIXING PARTS COMPRESSED
HEX NUT DIN 985 M8 8 A2C	41 19 005 08	56	14	2 392	91 79 238 08	MUFFLER UNIT
HEX NUT DIN 985 M8 8 A2C	41 19 005 08	3	4	2 503 100	91 55 873 08	EMERGENCY SEAT
HEX NUT DIN 985 M8 8 A2C	41 19 005 08	10	2	2 522 013	96 45 883 08	GUIDE PRE-ASS.
HEX NUT DIN 985 M8 8 A2C	41 19 005 08	26	8	2 541	91 79 264 08	ADD HEATING SUPERSTRUCT
HEX NUT DIN 985 M8 8 A2C	41 19 005 08	13	1	2 541 001	96 94 962 08	ADDNL.HEATING, PRE-ASSE
HEX NUT DIN 985 M8 8 A2C	41 19 005 08	21	4	2 550 001	96 00 103 2	SA FRAME PRE-ASS.
HEX NUT DIN 985 M8 8 A2C	41 19 005 08	113	8	2 550 001	96 00 103 2	SA FRAME PRE-ASS.
HEX NUT DIN 985 M8 8 A2C	41 19 005 08	4	4	2 631 003	96 54 406 08	ACCESS LADDER PRE-ASS.
HEX NUT DIN 985 M8 8 A2C	41 19 005 08	37	2	2 650	91 79 260 08	UREA PLANT
HEX NUT DIN 985 M8 8 A2C	41 19 005 08	9	2	2 650 007	96 88 676 08	COVER COMPL.
HEX NUT DIN 985 M8 8 A2C	41 19 005 08	22	6	2 670	91 79 271 08	FUEL TANK CPL.
HEX NUT DIN 985 M8 8 A2C	41 19 005 08	17	2	2 671	91 52 798 08	OIL RESERVOIR, COMPLETE
HEX NUT DIN 985 M8 8 A2C	41 19 005 08	6	6	2 810 001	96 96 106 08	CRANE DRIVER'S CABIN,PRE
HEX NUT DIN 985 M8 8 A2C	41 19 005 08	16	4	2 832	91 80 098 08	CLIMA-HEATING INSTALLATIO
HEX NUT DIN 985 M8 8 A2C	41 19 005 08	356	29	2 859 041	96 96 251 08	SOUND DAMPING DOWN
HEX NUT DIN 985 M8 8 A2C	41 19 005 08	356	50	2 859 100	96 96 250 08	SOUND DAMPING ABOVE
HEX NUT DIN 985 M8 8 A2C	41 19 005 08	5	3	2 925 203	96 52 153 08	CAMERA EQUIPMENT S-PIVOT
HEX NUT DIN 985 M8 8 A2C	41 19 005 08	7	4	2 932 160	96 97 410 08	SWITCH CABINET
HEX NUT DIN 985 M8 8 A2C	41 19 005 08	46	11	3 206	91 68 433 08	PIVOT SECTION
HEX NUT DIN 985 M8 8 A2C	41 19 005 08	31	2	3 208	91 77 925 08	F-HEAD SECTION
HEX NUT DIN 985 M8 8 A2C	41 19 005 08	59	18	3 208	91 77 925 08	F-HEAD SECTION
HEX NUT DIN 985 M8 8 A2C	41 19 005 08	33	190	3 211	91 75 365 08	S PIVOT SECTION
HEX NUT DIN 985 M8 8 A2C	41 19 005 08	17	7	3 213	91 63 419 08	F-CONNECTING HEAD
HEX NUT DIN 985 M8 8 A2C	41 19 005 08	23	17	3 214	91 83 800 08	SW HEAD SECTION
HEX NUT DIN 985 M8 8 A2C	41 19 005 08	35	70	3 220	91 70 738 08	S INTERMEDIATE SECTION
HEX NUT DIN 985 M8 8 A2C	41 19 005 08	19	48	3 221	91 70 742 08	S INTERMEDIATE SECTION
HEX NUT DIN 985 M8 8 A2C	41 19 005 08	35	82	3 223	91 60 904 08	S INTERMEDIATE SECTION
HEX NUT DIN 985 M8 8 A2C	41 19 005 08	35	82	3 223	91 70 741 08	S INTERMEDIATE SECTION
HEX NUT DIN 985 M8 8 A2C	41 19 005 08	35	78	3 223	91 70 744 08	S INTERMEDIATE SECTION
HEX NUT DIN 985 M8 8 A2C	41 19 005 08	35	82	3 223 010	91 70 740 08	S INTERMEDIATE SECTION
HEX NUT DIN 985 M8 8 A2C	41 19 005 08	35	82	3 223 011	91 77 456 08	S INTERMEDIATE SECTION
HEX NUT DIN 985 M8 8 A2C	41 19 005 08	35	81	3 223 100	91 70 743 08	S INTERMEDIATE SECTION
HEX NUT DIN 985 M8 8 A2C	41 19 005 08	37	63	3 225	91 83 804 08	SL REDUCING SECTION

15.2.2017

etk_en_de_097924 LR 1600/2

1245

LIEBHERRAlphabetical index
Alphabetischer Index

Description	Item	Pos.	Quantity	Page	Assembly	Description
HEX NUT DIN 985 M8 8 A2C	41 19 005 08	35	49	3 227	91 70 749 08	LI INTERMEDIATE SECT. F-GU
HEX NUT DIN 985 M8 8 A2C	41 19 005 08	35	87	3 227 100	91 70 751 08	L INTERMEDIATE SECTION
HEX NUT DIN 985 M8 8 A2C	41 19 005 08	62	2	3 281	91 71 535 08	ERECTION FRAME
HEX NUT DIN 985 M8 8 A2C	41 19 005 08	4	8	3 291	91 76 915 08	S OVERRUN PROTECTION
HEX NUT DIN 985 M8 8 A2C	41 19 005 08	9	8	3 292	91 63 429 08	D OVERRUN PROTECTION
HEX NUT DIN 985 M8 8 A2C	41 19 005 08	34	2	3 711	91 68 435 08	BOOM NOSE
HEX NUT DIN 985 M8 8 A2C	41 19 005 08	18	194	3 713	91 75 366 08	D PIVOT SECTION
HEX NUT DIN 985 M8 8 A2C	41 19 005 08	48	110	3 714	91 83 801 08	D HEAD SECTION
HEX NUT DIN 985 M8 8 A2C	41 19 005 08	4	4	3 714 017	96 50 752 08	SUPPORT CPL.
HEX NUT DIN 985 M8 8 A2C	41 19 005 08	10	104	3 715	91 69 506 08	D INTERMEDIATE SECTION
HEX NUT DIN 985 M8 8 A2C	41 19 005 08	10	200	3 716	91 69 507 08	D INTERMEDIATE SECTION
HEX NUT DIN 985 M8 8 A2C	41 19 005 08	30	24	3 745	91 68 438 08	SUSPENDED BALLAST
HEX NUT DIN 985 M8 8 A2C	41 19 005 08	9	4	3 749 002	96 88 496 08	INTERMEDIATE PIECE PRE-A
HEX NUT DIN 985 M8 A2-70	41 19 031 08	74	13	2 520	91 79 122 08	CABIN, GLAZED
HEX NUT DIN 985 M8 A2-70	41 19 031 08	50	2	2 650	91 79 260 08	UREA PLANT
HEX NUT EN 1661 M10 8 A3C	49 80 805	3	6	X1012182	10 12 182 4	STARTER INSTALLATION
HEX NUT EN 1661 M10 8 A3C	49 80 805	15	1	X1013382	10 13 382 3	SUCTION PUMP PRE-ASS.
HEX NUT EN 1661 M10 8 A3C	49 80 805	7	1	X1014584	10 14 584 5	GENERATOR, PRE-ASSEMBLE
HEX NUT EN 1661 M10 8 A3C	49 80 805	4	3	X1014736	10 14 736 4	AIR INTAKE ASSEMBLY
HEX NUT ISO 10511 M6 A4	10 54 049 2	359	2	2 859 100	96 96 250 08	SOUND DAMPING ABOVE
HEX NUT ISO 4032 M10 8 A2E	41 15 031 03	15	2	X1041267	10 41 267 8	END PLATE
HEX NUT ISO 4032 M10 8 A3C	41 15 144 08	32	8	2 100	91 79 232 08	SLEWING PLATFORM FRAME
HEX NUT ISO 4032 M10 8 A3C	41 15 144 08	352	13	2 391 001	96 00 570 0	DIESEL ENGINE, PRE-ASSEMB
HEX NUT ISO 4032 M10 8 A3C	41 15 144 08	23	2	2 391 040	96 95 403 08	CLUTCH ACTUATOR
HEX NUT ISO 4032 M10 8 A3C	41 15 144 08	351	12	2 391 041	96 69 508 08	OIL COOLER, PRE-ASSEMBLE
HEX NUT ISO 4032 M10 8 A3C	41 15 144 08	32	2	2 502	91 72 033 08	CONTROL STAND
HEX NUT ISO 4032 M10 8 A3C	41 15 144 08	17	4	2 925 204	92 16 990 08	CAMERA EQUIPMENT D-PIVOT
HEX NUT ISO 4032 M10 8 A3C	41 15 144 08	300	2	2 975 041	96 68 924 08	ADDNL. HYDR. F. ERECTING W
HEX NUT ISO 4032 M10 8 A3C	41 15 144 08	12	11	3 206	91 68 433 08	PIVOT SECTION
HEX NUT ISO 4032 M10 8 A3C	41 15 144 08	34	8	3 713	91 75 366 08	D PIVOT SECTION
HEX NUT ISO 4032 M10 8 A3C	41 15 144 08	73	16	3 714	91 83 801 08	D HEAD SECTION
HEX NUT ISO 4032 M12 8 A3C	41 15 143 08	16	1	1 130 032	91 74 376 08	ROTARY FEED THROUGH
HEX NUT ISO 4032 M12 8 A3C	41 15 143 08	11	12	2 100	91 79 232 08	SLEWING PLATFORM FRAME
HEX NUT ISO 4032 M12 8 A3C	41 15 143 08	22	4	2 310	91 84 096 08	WINCH 1
HEX NUT ISO 4032 M12 8 A3C	41 15 143 08	22	4	2 320	91 84 097 08	WINCH 2
HEX NUT ISO 4032 M12 8 A3C	41 15 143 08	16	2	2 391	91 83 597 08	DIESEL ENGINE CPL.
HEX NUT ISO 4032 M12 8 A3C	41 15 143 08	13	1	2 550 008	96 47 628 08	RETAINER CPL.
HEX NUT ISO 4032 M12 8 A3C	41 15 143 08	13	1	2 550 009	96 47 645 08	RETAINER CPL.
HEX NUT ISO 4032 M12 8 A3C	41 15 143 08	56	1	2 810	91 79 293 08	CRANE DRIVER'S CABIN CPL.
HEX NUT ISO 4032 M12 8 A3C	41 15 143 08	13	4	3 213	91 63 419 08	F-CONNECTING HEAD
HEX NUT ISO 4032 M12 8 A3C	41 15 143 08	30	4	3 214	91 83 800 08	SW HEAD SECTION
HEX NUT ISO 4032 M12 8 A3C	41 15 143 08	8	8	3 220	91 70 738 08	S INTERMEDIATE SECTION
HEX NUT ISO 4032 M12 8 A3C	41 15 143 08	8	8	3 221	91 70 742 08	S INTERMEDIATE SECTION
HEX NUT ISO 4032 M12 8 A3C	41 15 143 08	8	8	3 223	91 60 904 08	S INTERMEDIATE SECTION
HEX NUT ISO 4032 M12 8 A3C	41 15 143 08	8	8	3 223	91 70 741 08	S INTERMEDIATE SECTION
HEX NUT ISO 4032 M12 8 A3C	41 15 143 08	8	8	3 223	91 70 744 08	S INTERMEDIATE SECTION
HEX NUT ISO 4032 M12 8 A3C	41 15 143 08	8	8	3 223 010	91 70 740 08	S INTERMEDIATE SECTION
HEX NUT ISO 4032 M12 8 A3C	41 15 143 08	8	8	3 223 011	91 77 456 08	S INTERMEDIATE SECTION
HEX NUT ISO 4032 M12 8 A3C	41 15 143 08	8	8	3 223 100	91 70 743 08	S INTERMEDIATE SECTION
HEX NUT ISO 4032 M12 8 A3C	41 15 143 08	26	8	3 225	91 83 804 08	SL REDUCING SECTION
HEX NUT ISO 4032 M12 8 A3C	41 15 143 08	8	8	3 227	91 70 749 08	LI INTERMEDIATE SECT. F-GU
HEX NUT ISO 4032 M12 8 A3C	41 15 143 08	8	8	3 227 100	91 70 751 08	L INTERMEDIATE SECTION
HEX NUT ISO 4032 M12 8 A3C	41 15 143 08	18	36	3 350	91 85 224 08	WINCH 3
HEX NUT ISO 4032 M12 8 A3C	41 15 143 08	26	4	3 713	91 75 366 08	D PIVOT SECTION
HEX NUT ISO 4032 M12 8 A3C	41 15 143 08	29	4	3 714	91 83 801 08	D HEAD SECTION
HEX NUT ISO 4032 M12 8 A3C	41 15 143 08	8	8	3 715	91 69 506 08	D INTERMEDIATE SECTION
HEX NUT ISO 4032 M12 8 A3C	41 15 143 08	8	8	3 716	91 69 507 08	D INTERMEDIATE SECTION
HEX NUT ISO 4032 M12 8 A3C	41 15 143 08	308	4	3 978 101	96 69 717 08	HYDR. SUSPENDED BALLAST
HEX NUT ISO 4032 M14 8 A3C	41 15 083 08	29	16	1 630 004	91 61 213 08	HYDRAULIC SUPPORT
HEX NUT ISO 4032 M14 8 A3C	41 15 083 08	50	2	2 631	91 82 166 08	SLEWING PLATFORM CATWAL

15.2.2017

etk_en_de_097924 LR 1600/2

1246

LIEBHERRAlphabetical index
Alphabetischer Index

Description	Item	Pos.	Quantity	Page	Assembly	Description
HEX NUT ISO 4032 M16 10 A3	41 15 050 08	34	2	2 652	91 61 110 08	ROLLER BEARING
HEX NUT ISO 4032 M16 10 A3	41 15 050 08	11	2	3 220	91 70 738 08	S INTERMEDIATE SECTION
HEX NUT ISO 4032 M16 10 A3	41 15 050 08	11	2	3 223	91 60 904 08	S INTERMEDIATE SECTION
HEX NUT ISO 4032 M16 10 A3	41 15 050 08	11	2	3 223	91 70 741 08	S INTERMEDIATE SECTION
HEX NUT ISO 4032 M16 10 A3	41 15 050 08	11	2	3 223	91 70 744 08	S INTERMEDIATE SECTION
HEX NUT ISO 4032 M16 10 A3	41 15 050 08	11	2	3 223 010	91 70 740 08	S INTERMEDIATE SECTION
HEX NUT ISO 4032 M16 10 A3	41 15 050 08	11	2	3 223 011	91 77 456 08	S INTERMEDIATE SECTION
HEX NUT ISO 4032 M16 10 A3	41 15 050 08	11	4	3 223 100	91 70 743 08	S INTERMEDIATE SECTION
HEX NUT ISO 4032 M16 8 FLZ	10 87 561 7	11	6	1 130 032	91 74 376 08	ROTARY FEED THROUGH
HEX NUT ISO 4032 M16 8 FLZ	10 87 561 7	7	12	1 631 100	91 61 483 08	CATWALK CRAW.TRACK TRA
HEX NUT ISO 4032 M16 8 FLZ	10 87 561 7	4	2	2 550 010	96 45 685 08	ROD
HEX NUT ISO 4032 M16 8 FLZ	10 87 561 7	23	6	2 652	91 61 110 08	ROLLER BEARING
HEX NUT ISO 4032 M16 8 FLZ	10 87 561 7	52	4	2 810	91 79 293 08	CRANE DRIVER'S CABIN CPL.
HEX NUT ISO 4032 M16 8 FLZ	10 87 561 7	21	4	3 227 002	96 50 498 08	ROD CPL.
HEX NUT ISO 4032 M16 8 FLZ	10 87 561 7	(4)	5	3 714	91 83 801 08	D HEAD SECTION
HEX NUT ISO 4032 M16 8 FLZ	10 87 561 7	11	2	3 745	91 68 438 08	SUSPENDED BALLAST
HEX NUT ISO 4032 M20 8 FLZ	10 87 561 8	24	1	3 206	91 68 433 08	PIVOT SECTION
HEX NUT ISO 4032 M24 10 FLZ	10 42 568 8	16	2	2 340	91 63 407 08	WINCH 4 LUFFING GEAR
HEX NUT ISO 4032 M3 8 A2C	41 15 157 08	5	4	2 920 596	96 64 597 08	DUMMY PLUG
HEX NUT ISO 4032 M3 8 A2C	41 15 157 08	15	10	2 922 001	92 84 311 08	BUS PCB
HEX NUT ISO 4032 M3 8 A2C	41 15 157 08	18	28	2 932 001	96 81 042 08	RELAY CONTROL SYSTEM
HEX NUT ISO 4032 M3 8 A2C	41 15 157 08	267	4	3 930 009	96 50 573 08	CABLE DRUM COMPL.
HEX NUT ISO 4032 M3 8 A2C	41 15 157 08	266	4	3 930 153	96 48 489 08	CABLE DRUM COMPL.
HEX NUT ISO 4032 M3 8 A2C	41 15 157 08	284	16	3 930 638	96 74 840 08	TERMINAL BOX
HEX NUT ISO 4032 M3 8 A2C	41 15 157 08	155	10	3 930 640	96 50 481 08	TERMINAL BOX CPL.
HEX NUT ISO 4032 M3 8 A2C	41 15 157 08	267	10	3 930 730	96 89 203 08	TERMINAL BOX CPL.
HEX NUT ISO 4032 M30 8 A3C	41 15 152 08	14	32	3 747	91 52 950 08	CENTERING STANDARD
HEX NUT ISO 4032 M4 8 A2C	41 15 142 08	355	8	2 391 001	96 00 570 0	DIESEL ENGINE, PRE-ASSEMB
HEX NUT ISO 4032 M4 8 A2C	41 15 142 08	26	2	2 522 011	96 80 809 08	CLOSING DEVICE
HEX NUT ISO 4032 M4 8 A2C	41 15 142 08	281	26	2 920 448	96 97 221 08	TERMINAL BOX CPL.
HEX NUT ISO 4032 M4 8 A2C	41 15 142 08	(505)	2	2 920 449	96 97 398 08	TERMINAL BOX CPL.
HEX NUT ISO 4032 M4 8 A2C	41 15 142 08	(505)	2	2 920 449	96 97 398 08	TERMINAL BOX CPL.
HEX NUT ISO 4032 M4 8 A2C	41 15 142 08	281	14	2 920 449	96 97 398 08	TERMINAL BOX CPL.
HEX NUT ISO 4032 M5 8 A2C	41 15 148 08	8	9	1 130 011	91 58 815 08	CENTRAL SECTION CRAWLER
HEX NUT ISO 4032 M5 8 A2C	41 15 148 08	15	4	1 402	91 58 480 08	CENTRALIZED LUBRICATION
HEX NUT ISO 4032 M5 8 A2C	41 15 148 08	24	8	2 260 001	96 96 680 08	BATTERY BOX, PRE-ASSEMB
HEX NUT ISO 4032 M5 8 A2C	41 15 148 08	8	10	2 711	91 52 800 08	CENT. LUBRIC. SYSTEM SUP
HEX NUT ISO 4032 M5 8 A2C	41 15 148 08	8	4	2 780 000	96 00 893 7	ADD-ON PARTS EXTERNAL F
HEX NUT ISO 4032 M5 8 A2C	41 15 148 08	34	2	2 835 002	96 48 379 08	ADD-ON PARTS
HEX NUT ISO 4032 M5 8 A2C	41 15 148 08	10	2	2 913 100	91 23 538 08	ASSEMBLY FRAME
HEX NUT ISO 4032 M5 8 A2C	41 15 148 08	18	1	2 922 001	92 84 311 08	BUS PCB
HEX NUT ISO 4032 M5 8 A2C	41 15 148 08	79	10	2 932	91 79 285 08	SWITCHBOX MOUNTING PART
HEX NUT ISO 4032 M5 A4-80	49 01 763	108	4	2 550 001	96 00 103 2	SA FRAME PRE-ASS.
HEX NUT ISO 4032 M5 A4-80	49 01 763	24	2	2 650	91 79 260 08	UREA PLANT
HEX NUT ISO 4032 M6 8 480H	10 87 562 1	18	2	1 130 032	91 74 376 08	ROTARY FEED THROUGH
HEX NUT ISO 4032 M6 8 480H	10 87 562 1	302	2	1 972 252	96 67 665 08	AUX.HYDR.CR.TRACK CARR.2
HEX NUT ISO 4032 M6 8 480H	10 87 562 1	304	2	1 972 253	96 67 664 08	AUX.HYDR.CR.TRACK CARR.2
HEX NUT ISO 4032 M6 8 480H	10 87 562 1	45	46	2 100	96 98 558 08	ASSEMBLY PARTS F.SLEWING
HEX NUT ISO 4032 M6 8 480H	10 87 562 1	7	11	2 100 101	96 51 836 08	TRAY CPL.
HEX NUT ISO 4032 M6 8 480H	10 87 562 1	17	6	2 260 001	96 96 680 08	BATTERY BOX, PRE-ASSEMB
HEX NUT ISO 4032 M6 8 480H	10 87 562 1	24	8	2 370	91 61 617 08	ERECTING WINCH
HEX NUT ISO 4032 M6 8 480H	10 87 562 1	354	6	2 391 001	96 00 570 0	DIESEL ENGINE, PRE-ASSEMB
HEX NUT ISO 4032 M6 8 480H	10 87 562 1	40	2	2 391 046	96 96 264 08	PREMOUNTED FUEL FILTER
HEX NUT ISO 4032 M6 8 480H	10 87 562 1	9	4	2 510	91 52 788 08	TURNTABLE PANELLING
HEX NUT ISO 4032 M6 8 480H	10 87 562 1	12	2	2 650 007	96 88 676 08	COVER COMPL.
HEX NUT ISO 4032 M6 8 480H	10 87 562 1	44	3	2 711	91 52 800 08	CENT. LUBRIC. SYSTEM SUP
HEX NUT ISO 4032 M6 8 480H	10 87 562 1	7	4	2 790 000	91 85 311 08	MIRROR ATTACHM.IN CRANE
HEX NUT ISO 4032 M6 8 480H	10 87 562 1	75	4	2 810	91 79 293 08	CRANE DRIVER'S CABIN CPL.
HEX NUT ISO 4032 M6 8 480H	10 87 562 1	22	8	2 835 002	96 48 379 08	ADD-ON PARTS
HEX NUT ISO 4032 M6 8 480H	10 87 562 1	6	2	2 913 004	96 20 460 08	HOUSING PRE-ASSEMBLED

15.2.2017

etk_en_de_097924 LR 1600/2

1247

LIEBHERRAlphabetical index
Alphabetischer Index

Description	Item	Pos.	Quantity	Page	Assembly	Description
HEX NUT ISO 4032 M6 8 480H	10 87 562 1	9	7	2 925 203	96 52 153 08	CAMERA EQUIPMENT S-PIVOT
HEX NUT ISO 4032 M6 8 480H	10 87 562 1	9	7	2 925 204	92 16 990 08	CAMERA EQUIPMENT D-PIVOT
HEX NUT ISO 4032 M6 8 480H	10 87 562 1	14	12	2 925 402	96 58 855 08	CAMERA INSTALLATION SLEW
HEX NUT ISO 4032 M6 8 480H	10 87 562 1	38	1	2 932 082	96 96 615 08	ASSEMBLY PARTS MOUNTIN
HEX NUT ISO 4032 M6 8 480H	10 87 562 1	6	4	2 932 166	92 68 911 08	GROUND RAIL
HEX NUT ISO 4032 M6 8 480H	10 87 562 1	312	2	2 975 153	96 67 814 08	ADDITIONAL HYDRAULICS WI
HEX NUT ISO 4032 M6 8 480H	10 87 562 1	306	4	2 978 109	96 69 155 08	ADDNL.HYDR.RETAINING DEV
HEX NUT ISO 4032 M6 8 480H	10 87 562 1	306	4	2 978 206	96 69 083 08	ADD.HYDR.S_RETAINING RAM
HEX NUT ISO 4032 M6 8 480H	10 87 562 1	56	2	3 206	91 68 433 08	PIVOT SECTION
HEX NUT ISO 4032 M6 8 480H	10 87 562 1	6	11	3 713 013	96 57 159 08	SHEET CPL.
HEX NUT ISO 4032 M6 8 480H	10 87 562 1	9	4	3 745 002	92 17 236 08	SWITCH UNIT
HEX NUT ISO 4032 M6 8 480H	10 87 562 1	9	4	3 745 003	92 17 237 08	SWITCH UNIT
HEX NUT ISO 4032 M6 8 480H	10 87 562 1	11	2	3 976 006	96 88 958 08	ADDL.HYDR.F.PIN PULLING DE
HEX NUT ISO 4032 M6 A2-70	41 15 303 01	29	2	2 920 080	96 96 675 08	ELECTRIC FOR BATTERY BOX
HEX NUT ISO 4032 M8 10 480H	10 29 966 9	10	4	2 932 166	92 68 911 08	GROUND RAIL
HEX NUT ISO 4032 M8 8 480H	11 69 387 5	26	12	1 630 004	91 61 213 08	HYDRAULIC SUPPORT
HEX NUT ISO 4032 M8 8 480H	11 69 387 5	37	4	2 100	91 79 232 08	SLEWING PLATFORM FRAME
HEX NUT ISO 4032 M8 8 480H	11 69 387 5	49	10	2 100	96 98 558 08	ASSEMBLY PARTS F.SLEWING
HEX NUT ISO 4032 M8 8 480H	11 69 387 5	57	10	2 100	96 98 558 08	ASSEMBLY PARTS F.SLEWING
HEX NUT ISO 4032 M8 8 480H	11 69 387 5	63	10	2 100	96 98 558 08	ASSEMBLY PARTS F.SLEWING
HEX NUT ISO 4032 M8 8 480H	11 69 387 5	19	8	2 260	91 79 248 08	BATTERY STORAGE
HEX NUT ISO 4032 M8 8 480H	11 69 387 5	8	21	2 260 001	96 96 680 08	BATTERY BOX, PRE-ASSEMB
HEX NUT ISO 4032 M8 8 480H	11 69 387 5	19	12	2 350	91 79 268 08	SLEWING GEAR
HEX NUT ISO 4032 M8 8 480H	11 69 387 5	18	8	2 370	91 61 617 08	ERECTING WINCH
HEX NUT ISO 4032 M8 8 480H	11 69 387 5	15	4	2 391	91 83 597 08	DIESEL ENGINE CPL.
HEX NUT ISO 4032 M8 8 480H	11 69 387 5	41	2	2 391 046	96 96 264 08	PREMOUNTED FUEL FILTER
HEX NUT ISO 4032 M8 8 480H	11 69 387 5	48	11	2 631	91 82 166 08	SLEWING PLATFORM CATWAL
HEX NUT ISO 4032 M8 8 480H	11 69 387 5	71	6	2 631	91 82 166 08	SLEWING PLATFORM CATWAL
HEX NUT ISO 4032 M8 8 480H	11 69 387 5	18	8	2 657	91 61 109 08	MOUNTING EQUIPMENT CRAW
HEX NUT ISO 4032 M8 8 480H	11 69 387 5	13	2	2 711	91 52 800 08	CENT. LUBRIC. SYSTEM SUP
HEX NUT ISO 4032 M8 8 480H	11 69 387 5	40	2	2 711	91 52 800 08	CENT. LUBRIC. SYSTEM SUP
HEX NUT ISO 4032 M8 8 480H	11 69 387 5	69	16	2 810	91 79 293 08	CRANE DRIVER'S CABIN CPL.
HEX NUT ISO 4032 M8 8 480H	11 69 387 5	357	16	2 859 100	96 96 250 08	SOUND DAMPING ABOVE
HEX NUT ISO 4032 M8 8 480H	11 69 387 5	5	2	2 925 204	92 16 990 08	CAMERA EQUIPMENT D-PIVOT
HEX NUT ISO 4032 M8 8 480H	11 69 387 5	6	17	2 925 402	96 58 855 08	CAMERA INSTALLATION SLEW
HEX NUT ISO 4032 M8 8 480H	11 69 387 5	305	8	2 978 007	96 68 931 08	ADDNL.HYDR.ERECTION DEV
HEX NUT ISO 4032 M8 8 480H	11 69 387 5	305	2	2 978 109	96 69 155 08	ADDNL.HYDR.RETAINING DEV
HEX NUT ISO 4032 M8 8 480H	11 69 387 5	303	2	2 978 206	96 69 083 08	ADD.HYDR.S_RETAINING RAM
HEX NUT ISO 4032 M8 8 480H	11 69 387 5	313	4	2 990 000	96 98 990 08	PIPEWORK AIR INSTALLATIO
HEX NUT ISO 4032 M8 8 480H	11 69 387 5	44	2	3 350	91 85 224 08	WINCH 3
HEX NUT ISO 4032 M8 8 480H	11 69 387 5	33	21	3 713	91 75 366 08	D PIVOT SECTION
HEX NUT ISO 4032 M8 A2-70	51 07 374 08	18	1	X1041267	10 41 267 8	END PLATE
HEX NUT ISO 4032 M8 A4-80	49 01 732	6	4	2 393	91 69 338 08	AIR FILTER UNIT CPL.
HEX NUT ISO 4032 M8 A4-80	49 01 732	301	4	2 393 001	96 96 524 08	AIR FILTER UNIT
HEX NUT ISO 4035 M10 04 A3	41 17 003 08	33	6	2 652	91 61 110 08	ROLLER BEARING
HEX NUT ISO 4035 M20 04 A3	41 01 012 08	7	1	3 206 002	96 47 960 08	LEVER COMPL.
HEX NUT ISO 4035 M24 05 A3	41 17 010 08	18	1	2 391 040	96 95 403 08	CLUTCH ACTUATOR
HEX NUT ISO 4035 M30 05 A3	41 17 011 08	18	2	2 810	91 79 293 08	CRANE DRIVER'S CABIN CPL.
HEX NUT ISO 4035 M5 04	51 10 017 08	19	2	2 832	91 80 098 08	CLIMA-HEATING INSTALLATIO
HEX NUT ISO 4035 M8 04 A2C	41 01 203 08	17	2	2 522 011	96 80 809 08	CLOSING DEVICE
HEX NUT ISO 7040 M6 8 A2C	41 19 003 05	12	4	2 650 008	96 00 882 1	PUMP PRE-ASS.
HEX NUT ISO 7040 M6 8 A2C	41 19 003 05	8	3	3 780 883	96 66 100 08	OBSTRUCTION LIGHTS PREAS
HEX NUT ISO 7040 M8 8 A2C	41 34 126 01	14	5	2 650 008	96 00 882 1	PUMP PRE-ASS.
HEX NUT ISO 7040 M8 8 A2C	41 34 126 01	5	2	3 780 883	96 66 100 08	OBSTRUCTION LIGHTS PREAS
HEX NUT ISO 7042 M20 10 A3	41 18 806 08	8	1	3 714 025	96 49 269 08	ROD CPL.
HEX NUT ISO 7042 M6 8 A2C	56 03 306 08	690	2	X1087337	10 87 337 4	DISTRIBUTOR GEARBOX
HEX NUT ISO 8673 M12X1 6 BL	41 15 197 08	37	1	2 932 160	96 97 410 08	SWITCH CABINET
HEX NUT ISO 8675 M12X1 04	59 15 592 08	3	3	2 533 003	96 96 668 08	ELECTRIC ADD-ON PARTS CA
HEX NUT ISO 8675 M16X1,5 04	49 80 793	14	1	2 391 040	96 95 403 08	CLUTCH ACTUATOR
HEX NUT ISO 8675 M20X1,5 05	41 17 209 08	33	4	1 630 004	91 61 213 08	HYDRAULIC SUPPORT

15.2.2017

etk_en_de_097924 LR 1600/2

1248

LIEBHERRAlphabetical index
Alphabetischer Index

Description	Item	Pos.	Quantity	Page	Assembly	Description
HEX NUT ISO 8675 M26X1,5 05	41 17 034 08	5	1	2 671 009	96 87 721 08	INTAKE PIPE
HEX NUT M14X1	10 01 256 0	(3)	1	X1014843	10 14 843 7	ROCKER ARM BRACKET CPL.
HEX SCREW DIN 6921 M10X1	10 03 731 2	4	8	X1014768	10 14 768 6	POWER UNIT SUPPORT ATT
HEX SCREW DIN 6921 M10X12	10 11 371 0	4	1	X1014584	10 14 584 5	GENERATOR, PRE-ASSEMBLE
HEX SCREW DIN 6921 M10X20	10 03 051 8	6	2	9 078 249	90 78 249	LOCKING PIECES
HEX SCREW DIN 6921 M10X20	10 03 051 8	68	2	X1014575	10 14 575 3	CABLE HARNESS MOUNTING
HEX SCREW DIN 6921 M10X20	10 03 051 8	18	1	X1014622	10 14 622 4	REGULATION BOOST PRESS
HEX SCREW DIN 6921 M10X20	10 03 051 8	3	2	X1014702	10 14 402 7	LOCKING PIECES
HEX SCREW DIN 6921 M10X25	10 33 600 8	19	1	X1014334	10 14 334 7	FUEL LINES
HEX SCREW DIN 6921 M10X30	10 21 945 8	7	4	X1014511	10 14 511 2	EXHAUST NOZZLE ATTACHM
HEX SCREW DIN 6921 M10X30	10 21 945 8	3	2	X1014584	10 14 584 5	GENERATOR, PRE-ASSEMBLE
HEX SCREW DIN 6921 M10X35	10 33 346 4	2	3	X1012756	10 12 756 6	INSTALLATION BRAKE COMPR
HEX SCREW DIN 6921 M10X35	10 33 346 4	2	3	X1014679	10 14 679 7	FUEL FINE-FILTER ASSEMBLY
HEX SCREW DIN 6921 M10X50	10 03 558 0	6	1	X1014768	10 14 768 6	POWER UNIT SUPPORT ATT
HEX SCREW DIN 6921 M10X70	10 11 415 3	5	9	X1014768	10 14 768 6	POWER UNIT SUPPORT ATT
HEX SCREW DIN 6921 M10X90	10 48 901 6	14	3	X1014601	10 14 601 1	MANIFOLD FOR WATER CPL.
HEX SCREW DIN 6921 M10X90	10 48 901 6	4	6	X1014736	10 14 736 6	AIR INTAKE PIPE ASS.
HEX SCREW DIN 6921 M6X12	10 10 094 1	7	2	X1014256	10 14 256 7	OIL DIPSTICK CPL.
HEX SCREW DIN 6921 M6X16	40 73 502 08	14	4	2 260 001	96 96 680 08	BATTERY BOX, PRE-ASSEMB
HEX SCREW DIN 6921 M6X16	40 73 502 08	40	2	2 520	91 79 122 08	CABIN, GLAZED
HEX SCREW DIN 6921 M6X16	40 73 502 08	25	4	2 920 080	96 96 675 08	ELECTRIC FOR BATTERY BOX
HEX SCREW DIN 6921 M6X16	40 73 502 08	9	2	2 932 168	96 48 167 08	COVER COMPL.
HEX SCREW DIN 6921 M6X16	40 73 502 08	5	1	X1014256	10 14 256 7	OIL DIPSTICK CPL.
HEX SCREW DIN 6921 M6X16	40 73 502 08	54	5	X1014575	10 14 575 3	CABLE HARNESS MOUNTING
HEX SCREW DIN 6921 M6X16	40 73 502 08	22	1	X1014588	10 14 588 5	LEAK OIL RETURN LINE
HEX SCREW DIN 6921 M6X16	40 73 502 08	16	8	X1014622	10 14 622 4	REGULATION BOOST PRESS
HEX SCREW DIN 6921 M6X16	40 73 502 08	7	6	X1135813	11 35 813 2	CYLINDER HEAD COVER ASS
HEX SCREW DIN 6921 M6X20	10 01 871 1	2	4	9 078 314	90 78 314	HEATING FLANGE ADD-ON
HEX SCREW DIN 6921 M6X40	11 65 624 0	6	1	X1014736	10 14 736 7	INTAKE STACK ASSEMBLY
HEX SCREW DIN 6921 M6X45	10 65 108 7	15	1	X1014334	10 14 334 7	FUEL LINES
HEX SCREW DIN 6921 M8X12	10 02 411 5	32	2	2 650	91 79 260 08	UREA PLANT
HEX SCREW DIN 6921 M8X12	10 02 411 5	2	1	X1014642	10 14 642 1	CLAMP - ADD-ON UNIT
HEX SCREW DIN 6921 M8X120	10 01 715 8	5	1	X1013544	10 13 544 0	OIL SUMP WITH FASTENING
HEX SCREW DIN 6921 M8X16	10 00 507 8	6	2	2 650 001	96 95 842 08	UREA TANK, PRE-MOUNTING
HEX SCREW DIN 6921 M8X16	10 00 507 8	11	4	X1011611	10 11 611 0	LOCKING PIECES
HEX SCREW DIN 6921 M8X16	10 00 507 8	60	2	X1014575	10 14 575 3	CABLE HARNESS MOUNTING
HEX SCREW DIN 6921 M8X16	10 00 507 8	18	1	X1014588	10 14 588 5	LEAK OIL RETURN LINE
HEX SCREW DIN 6921 M8X16	10 00 507 8	17	4	X1014622	10 14 622 4	REGULATION BOOST PRESS
HEX SCREW DIN 6921 M8X16	10 00 507 8	12	3	X1014671	10 14 671 6	OIL LINE PRE-ASSEMBLY
HEX SCREW DIN 6921 M8X20	10 03 051 9	6	2	X1013953	10 13 953 9	PIPELINE INSTALLATION
HEX SCREW DIN 6921 M8X20	10 01 690 6	3	4	X1011912	10 11 912 8	LOCKING PIECES
HEX SCREW DIN 6921 M8X20	10 01 690 6	3	1	X1012843	10 12 843 9	LOCKING PIECES
HEX SCREW DIN 6921 M8X20	10 01 690 6	18	1	X1014334	10 14 334 7	FUEL LINES
HEX SCREW DIN 6921 M8X20	10 01 690 6	61	21	X1014575	10 14 575 3	CABLE HARNESS MOUNTING
HEX SCREW DIN 6921 M8X20	10 01 690 6	3	6	X1014642	10 14 642 1	CLAMP - ADD-ON UNIT
HEX SCREW DIN 6921 M8X20	10 01 690 6	4	2	X1014679	10 14 679 7	FUEL FINE-FILTER ASSEMBLY
HEX SCREW DIN 6921 M8X20	10 01 690 6	15	2	X1014736	10 14 736 7	INTAKE STACK ASSEMBLY
HEX SCREW DIN 6921 M8X20	10 01 690 6	51	8	X1015352	10 15 352 7	WIRING HARNESS ASSEMBLY
HEX SCREW DIN 6921 M8X25	11 00 475 2	2	3	X1013394	10 13 394 7	SUCTION PUMP WITH FASTEN
HEX SCREW DIN 6921 M8X25	11 00 475 2	4	4	X1013953	10 13 953 9	PIPELINE INSTALLATION
HEX SCREW DIN 6921 M8X30	10 00 778 2	10	6	X1014201	10 14 201 8	CRANKCASE BREATHER ASS
HEX SCREW DIN 6921 M8X30	10 00 778 2	10	2	X1014334	10 14 334 7	FUEL LINES
HEX SCREW DIN 6921 M8X30	10 00 778 2	63	2	X1014575	10 14 575 3	CABLE HARNESS MOUNTING
HEX SCREW DIN 6921 M8X35	10 11 371 1	2	33	X1013544	10 13 544 0	OIL SUMP WITH FASTENING
HEX SCREW DIN 6921 M8X40 1	11 60 096 0	(4)	6	X1014778	10 14 778 6	CAMSHAFT CPL.
HEX SCREW DIN 6921 M8X45	10 00 571 3	2	1	X1013394	10 13 394 5	LUBE OIL PUMP WITH FASTEN
HEX SCREW DIN 6921 M8X50	10 00 507 3	4	4	X1012948	10 12 948 0	OIL COOLER, PRE-ASSEMBLE
HEX SCREW DIN 6921 M8X60	10 02 742 0	6	1	X1014736	10 14 736 7	INTAKE STACK ASSEMBLY
HEX SCREW DIN 6921 M8X90	11 06 636 1	3	2	X1013394	10 13 394 5	LUBE OIL PUMP WITH FASTEN
HEX SCREW DIN 961 M12X1,5	40 70 039 08	310	3	2 990 000	96 98 990 08	PIPEWORK AIR INSTALLATIO

15.2.2017

etk_en_de_097924 LR 1600/2

1249

LIEBHERRAlphabetical index
Alphabetischer Index

Description	Item	Pos.	Quantity	Page	Assembly	Description
HEX SCREW EN 1665 M10X30	11 65 615 5	2	4	9 079 823	90 79 823	TRANSPORT DEVICE ATTACH
HEX SCREW EN 1665 M10X40	10 11 249 7	17	1	X1013382	10 13 382 3	SUCTION PUMP PRE-ASS.
HEX SCREW EN 1665 M10X40	10 11 249 7	2	4	X1014286	10 14 286 0	AIR COND. COMPRESSOR A
HEX SCREW EN 1665 M10X60	10 01 463 8	4	2	X1014286	10 14 286 0	AIR COND. COMPRESSOR A
HEX SCREW EN 1665 M10X60	10 01 463 8	3	6	X1014736	10 14 736 6	AIR INTAKE PIPE ASS.
HEX SCREW EN 1665 M10X60	10 01 463 8	5	2	X1014781	10 14 781 0	GENERATOR ADD-ON
HEX SCREW EN 1665 M10X80	10 10 165 7	6	1	X1014286	10 14 286 0	AIR COND. COMPRESSOR A
HEX SCREW EN 1665 M10X80	10 10 165 7	4	1	X1014781	10 14 781 0	GENERATOR ADD-ON
HEX SCREW EN 1665 M12X40	46 01 426	5	2	X1014584	10 14 584 5	GENERATOR, PRE-ASSEMBLE
HEX SCREW EN 1665 M5X10	10 87 550 3	76	24	2 932	91 79 285 08	SWITCHBOX MOUNTING PART
HEX SCREW EN 1665 M5X10	10 87 550 3	7	8	2 932 001	96 81 042 08	RELAY CONTROL SYSTEM
HEX SCREW EN 1665 M5X10	10 87 550 3	36	42	2 932 082	96 96 615 08	ASSEMBLY PARTS MOUNTIN
HEX SCREW EN 1665 M5X10 8.	10 29 053 8	52	2	X1014575	10 14 575 3	CABLE HARNESS MOUNTING
HEX SCREW EN 1665 M5X10 8.	10 29 053 8	42	1	X1015352	10 15 352 7	WIRING HARNESS ASSEMBLY
HEX SCREW EN 1665 M5X16 8	12 20 754 7	15	2	X1014622	10 14 622 4	REGULATION BOOST PRESS
HEX SCREW EN 1665 M8X25 1	40 02 806	3	1	X1014274	10 14 274 4	COOLING WATER AIR BLEED
HEX SCREW EN 1665 M8X25 8.	10 00 900 7	2	5	X1014273	10 14 273 4	WATER PUMP WITH FASTENIN
HEX SCREW EN 1665 M8X25 8.	10 00 900 7	2	4	X1014679	10 14 679 5	CONTROL BOX ANNEXE
HEX SCREW EN 1665 M8X45 8.	10 01 690 7	11	3	X1014201	10 14 201 8	CRANKCASE BREATHER ASS
HEX SCREW EN 1665 M8X45 8.	10 01 690 7	4	4	X1014679	10 14 679 5	CONTROL BOX ANNEXE
HEX SCREW EN 1665 M8X55 8.	10 21 801 3	3	18	X1012948	10 12 948 1	OIL COOLER ADD-ON
HEX SCREW EN 1665 M8X65 8.	10 10 030 4	4	2	X1013544	10 13 544 0	OIL SUMP WITH FASTENING
HEX SCREW EN 1665 M8X90 8.	10 10 030 3	6	30	X1135813	11 35 813 2	CYLINDER HEAD COVER ASS
HEX SCREW ISO 4014 M10X40	40 62 011 08	26	7	3 208	91 77 925 08	F-HEAD SECTION
HEX SCREW ISO 4014 M10X40	40 61 056	302	2	2 975 041	96 68 924 08	ADDNL. HYDR. F. ERECTING W
HEX SCREW ISO 4014 M10X50	40 00 472	306	8	2 391 041	96 69 508 08	OIL COOLER, PRE-ASSEMBLE
HEX SCREW ISO 4014 M10X50	40 00 472	47	8	3 350	91 85 224 08	WINCH 3
HEX SCREW ISO 4014 M10X60	49 01 053	38	4	3 281	91 71 535 08	ERECTION FRAME
HEX SCREW ISO 4014 M10X90	40 00 475	22	4	2 100	91 79 232 08	SLEWING PLATFORM FRAME
HEX SCREW ISO 4014 M12X15	40 61 076	81	2	3 211	91 75 365 08	S PIVOT SECTION
HEX SCREW ISO 4014 M12X20	46 00 887	10	1	2 550 008	96 47 628 08	RETAINER CPL.
HEX SCREW ISO 4014 M12X20	46 00 887	10	1	2 550 009	96 47 645 08	RETAINER CPL.
HEX SCREW ISO 4014 M12X55	11 65 889 1	35	3	3 206	91 68 433 08	PIVOT SECTION
HEX SCREW ISO 4014 M12X55	11 65 889 1	27	6	3 208	91 77 925 08	F-HEAD SECTION
HEX SCREW ISO 4014 M12X55	11 65 889 1	26	4	3 215 005	91 52 846 08	ROLLER SET
HEX SCREW ISO 4014 M12X55	11 65 889 1	26	4	3 215 006	91 52 847 08	ROLLER SET
HEX SCREW ISO 4014 M12X60	40 62 020 08	52	12	9 000 510	90 00 510 6	ANGULAR GEAR
HEX SCREW ISO 4014 M12X60	40 62 020 08	52	12	9 000 521	90 00 521 4	ANGULAR GEAR
HEX SCREW ISO 4014 M12X60	10 87 550 6	22	4	3 215 005	91 52 846 08	ROLLER SET
HEX SCREW ISO 4014 M12X60	10 87 550 6	22	4	3 215 006	91 52 847 08	ROLLER SET
HEX SCREW ISO 4014 M12X65	11 65 889 0	4	1	9 072 906	90 72 906	INTERMEDIATE GEAR CPL.
HEX SCREW ISO 4014 M12X75	10 87 550 7	11	4	2 671	91 52 798 08	OIL RESERVOIR, COMPLETE
HEX SCREW ISO 4014 M12X75	10 87 550 7	4	1	3 207 003	96 48 259 08	ROD CPL.
HEX SCREW ISO 4014 M12X75	10 87 550 7	3	1	3 207 100	96 48 261 08	BRACKET COMPL.
HEX SCREW ISO 4014 M12X75	10 87 550 7	(4)	1	3 281	91 71 535 08	ERECTION FRAME
HEX SCREW ISO 4014 M12X80	49 01 057	308	4	2 391 001	96 00 570 0	DIESEL ENGINE, PRE-ASSEMB
HEX SCREW ISO 4014 M14X10	46 00 296	36	4	2 810	91 79 293 08	CRANE DRIVER'S CABIN CPL.
HEX SCREW ISO 4014 M14X60	40 62 036 08	48	4	3 745	91 68 438 08	SUSPENDED BALLAST
HEX SCREW ISO 4014 M16X10	46 00 038	302	8	2 391 001	96 00 570 0	DIESEL ENGINE, PRE-ASSEMB
HEX SCREW ISO 4014 M16X11	46 00 309	(4)	1	3 214	91 83 800 08	SW HEAD SECTION
HEX SCREW ISO 4014 M16X12	46 00 527	306	2	2 391 001	96 00 570 0	DIESEL ENGINE, PRE-ASSEMB
HEX SCREW ISO 4014 M16X12	46 00 527	14	1	3 711	91 68 435 08	BOOM NOSE
HEX SCREW ISO 4014 M16X13	40 61 179 01	2	1	3 207 101	96 48 292 08	BRACKET COMPL.
HEX SCREW ISO 4014 M16X13	40 61 179 01	(3)	2	3 281	91 71 535 08	ERECTION FRAME
HEX SCREW ISO 4014 M16X14	40 61 180 01	3	2	3 208 005	96 90 516 08	BRACKET COMPL.
HEX SCREW ISO 4014 M16X14	40 61 180 01	(3)	1	3 214	91 83 800 08	SW HEAD SECTION
HEX SCREW ISO 4014 M16X14	40 61 180 01	10	1	3 223 013	96 59 137 08	ROD CPL.
HEX SCREW ISO 4014 M16X14	40 61 180 01	3	1	3 714 014	96 49 456 08	BRACKET COMPL.
HEX SCREW ISO 4014 M16X15	40 62 049 08	301	2	2 391 001	96 00 570 0	DIESEL ENGINE, PRE-ASSEMB
HEX SCREW ISO 4014 M16X16	40 62 051 08	49	13	1 401	91 58 478 08	CRAWLER TRACK CARRIER, L

15.2.2017

etk_en_de_097924 LR 1600/2

1250

LIEBHERRAlphabetical index
Alphabetischer Index

Description	Item	Pos.	Quantity	Page	Assembly	Description
HEX SCREW ISO 4014 M16X16	40 62 051 08	49	13	1 411	91 69 968 08	CRAWLER TRACK CARRIER,
HEX SCREW ISO 4014 M16X17	40 61 184 01	11	1	2 657	91 61 109 08	MOUNTING EQUIPMENT CRAW
HEX SCREW ISO 4014 M16X18	40 61 186 01	8	1	3 211 003	96 46 986 08	ROD CPL.
HEX SCREW ISO 4014 M16X18	40 61 186 01	9	1	3 220 501	96 43 440 08	ROD CPL.
HEX SCREW ISO 4014 M16X18	40 61 186 01	9	1	3 221 200	96 47 984 08	ROD CPL.
HEX SCREW ISO 4014 M16X18	40 61 186 01	9	1	3 223 012	96 59 130 08	ROD CPL.
HEX SCREW ISO 4014 M16X18	40 61 186 01	7	1	3 223 013	96 59 137 08	ROD CPL.
HEX SCREW ISO 4014 M16X18	40 61 186 01	9	1	3 225 200	96 48 679 08	ROD CPL.
HEX SCREW ISO 4014 M16X18	40 61 186 01	9	1	3 227 002	96 50 498 08	ROD CPL.
HEX SCREW ISO 4014 M16X18	40 61 186 01	9	1	3 561 003	96 45 222 08	ROD CPL.
HEX SCREW ISO 4014 M16X18	40 61 186 01	9	1	3 713 012	96 50 197 08	ROD CPL.
HEX SCREW ISO 4014 M16X18	40 61 186 01	4	2	3 714 013	96 49 270 08	BRACKET COMPL.
HEX SCREW ISO 4014 M16X18	40 61 186 01	5	1	3 714 013	96 59 083 08	BRACKET COMPL.
HEX SCREW ISO 4014 M16X18	40 61 186 01	(9)	1	3 715	91 69 506 08	D INTERMEDIATE SECTION
HEX SCREW ISO 4014 M16X18	40 61 186 01	9	1	3 716 001	96 49 159 08	ROD CPL.
HEX SCREW ISO 4014 M16X20	40 62 181 08	45	13	1 401	91 58 478 08	CRAWLER TRACK CARRIER, L
HEX SCREW ISO 4014 M16X20	40 62 181 08	45	13	1 411	91 69 968 08	CRAWLER TRACK CARRIER,
HEX SCREW ISO 4014 M16X80	40 61 171 01	307	8	2 391 001	96 00 570 0	DIESEL ENGINE, PRE-ASSEMB
HEX SCREW ISO 4014 M16X90	46 00 332	(3)	1	3 281	91 71 535 08	ERECTION FRAME
HEX SCREW ISO 4014 M20X14	40 61 234 14	302	18	X1087454	10 87 454 4	GEARBOX
HEX SCREW ISO 4014 M20X14	40 61 234 14	32	18	X1087497	10 87 497 6	GEARBOX
HEX SCREW ISO 4014 M20X15	40 61 238 01	24	4	3 749 003	96 88 855 08	HEAD SECTION PRE-ASS.
HEX SCREW ISO 4014 M20X20	40 61 244 01	16	1	2 550 005	96 45 680 08	ROD CPL.
HEX SCREW ISO 4014 M20X2	46 35 436	15	4	3 745 011	96 49 677 08	BRACKET COMPL.
HEX SCREW ISO 4014 M20X2	46 35 436	9	2	3 749 004	96 88 872 08	CONNECTING LINK PRE-ASS.
HEX SCREW ISO 4014 M20X22	40 61 246 01	8	2	2 550 005	96 45 680 08	ROD CPL.
HEX SCREW ISO 4014 M20X22	40 61 246 01	6	1	3 714 025	96 49 269 08	ROD CPL.
HEX SCREW ISO 4014 M20X24	40 61 248 14	4	2	3 745 011	96 49 677 08	BRACKET COMPL.
HEX SCREW ISO 4014 M20X90	46 00 095	5	4	2 211	91 52 822 08	PUMP F. WINCH 5+6
HEX SCREW ISO 4014 M24X30	40 61 291 08	15	6	3 714 009	96 00 726 5	LUFFING PULLEY BLOCK COM
HEX SCREW ISO 4014 M24X37	10 48 798 6	55	35	1 401	91 58 478 08	CRAWLER TRACK CARRIER, L
HEX SCREW ISO 4014 M24X37	10 48 798 6	55	35	1 411	91 69 968 08	CRAWLER TRACK CARRIER,
HEX SCREW ISO 4014 M24X40	10 47 688 0	56	35	1 401	91 58 478 08	CRAWLER TRACK CARRIER, L
HEX SCREW ISO 4014 M24X40	10 47 688 0	56	35	1 411	91 69 968 08	CRAWLER TRACK CARRIER,
HEX SCREW ISO 4014 M30X25	40 61 371 08	8	2	3 749 004	96 88 872 08	CONNECTING LINK PRE-ASS.
HEX SCREW ISO 4014 M6X40	40 01 928	33	4	3 223	91 60 904 08	S INTERMEDIATE SECTION
HEX SCREW ISO 4014 M6X40	40 01 928	33	4	3 223	91 70 741 08	S INTERMEDIATE SECTION
HEX SCREW ISO 4014 M6X40	40 01 928	33	6	3 223	91 70 744 08	S INTERMEDIATE SECTION
HEX SCREW ISO 4014 M6X40	40 01 928	33	4	3 223 010	91 70 740 08	S INTERMEDIATE SECTION
HEX SCREW ISO 4014 M6X40	40 01 928	33	4	3 223 011	91 77 456 08	S INTERMEDIATE SECTION
HEX SCREW ISO 4014 M6X40	40 01 928	33	4	3 223 100	91 70 743 08	S INTERMEDIATE SECTION
HEX SCREW ISO 4014 M6X40	40 01 928	33	4	3 227	91 70 749 08	LI INTERMEDIATE SECT. F-GU
HEX SCREW ISO 4014 M6X40	40 01 928	33	4	3 227 100	91 70 751 08	L INTERMEDIATE SECTION
HEX SCREW ISO 4014 M6X40	40 01 928	59	2	3 715	91 69 506 08	D INTERMEDIATE SECTION
HEX SCREW ISO 4014 M6X40	40 01 928	6	4	3 716	91 69 507 08	D INTERMEDIATE SECTION
HEX SCREW ISO 4014 M6X50 8	10 87 551 2	7	4	2 650 008	96 00 882 1	PUMP PRE-ASS.
HEX SCREW ISO 4014 M6X50 8	10 87 551 2	56	5	3 211	91 75 365 08	S PIVOT SECTION
HEX SCREW ISO 4014 M6X50 8	10 87 551 2	10	2	3 976 006	96 88 958 08	ADDL.HYDR.F.PIN PULLING DE
HEX SCREW ISO 4014 M6X55	46 01 161	44	2	2 100	96 98 558 08	ASSEMBLY PARTS F.SLEWING
HEX SCREW ISO 4014 M6X60	40 01 929	6	15	3 715	91 69 506 08	D INTERMEDIATE SECTION
HEX SCREW ISO 4014 M6X65	46 00 356	36	15	3 220	91 70 738 08	S INTERMEDIATE SECTION
HEX SCREW ISO 4014 M6X65	46 00 356	20	12	3 221	91 70 742 08	S INTERMEDIATE SECTION
HEX SCREW ISO 4014 M6X65	46 00 356	36	18	3 223	91 60 904 08	S INTERMEDIATE SECTION
HEX SCREW ISO 4014 M6X65	46 00 356	36	18	3 223	91 70 741 08	S INTERMEDIATE SECTION
HEX SCREW ISO 4014 M6X65	46 00 356	36	15	3 223	91 70 744 08	S INTERMEDIATE SECTION
HEX SCREW ISO 4014 M6X65	46 00 356	36	18	3 223 010	91 70 740 08	S INTERMEDIATE SECTION
HEX SCREW ISO 4014 M6X65	46 00 356	36	18	3 223 011	91 77 456 08	S INTERMEDIATE SECTION
HEX SCREW ISO 4014 M6X65	46 00 356	36	18	3 223 100	91 70 743 08	S INTERMEDIATE SECTION
HEX SCREW ISO 4014 M6X65	46 00 356	43	17	3 225	91 83 804 08	SL REDUCING SECTION
HEX SCREW ISO 4014 M6X65	46 00 356	36	18	3 227	91 70 749 08	LI INTERMEDIATE SECT. F-GU

15.2.2017

etk_en_de_097924 LR 1600/2

1251

LIEBHERRAlphabetical index
Alphabetischer Index

Description	Item	Pos.	Quantity	Page	Assembly	Description
HEX SCREW ISO 4014 M6X65	46 00 356	36	18	3 227 100	91 70 751 08	L INTERMEDIATE SECTION
HEX SCREW ISO 4014 M6X65	46 00 356	18	16	3 715	91 69 506 08	D INTERMEDIATE SECTION
HEX SCREW ISO 4014 M6X65	46 00 356	18	19	3 716	91 69 507 08	D INTERMEDIATE SECTION
HEX SCREW ISO 4014 M8X100	46 00 310	9	3	2 350	91 79 268 08	SLEWING GEAR
HEX SCREW ISO 4014 M8X110	46 00 183	8	3	2 650 008	96 00 882 1	PUMP PRE-ASS.
HEX SCREW ISO 4014 M8X40	40 61 062	57	10	3 714	91 83 801 08	D HEAD SECTION
HEX SCREW ISO 4014 M8X40	40 61 062	43	6	3 715	91 69 506 08	D INTERMEDIATE SECTION
HEX SCREW ISO 4014 M8X40	40 61 062	47	12	3 716	91 69 507 08	D INTERMEDIATE SECTION
HEX SCREW ISO 4014 M8X45	40 01 466	315	10	2 391 023	96 95 362 08	RADIATOR, PRE-ASSEMBLED
HEX SCREW ISO 4014 M8X45	40 01 466	24	1	2 391 040	96 95 403 08	CLUTCH ACTUATOR
HEX SCREW ISO 4014 M8X45	40 01 466	100	14	3 211	91 75 365 08	S PIVOT SECTION
HEX SCREW ISO 4014 M8X50	40 01 461	25	2	3 208	91 77 925 08	F-HEAD SECTION
HEX SCREW ISO 4014 M8X50	40 01 461	75	44	3 211	91 75 365 08	S PIVOT SECTION
HEX SCREW ISO 4014 M8X50	40 01 461	33	2	3 711	91 68 435 08	BOOM NOSE
HEX SCREW ISO 4014 M8X50	40 01 461	76	16	3 713	91 75 366 08	D PIVOT SECTION
HEX SCREW ISO 4014 M8X50	40 01 461	31	8	3 745	91 68 438 08	SUSPENDED BALLAST
HEX SCREW ISO 4014 M8X55	40 61 024	10	40	1 631 100	91 61 483 08	CATWALK CRAW.TRACK TRA
HEX SCREW ISO 4014 M8X55	40 61 024	111	8	2 550 001	96 00 103 2	SA FRAME PRE-ASS.
HEX SCREW ISO 4014 M8X55	40 61 024	58	8	3 206	91 68 433 08	PIVOT SECTION
HEX SCREW ISO 4014 M8X55	40 61 024	24	5	3 213	91 63 419 08	F-CONNECTING HEAD
HEX SCREW ISO 4014 M8X55	40 61 024	36	9	3 214	91 83 800 08	SW HEAD SECTION
HEX SCREW ISO 4014 M8X55	40 61 024	25	62	3 220	91 70 738 08	S INTERMEDIATE SECTION
HEX SCREW ISO 4014 M8X55	40 61 024	13	46	3 221	91 70 742 08	S INTERMEDIATE SECTION
HEX SCREW ISO 4014 M8X55	40 61 024	25	72	3 223	91 60 904 08	S INTERMEDIATE SECTION
HEX SCREW ISO 4014 M8X55	40 61 024	25	72	3 223	91 70 741 08	S INTERMEDIATE SECTION
HEX SCREW ISO 4014 M8X55	40 61 024	25	76	3 223	91 70 744 08	S INTERMEDIATE SECTION
HEX SCREW ISO 4014 M8X55	40 61 024	25	72	3 223 010	91 70 740 08	S INTERMEDIATE SECTION
HEX SCREW ISO 4014 M8X55	40 61 024	25	72	3 223 011	91 77 456 08	S INTERMEDIATE SECTION
HEX SCREW ISO 4014 M8X55	40 61 024	25	79	3 223 100	91 70 743 08	S INTERMEDIATE SECTION
HEX SCREW ISO 4014 M8X55	40 61 024	35	51	3 225	91 83 804 08	SL REDUCING SECTION
HEX SCREW ISO 4014 M8X55	40 61 024	25	49	3 227	91 70 749 08	LI INTERMEDIATE SECT. F-GU
HEX SCREW ISO 4014 M8X55	40 61 024	25	87	3 227 100	91 70 751 08	L INTERMEDIATE SECTION
HEX SCREW ISO 4014 M8X55	40 61 024	17	90	3 713	91 75 366 08	D PIVOT SECTION
HEX SCREW ISO 4014 M8X55	40 61 024	46	53	3 714	91 83 801 08	D HEAD SECTION
HEX SCREW ISO 4014 M8X55	40 61 024	7	92	3 715	91 69 506 08	D INTERMEDIATE SECTION
HEX SCREW ISO 4014 M8X55	40 61 024	7	163	3 716	91 69 507 08	D INTERMEDIATE SECTION
HEX SCREW ISO 4014 M8X75	46 00 276	10	2	2 650 008	96 00 882 1	PUMP PRE-ASS.
HEX SCREW ISO 4014 M8X75	46 00 276	60	15	3 714	91 83 801 08	D HEAD SECTION
HEX SCREW ISO 4014 M8X90	40 01 655	312	2	2 990 000	96 98 990 08	PIPEWORK AIR INSTALLATIO
HEX SCREW ISO 4017 M10X10	46 00 711	38	1	X1041101	10 41 101 5	TILT-BACK SUPPORT
HEX SCREW ISO 4017 M10X13	24 02 184 02	31	1	3 206	91 68 433 08	PIVOT SECTION
HEX SCREW ISO 4017 M10X16	11 65 247 0	305	4	2 391 041	96 69 508 08	OIL COOLER, PRE-ASSEMBLE
HEX SCREW ISO 4017 M10X16	11 65 247 0	69	4	2 550 001	96 00 103 2	SA FRAME PRE-ASS.
HEX SCREW ISO 4017 M10X20	11 00 275 3	(56)	8	1 401	91 58 478 08	CRAWLER TRACK CARRIER, L
HEX SCREW ISO 4017 M10X20	11 00 275 3	9	16	2 810	91 79 293 08	CRANE DRIVER'S CABIN CPL.
HEX SCREW ISO 4017 M10X20	11 65 163 2	7	4	2 671	91 52 798 08	OIL RESERVOIR, COMPLETE
HEX SCREW ISO 4017 M10X20	11 65 163 2	12	8	2 730	91 82 727 08	BASE PLATE SLEWING PLATF
HEX SCREW ISO 4017 M10X22	46 00 931	17	8	2 670	91 79 271 08	FUEL TANK CPL.
HEX SCREW ISO 4017 M10X25	11 63 181 6	5	6	2 350	91 79 268 08	SLEWING GEAR
HEX SCREW ISO 4017 M10X25	11 63 181 6	7	12	2 370	91 61 617 08	ERECTING WINCH
HEX SCREW ISO 4017 M10X25	11 63 181 6	313	12	2 391 001	96 00 570 0	DIESEL ENGINE, PRE-ASSEMB
HEX SCREW ISO 4017 M10X25	11 63 181 6	320	4	2 391 023	96 95 362 08	RADIATOR, PRE-ASSEMBLED
HEX SCREW ISO 4017 M10X25	11 63 181 6	19	2	2 391 040	96 95 403 08	CLUTCH ACTUATOR
HEX SCREW ISO 4017 M10X25	11 63 181 6	19	4	2 631	91 82 166 08	SLEWING PLATFORM CATWAL
HEX SCREW ISO 4017 M10X25	11 63 181 6	31	6	2 652	91 61 110 08	ROLLER BEARING
HEX SCREW ISO 4017 M10X25	11 63 181 6	8	4	2 671 004	96 46 305 08	OIL TANK PRE-ASS.
HEX SCREW ISO 4017 M10X25	11 63 181 6	14	12	2 810	91 79 293 08	CRANE DRIVER'S CABIN CPL.
HEX SCREW ISO 4017 M10X25	11 63 181 6	16	4	2 925 204	92 16 990 08	CAMERA EQUIPMENT D-PIVOT
HEX SCREW ISO 4017 M10X25	11 63 181 6	7	5	3 206	91 68 433 08	PIVOT SECTION
HEX SCREW ISO 4017 M10X25	11 63 181 6	71	16	3 714	91 83 801 08	D HEAD SECTION

15.2.2017

etk_en_de_097924 LR 1600/2

1252

LIEBHERRAlphabetical index
Alphabetischer Index

Description	Item	Pos.	Quantity	Page	Assembly	Description
HEX SCREW ISO 4017 M10X25	11 63 181 6	5	3	9 078 301	90 78 301	LOCKING PIECES
HEX SCREW ISO 4017 M10X25	11 63 181 6	20	6	X1134739	11 34 739 6	ROPE DRUM
HEX SCREW ISO 4017 M10X30	40 00 828	67	12	1 401	91 58 478 08	CRAWLER TRACK CARRIER, L
HEX SCREW ISO 4017 M10X30	40 00 828	67	12	1 411	91 69 968 08	CRAWLER TRACK CARRIER,
HEX SCREW ISO 4017 M10X30	40 00 828	33	8	2 100	91 79 232 08	SLEWING PLATFORM FRAME
HEX SCREW ISO 4017 M10X30	40 00 828	312	5	2 391 001	96 00 570 0	DIESEL ENGINE, PRE-ASSEMB
HEX SCREW ISO 4017 M10X30	40 00 828	35	24	2 631	91 82 166 08	SLEWING PLATFORM CATWAL
HEX SCREW ISO 4017 M10X30	40 00 828	16	4	2 925 203	96 52 153 08	CAMERA EQUIPMENT S-PIVOT
HEX SCREW ISO 4017 M10X30	40 00 828	670	10	X1087337	10 87 337 4	DISTRIBUTOR GEARBOX
HEX SCREW ISO 4017 M10X35	10 87 551 6	314	12	2 391 001	96 00 570 0	DIESEL ENGINE, PRE-ASSEMB
HEX SCREW ISO 4017 M10X35	10 87 551 6	22	2	2 391 040	96 95 403 08	CLUTCH ACTUATOR
HEX SCREW ISO 4017 M10X35	10 87 551 6	9	4	2 730	91 82 727 08	BASE PLATE SLEWING PLATF
HEX SCREW ISO 4017 M10X35	10 87 551 6	556	4	2 970 000	96 97 796 08	HYDRAULICS UPPER CARRI
HEX SCREW ISO 4017 M10X35	10 87 551 6	550	4	2 976 206	96 69 490 08	HYDR. ADD. 2 SLEWING GEAR
HEX SCREW ISO 4017 M10X35	10 87 551 6	550	3	2 976 702	96 00 263 6	ADDITIONAL HYDRAULICS P
HEX SCREW ISO 4017 M10X35	10 87 551 6	31	8	3 713	91 75 366 08	D PIVOT SECTION
HEX SCREW ISO 4017 M10X40	11 62 670 6	23	2	3 206	91 68 433 08	PIVOT SECTION
HEX SCREW ISO 4017 M10X40	11 62 670 6	48	4	3 211	91 75 365 08	S PIVOT SECTION
HEX SCREW ISO 4017 M10X45	46 00 355	31	2	2 502	91 72 033 08	CONTROL STAND
HEX SCREW ISO 4017 M12X20	11 65 100 6	10	8	1 630 004	91 61 213 08	HYDRAULIC SUPPORT
HEX SCREW ISO 4017 M12X20	11 65 100 6	12	4	2 391	91 83 597 08	DIESEL ENGINE CPL.
HEX SCREW ISO 4017 M12X25	40 66 087 08	430	2	X1041101	10 41 101 8	TILT-BACK SUPPORT
HEX SCREW ISO 4017 M12X25	11 65 889 2	310	4	2 391 001	96 00 570 0	DIESEL ENGINE, PRE-ASSEMB
HEX SCREW ISO 4017 M12X25	11 65 889 2	51	2	X1041101	10 41 101 5	TILT-BACK SUPPORT
HEX SCREW ISO 4017 M12X30	40 66 124	21	12	9 000 510	90 00 510 6	ANGULAR GEAR
HEX SCREW ISO 4017 M12X30	40 66 124	21	12	9 000 521	90 00 521 4	ANGULAR GEAR
HEX SCREW ISO 4017 M12X30	11 63 174 2	52	8	1 401	91 58 478 08	CRAWLER TRACK CARRIER, L
HEX SCREW ISO 4017 M12X30	11 63 174 2	52	8	1 411	91 69 968 08	CRAWLER TRACK CARRIER,
HEX SCREW ISO 4017 M12X30	11 63 174 2	70	2	3 211	91 75 365 08	S PIVOT SECTION
HEX SCREW ISO 4017 M12X30	11 63 174 2	8	8	3 213	91 63 419 08	F-CONNECTING HEAD
HEX SCREW ISO 4017 M12X30	11 63 174 2	9	4	3 291	91 76 915 08	S OVERRUN PROTECTION
HEX SCREW ISO 4017 M12X30	11 63 174 2	3	4	3 292	91 63 429 08	D OVERRUN PROTECTION
HEX SCREW ISO 4017 M12X30	11 63 174 2	36	8	3 714	91 83 801 08	D HEAD SECTION
HEX SCREW ISO 4017 M12X30	11 63 174 2	12	4	3 714 008	96 00 726 4	LUFFING PULLEY BLOCK COM
HEX SCREW ISO 4017 M12X35	11 64 234 9	2	2	2 212	91 54 561 08	PUMP F.SLEWING GEAR
HEX SCREW ISO 4017 M12X35	11 64 234 9	20	4	2 310	91 84 096 08	WINCH 1
HEX SCREW ISO 4017 M12X35	11 64 234 9	20	4	2 320	91 84 097 08	WINCH 2
HEX SCREW ISO 4017 M12X35	11 64 234 9	311	16	2 391 001	96 00 570 0	DIESEL ENGINE, PRE-ASSEMB
HEX SCREW ISO 4017 M12X35	11 64 234 9	560	8	2 970 000	96 97 796 08	HYDRAULICS UPPER CARRI
HEX SCREW ISO 4017 M12X35	11 64 234 9	3	2	3 211 002	92 88 302 08	SAFETY ROLLER CPL.
HEX SCREW ISO 4017 M12X35	11 64 234 9	16	4	3 292	91 63 429 08	D OVERRUN PROTECTION
HEX SCREW ISO 4017 M12X35	11 64 234 9	24	16	3 350	91 85 224 08	WINCH 3
HEX SCREW ISO 4017 M12X35	11 64 234 9	24	4	3 713	91 75 366 08	D PIVOT SECTION
HEX SCREW ISO 4017 M12X35	11 64 234 9	151	2	3 713	91 75 366 08	D PIVOT SECTION
HEX SCREW ISO 4017 M12X35	11 64 234 9	61	8	3 714	91 83 801 08	D HEAD SECTION
HEX SCREW ISO 4017 M12X40	46 00 366	12	12	3 214	91 83 800 08	SW HEAD SECTION
HEX SCREW ISO 4017 M12X40	46 00 366	36	24	9 395 668	93 95 668 01	BEARING
HEX SCREW ISO 4017 M12X40	46 00 366	36	24	9 395 675	93 95 675 01	BEARING
HEX SCREW ISO 4017 M12X40	11 64 538 4	15	12	2 100	91 79 232 08	SLEWING PLATFORM FRAME
HEX SCREW ISO 4017 M12X40	11 64 538 4	83	4	2 810	91 79 293 08	CRANE DRIVER'S CABIN CPL.
HEX SCREW ISO 4017 M12X40	11 64 538 4	7	8	2 810 032	96 69 109 08	PEDESTAL
HEX SCREW ISO 4017 M12X40	11 64 538 4	552	4	2 977 203	96 00 263 9	SUPPL. HYDR. PUMP 5+6
HEX SCREW ISO 4017 M12X40	11 64 538 4	72	4	3 211	91 75 365 08	S PIVOT SECTION
HEX SCREW ISO 4017 M12X40	11 64 538 4	42	20	3 350	91 85 224 08	WINCH 3
HEX SCREW ISO 4017 M12X45	46 00 158	15	1	1 130 032	91 74 376 08	ROTARY FEED THROUGH
HEX SCREW ISO 4017 M12X45	46 00 158	12	2	2 340	91 63 407 08	WINCH 4 LUFFING GEAR
HEX SCREW ISO 4017 M12X45	46 00 158	309	9	2 391 001	96 00 570 0	DIESEL ENGINE, PRE-ASSEMB
HEX SCREW ISO 4017 M12X45	46 00 158	12	4	3 213	91 63 419 08	F-CONNECTING HEAD
HEX SCREW ISO 4017 M12X45	46 00 158	28	4	3 214	91 83 800 08	SW HEAD SECTION
HEX SCREW ISO 4017 M12X45	46 00 158	6	8	3 220	91 70 738 08	S INTERMEDIATE SECTION

15.2.2017

etk_en_de_097924 LR 1600/2

1253

LIEBHERRAlphabetical index
Alphabetischer Index

Description	Item	Pos.	Quantity	Page	Assembly	Description
HEX SCREW ISO 4017 M12X45	46 00 158	6	8	3 221	91 70 742 08	S INTERMEDIATE SECTION
HEX SCREW ISO 4017 M12X45	46 00 158	6	8	3 223	91 60 904 08	S INTERMEDIATE SECTION
HEX SCREW ISO 4017 M12X45	46 00 158	6	8	3 223	91 70 741 08	S INTERMEDIATE SECTION
HEX SCREW ISO 4017 M12X45	46 00 158	6	8	3 223	91 70 744 08	S INTERMEDIATE SECTION
HEX SCREW ISO 4017 M12X45	46 00 158	6	8	3 223 010	91 70 740 08	S INTERMEDIATE SECTION
HEX SCREW ISO 4017 M12X45	46 00 158	6	8	3 223 011	91 77 456 08	S INTERMEDIATE SECTION
HEX SCREW ISO 4017 M12X45	46 00 158	6	8	3 223 100	91 70 743 08	S INTERMEDIATE SECTION
HEX SCREW ISO 4017 M12X45	46 00 158	25	8	3 225	91 83 804 08	SL REDUCING SECTION
HEX SCREW ISO 4017 M12X45	46 00 158	6	8	3 227	91 70 749 08	LI INTERMEDIATE SECT. F-GU
HEX SCREW ISO 4017 M12X45	46 00 158	6	8	3 227 100	91 70 751 08	L INTERMEDIATE SECTION
HEX SCREW ISO 4017 M12X45	46 00 158	27	4	3 714	91 83 801 08	D HEAD SECTION
HEX SCREW ISO 4017 M12X45	46 00 158	17	8	3 715	91 69 506 08	D INTERMEDIATE SECTION
HEX SCREW ISO 4017 M12X45	46 00 158	17	8	3 716	91 69 507 08	D INTERMEDIATE SECTION
HEX SCREW ISO 4017 M12X50	11 84 013 6	10	2	2 391	91 83 597 08	DIESEL ENGINE CPL.
HEX SCREW ISO 4017 M14X40	40 65 086 05	49	2	2 631	91 82 166 08	SLEWING PLATFORM CATWAL
HEX SCREW ISO 4017 M14X45	40 65 145 01	552	4	1 970 101	96 67 644 08	HYDRAULIC EQUIPM.CENTER
HEX SCREW ISO 4017 M14X45	40 65 145 01	550	4	1 972 252	96 67 665 08	AUX.HYDR.CR.TRACK CARR.2
HEX SCREW ISO 4017 M14X45	40 65 145 01	550	4	1 972 253	96 67 664 08	AUX.HYDR.CR.TRACK CARR.2
HEX SCREW ISO 4017 M14X45	40 65 145 01	552	4	1 972 303	96 67 667 08	AUX.HYDR.CR.TRACK CARR.4
HEX SCREW ISO 4017 M14X45	40 65 145 01	550	4	1 972 308	96 67 666 08	AUX.HYDR.CR.TRACK CARR.4
HEX SCREW ISO 4017 M14X45	40 65 145 01	563	20	2 970 000	96 97 796 08	HYDRAULICS UPPER CARRI
HEX SCREW ISO 4017 M14X45	40 65 145 01	551	4	2 975 153	96 67 814 08	ADDITIONAL HYDRAULICS WI
HEX SCREW ISO 4017 M14X65	46 01 349	28	8	1 630 004	91 61 213 08	HYDRAULIC SUPPORT
HEX SCREW ISO 4017 M16X1	10 87 551 8	9	1	3 208 004	96 90 475 08	BRACKET COMPL.
HEX SCREW ISO 4017 M16X25	10 00 636 2	326	1	2 391 001	96 00 570 0	DIESEL ENGINE, PRE-ASSEMB
HEX SCREW ISO 4017 M16X30	49 00 152	41	8	2 100	91 79 232 08	SLEWING PLATFORM FRAME
HEX SCREW ISO 4017 M16X30	49 00 152	304	6	2 391 001	96 00 570 0	DIESEL ENGINE, PRE-ASSEMB
HEX SCREW ISO 4017 M16X30	49 00 152	7	10	2 550 001	96 00 103 2	SA FRAME PRE-ASS.
HEX SCREW ISO 4017 M16X35	49 00 123	54	4	1 401	91 58 478 08	CRAWLER TRACK CARRIER, L
HEX SCREW ISO 4017 M16X35	49 00 123	54	4	1 411	91 69 968 08	CRAWLER TRACK CARRIER,
HEX SCREW ISO 4017 M16X35	49 00 123	36	8	2 652	91 61 110 08	ROLLER BEARING
HEX SCREW ISO 4017 M16X35	49 00 123	9	8	3 714 008	96 00 726 4	LUFFING PULLEY BLOCK COM
HEX SCREW ISO 4017 M16X35	49 00 123	12	8	3 714 009	96 00 726 5	LUFFING PULLEY BLOCK COM
HEX SCREW ISO 4017 M16X35	49 00 123	12	16	3 745	91 68 438 08	SUSPENDED BALLAST
HEX SCREW ISO 4017 M16X40	40 66 030 08	47	8	1 401	91 58 478 08	CRAWLER TRACK CARRIER, L
HEX SCREW ISO 4017 M16X40	40 66 030 08	47	8	1 411	91 69 968 08	CRAWLER TRACK CARRIER,
HEX SCREW ISO 4017 M16X40	40 66 030 08	7	26	2 652	91 61 110 08	ROLLER BEARING
HEX SCREW ISO 4017 M16X40	40 66 030 08	28	16	3 208	91 77 925 08	F-HEAD SECTION
HEX SCREW ISO 4017 M16X40	40 66 030 08	16	16	3 714	91 83 801 08	D HEAD SECTION
HEX SCREW ISO 4017 M16X40	40 65 304 08	42	12	2 550 001	96 00 103 2	SA FRAME PRE-ASS.
HEX SCREW ISO 4017 M16X40	10 87 551 9	3	162	1 300 011	96 84 467 08	FLOOR PLATES PRE-ASS.
HEX SCREW ISO 4017 M16X40	10 87 551 9	8	16	2 125	91 69 505 08	PIN F. S AND D PIVOT SECTIO
HEX SCREW ISO 4017 M16X40	10 87 551 9	5	16	2 550 001	96 00 103 2	SA FRAME PRE-ASS.
HEX SCREW ISO 4017 M16X40	10 87 551 9	51	2	3 223 100	91 70 743 08	S INTERMEDIATE SECTION
HEX SCREW ISO 4017 M16X40	10 87 551 9	5	16	3 711	91 68 435 08	BOOM NOSE
HEX SCREW ISO 4017 M16X45	10 87 580 3	10	6	1 130 032	91 74 376 08	ROTARY FEED THROUGH
HEX SCREW ISO 4017 M16X45	10 87 580 3	305	4	2 391 001	96 00 570 0	DIESEL ENGINE, PRE-ASSEMB
HEX SCREW ISO 4017 M16X45	10 87 580 3	143	2	3 713	91 75 366 08	D PIVOT SECTION
HEX SCREW ISO 4017 M16X50	10 87 552 0	6	12	1 631 100	91 61 483 08	CATWALK CRAW.TRACK TRA
HEX SCREW ISO 4017 M16X50	10 87 552 0	303	4	2 391 001	96 00 570 0	DIESEL ENGINE, PRE-ASSEMB
HEX SCREW ISO 4017 M16X50	10 87 552 0	50	4	2 810	91 79 293 08	CRANE DRIVER'S CABIN CPL.
HEX SCREW ISO 4017 M16X55	10 87 580 4	101	16	2 550 001	96 00 103 2	SA FRAME PRE-ASS.
HEX SCREW ISO 4017 M16X55	10 87 580 4	18	2	3 214	91 83 800 08	SW HEAD SECTION
HEX SCREW ISO 4017 M16X60	10 87 552 1	10	8	2 125	91 69 505 08	PIN F. S AND D PIVOT SECTIO
HEX SCREW ISO 4017 M16X60	10 87 552 1	14	4	3 292	91 63 429 08	D OVERRUN PROTECTION
HEX SCREW ISO 4017 M20X25	46 01 292	(68)	1	1 401	91 58 478 08	CRAWLER TRACK CARRIER, L
HEX SCREW ISO 4017 M20X45	40 65 281	13	8	1 130 032	91 74 376 08	ROTARY FEED THROUGH
HEX SCREW ISO 4017 M20X45	40 65 281	10	6	2 310	91 84 096 08	WINCH 1
HEX SCREW ISO 4017 M20X45	40 65 281	10	6	2 320	91 84 097 08	WINCH 2
HEX SCREW ISO 4017 M20X45	40 65 281	6	6	3 350	91 85 224 08	WINCH 3

15.2.2017

etk_en_de_097924 LR 1600/2

1254

LIEBHERRAlphabetical index
Alphabetischer Index

Description	Item	Pos.	Quantity	Page	Assembly	Description
HEX SCREW ISO 4017 M20X45	40 65 281	87	2	9 000 510	90 00 510 6	ANGULAR GEAR
HEX SCREW ISO 4017 M20X45	40 65 281	87	2	9 000 521	90 00 521 4	ANGULAR GEAR
HEX SCREW ISO 4017 M20X50	10 87 580 5	300	20	2 391 001	96 00 570 0	DIESEL ENGINE, PRE-ASSEMB
HEX SCREW ISO 4017 M20X50	10 87 580 5	6	1	3 749 004	96 88 872 08	CONNECTING LINK PRE-ASS.
HEX SCREW ISO 4017 M20X55	46 00 097	50	6	1 401	91 58 478 08	CRAWLER TRACK CARRIER, L
HEX SCREW ISO 4017 M20X55	46 00 097	50	6	1 411	91 69 968 08	CRAWLER TRACK CARRIER,
HEX SCREW ISO 4017 M20X60	10 87 580 6	11	4	2 310	91 84 096 08	WINCH 1
HEX SCREW ISO 4017 M20X60	10 87 580 6	11	4	2 320	91 84 097 08	WINCH 2
HEX SCREW ISO 4017 M20X60	10 87 580 6	7	4	3 350	91 85 224 08	WINCH 3
HEX SCREW ISO 4017 M20X65	10 17 904 1	7	8	9 000 510	90 00 510 6	ANGULAR GEAR
HEX SCREW ISO 4017 M20X65	10 17 904 1	7	8	9 000 521	90 00 521 4	ANGULAR GEAR
HEX SCREW ISO 4017 M20X70	40 66 043 08	48	8	1 401	91 58 478 08	CRAWLER TRACK CARRIER, L
HEX SCREW ISO 4017 M20X70	40 66 043 08	48	8	1 411	91 69 968 08	CRAWLER TRACK CARRIER,
HEX SCREW ISO 4017 M20X80	40 65 215 01	6	1	3 206 002	96 47 960 08	LEVER COMPL.
HEX SCREW ISO 4017 M24X10	40 65 140 05	15	2	2 340	91 63 407 08	WINCH 4 LUFFING GEAR
HEX SCREW ISO 4017 M24X30	40 65 226 08	79	2	2 100	96 98 558 08	ASSEMBLY PARTS F.SLEWING
HEX SCREW ISO 4017 M24X45	40 66 056 08	9	44	2 340	91 63 407 08	WINCH 4 LUFFING GEAR
HEX SCREW ISO 4017 M24X50	40 66 057 08	9	22	2 310	91 84 096 08	WINCH 1
HEX SCREW ISO 4017 M24X50	40 66 057 08	9	22	2 320	91 84 097 08	WINCH 2
HEX SCREW ISO 4017 M24X50	40 66 057 08	5	22	3 350	91 85 224 08	WINCH 3
HEX SCREW ISO 4017 M24X50	40 65 232 08	20	24	X1080159	10 80 159 1	ROPE DRUM
HEX SCREW ISO 4017 M24X55	46 00 620	51	34	1 401	91 58 478 08	CRAWLER TRACK CARRIER, L
HEX SCREW ISO 4017 M24X55	46 00 620	51	34	1 411	91 69 968 08	CRAWLER TRACK CARRIER,
HEX SCREW ISO 4017 M24X55	40 65 232 01	3	24	X1087455	10 87 455 4	ROPE DRUM
HEX SCREW ISO 4017 M30X15	40 65 269 14	101	2	3 713	91 75 366 08	D PIVOT SECTION
HEX SCREW ISO 4017 M3X8 8.	40 65 000 08	11	4	2 913	91 32 850 08	LICCON CONSOLE LCD2
HEX SCREW ISO 4017 M4X10 8	11 69 004 7	655	4	X1087337	10 87 337 4	DISTRIBUTOR GEARBOX
HEX SCREW ISO 4017 M4X12	40 00 878	38	10	2 631	91 82 166 08	SLEWING PLATFORM CATWAL
HEX SCREW ISO 4017 M4X6 8.	40 65 002 01	10	2	9 640 276	96 40 276 08	CONNECTION BLOCK
HEX SCREW ISO 4017 M4X8 8.	40 65 002 14	35	4	2 533 020	96 96 664 08	CONTROLS AND FITTINGS RI
HEX SCREW ISO 4017 M4X8 8.	40 65 002 14	(31)	4	2 925 026	91 55 259 08	ERG. CAMERA CONTROL
HEX SCREW ISO 4017 M4X8 8.	40 65 002 14	31	4	2 925 405	96 48 397 08	EQUIPMENT CAMERA CAB
HEX SCREW ISO 4017 M5X12	40 00 417	37	8	2 502	91 72 033 08	CONTROL STAND
HEX SCREW ISO 4017 M5X12	40 00 417	300	8	2 859 005	96 70 695 08	FLAP PRE-ASS.
HEX SCREW ISO 4017 M5X12	40 00 417	300	16	2 859 041	96 96 251 08	SOUND DAMPING DOWN
HEX SCREW ISO 4017 M5X20	40 65 025 08	11	2	2 520 031	96 45 610 08	REAR WINDOW PRE-ASS.
HEX SCREW ISO 4017 M5X35	46 01 213	10	5	2 920 814	96 93 142 08	ELECTR.F.FUEL TANK
HEX SCREW ISO 4017 M6X10 8	11 64 249 7	308	4	2 978 109	96 69 155 08	ADDNL.HYDR.RETAINING DEV
HEX SCREW ISO 4017 M6X10 8	11 64 249 7	307	4	2 978 206	96 69 083 08	ADD.HYDR.S_RETAINING RAM
HEX SCREW ISO 4017 M6X10 8	11 64 249 7	16	1	5 106 923	51 06 923 08	BALL VALVE
HEX SCREW ISO 4017 M6X12 8	11 69 282 4	303	2	1 972 252	96 67 665 08	AUX.HYDR.CR.TRACK CARR.2
HEX SCREW ISO 4017 M6X12 8	11 69 282 4	302	2	1 972 253	96 67 664 08	AUX.HYDR.CR.TRACK CARR.2
HEX SCREW ISO 4017 M6X12 8	11 69 282 4	47	4	2 100	96 98 558 08	ASSEMBLY PARTS F.SLEWING
HEX SCREW ISO 4017 M6X12 8	11 69 282 4	17	4	2 510	91 52 788 08	TURNTABLE PANELLING
HEX SCREW ISO 4017 M6X12 8	11 69 282 4	301	4	2 975 114	96 67 649 08	ADDITIONAL HYDRAULICS WI
HEX SCREW ISO 4017 M6X12 8	11 69 282 4	310	4	2 975 153	96 67 814 08	ADDITIONAL HYDRAULICS WI
HEX SCREW ISO 4017 M6X12 8	11 69 282 4	301	4	2 975 706	96 67 784 08	ADDITIONAL HYDRAULICS WI
HEX SCREW ISO 4017 M6X12 8	11 69 282 4	660	3	X1087337	10 87 337 4	DISTRIBUTOR GEARBOX
HEX SCREW ISO 4017 M6X16	40 65 099	52	8	2 100	96 98 558 08	ASSEMBLY PARTS F.SLEWING
HEX SCREW ISO 4017 M6X16	40 65 099	(10)	3	2 320	91 84 097 08	WINCH 2
HEX SCREW ISO 4017 M6X16	40 65 099	51	7	2 392	91 79 238 08	MUFFLER UNIT
HEX SCREW ISO 4017 M6X16	40 65 099	16	1	2 533 003	96 96 668 08	ELECTRIC ADD-ON PARTS CA
HEX SCREW ISO 4017 M6X16	40 65 099	7	2	2 832	91 80 098 08	CLIMA-HEATING INSTALLATIO
HEX SCREW ISO 4017 M6X16	40 65 099	5	1	2 913 004	96 20 460 08	HOUSING PRE-ASSEMBLED
HEX SCREW ISO 4017 M6X16	40 65 099	10	3	2 920 334	96 00 916 8	ELECTRIC FOR WINCH 3
HEX SCREW ISO 4017 M6X16	40 65 099	10	3	2 920 457	96 67 806 08	ELECTRIC FOR WINCH 1
HEX SCREW ISO 4017 M6X16	40 65 099	10	3	2 920 460	96 67 809 08	ELECTRIC FOR WINCH 4
HEX SCREW ISO 4017 M6X16	40 65 099	54	2	3 206	91 68 433 08	PIVOT SECTION
HEX SCREW ISO 4017 M6X16	40 65 099	42	4	3 214	91 83 800 08	SW HEAD SECTION
HEX SCREW ISO 4017 M6X16	40 65 099	15	3	3 713 013	96 57 159 08	SHEET CPL.

15.2.2017

etk_en_de_097924 LR 1600/2

1255

LIEBHERRAlphabetical index
Alphabetischer Index

Description	Item	Pos.	Quantity	Page	Assembly	Description
HEX SCREW ISO 4017 M6X20 8	11 64 489 9	74	21	2 100	96 98 558 08	ASSEMBLY PARTS F.SLEWING
HEX SCREW ISO 4017 M6X20 8	11 64 489 9	20	4	2 260	91 79 248 08	BATTERY STORAGE
HEX SCREW ISO 4017 M6X20 8	11 64 489 9	22	8	2 370	91 61 617 08	ERECTING WINCH
HEX SCREW ISO 4017 M6X20 8	11 64 489 9	300	2	2 391 023	96 95 362 08	RADIATOR, PRE-ASSEMBLED
HEX SCREW ISO 4017 M6X20 8	11 64 489 9	50	5	2 392	91 79 238 08	MUFFLER UNIT
HEX SCREW ISO 4017 M6X20 8	11 64 489 9	7	4	2 510	91 52 788 08	TURNTABLE PANELLING
HEX SCREW ISO 4017 M6X20 8	11 64 489 9	15	8	2 522	91 74 320 08	SLIDING DOOR CPL.
HEX SCREW ISO 4017 M6X20 8	11 64 489 9	21	8	2 550	91 82 165 08	SA FRAME
HEX SCREW ISO 4017 M6X20 8	11 64 489 9	57	6	2 550 001	96 00 103 2	SA FRAME PRE-ASS.
HEX SCREW ISO 4017 M6X20 8	11 64 489 9	43	3	2 711	91 52 800 08	CENT. LUBRIC. SYSTEM SUP
HEX SCREW ISO 4017 M6X20 8	11 64 489 9	8	4	2 925 203	96 52 153 08	CAMERA EQUIPMENT S-PIVOT
HEX SCREW ISO 4017 M6X20 8	11 64 489 9	15	1	2 925 203	96 52 153 08	CAMERA EQUIPMENT S-PIVOT
HEX SCREW ISO 4017 M6X20 8	11 64 489 9	8	4	2 925 204	92 16 990 08	CAMERA EQUIPMENT D-PIVOT
HEX SCREW ISO 4017 M6X20 8	11 64 489 9	15	1	2 925 204	92 16 990 08	CAMERA EQUIPMENT D-PIVOT
HEX SCREW ISO 4017 M6X20 8	11 64 489 9	11	12	2 925 402	96 58 855 08	CAMERA INSTALLATION SLEW
HEX SCREW ISO 4017 M6X20 8	11 64 489 9	37	1	2 932 082	96 96 615 08	ASSEMBLY PARTS MOUNTIN
HEX SCREW ISO 4017 M6X20 8	11 64 489 9	27	4	3 206	91 68 433 08	PIVOT SECTION
HEX SCREW ISO 4017 M6X20 8	11 64 489 9	69	5	3 211	91 75 365 08	S PIVOT SECTION
HEX SCREW ISO 4017 M6X20 8	11 64 489 9	8	4	3 745 002	92 17 236 08	SWITCH UNIT
HEX SCREW ISO 4017 M6X20 8	11 64 489 9	8	4	3 745 003	92 17 237 08	SWITCH UNIT
HEX SCREW ISO 4017 M6X20 8	11 64 489 9	42	1	X1022811	10 22 811 2	AIR CONDITIONING UNIT
HEX SCREW ISO 4017 M6X25 8	10 87 552 9	16	4	2 260 001	96 96 680 08	BATTERY BOX, PRE-ASSEMB
HEX SCREW ISO 4017 M6X25 8	10 87 552 9	301	16	2 391 023	96 95 362 08	RADIATOR, PRE-ASSEMBLED
HEX SCREW ISO 4017 M6X25 8	10 87 552 9	24	4	2 835 002	96 48 379 08	ADD-ON PARTS
HEX SCREW ISO 4017 M6X25 8	10 87 552 9	11	2	2 932 166	92 68 911 08	GROUND RAIL
HEX SCREW ISO 4017 M6X25 8	10 87 552 9	29	8	3 208	91 77 925 08	F-HEAD SECTION
HEX SCREW ISO 4017 M6X25 8	10 87 552 9	7	3	3 780 883	96 66 100 08	OBSTRUCTION LIGHTS PREAS
HEX SCREW ISO 4017 M6X25 8	10 87 552 9	11	4	X1030300	10 30 300 7	FUEL PREFILTER
HEX SCREW ISO 4017 M6X30	46 00 102	11	1	X1014521	10 14 521 2	ACCESSORIES AIR COMPRES
HEX SCREW ISO 4017 M6X30	46 00 102	12	4	X1030300	10 30 300 7	FUEL PREFILTER
HEX SCREW ISO 4017 M6X35	49 00 595	26	1	2 522	91 74 320 08	SLIDING DOOR CPL.
HEX SCREW ISO 4017 M6X50	46 00 532	17	2	1 130 032	91 74 376 08	ROTARY FEED THROUGH
HEX SCREW ISO 4017 M6X50	46 00 532	15	2	3 780 870	91 69 146 08	AIR-CRAFT & WIND WARNING
HEX SCREW ISO 4017 M6X60	40 65 055 08	24	2	X1042440	10 42 440 2	CONTROL BLOCK
HEX SCREW ISO 4017 M8X12 8	11 69 004 8	300	6	1 970 101	96 67 644 08	HYDRAULIC EQUIPM.CENTER
HEX SCREW ISO 4017 M8X12 8	11 69 004 8	14	2	2 391	91 83 597 08	DIESEL ENGINE CPL.
HEX SCREW ISO 4017 M8X16 1	40 66 005 08	300	3	2 391 041	96 69 508 08	OIL COOLER, PRE-ASSEMBLE
HEX SCREW ISO 4017 M8X16 1	40 66 005 08	52	4	2 392	91 79 238 08	MUFFLER UNIT
HEX SCREW ISO 4017 M8X16 8	11 65 161 2	53	18	1 401	91 58 478 08	CRAWLER TRACK CARRIER, L
HEX SCREW ISO 4017 M8X16 8	11 65 161 2	53	18	1 411	91 69 968 08	CRAWLER TRACK CARRIER,
HEX SCREW ISO 4017 M8X16 8	11 65 161 2	34	8	2 100	91 79 232 08	SLEWING PLATFORM FRAME
HEX SCREW ISO 4017 M8X16 8	11 65 161 2	23	28	2 260	91 79 248 08	BATTERY STORAGE
HEX SCREW ISO 4017 M8X16 8	11 65 161 2	7	4	2 310 008	96 61 008 08	SAFETY ROLLER WINCH 1/2
HEX SCREW ISO 4017 M8X16 8	11 65 161 2	13	4	2 391	91 83 597 08	DIESEL ENGINE CPL.
HEX SCREW ISO 4017 M8X16 8	11 65 161 2	318	21	2 391 001	96 00 570 0	DIESEL ENGINE, PRE-ASSEMB
HEX SCREW ISO 4017 M8X16 8	11 65 161 2	14	11	2 391 044	96 95 426 08	FIXING PARTS COMPRESSED
HEX SCREW ISO 4017 M8X16 8	11 65 161 2	54	16	2 392	91 79 238 08	MUFFLER UNIT
HEX SCREW ISO 4017 M8X16 8	11 65 161 2	310	8	2 393	91 69 338 08	AIR FILTER UNIT CPL.
HEX SCREW ISO 4017 M8X16 8	11 65 161 2	16	8	2 510	91 52 788 08	TURNTABLE PANELLING
HEX SCREW ISO 4017 M8X16 8	11 65 161 2	44	6	2 520	91 79 122 08	CABIN, GLAZED
HEX SCREW ISO 4017 M8X16 8	11 65 161 2	7	4	2 522 012	96 45 884 08	GUIDE PRE-ASS.
HEX SCREW ISO 4017 M8X16 8	11 65 161 2	23	4	2 541	91 79 264 08	ADD HEATING SUPERSTRUCT
HEX SCREW ISO 4017 M8X16 8	11 65 161 2	12	6	2 541 001	96 94 962 08	ADDNL.HEATING, PRE-ASSE
HEX SCREW ISO 4017 M8X16 8	11 65 161 2	42	14	2 631	91 82 166 08	SLEWING PLATFORM CATWAL
HEX SCREW ISO 4017 M8X16 8	11 65 161 2	33	12	2 650	91 79 260 08	UREA PLANT
HEX SCREW ISO 4017 M8X16 8	11 65 161 2	25	8	2 670	91 79 271 08	FUEL TANK CPL.
HEX SCREW ISO 4017 M8X16 8	11 65 161 2	15	3	2 670 001	96 95 175 08	FUEL TANK, PRE-ASSEMBLED
HEX SCREW ISO 4017 M8X16 8	11 65 161 2	34	2	2 831	91 79 513 08	AIR COND. UNIT SUPERSTRU
HEX SCREW ISO 4017 M8X16 8	11 65 161 2	310	2	2 859 100	96 96 250 08	SOUND DAMPING ABOVE
HEX SCREW ISO 4017 M8X16 8	11 65 161 2	27	24	3 211	91 75 365 08	S PIVOT SECTION

15.2.2017

etk_en_de_097924 LR 1600/2

1256

LIEBHERRAlphabetical index
Alphabetischer Index

Description	Item	Pos.	Quantity	Page	Assembly	Description
HEX SCREW ISO 4017 M8X16 8	11 65 161 2	14	8	3 350	91 85 224 08	WINCH 3
HEX SCREW ISO 4017 M8X16 8	11 65 161 2	124	33	3 713	91 75 366 08	D PIVOT SECTION
HEX SCREW ISO 4017 M8X16 8	11 65 161 2	87	12	3 714	91 83 801 08	D HEAD SECTION
HEX SCREW ISO 4017 M8X16 8	11 65 161 2	41	14	3 715	91 69 506 08	D INTERMEDIATE SECTION
HEX SCREW ISO 4017 M8X16 8	11 65 161 2	46	28	3 716	91 69 507 08	D INTERMEDIATE SECTION
HEX SCREW ISO 4017 M8X16 8	11 65 161 2	307	4	3 978 011	96 69 774 08	ADDL.HYDRAULIC SB-HEAD PI
HEX SCREW ISO 4017 M8X16	40 65 063 08	20	6	2 520 032	96 45 980 08	WINDSHIELD WASHER INSTAL
HEX SCREW ISO 4017 M8X18	46 00 334	17	4	2 260	91 79 248 08	BATTERY STORAGE
HEX SCREW ISO 4017 M8X18	46 00 334	37	8	2 260 001	96 96 680 08	BATTERY BOX, PRE-ASSEMB
HEX SCREW ISO 4017 M8X18	46 00 334	6	4	2 783	91 58 945 08	FUEL TANK CONTAINER UPPE
HEX SCREW ISO 4017 M8X20 8	11 65 176 7	36	4	2 100	91 79 232 08	SLEWING PLATFORM FRAME
HEX SCREW ISO 4017 M8X20 8	11 65 176 7	55	6	2 100	96 98 558 08	ASSEMBLY PARTS F.SLEWING
HEX SCREW ISO 4017 M8X20 8	11 65 176 7	40	9	2 260	91 79 248 08	BATTERY STORAGE
HEX SCREW ISO 4017 M8X20 8	11 65 176 7	16	4	2 370	91 61 617 08	ERECTING WINCH
HEX SCREW ISO 4017 M8X20 8	11 65 176 7	11	4	2 391	91 83 597 08	DIESEL ENGINE CPL.
HEX SCREW ISO 4017 M8X20 8	11 65 176 7	317	13	2 391 001	96 00 570 0	DIESEL ENGINE, PRE-ASSEMB
HEX SCREW ISO 4017 M8X20 8	11 65 176 7	310	20	2 391 023	96 95 362 08	RADIATOR, PRE-ASSEMBLED
HEX SCREW ISO 4017 M8X20 8	11 65 176 7	12	7	2 391 044	96 95 426 08	FIXING PARTS COMPRESSED
HEX SCREW ISO 4017 M8X20 8	11 65 176 7	300	12	2 393	91 69 338 08	AIR FILTER UNIT CPL.
HEX SCREW ISO 4017 M8X20 8	11 65 176 7	300	4	2 393 001	96 96 524 08	AIR FILTER UNIT
HEX SCREW ISO 4017 M8X20 8	11 65 176 7	47	11	2 631	91 82 166 08	SLEWING PLATFORM CATWAL
HEX SCREW ISO 4017 M8X20 8	11 65 176 7	22	8	2 657	91 61 109 08	MOUNTING EQUIPMENT CRAW
HEX SCREW ISO 4017 M8X20 8	11 65 176 7	21	2	2 670	91 79 271 08	FUEL TANK CPL.
HEX SCREW ISO 4017 M8X20 8	11 65 176 7	37	7	2 711	91 52 800 08	CENT. LUBRIC. SYSTEM SUP
HEX SCREW ISO 4017 M8X20 8	11 65 176 7	68	4	2 810	91 79 293 08	CRANE DRIVER'S CABIN CPL.
HEX SCREW ISO 4017 M8X20 8	11 65 176 7	14	2	2 832	91 80 098 08	CLIMA-HEATING INSTALLATIO
HEX SCREW ISO 4017 M8X20 8	11 65 176 7	311	29	2 859 041	96 96 251 08	SOUND DAMPING DOWN
HEX SCREW ISO 4017 M8X20 8	11 65 176 7	311	20	2 859 100	96 96 250 08	SOUND DAMPING ABOVE
HEX SCREW ISO 4017 M8X20 8	11 65 176 7	4	1	2 925 204	92 16 990 08	CAMERA EQUIPMENT D-PIVOT
HEX SCREW ISO 4017 M8X20 8	11 65 176 7	9	10	2 925 402	96 58 855 08	CAMERA INSTALLATION SLEW
HEX SCREW ISO 4017 M8X20 8	11 65 176 7	14	2	2 932 160	96 97 410 08	SWITCH CABINET
HEX SCREW ISO 4017 M8X20 8	11 65 176 7	60	8	3 208	91 77 925 08	F-HEAD SECTION
HEX SCREW ISO 4017 M8X20 8	11 65 176 7	63	2	3 220	91 70 738 08	S INTERMEDIATE SECTION
HEX SCREW ISO 4017 M8X20 8	11 65 176 7	35	2	3 221	91 70 742 08	S INTERMEDIATE SECTION
HEX SCREW ISO 4017 M8X20 8	11 65 176 7	59	2	3 223	91 60 904 08	S INTERMEDIATE SECTION
HEX SCREW ISO 4017 M8X20 8	11 65 176 7	59	2	3 223	91 70 741 08	S INTERMEDIATE SECTION
HEX SCREW ISO 4017 M8X20 8	11 65 176 7	66	2	3 223	91 70 744 08	S INTERMEDIATE SECTION
HEX SCREW ISO 4017 M8X20 8	11 65 176 7	60	2	3 223 010	91 70 740 08	S INTERMEDIATE SECTION
HEX SCREW ISO 4017 M8X20 8	11 65 176 7	59	2	3 223 011	91 77 456 08	S INTERMEDIATE SECTION
HEX SCREW ISO 4017 M8X20 8	11 65 176 7	62	2	3 223 100	91 70 743 08	S INTERMEDIATE SECTION
HEX SCREW ISO 4017 M8X20 8	11 65 176 7	22	2	3 749 003	96 88 855 08	HEAD SECTION PRE-ASS.
HEX SCREW ISO 4017 M8X20 8	11 65 176 7	25	4	5 402 705	54 02 705 14	DRIVE UNIT CPL
HEX SCREW ISO 4017 M8X20 8	11 65 176 7	23	3	9 000 510	90 00 510 6	ANGULAR GEAR
HEX SCREW ISO 4017 M8X20 8	11 65 176 7	23	3	9 000 521	90 00 521 4	ANGULAR GEAR
HEX SCREW ISO 4017 M8X20 8	11 65 176 7	662	12	X1080159	10 80 159 1	ROPE DRUM
HEX SCREW ISO 4017 M8X22	50 26 189 08	9	2	2 522 012	96 45 884 08	GUIDE PRE-ASS.
HEX SCREW ISO 4017 M8X22	50 26 189 08	15	2	2 671	91 52 798 08	OIL RESERVOIR, COMPLETE
HEX SCREW ISO 4017 M8X22	50 26 189 08	4	12	2 810 001	96 96 106 08	CRANE DRIVER'S CABIN,PRE
HEX SCREW ISO 4017 M8X22	50 26 189 08	120	5	3 713	91 75 366 08	D PIVOT SECTION
HEX SCREW ISO 4017 M8X25 1	40 66 042	17	4	2 350	91 79 268 08	SLEWING GEAR
HEX SCREW ISO 4017 M8X25 1	40 66 042	25	2	2 391 040	96 95 403 08	CLUTCH ACTUATOR
HEX SCREW ISO 4017 M8X25 8	11 64 226 1	21	4	1 130 032	91 74 376 08	ROTARY FEED THROUGH
HEX SCREW ISO 4017 M8X25 8	11 64 226 1	57	2	1 401	91 58 478 08	CRAWLER TRACK CARRIER, L
HEX SCREW ISO 4017 M8X25 8	11 64 226 1	57	2	1 411	91 69 968 08	CRAWLER TRACK CARRIER,
HEX SCREW ISO 4017 M8X25 8	11 64 226 1	24	12	1 630 004	91 61 213 08	HYDRAULIC SUPPORT
HEX SCREW ISO 4017 M8X25 8	11 64 226 1	108	4	2 100	96 98 558 08	ASSEMBLY PARTS F.SLEWING
HEX SCREW ISO 4017 M8X25 8	11 64 226 1	25	6	2 260	91 79 248 08	BATTERY STORAGE
HEX SCREW ISO 4017 M8X25 8	11 64 226 1	38	6	2 260 001	96 96 680 08	BATTERY BOX, PRE-ASSEMB
HEX SCREW ISO 4017 M8X25 8	11 64 226 1	6	10	2 370	91 61 617 08	ERECTING WINCH
HEX SCREW ISO 4017 M8X25 8	11 64 226 1	316	26	2 391 001	96 00 570 0	DIESEL ENGINE, PRE-ASSEMB

15.2.2017

etk_en_de_097924 LR 1600/2

1257

LIEBHERRAlphabetical index
Alphabetischer Index

Description	Item	Pos.	Quantity	Page	Assembly	Description
HEX SCREW ISO 4017 M8X25 8	11 64 226 1	316	3	2 391 023	96 95 362 08	RADIATOR, PRE-ASSEMBLED
HEX SCREW ISO 4017 M8X25 8	11 64 226 1	301	9	2 391 041	96 69 508 08	OIL COOLER, PRE-ASSEMBLE
HEX SCREW ISO 4017 M8X25 8	11 64 226 1	13	6	2 391 044	96 95 426 08	FIXING PARTS COMPRESSED
HEX SCREW ISO 4017 M8X25 8	11 64 226 1	31	2	2 391 046	96 96 264 08	PREMOUNTED FUEL FILTER
HEX SCREW ISO 4017 M8X25 8	11 64 226 1	53	14	2 392	91 79 238 08	MUFFLER UNIT
HEX SCREW ISO 4017 M8X25 8	11 64 226 1	19	2	2 550 001	96 00 103 2	SA FRAME PRE-ASS.
HEX SCREW ISO 4017 M8X25 8	11 64 226 1	34	6	2 650	91 79 260 08	UREA PLANT
HEX SCREW ISO 4017 M8X25 8	11 64 226 1	16	4	2 650 008	96 00 882 1	PUMP PRE-ASS.
HEX SCREW ISO 4017 M8X25 8	11 64 226 1	23	2	2 670	91 79 271 08	FUEL TANK CPL.
HEX SCREW ISO 4017 M8X25 8	11 64 226 1	4	20	2 810 037	96 47 204 08	PEDAL CANTILEVER INSTALL
HEX SCREW ISO 4017 M8X25 8	11 64 226 1	312	9	2 859 100	96 96 250 08	SOUND DAMPING ABOVE
HEX SCREW ISO 4017 M8X25 8	11 64 226 1	4	2	2 925 203	96 52 153 08	CAMERA EQUIPMENT S-PIVOT
HEX SCREW ISO 4017 M8X25 8	11 64 226 1	15	4	2 925 402	96 58 855 08	CAMERA INSTALLATION SLEW
HEX SCREW ISO 4017 M8X25 8	11 64 226 1	8	2	2 932 166	92 68 911 08	GROUND RAIL
HEX SCREW ISO 4017 M8X25 8	11 64 226 1	57	8	3 208	91 77 925 08	F-HEAD SECTION
HEX SCREW ISO 4017 M8X25 8	11 64 226 1	53	8	3 211	91 75 365 08	S PIVOT SECTION
HEX SCREW ISO 4017 M8X25 8	11 64 226 1	16	2	3 213	91 63 419 08	F-CONNECTING HEAD
HEX SCREW ISO 4017 M8X25 8	11 64 226 1	21	2	3 214	91 83 800 08	SW HEAD SECTION
HEX SCREW ISO 4017 M8X25 8	11 64 226 1	59	12	3 225	91 83 804 08	SL REDUCING SECTION
HEX SCREW ISO 4017 M8X25 8	11 64 226 1	60	2	3 281	91 71 535 08	ERECTION FRAME
HEX SCREW ISO 4017 M8X25 8	11 64 226 1	3	8	3 291	91 76 915 08	S OVERRUN PROTECTION
HEX SCREW ISO 4017 M8X25 8	11 64 226 1	8	8	3 292	91 63 429 08	D OVERRUN PROTECTION
HEX SCREW ISO 4017 M8X25 8	11 64 226 1	76	4	3 714	91 83 801 08	D HEAD SECTION
HEX SCREW ISO 4017 M8X25 8	11 64 226 1	28	8	3 745	91 68 438 08	SUSPENDED BALLAST
HEX SCREW ISO 4017 M8X30 8	11 82 652 7	315	8	2 391 001	96 00 570 0	DIESEL ENGINE, PRE-ASSEMB
HEX SCREW ISO 4017 M8X30 8	11 82 652 7	302	4	2 391 041	96 69 508 08	OIL COOLER, PRE-ASSEMBLE
HEX SCREW ISO 4017 M8X30 8	11 82 652 7	13	2	2 522 013	96 45 883 08	GUIDE PRE-ASS.
HEX SCREW ISO 4017 M8X30 8	11 82 652 7	38	2	2 711	91 52 800 08	CENT. LUBRIC. SYSTEM SUP
HEX SCREW ISO 4017 M8X30 8	11 82 652 7	313	12	2 859 100	96 96 250 08	SOUND DAMPING ABOVE
HEX SCREW ISO 4017 M8X30 8	11 82 652 7	42	8	3 745	91 68 438 08	SUSPENDED BALLAST
HEX SCREW ISO 4017 M8X30 8	11 82 652 7	4	2	3 780 883	96 66 100 08	OBSTRUCTION LIGHTS PREAS
HEX SCREW ISO 4017 M8X30 8	11 82 652 7	4	4	5 106 691	51 06 691 08	RETURN FILTER
HEX SCREW ISO 4017 M8X35 8	11 69 282 7	20	1	3 227	91 70 749 08	LI INTERMEDIATE SECT. F-GU
HEX SCREW ISO 4017 M8X40	49 00 614	31	4	2 831	91 79 513 08	AIR COND. UNIT SUPERSTRU
HEX SCREW ISO 4017 M8X45	40 01 667	69	6	2 631	91 82 166 08	SLEWING PLATFORM CATWAL
HEX SCREW ISO 4017 M8X45	40 65 083 77	19	1	X1042471	10 42 471 6	BALL VALVE COMBINATION
HEX SCREW ISO 4017 M8X50 8	10 87 553 8	318	2	2 990 000	96 98 990 08	PIPEWORK AIR INSTALLATIO
HEX SCREW ISO 4017 M8X60	46 00 386	46	6	3 214	91 83 800 08	SW HEAD SECTION
HEX SCREW ISO 4017 M8X60	46 00 386	64	2	3 220	91 70 738 08	S INTERMEDIATE SECTION
HEX SCREW ISO 4017 M8X60	46 00 386	36	2	3 221	91 70 742 08	S INTERMEDIATE SECTION
HEX SCREW ISO 4017 M8X60	46 00 386	60	2	3 223	91 60 904 08	S INTERMEDIATE SECTION
HEX SCREW ISO 4017 M8X60	46 00 386	60	2	3 223	91 70 741 08	S INTERMEDIATE SECTION
HEX SCREW ISO 4017 M8X60	46 00 386	67	2	3 223	91 70 744 08	S INTERMEDIATE SECTION
HEX SCREW ISO 4017 M8X60	46 00 386	61	2	3 223 010	91 70 740 08	S INTERMEDIATE SECTION
HEX SCREW ISO 4017 M8X60	46 00 386	60	2	3 223 011	91 77 456 08	S INTERMEDIATE SECTION
HEX SCREW ISO 4017 M8X60	46 00 386	63	2	3 223 100	91 70 743 08	S INTERMEDIATE SECTION
HEX SCREW ISO 4017 M8X65	40 65 080 01	62	4	3 713	91 75 366 08	D PIVOT SECTION
HEX SCREW M5X16 10.9 A2C	40 73 501 08	37	5	2 533 020	96 96 664 08	CONTROLS AND FITTINGS RI
HEX SCREW M5X16 10.9 A2C	40 73 501 08	31	1	2 835 002	96 48 379 08	ADD-ON PARTS
HEX SCREW M5X16 10.9 A2C	40 73 501 08	77	9	2 932	91 79 285 08	SWITCHBOX MOUNTING PART
HEX SCREW M5X16 10.9 A2C	40 73 501 08	5	13	2 932 160	96 97 410 08	SWITCH CABINET
HEX SCREW UNC7/16"X14 8.8	40 97 513 08	550	8	2 970 000	96 97 796 08	HYDRAULICS UPPER CARRI
HEXAGON KEY DIN 911	79 00 236 08	15	1	1 750	96 00 568 6	MAIN TOOLS
HEXALOBULAR HEAD SCREW	10 13 877 2	5	24	X1014144	10 14 144 4	EXHAUST PIPE ASSEMBLY
HEXALOBULAR HEAD SCREW	10 12 543 9	3	6	X1014958	10 14 958 0	CYLINDER HEAD ASSEMBLY
HEXALOBULAR HEAD SCREW	10 11 891 0	4	10	9 077 238	90 77 238	FLYWHEEL ASSEMBLY
HEXALOBULAR HEAD SCREW	10 11 891 0	10	6	X1014198	10 14 198 3	CRANKSHAFT ADD-ON PARTS
HEXALOBULAR HEAD SCREW	10 13 081 6	5	14	X1015438	10 15 438 5	CRANKCASE PRE-ASSY.
HEXALOBULAR HEAD SCREW	10 11 869 5	3	4	X1014737	10 14 737 0	HEAT PROTECTION W.FASTEN
HEXALOBULAR HEAD SCREW	10 12 732 3	9	13	X1014511	10 14 511 2	EXHAUST NOZZLE ATTACHM

15.2.2017

etk_en_de_097924 LR 1600/2

1258

LIEBHERRAlphabetical index
Alphabetischer Index

Description	Item	Pos.	Quantity	Page	Assembly	Description
HEXALOBULAR HEAD SCREW	10 44 337 3	4	3	X1014179	10 14 179 9	CONNECTING LINE ADD-ON
HIGH PRESS.CONNECTOR W.	10 15 315 1	191	6	X1014289	10 14 289 7	DIESEL ENGINE
HIGH PRESSURE PUMP W.FAS	10 15 085 7	171	1	X1014289	10 14 289 7	DIESEL ENGINE
HIGHT FIXATION DEVICE EN 3	11 00 731 0	2	2	1 793 010	91 69 599 08	PERSONAL PROTECTION EQ
HINGE 19X19X45/180° GD-ZN	70 42 559 08	81	2	2 932 082	96 96 615 08	ASSEMBLY PARTS MOUNTIN
HINGE 19X19X45/180° GD-ZN	70 42 559 08	5	2	2 932 662	96 00 071 3	LOCKING PLATE
HINGE 19X28,5X126/132° ST	70 42 637 08	2	2	2 260	96 00 754 5	FLAP PRE-ASS.
HINGE 19X28,5X126/132° ST	70 42 637 08	100	4	2 859 005	96 70 695 08	FLAP PRE-ASS.
HINGE 20X20X40/180° GD-ZN S	70 42 582 08	25	2	2 260 001	96 96 680 08	BATTERY BOX, PRE-ASSEMB
HINGE 27X32X42/180° GD-ZN S	70 42 598 08	42	2	2 520	91 79 122 08	CABIN, GLAZED
HINGE 35X35X50/180° ST FE//	70 42 281 08	2	2	2 510 040	96 49 183 08	DOOR COMPL.
HINGE 35X35X50/180° ST FE//	70 42 281 08	2	2	2 510 059	96 49 184 08	DOOR COMPL.
HINGED FRAME HAN 6B	26 04 077 02	(503)	1	2 932	91 79 285 08	SWITCHBOX MOUNTING PART
HINGED FRAME VERZ	61 10 470 08	1	1	2 932 001	96 81 042 08	RELAY CONTROL SYSTEM
HINGED HANDLE KUNSTSTOF	10 29 202 3	2	1	2 520 031	96 45 610 08	REAR WINDOW PRE-ASS.
HOIST LIM.SWITCH PLUMMET	96 25 639 08	3	1	2 311	91 81 658 08	ROPE WITH ACCESSORIES 1
HOIST LIM.SWITCH PLUMMET	96 25 639 08	3	1	2 312	91 81 657 08	ROPE WITH ACCESSORIES 2
HOIST ROPE 28X1100M -40°C	10 87 236 8	1	1	2 311	91 81 658 08	ROPE WITH ACCESSORIES 1
HOIST ROPE 28X1100M -40°C	10 87 236 8	1	1	2 312	91 81 657 08	ROPE WITH ACCESSORIES 2
HOISTING DISK -	10 28 989 7	7	1	5 102 414	51 02 414 08	HYDRO MOTOR
HOLDER	10 14 323 3	17	1	X1014334	10 14 334 7	FUEL LINES
HOLDER	10 14 412 3	11	1	X1014575	10 14 575 3	CABLE HARNESS MOUNTING
HOLDER	10 14 537 3	2	1	X1014622	10 14 622 4	REGULATION BOOST PRESS
HOLDER	10 14 683 6	3	1	X1014622	10 14 622 4	REGULATION BOOST PRESS
HOLDER	57 13 177 08	(1)	1	1 750 001	96 00 569 4	ACCESSORIES
HOLDER	59 10 704 08	17	1	2 810 001	96 96 106 08	CRANE DRIVER'S CABIN,PRE
HOLDER	89 01 014 08	31	1	2 520 006	96 92 980 08	INTERIOR PANELING
HOLDER 1.4308	97 52 186 08	20	6	2 520	91 79 122 08	CABIN, GLAZED
HOLDER 1.4308	97 53 845 08	21	6	2 520	91 79 122 08	CABIN, GLAZED
HOLDER 1.5X332X237 DC01 FE	97 06 720 0	109	1	2 932 082	96 96 615 08	ASSEMBLY PARTS MOUNTIN
HOLDER 1.5X344X212 DC01 FE	97 06 719 9	107	1	2 932 082	96 96 615 08	ASSEMBLY PARTS MOUNTIN
HOLDER 161X160X35 PAGF30	97 89 133 08	9	1	2 810 001	96 96 106 08	CRANE DRIVER'S CABIN,PRE
HOLDER 260X170X19X1,5 AL	70 42 213 08	29	1	2 520 006	96 92 980 08	INTERIOR PANELING
HOLDER 3X194X77 DC01 FE//	97 00 905 2	65	1	2 631	91 82 166 08	SLEWING PLATFORM CATWAL
HOLDER 3X272X182 S355MC	97 05 914 9	60	1	3 220	91 70 738 08	S INTERMEDIATE SECTION
HOLDER 3X272X182 S355MC	97 05 914 9	32	1	3 221	91 70 742 08	S INTERMEDIATE SECTION
HOLDER 3X272X182 S355MC	97 05 914 9	56	1	3 223	91 60 904 08	S INTERMEDIATE SECTION
HOLDER 3X272X182 S355MC	97 05 914 9	56	1	3 223	91 70 741 08	S INTERMEDIATE SECTION
HOLDER 3X272X182 S355MC	97 05 914 9	63	1	3 223	91 70 744 08	S INTERMEDIATE SECTION
HOLDER 3X272X182 S355MC	97 05 914 9	56	1	3 223 010	91 70 740 08	S INTERMEDIATE SECTION
HOLDER 3X272X182 S355MC	97 05 914 9	56	1	3 223 011	91 77 456 08	S INTERMEDIATE SECTION
HOLDER 3X272X182 S355MC	97 05 914 9	59	1	3 223 100	91 70 743 08	S INTERMEDIATE SECTION
HOLDER 3X75X84 DC01 FE//ZN	97 00 905 4	67	1	2 631	91 82 166 08	SLEWING PLATFORM CATWAL
HOLDER 3X99X84 DC01 FE//ZN	97 00 905 3	66	1	2 631	91 82 166 08	SLEWING PLATFORM CATWAL
HOLDER 4X20X80 S315MC FE//	94 66 007 08	68	2	2 550 001	96 00 103 2	SA FRAME PRE-ASS.
HOLDER 610X90X180 ALUMINI	10 87 562 7	82	1	2 810	91 79 293 08	CRANE DRIVER'S CABIN CPL.
HOLDER ALU	11 10 144 8	9	1	X1087169	10 87 169 0	RADIATOR UNIT
HOLDER DT/DTM	10 04 187 6	532	2	2 920 641	96 97 209 08	WIRING HARNESS
HOLDER DT/DTM	10 04 187 6	17	1	X1014286	10 14 286 0	AIR COND. COMPRESSOR A
HOLDER PRE-ASSEMBLY	96 68 173 08	24	1	2 520 006	96 92 980 08	INTERIOR PANELING
HOLDER PRE-ASSEMBLY FE//	96 68 495 08	79	3	2 810	91 79 293 08	CRANE DRIVER'S CABIN CPL.
HOLDER S235JR	10 13 807 9	3	1	X1014679	10 14 679 7	FUEL FINE-FILTER ASSEMBLY
HOLDER S235JR	10 13 988 6	4	1	X1014256	10 14 256 7	OIL DIPSTICK CPL.
HOLDER S235JR	10 14 587 4	6	1	X1014679	10 14 679 5	CONTROL BOX ANNEXE
HOLDER S235JR	10 14 640 5	14	1	X1014575	10 14 575 3	CABLE HARNESS MOUNTING
HOLDER S235JR	10 14 679 4	1	1	X1014679	10 14 679 5	CONTROL BOX ANNEXE
HOLDER S355J0	10 13 136 5	14	1	X1015352	10 15 352 7	WIRING HARNESS ASSEMBLY
HOLDER X12CrNiS188	92 35 694 08	20	2	2 550	91 82 165 08	SA FRAME
HOLDER X12CrNiS188	92 35 694 08	11	1	3 745 002	92 17 236 08	SWITCH UNIT
HOLDER X12CrNiS188	92 35 694 08	11	1	3 745 003	92 17 237 08	SWITCH UNIT

15.2.2017

etk_en_de_097924 LR 1600/2

1259

LIEBHERRAlphabetical index
Alphabetischer Index

Description	Item	Pos.	Quantity	Page	Assembly	Description
HOLDER X12CrNiS188	92 35 704 08	25	1	3 206	91 68 433 08	PIVOT SECTION
HOLDING ANGLE 2X190X112 D	97 81 077 08	76	1	2 550 001	96 00 103 2	SA FRAME PRE-ASS.
HOLDING BRACKET	10 81 519 6	1	1	X1045476	10 45 476 2	REMOTE CONTROL TRANSMIT
HOLDING PLATE 45X169X180	97 22 056 08	20	2	2 730	91 82 727 08	BASE PLATE SLEWING PLATF
HOLDING PLATE 4X155X50 S	97 81 204 08	78	12	2 550 001	96 00 103 2	SA FRAME PRE-ASS.
HOLDING RING GK-ALSI12CU	10 21 999 1	3	1	X1030300	10 30 300 7	FUEL PREFILTER
HOLDING SEGMENT	70 23 750	30	2	X1047220	10 47 220 4	DRIVING GEAR
HOLLOW KEY	70 42 711 08	18	1	1 750	96 00 568 6	MAIN TOOLS
HOLLOW SCREW 10X1X27 11S	90 80 466	3	5	X1014821	10 14 821 7	PIPELINE INSTALLATION
HOLLOW SCREW DIN 74305 22	50 29 401 08	7	1	1 783 001	96 20 590 08	FUEL TANK CONTAINER PRE
HOLLOW SCREW DIN 7643 10X	40 79 240	17	1	X1014588	10 14 588 5	LEAK OIL RETURN LINE
HOLLOW SCREW DIN 7643 12X	49 80 741	13	1	X1014511	10 14 511 2	EXHAUST NOZZLE ATTACHM
HOLLOW SCREW DIN 7643 12X	49 80 741	4	4	X1014521	10 14 521 2	ACCESSORIES AIR COMPRES
HOLLOW SCREW DIN 7643 15	49 81 226	6	6	X1014334	10 14 334 7	FUEL LINES
HOLLOW SCREW DIN 7643 15X	10 12 981 9	8	1	X1014334	10 14 334 7	FUEL LINES
HOLLOW SCREW DIN 7643 4X3	47 89 210	2	1	X1014588	10 14 588 5	LEAK OIL RETURN LINE
HOLLOW SCREW DIN 7643 6X	40 79 160	7	1	X1014521	10 14 521 2	ACCESSORIES AIR COMPRES
HOLLOW SCREW DIN 7643 6X	40 79 160	5	7	X1014588	10 14 588 5	LEAK OIL RETURN LINE
HOLLOW SCREW DIN 7643 6X	40 79 160	8	1	X1014622	10 14 622 4	REGULATION BOOST PRESS
HOLLOW SCREW DIN 7643 8X	49 80 664	10	1	X1014588	10 14 588 5	LEAK OIL RETURN LINE
HOOD 1.5X411X555 DC01	97 29 088 08	18	1	2 550 001	96 00 103 2	SA FRAME PRE-ASS.
HOOD 1.5X411X555 DC01	97 29 088 08	52	1	3 211	91 75 365 08	S PIVOT SECTION
HOOD 1.5X411X555 DC01	97 29 088 08	15	1	3 213	91 63 419 08	F-CONNECTING HEAD
HOOD 1.5X411X555 DC01	97 29 088 08	20	1	3 214	91 83 800 08	SW HEAD SECTION
HOOD 1.5X831X448 DC01 RAL	95 47 461 08	110	1	3 713	91 75 366 08	D PIVOT SECTION
HOOD 1.5X831X448 DC01 RAL	95 47 461 08	75	1	3 714	91 83 801 08	D HEAD SECTION
HOOD 1.5X931X548 DC01 RAL	95 32 110 08	109	1	3 713	91 75 366 08	D PIVOT SECTION
HOOD 1.5X931X548 DC01 RAL	95 32 110 08	74	1	3 714	91 83 801 08	D HEAD SECTION
HOOD 2X298X327 X5CRNi18-1	97 80 592 08	3	2	2 925 402	96 58 855 08	CAMERA INSTALLATION SLEW
HOOD 2X333X329 DC01 FE//ZN	97 14 477 08	15	1	2 657	91 61 109 08	MOUNTING EQUIPMENT CRAW
HOOK BLOCK 200DM SPF	91 54 349 08	313	1		LR 1600-2-0	LIEBHERR CRAW.CRANE LR 1
HOOK ROD T ZN O	96 36 112 08	7	1	1 750	91 52 395 08	TOOL
HOPPER RD200 WEISSBLECH	79 00 444 08	35	1	1 750	96 00 568 6	MAIN TOOLS
HORIZONTAL TENSIONER	77 90 011 08	7	1	2 925 203	96 52 153 08	CAMERA EQUIPMENT S-PIVOT
HORIZONTAL TENSIONER	77 90 011 08	7	1	2 925 204	92 16 990 08	CAMERA EQUIPMENT D-PIVOT
HORN 24V	61 40 031 08	9	1	2 533 003	96 96 668 08	ELECTRIC ADD-ON PARTS CA
HOSE CLAMP 10//9	55 31 023 08	15	5	2 541	91 79 264 08	ADD HEATING SUPERSTRUCT
HOSE CLAMP 10//9	55 31 023 08	19	1	2 541 001	96 94 962 08	ADDNL.HEATING, PRE-ASSE
HOSE CLAMP 100-104 ST	77 42 237 08	11	2	2 670	91 79 271 08	FUEL TANK CPL.
HOSE CLAMP 100-120 W3	55 08 494 08	8	8	2 670	91 79 271 08	FUEL TANK CPL.
HOSE CLAMP 106-114 ST	77 42 274 08	56	4	3 208	91 77 925 08	F-HEAD SECTION
HOSE CLAMP 140/130-150/12	77 42 099 08	181	10	2 393 001	96 96 524 08	AIR FILTER UNIT
HOSE CLAMP 158-166 ST	77 42 119 08	553	2	2 970 000	96 97 796 08	HYDRAULICS UPPER CARRI
HOSE CLAMP 167-175	77 42 852 08	24	2	2 657	91 61 109 08	MOUNTING EQUIPMENT CRAW
HOSE CLAMP 167-175	77 42 852 08	303	2	2 978 007	96 68 931 08	ADDNL.HYDR.ERECTION DEV
HOSE CLAMP 19/18,2-20,2/12	11 16 200 2	27	4	2 650	91 79 260 08	UREA PLANT
HOSE CLAMP 19/18,2-20,2/12	11 16 200 2	6	4	2 650 008	96 00 882 1	PUMP PRE-ASS.
HOSE CLAMP 21/16-27/12 W3	11 11 807 7	18	1	2 391 046	96 96 264 08	PREMOUNTED FUEL FILTER
HOSE CLAMP 21/16-27/12 W3	11 11 807 7	16	6	2 541	91 79 264 08	ADD HEATING SUPERSTRUCT
HOSE CLAMP 21/16-27/12 W3	11 11 807 7	16	2	2 541 001	96 94 962 08	ADDNL.HEATING, PRE-ASSE
HOSE CLAMP 21/16-27/12 W3	11 11 807 7	13	24	2 832	91 80 098 08	CLIMA-HEATING INSTALLATIO
HOSE CLAMP 21/16-27/12 W3	11 11 807 7	2	1	X1014671	10 14 671 6	OIL LINE PRE-ASSEMBLY
HOSE CLAMP 26/20-32/12 W3	77 42 150 08	25	2	X1014013	10 14 013 6	EXHAUST TC MOUNTING
HOSE CLAMP 32/25-40/12 W3	77 42 085 08	182	1	2 391 001	96 00 570 0	DIESEL ENGINE, PRE-ASSEMB
HOSE CLAMP 32/25-40/12 W3	77 42 085 08	195	2	2 391 001	96 00 570 0	DIESEL ENGINE, PRE-ASSEMB
HOSE CLAMP 32/25-40/12 W3	77 42 085 08	182	1	2 391 023	96 95 362 08	RADIATOR, PRE-ASSEMBLED
HOSE CLAMP 32/25-40/12 W3	77 42 085 08	5	1	2 541 001	96 94 962 08	ADDNL.HEATING, PRE-ASSE
HOSE CLAMP 32/25-40/12 W3	77 42 085 08	26	4	2 650	91 79 260 08	UREA PLANT
HOSE CLAMP 32/25-40/12 W3	77 42 085 08	9	1	X1014201	10 14 201 8	CRANKCASE BREATHER ASS
HOSE CLAMP 32/25-40/12 W3	77 42 085 08	11	4	X1014736	10 14 736 7	INTAKE STACK ASSEMBLY

15.2.2017

etk_en_de_097924 LR 1600/2

1260

LIEBHERRAlphabetical index
Alphabetischer Index

Description	Item	Pos.	Quantity	Page	Assembly	Description
HOSE CLAMP 40-60 W3	55 08 380 08	52	4	2 520 006	96 92 980 08	INTERIOR PANELING
HOSE CLAMP 40-60 W3	55 08 380 08	8	6	X1014201	10 14 201 8	CRANKCASE BREATHER ASS
HOSE CLAMP 41/35-50/12 W3	55 08 495 08	15	2	2 520 032	96 45 980 08	WINDSHIELD WASHER INSTAL
HOSE CLAMP 62-67X25 ST	77 42 292 08	17	3	2 650	91 79 260 08	UREA PLANT
HOSE CLAMP 70/60-80/12 W3	77 42 143 08	181	9	2 391 001	96 00 570 0	DIESEL ENGINE, PRE-ASSEMB
HOSE CLAMP 70/60-80/12 W3	77 42 143 08	180	4	2 391 023	96 95 362 08	RADIATOR, PRE-ASSEMBLED
HOSE CLAMP 70/60-80/12 W3	77 42 143 08	16	8	2 650	91 79 260 08	UREA PLANT
HOSE CLAMP 70/68-73/25 ST	10 65 265 7	187	8	2 391 001	96 00 570 0	DIESEL ENGINE, PRE-ASSEMB
HOSE CLAMP 72X20	77 42 139 08	12	1	2 671 004	96 46 305 08	OIL TANK PRE-ASS.
HOSE CLAMP 74-79X25 ST	77 42 251 08	186	2	2 391 001	96 00 570 0	DIESEL ENGINE, PRE-ASSEMB
HOSE CLAMP 86-91X25 ST	77 42 279 08	185	16	2 391 001	96 00 570 0	DIESEL ENGINE, PRE-ASSEMB
HOSE CLAMP 98-103X25 ST	77 42 253 08	184	2	2 391 001	96 00 570 0	DIESEL ENGINE, PRE-ASSEMB
HOSE CLAMP DIN 3017-1 12-22	10 87 202 2	87	1	2 520	91 79 122 08	CABIN, GLAZED
HOSE CLAMP DIN 3017-1 12-22	10 87 202 2	15	1	2 920 638	96 51 138 08	CONTROL DESK
HOSE CLAMP DIN 3017-1 8-16	10 87 202 4	44	2	2 650	91 79 260 08	UREA PLANT
HOSE CLAMP DIN 3017-1 8-16	10 87 202 4	4	1	2 670 001	96 95 175 08	FUEL TANK, PRE-ASSEMBLED
HOSE CLAMP DIN 3017-2 12/1	11 00 528 1	10	7	X1014622	10 14 622 4	REGULATION BOOST PRESS
HOSE CLAMP THREADED UNI	60 24 400 08	4	1	2 920 257	92 78 689 08	TERMINAL BOX LIGHTING
HOSE CONNECTION SAL 20/2	55 06 019 08	(1)	1	2 391 001	96 00 570 0	DIESEL ENGINE, PRE-ASSEMB
HOSE CONNECTION SOCKET	10 80 160 9	5	2	2 650 008	96 00 882 1	PUMP PRE-ASS.
HOSE CPL. 10X160	96 93 843 08	(2323)	1	2 650 008	96 00 882 1	PUMP PRE-ASS.
HOSE CPL. 10X200	96 99 627 08	(2324)	1	2 650 008	96 00 882 1	PUMP PRE-ASS.
HOSE CPL. 10X300	96 93 837 08	(2322)	2	2 650 008	96 00 882 1	PUMP PRE-ASS.
HOSE CPL. 10X3200	96 93 838 08	(2310)	1	2 650	91 79 260 08	UREA PLANT
HOSE CPL. 10X340	96 99 628 08	(2325)	1	2 650 008	96 00 882 1	PUMP PRE-ASS.
HOSE CPL. 1SC 0,34M	92 67 113 08	197	1	2 997	91 79 291 08	HOSE LINES SUPERSTRUCT
HOSE CPL. 1SC 0,5M	92 60 981 08	1459	1	2 976 204	96 47 202 08	HOSE LINES 2 SLEWING GEA
HOSE CPL. 1SC 0,6M	92 96 492 08	182	1	2 997	91 79 291 08	HOSE LINES SUPERSTRUCT
HOSE CPL. 1SC 0,72M	92 76 816 08	386	1	2 997	91 79 291 08	HOSE LINES SUPERSTRUCT
HOSE CPL. 1SC 8X1000	92 60 582 08	186	1	2 997	91 79 291 08	HOSE LINES SUPERSTRUCT
HOSE CPL. 1SC 8X1040	92 93 776 08	385	1	2 997	91 79 291 08	HOSE LINES SUPERSTRUCT
HOSE CPL. 1SC 8X1100	96 19 214 08	219	1	2 997	91 79 291 08	HOSE LINES SUPERSTRUCT
HOSE CPL. 1SC 8X1200	92 32 713 08	1460	1	2 976 204	96 47 202 08	HOSE LINES 2 SLEWING GEA
HOSE CPL. 1SC 8X1200	96 00 302 8	243	1	2 997	91 79 291 08	HOSE LINES SUPERSTRUCT
HOSE CPL. 1SC 8X1260	92 80 465 08	304	1	2 997	91 79 291 08	HOSE LINES SUPERSTRUCT
HOSE CPL. 1SC 8X1300	96 52 075 08	343	1	2 997	91 79 291 08	HOSE LINES SUPERSTRUCT
HOSE CPL. 1SC 8X1460	92 61 225 08	327	1	2 997	91 79 291 08	HOSE LINES SUPERSTRUCT
HOSE CPL. 1SC 8X1460	96 00 323 3	(1452)	1	2 976 702	96 00 263 6	ADDITIONAL HYDRAULICS P
HOSE CPL. 1SC 8X1800	96 60 889 08	271	1	2 997	91 79 291 08	HOSE LINES SUPERSTRUCT
HOSE CPL. 1SC 8X2000	96 24 770 08	1223	1	2 978 101	96 47 912 08	HOSE LINES MOUNTING INST
HOSE CPL. 1SC 8X2050	96 00 323 4	1234	1	2 977 800	96 00 264 3	HOSE LINES
HOSE CPL. 1SC 8X220	96 51 592 08	313	1	2 997	91 79 291 08	HOSE LINES SUPERSTRUCT
HOSE CPL. 1SC 8X2300	96 17 986 08	1385	1	2 975 191	96 48 196 08	HOSE LINES MOUNTING JACK
HOSE CPL. 1SC 8X2700	92 76 383 08	326	1	2 997	91 79 291 08	HOSE LINES SUPERSTRUCT
HOSE CPL. 1SC 8X300	92 76 379 08	1406	1	2 975 061	96 47 201 08	HOSE LINES WINCH 2
HOSE CPL. 1SC 8X300	92 76 379 08	1406	1	2 975 118	96 47 200 08	HOSE LINES WINCH 1
HOSE CPL. 1SC 8X400	92 60 254 08	342	1	2 997	91 79 291 08	HOSE LINES SUPERSTRUCT
HOSE CPL. 1SC 8X480	92 88 791 08	309	1	2 997	91 79 291 08	HOSE LINES SUPERSTRUCT
HOSE CPL. 1SC 8X580	92 84 682 08	190	1	2 997	91 79 291 08	HOSE LINES SUPERSTRUCT
HOSE CPL. 1SC 8X660	92 61 198 08	307	1	2 997	91 79 291 08	HOSE LINES SUPERSTRUCT
HOSE CPL. 1SC 8X720	96 42 753 08	1466	1	2 976 204	96 47 202 08	HOSE LINES 2 SLEWING GEA
HOSE CPL. 1SC 8X820	92 63 790 08	333	1	2 997	91 79 291 08	HOSE LINES SUPERSTRUCT
HOSE CPL. 1SC 8X880	92 75 502 08	308	1	2 997	91 79 291 08	HOSE LINES SUPERSTRUCT
HOSE CPL. 1SC 8X960	92 63 791 08	807	1	1 970 200	96 54 955 08	HOSE LINES CENTRE SECTIO
HOSE CPL. 1SN 0,2M	92 15 736 08	747	1	1 970 200	96 54 955 08	HOSE LINES CENTRE SECTIO
HOSE CPL. 1SN 0,78M	96 00 302 7	235	1	2 997	91 79 291 08	HOSE LINES SUPERSTRUCT
HOSE CPL. 1SN 1,0M	92 76 051 08	242	1	2 997	91 79 291 08	HOSE LINES SUPERSTRUCT
HOSE CPL. 1SN 1,0M	92 76 051 08	377	1	2 997	91 79 291 08	HOSE LINES SUPERSTRUCT
HOSE CPL. 1SN 1,2M	92 97 579 08	376	1	2 997	91 79 291 08	HOSE LINES SUPERSTRUCT
HOSE CPL. 1SN 25X1000	92 97 467 08	813	2	1 970 200	96 54 955 08	HOSE LINES CENTRE SECTIO

15.2.2017

etk_en_de_097924 LR 1600/2

1261

LIEBHERRAlphabetical index
Alphabetischer Index

Description	Item	Pos.	Quantity	Page	Assembly	Description
HOSE CPL. 1SN 25X1320	96 00 302 4	229	1	2 997	91 79 291 08	HOSE LINES SUPERSTRUCT
HOSE CPL. 1SN 25X1550	96 27 618 08	389	1	2 997	91 79 291 08	HOSE LINES SUPERSTRUCT
HOSE CPL. 1SN 25X1700	92 75 706 08	1249	1	2 977 800	96 00 264 3	HOSE LINES
HOSE CPL. 1SN 25X1700	92 75 706 08	355	1	2 997	91 79 291 08	HOSE LINES SUPERSTRUCT
HOSE CPL. 1SN 25X1950	96 38 572 08	234	1	2 997	91 79 291 08	HOSE LINES SUPERSTRUCT
HOSE CPL. 1SN 25X2100	92 66 115 08	809	1	1 970 200	96 54 955 08	HOSE LINES CENTRE SECTIO
HOSE CPL. 1SN 25X2300	92 96 157 08	1302	1	2 975 154	96 62 897 08	HOSE LINES WINCH 3
HOSE CPL. 1SN 25X2300	92 96 157 08	(1321)	1	3 978 101	96 69 717 08	HYDR. SUSPENDED BALLAST
HOSE CPL. 1SN 25X2500	92 60 668 08	1301	1	2 975 154	96 62 897 08	HOSE LINES WINCH 3
HOSE CPL. 1SN 25X2600	92 75 709 08	837	1	1 972 304	96 54 953 08	HOSE LINES CRAWLER 2 DRI
HOSE CPL. 1SN 25X340	96 18 583 08	228	1	2 997	91 79 291 08	HOSE LINES SUPERSTRUCT
HOSE CPL. 1SN 25X640	92 69 647 08	409	1	2 997	91 79 291 08	HOSE LINES SUPERSTRUCT
HOSE CPL. 1SN 25X660	92 63 983 08	408	1	2 997	91 79 291 08	HOSE LINES SUPERSTRUCT
HOSE CPL. 1SN 25X800	92 96 415 08	1481	1	2 977 005	96 62 586 08	HOSE LINES ADD HYDR
HOSE CPL. 1SN 32X1180	96 68 605 08	233	1	2 997	91 79 291 08	HOSE LINES SUPERSTRUCT
HOSE CPL. 1SN 32X1500	96 54 337 08	1482	1	2 977 005	96 62 586 08	HOSE LINES ADD HYDR
HOSE CPL. 1SN 32X1550	92 93 381 08	740	1	1 970 200	96 54 955 08	HOSE LINES CENTRE SECTIO
HOSE CPL. 1SN 32X1850	96 00 302 6	232	1	2 997	91 79 291 08	HOSE LINES SUPERSTRUCT
HOSE CPL. 1SN 32X1950	96 00 301 1	410	1	2 997	91 79 291 08	HOSE LINES SUPERSTRUCT
HOSE CPL. 1SN 32X2200	96 00 300 4	357	1	2 997	91 79 291 08	HOSE LINES SUPERSTRUCT
HOSE CPL. 1SN 32X2650	96 68 525 08	276	1	2 997	91 79 291 08	HOSE LINES SUPERSTRUCT
HOSE CPL. 1SN 32X560	92 13 504 08	384	1	2 997	91 79 291 08	HOSE LINES SUPERSTRUCT
HOSE CPL. 1SN 32X760	96 55 679 08	405	1	2 997	91 79 291 08	HOSE LINES SUPERSTRUCT
HOSE CPL. 1SN 32X800	96 76 914 08	412	1	2 997	91 79 291 08	HOSE LINES SUPERSTRUCT
HOSE CPL. 2755 12X1700	92 40 284 08	302	1	2 997	91 79 291 08	HOSE LINES SUPERSTRUCT
HOSE CPL. 2755 12X1750	92 29 002 08	301	1	2 997	91 79 291 08	HOSE LINES SUPERSTRUCT
HOSE CPL. 2755 12X3400	96 20 654 08	802	4	1 970 200	96 54 955 08	HOSE LINES CENTRE SECTIO
HOSE CPL. 2755 12X3800	92 87 562 08	(1880)	8	1 975 006	96 69 551 08	ADD.HYDR.UNIT SUPPORT CY
HOSE CPL. 2755 12X540	92 25 870 08	1270	1	3 978 018	96 50 880 08	HOSE LINES PULL CYL
HOSE CPL. 2755 12X960	92 45 280 08	1222	1	2 978 101	96 47 912 08	HOSE LINES MOUNTING INST
HOSE CPL. 2755 16X1000	92 48 704 08	1483	1	2 977 005	96 62 586 08	HOSE LINES ADD HYDR
HOSE CPL. 2755 16X1800	92 64 556 08	400	1	2 997	91 79 291 08	HOSE LINES SUPERSTRUCT
HOSE CPL. 2755 16X1900	92 48 756 08	390	1	2 997	91 79 291 08	HOSE LINES SUPERSTRUCT
HOSE CPL. 2755 16X2600	92 60 420 08	1264	2	3 978 009	96 50 881 08	HOSE LINES D-HEAD SECTIO
HOSE CPL. 2755 16X3300	92 44 929 08	1263	2	3 978 009	96 50 881 08	HOSE LINES D-HEAD SECTIO
HOSE CPL. 2755 16X600	92 22 817 08	359	1	2 997	91 79 291 08	HOSE LINES SUPERSTRUCT
HOSE CPL. 2755 16X680	92 93 270 08	391	1	2 997	91 79 291 08	HOSE LINES SUPERSTRUCT
HOSE CPL. 2755 16X780	92 60 732 08	358	1	2 997	91 79 291 08	HOSE LINES SUPERSTRUCT
HOSE CPL. 2755 19X1000	92 22 505 08	1313	2	2 978 107	96 50 433 08	HOSE LINES GUY MOUNTING
HOSE CPL. 2755 19X1000	96 67 358 08	210	1	2 997	91 79 291 08	HOSE LINES SUPERSTRUCT
HOSE CPL. 2755 19X1020	92 96 166 08	1462	1	2 976 204	96 47 202 08	HOSE LINES 2 SLEWING GEA
HOSE CPL. 2755 19X1060	92 44 585 08	383	1	2 997	91 79 291 08	HOSE LINES SUPERSTRUCT
HOSE CPL. 2755 19X1080	96 69 682 08	1211	2	2 978 204	96 70 867 08	HOSE LINES
HOSE CPL. 2755 19X1420	92 80 222 08	1220	2	2 978 101	96 47 912 08	HOSE LINES MOUNTING INST
HOSE CPL. 2755 19X1700	92 20 299 08	312	2	2 997	91 79 291 08	HOSE LINES SUPERSTRUCT
HOSE CPL. 2755 19X2050	92 61 208 08	1455	1	2 976 204	96 47 202 08	HOSE LINES 2 SLEWING GEA
HOSE CPL. 2755 19X2350	92 19 240 08	1456	1	2 976 204	96 47 202 08	HOSE LINES 2 SLEWING GEA
HOSE CPL. 2755 19X2450	96 54 735 08	1308	1	2 978 107	96 50 433 08	HOSE LINES GUY MOUNTING
HOSE CPL. 2755 19X490	96 63 470 08	392	1	2 997	91 79 291 08	HOSE LINES SUPERSTRUCT
HOSE CPL. 2755 19X540	92 87 114 08	(1451)	1	2 976 702	96 00 263 6	ADDITIONAL HYDRAULICS P
HOSE CPL. 2755 19X560	92 87 117 08	(1450)	1	2 976 702	96 00 263 6	ADDITIONAL HYDRAULICS P
HOSE CPL. 2755 19X560	96 26 862 08	211	1	2 997	91 79 291 08	HOSE LINES SUPERSTRUCT
HOSE CPL. 2755 19X700	92 28 969 08	382	1	2 997	91 79 291 08	HOSE LINES SUPERSTRUCT
HOSE CPL. 2755 19X700	92 28 969 08	407	1	2 997	91 79 291 08	HOSE LINES SUPERSTRUCT
HOSE CPL. 2755 19X740	96 51 591 08	1461	1	2 976 204	96 47 202 08	HOSE LINES 2 SLEWING GEA
HOSE CPL. 2755 19X820	96 00 301 8	212	1	2 997	91 79 291 08	HOSE LINES SUPERSTRUCT
HOSE CPL. 2755 19X860	96 51 896 08	381	1	2 997	91 79 291 08	HOSE LINES SUPERSTRUCT
HOSE CPL. 2755 25X1280	96 76 899 08	213	1	2 997	91 79 291 08	HOSE LINES SUPERSTRUCT
HOSE CPL. 2755 25X2300	92 80 473 08	(1320)	1	3 978 101	96 69 717 08	HYDR. SUSPENDED BALLAST
HOSE CPL. 2755.08 1,12M	92 56 341 08	1221	1	2 978 101	96 47 912 08	HOSE LINES MOUNTING INST

15.2.2017

etk_en_de_097924 LR 1600/2

1262

LIEBHERRAlphabetical index
Alphabetischer Index

Description	Item	Pos.	Quantity	Page	Assembly	Description
HOSE CPL. 2755.10 1,3M	92 40 956 08	746	1	1 970 200	96 54 955 08	HOSE LINES CENTRE SECTIO
HOSE CPL. 2755.10 2,2M	92 18 746 08	812	1	1 970 200	96 54 955 08	HOSE LINES CENTRE SECTIO
HOSE CPL. 2755.12 0,48M	92 46 744 08	406	1	2 997	91 79 291 08	HOSE LINES SUPERSTRUCT
HOSE CPL. 2SN 0,35M	92 87 660 08	394	1	2 997	91 79 291 08	HOSE LINES SUPERSTRUCT
HOSE CPL. 2SN 0,38M	96 23 340 08	125	1	2 997	91 79 291 08	HOSE LINES SUPERSTRUCT
HOSE CPL. 2SN 0,88M	92 68 547 08	1314	1	2 978 107	96 50 433 08	HOSE LINES GUY MOUNTING
HOSE CPL. 2SN 1,0M	92 80 300 08	1383	1	2 975 191	96 48 196 08	HOSE LINES MOUNTING JACK
HOSE CPL. 2SN 1,85M	92 87 626 08	338	1	2 997	91 79 291 08	HOSE LINES SUPERSTRUCT
HOSE CPL. 2SN 10X1060	96 25 946 08	1310	1	2 978 107	96 50 433 08	HOSE LINES GUY MOUNTING
HOSE CPL. 2SN 10X1140	96 44 830 08	1217	1	2 978 204	96 70 867 08	HOSE LINES
HOSE CPL. 2SN 10X1220	96 34 618 08	1216	1	2 978 204	96 70 867 08	HOSE LINES
HOSE CPL. 2SN 10X1240	96 35 967 08	1215	1	2 978 204	96 70 867 08	HOSE LINES
HOSE CPL. 2SN 10X1320	96 31 679 08	1214	1	2 978 204	96 70 867 08	HOSE LINES
HOSE CPL. 2SN 10X1500	96 31 722 08	1261	1	3 978 009	96 50 881 08	HOSE LINES D-HEAD SECTIO
HOSE CPL. 2SN 10X1700	96 31 723 08	(1282)	1	3 978 024	96 69 721 08	ADDITIONAL HYDRAULICS IN
HOSE CPL. 2SN 10X1750	96 29 984 08	1287	1	3 978 016	96 50 878 08	HOSE LINES INTERM. SECTIO
HOSE CPL. 2SN 10X2500	92 97 568 08	339	2	2 997	91 79 291 08	HOSE LINES SUPERSTRUCT
HOSE CPL. 2SN 10X280	92 93 183 08	176	1	2 997	91 79 291 08	HOSE LINES SUPERSTRUCT
HOSE CPL. 2SN 10X3700	96 47 681 08	1262	2	3 978 009	96 50 881 08	HOSE LINES D-HEAD SECTIO
HOSE CPL. 2SN 10X580	92 93 262 08	1271	1	3 978 018	96 50 880 08	HOSE LINES PULL CYL
HOSE CPL. 2SN 10X700	92 65 600 08	(95)	2	3 976 006	96 88 958 08	ADDL.HYDR.F.PIN PULLING DE
HOSE CPL. 2SN 12X1850	92 76 030 08	1247	1	2 977 800	96 00 264 3	HOSE LINES
HOSE CPL. 2SN 12X1850	92 76 030 08	1248	1	2 977 800	96 00 264 3	HOSE LINES
HOSE CPL. 2SN 12X2500	92 76 848 08	1304	1	2 975 154	96 62 897 08	HOSE LINES WINCH 3
HOSE CPL. 2SN 12X2550	92 76 001 08	1303	1	2 975 154	96 62 897 08	HOSE LINES WINCH 3
HOSE CPL. 2SN 12X2650	96 32 001 08	838	1	1 972 304	96 54 953 08	HOSE LINES CRAWLER 2 DRI
HOSE CPL. 2SN 12X400	92 76 147 08	1382	1	2 975 191	96 48 196 08	HOSE LINES MOUNTING JACK
HOSE CPL. 2SN 12X660	92 76 002 08	124	1	2 997	91 79 291 08	HOSE LINES SUPERSTRUCT
HOSE CPL. 2SN 12X780	92 76 838 08	1384	1	2 975 191	96 48 196 08	HOSE LINES MOUNTING JACK
HOSE CPL. 2SN 12X920	92 76 776 08	393	1	2 997	91 79 291 08	HOSE LINES SUPERSTRUCT
HOSE CPL. 2SN 16X1800	96 31 728 08	216	1	2 997	91 79 291 08	HOSE LINES SUPERSTRUCT
HOSE CPL. 2SN 16X2300	96 00 476 4	217	1	2 997	91 79 291 08	HOSE LINES SUPERSTRUCT
HOSE CPL. 2SN 16X480	96 00 302 0	215	1	2 997	91 79 291 08	HOSE LINES SUPERSTRUCT
HOSE CPL. 2SN 16X720	96 41 931 08	361	1	2 997	91 79 291 08	HOSE LINES SUPERSTRUCT
HOSE CPL. 2SN 16X860	96 49 576 08	360	1	2 997	91 79 291 08	HOSE LINES SUPERSTRUCT
HOSE CPL. 2SN 2,5M	96 31 991 08	1307	1	2 978 107	96 50 433 08	HOSE LINES GUY MOUNTING
HOSE CPL. 2SN 20X1000	92 93 328 08	1312	2	2 978 107	96 50 433 08	HOSE LINES GUY MOUNTING
HOSE CPL. 2SN 20X1120	96 69 683 08	1212	1	2 978 204	96 70 867 08	HOSE LINES
HOSE CPL. 2SN 20X2450	92 76 036 08	1309	1	2 978 107	96 50 433 08	HOSE LINES GUY MOUNTING
HOSE CPL. 2SN 20X960	96 69 684 08	1213	1	2 978 204	96 70 867 08	HOSE LINES
HOSE CPL. 2SN 6X1000	92 97 464 08	244	1	2 997	91 79 291 08	HOSE LINES SUPERSTRUCT
HOSE CPL. 2SN 6X1000	92 97 464 08	261	1	2 997	91 79 291 08	HOSE LINES SUPERSTRUCT
HOSE CPL. 2SN 6X1160	96 85 694 08	274	1	2 997	91 79 291 08	HOSE LINES SUPERSTRUCT
HOSE CPL. 2SN 6X1380	96 24 766 08	1230	1	2 977 800	96 00 264 3	HOSE LINES
HOSE CPL. 2SN 6X2250	96 00 301 7	209	1	2 997	91 79 291 08	HOSE LINES SUPERSTRUCT
HOSE CPL. 2SN 6X2750	96 54 302 08	363	1	2 997	91 79 291 08	HOSE LINES SUPERSTRUCT
HOSE CPL. 2SN 6X330	92 09 765 08	398	1	2 997	91 79 291 08	HOSE LINES SUPERSTRUCT
HOSE CPL. 2SN 6X400	92 24 554 08	397	1	2 997	91 79 291 08	HOSE LINES SUPERSTRUCT
HOSE CPL. 2SN 6X460	96 51 593 08	316	1	2 997	91 79 291 08	HOSE LINES SUPERSTRUCT
HOSE CPL. 2SN 6X490	96 60 494 08	264	1	2 997	91 79 291 08	HOSE LINES SUPERSTRUCT
HOSE CPL. 2SN 6X740	96 46 855 08	263	1	2 997	91 79 291 08	HOSE LINES SUPERSTRUCT
HOSE CPL. 2SN 6X800	96 62 622 08	362	1	2 997	91 79 291 08	HOSE LINES SUPERSTRUCT
HOSE CPL. 2SN 6X840	92 03 247 08	262	1	2 997	91 79 291 08	HOSE LINES SUPERSTRUCT
HOSE CPL. 2SN 6X860	96 51 917 08	320	1	2 997	91 79 291 08	HOSE LINES SUPERSTRUCT
HOSE CPL. 2SN 6X940	96 61 842 08	208	1	2 997	91 79 291 08	HOSE LINES SUPERSTRUCT
HOSE CPL. 2SN 8X1000	92 93 107 08	1164	1	2 975 154	96 62 897 08	HOSE LINES WINCH 3
HOSE CPL. 2SN 8X1040	92 99 672 08	1311	1	2 978 107	96 50 433 08	HOSE LINES GUY MOUNTING
HOSE CPL. 2SN 8X1080	96 96 361 08	123	1	2 997	91 79 291 08	HOSE LINES SUPERSTRUCT
HOSE CPL. 2SN 8X1400	92 87 596 08	1465	1	2 976 204	96 47 202 08	HOSE LINES 2 SLEWING GEA
HOSE CPL. 2SN 8X15000	92 87 559 08	(1090)	4	3 976 003	96 88 966 08	AUX.HYDR.PIN EXTRACTION

15.2.2017

etk_en_de_097924 LR 1600/2

1263

LIEBHERRAlphabetical index
Alphabetischer Index

Description	Item	Pos.	Quantity	Page	Assembly	Description
HOSE CPL. 2SN 8X15000	96 51 586 08	(1371)	2	2 970 801	96 69 966 08	ADDL.HYDR.F.PIN PULLING DE
HOSE CPL. 2SN 8X1900	92 97 484 08	1169	1	2 975 154	96 62 897 08	HOSE LINES WINCH 3
HOSE CPL. 2SN 8X200	92 80 057 08	185	1	2 997	91 79 291 08	HOSE LINES SUPERSTRUCT
HOSE CPL. 2SN 8X2000	92 96 251 08	317	1	2 997	91 79 291 08	HOSE LINES SUPERSTRUCT
HOSE CPL. 2SN 8X230	92 74 496 08	328	1	2 997	91 79 291 08	HOSE LINES SUPERSTRUCT
HOSE CPL. 2SN 8X250	92 76 973 08	1405	1	2 975 061	96 47 201 08	HOSE LINES WINCH 2
HOSE CPL. 2SN 8X250	92 76 973 08	1405	1	2 975 118	96 47 200 08	HOSE LINES WINCH 1
HOSE CPL. 2SN 8X2550	96 51 595 08	324	1	2 997	91 79 291 08	HOSE LINES SUPERSTRUCT
HOSE CPL. 2SN 8X2700	96 52 073 08	325	1	2 997	91 79 291 08	HOSE LINES SUPERSTRUCT
HOSE CPL. 2SN 8X280	92 17 502 08	1161	1	2 975 154	96 62 897 08	HOSE LINES WINCH 3
HOSE CPL. 2SN 8X3000	92 84 646 08	(1370)	2	2 970 801	96 69 966 08	ADDL.HYDR.F.PIN PULLING DE
HOSE CPL. 2SN 8X320	92 93 259 08	401	2	2 997	91 79 291 08	HOSE LINES SUPERSTRUCT
HOSE CPL. 2SN 8X330	92 32 286 08	193	1	2 997	91 79 291 08	HOSE LINES SUPERSTRUCT
HOSE CPL. 2SN 8X350	92 66 576 08	188	1	2 997	91 79 291 08	HOSE LINES SUPERSTRUCT
HOSE CPL. 2SN 8X350	92 66 576 08	192	1	2 997	91 79 291 08	HOSE LINES SUPERSTRUCT
HOSE CPL. 2SN 8X350	92 76 161 08	1404	1	2 975 061	96 47 201 08	HOSE LINES WINCH 2
HOSE CPL. 2SN 8X350	92 76 161 08	1404	1	2 975 118	96 47 200 08	HOSE LINES WINCH 1
HOSE CPL. 2SN 8X3600	92 02 912 08	364	1	2 997	91 79 291 08	HOSE LINES SUPERSTRUCT
HOSE CPL. 2SN 8X380	96 76 213 08	122	1	2 997	91 79 291 08	HOSE LINES SUPERSTRUCT
HOSE CPL. 2SN 8X400	92 80 060 08	331	1	2 997	91 79 291 08	HOSE LINES SUPERSTRUCT
HOSE CPL. 2SN 8X410	96 51 589 08	1402	1	2 975 061	96 47 201 08	HOSE LINES WINCH 2
HOSE CPL. 2SN 8X410	96 51 589 08	1402	1	2 975 118	96 47 200 08	HOSE LINES WINCH 1
HOSE CPL. 2SN 8X420	92 80 056 08	198	1	2 997	91 79 291 08	HOSE LINES SUPERSTRUCT
HOSE CPL. 2SN 8X430	96 51 596 08	329	1	2 997	91 79 291 08	HOSE LINES SUPERSTRUCT
HOSE CPL. 2SN 8X460	96 68 629 08	330	1	2 997	91 79 291 08	HOSE LINES SUPERSTRUCT
HOSE CPL. 2SN 8X480	96 51 588 08	196	1	2 997	91 79 291 08	HOSE LINES SUPERSTRUCT
HOSE CPL. 2SN 8X480	96 54 718 08	1272	1	3 978 018	96 50 880 08	HOSE LINES PULL CYL
HOSE CPL. 2SN 8X540	92 96 122 08	379	1	2 997	91 79 291 08	HOSE LINES SUPERSTRUCT
HOSE CPL. 2SN 8X540	96 24 385 08	365	1	2 997	91 79 291 08	HOSE LINES SUPERSTRUCT
HOSE CPL. 2SN 8X600	92 80 058 08	366	1	2 997	91 79 291 08	HOSE LINES SUPERSTRUCT
HOSE CPL. 2SN 8X600	92 88 897 08	354	1	2 997	91 79 291 08	HOSE LINES SUPERSTRUCT
HOSE CPL. 2SN 8X620	92 30 161 08	1160	1	2 975 154	96 62 897 08	HOSE LINES WINCH 3
HOSE CPL. 2SN 8X620	96 54 763 08	399	1	2 997	91 79 291 08	HOSE LINES SUPERSTRUCT
HOSE CPL. 2SN 8X640	96 51 590 08	1403	1	2 975 061	96 47 201 08	HOSE LINES WINCH 2
HOSE CPL. 2SN 8X640	96 51 590 08	1403	1	2 975 118	96 47 200 08	HOSE LINES WINCH 1
HOSE CPL. 2SN 8X660	96 51 587 08	187	1	2 997	91 79 291 08	HOSE LINES SUPERSTRUCT
HOSE CPL. 2SN 8X700	96 33 357 08	1162	1	2 975 154	96 62 897 08	HOSE LINES WINCH 3
HOSE CPL. 2SN 8X700	96 33 357 08	341	1	2 997	91 79 291 08	HOSE LINES SUPERSTRUCT
HOSE CPL. 2SN 8X760	92 88 711 08	1273	1	3 978 018	96 50 880 08	HOSE LINES PULL CYL
HOSE CPL. 2SN 8X780	92 76 428 08	184	1	2 997	91 79 291 08	HOSE LINES SUPERSTRUCT
HOSE CPL. 2SN 8X7900	96 51 606 08	368	1	2 997	91 79 291 08	HOSE LINES SUPERSTRUCT
HOSE CPL. 2SN 8X800	92 27 451 08	1401	1	2 975 061	96 47 201 08	HOSE LINES WINCH 2
HOSE CPL. 2SN 8X800	92 27 451 08	1401	1	2 975 118	96 47 200 08	HOSE LINES WINCH 1
HOSE CPL. 2SN 8X800	96 52 071 08	322	1	2 997	91 79 291 08	HOSE LINES SUPERSTRUCT
HOSE CPL. 2SN 8X860	96 41 973 08	1315	1	2 978 107	96 50 433 08	HOSE LINES GUY MOUNTING
HOSE CPL. 2SN 8X900	96 52 072 08	323	1	2 997	91 79 291 08	HOSE LINES SUPERSTRUCT
HOSE CPL. 2SN 8X940	92 80 363 08	332	1	2 997	91 79 291 08	HOSE LINES SUPERSTRUCT
HOSE CPL. 2TE 0,32M	92 76 407 08	1407	1	2 975 061	96 47 201 08	HOSE LINES WINCH 2
HOSE CPL. 2TE 0,32M	92 76 407 08	1407	1	2 975 118	96 47 200 08	HOSE LINES WINCH 1
HOSE CPL. 2TE 0,48M	92 87 505 08	745	1	1 970 200	96 54 955 08	HOSE LINES CENTRE SECTIO
HOSE CPL. 2TE 0,48M	92 87 505 08	395	2	2 997	91 79 291 08	HOSE LINES SUPERSTRUCT
HOSE CPL. 2TE 0,56M	92 87 556 08	1163	1	2 975 154	96 62 897 08	HOSE LINES WINCH 3
HOSE CPL. 2TE 0,58M	92 69 908 08	353	1	2 997	91 79 291 08	HOSE LINES SUPERSTRUCT
HOSE CPL. 2TE 0,5M	92 30 874 08	248	1	2 997	91 79 291 08	HOSE LINES SUPERSTRUCT
HOSE CPL. 2TE 0,74M	96 38 237 08	199	1	2 997	91 79 291 08	HOSE LINES SUPERSTRUCT
HOSE CPL. 2TE 0,9M	92 76 814 08	337	1	2 997	91 79 291 08	HOSE LINES SUPERSTRUCT
HOSE CPL. 2TE 0,9M	92 76 814 08	1265	1	3 978 009	96 50 881 08	HOSE LINES D-HEAD SECTIO
HOSE CPL. 2TE 1,2M	92 60 413 08	255	1	2 997	91 79 291 08	HOSE LINES SUPERSTRUCT
HOSE CPL. 2TE 1,3M	92 60 465 08	804	1	1 970 200	96 54 955 08	HOSE LINES CENTRE SECTIO
HOSE CPL. 2TE 1,3M	92 76 977 08	803	1	1 970 200	96 54 955 08	HOSE LINES CENTRE SECTIO

15.2.2017

etk_en_de_097924 LR 1600/2

1264

LIEBHERRAlphabetical index
Alphabetischer Index

Description	Item	Pos.	Quantity	Page	Assembly	Description
HOSE CPL. 2TE 1,46M	96 25 943 08	319	1	2 997	91 79 291 08	HOSE LINES SUPERSTRUCT
HOSE CPL. 2TE 1,4M	92 72 524 08	372	1	2 997	91 79 291 08	HOSE LINES SUPERSTRUCT
HOSE CPL. 2TE 1,55M	92 93 122 08	318	1	2 997	91 79 291 08	HOSE LINES SUPERSTRUCT
HOSE CPL. 2TE 1,7M	96 41 969 08	1233	1	2 977 800	96 00 264 3	HOSE LINES
HOSE CPL. 2TE 1,85M	92 76 750 08	806	1	1 970 200	96 54 955 08	HOSE LINES CENTRE SECTIO
HOSE CPL. 2TE 1,8M	92 76 792 08	241	1	2 997	91 79 291 08	HOSE LINES SUPERSTRUCT
HOSE CPL. 2TE 10X1000	92 80 170 08	334	1	2 997	91 79 291 08	HOSE LINES SUPERSTRUCT
HOSE CPL. 2TE 10X1100	92 65 761 08	315	1	2 997	91 79 291 08	HOSE LINES SUPERSTRUCT
HOSE CPL. 2TE 10X1150	92 76 775 08	373	1	2 997	91 79 291 08	HOSE LINES SUPERSTRUCT
HOSE CPL. 2TE 10X1180	96 58 026 08	238	1	2 997	91 79 291 08	HOSE LINES SUPERSTRUCT
HOSE CPL. 2TE 10X1260	92 70 110 08	310	1	2 997	91 79 291 08	HOSE LINES SUPERSTRUCT
HOSE CPL. 2TE 10X1340	96 00 816 0	260	1	2 997	91 79 291 08	HOSE LINES SUPERSTRUCT
HOSE CPL. 2TE 10X150	96 27 578 08	1218	1	2 978 204	96 70 867 08	HOSE LINES
HOSE CPL. 2TE 10X1500	92 69 712 08	1170	1	2 975 154	96 62 897 08	HOSE LINES WINCH 3
HOSE CPL. 2TE 10X160	96 54 309 08	1266	1	3 978 009	96 50 881 08	HOSE LINES D-HEAD SECTIO
HOSE CPL. 2TE 10X1600	96 18 625 08	335	1	2 997	91 79 291 08	HOSE LINES SUPERSTRUCT
HOSE CPL. 2TE 10X1950	92 87 630 08	1171	1	2 975 154	96 62 897 08	HOSE LINES WINCH 3
HOSE CPL. 2TE 10X2300	92 88 607 08	336	1	2 997	91 79 291 08	HOSE LINES SUPERSTRUCT
HOSE CPL. 2TE 10X250	92 70 441 08	239	1	2 997	91 79 291 08	HOSE LINES SUPERSTRUCT
HOSE CPL. 2TE 10X260	96 37 039 08	189	1	2 997	91 79 291 08	HOSE LINES SUPERSTRUCT
HOSE CPL. 2TE 10X2650	92 76 106 08	259	1	2 997	91 79 291 08	HOSE LINES SUPERSTRUCT
HOSE CPL. 2TE 10X2800	92 66 584 08	374	1	2 997	91 79 291 08	HOSE LINES SUPERSTRUCT
HOSE CPL. 2TE 10X300	92 26 702 08	1219	1	2 978 204	96 70 867 08	HOSE LINES
HOSE CPL. 2TE 10X320	92 66 122 08	314	1	2 997	91 79 291 08	HOSE LINES SUPERSTRUCT
HOSE CPL. 2TE 10X3300	92 61 496 08	311	1	2 997	91 79 291 08	HOSE LINES SUPERSTRUCT
HOSE CPL. 2TE 10X340	92 87 646 08	1458	1	2 976 204	96 47 202 08	HOSE LINES 2 SLEWING GEA
HOSE CPL. 2TE 10X340	92 87 646 08	1464	1	2 976 204	96 47 202 08	HOSE LINES 2 SLEWING GEA
HOSE CPL. 2TE 10X340	92 87 646 08	195	1	2 997	91 79 291 08	HOSE LINES SUPERSTRUCT
HOSE CPL. 2TE 10X3500	92 72 039 08	220	1	2 997	91 79 291 08	HOSE LINES SUPERSTRUCT
HOSE CPL. 2TE 10X430	92 87 642 08	191	1	2 997	91 79 291 08	HOSE LINES SUPERSTRUCT
HOSE CPL. 2TE 10X430	96 33 352 08	1408	1	2 975 061	96 47 201 08	HOSE LINES WINCH 2
HOSE CPL. 2TE 10X430	96 33 352 08	1408	1	2 975 118	96 47 200 08	HOSE LINES WINCH 1
HOSE CPL. 2TE 10X450	92 76 109 08	1409	1	2 975 061	96 47 201 08	HOSE LINES WINCH 2
HOSE CPL. 2TE 10X450	92 76 109 08	1409	1	2 975 118	96 47 200 08	HOSE LINES WINCH 1
HOSE CPL. 2TE 10X470	96 31 691 08	181	1	2 997	91 79 291 08	HOSE LINES SUPERSTRUCT
HOSE CPL. 2TE 10X600	92 65 511 08	1267	1	3 978 009	96 50 881 08	HOSE LINES D-HEAD SECTIO
HOSE CPL. 2TE 10X600	92 96 478 08	1172	1	2 975 154	96 62 897 08	HOSE LINES WINCH 3
HOSE CPL. 2TE 10X620	92 88 722 08	179	1	2 997	91 79 291 08	HOSE LINES SUPERSTRUCT
HOSE CPL. 2TE 10X640	96 39 296 08	240	1	2 997	91 79 291 08	HOSE LINES SUPERSTRUCT
HOSE CPL. 2TE 10X640	96 39 296 08	380	1	2 997	91 79 291 08	HOSE LINES SUPERSTRUCT
HOSE CPL. 2TE 10X800	92 66 066 08	183	1	2 997	91 79 291 08	HOSE LINES SUPERSTRUCT
HOSE CPL. 2TE 10X800	92 66 066 08	321	1	2 997	91 79 291 08	HOSE LINES SUPERSTRUCT
HOSE CPL. 2TE 10X860	96 17 203 08	834	1	1 972 304	96 54 953 08	HOSE LINES CRAWLER 2 DRI
HOSE CPL. 2TE 12X1000	96 51 610 08	378	1	2 997	91 79 291 08	HOSE LINES SUPERSTRUCT
HOSE CPL. 2TE 12X1100	92 35 237 08	1480	1	2 977 005	96 62 586 08	HOSE LINES ADD HYDR
HOSE CPL. 2TE 12X1120	96 00 302 5	230	1	2 997	91 79 291 08	HOSE LINES SUPERSTRUCT
HOSE CPL. 2TE 12X2500	96 49 541 08	833	1	1 972 304	96 54 953 08	HOSE LINES CRAWLER 2 DRI
HOSE CPL. 2TE 12X280	96 54 283 08	396	1	2 997	91 79 291 08	HOSE LINES SUPERSTRUCT
HOSE CPL. 2TE 12X2800	92 71 131 08	1843	1	1 972 302	96 54 954 08	HOSE LINES CRAWLER 4 DRI
HOSE CPL. 2TE 12X340	92 80 398 08	178	1	2 997	91 79 291 08	HOSE LINES SUPERSTRUCT
HOSE CPL. 2TE 12X400	96 49 535 08	805	1	1 970 200	96 54 955 08	HOSE LINES CENTRE SECTIO
HOSE CPL. 2TE 12X5100	92 76 425 08	430	1	2 997	91 79 291 08	HOSE LINES SUPERSTRUCT
HOSE CPL. 2TE 12X540	96 28 573 08	352	1	2 997	91 79 291 08	HOSE LINES SUPERSTRUCT
HOSE CPL. 2TE 16X1360	92 63 823 08	432	1	2 997	91 79 291 08	HOSE LINES SUPERSTRUCT
HOSE CPL. 2TE 16X1400	92 66 083 08	(1454)	1	2 976 702	96 00 263 6	ADDITIONAL HYDRAULICS P
HOSE CPL. 2TE 16X1650	92 87 143 08	273	1	2 997	91 79 291 08	HOSE LINES SUPERSTRUCT
HOSE CPL. 2TE 16X1850	92 60 962 08	252	1	2 997	91 79 291 08	HOSE LINES SUPERSTRUCT
HOSE CPL. 2TE 16X2100	92 61 473 08	1457	1	2 976 204	96 47 202 08	HOSE LINES 2 SLEWING GEA
HOSE CPL. 2TE 16X2400	92 61 388 08	1380	1	2 975 191	96 48 196 08	HOSE LINES MOUNTING JACK
HOSE CPL. 2TE 16X2900	96 00 302 9	253	1	2 997	91 79 291 08	HOSE LINES SUPERSTRUCT

15.2.2017

etk_en_de_097924 LR 1600/2

1265

LIEBHERRAlphabetical index
Alphabetischer Index

Description	Item	Pos.	Quantity	Page	Assembly	Description
HOSE CPL. 2TE 16X3200	92 97 221 08	404	1	2 997	91 79 291 08	HOSE LINES SUPERSTRUCT
HOSE CPL. 2TE 16X4300	96 00 301 0	431	1	2 997	91 79 291 08	HOSE LINES SUPERSTRUCT
HOSE CPL. 2TE 16X440	96 00 323 6	121	1	2 997	91 79 291 08	HOSE LINES SUPERSTRUCT
HOSE CPL. 2TE 16X600	92 60 562 08	120	1	2 997	91 79 291 08	HOSE LINES SUPERSTRUCT
HOSE CPL. 2TE 16X680	96 40 959 08	1463	1	2 976 204	96 47 202 08	HOSE LINES 2 SLEWING GEA
HOSE CPL. 2TE 16X940	96 51 965 08	249	1	2 997	91 79 291 08	HOSE LINES SUPERSTRUCT
HOSE CPL. 2TE 16X940	96 51 965 08	251	1	2 997	91 79 291 08	HOSE LINES SUPERSTRUCT
HOSE CPL. 2TE 2,15M	96 41 939 08	250	1	2 997	91 79 291 08	HOSE LINES SUPERSTRUCT
HOSE CPL. 2TE 2,45M	92 76 107 08	258	1	2 997	91 79 291 08	HOSE LINES SUPERSTRUCT
HOSE CPL. 2TE 2,7M	96 52 074 08	340	1	2 997	91 79 291 08	HOSE LINES SUPERSTRUCT
HOSE CPL. 2TE 20X1180	96 49 589 08	371	1	2 997	91 79 291 08	HOSE LINES SUPERSTRUCT
HOSE CPL. 2TE 20X1180	96 80 071 08	356	1	2 997	91 79 291 08	HOSE LINES SUPERSTRUCT
HOSE CPL. 2TE 20X1200	92 80 406 08	245	1	2 997	91 79 291 08	HOSE LINES SUPERSTRUCT
HOSE CPL. 2TE 20X1340	92 64 194 08	305	1	2 997	91 79 291 08	HOSE LINES SUPERSTRUCT
HOSE CPL. 2TE 20X1600	92 88 812 08	1168	1	2 975 154	96 62 897 08	HOSE LINES WINCH 3
HOSE CPL. 2TE 20X1750	96 47 764 08	277	1	2 997	91 79 291 08	HOSE LINES SUPERSTRUCT
HOSE CPL. 2TE 20X2050	96 54 724 08	1167	1	2 975 154	96 62 897 08	HOSE LINES WINCH 3
HOSE CPL. 2TE 20X2150	92 61 222 08	832	1	1 972 304	96 54 953 08	HOSE LINES CRAWLER 2 DRI
HOSE CPL. 2TE 20X2500	92 67 571 08	388	1	2 997	91 79 291 08	HOSE LINES SUPERSTRUCT
HOSE CPL. 2TE 20X2600	92 93 167 08	1842	1	1 972 302	96 54 954 08	HOSE LINES CRAWLER 4 DRI
HOSE CPL. 2TE 20X300	92 96 377 08	194	1	2 997	91 79 291 08	HOSE LINES SUPERSTRUCT
HOSE CPL. 2TE 20X3200	96 28 615 08	306	1	2 997	91 79 291 08	HOSE LINES SUPERSTRUCT
HOSE CPL. 2TE 20X3900	96 34 668 08	387	1	2 997	91 79 291 08	HOSE LINES SUPERSTRUCT
HOSE CPL. 2TE 20X520	92 96 106 08	808	1	1 970 200	96 54 955 08	HOSE LINES CENTRE SECTIO
HOSE CPL. 2TE 20X520	96 51 604 08	351	1	2 997	91 79 291 08	HOSE LINES SUPERSTRUCT
HOSE CPL. 2TE 20X520	96 55 655 08	246	1	2 997	91 79 291 08	HOSE LINES SUPERSTRUCT
HOSE CPL. 2TE 20X600	92 77 038 08	(1453)	1	2 976 702	96 00 263 6	ADDITIONAL HYDRAULICS P
HOSE CPL. 2TE 20X620	92 65 576 08	1232	1	2 977 800	96 00 264 3	HOSE LINES
HOSE CPL. 2TE 20X700	92 96 421 08	247	1	2 997	91 79 291 08	HOSE LINES SUPERSTRUCT
HOSE CPL. 2TE 20X700	92 96 421 08	350	1	2 997	91 79 291 08	HOSE LINES SUPERSTRUCT
HOSE CPL. 2TE 20X860	92 64 932 08	180	1	2 997	91 79 291 08	HOSE LINES SUPERSTRUCT
HOSE CPL. 2TE 20X900	92 84 719 08	272	1	2 997	91 79 291 08	HOSE LINES SUPERSTRUCT
HOSE CPL. 2TE 8X220	96 49 567 08	1224	1	2 978 101	96 47 912 08	HOSE LINES MOUNTING INST
HOSE CPL. 2TE 8X980	96 54 736 08	1316	1	2 978 107	96 50 433 08	HOSE LINES GUY MOUNTING
HOSE CPL. 304 60X1100	96 01 394 9	266	1	2 997	91 79 291 08	HOSE LINES SUPERSTRUCT
HOSE CPL. 304 60X1200	96 01 395 0	267	1	2 997	91 79 291 08	HOSE LINES SUPERSTRUCT
HOSE CPL. 304 76X1200	96 01 399 0	268	2	2 997	91 79 291 08	HOSE LINES SUPERSTRUCT
HOSE CPL. 304 76X1630	96 01 399 3	269	1	2 997	91 79 291 08	HOSE LINES SUPERSTRUCT
HOSE CPL. 304 76X220	96 01 397 7	270	1	2 997	91 79 291 08	HOSE LINES SUPERSTRUCT
HOSE CPL. 4SH 25X1160	96 00 322 5	1251	1	2 977 800	96 00 264 3	HOSE LINES
HOSE CPL. 4SH 25X1260	96 32 027 08	1253	1	2 977 800	96 00 264 3	HOSE LINES
HOSE CPL. 4SH 25X1300	96 39 267 08	1260	2	3 978 009	96 50 881 08	HOSE LINES D-HEAD SECTIO
HOSE CPL. 4SH 25X1420	96 73 532 08	1250	1	2 977 800	96 00 264 3	HOSE LINES
HOSE CPL. 4SH 25X1440	96 52 047 08	207	1	2 997	91 79 291 08	HOSE LINES SUPERSTRUCT
HOSE CPL. 4SH 25X1500	96 54 719 08	1285	1	3 978 016	96 50 878 08	HOSE LINES INTERM. SECTIO
HOSE CPL. 4SH 25X1500	96 54 719 08	1286	1	3 978 016	96 50 878 08	HOSE LINES INTERM. SECTIO
HOSE CPL. 4SH 25X1500	96 54 719 08	(1280)	1	3 978 024	96 69 721 08	ADDITIONAL HYDRAULICS IN
HOSE CPL. 4SH 25X1500	96 54 719 08	(1281)	1	3 978 024	96 69 721 08	ADDITIONAL HYDRAULICS IN
HOSE CPL. 4SH 25X1550	96 00 301 6	206	1	2 997	91 79 291 08	HOSE LINES SUPERSTRUCT
HOSE CPL. 4SH 25X1900	96 00 301 9	214	1	2 997	91 79 291 08	HOSE LINES SUPERSTRUCT
HOSE CPL. 4SH 25X540	96 38 931 08	205	1	2 997	91 79 291 08	HOSE LINES SUPERSTRUCT
HOSE CPL. 4SH 25X800	96 00 301 5	204	1	2 997	91 79 291 08	HOSE LINES SUPERSTRUCT
HOSE CPL. 4SH 25X820	96 00 322 6	1254	1	2 977 800	96 00 264 3	HOSE LINES
HOSE CPL. F6000 31X1000	96 00 301 4	202	1	2 997	91 79 291 08	HOSE LINES SUPERSTRUCT
HOSE CPL. F6000 31X1000	96 00 301 4	203	1	2 997	91 79 291 08	HOSE LINES SUPERSTRUCT
HOSE CPL. F6000 31X1020	96 49 546 08	814	1	1 970 200	96 54 955 08	HOSE LINES CENTRE SECTIO
HOSE CPL. F6000 31X1030	96 51 602 08	348	1	2 997	91 79 291 08	HOSE LINES SUPERSTRUCT
HOSE CPL. F6000 31X1050	96 51 905 08	1484	1	2 977 005	96 62 586 08	HOSE LINES ADD HYDR
HOSE CPL. F6000 31X1110	96 51 603 08	349	1	2 997	91 79 291 08	HOSE LINES SUPERSTRUCT
HOSE CPL. F6000 31X1130	96 23 356 08	1485	1	2 977 005	96 62 586 08	HOSE LINES ADD HYDR

15.2.2017

etk_en_de_097924 LR 1600/2

1266

LIEBHERR
 Alphabetical index
 Alphabetischer Index

Description	Item	Pos.	Quantity	Page	Assembly	Description
HOSE CPL. F6000 31X1140	96 49 548 08	817	1	1 970 200	96 54 955 08	HOSE LINES CENTRE SECTIO
HOSE CPL. F6000 31X1140	96 49 548 08	1486	1	2 977 005	96 62 586 08	HOSE LINES ADD HYDR
HOSE CPL. F6000 31X1320	96 00 301 2	200	1	2 997	91 79 291 08	HOSE LINES SUPERSTRUCT
HOSE CPL. F6000 31X1350	96 54 723 08	1166	1	2 975 154	96 62 897 08	HOSE LINES WINCH 3
HOSE CPL. F6000 31X1370	96 51 609 08	300	1	2 997	91 79 291 08	HOSE LINES SUPERSTRUCT
HOSE CPL. F6000 31X1380	96 49 547 08	815	1	1 970 200	96 54 955 08	HOSE LINES CENTRE SECTIO
HOSE CPL. F6000 31X1430	96 51 608 08	370	1	2 997	91 79 291 08	HOSE LINES SUPERSTRUCT
HOSE CPL. F6000 31X1490	96 51 607 08	303	1	2 997	91 79 291 08	HOSE LINES SUPERSTRUCT
HOSE CPL. F6000 31X1490	96 51 607 08	369	1	2 997	91 79 291 08	HOSE LINES SUPERSTRUCT
HOSE CPL. F6000 31X1500	96 00 301 3	201	1	2 997	91 79 291 08	HOSE LINES SUPERSTRUCT
HOSE CPL. F6000 31X1530	96 49 549 08	830	1	1 972 304	96 54 953 08	HOSE LINES CRAWLER 2 DRI
HOSE CPL. F6000 31X1530	96 49 549 08	1165	1	2 975 154	96 62 897 08	HOSE LINES WINCH 3
HOSE CPL. F6000 31X1630	96 51 907 08	1245	2	2 977 800	96 00 264 3	HOSE LINES
HOSE CPL. F6000 31X1680	96 68 630 08	1252	2	2 977 800	96 00 264 3	HOSE LINES
HOSE CPL. F6000 31X1730	96 49 550 08	831	1	1 972 304	96 54 953 08	HOSE LINES CRAWLER 2 DRI
HOSE CPL. F6000 31X1780	96 36 000 08	742	1	1 970 200	96 54 955 08	HOSE LINES CENTRE SECTIO
HOSE CPL. F6000 31X1810	96 49 551 08	1840	1	1 972 302	96 54 954 08	HOSE LINES CRAWLER 4 DRI
HOSE CPL. F6000 31X1880	96 49 545 08	744	1	1 970 200	96 54 955 08	HOSE LINES CENTRE SECTIO
HOSE CPL. F6000 31X2010	96 49 553 08	1841	1	1 972 302	96 54 954 08	HOSE LINES CRAWLER 4 DRI
HOSE CPL. F6000 31X2080	96 39 243 08	835	1	1 972 304	96 54 953 08	HOSE LINES CRAWLER 2 DRI
HOSE CPL. F6000 31X2380	96 31 973 08	836	1	1 972 304	96 54 953 08	HOSE LINES CRAWLER 2 DRI
HOSE CPL. F6000 31X2380	96 31 973 08	1300	2	2 975 154	96 62 897 08	HOSE LINES WINCH 3
HOSE CPL. F6000 31X510	96 51 600 08	346	1	2 997	91 79 291 08	HOSE LINES SUPERSTRUCT
HOSE CPL. F6000 31X640	96 51 598 08	344	1	2 997	91 79 291 08	HOSE LINES SUPERSTRUCT
HOSE CPL. F6000 31X650	96 51 601 08	347	1	2 997	91 79 291 08	HOSE LINES SUPERSTRUCT
HOSE CPL. F6000 31X760	96 51 599 08	345	1	2 997	91 79 291 08	HOSE LINES SUPERSTRUCT
HOSE CPL. F6000 31X800	96 44 763 08	816	1	1 970 200	96 54 955 08	HOSE LINES CENTRE SECTIO
HOSE CPL. F6000 31X910	96 52 049 08	741	1	1 970 200	96 54 955 08	HOSE LINES CENTRE SECTIO
HOSE CPL. F6000 31X910	96 52 049 08	743	1	1 970 200	96 54 955 08	HOSE LINES CENTRE SECTIO
HOSE CPL. F6000 31X940	96 51 906 08	1487	1	2 977 005	96 62 586 08	HOSE LINES ADD HYDR
HOSE CPL. GH134 10X950	96 00 153 9	(1102)	1	2 831	91 79 513 08	AIR COND. UNIT SUPERSTRU
HOSE CPL. GH134 13X2700	96 54 324 08	(1100)	1	2 831	91 79 513 08	AIR COND. UNIT SUPERSTRU
HOSE CPL. GH134 13X7600	96 00 476 0	(1104)	1	2 831	91 79 513 08	AIR COND. UNIT SUPERSTRU
HOSE CPL. GH134 8X2000	96 97 444 08	(1101)	1	2 831	91 79 513 08	AIR COND. UNIT SUPERSTRU
HOSE CPL. GH134 8X3000	96 63 798 08	(1105)	1	2 831	91 79 513 08	AIR COND. UNIT SUPERSTRU
HOSE CPL. GH134 8X7700	96 00 157 7	(1103)	1	2 831	91 79 513 08	AIR COND. UNIT SUPERSTRU
HOSE CPL. GH506 31X500	92 11 865 08	177	1	2 997	91 79 291 08	HOSE LINES SUPERSTRUCT
HOSE CPL. GH663 38X1040	96 00 302 1	222	1	2 997	91 79 291 08	HOSE LINES SUPERSTRUCT
HOSE CPL. GH663 38X1240	96 62 614 08	223	1	2 997	91 79 291 08	HOSE LINES SUPERSTRUCT
HOSE CPL. GH663 38X1280	96 76 915 08	375	1	2 997	91 79 291 08	HOSE LINES SUPERSTRUCT
HOSE CPL. GH663 38X1650	96 76 904 08	224	1	2 997	91 79 291 08	HOSE LINES SUPERSTRUCT
HOSE CPL. GH663 38X1800	96 62 613 08	236	1	2 997	91 79 291 08	HOSE LINES SUPERSTRUCT
HOSE CPL. GH663 38X2050	96 76 906 08	227	1	2 997	91 79 291 08	HOSE LINES SUPERSTRUCT
HOSE CPL. GH663 38X240	96 00 302 3	226	1	2 997	91 79 291 08	HOSE LINES SUPERSTRUCT
HOSE CPL. GH663 38X500	96 00 302 2	225	1	2 997	91 79 291 08	HOSE LINES SUPERSTRUCT
HOSE CPL. GH663 38X800	96 73 570 08	411	1	2 997	91 79 291 08	HOSE LINES SUPERSTRUCT
HOSE CPL. GH663 38X960	96 63 485 08	237	1	2 997	91 79 291 08	HOSE LINES SUPERSTRUCT
HOSE CPL. HPC 3,0M	96 35 993 08	450	1	2 997	91 79 291 08	HOSE LINES SUPERSTRUCT
HOSE CPL. HPC 4X12300	96 54 779 08	455	1	2 997	91 79 291 08	HOSE LINES SUPERSTRUCT
HOSE CPL. HPC 4X2500	92 93 211 08	871	1	1 972 304	96 54 953 08	HOSE LINES CRAWLER 2 DRI
HOSE CPL. HPC 4X2550	96 65 693 08	453	1	2 997	91 79 291 08	HOSE LINES SUPERSTRUCT
HOSE CPL. HPC 4X2750	96 62 647 08	454	1	2 997	91 79 291 08	HOSE LINES SUPERSTRUCT
HOSE CPL. HPC 4X5900	92 09 034 08	870	1	1 972 304	96 54 953 08	HOSE LINES CRAWLER 2 DRI
HOSE CPL. HPC 4X600	92 14 563 08	451	1	2 997	91 79 291 08	HOSE LINES SUPERSTRUCT
HOSE CPL. HPC 4X960	96 63 509 08	452	1	2 997	91 79 291 08	HOSE LINES SUPERSTRUCT
HOSE CPL. KUEHLW. 3,0M	96 93 832 08	(2311)	1	2 650	91 79 260 08	UREA PLANT
HOSE CPL. TFS 5X360	96 00 303 0	(1366)	1	2 990 000	96 98 990 08	PIPEWORK AIR INSTALLATIO
HOSE CPL. TFS 5X360	96 00 303 0	278	1	2 997	91 79 291 08	HOSE LINES SUPERSTRUCT
HOSE DIN 73411 10X3,5 EPDM	73 63 116	2	1	9 600 442	96 00 442 9	HOSES
HOSE DIN 73411 32X4 EPDM	49 01 428	3	1	9 600 442	96 00 442 9	HOSES

15.2.2017

etk_en_de_097924 LR 1600/2

1267

LIEBHERRAlphabetical index
Alphabetischer Index

Description	Item	Pos.	Quantity	Page	Assembly	Description
HOSE DN16 500	51 05 010 08	256	1	2 391 001	96 00 570 0	DIESEL ENGINE, PRE-ASSEMB
HOSE DN16 500	51 05 010 08	320	1	2 990 000	96 98 990 08	PIPEWORK AIR INSTALLATIO
HOSE DN4-PVC 740081	59 10 053 08	14	10	2 520 032	96 45 980 08	WINDSHIELD WASHER INSTAL
HOSE DN60X100 B1	94 83 301 08	15	2	2 650	91 79 260 08	UREA PLANT
HOSE DN65X5X450 PLASTIK	97 72 148 08	11	1	2 671 004	96 46 305 08	OIL TANK PRE-ASS.
HOSE LINE 2X5000 PA	10 14 430 0	29	1	2 650	91 79 260 08	UREA PLANT
HOSE LINE 4X3000 EPDM	10 14 428 8	28	1	2 650	91 79 260 08	UREA PLANT
HOSE LINES	96 70 867 08	10	1	2 978 206	96 69 083 08	ADD.HYDR.S_RETAINING RAM
HOSE LINES 2 SLEWING GEA	96 47 202 08	10	1	2 976 206	96 69 490 08	HYDR. ADD. 2 SLEWING GEAR
HOSE LINES ADD HYDR	96 62 586 08	10	1	2 977	96 70 220 08	ADDITIONAL HYDR.SLEWING
HOSE LINES AIR CONDITIONIN	96 97 644 08	500	1	2 831	91 79 513 08	AIR COND. UNIT SUPERSTRU
HOSE LINES AIR FLAP STUFE	96 98 991 08	10	1	2 990 000	96 98 990 08	PIPEWORK AIR INSTALLATIO
HOSE LINES BOLT EXTRACTIO	96 46 080 08	95	1	3 976 006	96 88 958 08	ADDL.HYDR.F.PIN PULLING DE
HOSE LINES BOLT EXTRACTIO	96 52 635 08	10	1	2 970 801	96 69 966 08	ADDL.HYDR.F.PIN PULLING DE
HOSE LINES BOLT EXTRACTIO	96 89 075 08	90	1	3 976 003	96 88 966 08	AUX.HYDR.PIN EXTRACTION
HOSE LINES CENTRE SECTIO	96 54 955 08	10	1	1 970 101	96 67 644 08	HYDRAULIC EQUIPM.CENTER
HOSE LINES CRAWLER 2 DRI	96 54 953 08	10	1	1 972 252	96 67 665 08	AUX.HYDR.CR.TRACK CARR.2
HOSE LINES CRAWLER 2 DRI	96 54 953 08	10	1	1 972 253	96 67 664 08	AUX.HYDR.CR.TRACK CARR.2
HOSE LINES CRAWLER 4 DRI	96 54 954 08	10	1	1 972 303	96 67 667 08	AUX.HYDR.CR.TRACK CARR.4
HOSE LINES CRAWLER 4 DRI	96 54 954 08	10	1	1 972 308	96 67 666 08	AUX.HYDR.CR.TRACK CARR.4
HOSE LINES D-HEAD SECTIO	96 50 881 08	10	1	3 978 011	96 69 774 08	ADDL.HYDRAULIC SB-HEAD PI
HOSE LINES GUY MOUNTING	96 50 433 08	10	1	2 978 109	96 69 155 08	ADDNL.HYDR.RETAINING DEV
HOSE LINES INTERM. SECTIO	96 50 883 08	10	1	3 978 024	96 69 721 08	ADDITIONAL HYDRAULICS IN
HOSE LINES INTERM. SECTI	96 50 878 08	10	1	3 978 022	96 69 722 08	ADDITIONAL HYDRAULICS IN
HOSE LINES MOUNTING INST	96 47 912 08	10	1	2 978 007	96 68 931 08	ADDNL.HYDR.ERECTION DEV
HOSE LINES MOUNTING JACK	96 48 196 08	10	1	2 975 041	96 68 924 08	ADDNL. HYDR. F. ERECTING W
HOSE LINES OW STUFE 4	96 90 050 08	20	1	2 650	91 79 260 08	UREA PLANT
HOSE LINES PULL CYL	96 50 880 08	10	1	3 978 020	96 69 856 08	AUX.HYDR.CYLINDER SB-BW
HOSE LINES PUMP 14 STUFE	96 00 401 2	10	1	2 976 702	96 00 263 6	ADDITIONAL HYDRAULICS P
HOSE LINES PUMPE 5+PUMP	96 00 264 3	10	1	2 977 203	96 00 263 9	SUPPL. HYDR. PUMP 5+6
HOSE LINES STUFE 4	96 93 191 08	20	1	2 650 008	96 00 882 1	PUMP PRE-ASS.
HOSE LINES SUPERSTRUCT	91 79 291 08	179	1		LR 1600-2-0	LIEBHERR CRAW.CRANE LR 1
HOSE LINES SUPPORTING RA	96 47 504 08	10	1	1 975 006	96 69 551 08	ADD.HYDR.UNIT SUPPORT CY
HOSE LINES SUSPENDED BA	96 56 946 08	10	1	3 978 101	96 69 717 08	HYDR. SUSPENDED BALLAST
HOSE LINES WINCH 1	96 47 200 08	10	1	2 975 706	96 67 784 08	ADDITIONAL HYDRAULICS WI
HOSE LINES WINCH 2	96 47 201 08	10	1	2 975 114	96 67 649 08	ADDITIONAL HYDRAULICS WI
HOSE LINES WINCH 3	96 62 897 08	10	1	2 975 153	96 67 814 08	ADDITIONAL HYDRAULICS WI
HOSE NIPPLE	10 14 266 8	1	1	X1014274	10 14 274 4	COOLING WATER AIR BLEED
HOSE NIPPLE 11SMn30+C	10 14 096 9	5	1	X1014274	10 14 274 4	COOLING WATER AIR BLEED
HOSE NIPPLE GERADE	91 40 351	26	1	X1014013	10 14 013 6	EXHAUST TC MOUNTING
HOSE NIPPLE GERADE 11SM	10 12 189 3	10	2	X1014736	10 14 736 7	INTAKE STACK ASSEMBLY
HOSE UNION 0° A3P	47 66 094 08	554	1	2 990 000	96 98 990 08	PIPEWORK AIR INSTALLATIO
HOSE UNION JOINT 0° MS	60 24 411 08	509	1	2 920 454	96 73 321 08	WIRING HARNESS
HOSE UNION JOINT 0° MS	60 24 411 08	510	1	2 920 462	96 73 318 08	WIRING HARNESS
HOSE UNION JOINT 0° MS	60 24 412 08	288	3	2 920 448	96 97 221 08	TERMINAL BOX CPL.
HOSE UNION JOINT 0° MS	60 24 413 08	17	1	1 920 418	96 48 687 08	TERMINAL BOX CPL.
HOSE UNION JOINT 0° MS	60 24 413 08	283	1	2 920 448	96 97 221 08	TERMINAL BOX CPL.
HOSE UNION JOINT 0° MS	60 24 414 08	271	1	1 920 403	96 48 707 08	TERMINAL BOX CPL.
HOSE UNION JOINT 0° MS	60 24 414 08	271	1	1 920 417	96 48 703 08	TERMINAL BOX CPL.
HOSE UNION JOINT M32X1,5 M	60 24 415 08	521	1	2 920 647	96 97 211 08	WIRING HARNESS
HOSES	96 00 442 9	999	1	X1087229	10 87 229 2	EQUALIZING RESERVOIR
HOUSING	10 28 989 0	5	1	5 102 414	51 02 414 08	HYDRO MOTOR
HOUSING	51 07 969 08	1	1	5 114 176	51 14 176 08	PRESSURE LIMITING VALVE
HOUSING	51 07 969 08	1	1	5 114 177	51 14 177 08	PRESSURE LIMITING VALVE
HOUSING	57 01 130 08	3	1	5 102 306	51 02 306 08	HYDRO MOTOR
HOUSING	92 99 369 08	1	1	2 913 004	96 20 460 08	HOUSING PRE-ASSEMBLED
HOUSING 10-POL	60 23 328 08	(152)	1	2 920 449	96 97 398 08	TERMINAL BOX CPL.
HOUSING 12-POL	10 09 986 1	(502)	1	2 920 448	96 97 221 08	TERMINAL BOX CPL.
HOUSING 15-POLE	10 09 986 3	513	1	2 932 224	96 96 617 08	CABLES MOUNTING PANEL C
HOUSING 18-POL	10 09 986 4	510	3	2 533 058	96 99 518 08	WIRING HARNESS

15.2.2017

etk_en_de_097924 LR 1600/2

1268

LIEBHERRAlphabetical index
Alphabetischer Index

Description	Item	Pos.	Quantity	Page	Assembly	Description
HOUSING 1X400X273 DC01-A-	61 10 012 08	2	1	2 913 102	92 32 870 08	FAN UNIT
HOUSING 21-POLE	10 09 985 6	504	2	2 932 224	96 96 617 08	CABLES MOUNTING PANEL C
HOUSING 25-POL SPF	60 23 223 08	512	7	2 932 224	96 96 617 08	CABLES MOUNTING PANEL C
HOUSING 4-POLE	60 23 313 08	513	1	2 533 055	96 96 666 08	WIRING HARNESS
HOUSING 4-POLE	60 23 313 08	503	5	2 533 058	96 99 518 08	WIRING HARNESS
HOUSING 4-POLE	60 23 313 08	519	14	2 932 224	96 96 617 08	CABLES MOUNTING PANEL C
HOUSING 6-POL	60 23 255 08	511	6	2 533 055	96 96 666 08	WIRING HARNESS
HOUSING 6-POL	60 23 255 08	512	1	2 533 058	96 99 518 08	WIRING HARNESS
HOUSING 6-POL	60 23 255 08	505	3	2 533 081	96 96 667 08	WIRES COMPL. INSTRUMENT
HOUSING 6-POL	60 23 255 08	525	1	2 932 224	96 96 617 08	CABLES MOUNTING PANEL C
HOUSING 8-POL	60 23 005 08	502	1	2 533 055	96 96 666 08	WIRING HARNESS
HOUSING 8-POL	60 23 006 08	515	1	2 533 055	96 96 666 08	WIRING HARNESS
HOUSING 8-POL	60 23 014 08	520	2	2 932 224	96 96 617 08	CABLES MOUNTING PANEL C
HOUSING 9-POL	10 09 986 0	515	1	2 932 224	96 96 617 08	CABLES MOUNTING PANEL C
HOUSING GD-ZN SW GEPULV	70 42 533 08	9	4	2 260 001	96 96 680 08	BATTERY BOX, PRE-ASSEMB
HOUSING GD-ZN SW GEPULV	70 42 533 08	10	4	2 859 007	96 70 603 08	COVER COMPL.
HOUSING GD-ZN SW GEPULV	70 42 566 08	2	2	2 650 007	96 88 676 08	COVER COMPL.
HOUSING GD-ZN SW GEPULV	70 42 566 08	110	4	2 859 005	96 70 695 08	FLAP PRE-ASS.
HOUSING GD-ZN SW GEPULV	70 42 566 08	10	4	2 859 026	96 70 604 08	COVER COMPL.
HOUSING GD-ZN SW GEPULV	70 42 566 08	10	4	2 859 029	96 70 609 08	COVER COMPL.
HOUSING GD-ZN SW GEPULV	70 42 566 08	4	4	2 859 046	96 96 385 08	COVER COMPL.
HOUSING GD-ZN SW GEPULV	70 42 747 08	3	6	2 932 168	96 48 167 08	COVER COMPL.
HOUSING PRE-ASSEMBLED	96 20 460 08	2	1	2 913	91 32 850 08	LICCON CONSOLE LCD2
HOUSING PUR SPF	97 58 507 08	50	1	2 520	91 79 122 08	CABIN, GLAZED
HUB	57 19 010 08	2	1	5 719 006	57 19 006 08	PUMP SUPPORT
HUB 16CrMo4	10 12 018 8	7	1	X1013382	10 13 382 3	SUCTION PUMP PRE-ASS.
HYDR. ADD. 2 SLEWING GEAR	96 69 490 08	4	1	2 976 200	91 68 446 08	ADDITIONAL HYDRAULICS
HYDR. SUPPORT WELDMENT	96 55 393 08	2	2	1 630 004	91 61 213 08	HYDRAULIC SUPPORT
HYDR. SUPPORT WELDMENT	96 55 394 08	1	2	1 630 004	91 61 213 08	HYDRAULIC SUPPORT
HYDR. SUSPENDED BALLAST	91 69 755 08	400	1	3 713	91 75 366 08	D PIVOT SECTION
HYDR. SUSPENDED BALLAST	96 69 717 08	4	1	3 978 100	91 69 755 08	HYDR. SUSPENDED BALLAST
HYDRAULIC ADJUSTMENT	10 33 323 8	4	1	X1035924	10 35 924 7	VARIABLE PUMP
HYDRAULIC AGGREGATE BZ	11 64 392 0	2	1	3 790 000	91 77 906 08	BOLT EXTRACTION ATTACHM
HYDRAULIC CYLINDER 150/70	94 00 925 5	2	1	2 657	91 61 109 08	MOUNTING EQUIPMENT CRAW
HYDRAULIC EQUIPM.CENTER	91 69 906 08	3	1	1 130	91 68 477 08	CENTRAL SECTION CRAWLER
HYDRAULIC EQUIPM.CENTER	96 67 644 08	4	1	1 970 100	91 69 906 08	HYDRAULIC EQUIPM.CENTER
HYDRAULIC HOSE DIN EN 854	51 05 112 08	51	0.45	2 520	91 79 122 08	CABIN, GLAZED
HYDRAULIC HOSE DIN EN 854	51 05 112 08	5	2	2 670 001	96 95 175 08	FUEL TANK, PRE-ASSEMBLED
HYDRAULIC HOSE DN6,3	57 17 120 08	2	1	5 123 682	51 23 682 08	MOUNTING - PISTON W. PUM
HYDRAULIC PUMP	10 35 470 0	343	1	X1164392	11 64 392 0	HYDRAULIC AGGREGATE
HYDRAULIC SUPPORT	91 61 213 08	1	1	1 630	91 69 469 08	HYDRAULIC SUPPORT
HYDRAULIC SUPPORT	91 69 469 08	15	1		LR 1600-2-0	LIEBHERR CRAW.CRANE LR 1
HYDRAULIC TANK 80L	11 69 042 5	305	1	X1164392	11 64 392 0	HYDRAULIC AGGREGATE
HYDRAULIC-TYPE LUBRICAT.N	77 43 242	23	1	1 130 032	91 74 376 08	ROTARY FEED THROUGH
HYDRAULIC-TYPE LUBRICAT.N	77 43 242	38	2	2 100	91 79 232 08	SLEWING PLATFORM FRAME
HYDRAULIC-TYPE LUBRICAT.N	77 43 242	4	1	2 550 003	96 46 246 08	ROPE PULLEY CPL.
HYDRAULIC-TYPE LUBRICAT.N	77 43 242	4	1	2 652 007	92 68 928 08	ROPE PULLEY CPL.
HYDRAULIC-TYPE LUBRICAT.N	77 43 242	27	2	2 810	91 79 293 08	CRANE DRIVER'S CABIN CPL.
HYDRAULIC-TYPE LUBRICAT.N	77 43 242	41	3	3 208	91 77 925 08	F-HEAD SECTION
HYDRAULIC-TYPE LUBRICAT.N	77 43 242	106	2	3 211	91 75 365 08	S PIVOT SECTION
HYDRAULIC-TYPE LUBRICAT.N	77 43 242	10	2	3 213	91 63 419 08	F-CONNECTING HEAD
HYDRAULIC-TYPE LUBRICAT.N	77 43 242	(4)	1	3 214	91 83 800 08	SW HEAD SECTION
HYDRAULIC-TYPE LUBRICAT.N	77 43 242	10	2	3 214	91 83 800 08	SW HEAD SECTION
HYDRAULIC-TYPE LUBRICAT.N	77 43 242	6	2	3 292	91 63 429 08	D OVERRUN PROTECTION
HYDRAULIC-TYPE LUBRICAT.N	77 43 242	18	2	3 714	91 83 801 08	D HEAD SECTION
HYDRAULIC-TYPE LUBRICAT.N	77 43 242	13	4	3 749 003	96 88 855 08	HEAD SECTION PRE-ASS.
HYDRAULIC-TYPE LUBRICAT.N	77 43 242	6	1	X1087448	10 87 448 7	FLANGE BEARING
HYDRAULIC-TYPE LUBRICAT.N	77 43 242	6	1	X1087620	10 87 620 8	MOTOR FLANGE
HYDRAULIC-TYPE LUBRICAT.N	57 15 786 08	(1)	1	1 402	91 58 480 08	CENTRALIZED LUBRICATION
HYDRAULICS	91 79 286 08	169	1		LR 1600-2-0	LIEBHERR CRAW.CRANE LR 1

15.2.2017

etk_en_de_097924 LR 1600/2

1269

LIEBHERRAlphabetical index
Alphabetischer Index

Description	Item	Pos.	Quantity	Page	Assembly	Description
HYDRAULICS UPPER CARRI	96 97 796 08	4	1	2 970	91 79 286 08	HYDRAULICS
HYDRO CYLINDER 150/140-161	10 41 101 9	2	2	2 550	91 82 165 08	SA FRAME
HYDRO CYLINDER 75/30-100	10 32 632 3	16	2	2 810	91 79 293 08	CRANE DRIVER'S CABIN CPL.
HYDRO CYLINDER 75/30-260 -4	51 23 943 08	1	1	3 790 006	96 89 294 08	PIN PULLING CYLINDER CPL.
HYDRO CYLINDER 75/30-260 -4	51 23 944 08	1	1	3 790 007	96 89 295 08	PIN PULLING CYLINDER CPL.
HYDRO CYLINDER 80/40-400	10 41 102 2	1	1	2 125	91 69 505 08	PIN F. S AND D PIVOT SECTIO
HYDRO MOTOR A2FM SPF	51 02 306 08	2	1	2 370	91 61 617 08	ERECTING WINCH
HYDRO MOTOR SPF	51 02 354 08	2	2	2 350	91 79 268 08	SLEWING GEAR
HYDRO MOTOR SPF	51 02 414 08	101	2	2 391 023	96 95 362 08	RADIATOR, PRE-ASSEMBLED
IDENTIFICATION STRIPS	60 27 629 08	19	1	2 932 082	96 96 615 08	ASSEMBLY PARTS MOUNTIN
IGNITION STARTER SWITCH 3	10 33 555 7	4	1	2 533 020	96 96 664 08	CONTROLS AND FITTINGS RI
INCLINATION SENSOR +/-25°	11 00 119 4	(10)	1	1 921 100	91 72 880 08	EL.CENTER PART
INCLINATION SENSOR +/-5° X	10 80 206 2	12	1	2 780 113	96 67 817 08	ELECTR.FOR BALLAST PALLE
INCREASE OF CONTACTS 24V	10 87 117 8	56	1	2 932 082	96 96 615 08	ASSEMBLY PARTS MOUNTIN
INDENTED TAPE PA	63 61 840 01	276	24	3 930 640	96 50 481 08	TERMINAL BOX CPL.
INDENTED TAPE PA	63 61 840 01	294	4	3 930 730	96 89 203 08	TERMINAL BOX CPL.
INDICATOR LAMP	60 61 435 08	7	13	2 533 020	96 96 664 08	CONTROLS AND FITTINGS RI
INDICATOR LAMP	60 61 435 08	16	1	2 533 061	96 48 370 08	DASH BORD ARM REST LEFT
INDICATOR LAMP	60 61 435 08	7	1	2 533 063	96 48 371 08	DASH BORD ARM REST RIGH
INDICATOR LAMP	60 61 435 08	35	1	2 932 001	96 81 042 08	RELAY CONTROL SYSTEM
INDUCTIVE SENSOR BERUE	10 35 458 4	14	4	2 780 113	96 67 817 08	ELECTR.FOR BALLAST PALLE
INDUCTIVE SENSOR BERUE	10 35 458 4	(1)	2	2 920 559	96 72 019 08	LIMIT SWITCH AND SENSOR
INDUCTIVE SENSOR BERUE	10 35 458 4	15	2	2 930 000	96 72 029 08	SENSOR ASSEMBLY
INDUCTIVE SENSOR BERUE	10 35 458 4	34	1	2 932 160	96 97 410 08	SWITCH CABINET
INDUCTIVE SENSOR BERUE	10 35 458 4	(151)	2	3 930 501	96 67 652 08	EL.BACKING PROTECTION D
INDUCTIVE SENSOR BERUE	10 35 458 4	151	2	3 930 713	96 67 816 08	EL.EQUIPMENT SAFETY RETAI
INDUCTIVE SENSOR BERUE	10 35 458 4	(1)	1	3 930 731	96 67 645 08	ELECTRICS F BASE SECTION
INDUCTIVE TRANSMITTER BW	96 72 020 08	2	1	2 920 559	96 72 019 08	LIMIT SWITCH AND SENSOR
INFORMATION SIGN 23X12 K	97 08 273 4	1	1	1 881 000	91 84 550 08	SIGN EXTERNAL SUPPLY
INFORMATION SIGN 70X40 SP	94 02 377	(6)	6	2 730	91 82 727 08	BASE PLATE SLEWING PLATF
INFORMATION SIGN 70X40 SP	94 02 377	10	6	2 888	91 79 281 08	INSCRIPTION PLATE
INFORMATION SIGN BAUJ S-N	97 06 762 1	1101	1	2 730 002	96 55 752 08	CENTRING COMPLETE
INJECTION LINE R-MOTORXD	10 14 382 7	2	4	X1014382	10 14 382 8	INJECTION LINES
INJECTION LINE R-MOTORXD	10 14 382 9	1	1	X1014382	10 14 382 8	INJECTION LINES
INJECTION LINE R-MOTORXD	10 14 383 1	4	1	X1014382	10 14 382 8	INJECTION LINES
INJECTION LINES R-MOTORXD	10 14 382 8	215	1	X1014289	10 14 289 7	DIESEL ENGINE
INJECTOR CPL.	10 14 409 3	21	1	2 650	91 79 260 08	UREA PLANT
INJECTOR WITH FASTENING	10 15 286 7	190	6	X1014289	10 14 289 7	DIESEL ENGINE
INLET MODULE 304,8	10 14 403 4	10	1	X1014404	10 14 404 4	SCR CPL.
INNER RING 60X70X28	74 74 042 01	71	1	9 020 548	90 20 548 0	SLEWING GEAR DRIVE
INNER WHEEL	50 15 413 14	15	1	X1087497	10 87 497 6	GEARBOX
INNER WHEEL	50 15 616 14	203	1	X1087454	10 87 454 4	GEARBOX
INNER WHEEL	50 15 616 14	23	1	X1087497	10 87 497 6	GEARBOX
INNER WHEEL	50 16 037 14	403	1	X1087454	10 87 454 4	GEARBOX
INNER WHEEL	50 16 037 14	43	1	X1087497	10 87 497 6	GEARBOX
INPUT BOARD CPL. EP0	96 48 329 08	30	1	2 932 082	96 96 615 08	ASSEMBLY PARTS MOUNTIN
INPUT BOARD CPL. EP1	96 48 330 08	31	1	2 932 082	96 96 615 08	ASSEMBLY PARTS MOUNTIN
INPUT BOARD CPL. EP2	96 48 331 08	32	1	2 932 082	96 96 615 08	ASSEMBLY PARTS MOUNTIN
INPUT BOARD CPL. EP3	96 48 332 08	33	1	2 932 082	96 96 615 08	ASSEMBLY PARTS MOUNTIN
INPUT BOARD CPL. EP4	96 48 333 08	34	1	2 932 082	96 96 615 08	ASSEMBLY PARTS MOUNTIN
INPUT BOARD CPL. EP5	96 48 334 08	35	1	2 932 082	96 96 615 08	ASSEMBLY PARTS MOUNTIN
INSCRIPTION PLATE	91 79 281 08	161	1		LR 1600-2-0	LIEBHERR CRAW.CRANE LR 1
INSERTION BRIDGE	60 27 355 08	69	5	2 932	91 79 285 08	SWITCHBOX MOUNTING PART
INSERTION MODULE	60 27 923 08	(1)	1	2 932 082	96 96 615 08	ASSEMBLY PARTS MOUNTIN
INSERTION MODULE	60 27 923 08	1	1	2 932 515	96 45 911 08	INSERTION MODULE
INSERTION MODULE	60 27 923 08	1	1	9 295 783	92 95 783 08	VARIABLE CIRCUIT
INSERTION MODULE	96 01 326 4	49	1	2 932 082	96 96 615 08	ASSEMBLY PARTS MOUNTIN
INSERTION MODULE	96 45 911 08	51	1	2 932 082	96 96 615 08	ASSEMBLY PARTS MOUNTIN
INSTALLATION BRAKE COMPR	10 12 756 6	330	1	X1014289	10 14 289 7	DIESEL ENGINE
INSULANT FLOOR PLATE	96 95 264 08	69	1	2 520	91 79 122 08	CABIN, GLAZED

15.2.2017

etk_en_de_097924 LR 1600/2

1270

LIEBHERRAlphabetical index
Alphabetischer Index

Description	Item	Pos.	Quantity	Page	Assembly	Description
INSULATING BUSHING KUNST	66 00 430 08	7	1	2 913 100	91 23 538 08	ASSEMBLY FRAME
INSULATING HOSE DN10X0,65	11 08 260 4	204	1.56	2 533 055	96 96 666 08	WIRING HARNESS
INSULATING HOSE DN10X0,65	11 08 260 4	204	2.03	2 533 058	96 99 518 08	WIRING HARNESS
INSULATING HOSE DN10X0,65	11 08 260 4	204	6.45	2 920 322	96 97 215 08	WIRING HARNESS
INSULATING HOSE DN10X0,65	11 08 260 4	204	0.99	2 920 641	96 97 209 08	WIRING HARNESS
INSULATING HOSE DN12X0,65	11 08 260 5	205	0.83	2 533 055	96 96 666 08	WIRING HARNESS
INSULATING HOSE DN12X0,65	11 08 260 5	205	0.4	2 920 322	96 97 215 08	WIRING HARNESS
INSULATING HOSE DN12X0,65	11 08 260 5	205	2.58	2 920 641	96 97 209 08	WIRING HARNESS
INSULATING HOSE DN12X0,65	11 08 260 5	205	0.86	2 920 647	96 97 211 08	WIRING HARNESS
INSULATING HOSE DN12X0,8	11 00 515 1	284	2.29	2 920 647	96 97 211 08	WIRING HARNESS
INSULATING HOSE DN14X0,65	11 08 260 6	206	3.29	2 533 055	96 96 666 08	WIRING HARNESS
INSULATING HOSE DN14X0,65	11 08 260 6	206	0.88	2 920 641	96 97 209 08	WIRING HARNESS
INSULATING HOSE DN14X0,8	60 30 126 08	202	3.2	2 932 116	96 96 616 08	CABLING MOUNTING PLATE
INSULATING HOSE DN16X0,85	11 08 260 7	207	0.73	2 533 055	96 96 666 08	WIRING HARNESS
INSULATING HOSE DN18X0,85	11 08 260 8	208	1.13	2 533 055	96 96 666 08	WIRING HARNESS
INSULATING HOSE DN18X0,85	11 08 260 8	208	2.23	2 920 462	96 73 318 08	WIRING HARNESS
INSULATING HOSE DN20X0,85	11 08 260 9	209	3.13	2 920 454	96 73 321 08	WIRING HARNESS
INSULATING HOSE DN20X0,85	11 08 260 9	209	0.3	2 920 462	96 73 318 08	WIRING HARNESS
INSULATING HOSE DN4X0,5	11 08 260 1	201	0.18	2 920 647	96 97 211 08	WIRING HARNESS
INSULATING HOSE DN6X0,5	11 08 260 2	202	23.48	2 533 055	96 96 666 08	WIRING HARNESS
INSULATING HOSE DN6X0,5	11 08 260 2	202	11.29	2 533 058	96 99 518 08	WIRING HARNESS
INSULATING HOSE DN6X0,5	11 08 260 2	(13)	0.15	2 780 300	91 72 336 08	ACOUST. WARN. DISPLACEM.
INSULATING HOSE DN6X0,5	11 08 260 2	(13)	0.15	2 780 320	91 72 337 08	ACOUST.WARN. SLEWING G
INSULATING HOSE DN6X0,5	11 08 260 2	202	31.86	2 920 322	96 97 215 08	WIRING HARNESS
INSULATING HOSE DN6X0,5	11 08 260 2	202	2.12	2 920 454	96 73 321 08	WIRING HARNESS
INSULATING HOSE DN6X0,5	11 08 260 2	202	2.82	2 920 462	96 73 318 08	WIRING HARNESS
INSULATING HOSE DN6X0,5	11 08 260 2	202	17.08	2 920 641	96 97 209 08	WIRING HARNESS
INSULATING HOSE DN6X0,5	11 08 260 2	202	3.99	2 920 647	96 97 211 08	WIRING HARNESS
INSULATING HOSE DN6X0,6	11 00 514 8	281	1.69	2 920 647	96 97 211 08	WIRING HARNESS
INSULATING HOSE DN8X0,65	11 08 260 3	203	4.18	2 533 055	96 96 666 08	WIRING HARNESS
INSULATING HOSE DN8X0,65	11 08 260 3	203	3.64	2 533 058	96 99 518 08	WIRING HARNESS
INSULATING HOSE DN8X0,65	11 08 260 3	203	16.84	2 920 322	96 97 215 08	WIRING HARNESS
INSULATING HOSE DN8X0,65	11 08 260 3	203	14.66	2 920 641	96 97 209 08	WIRING HARNESS
INSULATING HOSE DN8X0,65	11 08 260 3	203	3.13	2 920 647	96 97 211 08	WIRING HARNESS
INSULATING HOSE DN8X0,65	11 08 260 3	201	4	2 932 116	96 96 616 08	CABLING MOUNTING PLATE
INSULATING MAT 20X100X274	97 76 591 08	11	1	2 520 022	96 95 264 08	INSULANT FLOOR PLATE
INSULATING MAT 20X1095X50	97 01 619 3	1350	2	2 859 101	96 99 103 08	SOUND DAMPING ABOVE
INSULATING MAT 20X1095X50	97 01 620 7	1450	1	2 859 101	96 99 103 08	SOUND DAMPING ABOVE
INSULATING MAT 20X1130X26	97 01 619 0	1250	1	2 859 101	96 99 103 08	SOUND DAMPING ABOVE
INSULATING MAT 20X123X288	97 76 590 08	10	1	2 520 022	96 95 264 08	INSULANT FLOOR PLATE
INSULATING MAT 20X1400X4	97 70 809 08	201	1	2 859 101	96 99 103 08	SOUND DAMPING ABOVE
INSULATING MAT 20X155X429	97 76 582 08	2	1	2 520 022	96 95 264 08	INSULANT FLOOR PLATE
INSULATING MAT 20X182X747	97 76 588 08	8	1	2 520 022	96 95 264 08	INSULANT FLOOR PLATE
INSULATING MAT 20X213X280	97 76 592 08	12	1	2 520 022	96 95 264 08	INSULANT FLOOR PLATE
INSULATING MAT 20X215X451	97 76 593 08	13	1	2 520 022	96 95 264 08	INSULANT FLOOR PLATE
INSULATING MAT 20X229X810	97 76 584 08	4	1	2 520 022	96 95 264 08	INSULANT FLOOR PLATE
INSULATING MAT 20X294X986	97 76 587 08	7	1	2 520 022	96 95 264 08	INSULANT FLOOR PLATE
INSULATING MAT 20X348X786	97 76 581 08	1	1	2 520 022	96 95 264 08	INSULANT FLOOR PLATE
INSULATING MAT 20X380X894	97 76 583 08	3	1	2 520 022	96 95 264 08	INSULANT FLOOR PLATE
INSULATING MAT 20X451X986	97 76 589 08	9	1	2 520 022	96 95 264 08	INSULANT FLOOR PLATE
INSULATING MAT 20X747X195	97 76 585 08	5	1	2 520 022	96 95 264 08	INSULANT FLOOR PLATE
INSULATING MAT 20X810X229	97 05 917 0	6	1	2 520 022	96 95 264 08	INSULANT FLOOR PLATE
INSULATING MAT 20X873X442	97 06 971 0	200	1	2 859 101	96 99 103 08	SOUND DAMPING ABOVE
INSULATING MAT 20X988X275	97 06 089 7	1503	1	2 859 101	96 99 103 08	SOUND DAMPING ABOVE
INSULATING MAT 40X405X210	97 02 442 5	202	1	2 859 101	96 99 103 08	SOUND DAMPING ABOVE
INSULATING MAT 40X680X280	97 01 653 0	203	1	2 859 101	96 99 103 08	SOUND DAMPING ABOVE
INSULATING MAT BOTTOM 9	97 18 507 08	6	1	2 913	91 32 850 08	LICCON CONSOLE LCD2
INSULATING MAT TOP 11.5X9	97 18 514 08	10	1	2 913	91 32 850 08	LICCON CONSOLE LCD2
INSULATING MAT-LOCK 21X36	97 18 511 08	7	1	2 913	91 32 850 08	LICCON CONSOLE LCD2
INSULATING MATERIAL 20X20	10 42 540 9	55	1	2 650	91 79 260 08	UREA PLANT

15.2.2017

etk_en_de_097924 LR 1600/2

1271

LIEBHERRAlphabetical index
Alphabetischer Index

Description	Item	Pos.	Quantity	Page	Assembly	Description
INSULATING MATERIAL 20X20	10 42 540 9	204	1	2 859 100	96 96 250 08	SOUND DAMPING ABOVE
INSULATING MATERIAL 40X40	28 39 057 08	205	1	2 859 100	96 96 250 08	SOUND DAMPING ABOVE
INSULATING RING	69 10 417 08	13	52	6 909 010	69 09 010 08	COLLECTING RING
INSULATING TAPE 25X20M PV	11 48 573 7	264	0.01	3 930 009	96 50 573 08	CABLE DRUM COMPL.
INSULATION MAT RIGHT 19X9	97 18 513 08	9	1	2 913	91 32 850 08	LICCON CONSOLE LCD2
INTAKE	96 87 697 08	53	2	2 391 001	96 00 570 0	DIESEL ENGINE, PRE-ASSEMB
INTAKE PIPE	96 87 721 08	9	1	2 671	91 52 798 08	OIL RESERVOIR, COMPLETE
INTAKE ST.CONST.	96 87 709 08	55	1	2 391 001	96 00 570 0	DIESEL ENGINE, PRE-ASSEMB
INTAKE ST.CONST.	96 87 717 08	52	1	2 391 001	96 00 570 0	DIESEL ENGINE, PRE-ASSEMB
INTAKE ST.CONST.	96 87 718 08	54	1	2 391 001	96 00 570 0	DIESEL ENGINE, PRE-ASSEMB
INTAKE STACK ASSEMBLY R	10 14 736 7	221	1	X1014289	10 14 289 7	DIESEL ENGINE
INTAKE STACK R-MOTORXD93	10 14 145 3	1	1	X1014736	10 14 736 7	INTAKE STACK ASSEMBLY
INTAKE STACK R-MOTORXD93	11 44 499 8	1	1	X1014736	10 14 736 7	INTAKE STACK ASSEMBLY
INTERIOR HOUSING PRE-ASS.	96 28 696 08	4	1	2 913	91 32 850 08	LICCON CONSOLE LCD2
INTERIOR PANELING	96 92 980 08	11	1	2 520	91 79 122 08	CABIN, GLAZED
INTERM.GEARBOX I=1,031KN/	10 87 423 1	8	1	X1087620	10 87 620 8	MOTOR FLANGE
INTERMEDIATE FLANGE	10 01 470 7	15	1	X1032716	10 32 716 7	ELECTRIC PUMP
INTERMEDIATE GEAR CPL.	90 72 906	331	1	X1014289	10 14 289 7	DIESEL ENGINE
INTERMEDIATE GEAR PRE-AS	90 72 633	14	1	X1013382	10 13 382 3	SUCTION PUMP PRE-ASS.
INTERMEDIATE GEAR PRE-AS	90 72 904	1	1	9 072 906	90 72 906	INTERMEDIATE GEAR CPL.
INTERMEDIATE PART 11SMnP	10 13 293 5	16	1	X1014588	10 14 588 5	LEAK OIL RETURN LINE
INTERMEDIATE PIECE PRE-A	96 88 496 08	2	2	3 749	91 77 455 08	GUIDE SUSPENDED BALLAST
INTERMEDIATE RING	10 01 473 0	8	1	X1032716	10 32 716 7	ELECTRIC PUMP
INTERMEDIATE SECTION WE	96 88 499 08	1	1	3 749 002	96 88 496 08	INTERMEDIATE PIECE PRE-A
INTERMEDIATE WHEEL AXLE 4	90 72 907	2	1	9 072 906	90 72 906	INTERMEDIATE GEAR CPL.
INTERNAL LIGHT 6W 24V WEIS	10 34 285 4	8	2	2 533 003	96 96 668 08	ELECTRIC ADD-ON PARTS CA
INTERNAL MULTI-DISC	50 15 405 14	(1)	7	X1087497	10 87 497 7	DRIVE
INTERNAL MULTI-DISC	50 15 405 14	271	7	X1087497	10 87 497 7	DRIVE
INTERNAL MULTI-DISC	50 15 405 14	98	7	X1110002	11 10 024 8	DRIVE
JAW 42CrMoS4+QT	11 40 399 4	2	1	X1015286	10 15 286 7	INJECTOR WITH FASTENING
KBA-RING 130X121,1X3,5	11 35 130 3	3	1	X1014636	10 14 636 7	PISTON CPL.
KEY	10 87 343 4	(1)	1	2 533 020	96 96 664 08	CONTROLS AND FITTINGS RI
KEY	10 87 343 4	(1)	1	2 932 001	96 81 042 08	RELAY CONTROL SYSTEM
KEY PAD	69 18 849 08	1	1	2 913 003	96 20 599 08	FOIL KEYPAD PRE-ASS.
KEY RING 25 EDELSTAHL	70 42 141 08	301	2	1 972 252	96 67 665 08	AUX.HYDR.CR.TRACK CARR.2
KEY RING 25 EDELSTAHL	70 42 141 08	300	2	1 972 253	96 67 664 08	AUX.HYDR.CR.TRACK CARR.2
KEY RING 25 EDELSTAHL	70 42 141 08	301	38	2 970 000	96 97 796 08	HYDRAULICS UPPER CARRI
KEY RING 25 EDELSTAHL	70 42 141 08	303	7	2 975 114	96 67 649 08	ADDITIONAL HYDRAULICS WI
KEY RING 25 EDELSTAHL	70 42 141 08	300	14	2 975 153	96 67 814 08	ADDITIONAL HYDRAULICS WI
KEY RING 25 EDELSTAHL	70 42 141 08	301	23	2 975 173	96 68 161 08	AUX.HYDR.GRID WINCH 5 + 6
KEY RING 25 EDELSTAHL	70 42 141 08	303	7	2 975 706	96 67 784 08	ADDITIONAL HYDRAULICS WI
KEY RING 25 EDELSTAHL	70 42 141 08	300	7	2 977 203	96 00 263 9	SUPPL. HYDR. PUMP 5+6
KEY RING 25 EDELSTAHL	70 42 141 08	301	2	2 978 007	96 68 931 08	ADDNL.HYDR.ERECTION DEV
KEY RING 25 EDELSTAHL	70 42 141 08	301	3	2 978 109	96 69 155 08	ADDNL.HYDR.RETAINING DEV
KEY RING 25 EDELSTAHL	70 42 141 08	300	4	2 978 206	96 69 083 08	ADD.HYDR.S_RETAINING RAM
KEY RING 25 EDELSTAHL	70 42 141 08	300	3	3 978 011	96 69 774 08	ADDL.HYDRAULIC SB-HEAD PI
KEY RING 25 EDELSTAHL	70 42 141 08	301	6	3 978 022	96 69 722 08	ADDITIONAL HYDRAULICS IN
KEY RING 25 EDELSTAHL	70 42 141 08	300	6	3 978 024	96 69 721 08	ADDITIONAL HYDRAULICS IN
KEY RING 25 EDELSTAHL	70 42 141 08	300	5	3 978 101	96 69 717 08	HYDR. SUSPENDED BALLAST
KEY SWITCH	69 27 013 08	6	1	2 913 003	96 20 599 08	FOIL KEYPAD PRE-ASS.
KEYBOARD UNIT LSB-TE PR	96 48 367 08	30	1	2 533 020	96 96 664 08	CONTROLS AND FITTINGS RI
KEYBOARD UNIT LSB-TE SPF	10 29 669 1	(2)	1	2 533 020	96 96 664 08	CONTROLS AND FITTINGS RI
KEYBOARD UNIT SPF	10 81 619 6	2	1	2 533 051	96 74 752 08	EL.EQUIPMENT CABIN
KEYPAD BUTTON	60 61 440 08	8	8	2 533 020	96 96 664 08	CONTROLS AND FITTINGS RI
KEYPAD BUTTON	60 61 440 08	17	3	2 533 061	96 48 370 08	DASH BORD ARM REST LEFT
KEYPAD BUTTON	60 61 440 08	8	1	2 533 063	96 48 371 08	DASH BORD ARM REST RIGH
KEYPAD BUTTON	60 61 440 08	34	1	2 932 001	96 81 042 08	RELAY CONTROL SYSTEM
KNOTTED-LINK CHAIN 2,8 GA	74 00 006 08	504	1	3 930 732	96 50 575 08	LEAD
KNOTTED-LINK CHAIN DIN 56	74 00 008 08	(503)	0.2	2 920 449	96 97 398 08	TERMINAL BOX CPL.
KNOTTED-LINK CHAIN DIN 56	74 00 008 08	(503)	0.2	2 920 449	96 97 398 08	TERMINAL BOX CPL.

15.2.2017

etk_en_de_097924 LR 1600/2

1272

LIEBHERRAlphabetical index
Alphabetischer Index

Description	Item	Pos.	Quantity	Page	Assembly	Description
KNOTTED-LINK CHAIN DIN 56	74 00 008 08	(266)	0.2	2 920 449	96 97 398 08	TERMINAL BOX CPL.
KNURLED SCREW M5X10 PA6	10 44 966 4	(33)	4	2 925 026	91 55 259 08	ERG. CAMERA CONTROL
KNURLED SCREW M5X10 PA6	10 44 966 4	33	4	2 925 405	96 48 397 08	EQUIPMENT CAMERA CAB
KNURLED SCREW M5X10 PA6	10 44 966 4	75	2	2 932	91 79 285 08	SWITCHBOX MOUNTING PART
KNURLED SCREW M5X10 PA6	10 44 966 4	16	2	2 932 082	96 96 615 08	ASSEMBLY PARTS MOUNTIN
L INTERMEDIATE SECTION 24	91 70 751 08	273	1		LR 1600-2-0	LIEBHERR CRAW.CRANE LR 1
LABEL DIESEL/GASMOTORE	10 14 383 5	483	1	X1014289	10 14 289 7	DIESEL ENGINE
LABELS 10X90 POLYESTER	11 00 785 3	301	1	1 830 188	96 82 527 08	BTT PROGRAMMED
LABELS 10X90 POLYESTER	11 00 785 3	(981)	1	2 533 020	96 96 664 08	CONTROLS AND FITTINGS RI
LABELS 10X90 POLYESTER	11 00 785 3	(3)	1	2 932	91 79 285 08	SWITCHBOX MOUNTING PART
LAMP SOCKET	60 61 445 08	21	5	2 533 020	96 96 664 08	CONTROLS AND FITTINGS RI
LASHING STRAP 4MX35MM PO	10 49 159 3	19	2	3 205	91 71 534 08	F-ASSEMBLY UNIT
LASHING STRAP 5MX25MM PO	77 90 362 08	47	2	3 227	91 70 749 08	LI INTERMEDIATE SECT. F-GU
LASHING STRAP EN 12195-2	77 90 347 08	58	1	2 810	91 79 293 08	CRANE DRIVER'S CABIN CPL.
LASHING STRAP SPF	97 03 125 0	12	4	1 401	91 58 478 08	CRAWLER TRACK CARRIER, L
LASHING STRAP SPF	97 03 125 0	12	4	1 411	91 69 968 08	CRAWLER TRACK CARRIER,
LATCH CLAMP	60 21 160 08	50	4	2 520 006	96 92 980 08	INTERIOR PANELING
LEAD	10 46 727 4	19	1	6 909 010	69 09 010 08	COLLECTING RING
LEAD	10 46 727 5	20	1	6 909 010	69 09 010 08	COLLECTING RING
LEAD 2 X 1	11 62 001 7	9	6.43	2 533 055	96 96 666 08	WIRING HARNESS
LEAD 2 X 1	11 62 001 7	11	7.33	2 533 055	96 96 666 08	WIRING HARNESS
LEAD 2 X 1	11 62 001 7	371	2.05	2 920 322	96 97 215 08	WIRING HARNESS
LEAD 2 X 1,5	11 34 159 9	6	0.65	2 533 058	96 99 518 08	WIRING HARNESS
LEAD 2 X 1,5	11 34 159 9	8	0.55	2 533 058	96 99 518 08	WIRING HARNESS
LEAD 2 X 1,5	11 34 159 9	11	0.55	2 533 058	96 99 518 08	WIRING HARNESS
LEAD 2 X 1,5	11 34 159 9	12	9.32	2 920 322	96 97 215 08	WIRING HARNESS
LEAD 2 X 1,5	11 34 159 9	14	11.12	2 920 322	96 97 215 08	WIRING HARNESS
LEAD 2 X 1,5	11 34 159 9	15	8.72	2 920 322	96 97 215 08	WIRING HARNESS
LEAD 2 X 1,5	11 34 159 9	16	8.42	2 920 322	96 97 215 08	WIRING HARNESS
LEAD 5 X 1	10 87 034 8	10	3.23	2 533 055	96 96 666 08	WIRING HARNESS
LEAD 8 X	10 32 684 4	28	1	2 533 020	96 96 664 08	CONTROLS AND FITTINGS RI
LEAD W1001	96 50 574 08	9	1	3 930 731	96 67 645 08	ELECTRICS F BASE SECTION
LEAD W1001A	96 50 575 08	6	1	3 930 009	96 50 573 08	CABLE DRUM COMPL.
LEAD W1002	96 50 478 08	6	1	3 930 640	96 50 481 08	TERMINAL BOX CPL.
LEAD W1003	96 50 572 08	7	1	3 930 731	96 67 645 08	ELECTRICS F BASE SECTION
LEAD W1023	96 50 641 08	7	1	3 930 730	96 89 203 08	TERMINAL BOX CPL.
LEAD W1026	96 91 708 08	9	1	3 930 730	96 89 203 08	TERMINAL BOX CPL.
LEAD W1030	96 51 771 08	204	1	3 930 549	96 51 769 08	TERMINAL BOX CPL.
LEAD W1031	96 51 772 08	205	1	3 930 549	96 51 769 08	TERMINAL BOX CPL.
LEAD W1032	96 51 773 08	206	1	3 930 549	96 51 769 08	TERMINAL BOX CPL.
LEAD W1050	96 54 402 08	480	1	3 930 734	96 54 401 08	TERMINAL BOX
LEAD W1051	96 52 804 08	470	1	3 930 734	96 54 401 08	TERMINAL BOX
LEAD W1053	96 54 483 08	430	1	3 930 734	96 54 401 08	TERMINAL BOX
LEAD W1056	96 64 868 08	23	1	2 925 201	96 64 867 08	SUPPLEMENT CAMERA
LEAD W1057	96 52 787 08	360	1	3 930 734	96 54 401 08	TERMINAL BOX
LEAD W1058	96 52 835 08	420	1	3 930 734	96 54 401 08	TERMINAL BOX
LEAD W1059	96 52 795 08	370	1	3 930 734	96 54 401 08	TERMINAL BOX
LEAD W1060	96 52 797 08	380	1	3 930 734	96 54 401 08	TERMINAL BOX
LEAD W1061	96 52 783 08	350	1	3 930 734	96 54 401 08	TERMINAL BOX
LEAD W1062A	96 52 798 08	390	1	3 930 734	96 54 401 08	TERMINAL BOX
LEAD W1062B	96 52 800 08	400	1	3 930 734	96 54 401 08	TERMINAL BOX
LEAD W1064	96 52 801 08	410	1	3 930 734	96 54 401 08	TERMINAL BOX
LEAD W1070	96 53 010 08	31	1	3 930 363	96 52 979 08	TERMINAL BOX CPL.
LEAD W1071	96 52 996 08	20	1	3 930 363	96 52 979 08	TERMINAL BOX CPL.
LEAD W1072	96 52 997 08	21	1	3 930 363	96 52 979 08	TERMINAL BOX CPL.
LEAD W1073	96 52 998 08	22	1	3 930 363	96 52 979 08	TERMINAL BOX CPL.
LEAD W1074	96 52 999 08	23	1	3 930 363	96 52 979 08	TERMINAL BOX CPL.
LEAD W1075	96 53 000 08	24	1	3 930 363	96 52 979 08	TERMINAL BOX CPL.
LEAD W1076	96 53 001 08	25	1	3 930 363	96 52 979 08	TERMINAL BOX CPL.
LEAD W1079	96 53 004 08	28	1	3 930 363	96 52 979 08	TERMINAL BOX CPL.

15.2.2017

etk_en_de_097924 LR 1600/2

1273

LIEBHERRAlphabetical index
Alphabetischer Index

Description	Item	Pos.	Quantity	Page	Assembly	Description
LEAD W1080	96 53 008 08	29	1	3 930 363	96 52 979 08	TERMINAL BOX CPL.
LEAD W1081	96 53 009 08	30	1	3 930 363	96 52 979 08	TERMINAL BOX CPL.
LEAD W1090	96 54 407 08	160	1	2 920 581	96 54 405 08	TERMINAL BOX WINCH PRE-A
LEAD W1091	96 51 848 08	150	1	2 920 581	96 54 405 08	TERMINAL BOX WINCH PRE-A
LEAD W1092	96 51 850 08	151	1	2 920 581	96 54 405 08	TERMINAL BOX WINCH PRE-A
LEAD W1093	96 51 855 08	153	1	2 920 581	96 54 405 08	TERMINAL BOX WINCH PRE-A
LEAD W1094	96 51 856 08	154	1	2 920 581	96 54 405 08	TERMINAL BOX WINCH PRE-A
LEAD W1095	96 51 854 08	152	1	2 920 581	96 54 405 08	TERMINAL BOX WINCH PRE-A
LEAD W1096	96 51 857 08	155	1	2 920 581	96 54 405 08	TERMINAL BOX WINCH PRE-A
LEAD W1140	96 52 970 08	10	1	2 780 524	96 52 968 08	CABLE DRUM COMPL.
LEAD W1140A	96 52 971 08	20	1	2 780 524	96 52 968 08	CABLE DRUM COMPL.
LEAD W1142	96 52 978 08	11	1	2 780 748	96 52 969 08	TERMINAL BOX CPL.
LEAD W1143	96 52 980 08	12	1	2 780 748	96 52 969 08	TERMINAL BOX CPL.
LEAD W1144	96 52 981 08	13	1	2 780 748	96 52 969 08	TERMINAL BOX CPL.
LEAD W1145	96 52 982 08	14	1	2 780 748	96 52 969 08	TERMINAL BOX CPL.
LEAD W1146	96 52 983 08	15	1	2 780 748	96 52 969 08	TERMINAL BOX CPL.
LEAD W163	92 69 930 08	1	1	1 933 100	91 25 249 08	MAGNETIC LAMP
LEAD W221	96 48 719 08	10	1	1 920 403	96 48 707 08	TERMINAL BOX CPL.
LEAD W241	96 48 718 08	10	1	1 920 417	96 48 703 08	TERMINAL BOX CPL.
LEAD W319	96 52 559 08	11	1	2 533 071	96 52 556 08	CONVERTOR
LEAD W320	96 52 560 08	12	1	2 533 071	96 52 556 08	CONVERTOR
LEAD W330	96 52 929 08	10	1	2 920 001	96 97 214 08	CABLE LIST SLEWING PLATF
LEAD W331	96 52 930 08	11	1	2 920 001	96 97 214 08	CABLE LIST SLEWING PLATF
LEAD W332	96 52 931 08	12	1	2 920 001	96 97 214 08	CABLE LIST SLEWING PLATF
LEAD W333	96 52 932 08	13	1	2 920 001	96 97 214 08	CABLE LIST SLEWING PLATF
LEAD W334	96 52 933 08	14	1	2 920 001	96 97 214 08	CABLE LIST SLEWING PLATF
LEAD W336	96 97 399 08	21	1	2 920 449	96 97 398 08	TERMINAL BOX CPL.
LEAD W337	96 54 269 08	22	1	2 920 449	96 97 398 08	TERMINAL BOX CPL.
LEAD W338	96 54 270 08	23	1	2 920 449	96 97 398 08	TERMINAL BOX CPL.
LEAD W339	96 54 271 08	24	1	2 920 449	96 97 398 08	TERMINAL BOX CPL.
LEAD W540	96 52 934 08	15	1	2 920 001	96 97 214 08	CABLE LIST SLEWING PLATF
LEAD W560	96 97 219 08	16	1	2 920 001	96 97 214 08	CABLE LIST SLEWING PLATF
LEAD W571	96 52 936 08	17	1	2 920 001	96 97 214 08	CABLE LIST SLEWING PLATF
LEAD W572	96 64 528 08	18	1	2 920 001	96 97 214 08	CABLE LIST SLEWING PLATF
LEAD W572A	96 65 034 08	19	1	2 920 001	96 97 214 08	CABLE LIST SLEWING PLATF
LEAD W591	96 96 677 08	(1)	1	2 920 080	96 96 675 08	ELECTRIC FOR BATTERY BOX
LEAD W592	96 97 995 08	(2)	1	2 920 080	96 96 675 08	ELECTRIC FOR BATTERY BOX
LEAD W593	96 97 996 08	(5)	1	2 920 080	96 96 675 08	ELECTRIC FOR BATTERY BOX
LEAD W594	96 97 997 08	(3)	1	2 920 080	96 96 675 08	ELECTRIC FOR BATTERY BOX
LEAD W595	96 97 998 08	(4)	1	2 920 080	96 96 675 08	ELECTRIC FOR BATTERY BOX
LEAD W601	96 58 237 08	7	1	2 920 001	96 97 214 08	CABLE LIST SLEWING PLATF
LEAD W635X1250	92 12 113 08	9	1	2 932 116	96 96 616 08	CABLING MOUNTING PLATE
LEAD W635X1600	92 17 086 08	8	4	2 932 116	96 96 616 08	CABLING MOUNTING PLATE
LEAD W635X1800	92 17 061 08	6	1	2 932 116	96 96 616 08	CABLING MOUNTING PLATE
LEAD W909	96 54 399 08	320	1	3 930 730	96 68 395 08	TERMINAL BOX CPL.
LEAD W910	96 54 400 08	330	1	3 930 730	96 68 395 08	TERMINAL BOX CPL.
LEAD W911	96 49 064 08	303	1	3 930 730	96 68 395 08	TERMINAL BOX CPL.
LEAD W913	96 64 864 08	23	1	2 925 222	96 64 861 08	SUPPLEMENT CAMERA
LEAD W915	96 49 026 08	380	1	3 930 730	96 68 395 08	TERMINAL BOX CPL.
LEAD W916	96 49 027 08	390	1	3 930 730	96 68 395 08	TERMINAL BOX CPL.
LEAD W917	96 68 365 08	350	1	3 930 730	96 68 395 08	TERMINAL BOX CPL.
LEAD W918	96 68 367 08	360	1	3 930 730	96 68 395 08	TERMINAL BOX CPL.
LEAD W919	96 68 337 08	1	1	3 930 641	96 68 389 08	S OVERRUN PROTECTION
LEAD W920	96 68 338 08	2	1	3 930 641	96 68 389 08	S OVERRUN PROTECTION
LEAD W921	96 49 056 08	430	1	3 930 730	96 68 395 08	TERMINAL BOX CPL.
LEAD W923	96 50 211 08	440	1	3 930 730	96 68 395 08	TERMINAL BOX CPL.
LEAD W927	96 57 437 08	450	1	3 930 730	96 68 395 08	TERMINAL BOX CPL.
LEAD W928	96 57 438 08	460	1	3 930 730	96 68 395 08	TERMINAL BOX CPL.
LEAD W935Y	96 52 600 08	9	1	3 780 100	91 70 254 08	WIND WARNING UNIT
LEAD W981	96 50 233 08	350	1	3 930 638	96 74 840 08	TERMINAL BOX

15.2.2017

etk_en_de_097924 LR 1600/2

1274

LIEBHERRAlphabetical index
Alphabetischer Index

Description	Item	Pos.	Quantity	Page	Assembly	Description
LEAD W982	96 50 235 08	360	1	3 930 638	96 74 840 08	TERMINAL BOX
LEAD W983	96 50 237 08	370	1	3 930 638	96 74 840 08	TERMINAL BOX
LEAD W985Y	96 81 192 08	8	1	3 780 870	91 69 146 08	AIR-CRAFT & WIND WARNING
LEAK OIL RETURN LINE	10 14 588 5	214	1	X1014289	10 14 289 7	DIESEL ENGINE
LEFT-HAND INSULATING MAT	97 18 512 08	8	1	2 913	91 32 850 08	LICCON CONSOLE LCD2
LENS	60 72 126 08	1	1	6 071 131	60 71 131 08	TAIL BRAKE LIGHT
LETTERING WIRE	96 56 221 08	996	12	2 533 055	96 96 666 08	WIRING HARNESS
LETTERING WIRE	96 56 221 08	996	2	2 533 058	96 99 518 08	WIRING HARNESS
LETTERING WIRE	96 56 221 08	996	86	2 920 322	96 97 215 08	WIRING HARNESS
LETTERING WIRE	96 56 221 08	996	11	2 920 454	96 73 321 08	WIRING HARNESS
LETTERING WIRE	96 56 221 08	996	10	2 920 462	96 73 318 08	WIRING HARNESS
LETTERING WIRE	96 56 221 08	(996)	3	2 920 581	96 54 405 08	TERMINAL BOX WINCH PRE-A
LETTERING WIRE	96 56 221 08	(996)	3	2 920 581	96 54 405 08	TERMINAL BOX WINCH PRE-A
LETTERING WIRE	96 56 221 08	(996)	3	2 920 581	96 54 405 08	TERMINAL BOX WINCH PRE-A
LETTERING WIRE	96 56 221 08	(996)	19	2 920 581	96 54 405 08	TERMINAL BOX WINCH PRE-A
LETTERING WIRE	96 56 221 08	996	125	2 920 641	96 97 209 08	WIRING HARNESS
LETTERING WIRE	96 56 221 08	996	42	2 920 647	96 97 211 08	WIRING HARNESS
LETTERING WIRE	96 56 221 08	(996)	2	2 932	91 79 285 08	SWITCHBOX MOUNTING PART
LETTERING WIRE	96 56 221 08	(996)	14	3 930 734	96 54 401 08	TERMINAL BOX
LETTERING WIRING HARNES	96 56 222 08	998	2	2 533 058	96 99 518 08	WIRING HARNESS
LETTERING WIRING HARNES	96 56 222 08	998	2	2 920 322	96 97 215 08	WIRING HARNESS
LETTERING WIRING HARNES	96 56 222 08	(998)	1	2 920 449	96 97 398 08	TERMINAL BOX CPL.
LETTERING WIRING HARNES	96 56 222 08	(998)	1	2 920 449	96 97 398 08	TERMINAL BOX CPL.
LETTERING WIRING HARNES	96 56 222 08	998	2	2 920 454	96 73 321 08	WIRING HARNESS
LETTERING WIRING HARNES	96 56 222 08	998	2	2 920 462	96 73 318 08	WIRING HARNESS
LETTERING WIRING HARNES	96 56 222 08	(998)	2	2 920 581	96 54 405 08	TERMINAL BOX WINCH PRE-A
LETTERING WIRING HARNES	96 56 222 08	(998)	2	2 920 581	96 54 405 08	TERMINAL BOX WINCH PRE-A
LETTERING WIRING HARNES	96 56 222 08	(998)	1	2 920 581	96 54 405 08	TERMINAL BOX WINCH PRE-A
LETTERING WIRING HARNES	96 56 222 08	(998)	2	2 920 581	96 54 405 08	TERMINAL BOX WINCH PRE-A
LETTERING WIRING HARNES	96 56 222 08	998	2	2 920 641	96 97 209 08	WIRING HARNESS
LETTERING WIRING HARNES	96 56 222 08	998	1	2 920 647	96 97 211 08	WIRING HARNESS
LETTERING WIRING HARNES	96 56 222 08	(998)	4	2 932	91 79 285 08	SWITCHBOX MOUNTING PART
LETTERING WIRING HARNES	96 56 222 08	998	2	3 930 732	96 50 575 08	LEAD
LETTERING WIRING HARNES	96 56 222 08	(998)	2	3 930 734	96 54 401 08	TERMINAL BOX
LEVEL PROBE L=50 5 V SPF	10 22 814 3	110	1	2 391 023	96 95 362 08	RADIATOR, PRE-ASSEMBLED
LEVEL SENSOR L=195 24V	10 13 451 7	22	1	X1014289	10 14 289 7	DIESEL ENGINE
LEVEL SENSOR L=450	78 90 160 08	6	1	1 783 001	96 20 590 08	FUEL TANK CONTAINER PRE
LEVER	92 17 246 08	2	1	3 745 002	92 17 236 08	SWITCH UNIT
LEVER	92 17 246 08	2	1	3 745 003	92 17 237 08	SWITCH UNIT
LEVER ARM	10 41 278 8	13	1	X1041267	10 41 267 7	MANUAL ACTUATION
LEVER ARM	57 00 739 08	(11)	1	3 976 006	96 88 958 08	ADDL.HYDR.F.PIN PULLING DE
LEVER COMPL.	96 47 960 08	3	1	3 206	91 68 433 08	PIVOT SECTION
LEVER FASTENER	11 45 042 0	5	2	2 510 059	96 49 184 08	DOOR COMPL.
LEVER FASTENER	11 45 042 0	41	1	2 520	91 79 122 08	CABIN, GLAZED
LEVER HOUSING	51 07 255 90	(1)	1	3 976 006	96 88 958 08	ADDL.HYDR.F.PIN PULLING DE
LEVER WELDED	96 47 983 08	1	1	3 206 002	96 47 960 08	LEVER COMPL.
LEVER WELDED T ZN O	96 30 117 08	3	1	2 730 002	96 55 752 08	CENTRING COMPLETE
LI INTERMEDIATE SECT. F-GU	91 70 749 08	271	1		LR 1600-2-0	LIEBHERR CRAW.CRANE LR 1
LI INTERMEDIATE SECT.WELD	96 71 459 08	1	1	3 227	91 70 749 08	LI INTERMEDIATE SECT. F-GU
LI INTERMEDIATE SECT.WELD	96 71 601 08	1	1	3 227 100	91 70 751 08	L INTERMEDIATE SECTION
LI INTERMEDIATE SECTION 6.7	96 71 607 08	1	1	3 225	91 83 804 08	SL REDUCING SECTION
LICCON ASSEMBLY UNIT	96 90 850 08	5	1	2 932	91 79 285 08	SWITCHBOX MOUNTING PART
LICCON CONSOLE LCD2 KO	91 32 850 08	2	2	2 533 050	96 96 663 08	EL.EQUIPMENT CABIN
LICCON CONSOLE LCD5C KRA	96 96 898 08	3	1	2 533 050	96 96 663 08	EL.EQUIPMENT CABIN
LICCON CONSOLE LCD5C LS	10 87 047 8	(80)	1	2 533 050	96 96 663 08	EL.EQUIPMENT CABIN
LID PLATE DIN 3015-1 L-DP 3	70 05 053	97	6	2 100	96 98 558 08	ASSEMBLY PARTS F.SLEWING
LID PLATE DIN 3015-1 L-DP 4	70 08 583	98	10	2 100	96 98 558 08	ASSEMBLY PARTS F.SLEWING
LID PLATE DIN 3015-1 L-DP 5	50 05 219	99	10	2 100	96 98 558 08	ASSEMBLY PARTS F.SLEWING
LID PLATE DIN 3015-1 L-DP 5	50 05 219	429	8	2 391 001	96 00 570 0	DIESEL ENGINE, PRE-ASSEMB
LID PLATE DIN 3015-3 Z-DP 3	74 01 349	257	1	2 391 001	96 00 570 0	DIESEL ENGINE, PRE-ASSEMB

15.2.2017

etk_en_de_097924 LR 1600/2

1275

LIEBHERRAlphabetical index
Alphabetischer Index

Description	Item	Pos.	Quantity	Page	Assembly	Description
LIGHT BULB 1,2W 30V	60 70 087 08	17	17	2 533 020	96 96 664 08	CONTROLS AND FITTINGS RI
LIGHT BULB 1,2W 30V	60 70 087 08	10	4	2 533 061	96 48 370 08	DASH BORD ARM REST LEFT
LIGHT BULB 1,2W 30V	60 70 087 08	10	1	2 533 063	96 48 371 08	DASH BORD ARM REST RIGH
LIGHT BULB 1,2W 48V	60 70 117 08	23	2	2 533 020	96 96 664 08	CONTROLS AND FITTINGS RI
LIGHT BULB 35W 24V	60 70 091 08	11	1	1 933 100	91 25 249 08	MAGNETIC LAMP
LIGHT BULB DIN 72601 21W 24	60 70 217 08	4	2	2 920 931	96 59 398 08	WARNING LIGHT
LIGHT BULB DIN 72601 21W 24	60 70 217 08	2	1	6 071 131	60 71 131 08	TAIL BRAKE LIGHT
LIGHT BULB DIN 72601 5W 24	60 70 201 08	3	1	6 071 131	60 71 131 08	TAIL BRAKE LIGHT
LIGHTING LESELEUCHTE	96 94 992 08	30	1	2 533 003	96 96 668 08	ELECTRIC ADD-ON PARTS CA
LIMIT STOP	51 07 457 08	29	1	5 113 086	51 13 086 08	PROPORTIONAL VALVE
LIMIT STOP 15X160X120 PA6	97 77 650 08	44	2	3 713	91 75 366 08	D PIVOT SECTION
LIMIT STOP RING ST	10 29 198 8	8	4	2 810	91 79 293 08	CRANE DRIVER'S CABIN CPL.
LIMIT SWITCH AND SENSOR G	96 72 019 08	8	1	2 920	91 79 282 08	ELECTR. SYSTEM F.SLEWING
LIMIT SWITCH TASTEND SPF	60 60 531 08	16	1	2 930 000	96 72 029 08	SENSOR ASSEMBLY
LIMIT SWITCH TQ200-RFID SP	10 67 839 5	1	2	3 930 483	96 72 329 08	SENSOR ASSEMBLY HEAD PI
LIMIT SWITCH TQ200-RFID SP	10 67 839 5	(7)	1	3 930 506	96 67 662 08	UNDERCARR.ADDNL.ELEC.EQ
LIMIT SWITCH TQ200-RFID SP	10 67 839 5	151	1	3 930 546	96 89 202 08	ELECTR. F-HEAD SECTION
LIMIT SWITCH, PRE-ASSEMB	96 56 400 08	90	2	2 100	96 98 558 08	ASSEMBLY PARTS F.SLEWING
LINE CONNECTOR 4-POL	56 03 876	514	2	2 533 055	96 96 666 08	WIRING HARNESS
LINE CONNECTOR 4-POL	56 03 876	509	1	2 533 058	96 99 518 08	WIRING HARNESS
LINE WITH PLUG W911A	96 49 011 08	6	1	3 930 153	96 48 489 08	CABLE DRUM COMPL.
LINKAGE 4.0X106 ST	97 77 244 08	22	1	2 522 011	96 80 809 08	CLOSING DEVICE
LINKAGE 4.0X62 ST	97 68 662 08	5	1	2 522 011	96 80 809 08	CLOSING DEVICE
LINKAGE 4.0X78 ST	97 68 665 08	8	1	2 522 011	96 80 809 08	CLOSING DEVICE
LIQUEFIER AL	10 11 371 2	2	1	2 831	91 79 513 08	AIR COND. UNIT SUPERSTRU
LOAD HOLDING VALVE 280BA	10 21 831 0	209	2	2 970 000	96 97 796 08	HYDRAULICS UPPER CARRI
LOAD HOLDING VALVE pv=130	51 14 716 08	212	1	2 970 000	96 97 796 08	HYDRAULICS UPPER CARRI
LOAD RETAINING VLV ELEM	11 00 267 8	(7)	2	2 970 000	96 97 796 08	HYDRAULICS UPPER CARRI
LOCK BEARING GUMMI	70 42 185 08	105	2	2 550 001	96 00 103 2	SA FRAME PRE-ASS.
LOCK BEARING GUMMI	70 42 185 08	56	1	2 631	91 82 166 08	SLEWING PLATFORM CATWAL
LOCK NUT M8 A2-70	10 44 313 6	5	1	X1014736	10 14 736 7	INTAKE STACK ASSEMBLY
LOCK WASHER VS 10 ZN5/CN	42 39 110 01	(57)	8	1 401	91 58 478 08	CRAWLER TRACK CARRIER, L
LOCK WASHER VS 12 ZN5/CN	49 00 093	27	8	9 020 548	90 20 548 0	SLEWING GEAR DRIVE
LOCK WASHER VS 12 ZN5/CN	49 00 093	75	12	9 020 548	90 20 548 0	SLEWING GEAR DRIVE
LOCK WITH FALLING LATCH LI	11 00 639 2	1	1	2 522 011	96 80 809 08	CLOSING DEVICE
LOCKABLE TANK CAP 40	11 10 135 1	10	1	2 650	91 79 260 08	UREA PLANT
LOCKABLE TANK CAP DV80A	10 41 011 2	32	1	2 670	91 79 271 08	FUEL TANK CPL.
LOCKING BAR 20X46X169 S35	94 54 958 08	2	2	1 641 014	92 53 053 08	SUPPORT PLATE COMPL.
LOCKING PIECE	10 49 234 7	19	1	X1111334	11 11 334 3	OPERATOR SEAT
LOCKING PIECES	10 11 611 0	521	1	X1014289	10 14 289 7	DIESEL ENGINE
LOCKING PIECES	10 11 912 8	522	1	X1014289	10 14 289 7	DIESEL ENGINE
LOCKING PIECES	10 12 797 9	526	1	X1014289	10 14 289 7	DIESEL ENGINE
LOCKING PIECES	10 12 843 9	524	1	X1014289	10 14 289 7	DIESEL ENGINE
LOCKING PIECES	10 14 274 7	630	1	X1014289	10 14 289 7	DIESEL ENGINE
LOCKING PIECES	10 14 402 7	652	1	X1014289	10 14 289 7	DIESEL ENGINE
LOCKING PIECES	90 78 249	650	1	X1014289	10 14 289 7	DIESEL ENGINE
LOCKING PIECES	90 78 301	654	1	X1014289	10 14 289 7	DIESEL ENGINE
LOCKING PIECES Al Rm>150N/	10 12 844 0	1	1	X1012843	10 12 843 9	LOCKING PIECES
LOCKING PLATE	96 00 071 3	60	1	2 932	91 79 285 08	SWITCHBOX MOUNTING PART
LOCKING PLATE 5X522X269 S	97 73 267 08	6	1	3 282 002	96 47 890 08	FAB-STAY
LOCKING RING AEHNL.DIN 98	10 22 093 7	25	1	X1035925	10 35 925 1	VARIABLE PUMP
LOCKING RING DIN 471 100X3	10 87 565 2	14	4	2 550 001	96 00 103 2	SA FRAME PRE-ASS.
LOCKING RING DIN 471 100X3	10 87 565 2	7	1	2 550 005	96 45 680 08	ROD CPL.
LOCKING RING DIN 471 100X3	10 87 565 2	4	2	3 714 025	96 49 269 08	ROD CPL.
LOCKING RING DIN 471 100X3	10 87 565 2	6	2	3 745 011	96 49 677 08	BRACKET COMPL.
LOCKING RING DIN 471 100X3	10 87 565 2	12	4	3 749 003	96 88 855 08	HEAD SECTION PRE-ASS.
LOCKING RING DIN 471 100X4	42 80 119 01	(18)	5	1 401	91 58 478 08	CRAWLER TRACK CARRIER, L
LOCKING RING DIN 471 120X4	42 80 073 08	8	2	3 749 003	96 88 855 08	HEAD SECTION PRE-ASS.
LOCKING RING DIN 471 130X4	42 80 076 08	5	2	3 211 003	96 46 986 08	ROD CPL.
LOCKING RING DIN 471 130X4	42 80 076 08	5	2	3 223 013	96 59 137 08	ROD CPL.

15.2.2017

etk_en_de_097924 LR 1600/2

1276

LIEBHERRAlphabetical index
Alphabetischer Index

Description	Item	Pos.	Quantity	Page	Assembly	Description
LOCKING RING DIN 471 140X4	10 17 160 5	9	1	9 000 510	90 00 510 6	ANGULAR GEAR
LOCKING RING DIN 471 140X4	10 17 160 5	9	1	9 000 521	90 00 521 4	ANGULAR GEAR
LOCKING RING DIN 471 15X1	42 80 008 08	15	2	2 391 040	96 95 403 08	CLUTCH ACTUATOR
LOCKING RING DIN 471 160X4	42 80 085 08	59	2	1 401	91 58 478 08	CRAWLER TRACK CARRIER, L
LOCKING RING DIN 471 160X4	42 80 085 08	59	2	1 411	91 69 968 08	CRAWLER TRACK CARRIER,
LOCKING RING DIN 471 17X1	10 17 156 8	304	1	X1134739	11 34 739 9	FLANGE BEARING
LOCKING RING DIN 471 200X4	42 80 093 08	9	5	3 214	91 83 800 08	SW HEAD SECTION
LOCKING RING DIN 471 200X4	42 80 093 08	4	2	3 225 100	96 00 723 2	BEARING CPL
LOCKING RING DIN 471 200X4	42 80 093 08	4	2	3 281	91 71 535 08	ERECTION FRAME
LOCKING RING DIN 471 200X4	42 80 093 08	5	2	3 713	91 75 366 08	D PIVOT SECTION
LOCKING RING DIN 471 200X4	42 80 093 08	33	1	3 714	91 83 801 08	D HEAD SECTION
LOCKING RING DIN 471 200X4	42 80 093 08	6	2	3 714 021	96 00 726 6	ROLLER SEATING COMPL.
LOCKING RING DIN 471 220X5	42 80 105 08	112	1	X1087454	10 87 454 4	GEARBOX
LOCKING RING DIN 471 220X5	42 80 105 08	17	1	X1087497	10 87 497 6	GEARBOX
LOCKING RING DIN 471 220X5	42 80 105 08	61	2	X1110002	11 10 024 7	GEARBOX
LOCKING RING DIN 471 25X1,2	42 80 021 08	4	1	2 100 102	96 56 400 08	LIMIT SWITCH, PRE-ASSEMB
LOCKING RING DIN 471 25X1,2	42 80 021 08	16	4	2 550	91 82 165 08	SA FRAME
LOCKING RING DIN 471 25X1,2	42 80 021 08	13	2	2 550 005	96 45 680 08	ROD CPL.
LOCKING RING DIN 471 25X1,2	10 17 157 4	460	1	X1087337	10 87 337 4	DISTRIBUTOR GEARBOX
LOCKING RING DIN 471 260X5	42 80 101 08	109	1	X1087454	10 87 454 4	GEARBOX
LOCKING RING DIN 471 260X5	42 80 101 08	14	1	X1087497	10 87 497 6	GEARBOX
LOCKING RING DIN 471 260X5	42 80 101 08	60	2	X1110002	11 10 024 7	GEARBOX
LOCKING RING DIN 471 270X5	10 87 269 9	3	2	2 652 007	92 68 928 08	ROPE PULLEY CPL.
LOCKING RING DIN 471 270X5	42 80 103 08	3	2	2 550 003	96 46 246 08	ROPE PULLEY CPL.
LOCKING RING DIN 471 270X5	42 80 103 08	(3)	2	3 214	91 83 800 08	SW HEAD SECTION
LOCKING RING DIN 471 280X5	42 80 099 08	7	1	9 395 668	93 95 668 01	BEARING
LOCKING RING DIN 471 280X5	42 80 099 08	7	1	9 395 675	93 95 675 01	BEARING
LOCKING RING DIN 471 28X2	46 30 001 03	61	5	9 000 510	90 00 510 6	ANGULAR GEAR
LOCKING RING DIN 471 28X2	46 30 001 03	61	5	9 000 521	90 00 521 4	ANGULAR GEAR
LOCKING RING DIN 471 28X2	46 30 001 03	56	3	9 020 548	90 20 548 0	SLEWING GEAR DRIVE
LOCKING RING DIN 471 35X1,5	42 80 029 08	13	1	5 402 705	54 02 705 14	DRIVE UNIT CPL
LOCKING RING DIN 471 35X1,5	42 80 029 08	36	1	X1047220	10 47 220 4	DRIVING GEAR
LOCKING RING DIN 471 35X1,5	10 17 157 9	36	1	X1032692	10 32 692 4	DRIVING GEAR
LOCKING RING DIN 471 40X1,	10 87 565 7	6	1	3 208 004	96 90 475 08	BRACKET COMPL.
LOCKING RING DIN 471 40X1,7	10 17 158 1	470	1	X1087337	10 87 337 4	DISTRIBUTOR GEARBOX
LOCKING RING DIN 471 40X1,7	10 17 158 1	36	1	X1131496	11 31 496 5	DRIVING GEAR
LOCKING RING DIN 471 50X2 4	10 87 565 9	19	2	2 550	91 82 165 08	SA FRAME
LOCKING RING DIN 471 50X2 4	10 87 565 9	7	1	3 220 501	96 43 440 08	ROD CPL.
LOCKING RING DIN 471 50X2 4	10 87 565 9	7	1	3 221 200	96 47 984 08	ROD CPL.
LOCKING RING DIN 471 50X2 4	10 87 565 9	54	2	3 223	91 70 744 08	S INTERMEDIATE SECTION
LOCKING RING DIN 471 50X2 4	10 87 565 9	7	1	3 223 012	96 59 130 08	ROD CPL.
LOCKING RING DIN 471 50X2 4	10 87 565 9	7	1	3 225 200	96 48 679 08	ROD CPL.
LOCKING RING DIN 471 50X2 4	10 87 565 9	7	1	3 227 002	96 50 498 08	ROD CPL.
LOCKING RING DIN 471 50X2 4	10 87 565 9	7	1	3 561 003	96 45 222 08	ROD CPL.
LOCKING RING DIN 471 50X2 4	10 87 565 9	7	1	3 713 012	96 50 197 08	ROD CPL.
LOCKING RING DIN 471 50X2 4	10 87 565 9	6	2	3 830	91 55 535 08	SUPPLEMENTARY GUYING D
LOCKING RING DIN 471 50X2 4	10 87 565 9	36	1	X1047137	10 47 137 0	DRIVING GEAR
LOCKING RING DIN 471 50X3	40 00 859 03	41	3	9 020 548	90 20 548 0	SLEWING GEAR DRIVE
LOCKING RING DIN 471 55X2	10 17 158 7	49	2	3 713	91 75 366 08	D PIVOT SECTION
LOCKING RING DIN 471 55X2	10 17 158 7	(7)	1	3 715	91 69 506 08	D INTERMEDIATE SECTION
LOCKING RING DIN 471 55X2	10 17 158 7	7	1	3 716 001	96 49 159 08	ROD CPL.
LOCKING RING DIN 471 55X2	10 17 158 7	30	1	5 402 704	54 02 704 14	POWER TAKE-OFF CPL
LOCKING RING DIN 471 55X2	10 17 158 7	97	1	9 000 510	90 00 510 6	ANGULAR GEAR
LOCKING RING DIN 471 55X2	10 17 158 7	97	1	9 000 521	90 00 521 4	ANGULAR GEAR
LOCKING RING DIN 471 55X2	10 17 158 7	92	1	9 020 548	90 20 548 0	SLEWING GEAR DRIVE
LOCKING RING DIN 471 55X3	53 01 333 08	15	1	2 550 005	96 45 680 08	ROD CPL.
LOCKING RING DIN 471 60X2 4	10 87 566 0	7	6	2 550	91 82 165 08	SA FRAME
LOCKING RING DIN 471 60X2 4	10 87 566 0	4	2	2 657	91 61 109 08	MOUNTING EQUIPMENT CRAW
LOCKING RING DIN 471 60X2	10 17 158 8	72	1	9 020 548	90 20 548 0	SLEWING GEAR DRIVE
LOCKING RING DIN 471 60X2	10 17 158 8	480	1	X1087337	10 87 337 4	DISTRIBUTOR GEARBOX

15.2.2017

etk_en_de_097924 LR 1600/2

1277

LIEBHERRAlphabetical index
Alphabetischer Index

Description	Item	Pos.	Quantity	Page	Assembly	Description
LOCKING RING DIN 471 60X3	42 80 122 01	21	5	9 020 548	90 20 548 0	SLEWING GEAR DRIVE
LOCKING RING DIN 471 60X3 4	10 87 566 1	26	16	2 100	91 79 232 08	SLEWING PLATFORM FRAME
LOCKING RING DIN 471 60X3 4	10 87 566 1	8	1	3 208 004	96 90 475 08	BRACKET COMPL.
LOCKING RING DIN 471 60X3 4	10 87 566 1	17	1	3 208 005	96 90 516 08	BRACKET COMPL.
LOCKING RING DIN 471 65X2,5	42 80 052 08	15	1	3 208 005	96 90 516 08	BRACKET COMPL.
LOCKING RING DIN 471 65X2,5	10 17 158 9	490	6	X1087337	10 87 337 4	DISTRIBUTOR GEARBOX
LOCKING RING DIN 471 68X2,5	42 80 055 08	3	2	3 206 001	96 20 920 08	ROPE PULLEY CPL.
LOCKING RING DIN 471 70X2,5	42 80 056 08	16	2	3 215 005	91 52 846 08	ROLLER SET
LOCKING RING DIN 471 70X2,5	42 80 056 08	16	2	3 215 006	91 52 847 08	ROLLER SET
LOCKING RING DIN 471 70X2,5	42 80 056 08	64	1	9 000 510	90 00 510 6	ANGULAR GEAR
LOCKING RING DIN 471 70X4 Z	40 01 447	(32)	3	1 401	91 58 478 08	CRAWLER TRACK CARRIER, L
LOCKING RING DIN 471 75X2,5	42 80 058 08	500	12	X1087337	10 87 337 4	DISTRIBUTOR GEARBOX
LOCKING RING DIN 471 8X0,8	42 80 002 08	6	2	2 522 012	96 45 884 08	GUIDE PRE-ASS.
LOCKING RING DIN 471 8X0,8	42 80 002 08	8	8	2 522 013	96 45 883 08	GUIDE PRE-ASS.
LOCKING RING DIN 471 90X3	42 80 064 08	22	2	3 714	91 83 801 08	D HEAD SECTION
LOCKING RING DIN 471 90X3	42 80 064 08	7	1	X1087497	10 87 497 7	DRIVE
LOCKING RING DIN 471 90X3	42 80 064 08	16	1	X1087620	10 87 620 9	DRIVE COMPL.
LOCKING RING DIN 471 90X3	42 80 064 08	41	1	X1110002	11 10 024 8	DRIVE
LOCKING RING DIN 471 95X3	42 80 065 08	15	2	3 714	91 83 801 08	D HEAD SECTION
LOCKING RING DIN 472 110X4	42 81 035 08	67	1	9 020 548	90 20 548 0	SLEWING GEAR DRIVE
LOCKING RING DIN 472 120X4	42 81 037 08	560	6	X1087337	10 87 337 4	DISTRIBUTOR GEARBOX
LOCKING RING DIN 472 140X4	42 81 041 01	5	1	X1087497	10 87 497 7	DRIVE
LOCKING RING DIN 472 140X4	42 81 041 01	14	1	X1087620	10 87 620 9	DRIVE COMPL.
LOCKING RING DIN 472 140X4	42 81 041 08	40	1	X1110002	11 10 024 8	DRIVE
LOCKING RING DIN 472 16X1	55 08 480 08	17	1	X1065300	10 65 300 9	CONTROL ELEMENT
LOCKING RING DIN 472 180X4	42 81 048 08	(3)	2	3 749 003	96 88 855 08	HEAD SECTION PRE-ASS.
LOCKING RING DIN 472 22X1	42 81 006 08	10	2	2 522 012	96 45 884 08	GUIDE PRE-ASS.
LOCKING RING DIN 472 22X1	42 81 006 08	17	8	2 522 013	96 45 883 08	GUIDE PRE-ASS.
LOCKING RING DIN 472 230X5	42 81 058 08	50	2	X1042959	10 42 959 8	DRAW CYLINDER
LOCKING RING DIN 472 23X1,2	42 81 003 08	21	1	5 402 705	54 02 705 14	DRIVE UNIT CPL
LOCKING RING DIN 472 300X5	50 15 497 08	3	1	X1087448	10 87 448 7	FLANGE BEARING
LOCKING RING DIN 472 300X5	50 15 497 08	3	1	X1087620	10 87 620 8	MOTOR FLANGE
LOCKING RING DIN 472 340X6	42 81 061 08	114	1	X1087454	10 87 454 4	GEARBOX
LOCKING RING DIN 472 340X6	42 81 061 08	19	1	X1087497	10 87 497 6	GEARBOX
LOCKING RING DIN 472 340X6	42 81 061 08	62	2	X1110002	11 10 024 7	GEARBOX
LOCKING RING DIN 472 35X1,5	55 02 967 08	306	1	X1134739	11 34 739 9	FLANGE BEARING
LOCKING RING DIN 472 46X1,7	50 40 077 08	11	2	X1087497	10 87 497 7	DRIVE
LOCKING RING DIN 472 46X1,7	50 40 077 08	4	2	X1087620	10 87 620 9	DRIVE COMPL.
LOCKING RING DIN 472 52X2	42 81 013 08	3	2	3 206 002	96 47 960 08	LEVER COMPL.
LOCKING RING DIN 472 62X2	42 81 017 08	14	1	5 402 705	54 02 705 14	DRIVE UNIT CPL
LOCKING RING DIN 472 62X2	42 81 017 08	16	2	X1032632	10 32 632 3	HYDRO CYLINDER
LOCKING RING DIN 472 67X2,5	11 69 523 9	39	1	X1032692	10 32 692 4	DRIVING GEAR
LOCKING RING DIN 472 70X2,5	42 81 022 08	12	1	5 701 129	57 01 129 08	DRIVING GEAR
LOCKING RING DIN 472 80X2,5	42 81 025 08	4	1	X1134739	11 34 739 9	FLANGE BEARING
LOCKING RING DIN 472 90X3	42 81 028 08	31	1	5 402 704	54 02 704 14	POWER TAKE-OFF CPL
LOCKING RING DIN 472 90X3	42 81 028 08	37	1	X1047220	10 47 220 4	DRIVING GEAR
LOCKING RING DIN 472 90X3	10 17 163 2	98	1	9 000 510	90 00 510 6	ANGULAR GEAR
LOCKING RING DIN 472 90X3	10 17 163 2	98	1	9 000 521	90 00 521 4	ANGULAR GEAR
LOCKING RING DIN 472 90X3	10 17 163 2	9	1	X1035482	10 35 482 8	VARIABLE DISPLACEMENT MO
LOCKING RING DIN 472 90X3	10 17 163 2	9	1	X1042876	10 42 876 6	VARIABLE DISPLACEMENT MO
LOCKING RING DIN 472 90X3	10 17 163 2	9	1	X1042876	10 42 876 7	VARIABLE DISPLACEMENT MO
LOCKING RING DIN 472 90X3	10 17 163 2	9	1	X1042876	10 42 876 8	VARIABLE DISPLACEMENT MO
LOCKING RING DIN 472 95X3	42 81 030 08	550	1	X1087337	10 87 337 4	DISTRIBUTOR GEARBOX
LOCKING RING DIN 984 35X1,5	10 00 809 2	25	1	5 102 414	51 02 414 08	HYDRO MOTOR
LOCKING RING DIN 984 54X2	10 00 942 4	(37)	2	X1035924	10 35 924 9	VARIABLE PUMP
LOCKING RING DIN 984 68X2,5	11 69 523 8	37	1	X1032692	10 32 692 4	DRIVING GEAR
LOCKING SCREW M10X19 10.	10 15 353 8	2	2	9 079 870	90 79 870	CONTROL PARTS
LOCKING SET SUB-D 4-40UNC	60 20 935 14	38	2	2 932	91 79 285 08	SWITCHBOX MOUNTING PART
LOUDSPEAKER 2,7V 86DBA	10 48 901 1	10	2	2 533 003	96 96 668 08	ELECTRIC ADD-ON PARTS CA
LOWERING BRAKE VALVE 42	10 46 565 9	150	1	3 978 020	96 69 856 08	AUX.HYDR.CYLINDER SB-BW

15.2.2017

etk_en_de_097924 LR 1600/2

1278

LIEBHERRAlphabetical index
Alphabetischer Index

Description	Item	Pos.	Quantity	Page	Assembly	Description
LOWERING BRAKE VALVE 420	10 21 769 5	156	1	2 978 007	96 68 931 08	ADDNL.HYDR.ERECTION DEV
LUBE OIL FILTER ASSEMBLY	10 14 294 2	150	1	X1014289	10 14 289 7	DIESEL ENGINE
LUBE OIL PUMP WITH FASTE	10 13 394 5	140	1	X1014289	10 14 289 7	DIESEL ENGINE
LUBRICATING OIL LINE 10X1	10 14 013 7	7	1	X1014013	10 14 013 6	EXHAUST TC MOUNTING
LUBRICATING OIL LINE 6X1	90 80 310	2	1	X1014521	10 14 521 2	ACCESSORIES AIR COMPRES
LUBRICATING OIL PUMP B=50	10 13 330 4	1	1	X1013394	10 13 394 5	LUBE OIL PUMP WITH FASTEN
LUFFING PULLEY BLOCK COM	96 00 726 4	2	1	3 714	91 83 801 08	D HEAD SECTION
LUFFING PULLEY BLOCK COM	96 00 726 5	3	1	3 714	91 83 801 08	D HEAD SECTION
LUFFING PULLEY BLOCK WE	96 49 290 08	1	1	3 714 008	96 00 726 4	LUFFING PULLEY BLOCK COM
LUFFING PULLEY BLOCK WE	96 49 455 08	1	1	3 714 009	96 00 726 5	LUFFING PULLEY BLOCK COM
LUFFING ROPE 8X400M VERZ	10 03 825 9	1	1	2 372	91 33 648 08	ROPE WITH ACCESSORIES
LUMINOUS PUSH BUTTON C	60 61 437 08	24	8	2 533 020	96 96 664 08	CONTROLS AND FITTINGS RI
LUMINOUS SWITCH CONTACT	60 61 447 08	10	6	2 533 020	96 96 664 08	CONTROLS AND FITTINGS RI
LUMINOUS SWITCH CONTACT	60 61 447 08	11	4	2 533 061	96 48 370 08	DASH BORD ARM REST LEFT
LUMINOUS SWITCH CONTACT	60 61 447 08	11	1	2 533 063	96 48 371 08	DASH BORD ARM REST RIGH
MACHINING CAN- STUETZP	96 71 163 08	999	10	2 920 647	96 97 211 08	WIRING HARNESS
MAGNET 24V	10 02 369 3	27	1	X1035465	10 35 465 9	CONTROL ELEMENT
MAGNET 24V	10 02 369 3	27	1	X1065300	10 65 300 9	CONTROL ELEMENT
MAGNET 24V	10 42 953 2	5	1	5 114 651	51 14 651 08	DIRECTIONAL CONTROL VALV
MAGNET 24V	10 65 009 2	2	1	X1034282	10 34 282 3	PRESSURE CONTROL VALVE
MAGNET 24V	10 66 309 4	(1)	1	2 970 000	96 97 796 08	HYDRAULICS UPPER CARRI
MAGNET 24V	10 66 309 4	1	1	X1049315	10 49 315 9	DIRECTIONAL SEAT VALVE
MAGNET 24V	57 06 338 08	1	1	5 114 445	51 14 445 08	DIRECTIONAL CONTROL VALV
MAGNET 24V	57 06 338 08	1	1	5 114 498	51 14 498 08	DIRECTIONAL CONTROL VALV
MAGNET 24V	57 06 338 08	1	1	5 114 943	51 14 943 08	DIRECTIONAL CONTROL VALV
MAGNET 24V	57 08 278 08	1	1	5 114 444	51 14 444 08	DIRECTIONAL CONTROL VALV
MAGNET 28V	10 29 130 6	(1)	1	X1041325	10 41 325 5	CHANGE-OVER BLOCK
MAGNET ADAPTER 40 KUNST	11 10 135 4	12	1	2 650	91 79 260 08	UREA PLANT
MAGNET COIL	11 00 524 4	1	1	X1042393	10 42 393 8	DIRECTIONAL CONTROL VALV
MAGNET COIL 24V	11 00 432 1	12	1	X1045104	10 45 104 9	DIRECTIONAL CONTROL VALV
MAGNET COIL 24V	57 17 127 08	1	2	5 113 022	51 13 022 08	DIRECTIONAL CONTROL VALV
MAGNET COIL 24V	57 19 101 08	435	2	5 713 626	57 13 626 08	PILOT VALVE
MAGNET COIL 28V	57 08 179 08	1	2	5 710 349	57 10 349 08	DIRECTIONAL CONTROL VALV
MAGNETIC LAMP	91 25 249 08	4	1	1 750 001	96 00 569 4	ACCESSORIES
MAIN BEARING 104/111/32	90 73 734	1	7	X1011692	10 11 692 8	RS CRANKSHAFT BEARING K
MAIN BEARING 104/111/32 MIB	90 75 606	2	7	X1011692	10 11 692 8	RS CRANKSHAFT BEARING K
MAIN BEARING CAP	10 13 024 2	2	6	X1015438	10 15 438 5	CRANKCASE PRE-ASSY.
MAIN TOOLS	96 00 568 6	1	1	1 750	91 52 395 08	TOOL
MAINTENANCE SWITCH 0,05	11 10 101 7	130	1	2 393 001	96 96 524 08	AIR FILTER UNIT
MALE CONNECTOR WSV 6 M1	77 43 867 08	29	10	2 711	91 52 800 08	CENT. LUBRIC. SYSTEM SUP
MALE INSERT 24-POL 16A	60 56 047 14	513	3	2 920 322	96 97 215 08	WIRING HARNESS
MALE INSERT 24-POL 16A	60 56 047 14	501	1	2 920 454	96 73 321 08	WIRING HARNESS
MALE INSERT 24-POL 16A	60 56 047 14	501	1	2 920 462	96 73 318 08	WIRING HARNESS
MALE INSERT 4/2-POL 80/16A	10 00 727 2	528	1	2 932 224	96 96 617 08	CABLES MOUNTING PANEL C
MALE INSERT 64-POL 10A	60 56 090 08	(501)	2	2 920 448	96 97 221 08	TERMINAL BOX CPL.
MALE INSERT 64-POL 10A	60 56 090 08	21	4	2 920 448	96 97 221 08	TERMINAL BOX CPL.
MALE INSERT 64-POL 10A	60 56 090 08	(501)	1	2 920 449	96 97 398 08	TERMINAL BOX CPL.
MANDRIL RIVET 4X10,3	70 42 076 08	42	1	2 533 020	96 96 664 08	CONTROLS AND FITTINGS RI
MANDRIL RIVET 4X10,3	70 42 076 08	3	4	2 913 004	96 20 460 08	HOUSING PRE-ASSEMBLED
MANDRIL RIVET 4X10,3	70 42 076 08	23	8	2 932 001	96 81 042 08	RELAY CONTROL SYSTEM
MANDRIL RIVET 4X10,3	70 42 076 08	9	32	2 932 662	96 00 071 3	LOCKING PLATE
MANDRIL RIVET 4X15	70 42 077 08	200	4	2 880	91 70 461 08	PLATING
MANIFOLD FOR WATER CPL.	10 14 601 1	388	1	X1014289	10 14 289 7	DIESEL ENGINE
MANUAL ACTUATION	10 41 267 7	9	4	X1049047	10 49 047 0	SLIDE VALVE BLOCK
MANUAL ACTUATION	51 10 438 08	(8)	1	2 970 000	96 97 796 08	HYDRAULICS UPPER CARRI
MANUAL VENTILATION PUMP	10 12 921 8	11	1	2 391 046	96 96 264 08	PREMOUNTED FUEL FILTER
MASTER PLUG 4-POL	60 22 255 08	509	1	2 533 081	96 96 667 08	WIRES COMPL. INSTRUMENT
MASTER PLUG 6-POL	60 22 256 08	508	1	2 533 081	96 96 667 08	WIRES COMPL. INSTRUMENT
MASTER SWITCH ST2000-LSB-	60 60 950 08	5	1	2 533 060	96 48 368 08	ELECTRIC FOR ARMREST LEF
MASTER SWITCH ST2000-LSB-	60 60 950 08	5	1	2 533 062	96 48 369 08	ELECTRIC FOR ARMREST RI

15.2.2017

etk_en_de_097924 LR 1600/2

1279

LIEBHERRAlphabetical index
Alphabetischer Index

Description	Item	Pos.	Quantity	Page	Assembly	Description
MASTER SWITCH ST2000-LSB-	60 60 950 08	5	1	2 533 069	96 48 372 08	ELECT.EQUIPMENT THREAD
MEASURING HOSE DN2 1000	47 09 018 08	13	3	1 750 001	96 00 569 4	ACCESSORIES
MEASURING HOSE DN5 2000	47 09 019 08	14	2	1 750 001	96 00 569 4	ACCESSORIES
MEASURING PLATE	91 77 926 08	289	2		LR 1600-2-0	LIEBHERR CRAW.CRANE LR 1
MEASURING PLATE 1650 KN	91 73 675 08	253	2		LR 1600-2-0	LIEBHERR CRAW.CRANE LR 1
MEASURING PLATE 2400 KN F	91 76 846 08	136	2		LR 1600-2-0	LIEBHERR CRAW.CRANE LR 1
MEASURING STRIP	11 08 184 1	35	1	2 920 080	96 96 675 08	ELECTRIC FOR BATTERY BOX
MEGI BUFFER	72 66 113 08	54	1	2 810	91 79 293 08	CRANE DRIVER'S CABIN CPL.
MEGI BUFFER	72 66 122 08	42	1	2 810	91 79 293 08	CRANE DRIVER'S CABIN CPL.
MEGI BUFFER	72 66 127 08	14	1	2 925 203	96 52 153 08	CAMERA EQUIPMENT S-PIVOT
MEGI BUFFER	72 66 127 08	14	1	2 925 204	92 16 990 08	CAMERA EQUIPMENT D-PIVOT
MEGI BUFFER 100X40-M16X44	72 66 160 08	9	2	3 220	91 70 738 08	S INTERMEDIATE SECTION
MEGI BUFFER 100X40-M16X44	72 66 160 08	9	2	3 223	91 60 904 08	S INTERMEDIATE SECTION
MEGI BUFFER 100X40-M16X44	72 66 160 08	9	2	3 223	91 70 741 08	S INTERMEDIATE SECTION
MEGI BUFFER 100X40-M16X44	72 66 160 08	9	2	3 223	91 70 744 08	S INTERMEDIATE SECTION
MEGI BUFFER 100X40-M16X44	72 66 160 08	9	2	3 223 010	91 70 740 08	S INTERMEDIATE SECTION
MEGI BUFFER 100X40-M16X44	72 66 160 08	9	2	3 223 011	91 77 456 08	S INTERMEDIATE SECTION
MEGI BUFFER 100X40-M16X44	72 66 160 08	9	2	3 223 100	91 70 743 08	S INTERMEDIATE SECTION
MEGI BUFFER 100X40-M16X44	72 66 160 08	10	2	3 745	91 68 438 08	SUSPENDED BALLAST
MEGI BUFFER 18X7,5	72 66 167 08	10	2	2 650 007	96 88 676 08	COVER COMPL.
MEGI BUFFER 20X15-M6 NR 55	72 69 073 08	10	4	2 510	91 52 788 08	TURNTABLE PANELLING
MICRO SWITCH	10 33 559 6	3	4	6 060 950	60 60 950 08	MASTER SWITCH
MIRROR ATTACHM.IN CRANE	91 85 311 08	154	1		LR 1600-2-0	LIEBHERR CRAW.CRANE LR 1
MOISTURE SENSOR 0-150 GR.	10 14 126 1	1	1	2 790 175	96 94 680 08	ADDITIONAL PART AIR FILTER
MONITOR CONSOLE	96 50 633 08	9	1	2 520	91 79 122 08	CABIN, GLAZED
MONITOR CONSOLE PU SPF	97 79 033 08	1	1	2 520 033	96 50 633 08	MONITOR CONSOLE
MOTOR	10 65 014 1	341	1	X1164392	11 64 392 0	HYDRAULIC AGGREGATE
MOTOR BRACKET	96 48 449 08	2	1	2 391 001	96 00 570 0	DIESEL ENGINE, PRE-ASSEMB
MOTOR BRACKET	96 49 935 08	3	1	2 391 001	96 00 570 0	DIESEL ENGINE, PRE-ASSEMB
MOTOR CONTROL DEVICE E	10 14 864 8	570	1	X1014289	10 14 289 7	DIESEL ENGINE
MOTOR FLANGE	10 87 620 8	3	1	X1087504	10 87 504 3	ROPE WINCH
MOTOR FLANGE	54 01 840 08	7	1	5 402 705	54 02 705 14	DRIVE UNIT CPL
MOTOR FLANGE	59 20 042 14	14	1	X1087497	10 87 497 7	DRIVE
MOTOR FLANGE	59 20 042 14	110	1	X1087620	10 87 620 9	DRIVE COMPL.
MOTOR FLANGE	59 20 137 14	13	1	X1087497	10 87 497 7	DRIVE
MOTOR FLANGE	59 20 137 14	19	1	X1087620	10 87 620 9	DRIVE COMPL.
MOTOR HOUSING	10 01 469 2	3	1	X1032716	10 32 716 7	ELECTRIC PUMP
MOTOR HOUSING	10 49 392 0	1	1	X1032716	10 32 716 7	ELECTRIC PUMP
MOTOR SEAT	10 87 230 1	42	2	X1087169	10 87 169 0	RADIATOR UNIT
MOULDING 317-1397-000 SUR	60 52 128 08	530	1	2 533 055	96 96 666 08	WIRING HARNESS
MOULDING 317-1397-000 SUR	60 52 128 08	523	1	2 920 322	96 97 215 08	WIRING HARNESS
MOULDING 317-1397-000 SUR	60 52 128 08	530	1	2 920 641	96 97 209 08	WIRING HARNESS
MOUNTING - PISTON W. PUM	51 23 682 08	5	1	1 750	91 52 395 08	TOOL
MOUNTING EQUIPMENT CRAW	91 61 109 08	139	1		LR 1600-2-0	LIEBHERR CRAW.CRANE LR 1
MOUNTING PARTS	10 65 040 3	49	1	X1111334	11 11 334 3	OPERATOR SEAT
MOUNTING PARTS	11 17 127 5	65	1	X1111334	11 11 334 3	OPERATOR SEAT
MOUNTING PARTS ZENTRAL	91 80 490 08	22	1		LR 1600-2-0	LIEBHERR CRAW.CRANE LR 1
MOUNTING SHEET S235JR	10 14 947 7	2	1	X1014584	10 14 584 5	GENERATOR, PRE-ASSEMBLE
MOUNTING SPANNER	99 60 146 03	989	1	9 400 925	94 00 925 5	HYDRAULIC CYLINDER
MOUNTING WELDED	96 47 021 08	1	1	3 211 009	96 46 979 08	SAFETY ROLLER CPL.
MOUNTING WELDED	96 61 218 08	2	1	2 652	91 61 110 08	ROLLER BEARING
MOUNTING WELDED	96 61 219 08	14	1	2 652	91 61 110 08	ROLLER BEARING
MOUNTING WELDED	96 61 220 08	35	2	2 652	91 61 110 08	ROLLER BEARING
MOUSE SUBSTITUTE	10 32 683 8	27	1	2 533 020	96 96 664 08	CONTROLS AND FITTINGS RI
MUFFLER UNIT	91 79 238 08	124	1		LR 1600-2-0	LIEBHERR CRAW.CRANE LR 1
MULTI-DISC CARRIER	50 15 594 14	8	1	X1087497	10 87 497 7	DRIVE
MULTI-DISC CARRIER	50 15 594 14	17	1	X1087620	10 87 620 9	DRIVE COMPL.
MULTI-DISC CARRIER	50 15 594 14	96	1	X1110002	11 10 024 8	DRIVE
MULTI-DISC CARRIER	92 76 694 01	70	1	9 020 548	90 20 548 0	SLEWING GEAR DRIVE
MULTI-DISC PACKAGE	11 89 257 6	27	1	X1087497	10 87 497 7	DRIVE

15.2.2017

etk_en_de_097924 LR 1600/2

1280

LIEBHERRAlphabetical index
Alphabetischer Index

Description	Item	Pos.	Quantity	Page	Assembly	Description
MULTI-DISC PACKAGE	11 89 257 6	118	1	X1087620	10 87 620 9	DRIVE COMPL.
MULTI-PLATE PLUG 28MM PE-	10 67 837 7	45	2	2 520	91 79 122 08	CABIN, GLAZED
MULTIPLE PLUG SOCKET 64-	60 23 212 08	5	7	2 922 001	92 84 311 08	BUS PCB
MUSHROOM HANDLE	70 40 045 08	13	1	2 391 040	96 95 403 08	CLUTCH ACTUATOR
MUSHROOM PUSH-BUTTON	60 66 526 08	11	1	2 920 638	96 51 138 08	CONTROL DESK
NAME PLATE 20X8	60 27 614 08	12	10	2 932 166	92 68 911 08	GROUND RAIL
NAME PLATE 25,4X101,6	60 27 601 08	1	5	1 970 200	96 54 955 08	HOSE LINES CENTRE SECTIO
NAME PLATE 25,4X101,6	60 27 601 08	1	1	1 972 302	96 54 954 08	HOSE LINES CRAWLER 4 DRI
NAME PLATE 25,4X101,6	60 27 601 08	1	5	1 972 304	96 54 953 08	HOSE LINES CRAWLER 2 DRI
NAME PLATE 25,4X101,6	60 27 601 08	(1)	3	2 650	91 79 260 08	UREA PLANT
NAME PLATE 25,4X101,6	60 27 601 08	(1)	2	2 650	91 79 260 08	UREA PLANT
NAME PLATE 25,4X101,6	60 27 601 08	(1)	5	2 650 008	96 00 882 1	PUMP PRE-ASS.
NAME PLATE 25,4X101,6	60 27 601 08	(1)	6	2 831	91 79 513 08	AIR COND. UNIT SUPERSTRU
NAME PLATE 25,4X101,6	60 27 601 08	(1)	4	2 970 801	96 69 966 08	ADDL.HYDR.F.PIN PULLING DE
NAME PLATE 25,4X101,6	60 27 601 08	1	9	2 975 061	96 47 201 08	HOSE LINES WINCH 2
NAME PLATE 25,4X101,6	60 27 601 08	1	9	2 975 118	96 47 200 08	HOSE LINES WINCH 1
NAME PLATE 25,4X101,6	60 27 601 08	1	4	2 975 191	96 48 196 08	HOSE LINES MOUNTING JACK
NAME PLATE 25,4X101,6	60 27 601 08	1	6	2 976 204	96 47 202 08	HOSE LINES 2 SLEWING GEA
NAME PLATE 25,4X101,6	60 27 601 08	(1)	1	2 976 702	96 00 263 6	ADDITIONAL HYDRAULICS P
NAME PLATE 25,4X101,6	60 27 601 08	1	1	2 977 005	96 62 586 08	HOSE LINES ADD HYDR
NAME PLATE 25,4X101,6	60 27 601 08	1	4	2 977 800	96 00 264 3	HOSE LINES
NAME PLATE 25,4X101,6	60 27 601 08	1	2	2 978 101	96 47 912 08	HOSE LINES MOUNTING INST
NAME PLATE 25,4X101,6	60 27 601 08	1	6	2 978 107	96 50 433 08	HOSE LINES GUY MOUNTING
NAME PLATE 25,4X101,6	60 27 601 08	1	6	2 978 204	96 70 867 08	HOSE LINES
NAME PLATE 25,4X101,6	60 27 601 08	(1)	1	2 990 000	96 98 990 08	PIPEWORK AIR INSTALLATIO
NAME PLATE 25,4X101,6	60 27 601 08	(1)	2	3 976 006	96 88 958 08	ADDL.HYDR.F.PIN PULLING DE
NAME PLATE 25,4X101,6	60 27 601 08	1	6	3 978 009	96 50 881 08	HOSE LINES D-HEAD SECTIO
NAME PLATE 25,4X101,6	60 27 601 08	1	1	3 978 016	96 50 878 08	HOSE LINES INTERM. SECTIO
NAME PLATE 25,4X101,6	60 27 601 08	1	3	3 978 018	96 50 880 08	HOSE LINES PULL CYL
NAME PLATE 25,4X101,6	60 27 601 08	(1)	1	3 978 024	96 69 721 08	ADDITIONAL HYDRAULICS IN
NAME PLATE 25,4X165,1	60 27 603 08	2	21	1 970 200	96 54 955 08	HOSE LINES CENTRE SECTIO
NAME PLATE 25,4X165,1	60 27 603 08	2	5	1 972 302	96 54 954 08	HOSE LINES CRAWLER 4 DRI
NAME PLATE 25,4X165,1	60 27 603 08	2	10	1 972 304	96 54 953 08	HOSE LINES CRAWLER 2 DRI
NAME PLATE 25,4X165,1	60 27 603 08	(1)	8	1 975 006	96 69 551 08	ADD.HYDR.UNIT SUPPORT CY
NAME PLATE 25,4X165,1	60 27 603 08	2	1	2 975 191	96 48 196 08	HOSE LINES MOUNTING JACK
NAME PLATE 25,4X165,1	60 27 603 08	2	6	2 976 204	96 47 202 08	HOSE LINES 2 SLEWING GEA
NAME PLATE 25,4X165,1	60 27 603 08	(2)	4	2 976 702	96 00 263 6	ADDITIONAL HYDRAULICS P
NAME PLATE 25,4X165,1	60 27 603 08	2	7	2 977 005	96 62 586 08	HOSE LINES ADD HYDR
NAME PLATE 25,4X165,1	60 27 603 08	2	15	2 977 800	96 00 264 3	HOSE LINES
NAME PLATE 25,4X165,1	60 27 603 08	2	4	2 978 101	96 47 912 08	HOSE LINES MOUNTING INST
NAME PLATE 25,4X165,1	60 27 603 08	2	6	2 978 107	96 50 433 08	HOSE LINES GUY MOUNTING
NAME PLATE 25,4X165,1	60 27 603 08	2	4	2 978 204	96 70 867 08	HOSE LINES
NAME PLATE 25,4X165,1	60 27 603 08	(1)	4	3 976 003	96 88 966 08	AUX.HYDR.PIN EXTRACTION
NAME PLATE 25,4X165,1	60 27 603 08	2	6	3 978 009	96 50 881 08	HOSE LINES D-HEAD SECTIO
NAME PLATE 25,4X165,1	60 27 603 08	2	2	3 978 016	96 50 878 08	HOSE LINES INTERM. SECTIO
NAME PLATE 25,4X165,1	60 27 603 08	2	1	3 978 018	96 50 880 08	HOSE LINES PULL CYL
NAME PLATE 25,4X165,1	60 27 603 08	(2)	2	3 978 024	96 69 721 08	ADDITIONAL HYDRAULICS IN
NAME PLATE 25,4X165,1	60 27 603 08	(1)	2	3 978 101	96 69 717 08	HYDR. SUSPENDED BALLAST
NAME PLATE 70X40 POLYES	10 28 812 1	300	1	1 830 188	96 82 527 08	BTT PROGRAMMED
NAME PLATE 70X40 POLYES	10 28 812 1	(980)	1	2 533 020	96 96 664 08	CONTROLS AND FITTINGS RI
NAME PLATE 70X40 POLYES	10 28 812 1	(980)	1	2 533 050	96 96 663 08	EL.EQUIPMENT CABIN
NAME PLATE 70X40 POLYES	10 28 812 1	(2)	1	2 932	91 79 285 08	SWITCHBOX MOUNTING PART
NAME PLATE 76X48	60 27 626 08	(2)	1	2 932 160	96 97 410 08	SWITCH CABINET
NAME PLATE 9,5X56 PE SPF	60 27 623 08	(980)	2	2 932 122	96 90 850 08	LICCON ASSEMBLY UNIT
NAME PLATE 9,5X56 PE SPF	60 27 623 08	(981)	1	2 932 122	96 90 850 08	LICCON ASSEMBLY UNIT
NEEDLE GEAR RIM 110X117X2	57 07 961 08	20	1	5 402 704	54 02 704 14	POWER TAKE-OFF CPL
NIPPLE PLATE 5X1177X584 A	97 01 620 6	1	1	2 859 029	96 70 609 08	COVER COMPL.
NIPPLE PLATE 5X1291X409 A	97 01 618 9	1	1	2 859 007	96 70 603 08	COVER COMPL.
NIPPLE PLATE 5X425X1076 A	97 04 251 6	1	2	1 740	91 80 490 08	MOUNTING PARTS
NIPPLE PLATE 5X584X1177 A	97 01 619 2	1	1	2 859 026	96 70 604 08	COVER COMPL.

15.2.2017

etk_en_de_097924 LR 1600/2

1281

LIEBHERRAlphabetical index
Alphabetischer Index

Description	Item	Pos.	Quantity	Page	Assembly	Description
NON-RETURN VALVE	10 11 997 1	9	1	X1014671	10 14 671 6	OIL LINE PRE-ASSEMBLY
NON-RETURN VALVE	10 29 451 6	10	1	X1067840	10 67 840 7	ADJUSTMENT
NON-RETURN VALVE	10 35 363 5	909	1	X1035469	10 35 469 8	CONTROL BLOCK
NON-RETURN VALVE	10 45 104 8	6	1	X1042440	10 42 440 2	CONTROL BLOCK
NON-RETURN VALVE	51 04 087 08	197	1	2 970 000	96 97 796 08	HYDRAULICS UPPER CARRI
NON-RETURN VALVE	51 04 087 08	167	1	2 975 114	96 67 649 08	ADDITIONAL HYDRAULICS WI
NON-RETURN VALVE	51 04 087 08	176	1	2 975 153	96 67 814 08	ADDITIONAL HYDRAULICS WI
NON-RETURN VALVE	51 04 087 08	167	1	2 975 706	96 67 784 08	ADDITIONAL HYDRAULICS WI
NON-RETURN VALVE	51 04 121 08	157	1	1 970 101	96 67 644 08	HYDRAULIC EQUIPM.CENTER
NON-RETURN VALVE	51 04 121 08	156	1	2 970 000	96 97 796 08	HYDRAULICS UPPER CARRI
NON-RETURN VALVE	51 04 129 08	164	1	1 970 101	96 67 644 08	HYDRAULIC EQUIPM.CENTER
NON-RETURN VALVE	51 14 535 08	189	2	2 970 000	96 97 796 08	HYDRAULICS UPPER CARRI
NON-RETURN VALVE	51 14 606 08	151	1	2 975 114	96 67 649 08	ADDITIONAL HYDRAULICS WI
NON-RETURN VALVE	51 14 606 08	181	1	2 975 153	96 67 814 08	ADDITIONAL HYDRAULICS WI
NON-RETURN VALVE	51 14 606 08	151	1	2 975 706	96 67 784 08	ADDITIONAL HYDRAULICS WI
NON-RETURN VALVE	57 09 649 08	5	6	X1041325	10 41 325 5	CHANGE-OVER BLOCK
NON-RETURN VALVE	57 16 435 08	117	2	X1087497	10 87 497 6	GEARBOX
NON-RETURN VALVE	57 16 435 08	520	4	X1110002	11 10 024 7	GEARBOX
NON-RETURN VALVE	57 19 038 08	48	1	5 113 086	51 13 086 08	PROPORTIONAL VALVE
NON-RETURN VALVE	59 10 556 08	16	2	2 520 032	96 45 980 08	WINDSHIELD WASHER INSTAL
NON-RETURN VALVE	76 22 803	(2)	6	2 711	91 52 800 08	CENT. LUBRIC. SYSTEM SUP
NON-RETURN VALVE	76 22 803	(2)	6	2 711	91 52 800 08	CENT. LUBRIC. SYSTEM SUP
NON-RETURN VALVE	76 22 803	3	4	7 743 859	77 43 859 08	DISTRIBUTION BLOCK
NON-RETURN VALVE	77 43 781 08	2	3	7 743 860	77 43 860 08	DISTRIBUTION BLOCK
NON-RETURN VALVE 100BAR	51 14 351 08	154	2	2 970 000	96 97 796 08	HYDRAULICS UPPER CARRI
NON-RETURN VALVE 100BAR	51 14 769 08	207	1	2 970 000	96 97 796 08	HYDRAULICS UPPER CARRI
NON-RETURN VALVE 100BAR	51 14 982 08	159	1	3 978 101	96 69 717 08	HYDR. SUSPENDED BALLAST
NON-RETURN VALVE 160BAR	51 14 469 08	154	1	2 975 041	96 68 924 08	ADDNL. HYDR. F. ERECTING W
NON-RETURN VALVE 250BAR	51 14 820 08	169	2	2 970 000	96 97 796 08	HYDRAULICS UPPER CARRI
NON-RETURN VALVE 350BAR	10 66 432 1	27	1	X1041101	10 41 101 5	TILT-BACK SUPPORT
NON-RETURN VALVE 350BAR	10 66 432 1	250	1	X1041101	10 41 101 8	TILT-BACK SUPPORT
NON-RETURN VALVE 350BAR	10 66 432 1	21	1	X1041101	10 41 101 9	HYDRO CYLINDER
NON-RETURN VALVE 400BAR	51 04 124 08	193	2	2 970 000	96 97 796 08	HYDRAULICS UPPER CARRI
NON-RETURN VALVE RHV 10-L	51 13 118 08	171	1	2 975 114	96 67 649 08	ADDITIONAL HYDRAULICS WI
NON-RETURN VALVE RHV 10-L	51 13 118 08	167	1	2 975 153	96 67 814 08	ADDITIONAL HYDRAULICS WI
NON-RETURN VALVE RHV 10-L	51 13 118 08	171	1	2 975 706	96 67 784 08	ADDITIONAL HYDRAULICS WI
NON-RETURN VALVE pmax10	51 14 815 08	158	1	1 972 252	96 67 665 08	AUX.HYDR.CR.TRACK CARR.2
NON-RETURN VALVE pmax10	51 14 815 08	158	1	1 972 253	96 67 664 08	AUX.HYDR.CR.TRACK CARR.2
NON-RETURN VALVE pmax10	51 14 815 08	199	1	2 970 000	96 97 796 08	HYDRAULICS UPPER CARRI
NON-RETURN VALVE pmax10	51 14 815 08	150	1	2 975 114	96 67 649 08	ADDITIONAL HYDRAULICS WI
NON-RETURN VALVE pmax10	51 14 815 08	179	1	2 975 153	96 67 814 08	ADDITIONAL HYDRAULICS WI
NON-RETURN VALVE pmax10	51 14 815 08	150	1	2 975 706	96 67 784 08	ADDITIONAL HYDRAULICS WI
NON-RETURN VALVE pmax10	51 14 815 08	157	1	3 978 011	96 69 774 08	ADDL.HYDRAULIC SB-HEAD PI
NOZZLE 0,4	51 07 543 08	157	2	2 990 000	96 98 990 08	PIPEWORK AIR INSTALLATIO
NOZZLE 0,4 MS	51 10 487 08	205	1	2 970 000	96 97 796 08	HYDRAULICS UPPER CARRI
NOZZLE 0,4 MS	51 10 487 08	158	1	2 978 109	96 69 155 08	ADDNL.HYDR.RETAINING DEV
NOZZLE 0,4 MS	51 10 487 08	158	1	2 978 206	96 69 083 08	ADD.HYDR.S_RETAINING RAM
NOZZLE 0,6	51 07 460 08	190	3	2 970 000	96 97 796 08	HYDRAULICS UPPER CARRI
NOZZLE 0,6	51 07 460 08	170	1	2 975 114	96 67 649 08	ADDITIONAL HYDRAULICS WI
NOZZLE 0,6	51 07 460 08	166	1	2 975 153	96 67 814 08	ADDITIONAL HYDRAULICS WI
NOZZLE 0,6	51 07 460 08	170	1	2 975 706	96 67 784 08	ADDITIONAL HYDRAULICS WI
NOZZLE 0,6 10.9	57 08 188 08	220	5	2 970 000	96 97 796 08	HYDRAULICS UPPER CARRI
NOZZLE D 1,5 M8X8 MS	51 10 575 08	154	2	2 976 206	96 69 490 08	HYDR. ADD. 2 SLEWING GEAR
NOZZLE D=1,2	57 19 039 08	51	1	5 113 086	51 13 086 08	PROPORTIONAL VALVE
NUT	51 07 799 08	29	1	5 114 975	51 14 975 08	PRESSURE RELIEF VALVE
NUT	57 14 553 08	(1)	1	5 710 349	57 10 349 08	DIRECTIONAL CONTROL VALV
NUT	70 27 459	2	2	5 113 022	51 13 022 08	DIRECTIONAL CONTROL VALV
NUT CR6-FREI	57 10 772 08	(5)	1	2 975 706	96 67 784 08	ADDITIONAL HYDRAULICS WI
NUT CR6-FREI	57 10 823 08	(5)	1	1 970 101	96 67 644 08	HYDRAULIC EQUIPM.CENTER
O-RING	10 29 387 9	19	1	X1117100	11 17 100 3	PUMP SUPPORT

15.2.2017

etk_en_de_097924 LR 1600/2

1282

LIEBHERRAlphabetical index
Alphabetischer Index

Description	Item	Pos.	Quantity	Page	Assembly	Description
O-RING	10 29 388 0	20	1	X1117100	11 17 100 3	PUMP SUPPORT
O-RING	10 33 217 2	48	1	X1035465	10 35 465 9	CONTROL ELEMENT
O-RING	10 33 217 2	48	1	X1065300	10 65 300 9	CONTROL ELEMENT
O-RING 100X2,5 NBR70	72 64 351 08	404	1	2 391 001	96 00 570 0	DIESEL ENGINE, PRE-ASSEMB
O-RING 100X5 FKM 70	11 00 805 5	3	1	X1014736	10 14 736 7	INTAKE STACK ASSEMBLY
O-RING 10X2 NBR70	72 64 065 08	(22)	1	X1042440	10 42 440 2	CONTROL BLOCK
O-RING 10X2,2 NBR70	50 29 332 08	552	3	2 990 000	96 98 990 08	PIPEWORK AIR INSTALLATIO
O-RING 120X3 NBR 70	72 64 246 01	97	1	9 020 548	90 20 548 0	SLEWING GEAR DRIVE
O-RING 125X2 VMQ 70	10 00 231 0	3	1	X1012756	10 12 756 6	INSTALLATION BRAKE COMPR
O-RING 125X3 NBR70	72 64 260 08	403	2	2 391 001	96 00 570 0	DIESEL ENGINE, PRE-ASSEMB
O-RING 128X2 NBR70	57 15 508 08	420	1	X1087337	10 87 337 4	DISTRIBUTOR GEARBOX
O-RING 12X2 NBR70	70 42 748 08	30	4	2 260 001	96 96 680 08	BATTERY BOX, PRE-ASSEMB
O-RING 12X2 NBR70	70 42 748 08	4	2	2 650 007	96 88 676 08	COVER COMPL.
O-RING 12X2 NBR70	70 42 748 08	113	4	2 859 005	96 70 695 08	FLAP PRE-ASS.
O-RING 12X2 NBR70	70 42 748 08	12	4	2 859 007	96 70 603 08	COVER COMPL.
O-RING 12X2 NBR70	70 42 748 08	12	4	2 859 026	96 70 604 08	COVER COMPL.
O-RING 12X2 NBR70	70 42 748 08	12	4	2 859 029	96 70 609 08	COVER COMPL.
O-RING 12X2 NBR70	70 42 748 08	6	4	2 859 046	96 96 385 08	COVER COMPL.
O-RING 12X2 NBR70	70 42 748 08	6	6	2 932 168	96 48 167 08	COVER COMPL.
O-RING 12X2 NBR70	70 42 748 08	8	2	X1047526	10 47 526 2	SHUT OFF DEVICE
O-RING 12X2,5 HNBR	74 12 937	23	1	X1030300	10 30 300 7	FUEL PREFILTER
O-RING 132X3 NBR70	50 26 150 08	430	1	X1087337	10 87 337 4	DISTRIBUTOR GEARBOX
O-RING 135X3 NBR 70 SPF	72 64 528 01	29	1	7 743 566	77 43 566 08	ELECTRIC PUMP
O-RING 13X2,5 HNBR	10 29 417 2	20	1	X1030300	10 30 300 7	FUEL PREFILTER
O-RING 13X2,5 NBR90	57 00 780 08	7	1	5 106 930	51 06 930 08	BALL VALVE
O-RING 140X3 NBR70	57 01 637 08	5	1	X1032716	10 32 716 7	ELECTRIC PUMP
O-RING 143X2 NBR 70 SH	11 10 217 2	(3)	1	1 830 188	96 82 527 08	BTT PROGRAMMED
O-RING 14X1,1 NBR70	57 00 101 08	3	2	5 114 498	51 14 498 08	DIRECTIONAL CONTROL VALV
O-RING 14X1,1 NBR70	57 00 101 08	3	2	5 114 943	51 14 943 08	DIRECTIONAL CONTROL VALV
O-RING 14X2,5 NBR70	50 29 238 77	41	1	2 533 003	96 96 668 08	ELECTRIC ADD-ON PARTS CA
O-RING 14X3 NBR70	72 64 056 08	34	1	X1041101	10 41 101 5	TILT-BACK SUPPORT
O-RING 14X3 NBR70	72 64 056 08	29	1	X1041101	10 41 101 9	HYDRO CYLINDER
O-RING 14X3 NBR90	51 07 118 08	320	1	X1041101	10 41 101 8	TILT-BACK SUPPORT
O-RING 15,50X2,00 FKM 80	10 11 397 5	(2)	1	X1014297	10 14 297 7	ENGINE CONTROL SENSORS
O-RING 150X3 FPM70	57 16 648 08	(52)	1	1 401	91 58 478 08	CRAWLER TRACK CARRIER, L
O-RING 150X3 NBR70	51 85 781 08	3	1	2 211	91 52 822 08	PUMP F. WINCH 5+6
O-RING 150X3 NBR70	51 85 781 08	402	5	2 391 001	96 00 570 0	DIESEL ENGINE, PRE-ASSEMB
O-RING 150X3 NBR70	51 85 781 08	19	1	9 000 510	90 00 510 6	ANGULAR GEAR
O-RING 150X3 NBR70	51 85 781 08	19	1	9 000 521	90 00 521 4	ANGULAR GEAR
O-RING 15X2 FPM80	57 12 342 08	23	4	X1035925	10 35 925 1	VARIABLE PUMP
O-RING 160X2,5	76 24 285	24	1	X1032716	10 32 716 7	ELECTRIC PUMP
O-RING 165X3 FKM 70	72 64 400 01	16	1	X1032716	10 32 716 7	ELECTRIC PUMP
O-RING 167X2,5 NBR80	57 15 165 08	22	1	X1035925	10 35 925 1	VARIABLE PUMP
O-RING 16X2 NBR70	72 64 079 08	(1)	1	2 975 041	96 68 924 08	ADDNL. HYDR. F. ERECTING W
O-RING 16X2 NBR70	72 64 079 08	7	2	X1047526	10 47 526 2	SHUT OFF DEVICE
O-RING 174X4 NBR 70	57 18 445 08	16	1	X1087497	10 87 497 7	DRIVE
O-RING 174X4 NBR 70	57 18 445 08	113	1	X1087620	10 87 620 9	DRIVE COMPL.
O-RING 17X2 FPM70	57 10 826 08	(2)	1	1 970 101	96 67 644 08	HYDRAULIC EQUIPM.CENTER
O-RING 17X2 FPM70	57 10 826 08	(2)	1	1 970 101	96 67 644 08	HYDRAULIC EQUIPM.CENTER
O-RING 17X2 FPM70	57 10 826 08	(2)	1	2 975 706	96 67 784 08	ADDITIONAL HYDRAULICS WI
O-RING 17X2,5 NBR90	72 64 091 08	(1)	1	1 970 101	96 67 644 08	HYDRAULIC EQUIPM.CENTER
O-RING 180X3 NBR70	72 64 132 08	59	1	X1110002	11 10 024 8	DRIVE
O-RING 185X3 FKM 70	76 10 359 03	71	2	9 000 510	90 00 510 6	ANGULAR GEAR
O-RING 185X3 FKM 70	76 10 359 03	71	2	9 000 521	90 00 521 4	ANGULAR GEAR
O-RING 19,4X2,5 HNBR	10 34 022 6	7	2	X1030300	10 30 300 7	FUEL PREFILTER
O-RING 195X3 NBR 70	76 10 217 03	81	1	9 000 510	90 00 510 6	ANGULAR GEAR
O-RING 195X3 NBR 70	76 10 217 03	81	1	9 000 521	90 00 521 4	ANGULAR GEAR
O-RING 19X2,5 NBR70	72 64 241 08	(21)	2	X1042440	10 42 440 2	CONTROL BLOCK
O-RING 20,3X2,4 NBR70	50 29 329 08	9	1	1 783 001	96 20 590 08	FUEL TANK CONTAINER PRE
O-RING 20,3X2,4 NBR70	50 29 329 08	308	10	2 990 000	96 98 990 08	PIPEWORK AIR INSTALLATIO

15.2.2017

etk_en_de_097924 LR 1600/2

1283

LIEBHERRAlphabetical index
Alphabetischer Index

Description	Item	Pos.	Quantity	Page	Assembly	Description
O-RING 200X3	11 17 135 5	15	1	X1087497	10 87 497 7	DRIVE
O-RING 200X3	11 17 135 5	3	1	X1087620	10 87 620 9	DRIVE COMPL.
O-RING 200X3 NBR 70	72 64 215 01	73	1	9 000 510	90 00 510 6	ANGULAR GEAR
O-RING 200X3 NBR 70	72 64 215 01	73	1	9 000 521	90 00 521 4	ANGULAR GEAR
O-RING 20X2 FPM70	57 10 820 08	(2)	1	1 970 101	96 67 644 08	HYDRAULIC EQUIPM.CENTER
O-RING 20X2 FPM70	57 10 820 08	(2)	1	1 972 252	96 67 665 08	AUX.HYDR.CR.TRACK CARR.2
O-RING 21,30X2,4 V70GA	73 81 526	4	1	X1014274	10 14 274 4	COOLING WATER AIR BLEED
O-RING 210X3 NBR70	51 85 561 08	75	1	9 000 510	90 00 510 6	ANGULAR GEAR
O-RING 210X3 NBR70	51 85 561 08	75	1	9 000 521	90 00 521 4	ANGULAR GEAR
O-RING 22,2X3 NBR70	54 01 843 08	16	1	5 402 705	54 02 705 14	DRIVE UNIT CPL
O-RING 22,2X3 NBR70	54 01 843 08	68	4	9 000 510	90 00 510 6	ANGULAR GEAR
O-RING 22,2X3 NBR70	54 01 843 08	68	4	9 000 521	90 00 521 4	ANGULAR GEAR
O-RING 22X1,5 FPM70	57 10 827 08	(3)	1	1 970 101	96 67 644 08	HYDRAULIC EQUIPM.CENTER
O-RING 23X2,5 NBR 70	72 64 546 01	34	1	9 000 510	90 00 510 6	ANGULAR GEAR
O-RING 23X2,5 NBR 70	72 64 546 01	34	1	9 000 521	90 00 521 4	ANGULAR GEAR
O-RING 24X2 NBR70	72 64 306 08	32	2	X1042440	10 42 440 2	CONTROL BLOCK
O-RING 24X2,5 NBR70	72 64 248 77	8	2	5 106 923	51 06 923 08	BALL VALVE
O-RING 24X3 FKM 70	10 21 777 7	2	1	X1012843	10 12 843 9	LOCKING PIECES
O-RING 24X3 FPM70	57 10 774 08	(4)	1	3 978 101	96 69 717 08	HYDR. SUSPENDED BALLAST
O-RING 25X2 NBR90	72 64 253 08	8	2	5 106 930	51 06 930 08	BALL VALVE
O-RING 26X1,5 FPM70	57 10 821 08	(3)	1	1 970 101	96 67 644 08	HYDRAULIC EQUIPM.CENTER
O-RING 26X3 HNBR 70	10 00 426 1	4	1	X1012948	10 12 948 1	OIL COOLER ADD-ON
O-RING 26X3 HNBR 70	10 00 426 1	9	1	X1014768	10 14 768 6	POWER UNIT SUPPORT ATT
O-RING 26X3 NBR90	51 07 113 08	(18)	1	3 976 006	96 88 958 08	ADDL.HYDR.F.PIN PULLING DE
O-RING 27,3X2,4	11 49 143 8	10	8	X1042471	10 42 471 6	BALL VALVE COMBINATION
O-RING 285X3 NBR70	57 15 514 08	2	1	X1087497	10 87 497 7	DRIVE
O-RING 285X3 NBR70	57 15 514 08	2	1	X1087620	10 87 620 9	DRIVE COMPL.
O-RING 285X3 NBR70	57 15 514 08	58	1	X1110002	11 10 024 8	DRIVE
O-RING 29X3 NBR70	53 00 732 08	31	2	X1042440	10 42 440 2	CONTROL BLOCK
O-RING 29X4,5 NBR 70	72 64 538 01	69	1	9 020 548	90 20 548 0	SLEWING GEAR DRIVE
O-RING 320X3 NBR70	76 10 203 03	73	1	9 020 548	90 20 548 0	SLEWING GEAR DRIVE
O-RING 32X3 FPM70	57 10 769 08	(2)	1	2 975 706	96 67 784 08	ADDITIONAL HYDRAULICS WI
O-RING 32X3 FPM70	57 10 769 08	(2)	1	3 978 101	96 69 717 08	HYDR. SUSPENDED BALLAST
O-RING 340X4 NBR 72	76 10 341 03	24	1	9 020 548	90 20 548 0	SLEWING GEAR DRIVE
O-RING 340X4 NBR 72	76 10 341 03	32	1	9 395 668	93 95 668 01	BEARING
O-RING 340X4 NBR 72	76 10 341 03	32	1	9 395 675	93 95 675 01	BEARING
O-RING 39,34X2,62 FKM 70	10 09 796 0	14	1	X1035465	10 35 465 9	CONTROL ELEMENT
O-RING 39,34X2,62 FKM 70	10 09 796 0	14	1	X1065300	10 65 300 9	CONTROL ELEMENT
O-RING 39,7X3,5 NBR70	57 05 889 08	3	1	5 708 320	57 08 320 08	FILTER COVER
O-RING 400X4 NBR 70	76 10 339 03	16	1	9 395 668	93 95 668 01	BEARING
O-RING 400X4 NBR 70	76 10 339 03	16	1	9 395 675	93 95 675 01	BEARING
O-RING 40X3 FPM70	57 10 771 08	(4)	1	2 975 706	96 67 784 08	ADDITIONAL HYDRAULICS WI
O-RING 42X3 NBR90	72 64 212 08	19	1	2 520 032	96 45 980 08	WINDSHIELD WASHER INSTAL
O-RING 43X2 FKM 70	11 06 616 8	4	1	X1013394	10 13 394 5	LUBE OIL PUMP WITH FASTEN
O-RING 480X4 NBR 70	76 10 323 03	11	1	9 000 510	90 00 510 6	ANGULAR GEAR
O-RING 480X4 NBR 70	76 10 323 03	11	1	9 000 521	90 00 521 4	ANGULAR GEAR
O-RING 5,28X1,78 FKM 90	70 22 117	19	2	X1035465	10 35 465 8	ADJUSTMENT
O-RING 51X2,5 NBR 90	70 25 208	9	2	X1042471	10 42 471 6	BALL VALVE COMBINATION
O-RING 54X3 NBR70	72 64 055 08	68	1	9 020 548	90 20 548 0	SLEWING GEAR DRIVE
O-RING 550X4 NBR 70	76 10 333 03	12	1	9 000 510	90 00 510 6	ANGULAR GEAR
O-RING 550X4 NBR 70	76 10 333 03	12	1	9 000 521	90 00 521 4	ANGULAR GEAR
O-RING 600X4 NBR 70	76 10 208 03	(2)	1	1 401	91 58 478 08	CRAWLER TRACK CARRIER, L
O-RING 600X4 NBR 70	76 10 208 03	3	1	9 395 675	93 95 675 01	BEARING
O-RING 63,17X2,62 FKM 70 A,G	73 80 970	401	1	2 391 001	96 00 570 0	DIESEL ENGINE, PRE-ASSEMB
O-RING 64X3 NBR70	72 64 274 08	3	1	9 000 510	90 00 510 6	ANGULAR GEAR
O-RING 64X3 NBR70	72 64 274 08	3	1	9 000 521	90 00 521 4	ANGULAR GEAR
O-RING 68,26X3,53 FKM 70	73 81 593	7	2	X1014201	10 14 201 8	CRANKCASE BREATHER ASS
O-RING 6X1 NBR90	57 06 906 08	7	1	5 711 301	57 11 301 08	PRESSURE LIMITING VALVE
O-RING 6X1 NBR90	57 06 906 08	17	1	5 715 296	57 15 296 08	PRESSURE VALVE
O-RING 6X1 NBR90	57 06 906 08	22	1	7 743 566	77 43 566 08	ELECTRIC PUMP

15.2.2017

etk_en_de_097924 LR 1600/2

1284

LIEBHERRAlphabetical index
Alphabetischer Index

Description	Item	Pos.	Quantity	Page	Assembly	Description
O-RING 6X1,5 NBR90	51 07 129 08	11	3	5 114 498	51 14 498 08	DIRECTIONAL CONTROL VALV
O-RING 6X1,5 NBR90	51 07 129 08	11	3	5 114 943	51 14 943 08	DIRECTIONAL CONTROL VALV
O-RING 7,5X1,5 NBR90	52 11 977 08	3	3	7 743 860	77 43 860 08	DISTRIBUTION BLOCK
O-RING 7,65X1,78 FKM 90	70 22 118	20	6	X1035465	10 35 465 8	ADJUSTMENT
O-RING 7,65X1,78 FKM 90	70 22 118	20	1	X1067840	10 67 840 7	ADJUSTMENT
O-RING 75X2,5 V80	10 02 367 1	22	1	5 102 414	51 02 414 08	HYDRO MOTOR
O-RING 78,97X3,53 FKM 70	10 22 070 7	6	1	5 102 354	51 02 354 08	HYDRO MOTOR
O-RING 88X3 ACM70	57 09 797 08	7	1	5 700 161	57 00 161	AIR COMPRESSOR
O-RING 9,25X1,78 FKM 90	70 09 366	21	2	X1035465	10 35 465 8	ADJUSTMENT
O-RING 98,02X3,53 S-FPM 75	73 72 303	(15)	1	5 102 354	51 02 354 08	HYDRO MOTOR
O-RING 9X1,5 NBR90	52 11 965 08	48	2	9 000 510	90 00 510 6	ANGULAR GEAR
O-RING 9X1,5 NBR90	52 11 965 08	48	2	9 000 521	90 00 521 4	ANGULAR GEAR
O-RING ARP 568 10,52X1,83 NB	50 12 437 08	(1)	1	2 975 706	96 67 784 08	ADDITIONAL HYDRAULICS WI
O-RING ARP 568 10,52X1,83 NB	50 12 437 08	(1)	1	2 976 206	96 69 490 08	HYDR. ADD. 2 SLEWING GEAR
O-RING ARP 568 10,82X1,78 NB	51 07 181 08	27	1	5 113 005	51 13 005 08	CONTROL BLOCK
O-RING ARP 568 10,82X1,78 NB	51 07 181 08	12	3	5 719 113	57 19 113 08	CONTROL UNIT
O-RING ARP 568 10,82X1,78 NB	51 07 181 08	12	3	X1029184	10 29 184 0	CONTROL UNIT
O-RING ARP 568 10,82X1,78 NB	51 07 181 08	27	1	X1048973	10 48 973 4	PRESSURE LIMITING VALVE
O-RING ARP 568 10,82X1,78 NB	51 07 604 08	32	1	X1022811	10 22 811 2	AIR CONDITIONING UNIT
O-RING ARP 568 101,19X3,53	51 31 150 08	11	1	5 719 006	57 19 006 08	PUMP SUPPORT
O-RING ARP 568 11,89X1,98 N	57 11 305 08	8	1	5 711 301	57 11 301 08	PRESSURE LIMITING VALVE
O-RING ARP 568 12,37X2,62 NB	51 07 461 08	24	2	5 113 086	51 13 086 08	PROPORTIONAL VALVE
O-RING ARP 568 12,37X2,62 NB	51 07 461 08	10	1	5 715 140	57 15 140 08	SHUTDOWN VALVE
O-RING ARP 568 12,37X2,62 NB	51 07 461 08	10	1	5 715 146	57 15 146 08	SHUTDOWN VALVE
O-RING ARP 568 12,37X2,62 NB	51 07 461 08	10	1	5 718 995	57 18 995 08	SHUTDOWN VALVE
O-RING ARP 568 12,37X2,62 NB	51 07 461 08	1	1	X1021831	10 21 831 0	LOAD HOLDING VALVE
O-RING ARP 568 12,42X1,78 NB	51 45 915 08	26	2	5 715 142	57 15 142 08	CONNECTING PLATE
O-RING ARP 568 12,42X1,78 NB	51 45 915 08	15	2	5 719 113	57 19 113 08	CONTROL UNIT
O-RING ARP 568 12,42X1,78 NB	51 45 915 08	15	2	X1029184	10 29 184 0	CONTROL UNIT
O-RING ARP 568 12,42X1,78 NB	51 45 915 08	44	1	X1041267	10 41 267 7	MANUAL ACTUATION
O-RING ARP 568 133,02X2,62	57 07 108 08	9	1	5 715 142	57 15 142 08	CONNECTING PLATE
O-RING ARP 568 139,37X2,62	57 06 662 08	9	1	5 718 989	57 18 989 08	CONNECTING PLATE
O-RING ARP 568 145,72X2,62	51 85 009 08	26	1	X1035924	10 35 924 7	VARIABLE PUMP
O-RING ARP 568 148,49X5,33	51 45 275 08	13	1	5 106 691	51 06 691 08	RETURN FILTER
O-RING ARP 568 14X1,78 NBR9	51 57 106 08	31	1	X1022811	10 22 811 2	AIR CONDITIONING UNIT
O-RING ARP 568 15,54X2,62 NB	51 57 104 08	11	8	X1042471	10 42 471 6	BALL VALVE COMBINATION
O-RING ARP 568 158,42X2,62	57 12 398 08	9	1	5 719 030	57 19 030 08	CONNECTING PLATE
O-RING ARP 568 158,42X2,62	57 12 398 08	26	1	X1035924	10 35 924 8	VARIABLE PUMP
O-RING ARP 568 170,82X7 NB	57 05 883 08	8	1	5 106 691	51 06 691 08	RETURN FILTER
O-RING ARP 568 170,82X7 NB	57 05 883 08	1	1	5 708 320	57 08 320 08	FILTER COVER
O-RING ARP 568 18,72X2,62 NB	51 07 383 08	12	1	5 719 008	57 19 008 08	REGULATOR ELEMENT
O-RING ARP 568 18,72X2,62 NB	51 07 383 08	12	1	X1047220	10 47 220 2	REGULATOR ELEMENT
O-RING ARP 568 20,29X2,62 NB	72 64 202 08	4	1	5 113 005	51 13 005 08	CONTROL BLOCK
O-RING ARP 568 202,79X3,53	57 13 077 08	12	1	X1042876	10 42 876 7	VARIABLE DISPLACEMENT MO
O-RING ARP 568 202,79X3,53	57 13 077 08	12	1	X1042876	10 42 876 8	VARIABLE DISPLACEMENT MO
O-RING ARP 568 21,89X2,62 NB	57 04 702 77	8	4	X1042471	10 42 471 6	BALL VALVE COMBINATION
O-RING ARP 568 23,52X1,78 N	57 06 523 08	25	1	5 113 005	51 13 005 08	CONTROL BLOCK
O-RING ARP 568 23,52X1,78 N	57 06 523 08	25	1	X1048973	10 48 973 4	PRESSURE LIMITING VALVE
O-RING ARP 568 24,99X3,53 NB	51 05 878 08	555	4	2 970 000	96 97 796 08	HYDRAULICS UPPER CARRI
O-RING ARP 568 24,99X3,53 NB	51 05 878 08	552	4	2 976 206	96 69 490 08	HYDR. ADD. 2 SLEWING GEAR
O-RING ARP 568 24,99X3,53 NB	51 05 878 08	(1)	1	2 976 702	96 00 263 6	ADDITIONAL HYDRAULICS P
O-RING ARP 568 24,99X3,53 NB	51 05 878 08	552	3	2 976 702	96 00 263 6	ADDITIONAL HYDRAULICS P
O-RING ARP 568 26,64X2,62 NB	57 00 488 08	17	2	5 719 113	57 19 113 08	CONTROL UNIT
O-RING ARP 568 26,64X2,62 NB	57 00 488 08	17	2	X1029184	10 29 184 0	CONTROL UNIT
O-RING ARP 568 29,82X2,62 NB	51 86 135 08	25	1	X1035924	10 35 924 1	VARIABLE PUMP
O-RING ARP 568 29,82X2,62 NB	51 86 135 08	25	1	X1035924	10 35 924 2	VARIABLE PUMP
O-RING ARP 568 29,82X2,62 NB	51 86 135 08	25	1	X1035924	10 35 924 5	VARIABLE PUMP
O-RING ARP 568 29,82X2,62 NB	51 86 135 08	25	1	X1035924	10 35 924 6	VARIABLE PUMP
O-RING ARP 568 29,82X2,62 NB	51 86 135 08	25	1	X1035925	10 35 925 0	VARIABLE PUMP
O-RING ARP 568 29,87X1,78 NB	51 07 478 08	39	2	5 113 086	51 13 086 08	PROPORTIONAL VALVE

15.2.2017

etk_en_de_097924 LR 1600/2

1285

LIEBHERRAlphabetical index
Alphabetischer Index

Description	Item	Pos.	Quantity	Page	Assembly	Description
O-RING ARP 568 29,87X1,78 NB	51 07 478 08	10	1	5 719 113	57 19 113 08	CONTROL UNIT
O-RING ARP 568 29,87X1,78 NB	51 07 478 08	10	1	X1029184	10 29 184 0	CONTROL UNIT
O-RING ARP 568 32,92X3,53 NB	51 05 870 08	(1)	1	2 970 000	96 97 796 08	HYDRAULICS UPPER CARRI
O-RING ARP 568 32,92X3,53 NB	51 05 870 08	(1)	1	2 970 000	96 97 796 08	HYDRAULICS UPPER CARRI
O-RING ARP 568 32,92X3,53 NB	51 05 870 08	558	6	2 970 000	96 97 796 08	HYDRAULICS UPPER CARRI
O-RING ARP 568 32,92X3,53 NB	51 05 870 08	551	2	2 977 203	96 00 263 9	SUPPL. HYDR. PUMP 5+6
O-RING ARP 568 34,65X1,78 NB	51 07 399 08	43	1	X1041267	10 41 267 7	MANUAL ACTUATION
O-RING ARP 568 36,17X2,62 NB	72 64 252 08	50	1	X1041267	10 41 267 7	MANUAL ACTUATION
O-RING ARP 568 37,69X3,53 NB	51 05 867 08	550	8	1 970 101	96 67 644 08	HYDRAULIC EQUIPM.CENTER
O-RING ARP 568 37,69X3,53 NB	51 05 867 08	552	2	1 972 252	96 67 665 08	AUX.HYDR.CR.TRACK CARR.2
O-RING ARP 568 37,69X3,53 NB	51 05 867 08	552	2	1 972 253	96 67 664 08	AUX.HYDR.CR.TRACK CARR.2
O-RING ARP 568 37,69X3,53 NB	51 05 867 08	550	2	1 972 303	96 67 667 08	AUX.HYDR.CR.TRACK CARR.4
O-RING ARP 568 37,69X3,53 NB	51 05 867 08	552	2	1 972 308	96 67 666 08	AUX.HYDR.CR.TRACK CARR.4
O-RING ARP 568 37,69X3,53 NB	51 05 867 08	(1)	1	2 970 000	96 97 796 08	HYDRAULICS UPPER CARRI
O-RING ARP 568 37,69X3,53 NB	51 05 867 08	551	30	2 970 000	96 97 796 08	HYDRAULICS UPPER CARRI
O-RING ARP 568 37,69X3,53 NB	51 05 867 08	550	3	2 975 114	96 67 649 08	ADDITIONAL HYDRAULICS WI
O-RING ARP 568 37,69X3,53 NB	51 05 867 08	550	4	2 975 153	96 67 814 08	ADDITIONAL HYDRAULICS WI
O-RING ARP 568 37,69X3,53 NB	51 05 867 08	550	3	2 975 706	96 67 784 08	ADDITIONAL HYDRAULICS WI
O-RING ARP 568 37,69X3,53 NB	51 05 867 08	35	1	X1035465	10 35 465 8	ADJUSTMENT
O-RING ARP 568 37,69X3,53 NB	51 05 867 08	2	1	X1067840	10 67 840 7	ADJUSTMENT
O-RING ARP 568 39,34X2,62 NB	72 64 191 08	25	1	X1035924	10 35 924 3	VARIABLE PUMP
O-RING ARP 568 39,34X2,62 NB	72 64 191 08	25	1	X1035924	10 35 924 4	VARIABLE PUMP
O-RING ARP 568 4,47X1,78 NB	51 31 192 08	50	1	5 113 086	51 13 086 08	PROPORTIONAL VALVE
O-RING ARP 568 47,22X3,53 NB	51 05 879 08	405	3	2 391 001	96 00 570 0	DIESEL ENGINE, PRE-ASSEMB
O-RING ARP 568 47,22X3,53 NB	51 05 879 08	(1)	1	2 391 001	96 00 570 0	DIESEL ENGINE, PRE-ASSEMB
O-RING ARP 568 5,28X1,78 NB	72 64 266 08	49	2	5 113 086	51 13 086 08	PROPORTIONAL VALVE
O-RING ARP 568 52,07X2,62 NB	72 64 265 08	6	1	5 102 306	51 02 306 08	HYDRO MOTOR
O-RING ARP 568 56,74X3,53 NB	72 64 216 08	406	2	2 391 001	96 00 570 0	DIESEL ENGINE, PRE-ASSEMB
O-RING ARP 568 56,74X3,53 NB	72 64 216 08	121	2	2 391 041	96 69 508 08	OIL COOLER, PRE-ASSEMBLE
O-RING ARP 568 56,74X3,53 NB	72 64 216 08	14	1	2 650	91 79 260 08	UREA PLANT
O-RING ARP 568 56,74X3,53 NB	72 64 216 08	5	1	2 650 001	96 95 842 08	UREA TANK, PRE-MOUNTING
O-RING ARP 568 6,07X1,78 NB	51 07 384 08	441	4	5 713 626	57 13 626 08	PILOT VALVE
O-RING ARP 568 6,07X1,78 NB	51 07 384 08	15	1	5 715 140	57 15 140 08	SHUTDOWN VALVE
O-RING ARP 568 6,07X1,78 NB	51 07 384 08	15	1	5 715 146	57 15 146 08	SHUTDOWN VALVE
O-RING ARP 568 6,07X1,78 NB	51 07 384 08	15	1	5 718 995	57 18 995 08	SHUTDOWN VALVE
O-RING ARP 568 6,07X1,78 NB	51 07 384 08	16	1	5 719 113	57 19 113 08	CONTROL UNIT
O-RING ARP 568 6,07X1,78 NB	51 07 384 08	16	1	X1029184	10 29 184 0	CONTROL UNIT
O-RING ARP 568 63,09X3,53 NB	57 05 888 08	11	1	5 106 691	51 06 691 08	RETURN FILTER
O-RING ARP 568 64,77X2,62 NB	51 57 051 08	15	1	5 701 129	57 01 129 08	DRIVING GEAR
O-RING ARP 568 66,34X2,62 NB	51 45 042 08	(5)	1	X1035924	10 35 924 8	VARIABLE PUMP
O-RING ARP 568 75,87X2,62 NB	51 45 304 08	10	1	5 719 006	57 19 006 08	PUMP SUPPORT
O-RING ARP 568 82,14X3,53 NB	51 86 236 08	39	1	X1047220	10 47 220 4	DRIVING GEAR
O-RING ARP 568 9,19X2,62 NB	51 45 891 08	13	1	X1047220	10 47 220 2	REGULATOR ELEMENT
O-RING ARP 568 9,25X1,78 NB	51 07 190 08	26	1	5 113 005	51 13 005 08	CONTROL BLOCK
O-RING ARP 568 9,25X1,78 NB	51 07 190 08	26	1	X1048973	10 48 973 4	PRESSURE LIMITING VALVE
O-RING ARP 568 9,25X1,78 NB	51 07 386 08	26	2	5 718 989	57 18 989 08	CONNECTING PLATE
O-RING ARP 568 91,67X3,53 NB	51 45 234 08	12	1	X1117100	11 17 100 3	PUMP SUPPORT
O-RING ARP 568-NBR70 6,07X1	72 64 196 08	20	1	5 715 296	57 15 296 08	PRESSURE VALVE
O-RING DIN 3770 217X3 NBR	10 80 223 6	440	6	X1087337	10 87 337 4	DISTRIBUTOR GEARBOX
O-RING DIN 3770 25X2,5 FPM7	72 64 223 08	407	1	2 391 001	96 00 570 0	DIESEL ENGINE, PRE-ASSEMB
O-RING DIN 3770 25X2,5 FPM7	72 64 223 08	322	1	2 990 000	96 98 990 08	PIPEWORK AIR INSTALLATIO
O-RING DIN 3771 101,20X3,53	73 82 158	2	1	X1014702	10 14 402 7	LOCKING PIECES
O-RING DIN 3771 120X3 VMQ	91 77 948	2	1	9 078 301	90 78 301	LOCKING PIECES
O-RING DIN 3771 15,00X2,50	73 80 619	7	1	5 106 923	51 06 923 08	BALL VALVE
O-RING DIN 3771 19,30X2,40	73 80 196	22	1	X1045104	10 45 104 9	DIRECTIONAL CONTROL VALV
O-RING DIN 3771 280X3 NBR 7	72 64 260 01	444	1	X1087337	10 87 337 4	DISTRIBUTOR GEARBOX
O-RING DIN 3771 40,64X5,33	73 81 566	3	1	X1013953	10 13 953 9	PIPELINE INSTALLATION
O-RING DIN 3771 59,92X3,53	73 81 779	5	2	X1014601	10 14 601 1	MANIFOLD FOR WATER CPL.
O-RING DIN 3771 59,92X3,53	73 81 779	7	2	X1014768	10 14 768 6	POWER UNIT SUPPORT ATT
O-RING DIN 3771 7,00X1,5 FK	73 81 685	4	1	X1013394	10 13 394 7	SUCTION PUMP WITH FASTEN

15.2.2017

etk_en_de_097924 LR 1600/2

1286

LIEBHERRAlphabetical index
Alphabetischer Index

Description	Item	Pos.	Quantity	Page	Assembly	Description
O-RING DIN 3771 7,00X1,5 FK	73 81 685	14	1	X1014778	10 14 778 6	CAMSHAFT CPL.
O-RING DIN 3771 75,79X3,53 M	70 09 080	5	1	X1014821	10 14 821 5	THERMOSTAT HOUSING ASS
O-RING DIN 3771 94,50X3,00 F	10 11 625 5	(1)	1	9 078 314	90 78 314	HEATING FLANGE ADD-ON
O-RING ISO 3601-1 101,27X2,6	73 80 605	400	1	2 391 001	96 00 570 0	DIESEL ENGINE, PRE-ASSEMB
O-RING ISO 3601-1 101,27X2,6	73 80 605	5	1	X1014736	10 14 736 4	AIR INTAKE ASSEMBLY
O-RING ISO 3601-1 107,54X3,53	10 00 216 7	4	2	X1014821	10 14 821 5	THERMOSTAT HOUSING ASS
O-RING ISO 3601-1 132,94X3,53	70 16 016	(1)	1	X1014273	10 14 273 4	WATER PUMP WITH FASTENIN
O-RING ISO 3601-1 132,94X3,53	70 16 016	(1)	1	X1014273	10 14 273 4	WATER PUMP WITH FASTENIN
O-RING ISO 3601-1 151,99X3,53	73 80 422	16	1	9 400 925	94 00 925 5	HYDRAULIC CYLINDER
O-RING ISO 3601-1 17,17X1,78	73 81 103	2	1	X1012797	10 12 797 9	LOCKING PIECES
O-RING ISO 3601-1 17,17X1,78	73 81 103	2	1	X1013307	10 13 307 7	ROTATIONAL SPEED SENSOR
O-RING ISO 3601-1 34,59X2,62	73 82 059	5	1	X1013394	10 13 394 5	LUBE OIL PUMP WITH FASTEN
O-RING ISO 3601-1 34,59X2,62	73 80 653	9	1	X1011582	10 11 582 9	FLYWHEEL HOUSING MOUNT
O-RING ISO 3601-1 34,59X2,62	73 80 653	8	2	X1014768	10 14 768 6	POWER UNIT SUPPORT ATT
O-RING ISO 3601-1 47,22X3,53	73 80 955	9	2	X1012948	10 12 948 0	OIL COOLER, PRE-ASSEMBLE
O-RING ISO 3601-1 55,25X2,62	73 80 083	3	1	X1014274	10 14 274 2	COOLANT PIPE BEND ADD-ON
O-RING ISO 3601-1 7,65X1,78	73 80 573	20	1	X1065300	10 65 300 6	ADJUSTMENT
O-RING ISO 3601-1 85,32X3,53	73 81 361	2	2	9 078 249	90 78 249	LOCKING PIECES
O-RING ISO 3601-1 9,25X1,78	73 80 574	5	4	X1034282	10 34 282 3	PRESSURE CONTROL VALVE
OBSTRUCTION LIGHT 7,2W 19,	10 81 622 3	3	1	3 780 883	96 66 100 08	OBSTRUCTION LIGHTS PREAS
OBSTRUCTION LIGHTS PRA	96 66 100 08	11	1	3 780 870	91 69 146 08	AIR-CRAFT & WIND WARNING
OIL AIR COOLER 75KW	11 00 700 3	100	1	2 391 041	96 69 508 08	OIL COOLER, PRE-ASSEMBLE
OIL COOLER	10 65 066 9	1	1	X1100700	11 00 700 3	OIL AIR COOLER
OIL COOLER ADD-ON	10 12 948 1	130	1	X1014289	10 14 289 7	DIESEL ENGINE
OIL COOLER HOUSING	10 12 947 9	1	1	X1012948	10 12 948 0	OIL COOLER, PRE-ASSEMBLE
OIL COOLER, PRE-ASSEMBLE	10 12 948 0	1	1	X1012948	10 12 948 1	OIL COOLER ADD-ON
OIL COOLER, PRE-ASSEMBLE	96 69 508 08	3	1	2 391	91 83 597 08	DIESEL ENGINE CPL.
OIL DIPSTICK	10 13 905 5	1	1	X1014256	10 14 256 7	OIL DIPSTICK CPL.
OIL DIPSTICK	10 80 223 5	280	1	X1087337	10 87 337 4	DISTRIBUTOR GEARBOX
OIL DIPSTICK 1 1/8"	92 75 544 01	1	1	9 275 543	92 75 543 01	VENTILATION CONNECTING PI
OIL DIPSTICK CPL.	10 14 256 7	21	1	X1014289	10 14 289 7	DIESEL ENGINE
OIL DRAIN PLUG M22X1,5X38	51 14 422 14	415	1	2 391 001	96 00 570 0	DIESEL ENGINE, PRE-ASSEMB
OIL DRAIN PLUG M26X1,5	78 90 119 08	8	1	2 670 001	96 95 175 08	FUEL TANK, PRE-ASSEMBLED
OIL DRAIN PLUG M26X1,5	78 90 119 08	13	1	2 671	91 52 798 08	OIL RESERVOIR, COMPLETE
OIL DRAIN PLUG M26X1,5	78 90 119 08	5	1	2 671 004	96 46 305 08	OIL TANK PRE-ASS.
OIL DRAINING HOSE COMPL. 1	10 03 229 7	55	1	1 750	96 00 568 6	MAIN TOOLS
OIL LINE	10 65 015 9	60	2	X1080245	10 80 245 0	ROPE WINCH
OIL LINE	10 87 455 7	5	1	X1087421	10 87 421 0	ROPE WINCH
OIL LINE	10 87 455 7	5	1	X1087504	10 87 504 3	ROPE WINCH
OIL LINE PRE-ASSEMBLY	10 14 671 6	25	1	X1014289	10 14 289 7	DIESEL ENGINE
OIL RESERVOIR, COMPLETE	91 52 798 08	144	1		LR 1600-2-0	LIEBHERR CRAW.CRANE LR 1
OIL RETURN PIPE	10 13 135 0	1	1	X1014671	10 14 671 6	OIL LINE PRE-ASSEMBLY
OIL RETURN PIPE 22X1,5	10 14 013 8	17	1	X1014013	10 14 013 6	EXHAUST TC MOUNTING
OIL SIGHT GLASS G1" ALU	77 43 201 08	4	1	2 671 004	96 46 305 08	OIL TANK PRE-ASS.
OIL SUMP PRE-ASS. R-MOTO	10 15 529 6	1	1	X1013544	10 13 544 0	OIL SUMP WITH FASTENING
OIL SUMP WITH FASTENING R	10 13 544 0	20	1	X1014289	10 14 289 7	DIESEL ENGINE
OIL TANK PRE-ASS.	96 46 305 08	1	1	2 671	91 52 798 08	OIL RESERVOIR, COMPLETE
OIL TANK ST.CONST. 595L - 5	96 46 306 08	1	1	2 671 004	96 46 305 08	OIL TANK PRE-ASS.
OIL VALVE	54 02 537 14	119	2	X1087454	10 87 454 4	GEARBOX
OPERATING CYLINDER	57 11 150 08	(1)	1	2 393 001	96 96 524 08	AIR FILTER UNIT
OPERATING HOURS COUNT	69 17 985 08	3	1	2 533 067	96 50 385 08	PLATE PRE-ASS.
OPERATING HOURS COUNT	69 18 022 08	57	1	2 932 082	96 96 615 08	ASSEMBLY PARTS MOUNTIN
OPERATING PANEL RAL 7016	96 98 643 08	2	1	2 533 020	96 96 664 08	CONTROLS AND FITTINGS RI
OPERATION	10 65 048 4	29	1	X1111334	11 11 334 3	OPERATOR SEAT
OPERATOR SEAT 1030/880NTS	11 11 334 3	1	1	2 502	91 72 033 08	CONTROL STAND
ORIFICE	60 67 620 08	8	1	2 533 067	96 50 385 08	PLATE PRE-ASS.
ORIFICE 1,5X19,5X111	61 10 017 08	4	1	2 932 122	96 90 850 08	LICCON ASSEMBLY UNIT
OUTER MULTI-DISC	50 15 404 14	(2)	8	X1087497	10 87 497 7	DRIVE
OUTER MULTI-DISC	50 15 404 14	272	8	X1087497	10 87 497 7	DRIVE
OUTER MULTI-DISC	50 15 404 14	97	8	X1110002	11 10 024 8	DRIVE

15.2.2017

etk_en_de_097924 LR 1600/2

1287

LIEBHERRAlphabetical index
Alphabetischer Index

Description	Item	Pos.	Quantity	Page	Assembly	Description
OUTLET JET D=82 T=5 PA	55 31 932 08	36	9	2 520 006	96 92 980 08	INTERIOR PANELING
OUTLET MANIFOLD	10 14 144 0	(1)	1	X1014144	10 14 144 4	EXHAUST PIPE ASSEMBLY
OUTLET MANIFOLD	10 14 144 2	(2)	2	X1014144	10 14 144 4	EXHAUST PIPE ASSEMBLY
OUTLET MODULE 304,8	10 14 399 6	20	1	X1014404	10 14 404 4	SCR CPL.
OUTPUT SHAFT	93 97 689 01	10	1	9 395 675	93 95 675 01	BEARING
OUTPUT SHAFT M=18 Z=12	92 76 334 01	10	1	9 020 548	90 20 548 0	SLEWING GEAR DRIVE
OUTSIDE HANDLE ZUG	11 00 727 2	2	1	2 522 011	96 80 809 08	CLOSING DEVICE
OVAL LOAD RING 11X60X120	10 87 156 8	6	2	2 550 010	96 45 685 08	ROD
OVAL LOAD RING 11X60X120	10 87 156 8	(6)	2	3 714	91 83 801 08	D HEAD SECTION
OVAL SCREW M6X12 10.9 A2K	10 33 615 7	30	6	2 391 040	96 95 403 08	CLUTCH ACTUATOR
OVERFLOW VALVE	50 26 628 08	155	1	2 990 000	96 98 990 08	PIPEWORK AIR INSTALLATIO
OVERPRESSURE VALVE	10 04 058 1	1	1	X1003827	10 03 827 4	OVERPRESSURE VALVE
OVERPRESSURE VALVE	57 13 284 08	14	1	X1032716	10 32 716 7	ELECTRIC PUMP
OVERPRESSURE VALVE	57 17 286 08	28	1	X1041101	10 41 101 5	TILT-BACK SUPPORT
OVERPRESSURE VALVE	57 17 286 08	260	1	X1041101	10 41 101 8	TILT-BACK SUPPORT
OVERPRESSURE VALVE 280	10 03 827 4	18	2	7 743 566	77 43 566 08	ELECTRIC PUMP
OVERPRESSURE VALVE pmax	10 15 259 2	10	1	X1012948	10 12 948 0	OIL COOLER, PRE-ASSEMBLE
OVERRUN PROTECTION	91 52 897 08	296	1		LR 1600-2-0	LIEBHERR CRAW.CRANE LR 1
PADLOCK ABUS-64TI/40 TITAL	88 52 515 08	2	1	1 750	96 00 568 6	MAIN TOOLS
PAN-HEAD SCREW DIN 7985 M	55 31 699 08	39	4	X1022811	10 22 811 2	AIR CONDITIONING UNIT
PAN-HEAD SCREW DIN 7985 M	40 83 110 08	60	8	2 520 006	96 92 980 08	INTERIOR PANELING
PAN-HEAD SCREW ISO 7045	40 83 112 08	4	4	2 913 003	96 20 599 08	FOIL KEYPAD PRE-ASS.
PAN-HEAD SCREW ISO 7045	40 84 006 01	15	28	2 932 001	96 81 042 08	RELAY CONTROL SYSTEM
PAN-HEAD SCREW ISO 7045	40 84 007 01	4	2	2 913 005	96 28 696 08	INTERIOR HOUSING PRE-ASS.
PAN-HEAD SCREW ISO 7045	40 84 007 01	41	8	2 920 449	96 97 398 08	TERMINAL BOX CPL.
PAN-HEAD SCREW ISO 7045	40 84 007 01	280	16	3 930 638	96 74 840 08	TERMINAL BOX
PAN-HEAD SCREW ISO 7045	40 84 007 01	154	10	3 930 640	96 50 481 08	TERMINAL BOX CPL.
PAN-HEAD SCREW ISO 7045	40 83 114 08	3	4	2 913 006	96 20 732 08	FAN PLATE PRE-ASS.
PAN-HEAD SCREW ISO 7045 M	40 84 005 01	3	8	2 913 005	96 28 696 08	INTERIOR HOUSING PRE-ASS.
PAN-HEAD SCREW ISO 7045 M	51 45 994 08	4	12	2 913 100	91 23 538 08	ASSEMBLY FRAME
PAN-HEAD SCREW ISO 7045 M	51 45 994 08	20	7	5 701 129	57 01 129 08	DRIVING GEAR
PAN-HEAD SCREW ISO 7045	46 35 338	27	2	2 260 001	96 96 680 08	BATTERY BOX, PRE-ASSEMB
PAN-HEAD SCREW ISO 7045	46 35 338	51	1	2 650	91 79 260 08	UREA PLANT
PAN-HEAD SCREW ISO 7045	46 35 338	26	2	2 920 080	96 96 675 08	ELECTRIC FOR BATTERY BOX
PAN-HEAD SCREW ISO 7045	46 35 338	48	60	2 932 160	96 97 410 08	SWITCH CABINET
PAN-HEAD SCREW ISO 7045	40 02 486	280	24	2 920 448	96 97 221 08	TERMINAL BOX CPL.
PAN-HEAD SCREW ISO 7045	40 02 486	(504)	1	2 920 449	96 97 398 08	TERMINAL BOX CPL.
PAN-HEAD SCREW ISO 7045	40 02 486	(504)	1	2 920 449	96 97 398 08	TERMINAL BOX CPL.
PAN-HEAD SCREW ISO 7045	40 02 486	280	12	2 920 449	96 97 398 08	TERMINAL BOX CPL.
PAN-HEAD SCREW ISO 7045	46 01 359	46	4	2 711	91 52 800 08	CENT. LUBRIC. SYSTEM SUP
PAN-HEAD SCREW ISO 7045	10 87 547 2	12	4	2 913 100	91 23 538 08	ASSEMBLY FRAME
PAN-HEAD SCREW ISO 7045	40 84 021 01	28	4	2 260	91 79 248 08	BATTERY STORAGE
PAN-HEAD SCREW ISO 7045	40 84 021 01	6	4	2 260	96 00 754 5	FLAP PRE-ASS.
PAN-HEAD SCREW ISO 7045	40 84 023 01	28	4	2 260 001	96 96 680 08	BATTERY BOX, PRE-ASSEMB
PAN-HEAD SCREW ISO 7045	40 84 023 01	4	4	2 780 000	96 00 893 7	ADD-ON PARTS EXTERNAL F
PAN-HEAD SCREW ISO 7045	40 84 023 01	27	4	2 920 080	96 96 675 08	ELECTRIC FOR BATTERY BOX
PAN-HEAD SCREW ISO 7045	40 02 307	29	2	2 932 082	96 96 615 08	ASSEMBLY PARTS MOUNTIN
PAN-HEAD SCREW ISO 7045	46 01 360	7	3	1 130 011	91 58 815 08	CENTRAL SECTION CRAWLER
PAN-HEAD SCREW ISO 7045 M	46 01 361	78	4	2 932	91 79 285 08	SWITCHBOX MOUNTING PART
PAN-HEAD SCREW ISO 7045 M	46 01 361	12	6	2 932 082	96 96 615 08	ASSEMBLY PARTS MOUNTIN
PAN-HEAD SCREW ISO 7045 M	46 01 361	6	2	2 932 662	96 00 071 3	LOCKING PLATE
PANELLING ABOVE RIGHT	97 70 804 08	14	1	2 520 006	96 92 980 08	INTERIOR PANELING
PANELLING REST SPF	97 69 890 08	3	1	2 520 006	96 92 980 08	INTERIOR PANELING
PANELLING REST SPF	97 69 891 08	4	1	2 520 006	96 92 980 08	INTERIOR PANELING
PANELLING ROLLER BLIND SP	97 71 455 08	18	1	2 520 006	96 92 980 08	INTERIOR PANELING
PANELLING ROOF SPF	97 71 040 08	17	1	2 520 006	96 92 980 08	INTERIOR PANELING
PANELLING,LEFT	97 70 806 08	15	1	2 520 006	96 92 980 08	INTERIOR PANELING
PANELLING,LEFT SPF	97 69 827 08	13	1	2 520 006	96 92 980 08	INTERIOR PANELING
PANELLING,STRUT LEFT SPF	97 71 451 08	6	1	2 520 006	96 92 980 08	INTERIOR PANELING
PARALLEL PIN	10 28 990 9	30	1	5 102 414	51 02 414 08	HYDRO MOTOR

15.2.2017

etk_en_de_097924 LR 1600/2

1288

LIEBHERRAlphabetical index
Alphabetischer Index

Description	Item	Pos.	Quantity	Page	Assembly	Description
PARALLEL PIN	10 28 991 0	31	1	5 102 414	51 02 414 08	HYDRO MOTOR
PARALLEL PIN 8m6X24 St 50-2	10 01 177 7	9	2	X1013382	10 13 382 3	SUCTION PUMP PRE-ASS.
PARALLEL PIN DIN 6325 4m6X2	46 01 499	20	1	X1065300	10 65 300 9	CONTROL ELEMENT
PARALLEL PIN ISO 2338 3M6X	57 01 132 08	5	1	5 102 306	51 02 306 08	HYDRO MOTOR
PARALLEL PIN ISO 2338 6M6X	51 45 349 08	20	2	X1042440	10 42 440 2	CONTROL BLOCK
PARALLEL PIN ISO 2338 6M6X	43 06 047 08	7	1	2 522 011	96 80 809 08	CLOSING DEVICE
PARALLEL PIN ISO 8734 4m6X	49 01 104	8	1	X1013382	10 13 382 3	SUCTION PUMP PRE-ASS.
PARALLEL PIN ISO 8734 6m6X	49 80 000	3	1	X1013394	10 13 394 7	SUCTION PUMP WITH FASTEN
PARALLEL PIN ISO 8734 6m6X	49 80 000	(5)	1	X1014778	10 14 778 6	CAMSHAFT CPL.
PARALLEL PIN ISO 8734 6m6X	49 80 736	5	1	X1014778	10 14 778 6	CAMSHAFT CPL.
PASSAGE NIPPLE BLOCK	77 43 751 08	6	2	1 402	91 58 480 08	CENTRALIZED LUBRICATION
PASSAGE NIPPLE BLOCK	77 43 751 08	11	2	2 711	91 52 800 08	CENT. LUBRIC. SYSTEM SUP
PEDAL CANTILEVER INSTALL	96 47 204 08	3	1	2 810 001	96 96 106 08	CRANE DRIVER'S CABIN,PRE
PEDAL TRANSDUCER 180° SP	10 29 730 9	10	2	2 533 050	96 96 663 08	EL.EQUIPMENT CABIN
PEDESTAL	96 54 984 08	50	2	3 225	91 83 804 08	SL REDUCING SECTION
PEDESTAL 1245X1995X1051 A	11 11 457 0	80	1	2 810	91 79 293 08	CRANE DRIVER'S CABIN CPL.
PEDESTAL 650X1103X1750 A	11 17 121 0	24	1	2 631	91 82 166 08	SLEWING PLATFORM CATWAL
PEDESTAL GROSS ALUMINIUM	96 63 012 08	1	2	2 631	91 82 166 08	SLEWING PLATFORM CATWAL
PEDESTAL KLEIN ALUMINIUM	96 63 013 08	2	1	2 631	91 82 166 08	SLEWING PLATFORM CATWAL
PEDESTAL SPF	96 62 867 08	7	1	2 730	91 82 727 08	BASE PLATE SLEWING PLATF
PEDESTAL SPF	96 62 868 08	23	1	2 730	91 82 727 08	BASE PLATE SLEWING PLATF
PEDESTAL VORN SPF	96 69 109 08	4	1	2 810	91 79 293 08	CRANE DRIVER'S CABIN CPL.
PERFORMANCE RELAY 24V 15	10 87 114 6	60	2	2 932 082	96 96 615 08	ASSEMBLY PARTS MOUNTIN
PERFORMANCE RELAY 75A	11 65 619 1	54	1	2 932 082	96 96 615 08	ASSEMBLY PARTS MOUNTIN
PERMANENT MAGNET 9V	61 70 001 08	267	2	2 920 638	96 51 138 08	CONTROL DESK
PERSONAL PROTECTION EQ	91 69 599 08	98	1		LR 1600-2-0	LIEBHERR CRAW.CRANE LR 1
PILOT VALVE	57 13 626 08	55	1	5 113 086	51 13 086 08	PROPORTIONAL VALVE
PIN	10 04 243 0	41	1	X1041101	10 41 101 5	TILT-BACK SUPPORT
PIN	10 04 243 0	390	1	X1041101	10 41 101 8	TILT-BACK SUPPORT
PIN	11 21 422 6	310	1	X1087337	10 87 337 4	DISTRIBUTOR GEARBOX
PIN	57 04 059 08	(1)	1	1 750	91 52 395 08	TOOL
PIN 100.0X160 35NICRMOV125	95 26 739 08	2	1	3 216 005	96 50 697 08	FOOT COMPLETE
PIN 100.0X165 35NICRMOV125	97 05 066 7	6	2	3 749 001	96 88 788 08	PIVOT SECTION, PRE-ASSEMB
PIN 100.0X185 35NICRMOV125	97 76 840 08	14	2	3 714	91 83 801 08	D HEAD SECTION
PIN 100.0X210 35NICRMOV125	97 03 556 08	7	2	3 714 008	96 00 726 4	LUFFING PULLEY BLOCK COM
PIN 100.0X215 35NICRMOV125	97 74 861 08	12	4	3 215 005	91 52 846 08	ROLLER SET
PIN 100.0X215 35NICRMOV125	97 74 861 08	12	4	3 215 006	91 52 847 08	ROLLER SET
PIN 100.0X225 35NICRMOV125	95 66 686 08	21	2	3 714	91 83 801 08	D HEAD SECTION
PIN 100.0X237 35NICRMOV125	97 68 649 08	3	2	3 213	91 63 419 08	F-CONNECTING HEAD
PIN 100.0X237 35NICRMOV125	97 68 649 08	24	2	3 214	91 83 800 08	SW HEAD SECTION
PIN 100.0X237 35NICRMOV125	97 68 649 08	7	2	3 225	91 83 804 08	SL REDUCING SECTION
PIN 100.0X237 35NICRMOV125	97 68 649 08	2	4	3 227	91 70 749 08	LI INTERMEDIATE SECT. F-GU
PIN 100.0X237 35NICRMOV125	97 68 649 08	2	4	3 227 100	91 70 751 08	L INTERMEDIATE SECTION
PIN 100.0X237 35NICRMOV125	97 68 649 08	11	2	3 713	91 75 366 08	D PIVOT SECTION
PIN 100.0X237 35NICRMOV125	97 68 649 08	23	2	3 714	91 83 801 08	D HEAD SECTION
PIN 100.0X237 35NICRMOV125	97 68 649 08	27	4	3 715	91 69 506 08	D INTERMEDIATE SECTION
PIN 100.0X237 35NICRMOV125	97 68 649 08	26	4	3 716	91 69 507 08	D INTERMEDIATE SECTION
PIN 100.0X390 35NICRMOV125	97 72 369 08	9	2	3 205	91 71 534 08	F-ASSEMBLY UNIT
PIN 100.0X430 35NICRMOV125	97 71 117 08	19	2	3 211	91 75 365 08	S PIVOT SECTION
PIN 100.0X430 35NICRMOV125	97 71 117 08	51	2	3 223	91 70 744 08	S INTERMEDIATE SECTION
PIN 105.0X230 35NICRMOV125	97 78 406 08	9	1	3 745 011	96 49 677 08	BRACKET COMPL.
PIN 105.0X240 35NICRMOV125	97 04 842 6	3	1	3 749 004	96 88 872 08	CONNECTING LINK PRE-ASS.
PIN 110.0X196 35NICRMOV125	97 68 599 08	13	2	2 550 001	96 00 103 2	SA FRAME PRE-ASS.
PIN 110.0X214 35NICRMOV125	97 68 580 08	15	2	2 550 001	96 00 103 2	SA FRAME PRE-ASS.
PIN 110.0X214 35NICRMOV125	97 68 580 08	6	1	2 550 005	96 45 680 08	ROD CPL.
PIN 110.0X214 35NICRMOV125	97 68 580 08	3	2	3 714 025	96 49 269 08	ROD CPL.
PIN 110.0X214 35NICRMOV125	97 68 580 08	8	2	3 745 011	96 49 677 08	BRACKET COMPL.
PIN 110.0X214 35NICRMOV125	97 68 580 08	10	4	3 749 003	96 88 855 08	HEAD SECTION PRE-ASS.
PIN 110.0X265 35NICRMOV125	97 70 828 08	6	2	3 213	91 63 419 08	F-CONNECTING HEAD
PIN 110X207 35NICRMOV125	97 69 855 08	8	8	1 630 004	91 61 213 08	HYDRAULIC SUPPORT

15.2.2017

etk_en_de_097924 LR 1600/2

1289

LIEBHERRAlphabetical index
Alphabetischer Index

Description	Item	Pos.	Quantity	Page	Assembly	Description
PIN 120.0X237 35NICRMOV125	97 64 994 08	4	2	3 211	91 75 365 08	S PIVOT SECTION
PIN 120.0X237 35NICRMOV125	97 64 994 08	2	4	3 220	91 70 738 08	S INTERMEDIATE SECTION
PIN 120.0X237 35NICRMOV125	97 64 994 08	2	4	3 221	91 70 742 08	S INTERMEDIATE SECTION
PIN 120.0X237 35NICRMOV125	97 64 994 08	2	4	3 223	91 60 904 08	S INTERMEDIATE SECTION
PIN 120.0X237 35NICRMOV125	97 64 994 08	2	4	3 223	91 70 741 08	S INTERMEDIATE SECTION
PIN 120.0X237 35NICRMOV125	97 64 994 08	2	4	3 223	91 70 744 08	S INTERMEDIATE SECTION
PIN 120.0X237 35NICRMOV125	97 64 994 08	2	4	3 223 010	91 70 740 08	S INTERMEDIATE SECTION
PIN 120.0X237 35NICRMOV125	97 64 994 08	2	4	3 223 011	91 77 456 08	S INTERMEDIATE SECTION
PIN 120.0X237 35NICRMOV125	97 64 994 08	2	4	3 223 100	91 70 743 08	S INTERMEDIATE SECTION
PIN 120.0X237 35NICRMOV125	97 64 994 08	6	2	3 225	91 83 804 08	SL REDUCING SECTION
PIN 130.0X233 35NICRMOV125	97 69 809 08	6	2	2 652	91 61 110 08	ROLLER BEARING
PIN 130.0X295 35NICRMOV125	97 04 849 8	6	2	3 749 003	96 88 855 08	HEAD SECTION PRE-ASS.
PIN 15.0X102 E235+N	97 83 646 08	8	1	2 391 040	96 95 403 08	CLUTCH ACTUATOR
PIN 15X250X242 S355J2G3 T Z	97 79 357 08	21	8	1 630 004	91 61 213 08	HYDRAULIC SUPPORT
PIN 160.0X240 35NICRMOV125	97 79 763 08	90	2	3 713	91 75 366 08	D PIVOT SECTION
PIN 170.0X260 35NICRMOV125	97 69 484 08	15	2	1 401	91 58 478 08	CRAWLER TRACK CARRIER, L
PIN 170.0X260 35NICRMOV125	97 69 484 08	15	2	1 411	91 69 968 08	CRAWLER TRACK CARRIER,
PIN 170.0X260 35NICRMOV125	97 69 485 08	16	2	1 401	91 58 478 08	CRAWLER TRACK CARRIER, L
PIN 170.0X260 35NICRMOV125	97 69 485 08	16	2	1 411	91 69 968 08	CRAWLER TRACK CARRIER,
PIN 19X78 X8CRNI18-9	97 68 883 08	11	2	2 522 013	96 45 883 08	GUIDE PRE-ASS.
PIN 220.0X455 35NICRMOV125	97 73 402 08	2	2	2 125	91 69 505 08	PIN F. S AND D PIVOT SECTIO
PIN 220.0X455 35NICRMOV125	97 73 403 08	3	2	2 125	91 69 505 08	PIN F. S AND D PIVOT SECTIO
PIN 25.0X204 S355J2G3C+C T	94 26 891 08	14	2	2 550	91 82 165 08	SA FRAME
PIN 25.0X204 S355J2G3C+C T	94 26 891 08	12	1	2 550 005	96 45 680 08	ROD CPL.
PIN 25.0X52 S355J2G3C+C FE//	97 19 736 08	3	1	2 502 007	96 22 822 08	ARM REST LEFT
PIN 25.0X52 S355J2G3C+C FE//	97 19 736 08	3	1	2 502 008	96 22 823 08	ARM REST RIGHT
PIN 25.0X62 35NICRMOV125	97 97 467 08	21	2	2 631	91 82 166 08	SLEWING PLATFORM CATWAL
PIN 30.0X220 S355J2G3 T ZN	97 74 759 08	54	8	3 713	91 75 366 08	D PIVOT SECTION
PIN 30.0X220 S355J2G3 T ZN	97 74 759 08	31	8	3 715	91 69 506 08	D INTERMEDIATE SECTION
PIN 30.0X220 S355J2G3 T ZN	97 74 759 08	29	12	3 716	91 69 507 08	D INTERMEDIATE SECTION
PIN 30.0X305 S355J2C+C FE//	97 75 245 08	15	1	3 214	91 83 800 08	SW HEAD SECTION
PIN 30.0X515 S355J2C+C FE//	97 75 246 08	16	1	3 214	91 83 800 08	SW HEAD SECTION
PIN 35.0X138 35NICRMOV125	97 75 193 08	18	3	3 711	91 68 435 08	BOOM NOSE
PIN 35.0X14 0 35NICRMOV125	97 10 780 08	11	4	2 125	91 69 505 08	PIN F. S AND D PIVOT SECTIO
PIN 35.0X150 35NICRMOV125	97 80 472 08	105	2	3 713	91 75 366 08	D PIVOT SECTION
PIN 35.0X165 35NICRMOV125	97 22 057 08	21	2	2 730	91 82 727 08	BASE PLATE SLEWING PLATF
PIN 35.0X236 35NICRMOV125	97 83 727 08	5	1	3 225 100	96 00 723 2	BEARING CPL
PIN 35.0X330 S355J2C+C FE//	97 80 530 08	17	2	1 401	91 58 478 08	CRAWLER TRACK CARRIER, L
PIN 35.0X330 S355J2C+C FE//	97 80 530 08	17	2	1 411	91 69 968 08	CRAWLER TRACK CARRIER,
PIN 35.0X82 35NICRMOV125	94 28 899 08	15	1	3 282 002	96 47 890 08	FAB-STAY
PIN 35.0X85 35NICRMOV125	97 73 270 08	21	2	3 282 002	96 47 890 08	FAB-STAY
PIN 35.0x330 S355J2G3 FE//ZN	97 06 477 08	56	1	3 745	91 68 438 08	SUSPENDED BALLAST
PIN 35x178 35NICRMOV125 GA	97 04 625 08	92	1	2 550 001	96 00 103 2	SA FRAME PRE-ASS.
PIN 35x178 35NICRMOV125 GA	97 04 625 08	7	2	3 281	91 71 535 08	ERECTION FRAME
PIN 35x178 35NICRMOV125 GA	97 04 625 08	63	2	3 714	91 83 801 08	D HEAD SECTION
PIN 35x178 35NICRMOV125 GA	97 04 625 08	8	2	3 714 008	96 00 726 4	LUFFING PULLEY BLOCK COM
PIN 40.0X95 42CRMO4+QT GA	97 13 432 08	28	2	2 810	91 79 293 08	CRANE DRIVER'S CABIN CPL.
PIN 40X60X50 S355J2C+C FE//	45 12 372 08	6	4	1 130 032	91 74 376 08	ROTARY FEED THROUGH
PIN 40x166 S355J2G3 FE//ZNNI	97 03 523 08	18	4	3 714 009	96 00 726 5	LUFFING PULLEY BLOCK COM
PIN 45.0X155 35NICRMOV125	97 73 264 08	2	1	3 282 002	96 47 890 08	FAB-STAY
PIN 45.0X290 35NICRMOV125	97 19 655 08	14	2	3 830	91 55 535 08	SUPPLEMENTARY GUYING D
PIN 45.0X295 35NICRMOV125	97 05 074 8	10	4	3 749 001	96 88 788 08	PIVOT SECTION, PRE-ASSEMB
PIN 45X158 35NICRMOV125 GA	94 00 692 08	89	1	2 550 001	96 00 103 2	SA FRAME PRE-ASS.
PIN 45X183 35NICRMOV125 GA	95 59 982 08	62	1	3 714	91 83 801 08	D HEAD SECTION
PIN 45X200 35NICRMOV125 GA	97 71 149 08	2	1	2 550 011	96 61 231 08	CONSOLE COMPL.
PIN 45x76 35NICRMOV125 GA	97 00 569 08	5	2	2 310 008	96 61 008 08	SAFETY ROLLER WINCH 1/2
PIN 50.0X110 35NICRMOV125	97 72 671 08	24	2	3 281	91 71 535 08	ERECTION FRAME
PIN 50.0X91 35NICRMOV125	97 82 443 08	4	1	3 208 004	96 90 475 08	BRACKET COMPL.
PIN 55.0X113 35NICRMOV125	97 73 189 08	5	1	3 206	91 68 433 08	PIVOT SECTION
PIN 55.0X158 35NICRMOV125	93 92 498 08	11	2	2 810	91 79 293 08	CRANE DRIVER'S CABIN CPL.

15.2.2017

etk_en_de_097924 LR 1600/2

1290

LIEBHERRAlphabetical index
Alphabetischer Index

Description	Item	Pos.	Quantity	Page	Assembly	Description
PIN 55.0X158 35NICRMOV125	93 92 498 08	80	2	3 211	91 75 365 08	S PIVOT SECTION
PIN 55.0X160 35NICRMOV125	97 72 181 08	18	2	2 550	91 82 165 08	SA FRAME
PIN 55.0X165 35NICRMOV125	97 72 958 08	5	4	2 100	91 79 232 08	SLEWING PLATFORM FRAME
PIN 55.0X175 35NICRMOV125	97 67 727 08	4	1	3 220 501	96 43 440 08	ROD CPL.
PIN 55.0X175 35NICRMOV125	97 67 727 08	4	1	3 221 200	96 47 984 08	ROD CPL.
PIN 55.0X175 35NICRMOV125	97 67 727 08	53	2	3 223	91 70 744 08	S INTERMEDIATE SECTION
PIN 55.0X175 35NICRMOV125	97 67 727 08	4	1	3 223 012	96 59 130 08	ROD CPL.
PIN 55.0X175 35NICRMOV125	97 67 727 08	4	1	3 225 200	96 48 679 08	ROD CPL.
PIN 55.0X175 35NICRMOV125	97 67 727 08	4	1	3 227 002	96 50 498 08	ROD CPL.
PIN 55.0X175 35NICRMOV125	97 67 727 08	4	1	3 561 003	96 45 222 08	ROD CPL.
PIN 55.0X175 35NICRMOV125	97 67 727 08	4	1	3 713 012	96 50 197 08	ROD CPL.
PIN 55.0X175 35NICRMOV125	97 67 727 08	5	2	3 830	91 55 535 08	SUPPLEMENTARY GUYING D
PIN 55.0X210 35NICRMOV125	95 28 920 08	16	4	3 211	91 75 365 08	S PIVOT SECTION
PIN 55.0X210 35NICRMOV125	95 28 920 08	6	1	3 211 003	96 46 986 08	ROD CPL.
PIN 55.0X210 35NICRMOV125	95 28 920 08	5	1	3 220 501	96 43 440 08	ROD CPL.
PIN 55.0X210 35NICRMOV125	95 28 920 08	5	1	3 221 200	96 47 984 08	ROD CPL.
PIN 55.0X210 35NICRMOV125	95 28 920 08	5	1	3 223 012	96 59 130 08	ROD CPL.
PIN 55.0X210 35NICRMOV125	95 28 920 08	5	1	3 225 200	96 48 679 08	ROD CPL.
PIN 55.0X210 35NICRMOV125	95 28 920 08	5	1	3 227 002	96 50 498 08	ROD CPL.
PIN 55.0X210 35NICRMOV125	95 28 920 08	5	1	3 561 003	96 45 222 08	ROD CPL.
PIN 55.0X210 35NICRMOV125	95 28 920 08	5	1	3 713 012	96 50 197 08	ROD CPL.
PIN 55.0X210 35NICRMOV125	95 28 920 08	10	2	3 714 009	96 00 726 5	LUFFING PULLEY BLOCK COM
PIN 55.0X210 35NICRMOV125	95 28 920 08	3	2	3 714 013	96 59 083 08	BRACKET COMPL.
PIN 55.0X210 35NICRMOV125	95 28 920 08	8	2	3 830	91 55 535 08	SUPPLEMENTARY GUYING D
PIN 55.0X445 35NICRMOV125	97 79 764 08	97	4	3 713	91 75 366 08	D PIVOT SECTION
PIN 55.0X550 35NICRMOV125	97 00 965 4	7	2	3 205	91 71 534 08	F-ASSEMBLY UNIT
PIN 65.0X129 35NICRMOV125	97 84 992 08	14	1	3 208 005	96 90 516 08	BRACKET COMPL.
PIN 65.0X171 35NICRMOV125	97 68 581 08	14	1	2 550 005	96 45 680 08	ROD CPL.
PIN 65.0X177 35NICRMOV125	97 74 799 08	(4)	1	3 715	91 69 506 08	D INTERMEDIATE SECTION
PIN 65.0X177 35NICRMOV125	97 74 799 08	4	1	3 716 001	96 49 159 08	ROD CPL.
PIN 65.0X182 35NICRMOV125	97 85 235 08	9	2	2 657	91 61 109 08	MOUNTING EQUIPMENT CRAW
PIN 65.0X189 35NICRMOV125	97 72 405 08	2	1	2 550 008	96 47 628 08	RETAINER CPL.
PIN 65.0X189 35NICRMOV125	97 72 405 08	2	1	2 550 009	96 47 645 08	RETAINER CPL.
PIN 65.0X210 35NICRMOV125	94 26 890 08	13	2	2 550	91 82 165 08	SA FRAME
PIN 65.0X220 35NICRMOV125	97 74 800 08	18	1	2 550 005	96 45 680 08	ROD CPL.
PIN 65.0X220 35NICRMOV125	97 74 800 08	(5)	1	3 715	91 69 506 08	D INTERMEDIATE SECTION
PIN 65.0X220 35NICRMOV125	97 74 800 08	5	1	3 716 001	96 49 159 08	ROD CPL.
PIN 65.0X225 35NICRMOV125	97 04 333 7	19	2	3 225	91 83 804 08	SL REDUCING SECTION
PIN 65.0X228 35NICRMOV125	97 72 957 08	4	4	2 100	91 79 232 08	SLEWING PLATFORM FRAME
PIN 65.0X245 35NICRMOV125	97 72 956 08	3	8	2 100	91 79 232 08	SLEWING PLATFORM FRAME
PIN 65.0X258 35NICRMOV125	97 74 147 08	5	2	2 550	91 82 165 08	SA FRAME
PIN 65.0X260 35NICRMOV125	94 97 680 08	2	4	3 749 001	96 88 788 08	PIVOT SECTION, PRE-ASSEMB
PIN 65.0X260 35NICRMOV125	94 97 680 08	2	4	3 749 002	96 88 496 08	INTERMEDIATE PIECE PRE-A
PIN 65.0X355 35NICRMOV125	97 78 361 08	3	8	3 747	91 52 950 08	CENTERING STANDARD
PIN 65.0X375 35NICRMOV125	97 74 903 08	12	2	3 225	91 83 804 08	SL REDUCING SECTION
PIN 65.0X435 35NICRMOV125	97 62 324 08	16	4	3 206	91 68 433 08	PIVOT SECTION
PIN 65.0X660 35NICRMOV125	97 93 900 08	16	1	3 281	91 71 535 08	ERECTION FRAME
PIN 65.0X84 35NICRMOV125	95 71 127 08	87	4	3 713	91 75 366 08	D PIVOT SECTION
PIN 65.0X96 35NICRMOV125	97 84 991 08	3	1	3 208 004	96 90 475 08	BRACKET COMPL.
PIN 65X140 35NICRMOV125	97 09 178 08	48	2	3 713	91 75 366 08	D PIVOT SECTION
PIN 65X316X260 35NICRMOV12	93 33 460 08	11	8	1 630 004	91 61 213 08	HYDRAULIC SUPPORT
PIN 65x117 35NICRMOV125	97 03 545 08	18	2	2 100	91 79 232 08	SLEWING PLATFORM FRAME
PIN 70.0X126 35NICRMOV125	97 06 682 1	13	1	3 208 005	96 90 516 08	BRACKET COMPL.
PIN 70.0X170 35NICRMOV125	97 20 177 08	6	2	3 207 101	96 48 292 08	BRACKET COMPL.
PIN 70.0X170 35NICRMOV125	97 20 177 08	13	3	3 281	91 71 535 08	ERECTION FRAME
PIN 70.0X97 35NICRMOV125	97 78 941 08	21	4	2 340	91 63 407 08	WINCH 4 LUFFING GEAR
PIN 75.0X166 35NICRMOV125	97 74 862 08	13	2	3 215 005	91 52 846 08	ROLLER SET
PIN 75.0X166 35NICRMOV125	97 74 862 08	13	2	3 215 006	91 52 847 08	ROLLER SET
PIN 75.0X195 35NICRMOV125	97 72 368 08	6	2	3 205	91 71 534 08	F-ASSEMBLY UNIT
PIN 75.0X222 35NICRMOV125	93 99 048 08	21	2	3 711	91 68 435 08	BOOM NOSE

15.2.2017

etk_en_de_097924 LR 1600/2

1291

LIEBHERRAlphabetical index
Alphabetischer Index

Description	Item	Pos.	Quantity	Page	Assembly	Description
PIN 85.0X120 35NICRMOV125	95 67 585 08	2	2	3 292	91 63 429 08	D OVERRUN PROTECTION
PIN 85.0X150 35NICRMOV125	97 73 608 08	3	2	3 205	91 71 534 08	F-ASSEMBLY UNIT
PIN 85x235 35NICRMOV125	95 20 313 08	16	4	3 745	91 68 438 08	SUSPENDED BALLAST
PIN 90.0X203 35NICRMOV125	97 77 573 08	53	2	3 214	91 83 800 08	SW HEAD SECTION
PIN CARRIER 6-POL 16A	60 45 266 08	518	1	2 533 055	96 96 666 08	WIRING HARNESS
PIN COMPL. FE//ZNNI8//CN//T0	96 36 836 08	19	4	3 745	91 68 438 08	SUSPENDED BALLAST
PIN CONTACT 0,14-0,37MM2	60 56 114 08	702	14	2 920 322	96 97 215 08	WIRING HARNESS
PIN CONTACT 0,14-0,37MM2	60 56 114 08	702	24	2 920 641	96 97 209 08	WIRING HARNESS
PIN CONTACT 0,2-0,5MM2	10 33 581 9	689	4	2 533 058	96 99 518 08	WIRING HARNESS
PIN CONTACT 0,5-1,0MM2 CU	73 69 458	740	4	2 920 647	96 97 211 08	WIRING HARNESS
PIN CONTACT 0,5-1MM2MM2 C	10 30 094 4	715	2	2 920 641	96 97 209 08	WIRING HARNESS
PIN CONTACT 0,5MM2	60 56 101 08	601	54	2 920 322	96 97 215 08	WIRING HARNESS
PIN CONTACT 0,5MM2	60 56 101 08	601	6	2 920 641	96 97 209 08	WIRING HARNESS
PIN CONTACT 0,5MM2 SILBER	10 49 397 2	719	3	2 533 055	96 96 666 08	WIRING HARNESS
PIN CONTACT 0,75-1,5MM2	62 02 444	95	3	2 533 055	96 96 666 08	WIRING HARNESS
PIN CONTACT 0,75-1,5MM2	62 02 444	95	2	2 920 322	96 97 215 08	WIRING HARNESS
PIN CONTACT 0,75-1,5MM2	62 02 444	95	2	2 920 641	96 97 209 08	WIRING HARNESS
PIN CONTACT 0,75-1MM2	60 45 192 08	628	2	2 533 055	96 96 666 08	WIRING HARNESS
PIN CONTACT 2,5MM2	60 56 158 14	132	2	2 920 454	96 73 321 08	WIRING HARNESS
PIN CONTACT 2,5MM2	60 56 158 14	132	2	2 920 462	96 73 318 08	WIRING HARNESS
PIN DIN 1434 20X55X46 35NIC	45 10 012 08	67	8	3 211	91 75 365 08	S PIVOT SECTION
PIN DIN 1435 12X60X53 ST.50	45 12 144 08	61	4	2 550 001	96 00 103 2	SA FRAME PRE-ASS.
PIN DIN 1435 16X40X35 ST.50K	45 12 412 08	45	4	3 211	91 75 365 08	S PIVOT SECTION
PIN DIN 1435 16X40X35 ST.50K	45 12 412 08	154	4	3 713	91 75 366 08	D PIVOT SECTION
PIN DIN 1435 20X45X38 ST.50	45 12 222 08	4	4	2 370	91 61 617 08	ERECTING WINCH
PIN DIN 1435 20X45X38 ST.50	45 12 222 08	29	12	2 631	91 82 166 08	SLEWING PLATFORM CATWAL
PIN DIN 1435 20X45X38 ST.50	45 12 222 08	10	1	2 730 002	96 55 752 08	CENTRING COMPLETE
PIN DIN 1435 25X110X100 42	45 12 272 08	39	4	2 810	91 79 293 08	CRANE DRIVER'S CABIN CPL.
PIN DIN 1435 25X110X100 42	45 12 272 08	49	4	3 225	91 83 804 08	SL REDUCING SECTION
PIN DIN 1435 25X70X60 ST.50	45 12 269 08	2	4	2 671	91 52 798 08	OIL RESERVOIR, COMPLETE
PIN DIN 1435 25X75X65 ST.50	45 12 264 08	13	2	2 670	91 79 271 08	FUEL TANK CPL.
PIN DIN 1435 30X290X280 ST.	45 12 311 08	15	2	3 749 003	96 88 855 08	HEAD SECTION PRE-ASS.
PIN DIN 1435 30X85X70 35NIC	45 12 305 08	2	1	3 790 006	96 89 294 08	PIN PULLING CYLINDER CPL.
PIN DIN 1435 30X85X70 35NIC	45 12 305 08	2	1	3 790 007	96 89 295 08	PIN PULLING CYLINDER CPL.
PIN DIN 1435 40X290X260 ST.	45 12 370 08	17	2	3 714 008	96 00 726 4	LUFFING PULLEY BLOCK COM
PIN DIN 1435 40X80X68 S355J2	45 12 375 08	7	1	1 130 032	91 74 376 08	ROTARY FEED THROUGH
PIN DIN 1436 20X85X78 35NIC	45 14 223 08	12	4	3 220	91 70 738 08	S INTERMEDIATE SECTION
PIN DIN 1436 20X85X78 35NIC	45 14 223 08	12	4	3 223	91 60 904 08	S INTERMEDIATE SECTION
PIN DIN 1436 20X85X78 35NIC	45 14 223 08	12	4	3 223	91 70 741 08	S INTERMEDIATE SECTION
PIN DIN 1436 20X85X78 35NIC	45 14 223 08	12	4	3 223	91 70 744 08	S INTERMEDIATE SECTION
PIN DIN 1436 20X85X78 35NIC	45 14 223 08	12	4	3 223 010	91 70 740 08	S INTERMEDIATE SECTION
PIN DIN 1436 20X85X78 35NIC	45 14 223 08	12	4	3 223 011	91 77 456 08	S INTERMEDIATE SECTION
PIN DIN 1436 20X85X78 35NIC	45 14 223 08	12	4	3 223 100	91 70 743 08	S INTERMEDIATE SECTION
PIN DIN 1436 20X90X80 ST.50-	45 14 220 08	36	2	3 281	91 71 535 08	ERECTION FRAME
PIN DIN 1436 30X105X97 35NIC	45 14 308 08	4	20	1 631 100	91 61 483 08	CATWALK CRAW.TRACK TRA
PIN DIN 1436 30X140X130 ST.5	45 14 304 08	37	2	3 713	91 75 366 08	D PIVOT SECTION
PIN DIN 1436 30X140X130 ST.5	45 14 304 08	4	2	3 749 001	96 88 788 08	PIVOT SECTION, PRE-ASSEMB
PIN DIN 1436 30X140X130 ST.5	45 14 304 08	4	2	3 749 002	96 88 496 08	INTERMEDIATE PIECE PRE-A
PIN DIN 1436 40X110X98 ST.50	45 14 362 08	3	1	3 745 002	92 17 236 08	SWITCH UNIT
PIN DIN 1436 40X110X98 ST.50	45 14 362 08	3	1	3 745 003	92 17 237 08	SWITCH UNIT
PIN F. S AND D PIVOT SECTI	91 69 505 08	102	1		LR 1600-2-0	LIEBHERR CRAW.CRANE LR 1
PIN ISO 2340 B16X60X50 ST.50	45 00 191 08	3	2	1 641 014	92 53 053 08	SUPPORT PLATE COMPL.
PIN ISO 2340 B20X175X160 ST.	45 00 239 08	19	4	3 227 002	96 50 498 08	ROD CPL.
PIN ISO 2340 B20X500X485 ST.	45 00 232 08	37	2	3 211	91 75 365 08	S PIVOT SECTION
PIN ISO 2340 B20X500X485 ST.	45 00 232 08	68	2	3 713	91 75 366 08	D PIVOT SECTION
PIN ISO 2340 B30X140X125 S3	45 00 330 08	4	1	3 714 021	96 00 726 6	ROLLER SEATING COMPL.
PIN ISO 2340 B30X200X180 3	45 25 412 08	66	2	3 714	91 83 801 08	D HEAD SECTION
PIN ISO 2340 B30X250X234 ST	45 25 413 08	6	1	3 713	91 75 366 08	D PIVOT SECTION
PIN ISO 2340 B30X305X285 S2	45 00 333 08	23	2	3 211	91 75 365 08	S PIVOT SECTION
PIN ISO 2340 B30X700X680	45 00 312 08	15	3	3 714 008	96 00 726 4	LUFFING PULLEY BLOCK COM

15.2.2017

etk_en_de_097924 LR 1600/2

1292

LIEBHERRAlphabetical index
Alphabetischer Index

Description	Item	Pos.	Quantity	Page	Assembly	Description
PIN ISO 2340 B40X1075X1045 S	45 25 485 08	11	2	3 215 005	91 52 846 08	ROLLER SET
PIN ISO 2340 B70X160X130 ST.	45 00 463 08	3	1	1 750 023	92 65 732 08	CREEPER
PIN ISO 2341 B16X152X146 ST.	45 30 093 08	41	8	3 211	91 75 365 08	S PIVOT SECTION
PIN ISO 2341 B16X162X157 30	45 30 083 08	36	8	3 715	91 69 506 08	D INTERMEDIATE SECTION
PIN ISO 2341 B16X162X157 30	45 30 083 08	38	8	3 716	91 69 507 08	D INTERMEDIATE SECTION
PIN ISO 2341 B18X75X68 35NIC	10 42 572 5	20	1	3 206	91 68 433 08	PIVOT SECTION
PIN ISO 2341 B20X115X107 ST	45 30 209 08	26	6	2 631	91 82 166 08	SLEWING PLATFORM CATWAL
PIN ISO 2341 B20X115X107 ST	45 30 209 08	62	4	3 211	91 75 365 08	S PIVOT SECTION
PIN ISO 2341 B20X130X122 ST	45 30 210 08	38	2	3 713	91 75 366 08	D PIVOT SECTION
PIN ISO 2341 B20X170X162 3	45 30 221 08	10	2	3 205	91 71 534 08	F-ASSEMBLY UNIT
PIN ISO 2341 B20X75X66 S355	45 12 225 08	11	2	2 550	91 82 165 08	SA FRAME
PIN ISO 2341 B20X75X66 S355	45 12 225 08	11	1	2 925 203	96 52 153 08	CAMERA EQUIPMENT S-PIVOT
PIN ISO 2341 B20X75X66 S355	45 12 225 08	11	1	2 925 204	92 16 990 08	CAMERA EQUIPMENT D-PIVOT
PIN ISO 2341 B20X75X66 S355	45 12 225 08	29	1	2 925 402	96 58 855 08	CAMERA INSTALLATION SLEW
PIN ISO 2341 B20X75X66 S355	45 12 225 08	49	4	3 214	91 83 800 08	SW HEAD SECTION
PIN ISO 2341 B20X75X66 S355	45 12 225 08	58	1	3 281	91 71 535 08	ERECTION FRAME
PIN ISO 2341 B24X140X131 3	10 02 966 6	7	1	3 282 002	96 47 890 08	FAB-STAY
PIN ISO 2341 B24X60X50 42CR	45 30 220 08	31	2	2 631	91 82 166 08	SLEWING PLATFORM CATWAL
PIN ISO 2341 B24X60X50 42CR	45 30 220 08	13	4	2 730	91 82 727 08	BASE PLATE SLEWING PLATF
PIN ISO 2341 B24X91X82 35NIC	45 30 223 08	34	2	2 631	91 82 166 08	SLEWING PLATFORM CATWAL
PIN ISO 2341 B30X115X105 3	10 47 124 9	49	4	3 206	91 68 433 08	PIVOT SECTION
PIN ISO 2341 B30X120X110 3	10 04 126 0	12	2	2 670	91 79 271 08	FUEL TANK CPL.
PIN ISO 2341 B30X220X210 3	45 30 300 08	76	2	1 401	91 58 478 08	CRAWLER TRACK CARRIER, L
PIN ISO 2341 B30X220X210 3	45 30 300 08	76	2	1 411	91 69 968 08	CRAWLER TRACK CARRIER,
PIN ISO 2341 B30X220X210 3	45 30 300 08	9	2	2 652	91 61 110 08	ROLLER BEARING
PIN ISO 2341 B30X260X250 3	45 30 318 08	9	8	1 630 004	91 61 213 08	HYDRAULIC SUPPORT
PIN ISO 2341 B30X70X58 35NIC	94 00 689 08	18	1	2 652	91 61 110 08	ROLLER BEARING
PIN ISO 2341 B30X70X58 35NIC	94 00 689 08	32	1	3 711	91 68 435 08	BOOM NOSE
PIN ISO 2341 B30X75X65 35NIC	45 30 320 08	32	2	2 810	91 79 293 08	CRANE DRIVER'S CABIN CPL.
PIN ISO 2341 B30X95X85 35NIC	45 30 327 08	17	2	2 652	91 61 110 08	ROLLER BEARING
PIN ISO 2341 B36X80X70 35NIC	45 30 324 08	19	2	3 714	91 83 801 08	D HEAD SECTION
PIN ISO 2341 B45X72X60 35NIC	45 30 328 08	7	2	3 207 003	96 48 259 08	ROD CPL.
PIN ISO 2341 B45X72X60 35NIC	45 30 328 08	6	2	3 207 100	96 48 261 08	BRACKET COMPL.
PIN ISO 2341 B45X72X60 35NIC	45 30 328 08	(7)	2	3 281	91 71 535 08	ERECTION FRAME
PIN ISO 2341 B50X162X150 3	45 30 448 08	15	2	3 205	91 71 534 08	F-ASSEMBLY UNIT
PIN PLUG 9-POL	60 23 346 08	531	1	2 932 224	96 96 617 08	CABLES MOUNTING PANEL C
PIN PULLING CYLINDER CPL.	96 89 294 08	1	1	3 790 000	91 77 906 08	BOLT EXTRACTION ATTACHM
PIN PULLING CYLINDER CPL.	96 89 295 08	3	1	3 790 000	91 77 906 08	BOLT EXTRACTION ATTACHM
PIN RD25X150 42CRMO4+QT	93 20 623 08	8	2	3 749 001	96 88 788 08	PIVOT SECTION, PRE-ASSEMB
PIN RD30X255 S355J2G3 FE//	94 04 740 08	44	2	3 206	91 68 433 08	PIVOT SECTION
PIN RD35X105 42CRMO4+QT	94 51 057 08	21	4	2 391	91 83 597 08	DIESEL ENGINE CPL.
PIN RD35X128 35NICRMOV125	94 90 237 08	28	1	3 711	91 68 435 08	BOOM NOSE
PIN RD35X72 35NICRMOV125	93 59 891 08	49	2	3 281	91 71 535 08	ERECTION FRAME
PIN RD35X85 35NICRMOV125	94 56 112 08	12	8	1 630 004	91 61 213 08	HYDRAULIC SUPPORT
PIN RD40X105 35NICRMOV125	93 22 268 08	13	4	1 401	91 58 478 08	CRAWLER TRACK CARRIER, L
PIN RD40X105 35NICRMOV125	93 22 268 08	13	4	1 411	91 69 968 08	CRAWLER TRACK CARRIER,
PIN RD40X120 35NICRMOV125	93 83 160 08	72	4	2 550 001	96 00 103 2	SA FRAME PRE-ASS.
PIN RD40X130 35NICRMOV125	95 19 655 08	14	2	1 401	91 58 478 08	CRAWLER TRACK CARRIER, L
PIN RD40X130 35NICRMOV125	95 19 655 08	14	2	1 411	91 69 968 08	CRAWLER TRACK CARRIER,
PIN RD40X75 35NICRMOV125	95 60 974 08	18	2	3 206	91 68 433 08	PIVOT SECTION
PIN RD40X75 35NICRMOV125	95 60 974 08	51	1	3 281	91 71 535 08	ERECTION FRAME
PIN RD40X83 42CRMO4+QT	94 33 791 08	5	2	2 320	91 84 097 08	WINCH 2
PIN RD40X92 42CRMO4+QT	93 35 587 08	19	2	2 810	91 79 293 08	CRANE DRIVER'S CABIN CPL.
PIN RD45X177 35NICRMOV125	94 99 163 08	2	4	1 742	91 53 021 08	FIXAGE DU CONTREPOIDS CE
PIN RD45X177 35NICRMOV125	94 99 163 08	11	2	3 830	91 55 535 08	SUPPLEMENTARY GUYING D
PIN RD50X120 35NICRMOV125	94 57 205 08	60	2	3 211	91 75 365 08	S PIVOT SECTION
PIN RD50X135 35NICRMOV125	95 36 201 08	10	1	3 282 002	96 47 890 08	FAB-STAY
PIN RD50X300 35NICRMOV125	95 28 924 08	24	1	3 711	91 68 435 08	BOOM NOSE
PIN RD50X90 35NICRMOV125	95 54 699 08	59	2	3 211	91 75 365 08	S PIVOT SECTION
PIN RD60X170 35NICRMOV125	95 36 392 08	3	1	2 657	91 61 109 08	MOUNTING EQUIPMENT CRAW

15.2.2017

etk_en_de_097924 LR 1600/2

1293

LIEBHERRAlphabetical index
Alphabetischer Index

Description	Item	Pos.	Quantity	Page	Assembly	Description
PIN RD65X232 35NICRMOV125	95 50 681 08	75	2	1 401	91 58 478 08	CRAWLER TRACK CARRIER, L
PIN RD65X232 35NICRMOV125	95 50 681 08	75	2	1 411	91 69 968 08	CRAWLER TRACK CARRIER,
PIN RD70X170 35NICRMOV125	95 28 923 08	23	4	2 100	91 79 232 08	SLEWING PLATFORM FRAME
PIN RD75X165 35NICRMOV125	95 44 447 08	6	1	2 657	91 61 109 08	MOUNTING EQUIPMENT CRAW
PIN RD80X365 35NICRMOV125	95 56 299 08	24	1	2 810	91 79 293 08	CRANE DRIVER'S CABIN CPL.
PIN SUSPENSION 5X399X60 S	97 06 022 1	20	2	3 749 003	96 88 855 08	HEAD SECTION PRE-ASS.
PIN W. HANDLE	96 48 349 08	48	1	3 206	91 68 433 08	PIVOT SECTION
PIN WELDED FE//ZNNI8//CN//T	96 54 826 08	18	4	2 730	91 82 727 08	BASE PLATE SLEWING PLATF
PIPE CLAMP 12 PP	73 82 216	9	1	X1014521	10 14 521 2	ACCESSORIES AIR COMPRES
PIPE CLAMP 33/20	77 42 250 08	6	1	2 541 001	96 94 962 08	ADDNL.HEATING, PRE-ASSE
PIPE CLAMP 43/20	77 42 217 08	18	7	2 541	91 79 264 08	ADD HEATING SUPERSTRUCT
PIPE CLAMP 6 St VERZINKT	90 77 164	14	1	X1014622	10 14 622 4	REGULATION BOOST PRESS
PIPE CLAMP PP	73 82 217	16	1	X1014334	10 14 334 7	FUEL LINES
PIPE COMPL.	96 00 162 7	43	1	2 391 001	96 00 570 0	DIESEL ENGINE, PRE-ASSEMB
PIPE COMPL. 10X1,5X156	96 51 674 08	381	1	2 998	91 79 297 08	PIPELINES SUPERSTRUCTUR
PIPE COMPL. 10X1,5X166	96 51 741 08	190	1	2 978 102	96 47 913 08	PIPELINES MOUNTING DEVIC
PIPE COMPL. 10X1,5X1681	96 51 739 08	188	1	2 978 102	96 47 913 08	PIPELINES MOUNTING DEVIC
PIPE COMPL. 10X1,5X187	96 51 673 08	380	1	2 998	91 79 297 08	PIPELINES SUPERSTRUCTUR
PIPE COMPL. 10X1,5X1885	96 51 335 08	267	3	2 998	91 79 297 08	PIPELINES SUPERSTRUCTUR
PIPE COMPL. 10X1,5X2021	96 51 738 08	187	1	2 978 102	96 47 913 08	PIPELINES MOUNTING DEVIC
PIPE COMPL. 10X1,5X2374	96 55 083 08	507	1	2 978 108	96 44 195 08	PIPELINES DERR.
PIPE COMPL. 10X1,5X2394	96 55 056 08	480	1	3 978 106	96 50 885 08	PIPELINES SUSP. BALL. BASE
PIPE COMPL. 10X1,5X259	96 51 677 08	384	1	2 998	91 79 297 08	PIPELINES SUPERSTRUCTUR
PIPE COMPL. 10X1,5X289	96 51 758 08	152	1	2 978 205	96 70 869 08	PIPELINE S OVERRUN PROTE
PIPE COMPL. 10X1,5X300	96 51 676 08	383	1	2 998	91 79 297 08	PIPELINES SUPERSTRUCTUR
PIPE COMPL. 10X1,5X3082	96 55 058 08	482	1	2 975 155	96 50 586 08	PIPELINE WINCH
PIPE COMPL. 10X1,5X335	96 51 759 08	153	1	2 978 205	96 70 869 08	PIPELINE S OVERRUN PROTE
PIPE COMPL. 10X1,5X340	96 55 082 08	506	1	2 978 108	96 44 195 08	PIPELINES DERR.
PIPE COMPL. 10X1,5X555	96 77 172 08	292	1	2 998	91 79 297 08	PIPELINES SUPERSTRUCTUR
PIPE COMPL. 10X1,5X621	96 54 104 08	399	1	2 998	91 79 297 08	PIPELINES SUPERSTRUCTUR
PIPE COMPL. 10X1,5X746	96 55 057 08	481	1	3 978 106	96 50 885 08	PIPELINES SUSP. BALL. BASE
PIPE COMPL. 10X1,5X768	96 51 740 08	189	1	2 978 102	96 47 913 08	PIPELINES MOUNTING DEVIC
PIPE COMPL. 10X1,5X86	96 55 087 08	511	1	2 978 108	96 44 195 08	PIPELINES DERR.
PIPE COMPL. 10X1,5X945	96 55 081 08	505	1	2 978 108	96 44 195 08	PIPELINES DERR.
PIPE COMPL. 10X1,5X966	96 53 057 08	400	1	2 998	91 79 297 08	PIPELINES SUPERSTRUCTUR
PIPE COMPL. 10X1,5X995	96 69 021 08	155	1	2 978 205	96 70 869 08	PIPELINE S OVERRUN PROTE
PIPE COMPL. 10X1.5	96 91 466 08	(372)	1	3 976 006	96 88 958 08	ADDL.HYDR.F.PIN PULLING DE
PIPE COMPL. 10X1.5	96 91 467 08	(373)	1	3 976 006	96 88 958 08	ADDL.HYDR.F.PIN PULLING DE
PIPE COMPL. 12X1,5X1001	96 70 959 08	110	1	2 975 122	96 70 914 08	PIPELINES GRATING WINCH
PIPE COMPL. 12X1,5X103	96 48 897 08	(761)	4	1 975 006	96 69 551 08	ADD.HYDR.UNIT SUPPORT CY
PIPE COMPL. 12X1,5X1044	96 69 020 08	154	1	2 978 205	96 70 869 08	PIPELINE S OVERRUN PROTE
PIPE COMPL. 12X1,5X1181	96 55 049 08	473	1	3 978 106	96 50 885 08	PIPELINES SUSP. BALL. BASE
PIPE COMPL. 12X1,5X1656	96 69 031 08	160	1	2 978 205	96 70 869 08	PIPELINE S OVERRUN PROTE
PIPE COMPL. 12X1,5X1676	96 69 032 08	162	1	2 978 205	96 70 869 08	PIPELINE S OVERRUN PROTE
PIPE COMPL. 12X1,5X168	96 51 671 08	378	2	2 998	91 79 297 08	PIPELINES SUPERSTRUCTUR
PIPE COMPL. 12X1,5X1786	96 55 032 08	218	1	3 978 010	96 50 882 08	PIPELINES DERR. HEAD SECT
PIPE COMPL. 12X1,5X1875	96 51 337 08	268	1	2 998	91 79 297 08	PIPELINES SUPERSTRUCTUR
PIPE COMPL. 12X1,5X1979	96 55 031 08	217	1	3 978 010	96 50 882 08	PIPELINES DERR. HEAD SECT
PIPE COMPL. 12X1,5X2027	96 54 146 08	209	1	3 978 010	96 50 882 08	PIPELINES DERR. HEAD SECT
PIPE COMPL. 12X1,5X2045	96 55 045 08	231	1	3 978 010	96 50 882 08	PIPELINES DERR. HEAD SECT
PIPE COMPL. 12X1,5X2092	96 55 030 08	216	1	3 978 010	96 50 882 08	PIPELINES DERR. HEAD SECT
PIPE COMPL. 12X1,5X2259	96 51 757 08	151	1	2 978 205	96 70 869 08	PIPELINE S OVERRUN PROTE
PIPE COMPL. 12X1,5X2329	96 52 302 08	161	1	2 978 205	96 70 869 08	PIPELINE S OVERRUN PROTE
PIPE COMPL. 12X1,5X2370	96 55 080 08	504	1	2 978 108	96 44 195 08	PIPELINES DERR.
PIPE COMPL. 12X1,5X2374	96 00 032 8	391	1	2 998	91 79 297 08	PIPELINES SUPERSTRUCTUR
PIPE COMPL. 12X1,5X2600	96 55 048 08	472	1	3 978 106	96 50 885 08	PIPELINES SUSP. BALL. BASE
PIPE COMPL. 12X1,5X261	96 51 338 08	269	1	2 998	91 79 297 08	PIPELINES SUPERSTRUCTUR
PIPE COMPL. 12X1,5X2752	96 69 030 08	159	1	2 978 205	96 70 869 08	PIPELINE S OVERRUN PROTE
PIPE COMPL. 12X1,5X2791	96 69 028 08	157	1	2 978 205	96 70 869 08	PIPELINE S OVERRUN PROTE
PIPE COMPL. 12X1,5X280	96 55 086 08	510	1	2 978 108	96 44 195 08	PIPELINES DERR.

15.2.2017

etk_en_de_097924 LR 1600/2

1294

LIEBHERRAlphabetical index
Alphabetischer Index

Description	Item	Pos.	Quantity	Page	Assembly	Description
PIPE COMPL. 12X1,5X291	96 52 313 08	437	1	2 998	91 79 297 08	PIPELINES SUPERSTRUCTUR
PIPE COMPL. 12X1,5X292	96 99 846 08	242	1	2 998	91 79 297 08	PIPELINES SUPERSTRUCTUR
PIPE COMPL. 12X1,5X293	96 69 029 08	158	1	2 978 205	96 70 869 08	PIPELINE S OVERRUN PROTE
PIPE COMPL. 12X1,5X309	96 51 672 08	379	1	2 998	91 79 297 08	PIPELINES SUPERSTRUCTUR
PIPE COMPL. 12X1,5X329	96 55 079 08	503	1	2 978 108	96 44 195 08	PIPELINES DERR.
PIPE COMPL. 12X1,5X335	96 69 027 08	156	1	2 978 205	96 70 869 08	PIPELINE S OVERRUN PROTE
PIPE COMPL. 12X1,5X358	96 99 845 08	241	1	2 998	91 79 297 08	PIPELINES SUPERSTRUCTUR
PIPE COMPL. 12X1,5X366	96 55 078 08	502	1	2 978 108	96 44 195 08	PIPELINES DERR.
PIPE COMPL. 12X1,5X4400	96 54 143 08	460	1	3 978 007	96 50 879 08	PIPELINES DERR. INT. SECT.
PIPE COMPL. 12X1,5X4456	96 70 960 08	111	1	2 975 122	96 70 914 08	PIPELINES GRATING WINCH
PIPE COMPL. 12X1,5X451	96 48 939 08	714	1	1 970 201	96 54 956 08	PIPELINES CENTER PART
PIPE COMPL. 12X1,5X506	96 55 035 08	221	1	3 978 010	96 50 882 08	PIPELINES DERR. HEAD SECT
PIPE COMPL. 12X1,5X518	96 55 034 08	220	1	3 978 010	96 50 882 08	PIPELINES DERR. HEAD SECT
PIPE COMPL. 12X1,5X5190	96 55 088 08	(450)	1	3 978 024	96 69 721 08	ADDITIONAL HYDRAULICS IN
PIPE COMPL. 12X1,5X5190	96 55 089 08	(451)	1	3 978 024	96 69 721 08	ADDITIONAL HYDRAULICS IN
PIPE COMPL. 12X1,5X539	96 69 026 08	150	1	2 978 205	96 70 869 08	PIPELINE S OVERRUN PROTE
PIPE COMPL. 12X1,5X547	96 55 033 08	219	1	3 978 010	96 50 882 08	PIPELINES DERR. HEAD SECT
PIPE COMPL. 12X1,5X5874	96 70 962 08	113	1	2 975 122	96 70 914 08	PIPELINES GRATING WINCH
PIPE COMPL. 12X1,5X596	96 48 936 08	711	1	1 970 201	96 54 956 08	PIPELINES CENTER PART
PIPE COMPL. 12X1,5X622	96 48 896 08	(760)	4	1 975 006	96 69 551 08	ADD.HYDR.UNIT SUPPORT CY
PIPE COMPL. 12X1,5X874	96 70 961 08	112	1	2 975 122	96 70 914 08	PIPELINES GRATING WINCH
PIPE COMPL. 15X1,5X1011	96 70 964 08	121	1	2 975 122	96 70 914 08	PIPELINES GRATING WINCH
PIPE COMPL. 15X1,5X1109	96 55 118 08	123	1	2 975 122	96 70 914 08	PIPELINES GRATING WINCH
PIPE COMPL. 15X1,5X1409	96 55 112 08	117	1	2 975 122	96 70 914 08	PIPELINES GRATING WINCH
PIPE COMPL. 15X1,5X1683	96 00 033 0	396	1	2 998	91 79 297 08	PIPELINES SUPERSTRUCTUR
PIPE COMPL. 15X1,5X1685	96 55 111 08	116	1	2 975 122	96 70 914 08	PIPELINES GRATING WINCH
PIPE COMPL. 15X1,5X2231	96 55 065 08	489	1	2 975 155	96 50 586 08	PIPELINE WINCH
PIPE COMPL. 15X1,5X2371	96 55 061 08	485	1	2 975 155	96 50 586 08	PIPELINE WINCH
PIPE COMPL. 15X1,5X4239	96 55 117 08	122	1	2 975 122	96 70 914 08	PIPELINES GRATING WINCH
PIPE COMPL. 15X1,5X4456	96 55 119 08	124	1	2 975 122	96 70 914 08	PIPELINES GRATING WINCH
PIPE COMPL. 15X1,5X520	96 51 663 08	370	1	2 998	91 79 297 08	PIPELINES SUPERSTRUCTUR
PIPE COMPL. 15X1,5X540	96 51 668 08	375	1	2 998	91 79 297 08	PIPELINES SUPERSTRUCTUR
PIPE COMPL. 15X1,5X621	96 55 085 08	509	1	2 978 108	96 44 195 08	PIPELINES DERR.
PIPE COMPL. 15X1,5X666	96 55 084 08	508	1	2 978 108	96 44 195 08	PIPELINES DERR.
PIPE COMPL. 15X1,5X682	96 54 099 08	374	1	2 998	91 79 297 08	PIPELINES SUPERSTRUCTUR
PIPE COMPL. 15X1,5X835	96 51 664 08	371	1	2 998	91 79 297 08	PIPELINES SUPERSTRUCTUR
PIPE COMPL. 16X2X1058	96 48 931 08	706	2	1 970 201	96 54 956 08	PIPELINES CENTER PART
PIPE COMPL. 16X2X1102	96 51 656 08	363	1	2 998	91 79 297 08	PIPELINES SUPERSTRUCTUR
PIPE COMPL. 16X2X1714	96 55 070 08	494	1	2 978 108	96 44 195 08	PIPELINES DERR.
PIPE COMPL. 16X2X1796	96 69 023 08	147	1	2 978 205	96 70 869 08	PIPELINE S OVERRUN PROTE
PIPE COMPL. 16X2X1882	96 55 067 08	491	1	2 978 108	96 44 195 08	PIPELINES DERR.
PIPE COMPL. 16X2X2014	96 48 913 08	736	1	1 972 305	91 60 351 08	PIPELINES CRAWL.TRACK CA
PIPE COMPL. 16X2X2228	96 51 737 08	186	1	2 978 102	96 47 913 08	PIPELINES MOUNTING DEVIC
PIPE COMPL. 16X2X2265	96 48 914 08	737	1	1 972 305	91 60 351 08	PIPELINES CRAWL.TRACK CA
PIPE COMPL. 16X2X2894	96 48 932 08	707	2	1 970 201	96 54 956 08	PIPELINES CENTER PART
PIPE COMPL. 16X2X294	96 51 670 08	(377)	1	2 975 041	96 68 924 08	ADDNL. HYDR. F. ERECTING W
PIPE COMPL. 16X2X3017	96 53 059 08	361	1	2 998	91 79 297 08	PIPELINES SUPERSTRUCTUR
PIPE COMPL. 16X2X421	96 53 053 08	339	1	2 998	91 79 297 08	PIPELINES SUPERSTRUCTUR
PIPE COMPL. 16X2X495	96 51 736 08	185	1	2 978 102	96 47 913 08	PIPELINES MOUNTING DEVIC
PIPE COMPL. 16X2X535	96 51 655 08	362	1	2 998	91 79 297 08	PIPELINES SUPERSTRUCTUR
PIPE COMPL. 18X1,5X1275	96 00 299 7	410	1	2 998	91 79 297 08	PIPELINES SUPERSTRUCTUR
PIPE COMPL. 18X1,5X1356	96 69 022 08	146	1	2 978 205	96 70 869 08	PIPELINE S OVERRUN PROTE
PIPE COMPL. 18X1,5X1974	96 77 181 08	409	1	2 998	91 79 297 08	PIPELINES SUPERSTRUCTUR
PIPE COMPL. 18X1,5X2013	96 60 063 08	438	1	2 998	91 79 297 08	PIPELINES SUPERSTRUCTUR
PIPE COMPL. 18X1,5X306	96 00 290 4	376	1	2 998	91 79 297 08	PIPELINES SUPERSTRUCTUR
PIPE COMPL. 18X1,5X427	96 00 272 5	291	1	2 998	91 79 297 08	PIPELINES SUPERSTRUCTUR
PIPE COMPL. 18X1,5X482	96 54 105 08	408	1	2 998	91 79 297 08	PIPELINES SUPERSTRUCTUR
PIPE COMPL. 18X1,5X544	96 00 272 4	290	1	2 998	91 79 297 08	PIPELINES SUPERSTRUCTUR
PIPE COMPL. 18X1,5X684	96 00 272 7	294	1	2 998	91 79 297 08	PIPELINES SUPERSTRUCTUR
PIPE COMPL. 20X2,5X1046	96 63 034 08	407	1	2 998	91 79 297 08	PIPELINES SUPERSTRUCTUR

15.2.2017

etk_en_de_097924 LR 1600/2

1295

LIEBHERRAlphabetical index
Alphabetischer Index

Description	Item	Pos.	Quantity	Page	Assembly	Description
PIPE COMPL. 20X2,5X1072	96 48 935 08	710	1	1 970 201	96 54 956 08	PIPELINES CENTER PART
PIPE COMPL. 20X2,5X1553	96 51 697 08	406	1	2 998	91 79 297 08	PIPELINES SUPERSTRUCTUR
PIPE COMPL. 20X2,5X2284	96 63 033 08	405	1	2 998	91 79 297 08	PIPELINES SUPERSTRUCTUR
PIPE COMPL. 20X2,5X248	96 77 185 08	439	1	2 998	91 79 297 08	PIPELINES SUPERSTRUCTUR
PIPE COMPL. 20X2,5X302	96 48 934 08	709	1	1 970 201	96 54 956 08	PIPELINES CENTER PART
PIPE COMPL. 22X2,5X1009	96 51 339 08	270	1	2 998	91 79 297 08	PIPELINES SUPERSTRUCTUR
PIPE COMPL. 22X2,5X1130	96 55 069 08	493	1	2 978 108	96 44 195 08	PIPELINES DERR.
PIPE COMPL. 22X2,5X1300	96 55 059 08	483	1	2 975 155	96 50 586 08	PIPELINE WINCH
PIPE COMPL. 22X2,5X1342	96 55 060 08	484	1	2 975 155	96 50 586 08	PIPELINE WINCH
PIPE COMPL. 22X2,5X1436	96 89 653 08	389	1	2 998	91 79 297 08	PIPELINES SUPERSTRUCTUR
PIPE COMPL. 22X2,5X1455	96 00 032 7	390	1	2 998	91 79 297 08	PIPELINES SUPERSTRUCTUR
PIPE COMPL. 22X2,5X1530	96 55 072 08	496	1	2 978 108	96 44 195 08	PIPELINES DERR.
PIPE COMPL. 22X2,5X1599	96 51 340 08	271	1	2 998	91 79 297 08	PIPELINES SUPERSTRUCTUR
PIPE COMPL. 22X2,5X1776	96 55 068 08	492	1	2 978 108	96 44 195 08	PIPELINES DERR.
PIPE COMPL. 22X2,5X2407	96 55 077 08	501	1	2 978 108	96 44 195 08	PIPELINES DERR.
PIPE COMPL. 22X2,5X269	96 51 490 08	(281)	1	2 975 706	96 67 784 08	ADDITIONAL HYDRAULICS WI
PIPE COMPL. 22X2,5X360	96 55 076 08	500	1	2 978 108	96 44 195 08	PIPELINES DERR.
PIPE COMPL. 22X2,5X527	96 55 075 08	499	1	2 978 108	96 44 195 08	PIPELINES DERR.
PIPE COMPL. 22X2,5X904	96 48 938 08	713	1	1 970 201	96 54 956 08	PIPELINES CENTER PART
PIPE COMPL. 25X3X1161	96 00 292 7	435	1	2 998	91 79 297 08	PIPELINES SUPERSTRUCTUR
PIPE COMPL. 25X3X1367	96 63 032 08	404	1	2 998	91 79 297 08	PIPELINES SUPERSTRUCTUR
PIPE COMPL. 25X3X1416	96 55 071 08	495	1	2 978 108	96 44 195 08	PIPELINES DERR.
PIPE COMPL. 25X3X1448	96 00 289 7	356	1	2 998	91 79 297 08	PIPELINES SUPERSTRUCTUR
PIPE COMPL. 25X3X1550	96 00 292 5	433	1	2 998	91 79 297 08	PIPELINES SUPERSTRUCTUR
PIPE COMPL. 25X3X1672	96 00 289 5	354	1	2 998	91 79 297 08	PIPELINES SUPERSTRUCTUR
PIPE COMPL. 25X3X1870	96 69 033 08	163	1	2 978 205	96 70 869 08	PIPELINE S OVERRUN PROTE
PIPE COMPL. 25X3X1878	96 63 031 08	403	1	2 998	91 79 297 08	PIPELINES SUPERSTRUCTUR
PIPE COMPL. 25X3X1938	96 55 066 08	490	1	2 978 108	96 44 195 08	PIPELINES DERR.
PIPE COMPL. 25X3X2142	96 00 289 4	353	1	2 998	91 79 297 08	PIPELINES SUPERSTRUCTUR
PIPE COMPL. 25X3X2157	96 00 032 5	385	1	2 998	91 79 297 08	PIPELINES SUPERSTRUCTUR
PIPE COMPL. 25X3X220	96 51 751 08	145	1	2 978 205	96 70 869 08	PIPELINE S OVERRUN PROTE
PIPE COMPL. 25X3X2247	96 00 274 2	346	1	2 998	91 79 297 08	PIPELINES SUPERSTRUCTUR
PIPE COMPL. 25X3X2376	96 55 074 08	498	1	2 978 108	96 44 195 08	PIPELINES DERR.
PIPE COMPL. 25X3X2447	96 00 289 8	357	1	2 998	91 79 297 08	PIPELINES SUPERSTRUCTUR
PIPE COMPL. 25X3X2479	96 00 290 0	359	1	2 998	91 79 297 08	PIPELINES SUPERSTRUCTUR
PIPE COMPL. 25X3X2806	96 69 036 08	166	1	2 978 205	96 70 869 08	PIPELINE S OVERRUN PROTE
PIPE COMPL. 25X3X2824	96 00 289 6	355	1	2 998	91 79 297 08	PIPELINES SUPERSTRUCTUR
PIPE COMPL. 25X3X325	96 55 073 08	497	1	2 978 108	96 44 195 08	PIPELINES DERR.
PIPE COMPL. 25X3X341	96 69 035 08	165	1	2 978 205	96 70 869 08	PIPELINE S OVERRUN PROTE
PIPE COMPL. 25X3X3537	96 69 034 08	164	1	2 978 205	96 70 869 08	PIPELINE S OVERRUN PROTE
PIPE COMPL. 25X3X3914	96 00 274 3	347	1	2 998	91 79 297 08	PIPELINES SUPERSTRUCTUR
PIPE COMPL. 25X3X563	96 00 292 6	434	1	2 998	91 79 297 08	PIPELINES SUPERSTRUCTUR
PIPE COMPL. 25X3X565	96 00 290 1	360	1	2 998	91 79 297 08	PIPELINES SUPERSTRUCTUR
PIPE COMPL. 25X3X638	96 00 289 9	358	1	2 998	91 79 297 08	PIPELINES SUPERSTRUCTUR
PIPE COMPL. 25X3X738	96 60 300 08	402	1	2 998	91 79 297 08	PIPELINES SUPERSTRUCTUR
PIPE COMPL. 25X3X778	96 51 692 08	401	1	2 998	91 79 297 08	PIPELINES SUPERSTRUCTUR
PIPE COMPL. 28X2X1098	96 00 290 5	388	1	2 998	91 79 297 08	PIPELINES SUPERSTRUCTUR
PIPE COMPL. 28X2X1189	96 00 290 2	372	1	2 998	91 79 297 08	PIPELINES SUPERSTRUCTUR
PIPE COMPL. 28X2X1315	96 69 025 08	149	1	2 978 205	96 70 869 08	PIPELINE S OVERRUN PROTE
PIPE COMPL. 28X2X1573	96 69 024 08	148	1	2 978 205	96 70 869 08	PIPELINE S OVERRUN PROTE
PIPE COMPL. 28X2X1584	96 55 110 08	115	1	2 975 122	96 70 914 08	PIPELINES GRATING WINCH
PIPE COMPL. 28X2X1591	96 55 109 08	114	1	2 975 122	96 70 914 08	PIPELINES GRATING WINCH
PIPE COMPL. 28X2X160	96 51 662 08	369	1	2 998	91 79 297 08	PIPELINES SUPERSTRUCTUR
PIPE COMPL. 28X2X1691	96 00 033 1	397	1	2 998	91 79 297 08	PIPELINES SUPERSTRUCTUR
PIPE COMPL. 28X2X1705	96 99 850 08	351	1	2 998	91 79 297 08	PIPELINES SUPERSTRUCTUR
PIPE COMPL. 28X2X1715	96 00 290 3	373	1	2 998	91 79 297 08	PIPELINES SUPERSTRUCTUR
PIPE COMPL. 28X2X1733	96 00 292 3	426	1	2 998	91 79 297 08	PIPELINES SUPERSTRUCTUR
PIPE COMPL. 28X2X1784	96 00 291 8	420	1	2 998	91 79 297 08	PIPELINES SUPERSTRUCTUR
PIPE COMPL. 28X2X180	96 51 750 08	144	1	2 978 205	96 70 869 08	PIPELINE S OVERRUN PROTE
PIPE COMPL. 28X2X1847	96 70 963 08	118	1	2 975 122	96 70 914 08	PIPELINES GRATING WINCH

15.2.2017

etk_en_de_097924 LR 1600/2

1296

LIEBHERRAlphabetical index
Alphabetischer Index

Description	Item	Pos.	Quantity	Page	Assembly	Description
PIPE COMPL. 28X2X2015	96 48 912 08	735	1	1 972 305	91 60 351 08	PIPELINES CRAWL.TRACK CA
PIPE COMPL. 28X2X2183	96 00 273 9	343	1	2 998	91 79 297 08	PIPELINES SUPERSTRUCTUR
PIPE COMPL. 28X2X2184	96 69 040 08	170	1	2 978 205	96 70 869 08	PIPELINE S OVERRUN PROTE
PIPE COMPL. 28X2X2256	96 48 911 08	734	1	1 972 305	91 60 351 08	PIPELINES CRAWL.TRACK CA
PIPE COMPL. 28X2X2356	96 55 064 08	488	1	2 975 155	96 50 586 08	PIPELINE WINCH
PIPE COMPL. 28X2X2610	96 00 032 4	349	1	2 998	91 79 297 08	PIPELINES SUPERSTRUCTUR
PIPE COMPL. 28X2X2771	96 69 038 08	168	1	2 978 205	96 70 869 08	PIPELINE S OVERRUN PROTE
PIPE COMPL. 28X2X2882	96 48 927 08	705	2	1 970 201	96 54 956 08	PIPELINES CENTER PART
PIPE COMPL. 28X2X2885	96 55 115 08	120	1	2 975 122	96 70 914 08	PIPELINES GRATING WINCH
PIPE COMPL. 28X2X3240	96 69 039 08	169	1	2 978 205	96 70 869 08	PIPELINE S OVERRUN PROTE
PIPE COMPL. 28X2X333	96 69 037 08	167	1	2 978 205	96 70 869 08	PIPELINE S OVERRUN PROTE
PIPE COMPL. 28X2X4221	96 55 114 08	119	1	2 975 122	96 70 914 08	PIPELINES GRATING WINCH
PIPE COMPL. 28X2X513	96 51 661 08	368	1	2 998	91 79 297 08	PIPELINES SUPERSTRUCTUR
PIPE COMPL. 28X2X794	96 00 274 0	344	1	2 998	91 79 297 08	PIPELINES SUPERSTRUCTUR
PIPE COMPL. 28X2X829	96 54 097 08	366	1	2 998	91 79 297 08	PIPELINES SUPERSTRUCTUR
PIPE COMPL. 28X2X945	96 53 066 08	367	1	2 998	91 79 297 08	PIPELINES SUPERSTRUCTUR
PIPE COMPL. 28X2X946	96 48 926 08	704	2	1 970 201	96 54 956 08	PIPELINES CENTER PART
PIPE COMPL. 28X2X973	96 55 051 08	475	1	3 978 106	96 50 885 08	PIPELINES SUSP. BALL. BASE
PIPE COMPL. 30X4X1105	96 60 059 08	386	1	2 998	91 79 297 08	PIPELINES SUPERSTRUCTUR
PIPE COMPL. 30X4X115	96 53 054 08	340	2	2 998	91 79 297 08	PIPELINES SUPERSTRUCTUR
PIPE COMPL. 30X4X125	96 55 050 08	474	1	3 978 106	96 50 885 08	PIPELINES SUSP. BALL. BASE
PIPE COMPL. 30X4X1501	96 00 032 6	387	1	2 998	91 79 297 08	PIPELINES SUPERSTRUCTUR
PIPE COMPL. 30X4X1733	96 51 733 08	182	1	2 978 102	96 47 913 08	PIPELINES MOUNTING DEVIC
PIPE COMPL. 30X4X2042	96 55 042 08	228	1	3 978 010	96 50 882 08	PIPELINES DERR. HEAD SECT
PIPE COMPL. 30X4X2055	96 55 044 08	230	1	3 978 010	96 50 882 08	PIPELINES DERR. HEAD SECT
PIPE COMPL. 30X4X2154	96 55 041 08	227	1	3 978 010	96 50 882 08	PIPELINES DERR. HEAD SECT
PIPE COMPL. 30X4X2172	96 55 043 08	229	1	3 978 010	96 50 882 08	PIPELINES DERR. HEAD SECT
PIPE COMPL. 30X4X3221	96 51 734 08	183	1	2 978 102	96 47 913 08	PIPELINES MOUNTING DEVIC
PIPE COMPL. 30X4X3500	96 51 731 08	180	2	2 978 102	96 47 913 08	PIPELINES MOUNTING DEVIC
PIPE COMPL. 30X4X5473	96 51 735 08	184	2	2 978 102	96 47 913 08	PIPELINES MOUNTING DEVIC
PIPE COMPL. 30X4X654	96 51 732 08	181	1	2 978 102	96 47 913 08	PIPELINES MOUNTING DEVIC
PIPE COMPL. 35X2X1136	96 00 032 9	395	1	2 998	91 79 297 08	PIPELINES SUPERSTRUCTUR
PIPE COMPL. 35X2X1410	96 00 290 7	394	1	2 998	91 79 297 08	PIPELINES SUPERSTRUCTUR
PIPE COMPL. 35X2X1741	96 00 291 6	418	1	2 998	91 79 297 08	PIPELINES SUPERSTRUCTUR
PIPE COMPL. 35X2X1880	96 00 273 7	341	1	2 998	91 79 297 08	PIPELINES SUPERSTRUCTUR
PIPE COMPL. 35X2X1911	96 00 291 1	413	1	2 998	91 79 297 08	PIPELINES SUPERSTRUCTUR
PIPE COMPL. 35X2X1996	96 00 290 6	393	1	2 998	91 79 297 08	PIPELINES SUPERSTRUCTUR
PIPE COMPL. 35X2X2055	96 55 055 08	479	1	3 978 106	96 50 885 08	PIPELINES SUSP. BALL. BASE
PIPE COMPL. 35X2X2265	96 55 054 08	478	1	3 978 106	96 50 885 08	PIPELINES SUSP. BALL. BASE
PIPE COMPL. 35X2X470	96 53 051 08	364	1	2 998	91 79 297 08	PIPELINES SUPERSTRUCTUR
PIPE COMPL. 35X2X559	96 00 292 8	436	1	2 998	91 79 297 08	PIPELINES SUPERSTRUCTUR
PIPE COMPL. 35X2X650	96 00 291 7	419	1	2 998	91 79 297 08	PIPELINES SUPERSTRUCTUR
PIPE COMPL. 35X2X677	96 00 292 1	423	1	2 998	91 79 297 08	PIPELINES SUPERSTRUCTUR
PIPE COMPL. 35X2X710	96 51 689 08	398	1	2 998	91 79 297 08	PIPELINES SUPERSTRUCTUR
PIPE COMPL. 35X2X85	96 54 086 08	244	1	2 998	91 79 297 08	PIPELINES SUPERSTRUCTUR
PIPE COMPL. 35X2X881	96 00 291 2	414	1	2 998	91 79 297 08	PIPELINES SUPERSTRUCTUR
PIPE COMPL. 35X2X914	96 54 088 08	338	1	2 998	91 79 297 08	PIPELINES SUPERSTRUCTUR
PIPE COMPL. 35X2X95	96 53 052 08	365	1	2 998	91 79 297 08	PIPELINES SUPERSTRUCTUR
PIPE COMPL. 38X4X1013	96 51 350 08	(280)	1	2 975 706	96 67 784 08	ADDITIONAL HYDRAULICS WI
PIPE COMPL. 38X4X1049	96 48 922 08	700	2	1 970 201	96 54 956 08	PIPELINES CENTER PART
PIPE COMPL. 38X4X1050	96 48 924 08	702	2	1 970 201	96 54 956 08	PIPELINES CENTER PART
PIPE COMPL. 38X4X1698	96 54 148 08	211	1	3 978 010	96 50 882 08	PIPELINES DERR. HEAD SECT
PIPE COMPL. 38X4X1767	96 55 028 08	214	1	3 978 010	96 50 882 08	PIPELINES DERR. HEAD SECT
PIPE COMPL. 38X4X2035	96 48 909 08	732	1	1 972 305	91 60 351 08	PIPELINES CRAWL.TRACK CA
PIPE COMPL. 38X4X2041	96 55 052 08	476	1	3 978 106	96 50 885 08	PIPELINES SUSP. BALL. BASE
PIPE COMPL. 38X4X2066	96 54 149 08	212	1	3 978 010	96 50 882 08	PIPELINES DERR. HEAD SECT
PIPE COMPL. 38X4X2133	96 54 150 08	213	1	3 978 010	96 50 882 08	PIPELINES DERR. HEAD SECT
PIPE COMPL. 38X4X2195	96 55 029 08	215	1	3 978 010	96 50 882 08	PIPELINES DERR. HEAD SECT
PIPE COMPL. 38X4X2200	96 55 053 08	477	1	3 978 106	96 50 885 08	PIPELINES SUSP. BALL. BASE
PIPE COMPL. 38X4X2224	96 48 908 08	731	1	1 972 305	91 60 351 08	PIPELINES CRAWL.TRACK CA

15.2.2017

etk_en_de_097924 LR 1600/2

1297

LIEBHERR

Alphabetical index
Alphabetischer Index

Description	Item	Pos.	Quantity	Page	Assembly	Description
PIPE COMPL. 38X4X2226	96 54 147 08	210	1	3 978 010	96 50 882 08	PIPELINES DERR. HEAD SECT
PIPE COMPL. 38X4X2308	96 48 910 08	733	1	1 972 305	91 60 351 08	PIPELINES CRAWL.TRACK CA
PIPE COMPL. 38X4X2447	96 48 907 08	730	1	1 972 305	91 60 351 08	PIPELINES CRAWL.TRACK CA
PIPE COMPL. 38X4X2674	96 55 063 08	487	1	2 975 155	96 50 586 08	PIPELINE WINCH
PIPE COMPL. 38X4X2700	96 55 062 08	486	1	2 975 155	96 50 586 08	PIPELINE WINCH
PIPE COMPL. 38X4X2779	96 48 923 08	701	2	1 970 201	96 54 956 08	PIPELINES CENTER PART
PIPE COMPL. 38X4X2783	96 48 925 08	703	2	1 970 201	96 54 956 08	PIPELINES CENTER PART
PIPE COMPL. 38X4X3935	96 55 047 08	471	1	3 978 106	96 50 885 08	PIPELINES SUSP. BALL. BASE
PIPE COMPL. 38X4X4015	96 55 046 08	470	1	3 978 106	96 50 885 08	PIPELINES SUSP. BALL. BASE
PIPE COMPL. 38X4X4400	96 54 144 08	461	1	3 978 007	96 50 879 08	PIPELINES DERR. INT. SECT.
PIPE COMPL. 38X4X4400	96 54 145 08	462	1	3 978 007	96 50 879 08	PIPELINES DERR. INT. SECT.
PIPE COMPL. 38X4X5190	96 55 090 08	(452)	1	3 978 024	96 69 721 08	ADDITIONAL HYDRAULICS IN
PIPE COMPL. 38X4X5190	96 55 091 08	(453)	1	3 978 024	96 69 721 08	ADDITIONAL HYDRAULICS IN
PIPE COMPL. 38X4X5190	96 55 092 08	(454)	1	3 978 024	96 69 721 08	ADDITIONAL HYDRAULICS IN
PIPE COMPL. 38X4X5190	96 55 093 08	(455)	1	3 978 024	96 69 721 08	ADDITIONAL HYDRAULICS IN
PIPE COMPL. 38X5	96 01 512 3	314	1	2 998	91 79 297 08	PIPELINES SUPERSTRUCTUR
PIPE COMPL. 38X5	96 01 512 4	318	1	2 998	91 79 297 08	PIPELINES SUPERSTRUCTUR
PIPE COMPL. 38X5X1143	96 51 336 08	266	1	2 998	91 79 297 08	PIPELINES SUPERSTRUCTUR
PIPE COMPL. 38X5X1155	96 51 519 08	327	1	2 998	91 79 297 08	PIPELINES SUPERSTRUCTUR
PIPE COMPL. 38X5X1244	96 51 515 08	323	1	2 998	91 79 297 08	PIPELINES SUPERSTRUCTUR
PIPE COMPL. 38X5X1373	96 51 334 08	265	1	2 998	91 79 297 08	PIPELINES SUPERSTRUCTUR
PIPE COMPL. 38X5X1486	96 69 042 08	100	1	2 975 122	96 70 914 08	PIPELINES GRATING WINCH
PIPE COMPL. 38X5X1518	96 99 843 08	245	1	2 998	91 79 297 08	PIPELINES SUPERSTRUCTUR
PIPE COMPL. 38X5X1587	96 69 048 08	106	1	2 975 122	96 70 914 08	PIPELINES GRATING WINCH
PIPE COMPL. 38X5X1595	96 99 844 08	246	1	2 998	91 79 297 08	PIPELINES SUPERSTRUCTUR
PIPE COMPL. 38X5X1604	96 53 050 08	325	1	2 998	91 79 297 08	PIPELINES SUPERSTRUCTUR
PIPE COMPL. 38X5X1616	96 00 273 4	321	1	2 998	91 79 297 08	PIPELINES SUPERSTRUCTUR
PIPE COMPL. 38X5X1618	96 60 292 08	334	1	2 998	91 79 297 08	PIPELINES SUPERSTRUCTUR
PIPE COMPL. 38X5X1692	96 00 273 3	319	1	2 998	91 79 297 08	PIPELINES SUPERSTRUCTUR
PIPE COMPL. 38X5X1732	96 00 273 2	313	1	2 998	91 79 297 08	PIPELINES SUPERSTRUCTUR
PIPE COMPL. 38X5X1740	96 69 045 08	103	1	2 975 122	96 70 914 08	PIPELINES GRATING WINCH
PIPE COMPL. 38X5X1752	96 53 046 08	317	1	2 998	91 79 297 08	PIPELINES SUPERSTRUCTUR
PIPE COMPL. 38X5X1760	96 53 042 08	311	1	2 998	91 79 297 08	PIPELINES SUPERSTRUCTUR
PIPE COMPL. 38X5X1766	96 00 273 5	332	1	2 998	91 79 297 08	PIPELINES SUPERSTRUCTUR
PIPE COMPL. 38X5X1831	96 69 050 08	108	1	2 975 122	96 70 914 08	PIPELINES GRATING WINCH
PIPE COMPL. 38X5X1871	96 69 049 08	107	1	2 975 122	96 70 914 08	PIPELINES GRATING WINCH
PIPE COMPL. 38X5X1879	96 70 958 08	109	1	2 975 122	96 70 914 08	PIPELINES GRATING WINCH
PIPE COMPL. 38X5X2031	96 51 507 08	315	1	2 998	91 79 297 08	PIPELINES SUPERSTRUCTUR
PIPE COMPL. 38X5X2034	96 53 041 08	310	1	2 998	91 79 297 08	PIPELINES SUPERSTRUCTUR
PIPE COMPL. 38X5X2099	96 00 272 8	300	1	2 998	91 79 297 08	PIPELINES SUPERSTRUCTUR
PIPE COMPL. 38X5X2193	96 77 178 08	330	1	2 998	91 79 297 08	PIPELINES SUPERSTRUCTUR
PIPE COMPL. 38X5X2198	96 77 176 08	328	1	2 998	91 79 297 08	PIPELINES SUPERSTRUCTUR
PIPE COMPL. 38X5X2204	96 51 514 08	322	1	2 998	91 79 297 08	PIPELINES SUPERSTRUCTUR
PIPE COMPL. 38X5X2345	96 51 518 08	326	1	2 998	91 79 297 08	PIPELINES SUPERSTRUCTUR
PIPE COMPL. 38X5X2386	96 00 272 9	301	1	2 998	91 79 297 08	PIPELINES SUPERSTRUCTUR
PIPE COMPL. 38X5X2429	96 51 333 08	264	1	2 998	91 79 297 08	PIPELINES SUPERSTRUCTUR
PIPE COMPL. 38X5X2430	96 55 147 08	302	1	2 998	91 79 297 08	PIPELINES SUPERSTRUCTUR
PIPE COMPL. 38X5X2618	96 70 966 08	126	1	2 975 122	96 70 914 08	PIPELINES GRATING WINCH
PIPE COMPL. 38X5X2634	96 55 148 08	303	1	2 998	91 79 297 08	PIPELINES SUPERSTRUCTUR
PIPE COMPL. 38X5X2732	96 69 044 08	102	1	2 975 122	96 70 914 08	PIPELINES GRATING WINCH
PIPE COMPL. 38X5X2756	96 60 291 08	333	1	2 998	91 79 297 08	PIPELINES SUPERSTRUCTUR
PIPE COMPL. 38X5X2912	96 69 047 08	105	1	2 975 122	96 70 914 08	PIPELINES GRATING WINCH
PIPE COMPL. 38X5X2924	96 00 031 8	307	1	2 998	91 79 297 08	PIPELINES SUPERSTRUCTUR
PIPE COMPL. 38X5X2953	96 70 965 08	125	1	2 975 122	96 70 914 08	PIPELINES GRATING WINCH
PIPE COMPL. 38X5X2955	96 60 288 08	337	1	2 998	91 79 297 08	PIPELINES SUPERSTRUCTUR
PIPE COMPL. 38X5X2992	96 00 031 6	305	1	2 998	91 79 297 08	PIPELINES SUPERSTRUCTUR
PIPE COMPL. 38X5X3025	96 69 046 08	104	1	2 975 122	96 70 914 08	PIPELINES GRATING WINCH
PIPE COMPL. 38X5X3281	96 53 045 08	316	1	2 998	91 79 297 08	PIPELINES SUPERSTRUCTUR
PIPE COMPL. 38X5X3306	96 69 043 08	101	1	2 975 122	96 70 914 08	PIPELINES GRATING WINCH
PIPE COMPL. 38X5X3310	96 53 043 08	312	1	2 998	91 79 297 08	PIPELINES SUPERSTRUCTUR

15.2.2017

etk_en_de_097924 LR 1600/2

1298

LIEBHERR

Alphabetical index
Alphabetischer Index

Description	Item	Pos.	Quantity	Page	Assembly	Description
PIPE COMPL. 38X5X3468	96 00 031 7	306	1	2 998	91 79 297 08	PIPELINES SUPERSTRUCTUR
PIPE COMPL. 38X5X3510	96 00 273 6	335	1	2 998	91 79 297 08	PIPELINES SUPERSTRUCTUR
PIPE COMPL. 38X5X3801	96 99 848 08	304	1	2 998	91 79 297 08	PIPELINES SUPERSTRUCTUR
PIPE COMPL. 38X5X4009	96 53 049 08	324	1	2 998	91 79 297 08	PIPELINES SUPERSTRUCTUR
PIPE COMPL. 38X5X4012	96 53 047 08	320	1	2 998	91 79 297 08	PIPELINES SUPERSTRUCTUR
PIPE COMPL. 38X5X568	96 51 330 08	261	1	2 998	91 79 297 08	PIPELINES SUPERSTRUCTUR
PIPE COMPL. 38X5X578	96 51 331 08	262	1	2 998	91 79 297 08	PIPELINES SUPERSTRUCTUR
PIPE COMPL. 38X5X717	96 00 273 1	309	1	2 998	91 79 297 08	PIPELINES SUPERSTRUCTUR
PIPE COMPL. 38X5X783	96 51 329 08	260	1	2 998	91 79 297 08	PIPELINES SUPERSTRUCTUR
PIPE COMPL. 38X5X936	96 00 273 0	308	1	2 998	91 79 297 08	PIPELINES SUPERSTRUCTUR
PIPE COMPL. 42X3X1107	96 77 186 08	440	1	2 998	91 79 297 08	PIPELINES SUPERSTRUCTUR
PIPE COMPL. 42X3X1108	96 00 291 0	412	1	2 998	91 79 297 08	PIPELINES SUPERSTRUCTUR
PIPE COMPL. 42X3X115	96 60 294 08	348	1	2 998	91 79 297 08	PIPELINES SUPERSTRUCTUR
PIPE COMPL. 42X3X1683	96 00 292 4	428	1	2 998	91 79 297 08	PIPELINES SUPERSTRUCTUR
PIPE COMPL. 42X3X1830	96 00 273 8	342	1	2 998	91 79 297 08	PIPELINES SUPERSTRUCTUR
PIPE COMPL. 42X3X2404	96 00 274 1	345	1	2 998	91 79 297 08	PIPELINES SUPERSTRUCTUR
PIPE COMPL. 42X3X416	96 00 274 4	350	1	2 998	91 79 297 08	PIPELINES SUPERSTRUCTUR
PIPE COMPL. 42X3X606	96 00 291 5	417	1	2 998	91 79 297 08	PIPELINES SUPERSTRUCTUR
PIPE COMPL. 42X3X640	96 00 290 9	411	1	2 998	91 79 297 08	PIPELINES SUPERSTRUCTUR
PIPE COMPL. 42X3X650	96 00 272 1	236	1	2 998	91 79 297 08	PIPELINES SUPERSTRUCTUR
PIPE COMPL. 42X3X750	96 00 272 0	235	1	2 998	91 79 297 08	PIPELINES SUPERSTRUCTUR
PIPE COMPL. 42X3X783	96 00 291 9	421	1	2 998	91 79 297 08	PIPELINES SUPERSTRUCTUR
PIPE COMPL. 42X3X796	96 54 087 08	243	1	2 998	91 79 297 08	PIPELINES SUPERSTRUCTUR
PIPE COMPL. 42X3X809	96 00 292 2	425	1	2 998	91 79 297 08	PIPELINES SUPERSTRUCTUR
PIPE COMPL. 42X3X90	96 00 291 3	415	1	2 998	91 79 297 08	PIPELINES SUPERSTRUCTUR
PIPE COMPL. 42X3X936	96 00 292 0	422	1	2 998	91 79 297 08	PIPELINES SUPERSTRUCTUR
PIPE COMPL. 42X3X942	96 00 291 4	416	1	2 998	91 79 297 08	PIPELINES SUPERSTRUCTUR
PIPE COMPL. 6X1X216	96 48 933 08	708	1	1 970 201	96 54 956 08	PIPELINES CENTER PART
PIPE COMPL. 6X1X316	96 51 675 08	382	1	2 998	91 79 297 08	PIPELINES SUPERSTRUCTUR
PIPE COMPL. 6X1X387	96 55 037 08	223	1	3 978 010	96 50 882 08	PIPELINES DERR. HEAD SECT
PIPE COMPL. 6X1X525	96 55 038 08	224	1	3 978 010	96 50 882 08	PIPELINES DERR. HEAD SECT
PIPE COMPL. 6X1X555	96 55 039 08	225	1	3 978 010	96 50 882 08	PIPELINES DERR. HEAD SECT
PIPE COMPL. 6X1X563	96 55 040 08	226	1	3 978 010	96 50 882 08	PIPELINES DERR. HEAD SECT
PIPE COMPL. 6X1X773	96 48 898 08	(762)	4	1 975 006	96 69 551 08	ADD.HYDR.UNIT SUPPORT CY
PIPE COMPL. 6X1X824	96 55 036 08	222	1	3 978 010	96 50 882 08	PIPELINES DERR. HEAD SECT
PIPE COMPL. 8X1X300	96 99 839 08	234	2	2 998	91 79 297 08	PIPELINES SUPERSTRUCTUR
PIPE ELBOW	10 80 023 1	710	1	X1087337	10 87 337 4	DISTRIBUTOR GEARBOX
PIPE ELBOW	57 00 661 08	3	1	5 028 065	50 28 065 08	EQUALIZING RESERVOIR
PIPE PRE-ASS.	96 47 854 08	22	1	2 671 004	96 46 305 08	OIL TANK PRE-ASS.
PIPE SOCKET CPL. NW-20	96 86 520 08	423	2	2 391 001	96 00 570 0	DIESEL ENGINE, PRE-ASSEMB
PIPE SOCKET GSCK45	97 04 215 5	10	1	2 832	91 80 098 08	CLIMA-HEATING INSTALLATIO
PIPE UNION DN6	10 81 756 1	2	1	X1003827	10 03 827 4	OVERPRESSURE VALVE
PIPE WELDED	96 44 583 08	5	2	2 340	91 63 407 08	WINCH 4 LUFFING GEAR
PIPE WELDED RAL 7016 SPF	96 45 705 08	2	1	2 522	91 74 320 08	SLIDING DOOR CPL.
PIPE WELDED RAL 9005 SPF	96 55 754 08	1	1	2 730 002	96 55 752 08	CENTRING COMPLETE
PIPELINE	10 14 198 8	1	1	X1014334	10 14 334 7	FUEL LINES
PIPELINE	10 14 198 9	2	1	X1014334	10 14 334 7	FUEL LINES
PIPELINE	77 43 780 08	6	1	7 743 860	77 43 860 08	DISTRIBUTION BLOCK
PIPELINE 12X1	10 14 208 0	3	1	X1014334	10 14 334 7	FUEL LINES
PIPELINE 15X1,5	10 14 198 6	4	1	X1014334	10 14 334 7	FUEL LINES
PIPELINE 22X3	10 15 304 4	1	1	X1015304	10 15 304 5	PIPELINE INSTALLATION
PIPELINE 25X1,5	10 14 736 8	2	1	X1014736	10 14 736 7	INTAKE STACK ASSEMBLY
PIPELINE 38X1,5	10 13 151 4	2	1	X1013953	10 13 953 9	PIPELINE INSTALLATION
PIPELINE 38X1,5	10 13 944 0	1	1	X1013953	10 13 953 9	PIPELINE INSTALLATION
PIPELINE 6X1	10 13 217 0	3	1	X1014588	10 14 588 5	LEAK OIL RETURN LINE
PIPELINE 6X1	10 14 200 6	8	1	X1014588	10 14 588 5	LEAK OIL RETURN LINE
PIPELINE 6X1	10 14 588 9	13	1	X1014588	10 14 588 5	LEAK OIL RETURN LINE
PIPELINE 6X1	10 14 683 8	4	1	X1014622	10 14 622 4	REGULATION BOOST PRESS
PIPELINE 6X1	10 14 683 9	5	1	X1014622	10 14 622 4	REGULATION BOOST PRESS
PIPELINE 6X1	10 14 684 0	6	1	X1014622	10 14 622 4	REGULATION BOOST PRESS

15.2.2017

etk_en_de_097924 LR 1600/2

1299

LIEBHERRAlphabetical index
Alphabetischer Index

Description	Item	Pos.	Quantity	Page	Assembly	Description
PIPELINE 8X1	10 13 218 0	20	1	X1014588	10 14 588 5	LEAK OIL RETURN LINE
PIPELINE 8X1	10 14 323 5	1	1	X1014588	10 14 588 5	LEAK OIL RETURN LINE
PIPELINE 8X1	10 14 591 4	12	1	X1014511	10 14 511 2	EXHAUST NOZZLE ATTACHM
PIPELINE INSTALLATION	10 13 953 9	7	1	X1013544	10 13 544 0	OIL SUMP WITH FASTENING
PIPELINE INSTALLATION	10 14 821 7	381	1	X1014289	10 14 289 7	DIESEL ENGINE
PIPELINE INSTALLATION	10 15 304 5	333	1	X1014289	10 14 289 7	DIESEL ENGINE
PIPELINE PIN PULLING CYLIN	96 88 959 08	90	1	3 976 006	96 88 958 08	ADDL.HYDR.F.PIN PULLING DE
PIPELINE S OVERRUN PROTE	96 70 869 08	11	1	2 978 206	96 69 083 08	ADD.HYDR.S_RETAINING RAM
PIPELINE WINCH I+II	96 51 219 08	11	1	2 975 114	96 67 649 08	ADDITIONAL HYDRAULICS WI
PIPELINE WINCH I+II	96 51 219 08	11	1	2 975 706	96 67 784 08	ADDITIONAL HYDRAULICS WI
PIPELINE WINCH III	96 50 586 08	11	1	2 975 153	96 67 814 08	ADDITIONAL HYDRAULICS WI
PIPELINES CENTER PART	96 54 956 08	11	1	1 970 101	96 67 644 08	HYDRAULIC EQUIPM.CENTER
PIPELINES CRAWL.TRACK CA	91 60 351 08	11	1	1 972 252	96 67 665 08	AUX.HYDR.CR.TRACK CARR.2
PIPELINES CRAWL.TRACK CA	91 60 351 08	11	1	1 972 253	96 67 664 08	AUX.HYDR.CR.TRACK CARR.2
PIPELINES DERR.	96 44 195 08	11	1	2 978 109	96 69 155 08	ADDNL.HYDR.RETAINING DEV
PIPELINES DERR. HEAD SECT	96 50 882 08	11	1	3 978 011	96 69 774 08	ADDL.HYDRAULIC SB-HEAD PI
PIPELINES DERR. INT. SECT.	96 50 884 08	11	1	3 978 024	96 69 721 08	ADDITIONAL HYDRAULICS IN
PIPELINES DERR. INT. SECT. 6	96 50 879 08	11	1	3 978 022	96 69 722 08	ADDITIONAL HYDRAULICS IN
PIPELINES ERECTION WINCH	96 47 540 08	11	1	2 975 041	96 68 924 08	ADDNL. HYDR. F. ERECTING W
PIPELINES GRATING WINCH	96 70 914 08	11	1	2 975 173	96 68 161 08	AUX.HYDR.GRID WINCH 5 + 6
PIPELINES MOUNTING DEVIC	96 47 913 08	11	1	2 978 007	96 68 931 08	ADDNL.HYDR.ERECTION DEV
PIPELINES SUPERSTRUCTUR	91 79 297 08	181	1		LR 1600-2-0	LIEBHERR CRAW.CRANE LR 1
PIPELINES SUPPORT CYLINDE	96 47 505 08	11	1	1 975 006	96 69 551 08	ADD.HYDR.UNIT SUPPORT CY
PIPELINES SUSP. BALL. BASE	96 50 885 08	11	1	3 978 101	96 69 717 08	HYDR. SUSPENDED BALLAST
PIPEWORK AIR INSTALLATIO	96 98 990 08	4	1	2 990	91 79 290 08	COMPRESSED AIR PLANT
PISTON	10 15 259 3	1	1	X1015259	10 15 259 2	OVERPRESSURE VALVE
PISTON	51 07 649 08	4	1	5 114 975	51 14 975 08	PRESSURE RELIEF VALVE
PISTON	57 01 147 08	4	7	5 701 133	57 01 133 08	DRIVING GEAR
PISTON	57 15 826 08	13	1	5 700 161	57 00 161	AIR COMPRESSOR
PISTON	98 86 591	6	1	X1012948	10 12 948 0	OIL COOLER, PRE-ASSEMBLE
PISTON BOLT 52X80 16MnCr5	10 28 284 9	6	1	X1014636	10 14 636 7	PISTON CPL.
PISTON COOLING	10 14 274 9	15	6	X1014289	10 14 289 7	DIESEL ENGINE
PISTON COOLING PRE-ASS.	10 15 163 4	(1)	1	X1014289	10 14 289 7	DIESEL ENGINE
PISTON CPL. R-MOTORX130	10 14 636 7	70	6	X1014289	10 14 289 7	DIESEL ENGINE
PISTON GUIDE RING 150X145	70 03 431	6	2	9 400 925	94 00 925 5	HYDRAULIC CYLINDER
PISTON R-MOTORX122 31CrM	10 14 965 5	1	1	X1013845	10 13 845 0	FINAL CONTROL VALVE
PISTON RING MG 130X120,1X	10 14 635 7	4	1	X1014636	10 14 636 7	PISTON CPL.
PISTON W.SLIDING	70 23 736	2	9	X1047220	10 47 220 4	DRIVING GEAR
PIVOT PIECE ST. CONST.	96 88 789 08	1	1	3 749 001	96 88 788 08	PIVOT SECTION, PRE-ASSEMB
PIVOT SECTION	91 68 433 08	284	1		LR 1600-2-0	LIEBHERR CRAW.CRANE LR 1
PIVOT SECTION, PRE-ASSEMB	96 88 788 08	1	1	3 749	91 77 455 08	GUIDE SUSPENDED BALLAST
PLAIN BEARING BUSHING 30	98 89 290	(2)	2	9 072 906	90 72 906	INTERMEDIATE GEAR CPL.
PLANET WHEEL 3,5X38	92 76 362 01	40	3	9 020 548	90 20 548 0	SLEWING GEAR DRIVE
PLANET WHEEL 3,5X38	92 76 366 01	55	1	9 020 548	90 20 548 0	SLEWING GEAR DRIVE
PLANET WHEEL 4,5X26	92 76 338 01	20	5	9 020 548	90 20 548 0	SLEWING GEAR DRIVE
PLANETARY CARRIER	11 00 531 6	24	1	X1100530	11 00 530 8	PLANETARY GEARBOX
PLANETARY CARRIER	57 07 959 08	1	1	5 402 704	54 02 704 14	POWER TAKE-OFF CPL
PLANETARY CARRIER	92 76 337 01	15	1	9 020 548	90 20 548 0	SLEWING GEAR DRIVE
PLANETARY CARRIER	92 76 359 01	35	1	9 020 548	90 20 548 0	SLEWING GEAR DRIVE
PLANETARY CARRIER	92 76 365 01	50	1	9 020 548	90 20 548 0	SLEWING GEAR DRIVE
PLANETARY GEARBOX	11 00 530 8	1	1	X1080228	10 80 228 0	ROPE WINCH
PLANETARY GEARBOX 01	93 27 102 01	3	2	1 401	91 58 478 08	CRAWLER TRACK CARRIER, L
PLANETARY GEARBOX 01	93 27 102 01	3	2	1 411	91 69 968 08	CRAWLER TRACK CARRIER,
PLANETARY STAGE	11 00 531 3	11	1	X1100530	11 00 530 8	PLANETARY GEARBOX
PLANETARY STAGE	11 00 531 4	21	1	X1100530	11 00 530 8	PLANETARY GEARBOX
PLANETARY WHEEL AXLE	57 07 958 08	2	3	5 402 704	54 02 704 14	POWER TAKE-OFF CPL
PLASTIC SPIRAL HOSE NW50	55 30 108 08	50	0.9	2 920 449	96 97 398 08	TERMINAL BOX CPL.
PLATE	10 14 276 3	2	1	X1014274	10 14 274 4	COOLING WATER AIR BLEED
PLATE	96 00 524 6	20	1	3 350	91 85 224 08	WINCH 3
PLATE	96 00 524 7	21	1	3 350	91 85 224 08	WINCH 3

15.2.2017

etk_en_de_097924 LR 1600/2

1300

LIEBHERRAlphabetical index
Alphabetischer Index

Description	Item	Pos.	Quantity	Page	Assembly	Description
PLATE	96 95 376 08	7	1	2 391 001	96 00 570 0	DIESEL ENGINE, PRE-ASSEMB
PLATE	96 95 378 08	9	1	2 391 001	96 00 570 0	DIESEL ENGINE, PRE-ASSEMB
PLATE	96 95 384 08	10	1	2 391 001	96 00 570 0	DIESEL ENGINE, PRE-ASSEMB
PLATE 1.5X100X100 DC01 FE//	93 97 306 08	14	7	3 225	91 83 804 08	SL REDUCING SECTION
PLATE 1.5X112X30 DC01 FE//	97 29 400 08	102	4	2 932 082	96 96 615 08	ASSEMBLY PARTS MOUNTIN
PLATE 1.5X1132X447 DC01	97 85 999 08	72	1	2 810	91 79 293 08	CRANE DRIVER'S CABIN CPL.
PLATE 1.5X1140X231 DC01	97 23 317 08	26	1	2 260 001	96 96 680 08	BATTERY BOX, PRE-ASSEMB
PLATE 1.5X114X70 DC01 FE//	97 02 588 2	122	1	2 932 082	96 96 615 08	ASSEMBLY PARTS MOUNTIN
PLATE 1.5X1216X565 DC01 SP	97 02 313 6	1	1	2 391 036	96 74 726 08	COVER PRE-ASSY.
PLATE 1.5X1263X250 DC01	97 06 094 6	34	1	2 859 100	96 96 250 08	SOUND DAMPING ABOVE
PLATE 1.5X131X10 DC01 FE//	97 73 326 08	3	1	2 522	91 74 320 08	SLIDING DOOR CPL.
PLATE 1.5X158X338 DC01 FE//	97 29 623 08	103	1	2 932 082	96 96 615 08	ASSEMBLY PARTS MOUNTIN
PLATE 1.5X1601X166 DC01	97 06 094 0	33	1	2 859 100	96 96 250 08	SOUND DAMPING ABOVE
PLATE 1.5X175X115 DC01 RAL	97 60 941 08	53	1	2 520 006	96 92 980 08	INTERIOR PANELING
PLATE 1.5X1812X294 DC01	97 71 096 08	11	1	2 260	91 79 248 08	BATTERY STORAGE
PLATE 1.5X191X111 DC01 FE//	97 26 606 08	105	2	2 932 082	96 96 615 08	ASSEMBLY PARTS MOUNTIN
PLATE 1.5X240X140 DC01 RAL	97 75 937 08	1	1	2 533 068	96 49 314 08	PREMOUNTED PLUG SOCKET
PLATE 1.5X261X328 DC01 RAL	97 05 913 7	12	1	2 810 001	96 96 106 08	CRANE DRIVER'S CABIN,PRE
PLATE 1.5X272X796 DC01	97 14 053 08	108	1	2 932 082	96 96 615 08	ASSEMBLY PARTS MOUNTIN
PLATE 1.5X283X325 DC01 FE//	97 75 696 08	1	1	2 932 662	96 00 071 3	LOCKING PLATE
PLATE 1.5X287X160 DC01 RAL	97 75 148 08	1	1	2 533 067	96 50 385 08	PLATE PRE-ASS.
PLATE 1.5X313X269 DC01 FE//	97 06 100 1	41	1	2 392	91 79 238 08	MUFFLER UNIT
PLATE 1.5X326X40 DC01 FE//	97 70 936 08	2	2	2 859 007	96 70 603 08	COVER COMPL.
PLATE 1.5X336X134 DC01 FE//	97 28 092 08	27	2	2 932 160	96 97 410 08	SWITCH CABINET
PLATE 1.5X360X175 DC01	97 06 102 6	47	1	2 859 100	96 96 250 08	SOUND DAMPING ABOVE
PLATE 1.5X366X1576 DC01	97 07 793 4	1	1	2 260	96 00 754 5	FLAP PRE-ASS.
PLATE 1.5X388X268 DC01 FE//	97 76 699 08	6	1	2 533 020	96 96 664 08	CONTROLS AND FITTINGS RI
PLATE 1.5X399X35 DC01 FE//	97 01 707 4	44	2	2 932	91 79 285 08	SWITCHBOX MOUNTING PART
PLATE 1.5X500X111 DC01 RAL	97 68 612 08	7	1	2 522	91 74 320 08	SLIDING DOOR CPL.
PLATE 1.5X542X597 DC01	97 04 824 1	1	1	2 650 007	96 88 676 08	COVER COMPL.
PLATE 1.5X60X39 DC01 RAL 90	97 74 350 08	22	1	2 522	91 74 320 08	SLIDING DOOR CPL.
PLATE 1.5X635X271 DC01 FE//	97 86 281 08	116	1	2 932 082	96 96 615 08	ASSEMBLY PARTS MOUNTIN
PLATE 1.5X718X2586 DC01	97 07 218 6	10	1	2 260	91 79 248 08	BATTERY STORAGE
PLATE 1.5X75X75 DC01 RAL 7	97 75 126 08	67	1	2 520	91 79 122 08	CABIN, GLAZED
PLATE 1.5X78X28 DC01 FE//ZN	97 79 304 08	43	4	2 100	96 98 558 08	ASSEMBLY PARTS F.SLEWING
PLATE 1.5X79X67 DC01 FE//ZN	97 74 908 08	104	1	2 932 082	96 96 615 08	ASSEMBLY PARTS MOUNTIN
PLATE 1.5X801X289 DC01 RAL	97 77 221 08	9	1	2 520 031	96 45 610 08	REAR WINDOW PRE-ASS.
PLATE 1.5X812X326 DC01 RAL	97 68 329 08	21	1	2 520 006	96 92 980 08	INTERIOR PANELING
PLATE 1.5X815X40 DC01	97 06 089 5	2	2	2 859 046	96 96 385 08	COVER COMPL.
PLATE 1.5X820X185 DC01	97 06 093 8	32	1	2 859 100	96 96 250 08	SOUND DAMPING ABOVE
PLATE 1.5X841X327 X5CRNI18	97 05 942 5	12	1	2 391 001	96 00 570 0	DIESEL ENGINE, PRE-ASSEMB
PLATE 1.5X848X40 DC01 FE//	97 70 997 08	2	2	2 859 026	96 70 604 08	COVER COMPL.
PLATE 1.5X848X40 DC01 FE//	97 70 997 08	2	2	2 859 029	96 70 609 08	COVER COMPL.
PLATE 1.5X85X54 DC01	97 86 675 08	23	1	2 520 006	96 92 980 08	INTERIOR PANELING
PLATE 1.5X872X70 X5CRNI18-1	97 76 164 08	49	1	2 520 006	96 92 980 08	INTERIOR PANELING
PLATE 1.5X89X249 DC01 FE//	97 06 819 1	35	1	2 391 001	96 00 570 0	DIESEL ENGINE, PRE-ASSEMB
PLATE 1.5x60x47 DC01 FE//ZN	97 07 173 08	(4)	4	2 550 001	96 00 103 2	SA FRAME PRE-ASS.
PLATE 10X1250X80 S355MC	97 41 440 08	30	2	3 223	91 60 904 08	S INTERMEDIATE SECTION
PLATE 10X1250X80 S355MC	97 41 440 08	30	2	3 223	91 70 741 08	S INTERMEDIATE SECTION
PLATE 10X1250X80 S355MC	97 41 440 08	30	3	3 223	91 70 744 08	S INTERMEDIATE SECTION
PLATE 10X1250X80 S355MC	97 41 440 08	30	2	3 223 010	91 70 740 08	S INTERMEDIATE SECTION
PLATE 10X1250X80 S355MC	97 41 440 08	30	2	3 223 011	91 77 456 08	S INTERMEDIATE SECTION
PLATE 10X1250X80 S355MC	97 41 440 08	30	2	3 223 100	91 70 743 08	S INTERMEDIATE SECTION
PLATE 10X1250X80 S355MC	97 41 440 08	30	2	3 227	91 70 749 08	LI INTERMEDIATE SECT. F-GU
PLATE 10X1250X80 S355MC	97 41 440 08	30	2	3 227 100	91 70 751 08	L INTERMEDIATE SECTION
PLATE 10X1250X80 S355MC	97 41 440 08	58	1	3 713	91 75 366 08	D PIVOT SECTION
PLATE 10X1250X80 S355MC	97 41 440 08	50	5	3 714	91 83 801 08	D HEAD SECTION
PLATE 10X1250X80 S355MC	97 41 440 08	25	1	3 715	91 69 506 08	D INTERMEDIATE SECTION
PLATE 10X1250X80 S355MC	97 41 440 08	25	2	3 716	91 69 507 08	D INTERMEDIATE SECTION
PLATE 10X177X100 S355MC FE	97 06 718 6	11	6	2 631	91 82 166 08	SLEWING PLATFORM CATWAL

15.2.2017

etk_en_de_097924 LR 1600/2

1301

LIEBHERRAlphabetical index
Alphabetischer Index

Description	Item	Pos.	Quantity	Page	Assembly	Description
PLATE 10X216X142 S355MC	97 07 390 5	22	4	3 350	91 85 224 08	WINCH 3
PLATE 10X296X296 S700MC	97 71 943 08	11	2	3 208	91 77 925 08	F-HEAD SECTION
PLATE 10X39X150 S355MC FE//	94 18 461 08	26	1	2 810	91 79 293 08	CRANE DRIVER'S CABIN CPL.
PLATE 10X549X280 S700MC	97 76 909 08	34	1	3 714	91 83 801 08	D HEAD SECTION
PLATE 10x100x100 S355MC	97 02 204 08	40	1	2 340	91 63 407 08	WINCH 4 LUFFING GEAR
PLATE 12X111X76 S690QL	97 48 729 08	28	2	1 401	91 58 478 08	CRAWLER TRACK CARRIER, L
PLATE 12X111X76 S690QL	97 48 729 08	28	2	1 411	91 69 968 08	CRAWLER TRACK CARRIER,
PLATE 12X120X120 S690QL SP	97 70 829 08	7	2	3 213	91 63 419 08	F-CONNECTING HEAD
PLATE 12X120X532 S355MC	97 75 895 08	8	1	3 350	91 85 224 08	WINCH 3
PLATE 12X259X351 S355MC	97 07 388 4	40	1	3 350	91 85 224 08	WINCH 3
PLATE 12X259X569 S355MC	97 07 388 5	41	1	3 350	91 85 224 08	WINCH 3
PLATE 15.0X113 S235JR FE//	97 77 117 08	39	2	2 502	91 72 033 08	CONTROL STAND
PLATE 15X200X200 S690QL	97 76 839 08	13	2	3 714	91 83 801 08	D HEAD SECTION
PLATE 15X257X234 S690QL	97 73 410 08	6	4	2 125	91 69 505 08	PIN F. S AND D PIVOT SECTIO
PLATE 15X303X246 S355MC	97 69 586 08	38	2	1 401	91 58 478 08	CRAWLER TRACK CARRIER, L
PLATE 15X303X246 S355MC	97 69 586 08	38	2	1 411	91 69 968 08	CRAWLER TRACK CARRIER,
PLATE 15X430X250 S960QL	97 90 582 08	4	2	2 550 001	96 00 103 2	SA FRAME PRE-ASS.
PLATE 15X578X490 S690QL	97 75 244 08	14	2	3 214	91 83 800 08	SW HEAD SECTION
PLATE 15X90X60 S355MC FE//	97 83 613 08	5	1	2 391 040	96 95 403 08	CLUTCH ACTUATOR
PLATE 15X930X362 S355MC	97 66 746 08	11	1	2 340	91 63 407 08	WINCH 4 LUFFING GEAR
PLATE 1X142X55 DC01 FE//ZN	97 72 215 08	5	6	2 671	91 52 798 08	OIL RESERVOIR, COMPLETE
PLATE 1X160X160 DC01 FE//ZN	97 79 371 08	31	8	1 630 004	91 61 213 08	HYDRAULIC SUPPORT
PLATE 1X235X172 DC01	97 01 977 5	42	1	2 392	91 79 238 08	MUFFLER UNIT
PLATE 1X285X126 DC01 RAL 9	97 74 443 08	17	1	2 502	91 72 033 08	CONTROL STAND
PLATE 1X285X126 DC01 RAL 9	97 74 444 08	18	1	2 502	91 72 033 08	CONTROL STAND
PLATE 1X35X22 ALMG3	61 10 022 08	5	1	2 913 003	96 20 599 08	FOIL KEYPAD PRE-ASS.
PLATE 1X467X259 ALMG3 H11	97 17 132 08	2	1	2 913 005	96 28 696 08	INTERIOR HOUSING PRE-ASS.
PLATE 1X80X110 DC01 FE//ZN	97 09 048 08	20	10	1 130 032	91 74 376 08	ROTARY FEED THROUGH
PLATE 1X95X78 ALMG3 H111	97 09 808 08	5	1	2 913	91 32 850 08	LICCON CONSOLE LCD2
PLATE 1x120x100 DC01 FE//ZN	97 03 987 08	10	2	3 350	91 85 224 08	WINCH 3
PLATE 2.5X375X475 DC01 FE//	97 97 001 08	5	1	2 657	91 61 109 08	MOUNTING EQUIPMENT CRAW
PLATE 2.5X70X111 DC01 FE//	97 79 518 08	11	2	2 100	96 98 558 08	ASSEMBLY PARTS F.SLEWING
PLATE 2.5X86X86 DC01 RAL 90	97 76 153 08	40	4	2 520 006	96 92 980 08	INTERIOR PANELING
PLATE 20X160X290 S355J2+N	95 44 785 08	35	2	1 401	91 58 478 08	CRAWLER TRACK CARRIER, L
PLATE 20X160X290 S355J2+N	95 44 785 08	35	2	1 411	91 69 968 08	CRAWLER TRACK CARRIER,
PLATE 20X260X260 S690QL	97 74 857 08	10	2	3 215 005	91 52 846 08	ROLLER SET
PLATE 20X260X260 S690QL	97 74 857 08	10	2	3 215 006	91 52 847 08	ROLLER SET
PLATE 20X311X106 S355J2+N	97 83 633 08	73	10	1 401	91 58 478 08	CRAWLER TRACK CARRIER, L
PLATE 20X311X106 S355J2+N	97 83 633 08	73	10	1 411	91 69 968 08	CRAWLER TRACK CARRIER,
PLATE 20X512X62 S690QL	97 12 071 08	25	8	1 401	91 58 478 08	CRAWLER TRACK CARRIER, L
PLATE 20X512X62 S690QL	97 12 071 08	25	8	1 411	91 69 968 08	CRAWLER TRACK CARRIER,
PLATE 20X61X358 S355J2+N	97 72 200 08	16	3	2 652	91 61 110 08	ROLLER BEARING
PLATE 20X68X60 S355J2+N FE	97 88 842 08	9	2	2 550	91 82 165 08	SA FRAME
PLATE 25X95X115 S355J2+N	97 91 625 08	13	2	3 292	91 63 429 08	D OVERRUN PROTECTION
PLATE 2X100X100 DC01 FE//ZN	95 62 979 08	2	1	1 130 011	91 58 815 08	CENTRAL SECTION CRAWLER
PLATE 2X100X100 DC01 FE//ZN	95 62 979 08	80	1	1 411	91 69 968 08	CRAWLER TRACK CARRIER,
PLATE 2X100X100 DC01 FE//ZN	95 62 979 08	18	2	1 631 100	91 61 483 08	CATWALK CRAW.TRACK TRA
PLATE 2X100X100 DC01 FE//ZN	95 62 980 08	3	1	1 130 011	91 58 815 08	CENTRAL SECTION CRAWLER
PLATE 2X100X100 DC01 FE//ZN	95 62 980 08	81	1	1 411	91 69 968 08	CRAWLER TRACK CARRIER,
PLATE 2X100X100 DC01 FE//ZN	95 62 980 08	19	2	1 631 100	91 61 483 08	CATWALK CRAW.TRACK TRA
PLATE 2X100X100 DC01 FE//ZN	95 62 981 08	4	1	1 130 011	91 58 815 08	CENTRAL SECTION CRAWLER
PLATE 2X100X100 DC01 FE//ZN	95 62 981 08	80	1	1 401	91 58 478 08	CRAWLER TRACK CARRIER, L
PLATE 2X100X100 DC01 FE//ZN	95 62 981 08	20	2	1 631 100	91 61 483 08	CATWALK CRAW.TRACK TRA
PLATE 2X100X100 DC01 FE//ZN	95 62 982 08	5	1	1 130 011	91 58 815 08	CENTRAL SECTION CRAWLER
PLATE 2X100X100 DC01 FE//ZN	95 62 982 08	81	1	1 401	91 58 478 08	CRAWLER TRACK CARRIER, L
PLATE 2X100X100 DC01 FE//ZN	95 62 982 08	21	2	1 631 100	91 61 483 08	CATWALK CRAW.TRACK TRA
PLATE 2X1010X924 DC01	97 75 668 08	1	1	2 510 040	96 49 183 08	DOOR COMPL.
PLATE 2X103X117 DC01	97 60 772 08	64	2	2 520	91 79 122 08	CABIN, GLAZED
PLATE 2X105X105 DC01 FE//ZN	95 36 214 08	24	4	2 100	91 79 232 08	SLEWING PLATFORM FRAME
PLATE 2X105X105 DC01 FE//ZN	97 04 902 08	17	2	3 205	91 71 534 08	F-ASSEMBLY UNIT

15.2.2017

etk_en_de_097924 LR 1600/2

1302

LIEBHERRAlphabetical index
Alphabetischer Index

Description	Item	Pos.	Quantity	Page	Assembly	Description
PLATE 2X110X109 DC01 FE//ZN	97 75 843 08	117	2	2 932 082	96 96 615 08	ASSEMBLY PARTS MOUNTIN
PLATE 2X130X125 DC01 FE//ZN	97 04 692 08	6	2	2 100	96 98 558 08	ASSEMBLY PARTS F.SLEWING
PLATE 2X1356X63 DC01 FE//ZN	97 05 356 0	10	1	2 100	96 98 558 08	ASSEMBLY PARTS F.SLEWING
PLATE 2X144X76 DC01 FE//ZN	97 06 280 6	50	1	2 859 100	96 96 250 08	SOUND DAMPING ABOVE
PLATE 2X144X80 DC01 FE//ZN	95 63 963 08	1	1	2 932 166	92 68 911 08	GROUND RAIL
PLATE 2X150X103 DC01 FE//ZN	97 05 943 8	25	1	2 391 001	96 00 570 0	DIESEL ENGINE, PRE-ASSEMB
PLATE 2X157X215 DC01 FE//ZN	97 97 554 08	22	10	2 550 001	96 00 103 2	SA FRAME PRE-ASS.
PLATE 2X1600X77 DC01	97 06 103 3	48	1	2 859 100	96 96 250 08	SOUND DAMPING ABOVE
PLATE 2X160X160 DC01 FE//ZN	97 69 902 08	18	16	1 630 004	91 61 213 08	HYDRAULIC SUPPORT
PLATE 2X162X142 ALMG3 H11	97 65 362 08	110	1	2 932 082	96 96 615 08	ASSEMBLY PARTS MOUNTIN
PLATE 2X165X91 DC01 FE//ZN	97 06 280 5	49	1	2 859 100	96 96 250 08	SOUND DAMPING ABOVE
PLATE 2X190X140 DC01 FE//ZN	97 80 626 08	74	8	2 550 001	96 00 103 2	SA FRAME PRE-ASS.
PLATE 2X192X126 DC01	97 03 769 4	4	1	2 310	91 84 096 08	WINCH 1
PLATE 2X192X126 DC01	97 03 769 4	4	1	2 320	91 84 097 08	WINCH 2
PLATE 2X192X126 DC01	97 03 769 4	42	1	2 340	91 63 407 08	WINCH 4 LUFFING GEAR
PLATE 2X192X126 DC01	97 03 769 4	39	1	3 350	91 85 224 08	WINCH 3
PLATE 2X196X238 DC01 RAL 7	97 72 070 08	33	1	2 520	91 79 122 08	CABIN, GLAZED
PLATE 2X201X127 DC01 FE//ZN	97 79 157 08	53	1	2 520	91 79 122 08	CABIN, GLAZED
PLATE 2X201X128 DC01 FE//ZN	97 79 158 08	54	1	2 520	91 79 122 08	CABIN, GLAZED
PLATE 2X2065X938 ALMG3 H	97 01 651 4	1	1	2 859 005	96 70 695 08	FLAP PRE-ASS.
PLATE 2X2071X113 DC01	97 06 097 7	37	1	2 859 100	96 96 250 08	SOUND DAMPING ABOVE
PLATE 2X20X54 DC01 FE//ZNNI	97 68 660 08	3	1	2 522 011	96 80 809 08	CLOSING DEVICE
PLATE 2X212X146 DC01 FE//ZN	97 00 010 7	121	1	2 100	96 98 558 08	ASSEMBLY PARTS F.SLEWING
PLATE 2X220X100 DC01 FE//ZN	97 92 102 08	36	1	2 310	91 84 096 08	WINCH 1
PLATE 2X220X100 DC01 FE//ZN	97 92 276 08	36	1	2 320	91 84 097 08	WINCH 2
PLATE 2X227X73 X5CRNI18-10	97 76 743 08	7	2	2 533 003	96 96 668 08	ELECTRIC ADD-ON PARTS CA
PLATE 2X228X100 DC01 FE//ZN	97 44 570 08	29	1	3 350	91 85 224 08	WINCH 3
PLATE 2X2364X554 DC01	97 06 970 9	22	1	2 859 100	96 96 250 08	SOUND DAMPING ABOVE
PLATE 2X2400X356 DC01	97 86 100 08	12	2	3 291	91 76 915 08	S OVERRUN PROTECTION
PLATE 2X248X326 DC01 FE//ZN	95 63 998 08	3	1	2 925 203	96 52 153 08	CAMERA EQUIPMENT S-PIVOT
PLATE 2X248X326 DC01 FE//ZN	95 63 998 08	3	1	2 925 204	92 16 990 08	CAMERA EQUIPMENT D-PIVOT
PLATE 2X274X212 DC01 FE//ZN	97 86 372 08	118	1	3 713	91 75 366 08	D PIVOT SECTION
PLATE 2X276X215 DC01 FE//ZN	97 05 903 0	2	1	2 832	91 80 098 08	CLIMA-HEATING INSTALLATIO
PLATE 2X304X147 DC01 RAL 7	97 73 426 08	(5)	1	2 925 026	91 55 259 08	ERG. CAMERA CONTROL
PLATE 2X304X147 DC01 RAL 7	97 73 426 08	5	1	2 925 405	96 48 397 08	EQUIPMENT CAMERA CAB
PLATE 2X330X225 DC01 FE//ZN	97 06 100 0	40	1	2 392	91 79 238 08	MUFFLER UNIT
PLATE 2X400X121 DC01 FE//ZN	97 06 902 1	115	1	2 100	96 98 558 08	ASSEMBLY PARTS F.SLEWING
PLATE 2X45X303 DC01 FE//ZN	97 06 099 7	38	1	2 392	91 79 238 08	MUFFLER UNIT
PLATE 2X50X75 DC01 FE//ZNNI	97 18 510 08	39	1	3 206	91 68 433 08	PIVOT SECTION
PLATE 2X515X476 DC01 RAL 7	97 68 331 08	20	1	2 520 006	96 92 980 08	INTERIOR PANELING
PLATE 2X540X311 DC01	97 04 765 4	101	1	2 100	96 98 558 08	ASSEMBLY PARTS F.SLEWING
PLATE 2X555X344 DC01	97 02 439 7	42	1	2 859 100	96 96 250 08	SOUND DAMPING ABOVE
PLATE 2X56X30 DC01 FE//ZNNI	97 87 170 08	60	2	2 631	91 82 166 08	SLEWING PLATFORM CATWAL
PLATE 2X56X30 DC01 FE//ZNNI	97 87 171 08	61	2	2 631	91 82 166 08	SLEWING PLATFORM CATWAL
PLATE 2X56X30 DC01 FE//ZNNI	97 87 172 08	62	2	2 631	91 82 166 08	SLEWING PLATFORM CATWAL
PLATE 2X67X47 X5CRNI18-10	97 78 746 08	27	1	2 522 011	96 80 809 08	CLOSING DEVICE
PLATE 2X75X75 DC01 FE//ZNNI	97 80 257 08	53	2	2 810	91 79 293 08	CRANE DRIVER'S CABIN CPL.
PLATE 2X817X486 DC01 RAL 7	97 70 673 08	23	1	2 520	91 79 122 08	CABIN, GLAZED
PLATE 2X81X20 DC01 FE//ZNNI	97 00 264 1	20	1	2 541	91 79 264 08	ADD HEATING SUPERSTRUCT
PLATE 2X833X413 DC01	97 01 652 9	41	1	2 859 100	96 96 250 08	SOUND DAMPING ABOVE
PLATE 2X90X110 DC01 FE//ZN	97 25 222 08	26	1	3 206	91 68 433 08	PIVOT SECTION
PLATE 2X924X784 DC01	97 75 669 08	1	1	2 510 059	96 49 184 08	DOOR COMPL.
PLATE 2X95X95 DC01 FE//ZNNI	97 88 785 08	33	10	3 215 005	91 52 846 08	ROLLER SET
PLATE 2X95X95 DC01 FE//ZNNI	97 88 785 08	33	10	3 215 006	91 52 847 08	ROLLER SET
PLATE 2X98X32 ALMG3 H111 R	97 66 066 08	26	1	2 932 160	96 97 410 08	SWITCH CABINET
PLATE 2X990X104 DC01	97 28 766 08	2	1	2 391 036	96 74 726 08	COVER PRE-ASSY.
PLATE 30X180X290 S355J2+N	95 44 783 08	24	2	1 401	91 58 478 08	CRAWLER TRACK CARRIER, L
PLATE 30X180X290 S355J2+N	95 44 783 08	24	2	1 411	91 69 968 08	CRAWLER TRACK CARRIER,
PLATE 30X270X160 S355J2+N	97 79 903 08	21	2	2 652	91 61 110 08	ROLLER BEARING
PLATE 30X310X119 S690QL	97 73 409 08	5	4	2 125	91 69 505 08	PIN F. S AND D PIVOT SECTIO

15.2.2017

etk_en_de_097924 LR 1600/2

1303

LIEBHERRAlphabetical index
Alphabetischer Index

Description	Item	Pos.	Quantity	Page	Assembly	Description
PLATE 35X1689X254 S960QL+	97 68 530 08	1	2	2 550 010	96 45 685 08	ROD
PLATE 35X6626X214 S960QL+	97 76 332 08	(1)	2	3 714	91 83 801 08	D HEAD SECTION
PLATE 35X904X404 S960QL+Z2	97 76 390 08	1	2	3 714 013	96 49 270 08	BRACKET COMPL.
PLATE 3X103X70 S355MC FE//	97 83 116 08	14	2	2 631	91 82 166 08	SLEWING PLATFORM CATWAL
PLATE 3X1040X55 DC01	97 86 362 08	79	1	3 714	91 83 801 08	D HEAD SECTION
PLATE 3X106X42 DC01 FE//ZN	97 59 503 08	77	1	2 550 001	96 00 103 2	SA FRAME PRE-ASS.
PLATE 3X1087X254 DC01	97 06 096 0	35	1	2 859 100	96 96 250 08	SOUND DAMPING ABOVE
PLATE 3X110X93 DC01 FE//ZN	97 79 878 08	27	1	2 391 001	96 00 570 0	DIESEL ENGINE, PRE-ASSEMB
PLATE 3X1155X55 DC01 FE//ZN	97 87 766 08	135	1	3 713	91 75 366 08	D PIVOT SECTION
PLATE 3X115X190 DC01	97 03 274 3	104	1	2 550 001	96 00 103 2	SA FRAME PRE-ASS.
PLATE 3X1200X170 DC01 FE//	97 87 757 08	116	3	3 713	91 75 366 08	D PIVOT SECTION
PLATE 3X121X111 DC01	97 02 373 0	24	1	2 832	91 80 098 08	CLIMA-HEATING INSTALLATIO
PLATE 3X121X79 DC01 FE//ZN	97 71 098 08	13	2	2 260	91 79 248 08	BATTERY STORAGE
PLATE 3X133X184 DC01 FE//ZN	97 05 580 4	1	1	2 100 102	96 56 400 08	LIMIT SWITCH, PRE-ASSEMB
PLATE 3X140X231 S355MC FE//	97 06 134 6	35	1	2 260 001	96 96 680 08	BATTERY BOX, PRE-ASSEMB
PLATE 3X141X140 DC01 FE//ZN	97 80 915 08	60	1	2 100	96 98 558 08	ASSEMBLY PARTS F.SLEWING
PLATE 3X142X293 DC01 FE//ZN	97 06 997 0	120	1	2 100	96 98 558 08	ASSEMBLY PARTS F.SLEWING
PLATE 3X144X80 DC01 FE//ZN	97 07 719 08	28	1	2 391 001	96 00 570 0	DIESEL ENGINE, PRE-ASSEMB
PLATE 3X150X180 DC01 FE//ZN	95 55 890 08	67	1	2 100	96 98 558 08	ASSEMBLY PARTS F.SLEWING
PLATE 3X150X180 DC01 FE//ZN	95 55 890 08	4	1	2 391 044	96 95 426 08	FIXING PARTS COMPRESSED
PLATE 3X150X40 DC01 FE//ZN	97 80 412 08	35	3	2 100	96 98 558 08	ASSEMBLY PARTS F.SLEWING
PLATE 3X150X40 S355MC FE//	97 55 008 08	27	1	2 310	91 84 096 08	WINCH 1
PLATE 3X150X40 S355MC FE//	97 55 008 08	27	1	2 320	91 84 097 08	WINCH 2
PLATE 3X150X40 S355MC FE//	97 55 008 08	34	2	2 340	91 63 407 08	WINCH 4 LUFFING GEAR
PLATE 3X150X40 S355MC FE//	97 55 008 08	38	1	3 350	91 85 224 08	WINCH 3
PLATE 3X151X136 S355MC FE//	97 69 588 08	4	1	2 520 032	96 45 980 08	WINDSHIELD WASHER INSTAL
PLATE 3X157X156 DC01 FE//ZN	95 70 054 08	1	1	3 780 265	96 70 515 08	WIND WARNING PREASSEMB
PLATE 3X165X258 DC01	97 03 469 9	50	1	2 541	91 79 264 08	ADD HEATING SUPERSTRUCT
PLATE 3X170X190 DC01 FE//ZN	97 05 186 8	55	4	3 208	91 77 925 08	F-HEAD SECTION
PLATE 3X173X326 S355MC FE//	97 80 561 08	41	1	2 100	96 98 558 08	ASSEMBLY PARTS F.SLEWING
PLATE 3X1779X219 DC01	97 06 131 4	30	1	2 859 041	96 96 251 08	SOUND DAMPING DOWN
PLATE 3X1783X284 S355MC	97 07 780 7	37	1	2 260	91 79 248 08	BATTERY STORAGE
PLATE 3X180X140 DC01 FE//ZN	97 85 083 08	72	1	2 100	96 98 558 08	ASSEMBLY PARTS F.SLEWING
PLATE 3X185X260 DC01 FE//ZN	97 03 914 0	122	2	3 713	91 75 366 08	D PIVOT SECTION
PLATE 3X185X40 S355MC FE//	97 79 840 08	22	2	2 100	96 98 558 08	ASSEMBLY PARTS F.SLEWING
PLATE 3X188X110 DC01 FE//ZN	97 05 894 2	8	3	2 650	91 79 260 08	UREA PLANT
PLATE 3X189X239 DC01 FE//ZN	97 05 943 4	21	1	2 391 001	96 00 570 0	DIESEL ENGINE, PRE-ASSEMB
PLATE 3X189X567 DC01 FE//ZN	97 05 906 4	2	1	2 541 001	96 94 962 08	ADDNL.HEATING, PRE-ASSE
PLATE 3X190X60 DC01 FE//ZN	97 15 627 08	105	2	3 211	91 75 365 08	S PIVOT SECTION
PLATE 3X196X184 DC01 FE//ZN	97 70 794 08	21	2	2 859 041	96 96 251 08	SOUND DAMPING DOWN
PLATE 3X200X195 S355MC FE//	97 05 943 5	22	1	2 391 001	96 00 570 0	DIESEL ENGINE, PRE-ASSEMB
PLATE 3X207X105 DC01 FE//ZN	97 78 727 08	26	1	2 391 001	96 00 570 0	DIESEL ENGINE, PRE-ASSEMB
PLATE 3X207X127 S355MC FE//	97 07 794 1	14	1	2 260	91 79 248 08	BATTERY STORAGE
PLATE 3X207X250 S355MC FE//	97 07 794 2	15	1	2 260	91 79 248 08	BATTERY STORAGE
PLATE 3X2120X55 DC01 FE//ZN	97 86 361 08	78	2	3 714	91 83 801 08	D HEAD SECTION
PLATE 3X212X34 S355MC FE//	97 79 305 08	8	1	2 550 008	96 47 628 08	RETAINER CPL.
PLATE 3X212X34 S355MC FE//	97 79 305 08	8	1	2 550 009	96 47 645 08	RETAINER CPL.
PLATE 3X213X129 S355MC FE//	97 05 909 9	23	1	2 832	91 80 098 08	CLIMA-HEATING INSTALLATIO
PLATE 3X215X282 DC01 FE//ZN	97 84 749 08	68	1	2 100	96 98 558 08	ASSEMBLY PARTS F.SLEWING
PLATE 3X218X120 DC01 FE//ZN	97 73 065 08	1	2	2 100	96 98 558 08	ASSEMBLY PARTS F.SLEWING
PLATE 3X220X176 DC01 FE//ZN	97 93 905 08	27	1	3 281	91 71 535 08	ERECTION FRAME
PLATE 3X224X121 S355MC FE//	97 81 184 08	45	4	3 214	91 83 800 08	SW HEAD SECTION
PLATE 3X2260X511 ALMG3 H	97 32 004 08	77	2	3 211	91 75 365 08	S PIVOT SECTION
PLATE 3X2260X511 ALMG3 H	97 32 004 08	58	2	3 225	91 83 804 08	SL REDUCING SECTION
PLATE 3X2285X55 DC01	97 87 762 08	131	1	3 713	91 75 366 08	D PIVOT SECTION
PLATE 3X234X229 S355MC	97 05 764 9	15	1	2 650 008	96 00 882 1	PUMP PRE-ASS.
PLATE 3X251X311 DC01	97 06 113 1	3	1	2 393 001	96 96 524 08	AIR FILTER UNIT
PLATE 3X263X205 DC01	97 03 460 4	31	1	2 260 001	96 96 680 08	BATTERY BOX, PRE-ASSEMB
PLATE 3X26X26 DC01 FE//ZNNI	97 19 742 08	22	2	2 502	91 72 033 08	CONTROL STAND
PLATE 3X280X129 S355MC FE//	97 05 943 3	20	1	2 391 001	96 00 570 0	DIESEL ENGINE, PRE-ASSEMB

15.2.2017

etk_en_de_097924 LR 1600/2

1304

LIEBHERRAlphabetical index
Alphabetischer Index

Description	Item	Pos.	Quantity	Page	Assembly	Description
PLATE 3X280X154 DC01 FE//ZN	97 15 521 08	49	1	2 550 001	96 00 103 2	SA FRAME PRE-ASS.
PLATE 3X280X170 DC01 RAL 7	97 72 246 08	22	1	2 520 006	96 92 980 08	INTERIOR PANELING
PLATE 3X280X80 DC01 FE//ZN	97 81 823 08	101	2	3 211	91 75 365 08	S PIVOT SECTION
PLATE 3X283X216 S355MC T Z	97 71 705 08	49	1	3 208	91 77 925 08	F-HEAD SECTION
PLATE 3X285X370 S355MC FE//	97 85 644 08	75	1	2 100	96 98 558 08	ASSEMBLY PARTS F.SLEWING
PLATE 3X2895X55 DC01	97 87 763 08	132	1	3 713	91 75 366 08	D PIVOT SECTION
PLATE 3X3000X55 DC01	97 87 760 08	130	2	3 713	91 75 366 08	D PIVOT SECTION
PLATE 3X300X361 DC01 FE//ZN	97 02 543 2	105	1	2 100	96 98 558 08	ASSEMBLY PARTS F.SLEWING
PLATE 3X305X160 S355MC FE//	97 07 761 3	36	2	2 260	91 79 248 08	BATTERY STORAGE
PLATE 3X30X95 S355MC FE//	97 56 519 08	85	2	2 100	96 98 558 08	ASSEMBLY PARTS F.SLEWING
PLATE 3X30X95 S355MC FE//	97 56 519 08	84	1	2 810	91 79 293 08	CRANE DRIVER'S CABIN CPL.
PLATE 3X352X359 DC01 FE//ZN	97 02 543 3	106	1	2 100	96 98 558 08	ASSEMBLY PARTS F.SLEWING
PLATE 3X353X300 DC01 FE//ZN	97 44 917 08	1	1	3 780 883	96 66 100 08	OBSTRUCTION LIGHTS PREAS
PLATE 3X366X104 DC01 RAL 9	97 74 440 08	15	1	2 502	91 72 033 08	CONTROL STAND
PLATE 3X366X104 DC01 RAL 9	97 74 441 08	16	1	2 502	91 72 033 08	CONTROL STAND
PLATE 3X38X100 S355MC FE//	97 02 295 0	33	6	2 260 001	96 96 680 08	BATTERY BOX, PRE-ASSEMB
PLATE 3X394X397 DC01 FE//ZN	97 85 020 08	69	1	2 100	96 98 558 08	ASSEMBLY PARTS F.SLEWING
PLATE 3X404X241 DC01 FE//ZN	97 82 080 08	19	1	2 925 402	96 58 855 08	CAMERA INSTALLATION SLEW
PLATE 3X404X241 DC01 FE//ZN	97 82 081 08	20	1	2 925 402	96 58 855 08	CAMERA INSTALLATION SLEW
PLATE 3X405X333 S355MC FE//	97 05 943 6	23	1	2 391 001	96 00 570 0	DIESEL ENGINE, PRE-ASSEMB
PLATE 3X40X40 DC01 FE//ZN20	97 19 741 08	21	4	2 502	91 72 033 08	CONTROL STAND
PLATE 3X40X95 DC01	97 86 364 08	81	2	3 714	91 83 801 08	D HEAD SECTION
PLATE 3X45X120 DC01 FE//ZN	95 37 609 08	82	1	3 714	91 83 801 08	D HEAD SECTION
PLATE 3X489X273 S355MC FE//	97 85 704 08	1	1	2 631 003	96 54 406 08	ACCESS LADDER PRE-ASS.
PLATE 3X50X328 DC01 FE//ZN	97 06 693 6	114	1	2 100	96 98 558 08	ASSEMBLY PARTS F.SLEWING
PLATE 3X50X60 DC01 FE//ZNNI	97 13 257 08	100	1	2 100	96 98 558 08	ASSEMBLY PARTS F.SLEWING
PLATE 3X542X355 S355MC FE//	97 06 837 2	39	1	2 391 001	96 00 570 0	DIESEL ENGINE, PRE-ASSEMB
PLATE 3X62X165 DC01 FE//ZN	97 06 819 0	34	1	2 391 001	96 00 570 0	DIESEL ENGINE, PRE-ASSEMB
PLATE 3X655X257 S355MC FE//	97 79 846 08	28	1	2 100	96 98 558 08	ASSEMBLY PARTS F.SLEWING
PLATE 3X660X118 DC01	97 02 378 6	32	1	2 391 001	96 00 570 0	DIESEL ENGINE, PRE-ASSEMB
PLATE 3X684X250 DC01 FE//ZN	97 13 848 08	31	1	2 100	96 98 558 08	ASSEMBLY PARTS F.SLEWING
PLATE 3X697X444 DC01 FE//ZN	97 01 559 1	5	1	2 391 044	96 95 426 08	FIXING PARTS COMPRESSED
PLATE 3X70X101 DC01 FE//ZN	97 82 921 08	29	2	3 215 005	91 52 846 08	ROLLER SET
PLATE 3X70X101 DC01 FE//ZN	97 82 921 08	29	2	3 215 006	91 52 847 08	ROLLER SET
PLATE 3X70X113 DC01	97 03 348 0	6	1	2 391 044	96 95 426 08	FIXING PARTS COMPRESSED
PLATE 3X70X135 S355MC FE//	97 79 845 08	27	1	2 100	96 98 558 08	ASSEMBLY PARTS F.SLEWING
PLATE 3X70X20 DC01	97 00 237 9	22	8	1 631 100	91 61 483 08	CATWALK CRAW.TRACK TRA
PLATE 3X70X225 DC01 FE//ZN	97 87 542 08	87	1	2 100	96 98 558 08	ASSEMBLY PARTS F.SLEWING
PLATE 3X70X45 S355MC FE//	97 73 355 08	8	1	2 100	96 98 558 08	ASSEMBLY PARTS F.SLEWING
PLATE 3X70X45 S355MC FE//	97 73 355 08	30	1	2 711	91 52 800 08	CENT. LUBRIC. SYSTEM SUP
PLATE 3X70X60 DC01 FE//ZNNI	97 14 474 08	9	2	2 100	96 98 558 08	ASSEMBLY PARTS F.SLEWING
PLATE 3X75X480 DC01 FE//ZN	97 80 128 08	29	1	2 100	96 98 558 08	ASSEMBLY PARTS F.SLEWING
PLATE 3X75X58 DC01 FE//ZNNI	97 79 303 08	50	2	2 100	96 98 558 08	ASSEMBLY PARTS F.SLEWING
PLATE 3X770X55 DC01 FE//ZN	97 87 764 08	109	1	3 211	91 75 365 08	S PIVOT SECTION
PLATE 3X770X55 DC01 FE//ZN	97 87 764 08	133	1	3 713	91 75 366 08	D PIVOT SECTION
PLATE 3X78X86 DC01 RAL 701	97 06 066 7	82	1	2 520	91 79 122 08	CABIN, GLAZED
PLATE 3X80X1392 ALMG3 H11	97 95 151 08	86	1	2 520	91 79 122 08	CABIN, GLAZED
PLATE 3X853X80 DC01 FE//ZN	97 73 500 08	4	1	2 932 160	96 97 410 08	SWITCH CABINET
PLATE 3X880X55 DC01 FE//ZN	97 86 363 08	80	2	3 714	91 83 801 08	D HEAD SECTION
PLATE 3X892X382 S355MC RA	97 71 793 08	1	1	2 810 037	96 47 204 08	PEDAL CANTILEVER INSTALL
PLATE 3X90X100 DC01 FE//ZN	97 85 358 08	19	1	2 391 001	96 00 570 0	DIESEL ENGINE, PRE-ASSEMB
PLATE 3X915X55 DC01 FE//ZN	97 87 765 08	134	1	3 713	91 75 366 08	D PIVOT SECTION
PLATE 3X939X329 S355MC	97 05 942 4	11	1	2 391 001	96 00 570 0	DIESEL ENGINE, PRE-ASSEMB
PLATE 3X93X132 S355MC FE//	97 06 166 1	37	1	2 391 001	96 00 570 0	DIESEL ENGINE, PRE-ASSEMB
PLATE 3X93X191 S355MC FE//	97 05 942 9	16	1	2 391 001	96 00 570 0	DIESEL ENGINE, PRE-ASSEMB
PLATE 3X950X99 DC01 FE//ZN	97 80 955 08	61	1	2 100	96 98 558 08	ASSEMBLY PARTS F.SLEWING
PLATE 3X954X123 S355MC	97 06 102 1	38	1	2 859 100	96 96 250 08	SOUND DAMPING ABOVE
PLATE 3X95X305 S355MC FE//	97 08 902 9	122	1	2 100	96 98 558 08	ASSEMBLY PARTS F.SLEWING
PLATE 3X97X70 S355MC FE//	97 83 115 08	13	2	2 631	91 82 166 08	SLEWING PLATFORM CATWAL
PLATE 3x48x75 DC01 FE//ZNNI	97 04 309 08	8	2	1 921 100	91 72 880 08	EL.CENTER PART

15.2.2017

etk_en_de_097924 LR 1600/2

1305

LIEBHERRAlphabetical index
Alphabetischer Index

Description	Item	Pos.	Quantity	Page	Assembly	Description
PLATE 4X1008X103 S315MC FE	97 05 894 6	14	1	2 670 001	96 95 175 08	FUEL TANK, PRE-ASSEMBLED
PLATE 4X1030X202 S315MC FE	97 01 887 5	58	1	3 227	91 70 749 08	LI INTERMEDIATE SECT. F-GU
PLATE 4X1030X202 S315MC FE	97 01 887 5	55	1	3 227 100	91 70 751 08	L INTERMEDIATE SECTION
PLATE 4X1057X463 S315MC FE	97 05 942 8	15	1	2 391 001	96 00 570 0	DIESEL ENGINE, PRE-ASSEMB
PLATE 4X106X118 S315MC FE//	97 79 302 08	7	2	2 100	96 98 558 08	ASSEMBLY PARTS F.SLEWING
PLATE 4X110X80 S315MC FE//	97 03 502 08	79	2	2 550 001	96 00 103 2	SA FRAME PRE-ASS.
PLATE 4X110X80 S315MC FE//	97 03 502 08	25	2	2 711	91 52 800 08	CENT. LUBRIC. SYSTEM SUP
PLATE 4X1130X202 S315MC FE	97 89 314 08	59	1	3 227	91 70 749 08	LI INTERMEDIATE SECT. F-GU
PLATE 4X1130X202 S315MC FE	97 89 314 08	58	2	3 227 100	91 70 751 08	L INTERMEDIATE SECTION
PLATE 4X1149X527 S315MC	97 06 093 2	25	1	2 859 100	96 96 250 08	SOUND DAMPING ABOVE
PLATE 4X115X97 S315MC FE//	97 12 764 08	80	2	2 100	96 98 558 08	ASSEMBLY PARTS F.SLEWING
PLATE 4X115X97 S315MC FE//	97 12 764 08	62	2	2 810	91 79 293 08	CRANE DRIVER'S CABIN CPL.
PLATE 4X115X98 S315MC FE//	97 07 628 08	26	1	2 340	91 63 407 08	WINCH 4 LUFFING GEAR
PLATE 4X119X70 S315MC FE//	97 86 827 08	55	1	2 631	91 82 166 08	SLEWING PLATFORM CATWAL
PLATE 4X120X187 S315MC FE//	97 69 564 08	10	1	2 670	91 79 271 08	FUEL TANK CPL.
PLATE 4X123X639 S315MC FE//	97 01 785 9	84	1	3 211	91 75 365 08	S PIVOT SECTION
PLATE 4X123X639 S315MC FE//	97 01 786 0	104	1	3 211	91 75 365 08	S PIVOT SECTION
PLATE 4X129X66 S315MC	97 06 005 6	3	1	2 391 044	96 95 426 08	FIXING PARTS COMPRESSED
PLATE 4X130X181 S315MC FE//	97 06 101 1	45	1	2 859 100	96 96 250 08	SOUND DAMPING ABOVE
PLATE 4X1320X547 S315MC	97 69 693 08	36	1	1 401	91 58 478 08	CRAWLER TRACK CARRIER, L
PLATE 4X1320X632 S315MC	97 69 692 08	33	1	1 401	91 58 478 08	CRAWLER TRACK CARRIER, L
PLATE 4X1322X547 S315MC	97 69 494 08	36	1	1 411	91 69 968 08	CRAWLER TRACK CARRIER,
PLATE 4X1322X633 S315MC	97 69 491 08	33	1	1 411	91 69 968 08	CRAWLER TRACK CARRIER,
PLATE 4X1325X202 S315MC FE	97 91 117 08	55	1	3 715	91 69 506 08	D INTERMEDIATE SECTION
PLATE 4X133X251 S315MC FE//	97 02 850 2	12	2	2 631	91 82 166 08	SLEWING PLATFORM CATWAL
PLATE 4X133X30 S315MC	97 03 055 08	38	1	2 391 001	96 00 570 0	DIESEL ENGINE, PRE-ASSEMB
PLATE 4X137X199 S315MC FE//	97 80 470 08	88	1	2 100	96 98 558 08	ASSEMBLY PARTS F.SLEWING
PLATE 4X137X199 S315MC FE//	97 80 471 08	89	1	2 100	96 98 558 08	ASSEMBLY PARTS F.SLEWING
PLATE 4X138X138 S315MC FE//	97 52 084 08	17	4	3 745	91 68 438 08	SUSPENDED BALLAST
PLATE 4X1400X207 S315MC	97 80 937 08	85	1	3 211	91 75 365 08	S PIVOT SECTION
PLATE 4X140X30 S315MC FE//	97 79 264 08	25	4	2 340	91 63 407 08	WINCH 4 LUFFING GEAR
PLATE 4X140X30 S315MC FE//	97 80 169 08	29	3	2 391 001	96 00 570 0	DIESEL ENGINE, PRE-ASSEMB
PLATE 4X1444X191 S315MC	97 71 636 08	68	1	3 211	91 75 365 08	S PIVOT SECTION
PLATE 4X1510X202 S315MC FE	97 90 494 08	56	2	3 227 100	91 70 751 08	L INTERMEDIATE SECTION
PLATE 4X1540X297 S315MC	97 71 157 08	40	4	3 211	91 75 365 08	S PIVOT SECTION
PLATE 4X154X173 S315MC FE//	97 06 099 2	33	2	2 392	91 79 238 08	MUFFLER UNIT
PLATE 4X155X134 S315MC FE//	97 70 790 08	27	1	2 859 100	96 96 250 08	SOUND DAMPING ABOVE
PLATE 4X155X170 S315MC FE//	97 86 411 08	77	1	2 100	96 98 558 08	ASSEMBLY PARTS F.SLEWING
PLATE 4X157X160 S315MC FE//	97 06 099 1	32	2	2 392	91 79 238 08	MUFFLER UNIT
PLATE 4X1596X402 S315MC	97 05 943 7	24	1	2 391 001	96 00 570 0	DIESEL ENGINE, PRE-ASSEMB
PLATE 4X165X225 S315MC FE//	95 57 495 08	20	1	1 920 308	96 68 385 08	ELECTR.CRAWLER SUPPORT
PLATE 4X165X225 S315MC FE//	95 57 495 08	20	1	1 920 309	96 68 384 08	ELECTR.CRAWLER SUPPORT
PLATE 4X165X225 S315MC FE//	95 57 495 08	23	1	3 745	91 68 438 08	SUSPENDED BALLAST
PLATE 4X167X25 S315MC T Z	97 78 521 08	39	8	3 745	91 68 438 08	SUSPENDED BALLAST
PLATE 4X167X832 S315MC FE//	97 05 942 6	13	1	2 391 001	96 00 570 0	DIESEL ENGINE, PRE-ASSEMB
PLATE 4X175X138 S315MC FE//	97 06 101 7	29	2	2 859 100	96 96 250 08	SOUND DAMPING ABOVE
PLATE 4X1904X334 S315MC	97 06 098 7	39	1	2 859 100	96 96 250 08	SOUND DAMPING ABOVE
PLATE 4X190X140 S315MC FE//	97 80 625 08	73	16	2 550 001	96 00 103 2	SA FRAME PRE-ASS.
PLATE 4X190X174 S315MC T Z	97 83 085 08	10	5	2 631	91 82 166 08	SLEWING PLATFORM CATWAL
PLATE 4X190X209 S315MC T Z	97 83 084 08	9	2	2 631	91 82 166 08	SLEWING PLATFORM CATWAL
PLATE 4X196X63 S315MC FE//	95 56 681 08	54	5	2 100	96 98 558 08	ASSEMBLY PARTS F.SLEWING
PLATE 4X196X63 S315MC FE//	95 56 681 08	26	1	2 310	91 84 096 08	WINCH 1
PLATE 4X196X63 S315MC FE//	95 56 681 08	26	1	2 320	91 84 097 08	WINCH 2
PLATE 4X196X63 S315MC FE//	95 56 681 08	36	1	2 340	91 63 407 08	WINCH 4 LUFFING GEAR
PLATE 4X196X63 S315MC FE//	95 56 681 08	90	2	3 211	91 75 365 08	S PIVOT SECTION
PLATE 4X196X63 S315MC FE//	95 56 681 08	36	1	3 350	91 85 224 08	WINCH 3
PLATE 4X196X63 S315MC FE//	95 56 681 08	22	1	3 745	91 68 438 08	SUSPENDED BALLAST
PLATE 4X199X125 S315MC	97 01 621 6	36	1	2 859 100	96 96 250 08	SOUND DAMPING ABOVE
PLATE 4X2020X202 S315MC FE	97 91 849 08	57	1	3 227	91 70 749 08	LI INTERMEDIATE SECT. F-GU
PLATE 4X202X158 S315MC FE//	97 80 413 08	36	1	2 100	96 98 558 08	ASSEMBLY PARTS F.SLEWING

15.2.2017

etk_en_de_097924 LR 1600/2

1306

LIEBHERRAlphabetical index
Alphabetischer Index

Description	Item	Pos.	Quantity	Page	Assembly	Description
PLATE 4X207X760 S315MC FE//	97 96 939 08	36	1	2 925 402	96 58 855 08	CAMERA INSTALLATION SLEW
PLATE 4X2090X270 S315MC FE	97 01 914 2	57	1	3 227 100	91 70 751 08	L INTERMEDIATE SECTION
PLATE 4X209X275 S315MC FE//	97 78 526 08	9	4	3 227 100	91 70 751 08	L INTERMEDIATE SECTION
PLATE 4X209X342 S315MC FE//	97 85 458 08	73	1	2 100	96 98 558 08	ASSEMBLY PARTS F.SLEWING
PLATE 4X209X78 S315MC	97 01 556 1	4	1	2 391 041	96 69 508 08	OIL COOLER, PRE-ASSEMBLE
PLATE 4X20X500 S315MC FE//	95 37 411 08	37	1	2 100	96 98 558 08	ASSEMBLY PARTS F.SLEWING
PLATE 4X20X500 S315MC FE//	95 37 411 08	62	1	3 206	91 68 433 08	PIVOT SECTION
PLATE 4X20X500 S315MC FE//	95 37 411 08	91	1	3 211	91 75 365 08	S PIVOT SECTION
PLATE 4X20X500 S315MC FE//	95 37 411 08	37	1	3 711	91 68 435 08	BOOM NOSE
PLATE 4X20X500 S315MC FE//	95 37 411 08	119	1	3 713	91 75 366 08	D PIVOT SECTION
PLATE 4X20X500 S315MC FE//	95 37 411 08	91	1	3 714	91 83 801 08	D HEAD SECTION
PLATE 4X2130X201 S315MC FE	97 01 940 9	54	1	3 715	91 69 506 08	D INTERMEDIATE SECTION
PLATE 4X2130X201 S315MC FE	97 01 940 9	55	1	3 716	91 69 507 08	D INTERMEDIATE SECTION
PLATE 4X215X167 S315MC FE//	97 79 246 08	20	4	1 630 004	91 61 213 08	HYDRAULIC SUPPORT
PLATE 4X216X110 S315MC FE//	97 69 416 08	40	2	2 100	96 98 558 08	ASSEMBLY PARTS F.SLEWING
PLATE 4X216X332 S315MC FE//	97 06 099 3	34	1	2 392	91 79 238 08	MUFFLER UNIT
PLATE 4X2180X270 S315MC FE	97 01 996 8	56	2	3 227	91 70 749 08	LI INTERMEDIATE SECT. F-GU
PLATE 4X220X156 S315MC FE//	97 12 903 08	65	1	2 100	96 98 558 08	ASSEMBLY PARTS F.SLEWING
PLATE 4X220X197 S315MC FE//	97 69 412 08	66	1	2 100	96 98 558 08	ASSEMBLY PARTS F.SLEWING
PLATE 4X220X364 S315MC FE//	97 96 563 08	108	1	3 211	91 75 365 08	S PIVOT SECTION
PLATE 4X220X364 S315MC FE//	97 96 563 08	50	1	3 713	91 75 366 08	D PIVOT SECTION
PLATE 4X221X806 S315MC	97 06 005 5	2	1	2 391 044	96 95 426 08	FIXING PARTS COMPRESSED
PLATE 4X227X202 S315MC	97 73 532 08	31	1	2 391 001	96 00 570 0	DIESEL ENGINE, PRE-ASSEMB
PLATE 4X227X291 S315MC FE//	97 96 159 08	91	1	2 100	96 98 558 08	ASSEMBLY PARTS F.SLEWING
PLATE 4X227X42 S315MC	97 02 415 0	19	1	2 925 203	96 52 153 08	CAMERA EQUIPMENT S-PIVOT
PLATE 4X228X287 S315MC FE//	97 06 099 6	37	1	2 392	91 79 238 08	MUFFLER UNIT
PLATE 4X232X122 S315MC FE//	97 06 012 1	19	1	2 650	91 79 260 08	UREA PLANT
PLATE 4X232X189 S315MC FE//	97 05 986 0	6	2	2 391 023	96 95 362 08	RADIATOR, PRE-ASSEMBLED
PLATE 4X2346X144 S315MC	97 07 743 5	26	1	2 859 100	96 96 250 08	SOUND DAMPING ABOVE
PLATE 4X235X222 S315MC	97 03 056 08	4	1	2 100	96 98 558 08	ASSEMBLY PARTS F.SLEWING
PLATE 4X243X155 S315MC FE//	97 72 220 08	14	1	2 671	91 52 798 08	OIL RESERVOIR, COMPLETE
PLATE 4X254X126 S315MC FE//	97 70 506 08	6	2	2 260	91 79 248 08	BATTERY STORAGE
PLATE 4X256X130 S315MC FE//	97 80 349 08	25	1	2 310	91 84 096 08	WINCH 1
PLATE 4X256X130 S315MC FE//	97 80 349 08	25	1	2 320	91 84 097 08	WINCH 2
PLATE 4X2600X53 S315MC	97 86 531 08	88	2	3 211	91 75 365 08	S PIVOT SECTION
PLATE 4X260X93 S315MC FE//	97 46 733 08	36	2	3 211	91 75 365 08	S PIVOT SECTION
PLATE 4X260X93 S315MC FE//	97 46 733 08	71	2	3 713	91 75 366 08	D PIVOT SECTION
PLATE 4X261X120 S315MC FE//	97 06 016 3	2	1	2 391 040	96 95 403 08	CLUTCH ACTUATOR
PLATE 4X274X166 S315MC T Z	97 78 522 08	40	4	3 745	91 68 438 08	SUSPENDED BALLAST
PLATE 4X275X213 S315MC FE//	97 06 855 4	36	1	2 391 001	96 00 570 0	DIESEL ENGINE, PRE-ASSEMB
PLATE 4X2834X53 S315MC	97 81 550 08	86	2	3 211	91 75 365 08	S PIVOT SECTION
PLATE 4X283X127 S315MC FE//	97 85 781 08	11	2	2 370	91 61 617 08	ERECTING WINCH
PLATE 4X288X422 S315MC FE//	97 80 411 08	34	1	2 100	96 98 558 08	ASSEMBLY PARTS F.SLEWING
PLATE 4X290X130 S315MC FE//	97 79 331 08	29	1	2 340	91 63 407 08	WINCH 4 LUFFING GEAR
PLATE 4X290X130 S315MC FE//	97 79 332 08	30	1	2 340	91 63 407 08	WINCH 4 LUFFING GEAR
PLATE 4X291X167 S315MC T Z	97 78 520 08	38	4	3 745	91 68 438 08	SUSPENDED BALLAST
PLATE 4X307X208 S315MC FE//	97 00 793 7	52	1	2 100	91 79 232 08	SLEWING PLATFORM FRAME
PLATE 4X308X334 S315MC	97 01 555 9	3	1	2 391 041	96 69 508 08	OIL COOLER, PRE-ASSEMBLE
PLATE 4X309X1491 S315MC	97 06 005 4	1	1	2 391 044	96 95 426 08	FIXING PARTS COMPRESSED
PLATE 4X30X105 S315MC FE//	95 36 969 08	48	1	2 550 001	96 00 103 2	SA FRAME PRE-ASS.
PLATE 4X30X105 S315MC FE//	95 36 969 08	28	1	2 711	91 52 800 08	CENT. LUBRIC. SYSTEM SUP
PLATE 4X310X120 S315MC	97 57 099 08	129	1	3 713	91 75 366 08	D PIVOT SECTION
PLATE 4X310X120 S315MC	97 57 099 08	92	1	3 714	91 83 801 08	D HEAD SECTION
PLATE 4X310X120 S315MC	97 57 099 08	45	2	3 715	91 69 506 08	D INTERMEDIATE SECTION
PLATE 4X310X120 S315MC	97 57 099 08	43	2	3 716	91 69 507 08	D INTERMEDIATE SECTION
PLATE 4X310X160 S700MC	97 09 836 2	60	4	3 715	91 69 506 08	D INTERMEDIATE SECTION
PLATE 4X310X160 S700MC	97 09 836 2	59	4	3 716	91 69 507 08	D INTERMEDIATE SECTION
PLATE 4X316X240 S315MC FE//	97 74 986 08	2	1	2 100	96 98 558 08	ASSEMBLY PARTS F.SLEWING
PLATE 4X319X358 S315MC FE//	97 79 842 08	24	1	2 100	96 98 558 08	ASSEMBLY PARTS F.SLEWING
PLATE 4X320X139 S315MC FE//	97 06 084 8	1	1	2 391 046	96 96 264 08	PREMOUNTED FUEL FILTER

15.2.2017

etk_en_de_097924 LR 1600/2

1307

LIEBHERRAlphabetical index
Alphabetischer Index

Description	Item	Pos.	Quantity	Page	Assembly	Description
PLATE 4X330X110 S315MC FE//	97 87 754 08	113	1	3 713	91 75 366 08	D PIVOT SECTION
PLATE 4X331X373 S315MC	97 93 744 08	27	1	2 925 402	96 58 855 08	CAMERA INSTALLATION SLEW
PLATE 4X338X138 S315MC FE//	97 06 099 5	36	1	2 392	91 79 238 08	MUFFLER UNIT
PLATE 4X339X257 S315MC FE//	97 07 009 0	9	1	2 670	91 79 271 08	FUEL TANK CPL.
PLATE 4X352X345 S315MC	97 25 209 08	22	1	3 206	91 68 433 08	PIVOT SECTION
PLATE 4X355X400 S315MC	97 14 450 08	26	1	1 401	91 58 478 08	CRAWLER TRACK CARRIER, L
PLATE 4X355X400 S315MC	97 14 596 08	26	1	1 411	91 69 968 08	CRAWLER TRACK CARRIER,
PLATE 4X358X806 S315MC FE//	97 06 921 5	119	1	2 100	96 98 558 08	ASSEMBLY PARTS F.SLEWING
PLATE 4X360X341 S315MC FE//	97 79 843 08	25	1	2 100	96 98 558 08	ASSEMBLY PARTS F.SLEWING
PLATE 4X365X807 S315MC	97 77 538 08	15	1	2 100	96 98 558 08	ASSEMBLY PARTS F.SLEWING
PLATE 4X366X503 S315MC	97 17 777 08	27	1	1 401	91 58 478 08	CRAWLER TRACK CARRIER, L
PLATE 4X366X503 S315MC	97 17 950 08	27	1	1 411	91 69 968 08	CRAWLER TRACK CARRIER,
PLATE 4X367X528 S315MC	97 85 691 08	63	1	2 810	91 79 293 08	CRANE DRIVER'S CABIN CPL.
PLATE 4X382X120 S315MC FE//	97 80 593 08	18	1	2 925 402	96 58 855 08	CAMERA INSTALLATION SLEW
PLATE 4X389X287 S315MC FE//	97 69 492 08	34	1	1 401	91 58 478 08	CRAWLER TRACK CARRIER, L
PLATE 4X389X287 S315MC FE//	97 69 492 08	34	1	1 411	91 69 968 08	CRAWLER TRACK CARRIER,
PLATE 4X389X287 S315MC FE//	97 69 495 08	37	1	1 401	91 58 478 08	CRAWLER TRACK CARRIER, L
PLATE 4X389X287 S315MC FE//	97 69 495 08	37	1	1 411	91 69 968 08	CRAWLER TRACK CARRIER,
PLATE 4X395X371 S315MC FE//	97 79 839 08	21	1	2 100	96 98 558 08	ASSEMBLY PARTS F.SLEWING
PLATE 4X405X527 S315MC	97 90 053 08	117	1	3 713	91 75 366 08	D PIVOT SECTION
PLATE 4X40X105 S315MC FE//	95 58 096 08	37	2	3 350	91 85 224 08	WINCH 3
PLATE 4X40X35 S315MC FE//	97 61 821 08	40	4	2 391 001	96 00 570 0	DIESEL ENGINE, PRE-ASSEMB
PLATE 4X419X242 S315MC	97 75 410 08	65	1	1 401	91 58 478 08	CRAWLER TRACK CARRIER, L
PLATE 4X419X242 S315MC	97 75 411 08	65	1	1 411	91 69 968 08	CRAWLER TRACK CARRIER,
PLATE 4X419X40 S315MC FE//	97 85 069 08	70	1	2 100	96 98 558 08	ASSEMBLY PARTS F.SLEWING
PLATE 4X449X175 S315MC FE//	97 77 653 08	16	1	2 100	96 98 558 08	ASSEMBLY PARTS F.SLEWING
PLATE 4X450X100 S315MC	97 57 447 08	103	2	3 211	91 75 365 08	S PIVOT SECTION
PLATE 4X450X205 S315MC FE//	97 88 000 08	38	6	3 715	91 69 506 08	D INTERMEDIATE SECTION
PLATE 4X450X205 S315MC FE//	97 88 000 08	41	12	3 716	91 69 507 08	D INTERMEDIATE SECTION
PLATE 4X467X208 S315MC FE//	97 00 761 4	53	1	2 100	91 79 232 08	SLEWING PLATFORM FRAME
PLATE 4X473X40 S315MC FE//	97 79 216 08	5	4	2 100	96 98 558 08	ASSEMBLY PARTS F.SLEWING
PLATE 4X480X230 S315MC FE//	97 87 755 08	114	1	3 713	91 75 366 08	D PIVOT SECTION
PLATE 4X487X120 S315MC FE//	97 81 896 08	102	2	3 211	91 75 365 08	S PIVOT SECTION
PLATE 4X492X101 S315MC FE//	97 70 792 08	23	1	2 859 100	96 96 250 08	SOUND DAMPING ABOVE
PLATE 4X492X116 S315MC FE//	97 79 887 08	37	2	2 340	91 63 407 08	WINCH 4 LUFFING GEAR
PLATE 4X505X168 S315MC FE//	97 49 296 08	40	2	3 214	91 83 800 08	SW HEAD SECTION
PLATE 4X506X1389 S315MC	97 06 358 8	4	1	2 260 001	96 96 680 08	BATTERY BOX, PRE-ASSEMB
PLATE 4X550X240 S315MC FE//	97 01 996 7	54	2	3 227	91 70 749 08	LI INTERMEDIATE SECT. F-GU
PLATE 4X553X164 S315MC FE//	97 96 184 08	5	1	2 391	91 83 597 08	DIESEL ENGINE CPL.
PLATE 4X555X617 S315MC	97 84 521 08	4	1	2 391	91 83 597 08	DIESEL ENGINE CPL.
PLATE 4X571X284 S315MC	97 01 555 8	2	2	2 391 041	96 69 508 08	OIL COOLER, PRE-ASSEMBLE
PLATE 4X600X100 S315MC	97 55 896 08	87	1	3 211	91 75 365 08	S PIVOT SECTION
PLATE 4X60X103 S315MC FE//	95 51 525 08	71	1	2 100	96 98 558 08	ASSEMBLY PARTS F.SLEWING
PLATE 4X60X103 S315MC FE//	95 51 525 08	35	1	2 340	91 63 407 08	WINCH 4 LUFFING GEAR
PLATE 4X60X103 S315MC FE//	95 51 525 08	35	1	3 350	91 85 224 08	WINCH 3
PLATE 4X60X103 S315MC FE//	97 15 061 08	6	1	2 310	91 84 096 08	WINCH 1
PLATE 4X60X103 S315MC FE//	97 15 061 08	6	1	2 320	91 84 097 08	WINCH 2
PLATE 4X60X224 S315MC FE//	97 81 069 08	75	2	2 550 001	96 00 103 2	SA FRAME PRE-ASS.
PLATE 4X630X240 S315MC FE//	97 01 996 5	52	1	3 227	91 70 749 08	LI INTERMEDIATE SECT. F-GU
PLATE 4X630X240 S315MC FE//	97 01 996 6	53	1	3 227	91 70 749 08	LI INTERMEDIATE SECT. F-GU
PLATE 4X636X119 S315MC FE//	97 03 310 4	5	2	2 260	91 79 248 08	BATTERY STORAGE
PLATE 4X640X202 S315MC FE//	97 01 637 8	55	2	3 227	91 70 749 08	LI INTERMEDIATE SECT. F-GU
PLATE 4X640X202 S315MC FE//	97 01 637 8	53	2	3 227 100	91 70 751 08	L INTERMEDIATE SECTION
PLATE 4X647X255 S315MC FE//	97 05 943 0	17	1	2 391 001	96 00 570 0	DIESEL ENGINE, PRE-ASSEMB
PLATE 4X650X443 S315MC	97 15 345 08	32	1	3 214	91 83 800 08	SW HEAD SECTION
PLATE 4X652X298 S315MC FE//	97 06 756 6	4	1	2 393	91 69 338 08	AIR FILTER UNIT CPL.
PLATE 4X655X341 S315MC FE//	97 05 943 1	18	1	2 391 001	96 00 570 0	DIESEL ENGINE, PRE-ASSEMB
PLATE 4X655X70 S315MC FE//	97 78 700 08	3	3	2 100	96 98 558 08	ASSEMBLY PARTS F.SLEWING
PLATE 4X667X220 S315MC FE//	97 79 664 08	70	2	3 714	91 83 801 08	D HEAD SECTION
PLATE 4X680X383 S315MC	97 15 435 08	9	1	1 921 100	91 72 880 08	EL.CENTER PART

15.2.2017

etk_en_de_097924 LR 1600/2

1308

LIEBHERRAlphabetical index
Alphabetischer Index

Description	Item	Pos.	Quantity	Page	Assembly	Description
PLATE 4X737X509 S315MC FE//	97 01 878 7	54	3	3 227 100	91 70 751 08	L INTERMEDIATE SECTION
PLATE 4X73X30 S315MC FE//	97 01 508 1	308	1	2 970 000	96 97 796 08	HYDRAULICS UPPER CARRI
PLATE 4X747X370 S315MC FE//	97 79 663 08	69	2	3 714	91 83 801 08	D HEAD SECTION
PLATE 4X755X119 S315MC FE//	97 05 985 8	3	1	2 391 023	96 95 362 08	RADIATOR, PRE-ASSEMBLED
PLATE 4X768X101 S315MC	97 02 442 2	44	1	2 859 100	96 96 250 08	SOUND DAMPING ABOVE
PLATE 4X788X356 S315MC	97 92 407 08	3	1	2 783	91 58 945 08	FUEL TANK CONTAINER UPPE
PLATE 4X800X100 S315MC	97 55 895 08	89	4	3 211	91 75 365 08	S PIVOT SECTION
PLATE 4X800X212 S315MC FE//	97 01 940 2	57	1	3 715	91 69 506 08	D INTERMEDIATE SECTION
PLATE 4X800X212 S315MC FE//	97 01 940 2	56	7	3 716	91 69 507 08	D INTERMEDIATE SECTION
PLATE 4X85X60 S315MC FE//	97 85 873 08	13	1	2 370	91 61 617 08	ERECTING WINCH
PLATE 4X86X60 S315MC FE//	97 85 872 08	12	1	2 370	91 61 617 08	ERECTING WINCH
PLATE 4X891X202 S315MC FE//	97 92 780 08	56	1	3 715	91 69 506 08	D INTERMEDIATE SECTION
PLATE 4X900X225 S315MC FE//	97 87 756 08	1	1	3 713 013	96 57 159 08	SHEET CPL.
PLATE 4X90X12 S315MC FE//	94 99 977 08	9	4	2 932 160	96 97 410 08	SWITCH CABINET
PLATE 4X926X201 S315MC	97 06 093 5	31	1	2 859 100	96 96 250 08	SOUND DAMPING ABOVE
PLATE 4X936X423 S315MC FE//	97 06 756 9	5	1	2 393	91 69 338 08	AIR FILTER UNIT CPL.
PLATE 4X97X65 S315MC FE//	97 85 875 08	15	1	2 370	91 61 617 08	ERECTING WINCH
PLATE 4X97X77 S315MC FE//	97 85 874 08	14	1	2 370	91 61 617 08	ERECTING WINCH
PLATE 4x136x107 S315MC FE//	97 05 203 08	14	4	2 100	96 98 558 08	ASSEMBLY PARTS F.SLEWING
PLATE 4x63x90 S315MC FE//ZN	95 41 137 08	6	2	2 510	91 52 788 08	TURNTABLE PANELLING
PLATE 4x73x30 S315MC FE//ZN	97 03 501 08	28	1	2 310	91 84 096 08	WINCH 1
PLATE 4x73x30 S315MC FE//ZN	97 03 501 08	28	1	2 320	91 84 097 08	WINCH 2
PLATE 4x73x30 S315MC FE//ZN	97 03 501 08	27	5	2 711	91 52 800 08	CENT. LUBRIC. SYSTEM SUP
PLATE 5X100X270 S355MC FE//	95 66 430 08	79	4	3 211	91 75 365 08	S PIVOT SECTION
PLATE 5X105X83 S355MC	97 72 959 08	7	4	2 100	91 79 232 08	SLEWING PLATFORM FRAME
PLATE 5X110X20 S355MC FE//	97 68 611 08	6	4	2 522	91 74 320 08	SLIDING DOOR CPL.
PLATE 5X120X30 S355MC FE//	97 62 431 08	21	2	3 215 005	91 52 846 08	ROLLER SET
PLATE 5X120X30 S355MC FE//	97 62 431 08	21	2	3 215 006	91 52 847 08	ROLLER SET
PLATE 5X125X100 S700MC	95 47 547 08	23	2	3 713	91 75 366 08	D PIVOT SECTION
PLATE 5X130X125 S355MC FE//	97 75 887 08	5	2	3 714 008	96 00 726 4	LUFFING PULLEY BLOCK COM
PLATE 5X140X100 S700MC	95 50 518 08	17	4	2 100	91 79 232 08	SLEWING PLATFORM FRAME
PLATE 5X140X100 S700MC	95 50 518 08	7	2	3 211	91 75 365 08	S PIVOT SECTION
PLATE 5X140X100 S700MC	95 50 518 08	11	2	3 213	91 63 419 08	F-CONNECTING HEAD
PLATE 5X140X100 S700MC	95 50 518 08	27	2	3 214	91 83 800 08	SW HEAD SECTION
PLATE 5X140X100 S700MC	95 50 518 08	5	4	3 220	91 70 738 08	S INTERMEDIATE SECTION
PLATE 5X140X100 S700MC	95 50 518 08	5	4	3 221	91 70 742 08	S INTERMEDIATE SECTION
PLATE 5X140X100 S700MC	95 50 518 08	5	4	3 223	91 60 904 08	S INTERMEDIATE SECTION
PLATE 5X140X100 S700MC	95 50 518 08	5	4	3 223	91 70 741 08	S INTERMEDIATE SECTION
PLATE 5X140X100 S700MC	95 50 518 08	5	4	3 223	91 70 744 08	S INTERMEDIATE SECTION
PLATE 5X140X100 S700MC	95 50 518 08	5	4	3 223 010	91 70 740 08	S INTERMEDIATE SECTION
PLATE 5X140X100 S700MC	95 50 518 08	5	4	3 223 011	91 77 456 08	S INTERMEDIATE SECTION
PLATE 5X140X100 S700MC	95 50 518 08	5	4	3 223 100	91 70 743 08	S INTERMEDIATE SECTION
PLATE 5X140X100 S700MC	95 50 518 08	24	4	3 225	91 83 804 08	SL REDUCING SECTION
PLATE 5X140X100 S700MC	95 50 518 08	5	4	3 227	91 70 749 08	LI INTERMEDIATE SECT. F-GU
PLATE 5X140X100 S700MC	95 50 518 08	5	4	3 227 100	91 70 751 08	L INTERMEDIATE SECTION
PLATE 5X140X100 S700MC	95 50 518 08	26	2	3 714	91 83 801 08	D HEAD SECTION
PLATE 5X140X100 S700MC	95 50 518 08	21	2	3 715	91 69 506 08	D INTERMEDIATE SECTION
PLATE 5X140X100 S700MC	95 50 518 08	21	2	3 716	91 69 507 08	D INTERMEDIATE SECTION
PLATE 5X140X180 S355MC FE//	97 17 862 08	35	4	3 281	91 71 535 08	ERECTION FRAME
PLATE 5X150X101 S355MC	97 74 928 08	33	2	3 715	91 69 506 08	D INTERMEDIATE SECTION
PLATE 5X150X101 S355MC	97 74 928 08	31	2	3 716	91 69 507 08	D INTERMEDIATE SECTION
PLATE 5X159X90 S355MC	97 02 418 5	102	1	2 100	96 98 558 08	ASSEMBLY PARTS F.SLEWING
PLATE 5X1756X426 S355MC	97 05 942 7	14	1	2 391 001	96 00 570 0	DIESEL ENGINE, PRE-ASSEMB
PLATE 5X180X155 S355MC FE//	97 80 246 08	33	2	2 100	96 98 558 08	ASSEMBLY PARTS F.SLEWING
PLATE 5X25X90 S355MC FE//	94 88 125 08	6	2	2 310 008	96 61 008 08	SAFETY ROLLER WINCH 1/2
PLATE 5X263X60 S355MC FE//	97 79 283 08	60	1	3 713	91 75 366 08	D PIVOT SECTION
PLATE 5X263X60 S355MC FE//	97 79 283 08	44	8	3 714	91 83 801 08	D HEAD SECTION
PLATE 5X2668X259 S355MC	97 69 490 08	32	1	1 401	91 58 478 08	CRAWLER TRACK CARRIER, L
PLATE 5X2668X259 S355MC	97 69 490 08	32	1	1 411	91 69 968 08	CRAWLER TRACK CARRIER,
PLATE 5X3017X259 S355MC	97 69 487 08	29	1	1 401	91 58 478 08	CRAWLER TRACK CARRIER, L

15.2.2017

etk_en_de_097924 LR 1600/2

1309

LIEBHERRAlphabetical index
Alphabetischer Index

Description	Item	Pos.	Quantity	Page	Assembly	Description
PLATE 5X3017X259 S355MC	97 69 487 08	29	1	1 411	91 69 968 08	CRAWLER TRACK CARRIER,
PLATE 5X3017X259 S355MC	97 69 488 08	30	1	1 401	91 58 478 08	CRAWLER TRACK CARRIER, L
PLATE 5X3017X259 S355MC	97 69 488 08	30	1	1 411	91 69 968 08	CRAWLER TRACK CARRIER,
PLATE 5X311X106 S355MC	97 83 634 08	74	12	1 401	91 58 478 08	CRAWLER TRACK CARRIER, L
PLATE 5X311X106 S355MC	97 83 634 08	74	12	1 411	91 69 968 08	CRAWLER TRACK CARRIER,
PLATE 5X317X150 S355MC	97 02 418 6	103	1	2 100	96 98 558 08	ASSEMBLY PARTS F.SLEWING
PLATE 5X330X429 S355MC FE//	97 89 198 08	19	2	3 714 009	96 00 726 5	LUFFING PULLEY BLOCK COM
PLATE 5X393X60 S355MC FE//	95 64 428 08	31	4	3 223	91 70 741 08	S INTERMEDIATE SECTION
PLATE 5X393X60 S355MC FE//	95 64 428 08	31	6	3 223	91 70 744 08	S INTERMEDIATE SECTION
PLATE 5X393X60 S355MC FE//	95 64 428 08	31	4	3 223 010	91 70 740 08	S INTERMEDIATE SECTION
PLATE 5X393X60 S355MC FE//	95 64 428 08	31	4	3 223 100	91 70 743 08	S INTERMEDIATE SECTION
PLATE 5X393X60 S355MC FE//	95 64 428 08	31	4	3 227	91 70 749 08	LI INTERMEDIATE SECT. F-GU
PLATE 5X393X60 S355MC FE//	95 64 428 08	31	4	3 227 100	91 70 751 08	L INTERMEDIATE SECTION
PLATE 5X393X60 S355MC FE//	95 64 428 08	53	2	3 714	91 83 801 08	D HEAD SECTION
PLATE 5X510X160 S355MC FE//	97 54 656 08	32	1	2 100	96 98 558 08	ASSEMBLY PARTS F.SLEWING
PLATE 5X512X62 S700MC	97 69 489 08	31	4	1 401	91 58 478 08	CRAWLER TRACK CARRIER, L
PLATE 5X512X62 S700MC	97 69 489 08	31	4	1 411	91 69 968 08	CRAWLER TRACK CARRIER,
PLATE 5X55X111 S355MC	97 02 418 7	104	1	2 100	96 98 558 08	ASSEMBLY PARTS F.SLEWING
PLATE 5X60X233 S355MC	97 07 752 7	23	2	3 715	91 69 506 08	D INTERMEDIATE SECTION
PLATE 5X60X233 S355MC	97 07 752 7	23	4	3 716	91 69 507 08	D INTERMEDIATE SECTION
PLATE 5X60X333 S355MC FE//	97 01 849 5	31	2	3 220	91 70 738 08	S INTERMEDIATE SECTION
PLATE 5X60X333 S355MC FE//	97 01 849 5	30	2	3 225	91 83 804 08	SL REDUCING SECTION
PLATE 5X60X333 S355MC FE//	97 01 849 5	53	2	3 715	91 69 506 08	D INTERMEDIATE SECTION
PLATE 5X60X333 S355MC FE//	97 01 849 5	58	2	3 716	91 69 507 08	D INTERMEDIATE SECTION
PLATE 5X60X388 S355MC FE//	97 75 617 08	31	4	3 223	91 60 904 08	S INTERMEDIATE SECTION
PLATE 5X60X388 S355MC FE//	97 75 617 08	31	4	3 223 011	91 77 456 08	S INTERMEDIATE SECTION
PLATE 5X691X300 S355MC	97 74 820 08	4	5	3 215 005	91 52 846 08	ROLLER SET
PLATE 5X691X300 S355MC	97 74 820 08	4	7	3 215 006	91 52 847 08	ROLLER SET
PLATE 5X699X574 S960QL	97 74 924 08	9	1	3 711	91 68 435 08	BOOM NOSE
PLATE 5X80X40 S355MC FE//	97 77 670 08	61	1	3 220	91 70 738 08	S INTERMEDIATE SECTION
PLATE 5X80X40 S355MC FE//	97 77 670 08	33	1	3 221	91 70 742 08	S INTERMEDIATE SECTION
PLATE 5X80X40 S355MC FE//	97 77 670 08	57	1	3 223	91 60 904 08	S INTERMEDIATE SECTION
PLATE 5X80X40 S355MC FE//	97 77 670 08	57	1	3 223	91 70 741 08	S INTERMEDIATE SECTION
PLATE 5X80X40 S355MC FE//	97 77 670 08	64	1	3 223	91 70 744 08	S INTERMEDIATE SECTION
PLATE 5X80X40 S355MC FE//	97 77 670 08	57	1	3 223 010	91 70 740 08	S INTERMEDIATE SECTION
PLATE 5X80X40 S355MC FE//	97 77 670 08	57	1	3 223 011	91 77 456 08	S INTERMEDIATE SECTION
PLATE 5X80X40 S355MC FE//	97 77 670 08	60	1	3 223 100	91 70 743 08	S INTERMEDIATE SECTION
PLATE 5X82X50 S355MC FE//	97 71 697 08	48	1	3 208	91 77 925 08	F-HEAD SECTION
PLATE 5X90X57 S355MC	97 76 596 08	66	6	1 401	91 58 478 08	CRAWLER TRACK CARRIER, L
PLATE 5X90X57 S355MC	97 76 596 08	66	6	1 411	91 69 968 08	CRAWLER TRACK CARRIER,
PLATE 5X95X95 S355MC	97 74 824 08	5	10	3 215 005	91 52 846 08	ROLLER SET
PLATE 5X95X95 S355MC	97 74 824 08	5	10	3 215 006	91 52 847 08	ROLLER SET
PLATE 6X100X229 S355MC FE//	97 79 628 08	20	2	2 100	96 98 558 08	ASSEMBLY PARTS F.SLEWING
PLATE 6X114X97 S355MC FE//	97 07 388 3	16	4	3 350	91 85 224 08	WINCH 3
PLATE 6X128X166 S355MC	95 51 017 08	17	2	2 100	96 98 558 08	ASSEMBLY PARTS F.SLEWING
PLATE 6X770X671 S960QL	97 74 923 08	8	1	3 711	91 68 435 08	BOOM NOSE
PLATE 6X90X123 S355MC	95 40 177 08	18	2	2 100	96 98 558 08	ASSEMBLY PARTS F.SLEWING
PLATE 6X90X22 S700MC	97 18 723 08	6	1	3 206	91 68 433 08	PIVOT SECTION
PLATE 80X1380X475 S355J2+	97 76 224 08	3	2	3 714 009	96 00 726 5	LUFFING PULLEY BLOCK COM
PLATE 8X115X115 S355MC FE//	97 93 903 08	22	2	3 281	91 71 535 08	ERECTION FRAME
PLATE 8X215X215 S700MC	97 01 330 6	55	1	3 223	91 60 904 08	S INTERMEDIATE SECTION
PLATE 8X215X215 S700MC	97 01 330 6	55	1	3 223	91 70 741 08	S INTERMEDIATE SECTION
PLATE 8X215X215 S700MC	97 01 330 6	62	1	3 223	91 70 744 08	S INTERMEDIATE SECTION
PLATE 8X215X215 S700MC	97 01 330 6	55	1	3 223 010	91 70 740 08	S INTERMEDIATE SECTION
PLATE 8X215X215 S700MC	97 01 330 6	55	1	3 223 011	91 77 456 08	S INTERMEDIATE SECTION
PLATE 8X215X215 S700MC	97 01 330 6	58	1	3 223 100	91 70 743 08	S INTERMEDIATE SECTION
PLATE 8X215X215 S700MC	97 01 330 6	32	2	3 227 100	91 70 751 08	L INTERMEDIATE SECTION
PLATE 8X215X215 S700MC	97 01 330 6	58	2	3 715	91 69 506 08	D INTERMEDIATE SECTION
PLATE 8X215X215 S700MC	97 01 330 6	57	2	3 716	91 69 507 08	D INTERMEDIATE SECTION
PLATE 8X280X280 S355MC FE//	97 75 886 08	4	2	3 714 008	96 00 726 4	LUFFING PULLEY BLOCK COM

15.2.2017

etk_en_de_097924 LR 1600/2

1310

LIEBHERRAlphabetical index
Alphabetischer Index

Description	Item	Pos.	Quantity	Page	Assembly	Description
PLATE 8X280X280 S355MC FE//	97 75 886 08	6	2	3 714 009	96 00 726 5	LUFFING PULLEY BLOCK COM
PLATE 8X300X50 S355MC FE//	95 54 048 08	76	2	3 211	91 75 365 08	S PIVOT SECTION
PLATE 8X300X50 S355MC FE//	95 54 048 08	32	3	3 220	91 70 738 08	S INTERMEDIATE SECTION
PLATE 8X300X50 S355MC FE//	95 54 048 08	32	4	3 223	91 60 904 08	S INTERMEDIATE SECTION
PLATE 8X300X50 S355MC FE//	95 54 048 08	32	4	3 223	91 70 741 08	S INTERMEDIATE SECTION
PLATE 8X300X50 S355MC FE//	95 54 048 08	32	3	3 223	91 70 744 08	S INTERMEDIATE SECTION
PLATE 8X300X50 S355MC FE//	95 54 048 08	32	4	3 223 010	91 70 740 08	S INTERMEDIATE SECTION
PLATE 8X300X50 S355MC FE//	95 54 048 08	32	4	3 223 011	91 77 456 08	S INTERMEDIATE SECTION
PLATE 8X300X50 S355MC FE//	95 54 048 08	32	4	3 223 100	91 70 743 08	S INTERMEDIATE SECTION
PLATE 8X300X50 S355MC FE//	95 54 048 08	40	2	3 225	91 83 804 08	SL REDUCING SECTION
PLATE 8X300X50 S355MC FE//	95 54 048 08	32	8	3 227	91 70 749 08	LI INTERMEDIATE SECT. F-GU
PLATE 8X300X50 S355MC FE//	95 54 048 08	21	3	3 713	91 75 366 08	D PIVOT SECTION
PLATE 8X300X50 S355MC FE//	95 54 048 08	54	2	3 714	91 83 801 08	D HEAD SECTION
PLATE 8X300X50 S355MC FE//	95 54 048 08	22	2	3 715	91 69 506 08	D INTERMEDIATE SECTION
PLATE 8X300X50 S355MC FE//	95 54 048 08	22	8	3 716	91 69 507 08	D INTERMEDIATE SECTION
PLATE 8X369X382 S355MC	97 85 716 08	14	1	2 350	91 79 268 08	SLEWING GEAR
PLATE 8X369X382 S700MC	97 85 717 08	15	1	2 350	91 79 268 08	SLEWING GEAR
PLATE 8X407X110 S355MC T Z	97 74 758 08	52	4	3 713	91 75 366 08	D PIVOT SECTION
PLATE 8X407X110 S355MC T Z	97 74 758 08	30	4	3 715	91 69 506 08	D INTERMEDIATE SECTION
PLATE 8X407X110 S355MC T Z	97 74 758 08	28	6	3 716	91 69 507 08	D INTERMEDIATE SECTION
PLATE 8X40X246 S355MC FE//	97 73 817 08	27	4	3 227	91 70 749 08	LI INTERMEDIATE SECT. F-GU
PLATE 8X40X246 S355MC FE//	97 73 817 08	27	4	3 227 100	91 70 751 08	L INTERMEDIATE SECTION
PLATE 8X40X246 S355MC FE//	97 73 817 08	59	5	3 713	91 75 366 08	D PIVOT SECTION
PLATE 8X40X246 S355MC FE//	97 73 817 08	52	2	3 714	91 83 801 08	D HEAD SECTION
PLATE 8X40X246 S355MC FE//	97 73 817 08	29	4	3 715	91 69 506 08	D INTERMEDIATE SECTION
PLATE 8X40X246 S355MC FE//	97 73 817 08	27	4	3 716	91 69 507 08	D INTERMEDIATE SECTION
PLATE 8X64X84 S355MC FE//	97 64 835 08	33	4	2 391 001	96 00 570 0	DIESEL ENGINE, PRE-ASSEMB
PLATE 8X95X374 S700MC	97 91 624 08	12	4	3 292	91 63 429 08	D OVERRUN PROTECTION
PLATE 8x40x276 S700MC	97 08 336 08	27	4	3 220	91 70 738 08	S INTERMEDIATE SECTION
PLATE 8x40x276 S700MC	97 08 336 08	15	4	3 221	91 70 742 08	S INTERMEDIATE SECTION
PLATE 8x40x276 S700MC	97 08 336 08	27	4	3 223	91 60 904 08	S INTERMEDIATE SECTION
PLATE 8x40x276 S700MC	97 08 336 08	27	4	3 223	91 70 741 08	S INTERMEDIATE SECTION
PLATE 8x40x276 S700MC	97 08 336 08	27	4	3 223	91 70 744 08	S INTERMEDIATE SECTION
PLATE 8x40x276 S700MC	97 08 336 08	27	4	3 223 010	91 70 740 08	S INTERMEDIATE SECTION
PLATE 8x40x276 S700MC	97 08 336 08	27	4	3 223 011	91 77 456 08	S INTERMEDIATE SECTION
PLATE 8x40x276 S700MC	97 08 336 08	27	4	3 223 100	91 70 743 08	S INTERMEDIATE SECTION
PLATE 8x40x276 S700MC	97 08 336 08	34	4	3 225	91 83 804 08	SL REDUCING SECTION
PLATE ASSEMBLY BG-NR. PVC	97 35 919 08	(3)	1	2 550 001	96 00 103 2	SA FRAME PRE-ASS.
PLATE ASSEMBLY BG-NR. PVC	97 35 919 08	(3)	1	2 550 001	96 00 103 2	SA FRAME PRE-ASS.
PLATE ASSEMBLY BG-NR. PVC	97 35 919 08	5	1	2 550 005	96 45 680 08	ROD CPL.
PLATE ASSEMBLY BG-NR. PVC	97 35 919 08	11	1	3 207 003	96 48 259 08	ROD CPL.
PLATE ASSEMBLY BG-NR. PVC	97 35 919 08	8	1	3 207 100	96 48 261 08	BRACKET COMPL.
PLATE ASSEMBLY BG-NR. PVC	97 35 919 08	8	1	3 207 101	96 48 292 08	BRACKET COMPL.
PLATE ASSEMBLY BG-NR. PVC	97 35 919 08	12	1	3 208 004	96 90 475 08	BRACKET COMPL.
PLATE ASSEMBLY BG-NR. PVC	97 35 919 08	11	1	3 208 005	96 90 516 08	BRACKET COMPL.
PLATE ASSEMBLY BG-NR. PVC	97 35 919 08	14	1	3 211 003	96 46 986 08	ROD CPL.
PLATE ASSEMBLY BG-NR. PVC	97 35 919 08	(7)	1	3 214	91 83 800 08	SW HEAD SECTION
PLATE ASSEMBLY BG-NR. PVC	97 35 919 08	6	1	3 220 501	96 43 440 08	ROD CPL.
PLATE ASSEMBLY BG-NR. PVC	97 35 919 08	6	1	3 221 200	96 47 984 08	ROD CPL.
PLATE ASSEMBLY BG-NR. PVC	97 35 919 08	6	1	3 223 012	96 59 130 08	ROD CPL.
PLATE ASSEMBLY BG-NR. PVC	97 35 919 08	12	1	3 223 013	96 59 137 08	ROD CPL.
PLATE ASSEMBLY BG-NR. PVC	97 35 919 08	6	1	3 225 200	96 48 679 08	ROD CPL.
PLATE ASSEMBLY BG-NR. PVC	97 35 919 08	6	1	3 227 002	96 50 498 08	ROD CPL.
PLATE ASSEMBLY BG-NR. PVC	97 35 919 08	(6)	1	3 281	91 71 535 08	ERECTION FRAME
PLATE ASSEMBLY BG-NR. PVC	97 35 919 08	(6)	1	3 281	91 71 535 08	ERECTION FRAME
PLATE ASSEMBLY BG-NR. PVC	97 35 919 08	(11)	1	3 281	91 71 535 08	ERECTION FRAME
PLATE ASSEMBLY BG-NR. PVC	97 35 919 08	6	1	3 561 003	96 45 222 08	ROD CPL.
PLATE ASSEMBLY BG-NR. PVC	97 35 919 08	6	1	3 713 012	96 50 197 08	ROD CPL.
PLATE ASSEMBLY BG-NR. PVC	97 35 919 08	9	1	3 714 013	96 59 083 08	BRACKET COMPL.
PLATE ASSEMBLY BG-NR. PVC	97 35 919 08	6	1	3 714 014	96 49 456 08	BRACKET COMPL.

15.2.2017

etk_en_de_097924 LR 1600/2

1311

LIEBHERRAlphabetical index
Alphabetischer Index

Description	Item	Pos.	Quantity	Page	Assembly	Description
PLATE ASSEMBLY BG-NR. PVC	97 35 919 08	9	1	3 714 025	96 49 269 08	ROD CPL.
PLATE ASSEMBLY BG-NR. PVC	97 35 919 08	(6)	1	3 715	91 69 506 08	D INTERMEDIATE SECTION
PLATE ASSEMBLY BG-NR. PVC	97 35 919 08	6	1	3 716 001	96 49 159 08	ROD CPL.
PLATE CPL. SPF	96 32 539 08	4	2	2 730	91 82 727 08	BASE PLATE SLEWING PLATF
PLATE IDENTIFICATION NUMB	97 35 676 08	5	1	2 550 010	96 45 685 08	ROD
PLATE IDENTIFICATION NUMB	97 35 676 08	16	1	2 730 002	96 55 752 08	CENTRING COMPLETE
PLATE IDENTIFICATION NUMB	97 35 676 08	6	1	3 282 001	96 47 888 08	F-STAY COMPL.
PLATE IDENTIFICATION NUMB	97 35 676 08	(5)	1	3 714	91 83 801 08	D HEAD SECTION
PLATE IDENTIFICATION NUMB	97 35 676 08	7	1	3 714 013	96 49 270 08	BRACKET COMPL.
PLATE OPER. HOUR METER	97 12 910 08	58	1	2 932 082	96 96 615 08	ASSEMBLY PARTS MOUNTIN
PLATE PRE-ASS.	96 00 100 9	1	1	2 932 082	96 96 615 08	ASSEMBLY PARTS MOUNTIN
PLATE PRE-ASS.	96 70 696 08	2	1	2 859 005	96 70 695 08	FLAP PRE-ASS.
PLATE PRE-ASS.	96 70 698 08	3	1	2 859 005	96 70 695 08	FLAP PRE-ASS.
PLATE PRE-ASS.	96 76 256 08	4	1	2 859 005	96 70 695 08	FLAP PRE-ASS.
PLATE PRE-ASS. DACH	96 50 385 08	1	1	2 533 051	96 74 752 08	EL.EQUIPMENT CABIN
PLATE PRE-ASS. FE//ZN20//C	96 48 533 08	12	1	3 780 870	91 69 146 08	AIR-CRAFT & WIND WARNING
PLATE RAL 7016, SDGL, GT 4X	97 73 929 08	2	1	2 522 012	96 45 884 08	GUIDE PRE-ASS.
PLATE RD120X2 DC01 FE//ZN	95 36 382 08	16	2	3 205	91 71 534 08	F-ASSEMBLY UNIT
PLATE RD2X65 DC01 FE//ZNNI	95 41 978 08	5	2	3 206 002	96 47 960 08	LEVER COMPL.
PLATE RD70X2 DC01 FE//ZN20	94 90 229 08	9	1	3 207 003	96 48 259 08	ROD CPL.
PLATE RD70X2 DC01 FE//ZN20	94 90 229 08	26	2	3 281	91 71 535 08	ERECTION FRAME
PLATE RD70X2 DC01 FE//ZN20	94 90 229 08	(9)	2	3 281	91 71 535 08	ERECTION FRAME
PLATE WELDED	96 00 260 0	8	1	2 859 041	96 96 251 08	SOUND DAMPING DOWN
PLATE WELDED	96 48 607 08	6	1	3 215 005	91 52 846 08	ROLLER SET
PLATE WELDED	96 48 607 08	6	1	3 215 006	91 52 847 08	ROLLER SET
PLATE WELDED	96 48 608 08	7	1	3 215 005	91 52 846 08	ROLLER SET
PLATE WELDED	96 48 608 08	7	1	3 215 006	91 52 847 08	ROLLER SET
PLATE WELDED	96 49 851 08	2	1	3 745 011	96 49 677 08	BRACKET COMPL.
PLATE WELDED	96 54 179 08	1	2	2 657	91 61 109 08	MOUNTING EQUIPMENT CRAW
PLATE WELDED	96 70 638 08	7	1	2 859 041	96 96 251 08	SOUND DAMPING DOWN
PLATE WELDED	96 70 693 08	2	1	2 859 041	96 96 251 08	SOUND DAMPING DOWN
PLATE WELDED	96 95 176 08	3	1	2 670	91 79 271 08	FUEL TANK CPL.
PLATE WELDED	96 95 444 08	1	1	2 391 040	96 95 403 08	CLUTCH ACTUATOR
PLATE WELDED	96 96 241 08	27	1	2 670	91 79 271 08	FUEL TANK CPL.
PLATE WELDED	96 96 614 08	1	1	2 859 041	96 96 251 08	SOUND DAMPING DOWN
PLATE WELDED	96 96 681 08	9	1	2 859 041	96 96 251 08	SOUND DAMPING DOWN
PLATE WELDED EDELSTAHL	96 95 848 08	7	1	2 650	91 79 260 08	UREA PLANT
PLATE WELDED RAL 7016,SD	96 52 917 08	81	1	2 520	91 79 122 08	CABIN, GLAZED
PLATE X5CrNi18-10	90 78 684	14	1	X1014334	10 14 334 7	FUEL LINES
PLATFORM ST.CONST. T ZN O	92 36 315 08	26	2	3 745	91 68 438 08	SUSPENDED BALLAST
PLATING ALLGEMEIN	91 70 461 08	162	1		LR 1600-2-0	LIEBHERR CRAW.CRANE LR 1
PLATING FABRIKDATEN	91 62 836 08	164	1		LR 1600-2-0	LIEBHERR CRAW.CRANE LR 1
PLUG	11 17 130 8	4	1	X1106600	11 06 600 1	WIND VELOCITY TRANSMITTE
PLUG	92 79 963 08	507	1	2 920 322	96 97 215 08	WIRING HARNESS
PLUG	92 79 963 08	510	1	2 920 641	96 97 209 08	WIRING HARNESS
PLUG 10-POLIG	11 69 005 6	4	1	X1080206	10 80 206 1	WINCH REVOLUTION TRANS
PLUG 19-POL A240	10 44 366 4	(501)	1	2 920 581	96 54 405 08	TERMINAL BOX WINCH PRE-A
PLUG 2-POL SW	11 34 225 5	509	1	2 920 647	96 97 211 08	WIRING HARNESS
PLUG 24-POL A240	10 44 365 8	501	1	3 930 732	96 50 575 08	LEAD
PLUG 24-POL A240	10 44 366 0	(151)	1	2 920 449	96 97 398 08	TERMINAL BOX CPL.
PLUG 3-POL	60 03 168	517	1	2 920 647	96 97 211 08	WIRING HARNESS
PLUG 4-POL 13A	60 03 248	515	1	2 920 647	96 97 211 08	WIRING HARNESS
PLUG 4-POL SW	11 34 225 7	511	1	2 920 647	96 97 211 08	WIRING HARNESS
PLUG 4-POL VIOLETT	11 34 225 9	510	1	2 920 647	96 97 211 08	WIRING HARNESS
PLUG 6-POL	60 45 086 08	520	1	2 533 055	96 96 666 08	WIRING HARNESS
PLUG 8-POL	10 04 699 9	523	1	2 920 641	96 97 209 08	WIRING HARNESS
PLUG 8-POL	10 04 699 9	509	16	2 932 224	96 96 617 08	CABLES MOUNTING PANEL C
PLUG 8-POL	10 04 700 0	524	1	2 920 641	96 97 209 08	WIRING HARNESS
PLUG 8-POL	10 04 700 0	508	16	2 932 224	96 96 617 08	CABLES MOUNTING PANEL C
PLUG 8-POL	10 04 700 1	511	16	2 932 224	96 96 617 08	CABLES MOUNTING PANEL C

15.2.2017

etk_en_de_097924 LR 1600/2

1312

LIEBHERRAlphabetical index
Alphabetischer Index

Description	Item	Pos.	Quantity	Page	Assembly	Description
PLUG 9-POL PVC	10 30 114 8	524	1	2 932 224	96 96 617 08	CABLES MOUNTING PANEL C
PLUG BASE 9-POLE	63 01 229 08	506	2	2 533 055	96 96 666 08	WIRING HARNESS
PLUG BASE 9-POLE	63 01 229 08	507	41	2 932 224	96 96 617 08	CABLES MOUNTING PANEL C
PLUG BODY 2-POL	60 52 518 08	512	1	2 533 055	96 96 666 08	WIRING HARNESS
PLUG BODY 4-POL	60 56 139 08	510	1	2 533 055	96 96 666 08	WIRING HARNESS
PLUG BOX	11 00 548 5	51	1	6 909 010	69 09 010 08	COLLECTING RING
PLUG BUSHING 0,5-1,0MM2	76 24 353	761	2	2 920 641	96 97 209 08	WIRING HARNESS
PLUG BUSHING 0,75-2,0MM2 C	10 10 006 3	670	2	2 533 055	96 96 666 08	WIRING HARNESS
PLUG BUSHING 0,75-2,0MM2 C	10 10 006 3	670	4	2 533 058	96 99 518 08	WIRING HARNESS
PLUG BUSHING 0,75-2,0MM2 C	10 10 006 3	670	8	2 920 322	96 97 215 08	WIRING HARNESS
PLUG BUSHING 0,75-2,0MM2 C	10 10 006 3	670	8	2 920 641	96 97 209 08	WIRING HARNESS
PLUG BUSHING 0,75-2,0MM2 C	10 10 006 3	670	6	2 920 647	96 97 211 08	WIRING HARNESS
PLUG CONTACT CPL. 4 POL P	10 87 417 8	507	1	2 920 647	96 97 211 08	WIRING HARNESS
PLUG DIN 72585 4-POL POLY	69 24 063 08	506	2	2 920 322	96 97 215 08	WIRING HARNESS
PLUG DIN 72585 4-POL POLY	69 24 063 08	518	1	2 920 641	96 97 209 08	WIRING HARNESS
PLUG DIN 72585 4-POL POLY	69 24 063 08	502	1	2 920 647	96 97 211 08	WIRING HARNESS
PLUG DIN 72585 7-POL POLY	69 24 067 08	512	1	2 920 322	96 97 215 08	WIRING HARNESS
PLUG INSERT 40-POL 10A	60 56 022 08	(501)	1	2 920 449	96 97 398 08	TERMINAL BOX CPL.
PLUG SHELL 10-POL	10 02 156 7	(153)	1	2 920 449	96 97 398 08	TERMINAL BOX CPL.
PLUG SHELL 12-POL 13A TH.P	10 41 243 3	514	1	2 920 641	96 97 209 08	WIRING HARNESS
PLUG SHELL 14-POL	10 02 156 8	(153)	1	2 920 449	96 97 398 08	TERMINAL BOX CPL.
PLUG SHELL 14-POL	60 23 360 08	516	4	2 533 055	96 96 666 08	WIRING HARNESS
PLUG SHELL 14-POL	60 23 360 08	501	1	2 533 081	96 96 667 08	WIRES COMPL. INSTRUMENT
PLUG SHELL 14-POL	60 23 360 08	(152)	1	2 920 449	96 97 398 08	TERMINAL BOX CPL.
PLUG SHELL 14-POL	60 23 360 08	510	12	2 932 224	96 96 617 08	CABLES MOUNTING PANEL C
PLUG SHELL 14-POL	60 23 365 08	3	6	2 932 166	92 68 911 08	GROUND RAIL
PLUG SHELL 18-POL	60 23 002 08	501	9	2 533 055	96 96 666 08	WIRING HARNESS
PLUG SHELL 18-POL	60 23 002 08	501	7	2 533 058	96 99 518 08	WIRING HARNESS
PLUG SHELL 18-POL	60 23 002 08	502	7	2 533 081	96 96 667 08	WIRES COMPL. INSTRUMENT
PLUG SHELL 18-POL	60 23 002 08	501	37	2 932 224	96 96 617 08	CABLES MOUNTING PANEL C
PLUG SHELL 2 13A TH.PLAST	10 34 251 7	507	1	2 920 641	96 97 209 08	WIRING HARNESS
PLUG SHELL 2 13A TH.PLAST	10 34 251 7	504	2	2 920 647	96 97 211 08	WIRING HARNESS
PLUG SHELL 2-POL	60 04 195	509	1	2 920 322	96 97 215 08	WIRING HARNESS
PLUG SHELL 2-POL	60 04 195	527	2	2 920 641	96 97 209 08	WIRING HARNESS
PLUG SHELL 2-POL 13A TH.P	10 42 963 8	534	1	2 920 641	96 97 209 08	WIRING HARNESS
PLUG SHELL 2-POL 13A TH.P	10 87 060 2	504	1	2 533 055	96 96 666 08	WIRING HARNESS
PLUG SHELL 2-POL 13A TH.P	10 87 060 2	514	2	2 533 058	96 99 518 08	WIRING HARNESS
PLUG SHELL 2-POL 13A TH.P	10 87 060 2	510	4	2 920 322	96 97 215 08	WIRING HARNESS
PLUG SHELL 2-POLE 9,5A	60 23 318 08	507	2	2 533 058	96 99 518 08	WIRING HARNESS
PLUG SHELL 4-POL	60 23 359 08	513	4	2 533 058	96 99 518 08	WIRING HARNESS
PLUG SHELL 4-POL	60 23 359 08	529	1	2 932 224	96 96 617 08	CABLES MOUNTING PANEL C
PLUG SHELL 6-POL 13A TH.P	10 41 243 1	504	1	2 920 641	96 97 209 08	WIRING HARNESS
PLUG SHELL 62-POL PBT-GF2	10 67 845 3	501	1	2 920 641	96 97 209 08	WIRING HARNESS
PLUG SHELL 62-POL PBT-GF2	10 67 845 2	503	1	2 920 641	96 97 209 08	WIRING HARNESS
PLUG SHELL 8-POL	10 02 157 1	532	1	2 932 224	96 96 617 08	CABLES MOUNTING PANEL C
PLUG SHELL MCON MCP1,2	10 81 363 3	514	2	2 920 647	96 97 211 08	WIRING HARNESS
PLUG SOCKET 0°	51 05 696 08	51	1	1 750	96 00 568 6	MAIN TOOLS
PLUG SOCKET BODY 2-POL	60 52 152 08	526	1	2 533 055	96 96 666 08	WIRING HARNESS
PLUG SOCKET BODY 3-POL	60 52 127 08	519	1	2 920 641	96 97 209 08	WIRING HARNESS
PLUG SOCKET BODY 4-POLE	60 52 516 08	501	1	2 920 322	96 97 215 08	WIRING HARNESS
PLUG-IN CARD G0 COMM.SP.4	92 16 203 08	5	1	2 932 122	96 90 850 08	LICCON ASSEMBLY UNIT
PLUG-IN CARD G0Z0 PROG-SP	91 60 246 08	6	1	2 932 122	96 90 850 08	LICCON ASSEMBLY UNIT
PLUG-IN CARD G0Z1 PRPG.SP.	91 42 856 08	7	1	2 932 122	96 90 850 08	LICCON ASSEMBLY UNIT
PLUG-IN CARD G0Z2 PROG-S	91 42 857 08	8	1	2 932 122	96 90 850 08	LICCON ASSEMBLY UNIT
PLUG-IN CARD G0Z3 PROG-S	91 42 858 08	9	1	2 932 122	96 90 850 08	LICCON ASSEMBLY UNIT
PLUG-IN CARD G0Z4 PROG-S	91 42 859 08	10	1	2 932 122	96 90 850 08	LICCON ASSEMBLY UNIT
PLUG-IN CARD G0Z5 PROG-S	91 42 860 08	11	1	2 932 122	96 90 850 08	LICCON ASSEMBLY UNIT
PLUG-IN CARD PROG-SP.12	10 48 992 9	(80)	1	2 932 122	96 90 850 08	LICCON ASSEMBLY UNIT
PLUG-IN NOZZLE 1,5	10 81 535 0	8	2	X1041325	10 41 325 5	CHANGE-OVER BLOCK
PLUG-IN PIPE	10 12 538 6	6	1	X1013544	10 13 544 0	OIL SUMP WITH FASTENING

15.2.2017

etk_en_de_097924 LR 1600/2

1313

LIEBHERRAlphabetical index
Alphabetischer Index

Description	Item	Pos.	Quantity	Page	Assembly	Description
PLUG-IN SLEEVE E10-7	77 20 027 08	41	1	2 650	91 79 260 08	UREA PLANT
PLUG-IN SLEEVE E6-4	77 20 022 08	551	2	2 990 000	96 98 990 08	PIPEWORK AIR INSTALLATIO
PLUG-IN SLEEVE E8-6 EDELST	10 87 175 9	47	1	2 650	91 79 260 08	UREA PLANT
POCKET KUNSTSTOFF	74 03 000 08	28	1	2 520 006	96 92 980 08	INTERIOR PANELING
POUCH SOCKET 27-29 SPF	10 87 660 1	2	1	2 311	91 81 658 08	ROPE WITH ACCESSORIES 1
POUCH SOCKET 27-29 SPF	10 87 660 1	2	1	2 312	91 81 657 08	ROPE WITH ACCESSORIES 2
POUCH SOCKET 27-29 SPF	10 87 660 1	2	1	2 313	91 63 326 08	ROPES FOR WINCHES 3
POWER SUPPLY 4	96 19 563 08	2	1	2 932 122	96 90 850 08	LICCON ASSEMBLY UNIT
POWER SUPPLY 4	96 19 563 08	15	1	2 932 160	96 97 410 08	SWITCH CABINET
POWER TAKE-OFF CPL	54 02 704 14	23	1	X1080228	10 80 228 0	ROPE WINCH
POWER UNIT SUPPORT ATT	10 14 768 6	12	1	X1014289	10 14 289 7	DIESEL ENGINE
PRECISION RESISTOR -40/+12	10 44 951 6	2	3	2 533 003	96 96 668 08	ELECTRIC ADD-ON PARTS CA
PREMOUNTED FUEL FILTER	96 96 264 08	2	1	2 391	91 83 597 08	DIESEL ENGINE CPL.
PREMOUNTED PLUG SOCKET	96 49 314 08	13	1	2 533 003	96 96 668 08	ELECTRIC ADD-ON PARTS CA
PRESSURE CONTROL VALVE	10 34 282 3	60	1	2 970 000	96 97 796 08	HYDRAULICS UPPER CARRI
PRESSURE CONTROL VALVE	10 87 048 7	224	1	2 970 000	96 97 796 08	HYDRAULICS UPPER CARRI
PRESSURE CONTROL VALVE	51 14 853 08	168	2	2 970 000	96 97 796 08	HYDRAULICS UPPER CARRI
PRESSURE FILTER	51 06 715 08	159	1	2 970 000	96 97 796 08	HYDRAULICS UPPER CARRI
PRESSURE GAUGE 63	75 00 011 08	10	1	1 750 001	96 00 569 4	ACCESSORIES
PRESSURE GAUGE 63	75 00 018 08	11	2	1 750 001	96 00 569 4	ACCESSORIES
PRESSURE GAUGE 63	75 00 024 08	214	3	2 970 000	96 97 796 08	HYDRAULICS UPPER CARRI
PRESSURE GAUGE CONNECT	47 09 005 08	614	1	2 978 007	96 68 931 08	ADDNL.HYDR.ERECTION DEV
PRESSURE GAUGE CONNECT	47 09 008 08	12	3	1 750 001	96 00 569 4	ACCESSORIES
PRESSURE LIMITING VALVE	10 48 973 4	2	1	5 113 005	51 13 005 08	CONTROL BLOCK
PRESSURE LIMITING VALVE	57 11 301 08	31	1	5 113 086	51 13 086 08	PROPORTIONAL VALVE
PRESSURE LIMITING VALVE	57 12 325 08	2	1	5 718 989	57 18 989 08	CONNECTING PLATE
PRESSURE LIMITING VALVE	57 15 139 08	1	2	X1065068	10 65 068 8	CONNECTING PLATE
PRESSURE LIMITING VALVE	57 15 145 08	1	1	5 715 142	57 15 142 08	CONNECTING PLATE
PRESSURE LIMITING VALVE	57 15 147 08	4	1	5 715 142	57 15 142 08	CONNECTING PLATE
PRESSURE LIMITING VALVE	57 15 963	2	1	5 715 142	57 15 142 08	CONNECTING PLATE
PRESSURE LIMITING VALVE	57 15 963	2	1	5 719 030	57 19 030 08	CONNECTING PLATE
PRESSURE LIMITING VALVE	57 16 910 08	8	1	X1042440	10 42 440 2	CONTROL BLOCK
PRESSURE LIMITING VALVE	57 18 994 08	1	2	5 718 989	57 18 989 08	CONNECTING PLATE
PRESSURE LIMITING VALVE	57 19 033 08	1	2	5 719 030	57 19 030 08	CONNECTING PLATE
PRESSURE LIMITING VALVE	70 28 133	2	1	X1065068	10 65 068 8	CONNECTING PLATE
PRESSURE LIMITING VALVE 1	10 45 106 0	9	1	X1042440	10 42 440 2	CONTROL BLOCK
PRESSURE LIMITING VALVE	10 87 230 7	(1)	1	2 650 008	96 00 882 1	PUMP PRE-ASS.
PRESSURE LIMITING VALVE 2	10 35 363 4	907	1	X1035469	10 35 469 8	CONTROL BLOCK
PRESSURE LIMITING VALVE 2	10 66 433 3	56	1	X1041101	10 41 101 5	TILT-BACK SUPPORT
PRESSURE LIMITING VALVE 2	10 66 433 3	470	1	X1041101	10 41 101 8	TILT-BACK SUPPORT
PRESSURE LIMITING VALVE	10 35 363 3	904	1	X1035469	10 35 469 8	CONTROL BLOCK
PRESSURE LIMITING VALVE 3	10 81 528 9	22	1	X1041101	10 41 101 9	HYDRO CYLINDER
PRESSURE LIMITING VALVE	51 14 572 08	160	1	2 970 000	96 97 796 08	HYDRAULICS UPPER CARRI
PRESSURE LIMITING VALVE	51 14 562 08	245	1	3 978 101	96 69 717 08	HYDR. SUSPENDED BALLAST
PRESSURE LIMITING VALVE	51 14 568 08	216	2	2 970 000	96 97 796 08	HYDRAULICS UPPER CARRI
PRESSURE LIMITING VALVE	51 14 176 08	166	1	2 970 000	96 97 796 08	HYDRAULICS UPPER CARRI
PRESSURE LIMITING VALVE	51 14 177 08	165	2	2 970 000	96 97 796 08	HYDRAULICS UPPER CARRI
PRESSURE LIMITING VALVE	51 14 177 08	151	1	2 978 007	96 68 931 08	ADDNL.HYDR.ERECTION DEV
PRESSURE LIMITING VALVE	51 14 177 08	159	1	2 978 109	96 69 155 08	ADDNL.HYDR.RETAINING DEV
PRESSURE LIMITING VALVE	51 14 177 08	161	1	2 978 206	96 69 083 08	ADD.HYDR.S. RETAINING RAM
PRESSURE LIMITING VALVE	51 14 333 08	150	1	2 975 041	96 68 924 08	ADDNL. HYDR. F. ERECTING W
PRESSURE LIMITING VALVE pv	11 21 159 2	162	1	2 978 109	96 69 155 08	ADDNL.HYDR.RETAINING DEV
PRESSURE LIMITING VALVE pv	11 21 159 2	163	1	2 978 206	96 69 083 08	ADD.HYDR.S. RETAINING RAM
PRESSURE LIMITING VALVE pv	51 04 687 08	167	2	2 970 000	96 97 796 08	HYDRAULICS UPPER CARRI
PRESSURE RELIEF VALVE P	96 99 046 08	4	1	2 650 008	96 00 882 1	PUMP PRE-ASS.
PRESSURE RELIEF VALVE pv	51 14 975 08	157	4	2 970 000	96 97 796 08	HYDRAULICS UPPER CARRI
PRESSURE SENSOR 0-400/400	10 81 373 8	53	5	2 970 000	96 97 796 08	HYDRAULICS UPPER CARRI
PRESSURE SENSOR 0-400/400	10 81 373 8	50	1	2 977 203	96 00 263 9	SUPPL. HYDR. PUMP 5+6
PRESSURE SENSOR 0-400/400	10 81 373 8	50	2	2 978 007	96 68 931 08	ADDNL.HYDR.ERECTION DEV
PRESSURE SENSOR 0-400/400	10 81 373 8	50	2	3 978 020	96 69 856 08	AUX.HYDR.CYLINDER SB-BW

15.2.2017

etk_en_de_097924 LR 1600/2

1314

LIEBHERRAlphabetical index
Alphabetischer Index

Description	Item	Pos.	Quantity	Page	Assembly	Description
PRESSURE SENSOR 0-400/400	10 81 618 5	62	2	2 970 000	96 97 796 08	HYDRAULICS UPPER CARRI
PRESSURE SENSOR 0-400/400	10 81 618 5	50	2	2 978 109	96 69 155 08	ADDNL.HYDR.RETAINING DEV
PRESSURE SENSOR 0-400/400	10 81 618 5	51	2	2 978 206	96 69 083 08	ADD.HYDR.S_RETAINING RAM
PRESSURE SPRING	10 00 816 5	7	1	X1047220	10 47 220 0	ADJUSTMENT
PRESSURE SPRING	10 21 753 2	7	1	X1065300	10 65 300 9	CONTROL ELEMENT
PRESSURE SPRING	50 15 240 08	76	16	X1110002	11 10 024 8	DRIVE
PRESSURE SPRING	51 07 145 08	19	1	5 114 975	51 14 975 08	PRESSURE RELIEF VALVE
PRESSURE SPRING	51 07 971 08	4	1	5 114 176	51 14 176 08	PRESSURE LIMITING VALVE
PRESSURE SPRING	51 07 975 08	(26)	2	2 970 000	96 97 796 08	HYDRAULICS UPPER CARRI
PRESSURE SPRING	51 07 975 08	9	1	5 114 176	51 14 176 08	PRESSURE LIMITING VALVE
PRESSURE SPRING	51 07 975 08	9	1	5 114 177	51 14 177 08	PRESSURE LIMITING VALVE
PRESSURE SPRING	51 10 151 08	4	1	5 114 177	51 14 177 08	PRESSURE LIMITING VALVE
PRESSURE SPRING	56 00 192 08	6	1	2 522 011	96 80 809 08	CLOSING DEVICE
PRESSURE SPRING	57 06 304 08	4	1	2 550 008	96 47 628 08	RETAINER CPL.
PRESSURE SPRING	57 06 304 08	4	1	2 550 009	96 47 645 08	RETAINER CPL.
PRESSURE SPRING	70 22 131	9	1	X1065300	10 65 300 9	CONTROL ELEMENT
PRESSURE SPRING	70 23 659	3	1	X1047220	10 47 220 8	ADJUSTMENT
PRESSURE SPRING	70 27 053	46	1	X1065300	10 65 300 9	CONTROL ELEMENT
PRESSURE SPRING 0X0X0 V	11 30 557 9	252	22	X1087497	10 87 497 7	DRIVE
PRESSURE SPRING 0X0X0 V	11 30 557 9	192	22	X1087620	10 87 620 9	DRIVE COMPL.
PRESSURE SPRING 1,8X7,4X4	72 00 295 01	31	1	9 000 521	90 00 521 4	ANGULAR GEAR
PRESSURE SPRING 1,9X6,9X2	51 07 359 08	6	1	5 711 301	57 11 301 08	PRESSURE LIMITING VALVE
PRESSURE SPRING 2,10X17,8	98 86 756	7	1	X1012948	10 12 948 0	OIL COOLER, PRE-ASSEMBLE
PRESSURE SPRING 2X28X50 E	11 21 413 0	5	1	2 100 102	96 56 400 08	LIMIT SWITCH, PRE-ASSEMB
PRESSURE SPRING 3,2X16,8	10 12 950 1	4	1	X1015259	10 15 259 2	OVERPRESSURE VALVE
PRESSURE SPRING 3X17X74,	11 11 816 0	6	1	X1013845	10 13 845 0	FINAL CONTROL VALVE
PRESSURE SPRING VERZINK	11 30 556 8	251	22	X1087497	10 87 497 7	DRIVE
PRESSURE SPRING VERZINK	11 30 556 8	191	22	X1087620	10 87 620 9	DRIVE COMPL.
PRESSURE SPRING VERZINK	11 30 556 8	75	16	X1110002	11 10 024 8	DRIVE
PRESSURE SWITCH 0-20/300	10 28 953 6	57	2	2 970 000	96 97 796 08	HYDRAULICS UPPER CARRI
PRESSURE SWITCH 0-20/300	10 28 953 6	52	1	2 975 114	96 67 649 08	ADDITIONAL HYDRAULICS WI
PRESSURE SWITCH 0-20/300	10 28 953 6	52	1	2 975 153	96 67 814 08	ADDITIONAL HYDRAULICS WI
PRESSURE SWITCH 0-20/300	10 28 953 6	52	1	2 975 706	96 67 784 08	ADDITIONAL HYDRAULICS WI
PRESSURE SWITCH 0-8/300	10 22 093 3	61	1	2 970 000	96 97 796 08	HYDRAULICS UPPER CARRI
PRESSURE SWITCH 0-8/300	10 22 093 3	51	1	2 975 114	96 67 649 08	ADDITIONAL HYDRAULICS WI
PRESSURE SWITCH 0-8/300	10 22 093 3	50	1	2 975 153	96 67 814 08	ADDITIONAL HYDRAULICS WI
PRESSURE SWITCH 0-8/300	10 22 093 3	51	1	2 975 706	96 67 784 08	ADDITIONAL HYDRAULICS WI
PRESSURE SWITCH 1,5-26 BA	57 14 891 08	6	1	2 831	91 79 513 08	AIR COND. UNIT SUPERSTRU
PRESSURE SWITCH 10-100/40	51 06 769 08	55	1	2 970 000	96 97 796 08	HYDRAULICS UPPER CARRI
PRESSURE TRANSMITTER 0,5-	10 10 078 1	(1)	1	X1014297	10 14 297 7	ENGINE CONTROL SENSORS
PRESSURE TRANSMITTER 0-1	10 02 512 4	(1)	1	X1014297	10 14 297 7	ENGINE CONTROL SENSORS
PRESSURE TRANSMITTER C	90 76 550	11	1	X1014297	10 14 297 7	ENGINE CONTROL SENSORS
PRESSURE TRANSMITTER CP	90 76 531	10	2	X1014297	10 14 297 7	ENGINE CONTROL SENSORS
PRESSURE VALVE	57 15 296 08	8	1	5 113 086	51 13 086 08	PROPORTIONAL VALVE
PRESSURELIMITINGVALVECA	11 11 012 6	6	2	X1041325	10 41 325 5	CHANGE-OVER BLOCK
PRETENSIONING VALVE pv=30	10 46 788 6	150	4	1 975 006	96 69 551 08	ADD.HYDR.UNIT SUPPORT CY
PRETENSIONING VALVE pv=55	10 11 282 4	153	1	2 975 041	96 68 924 08	ADDNL. HYDR. F. ERECTING W
PRINTED CIRCUIT BOARD(PCB	66 10 179 08	4	1	2 922 001	92 84 311 08	BUS PCB
PROFIL CLAMP 163,0/K1	10 49 411 6	6	2	2 392	91 79 238 08	MUFFLER UNIT
PROFIL CLAMP 191,6/K1	10 49 411 7	7	2	2 392	91 79 238 08	MUFFLER UNIT
PROFIL CLAMP 328/K1 X5CrNi	10 14 105 1	70	1	X1014404	10 14 404 4	SCR CPL.
PROFILE CORD	50 15 070 14	141	0.7	X1134739	11 34 739 6	ROPE DRUM
PROFILE CORD	50 15 070 14	200	0.3	X1134739	11 34 739 9	FLANGE BEARING
PROFILE CORD 4	10 58 556 8	115	1	X1087497	10 87 497 6	GEARBOX
PROFILE PACKING DIN 3869 1	10 04 098 4	(2)	1	X1014297	10 14 297 7	ENGINE CONTROL SENSORS
PROFILE RING PR10-S/L A3P	47 71 003 08	42	1	2 650	91 79 260 08	UREA PLANT
PROFILE RING PR22-L A3P	47 71 028 08	(3)	1	2 391 001	96 00 570 0	DIESEL ENGINE, PRE-ASSEMB
PROFILE RING PR35-L A3P	47 71 031 08	554	6	2 970 000	96 97 796 08	HYDRAULICS UPPER CARRI
PROFILE RING PR6-S/L A3P	47 71 014 08	26	1	1 130 032	91 74 376 08	ROTARY FEED THROUGH
PROFILE RING PR6-S/L A3P	47 71 014 08	550	2	2 990 000	96 98 990 08	PIPEWORK AIR INSTALLATIO

15.2.2017

etk_en_de_097924 LR 1600/2

1315

LIEBHERRAlphabetical index
Alphabetischer Index

Description	Item	Pos.	Quantity	Page	Assembly	Description
PROPORTIONAL MAGNET	11 16 191 9	1	1	X1011497	10 11 497 5	CONTROL VALVE
PROPORTIONAL MAGNET 24V	10 47 143 7	(2)	2	X1035924	10 35 924 5	VARIABLE PUMP
PROPORTIONAL MAGNET 24V	10 47 143 7	(2)	2	X1035924	10 35 924 6	VARIABLE PUMP
PROPORTIONAL MAGNET 24V	10 47 143 7	(1)	2	X1035924	10 35 924 9	VARIABLE PUMP
PROPORTIONAL MAGNET 24V	57 19 117 08	13	2	5 719 113	57 19 113 08	CONTROL UNIT
PROPORTIONAL MAGNET 24V	57 19 117 08	13	2	X1029184	10 29 184 0	CONTROL UNIT
PROPORTIONAL VALVE 340BA	51 13 086 08	65	1	2 970 000	96 97 796 08	HYDRAULICS UPPER CARRI
PROTECTING CAP	61 07 011 08	531	1	2 920 641	96 97 209 08	WIRING HARNESS
PROTECTING CAP	70 02 748	(1)	1	2 970 000	96 97 796 08	HYDRAULICS UPPER CARRI
PROTECTING CAP	77 90 130 08	14	4	3 749 003	96 88 855 08	HEAD SECTION PRE-ASS.
PROTECTING CAP 16POL	60 56 181 08	(502)	1	2 920 449	96 97 398 08	TERMINAL BOX CPL.
PROTECTING CAP 180°	11 06 061 8	525	3	2 920 647	96 97 211 08	WIRING HARNESS
PROTECTING CAP 180°	11 49 134 9	522	1	2 920 647	96 97 211 08	WIRING HARNESS
PROTECTING CAP 24POL	60 56 180 08	(502)	1	2 920 449	96 97 398 08	TERMINAL BOX CPL.
PROTECTING CAP A240	69 24 046 08	3	1	2 920 596	96 64 597 08	DUMMY PLUG
PROTECTING CAP A240	69 24 046 08	1	1	6 909 010	69 09 010 08	COLLECTING RING
PROTECTING CAP JPT	10 87 433 1	525	1	2 920 322	96 97 215 08	WIRING HARNESS
PROTECTING CAP JPT	10 87 433 1	526	4	2 920 641	96 97 209 08	WIRING HARNESS
PROTECTING CAP MCP BUC	10 67 845 8	502	2	2 920 641	96 97 209 08	WIRING HARNESS
PROTECTING CAP MS A240	69 18 128 08	(502)	1	2 920 581	96 54 405 08	TERMINAL BOX WINCH PRE-A
PROTECTING CAP MS A240	69 18 129 08	39	1	2 920 449	96 97 398 08	TERMINAL BOX CPL.
PROTECTING CAP MS A240	69 18 129 08	290	1	3 930 638	96 74 840 08	TERMINAL BOX
PROTECTING CAP MS A240	69 18 129 08	(504)	1	3 930 734	96 54 401 08	TERMINAL BOX
PROTECTING CAP MS A240	69 18 129 08	2	1	6 909 010	69 09 010 08	COLLECTING RING
PROTECTION GUARD 4X307X7	97 65 557 08	4	2	2 350	91 79 268 08	SLEWING GEAR
PROTECTION PLATE WELDED	96 00 881 8	19	1	2 310	91 84 096 08	WINCH 1
PROTECTION PLATE WELDED	96 00 881 8	19	1	2 320	91 84 097 08	WINCH 2
PROTECTION PLATE WELDED	96 00 886 9	18	1	2 310	91 84 096 08	WINCH 1
PROTECTION PLATE WELDED	96 00 886 9	18	1	2 320	91 84 097 08	WINCH 2
PROTECTION PLATE WELDED	96 50 779 08	32	1	2 340	91 63 407 08	WINCH 4 LUFFING GEAR
PROTECTION PLATE WELDED	96 50 778 08	31	1	2 340	91 63 407 08	WINCH 4 LUFFING GEAR
PROTECTIVE HOSE 30MM AL-	11 11 839 6	211	1.5	2 920 647	96 97 211 08	WIRING HARNESS
PROXIMITY SWITCH BERUEHR	10 09 761 3	(2)	1	2 711	91 52 800 08	CENT. LUBRIC. SYSTEM SUP
PROXIMITY SWITCH BERUEHR	11 00 319 3	5	2	1 920 308	96 68 385 08	ELECTR.CRAWLER SUPPORT
PROXIMITY SWITCH BERUEHR	11 00 319 3	5	2	1 920 309	96 68 384 08	ELECTR.CRAWLER SUPPORT
PROXIMITY SWITCH BERUEHR	11 00 319 3	(1)	2	2 350	91 79 268 08	SLEWING GEAR
PULL ROD	10 01 471 5	18	4	X1032716	10 32 716 7	ELECTRIC PUMP
PULL ROD	54 02 721 14	301	1	X1134739	11 34 739 9	FLANGE BEARING
PULL-BACK PLATE	70 23 747	24	1	X1047220	10 47 220 4	DRIVING GEAR
PULL-BACK PLATE	70 24 265	7	1	5 701 129	57 01 129 08	DRIVING GEAR
PUMP ADBLUE STUFE 4	11 37 347 8	2	1	2 650 008	96 00 882 1	PUMP PRE-ASS.
PUMP COVER	10 65 068 9	4	1	X1035924	10 35 924 9	VARIABLE PUMP
PUMP ELEMENT	10 03 827 2	17	2	7 743 566	77 43 566 08	ELECTRIC PUMP
PUMP ELEMENT	10 03 827 2	13	1	X1032716	10 32 716 7	ELECTRIC PUMP
PUMP ELEMENT	77 43 875 08	11	1	X1032716	10 32 716 7	ELECTRIC PUMP
PUMP F. WINCH 5+6	91 52 822 08	128	1		LR 1600-2-0	LIEBHERR CRAW.CRANE LR 1
PUMP F.SLEWING GEAR	91 54 561 08	123	1		LR 1600-2-0	LIEBHERR CRAW.CRANE LR 1
PUMP HOUSING	10 01 469 3	1	1	7 743 566	77 43 566 08	ELECTRIC PUMP
PUMP HOUSING	10 01 469 3	4	1	X1032716	10 32 716 7	ELECTRIC PUMP
PUMP HOUSING	10 13 206 9	1	1	X1013382	10 13 382 3	SUCTION PUMP PRE-ASS.
PUMP KSW-1-30/120	10 17 191 7	49	1	9 000 510	90 00 510 6	ANGULAR GEAR
PUMP KSW-1-30/120	10 17 191 7	49	1	9 000 521	90 00 521 4	ANGULAR GEAR
PUMP MP41 SPF	59 10 554 08	12	1	2 520 032	96 45 980 08	WINDSHIELD WASHER INSTAL
PUMP PRE-ASS.	96 00 882 1	2	1	2 650	91 79 260 08	UREA PLANT
PUMP RETURN FLOW	77 43 728 08	1	1	1 402	91 58 480 08	CENTRALIZED LUBRICATION
PUMP RETURN FLOW	77 43 728 08	10	1	2 711	91 52 800 08	CENT. LUBRIC. SYSTEM SUP
PUMP SUPPORT	10 32 692 6	4	1	X1035924	10 35 924 6	VARIABLE PUMP
PUMP SUPPORT	11 17 100 3	4	1	X1035924	10 35 924 5	VARIABLE PUMP
PUMP SUPPORT	57 19 006 08	7	1	X1035924	10 35 924 7	VARIABLE PUMP
PUSH BUTTON	10 47 561 7	2	1	2 780 244	91 52 951 08	EMERGENCY CUT-OFF CRAN

15.2.2017

etk_en_de_097924 LR 1600/2

1316

LIEBHERRAlphabetical index
Alphabetischer Index

Description	Item	Pos.	Quantity	Page	Assembly	Description
PUSH BUTTON	60 61 430 08	14	26	2 533 020	96 96 664 08	CONTROLS AND FITTINGS RI
PUSH BUTTON	60 61 430 08	6	7	2 533 061	96 48 370 08	DASH BORD ARM REST LEFT
PUSH BUTTON	60 61 430 08	6	7	2 533 063	96 48 371 08	DASH BORD ARM REST RIGH
PUSH-BUTTON CAP FLACH G	60 61 439 08	9	17	2 533 020	96 96 664 08	CONTROLS AND FITTINGS RI
PUSH-BUTTON CAP FLACH G	60 61 439 08	13	4	2 533 061	96 48 370 08	DASH BORD ARM REST LEFT
PUSH-BUTTON CAP FLACH G	60 61 439 08	13	1	2 533 063	96 48 371 08	DASH BORD ARM REST RIGH
PUSH-BUTTON CAP FLACH GR	60 61 451 08	13	1	2 533 020	96 96 664 08	CONTROLS AND FITTINGS RI
PUSH-BUTTON CAP FLACH K	60 61 444 08	12	7	2 533 020	96 96 664 08	CONTROLS AND FITTINGS RI
PUSH-BUTTON CAP FLACH K	60 61 444 08	7	2	2 533 061	96 48 370 08	DASH BORD ARM REST LEFT
PUSH-BUTTON CAP FLACH K	60 61 444 08	5	6	2 533 063	96 48 371 08	DASH BORD ARM REST RIGH
PUSH-BUTTON CAP FLACH RO	60 61 431 08	15	1	2 533 020	96 96 664 08	CONTROLS AND FITTINGS RI
PUSH-BUTTON CAP FLACH RO	60 61 431 08	5	1	2 533 061	96 48 370 08	DASH BORD ARM REST LEFT
QUICK COUPLING FEMALE G	57 17 231 08	4	1	5 123 682	51 23 682 08	MOUNTING - PISTON W. PUM
QUICK RELEASE PIN 16X123,7	10 87 423 6	21	4	2 100	91 79 232 08	SLEWING PLATFORM FRAME
QUICK RELEASE PIN 20X171,	11 32 019 4	38	4	2 340	91 63 407 08	WINCH 4 LUFFING GEAR
RADIAL PACKING SET DRIVE	10 33 111 6	(98)	1	X1035924	10 35 924 1	VARIABLE PUMP
RADIAL PACKING SET DRIVE	10 33 111 6	98	1	X1131496	11 31 496 5	DRIVING GEAR
RADIAL SEAL 70X90X7	70 08 986	10	1	X1035482	10 35 482 8	VARIABLE DISPLACEMENT MO
RADIAL SEAL 70X90X7	70 08 986	10	1	X1042876	10 42 876 6	VARIABLE DISPLACEMENT MO
RADIAL SEAL 70X90X7	70 08 986	10	1	X1042876	10 42 876 7	VARIABLE DISPLACEMENT MO
RADIAL SEAL 70X90X7	70 08 986	10	1	X1042876	10 42 876 8	VARIABLE DISPLACEMENT MO
RADIATOR UNIT AL	10 87 169 0	100	1	2 391 023	96 95 362 08	RADIATOR, PRE-ASSEMBLED
RADIATOR, PRE-ASSEMBLED	96 95 362 08	120	1	2 391 001	96 00 570 0	DIESEL ENGINE, PRE-ASSEMB
RAIL PAIR	10 65 048 9	70	1	X1111334	11 11 334 3	OPERATOR SEAT
RAPID FIXING	70 42 596 08	29	1	2 522 011	96 80 809 08	CLOSING DEVICE
REAR REST HANDLE	10 49 234 8	21	1	X1111334	11 11 334 3	OPERATOR SEAT
REAR WINDOW ESG-GLAS SP	97 68 381 08	1	1	2 520 031	96 45 610 08	REAR WINDOW PRE-ASS.
REAR WINDOW PRE-ASS. SPF	96 45 610 08	7	1	2 520	91 79 122 08	CABIN, GLAZED
RECEPTACLE 2,8X0,3-1,5 VER	60 22 031 08	67	2	2 533 058	96 99 518 08	WIRING HARNESS
RECEPTACLE 4,8X1,5	60 22 259 14	703	2	2 533 058	96 99 518 08	WIRING HARNESS
RECEPTACLE 6,3X0,5-1,0 VER	11 08 088 1	758	19	2 533 055	96 96 666 08	WIRING HARNESS
RECEPTACLE 6,3X0,5-1,0 VER	11 08 088 1	758	12	2 533 058	96 99 518 08	WIRING HARNESS
RECEPTACLE 6,3X0,5-1,0 VER	11 08 088 1	758	8	2 920 322	96 97 215 08	WIRING HARNESS
RECEPTACLE 6,3X0,5-1,0 VER	11 08 088 1	758	5	2 920 641	96 97 209 08	WIRING HARNESS
RECEPTACLE 6,3X1-2,5 TIN-P	60 22 034 08	72	8	2 533 055	96 96 666 08	WIRING HARNESS
RECEPTACLE 6,3X1-2,5 TIN-P	60 22 034 08	72	2	2 920 322	96 97 215 08	WIRING HARNESS
RECEPTACLE 6,3X1-2,5 TIN-P	60 22 034 08	72	6	2 920 641	96 97 209 08	WIRING HARNESS
RECEPTACLE FOR TABS 0,3-1	60 22 037 08	(63)	3	2 920 581	96 54 405 08	TERMINAL BOX WINCH PRE-A
RECEPTACLE FOR TABS 0,3-1	60 22 037 08	(63)	3	2 920 581	96 54 405 08	TERMINAL BOX WINCH PRE-A
RECEPTACLE FOR TABS 0,3-1	60 22 037 08	(63)	3	2 920 581	96 54 405 08	TERMINAL BOX WINCH PRE-A
RECEPTACLE FOR TABS 0,3-1	60 22 037 08	(63)	22	2 920 581	96 54 405 08	TERMINAL BOX WINCH PRE-A
RECEPTACLE FOR TABS 0,3-1	60 22 037 08	(63)	14	3 930 734	96 54 401 08	TERMINAL BOX
RECEPTACLE FOR TABS 1,0	60 23 205 08	62	5	2 533 058	96 99 518 08	WIRING HARNESS
RECEPTACLE FOR TABS 6,3X	60 23 033 08	134	4	2 533 055	96 96 666 08	WIRING HARNESS
RECEPTACLE FOR TABS 6,3X	60 23 033 08	134	6	2 533 058	96 99 518 08	WIRING HARNESS
RECEPTACLE FOR TABS 6,3X	60 23 032 90	135	2	2 533 058	96 99 518 08	WIRING HARNESS
REDUCER M25X1,5 M16X1,5 P	10 04 464 8	15	2	2 780 000	96 00 893 7	ADD-ON PARTS EXTERNAL F
REDUCING PIECE 81,5/53,5 P	10 42 478 5	37	2	2 520 006	96 92 980 08	INTERIOR PANELING
REDUCTION M25X1,5/M20X1,5	60 26 064 08	520	3	2 920 322	96 97 215 08	WIRING HARNESS
REDUCTION M25X1,5/M20X1,5	60 26 064 08	155	1	3 930 730	96 68 395 08	TERMINAL BOX CPL.
REDUCTION M32X1,5/M20X1,5	60 26 065 08	7	1	2 780 524	96 52 968 08	CABLE DRUM COMPL.
REDUCTION M32X1,5/M20X1,5	60 26 065 08	289	1	2 920 448	96 97 221 08	TERMINAL BOX CPL.
REDUCTION M32X1,5/M20X1,5	60 26 065 08	(504)	1	2 920 581	96 54 405 08	TERMINAL BOX WINCH PRE-A
REDUCTION M32X1,5/M20X1,5	60 26 065 08	154	1	3 930 730	96 68 395 08	TERMINAL BOX CPL.
REDUCTION M32X1,5/M20X1,5	60 26 065 08	(503)	1	3 930 734	96 54 401 08	TERMINAL BOX
REDUCTION M32X1,5/M25X1,5	60 26 066 08	320	1	3 930 009	96 50 573 08	CABLE DRUM COMPL.
REDUCTION M32X1,5/M25X1,5	60 26 066 08	270	1	3 930 153	96 48 489 08	CABLE DRUM COMPL.
REDUCTION M32X1,5/M25X1,5	60 26 066 08	506	1	3 930 732	96 50 575 08	LEAD
REDUCTION M50X1,5/M40X1,5	60 26 070 08	20	1	1 920 418	96 48 687 08	TERMINAL BOX CPL.
REFRIGERANT 12KG FLASCH	70 20 440	100	2.6	2 831	91 79 513 08	AIR COND. UNIT SUPERSTRU

15.2.2017

etk_en_de_097924 LR 1600/2

1317

LIEBHERRAlphabetical index
Alphabetischer Index

Description	Item	Pos.	Quantity	Page	Assembly	Description
REGULATION BOOST PRESS	10 14 622 4	436	1	X1014289	10 14 289 7	DIESEL ENGINE
REGULATION HYDRAULIC	70 23 643	5	1	X1035924	10 35 924 8	VARIABLE PUMP
REGULATOR	10 47 219 6	3	1	X1035924	10 35 924 7	VARIABLE PUMP
REGULATOR	10 47 219 6	3	1	X1035924	10 35 924 8	VARIABLE PUMP
REGULATOR ELEMENT	10 47 220 2	3	1	X1047219	10 47 219 6	REGULATOR
REGULATOR ELEMENT	57 19 008 08	2	1	X1047219	10 47 219 6	REGULATOR
REINFORCED RUBBER HOSE	79 00 429 08	50	1	1 750	96 00 568 6	MAIN TOOLS
RELAY 24V	63 01 021 08	42	51	2 932 001	96 81 042 08	RELAY CONTROL SYSTEM
RELAY 24V 10A SPF	63 01 215 08	50	23	2 932	91 79 285 08	SWITCHBOX MOUNTING PART
RELAY 24V/1S 26X26X24MM	63 01 051 08	51	5	2 932	91 79 285 08	SWITCHBOX MOUNTING PART
RELAY 24V/1S SPF	63 01 053 08	13	1	2 920 080	96 96 675 08	ELECTRIC FOR BATTERY BOX
RELAY CONTROL SYSTEM	96 81 042 08	4	1	2 932	91 79 285 08	SWITCHBOX MOUNTING PART
RELAY SUPPORT 1.5X725X518	97 68 157 08	21	1	2 932 001	96 81 042 08	RELAY CONTROL SYSTEM
REMOTE CONTROL APPARA	10 35 646 4	(1)	1	2 932	91 79 285 08	SWITCHBOX MOUNTING PART
REMOTE CONTROL TRANSMIT	10 45 476 2	1	1	2 780	91 77 514 08	ELECTR.FOR SLEWING GEAR
REMOTE CONTROL TRANSMI	10 66 433 5	100	1	1 830 188	96 82 527 08	BTT PROGRAMMED
REP.KIT CENTRY WIRING	96 73 638 08	999	1	X1034010	10 34 010 5	WARNING LIGHT
REPAIR KIT	11 00 309 4	999	1	5 026 573	50 26 573 08	AIR DRYER
REPAIR KIT	11 65 858 3	1	1	9 798 208	97 98 208 08	STAIR
REPAIR KIT	57 15 821 08	1	1	5 700 161	57 00 161	AIR COMPRESSOR
REPAIR KIT	57 15 827 08	15	1	5 700 161	57 00 161	AIR COMPRESSOR
REPAIR SET DRIVE R6	10 15 360 6	1	1	X1013890	10 13 890 8	FASTENING HIGH PRESSURE
REPAIR SET PRESSURE GOV	11 00 308 9	998	1	5 026 573	50 26 573 08	AIR DRYER
REPLACEMENT PARTS SET	10 87 351 7	5	1	6 060 950	60 60 950 08	MASTER SWITCH
RESET PISTON	10 00 815 5	1	1	X1047220	10 47 220 0	ADJUSTMENT
RESET ROD	10 00 815 4	6	1	X1047220	10 47 220 0	ADJUSTMENT
RESET ROD	10 00 815 6	2	1	X1047220	10 47 220 0	ADJUSTMENT
RESET ROD	10 00 815 7	3	1	X1047220	10 47 220 0	ADJUSTMENT
RESET ROD	10 00 815 8	4	1	X1047220	10 47 220 0	ADJUSTMENT
RESET ROD	10 00 816 0	5	1	X1047220	10 47 220 0	ADJUSTMENT
RESISTANCE MODULE PBTG	10 02 485 7	39	1	2 932	91 79 285 08	SWITCHBOX MOUNTING PART
RESISTOR 15R 5% 50W 50W	63 50 576 08	15	1	2 913 005	96 28 696 08	INTERIOR HOUSING PRE-ASS.
RESISTOR 1K 5% 3W 75PPM/K	63 50 585 08	2	1	2 932 515	96 45 911 08	INSERTION MODULE
RESISTOR 47R 1% 25W	63 50 170 08	46	8	2 932 001	96 81 042 08	RELAY CONTROL SYSTEM
RESISTOR 500R 0,1% 3W 20PP	63 50 515 08	4	2	2 932 515	96 45 911 08	INSERTION MODULE
RESISTOR NETWORK 1K X8 5	63 50 855 08	20	2	2 922 001	92 84 311 08	BUS PCB
RESISTOR NETWORK 22K X8	63 50 842 08	7	10	2 922 001	92 84 311 08	BUS PCB
REST	96 90 482 08	51	1	3 208	91 77 925 08	F-HEAD SECTION
REST 35X410X195 ABS-TPU SP	97 05 859 5	27	1	2 520 006	96 92 980 08	INTERIOR PANELING
REST WELDED	96 90 483 08	52	1	3 208	91 77 925 08	F-HEAD SECTION
REST WELDED FE//ZNNI8//CN/	96 50 494 08	14	2	3 227 002	96 50 498 08	ROD CPL.
REST WELDED FE//ZNNI8//CN/	96 59 096 08	22	1	3 714 009	96 00 726 5	LUFFING PULLEY BLOCK COM
RESTRICTOR CAP	55 17 022 08	120	1	2 393 001	96 96 524 08	AIR FILTER UNIT
RESTRICTOR VALVE 90L/MIN	51 14 277 08	152	1	2 975 041	96 68 924 08	ADDNL. HYDR. F. ERECTING W
RETAINER 150X86X15 PA6G	97 55 738 08	5	1	2 790 000	91 85 311 08	MIRROR ATTACHM.IN CRANE
RETAINER CLIP 119.5 St/Inox	10 12 798 4	180	4	2 391 001	96 00 570 0	DIESEL ENGINE, PRE-ASSEMB
RETAINER CLIP 119.5 St/Inox	10 12 798 4	192	2	2 391 023	96 95 362 08	RADIATOR, PRE-ASSEMBLED
RETAINER CLIP 119.5 St/Inox	10 12 798 4	2	1	X1014736	10 14 736 4	AIR INTAKE ASSEMBLY
RETAINER CLIP 147 Inox	10 13 882 0	16	1	2 392	91 79 238 08	MUFFLER UNIT
RETAINER CLIP 147 Inox	10 13 882 0	4	1	X1014511	10 14 511 2	EXHAUST NOZZLE ATTACHM
RETAINER CLIP 147 Inox	10 13 882 0	3	1	X1014821	10 14 821 5	THERMOSTAT HOUSING ASS
RETAINER CLIP 70 St/Inox	10 12 284 1	2	1	X1014274	10 14 274 2	COOLANT PIPE BEND ADD-ON
RETAINER CLIP 73 Inox	10 13 207 3	(10)	4	X1014144	10 14 144 4	EXHAUST PIPE ASSEMBLY
RETAINER CLIP 74 St/Inox	10 12 479 8	3	3	X1014179	10 14 179 9	CONNECTING LINE ADD-ON
RETAINER CLIP 75/25	77 42 097 08	5	1	2 831	91 79 513 08	AIR COND. UNIT SUPERSTRU
RETAINER CPL.	96 47 628 08	4	1	2 550	91 82 165 08	SA FRAME
RETAINER CPL.	96 47 645 08	3	1	2 550	91 82 165 08	SA FRAME
RETAINER CPL. S235JR	10 15 195 1	1	1	X1014642	10 14 642 1	CLAMP - ADD-ON UNIT
RETAINER HOUSING 4-POL 19	60 23 376 08	522	1	2 932 224	96 96 617 08	CABLES MOUNTING PANEL C
RETAINER PRE-ASS.	10 12 204 9	4	1	X1014843	10 14 843 7	ROCKER ARM BRACKET CPL.

15.2.2017

etk_en_de_097924 LR 1600/2

1318

LIEBHERRAlphabetical index
Alphabetischer Index

Description	Item	Pos.	Quantity	Page	Assembly	Description
RETAINING DISK 150	94 41 960 03	16	1	9 020 548	90 20 548 0	SLEWING GEAR DRIVE
RETAINING DISK 65	94 41 026 03	51	1	9 020 548	90 20 548 0	SLEWING GEAR DRIVE
RETAINING NUT	10 66 382 5	(1)	2	5 719 113	57 19 113 08	CONTROL UNIT
RETAINING NUT M16X1	60 20 422 08	18	1	2 533 020	96 96 664 08	CONTROLS AND FITTINGS RI
RETAINING NUT M16X1	60 20 422 08	32	1	2 932 001	96 81 042 08	RELAY CONTROL SYSTEM
RETAINING PIECE VARIO-SR2	10 87 237 7	4	2	2 932 001	96 81 042 08	RELAY CONTROL SYSTEM
RETAINING PLATE	11 22 515 6	110	4	X1087497	10 87 497 6	GEARBOX
RETAINING PLATE 4X342X422	97 06 739 5	20	1	2 657	91 61 109 08	MOUNTING EQUIPMENT CRAW
RETAINING SPRING 3 VERZ	43 31 028 08	19	8	1 630 004	91 61 213 08	HYDRAULIC SUPPORT
RETAINING SPRING 3 VERZ	43 31 028 08	64	2	2 550 001	96 00 103 2	SA FRAME PRE-ASS.
RETAINING SPRING 3 VERZ	43 31 028 08	38	1	2 810	91 79 293 08	CRANE DRIVER'S CABIN CPL.
RETAINING SPRING 3 VERZ	43 31 028 08	44	14	3 211	91 75 365 08	S PIVOT SECTION
RETAINING SPRING 3 VERZ	43 31 028 08	157	2	3 713	91 75 366 08	D PIVOT SECTION
RETAINING SPRING 3 VERZ	43 31 028 08	35	8	3 715	91 69 506 08	D INTERMEDIATE SECTION
RETAINING SPRING 3 VERZ	43 31 028 08	37	8	3 716	91 69 507 08	D INTERMEDIATE SECTION
RETAINING SPRING 4,5X98 V	43 31 009 08	13	4	1 630 004	91 61 213 08	HYDRAULIC SUPPORT
RETAINING SPRING 4,5X98 V	43 31 009 08	107	2	2 100	96 98 558 08	ASSEMBLY PARTS F.SLEWING
RETAINING SPRING 4,5X98 V	43 31 009 08	9	4	2 550 001	96 00 103 2	SA FRAME PRE-ASS.
RETAINING SPRING 4,5X98 V	43 31 009 08	3	1	2 550 011	96 61 231 08	CONSOLE COMPL.
RETAINING SPRING 4,5X98 V	43 31 009 08	52	2	3 206	91 68 433 08	PIVOT SECTION
RETAINING SPRING 4,5X98 V	43 31 009 08	54	2	3 208	91 77 925 08	F-HEAD SECTION
RETAINING SPRING 4,5X98 V	43 31 009 08	22	2	3 211	91 75 365 08	S PIVOT SECTION
RETAINING SPRING 4,5X98 V	43 31 009 08	13	1	3 211 003	96 46 986 08	ROD CPL.
RETAINING SPRING 4,5X98 V	43 31 009 08	21	8	3 220	91 70 738 08	S INTERMEDIATE SECTION
RETAINING SPRING 4,5X98 V	43 31 009 08	10	8	3 221	91 70 742 08	S INTERMEDIATE SECTION
RETAINING SPRING 4,5X98 V	43 31 009 08	21	8	3 223	91 60 904 08	S INTERMEDIATE SECTION
RETAINING SPRING 4,5X98 V	43 31 009 08	21	8	3 223	91 70 741 08	S INTERMEDIATE SECTION
RETAINING SPRING 4,5X98 V	43 31 009 08	21	8	3 223	91 70 744 08	S INTERMEDIATE SECTION
RETAINING SPRING 4,5X98 V	43 31 009 08	21	8	3 223 010	91 70 740 08	S INTERMEDIATE SECTION
RETAINING SPRING 4,5X98 V	43 31 009 08	21	8	3 223 011	91 77 456 08	S INTERMEDIATE SECTION
RETAINING SPRING 4,5X98 V	43 31 009 08	21	8	3 223 100	91 70 743 08	S INTERMEDIATE SECTION
RETAINING SPRING 4,5X98 V	43 31 009 08	18	4	3 225	91 83 804 08	SL REDUCING SECTION
RETAINING SPRING 4,5X98 V	43 31 009 08	21	10	3 227	91 70 749 08	LI INTERMEDIATE SECT. F-GU
RETAINING SPRING 4,5X98 V	43 31 009 08	17	2	3 227 002	96 50 498 08	ROD CPL.
RETAINING SPRING 4,5X98 V	43 31 009 08	21	4	3 227 100	91 70 751 08	L INTERMEDIATE SECTION
RETAINING SPRING 4,5X98 V	43 31 009 08	29	1	3 711	91 68 435 08	BOOM NOSE
RETAINING SPRING 4,5X98 V	43 31 009 08	55	12	3 713	91 75 366 08	D PIVOT SECTION
RETAINING SPRING 4,5X98 V	43 31 009 08	31	8	3 714	91 83 801 08	D HEAD SECTION
RETAINING SPRING 4,5X98 V	43 31 009 08	16	6	3 714 008	96 00 726 4	LUFFING PULLEY BLOCK COM
RETAINING SPRING 4,5X98 V	43 31 009 08	9	6	3 714 009	96 00 726 5	LUFFING PULLEY BLOCK COM
RETAINING SPRING 4,5X98 V	43 31 009 08	5	2	3 714 021	96 00 726 6	ROLLER SEATING COMPL.
RETAINING SPRING 4,5X98 V	43 31 009 08	15	16	3 715	91 69 506 08	D INTERMEDIATE SECTION
RETAINING SPRING 4,5X98 V	43 31 009 08	15	22	3 716	91 69 507 08	D INTERMEDIATE SECTION
RETAINING SPRING 4,5X98 V	43 31 009 08	59	1	3 745	91 68 438 08	SUSPENDED BALLAST
RETAINING SPRING 4X68 VER	43 31 012 08	9	1	1 130 032	91 74 376 08	ROTARY FEED THROUGH
RETAINING SPRING 4X68 VER	43 31 012 08	60	12	1 401	91 58 478 08	CRAWLER TRACK CARRIER, L
RETAINING SPRING 4X68 VER	43 31 012 08	60	12	1 411	91 69 968 08	CRAWLER TRACK CARRIER,
RETAINING SPRING 4X68 VER	43 31 012 08	19	2	2 730	91 82 727 08	BASE PLATE SLEWING PLATF
RETAINING SPRING 4X68 VER	43 31 012 08	21	1	3 206	91 68 433 08	PIVOT SECTION
RETAINING SPRING 4X68 VER	43 31 012 08	37	3	3 281	91 71 535 08	ERECTION FRAME
RETAINING SPRING 4X68 VER	43 31 012 08	8	1	3 282 002	96 47 890 08	FAB-STAY
RETAINING SPRING 4X68 VER	43 31 012 08	107	2	3 713	91 75 366 08	D PIVOT SECTION
RETAINING SPRING 4X68 VER	43 31 012 08	5	2	3 749 001	96 88 788 08	PIVOT SECTION, PRE-ASSEMB
RETAINING SPRING 4X68 VER	43 31 012 08	5	2	3 749 002	96 88 496 08	INTERMEDIATE PIECE PRE-A
RETAINING SPRING 4X68 VER	43 31 012 08	16	2	3 749 003	96 88 855 08	HEAD SECTION PRE-ASS.
RETAINING SPRING 5X122 A3	43 31 025 08	20	4	2 391	91 83 597 08	DIESEL ENGINE CPL.
RETAINING SPRING 5X122 A3	43 31 025 08	39	1	3 208	91 77 925 08	F-HEAD SECTION
RETAINING SPRING 5X122 A3	43 31 025 08	61	6	3 211	91 75 365 08	S PIVOT SECTION
RETAINING SPRING 5X122 A3	43 31 025 08	33	1	3 214	91 83 800 08	SW HEAD SECTION
RETAINING SPRING 5X122 A3	43 31 025 08	81	8	3 713	91 75 366 08	D PIVOT SECTION

15.2.2017

etk_en_de_097924 LR 1600/2

1319

LIEBHERRAlphabetical index
Alphabetischer Index

Description	Item	Pos.	Quantity	Page	Assembly	Description
RETAINING SPRING 5X122 A3	43 31 025 08	20	1	3 714	91 83 801 08	D HEAD SECTION
RETAINING SPRING 5X122 A3	43 31 025 08	18	2	3 714 008	96 00 726 4	LUFFING PULLEY BLOCK COM
RETAINING SPRING 5X122 A3	43 31 025 08	12	4	3 830	91 55 535 08	SUPPLEMENTARY GUYING D
RETAINING SPRING 8 VERZ.	43 31 052 08	20	2	3 211	91 75 365 08	S PIVOT SECTION
RETAINING SPRING 8 VERZ.	43 31 052 08	3	1	3 216 005	96 50 697 08	FOOT COMPLETE
RETAINING SPRING 8 VERZ.	43 31 052 08	52	2	3 223	91 70 744 08	S INTERMEDIATE SECTION
RETAINING SPRING 8 VERZ.	43 31 052 08	14	1	3 745 011	96 49 677 08	BRACKET COMPL.
RETAINING SPRING DIN 2194	43 31 050 08	4	2	1 750 023	92 65 732 08	CREEPER
RETAINING SPRING DIN 2194	43 31 050 08	8	8	3 205	91 71 534 08	F-ASSEMBLY UNIT
RETAINING SPRING DIN 2194	43 31 050 08	15	9	3 206	91 68 433 08	PIVOT SECTION
RETAINING SPRING DIN 2194	43 31 050 08	7	2	3 207 101	96 48 292 08	BRACKET COMPL.
RETAINING SPRING DIN 2194	43 31 050 08	14	3	3 281	91 71 535 08	ERECTION FRAME
RETAINING SPRING DIN 2194	43 31 050 08	11	1	3 282 002	96 47 890 08	FAB-STAY
RETAINING SPRING DIN 2194	43 31 050 08	22	2	3 711	91 68 435 08	BOOM NOSE
RETAINING SPRING DIN 2194	43 31 050 08	21	4	3 745	91 68 438 08	SUSPENDED BALLAST
RETAINING SPRING DIN 2194	43 31 050 08	3	4	3 749 001	96 88 788 08	PIVOT SECTION, PRE-ASSEMB
RETAINING SPRING DIN 2194	43 31 050 08	3	4	3 749 002	96 88 496 08	INTERMEDIATE PIECE PRE-A
RETURN FILTER 350L/MIN10µ	51 06 691 08	9	1	2 671 004	96 46 305 08	OIL TANK PRE-ASS.
RETURN FILTER 60µm	11 69 074 7	711	1	X1169042	11 69 042 5	HYDRAULIC TANK
RETURN STRIP	77 43 758 08	21	2	2 711	91 52 800 08	CENT. LUBRIC. SYSTEM SUP
RIBBED HEX NUT M6 10	10 00 336 6	3	1	9 078 314	90 78 314	HEATING FLANGE ADD-ON
RIBBED TUBE ALU	10 49 304 5	154	1	2 990 000	96 98 990 08	PIPEWORK AIR INSTALLATIO
RING	57 01 148 08	5	14	5 701 133	57 01 133 08	DRIVING GEAR
RING	99 69 279	1	1	9 400 879	94 00 879 4	SUPPORT CYLINDER
RING BOLT DIN 580 M12 C15E	40 26 003 08	2	2	2 670 001	96 95 175 08	FUEL TANK, PRE-ASSEMBLED
RING BOLT DIN 580 M12 C15E	40 26 003 08	17	2	2 671 004	96 46 305 08	OIL TANK PRE-ASS.
RING BOLT DIN 580 M20 C15E	49 00 313	1	1	X1014286	10 14 286 4	TRANSPORT DEVICE ATTACH
RING BOLT DIN 580 M8 C15E	40 26 001 08	12	4	X1041325	10 41 325 5	CHANGE-OVER BLOCK
RING BOLT PSAM16 INOX	11 18 174 2	127	2	3 211	91 75 365 08	S PIVOT SECTION
RING BOLT PSAM16 INOX	11 18 174 2	46	2	3 350	91 85 224 08	WINCH 3
RING DIN 70951 47X1,6	42 42 017	(6)	2	2 810	91 79 293 08	CRANE DRIVER'S CABIN CPL.
RING FAN D=704	55 06 408 08	105	2	2 391 023	96 95 362 08	RADIATOR, PRE-ASSEMBLED
RK CRANKSHAFT SEAL 110 VO	10 12 195 2	1	1	9 075 133	90 75 133	CRANKSHAFT SEALING
RK CRANKSHAFT SEAL 115 H	10 12 133 5	2	1	9 075 133	90 75 133	CRANKSHAFT SEALING
RK HIGH PRESSURE CONNEC	10 14 114 0	5	1	X1015315	10 15 315 1	HIGH PRESS.CONNECTOR W
RK HIGH PRESSURE PUMP	10 15 074 3	200	1	X1015085	10 15 085 7	HIGH PRESSURE PUMP W.FAS
RK INJECTOR 950ML	10 15 287 4	5	1	X1015286	10 15 286 7	INJECTOR WITH FASTENING
RK PRE-FEED PUMP	10 14 919 8	220	1	X1015085	10 15 085 7	HIGH PRESSURE PUMP W.FAS
RK1 MAIN BEARING CPL. D936	10 14 059 7	51	1	9 076 458	90 76 458	SET MAIN BEARINGS
RK2 MAIN BEARING CPL. D936	10 14 060 1	52	1	9 076 458	90 76 458	SET MAIN BEARINGS
ROCKER ARM BRACKET CPL.	10 14 843 7	81	6	X1014289	10 14 289 7	DIESEL ENGINE
ROCKER ARM BRACKET PRE	10 14 972 1	1	1	X1014843	10 14 843 7	ROCKER ARM BRACKET CPL.
ROCKER SWITCH	60 60 239 08	6	1	2 533 067	96 50 385 08	PLATE PRE-ASS.
ROCKER WELDED	96 47 240 08	28	1	3 281	91 71 535 08	ERECTION FRAME
ROCKER WELDED	96 47 241 08	31	1	3 281	91 71 535 08	ERECTION FRAME
ROD	96 45 685 08	1	1	2 550 005	96 45 680 08	ROD CPL.
ROD	96 48 680 08	1	1	3 225 200	96 48 679 08	ROD CPL.
ROD	96 55 428 08	3	4	1 630 004	91 61 213 08	HYDRAULIC SUPPORT
ROD	96 61 886 08	2	2	3 213	91 63 419 08	F-CONNECTING HEAD
ROD 1.99M	96 49 610 08	1	1	3 714 025	96 49 269 08	ROD CPL.
ROD 10.65M	96 59 132 08	1	1	3 223 012	96 59 130 08	ROD CPL.
ROD 11.75 M	96 49 158 08	1	1	3 716 001	96 49 159 08	ROD CPL.
ROD 11.75M	96 45 230 08	1	1	3 227 002	96 50 498 08	ROD CPL.
ROD 11.75M	96 45 230 08	1	1	3 561 003	96 45 222 08	ROD CPL.
ROD 18.0X700 E235+N	97 83 616 08	10	1	2 391 040	96 95 403 08	CLUTCH ACTUATOR
ROD 2.15M	96 50 198 08	1	1	3 713 012	96 50 197 08	ROD CPL.
ROD 2.45M	96 47 008 08	1	1	3 211 003	96 46 986 08	ROD CPL.
ROD 2.75 M	96 47 985 08	1	1	3 221 200	96 47 984 08	ROD CPL.
ROD 5.75 M	96 45 249 08	1	1	3 220 501	96 43 440 08	ROD CPL.
ROD 5.75 M	96 48 594 08	(1)	1	3 715	91 69 506 08	D INTERMEDIATE SECTION

15.2.2017

etk_en_de_097924 LR 1600/2

1320

LIEBHERRAlphabetical index
Alphabetischer Index

Description	Item	Pos.	Quantity	Page	Assembly	Description
ROD CPL. 1 M	96 45 456 08	11	4	2 550 001	96 00 103 2	SA FRAME PRE-ASS.
ROD CPL. 1.075M	96 49 042 08	2	2	3 214	91 83 800 08	SW HEAD SECTION
ROD CPL. 1.1M	96 59 137 08	50	2	3 223	91 70 744 08	S INTERMEDIATE SECTION
ROD CPL. 10.9M	96 59 130 08	42	2	3 223	91 70 744 08	S INTERMEDIATE SECTION
ROD CPL. 12 M	96 45 222 08	42	2	3 223	91 60 904 08	S INTERMEDIATE SECTION
ROD CPL. 12 M	96 45 222 08	42	2	3 223	91 70 741 08	S INTERMEDIATE SECTION
ROD CPL. 12 M	96 45 222 08	42	2	3 223 010	91 70 740 08	S INTERMEDIATE SECTION
ROD CPL. 12 M	96 45 222 08	42	2	3 223 011	91 77 456 08	S INTERMEDIATE SECTION
ROD CPL. 12 M	96 45 222 08	42	2	3 223 100	91 70 743 08	S INTERMEDIATE SECTION
ROD CPL. 12 M	96 45 222 08	40	2	3 227	91 70 749 08	LI INTERMEDIATE SECT. F-GU
ROD CPL. 12 M	96 45 222 08	2	2	3 716	91 69 507 08	D INTERMEDIATE SECTION
ROD CPL. 12 M	96 49 159 08	3	2	3 716	91 69 507 08	D INTERMEDIATE SECTION
ROD CPL. 12 M	96 50 498 08	40	2	3 227 100	91 70 751 08	L INTERMEDIATE SECTION
ROD CPL. 2.05M	96 45 680 08	12	2	2 550 001	96 00 103 2	SA FRAME PRE-ASS.
ROD CPL. 2.34M	96 49 269 08	5	2	3 714	91 83 801 08	D HEAD SECTION
ROD CPL. 2.3M	96 50 197 08	51	2	3 713	91 75 366 08	D PIVOT SECTION
ROD CPL. 2.975M	96 46 986 08	12	2	3 211	91 75 365 08	S PIVOT SECTION
ROD CPL. 3 M	96 47 984 08	24	2	3 221	91 70 742 08	S INTERMEDIATE SECTION
ROD CPL. 3.2M	96 45 288 08	33	2	3 281	91 71 535 08	ERECTION FRAME
ROD CPL. 5.15M	96 48 259 08	2	4	3 207	91 54 792 08	F-GUYING
ROD CPL. 6 M	96 43 440 08	42	2	3 220	91 70 738 08	S INTERMEDIATE SECTION
ROD CPL. 6 M	96 43 440 08	2	2	3 715	91 69 506 08	D INTERMEDIATE SECTION
ROD CPL. 6 M	96 48 593 08	3	2	3 715	91 69 506 08	D INTERMEDIATE SECTION
ROD CPL. 6.4 M	96 49 268 08	4	2	3 714	91 83 801 08	D HEAD SECTION
ROD CPL. 6.75M	96 48 679 08	44	2	3 225	91 83 804 08	SL REDUCING SECTION
ROD SPF	96 45 458 08	(1)	1	2 550 001	96 00 103 2	SA FRAME PRE-ASS.
ROD WITH BOARD 0.43M	96 48 310 08	5	2	3 207	91 54 792 08	F-GUYING
ROD WITH BOARD 0.525M	96 47 009 08	2	2	3 211 003	96 46 986 08	ROD CPL.
ROD WITH BOARD 0.525M	96 47 009 08	3	2	3 223 013	96 59 137 08	ROD CPL.
ROD WITH BOARD 0.525M	96 47 010 08	3	1	3 211 003	96 46 986 08	ROD CPL.
ROD WITH BOARD 0.525M	96 47 010 08	2	1	3 223 013	96 59 137 08	ROD CPL.
ROD WITH BOARD 0.575M	96 59 138 08	1	2	3 223 013	96 59 137 08	ROD CPL.
ROD WITH BOARD 1.075M	96 49 045 08	(1)	2	3 214	91 83 800 08	SW HEAD SECTION
ROD WITH BOARD 1.85M	96 46 998 08	13	4	3 211	91 75 365 08	S PIVOT SECTION
ROD WITH BOARD 1.85M	96 46 999 08	14	2	3 211	91 75 365 08	S PIVOT SECTION
ROD WITH BOARD 2.13M	96 48 354 08	6	2	3 207	91 54 792 08	F-GUYING
ROD WITH BOARD 3200	96 45 289 08	(1)	1	3 281	91 71 535 08	ERECTION FRAME
ROD WITH BOARD 4950	96 48 260 08	1	1	3 207 003	96 48 259 08	ROD CPL.
ROD WITH BOARD 800	96 47 989 08	19	1	3 282 002	96 47 890 08	FAB-STAY
ROD WITH BOARD 800	96 47 990 08	24	2	3 282 002	96 47 890 08	FAB-STAY
ROLLER	10 66 425 0	43	1	X1041101	10 41 101 5	TILT-BACK SUPPORT
ROLLER	10 66 425 0	410	1	X1041101	10 41 101 8	TILT-BACK SUPPORT
ROLLER	92 17 259 08	6	2	3 745	91 68 438 08	SUSPENDED BALLAST
ROLLER 30X11 X20CR13	97 81 003 08	5	2	2 522 012	96 45 884 08	GUIDE PRE-ASS.
ROLLER 30X11 X20CR13	97 81 003 08	16	8	2 522 013	96 45 883 08	GUIDE PRE-ASS.
ROLLER 40.5X100X80 PA6G	94 37 683 08	17	10	3 215 005	91 52 846 08	ROLLER SET
ROLLER 40.5X100X80 PA6G	94 37 683 08	17	12	3 215 006	91 52 847 08	ROLLER SET
ROLLER 470X140 PA6GZAEHH	97 71 970 08	16	2	3 208	91 77 925 08	F-HEAD SECTION
ROLLER BEARING 200X270X8	74 65 067 08	2	1	2 550 003	96 46 246 08	ROPE PULLEY CPL.
ROLLER BEARING 200X270X8	74 65 067 08	2	1	2 652 007	92 68 928 08	ROPE PULLEY CPL.
ROLLER BEARING 200X270X8	74 65 067 08	(2)	1	3 214	91 83 800 08	SW HEAD SECTION
ROLLER BEARING 68X40X38	74 59 008 08	2	1	3 206 001	96 20 920 08	ROPE PULLEY CPL.
ROLLER BEARING DREHBUE	91 61 110 08	138	1		LR 1600-2-0	LIEBHERR CRAW.CRANE LR 1
ROLLER BEARING WELDED	96 46 299 08	1	1	2 652	91 61 110 08	ROLLER BEARING
ROLLER BEARING WELDED	96 49 761 08	1	1	3 714 021	96 00 726 6	ROLLER SEATING COMPL.
ROLLER BODY HALF CPL.	92 51 976 08	10	4	1 401	91 58 478 08	CRAWLER TRACK CARRIER, L
ROLLER BODY HALF CPL.	92 51 976 08	10	4	1 411	91 69 968 08	CRAWLER TRACK CARRIER,
ROLLER BODY HALF CPL.	96 45 287 08	9	34	1 401	91 58 478 08	CRAWLER TRACK CARRIER, L
ROLLER BODY HALF CPL.	96 45 287 08	9	34	1 411	91 69 968 08	CRAWLER TRACK CARRIER,
ROLLER CLAMP WELDED	96 48 644 08	23	1	3 711	91 68 435 08	BOOM NOSE

15.2.2017

etk_en_de_097924 LR 1600/2

1321

LIEBHERRAlphabetical index
Alphabetischer Index

Description	Item	Pos.	Quantity	Page	Assembly	Description
ROLLER CORE HALF 34CRNI	97 67 848 08	1	1	1 400 016	96 45 287 08	ROLLER BODY HALF CPL.
ROLLER RD100X200 PA6G	93 24 583 08	43	2	3 206	91 68 433 08	PIVOT SECTION
ROLLER RD100X80 PA6G	28 81 883 08	8	2	3 713	91 75 366 08	D PIVOT SECTION
ROLLER RD150X78 PA6G	28 81 694 08	12	1	3 711	91 68 435 08	BOOM NOSE
ROLLER RD180X80 PA6G	28 81 351 08	17	2	3 711	91 68 435 08	BOOM NOSE
ROLLER RD180X98 PA6G	93 99 680 08	17	4	3 208	91 77 925 08	F-HEAD SECTION
ROLLER RD68X20 PA6G	28 30 961 08	34	2	3 206	91 68 433 08	PIVOT SECTION
ROLLER RD68X20 PA6G	28 30 961 08	23	3	3 208	91 77 925 08	F-HEAD SECTION
ROLLER RD75X80 PA6GZAEHH	97 96 100 08	20	4	3 208	91 77 925 08	F-HEAD SECTION
ROLLER RD80X40 PA6G	93 01 339 08	19	4	3 215 005	91 52 846 08	ROLLER SET
ROLLER RD80X40 PA6G	93 01 339 08	19	4	3 215 006	91 52 847 08	ROLLER SET
ROLLER SEATING COMPL.	96 00 726 6	7	1	3 714	91 83 801 08	D HEAD SECTION
ROLLER SET 300T	91 52 846 08	204	1		LR 1600-2-0	LIEBHERR CRAW.CRANE LR 1
ROLLER SET 320T	91 52 847 08	205	1		LR 1600-2-0	LIEBHERR CRAW.CRANE LR 1
ROLLER SET WELDED 300T	96 48 667 08	1	1	3 215 005	91 52 846 08	ROLLER SET
ROLLER SET WELDED 320T	96 48 526 08	1	1	3 215 006	91 52 847 08	ROLLER SET
ROLLER SLEWING RING	91 79 132 08	137	1		LR 1600-2-0	LIEBHERR CRAW.CRANE LR 1
ROLLER SLEWING RING 2230	93 15 035 01	1	1	2 620	91 79 132 08	ROLLER SLEWING RING
ROLLER TAPPET	10 15 353 6	1	2	9 079 870	90 79 870	CONTROL PARTS
ROLLER WELDED CONSTR.	92 70 643 08	1	1	3 350 001	92 70 642 08	SAFETY ROLLER CPL.
ROLLER WELDED CONSTR.	96 61 016 08	1	1	2 310 008	96 61 008 08	SAFETY ROLLER WINCH 1/2
ROLLING NOZZLE	10 29 201 3	35	10	2 520 006	96 92 980 08	INTERIOR PANELING
ROOF WINDOW PRE-ASS.	96 45 609 08	6	1	2 520	91 79 122 08	CABIN, GLAZED
ROOF WINDOW SPF	97 68 380 08	2	1	2 520 030	96 45 609 08	ROOF WINDOW PRE-ASS.
ROPE 2 2,3KN EDELSTAHL	11 16 043 1	64	0.5	2 631	91 82 166 08	SLEWING PLATFORM CATWAL
ROPE 2 2,3KN EDELSTAHL	11 16 043 1	8	0.3	2 730 002	96 55 752 08	CENTRING COMPLETE
ROPE 2 2,3KN EDELSTAHL	11 16 043 1	55	1	3 225	91 83 804 08	SL REDUCING SECTION
ROPE 2 2,3KN EDELSTAHL	11 16 043 1	62	1.5	3 745	91 68 438 08	SUSPENDED BALLAST
ROPE 28X1200M -40°C BLANK	11 00 221 0	1	1	2 313	91 63 326 08	ROPES FOR WINCHES 3
ROPE 28X700M -40°C BLANK	11 08 160 0	1	1	2 314	91 71 351 08	ROPE FOR WINCH 4
ROPE CLAMP 24-26 GR.1"	77 39 091 08	12	1	1 750	91 52 395 08	TOOL
ROPE CLAMP DIN 1142 S26 V	77 39 118 08	13	1	1 750	91 52 395 08	TOOL
ROPE CLAMP DIN 1142 S30 V	77 39 132 08	14	1	1 750	91 52 395 08	TOOL
ROPE DIN 3055 4,0X7M ST	10 87 374 0	2	1	5 400 569	54 00 569 08	ROPE WINCH
ROPE DIN 3055 4X1,3M VERZ	10 45 067 1	23	4	1 630 004	91 61 213 08	HYDRAULIC SUPPORT
ROPE DRUM	10 80 159 1	21	1	X1080245	10 80 245 0	ROPE WINCH
ROPE DRUM	10 87 455 4	2	1	X1087504	10 87 504 3	ROPE WINCH
ROPE DRUM	10 87 497 8	3	1	X1087421	10 87 421 0	ROPE WINCH
ROPE DRUM	11 34 739 6	21	1	X1080228	10 80 228 0	ROPE WINCH
ROPE FOR WINCH 4	91 71 351 08	193	1		LR 1600-2-0	LIEBHERR CRAW.CRANE LR 1
ROPE GUARD	10 87 437 3	10	1	4 005	91 54 349 08	HOOK BLOCK
ROPE GUARD WELDED	96 00 826 3	40	1	2 100	91 79 232 08	SLEWING PLATFORM FRAME
ROPE GUARD WELDED	96 47 103 08	41	1	2 550 001	96 00 103 2	SA FRAME PRE-ASS.
ROPE GUARD WELDED	96 51 812 08	27	2	2 652	91 61 110 08	ROLLER BEARING
ROPE GUARD WELDED	96 51 813 08	28	1	2 652	91 61 110 08	ROLLER BEARING
ROPE GUARD WELDED	96 58 269 08	20	1	3 714 009	96 00 726 5	LUFFING PULLEY BLOCK COM
ROPE GUARD WELDED T ZN	96 56 155 08	94	2	2 550 001	96 00 103 2	SA FRAME PRE-ASS.
ROPE GUARD WELDED T ZN	96 56 165 08	95	2	2 550 001	96 00 103 2	SA FRAME PRE-ASS.
ROPE GUARD WELDED T ZN	96 56 171 08	96	1	2 550 001	96 00 103 2	SA FRAME PRE-ASS.
ROPE PROTECTION ROD	10 45 021 3	12	2	4 005	91 54 349 08	HOOK BLOCK
ROPE PULLEY 270X700X70 S3	97 07 211 6	(1)	1	3 214	91 83 800 08	SW HEAD SECTION
ROPE PULLEY ATTACHM. WEL	96 52 291 08	55	1	3 281	91 71 535 08	ERECTION FRAME
ROPE PULLEY CPL.	96 20 920 08	17	2	3 206	91 68 433 08	PIVOT SECTION
ROPE PULLEY CPL.	96 20 920 08	57	1	3 281	91 71 535 08	ERECTION FRAME
ROPE PULLEY CPL. SCHWARZ	96 00 390 5	5	4	3 214	91 83 800 08	SW HEAD SECTION
ROPE PULLEY CPL. SCHWARZ	96 00 390 5	2	2	3 225 100	96 00 723 2	BEARING CPL
ROPE PULLEY CPL. SCHWARZ	96 00 390 5	10	3	3 714	91 83 801 08	D HEAD SECTION
ROPE PULLEY CPL. SCHWARZ	96 00 390 5	2	7	3 714 008	96 00 726 4	LUFFING PULLEY BLOCK COM
ROPE PULLEY CPL. SCHWARZ	96 00 390 5	5	8	3 714 009	96 00 726 5	LUFFING PULLEY BLOCK COM
ROPE PULLEY CPL. SCHWARZ	96 00 390 5	2	1	3 714 021	96 00 726 6	ROLLER SEATING COMPL.

15.2.2017

etk_en_de_097924 LR 1600/2

1322

LIEBHERRAlphabetical index
Alphabetischer Index

Description	Item	Pos.	Quantity	Page	Assembly	Description
ROPE PULLEY CPL. SPF	92 68 928 08	6	4	3 208	91 77 925 08	F-HEAD SECTION
ROPE PULLEY CPL. SPF	92 68 928 08	2	10	3 215 005	91 52 846 08	ROLLER SET
ROPE PULLEY CPL. SPF	92 68 928 08	2	12	3 215 006	91 52 847 08	ROLLER SET
ROPE PULLEY CPL. SPF	92 68 928 08	2	1	3 281	91 71 535 08	ERECTION FRAME
ROPE PULLEY CPL. SPF	92 68 928 08	2	2	3 711	91 68 435 08	BOOM NOSE
ROPE PULLEY CPL. SPF	92 68 928 08	3	2	3 713	91 75 366 08	D PIVOT SECTION
ROPE PULLEY CPL. SPF	92 68 928 08	1	5	4 005	91 54 349 08	HOOK BLOCK
ROPE PULLEY CPL. SPF	96 46 246 08	3	17	2 550 001	96 00 103 2	SA FRAME PRE-ASS.
ROPE PULLEY CPL. SPF	96 46 246 08	4	16	2 652	91 61 110 08	ROLLER BEARING
ROPE PULLEY D=700/620/270X	28 81 999 08	1	1	2 652 007	92 68 928 08	ROPE PULLEY CPL.
ROPE PULLEY SPF	97 18 725 08	1	1	3 206 001	96 20 920 08	ROPE PULLEY CPL.
ROPE SLING 28X7M SPF	97 93 904 08	23	1	3 281	91 71 535 08	ERECTION FRAME
ROPE SLING DIN EN 13414-3 9	77 33 137 08	11	4	1 750	91 52 395 08	TOOL
ROPE SLING EN 13414 2,7T-6M	10 43 004 8	48	1	3 281	91 71 535 08	ERECTION FRAME
ROPE SLING EN 13414 26T-6.	11 64 625 3	1	2	2 750 100	91 57 283 08	SLING GEAR ERECTION CRAW
ROPE WEDGE	11 45 034 3	4	1	X1134739	11 34 739 6	ROPE DRUM
ROPE WINCH	54 00 569 08	5	1	3 208	91 77 925 08	F-HEAD SECTION
ROPE WINCH TYP 351	54 00 018 08	7	4	1 630 004	91 61 213 08	HYDRAULIC SUPPORT
ROPE WINCH ZHP 4.13 SPF	10 80 228 0	1	1	2 370	91 61 617 08	ERECTING WINCH
ROPE WINCH ZHP 4.29 SPF	10 87 504 3	1	1	3 350	91 85 224 08	WINCH 3
ROPE WINCH ZHP 4.29-EG SP	10 80 245 0	1	1	2 340	91 63 407 08	WINCH 4 LUFFING GEAR
ROPE WINCH ZHP 4.29-EG SP	10 87 421 0	2	1	2 310	91 84 096 08	WINCH 1
ROPE WINCH ZHP 4.29-EG SP	10 87 421 0	2	1	2 320	91 84 097 08	WINCH 2
ROPE WITH ACCESSORIES	91 33 648 08	198	1		LR 1600-2-0	LIEBHERR CRAW.CRANE LR 1
ROPE WITH ACCESSORIES 1	91 81 658 08	190	1		LR 1600-2-0	LIEBHERR CRAW.CRANE LR 1
ROPE WITH ACCESSORIES 2	91 81 657 08	191	1		LR 1600-2-0	LIEBHERR CRAW.CRANE LR 1
ROPE-DESCENDING+RESCUE	11 00 731 2	3	1	1 793 010	91 69 599 08	PERSONAL PROTECTION EQ
ROPES FOR WINCHES 3	91 63 326 08	192	1		LR 1600-2-0	LIEBHERR CRAW.CRANE LR 1
ROTARY ENCODER 360° LSB P	10 80 206 0	11	1	1 920 305	96 72 042 08	SLIPRING UNIT INSTALLATION
ROTARY FEED THROUGH	91 74 376 08	2	1	1 130	91 68 477 08	CENTRAL SECTION CRAWLER
ROTARY FEED THROUGH SPF	10 04 262 0	1	1	1 130 032	91 74 376 08	ROTARY FEED THROUGH
ROTARY LOCK 1W	60 61 433 08	19	1	2 533 020	96 96 664 08	CONTROLS AND FITTINGS RI
ROTARY LOCK 1W	60 61 433 08	33	1	2 932 001	96 81 042 08	RELAY CONTROL SYSTEM
ROTARY SHAFT LIP SEAL C 28	10 19 516 2	12	4	9 395 668	93 95 668 01	BEARING
ROTARY SHAFT LIP SEAL C 28	10 19 516 2	12	4	9 395 675	93 95 675 01	BEARING
ROTARY SHAFT LIP SEAL DIN	54 01 943 08	12	1	X1087620	10 87 620 9	DRIVE COMPL.
ROTARY SHAFT LIP SEAL DIN	54 01 943 08	50	1	X1110002	11 10 024 8	DRIVE
ROTARY SHAFT LIP SEAL DIN	71 00 298 08	3	1	X1087497	10 87 497 7	DRIVE
ROTARY SHAFT LIP SEAL DIN	71 00 302 01	14	1	9 000 510	90 00 510 6	ANGULAR GEAR
ROTARY SHAFT LIP SEAL DIN	71 00 302 01	14	1	9 000 521	90 00 521 4	ANGULAR GEAR
ROTARY SHAFT LIP SEAL DIN	71 00 302 01	38	1	9 395 668	93 95 668 01	BEARING
ROTARY SHAFT LIP SEAL DIN	71 00 302 01	38	1	9 395 675	93 95 675 01	BEARING
ROTARY SHAFT LIP SEAL DIN	71 00 312 08	10	1	5 402 704	54 02 704 14	POWER TAKE-OFF CPL
ROTARY SHAFT LIP SEAL DIN	71 00 345 01	33	1	9 395 668	93 95 668 01	BEARING
ROTARY SHAFT LIP SEAL DIN	71 00 345 01	33	1	9 395 675	93 95 675 01	BEARING
ROTARY SHAFT LIP SEAL DIN	57 01 519 08	15	1	5 402 705	54 02 705 14	DRIVE UNIT CPL
ROTARY SHAFT LIP SEAL DIN	10 35 914 2	410	1	X1087337	10 87 337 4	DISTRIBUTOR GEARBOX
ROTARY SHAFT LIP SEAL DIN	10 17 486 1	64	2	9 020 548	90 20 548 0	SLEWING GEAR DRIVE
ROTARY SHAFT LIP SEAL DIN	71 00 630 01	4	1	9 020 548	90 20 548 0	SLEWING GEAR DRIVE
ROTARY SHAFT LIP SEAL DIN	11 28 544 9	400	1	X1087337	10 87 337 4	DISTRIBUTOR GEARBOX
ROTARY SHAFT LIP SEAL DIN	71 00 590 01	14	2	9 395 668	93 95 668 01	BEARING
ROTARY SHAFT LIP SEAL DIN	71 00 590 01	14	2	9 395 675	93 95 675 01	BEARING
ROTARY SHAFT LIP SEAL DIN	57 07 018 08	(14)	1	5 102 354	51 02 354 08	HYDRO MOTOR
ROTARY SHAFT LIP SEAL DIN	79 02 953 14	10	1	X1087497	10 87 497 7	DRIVE
ROTARY SHAFT LIP SEAL DIN	79 02 953 14	111	1	X1087620	10 87 620 9	DRIVE COMPL.
ROTARY SHAFT LIP SEAL DIN	79 02 953 14	53	1	X1110002	11 10 024 8	DRIVE
ROTARY SHAFT LIP SEAL DIN	57 13 663 08	105	1	X1087454	10 87 454 4	GEARBOX
ROTARY SHAFT LIP SEAL DIN	57 13 663 08	13	1	X1087497	10 87 497 6	GEARBOX
ROTARY SHAFT LIP SEAL DIN	71 00 341 08	11	2	9 020 548	90 20 548 0	SLEWING GEAR DRIVE
ROTATIONAL SPEED SENSOR	10 15 494 4	1	1	X1013307	10 13 307 7	ROTATIONAL SPEED SENSOR

15.2.2017

etk_en_de_097924 LR 1600/2

1323

LIEBHERRAlphabetical index
Alphabetischer Index

Description	Item	Pos.	Quantity	Page	Assembly	Description
ROTATIONAL SPEED SENSOR	10 13 307 7	20	2	X1014297	10 14 297 7	ENGINE CONTROL SENSORS
ROTOR	11 17 131 1	1	1	X1106600	11 06 600 1	WIND VELOCITY TRANSMITTE
ROUND SLING DIN EN 1492-2 3	10 28 562 6	41	2	3 220	91 70 738 08	S INTERMEDIATE SECTION
ROUND SLING DIN EN 1492-2 3	10 28 562 6	41	2	3 223	91 60 904 08	S INTERMEDIATE SECTION
ROUND SLING DIN EN 1492-2 3	10 28 562 6	41	2	3 223	91 70 741 08	S INTERMEDIATE SECTION
ROUND SLING DIN EN 1492-2 3	10 28 562 6	41	2	3 223	91 70 744 08	S INTERMEDIATE SECTION
ROUND SLING DIN EN 1492-2 3	10 28 562 6	41	2	3 223 010	91 70 740 08	S INTERMEDIATE SECTION
ROUND SLING DIN EN 1492-2 3	10 28 562 6	41	2	3 223 011	91 77 456 08	S INTERMEDIATE SECTION
ROUND SLING DIN EN 1492-2 3	10 28 562 6	41	2	3 223 100	91 70 743 08	S INTERMEDIATE SECTION
ROUND SLING DIN EN 1492-2 3	10 28 562 6	18	2	3 749 003	96 88 855 08	HEAD SECTION PRE-ASS.
ROUND STEEL 45.0X365 30CrN	95 45 849 08	2	162	1 300 011	96 84 467 08	FLOOR PLATES PRE-ASS.
ROUND STRAND ROPE 10X0,9	10 65 281 3	39	1	3 214	91 83 800 08	SW HEAD SECTION
ROUND STRAND ROPE 10X1,7	10 65 281 4	83	3	3 713	91 75 366 08	D PIVOT SECTION
ROUND STRAND ROPE 10X11	10 65 244 0	43	2	3 223	91 60 904 08	S INTERMEDIATE SECTION
ROUND STRAND ROPE 10X11	10 65 244 0	43	2	3 223	91 70 741 08	S INTERMEDIATE SECTION
ROUND STRAND ROPE 10X11	10 65 244 0	43	2	3 223	91 70 744 08	S INTERMEDIATE SECTION
ROUND STRAND ROPE 10X11	10 65 244 0	43	2	3 223 010	91 70 740 08	S INTERMEDIATE SECTION
ROUND STRAND ROPE 10X11	10 65 244 0	43	2	3 223 011	91 77 456 08	S INTERMEDIATE SECTION
ROUND STRAND ROPE 10X11	10 65 244 0	43	2	3 223 100	91 70 743 08	S INTERMEDIATE SECTION
ROUND STRAND ROPE 10X11	10 65 244 0	43	2	3 227	91 70 749 08	LI INTERMEDIATE SECT. F-GU
ROUND STRAND ROPE 10X11	10 65 244 0	43	2	3 227 100	91 70 751 08	L INTERMEDIATE SECTION
ROUND STRAND ROPE 10X11	10 65 244 0	32	3	3 716	91 69 507 08	D INTERMEDIATE SECTION
ROUND STRAND ROPE 10X2,5	10 65 243 8	25	2	3 221	91 70 742 08	S INTERMEDIATE SECTION
ROUND STRAND ROPE 10X3,	10 65 282 0	103	1	3 714	91 83 801 08	D HEAD SECTION
ROUND STRAND ROPE 10X4,1	10 65 280 6	82	2	3 211	91 75 365 08	S PIVOT SECTION
ROUND STRAND ROPE 10X5,5	10 65 243 9	43	2	3 220	91 70 738 08	S INTERMEDIATE SECTION
ROUND STRAND ROPE 10X5,5	10 65 243 9	34	3	3 715	91 69 506 08	D INTERMEDIATE SECTION
ROUND STRAND ROPE 10X6,	10 65 281 6	47	2	3 225	91 83 804 08	SL REDUCING SECTION
ROUND STRAND ROPE 10X7,9	10 65 281 8	43	2	3 714	91 83 801 08	D HEAD SECTION
RS CRANKSHAFT BEARING KP	10 11 692 8	50	1	9 076 458	90 76 458	SET MAIN BEARINGS
RS FLANGE	10 14 581 5	8	1	X1014778	10 14 778 6	CAMSHAFT CPL.
RS PRESSURE FILTER DF...33	10 10 138 4	(3)	1	2 970 000	96 97 796 08	HYDRAULICS UPPER CARRI
RUBBER BELLOWS	10 65 048 5	48	1	X1111334	11 11 334 3	OPERATOR SEAT
RUBBER BELLOWS	11 12 404 0	3	2	X1045476	10 45 476 2	REMOTE CONTROL TRANSMIT
RUBBER BELLOWS	57 19 123 08	2	1	6 060 950	60 60 950 08	MASTER SWITCH
RUBBER BUFFER 30X36 KAUT	10 04 050 2	33	1	2 925 402	96 58 855 08	CAMERA INSTALLATION SLEW
RUBBER BUFFER 32X32XM6	10 47 289 0	84	2	2 520	91 79 122 08	CABIN, GLAZED
RUBBER BUFFER 8,3/26X7,2 3	10 11 627 4	3	8	X1014679	10 14 679 5	CONTROL BOX ANNEXE
RUBBER CONNECTION	10 12 609 0	4	1	X1014201	10 14 201 8	CRANKCASE BREATHER ASS
RUBBER CONNECTION	10 12 609 1	2	1	X1014201	10 14 201 8	CRANKCASE BREATHER ASS
RUBBER CONNECTION	10 13 364 1	3	1	X1014201	10 14 201 8	CRANKCASE BREATHER ASS
RUBBER CONNECTION 06-12	10 12 822 8	9	4	X1014622	10 14 622 4	REGULATION BOOST PRESS
RUBBER CONNECTION 25 X35	92 71 340	13	2	X1014736	10 14 736 7	INTAKE STACK ASSEMBLY
RUBBER CONNECTION GUMM	10 12 367 1	3	1	X1014671	10 14 671 6	OIL LINE PRE-ASSEMBLY
RUBBER CONNECTION GUMM	10 12 631 7	7	1	X1014671	10 14 671 6	OIL LINE PRE-ASSEMBLY
RUBBER CONNECTION GUMM	10 12 887 5	24	1	X1014013	10 14 013 6	EXHAUST TC MOUNTING
RUBBER HOSE NW130X95 E	95 41 336 08	250	3	2 393 001	96 96 524 08	AIR FILTER UNIT
RUBBER RING D=16MM VMQ	10 12 387 6	11	1	2 920 421	96 97 207 08	ELECTRIC F. AGGREGATE
RUBBER RING D=16MM VMQ	10 12 387 6	103	2	X1014575	10 14 575 3	CABLE HARNESS MOUNTING
RUBBER RING D=19MM VMQ	10 12 387 7	12	1	2 920 421	96 97 207 08	ELECTRIC F. AGGREGATE
RUBBER-METAL STOP BUFF	72 66 158 08	8	2	2 260	91 79 248 08	BATTERY STORAGE
S INTERMED.SECTION WELD	96 71 938 08	1	1	3 223 100	91 70 743 08	S INTERMEDIATE SECTION
S INTERMED.SECTION WELD	96 71 703 08	1	1	3 223 010	91 70 740 08	S INTERMEDIATE SECTION
S INTERMED.SECTION WELD	96 71 748 08	1	1	3 223	91 70 741 08	S INTERMEDIATE SECTION
S INTERMED.SECTION WELD	96 71 908 08	1	1	3 223	91 70 744 08	S INTERMEDIATE SECTION
S INTERMED.SECTION WELD.	96 71 685 08	1	1	3 220	91 70 738 08	S INTERMEDIATE SECTION
S INTERMED.SECTION WELD	96 71 884 08	1	1	3 223	91 60 904 08	S INTERMEDIATE SECTION
S INTERMED.SECTION WELD	96 87 824 08	1	1	3 223 011	91 77 456 08	S INTERMEDIATE SECTION
S INTERMED.SECTION WELD	96 71 955 08	1	1	3 221	91 70 742 08	S INTERMEDIATE SECTION
S INTERMEDIATE SECTION 12	91 70 743 08	213	1		LR 1600-2-0	LIEBHERR CRAW.CRANE LR 1

15.2.2017

etk_en_de_097924 LR 1600/2

1324

LIEBHERRAlphabetical index
Alphabetischer Index

Description	Item	Pos.	Quantity	Page	Assembly	Description
S INTERMEDIATE SECTION 28	91 70 740 08	209	1		LR 1600-2-0	LIEBHERR CRAW.CRANE LR 1
S INTERMEDIATE SECTION 28	91 70 741 08	210	1		LR 1600-2-0	LIEBHERR CRAW.CRANE LR 1
S INTERMEDIATE SECTION 28	91 70 744 08	216	1		LR 1600-2-0	LIEBHERR CRAW.CRANE LR 1
S INTERMEDIATE SECTION 2	91 70 738 08	207	1		LR 1600-2-0	LIEBHERR CRAW.CRANE LR 1
S INTERMEDIATE SECTION 28	91 60 904 08	211	2		LR 1600-2-0	LIEBHERR CRAW.CRANE LR 1
S INTERMEDIATE SECTION 2	91 70 742 08	212	1		LR 1600-2-0	LIEBHERR CRAW.CRANE LR 1
S INTERMEDIATE SECTION 28	91 77 456 08	218	3		LR 1600-2-0	LIEBHERR CRAW.CRANE LR 1
S OVERRUN PROTECTION	91 76 915 08	183	1		LR 1600-2-0	LIEBHERR CRAW.CRANE LR 1
S OVERRUN PROTECTION S	96 68 389 08	20	1	3 930 138	96 67 633 08	ELECTRIC FOR S-PIVOT SECT
S PIVOT SECTION 10M	91 75 365 08	201	1		LR 1600-2-0	LIEBHERR CRAW.CRANE LR 1
S PIVOT SECTION, WELD.CO	96 72 709 08	1	1	3 211	91 75 365 08	S PIVOT SECTION
SA FRAME	91 82 165 08	135	1		LR 1600-2-0	LIEBHERR CRAW.CRANE LR 1
SA FRAME PRE-ASS.	96 00 103 2	1	1	2 550	91 82 165 08	SA FRAME
SA FRAME WELDED CONSTR.	96 00 103 3	1	1	2 550 001	96 00 103 2	SA FRAME PRE-ASS.
SAE FLANGE 11/2"	51 15 026 08	410	6	2 391 001	96 00 570 0	DIESEL ENGINE, PRE-ASSEMB
SAE FLANGE CONNECTION	47 49 071 08	501	2	2 970 000	96 97 796 08	HYDRAULICS UPPER CARRI
SAE FLANGE CONNECTION G	47 49 014 08	500	1	2 970 000	96 97 796 08	HYDRAULICS UPPER CARRI
SAE FLANGE CONNECTION G	47 49 021 08	500	2	2 976 702	96 00 263 6	ADDITIONAL HYDRAULICS P
SAE FLANGE CONNECTION G	47 49 019 08	504	1	2 970 000	96 97 796 08	HYDRAULICS UPPER CARRI
SAE FLANGE CONNECTION W	47 49 075 08	502	2	2 970 000	96 97 796 08	HYDRAULICS UPPER CARRI
SAE FLANGE CONNECTION W	47 49 069 08	503	4	2 970 000	96 97 796 08	HYDRAULICS UPPER CARRI
SAE FLANGE CONNECTION W	47 49 069 08	500	2	2 977 203	96 00 263 9	SUPPL. HYDR. PUMP 5+6
SAE SCREW-IN FLANGE A3P	51 15 125 08	120	2	2 391 041	96 69 508 08	OIL COOLER, PRE-ASSEMBLE
SAFETY ELEMENT	10 29 493 9	7	1	X1048802	10 48 802 4	AIR FILTER
SAFETY HARNESS EN 361 IK	11 00 730 5	1	2	1 793 010	91 69 599 08	PERSONAL PROTECTION EQ
SAFETY PLATE 310ERGO	10 87 367 1	1	1	7 741 197	77 41 197 08	ARM REST
SAFETY PLUG W HINGE-LID 1	43 32 005 08	58	6	1 401	91 58 478 08	CRAWLER TRACK CARRIER, L
SAFETY PLUG W HINGE-LID 1	43 32 005 08	58	6	1 411	91 69 968 08	CRAWLER TRACK CARRIER,
SAFETY PLUG W HINGE-LID 1	43 32 005 08	30	4	1 630 004	91 61 213 08	HYDRAULIC SUPPORT
SAFETY PLUG W HINGE-LID 1	43 32 005 08	19	1	2 550 005	96 45 680 08	ROD CPL.
SAFETY PLUG W HINGE-LID 1	43 32 005 08	10	2	2 657	91 61 109 08	MOUNTING EQUIPMENT CRAW
SAFETY PLUG W HINGE-LID 1	43 32 005 08	17	4	3 211	91 75 365 08	S PIVOT SECTION
SAFETY PLUG W HINGE-LID 1	43 32 005 08	7	1	3 211 003	96 46 986 08	ROD CPL.
SAFETY PLUG W HINGE-LID 1	43 32 005 08	8	1	3 220 501	96 43 440 08	ROD CPL.
SAFETY PLUG W HINGE-LID 1	43 32 005 08	8	1	3 221 200	96 47 984 08	ROD CPL.
SAFETY PLUG W HINGE-LID 1	43 32 005 08	8	1	3 223 012	96 59 130 08	ROD CPL.
SAFETY PLUG W HINGE-LID 1	43 32 005 08	20	3	3 225	91 83 804 08	SL REDUCING SECTION
SAFETY PLUG W HINGE-LID 1	43 32 005 08	8	1	3 225 200	96 48 679 08	ROD CPL.
SAFETY PLUG W HINGE-LID 1	43 32 005 08	8	1	3 227 002	96 50 498 08	ROD CPL.
SAFETY PLUG W HINGE-LID 1	43 32 005 08	8	1	3 561 003	96 45 222 08	ROD CPL.
SAFETY PLUG W HINGE-LID 1	43 32 005 08	8	1	3 713 012	96 50 197 08	ROD CPL.
SAFETY PLUG W HINGE-LID 1	43 32 005 08	11	2	3 714 009	96 00 726 5	LUFFING PULLEY BLOCK COM
SAFETY PLUG W HINGE-LID 1	43 32 005 08	4	2	3 714 013	96 59 083 08	BRACKET COMPL.
SAFETY PLUG W HINGE-LID 1	43 32 005 08	(8)	1	3 715	91 69 506 08	D INTERMEDIATE SECTION
SAFETY PLUG W HINGE-LID 1	43 32 005 08	8	1	3 716 001	96 49 159 08	ROD CPL.
SAFETY PLUG W HINGE-LID 1	43 32 005 08	5	8	3 747	91 52 950 08	CENTERING STANDARD
SAFETY PLUG W HINGE-LID 1	43 32 005 08	9	2	3 830	91 55 535 08	SUPPLEMENTARY GUYING D
SAFETY PLUG W HINGE-LID 1	43 32 015 08	4	2	3 213	91 63 419 08	F-CONNECTING HEAD
SAFETY PLUG W HINGE-LID 1	43 32 015 08	25	4	3 214	91 83 800 08	SW HEAD SECTION
SAFETY PLUG W HINGE-LID 1	43 32 015 08	15	4	3 215 005	91 52 846 08	ROLLER SET
SAFETY PLUG W HINGE-LID 1	43 32 015 08	15	4	3 215 006	91 52 847 08	ROLLER SET
SAFETY PLUG W HINGE-LID 1	43 32 015 08	9	2	3 225	91 83 804 08	SL REDUCING SECTION
SAFETY PLUG W HINGE-LID 1	43 32 015 08	3	4	3 227	91 70 749 08	LI INTERMEDIATE SECT. F-GU
SAFETY PLUG W HINGE-LID 1	43 32 015 08	3	4	3 227 100	91 70 751 08	L INTERMEDIATE SECTION
SAFETY PLUG W HINGE-LID 1	43 32 015 08	13	6	3 713	91 75 366 08	D PIVOT SECTION
SAFETY PLUG W HINGE-LID 1	43 32 015 08	25	2	3 714	91 83 801 08	D HEAD SECTION
SAFETY PLUG W HINGE-LID 1	43 32 015 08	16	4	3 715	91 69 506 08	D INTERMEDIATE SECTION
SAFETY PLUG W HINGE-LID 1	43 32 015 08	16	4	3 716	91 69 507 08	D INTERMEDIATE SECTION
SAFETY PLUG W HINGE-LID 20	10 65 114 3	13	1	3 749 004	96 88 872 08	CONNECTING LINK PRE-ASS.
SAFETY PLUG W HINGE-LID 2	10 41 062 2	5	2	3 211	91 75 365 08	S PIVOT SECTION

15.2.2017

etk_en_de_097924 LR 1600/2

1325

LIEBHERRAlphabetical index
Alphabetischer Index

Description	Item	Pos.	Quantity	Page	Assembly	Description
SAFETY PLUG W HINGE-LID 2	10 41 062 2	3	4	3 220	91 70 738 08	S INTERMEDIATE SECTION
SAFETY PLUG W HINGE-LID 2	10 41 062 2	3	4	3 221	91 70 742 08	S INTERMEDIATE SECTION
SAFETY PLUG W HINGE-LID 2	10 41 062 2	3	4	3 223	91 60 904 08	S INTERMEDIATE SECTION
SAFETY PLUG W HINGE-LID 2	10 41 062 2	3	4	3 223	91 70 741 08	S INTERMEDIATE SECTION
SAFETY PLUG W HINGE-LID 2	10 41 062 2	3	4	3 223	91 70 744 08	S INTERMEDIATE SECTION
SAFETY PLUG W HINGE-LID 2	10 41 062 2	3	4	3 223 010	91 70 740 08	S INTERMEDIATE SECTION
SAFETY PLUG W HINGE-LID 2	10 41 062 2	3	4	3 223 011	91 77 456 08	S INTERMEDIATE SECTION
SAFETY PLUG W HINGE-LID 2	10 41 062 2	3	4	3 223 100	91 70 743 08	S INTERMEDIATE SECTION
SAFETY PLUG W HINGE-LID 2	10 41 062 2	8	2	3 225	91 83 804 08	SL REDUCING SECTION
SAFETY PLUG W HINGE-LID 5X	43 32 013 08	16	8	2 631	91 82 166 08	SLEWING PLATFORM CATWAL
SAFETY PLUG W HINGE-LID 5X	43 32 013 08	3	4	2 671	91 52 798 08	OIL RESERVOIR, COMPLETE
SAFETY PLUG W HINGE-LID 5X	43 32 013 08	16	4	2 730	91 82 727 08	BASE PLATE SLEWING PLATF
SAFETY PLUG W HINGE-LID 5X	43 32 013 08	31	1	2 925 402	96 58 855 08	CAMERA INSTALLATION SLEW
SAFETY PLUG W HINGE-LID 5X	43 32 013 08	63	2	3 211	91 75 365 08	S PIVOT SECTION
SAFETY PLUG W HINGE-LID 5X	43 32 013 08	50	4	3 214	91 83 800 08	SW HEAD SECTION
SAFETY PLUG W HINGE-LID 5X	43 32 013 08	13	2	3 220	91 70 738 08	S INTERMEDIATE SECTION
SAFETY PLUG W HINGE-LID 5X	43 32 013 08	13	2	3 223	91 60 904 08	S INTERMEDIATE SECTION
SAFETY PLUG W HINGE-LID 5X	43 32 013 08	13	2	3 223	91 70 741 08	S INTERMEDIATE SECTION
SAFETY PLUG W HINGE-LID 5X	43 32 013 08	13	2	3 223	91 70 744 08	S INTERMEDIATE SECTION
SAFETY PLUG W HINGE-LID 5X	43 32 013 08	13	2	3 223 010	91 70 740 08	S INTERMEDIATE SECTION
SAFETY PLUG W HINGE-LID 5X	43 32 013 08	13	2	3 223 011	91 77 456 08	S INTERMEDIATE SECTION
SAFETY PLUG W HINGE-LID 5X	43 32 013 08	13	2	3 223 100	91 70 743 08	S INTERMEDIATE SECTION
SAFETY PLUG W HINGE-LID 5X	43 32 013 08	18	8	3 227 002	96 50 498 08	ROD CPL.
SAFETY PLUG W HINGE-LID 5X	43 32 013 08	42	2	3 713	91 75 366 08	D PIVOT SECTION
SAFETY PLUG W HINGE-LID 5X	43 32 013 08	9	2	3 749 001	96 88 788 08	PIVOT SECTION, PRE-ASSEMB
SAFETY PLUG W HINGE-LID 6	11 10 158 4	5	20	1 631 100	91 61 483 08	CATWALK CRAW.TRACK TRA
SAFETY PLUG W HINGE-LID 6	11 10 158 4	12	4	2 125	91 69 505 08	PIN F. S AND D PIVOT SECTIO
SAFETY PLUG W HINGE-LID 6	11 10 158 4	93	1	2 550 001	96 00 103 2	SA FRAME PRE-ASS.
SAFETY PLUG W HINGE-LID 6	11 10 158 4	40	2	3 208	91 77 925 08	F-HEAD SECTION
SAFETY PLUG W HINGE-LID 6	11 10 158 4	52	4	3 225	91 83 804 08	SL REDUCING SECTION
SAFETY PLUG W HINGE-LID 6	11 10 158 4	64	2	3 714	91 83 801 08	D HEAD SECTION
SAFETY PLUG W HINGE-LID 8X	43 32 014 08	79	2	1 401	91 58 478 08	CRAWLER TRACK CARRIER, L
SAFETY PLUG W HINGE-LID 8X	43 32 014 08	79	2	1 411	91 69 968 08	CRAWLER TRACK CARRIER,
SAFETY PLUG W HINGE-LID 8X	43 32 014 08	15	3	2 652	91 61 110 08	ROLLER BEARING
SAFETY PLUG W HINGE-LID 8X	43 32 014 08	17	4	3 214	91 83 800 08	SW HEAD SECTION
SAFETY PLUG W HINGE-LID 8X	43 32 014 08	6	1	3 225 100	96 00 723 2	BEARING CPL
SAFETY PLUG W HINGE-LID 8X	43 32 014 08	7	2	3 713	91 75 366 08	D PIVOT SECTION
SAFETY PLUG W HINGE-LID 8X	43 32 014 08	97	2	3 714	91 83 801 08	D HEAD SECTION
SAFETY PLUG W HINGE-LID 8X	43 32 014 08	14	4	3 714 009	96 00 726 5	LUFFING PULLEY BLOCK COM
SAFETY PLUG W HINGE-LID 8X	43 32 014 08	13	4	4 005	91 54 349 08	HOOK BLOCK
SAFETY PLUG W HINGE-LID 8	11 10 158 6	14	2	3 215 005	91 52 846 08	ROLLER SET
SAFETY PLUG W HINGE-LID 8	11 10 158 6	14	2	3 215 006	91 52 847 08	ROLLER SET
SAFETY PLUG W HINGE-LID 8	11 10 158 6	12	2	3 749 001	96 88 788 08	PIVOT SECTION, PRE-ASSEMB
SAFETY PLUG W HINGE-LID 9,	43 32 004 08	3	4	1 742	91 53 021 08	FIXAGE DU CONTREPOIDS CE
SAFETY PLUG W HINGE-LID 9,	43 32 004 08	18	4	2 631	91 82 166 08	SLEWING PLATFORM CATWAL
SAFETY PLUG W HINGE-LID 9,	43 32 004 08	10	1	3 207 003	96 48 259 08	ROD CPL.
SAFETY PLUG W HINGE-LID 9,	43 32 004 08	7	2	3 207 100	96 48 261 08	BRACKET COMPL.
SAFETY ROLLER CPL.	92 88 302 08	10	1	3 211	91 75 365 08	S PIVOT SECTION
SAFETY ROLLER CPL.	96 46 978 08	8	1	3 211	91 75 365 08	S PIVOT SECTION
SAFETY ROLLER CPL.	96 46 979 08	9	1	3 211	91 75 365 08	S PIVOT SECTION
SAFETY ROLLER CPL. SPF	92 70 642 08	65	1	2 550 001	96 00 103 2	SA FRAME PRE-ASS.
SAFETY ROLLER CPL. SPF	96 18 667 08	4	2	3 350	91 85 224 08	WINCH 3
SAFETY ROLLER WELDED	92 38 783 08	(1)	1	3 350	91 85 224 08	WINCH 3
SAFETY ROLLER WINCH 1/2	96 61 008 08	37	1	2 320	91 84 097 08	WINCH 2
SAFETY TRAP	10 42 880 6	22	2	4 005	91 54 349 08	HOOK BLOCK
SASH LOCK GD-ZN VERCHR	70 42 710 08	3	2	2 260	96 00 754 5	FLAP PRE-ASS.
SCOOP WELDED STAHL SPF	96 96 647 08	2	1	2 393	91 69 338 08	AIR FILTER UNIT CPL.
SCR CPL. DIESEL SPF	10 14 404 4	1	1	2 392	91 79 238 08	MUFFLER UNIT
SCREW	10 41 274 6	13	1	9 640 276	96 40 276 08	CONNECTION BLOCK
SCREW	11 00 666 9	20	2	X1047543	10 47 543 6	BELT CARRIER SYSTEM

15.2.2017

etk_en_de_097924 LR 1600/2

1326

LIEBHERRAlphabetical index
Alphabetischer Index

Description	Item	Pos.	Quantity	Page	Assembly	Description
SCREW	57 09 414 08	(2)	2	2 970 000	96 97 796 08	HYDRAULICS UPPER CARRI
SCREW 3/8"-24NFX7 1/4" 12.9	10 35 393 0	(2)	4	2 970 000	96 97 796 08	HYDRAULICS UPPER CARRI
SCREW AEHNL.ISO 4017 UNC	40 97 516 08	319	8	2 391 001	96 00 570 0	DIESEL ENGINE, PRE-ASSEMB
SCREW CAP	51 06 623 08	2	1	5 708 320	57 08 320 08	FILTER COVER
SCREW CARABINER OVAL 10	10 87 581 9	64	1	3 206	91 68 433 08	PIVOT SECTION
SCREW CARABINER OVAL 13	10 47 304 0	3	2	2 311 001	96 25 639 08	HOIST LIM.SWITCH PLUMMET
SCREW CARABINER OVAL 13	10 47 304 0	44	1	3 208	91 77 925 08	F-HEAD SECTION
SCREW DIN 912 M8X25 12.9	57 06 138 77	9	4	5 700 161	57 00 161	AIR COMPRESSOR
SCREW FITTING ELEMENT X	93 75 014 08	153	2	2 976 206	96 69 490 08	HYDR. ADD. 2 SLEWING GEAR
SCREW K4X12 ST A3K	10 01 904 0	29	8	2 502	91 72 033 08	CONTROL STAND
SCREW LOCKING 10ML -50/+1	86 55 016	105	1	X1014294	10 14 294 2	LUBE OIL FILTER ASSEMBLY
SCREW LOCKING 50ML FLASC	81 12 057 08	109	1	9 079 823	90 79 823	TRANSPORT DEVICE ATTACH
SCREW LOCKING 50ML FLASC	81 12 057 08	109	1	X1012182	10 12 182 4	STARTER INSTALLATION
SCREW LOCKING 50ML FLASC	81 12 057 08	105	1	X1014286	10 14 286 0	AIR COND. COMPRESSOR A
SCREW LOCKING 50ML FLASC	81 12 057 08	109	1	X1014679	10 14 679 5	CONTROL BOX ANNEXE
SCREW LOCKING 50ML FLASC	81 12 057 08	105	1	X1014781	10 14 781 0	GENERATOR ADD-ON
SCREW M3X34 ST	60 23 341 08	510	4	2 533 081	96 96 667 08	WIRES COMPL. INSTRUMENT
SCREW M8X20 VERZ	40 98 312 08	3	4	2 631 003	96 54 406 08	ACCESS LADDER PRE-ASS.
SCREW M8X30 St Rm>800N/m	10 14 111 1	2	1	X1014409	10 14 409 8	FASTENING CLAMP
SCREW PLUG	10 41 274 8	19	1	9 640 276	96 40 276 08	CONNECTION BLOCK
SCREW PLUG	11 69 005 7	3	1	X1080206	10 80 206 1	WINCH REVOLUTION TRANS
SCREW PLUG	70 27 056	44	1	X1065300	10 65 300 9	CONTROL ELEMENT
SCREW PLUG	77 43 782 08	2	2	7 743 859	77 43 859 08	DISTRIBUTION BLOCK
SCREW PLUG	77 43 782 08	5	3	7 743 860	77 43 860 08	DISTRIBUTION BLOCK
SCREW PLUG	77 43 782 08	3	3	X1047036	10 47 036 8	DISTRIBUTION BLOCK
SCREW PLUG	77 43 782 08	4	3	X1047037	10 47 037 0	DISTRIBUTION BLOCK
SCREW PLUG DIN 908 M10X1	46 00 319	23	4	X1087497	10 87 497 7	DRIVE
SCREW PLUG DIN 908 M10X1	46 00 319	117	4	X1087620	10 87 620 9	DRIVE COMPL.
SCREW PLUG DIN 908 M12X1,5	40 41 002 01	55	1	X1042959	10 42 959 8	DRAW CYLINDER
SCREW PLUG DIN 908 M16X1,5	40 41 001 08	7	1	5 113 005	51 13 005 08	CONTROL BLOCK
SCREW PLUG DIN 908 M18X1,5	46 00 320	(4)	2	2 810	91 79 293 08	CRANE DRIVER'S CABIN CPL.
SCREW PLUG DIN 908 M18X1,5	46 00 320	21	1	X1087497	10 87 497 7	DRIVE
SCREW PLUG DIN 908 M18X1,5	46 00 320	120	1	X1087620	10 87 620 9	DRIVE COMPL.
SCREW PLUG DIN 908 M20X1,5	40 41 003 08	12	1	X1032716	10 32 716 7	ELECTRIC PUMP
SCREW PLUG DIN 908 M22X1,5	40 41 016 08	27	1	5 700 161	57 00 161	AIR COMPRESSOR
SCREW PLUG DIN 908 M22X1,5	40 41 016 08	124	2	X1134739	11 34 739 6	ROPE DRUM
SCREW PLUG DIN 908 M26X1,5	46 00 232	29	3	5 700 161	57 00 161	AIR COMPRESSOR
SCREW PLUG DIN 908 M26X1,5	46 00 232	13	1	X1042876	10 42 876 7	VARIABLE DISPLACEMENT MO
SCREW PLUG DIN 908 M30X1,5	74 02 330	121	3	X1087454	10 87 454 4	GEARBOX
SCREW PLUG DIN 908 M30X1,5	74 02 330	119	3	X1087497	10 87 497 6	GEARBOX
SCREW PLUG DIN 910 R1/2" S	40 41 403 08	700	5	X1087337	10 87 337 4	DISTRIBUTOR GEARBOX
SCREW PLUG DIN 910 R3/8" S	40 41 402 08	13	1	X1032632	10 32 632 3	HYDRO CYLINDER
SCREW PLUG M12X1,5 MS	60 24 255 08	152	1	2 780 748	96 52 969 08	TERMINAL BOX CPL.
SCREW PLUG M12X1,5 MS	60 24 255 08	271	1	3 930 638	96 74 840 08	TERMINAL BOX
SCREW PLUG M12X1,5 MS	60 24 255 08	152	2	3 930 640	96 50 481 08	TERMINAL BOX CPL.
SCREW PLUG M12X1,5 MS	60 24 255 08	152	3	3 930 730	96 68 395 08	TERMINAL BOX CPL.
SCREW PLUG M12X1,5 MS	60 24 255 08	214	1	3 930 734	96 54 401 08	TERMINAL BOX
SCREW PLUG M14X1,5 FKM	74 14 500	16	1	X1065300	10 65 300 9	CONTROL ELEMENT
SCREW PLUG M16X1,5 MS	60 24 249 08	269	1	1 920 403	96 48 707 08	TERMINAL BOX CPL.
SCREW PLUG M16X1,5 MS	60 24 249 08	269	1	1 920 417	96 48 703 08	TERMINAL BOX CPL.
SCREW PLUG M16X1,5 MS	60 24 249 08	151	1	2 780 748	96 52 969 08	TERMINAL BOX CPL.
SCREW PLUG M16X1,5 MS	60 24 249 08	279	3	3 930 363	96 52 979 08	TERMINAL BOX CPL.
SCREW PLUG M16X1,5 MS	60 24 249 08	273	1	3 930 638	96 74 840 08	TERMINAL BOX
SCREW PLUG M16X1,5 MS	60 24 249 08	153	2	3 930 730	96 68 395 08	TERMINAL BOX CPL.
SCREW PLUG M20X1,5	11 83 501 9	55	1	5 102 414	51 02 414 08	HYDRO MOTOR
SCREW PLUG M20X1,5 MS	60 24 250 08	268	1	1 920 403	96 48 707 08	TERMINAL BOX CPL.
SCREW PLUG M20X1,5 MS	60 24 250 08	268	1	1 920 417	96 48 703 08	TERMINAL BOX CPL.
SCREW PLUG M20X1,5 MS	60 24 250 08	203	1	3 930 549	96 51 769 08	TERMINAL BOX CPL.
SCREW PLUG M20X1,5 MS	60 24 250 08	7	1	3 930 640	96 50 481 08	TERMINAL BOX CPL.
SCREW PLUG M20X1,5 MS	60 24 250 08	151	1	3 930 730	96 68 395 08	TERMINAL BOX CPL.

15.2.2017

etk_en_de_097924 LR 1600/2

1327

LIEBHERRAlphabetical index
Alphabetischer Index

Description	Item	Pos.	Quantity	Page	Assembly	Description
SCREW PLUG M20X1,5 MS	60 24 250 08	215	1	3 930 734	96 54 401 08	TERMINAL BOX
SCREW PLUG M22X1,5	10 11 523 8	8	1	X1042876	10 42 876 7	VARIABLE DISPLACEMENT MO
SCREW PLUG M22X1,5	10 34 023 6	6	2	X1030300	10 30 300 7	FUEL PREFILTER
SCREW PLUG M25X1,5 MS	60 24 251 08	19	3	1 920 418	96 48 687 08	TERMINAL BOX CPL.
SCREW PLUG M25X1,5 MS	60 24 251 08	517	6	2 920 322	96 97 215 08	WIRING HARNESS
SCREW PLUG M25X1,5 MS	60 24 251 08	(511)	1	2 920 449	96 97 398 08	TERMINAL BOX CPL.
SCREW PLUG M25X1,5 MS	60 24 251 08	(512)	1	2 920 449	96 97 398 08	TERMINAL BOX CPL.
SCREW PLUG M25X1,5 MS	60 24 251 08	506	1	2 920 454	96 73 321 08	WIRING HARNESS
SCREW PLUG M25X1,5 MS	60 24 251 08	506	1	2 920 462	96 73 318 08	WIRING HARNESS
SCREW PLUG M25X1,5 MS	60 24 251 08	272	1	3 930 638	96 74 840 08	TERMINAL BOX
SCREW PLUG M25X1,5 MS	60 24 251 08	220	3	3 930 734	96 54 401 08	TERMINAL BOX
SCREW PLUG M30X1,5 11SMn	10 13 791 8	2	1	X1013845	10 13 845 0	FINAL CONTROL VALVE
SCREW PLUG M30X1,5X40 ET	10 15 259 4	2	1	X1015259	10 15 259 2	OVERPRESSURE VALVE
SCREW PLUG M32X1,5 MS	60 24 252 08	286	2	2 920 448	96 97 221 08	TERMINAL BOX CPL.
SCREW PLUG M32X1,5 MS	60 24 252 08	(154)	1	2 920 449	96 97 398 08	TERMINAL BOX CPL.
SCREW PLUG M32X1,5 MS	60 24 252 08	150	1	3 930 730	96 68 395 08	TERMINAL BOX CPL.
SCREW PLUG M8X1	70 27 497	53	1	X1047219	10 47 219 6	REGULATOR
SCREW PLUG RD32X3 SPF	10 46 690 6	181	1	2 970 000	96 97 796 08	HYDRAULICS UPPER CARRI
SCREW PLUG RD32X3 SPF	10 46 691 0	160	1	1 970 101	96 67 644 08	HYDRAULIC EQUIPM.CENTER
SCREW PLUG RD32X3 SPF	10 46 691 0	180	2	2 970 000	96 97 796 08	HYDRAULICS UPPER CARRI
SCREW PLUG RD32X3 SPF	10 46 691 0	157	1	2 970 801	96 69 966 08	ADDL.HYDR.F.PIN PULLING DE
SCREW PLUG RD32X3 SPF	10 46 691 0	156	1	2 975 114	96 67 649 08	ADDITIONAL HYDRAULICS WI
SCREW PLUG RD32X3 SPF	10 46 691 0	173	3	2 975 153	96 67 814 08	ADDITIONAL HYDRAULICS WI
SCREW PLUG RD32X3 SPF	10 46 691 0	156	1	2 975 706	96 67 784 08	ADDITIONAL HYDRAULICS WI
SCREW PLUG RD32X3 SPF	10 46 691 0	8	3	3 976 003	96 88 966 08	AUX.HYDR.PIN EXTRACTION
SCREW PLUG RD32X3 SPF	10 46 691 0	8	1	3 976 006	96 88 958 08	ADDL.HYDR.F.PIN PULLING DE
SCREW PLUG RD32X3 SPF	10 46 691 0	153	1	3 978 011	96 69 774 08	ADDL.HYDRAULIC SB-HEAD PI
SCREW PLUG RD32X3 SPF	10 46 691 0	244	1	3 978 022	96 69 722 08	ADDITIONAL HYDRAULICS IN
SCREW PLUG RD32X3 SPF	10 46 691 0	244	1	3 978 024	96 69 721 08	ADDITIONAL HYDRAULICS IN
SCREW PLUG RD36X3 SPF	10 46 690 7	4	3	2 100 101	96 51 836 08	TRAY CPL.
SCREW PLUG RD36X3 SPF	10 46 690 7	164	2	2 975 153	96 67 814 08	ADDITIONAL HYDRAULICS WI
SCREW PLUG RD36X3 SPF	10 46 690 7	155	1	2 978 109	96 69 155 08	ADDNL.HYDR.RETAINING DEV
SCREW PLUG RD36X3 SPF	10 46 690 7	14	3	3 713 013	96 57 159 08	SHEET CPL.
SCREW PLUG RD36X3 SPF	10 46 691 1	150	1	1 972 252	96 67 665 08	AUX.HYDR.CR.TRACK CARR.2
SCREW PLUG RD36X3 SPF	10 46 691 1	155	1	1 972 253	96 67 664 08	AUX.HYDR.CR.TRACK CARR.2
SCREW PLUG RD36X3 SPF	10 46 691 1	176	6	2 970 000	96 97 796 08	HYDRAULICS UPPER CARRI
SCREW PLUG RD36X3 SPF	10 46 691 1	153	1	2 970 801	96 69 966 08	ADDL.HYDR.F.PIN PULLING DE
SCREW PLUG RD36X3 SPF	10 46 691 1	169	2	2 977 203	96 00 263 9	SUPPL. HYDR. PUMP 5+6
SCREW PLUG RD36X3 SPF	10 46 691 1	12	1	3 976 003	96 88 966 08	AUX.HYDR.PIN EXTRACTION
SCREW PLUG RD54X4 ALCUM	10 46 690 8	2	4	2 100 101	96 51 836 08	TRAY CPL.
SCREW PLUG RD54X4 ALCUM	10 46 690 8	160	2	2 975 153	96 67 814 08	ADDITIONAL HYDRAULICS WI
SCREW PLUG RD54X4 ALCUM	10 46 690 8	152	2	2 978 109	96 69 155 08	ADDNL.HYDR.RETAINING DEV
SCREW PLUG RD54X4 ALCUM	10 46 690 8	10	6	3 713 013	96 57 159 08	SHEET CPL.
SCREW PLUG RD54X4 ALCUM	10 46 690 8	210	2	3 978 101	96 69 717 08	HYDR. SUSPENDED BALLAST
SCREW PLUG RD54X4 SPF	10 46 691 2	152	1	1 972 252	96 67 665 08	AUX.HYDR.CR.TRACK CARR.2
SCREW PLUG RD54X4 SPF	10 46 691 2	154	1	1 972 253	96 67 664 08	AUX.HYDR.CR.TRACK CARR.2
SCREW PLUG RD54X4 SPF	10 46 691 2	174	9	2 970 000	96 97 796 08	HYDRAULICS UPPER CARRI
SCREW PLUG RD54X4 SPF	10 46 691 2	169	2	2 975 153	96 67 814 08	ADDITIONAL HYDRAULICS WI
SCREW PLUG RD54X4 SPF	10 46 691 2	167	1	2 977 203	96 00 263 9	SUPPL. HYDR. PUMP 5+6
SCREW PLUG RD54X4 SPF	10 46 691 2	154	2	2 978 007	96 68 931 08	ADDNL.HYDR.ERECTION DEV
SCREW PLUG RD54X4 SPF	10 46 691 2	14	1	3 976 003	96 88 966 08	AUX.HYDR.PIN EXTRACTION
SCREW PLUG RD79X4 SPF	10 46 690 9	3	4	2 100 101	96 51 836 08	TRAY CPL.
SCREW PLUG RD79X4 SPF	10 46 690 9	162	2	2 975 153	96 67 814 08	ADDITIONAL HYDRAULICS WI
SCREW PLUG RD79X4 SPF	10 46 690 9	11	2	3 713 013	96 57 159 08	SHEET CPL.
SCREW PLUG RD79X4 SPF	10 46 690 9	209	2	3 978 022	96 69 722 08	ADDITIONAL HYDRAULICS IN
SCREW PLUG RD79X4 SPF	10 46 690 9	209	2	3 978 024	96 69 721 08	ADDITIONAL HYDRAULICS IN
SCREW PLUG RD79X4 SPF	10 46 691 3	155	2	1 972 252	96 67 665 08	AUX.HYDR.CR.TRACK CARR.2
SCREW PLUG RD79X4 SPF	10 46 691 3	151	2	1 972 253	96 67 664 08	AUX.HYDR.CR.TRACK CARR.2
SCREW PLUG RD79X4 SPF	10 46 691 3	171	6	2 970 000	96 97 796 08	HYDRAULICS UPPER CARRI
SCREW PLUG RD79X4 SPF	10 46 691 3	170	2	2 975 153	96 67 814 08	ADDITIONAL HYDRAULICS WI

15.2.2017

etk_en_de_097924 LR 1600/2

1328

LIEBHERRAlphabetical index
Alphabetischer Index

Description	Item	Pos.	Quantity	Page	Assembly	Description
SCREW PLUG RD79X4 SPF	10 46 691 3	165	4	2 977 203	96 00 263 9	SUPPL. HYDR. PUMP 5+6
SCREW PLUG RD79X4 SPF	10 46 691 3	152	2	3 978 011	96 69 774 08	ADDL.HYDRAULIC SB-HEAD PI
SCREW PLUG VSTI G1/4 CF	47 75 110 01	53	3	X1042959	10 42 959 8	DRAW CYLINDER
SCREW PLUG VSTI M10X1	73 81 638	8	1	9 078 301	90 78 301	LOCKING PIECES
SCREW PLUG VSTI M10X1	73 81 638	10	2	X1011582	10 11 582 9	FLYWHEEL HOUSING MOUNT
SCREW PLUG VSTI M10X1	73 81 638	11	1	X1012948	10 12 948 0	OIL COOLER, PRE-ASSEMBLE
SCREW PLUG VSTI M10X1 CR6	47 75 105 01	78	5	9 000 510	90 00 510 6	ANGULAR GEAR
SCREW PLUG VSTI M10X1 CR6	47 75 105 01	78	5	9 000 521	90 00 521 4	ANGULAR GEAR
SCREW PLUG VSTI M10X1 CR6	47 75 105 01	46	2	9 395 668	93 95 668 01	BEARING
SCREW PLUG VSTI M14X1,5	73 80 566	12	1	X1012948	10 12 948 0	OIL COOLER, PRE-ASSEMBLE
SCREW PLUG VSTI M14X1,5	73 80 566	20	1	X1014013	10 14 013 6	EXHAUST TC MOUNTING
SCREW PLUG VSTI M14X1,5	73 80 566	7	1	X1014736	10 14 736 7	INTAKE STACK ASSEMBLY
SCREW PLUG VSTI M14X1,5	73 80 566	6	3	X1015438	10 15 438 6	CRANKCASE CPL.
SCREW PLUG VSTI M16X1,5	10 11 607 8	4	1	X1014675	10 14 675 3	FUEL FINE FILTER
SCREW PLUG VSTI M16X1,5	73 82 203	13	2	X1014521	10 14 521 2	ACCESSORIES AIR COMPRES
SCREW PLUG VSTI M16X1,5	73 82 203	5	2	X1014702	10 14 402 7	LOCKING PIECES
SCREW PLUG VSTI M18X1,5 C	73 80 019	52	1	X1042959	10 42 959 8	DRAW CYLINDER
SCREW PLUG VSTI M18X1,5 C	73 80 688	3	2	X1014675	10 14 675 3	FUEL FINE FILTER
SCREW PLUG VSTI M22X1,5 C	73 61 961	77	1	9 000 510	90 00 510 6	ANGULAR GEAR
SCREW PLUG VSTI M22X1,5 C	73 80 177	14	1	X1011611	10 11 611 0	LOCKING PIECES
SCREW PLUG VSTI M22X1,5 C	73 80 177	4	1	X1014702	10 14 402 7	LOCKING PIECES
SCREW PLUG VSTI M22X1,5 C	73 80 177	4	3	X1015438	10 15 438 6	CRANKCASE CPL.
SCREW PLUG VSTI M24X1,5	10 04 190 3	10	5	X1014768	10 14 768 6	POWER UNIT SUPPORT ATT
SCREW PLUG VSTI M26X1,5 C	73 81 457	21	1	X1014013	10 14 013 6	EXHAUST TC MOUNTING
SCREW PLUG VSTI M26X1,5 C	73 81 457	7	2	X1015438	10 15 438 6	CRANKCASE CPL.
SCREW PLUG VSTI M30X1,5 S	73 82 204	8	2	X1012948	10 12 948 0	OIL COOLER, PRE-ASSEMBLE
SCREW PLUG VSTI M33X2	10 04 313 6	10	2	X1014601	10 14 601 1	MANIFOLD FOR WATER CPL.
SCREW PLUG VSTI M33X2	10 04 313 6	10	1	X1014601	10 14 601 1	MANIFOLD FOR WATER CPL.
SCREW PLUG VSTI M33X2	10 04 313 6	16	1	X1014768	10 14 768 6	POWER UNIT SUPPORT ATT
SCREW PLUG VSTI M38X1,5	73 82 202	1	1	X1014274	10 14 274 7	LOCKING PIECES
SCREW PLUG VSTI M42X2	10 28 572 4	3	1	X1014294	10 14 294 2	LUBE OIL FILTER ASSEMBLY
SCREW STOPPER	10 41 275 3	5	1	9 640 277	96 40 277 08	DIRECTIONAL CTRL. VALVE
SCREW STOPPER R1/2 PE-HD	70 03 725	49	2	9 400 925	94 00 925 5	HYDRAULIC CYLINDER
SCREW-ON CONNECTION	94 79 067 08	221	5	2 970 000	96 97 796 08	HYDRAULICS UPPER CARRI
SCREW-ON CONNECTION EGE	10 66 435 7	12	1	2 391 046	96 96 264 08	PREMOUNTED FUEL FILTER
SCREW-ON CONNECTION GE	74 02 493	19	1	X1014013	10 14 013 6	EXHAUST TC MOUNTING
SCREW-ON HINGE 25X25X50/	10 87 117 7	4	3	2 520 030	96 45 609 08	ROOF WINDOW PRE-ASS.
SCREW-ON HINGE 25X25X50/	10 87 117 7	3	2	2 520 031	96 45 610 08	REAR WINDOW PRE-ASS.
SCREW-ON HINGE 25X25X50/	10 87 117 7	8	4	2 932 160	96 97 410 08	SWITCH CABINET
SCREWDRIVER 3,5 CRV-VERNI	79 00 320 08	30	1	1 750	96 00 568 6	MAIN TOOLS
SCREWDRIVER 4,5	88 52 004 08	31	1	1 750	96 00 568 6	MAIN TOOLS
SCREWDRIVER 5,5 CRV-VERNI	79 00 323 08	32	1	1 750	96 00 568 6	MAIN TOOLS
SEAL	10 11 855 6	2	6	X1014736	10 14 736 6	AIR INTAKE PIPE ASS.
SEAL	10 11 992 3	3	2	X1012948	10 12 948 0	OIL COOLER, PRE-ASSEMBLE
SEAL	10 12 651 0	4	6	X1135813	11 35 813 2	CYLINDER HEAD COVER ASS
SEAL	10 13 588 5	2	6	X1014144	10 14 144 4	EXHAUST PIPE ASSEMBLY
SEAL	10 14 486 1	22	1	2 650	91 79 260 08	UREA PLANT
SEAL	10 29 787 6	2	1	X1011497	10 11 497 5	CONTROL VALVE
SEAL	69 18 222 08	40	1	2 920 449	96 97 398 08	TERMINAL BOX CPL.
SEAL	69 18 222 08	295	1	3 930 638	96 74 840 08	TERMINAL BOX
SEAL	69 21 000 08	36	1	2 920 449	96 97 398 08	TERMINAL BOX CPL.
SEAL	69 21 000 08	155	1	3 930 009	96 50 573 08	CABLE DRUM COMPL.
SEAL	69 21 000 08	171	1	3 930 153	96 48 489 08	CABLE DRUM COMPL.
SEAL	69 21 000 08	294	2	3 930 638	96 74 840 08	TERMINAL BOX
SEAL	69 21 000 08	151	2	3 930 640	96 50 481 08	TERMINAL BOX CPL.
SEAL	69 21 000 08	281	2	3 930 730	96 89 203 08	TERMINAL BOX CPL.
SEAL	91 44 762	(1)	1	X1135813	11 35 813 2	CYLINDER HEAD COVER ASS
SEAL 0 PE	97 75 102 08	32	2	2 932 160	96 97 410 08	SWITCH CABINET
SEAL 0,33MM METALOSEAL 1	10 12 673 8	2	1	X1014768	10 14 768 6	POWER UNIT SUPPORT ATT
SEAL 0,33MM METALOSEAL 1	10 13 772 1	5	1	X1011582	10 11 582 9	FLYWHEEL HOUSING MOUNT

15.2.2017

etk_en_de_097924 LR 1600/2

1329

LIEBHERRAlphabetical index
Alphabetischer Index

Description	Item	Pos.	Quantity	Page	Assembly	Description
SEAL 1,5X120X120 AFM 31	71 02 000 08	450	1	2 391 023	96 95 362 08	RADIATOR, PRE-ASSEMBLED
SEAL 120X60X 30 SCHWARZ	97 60 943 08	54	1	2 520 006	96 92 980 08	INTERIOR PANELING
SEAL 168,6X184,4X13	10 14 410 2	5	1	2 392	91 79 238 08	MUFFLER UNIT
SEAL 1MM	90 79 130	2	1	X1011912	10 11 912 8	LOCKING PIECES
SEAL 25X1091X850 EPDM	97 05 828 5	17	1	2 520	91 79 122 08	CABIN, GLAZED
SEAL 25X776X276 EPDM	97 05 830 7	18	1	2 520	91 79 122 08	CABIN, GLAZED
SEAL 78X64 30	97 61 932 08	65	1	2 520	91 79 122 08	CABIN, GLAZED
SEAL AFM 30	10 11 789 1	2	1	X1012948	10 12 948 1	OIL COOLER ADD-ON
SEAL AFM 30	10 12 642 7	3	1	X1013544	10 13 544 0	OIL SUMP WITH FASTENING
SEAL ASBESTFREI	10 11 562 3	18	1	X1014013	10 14 013 6	EXHAUST TC MOUNTING
SEAL FILTERGR.12"	10 14 281 3	60	1	X1014404	10 14 404 4	SCR CPL.
SEAL KIT	10 30 092 5	(999)	1	X1035924	10 35 924 3	VARIABLE PUMP
SEAL KIT	10 33 105 1	98	1	X1042876	10 42 876 6	VARIABLE DISPLACEMENT MO
SEAL KIT	10 41 065 9	(999)	1	5 715 142	57 15 142 08	CONNECTING PLATE
SEAL KIT	10 41 278 1	999	1	9 640 277	96 40 277 08	DIRECTIONAL CTRL. VALVE
SEAL KIT	10 42 472 6	999	1	X1047220	10 47 220 4	DRIVING GEAR
SEAL KIT	10 44 073 0	(999)	1	X1035924	10 35 924 7	VARIABLE PUMP
SEAL KIT	10 47 639 1	(999)	1	2 391 001	96 00 570 0	DIESEL ENGINE, PRE-ASSEMB
SEAL KIT	10 65 071 0	98	1	X1065068	10 65 068 8	CONNECTING PLATE
SEAL KIT	11 00 353 5	998	1	X1049315	10 49 315 9	DIRECTIONAL SEAT VALVE
SEAL KIT	11 49 433 7	(98)	1	X1035924	10 35 924 6	VARIABLE PUMP
SEAL KIT	51 03 178 08	(1)	1	2 970 000	96 97 796 08	HYDRAULICS UPPER CARRI
SEAL KIT	57 05 881 08	999	1	5 106 691	51 06 691 08	RETURN FILTER
SEAL KIT	57 10 356 08	999	1	5 710 349	57 10 349 08	DIRECTIONAL CONTROL VALV
SEAL KIT	74 11 445	999	1	5 113 022	51 13 022 08	DIRECTIONAL CONTROL VALV
SEAL KIT ADJUSTMENT	10 33 111 7	(98)	1	X1035924	10 35 924 1	VARIABLE PUMP
SEAL KIT ADJUSTMENT	10 65 070 7	(98)	1	X1035924	10 35 924 9	VARIABLE PUMP
SEAL KIT ASSY	10 29 775 0	(999)	1	X1035924	10 35 924 4	VARIABLE PUMP
SEAL KIT ASSY	10 29 775 0	999	1	X1047137	10 47 137 0	DRIVING GEAR
SEAL KIT CONNECTING BLOC	10 41 275 1	999	1	9 640 276	96 40 276 08	CONNECTION BLOCK
SEAL KIT CONTROL BLOCK	10 49 112 9	999	1	X1042393	10 42 393 8	DIRECTIONAL CONTROL VALV
SEAL KIT CYLINDER	11 18 254 7	999	1	X1042959	10 42 959 8	DRAW CYLINDER
SEAL KIT CYLINDER HEAD	11 00 233 6	(998)	1	X1164392	11 64 392 0	HYDRAULIC AGGREGATE
SEAL KIT DIRECTIONAL VALV	10 42 478 6	(997)	1	2 970 000	96 97 796 08	HYDRAULICS UPPER CARRI
SEAL KIT DIRECTIONAL VALV	10 42 478 6	(999)	1	3 978 011	96 69 774 08	ADDL.HYDRAULIC SB-HEAD PI
SEAL KIT DIRECTIONAL VALV	10 80 225 3	999	1	5 114 445	51 14 445 08	DIRECTIONAL CONTROL VALV
SEAL KIT DIRECTIONAL VALV	10 81 449 2	(998)	1	2 970 000	96 97 796 08	HYDRAULICS UPPER CARRI
SEAL KIT DIRECTIONAL VALV	10 81 449 3	(999)	1	2 970 000	96 97 796 08	HYDRAULICS UPPER CARRI
SEAL KIT F. CRANKCASE	11 00 233 8	(999)	1	X1164392	11 64 392 0	HYDRAULIC AGGREGATE
SEAL KIT F.PISTON ROD BEAR	99 69 282	999	1	9 400 879	94 00 879 4	SUPPORT CYLINDER
SEAL KIT F.PISTON ROD BEA	94 01 033 8	999	1	9 400 925	94 00 925 5	HYDRAULIC CYLINDER
SEAL KIT F.PUMP	10 65 071 7	(98)	1	X1035924	10 35 924 9	VARIABLE PUMP
SEAL KIT F.REGULATOR	10 44 097 6	999	1	X1047219	10 47 219 6	REGULATOR
SEAL KIT GEAR WHEEL MOTO	10 49 389 0	(99)	1	2 391 041	96 69 508 08	OIL COOLER, PRE-ASSEMBLE
SEAL KIT HIGH PRESS.CONN	10 14 121 6	(12)	1	X1015315	10 15 315 1	HIGH PRESS.CONNECTOR W
SEAL KIT HIGH PRESS.CONN	10 14 121 6	6	1	X1015315	10 15 315 1	HIGH PRESS.CONNECTOR W
SEAL KIT HIGH PRESSURE P	10 15 278 7	210	1	X1015085	10 15 085 7	HIGH PRESSURE PUMP W.FAS
SEAL KIT HOUSING	10 02 519 4	(999)	1	2 970 000	96 97 796 08	HYDRAULICS UPPER CARRI
SEAL KIT INJECTOR	10 14 121 5	6	1	X1015286	10 15 286 7	INJECTOR WITH FASTENING
SEAL KIT LIMIT VALVE	10 49 301 4	(999)	1	2 970 000	96 97 796 08	HYDRAULICS UPPER CARRI
SEAL KIT LIMIT VALVE	10 67 551 5	998	1	5 114 572	51 14 572 08	PRESSURE LIMITING VALVE
SEAL KIT LIMIT VALVE	10 67 551 7	999	1	5 114 572	51 14 572 08	PRESSURE LIMITING VALVE
SEAL KIT PULL CYLINDER	10 81 516 3	(999)	1	2 125	91 69 505 08	PIN F. S AND D PIVOT SECTIO
SEAL KIT REGULATING VALVE	10 41 315 7	98	1	X1035924	10 35 924 5	VARIABLE PUMP
SEAL KIT VARIAB.DISPLAC.MO	10 44 173 8	98	1	X1035482	10 35 482 8	VARIABLE DISPLACEMENT MO
SEAL KIT VARIAB.DISPLAC.MO	10 44 173 8	98	1	X1042876	10 42 876 7	VARIABLE DISPLACEMENT MO
SEAL KIT VARIAB.DISPLAC.MO	10 44 173 8	98	1	X1042876	10 42 876 8	VARIABLE DISPLACEMENT MO
SEAL X15CrNiSi20-	10 12 574 0	3	1	X1014013	10 14 013 6	EXHAUST TC MOUNTING
SEAL-LOCK-SHOULDER NUT M	70 05 072	18	1	X1042876	10 42 876 7	VARIABLE DISPLACEMENT MO
SEAL-LOCK-SHOULDER NUT M	70 27 052	49	1	X1065300	10 65 300 9	CONTROL ELEMENT

15.2.2017

etk_en_de_097924 LR 1600/2

1330

LIEBHERRAlphabetical index
Alphabetischer Index

Description	Item	Pos.	Quantity	Page	Assembly	Description
SEAL-LOCK-SHOULDER NUT M	70 05 071	14	1	5 715 140	57 15 140 08	SHUTDOWN VALVE
SEAL-LOCK-SHOULDER NUT M	70 05 071	14	1	5 715 146	57 15 146 08	SHUTDOWN VALVE
SEAL-LOCK-SHOULDER NUT M	70 05 071	14	1	5 718 995	57 18 995 08	SHUTDOWN VALVE
SEAL-LOCK-SHOULDER NUT M	70 05 071	11	1	5 719 008	57 19 008 08	REGULATOR ELEMENT
SEAL-LOCK-SHOULDER NUT M	70 05 071	11	1	X1047220	10 47 220 2	REGULATOR ELEMENT
SEALANT A80MR HYLOMAR	87 00 028 08	265	0.01	3 930 153	96 48 489 08	CABLE DRUM COMPL.
SEALANT A80MR HYLOMAR	87 00 028 08	289	0.1	3 930 730	96 89 203 08	TERMINAL BOX CPL.
SEALING 1-4X21,5X24	26 21 074 08	206	0.54	2 859 100	96 96 250 08	SOUND DAMPING ABOVE
SEALING FRAME	97 36 626 08	16	1	2 913	91 32 850 08	LICCON CONSOLE LCD2
SEALING FRAME 10X60X 185 P	97 25 613 08	38	10	2 520 006	96 92 980 08	INTERIOR PANELING
SEALING FRAME RD92X20 DI=	97 25 615 08	39	3	2 520 006	96 92 980 08	INTERIOR PANELING
SEALING NUT M6	51 07 534 08	10	1	5 711 301	57 11 301 08	PRESSURE LIMITING VALVE
SEALING NUT M6	51 07 534 08	11	1	X1048973	10 48 973 4	PRESSURE LIMITING VALVE
SEALING NUT M8	51 07 417 08	21	1	5 114 176	51 14 176 08	PRESSURE LIMITING VALVE
SEALING NUT M8	51 07 417 08	21	1	5 114 177	51 14 177 08	PRESSURE LIMITING VALVE
SEALING PLUG	10 03 083 7	14	14	X1015438	10 15 438 6	CRANKCASE CPL.
SEALING PLUG	10 13 475 3	3	2	X1014382	10 14 382 8	INJECTION LINES
SEALING PLUG	10 35 903 5	740	1	X1087337	10 87 337 4	DISTRIBUTOR GEARBOX
SEALING PLUG	11 38 928 7	3	1	X1014382	10 14 382 8	INJECTION LINES
SEALING PLUG	76 19 068	6	1	X1048802	10 48 802 4	AIR FILTER
SEALING PLUG CR6-FREI	73 82 069	8	1	X1015438	10 15 438 6	CRANKCASE CPL.
SEALING PLUG GPN 735 M33	10 46 571 1	11	1	X1014601	10 14 601 1	MANIFOLD FOR WATER CPL.
SEALING PLUG GPN 735 M33	10 46 571 1	15	2	X1014768	10 14 768 6	POWER UNIT SUPPORT ATT
SEALING PLUG M 1-K	60 45 085 08	519	1	2 533 055	96 96 666 08	WIRING HARNESS
SEALING PLUG M1-D	60 45 121 08	521	1	2 533 055	96 96 666 08	WIRING HARNESS
SEALING PLUG M1-D	60 45 121 08	286	2	3 930 638	96 74 840 08	TERMINAL BOX
SEALING PLUG M1-D	60 45 121 08	288	1	3 930 640	96 50 481 08	TERMINAL BOX CPL.
SEALING PLUG M1-D	60 45 121 08	153	1	3 930 730	96 89 203 08	TERMINAL BOX CPL.
SEALING PLUG MB 600	73 80 779	16	2	X1013382	10 13 382 3	SUCTION PUMP PRE-ASS.
SEALING PROFILE 0 GUMMI 55	97 75 057 08	11	1	2 932 160	96 97 410 08	SWITCH CABINET
SEALING PROFILE 1,5-3X14,6	26 21 065 08	260	2.2	2 393	91 69 338 08	AIR FILTER UNIT CPL.
SEALING PROFILE 1,5-3X14,6	26 21 065 08	12	4	2 510	91 52 788 08	TURNTABLE PANELLING
SEALING PROFILE 1-3X21,5X1	26 21 067 08	13	4.46	2 510	91 52 788 08	TURNTABLE PANELLING
SEALING PROFILE 1-3X21,5X1	26 21 067 08	39	0.2	2 650	91 79 260 08	UREA PLANT
SEALING PROFILE 1-4X14,5X2	26 21 064 08	255	0.33	2 859 100	96 96 250 08	SOUND DAMPING ABOVE
SEALING RING 10,7X16X1,5 St/	10 01 186 4	6	2	X1014521	10 14 521 2	ACCESSORIES AIR COMPRES
SEALING RING 10,7X16X1,5 St/	10 01 186 4	6	17	X1014588	10 14 588 5	LEAK OIL RETURN LINE
SEALING RING 10,7X16X1,5 St/	10 01 186 4	7	2	X1014622	10 14 622 4	REGULATION BOOST PRESS
SEALING RING 12,7X18X1,5 St/	10 01 186 5	11	2	X1014588	10 14 588 5	LEAK OIL RETURN LINE
SEALING RING 14,7X22X1,5 St/	10 01 186 6	6	1	X1014274	10 14 274 4	COOLING WATER AIR BLEED
SEALING RING 14,7X22X1,5 St/	10 01 186 6	19	3	X1014588	10 14 588 5	LEAK OIL RETURN LINE
SEALING RING 14,7X22X1,5 St/	10 01 186 6	2	11	X1014821	10 14 821 7	PIPELINE INSTALLATION
SEALING RING 16,7X24X1,5 St/	10 01 186 7	16	2	X1014511	10 14 511 2	EXHAUST NOZZLE ATTACHM
SEALING RING 16,7X24X1,5 St/	10 01 186 7	5	8	X1014521	10 14 521 2	ACCESSORIES AIR COMPRES
SEALING RING 18,7X26X1,5 St/	10 01 186 8	2	1	X1013451	10 13 451 7	LEVEL SENSOR
SEALING RING 18,7X26X1,5 St/	10 01 186 8	7	14	X1014334	10 14 334 7	FUEL LINES
SEALING RING 19,6X24,3X1,5	76 10 225 03	6	1	9 275 543	92 75 543 01	VENTILATION CONNECTING PI
SEALING RING 22,7X30X2 St/	10 01 186 9	3	2	9 080 294	90 80 294	AIR COMPRESSOR PRE-ASSY
SEALING RING 26,7X34,93X2 S	10 01 187 0	27	1	X1014013	10 14 013 6	EXHAUST TC MOUNTING
SEALING RING 26,7X34,93X2 S	10 01 187 0	8	2	X1014736	10 14 736 7	INTAKE STACK ASSEMBLY
SEALING RING 27X20X1,5 CU	10 01 469 7	10	3	X1032716	10 32 716 7	ELECTRIC PUMP
SEALING RING 30,7X39X2 St/	10 11 373 1	3	1	X1015259	10 15 259 2	OVERPRESSURE VALVE
SEALING RING 8,7X14X1 St/FP	10 01 187 1	14	2	X1014588	10 14 588 5	LEAK OIL RETURN LINE
SEALING RING COVER D140/	11 69 017 4	40	1	X1087337	10 87 337 4	DISTRIBUTOR GEARBOX
SEALING RING DIN 7603 A 10X	71 01 013 08	116	4	X1087620	10 87 620 9	DRIVE COMPL.
SEALING RING DIN 7603 A 10X	50 15 602 08	22	4	X1087497	10 87 497 7	DRIVE
SEALING RING DIN 7603 A 12X	71 01 020 08	555	1	2 990 000	96 98 990 08	PIPEWORK AIR INSTALLATIO
SEALING RING DIN 7603 A 13X	71 01 023 08	32	21	2 711	91 52 800 08	CENT. LUBRIC. SYSTEM SUP
SEALING RING DIN 7603 A 14X	50 04 325 08	22	2	5 114 975	51 14 975 08	PRESSURE RELIEF VALVE
SEALING RING DIN 7603 A 14X	71 01 030 08	21	1	2 533 003	96 96 668 08	ELECTRIC ADD-ON PARTS CA

15.2.2017

etk_en_de_097924 LR 1600/2

1331

LIEBHERRAlphabetical index
Alphabetischer Index

Description	Item	Pos.	Quantity	Page	Assembly	Description
SEALING RING DIN 7603 A 16X	71 01 034 08	8	1	5 113 005	51 13 005 08	CONTROL BLOCK
SEALING RING DIN 7603 A 17X	71 01 038 08	(19)	2	2 125	91 69 505 08	PIN F. S AND D PIVOT SECTIO
SEALING RING DIN 7603 A 17X	71 01 038 08	14	1	X1032632	10 32 632 3	HYDRO CYLINDER
SEALING RING DIN 7603 A 18X	51 45 171 08	123	2	X1087454	10 87 454 4	GEARBOX
SEALING RING DIN 7603 A 18X	51 45 171 08	116	2	X1087497	10 87 497 6	GEARBOX
SEALING RING DIN 7603 A 18X	51 45 171 08	20	1	X1087497	10 87 497 7	DRIVE
SEALING RING DIN 7603 A 18X	51 45 171 08	121	1	X1087620	10 87 620 9	DRIVE COMPL.
SEALING RING DIN 7603 A 18X	51 45 171 08	521	4	X1110002	11 10 024 7	GEARBOX
SEALING RING DIN 7603 A 21X	71 01 044 08	13	3	7 743 566	77 43 566 08	ELECTRIC PUMP
SEALING RING DIN 7603 A 21X	71 01 044 08	730	5	X1087337	10 87 337 4	DISTRIBUTOR GEARBOX
SEALING RING DIN 7603 A 22X	71 01 045 08	302	2	2 975 153	96 67 814 08	ADDITIONAL HYDRAULICS WI
SEALING RING DIN 7603 A 24X	71 01 052 08	305	5	2 970 000	96 97 796 08	HYDRAULICS UPPER CARRI
SEALING RING DIN 7603 A 24X	71 01 052 08	301	4	2 975 153	96 67 814 08	ADDITIONAL HYDRAULICS WI
SEALING RING DIN 7603 A 24X	71 01 052 08	303	8	2 975 173	96 68 161 08	AUX.HYDR.GRID WINCH 5 + 6
SEALING RING DIN 7603 A 24X	71 01 053 08	310	2	2 975 114	96 67 649 08	ADDITIONAL HYDRAULICS WI
SEALING RING DIN 7603 A 24X	71 01 053 08	310	2	2 975 706	96 67 784 08	ADDITIONAL HYDRAULICS WI
SEALING RING DIN 7603 A 24X	71 01 053 08	309	1	3 978 011	96 69 774 08	ADDL.HYDRAULIC SB-HEAD PI
SEALING RING DIN 7603 A 24X	71 01 053 08	310	2	3 978 022	96 69 722 08	ADDITIONAL HYDRAULICS IN
SEALING RING DIN 7603 A 24X	71 01 053 08	311	2	3 978 024	96 69 721 08	ADDITIONAL HYDRAULICS IN
SEALING RING DIN 7603 A 24X	71 01 053 08	309	1	3 978 101	96 69 717 08	HYDR. SUSPENDED BALLAST
SEALING RING DIN 7603 A 26X	71 01 060 08	311	1	2 990 000	96 98 990 08	PIPEWORK AIR INSTALLATIO
SEALING RING DIN 7603 A 27X	71 01 059 08	308	2	1 970 101	96 67 644 08	HYDRAULIC EQUIPM.CENTER
SEALING RING DIN 7603 A 27X	71 01 059 08	307	4	2 970 000	96 97 796 08	HYDRAULICS UPPER CARRI
SEALING RING DIN 7603 A 27X	71 01 059 08	307	1	2 975 114	96 67 649 08	ADDITIONAL HYDRAULICS WI
SEALING RING DIN 7603 A 27X	71 01 059 08	304	2	2 975 173	96 68 161 08	AUX.HYDR.GRID WINCH 5 + 6
SEALING RING DIN 7603 A 27X	71 01 059 08	307	1	2 975 706	96 67 784 08	ADDITIONAL HYDRAULICS WI
SEALING RING DIN 7603 A 27X	71 01 059 08	302	2	2 977 203	96 00 263 9	SUPPL. HYDR. PUMP 5+6
SEALING RING DIN 7603 A 27X	71 01 059 08	303	1	2 978 109	96 69 155 08	ADDNL.HYDR.RETAINING DEV
SEALING RING DIN 7603 A 27X	71 01 059 08	301	1	2 978 206	96 69 083 08	ADD.HYDR.S_RETAINING RAM
SEALING RING DIN 7603 A 30X	71 01 065 08	3	1	X1013845	10 13 845 0	FINAL CONTROL VALVE
SEALING RING DIN 7603 A 38X	71 01 072 08	307	2	1 970 101	96 67 644 08	HYDRAULIC EQUIPM.CENTER
SEALING RING DIN 7603 A 38X	71 01 072 08	302	13	2 970 000	96 97 796 08	HYDRAULICS UPPER CARRI
SEALING RING DIN 7603 A 38X	71 01 072 08	305	1	2 975 114	96 67 649 08	ADDITIONAL HYDRAULICS WI
SEALING RING DIN 7603 A 38X	71 01 072 08	307	2	2 975 153	96 67 814 08	ADDITIONAL HYDRAULICS WI
SEALING RING DIN 7603 A 38X	71 01 072 08	302	5	2 975 173	96 68 161 08	AUX.HYDR.GRID WINCH 5 + 6
SEALING RING DIN 7603 A 38X	71 01 072 08	305	1	2 975 706	96 67 784 08	ADDITIONAL HYDRAULICS WI
SEALING RING DIN 7603 A 38X	71 01 072 08	303	1	2 977 203	96 00 263 9	SUPPL. HYDR. PUMP 5+6
SEALING RING DIN 7603 A 38X	71 01 072 08	300	2	2 978 007	96 68 931 08	ADDNL.HYDR.ERECTION DEV
SEALING RING DIN 7603 A 38X	71 01 072 08	302	1	2 978 109	96 69 155 08	ADDNL.HYDR.RETAINING DEV
SEALING RING DIN 7603 A 38X	71 01 072 08	302	3	2 978 206	96 69 083 08	ADD.HYDR.S_RETAINING RAM
SEALING RING DIN 7603 A 38X	71 01 072 08	304	1	3 978 101	96 69 717 08	HYDR. SUSPENDED BALLAST
SEALING RING DIN 7603 A 42X	71 01 075 08	303	1	3 978 101	96 69 717 08	HYDR. SUSPENDED BALLAST
SEALING RING DIN 7603 A 48X	71 01 076 08	303	1	2 970 000	96 97 796 08	HYDRAULICS UPPER CARRI
SEALING RING DIN 7603 A 4X8	51 10 089 08	9	2	9 640 276	96 40 276 08	CONNECTION BLOCK
SEALING RING DIN 7603 A 52X	71 01 077 08	305	2	1 970 101	96 67 644 08	HYDRAULIC EQUIPM.CENTER
SEALING RING DIN 7603 A 52X	71 01 077 08	300	2	1 972 252	96 67 665 08	AUX.HYDR.CR.TRACK CARR.2
SEALING RING DIN 7603 A 52X	71 01 077 08	301	2	1 972 253	96 67 664 08	AUX.HYDR.CR.TRACK CARR.2
SEALING RING DIN 7603 A 52X	71 01 077 08	304	10	2 970 000	96 97 796 08	HYDRAULICS UPPER CARRI
SEALING RING DIN 7603 A 52X	71 01 077 08	304	2	2 975 114	96 67 649 08	ADDITIONAL HYDRAULICS WI
SEALING RING DIN 7603 A 52X	71 01 077 08	306	4	2 975 153	96 67 814 08	ADDITIONAL HYDRAULICS WI
SEALING RING DIN 7603 A 52X	71 01 077 08	300	8	2 975 173	96 68 161 08	AUX.HYDR.GRID WINCH 5 + 6
SEALING RING DIN 7603 A 52X	71 01 077 08	304	2	2 975 706	96 67 784 08	ADDITIONAL HYDRAULICS WI
SEALING RING DIN 7603 A 52X	71 01 077 08	301	4	2 977 203	96 00 263 9	SUPPL. HYDR. PUMP 5+6
SEALING RING DIN 7603 A 52X	71 01 077 08	301	2	3 978 011	96 69 774 08	ADDL.HYDRAULIC SB-HEAD PI
SEALING RING DIN 7603 A 52X	71 01 077 08	300	4	3 978 022	96 69 722 08	ADDITIONAL HYDRAULICS IN
SEALING RING DIN 7603 A 52X	71 01 077 08	301	4	3 978 024	96 69 721 08	ADDITIONAL HYDRAULICS IN
SEALING RING DIN 7603 A 52X	71 01 077 08	301	2	3 978 101	96 69 717 08	HYDR. SUSPENDED BALLAST
SEALING RING DIN 7603 A14X	73 81 225 23	2	1	9 078 233	90 78 233	VALVE
SEALING RING DIN 7603 A14X	73 81 225	13	1	X1012948	10 12 948 0	OIL COOLER, PRE-ASSEMBLE
SEALING RING DIN 7603 A14X	73 81 225	14	1	X1014768	10 14 768 6	POWER UNIT SUPPORT ATT

15.2.2017

etk_en_de_097924 LR 1600/2

1332

LIEBHERRAlphabetical index
Alphabetischer Index

Description	Item	Pos.	Quantity	Page	Assembly	Description
SEALING RING DIN 7603 A22X	54 01 452 08	125	2	X1134739	11 34 739 6	ROPE DRUM
SEALING RING DIN 7603 A30X3	79 02 990 14	120	3	X1087454	10 87 454 4	GEARBOX
SEALING RING DIN 7603 A30X3	79 02 990 14	118	3	X1087497	10 87 497 6	GEARBOX
SEALING RING DIN 7603 A33X	71 01 022	306	5	2 970 000	96 97 796 08	HYDRAULICS UPPER CARRI
SEALING RING DIN 7603 A33X	71 01 022	306	1	2 975 114	96 67 649 08	ADDITIONAL HYDRAULICS WI
SEALING RING DIN 7603 A33X	71 01 022	305	2	2 975 153	96 67 814 08	ADDITIONAL HYDRAULICS WI
SEALING RING DIN 7603 A33X	71 01 022	306	1	2 975 706	96 67 784 08	ADDITIONAL HYDRAULICS WI
SEALING RING DIN 7603 A33X	71 01 022	300	1	2 978 109	96 69 155 08	ADDNL.HYDR.RETAINING DEV
SEALING RING KDS27X 27,3X3	76 19 656	(1)	1	1 970 101	96 67 644 08	HYDRAULIC EQUIPM.CENTER
SEALING RUBBER 643	57 00 081 08	41	3.2	X1110002	11 10 024 7	GEARBOX
SEALING SET CONTROL UNIT	10 47 143 9	(98)	1	X1035924	10 35 924 6	VARIABLE PUMP
SEALING SET CONTROL UNIT	10 47 143 9	(98)	1	X1035924	10 35 924 9	VARIABLE PUMP
SEALING SET CONTROL UNIT	79 05 638 14	(98)	1	X1035924	10 35 924 5	VARIABLE PUMP
SEALING SET FOR PISTON	94 01 074 5	998	1	9 400 925	94 00 925 5	HYDRAULIC CYLINDER
SEALING SET FOR PISTON 19	94 00 975 8	998	1	9 400 879	94 00 879 4	SUPPORT CYLINDER
SEALING SET VALVE	10 66 373 0	999	1	5 114 651	51 14 651 08	DIRECTIONAL CONTROL VALV
SEALING SET VALVE	10 67 815 7	(999)	1	2 975 041	96 68 924 08	ADDNL. HYDR. F. ERECTING W
SEALING SET VALVE	11 00 353 6	999	1	X1049315	10 49 315 9	DIRECTIONAL SEAT VALVE
SEALING STRIP 40X4 NBR/SBR	26 20 013 08	5	0.2	2 783	91 58 945 08	FUEL TANK CONTAINER UPPE
SEALINGSET ROTARY TRANS	10 80 158 8	(999)	1	1 130 032	91 74 376 08	ROTARY FEED THROUGH
SEAT	97 75 557 08	2	1	2 503 101	96 48 626 08	SEAT
SEAT ADJUSTMENT	10 41 120 7	2	1	X1035925	10 35 925 1	VARIABLE PUMP
SEAT BRACKET	97 75 553 08	1	1	2 503 101	96 48 626 08	SEAT
SEAT CUSHION	11 69 043 4	55	1	X1111334	11 11 334 3	OPERATOR SEAT
SEAT RAL 7016 PULVERB.	96 48 626 08	1	1	2 503 100	91 55 873 08	EMERGENCY SEAT
SECURING PIN FOR JPT PLUG	60 23 382 08	511	3	2 533 058	96 99 518 08	WIRING HARNESS
SELF-ALIGNING ROLLER BEA	74 61 603 01	2	1	9 395 668	93 95 668 01	BEARING
SELF-ALIGNING ROLLER BEA	74 61 603 01	1	1	9 395 675	93 95 675 01	BEARING
SELF-ALIGNING ROLLER BEA	74 61 603 01	2	1	9 395 675	93 95 675 01	BEARING
SELF-ALIGNING ROLLER BEA	74 61 108 08	390	1	X1087337	10 87 337 4	DISTRIBUTOR GEARBOX
SELF-ALIGNING ROLLER BEA	74 61 377 01	27	1	9 395 668	93 95 668 01	BEARING
SELF-ALIGNING ROLLER BEA	74 61 377 01	27	1	9 395 675	93 95 675 01	BEARING
SELF-ALIGNING ROLLER BEAR	74 61 600 08	2	1	X1087448	10 87 448 7	FLANGE BEARING
SELF-ALIGNING ROLLER BEAR	74 61 600 08	2	1	X1087620	10 87 620 8	MOTOR FLANGE
SENSOR AKUSTISCH	96 75 784 08	10	1	2 780 300	91 72 336 08	ACOUST. WARN. DISPLACEM.
SENSOR AKUSTISCH	96 75 785 08	10	1	2 780 320	91 72 337 08	ACOUST.WARN. SLEWING G
SENSOR AMMONIA NH3 NICH	10 14 403 8	11	1	2 392	91 79 238 08	MUFFLER UNIT
SENSOR ANGLE SENSOR 360	96 64 798 08	10	1	3 213 013	96 67 658 08	EL.F-CONNECTING HEAD
SENSOR ANGLE SENSOR 360	96 64 798 08	10	1	3 930 138	96 67 633 08	ELECTRIC FOR S-PIVOT SECT
SENSOR ANGLE SENSOR 360	96 64 798 08	10	1	3 930 421	96 67 651 08	ELECTR. FOR HEAD SECTION
SENSOR ANGLE SENSOR 360	96 64 798 08	5	1	3 930 700	96 67 632 08	D PIVOT SECTION ELEC. EQUI
SENSOR ASSEMBLY	96 67 646 08	6	1	3 930 731	96 67 645 08	ELECTRICS F BASE SECTION
SENSOR ASSEMBLY HEAD PI	96 72 329 08	5	1	3 930 514	96 67 634 08	EL.EQUIPMENT SW HEAD SE
SENSOR ASSEMBLY SA-BOCK	96 72 029 08	20	1	2 920 578	96 72 028 08	ELECTRIC FOR SA - FRAME
SENSOR LAMBDA-NOX 2.5 NI	11 00 878 7	9	2	2 392	91 79 238 08	MUFFLER UNIT
SENSOR LIFT TOP LIMIT SWI	96 64 793 08	7	1	3 930 506	96 67 662 08	UNDERCARR.ADDNL.ELEC.EQ
SENSOR TUBE 139,7MM	10 14 408 6	3	1	2 392	91 79 238 08	MUFFLER UNIT
SERRATED LOCK WASHER D	42 52 205 08	13	4	2 913	91 32 850 08	LICCON CONSOLE LCD2
SERRATED LOCK WASHER D	42 52 205 08	7	12	2 913 005	96 28 696 08	INTERIOR HOUSING PRE-ASS.
SERRATED LOCK WASHER D	42 52 205 08	7	4	2 920 596	96 64 597 08	DUMMY PLUG
SERRATED LOCK WASHER D	42 52 205 08	17	28	2 932 001	96 81 042 08	RELAY CONTROL SYSTEM
SERRATED LOCK WASHER D	42 52 205 08	269	4	3 930 009	96 50 573 08	CABLE DRUM COMPL.
SERRATED LOCK WASHER D	42 52 207 08	(507)	1	2 920 449	96 97 398 08	TERMINAL BOX CPL.
SERRATED LOCK WASHER D	42 52 207 08	(507)	1	2 920 449	96 97 398 08	TERMINAL BOX CPL.
SERRATED LOCK WASHER D	42 52 207 08	88	42	2 932 082	96 96 615 08	ASSEMBLY PARTS MOUNTIN
SERRATED LOCK WASHER D	42 52 207 08	155	1	3 930 153	96 48 489 08	CABLE DRUM COMPL.
SERRATED LOCK WASHER D	42 52 208 08	3	4	2 780 000	96 00 893 7	ADD-ON PARTS EXTERNAL F
SERRATED LOCK WASHER D	42 52 208 08	32	1	2 835 002	96 48 379 08	ADD-ON PARTS
SERRATED LOCK WASHER D	42 52 210 08	21	4	2 835 002	96 48 379 08	ADD-ON PARTS
SERRATED LOCK WASHER D	42 52 210 08	7	2	2 913 004	96 20 460 08	HOUSING PRE-ASSEMBLED

15.2.2017

etk_en_de_097924 LR 1600/2

1333

LIEBHERRAlphabetical index
Alphabetischer Index

Description	Item	Pos.	Quantity	Page	Assembly	Description
SERRATED LOCK WASHER D	42 52 210 08	39	1	2 932 082	96 96 615 08	ASSEMBLY PARTS MOUNTIN
SERVICE-SET	10 49 189 7	(997)	1	X1164392	11 64 392 0	HYDRAULIC AGGREGATE
SERVOMOTOR 2.4W 24V SPF	10 28 730 1	13	2	X1022811	10 22 811 2	AIR CONDITIONING UNIT
SET MAIN BEARINGS D936-SP	90 76 458	51	1	X1014289	10 14 289 7	DIESEL ENGINE
SETTING ROD	70 23 664	2	1	X1047220	10 47 220 8	ADJUSTMENT
SHACKLE 0,45T NG8 X3CRNI	10 40 958 2	17	4	3 749 003	96 88 855 08	HEAD SECTION PRE-ASS.
SHACKLE 12T VERZ SPF	77 39 284 08	10	4	1 750	91 52 395 08	TOOL
SHACKLE 25T VERZ SPF	77 39 305 08	2	2	2 750 100	91 57 283 08	SLING GEAR ERECTION CRAW
SHACKLE 3,25T SPF	10 28 321 2	18	2	3 292	91 63 429 08	D OVERRUN PROTECTION
SHACKLE 42,5T VERZ SPF	77 39 383 08	14	1	2 730 002	96 55 752 08	CENTRING COMPLETE
SHACKLE 85T SPF	10 02 211 1	47	4	3 745	91 68 438 08	SUSPENDED BALLAST
SHACKLE DIN 82101 0,25T NG0	77 39 335 08	14	4	1 630 004	91 61 213 08	HYDRAULIC SUPPORT
SHACKLE DIN 82101 0,25T NG0	77 39 335 08	33	2	3 206	91 68 433 08	PIVOT SECTION
SHACKLE DIN 82101 0,25T NG0	77 39 335 08	43	1	3 208	91 77 925 08	F-HEAD SECTION
SHACKLE DIN 82101 1,6T NG1,	77 39 334 08	57	2	2 810	91 79 293 08	CRANE DRIVER'S CABIN CPL.
SHAFT	93 27 909 01	(60)	1	1 401	91 58 478 08	CRAWLER TRACK CARRIER, L
SHAFT 45.0X1854 S355J2+AR	93 72 521 08	2	1	3 350 001	92 70 642 08	SAFETY ROLLER CPL.
SHAFT SEAL	10 29 774 9	38	1	X1047137	10 47 137 0	DRIVING GEAR
SHAFT SEAL 22X35X6	73 70 870	20	1	5 102 414	51 02 414 08	HYDRO MOTOR
SHAFT SEAL 28X40X6 NBR	57 01 141 08	14	1	5 701 129	57 01 129 08	DRIVING GEAR
SHAFT SEAL 28X40X6.5/5.5 75	10 22 035 9	20	1	X1035925	10 35 925 1	VARIABLE PUMP
SHAFT SEAL 40X67X7	10 00 054 8	38	1	X1032692	10 32 692 4	DRIVING GEAR
SHAFT SEAL BA 35X54X6	10 65 070 1	(38)	1	X1035924	10 35 924 9	VARIABLE PUMP
SHAFT SEAL BAFSL 45X62X7	70 21 600	38	1	X1047220	10 47 220 4	DRIVING GEAR
SHAFT SEAL DIN 3760 BA 50X	79 04 950 14	118	1	X1087454	10 87 454 4	GEARBOX
SHAFT SEAL DIN 3760 BA 50X	79 04 950 14	121	1	X1087497	10 87 497 6	GEARBOX
SHAFT SEAL DIN 3760 BA 50X	79 04 950 14	454	2	X1110002	11 10 024 7	GEARBOX
SHEET	92 75 826	16	1	X1011611	10 11 611 0	LOCKING PIECES
SHEET 15X30X50 PA6G	28 81 762 08	12	1	1 920 305	96 72 042 08	SLIPRING UNIT INSTALLATION
SHEET 25X60X160 PA6G	97 14 565 08	12	2	2 100	91 79 232 08	SLEWING PLATFORM FRAME
SHEET 35X80X200 PA6G	97 25 663 08	59	4	3 220	91 70 738 08	S INTERMEDIATE SECTION
SHEET 50X20X2 PE	97 52 216 08	4	2	2 520 031	96 45 610 08	REAR WINDOW PRE-ASS.
SHEET BRACKET 62X117 ST	10 33 632 7	3	1	2 790 000	91 85 311 08	MIRROR ATTACHM.IN CRANE
SHEET CPL.	96 57 159 08	115	1	3 713	91 75 366 08	D PIVOT SECTION
SHEET CPL.	96 96 450 08	31	1	2 392	91 79 238 08	MUFFLER UNIT
SHEET GASKET	57 10 773 08	(1)	1	3 978 101	96 69 717 08	HYDR. SUSPENDED BALLAST
SHEET GASKET 7,6X15,8X1 VI	57 10 825 08	(1)	1	1 970 101	96 67 644 08	HYDRAULIC EQUIPM.CENTER
SHEET GASKET 8X22X4 A2	42 99 006 08	31	8	2 670	91 79 271 08	FUEL TANK CPL.
SHEET GASKET VITON	57 10 819 08	(1)	1	1 970 101	96 67 644 08	HYDRAULIC EQUIPM.CENTER
SHEET GASKET VITON	57 10 824 08	(1)	1	1 972 252	96 67 665 08	AUX.HYDR.CR.TRACK CARR.2
SHEET GASKET VITON	57 10 830 08	(1)	1	1 970 101	96 67 644 08	HYDRAULIC EQUIPM.CENTER
SHEET GASKET VITON	57 10 830 08	(1)	1	2 975 706	96 67 784 08	ADDITIONAL HYDRAULICS WI
SHEET METAL NUT M8	41 30 070 08	354	4	2 391 023	96 95 362 08	RADIATOR, PRE-ASSEMBLED
SHEET METAL NUT M8	41 30 070 08	33	4	2 831	91 79 513 08	AIR COND. UNIT SUPERSTRU
SHEET METAL NUT M8	41 30 070 08	357	20	2 859 041	96 96 251 08	SOUND DAMPING DOWN
SHEET S355J0	10 11 912 9	1	1	X1011912	10 11 912 8	LOCKING PIECES
SHEET-METAL SCREW DIN 798	59 10 070 08	31	2	2 533 003	96 96 668 08	ELECTRIC ADD-ON PARTS CA
SHEET-METAL SCREW DIN 798	55 31 687 08	17	2	2 932 160	96 97 410 08	SWITCH CABINET
SHEET-METAL SCREW DIN 798	55 31 687 08	159	2	3 930 640	96 50 481 08	TERMINAL BOX CPL.
SHEET-METAL SCREW DIN 798	55 31 687 08	272	2	3 930 730	96 89 203 08	TERMINAL BOX CPL.
SHEET-METAL SCREW DIN 798	55 31 687 08	210	2	3 930 734	96 54 401 08	TERMINAL BOX
SHEET-METAL SCREW DIN 798	59 10 059 08	47	20	2 520 006	96 92 980 08	INTERIOR PANELING
SHEET-METAL SCREW ISO 704	10 87 579 3	22	2	2 831	91 79 513 08	AIR COND. UNIT SUPERSTRU
SHEET-METAL SCREW ISO 70	40 82 010 14	273	2	3 930 730	96 68 395 08	TERMINAL BOX CPL.
SHIELDING TIED BACK	96 56 172 08	995	1	2 920 454	96 73 321 08	WIRING HARNESS
SHIELDING TIED BACK	96 56 172 08	995	1	2 920 462	96 73 318 08	WIRING HARNESS
SHIELDING TIED BACK	96 56 172 08	995	2	3 930 732	96 50 575 08	LEAD
SHIM	51 07 832 08	17	1	5 114 176	51 14 176 08	PRESSURE LIMITING VALVE
SHIM	51 07 832 08	17	1	5 114 177	51 14 177 08	PRESSURE LIMITING VALVE
SHIM FE//ZNNI8//CN//T0	96 49 841 08	26	2	2 502	91 72 033 08	CONTROL STAND

15.2.2017

etk_en_de_097924 LR 1600/2

1334

LIEBHERRAlphabetical index
Alphabetischer Index

Description	Item	Pos.	Quantity	Page	Assembly	Description
SHIM RING 0,6	70 23 743	20	1	X1047220	10 47 220 4	DRIVING GEAR
SHIM RING 0,6	70 23 743	21	1	X1047220	10 47 220 4	DRIVING GEAR
SHIM RING 0,8	70 23 744	20	1	X1047220	10 47 220 4	DRIVING GEAR
SHIM RING 1	70 23 742	20	1	X1047220	10 47 220 4	DRIVING GEAR
SHIM RING 1,2	70 23 745	20	1	X1047220	10 47 220 4	DRIVING GEAR
SHIM RING 140,1X159,9X3,5 S	93 80 498 01	32	1	9 000 521	90 00 521 4	ANGULAR GEAR
SHIM RING 58X70X0,1	57 01 142 08	17	2	5 701 129	57 01 129 08	DRIVING GEAR
SHIM RING 58X70X0,3	57 01 143 08	18	1	5 701 129	57 01 129 08	DRIVING GEAR
SHIM RING DIN 988 16X22X1	50 15 010 77	23	3	5 402 705	54 02 705 14	DRIVE UNIT CPL
SHIM RING DIN 988 20X28X1 -S	42 10 008 08	18	2	3 205	91 71 534 08	F-ASSEMBLY UNIT
SHIM RING DIN 988 32X45X1	42 20 015 08	17	1	3 282 002	96 47 890 08	FAB-STAY
SHIM RING DIN 988 35X45X1	42 20 017 08	24	4	X1087497	10 87 497 7	DRIVE
SHIM RING DIN 988 35X45X1	42 20 017 08	5	4	X1087620	10 87 620 9	DRIVE COMPL.
SHIM RING DIN 988 40X50X1,5	50 06 284 08	5	1	3 208 004	96 90 475 08	BRACKET COMPL.
SHUT OFF DEVICE DN125-FL	10 47 526 2	19	1	2 671 004	96 46 305 08	OIL TANK PRE-ASS.
SHUTDOWN VALVE	57 15 140 08	3	1	X1065068	10 65 068 8	CONNECTING PLATE
SHUTDOWN VALVE	57 15 146 08	3	1	5 715 142	57 15 142 08	CONNECTING PLATE
SHUTDOWN VALVE	57 18 995 08	3	1	5 718 989	57 18 989 08	CONNECTING PLATE
SHUTDOWN VALVE	76 22 338	3	1	5 719 030	57 19 030 08	CONNECTING PLATE
SHUTTER WELDED RAL 7016	96 49 441 08	19	1	2 520 006	96 92 980 08	INTERIOR PANELING
SHUTTLE VALVE	10 41 276 3	6	1	9 640 277	96 40 277 08	DIRECTIONAL CTRL. VALVE
SHUTTLE VALVE	51 14 493 08	160	1	3 978 011	96 69 774 08	ADDL.HYDRAULIC SB-HEAD PI
SHUTTLE VALVE 250BAR	51 14 689 08	192	3	2 970 000	96 97 796 08	HYDRAULICS UPPER CARRI
SHUTTLE VALVE 250BAR	51 14 689 08	152	1	2 975 114	96 67 649 08	ADDITIONAL HYDRAULICS WI
SHUTTLE VALVE 250BAR	51 14 689 08	180	1	2 975 153	96 67 814 08	ADDITIONAL HYDRAULICS WI
SHUTTLE VALVE 250BAR	51 14 689 08	152	1	2 975 706	96 67 784 08	ADDITIONAL HYDRAULICS WI
SHUTTLE VALVE 250BAR	51 14 689 08	156	1	2 978 109	96 69 155 08	ADDNL.HYDR.RETAINING DEV
SHUTTLE VALVE 250BAR	51 14 689 08	156	1	2 978 206	96 69 083 08	ADD.HYDR.S_RETAINING RAM
SHUTTLE VALVE 500BAR CR6	51 14 919 14	206	1	2 970 000	96 97 796 08	HYDRAULICS UPPER CARRI
SIDE PLATE WELDED CONSTR	96 44 562 08	3	1	2 340	91 63 407 08	WINCH 4 LUFFING GEAR
SIDE PLATE WELDED CONST	96 44 563 08	4	1	2 340	91 63 407 08	WINCH 4 LUFFING GEAR
SIDE WINDOW LEFT 4X603.5X8	97 68 379 08	5	1	2 520	91 79 122 08	CABIN, GLAZED
SIDE WINDOW RIGHT 4X1063X	97 68 378 08	4	1	2 520	91 79 122 08	CABIN, GLAZED
SIEVE SLEEVE	57 00 663 08	5	1	5 028 065	50 28 065 08	EQUALIZING RESERVOIR
SIGN	10 47 561 9	3	1	2 780 244	91 52 951 08	EMERGENCY CUT-OFF CRAN
SIGN	11 49 443 2	(2)	1	7 743 566	77 43 566 08	ELECTRIC PUMP
SIGN	11 49 458 1	(3)	1	7 743 566	77 43 566 08	ELECTRIC PUMP
SIGN	55 30 310 08	20	1	2 831	91 79 513 08	AIR COND. UNIT SUPERSTRU
SIGN	77 32 912 08	30	1	3 711	91 68 435 08	BOOM NOSE
SIGN	97 03 200 08	217	1	2 970 000	96 97 796 08	HYDRAULICS UPPER CARRI
SIGN	97 03 208 08	213	1	2 970 000	96 97 796 08	HYDRAULICS UPPER CARRI
SIGN	97 05 729 08	218	1	2 970 000	96 97 796 08	HYDRAULICS UPPER CARRI
SIGN	97 08 391 08	163	1	1 970 101	96 67 644 08	HYDRAULIC EQUIPM.CENTER
SIGN	97 17 499 08	2	4	2 880	91 70 461 08	PLATING
SIGN	97 22 028 08	222	1	2 970 000	96 97 796 08	HYDRAULICS UPPER CARRI
SIGN	97 66 929 08	40	1	2 932 001	96 81 042 08	RELAY CONTROL SYSTEM
SIGN	97 75 168 08	10	1	2 920 448	96 97 221 08	TERMINAL BOX CPL.
SIGN	97 75 395 08	61	1	2 932 160	96 97 410 08	SWITCH CABINET
SIGN	97 75 397 08	63	1	2 932 160	96 97 410 08	SWITCH CABINET
SIGN	97 75 402 08	68	1	2 932 160	96 97 410 08	SWITCH CABINET
SIGN	97 75 403 08	69	1	2 932 160	96 97 410 08	SWITCH CABINET
SIGN	97 75 407 08	73	1	2 932 160	96 97 410 08	SWITCH CABINET
SIGN	97 85 630 08	(2)	1	2 920 449	96 97 398 08	TERMINAL BOX CPL.
SIGN	97 85 630 08	(512)	1	2 920 449	96 97 398 08	TERMINAL BOX CPL.
SIGN	97 85 631 08	(3)	1	2 920 449	96 97 398 08	TERMINAL BOX CPL.
SIGN	97 85 631 08	(510)	1	2 920 449	96 97 398 08	TERMINAL BOX CPL.
SIGN +S1020 ALU	97 95 869 08	4	1	3 930 730	96 89 203 08	TERMINAL BOX CPL.
SIGN +S1030 ALU	97 80 826 08	4	1	3 930 549	96 51 769 08	TERMINAL BOX CPL.
SIGN +S1070 LEXAN	97 83 741 08	4	1	3 930 363	96 52 979 08	TERMINAL BOX CPL.
SIGN +S1090 ALU	97 80 964 08	8	1	2 920 581	96 54 405 08	TERMINAL BOX WINCH PRE-A

15.2.2017

etk_en_de_097924 LR 1600/2

1335

LIEBHERRAlphabetical index
Alphabetischer Index

Description	Item	Pos.	Quantity	Page	Assembly	Description
SIGN +S1100 LEXAN	97 82 953 08	5	1	2 780 748	96 52 969 08	TERMINAL BOX CPL.
SIGN +S980 ALU	97 80 757 08	5	1	3 930 638	96 74 840 08	TERMINAL BOX
SIGN 100X200 AL-BL 1MM	97 57 167 08	223	1	2 970 000	96 97 796 08	HYDRAULICS UPPER CARRI
SIGN 100X290 KLEBEFOLIE SP	97 05 223 1	7	2	3 211 010	96 60 932 08	SIGNS
SIGN 100X70X1 AL-BL	97 92 603 08	158	1	1 970 101	96 67 644 08	HYDRAULIC EQUIPM.CENTER
SIGN 105X55X1 KLEBEFOLIE	97 04 763 0	(1)	2	3 215 005	91 52 846 08	ROLLER SET
SIGN 110X70 LEXEDGE II	97 81 106 08	6	1	2 533 069	96 48 372 08	ELECT.EQUIPMENT THREAD
SIGN 111DBA/100X90 KLEBE	97 16 938 08	80	1	2 880	91 70 461 08	PLATING
SIGN 120X80 KLEBEFOLIE SP	97 03 738 3	(1)	1	2 650	91 79 260 08	UREA PLANT
SIGN 150X150 KLEBEFOLIE SP	97 05 223 0	6	6	3 211 010	96 60 932 08	SIGNS
SIGN 160X100 KLEBEFOLIE SP	97 06 402 9	1100	1	2 730 002	96 55 752 08	CENTRING COMPLETE
SIGN 168X62 KLEBEFOLIE SP	97 86 748 08	2	3	2 391 023	96 95 358 08	SIGNS
SIGN 168X62 KLEBEFOLIE SP	97 86 748 08	1	2	2 550 012	96 80 411 08	SIGNS
SIGN 168X62 KLEBEFOLIE SP	97 86 748 08	(1)	2	2 730	91 82 727 08	BASE PLATE SLEWING PLATF
SIGN 168X62 KLEBEFOLIE SP	97 86 748 08	9	5	2 888	91 79 281 08	INSCRIPTION PLATE
SIGN 168X62 KLEBEFOLIE SP	97 86 748 08	2	3	3 211 010	96 60 932 08	SIGNS
SIGN 168X62 KLEBEFOLIE SP	97 86 748 08	6	2	3 213 032	96 95 419 08	SIGNS
SIGN 168X62 KLEBEFOLIE SP	97 86 748 08	1	1	3 214 008	96 63 312 08	SIGNS
SIGN 168X62 KLEBEFOLIE SP	97 86 748 08	2	3	3 220 600	96 60 906 08	SIGNS
SIGN 168X62 KLEBEFOLIE SP	97 86 748 08	2	3	3 225 300	96 62 281 08	SIGNS
SIGN 168X62 KLEBEFOLIE SP	97 86 748 08	2	5	3 713 014	96 60 944 08	SIGNS
SIGN 168X62 KLEBEFOLIE SP	97 86 748 08	2	4	3 714 026	96 62 739 08	SIGNS
SIGN 168X62 KLEBEFOLIE SP	97 86 748 08	2	3	3 715 009	96 95 383 08	SIGNS
SIGN 168X62 KLEBEFOLIE SP	97 86 748 08	4	2	3 745 107	96 89 046 08	SIGNS
SIGN 168X88 KLEBEFOLIE SP	97 00 979 9	101	1	2 880	91 70 461 08	PLATING
SIGN 168X88 KLEBEFOLIE SP	97 03 673 2	7	1	2 391 023	96 95 358 08	SIGNS
SIGN 168X88 KLEBEFOLIE SP	97 03 673 2	8	1	2 888	91 79 281 08	INSCRIPTION PLATE
SIGN 168X88 KLEBEFOLIE SP	97 03 673 2	7	1	3 220 600	96 60 906 08	SIGNS
SIGN 168X88 KLEBEFOLIE SP	97 03 673 2	4	1	3 225 300	96 62 281 08	SIGNS
SIGN 168X88 KLEBEFOLIE SP	97 03 673 2	4	1	3 713 014	96 60 944 08	SIGNS
SIGN 168X88 KLEBEFOLIE SP	97 03 673 2	4	1	3 714 026	96 62 739 08	SIGNS
SIGN 168X88 KLEBEFOLIE SP	97 03 673 2	7	1	3 715 009	96 95 383 08	SIGNS
SIGN 168X88 KLEBEFOLIE SP	97 03 673 2	1	2	3 745 107	96 89 046 08	SIGNS
SIGN 168X88 KLEBEFOLIE SP	97 03 795 2	18	1	2 880	91 70 461 08	PLATING
SIGN 168X88 KLEBEFOLIE SP	97 05 704 8	178	1	2 970 000	96 97 796 08	HYDRAULICS UPPER CARRI
SIGN 168X88 KLEBEFOLIE SP	97 05 709 7	3	2	3 213 032	96 95 419 08	SIGNS
SIGN 168X88 KLEBEFOLIE SP	97 05 709 7	5	2	3 214 008	96 63 312 08	SIGNS
SIGN 168X88 KLEBEFOLIE SP	97 06 068 9	100	1	2 880	91 70 461 08	PLATING
SIGN 168X88 KLEBEFOLIE SP	97 93 833 08	62	1	2 880	91 70 461 08	PLATING
SIGN 168X88X1 KLEBEFOLIE	97 00 404 6	3	3	2 391 023	96 95 358 08	SIGNS
SIGN 168X88X1 KLEBEFOLIE	97 00 404 6	3	3	3 211 010	96 60 932 08	SIGNS
SIGN 168X88X1 KLEBEFOLIE	97 00 404 6	4	1	3 213 032	96 95 419 08	SIGNS
SIGN 168X88X1 KLEBEFOLIE	97 00 404 6	2	1	3 214 008	96 63 312 08	SIGNS
SIGN 168X88X1 KLEBEFOLIE	97 00 404 6	3	3	3 220 600	96 60 906 08	SIGNS
SIGN 168X88X1 KLEBEFOLIE	97 00 404 6	3	3	3 225 300	96 62 281 08	SIGNS
SIGN 168X88X1 KLEBEFOLIE	97 00 404 6	3	4	3 713 014	96 60 944 08	SIGNS
SIGN 168X88X1 KLEBEFOLIE	97 00 404 6	3	3	3 714 026	96 62 739 08	SIGNS
SIGN 168X88X1 KLEBEFOLIE	97 00 404 6	3	5	3 715 009	96 95 383 08	SIGNS
SIGN 170X50 KLEBEFOLIE SP	97 06 693 9	(5)	6	2 730	91 82 727 08	BASE PLATE SLEWING PLATF
SIGN 170X55 KLEBEFOLIE SP	97 05 393 8	(1)	1	2 550 005	96 45 680 08	ROD CPL.
SIGN 188X78 KLEBEFOLIE SP	97 03 673 4	1	8	1 130 022	96 65 467 08	SIGNS
SIGN 188X78 KLEBEFOLIE SP	97 03 673 4	1	6	1 400 210	96 64 739 08	SIGNS
SIGN 188X78 KLEBEFOLIE SP	97 03 673 4	1	6	1 410 400	96 65 053 08	SIGNS
SIGN 188X78 KLEBEFOLIE SP	97 03 673 4	11	6	2 888	91 79 281 08	INSCRIPTION PLATE
SIGN 188X78 KLEBEFOLIE SP	97 03 673 4	4	8	3 205 001	96 95 452 08	SIGNS
SIGN 188X78 KLEBEFOLIE SP	97 03 673 4	(3)	4	3 208	91 77 925 08	F-HEAD SECTION
SIGN 188X78 KLEBEFOLIE SP	97 03 673 4	7	2	3 714 026	96 62 739 08	SIGNS
SIGN 195X230 KLEBEFOLIE SP	97 06 883 9	13	4	2 888	91 79 281 08	INSCRIPTION PLATE
SIGN 200X100 KLEBEFOLIE SP	97 05 933 9	9	2	3 713 014	96 60 944 08	SIGNS
SIGN 208X88 KLEBEFOLIE SP	97 01 630 4	2	2	1 783 001	96 20 590 08	FUEL TANK CONTAINER PRE

15.2.2017

etk_en_de_097924 LR 1600/2

1336

LIEBHERRAlphabetical index
Alphabetischer Index

Description	Item	Pos.	Quantity	Page	Assembly	Description
SIGN 208X88 KLEBEFOLIE SP	97 01 630 4	49	1	2 880	91 70 461 08	PLATING
SIGN 208X88 KLEBEFOLIE SP	97 01 639 2	1	8	1 630	91 62 674 08	SIGNS
SIGN 208X88 KLEBEFOLIE SP	97 01 639 2	7	1	2 888	91 79 281 08	INSCRIPTION PLATE
SIGN 208X88 KLEBEFOLIE SP	97 01 639 2	10	2	3 713 014	96 60 944 08	SIGNS
SIGN 208X88 KLEBEFOLIE SP	97 03 398 2	2	1	2 550 012	96 80 411 08	SIGNS
SIGN 208X88 KLEBEFOLIE SP	97 03 398 2	7	1	3 713 014	96 60 944 08	SIGNS
SIGN 208X88 KLEBEFOLIE SP	97 86 740 08	5	1	1 400 210	96 64 739 08	SIGNS
SIGN 208X88 KLEBEFOLIE SP	97 86 740 08	5	1	1 410 400	96 65 053 08	SIGNS
SIGN 208X88 KLEBEFOLIE SP	97 86 740 08	2	4	1 631 101	96 64 728 08	SIGNS
SIGN 208X88 KLEBEFOLIE SP	97 86 740 08	1	1	2 391 023	96 95 358 08	SIGNS
SIGN 208X88 KLEBEFOLIE SP	97 86 740 08	1	4	3 205 001	96 95 452 08	SIGNS
SIGN 208X88 KLEBEFOLIE SP	97 86 740 08	1	1	3 211 010	96 60 932 08	SIGNS
SIGN 208X88 KLEBEFOLIE SP	97 86 740 08	1	1	3 220 600	96 60 906 08	SIGNS
SIGN 208X88 KLEBEFOLIE SP	97 86 740 08	1	1	3 225 300	96 62 281 08	SIGNS
SIGN 208X88 KLEBEFOLIE SP	97 86 740 08	1	3	3 713 014	96 60 944 08	SIGNS
SIGN 208X88 KLEBEFOLIE SP	97 86 740 08	1	3	3 714 026	96 62 739 08	SIGNS
SIGN 208X88 KLEBEFOLIE SP	97 86 740 08	1	1	3 715 009	96 95 383 08	SIGNS
SIGN 208X88 KLEBEFOLIE SP	97 86 740 08	2	2	3 745 107	96 89 046 08	SIGNS
SIGN 208X88 KLEBEFOLIE SP	97 86 741 08	2	8	1 130 022	96 65 467 08	SIGNS
SIGN 208X88 KLEBEFOLIE SP	97 86 741 08	3	1	1 400 210	96 64 739 08	SIGNS
SIGN 208X88 KLEBEFOLIE SP	97 86 741 08	3	1	1 410 400	96 65 053 08	SIGNS
SIGN 208X88 KLEBEFOLIE SP	97 86 741 08	1	4	1 742 010	96 64 734 08	SIGNS
SIGN 208X88 KLEBEFOLIE SP	97 86 741 08	5	4	2 391 023	96 95 358 08	SIGNS
SIGN 208X88 KLEBEFOLIE SP	97 86 741 08	2	1	2 888	91 79 281 08	INSCRIPTION PLATE
SIGN 208X88 KLEBEFOLIE SP	97 86 741 08	2	6	3 205 001	96 95 452 08	SIGNS
SIGN 208X88 KLEBEFOLIE SP	97 86 741 08	(1)	2	3 208	91 77 925 08	F-HEAD SECTION
SIGN 208X88 KLEBEFOLIE SP	97 86 741 08	4	4	3 211 010	96 60 932 08	SIGNS
SIGN 208X88 KLEBEFOLIE SP	97 86 741 08	2	4	3 213 032	96 95 419 08	SIGNS
SIGN 208X88 KLEBEFOLIE SP	97 86 741 08	7	4	3 214 008	96 63 312 08	SIGNS
SIGN 208X88 KLEBEFOLIE SP	97 86 741 08	5	4	3 220 600	96 60 906 08	SIGNS
SIGN 208X88 KLEBEFOLIE SP	97 86 741 08	6	4	3 225 300	96 62 281 08	SIGNS
SIGN 208X88 KLEBEFOLIE SP	97 86 741 08	(2)	2	3 711	91 68 435 08	BOOM NOSE
SIGN 208X88 KLEBEFOLIE SP	97 86 741 08	5	4	3 713 014	96 60 944 08	SIGNS
SIGN 208X88 KLEBEFOLIE SP	97 86 741 08	5	2	3 714 026	96 62 739 08	SIGNS
SIGN 208X88 KLEBEFOLIE SP	97 86 741 08	5	4	3 715 009	96 95 383 08	SIGNS
SIGN 208X88 KLEBEFOLIE SP	97 86 744 08	4	2	1 400 210	96 64 739 08	SIGNS
SIGN 208X88 KLEBEFOLIE SP	97 86 744 08	4	2	1 410 400	96 65 053 08	SIGNS
SIGN 208X88 KLEBEFOLIE SP	97 86 744 08	3	6	2 888	91 79 281 08	INSCRIPTION PLATE
SIGN 208X88 KLEBEFOLIE SP	97 86 745 08	4	1	2 888	91 79 281 08	INSCRIPTION PLATE
SIGN 208X88 KLEBEFOLIE SP	97 86 746 08	3	8	1 130 022	96 65 467 08	SIGNS
SIGN 208X88 KLEBEFOLIE SP	97 86 746 08	2	13	1 400 210	96 64 739 08	SIGNS
SIGN 208X88 KLEBEFOLIE SP	97 86 746 08	2	13	1 410 400	96 65 053 08	SIGNS
SIGN 208X88 KLEBEFOLIE SP	97 86 746 08	2	12	1 630	91 62 674 08	SIGNS
SIGN 208X88 KLEBEFOLIE SP	97 86 746 08	2	8	1 742 010	96 64 734 08	SIGNS
SIGN 208X88 KLEBEFOLIE SP	97 86 746 08	6	4	2 391 023	96 95 358 08	SIGNS
SIGN 208X88 KLEBEFOLIE SP	97 86 746 08	(3)	8	2 730	91 82 727 08	BASE PLATE SLEWING PLATF
SIGN 208X88 KLEBEFOLIE SP	97 86 746 08	3	9	3 205 001	96 95 452 08	SIGNS
SIGN 208X88 KLEBEFOLIE SP	97 86 746 08	(2)	2	3 208	91 77 925 08	F-HEAD SECTION
SIGN 208X88 KLEBEFOLIE SP	97 86 746 08	5	4	3 211 010	96 60 932 08	SIGNS
SIGN 208X88 KLEBEFOLIE SP	97 86 746 08	1	6	3 213 032	96 95 419 08	SIGNS
SIGN 208X88 KLEBEFOLIE SP	97 86 746 08	3	6	3 214 008	96 63 312 08	SIGNS
SIGN 208X88 KLEBEFOLIE SP	97 86 746 08	(2)	3	3 215 005	91 52 846 08	ROLLER SET
SIGN 208X88 KLEBEFOLIE SP	97 86 746 08	6	4	3 220 600	96 60 906 08	SIGNS
SIGN 208X88 KLEBEFOLIE SP	97 86 746 08	7	4	3 225 300	96 62 281 08	SIGNS
SIGN 208X88 KLEBEFOLIE SP	97 86 746 08	(1)	4	3 711	91 68 435 08	BOOM NOSE
SIGN 208X88 KLEBEFOLIE SP	97 86 746 08	6	6	3 713 014	96 60 944 08	SIGNS
SIGN 208X88 KLEBEFOLIE SP	97 86 746 08	6	4	3 714 026	96 62 739 08	SIGNS
SIGN 208X88 KLEBEFOLIE SP	97 86 746 08	6	4	3 715 009	96 95 383 08	SIGNS
SIGN 208X88 KLEBEFOLIE SP	97 86 749 08	5	5	2 888	91 79 281 08	INSCRIPTION PLATE
SIGN 208X88 KLEBEFOLIE SP	97 86 750 08	1	8	1 631 101	96 64 728 08	SIGNS

15.2.2017

etk_en_de_097924 LR 1600/2

1337

LIEBHERRAlphabetical index
Alphabetischer Index

Description	Item	Pos.	Quantity	Page	Assembly	Description
SIGN 208X88 KLEBEFOLIE SP	97 86 750 08	6	3	2 888	91 79 281 08	INSCRIPTION PLATE
SIGN 208X88 KLEBEFOLIE SP	97 86 750 08	3	2	3 745 107	96 89 046 08	SIGNS
SIGN 208X88 M.SCHUTZF. SP	97 00 875 5	(8)	2	2 730	91 82 727 08	BASE PLATE SLEWING PLATF
SIGN 208X88 M.SCHUTZF. SP	97 00 875 6	(2)	2	2 730	91 82 727 08	BASE PLATE SLEWING PLATF
SIGN 20X10 KLEBEFOLIE SPF	97 06 421 9	18	2	2 650 008	96 00 882 1	PUMP PRE-ASS.
SIGN 20X10 KLEBEFOLIE SPF	97 06 422 0	19	2	2 650 008	96 00 882 1	PUMP PRE-ASS.
SIGN 290X100 KLEBEFOLIE SP	97 86 739 08	1	2	2 888	91 79 281 08	INSCRIPTION PLATE
SIGN 2X190X100 DC01 FE//ZN	97 42 123 08	13	6	1 631 100	91 61 483 08	CATWALK CRAW.TRACK TRA
SIGN 2X200X100 DC01	97 07 719 1	20	1	3 714 008	96 00 726 4	LUFFING PULLEY BLOCK COM
SIGN 2X240X100 DC01 FE//ZN	97 02 570 7	103	1	2 550 001	96 00 103 2	SA FRAME PRE-ASS.
SIGN 2X240X100 DC01 FE//ZN	97 86 732 08	51	2	3 745	91 68 438 08	SUSPENDED BALLAST
SIGN 2X325X100 DC01	97 07 719 8	23	1	3 714 009	96 00 726 5	LUFFING PULLEY BLOCK COM
SIGN 35X15	97 85 632 08	(4)	1	2 920 449	96 97 398 08	TERMINAL BOX CPL.
SIGN 35X15	97 85 635 08	(5)	1	2 920 449	96 97 398 08	TERMINAL BOX CPL.
SIGN 35X15 LEXEDGE II	97 00 540 3	75	1	2 932 160	96 97 410 08	SWITCH CABINET
SIGN 35X15 LEXEDGE II	97 03 967 3	15	1	2 920 448	96 97 221 08	TERMINAL BOX CPL.
SIGN 35X15 LEXEDGE II	97 75 169 08	11	1	2 920 448	96 97 221 08	TERMINAL BOX CPL.
SIGN 35X15 LEXEDGE II	97 75 170 08	12	1	2 920 448	96 97 221 08	TERMINAL BOX CPL.
SIGN 35X15 LEXEDGE II	97 75 171 08	13	1	2 920 448	96 97 221 08	TERMINAL BOX CPL.
SIGN 35X15 LEXEDGE II	97 75 172 08	14	1	2 920 448	96 97 221 08	TERMINAL BOX CPL.
SIGN 35X15 LEXEDGE II	97 75 396 08	62	1	2 932 160	96 97 410 08	SWITCH CABINET
SIGN 35X15 LEXEDGE II	97 75 398 08	64	1	2 932 160	96 97 410 08	SWITCH CABINET
SIGN 35X15 LEXEDGE II	97 75 399 08	65	1	2 932 160	96 97 410 08	SWITCH CABINET
SIGN 35X15 LEXEDGE II	97 75 400 08	66	1	2 932 160	96 97 410 08	SWITCH CABINET
SIGN 35X15 LEXEDGE II	97 75 401 08	67	1	2 932 160	96 97 410 08	SWITCH CABINET
SIGN 35X15 LEXEDGE II	97 75 404 08	70	1	2 932 160	96 97 410 08	SWITCH CABINET
SIGN 35X15 LEXEDGE II	97 75 405 08	71	1	2 932 160	96 97 410 08	SWITCH CABINET
SIGN 35X15 LEXEDGE II	97 75 406 08	72	1	2 932 160	96 97 410 08	SWITCH CABINET
SIGN 35X15 LEXEDGE II	97 85 629 08	(1)	1	2 920 449	96 97 398 08	TERMINAL BOX CPL.
SIGN 35X15 LEXEDGE II	97 96 533 08	74	1	2 932 160	96 97 410 08	SWITCH CABINET
SIGN 375X2250 FOLIE	97 31 793 08	62	2	3 225	91 83 804 08	SL REDUCING SECTION
SIGN 6X107X237 G-ALSI12	77 25 699 08	1	1	1 881 000	91 62 836 08	PLATING
SIGN 75X40 FOLIE SPF	97 82 473 08	32	1	2 391 040	96 95 403 08	CLUTCH ACTUATOR
SIGN 75X45 ALUMINIUM	97 69 555 08	21	1	2 831	91 79 513 08	AIR COND. UNIT SUPERSTRU
SIGN 78X78 KLEBESCHILD SP	97 08 892 1	5	2	3 213 032	96 95 419 08	SIGNS
SIGN 78X78 KLEBESCHILD SP	97 08 892 1	4	2	3 214 008	96 63 312 08	SIGNS
SIGN 80X32 KLEBEFOLIE SPF	97 05 389 3	(1)	1	3 561 003	96 45 222 08	ROD CPL.
SIGN 80X32 KLEBEFOLIE SPF	97 05 390 3	(1)	1	3 220 501	96 43 440 08	ROD CPL.
SIGN 80X32 KLEBEFOLIE SPF	97 05 394 1	(1)	1	3 211 003	96 46 986 08	ROD CPL.
SIGN 80X32 KLEBEFOLIE SPF	97 05 404 7	(1)	1	3 225 200	96 48 679 08	ROD CPL.
SIGN 80X32 KLEBEFOLIE SPF	97 05 405 6	(1)	1	3 227 002	96 50 498 08	ROD CPL.
SIGN 80X32 KLEBEFOLIE SPF	97 05 408 6	(1)	1	3 221 200	96 47 984 08	ROD CPL.
SIGN 80X32 KLEBEFOLIE SPF	97 05 408 6	(1)	1	3 713 012	96 50 197 08	ROD CPL.
SIGN 80X32 KLEBEFOLIE SPF	97 05 409 8	(1)	1	3 716 001	96 49 159 08	ROD CPL.
SIGN 80X32 KLEBEFOLIE SPF	97 05 414 7	(1)	1	3 714 025	96 49 269 08	ROD CPL.
SIGN 80X32 KLEBEFOLIE SPF	97 05 462 2	(1)	1	3 207 003	96 48 259 08	ROD CPL.
SIGN 80X32 KLEBESCHILD SP	97 05 504 4	(1)	1	3 223 012	96 59 130 08	ROD CPL.
SIGN ALUMINIUM	97 02 392 1	9	1	2 533 067	96 50 385 08	PLATE PRE-ASS.
SIGN EXTERNAL SUPPLY 230	91 84 550 08	417	1		LR 1600-2-0	LIEBHERR CRAW.CRANE LR 1
SIGN KLEBEFOLIE	97 07 090 5	(3)	2	3 711	91 68 435 08	BOOM NOSE
SIGN S1000	97 79 690 08	1	1	3 930 640	96 50 481 08	TERMINAL BOX CPL.
SIGN S1050 LEXAN	97 82 166 08	4	1	3 930 734	96 54 401 08	TERMINAL BOX
SIGN S200 LEXAN	97 74 996 08	5	1	1 920 418	96 48 687 08	TERMINAL BOX CPL.
SIGN S220 LEXAN	97 75 070 08	5	1	1 920 403	96 48 707 08	TERMINAL BOX CPL.
SIGN S240 LEXAN	97 75 008 08	5	1	1 920 417	96 48 703 08	TERMINAL BOX CPL.
SIGN S910 LEXAN-SCHILD	97 73 509 08	4	1	3 930 730	96 68 395 08	TERMINAL BOX CPL.
SIGNS	96 00 248 4	700	1	2 730	91 82 727 08	BASE PLATE SLEWING PLATF
SIGNS	96 62 281 08	700	1	3 225	91 83 804 08	SL REDUCING SECTION
SIGNS	96 62 739 08	700	1	3 714	91 83 801 08	D HEAD SECTION
SIGNS	96 95 383 08	700	1	3 715	91 69 506 08	D INTERMEDIATE SECTION

15.2.2017

etk_en_de_097924 LR 1600/2

1338

LIEBHERRAlphabetical index
Alphabetischer Index

Description	Item	Pos.	Quantity	Page	Assembly	Description
SIGNS	96 95 383 08	700	1	3 716	91 69 507 08	D INTERMEDIATE SECTION
SIGNS	96 95 419 08	700	1	3 213	91 63 419 08	F-CONNECTING HEAD
SIGNS 1 M	96 91 992 08	700	1	2 550 005	96 45 680 08	ROD CPL.
SIGNS 10.9M	96 92 828 08	700	1	3 223 012	96 59 130 08	ROD CPL.
SIGNS 12 M	96 91 965 08	700	1	3 561 003	96 45 222 08	ROD CPL.
SIGNS 12 M	96 92 079 08	700	1	3 227 002	96 50 498 08	ROD CPL.
SIGNS 12 M	96 92 118 08	700	1	3 716 001	96 49 159 08	ROD CPL.
SIGNS 2.34M	96 92 157 08	700	1	3 714 025	96 49 269 08	ROD CPL.
SIGNS 2.3M	96 92 179 08	700	1	3 713 012	96 50 197 08	ROD CPL.
SIGNS 2.975M	96 92 024 08	700	1	3 211 003	96 46 986 08	ROD CPL.
SIGNS 2825.20 12M FLM	96 95 358 08	700	1	3 223	91 70 744 08	S INTERMEDIATE SECTION
SIGNS 3 M	96 92 113 08	700	1	3 221 200	96 47 984 08	ROD CPL.
SIGNS 3.2M	96 92 617 08	(700)	1	3 281	91 71 535 08	ERECTION FRAME
SIGNS 5.15M	96 92 618 08	700	1	3 207 003	96 48 259 08	ROD CPL.
SIGNS 6 M	96 91 976 08	700	1	3 220 501	96 43 440 08	ROD CPL.
SIGNS 6 M	96 92 139 08	(700)	1	3 715	91 69 506 08	D INTERMEDIATE SECTION
SIGNS 6.4 M	96 92 146 08	(700)	1	3 714	91 83 801 08	D HEAD SECTION
SIGNS 6.75M	96 92 072 08	700	1	3 225 200	96 48 679 08	ROD CPL.
SIGNS BALLASTPALETTE	96 89 046 08	700	1	3 745	91 68 438 08	SUSPENDED BALLAST
SIGNS D-ANLENK. LR1600	96 60 944 08	700	1	3 713	91 75 366 08	D PIVOT SECTION
SIGNS F-KOPFSTUECK	96 95 424 08	700	1	3 208	91 77 925 08	F-HEAD SECTION
SIGNS F-MONT.ELR 1600	96 95 452 08	700	1	3 205	91 71 534 08	F-ASSEMBLY UNIT
SIGNS HARNSTOFFANLAGE	96 00 804 2	700	1	2 650	91 79 260 08	UREA PLANT
SIGNS HYDR.ABSTUETZUNG	91 62 674 08	3	1	1 630	91 69 469 08	HYDRAULIC SUPPORT
SIGNS LAUFSTEGUW	96 64 728 08	30	1	1 631 100	91 61 483 08	CATWALK CRAW.TRACK TRA
SIGNS MASTNASE36T	96 90 461 08	700	1	3 711	91 68 435 08	BOOM NOSE
SIGNS RAUPENMITTELT.	96 65 467 08	5	1	1 130	91 68 477 08	CENTRAL SECTION CRAWLER
SIGNS RAUPENTR.RE	96 65 053 08	6	1	1 410 300	91 69 077 08	CRAWLER CARRIER RIGHT CP
SIGNS RAUPENTRAEGER LI	96 64 739 08	6	1	1 400	91 69 075 08	CRAWLER TRACK CARRIER LE
SIGNS ROLLENSATZ	96 95 446 08	700	1	3 215 005	91 52 846 08	ROLLER SET
SIGNS ROLLENSATZ	96 95 446 08	700	1	3 215 006	91 52 847 08	ROLLER SET
SIGNS S-ANLENKSTUECK	96 60 932 08	700	1	3 211	91 75 365 08	S PIVOT SECTION
SIGNS SA-BOCK	96 80 411 08	700	1	2 550	91 82 165 08	SA FRAME
SIGNS SW-KOPFSTUECK	96 63 312 08	700	1	3 214	91 83 800 08	SW HEAD SECTION
SIGNS ZENTRALB.BEF.	96 64 734 08	4	1	1 742	91 53 021 08	FIXAGE DU CONTREPOIDS CE
SIGNS ZW-STK. LR1600	96 60 906 08	700	1	3 220	91 70 738 08	S INTERMEDIATE SECTION
SIGNS ZW-STK. LR1600	96 60 906 08	700	1	3 221	91 70 742 08	S INTERMEDIATE SECTION
SIGNS ZW-STK. LR1600	96 60 906 08	700	1	3 223	91 60 904 08	S INTERMEDIATE SECTION
SIGNS ZW-STK. LR1600	96 60 906 08	700	1	3 223	91 70 741 08	S INTERMEDIATE SECTION
SIGNS ZW-STK. LR1600	96 60 906 08	700	1	3 223 010	91 70 740 08	S INTERMEDIATE SECTION
SIGNS ZW-STK. LR1600	96 60 906 08	700	1	3 223 011	91 77 456 08	S INTERMEDIATE SECTION
SIGNS ZW-STK. LR1600	96 60 906 08	700	1	3 223 100	91 70 743 08	S INTERMEDIATE SECTION
SIGNS ZW-STK. LR1600	96 60 906 08	700	1	3 227	91 70 749 08	LI INTERMEDIATE SECT. F-GU
SIGNS ZW-STK. LR1600	96 60 906 08	700	1	3 227 100	91 70 751 08	L INTERMEDIATE SECTION
SILENCER	50 26 616 08	152	1	2 990 000	96 98 990 08	PIPEWORK AIR INSTALLATIO
SIM-CARD	10 28 444 4	58	1	2 932	91 79 285 08	SWITCHBOX MOUNTING PART
SIMPLE LADDER EN 131 8-420	11 48 174 7	29	1	3 211	91 75 365 08	S PIVOT SECTION
SIMPLE LADDER EN 131 8-420	11 48 174 7	67	1	3 713	91 75 366 08	D PIVOT SECTION
SIMPLE LADDER EN 131 9-420	11 48 140 0	41	2	3 745	91 68 438 08	SUSPENDED BALLAST
SINGEL SEAL 1,0-1,5MM2	10 01 438 7	830	67	2 920 641	96 97 209 08	WIRING HARNESS
SINGEL SEAL 1,0-1,5MM2	10 01 438 7	830	6	2 920 647	96 97 211 08	WIRING HARNESS
SINGEL SEAL MLK 1,2 ELA SIL	10 87 040 2	845	9	2 920 647	96 97 211 08	WIRING HARNESS
SINGLE STRAND SEALING 1,2	60 23 308 08	802	2	2 920 322	96 97 215 08	WIRING HARNESS
SINGLE STRAND SEALING 1,2	60 23 308 08	802	8	2 920 641	96 97 209 08	WIRING HARNESS
SINGLE STRAND SEALING 1,2	60 23 308 08	802	4	2 920 647	96 97 211 08	WIRING HARNESS
SINGLE STRAND SEALING 1,4-	10 42 462 5	828	6	2 533 055	96 96 666 08	WIRING HARNESS
SINGLE STRAND SEALING 1,4-	10 42 462 5	828	9	2 920 647	96 97 211 08	WIRING HARNESS
SINGLE STRAND SEALING 2	60 56 197 08	813	4	2 533 055	96 96 666 08	WIRING HARNESS
SINGLE STRAND SEALING 2	60 56 197 08	813	20	2 920 322	96 97 215 08	WIRING HARNESS
SINGLE STRAND SEALING 2	60 56 197 08	813	4	2 920 454	96 73 321 08	WIRING HARNESS

15.2.2017

etk_en_de_097924 LR 1600/2

1339

LIEBHERRAlphabetical index
Alphabetischer Index

Description	Item	Pos.	Quantity	Page	Assembly	Description
SINGLE STRAND SEALING 2	60 56 197 08	813	4	2 920 462	96 73 318 08	WIRING HARNESS
SINGLE STRAND SEALING 2	60 56 197 08	813	22	2 920 641	96 97 209 08	WIRING HARNESS
SINGLE STRAND SEALING 2,2-	60 23 305 08	801	6	2 920 641	96 97 209 08	WIRING HARNESS
SINGLE STRAND SEALING DIN	60 56 199 08	821	4	2 920 322	96 97 215 08	WIRING HARNESS
SINGLE STRAND SEALING DIN	60 56 198 08	816	7	2 920 322	96 97 215 08	WIRING HARNESS
SINGLE STRAND SEALING DIN	60 56 198 08	816	2	2 920 641	96 97 209 08	WIRING HARNESS
SINGLE STRAND SEALING DIN	60 56 198 08	816	2	2 920 647	96 97 211 08	WIRING HARNESS
SINGLE-END SPANNER DIN 8	88 51 322 08	12	1	1 750	96 00 568 6	MAIN TOOLS
SINGLE-END SPANNER DIN 8	79 00 046 08	13	1	1 750	96 00 568 6	MAIN TOOLS
SIPHON PIPE SAE100 R4 DN7	10 34 353 0	254	0.22	2 391 001	96 00 570 0	DIESEL ENGINE, PRE-ASSEMB
SL REDUCING SECTION 6.75	91 83 804 08	214	1		LR 1600-2-0	LIEBHERR CRAW.CRANE LR 1
SLEDGE HAMMER 5KG	88 50 341 08	27	1	1 750	96 00 568 6	MAIN TOOLS
SLEEVE	57 11 303 08	2	1	5 711 301	57 11 301 08	PRESSURE LIMITING VALVE
SLEEVE	57 18 197 08	210	1	X1087337	10 87 337 4	DISTRIBUTOR GEARBOX
SLEEVE	93 97 687 01	5	1	9 395 668	93 95 668 01	BEARING
SLEEVE 25.0X26 S355J2G3C+	97 01 036 4	118	3	2 100	96 98 558 08	ASSEMBLY PARTS F.SLEWING
SLEEVE 25X20 11SMN37 FE//	95 38 734 08	39	29	2 100	96 98 558 08	ASSEMBLY PARTS F.SLEWING
SLEEVE 25X20 11SMN37 FE//	95 38 734 08	12	1	2 260	91 79 248 08	BATTERY STORAGE
SLEEVE 25X20 11SMN37 FE//	95 38 734 08	28	10	2 340	91 63 407 08	WINCH 4 LUFFING GEAR
SLEEVE 25X20 11SMN37 FE//	95 38 734 08	22	4	2 391	91 83 597 08	DIESEL ENGINE CPL.
SLEEVE 25X20 11SMN37 FE//	95 38 734 08	390	8	2 391 001	96 00 570 0	DIESEL ENGINE, PRE-ASSEMB
SLEEVE 25X20 11SMN37 FE//	95 38 734 08	10	3	2 391 041	96 69 508 08	OIL COOLER, PRE-ASSEMBLE
SLEEVE 25X20 11SMN37 FE//	95 38 734 08	11	5	2 391 044	96 95 426 08	FIXING PARTS COMPRESSED
SLEEVE 25X20 11SMN37 FE//	95 38 734 08	65	10	2 392	91 79 238 08	MUFFLER UNIT
SLEEVE 25X20 11SMN37 FE//	95 38 734 08	14	8	2 510	91 52 788 08	TURNTABLE PANELLING
SLEEVE 25X20 11SMN37 FE//	95 38 734 08	80	6	2 550 001	96 00 103 2	SA FRAME PRE-ASS.
SLEEVE 25X20 11SMN37 FE//	95 38 734 08	41	20	2 631	91 82 166 08	SLEWING PLATFORM CATWAL
SLEEVE 25X20 11SMN37 FE//	95 38 734 08	31	4	2 650	91 79 260 08	UREA PLANT
SLEEVE 25X20 11SMN37 FE//	95 38 734 08	12	3	2 711	91 52 800 08	CENT. LUBRIC. SYSTEM SUP
SLEEVE 25X20 11SMN37 FE//	95 38 734 08	60	8	2 859 100	96 96 250 08	SOUND DAMPING ABOVE
SLEEVE 25X20 11SMN37 FE//	95 38 734 08	17	4	2 925 402	96 58 855 08	CAMERA INSTALLATION SLEW
SLEEVE 25X20 11SMN37 FE//	95 38 734 08	98	68	3 211	91 75 365 08	S PIVOT SECTION
SLEEVE 25X20 11SMN37 FE//	95 38 734 08	32	7	3 350	91 85 224 08	WINCH 3
SLEEVE 25X20 11SMN37 FE//	95 38 734 08	123	61	3 713	91 75 366 08	D PIVOT SECTION
SLEEVE 25X20 11SMN37 FE//	95 38 734 08	83	48	3 714	91 83 801 08	D HEAD SECTION
SLEEVE 25X20 11SMN37 FE//	95 38 734 08	42	34	3 715	91 69 506 08	D INTERMEDIATE SECTION
SLEEVE 25X20 11SMN37 FE//	95 38 734 08	40	65	3 716	91 69 507 08	D INTERMEDIATE SECTION
SLEEVE 25X20 11SMN37 FE//	95 38 734 08	21	2	3 749 003	96 88 855 08	HEAD SECTION PRE-ASS.
SLEEVE 30.0X13 E355+N	97 00 626 5	4	1	3 749 004	96 88 872 08	CONNECTING LINK PRE-ASS.
SLEEVE 35.0X19 S355J2G3 FE	97 87 877 08	124	2	2 100	96 98 558 08	ASSEMBLY PARTS F.SLEWING
SLEEVE 35.0X19 S355J2G3 FE	97 87 877 08	41	4	2 260	91 79 248 08	BATTERY STORAGE
SLEEVE 35.0X19 S355J2G3 FE	97 87 877 08	391	2	2 391 001	96 00 570 0	DIESEL ENGINE, PRE-ASSEMB
SLEEVE 35.0X19 S355J2G3 FE	97 87 877 08	10	8	2 391 044	96 95 426 08	FIXING PARTS COMPRESSED
SLEEVE 35.0X19 S355J2G3 FE	97 87 877 08	66	10	2 392	91 79 238 08	MUFFLER UNIT
SLEEVE 35.0X19 S355J2G3 FE	97 87 877 08	9	8	2 650	91 79 260 08	UREA PLANT
SLEEVE 35.0X19 S355J2G3 FE	97 87 877 08	19	2	2 670	91 79 271 08	FUEL TANK CPL.
SLEEVE 40.0X19 S355J2G3 FE	97 16 224 08	10	8	2 393	91 69 338 08	AIR FILTER UNIT CPL.
SLEEVE 48X204 PA6	97 68 724 08	14	1	2 522 011	96 80 809 08	CLOSING DEVICE
SLEEVE 60.0X20 S355J2G3 FE	97 93 097 08	142	2	3 713	91 75 366 08	D PIVOT SECTION
SLEEVE 8X0,4	50 15 073 14	108	1	X1087454	10 87 454 4	GEARBOX
SLEEVE 8X0,4	50 15 073 14	143	1	X1134739	11 34 739 6	ROPE DRUM
SLEEVE 8X0,4	50 15 073 14	202	1	X1134739	11 34 739 9	FLANGE BEARING
SLEEVE CONTACT 0,2-0,5MM2	10 33 582 0	690	6	2 533 055	96 96 666 08	WIRING HARNESS
SLEEVE CONTACT 0,2-0,5MM2	10 33 582 0	690	3	2 533 058	96 99 518 08	WIRING HARNESS
SLEEVE CONTACT 0,5-0,75MM	10 42 462 3	700	6	2 533 055	96 96 666 08	WIRING HARNESS
SLEEVE CONTACT 0,5-0,75M	10 81 364 4	754	9	2 920 647	96 97 211 08	WIRING HARNESS
SLEEVE CONTACT 0,5-1,0MM2	60 03 031	666	7	2 920 641	96 97 209 08	WIRING HARNESS
SLEEVE CONTACT 0,5-1,0MM2	10 49 349 5	726	65	2 920 641	96 97 209 08	WIRING HARNESS
SLEEVE CONTACT 0,5-1,0MM2	10 49 349 5	726	4	2 920 647	96 97 211 08	WIRING HARNESS
SLEEVE CONTACT 0,5-1,0MM2	10 80 063 1	753	4	2 920 641	96 97 209 08	WIRING HARNESS

15.2.2017

etk_en_de_097924 LR 1600/2

1340

LIEBHERRAlphabetical index
Alphabetischer Index

Description	Item	Pos.	Quantity	Page	Assembly	Description
SLEEVE CONTACT 0,5-1,0MM2	11 62 298 9	789	4	2 920 647	96 97 211 08	WIRING HARNESS
SLEEVE CONTACT 0,50-1MM	10 30 094 6	717	4	2 920 647	96 97 211 08	WIRING HARNESS
SLEEVE CONTACT 0,5MM2	60 56 093 08	604	2	2 920 647	96 97 211 08	WIRING HARNESS
SLEEVE CONTACT 0,75 -1,5MM	60 23 321 08	611	4	2 533 058	96 99 518 08	WIRING HARNESS
SLEEVE CONTACT 0,75-1,0MM	60 45 193 08	629	5	2 533 055	96 96 666 08	WIRING HARNESS
SLEEVE CONTACT 0,75-1,0M	11 34 225 3	788	9	2 920 647	96 97 211 08	WIRING HARNESS
SLEEVE CONTACT 0,75-1,5MM	62 02 434	96	3	2 533 055	96 96 666 08	WIRING HARNESS
SLEEVE CONTACT 0,75-1,5MM	62 02 434	96	2	2 920 322	96 97 215 08	WIRING HARNESS
SLEEVE CONTACT 0,75-1,5MM	62 02 434	96	1	2 920 641	96 97 209 08	WIRING HARNESS
SLEEVE CONTACT 0.5MM2	60 56 201 14	126	51	2 920 322	96 97 215 08	WIRING HARNESS
SLEEVE CONTACT 1,0-1,5MM2	10 49 349 6	727	2	2 920 641	96 97 209 08	WIRING HARNESS
SLEEVE CONTACT 1,0-1,5MM2	10 49 349 6	727	2	2 920 647	96 97 211 08	WIRING HARNESS
SLEEVE CONTACT 1,0-2,5MM2	10 49 349 3	724	6	2 920 641	96 97 209 08	WIRING HARNESS
SLEEVE CONTACT 1,5MM2	10 67 538 1	(734)	2	2 932	91 79 285 08	SWITCHBOX MOUNTING PART
SLEEVE CONTACT 2,5MM2	60 56 124 14	701	1	2 920 647	96 97 211 08	WIRING HARNESS
SLEEVE CONTACT DIN 72585 0	60 23 395 08	647	4	2 920 322	96 97 215 08	WIRING HARNESS
SLEEVE CONTACT DIN 72585 0	60 23 394 08	643	5	2 920 322	96 97 215 08	WIRING HARNESS
SLEEVE CONTACT DIN 72585 0	60 23 394 08	643	2	2 920 641	96 97 209 08	WIRING HARNESS
SLEEVE CONTACT DIN 72585 0	60 23 394 08	643	2	2 920 647	96 97 211 08	WIRING HARNESS
SLEEVE CONTACT DIN 72585 1	60 23 399 08	646	2	2 920 322	96 97 215 08	WIRING HARNESS
SLEEVE CPL	10 41 274 0	12	1	9 640 276	96 40 276 08	CONNECTION BLOCK
SLEEVE EDELSTAHL	97 02 439 4	13	1	2 650	91 79 260 08	UREA PLANT
SLEEVE EDELSTAHL	97 05 002 4	4	1	2 650 001	96 95 842 08	UREA TANK, PRE-MOUNTING
SLEIGH CPL.	96 47 880 08	3	2	2 522 013	96 45 883 08	GUIDE PRE-ASS.
SLEWING GEAR	91 79 268 08	117	1		LR 1600-2-0	LIEBHERR CRAW.CRANE LR 1
SLEWING GEAR DRIVE DAT 4	90 20 548 0	1	2	2 350	91 79 268 08	SLEWING GEAR
SLEWING PLATFORM CATWAL	91 82 166 08	132	1		LR 1600-2-0	LIEBHERR CRAW.CRANE LR 1
SLEWING PLATFORM FRAME	91 79 232 08	101	1		LR 1600-2-0	LIEBHERR CRAW.CRANE LR 1
SLIDE BLOCK CPL.	10 45 514 4	15	1	X1111334	11 11 334 3	OPERATOR SEAT
SLIDE VALVE BLOCK 350BAR	10 49 047 0	166	1	1 970 101	96 67 644 08	HYDRAULIC EQUIPM.CENTER
SLIDING DOOR CPL. SPF	91 74 320 08	2	1	2 520	91 79 122 08	CABIN, GLAZED
SLIDING PAD	10 42 454 2	13	1	X1047137	10 47 137 0	DRIVING GEAR
SLIDING PIECE L STEEL CONS	96 45 400 08	2	1	1 401	91 58 478 08	CRAWLER TRACK CARRIER, L
SLIDING PIECE STEEL CONS	96 45 401 08	2	1	1 411	91 69 968 08	CRAWLER TRACK CARRIER,
SLING GEAR ERECTION CRAW	91 57 283 08	148	1		LR 1600-2-0	LIEBHERR CRAW.CRANE LR 1
SLIP RING	10 41 178 0	14	1	X1002800	10 02 800 2	CABLE REEL
SLIP RING	10 41 178 1	15	7	X1002800	10 02 800 2	CABLE REEL
SLIP RING	57 14 224 08	9	4	6 909 010	69 09 010 08	COLLECTING RING
SLIP RING 60X2 2,5²	10 11 484 3	11	46	6 909 010	69 09 010 08	COLLECTING RING
SLIPRING UNIT INSTALLATION	96 72 042 08	2	1	1 130 032	91 74 376 08	ROTARY FEED THROUGH
SLOTTED NUT	57 13 475 08	3	1	X1106600	11 06 600 1	WIND VELOCITY TRANSMITTE
SLOTTED NUT M150X2 C45	94 43 117 03	13	1	9 020 548	90 20 548 0	SLEWING GEAR DRIVE
SLOTTED NUT M30X1,5	57 01 139 08	9	1	5 701 129	57 01 129 08	DRIVING GEAR
SMALL HILL COVERING SPF	97 71 452 08	7	1	2 520 006	96 92 980 08	INTERIOR PANELING
SNAP HOOK DIN 5299 C 70X7-	74 40 100 08	34	2	3 745	91 68 438 08	SUSPENDED BALLAST
SNAP HOOK DIN 5299 C100X1	74 40 104 08	83	4	3 211	91 75 365 08	S PIVOT SECTION
SNAP HOOK DIN 5299 C80X8-	74 40 101 08	503	1	3 930 732	96 50 575 08	LEAD
SNAP RING 52X2 FSt	49 80 482	7	2	X1014636	10 14 636 7	PISTON CPL.
SNAP RING DIN7993-A 16	11 64 365 5	10	1	X1047220	10 47 220 8	ADJUSTMENT
SNAP SWITCH	57 14 868 08	35	1	6 909 010	69 09 010 08	COLLECTING RING
SOCKET	10 42 905 7	5	1	2 533 067	96 50 385 08	PLATE PRE-ASS.
SOCKET	10 42 905 7	2	1	2 533 068	96 49 314 08	PREMOUNTED PLUG SOCKET
SOCKET	51 45 948 08	19	1	5 719 113	57 19 113 08	CONTROL UNIT
SOCKET	51 45 948 08	28	1	X1065300	10 65 300 9	CONTROL ELEMENT
SOCKET 2 13A	10 34 251 8	520	2	2 920 641	96 97 209 08	WIRING HARNESS
SOCKET 2 13A	10 34 251 8	512	2	2 920 647	96 97 211 08	WIRING HARNESS
SOCKET 3-POL	62 05 239	524	1	2 920 647	96 97 211 08	WIRING HARNESS
SOCKET 8-POL	10 21 947 7	4	1	2 533 067	96 50 385 08	PLATE PRE-ASS.
SOCKET COMBINATION 3-POL	60 52 157 08	1	1	2 780 000	96 00 893 7	ADD-ON PARTS EXTERNAL F
SOCKET HEAD SCREW	10 42 477 7	15	4	X1065300	10 65 300 9	CONTROL ELEMENT

15.2.2017

etk_en_de_097924 LR 1600/2

1341

LIEBHERRAlphabetical index
Alphabetischer Index

Description	Item	Pos.	Quantity	Page	Assembly	Description
SOCKET HEAD SCREW DIN 6	46 00 835	24	16	3 215 005	91 52 846 08	ROLLER SET
SOCKET HEAD SCREW DIN 6	46 00 835	24	16	3 215 006	91 52 847 08	ROLLER SET
SOCKET HEAD SCREW DIN 6	40 72 086 08	11	2	3 745 011	96 49 677 08	BRACKET COMPL.
SOCKET HEAD SCREW DIN 69	40 72 101 14	12	32	3 747	91 52 950 08	CENTERING STANDARD
SOCKET HEAD SCREW DIN 7	49 80 927	9	3	X1014778	10 14 778 6	CAMSHAFT CPL.
SOCKET HEAD SCREW DIN 7	24 01 226 02	9	3	X1014778	10 14 778 6	CAMSHAFT CPL.
SOCKET HEAD SCREW DIN 79	40 93 609 08	7	2	2 520 030	96 45 609 08	ROOF WINDOW PRE-ASS.
SOCKET HEAD SCREW DIN 84	40 01 701 08	4	4	2 920 596	96 64 597 08	DUMMY PLUG
SOCKET HEAD SCREW DIN 84	40 01 701 08	266	4	3 930 009	96 50 573 08	CABLE DRUM COMPL.
SOCKET HEAD SCREW DIN 84	40 01 701 08	268	4	3 930 153	96 48 489 08	CABLE DRUM COMPL.
SOCKET HEAD SCREW DIN 84	40 01 701 08	266	10	3 930 730	96 89 203 08	TERMINAL BOX CPL.
SOCKET HEAD SCREW DIN 84	40 01 405 08	(153)	1	2 920 449	96 97 398 08	TERMINAL BOX CPL.
SOCKET HEAD SCREW DIN 84	40 01 405 08	(505)	1	2 920 581	96 54 405 08	TERMINAL BOX WINCH PRE-A
SOCKET HEAD SCREW DIN 84	40 01 405 08	508	1	3 930 732	96 50 575 08	LEAD
SOCKET HEAD SCREW DIN 84	51 07 977 08	22	1	5 114 176	51 14 176 08	PRESSURE LIMITING VALVE
SOCKET HEAD SCREW DIN 84	51 07 977 08	22	1	5 114 177	51 14 177 08	PRESSURE LIMITING VALVE
SOCKET HEAD SCREW DIN 91	40 43 097 08	340	4	X1041101	10 41 101 8	TILT-BACK SUPPORT
SOCKET HEAD SCREW DIN 91	10 87 556 5	7	8	2 350	91 79 268 08	SLEWING GEAR
SOCKET HEAD SCREW DIN 91	10 87 556 5	553	4	2 977 203	96 00 263 9	SUPPL. HYDR. PUMP 5+6
SOCKET HEAD SCREW DIN 9	40 42 156 08	308	4	2 975 153	96 67 814 08	ADDITIONAL HYDRAULICS WI
SOCKET HEAD SCREW DIN 9	40 42 159 08	309	4	2 975 153	96 67 814 08	ADDITIONAL HYDRAULICS WI
SOCKET HEAD SCREW DIN 9	40 43 172 08	11	16	X1041325	10 41 325 5	CHANGE-OVER BLOCK
SOCKET HEAD SCREW DIN 9	40 42 178 08	16	4	3 227 002	96 50 498 08	ROD CPL.
SOCKET HEAD SCREW DIN 9	40 43 263 08	6	2	3 211	91 75 365 08	S PIVOT SECTION
SOCKET HEAD SCREW DIN 9	40 43 263 08	4	4	3 220	91 70 738 08	S INTERMEDIATE SECTION
SOCKET HEAD SCREW DIN 9	40 43 263 08	4	4	3 221	91 70 742 08	S INTERMEDIATE SECTION
SOCKET HEAD SCREW DIN 9	40 43 263 08	4	4	3 223	91 60 904 08	S INTERMEDIATE SECTION
SOCKET HEAD SCREW DIN 9	40 43 263 08	4	4	3 223	91 70 741 08	S INTERMEDIATE SECTION
SOCKET HEAD SCREW DIN 9	40 43 263 08	4	4	3 223	91 70 744 08	S INTERMEDIATE SECTION
SOCKET HEAD SCREW DIN 9	40 43 263 08	4	4	3 223 010	91 70 740 08	S INTERMEDIATE SECTION
SOCKET HEAD SCREW DIN 9	40 43 263 08	4	4	3 223 011	91 77 456 08	S INTERMEDIATE SECTION
SOCKET HEAD SCREW DIN 9	40 43 263 08	4	4	3 223 100	91 70 743 08	S INTERMEDIATE SECTION
SOCKET HEAD SCREW DIN 9	40 43 263 08	16	2	3 225	91 83 804 08	SL REDUCING SECTION
SOCKET HEAD SCREW DIN 9	40 42 242 08	46	2	1 401	91 58 478 08	CRAWLER TRACK CARRIER, L
SOCKET HEAD SCREW DIN 9	40 42 242 08	46	2	1 411	91 69 968 08	CRAWLER TRACK CARRIER,
SOCKET HEAD SCREW DIN 9	40 42 242 08	8	2	2 652	91 61 110 08	ROLLER BEARING
SOCKET HEAD SCREW DIN 91	40 43 246 08	103	2	3 713	91 75 366 08	D PIVOT SECTION
SOCKET HEAD SCREW DIN 91	40 43 246 08	7	2	3 749 001	96 88 788 08	PIVOT SECTION, PRE-ASSEMB
SOCKET HEAD SCREW DIN 9	40 43 612 08	56	4	5 113 086	51 13 086 08	PROPORTIONAL VALVE
SOCKET HEAD SCREW DIN 9	40 43 612 08	10	4	5 713 626	57 13 626 08	PILOT VALVE
SOCKET HEAD SCREW DIN 9	40 43 612 08	4	4	X1034282	10 34 282 3	PRESSURE CONTROL VALVE
SOCKET HEAD SCREW DIN 9	51 07 466 08	15	8	5 113 086	51 13 086 08	PROPORTIONAL VALVE
SOCKET HEAD SCREW DIN 9	40 43 601 08	301	4	2 975 041	96 68 924 08	ADDNL. HYDR. F. ERECTING W
SOCKET HEAD SCREW DIN EN	54 01 790 08	11	2	3 714 008	96 00 726 4	LUFFING PULLEY BLOCK COM
SOCKET HEAD SCREW ISO 1	11 08 211 6	3	1	X1015286	10 15 286 7	INJECTOR WITH FASTENING
SOCKET HEAD SCREW ISO 4	40 42 104 01	86	12	9 020 548	90 20 548 0	SLEWING GEAR DRIVE
SOCKET HEAD SCREW ISO 47	46 00 182	21	8	X1134739	11 34 739 6	ROPE DRUM
SOCKET HEAD SCREW ISO 4	40 43 124	36	12	9 000 510	90 00 510 6	ANGULAR GEAR
SOCKET HEAD SCREW ISO 4	40 43 124	36	12	9 000 521	90 00 521 4	ANGULAR GEAR
SOCKET HEAD SCREW ISO 4	10 41 516 2	7	2	5 102 354	51 02 354 08	HYDRO MOTOR
SOCKET HEAD SCREW ISO 4	10 41 516 2	17	8	9 395 668	93 95 668 01	BEARING
SOCKET HEAD SCREW ISO 4	10 41 516 2	17	8	9 395 675	93 95 675 01	BEARING
SOCKET HEAD SCREW ISO 4	40 43 000	17	12	9 000 510	90 00 510 6	ANGULAR GEAR
SOCKET HEAD SCREW ISO 4	40 43 000	17	12	9 000 521	90 00 521 4	ANGULAR GEAR
SOCKET HEAD SCREW ISO 4	10 87 557 1	37	8	3 745	91 68 438 08	SUSPENDED BALLAST
SOCKET HEAD SCREW ISO 4	10 87 557 1	640	12	X1087337	10 87 337 4	DISTRIBUTOR GEARBOX
SOCKET HEAD SCREW ISO 4	10 87 557 2	(2)	4	2 970 000	96 97 796 08	HYDRAULICS UPPER CARRI
SOCKET HEAD SCREW ISO 4	10 87 557 2	557	12	2 970 000	96 97 796 08	HYDRAULICS UPPER CARRI
SOCKET HEAD SCREW ISO 4	10 87 557 2	551	12	2 976 206	96 69 490 08	HYDR. ADD. 2 SLEWING GEAR
SOCKET HEAD SCREW ISO 4	10 87 557 2	551	9	2 976 702	96 00 263 6	ADDITIONAL HYDRAULICS P

15.2.2017

etk_en_de_097924 LR 1600/2

1342

LIEBHERRAlphabetical index
Alphabetischer Index

Description	Item	Pos.	Quantity	Page	Assembly	Description
SOCKET HEAD SCREW ISO 4	11 69 062 8	650	48	X1087337	10 87 337 4	DISTRIBUTOR GEARBOX
SOCKET HEAD SCREW ISO 4	11 65 700 0	51	4	X1042959	10 42 959 8	DRAW CYLINDER
SOCKET HEAD SCREW ISO 4	40 01 622	3	4	X1013890	10 13 890 8	FASTENING HIGH PRESSURE
SOCKET HEAD SCREW ISO 4	40 01 622	2	4	X1015085	10 15 085 7	HIGH PRESSURE PUMP W.FAS
SOCKET HEAD SCREW ISO 4	40 01 622	3	4	X1015360	10 15 360 6	REPAIR SET DRIVE
SOCKET HEAD SCREW ISO 4	24 01 971 02	36	4	X1041101	10 41 101 5	TILT-BACK SUPPORT
SOCKET HEAD SCREW ISO 47	46 00 143	10	4	5 102 354	51 02 354 08	HYDRO MOTOR
SOCKET HEAD SCREW ISO 47	46 00 143	37	4	X1041101	10 41 101 9	HYDRO CYLINDER
SOCKET HEAD SCREW ISO 47	40 42 195	922	6	X1134739	11 34 739 6	ROPE DRUM
SOCKET HEAD SCREW ISO 47	10 35 370 5	13	2	X1041267	10 41 267 8	END PLATE
SOCKET HEAD SCREW ISO 47	46 00 385	7	15	X1011582	10 11 582 9	FLYWHEEL HOUSING MOUNT
SOCKET HEAD SCREW ISO 47	40 43 006	5	2	X1014843	10 14 843 7	ROCKER ARM BRACKET CPL.
SOCKET HEAD SCREW ISO 4	40 42 130 01	19	4	2 391 044	96 95 426 08	FIXING PARTS COMPRESSED
SOCKET HEAD SCREW ISO 47	10 87 557 6	18	12	X1087497	10 87 497 7	DRIVE
SOCKET HEAD SCREW ISO 47	10 87 557 6	114	12	X1087620	10 87 620 9	DRIVE COMPL.
SOCKET HEAD SCREW ISO 4	10 87 557 7	103	8	X1087454	10 87 454 4	GEARBOX
SOCKET HEAD SCREW ISO 4	10 87 557 7	111	8	X1087497	10 87 497 6	GEARBOX
SOCKET HEAD SCREW ISO 47	10 03 225 8	66	12	9 000 510	90 00 510 6	ANGULAR GEAR
SOCKET HEAD SCREW ISO 47	10 03 225 8	66	12	9 000 521	90 00 521 4	ANGULAR GEAR
SOCKET HEAD SCREW ISO 4	12 20 126 3	322	8	2 391 001	96 00 570 0	DIESEL ENGINE, PRE-ASSEMB
SOCKET HEAD SCREW ISO 4	12 20 126 3	93	4	3 714	91 83 801 08	D HEAD SECTION
SOCKET HEAD SCREW ISO 4	10 87 557 8	559	16	2 970 000	96 97 796 08	HYDRAULICS UPPER CARRI
SOCKET HEAD SCREW ISO 4	49 80 012	6	2	X1011582	10 11 582 9	FLYWHEEL HOUSING MOUNT
SOCKET HEAD SCREW ISO 4	49 80 012	6	2	X1014843	10 14 843 7	ROCKER ARM BRACKET CPL.
SOCKET HEAD SCREW ISO 4	49 80 257	12	6	X1014778	10 14 778 6	CAMSHAFT CPL.
SOCKET HEAD SCREW ISO 4	11 83 479 4	310	8	2 391 041	96 69 508 08	OIL COOLER, PRE-ASSEMBLE
SOCKET HEAD SCREW ISO 4	11 83 479 4	20	4	2 671 004	96 46 305 08	OIL TANK PRE-ASS.
SOCKET HEAD SCREW ISO 47	10 01 265 9	305	6	3 978 101	96 69 717 08	HYDR. SUSPENDED BALLAST
SOCKET HEAD SCREW ISO 47	10 01 265 9	19	8	X1087497	10 87 497 7	DRIVE
SOCKET HEAD SCREW ISO 4	11 84 014 0	9	8	2 100	91 79 232 08	SLEWING PLATFORM FRAME
SOCKET HEAD SCREW ISO 4	11 84 014 0	115	8	X1087620	10 87 620 9	DRIVE COMPL.
SOCKET HEAD SCREW ISO 47	40 42 124 01	74	12	9 020 548	90 20 548 0	SLEWING GEAR DRIVE
SOCKET HEAD SCREW ISO 47	40 43 126 08	26	8	9 020 548	90 20 548 0	SLEWING GEAR DRIVE
SOCKET HEAD SCREW ISO 47	24 00 551 02	307	4	3 978 101	96 69 717 08	HYDR. SUSPENDED BALLAST
SOCKET HEAD SCREW ISO 47	40 43 161 01	552	4	2 975 114	96 67 649 08	ADDITIONAL HYDRAULICS WI
SOCKET HEAD SCREW ISO 47	40 43 161 01	552	4	2 975 706	96 67 784 08	ADDITIONAL HYDRAULICS WI
SOCKET HEAD SCREW ISO 4	10 87 637 3	551	28	1 970 101	96 67 644 08	HYDRAULIC EQUIPM.CENTER
SOCKET HEAD SCREW ISO 4	10 87 637 3	551	4	1 972 252	96 67 665 08	AUX.HYDR.CR.TRACK CARR.2
SOCKET HEAD SCREW ISO 4	10 87 637 3	551	4	1 972 253	96 67 664 08	AUX.HYDR.CR.TRACK CARR.2
SOCKET HEAD SCREW ISO 4	10 87 637 3	551	4	1 972 303	96 67 667 08	AUX.HYDR.CR.TRACK CARR.4
SOCKET HEAD SCREW ISO 4	10 87 637 3	551	4	1 972 308	96 67 666 08	AUX.HYDR.CR.TRACK CARR.4
SOCKET HEAD SCREW ISO 4	10 87 637 3	562	60	2 970 000	96 97 796 08	HYDRAULICS UPPER CARRI
SOCKET HEAD SCREW ISO 4	10 87 637 3	552	4	2 975 153	96 67 814 08	ADDITIONAL HYDRAULICS WI
SOCKET HEAD SCREW ISO 47	40 42 153 01	564	12	2 970 000	96 97 796 08	HYDRAULICS UPPER CARRI
SOCKET HEAD SCREW ISO 47	40 42 153 01	551	4	2 975 114	96 67 649 08	ADDITIONAL HYDRAULICS WI
SOCKET HEAD SCREW ISO 47	40 42 153 01	551	4	2 975 706	96 67 784 08	ADDITIONAL HYDRAULICS WI
SOCKET HEAD SCREW ISO 4	40 42 181 01	3	2	2 550 010	96 45 685 08	ROD
SOCKET HEAD SCREW ISO 4	40 42 181 01	(3)	5	3 714	91 83 801 08	D HEAD SECTION
SOCKET HEAD SCREW ISO 4	40 42 181 01	41	21	9 395 668	93 95 668 01	BEARING
SOCKET HEAD SCREW ISO 4	40 42 182 01	511	18	X1087454	10 87 454 4	GEARBOX
SOCKET HEAD SCREW ISO 4	40 42 182 01	511	18	X1087497	10 87 497 6	GEARBOX
SOCKET HEAD SCREW ISO 4	40 42 182 01	3911	36	X1110002	11 10 024 7	GEARBOX
SOCKET HEAD SCREW ISO 47	74 05 822	(10)	4	1 130 032	91 74 376 08	ROTARY FEED THROUGH
SOCKET HEAD SCREW ISO 47	46 00 329	11	16	3 350	91 85 224 08	WINCH 3
SOCKET HEAD SCREW ISO 4	40 43 169 01	2	24	X1087497	10 87 497 8	ROPE DRUM
SOCKET HEAD SCREW ISO 47	40 42 169 01	2	24	X1087455	10 87 455 4	ROPE DRUM
SOCKET HEAD SCREW ISO 47	46 00 017	(37)	4	1 401	91 58 478 08	CRAWLER TRACK CARRIER, L
SOCKET HEAD SCREW ISO 47	46 00 017	310	4	2 970 000	96 97 796 08	HYDRAULICS UPPER CARRI
SOCKET HEAD SCREW ISO 47	46 00 017	17	8	X1087497	10 87 497 7	DRIVE
SOCKET HEAD SCREW ISO 47	46 00 017	6	8	X1087620	10 87 620 9	DRIVE COMPL.

15.2.2017

etk_en_de_097924 LR 1600/2

1343

LIEBHERRAlphabetical index
Alphabetischer Index

Description	Item	Pos.	Quantity	Page	Assembly	Description
SOCKET HEAD SCREW ISO 47	46 00 237	10	8	2 340	91 63 407 08	WINCH 4 LUFFING GEAR
SOCKET HEAD SCREW ISO 47	40 42 175 01	22	6	2 652	91 61 110 08	ROLLER BEARING
SOCKET HEAD SCREW ISO 4	11 34 241 1	3	48	2 350	91 79 268 08	SLEWING GEAR
SOCKET HEAD SCREW ISO 4	11 34 241 1	117	18	X1087454	10 87 454 4	GEARBOX
SOCKET HEAD SCREW ISO 4	11 34 241 1	114	18	X1087497	10 87 497 6	GEARBOX
SOCKET HEAD SCREW ISO 47	46 30 212	5	2	3 213	91 63 419 08	F-CONNECTING HEAD
SOCKET HEAD SCREW ISO 47	46 30 212	26	2	3 214	91 83 800 08	SW HEAD SECTION
SOCKET HEAD SCREW ISO 47	46 30 212	15	2	3 225	91 83 804 08	SL REDUCING SECTION
SOCKET HEAD SCREW ISO 47	46 30 212	4	4	3 227	91 70 749 08	LI INTERMEDIATE SECT. F-GU
SOCKET HEAD SCREW ISO 47	46 30 212	4	4	3 227 100	91 70 751 08	L INTERMEDIATE SECTION
SOCKET HEAD SCREW ISO 47	46 30 212	12	2	3 713	91 75 366 08	D PIVOT SECTION
SOCKET HEAD SCREW ISO 47	46 30 212	24	2	3 714	91 83 801 08	D HEAD SECTION
SOCKET HEAD SCREW ISO 47	46 30 212	19	4	3 715	91 69 506 08	D INTERMEDIATE SECTION
SOCKET HEAD SCREW ISO 47	46 30 212	19	4	3 716	91 69 507 08	D INTERMEDIATE SECTION
SOCKET HEAD SCREW ISO 47	40 42 240 01	3	24	X1087497	10 87 497 8	ROPE DRUM
SOCKET HEAD SCREW ISO 47	40 42 143 05	7	4	2 125	91 69 505 08	PIN F. S AND D PIVOT SECTIO
SOCKET HEAD SCREW ISO 47	10 29 353 7	21	24	X1080159	10 80 159 1	ROPE DRUM
SOCKET HEAD SCREW ISO 4	40 42 002 08	59	2	2 932	91 79 285 08	SWITCHBOX MOUNTING PART
SOCKET HEAD SCREW ISO 4	40 00 996	36	8	2 502	91 72 033 08	CONTROL STAND
SOCKET HEAD SCREW ISO 47	10 87 639 5	89	46	2 932 082	96 96 615 08	ASSEMBLY PARTS MOUNTIN
SOCKET HEAD SCREW ISO 4	46 00 337	325	8	2 391 001	96 00 570 0	DIESEL ENGINE, PRE-ASSEMB
SOCKET HEAD SCREW ISO 4	49 02 004	4	3	3 780 265	96 70 515 08	WIND WARNING PREASSEMB
SOCKET HEAD SCREW ISO 4	49 01 531	19	4	X1034282	10 34 282 3	PRESSURE CONTROL VALVE
SOCKET HEAD SCREW ISO 4	46 00 338	15	2	5 113 005	51 13 005 08	CONTROL BLOCK
SOCKET HEAD SCREW ISO 4	40 01 521	23	1	2 522	91 74 320 08	SLIDING DOOR CPL.
SOCKET HEAD SCREW ISO 4	40 01 521	309	4	2 975 114	96 67 649 08	ADDITIONAL HYDRAULICS WI
SOCKET HEAD SCREW ISO 4	40 01 521	304	4	2 975 153	96 67 814 08	ADDITIONAL HYDRAULICS WI
SOCKET HEAD SCREW ISO 4	40 01 521	309	4	2 975 706	96 67 784 08	ADDITIONAL HYDRAULICS WI
SOCKET HEAD SCREW ISO 47	11 69 004 2	34	24	2 502	91 72 033 08	CONTROL STAND
SOCKET HEAD SCREW ISO 47	11 69 004 2	18	2	2 832	91 80 098 08	CLIMA-HEATING INSTALLATIO
SOCKET HEAD SCREW ISO 4	24 00 465 02	23	4	2 520 032	96 45 980 08	WINDSHIELD WASHER INSTAL
SOCKET HEAD SCREW ISO 47	10 87 558 3	34	8	2 520	91 79 122 08	CABIN, GLAZED
SOCKET HEAD SCREW ISO 47	10 87 558 3	47	4	X1047220	10 47 220 4	DRIVING GEAR
SOCKET HEAD SCREW ISO 47	10 87 558 4	35	4	2 520	91 79 122 08	CABIN, GLAZED
SOCKET HEAD SCREW ISO 47	40 02 299	10	4	X1041325	10 41 325 5	CHANGE-OVER BLOCK
SOCKET HEAD SCREW ISO 47	12 20 461 4	5	4	1 402	91 58 480 08	CENTRALIZED LUBRICATION
SOCKET HEAD SCREW ISO 47	12 20 461 4	7	10	2 711	91 52 800 08	CENT. LUBRIC. SYSTEM SUP
SOCKET HEAD SCREW ISO 4	40 42 026 01	311	4	2 970 000	96 97 796 08	HYDRAULICS UPPER CARRI
SOCKET HEAD SCREW ISO 4	40 42 026 01	37	2	X1022811	10 22 811 2	AIR CONDITIONING UNIT
SOCKET HEAD SCREW ISO 4	49 00 626	48	4	2 502	91 72 033 08	CONTROL STAND
SOCKET HEAD SCREW ISO 4	40 42 029 01	51	4	9 000 510	90 00 510 6	ANGULAR GEAR
SOCKET HEAD SCREW ISO 4	40 42 029 01	51	4	9 000 521	90 00 521 4	ANGULAR GEAR
SOCKET HEAD SCREW ISO 47	49 80 031	24	4	X1041267	10 41 267 7	MANUAL ACTUATION
SOCKET HEAD SCREW ISO 47	10 66 372 5	2	4	5 114 651	51 14 651 08	DIRECTIONAL CONTROL VALV
SOCKET HEAD SCREW ISO 47	40 02 601	23	4	5 113 086	51 13 086 08	PROPORTIONAL VALVE
SOCKET HEAD SCREW ISO 4	46 00 049	8	2	2 522	91 74 320 08	SLIDING DOOR CPL.
SOCKET HEAD SCREW ISO 4	46 00 049	15	3	2 522 011	96 80 809 08	CLOSING DEVICE
SOCKET HEAD SCREW ISO 4	46 00 049	82	4	9 000 510	90 00 510 6	ANGULAR GEAR
SOCKET HEAD SCREW ISO 4	46 00 049	82	4	9 000 521	90 00 521 4	ANGULAR GEAR
SOCKET HEAD SCREW ISO 47	10 87 558 6	31	8	2 391 040	96 95 403 08	CLUTCH ACTUATOR
SOCKET HEAD SCREW ISO 47	10 87 558 6	7	6	5 102 306	51 02 306 08	HYDRO MOTOR
SOCKET HEAD SCREW ISO 47	10 87 558 6	3	1	X1012797	10 12 797 9	LOCKING PIECES
SOCKET HEAD SCREW ISO 47	10 87 558 6	3	1	X1013307	10 13 307 7	ROTATIONAL SPEED SENSOR
SOCKET HEAD SCREW ISO 47	10 87 558 6	308	3	X1134739	11 34 739 9	FLANGE BEARING
SOCKET HEAD SCREW ISO 4	40 42 002	39	2	2 260 001	96 96 680 08	BATTERY BOX, PRE-ASSEMB
SOCKET HEAD SCREW ISO 4	40 42 002	41	4	2 502	91 72 033 08	CONTROL STAND
SOCKET HEAD SCREW ISO 4	40 42 002	310	2	2 978 007	96 68 931 08	ADDNL.HYDR.ERECTION DEV
SOCKET HEAD SCREW ISO 47	10 87 558 8	(1)	2	2 533 003	96 96 668 08	ELECTRIC ADD-ON PARTS CA
SOCKET HEAD SCREW ISO 47	10 87 558 8	11	6	2 550 008	96 47 628 08	RETAINER CPL.
SOCKET HEAD SCREW ISO 47	10 87 558 8	11	6	2 550 009	96 47 645 08	RETAINER CPL.

15.2.2017

etk_en_de_097924 LR 1600/2

1344

LIEBHERRAlphabetical index
Alphabetischer Index

Description	Item	Pos.	Quantity	Page	Assembly	Description
SOCKET HEAD SCREW ISO 47	10 87 558 8	311	6	2 978 007	96 68 931 08	ADDNL.HYDR.ERECTION DEV
SOCKET HEAD SCREW ISO 47	10 87 558 8	6	3	X1032716	10 32 716 7	ELECTRIC PUMP
SOCKET HEAD SCREW ISO 47	49 01 159	3	4	X1011497	10 11 497 5	CONTROL VALVE
SOCKET HEAD SCREW ISO 47	11 82 028 4	4	8	2 790 000	91 85 311 08	MIRROR ATTACHM.IN CRANE
SOCKET HEAD SCREW ISO 47	10 87 559 0	11	4	2 810 001	96 96 106 08	CRANE DRIVER'S CABIN,PRE
SOCKET HEAD SCREW ISO 47	10 87 559 0	313	40	2 978 007	96 68 931 08	ADDNL.HYDR.ERECTION DEV
SOCKET HEAD SCREW ISO 47	10 87 559 1	327	4	2 391 001	96 00 570 0	DIESEL ENGINE, PRE-ASSEMB
SOCKET HEAD SCREW ISO 47	10 87 559 1	23	2	2 391 044	96 95 426 08	FIXING PARTS COMPRESSED
SOCKET HEAD SCREW ISO 47	10 87 559 1	50	2	2 502	91 72 033 08	CONTROL STAND
SOCKET HEAD SCREW ISO 47	10 87 559 1	20	6	3 780 870	91 69 146 08	AIR-CRAFT & WIND WARNING
SOCKET HEAD SCREW ISO 47	10 87 559 2	48	24	2 100	96 98 558 08	ASSEMBLY PARTS F.SLEWING
SOCKET HEAD SCREW ISO 47	10 87 559 2	26	5	2 391	91 83 597 08	DIESEL ENGINE CPL.
SOCKET HEAD SCREW ISO 47	10 87 559 2	66	2	2 520	91 79 122 08	CABIN, GLAZED
SOCKET HEAD SCREW ISO 47	10 87 559 2	41	4	9 000 510	90 00 510 6	ANGULAR GEAR
SOCKET HEAD SCREW ISO 47	10 87 559 2	41	4	9 000 521	90 00 521 4	ANGULAR GEAR
SOCKET HEAD SCREW ISO 47	12 20 363 4	27	2	2 671 004	96 46 305 08	OIL TANK PRE-ASS.
SOCKET HEAD SCREW ISO 47	12 20 363 4	305	20	3 978 011	96 69 774 08	ADDL.HYDRAULIC SB-HEAD PI
SOCKET HEAD SCREW ISO 47	12 20 363 4	307	40	3 978 022	96 69 722 08	ADDITIONAL HYDRAULICS IN
SOCKET HEAD SCREW ISO 47	12 20 363 4	307	40	3 978 024	96 69 721 08	ADDITIONAL HYDRAULICS IN
SOCKET HEAD SCREW ISO 47	12 20 363 4	38	3	X1022811	10 22 811 2	AIR CONDITIONING UNIT
SOCKET HEAD SCREW ISO 4	40 42 111	111	16	2 100	96 98 558 08	ASSEMBLY PARTS F.SLEWING
SOCKET HEAD SCREW ISO 4	40 42 111	55	4	2 520 006	96 92 980 08	INTERIOR PANELING
SOCKET HEAD SCREW ISO 47	12 20 278 4	109	20	2 100	96 98 558 08	ASSEMBLY PARTS F.SLEWING
SOCKET HEAD SCREW ISO 47	12 20 278 4	30	2	2 391 046	96 96 264 08	PREMOUNTED FUEL FILTER
SOCKET HEAD SCREW ISO 4	40 02 418	323	4	2 391 001	96 00 570 0	DIESEL ENGINE, PRE-ASSEMB
SOCKET HEAD SCREW ISO 4	40 42 053 08	110	20	2 100	96 98 558 08	ASSEMBLY PARTS F.SLEWING
SOCKET HEAD SCREW ISO 4	40 42 053 08	321	22	2 391 001	96 00 570 0	DIESEL ENGINE, PRE-ASSEMB
SOCKET HEAD SCREW ISO 47	49 00 953	5	4	X1021769	10 21 769 5	LOWERING BRAKE VALVE
SOCKET HEAD SCREW ISO 47	10 87 559 7	36	8	2 260 001	96 96 680 08	BATTERY BOX, PRE-ASSEMB
SOCKET HEAD SCREW ISO 47	10 87 559 7	38	6	2 502	91 72 033 08	CONTROL STAND
SOCKET HEAD SCREW ISO 47	10 87 559 7	17	4	2 657	91 61 109 08	MOUNTING EQUIPMENT CRAW
SOCKET HEAD SCREW ISO 4	10 66 352 3	14	2	X1014013	10 14 013 6	EXHAUST TC MOUNTING
SOCKET HEAD SCREW ISO 47	10 87 559 8	20	4	2 670	91 79 271 08	FUEL TANK CPL.
SOCKET HEAD SCREW ISO 47	10 87 559 8	630	8	X1087337	10 87 337 4	DISTRIBUTOR GEARBOX
SOCKET HEAD SCREW ISO 47	49 01 217	4	4	X1021769	10 21 769 5	LOWERING BRAKE VALVE
SOCKET HEAD SCREW ISO 47	40 43 084	10	4	X1013382	10 13 382 3	SUCTION PUMP PRE-ASS.
SOCKET HEAD SCREW ISO 4	10 00 720 5	73	24	2 520	91 79 122 08	CABIN, GLAZED
SOCKET HEAD SCREW ISO 4	49 01 162	7	4	3 749 002	96 88 496 08	INTERMEDIATE PIECE PRE-A
SOCKET HEAD SCREW ISO 4	49 01 162	17	2	5 114 975	51 14 975 08	PRESSURE RELIEF VALVE
SOCKET HEAD SCREW ISO 4	49 01 162	2	1	X1013890	10 13 890 8	FASTENING HIGH PRESSURE
SOCKET HEAD SCREW ISO 4	49 01 162	2	1	X1015360	10 15 360 6	REPAIR SET DRIVE
SOCKET HEAD SCREW ISO 47	24 01 920 02	11	4	X1042440	10 42 440 2	CONTROL BLOCK
SOCKET HEAD SCREW ISO 4	40 01 620	45	8	3 713	91 75 366 08	D PIVOT SECTION
SOCKET HEAD SCREW ISO 4	46 00 178	116	3	2 100	96 98 558 08	ASSEMBLY PARTS F.SLEWING
SOCKET HEAD SCREW ISO 4	40 42 044 05	18	6	5 402 705	54 02 705 14	DRIVE UNIT CPL
SOCKET HEAD SCREW ISO 4	40 42 044 05	50	5	X1047219	10 47 219 6	REGULATOR
SOCKET HEAD SCREW ISO 47	10 87 560 1	302	1	X1134739	11 34 739 9	FLANGE BEARING
SOCKET HEAD SCREW ISO 47	10 87 557 0	21	2	2 522	91 74 320 08	SLIDING DOOR CPL.
SOCKET HEAD SCREW ISO 47	10 87 557 0	32	118	3 211	91 75 365 08	S PIVOT SECTION
SOCKET HEAD SCREW ISO 47	10 87 557 0	54	8	3 220	91 70 738 08	S INTERMEDIATE SECTION
SOCKET HEAD SCREW ISO 47	10 87 557 0	73	6	3 713	91 75 366 08	D PIVOT SECTION
SOCKET HEAD SCREW ISO 4	24 00 508 02	20	4	X1042471	10 42 471 6	BALL VALVE COMBINATION
SOCKET HEAD SCREW ISO 4	46 00 179	16	1	X1041267	10 41 267 8	END PLATE
SOCKET HEAD SCREW ISO 4	49 00 323	17	6	5 402 705	54 02 705 14	DRIVE UNIT CPL
SOCKET HEAD SCREW M16X5	10 80 163 6	23	12	X1080159	10 80 159 1	ROPE DRUM
SOCKET HOUSING 2-POL	60 01 790	516	2	2 920 641	96 97 209 08	WIRING HARNESS
SOCKET INSERT 16-POLE+PE	63 70 053 01	29	1	2 920 449	96 97 398 08	TERMINAL BOX CPL.
SOCKET INSERT 16-POLE+PE	63 70 053 01	523	1	2 932 224	96 96 617 08	CABLES MOUNTING PANEL C
SOCKET PIN T ZN K	92 47 131 08	37	1	2 810	91 79 293 08	CRANE DRIVER'S CABIN CPL.
SOCKET PIN T ZN K	92 47 131 08	66	8	3 211	91 75 365 08	S PIVOT SECTION

15.2.2017

etk_en_de_097924 LR 1600/2

1345

LIEBHERRAlphabetical index
Alphabetischer Index

Description	Item	Pos.	Quantity	Page	Assembly	Description
SOCKET SHELL HAN 16B	60 56 174 08	(511)	1	2 920 449	96 97 398 08	TERMINAL BOX CPL.
SOCKET SHELL HAN 24B	60 56 176 08	519	3	2 920 322	96 97 215 08	WIRING HARNESS
SOCKET SHELL HAN 24B	60 56 176 08	(510)	1	2 920 449	96 97 398 08	TERMINAL BOX CPL.
SOCKET SHELL HAN 24B	60 56 186 08	519	1	2 920 647	96 97 211 08	WIRING HARNESS
SOCKET WRENCH GR.11/3	79 00 249 08	16	1	1 750	96 00 568 6	MAIN TOOLS
SOFT GASKET PERBUNAN	71 02 004 08	561	48	2 970 000	96 97 796 08	HYDRAULICS UPPER CARRI
SOLENOID VALVE	10 34 300 3	3	1	2 541	91 79 264 08	ADD HEATING SUPERSTRUCT
SOLENOID VALVE	10 34 300 3	4	1	2 832	91 80 098 08	CLIMA-HEATING INSTALLATIO
SOUND DAMPING	91 79 280 08	159	1		LR 1600-2-0	LIEBHERR CRAW.CRANE LR 1
SOUND DAMPING ABOVE	96 96 250 08	1	1	2 859	91 79 280 08	SOUND DAMPING
SOUND DAMPING ABOVE LR 1	96 99 103 08	800	1	2 859 100	96 96 250 08	SOUND DAMPING ABOVE
SOUND DAMPING DOWN	96 96 251 08	2	1	2 859	91 79 280 08	SOUND DAMPING
SPACER PIECE	57 06 903 08	25	1	5 113 086	51 13 086 08	PROPORTIONAL VALVE
SPACER PIECE	57 11 304 08	5	1	5 711 301	57 11 301 08	PRESSURE LIMITING VALVE
SPACERS	96 47 596 08	2	1	3 205	91 71 534 08	F-ASSEMBLY UNIT
SPARE ELEMENT OEL	10 13 680 1	1	1	X1013680	10 13 680 0	CRANKCASE BREATHER
SPHERICAL BEARING GE120-U	74 69 152 08	(2)	1	3 749 003	96 88 855 08	HEAD SECTION PRE-ASS.
SPHERICAL BEARING GE160-U	74 69 164 08	49	1	X1042959	10 42 959 8	DRAW CYLINDER
SPHERICAL BEARING GE30-U	57 15 052 08	(9)	2	2 810	91 79 293 08	CRANE DRIVER'S CABIN CPL.
SPHERICAL BEARING GE40-U	74 69 116 08	15	1	X1032632	10 32 632 3	HYDRO CYLINDER
SPHERICAL CAP	60 61 442 08	38	2	2 533 020	96 96 664 08	CONTROLS AND FITTINGS RI
SPHERICAL CAP	60 61 443 08	22	2	2 533 020	96 96 664 08	CONTROLS AND FITTINGS RI
SPHERICAL CAP	60 61 448 08	25	1	2 533 020	96 96 664 08	CONTROLS AND FITTINGS RI
SPHERICAL WASHER DIN 6319	10 03 647 3	4	1	X1015286	10 15 286 7	INJECTOR WITH FASTENING
SPIRAL BACK-UP RING	54 01 844 08	20	1	5 402 705	54 02 705 14	DRIVE UNIT CPL
SPIRAL SPRING	57 01 989 08	12	2	X1002800	10 02 800 2	CABLE REEL
SPIRIT LEVEL	71 40 008 08	6	1	1 130 011	91 58 815 08	CENTRAL SECTION CRAWLER
SPLINE SHAFT D65X236	11 69 017 5	140	1	X1087337	10 87 337 4	DISTRIBUTOR GEARBOX
SPLIT PIN ISO 1234 10X100 ST	43 30 106 08	78	2	1 401	91 58 478 08	CRAWLER TRACK CARRIER, L
SPLIT PIN ISO 1234 10X100 ST	43 30 106 08	78	2	1 411	91 69 968 08	CRAWLER TRACK CARRIER,
SPLIT PIN ISO 1234 10X100 ST	43 30 106 08	25	4	2 100	91 79 232 08	SLEWING PLATFORM FRAME
SPLIT PIN ISO 1234 10X100 ST	43 30 106 08	17	1	3 281	91 71 535 08	ERECTION FRAME
SPLIT PIN ISO 1234 10X71 ST	43 30 101 08	90	1	2 550 001	96 00 103 2	SA FRAME PRE-ASS.
SPLIT PIN ISO 1234 10X71 ST	43 30 101 08	10	2	2 652	91 61 110 08	ROLLER BEARING
SPLIT PIN ISO 1234 10X71 ST	43 30 101 08	14	2	3 205	91 71 534 08	F-ASSEMBLY UNIT
SPLIT PIN ISO 1234 10X71 ST	43 30 101 08	8	1	3 207 003	96 48 259 08	ROD CPL.
SPLIT PIN ISO 1234 10X71 ST	43 30 101 08	19	2	3 208	91 77 925 08	F-HEAD SECTION
SPLIT PIN ISO 1234 10X71 ST	43 30 101 08	25	2	3 281	91 71 535 08	ERECTION FRAME
SPLIT PIN ISO 1234 10X71 ST	43 30 101 08	(8)	2	3 281	91 71 535 08	ERECTION FRAME
SPLIT PIN ISO 1234 10X71 ST	43 30 101 08	26	1	3 711	91 68 435 08	BOOM NOSE
SPLIT PIN ISO 1234 10X71 ST	43 30 101 08	98	8	3 713	91 75 366 08	D PIVOT SECTION
SPLIT PIN ISO 1234 10X80 ST	43 30 103 08	13	2	2 810	91 79 293 08	CRANE DRIVER'S CABIN CPL.
SPLIT PIN ISO 1234 10X80 ST	43 30 103 08	13	1	3 225	91 83 804 08	SL REDUCING SECTION
SPLIT PIN ISO 1234 10X90 ST	43 30 105 08	20	2	2 100	91 79 232 08	SLEWING PLATFORM FRAME
SPLIT PIN ISO 1234 10X90 ST	43 30 105 08	29	1	3 281	91 71 535 08	ERECTION FRAME
SPLIT PIN ISO 1234 13X125 ST	43 30 112 08	4	4	3 205	91 71 534 08	F-ASSEMBLY UNIT
SPLIT PIN ISO 1234 13X125 ST	43 30 112 08	18	4	3 745	91 68 438 08	SUSPENDED BALLAST
SPLIT PIN ISO 1234 4X25 ST A3	43 30 050 08	27	8	1 630 004	91 61 213 08	HYDRAULIC SUPPORT
SPLIT PIN ISO 1234 4X25 ST A3	43 30 050 08	23	2	2 631	91 82 166 08	SLEWING PLATFORM CATWAL
SPLIT PIN ISO 1234 4X25 ST A3	43 30 050 08	43	6	3 211	91 75 365 08	S PIVOT SECTION
SPLIT PIN ISO 1234 4X25 ST A3	43 30 050 08	156	2	3 713	91 75 366 08	D PIVOT SECTION
SPLIT PIN ISO 1234 4X32 ST A2	43 30 052 08	5	4	2 370	91 61 617 08	ERECTING WINCH
SPLIT PIN ISO 1234 4X32 ST A2	43 30 052 08	62	2	2 550 001	96 00 103 2	SA FRAME PRE-ASS.
SPLIT PIN ISO 1234 5X28 ST A2	43 30 063 08	28	12	2 631	91 82 166 08	SLEWING PLATFORM CATWAL
SPLIT PIN ISO 1234 5X28 ST A2	43 30 063 08	11	2	3 205	91 71 534 08	F-ASSEMBLY UNIT
SPLIT PIN ISO 1234 5X40 ST A3	43 30 065 08	13	1	2 730 002	96 55 752 08	CENTRING COMPLETE
SPLIT PIN ISO 1234 5X40 ST A3	43 30 065 08	13	1	2 925 203	96 52 153 08	CAMERA EQUIPMENT S-PIVOT
SPLIT PIN ISO 1234 5X40 ST A3	43 30 065 08	13	1	2 925 204	92 16 990 08	CAMERA EQUIPMENT D-PIVOT
SPLIT PIN ISO 1234 5X40 ST A3	43 30 065 08	39	14	3 211	91 75 365 08	S PIVOT SECTION
SPLIT PIN ISO 1234 5X40 ST A3	43 30 065 08	70	4	3 713	91 75 366 08	D PIVOT SECTION

15.2.2017

etk_en_de_097924 LR 1600/2

1346

LIEBHERRAlphabetical index
Alphabetischer Index

Description	Item	Pos.	Quantity	Page	Assembly	Description
SPLIT PIN ISO 1234 6,3X32 ST	43 30 075 08	33	4	2 631	91 82 166 08	SLEWING PLATFORM CATWAL
SPLIT PIN ISO 1234 6,3X32 ST	43 30 075 08	30	16	2 652	91 61 110 08	ROLLER BEARING
SPLIT PIN ISO 1234 6,3X32 ST	43 30 075 08	15	4	2 730	91 82 727 08	BASE PLATE SLEWING PLATF
SPLIT PIN ISO 1234 6,3X32 ST	43 30 075 08	53	8	3 225	91 83 804 08	SL REDUCING SECTION
SPLIT PIN ISO 1234 6,3X45 ST	43 30 077 08	14	4	2 670	91 79 271 08	FUEL TANK CPL.
SPLIT PIN ISO 1234 6,3X45 ST	43 30 077 08	21	4	3 208	91 77 925 08	F-HEAD SECTION
SPLIT PIN ISO 1234 6,3X45 ST	43 30 077 08	9	2	3 281	91 71 535 08	ERECTION FRAME
SPLIT PIN ISO 1234 6,3X45 ST	43 30 077 08	16	1	3 282 002	96 47 890 08	FAB-STAY
SPLIT PIN ISO 1234 6,3X45 ST	43 30 077 08	41	2	3 713	91 75 366 08	D PIVOT SECTION
SPLIT PIN ISO 1234 6,3X45 ST	43 30 077 08	15	4	3 745	91 68 438 08	SUSPENDED BALLAST
SPLIT PIN ISO 1234 6,3X50 St 4	10 18 036 4	30	2	2 810	91 79 293 08	CRANE DRIVER'S CABIN CPL.
SPLIT PIN ISO 1234 6,3X50 St 4	10 18 036 4	25	4	3 211	91 75 365 08	S PIVOT SECTION
SPLIT PIN ISO 1234 6,3X50 St 4	10 18 036 4	14	2	3 220	91 70 738 08	S INTERMEDIATE SECTION
SPLIT PIN ISO 1234 6,3X50 St 4	10 18 036 4	14	2	3 223	91 60 904 08	S INTERMEDIATE SECTION
SPLIT PIN ISO 1234 6,3X50 St 4	10 18 036 4	14	2	3 223	91 70 741 08	S INTERMEDIATE SECTION
SPLIT PIN ISO 1234 6,3X50 St 4	10 18 036 4	14	2	3 223	91 70 744 08	S INTERMEDIATE SECTION
SPLIT PIN ISO 1234 6,3X50 St 4	10 18 036 4	14	2	3 223 010	91 70 740 08	S INTERMEDIATE SECTION
SPLIT PIN ISO 1234 6,3X50 St 4	10 18 036 4	14	2	3 223 011	91 77 456 08	S INTERMEDIATE SECTION
SPLIT PIN ISO 1234 6,3X50 St 4	10 18 036 4	14	2	3 223 100	91 70 743 08	S INTERMEDIATE SECTION
SPLIT PIN ISO 1234 6,3X50 St 4	10 18 036 4	50	2	3 281	91 71 535 08	ERECTION FRAME
SPLIT PIN ISO 1234 6,3X56 ST	43 30 079 08	51	2	3 206	91 68 433 08	PIVOT SECTION
SPLIT PIN ISO 1234 6,3X71 ST	43 30 082 08	12	2	2 320	91 84 097 08	WINCH 2
SPLIT PIN ISO 1234 6,3X90 ST	43 30 085 08	45	2	3 206	91 68 433 08	PIVOT SECTION
SPLIT PIN ISO 1234 8X100 ST	43 30 097 08	16	4	1 630 004	91 61 213 08	HYDRAULIC SUPPORT
SPLIT PIN ISO 1234 8X100 ST	43 30 097 08	8	1	2 657	91 61 109 08	MOUNTING EQUIPMENT CRAW
SPLIT PIN ISO 1234 8X50 ST A2	43 30 088 08	17	8	1 630 004	91 61 213 08	HYDRAULIC SUPPORT
SPLIT PIN ISO 1234 8X50 ST A2	43 30 088 08	34	2	2 810	91 79 293 08	CRANE DRIVER'S CABIN CPL.
SPLIT PIN ISO 1234 8X50 ST A2	43 30 088 08	4	3	3 282 002	96 47 890 08	FAB-STAY
SPLIT PIN ISO 1234 8X50 ST A2	43 30 088 08	20	4	3 711	91 68 435 08	BOOM NOSE
SPLIT PIN ISO 1234 8X50 ST A2	43 30 088 08	106	2	3 713	91 75 366 08	D PIVOT SECTION
SPLIT PIN ISO 1234 8X50 ST A2	43 30 088 08	68	4	3 714	91 83 801 08	D HEAD SECTION
SPLIT PIN ISO 1234 8X50 ST A2	43 30 088 08	60	2	3 745	91 68 438 08	SUSPENDED BALLAST
SPLIT PIN ISO 1234 8X50 ST A2	43 30 088 08	4	1	3 790 006	96 89 294 08	PIN PULLING CYLINDER CPL.
SPLIT PIN ISO 1234 8X50 ST A2	43 30 088 08	4	1	3 790 007	96 89 295 08	PIN PULLING CYLINDER CPL.
SPLIT PIN ISO 1234 8X63 ST A2	43 30 090 08	8	4	1 130 032	91 74 376 08	ROTARY FEED THROUGH
SPLIT PIN ISO 1234 8X63 ST A2	43 30 090 08	47	4	2 550 001	96 00 103 2	SA FRAME PRE-ASS.
SPLIT PIN ISO 1234 8X63 ST A2	43 30 090 08	4	1	2 550 011	96 61 231 08	CONSOLE COMPL.
SPLIT PIN ISO 1234 8X63 ST A2	43 30 090 08	20	2	2 652	91 61 110 08	ROLLER BEARING
SPLIT PIN ISO 1234 8X63 ST A2	43 30 090 08	21	2	2 810	91 79 293 08	CRANE DRIVER'S CABIN CPL.
SPLIT PIN ISO 1234 8X63 ST A2	43 30 090 08	19	2	3 206	91 68 433 08	PIVOT SECTION
SPLIT PIN ISO 1234 8X63 ST A2	43 30 090 08	18	2	3 215 005	91 52 846 08	ROLLER SET
SPLIT PIN ISO 1234 8X63 ST A2	43 30 090 08	18	2	3 215 006	91 52 847 08	ROLLER SET
SPLIT PIN ISO 1234 8X63 ST A2	43 30 090 08	52	1	3 281	91 71 535 08	ERECTION FRAME
SPLIT PIN ISO 1234 8X63 ST A2	43 30 090 08	11	2	3 711	91 68 435 08	BOOM NOSE
SPLIT PIN ISO 1234 8X63 ST A2	43 30 090 08	7	1	3 745 002	92 17 236 08	SWITCH UNIT
SPLIT PIN ISO 1234 8X63 ST A2	43 30 090 08	7	1	3 745 003	92 17 237 08	SWITCH UNIT
SPLIT PIN ISO 1234 8X63 ST A2	43 30 090 08	11	2	3 749 001	96 88 788 08	PIVOT SECTION, PRE-ASSEMB
SPONGE RUBBER 20X4 MOOS	26 21 031 08	30	0.064	2 502	91 72 033 08	CONTROL STAND
SPOOL	10 00 079 6	1	1	X1047220	10 47 220 8	ADJUSTMENT
SPOOL	10 04 430 9	3	1	X1065300	10 65 300 9	CONTROL ELEMENT
SPOUT 6,5/6,5/2 GUMMI	59 10 555 08	13	1	2 520 032	96 45 980 08	WINDSHIELD WASHER INSTAL
SPRING	57 08 310 08	9	1	5 106 691	51 06 691 08	RETURN FILTER
SPRING CAP	11 06 798 2	23	1	X1041267	10 41 267 7	MANUAL ACTUATION
SPRING LOADED MULTI-DISC	90 20 756 1	80	1	9 020 548	90 20 548 0	SLEWING GEAR DRIVE
SPRING PLUG 5 VERZ	43 32 063 08	12	2	2 550	91 82 165 08	SA FRAME
SPRING PLUG 5 VERZ	43 32 063 08	41	4	2 810	91 79 293 08	CRANE DRIVER'S CABIN CPL.
SPRING PLUG 5 VERZ	43 32 063 08	54	4	3 225	91 83 804 08	SL REDUCING SECTION
SPRING PLUG 6 ZINC COATE	43 32 064 08	22	4	2 730	91 82 727 08	BASE PLATE SLEWING PLATF
SPRING PLUG 6 ZINC COATE	43 32 064 08	7	1	2 730 002	96 55 752 08	CENTRING COMPLETE
SPRING PLUG 6 ZINC COATE	43 32 064 08	19	2	3 714 008	96 00 726 4	LUFFING PULLEY BLOCK COM

15.2.2017

etk_en_de_097924 LR 1600/2

1347

LIEBHERRAlphabetical index
Alphabetischer Index

Description	Item	Pos.	Quantity	Page	Assembly	Description
SPRING PLUG DIN 11024 B 2,5	43 32 060 08	31	2	3 215 005	91 52 846 08	ROLLER SET
SPRING PLUG DIN 11024 B 2,5	43 32 060 08	31	2	3 215 006	91 52 847 08	ROLLER SET
SPRING SUPPORT	51 07 970 08	3	1	5 114 176	51 14 176 08	PRESSURE LIMITING VALVE
SPRING SUPPORT	51 07 970 08	3	1	5 114 177	51 14 177 08	PRESSURE LIMITING VALVE
SPRING SUPPORT	57 01 149 08	6	1	5 701 133	57 01 133 08	DRIVING GEAR
SPRING SUPPORT	70 23 666	4	1	X1047220	10 47 220 8	ADJUSTMENT
SPRING SUPPORT	70 27 055	43	2	X1065300	10 65 300 9	CONTROL ELEMENT
SPRING SUPPORT	74 14 494	5	1	X1065300	10 65 300 9	CONTROL ELEMENT
SPRING WASHER DIN 137 B 1	42 50 509 08	7	3	9 078 301	90 78 301	LOCKING PIECES
SPRING WASHER DIN 137 B 3	42 50 518 08	33	5	2 810	91 79 293 08	CRANE DRIVER'S CABIN CPL.
SPRING X5CRNI18-10	97 84 867 08	83	1	2 520	91 79 122 08	CABIN, GLAZED
SPRING-LOADED LOCK VERZ	70 42 089 08	9	2	2 260	91 79 248 08	BATTERY STORAGE
SPRING-LOADED LOCK VERZ	70 42 326 08	32	4	1 630 004	91 61 213 08	HYDRAULIC SUPPORT
SPRING-LOADED PIN	51 07 973 08	6	1	5 114 176	51 14 176 08	PRESSURE LIMITING VALVE
SPRING-LOADED PIN	51 07 973 08	6	1	5 114 177	51 14 177 08	PRESSURE LIMITING VALVE
SPROCKET G22NIMOCR56 SP	97 11 958 08	7	2	1 401	91 58 478 08	CRAWLER TRACK CARRIER, L
SPROCKET G22NIMOCR56 SP	97 11 958 08	7	2	1 411	91 69 968 08	CRAWLER TRACK CARRIER,
SPUR WHEEL M=6 Z=27	96 89 130 01	17	1	2 340	91 63 407 08	WINCH 4 LUFFING GEAR
STAIR 6-680X2,359M ALUMINIU	97 98 208 08	3	2	1 631 100	91 61 483 08	CATWALK CRAW.TRACK TRA
STAND WELDED	96 49 676 08	7	1	3 745	91 68 438 08	SUSPENDED BALLAST
STAND WELDED	96 49 679 08	9	1	3 745	91 68 438 08	SUSPENDED BALLAST
STAR HANDLE SCREW	10 44 362 5	24	2	2 502	91 72 033 08	CONTROL STAND
STARTER 8.4KW 24V	10 45 490 7	1	1	X1012182	10 12 182 4	STARTER INSTALLATION
STARTER 8.4KW 24V	10 45 490 8	2	1	X1012182	10 12 182 4	STARTER INSTALLATION
STARTER INSTALLATION 2X8,	10 12 182 4	450	1	X1014289	10 14 289 7	DIESEL ENGINE
STEP HOLDER 3X390X936 DC0	97 08 971 2	22	1	2 350	91 79 268 08	SLEWING GEAR
STICKER	10 66 390 9	(1)	1	7 743 566	77 43 566 08	ELECTRIC PUMP
STICKER BEHAELTER 2,5KG	96 74 218 08	27	1	7 743 566	77 43 566 08	ELECTRIC PUMP
STOP BOLT	54 02 724 14	309	1	X1134739	11 34 739 9	FLANGE BEARING
STOP BOLT G10X58X12 NIRO	11 45 045 3	12	1	2 391 040	96 95 403 08	CLUTCH ACTUATOR
STOP BOLT NIROSTA	70 42 316 08	32	1	2 925 402	96 58 855 08	CAMERA INSTALLATION SLEW
STOP PLUG D10,7 LD-PE	10 67 837 5	43	2	2 520	91 79 122 08	CABIN, GLAZED
STOP PLUG VSTI M12X1,5 A3P	47 77 043 08	622	1	2 990 000	96 98 990 08	PIPEWORK AIR INSTALLATIO
STOP PLUG VSTI1"ED A3P	47 77 046 08	712	2	2 970 000	96 97 796 08	HYDRAULICS UPPER CARRI
STOP PLUG VSTI1"ED A3P	47 77 046 08	202	2	X1041325	10 41 325 5	CHANGE-OVER BLOCK
STOP PLUG VSTI1/2"ED A3P	47 77 042 08	768	1	2 970 000	96 97 796 08	HYDRAULICS UPPER CARRI
STOP PLUG VSTI1/2"ED A3P	47 77 042 08	617	4	3 978 011	96 69 774 08	ADDL.HYDRAULIC SB-HEAD PI
STOP PLUG VSTI1/2"ED A3P	47 77 042 08	3	1	X1021769	10 21 769 5	LOWERING BRAKE VALVE
STOP PLUG VSTI1/2"ED A3P	47 77 042 08	35	1	X1041101	10 41 101 9	HYDRO CYLINDER
STOP PLUG VSTI1/2"ED A3P	47 77 042 08	731	1	X1169042	11 69 042 5	HYDRAULIC TANK
STOP PLUG VSTI1/4"ED A3P	47 77 040 77	310	2	X1041101	10 41 101 8	TILT-BACK SUPPORT
STOP PLUG VSTI1/8"ED ST A3	51 07 415 08	3	1	5 113 086	51 13 086 08	PROPORTIONAL VALVE
STOP PLUG VSTI11/4"ED A3P	47 77 054 08	16	3	9 640 276	96 40 276 08	CONNECTION BLOCK
STOP PLUG VSTI11/4"ED A3P	47 77 054 08	4	1	X1041267	10 41 267 8	END PLATE
STOP PLUG VSTI3/4"ED A3P	47 77 047 08	36	2	X1041101	10 41 101 9	HYDRO CYLINDER
STOP PLUG VSTI3/4"ED A3P	47 77 047 08	201	2	X1041325	10 41 325 5	CHANGE-OVER BLOCK
STOP PLUG VSTI3/4"ED A3P	47 77 047 08	54	1	X1042959	10 42 959 8	DRAW CYLINDER
STOP PLUG VSTI3/8"ED A3P	47 77 041 08	(18)	2	2 125	91 69 505 08	PIN F. S AND D PIVOT SECTIO
STOP PLUG VSTI3/8"ED A3P	47 77 041 08	782	2	2 970 000	96 97 796 08	HYDRAULICS UPPER CARRI
STOP PLUG VSTIM14X1,5ED	47 77 049 08	613	1	2 975 153	96 67 814 08	ADDITIONAL HYDRAULICS WI
STOP PLUG VSTIM14X1,5ED	47 77 049 08	15	1	X1042440	10 42 440 2	CONTROL BLOCK
STOP PLUG VSTIM18X1,5ED	47 77 051 08	200	1	1 783 001	96 20 590 08	FUEL TANK CONTAINER PRE
STOP PLUG VSTIM18X1,5ED	47 77 051 08	600	1	1 972 252	96 67 665 08	AUX.HYDR.CR.TRACK CARR.2
STOP PLUG VSTIM18X1,5ED	47 77 051 08	600	1	1 972 253	96 67 664 08	AUX.HYDR.CR.TRACK CARR.2
STOP PLUG VSTIM18X1,5ED	47 77 051 08	604	1	1 972 303	96 67 667 08	AUX.HYDR.CR.TRACK CARR.4
STOP PLUG VSTIM18X1,5ED	47 77 051 08	604	1	1 972 308	96 67 666 08	AUX.HYDR.CR.TRACK CARR.4
STOP PLUG VSTIM18X1,5ED	47 77 051 08	13	2	2 670 001	96 95 175 08	FUEL TANK, PRE-ASSEMBLED
STOP PLUG VSTIM18X1,5ED	47 77 051 08	40	1	X1041101	10 41 101 5	TILT-BACK SUPPORT
STOP PLUG VSTIM18X1,5ED	47 77 051 08	380	1	X1041101	10 41 101 8	TILT-BACK SUPPORT
STOP PLUG VSTIM22X1,5ED	47 77 045 08	669	2	2 970 000	96 97 796 08	HYDRAULICS UPPER CARRI

15.2.2017

etk_en_de_097924 LR 1600/2

1348

LIEBHERRAlphabetical index
Alphabetischer Index

Description	Item	Pos.	Quantity	Page	Assembly	Description
STOP PLUG VSTIM22X1,5ED	47 77 045 08	611	2	2 990 000	96 98 990 08	PIPEWORK AIR INSTALLATIO
STOP PLUG VSTIM22X1,5ED	47 77 045 08	607	1	3 978 011	96 69 774 08	ADDL.HYDRAULIC SB-HEAD PI
STOP PLUG VSTIM22X1,5ED	47 77 045 08	77	1	9 000 521	90 00 521 4	ANGULAR GEAR
STOP PLUG VSTIM22X1,5ED	47 77 045 08	58	1	X1041101	10 41 101 5	TILT-BACK SUPPORT
STOP PLUG VSTIM22X1,5ED	47 77 045 08	490	1	X1041101	10 41 101 8	TILT-BACK SUPPORT
STOP PLUG VSTIM26X1,5ED	47 77 058 08	609	1	2 977 203	96 00 263 9	SUPPL. HYDR. PUMP 5+6
STOP PLUG VSTIM27X2ED A3	47 77 056 08	663	1	2 970 000	96 97 796 08	HYDRAULICS UPPER CARRI
STOP PLUG VSTIM27X2ED A3	47 77 056 08	69	4	9 000 510	90 00 510 6	ANGULAR GEAR
STOP PLUG VSTIM27X2ED A3	47 77 056 08	69	4	9 000 521	90 00 521 4	ANGULAR GEAR
STOP PLUG VSTIM33X2ED A3	47 77 052 08	(11)	8	1 130 032	91 74 376 08	ROTARY FEED THROUGH
STOP PLUG VSTIM33X2ED A3	47 77 052 08	740	3	2 970 000	96 97 796 08	HYDRAULICS UPPER CARRI
STOP PLUG VSTIM33X2ED A3	47 77 052 08	614	1	2 975 153	96 67 814 08	ADDITIONAL HYDRAULICS WI
STOP PLUG VSTIM42X2ED A3	47 77 048 08	(62)	3	1 401	91 58 478 08	CRAWLER TRACK CARRIER, L
STOP PLUG VSTIM42X2ED A3	47 77 048 08	13	1	X1042440	10 42 440 2	CONTROL BLOCK
STOP PLUG VSTIM48X2ED A3	47 77 057 08	76	2	9 000 510	90 00 510 6	ANGULAR GEAR
STOP PLUG VSTIM48X2ED A3	47 77 057 08	76	2	9 000 521	90 00 521 4	ANGULAR GEAR
STOPPER PLUG	69 24 049 08	811	2	2 533 055	96 96 666 08	WIRING HARNESS
STOPPER PLUG 3,6MM SILIK	60 23 311 08	806	45	2 920 641	96 97 209 08	WIRING HARNESS
STOPPER PLUG 3,9-4,1MM SIL	10 87 040 3	844	1	2 920 647	96 97 211 08	WIRING HARNESS
STOPPER PLUG AMP JPT-SER	60 23 292 08	807	6	2 920 641	96 97 209 08	WIRING HARNESS
STOPPER PLUG BAUREIHE_M	60 45 189 08	812	4	2 533 055	96 96 666 08	WIRING HARNESS
STOPPER PLUG DEUTSCH GR	73 68 253	823	3	2 920 641	96 97 209 08	WIRING HARNESS
STOPPER PLUG DEUTSCH GR	73 68 253	823	1	2 920 647	96 97 211 08	WIRING HARNESS
STOPPER PLUG DEUTSCH GR	73 68 253	823	5	2 932 224	96 96 617 08	CABLES MOUNTING PANEL C
STOPPER PLUG DEUTSCH-ST	10 80 004 6	842	4	2 920 641	96 97 209 08	WIRING HARNESS
STOPPER PLUG DIN 72585 4	69 24 058 08	817	1	2 920 322	96 97 215 08	WIRING HARNESS
STOPPER PLUG DIN 72585 4	69 24 058 08	817	2	2 920 641	96 97 209 08	WIRING HARNESS
STOPPER PLUG DIN 72585 4	69 24 058 08	817	2	2 920 647	96 97 211 08	WIRING HARNESS
STOPPER PLUG DIN 72585 7	69 24 057 08	822	3	2 920 322	96 97 215 08	WIRING HARNESS
STOPPER PLUG MCON 1,23,5	10 81 364 2	836	1	2 920 647	96 97 211 08	WIRING HARNESS
STOPPER PLUG VST11/4"ED A3	47 77 040 08	641	3	1 970 101	96 67 644 08	HYDRAULIC EQUIPM.CENTER
STOPPER PLUG VST11/4"ED A3	47 77 040 08	711	5	2 970 000	96 97 796 08	HYDRAULICS UPPER CARRI
STOPPER PLUG VST11/4"ED A3	47 77 040 08	12	1	3 713 013	96 57 159 08	SHEET CPL.
STOPPER PLUG VST11/4"ED A3	47 77 040 08	620	4	3 978 011	96 69 774 08	ADDL.HYDRAULIC SB-HEAD PI
STOPPER PLUG VST11/4"ED A3	47 77 040 08	606	1	3 978 101	96 69 717 08	HYDR. SUSPENDED BALLAST
STOPPER PLUG VST11/4"ED A3	47 77 040 08	2	3	5 113 086	51 13 086 08	PROPORTIONAL VALVE
STOPPER PLUG VST11/4"ED A3	47 77 040 08	2	2	X1021769	10 21 769 5	LOWERING BRAKE VALVE
STOPPER PLUG VST11/4"ED A3	47 77 040 08	33	2	X1041101	10 41 101 5	TILT-BACK SUPPORT
STOPPER PLUG VST11/4"ED A3	47 77 040 08	34	5	X1041101	10 41 101 9	HYDRO CYLINDER
STOPPER PLUG VST11/4"ED A3	47 77 040 08	200	4	X1041325	10 41 325 5	CHANGE-OVER BLOCK
STOPPER PLUG VSTIM10X1E	47 77 055 08	629	3	2 990 000	96 98 990 08	PIPEWORK AIR INSTALLATIO
STOPPER PLUG VSTIM10X1E	47 77 055 08	39	6	X1041101	10 41 101 5	TILT-BACK SUPPORT
STRAIN	10 46 739 2	7	1	6 160 249	61 60 249 08	CABLE DRUM
STRAINER FILTER	10 34 659 9	1	1	X1021769	10 21 769 5	LOWERING BRAKE VALVE
STRIP 13X45X710 PA6G	93 72 005 08	97	3	2 550 001	96 00 103 2	SA FRAME PRE-ASS.
STRIPE 32X1,5 PERBUNAN65	26 22 016 08	7	0.5	2 670 001	96 95 175 08	FUEL TANK, PRE-ASSEMBLED
SUBPLATE	51 06 340 08	244	1	3 978 101	96 69 717 08	HYDR. SUSPENDED BALLAST
SUBSTRUCTURE	11 17 127 4	60	1	X1111334	11 11 334 3	OPERATOR SEAT
SUCTION MODUL L=682,5 24V	10 14 401 9	2	1	2 650 001	96 95 842 08	UREA TANK, PRE-MOUNTING
SUCTION PIPE WELDED	96 87 716 08	51	1	2 391 001	96 00 570 0	DIESEL ENGINE, PRE-ASSEMB
SUCTION PUMP PRE-ASS. B=5	10 13 382 3	1	1	X1013394	10 13 394 7	SUCTION PUMP WITH FASTEN
SUCTION PUMP WITH FASTE	10 13 394 7	141	1	X1014289	10 14 289 7	DIESEL ENGINE
SUN WHEEL	11 28 808 1	22	1	X1087497	10 87 497 6	GEARBOX
SUN WHEEL 3,5X15	92 76 364 01	45	1	9 020 548	90 20 548 0	SLEWING GEAR DRIVE
SUN WHEEL 3,5X15	92 76 368 01	60	1	9 020 548	90 20 548 0	SLEWING GEAR DRIVE
SUN WHEEL 4,5X24	92 76 358 01	30	1	9 020 548	90 20 548 0	SLEWING GEAR DRIVE
SUPPL. HYDR. PUMP 5+6	91 82 866 08	174	1		LR 1600-2-0	LIEBHERR CRAW.CRANE LR 1
SUPPL. HYDR. PUMP 5+6	96 00 263 9	4	1	2 977 200	91 82 866 08	SUPPL. HYDR. PUMP 5+6
SUPPLEMENT CAMERA CAB	96 48 421 08	10	1	2 925 026	91 55 259 08	ERG. CAMERA CONTROL
SUPPLEMENT CAMERA WIND	96 64 867 08	10	1	2 925 004	91 62 752 08	CAMERA CONTROL WINCH 3

15.2.2017

etk_en_de_097924 LR 1600/2

1349

LIEBHERRAlphabetical index
Alphabetischer Index

Description	Item	Pos.	Quantity	Page	Assembly	Description
SUPPLEMENT CAMERA WIND	96 64 861 08	10	1	2 925 200	91 62 750 08	CAMERA MONITOR WINCH
SUPPLEMENTARY GUYING DE	91 55 536 08	451	1		LR 1600-2-0	LIEBHERR CRAW.CRANE LR 1
SUPPLEMENTARY GUYING DE	91 55 537 08	452	1		LR 1600-2-0	LIEBHERR CRAW.CRANE LR 1
SUPPLEMENTARY GUYING DE	91 55 538 08	453	1		LR 1600-2-0	LIEBHERR CRAW.CRANE LR 1
SUPPLEMENTARY GUYING DE	91 55 539 08	454	1		LR 1600-2-0	LIEBHERR CRAW.CRANE LR 1
SUPPLEMENTARY GUYING DE	91 55 540 08	455	1		LR 1600-2-0	LIEBHERR CRAW.CRANE LR 1
SUPPLEMENTARY GUYING DE	91 55 541 08	456	1		LR 1600-2-0	LIEBHERR CRAW.CRANE LR 1
SUPPLEMENTARY GUYING DE	91 55 542 08	457	1		LR 1600-2-0	LIEBHERR CRAW.CRANE LR 1
SUPPLEMENTARY GUYING D	91 55 535 08	450	1		LR 1600-2-0	LIEBHERR CRAW.CRANE LR 1
SUPPORT 1400X60 PA6G	97 66 612 08	28	2	3 220	91 70 738 08	S INTERMEDIATE SECTION
SUPPORT 1400X60 PA6G	97 66 612 08	16	2	3 221	91 70 742 08	S INTERMEDIATE SECTION
SUPPORT 1400X60 PA6G	97 66 612 08	28	2	3 223	91 60 904 08	S INTERMEDIATE SECTION
SUPPORT 1400X60 PA6G	97 66 612 08	28	2	3 223	91 70 741 08	S INTERMEDIATE SECTION
SUPPORT 1400X60 PA6G	97 66 612 08	28	1	3 223	91 70 744 08	S INTERMEDIATE SECTION
SUPPORT 1400X60 PA6G	97 66 612 08	28	2	3 223 010	91 70 740 08	S INTERMEDIATE SECTION
SUPPORT 1400X60 PA6G	97 66 612 08	28	2	3 223 011	91 77 456 08	S INTERMEDIATE SECTION
SUPPORT 1400X60 PA6G	97 66 612 08	28	2	3 223 100	91 70 743 08	S INTERMEDIATE SECTION
SUPPORT 1400X60 PA6G	97 66 612 08	28	2	3 227	91 70 749 08	LI INTERMEDIATE SECT. F-GU
SUPPORT 1400X60 PA6G	97 66 612 08	28	2	3 227 100	91 70 751 08	L INTERMEDIATE SECTION
SUPPORT 15X50X900 PA6G	28 81 951 08	71	2	2 550 001	96 00 103 2	SA FRAME PRE-ASS.
SUPPORT 15X60X1280 PA6G	28 81 537 08	55	1	3 211	91 75 365 08	S PIVOT SECTION
SUPPORT 15X60X1318 PA6G	28 81 766 08	64	1	3 211	91 75 365 08	S PIVOT SECTION
SUPPORT 15X60X980 PA6G	28 81 926 08	22	2	3 208	91 77 925 08	F-HEAD SECTION
SUPPORT 40X40X100 PA6G	28 81 315 08	6	2	3 749 002	96 88 496 08	INTERMEDIATE PIECE PRE-A
SUPPORT 60X1270 PA6G	97 41 439 08	29	1	3 220	91 70 738 08	S INTERMEDIATE SECTION
SUPPORT 60X1270 PA6G	97 41 439 08	29	2	3 223	91 60 904 08	S INTERMEDIATE SECTION
SUPPORT 60X1270 PA6G	97 41 439 08	29	2	3 223	91 70 741 08	S INTERMEDIATE SECTION
SUPPORT 60X1270 PA6G	97 41 439 08	29	3	3 223	91 70 744 08	S INTERMEDIATE SECTION
SUPPORT 60X1270 PA6G	97 41 439 08	29	2	3 223 010	91 70 740 08	S INTERMEDIATE SECTION
SUPPORT 60X1270 PA6G	97 41 439 08	29	2	3 223 011	91 77 456 08	S INTERMEDIATE SECTION
SUPPORT 60X1270 PA6G	97 41 439 08	29	2	3 223 100	91 70 743 08	S INTERMEDIATE SECTION
SUPPORT 60X1270 PA6G	97 41 439 08	29	1	3 225	91 83 804 08	SL REDUCING SECTION
SUPPORT 60X1270 PA6G	97 41 439 08	29	2	3 227	91 70 749 08	LI INTERMEDIATE SECT. F-GU
SUPPORT 60X1270 PA6G	97 41 439 08	29	2	3 227 100	91 70 751 08	L INTERMEDIATE SECTION
SUPPORT 60X1270 PA6G	97 41 439 08	57	3	3 713	91 75 366 08	D PIVOT SECTION
SUPPORT 60X1270 PA6G	97 41 439 08	51	6	3 714	91 83 801 08	D HEAD SECTION
SUPPORT 60X1270 PA6G	97 41 439 08	24	4	3 715	91 69 506 08	D INTERMEDIATE SECTION
SUPPORT 60X1270 PA6G	97 41 439 08	24	5	3 716	91 69 507 08	D INTERMEDIATE SECTION
SUPPORT 60X1520 PA6G	97 41 438 08	39	2	3 225	91 83 804 08	SL REDUCING SECTION
SUPPORT BRACKET WELDED	96 51 181 08	49	1	2 810	91 79 293 08	CRANE DRIVER'S CABIN CPL.
SUPPORT CPL.	96 50 752 08	38	2	3 714	91 83 801 08	D HEAD SECTION
SUPPORT CYLINDER 190/160-	94 00 879 4	4	4	1 630 004	91 61 213 08	HYDRAULIC SUPPORT
SUPPORT FRAME WELDED ST	96 48 347 08	47	2	3 206	91 68 433 08	PIVOT SECTION
SUPPORT PLATE COMPL.	92 53 053 08	5	4	1 630 004	91 61 213 08	HYDRAULIC SUPPORT
SUPPORT PLATE S235JR	90 73 189	8	1	X1014521	10 14 521 2	ACCESSORIES AIR COMPRES
SUPPORT PLATE S235JR	90 73 190	10	1	X1014521	10 14 521 2	ACCESSORIES AIR COMPRES
SUPPORT TRESTLE	60 27 360 08	158	2	3 930 640	96 50 481 08	TERMINAL BOX CPL.
SUPPORT TRESTLE	60 27 360 08	274	2	3 930 730	96 68 395 08	TERMINAL BOX CPL.
SUPPORT TRESTLE	60 27 360 08	271	2	3 930 730	96 89 203 08	TERMINAL BOX CPL.
SUPPORT TRESTLE	60 27 360 08	205	2	3 930 734	96 54 401 08	TERMINAL BOX
SUPPORT WELDED	92 69 017 08	30	4	3 713	91 75 366 08	D PIVOT SECTION
SUPPORT WELDED	92 85 715 08	46	2	3 211	91 75 365 08	S PIVOT SECTION
SUPPORT WELDED	96 50 698 08	1	1	3 216 005	96 50 697 08	FOOT COMPLETE
SUPPORT WELDED	96 50 763 08	1	1	3 714 017	96 50 752 08	SUPPORT CPL.
SUPPORT WELDED	96 53 864 08	88	1	2 550 001	96 00 103 2	SA FRAME PRE-ASS.
SUPPORT WELDED T ZN O	96 00 107 9	6	6	2 631	91 82 166 08	SLEWING PLATFORM CATWAL
SUPPORTING RING	93 97 691 01	20	1	9 395 668	93 95 668 01	BEARING
SUPPORTING RING	93 97 691 01	20	1	9 395 675	93 95 675 01	BEARING
SUPPORTING RING 17,5X20,9	57 10 828 08	(3)	1	1 970 101	96 67 644 08	HYDRAULIC EQUIPM.CENTER
SUPPORTING RING 17,5X20,9	57 10 828 08	(4)	1	1 970 101	96 67 644 08	HYDRAULIC EQUIPM.CENTER

15.2.2017

etk_en_de_097924 LR 1600/2

1350

LIEBHERRAlphabetical index
Alphabetischer Index

Description	Item	Pos.	Quantity	Page	Assembly	Description
SUPPORTING RING 17,5X20,9	57 10 828 08	(3)	1	2 975 706	96 67 784 08	ADDITIONAL HYDRAULICS WI
SUPPORTING RING 20X23,5X1	57 10 822 08	(4)	1	1 970 101	96 67 644 08	HYDRAULIC EQUIPM.CENTER
SUPPORTING RING 20X23,5X1	57 10 822 08	(3)	1	1 972 252	96 67 665 08	AUX.HYDR.CR.TRACK CARR.2
SUPPORTING RING 32X37,2X1	57 10 770 08	(3)	1	2 975 706	96 67 784 08	ADDITIONAL HYDRAULICS WI
SUPPORTING RING 32X37,2X1	57 10 770 08	(3)	1	3 978 101	96 69 717 08	HYDR. SUSPENDED BALLAST
SUPPORTING WASHER DIN 98	42 20 133 01	590	2	X1087337	10 87 337 4	DISTRIBUTOR GEARBOX
SUPPORTING WASHER DIN 98	42 20 075 08	(28)	3	1 401	91 58 478 08	CRAWLER TRACK CARRIER, L
SUPPORTING WASHER DIN 9	53 00 631 08	6	6	2 550	91 82 165 08	SA FRAME
SUPPORTING WASHER DIN 9	53 00 631 08	570	2	X1087337	10 87 337 4	DISTRIBUTOR GEARBOX
SUPPORTING WASHER DIN 98	50 09 001	11	1	X1035482	10 35 482 8	VARIABLE DISPLACEMENT MO
SUPPORTING WASHER DIN 98	50 09 001	11	1	X1042876	10 42 876 6	VARIABLE DISPLACEMENT MO
SUPPORTING WASHER DIN 98	50 09 001	11	1	X1042876	10 42 876 7	VARIABLE DISPLACEMENT MO
SUPPORTING WASHER DIN 98	50 09 001	11	1	X1042876	10 42 876 8	VARIABLE DISPLACEMENT MO
SUPPORTING WASHER DIN 9	70 00 491	11	4	3 749 003	96 88 855 08	HEAD SECTION PRE-ASS.
SURFACE SEALING 300ML KA	10 35 459 5	100	1	X1013544	10 13 544 0	OIL SUMP WITH FASTENING
SUSPENDED BALLAST	91 68 438 08	346	1		LR 1600-2-0	LIEBHERR CRAW.CRANE LR 1
SW HEAD SECTION	91 83 800 08	203	1		LR 1600-2-0	LIEBHERR CRAW.CRANE LR 1
SW HEAD SECTION WELDMEN	96 72 641 08	1	1	3 214	91 83 800 08	SW HEAD SECTION
SWITCH CABINET	96 97 410 08	2	1	2 932	91 79 285 08	SWITCHBOX MOUNTING PART
SWITCH CABINET WELDED	96 60 573 08	1	1	2 932 160	96 97 410 08	SWITCH CABINET
SWITCH UNIT	92 17 236 08	4	2	3 745	91 68 438 08	SUSPENDED BALLAST
SWITCH UNIT	92 17 237 08	5	2	3 745	91 68 438 08	SUSPENDED BALLAST
SWITCHBOX MOUNTING PART	91 79 285 08	165	1		LR 1600-2-0	LIEBHERR CRAW.CRANE LR 1
SWITCHING ELEMENT	69 27 014 08	7	1	2 913 003	96 20 599 08	FOIL KEYPAD PRE-ASS.
SWIVEL ARM WELDED	96 46 383 08	3	1	2 810	91 79 293 08	CRANE DRIVER'S CABIN CPL.
SWIVEL BOLT BRACKET CLAM	10 02 326 6	180	1	2 393 001	96 96 524 08	AIR FILTER UNIT
SWIVEL BOLT BRACKET CLAM	10 87 100 5	17	4	2 392	91 79 238 08	MUFFLER UNIT
SWIVEL BOLT BRACKET CLAM	10 35 500 6	8	2	2 392	91 79 238 08	MUFFLER UNIT
SWIVEL BOLT BRACKET CLA	77 42 844 08	18	1	2 650	91 79 260 08	UREA PLANT
SWIVEL BOLT BRACKET CLA	77 42 844 08	59	1	3 281	91 71 535 08	ERECTION FRAME
SWIVEL BOLT BRACKET CLA	77 42 836 08	188	1	2 391 001	96 00 570 0	DIESEL ENGINE, PRE-ASSEMB
SWIVEL BOLT BRACKET CLA	77 42 836 08	190	2	2 391 023	96 95 362 08	RADIATOR, PRE-ASSEMBLED
SWIVEL ELBOW	59 10 510 08	24	2	2 520 032	96 45 980 08	WINDSHIELD WASHER INSTAL
SWIVEL SCREW JOINT 76K 20	10 45 537 2	203	4	2 970 000	96 97 796 08	HYDRAULICS UPPER CARRI
SWIVEL SCREW JOINT DG108	51 05 521 08	202	2	2 970 000	96 97 796 08	HYDRAULICS UPPER CARRI
SYMBOL INSERT	60 67 769 08	7	1	2 533 067	96 50 385 08	PLATE PRE-ASS.
SYNTHETIC HOSE DN8 PVC	73 63 060	43	2.5	2 650	91 79 260 08	UREA PLANT
TAGS - TERMINAL BOX S11	96 54 237 08	4	1	2 920 449	96 97 398 08	TERMINAL BOX CPL.
TAIL BRAKE LIGHT 5/21W 12/24	60 71 131 08	3	2	2 920 931	96 59 398 08	WARNING LIGHT
TALLOW-DROP SCREW 4X10 1	10 87 579 5	4	4	2 541	91 79 264 08	ADD HEATING SUPERSTRUCT
TALLOW-DROP SCREW 4X10 1	10 87 579 5	5	4	2 832	91 80 098 08	CLIMA-HEATING INSTALLATIO
TANK SENSOR L=950 24V SPF	78 90 157 08	5	1	2 920 814	96 93 142 08	ELECTR.F.FUEL TANK
TAPER	51 07 921 08	4	1	5 711 301	57 11 301 08	PRESSURE LIMITING VALVE
TAPER COLLET VKA 18L A3C	74 10 839	43	1	9 000 510	90 00 510 6	ANGULAR GEAR
TAPERED ROLLER BEARING	10 28 990 1	16	1	5 102 414	51 02 414 08	HYDRO MOTOR
TAPERED ROLLER BEARING	57 01 140 08	10	1	5 701 129	57 01 129 08	DRIVING GEAR
TAPERED ROLLER BEARING	74 08 798	15	1	5 102 414	51 02 414 08	HYDRO MOTOR
TAPERED ROLLER BEARING D	74 62 026 01	12	1	9 020 548	90 20 548 0	SLEWING GEAR DRIVE
TAPERED ROLLER BEARING D	74 62 221 01	13	1	9 000 510	90 00 510 6	ANGULAR GEAR
TAPERED ROLLER BEARING D	74 62 221 01	13	1	9 000 521	90 00 521 4	ANGULAR GEAR
TAPERED ROLLER BEARING D	74 62 237 01	3	1	9 020 548	90 20 548 0	SLEWING GEAR DRIVE
TAPERED ROLLER BEARING	74 62 216 08	11	1	5 701 129	57 01 129 08	DRIVING GEAR
TAPERED ROLLER BEARING	74 62 228 77	16	1	9 000 521	90 00 521 4	ANGULAR GEAR
TAPERED ROLLER BEARING	74 62 228 08	16	1	9 000 510	90 00 510 6	ANGULAR GEAR
TAPERED ROLLER BEARING	74 62 311 08	26	1	9 000 510	90 00 510 6	ANGULAR GEAR
TAPERED ROLLER BEARING	74 62 311 08	26	1	9 000 521	90 00 521 4	ANGULAR GEAR
TAPERED ROLLER BEARING	10 10 197 4	27	1	9 000 510	90 00 510 6	ANGULAR GEAR
TAPERED ROLLER BEARING	10 10 197 4	27	1	9 000 521	90 00 521 4	ANGULAR GEAR
TAPPET PUSH ROD	90 79 131	3	2	9 079 870	90 79 870	CONTROL PARTS
TEE	10 87 261 2	10	1	2 541	91 79 264 08	ADD HEATING SUPERSTRUCT

15.2.2017

etk_en_de_097924 LR 1600/2

1351

LIEBHERRAlphabetical index
Alphabetischer Index

Description	Item	Pos.	Quantity	Page	Assembly	Description
TEE 20X20 L=88	10 10 113 0	11	1	2 832	91 80 098 08	CLIMA-HEATING INSTALLATIO
TEE 30 G-ALMG TROWALPOLI	10 28 570 1	48	2	2 520	91 79 122 08	CABIN, GLAZED
TEE 30 G-ALMG TROWALPOLI	10 28 570 1	4	2	2 533 003	96 96 668 08	ELECTRIC ADD-ON PARTS CA
TEE 30 G-ALMG TROWALPOLI	10 28 570 1	15	1	2 810 001	96 96 106 08	CRANE DRIVER'S CABIN,PRE
TEE REDUCER 20X10 L=80	11 62 652 9	25	2	2 650	91 79 260 08	UREA PLANT
TELESCOPE GUIDE RAIL 43-5	11 21 368 6	7	2	2 260	91 79 248 08	BATTERY STORAGE
TEMPERATURE PROBE CPL. -	10 15 203 6	2	2	X1014297	10 14 297 7	ENGINE CONTROL SENSORS
TEMPERATURE SENSOR	10 29 998 7	(1)	1	2 835	91 52 807 08	BATTERY CHARGER
TEMPERATURE SENSOR -30/+	69 11 831 08	13	1	2 970 000	96 97 796 08	HYDRAULICS UPPER CARRI
TEMPERATURE SENSOR -30°C	10 42 427 6	41	1	2 920	91 79 282 08	ELECTR. SYSTEM F.SLEWING
TEMPERATURE SENSOR -40/+	10 49 362 6	1	2	X1014297	10 14 297 7	ENGINE CONTROL SENSORS
TEMPERATURE SENSOR -40°	11 34 918 2	13	2	2 392	91 79 238 08	MUFFLER UNIT
TENSION DYNAMOMETER 0-16	11 00 620 2	55	1	3 725	91 73 675 08	MEASURING PLATE
TENSION DYNAMOMETER 0-2	11 21 105 7	4	1	3 725 001	91 76 846 08	MEASURING PLATE
TENSION DYNAMOMETER 0-60	11 48 555 3	66	1	3 725	91 77 926 08	MEASURING PLATE
TENSION SPRING 0,8X8X26,5	10 44 376 9	24	2	2 522 011	96 80 809 08	CLOSING DEVICE
TENSION SPRING EN10270-3	72 01 091 08	9	3	3 206	91 68 433 08	PIVOT SECTION
TENSIONING BELT+D9730	11 08 082 5	703	2	X1169042	11 69 042 5	HYDRAULIC TANK
TENSIONING ROPE 11.48M SP	97 05 173 4	1	2	3 207	91 54 792 08	F-GUYING
TERMINAL BOX CPL. +S1030	96 51 769 08	6	1	3 930 506	96 67 662 08	UNDERCARR.ADDNL.ELEC.EQ
TERMINAL BOX CPL. +S1100	96 52 969 08	10	1	2 780 113	96 67 817 08	ELECTR.FOR BALLAST PALLE
TERMINAL BOX CPL. S10	96 97 221 08	1	1	2 920 443	96 97 220 08	TERMINAL BOX ELECTRICS S
TERMINAL BOX CPL. S1000	96 50 481 08	1	1	3 213 013	96 67 658 08	EL.F-CONNECTING HEAD
TERMINAL BOX CPL. S1020	96 89 203 08	10	1	3 930 546	96 89 202 08	ELECTR. F-HEAD SECTION
TERMINAL BOX CPL. S1070	96 52 979 08	1	1	3 930 421	96 67 651 08	ELECTR. FOR HEAD SECTION
TERMINAL BOX CPL. S11	96 97 398 08	2	1	2 920 443	96 97 220 08	TERMINAL BOX ELECTRICS S
TERMINAL BOX CPL. S200	96 48 687 08	2	1	1 921 100	91 72 880 08	EL.CENTER PART
TERMINAL BOX CPL. S220 4X F	96 48 707 08	10	1	1 920 309	96 68 384 08	ELECTR.CRAWLER SUPPORT
TERMINAL BOX CPL. S240 4X	96 48 703 08	10	1	1 920 308	96 68 385 08	ELECTR.CRAWLER SUPPORT
TERMINAL BOX CPL. S910	96 68 395 08	9	1	3 930 138	96 67 633 08	ELECTRIC FOR S-PIVOT SECT
TERMINAL BOX ELECTRICS S	96 97 220 08	20	1	2 920	91 79 282 08	ELECTR. SYSTEM F.SLEWING
TERMINAL BOX LIGHTING	92 78 689 08	528	1	2 920 322	96 97 215 08	WIRING HARNESS
TERMINAL BOX S1050	96 54 401 08	1	1	3 930 700	96 67 632 08	D PIVOT SECTION ELEC. EQUI
TERMINAL BOX S980	96 74 840 08	1	1	3 930 514	96 67 634 08	EL.EQUIPMENT SW HEAD SE
TERMINAL BOX WINCH PRE-	96 54 405 08	1	1	2 920 578	96 72 028 08	ELECTRIC FOR SA - FRAME
TERMINAL CLIP 40,5/39-42	55 30 542 08	5	1	2 541	91 79 264 08	ADD HEATING SUPERSTRUCT
TERMINAL CLIP 40,5/39-42	55 30 542 08	8	2	2 541 001	96 94 962 08	ADDNL.HEATING, PRE-ASSE
TERMINAL HOUSING	54 02 716 14	2	1	X1134739	11 34 739 6	ROPE DRUM
TERMINAL HOUSING	60 45 329 08	527	2	2 533 055	96 96 666 08	WIRING HARNESS
TERMINAL HOUSING DIN 7258	69 24 060 08	527	1	2 920 322	96 97 215 08	WIRING HARNESS
TERMINAL HOUSING DIN 7258	69 24 060 08	526	1	2 920 647	96 97 211 08	WIRING HARNESS
TERMINAL HOUSING DIN 7258	69 24 062 08	526	2	2 920 322	96 97 215 08	WIRING HARNESS
TERMINAL HOUSING DIN 7258	69 24 062 08	528	1	2 920 641	96 97 209 08	WIRING HARNESS
TERMINAL MARKER 0,2-2,5MM	60 27 616 08	7	3	2 932 082	96 96 615 08	ASSEMBLY PARTS MOUNTIN
TERMINAL MARKER 0,2-2,5MM	60 27 616 08	530	2	2 932 224	96 96 617 08	CABLES MOUNTING PANEL C
TERMINAL/CLAMP	63 61 079 01	63	2	2 932 082	96 96 615 08	ASSEMBLY PARTS MOUNTIN
TERMINAL/CLAMP	63 61 079 01	526	2	2 932 224	96 96 617 08	CABLES MOUNTING PANEL C
TERMINAL/CLAMP 6,3/2,8X0,8	10 28 635 4	274	12	1 920 403	96 48 707 08	TERMINAL BOX CPL.
TERMINAL/CLAMP 6,3/2,8X0,8	10 28 635 4	274	12	1 920 417	96 48 703 08	TERMINAL BOX CPL.
TERMINAL/CLAMP 6,3/2,8X0,8	10 28 635 4	(501)	47	1 920 418	96 48 687 08	TERMINAL BOX CPL.
TERMINAL/CLAMP 6,3/2,8X0,8	10 28 635 4	(501)	13	2 780 748	96 52 969 08	TERMINAL BOX CPL.
TERMINAL/CLAMP 6,3/2,8X0,8	10 28 635 4	260	21	2 920 581	96 54 405 08	TERMINAL BOX WINCH PRE-A
TERMINAL/CLAMP 6,3/2,8X0,8	10 28 635 4	(501)	20	3 930 363	96 52 979 08	TERMINAL BOX CPL.
TERMINAL/CLAMP 6,3/2,8X0,8	10 28 635 4	(502)	24	3 930 640	96 50 481 08	TERMINAL BOX CPL.
TERMINAL/CLAMP 6,3/2,8X0,8	10 28 635 4	279	89	3 930 730	96 68 395 08	TERMINAL BOX CPL.
TERMINAL/CLAMP 6,3/2,8X0,8	10 28 635 4	(501)	47	3 930 734	96 54 401 08	TERMINAL BOX
TEST ADAPTER	91 05 061 08	10	1	2 932 116	96 96 616 08	CABLING MOUNTING PLATE
TEST CONNECTION A3P	47 56 009 08	641	1	2 990 000	96 98 990 08	PIPEWORK AIR INSTALLATIO
TEST POINT FITTING BMA3 6L	47 56 014 08	604	1	1 972 252	96 67 665 08	AUX.HYDR.CR.TRACK CARR.2
TEST POINT FITTING BMA3 6L	47 56 014 08	604	1	1 972 253	96 67 664 08	AUX.HYDR.CR.TRACK CARR.2

15.2.2017

etk_en_de_097924 LR 1600/2

1352

LIEBHERRAlphabetical index
Alphabetischer Index

Description	Item	Pos.	Quantity	Page	Assembly	Description
TEST POINT FITTING BMA3 6S	47 56 015 08	601	2	1 970 101	96 67 644 08	HYDRAULIC EQUIPM.CENTER
TEST POINT FITTING BMA3 6S	47 56 015 08	620	18	2 970 000	96 97 796 08	HYDRAULICS UPPER CARRI
TEST POINT FITTING BMA3 6S	47 56 015 08	600	1	2 975 041	96 68 924 08	ADDNL. HYDR. F. ERECTING W
TEST POINT FITTING BMA3 6S	47 56 015 08	605	1	2 976 702	96 00 263 6	ADDITIONAL HYDRAULICS P
TEST POINT FITTING BMA3 6S	47 56 015 08	612	1	2 978 109	96 69 155 08	ADDNL.HYDR.RETAINING DEV
TEST POINT FITTING BMA3 6S	47 56 015 08	607	1	2 978 206	96 69 083 08	ADD.HYDR.S_RETAINING RAM
TEST POINT FITTING BMA3 6S	47 56 015 08	619	1	3 978 101	96 69 717 08	HYDR. SUSPENDED BALLAST
TEST POINT FITTING EMA3 G1	47 56 026 08	668	12	2 970 000	96 97 796 08	HYDRAULICS UPPER CARRI
TEST POINT FITTING EMA3 M	47 56 032 08	680	7	2 970 000	96 97 796 08	HYDRAULICS UPPER CARRI
TEST POINT FITTING EMA3 M	47 56 032 08	604	2	2 976 702	96 00 263 6	ADDITIONAL HYDRAULICS P
TEST POINT FITTING EMA3 M	47 56 032 08	608	2	2 977 203	96 00 263 9	SUPPL. HYDR. PUMP 5+6
TEST POINT FITTING GMA3 3	47 56 034 08	614	4	1 970 101	96 67 644 08	HYDRAULIC EQUIPM.CENTER
TEST POINT FITTING GMA3 3	47 56 034 08	600	4	2 975 173	96 68 161 08	AUX.HYDR.GRID WINCH 5 + 6
TEST POINT FITTING GMA3 3	47 56 034 08	600	2	3 978 022	96 69 722 08	ADDITIONAL HYDRAULICS IN
TEST POINT FITTING GMA3 3	47 56 034 08	600	2	3 978 024	96 69 721 08	ADDITIONAL HYDRAULICS IN
THERMAL SWITCH BERUEHR	11 08 008 8	20	1	2 533 003	96 96 668 08	ELECTRIC ADD-ON PARTS CA
THERMOSTAT	10 15 479 8	2	1	X1014821	10 14 821 5	THERMOSTAT HOUSING ASS
THERMOSTAT	57 18 677 08	44	1	X1022811	10 22 811 2	AIR CONDITIONING UNIT
THERMOSTAT HOUSING ASS	10 14 821 5	380	1	X1014289	10 14 289 7	DIESEL ENGINE
THREAD ADAPTOR M25X1,5/M	60 26 133 08	510	1	2 920 454	96 73 321 08	WIRING HARNESS
THREAD ADAPTOR M25X1,5/M	60 26 133 08	509	1	2 920 462	96 73 318 08	WIRING HARNESS
THREADED CARRIER	96 76 607 08	4	1	2 391 023	96 95 362 08	RADIATOR, PRE-ASSEMBLED
THREADED CARRIER	96 76 608 08	5	4	2 391 023	96 95 362 08	RADIATOR, PRE-ASSEMBLED
THREADED DISK	10 41 278 9	6	1	X1041267	10 41 267 8	END PLATE
THREADED PIN 16F7X52X76	97 74 833 08	2	2	2 502	91 72 033 08	CONTROL STAND
THREADED PIN 25.0X50 42C	97 41 459 08	6	2	2 730	91 82 727 08	BASE PLATE SLEWING PLATF
THREADED PIN 40.0X505 S355	97 73 406 08	4	8	2 125	91 69 505 08	PIN F. S AND D PIVOT SECTIO
THREADED PIN DIN 976-1 M5	66 00 416 08	14	1	2 922 001	92 84 311 08	BUS PCB
THREADED PIN RD30X365 S3	95 44 784 08	20	6	1 401	91 58 478 08	CRAWLER TRACK CARRIER, L
THREADED PIN RD30X365 S3	95 44 784 08	20	6	1 411	91 69 968 08	CRAWLER TRACK CARRIER,
THREADED PLATE 20X150X60	97 02 335 3	35	2	2 810	91 79 293 08	CRANE DRIVER'S CABIN CPL.
THREADED PLATE 8X20X60 S	95 36 953 08	4	4	2 510	91 52 788 08	TURNTABLE PANELLING
THREADED PLATE 8X20X60 S	95 36 953 08	3	2	2 510 040	96 49 183 08	DOOR COMPL.
THREADED PLATE 8X20X60 S	95 36 953 08	3	2	2 510 059	96 49 184 08	DOOR COMPL.
THREADED ROD 10.0X200 S3	97 83 614 08	9	1	2 391 040	96 95 403 08	CLUTCH ACTUATOR
THREADED ROD M10X120 5.8	95 45 915 08	10	1	3 206	91 68 433 08	PIVOT SECTION
THREADED ROD M6X170 4.6	94 45 229 08	82	2	2 100	96 98 558 08	ASSEMBLY PARTS F.SLEWING
THREE PHASE CURRENT GE	10 14 808 8	1	1	X1014584	10 14 584 5	GENERATOR, PRE-ASSEMBLE
THRUST PIECE	10 28 879 4	20	1	2 522 011	96 80 809 08	CLOSING DEVICE
THRUST PIECE	24 01 915 02	17	1	2 391 040	96 95 403 08	CLUTCH ACTUATOR
THRUST WASHER	57 15 823 08	4	1	5 700 161	57 00 161	AIR COMPRESSOR
THRUST WASHER	57 15 824 08	6	1	5 700 161	57 00 161	AIR COMPRESSOR
THRUST WASHER	93 27 908 01	(30)	1	1 401	91 58 478 08	CRAWLER TRACK CARRIER, L
THRUST WASHER 112X138X3	10 11 992 7	3	2	X1011692	10 11 692 8	RS CRANKSHAFT BEARING K
THRUST WASHER 112X138X3	10 11 992 8	4	2	X1011692	10 11 692 8	RS CRANKSHAFT BEARING K
THRUST WASHER 185X8 GZ-	97 90 459 08	44	34	1 401	91 58 478 08	CRAWLER TRACK CARRIER, L
THRUST WASHER 185X8 GZ-	97 90 459 08	44	34	1 411	91 69 968 08	CRAWLER TRACK CARRIER,
TIGHT FIT BEARING COVER	90 73 728	3	1	X1015438	10 15 438 5	CRANKCASE PRE-ASSY.
TIGHT FIT SLEEVE 15,5X19,5	91 77 636	6	14	X1015438	10 15 438 5	CRANKCASE PRE-ASSY.
TIGHT FIT SLEEVE 16X20X20 1	10 13 434 8	3	2	X1011582	10 11 582 9	FLYWHEEL HOUSING MOUNT
TIGHT FIT SLEEVE 16X20X20 1	10 13 434 8	3	2	X1014768	10 14 768 6	POWER UNIT SUPPORT ATT
TIGHT FIT SLEEVE 16X20X20 S	90 74 798	4	2	X1014958	10 14 958 0	CYLINDER HEAD ASSEMBLY
TIGHT FIT SLEEVE 16X20X20 S	90 74 798	9	12	X1015438	10 15 438 6	CRANKCASE CPL.
TIGHTENING STRAP HINGE PI	10 33 594 7	4	2	2 783	91 58 945 08	FUEL TANK CONTAINER UPPE
TIGTENING STRAP 155,5//19	55 20 709 08	18	5	2 392	91 79 238 08	MUFFLER UNIT
TIGTENING STRAP 206/206/30	77 42 113 08	305	1	2 990 000	96 98 990 08	PIPEWORK AIR INSTALLATIO
TIGTENING STRAP 240-280/26	77 42 105 08	306	2	2 990 000	96 98 990 08	PIPEWORK AIR INSTALLATIO
TIGTENING STRAP 240-280/26	77 42 105 08	303	2	3 978 011	96 69 774 08	ADDL.HYDRAULIC SB-HEAD PI
TILT CYLINDER 55/32-400 SPF	51 23 497 08	31	1	2 810	91 79 293 08	CRANE DRIVER'S CABIN CPL.
TILT-BACK SUPPORT 150/130	10 41 101 5	1	2	3 291	91 76 915 08	S OVERRUN PROTECTION

15.2.2017

etk_en_de_097924 LR 1600/2

1353

LIEBHERRAlphabetical index
Alphabetischer Index

Description	Item	Pos.	Quantity	Page	Assembly	Description
TILT-BACK SUPPORT 150/140	10 41 101 8	1	2	3 292	91 63 429 08	D OVERRUN PROTECTION
TIME RELAY 0,05-360000S 24V	63 01 013 08	53	1	2 932 082	96 96 615 08	ASSEMBLY PARTS MOUNTIN
TIN M1	60 45 081 08	285	2	3 930 638	96 74 840 08	TERMINAL BOX
TIN M1	60 45 081 08	287	1	3 930 640	96 50 481 08	TERMINAL BOX CPL.
TIN M1	60 45 081 08	155	1	3 930 730	96 89 203 08	TERMINAL BOX CPL.
TONGUE	70 42 535 08	11	4	2 260 001	96 96 680 08	BATTERY BOX, PRE-ASSEMB
TONGUE	70 42 537 08	5	2	2 650 007	96 88 676 08	COVER COMPL.
TONGUE	70 42 538 08	112	4	2 859 005	96 70 695 08	FLAP PRE-ASS.
TONGUE	70 42 551 08	8	4	2 859 046	96 96 385 08	COVER COMPL.
TONGUE	70 42 553 08	4	6	2 932 168	96 48 167 08	COVER COMPL.
TONGUE	70 42 567 08	14	4	2 859 007	96 70 603 08	COVER COMPL.
TONGUE	70 42 567 08	14	4	2 859 026	96 70 604 08	COVER COMPL.
TONGUE	70 42 567 08	14	4	2 859 029	96 70 609 08	COVER COMPL.
TOOL	91 52 395 08	25	1		LR 1600-2-0	LIEBHERR CRAW.CRANE LR 1
TOOLING AGENT KANISTER5L	81 12 031 08	52	1	2 522	91 74 320 08	SLIDING DOOR CPL.
TOOTH LOCK WASHER 12X110	93 16 179 01	90	1	9 020 548	90 20 548 0	SLEWING GEAR DRIVE
TOOTH LOCK WASHER DIN 6	42 51 004 08	3	4	2 913 003	96 20 599 08	FOIL KEYPAD PRE-ASS.
TOOTH LOCK WASHER DIN 6	42 51 005 08	6	12	2 913 100	91 23 538 08	ASSEMBLY FRAME
TOOTH LOCK WASHER DIN 6	42 51 005 08	42	8	2 920 449	96 97 398 08	TERMINAL BOX CPL.
TOOTH LOCK WASHER DIN 6	42 51 005 08	17	10	2 922 001	92 84 311 08	BUS PCB
TOOTH LOCK WASHER DIN 6	42 51 005 08	267	4	3 930 153	96 48 489 08	CABLE DRUM COMPL.
TOOTH LOCK WASHER DIN 6	42 51 005 08	283	16	3 930 638	96 74 840 08	TERMINAL BOX
TOOTH LOCK WASHER DIN 6	42 51 005 08	157	10	3 930 640	96 50 481 08	TERMINAL BOX CPL.
TOOTH LOCK WASHER DIN 6	42 51 005 08	269	10	3 930 730	96 89 203 08	TERMINAL BOX CPL.
TOOTH LOCK WASHER DIN 6	42 51 007 08	14	4	2 913 100	91 23 538 08	ASSEMBLY FRAME
TOOTH LOCK WASHER DIN 6	42 51 007 08	282	24	2 920 448	96 97 221 08	TERMINAL BOX CPL.
TOOTH LOCK WASHER DIN 6	42 51 007 08	282	12	2 920 449	96 97 398 08	TERMINAL BOX CPL.
TOOTH LOCK WASHER DIN 6	42 51 007 08	46	60	2 932 160	96 97 410 08	SWITCH CABINET
TOOTHED BELT 12T5X445	11 21 148 0	1	1	X1022811	10 22 811 2	AIR CONDITIONING UNIT
TOP HAT RAIL 35X27X7,3X1	60 21 067 08	273	0.15	1 920 403	96 48 707 08	TERMINAL BOX CPL.
TOP HAT RAIL 35X27X7,3X1	60 21 067 08	273	0.15	1 920 417	96 48 703 08	TERMINAL BOX CPL.
TOP HAT RAIL 35X27X7,3X1	60 21 067 08	10	0.585	1 920 418	96 48 687 08	TERMINAL BOX CPL.
TOP HAT RAIL 35X27X7,3X1	60 21 067 08	273	0.15	2 780 748	96 52 969 08	TERMINAL BOX CPL.
TOP HAT RAIL 35X27X7,3X1	60 21 067 08	262	0.205	2 920 581	96 54 405 08	TERMINAL BOX WINCH PRE-A
TOP HAT RAIL 35X27X7,3X1	60 21 067 08	6	0.4	2 932 082	96 96 615 08	ASSEMBLY PARTS MOUNTIN
TOP HAT RAIL 35X27X7,3X1	60 21 067 08	8	0.1	2 932 082	96 96 615 08	ASSEMBLY PARTS MOUNTIN
TOP HAT RAIL 35X27X7,3X1	60 21 067 08	272	0.245	3 930 363	96 52 979 08	TERMINAL BOX CPL.
TOP HAT RAIL 35X27X7,3X1	60 21 067 08	6	0.145	3 930 549	96 51 769 08	TERMINAL BOX CPL.
TOP HAT RAIL 35X27X7,3X1	60 21 067 08	261	0.58	3 930 638	96 74 840 08	TERMINAL BOX
TOP HAT RAIL 35X27X7,3X1	60 21 067 08	272	0.35	3 930 640	96 50 481 08	TERMINAL BOX CPL.
TOP HAT RAIL 35X27X7,3X1	60 21 067 08	278	0.58	3 930 730	96 68 395 08	TERMINAL BOX CPL.
TOP HAT RAIL 35X27X7,3X1	60 21 067 08	298	0.245	3 930 730	96 89 203 08	TERMINAL BOX CPL.
TOP HAT RAIL 35X27X7,3X1	60 21 067 08	202	0.55	3 930 734	96 54 401 08	TERMINAL BOX
TOUCH CONTACT TRANSMITT	11 10 019 7	(3)	1	2 533 051	96 74 752 08	EL.EQUIPMENT CABIN
TOUCH CONTACT TRANSMITT	60 61 434 08	20	1	2 533 020	96 96 664 08	CONTROLS AND FITTINGS RI
TOUCH CONTACT TRANSMITT	60 61 434 08	12	3	2 533 061	96 48 370 08	DASH BORD ARM REST LEFT
TOUCH CONTACT TRANSMITT	60 61 446 08	16	12	2 533 020	96 96 664 08	CONTROLS AND FITTINGS RI
TOUCH CONTACT TRANSMITT	60 61 446 08	12	6	2 533 063	96 48 371 08	DASH BORD ARM REST RIGH
TOUCH CONTACT TRANSMITT	60 61 446 08	31	3	2 932 001	96 81 042 08	RELAY CONTROL SYSTEM
TRACK ROLLER PA6G	97 71 335 08	8	2	3 281	91 71 535 08	ERECTION FRAME
TRACK ROLLER S355J2	97 69 683 08	1	1	2 550 003	96 46 246 08	ROPE PULLEY CPL.
TRACTION RAM PRE-ASS.	96 70 491 08	9	2	3 714	91 83 801 08	D HEAD SECTION
TRAILER 25X2 ALMG3 H111	95 05 568 08	150	16	1 970 101	96 67 644 08	HYDRAULIC EQUIPM.CENTER
TRAILER 25X2 ALMG3 H111	95 05 568 08	154	2	1 972 252	96 67 665 08	AUX.HYDR.CR.TRACK CARR.2
TRAILER 25X2 ALMG3 H111	95 05 568 08	150	2	1 972 253	96 67 664 08	AUX.HYDR.CR.TRACK CARR.2
TRAILER 25X2 ALMG3 H111	95 05 568 08	162	41	2 970 000	96 97 796 08	HYDRAULICS UPPER CARRI
TRAILER 25X2 ALMG3 H111	95 05 568 08	154	7	2 975 114	96 67 649 08	ADDITIONAL HYDRAULICS WI
TRAILER 25X2 ALMG3 H111	95 05 568 08	158	14	2 975 153	96 67 814 08	ADDITIONAL HYDRAULICS WI
TRAILER 25X2 ALMG3 H111	95 05 568 08	161	23	2 975 173	96 68 161 08	AUX.HYDR.GRID WINCH 5 + 6
TRAILER 25X2 ALMG3 H111	95 05 568 08	154	7	2 975 706	96 67 784 08	ADDITIONAL HYDRAULICS WI

15.2.2017

etk_en_de_097924 LR 1600/2

1354

LIEBHERRAlphabetical index
Alphabetischer Index

Description	Item	Pos.	Quantity	Page	Assembly	Description
TRAILER 25X2 ALMG3 H111	95 05 568 08	163	7	2 977 203	96 00 263 9	SUPPL. HYDR. PUMP 5+6
TRAILER 25X2 ALMG3 H111	95 05 568 08	153	2	2 978 007	96 68 931 08	ADDNL.HYDR.ERECTION DEV
TRAILER 25X2 ALMG3 H111	95 05 568 08	150	3	2 978 109	96 69 155 08	ADDNL.HYDR.RETAINING DEV
TRAILER 25X2 ALMG3 H111	95 05 568 08	150	4	2 978 206	96 69 083 08	ADD.HYDR.S_RETAINING RAM
TRAILER 25X2 ALMG3 H111	95 05 568 08	150	3	3 978 011	96 69 774 08	ADDL.HYDRAULIC SB-HEAD PI
TRAILER 25X2 ALMG3 H111	95 05 568 08	200	6	3 978 022	96 69 722 08	ADDITIONAL HYDRAULICS IN
TRAILER 25X2 ALMG3 H111	95 05 568 08	200	6	3 978 024	96 69 721 08	ADDITIONAL HYDRAULICS IN
TRAILER 25X2 ALMG3 H111	95 05 568 08	200	5	3 978 101	96 69 717 08	HYDR. SUSPENDED BALLAST
TRANSMISSION MOTOR 24V	10 35 514 0	8	1	7 743 566	77 43 566 08	ELECTRIC PUMP
TRANSMISSION MOTOR 24V	10 35 514 0	2	1	X1032716	10 32 716 7	ELECTRIC PUMP
TRANSPORT DEVICE ATTACH	10 14 286 4	481	1	X1014289	10 14 289 7	DIESEL ENGINE
TRANSPORT DEVICE ATTACH	90 79 823	480	1	X1014289	10 14 289 7	DIESEL ENGINE
TRANSPORTER CONSOLE S	90 78 849	1	1	9 079 823	90 79 823	TRANSPORT DEVICE ATTACH
TRAVEL BELT	11 65 976 5	3	1	X1047543	10 47 543 6	BELT CARRIER SYSTEM
TRAY	96 01 619 7	1	1	2 100 101	96 51 836 08	TRAY CPL.
TRAY CPL.	96 51 836 08	62	1	2 100	96 98 558 08	ASSEMBLY PARTS F.SLEWING
TREAD	97 85 605 08	9	1	2 370	91 61 617 08	ERECTING WINCH
TREAD	97 85 607 08	13	1	2 350	91 79 268 08	SLEWING GEAR
TREAD 300X450X460 ALMG3 E	11 11 456 9	81	1	2 810	91 79 293 08	CRANE DRIVER'S CABIN CPL.
TREAD 399X120X40 AL ELOXI	78 89 017 08	64	2	2 810	91 79 293 08	CRANE DRIVER'S CABIN CPL.
TREAD 400X210X40 AL ELOXI	10 47 603 1	71	1	2 810	91 79 293 08	CRANE DRIVER'S CABIN CPL.
TUBE	11 64 328 3	39	1	X1042959	10 42 959 8	DRAW CYLINDER
TUBE 101.6X1356 S770QL	97 71 247 08	2	1	3 211 009	96 46 979 08	SAFETY ROLLER CPL.
TUBE 101.6X2799 S770QL	97 73 249 08	3	1	3 282 001	96 47 888 08	F-STAY COMPL.
TUBE 114.3X45 S770QL	97 07 211 5	19	2	3 749 003	96 88 855 08	HEAD SECTION PRE-ASS.
TUBE 12.0X44 E235+N	97 49 575 08	48	2	3 214	91 83 800 08	SW HEAD SECTION
TUBE 12X1,5X6 E235+N VERZ	95 12 474 08	47	8	3 214	91 83 800 08	SW HEAD SECTION
TUBE 133.0X630 S355J2H	97 72 235 08	1	1	2 671 009	96 87 721 08	INTAKE PIPE
TUBE 15.0X24 S355J2G3C+C	97 18 057 08	19	4	2 502	91 72 033 08	CONTROL STAND
TUBE 15X1,5X14 E235+N VER	95 30 759 08	11	5	3 206	91 68 433 08	PIVOT SECTION
TUBE 16.0X22 E235+N	97 18 575 08	36	3	3 206	91 68 433 08	PIVOT SECTION
TUBE 16.0X22 E235+N	97 18 575 08	24	6	3 208	91 77 925 08	F-HEAD SECTION
TUBE 18X1,5X420	90 00 486 5	56	1	9 000 510	90 00 510 6	ANGULAR GEAR
TUBE 18X1,5X420	90 00 486 5	56	1	9 000 521	90 00 521 4	ANGULAR GEAR
TUBE 20.0X33 E235+N	97 88 595 08	23	8	2 350	91 79 268 08	SLEWING GEAR
TUBE 20.0X33 E235+N	97 88 595 08	25	4	2 370	91 61 617 08	ERECTING WINCH
TUBE 20x3,6x42 S355J2H FE//	97 06 963 08	20	4	3 215 005	91 52 846 08	ROLLER SET
TUBE 20x3,6x42 S355J2H FE//	97 06 963 08	20	4	3 215 006	91 52 847 08	ROLLER SET
TUBE 219.1X318 S355J2H	97 74 916 08	6	1	3 711	91 68 435 08	BOOM NOSE
TUBE 219.1X88 S355J2H FE//	97 76 910 08	35	2	3 714	91 83 801 08	D HEAD SECTION
TUBE 219.1X89 S355J2H	97 74 917 08	7	1	3 711	91 68 435 08	BOOM NOSE
TUBE 22.0X40 E235+N VERZ	93 92 551 08	11	2	3 211 003	96 46 986 08	ROD CPL.
TUBE 22.0X40 E235+N VERZ	93 92 551 08	12	2	3 220 501	96 43 440 08	ROD CPL.
TUBE 22.0X40 E235+N VERZ	93 92 551 08	12	2	3 221 200	96 47 984 08	ROD CPL.
TUBE 22.0X40 E235+N VERZ	93 92 551 08	12	2	3 223 012	96 59 130 08	ROD CPL.
TUBE 22.0X40 E235+N VERZ	93 92 551 08	6	2	3 223 013	96 59 137 08	ROD CPL.
TUBE 22.0X40 E235+N VERZ	93 92 551 08	12	2	3 225 200	96 48 679 08	ROD CPL.
TUBE 22.0X40 E235+N VERZ	93 92 551 08	12	2	3 227 002	96 50 498 08	ROD CPL.
TUBE 22.0X40 E235+N VERZ	93 92 551 08	12	2	3 561 003	96 45 222 08	ROD CPL.
TUBE 22.0X40 E235+N VERZ	93 92 551 08	12	2	3 713 012	96 50 197 08	ROD CPL.
TUBE 22.0X40 E235+N VERZ	93 92 551 08	8	2	3 714 013	96 59 083 08	BRACKET COMPL.
TUBE 22.0X40 E235+N VERZ	93 92 551 08	(12)	2	3 715	91 69 506 08	D INTERMEDIATE SECTION
TUBE 22.0X40 E235+N VERZ	93 92 551 08	12	2	3 716 001	96 49 159 08	ROD CPL.
TUBE 22X2,5X110 E235+N VER	94 01 070 08	12	1	2 657	91 61 109 08	MOUNTING EQUIPMENT CRAW
TUBE 22X2,5X45 E235+N VER	94 36 973 08	(6)	2	3 214	91 83 800 08	SW HEAD SECTION
TUBE 22X2,5X45 E235+N VER	94 36 973 08	2	1	3 714 014	96 49 456 08	BRACKET COMPL.
TUBE 25X3,2X100 S355J2H	94 78 115 08	41	2	2 391 001	96 00 570 0	DIESEL ENGINE, PRE-ASSEMB
TUBE 25X3X45 E355+N VERZ	93 89 605 08	11	1	3 223 013	96 59 137 08	ROD CPL.
TUBE 28.0X590 E235+N RAL 9	97 08 814 7	6	1	2 790 000	91 85 311 08	MIRROR ATTACHM.IN CRANE
TUBE 30.0X120 S355J2H FE//	97 77 023 08	9	1	2 550 005	96 45 680 08	ROD CPL.

15.2.2017

etk_en_de_097924 LR 1600/2

1355

LIEBHERRAlphabetical index
Alphabetischer Index

Description	Item	Pos.	Quantity	Page	Assembly	Description
TUBE 30.0X120 S355J2H FE//	97 77 023 08	5	1	3 714 025	96 49 269 08	ROD CPL.
TUBE 30.0X120 S355J2H FE//	97 77 023 08	3	4	3 745 011	96 49 677 08	BRACKET COMPL.
TUBE 30.0X120 S355J2H FE//	97 77 023 08	12	2	3 749 004	96 88 872 08	CONNECTING LINK PRE-ASS.
TUBE 30.0X2863 X5CRNI18-10	97 70 466 08	22	2	2 520	91 79 122 08	CABIN, GLAZED
TUBE 30.0X495 X5CRNI18-10	97 75 036 08	47	1	2 520	91 79 122 08	CABIN, GLAZED
TUBE 30.0X690 S355J2H T ZN	97 71 958 08	14	2	3 208	91 77 925 08	F-HEAD SECTION
TUBE 30/FLEXIBEL PAK	55 31 594 08	3	0.5	2 541 001	96 94 962 08	ADDNL.HEATING, PRE-ASSE
TUBE 30/FLEXIBEL PAK	55 31 594 08	53	3.2	2 832	91 80 098 08	CLIMA-HEATING INSTALLATIO
TUBE 30/FLEXIBEL PAK	55 31 594 08	54	3.2	2 832	91 80 098 08	CLIMA-HEATING INSTALLATIO
TUBE 30X4X40 S355J2H FE//ZN	94 12 040 08	17	2	2 550 005	96 45 680 08	ROD CPL.
TUBE 30X4X45 S355J2H	94 05 352 08	83	5	2 100	96 98 558 08	ASSEMBLY PARTS F.SLEWING
TUBE 30X4X45 S355J2H	94 05 352 08	27	4	3 749 003	96 88 855 08	HEAD SECTION PRE-ASS.
TUBE 30X4X9 E355+N VERZ	94 70 655 08	4	2	3 206 002	96 47 960 08	LEVER COMPL.
TUBE 33,7X8X15 S355J2H FE//	94 99 872 08	42	4	2 391 001	96 00 570 0	DIESEL ENGINE, PRE-ASSEMB
TUBE 35X2X665 X5CRNI1810	95 70 053 08	1	1	3 780 100	91 70 254 08	WIND WARNING UNIT
TUBE 35X2X665 X5CRNI1810	95 70 053 08	21	1	3 780 870	91 69 146 08	AIR-CRAFT & WIND WARNING
TUBE 38.0X1716 S355J2H T ZN	97 69 808 08	5	1	2 652	91 61 110 08	ROLLER BEARING
TUBE 38.0X340 S355J2H T ZN	97 91 001 08	96	1	3 714	91 83 801 08	D HEAD SECTION
TUBE 38.0X540 S355J2H	97 15 586 08	30	1	3 714	91 83 801 08	D HEAD SECTION
TUBE 38.0X870 S355J2H FE//	97 68 872 08	44	2	2 550 001	96 00 103 2	SA FRAME PRE-ASS.
TUBE 38X2,6X105 S355J2H	95 27 658 08	22	4	1 401	91 58 478 08	CRAWLER TRACK CARRIER, L
TUBE 38X2,6X105 S355J2H	95 27 658 08	22	4	1 411	91 69 968 08	CRAWLER TRACK CARRIER,
TUBE 42.0X288 E235+N	97 52 618 08	10	1	3 711	91 68 435 08	BOOM NOSE
TUBE 48,3X3,2X14 S235JRH FE	95 61 143 08	6	1	3 745 002	92 17 236 08	SWITCH UNIT
TUBE 48,3X3,2X14 S235JRH FE	95 61 143 08	6	1	3 745 003	92 17 237 08	SWITCH UNIT
TUBE 48.3X92 S235JRH FE//ZN	97 78 986 08	15	8	2 125	91 69 505 08	PIN F. S AND D PIVOT SECTIO
TUBE 60.3X86 S355J2H	97 04 752 1	6	2	2 671 009	96 87 721 08	INTAKE PIPE
TUBE 65.0X10 E235+N FE//ZN	97 93 902 08	20	1	3 281	91 71 535 08	ERECTION FRAME
TUBE 65.0X350 E235+N	97 93 901 08	19	1	3 281	91 71 535 08	ERECTION FRAME
TUBE 65.0X39 E235+N FE//ZN	97 94 005 08	32	1	3 281	91 71 535 08	ERECTION FRAME
TUBE 76.1X88 S235JRH	97 04 752 2	7	3	2 671 009	96 87 721 08	INTAKE PIPE
TUBE 90.0X106 S355J2+AR SP	97 79 781 08	100	2	3 713	91 75 366 08	D PIVOT SECTION
TUBE ALUMINIUM SPF	96 95 178 08	4	1	2 670	91 79 271 08	FUEL TANK CPL.
TUBE ALUMINIUM SPF	96 96 170 08	5	1	2 670	91 79 271 08	FUEL TANK CPL.
TUBE BENT 20.0X194 X5CRNI	97 05 463 3	30	2	2 832	91 80 098 08	CLIMA-HEATING INSTALLATIO
TUBE CPL. RIGHT	96 51 174 08	8	1	3 214	91 83 800 08	SW HEAD SECTION
TUBE CPL.LEFT	96 51 173 08	7	1	3 214	91 83 800 08	SW HEAD SECTION
TUBE DIN 73378 6X1,5 PA 12-H	10 87 314 9	28	0.3	1 130 032	91 74 376 08	ROTARY FEED THROUGH
TUBE DIN 73378 6X1,5 PA 12-H	10 87 314 9	9	60	1 402	91 58 480 08	CENTRALIZED LUBRICATION
TUBE DIN 73378 6X1,5 PA 12-H	10 87 314 9	90	100	2 711	91 52 800 08	CENT. LUBRIC. SYSTEM SUP
TUBE EDELSTAHL	96 95 846 08	5	1	2 650	91 79 260 08	UREA PLANT
TUBE EDELSTAHL	96 95 847 08	6	1	2 650	91 79 260 08	UREA PLANT
TUBE EPDM	97 74 376 08	17	1	2 520 032	96 45 980 08	WINDSHIELD WASHER INSTAL
TUBE RD101,6X10X1388 S770Q	95 66 948 08	1	1	3 211 008	96 46 978 08	SAFETY ROLLER CPL.
TUBING COIL	77 43 835 08	10	7	1 402	91 58 480 08	CENTRALIZED LUBRICATION
TUBULAR RIVET DIN 7340 B2,5	44 33 003 08	19	14	2 922 001	92 84 311 08	BUS PCB
TURBOCHARGER HE500WG	10 13 962 4	1	1	X1014013	10 14 013 6	EXHAUST TC MOUNTING
TURNBUCKLE 1 1/2X1897,1KN	10 42 540 8	1	1	3 282 002	96 47 890 08	FAB-STAY
TURNBUCKLE 5/8 1,59KN SPF	77 39 170 08	63	2	2 550 001	96 00 103 2	SA FRAME PRE-ASS.
TURNBUCKLE 7/8X12 163KN	10 47 609 8	8	2	2 550	91 82 165 08	SA FRAME
TURNLOCK ACTUATOR 1W	60 61 449 08	38	2	2 932 001	96 81 042 08	RELAY CONTROL SYSTEM
TURNTABLE PANELLING	91 52 788 08	131	1		LR 1600-2-0	LIEBHERR CRAW.CRANE LR 1
TWIST COMPENSATOR 2t SPF	77 39 473 08	3	1	2 372	91 33 648 08	ROPE WITH ACCESSORIES
TWO-HOLE NUT AL	11 00 555 4	21	1	X1030300	10 30 300 7	FUEL PREFILTER
TWO-STAGE PUMP PRR SPF	51 21 370 08	108	1	2 391 001	96 00 570 0	DIESEL ENGINE, PRE-ASSEMB
UNDERCARR.ADDNL.ELEC.EQ	96 67 662 08	500	1	3 711	91 68 435 08	BOOM NOSE
UNION NUT DIN 431 G1/4 14H	41 01 500 08	23	1	2 932 160	96 97 410 08	SWITCH CABINET
UNIVERSAL CONNECTING LIN	74 00 026 08	4	2	2 372	91 33 648 08	ROPE WITH ACCESSORIES
UNIVERSAL PERFORMANCE 3	78 89 058 08	2	1	2 631 003	96 54 406 08	ACCESS LADDER PRE-ASS.
UPPER FASTENING 52x26x3	72 58 100 08	30	4	2 831	91 79 513 08	AIR COND. UNIT SUPERSTRU

15.2.2017

etk_en_de_097924 LR 1600/2

1356

LIEBHERRAlphabetical index
Alphabetischer Index

Description	Item	Pos.	Quantity	Page	Assembly	Description
UREA CONTAINER 108L/96L	93 50 287 4	1	1	2 650 001	96 95 842 08	UREA TANK, PRE-MOUNTING
UREA PLANT	91 79 260 08	127	1		LR 1600-2-0	LIEBHERR CRAW.CRANE LR 1
UREA SOLUTION	91 79 279 08	146	1		LR 1600-2-0	LIEBHERR CRAW.CRANE LR 1
UREA SOLUTION ISO 22241 1	11 06 752 7	160	60	2 710	91 79 279 08	UREA SOLUTION
UREA SYSTEM AIR LINE STUF	96 93 192 08	30	1	2 650 008	96 00 882 1	PUMP PRE-ASS.
UREA SYSTEM AIR LINE STU	96 95 869 08	30	1	2 650	91 79 260 08	UREA PLANT
UREA TANK, PRE-MOUNTING	96 95 842 08	1	1	2 650	91 79 260 08	UREA PLANT
USIT RING U 6,7X10X1	51 45 080 08	17	1	X1030300	10 30 300 7	FUEL PREFILTER
V-RIPPED BELT DIN 7867 8XPK	11 48 242 3	1	1	X1014781	10 14 781 0	GENERATOR ADD-ON
V-RIPPED BELT DIN 7867 8XPK	11 48 241 2	7	1	X1014286	10 14 286 0	AIR COND. COMPRESSOR A
VALVE	10 01 183 2	1	1	9 078 233	90 78 233	VALVE
VALVE	10 01 183 2	14	1	X1012948	10 12 948 0	OIL COOLER, PRE-ASSEMBLE
VALVE	10 01 183 2	13	1	X1014768	10 14 768 6	POWER UNIT SUPPORT ATT
VALVE	11 17 127 1	33	1	X1111334	11 11 334 3	OPERATOR SEAT
VALVE	76 22 478	16	1	X1022811	10 22 811 2	AIR CONDITIONING UNIT
VALVE BRIDGE	10 11 969 5	2	1	X1014843	10 14 843 7	ROCKER ARM BRACKET CPL.
VALVE BRIDGE PRE-ASS. ZBS	10 11 708 9	3	1	X1014843	10 14 843 7	ROCKER ARM BRACKET CPL.
VALVE CONE	51 07 104 08	20	1	5 114 975	51 14 975 08	PRESSURE RELIEF VALVE
VALVE INSERT	10 00 840 6	57	1	5 102 414	51 02 414 08	HYDRO MOTOR
VALVE M14X1,5	90 78 233	5	1	X1012948	10 12 948 0	OIL COOLER, PRE-ASSEMBLE
VALVE SEAT	51 07 976 08	10	1	5 114 176	51 14 176 08	PRESSURE LIMITING VALVE
VALVE SEAT	51 07 976 08	10	1	5 114 177	51 14 177 08	PRESSURE LIMITING VALVE
VALVE SEAT	57 06 475 08	3	1	5 711 301	57 11 301 08	PRESSURE LIMITING VALVE
VARIABLE CIRCUIT	92 95 783 08	50	1	2 932 082	96 96 615 08	ASSEMBLY PARTS MOUNTIN
VARIABLE DISPLACEMENT M	10 42 876 6	2	2	2 340	91 63 407 08	WINCH 4 LUFFING GEAR
VARIABLE DISPLACEMENT M	10 35 482 8	3	1	2 310	91 84 096 08	WINCH 1
VARIABLE DISPLACEMENT M	10 35 482 8	3	1	2 320	91 84 097 08	WINCH 2
VARIABLE DISPLACEMENT M	10 42 876 7	2	1	3 350	91 85 224 08	WINCH 3
VARIABLE DISPLACEMENT M	10 42 876 8	8	2	1 401	91 58 478 08	CRAWLER TRACK CARRIER, L
VARIABLE DISPLACEMENT M	10 42 876 8	8	2	1 411	91 69 968 08	CRAWLER TRACK CARRIER,
VARIABLE PUMP A11VO SPF	10 35 924 7	107	1	2 391 001	96 00 570 0	DIESEL ENGINE, PRE-ASSEMB
VARIABLE PUMP A11VO SPF	10 35 924 8	110	1	2 391 001	96 00 570 0	DIESEL ENGINE, PRE-ASSEMB
VARIABLE PUMP A4VG SPF	10 35 924 1	102	1	2 391 001	96 00 570 0	DIESEL ENGINE, PRE-ASSEMB
VARIABLE PUMP A4VG SPF	10 35 924 2	104	1	2 391 001	96 00 570 0	DIESEL ENGINE, PRE-ASSEMB
VARIABLE PUMP A4VG SPF	10 35 924 3	106	1	2 391 001	96 00 570 0	DIESEL ENGINE, PRE-ASSEMB
VARIABLE PUMP A4VG SPF	10 35 924 4	111	1	2 391 001	96 00 570 0	DIESEL ENGINE, PRE-ASSEMB
VARIABLE PUMP A4VG SPF	10 35 924 5	1	1	2 211	91 52 822 08	PUMP F. WINCH 5+6
VARIABLE PUMP A4VG SPF	10 35 924 6	103	1	2 391 001	96 00 570 0	DIESEL ENGINE, PRE-ASSEMB
VARIABLE PUMP A4VG SPF	10 35 924 9	1	1	2 212	91 54 561 08	PUMP F.SLEWING GEAR
VARIABLE PUMP A4VG SPF	10 35 925 0	109	1	2 391 001	96 00 570 0	DIESEL ENGINE, PRE-ASSEMB
VARIABLE PUMP PA10VO/45 L	10 35 925 1	105	1	2 391 001	96 00 570 0	DIESEL ENGINE, PRE-ASSEMB
VENTILATION	10 29 200 0	19	2	2 520	91 79 122 08	CABIN, GLAZED
VENTILATION CONNECTING PI	92 75 019 01	2	1	9 275 543	92 75 543 01	VENTILATION CONNECTING PI
VENTILATION CONNECTING PI	92 75 543 01	77	1	9 020 548	90 20 548 0	SLEWING GEAR DRIVE
VENTILATION FILTER	69 31 138 14	720	1	X1087337	10 87 337 4	DISTRIBUTOR GEARBOX
VENTILATION LINE D12	11 10 144 9	7	1	X1087169	10 87 169 0	RADIATOR UNIT
VENTILATION SCREW	74 12 942	18	1	X1030300	10 30 300 7	FUEL PREFILTER
VENTILATION SCREW G1/2"X3	60 25 013 08	293	1	1 920 403	96 48 707 08	TERMINAL BOX CPL.
VENTILATION SCREW G1/2"X3	60 25 013 08	293	1	1 920 417	96 48 703 08	TERMINAL BOX CPL.
VENTILATION SCREW G1/2"X3	60 25 013 08	293	1	1 920 418	96 48 687 08	TERMINAL BOX CPL.
VENTILATION SCREW G1/2"X3	60 25 013 08	9	1	2 780 524	96 52 968 08	CABLE DRUM COMPL.
VENTILATION SCREW G1/2"X3	60 25 013 08	293	1	2 780 748	96 52 969 08	TERMINAL BOX CPL.
VENTILATION SCREW G1/2"X3	60 25 013 08	293	1	2 920 448	96 97 221 08	TERMINAL BOX CPL.
VENTILATION SCREW G1/2"X3	60 25 013 08	293	1	2 920 449	96 97 398 08	TERMINAL BOX CPL.
VENTILATION SCREW G1/2"X3	60 25 013 08	271	1	3 930 153	96 48 489 08	CABLE DRUM COMPL.
VENTILATION SCREW M20X1,5	10 48 866 2	293	1	2 920 581	96 54 405 08	TERMINAL BOX WINCH PRE-A
VENTILATION SCREW M20X1,5	10 48 866 2	293	1	3 930 009	96 50 573 08	CABLE DRUM COMPL.
VENTILATION SCREW M20X1,5	10 48 866 2	286	1	3 930 363	96 52 979 08	TERMINAL BOX CPL.
VENTILATION SCREW M20X1,5	10 48 866 2	280	1	3 930 549	96 51 769 08	TERMINAL BOX CPL.
VENTILATION SCREW M20X1,5	10 48 866 2	293	1	3 930 638	96 74 840 08	TERMINAL BOX

15.2.2017

etk_en_de_097924 LR 1600/2

1357

LIEBHERRAlphabetical index
Alphabetischer Index

Description	Item	Pos.	Quantity	Page	Assembly	Description
VENTILATION SCREW M20X1,5	10 48 866 2	286	1	3 930 640	96 50 481 08	TERMINAL BOX CPL.
VENTILATION SCREW M20X1,5	10 48 866 2	286	1	3 930 730	96 68 395 08	TERMINAL BOX CPL.
VENTILATION SCREW M20X1,5	10 48 866 2	293	1	3 930 730	96 89 203 08	TERMINAL BOX CPL.
VENTILATION SCREW M20X1,5	10 48 866 2	307	1	3 930 734	96 54 401 08	TERMINAL BOX
VENTILATION TUBE	10 01 471 8	23	1	X1032716	10 32 716 7	ELECTRIC PUMP
VENTILATION VALVE	10 09 791 0	3	1	2 670 001	96 95 175 08	FUEL TANK, PRE-ASSEMBLED
VENTILATION VALVE	11 62 221 8	17	1	2 541 001	96 94 962 08	ADDNL.HEATING, PRE-ASSE
VENTILATION VALVE	50 15 616 08	12	1	X1087497	10 87 497 7	DRIVE
VENTILATION VALVE	50 15 616 08	69	1	X1110002	11 10 024 8	DRIVE
VENTILATION VALVE	59 20 898 14	112	1	X1087620	10 87 620 9	DRIVE COMPL.
VERTICAL LADDER 2-343X0.83	96 53 090 08	5	1	2 631	91 82 166 08	SLEWING PLATFORM CATWAL
VERTICAL LADDER 3-541X0.5	96 54 367 08	45	1	2 631	91 82 166 08	SLEWING PLATFORM CATWAL
VERTICAL LADDER 5-397X1.5	96 54 670 08	8	2	2 730	91 82 727 08	BASE PLATE SLEWING PLATF
VIBRATION DAMPER	55 04 515 08	122	2	2 391 001	96 00 570 0	DIESEL ENGINE, PRE-ASSEMB
VIBRATION DAMPER	55 04 516 08	121	2	2 391 001	96 00 570 0	DIESEL ENGINE, PRE-ASSEMB
VISCOSE DAMPER	10 14 286 9	1	1	X1014198	10 14 198 3	CRANKSHAFT ADD-ON PARTS
VOLTAGE REGULATOR 24V 1	61 40 205 08	11	1	2 533 020	96 96 664 08	CONTROLS AND FITTINGS RI
VOLUM CONTROL VALVE	10 14 516 0	230	1	X1015085	10 15 085 7	HIGH PRESSURE PUMP W.FAS
WALL OUTLET 19-POL A240 SP	10 44 366 5	(501)	1	3 930 734	96 54 401 08	TERMINAL BOX
WALL OUTLET 24-POL A240 SP	10 44 365 9	151	1	3 930 009	96 50 573 08	CABLE DRUM COMPL.
WALL OUTLET 24-POL A240 SP	10 44 365 9	170	1	3 930 153	96 48 489 08	CABLE DRUM COMPL.
WARM AIR HOSE PAK	10 42 558 8	55	0.12	2 520	91 79 122 08	CABIN, GLAZED
WARM AIR HOSE PAK	10 42 558 8	56	0.18	2 520	91 79 122 08	CABIN, GLAZED
WARM AIR HOSE PAK	10 42 558 8	41	0.4	2 520 006	96 92 980 08	INTERIOR PANELING
WARNING DESIGNATION DIN 4	11 06 761 1	(7)	0.015	2 730	91 82 727 08	BASE PLATE SLEWING PLATF
WARNING LIGHT 14W 13-36V R	10 34 010 5	5	1	2 533 003	96 96 668 08	ELECTRIC ADD-ON PARTS CA
WARNING LIGHT LMB	96 59 398 08	35	1	2 920	91 79 282 08	ELECTR. SYSTEM F.SLEWING
WASHER	51 07 139 08	2	1	5 114 975	51 14 975 08	PRESSURE RELIEF VALVE
WASHER	51 07 141 08	12	1	5 114 975	51 14 975 08	PRESSURE RELIEF VALVE
WASHER	51 07 972 08	5	1	5 114 176	51 14 176 08	PRESSURE LIMITING VALVE
WASHER	51 07 972 08	5	1	5 114 177	51 14 177 08	PRESSURE LIMITING VALVE
WASHER	54 01 842 08	11	1	5 402 705	54 02 705 14	DRIVE UNIT CPL
WASHER	54 02 719 14	3	1	X1134739	11 34 739 9	FLANGE BEARING
WASHER	59 10 589 08	21	1	2 522 011	96 80 809 08	CLOSING DEVICE
WASHER	70 24 264	5	1	5 701 129	57 01 129 08	DRIVING GEAR
WASHER	92 76 333 01	5	1	9 020 548	90 20 548 0	SLEWING GEAR DRIVE
WASHER 1.5x58x58 DC01 FE//	97 02 665 08	67	2	2 550 001	96 00 103 2	SA FRAME PRE-ASS.
WASHER 10 200HV FLZN SPF	55 08 998 08	384	12	2 391 001	96 00 570 0	DIESEL ENGINE, PRE-ASSEMB
WASHER 100X2 DC01 FLZN SP	94 33 992 08	77	2	1 401	91 58 478 08	CRAWLER TRACK CARRIER, L
WASHER 100X2 DC01 FLZN SP	94 33 992 08	77	2	1 411	91 69 968 08	CRAWLER TRACK CARRIER,
WASHER 100X2 DC01 FLZN SP	94 33 992 08	30	1	3 281	91 71 535 08	ERECTION FRAME
WASHER 10X100X100 S700MC	97 91 266 08	102	2	3 713	91 75 366 08	D PIVOT SECTION
WASHER 12X215X215 S355MC	94 23 101 08	4	4	3 711	91 68 435 08	BOOM NOSE
WASHER 12X215X215 S355MC	94 23 101 08	6	2	3 714 008	96 00 726 4	LUFFING PULLEY BLOCK COM
WASHER 12X215X215 S355MC	94 23 101 08	7	2	3 714 009	96 00 726 5	LUFFING PULLEY BLOCK COM
WASHER 12X50X50 S355MC T	97 74 760 08	61	1	3 713	91 75 366 08	D PIVOT SECTION
WASHER 13X34X3 GUMMI	11 48 178 8	10	2	2 520 031	96 45 610 08	REAR WINDOW PRE-ASS.
WASHER 219.1X34 S355J2H T	97 71 946 08	12	1	3 208	91 77 925 08	F-HEAD SECTION
WASHER 2X100X100 ALMG3 H	97 18 386 08	18	16	3 211	91 75 365 08	S PIVOT SECTION
WASHER 2X110X110 DC01 FLZ	94 59 385 08	19	2	2 100	91 79 232 08	SLEWING PLATFORM FRAME
WASHER 2X110X110 DC01 FLZ	94 59 385 08	7	1	3 208 004	96 90 475 08	BRACKET COMPL.
WASHER 2X110X110 DC01 FLZ	94 59 385 08	10	1	3 208 005	96 90 516 08	BRACKET COMPL.
WASHER 2X110X110 DC01 FLZ	94 59 385 08	18	7	3 281	91 71 535 08	ERECTION FRAME
WASHER 2X154X154 DC01 FE//	97 10 601 08	9	12	3 749 003	96 88 855 08	HEAD SECTION PRE-ASS.
WASHER 3X100X100 DC01 FE//	93 14 640 08	15	4	1 630 004	91 61 213 08	HYDRAULIC SUPPORT
WASHER 45.0X5 42CRMO4+Q	97 16 336 08	11	1	2 391 041	96 69 508 08	OIL COOLER, PRE-ASSEMBLE
WASHER 51X75X2	11 23 349 7	120	1	X1087497	10 87 497 6	GEARBOX
WASHER 5X120X120 S960QL	97 49 680 08	41	4	2 340	91 63 407 08	WINCH 4 LUFFING GEAR
WASHER 5X200X200 S355MC T	97 81 710 08	16	8	2 550 001	96 00 103 2	SA FRAME PRE-ASS.
WASHER 5X36X36 S355MC FE	94 10 542 08	29	16	3 745	91 68 438 08	SUSPENDED BALLAST

15.2.2017

etk_en_de_097924 LR 1600/2

1358

LIEBHERRAlphabetical index
Alphabetischer Index

Description	Item	Pos.	Quantity	Page	Assembly	Description
WASHER 70X3 DC01 FE//ZNNI	94 11 381 08	11	32	1 631 100	91 61 483 08	CATWALK CRAW.TRACK TRA
WASHER 70X3 DC01 FE//ZNNI	94 11 381 08	11	3	2 350	91 79 268 08	SLEWING GEAR
WASHER 70X3 DC01 FE//ZNNI	94 11 381 08	112	8	2 550 001	96 00 103 2	SA FRAME PRE-ASS.
WASHER 70X3 DC01 FE//ZNNI	94 11 381 08	59	8	3 206	91 68 433 08	PIVOT SECTION
WASHER 70X3 DC01 FE//ZNNI	94 11 381 08	34	145	3 211	91 75 365 08	S PIVOT SECTION
WASHER 70X3 DC01 FE//ZNNI	94 11 381 08	25	5	3 213	91 63 419 08	F-CONNECTING HEAD
WASHER 70X3 DC01 FE//ZNNI	94 11 381 08	38	9	3 214	91 83 800 08	SW HEAD SECTION
WASHER 70X3 DC01 FE//ZNNI	94 11 381 08	26	81	3 220	91 70 738 08	S INTERMEDIATE SECTION
WASHER 70X3 DC01 FE//ZNNI	94 11 381 08	14	58	3 221	91 70 742 08	S INTERMEDIATE SECTION
WASHER 70X3 DC01 FE//ZNNI	94 11 381 08	26	78	3 223	91 60 904 08	S INTERMEDIATE SECTION
WASHER 70X3 DC01 FE//ZNNI	94 11 381 08	26	78	3 223	91 70 741 08	S INTERMEDIATE SECTION
WASHER 70X3 DC01 FE//ZNNI	94 11 381 08	26	85	3 223	91 70 744 08	S INTERMEDIATE SECTION
WASHER 70X3 DC01 FE//ZNNI	94 11 381 08	26	78	3 223 010	91 70 740 08	S INTERMEDIATE SECTION
WASHER 70X3 DC01 FE//ZNNI	94 11 381 08	26	78	3 223 011	91 77 456 08	S INTERMEDIATE SECTION
WASHER 70X3 DC01 FE//ZNNI	94 11 381 08	26	95	3 223 100	91 70 743 08	S INTERMEDIATE SECTION
WASHER 70X3 DC01 FE//ZNNI	94 11 381 08	38	59	3 225	91 83 804 08	SL REDUCING SECTION
WASHER 70X3 DC01 FE//ZNNI	94 11 381 08	26	49	3 227	91 70 749 08	LI INTERMEDIATE SECT. F-GU
WASHER 70X3 DC01 FE//ZNNI	94 11 381 08	26	79	3 227 100	91 70 751 08	L INTERMEDIATE SECTION
WASHER 70X3 DC01 FE//ZNNI	94 11 381 08	20	111	3 713	91 75 366 08	D PIVOT SECTION
WASHER 70X3 DC01 FE//ZNNI	94 11 381 08	47	67	3 714	91 83 801 08	D HEAD SECTION
WASHER 70X3 DC01 FE//ZNNI	94 11 381 08	20	110	3 715	91 69 506 08	D INTERMEDIATE SECTION
WASHER 70X3 DC01 FE//ZNNI	94 11 381 08	20	151	3 716	91 69 507 08	D INTERMEDIATE SECTION
WASHER 8 -EDELSTAHL	78 89 018 08	24	8	2 350	91 79 268 08	SLEWING GEAR
WASHER 8 -EDELSTAHL	78 89 018 08	19	4	2 370	91 61 617 08	ERECTING WINCH
WASHER 8 -EDELSTAHL	78 89 018 08	70	12	2 810	91 79 293 08	CRANE DRIVER'S CABIN CPL.
WASHER AEHNL.ISO 7089 5 P	42 00 522 14	8	1	2 913 100	91 23 538 08	ASSEMBLY FRAME
WASHER DIN 1440 14 ST VER	42 11 013 08	24	1	2 932 160	96 97 410 08	SWITCH CABINET
WASHER DIN 1440 26 ST VER	42 11 022 08	51	8	3 225	91 83 804 08	SL REDUCING SECTION
WASHER DIN 1440 32 ST VER	42 11 026 08	29	4	2 810	91 79 293 08	CRANE DRIVER'S CABIN CPL.
WASHER DIN 1440 33 ST VER	42 11 027 08	19	3	2 652	91 61 110 08	ROLLER BEARING
WASHER DIN 1440 45 ST VER	42 11 032 08	8	2	2 550 001	96 00 103 2	SA FRAME PRE-ASS.
WASHER DIN 1440 45 ST VER	42 11 032 08	12	2	2 652	91 61 110 08	ROLLER BEARING
WASHER DIN 1440 50 ST VER	42 11 033 08	4	8	3 747	91 52 950 08	CENTERING STANDARD
WASHER DIN 1440 8 ST VERZ	42 11 006 08	121	5	3 713	91 75 366 08	D PIVOT SECTION
WASHER DIN 1441 21 ST VER	42 12 013 08	30	2	2 631	91 82 166 08	SLEWING PLATFORM CATWAL
WASHER DIN 1441 21 ST VER	42 12 013 08	29	16	2 652	91 61 110 08	ROLLER BEARING
WASHER DIN 1441 21 ST VER	42 12 013 08	12	1	2 925 203	96 52 153 08	CAMERA EQUIPMENT S-PIVOT
WASHER DIN 1441 21 ST VER	42 12 013 08	12	1	2 925 204	92 16 990 08	CAMERA EQUIPMENT D-PIVOT
WASHER DIN 1441 26 ST VER	42 12 016 08	15	4	2 550	91 82 165 08	SA FRAME
WASHER DIN 1441 26 ST VER	42 12 016 08	19	6	2 671	91 52 798 08	OIL RESERVOIR, COMPLETE
WASHER DIN 1441 31 ST VER	42 12 019 08	47	2	3 208	91 77 925 08	F-HEAD SECTION
WASHER DIN 1441 31 ST VER	42 12 019 08	24	4	3 211	91 75 365 08	S PIVOT SECTION
WASHER DIN 1441 31 ST VER	42 12 019 08	40	2	3 713	91 75 366 08	D PIVOT SECTION
WASHER DIN 1441 31 ST VER	42 12 019 08	3	1	3 790 006	96 89 294 08	PIN PULLING CYLINDER CPL.
WASHER DIN 1441 31 ST VER	42 12 019 08	3	1	3 790 007	96 89 295 08	PIN PULLING CYLINDER CPL.
WASHER DIN 1441 41 ST A2C	42 12 024 08	4	4	2 310 008	96 61 008 08	SAFETY ROLLER WINCH 1/2
WASHER DIN 1441 41 ST A2C	42 12 024 08	8	2	2 320	91 84 097 08	WINCH 2
WASHER DIN 1441 41 ST A2C	42 12 024 08	66	7	2 550 001	96 00 103 2	SA FRAME PRE-ASS.
WASHER DIN 1441 41 ST A2C	42 12 024 08	20	2	2 810	91 79 293 08	CRANE DRIVER'S CABIN CPL.
WASHER DIN 1441 41 ST A2C	42 12 024 08	5	2	3 211 009	96 46 979 08	SAFETY ROLLER CPL.
WASHER DIN 1441 41 ST A2C	42 12 024 08	19	8	3 350	91 85 224 08	WINCH 3
WASHER DIN 440 V 9 ST VERZ	42 06 042 08	31	4	2 260	91 79 248 08	BATTERY STORAGE
WASHER DIN 6799 7X0,9 A3C	40 00 914	3	1	X1014409	10 14 409 8	FASTENING CLAMP
WASHER DIN 6916 17 -C45 V	42 15 002 08	42	26	1 401	91 58 478 08	CRAWLER TRACK CARRIER, L
WASHER DIN 6916 17 -C45 V	42 15 002 08	42	26	1 411	91 69 968 08	CRAWLER TRACK CARRIER,
WASHER DIN 6916 17 -C45 V	42 15 002 08	380	16	2 391 001	96 00 570 0	DIESEL ENGINE, PRE-ASSEMB
WASHER DIN 7349 10,5 200HV-	11 65 858 0	377	4	2 391 041	96 69 508 08	OIL COOLER, PRE-ASSEMBLE
WASHER DIN 7349 10,5 200HV-	11 65 858 0	36	24	2 631	91 82 166 08	SLEWING PLATFORM CATWAL
WASHER DIN 7349 13 200HV F	10 00 637 0	3	2	2 212	91 54 561 08	PUMP F.SLEWING GEAR
WASHER DIN 7349 13 200HV F	10 00 637 0	379	14	2 391 001	96 00 570 0	DIESEL ENGINE, PRE-ASSEMB

15.2.2017

etk_en_de_097924 LR 1600/2

1359

LIEBHERRAlphabetical index
Alphabetischer Index

Description	Item	Pos.	Quantity	Page	Assembly	Description
WASHER DIN 7349 13 200HV F	10 00 637 0	25	8	3 215 005	91 52 846 08	ROLLER SET
WASHER DIN 7349 13 200HV F	10 00 637 0	25	8	3 215 006	91 52 847 08	ROLLER SET
WASHER DIN 7349 17 200HV F	46 00 021	382	6	2 391 001	96 00 570 0	DIESEL ENGINE, PRE-ASSEMB
WASHER DIN 7349 17 200HV F	46 00 021	43	12	2 550 001	96 00 103 2	SA FRAME PRE-ASS.
WASHER DIN 7349 25 ST VER	42 16 013 08	16	12	3 714 009	96 00 726 5	LUFFING PULLEY BLOCK COM
WASHER DIN 7349 6,4 200HV	40 00 648	32	5	2 260	91 79 248 08	BATTERY STORAGE
WASHER DIN 7349 6,4 200HV	40 00 648	5	5	2 391 036	96 74 726 08	COVER PRE-ASSY.
WASHER DIN 7349 6,4 200HV	40 00 648	13	12	2 925 402	96 58 855 08	CAMERA INSTALLATION SLEW
WASHER DIN 7349 8,4 200HV F	11 84 050 1	16	3	2 391 044	96 95 426 08	FIXING PARTS COMPRESSED
WASHER DIN 7349 8,4 200HV F	11 84 050 1	15	8	2 510	91 52 788 08	TURNTABLE PANELLING
WASHER DIN 7349 8,4 200HV F	11 84 050 1	26	12	2 670	91 79 271 08	FUEL TANK CPL.
WASHER DIN 7349 8,4 200HV F	11 84 050 1	16	4	2 670 001	96 95 175 08	FUEL TANK, PRE-ASSEMBLED
WASHER DIN 7349 8,4 200HV F	11 84 050 1	41	7	2 711	91 52 800 08	CENT. LUBRIC. SYSTEM SUP
WASHER DIN 7349 8,4 200HV F	11 84 050 1	381	22	2 859 100	96 96 250 08	SOUND DAMPING ABOVE
WASHER DIN 7349 8,4 200HV F	11 84 050 1	6	5	2 925 203	96 52 153 08	CAMERA EQUIPMENT S-PIVOT
WASHER DIN 7349 8,4 200HV F	11 84 050 1	16	12	2 925 402	96 58 855 08	CAMERA INSTALLATION SLEW
WASHER DIN 7349 8,4 200HV F	11 84 050 1	99	51	3 211	91 75 365 08	S PIVOT SECTION
WASHER DIN 7349 8,4 200HV F	11 84 050 1	125	33	3 713	91 75 366 08	D PIVOT SECTION
WASHER DIN 7349 8,4 200HV F	11 84 050 1	88	12	3 714	91 83 801 08	D HEAD SECTION
WASHER DIN 7349 8,4 200HV F	11 84 050 1	23	2	3 749 003	96 88 855 08	HEAD SECTION PRE-ASS.
WASHER DIN 7989 A 33 ST V	42 17 009 08	13	32	3 747	91 52 950 08	CENTERING STANDARD
WASHER DIN 7989 A 39 ST V	42 17 011 08	15	6	3 749 001	96 88 788 08	PIVOT SECTION, PRE-ASSEMB
WASHER DIN 9021 4 A2C	42 18 005 08	39	10	2 631	91 82 166 08	SLEWING PLATFORM CATWAL
WASHER DIN 9021 4 A2C	42 18 005 08	52	2	2 650	91 79 260 08	UREA PLANT
WASHER DIN 9021 4 A2C	42 18 005 08	(32)	4	2 925 026	91 55 259 08	ERG. CAMERA CONTROL
WASHER DIN 9021 4 A2C	42 18 005 08	32	4	2 925 405	96 48 397 08	EQUIPMENT CAMERA CAB
WASHER DIN 9021 5,3 140HV	42 18 006 08	11	1	2 522 011	96 80 809 08	CLOSING DEVICE
WASHER DIN 9021 5,3 140HV	42 18 006 08	107	4	2 550 001	96 00 103 2	SA FRAME PRE-ASS.
WASHER DIN 9021 5,3 140HV	42 18 006 08	59	2	2 631	91 82 166 08	SLEWING PLATFORM CATWAL
WASHER DIN 9021 5,3 140HV	42 18 006 08	269	6	2 920 638	96 51 138 08	CONTROL DESK
WASHER DIN 9021 5,3 140HV	42 18 006 08	308	4	2 975 114	96 67 649 08	ADDITIONAL HYDRAULICS WI
WASHER DIN 9021 5,3 140HV	42 18 006 08	303	4	2 975 153	96 67 814 08	ADDITIONAL HYDRAULICS WI
WASHER DIN 9021 5,3 140HV	42 18 006 08	308	4	2 975 706	96 67 784 08	ADDITIONAL HYDRAULICS WI
WASHER DIN 9021 5,3 140HV	42 18 006 08	160	2	3 930 640	96 50 481 08	TERMINAL BOX CPL.
WASHER DIN 9021 5,3 140HV	42 18 006 08	273	2	3 930 730	96 89 203 08	TERMINAL BOX CPL.
WASHER DIN 9021 5,3 140HV	42 18 006 08	218	2	3 930 734	96 54 401 08	TERMINAL BOX
WASHER EN 14399-6 12 ST A2	42 15 000 08	383	10	2 391 001	96 00 570 0	DIESEL ENGINE, PRE-ASSEMB
WASHER EN 14399-6 20 300-3	46 00 222	6	4	2 211	91 52 822 08	PUMP F. WINCH 5+6
WASHER EN 14399-6 20 300-3	46 00 222	375	21	2 391 001	96 00 570 0	DIESEL ENGINE, PRE-ASSEMB
WASHER EN 14399-6 20 300-3	46 00 222	12	2	3 745 011	96 49 677 08	BRACKET COMPL.
WASHER EN 14399-6 24 300-3	46 00 146	43	70	1 401	91 58 478 08	CRAWLER TRACK CARRIER, L
WASHER EN 14399-6 24 300-3	46 00 146	43	70	1 411	91 69 968 08	CRAWLER TRACK CARRIER,
WASHER ISO 7089 10 200HV-A	50 09 175 08	68	24	1 401	91 58 478 08	CRAWLER TRACK CARRIER, L
WASHER ISO 7089 10 200HV-A	50 09 175 08	68	24	1 411	91 69 968 08	CRAWLER TRACK CARRIER,
WASHER ISO 7089 10 200HV-A	50 09 175 08	6	6	2 350	91 79 268 08	SLEWING GEAR
WASHER ISO 7089 10 200HV-A	50 09 175 08	6	4	2 671	91 52 798 08	OIL RESERVOIR, COMPLETE
WASHER ISO 7089 10 200HV-A	50 09 175 08	10	12	2 730	91 82 727 08	BASE PLATE SLEWING PLATF
WASHER ISO 7089 10 200HV-A	50 09 175 08	15	10	2 810	91 79 293 08	CRANE DRIVER'S CABIN CPL.
WASHER ISO 7089 10 300HV F	10 28 979 5	31	24	2 100	91 79 232 08	SLEWING PLATFORM FRAME
WASHER ISO 7089 10 300HV F	10 28 979 5	20	8	2 391 040	96 95 403 08	CLUTCH ACTUATOR
WASHER ISO 7089 10 300HV F	10 28 979 5	375	8	2 391 041	96 69 508 08	OIL COOLER, PRE-ASSEMBLE
WASHER ISO 7089 10 300HV F	10 28 979 5	99	9	2 550 001	96 00 103 2	SA FRAME PRE-ASS.
WASHER ISO 7089 10 300HV F	10 28 979 5	20	4	2 631	91 82 166 08	SLEWING PLATFORM CATWAL
WASHER ISO 7089 10 300HV F	10 28 979 5	32	12	2 652	91 61 110 08	ROLLER BEARING
WASHER ISO 7089 10 300HV F	10 28 979 5	7	4	2 671 004	96 46 305 08	OIL TANK PRE-ASS.
WASHER ISO 7089 10 300HV F	10 28 979 5	18	4	2 925 203	96 52 153 08	CAMERA EQUIPMENT S-PIVOT
WASHER ISO 7089 10 300HV F	10 28 979 5	18	4	2 925 204	92 16 990 08	CAMERA EQUIPMENT D-PIVOT
WASHER ISO 7089 10 300HV F	10 28 979 5	8	14	3 206	91 68 433 08	PIVOT SECTION
WASHER ISO 7089 10 300HV F	10 28 979 5	36	18	3 208	91 77 925 08	F-HEAD SECTION
WASHER ISO 7089 10 300HV F	10 28 979 5	50	8	3 211	91 75 365 08	S PIVOT SECTION

15.2.2017

etk_en_de_097924 LR 1600/2

1360

LIEBHERRAlphabetical index
Alphabetischer Index

Description	Item	Pos.	Quantity	Page	Assembly	Description
WASHER ISO 7089 10 300HV F	10 28 979 5	39	8	3 281	91 71 535 08	ERECTION FRAME
WASHER ISO 7089 10 300HV F	10 28 979 5	48	16	3 350	91 85 224 08	WINCH 3
WASHER ISO 7089 10 300HV F	10 28 979 5	35	8	3 713	91 75 366 08	D PIVOT SECTION
WASHER ISO 7089 10 300HV F	10 28 979 5	72	32	3 714	91 83 801 08	D HEAD SECTION
WASHER ISO 7089 10 300HV F	10 28 979 5	36	16	3 745	91 68 438 08	SUSPENDED BALLAST
WASHER ISO 7089 10 300HV F	10 28 979 5	14	2	X1041267	10 41 267 8	END PLATE
WASHER ISO 7089 12 300HV F	10 28 980 4	34	8	1 630 004	91 61 213 08	HYDRAULIC SUPPORT
WASHER ISO 7089 12 300HV F	10 28 980 4	10	36	2 100	91 79 232 08	SLEWING PLATFORM FRAME
WASHER ISO 7089 12 300HV F	10 28 980 4	21	8	2 310	91 84 096 08	WINCH 1
WASHER ISO 7089 12 300HV F	10 28 980 4	21	8	2 320	91 84 097 08	WINCH 2
WASHER ISO 7089 12 300HV F	10 28 980 4	13	4	2 340	91 63 407 08	WINCH 4 LUFFING GEAR
WASHER ISO 7089 12 300HV F	10 28 980 4	10	4	2 671	91 52 798 08	OIL RESERVOIR, COMPLETE
WASHER ISO 7089 12 300HV F	10 28 980 4	55	5	2 810	91 79 293 08	CRANE DRIVER'S CABIN CPL.
WASHER ISO 7089 12 300HV F	10 28 980 4	8	12	2 810 032	96 69 109 08	PEDESTAL
WASHER ISO 7089 12 300HV F	10 28 980 4	25	1	2 932 160	96 97 410 08	SWITCH CABINET
WASHER ISO 7089 12 300HV F	10 28 980 4	37	6	3 206	91 68 433 08	PIVOT SECTION
WASHER ISO 7089 12 300HV F	10 28 980 4	5	2	3 207 003	96 48 259 08	ROD CPL.
WASHER ISO 7089 12 300HV F	10 28 980 4	4	2	3 207 100	96 48 261 08	BRACKET COMPL.
WASHER ISO 7089 12 300HV F	10 28 980 4	34	12	3 208	91 77 925 08	F-HEAD SECTION
WASHER ISO 7089 12 300HV F	10 28 980 4	71	8	3 211	91 75 365 08	S PIVOT SECTION
WASHER ISO 7089 12 300HV F	10 28 980 4	9	8	3 213	91 63 419 08	F-CONNECTING HEAD
WASHER ISO 7089 12 300HV F	10 28 980 4	31	12	3 214	91 83 800 08	SW HEAD SECTION
WASHER ISO 7089 12 300HV F	10 28 980 4	23	4	3 215 005	91 52 846 08	ROLLER SET
WASHER ISO 7089 12 300HV F	10 28 980 4	23	4	3 215 006	91 52 847 08	ROLLER SET
WASHER ISO 7089 12 300HV F	10 28 980 4	(5)	2	3 281	91 71 535 08	ERECTION FRAME
WASHER ISO 7089 12 300HV F	10 28 980 4	10	4	3 291	91 76 915 08	S OVERRUN PROTECTION
WASHER ISO 7089 12 300HV F	10 28 980 4	4	4	3 292	91 63 429 08	D OVERRUN PROTECTION
WASHER ISO 7089 12 300HV F	10 28 980 4	25	72	3 350	91 85 224 08	WINCH 3
WASHER ISO 7089 12 300HV F	10 28 980 4	37	28	3 714	91 83 801 08	D HEAD SECTION
WASHER ISO 7089 12 300HV F	10 28 980 4	13	8	3 714 008	96 00 726 4	LUFFING PULLEY BLOCK COM
WASHER ISO 7089 12 300HV F	10 28 980 4	306	4	3 978 101	96 69 717 08	HYDR. SUSPENDED BALLAST
WASHER ISO 7089 12 300HV F	10 28 980 4	8	17	X1011582	10 11 582 9	FLYWHEEL HOUSING MOUNT
WASHER ISO 7089 14 300HV F	10 28 980 5	51	4	2 631	91 82 166 08	SLEWING PLATFORM CATWAL
WASHER ISO 7089 14 300HV F	10 28 980 5	107	8	3 211	91 75 365 08	S PIVOT SECTION
WASHER ISO 7089 14 300HV F	10 28 980 5	52	4	3 214	91 83 800 08	SW HEAD SECTION
WASHER ISO 7089 14 300HV F	10 28 980 5	50	8	3 220	91 70 738 08	S INTERMEDIATE SECTION
WASHER ISO 7089 14 300HV F	10 28 980 5	27	8	3 221	91 70 742 08	S INTERMEDIATE SECTION
WASHER ISO 7089 14 300HV F	10 28 980 5	51	8	3 223	91 60 904 08	S INTERMEDIATE SECTION
WASHER ISO 7089 14 300HV F	10 28 980 5	51	8	3 223	91 70 741 08	S INTERMEDIATE SECTION
WASHER ISO 7089 14 300HV F	10 28 980 5	58	8	3 223	91 70 744 08	S INTERMEDIATE SECTION
WASHER ISO 7089 14 300HV F	10 28 980 5	51	8	3 223 010	91 70 740 08	S INTERMEDIATE SECTION
WASHER ISO 7089 14 300HV F	10 28 980 5	51	8	3 223 011	91 77 456 08	S INTERMEDIATE SECTION
WASHER ISO 7089 14 300HV F	10 28 980 5	54	8	3 223 100	91 70 743 08	S INTERMEDIATE SECTION
WASHER ISO 7089 14 300HV F	10 28 980 5	22	8	3 225	91 83 804 08	SL REDUCING SECTION
WASHER ISO 7089 14 300HV F	10 28 980 5	48	8	3 227	91 70 749 08	LI INTERMEDIATE SECT. F-GU
WASHER ISO 7089 14 300HV F	10 28 980 5	20	8	3 227 100	91 70 751 08	L INTERMEDIATE SECTION
WASHER ISO 7089 14 300HV F	10 28 980 5	65	12	3 713	91 75 366 08	D PIVOT SECTION
WASHER ISO 7089 14 300HV F	10 28 980 5	99	12	3 714	91 83 801 08	D HEAD SECTION
WASHER ISO 7089 14 300HV F	10 28 980 5	49	12	3 715	91 69 506 08	D INTERMEDIATE SECTION
WASHER ISO 7089 14 300HV F	10 28 980 5	50	8	3 716	91 69 507 08	D INTERMEDIATE SECTION
WASHER ISO 7089 16 300HV F	10 28 980 6	12	6	1 130 032	91 74 376 08	ROTARY FEED THROUGH
WASHER ISO 7089 16 300HV F	10 28 980 6	5	4	1 641 014	92 53 053 08	SUPPORT PLATE COMPL.
WASHER ISO 7089 16 300HV F	10 28 980 6	42	8	2 100	91 79 232 08	SLEWING PLATFORM FRAME
WASHER ISO 7089 16 300HV F	10 28 980 6	9	24	2 125	91 69 505 08	PIN F. S AND D PIVOT SECTIO
WASHER ISO 7089 16 300HV F	10 28 980 6	381	8	2 391 001	96 00 570 0	DIESEL ENGINE, PRE-ASSEMB
WASHER ISO 7089 16 300HV F	10 28 980 6	6	42	2 550 001	96 00 103 2	SA FRAME PRE-ASS.
WASHER ISO 7089 16 300HV F	10 28 980 6	22	6	2 631	91 82 166 08	SLEWING PLATFORM CATWAL
WASHER ISO 7089 16 300HV F	10 28 980 6	11	29	2 652	91 61 110 08	ROLLER BEARING
WASHER ISO 7089 16 300HV F	10 28 980 6	14	2	2 657	91 61 109 08	MOUNTING EQUIPMENT CRAW
WASHER ISO 7089 16 300HV F	10 28 980 6	51	8	2 810	91 79 293 08	CRANE DRIVER'S CABIN CPL.

15.2.2017

etk_en_de_097924 LR 1600/2

1361

LIEBHERRAlphabetical index
Alphabetischer Index

Description	Item	Pos.	Quantity	Page	Assembly	Description
WASHER ISO 7089 16 300HV F	10 28 980 6	4	2	3 207 101	96 48 292 08	BRACKET COMPL.
WASHER ISO 7089 16 300HV F	10 28 980 6	35	16	3 208	91 77 925 08	F-HEAD SECTION
WASHER ISO 7089 16 300HV F	10 28 980 6	11	2	3 208 004	96 90 475 08	BRACKET COMPL.
WASHER ISO 7089 16 300HV F	10 28 980 6	5	4	3 208 005	96 90 516 08	BRACKET COMPL.
WASHER ISO 7089 16 300HV F	10 28 980 6	42	6	3 211	91 75 365 08	S PIVOT SECTION
WASHER ISO 7089 16 300HV F	10 28 980 6	10	2	3 211 003	96 46 986 08	ROD CPL.
WASHER ISO 7089 16 300HV F	10 28 980 6	13	4	3 214	91 83 800 08	SW HEAD SECTION
WASHER ISO 7089 16 300HV F	10 28 980 6	10	2	3 220	91 70 738 08	S INTERMEDIATE SECTION
WASHER ISO 7089 16 300HV F	10 28 980 6	11	2	3 220 501	96 43 440 08	ROD CPL.
WASHER ISO 7089 16 300HV F	10 28 980 6	11	2	3 221 200	96 47 984 08	ROD CPL.
WASHER ISO 7089 16 300HV F	10 28 980 6	10	2	3 223	91 60 904 08	S INTERMEDIATE SECTION
WASHER ISO 7089 16 300HV F	10 28 980 6	10	2	3 223	91 70 741 08	S INTERMEDIATE SECTION
WASHER ISO 7089 16 300HV F	10 28 980 6	10	2	3 223	91 70 744 08	S INTERMEDIATE SECTION
WASHER ISO 7089 16 300HV F	10 28 980 6	10	2	3 223 010	91 70 740 08	S INTERMEDIATE SECTION
WASHER ISO 7089 16 300HV F	10 28 980 6	10	2	3 223 011	91 77 456 08	S INTERMEDIATE SECTION
WASHER ISO 7089 16 300HV F	10 28 980 6	11	2	3 223 012	96 59 130 08	ROD CPL.
WASHER ISO 7089 16 300HV F	10 28 980 6	9	4	3 223 013	96 59 137 08	ROD CPL.
WASHER ISO 7089 16 300HV F	10 28 980 6	10	4	3 223 100	91 70 743 08	S INTERMEDIATE SECTION
WASHER ISO 7089 16 300HV F	10 28 980 6	11	2	3 225 200	96 48 679 08	ROD CPL.
WASHER ISO 7089 16 300HV F	10 28 980 6	11	6	3 227 002	96 50 498 08	ROD CPL.
WASHER ISO 7089 16 300HV F	10 28 980 6	(4)	4	3 281	91 71 535 08	ERECTION FRAME
WASHER ISO 7089 16 300HV F	10 28 980 6	(4)	2	3 281	91 71 535 08	ERECTION FRAME
WASHER ISO 7089 16 300HV F	10 28 980 6	12	16	3 350	91 85 224 08	WINCH 3
WASHER ISO 7089 16 300HV F	10 28 980 6	11	2	3 561 003	96 45 222 08	ROD CPL.
WASHER ISO 7089 16 300HV F	10 28 980 6	15	2	3 711	91 68 435 08	BOOM NOSE
WASHER ISO 7089 16 300HV F	10 28 980 6	144	4	3 713	91 75 366 08	D PIVOT SECTION
WASHER ISO 7089 16 300HV F	10 28 980 6	11	1	3 713 012	96 50 197 08	ROD CPL.
WASHER ISO 7089 16 300HV F	10 28 980 6	17	16	3 714	91 83 801 08	D HEAD SECTION
WASHER ISO 7089 16 300HV F	10 28 980 6	10	8	3 714 008	96 00 726 4	LUFFING PULLEY BLOCK COM
WASHER ISO 7089 16 300HV F	10 28 980 6	13	8	3 714 009	96 00 726 5	LUFFING PULLEY BLOCK COM
WASHER ISO 7089 16 300HV F	10 28 980 6	5	2	3 714 013	96 49 270 08	BRACKET COMPL.
WASHER ISO 7089 16 300HV F	10 28 980 6	6	2	3 714 013	96 59 083 08	BRACKET COMPL.
WASHER ISO 7089 16 300HV F	10 28 980 6	4	2	3 714 014	96 49 456 08	BRACKET COMPL.
WASHER ISO 7089 16 300HV F	10 28 980 6	(11)	2	3 715	91 69 506 08	D INTERMEDIATE SECTION
WASHER ISO 7089 16 300HV F	10 28 980 6	11	2	3 716 001	96 49 159 08	ROD CPL.
WASHER ISO 7089 16 300HV F	10 28 980 6	13	16	3 745	91 68 438 08	SUSPENDED BALLAST
WASHER ISO 7089 18 300HV F	10 28 980 7	8	60	1 631 100	91 61 483 08	CATWALK CRAW.TRACK TRA
WASHER ISO 7089 18 300HV F	10 28 980 7	24	6	2 652	91 61 110 08	ROLLER BEARING
WASHER ISO 7089 20 300HV F	10 28 980 8	14	8	1 130 032	91 74 376 08	ROTARY FEED THROUGH
WASHER ISO 7089 20 300HV F	10 28 980 8	(69)	1	1 401	91 58 478 08	CRAWLER TRACK CARRIER, L
WASHER ISO 7089 20 300HV F	10 28 980 8	41	4	1 401	91 58 478 08	CRAWLER TRACK CARRIER, L
WASHER ISO 7089 20 300HV F	10 28 980 8	41	4	1 411	91 69 968 08	CRAWLER TRACK CARRIER,
WASHER ISO 7089 20 300HV F	10 28 980 8	10	4	2 550 005	96 45 680 08	ROD CPL.
WASHER ISO 7089 20 300HV F	10 28 980 8	27	12	2 631	91 82 166 08	SLEWING PLATFORM CATWAL
WASHER ISO 7089 20 300HV F	10 28 980 8	12	1	2 730 002	96 55 752 08	CENTRING COMPLETE
WASHER ISO 7089 20 300HV F	10 28 980 8	30	1	2 925 402	96 58 855 08	CAMERA INSTALLATION SLEW
WASHER ISO 7089 20 300HV F	10 28 980 8	38	14	3 211	91 75 365 08	S PIVOT SECTION
WASHER ISO 7089 20 300HV F	10 28 980 8	69	4	3 713	91 75 366 08	D PIVOT SECTION
WASHER ISO 7089 20 300HV F	10 28 980 8	7	2	3 714 025	96 49 269 08	ROD CPL.
WASHER ISO 7089 20 300HV F	10 28 980 8	26	4	3 749 003	96 88 855 08	HEAD SECTION PRE-ASS.
WASHER ISO 7089 20 300HV F	10 28 980 8	11	4	3 749 004	96 88 872 08	CONNECTING LINK PRE-ASS.
WASHER ISO 7089 20 300HV F	10 28 980 8	88	2	9 000 510	90 00 510 6	ANGULAR GEAR
WASHER ISO 7089 20 300HV F	10 28 980 8	88	2	9 000 521	90 00 521 4	ANGULAR GEAR
WASHER ISO 7089 24 300HV F	10 28 981 0	40	34	1 401	91 58 478 08	CRAWLER TRACK CARRIER, L
WASHER ISO 7089 24 300HV F	10 28 981 0	40	34	1 411	91 69 968 08	CRAWLER TRACK CARRIER,
WASHER ISO 7089 24 300HV F	10 28 981 0	78	2	2 100	96 98 558 08	ASSEMBLY PARTS F.SLEWING
WASHER ISO 7089 24 300HV F	10 28 981 0	32	13	2 631	91 82 166 08	SLEWING PLATFORM CATWAL
WASHER ISO 7089 24 300HV F	10 28 981 0	14	4	2 730	91 82 727 08	BASE PLATE SLEWING PLATF
WASHER ISO 7089 24 300HV F	10 28 981 0	113	18	X1087497	10 87 497 6	GEARBOX
WASHER ISO 7089 3 200HV A3	46 00 814	5	12	2 913 100	91 23 538 08	ASSEMBLY FRAME

15.2.2017

etk_en_de_097924 LR 1600/2

1362

LIEBHERRAlphabetical index
Alphabetischer Index

Description	Item	Pos.	Quantity	Page	Assembly	Description
WASHER ISO 7089 3 MS	42 00 501 08	268	4	3 930 009	96 50 573 08	CABLE DRUM COMPL.
WASHER ISO 7089 3 MS	42 00 501 08	154	1	3 930 153	96 48 489 08	CABLE DRUM COMPL.
WASHER ISO 7089 3 MS	42 00 501 08	282	16	3 930 638	96 74 840 08	TERMINAL BOX
WASHER ISO 7089 3 MS	42 00 501 08	156	10	3 930 640	96 50 481 08	TERMINAL BOX CPL.
WASHER ISO 7089 3 MS	42 00 501 08	268	10	3 930 730	96 89 203 08	TERMINAL BOX CPL.
WASHER ISO 7089 3,5 200HV	46 00 253	43	8	2 920 449	96 97 398 08	TERMINAL BOX CPL.
WASHER ISO 7089 3,5 200HV	46 00 253	6	8	2 920 596	96 64 597 08	DUMMY PLUG
WASHER ISO 7089 3,5 200HV	46 00 253	16	10	2 922 001	92 84 311 08	BUS PCB
WASHER ISO 7089 3,5 200HV	46 00 253	30	20	2 932 001	96 81 042 08	RELAY CONTROL SYSTEM
WASHER ISO 7089 30 300HV F	10 28 981 1	22	10	2 810	91 79 293 08	CRANE DRIVER'S CABIN CPL.
WASHER ISO 7089 30 300HV F	10 28 981 1	22	2	3 282 002	96 47 890 08	FAB-STAY
WASHER ISO 7089 30 300HV F	10 28 981 1	19	6	3 711	91 68 435 08	BOOM NOSE
WASHER ISO 7089 30 300HV F	10 28 981 1	67	4	3 714	91 83 801 08	D HEAD SECTION
WASHER ISO 7089 36 300HV F	10 28 981 2	57	2	3 745	91 68 438 08	SUSPENDED BALLAST
WASHER ISO 7089 4 200HV A3	40 01 645	386	16	2 391 001	96 00 570 0	DIESEL ENGINE, PRE-ASSEMB
WASHER ISO 7089 4 200HV A3	40 01 645	43	1	2 533 020	96 96 664 08	CONTROLS AND FITTINGS RI
WASHER ISO 7089 4 200HV A3	40 01 645	47	4	2 711	91 52 800 08	CENT. LUBRIC. SYSTEM SUP
WASHER ISO 7089 4 200HV A3	40 01 645	4	4	2 913 004	96 20 460 08	HOUSING PRE-ASSEMBLED
WASHER ISO 7089 4 200HV A3	40 01 645	13	4	2 913 100	91 23 538 08	ASSEMBLY FRAME
WASHER ISO 7089 4 200HV A3	40 01 645	5	8	2 913 102	92 32 870 08	FAN UNIT
WASHER ISO 7089 4 200HV A3	40 01 645	279	28	2 920 448	96 97 221 08	TERMINAL BOX CPL.
WASHER ISO 7089 4 200HV A3	40 01 645	(506)	4	2 920 449	96 97 398 08	TERMINAL BOX CPL.
WASHER ISO 7089 4 200HV A3	40 01 645	(506)	4	2 920 449	96 97 398 08	TERMINAL BOX CPL.
WASHER ISO 7089 4 200HV A3	40 01 645	279	16	2 920 449	96 97 398 08	TERMINAL BOX CPL.
WASHER ISO 7089 4 200HV A3	40 01 645	39	8	2 932 001	96 81 042 08	RELAY CONTROL SYSTEM
WASHER ISO 7089 4 200HV A3	40 01 645	47	60	2 932 160	96 97 410 08	SWITCH CABINET
WASHER ISO 7089 4 200HV A3	40 01 645	6	3	3 780 265	96 70 515 08	WIND WARNING PREASSEMB
WASHER ISO 7089 48 300HV F	10 28 985 2	13	2	3 205	91 71 534 08	F-ASSEMBLY UNIT
WASHER ISO 7089 48 300HV F	10 28 985 2	25	1	3 711	91 68 435 08	BOOM NOSE
WASHER ISO 7089 5 200HV A3	46 00 305	16	4	1 402	91 58 480 08	CENTRALIZED LUBRICATION
WASHER ISO 7089 5 200HV A3	46 00 305	23	8	2 260 001	96 96 680 08	BATTERY BOX, PRE-ASSEMB
WASHER ISO 7089 5 200HV A3	46 00 305	35	8	2 502	91 72 033 08	CONTROL STAND
WASHER ISO 7089 5 200HV A3	46 00 305	24	1	2 522	91 74 320 08	SLIDING DOOR CPL.
WASHER ISO 7089 5 200HV A3	46 00 305	9	10	2 711	91 52 800 08	CENT. LUBRIC. SYSTEM SUP
WASHER ISO 7089 5 200HV A3	46 00 305	2	4	2 780 000	96 00 893 7	ADD-ON PARTS EXTERNAL F
WASHER ISO 7089 5 200HV A3	46 00 305	33	2	2 835 002	96 48 379 08	ADD-ON PARTS
WASHER ISO 7089 5 200HV A3	46 00 305	9	3	2 913 100	91 23 538 08	ASSEMBLY FRAME
WASHER ISO 7089 5 200HV A3	46 00 305	15	5	2 920 814	96 93 142 08	ELECTR.F.FUEL TANK
WASHER ISO 7089 5 200HV A3	46 00 305	272	2	3 930 730	96 68 395 08	TERMINAL BOX CPL.
WASHER ISO 7089 5 A2	10 41 019 3	23	2	2 650	91 79 260 08	UREA PLANT
WASHER ISO 7089 6 200HV 4	10 87 564 7	19	2	1 130 032	91 74 376 08	ROTARY FEED THROUGH
WASHER ISO 7089 6 200HV 4	10 87 564 7	304	2	1 972 252	96 67 665 08	AUX.HYDR.CR.TRACK CARR.2
WASHER ISO 7089 6 200HV 4	10 87 564 7	303	2	1 972 253	96 67 664 08	AUX.HYDR.CR.TRACK CARR.2
WASHER ISO 7089 6 200HV 4	10 87 564 7	46	70	2 100	96 98 558 08	ASSEMBLY PARTS F.SLEWING
WASHER ISO 7089 6 200HV 4	10 87 564 7	21	20	2 260	91 79 248 08	BATTERY STORAGE
WASHER ISO 7089 6 200HV 4	10 87 564 7	4	8	2 260	96 00 754 5	FLAP PRE-ASS.
WASHER ISO 7089 6 200HV 4	10 87 564 7	15	8	2 260 001	96 96 680 08	BATTERY BOX, PRE-ASSEMB
WASHER ISO 7089 6 200HV 4	10 87 564 7	23	16	2 370	91 61 617 08	ERECTING WINCH
WASHER ISO 7089 6 200HV 4	10 87 564 7	50	2	2 391 046	96 96 264 08	PREMOUNTED FUEL FILTER
WASHER ISO 7089 6 200HV 4	10 87 564 7	60	15	2 392	91 79 238 08	MUFFLER UNIT
WASHER ISO 7089 6 200HV 4	10 87 564 7	42	4	2 502	91 72 033 08	CONTROL STAND
WASHER ISO 7089 6 200HV 4	10 87 564 7	56	4	2 520 006	96 92 980 08	INTERIOR PANELING
WASHER ISO 7089 6 200HV 4	10 87 564 7	9	3	2 522	91 74 320 08	SLIDING DOOR CPL.
WASHER ISO 7089 6 200HV 4	10 87 564 7	16	3	2 522 011	96 80 809 08	CLOSING DEVICE
WASHER ISO 7089 6 200HV 4	10 87 564 7	45	6	2 711	91 52 800 08	CENT. LUBRIC. SYSTEM SUP
WASHER ISO 7089 6 200HV 4	10 87 564 7	9	2	2 832	91 80 098 08	CLIMA-HEATING INSTALLATIO
WASHER ISO 7089 6 200HV 4	10 87 564 7	23	12	2 835 002	96 48 379 08	ADD-ON PARTS
WASHER ISO 7089 6 200HV 4	10 87 564 7	28	2	2 920 080	96 96 675 08	ELECTRIC FOR BATTERY BOX
WASHER ISO 7089 6 200HV 4	10 87 564 7	10	14	2 925 203	96 52 153 08	CAMERA EQUIPMENT S-PIVOT
WASHER ISO 7089 6 200HV 4	10 87 564 7	10	14	2 925 204	92 16 990 08	CAMERA EQUIPMENT D-PIVOT

15.2.2017

etk_en_de_097924 LR 1600/2

1363

LIEBHERRAlphabetical index
Alphabetischer Index

Description	Item	Pos.	Quantity	Page	Assembly	Description
WASHER ISO 7089 6 200HV 4	10 87 564 7	12	12	2 925 402	96 58 855 08	CAMERA INSTALLATION SLEW
WASHER ISO 7089 6 200HV 4	10 87 564 7	4	4	2 932 166	92 68 911 08	GROUND RAIL
WASHER ISO 7089 6 200HV 4	10 87 564 7	8	4	2 932 168	96 48 167 08	COVER COMPL.
WASHER ISO 7089 6 200HV 4	10 87 564 7	28	4	3 206	91 68 433 08	PIVOT SECTION
WASHER ISO 7089 6 200HV 4	10 87 564 7	43	8	3 214	91 83 800 08	SW HEAD SECTION
WASHER ISO 7089 6 200HV 4	10 87 564 7	10	8	3 745 002	92 17 236 08	SWITCH UNIT
WASHER ISO 7089 6 200HV 4	10 87 564 7	10	8	3 745 003	92 17 237 08	SWITCH UNIT
WASHER ISO 7089 6 200HV 4	10 87 564 7	17	6	3 780 870	91 69 146 08	AIR-CRAFT & WIND WARNING
WASHER ISO 7089 6 200HV 4	10 87 564 7	12	2	3 976 006	96 88 958 08	ADDL.HYDR.F.PIN PULLING DE
WASHER ISO 7089 6 200HV 4	10 87 564 7	303	3	3 978 022	96 69 722 08	ADDITIONAL HYDRAULICS IN
WASHER ISO 7089 6 200HV 4	10 87 564 7	303	3	3 978 024	96 69 721 08	ADDITIONAL HYDRAULICS IN
WASHER ISO 7089 6 200HV 4	10 87 564 7	43	2	X1022811	10 22 811 2	AIR CONDITIONING UNIT
WASHER ISO 7089 6 200HV 4	10 87 564 7	13	8	X1030300	10 30 300 7	FUEL PREFILTER
WASHER ISO 7089 6 200HV 4	10 87 564 7	680	2	X1087337	10 87 337 4	DISTRIBUTOR GEARBOX
WASHER ISO 7089 6 200HV-A4	42 00 004 14	59	7	2 100	96 98 558 08	ASSEMBLY PARTS F.SLEWING
WASHER ISO 7089 6 200HV-A4	42 00 004 14	387	6	2 391 001	96 00 570 0	DIESEL ENGINE, PRE-ASSEMB
WASHER ISO 7089 6 200HV-A4	42 00 004 14	9	6	3 780 883	96 66 100 08	OBSTRUCTION LIGHTS PREAS
WASHER ISO 7089 60 300HV F	10 28 982 9	12	2	3 208 005	96 90 516 08	BRACKET COMPL.
WASHER ISO 7089 8 200HV-A2	42 00 607 05	16	4	2 671	91 52 798 08	OIL RESERVOIR, COMPLETE
WASHER ISO 7089 8 200HV-A2	42 00 607 05	8	4	3 749 002	96 88 496 08	INTERMEDIATE PIECE PRE-A
WASHER ISO 7089 8 200HV-A4	42 00 010 14	79	4	5 402 705	54 02 705 14	DRIVE UNIT CPL
WASHER ISO 7089 8 300HV 4	10 28 980 3	22	4	1 130 032	91 74 376 08	ROTARY FEED THROUGH
WASHER ISO 7089 8 300HV 4	10 28 980 3	39	18	1 401	91 58 478 08	CRAWLER TRACK CARRIER, L
WASHER ISO 7089 8 300HV 4	10 28 980 3	39	18	1 411	91 69 968 08	CRAWLER TRACK CARRIER,
WASHER ISO 7089 8 300HV 4	10 28 980 3	25	24	1 630 004	91 61 213 08	HYDRAULIC SUPPORT
WASHER ISO 7089 8 300HV 4	10 28 980 3	302	4	1 970 101	96 67 644 08	HYDRAULIC EQUIPM.CENTER
WASHER ISO 7089 8 300HV 4	10 28 980 3	35	16	2 100	91 79 232 08	SLEWING PLATFORM FRAME
WASHER ISO 7089 8 300HV 4	10 28 980 3	56	16	2 100	96 98 558 08	ASSEMBLY PARTS F.SLEWING
WASHER ISO 7089 8 300HV 4	10 28 980 3	117	3	2 100	96 98 558 08	ASSEMBLY PARTS F.SLEWING
WASHER ISO 7089 8 300HV 4	10 28 980 3	18	54	2 260	91 79 248 08	BATTERY STORAGE
WASHER ISO 7089 8 300HV 4	10 28 980 3	7	44	2 260 001	96 96 680 08	BATTERY BOX, PRE-ASSEMB
WASHER ISO 7089 8 300HV 4	10 28 980 3	20	16	2 350	91 79 268 08	SLEWING GEAR
WASHER ISO 7089 8 300HV 4	10 28 980 3	17	12	2 370	91 61 617 08	ERECTING WINCH
WASHER ISO 7089 8 300HV 4	10 28 980 3	385	13	2 391 001	96 00 570 0	DIESEL ENGINE, PRE-ASSEMB
WASHER ISO 7089 8 300HV 4	10 28 980 3	26	2	2 391 040	96 95 403 08	CLUTCH ACTUATOR
WASHER ISO 7089 8 300HV 4	10 28 980 3	370	4	2 391 041	96 69 508 08	OIL COOLER, PRE-ASSEMBLE
WASHER ISO 7089 8 300HV 4	10 28 980 3	52	4	2 391 046	96 96 264 08	PREMOUNTED FUEL FILTER
WASHER ISO 7089 8 300HV 4	10 28 980 3	4	4	2 503 100	91 55 873 08	EMERGENCY SEAT
WASHER ISO 7089 8 300HV 4	10 28 980 3	20	2	2 522	91 74 320 08	SLIDING DOOR CPL.
WASHER ISO 7089 8 300HV 4	10 28 980 3	8	4	2 522 012	96 45 884 08	GUIDE PRE-ASS.
WASHER ISO 7089 8 300HV 4	10 28 980 3	9	2	2 522 013	96 45 883 08	GUIDE PRE-ASS.
WASHER ISO 7089 8 300HV 4	10 28 980 3	27	12	2 541	91 79 264 08	ADD HEATING SUPERSTRUCT
WASHER ISO 7089 8 300HV 4	10 28 980 3	14	7	2 541 001	96 94 962 08	ADDNL.HEATING, PRE-ASSE
WASHER ISO 7089 8 300HV 4	10 28 980 3	20	6	2 550 001	96 00 103 2	SA FRAME PRE-ASS.
WASHER ISO 7089 8 300HV 4	10 28 980 3	43	36	2 631	91 82 166 08	SLEWING PLATFORM CATWAL
WASHER ISO 7089 8 300HV 4	10 28 980 3	70	12	2 631	91 82 166 08	SLEWING PLATFORM CATWAL
WASHER ISO 7089 8 300HV 4	10 28 980 3	5	4	2 631 003	96 54 406 08	ACCESS LADDER PRE-ASS.
WASHER ISO 7089 8 300HV 4	10 28 980 3	36	8	2 650	91 79 260 08	UREA PLANT
WASHER ISO 7089 8 300HV 4	10 28 980 3	8	2	2 650 007	96 88 676 08	COVER COMPL.
WASHER ISO 7089 8 300HV 4	10 28 980 3	11	10	2 650 008	96 00 882 1	PUMP PRE-ASS.
WASHER ISO 7089 8 300HV 4	10 28 980 3	19	4	2 657	91 61 109 08	MOUNTING EQUIPMENT CRAW
WASHER ISO 7089 8 300HV 4	10 28 980 3	7	4	2 783	91 58 945 08	FUEL TANK CONTAINER UPPE
WASHER ISO 7089 8 300HV 4	10 28 980 3	67	32	2 810	91 79 293 08	CRANE DRIVER'S CABIN CPL.
WASHER ISO 7089 8 300HV 4	10 28 980 3	5	18	2 810 001	96 96 106 08	CRANE DRIVER'S CABIN,PRE
WASHER ISO 7089 8 300HV 4	10 28 980 3	32	4	2 831	91 79 513 08	AIR COND. UNIT SUPERSTRU
WASHER ISO 7089 8 300HV 4	10 28 980 3	15	6	2 832	91 80 098 08	CLIMA-HEATING INSTALLATIO
WASHER ISO 7089 8 300HV 4	10 28 980 3	380	59	2 859 041	96 96 251 08	SOUND DAMPING DOWN
WASHER ISO 7089 8 300HV 4	10 28 980 3	380	56	2 859 100	96 96 250 08	SOUND DAMPING ABOVE
WASHER ISO 7089 8 300HV 4	10 28 980 3	6	2	2 925 204	92 16 990 08	CAMERA EQUIPMENT D-PIVOT
WASHER ISO 7089 8 300HV 4	10 28 980 3	10	17	2 925 402	96 58 855 08	CAMERA INSTALLATION SLEW

15.2.2017

etk_en_de_097924 LR 1600/2

1364

LIEBHERRAlphabetical index
Alphabetischer Index

Description	Item	Pos.	Quantity	Page	Assembly	Description
WASHER ISO 7089 8 300HV 4	10 28 980 3	6	12	2 932 160	96 97 410 08	SWITCH CABINET
WASHER ISO 7089 8 300HV 4	10 28 980 3	13	4	2 932 166	92 68 911 08	GROUND RAIL
WASHER ISO 7089 8 300HV 4	10 28 980 3	38	4	3 208	91 77 925 08	F-HEAD SECTION
WASHER ISO 7089 8 300HV 4	10 28 980 3	58	36	3 208	91 77 925 08	F-HEAD SECTION
WASHER ISO 7089 8 300HV 4	10 28 980 3	28	12	3 211	91 75 365 08	S PIVOT SECTION
WASHER ISO 7089 8 300HV 4	10 28 980 3	18	4	3 213	91 63 419 08	F-CONNECTING HEAD
WASHER ISO 7089 8 300HV 4	10 28 980 3	22	10	3 214	91 83 800 08	SW HEAD SECTION
WASHER ISO 7089 8 300HV 4	10 28 980 3	39	8	3 220	91 70 738 08	S INTERMEDIATE SECTION
WASHER ISO 7089 8 300HV 4	10 28 980 3	39	8	3 223	91 60 904 08	S INTERMEDIATE SECTION
WASHER ISO 7089 8 300HV 4	10 28 980 3	39	8	3 223	91 70 741 08	S INTERMEDIATE SECTION
WASHER ISO 7089 8 300HV 4	10 28 980 3	39	8	3 223	91 70 744 08	S INTERMEDIATE SECTION
WASHER ISO 7089 8 300HV 4	10 28 980 3	39	8	3 223 010	91 70 740 08	S INTERMEDIATE SECTION
WASHER ISO 7089 8 300HV 4	10 28 980 3	39	8	3 223 011	91 77 456 08	S INTERMEDIATE SECTION
WASHER ISO 7089 8 300HV 4	10 28 980 3	39	8	3 223 100	91 70 743 08	S INTERMEDIATE SECTION
WASHER ISO 7089 8 300HV 4	10 28 980 3	36	35	3 225	91 83 804 08	SL REDUCING SECTION
WASHER ISO 7089 8 300HV 4	10 28 980 3	39	8	3 227	91 70 749 08	LI INTERMEDIATE SECT. F-GU
WASHER ISO 7089 8 300HV 4	10 28 980 3	39	8	3 227 100	91 70 751 08	L INTERMEDIATE SECTION
WASHER ISO 7089 8 300HV 4	10 28 980 3	61	4	3 281	91 71 535 08	ERECTION FRAME
WASHER ISO 7089 8 300HV 4	10 28 980 3	15	10	3 350	91 85 224 08	WINCH 3
WASHER ISO 7089 8 300HV 4	10 28 980 3	77	50	3 713	91 75 366 08	D PIVOT SECTION
WASHER ISO 7089 8 300HV 4	10 28 980 3	49	40	3 714	91 83 801 08	D HEAD SECTION
WASHER ISO 7089 8 300HV 4	10 28 980 3	5	4	3 714 017	96 50 752 08	SUPPORT CPL.
WASHER ISO 7089 8 300HV 4	10 28 980 3	11	12	3 715	91 69 506 08	D INTERMEDIATE SECTION
WASHER ISO 7089 8 300HV 4	10 28 980 3	11	12	3 716	91 69 507 08	D INTERMEDIATE SECTION
WASHER ISO 7089 8 300HV 4	10 28 980 3	43	8	3 745	91 68 438 08	SUSPENDED BALLAST
WASHER ISO 7089 8 300HV 4	10 28 980 3	6	4	3 780 883	96 66 100 08	OBSTRUCTION LIGHTS PREAS
WASHER ISO 7089 8 300HV 4	10 28 980 3	6	4	5 106 691	51 06 691 08	RETURN FILTER
WASHER ISO 7089 8 300HV 4	10 28 980 3	17	1	X1041267	10 41 267 8	END PLATE
WASHER ISO 7093-1 10 300HV	11 49 188 9	377	30	2 391 001	96 00 570 0	DIESEL ENGINE, PRE-ASSEMB
WASHER ISO 7093-1 10 300HV	11 49 188 9	376	12	2 391 041	96 69 508 08	OIL COOLER, PRE-ASSEMBLE
WASHER ISO 7093-1 10 300HV	11 49 188 9	18	8	2 670	91 79 271 08	FUEL TANK CPL.
WASHER ISO 7093-1 12 300HV	11 18 271 7	23	4	2 310	91 84 096 08	WINCH 1
WASHER ISO 7093-1 12 300HV	11 18 271 7	23	4	2 320	91 84 097 08	WINCH 2
WASHER ISO 7093-1 12 300HV	11 18 271 7	18	4	2 391	91 83 597 08	DIESEL ENGINE CPL.
WASHER ISO 7093-1 12 300HV	11 18 271 7	378	12	2 391 001	96 00 570 0	DIESEL ENGINE, PRE-ASSEMB
WASHER ISO 7093-1 12 300HV	11 18 271 7	21	4	2 391 044	96 95 426 08	FIXING PARTS COMPRESSED
WASHER ISO 7093-1 12 300HV	11 18 271 7	74	8	3 211	91 75 365 08	S PIVOT SECTION
WASHER ISO 7093-1 12 300HV	11 18 271 7	14	8	3 213	91 63 419 08	F-CONNECTING HEAD
WASHER ISO 7093-1 12 300HV	11 18 271 7	29	8	3 214	91 83 800 08	SW HEAD SECTION
WASHER ISO 7093-1 12 300HV	11 18 271 7	7	16	3 220	91 70 738 08	S INTERMEDIATE SECTION
WASHER ISO 7093-1 12 300HV	11 18 271 7	7	16	3 221	91 70 742 08	S INTERMEDIATE SECTION
WASHER ISO 7093-1 12 300HV	11 18 271 7	7	16	3 223	91 60 904 08	S INTERMEDIATE SECTION
WASHER ISO 7093-1 12 300HV	11 18 271 7	7	16	3 223	91 70 741 08	S INTERMEDIATE SECTION
WASHER ISO 7093-1 12 300HV	11 18 271 7	7	16	3 223	91 70 744 08	S INTERMEDIATE SECTION
WASHER ISO 7093-1 12 300HV	11 18 271 7	7	16	3 223 010	91 70 740 08	S INTERMEDIATE SECTION
WASHER ISO 7093-1 12 300HV	11 18 271 7	7	16	3 223 011	91 77 456 08	S INTERMEDIATE SECTION
WASHER ISO 7093-1 12 300HV	11 18 271 7	7	16	3 223 100	91 70 743 08	S INTERMEDIATE SECTION
WASHER ISO 7093-1 12 300HV	11 18 271 7	27	16	3 225	91 83 804 08	SL REDUCING SECTION
WASHER ISO 7093-1 12 300HV	11 18 271 7	7	16	3 227	91 70 749 08	LI INTERMEDIATE SECT. F-GU
WASHER ISO 7093-1 12 300HV	11 18 271 7	7	16	3 227 100	91 70 751 08	L INTERMEDIATE SECTION
WASHER ISO 7093-1 12 300HV	11 18 271 7	25	4	3 713	91 75 366 08	D PIVOT SECTION
WASHER ISO 7093-1 12 300HV	11 18 271 7	28	8	3 714	91 83 801 08	D HEAD SECTION
WASHER ISO 7093-1 12 300HV	11 18 271 7	14	16	3 715	91 69 506 08	D INTERMEDIATE SECTION
WASHER ISO 7093-1 12 300HV	11 18 271 7	14	16	3 716	91 69 507 08	D INTERMEDIATE SECTION
WASHER ISO 7093-1 14 A3C	42 18 024 08	49	4	3 745	91 68 438 08	SUSPENDED BALLAST
WASHER ISO 7093-1 16 200HV	42 18 013 08	64	4	1 401	91 58 478 08	CRAWLER TRACK CARRIER, L
WASHER ISO 7093-1 16 200HV	42 18 013 08	64	4	1 411	91 69 968 08	CRAWLER TRACK CARRIER,
WASHER ISO 7093-1 16 200HV	42 18 013 08	393	1	2 391 001	96 00 570 0	DIESEL ENGINE, PRE-ASSEMB
WASHER ISO 7093-1 16 200HV	42 18 013 08	52	2	3 223 100	91 70 743 08	S INTERMEDIATE SECTION
WASHER ISO 7093-1 16 200HV	10 45 519 1	37	8	2 652	91 61 110 08	ROLLER BEARING

15.2.2017

etk_en_de_097924 LR 1600/2

1365

LIEBHERRAlphabetical index
Alphabetischer Index

Description	Item	Pos.	Quantity	Page	Assembly	Description
WASHER ISO 7093-1 20 200HV	42 18 015 08	396	2	2 391 023	96 95 362 08	RADIATOR, PRE-ASSEMBLED
WASHER ISO 7093-1 20 200HV	42 18 015 08	11	2	2 730 002	96 55 752 08	CENTRING COMPLETE
WASHER ISO 7093-1 20 200HV	42 18 015 08	7	1	3 749 004	96 88 872 08	CONNECTING LINK PRE-ASS.
WASHER ISO 7093-1 6 200HV 4	10 87 564 8	28	10	2 391	91 83 597 08	DIESEL ENGINE CPL.
WASHER ISO 7093-1 6 200HV 4	10 87 564 8	388	14	2 391 001	96 00 570 0	DIESEL ENGINE, PRE-ASSEMB
WASHER ISO 7093-1 6 200HV 4	10 87 564 8	51	2	2 391 046	96 96 264 08	PREMOUNTED FUEL FILTER
WASHER ISO 7093-1 6 200HV 4	10 87 564 8	8	12	2 510	91 52 788 08	TURNTABLE PANELLING
WASHER ISO 7093-1 6 200HV 4	10 87 564 8	7	6	2 520 031	96 45 610 08	REAR WINDOW PRE-ASS.
WASHER ISO 7093-1 6 200HV 4	10 87 564 8	16	8	2 522	91 74 320 08	SLIDING DOOR CPL.
WASHER ISO 7093-1 6 200HV 4	10 87 564 8	15	1	2 533 003	96 96 668 08	ELECTRIC ADD-ON PARTS CA
WASHER ISO 7093-1 6 200HV 4	10 87 564 8	22	16	2 550	91 82 165 08	SA FRAME
WASHER ISO 7093-1 6 200HV 4	10 87 564 8	58	12	2 550 001	96 00 103 2	SA FRAME PRE-ASS.
WASHER ISO 7093-1 6 200HV 4	10 87 564 8	11	4	2 650 007	96 88 676 08	COVER COMPL.
WASHER ISO 7093-1 6 200HV 4	10 87 564 8	9	12	2 650 008	96 00 882 1	PUMP PRE-ASS.
WASHER ISO 7093-1 6 200HV 4	10 87 564 8	23	8	2 925 402	96 58 855 08	CAMERA INSTALLATION SLEW
WASHER ISO 7093-1 6 200HV 4	10 87 564 8	55	2	3 206	91 68 433 08	PIVOT SECTION
WASHER ISO 7093-1 6 200HV 4	10 87 564 8	37	16	3 208	91 77 925 08	F-HEAD SECTION
WASHER ISO 7093-1 6 200HV 4	10 87 564 8	58	20	3 211	91 75 365 08	S PIVOT SECTION
WASHER ISO 7093-1 6 200HV 4	10 87 564 8	37	17	3 220	91 70 738 08	S INTERMEDIATE SECTION
WASHER ISO 7093-1 6 200HV 4	10 87 564 8	21	12	3 221	91 70 742 08	S INTERMEDIATE SECTION
WASHER ISO 7093-1 6 200HV 4	10 87 564 8	37	22	3 223	91 60 904 08	S INTERMEDIATE SECTION
WASHER ISO 7093-1 6 200HV 4	10 87 564 8	37	22	3 223	91 70 741 08	S INTERMEDIATE SECTION
WASHER ISO 7093-1 6 200HV 4	10 87 564 8	37	21	3 223	91 70 744 08	S INTERMEDIATE SECTION
WASHER ISO 7093-1 6 200HV 4	10 87 564 8	37	22	3 223 010	91 70 740 08	S INTERMEDIATE SECTION
WASHER ISO 7093-1 6 200HV 4	10 87 564 8	37	22	3 223 011	91 77 456 08	S INTERMEDIATE SECTION
WASHER ISO 7093-1 6 200HV 4	10 87 564 8	37	22	3 223 100	91 70 743 08	S INTERMEDIATE SECTION
WASHER ISO 7093-1 6 200HV 4	10 87 564 8	33	17	3 225	91 83 804 08	SL REDUCING SECTION
WASHER ISO 7093-1 6 200HV 4	10 87 564 8	37	22	3 227	91 70 749 08	LI INTERMEDIATE SECT. F-GU
WASHER ISO 7093-1 6 200HV 4	10 87 564 8	37	22	3 227 100	91 70 751 08	L INTERMEDIATE SECTION
WASHER ISO 7093-1 6 200HV 4	10 87 564 8	5	16	3 291	91 76 915 08	S OVERRUN PROTECTION
WASHER ISO 7093-1 6 200HV 4	10 87 564 8	10	8	3 292	91 63 429 08	D OVERRUN PROTECTION
WASHER ISO 7093-1 6 200HV 4	10 87 564 8	12	40	3 715	91 69 506 08	D INTERMEDIATE SECTION
WASHER ISO 7093-1 6 200HV 4	10 87 564 8	12	31	3 716	91 69 507 08	D INTERMEDIATE SECTION
WASHER ISO 7093-1 6 200HV-A	42 18 017 08	8	11	2 100 101	96 51 836 08	TRAY CPL.
WASHER ISO 7093-1 6 200HV-A	42 18 017 08	14	6	2 550 008	96 47 628 08	RETAINER CPL.
WASHER ISO 7093-1 6 200HV-A	42 18 017 08	14	6	2 550 009	96 47 645 08	RETAINER CPL.
WASHER ISO 7093-1 6 200HV-A	42 18 017 08	8	4	2 790 000	91 85 311 08	MIRROR ATTACHM.IN CRANE
WASHER ISO 7093-1 6 200HV-A	42 18 017 08	74	3	2 810	91 79 293 08	CRANE DRIVER'S CABIN CPL.
WASHER ISO 7093-1 6 200HV-A	42 18 017 08	307	4	2 978 109	96 69 155 08	ADDNL.HYDR.RETAINING DEV
WASHER ISO 7093-1 6 200HV-A	42 18 017 08	305	4	2 978 206	96 69 083 08	ADD.HYDR.S_RETAINING RAM
WASHER ISO 7093-1 6 200HV-A	42 18 017 08	7	11	3 713 013	96 57 159 08	SHEET CPL.
WASHER ISO 7093-1 8 200HV 4	11 14 046 9	19	2	2 391	91 83 597 08	DIESEL ENGINE CPL.
WASHER ISO 7093-1 8 200HV	42 18 009 08	63	2	1 401	91 58 478 08	CRAWLER TRACK CARRIER, L
WASHER ISO 7093-1 8 200HV	42 18 009 08	63	2	1 411	91 69 968 08	CRAWLER TRACK CARRIER,
WASHER ISO 7093-1 8 200HV	42 18 009 08	123	4	2 100	96 98 558 08	ASSEMBLY PARTS F.SLEWING
WASHER ISO 7093-1 8 200HV	42 18 009 08	39	51	2 260	91 79 248 08	BATTERY STORAGE
WASHER ISO 7093-1 8 200HV	42 18 009 08	21	7	2 350	91 79 268 08	SLEWING GEAR
WASHER ISO 7093-1 8 200HV	42 18 009 08	17	12	2 391	91 83 597 08	DIESEL ENGINE CPL.
WASHER ISO 7093-1 8 200HV	42 18 009 08	376	94	2 391 001	96 00 570 0	DIESEL ENGINE, PRE-ASSEMB
WASHER ISO 7093-1 8 200HV	42 18 009 08	380	17	2 391 023	96 95 362 08	RADIATOR, PRE-ASSEMBLED
WASHER ISO 7093-1 8 200HV	42 18 009 08	371	21	2 391 041	96 69 508 08	OIL COOLER, PRE-ASSEMBLE
WASHER ISO 7093-1 8 200HV	42 18 009 08	17	34	2 391 044	96 95 426 08	FIXING PARTS COMPRESSED
WASHER ISO 7093-1 8 200HV	42 18 009 08	61	48	2 392	91 79 238 08	MUFFLER UNIT
WASHER ISO 7093-1 8 200HV	42 18 009 08	375	24	2 393	91 69 338 08	AIR FILTER UNIT CPL.
WASHER ISO 7093-1 8 200HV	42 18 009 08	310	8	2 393 001	96 96 524 08	AIR FILTER UNIT
WASHER ISO 7093-1 8 200HV	42 18 009 08	75	7	2 520	91 79 122 08	CABIN, GLAZED
WASHER ISO 7093-1 8 200HV	42 18 009 08	54	4	2 631	91 82 166 08	SLEWING PLATFORM CATWAL
WASHER ISO 7093-1 8 200HV	42 18 009 08	35	12	2 650	91 79 260 08	UREA PLANT
WASHER ISO 7093-1 8 200HV	42 18 009 08	17	4	2 650 008	96 00 882 1	PUMP PRE-ASS.
WASHER ISO 7093-1 8 200HV	42 18 009 08	23	12	2 657	91 61 109 08	MOUNTING EQUIPMENT CRAW

15.2.2017

etk_en_de_097924 LR 1600/2

1366

LIEBHERRAlphabetical index
Alphabetischer Index

Description	Item	Pos.	Quantity	Page	Assembly	Description
WASHER ISO 7093-1 8 200HV	42 18 009 08	24	6	2 670	91 79 271 08	FUEL TANK CPL.
WASHER ISO 7093-1 8 200HV	42 18 009 08	42	4	2 711	91 52 800 08	CENT. LUBRIC. SYSTEM SUP
WASHER ISO 7093-1 8 200HV	42 18 009 08	35	2	2 831	91 79 513 08	AIR COND. UNIT SUPERSTRU
WASHER ISO 7093-1 8 200HV	42 18 009 08	382	23	2 859 100	96 96 250 08	SOUND DAMPING ABOVE
WASHER ISO 7093-1 8 200HV	42 18 009 08	314	4	2 990 000	96 98 990 08	PIPEWORK AIR INSTALLATIO
WASHER ISO 7093-1 8 200HV	42 18 009 08	42	3	3 206	91 68 433 08	PIVOT SECTION
WASHER ISO 7093-1 8 200HV	42 18 009 08	54	48	3 211	91 75 365 08	S PIVOT SECTION
WASHER ISO 7093-1 8 200HV	42 18 009 08	38	6	3 220	91 70 738 08	S INTERMEDIATE SECTION
WASHER ISO 7093-1 8 200HV	42 18 009 08	22	12	3 221	91 70 742 08	S INTERMEDIATE SECTION
WASHER ISO 7093-1 8 200HV	42 18 009 08	38	44	3 223	91 60 904 08	S INTERMEDIATE SECTION
WASHER ISO 7093-1 8 200HV	42 18 009 08	38	44	3 223	91 70 741 08	S INTERMEDIATE SECTION
WASHER ISO 7093-1 8 200HV	42 18 009 08	38	10	3 223	91 70 744 08	S INTERMEDIATE SECTION
WASHER ISO 7093-1 8 200HV	42 18 009 08	38	44	3 223 010	91 70 740 08	S INTERMEDIATE SECTION
WASHER ISO 7093-1 8 200HV	42 18 009 08	38	44	3 223 011	91 77 456 08	S INTERMEDIATE SECTION
WASHER ISO 7093-1 8 200HV	42 18 009 08	38	44	3 223 100	91 70 743 08	S INTERMEDIATE SECTION
WASHER ISO 7093-1 8 200HV	42 18 009 08	42	67	3 225	91 83 804 08	SL REDUCING SECTION
WASHER ISO 7093-1 8 200HV	42 18 009 08	38	10	3 227	91 70 749 08	LI INTERMEDIATE SECT. F-GU
WASHER ISO 7093-1 8 200HV	42 18 009 08	38	8	3 227 100	91 70 751 08	L INTERMEDIATE SECTION
WASHER ISO 7093-1 8 200HV	42 18 009 08	77	8	3 714	91 83 801 08	D HEAD SECTION
WASHER ISO 7093-1 8 200HV	42 18 009 08	13	50	3 715	91 69 506 08	D INTERMEDIATE SECTION
WASHER ISO 7093-1 8 200HV	42 18 009 08	13	100	3 716	91 69 507 08	D INTERMEDIATE SECTION
WASHER ISO 7093-1 8 200HV	42 18 009 08	308	4	3 978 011	96 69 774 08	ADDL.HYDRAULIC SB-HEAD PI
WASHER ISO 7093-1 8 200HV-A	42 18 614 05	49	2	2 650	91 79 260 08	UREA PLANT
WASHER ISO 7094 16 100HV V	42 06 012 08	395	2	2 391 023	96 95 362 08	RADIATOR, PRE-ASSEMBLED
WASHER ISO 7094 8 ST VERZ	42 06 003 01	19	35	3 713	91 75 366 08	D PIVOT SECTION
WASHER PA12G SPF	97 04 737 5	2	1	2 100 102	96 56 400 08	LIMIT SWITCH, PRE-ASSEMB
WASHER RD100X4 S315MC FE	94 33 993 08	16	1	3 208 005	96 90 516 08	BRACKET COMPL.
WASHER RD100X5 S355MC FE	93 30 481 08	9	4	3 713	91 75 366 08	D PIVOT SECTION
WASHER RD100X6 S700MC	93 97 916 08	18	2	3 208	91 77 925 08	F-HEAD SECTION
WASHER RD110X2 DC01 FE//	94 96 354 08	7	1	2 657	91 61 109 08	MOUNTING EQUIPMENT CRAW
WASHER RD150X1 DC01+ZE	94 67 863 08	17	4	2 550 001	96 00 103 2	SA FRAME PRE-ASS.
WASHER RD22X3 DC01 FE//ZN	95 35 616 08	22	40	1 630 004	91 61 213 08	HYDRAULIC SUPPORT
WASHER RD25X6 PA6G SCHW	28 81 831 08	6	6	2 520 031	96 45 610 08	REAR WINDOW PRE-ASS.
WASHER RD40X4 S315MC FE//	95 36 317 08	11	2	2 391 023	96 95 362 08	RADIATOR, PRE-ASSEMBLED
WASHER RD44X2 DC01 FE//ZN	93 94 608 08	15	10	2 670	91 79 271 08	FUEL TANK CPL.
WASHER RD44X2 DC01 FE//ZN	93 94 608 08	50	4	3 206	91 68 433 08	PIVOT SECTION
WASHER RD44X2 DC01 FE//ZN	93 94 608 08	39	4	3 713	91 75 366 08	D PIVOT SECTION
WASHER RD50X2 ALMG3 H11	95 51 616 08	44	2	3 281	91 71 535 08	ERECTION FRAME
WASHER RD60X2 ALMG3 H11	94 87 177 08	3	1	3 282 002	96 47 890 08	FAB-STAY
WASHER RD60X5 S355MC FE//	94 10 097 08	10	8	3 227 100	91 70 751 08	L INTERMEDIATE SECTION
WASHER RD65X8 S355MC FE//	93 24 016 08	14	4	3 745	91 68 438 08	SUSPENDED BALLAST
WASHER RD70X2 DC01 FE//ZN	94 91 885 08	53	1	3 281	91 71 535 08	ERECTION FRAME
WASHER RD80X5 S355MC FE//	94 95 827 08	12	2	2 810	91 79 293 08	CRANE DRIVER'S CABIN CPL.
WASHER RD85X5 S355MC	95 35 061 08	397	2	2 391 023	96 95 362 08	RADIATOR, PRE-ASSEMBLED
WASHER SPRING DIN 127 A 1	42 40 008 08	70	4	2 550 001	96 00 103 2	SA FRAME PRE-ASS.
WASHER SPRING DIN 127 A 1	42 40 009 08	4	2	3 211 002	92 88 302 08	SAFETY ROLLER CPL.
WASHER SPRING DIN 127 A 1	42 40 009 08	152	2	3 713	91 75 366 08	D PIVOT SECTION
WASHER SPRING DIN 127 A 6	42 40 005 08	(12)	3	2 320	91 84 097 08	WINCH 2
WASHER SPRING DIN 127 A 6	42 40 005 08	12	3	2 920 334	96 00 916 8	ELECTRIC FOR WINCH 3
WASHER SPRING DIN 127 A 6	42 40 005 08	12	3	2 920 457	96 67 806 08	ELECTRIC FOR WINCH 1
WASHER SPRING DIN 127 A 6	42 40 005 08	12	3	2 920 460	96 67 809 08	ELECTRIC FOR WINCH 4
WASHER SPRING DIN 127 A 6	42 40 005 08	300	4	2 975 114	96 67 649 08	ADDITIONAL HYDRAULICS WI
WASHER SPRING DIN 127 A 6	42 40 005 08	311	4	2 975 153	96 67 814 08	ADDITIONAL HYDRAULICS WI
WASHER SPRING DIN 127 A 6	42 40 005 08	300	4	2 975 706	96 67 784 08	ADDITIONAL HYDRAULICS WI
WASHER SPRING DIN 127 A 8	42 40 007 08	301	2	1 970 101	96 67 644 08	HYDRAULIC EQUIPM.CENTER
WASHER SPRING DIN 127 A 8	42 40 007 08	36	16	3 713	91 75 366 08	D PIVOT SECTION
WASHER SPRING DIN 127 A 8	42 40 007 08	5	4	5 106 691	51 06 691 08	RETURN FILTER
WASHER SPRING DIN 7980 6 V	42 41 006 08	8	6	5 102 306	51 02 306 08	HYDRO MOTOR
WATER BASIN 8,0L KUNSTST	10 03 697 7	10	1	2 520 032	96 45 980 08	WINDSHIELD WASHER INSTAL
WATER COLLECTING PIPE	10 14 601 8	1	1	X1014601	10 14 601 1	MANIFOLD FOR WATER CPL.

15.2.2017

etk_en_de_097924 LR 1600/2

1367

LIEBHERRAlphabetical index
Alphabetischer Index

Description	Item	Pos.	Quantity	Page	Assembly	Description
WATER COOLER	10 87 229 9	1	1	X1087169	10 87 169 0	RADIATOR UNIT
WATER DRAIN PLUG M12 PA6	60 25 012 08	292	1	1 920 403	96 48 707 08	TERMINAL BOX CPL.
WATER DRAIN PLUG M12 PA6	60 25 012 08	292	1	1 920 417	96 48 703 08	TERMINAL BOX CPL.
WATER DRAIN PLUG M12 PA6	60 25 012 08	292	2	1 920 418	96 48 687 08	TERMINAL BOX CPL.
WATER DRAIN PLUG M12 PA6	60 25 012 08	292	1	2 780 748	96 52 969 08	TERMINAL BOX CPL.
WATER DRAIN PLUG M12 PA6	60 25 012 08	292	2	2 920 448	96 97 221 08	TERMINAL BOX CPL.
WATER DRAIN PLUG M12 PA6	60 25 012 08	292	1	2 920 449	96 97 398 08	TERMINAL BOX CPL.
WATER DRAIN PLUG M12 PA6	60 25 012 08	292	1	2 920 581	96 54 405 08	TERMINAL BOX WINCH PRE-A
WATER DRAIN PLUG M12 PA6	60 25 012 08	18	2	2 932 160	96 97 410 08	SWITCH CABINET
WATER DRAIN PLUG M12 PA6	60 25 012 08	285	2	3 930 363	96 52 979 08	TERMINAL BOX CPL.
WATER DRAIN PLUG M12 PA6	60 25 012 08	270	1	3 930 549	96 51 769 08	TERMINAL BOX CPL.
WATER DRAIN PLUG M12 PA6	60 25 012 08	292	1	3 930 638	96 74 840 08	TERMINAL BOX
WATER DRAIN PLUG M12 PA6	60 25 012 08	285	1	3 930 640	96 50 481 08	TERMINAL BOX CPL.
WATER DRAIN PLUG M12 PA6	60 25 012 08	285	2	3 930 730	96 68 395 08	TERMINAL BOX CPL.
WATER DRAIN PLUG M12 PA6	60 25 012 08	292	1	3 930 730	96 89 203 08	TERMINAL BOX CPL.
WATER DRAIN PLUG M12 PA6	60 25 012 08	308	3	3 930 734	96 54 401 08	TERMINAL BOX
WATER DRAIN VALVE 22BAR	50 29 219 08	161	2	2 990 000	96 98 990 08	PIPEWORK AIR INSTALLATIO
WATER HEATING SYSTEM 24	11 08 052 5	1	1	2 541 001	96 94 962 08	ADDNL.HEATING, PRE-ASSE
WATER PIPE EDELSTAHL	97 05 992 3	1	1	2 391 023	96 95 362 08	RADIATOR, PRE-ASSEMBLED
WATER PUMP WITH FASTENIN	10 14 273 4	370	1	X1014289	10 14 289 7	DIESEL ENGINE
WATER PUMP, PRE-ASSEMB	10 15 038 6	1	1	X1014273	10 14 273 4	WATER PUMP WITH FASTENIN
WATER PUMP, PRE-ASSEMB	11 35 449 8	1	1	X1014273	10 14 273 4	WATER PUMP WITH FASTENIN
WATER SENSOR 5V	10 33 133 5	19	1	X1030300	10 30 300 7	FUEL PREFILTER
WATER VALVE NW12X2,5 NICH	11 08 215 8	3	2	2 650 008	96 00 882 1	PUMP PRE-ASS.
WEARING RING AlSn20Cu	10 13 369 3	6	2	X1014778	10 14 778 6	CAMSHAFT CPL.
WEARING RING AlSn20Cu	11 34 810 0	6	2	X1014778	10 14 778 6	CAMSHAFT CPL.
WEDGE SOCKET 28 GR. SPF	77 39 401 08	15	1	1 750	91 52 395 08	TOOL
WEIGHT 43X70X245 EN-GJS4	38 82 832 08	1	1	2 311 001	96 25 639 08	HOIST LIM.SWITCH PLUMMET
WEIGHT ALLOWANCE	11 11 111 08	(1050)	-14.456	3 714	91 83 801 08	D HEAD SECTION
WEIGHT ALLOWANCE	11 11 111 08	1050	-10.224	3 714 013	96 49 270 08	BRACKET COMPL.
WEIGHT EN-GJS400-18 FE//ZN	38 82 831 08	2	1	2 311 001	96 25 639 08	HOIST LIM.SWITCH PLUMMET
WEIGHT INFORMATION PLATE	97 02 899 4	2	2	1 300	91 75 554 08	FLOOR SHEET COMPL.
WEIGHT INFORMATION PLATE	97 07 976 2	35	1	2 310	91 84 096 08	WINCH 1
WEIGHT INFORMATION PLATE	97 07 976 2	35	1	2 320	91 84 097 08	WINCH 2
WEIGHT INFORMATION PLATE	97 40 543 08	38	1	2 652	91 61 110 08	ROLLER BEARING
WELD PLATE DIN 3015-1 L-AP	10 80 220 2	93	10	2 100	96 98 558 08	ASSEMBLY PARTS F.SLEWING
WELD PLATE DIN 3015-1 L-AP	10 80 220 3	94	8	2 100	96 98 558 08	ASSEMBLY PARTS F.SLEWING
WELD PLATE DIN 3015-1 L-AP	10 80 220 5	95	10	2 100	96 98 558 08	ASSEMBLY PARTS F.SLEWING
WELD PLATE DIN 3015-1 L-AP	10 80 220 1	96	11	2 100	96 98 558 08	ASSEMBLY PARTS F.SLEWING
WELD PLATE DIN 3015-1 L-AP	10 80 220 1	392	5	2 391 001	96 00 570 0	DIESEL ENGINE, PRE-ASSEMB
WELD PLATE DIN 3015-1 L-AP	60 20 169 08	432	2	2 391 001	96 00 570 0	DIESEL ENGINE, PRE-ASSEMB
WELD PLATE DIN 3015-1 L-AP	11 00 802 0	394	1	2 391 001	96 00 570 0	DIESEL ENGINE, PRE-ASSEMB
WHEEL NUT DIN 74361 M20X1,	52 03 033 08	10	1	5 700 161	57 00 161	AIR COMPRESSOR
WINCH 1	91 84 096 08	103	1		LR 1600-2-0	LIEBHERR CRAW.CRANE LR 1
WINCH 2	91 84 097 08	104	1		LR 1600-2-0	LIEBHERR CRAW.CRANE LR 1
WINCH 3	91 85 224 08	223	1		LR 1600-2-0	LIEBHERR CRAW.CRANE LR 1
WINCH 4 LUFFING GEAR	91 63 407 08	111	1		LR 1600-2-0	LIEBHERR CRAW.CRANE LR 1
WINCH BEARING	96 43 852 08	1	1	2 310	91 84 096 08	WINCH 1
WINCH BEARING	96 49 298 08	3	1	3 350	91 85 224 08	WINCH 3
WINCH BEARING	96 61 000 08	1	1	2 320	91 84 097 08	WINCH 2
WINCH REVOLUTION TRANS	10 80 206 1	(5)	1	2 320	91 84 097 08	WINCH 2
WINCH REVOLUTION TRANS	10 80 206 1	5	1	2 920 334	96 00 916 8	ELECTRIC FOR WINCH 3
WINCH REVOLUTION TRANS	10 80 206 1	5	1	2 920 457	96 67 806 08	ELECTRIC FOR WINCH 1
WINCH REVOLUTION TRANS	10 80 206 1	5	1	2 920 460	96 67 809 08	ELECTRIC FOR WINCH 4
WIND VELOCITY TRANSMITTE	11 06 600 1	3	1	3 780 265	96 70 515 08	WIND WARNING PREASSEMB
WIND WARNING PREASSEMB	96 70 515 08	2	1	3 780 100	91 70 254 08	WIND WARNING UNIT
WIND WARNING PREASSEMB	96 70 515 08	5	1	3 780 870	91 69 146 08	AIR-CRAFT & WIND WARNING
WIND WARNING UNIT	91 70 254 08	364	1		LR 1600-2-0	LIEBHERR CRAW.CRANE LR 1
WINDSHIELD WASHER INSTA	96 45 980 08	8	1	2 520	91 79 122 08	CABIN, GLAZED
WIPER ARM	10 29 201 4	8	1	2 520 032	96 45 980 08	WINDSHIELD WASHER INSTAL

15.2.2017

etk_en_de_097924 LR 1600/2

1368

LIEBHERRAlphabetical index
Alphabetischer Index

Description	Item	Pos.	Quantity	Page	Assembly	Description
WIPER ARM PARALELL	10 41 288 1	5	1	2 520 032	96 45 980 08	WINDSHIELD WASHER INSTAL
WIPER BLADE 1000	10 29 201 7	6	1	2 520 032	96 45 980 08	WINDSHIELD WASHER INSTAL
WIPER BLADE 700	10 29 201 6	9	1	2 520 032	96 45 980 08	WINDSHIELD WASHER INSTAL
WIPER FRAME 10	10 41 287 9	7	1	2 520 032	96 45 980 08	WINDSHIELD WASHER INSTAL
WIPER FRAME 12	10 41 288 0	2	1	2 520 032	96 45 980 08	WINDSHIELD WASHER INSTAL
WIPER MOTOR 55NM 24V SPF	10 29 202 1	1	2	2 520 032	96 45 980 08	WINDSHIELD WASHER INSTAL
WIRE	73 67 367	17	4	X1047220	10 47 220 4	DRIVING GEAR
WIRE	76 24 209	17	2	X1047137	10 47 137 0	DRIVING GEAR
WIRE	76 24 238	17	2	X1131496	11 31 496 5	DRIVING GEAR
WIRE BRAID 0,5	60 01 312 08	341	0.32	3 930 732	96 50 575 08	LEAD
WIRE BRAID 0,5	60 01 313 08	342	0.16	2 920 454	96 73 321 08	WIRING HARNESS
WIRE BRAID 0,5	60 01 313 08	342	0.16	2 920 462	96 73 318 08	WIRING HARNESS
WIRE CLIP	61 10 461 08	22	36	2 932 001	96 81 042 08	RELAY CONTROL SYSTEM
WIRED END FERRULE 10X12 V	60 23 084 08	105	2	2 920 322	96 97 215 08	WIRING HARNESS
WIRED END FERRULE 10X12 V	60 23 084 08	105	1	2 920 647	96 97 211 08	WIRING HARNESS
WIRED END FERRULE 16X12 V	60 23 085 08	104	1	2 920 322	96 97 215 08	WIRING HARNESS
WIRED END FERRULE 16X12 V	60 23 085 08	104	3	2 920 641	96 97 209 08	WIRING HARNESS
WIRED END FERRULE 1X6 TIN	60 23 077 08	86	10	2 533 055	96 96 666 08	WIRING HARNESS
WIRED END FERRULE 1X6 TIN	60 23 077 08	86	42	2 920 322	96 97 215 08	WIRING HARNESS
WIRED END FERRULE 1X6 TIN	60 23 077 08	86	6	2 920 454	96 73 321 08	WIRING HARNESS
WIRED END FERRULE 1X6 TIN	60 23 077 08	86	6	2 920 462	96 73 318 08	WIRING HARNESS
WIRED END FERRULE 1X6 TIN	60 23 077 08	86	45	2 920 641	96 97 209 08	WIRING HARNESS
WIRED END FERRULE 6X10 V	60 23 083 08	89	3	2 920 322	96 97 215 08	WIRING HARNESS
WIRED END FERRULE 6X10 V	60 23 083 08	89	6	2 920 641	96 97 209 08	WIRING HARNESS
WIRED END FERRULE DIN 462	60 23 080 08	87	10	2 920 647	96 97 211 08	WIRING HARNESS
WIRED END FERRULE DIN 46	60 23 082 08	698	1	2 920 647	96 97 211 08	WIRING HARNESS
WIRED END FERRULE DIN 46	60 23 078 08	114	3	2 920 322	96 97 215 08	WIRING HARNESS
WIRED END FERRULE DIN 462	60 23 079 08	85	12	2 920 454	96 73 321 08	WIRING HARNESS
WIRED END FERRULE DIN 462	60 23 079 08	85	12	2 920 462	96 73 318 08	WIRING HARNESS
WIRES COMPL. INSTRUMENTS	96 96 667 08	15	1	2 533 002	96 96 665 08	CABLE LIST DRIVER'S CABIN
WIRES CPL. -S980	96 74 842 08	2	1	3 930 638	96 74 840 08	TERMINAL BOX
WIRES CPL. S2	96 81 043 08	2	1	2 932 001	96 81 042 08	RELAY CONTROL SYSTEM
WIRES CPL. S3	96 48 313 08	3	1	2 932 001	96 81 042 08	RELAY CONTROL SYSTEM
WIRES PRE-ASS. A309	96 00 087 5	2	1	2 533 081	96 96 667 08	WIRES COMPL. INSTRUMENT
WIRES PRE-ASS. S10	96 99 826 08	(2)	1	2 920 448	96 97 221 08	TERMINAL BOX CPL.
WIRES PRE-ASS. S1000	96 50 483 08	(2)	1	3 930 640	96 50 481 08	TERMINAL BOX CPL.
WIRES PRE-ASS. S1050	96 54 485 08	(2)	1	3 930 734	96 54 401 08	TERMINAL BOX
WIRES PRE-ASS. S1070	96 53 012 08	(2)	1	3 930 363	96 52 979 08	TERMINAL BOX CPL.
WIRES PRE-ASS. S1100	96 53 013 08	(2)	1	2 780 748	96 52 969 08	TERMINAL BOX CPL.
WIRES PRE-ASS. S200-B	96 51 072 08	(2)	1	1 920 418	96 48 687 08	TERMINAL BOX CPL.
WIRES PRE-ASS. S3	96 49 209 08	(2)	1	2 932 001	96 81 042 08	RELAY CONTROL SYSTEM
WIRES TERIMINAL BOX S10	96 97 224 08	2	1	2 920 448	96 97 221 08	TERMINAL BOX CPL.
WIRES TERMINAL BOX CPL.	96 50 482 08	8	1	3 930 640	96 50 481 08	TERMINAL BOX CPL.
WIRES TERMINAL BOX CPL.	96 92 137 08	8	1	3 930 730	96 89 203 08	TERMINAL BOX CPL.
WIRES TERMINAL BOX CPL.	96 54 484 08	2	1	3 930 734	96 54 401 08	TERMINAL BOX
WIRES TERMINAL BOX CPL.	96 53 011 08	32	1	3 930 363	96 52 979 08	TERMINAL BOX CPL.
WIRES TERMINAL BOX CPL.	96 52 977 08	1	1	2 780 748	96 52 969 08	TERMINAL BOX CPL.
WIRES TERMINAL BOX CPL. S	96 48 693 08	1	1	1 920 418	96 48 687 08	TERMINAL BOX CPL.
WIRING DUCT 80X60/2000 HAR	63 81 092 01	20	0.31	2 932 082	96 96 615 08	ASSEMBLY PARTS MOUNTIN
WIRING DUCT 80X60/2000 HAR	63 81 092 01	22	0.245	2 932 082	96 96 615 08	ASSEMBLY PARTS MOUNTIN
WIRING HARNESS ASSEMBLY	10 15 139 0	8	2	X1014575	10 14 575 3	CABLE HARNESS MOUNTING
WIRING HARNESS ASSEMBLY	10 15 352 7	2	1	X1014575	10 14 575 3	CABLE HARNESS MOUNTING
WIRING HARNESS W1063	96 73 320 08	20	1	2 920 334	96 00 916 8	ELECTRIC FOR WINCH 3
WIRING HARNESS W200	96 48 688 08	2	1	1 920 418	96 48 687 08	TERMINAL BOX CPL.
WIRING HARNESS W220	96 48 750 08	3	1	1 920 403	96 48 707 08	TERMINAL BOX CPL.
WIRING HARNESS W223	96 48 749 08	2	1	1 920 403	96 48 707 08	TERMINAL BOX CPL.
WIRING HARNESS W225	96 49 121 08	1	1	1 920 403	96 48 707 08	TERMINAL BOX CPL.
WIRING HARNESS W240	96 48 748 08	3	1	1 920 417	96 48 703 08	TERMINAL BOX CPL.
WIRING HARNESS W243	96 48 747 08	2	1	1 920 417	96 48 703 08	TERMINAL BOX CPL.
WIRING HARNESS W245	96 49 120 08	1	1	1 920 417	96 48 703 08	TERMINAL BOX CPL.

15.2.2017

etk_en_de_097924 LR 1600/2

1369

LIEBHERRAlphabetical index
Alphabetischer Index

Description	Item	Pos.	Quantity	Page	Assembly	Description
WIRING HARNESS W300	96 96 666 08	10	1	2 533 002	96 96 665 08	CABLE LIST DRIVER'S CABIN
WIRING HARNESS W301	96 49 101 08	11	1	2 533 002	96 96 665 08	CABLE LIST DRIVER'S CABIN
WIRING HARNESS W302	96 49 102 08	12	1	2 533 002	96 96 665 08	CABLE LIST DRIVER'S CABIN
WIRING HARNESS W305	96 49 103 08	13	1	2 533 002	96 96 665 08	CABLE LIST DRIVER'S CABIN
WIRING HARNESS W310	96 99 518 08	16	1	2 533 002	96 96 665 08	CABLE LIST DRIVER'S CABIN
WIRING HARNESS W339A	96 55 363 08	18	1	2 920 449	96 97 398 08	TERMINAL BOX CPL.
WIRING HARNESS W339B	96 55 364 08	19	1	2 920 449	96 97 398 08	TERMINAL BOX CPL.
WIRING HARNESS W360	96 00 422 1	17	1	2 533 002	96 96 665 08	CABLE LIST DRIVER'S CABIN
WIRING HARNESS W390	96 55 952 08	9	1	2 920 001	96 97 214 08	CABLE LIST SLEWING PLATF
WIRING HARNESS W500	96 97 215 08	5	1	2 920 001	96 97 214 08	CABLE LIST SLEWING PLATF
WIRING HARNESS W501	96 97 209 08	15	1	2 920 425	96 97 208 08	WIRING LIST F.ELECTR.AGG
WIRING HARNESS W521	96 73 318 08	20	1	2 920 457	96 67 806 08	ELECTRIC FOR WINCH 1
WIRING HARNESS W522	96 73 319 08	(20)	1	2 320	91 84 097 08	WINCH 2
WIRING HARNESS W524	96 73 321 08	20	1	2 920 460	96 67 809 08	ELECTRIC FOR WINCH 4
WIRING HARNESS W551	96 57 094 08	20	1	2 920 001	96 97 214 08	CABLE LIST SLEWING PLATF
WIRING HARNESS W555	96 97 211 08	20	1	2 920 425	96 97 208 08	WIRING LIST F.ELECTR.AGG
WIRING HARNESS W570	96 51 115 08	1	1	2 920 638	96 51 138 08	CONTROL DESK
WIRING HARNESS W587	96 97 210 08	16	1	2 920 425	96 97 208 08	WIRING LIST F.ELECTR.AGG
WIRING HARNESS W588	96 00 278 2	19	1	2 920 425	96 97 208 08	WIRING LIST F.ELECTR.AGG
WIRING HARNESS W589	96 00 278 4	18	1	2 920 425	96 97 208 08	WIRING LIST F.ELECTR.AGG
WIRING HARNESS W597	96 97 999 08	(6)	1	2 920 080	96 96 675 08	ELECTRIC FOR BATTERY BOX
WIRING HARNESS W620	96 51 040 08	(20)	1	2 835	91 52 807 08	BATTERY CHARGER
WIRING HARNESS W621	96 51 039 08	(10)	1	2 835	91 52 807 08	BATTERY CHARGER
WIRING HARNESS W647	96 20 761 08	10	1	2 913 006	96 20 732 08	FAN PLATE PRE-ASS.
WIRING HARNESS W648	96 20 750 08	9	1	2 913 003	96 20 599 08	FOIL KEYPAD PRE-ASS.
WIRING HARNESS W693	96 51 119 08	(1)	1	2 780	91 84 122 08	EXTERNAL FEED
WIRING HARNESS W811	96 48 390 08	10	1	2 780 244	91 52 951 08	EMERGENCY CUT-OFF CRAN
WIRING LIST BATTERY BOX	96 96 676 08	10	1	2 920 080	96 96 675 08	ELECTRIC FOR BATTERY BOX
WIRING LIST F.ELECTR.AGGR	96 97 208 08	10	1	2 920 421	96 97 207 08	ELECTRIC F. AGGREGATE
WORK LIGHT 18W 24V	10 81 376 7	20	4	2 925 018	96 64 860 08	EQUIPMENT CAMERA SLEW C
WORK LIGHT 18W 24V	10 81 376 7	20	1	2 925 201	96 64 867 08	SUPPLEMENT CAMERA
WORK LIGHT 18W 24V	10 81 376 7	20	1	2 925 222	96 64 861 08	SUPPLEMENT CAMERA
WORKING HAED LIGHT 35W 9-	11 21 267 9	6	2	2 533 003	96 96 668 08	ELECTRIC ADD-ON PARTS CA
WORKING LAMP 7,5W 28V	60 71 040 08	3	1	1 750 001	96 00 569 4	ACCESSORIES
YOKE DIN 71752 10X40 VERZ	72 51 006 08	16	2	2 391 040	96 95 403 08	CLUTCH ACTUATOR

15.2.2017

etk_en_de_097924 LR 1600/2

1370

LIEBHERRAlphabetical index
Alphabetischer Index

Bezeichnung	Artikel	Pos.	Menge	Seite	Baugruppe	Bezeichnung
ABDECKBLECH	94 43 133 03	14	1	9 020 548	90 20 548 0	DREHWERKANTRIEB
ABDECKBLECH 1.5X80X122 DC	97 06 233 6	45	1	2 533 020	96 96 664 08	ARMATUREN RE.
ABDECKBLECH VORM.	96 50 215 08	46	2	2 502	91 72 033 08	STEUERSTAND
ABDECKHAUBE	10 45 101 7	18	1	X1002800	10 02 800 2	LEITUNGSTROMMEL
ABDECKKAPPE	11 17 130 6	2	1	X1106600	11 06 600 1	WINDGESCHWINDIGKEITSGE
ABDECKKAPPE	60 23 340 08	512	1	2 533 081	96 96 667 08	DRAEHTE KPL.ARMATUR
ABDECKKAPPE 28X30 POLYA	59 15 709 08	77	2	2 520	91 79 122 08	KABINE VERGLAST
ABDECKKAPPE DT-LC01 PA66	10 87 060 4	528	1	2 533 055	96 96 666 08	KABELSTRANG
ABDECKKAPPE DT-LC01 PA66	10 87 060 4	517	2	2 533 058	96 99 518 08	KABELSTRANG
ABDECKKAPPE DT-LC01 PA66	10 87 060 4	522	4	2 920 322	96 97 215 08	KABELSTRANG
ABDECKKAPPENKIT 15-POLE	10 02 475 1	511	1	2 533 081	96 96 667 08	DRAEHTE KPL.ARMATUR
ABDECKUNG	11 00 299 0	22	1	X1111334	11 11 334 3	FAHRERSITZ
ABDECKUNG	11 00 517 0	17	1	X1111334	11 11 334 3	FAHRERSITZ
ABDECKUNG	11 17 127 0	32	1	X1111334	11 11 334 3	FAHRERSITZ
ABDECKUNG SCHWK.	96 88 675 08	3	1	2 650	91 79 260 08	HARNSTOFFANLAGE
ABDECKUNG SCHWK. RAL 701	96 49 873 08	2	1	2 520 033	96 50 633 08	MONITORKONSOLE
ABDICHTGUMMI 643	57 00 081 08	41	3.2	X1110002	11 10 024 7	GETRIEBE
ABDICHTPROFIL 0 GUMMI 55°	97 75 057 08	11	1	2 932 160	96 97 410 08	SCHALTSCHRANK MECH.
ABDICHTPROFIL 1,5-3X14,6X1	26 21 065 08	260	2.2	2 393	91 69 338 08	LUFTFILTERANLAGE KPL.
ABDICHTPROFIL 1,5-3X14,6X1	26 21 065 08	12	4	2 510	91 52 788 08	DREHBUEHNENVERKLEIDUN
ABDICHTPROFIL 1-3X21,5X11	26 21 067 08	13	4.46	2 510	91 52 788 08	DREHBUEHNENVERKLEIDUN
ABDICHTPROFIL 1-3X21,5X11	26 21 067 08	39	0.2	2 650	91 79 260 08	HARNSTOFFANLAGE
ABDICHTUNG 1-4X21,5X24	26 21 074 08	206	0.54	2 859 100	96 96 250 08	GERAEUSCHDAEMMUNG OBE
ABGASENDROHR EDELSTAHL	10 43 036 9	25	1	2 392	91 79 238 08	SCHALLDAEMPFERANLAGE
ABGASKLAPPE L=110MM	10 15 311 8	1	1	X1014511	10 14 511 2	ABGASSTUTZEN ANBAU
ABGASKRUEMMER	10 14 144 0	(1)	1	X1014144	10 14 144 4	ABGASROHR ANBAU
ABGASKRUEMMER	10 14 144 2	(2)	2	X1014144	10 14 144 4	ABGASROHR ANBAU
ABGASMISCHROHR I TYPE A	10 14 866 9	2	1	2 392	91 79 238 08	SCHALLDAEMPFERANLAGE
ABGASROHR 38/FLEXIBEL	55 30 541 08	6	2.4	2 541	91 79 264 08	ZUSATZHEIZUNG OW
ABGASROHR 38/FLEXIBEL	55 30 541 08	9	0.3	2 541 001	96 94 962 08	ZUSATZHEIZUNG VORM.
ABGASROHR ANBAU	10 14 144 4	410	1	X1014289	10 14 289 7	DIESELMOTOR
ABGASROHR EDELSTAHL	10 43 037 1	24	3	2 392	91 79 238 08	SCHALLDAEMPFERANLAGE
ABGASROHR SPF	96 96 426 08	20	1	2 392	91 79 238 08	SCHALLDAEMPFERANLAGE
ABGASROHR SPF	96 96 427 08	21	1	2 392	91 79 238 08	SCHALLDAEMPFERANLAGE
ABGASROHR SPF	96 96 428 08	22	1	2 392	91 79 238 08	SCHALLDAEMPFERANLAGE
ABGASROHR SPF	96 96 429 08	23	1	2 392	91 79 238 08	SCHALLDAEMPFERANLAGE
ABGASROHR VORM.	10 14 144 3	1	1	X1014144	10 14 144 4	ABGASROHR ANBAU
ABGASSCHALLDAEMPFER 116	55 31 872 08	7	1	2 541 001	96 94 962 08	ZUSATZHEIZUNG VORM.
ABGASSTUTZEN	10 14 627 4	3	1	X1014511	10 14 511 2	ABGASSTUTZEN ANBAU
ABGASSTUTZEN ANBAU	10 14 511 2	432	1	X1014289	10 14 289 7	DIESELMOTOR
ABGLAETTMITTEL KANISTER5	81 12 031 08	52	1	2 522	91 74 320 08	SCHIEBETUER KPL.
ABLAGE 35X410X195 ABS-TPU	97 05 859 5	27	1	2 520 006	96 92 980 08	INNENVERKLEIDUNG
ABLAGE SCHWK.	96 90 483 08	52	1	3 208	91 77 925 08	F-KOPFSTUECK
ABLAGE SCHWK. FE//ZNNI8//C	96 50 494 08	14	2	3 227 002	96 50 498 08	STANGE KPL.
ABLAGE SCHWK. FE//ZNNI8//C	96 59 096 08	22	1	3 714 009	96 00 726 5	VERSTELLFLASCHE KPL.
ABLASSHAHN	11 69 607 4	16	1	X1030300	10 30 300 7	KRAFTSTOFFVORFILTER
ABLASSHAHN	74 12 936	22	1	X1030300	10 30 300 7	KRAFTSTOFFVORFILTER
ABSAUGPUMPE MIT BEFEST.	10 13 394 7	141	1	X1014289	10 14 289 7	DIESELMOTOR
ABSAUGPUMPE VORM. B=50	10 13 382 3	1	1	X1013394	10 13 394 7	ABSAUGPUMPE MIT BEFEST.
ABSCHALTVENTIL	57 15 140 08	3	1	X1065068	10 65 068 8	ANSCHLUSSPLATTE
ABSCHALTVENTIL	57 15 146 08	3	1	5 715 142	57 15 142 08	ANSCHLUSSPLATTE
ABSCHALTVENTIL	57 18 995 08	3	1	5 718 989	57 18 989 08	ANSCHLUSSPLATTE
ABSCHALTVENTIL	76 22 338	3	1	5 719 030	57 19 030 08	ANSCHLUSSPLATTE
ABSCHIRMUNG ZURUECKGEB	96 56 172 08	995	1	2 920 454	96 73 321 08	KABELSTRANG
ABSCHIRMUNG ZURUECKGEB	96 56 172 08	995	1	2 920 462	96 73 318 08	KABELSTRANG
ABSCHIRMUNG ZURUECKGEB	96 56 172 08	995	2	3 930 732	96 50 575 08	LEITUNG
ABSEIL- UND RETTUNGSGER	11 00 731 2	3	1	1 793 010	91 69 599 08	PERSOENLICHE SCHUTZAUS
ABSPANNSEIL 11.48M SPF	97 05 173 4	1	2	3 207	91 54 792 08	F-ABSPANNUNG
ABSPERRORGAN DN125-FLAN	10 47 526 2	19	1	2 671 004	96 46 305 08	OELBEHAELTER VORM.
ABSTANDSBOLZEN M3X12 ST	66 00 428 08	9	4	2 922 001	92 84 311 08	BUSPLATINE

15.2.2017

etk_en_de_097924 LR 1600/2

1371

LIEBHERRAlphabetical index
Alphabetischer Index

Bezeichnung	Artikel	Pos.	Menge	Seite	Baugruppe	Bezeichnung
ABSTANDBOLZEN M3X13 ST	66 00 460 08	8	12	2 922 001	92 84 311 08	BUSPLATINE
ABSTANDBOLZEN M3X4,7 ST	10 03 021 0	12	2	2 913 005	96 28 696 08	INNENGEHAEUSE VORM.
ABSTANDBOLZEN M3X5 ST	66 00 422 08	10	4	2 922 001	92 84 311 08	BUSPLATINE
ABSTANDBOLZEN M3X8 ST	10 00 924 4	11	2	2 913 005	96 28 696 08	INNENGEHAEUSE VORM.
ABSTANDBOLZEN M3X8 ST	10 00 924 4	5	2	2 913 006	96 20 732 08	LUEFTERBLECH VORM.
ABSTANDBOLZEN M4X30 V	60 20 178 08	23	1	2 522 011	96 80 809 08	SCHLISSANLAGE
ABSTANDBOLZEN M5X12 ST	66 00 429 08	11	1	2 922 001	92 84 311 08	BUSPLATINE
ABSTANDBOLZEN M5X30	66 00 447 08	17	1	2 522	91 74 320 08	SCHIEBETUER KPL.
ABSTANDBOLZEN M6X50 S	10 87 544 7	43	1	2 520 006	96 92 980 08	INNENVERKLEIDUNG
ABSTANDSHALTER	96 47 596 08	2	1	3 205	91 71 534 08	F-MONTAGEEINHEIT
ABSTECKBOLZEN SCHWK. FE	96 43 771 08	53	2	3 208	91 77 925 08	F-KOPFSTUECK
ABSTECKBOLZEN SCHWK. FE	96 43 771 08	21	2	3 211	91 75 365 08	S-ANLENKSTUECK
ABSTECKBOLZEN SCHWK. FE	96 43 771 08	15	8	3 220	91 70 738 08	S-ZWISCHENSTUECK
ABSTECKBOLZEN SCHWK. FE	96 43 771 08	9	8	3 221	91 70 742 08	S-ZWISCHENSTUECK
ABSTECKBOLZEN SCHWK. FE	96 43 771 08	15	8	3 223	91 60 904 08	S-ZWISCHENSTUECK
ABSTECKBOLZEN SCHWK. FE	96 43 771 08	15	8	3 223	91 70 741 08	S-ZWISCHENSTUECK
ABSTECKBOLZEN SCHWK. FE	96 43 771 08	15	8	3 223	91 70 744 08	S-ZWISCHENSTUECK
ABSTECKBOLZEN SCHWK. FE	96 43 771 08	15	8	3 223 010	91 70 740 08	S-ZWISCHENSTUECK
ABSTECKBOLZEN SCHWK. FE	96 43 771 08	15	8	3 223 011	91 77 456 08	S-ZWISCHENSTUECK
ABSTECKBOLZEN SCHWK. FE	96 43 771 08	15	8	3 223 100	91 70 743 08	S-ZWISCHENSTUECK
ABSTECKBOLZEN SCHWK. FE	96 43 771 08	17	4	3 225	91 83 804 08	SL-REDUZIERSTUECK
ABSTECKBOLZEN SCHWK. FE	96 43 771 08	15	10	3 227	91 70 749 08	LI-ZWISCHENSTUECK F-ABSP
ABSTECKBOLZEN SCHWK. FE	96 43 771 08	20	2	3 227 002	96 50 498 08	STANGE KPL.
ABSTECKBOLZEN SCHWK. FE	96 43 771 08	15	4	3 227 100	91 70 751 08	LI-ZWISCHENSTUECK
ABSTECKBOLZEN SCHWK. FE	96 43 771 08	53	4	3 713	91 75 366 08	D-ANLENKSTUECK
ABSTECKBOLZEN SCHWK. FE	96 43 771 08	55	4	3 714	91 83 801 08	D-KOPFSTUECK
ABSTECKBOLZEN SCHWK. FE	96 43 771 08	4	8	3 715	91 69 506 08	D-ZWISCHENSTUECK
ABSTECKBOLZEN SCHWK. FE	96 43 771 08	4	10	3 716	91 69 507 08	D-ZWISCHENSTUECK
ABSTECKBOLZEN SCHWK. FE	96 47 595 08	12	1	3 211 003	96 46 986 08	STANGE KPL.
ABSTIMMSCHEIBE -	10 02 366 8	12	1	5 102 414	51 02 414 08	HYDROMOTOR
ABSTUETZBOCK SCHWK.	96 48 347 08	47	2	3 206	91 68 433 08	F-ANLENKSTUECK
ABSTUETZKONSOLE SCHWK.	96 51 181 08	49	1	2 810	91 79 293 08	KRANFUEHRERKABINE KPL.
ABSTUETZPLATTE	92 53 054 08	1	1	1 641 014	92 53 053 08	ABSTUETZPLATTE KPL.
ABSTUETZPLATTE KPL.	92 53 053 08	5	4	1 630 004	91 61 213 08	HYDRAULISCHE ABSTUETZUN
ABSTUETZZYLINDER 190/160-	94 00 879 4	4	4	1 630 004	91 61 213 08	HYDRAULISCHE ABSTUETZUN
ABTRIEB KPL	54 02 704 14	23	1	X1080228	10 80 228 0	SEILWINDE
ABTRIEBSWELLE	93 97 689 01	10	1	9 395 675	93 95 675 01	LAGERUNG
ABTRIEBSWELLE M=18 Z=12	92 76 334 01	10	1	9 020 548	90 20 548 0	DREHWERKANTRIEB
ACHSE 140.0X180 35NICRMOV	97 71 198 08	4	1	3 211 003	96 46 986 08	STANGE KPL.
ACHSE 140.0X180 35NICRMOV	97 71 198 08	4	1	3 223 013	96 59 137 08	STANGE KPL.
ACHSE 150.0X2123 35NICRM	97 75 240 08	6	1	3 214	91 83 800 08	SW-KOPFSTUECK
ACHSE 150.0X445 35NICRMOV	97 68 035 08	19	17	1 401	91 58 478 08	RAUPENTRAEGER LI.
ACHSE 150.0X445 35NICRMOV	97 68 035 08	19	17	1 411	91 69 968 08	RAUPENTRAEGER RE.
ACHSE 16.0X76 S355J2C+C FE	97 79 659 08	3	1	2 550 008	96 47 628 08	HALTER KPL.
ACHSE 16.0X76 S355J2C+C FE	97 79 659 08	3	1	2 550 009	96 47 645 08	HALTER KPL.
ACHSE 219,1X40X245 S770QL	95 66 984 08	3	1	3 225 100	96 00 723 2	LAGERUNG KPL.
ACHSE 219,1X40X245 S770QL	95 66 984 08	3	1	3 281	91 71 535 08	FA-BOCK
ACHSE 219.1X1100 S770QL1	97 74 962 08	3	1	3 215 005	91 52 846 08	ROLLENSATZ
ACHSE 219.1X1272 S770QL1	97 74 817 08	3	1	3 215 006	91 52 847 08	ROLLENSATZ
ACHSE 219.1X140 S770QL1 SP	97 76 746 08	3	1	3 714 021	96 00 726 6	ROLLENLAGERUNG KPL.
ACHSE 219.1X1612 S770QL1	97 69 807 08	3	1	2 652	91 61 110 08	ROLLENLAGERUNG
ACHSE 219.1X245 S770QL1	97 19 034 08	4	1	3 713	91 75 366 08	D-ANLENKSTUECK
ACHSE 219.1X487 S770QL1 SP	97 76 908 08	32	1	3 714	91 83 801 08	D-KOPFSTUECK
ACHSE 219.1X842 S770QL1 SP	97 74 913 08	3	1	3 711	91 68 435 08	MASTNASE
ACHSE 219.1X870 S770QL1 SP	97 71 893 08	10	1	3 208	91 77 925 08	F-KOPFSTUECK
ACHSE 220.0X2231 35NICRM	97 67 972 08	2	1	2 550 001	96 00 103 2	SA-BOCK VORM.
ACHSE 220.0X665 35NICRMOV	97 75 885 08	3	1	3 714 008	96 00 726 4	VERSTELLFLASCHE KPL.
ACHSE 220.0X745 35NICRMOV	97 76 225 08	4	1	3 714 009	96 00 726 5	VERSTELLFLASCHE KPL.
ACHSE 260.0X2407 35NICRM	97 76 838 08	12	1	3 714	91 83 801 08	D-KOPFSTUECK
ACHSE 30.0X200 S355J2C+C	97 93 096 08	141	1	3 713	91 75 366 08	D-ANLENKSTUECK

15.2.2017

etk_en_de_097924 LR 1600/2

1372

LIEBHERRAlphabetical index
Alphabetischer Index

Bezeichnung	Artikel	Pos.	Menge	Seite	Baugruppe	Bezeichnung
ACHSE 30.0X82 S355J2C+C FE	97 07 080 3	16	1	2 810 001	96 96 106 08	KRANFUEHRERKABINE VORM
ACHSE 35.0X390 35NICRMOV	97 95 985 08	15	1	3 208	91 77 925 08	F-KOPFSTUECK
ACHSE 40.0X1247 S355J2C+C	97 74 860 08	11	2	3 215 006	91 52 847 08	ROLLENSATZ
ACHSE 40.0X1446 S355J2C+C	97 71 244 08	3	1	3 211 008	96 46 978 08	SCHUTZWALZE KPL.
ACHSE 45.0X1392 S355J2+AR	97 71 246 08	4	1	3 211 009	96 46 979 08	SCHUTZWALZE KPL.
ACHSE 50.0X100 35NICRMOV	97 80 226 08	7	1	2 550 008	96 47 628 08	HALTER KPL.
ACHSE 50.0X100 35NICRMOV	97 80 226 08	7	1	2 550 009	96 47 645 08	HALTER KPL.
ACHSE 50x80 S355J2C+C FE//	95 70 574 08	13	1	3 711	91 68 435 08	MASTNASE
ACHSE 55.0X292 35NICRMOV	97 48 730 08	18	2	1 401	91 58 478 08	RAUPENTRAEGER LI.
ACHSE 55.0X292 35NICRMOV	97 48 730 08	18	2	1 411	91 69 968 08	RAUPENTRAEGER RE.
ACHSE 55.0X900 35NICRMOV	97 95 984 08	13	1	3 208	91 77 925 08	F-KOPFSTUECK
ACHSE RD200X111 S770QL1	94 77 782 08	27	1	3 711	91 68 435 08	MASTNASE
ACHSE RD30X786 S355J2C+C	93 88 891 08	8	3	3 714 009	96 00 726 5	VERSTELLFLASCHE KPL.
ACHSE RD35X360 S355J2C+C	95 09 923 08	55	1	3 745	91 68 438 08	SCHWEBEBALLAST
ACHSE RD40X1650 S355J2C+	95 63 347 08	(2)	1	3 350	91 85 224 08	WINDE 3
ACHSHALTER 10X115X140 S70	97 88 099 08	8	2	3 291	91 76 915 08	S-RUECKHALTESICHERUNG
ACHSHALTER 10X140X40 S35	94 21 646 08	5	2	3 292	91 63 429 08	D-RUECKHALTESICHERUNG
ACHSHALTER 20X220X150 S96	97 76 161 08	11	2	3 214	91 83 800 08	SW-KOPFSTUECK
ACHSHALTER 25X290X58 S96	97 00 580 6	23	17	1 401	91 58 478 08	RAUPENTRAEGER LI.
ACHSHALTER 25X290X58 S96	97 00 580 6	23	17	1 411	91 69 968 08	RAUPENTRAEGER RE.
ACHSHALTER 6X20X80 S235J	94 13 244 08	11	2	3 211	91 75 365 08	S-ANLENKSTUECK
ACHSHALTER 6X20X80 S235J	94 13 244 08	13	4	3 350	91 85 224 08	WINDE 3
ACHSHALTER LN 4/11 S235JR+	99 70 411 01	10	2	3 211 009	96 46 979 08	SCHUTZWALZE KPL.
ADAPTER	10 29 724 4	8	1	X1048802	10 48 802 4	LUFTFILTER
ADAPTER KUNSSSTOFF	10 03 697 4	11	1	2 520 032	96 45 980 08	SCHEIBENWISCHANLAGE EIN
ADAPTER NACHARBEIT 42-LX3	97 90 338 08	155	1	2 970 000	96 97 796 08	HYDRAULIK OBERWAGEN
ADAPTER RAL 9005,M,GT SPF	96 51 859 08	(30)	1	2 925 026	91 55 259 08	ERG.KAMERAUEBERWACHUN
ADAPTER RAL 9005,M,GT SPF	96 51 859 08	30	1	2 925 405	96 48 397 08	AUSRUESTUNG KAMERA KAB
ADAPTER RI 1 1/4-1 A3P	47 55 018 08	710	2	2 970 000	96 97 796 08	HYDRAULIK OBERWAGEN
ADAPTER RI 3/4-1 A3C	47 55 020 08	807	2	2 970 000	96 97 796 08	HYDRAULIK OBERWAGEN
ADAPTER RI1-EDX11/4 A3P	47 55 035 08	693	2	2 970 000	96 97 796 08	HYDRAULIK OBERWAGEN
ADAPTER RI11/4-EDX3/4 A3P	47 55 014 08	701	2	2 970 000	96 97 796 08	HYDRAULIK OBERWAGEN
ADERENDHUELSE 10X12 VER	60 23 084 08	105	2	2 920 322	96 97 215 08	KABELSTRANG
ADERENDHUELSE 10X12 VER	60 23 084 08	105	1	2 920 647	96 97 211 08	KABELSTRANG
ADERENDHUELSE 16X12 VER	60 23 085 08	104	1	2 920 322	96 97 215 08	KABELSTRANG
ADERENDHUELSE 16X12 VER	60 23 085 08	104	3	2 920 641	96 97 209 08	KABELSTRANG
ADERENDHUELSE 1X6 TIN-P	60 23 077 08	86	10	2 533 055	96 96 666 08	KABELSTRANG
ADERENDHUELSE 1X6 TIN-P	60 23 077 08	86	42	2 920 322	96 97 215 08	KABELSTRANG
ADERENDHUELSE 1X6 TIN-P	60 23 077 08	86	6	2 920 454	96 73 321 08	KABELSTRANG
ADERENDHUELSE 1X6 TIN-P	60 23 077 08	86	6	2 920 462	96 73 318 08	KABELSTRANG
ADERENDHUELSE 1X6 TIN-P	60 23 077 08	86	45	2 920 641	96 97 209 08	KABELSTRANG
ADERENDHUELSE 6X10 VERZ	60 23 083 08	89	3	2 920 322	96 97 215 08	KABELSTRANG
ADERENDHUELSE 6X10 VERZ	60 23 083 08	89	6	2 920 641	96 97 209 08	KABELSTRANG
ADERENDHUELSE DIN 46228 1	60 23 080 08	87	10	2 920 647	96 97 211 08	KABELSTRANG
ADERENDHUELSE DIN 46228	60 23 082 08	698	1	2 920 647	96 97 211 08	KABELSTRANG
ADERENDHUELSE DIN 46228-	60 23 078 08	114	3	2 920 322	96 97 215 08	KABELSTRANG
ADERENDHUELSE DIN 46228-1	60 23 079 08	85	12	2 920 454	96 73 321 08	KABELSTRANG
ADERENDHUELSE DIN 46228-1	60 23 079 08	85	12	2 920 462	96 73 318 08	KABELSTRANG
AGGREGATETRAEGER ANBA	10 14 768 6	12	1	X1014289	10 14 289 7	DIESELMOTOR
AGGREGATETRAEGER SCH	96 95 347 08	50	1	2 391 001	96 00 570 0	DIESELMOTOR VORM.
AGGREGATETRAEGER VORM	10 14 825 4	1	1	X1014768	10 14 768 6	AGGREGATETRAEGER ANBA
AKUST.WARNUNG VERFAHRE	91 72 336 08	356	1		LR 1600-2-0	LIEBHERR RAUPENKRAN LR 1
AKUSTISCHE WARNUNG DRE	91 72 337 08	358	1		LR 1600-2-0	LIEBHERR RAUPENKRAN LR 1
ANBAUFLANSCH D187/100X39	10 80 288 9	60	1	X1087337	10 87 337 4	VERTEILERGETRIEBE
ANBAUGEHAEUSE HAN 10B	10 87 352 6	40	1	2 932 160	96 97 410 08	SCHALTSCHRANK MECH.
ANBAUGEHAEUSE HAN 16B	10 87 352 7	28	2	2 920 449	96 97 398 08	KLEMMKASTEN KPL.
ANBAUGEHAEUSE HAN 16B	10 87 352 7	39	3	2 932 160	96 97 410 08	SCHALTSCHRANK MECH.
ANBAUGEHAEUSE HAN 24B	10 87 352 8	20	6	2 920 448	96 97 221 08	KLEMMKASTEN KPL.
ANBAUGEHAEUSE HAN 24B	10 87 352 8	32	1	2 920 449	96 97 398 08	KLEMMKASTEN KPL.
ANBAUGEHAEUSE HAN 24B	10 87 352 8	38	8	2 932 160	96 97 410 08	SCHALTSCHRANK MECH.

15.2.2017

etk_en_de_097924 LR 1600/2

1373

LIEBHERRAlphabetical index
Alphabetischer Index

Bezeichnung	Artikel	Pos.	Menge	Seite	Baugruppe	Bezeichnung
ANBAUGEHAEUSE HAN 6B	10 87 352 5	41	2	2 932 160	96 97 410 08	SCHALTSCHRANK MECH.
ANBAUGEHAEUSE HAN EMV A	10 47 566 6	28	1	2 932 160	96 97 410 08	SCHALTSCHRANK MECH.
ANBAUTEILE FREMDEINSPEIS	96 00 893 7	2	1	2 780	91 84 122 08	FREMDEINSPEISUNG
ANBAUTEILE LADEGERAET	96 48 379 08	4	1	2 835	91 52 807 08	BATTERIELADEGERAET
ANBAUTEILE LUFTPRESSER	10 14 521 2	334	1	X1014289	10 14 289 7	DIESELMOTOR
ANHAENGE ETIKETTE DIESEL/	10 14 383 5	483	1	X1014289	10 14 289 7	DIESELMOTOR
ANHAENGE GURT SPF	97 03 125 0	12	4	1 401	91 58 478 08	RAUPENTRAEGER LI.
ANHAENGE GURT SPF	97 03 125 0	12	4	1 411	91 69 968 08	RAUPENTRAEGER RE.
ANHAENGER 25X2 ALMG3 H11	95 05 568 08	150	16	1 970 101	96 67 644 08	HYDRAULIK MITTELTEIL
ANHAENGER 25X2 ALMG3 H11	95 05 568 08	154	2	1 972 252	96 67 665 08	ZUSATZHYDR.RAUPENTRAEG
ANHAENGER 25X2 ALMG3 H11	95 05 568 08	150	2	1 972 253	96 67 664 08	ZUSATZHYDR.RAUPENTRAEG
ANHAENGER 25X2 ALMG3 H11	95 05 568 08	162	41	2 970 000	96 97 796 08	HYDRAULIK OBERWAGEN
ANHAENGER 25X2 ALMG3 H11	95 05 568 08	154	7	2 975 114	96 67 649 08	ZUSATZHYDRAULIK WINDE 2
ANHAENGER 25X2 ALMG3 H11	95 05 568 08	158	14	2 975 153	96 67 814 08	ZUSATZHYDRAULIK WINDE 3
ANHAENGER 25X2 ALMG3 H11	95 05 568 08	161	23	2 975 173	96 68 161 08	ZUSATZHYDR.GITTER-WINDE
ANHAENGER 25X2 ALMG3 H11	95 05 568 08	154	7	2 975 706	96 67 784 08	ZUSATZHYDRAULIK WINDE 1
ANHAENGER 25X2 ALMG3 H11	95 05 568 08	163	7	2 977 203	96 00 263 9	ZUSATZHYDRAULIK PUMPE 5+
ANHAENGER 25X2 ALMG3 H11	95 05 568 08	153	2	2 978 007	96 68 931 08	ZUSATZHYDR.MONTAGEEINR
ANHAENGER 25X2 ALMG3 H11	95 05 568 08	150	3	2 978 109	96 69 155 08	ZUSATZHYDR.D-RUECKHALT
ANHAENGER 25X2 ALMG3 H11	95 05 568 08	150	4	2 978 206	96 69 083 08	ZUSATZHYDR.S-RUECKHALTE
ANHAENGER 25X2 ALMG3 H11	95 05 568 08	150	3	3 978 011	96 69 774 08	ZUSATZHYDRAULIK SB-KOPFS
ANHAENGER 25X2 ALMG3 H11	95 05 568 08	200	6	3 978 022	96 69 722 08	ZUSATZHYDRAULIK ZWISCH
ANHAENGER 25X2 ALMG3 H11	95 05 568 08	200	6	3 978 024	96 69 721 08	ZUSATZHYDRAULIK ZWISCH
ANHAENGER 25X2 ALMG3 H11	95 05 568 08	200	5	3 978 101	96 69 717 08	HYDR.SCHWEBEBALLAST-AN
ANLAUFRING AISn20Cu	10 13 369 3	6	2	X1014778	10 14 778 6	NOCKENWELLE KPL.
ANLAUFRING AISn20Cu	11 34 810 0	6	2	X1014778	10 14 778 6	NOCKENWELLE KPL.
ANLAUFSCHLEIBE	57 15 823 08	4	1	5 700 161	57 00 161	LUFTPRESSER
ANLAUFSCHLEIBE	57 15 824 08	6	1	5 700 161	57 00 161	LUFTPRESSER
ANLAUFSCHLEIBE	93 27 908 01	(30)	1	1 401	91 58 478 08	RAUPENTRAEGER LI.
ANLAUFSCHLEIBE 112X138X3	10 11 992 7	3	2	X1011692	10 11 692 8	RS KURBELWELLENLAGERU
ANLAUFSCHLEIBE 112X138X3	10 11 992 8	4	2	X1011692	10 11 692 8	RS KURBELWELLENLAGERU
ANLAUFSCHLEIBE 185X8 GZ-CU	97 90 459 08	44	34	1 401	91 58 478 08	RAUPENTRAEGER LI.
ANLAUFSCHLEIBE 185X8 GZ-CU	97 90 459 08	44	34	1 411	91 69 968 08	RAUPENTRAEGER RE.
ANLEGELEITER EN 131 8-420	11 48 174 7	29	1	3 211	91 75 365 08	S-ANLENKSTUECK
ANLEGELEITER EN 131 8-420	11 48 174 7	67	1	3 713	91 75 366 08	D-ANLENKSTUECK
ANLEGELEITER EN 131 9-420	11 48 140 0	41	2	3 745	91 68 438 08	SCHWEBEBALLAST
ANLENKSTUECK SCHWK.	96 88 789 08	1	1	3 749 001	96 88 788 08	ANLENKSTUECK VORM.
ANLENKSTUECK VORM.	96 88 788 08	1	1	3 749	91 77 455 08	FUEHRUNG SCHWEBEBALLAS
ANSAUGROHR	96 87 721 08	9	1	2 671	91 52 798 08	OELBEHAELTER KPL.
ANSAUGSTUTZEN ANBAU R-M	10 14 736 7	221	1	X1014289	10 14 289 7	DIESELMOTOR
ANSAUGSTUTZEN R-MOTOR	10 14 145 3	1	1	X1014736	10 14 736 7	ANSAUGSTUTZEN ANBAU
ANSAUGSTUTZEN R-MOTOR	11 44 499 8	1	1	X1014736	10 14 736 7	ANSAUGSTUTZEN ANBAU
ANSCHLAG	51 07 457 08	29	1	5 113 086	51 13 086 08	PROPORTIONALVENTIL
ANSCHLAG 15X160X120 PA6	97 77 650 08	44	2	3 713	91 75 366 08	D-ANLENKSTUECK
ANSCHLAGMITTEL MONTAGE	91 57 283 08	148	1		LR 1600-2-0	LIEBHERR RAUPENKRAN LR 1
ANSCHLAGSCHLEIBE ST	10 29 198 8	8	4	2 810	91 79 293 08	KRANFUEHRERKABINE KPL.
ANSCHLAGSEIL 28X7M SPF	97 93 904 08	23	1	3 281	91 71 535 08	FA-BOCK
ANSCHLAGSEIL DIN EN 13414	77 33 137 08	11	4	1 750	91 52 395 08	WERKZEUG
ANSCHLAGSEIL EN 13414 2,7	10 43 004 8	48	1	3 281	91 71 535 08	FA-BOCK
ANSCHLAGSEIL EN 13414 26T-	11 64 625 3	1	2	2 750 100	91 57 283 08	ANSCHLAGMITTEL MONTAGE
ANSCHLUSSBLOCK PSV4	96 40 276 08	1	1	X1049047	10 49 047 0	WEGESCHIEBERBLOCK
ANSCHLUSSFLANSCH	10 13 207 4	3	1	X1013382	10 13 382 3	ABSAUGPUMPE VORM.
ANSCHLUSSFLANSCH	51 10 561 08	166	1	2 975 114	96 67 649 08	ZUSATZHYDRAULIK WINDE 2
ANSCHLUSSFLANSCH	51 10 561 08	166	1	2 975 706	96 67 784 08	ZUSATZHYDRAULIK WINDE 1
ANSCHLUSSFLANSCH 85X85	51 10 624 08	198	1	2 970 000	96 97 796 08	HYDRAULIK OBERWAGEN
ANSCHLUSSFLANSCH ALZNM	51 10 623 08	175	1	2 975 153	96 67 814 08	ZUSATZHYDRAULIK WINDE 3
ANSCHLUSSKABEL	10 45 478 3	(11)	1	2 925 026	91 55 259 08	ERG.KAMERAUEBERWACHUN
ANSCHLUSSKABEL	10 45 478 3	11	1	2 925 405	96 48 397 08	AUSRUESTUNG KAMERA KAB
ANSCHLUSSKLOTZ 50X45X85	11 06 010 6	270	1	X1041101	10 41 101 8	RUECKFALLSTUETZE
ANSCHLUSSNIPPEL G 1/4" M1	57 17 230 08	3	1	5 123 682	51 23 682 08	MONTAGEZYLINDER

15.2.2017

etk_en_de_097924 LR 1600/2

1374

LIEBHERRAlphabetical index
Alphabetischer Index

Bezeichnung	Artikel	Pos.	Menge	Seite	Baugruppe	Bezeichnung
ANSCHLUSSPLATTE	10 28 989 2	6	1	5 102 414	51 02 414 08	HYDROMOTOR
ANSCHLUSSPLATTE	10 65 068 8	3	1	X1035924	10 35 924 9	VERSTELLPUMPE
ANSCHLUSSPLATTE	51 06 295 08	200	1	2 970 000	96 97 796 08	HYDRAULIK OBERWAGEN
ANSCHLUSSPLATTE	51 06 318 08	211	3	2 970 000	96 97 796 08	HYDRAULIK OBERWAGEN
ANSCHLUSSPLATTE	51 10 583 08	151	1	2 975 041	96 68 924 08	ZUSATZHYDRAULIK MONTAGE
ANSCHLUSSPLATTE	57 15 142 08	3	1	X1035924	10 35 924 1	VERSTELLPUMPE
ANSCHLUSSPLATTE	57 15 142 08	3	1	X1035924	10 35 924 2	VERSTELLPUMPE
ANSCHLUSSPLATTE	57 15 142 08	3	1	X1035924	10 35 924 5	VERSTELLPUMPE
ANSCHLUSSPLATTE	57 15 142 08	3	1	X1035925	10 35 925 0	VERSTELLPUMPE
ANSCHLUSSPLATTE	57 18 989 08	3	1	X1035924	10 35 924 6	VERSTELLPUMPE
ANSCHLUSSPLATTE	57 19 004 08	2	1	X1035924	10 35 924 7	VERSTELLPUMPE
ANSCHLUSSPLATTE	57 19 030 08	3	1	X1035924	10 35 924 3	VERSTELLPUMPE
ANSCHLUSSPLATTE	57 19 030 08	3	1	X1035924	10 35 924 4	VERSTELLPUMPE
ANSCHLUSSPLATTE	70 23 640	2	1	X1035924	10 35 924 8	VERSTELLPUMPE
ANSCHLUSSPLATTE	70 24 283	4	1	5 102 306	51 02 306 08	HYDROMOTOR
ANSCHLUSSSTECKER AX	60 23 370 08	508	1	2 533 058	96 99 518 08	KABELSTRANG
ANSCHLUSSSTECKER AX	60 23 370 08	503	32	2 533 081	96 96 667 08	DRAEHTE KPL.ARMATUR
ANSCHLUSSSTECKER AX	60 23 370 08	(153)	3	2 932 001	96 81 042 08	RELAISSTEUERUNG
ANSCHLUSSSTUECK	10 13 939 1	6	1	X1014201	10 14 201 8	KURBELGEHAEUSEENTLUEF
ANSCHLUSSSTUECK	10 13 939 3	5	1	X1014201	10 14 201 8	KURBELGEHAEUSEENTLUEF
ANSCHLUSSSTUECK	74 01 503 08	86	2	2 100	96 98 558 08	MONTAGETEILE DREHBUEHN
ANSCHLUSSSTUECK M14X1,5/	77 43 832 08	17	4	1 402	91 58 480 08	ZENTRALSCHMIERUNG RAUP
ANSCHLUSSSTUECK VORM.	10 14 202 3	217	1	X1014289	10 14 289 7	DIESELMOTOR
ANSCHRAUBSCHARNIER 25X	10 87 117 7	4	3	2 520 030	96 45 609 08	DACHSCHEIBE VORM.
ANSCHRAUBSCHARNIER 25X	10 87 117 7	3	2	2 520 031	96 45 610 08	HECKSCHEIBE VORM.
ANSCHRAUBSCHARNIER 25X	10 87 117 7	8	4	2 932 160	96 97 410 08	SCHALTSCHRANK MECH.
ANSCHWEISSPLATTE DIN 301	10 80 220 2	93	10	2 100	96 98 558 08	MONTAGETEILE DREHBUEHN
ANSCHWEISSPLATTE DIN 301	10 80 220 3	94	8	2 100	96 98 558 08	MONTAGETEILE DREHBUEHN
ANSCHWEISSPLATTE DIN 301	10 80 220 5	95	10	2 100	96 98 558 08	MONTAGETEILE DREHBUEHN
ANSCHWEISSPLATTE DIN 301	10 80 220 1	96	11	2 100	96 98 558 08	MONTAGETEILE DREHBUEHN
ANSCHWEISSPLATTE DIN 301	10 80 220 1	392	5	2 391 001	96 00 570 0	DIESELMOTOR VORM.
ANSCHWEISSPLATTE DIN 301	60 20 169 08	432	2	2 391 001	96 00 570 0	DIESELMOTOR VORM.
ANSCHWEISSPLATTE DIN 301	11 00 802 0	394	1	2 391 001	96 00 570 0	DIESELMOTOR VORM.
ANSTEUERGERAET	10 29 184 0	5	1	X1035924	10 35 924 3	VERSTELLPUMPE
ANSTEUERGERAET	10 29 184 0	5	1	X1035924	10 35 924 4	VERSTELLPUMPE
ANSTEUERGERAET	10 47 138 4	5	1	X1035924	10 35 924 6	VERSTELLPUMPE
ANSTEUERGERAET	10 80 231 4	5	1	X1035924	10 35 924 5	VERSTELLPUMPE
ANSTEUERGERAET	57 19 113 08	5	1	X1035924	10 35 924 1	VERSTELLPUMPE
ANSTEUERGERAET	57 19 113 08	5	1	X1035924	10 35 924 2	VERSTELLPUMPE
ANSTEUERGERAET	57 19 113 08	5	1	X1035925	10 35 925 0	VERSTELLPUMPE
ANTENNE	11 11 497 7	11	1	2 533 003	96 96 668 08	ELEKTRIK ANBAUTEILE KABIN
ANTENNE BTT	10 80 233 4	(1)	1	1 830 188	96 82 527 08	BTT PROGRAMMIERT
ANTENNENKABEL 1-4,850M	11 11 497 1	25	1	2 533 003	96 96 668 08	ELEKTRIK ANBAUTEILE KABIN
ANTENNENKABEL 1-5M	11 11 497 5	26	1	2 533 003	96 96 668 08	ELEKTRIK ANBAUTEILE KABIN
ANTENNENKABEL 7X48-2M	10 67 577 8	(18)	1	2 932	91 79 285 08	EINBAUTEILE SCHALTSCHRAN
ANTENNENKABEL 7X48-2M	10 67 577 8	(19)	1	2 932	91 79 285 08	EINBAUTEILE SCHALTSCHRAN
ANTENNENKABEL KPL. S1	96 97 409 08	7	1	2 932	91 79 285 08	EINBAUTEILE SCHALTSCHRAN
ANTIRUTSCHBELAG 1.6X102X	97 01 997 0	61	3	3 227	91 70 749 08	LI-ZWISCHENSTUECK F-ABSP
ANTIRUTSCHBELAG 1.6X102X	97 01 997 2	63	2	3 227	91 70 749 08	LI-ZWISCHENSTUECK F-ABSP
ANTIRUTSCHBELAG 1.6X150	97 08 797 08	28	1	2 671 004	96 46 305 08	OELBEHAELTER VORM.
ANTIRUTSCHBELAG 1.6X150X	97 04 343 7	9	1	3 211 010	96 60 932 08	BESCHILDERUNG
ANTIRUTSCHBELAG 1.6X150	97 08 798 08	12	1	3 713 014	96 60 944 08	BESCHILDERUNG
ANTIRUTSCHBELAG 1.6X150X	97 28 594 08	9	7	2 391 023	96 95 358 08	BESCHILDERUNG
ANTIRUTSCHBELAG 1.6X150X	97 28 594 08	29	2	2 671 004	96 46 305 08	OELBEHAELTER VORM.
ANTIRUTSCHBELAG 1.6X150X	97 28 594 08	(4)	2	2 730	91 82 727 08	GRUNDPLATTE DREHBUEHNE
ANTIRUTSCHBELAG 1.6X150X	97 28 594 08	8	2	3 211 010	96 60 932 08	BESCHILDERUNG
ANTIRUTSCHBELAG 1.6X150X	97 28 594 08	9	1	3 220 600	96 60 906 08	BESCHILDERUNG
ANTIRUTSCHBELAG 1.6X150X	97 28 594 08	9	1	3 225 300	96 62 281 08	BESCHILDERUNG
ANTIRUTSCHBELAG 1.6X150X	97 28 594 08	42	1	3 227	91 70 749 08	LI-ZWISCHENSTUECK F-ABSP
ANTIRUTSCHBELAG 1.6X150X	97 28 594 08	42	1	3 227 100	91 70 751 08	LI-ZWISCHENSTUECK

15.2.2017

etk_en_de_097924 LR 1600/2

1375

LIEBHERRAlphabetical index
Alphabetischer Index

Bezeichnung	Artikel	Pos.	Menge	Seite	Baugruppe	Bezeichnung
ANTIRUTSCHBELAG 1.6X150X	97 28 594 08	8	2	3 714 026	96 62 739 08	BESCHILDERUNG
ANTIRUTSCHBELAG 1.6X150X	97 28 594 08	8	2	3 715 009	96 95 383 08	BESCHILDERUNG
ANTIRUTSCHBELAG 1.6X150X	97 08 794 08	8	1	2 391 023	96 95 358 08	BESCHILDERUNG
ANTIRUTSCHBELAG 1.6X150X	97 08 794 08	14	3	2 888	91 79 281 08	BESCHILDERUNG DREHBUE
ANTIRUTSCHBELAG 1.6X150X	97 08 794 08	7	2	3 213 032	96 95 419 08	BESCHILDERUNG
ANTIRUTSCHBELAG 1.6X150X	97 08 794 08	8	1	3 220 600	96 60 906 08	BESCHILDERUNG
ANTIRUTSCHBELAG 1.6X150X	97 08 794 08	8	1	3 225 300	96 62 281 08	BESCHILDERUNG
ANTIRUTSCHBELAG 1.6X150X	97 08 794 08	66	1	3 227	91 70 749 08	LI-ZWISCHENSTUECK F-ABSP
ANTIRUTSCHBELAG 1.6X150X	97 08 794 08	49	1	3 227 100	91 70 751 08	LI-ZWISCHENSTUECK
ANTIRUTSCHBELAG 1.6X150X	97 08 794 08	5	2	3 745 107	96 89 046 08	BESCHILDERUNG
ANTIRUTSCHBELAG 1.6X152X	97 01 825 1	65	1	3 227	91 70 749 08	LI-ZWISCHENSTUECK F-ABSP
ANTIRUTSCHBELAG 1.6X152X	97 01 997 3	64	1	3 227	91 70 749 08	LI-ZWISCHENSTUECK F-ABSP
ANTIRUTSCHBELAG 1.6X152X	97 01 845 1	11	1	3 713 014	96 60 944 08	BESCHILDERUNG
ANTIRUTSCHBELAG 1.6X305X	97 01 997 1	15	2	2 888	91 79 281 08	BESCHILDERUNG DREHBUE
ANTIRUTSCHBELAG 1.6X305X	97 01 997 1	62	2	3 227	91 70 749 08	LI-ZWISCHENSTUECK F-ABSP
ANTIRUTSCHBELAG 255X110 3	97 34 244 08	9	1	3 714 026	96 62 739 08	BESCHILDERUNG
ANTIRUTSCHBELAG 255X110 3	97 34 244 08	6	8	3 745 107	96 89 046 08	BESCHILDERUNG
ANTRIEB	10 87 497 7	2	1	X1087421	10 87 421 0	SEILWINDE
ANTRIEB	11 10 024 8	24	2	X1080245	10 80 245 0	SEILWINDE
ANTRIEB KPL	54 02 705 14	24	1	X1080228	10 80 228 0	SEILWINDE
ANTRIEB KPL.	10 87 620 9	4	1	X1087504	10 87 504 3	SEILWINDE
ANTRIEBSFLANSCH EDELST	60 60 126 08	(6)	1	2 320	91 84 097 08	WINDE 2
ANTRIEBSFLANSCH EDELST	60 60 126 08	6	1	2 920 457	96 67 806 08	ELEKTRIK WINDE 1
ANTRIEBSFLANSCH EDELST	60 60 126 08	6	1	2 920 460	96 67 809 08	ELEKTRIK WINDE 4
ANTRIEBSHUELSE	57 17 272 08	4	1	5 402 705	54 02 705 14	ANTRIEB KPL
ARBEITSSCHEINWERFER 35W	11 21 267 9	6	2	2 533 003	96 96 668 08	ELEKTRIK ANBAUTEILE KABIN
ARBEITSSCHEINWERFER 18	10 81 376 7	20	4	2 925 018	96 64 860 08	AUSRUESTUNG KAMERA DRE
ARBEITSSCHEINWERFER 18	10 81 376 7	20	1	2 925 201	96 64 867 08	ERGAENZUNG KAMERA
ARBEITSSCHEINWERFER 18	10 81 376 7	20	1	2 925 222	96 64 861 08	ERGAENZUNG KAMERA
ARM	11 00 235 2	5	1	6 160 249	61 60 249 08	KABELTROMMEL
ARMATUREN ARMLEHNE LI.	96 48 370 08	1	1	2 533 060	96 48 368 08	ELEKTRIK ARMLEHNE LI.
ARMATUREN ARMLEHNE RE.	96 48 371 08	1	1	2 533 062	96 48 369 08	ELEKTRIK ARMLEHNE RE.
ARMATUREN RE.	96 96 664 08	5	1	2 533	91 79 261 08	ELEKTRIK KRANFUEHRERKAB
ARMATURENBRETT LINKS	97 74 575 08	1	1	2 533 061	96 48 370 08	ARMATUREN ARMLEHNE LI.
ARMATURENBRETT RECHTS	97 74 576 08	1	1	2 533 063	96 48 371 08	ARMATUREN ARMLEHNE RE.
ARMLEHNE 310ERGO	77 41 197 08	1	1	2 502 007	96 22 822 08	ARMLEHNE LINKS
ARMLEHNE 310ERGO	77 41 198 08	1	1	2 502 008	96 22 823 08	ARMLEHNE RECHTS
ARMLEHNE LINKS	11 65 965 3	80	1	X1111334	11 11 334 3	FAHRERSITZ
ARMLEHNE LINKS	96 22 822 08	5	1	2 502	91 72 033 08	STUERSTAND
ARMLEHNE RECHTS	11 65 965 2	81	1	X1111334	11 11 334 3	FAHRERSITZ
ARMLEHNE RECHTS	96 22 823 08	6	1	2 502	91 72 033 08	STUERSTAND
ARMLEHNENAUFCLAGE	97 16 366 08	2	1	2 502 007	96 22 822 08	ARMLEHNE LINKS
ARMLEHNENAUFCLAGE	97 16 366 08	2	1	2 502 008	96 22 823 08	ARMLEHNE RECHTS
ASCHENBECHER KUNSTSTOF	10 29 199 7	33	1	2 520 006	96 92 980 08	INNENVERKLEIDUNG
ATL-ANBAU	10 14 013 6	430	1	X1014289	10 14 289 7	DIESELMOTOR
AUFBAUTEILE MONTAGETAPE	96 96 615 08	3	1	2 932	91 79 285 08	EINBAUTEILE SCHALTSCHRAN
AUFFANGGURT EN 361 IK G 2	11 00 730 5	1	2	1 793 010	91 69 599 08	PERSOENLICHE SCHUTZAUS
AUFKLEBER	10 66 390 9	(1)	1	7 743 566	77 43 566 08	ELEKTROPUMPE
AUFKLEBER BEHAELTER 2,5K	96 74 218 08	27	1	7 743 566	77 43 566 08	ELEKTROPUMPE
AUFLAGE 1400X60 PA6G	97 66 612 08	28	2	3 220	91 70 738 08	S-ZWISCHENSTUECK
AUFLAGE 1400X60 PA6G	97 66 612 08	16	2	3 221	91 70 742 08	S-ZWISCHENSTUECK
AUFLAGE 1400X60 PA6G	97 66 612 08	28	2	3 223	91 60 904 08	S-ZWISCHENSTUECK
AUFLAGE 1400X60 PA6G	97 66 612 08	28	2	3 223	91 70 741 08	S-ZWISCHENSTUECK
AUFLAGE 1400X60 PA6G	97 66 612 08	28	1	3 223	91 70 744 08	S-ZWISCHENSTUECK
AUFLAGE 1400X60 PA6G	97 66 612 08	28	2	3 223 010	91 70 740 08	S-ZWISCHENSTUECK
AUFLAGE 1400X60 PA6G	97 66 612 08	28	2	3 223 011	91 77 456 08	S-ZWISCHENSTUECK
AUFLAGE 1400X60 PA6G	97 66 612 08	28	2	3 223 100	91 70 743 08	S-ZWISCHENSTUECK
AUFLAGE 1400X60 PA6G	97 66 612 08	28	2	3 227	91 70 749 08	LI-ZWISCHENSTUECK F-ABSP
AUFLAGE 1400X60 PA6G	97 66 612 08	28	2	3 227 100	91 70 751 08	LI-ZWISCHENSTUECK
AUFLAGE 15X50X900 PA6G	28 81 951 08	71	2	2 550 001	96 00 103 2	SA-BOCK VORM.

15.2.2017

etk_en_de_097924 LR 1600/2

1376

LIEBHERRAlphabetical index
Alphabetischer Index

Bezeichnung	Artikel	Pos.	Menge	Seite	Baugruppe	Bezeichnung
AUFLAGE 15X60X1280 PA6G	28 81 537 08	55	1	3 211	91 75 365 08	S-ANLENKSTUECK
AUFLAGE 15X60X1318 PA6G	28 81 766 08	64	1	3 211	91 75 365 08	S-ANLENKSTUECK
AUFLAGE 15X60X980 PA6G	28 81 926 08	22	2	3 208	91 77 925 08	F-KOPFSTUECK
AUFLAGE 40X40X100 PA6G	28 81 315 08	6	2	3 749 002	96 88 496 08	ZWISCHENSTUECK VORM.
AUFLAGE 60X1270 PA6G	97 41 439 08	29	1	3 220	91 70 738 08	S-ZWISCHENSTUECK
AUFLAGE 60X1270 PA6G	97 41 439 08	29	2	3 223	91 60 904 08	S-ZWISCHENSTUECK
AUFLAGE 60X1270 PA6G	97 41 439 08	29	2	3 223	91 70 741 08	S-ZWISCHENSTUECK
AUFLAGE 60X1270 PA6G	97 41 439 08	29	3	3 223	91 70 744 08	S-ZWISCHENSTUECK
AUFLAGE 60X1270 PA6G	97 41 439 08	29	2	3 223 010	91 70 740 08	S-ZWISCHENSTUECK
AUFLAGE 60X1270 PA6G	97 41 439 08	29	2	3 223 011	91 77 456 08	S-ZWISCHENSTUECK
AUFLAGE 60X1270 PA6G	97 41 439 08	29	2	3 223 100	91 70 743 08	S-ZWISCHENSTUECK
AUFLAGE 60X1270 PA6G	97 41 439 08	29	1	3 225	91 83 804 08	SL-REDUZIERSTUECK
AUFLAGE 60X1270 PA6G	97 41 439 08	29	2	3 227	91 70 749 08	LI-ZWISCHENSTUECK F-ABSP
AUFLAGE 60X1270 PA6G	97 41 439 08	29	2	3 227 100	91 70 751 08	LI-ZWISCHENSTUECK
AUFLAGE 60X1270 PA6G	97 41 439 08	57	3	3 713	91 75 366 08	D-ANLENKSTUECK
AUFLAGE 60X1270 PA6G	97 41 439 08	51	6	3 714	91 83 801 08	D-KOPFSTUECK
AUFLAGE 60X1270 PA6G	97 41 439 08	24	4	3 715	91 69 506 08	D-ZWISCHENSTUECK
AUFLAGE 60X1270 PA6G	97 41 439 08	24	5	3 716	91 69 507 08	D-ZWISCHENSTUECK
AUFLAGE 60X1520 PA6G	97 41 438 08	39	2	3 225	91 83 804 08	SL-REDUZIERSTUECK
AUFLAGE KPL.	96 50 752 08	38	2	3 714	91 83 801 08	D-KOPFSTUECK
AUFLAGE SCHWK.	92 69 017 08	30	4	3 713	91 75 366 08	D-ANLENKSTUECK
AUFLAGE SCHWK.	92 85 715 08	46	2	3 211	91 75 365 08	S-ANLENKSTUECK
AUFLAGE SCHWK.	96 50 763 08	1	1	3 714 017	96 50 752 08	AUFLAGE KPL.
AUFLAGEBOCK	60 27 360 08	158	2	3 930 640	96 50 481 08	KLEMMKASTEN KPL.
AUFLAGEBOCK	60 27 360 08	274	2	3 930 730	96 68 395 08	KLEMMKASTEN KPL.
AUFLAGEBOCK	60 27 360 08	271	2	3 930 730	96 89 203 08	KLEMMKASTEN KPL.
AUFLAGEBOCK	60 27 360 08	205	2	3 930 734	96 54 401 08	KLEMMKASTEN
AUFNAHME 150X86X15 PA6G	97 55 738 08	5	1	2 790 000	91 85 311 08	SPIEGELANBAU KRANFUEHR
AUFNAHMEGEHAEUSE 4-POL	60 23 376 08	522	1	2 932 224	96 96 617 08	DRAEHTE MONTAGETAFEL K
AUFSTIEG VORM.	96 54 406 08	52	1	2 631	91 82 166 08	LAUFSTEG DREHBUEHNE
AUFSTIEGSTRIIT 399X120X40	78 89 017 08	64	2	2 810	91 79 293 08	KRANFUEHRERKABINE KPL.
AUFSTIEGSTRIIT 400X210X40	10 47 603 1	71	1	2 810	91 79 293 08	KRANFUEHRERKABINE KPL.
AUSGANGSMODUL 304,8	10 14 399 6	20	1	X1014404	10 14 404 4	SCR KPL.
AUSGLEICHSBEHAELTER	10 87 229 2	3	1	X1087169	10 87 169 0	KUEHLERANLAGE
AUSGLEICHSBEHAELTER	57 00 659 08	1	1	5 028 065	50 28 065 08	AUSGLEICHSBEHAELTER
AUSGLEICHSBEHAELTER 0,2L	50 28 073 08	157	1	1 972 252	96 67 665 08	ZUSATZHYDR.RAUPENTRAEG
AUSGLEICHSBEHAELTER 0,2L	50 28 073 08	157	1	1 972 253	96 67 664 08	ZUSATZHYDR.RAUPENTRAEG
AUSGLEICHSBEHAELTER 0,2L	50 28 073 08	201	1	2 970 000	96 97 796 08	HYDRAULIK OBERWAGEN
AUSGLEICHSBEHAELTER 0,2L	50 28 073 08	153	1	2 975 114	96 67 649 08	ZUSATZHYDRAULIK WINDE 2
AUSGLEICHSBEHAELTER 0,2L	50 28 073 08	178	1	2 975 153	96 67 814 08	ZUSATZHYDRAULIK WINDE 3
AUSGLEICHSBEHAELTER 0,2L	50 28 073 08	153	1	2 975 706	96 67 784 08	ZUSATZHYDRAULIK WINDE 1
AUSGLEICHSBEHAELTER 0,2L	50 28 073 08	158	1	3 978 011	96 69 774 08	ZUSATZHYDRAULIK SB-KOPFS
AUSGLEICHSBEHAELTER 1L	50 28 065 08	152	1	2 978 007	96 68 931 08	ZUSATZHYDR.MONTAGEEINR
AUSGLEICHSBEHAELTER 1L	50 28 065 08	161	1	2 978 109	96 69 155 08	ZUSATZHYDR.D-RUECKHALT
AUSGLEICHSBEHAELTER 1L	50 28 065 08	162	1	2 978 206	96 69 083 08	ZUSATZHYDR.S-RUECKHALTE
AUSGLEICHSBLECH FE//ZNNI	96 49 841 08	26	2	2 502	91 72 033 08	STUERSTAND
AUSGLEICHSSCHEIBE	51 07 832 08	17	1	5 114 176	51 14 176 08	DRUCKBEGRENZUNGSVENTI
AUSGLEICHSSCHEIBE	51 07 832 08	17	1	5 114 177	51 14 177 08	DRUCKBEGRENZUNGSVENTI
AUSLAUFSCHLAUCH DN65X5X	97 72 148 08	11	1	2 671 004	96 46 305 08	OELBEHAELTER VORM.
AUSRUESTUNG KAMERA DRE	96 64 860 08	10	1	2 925 400	91 62 753 08	KAMERAUEBERWACHUNG
AUSRUESTUNG KAMERA KAB	96 48 397 08	20	1	2 925 400	91 62 753 08	KAMERAUEBERWACHUNG
AUSSENGRIFF ZUG	11 00 727 2	2	1	2 522 011	96 80 809 08	SCHLIESSANLAGE
AUSSENLAMELLE	50 15 404 14	(2)	8	X1087497	10 87 497 7	ANTRIEB
AUSSENLAMELLE	50 15 404 14	272	8	X1087497	10 87 497 7	ANTRIEB
AUSSENLAMELLE	50 15 404 14	97	8	X1110002	11 10 024 8	ANTRIEB
AUSSTELLGRIFF KUNSTSTOF	10 29 202 3	2	1	2 520 031	96 45 610 08	HECKSCHEIBE VORM.
AUSSTROEMDUESE D=82 T=5	55 31 932 08	36	9	2 520 006	96 92 980 08	INNENVERKLEIDUNG
AXIALZYLINDERROLLENLAG	10 03 912 1	37	1	4 005	91 54 349 08	HAKENFLASCHE
BADSICHERUNG 82.5X30 S77	97 01 046 4	4	1	3 282 001	96 47 888 08	F-STUETZE KPL.
BALLASTPALETTE SCHWK.	96 49 614 08	1	1	3 745	91 68 438 08	SCHWEBEBALLAST

15.2.2017

etk_en_de_097924 LR 1600/2

1377

LIEBHERRAlphabetical index
Alphabetischer Index

Bezeichnung	Artikel	Pos.	Menge	Seite	Baugruppe	Bezeichnung
BATTERIE 12V 70AH	10 66 480 0	15	6	2 920 080	96 96 675 08	ELEKTRIK BATTERIEKASTEN
BATTERIE 12V 72AH	11 11 495 8	901	1	X1164392	11 64 392 0	HYDRAULIKAGGREGAT
BATTERIEHALTER	10 87 351 2	4	2	X1045476	10 45 476 2	FERNSTEUERSENDER
BATTERIEKASTEN SCHWK. SP	96 74 725 08	1	1	2 260 001	96 96 680 08	BATTERIEKASTEN VORM.
BATTERIEKASTEN VORM.	96 96 680 08	1	1	2 260	91 79 248 08	BATTERIELAGERUNG
BATTERIEKLEMME MINUS VER	61 32 066 08	19	6	2 920 080	96 96 675 08	ELEKTRIK BATTERIEKASTEN
BATTERIEKLEMME PLUS VER	61 32 065 08	18	6	2 920 080	96 96 675 08	ELEKTRIK BATTERIEKASTEN
BATTERIELADEGERAET 230V	91 52 807 08	156	1		LR 1600-2-0	LIEBHERR RAUPENKRAN LR 1
BATTERIELAGERUNG	91 79 248 08	126	1		LR 1600-2-0	LIEBHERR RAUPENKRAN LR 1
BAUGRUPPENTRAEGER 56TE	91 23 538 08	1	1	2 932 122	96 90 850 08	LICCON MONTAGEEINHEIT
BEARBEITUNG CAN- STUETZ	96 71 163 08	999	10	2 920 647	96 97 211 08	KABELSTRANG
BEDIENKONSOLE RAL 7016 SP	96 98 643 08	2	1	2 533 020	96 96 664 08	ARMATUREN RE.
BEDIENPULT A570	96 51 138 08	1	1	2 920 637	96 51 136 08	BEDIENPULT
BEDIENPULT DB	96 51 136 08	28	1	2 920	91 79 282 08	ELEKTRIK DREHBUEHNE
BEFESTIGUNG HOCHDRUCK	10 13 890 8	180	1	X1014289	10 14 289 7	DIESELMOTOR
BEFESTIGUNGSBLECH S235J	10 14 947 7	2	1	X1014584	10 14 584 5	GENERATOR VORM.
BEFESTIGUNGSMATERIAL	10 65 040 3	49	1	X1111334	11 11 334 3	FAHRERSITZ
BEFESTIGUNGSMATERIAL	11 17 127 5	65	1	X1111334	11 11 334 3	FAHRERSITZ
BEFESTIGUNGSMUTTER	10 66 382 5	(1)	2	5 719 113	57 19 113 08	ANSTEUERGERAET
BEFESTIGUNGSMUTTER M16X	60 20 422 08	18	1	2 533 020	96 96 664 08	ARMATUREN RE.
BEFESTIGUNGSMUTTER M16X	60 20 422 08	32	1	2 932 001	96 81 042 08	RELAISSTEUERUNG
BEFESTIGUNGSOBERTEIL 52	72 58 100 08	30	4	2 831	91 79 513 08	KLIMAAANLAGE OW
BEFESTIGUNGSSCHELLE	57 00 664 08	7	1	5 028 065	50 28 065 08	AUSGLEICHSBEHAELTER
BEFESTIGUNGSSCHELLE 34 E	10 12 330 4	1	1	X1014409	10 14 409 8	BEFESTIGUNGSSCHELLE
BEFESTIGUNGSSCHELLE 34	10 14 409 8	5	2	X1014679	10 14 679 5	STEUERGERAET ANBAU
BEFESTIGUNGSTEILE DREHV	91 52 385 08	12	1		LR 1600-2-0	LIEBHERR RAUPENKRAN LR 1
BEFESTIGUNGSTEILE DRUC	96 95 426 08	70	1	2 391 001	96 00 570 0	DIESELMOTOR VORM.
BEHAELTER	57 15 393 08	20	1	X1032716	10 32 716 7	ELEKTROPUMPE
BEHAELTER 2,5 KG	10 03 827 1	25	1	7 743 566	77 43 566 08	ELEKTROPUMPE
BEHAELTERABDECKKAPPE	10 01 471 7	26	1	X1032716	10 32 716 7	ELEKTROPUMPE
BEHAELTERABDECKKAPPE	10 40 981 7	21	1	7 743 566	77 43 566 08	ELEKTROPUMPE
BEHAELTERSTOPFEN	57 00 662 08	4	1	5 028 065	50 28 065 08	AUSGLEICHSBEHAELTER
BEHAELTERVERSCHRAUBUN	11 63 212 5	(1)	1	1 972 252	96 67 665 08	ZUSATZHYDR.RAUPENTRAEG
BELEUCHTUNG LESELEUCHT	96 94 992 08	30	1	2 533 003	96 96 668 08	ELEKTRIK ANBAUTEILE KABIN
BELUEFTUNGSFILTER	10 81 347 6	713	1	X1169042	11 69 042 5	HYDRAULIKTANK KPL.
BELUEFTUNGSFILTER	51 06 673 08	3	1	2 671 004	96 46 305 08	OELBEHAELTER VORM.
BESCHILDERUNG	96 00 248 4	700	1	2 730	91 82 727 08	GRUNDPLATTE DREHBUEHNE
BESCHILDERUNG	96 62 281 08	700	1	3 225	91 83 804 08	SL-REDUZIERSTUECK
BESCHILDERUNG	96 62 739 08	700	1	3 714	91 83 801 08	D-KOPFSTUECK
BESCHILDERUNG	96 95 383 08	700	1	3 715	91 69 506 08	D-ZWISCHENSTUECK
BESCHILDERUNG	96 95 383 08	700	1	3 716	91 69 507 08	D-ZWISCHENSTUECK
BESCHILDERUNG	96 95 419 08	700	1	3 213	91 63 419 08	F-ANSCHLUSSKOPF
BESCHILDERUNG 1 M	96 91 992 08	700	1	2 550 005	96 45 680 08	STANGE KPL.
BESCHILDERUNG 10.9M	96 92 828 08	700	1	3 223 012	96 59 130 08	STANGE KPL.
BESCHILDERUNG 12 M	96 91 965 08	700	1	3 561 003	96 45 222 08	STANGE KPL.
BESCHILDERUNG 12 M	96 92 079 08	700	1	3 227 002	96 50 498 08	STANGE KPL.
BESCHILDERUNG 12 M	96 92 118 08	700	1	3 716 001	96 49 159 08	STANGE KPL.
BESCHILDERUNG 2.34M	96 92 157 08	700	1	3 714 025	96 49 269 08	STANGE KPL.
BESCHILDERUNG 2.3M	96 92 179 08	700	1	3 713 012	96 50 197 08	STANGE KPL.
BESCHILDERUNG 2.975M	96 92 024 08	700	1	3 211 003	96 46 986 08	STANGE KPL.
BESCHILDERUNG 2825.20 12	96 95 358 08	700	1	3 223	91 70 744 08	S-ZWISCHENSTUECK
BESCHILDERUNG 3 M	96 92 113 08	700	1	3 221 200	96 47 984 08	STANGE KPL.
BESCHILDERUNG 3.2M	96 92 617 08	(700)	1	3 281	91 71 535 08	FA-BOCK
BESCHILDERUNG 5.15M	96 92 618 08	700	1	3 207 003	96 48 259 08	STANGE KPL.
BESCHILDERUNG 6 M	96 91 976 08	700	1	3 220 501	96 43 440 08	STANGE KPL.
BESCHILDERUNG 6 M	96 92 139 08	(700)	1	3 715	91 69 506 08	D-ZWISCHENSTUECK
BESCHILDERUNG 6.4 M	96 92 146 08	(700)	1	3 714	91 83 801 08	D-KOPFSTUECK
BESCHILDERUNG 6.75M	96 92 072 08	700	1	3 225 200	96 48 679 08	STANGE KPL.
BESCHILDERUNG BALLASTPA	96 89 046 08	700	1	3 745	91 68 438 08	SCHWEBEBALLAST
BESCHILDERUNG D-ANLENK.	96 60 944 08	700	1	3 713	91 75 366 08	D-ANLENKSTUECK

15.2.2017

etk_en_de_097924 LR 1600/2

1378

LIEBHERRAlphabetical index
Alphabetischer Index

Bezeichnung	Artikel	Pos.	Menge	Seite	Baugruppe	Bezeichnung
BESCHILDERUNG DREHBUE	91 79 281 08	161	1		LR 1600-2-0	LIEBHERR RAUPENKRAN LR 1
BESCHILDERUNG F-KOPFSTU	96 95 424 08	700	1	3 208	91 77 925 08	F-KOPFSTUECK
BESCHILDERUNG F-MONT.E	96 95 452 08	700	1	3 205	91 71 534 08	F-MONTAGEEINHEIT
BESCHILDERUNG FREMDEIN	91 84 550 08	417	1		LR 1600-2-0	LIEBHERR RAUPENKRAN LR 1
BESCHILDERUNG HARNSTOF	96 00 804 2	700	1	2 650	91 79 260 08	HARNSTOFFANLAGE
BESCHILDERUNG HYDR.ABST	91 62 674 08	3	1	1 630	91 69 469 08	HYDRAULISCHE ABSTUETZUN
BESCHILDERUNG LAUFSTEGU	96 64 728 08	30	1	1 631 100	91 61 483 08	LAUFSTEG RAUPENFAHRWER
BESCHILDERUNG MASTNASE	96 90 461 08	700	1	3 711	91 68 435 08	MASTNASE
BESCHILDERUNG RAUPENMIT	96 65 467 08	5	1	1 130	91 68 477 08	RAUPENMITTELTEIL KPL.
BESCHILDERUNG RAUPENTR	96 65 053 08	6	1	1 410 300	91 69 077 08	RAUPENTRAEGER KPL.RE.
BESCHILDERUNG RAUPENT	96 64 739 08	6	1	1 400	91 69 075 08	RAUPENTRAEGER KPL.LI.
BESCHILDERUNG ROLLENSAT	96 95 446 08	700	1	3 215 005	91 52 846 08	ROLLENSATZ
BESCHILDERUNG ROLLENSAT	96 95 446 08	700	1	3 215 006	91 52 847 08	ROLLENSATZ
BESCHILDERUNG S-ANLENKS	96 60 932 08	700	1	3 211	91 75 365 08	S-ANLENKSTUECK
BESCHILDERUNG SA-BOCK	96 80 411 08	700	1	2 550	91 82 165 08	SA-BOCK
BESCHILDERUNG SW-KOPFS	96 63 312 08	700	1	3 214	91 83 800 08	SW-KOPFSTUECK
BESCHILDERUNG ZENTRALB	96 64 734 08	4	1	1 742	91 53 021 08	ZENTRALBALLASTBEFESTIG
BESCHILDERUNG ZW-STK. L	96 60 906 08	700	1	3 220	91 70 738 08	S-ZWISCHENSTUECK
BESCHILDERUNG ZW-STK. L	96 60 906 08	700	1	3 221	91 70 742 08	S-ZWISCHENSTUECK
BESCHILDERUNG ZW-STK. L	96 60 906 08	700	1	3 223	91 60 904 08	S-ZWISCHENSTUECK
BESCHILDERUNG ZW-STK. L	96 60 906 08	700	1	3 223	91 70 741 08	S-ZWISCHENSTUECK
BESCHILDERUNG ZW-STK. L	96 60 906 08	700	1	3 223 010	91 70 740 08	S-ZWISCHENSTUECK
BESCHILDERUNG ZW-STK. L	96 60 906 08	700	1	3 223 011	91 77 456 08	S-ZWISCHENSTUECK
BESCHILDERUNG ZW-STK. L	96 60 906 08	700	1	3 223 100	91 70 743 08	S-ZWISCHENSTUECK
BESCHILDERUNG ZW-STK. L	96 60 906 08	700	1	3 227	91 70 749 08	LI-ZWISCHENSTUECK F-ABSP
BESCHILDERUNG ZW-STK. L	96 60 906 08	700	1	3 227 100	91 70 751 08	LI-ZWISCHENSTUECK
BESCHRIFTUNG ADER	96 56 221 08	996	12	2 533 055	96 96 666 08	KABELSTRANG
BESCHRIFTUNG ADER	96 56 221 08	996	2	2 533 058	96 99 518 08	KABELSTRANG
BESCHRIFTUNG ADER	96 56 221 08	996	86	2 920 322	96 97 215 08	KABELSTRANG
BESCHRIFTUNG ADER	96 56 221 08	996	11	2 920 454	96 73 321 08	KABELSTRANG
BESCHRIFTUNG ADER	96 56 221 08	996	10	2 920 462	96 73 318 08	KABELSTRANG
BESCHRIFTUNG ADER	96 56 221 08	(996)	3	2 920 581	96 54 405 08	KLEMMKASTEN SA-BOCK VO
BESCHRIFTUNG ADER	96 56 221 08	(996)	3	2 920 581	96 54 405 08	KLEMMKASTEN SA-BOCK VO
BESCHRIFTUNG ADER	96 56 221 08	(996)	3	2 920 581	96 54 405 08	KLEMMKASTEN SA-BOCK VO
BESCHRIFTUNG ADER	96 56 221 08	(996)	19	2 920 581	96 54 405 08	KLEMMKASTEN SA-BOCK VO
BESCHRIFTUNG ADER	96 56 221 08	996	125	2 920 641	96 97 209 08	KABELSTRANG
BESCHRIFTUNG ADER	96 56 221 08	996	42	2 920 647	96 97 211 08	KABELSTRANG
BESCHRIFTUNG ADER	96 56 221 08	(996)	2	2 932	91 79 285 08	EINBAUTEILE SCHALTSCHRAN
BESCHRIFTUNG ADER	96 56 221 08	(996)	14	3 930 734	96 54 401 08	KLEMMKASTEN
BESCHRIFTUNG KABELBAUM	96 56 222 08	998	2	2 533 058	96 99 518 08	KABELSTRANG
BESCHRIFTUNG KABELBAUM	96 56 222 08	998	2	2 920 322	96 97 215 08	KABELSTRANG
BESCHRIFTUNG KABELBAUM	96 56 222 08	(998)	1	2 920 449	96 97 398 08	KLEMMKASTEN KPL.
BESCHRIFTUNG KABELBAUM	96 56 222 08	(998)	1	2 920 449	96 97 398 08	KLEMMKASTEN KPL.
BESCHRIFTUNG KABELBAUM	96 56 222 08	998	2	2 920 454	96 73 321 08	KABELSTRANG
BESCHRIFTUNG KABELBAUM	96 56 222 08	998	2	2 920 462	96 73 318 08	KABELSTRANG
BESCHRIFTUNG KABELBAUM	96 56 222 08	(998)	2	2 920 581	96 54 405 08	KLEMMKASTEN SA-BOCK VO
BESCHRIFTUNG KABELBAUM	96 56 222 08	(998)	2	2 920 581	96 54 405 08	KLEMMKASTEN SA-BOCK VO
BESCHRIFTUNG KABELBAUM	96 56 222 08	(998)	1	2 920 581	96 54 405 08	KLEMMKASTEN SA-BOCK VO
BESCHRIFTUNG KABELBAUM	96 56 222 08	(998)	2	2 920 581	96 54 405 08	KLEMMKASTEN SA-BOCK VO
BESCHRIFTUNG KABELBAUM	96 56 222 08	998	2	2 920 641	96 97 209 08	KABELSTRANG
BESCHRIFTUNG KABELBAUM	96 56 222 08	998	1	2 920 647	96 97 211 08	KABELSTRANG
BESCHRIFTUNG KABELBAUM	96 56 222 08	(998)	4	2 932	91 79 285 08	EINBAUTEILE SCHALTSCHRAN
BESCHRIFTUNG KABELBAUM	96 56 222 08	998	2	3 930 732	96 50 575 08	LEITUNG
BESCHRIFTUNG KABELBAUM	96 56 222 08	(998)	2	3 930 734	96 54 401 08	KLEMMKASTEN
BESTUECKUNGSMODUL	60 27 923 08	(1)	1	2 932 082	96 96 615 08	AUFBAUTEILE MONTAGETAPE
BESTUECKUNGSMODUL	60 27 923 08	1	1	2 932 515	96 45 911 08	BESTUECKUNGSMODUL
BESTUECKUNGSMODUL	60 27 923 08	1	1	9 295 783	92 95 783 08	VARIATIONSBAUSTEIN VORM.
BESTUECKUNGSMODUL	96 01 326 4	49	1	2 932 082	96 96 615 08	AUFBAUTEILE MONTAGETAPE
BESTUECKUNGSMODUL	96 45 911 08	51	1	2 932 082	96 96 615 08	AUFBAUTEILE MONTAGETAPE
BESTUECKUNGSMODUL 2	96 48 302 08	(502)	1	1 920 418	96 48 687 08	KLEMMKASTEN KPL.

15.2.2017

etk_en_de_097924 LR 1600/2

1379

LIEBHERRAlphabetical index
Alphabetischer Index

Bezeichnung	Artikel	Pos.	Menge	Seite	Baugruppe	Bezeichnung
BESTUECKUNGSMODUL 2	96 48 302 08	(502)	1	2 780 748	96 52 969 08	KLEMMKASTEN KPL.
BESTUECKUNGSMODUL 2	96 48 302 08	(502)	1	3 930 363	96 52 979 08	KLEMMKASTEN KPL.
BESTUECKUNGSMODUL 2	96 48 302 08	(506)	1	3 930 640	96 50 481 08	KLEMMKASTEN KPL.
BETAETIGUNG	10 65 048 4	29	1	X1111334	11 11 334 3	FAHRERSITZ
BETAETIGUNGSDORN GD-ZN	70 42 534 08	18	4	2 260 001	96 96 680 08	BATTERIEKASTEN VORM.
BETAETIGUNGSDORN GD-ZN	70 42 534 08	3	2	2 650 007	96 88 676 08	DECKEL KPL.
BETAETIGUNGSDORN GD-ZN	70 42 534 08	111	4	2 859 005	96 70 695 08	KLAPPE VORM.
BETAETIGUNGSDORN GD-ZN	70 42 534 08	11	4	2 859 007	96 70 603 08	DECKEL KPL.
BETAETIGUNGSDORN GD-ZN	70 42 534 08	11	4	2 859 026	96 70 604 08	DECKEL KPL.
BETAETIGUNGSDORN GD-ZN	70 42 534 08	11	4	2 859 029	96 70 609 08	DECKEL KPL.
BETAETIGUNGSDORN GD-ZN	70 42 534 08	5	4	2 859 046	96 96 385 08	DECKEL KPL.
BETAETIGUNGSDORN GD-ZN	70 42 534 08	2	6	2 932 168	96 48 167 08	DECKEL KPL.
BETAETIGUNGSEINHEIT	57 17 267 08	9	1	X1087497	10 87 497 7	ANTRIEB
BETAETIGUNGSEINHEIT	57 17 267 08	18	1	X1087620	10 87 620 9	ANTRIEB KPL.
BETAETIGUNGSEINHEIT	57 17 267 08	95	1	X1110002	11 10 024 8	ANTRIEB
BETAETIGUNGSZYLINDER	57 11 150 08	(1)	1	2 393 001	96 96 524 08	LUFTFILTERANLAGE
BETRIEBSSTUNDENZAEHLER	69 17 985 08	3	1	2 533 067	96 50 385 08	BLECH VORM.
BETRIEBSSTUNDENZAEHLER	69 18 022 08	57	1	2 932 082	96 96 615 08	AUFBAUTEILE MONTAGETAPE
BEUTEL	11 32 072 0	(1)	1	1 793 010	91 69 599 08	PERSOENLICHE SCHUTZAUS
BEZEICHNUNGSSCHILD 20X8	60 27 614 08	12	10	2 932 166	92 68 911 08	VERTEILER MASSE
BEZEICHNUNGSSCHILD 25,4X	60 27 601 08	1	5	1 970 200	96 54 955 08	SCHLAUCHLEITUNGEN MITTE
BEZEICHNUNGSSCHILD 25,4X	60 27 601 08	1	1	1 972 302	96 54 954 08	SCHLAUCHLEITUNGEN RAUP
BEZEICHNUNGSSCHILD 25,4X	60 27 601 08	1	5	1 972 304	96 54 953 08	SCHLAUCHLEITUNGEN RAUP
BEZEICHNUNGSSCHILD 25,4X	60 27 601 08	(1)	3	2 650	91 79 260 08	HARNSTOFFANLAGE
BEZEICHNUNGSSCHILD 25,4X	60 27 601 08	(1)	2	2 650	91 79 260 08	HARNSTOFFANLAGE
BEZEICHNUNGSSCHILD 25,4X	60 27 601 08	(1)	5	2 650 008	96 00 882 1	PUMPE VORM.
BEZEICHNUNGSSCHILD 25,4X	60 27 601 08	(1)	6	2 831	91 79 513 08	KLIMAAANLAGE OW
BEZEICHNUNGSSCHILD 25,4X	60 27 601 08	(1)	4	2 970 801	96 69 966 08	ZUSATZHYDR.BOLZENZIEHZ
BEZEICHNUNGSSCHILD 25,4X	60 27 601 08	1	9	2 975 061	96 47 201 08	SCHLAUCHLEITUNGEN WIND
BEZEICHNUNGSSCHILD 25,4X	60 27 601 08	1	9	2 975 118	96 47 200 08	SCHLAUCHLEITUNGEN WIND
BEZEICHNUNGSSCHILD 25,4X	60 27 601 08	1	4	2 975 191	96 48 196 08	SCHLAUCHLEITUNGEN MONT
BEZEICHNUNGSSCHILD 25,4X	60 27 601 08	1	6	2 976 204	96 47 202 08	SCHLAUCHLEITUNGEN 2 DR
BEZEICHNUNGSSCHILD 25,4X	60 27 601 08	(1)	1	2 976 702	96 00 263 6	ZUSATZHYDRAULIK PUMPE
BEZEICHNUNGSSCHILD 25,4X	60 27 601 08	1	1	2 977 005	96 62 586 08	SCHLAUCHLEITUNGEN ZUSA
BEZEICHNUNGSSCHILD 25,4X	60 27 601 08	1	4	2 977 800	96 00 264 3	SCHLAUCHLEITUNGEN
BEZEICHNUNGSSCHILD 25,4X	60 27 601 08	1	2	2 978 101	96 47 912 08	SCHLAUCHLEITUNGEN MONT
BEZEICHNUNGSSCHILD 25,4X	60 27 601 08	1	6	2 978 107	96 50 433 08	SCHLAUCHLEITUNGEN D-RU
BEZEICHNUNGSSCHILD 25,4X	60 27 601 08	1	6	2 978 204	96 70 867 08	SCHLAUCHLEITUNGEN S-RU
BEZEICHNUNGSSCHILD 25,4X	60 27 601 08	(1)	1	2 990 000	96 98 990 08	VERROHRUNG DRUCKLUFTA
BEZEICHNUNGSSCHILD 25,4X	60 27 601 08	(1)	2	3 976 006	96 88 958 08	ZUSATZHYDR.BOLZENZIEHZ
BEZEICHNUNGSSCHILD 25,4X	60 27 601 08	1	6	3 978 009	96 50 881 08	SCHLAUCHLEITUNGEN D-KO
BEZEICHNUNGSSCHILD 25,4X	60 27 601 08	1	1	3 978 016	96 50 878 08	SCHLAUCHLEITUNGEN ZWIS
BEZEICHNUNGSSCHILD 25,4X	60 27 601 08	1	3	3 978 018	96 50 880 08	SCHLAUCHLEITUNGEN ZUGZY
BEZEICHNUNGSSCHILD 25,4X	60 27 601 08	(1)	1	3 978 024	96 69 721 08	ZUSATZHYDRAULIK ZWISCH
BEZEICHNUNGSSCHILD 25,4X	60 27 603 08	2	21	1 970 200	96 54 955 08	SCHLAUCHLEITUNGEN MITTE
BEZEICHNUNGSSCHILD 25,4X	60 27 603 08	2	5	1 972 302	96 54 954 08	SCHLAUCHLEITUNGEN RAUP
BEZEICHNUNGSSCHILD 25,4X	60 27 603 08	2	10	1 972 304	96 54 953 08	SCHLAUCHLEITUNGEN RAUP
BEZEICHNUNGSSCHILD 25,4X	60 27 603 08	(1)	8	1 975 006	96 69 551 08	ZUSATZHYDR.ABSTUETZZYL
BEZEICHNUNGSSCHILD 25,4X	60 27 603 08	2	1	2 975 191	96 48 196 08	SCHLAUCHLEITUNGEN MONT
BEZEICHNUNGSSCHILD 25,4X	60 27 603 08	2	6	2 976 204	96 47 202 08	SCHLAUCHLEITUNGEN 2 DR
BEZEICHNUNGSSCHILD 25,4X	60 27 603 08	(2)	4	2 976 702	96 00 263 6	ZUSATZHYDRAULIK PUMPE
BEZEICHNUNGSSCHILD 25,4X	60 27 603 08	2	7	2 977 005	96 62 586 08	SCHLAUCHLEITUNGEN ZUSA
BEZEICHNUNGSSCHILD 25,4X	60 27 603 08	2	15	2 977 800	96 00 264 3	SCHLAUCHLEITUNGEN
BEZEICHNUNGSSCHILD 25,4X	60 27 603 08	2	4	2 978 101	96 47 912 08	SCHLAUCHLEITUNGEN MONT
BEZEICHNUNGSSCHILD 25,4X	60 27 603 08	2	6	2 978 107	96 50 433 08	SCHLAUCHLEITUNGEN D-RU
BEZEICHNUNGSSCHILD 25,4X	60 27 603 08	2	4	2 978 204	96 70 867 08	SCHLAUCHLEITUNGEN S-RU
BEZEICHNUNGSSCHILD 25,4X	60 27 603 08	(1)	4	3 976 003	96 88 966 08	ZUS.HYDR.BOLZENZIEHEINRI
BEZEICHNUNGSSCHILD 25,4X	60 27 603 08	2	6	3 978 009	96 50 881 08	SCHLAUCHLEITUNGEN D-KO
BEZEICHNUNGSSCHILD 25,4X	60 27 603 08	2	2	3 978 016	96 50 878 08	SCHLAUCHLEITUNGEN ZWIS
BEZEICHNUNGSSCHILD 25,4X	60 27 603 08	2	1	3 978 018	96 50 880 08	SCHLAUCHLEITUNGEN ZUGZY

15.2.2017

etk_en_de_097924 LR 1600/2

1380

LIEBHERRAlphabetical index
Alphabetischer Index

Bezeichnung	Artikel	Pos.	Menge	Seite	Baugruppe	Bezeichnung
BEZEICHNUNGSSCHILD 25,4X	60 27 603 08	(2)	2	3 978 024	96 69 721 08	ZUSATZHYDRAULIK ZWISCH
BEZEICHNUNGSSCHILD 25,4X	60 27 603 08	(1)	2	3 978 101	96 69 717 08	HYDR.SCHWEBEBALLAST-AN
BEZEICHNUNGSSCHILD 70X4	10 28 812 1	300	1	1 830 188	96 82 527 08	BTT PROGRAMMIERT
BEZEICHNUNGSSCHILD 70X4	10 28 812 1	(980)	1	2 533 020	96 96 664 08	ARMATUREN RE.
BEZEICHNUNGSSCHILD 70X4	10 28 812 1	(980)	1	2 533 050	96 96 663 08	ELEKTRIK KABINE
BEZEICHNUNGSSCHILD 70X4	10 28 812 1	(2)	1	2 932	91 79 285 08	EINBAUTEILE SCHALTSCHRAN
BEZEICHNUNGSSCHILD 76X4	60 27 626 08	(2)	1	2 932 160	96 97 410 08	SCHALTSCHRANK MECH.
BEZEICHNUNGSSCHILD 9,5X	60 27 623 08	(980)	2	2 932 122	96 90 850 08	LICCON MONTAGEEINHEIT
BEZEICHNUNGSSCHILD 9,5X	60 27 623 08	(981)	1	2 932 122	96 90 850 08	LICCON MONTAGEEINHEIT
BEZEICHNUNGSSTREIFEN	60 27 629 08	19	1	2 932 082	96 96 615 08	AUFBAUTEILE MONTAGETAPE
BLECH	10 14 276 3	2	1	X1014274	10 14 274 4	KUEHLWASSERENTLUEFTUN
BLECH	96 95 376 08	7	1	2 391 001	96 00 570 0	DIESELMOTOR VORM.
BLECH	96 95 378 08	9	1	2 391 001	96 00 570 0	DIESELMOTOR VORM.
BLECH	96 95 384 08	10	1	2 391 001	96 00 570 0	DIESELMOTOR VORM.
BLECH 1.5X100X100 DC01 FE//	93 97 306 08	14	7	3 225	91 83 804 08	SL-REDUZIERSTUECK
BLECH 1.5X112X30 DC01 FE//	97 29 400 08	102	4	2 932 082	96 96 615 08	AUFBAUTEILE MONTAGETAPE
BLECH 1.5X1132X447 DC01	97 85 999 08	72	1	2 810	91 79 293 08	KRANFUEHRERKABINE KPL.
BLECH 1.5X1140X231 DC01	97 23 317 08	26	1	2 260 001	96 96 680 08	BATTERIEKASTEN VORM.
BLECH 1.5X114X70 DC01 FE//	97 02 588 2	122	1	2 932 082	96 96 615 08	AUFBAUTEILE MONTAGETAPE
BLECH 1.5X1216X565 DC01 SP	97 02 313 6	1	1	2 391 036	96 74 726 08	DECKEL VORM.
BLECH 1.5X1263X250 DC01	97 06 094 6	34	1	2 859 100	96 96 250 08	GERAEUSCHDAEMMUNG OBE
BLECH 1.5X131X10 DC01 FE//	97 73 326 08	3	1	2 522	91 74 320 08	SCHIEBETUER KPL.
BLECH 1.5X158X338 DC01 FE//	97 29 623 08	103	1	2 932 082	96 96 615 08	AUFBAUTEILE MONTAGETAPE
BLECH 1.5X1601X166 DC01	97 06 094 0	33	1	2 859 100	96 96 250 08	GERAEUSCHDAEMMUNG OBE
BLECH 1.5X175X115 DC01 RAL	97 60 941 08	53	1	2 520 006	96 92 980 08	INNENVERKLEIDUNG
BLECH 1.5X1812X294 DC01	97 71 096 08	11	1	2 260	91 79 248 08	BATTERIELAGERUNG
BLECH 1.5X191X111 DC01 FE//	97 26 606 08	105	2	2 932 082	96 96 615 08	AUFBAUTEILE MONTAGETAPE
BLECH 1.5X240X140 DC01 RA	97 75 937 08	1	1	2 533 068	96 49 314 08	STECKDOSEN VORM.
BLECH 1.5X261X328 DC01 RAL	97 05 913 7	12	1	2 810 001	96 96 106 08	KRANFUEHRERKABINE VORM
BLECH 1.5X272X796 DC01	97 14 053 08	108	1	2 932 082	96 96 615 08	AUFBAUTEILE MONTAGETAPE
BLECH 1.5X283X325 DC01 FE//	97 75 696 08	1	1	2 932 662	96 00 071 3	SICHERUNGSBLECH
BLECH 1.5X287X160 DC01 RAL	97 75 148 08	1	1	2 533 067	96 50 385 08	BLECH VORM.
BLECH 1.5X313X269 DC01 FE//	97 06 100 1	41	1	2 392	91 79 238 08	SCHALLDAEMPFERANLAGE
BLECH 1.5X326X40 DC01 FE//	97 70 936 08	2	2	2 859 007	96 70 603 08	DECKEL KPL.
BLECH 1.5X336X134 DC01 FE//	97 28 092 08	27	2	2 932 160	96 97 410 08	SCHALTSCHRANK MECH.
BLECH 1.5X360X175 DC01	97 06 102 6	47	1	2 859 100	96 96 250 08	GERAEUSCHDAEMMUNG OBE
BLECH 1.5X366X1576 DC01	97 07 793 4	1	1	2 260	96 00 754 5	KLAPPE VORM.
BLECH 1.5X388X268 DC01 FE//	97 76 699 08	6	1	2 533 020	96 96 664 08	ARMATUREN RE.
BLECH 1.5X399X35 DC01 FE//	97 01 707 4	44	2	2 932	91 79 285 08	EINBAUTEILE SCHALTSCHRAN
BLECH 1.5X500X111 DC01 RAL	97 68 612 08	7	1	2 522	91 74 320 08	SCHIEBETUER KPL.
BLECH 1.5X542X597 DC01	97 04 824 1	1	1	2 650 007	96 88 676 08	DECKEL KPL.
BLECH 1.5X60X39 DC01 RAL	97 74 350 08	22	1	2 522	91 74 320 08	SCHIEBETUER KPL.
BLECH 1.5X635X271 DC01 FE//	97 86 281 08	116	1	2 932 082	96 96 615 08	AUFBAUTEILE MONTAGETAPE
BLECH 1.5X718X2586 DC01	97 07 218 6	10	1	2 260	91 79 248 08	BATTERIELAGERUNG
BLECH 1.5X75X75 DC01 RAL 7	97 75 126 08	67	1	2 520	91 79 122 08	KABINE VERGLAST
BLECH 1.5X78X28 DC01 FE//ZN	97 79 304 08	43	4	2 100	96 98 558 08	MONTAGETEILE DREHBUEHN
BLECH 1.5X79X67 DC01 FE//ZN	97 74 908 08	104	1	2 932 082	96 96 615 08	AUFBAUTEILE MONTAGETAPE
BLECH 1.5X801X289 DC01 RA	97 77 221 08	9	1	2 520 031	96 45 610 08	HECKSCHEIBE VORM.
BLECH 1.5X812X326 DC01 RAL	97 68 329 08	21	1	2 520 006	96 92 980 08	INNENVERKLEIDUNG
BLECH 1.5X815X40 DC01	97 06 089 5	2	2	2 859 046	96 96 385 08	DECKEL KPL.
BLECH 1.5X820X185 DC01	97 06 093 8	32	1	2 859 100	96 96 250 08	GERAEUSCHDAEMMUNG OBE
BLECH 1.5X841X327 X5CRNI18	97 05 942 5	12	1	2 391 001	96 00 570 0	DIESELMOTOR VORM.
BLECH 1.5X848X40 DC01 FE//	97 70 997 08	2	2	2 859 026	96 70 604 08	DECKEL KPL.
BLECH 1.5X848X40 DC01 FE//	97 70 997 08	2	2	2 859 029	96 70 609 08	DECKEL KPL.
BLECH 1.5X85X54 DC01	97 86 675 08	23	1	2 520 006	96 92 980 08	INNENVERKLEIDUNG
BLECH 1.5X872X70 X5CRNI18	97 76 164 08	49	1	2 520 006	96 92 980 08	INNENVERKLEIDUNG
BLECH 1.5X89X249 DC01 FE//	97 06 819 1	35	1	2 391 001	96 00 570 0	DIESELMOTOR VORM.
BLECH 1.5x60x47 DC01 FE//ZN	97 07 173 08	(4)	4	2 550 001	96 00 103 2	SA-BOCK VORM.
BLECH 10X1250X80 S355MC	97 41 440 08	30	2	3 223	91 60 904 08	S-ZWISCHENSTUECK
BLECH 10X1250X80 S355MC	97 41 440 08	30	2	3 223	91 70 741 08	S-ZWISCHENSTUECK

15.2.2017

etk_en_de_097924 LR 1600/2

1381

LIEBHERRAlphabetical index
Alphabetischer Index

Bezeichnung	Artikel	Pos.	Menge	Seite	Baugruppe	Bezeichnung
BLECH 10X1250X80 S355MC	97 41 440 08	30	3	3 223	91 70 744 08	S-ZWISCHENSTUECK
BLECH 10X1250X80 S355MC	97 41 440 08	30	2	3 223 010	91 70 740 08	S-ZWISCHENSTUECK
BLECH 10X1250X80 S355MC	97 41 440 08	30	2	3 223 011	91 77 456 08	S-ZWISCHENSTUECK
BLECH 10X1250X80 S355MC	97 41 440 08	30	2	3 223 100	91 70 743 08	S-ZWISCHENSTUECK
BLECH 10X1250X80 S355MC	97 41 440 08	30	2	3 227	91 70 749 08	LI-ZWISCHENSTUECK F-ABSP
BLECH 10X1250X80 S355MC	97 41 440 08	30	2	3 227 100	91 70 751 08	LI-ZWISCHENSTUECK
BLECH 10X1250X80 S355MC	97 41 440 08	58	1	3 713	91 75 366 08	D-ANLENKSTUECK
BLECH 10X1250X80 S355MC	97 41 440 08	50	5	3 714	91 83 801 08	D-KOPFSTUECK
BLECH 10X1250X80 S355MC	97 41 440 08	25	1	3 715	91 69 506 08	D-ZWISCHENSTUECK
BLECH 10X1250X80 S355MC	97 41 440 08	25	2	3 716	91 69 507 08	D-ZWISCHENSTUECK
BLECH 10X177X100 S355MC	97 06 718 6	11	6	2 631	91 82 166 08	LAUFSTEG DREHBUEHNE
BLECH 10X216X142 S355MC	97 07 390 5	22	4	3 350	91 85 224 08	WINDE 3
BLECH 10X296X296 S700MC	97 71 943 08	11	2	3 208	91 77 925 08	F-KOPFSTUECK
BLECH 10X39X150 S355MC FE	94 18 461 08	26	1	2 810	91 79 293 08	KRANFUEHRERKABINE KPL.
BLECH 10X549X280 S700MC	97 76 909 08	34	1	3 714	91 83 801 08	D-KOPFSTUECK
BLECH 10x100x100 S355MC	97 02 204 08	40	1	2 340	91 63 407 08	WINDE 4 EINZIEHWERK
BLECH 12X111X76 S690QL	97 48 729 08	28	2	1 401	91 58 478 08	RAUPENTRAEGER LI.
BLECH 12X111X76 S690QL	97 48 729 08	28	2	1 411	91 69 968 08	RAUPENTRAEGER RE.
BLECH 12X120X120 S690QL SP	97 70 829 08	7	2	3 213	91 63 419 08	F-ANSCHLUSSKOPF
BLECH 12X120X532 S355MC	97 75 895 08	8	1	3 350	91 85 224 08	WINDE 3
BLECH 12X259X351 S355MC	97 07 388 4	40	1	3 350	91 85 224 08	WINDE 3
BLECH 12X259X569 S355MC	97 07 388 5	41	1	3 350	91 85 224 08	WINDE 3
BLECH 15.0X113 S235JR FE//	97 77 117 08	39	2	2 502	91 72 033 08	STEUERSTAND
BLECH 15X200X200 S690QL	97 76 839 08	13	2	3 714	91 83 801 08	D-KOPFSTUECK
BLECH 15X257X234 S690QL	97 73 410 08	6	4	2 125	91 69 505 08	BOLZEN S-ANLENKSTUECK
BLECH 15X303X246 S355MC	97 69 586 08	38	2	1 401	91 58 478 08	RAUPENTRAEGER LI.
BLECH 15X303X246 S355MC	97 69 586 08	38	2	1 411	91 69 968 08	RAUPENTRAEGER RE.
BLECH 15X430X250 S960QL	97 90 582 08	4	2	2 550 001	96 00 103 2	SA-BOCK VORM.
BLECH 15X578X490 S690QL	97 75 244 08	14	2	3 214	91 83 800 08	SW-KOPFSTUECK
BLECH 15X90X60 S355MC FE//	97 83 613 08	5	1	2 391 040	96 95 403 08	KUPPLUNGSSTELLER
BLECH 15X930X362 S355MC	97 66 746 08	11	1	2 340	91 63 407 08	WINDE 4 EINZIEHWERK
BLECH 1X142X55 DC01 FE//Zn	97 72 215 08	5	6	2 671	91 52 798 08	OELBEHAELTER KPL.
BLECH 1X160X160 DC01 FE//	97 79 371 08	31	8	1 630 004	91 61 213 08	HYDRAULISCHE ABSTUETZUN
BLECH 1X235X172 DC01	97 01 977 5	42	1	2 392	91 79 238 08	SCHALLDAEMPFERANLAGE
BLECH 1X285X126 DC01 RAL 9	97 74 443 08	17	1	2 502	91 72 033 08	STEUERSTAND
BLECH 1X285X126 DC01 RAL 9	97 74 444 08	18	1	2 502	91 72 033 08	STEUERSTAND
BLECH 1X35X22 ALMG3	61 10 022 08	5	1	2 913 003	96 20 599 08	FOLIENSTATUR VORM.
BLECH 1X467X259 ALMG3 H11	97 17 132 08	2	1	2 913 005	96 28 696 08	INNENGEHAEUSE VORM.
BLECH 1X80X110 DC01 FE//Zn	97 09 048 08	20	10	1 130 032	91 74 376 08	DREHDURCHFUEHRUNG
BLECH 1X95X78 ALMG3 H111	97 09 808 08	5	1	2 913	91 32 850 08	LICCON KONSOLE LCD2
BLECH 1x120x100 DC01 FE//Zn	97 03 987 08	10	2	3 350	91 85 224 08	WINDE 3
BLECH 2.5X375X475 DC01 FE//	97 97 001 08	5	1	2 657	91 61 109 08	MONTAGEEINRICHTUNG RA
BLECH 2.5X70X111 DC01 FE//	97 79 518 08	11	2	2 100	96 98 558 08	MONTAGETEILE DREHBUEHN
BLECH 2.5X86X86 DC01 RAL	97 76 153 08	40	4	2 520 006	96 92 980 08	INNENVERKLEIDUNG
BLECH 20X160X290 S355J2+N	95 44 785 08	35	2	1 401	91 58 478 08	RAUPENTRAEGER LI.
BLECH 20X160X290 S355J2+N	95 44 785 08	35	2	1 411	91 69 968 08	RAUPENTRAEGER RE.
BLECH 20X260X260 S690QL	97 74 857 08	10	2	3 215 005	91 52 846 08	ROLLENSATZ
BLECH 20X260X260 S690QL	97 74 857 08	10	2	3 215 006	91 52 847 08	ROLLENSATZ
BLECH 20X311X106 S355J2+N	97 83 633 08	73	10	1 401	91 58 478 08	RAUPENTRAEGER LI.
BLECH 20X311X106 S355J2+N	97 83 633 08	73	10	1 411	91 69 968 08	RAUPENTRAEGER RE.
BLECH 20X512X62 S690QL	97 12 071 08	25	8	1 401	91 58 478 08	RAUPENTRAEGER LI.
BLECH 20X512X62 S690QL	97 12 071 08	25	8	1 411	91 69 968 08	RAUPENTRAEGER RE.
BLECH 20X61X358 S355J2+N	97 72 200 08	16	3	2 652	91 61 110 08	ROLLENLAGERUNG
BLECH 20X68X60 S355J2+N FE	97 88 842 08	9	2	2 550	91 82 165 08	SA-BOCK
BLECH 25X95X115 S355J2+N	97 91 625 08	13	2	3 292	91 63 429 08	D-RUECKHALTESICHERUNG
BLECH 2X100X100 DC01 FE//	95 62 979 08	2	1	1 130 011	91 58 815 08	RAUPENMITTELTEIL
BLECH 2X100X100 DC01 FE//	95 62 979 08	80	1	1 411	91 69 968 08	RAUPENTRAEGER RE.
BLECH 2X100X100 DC01 FE//	95 62 979 08	18	2	1 631 100	91 61 483 08	LAUFSTEG RAUPENFAHRWER
BLECH 2X100X100 DC01 FE//	95 62 980 08	3	1	1 130 011	91 58 815 08	RAUPENMITTELTEIL
BLECH 2X100X100 DC01 FE//	95 62 980 08	81	1	1 411	91 69 968 08	RAUPENTRAEGER RE.

15.2.2017

etk_en_de_097924 LR 1600/2

1382

LIEBHERRAlphabetical index
Alphabetischer Index

Bezeichnung	Artikel	Pos.	Menge	Seite	Baugruppe	Bezeichnung
BLECH 2X100X100 DC01 FE//	95 62 980 08	19	2	1 631 100	91 61 483 08	LAUFSTEG RAUPENFAHRWER
BLECH 2X100X100 DC01 FE//	95 62 981 08	4	1	1 130 011	91 58 815 08	RAUPENMITTELTEIL
BLECH 2X100X100 DC01 FE//	95 62 981 08	80	1	1 401	91 58 478 08	RAUPENTRAEGER LI.
BLECH 2X100X100 DC01 FE//	95 62 981 08	20	2	1 631 100	91 61 483 08	LAUFSTEG RAUPENFAHRWER
BLECH 2X100X100 DC01 FE//	95 62 982 08	5	1	1 130 011	91 58 815 08	RAUPENMITTELTEIL
BLECH 2X100X100 DC01 FE//	95 62 982 08	81	1	1 401	91 58 478 08	RAUPENTRAEGER LI.
BLECH 2X100X100 DC01 FE//	95 62 982 08	21	2	1 631 100	91 61 483 08	LAUFSTEG RAUPENFAHRWER
BLECH 2X1010X924 DC01	97 75 668 08	1	1	2 510 040	96 49 183 08	TUER VORM.
BLECH 2X103X117 DC01	97 60 772 08	64	2	2 520	91 79 122 08	KABINE VERGLAST
BLECH 2X105X105 DC01 FE//	95 36 214 08	24	4	2 100	91 79 232 08	DREHBUEHNENRAHMEN KPL.
BLECH 2X105X105 DC01 FE//	97 04 902 08	17	2	3 205	91 71 534 08	F-MONTAGEEINHEIT
BLECH 2X110X109 DC01 FE//	97 75 843 08	117	2	2 932 082	96 96 615 08	AUFBAUTEILE MONTAGETAPE
BLECH 2X130X125 DC01 FE//	97 04 692 08	6	2	2 100	96 98 558 08	MONTAGETEILE DREHBUEHN
BLECH 2X1356X63 DC01 FE//	97 05 356 0	10	1	2 100	96 98 558 08	MONTAGETEILE DREHBUEHN
BLECH 2X144X76 DC01 FE//ZN	97 06 280 6	50	1	2 859 100	96 96 250 08	GERAEUSCHDAEMMUNG OBE
BLECH 2X144X80 DC01 FE//ZN	95 63 963 08	1	1	2 932 166	92 68 911 08	VERTEILER MASSE
BLECH 2X150X103 DC01 FE//	97 05 943 8	25	1	2 391 001	96 00 570 0	DIESELMOTOR VORM.
BLECH 2X157X215 DC01 FE//	97 97 554 08	22	10	2 550 001	96 00 103 2	SA-BOCK VORM.
BLECH 2X1600X77 DC01	97 06 103 3	48	1	2 859 100	96 96 250 08	GERAEUSCHDAEMMUNG OBE
BLECH 2X160X160 DC01 FE//	97 69 902 08	18	16	1 630 004	91 61 213 08	HYDRAULISCHE ABSTUETZUN
BLECH 2X162X142 ALMG3 H11	97 65 362 08	110	1	2 932 082	96 96 615 08	AUFBAUTEILE MONTAGETAPE
BLECH 2X165X91 DC01 FE//ZN	97 06 280 5	49	1	2 859 100	96 96 250 08	GERAEUSCHDAEMMUNG OBE
BLECH 2X190X140 DC01 FE//	97 80 626 08	74	8	2 550 001	96 00 103 2	SA-BOCK VORM.
BLECH 2X192X126 DC01	97 03 769 4	4	1	2 310	91 84 096 08	WINDE 1
BLECH 2X192X126 DC01	97 03 769 4	4	1	2 320	91 84 097 08	WINDE 2
BLECH 2X192X126 DC01	97 03 769 4	42	1	2 340	91 63 407 08	WINDE 4 EINZIEHWERK
BLECH 2X192X126 DC01	97 03 769 4	39	1	3 350	91 85 224 08	WINDE 3
BLECH 2X196X238 DC01 RAL 7	97 72 070 08	33	1	2 520	91 79 122 08	KABINE VERGLAST
BLECH 2X201X127 DC01 FE//	97 79 157 08	53	1	2 520	91 79 122 08	KABINE VERGLAST
BLECH 2X201X128 DC01 FE//	97 79 158 08	54	1	2 520	91 79 122 08	KABINE VERGLAST
BLECH 2X2065X938 ALMG3 H	97 01 651 4	1	1	2 859 005	96 70 695 08	KLAPPE VORM.
BLECH 2X2071X113 DC01	97 06 097 7	37	1	2 859 100	96 96 250 08	GERAEUSCHDAEMMUNG OBE
BLECH 2X20X54 DC01 FE//ZN	97 68 660 08	3	1	2 522 011	96 80 809 08	SCHLIESSANLAGE
BLECH 2X212X146 DC01 FE//	97 00 010 7	121	1	2 100	96 98 558 08	MONTAGETEILE DREHBUEHN
BLECH 2X220X100 DC01 FE//	97 92 102 08	36	1	2 310	91 84 096 08	WINDE 1
BLECH 2X220X100 DC01 FE//	97 92 276 08	36	1	2 320	91 84 097 08	WINDE 2
BLECH 2X227X73 X5CRNI18-1	97 76 743 08	7	2	2 533 003	96 96 668 08	ELEKTRIK ANBAUTEILE KABIN
BLECH 2X228X100 DC01 FE//	97 44 570 08	29	1	3 350	91 85 224 08	WINDE 3
BLECH 2X2364X554 DC01	97 06 970 9	22	1	2 859 100	96 96 250 08	GERAEUSCHDAEMMUNG OBE
BLECH 2X2400X356 DC01	97 86 100 08	12	2	3 291	91 76 915 08	S-RUECKHALTESICHERUNG
BLECH 2X248X326 DC01 FE//	95 63 998 08	3	1	2 925 203	96 52 153 08	KAMERAANBAU S-ANLENKSTU
BLECH 2X248X326 DC01 FE//	95 63 998 08	3	1	2 925 204	92 16 990 08	KAMERAANBAU D-ANLENKS
BLECH 2X274X212 DC01 FE//	97 86 372 08	118	1	3 713	91 75 366 08	D-ANLENKSTUECK
BLECH 2X276X215 DC01 FE//	97 05 903 0	2	1	2 832	91 80 098 08	HEIZKLIMAGERAET EINBAU
BLECH 2X304X147 DC01 RAL 7	97 73 426 08	(5)	1	2 925 026	91 55 259 08	ERG.KAMERAUEBERWACHUN
BLECH 2X304X147 DC01 RAL 7	97 73 426 08	5	1	2 925 405	96 48 397 08	AUSRUESTUNG KAMERA KAB
BLECH 2X330X225 DC01 FE//	97 06 100 0	40	1	2 392	91 79 238 08	SCHALLDAEMPFERANLAGE
BLECH 2X400X121 DC01 FE//	97 06 902 1	115	1	2 100	96 98 558 08	MONTAGETEILE DREHBUEHN
BLECH 2X45X303 DC01 FE//ZN	97 06 099 7	38	1	2 392	91 79 238 08	SCHALLDAEMPFERANLAGE
BLECH 2X50X75 DC01 FE//ZN	97 18 510 08	39	1	3 206	91 68 433 08	F-ANLENKSTUECK
BLECH 2X515X476 DC01 RAL 7	97 68 331 08	20	1	2 520 006	96 92 980 08	INNENVERKLEIDUNG
BLECH 2X540X311 DC01	97 04 765 4	101	1	2 100	96 98 558 08	MONTAGETEILE DREHBUEHN
BLECH 2X555X344 DC01	97 02 439 7	42	1	2 859 100	96 96 250 08	GERAEUSCHDAEMMUNG OBE
BLECH 2X56X30 DC01 FE//ZN	97 87 170 08	60	2	2 631	91 82 166 08	LAUFSTEG DREHBUEHNE
BLECH 2X56X30 DC01 FE//ZN	97 87 171 08	61	2	2 631	91 82 166 08	LAUFSTEG DREHBUEHNE
BLECH 2X56X30 DC01 FE//ZN	97 87 172 08	62	2	2 631	91 82 166 08	LAUFSTEG DREHBUEHNE
BLECH 2X67X47 X5CRNI18-10	97 78 746 08	27	1	2 522 011	96 80 809 08	SCHLIESSANLAGE
BLECH 2X75X75 DC01 FE//ZN	97 80 257 08	53	2	2 810	91 79 293 08	KRANFUEHRERKABINE KPL.
BLECH 2X817X486 DC01 RAL 7	97 70 673 08	23	1	2 520	91 79 122 08	KABINE VERGLAST
BLECH 2X81X20 DC01 FE//ZN	97 00 264 1	20	1	2 541	91 79 264 08	ZUSATZHEIZUNG OW

15.2.2017

etk_en_de_097924 LR 1600/2

1383

LIEBHERRAlphabetical index
Alphabetischer Index

Bezeichnung	Artikel	Pos.	Menge	Seite	Baugruppe	Bezeichnung
BLECH 2X833X413 DC01	97 01 652 9	41	1	2 859 100	96 96 250 08	GERAEUSCHDAEMMUNG OBE
BLECH 2X90X110 DC01 FE//ZN	97 25 222 08	26	1	3 206	91 68 433 08	F-ANLENKSTUECK
BLECH 2X924X784 DC01	97 75 669 08	1	1	2 510 059	96 49 184 08	TUER VORM.
BLECH 2X95X95 DC01 FE//ZN	97 88 785 08	33	10	3 215 005	91 52 846 08	ROLLENSATZ
BLECH 2X95X95 DC01 FE//ZN	97 88 785 08	33	10	3 215 006	91 52 847 08	ROLLENSATZ
BLECH 2X98X32 ALMG3 H111	97 66 066 08	26	1	2 932 160	96 97 410 08	SCHALTSCHRANK MECH.
BLECH 2X990X104 DC01	97 28 766 08	2	1	2 391 036	96 74 726 08	DECKEL VORM.
BLECH 30X180X290 S355J2+N	95 44 783 08	24	2	1 401	91 58 478 08	RAUPENTRAEGER LI.
BLECH 30X180X290 S355J2+N	95 44 783 08	24	2	1 411	91 69 968 08	RAUPENTRAEGER RE.
BLECH 30X270X160 S355J2+N	97 79 903 08	21	2	2 652	91 61 110 08	ROLLENLAGERUNG
BLECH 30X310X119 S690QL	97 73 409 08	5	4	2 125	91 69 505 08	BOLZEN S-ANLENKSTUECK
BLECH 35X1689X254 S960QL+	97 68 530 08	1	2	2 550 010	96 45 685 08	STANGE VORM.
BLECH 35X6626X214 S960QL+	97 76 332 08	(1)	2	3 714	91 83 801 08	D-KOPFSTUECK
BLECH 35X904X404 S960QL+	97 76 390 08	1	2	3 714 013	96 49 270 08	LASCHE KPL.
BLECH 3X103X70 S355MC FE//	97 83 116 08	14	2	2 631	91 82 166 08	LAUFSTEG DREHBUEHNE
BLECH 3X1040X55 DC01	97 86 362 08	79	1	3 714	91 83 801 08	D-KOPFSTUECK
BLECH 3X106X42 DC01 FE//ZN	97 59 503 08	77	1	2 550 001	96 00 103 2	SA-BOCK VORM.
BLECH 3X1087X254 DC01	97 06 096 0	35	1	2 859 100	96 96 250 08	GERAEUSCHDAEMMUNG OBE
BLECH 3X110X93 DC01 FE//ZN	97 79 878 08	27	1	2 391 001	96 00 570 0	DIESELMOTOR VORM.
BLECH 3X1155X55 DC01 FE//	97 87 766 08	135	1	3 713	91 75 366 08	D-ANLENKSTUECK
BLECH 3X115X190 DC01	97 03 274 3	104	1	2 550 001	96 00 103 2	SA-BOCK VORM.
BLECH 3X1200X170 DC01 FE//	97 87 757 08	116	3	3 713	91 75 366 08	D-ANLENKSTUECK
BLECH 3X121X111 DC01	97 02 373 0	24	1	2 832	91 80 098 08	HEIZKLIMAGERAET EINBAU
BLECH 3X121X79 DC01 FE//ZN	97 71 098 08	13	2	2 260	91 79 248 08	BATTERIELAGERUNG
BLECH 3X133X184 DC01 FE//	97 05 580 4	1	1	2 100 102	96 56 400 08	ENDSCHALTER VORM.
BLECH 3X140X231 S355MC FE	97 06 134 6	35	1	2 260 001	96 96 680 08	BATTERIEKASTEN VORM.
BLECH 3X141X140 DC01 FE//	97 80 915 08	60	1	2 100	96 98 558 08	MONTAGETEILE DREHBUEHN
BLECH 3X142X293 DC01 FE//	97 06 997 0	120	1	2 100	96 98 558 08	MONTAGETEILE DREHBUEHN
BLECH 3X144X80 DC01 FE//ZN	97 07 719 08	28	1	2 391 001	96 00 570 0	DIESELMOTOR VORM.
BLECH 3X150X180 DC01 FE//	95 55 890 08	67	1	2 100	96 98 558 08	MONTAGETEILE DREHBUEHN
BLECH 3X150X180 DC01 FE//	95 55 890 08	4	1	2 391 044	96 95 426 08	BEFESTIGUNGSTEILE DRUC
BLECH 3X150X40 DC01 FE//ZN	97 80 412 08	35	3	2 100	96 98 558 08	MONTAGETEILE DREHBUEHN
BLECH 3X150X40 S355MC FE//	97 55 008 08	27	1	2 310	91 84 096 08	WINDE 1
BLECH 3X150X40 S355MC FE//	97 55 008 08	27	1	2 320	91 84 097 08	WINDE 2
BLECH 3X150X40 S355MC FE//	97 55 008 08	34	2	2 340	91 63 407 08	WINDE 4 EINZIEHWERK
BLECH 3X150X40 S355MC FE//	97 55 008 08	38	1	3 350	91 85 224 08	WINDE 3
BLECH 3X151X136 S355MC FE	97 69 588 08	4	1	2 520 032	96 45 980 08	SCHEIBENWISCHANLAGE EIN
BLECH 3X157X156 DC01 FE//	95 70 054 08	1	1	3 780 265	96 70 515 08	WINDWARNUNG VORM.
BLECH 3X165X258 DC01	97 03 469 9	50	1	2 541	91 79 264 08	ZUSATZHEIZUNG OW
BLECH 3X170X190 DC01 FE//	97 05 186 8	55	4	3 208	91 77 925 08	F-KOPFSTUECK
BLECH 3X173X326 S355MC FE	97 80 561 08	41	1	2 100	96 98 558 08	MONTAGETEILE DREHBUEHN
BLECH 3X1779X219 DC01	97 06 131 4	30	1	2 859 041	96 96 251 08	GERAEUSCHDAEMMUNG UN
BLECH 3X1783X284 S355MC	97 07 780 7	37	1	2 260	91 79 248 08	BATTERIELAGERUNG
BLECH 3X180X140 DC01 FE//	97 85 083 08	72	1	2 100	96 98 558 08	MONTAGETEILE DREHBUEHN
BLECH 3X185X260 DC01 FE//	97 03 914 0	122	2	3 713	91 75 366 08	D-ANLENKSTUECK
BLECH 3X185X40 S355MC FE//	97 79 840 08	22	2	2 100	96 98 558 08	MONTAGETEILE DREHBUEHN
BLECH 3X188X110 DC01 FE//	97 05 894 2	8	3	2 650	91 79 260 08	HARNSTOFFANLAGE
BLECH 3X189X239 DC01 FE//	97 05 943 4	21	1	2 391 001	96 00 570 0	DIESELMOTOR VORM.
BLECH 3X189X567 DC01 FE//	97 05 906 4	2	1	2 541 001	96 94 962 08	ZUSATZHEIZUNG VORM.
BLECH 3X190X60 DC01 FE//ZN	97 15 627 08	105	2	3 211	91 75 365 08	S-ANLENKSTUECK
BLECH 3X196X184 DC01 FE//	97 70 794 08	21	2	2 859 041	96 96 251 08	GERAEUSCHDAEMMUNG UN
BLECH 3X200X195 S355MC FE	97 05 943 5	22	1	2 391 001	96 00 570 0	DIESELMOTOR VORM.
BLECH 3X207X105 DC01 FE//	97 78 727 08	26	1	2 391 001	96 00 570 0	DIESELMOTOR VORM.
BLECH 3X207X127 S355MC FE	97 07 794 1	14	1	2 260	91 79 248 08	BATTERIELAGERUNG
BLECH 3X207X250 S355MC FE	97 07 794 2	15	1	2 260	91 79 248 08	BATTERIELAGERUNG
BLECH 3X2120X55 DC01 FE//	97 86 361 08	78	2	3 714	91 83 801 08	D-KOPFSTUECK
BLECH 3X212X34 S355MC FE//	97 79 305 08	8	1	2 550 008	96 47 628 08	HALTER KPL.
BLECH 3X212X34 S355MC FE//	97 79 305 08	8	1	2 550 009	96 47 645 08	HALTER KPL.
BLECH 3X213X129 S355MC FE	97 05 909 9	23	1	2 832	91 80 098 08	HEIZKLIMAGERAET EINBAU
BLECH 3X215X282 DC01 FE//	97 84 749 08	68	1	2 100	96 98 558 08	MONTAGETEILE DREHBUEHN

15.2.2017

etk_en_de_097924 LR 1600/2

1384

LIEBHERRAlphabetical index
Alphabetischer Index

Bezeichnung	Artikel	Pos.	Menge	Seite	Baugruppe	Bezeichnung
BLECH 3X218X120 DC01 FE//	97 73 065 08	1	2	2 100	96 98 558 08	MONTAGETEILE DREHBUEHN
BLECH 3X220X176 DC01 FE//	97 93 905 08	27	1	3 281	91 71 535 08	FA-BOCK
BLECH 3X224X121 S355MC FE	97 81 184 08	45	4	3 214	91 83 800 08	SW-KOPFSTUECK
BLECH 3X2260X511 ALMG3 H	97 32 004 08	77	2	3 211	91 75 365 08	S-ANLENKSTUECK
BLECH 3X2260X511 ALMG3 H	97 32 004 08	58	2	3 225	91 83 804 08	SL-REDUZIERSTUECK
BLECH 3X2285X55 DC01	97 87 762 08	131	1	3 713	91 75 366 08	D-ANLENKSTUECK
BLECH 3X234X229 S355MC	97 05 764 9	15	1	2 650 008	96 00 882 1	PUMPE VORM.
BLECH 3X251X311 DC01	97 06 113 1	3	1	2 393 001	96 96 524 08	LUFTFILTERANLAGE
BLECH 3X263X205 DC01	97 03 460 4	31	1	2 260 001	96 96 680 08	BATTERIEKASTEN VORM.
BLECH 3X26X26 DC01 FE//ZN	97 19 742 08	22	2	2 502	91 72 033 08	STEUERSTAND
BLECH 3X280X129 S355MC FE	97 05 943 3	20	1	2 391 001	96 00 570 0	DIESELMOTOR VORM.
BLECH 3X280X154 DC01 FE//	97 15 521 08	49	1	2 550 001	96 00 103 2	SA-BOCK VORM.
BLECH 3X280X170 DC01 RAL 7	97 72 246 08	22	1	2 520 006	96 92 980 08	INNENVERKLEIDUNG
BLECH 3X280X80 DC01 FE//ZN	97 81 823 08	101	2	3 211	91 75 365 08	S-ANLENKSTUECK
BLECH 3X283X216 S355MC T Z	97 71 705 08	49	1	3 208	91 77 925 08	F-KOPFSTUECK
BLECH 3X285X370 S355MC FE	97 85 644 08	75	1	2 100	96 98 558 08	MONTAGETEILE DREHBUEHN
BLECH 3X2895X55 DC01	97 87 763 08	132	1	3 713	91 75 366 08	D-ANLENKSTUECK
BLECH 3X3000X55 DC01	97 87 760 08	130	2	3 713	91 75 366 08	D-ANLENKSTUECK
BLECH 3X300X361 DC01 FE//	97 02 543 2	105	1	2 100	96 98 558 08	MONTAGETEILE DREHBUEHN
BLECH 3X305X160 S355MC FE	97 07 761 3	36	2	2 260	91 79 248 08	BATTERIELAGERUNG
BLECH 3X30X95 S355MC FE//	97 56 519 08	85	2	2 100	96 98 558 08	MONTAGETEILE DREHBUEHN
BLECH 3X30X95 S355MC FE//	97 56 519 08	84	1	2 810	91 79 293 08	KRANFUEHRERKABINE KPL.
BLECH 3X352X359 DC01 FE//	97 02 543 3	106	1	2 100	96 98 558 08	MONTAGETEILE DREHBUEHN
BLECH 3X353X300 DC01 FE//	97 44 917 08	1	1	3 780 883	96 66 100 08	HINDERNISFEUER VORM.
BLECH 3X366X104 DC01 RAL 9	97 74 440 08	15	1	2 502	91 72 033 08	STEUERSTAND
BLECH 3X366X104 DC01 RAL 9	97 74 441 08	16	1	2 502	91 72 033 08	STEUERSTAND
BLECH 3X38X100 S355MC FE//	97 02 295 0	33	6	2 260 001	96 96 680 08	BATTERIEKASTEN VORM.
BLECH 3X394X397 DC01 FE//	97 85 020 08	69	1	2 100	96 98 558 08	MONTAGETEILE DREHBUEHN
BLECH 3X404X241 DC01 FE//	97 82 080 08	19	1	2 925 402	96 58 855 08	KAMERAANBAU DREHBUEHN
BLECH 3X404X241 DC01 FE//	97 82 081 08	20	1	2 925 402	96 58 855 08	KAMERAANBAU DREHBUEHN
BLECH 3X405X333 S355MC FE	97 05 943 6	23	1	2 391 001	96 00 570 0	DIESELMOTOR VORM.
BLECH 3X40X40 DC01 FE//ZN	97 19 741 08	21	4	2 502	91 72 033 08	STEUERSTAND
BLECH 3X40X95 DC01	97 86 364 08	81	2	3 714	91 83 801 08	D-KOPFSTUECK
BLECH 3X45X120 DC01 FE//ZN	95 37 609 08	82	1	3 714	91 83 801 08	D-KOPFSTUECK
BLECH 3X489X273 S355MC FE	97 85 704 08	1	1	2 631 003	96 54 406 08	AUFSTIEG VORM.
BLECH 3X50X328 DC01 FE//ZN	97 06 693 6	114	1	2 100	96 98 558 08	MONTAGETEILE DREHBUEHN
BLECH 3X50X60 DC01 FE//ZN	97 13 257 08	100	1	2 100	96 98 558 08	MONTAGETEILE DREHBUEHN
BLECH 3X542X355 S355MC FE	97 06 837 2	39	1	2 391 001	96 00 570 0	DIESELMOTOR VORM.
BLECH 3X62X165 DC01 FE//ZN	97 06 819 0	34	1	2 391 001	96 00 570 0	DIESELMOTOR VORM.
BLECH 3X655X257 S355MC FE	97 79 846 08	28	1	2 100	96 98 558 08	MONTAGETEILE DREHBUEHN
BLECH 3X660X118 DC01	97 02 378 6	32	1	2 391 001	96 00 570 0	DIESELMOTOR VORM.
BLECH 3X684X250 DC01 FE//	97 13 848 08	31	1	2 100	96 98 558 08	MONTAGETEILE DREHBUEHN
BLECH 3X697X444 DC01 FE//	97 01 559 1	5	1	2 391 044	96 95 426 08	BEFESTIGUNGSTEILE DRUC
BLECH 3X70X101 DC01 FE//ZN	97 82 921 08	29	2	3 215 005	91 52 846 08	ROLLENSATZ
BLECH 3X70X101 DC01 FE//ZN	97 82 921 08	29	2	3 215 006	91 52 847 08	ROLLENSATZ
BLECH 3X70X113 DC01	97 03 348 0	6	1	2 391 044	96 95 426 08	BEFESTIGUNGSTEILE DRUC
BLECH 3X70X135 S355MC FE//	97 79 845 08	27	1	2 100	96 98 558 08	MONTAGETEILE DREHBUEHN
BLECH 3X70X20 DC01	97 00 237 9	22	8	1 631 100	91 61 483 08	LAUFSTEG RAUPENFAHRWER
BLECH 3X70X225 DC01 FE//ZN	97 87 542 08	87	1	2 100	96 98 558 08	MONTAGETEILE DREHBUEHN
BLECH 3X70X45 S355MC FE//	97 73 355 08	8	1	2 100	96 98 558 08	MONTAGETEILE DREHBUEHN
BLECH 3X70X45 S355MC FE//	97 73 355 08	30	1	2 711	91 52 800 08	ZENTRALSCHMIERANLAGE O
BLECH 3X70X60 DC01 FE//ZN	97 14 474 08	9	2	2 100	96 98 558 08	MONTAGETEILE DREHBUEHN
BLECH 3X75X480 DC01 FE//ZN	97 80 128 08	29	1	2 100	96 98 558 08	MONTAGETEILE DREHBUEHN
BLECH 3X75X58 DC01 FE//ZN	97 79 303 08	50	2	2 100	96 98 558 08	MONTAGETEILE DREHBUEHN
BLECH 3X770X55 DC01 FE//ZN	97 87 764 08	109	1	3 211	91 75 365 08	S-ANLENKSTUECK
BLECH 3X770X55 DC01 FE//ZN	97 87 764 08	133	1	3 713	91 75 366 08	D-ANLENKSTUECK
BLECH 3X78X86 DC01 RAL 701	97 06 066 7	82	1	2 520	91 79 122 08	KABINE VERGLAST
BLECH 3X80X1392 ALMG3 H11	97 95 151 08	86	1	2 520	91 79 122 08	KABINE VERGLAST
BLECH 3X853X80 DC01 FE//ZN	97 73 500 08	4	1	2 932 160	96 97 410 08	SCHALTSCHRANK MECH.
BLECH 3X880X55 DC01 FE//ZN	97 86 363 08	80	2	3 714	91 83 801 08	D-KOPFSTUECK

15.2.2017

etk_en_de_097924 LR 1600/2

1385

LIEBHERRAlphabetical index
Alphabetischer Index

Bezeichnung	Artikel	Pos.	Menge	Seite	Baugruppe	Bezeichnung
BLECH 3X892X382 S355MC RA	97 71 793 08	1	1	2 810 037	96 47 204 08	PEDALTRAEGER EINBAU
BLECH 3X90X100 DC01 FE//ZN	97 85 358 08	19	1	2 391 001	96 00 570 0	DIESELMOTOR VORM.
BLECH 3X915X55 DC01 FE//ZN	97 87 765 08	134	1	3 713	91 75 366 08	D-ANLENKSTUECK
BLECH 3X939X329 S355MC	97 05 942 4	11	1	2 391 001	96 00 570 0	DIESELMOTOR VORM.
BLECH 3X93X132 S355MC FE//	97 06 166 1	37	1	2 391 001	96 00 570 0	DIESELMOTOR VORM.
BLECH 3X93X191 S355MC FE//	97 05 942 9	16	1	2 391 001	96 00 570 0	DIESELMOTOR VORM.
BLECH 3X950X99 DC01 FE//ZN	97 80 955 08	61	1	2 100	96 98 558 08	MONTAGETEILE DREHBUEHN
BLECH 3X954X123 S355MC	97 06 102 1	38	1	2 859 100	96 96 250 08	GERAEUSCHDAEMMUNG OBE
BLECH 3X95X305 S355MC FE//	97 08 902 9	122	1	2 100	96 98 558 08	MONTAGETEILE DREHBUEHN
BLECH 3X97X70 S355MC FE//	97 83 115 08	13	2	2 631	91 82 166 08	LAUFSTEG DREHBUEHNE
BLECH 3x48x75 DC01 FE//ZNNI	97 04 309 08	8	2	1 921 100	91 72 880 08	ELEKTRIK MITTELTEIL
BLECH 4X1008X103 S315MC	97 05 894 6	14	1	2 670 001	96 95 175 08	KRAFTSTOFFBEHALTER VO
BLECH 4X1030X202 S315MC	97 01 887 5	58	1	3 227	91 70 749 08	LI-ZWISCHENSTUECK F-ABSP
BLECH 4X1030X202 S315MC	97 01 887 5	55	1	3 227 100	91 70 751 08	LI-ZWISCHENSTUECK
BLECH 4X1057X463 S315MC	97 05 942 8	15	1	2 391 001	96 00 570 0	DIESELMOTOR VORM.
BLECH 4X106X118 S315MC FE	97 79 302 08	7	2	2 100	96 98 558 08	MONTAGETEILE DREHBUEHN
BLECH 4X110X80 S315MC FE//	97 03 502 08	79	2	2 550 001	96 00 103 2	SA-BOCK VORM.
BLECH 4X110X80 S315MC FE//	97 03 502 08	25	2	2 711	91 52 800 08	ZENTRALSCHMIERANLAGE O
BLECH 4X1130X202 S315MC	97 89 314 08	59	1	3 227	91 70 749 08	LI-ZWISCHENSTUECK F-ABSP
BLECH 4X1130X202 S315MC	97 89 314 08	58	2	3 227 100	91 70 751 08	LI-ZWISCHENSTUECK
BLECH 4X1149X527 S315MC	97 06 093 2	25	1	2 859 100	96 96 250 08	GERAEUSCHDAEMMUNG OBE
BLECH 4X115X97 S315MC FE//	97 12 764 08	80	2	2 100	96 98 558 08	MONTAGETEILE DREHBUEHN
BLECH 4X115X97 S315MC FE//	97 12 764 08	62	2	2 810	91 79 293 08	KRANFUEHRERKABINE KPL.
BLECH 4X115X98 S315MC FE//	97 07 628 08	26	1	2 340	91 63 407 08	WINDE 4 EINZIEHWERK
BLECH 4X119X70 S315MC FE//	97 86 827 08	55	1	2 631	91 82 166 08	LAUFSTEG DREHBUEHNE
BLECH 4X120X187 S315MC FE	97 69 564 08	10	1	2 670	91 79 271 08	KRAFTSTOFFBEHALTER KPL
BLECH 4X123X639 S315MC FE	97 01 785 9	84	1	3 211	91 75 365 08	S-ANLENKSTUECK
BLECH 4X123X639 S315MC FE	97 01 786 0	104	1	3 211	91 75 365 08	S-ANLENKSTUECK
BLECH 4X129X66 S315MC	97 06 005 6	3	1	2 391 044	96 95 426 08	BEFESTIGUNGSTEILE DRUC
BLECH 4X130X181 S315MC FE	97 06 101 1	45	1	2 859 100	96 96 250 08	GERAEUSCHDAEMMUNG OBE
BLECH 4X1320X547 S315MC	97 69 693 08	36	1	1 401	91 58 478 08	RAUPENTRAEGER LI.
BLECH 4X1320X632 S315MC	97 69 692 08	33	1	1 401	91 58 478 08	RAUPENTRAEGER LI.
BLECH 4X1322X547 S315MC	97 69 494 08	36	1	1 411	91 69 968 08	RAUPENTRAEGER RE.
BLECH 4X1322X633 S315MC	97 69 491 08	33	1	1 411	91 69 968 08	RAUPENTRAEGER RE.
BLECH 4X1325X202 S315MC	97 91 117 08	55	1	3 715	91 69 506 08	D-ZWISCHENSTUECK
BLECH 4X133X251 S315MC FE	97 02 850 2	12	2	2 631	91 82 166 08	LAUFSTEG DREHBUEHNE
BLECH 4X133X30 S315MC	97 03 055 08	38	1	2 391 001	96 00 570 0	DIESELMOTOR VORM.
BLECH 4X137X199 S315MC FE	97 80 470 08	88	1	2 100	96 98 558 08	MONTAGETEILE DREHBUEHN
BLECH 4X137X199 S315MC FE	97 80 471 08	89	1	2 100	96 98 558 08	MONTAGETEILE DREHBUEHN
BLECH 4X138X138 S315MC FE	97 52 084 08	17	4	3 745	91 68 438 08	SCHWEBEBALLAST
BLECH 4X1400X207 S315MC	97 80 937 08	85	1	3 211	91 75 365 08	S-ANLENKSTUECK
BLECH 4X140X30 S315MC FE//	97 79 264 08	25	4	2 340	91 63 407 08	WINDE 4 EINZIEHWERK
BLECH 4X140X30 S315MC FE//	97 80 169 08	29	3	2 391 001	96 00 570 0	DIESELMOTOR VORM.
BLECH 4X1444X191 S315MC	97 71 636 08	68	1	3 211	91 75 365 08	S-ANLENKSTUECK
BLECH 4X1510X202 S315MC	97 90 494 08	56	2	3 227 100	91 70 751 08	LI-ZWISCHENSTUECK
BLECH 4X1540X297 S315MC	97 71 157 08	40	4	3 211	91 75 365 08	S-ANLENKSTUECK
BLECH 4X154X173 S315MC FE	97 06 099 2	33	2	2 392	91 79 238 08	SCHALLDAEMPFERANLAGE
BLECH 4X155X134 S315MC FE	97 70 790 08	27	1	2 859 100	96 96 250 08	GERAEUSCHDAEMMUNG OBE
BLECH 4X155X170 S315MC FE	97 86 411 08	77	1	2 100	96 98 558 08	MONTAGETEILE DREHBUEHN
BLECH 4X157X160 S315MC FE	97 06 099 1	32	2	2 392	91 79 238 08	SCHALLDAEMPFERANLAGE
BLECH 4X1596X402 S315MC	97 05 943 7	24	1	2 391 001	96 00 570 0	DIESELMOTOR VORM.
BLECH 4X165X225 S315MC FE	95 57 495 08	20	1	1 920 308	96 68 385 08	ELEKTRIK RAUPENTRAEGER
BLECH 4X165X225 S315MC FE	95 57 495 08	20	1	1 920 309	96 68 384 08	ELEKTRIK RAUPENTRAEGER
BLECH 4X165X225 S315MC FE	95 57 495 08	23	1	3 745	91 68 438 08	SCHWEBEBALLAST
BLECH 4X167X25 S315MC T Z	97 78 521 08	39	8	3 745	91 68 438 08	SCHWEBEBALLAST
BLECH 4X167X832 S315MC FE	97 05 942 6	13	1	2 391 001	96 00 570 0	DIESELMOTOR VORM.
BLECH 4X175X138 S315MC FE	97 06 101 7	29	2	2 859 100	96 96 250 08	GERAEUSCHDAEMMUNG OBE
BLECH 4X1904X334 S315MC	97 06 098 7	39	1	2 859 100	96 96 250 08	GERAEUSCHDAEMMUNG OBE
BLECH 4X190X140 S315MC FE	97 80 625 08	73	16	2 550 001	96 00 103 2	SA-BOCK VORM.
BLECH 4X190X174 S315MC T Z	97 83 085 08	10	5	2 631	91 82 166 08	LAUFSTEG DREHBUEHNE

15.2.2017

etk_en_de_097924 LR 1600/2

1386

LIEBHERRAlphabetical index
Alphabetischer Index

Bezeichnung	Artikel	Pos.	Menge	Seite	Baugruppe	Bezeichnung
BLECH 4X190X209 S315MC T Z	97 83 084 08	9	2	2 631	91 82 166 08	LAUFSTEG DREHBUEHNE
BLECH 4X196X63 S315MC FE//	95 56 681 08	54	5	2 100	96 98 558 08	MONTAGETEILE DREHBUEHN
BLECH 4X196X63 S315MC FE//	95 56 681 08	26	1	2 310	91 84 096 08	WINDE 1
BLECH 4X196X63 S315MC FE//	95 56 681 08	26	1	2 320	91 84 097 08	WINDE 2
BLECH 4X196X63 S315MC FE//	95 56 681 08	36	1	2 340	91 63 407 08	WINDE 4 EINZIEHWERK
BLECH 4X196X63 S315MC FE//	95 56 681 08	90	2	3 211	91 75 365 08	S-ANLENKSTUECK
BLECH 4X196X63 S315MC FE//	95 56 681 08	36	1	3 350	91 85 224 08	WINDE 3
BLECH 4X196X63 S315MC FE//	95 56 681 08	22	1	3 745	91 68 438 08	SCHWEBEBALLAST
BLECH 4X199X125 S315MC	97 01 621 6	36	1	2 859 100	96 96 250 08	GERAEUSCHDAEMMUNG OBE
BLECH 4X2020X202 S315MC	97 91 849 08	57	1	3 227	91 70 749 08	LI-ZWISCHENSTUECK F-ABSP
BLECH 4X202X158 S315MC FE	97 80 413 08	36	1	2 100	96 98 558 08	MONTAGETEILE DREHBUEHN
BLECH 4X207X760 S315MC FE	97 96 939 08	36	1	2 925 402	96 58 855 08	KAMERAANBAU DREHBUEHN
BLECH 4X2090X270 S315MC	97 01 914 2	57	1	3 227 100	91 70 751 08	LI-ZWISCHENSTUECK
BLECH 4X209X275 S315MC FE	97 78 526 08	9	4	3 227 100	91 70 751 08	LI-ZWISCHENSTUECK
BLECH 4X209X342 S315MC FE	97 85 458 08	73	1	2 100	96 98 558 08	MONTAGETEILE DREHBUEHN
BLECH 4X209X78 S315MC	97 01 556 1	4	1	2 391 041	96 69 508 08	OELKUEHLER VORM.
BLECH 4X20X500 S315MC FE//	95 37 411 08	37	1	2 100	96 98 558 08	MONTAGETEILE DREHBUEHN
BLECH 4X20X500 S315MC FE//	95 37 411 08	62	1	3 206	91 68 433 08	F-ANLENKSTUECK
BLECH 4X20X500 S315MC FE//	95 37 411 08	91	1	3 211	91 75 365 08	S-ANLENKSTUECK
BLECH 4X20X500 S315MC FE//	95 37 411 08	37	1	3 711	91 68 435 08	MASTNASE
BLECH 4X20X500 S315MC FE//	95 37 411 08	119	1	3 713	91 75 366 08	D-ANLENKSTUECK
BLECH 4X20X500 S315MC FE//	95 37 411 08	91	1	3 714	91 83 801 08	D-KOPFSTUECK
BLECH 4X2130X201 S315MC	97 01 940 9	54	1	3 715	91 69 506 08	D-ZWISCHENSTUECK
BLECH 4X2130X201 S315MC	97 01 940 9	55	1	3 716	91 69 507 08	D-ZWISCHENSTUECK
BLECH 4X215X167 S315MC FE	97 79 246 08	20	4	1 630 004	91 61 213 08	HYDRAULISCHE ABSTUETZUN
BLECH 4X216X110 S315MC FE	97 69 416 08	40	2	2 100	96 98 558 08	MONTAGETEILE DREHBUEHN
BLECH 4X216X332 S315MC FE	97 06 099 3	34	1	2 392	91 79 238 08	SCHALLDAEMPFERANLAGE
BLECH 4X2180X270 S315MC	97 01 996 8	56	2	3 227	91 70 749 08	LI-ZWISCHENSTUECK F-ABSP
BLECH 4X220X156 S315MC FE	97 12 903 08	65	1	2 100	96 98 558 08	MONTAGETEILE DREHBUEHN
BLECH 4X220X197 S315MC FE	97 69 412 08	66	1	2 100	96 98 558 08	MONTAGETEILE DREHBUEHN
BLECH 4X220X364 S315MC FE	97 96 563 08	108	1	3 211	91 75 365 08	S-ANLENKSTUECK
BLECH 4X220X364 S315MC FE	97 96 563 08	50	1	3 713	91 75 366 08	D-ANLENKSTUECK
BLECH 4X221X806 S315MC	97 06 005 5	2	1	2 391 044	96 95 426 08	BEFESTIGUNGSTEILE DRUC
BLECH 4X227X202 S315MC	97 73 532 08	31	1	2 391 001	96 00 570 0	DIESELMOTOR VORM.
BLECH 4X227X291 S315MC FE	97 96 159 08	91	1	2 100	96 98 558 08	MONTAGETEILE DREHBUEHN
BLECH 4X227X42 S315MC	97 02 415 0	19	1	2 925 203	96 52 153 08	KAMERAANBAU S-ANLENKSTU
BLECH 4X228X287 S315MC FE	97 06 099 6	37	1	2 392	91 79 238 08	SCHALLDAEMPFERANLAGE
BLECH 4X232X122 S315MC FE	97 06 012 1	19	1	2 650	91 79 260 08	HARNSTOFFANLAGE
BLECH 4X232X189 S315MC FE	97 05 986 0	6	2	2 391 023	96 95 362 08	KUEHLER VORM.
BLECH 4X2346X144 S315MC	97 07 743 5	26	1	2 859 100	96 96 250 08	GERAEUSCHDAEMMUNG OBE
BLECH 4X235X222 S315MC	97 03 056 08	4	1	2 100	96 98 558 08	MONTAGETEILE DREHBUEHN
BLECH 4X243X155 S315MC FE	97 72 220 08	14	1	2 671	91 52 798 08	OELBEHAELTER KPL.
BLECH 4X254X126 S315MC FE	97 70 506 08	6	2	2 260	91 79 248 08	BATTERIELAGERUNG
BLECH 4X256X130 S315MC FE	97 80 349 08	25	1	2 310	91 84 096 08	WINDE 1
BLECH 4X256X130 S315MC FE	97 80 349 08	25	1	2 320	91 84 097 08	WINDE 2
BLECH 4X2600X53 S315MC	97 86 531 08	88	2	3 211	91 75 365 08	S-ANLENKSTUECK
BLECH 4X260X93 S315MC FE//	97 46 733 08	36	2	3 211	91 75 365 08	S-ANLENKSTUECK
BLECH 4X260X93 S315MC FE//	97 46 733 08	71	2	3 713	91 75 366 08	D-ANLENKSTUECK
BLECH 4X261X120 S315MC FE	97 06 016 3	2	1	2 391 040	96 95 403 08	KUPPLUNGSSTELLER
BLECH 4X274X166 S315MC T Z	97 78 522 08	40	4	3 745	91 68 438 08	SCHWEBEBALLAST
BLECH 4X275X213 S315MC FE	97 06 855 4	36	1	2 391 001	96 00 570 0	DIESELMOTOR VORM.
BLECH 4X2834X53 S315MC	97 81 550 08	86	2	3 211	91 75 365 08	S-ANLENKSTUECK
BLECH 4X283X127 S315MC FE	97 85 781 08	11	2	2 370	91 61 617 08	MONTAGEWINDE
BLECH 4X288X422 S315MC FE	97 80 411 08	34	1	2 100	96 98 558 08	MONTAGETEILE DREHBUEHN
BLECH 4X290X130 S315MC FE	97 79 331 08	29	1	2 340	91 63 407 08	WINDE 4 EINZIEHWERK
BLECH 4X290X130 S315MC FE	97 79 332 08	30	1	2 340	91 63 407 08	WINDE 4 EINZIEHWERK
BLECH 4X291X167 S315MC T Z	97 78 520 08	38	4	3 745	91 68 438 08	SCHWEBEBALLAST
BLECH 4X307X208 S315MC FE	97 00 793 7	52	1	2 100	91 79 232 08	DREHBUEHNENRAHMEN KPL.
BLECH 4X308X334 S315MC	97 01 555 9	3	1	2 391 041	96 69 508 08	OELKUEHLER VORM.
BLECH 4X309X1491 S315MC	97 06 005 4	1	1	2 391 044	96 95 426 08	BEFESTIGUNGSTEILE DRUC

15.2.2017

etk_en_de_097924 LR 1600/2

1387

LIEBHERRAlphabetical index
Alphabetischer Index

Bezeichnung	Artikel	Pos.	Menge	Seite	Baugruppe	Bezeichnung
BLECH 4X30X105 S315MC FE//	95 36 969 08	48	1	2 550 001	96 00 103 2	SA-BOCK VORM.
BLECH 4X30X105 S315MC FE//	95 36 969 08	28	1	2 711	91 52 800 08	ZENTRALSCHMIERANLAGE O
BLECH 4X310X120 S315MC	97 57 099 08	129	1	3 713	91 75 366 08	D-ANLENKSTUECK
BLECH 4X310X120 S315MC	97 57 099 08	92	1	3 714	91 83 801 08	D-KOPFSTUECK
BLECH 4X310X120 S315MC	97 57 099 08	45	2	3 715	91 69 506 08	D-ZWISCHENSTUECK
BLECH 4X310X120 S315MC	97 57 099 08	43	2	3 716	91 69 507 08	D-ZWISCHENSTUECK
BLECH 4X310X160 S700MC	97 09 836 2	60	4	3 715	91 69 506 08	D-ZWISCHENSTUECK
BLECH 4X310X160 S700MC	97 09 836 2	59	4	3 716	91 69 507 08	D-ZWISCHENSTUECK
BLECH 4X316X240 S315MC FE	97 74 986 08	2	1	2 100	96 98 558 08	MONTAGETEILE DREHBUEHN
BLECH 4X319X358 S315MC FE	97 79 842 08	24	1	2 100	96 98 558 08	MONTAGETEILE DREHBUEHN
BLECH 4X320X139 S315MC FE	97 06 084 8	1	1	2 391 046	96 96 264 08	KRAFTSTOFFFILTER VORM.
BLECH 4X330X110 S315MC FE	97 87 754 08	113	1	3 713	91 75 366 08	D-ANLENKSTUECK
BLECH 4X331X373 S315MC	97 93 744 08	27	1	2 925 402	96 58 855 08	KAMERAANBAU DREHBUEHN
BLECH 4X338X138 S315MC FE	97 06 099 5	36	1	2 392	91 79 238 08	SCHALLDAEMPFERANLAGE
BLECH 4X339X257 S315MC FE	97 07 009 0	9	1	2 670	91 79 271 08	KRAFTSTOFFBEHALTER KPL
BLECH 4X352X345 S315MC	97 25 209 08	22	1	3 206	91 68 433 08	F-ANLENKSTUECK
BLECH 4X355X400 S315MC	97 14 450 08	26	1	1 401	91 58 478 08	RAUPENTRAEGER LI.
BLECH 4X355X400 S315MC	97 14 596 08	26	1	1 411	91 69 968 08	RAUPENTRAEGER RE.
BLECH 4X358X806 S315MC FE	97 06 921 5	119	1	2 100	96 98 558 08	MONTAGETEILE DREHBUEHN
BLECH 4X360X341 S315MC FE	97 79 843 08	25	1	2 100	96 98 558 08	MONTAGETEILE DREHBUEHN
BLECH 4X365X807 S315MC	97 77 538 08	15	1	2 100	96 98 558 08	MONTAGETEILE DREHBUEHN
BLECH 4X366X503 S315MC	97 17 777 08	27	1	1 401	91 58 478 08	RAUPENTRAEGER LI.
BLECH 4X366X503 S315MC	97 17 950 08	27	1	1 411	91 69 968 08	RAUPENTRAEGER RE.
BLECH 4X367X528 S315MC	97 85 691 08	63	1	2 810	91 79 293 08	KRANFUEHRERKABINE KPL.
BLECH 4X382X120 S315MC FE	97 80 593 08	18	1	2 925 402	96 58 855 08	KAMERAANBAU DREHBUEHN
BLECH 4X389X287 S315MC FE	97 69 492 08	34	1	1 401	91 58 478 08	RAUPENTRAEGER LI.
BLECH 4X389X287 S315MC FE	97 69 492 08	34	1	1 411	91 69 968 08	RAUPENTRAEGER RE.
BLECH 4X389X287 S315MC FE	97 69 495 08	37	1	1 401	91 58 478 08	RAUPENTRAEGER LI.
BLECH 4X389X287 S315MC FE	97 69 495 08	37	1	1 411	91 69 968 08	RAUPENTRAEGER RE.
BLECH 4X395X371 S315MC FE	97 79 839 08	21	1	2 100	96 98 558 08	MONTAGETEILE DREHBUEHN
BLECH 4X405X527 S315MC	97 90 053 08	117	1	3 713	91 75 366 08	D-ANLENKSTUECK
BLECH 4X40X105 S315MC FE//	95 58 096 08	37	2	3 350	91 85 224 08	WINDE 3
BLECH 4X40X35 S315MC FE//	97 61 821 08	40	4	2 391 001	96 00 570 0	DIESELMOTOR VORM.
BLECH 4X419X242 S315MC	97 75 410 08	65	1	1 401	91 58 478 08	RAUPENTRAEGER LI.
BLECH 4X419X242 S315MC	97 75 411 08	65	1	1 411	91 69 968 08	RAUPENTRAEGER RE.
BLECH 4X419X40 S315MC FE//	97 85 069 08	70	1	2 100	96 98 558 08	MONTAGETEILE DREHBUEHN
BLECH 4X449X175 S315MC FE	97 77 653 08	16	1	2 100	96 98 558 08	MONTAGETEILE DREHBUEHN
BLECH 4X450X100 S315MC	97 57 447 08	103	2	3 211	91 75 365 08	S-ANLENKSTUECK
BLECH 4X450X205 S315MC FE	97 88 000 08	38	6	3 715	91 69 506 08	D-ZWISCHENSTUECK
BLECH 4X450X205 S315MC FE	97 88 000 08	41	12	3 716	91 69 507 08	D-ZWISCHENSTUECK
BLECH 4X467X208 S315MC FE	97 00 761 4	53	1	2 100	91 79 232 08	DREHBUEHNENRAHMEN KPL.
BLECH 4X473X40 S315MC FE//	97 79 216 08	5	4	2 100	96 98 558 08	MONTAGETEILE DREHBUEHN
BLECH 4X480X230 S315MC FE	97 87 755 08	114	1	3 713	91 75 366 08	D-ANLENKSTUECK
BLECH 4X487X120 S315MC FE	97 81 896 08	102	2	3 211	91 75 365 08	S-ANLENKSTUECK
BLECH 4X492X101 S315MC FE	97 70 792 08	23	1	2 859 100	96 96 250 08	GERAEUSCHDAEMMUNG OBE
BLECH 4X492X116 S315MC FE	97 79 887 08	37	2	2 340	91 63 407 08	WINDE 4 EINZIEHWERK
BLECH 4X505X168 S315MC FE	97 49 296 08	40	2	3 214	91 83 800 08	SW-KOPFSTUECK
BLECH 4X506X1389 S315MC	97 06 358 8	4	1	2 260 001	96 96 680 08	BATTERIEKASTEN VORM.
BLECH 4X550X240 S315MC FE	97 01 996 7	54	2	3 227	91 70 749 08	LI-ZWISCHENSTUECK F-ABSP
BLECH 4X553X164 S315MC FE	97 96 184 08	5	1	2 391	91 83 597 08	DIESELMOTOR KPL.
BLECH 4X555X617 S315MC	97 84 521 08	4	1	2 391	91 83 597 08	DIESELMOTOR KPL.
BLECH 4X571X284 S315MC	97 01 555 8	2	2	2 391 041	96 69 508 08	OELKUEHLER VORM.
BLECH 4X600X100 S315MC	97 55 896 08	87	1	3 211	91 75 365 08	S-ANLENKSTUECK
BLECH 4X60X103 S315MC FE//	95 51 525 08	71	1	2 100	96 98 558 08	MONTAGETEILE DREHBUEHN
BLECH 4X60X103 S315MC FE//	95 51 525 08	35	1	2 340	91 63 407 08	WINDE 4 EINZIEHWERK
BLECH 4X60X103 S315MC FE//	95 51 525 08	35	1	3 350	91 85 224 08	WINDE 3
BLECH 4X60X103 S315MC FE//	97 15 061 08	6	1	2 310	91 84 096 08	WINDE 1
BLECH 4X60X103 S315MC FE//	97 15 061 08	6	1	2 320	91 84 097 08	WINDE 2
BLECH 4X60X224 S315MC FE//	97 81 069 08	75	2	2 550 001	96 00 103 2	SA-BOCK VORM.
BLECH 4X630X240 S315MC FE	97 01 996 5	52	1	3 227	91 70 749 08	LI-ZWISCHENSTUECK F-ABSP

15.2.2017

etk_en_de_097924 LR 1600/2

1388

LIEBHERRAlphabetical index
Alphabetischer Index

Bezeichnung	Artikel	Pos.	Menge	Seite	Baugruppe	Bezeichnung
BLECH 4X630X240 S315MC FE	97 01 996 6	53	1	3 227	91 70 749 08	LI-ZWISCHENSTUECK F-ABSP
BLECH 4X636X119 S315MC FE	97 03 310 4	5	2	2 260	91 79 248 08	BATTERIELAGERUNG
BLECH 4X640X202 S315MC FE	97 01 637 8	55	2	3 227	91 70 749 08	LI-ZWISCHENSTUECK F-ABSP
BLECH 4X640X202 S315MC FE	97 01 637 8	53	2	3 227 100	91 70 751 08	LI-ZWISCHENSTUECK
BLECH 4X647X255 S315MC FE	97 05 943 0	17	1	2 391 001	96 00 570 0	DIESELMOTOR VORM.
BLECH 4X650X443 S315MC	97 15 345 08	32	1	3 214	91 83 800 08	SW-KOPFSTUECK
BLECH 4X652X298 S315MC FE	97 06 756 6	4	1	2 393	91 69 338 08	LUFTFILTERANLAGE KPL.
BLECH 4X655X341 S315MC FE	97 05 943 1	18	1	2 391 001	96 00 570 0	DIESELMOTOR VORM.
BLECH 4X655X70 S315MC FE//	97 78 700 08	3	3	2 100	96 98 558 08	MONTAGETEILE DREHBUEHN
BLECH 4X667X220 S315MC FE	97 79 664 08	70	2	3 714	91 83 801 08	D-KOPFSTUECK
BLECH 4X680X383 S315MC	97 15 435 08	9	1	1 921 100	91 72 880 08	ELEKTRIK MITTELTEIL
BLECH 4X737X509 S315MC FE	97 01 878 7	54	3	3 227 100	91 70 751 08	LI-ZWISCHENSTUECK
BLECH 4X73X30 S315MC FE//	97 01 508 1	308	1	2 970 000	96 97 796 08	HYDRAULIK OBERWAGEN
BLECH 4X747X370 S315MC FE	97 79 663 08	69	2	3 714	91 83 801 08	D-KOPFSTUECK
BLECH 4X755X119 S315MC FE	97 05 985 8	3	1	2 391 023	96 95 362 08	KUEHLER VORM.
BLECH 4X768X101 S315MC	97 02 442 2	44	1	2 859 100	96 96 250 08	GERAEUSCHDAEMMUNG OBE
BLECH 4X788X356 S315MC	97 92 407 08	3	1	2 783	91 58 945 08	BRENNSTOFFBEHAELTER O
BLECH 4X800X100 S315MC	97 55 895 08	89	4	3 211	91 75 365 08	S-ANLENKSTUECK
BLECH 4X800X212 S315MC FE	97 01 940 2	57	1	3 715	91 69 506 08	D-ZWISCHENSTUECK
BLECH 4X800X212 S315MC FE	97 01 940 2	56	7	3 716	91 69 507 08	D-ZWISCHENSTUECK
BLECH 4X85X60 S315MC FE//	97 85 873 08	13	1	2 370	91 61 617 08	MONTAGEWINDE
BLECH 4X86X60 S315MC FE//	97 85 872 08	12	1	2 370	91 61 617 08	MONTAGEWINDE
BLECH 4X891X202 S315MC FE	97 92 780 08	56	1	3 715	91 69 506 08	D-ZWISCHENSTUECK
BLECH 4X900X225 S315MC FE	97 87 756 08	1	1	3 713 013	96 57 159 08	BLECH KPL.
BLECH 4X90X12 S315MC FE//	94 99 977 08	9	4	2 932 160	96 97 410 08	SCHALTSCHRANK MECH.
BLECH 4X926X201 S315MC	97 06 093 5	31	1	2 859 100	96 96 250 08	GERAEUSCHDAEMMUNG OBE
BLECH 4X936X423 S315MC FE	97 06 756 9	5	1	2 393	91 69 338 08	LUFTFILTERANLAGE KPL.
BLECH 4X97X65 S315MC FE//	97 85 875 08	15	1	2 370	91 61 617 08	MONTAGEWINDE
BLECH 4X97X77 S315MC FE//	97 85 874 08	14	1	2 370	91 61 617 08	MONTAGEWINDE
BLECH 4x136x107 S315MC FE//	97 05 203 08	14	4	2 100	96 98 558 08	MONTAGETEILE DREHBUEHN
BLECH 4x63x90 S315MC FE//	95 41 137 08	6	2	2 510	91 52 788 08	DREHBUEHNENVERKLEIDUN
BLECH 4x73x30 S315MC FE//	97 03 501 08	28	1	2 310	91 84 096 08	WINDE 1
BLECH 4x73x30 S315MC FE//	97 03 501 08	28	1	2 320	91 84 097 08	WINDE 2
BLECH 4x73x30 S315MC FE//	97 03 501 08	27	5	2 711	91 52 800 08	ZENTRALSCHMIERANLAGE O
BLECH 5X100X270 S355MC FE	95 66 430 08	79	4	3 211	91 75 365 08	S-ANLENKSTUECK
BLECH 5X105X83 S355MC	97 72 959 08	7	4	2 100	91 79 232 08	DREHBUEHNENRAHMEN KPL.
BLECH 5X110X20 S355MC FE//	97 68 611 08	6	4	2 522	91 74 320 08	SCHIEBETUER KPL.
BLECH 5X120X30 S355MC FE//	97 62 431 08	21	2	3 215 005	91 52 846 08	ROLLENSATZ
BLECH 5X120X30 S355MC FE//	97 62 431 08	21	2	3 215 006	91 52 847 08	ROLLENSATZ
BLECH 5X125X100 S700MC	95 47 547 08	23	2	3 713	91 75 366 08	D-ANLENKSTUECK
BLECH 5X130X125 S355MC FE	97 75 887 08	5	2	3 714 008	96 00 726 4	VERSTELLFLASCHE KPL.
BLECH 5X140X100 S700MC	95 50 518 08	17	4	2 100	91 79 232 08	DREHBUEHNENRAHMEN KPL.
BLECH 5X140X100 S700MC	95 50 518 08	7	2	3 211	91 75 365 08	S-ANLENKSTUECK
BLECH 5X140X100 S700MC	95 50 518 08	11	2	3 213	91 63 419 08	F-ANSCHLUSSKOPF
BLECH 5X140X100 S700MC	95 50 518 08	27	2	3 214	91 83 800 08	SW-KOPFSTUECK
BLECH 5X140X100 S700MC	95 50 518 08	5	4	3 220	91 70 738 08	S-ZWISCHENSTUECK
BLECH 5X140X100 S700MC	95 50 518 08	5	4	3 221	91 70 742 08	S-ZWISCHENSTUECK
BLECH 5X140X100 S700MC	95 50 518 08	5	4	3 223	91 60 904 08	S-ZWISCHENSTUECK
BLECH 5X140X100 S700MC	95 50 518 08	5	4	3 223	91 70 741 08	S-ZWISCHENSTUECK
BLECH 5X140X100 S700MC	95 50 518 08	5	4	3 223	91 70 744 08	S-ZWISCHENSTUECK
BLECH 5X140X100 S700MC	95 50 518 08	5	4	3 223 010	91 70 740 08	S-ZWISCHENSTUECK
BLECH 5X140X100 S700MC	95 50 518 08	5	4	3 223 011	91 77 456 08	S-ZWISCHENSTUECK
BLECH 5X140X100 S700MC	95 50 518 08	5	4	3 223 100	91 70 743 08	S-ZWISCHENSTUECK
BLECH 5X140X100 S700MC	95 50 518 08	24	4	3 225	91 83 804 08	SL-REDUZIERSTUECK
BLECH 5X140X100 S700MC	95 50 518 08	5	4	3 227	91 70 749 08	LI-ZWISCHENSTUECK F-ABSP
BLECH 5X140X100 S700MC	95 50 518 08	5	4	3 227 100	91 70 751 08	LI-ZWISCHENSTUECK
BLECH 5X140X100 S700MC	95 50 518 08	26	2	3 714	91 83 801 08	D-KOPFSTUECK
BLECH 5X140X100 S700MC	95 50 518 08	21	2	3 715	91 69 506 08	D-ZWISCHENSTUECK
BLECH 5X140X100 S700MC	95 50 518 08	21	2	3 716	91 69 507 08	D-ZWISCHENSTUECK
BLECH 5X140X180 S355MC FE	97 17 862 08	35	4	3 281	91 71 535 08	FA-BOCK

15.2.2017

etk_en_de_097924 LR 1600/2

1389

LIEBHERRAlphabetical index
Alphabetischer Index

Bezeichnung	Artikel	Pos.	Menge	Seite	Baugruppe	Bezeichnung
BLECH 5X150X101 S355MC	97 74 928 08	33	2	3 715	91 69 506 08	D-ZWISCHENSTUECK
BLECH 5X150X101 S355MC	97 74 928 08	31	2	3 716	91 69 507 08	D-ZWISCHENSTUECK
BLECH 5X159X90 S355MC	97 02 418 5	102	1	2 100	96 98 558 08	MONTAGETEILE DREHBUEHN
BLECH 5X1756X426 S355MC	97 05 942 7	14	1	2 391 001	96 00 570 0	DIESELMOTOR VORM.
BLECH 5X180X155 S355MC FE	97 80 246 08	33	2	2 100	96 98 558 08	MONTAGETEILE DREHBUEHN
BLECH 5X25X90 S355MC FE//	94 88 125 08	6	2	2 310 008	96 61 008 08	SCHUTZWALZE WINDE 1-2
BLECH 5X263X60 S355MC FE//	97 79 283 08	60	1	3 713	91 75 366 08	D-ANLENKSTUECK
BLECH 5X263X60 S355MC FE//	97 79 283 08	44	8	3 714	91 83 801 08	D-KOPFSTUECK
BLECH 5X2668X259 S355MC	97 69 490 08	32	1	1 401	91 58 478 08	RAUPENTRAEGER LI.
BLECH 5X2668X259 S355MC	97 69 490 08	32	1	1 411	91 69 968 08	RAUPENTRAEGER RE.
BLECH 5X3017X259 S355MC	97 69 487 08	29	1	1 401	91 58 478 08	RAUPENTRAEGER LI.
BLECH 5X3017X259 S355MC	97 69 487 08	29	1	1 411	91 69 968 08	RAUPENTRAEGER RE.
BLECH 5X3017X259 S355MC	97 69 488 08	30	1	1 401	91 58 478 08	RAUPENTRAEGER LI.
BLECH 5X3017X259 S355MC	97 69 488 08	30	1	1 411	91 69 968 08	RAUPENTRAEGER RE.
BLECH 5X311X106 S355MC	97 83 634 08	74	12	1 401	91 58 478 08	RAUPENTRAEGER LI.
BLECH 5X311X106 S355MC	97 83 634 08	74	12	1 411	91 69 968 08	RAUPENTRAEGER RE.
BLECH 5X317X150 S355MC	97 02 418 6	103	1	2 100	96 98 558 08	MONTAGETEILE DREHBUEHN
BLECH 5X330X429 S355MC FE	97 89 198 08	19	2	3 714 009	96 00 726 5	VERSTELLFLASCHE KPL.
BLECH 5X393X60 S355MC FE//	95 64 428 08	31	4	3 223	91 70 741 08	S-ZWISCHENSTUECK
BLECH 5X393X60 S355MC FE//	95 64 428 08	31	6	3 223	91 70 744 08	S-ZWISCHENSTUECK
BLECH 5X393X60 S355MC FE//	95 64 428 08	31	4	3 223 010	91 70 740 08	S-ZWISCHENSTUECK
BLECH 5X393X60 S355MC FE//	95 64 428 08	31	4	3 223 100	91 70 743 08	S-ZWISCHENSTUECK
BLECH 5X393X60 S355MC FE//	95 64 428 08	31	4	3 227	91 70 749 08	LI-ZWISCHENSTUECK F-ABSP
BLECH 5X393X60 S355MC FE//	95 64 428 08	31	4	3 227 100	91 70 751 08	LI-ZWISCHENSTUECK
BLECH 5X393X60 S355MC FE//	95 64 428 08	53	2	3 714	91 83 801 08	D-KOPFSTUECK
BLECH 5X510X160 S355MC FE	97 54 656 08	32	1	2 100	96 98 558 08	MONTAGETEILE DREHBUEHN
BLECH 5X512X62 S700MC	97 69 489 08	31	4	1 401	91 58 478 08	RAUPENTRAEGER LI.
BLECH 5X512X62 S700MC	97 69 489 08	31	4	1 411	91 69 968 08	RAUPENTRAEGER RE.
BLECH 5X55X111 S355MC	97 02 418 7	104	1	2 100	96 98 558 08	MONTAGETEILE DREHBUEHN
BLECH 5X60X233 S355MC	97 07 752 7	23	2	3 715	91 69 506 08	D-ZWISCHENSTUECK
BLECH 5X60X233 S355MC	97 07 752 7	23	4	3 716	91 69 507 08	D-ZWISCHENSTUECK
BLECH 5X60X333 S355MC FE//	97 01 849 5	31	2	3 220	91 70 738 08	S-ZWISCHENSTUECK
BLECH 5X60X333 S355MC FE//	97 01 849 5	30	2	3 225	91 83 804 08	SL-REDUZIERSTUECK
BLECH 5X60X333 S355MC FE//	97 01 849 5	53	2	3 715	91 69 506 08	D-ZWISCHENSTUECK
BLECH 5X60X333 S355MC FE//	97 01 849 5	58	2	3 716	91 69 507 08	D-ZWISCHENSTUECK
BLECH 5X60X388 S355MC FE//	97 75 617 08	31	4	3 223	91 60 904 08	S-ZWISCHENSTUECK
BLECH 5X60X388 S355MC FE//	97 75 617 08	31	4	3 223 011	91 77 456 08	S-ZWISCHENSTUECK
BLECH 5X691X300 S355MC	97 74 820 08	4	5	3 215 005	91 52 846 08	ROLLENSATZ
BLECH 5X691X300 S355MC	97 74 820 08	4	7	3 215 006	91 52 847 08	ROLLENSATZ
BLECH 5X699X574 S960QL	97 74 924 08	9	1	3 711	91 68 435 08	MASTNASE
BLECH 5X80X40 S355MC FE//	97 77 670 08	61	1	3 220	91 70 738 08	S-ZWISCHENSTUECK
BLECH 5X80X40 S355MC FE//	97 77 670 08	33	1	3 221	91 70 742 08	S-ZWISCHENSTUECK
BLECH 5X80X40 S355MC FE//	97 77 670 08	57	1	3 223	91 60 904 08	S-ZWISCHENSTUECK
BLECH 5X80X40 S355MC FE//	97 77 670 08	57	1	3 223	91 70 741 08	S-ZWISCHENSTUECK
BLECH 5X80X40 S355MC FE//	97 77 670 08	64	1	3 223	91 70 744 08	S-ZWISCHENSTUECK
BLECH 5X80X40 S355MC FE//	97 77 670 08	57	1	3 223 010	91 70 740 08	S-ZWISCHENSTUECK
BLECH 5X80X40 S355MC FE//	97 77 670 08	57	1	3 223 011	91 77 456 08	S-ZWISCHENSTUECK
BLECH 5X80X40 S355MC FE//	97 77 670 08	60	1	3 223 100	91 70 743 08	S-ZWISCHENSTUECK
BLECH 5X82X50 S355MC FE//	97 71 697 08	48	1	3 208	91 77 925 08	F-KOPFSTUECK
BLECH 5X90X57 S355MC	97 76 596 08	66	6	1 401	91 58 478 08	RAUPENTRAEGER LI.
BLECH 5X90X57 S355MC	97 76 596 08	66	6	1 411	91 69 968 08	RAUPENTRAEGER RE.
BLECH 5X95X95 S355MC	97 74 824 08	5	10	3 215 005	91 52 846 08	ROLLENSATZ
BLECH 5X95X95 S355MC	97 74 824 08	5	10	3 215 006	91 52 847 08	ROLLENSATZ
BLECH 6X100X229 S355MC FE	97 79 628 08	20	2	2 100	96 98 558 08	MONTAGETEILE DREHBUEHN
BLECH 6X114X97 S355MC FE//	97 07 388 3	16	4	3 350	91 85 224 08	WINDE 3
BLECH 6X128X166 S355MC	95 51 017 08	17	2	2 100	96 98 558 08	MONTAGETEILE DREHBUEHN
BLECH 6X770X671 S960QL	97 74 923 08	8	1	3 711	91 68 435 08	MASTNASE
BLECH 6X90X123 S355MC	95 40 177 08	18	2	2 100	96 98 558 08	MONTAGETEILE DREHBUEHN
BLECH 6X90X22 S700MC	97 18 723 08	6	1	3 206	91 68 433 08	F-ANLENKSTUECK
BLECH 80X1380X475 S355J2+	97 76 224 08	3	2	3 714 009	96 00 726 5	VERSTELLFLASCHE KPL.

15.2.2017

etk_en_de_097924 LR 1600/2

1390

LIEBHERRAlphabetical index
Alphabetischer Index

Bezeichnung	Artikel	Pos.	Menge	Seite	Baugruppe	Bezeichnung
BLECH 8X115X115 S355MC FE	97 93 903 08	22	2	3 281	91 71 535 08	FA-BOCK
BLECH 8X215X215 S700MC	97 01 330 6	55	1	3 223	91 60 904 08	S-ZWISCHENSTUECK
BLECH 8X215X215 S700MC	97 01 330 6	55	1	3 223	91 70 741 08	S-ZWISCHENSTUECK
BLECH 8X215X215 S700MC	97 01 330 6	62	1	3 223	91 70 744 08	S-ZWISCHENSTUECK
BLECH 8X215X215 S700MC	97 01 330 6	55	1	3 223 010	91 70 740 08	S-ZWISCHENSTUECK
BLECH 8X215X215 S700MC	97 01 330 6	55	1	3 223 011	91 77 456 08	S-ZWISCHENSTUECK
BLECH 8X215X215 S700MC	97 01 330 6	58	1	3 223 100	91 70 743 08	S-ZWISCHENSTUECK
BLECH 8X215X215 S700MC	97 01 330 6	32	2	3 227 100	91 70 751 08	LI-ZWISCHENSTUECK
BLECH 8X215X215 S700MC	97 01 330 6	58	2	3 715	91 69 506 08	D-ZWISCHENSTUECK
BLECH 8X215X215 S700MC	97 01 330 6	57	2	3 716	91 69 507 08	D-ZWISCHENSTUECK
BLECH 8X280X280 S355MC FE	97 75 886 08	4	2	3 714 008	96 00 726 4	VERSTELLFLASCHE KPL.
BLECH 8X280X280 S355MC FE	97 75 886 08	6	2	3 714 009	96 00 726 5	VERSTELLFLASCHE KPL.
BLECH 8X300X50 S355MC FE//	95 54 048 08	76	2	3 211	91 75 365 08	S-ANLENKSTUECK
BLECH 8X300X50 S355MC FE//	95 54 048 08	32	3	3 220	91 70 738 08	S-ZWISCHENSTUECK
BLECH 8X300X50 S355MC FE//	95 54 048 08	32	4	3 223	91 60 904 08	S-ZWISCHENSTUECK
BLECH 8X300X50 S355MC FE//	95 54 048 08	32	4	3 223	91 70 741 08	S-ZWISCHENSTUECK
BLECH 8X300X50 S355MC FE//	95 54 048 08	32	3	3 223	91 70 744 08	S-ZWISCHENSTUECK
BLECH 8X300X50 S355MC FE//	95 54 048 08	32	4	3 223 010	91 70 740 08	S-ZWISCHENSTUECK
BLECH 8X300X50 S355MC FE//	95 54 048 08	32	4	3 223 011	91 77 456 08	S-ZWISCHENSTUECK
BLECH 8X300X50 S355MC FE//	95 54 048 08	32	4	3 223 100	91 70 743 08	S-ZWISCHENSTUECK
BLECH 8X300X50 S355MC FE//	95 54 048 08	40	2	3 225	91 83 804 08	SL-REDUZIERSTUECK
BLECH 8X300X50 S355MC FE//	95 54 048 08	32	8	3 227	91 70 749 08	LI-ZWISCHENSTUECK F-ABSP
BLECH 8X300X50 S355MC FE//	95 54 048 08	21	3	3 713	91 75 366 08	D-ANLENKSTUECK
BLECH 8X300X50 S355MC FE//	95 54 048 08	54	2	3 714	91 83 801 08	D-KOPFSTUECK
BLECH 8X300X50 S355MC FE//	95 54 048 08	22	2	3 715	91 69 506 08	D-ZWISCHENSTUECK
BLECH 8X300X50 S355MC FE//	95 54 048 08	22	8	3 716	91 69 507 08	D-ZWISCHENSTUECK
BLECH 8X369X382 S355MC	97 85 716 08	14	1	2 350	91 79 268 08	DREHWERK
BLECH 8X369X382 S700MC	97 85 717 08	15	1	2 350	91 79 268 08	DREHWERK
BLECH 8X407X110 S355MC T Z	97 74 758 08	52	4	3 713	91 75 366 08	D-ANLENKSTUECK
BLECH 8X407X110 S355MC T Z	97 74 758 08	30	4	3 715	91 69 506 08	D-ZWISCHENSTUECK
BLECH 8X407X110 S355MC T Z	97 74 758 08	28	6	3 716	91 69 507 08	D-ZWISCHENSTUECK
BLECH 8X40X246 S355MC FE//	97 73 817 08	27	4	3 227	91 70 749 08	LI-ZWISCHENSTUECK F-ABSP
BLECH 8X40X246 S355MC FE//	97 73 817 08	27	4	3 227 100	91 70 751 08	LI-ZWISCHENSTUECK
BLECH 8X40X246 S355MC FE//	97 73 817 08	59	5	3 713	91 75 366 08	D-ANLENKSTUECK
BLECH 8X40X246 S355MC FE//	97 73 817 08	52	2	3 714	91 83 801 08	D-KOPFSTUECK
BLECH 8X40X246 S355MC FE//	97 73 817 08	29	4	3 715	91 69 506 08	D-ZWISCHENSTUECK
BLECH 8X40X246 S355MC FE//	97 73 817 08	27	4	3 716	91 69 507 08	D-ZWISCHENSTUECK
BLECH 8X64X84 S355MC FE//	97 64 835 08	33	4	2 391 001	96 00 570 0	DIESELMOTOR VORM.
BLECH 8X95X374 S700MC	97 91 624 08	12	4	3 292	91 63 429 08	D-RUECKHALTESICHERUNG
BLECH 8x40x276 S700MC	97 08 336 08	27	4	3 220	91 70 738 08	S-ZWISCHENSTUECK
BLECH 8x40x276 S700MC	97 08 336 08	15	4	3 221	91 70 742 08	S-ZWISCHENSTUECK
BLECH 8x40x276 S700MC	97 08 336 08	27	4	3 223	91 60 904 08	S-ZWISCHENSTUECK
BLECH 8x40x276 S700MC	97 08 336 08	27	4	3 223	91 70 741 08	S-ZWISCHENSTUECK
BLECH 8x40x276 S700MC	97 08 336 08	27	4	3 223	91 70 744 08	S-ZWISCHENSTUECK
BLECH 8x40x276 S700MC	97 08 336 08	27	4	3 223 010	91 70 740 08	S-ZWISCHENSTUECK
BLECH 8x40x276 S700MC	97 08 336 08	27	4	3 223 011	91 77 456 08	S-ZWISCHENSTUECK
BLECH 8x40x276 S700MC	97 08 336 08	27	4	3 223 100	91 70 743 08	S-ZWISCHENSTUECK
BLECH 8x40x276 S700MC	97 08 336 08	34	4	3 225	91 83 804 08	SL-REDUZIERSTUECK
BLECH KPL.	96 57 159 08	115	1	3 713	91 75 366 08	D-ANLENKSTUECK
BLECH KPL.	96 96 450 08	31	1	2 392	91 79 238 08	SCHALLDAEMPFERANLAGE
BLECH RAL 7016, SDGL, GT 4X	97 73 929 08	2	1	2 522 012	96 45 884 08	FUEHRUNG VORM.
BLECH RD120X2 DC01 FE//ZN	95 36 382 08	16	2	3 205	91 71 534 08	F-MONTAGEEINHEIT
BLECH RD2X65 DC01 FE//ZNNI	95 41 978 08	5	2	3 206 002	96 47 960 08	HEBEL KPL.
BLECH RD70X2 DC01 FE//ZN20	94 90 229 08	9	1	3 207 003	96 48 259 08	STANGE KPL.
BLECH RD70X2 DC01 FE//ZN20	94 90 229 08	26	2	3 281	91 71 535 08	FA-BOCK
BLECH RD70X2 DC01 FE//ZN20	94 90 229 08	(9)	2	3 281	91 71 535 08	FA-BOCK
BLECH SCHWK.	96 00 260 0	8	1	2 859 041	96 96 251 08	GERAEUSCHDAEMMUNG UN
BLECH SCHWK.	96 48 607 08	6	1	3 215 005	91 52 846 08	ROLLENSATZ
BLECH SCHWK.	96 48 607 08	6	1	3 215 006	91 52 847 08	ROLLENSATZ
BLECH SCHWK.	96 48 608 08	7	1	3 215 005	91 52 846 08	ROLLENSATZ

15.2.2017

etk_en_de_097924 LR 1600/2

1391

LIEBHERRAlphabetical index
Alphabetischer Index

Bezeichnung	Artikel	Pos.	Menge	Seite	Baugruppe	Bezeichnung
BLECH SCHWK.	96 48 608 08	7	1	3 215 006	91 52 847 08	ROLLENSATZ
BLECH SCHWK.	96 49 851 08	2	1	3 745 011	96 49 677 08	LASCHE KPL.
BLECH SCHWK.	96 54 179 08	1	2	2 657	91 61 109 08	MONTAGEEINRICHTUNG RA
BLECH SCHWK.	96 70 638 08	7	1	2 859 041	96 96 251 08	GERAEUSCHDAEMMUNG UN
BLECH SCHWK.	96 70 693 08	2	1	2 859 041	96 96 251 08	GERAEUSCHDAEMMUNG UN
BLECH SCHWK.	96 95 176 08	3	1	2 670	91 79 271 08	KRAFTSTOFFBEHALTER KPL
BLECH SCHWK.	96 95 444 08	1	1	2 391 040	96 95 403 08	KUPPLUNGSSTELLER
BLECH SCHWK.	96 96 241 08	27	1	2 670	91 79 271 08	KRAFTSTOFFBEHALTER KPL
BLECH SCHWK.	96 96 614 08	1	1	2 859 041	96 96 251 08	GERAEUSCHDAEMMUNG UN
BLECH SCHWK.	96 96 681 08	9	1	2 859 041	96 96 251 08	GERAEUSCHDAEMMUNG UN
BLECH SCHWK. EDELSTAHL	96 95 848 08	7	1	2 650	91 79 260 08	HARNSTOFFANLAGE
BLECH SCHWK. RAL 7016,SD	96 52 917 08	81	1	2 520	91 79 122 08	KABINE VERGLAST
BLECH VORM.	96 70 696 08	2	1	2 859 005	96 70 695 08	KLAPPE VORM.
BLECH VORM.	96 70 698 08	3	1	2 859 005	96 70 695 08	KLAPPE VORM.
BLECH VORM.	96 76 256 08	4	1	2 859 005	96 70 695 08	KLAPPE VORM.
BLECH VORM. DACH	96 50 385 08	1	1	2 533 051	96 74 752 08	ELEKTRIK KABINE
BLECH VORM. FE//Zn20//C	96 48 533 08	12	1	3 780 870	91 69 146 08	FLUG-U.WINDWARNUNG
BLECH X5CrNi18-10	90 78 684	14	1	X1014334	10 14 334 7	KRAFTSTOFFLEITUNGEN
BLECHKLEMMME 62X117 ST	10 33 632 7	3	1	2 790 000	91 85 311 08	SPIEGELANBAU KRANFUEHR
BLECHMUTTER M8	41 30 070 08	354	4	2 391 023	96 95 362 08	KUEHLER VORM.
BLECHMUTTER M8	41 30 070 08	33	4	2 831	91 79 513 08	KLIMAAANLAGE OW
BLECHMUTTER M8	41 30 070 08	357	20	2 859 041	96 96 251 08	GERAEUSCHDAEMMUNG UN
BLECHSCHRAUBE DIN 7981 4,	59 10 070 08	31	2	2 533 003	96 96 668 08	ELEKTRIK ANBAUTEILE KABIN
BLECHSCHRAUBE DIN 7981 4,	55 31 687 08	17	2	2 932 160	96 97 410 08	SCHALTSCHRANK MECH.
BLECHSCHRAUBE DIN 7981 4,	55 31 687 08	159	2	3 930 640	96 50 481 08	KLEMMKASTEN KPL.
BLECHSCHRAUBE DIN 7981 4,	55 31 687 08	272	2	3 930 730	96 89 203 08	KLEMMKASTEN KPL.
BLECHSCHRAUBE DIN 7981 4,	55 31 687 08	210	2	3 930 734	96 54 401 08	KLEMMKASTEN
BLECHSCHRAUBE DIN 7982 3,	59 10 059 08	47	20	2 520 006	96 92 980 08	INNENVERKLEIDUNG
BLECHSCHRAUBE ISO 7049 ST	10 87 579 3	22	2	2 831	91 79 513 08	KLIMAAANLAGE OW
BLECHSCHRAUBE ISO 7049 S	40 82 010 14	273	2	3 930 730	96 68 395 08	KLEMMKASTEN KPL.
BLENDE	60 67 620 08	8	1	2 533 067	96 50 385 08	BLECH VORM.
BLENDE 1,5X19,5X111	61 10 017 08	4	1	2 932 122	96 90 850 08	LICCON MONTAGEEINHEIT
BLENDE SCHWK. RAL 7016 SP	96 49 441 08	19	1	2 520 006	96 92 980 08	INNENVERKLEIDUNG
BLENDENSCHUTZ 242X171X5	10 27 921 0	2	1	2 913 003	96 20 599 08	FOLIENSTATUR VORM.
BLINDNIET 3,0X3,2-5,0	70 42 121 08	10	2	2 913 005	96 28 696 08	INNENGEHAEUSE VORM.
BLINDNIET 3,0X3,2-5,0	70 42 121 08	41	50	2 932 001	96 81 042 08	RELAISSTEUERUNG
BLINDNIET 4,0X10,5	70 42 323 08	80	1	2 932	91 79 285 08	EINBAUTEILE SCHALTSCHRAN
BLINDNIET 4,0X10,5	70 42 323 08	11	26	2 932 082	96 96 615 08	AUFBAUTEILE MONTAGETAPE
BLINDNIETMUTTER M5 K=1,0-3	10 04 259 2	31	29	2 520	91 79 122 08	KABINE VERGLAST
BLINDNIETMUTTER M5 K=1,0-3	10 04 259 2	4	23	2 522	91 74 320 08	SCHIEBETUER KPL.
BLINDNIETMUTTER M5 K=1,0-3	10 04 259 2	36	8	2 533 020	96 96 664 08	ARMATUREN RE.
BLINDNIETMUTTER M6 K=1,0-3	10 04 259 3	32	86	2 520	91 79 122 08	KABINE VERGLAST
BLINDNIETMUTTER M6 K=1,0-3	10 04 259 3	5	6	2 520 030	96 45 609 08	DACHSCHEIBE VORM.
BLINDNIETMUTTER M6 K=1,0-3	10 04 259 3	14	1	2 533 003	96 96 668 08	ELEKTRIK ANBAUTEILE KABIN
BLINDNIETMUTTER M6 K=1,0-3	10 04 259 3	3	5	2 810 037	96 47 204 08	PEDALTRAEGER EINBAU
BLINDNIETMUTTER M8 K=1,8-	41 30 065 08	24	5	2 520	91 79 122 08	KABINE VERGLAST
BLINDNIETMUTTER M8 K=1,8-	41 30 065 08	18	2	2 522	91 74 320 08	SCHIEBETUER KPL.
BLINDNIETMUTTER M8 K=1,8-	41 30 065 08	2	12	2 810 037	96 47 204 08	PEDALTRAEGER EINBAU
BLINDSTECKER DT 2 POLIG	10 35 300 4	533	1	2 920 641	96 97 209 08	KABELSTRANG
BLINDSTECKER N200	96 64 597 08	21	1	2 920 001	96 97 214 08	KABELLISTE DREHBUEHNE
BLINDSTECKER W1050BS	96 56 664 08	16	1	2 920 449	96 97 398 08	KLEMMKASTEN KPL.
BLINDSTECKER W909BS	96 55 366 08	17	1	2 920 449	96 97 398 08	KLEMMKASTEN KPL.
BLINDSTECKER W910BS	96 56 665 08	15	1	2 920 449	96 97 398 08	KLEMMKASTEN KPL.
BLINDSTECKER W988BS	96 52 267 08	320	1	3 930 638	96 74 840 08	KLEMMKASTEN
BLINDSTECKER W989BS	96 52 272 08	330	1	3 930 638	96 74 840 08	KLEMMKASTEN
BLINDSTOPFEN	69 24 049 08	811	2	2 533 055	96 96 666 08	KABELSTRANG
BLINDSTOPFEN 3,6MM SILIK	60 23 311 08	806	45	2 920 641	96 97 209 08	KABELSTRANG
BLINDSTOPFEN 3,9-4,1MM SIL	10 87 040 3	844	1	2 920 647	96 97 211 08	KABELSTRANG
BLINDSTOPFEN AMP JPT-SER	60 23 292 08	807	6	2 920 641	96 97 209 08	KABELSTRANG
BLINDSTOPFEN BAUREIHE_M	60 45 189 08	812	4	2 533 055	96 96 666 08	KABELSTRANG

15.2.2017

etk_en_de_097924 LR 1600/2

1392

LIEBHERRAlphabetical index
Alphabetischer Index

Bezeichnung	Artikel	Pos.	Menge	Seite	Baugruppe	Bezeichnung
BLINDSTOPFEN DEUTSCH GR	73 68 253	823	3	2 920 641	96 97 209 08	KABELSTRANG
BLINDSTOPFEN DEUTSCH GR	73 68 253	823	1	2 920 647	96 97 211 08	KABELSTRANG
BLINDSTOPFEN DEUTSCH GR	73 68 253	823	5	2 932 224	96 96 617 08	DRAEHTE MONTAGETAFEL K
BLINDSTOPFEN DEUTSCH-ST	10 80 004 6	842	4	2 920 641	96 97 209 08	KABELSTRANG
BLINDSTOPFEN DIN 72585 4	69 24 058 08	817	1	2 920 322	96 97 215 08	KABELSTRANG
BLINDSTOPFEN DIN 72585 4	69 24 058 08	817	2	2 920 641	96 97 209 08	KABELSTRANG
BLINDSTOPFEN DIN 72585 4	69 24 058 08	817	2	2 920 647	96 97 211 08	KABELSTRANG
BLINDSTOPFEN DIN 72585 7	69 24 057 08	822	3	2 920 322	96 97 215 08	KABELSTRANG
BLINDSTOPFEN MCON 1,23,5	10 81 364 2	836	1	2 920 647	96 97 211 08	KABELSTRANG
BLINDSTOPFEN VST11/4"ED A3	47 77 040 08	641	3	1 970 101	96 67 644 08	HYDRAULIK MITTELTEIL
BLINDSTOPFEN VST11/4"ED A3	47 77 040 08	711	5	2 970 000	96 97 796 08	HYDRAULIK OBERWAGEN
BLINDSTOPFEN VST11/4"ED A3	47 77 040 08	12	1	3 713 013	96 57 159 08	BLECH KPL.
BLINDSTOPFEN VST11/4"ED A3	47 77 040 08	620	4	3 978 011	96 69 774 08	ZUSATZHYDRAULIK SB-KOPFS
BLINDSTOPFEN VST11/4"ED A3	47 77 040 08	606	1	3 978 101	96 69 717 08	HYDR.SCHWEBEBALLAST-AN
BLINDSTOPFEN VST11/4"ED A3	47 77 040 08	2	3	5 113 086	51 13 086 08	PROPORTIONALVENTIL
BLINDSTOPFEN VST11/4"ED A3	47 77 040 08	2	2	X1021769	10 21 769 5	SENKBREMSVENTIL
BLINDSTOPFEN VST11/4"ED A3	47 77 040 08	33	2	X1041101	10 41 101 5	RUECKFALLSTUETZE
BLINDSTOPFEN VST11/4"ED A3	47 77 040 08	34	5	X1041101	10 41 101 9	HYDROZYLINDER
BLINDSTOPFEN VST11/4"ED A3	47 77 040 08	200	4	X1041325	10 41 325 5	UMSCHALTBLOCK
BLINDSTOPFEN VSTIM10X1E	47 77 055 08	629	3	2 990 000	96 98 990 08	VERROHRUNG DRUCKLUFTA
BLINDSTOPFEN VSTIM10X1E	47 77 055 08	39	6	X1041101	10 41 101 5	RUECKFALLSTUETZE
BLOCK	51 07 138 08	1	1	5 114 975	51 14 975 08	DRUCKMINDERVENTIL
BLOCK	51 07 143 08	14	1	5 114 975	51 14 975 08	DRUCKMINDERVENTIL
BOCK SCHWK.	96 49 676 08	7	1	3 745	91 68 438 08	SCHWEBEBALLAST
BOCK SCHWK.	96 49 679 08	9	1	3 745	91 68 438 08	SCHWEBEBALLAST
BODENMATTE 1188X829X28	97 71 454 08	9	1	2 520 006	96 92 980 08	INNENVERKLEIDUNG
BODENMATTE 1214X894X209	97 71 453 08	8	1	2 520 006	96 92 980 08	INNENVERKLEIDUNG
BODENPLATTE GS22NIMOCR5	97 04 100 2	1	81	1 300 011	96 84 467 08	BODENPLATTEN VORM.
BODENPLATTEN KPL. 2.0 M	91 75 554 08	6	2		LR 1600-2-0	LIEBHERR RAUPENKRAN LR 1
BODENPLATTEN VORM. 2.0M	96 84 467 08	1	1	1 300	91 75 554 08	BODENPLATTEN KPL.
BOLZEN	10 04 243 0	41	1	X1041101	10 41 101 5	RUECKFALLSTUETZE
BOLZEN	10 04 243 0	390	1	X1041101	10 41 101 8	RUECKFALLSTUETZE
BOLZEN	11 21 422 6	310	1	X1087337	10 87 337 4	VERTEILERGETRIEBE
BOLZEN	57 04 059 08	(1)	1	1 750	91 52 395 08	WERKZEUG
BOLZEN 100.0X160 35NICRM	95 26 739 08	2	1	3 216 005	96 50 697 08	FUSS KPL.
BOLZEN 100.0X165 35NICRM	97 05 066 7	6	2	3 749 001	96 88 788 08	ANLENKSTUECK VORM.
BOLZEN 100.0X185 35NICRM	97 76 840 08	14	2	3 714	91 83 801 08	D-KOPFSTUECK
BOLZEN 100.0X210 35NICRM	97 03 556 08	7	2	3 714 008	96 00 726 4	VERSTELLFLASCHE KPL.
BOLZEN 100.0X215 35NICRM	97 74 861 08	12	4	3 215 005	91 52 846 08	ROLLENSATZ
BOLZEN 100.0X215 35NICRM	97 74 861 08	12	4	3 215 006	91 52 847 08	ROLLENSATZ
BOLZEN 100.0X225 35NICRM	95 66 686 08	21	2	3 714	91 83 801 08	D-KOPFSTUECK
BOLZEN 100.0X237 35NICRM	97 68 649 08	3	2	3 213	91 63 419 08	F-ANSCHLUSSKOPF
BOLZEN 100.0X237 35NICRM	97 68 649 08	24	2	3 214	91 83 800 08	SW-KOPFSTUECK
BOLZEN 100.0X237 35NICRM	97 68 649 08	7	2	3 225	91 83 804 08	SL-REDUZIERSTUECK
BOLZEN 100.0X237 35NICRM	97 68 649 08	2	4	3 227	91 70 749 08	LI-ZWISCHENSTUECK F-ABSP
BOLZEN 100.0X237 35NICRM	97 68 649 08	2	4	3 227 100	91 70 751 08	LI-ZWISCHENSTUECK
BOLZEN 100.0X237 35NICRM	97 68 649 08	11	2	3 713	91 75 366 08	D-ANLENKSTUECK
BOLZEN 100.0X237 35NICRM	97 68 649 08	23	2	3 714	91 83 801 08	D-KOPFSTUECK
BOLZEN 100.0X237 35NICRM	97 68 649 08	27	4	3 715	91 69 506 08	D-ZWISCHENSTUECK
BOLZEN 100.0X237 35NICRM	97 68 649 08	26	4	3 716	91 69 507 08	D-ZWISCHENSTUECK
BOLZEN 100.0X390 35NICRM	97 72 369 08	9	2	3 205	91 71 534 08	F-MONTAGEEINHEIT
BOLZEN 100.0X430 35NICRM	97 71 117 08	19	2	3 211	91 75 365 08	S-ANLENKSTUECK
BOLZEN 100.0X430 35NICRM	97 71 117 08	51	2	3 223	91 70 744 08	S-ZWISCHENSTUECK
BOLZEN 105.0X230 35NICRM	97 78 406 08	9	1	3 745 011	96 49 677 08	LASCHE KPL.
BOLZEN 105.0X240 35NICRM	97 04 842 6	3	1	3 749 004	96 88 872 08	LASCHE VORM.
BOLZEN 110.0X196 35NICRM	97 68 599 08	13	2	2 550 001	96 00 103 2	SA-BOCK VORM.
BOLZEN 110.0X214 35NICRM	97 68 580 08	15	2	2 550 001	96 00 103 2	SA-BOCK VORM.
BOLZEN 110.0X214 35NICRM	97 68 580 08	6	1	2 550 005	96 45 680 08	STANGE KPL.
BOLZEN 110.0X214 35NICRM	97 68 580 08	3	2	3 714 025	96 49 269 08	STANGE KPL.
BOLZEN 110.0X214 35NICRM	97 68 580 08	8	2	3 745 011	96 49 677 08	LASCHE KPL.

15.2.2017

etk_en_de_097924 LR 1600/2

1393

LIEBHERRAlphabetical index
Alphabetischer Index

Bezeichnung	Artikel	Pos.	Menge	Seite	Baugruppe	Bezeichnung
BOLZEN 110.0X214 35NICRM	97 68 580 08	10	4	3 749 003	96 88 855 08	KOPFSTUECK VORM.
BOLZEN 110.0X265 35NICRM	97 70 828 08	6	2	3 213	91 63 419 08	F-ANSCHLUSSKOPF
BOLZEN 110X207 35NICRMOV	97 69 855 08	8	8	1 630 004	91 61 213 08	HYDRAULISCHE ABSTUETZUN
BOLZEN 120.0X237 35NICRM	97 64 994 08	4	2	3 211	91 75 365 08	S-ANLENKSTUECK
BOLZEN 120.0X237 35NICRM	97 64 994 08	2	4	3 220	91 70 738 08	S-ZWISCHENSTUECK
BOLZEN 120.0X237 35NICRM	97 64 994 08	2	4	3 221	91 70 742 08	S-ZWISCHENSTUECK
BOLZEN 120.0X237 35NICRM	97 64 994 08	2	4	3 223	91 60 904 08	S-ZWISCHENSTUECK
BOLZEN 120.0X237 35NICRM	97 64 994 08	2	4	3 223	91 70 741 08	S-ZWISCHENSTUECK
BOLZEN 120.0X237 35NICRM	97 64 994 08	2	4	3 223	91 70 744 08	S-ZWISCHENSTUECK
BOLZEN 120.0X237 35NICRM	97 64 994 08	2	4	3 223 010	91 70 740 08	S-ZWISCHENSTUECK
BOLZEN 120.0X237 35NICRM	97 64 994 08	2	4	3 223 011	91 77 456 08	S-ZWISCHENSTUECK
BOLZEN 120.0X237 35NICRM	97 64 994 08	2	4	3 223 100	91 70 743 08	S-ZWISCHENSTUECK
BOLZEN 120.0X237 35NICRM	97 64 994 08	6	2	3 225	91 83 804 08	SL-REDUZIERSTUECK
BOLZEN 130.0X233 35NICRM	97 69 809 08	6	2	2 652	91 61 110 08	ROLLENLAGERUNG
BOLZEN 130.0X295 35NICRM	97 04 849 8	6	2	3 749 003	96 88 855 08	KOPFSTUECK VORM.
BOLZEN 15.0X102 E235+N	97 83 646 08	8	1	2 391 040	96 95 403 08	KUPPLUNGSSTELLER
BOLZEN 15X250X242 S355J2	97 79 357 08	21	8	1 630 004	91 61 213 08	HYDRAULISCHE ABSTUETZUN
BOLZEN 160.0X240 35NICRM	97 79 763 08	90	2	3 713	91 75 366 08	D-ANLENKSTUECK
BOLZEN 170.0X260 35NICRM	97 69 484 08	15	2	1 401	91 58 478 08	RAUPENTRAEGER LI.
BOLZEN 170.0X260 35NICRM	97 69 484 08	15	2	1 411	91 69 968 08	RAUPENTRAEGER RE.
BOLZEN 170.0X260 35NICRM	97 69 485 08	16	2	1 401	91 58 478 08	RAUPENTRAEGER LI.
BOLZEN 170.0X260 35NICRM	97 69 485 08	16	2	1 411	91 69 968 08	RAUPENTRAEGER RE.
BOLZEN 19X78 X8CRNI18-9	97 68 883 08	11	2	2 522 013	96 45 883 08	FUEHRUNG VORM.
BOLZEN 220.0X455 35NICRM	97 73 402 08	2	2	2 125	91 69 505 08	BOLZEN S-ANLENKSTUECK
BOLZEN 220.0X455 35NICRM	97 73 403 08	3	2	2 125	91 69 505 08	BOLZEN S-ANLENKSTUECK
BOLZEN 25.0X204 S355J2G3C	94 26 891 08	14	2	2 550	91 82 165 08	SA-BOCK
BOLZEN 25.0X204 S355J2G3C	94 26 891 08	12	1	2 550 005	96 45 680 08	STANGE KPL.
BOLZEN 25.0X52 S355J2G3C+	97 19 736 08	3	1	2 502 007	96 22 822 08	ARMLEHNE LINKS
BOLZEN 25.0X52 S355J2G3C+	97 19 736 08	3	1	2 502 008	96 22 823 08	ARMLEHNE RECHTS
BOLZEN 25.0X62 35NICRMOV	97 97 467 08	21	2	2 631	91 82 166 08	LAUFSTEG DREHBUEHNE
BOLZEN 30.0X220 S355J2G3 T	97 74 759 08	54	8	3 713	91 75 366 08	D-ANLENKSTUECK
BOLZEN 30.0X220 S355J2G3 T	97 74 759 08	31	8	3 715	91 69 506 08	D-ZWISCHENSTUECK
BOLZEN 30.0X220 S355J2G3 T	97 74 759 08	29	12	3 716	91 69 507 08	D-ZWISCHENSTUECK
BOLZEN 30.0X305 S355J2C+C	97 75 245 08	15	1	3 214	91 83 800 08	SW-KOPFSTUECK
BOLZEN 30.0X515 S355J2C+C	97 75 246 08	16	1	3 214	91 83 800 08	SW-KOPFSTUECK
BOLZEN 35.0X138 35NICRMOV	97 75 193 08	18	3	3 711	91 68 435 08	MASTNASE
BOLZEN 35.0X14 0 35NICRMOV	97 10 780 08	11	4	2 125	91 69 505 08	BOLZEN S-ANLENKSTUECK
BOLZEN 35.0X150 35NICRMOV	97 80 472 08	105	2	3 713	91 75 366 08	D-ANLENKSTUECK
BOLZEN 35.0X165 35NICRMOV	97 22 057 08	21	2	2 730	91 82 727 08	GRUNDPLATTE DREHBUEHNE
BOLZEN 35.0X236 35NICRMOV	97 83 727 08	5	1	3 225 100	96 00 723 2	LAGERUNG KPL.
BOLZEN 35.0X330 S355J2C+C	97 80 530 08	17	2	1 401	91 58 478 08	RAUPENTRAEGER LI.
BOLZEN 35.0X330 S355J2C+C	97 80 530 08	17	2	1 411	91 69 968 08	RAUPENTRAEGER RE.
BOLZEN 35.0X82 35NICRMOV	94 28 899 08	15	1	3 282 002	96 47 890 08	FAB-STUETZE
BOLZEN 35.0X85 35NICRMOV	97 73 270 08	21	2	3 282 002	96 47 890 08	FAB-STUETZE
BOLZEN 35.0x330 S355J2G3 FE	97 06 477 08	56	1	3 745	91 68 438 08	SCHWEBEBALLAST
BOLZEN 35x178 35NICRMOV12	97 04 625 08	92	1	2 550 001	96 00 103 2	SA-BOCK VORM.
BOLZEN 35x178 35NICRMOV12	97 04 625 08	7	2	3 281	91 71 535 08	FA-BOCK
BOLZEN 35x178 35NICRMOV12	97 04 625 08	63	2	3 714	91 83 801 08	D-KOPFSTUECK
BOLZEN 35x178 35NICRMOV12	97 04 625 08	8	2	3 714 008	96 00 726 4	VERSTELLFLASCHE KPL.
BOLZEN 40.0X95 42CRMO4+Q	97 13 432 08	28	2	2 810	91 79 293 08	KRANFUEHRERKABINE KPL.
BOLZEN 40X60X50 S355J2C+C	45 12 372 08	6	4	1 130 032	91 74 376 08	DREHDURCHFUEHRUNG
BOLZEN 40x166 S355J2G3 FE//	97 03 523 08	18	4	3 714 009	96 00 726 5	VERSTELLFLASCHE KPL.
BOLZEN 45.0X155 35NICRMOV	97 73 264 08	2	1	3 282 002	96 47 890 08	FAB-STUETZE
BOLZEN 45.0X290 35NICRMOV	97 19 655 08	14	2	3 830	91 55 535 08	ZUSATZABSPANNUNG
BOLZEN 45.0X295 35NICRMOV	97 05 074 8	10	4	3 749 001	96 88 788 08	ANLENKSTUECK VORM.
BOLZEN 45X158 35NICRMOV12	94 00 692 08	89	1	2 550 001	96 00 103 2	SA-BOCK VORM.
BOLZEN 45X183 35NICRMOV12	95 59 982 08	62	1	3 714	91 83 801 08	D-KOPFSTUECK
BOLZEN 45X200 35NICRMOV12	97 71 149 08	2	1	2 550 011	96 61 231 08	KONSOLE KPL.
BOLZEN 45x76 35NICRMOV12	97 00 569 08	5	2	2 310 008	96 61 008 08	SCHUTZWALZE WINDE 1-2
BOLZEN 50.0X110 35NICRMOV	97 72 671 08	24	2	3 281	91 71 535 08	FA-BOCK

15.2.2017

etk_en_de_097924 LR 1600/2

1394

LIEBHERRAlphabetical index
Alphabetischer Index

Bezeichnung	Artikel	Pos.	Menge	Seite	Baugruppe	Bezeichnung
BOLZEN 50.0X91 35NICRMOV	97 82 443 08	4	1	3 208 004	96 90 475 08	LASCHE KPL.
BOLZEN 55.0X113 35NICRMOV	97 73 189 08	5	1	3 206	91 68 433 08	F-ANLENKSTUECK
BOLZEN 55.0X158 35NICRMOV	93 92 498 08	11	2	2 810	91 79 293 08	KRANFUEHRERKABINE KPL.
BOLZEN 55.0X158 35NICRMOV	93 92 498 08	80	2	3 211	91 75 365 08	S-ANLENKSTUECK
BOLZEN 55.0X160 35NICRMOV	97 72 181 08	18	2	2 550	91 82 165 08	SA-BOCK
BOLZEN 55.0X165 35NICRMOV	97 72 958 08	5	4	2 100	91 79 232 08	DREHBUEHNENRAHMEN KPL.
BOLZEN 55.0X175 35NICRMOV	97 67 727 08	4	1	3 220 501	96 43 440 08	STANGE KPL.
BOLZEN 55.0X175 35NICRMOV	97 67 727 08	4	1	3 221 200	96 47 984 08	STANGE KPL.
BOLZEN 55.0X175 35NICRMOV	97 67 727 08	53	2	3 223	91 70 744 08	S-ZWISCHENSTUECK
BOLZEN 55.0X175 35NICRMOV	97 67 727 08	4	1	3 223 012	96 59 130 08	STANGE KPL.
BOLZEN 55.0X175 35NICRMOV	97 67 727 08	4	1	3 225 200	96 48 679 08	STANGE KPL.
BOLZEN 55.0X175 35NICRMOV	97 67 727 08	4	1	3 227 002	96 50 498 08	STANGE KPL.
BOLZEN 55.0X175 35NICRMOV	97 67 727 08	4	1	3 561 003	96 45 222 08	STANGE KPL.
BOLZEN 55.0X175 35NICRMOV	97 67 727 08	4	1	3 713 012	96 50 197 08	STANGE KPL.
BOLZEN 55.0X175 35NICRMOV	97 67 727 08	5	2	3 830	91 55 535 08	ZUSATZABSPANNUNG
BOLZEN 55.0X210 35NICRMOV	95 28 920 08	16	4	3 211	91 75 365 08	S-ANLENKSTUECK
BOLZEN 55.0X210 35NICRMOV	95 28 920 08	6	1	3 211 003	96 46 986 08	STANGE KPL.
BOLZEN 55.0X210 35NICRMOV	95 28 920 08	5	1	3 220 501	96 43 440 08	STANGE KPL.
BOLZEN 55.0X210 35NICRMOV	95 28 920 08	5	1	3 221 200	96 47 984 08	STANGE KPL.
BOLZEN 55.0X210 35NICRMOV	95 28 920 08	5	1	3 223 012	96 59 130 08	STANGE KPL.
BOLZEN 55.0X210 35NICRMOV	95 28 920 08	5	1	3 225 200	96 48 679 08	STANGE KPL.
BOLZEN 55.0X210 35NICRMOV	95 28 920 08	5	1	3 227 002	96 50 498 08	STANGE KPL.
BOLZEN 55.0X210 35NICRMOV	95 28 920 08	5	1	3 561 003	96 45 222 08	STANGE KPL.
BOLZEN 55.0X210 35NICRMOV	95 28 920 08	5	1	3 713 012	96 50 197 08	STANGE KPL.
BOLZEN 55.0X210 35NICRMOV	95 28 920 08	10	2	3 714 009	96 00 726 5	VERSTELLFLASCHE KPL.
BOLZEN 55.0X210 35NICRMOV	95 28 920 08	3	2	3 714 013	96 59 083 08	LASCHE KPL.
BOLZEN 55.0X210 35NICRMOV	95 28 920 08	8	2	3 830	91 55 535 08	ZUSATZABSPANNUNG
BOLZEN 55.0X445 35NICRMOV	97 79 764 08	97	4	3 713	91 75 366 08	D-ANLENKSTUECK
BOLZEN 55.0X550 35NICRMOV	97 00 965 4	7	2	3 205	91 71 534 08	F-MONTAGEEINHEIT
BOLZEN 65.0X129 35NICRMOV	97 84 992 08	14	1	3 208 005	96 90 516 08	LASCHE KPL.
BOLZEN 65.0X171 35NICRMOV	97 68 581 08	14	1	2 550 005	96 45 680 08	STANGE KPL.
BOLZEN 65.0X177 35NICRMOV	97 74 799 08	(4)	1	3 715	91 69 506 08	D-ZWISCHENSTUECK
BOLZEN 65.0X177 35NICRMOV	97 74 799 08	4	1	3 716 001	96 49 159 08	STANGE KPL.
BOLZEN 65.0X182 35NICRMOV	97 85 235 08	9	2	2 657	91 61 109 08	MONTAGEEINRICHTUNG RA
BOLZEN 65.0X189 35NICRMOV	97 72 405 08	2	1	2 550 008	96 47 628 08	HALTER KPL.
BOLZEN 65.0X189 35NICRMOV	97 72 405 08	2	1	2 550 009	96 47 645 08	HALTER KPL.
BOLZEN 65.0X210 35NICRMOV	94 26 890 08	13	2	2 550	91 82 165 08	SA-BOCK
BOLZEN 65.0X220 35NICRMOV	97 74 800 08	18	1	2 550 005	96 45 680 08	STANGE KPL.
BOLZEN 65.0X220 35NICRMOV	97 74 800 08	(5)	1	3 715	91 69 506 08	D-ZWISCHENSTUECK
BOLZEN 65.0X220 35NICRMOV	97 74 800 08	5	1	3 716 001	96 49 159 08	STANGE KPL.
BOLZEN 65.0X225 35NICRMOV	97 04 333 7	19	2	3 225	91 83 804 08	SL-REDUZIERSTUECK
BOLZEN 65.0X228 35NICRMOV	97 72 957 08	4	4	2 100	91 79 232 08	DREHBUEHNENRAHMEN KPL.
BOLZEN 65.0X245 35NICRMOV	97 72 956 08	3	8	2 100	91 79 232 08	DREHBUEHNENRAHMEN KPL.
BOLZEN 65.0X258 35NICRMOV	97 74 147 08	5	2	2 550	91 82 165 08	SA-BOCK
BOLZEN 65.0X260 35NICRMOV	94 97 680 08	2	4	3 749 001	96 88 788 08	ANLENKSTUECK VORM.
BOLZEN 65.0X260 35NICRMOV	94 97 680 08	2	4	3 749 002	96 88 496 08	ZWISCHENSTUECK VORM.
BOLZEN 65.0X355 35NICRMOV	97 78 361 08	3	8	3 747	91 52 950 08	ZENTRIERUNG STANDARD
BOLZEN 65.0X375 35NICRMOV	97 74 903 08	12	2	3 225	91 83 804 08	SL-REDUZIERSTUECK
BOLZEN 65.0X435 35NICRMOV	97 62 324 08	16	4	3 206	91 68 433 08	F-ANLENKSTUECK
BOLZEN 65.0X660 35NICRMOV	97 93 900 08	16	1	3 281	91 71 535 08	FA-BOCK
BOLZEN 65.0X84 35NICRMOV	95 71 127 08	87	4	3 713	91 75 366 08	D-ANLENKSTUECK
BOLZEN 65.0X96 35NICRMOV	97 84 991 08	3	1	3 208 004	96 90 475 08	LASCHE KPL.
BOLZEN 65X140 35NICRMOV12	97 09 178 08	48	2	3 713	91 75 366 08	D-ANLENKSTUECK
BOLZEN 65X316X260 35NICRM	93 33 460 08	11	8	1 630 004	91 61 213 08	HYDRAULISCHE ABSTUETZUN
BOLZEN 65x117 35NICRMOV12	97 03 545 08	18	2	2 100	91 79 232 08	DREHBUEHNENRAHMEN KPL.
BOLZEN 70.0X126 35NICRMOV	97 06 682 1	13	1	3 208 005	96 90 516 08	LASCHE KPL.
BOLZEN 70.0X170 35NICRMOV	97 20 177 08	6	2	3 207 101	96 48 292 08	LASCHE KPL.
BOLZEN 70.0X170 35NICRMOV	97 20 177 08	13	3	3 281	91 71 535 08	FA-BOCK
BOLZEN 70.0X97 35NICRMOV	97 78 941 08	21	4	2 340	91 63 407 08	WINDE 4 EINZIEHWERK
BOLZEN 75.0X166 35NICRMOV	97 74 862 08	13	2	3 215 005	91 52 846 08	ROLLENSATZ

15.2.2017

etk_en_de_097924 LR 1600/2

1395

LIEBHERRAlphabetical index
Alphabetischer Index

Bezeichnung	Artikel	Pos.	Menge	Seite	Baugruppe	Bezeichnung
BOLZEN 75.0X166 35NICRMOV	97 74 862 08	13	2	3 215 006	91 52 847 08	ROLLENSATZ
BOLZEN 75.0X195 35NICRMOV	97 72 368 08	6	2	3 205	91 71 534 08	F-MONTAGEEINHEIT
BOLZEN 75.0X222 35NICRMOV	93 99 048 08	21	2	3 711	91 68 435 08	MASTNASE
BOLZEN 85.0X120 35NICRMOV	95 67 585 08	2	2	3 292	91 63 429 08	D-RUECKHALTESICHERUNG
BOLZEN 85.0X150 35NICRMOV	97 73 608 08	3	2	3 205	91 71 534 08	F-MONTAGEEINHEIT
BOLZEN 85x235 35NICRMOV12	95 20 313 08	16	4	3 745	91 68 438 08	SCHWEBEBALLAST
BOLZEN 90.0X203 35NICRMOV	97 77 573 08	53	2	3 214	91 83 800 08	SW-KOPFSTUECK
BOLZEN DIN 1434 20X55X46 3	45 10 012 08	67	8	3 211	91 75 365 08	S-ANLENKSTUECK
BOLZEN DIN 1435 12X60X53	45 12 144 08	61	4	2 550 001	96 00 103 2	SA-BOCK VORM.
BOLZEN DIN 1435 16X40X35	45 12 412 08	45	4	3 211	91 75 365 08	S-ANLENKSTUECK
BOLZEN DIN 1435 16X40X35	45 12 412 08	154	4	3 713	91 75 366 08	D-ANLENKSTUECK
BOLZEN DIN 1435 20X45X38 S	45 12 222 08	4	4	2 370	91 61 617 08	MONTAGEWINDE
BOLZEN DIN 1435 20X45X38 S	45 12 222 08	29	12	2 631	91 82 166 08	LAUFSTEG DREHBUEHNE
BOLZEN DIN 1435 20X45X38 S	45 12 222 08	10	1	2 730 002	96 55 752 08	ZENTRIERUNG KPL.
BOLZEN DIN 1435 25X110X100	45 12 272 08	39	4	2 810	91 79 293 08	KRANFUEHRERKABINE KPL.
BOLZEN DIN 1435 25X110X100	45 12 272 08	49	4	3 225	91 83 804 08	SL-REDUZIERSTUECK
BOLZEN DIN 1435 25X70X60 S	45 12 269 08	2	4	2 671	91 52 798 08	OELBEHAELTER KPL.
BOLZEN DIN 1435 25X75X65 S	45 12 264 08	13	2	2 670	91 79 271 08	KRAFTSTOFFBEHAELTER KPL
BOLZEN DIN 1435 30X290X280	45 12 311 08	15	2	3 749 003	96 88 855 08	KOPFSTUECK VORM.
BOLZEN DIN 1435 30X85X70 3	45 12 305 08	2	1	3 790 006	96 89 294 08	BOLZENZIEHZYLINDER KPL.
BOLZEN DIN 1435 30X85X70 3	45 12 305 08	2	1	3 790 007	96 89 295 08	BOLZENZIEHZYLINDER KPL.
BOLZEN DIN 1435 40X290X260	45 12 370 08	17	2	3 714 008	96 00 726 4	VERSTELLFLASCHE KPL.
BOLZEN DIN 1435 40X80X68 S3	45 12 375 08	7	1	1 130 032	91 74 376 08	DREHDURCHFUEHRUNG
BOLZEN DIN 1436 20X85X78 3	45 14 223 08	12	4	3 220	91 70 738 08	S-ZWISCHENSTUECK
BOLZEN DIN 1436 20X85X78 3	45 14 223 08	12	4	3 223	91 60 904 08	S-ZWISCHENSTUECK
BOLZEN DIN 1436 20X85X78 3	45 14 223 08	12	4	3 223	91 70 741 08	S-ZWISCHENSTUECK
BOLZEN DIN 1436 20X85X78 3	45 14 223 08	12	4	3 223	91 70 744 08	S-ZWISCHENSTUECK
BOLZEN DIN 1436 20X85X78 3	45 14 223 08	12	4	3 223 010	91 70 740 08	S-ZWISCHENSTUECK
BOLZEN DIN 1436 20X85X78 3	45 14 223 08	12	4	3 223 011	91 77 456 08	S-ZWISCHENSTUECK
BOLZEN DIN 1436 20X85X78 3	45 14 223 08	12	4	3 223 100	91 70 743 08	S-ZWISCHENSTUECK
BOLZEN DIN 1436 20X90X80	45 14 220 08	36	2	3 281	91 71 535 08	FA-BOCK
BOLZEN DIN 1436 30X105X97 3	45 14 308 08	4	20	1 631 100	91 61 483 08	LAUFSTEG RAUPENFAHRWER
BOLZEN DIN 1436 30X140X130	45 14 304 08	37	2	3 713	91 75 366 08	D-ANLENKSTUECK
BOLZEN DIN 1436 30X140X130	45 14 304 08	4	2	3 749 001	96 88 788 08	ANLENKSTUECK VORM.
BOLZEN DIN 1436 30X140X130	45 14 304 08	4	2	3 749 002	96 88 496 08	ZWISCHENSTUECK VORM.
BOLZEN DIN 1436 40X110X98	45 14 362 08	3	1	3 745 002	92 17 236 08	SCHALTEINHEIT
BOLZEN DIN 1436 40X110X98	45 14 362 08	3	1	3 745 003	92 17 237 08	SCHALTEINHEIT
BOLZEN ISO 2340 B16X60X50	45 00 191 08	3	2	1 641 014	92 53 053 08	ABSTUETZPLATTE KPL.
BOLZEN ISO 2340 B20X175X1	45 00 239 08	19	4	3 227 002	96 50 498 08	STANGE KPL.
BOLZEN ISO 2340 B20X500X4	45 00 232 08	37	2	3 211	91 75 365 08	S-ANLENKSTUECK
BOLZEN ISO 2340 B20X500X4	45 00 232 08	68	2	3 713	91 75 366 08	D-ANLENKSTUECK
BOLZEN ISO 2340 B30X140X12	45 00 330 08	4	1	3 714 021	96 00 726 6	ROLLENLAGERUNG KPL.
BOLZEN ISO 2340 B30X200X1	45 25 412 08	66	2	3 714	91 83 801 08	D-KOPFSTUECK
BOLZEN ISO 2340 B30X250X2	45 25 413 08	6	1	3 713	91 75 366 08	D-ANLENKSTUECK
BOLZEN ISO 2340 B30X305X28	45 00 333 08	23	2	3 211	91 75 365 08	S-ANLENKSTUECK
BOLZEN ISO 2340 B30X700X68	45 00 312 08	15	3	3 714 008	96 00 726 4	VERSTELLFLASCHE KPL.
BOLZEN ISO 2340 B40X1075X	45 25 485 08	11	2	3 215 005	91 52 846 08	ROLLENSATZ
BOLZEN ISO 2340 B70X160X1	45 00 463 08	3	1	1 750 023	92 65 732 08	MONTAGEROLLE
BOLZEN ISO 2341 B16X152X1	45 30 093 08	41	8	3 211	91 75 365 08	S-ANLENKSTUECK
BOLZEN ISO 2341 B16X162X15	45 30 083 08	36	8	3 715	91 69 506 08	D-ZWISCHENSTUECK
BOLZEN ISO 2341 B16X162X15	45 30 083 08	38	8	3 716	91 69 507 08	D-ZWISCHENSTUECK
BOLZEN ISO 2341 B18X75X68 3	10 42 572 5	20	1	3 206	91 68 433 08	F-ANLENKSTUECK
BOLZEN ISO 2341 B20X115X10	45 30 209 08	26	6	2 631	91 82 166 08	LAUFSTEG DREHBUEHNE
BOLZEN ISO 2341 B20X115X10	45 30 209 08	62	4	3 211	91 75 365 08	S-ANLENKSTUECK
BOLZEN ISO 2341 B20X130X12	45 30 210 08	38	2	3 713	91 75 366 08	D-ANLENKSTUECK
BOLZEN ISO 2341 B20X170X1	45 30 221 08	10	2	3 205	91 71 534 08	F-MONTAGEEINHEIT
BOLZEN ISO 2341 B20X75X66	45 12 225 08	11	2	2 550	91 82 165 08	SA-BOCK
BOLZEN ISO 2341 B20X75X66	45 12 225 08	11	1	2 925 203	96 52 153 08	KAMERAANBAU S-ANLENKSTU
BOLZEN ISO 2341 B20X75X66	45 12 225 08	11	1	2 925 204	92 16 990 08	KAMERAANBAU D-ANLENKS
BOLZEN ISO 2341 B20X75X66	45 12 225 08	29	1	2 925 402	96 58 855 08	KAMERAANBAU DREHBUEHN

15.2.2017

etk_en_de_097924 LR 1600/2

1396

LIEBHERRAlphabetical index
Alphabetischer Index

Bezeichnung	Artikel	Pos.	Menge	Seite	Baugruppe	Bezeichnung
BOLZEN ISO 2341 B20X75X66	45 12 225 08	49	4	3 214	91 83 800 08	SW-KOPFSTUECK
BOLZEN ISO 2341 B20X75X66	45 12 225 08	58	1	3 281	91 71 535 08	FA-BOCK
BOLZEN ISO 2341 B24X140X1	10 02 966 6	7	1	3 282 002	96 47 890 08	FAB-STUETZE
BOLZEN ISO 2341 B24X60X50	45 30 220 08	31	2	2 631	91 82 166 08	LAUFSTEG DREHBUEHNE
BOLZEN ISO 2341 B24X60X50	45 30 220 08	13	4	2 730	91 82 727 08	GRUNDPLATTE DREHBUEHNE
BOLZEN ISO 2341 B24X91X82 3	45 30 223 08	34	2	2 631	91 82 166 08	LAUFSTEG DREHBUEHNE
BOLZEN ISO 2341 B30X115X1	10 47 124 9	49	4	3 206	91 68 433 08	F-ANLENKSTUECK
BOLZEN ISO 2341 B30X120X1	10 04 126 0	12	2	2 670	91 79 271 08	KRAFTSTOFFBEHALTER KPL
BOLZEN ISO 2341 B30X220X2	45 30 300 08	76	2	1 401	91 58 478 08	RAUPENTRAEGER LI.
BOLZEN ISO 2341 B30X220X2	45 30 300 08	76	2	1 411	91 69 968 08	RAUPENTRAEGER RE.
BOLZEN ISO 2341 B30X220X2	45 30 300 08	9	2	2 652	91 61 110 08	ROLLENLAGERUNG
BOLZEN ISO 2341 B30X260X2	45 30 318 08	9	8	1 630 004	91 61 213 08	HYDRAULISCHE ABSTUETZUN
BOLZEN ISO 2341 B30X70X58 3	94 00 689 08	18	1	2 652	91 61 110 08	ROLLENLAGERUNG
BOLZEN ISO 2341 B30X70X58 3	94 00 689 08	32	1	3 711	91 68 435 08	MASTNASE
BOLZEN ISO 2341 B30X75X65 3	45 30 320 08	32	2	2 810	91 79 293 08	KRANFUEHRERKABINE KPL.
BOLZEN ISO 2341 B30X95X85 3	45 30 327 08	17	2	2 652	91 61 110 08	ROLLENLAGERUNG
BOLZEN ISO 2341 B36X80X70 3	45 30 324 08	19	2	3 714	91 83 801 08	D-KOPFSTUECK
BOLZEN ISO 2341 B45X72X60 3	45 30 328 08	7	2	3 207 003	96 48 259 08	STANGE KPL.
BOLZEN ISO 2341 B45X72X60 3	45 30 328 08	6	2	3 207 100	96 48 261 08	LASCHE KPL.
BOLZEN ISO 2341 B45X72X60 3	45 30 328 08	(7)	2	3 281	91 71 535 08	FA-BOCK
BOLZEN ISO 2341 B50X162X1	45 30 448 08	15	2	3 205	91 71 534 08	F-MONTAGEEINHEIT
BOLZEN KPL. FE//ZNNI8//CN//T	96 36 836 08	19	4	3 745	91 68 438 08	SCHWEBEBALLAST
BOLZEN MIT GRIFF	96 48 349 08	48	1	3 206	91 68 433 08	F-ANLENKSTUECK
BOLZEN RD25X150 42CRMO4	93 20 623 08	8	2	3 749 001	96 88 788 08	ANLENKSTUECK VORM.
BOLZEN RD30X255 S355J2G3	94 04 740 08	44	2	3 206	91 68 433 08	F-ANLENKSTUECK
BOLZEN RD35X105 42CRMO4	94 51 057 08	21	4	2 391	91 83 597 08	DIESELMOTOR KPL.
BOLZEN RD35X128 35NICRM	94 90 237 08	28	1	3 711	91 68 435 08	MASTNASE
BOLZEN RD35X72 35NICRM MOV	93 59 891 08	49	2	3 281	91 71 535 08	FA-BOCK
BOLZEN RD35X85 35NICRM MOV	94 56 112 08	12	8	1 630 004	91 61 213 08	HYDRAULISCHE ABSTUETZUN
BOLZEN RD40X105 35NICRM	93 22 268 08	13	4	1 401	91 58 478 08	RAUPENTRAEGER LI.
BOLZEN RD40X105 35NICRM	93 22 268 08	13	4	1 411	91 69 968 08	RAUPENTRAEGER RE.
BOLZEN RD40X120 35NICRM	93 83 160 08	72	4	2 550 001	96 00 103 2	SA-BOCK VORM.
BOLZEN RD40X130 35NICRM	95 19 655 08	14	2	1 401	91 58 478 08	RAUPENTRAEGER LI.
BOLZEN RD40X130 35NICRM	95 19 655 08	14	2	1 411	91 69 968 08	RAUPENTRAEGER RE.
BOLZEN RD40X75 35NICRM MOV	95 60 974 08	18	2	3 206	91 68 433 08	F-ANLENKSTUECK
BOLZEN RD40X75 35NICRM MOV	95 60 974 08	51	1	3 281	91 71 535 08	FA-BOCK
BOLZEN RD40X83 42CRMO4+Q	94 33 791 08	5	2	2 320	91 84 097 08	WINDE 2
BOLZEN RD40X92 42CRMO4+Q	93 35 587 08	19	2	2 810	91 79 293 08	KRANFUEHRERKABINE KPL.
BOLZEN RD45X177 35NICRM	94 99 163 08	2	4	1 742	91 53 021 08	ZENTRALBALLASTBEFESTIG
BOLZEN RD45X177 35NICRM	94 99 163 08	11	2	3 830	91 55 535 08	ZUSATZABSPANNUNG
BOLZEN RD50X120 35NICRM	94 57 205 08	60	2	3 211	91 75 365 08	S-ANLENKSTUECK
BOLZEN RD50X135 35NICRM	95 36 201 08	10	1	3 282 002	96 47 890 08	FAB-STUETZE
BOLZEN RD50X300 35NICRM	95 28 924 08	24	1	3 711	91 68 435 08	MASTNASE
BOLZEN RD50X90 35NICRM MOV	95 54 699 08	59	2	3 211	91 75 365 08	S-ANLENKSTUECK
BOLZEN RD60X170 35NICRM	95 36 392 08	3	1	2 657	91 61 109 08	MONTAGEEINRICHTUNG RA
BOLZEN RD65X232 35NICRM	95 50 681 08	75	2	1 401	91 58 478 08	RAUPENTRAEGER LI.
BOLZEN RD65X232 35NICRM	95 50 681 08	75	2	1 411	91 69 968 08	RAUPENTRAEGER RE.
BOLZEN RD70X170 35NICRM	95 28 923 08	23	4	2 100	91 79 232 08	DREHBUEHNENRAHMEN KPL.
BOLZEN RD75X165 35NICRM	95 44 447 08	6	1	2 657	91 61 109 08	MONTAGEEINRICHTUNG RA
BOLZEN RD80X365 35NICRM	95 56 299 08	24	1	2 810	91 79 293 08	KRANFUEHRERKABINE KPL.
BOLZEN S-ANLENKSTUECK U	91 69 505 08	102	1		LR 1600-2-0	LIEBHERR RAUPENKRAN LR 1
BOLZEN SCHWK. FE//ZNNI8//C	96 54 826 08	18	4	2 730	91 82 727 08	GRUNDPLATTE DREHBUEHNE
BOLZENLAGERUNG 5X399X60	97 06 022 1	20	2	3 749 003	96 88 855 08	KOPFSTUECK VORM.
BOLZEN ZIEHEINRICHTUNG	91 77 906 08	344	1		LR 1600-2-0	LIEBHERR RAUPENKRAN LR 1
BOLZEN ZIEH ZYLINDER KPL.	96 89 294 08	1	1	3 790 000	91 77 906 08	BOLZEN ZIEHEINRICHTUNG
BOLZEN ZIEH ZYLINDER KPL.	96 89 295 08	3	1	3 790 000	91 77 906 08	BOLZEN ZIEHEINRICHTUNG
BOWDENZUG L=1300 FWK	10 42 458 1	18	1	2 522 011	96 80 809 08	SCHLIESSANLAGE
BOWLENDICHTUNG HNBR	10 29 417 0	5	1	X1030300	10 30 300 7	KRAFTSTOFFVORFILTER
BREMSBETAETIGUNGSEINHEI	50 28 169 01	(3)	1	9 000 510	90 00 510 6	WINKELGETRIEBE
BREMSE	93 29 163 01	62	1	9 000 510	90 00 510 6	WINKELGETRIEBE

15.2.2017

etk_en_de_097924 LR 1600/2

1397

LIEBHERRAlphabetical index
Alphabetischer Index

Bezeichnung	Artikel	Pos.	Menge	Seite	Baugruppe	Bezeichnung
BREMSE	93 29 163 01	62	1	9 000 521	90 00 521 4	WINKELGETRIEBE
BREMSE-DICHTUNGSSATZ	92 77 468 01	(2)	1	9 000 510	90 00 510 6	WINKELGETRIEBE
BREMSE-REPARATURSATZ	90 20 756 4	98	1	9 020 548	90 20 548 0	DREHWERKANTRIEB
BREMSFLANSCH	54 02 593 14	1	1	X1087497	10 87 497 7	ANTRIEB
BREMSFLANSCH	54 02 593 14	11	1	X1087620	10 87 620 9	ANTRIEB KPL.
BREMSFLANSCH	57 07 962 08	1	1	5 402 705	54 02 705 14	ANTRIEB KPL
BREMSLAMELLENSATZ	92 77 467 01	(1)	1	9 000 510	90 00 510 6	WINKELGETRIEBE
BREMSVENTILPATRONE 420	10 10 128 2	15	1	9 400 879	94 00 879 4	ABSTUETZZYLINDER
BRENNSTOFFBEHAELTER O	91 58 945 08	319	1		LR 1600-2-0	LIEBHERR RAUPENKRAN LR 1
BRENNSTOFFBEHAELTER S	96 20 591 08	1	1	1 783 001	96 20 590 08	BRENNSTOFFBEHAELTER VO
BRENNSTOFFBEHAELTER VO	96 20 590 08	1	1	2 783	91 58 945 08	BRENNSTOFFBEHAELTER O
BRENNSTOFFLEITUNG DN3	11 62 610 8	12	1.86	2 541	91 79 264 08	ZUSATZHEIZUNG OW
BRENNSTOFFLEITUNG DN3	11 62 610 8	13	1.45	2 541	91 79 264 08	ZUSATZHEIZUNG OW
BTB PROGRAMMIERT OW	96 62 249 08	41	1	2 932	91 79 285 08	EINBAUTEILE SCHALTSCHRAN
BTT PROGRAMMIERT	96 82 527 08	31	1	2 533 020	96 96 664 08	ARMATUREN RE.
BUCHSE	10 00 079 4	5	1	X1047220	10 47 220 8	VERSTELLUNG
BUCHSE	57 15 822 08	2	1	5 700 161	57 00 161	LUFTPRESSER
BUCHSE 100X130X170 GZ-CU	97 70 818 08	19	2	3 213	91 63 419 08	F-ANSCHLUSSKOPF
BUCHSE 11SMnPb30+C	10 14 539 5	6	1	X1014584	10 14 584 5	GENERATOR VORM.
BUCHSE 140X180X123 GZ-CU	97 75 247 08	(2)	1	3 214	91 83 800 08	SW-KOPFSTUECK
BUCHSE 16.0X12 S355J2C+C	97 68 666 08	47	4	2 502	91 72 033 08	STUERSTAND
BUCHSE 16.0X12 S355J2C+C	97 68 666 08	10	1	2 522 011	96 80 809 08	SCHLIESSANLAGE
BUCHSE 230X200X266 GZ-CU	97 69 084 08	2	2	3 211	91 75 365 08	S-ANLENKSTUECK
BUCHSE 240X280X175 GZ-ZU	97 76 392 08	3	1	3 714 013	96 49 270 08	LASCHE KPL.
BUCHSE 25X54 12CRN188	97 65 351 08	3	1	2 100 102	96 56 400 08	ENDSCHALTER VORM.
BUCHSE 80X100X70 GZ-CUZN	70 43 346 08	25	2	2 810	91 79 293 08	KRANFUEHRERKABINE KPL.
BUCHSE RD100X45 GZ-CUZN	70 43 378 08	85	2	3 713	91 75 366 08	D-ANLENKSTUECK
BUCHSE RD100X45 GZ-CUZN	97 88 106 08	3	2	3 211	91 75 365 08	S-ANLENKSTUECK
BUCHSENEINSATZ 24-POL+P	60 56 095 14	503	3	2 920 322	96 97 215 08	KABELSTRANG
BUCHSENEINSATZ 4-POL 10A	60 56 642 01	(501)	1	2 932	91 79 285 08	EINBAUTEILE SCHALTSCHRAN
BUCHSENEINSATZ 40-POL 10	60 56 021 08	30	1	2 920 449	96 97 398 08	KLEMMKASTEN KPL.
BUCHSENEINSATZ 40-POL 10	60 56 021 08	502	2	2 932 224	96 96 617 08	DRAEHTE MONTAGETAFEL K
BUCHSENEINSATZ 64-POL 10	60 56 088 08	25	1	2 920 449	96 97 398 08	KLEMMKASTEN KPL.
BUCHSENEINSATZ 64-POL 10	60 56 088 08	501	1	2 920 647	96 97 211 08	KABELSTRANG
BUCHSENEINSATZ 64-POL 10	60 56 088 08	506	8	2 932 224	96 96 617 08	DRAEHTE MONTAGETAFEL K
BUCHSENGEHAEUSE 1-POL	11 11 824 2	502	1	2 533 058	96 99 518 08	KABELSTRANG
BUCHSENGEHAEUSE 2-POL	11 06 061 9	503	2	2 920 647	96 97 211 08	KABELSTRANG
BUCHSENGEHAEUSE 2-POL 5	10 42 462 2	508	3	2 533 055	96 96 666 08	KABELSTRANG
BUCHSENGEHAEUSE 2-POL B	11 34 220 8	508	1	2 920 647	96 97 211 08	KABELSTRANG
BUCHSENGEHAEUSE 4-POL	11 34 184 0	506	1	2 920 647	96 97 211 08	KABELSTRANG
BUCHSENKONTAKT 0,2-0,5MM	10 33 582 0	690	6	2 533 055	96 96 666 08	KABELSTRANG
BUCHSENKONTAKT 0,2-0,5MM	10 33 582 0	690	3	2 533 058	96 99 518 08	KABELSTRANG
BUCHSENKONTAKT 0,5-0,75	10 42 462 3	700	6	2 533 055	96 96 666 08	KABELSTRANG
BUCHSENKONTAKT 0,5-0,75M	10 81 364 4	754	9	2 920 647	96 97 211 08	KABELSTRANG
BUCHSENKONTAKT 0,5-1,0M	60 03 031	666	7	2 920 641	96 97 209 08	KABELSTRANG
BUCHSENKONTAKT 0,5-1,0M	10 49 349 5	726	65	2 920 641	96 97 209 08	KABELSTRANG
BUCHSENKONTAKT 0,5-1,0M	10 49 349 5	726	4	2 920 647	96 97 211 08	KABELSTRANG
BUCHSENKONTAKT 0,5-1,0M	10 80 063 1	753	4	2 920 641	96 97 209 08	KABELSTRANG
BUCHSENKONTAKT 0,5-1,0M	11 62 298 9	789	4	2 920 647	96 97 211 08	KABELSTRANG
BUCHSENKONTAKT 0,50-1MM	10 30 094 6	717	4	2 920 647	96 97 211 08	KABELSTRANG
BUCHSENKONTAKT 0,5MM2	60 56 093 08	604	2	2 920 647	96 97 211 08	KABELSTRANG
BUCHSENKONTAKT 0,75 -1,5	60 23 321 08	611	4	2 533 058	96 99 518 08	KABELSTRANG
BUCHSENKONTAKT 0,75-1,0	60 45 193 08	629	5	2 533 055	96 96 666 08	KABELSTRANG
BUCHSENKONTAKT 0,75-1,0M	11 34 225 3	788	9	2 920 647	96 97 211 08	KABELSTRANG
BUCHSENKONTAKT 0,75-1,5	62 02 434	96	3	2 533 055	96 96 666 08	KABELSTRANG
BUCHSENKONTAKT 0,75-1,5	62 02 434	96	2	2 920 322	96 97 215 08	KABELSTRANG
BUCHSENKONTAKT 0,75-1,5	62 02 434	96	1	2 920 641	96 97 209 08	KABELSTRANG
BUCHSENKONTAKT 0,5MM2	60 56 201 14	126	51	2 920 322	96 97 215 08	KABELSTRANG
BUCHSENKONTAKT 1,0-1,5M	10 49 349 6	727	2	2 920 641	96 97 209 08	KABELSTRANG
BUCHSENKONTAKT 1,0-1,5M	10 49 349 6	727	2	2 920 647	96 97 211 08	KABELSTRANG

15.2.2017

etk_en_de_097924 LR 1600/2

1398

LIEBHERRAlphabetical index
Alphabetischer Index

Bezeichnung	Artikel	Pos.	Menge	Seite	Baugruppe	Bezeichnung
BUCHSENKONTAKT 1,0-2,5M	10 49 349 3	724	6	2 920 641	96 97 209 08	KABELSTRANG
BUCHSENKONTAKT 1,5MM2	10 67 538 1	(734)	2	2 932	91 79 285 08	EINBAUTEILE SCHALTSCHRAN
BUCHSENKONTAKT 2,5MM2	60 56 124 14	701	1	2 920 647	96 97 211 08	KABELSTRANG
BUCHSENKONTAKT DIN 72585	60 23 395 08	647	4	2 920 322	96 97 215 08	KABELSTRANG
BUCHSENKONTAKT DIN 72585	60 23 394 08	643	5	2 920 322	96 97 215 08	KABELSTRANG
BUCHSENKONTAKT DIN 72585	60 23 394 08	643	2	2 920 641	96 97 209 08	KABELSTRANG
BUCHSENKONTAKT DIN 72585	60 23 394 08	643	2	2 920 647	96 97 211 08	KABELSTRANG
BUCHSENKONTAKT DIN 72585	60 23 399 08	646	2	2 920 322	96 97 215 08	KABELSTRANG
BUCHSENSTECKER 15-POLE	10 02 474 4	504	1	2 533 081	96 96 667 08	DRAEHTE KPL.ARMATUR
BUCHSENSTECKER 25-POLE	60 23 227 08	506	1	2 533 081	96 96 667 08	DRAEHTE KPL.ARMATUR
BUCHSENSTECKER 9-POL G	60 23 219 08	6	2	2 922 001	92 84 311 08	BUSPLATINE
BUCHSENSTECKER 9-POLE	60 23 386 08	521	1	2 932 224	96 96 617 08	DRAEHTE MONTAGETAFEL K
BUCHSENTRAEGER 6-POL 16	60 45 265 08	517	1	2 533 055	96 96 666 08	KABELSTRANG
BUCHSENTRAEGER 6-POL 16	60 45 265 08	(503)	1	3 930 640	96 50 481 08	KLEMMKASTEN KPL.
BUEGEL	11 17 127 6	71	1	X1111334	11 11 334 3	FAHRERSITZ
BUEGEL ST	10 21 652 9	60	1	2 831	91 79 513 08	KLIMAANLAGE OW
BUEGELSCHELLE 125	55 20 997 08	19	1	2 392	91 79 238 08	SCHALLDAEMPFERANLAGE
BUEGELSCHELLE 152.4	10 14 469 9	15	1	2 392	91 79 238 08	SCHALLDAEMPFERANLAGE
BUERSTENHALTER	10 41 178 6	16	8	X1002800	10 02 800 2	LEITUNGSTROMMEL
BUERSTENHALTER 10A GOLD	11 00 314 2	(1)	1	X1002800	10 02 800 2	LEITUNGSTROMMEL
BUNDLAGER 18X12X12 SINT	10 42 448 9	7	4	2 522 013	96 45 883 08	FUEHRUNG VORM.
BUSLEITUNG 2 X 0,5 SPF	11 08 833 8	12	9.67	2 920 641	96 97 209 08	KABELSTRANG
BUSLEITUNG 2 X 0,5 SPF	11 08 833 8	13	9.67	2 920 641	96 97 209 08	KABELSTRANG
BUSLEITUNG 2 X 0,5 SPF	11 08 833 8	17	9.67	2 920 641	96 97 209 08	KABELSTRANG
BUSLEITUNG 2 X 0,5 SPF	11 08 833 8	374	0.65	2 920 641	96 97 209 08	KABELSTRANG
BUSLEITUNG 2 X 0,5 SPF	11 08 833 8	17	0.21	2 920 647	96 97 211 08	KABELSTRANG
BUSLEITUNG 2 X 0,5 SPF	11 08 833 8	18	5.06	2 920 647	96 97 211 08	KABELSTRANG
BUSLEITUNG 2 X 0,5 SPF	11 08 833 8	19	1.06	2 920 647	96 97 211 08	KABELSTRANG
BUSLEITUNG 2 X 0,5 SPF	11 08 833 8	370	1.26	2 920 647	96 97 211 08	KABELSTRANG
BUSLEITUNG 2 X 0,5 SPF	11 08 833 8	371	5.76	2 920 647	96 97 211 08	KABELSTRANG
BUSLEITUNG 2 X 0,5 SPF	11 08 833 8	372	7.05	2 920 647	96 97 211 08	KABELSTRANG
BUSLEITUNG 2 X 0,5 SPF	11 08 833 8	373	0.17	2 920 647	96 97 211 08	KABELSTRANG
BUSLEITUNG 2 X 0,5 SPF	11 08 833 8	374	0.17	2 920 647	96 97 211 08	KABELSTRANG
BUSLEITUNG 2 X 0,5 SPF	11 08 833 8	375	0.17	2 920 647	96 97 211 08	KABELSTRANG
BUSLEITUNG 2 X 0,5 SPF	11 08 833 8	376	0.17	2 920 647	96 97 211 08	KABELSTRANG
BUSLEITUNG 2 X 0,5 SPF	11 08 833 8	377	0.17	2 920 647	96 97 211 08	KABELSTRANG
BUSLEITUNG 4 X 1 SPF	60 03 452 08	388	9.67	2 920 641	96 97 209 08	KABELSTRANG
BUSLEITUNG 4 X 1 SPF	60 03 452 08	11	10.07	2 920 647	96 97 211 08	KABELSTRANG
BUSPLATINE	92 84 311 08	3	1	2 913 100	91 23 538 08	BAUGRUPPENTRAEGER
BUTZEN BUZ 28L A3C	47 77 008 08	749	1	2 970 000	96 97 796 08	HYDRAULIK OBERWAGEN
CLIP 23 ST	10 21 653 4	61	2	2 831	91 79 513 08	KLIMAANLAGE OW
CONTROLLERBOARD KOMP.	10 04 375 9	20	1	2 913 005	96 28 696 08	INNENGEHAEUSE VORM.
CRIMPKONTAKT 0,75MM2	10 11 373 5	723	2	2 920 322	96 97 215 08	KABELSTRANG
CRIMPKONTAKT 0,75MM2	10 11 373 5	(723)	4	2 920 449	96 97 398 08	KLEMMKASTEN KPL.
CRIMPKONTAKT 0,75MM2	10 11 373 5	(723)	4	2 920 449	96 97 398 08	KLEMMKASTEN KPL.
CRIMPKONTAKT 1,0MM2	60 56 084 01	602	60	2 920 322	96 97 215 08	KABELSTRANG
CRIMPKONTAKT 1,0MM2	60 56 084 01	602	94	2 920 641	96 97 209 08	KABELSTRANG
CRIMPKONTAKT 1,5MM2	60 56 085 01	606	2	2 920 647	96 97 211 08	KABELSTRANG
CRIMPKONTAKT 1,5MM2	60 56 102 08	603	8	2 920 322	96 97 215 08	KABELSTRANG
CRIMPKONTAKT 1,5MM2	60 56 102 08	603	2	2 920 641	96 97 209 08	KABELSTRANG
D-ANLENKSTUECK	91 75 366 08	250	1		LR 1600-2-0	LIEBHERR RAUPENKRAN LR 1
D-ANLENKSTUECK SCHWK.	96 72 780 08	1	1	3 713	91 75 366 08	D-ANLENKSTUECK
D-KOPFSTUECK	91 83 801 08	252	1		LR 1600-2-0	LIEBHERR RAUPENKRAN LR 1
D-KOPFSTUECK SCHWK.	96 73 018 08	1	1	3 714	91 83 801 08	D-KOPFSTUECK
D-RUECKHALTESICHERUNG	91 63 429 08	258	1		LR 1600-2-0	LIEBHERR RAUPENKRAN LR 1
D-ZWISCHENSTUECK 2420.16	91 69 506 08	254	1		LR 1600-2-0	LIEBHERR RAUPENKRAN LR 1
D-ZWISCHENSTUECK 2420.20	91 69 507 08	256	1		LR 1600-2-0	LIEBHERR RAUPENKRAN LR 1
D-ZWISCHENSTUECK SCHWK.	96 72 403 08	1	1	3 715	91 69 506 08	D-ZWISCHENSTUECK
D-ZWISCHENSTUECK SCHWK.	96 72 548 08	1	1	3 716	91 69 507 08	D-ZWISCHENSTUECK
DACHSCHEIBE SPF	97 68 380 08	2	1	2 520 030	96 45 609 08	DACHSCHEIBE VORM.

15.2.2017

etk_en_de_097924 LR 1600/2

1399

LIEBHERRAlphabetical index
Alphabetischer Index

Bezeichnung	Artikel	Pos.	Menge	Seite	Baugruppe	Bezeichnung
DACHSCHEIBE VORM.	96 45 609 08	6	1	2 520	91 79 122 08	KABINE VERGLAST
DAEMMMATTE 20X100X274 ZP	97 76 591 08	11	1	2 520 022	96 95 264 08	DAEMMUNG BODENBLECH
DAEMMMATTE 20X1095X500	97 01 619 3	1350	2	2 859 101	96 99 103 08	GERAEUSCHDAEMMUNG OBE
DAEMMMATTE 20X1095X500	97 01 620 7	1450	1	2 859 101	96 99 103 08	GERAEUSCHDAEMMUNG OBE
DAEMMMATTE 20X1130X260	97 01 619 0	1250	1	2 859 101	96 99 103 08	GERAEUSCHDAEMMUNG OBE
DAEMMMATTE 20X123X288 ZP	97 76 590 08	10	1	2 520 022	96 95 264 08	DAEMMUNG BODENBLECH
DAEMMMATTE 20X1400X442 P	97 70 809 08	201	1	2 859 101	96 99 103 08	GERAEUSCHDAEMMUNG OBE
DAEMMMATTE 20X155X429 ZP	97 76 582 08	2	1	2 520 022	96 95 264 08	DAEMMUNG BODENBLECH
DAEMMMATTE 20X182X747 ZP	97 76 588 08	8	1	2 520 022	96 95 264 08	DAEMMUNG BODENBLECH
DAEMMMATTE 20X213X280 ZP	97 76 592 08	12	1	2 520 022	96 95 264 08	DAEMMUNG BODENBLECH
DAEMMMATTE 20X215X451 ZP	97 76 593 08	13	1	2 520 022	96 95 264 08	DAEMMUNG BODENBLECH
DAEMMMATTE 20X229X810 ZP	97 76 584 08	4	1	2 520 022	96 95 264 08	DAEMMUNG BODENBLECH
DAEMMMATTE 20X294X986 ZP	97 76 587 08	7	1	2 520 022	96 95 264 08	DAEMMUNG BODENBLECH
DAEMMMATTE 20X348X786 ZP	97 76 581 08	1	1	2 520 022	96 95 264 08	DAEMMUNG BODENBLECH
DAEMMMATTE 20X380X894 ZP	97 76 583 08	3	1	2 520 022	96 95 264 08	DAEMMUNG BODENBLECH
DAEMMMATTE 20X451X986 ZP	97 76 589 08	9	1	2 520 022	96 95 264 08	DAEMMUNG BODENBLECH
DAEMMMATTE 20X747X195 ZP	97 76 585 08	5	1	2 520 022	96 95 264 08	DAEMMUNG BODENBLECH
DAEMMMATTE 20X810X229 ZP	97 05 917 0	6	1	2 520 022	96 95 264 08	DAEMMUNG BODENBLECH
DAEMMMATTE 20X873X442 P	97 06 971 0	200	1	2 859 101	96 99 103 08	GERAEUSCHDAEMMUNG OBE
DAEMMMATTE 20X988X275 P	97 06 089 7	1503	1	2 859 101	96 99 103 08	GERAEUSCHDAEMMUNG OBE
DAEMMMATTE 40X405X210 P	97 02 442 5	202	1	2 859 101	96 99 103 08	GERAEUSCHDAEMMUNG OBE
DAEMMMATTE 40X680X280 ME	97 01 653 0	203	1	2 859 101	96 99 103 08	GERAEUSCHDAEMMUNG OBE
DAEMMMATTE LINKS 19X94X	97 18 512 08	8	1	2 913	91 32 850 08	LICCON KONSOLE LCD2
DAEMMMATTE OBEN 11.5X94X	97 18 514 08	10	1	2 913	91 32 850 08	LICCON KONSOLE LCD2
DAEMMMATTE RECHTS 19X9	97 18 513 08	9	1	2 913	91 32 850 08	LICCON KONSOLE LCD2
DAEMMMATTE UNTEN 9X97X	97 18 507 08	6	1	2 913	91 32 850 08	LICCON KONSOLE LCD2
DAEMMMATTE VERSCHLUSS	97 18 511 08	7	1	2 913	91 32 850 08	LICCON KONSOLE LCD2
DAEMMSTOFF 20X20X2000 PU	10 42 540 9	55	1	2 650	91 79 260 08	HARNSTOFFANLAGE
DAEMMSTOFF 20X20X2000 PU	10 42 540 9	204	1	2 859 100	96 96 250 08	GERAEUSCHDAEMMUNG OBE
DAEMMSTOFF 40X40X2000	28 39 057 08	205	1	2 859 100	96 96 250 08	GERAEUSCHDAEMMUNG OBE
DAEMMUNG BODENBLECH	96 95 264 08	69	1	2 520	91 79 122 08	KABINE VERGLAST
DAEMPFER	10 65 048 8	66	1	X1111334	11 11 334 3	FAHRERSITZ
DAEMPFUNGSKOLBEN	51 07 974 08	7	1	5 114 176	51 14 176 08	DRUCKBEGRENZUNGSVENTI
DAEMPFUNGSKOLBEN	51 07 974 08	7	1	5 114 177	51 14 177 08	DRUCKBEGRENZUNGSVENTI
DATENLEITUNG 2 X 1 TPE SP	10 87 155 9	13	9.7	2 920 322	96 97 215 08	KABELSTRANG
DATENLEITUNG 2 X 1 TPE SP	10 87 155 9	371	3.92	2 920 641	96 97 209 08	KABELSTRANG
DATENLEITUNG 2 X 1 TPE SP	10 87 155 9	372	14.67	2 920 641	96 97 209 08	KABELSTRANG
DATENLEITUNG 2 X 1 TPE SP	10 87 155 9	373	10.67	2 920 641	96 97 209 08	KABELSTRANG
DATENLEITUNG 2 X 1 TPE SP	10 87 155 9	376	9.67	2 920 641	96 97 209 08	KABELSTRANG
DATENLEITUNG 2 X 1 TPE SP	10 87 155 9	384	9.67	2 920 641	96 97 209 08	KABELSTRANG
DATENLEITUNG 2 X 1 TPE SP	10 87 155 9	386	9.67	2 920 641	96 97 209 08	KABELSTRANG
DATENLEITUNG 2 X 1 TPE SP	10 87 155 9	389	9.67	2 920 641	96 97 209 08	KABELSTRANG
DATENLEITUNG 2 X 1 TPE SP	10 87 155 9	391	9.67	2 920 641	96 97 209 08	KABELSTRANG
DATENLEITUNG 2 X 1 TPE SP	10 87 155 9	9	10.07	2 920 647	96 97 211 08	KABELSTRANG
DATENLEITUNG 2 X 1 TPE SP	10 87 155 9	12	5.22	2 920 647	96 97 211 08	KABELSTRANG
DATENLEITUNG 2 X 1 TPE SP	10 87 155 9	13	5.22	2 920 647	96 97 211 08	KABELSTRANG
DATENLEITUNG 2 X 1,5 TPE	10 87 155 8	385	9.67	2 920 641	96 97 209 08	KABELSTRANG
DATENLEITUNG 2 X 1,5 TPE	10 87 155 8	8	10.07	2 920 647	96 97 211 08	KABELSTRANG
DATENLEITUNG 2 X 2,5 TPE	10 87 155 6	15	9.47	2 920 641	96 97 209 08	KABELSTRANG
DATENLEITUNG 2 X 2,5 TPE	10 87 155 6	16	9.47	2 920 641	96 97 209 08	KABELSTRANG
DATENLEITUNG 2 X 2,5 TPE	10 87 155 6	375	9.47	2 920 641	96 97 209 08	KABELSTRANG
DATENLEITUNG 3 X 1 TPE SP	10 87 155 7	5	3.9	2 533 055	96 96 666 08	KABELSTRANG
DATENLEITUNG 3 X 1 TPE SP	10 87 155 7	11	5.22	2 920 641	96 97 209 08	KABELSTRANG
DATENLEITUNG 3 X 1 TPE SP	10 87 155 7	14	9.67	2 920 641	96 97 209 08	KABELSTRANG
DATENLEITUNG 3 X 1 TPE SP	10 87 155 7	19	9.67	2 920 641	96 97 209 08	KABELSTRANG
DATENLEITUNG 3 X 1 TPE SP	10 87 155 7	387	9.67	2 920 641	96 97 209 08	KABELSTRANG
DATENLEITUNG 3 X 1 TPE SP	10 87 155 7	393	9.67	2 920 641	96 97 209 08	KABELSTRANG
DATENLEITUNG 3 X 1 TPE SP	10 87 155 7	10	10.07	2 920 647	96 97 211 08	KABELSTRANG
DATENLOGGER LDL2 DIGITAL	10 34 043 8	112	1	2 932 082	96 96 615 08	AUFBAUTEILE MONTAGETAPE
DAUERMAGNET 9V	61 70 001 08	267	2	2 920 638	96 51 138 08	BEDIENPULT

15.2.2017

etk_en_de_097924 LR 1600/2

1400

LIEBHERRAlphabetical index
Alphabetischer Index

Bezeichnung	Artikel	Pos.	Menge	Seite	Baugruppe	Bezeichnung
DECKEL	10 11 709 4	10	1	X1011611	10 11 611 0	VERSCHLUSSTEILE
DECKEL	10 12 231 9	1	1	9 078 301	90 78 301	VERSCHLUSSTEILE
DECKEL	10 14 740 9	1	1	9 078 249	90 78 249	VERSCHLUSSTEILE
DECKEL	10 28 635 3	11	1	1 920 418	96 48 687 08	KLEMMKASTEN KPL.
DECKEL	10 28 635 3	274	1	2 780 748	96 52 969 08	KLEMMKASTEN KPL.
DECKEL	10 28 635 3	266	1	2 920 581	96 54 405 08	KLEMMKASTEN SA-BOCK VO
DECKEL	10 28 635 3	275	1	3 930 363	96 52 979 08	KLEMMKASTEN KPL.
DECKEL	10 28 635 3	151	1	3 930 549	96 51 769 08	KLEMMKASTEN KPL.
DECKEL	10 28 635 3	262	1	3 930 638	96 74 840 08	KLEMMKASTEN
DECKEL	10 28 635 3	275	1	3 930 640	96 50 481 08	KLEMMKASTEN KPL.
DECKEL	10 28 635 3	280	1	3 930 730	96 68 395 08	KLEMMKASTEN KPL.
DECKEL	10 28 635 3	296	1	3 930 730	96 89 203 08	KLEMMKASTEN KPL.
DECKEL	10 28 635 3	206	1	3 930 734	96 54 401 08	KLEMMKASTEN
DECKEL	11 11 012 4	3	4	X1041325	10 41 325 5	UMSCHALTBLOCK
DECKEL	59 22 465 14	5	1	X1087497	10 87 497 6	GETRIEBE
DECKEL	60 27 617 08	62	2	2 932 082	96 96 615 08	AUFBAUTEILE MONTAGETAPE
DECKEL	70 23 645	7	1	X1035924	10 35 924 8	VERSTELLPUMPE
DECKEL	70 27 755	2	1	X1030300	10 30 300 7	KRAFTSTOFFVORFILTER
DECKEL 1.5X954X977 DC01	97 75 796 08	70	1	2 520	91 79 122 08	KABINE VERGLAST
DECKEL 2X341X116 ALMG3 H	97 17 070 08	3	1	2 913	91 32 850 08	LICCON KONSOLE LCD2
DECKEL 5X490X490 ALMG3 H	97 66 383 08	8	1	2 350	91 79 268 08	DREHWERK
DECKEL ABS SPF	97 73 582 08	21	1	2 832	91 80 098 08	HEIZKLIMAGERAET EINBAU
DECKEL Al Rm>200N/m	10 12 796 7	1	1	X1012797	10 12 797 9	VERSCHLUSSTEILE
DECKEL GEKLEBT	96 48 168 08	1	1	2 932 168	96 48 167 08	DECKEL KPL.
DECKEL KPL.	96 48 167 08	2	1	2 932 160	96 97 410 08	SCHALTSCHRANK MECH.
DECKEL KPL.	96 70 603 08	12	1	2 859 100	96 96 250 08	GERAEUSCHDAEMMUNG OBE
DECKEL KPL.	96 70 604 08	13	2	2 859 100	96 96 250 08	GERAEUSCHDAEMMUNG OBE
DECKEL KPL.	96 70 609 08	14	1	2 859 100	96 96 250 08	GERAEUSCHDAEMMUNG OBE
DECKEL KPL.	96 88 676 08	4	1	2 650	91 79 260 08	HARNSTOFFANLAGE
DECKEL KPL.	96 96 385 08	15	1	2 859 100	96 96 250 08	GERAEUSCHDAEMMUNG OBE
DECKEL PA 66	90 78 881	1	1	X1014702	10 14 402 7	VERSCHLUSSTEILE
DECKEL RD190X6 S355MC FE//	93 55 088 08	7	3	3 745 011	96 49 677 08	LASCHE KPL.
DECKEL SCHWK.	96 49 083 08	68	1	2 520	91 79 122 08	KABINE VERGLAST
DECKEL SCHWK. FE//ZNNI8//C	96 65 730 08	5	1	3 749 004	96 88 872 08	LASCHE VORM.
DECKEL SCHWK. RAL 7037	96 36 694 08	10	1	3 745 011	96 49 677 08	LASCHE KPL.
DECKEL SCHWK. SPF	96 96 386 08	1	1	2 859 046	96 96 385 08	DECKEL KPL.
DECKEL VORM.	96 74 726 08	2	1	2 260 001	96 96 680 08	BATTERIEKASTEN VORM.
DECKELDICHTUNG HNBR	10 29 417 1	4	1	X1030300	10 30 300 7	KRAFTSTOFFVORFILTER
DECKPLATTE DIN 3015-1 L-DP	70 05 053	97	6	2 100	96 98 558 08	MONTAGETEILE DREHBUEHN
DECKPLATTE DIN 3015-1 L-DP	70 08 583	98	10	2 100	96 98 558 08	MONTAGETEILE DREHBUEHN
DECKPLATTE DIN 3015-1 L-DP	50 05 219	99	10	2 100	96 98 558 08	MONTAGETEILE DREHBUEHN
DECKPLATTE DIN 3015-1 L-DP	50 05 219	429	8	2 391 001	96 00 570 0	DIESELMOTOR VORM.
DECKPLATTE DIN 3015-3 Z-DP	74 01 349	257	1	2 391 001	96 00 570 0	DIESELMOTOR VORM.
DEHNSCHRAUBE M48X270 30	40 98 297 08	10	72	1 620	91 52 385 08	BEFESTIGUNGSTEILE DREH
DEHNSCHRAUBE M48X310 10.	97 65 584 08	20	72	2 620	91 79 132 08	ROLLENDREHVERBINDUNG
DEICHSEL SCHWK.	92 51 224 08	5	1	1 130 032	91 74 376 08	DREHDURCHFUEHRUNG
DEICHSEL SCHWK.	96 17 270 08	4	1	1 130 032	91 74 376 08	DREHDURCHFUEHRUNG
DICHTKANTENRING CR6-	10 17 372 2	(1)	1	1 750 001	96 00 569 4	ZUBEHOER
DICHTMITTEL A80MR HYLOMA	87 00 028 08	265	0.01	3 930 153	96 48 489 08	LEITUNGSTROMMEL KPL.
DICHTMITTEL A80MR HYLOMA	87 00 028 08	289	0.1	3 930 730	96 89 203 08	KLEMMKASTEN KPL.
DICHTMUTTER M6	51 07 534 08	10	1	5 711 301	57 11 301 08	DRUCKBEGRENZUNGSVENTI
DICHTMUTTER M6	51 07 534 08	11	1	X1048973	10 48 973 4	DRUCKBEGRENZUNGSVENTI
DICHTMUTTER M8	51 07 417 08	21	1	5 114 176	51 14 176 08	DRUCKBEGRENZUNGSVENTI
DICHTMUTTER M8	51 07 417 08	21	1	5 114 177	51 14 177 08	DRUCKBEGRENZUNGSVENTI
DICHTPROFIL 1-4X14,5X24,4	26 21 064 08	255	0.33	2 859 100	96 96 250 08	GERAEUSCHDAEMMUNG OBE
DICHTRAHMEN	97 36 626 08	16	1	2 913	91 32 850 08	LICCON KONSOLE LCD2
DICHTRAHMEN 10X60X 185 P	97 25 613 08	38	10	2 520 006	96 92 980 08	INNENVERKLEIDUNG
DICHTRAHMEN RD92X20 DI=80	97 25 615 08	39	3	2 520 006	96 92 980 08	INNENVERKLEIDUNG
DICHTRING 10,7X16X1,5 St/FP	10 01 186 4	6	2	X1014521	10 14 521 2	ANBAUTEILE LUFTPRESSER
DICHTRING 10,7X16X1,5 St/FP	10 01 186 4	6	17	X1014588	10 14 588 5	LECKOELRUECKLAUF

15.2.2017

etk_en_de_097924 LR 1600/2

1401

LIEBHERRAlphabetical index
Alphabetischer Index

Bezeichnung	Artikel	Pos.	Menge	Seite	Baugruppe	Bezeichnung
DICHTRING 10,7X16X1,5 St/FP	10 01 186 4	7	2	X1014622	10 14 622 4	LAEDRUCKREGELUNG
DICHTRING 12,7X18X1,5 St/FP	10 01 186 5	11	2	X1014588	10 14 588 5	LECKOELRUECKLAUF
DICHTRING 14,7X22X1,5 St/FP	10 01 186 6	6	1	X1014274	10 14 274 4	KUEHLWASSERENTLUEFTUN
DICHTRING 14,7X22X1,5 St/FP	10 01 186 6	19	3	X1014588	10 14 588 5	LECKOELRUECKLAUF
DICHTRING 14,7X22X1,5 St/FP	10 01 186 6	2	11	X1014821	10 14 821 7	ROHRLEITUNG ANBAU
DICHTRING 16,7X24X1,5 St/FP	10 01 186 7	16	2	X1014511	10 14 511 2	ABGASSTUTZEN ANBAU
DICHTRING 16,7X24X1,5 St/FP	10 01 186 7	5	8	X1014521	10 14 521 2	ANBAUTEILE LUFTPRESSER
DICHTRING 18,7X26X1,5 St/FP	10 01 186 8	2	1	X1013451	10 13 451 7	NIVEAUGEBER
DICHTRING 18,7X26X1,5 St/FP	10 01 186 8	7	14	X1014334	10 14 334 7	KRAFTSTOFFLEITUNGEN
DICHTRING 19,6X24,3X1,5	76 10 225 03	6	1	9 275 543	92 75 543 01	ENTLUEFTUNGSSTUTZEN
DICHTRING 22,7X30X2 St/FPM1	10 01 186 9	3	2	9 080 294	90 80 294	LUFTPRESSER VORM.
DICHTRING 26,7X34,93X2 St/FP	10 01 187 0	27	1	X1014013	10 14 013 6	ATL-ANBAU
DICHTRING 26,7X34,93X2 St/FP	10 01 187 0	8	2	X1014736	10 14 736 7	ANSAUGSTUTZEN ANBAU
DICHTRING 27X20X1,5 CU	10 01 469 7	10	3	X1032716	10 32 716 7	ELEKTROPUMPE
DICHTRING 30,7X39X2 St/FPM1	10 11 373 1	3	1	X1015259	10 15 259 2	UEBERDRUCKVENTIL
DICHTRING 8,7X14X1 St/FPM1	10 01 187 1	14	2	X1014588	10 14 588 5	LECKOELRUECKLAUF
DICHTRING DIN 7603 A 10X13	71 01 013 08	116	4	X1087620	10 87 620 9	ANTRIEB KPL.
DICHTRING DIN 7603 A 10X13	50 15 602 08	22	4	X1087497	10 87 497 7	ANTRIEB
DICHTRING DIN 7603 A 12X18	71 01 020 08	555	1	2 990 000	96 98 990 08	VERROHRUNG DRUCKLUFTA
DICHTRING DIN 7603 A 13X18	71 01 023 08	32	21	2 711	91 52 800 08	ZENTRALSCHMIERANLAGE O
DICHTRING DIN 7603 A 14X18	50 04 325 08	22	2	5 114 975	51 14 975 08	DRUCKMINDERVENTIL
DICHTRING DIN 7603 A 14X20	71 01 030 08	21	1	2 533 003	96 96 668 08	ELEKTRIK ANBAUTEILE KABIN
DICHTRING DIN 7603 A 16X20	71 01 034 08	8	1	5 113 005	51 13 005 08	STUEBERBLOCK
DICHTRING DIN 7603 A 17X21	71 01 038 08	(19)	2	2 125	91 69 505 08	BOLZEN S-ANLENKSTUECK
DICHTRING DIN 7603 A 17X21	71 01 038 08	14	1	X1032632	10 32 632 3	HYDROZYLINDER
DICHTRING DIN 7603 A 18X22	51 45 171 08	123	2	X1087454	10 87 454 4	GETRIEBE
DICHTRING DIN 7603 A 18X22	51 45 171 08	116	2	X1087497	10 87 497 6	GETRIEBE
DICHTRING DIN 7603 A 18X22	51 45 171 08	20	1	X1087497	10 87 497 7	ANTRIEB
DICHTRING DIN 7603 A 18X22	51 45 171 08	121	1	X1087620	10 87 620 9	ANTRIEB KPL.
DICHTRING DIN 7603 A 18X22	51 45 171 08	521	4	X1110002	11 10 024 7	GETRIEBE
DICHTRING DIN 7603 A 21X26	71 01 044 08	13	3	7 743 566	77 43 566 08	ELEKTROPUMPE
DICHTRING DIN 7603 A 21X26	71 01 044 08	730	5	X1087337	10 87 337 4	VERTEILERGETRIEBE
DICHTRING DIN 7603 A 22X27	71 01 045 08	302	2	2 975 153	96 67 814 08	ZUSATZHYDRAULIK WINDE 3
DICHTRING DIN 7603 A 24X29	71 01 052 08	305	5	2 970 000	96 97 796 08	HYDRAULIK OBERWAGEN
DICHTRING DIN 7603 A 24X29	71 01 052 08	301	4	2 975 153	96 67 814 08	ZUSATZHYDRAULIK WINDE 3
DICHTRING DIN 7603 A 24X29	71 01 052 08	303	8	2 975 173	96 68 161 08	ZUSATZHYDR.GITTER-WINDE
DICHTRING DIN 7603 A 24X30	71 01 053 08	310	2	2 975 114	96 67 649 08	ZUSATZHYDRAULIK WINDE 2
DICHTRING DIN 7603 A 24X30	71 01 053 08	310	2	2 975 706	96 67 784 08	ZUSATZHYDRAULIK WINDE 1
DICHTRING DIN 7603 A 24X30	71 01 053 08	309	1	3 978 011	96 69 774 08	ZUSATZHYDRAULIK SB-KOPF
DICHTRING DIN 7603 A 24X30	71 01 053 08	310	2	3 978 022	96 69 722 08	ZUSATZHYDRAULIK ZWISCH
DICHTRING DIN 7603 A 24X30	71 01 053 08	311	2	3 978 024	96 69 721 08	ZUSATZHYDRAULIK ZWISCH
DICHTRING DIN 7603 A 24X30	71 01 053 08	309	1	3 978 101	96 69 717 08	HYDR.SCHWEBEBALLAST-AN
DICHTRING DIN 7603 A 26X32	71 01 060 08	311	1	2 990 000	96 98 990 08	VERROHRUNG DRUCKLUFTA
DICHTRING DIN 7603 A 27X32	71 01 059 08	308	2	1 970 101	96 67 644 08	HYDRAULIK MITTELTEIL
DICHTRING DIN 7603 A 27X32	71 01 059 08	307	4	2 970 000	96 97 796 08	HYDRAULIK OBERWAGEN
DICHTRING DIN 7603 A 27X32	71 01 059 08	307	1	2 975 114	96 67 649 08	ZUSATZHYDRAULIK WINDE 2
DICHTRING DIN 7603 A 27X32	71 01 059 08	304	2	2 975 173	96 68 161 08	ZUSATZHYDR.GITTER-WINDE
DICHTRING DIN 7603 A 27X32	71 01 059 08	307	1	2 975 706	96 67 784 08	ZUSATZHYDRAULIK WINDE 1
DICHTRING DIN 7603 A 27X32	71 01 059 08	302	2	2 977 203	96 00 263 9	ZUSATZHYDRAULIK PUMPE 5+
DICHTRING DIN 7603 A 27X32	71 01 059 08	303	1	2 978 109	96 69 155 08	ZUSATZHYDR.D-RUECKHALT
DICHTRING DIN 7603 A 27X32	71 01 059 08	301	1	2 978 206	96 69 083 08	ZUSATZHYDR.S-RUECKHALTE
DICHTRING DIN 7603 A 30X36	71 01 065 08	3	1	X1013845	10 13 845 0	ENDREGELVENTIL
DICHTRING DIN 7603 A 38X44	71 01 072 08	307	2	1 970 101	96 67 644 08	HYDRAULIK MITTELTEIL
DICHTRING DIN 7603 A 38X44	71 01 072 08	302	13	2 970 000	96 97 796 08	HYDRAULIK OBERWAGEN
DICHTRING DIN 7603 A 38X44	71 01 072 08	305	1	2 975 114	96 67 649 08	ZUSATZHYDRAULIK WINDE 2
DICHTRING DIN 7603 A 38X44	71 01 072 08	307	2	2 975 153	96 67 814 08	ZUSATZHYDRAULIK WINDE 3
DICHTRING DIN 7603 A 38X44	71 01 072 08	302	5	2 975 173	96 68 161 08	ZUSATZHYDR.GITTER-WINDE
DICHTRING DIN 7603 A 38X44	71 01 072 08	305	1	2 975 706	96 67 784 08	ZUSATZHYDRAULIK WINDE 1
DICHTRING DIN 7603 A 38X44	71 01 072 08	303	1	2 977 203	96 00 263 9	ZUSATZHYDRAULIK PUMPE 5+
DICHTRING DIN 7603 A 38X44	71 01 072 08	300	2	2 978 007	96 68 931 08	ZUSATZHYDR.MONTAGEEINR

15.2.2017

etk_en_de_097924 LR 1600/2

1402

LIEBHERR
 Alphabetical index
 Alphabetischer Index

Bezeichnung	Artikel	Pos.	Menge	Seite	Baugruppe	Bezeichnung
DICHTRING DIN 7603 A 38X44	71 01 072 08	302	1	2 978 109	96 69 155 08	ZUSATZHYDR.D-RUECKHALT
DICHTRING DIN 7603 A 38X44	71 01 072 08	302	3	2 978 206	96 69 083 08	ZUSATZHYDR.S-RUECKHALTE
DICHTRING DIN 7603 A 38X44	71 01 072 08	304	1	3 978 101	96 69 717 08	HYDR.SCHWEBEBALLAST-AN
DICHTRING DIN 7603 A 42X49	71 01 075 08	303	1	3 978 101	96 69 717 08	HYDR.SCHWEBEBALLAST-AN
DICHTRING DIN 7603 A 48X55	71 01 076 08	303	1	2 970 000	96 97 796 08	HYDRAULIK OBERWAGEN
DICHTRING DIN 7603 A 4X8X1	51 10 089 08	9	2	9 640 276	96 40 276 08	ANSCHLUSSBLOCK
DICHTRING DIN 7603 A 52X60	71 01 077 08	305	2	1 970 101	96 67 644 08	HYDRAULIK MITTELTEIL
DICHTRING DIN 7603 A 52X60	71 01 077 08	300	2	1 972 252	96 67 665 08	ZUSATZHYDR.RAUPENTRAEG
DICHTRING DIN 7603 A 52X60	71 01 077 08	301	2	1 972 253	96 67 664 08	ZUSATZHYDR.RAUPENTRAEG
DICHTRING DIN 7603 A 52X60	71 01 077 08	304	10	2 970 000	96 97 796 08	HYDRAULIK OBERWAGEN
DICHTRING DIN 7603 A 52X60	71 01 077 08	304	2	2 975 114	96 67 649 08	ZUSATZHYDRAULIK WINDE 2
DICHTRING DIN 7603 A 52X60	71 01 077 08	306	4	2 975 153	96 67 814 08	ZUSATZHYDRAULIK WINDE 3
DICHTRING DIN 7603 A 52X60	71 01 077 08	300	8	2 975 173	96 68 161 08	ZUSATZHYDR.GITTER-WINDE
DICHTRING DIN 7603 A 52X60	71 01 077 08	304	2	2 975 706	96 67 784 08	ZUSATZHYDRAULIK WINDE 1
DICHTRING DIN 7603 A 52X60	71 01 077 08	301	4	2 977 203	96 00 263 9	ZUSATZHYDRAULIK PUMPE 5+
DICHTRING DIN 7603 A 52X60	71 01 077 08	301	2	3 978 011	96 69 774 08	ZUSATZHYDRAULIK SB-KOPFS
DICHTRING DIN 7603 A 52X60	71 01 077 08	300	4	3 978 022	96 69 722 08	ZUSATZHYDRAULIK ZWISCH
DICHTRING DIN 7603 A 52X60	71 01 077 08	301	4	3 978 024	96 69 721 08	ZUSATZHYDRAULIK ZWISCH
DICHTRING DIN 7603 A 52X60	71 01 077 08	301	2	3 978 101	96 69 717 08	HYDR.SCHWEBEBALLAST-AN
DICHTRING DIN 7603 A14X20	73 81 225 23	2	1	9 078 233	90 78 233	VENTIL
DICHTRING DIN 7603 A14X20	73 81 225	13	1	X1012948	10 12 948 0	OELKUEHLER VORM.
DICHTRING DIN 7603 A14X20	73 81 225	14	1	X1014768	10 14 768 6	AGGREGATETRAEGER ANBA
DICHTRING DIN 7603 A22X27	54 01 452 08	125	2	X1134739	11 34 739 6	SEILTROMMEL
DICHTRING DIN 7603 A30X36X	79 02 990 14	120	3	X1087454	10 87 454 4	GETRIEBE
DICHTRING DIN 7603 A30X36X	79 02 990 14	118	3	X1087497	10 87 497 6	GETRIEBE
DICHTRING DIN 7603 A33X39	71 01 022	306	5	2 970 000	96 97 796 08	HYDRAULIK OBERWAGEN
DICHTRING DIN 7603 A33X39	71 01 022	306	1	2 975 114	96 67 649 08	ZUSATZHYDRAULIK WINDE 2
DICHTRING DIN 7603 A33X39	71 01 022	305	2	2 975 153	96 67 814 08	ZUSATZHYDRAULIK WINDE 3
DICHTRING DIN 7603 A33X39	71 01 022	306	1	2 975 706	96 67 784 08	ZUSATZHYDRAULIK WINDE 1
DICHTRING DIN 7603 A33X39	71 01 022	300	1	2 978 109	96 69 155 08	ZUSATZHYDR.D-RUECKHALT
DICHTRING KDS27X 27,3X38	76 19 656	(1)	1	1 970 101	96 67 644 08	HYDRAULIK MITTELTEIL
DICHTRINGDECKEL D140/34X7	11 69 017 4	40	1	X1087337	10 87 337 4	VERTEILERGETRIEBE
DICHSATZ	10 30 092 5	(999)	1	X1035924	10 35 924 3	VERSTELLPUMPE
DICHSATZ	10 33 105 1	98	1	X1042876	10 42 876 6	VERSTELLMOTOR
DICHSATZ	10 41 065 9	(999)	1	5 715 142	57 15 142 08	ANSCHLUSSPLATTE
DICHSATZ	10 41 278 1	999	1	9 640 277	96 40 277 08	WEGESCHIEBER
DICHSATZ	10 42 472 6	999	1	X1047220	10 47 220 4	TRIEBWERK
DICHSATZ	10 44 073 0	(999)	1	X1035924	10 35 924 7	VERSTELLPUMPE
DICHSATZ	10 47 639 1	(999)	1	2 391 001	96 00 570 0	DIESELMOTOR VORM.
DICHSATZ	11 00 353 5	998	1	X1049315	10 49 315 9	WEGESITZVENTIL
DICHSATZ	11 49 433 7	(98)	1	X1035924	10 35 924 6	VERSTELLPUMPE
DICHSATZ	51 03 178 08	(1)	1	2 970 000	96 97 796 08	HYDRAULIK OBERWAGEN
DICHSATZ	57 05 881 08	999	1	5 106 691	51 06 691 08	RUECKLAUFFILTER
DICHSATZ	57 10 356 08	999	1	5 710 349	57 10 349 08	WEGEVENTIL
DICHSATZ KPL	10 29 775 0	(999)	1	X1035924	10 35 924 4	VERSTELLPUMPE
DICHSATZ KPL	10 29 775 0	999	1	X1047137	10 47 137 0	TRIEBWERK
DICHSCHIEBE	57 10 773 08	(1)	1	3 978 101	96 69 717 08	HYDR.SCHWEBEBALLAST-AN
DICHSCHIEBE 7,6X15,8X1 VI	57 10 825 08	(1)	1	1 970 101	96 67 644 08	HYDRAULIK MITTELTEIL
DICHSCHIEBE 8X22X4 A2	42 99 006 08	31	8	2 670	91 79 271 08	KRAFTSTOFFBEHAELTER KPL
DICHSCHIEBE VITON	57 10 819 08	(1)	1	1 970 101	96 67 644 08	HYDRAULIK MITTELTEIL
DICHSCHIEBE VITON	57 10 824 08	(1)	1	1 972 252	96 67 665 08	ZUSATZHYDR.RAUPENTRAEG
DICHSCHIEBE VITON	57 10 830 08	(1)	1	1 970 101	96 67 644 08	HYDRAULIK MITTELTEIL
DICHSCHIEBE VITON	57 10 830 08	(1)	1	2 975 706	96 67 784 08	ZUSATZHYDRAULIK WINDE 1
DICHTSTOPFEN	10 03 083 7	14	14	X1015438	10 15 438 6	KURBELGEHAEUSE KPL.
DICHTSTOPFEN	10 13 475 3	3	2	X1014382	10 14 382 8	EINSPRITZLEITUNGEN
DICHTSTOPFEN	11 38 928 7	3	1	X1014382	10 14 382 8	EINSPRITZLEITUNGEN
DICHTSTOPFEN CR6-FREI	73 82 069	8	1	X1015438	10 15 438 6	KURBELGEHAEUSE KPL.
DICHTSTOPFEN GPN 735 M33	10 46 571 1	11	1	X1014601	10 14 601 1	WASSERSAMMELLEITUNG K
DICHTSTOPFEN GPN 735 M33	10 46 571 1	15	2	X1014768	10 14 768 6	AGGREGATETRAEGER ANBA
DICHTSTOPFEN MB 600	73 80 779	16	2	X1013382	10 13 382 3	ABSAUGPUMPE VORM.

15.2.2017

etk_en_de_097924 LR 1600/2

1403

LIEBHERRAlphabetical index
Alphabetischer Index

Bezeichnung	Artikel	Pos.	Menge	Seite	Baugruppe	Bezeichnung
DICHTSTREIFEN 40X4 NBR/S	26 20 013 08	5	0.2	2 783	91 58 945 08	BRENNSTOFFBEHAELTER O
DICHTUNG	10 11 855 6	2	6	X1014736	10 14 736 6	LUFTANSAUGROHR ANBAU
DICHTUNG	10 11 992 3	3	2	X1012948	10 12 948 0	OELKUEHLER VORM.
DICHTUNG	10 12 651 0	4	6	X1135813	11 35 813 2	ZYLINDERKOPFDECKEL ANBA
DICHTUNG	10 13 588 5	2	6	X1014144	10 14 144 4	ABGASROHR ANBAU
DICHTUNG	10 14 486 1	22	1	2 650	91 79 260 08	HARNSTOFFANLAGE
DICHTUNG	10 29 787 6	2	1	X1011497	10 11 497 5	STEUERVENTIL
DICHTUNG	69 18 222 08	40	1	2 920 449	96 97 398 08	KLEMMKASTEN KPL.
DICHTUNG	69 18 222 08	295	1	3 930 638	96 74 840 08	KLEMMKASTEN
DICHTUNG	69 21 000 08	36	1	2 920 449	96 97 398 08	KLEMMKASTEN KPL.
DICHTUNG	69 21 000 08	155	1	3 930 009	96 50 573 08	LEITUNGSTROMMEL KPL.
DICHTUNG	69 21 000 08	171	1	3 930 153	96 48 489 08	LEITUNGSTROMMEL KPL.
DICHTUNG	69 21 000 08	294	2	3 930 638	96 74 840 08	KLEMMKASTEN
DICHTUNG	69 21 000 08	151	2	3 930 640	96 50 481 08	KLEMMKASTEN KPL.
DICHTUNG	69 21 000 08	281	2	3 930 730	96 89 203 08	KLEMMKASTEN KPL.
DICHTUNG	91 44 762	(1)	1	X1135813	11 35 813 2	ZYLINDERKOPFDECKEL ANBA
DICHTUNG 0 PE	97 75 102 08	32	2	2 932 160	96 97 410 08	SCHALTSCHRANK MECH.
DICHTUNG 0,33MM METALOS	10 12 673 8	2	1	X1014768	10 14 768 6	AGGREGATETRAEGER ANBA
DICHTUNG 0,33MM METALOS	10 13 772 1	5	1	X1011582	10 11 582 9	SCHWUNGRADGEHAEUSE AN
DICHTUNG 1,5X120X120 AFM 3	71 02 000 08	450	1	2 391 023	96 95 362 08	KUEHLER VORM.
DICHTUNG 120X60X 30 SCHW	97 60 943 08	54	1	2 520 006	96 92 980 08	INNENVERKLEIDUNG
DICHTUNG 168,6X184,4X13	10 14 410 2	5	1	2 392	91 79 238 08	SCHALLDAEMPFERANLAGE
DICHTUNG 1MM	90 79 130	2	1	X1011912	10 11 912 8	VERSCHLUSSTEILE
DICHTUNG 25X1091X850 EPD	97 05 828 5	17	1	2 520	91 79 122 08	KABINE VERGLAST
DICHTUNG 25X776X276 EPDM	97 05 830 7	18	1	2 520	91 79 122 08	KABINE VERGLAST
DICHTUNG 78X64 30	97 61 932 08	65	1	2 520	91 79 122 08	KABINE VERGLAST
DICHTUNG AFM 30	10 11 789 1	2	1	X1012948	10 12 948 1	OELKUEHLER ANBAU
DICHTUNG AFM 30	10 12 642 7	3	1	X1013544	10 13 544 0	OELWANNE MIT BEFEST.
DICHTUNG ASBESTFREI	10 11 562 3	18	1	X1014013	10 14 013 6	ATL-ANBAU
DICHTUNG FILTERGR.12"	10 14 281 3	60	1	X1014404	10 14 404 4	SCR KPL.
DICHTUNG X15CrNiSi20-	10 12 574 0	3	1	X1014013	10 14 013 6	ATL-ANBAU
DICHTUNGSMUTTER M6	73 61 600	21	1	X1065300	10 65 300 9	STEUERTEIL
DICHTUNGSSATZ	74 11 445	999	1	5 113 022	51 13 022 08	WEGEVENTIL
DIESELMOTOR D946 A7-04	10 14 289 7	1	1	2 215	91 79 236 08	DIESELMOTOR KAUFTEIL
DIESELMOTOR KAUFTEIL	91 79 236 08	122	1		LR 1600-2-0	LIEBHERR RAUPENKRAN LR 1
DIESELMOTOR KPL.	91 83 597 08	121	1		LR 1600-2-0	LIEBHERR RAUPENKRAN LR 1
DIESELMOTOR VORM.	96 00 570 0	1	1	2 391	91 83 597 08	DIESELMOTOR KPL.
DIODE	10 87 115 0	61	1	2 932 082	96 96 615 08	AUFBAUTEILE MONTAGETAPE
DIODE 1N4007 DO-41 SPF	66 00 331 08	3	1	2 932 515	96 45 911 08	BESTUECKUNGSMODUL
DIODE 1N4007 DO-41 SPF	66 00 331 08	3	4	9 295 783	92 95 783 08	VARIATIONSBAUSTEIN VORM.
DIODE BY255P DO-13	66 00 143 08	(2)	4	2 932 082	96 96 615 08	AUFBAUTEILE MONTAGETAPE
DIODE SPF	66 03 006 08	21	8	2 922 001	92 84 311 08	BUSPLATINE
DIODEN VARISTORENMODUL	66 01 015 08	37	2	2 932 001	96 81 042 08	RELAISSTEUERUNG
DIODENMODUL 1N4007	66 03 016 08	52	1	2 932 082	96 96 615 08	AUFBAUTEILE MONTAGETAPE
DISPLAY TFT 7" 800X480 SPF	10 45 478 2	(10)	1	2 925 026	91 55 259 08	ERG.KAMERAUEBERWACHUN
DISPLAY TFT 7" 800X480 SPF	10 45 478 2	10	1	2 925 405	96 48 397 08	AUSRUESTUNG KAMERA KAB
DISPLAY VORM. TFT	96 20 762 08	21	1	2 913 005	96 28 696 08	INNENGEHAEUSE VORM.
DISTANZBLECH 3X84X15 DC0	97 76 920 08	40	4	2 502	91 72 033 08	STEUERSTAND
DISTANZHUELSE 11X21X45 42	10 14 143 8	7	24	X1014144	10 14 144 4	ABGASROHR ANBAU
DISTANZHUELSE 21.3X27 S355	97 71 899 08	3	1	3 207 003	96 48 259 08	STANGE KPL.
DISTANZHUELSE 21.3X27 S355	97 71 899 08	2	1	3 207 100	96 48 261 08	LASCHE KPL.
DISTANZHUELSE 21.3X27 S355	97 71 899 08	(3)	1	3 281	91 71 535 08	FA-BOCK
DISTANZHUELSE 25.0X39 S355	97 71 884 08	(2)	1	3 281	91 71 535 08	FA-BOCK
DISTANZHUELSE 25.0X75 S355	97 71 883 08	5	1	3 207 101	96 48 292 08	LASCHE KPL.
DISTANZHUELSE 25.0X75 S355	97 71 883 08	2	2	3 208 005	96 90 516 08	LASCHE KPL.
DISTANZHUELSE 25.0X75 S355	97 71 883 08	(2)	2	3 281	91 71 535 08	FA-BOCK
DISTANZHUELSE 8,5X18X10 S	91 32 577	93	2	X1014575	10 14 575 3	KABELBAUM ANBAU
DISTANZHUELSE 8,5X18X10 S	91 32 577	2	4	X1014737	10 14 737 0	HITZESCHUTZ MIT BEFESTIG
DISTANZHUELSE 8,5X20 KUN	70 42 713 08	10	4	2 810 001	96 96 106 08	KRANFUEHRERKABINE VORM
DISTANZRING RD140X4 S315M	94 56 361 08	7	2	3 749 003	96 88 855 08	KOPFSTUECK VORM.

15.2.2017

etk_en_de_097924 LR 1600/2

1404

LIEBHERRAlphabetical index
Alphabetischer Index

Bezeichnung	Artikel	Pos.	Menge	Seite	Baugruppe	Bezeichnung
DISTANZRING RD219,1X36 S3	93 58 827 08	13	2	2 652	91 61 110 08	ROLLENLAGERUNG
DISTANZRING RD48X2 DC01	95 00 775 08	26	2	3 211	91 75 365 08	S-ANLENKSTUECK
DISTANZRING RD48X3 DC01	94 15 400 08	5	2	3 745 002	92 17 236 08	SCHALTEINHEIT
DISTANZRING RD48X3 DC01	94 15 400 08	5	2	3 745 003	92 17 237 08	SCHALTEINHEIT
DISTANZROHR 19X25X52 E35	97 05 183 0	2	1	3 208 004	96 90 475 08	LASCHE KPL.
DISTANZROHR RD65X76 ST.3	95 44 254 08	21	2	1 401	91 58 478 08	RAUPENTRAEGER LI.
DISTANZROHR RD65X76 ST.3	95 44 254 08	21	2	1 411	91 69 968 08	RAUPENTRAEGER RE.
DISTANZSTUECK	57 06 903 08	25	1	5 113 086	51 13 086 08	PROPORTIONALVENTIL
DISTANZSTUECK	57 11 304 08	5	1	5 711 301	57 11 301 08	DRUCKBEGRENZUNGSVENTI
DISTANZSTUECK SCHWK.	96 49 272 08	8	2	3 714	91 83 801 08	D-KOPFSTUECK
DISTANZSTUECK SCHWK.	96 50 800 08	2	1	3 714 013	96 49 270 08	LASCHE KPL.
DOPPELABREISSSTOPFEN	56 16 114	22	5	X1065300	10 65 300 9	STEUERTEIL
DOPPELABREISSSTOPFEN	70 22 127	52	7	X1047219	10 47 219 6	REGLER
DOPPELBLITZKENNLEUCHE	11 16 040 7	65	1	2 533 003	96 96 668 08	ELEKTRIK ANBAUTEILE KABIN
DOPPELHOHLSCHRAUBE 6X6	10 01 486 4	7	1	X1014588	10 14 588 5	LECKOELRUECKLAUF
DOPPELMAULSCHLUESSEL D	79 00 039 08	11	1	1 750	96 00 568 6	GRUNDWERKZEUG
DOPPELMAULSCHLUESSEL D	79 00 079 08	10	1	1 750	96 00 568 6	GRUNDWERKZEUG
DOPPELNIPPEL R1/4"-M10X1	77 43 750 08	16	4	2 711	91 52 800 08	ZENTRALSCHMIERANLAGE O
DOPPELRINGSCHLUESSEL DI	79 00 126 08	14	1	1 750	96 00 568 6	GRUNDWERKZEUG
DOPPELSCHELLE LNUF424-20	10 28 901 9	25	5	2 391	91 83 597 08	DIESELMOTOR KPL.
DORNNIET 4X10,3	70 42 076 08	42	1	2 533 020	96 96 664 08	ARMATUREN RE.
DORNNIET 4X10,3	70 42 076 08	3	4	2 913 004	96 20 460 08	GEHAEUSE VORM.
DORNNIET 4X10,3	70 42 076 08	23	8	2 932 001	96 81 042 08	RELAISSTEUERUNG
DORNNIET 4X10,3	70 42 076 08	9	32	2 932 662	96 00 071 3	SICHERUNGSBLECH
DORNNIET 4X15	70 42 077 08	200	4	2 880	91 70 461 08	ZUSATZBESCHILDERUNG
DOSE M1	60 45 081 08	285	2	3 930 638	96 74 840 08	KLEMMKASTEN
DOSE M1	60 45 081 08	287	1	3 930 640	96 50 481 08	KLEMMKASTEN KPL.
DOSE M1	60 45 081 08	155	1	3 930 730	96 89 203 08	KLEMMKASTEN KPL.
DOSIERPUMPE DP42	11 11 005 1	2	1	2 541	91 79 264 08	ZUSATZHEIZUNG OW
DRAEHTE KLEMMKASTEN KPL	96 50 482 08	8	1	3 930 640	96 50 481 08	KLEMMKASTEN KPL.
DRAEHTE KLEMMKASTEN KPL	96 92 137 08	8	1	3 930 730	96 89 203 08	KLEMMKASTEN KPL.
DRAEHTE KLEMMKASTEN KPL	96 54 484 08	2	1	3 930 734	96 54 401 08	KLEMMKASTEN
DRAEHTE KLEMMKASTEN KPL	96 53 011 08	32	1	3 930 363	96 52 979 08	KLEMMKASTEN KPL.
DRAEHTE KLEMMKASTEN KPL	96 52 977 08	1	1	2 780 748	96 52 969 08	KLEMMKASTEN KPL.
DRAEHTE KLEMMKASTEN KP	96 48 693 08	1	1	1 920 418	96 48 687 08	KLEMMKASTEN KPL.
DRAEHTE KLEMMKASTEN S10	96 97 224 08	2	1	2 920 448	96 97 221 08	KLEMMKASTEN KPL.
DRAEHTE KPL. -S980	96 74 842 08	2	1	3 930 638	96 74 840 08	KLEMMKASTEN
DRAEHTE KPL. S2	96 81 043 08	2	1	2 932 001	96 81 042 08	RELAISSTEUERUNG
DRAEHTE KPL. S3	96 48 313 08	3	1	2 932 001	96 81 042 08	RELAISSTEUERUNG
DRAEHTE KPL.ARMATUR A30	96 96 667 08	15	1	2 533 002	96 96 665 08	KABELLISTE KRANFUEHRERK
DRAEHTE MONTAGETAFEL KP	96 96 617 08	2	1	2 932 116	96 96 616 08	VERKABELUNG MONTAGETA
DRAEHTE MONTAGETAFEL V	96 96 618 08	2	1	2 932 224	96 96 617 08	DRAEHTE MONTAGETAFEL K
DRAEHTE VORM. A309	96 00 087 5	2	1	2 533 081	96 96 667 08	DRAEHTE KPL.ARMATUR
DRAEHTE VORM. S10	96 99 826 08	(2)	1	2 920 448	96 97 221 08	KLEMMKASTEN KPL.
DRAEHTE VORM. S1000	96 50 483 08	(2)	1	3 930 640	96 50 481 08	KLEMMKASTEN KPL.
DRAEHTE VORM. S1050	96 54 485 08	(2)	1	3 930 734	96 54 401 08	KLEMMKASTEN
DRAEHTE VORM. S1070	96 53 012 08	(2)	1	3 930 363	96 52 979 08	KLEMMKASTEN KPL.
DRAEHTE VORM. S1100	96 53 013 08	(2)	1	2 780 748	96 52 969 08	KLEMMKASTEN KPL.
DRAEHTE VORM. S200-B	96 51 072 08	(2)	1	1 920 418	96 48 687 08	KLEMMKASTEN KPL.
DRAEHTE VORM. S3	96 49 209 08	(2)	1	2 932 001	96 81 042 08	RELAISSTEUERUNG
DRAHT	73 67 367	17	4	X1047220	10 47 220 4	TRIEBWERK
DRAHT	76 24 209	17	2	X1047137	10 47 137 0	TRIEBWERK
DRAHT	76 24 238	17	2	X1131496	11 31 496 5	TRIEBWERK
DRAHTHALTER	61 10 461 08	22	36	2 932 001	96 81 042 08	RELAISSTEUERUNG
DRALLFAENGER 2t SPF	77 39 473 08	3	1	2 372	91 33 648 08	SEIL MONTAGEWINDE M.ZUB
DREHBUEHNENRAHMEN KPL.	91 79 232 08	101	1		LR 1600-2-0	LIEBHERR RAUPENKRAN LR 1
DREHBUEHNENVERKLEIDUN	91 52 788 08	131	1		LR 1600-2-0	LIEBHERR RAUPENKRAN LR 1
DREHDURCHFUEHRUNG	91 74 376 08	2	1	1 130	91 68 477 08	RAUPENMITTELTEIL KPL.
DREHDURCHFUEHRUNG SPF	10 04 262 0	1	1	1 130 032	91 74 376 08	DREHDURCHFUEHRUNG
DREHFALLENSCHLOSS LINKS	11 00 639 2	1	1	2 522 011	96 80 809 08	SCHLIESSANLAGE

15.2.2017

etk_en_de_097924 LR 1600/2

1405

LIEBHERRAlphabetical index
Alphabetischer Index

Bezeichnung	Artikel	Pos.	Menge	Seite	Baugruppe	Bezeichnung
DREHGEBER 360° LSB PL:E SP	10 80 206 0	11	1	1 920 305	96 72 042 08	SCHLEIFRINGKOERPER EINBA
DREHSCHLOSS 1W	60 61 433 08	19	1	2 533 020	96 96 664 08	ARMATUREN RE.
DREHSCHLOSS 1W	60 61 433 08	33	1	2 932 001	96 81 042 08	RELAISSTEUERUNG
DREHSCHLOSSBETAETIGER 1	60 61 449 08	38	2	2 932 001	96 81 042 08	RELAISSTEUERUNG
DREHSTROMGENERATOR 43	10 14 808 8	1	1	X1014584	10 14 584 5	GENERATOR VORM.
DREHVERSCHRAUBUNG 76K	10 45 537 2	203	4	2 970 000	96 97 796 08	HYDRAULIK OBERWAGEN
DREHVERSCHRAUBUNG DG1	51 05 521 08	202	2	2 970 000	96 97 796 08	HYDRAULIK OBERWAGEN
DREHWERK	91 79 268 08	117	1		LR 1600-2-0	LIEBHERR RAUPENKRAN LR 1
DREHWERKANTRIEB DAT 450	90 20 548 0	1	2	2 350	91 79 268 08	DREHWERK
DREHZAHLGEBER	10 15 494 4	1	1	X1013307	10 13 307 7	DREHZAHLGEBER KPL.
DREHZAHLGEBER KPL. 10-10	10 13 307 7	20	2	X1014297	10 14 297 7	MOTORREGELUNGSSENSORIK
DROSSELKLAPPE	55 17 022 08	120	1	2 393 001	96 96 524 08	LUFTFILTERANLAGE
DROSSELVENTIL 90L/MIN VE	51 14 277 08	152	1	2 975 041	96 68 924 08	ZUSATZHYDRAULIK MONTAGE
DRUCKKAUFNEHMER 0-400/400	10 81 373 8	53	5	2 970 000	96 97 796 08	HYDRAULIK OBERWAGEN
DRUCKKAUFNEHMER 0-400/400	10 81 373 8	50	1	2 977 203	96 00 263 9	ZUSATZHYDRAULIK PUMPE 5+
DRUCKKAUFNEHMER 0-400/400	10 81 373 8	50	2	2 978 007	96 68 931 08	ZUSATZHYDR.MONTAGEEINR
DRUCKKAUFNEHMER 0-400/400	10 81 373 8	50	2	3 978 020	96 69 856 08	ZUSATZHYDRAULIK ZYLINDER
DRUCKKAUFNEHMER 0-400/400	10 81 618 5	62	2	2 970 000	96 97 796 08	HYDRAULIK OBERWAGEN
DRUCKKAUFNEHMER 0-400/400	10 81 618 5	50	2	2 978 109	96 69 155 08	ZUSATZHYDR.D-RUECKHALT
DRUCKKAUFNEHMER 0-400/400	10 81 618 5	51	2	2 978 206	96 69 083 08	ZUSATZHYDR.S-RUECKHALTE
DRUCKBEGRENZUNGSVENTI	10 48 973 4	2	1	5 113 005	51 13 005 08	STUEERBLOCK
DRUCKBEGRENZUNGSVENTI	57 11 301 08	31	1	5 113 086	51 13 086 08	PROPORTIONALVENTIL
DRUCKBEGRENZUNGSVENTI	57 12 325 08	2	1	5 718 989	57 18 989 08	ANSCHLUSSPLATTE
DRUCKBEGRENZUNGSVENTI	57 15 139 08	1	2	X1065068	10 65 068 8	ANSCHLUSSPLATTE
DRUCKBEGRENZUNGSVENTI	57 15 145 08	1	1	5 715 142	57 15 142 08	ANSCHLUSSPLATTE
DRUCKBEGRENZUNGSVENTI	57 15 147 08	4	1	5 715 142	57 15 142 08	ANSCHLUSSPLATTE
DRUCKBEGRENZUNGSVENTI	57 15 963	2	1	5 715 142	57 15 142 08	ANSCHLUSSPLATTE
DRUCKBEGRENZUNGSVENTI	57 15 963	2	1	5 719 030	57 19 030 08	ANSCHLUSSPLATTE
DRUCKBEGRENZUNGSVENTI	57 16 910 08	8	1	X1042440	10 42 440 2	STUEERBLOCK
DRUCKBEGRENZUNGSVENTI	57 18 994 08	1	2	5 718 989	57 18 989 08	ANSCHLUSSPLATTE
DRUCKBEGRENZUNGSVENTI	57 19 033 08	1	2	5 719 030	57 19 030 08	ANSCHLUSSPLATTE
DRUCKBEGRENZUNGSVENTI	70 28 133	2	1	X1065068	10 65 068 8	ANSCHLUSSPLATTE
DRUCKBEGRENZUNGSVENTIL	10 45 106 0	9	1	X1042440	10 42 440 2	STUEERBLOCK
DRUCKBEGRENZUNGSVENTI	10 87 230 7	(1)	1	2 650 008	96 00 882 1	PUMPE VORM.
DRUCKBEGRENZUNGSVENTIL	10 35 363 4	907	1	X1035469	10 35 469 8	STUEERBLOCK
DRUCKBEGRENZUNGSVENTIL	10 66 433 3	56	1	X1041101	10 41 101 5	RUECKFALLSTUETZE
DRUCKBEGRENZUNGSVENTIL	10 66 433 3	470	1	X1041101	10 41 101 8	RUECKFALLSTUETZE
DRUCKBEGRENZUNGSVENTI	10 35 363 3	904	1	X1035469	10 35 469 8	STUEERBLOCK
DRUCKBEGRENZUNGSVENTIL	10 81 528 9	22	1	X1041101	10 41 101 9	HYDROZYLINDER
DRUCKBEGRENZUNGSVENTI	96 99 046 08	4	1	2 650 008	96 00 882 1	PUMPE VORM.
DRUCKBEGRENZUNGSVENTI	51 14 572 08	160	1	2 970 000	96 97 796 08	HYDRAULIK OBERWAGEN
DRUCKBEGRENZUNGSVENTI	51 14 562 08	245	1	3 978 101	96 69 717 08	HYDR.SCHWEBEBALLAST-AN
DRUCKBEGRENZUNGSVENTI	51 14 568 08	216	2	2 970 000	96 97 796 08	HYDRAULIK OBERWAGEN
DRUCKBEGRENZUNGSVENTI	51 14 176 08	166	1	2 970 000	96 97 796 08	HYDRAULIK OBERWAGEN
DRUCKBEGRENZUNGSVENTI	51 14 177 08	165	2	2 970 000	96 97 796 08	HYDRAULIK OBERWAGEN
DRUCKBEGRENZUNGSVENTI	51 14 177 08	151	1	2 978 007	96 68 931 08	ZUSATZHYDR.MONTAGEEINR
DRUCKBEGRENZUNGSVENTI	51 14 177 08	159	1	2 978 109	96 69 155 08	ZUSATZHYDR.D-RUECKHALT
DRUCKBEGRENZUNGSVENTI	51 14 177 08	161	1	2 978 206	96 69 083 08	ZUSATZHYDR.S-RUECKHALTE
DRUCKBEGRENZUNGSVENTI	51 14 333 08	150	1	2 975 041	96 68 924 08	ZUSATZHYDRAULIK MONTAGE
DRUCKBEGRENZUNGSVENTI	11 21 159 2	162	1	2 978 109	96 69 155 08	ZUSATZHYDR.D-RUECKHALT
DRUCKBEGRENZUNGSVENTI	11 21 159 2	163	1	2 978 206	96 69 083 08	ZUSATZHYDR.S-RUECKHALTE
DRUCKBEGRENZUNGSVENTI	51 04 687 08	167	2	2 970 000	96 97 796 08	HYDRAULIK OBERWAGEN
DRUCKBEGRENZUNGSVENTIL	11 11 012 6	6	2	X1041325	10 41 325 5	UMSCHALTBLOCK
DRUCKFEDER	10 00 816 5	7	1	X1047220	10 47 220 0	VERSTELLUNG
DRUCKFEDER	10 21 753 2	7	1	X1065300	10 65 300 9	STUEERTEIL
DRUCKFEDER	50 15 240 08	76	16	X1110002	11 10 024 8	ANTRIEB
DRUCKFEDER	51 07 145 08	19	1	5 114 975	51 14 975 08	DRUCKMINDERVENTIL
DRUCKFEDER	51 07 971 08	4	1	5 114 176	51 14 176 08	DRUCKBEGRENZUNGSVENTI
DRUCKFEDER	51 07 975 08	(26)	2	2 970 000	96 97 796 08	HYDRAULIK OBERWAGEN
DRUCKFEDER	51 07 975 08	9	1	5 114 176	51 14 176 08	DRUCKBEGRENZUNGSVENTI

15.2.2017

etk_en_de_097924 LR 1600/2

1406

LIEBHERRAlphabetical index
Alphabetischer Index

Bezeichnung	Artikel	Pos.	Menge	Seite	Baugruppe	Bezeichnung
DRUCKFEDER	51 07 975 08	9	1	5 114 177	51 14 177 08	DRUCKBEGRENZUNGSVENTI
DRUCKFEDER	51 10 151 08	4	1	5 114 177	51 14 177 08	DRUCKBEGRENZUNGSVENTI
DRUCKFEDER	56 00 192 08	6	1	2 522 011	96 80 809 08	SCHLIESSANLAGE
DRUCKFEDER	57 06 304 08	4	1	2 550 008	96 47 628 08	HALTER KPL.
DRUCKFEDER	57 06 304 08	4	1	2 550 009	96 47 645 08	HALTER KPL.
DRUCKFEDER	70 22 131	9	1	X1065300	10 65 300 9	STEUERTEIL
DRUCKFEDER	70 23 659	3	1	X1047220	10 47 220 8	VERSTELLUNG
DRUCKFEDER	70 27 053	46	1	X1065300	10 65 300 9	STEUERTEIL
DRUCKFEDER 0X0X0 VERZINK	11 30 557 9	252	22	X1087497	10 87 497 7	ANTRIEB
DRUCKFEDER 0X0X0 VERZINK	11 30 557 9	192	22	X1087620	10 87 620 9	ANTRIEB KPL.
DRUCKFEDER 1,8X7,4X44	72 00 295 01	31	1	9 000 521	90 00 521 4	WINKELGETRIEBE
DRUCKFEDER 1,9X6,9X21,5	51 07 359 08	6	1	5 711 301	57 11 301 08	DRUCKBEGRENZUNGSVENTI
DRUCKFEDER 2,10X17,80X75,0	98 86 756	7	1	X1012948	10 12 948 0	OELKUEHLER VORM.
DRUCKFEDER 2X28X50 EN 10	11 21 413 0	5	1	2 100 102	96 56 400 08	ENDSCHALTER VORM.
DRUCKFEDER 3,2X16,8X100,7	10 12 950 1	4	1	X1015259	10 15 259 2	UEBERDRUCKVENTIL
DRUCKFEDER 3X17X74,67 O	11 11 816 0	6	1	X1013845	10 13 845 0	ENDREGELVENTIL
DRUCKFEDER VERZINKT	11 30 556 8	251	22	X1087497	10 87 497 7	ANTRIEB
DRUCKFEDER VERZINKT	11 30 556 8	191	22	X1087620	10 87 620 9	ANTRIEB KPL.
DRUCKFEDER VERZINKT	11 30 556 8	75	16	X1110002	11 10 024 8	ANTRIEB
DRUCKFILTER	51 06 715 08	159	1	2 970 000	96 97 796 08	HYDRAULIK OBERWAGEN
DRUCKGEBER 0,5-4,5 BAR	10 10 078 1	(1)	1	X1014297	10 14 297 7	MOTORREGELUNGSSENSORIK
DRUCKGEBER 0-10 BAR	10 02 512 4	(1)	1	X1014297	10 14 297 7	MOTORREGELUNGSSENSORIK
DRUCKGEBER KPL. 0,5-4,5 BA	90 76 550	11	1	X1014297	10 14 297 7	MOTORREGELUNGSSENSORIK
DRUCKGEBER KPL. 0-10 BAR	90 76 531	10	2	X1014297	10 14 297 7	MOTORREGELUNGSSENSORIK
DRUCKLUFTANLAGE	91 79 290 08	177	1		LR 1600-2-0	LIEBHERR RAUPENKRAN LR 1
DRUCKMINDERVENTIL pv=200	51 14 975 08	157	4	2 970 000	96 97 796 08	HYDRAULIK OBERWAGEN
DRUCKREGELVENTIL SPF	10 34 282 3	60	1	2 970 000	96 97 796 08	HYDRAULIK OBERWAGEN
DRUCKREGELVENTIL pmax=3	10 87 048 7	224	1	2 970 000	96 97 796 08	HYDRAULIK OBERWAGEN
DRUCKREGELVENTIL pmax=3	51 14 853 08	168	2	2 970 000	96 97 796 08	HYDRAULIK OBERWAGEN
DRUCKRING	50 29 237 08	40	1	2 533 003	96 96 668 08	ELEKTRIK ANBAUTEILE KABIN
DRUCKRING	50 29 326 08	553	3	2 990 000	96 98 990 08	VERROHRUNG DRUCKLUFTA
DRUCKRING DR/R22X27	50 29 325 08	8	1	1 783 001	96 20 590 08	BRENNSTOFFBEHAELTER VO
DRUCKRING DR/R22X27	50 29 325 08	307	10	2 990 000	96 98 990 08	VERROHRUNG DRUCKLUFTA
DRUCKRING DR/R26X31	50 29 328 08	428	1	2 391 001	96 00 570 0	DIESELMOTOR VORM.
DRUCKRING DR/R26X31	50 29 328 08	321	1	2 990 000	96 98 990 08	VERROHRUNG DRUCKLUFTA
DRUCKROHRSTUTZEN MIT BE	10 15 315 1	191	6	X1014289	10 14 289 7	DIESELMOTOR
DRUCKSCHALTER 0-20/300BA	10 28 953 6	57	2	2 970 000	96 97 796 08	HYDRAULIK OBERWAGEN
DRUCKSCHALTER 0-20/300BA	10 28 953 6	52	1	2 975 114	96 67 649 08	ZUSATZHYDRAULIK WINDE 2
DRUCKSCHALTER 0-20/300BA	10 28 953 6	52	1	2 975 153	96 67 814 08	ZUSATZHYDRAULIK WINDE 3
DRUCKSCHALTER 0-20/300BA	10 28 953 6	52	1	2 975 706	96 67 784 08	ZUSATZHYDRAULIK WINDE 1
DRUCKSCHALTER 0-8/300 BA	10 22 093 3	61	1	2 970 000	96 97 796 08	HYDRAULIK OBERWAGEN
DRUCKSCHALTER 0-8/300 BA	10 22 093 3	51	1	2 975 114	96 67 649 08	ZUSATZHYDRAULIK WINDE 2
DRUCKSCHALTER 0-8/300 BA	10 22 093 3	50	1	2 975 153	96 67 814 08	ZUSATZHYDRAULIK WINDE 3
DRUCKSCHALTER 0-8/300 BA	10 22 093 3	51	1	2 975 706	96 67 784 08	ZUSATZHYDRAULIK WINDE 1
DRUCKSCHALTER 1,5-26 BAR	57 14 891 08	6	1	2 831	91 79 513 08	KLIMAAANLAGE OW
DRUCKSCHALTER 10-100/400	51 06 769 08	55	1	2 970 000	96 97 796 08	HYDRAULIK OBERWAGEN
DRUCKSTUECK	10 28 879 4	20	1	2 522 011	96 80 809 08	SCHLIESSANLAGE
DRUCKSTUECK	24 01 915 02	17	1	2 391 040	96 95 403 08	KUPPLUNGSSTELLER
DRUCKTASTE	60 61 430 08	14	26	2 533 020	96 96 664 08	ARMATUREN RE.
DRUCKTASTE	60 61 430 08	6	7	2 533 061	96 48 370 08	ARMATUREN ARMLEHNE LI.
DRUCKTASTE	60 61 430 08	6	7	2 533 063	96 48 371 08	ARMATUREN ARMLEHNE RE.
DRUCKTASTER	10 47 561 7	2	1	2 780 244	91 52 951 08	NOTAUS KRANFUEHRERKAB
DRUCKVENTIL	57 15 296 08	8	1	5 113 086	51 13 086 08	PROPORTIONALVENTIL
DS ANSCHLUSSBLOCK	10 41 275 1	999	1	9 640 276	96 40 276 08	ANSCHLUSSBLOCK
DS ANSCHLUSSPLATTE	10 47 221 9	(98)	1	X1035924	10 35 924 8	VERSTELLPUMPE
DS ANSCHLUSSPLATTE M.V	10 65 071 0	98	1	X1065068	10 65 068 8	ANSCHLUSSPLATTE
DS ANSTEUERGERAET	10 47 143 9	(98)	1	X1035924	10 35 924 6	VERSTELLPUMPE
DS ANSTEUERGERAET	10 47 143 9	(98)	1	X1035924	10 35 924 9	VERSTELLPUMPE
DS ANSTEUERGERAET	79 05 638 14	(98)	1	X1035924	10 35 924 5	VERSTELLPUMPE
DS DREHDURCHFUEHRUNG	10 80 158 8	(999)	1	1 130 032	91 74 376 08	DREHDURCHFUEHRUNG

15.2.2017

etk_en_de_097924 LR 1600/2

1407

LIEBHERRAlphabetical index
Alphabetischer Index

Bezeichnung	Artikel	Pos.	Menge	Seite	Baugruppe	Bezeichnung
DS DRUCKBEGRENZUNGSV	10 49 301 4	(999)	1	2 970 000	96 97 796 08	HYDRAULIK OBERWAGEN
DS DRUCKBEGRENZUNGSV	10 67 551 5	998	1	5 114 572	51 14 572 08	DRUCKBEGRENZUNGSVENTI
DS DRUCKBEGRENZUNGSV	10 67 551 7	999	1	5 114 572	51 14 572 08	DRUCKBEGRENZUNGSVENTI
DS DRUCKROHRSTUTZEN	10 14 121 6	(12)	1	X1015315	10 15 315 1	DRUCKROHRSTUTZEN MIT BE
DS DRUCKROHRSTUTZEN	10 14 121 6	6	1	X1015315	10 15 315 1	DRUCKROHRSTUTZEN MIT BE
DS GEHAEUSE	10 02 519 4	(999)	1	2 970 000	96 97 796 08	HYDRAULIK OBERWAGEN
DS HOCHDRUCKPUMPE	10 15 278 7	210	1	X1015085	10 15 085 7	HOCHDRUCKPUMPE MIT BEFE
DS HYDROZYLINDER	10 10 103 8	(999)	1	3 790 007	96 89 295 08	BOLZENZIEHZYLINDER KPL.
DS HYDROZYLINDER	10 10 103 9	(999)	1	3 790 006	96 89 294 08	BOLZENZIEHZYLINDER KPL.
DS HYDROZYLINDER	10 66 343 9	(999)	1	2 810	91 79 293 08	KRANFUEHRERKABINE KPL.
DS HYDROZYLINDER	10 81 516 2	999	1	X1032632	10 32 632 3	HYDROZYLINDER
DS HYDROZYLINDER	10 81 516 5	999	1	X1041101	10 41 101 9	HYDROZYLINDER
DS INJEKTOR	10 14 121 5	6	1	X1015286	10 15 286 7	INJEKTOR MIT BEFEST.
DS KOLBEN	94 01 074 5	998	1	9 400 925	94 00 925 5	HYDRAULIKZYLINDER
DS KOLBEN 190	94 00 975 8	998	1	9 400 879	94 00 879 4	ABSTUETZZYLINDER
DS KOLBENSTANGENLAGER	99 69 282	999	1	9 400 879	94 00 879 4	ABSTUETZZYLINDER
DS KOLBENSTANGENLAGER 7	94 01 033 8	999	1	9 400 925	94 00 925 5	HYDRAULIKZYLINDER
DS KURBELGEHAEUSE	11 00 233 8	(999)	1	X1164392	11 64 392 0	HYDRAULIKAGGREGAT
DS MONTAGEZYLINDER	57 19 136 08	(10)	1	5 123 682	51 23 682 08	MONTAGEZYLINDER
DS PUMPE	10 65 071 7	(98)	1	X1035924	10 35 924 9	VERSTELLPUMPE
DS REGLER	10 44 097 6	999	1	X1047219	10 47 219 6	REGLER
DS RUECKFALLSTUETZE	10 66 433 4	999	1	X1041101	10 41 101 5	RUECKFALLSTUETZE
DS RUECKFALLSTUETZE	10 66 444 9	999	1	X1041101	10 41 101 8	RUECKFALLSTUETZE
DS SENKBREMSVENTIL	10 65 006 8	99	1	X1021769	10 21 769 5	SENBREMSVENTIL
DS SENKBREMSVENTIL	11 11 420 9	(999)	1	3 978 020	96 69 856 08	ZUSATZHYDRAULIK ZYLINDER
DS STEUERBLOCK	10 49 112 9	999	1	X1042393	10 42 393 8	WEGEVENTIL
DS TRIEBWELLE	10 33 111 6	(98)	1	X1035924	10 35 924 1	VERSTELLPUMPE
DS TRIEBWELLE	10 33 111 6	98	1	X1131496	11 31 496 5	TRIEBWERK
DS VENTIL	10 66 373 0	999	1	5 114 651	51 14 651 08	WEGEVENTIL
DS VENTIL	10 67 815 7	(999)	1	2 975 041	96 68 924 08	ZUSATZHYDRAULIK MONTAGE
DS VENTIL	11 00 353 6	999	1	X1049315	10 49 315 9	WEGESITZVENTIL
DS VERSTELLMOTOR	10 44 173 8	98	1	X1035482	10 35 482 8	VERSTELLMOTOR
DS VERSTELLMOTOR	10 44 173 8	98	1	X1042876	10 42 876 7	VERSTELLMOTOR
DS VERSTELLMOTOR	10 44 173 8	98	1	X1042876	10 42 876 8	VERSTELLMOTOR
DS VERSTELLPUMPE	10 41 315 7	98	1	X1035924	10 35 924 5	VERSTELLPUMPE
DS VERSTELLUNG	10 33 111 7	(98)	1	X1035924	10 35 924 1	VERSTELLPUMPE
DS VERSTELLUNG	10 65 070 7	(98)	1	X1035924	10 35 924 9	VERSTELLPUMPE
DS WEGEVENTIL	10 42 478 6	(997)	1	2 970 000	96 97 796 08	HYDRAULIK OBERWAGEN
DS WEGEVENTIL	10 42 478 6	(999)	1	3 978 011	96 69 774 08	ZUSATZHYDRAULIK SB-KOPFS
DS WEGEVENTIL	10 80 225 3	999	1	5 114 445	51 14 445 08	WEGEVENTIL
DS WEGEVENTIL	10 81 449 2	(998)	1	2 970 000	96 97 796 08	HYDRAULIK OBERWAGEN
DS WEGEVENTIL	10 81 449 3	(999)	1	2 970 000	96 97 796 08	HYDRAULIK OBERWAGEN
DS ZAHNRADMOTOR	10 49 389 0	(99)	1	2 391 041	96 69 508 08	OELKUEHLER VORM.
DS ZUGZYLINDER	10 81 516 3	(999)	1	2 125	91 69 505 08	BOLZEN S-ANLENKSTUECK
DS ZYLINDER	11 18 254 7	999	1	X1042959	10 42 959 8	ZUGZYLINDER
DS ZYLINDERKOPF	11 00 233 6	(998)	1	X1164392	11 64 392 0	HYDRAULIKAGGREGAT
DSF-RING 130X121,5X3,5	10 14 635 8	5	1	X1014636	10 14 636 7	KOLBEN KPL.
DU-BUCHSE	70 80 101 08	4	2	3 206	91 68 433 08	F-ANLENKSTUECK
DU-BUCHSE 50X55X60	10 87 305 5	44	1	X1041101	10 41 101 5	RUECKFALLSTUETZE
DUESE 0,4	51 07 543 08	157	2	2 990 000	96 98 990 08	VERROHRUNG DRUCKLUFTA
DUESE 0,4 MS	51 10 487 08	205	1	2 970 000	96 97 796 08	HYDRAULIK OBERWAGEN
DUESE 0,4 MS	51 10 487 08	158	1	2 978 109	96 69 155 08	ZUSATZHYDR.D-RUECKHALT
DUESE 0,4 MS	51 10 487 08	158	1	2 978 206	96 69 083 08	ZUSATZHYDR.S-RUECKHALTE
DUESE 0,6	51 07 460 08	190	3	2 970 000	96 97 796 08	HYDRAULIK OBERWAGEN
DUESE 0,6	51 07 460 08	170	1	2 975 114	96 67 649 08	ZUSATZHYDRAULIK WINDE 2
DUESE 0,6	51 07 460 08	166	1	2 975 153	96 67 814 08	ZUSATZHYDRAULIK WINDE 3
DUESE 0,6	51 07 460 08	170	1	2 975 706	96 67 784 08	ZUSATZHYDRAULIK WINDE 1
DUESE 0,6 10.9	57 08 188 08	220	5	2 970 000	96 97 796 08	HYDRAULIK OBERWAGEN
DUESE D 1,5 M8X8 MS	51 10 575 08	154	2	2 976 206	96 69 490 08	ZUSATZHYDRAULIK 2 DREH
DUESE D=1,2	57 19 039 08	51	1	5 113 086	51 13 086 08	PROPORTIONALVENTIL

15.2.2017

etk_en_de_097924 LR 1600/2

1408

LIEBHERRAlphabetical index
Alphabetischer Index

Bezeichnung	Artikel	Pos.	Menge	Seite	Baugruppe	Bezeichnung
DURCHFUEHRUNGSTUELLE 1	60 27 013 08	5	2	2 810 037	96 47 204 08	PEDALTRAEGER EINBAU
DURCHFUEHRUNGSTUELLE 4/	60 27 024 08	10	1	2 913 102	92 32 870 08	LUEFTEREINHEIT
DURCHGANGSNIPPELBLOCK	77 43 751 08	6	2	1 402	91 58 480 08	ZENTRALSCHMIERUNG RAUP
DURCHGANGSNIPPELBLOCK	77 43 751 08	11	2	2 711	91 52 800 08	ZENTRALSCHMIERANLAGE O
E/A-MODUL A SPF	66 01 020 08	40	1	2 932	91 79 285 08	EINBAUTEILE SCHALTSCHRAN
EINBAUDOSE 24-POL A240	69 18 996 08	(505)	1	3 930 640	96 50 481 08	KLEMMKASTEN KPL.
EINBAUDOSE 24-POL A240	69 24 016 08	(151)	1	2 920 449	96 97 398 08	KLEMMKASTEN KPL.
EINBAUDOSE 24-POL A240	69 24 016 08	(501)	1	3 930 640	96 50 481 08	KLEMMKASTEN KPL.
EINBAUSTECKDOSE 2-POL	60 52 039 08	2	1	2 533 067	96 50 385 08	BLECH VORM.
EINBAUSTECKDOSE 2-POL	60 52 039 08	3	2	2 920 257	92 78 689 08	KLEMMKASTEN BELEUCHTUN
EINBAUSTECKDOSE 2-POL	60 52 039 08	51	1	2 932 001	96 81 042 08	RELAISSTEUERUNG
EINBAUTEILE SCHALTSCHRAN	91 79 285 08	165	1		LR 1600-2-0	LIEBHERR RAUPENKRAN LR 1
EINBAUVENTIL 350BAR 900L/	10 81 373 1	2	4	X1041325	10 41 325 5	UMSCHALTBLOCK
EINFUELLSTUTZEN GR.40 AL	11 10 135 3	11	1	2 650	91 79 260 08	HARNSTOFFANLAGE
EINFUELLSTUTZEN SCHWK.	96 95 850 08	3	1	2 650 001	96 95 842 08	HARNSTOFFTANK VORM.
EINGANGSMODUL 304,8	10 14 403 4	10	1	X1014404	10 14 404 4	SCR KPL.
EINGANGSPLATINE KPL. EP0	96 48 329 08	30	1	2 932 082	96 96 615 08	AUFBAUTEILE MONTAGETAPE
EINGANGSPLATINE KPL. EP1	96 48 330 08	31	1	2 932 082	96 96 615 08	AUFBAUTEILE MONTAGETAPE
EINGANGSPLATINE KPL. EP2	96 48 331 08	32	1	2 932 082	96 96 615 08	AUFBAUTEILE MONTAGETAPE
EINGANGSPLATINE KPL. EP3	96 48 332 08	33	1	2 932 082	96 96 615 08	AUFBAUTEILE MONTAGETAPE
EINGANGSPLATINE KPL. EP4	96 48 333 08	34	1	2 932 082	96 96 615 08	AUFBAUTEILE MONTAGETAPE
EINGANGSPLATINE KPL. EP5	96 48 334 08	35	1	2 932 082	96 96 615 08	AUFBAUTEILE MONTAGETAPE
EINLEGEBRUECKE	60 27 355 08	69	5	2 932	91 79 285 08	EINBAUTEILE SCHALTSCHRAN
EINMAULSCHLUESSEL DIN 8	88 51 322 08	12	1	1 750	96 00 568 6	GRUNDWERKZEUG
EINMAULSCHLUESSEL DIN 8	79 00 046 08	13	1	1 750	96 00 568 6	GRUNDWERKZEUG
EINSCHRAUBSTUTZEN	94 79 067 08	221	5	2 970 000	96 97 796 08	HYDRAULIK OBERWAGEN
EINSCHRAUBSTUTZEN EGEO	10 66 435 7	12	1	2 391 046	96 96 264 08	KRAFTSTOFFFILTER VORM.
EINSCHRAUBSTUTZEN GE 10L	74 02 493	19	1	X1014013	10 14 013 6	ATL-ANBAU
EINSCHUBKARTE G0 COMM.S	92 16 203 08	5	1	2 932 122	96 90 850 08	LICCON MONTAGEEINHEIT
EINSCHUBKARTE G0Z0 PROG-	91 60 246 08	6	1	2 932 122	96 90 850 08	LICCON MONTAGEEINHEIT
EINSCHUBKARTE G0Z1 PRPG	91 42 856 08	7	1	2 932 122	96 90 850 08	LICCON MONTAGEEINHEIT
EINSCHUBKARTE G0Z2 PROG	91 42 857 08	8	1	2 932 122	96 90 850 08	LICCON MONTAGEEINHEIT
EINSCHUBKARTE G0Z3 PROG	91 42 858 08	9	1	2 932 122	96 90 850 08	LICCON MONTAGEEINHEIT
EINSCHUBKARTE G0Z4 PROG	91 42 859 08	10	1	2 932 122	96 90 850 08	LICCON MONTAGEEINHEIT
EINSCHUBKARTE G0Z5 PROG	91 42 860 08	11	1	2 932 122	96 90 850 08	LICCON MONTAGEEINHEIT
EINSCHUBKARTE PROG-SP.1	10 48 992 9	(80)	1	2 932 122	96 90 850 08	LICCON MONTAGEEINHEIT
EINSPANNBUCHSE 135X120X	10 42 393 0	2	2	2 100	91 79 232 08	DREHBUEHNENRAHMEN KPL.
EINSPRITZLEITUNG R-MOTOR	10 14 382 7	2	4	X1014382	10 14 382 8	EINSPRITZLEITUNGEN
EINSPRITZLEITUNG R-MOTOR	10 14 382 9	1	1	X1014382	10 14 382 8	EINSPRITZLEITUNGEN
EINSPRITZLEITUNG R-MOTOR	10 14 383 1	4	1	X1014382	10 14 382 8	EINSPRITZLEITUNGEN
EINSPRITZLEITUNGEN R-MOT	10 14 382 8	215	1	X1014289	10 14 289 7	DIESELMOTOR
EINSTECKDUESE 1,5	10 81 535 0	8	2	X1041325	10 41 325 5	UMSCHALTBLOCK
EINSTECKHUELSE E10-7	77 20 027 08	41	1	2 650	91 79 260 08	HARNSTOFFANLAGE
EINSTECKHUELSE E6-4	77 20 022 08	551	2	2 990 000	96 98 990 08	VERROHRUNG DRUCKLUFTA
EINSTECKHUELSE E8-6 EDEL	10 87 175 9	47	1	2 650	91 79 260 08	HARNSTOFFANLAGE
EINSTELLBUCHSE	70 22 128	4	1	X1065300	10 65 300 9	STEUERTEIL
EINSTELLSCHRAUBE	51 07 798 08	28	1	5 114 975	51 14 975 08	DRUCKMINDERVENTIL
EINSTELLSCHRAUBE M14X1X3	10 01 222 0	(2)	1	X1014843	10 14 843 7	KIPPHEBELBOCK KPL.
EINZELADERABDICHTUNG 1,2	60 23 308 08	802	2	2 920 322	96 97 215 08	KABELSTRANG
EINZELADERABDICHTUNG 1,2	60 23 308 08	802	8	2 920 641	96 97 209 08	KABELSTRANG
EINZELADERABDICHTUNG 1,2	60 23 308 08	802	4	2 920 647	96 97 211 08	KABELSTRANG
EINZELADERABDICHTUNG 1,4-	10 42 462 5	828	6	2 533 055	96 96 666 08	KABELSTRANG
EINZELADERABDICHTUNG 1,4-	10 42 462 5	828	9	2 920 647	96 97 211 08	KABELSTRANG
EINZELADERABDICHTUNG 2	60 56 197 08	813	4	2 533 055	96 96 666 08	KABELSTRANG
EINZELADERABDICHTUNG 2	60 56 197 08	813	20	2 920 322	96 97 215 08	KABELSTRANG
EINZELADERABDICHTUNG 2	60 56 197 08	813	4	2 920 454	96 73 321 08	KABELSTRANG
EINZELADERABDICHTUNG 2	60 56 197 08	813	4	2 920 462	96 73 318 08	KABELSTRANG
EINZELADERABDICHTUNG 2	60 56 197 08	813	22	2 920 641	96 97 209 08	KABELSTRANG
EINZELADERABDICHTUNG 2,2-	60 23 305 08	801	6	2 920 641	96 97 209 08	KABELSTRANG
EINZELADERABDICHTUNG DI	60 56 199 08	821	4	2 920 322	96 97 215 08	KABELSTRANG

15.2.2017

etk_en_de_097924 LR 1600/2

1409

LIEBHERRAlphabetical index
Alphabetischer Index

Bezeichnung	Artikel	Pos.	Menge	Seite	Baugruppe	Bezeichnung
EINZELADERABDICHTUNG DI	60 56 198 08	816	7	2 920 322	96 97 215 08	KABELSTRANG
EINZELADERABDICHTUNG DI	60 56 198 08	816	2	2 920 641	96 97 209 08	KABELSTRANG
EINZELADERABDICHTUNG DI	60 56 198 08	816	2	2 920 647	96 97 211 08	KABELSTRANG
EINZELDICHTUNG 1,0-1,5MM2	10 01 438 7	830	67	2 920 641	96 97 209 08	KABELSTRANG
EINZELDICHTUNG 1,0-1,5MM2	10 01 438 7	830	6	2 920 647	96 97 211 08	KABELSTRANG
EINZELDICHTUNG MLK 1,2 ELA	10 87 040 2	845	9	2 920 647	96 97 211 08	KABELSTRANG
EINZIEHSEIL 8X400M VERZ	10 03 825 9	1	1	2 372	91 33 648 08	SEIL MONTAGEWINDE M.ZUB
EL.F-ANSCHLUSS KOPFSTUECK	96 67 658 08	500	1	3 213	91 63 419 08	F-ANSCHLUSSKOPF
EL.GEBER U.ENDSCHALTER	96 76 932 08	20	1	1 921 100	91 72 880 08	ELEKTRIK MITTELTEIL
ELASTOMEREINSATZ DIN 3015	10 49 306 5	319	2	2 990 000	96 98 990 08	VERROHRUNG DRUCKLUFTA
ELEKTRIK AGGREGAT	96 97 207 08	10	1	2 920	91 79 282 08	ELEKTRIK DREHBUEHNE
ELEKTRIK ANBAUTEILE KABIN	96 96 668 08	7	1	2 533	91 79 261 08	ELEKTRIK KRANFUEHRERKAB
ELEKTRIK ARMATUR MS 3	96 48 372 08	3	1	2 533 054	96 48 366 08	ELEKTRIK STEUERSTAND
ELEKTRIK ARMLEHNE LI.	96 48 368 08	1	1	2 533 054	96 48 366 08	ELEKTRIK STEUERSTAND
ELEKTRIK ARMLEHNE RE.	96 48 369 08	2	1	2 533 054	96 48 366 08	ELEKTRIK STEUERSTAND
ELEKTRIK BALLASTPALETTE	96 67 817 08	10	1	2 780 100	91 68 878 08	ELEKTRIK SCHWEBEBALLAST
ELEKTRIK BATTERIEKASTEN	96 96 675 08	500	1	2 260 001	96 96 680 08	BATTERIEKASTEN VORM.
ELEKTRIK BATTERIELADEGER	96 48 378 08	3	1	2 835	91 52 807 08	BATTERIELADEGERAET
ELEKTRIK D-ANLENKSTUECK	96 67 632 08	500	1	3 713	91 75 366 08	D-ANLENKSTUECK
ELEKTRIK D-KOPFSTUECK	96 67 651 08	500	1	3 714	91 83 801 08	D-KOPFSTUECK
ELEKTRIK D-RUECKHALTESI	96 67 652 08	500	1	3 292	91 63 429 08	D-RUECKHALTESICHERUNG
ELEKTRIK DREHBUEHNE	91 79 282 08	163	1		LR 1600-2-0	LIEBHERR RAUPENKRAN LR 1
ELEKTRIK DREHWERK	96 67 813 08	500	1	2 350	91 79 268 08	DREHWERK
ELEKTRIK F-ANLENKSTUECK	96 67 645 08	500	1	3 206	91 68 433 08	F-ANLENKSTUECK
ELEKTRIK F-KOPFSTUECK	96 89 202 08	500	1	3 208	91 77 925 08	F-KOPFSTUECK
ELEKTRIK FUNKFERNSTEUER	91 77 514 08	420	1		LR 1600-2-0	LIEBHERR RAUPENKRAN LR 1
ELEKTRIK KABINE DACH	96 74 752 08	3	1	2 533	91 79 261 08	ELEKTRIK KRANFUEHRERKAB
ELEKTRIK KABINE FRONT	96 96 663 08	2	1	2 533	91 79 261 08	ELEKTRIK KRANFUEHRERKAB
ELEKTRIK KLEMMKASTEN DB	96 97 220 08	20	1	2 920	91 79 282 08	ELEKTRIK DREHBUEHNE
ELEKTRIK KRAFTSTOFFBEHA	96 93 142 08	500	1	2 670 001	96 95 175 08	KRAFTSTOFFBEHAELTER VO
ELEKTRIK KRANFUEHRERKAB	91 79 261 08	133	1		LR 1600-2-0	LIEBHERR RAUPENKRAN LR 1
ELEKTRIK MASTNASE	96 67 662 08	500	1	3 711	91 68 435 08	MASTNASE
ELEKTRIK MITTELTEIL	91 72 880 08	4	1	1 130	91 68 477 08	RAUPENMITTELTEIL KPL.
ELEKTRIK RAUPENTRAEGER	96 68 385 08	5	1	1 400	91 69 075 08	RAUPENTRAEGER KPL.LI.
ELEKTRIK RAUPENTRAEGER	96 68 384 08	5	1	1 410 300	91 69 077 08	RAUPENTRAEGER KPL.RE.
ELEKTRIK S-ANLENKSTUECK	96 67 633 08	500	1	3 211	91 75 365 08	S-ANLENKSTUECK
ELEKTRIK S-RUECKHALTESI	96 67 816 08	500	1	3 291	91 76 915 08	S-RUECKHALTESICHERUNG
ELEKTRIK S-RUECKHALTESI	96 72 330 08	1	1	3 930 501	96 67 652 08	ELEKTRIK D-RUECKHALTESIC
ELEKTRIK SA-BOCK	96 72 028 08	500	1	2 550	91 82 165 08	SA-BOCK
ELEKTRIK SCHWEBEBALLAST	91 68 878 08	500	1	3 745	91 68 438 08	SCHWEBEBALLAST
ELEKTRIK STEUERSTAND	96 48 366 08	4	1	2 533	91 79 261 08	ELEKTRIK KRANFUEHRERKAB
ELEKTRIK SW-KOPFSTUECK	96 67 634 08	500	1	3 214	91 83 800 08	SW-KOPFSTUECK
ELEKTRIK WINDE 1	96 67 806 08	500	1	2 310	91 84 096 08	WINDE 1
ELEKTRIK WINDE 2	96 67 807 08	500	1	2 320	91 84 097 08	WINDE 2
ELEKTRIK WINDE 3	96 00 916 8	500	1	3 350	91 85 224 08	WINDE 3
ELEKTRIK WINDE 4	96 67 809 08	500	1	2 340	91 63 407 08	WINDE 4 EINZIEHWERK
ELEKTRONISCHES RELAIS 24	11 08 210 5	52	1	2 932	91 79 285 08	EINBAUTEILE SCHALTSCHRAN
ELEKTROPUMPE	77 43 566 08	4	1	1 402	91 58 480 08	ZENTRALSCHMIERUNG RAUP
ELEKTROPUMPE S-EP4	10 32 716 7	1	1	2 711	91 52 800 08	ZENTRALSCHMIERANLAGE O
ENDGEHAEUSE	54 02 716 14	2	1	X1134739	11 34 739 6	SEILTROMMEL
ENDGEHAEUSE	60 45 329 08	527	2	2 533 055	96 96 666 08	KABELSTRANG
ENDGEHAEUSE DIN 72585 AP	69 24 060 08	527	1	2 920 322	96 97 215 08	KABELSTRANG
ENDGEHAEUSE DIN 72585 AP	69 24 060 08	526	1	2 920 647	96 97 211 08	KABELSTRANG
ENDGEHAEUSE DIN 72585 AP	69 24 062 08	526	2	2 920 322	96 97 215 08	KABELSTRANG
ENDGEHAEUSE DIN 72585 AP	69 24 062 08	528	1	2 920 641	96 97 209 08	KABELSTRANG
ENDHALTER	60 21 101 08	9	3	2 932 082	96 96 615 08	AUFBAUTEILE MONTAGETAPE
ENDKAPPE 34	55 31 811 08	4	1	2 541 001	96 94 962 08	ZUSATZHEIZUNG VORM.
ENDKAPPE 42,3	55 31 741 08	7	1	2 541	91 79 264 08	ZUSATZHEIZUNG OW
ENDPLATTE	10 41 267 8	21	1	X1049047	10 49 047 0	WEGESCHIEBERBLOCK
ENDREGELVENTIL pmax=4.5	10 13 845 0	14	1	X1014289	10 14 289 7	DIESELMOTOR

15.2.2017

etk_en_de_097924 LR 1600/2

1410

LIEBHERRAlphabetical index
Alphabetischer Index

Bezeichnung	Artikel	Pos.	Menge	Seite	Baugruppe	Bezeichnung
ENDSCHALTER TASTEND SPF	60 60 531 08	16	1	2 930 000	96 72 029 08	GEBERANBAU
ENDSCHALTER TQ200-RFID	10 67 839 5	1	2	3 930 483	96 72 329 08	GEBERANBAU KOPFSTUECK
ENDSCHALTER TQ200-RFID	10 67 839 5	(7)	1	3 930 506	96 67 662 08	ELEKTRIK MASTNASE
ENDSCHALTER TQ200-RFID	10 67 839 5	151	1	3 930 546	96 89 202 08	ELEKTRIK F-KOPFSTUECK
ENDSCHALTER U.GEBER AL	96 72 019 08	8	1	2 920	91 79 282 08	ELEKTRIK DREHBUEHNE
ENDSCHALTER VORM.	96 56 400 08	90	2	2 100	96 98 558 08	MONTAGETEILE DREHBUEHN
ENDWINKEL	60 27 946 08	12	2	1 920 418	96 48 687 08	KLEMMKASTEN KPL.
ENDWINKEL	60 27 946 08	7	2	2 780 748	96 52 969 08	KLEMMKASTEN KPL.
ENDWINKEL	60 27 946 08	267	2	2 920 581	96 54 405 08	KLEMMKASTEN SA-BOCK VO
ENDWINKEL	60 27 946 08	274	2	3 930 363	96 52 979 08	KLEMMKASTEN KPL.
ENDWINKEL	60 27 946 08	152	2	3 930 549	96 51 769 08	KLEMMKASTEN KPL.
ENDWINKEL	60 27 946 08	266	2	3 930 638	96 74 840 08	KLEMMKASTEN
ENDWINKEL	60 27 946 08	274	2	3 930 640	96 50 481 08	KLEMMKASTEN KPL.
ENDWINKEL	60 27 946 08	281	2	3 930 730	96 68 395 08	KLEMMKASTEN KPL.
ENDWINKEL	60 27 946 08	297	2	3 930 730	96 89 203 08	KLEMMKASTEN KPL.
ENDWINKEL	60 27 946 08	204	2	3 930 734	96 54 401 08	KLEMMKASTEN
ENERGIEFUEHRUNGSKETTE 2	74 00 175 08	42	2	2 100	96 98 558 08	MONTAGETEILE DREHBUEHN
ENTLUEFTUNG	10 29 200 0	19	2	2 520	91 79 122 08	KABINE VERGLAST
ENTLUEFTUNGSFILTER	69 31 138 14	720	1	X1087337	10 87 337 4	VERTEILERGETRIEBE
ENTLUEFTUNGSLEITUNG D12	11 10 144 9	7	1	X1087169	10 87 169 0	KUEHLERANLAGE
ENTLUEFTUNGSROHR	10 01 471 8	23	1	X1032716	10 32 716 7	ELEKTROPUMPE
ENTLUEFTUNGSSCHRAUBE	74 12 942	18	1	X1030300	10 30 300 7	KRAFTSTOFFVORFILTER
ENTLUEFTUNGSSCHRAUBE G	60 25 013 08	293	1	1 920 403	96 48 707 08	KLEMMKASTEN KPL.
ENTLUEFTUNGSSCHRAUBE G	60 25 013 08	293	1	1 920 417	96 48 703 08	KLEMMKASTEN KPL.
ENTLUEFTUNGSSCHRAUBE G	60 25 013 08	293	1	1 920 418	96 48 687 08	KLEMMKASTEN KPL.
ENTLUEFTUNGSSCHRAUBE G	60 25 013 08	9	1	2 780 524	96 52 968 08	LEITUNGSTROMMEL KPL.
ENTLUEFTUNGSSCHRAUBE G	60 25 013 08	293	1	2 780 748	96 52 969 08	KLEMMKASTEN KPL.
ENTLUEFTUNGSSCHRAUBE G	60 25 013 08	293	1	2 920 448	96 97 221 08	KLEMMKASTEN KPL.
ENTLUEFTUNGSSCHRAUBE G	60 25 013 08	293	1	2 920 449	96 97 398 08	KLEMMKASTEN KPL.
ENTLUEFTUNGSSCHRAUBE G	60 25 013 08	271	1	3 930 153	96 48 489 08	LEITUNGSTROMMEL KPL.
ENTLUEFTUNGSSCHRAUBE M	10 48 866 2	293	1	2 920 581	96 54 405 08	KLEMMKASTEN SA-BOCK VO
ENTLUEFTUNGSSCHRAUBE M	10 48 866 2	293	1	3 930 009	96 50 573 08	LEITUNGSTROMMEL KPL.
ENTLUEFTUNGSSCHRAUBE M	10 48 866 2	286	1	3 930 363	96 52 979 08	KLEMMKASTEN KPL.
ENTLUEFTUNGSSCHRAUBE M	10 48 866 2	280	1	3 930 549	96 51 769 08	KLEMMKASTEN KPL.
ENTLUEFTUNGSSCHRAUBE M	10 48 866 2	293	1	3 930 638	96 74 840 08	KLEMMKASTEN
ENTLUEFTUNGSSCHRAUBE M	10 48 866 2	286	1	3 930 640	96 50 481 08	KLEMMKASTEN KPL.
ENTLUEFTUNGSSCHRAUBE M	10 48 866 2	286	1	3 930 730	96 68 395 08	KLEMMKASTEN KPL.
ENTLUEFTUNGSSCHRAUBE M	10 48 866 2	293	1	3 930 730	96 89 203 08	KLEMMKASTEN KPL.
ENTLUEFTUNGSSCHRAUBE M	10 48 866 2	307	1	3 930 734	96 54 401 08	KLEMMKASTEN
ENTLUEFTUNGSSTUTZEN	92 75 019 01	2	1	9 275 543	92 75 543 01	ENTLUEFTUNGSSTUTZEN
ENTLUEFTUNGSSTUTZEN	92 75 543 01	77	1	9 020 548	90 20 548 0	DREHWERKANTRIEB
ENTLUEFTUNGSVENTIL	10 09 791 0	3	1	2 670 001	96 95 175 08	KRAFTSTOFFBEHALTER VO
ENTLUEFTUNGSVENTIL	11 62 221 8	17	1	2 541 001	96 94 962 08	ZUSATZHEIZUNG VORM.
ENTLUEFTUNGSVENTIL	50 15 616 08	12	1	X1087497	10 87 497 7	ANTRIEB
ENTLUEFTUNGSVENTIL	50 15 616 08	69	1	X1110002	11 10 024 8	ANTRIEB
ENTLUEFTUNGSVENTIL	59 20 898 14	112	1	X1087620	10 87 620 9	ANTRIEB KPL.
ENTNAHMEMODUL L=682,5 24	10 14 401 9	2	1	2 650 001	96 95 842 08	HARNSTOFFTANK VORM.
ENTWAESSERUNGSSTOPFEN	60 25 012 08	292	1	1 920 403	96 48 707 08	KLEMMKASTEN KPL.
ENTWAESSERUNGSSTOPFEN	60 25 012 08	292	1	1 920 417	96 48 703 08	KLEMMKASTEN KPL.
ENTWAESSERUNGSSTOPFEN	60 25 012 08	292	2	1 920 418	96 48 687 08	KLEMMKASTEN KPL.
ENTWAESSERUNGSSTOPFEN	60 25 012 08	292	1	2 780 748	96 52 969 08	KLEMMKASTEN KPL.
ENTWAESSERUNGSSTOPFEN	60 25 012 08	292	2	2 920 448	96 97 221 08	KLEMMKASTEN KPL.
ENTWAESSERUNGSSTOPFEN	60 25 012 08	292	1	2 920 449	96 97 398 08	KLEMMKASTEN KPL.
ENTWAESSERUNGSSTOPFEN	60 25 012 08	292	1	2 920 581	96 54 405 08	KLEMMKASTEN SA-BOCK VO
ENTWAESSERUNGSSTOPFEN	60 25 012 08	18	2	2 932 160	96 97 410 08	SCHALTSCHRANK MECH.
ENTWAESSERUNGSSTOPFEN	60 25 012 08	285	2	3 930 363	96 52 979 08	KLEMMKASTEN KPL.
ENTWAESSERUNGSSTOPFEN	60 25 012 08	270	1	3 930 549	96 51 769 08	KLEMMKASTEN KPL.
ENTWAESSERUNGSSTOPFEN	60 25 012 08	292	1	3 930 638	96 74 840 08	KLEMMKASTEN
ENTWAESSERUNGSSTOPFEN	60 25 012 08	285	1	3 930 640	96 50 481 08	KLEMMKASTEN KPL.
ENTWAESSERUNGSSTOPFEN	60 25 012 08	285	2	3 930 730	96 68 395 08	KLEMMKASTEN KPL.

15.2.2017

etk_en_de_097924 LR 1600/2

1411

LIEBHERRAlphabetical index
Alphabetischer Index

Bezeichnung	Artikel	Pos.	Menge	Seite	Baugruppe	Bezeichnung
ENTWAESSERUNGSSTOPFEN	60 25 012 08	292	1	3 930 730	96 89 203 08	KLEMMKASTEN KPL.
ENTWAESSERUNGSSTOPFEN	60 25 012 08	308	3	3 930 734	96 54 401 08	KLEMMKASTEN
ENTWAESSERUNGSVENTIL 22	50 29 219 08	161	2	2 990 000	96 98 990 08	VERROHRUNG DRUCKLUFTA
ERG.KAMERAUEBERWACHUN	91 55 259 08	323	1		LR 1600-2-0	LIEBHERR RAUPENKRAN LR 1
ERGAENZUNG KAMERA KABIN	96 48 421 08	10	1	2 925 026	91 55 259 08	ERG.KAMERAUEBERWACHUN
ERGAENZUNG KAMERA WIND	96 64 867 08	10	1	2 925 004	91 62 752 08	KAMERAUEBERWACHUNG WI
ERGAENZUNG KAMERA WIND	96 64 861 08	10	1	2 925 200	91 62 750 08	KAMERAUEBERWACHUNG W
ERSATZELEMENT OEL	10 13 680 1	1	1	X1013680	10 13 680 0	KURBELGEHAEUSEENTLUEFT
ERSATZTEILSATZ GRIFF	10 87 351 7	5	1	6 060 950	60 60 950 08	MEISTERSCHALTER
ERWEITERUNG M25X1,5/M32	60 26 133 08	510	1	2 920 454	96 73 321 08	KABELSTRANG
ERWEITERUNG M25X1,5/M32	60 26 133 08	509	1	2 920 462	96 73 318 08	KABELSTRANG
ES BOLZEN 8X16 VERZ	72 51 118 08	13	2	2 932 160	96 97 410 08	SCHALTSCHRANK MECH.
ETIKETTEN 10X90 POLYESTE	11 00 785 3	301	1	1 830 188	96 82 527 08	BTT PROGRAMMIERT
ETIKETTEN 10X90 POLYESTE	11 00 785 3	(981)	1	2 533 020	96 96 664 08	ARMATUREN RE.
ETIKETTEN 10X90 POLYESTE	11 00 785 3	(3)	1	2 932	91 79 285 08	EINBAUTEILE SCHALTSCHRAN
F-ABSPANNUNG	91 54 792 08	286	1		LR 1600-2-0	LIEBHERR RAUPENKRAN LR 1
F-ANLENKSTUECK	91 68 433 08	284	1		LR 1600-2-0	LIEBHERR RAUPENKRAN LR 1
F-ANLENKSTUECK SCHWK.	96 73 184 08	1	1	3 206	91 68 433 08	F-ANLENKSTUECK
F-ANSCHLUSSKOPF	91 63 419 08	202	1		LR 1600-2-0	LIEBHERR RAUPENKRAN LR 1
F-ANSCHLUSSKOPF SCHWK.	96 72 593 08	1	1	3 213	91 63 419 08	F-ANSCHLUSSKOPF
F-KOPFSTUECK 137T	91 77 925 08	288	1		LR 1600-2-0	LIEBHERR RAUPENKRAN LR 1
F-KOPFSTUECK SCHWK.	96 73 348 08	1	1	3 208	91 77 925 08	F-KOPFSTUECK
F-MONTAGEEINHEIT	91 71 534 08	282	1		LR 1600-2-0	LIEBHERR RAUPENKRAN LR 1
F-RUECKHALTESICHERUNG	91 52 897 08	296	1		LR 1600-2-0	LIEBHERR RAUPENKRAN LR 1
F-STUETZE KPL.	96 47 888 08	1	1	3 282	91 52 897 08	F-RUECKHALTESICHERUNG
FA-BOCK	91 71 535 08	294	1		LR 1600-2-0	LIEBHERR RAUPENKRAN LR 1
FA-BOCK SCHWK.	96 73 335 08	1	1	3 281	91 71 535 08	FA-BOCK
FAB-STUETZE	96 47 890 08	2	1	3 282	91 52 897 08	F-RUECKHALTESICHERUNG
FAECHERSCHEIBE DIN 6798 J	42 52 205 08	13	4	2 913	91 32 850 08	LICCON KONSOLE LCD2
FAECHERSCHEIBE DIN 6798 J	42 52 205 08	7	12	2 913 005	96 28 696 08	INNENGEHAEUSE VORM.
FAECHERSCHEIBE DIN 6798 J	42 52 205 08	7	4	2 920 596	96 64 597 08	BLINDSTECKER
FAECHERSCHEIBE DIN 6798 J	42 52 205 08	17	28	2 932 001	96 81 042 08	RELAISSTEUERUNG
FAECHERSCHEIBE DIN 6798 J	42 52 205 08	269	4	3 930 009	96 50 573 08	LEITUNGSTROMMEL KPL.
FAECHERSCHEIBE DIN 6798 J	42 52 207 08	(507)	1	2 920 449	96 97 398 08	KLEMMKASTEN KPL.
FAECHERSCHEIBE DIN 6798 J	42 52 207 08	(507)	1	2 920 449	96 97 398 08	KLEMMKASTEN KPL.
FAECHERSCHEIBE DIN 6798 J	42 52 207 08	88	42	2 932 082	96 96 615 08	AUFBAUTEILE MONTAGETAPE
FAECHERSCHEIBE DIN 6798 J	42 52 207 08	155	1	3 930 153	96 48 489 08	LEITUNGSTROMMEL KPL.
FAECHERSCHEIBE DIN 6798 J	42 52 208 08	3	4	2 780 000	96 00 893 7	ANBAUTEILE FREMDEINSPEIS
FAECHERSCHEIBE DIN 6798 J	42 52 208 08	32	1	2 835 002	96 48 379 08	ANBAUTEILE
FAECHERSCHEIBE DIN 6798 J	42 52 210 08	21	4	2 835 002	96 48 379 08	ANBAUTEILE
FAECHERSCHEIBE DIN 6798 J	42 52 210 08	7	2	2 913 004	96 20 460 08	GEHAEUSE VORM.
FAECHERSCHEIBE DIN 6798 J	42 52 210 08	39	1	2 932 082	96 96 615 08	AUFBAUTEILE MONTAGETAPE
FAHRERSITZ 1030/880NTS LI	11 11 334 3	1	1	2 502	91 72 033 08	STUERSTAND
FALTENBALG	10 65 048 5	48	1	X1111334	11 11 334 3	FAHRERSITZ
FALTENBALG	11 12 404 0	3	2	X1045476	10 45 476 2	FERNSTEUERSENDER
FALTENBALG	57 19 123 08	2	1	6 060 950	60 60 950 08	MEISTERSCHALTER
FALTENSCHLAUCH	55 07 774 08	251	2	2 393 001	96 96 524 08	LUFTFILTERANLAGE
FEDER	57 08 310 08	9	1	5 106 691	51 06 691 08	RUECKLAUFFILTER
FEDER X5CRNI18-10	97 84 867 08	83	1	2 520	91 79 122 08	KABINE VERGLAST
FEDERBOLZEN	51 07 973 08	6	1	5 114 176	51 14 176 08	DRUCKBEGRENZUNGSVENTI
FEDERBOLZEN	51 07 973 08	6	1	5 114 177	51 14 177 08	DRUCKBEGRENZUNGSVENTI
FEDERDRUCKLAMELLENBRE	90 20 756 1	80	1	9 020 548	90 20 548 0	DREHWERKANTRIEB
FEDERHAUBE	11 06 798 2	23	1	X1041267	10 41 267 7	HANDBETAETIGUNG
FEDERRIEGEL VERZ	70 42 089 08	9	2	2 260	91 79 248 08	BATTERIELAGERUNG
FEDERRIEGEL VERZ	70 42 326 08	32	4	1 630 004	91 61 213 08	HYDRAULISCHE ABSTUETZUN
FEDERRING DIN 127 A 10 FST	42 40 008 08	70	4	2 550 001	96 00 103 2	SA-BOCK VORM.
FEDERRING DIN 127 A 12 FST	42 40 009 08	4	2	3 211 002	92 88 302 08	SCHUTZWALZE KPL.
FEDERRING DIN 127 A 12 FST	42 40 009 08	152	2	3 713	91 75 366 08	D-ANLENKSTUECK
FEDERRING DIN 127 A 6 FST	42 40 005 08	(12)	3	2 320	91 84 097 08	WINDE 2
FEDERRING DIN 127 A 6 FST	42 40 005 08	12	3	2 920 334	96 00 916 8	ELEKTRIK WINDE 3

15.2.2017

etk_en_de_097924 LR 1600/2

1412

LIEBHERRAlphabetical index
Alphabetischer Index

Bezeichnung	Artikel	Pos.	Menge	Seite	Baugruppe	Bezeichnung
FEDERRING DIN 127 A 6 FST	42 40 005 08	12	3	2 920 457	96 67 806 08	ELEKTRIK WINDE 1
FEDERRING DIN 127 A 6 FST	42 40 005 08	12	3	2 920 460	96 67 809 08	ELEKTRIK WINDE 4
FEDERRING DIN 127 A 6 FST	42 40 005 08	300	4	2 975 114	96 67 649 08	ZUSATZHYDRAULIK WINDE 2
FEDERRING DIN 127 A 6 FST	42 40 005 08	311	4	2 975 153	96 67 814 08	ZUSATZHYDRAULIK WINDE 3
FEDERRING DIN 127 A 6 FST	42 40 005 08	300	4	2 975 706	96 67 784 08	ZUSATZHYDRAULIK WINDE 1
FEDERRING DIN 127 A 8 FST	42 40 007 08	301	2	1 970 101	96 67 644 08	HYDRAULIK MITTELTEIL
FEDERRING DIN 127 A 8 FST	42 40 007 08	36	16	3 713	91 75 366 08	D-ANLENKSTUECK
FEDERRING DIN 127 A 8 FST	42 40 007 08	5	4	5 106 691	51 06 691 08	RUECKLAUFFILTER
FEDERRING DIN 7980 6 VERZ	42 41 006 08	8	6	5 102 306	51 02 306 08	HYDROMOTOR
FEDERSCHEIBE DIN 137 B 10	42 50 509 08	7	3	9 078 301	90 78 301	VERSCHLUSSTEILE
FEDERSCHEIBE DIN 137 B 30	42 50 518 08	33	5	2 810	91 79 293 08	KRANFUEHRERKABINE KPL.
FEDERSTECKER 5 VERZ	43 32 063 08	12	2	2 550	91 82 165 08	SA-BOCK
FEDERSTECKER 5 VERZ	43 32 063 08	41	4	2 810	91 79 293 08	KRANFUEHRERKABINE KPL.
FEDERSTECKER 5 VERZ	43 32 063 08	54	4	3 225	91 83 804 08	SL-REDUZIERSTUECK
FEDERSTECKER 6 ZINC COA	43 32 064 08	22	4	2 730	91 82 727 08	GRUNDPLATTE DREHBUEHNE
FEDERSTECKER 6 ZINC COA	43 32 064 08	7	1	2 730 002	96 55 752 08	ZENTRIERUNG KPL.
FEDERSTECKER 6 ZINC COA	43 32 064 08	19	2	3 714 008	96 00 726 4	VERSTELLFLASCHE KPL.
FEDERSTECKER DIN 11024 B 2	43 32 060 08	31	2	3 215 005	91 52 846 08	ROLLENSATZ
FEDERSTECKER DIN 11024 B 2	43 32 060 08	31	2	3 215 006	91 52 847 08	ROLLENSATZ
FEDERTELLER	51 07 970 08	3	1	5 114 176	51 14 176 08	DRUCKBEGRENZUNGSVENTI
FEDERTELLER	51 07 970 08	3	1	5 114 177	51 14 177 08	DRUCKBEGRENZUNGSVENTI
FEDERTELLER	57 01 149 08	6	1	5 701 133	57 01 133 08	TRIEBWERK
FEDERTELLER	70 23 666	4	1	X1047220	10 47 220 8	VERSTELLUNG
FEDERTELLER	70 27 055	43	2	X1065300	10 65 300 9	STEUERTEIL
FEDERTELLER	74 14 494	5	1	X1065300	10 65 300 9	STEUERTEIL
FERNSTEUEREMPFAENGER	10 35 646 4	(1)	1	2 932	91 79 285 08	EINBAUTEILE SCHALTSCHRAN
FERNSTEUERSENDER FSS-BT	10 45 476 2	1	1	2 780	91 77 514 08	ELEKTRIK FUNKFERNSTEUER
FERNSTEUERSENDER LSB-B	10 66 433 5	100	1	1 830 188	96 82 527 08	BTT PROGRAMMIERT
FERRIT KLAPPBAR	61 70 006 08	531	1	2 533 055	96 96 666 08	KABELSTRANG
FERRIT KLAPPBAR	61 70 006 08	516	1	2 533 058	96 99 518 08	KABELSTRANG
FESTPUNKT	96 48 609 08	8	2	3 215 005	91 52 846 08	ROLLENSATZ
FESTPUNKT	96 48 609 08	8	2	3 215 006	91 52 847 08	ROLLENSATZ
FETT NBU 30 1KG DOSE	10 28 570 8	100	1	9 078 249	90 78 249	VERSCHLUSSTEILE
FETT NBU 30 1KG DOSE	10 28 570 8	100	1	X1011582	10 11 582 9	SCHWUNGRADGEHAEUSE AN
FETT NBU 30 1KG DOSE	10 28 570 8	100	1	X1012756	10 12 756 6	LUFTPRESSER ANBAU
FETT NBU 30 1KG DOSE	10 28 570 8	100	1	X1014274	10 14 274 2	KUEHLMITTELKRUEMMER AN
FETT NBU 30 1KG DOSE	10 28 570 8	100	1	X1014601	10 14 601 1	WASSERSAMMELLEITUNG K
FETT NBU 30 1KG DOSE	10 28 570 8	100	1	X1014702	10 14 402 7	VERSCHLUSSTEILE
FETT NBU 30 1KG DOSE	10 28 570 8	100	1	X1014736	10 14 736 7	ANSAUGSTUTZEN ANBAU
FETT NBU 30 1KG DOSE	10 28 570 8	100	1	X1014778	10 14 778 6	NOCKENWELLE KPL.
FETT NBU 30 1KG DOSE	10 28 570 8	100	1	X1014821	10 14 821 5	THERMOSTATGEHAEUSE AN
FETT STABURAGS NBU 30 0.01	10 28 262 2	100	1	X1012797	10 12 797 9	VERSCHLUSSTEILE
FEUCHTESENSOR 0-150 GR./K	10 14 126 1	1	1	2 790 175	96 94 680 08	ZUSATZTEILE LUFTFILTERANL
FEUERLOESCHER 2KG SPF	89 01 004 08	2	1	1 750 001	96 00 569 4	ZUBEHOER
FILTER	11 08 343 8	2	1	X1022811	10 22 811 2	HEIZKLIMAGERAET
FILTERDECKEL	57 08 320 08	2	1	5 106 691	51 06 691 08	RUECKLAUFFILTER
FILTEREINSATZ 1m³/min 10µm	51 06 718 08	(1)	1	2 671 004	96 46 305 08	OELBEHAELTER VORM.
FILTEREINSATZ OEL 10µm	10 03 762 3	(1)	1	2 970 000	96 97 796 08	HYDRAULIK OBERWAGEN
FILTEREINSATZ OEL 10µm	51 06 692 08	1	1	5 106 691	51 06 691 08	RUECKLAUFFILTER
FILTERELEMENT	55 31 837 08	14	1	X1030300	10 30 300 7	KRAFTSTOFFVORFILTER
FILTERKONSOLE	10 15 278 6	1	1	X1014675	10 14 675 3	KRAFTSTOFFFEINFILTER
FILTERPATRONE 0,005m³/min 2	51 06 711 08	191	4	2 970 000	96 97 796 08	HYDRAULIK OBERWAGEN
FILTERPATRONE 0,005m³/min 2	51 06 711 08	169	1	2 975 114	96 67 649 08	ZUSATZHYDRAULIK WINDE 2
FILTERPATRONE 0,005m³/min 2	51 06 711 08	165	1	2 975 153	96 67 814 08	ZUSATZHYDRAULIK WINDE 3
FILTERPATRONE 0,005m³/min 2	51 06 711 08	169	1	2 975 706	96 67 784 08	ZUSATZHYDRAULIK WINDE 1
FILTERPATRONE 0,005m³/min 2	51 06 711 08	157	1	2 978 109	96 69 155 08	ZUSATZHYDR.D-RUECKHALT
FILTERPATRONE 0,005m³/min 2	51 06 711 08	159	1	2 978 206	96 69 083 08	ZUSATZHYDR.S-RUECKHALTE
FILTERSIEB	10 81 347 5	(1)	1	X1169042	11 69 042 5	HYDRAULIKTANK KPL.
FILZSTREIFEN DIN 5419 5X4	26 11 007 08	4	1	X1087448	10 87 448 7	FLANSCHLAGER
FILZSTREIFEN DIN 5419 5X4	26 11 007 08	4	1	X1087620	10 87 620 8	MOTORFLANSCH

15.2.2017

etk_en_de_097924 LR 1600/2

1413

LIEBHERRAlphabetical index
Alphabetischer Index

Bezeichnung	Artikel	Pos.	Menge	Seite	Baugruppe	Bezeichnung
FILZSTREIFEN DIN 5419 5X4	26 11 007 08	12	0.6	X1134739	11 34 739 6	SEILTROMMEL
FINGER SCHWK.	96 47 491 08	17	2	2 550	91 82 165 08	SA-BOCK
FLACHDICHTUNG	70 42 749 08	29	4	2 260 001	96 96 680 08	BATTERIEKASTEN VORM.
FLACHDICHTUNG	70 42 749 08	5	6	2 932 168	96 48 167 08	DECKEL KPL.
FLACHGREIFER FERRIT VERZ	61 70 000 08	12	1	1 933 100	91 25 249 08	MAGNETLAMPE
FLACHKAEFIG	50 15 320 14	9	1	X1134739	11 34 739 6	SEILTROMMEL
FLACHKOPFSCHRAUBE DIN 79	55 31 699 08	39	4	X1022811	10 22 811 2	HEIZKLIMAGERAET
FLACHKOPFSCHRAUBE DIN 79	40 83 110 08	60	8	2 520 006	96 92 980 08	INNENVERKLEIDUNG
FLACHKOPFSCHRAUBE ISO 7	40 83 112 08	4	4	2 913 003	96 20 599 08	FOLIENASTATUR VORM.
FLACHKOPFSCHRAUBE ISO 7	40 84 006 01	15	28	2 932 001	96 81 042 08	RELAISSTEUERUNG
FLACHKOPFSCHRAUBE ISO 7	40 84 007 01	4	2	2 913 005	96 28 696 08	INNENGEHAEUSE VORM.
FLACHKOPFSCHRAUBE ISO 7	40 84 007 01	41	8	2 920 449	96 97 398 08	KLEMMKASTEN KPL.
FLACHKOPFSCHRAUBE ISO 7	40 84 007 01	280	16	3 930 638	96 74 840 08	KLEMMKASTEN
FLACHKOPFSCHRAUBE ISO 7	40 84 007 01	154	10	3 930 640	96 50 481 08	KLEMMKASTEN KPL.
FLACHKOPFSCHRAUBE ISO 7	40 83 114 08	3	4	2 913 006	96 20 732 08	LUEFTERBLECH VORM.
FLACHKOPFSCHRAUBE ISO 70	40 84 005 01	3	8	2 913 005	96 28 696 08	INNENGEHAEUSE VORM.
FLACHKOPFSCHRAUBE ISO 70	51 45 994 08	4	12	2 913 100	91 23 538 08	BAUGRUPPENTRAEGER
FLACHKOPFSCHRAUBE ISO 70	51 45 994 08	20	7	5 701 129	57 01 129 08	TRIEBWERK
FLACHKOPFSCHRAUBE ISO 7	46 35 338	27	2	2 260 001	96 96 680 08	BATTERIEKASTEN VORM.
FLACHKOPFSCHRAUBE ISO 7	46 35 338	51	1	2 650	91 79 260 08	HARNSTOFFANLAGE
FLACHKOPFSCHRAUBE ISO 7	46 35 338	26	2	2 920 080	96 96 675 08	ELEKTRIK BATTERIEKASTEN
FLACHKOPFSCHRAUBE ISO 7	46 35 338	48	60	2 932 160	96 97 410 08	SCHALTSCHRANK MECH.
FLACHKOPFSCHRAUBE ISO 7	40 02 486	280	24	2 920 448	96 97 221 08	KLEMMKASTEN KPL.
FLACHKOPFSCHRAUBE ISO 7	40 02 486	(504)	1	2 920 449	96 97 398 08	KLEMMKASTEN KPL.
FLACHKOPFSCHRAUBE ISO 7	40 02 486	(504)	1	2 920 449	96 97 398 08	KLEMMKASTEN KPL.
FLACHKOPFSCHRAUBE ISO 7	40 02 486	280	12	2 920 449	96 97 398 08	KLEMMKASTEN KPL.
FLACHKOPFSCHRAUBE ISO 7	46 01 359	46	4	2 711	91 52 800 08	ZENTRALSCHMIERANLAGE O
FLACHKOPFSCHRAUBE ISO 7	10 87 547 2	12	4	2 913 100	91 23 538 08	BAUGRUPPENTRAEGER
FLACHKOPFSCHRAUBE ISO 7	40 84 021 01	28	4	2 260	91 79 248 08	BATTERIELAGERUNG
FLACHKOPFSCHRAUBE ISO 7	40 84 021 01	6	4	2 260	96 00 754 5	KLAPPE VORM.
FLACHKOPFSCHRAUBE ISO 7	40 84 023 01	28	4	2 260 001	96 96 680 08	BATTERIEKASTEN VORM.
FLACHKOPFSCHRAUBE ISO 7	40 84 023 01	4	4	2 780 000	96 00 893 7	ANBAUTEILE FREMDEINSPEIS
FLACHKOPFSCHRAUBE ISO 7	40 84 023 01	27	4	2 920 080	96 96 675 08	ELEKTRIK BATTERIEKASTEN
FLACHKOPFSCHRAUBE ISO 7	40 02 307	29	2	2 932 082	96 96 615 08	AUFBAUTEILE MONTAGETAPE
FLACHKOPFSCHRAUBE ISO 7	46 01 360	7	3	1 130 011	91 58 815 08	RAUPENMITTELTEIL
FLACHKOPFSCHRAUBE ISO 70	46 01 361	78	4	2 932	91 79 285 08	EINBAUTEILE SCHALTSCHRAN
FLACHKOPFSCHRAUBE ISO 70	46 01 361	12	6	2 932 082	96 96 615 08	AUFBAUTEILE MONTAGETAPE
FLACHKOPFSCHRAUBE ISO 70	46 01 361	6	2	2 932 662	96 00 071 3	SICHERUNGSBLECH
FLACHRUNDSCHRAUBE DIN 6	40 28 026 14	7	8	2 925 402	96 58 855 08	KAMERAANBAU DREHBUEHN
FLACHSICHERUNGSEINSATZ	60 40 071 08	64	23	2 932	91 79 285 08	EINBAUTEILE SCHALTSCHRAN
FLACHSICHERUNGSEINSATZ	60 40 072 08	65	9	2 932	91 79 285 08	EINBAUTEILE SCHALTSCHRAN
FLACHSICHERUNGSEINSATZ	60 40 073 08	66	5	2 932	91 79 285 08	EINBAUTEILE SCHALTSCHRAN
FLACHSICHERUNGSEINSATZ	60 40 076 08	67	1	2 932	91 79 285 08	EINBAUTEILE SCHALTSCHRAN
FLACHSICHERUNGSEINSATZ	60 40 074 08	68	1	2 932	91 79 285 08	EINBAUTEILE SCHALTSCHRAN
FLACHSICHERUNGSEINSATZ	60 40 077 08	61	6	2 932	91 79 285 08	EINBAUTEILE SCHALTSCHRAN
FLACHSICHERUNGSEINSATZ	60 40 069 08	62	6	2 932	91 79 285 08	EINBAUTEILE SCHALTSCHRAN
FLACHSICHERUNGSEINSATZ	60 40 070 08	63	20	2 932	91 79 285 08	EINBAUTEILE SCHALTSCHRAN
FLACHSTECKER	60 23 048 08	9	2	2 913 102	92 32 870 08	LUEFTEREINHEIT
FLACHSTECKER 0,5 - 1,0	60 23 288 08	614	7	2 920 641	96 97 209 08	KABELSTRANG
FLACHSTECKER 0,5-1,0MM2	10 09 747 0	671	2	2 920 322	96 97 215 08	KABELSTRANG
FLACHSTECKER 1,0-2,5MM2	60 23 232 08	120	6	2 533 058	96 99 518 08	KABELSTRANG
FLACHSTECKER 2,8X0,5-1 VER	60 23 235 08	(124)	10	2 920 449	96 97 398 08	KLEMMKASTEN KPL.
FLACHSTECKER 2,8X0,5-1 VER	60 23 235 08	(124)	7	2 920 449	96 97 398 08	KLEMMKASTEN KPL.
FLACHSTECKER 6,3X1-2,5 SN	60 22 039 08	(12)	2	2 780 300	91 72 336 08	AKUST.WARNUNG VERFAHRE
FLACHSTECKER 6,3X1-2,5 SN	60 22 039 08	(12)	2	2 780 320	91 72 337 08	AKUSTISCHE WARNUNG DRE
FLACHSTECKER 6,3X1-2,5 SN	60 22 039 08	75	3	2 920 641	96 97 209 08	KABELSTRANG
FLACHSTECKERGEHAEUSE 1	10 09 983 9	512	1	2 920 641	96 97 209 08	KABELSTRANG
FLACHSTECKERGEHAEUSE 1	60 23 233 08	(151)	2	2 932 001	96 81 042 08	RELAISSTEUERUNG
FLACHSTECKERGEHAEUSE 1	60 23 233 08	503	34	2 932 224	96 96 617 08	DRAEHTE MONTAGETAPEL K
FLACHSTECKERGEHAEUSE	60 22 089 08	517	1	2 920 641	96 97 209 08	KABELSTRANG

15.2.2017

etk_en_de_097924 LR 1600/2

1414

LIEBHERRAlphabetical index
Alphabetischer Index

Bezeichnung	Artikel	Pos.	Menge	Seite	Baugruppe	Bezeichnung
FLACHSTECKERGEHAEUSE	60 23 059 08	507	1	2 533 081	96 96 667 08	DRAEHTE KPL.ARMATUR
FLACHSTECKERGEHAEUSE	60 23 059 08	(11)	1	2 780 300	91 72 336 08	AKUST.WARNUNG VERFAHRE
FLACHSTECKERGEHAEUSE	60 23 059 08	(11)	1	2 780 320	91 72 337 08	AKUSTISCHE WARNUNG DRE
FLACHSTECKERGEHAEUSE	60 23 059 08	8	1	2 913 102	92 32 870 08	LUEFTEREINHEIT
FLACHSTECKERGEHAEUSE	60 23 256 08	518	6	2 932 224	96 96 617 08	DRAEHTE MONTAGETAFEL K
FLACHSTECKHUELSE 0,3-1,5	60 22 037 08	(63)	3	2 920 581	96 54 405 08	KLEMMKASTEN SA-BOCK VO
FLACHSTECKHUELSE 0,3-1,5	60 22 037 08	(63)	3	2 920 581	96 54 405 08	KLEMMKASTEN SA-BOCK VO
FLACHSTECKHUELSE 0,3-1,5	60 22 037 08	(63)	3	2 920 581	96 54 405 08	KLEMMKASTEN SA-BOCK VO
FLACHSTECKHUELSE 0,3-1,5	60 22 037 08	(63)	22	2 920 581	96 54 405 08	KLEMMKASTEN SA-BOCK VO
FLACHSTECKHUELSE 0,3-1,5	60 22 037 08	(63)	14	3 930 734	96 54 401 08	KLEMMKASTEN
FLACHSTECKHUELSE 1,0MM2	60 23 205 08	62	5	2 533 058	96 99 518 08	KABELSTRANG
FLACHSTECKHUELSE 6,3X0,5-	60 23 033 08	134	4	2 533 055	96 96 666 08	KABELSTRANG
FLACHSTECKHUELSE 6,3X0,5-	60 23 033 08	134	6	2 533 058	96 99 518 08	KABELSTRANG
FLACHSTECKHUELSE 6,3X1,5-	60 23 032 90	135	2	2 533 058	96 99 518 08	KABELSTRANG
FLAECHENDICHTUNG 300ML	10 35 459 5	100	1	X1013544	10 13 544 0	OELWANNE MIT BEFEST.
FLANSCH	54 02 718 14	1	1	X1134739	11 34 739 9	FLANSCHLAGER
FLANSCH 10X137X137 S355M	97 83 612 08	4	1	2 391 040	96 95 403 08	KUPPLUNGSSTELLER
FLANSCH POM	97 74 378 08	18	1	2 520 032	96 45 980 08	SCHEIBENWISCHANLAGE EIN
FLANSCH VORM.	10 15 283 2	8	1	X1014778	10 14 778 6	NOCKENWELLE KPL.
FLANSCH VORM.	11 34 864 8	8	1	X1014778	10 14 778 6	NOCKENWELLE KPL.
FLANSCHDICHTUNG	10 34 693 8	(5)	1	2 920 814	96 93 142 08	ELEKTRIK KRAFTSTOFFBEHA
FLANSCHHAELFTE A3P	51 05 866 08	500	8	1 970 101	96 67 644 08	HYDRAULIK MITTELTEIL
FLANSCHHAELFTE A3P	51 05 866 08	500	4	1 972 252	96 67 665 08	ZUSATZHYDR.RAUPENTRAEG
FLANSCHHAELFTE A3P	51 05 866 08	500	4	1 972 253	96 67 664 08	ZUSATZHYDR.RAUPENTRAEG
FLANSCHHAELFTE A3P	51 05 866 08	500	4	1 972 303	96 67 667 08	ZUSATZHYDR.RAUPENTRAEG
FLANSCHHAELFTE A3P	51 05 866 08	500	4	1 972 308	96 67 666 08	ZUSATZHYDR.RAUPENTRAEG
FLANSCHHAELFTE A3P	51 05 866 08	506	8	2 970 000	96 97 796 08	HYDRAULIK OBERWAGEN
FLANSCHHAELFTE A3P	51 05 866 08	500	4	2 975 153	96 67 814 08	ZUSATZHYDRAULIK WINDE 3
FLANSCHHAELFTE A3P	51 05 875 08	509	4	2 970 000	96 97 796 08	HYDRAULIK OBERWAGEN
FLANSCHHAELFTE A3P	51 05 875 08	500	8	2 976 206	96 69 490 08	ZUSATZHYDRAULIK 2 DREH
FLANSCHHAELFTE SAE 1 6000	51 05 869 08	505	2	2 970 000	96 97 796 08	HYDRAULIK OBERWAGEN
FLANSCHHAELFTE SAE 2XCO	51 15 167 08	411	4	2 391 001	96 00 570 0	DIESELMOTOR VORM.
FLANSCHLAGER	10 87 448 7	4	1	X1087421	10 87 421 0	SEILWINDE
FLANSCHLAGER	11 34 739 9	22	1	X1080228	10 80 228 0	SEILWINDE
FLANSCHSTUTZEN 38S	51 15 177 08	507	5	2 970 000	96 97 796 08	HYDRAULIK OBERWAGEN
FLANSCHSTUTZEN 38S	51 15 178 08	501	4	1 970 101	96 67 644 08	HYDRAULIK MITTELTEIL
FLANSCHSTUTZEN 38S	51 15 178 08	508	14	2 970 000	96 97 796 08	HYDRAULIK OBERWAGEN
FLANSCHSTUTZEN 38S	51 15 178 08	500	2	2 975 114	96 67 649 08	ZUSATZHYDRAULIK WINDE 2
FLANSCHSTUTZEN 38S	51 15 178 08	500	2	2 975 706	96 67 784 08	ZUSATZHYDRAULIK WINDE 1
FLANSCHVERSCHRAUBUNG	51 01 416 08	111	2	2 391 041	96 69 508 08	OELKUEHLER VORM.
FLUG-U.WINDWARNUNG	91 69 146 08	362	1		LR 1600-2-0	LIEBHERR RAUPENKRAN LR 1
FOLIENASTATUR	69 18 849 08	1	1	2 913 003	96 20 599 08	FOLIENASTATUR VORM.
FOLIENASTATUR VORM.	96 20 599 08	1	1	2 913	91 32 850 08	LICCON KONSOLE LCD2
FORMCLIP AEHNL.DIN 11023	43 32 010 08	2	2	3 780 265	96 70 515 08	WINDWARNUNG VORM.
FORMCLIP AEHNL.DIN 11023	43 32 010 08	2	2	3 780 883	96 66 100 08	HINDERNISFEUER VORM.
FORMSCHLAUCH DN20 X3.5 B	97 04 206 7	15	1	2 541 001	96 94 962 08	ZUSATZHEIZUNG VORM.
FORMSCHLAUCH DN20 X3.5 B	97 04 206 7	25	1	2 832	91 80 098 08	HEIZKLIMAGERAET EINBAU
FORMSCHLAUCH DN20 X3.5 B	97 04 206 7	26	1	2 832	91 80 098 08	HEIZKLIMAGERAET EINBAU
FORMSCHLAUCH DN20 X3.5 B	97 04 206 8	32	1	2 832	91 80 098 08	HEIZKLIMAGERAET EINBAU
FORMSCHLAUCH DN20 X3.5 B	97 04 206 9	31	1	2 832	91 80 098 08	HEIZKLIMAGERAET EINBAU
FORMSCHLAUCH DN20 X3.5 B	97 04 207 0	27	1	2 832	91 80 098 08	HEIZKLIMAGERAET EINBAU
FORMSCHLAUCH DN20 X3.5 B	97 04 207 0	28	1	2 832	91 80 098 08	HEIZKLIMAGERAET EINBAU
FORMSCHLAUCH DN20 X3.5 B	97 04 207 1	33	1	2 832	91 80 098 08	HEIZKLIMAGERAET EINBAU
FORMSCHLAUCH DN20 X3.5 B	97 04 587 9	29	1	2 832	91 80 098 08	HEIZKLIMAGERAET EINBAU
FORMSCHLAUCH DN20 X3.5 B	97 04 632 7	8	2	2 541	91 79 264 08	ZUSATZHEIZUNG OW
FORMSCHLAUCH DN65X72G	97 04 750 6	253	1	2 391 001	96 00 570 0	DIESELMOTOR VORM.
FORMTEIL 317-1397-000 SUR	60 52 128 08	530	1	2 533 055	96 96 666 08	KABELSTRANG
FORMTEIL 317-1397-000 SUR	60 52 128 08	523	1	2 920 322	96 97 215 08	KABELSTRANG
FORMTEIL 317-1397-000 SUR	60 52 128 08	530	1	2 920 641	96 97 209 08	KABELSTRANG
FREMDEINSPEISUNG 230V-1	91 84 122 08	414	1		LR 1600-2-0	LIEBHERR RAUPENKRAN LR 1

15.2.2017

etk_en_de_097924 LR 1600/2

1415

LIEBHERRAlphabetical index
Alphabetischer Index

Bezeichnung	Artikel	Pos.	Menge	Seite	Baugruppe	Bezeichnung
FRONTABDECKUNG	11 17 126 9	31	1	X1111334	11 11 334 3	FAHRERSITZ
FRONTELEMENT	60 66 525 08	8	4	2 920 638	96 51 138 08	BEDIENPULT
FRONTRAHMEN	69 26 004 08	8	1	2 913 003	96 20 599 08	FOLIENASTATUR VORM.
FRONTSCHIEBE ESG-GLAS SP	97 68 377 08	3	1	2 520	91 79 122 08	KABINE VERGLAST
FRONTSPIEGEL 259	10 33 628 5	2	1	2 790 000	91 85 311 08	SPIEGELANBAU KRANFUEHR
FUEHRUNG 306X48X37 ENA	97 74 304 08	10	2	2 502	91 72 033 08	STEUERSTAND
FUEHRUNG 30X932X173 ALZN	97 72 794 08	2	1	2 522 013	96 45 883 08	FUEHRUNG VORM.
FUEHRUNG 32X897X173 ALZN	97 71 833 08	1	1	2 522 013	96 45 883 08	FUEHRUNG VORM.
FUEHRUNG 45X1319X189 AL	97 71 831 08	1	1	2 522 012	96 45 884 08	FUEHRUNG VORM.
FUEHRUNG SCHWEBEBALLAS	91 77 455 08	349	1		LR 1600-2-0	LIEBHERR RAUPENKRAN LR 1
FUEHRUNG SCHWK. T ZN O	96 55 773 08	2	1	2 730 002	96 55 752 08	ZENTRIERUNG KPL.
FUEHRUNG VORM. OBEN	96 45 884 08	26	1	2 520	91 79 122 08	KABINE VERGLAST
FUEHRUNG VORM. UNTEN	96 45 883 08	27	1	2 520	91 79 122 08	KABINE VERGLAST
FUEHRUNGSBUCHSE CODIER	10 87 128 9	516	12	2 920 322	96 97 215 08	KABELSTRANG
FUEHRUNGSBUCHSE CODIER	10 87 128 9	22	12	2 920 448	96 97 221 08	KLEMMKASTEN KPL.
FUEHRUNGSBUCHSE CODIER	10 87 128 9	(508)	2	2 920 449	96 97 398 08	KLEMMKASTEN KPL.
FUEHRUNGSBUCHSE CODIER	10 87 128 9	(508)	2	2 920 449	96 97 398 08	KLEMMKASTEN KPL.
FUEHRUNGSBUCHSE CODIER	10 87 128 9	26	6	2 920 449	96 97 398 08	KLEMMKASTEN KPL.
FUEHRUNGSBUCHSE CODIER	10 87 128 9	508	2	2 920 454	96 73 321 08	KABELSTRANG
FUEHRUNGSBUCHSE CODIER	10 87 128 9	508	1	2 920 462	96 73 318 08	KABELSTRANG
FUEHRUNGSBUCHSE CODIER	10 87 128 9	520	2	2 920 647	96 97 211 08	KABELSTRANG
FUEHRUNGSBUCHSE CODIER	10 87 128 9	51	19	2 932 160	96 97 410 08	SCHALTSCHRANK MECH.
FUEHRUNGSKONUS M3 MS SP	66 00 420 08	13	6	2 922 001	92 84 311 08	BUSPLATINE
FUEHRUNGSKONUS M5 PA6G	66 00 419 08	12	1	2 922 001	92 84 311 08	BUSPLATINE
FUEHRUNGSROHR	10 13 905 4	2	1	X1014256	10 14 256 7	OELMESSSTAB KPL.
FUEHRUNGSSTIFT CODIERUN	10 87 128 8	515	12	2 920 322	96 97 215 08	KABELSTRANG
FUEHRUNGSSTIFT CODIERUN	10 87 128 8	23	12	2 920 448	96 97 221 08	KLEMMKASTEN KPL.
FUEHRUNGSSTIFT CODIERUN	10 87 128 8	(509)	2	2 920 449	96 97 398 08	KLEMMKASTEN KPL.
FUEHRUNGSSTIFT CODIERUN	10 87 128 8	(509)	2	2 920 449	96 97 398 08	KLEMMKASTEN KPL.
FUEHRUNGSSTIFT CODIERUN	10 87 128 8	27	6	2 920 449	96 97 398 08	KLEMMKASTEN KPL.
FUEHRUNGSSTIFT CODIERUN	10 87 128 8	507	2	2 920 454	96 73 321 08	KABELSTRANG
FUEHRUNGSSTIFT CODIERUN	10 87 128 8	507	3	2 920 462	96 73 318 08	KABELSTRANG
FUEHRUNGSSTIFT CODIERUN	10 87 128 8	518	2	2 920 647	96 97 211 08	KABELSTRANG
FUEHRUNGSSTIFT CODIERUN	10 87 128 8	52	21	2 932 160	96 97 410 08	SCHALTSCHRANK MECH.
FUSS KPL.	96 50 697 08	51	2	3 214	91 83 800 08	SW-KOPFSTUECK
FUSS SCHWK.	96 50 698 08	1	1	3 216 005	96 50 697 08	FUSS KPL.
FUSSTASTER	60 66 035 08	15	1	2 533 050	96 96 663 08	ELEKTRIK KABINE
FUSSWIPPE SPF	10 29 731 0	11	2	2 533 050	96 96 663 08	ELEKTRIK KABINE
GABELGELENK DIN 71751 A 3	72 51 010 05	17	2	2 810	91 79 293 08	KRANFUEHRERKABINE KPL.
GABELKOPF DIN 71752 10X40	72 51 006 08	16	2	2 391 040	96 95 403 08	KUPPLUNGSSTELLER
GARDEROBENHAKEN	59 10 501 08	32	2	2 520 006	96 92 980 08	INNENVERKLEIDUNG
GASFEDER 12X50-130N	10 41 287 1	6	2	2 520 030	96 45 609 08	DACHSCHEIBE VORM.
GASFEDER 19X60-550N	59 10 670 08	23	1	2 502	91 72 033 08	STEUERSTAND
GASFEDER 23X265-350N	10 47 202 8	3	2	2 932 160	96 97 410 08	SCHALTSCHRANK MECH.
GEBER AKUSTISCH	96 75 784 08	10	1	2 780 300	91 72 336 08	AKUST.WARNUNG VERFAHRE
GEBER AKUSTISCH	96 75 785 08	10	1	2 780 320	91 72 337 08	AKUSTISCHE WARNUNG DRE
GEBER HUB OBEN ENDSCHAL	96 64 793 08	7	1	3 930 506	96 67 662 08	ELEKTRIK MASTNASE
GEBER WINKELGEBER 360 G	96 64 798 08	10	1	3 213 013	96 67 658 08	EL.F-ANSCHLUSS KOPFSTUEC
GEBER WINKELGEBER 360 G	96 64 798 08	10	1	3 930 138	96 67 633 08	ELEKTRIK S-ANLENKSTUECK
GEBER WINKELGEBER 360 G	96 64 798 08	10	1	3 930 421	96 67 651 08	ELEKTRIK D-KOPFSTUECK
GEBER WINKELGEBER 360 G	96 64 798 08	5	1	3 930 700	96 67 632 08	ELEKTRIK D-ANLENKSTUECK
GEBERANBAU ANLENKSTUEC	96 67 646 08	6	1	3 930 731	96 67 645 08	ELEKTRIK F-ANLENKSTUECK
GEBERANBAU KOPFSTUECK	96 72 329 08	5	1	3 930 514	96 67 634 08	ELEKTRIK SW-KOPFSTUECK
GEBERANBAU SA-BOCK	96 72 029 08	20	1	2 920 578	96 72 028 08	ELEKTRIK SA-BOCK
GEBLAESE	10 33 058 6	900	1	X1022811	10 22 811 2	HEIZKLIMAGERAET
GEGENGEWICHT SPF	96 91 254 08	45	24		LR 1600-2-0	LIEBHERR RAUPENKRAN LR 1
GEGENHALTER VORM.	10 12 204 9	4	1	X1014843	10 14 843 7	KIPPHEBELBOCK KPL.
GEGENMUTTER M25X1,5 PO	10 04 269 6	20	2	2 780 000	96 00 893 7	ANBAUTEILE FREMDEINSPEIS
GEGENMUTTER PG9 MS	60 25 019 08	5	1	2 920 257	92 78 689 08	KLEMMKASTEN BELEUCHTUN
GEHAEUSE	10 28 989 0	5	1	5 102 414	51 02 414 08	HYDROMOTOR

15.2.2017

etk_en_de_097924 LR 1600/2

1416

LIEBHERR
 Alphabetical index
 Alphabetischer Index

Bezeichnung	Artikel	Pos.	Menge	Seite	Baugruppe	Bezeichnung
GEHAEUSE	51 07 969 08	1	1	5 114 176	51 14 176 08	DRUCKBEGRENZUNGSVENTI
GEHAEUSE	51 07 969 08	1	1	5 114 177	51 14 177 08	DRUCKBEGRENZUNGSVENTI
GEHAEUSE	57 01 130 08	3	1	5 102 306	51 02 306 08	HYDROMOTOR
GEHAEUSE	92 99 369 08	1	1	2 913 004	96 20 460 08	GEHAEUSE VORM.
GEHAEUSE 10-POL	60 23 328 08	(152)	1	2 920 449	96 97 398 08	KLEMMKASTEN KPL.
GEHAEUSE 12-POL	10 09 986 1	(502)	1	2 920 448	96 97 221 08	KLEMMKASTEN KPL.
GEHAEUSE 15-POLE	10 09 986 3	513	1	2 932 224	96 96 617 08	DRAEHTE MONTAGETAFEL K
GEHAEUSE 18-POL	10 09 986 4	510	3	2 533 058	96 99 518 08	KABELSTRANG
GEHAEUSE 1X400X273 DC01-	61 10 012 08	2	1	2 913 102	92 32 870 08	LUEFTEREINHEIT
GEHAEUSE 21-POLE	10 09 985 6	504	2	2 932 224	96 96 617 08	DRAEHTE MONTAGETAFEL K
GEHAEUSE 25-POL SPF	60 23 223 08	512	7	2 932 224	96 96 617 08	DRAEHTE MONTAGETAFEL K
GEHAEUSE 4-POLE	60 23 313 08	513	1	2 533 055	96 96 666 08	KABELSTRANG
GEHAEUSE 4-POLE	60 23 313 08	503	5	2 533 058	96 99 518 08	KABELSTRANG
GEHAEUSE 4-POLE	60 23 313 08	519	14	2 932 224	96 96 617 08	DRAEHTE MONTAGETAFEL K
GEHAEUSE 6-POL	60 23 255 08	511	6	2 533 055	96 96 666 08	KABELSTRANG
GEHAEUSE 6-POL	60 23 255 08	512	1	2 533 058	96 99 518 08	KABELSTRANG
GEHAEUSE 6-POL	60 23 255 08	505	3	2 533 081	96 96 667 08	DRAEHTE KPL.ARMATUR
GEHAEUSE 6-POL	60 23 255 08	525	1	2 932 224	96 96 617 08	DRAEHTE MONTAGETAFEL K
GEHAEUSE 8-POL	60 23 005 08	502	1	2 533 055	96 96 666 08	KABELSTRANG
GEHAEUSE 8-POL	60 23 006 08	515	1	2 533 055	96 96 666 08	KABELSTRANG
GEHAEUSE 8-POL	60 23 014 08	520	2	2 932 224	96 96 617 08	DRAEHTE MONTAGETAFEL K
GEHAEUSE 9-POL	10 09 986 0	515	1	2 932 224	96 96 617 08	DRAEHTE MONTAGETAFEL K
GEHAEUSE GD-ZN SW GEPU	70 42 533 08	9	4	2 260 001	96 96 680 08	BATTERIEKASTEN VORM.
GEHAEUSE GD-ZN SW GEPU	70 42 533 08	10	4	2 859 007	96 70 603 08	DECKEL KPL.
GEHAEUSE GD-ZN SW GEPU	70 42 566 08	2	2	2 650 007	96 88 676 08	DECKEL KPL.
GEHAEUSE GD-ZN SW GEPU	70 42 566 08	110	4	2 859 005	96 70 695 08	KLAPPE VORM.
GEHAEUSE GD-ZN SW GEPU	70 42 566 08	10	4	2 859 026	96 70 604 08	DECKEL KPL.
GEHAEUSE GD-ZN SW GEPU	70 42 566 08	10	4	2 859 029	96 70 609 08	DECKEL KPL.
GEHAEUSE GD-ZN SW GEPU	70 42 566 08	4	4	2 859 046	96 96 385 08	DECKEL KPL.
GEHAEUSE GD-ZN SW GEPU	70 42 747 08	3	6	2 932 168	96 48 167 08	DECKEL KPL.
GEHAEUSE PUR SPF	97 58 507 08	50	1	2 520	91 79 122 08	KABINE VERGLAST
GEHAEUSE VORM.	96 20 460 08	2	1	2 913	91 32 850 08	LICCON KONSOLE LCD2
GELAENDER 40X2000X1060 A	11 17 120 8	3	1	2 631	91 82 166 08	LAUFSTEG DREHBUEHNE
GELAENDER 40X2750X1060 A	11 17 120 9	4	1	2 631	91 82 166 08	LAUFSTEG DREHBUEHNE
GELAENDER ALMG3	96 56 362 08	79	2	3 713	91 75 366 08	D-ANLENKSTUECK
GELAENDER ALMG3	96 56 363 08	80	2	3 713	91 75 366 08	D-ANLENKSTUECK
GELAENDER SCHWK.	96 47 099 08	65	4	3 211	91 75 365 08	S-ANLENKSTUECK
GELENKBANDKONSOLENSC	10 02 326 6	180	1	2 393 001	96 96 524 08	LUFTFILTERANLAGE
GELENKBANDKONSOLENSC	10 87 100 5	17	4	2 392	91 79 238 08	SCHALLDAEMPFERANLAGE
GELENKBANDKONSOLENSC	10 35 500 6	8	2	2 392	91 79 238 08	SCHALLDAEMPFERANLAGE
GELENKBANDKONSOLENSCH	77 42 844 08	18	1	2 650	91 79 260 08	HARNSTOFFANLAGE
GELENKBANDKONSOLENSCH	77 42 844 08	59	1	3 281	91 71 535 08	FA-BOCK
GELENKBANDKONSOLENSCH	77 42 836 08	188	1	2 391 001	96 00 570 0	DIESELMOTOR VORM.
GELENKBANDKONSOLENSCH	77 42 836 08	190	2	2 391 023	96 95 362 08	KUEHLER VORM.
GELENKBOLZENSPANNBAND	10 33 594 7	4	2	2 783	91 58 945 08	BRENNSTOFFBEHAELTER O
GELENKHAKENSCHLUESSEL	88 51 828 08	17	1	1 750	96 00 568 6	GRUNDWERKZEUG
GELENKLAGER GE120-UK-2R	74 69 152 08	(2)	1	3 749 003	96 88 855 08	KOPFSTUECK VORM.
GELENKLAGER GE160-UK-2R	74 69 164 08	49	1	X1042959	10 42 959 8	ZUGZYLINDER
GELENKLAGER GE30-UK-2RS-	57 15 052 08	(9)	2	2 810	91 79 293 08	KRANFUEHRERKABINE KPL.
GELENKLAGER GE40-UK-2RS-	74 69 116 08	15	1	X1032632	10 32 632 3	HYDROZYLINDER
GELENKRAHMEN HAN 6B	26 04 077 02	(503)	1	2 932	91 79 285 08	EINBAUTEILE SCHALTSCHRAN
GENERATOR ANBAU	10 14 781 0	441	1	X1014289	10 14 289 7	DIESELMOTOR
GENERATOR VORM. 4320W 24	10 14 584 5	440	1	X1014289	10 14 289 7	DIESELMOTOR
GERAETEDOSE	11 00 548 5	51	1	6 909 010	69 09 010 08	SCHLEIFRINGUEBERTRAEGE
GERAETEHALTER 35 FEDER	10 32 483 4	37	5	2 631	91 82 166 08	LAUFSTEG DREHBUEHNE
GERAETESTECKDOSE	57 07 873 08	50	1	6 909 010	69 09 010 08	SCHLEIFRINGUEBERTRAEGE
GERAETESTECKDOSE 19-POL	69 18 092 08	(151)	1	2 920 449	96 97 398 08	KLEMMKASTEN KPL.
GERAETESTECKDOSE 3-POL	60 50 079 08	502	3	2 920 322	96 97 215 08	KABELSTRANG
GERAETESTECKDOSE 3-POL	60 50 079 08	503	1	2 920 454	96 73 321 08	KABELSTRANG
GERAETESTECKDOSE 3-POL	60 50 079 08	503	1	2 920 462	96 73 318 08	KABELSTRANG

15.2.2017

etk_en_de_097924 LR 1600/2

1417

LIEBHERRAlphabetical index
Alphabetischer Index

Bezeichnung	Artikel	Pos.	Menge	Seite	Baugruppe	Bezeichnung
GERAETESTECKDOSE 3-POL	60 50 079 08	506	17	2 920 641	96 97 209 08	KABELSTRANG
GERAETESTECKDOSE CA 310	69 24 045 08	2	1	2 920 596	96 64 597 08	BLINDSTECKER
GERAETESTECKDOSE DIN 436	60 52 106 08	503	4	2 533 055	96 96 666 08	KABELSTRANG
GERAETESTECKDOSE DIN 436	60 52 106 08	505	16	2 920 322	96 97 215 08	KABELSTRANG
GERAETESTECKDOSE DIN 436	60 52 106 08	504	1	2 920 454	96 73 321 08	KABELSTRANG
GERAETESTECKDOSE DIN 436	60 52 106 08	504	1	2 920 462	96 73 318 08	KABELSTRANG
GERAETESTECKDOSE DIN 436	60 52 106 08	509	4	2 920 641	96 97 209 08	KABELSTRANG
GERAETESTECKER DIN 43650	60 50 066 08	508	1	2 920 322	96 97 215 08	KABELSTRANG
GERAETESTECKER DIN 43650	60 50 066 08	502	2	2 920 454	96 73 321 08	KABELSTRANG
GERAETESTECKER DIN 43650	60 50 066 08	502	2	2 920 462	96 73 318 08	KABELSTRANG
GERAETESTECKER DIN 43650	60 50 066 08	511	1	2 920 641	96 97 209 08	KABELSTRANG
GERAETESTECKER DIN 43650	60 50 066 08	2	1	5 114 445	51 14 445 08	WEGEVENTIL
GERAEUSCHDAEMMUNG	91 79 280 08	159	1		LR 1600-2-0	LIEBHERR RAUPENKRAN LR 1
GERAEUSCHDAEMMUNG OBE	96 96 250 08	1	1	2 859	91 79 280 08	GERAEUSCHDAEMMUNG
GERAEUSCHDAEMMUNG OBE	96 99 103 08	800	1	2 859 100	96 96 250 08	GERAEUSCHDAEMMUNG OBE
GERAEUSCHDAEMMUNG UN	96 96 251 08	2	1	2 859	91 79 280 08	GERAEUSCHDAEMMUNG
GERAEUSCHDAEMPFER	50 26 616 08	152	1	2 990 000	96 98 990 08	VERROHRUNG DRUCKLUFTA
GESTAENGE 4.0X106 ST	97 77 244 08	22	1	2 522 011	96 80 809 08	SCHLIESSANLAGE
GESTAENGE 4.0X62 ST	97 68 662 08	5	1	2 522 011	96 80 809 08	SCHLIESSANLAGE
GESTAENGE 4.0X78 ST	97 68 665 08	8	1	2 522 011	96 80 809 08	SCHLIESSANLAGE
GESTAENGECLIP	70 42 797 08	(14)	3	2 522 011	96 80 809 08	SCHLIESSANLAGE
GESTAENGECLIP	70 42 797 08	9	3	2 522 011	96 80 809 08	SCHLIESSANLAGE
GETRIEBE	10 87 454 4	1	1	X1087504	10 87 504 3	SEILWINDE
GETRIEBE	10 87 497 6	1	1	X1087421	10 87 421 0	SEILWINDE
GETRIEBE	11 10 024 7	1	2	X1080245	10 80 245 0	SEILWINDE
GEWICHT 43X70X245 EN-GJS4	38 82 832 08	1	1	2 311 001	96 25 639 08	HUBENDSCHALTER GEWICHT
GEWICHT EN-GJS400-18 FE//	38 82 831 08	2	1	2 311 001	96 25 639 08	HUBENDSCHALTER GEWICHT
GEWICHTSSCHILD 2X208X120	97 02 899 4	2	2	1 300	91 75 554 08	BODENPLATTEN KPL.
GEWICHTSSCHILD 2X228X100	97 07 976 2	35	1	2 310	91 84 096 08	WINDE 1
GEWICHTSSCHILD 2X228X100	97 07 976 2	35	1	2 320	91 84 097 08	WINDE 2
GEWICHTSSCHILD 2X228X100	97 40 543 08	38	1	2 652	91 61 110 08	ROLLENLAGERUNG
GEWICHTSZUSCHLAG	11 11 111 08	(1050)	-14.456	3 714	91 83 801 08	D-KOPFSTUECK
GEWICHTSZUSCHLAG	11 11 111 08	1050	-10.224	3 714 013	96 49 270 08	LASCHE KPL.
GEWINDEBOLZEN 16F7X52X7	97 74 833 08	2	2	2 502	91 72 033 08	STUERSTAND
GEWINDEBOLZEN 25.0X50 42C	97 41 459 08	6	2	2 730	91 82 727 08	GRUNDPLATTE DREHBUEHNE
GEWINDEBOLZEN 40.0X505 S3	97 73 406 08	4	8	2 125	91 69 505 08	BOLZEN S-ANLENKSTUECK
GEWINDEBOLZEN DIN 976-1	66 00 416 08	14	1	2 922 001	92 84 311 08	BUSPLATINE
GEWINDEBOLZEN RD30X365	95 44 784 08	20	6	1 401	91 58 478 08	RAUPENTRAEGER LI.
GEWINDEBOLZEN RD30X365	95 44 784 08	20	6	1 411	91 69 968 08	RAUPENTRAEGER RE.
GEWINDEGRIFF SCHWK. FE//	92 55 617 08	14	4	2 100	91 79 232 08	DREHBUEHNENRAHMEN KPL.
GEWINDEPLATTE 20X150X60	97 02 335 3	35	2	2 810	91 79 293 08	KRANFUEHRERKABINE KPL.
GEWINDEPLATTE 8X20X60 S	95 36 953 08	4	4	2 510	91 52 788 08	DREHBUEHNENVERKLEIDUN
GEWINDEPLATTE 8X20X60 S	95 36 953 08	3	2	2 510 040	96 49 183 08	TUER VORM.
GEWINDEPLATTE 8X20X60 S	95 36 953 08	3	2	2 510 059	96 49 184 08	TUER VORM.
GEWINDESCHEIBE	10 41 278 9	6	1	X1041267	10 41 267 8	ENDPLATTE
GEWINDESTANGE 10.0X200 S3	97 83 614 08	9	1	2 391 040	96 95 403 08	KUPPLUNGSSTELLER
GEWINDESTANGE M10X120 5.	95 45 915 08	10	1	3 206	91 68 433 08	F-ANLENKSTUECK
GEWINDESTANGE M6X170 4.6	94 45 229 08	82	2	2 100	96 98 558 08	MONTAGETEILE DREHBUEHN
GEWINDESTIFT	10 48 803 5	47	1	X1065300	10 65 300 9	STEUERTEIL
GEWINDESTIFT DIN 913 M10X	40 44 031 08	4	1	2 502 007	96 22 822 08	ARMLEHNE LINKS
GEWINDESTIFT DIN 913 M10X	40 44 031 08	4	1	2 502 008	96 22 823 08	ARMLEHNE RECHTS
GEWINDESTIFT DIN 913 M6X25	40 44 005 08	27	2	2 522	91 74 320 08	SCHIEBETUER KPL.
GEWINDESTIFT DIN 914 M8X10	40 46 013 08	54	4	X1041101	10 41 101 5	RUECKFALLSTUETZE
GEWINDESTIFT DIN 914 M8X10	40 46 013 08	460	4	X1041101	10 41 101 8	RUECKFALLSTUETZE
GEWINDESTIFT ISO 4026 M10	40 44 022 08	53	1	X1041101	10 41 101 5	RUECKFALLSTUETZE
GEWINDESTIFT ISO 4026 M10	40 44 022 08	450	1	X1041101	10 41 101 8	RUECKFALLSTUETZE
GEWINDESTIFT ISO 4026 M6X3	51 07 533 08	9	1	5 711 301	57 11 301 08	DRUCKBEGRENZUNGSVENTI
GEWINDETRAEGER	96 76 607 08	4	1	2 391 023	96 95 362 08	KUEHLER VORM.
GEWINDETRAEGER	96 76 608 08	5	4	2 391 023	96 95 362 08	KUEHLER VORM.
GITTERROST ALU	11 10 144 5	5	1	X1087169	10 87 169 0	KUEHLERANLAGE

15.2.2017

etk_en_de_097924 LR 1600/2

1418

LIEBHERRAlphabetical index
Alphabetischer Index

Bezeichnung	Artikel	Pos.	Menge	Seite	Baugruppe	Bezeichnung
GITTERROST ALU	11 10 144 6	6	1	X1087169	10 87 169 0	KUEHLERANLAGE
GITTERROST DIN 24537-3 100	97 77 563 08	6	1	3 713 006	96 50 099 08	GITTERROSTE
GITTERROST DIN 24537-3 100	97 80 165 08	34	1	3 214	91 83 800 08	SW-KOPFSTUECK
GITTERROST DIN 24537-3 100	97 80 166 08	35	1	3 214	91 83 800 08	SW-KOPFSTUECK
GITTERROST DIN 24537-3 104	97 79 282 08	39	1	3 714	91 83 801 08	D-KOPFSTUECK
GITTERROST DIN 24537-3 1127	97 77 558 08	7	1	3 713 006	96 50 099 08	GITTERROSTE
GITTERROST DIN 24537-3 112	97 79 207 08	60	1	3 206	91 68 433 08	F-ANLENKSTUECK
GITTERROST DIN 24537-3 112	97 79 207 08	95	1	3 714	91 83 801 08	D-KOPFSTUECK
GITTERROST DIN 24537-3 112	97 86 922 08	14	1	3 206	91 68 433 08	F-ANLENKSTUECK
GITTERROST DIN 24537-3 1167	97 75 015 08	45	1	3 225	91 83 804 08	SL-REDUZIERSTUECK
GITTERROST DIN 24537-3 116	97 75 016 08	46	1	3 225	91 83 804 08	SL-REDUZIERSTUECK
GITTERROST DIN 24537-3 128	97 95 098 08	56	1	3 223	91 70 744 08	S-ZWISCHENSTUECK
GITTERROST DIN 24537-3 1327	97 09 663 5	20	1	3 213	91 63 419 08	F-ANSCHLUSSKOPF
GITTERROST DIN 24537-3 132	97 72 738 08	120	1	3 211	91 75 365 08	S-ANLENKSTUECK
GITTERROST DIN 24537-3 136	97 72 735 08	117	1	3 211	91 75 365 08	S-ANLENKSTUECK
GITTERROST DIN 24537-3 136	97 72 736 08	118	1	3 211	91 75 365 08	S-ANLENKSTUECK
GITTERROST DIN 24537-3 136	97 72 741 08	123	2	3 211	91 75 365 08	S-ANLENKSTUECK
GITTERROST DIN 24537-3 136	97 01 849 4	64	2	3 225	91 83 804 08	SL-REDUZIERSTUECK
GITTERROST DIN 24537-3 136	97 73 275 08	23	1	3 221	91 70 742 08	S-ZWISCHENSTUECK
GITTERROST DIN 24537-3 136	97 73 275 08	3	1	3 713 006	96 50 099 08	GITTERROSTE
GITTERROST DIN 24537-3 136	97 73 275 08	94	2	3 714	91 83 801 08	D-KOPFSTUECK
GITTERROST DIN 24537-3 136	97 01 946 4	30	1	3 221	91 70 742 08	S-ZWISCHENSTUECK
GITTERROST DIN 24537-3 136	97 01 946 5	31	1	3 221	91 70 742 08	S-ZWISCHENSTUECK
GITTERROST DIN 24537-3 140	97 77 561 08	1	1	3 713 006	96 50 099 08	GITTERROSTE
GITTERROST DIN 24537-3 140	97 66 610 08	23	2	3 227	91 70 749 08	LI-ZWISCHENSTUECK F-ABSP
GITTERROST DIN 24537-3 140	97 66 610 08	23	2	3 227 100	91 70 751 08	LI-ZWISCHENSTUECK
GITTERROST DIN 24537-3 140	97 66 610 08	40	1	3 714	91 83 801 08	D-KOPFSTUECK
GITTERROST DIN 24537-3 140	97 66 610 08	26	2	3 715	91 69 506 08	D-ZWISCHENSTUECK
GITTERROST DIN 24537-3 140	97 66 610 08	33	2	3 716	91 69 507 08	D-ZWISCHENSTUECK
GITTERROST DIN 24537-3 144	97 02 026 6	50	2	3 715	91 69 506 08	D-ZWISCHENSTUECK
GITTERROST DIN 24537-3 144	97 02 026 7	51	2	3 715	91 69 506 08	D-ZWISCHENSTUECK
GITTERROST DIN 24537-3 152	97 72 730 08	114	1	3 211	91 75 365 08	S-ANLENKSTUECK
GITTERROST DIN 24537-3 156	97 77 564 08	9	2	3 713 006	96 50 099 08	GITTERROSTE
GITTERROST DIN 24537-3 1607	97 72 734 08	116	2	3 211	91 75 365 08	S-ANLENKSTUECK
GITTERROST DIN 24537-3 164	97 95 097 08	55	1	3 223	91 70 744 08	S-ZWISCHENSTUECK
GITTERROST DIN 24537-3 180	97 01 893 2	52	2	3 220	91 70 738 08	S-ZWISCHENSTUECK
GITTERROST DIN 24537-3 1927	97 72 743 08	124	1	3 211	91 75 365 08	S-ANLENKSTUECK
GITTERROST DIN 24537-3 200	97 72 744 08	125	1	3 211	91 75 365 08	S-ANLENKSTUECK
GITTERROST DIN 24537-3 212	97 72 733 08	115	1	3 211	91 75 365 08	S-ANLENKSTUECK
GITTERROST DIN 24537-3 212	97 77 559 08	8	1	3 713 006	96 50 099 08	GITTERROSTE
GITTERROST DIN 24537-3 220	97 77 787 08	10	1	3 713 006	96 50 099 08	GITTERROSTE
GITTERROST DIN 24537-3 220	97 71 971 08	22	2	3 220	91 70 738 08	S-ZWISCHENSTUECK
GITTERROST DIN 24537-3 220	97 71 971 08	41	1	3 227	91 70 749 08	LI-ZWISCHENSTUECK F-ABSP
GITTERROST DIN 24537-3 220	97 71 971 08	41	1	3 227 100	91 70 751 08	LI-ZWISCHENSTUECK
GITTERROST DIN 24537-3 220	97 71 971 08	5	1	3 713 006	96 50 099 08	GITTERROSTE
GITTERROST DIN 24537-3 220	97 71 971 08	41	1	3 714	91 83 801 08	D-KOPFSTUECK
GITTERROST DIN 24537-3 220	97 71 971 08	28	2	3 715	91 69 506 08	D-ZWISCHENSTUECK
GITTERROST DIN 24537-3 228	97 77 562 08	4	1	3 713 006	96 50 099 08	GITTERROSTE
GITTERROST DIN 24537-3 228	97 01 642 8	112	1	3 211	91 75 365 08	S-ANLENKSTUECK
GITTERROST DIN 24537-3 228	97 71 942 08	40	1	3 223	91 60 904 08	S-ZWISCHENSTUECK
GITTERROST DIN 24537-3 228	97 71 942 08	40	1	3 223	91 70 741 08	S-ZWISCHENSTUECK
GITTERROST DIN 24537-3 228	97 71 942 08	40	1	3 223 010	91 70 740 08	S-ZWISCHENSTUECK
GITTERROST DIN 24537-3 228	97 71 942 08	40	1	3 223 011	91 77 456 08	S-ZWISCHENSTUECK
GITTERROST DIN 24537-3 228	97 71 942 08	40	1	3 223 100	91 70 743 08	S-ZWISCHENSTUECK
GITTERROST DIN 24537-3 228	97 71 942 08	35	1	3 716	91 69 507 08	D-ZWISCHENSTUECK
GITTERROST DIN 24537-3 232	97 74 745 08	5	1	3 225	91 83 804 08	SL-REDUZIERSTUECK
GITTERROST DIN 24537-3 256	97 74 744 08	4	1	3 225	91 83 804 08	SL-REDUZIERSTUECK
GITTERROST DIN 24537-3 264	97 72 737 08	119	1	3 211	91 75 365 08	S-ANLENKSTUECK
GITTERROST DIN 24537-3 264	97 66 514 08	23	2	3 220	91 70 738 08	S-ZWISCHENSTUECK
GITTERROST DIN 24537-3 264	97 66 514 08	11	2	3 221	91 70 742 08	S-ZWISCHENSTUECK

15.2.2017

etk_en_de_097924 LR 1600/2

1419

LIEBHERRAlphabetical index
Alphabetischer Index

Bezeichnung	Artikel	Pos.	Menge	Seite	Baugruppe	Bezeichnung
GITTERROST DIN 24537-3 264	97 66 514 08	23	2	3 223	91 60 904 08	S-ZWISCHENSTUECK
GITTERROST DIN 24537-3 264	97 66 514 08	23	2	3 223	91 70 741 08	S-ZWISCHENSTUECK
GITTERROST DIN 24537-3 264	97 66 514 08	23	1	3 223	91 70 744 08	S-ZWISCHENSTUECK
GITTERROST DIN 24537-3 264	97 66 514 08	23	2	3 223 010	91 70 740 08	S-ZWISCHENSTUECK
GITTERROST DIN 24537-3 264	97 66 514 08	23	2	3 223 011	91 77 456 08	S-ZWISCHENSTUECK
GITTERROST DIN 24537-3 264	97 74 648 08	23	2	3 223 100	91 70 743 08	S-ZWISCHENSTUECK
GITTERROST DIN 24537-3 268	97 88 638 08	47	2	3 715	91 69 506 08	D-ZWISCHENSTUECK
GITTERROST DIN 24537-3 284	97 01 925 0	56	1	3 223 100	91 70 743 08	S-ZWISCHENSTUECK
GITTERROST DIN 24537-3 284	97 01 925 1	57	1	3 223 100	91 70 743 08	S-ZWISCHENSTUECK
GITTERROST DIN 24537-3 296	97 01 849 3	51	2	3 227	91 70 749 08	LI-ZWISCHENSTUECK F-ABSP
GITTERROST DIN 24537-3 296	97 01 849 3	50	3	3 227 100	91 70 751 08	LI-ZWISCHENSTUECK
GITTERROST DIN 24537-3 296	97 01 924 8	51	1	3 227 100	91 70 751 08	LI-ZWISCHENSTUECK
GITTERROST DIN 24537-3 300	97 01 908 2	53	1	3 223	91 60 904 08	S-ZWISCHENSTUECK
GITTERROST DIN 24537-3 300	97 01 908 2	53	1	3 223	91 70 741 08	S-ZWISCHENSTUECK
GITTERROST DIN 24537-3 300	97 01 908 2	53	1	3 223 010	91 70 740 08	S-ZWISCHENSTUECK
GITTERROST DIN 24537-3 300	97 01 908 2	53	1	3 223 011	91 77 456 08	S-ZWISCHENSTUECK
GITTERROST DIN 24537-3 300	97 01 908 3	54	1	3 223	91 60 904 08	S-ZWISCHENSTUECK
GITTERROST DIN 24537-3 300	97 01 908 3	54	1	3 223	91 70 741 08	S-ZWISCHENSTUECK
GITTERROST DIN 24537-3 300	97 01 908 3	54	1	3 223 010	91 70 740 08	S-ZWISCHENSTUECK
GITTERROST DIN 24537-3 300	97 01 908 3	54	1	3 223 011	91 77 456 08	S-ZWISCHENSTUECK
GITTERROST DIN 24537-3 300	97 01 940 6	60	1	3 223	91 70 744 08	S-ZWISCHENSTUECK
GITTERROST DIN 24537-3 300	97 01 940 7	61	1	3 223	91 70 744 08	S-ZWISCHENSTUECK
GITTERROST DIN 24537-3 316	97 77 560 08	2	1	3 713 006	96 50 099 08	GITTERROSTE
GITTERROST DIN 24537-3 340	97 02 059 4	53	2	3 716	91 69 507 08	D-ZWISCHENSTUECK
GITTERROST DIN 24537-3 340	97 02 059 5	54	2	3 716	91 69 507 08	D-ZWISCHENSTUECK
GITTERROST DIN 24537-3 3647	97 72 098 08	113	1	3 211	91 75 365 08	S-ANLENKSTUECK
GITTERROST DIN 24537-3 380	97 72 745 08	126	3	3 211	91 75 365 08	S-ANLENKSTUECK
GITTERROST DIN 24537-3 380	97 72 745 08	48	3	3 716	91 69 507 08	D-ZWISCHENSTUECK
GITTERROST DIN 24537-3 384	97 74 743 08	3	1	3 225	91 83 804 08	SL-REDUZIERSTUECK
GITTERROST DIN 24537-3 404	97 71 763 08	22	2	3 223	91 60 904 08	S-ZWISCHENSTUECK
GITTERROST DIN 24537-3 404	97 71 763 08	22	2	3 223	91 70 741 08	S-ZWISCHENSTUECK
GITTERROST DIN 24537-3 404	97 71 763 08	22	2	3 223	91 70 744 08	S-ZWISCHENSTUECK
GITTERROST DIN 24537-3 404	97 71 763 08	22	2	3 223 010	91 70 740 08	S-ZWISCHENSTUECK
GITTERROST DIN 24537-3 404	97 71 763 08	22	2	3 223 011	91 77 456 08	S-ZWISCHENSTUECK
GITTERROST DIN 24537-3 404	97 71 763 08	22	2	3 223 100	91 70 743 08	S-ZWISCHENSTUECK
GITTERROST DIN 24537-3 404	97 71 763 08	22	2	3 227	91 70 749 08	LI-ZWISCHENSTUECK F-ABSP
GITTERROST DIN 24537-3 404	97 71 763 08	22	2	3 227 100	91 70 751 08	LI-ZWISCHENSTUECK
GITTERROST DIN 24537-3 404	97 71 763 08	42	1	3 714	91 83 801 08	D-KOPFSTUECK
GITTERROST DIN 24537-3 404	97 71 763 08	34	2	3 716	91 69 507 08	D-ZWISCHENSTUECK
GITTERROST DIN 24537-3 44	97 72 739 08	121	1	3 211	91 75 365 08	S-ANLENKSTUECK
GITTERROST DIN 24537-3 44	97 72 740 08	122	1	3 211	91 75 365 08	S-ANLENKSTUECK
GITTERROST DIN 24537-3 487	97 02 027 0	52	4	3 715	91 69 506 08	D-ZWISCHENSTUECK
GITTERROST DIN 24537-3 487	97 02 027 0	52	4	3 716	91 69 507 08	D-ZWISCHENSTUECK
GITTERROST DIN 24537-3 56	97 01 878 8	50	2	3 227	91 70 749 08	LI-ZWISCHENSTUECK F-ABSP
GITTERROST DIN 24537-3 56	97 01 878 8	52	4	3 227 100	91 70 751 08	LI-ZWISCHENSTUECK
GITTERROST-P T1100X330X30/	97 03 969 0	109	2	2 550 001	96 00 103 2	SA-BOCK VORM.
GITTERROST-P T1140X1260X3	97 79 271 08	15	2	1 631 100	91 61 483 08	LAUFSTEG RAUPENFAHRWER
GITTERROST-P T1140X1260X3	97 86 742 08	16	2	1 631 100	91 61 483 08	LAUFSTEG RAUPENFAHRWER
GITTERROST-P T1595X1260X3	72 58 549 08	2	4	1 631 100	91 61 483 08	LAUFSTEG RAUPENFAHRWER
GITTERROST-P T626X500X25/	72 58 469 08	25	2	3 745	91 68 438 08	SCHWEBEBALLAST
GITTERROSTE	96 50 099 08	15	1	3 713	91 75 366 08	D-ANLENKSTUECK
GLEICHSTROMGETRIEBEMO	10 35 514 0	8	1	7 743 566	77 43 566 08	ELEKTROPUMPE
GLEICHSTROMGETRIEBEMO	10 35 514 0	2	1	X1032716	10 32 716 7	ELEKTROPUMPE
GLEITKLOTZ KPL.	10 45 514 4	15	1	X1111334	11 11 334 3	FAHRERSITZ
GLEITLAGERBUCHSE 30X34X	98 89 290	(2)	2	9 072 906	90 72 906	ZWISCHENRAD KPL.
GLEITSTEIN	10 42 454 2	13	1	X1047137	10 47 137 0	TRIEBWERK
GLUEHLAMPE 1,2W 30V	60 70 087 08	17	17	2 533 020	96 96 664 08	ARMATUREN RE.
GLUEHLAMPE 1,2W 30V	60 70 087 08	10	4	2 533 061	96 48 370 08	ARMATUREN ARMLEHNE LI.
GLUEHLAMPE 1,2W 30V	60 70 087 08	10	1	2 533 063	96 48 371 08	ARMATUREN ARMLEHNE RE.
GLUEHLAMPE 1,2W 48V	60 70 117 08	23	2	2 533 020	96 96 664 08	ARMATUREN RE.

15.2.2017

etk_en_de_097924 LR 1600/2

1420

LIEBHERRAlphabetical index
Alphabetischer Index

Bezeichnung	Artikel	Pos.	Menge	Seite	Baugruppe	Bezeichnung
GLUEHLAMPE 35W 24V	60 70 091 08	11	1	1 933 100	91 25 249 08	MAGNETLAMPE
GLUEHLAMPE DIN 72601 21W	60 70 217 08	4	2	2 920 931	96 59 398 08	WARNLEUCHTE
GLUEHLAMPE DIN 72601 21W	60 70 217 08	2	1	6 071 131	60 71 131 08	SCHLUSSBREMSLEUCHTE
GLUEHLAMPE DIN 72601 5W	60 70 201 08	3	1	6 071 131	60 71 131 08	SCHLUSSBREMSLEUCHTE
GRIFF	11 17 127 2	58	1	X1111334	11 11 334 3	FAHRERSITZ
GRIFF	57 00 990 08	11	1	5 106 923	51 06 923 08	KUGELHAHN
GRIFF 10.0X750 S235JRG2 FE//	97 83 897 08	72	1	1 401	91 58 478 08	RAUPENTRAEGER LI.
GRIFF 10.0X750 S235JRG2 FE//	97 83 897 08	72	1	1 411	91 69 968 08	RAUPENTRAEGER RE.
GRIFF KUNSTSTOFF	70 42 545 08	12	1	2 260 001	96 96 680 08	BATTERIEKASTEN VORM.
GRIFF PA6-30%GF SPF	96 64 353 08	21	2	2 657	91 61 109 08	MONTAGEEINRICHTUNG RA
GRIFF PA6-30%GF SPF	96 64 353 08	62	1	3 220	91 70 738 08	S-ZWISCHENSTUECK
GRIFF PA6-30%GF SPF	96 64 353 08	34	1	3 221	91 70 742 08	S-ZWISCHENSTUECK
GRIFF PA6-30%GF SPF	96 64 353 08	58	1	3 223	91 60 904 08	S-ZWISCHENSTUECK
GRIFF PA6-30%GF SPF	96 64 353 08	58	1	3 223	91 70 741 08	S-ZWISCHENSTUECK
GRIFF PA6-30%GF SPF	96 64 353 08	65	1	3 223	91 70 744 08	S-ZWISCHENSTUECK
GRIFF PA6-30%GF SPF	96 64 353 08	58	1	3 223 010	91 70 740 08	S-ZWISCHENSTUECK
GRIFF PA6-30%GF SPF	96 64 353 08	58	1	3 223 011	91 77 456 08	S-ZWISCHENSTUECK
GRIFF PA6-30%GF SPF	96 64 353 08	61	1	3 223 100	91 70 743 08	S-ZWISCHENSTUECK
GRIFF PA6-30%GF SPF	96 64 353 08	60	1	3 227	91 70 749 08	LI-ZWISCHENSTUECK F-ABSP
GRIFF PA6-30%GF SPF	96 64 353 08	59	1	3 227 100	91 70 751 08	LI-ZWISCHENSTUECK
GRIFF SCHWK.	96 27 295 08	57	1	3 225	91 83 804 08	SL-REDUZIERSTUECK
GRIFF SCHWK. FE//ZN20//C	92 10 795 08	5	1	2 550 011	96 61 231 08	KONSOLE KPL.
GRIFF SCHWK. FE//ZNNI8//CN/	96 50 603 08	22	4	2 340	91 63 407 08	WINDE 4 EINZIEHWERK
GRIFF SCHWK. FE//ZNNI8//CN/	96 75 855 08	6	4	2 100	91 79 232 08	DREHBUEHNENRAHMEN KPL.
GRIFF SCHWK. T ZN O	96 01 491 3	45	1	3 350	91 85 224 08	WINDE 3
GRIFF SCHWK. T ZN O	96 53 092 08	7	1	2 631	91 82 166 08	LAUFSTEG DREHBUEHNE
GRIFFBOLZEN FE//ZNNI8//CN/	96 54 983 08	48	4	3 225	91 83 804 08	SL-REDUZIERSTUECK
GRIFFKAPPE	57 18 247 08	1	1	6 060 950	60 60 950 08	MEISTERSCHALTER
GRUNDPLATTE	11 21 440 5	1	1	X1047543	10 47 543 6	GURTTRAGESYSTEM
GRUNDPLATTE DREHBUEHN	91 82 727 08	150	1		LR 1600-2-0	LIEBHERR RAUPENKRAN LR 1
GRUNDWERKZEUG	96 00 568 6	1	1	1 750	91 52 395 08	WERKZEUG
GSM-MODUL MC551 QUAD-B	10 65 269 9	(10)	1	2 932	91 79 285 08	EINBAUTEILE SCHALTSCHRAN
GSM-MODUL PROGRAMMIER	96 28 688 08	57	1	2 932	91 79 285 08	EINBAUTEILE SCHALTSCHRAN
GUMMIMUFFE	10 12 609 0	4	1	X1014201	10 14 201 8	KURBELGEHAEUSEENTLUEF
GUMMIMUFFE	10 12 609 1	2	1	X1014201	10 14 201 8	KURBELGEHAEUSEENTLUEF
GUMMIMUFFE	10 13 364 1	3	1	X1014201	10 14 201 8	KURBELGEHAEUSEENTLUEF
GUMMIMUFFE 06-12 90GRAD S	10 12 822 8	9	4	X1014622	10 14 622 4	LAEDRUCKREGELUNG
GUMMIMUFFE 25 X35/33X56 L.	92 71 340	13	2	X1014736	10 14 736 7	ANSAUGSTUTZEN ANBAU
GUMMIMUFFE GUMMI	10 12 367 1	3	1	X1014671	10 14 671 6	OELLEITUNG VORM.
GUMMIMUFFE GUMMI	10 12 631 7	7	1	X1014671	10 14 671 6	OELLEITUNG VORM.
GUMMIMUFFE GUMMI	10 12 887 5	24	1	X1014013	10 14 013 6	ATL-ANBAU
GUMMIPANZERSCHLAUCH 30	79 00 429 08	50	1	1 750	96 00 568 6	GRUNDWERKZEUG
GUMMIPUFFER 32X32XM6 EL	10 47 289 0	84	2	2 520	91 79 122 08	KABINE VERGLAST
GUMMIPUFFER 8,3/26X7,2 30	10 11 627 4	3	8	X1014679	10 14 679 5	STEUERGERAET ANBAU
GUMMIRING D=16MM VMQ	10 12 387 6	11	1	2 920 421	96 97 207 08	ELEKTRIK AGGREGAT
GUMMIRING D=16MM VMQ	10 12 387 6	103	2	X1014575	10 14 575 3	KABELBAUM ANBAU
GUMMIRING D=19MM VMQ	10 12 387 7	12	1	2 920 421	96 97 207 08	ELEKTRIK AGGREGAT
GUMMISCHLAUCH NW130X95	95 41 336 08	250	3	2 393 001	96 96 524 08	LUFTFILTERANLAGE
GURTTRAGESYSTEM	10 47 543 6	2	1	2 780	91 77 514 08	ELEKTRIK FUNKFERNSTEUER
HAFTETIKETT	60 21 710 08	47	90	2 932 001	96 81 042 08	RELAISSTEUERUNG
HAFTREINIGER 250ML	81 12 051 08	50	1	2 522	91 74 320 08	SCHIEBETUER KPL.
HAKENFLASCHE 200DM SPF	91 54 349 08	313	1		LR 1600-2-0	LIEBHERR RAUPENKRAN LR 1
HAKENSTANGE T ZN O	96 36 112 08	7	1	1 750	91 52 395 08	WERKZEUG
HAKENVERSCHLUSS HAKEN	70 42 624 08	53	1	3 206	91 68 433 08	F-ANLENKSTUECK
HAKENVERSCHLUSS HAKEN	70 42 624 08	41	2	3 214	91 83 800 08	SW-KOPFSTUECK
HALBRUNDKOPFSCHRAUBE	10 47 589 3	2	2	2 790 175	96 94 680 08	ZUSATZTEILE LUFTFILTERANL
HALBRUNDKOPFSCHRAUBE	10 41 285 1	51	7	2 100	96 98 558 08	MONTAGETEILE DREHBUEHN
HALBRUNDKOPFSCHRAUBE	10 41 285 1	27	5	2 260	91 79 248 08	BATTERIELAGERUNG
HALBRUNDKOPFSCHRAUBE	10 41 285 1	3	5	2 391 036	96 74 726 08	DECKEL VORM.
HALBRUNDKOPFSCHRAUBE	10 41 285 1	73	6	2 810	91 79 293 08	KRANFUEHRERKABINE KPL.

15.2.2017

etk_en_de_097924 LR 1600/2

1421

LIEBHERRAlphabetical index
Alphabetischer Index

Bezeichnung	Artikel	Pos.	Menge	Seite	Baugruppe	Bezeichnung
HALBRUNDKOPFSCHRAUBE	10 41 285 1	21	8	2 925 402	96 58 855 08	KAMERAANBAU DREHBUEHN
HALBRUNDKOPFSCHRAUBE	10 41 285 2	38	4	2 260	91 79 248 08	BATTERIELAGERUNG
HALBRUNDKOPFSCHRAUBE	10 41 285 2	15	10	2 522 013	96 45 883 08	FUEHRUNG VORM.
HALBRUNDKOPFSCHRAUBE	10 41 285 3	12	1	2 522 011	96 80 809 08	SCHLISSANLAGE
HALBRUNDKOPFSCHRAUBE	10 41 285 4	305	4	1 972 252	96 67 665 08	ZUSATZHYDR.RAUPENTRAEG
HALBRUNDKOPFSCHRAUBE	10 41 285 4	305	4	1 972 253	96 67 664 08	ZUSATZHYDR.RAUPENTRAEG
HALBRUNDKOPFSCHRAUBE	10 41 285 4	112	120	2 100	96 98 558 08	MONTAGETEILE DREHBUEHN
HALBRUNDKOPFSCHRAUBE	10 41 285 4	13	31	2 310	91 84 096 08	WINDE 1
HALBRUNDKOPFSCHRAUBE	10 41 285 4	13	31	2 320	91 84 097 08	WINDE 2
HALBRUNDKOPFSCHRAUBE	10 41 285 4	20	46	2 340	91 63 407 08	WINDE 4 EINZIEHWERK
HALBRUNDKOPFSCHRAUBE	10 41 285 4	329	2	2 391 001	96 00 570 0	DIESELMOTOR VORM.
HALBRUNDKOPFSCHRAUBE	10 41 285 4	(6)	5	2 550 001	96 00 103 2	SA-BOCK VORM.
HALBRUNDKOPFSCHRAUBE	10 41 285 4	23	63	2 550 001	96 00 103 2	SA-BOCK VORM.
HALBRUNDKOPFSCHRAUBE	10 41 285 4	12	2	2 550 008	96 47 628 08	HALTER KPL.
HALBRUNDKOPFSCHRAUBE	10 41 285 4	12	2	2 550 009	96 47 645 08	HALTER KPL.
HALBRUNDKOPFSCHRAUBE	10 41 285 4	68	4	2 631	91 82 166 08	LAUFSTEG DREHBUEHNE
HALBRUNDKOPFSCHRAUBE	10 41 285 4	39	2	2 652	91 61 110 08	ROLLENLAGERUNG
HALBRUNDKOPFSCHRAUBE	10 41 285 4	16	4	2 657	91 61 109 08	MONTAGEEINRICHTUNG RA
HALBRUNDKOPFSCHRAUBE	10 41 285 4	18	2	2 670 001	96 95 175 08	KRAFTSTOFFBEHAELTER VO
HALBRUNDKOPFSCHRAUBE	10 41 285 4	18	2	2 671	91 52 798 08	OELBEHAELTER KPL.
HALBRUNDKOPFSCHRAUBE	10 41 285 4	24	2	2 671 004	96 46 305 08	OELBEHAELTER VORM.
HALBRUNDKOPFSCHRAUBE	10 41 285 4	39	2	2 711	91 52 800 08	ZENTRALSCHMIERANLAGE O
HALBRUNDKOPFSCHRAUBE	10 41 285 4	60	7	2 810	91 79 293 08	KRANFUEHRERKABINE KPL.
HALBRUNDKOPFSCHRAUBE	10 41 285 4	302	8	2 978 007	96 68 931 08	ZUSATZHYDR.MONTAGEEINR
HALBRUNDKOPFSCHRAUBE	10 41 285 4	63	34	3 206	91 68 433 08	F-ANLENKSTUECK
HALBRUNDKOPFSCHRAUBE	10 41 285 4	8	22	3 208	91 77 925 08	F-KOPFSTUECK
HALBRUNDKOPFSCHRAUBE	10 41 285 4	95	51	3 211	91 75 365 08	S-ANLENKSTUECK
HALBRUNDKOPFSCHRAUBE	10 41 285 4	22	5	3 213	91 63 419 08	F-ANSCHLUSSKOPF
HALBRUNDKOPFSCHRAUBE	10 41 285 4	30	4	3 215 005	91 52 846 08	ROLLENSATZ
HALBRUNDKOPFSCHRAUBE	10 41 285 4	30	4	3 215 006	91 52 847 08	ROLLENSATZ
HALBRUNDKOPFSCHRAUBE	10 41 285 4	30	33	3 350	91 85 224 08	WINDE 3
HALBRUNDKOPFSCHRAUBE	10 41 285 4	36	15	3 711	91 68 435 08	MASTNASE
HALBRUNDKOPFSCHRAUBE	10 41 285 4	128	25	3 713	91 75 366 08	D-ANLENKSTUECK
HALBRUNDKOPFSCHRAUBE	10 41 285 4	90	18	3 714	91 83 801 08	D-KOPFSTUECK
HALBRUNDKOPFSCHRAUBE	10 41 285 4	21	2	3 714 008	96 00 726 4	VERSTELLFLASCHE KPL.
HALBRUNDKOPFSCHRAUBE A	10 41 285 7	125	2	2 100	96 98 558 08	MONTAGETEILE DREHBUEHN
HALBRUNDKOPFSCHRAUBE A	10 41 285 7	20	5	2 260 001	96 96 680 08	BATTERIEKASTEN VORM.
HALBRUNDKOPFSCHRAUBE A	10 41 285 7	85	2	2 520	91 79 122 08	KABINE VERGLAST
HALBRUNDKOPFSCHRAUBE A	10 41 285 7	19	2	2 541	91 79 264 08	ZUSATZHEIZUNG OW
HALBRUNDKOPFSCHRAUBE A	10 41 285 7	11	1	2 541 001	96 94 962 08	ZUSATZHEIZUNG VORM.
HALBRUNDKOPFSCHRAUBE A	10 41 285 7	53	6	2 631	91 82 166 08	LAUFSTEG DREHBUEHNE
HALBRUNDKOPFSCHRAUBE A	10 41 285 7	3	7	2 832	91 80 098 08	HEIZKLIMAGERAET EINBAU
HALBRUNDKOPFSCHRAUBE A	10 41 285 7	310	24	2 859 005	96 70 695 08	KLAPPE VORM.
HALBRUNDKOPFSCHRAUBE A	10 41 285 7	320	16	2 859 100	96 96 250 08	GERAEUSCHDAEMMUNG OBE
HALBRUNDKOPFSCHRAUBE A	10 41 285 7	304	2	2 978 109	96 69 155 08	ZUSATZHYDR.D-RUECKHALT
HALBRUNDKOPFSCHRAUBE A	10 41 285 7	304	2	2 978 206	96 69 083 08	ZUSATZHYDR.S-RUECKHALTE
HALBRUNDKOPFSCHRAUBE A	10 41 285 7	13	12	3 291	91 76 915 08	S-RUECKHALTESICHERUNG
HALBRUNDKOPFSCHRAUBE A	10 41 285 7	43	2	3 350	91 85 224 08	WINDE 3
HALBRUNDKOPFSCHRAUBE A	10 41 285 7	127	42	3 713	91 75 366 08	D-ANLENKSTUECK
HALBRUNDKOPFSCHRAUBE A	10 41 286 1	79	2	2 520	91 79 122 08	KABINE VERGLAST
HALBRUNDKOPFSCHRAUBE A	10 41 286 1	51	4	2 520 006	96 92 980 08	INNENVERKLEIDUNG
HALBRUNDKOPFSCHRAUBE A	10 41 286 1	25	8	2 541	91 79 264 08	ZUSATZHEIZUNG OW
HALBRUNDKOPFSCHRAUBE A	10 41 286 1	10	1	2 541 001	96 94 962 08	ZUSATZHEIZUNG VORM.
HALBRUNDKOPFSCHRAUBE A	10 41 286 1	30	8	2 670	91 79 271 08	KRAFTSTOFFBEHAELTER KPL
HALBRUNDKOPFSCHRAUBE A	10 41 286 1	322	21	2 859 100	96 96 250 08	GERAEUSCHDAEMMUNG OBE
HALBRUNDKOPFSCHRAUBE A	10 41 286 1	18	11	3 227	91 70 749 08	LI-ZWISCHENSTUECK F-ABSP
HALBRUNDKOPFSCHRAUBE	10 45 022 6	44	12	3 715	91 69 506 08	D-ZWISCHENSTUECK
HALBRUNDKOPFSCHRAUBE	10 45 022 6	45	24	3 716	91 69 507 08	D-ZWISCHENSTUECK
HALBRUNDKOPFSCHRAUBE I	10 87 548 2	26	4	2 533 020	96 96 664 08	ARMATUREN RE.
HALBRUNDKOPFSCHRAUBE	10 44 129 6	17	4	2 533 003	96 96 668 08	ELEKTRIK ANBAUTEILE KABIN

15.2.2017

etk_en_de_097924 LR 1600/2

1422

LIEBHERRAlphabetical index
Alphabetischer Index

Bezeichnung	Artikel	Pos.	Menge	Seite	Baugruppe	Bezeichnung
HALBRUNDKOPFSCHRAUBE I	40 97 053 08	43	4	2 502	91 72 033 08	STEUERSTAND
HALBRUNDKOPFSCHRAUBE I	40 97 053 08	78	2	2 520	91 79 122 08	KABINE VERGLAST
HALBRUNDKOPFSCHRAUBE I	40 97 053 08	46	6	2 520 006	96 92 980 08	INNENVERKLEIDUNG
HALBRUNDKOPFSCHRAUBE I	10 45 069 3	80	6	2 520	91 79 122 08	KABINE VERGLAST
HALBRUNDKOPFSCHRAUBE I	10 45 069 3	25	4	2 520 006	96 92 980 08	INNENVERKLEIDUNG
HALBRUNDKOPFSCHRAUBE I	10 45 069 3	3	11	2 520 033	96 50 633 08	MONITORKONSOLE
HALBRUNDKOPFSCHRAUBE I	10 45 069 3	14	3	2 810 001	96 96 106 08	KRANFUEHRERKABINE VORM
HALBRUNDKOPFSCHRAUBE I	10 87 547 4	28	6	2 502	91 72 033 08	STEUERSTAND
HALBRUNDKOPFSCHRAUBE I	10 87 547 4	25	7	2 520	91 79 122 08	KABINE VERGLAST
HALBRUNDKOPFSCHRAUBE I	10 87 547 4	44	36	2 520 006	96 92 980 08	INNENVERKLEIDUNG
HALBRUNDKOPFSCHRAUBE I	10 87 547 4	5	27	2 522	91 74 320 08	SCHIEBETUER KPL.
HALBRUNDKOPFSCHRAUBE I	10 87 547 4	3	10	2 533 020	96 96 664 08	ARMATUREN RE.
HALBRUNDKOPFSCHRAUBE I	10 87 546 8	76	10	2 520	91 79 122 08	KABINE VERGLAST
HALBRUNDKOPFSCHRAUBE I	10 87 546 8	45	101	2 520 006	96 92 980 08	INNENVERKLEIDUNG
HALBRUNDKOPFSCHRAUBE I	10 87 546 8	21	6	2 520 032	96 45 980 08	SCHEIBENWISCHANLAGE EIN
HALBRUNDKOPFSCHRAUBE I	10 87 546 8	5	4	2 533 051	96 74 752 08	ELEKTRIK KABINE
HALBRUNDKOPFSCHRAUBE I	10 87 546 8	3	4	2 533 068	96 49 314 08	STECKDOSEN VORM.
HALBRUNDKOPFSCHRAUBE I	10 87 546 8	20	5	2 832	91 80 098 08	HEIZKLIMAGERAET EINBAU
HALBRUNDKOPFSCHRAUBE I	10 87 546 8	(7)	2	2 925 026	91 55 259 08	ERG.KAMERAUEBERWACHUN
HALBRUNDKOPFSCHRAUBE I	10 87 546 8	7	2	2 925 405	96 48 397 08	AUSRUESTUNG KAMERA KAB
HALBRUNDKOPFSCHRAUBE	10 42 963 2	323	2	2 859 100	96 96 250 08	GERAEUSCHDAEMMUNG OBE
HALBRUNDKOPFSCHRAUBE I	40 97 041 08	26	26	2 260	91 79 248 08	BATTERIELAGERUNG
HALBRUNDKOPFSCHRAUBE I	40 97 041 08	321	20	2 859 041	96 96 251 08	GERAEUSCHDAEMMUNG UN
HALBRUNDKOPFSCHRAUBE I	40 97 041 08	321	24	2 859 100	96 96 250 08	GERAEUSCHDAEMMUNG OBE
HALBRUNDKOPFSCHRAUBE I	40 97 041 08	97	12	3 211	91 75 365 08	S-ANLENKSTUECK
HALBRUNDKOPFSCHRAUBE	40 86 506 08	48	2	2 650	91 79 260 08	HARNSTOFFANLAGE
HALBRUNDKOPFSCHRAUBE	10 30 131 9	66	12	2 810	91 79 293 08	KRANFUEHRERKABINE KPL.
HALBRUNDKOPFSCHRAUBE I	40 97 059 08	84	5	2 100	96 98 558 08	MONTAGETEILE DREHBUEHN
HALBRUNDKOPFSCHRAUBE I	40 97 059 08	28	2	2 391 040	96 95 403 08	KUPPLUNGSSTELLER
HALBRUNDKOPFSCHRAUBE I	40 97 059 08	96	28	3 211	91 75 365 08	S-ANLENKSTUECK
HALBRUNDKOPFSCHRAUBE I	40 97 059 08	19	6	3 227	91 70 749 08	LI-ZWISCHENSTUECK F-ABSP
HALBRUNDKOPFSCHRAUBE I	40 97 059 08	126	20	3 713	91 75 366 08	D-ANLENKSTUECK
HALBRUNDKOPFSCHRAUBE I	40 97 059 08	89	16	3 714	91 83 801 08	D-KOPFSTUECK
HALTEBLECH	11 22 515 6	110	4	X1087497	10 87 497 6	GETRIEBE
HALTEBLECH 4X342X422 S315	97 06 739 5	20	1	2 657	91 61 109 08	MONTAGEEINRICHTUNG RA
HALTEBUEGEL	10 81 519 6	1	1	X1045476	10 45 476 2	FERNSTEUERSENDER
HALTEGRIFF 215X25X59,2X16	10 44 330 9	19	1	2 522	91 74 320 08	SCHIEBETUER KPL.
HALTEGRIFF SCHWK. SCHWA	96 54 193 08	28	1	2 520	91 79 122 08	KABINE VERGLAST
HALTEPLATTE 45X169X180 S	97 22 056 08	20	2	2 730	91 82 727 08	GRUNDPLATTE DREHBUEHNE
HALTEPLATTE 4X155X50 S31	97 81 204 08	78	12	2 550 001	96 00 103 2	SA-BOCK VORM.
HALTER	10 14 323 3	17	1	X1014334	10 14 334 7	KRAFTSTOFFLEITUNGEN
HALTER	10 14 412 3	11	1	X1014575	10 14 575 3	KABELBAUM ANBAU
HALTER	10 14 537 3	2	1	X1014622	10 14 622 4	LAEDRUCKREGELUNG
HALTER	10 14 683 6	3	1	X1014622	10 14 622 4	LAEDRUCKREGELUNG
HALTER	57 13 177 08	(1)	1	1 750 001	96 00 569 4	ZUBEHOER
HALTER	59 10 704 08	17	1	2 810 001	96 96 106 08	KRANFUEHRERKABINE VORM
HALTER	89 01 014 08	31	1	2 520 006	96 92 980 08	INNENVERKLEIDUNG
HALTER 1.4308	97 52 186 08	20	6	2 520	91 79 122 08	KABINE VERGLAST
HALTER 1.4308	97 53 845 08	21	6	2 520	91 79 122 08	KABINE VERGLAST
HALTER 1.5X332X237 DC01 FE	97 06 720 0	109	1	2 932 082	96 96 615 08	AUFBAUTEILE MONTAGETAPE
HALTER 1.5X344X212 DC01 FE	97 06 719 9	107	1	2 932 082	96 96 615 08	AUFBAUTEILE MONTAGETAPE
HALTER 161X160X35 PAGF30	97 89 133 08	9	1	2 810 001	96 96 106 08	KRANFUEHRERKABINE VORM
HALTER 260X170X19X1,5 AL	70 42 213 08	29	1	2 520 006	96 92 980 08	INNENVERKLEIDUNG
HALTER 3X194X77 DC01 FE//	97 00 905 2	65	1	2 631	91 82 166 08	LAUFSTEG DREHBUEHNE
HALTER 3X272X182 S355MC	97 05 914 9	60	1	3 220	91 70 738 08	S-ZWISCHENSTUECK
HALTER 3X272X182 S355MC	97 05 914 9	32	1	3 221	91 70 742 08	S-ZWISCHENSTUECK
HALTER 3X272X182 S355MC	97 05 914 9	56	1	3 223	91 60 904 08	S-ZWISCHENSTUECK
HALTER 3X272X182 S355MC	97 05 914 9	56	1	3 223	91 70 741 08	S-ZWISCHENSTUECK
HALTER 3X272X182 S355MC	97 05 914 9	63	1	3 223	91 70 744 08	S-ZWISCHENSTUECK
HALTER 3X272X182 S355MC	97 05 914 9	56	1	3 223 010	91 70 740 08	S-ZWISCHENSTUECK

15.2.2017

etk_en_de_097924 LR 1600/2

1423

LIEBHERRAlphabetical index
Alphabetischer Index

Bezeichnung	Artikel	Pos.	Menge	Seite	Baugruppe	Bezeichnung
HALTER 3X272X182 S355MC	97 05 914 9	56	1	3 223 011	91 77 456 08	S-ZWISCHENSTUECK
HALTER 3X272X182 S355MC	97 05 914 9	59	1	3 223 100	91 70 743 08	S-ZWISCHENSTUECK
HALTER 3X75X84 DC01 FE//ZN	97 00 905 4	67	1	2 631	91 82 166 08	LAUFSTEG DREHBUEHNE
HALTER 3X99X84 DC01 FE//ZN	97 00 905 3	66	1	2 631	91 82 166 08	LAUFSTEG DREHBUEHNE
HALTER 4X20X80 S315MC FE//	94 66 007 08	68	2	2 550 001	96 00 103 2	SA-BOCK VORM.
HALTER 610X90X180 ALUMINI	10 87 562 7	82	1	2 810	91 79 293 08	KRANFUEHRERKABINE KPL.
HALTER ALU	11 10 144 8	9	1	X1087169	10 87 169 0	KUEHLERANLAGE
HALTER ANBAU	10 14 642 1	583	1	X1014289	10 14 289 7	DIESELMOTOR
HALTER ANBAU	10 14 658 7	10	1	X1014575	10 14 575 3	KABELBAUM ANBAU
HALTER DT/DTM	10 04 187 6	532	2	2 920 641	96 97 209 08	KABELSTRANG
HALTER DT/DTM	10 04 187 6	17	1	X1014286	10 14 286 0	KLIMAKOMPRESSOR ANBAU
HALTER KPL.	96 47 628 08	4	1	2 550	91 82 165 08	SA-BOCK
HALTER KPL.	96 47 645 08	3	1	2 550	91 82 165 08	SA-BOCK
HALTER KPL. S235JR	10 15 195 1	1	1	X1014642	10 14 642 1	HALTER ANBAU
HALTER S235JR	10 13 807 9	3	1	X1014679	10 14 679 7	KRAFTSTOFF-FEINFILTERAN
HALTER S235JR	10 13 988 6	4	1	X1014256	10 14 256 7	OELMESSSTAB KPL.
HALTER S235JR	10 14 587 4	6	1	X1014679	10 14 679 5	STEUERGERAET ANBAU
HALTER S235JR	10 14 640 5	14	1	X1014575	10 14 575 3	KABELBAUM ANBAU
HALTER S235JR	10 14 679 4	1	1	X1014679	10 14 679 5	STEUERGERAET ANBAU
HALTER S355J0	10 13 136 5	14	1	X1015352	10 15 352 7	KABELSATZ ANBAU
HALTER SCHWK.	96 46 388 08	54	4	2 550 001	96 00 103 2	SA-BOCK VORM.
HALTER SCHWK.	96 47 493 08	1	1	2 550 008	96 47 628 08	HALTER KPL.
HALTER SCHWK.	96 47 644 08	1	1	2 550 009	96 47 645 08	HALTER KPL.
HALTER SCHWK.	96 48 733 08	46	1	2 520	91 79 122 08	KABINE VERGLAST
HALTER SCHWK.	96 49 299 08	9	1	3 350	91 85 224 08	WINDE 3
HALTER SCHWK.	96 50 831 08	65	2	3 714	91 83 801 08	D-KOPFSTUECK
HALTER SCHWK.	96 53 928 08	28	2	3 350	91 85 224 08	WINDE 3
HALTER SCHWK.	96 61 017 08	2	1	2 310 008	96 61 008 08	SCHUTZWALZE WINDE 1-2
HALTER SCHWK. FE//ZNNI8//C	96 53 255 08	3	1	2 391 040	96 95 403 08	KUPPLUNGSSTELLER
HALTER SCHWK. RAL 7016, S	96 45 803 08	3	1	2 522 012	96 45 884 08	FUEHRUNG VORM.
HALTER SCHWK. RAL 7016,SD	96 46 046 08	4	1	2 522 013	96 45 883 08	FUEHRUNG VORM.
HALTER SCHWK. RAL 7016,SD	96 88 611 08	61	1	2 520 006	96 92 980 08	INNENVERKLEIDUNG
HALTER SCHWK. RAL 9005,M	96 95 003 08	26	1	2 520 006	96 92 980 08	INNENVERKLEIDUNG
HALTER SCHWK. RAL 9005,SD	96 95 031 08	30	1	2 520 006	96 92 980 08	INNENVERKLEIDUNG
HALTER VORM.	96 68 173 08	24	1	2 520 006	96 92 980 08	INNENVERKLEIDUNG
HALTER VORM. FE//ZNNI8//CN/	96 68 495 08	79	3	2 810	91 79 293 08	KRANFUEHRERKABINE KPL.
HALTER X12CrNiS188	92 35 694 08	20	2	2 550	91 82 165 08	SA-BOCK
HALTER X12CrNiS188	92 35 694 08	11	1	3 745 002	92 17 236 08	SCHALTEINHEIT
HALTER X12CrNiS188	92 35 694 08	11	1	3 745 003	92 17 237 08	SCHALTEINHEIT
HALTER X12CrNiS188	92 35 704 08	25	1	3 206	91 68 433 08	F-ANLENKSTUECK
HALTERUNG GK-ALSI12CU	10 21 999 1	3	1	X1030300	10 30 300 7	KRAFTSTOFFVORFILTER
HALTERUNG	88 50 423 08	59	1	2 520 006	96 92 980 08	INNENVERKLEIDUNG
HALTERUNG	92 83 955 08	75	8	3 713	91 75 366 08	D-ANLENKSTUECK
HALTERUNG 119X92X130 AL	10 87 447 4	2	1	2 810 032	96 69 109 08	PODEST
HALTERUNG 299X92X130 AL	10 87 447 2	1	1	2 810 032	96 69 109 08	PODEST
HALTERUNG SCHWK.	96 47 021 08	1	1	3 211 009	96 46 979 08	SCHUTZWALZE KPL.
HALTERUNG SCHWK.	96 61 218 08	2	1	2 652	91 61 110 08	ROLLENLAGERUNG
HALTERUNG SCHWK.	96 61 219 08	14	1	2 652	91 61 110 08	ROLLENLAGERUNG
HALTERUNG SCHWK.	96 61 220 08	35	2	2 652	91 61 110 08	ROLLENLAGERUNG
HALTESCHEIBE 150	94 41 960 03	16	1	9 020 548	90 20 548 0	DREHWERKANTRIEB
HALTESCHEIBE 65	94 41 026 03	51	1	9 020 548	90 20 548 0	DREHWERKANTRIEB
HALTESEGMENT	70 23 750	30	2	X1047220	10 47 220 4	TRIEBWERK
HALTESTUECK VARIO-SR249.6	10 87 237 7	4	2	2 932 001	96 81 042 08	RELAISSTEUERUNG
HALTEWINKEL 2X190X112 DC0	97 81 077 08	76	1	2 550 001	96 00 103 2	SA-BOCK VORM.
HAMMERKOPFSCHRAUBE M	40 97 069 08	328	2	2 391 001	96 00 570 0	DIESELMOTOR VORM.
HAMMERKOPFSCHRAUBE M	40 97 069 08	2	4	2 503 100	91 55 873 08	NOTSITZ
HANDBETAETIGUNG	10 41 267 7	9	4	X1049047	10 49 047 0	WEGESCHIEBERBLOCK
HANDBETAETIGUNG	51 10 438 08	(8)	1	2 970 000	96 97 796 08	HYDRAULIK OBERWAGEN
HANDENTLUEFTUNGSPUMPE	10 12 921 8	11	1	2 391 046	96 96 264 08	KRAFTSTOFFFILTER VORM.
HANDGRIFF	10 04 694 1	15	1	6 160 249	61 60 249 08	KABELTROMMEL

15.2.2017

etk_en_de_097924 LR 1600/2

1424

LIEBHERRAlphabetical index
Alphabetischer Index

Bezeichnung	Artikel	Pos.	Menge	Seite	Baugruppe	Bezeichnung
HANDGRIFF	59 10 668 08	3	1	2 520 030	96 45 609 08	DACHSCHEIBE VORM.
HANDHAMMER 500G	79 00 303 08	25	1	1 750	96 00 568 6	GRUNDWERKZEUG
HANDHAMMER DIN 1041 1500	79 00 301 08	26	1	1 750	96 00 568 6	GRUNDWERKZEUG
HANDHEBELPRESSE VERZ.	79 00 420 08	45	1	1 750	96 00 568 6	GRUNDWERKZEUG
HANDKURBEL	10 65 014 0	333	1	X1164392	11 64 392 0	HYDRAULIKAGGREGAT
HANDKURBEL	11 34 170 9	1	1	5 400 569	54 00 569 08	SEILWINDE
HANDLAUF 38X4 OHNE ELOXI	10 87 501 8	2	1	9 798 208	97 98 208 08	TREPPE
HANDLAUF 38X4 OHNE ELOXI	10 87 501 9	3	1	9 798 208	97 98 208 08	TREPPE
HANDPUMPE ZPH1A/5PN500	57 17 080 08	1	1	5 123 682	51 23 682 08	MONTAGEZYLINDER
HARNSTOFFANLAGE	91 79 260 08	127	1		LR 1600-2-0	LIEBHERR RAUPENKRAN LR 1
HARNSTOFFBEHAELTER 108L/	93 50 287 4	1	1	2 650 001	96 95 842 08	HARNSTOFFTANK VORM.
HARNSTOFFFLOESUNG	91 79 279 08	146	1		LR 1600-2-0	LIEBHERR RAUPENKRAN LR 1
HARNSTOFFFLOESUNG ISO 222	11 06 752 7	160	60	2 710	91 79 279 08	HARNSTOFFFLOESUNG
HARNSTOFFTANK VORM.	96 95 842 08	1	1	2 650	91 79 260 08	HARNSTOFFANLAGE
HAUBE 1.5X411X555 DC01	97 29 088 08	18	1	2 550 001	96 00 103 2	SA-BOCK VORM.
HAUBE 1.5X411X555 DC01	97 29 088 08	52	1	3 211	91 75 365 08	S-ANLENKSTUECK
HAUBE 1.5X411X555 DC01	97 29 088 08	15	1	3 213	91 63 419 08	F-ANSCHLUSSKOPF
HAUBE 1.5X411X555 DC01	97 29 088 08	20	1	3 214	91 83 800 08	SW-KOPFSTUECK
HAUBE 1.5X831X448 DC01 RAL	95 47 461 08	110	1	3 713	91 75 366 08	D-ANLENKSTUECK
HAUBE 1.5X831X448 DC01 RAL	95 47 461 08	75	1	3 714	91 83 801 08	D-KOPFSTUECK
HAUBE 1.5X931X548 DC01 RAL	95 32 110 08	109	1	3 713	91 75 366 08	D-ANLENKSTUECK
HAUBE 1.5X931X548 DC01 RAL	95 32 110 08	74	1	3 714	91 83 801 08	D-KOPFSTUECK
HAUBE 2X298X327 X5CRNI18-1	97 80 592 08	3	2	2 925 402	96 58 855 08	KAMERAANBAU DREHBUEHN
HAUBE 2X333X329 DC01 FE//	97 14 477 08	15	1	2 657	91 61 109 08	MONTAGEEINRICHTUNG RA
HAUPTLAGER 104/111/32	90 73 734	1	7	X1011692	10 11 692 8	RS KURBELWELLENLAGERU
HAUPTLAGER 104/111/32 MIB	90 75 606	2	7	X1011692	10 11 692 8	RS KURBELWELLENLAGERU
HAUPTLAGERDECKEL	10 13 024 2	2	6	X1015438	10 15 438 5	KURBELGEHAEUSE VORM.
HEBEL	92 17 246 08	2	1	3 745 002	92 17 236 08	SCHALTEINHEIT
HEBEL	92 17 246 08	2	1	3 745 003	92 17 237 08	SCHALTEINHEIT
HEBEL KPL.	96 47 960 08	3	1	3 206	91 68 433 08	F-ANLENKSTUECK
HEBEL SCHWK.	96 47 983 08	1	1	3 206 002	96 47 960 08	HEBEL KPL.
HEBEL SCHWK. T ZN O	96 30 117 08	3	1	2 730 002	96 55 752 08	ZENTRIERUNG KPL.
HEBELGEHAEUSE	51 07 255 90	(1)	1	3 976 006	96 88 958 08	ZUSATZHYDR.BOLZENZIEHZ
HEBELSTANGE	10 41 278 8	13	1	X1041267	10 41 267 7	HANDBETAETIGUNG
HEBELSTANGE	57 00 739 08	(11)	1	3 976 006	96 88 958 08	ZUSATZHYDR.BOLZENZIEHZ
HEBELVERSCHLUSS	11 45 042 0	5	2	2 510 059	96 49 184 08	TUER VORM.
HEBELVERSCHLUSS	11 45 042 0	41	1	2 520	91 79 122 08	KABINE VERGLAST
HECKSCHEIBE ESG-GLAS SP	97 68 381 08	1	1	2 520 031	96 45 610 08	HECKSCHEIBE VORM.
HECKSCHEIBE VORM. SPF	96 45 610 08	7	1	2 520	91 79 122 08	KABINE VERGLAST
HEIZFLANSCH ANBAU	90 78 314	260	1	X1014289	10 14 289 7	DIESELMOTOR
HEIZFLANSCH VORM. 24V 1,9K	10 29 998 8	1	1	9 078 314	90 78 314	HEIZFLANSCH ANBAU
HEIZKLIMAGERAET 24V	10 22 811 2	1	1	2 832	91 80 098 08	HEIZKLIMAGERAET EINBAU
HEIZKLIMAGERAET EINBAU S	91 80 098 08	158	1		LR 1600-2-0	LIEBHERR RAUPENKRAN LR 1
HEIZUNG	50 26 514 08	2	1	5 026 573	50 26 573 08	LUFTTROCKNER
HEIZUNGSSCHLAUCH 70/PRIM	55 31 812 08	57	1.7	2 520	91 79 122 08	KABINE VERGLAST
HEIZUNGSSCHLAUCH 70/PRIM	55 31 812 08	58	1.9	2 520	91 79 122 08	KABINE VERGLAST
HEIZUNGSSCHLAUCH 89	55 30 182 08	59	0.16	2 520	91 79 122 08	KABINE VERGLAST
HEIZUNGSSCHLAUCH 89	55 30 182 08	60	0.3	2 520	91 79 122 08	KABINE VERGLAST
HEIZUNGSSCHLAUCH 89	55 30 182 08	61	0.13	2 520	91 79 122 08	KABINE VERGLAST
HEIZUNGSSCHLAUCH 89	55 30 182 08	62	0.26	2 520	91 79 122 08	KABINE VERGLAST
HEIZUNGSSCHLAUCH 89	55 30 182 08	63	1.62	2 520	91 79 122 08	KABINE VERGLAST
HILFSSCHALTERBLOCK 10E	60 66 614 08	10	1	2 920 638	96 51 138 08	BEDIENPULT
HILFSSCHALTERBLOCK 1S	60 66 532 08	9	4	2 920 638	96 51 138 08	BEDIENPULT
HILFSSEIL 4X2.416M	97 73 190 08	32	1	3 206	91 68 433 08	F-ANLENKSTUECK
HILFSSEIL 5X0.75M	97 06 965 08	27	2	3 215 005	91 52 846 08	ROLLENSATZ
HILFSSEIL 5X0.75M	97 06 965 08	27	2	3 215 006	91 52 847 08	ROLLENSATZ
HINDERNISFEUER 7,2W 19,2-	10 81 622 3	3	1	3 780 883	96 66 100 08	HINDERNISFEUER VORM.
HINDERNISFEUER VORM. VOR	96 66 100 08	11	1	3 780 870	91 69 146 08	FLUG-U.WINDWARNUNG
HINWEISSCHILD 23X12 KLEBE	97 08 273 4	1	1	1 881 000	91 84 550 08	BESCHILDERUNG FREMDEIN
HINWEISSCHILD 70X40 SPF	94 02 377	(6)	6	2 730	91 82 727 08	GRUNDPLATTE DREHBUEHNE

15.2.2017

etk_en_de_097924 LR 1600/2

1425

LIEBHERRAlphabetical index
Alphabetischer Index

Bezeichnung	Artikel	Pos.	Menge	Seite	Baugruppe	Bezeichnung
HINWEISSCHILD 70X40 SPF	94 02 377	10	6	2 888	91 79 281 08	BESCHILDERUNG DREHBUE
HINWEISSCHILD BAUJ S-NR	97 06 762 1	1101	1	2 730 002	96 55 752 08	ZENTRIERUNG KPL.
HITZESCHUTZ MIT BEFESTIG	10 14 737 0	415	1	X1014289	10 14 289 7	DIESELMOTOR
HITZESCHUTZBLECH	10 14 737 1	1	1	X1014737	10 14 737 0	HITZESCHUTZ MIT BEFESTIG
HOCHDRUCKPUMPE MIT BEF	10 15 085 7	171	1	X1014289	10 14 289 7	DIESELMOTOR
HOEHENSICHERUNGSGERAE	11 00 731 0	2	2	1 793 010	91 69 599 08	PERSOENLICHE SCHUTZAUS
HOEHENVERSTELLUNG	10 65 048 3	28	1	X1111334	11 11 334 3	FAHRERSITZ
HOHLSCHLUESSEL	70 42 711 08	18	1	1 750	96 00 568 6	GRUNDWERKZEUG
HOHLSCHRAUBE 10X1X27 11S	90 80 466	3	5	X1014821	10 14 821 7	ROHRLEITUNG ANBAU
HOHLSCHRAUBE DIN 74305 22	50 29 401 08	7	1	1 783 001	96 20 590 08	BRENNSTOFFBEHAELTER VO
HOHLSCHRAUBE DIN 7643 10X	40 79 240	17	1	X1014588	10 14 588 5	LECKOELRUECKLAUF
HOHLSCHRAUBE DIN 7643 12X	49 80 741	13	1	X1014511	10 14 511 2	ABGASSTUTZEN ANBAU
HOHLSCHRAUBE DIN 7643 12X	49 80 741	4	4	X1014521	10 14 521 2	ANBAUTEILE LUFTPRESSER
HOHLSCHRAUBE DIN 7643 15	49 81 226	6	6	X1014334	10 14 334 7	KRAFTSTOFFLEITUNGEN
HOHLSCHRAUBE DIN 7643 15X	10 12 981 9	8	1	X1014334	10 14 334 7	KRAFTSTOFFLEITUNGEN
HOHLSCHRAUBE DIN 7643 4X3	47 89 210	2	1	X1014588	10 14 588 5	LECKOELRUECKLAUF
HOHLSCHRAUBE DIN 7643 6X	40 79 160	7	1	X1014521	10 14 521 2	ANBAUTEILE LUFTPRESSER
HOHLSCHRAUBE DIN 7643 6X	40 79 160	5	7	X1014588	10 14 588 5	LECKOELRUECKLAUF
HOHLSCHRAUBE DIN 7643 6X	40 79 160	8	1	X1014622	10 14 622 4	LAEDRUCKREGELUNG
HOHLSCHRAUBE DIN 7643 8X	49 80 664	10	1	X1014588	10 14 588 5	LECKOELRUECKLAUF
HORIZONTALSPANNER	77 90 011 08	7	1	2 925 203	96 52 153 08	KAMERAANBAU S-ANLENKSTU
HORIZONTALSPANNER	77 90 011 08	7	1	2 925 204	92 16 990 08	KAMERAANBAU D-ANLENKS
HORN 24V	61 40 031 08	9	1	2 533 003	96 96 668 08	ELEKTRIK ANBAUTEILE KABIN
HUBENDSCHALTER GEWICHT	96 25 639 08	3	1	2 311	91 81 658 08	SEIL F.WINDE 1
HUBENDSCHALTER GEWICHT	96 25 639 08	3	1	2 312	91 81 657 08	SEIL F.WINDE 2
HUBSCHEIBE -	10 28 989 7	7	1	5 102 414	51 02 414 08	HYDROMOTOR
HUBSEIL 28X1100M -40°C SPF	10 87 236 8	1	1	2 311	91 81 658 08	SEIL F.WINDE 1
HUBSEIL 28X1100M -40°C SPF	10 87 236 8	1	1	2 312	91 81 657 08	SEIL F.WINDE 2
HUELSE	57 11 303 08	2	1	5 711 301	57 11 301 08	DRUCKBEGRENZUNGSVENTI
HUELSE 25.0X26 S355J2G3C+	97 01 036 4	118	3	2 100	96 98 558 08	MONTAGETEILE DREHBUEHN
HUELSE 25X20 11SMN37 FE//	95 38 734 08	39	29	2 100	96 98 558 08	MONTAGETEILE DREHBUEHN
HUELSE 25X20 11SMN37 FE//	95 38 734 08	12	1	2 260	91 79 248 08	BATTERIELAGERUNG
HUELSE 25X20 11SMN37 FE//	95 38 734 08	28	10	2 340	91 63 407 08	WINDE 4 EINZIEHWERK
HUELSE 25X20 11SMN37 FE//	95 38 734 08	22	4	2 391	91 83 597 08	DIESELMOTOR KPL.
HUELSE 25X20 11SMN37 FE//	95 38 734 08	390	8	2 391 001	96 00 570 0	DIESELMOTOR VORM.
HUELSE 25X20 11SMN37 FE//	95 38 734 08	10	3	2 391 041	96 69 508 08	OELKUEHLER VORM.
HUELSE 25X20 11SMN37 FE//	95 38 734 08	11	5	2 391 044	96 95 426 08	BEFESTIGUNGSTEILE DRUC
HUELSE 25X20 11SMN37 FE//	95 38 734 08	65	10	2 392	91 79 238 08	SCHALLDAEMPFERANLAGE
HUELSE 25X20 11SMN37 FE//	95 38 734 08	14	8	2 510	91 52 788 08	DREHBUEHNENVERKLEIDUN
HUELSE 25X20 11SMN37 FE//	95 38 734 08	80	6	2 550 001	96 00 103 2	SA-BOCK VORM.
HUELSE 25X20 11SMN37 FE//	95 38 734 08	41	20	2 631	91 82 166 08	LAUFSTEG DREHBUEHNE
HUELSE 25X20 11SMN37 FE//	95 38 734 08	31	4	2 650	91 79 260 08	HARNSTOFFANLAGE
HUELSE 25X20 11SMN37 FE//	95 38 734 08	12	3	2 711	91 52 800 08	ZENTRALSCHMIERANLAGE O
HUELSE 25X20 11SMN37 FE//	95 38 734 08	60	8	2 859 100	96 96 250 08	GERAEUSCHDAEMMUNG OBE
HUELSE 25X20 11SMN37 FE//	95 38 734 08	17	4	2 925 402	96 58 855 08	KAMERAANBAU DREHBUEHN
HUELSE 25X20 11SMN37 FE//	95 38 734 08	98	68	3 211	91 75 365 08	S-ANLENKSTUECK
HUELSE 25X20 11SMN37 FE//	95 38 734 08	32	7	3 350	91 85 224 08	WINDE 3
HUELSE 25X20 11SMN37 FE//	95 38 734 08	123	61	3 713	91 75 366 08	D-ANLENKSTUECK
HUELSE 25X20 11SMN37 FE//	95 38 734 08	83	48	3 714	91 83 801 08	D-KOPFSTUECK
HUELSE 25X20 11SMN37 FE//	95 38 734 08	42	34	3 715	91 69 506 08	D-ZWISCHENSTUECK
HUELSE 25X20 11SMN37 FE//	95 38 734 08	40	65	3 716	91 69 507 08	D-ZWISCHENSTUECK
HUELSE 25X20 11SMN37 FE//	95 38 734 08	21	2	3 749 003	96 88 855 08	KOPFSTUECK VORM.
HUELSE 30.0X13 E355+N	97 00 626 5	4	1	3 749 004	96 88 872 08	LASCHE VORM.
HUELSE 35.0X19 S355J2G3 FE	97 87 877 08	124	2	2 100	96 98 558 08	MONTAGETEILE DREHBUEHN
HUELSE 35.0X19 S355J2G3 FE	97 87 877 08	41	4	2 260	91 79 248 08	BATTERIELAGERUNG
HUELSE 35.0X19 S355J2G3 FE	97 87 877 08	391	2	2 391 001	96 00 570 0	DIESELMOTOR VORM.
HUELSE 35.0X19 S355J2G3 FE	97 87 877 08	10	8	2 391 044	96 95 426 08	BEFESTIGUNGSTEILE DRUC
HUELSE 35.0X19 S355J2G3 FE	97 87 877 08	66	10	2 392	91 79 238 08	SCHALLDAEMPFERANLAGE
HUELSE 35.0X19 S355J2G3 FE	97 87 877 08	9	8	2 650	91 79 260 08	HARNSTOFFANLAGE
HUELSE 35.0X19 S355J2G3 FE	97 87 877 08	19	2	2 670	91 79 271 08	KRAFTSTOFFBEHAELTER KPL

15.2.2017

etk_en_de_097924 LR 1600/2

1426

LIEBHERRAlphabetical index
Alphabetischer Index

Bezeichnung	Artikel	Pos.	Menge	Seite	Baugruppe	Bezeichnung
HUELSE 40.0X19 S355J2G3 FE	97 16 224 08	10	8	2 393	91 69 338 08	LUFTFILTERANLAGE KPL.
HUELSE 48X204 PA6	97 68 724 08	14	1	2 522 011	96 80 809 08	SCHLISSANLAGE
HUELSE 60.0X20 S355J2G3 FE	97 93 097 08	142	2	3 713	91 75 366 08	D-ANLENKSTUECK
HUELSE 8X0,4	50 15 073 14	108	1	X1087454	10 87 454 4	GETRIEBE
HUELSE 8X0,4	50 15 073 14	143	1	X1134739	11 34 739 6	SEILTROMMEL
HUELSE 8X0,4	50 15 073 14	202	1	X1134739	11 34 739 9	FLANSCHLAGER
HUELSE EDELSTAHL	97 02 439 4	13	1	2 650	91 79 260 08	HARNSTOFFANLAGE
HUELSE EDELSTAHL	97 05 002 4	4	1	2 650 001	96 95 842 08	HARNSTOFFTANK VORM.
HUELSE KPL.	10 41 274 0	12	1	9 640 276	96 40 276 08	ANSCHLUSSBLOCK
HUTMUTTER	51 07 106 08	30	1	5 114 975	51 14 975 08	DRUCKMINDERVENTIL
HUTMUTTER DIN 1587 M6 6 A2	41 21 001 08	8	6	2 520 031	96 45 610 08	HECKSCHEIBE VORM.
HUTMUTTER DIN 986 M4 A2-7	40 02 886	25	4	X1032716	10 32 716 7	ELEKTROPUMPE
HUTSCHIENE 35X27X7,3X1	60 21 067 08	273	0.15	1 920 403	96 48 707 08	KLEMMKASTEN KPL.
HUTSCHIENE 35X27X7,3X1	60 21 067 08	273	0.15	1 920 417	96 48 703 08	KLEMMKASTEN KPL.
HUTSCHIENE 35X27X7,3X1	60 21 067 08	10	0.585	1 920 418	96 48 687 08	KLEMMKASTEN KPL.
HUTSCHIENE 35X27X7,3X1	60 21 067 08	273	0.15	2 780 748	96 52 969 08	KLEMMKASTEN KPL.
HUTSCHIENE 35X27X7,3X1	60 21 067 08	262	0.205	2 920 581	96 54 405 08	KLEMMKASTEN SA-BOCK VO
HUTSCHIENE 35X27X7,3X1	60 21 067 08	6	0.4	2 932 082	96 96 615 08	AUFBAUTEILE MONTAGETAPE
HUTSCHIENE 35X27X7,3X1	60 21 067 08	8	0.1	2 932 082	96 96 615 08	AUFBAUTEILE MONTAGETAPE
HUTSCHIENE 35X27X7,3X1	60 21 067 08	272	0.245	3 930 363	96 52 979 08	KLEMMKASTEN KPL.
HUTSCHIENE 35X27X7,3X1	60 21 067 08	6	0.145	3 930 549	96 51 769 08	KLEMMKASTEN KPL.
HUTSCHIENE 35X27X7,3X1	60 21 067 08	261	0.58	3 930 638	96 74 840 08	KLEMMKASTEN
HUTSCHIENE 35X27X7,3X1	60 21 067 08	272	0.35	3 930 640	96 50 481 08	KLEMMKASTEN KPL.
HUTSCHIENE 35X27X7,3X1	60 21 067 08	278	0.58	3 930 730	96 68 395 08	KLEMMKASTEN KPL.
HUTSCHIENE 35X27X7,3X1	60 21 067 08	298	0.245	3 930 730	96 89 203 08	KLEMMKASTEN KPL.
HUTSCHIENE 35X27X7,3X1	60 21 067 08	202	0.55	3 930 734	96 54 401 08	KLEMMKASTEN
HYDR.SCHWEBEBALLAST-AN	91 69 755 08	400	1	3 713	91 75 366 08	D-ANLENKSTUECK
HYDR.SCHWEBEBALLAST-AN	96 69 717 08	4	1	3 978 100	91 69 755 08	HYDR.SCHWEBEBALLAST-AN
HYDRAULIK	91 79 286 08	169	1		LR 1600-2-0	LIEBHERR RAUPENKRAN LR 1
HYDRAULIK MITTELTEIL O.QC	91 69 906 08	3	1	1 130	91 68 477 08	RAUPENMITTELTEIL KPL.
HYDRAULIK MITTELTEIL O.QC	96 67 644 08	4	1	1 970 100	91 69 906 08	HYDRAULIK MITTELTEIL
HYDRAULIK OBERWAGEN	96 97 796 08	4	1	2 970	91 79 286 08	HYDRAULIK
HYDRAULIKAGGREGAT BZGF	11 64 392 0	2	1	3 790 000	91 77 906 08	BOLZENZIEHEINRICHTUNG
HYDRAULIKPUMPE	10 35 470 0	343	1	X1164392	11 64 392 0	HYDRAULIKAGGREGAT
HYDRAULIKSCHLAUCH DIN E	51 05 112 08	51	0.45	2 520	91 79 122 08	KABINE VERGLAST
HYDRAULIKSCHLAUCH DIN E	51 05 112 08	5	2	2 670 001	96 95 175 08	KRAFTSTOFFBEHALTER VO
HYDRAULIKSCHLAUCH DN6,3	57 17 120 08	2	1	5 123 682	51 23 682 08	MONTAGEZYLINDER
HYDRAULIKTANK KPL. 80L	11 69 042 5	305	1	X1164392	11 64 392 0	HYDRAULIKAGGREGAT
HYDRAULIKVERSTELLUNG	10 33 323 8	4	1	X1035924	10 35 924 7	VERSTELLPUMPE
HYDRAULIKZYLINDER 150/70-2	94 00 925 5	2	1	2 657	91 61 109 08	MONTAGEEINRICHTUNG RA
HYDRAULISCHE ABSTUETZUN	91 61 213 08	1	1	1 630	91 69 469 08	HYDRAULISCHE ABSTUETZUN
HYDRAULISCHE ABSTUETZUN	91 69 469 08	15	1		LR 1600-2-0	LIEBHERR RAUPENKRAN LR 1
HYDRAULISCHE ABSTUETZUN	96 55 393 08	2	2	1 630 004	91 61 213 08	HYDRAULISCHE ABSTUETZUN
HYDRAULISCHE ABSTUETZUN	96 55 394 08	1	2	1 630 004	91 61 213 08	HYDRAULISCHE ABSTUETZUN
HYDROMOTOR A2FM SPF	51 02 306 08	2	1	2 370	91 61 617 08	MONTAGEWINDE
HYDROMOTOR SPF	51 02 354 08	2	2	2 350	91 79 268 08	DREHWERK
HYDROMOTOR SPF	51 02 414 08	101	2	2 391 023	96 95 362 08	KUEHLER VORM.
HYDROZYLINDER 150/140-161	10 41 101 9	2	2	2 550	91 82 165 08	SA-BOCK
HYDROZYLINDER 75/30-100 SP	10 32 632 3	16	2	2 810	91 79 293 08	KRANFUEHRERKABINE KPL.
HYDROZYLINDER 75/30-260 -4	51 23 943 08	1	1	3 790 006	96 89 294 08	BOLZENZIEHZYLINDER KPL.
HYDROZYLINDER 75/30-260 -4	51 23 944 08	1	1	3 790 007	96 89 295 08	BOLZENZIEHZYLINDER KPL.
HYDROZYLINDER 80/40-400 SP	10 41 102 2	1	1	2 125	91 69 505 08	BOLZEN S-ANLENKSTUECK
INBUSSCHLUESSEL DIN 911	79 00 236 08	15	1	1 750	96 00 568 6	GRUNDWERKZEUG
INDUKTIVGEBER BW MONTIER	96 72 020 08	2	1	2 920 559	96 72 019 08	ENDSCHALTER U.GEBER AL
INDUKTIVSENSOR BERUEHR	10 35 458 4	14	4	2 780 113	96 67 817 08	ELEKTRIK BALLASTPALETTE
INDUKTIVSENSOR BERUEHR	10 35 458 4	(1)	2	2 920 559	96 72 019 08	ENDSCHALTER U.GEBER AL
INDUKTIVSENSOR BERUEHR	10 35 458 4	15	2	2 930 000	96 72 029 08	GEBERANBAU
INDUKTIVSENSOR BERUEHR	10 35 458 4	34	1	2 932 160	96 97 410 08	SCHALTSCHRANK MECH.
INDUKTIVSENSOR BERUEHR	10 35 458 4	(151)	2	3 930 501	96 67 652 08	ELEKTRIK D-RUECKHALTESIC
INDUKTIVSENSOR BERUEHR	10 35 458 4	151	2	3 930 713	96 67 816 08	ELEKTRIK S-RUECKHALTESIC

15.2.2017

etk_en_de_097924 LR 1600/2

1427

LIEBHERRAlphabetical index
Alphabetischer Index

Bezeichnung	Artikel	Pos.	Menge	Seite	Baugruppe	Bezeichnung
INDUKTIVSENSOR BERUEHR	10 35 458 4	(1)	1	3 930 731	96 67 645 08	ELEKTRIK F-ANLENKSTUECK
INJEKTOR KPL.	10 14 409 3	21	1	2 650	91 79 260 08	HARNSTOFFANLAGE
INJEKTOR MIT BEFEST.	10 15 286 7	190	6	X1014289	10 14 289 7	DIESELMOTOR
INNENGEHAEUSE VORM.	96 28 696 08	4	1	2 913	91 32 850 08	LICCON KONSOLE LCD2
INNENLAMELLE	50 15 405 14	(1)	7	X1087497	10 87 497 7	ANTRIEB
INNENLAMELLE	50 15 405 14	271	7	X1087497	10 87 497 7	ANTRIEB
INNENLAMELLE	50 15 405 14	98	7	X1110002	11 10 024 8	ANTRIEB
INNENLEUCHTE 6W 24V WEIS	10 34 285 4	8	2	2 533 003	96 96 668 08	ELEKTRIK ANBAUTEILE KABIN
INNENRAD	50 15 413 14	15	1	X1087497	10 87 497 6	GETRIEBE
INNENRAD	50 15 616 14	203	1	X1087454	10 87 454 4	GETRIEBE
INNENRAD	50 15 616 14	23	1	X1087497	10 87 497 6	GETRIEBE
INNENRAD	50 16 037 14	403	1	X1087454	10 87 454 4	GETRIEBE
INNENRAD	50 16 037 14	43	1	X1087497	10 87 497 6	GETRIEBE
INNENRING 60X70X28	74 74 042 01	71	1	9 020 548	90 20 548 0	DREHWERKANTRIEB
INNENVERKLEIDUNG	96 92 980 08	11	1	2 520	91 79 122 08	KABINE VERGLAST
ISOLIERBAND 25X20M PVC	11 48 573 7	264	0.01	3 930 009	96 50 573 08	LEITUNGSTROMMEL KPL.
ISOLIERBUCHSE KUNSTSTOF	66 00 430 08	7	1	2 913 100	91 23 538 08	BAUGRUPPENTRAEGER
ISOLIERRING	69 10 417 08	13	52	6 909 010	69 09 010 08	SCHLEIFRINGUEBERTRAEGE
ISOLIERSCHLAUCH DN10X0,6	11 08 260 4	204	1.56	2 533 055	96 96 666 08	KABELSTRANG
ISOLIERSCHLAUCH DN10X0,6	11 08 260 4	204	2.03	2 533 058	96 99 518 08	KABELSTRANG
ISOLIERSCHLAUCH DN10X0,6	11 08 260 4	204	6.45	2 920 322	96 97 215 08	KABELSTRANG
ISOLIERSCHLAUCH DN10X0,6	11 08 260 4	204	0.99	2 920 641	96 97 209 08	KABELSTRANG
ISOLIERSCHLAUCH DN12X0,6	11 08 260 5	205	0.83	2 533 055	96 96 666 08	KABELSTRANG
ISOLIERSCHLAUCH DN12X0,6	11 08 260 5	205	0.4	2 920 322	96 97 215 08	KABELSTRANG
ISOLIERSCHLAUCH DN12X0,6	11 08 260 5	205	2.58	2 920 641	96 97 209 08	KABELSTRANG
ISOLIERSCHLAUCH DN12X0,6	11 08 260 5	205	0.86	2 920 647	96 97 211 08	KABELSTRANG
ISOLIERSCHLAUCH DN12X0,8	11 00 515 1	284	2.29	2 920 647	96 97 211 08	KABELSTRANG
ISOLIERSCHLAUCH DN14X0,6	11 08 260 6	206	3.29	2 533 055	96 96 666 08	KABELSTRANG
ISOLIERSCHLAUCH DN14X0,6	11 08 260 6	206	0.88	2 920 641	96 97 209 08	KABELSTRANG
ISOLIERSCHLAUCH DN14X0,8	60 30 126 08	202	3.2	2 932 116	96 96 616 08	VERKABELUNG MONTAGETA
ISOLIERSCHLAUCH DN16X0,8	11 08 260 7	207	0.73	2 533 055	96 96 666 08	KABELSTRANG
ISOLIERSCHLAUCH DN18X0,8	11 08 260 8	208	1.13	2 533 055	96 96 666 08	KABELSTRANG
ISOLIERSCHLAUCH DN18X0,8	11 08 260 8	208	2.23	2 920 462	96 73 318 08	KABELSTRANG
ISOLIERSCHLAUCH DN20X0,8	11 08 260 9	209	3.13	2 920 454	96 73 321 08	KABELSTRANG
ISOLIERSCHLAUCH DN20X0,8	11 08 260 9	209	0.3	2 920 462	96 73 318 08	KABELSTRANG
ISOLIERSCHLAUCH DN4X0,5	11 08 260 1	201	0.18	2 920 647	96 97 211 08	KABELSTRANG
ISOLIERSCHLAUCH DN6X0,5	11 08 260 2	202	23.48	2 533 055	96 96 666 08	KABELSTRANG
ISOLIERSCHLAUCH DN6X0,5	11 08 260 2	202	11.29	2 533 058	96 99 518 08	KABELSTRANG
ISOLIERSCHLAUCH DN6X0,5	11 08 260 2	(13)	0.15	2 780 300	91 72 336 08	AKUST.WARNUNG VERFAHRE
ISOLIERSCHLAUCH DN6X0,5	11 08 260 2	(13)	0.15	2 780 320	91 72 337 08	AKUSTISCHE WARNUNG DRE
ISOLIERSCHLAUCH DN6X0,5	11 08 260 2	202	31.86	2 920 322	96 97 215 08	KABELSTRANG
ISOLIERSCHLAUCH DN6X0,5	11 08 260 2	202	2.12	2 920 454	96 73 321 08	KABELSTRANG
ISOLIERSCHLAUCH DN6X0,5	11 08 260 2	202	2.82	2 920 462	96 73 318 08	KABELSTRANG
ISOLIERSCHLAUCH DN6X0,5	11 08 260 2	202	17.08	2 920 641	96 97 209 08	KABELSTRANG
ISOLIERSCHLAUCH DN6X0,5	11 08 260 2	202	3.99	2 920 647	96 97 211 08	KABELSTRANG
ISOLIERSCHLAUCH DN6X0,6	11 00 514 8	281	1.69	2 920 647	96 97 211 08	KABELSTRANG
ISOLIERSCHLAUCH DN8X0,65	11 08 260 3	203	4.18	2 533 055	96 96 666 08	KABELSTRANG
ISOLIERSCHLAUCH DN8X0,65	11 08 260 3	203	3.64	2 533 058	96 99 518 08	KABELSTRANG
ISOLIERSCHLAUCH DN8X0,65	11 08 260 3	203	16.84	2 920 322	96 97 215 08	KABELSTRANG
ISOLIERSCHLAUCH DN8X0,65	11 08 260 3	203	14.66	2 920 641	96 97 209 08	KABELSTRANG
ISOLIERSCHLAUCH DN8X0,65	11 08 260 3	203	3.13	2 920 647	96 97 211 08	KABELSTRANG
ISOLIERSCHLAUCH DN8X0,65	11 08 260 3	201	4	2 932 116	96 96 616 08	VERKABELUNG MONTAGETA
KABEL 12M	61 40 376 08	11	1	2 925 018	96 64 860 08	AUSRUESTUNG KAMERA DRE
KABEL 12M	61 40 382 08	11	1	2 925 201	96 64 867 08	ERGAENZUNG KAMERA
KABEL 16M	61 40 435 08	12	1	2 925 222	96 64 861 08	ERGAENZUNG KAMERA
KABEL 5X37-4,5M	10 43 030 5	20	1	2 925 405	96 48 397 08	AUSRUESTUNG KAMERA KAB
KABEL 6M	61 40 458 08	13	2	2 925 018	96 64 860 08	AUSRUESTUNG KAMERA DRE
KABEL 8M	61 40 377 08	14	2	2 925 018	96 64 860 08	AUSRUESTUNG KAMERA DRE
KABEL 9M	61 40 418 08	12	3	2 925 018	96 64 860 08	AUSRUESTUNG KAMERA DRE
KABELBAUM 3300MM	55 31 869 08	50	1	2 533 002	96 96 665 08	KABELLISTE KRANFUEHRERK

15.2.2017

etk_en_de_097924 LR 1600/2

1428

LIEBHERRAlphabetical index
Alphabetischer Index

Bezeichnung	Artikel	Pos.	Menge	Seite	Baugruppe	Bezeichnung
KABELBAUM ANBAU D946 A7	10 14 575 3	580	1	X1014289	10 14 289 7	DIESELMOTOR
KABELBAUM W700	10 15 398 8	1	1	X1014575	10 14 575 3	KABELBAUM ANBAU
KABELBINDER 2,5X98-BLACK	60 32 022 08	8	2	2 913 004	96 20 460 08	GEHAEUSE VORM.
KABELBINDER 2,5X98-BLACK	60 32 022 08	11	1	2 913 006	96 20 732 08	LUEFTERBLECH VORM.
KABELBINDER 2,5X98-BLACK	60 32 022 08	50	25	2 932 001	96 81 042 08	RELAISSTEUERUNG
KABELBINDER 2,5X98-BLACK	60 32 022 08	268	100	2 932 116	96 96 616 08	VERKABELUNG MONTAGETA
KABELBINDER 2,5X98-BLACK	60 32 022 08	261	5	3 930 363	96 52 979 08	KLEMMKASTEN KPL.
KABELBINDER 2,5X98-BLACK	60 32 022 08	260	5	3 930 549	96 51 769 08	KLEMMKASTEN KPL.
KABELBINDER 2,5X98-BLACK	60 32 022 08	217	10	3 930 734	96 54 401 08	KLEMMKASTEN
KABELBINDER 3,6X140-SCH	60 32 003 08	261	10	1 920 418	96 48 687 08	KLEMMKASTEN KPL.
KABELBINDER 3,6X140-SCH	60 32 003 08	261	10	2 533 058	96 99 518 08	KABELSTRANG
KABELBINDER 3,6X140-SCH	60 32 003 08	261	2	2 920 322	96 97 215 08	KABELSTRANG
KABELBINDER 3,6X140-SCH	60 32 003 08	(261)	1	2 920 449	96 97 398 08	KLEMMKASTEN KPL.
KABELBINDER 3,6X140-SCH	60 32 003 08	(261)	1	2 920 449	96 97 398 08	KLEMMKASTEN KPL.
KABELBINDER 3,6X140-SCH	60 32 003 08	261	7	2 920 641	96 97 209 08	KABELSTRANG
KABELBINDER 3,6X140-SCH	60 32 003 08	261	100	2 932 116	96 96 616 08	VERKABELUNG MONTAGETA
KABELBINDER 3,6X150-SW/GR	11 69 101 3	97	1	X1014575	10 14 575 3	KABELBAUM ANBAU
KABELBINDER 3,6X200-SCH	60 32 004 08	154	5	2 780 524	96 52 968 08	LEITUNGSTROMMEL KPL.
KABELBINDER 3,6X200-SCH	60 32 004 08	269	1	2 920 322	96 97 215 08	KABELSTRANG
KABELBINDER 3,6X200-SCH	60 32 004 08	269	1	2 920 454	96 73 321 08	KABELSTRANG
KABELBINDER 3,6X200-SCH	60 32 004 08	269	1	2 920 462	96 73 318 08	KABELSTRANG
KABELBINDER 3,6X200-SCH	60 32 004 08	269	2	2 920 641	96 97 209 08	KABELSTRANG
KABELBINDER 3,6X200-SCH	60 32 004 08	267	100	2 932 116	96 96 616 08	VERKABELUNG MONTAGETA
KABELBINDER 4,6X200-SCH	11 69 103 5	98	1	X1014575	10 14 575 3	KABELBAUM ANBAU
KABELBINDER 4,8X292-SCH	10 87 458 8	261	2	2 920 647	96 97 211 08	KABELSTRANG
KABELBINDER 4,8X292-SCH	10 87 458 8	99	4	X1014575	10 14 575 3	KABELBAUM ANBAU
KABELBINDER 4,8X292-SCH	10 87 458 8	100	4	X1015352	10 15 352 7	KABELSATZ ANBAU
KABELBINDER 7,6X380-SCHW	10 87 033 3	54	10	2 650	91 79 260 08	HARNSTOFFANLAGE
KABELBINDERHALTER 28X28-	10 87 051 1	6	4	2 670 001	96 95 175 08	KRAFTSTOFFBEHALTER VO
KABELBINDERHALTER 8,1X-S	11 49 231 5	6	7	2 520 033	96 50 633 08	MONITORKONSOLE
KABELBINDERHALTER 8,1X-S	11 49 231 5	47	8	2 932 082	96 96 615 08	AUFBAUTEILE MONTAGETAPE
KABELDOSE M11-Z	60 45 055 08	525	1	2 533 055	96 96 666 08	KABELSTRANG
KABELHALTER	72 00 144 08	9	3	3 208	91 77 925 08	F-KOPFSTUECK
KABELHALTER	72 00 144 08	40	6	3 715	91 69 506 08	D-ZWISCHENSTUECK
KABELHALTER	72 00 144 08	42	12	3 716	91 69 507 08	D-ZWISCHENSTUECK
KABELHALTER 2X22X90 DC01	95 36 500 08	31	8	2 310	91 84 096 08	WINDE 1
KABELHALTER 2X22X90 DC01	95 36 500 08	31	8	2 320	91 84 097 08	WINDE 2
KABELHALTER 2X22X90 DC01	95 36 500 08	430	4	2 391 001	96 00 570 0	DIESELMOTOR VORM.
KABELHALTER 2X22X90 DC01	95 36 500 08	(5)	5	2 550 001	96 00 103 2	SA-BOCK VORM.
KABELHALTER 2X22X90 DC01	95 36 500 08	50	19	2 550 001	96 00 103 2	SA-BOCK VORM.
KABELHALTER 2X22X90 DC01	95 36 500 08	17	2	2 670 001	96 95 175 08	KRAFTSTOFFBEHALTER VO
KABELHALTER 2X22X90 DC01	95 36 500 08	61	3	2 810	91 79 293 08	KRANFUEHRERKABINE KPL.
KABELHALTER 2X22X90 DC01	95 36 500 08	61	32	3 206	91 68 433 08	F-ANLENKSTUECK
KABELHALTER 2X22X90 DC01	95 36 500 08	7	19	3 208	91 77 925 08	F-KOPFSTUECK
KABELHALTER 2X22X90 DC01	95 36 500 08	111	37	3 211	91 75 365 08	S-ANLENKSTUECK
KABELHALTER 2X22X90 DC01	95 36 500 08	21	5	3 213	91 63 419 08	F-ANSCHLUSSKOPF
KABELHALTER 2X22X90 DC01	95 36 500 08	31	13	3 350	91 85 224 08	WINDE 3
KABELHALTER 2X22X90 DC01	95 36 500 08	35	13	3 711	91 68 435 08	MASTNASE
KABELHALTER 2X22X90 DC01	95 36 500 08	158	19	3 713	91 75 366 08	D-ANLENKSTUECK
KABELHALTER 2X22X90 DC01	95 36 500 08	101	19	3 714	91 83 801 08	D-KOPFSTUECK
KABELKANAL 40X25/2000	60 14 058 08	44	0.63	2 932 001	96 81 042 08	RELAISSTEUERUNG
KABELKANAL 80X100/2000	60 14 142 08	45	1.295	2 932 082	96 96 615 08	AUFBAUTEILE MONTAGETAPE
KABELKANAL 80X80/2000	60 14 139 08	21	0.725	2 932 082	96 96 615 08	AUFBAUTEILE MONTAGETAPE
KABELLISTE BATTERIEKASTE	96 96 676 08	10	1	2 920 080	96 96 675 08	ELEKTRIK BATTERIEKASTEN
KABELLISTE DREHBUEHNE	96 97 214 08	15	1	2 920	91 79 282 08	ELEKTRIK DREHBUEHNE
KABELLISTE ELEKTRIK AGG	96 97 208 08	10	1	2 920 421	96 97 207 08	ELEKTRIK AGGREGAT
KABELLISTE FREMDEINSPEIS	96 48 376 08	3	1	2 780	91 84 122 08	FREMDEINSPEISUNG
KABELLISTE KRANFUEHRERK	96 96 665 08	6	1	2 533	91 79 261 08	ELEKTRIK KRANFUEHRERKAB
KABELMARKER	92 35 122 08	500	54	2 533 055	96 96 666 08	KABELSTRANG
KABELMARKER	92 35 122 08	500	39	2 533 058	96 99 518 08	KABELSTRANG

15.2.2017

etk_en_de_097924 LR 1600/2

1429

LIEBHERRAlphabetical index
Alphabetischer Index

Bezeichnung	Artikel	Pos.	Menge	Seite	Baugruppe	Bezeichnung
KABELMARKER	92 35 122 08	500	50	2 533 081	96 96 667 08	DRAEHTE KPL.ARMATUR
KABELMARKER	92 35 122 08	500	52	2 920 322	96 97 215 08	KABELSTRANG
KABELMARKER	92 35 122 08	(500)	4	2 920 448	96 97 221 08	KLEMMKASTEN KPL.
KABELMARKER	92 35 122 08	(500)	1	2 920 449	96 97 398 08	KLEMMKASTEN KPL.
KABELMARKER	92 35 122 08	(500)	1	2 920 449	96 97 398 08	KLEMMKASTEN KPL.
KABELMARKER	92 35 122 08	(500)	1	2 920 449	96 97 398 08	KLEMMKASTEN KPL.
KABELMARKER	92 35 122 08	(500)	3	2 920 449	96 97 398 08	KLEMMKASTEN KPL.
KABELMARKER	92 35 122 08	(500)	3	2 920 449	96 97 398 08	KLEMMKASTEN KPL.
KABELMARKER	92 35 122 08	500	6	2 920 454	96 73 321 08	KABELSTRANG
KABELMARKER	92 35 122 08	500	6	2 920 462	96 73 318 08	KABELSTRANG
KABELMARKER	92 35 122 08	(500)	1	2 920 581	96 54 405 08	KLEMMKASTEN SA-BOCK VO
KABELMARKER	92 35 122 08	(500)	1	2 920 581	96 54 405 08	KLEMMKASTEN SA-BOCK VO
KABELMARKER	92 35 122 08	(500)	1	2 920 581	96 54 405 08	KLEMMKASTEN SA-BOCK VO
KABELMARKER	92 35 122 08	(500)	2	2 920 581	96 54 405 08	KLEMMKASTEN SA-BOCK VO
KABELMARKER	92 35 122 08	500	53	2 920 641	96 97 209 08	KABELSTRANG
KABELMARKER	92 35 122 08	500	19	2 920 647	96 97 211 08	KABELSTRANG
KABELMARKER	92 35 122 08	(500)	3	2 932	91 79 285 08	EINBAUTEILE SCHALTSCHRAN
KABELMARKER	92 35 122 08	500	2	3 930 732	96 50 575 08	LEITUNG
KABELMARKER	92 35 122 08	(500)	1	3 930 734	96 54 401 08	KLEMMKASTEN
KABELSATZ ANBAU D934 A7	10 15 139 0	8	2	X1014575	10 14 575 3	KABELBAUM ANBAU
KABELSATZ ANBAU D946 A7	10 15 352 7	2	1	X1014575	10 14 575 3	KABELBAUM ANBAU
KABELSATZ WL705	10 15 353 1	1	1	X1015352	10 15 352 7	KABELSATZ ANBAU
KABELSATZ WL710	10 15 353 2	2	1	X1015352	10 15 352 7	KABELSATZ ANBAU
KABELSCHLAUCH DN16X0,4	11 12 420 5	223	1.66	2 533 055	96 96 666 08	KABELSTRANG
KABELSCHLAUCH DN16X0,4	11 12 420 5	223	3.83	2 920 322	96 97 215 08	KABELSTRANG
KABELSCHLAUCH DN16X0,4	11 12 420 5	223	0.85	2 920 641	96 97 209 08	KABELSTRANG
KABELSCHLAUCH DN20X0,4	11 12 420 7	224	0.83	2 533 055	96 96 666 08	KABELSTRANG
KABELSCHLAUCH DN20X0,4	11 12 420 7	224	0.28	2 920 641	96 97 209 08	KABELSTRANG
KABELSCHLAUCH DN20X0,4	11 12 420 7	224	3.03	2 920 647	96 97 211 08	KABELSTRANG
KABELSCHLAUCH DN25X0,4	11 12 420 8	225	7.26	2 920 322	96 97 215 08	KABELSTRANG
KABELSCHLAUCH DN25X0,4	11 12 420 8	225	1.69	2 920 641	96 97 209 08	KABELSTRANG
KABELSCHLAUCH DN25X0,4	11 12 420 8	225	8.63	2 920 647	96 97 211 08	KABELSTRANG
KABELSCHLAUCH DN30X0,4	11 12 420 9	226	0.96	2 533 058	96 99 518 08	KABELSTRANG
KABELSCHLAUCH DN30X0,4	11 12 420 9	226	0.5	2 533 081	96 96 667 08	DRAEHTE KPL.ARMATUR
KABELSCHLAUCH DN30X0,4	11 12 420 9	226	4.83	2 920 322	96 97 215 08	KABELSTRANG
KABELSCHLAUCH DN30X0,4	11 12 420 9	226	8.96	2 920 641	96 97 209 08	KABELSTRANG
KABELSCHLAUCH DN35X0,4	11 12 421 0	227	1.73	2 533 055	96 96 666 08	KABELSTRANG
KABELSCHLAUCH DN35X0,4	11 12 421 0	227	2.3	2 533 058	96 99 518 08	KABELSTRANG
KABELSCHLAUCH DN35X0,4	11 12 421 0	227	2.1	2 533 081	96 96 667 08	DRAEHTE KPL.ARMATUR
KABELSCHLAUCH DN35X0,4	11 12 421 0	227	3.63	2 920 322	96 97 215 08	KABELSTRANG
KABELSCHLAUCH DN35X0,4	11 12 421 0	227	0.43	2 920 641	96 97 209 08	KABELSTRANG
KABELSCHLAUCH DN40X0,4	11 12 421 1	228	0.4	2 920 322	96 97 215 08	KABELSTRANG
KABELSCHLAUCH DN40X0,4	11 12 421 1	228	2.43	2 920 641	96 97 209 08	KABELSTRANG
KABELSCHLAUCH DN50X0,4	11 12 421 2	229	0.8	2 533 055	96 96 666 08	KABELSTRANG
KABELSCHLAUCH DN50X0,4	11 12 421 2	229	5.71	2 920 641	96 97 209 08	KABELSTRANG
KABELSCHLAUCH DN60X0,4	11 12 421 3	230	0.1	2 920 322	96 97 215 08	KABELSTRANG
KABELSCHUH DIN 46234 M10/	60 23 016 08	115	3	2 920 641	96 97 209 08	KABELSTRANG
KABELSCHUH DIN 46234 M6/10	60 23 115 08	55	1	2 920 641	96 97 209 08	KABELSTRANG
KABELSCHUH DIN 46234 M6/25	60 22 058 08	111	5	2 920 641	96 97 209 08	KABELSTRANG
KABELSCHUH DIN 46234 M8/25	60 23 017 08	106	2	2 920 641	96 97 209 08	KABELSTRANG
KABELSCHUH DIN 46237 6,5/0	60 01 446	759	1	2 920 647	96 97 211 08	KABELSTRANG
KABELSCHUH DIN 46237 6/6m	60 22 133 08	(39)	1	2 920 581	96 54 405 08	KLEMMKASTEN SA-BOCK VO
KABELSCHUH DIN 46237 M4/0	60 22 184 08	112	3	2 920 322	96 97 215 08	KABELSTRANG
KABELSCHUH DIN 46237 M4/0	60 22 184 08	112	1	2 920 454	96 73 321 08	KABELSTRANG
KABELSCHUH DIN 46237 M4/0	60 22 184 08	112	1	2 920 462	96 73 318 08	KABELSTRANG
KABELSCHUH DIN 46237 M4/0	60 22 184 08	112	2	2 920 641	96 97 209 08	KABELSTRANG
KABELSCHUH DIN 46237 M6/1	60 22 179 08	34	3	2 533 055	96 96 666 08	KABELSTRANG
KABELSCHUH DIN 46237 M6/1	60 22 179 08	34	2	2 920 448	96 97 221 08	KLEMMKASTEN KPL.
KABELSCHUH DIN 46237 M6/1	60 22 179 08	34	2	2 920 449	96 97 398 08	KLEMMKASTEN KPL.
KABELSCHUH M4/2,5mm² VER	60 23 061 08	31	2	2 920 448	96 97 221 08	KLEMMKASTEN KPL.

15.2.2017

etk_en_de_097924 LR 1600/2

1430

LIEBHERRAlphabetical index
Alphabetischer Index

Bezeichnung	Artikel	Pos.	Menge	Seite	Baugruppe	Bezeichnung
KABELSCHUH M4/2,5mm ² VER	60 23 061 08	31	2	2 920 449	96 97 398 08	KLEMMKASTEN KPL.
KABELSTECKER 4-POL 90°	10 32 483 0	514	1	2 920 322	96 97 215 08	KABELSTRANG
KABELSTECKER 7-POL	10 02 527 8	(1)	1	2 925 018	96 64 860 08	AUSRUESTUNG KAMERA DRE
KABELSTRANG W1063	96 73 320 08	20	1	2 920 334	96 00 916 8	ELEKTRIK WINDE 3
KABELSTRANG W200	96 48 688 08	2	1	1 920 418	96 48 687 08	KLEMMKASTEN KPL.
KABELSTRANG W220	96 48 750 08	3	1	1 920 403	96 48 707 08	KLEMMKASTEN KPL.
KABELSTRANG W223	96 48 749 08	2	1	1 920 403	96 48 707 08	KLEMMKASTEN KPL.
KABELSTRANG W225	96 49 121 08	1	1	1 920 403	96 48 707 08	KLEMMKASTEN KPL.
KABELSTRANG W240	96 48 748 08	3	1	1 920 417	96 48 703 08	KLEMMKASTEN KPL.
KABELSTRANG W243	96 48 747 08	2	1	1 920 417	96 48 703 08	KLEMMKASTEN KPL.
KABELSTRANG W245	96 49 120 08	1	1	1 920 417	96 48 703 08	KLEMMKASTEN KPL.
KABELSTRANG W300	96 96 666 08	10	1	2 533 002	96 96 665 08	KABELLISTE KRANFUEHRERK
KABELSTRANG W301	96 49 101 08	11	1	2 533 002	96 96 665 08	KABELLISTE KRANFUEHRERK
KABELSTRANG W302	96 49 102 08	12	1	2 533 002	96 96 665 08	KABELLISTE KRANFUEHRERK
KABELSTRANG W305	96 49 103 08	13	1	2 533 002	96 96 665 08	KABELLISTE KRANFUEHRERK
KABELSTRANG W310	96 99 518 08	16	1	2 533 002	96 96 665 08	KABELLISTE KRANFUEHRERK
KABELSTRANG W339A	96 55 363 08	18	1	2 920 449	96 97 398 08	KLEMMKASTEN KPL.
KABELSTRANG W339B	96 55 364 08	19	1	2 920 449	96 97 398 08	KLEMMKASTEN KPL.
KABELSTRANG W360	96 00 422 1	17	1	2 533 002	96 96 665 08	KABELLISTE KRANFUEHRERK
KABELSTRANG W390	96 55 952 08	9	1	2 920 001	96 97 214 08	KABELLISTE DREHBUEHNE
KABELSTRANG W500	96 97 215 08	5	1	2 920 001	96 97 214 08	KABELLISTE DREHBUEHNE
KABELSTRANG W501	96 97 209 08	15	1	2 920 425	96 97 208 08	KABELLISTE ELEKTRIK AGG
KABELSTRANG W521	96 73 318 08	20	1	2 920 457	96 67 806 08	ELEKTRIK WINDE 1
KABELSTRANG W522	96 73 319 08	(20)	1	2 320	91 84 097 08	WINDE 2
KABELSTRANG W524	96 73 321 08	20	1	2 920 460	96 67 809 08	ELEKTRIK WINDE 4
KABELSTRANG W551	96 57 094 08	20	1	2 920 001	96 97 214 08	KABELLISTE DREHBUEHNE
KABELSTRANG W555	96 97 211 08	20	1	2 920 425	96 97 208 08	KABELLISTE ELEKTRIK AGG
KABELSTRANG W570	96 51 115 08	1	1	2 920 638	96 51 138 08	BEDIENPULT
KABELSTRANG W587	96 97 210 08	16	1	2 920 425	96 97 208 08	KABELLISTE ELEKTRIK AGG
KABELSTRANG W588	96 00 278 2	19	1	2 920 425	96 97 208 08	KABELLISTE ELEKTRIK AGG
KABELSTRANG W589	96 00 278 4	18	1	2 920 425	96 97 208 08	KABELLISTE ELEKTRIK AGG
KABELSTRANG W597	96 97 999 08	(6)	1	2 920 080	96 96 675 08	ELEKTRIK BATTERIEKASTEN
KABELSTRANG W620	96 51 040 08	(20)	1	2 835	91 52 807 08	BATTERIELADEGERAET
KABELSTRANG W621	96 51 039 08	(10)	1	2 835	91 52 807 08	BATTERIELADEGERAET
KABELSTRANG W647	96 20 761 08	10	1	2 913 006	96 20 732 08	LUEFTERBLECH VORM.
KABELSTRANG W648	96 20 750 08	9	1	2 913 003	96 20 599 08	FOLIENASTATUR VORM.
KABELSTRANG W693	96 51 119 08	(1)	1	2 780	91 84 122 08	FREMDEINSPEISUNG
KABELSTRANG W811	96 48 390 08	10	1	2 780 244	91 52 951 08	NOTAUS KRANFUEHRERKAB
KABELSTRUMPF 25	60 27 011 08	53	1	1 750	96 00 568 6	GRUNDWERKZEUG
KABELSTRUMPF 30	60 27 099 08	54	1	1 750	96 00 568 6	GRUNDWERKZEUG
KABELSTRUMPF 8-15 700	60 27 073 08	502	1	3 930 732	96 50 575 08	LEITUNG
KABELTROMMEL	97 22 660 08	5	1	3 930 009	96 50 573 08	LEITUNGSTROMMEL KPL.
KABELTROMMEL 165M SPF	61 60 249 08	151	1	3 930 153	96 48 489 08	LEITUNGSTROMMEL KPL.
KABELTUELLE 1,9-2,5/1,75/0,5	10 47 304 7	707	1	2 920 454	96 73 321 08	KABELSTRANG
KABELTUELLE 1,9-2,5/1,75/0,5	10 47 304 7	707	1	2 920 462	96 73 318 08	KABELSTRANG
KABELTUELLE 1,9-2,5/1,75/0,5	10 47 304 7	707	8	2 920 596	96 64 597 08	BLINDSTECKER
KABELTUELLE 10-13	60 27 040 08	164	1	3 930 009	96 50 573 08	LEITUNGSTROMMEL KPL.
KABELTUELLE 12,0-3,0/12/1,4	10 87 203 2	98	1	2 920 641	96 97 209 08	KABELSTRANG
KABELTUELLE 16,0-4,0/16/1,78	10 87 203 3	709	10	2 920 641	96 97 209 08	KABELSTRANG
KABELTUELLE 2,4-3,0/2,4/0,6 SI	10 47 304 8	708	2	2 533 055	96 96 666 08	KABELSTRANG
KABELTUELLE 2,4-3,0/2,4/0,6 SI	10 47 304 8	708	2	2 920 322	96 97 215 08	KABELSTRANG
KABELTUELLE 2,4-3,0/2,4/0,6 SI	10 47 304 8	(708)	7	2 920 449	96 97 398 08	KLEMMKASTEN KPL.
KABELTUELLE 2,4-3,0/2,4/0,6 SI	10 47 304 8	(708)	24	2 920 449	96 97 398 08	KLEMMKASTEN KPL.
KABELTUELLE 2,4-3,0/2,4/0,6 SI	10 47 304 8	(708)	16	2 920 449	96 97 398 08	KLEMMKASTEN KPL.
KABELTUELLE 2,4-3,0/2,4/0,6 SI	10 47 304 8	(708)	19	2 920 581	96 54 405 08	KLEMMKASTEN SA-BOCK VO
KABELTUELLE 2,4-3,0/2,4/0,6 SI	10 47 304 8	708	46	3 930 732	96 50 575 08	LEITUNG
KABELTUELLE 2,4-3,0/2,4/0,6 SI	10 47 304 8	(708)	14	3 930 734	96 54 401 08	KLEMMKASTEN
KABELTUELLE 3,0-7,0/3/0,6	60 27 100 08	97	2	2 920 322	96 97 215 08	KABELSTRANG
KABELTUELLE 3,0-7,0/3/0,6	60 27 100 08	97	25	3 930 153	96 48 489 08	LEITUNGSTROMMEL KPL.
KABELTUELLE 3,0-7,0/3/0,6	60 27 100 08	97	4	3 930 732	96 50 575 08	LEITUNG

15.2.2017

etk_en_de_097924 LR 1600/2

1431

LIEBHERR
 Alphabetical index
 Alphabetischer Index

Bezeichnung	Artikel	Pos.	Menge	Seite	Baugruppe	Bezeichnung
KABELTUELLE 4-6	60 27 048 08	522	1	2 533 055	96 96 666 08	KABELSTRANG
KABELTUELLE 6-8	60 45 087 08	524	1	2 533 055	96 96 666 08	KABELSTRANG
KABELVERBINDER	60 23 364 08	2	1	2 932 166	92 68 911 08	VERTEILER MASSE
KABELVERSCHRAUBUNG M12	60 24 240 08	(501)	1	2 920 581	96 54 405 08	KLEMMKASTEN SA-BOCK VO
KABELVERSCHRAUBUNG M12	60 24 240 08	(501)	1	2 920 581	96 54 405 08	KLEMMKASTEN SA-BOCK VO
KABELVERSCHRAUBUNG M12	60 24 240 08	(501)	1	2 920 581	96 54 405 08	KLEMMKASTEN SA-BOCK VO
KABELVERSCHRAUBUNG M16	60 24 241 08	267	2	1 920 403	96 48 707 08	KLEMMKASTEN KPL.
KABELVERSCHRAUBUNG M16	60 24 241 08	267	2	1 920 417	96 48 703 08	KLEMMKASTEN KPL.
KABELVERSCHRAUBUNG M16	60 24 241 08	72	3	2 520	91 79 122 08	KABINE VERGLAST
KABELVERSCHRAUBUNG M16	60 24 241 08	10	1	X1002800	10 02 800 2	LEITUNGSTROMMEL
KABELVERSCHRAUBUNG M1	10 42 853 2	42	1	2 533 003	96 96 668 08	ELEKTRIK ANBAUTEILE KABIN
KABELVERSCHRAUBUNG M16	10 33 403 9	1	1	2 790 000	91 85 311 08	SPIEGELANBAU KRANFUEHR
KABELVERSCHRAUBUNG M1	60 24 417 01	11	2	2 780 000	96 00 893 7	ANBAUTEILE FREMDEINSPEIS
KABELVERSCHRAUBUNG M20	60 24 242 08	8	2	2 780 524	96 52 968 08	LEITUNGSTROMMEL KPL.
KABELVERSCHRAUBUNG M20	60 24 242 08	521	3	2 920 322	96 97 215 08	KABELSTRANG
KABELVERSCHRAUBUNG M20	60 24 242 08	290	1	2 920 448	96 97 221 08	KLEMMKASTEN KPL.
KABELVERSCHRAUBUNG M20	60 24 242 08	(503)	2	2 920 581	96 54 405 08	KLEMMKASTEN SA-BOCK VO
KABELVERSCHRAUBUNG M20	60 24 242 08	(502)	2	3 930 734	96 54 401 08	KLEMMKASTEN
KABELVERSCHRAUBUNG M20	60 24 242 08	3	1	X1002800	10 02 800 2	LEITUNGSTROMMEL
KABELVERSCHRAUBUNG M2	60 24 257 08	270	3	2 920 581	96 54 405 08	KLEMMKASTEN SA-BOCK VO
KABELVERSCHRAUBUNG M2	60 24 257 08	201	2	3 930 549	96 51 769 08	KLEMMKASTEN KPL.
KABELVERSCHRAUBUNG M25	60 24 258 08	12	1	6 160 249	61 60 249 08	KABELTROMMEL
KABELVERSCHRAUBUNG M25	60 24 243 08	270	1	1 920 403	96 48 707 08	KLEMMKASTEN KPL.
KABELVERSCHRAUBUNG M25	60 24 243 08	270	1	1 920 417	96 48 703 08	KLEMMKASTEN KPL.
KABELVERSCHRAUBUNG M25	60 24 243 08	310	1	3 930 009	96 50 573 08	LEITUNGSTROMMEL KPL.
KABELVERSCHRAUBUNG M25	60 24 243 08	269	1	3 930 153	96 48 489 08	LEITUNGSTROMMEL KPL.
KABELVERSCHRAUBUNG M25	60 24 243 08	505	1	3 930 732	96 50 575 08	LEITUNG
KABELVERSCHRAUBUNG M40	60 24 245 08	18	1	1 920 418	96 48 687 08	KLEMMKASTEN KPL.
KABINE BLECHTEILE	91 80 171 08	71	1	2 520	91 79 122 08	KABINE VERGLAST
KABINE VERGLAST SPF	91 79 122 08	1	1	2 810 001	96 96 106 08	KRANFUEHRERKABINE VORM
KAFIG	70 23 752	32	1	X1047220	10 47 220 4	TRIEBWERK
KAFIGMUTTER M5	41 30 026 08	87	8	2 932 082	96 96 615 08	AUFBAUTEILE MONTAGETAPE
KAFIGMUTTER M5 A2/ST	41 30 038 08	6	8	2 932 001	96 81 042 08	RELAISSTEUERUNG
KAFIGMUTTER M5 A2/ST	41 30 038 08	19	13	2 932 160	96 97 410 08	SCHALTSCHRANK MECH.
KAFIGMUTTER M5 ST	10 45 528 1	27	6	2 502	91 72 033 08	STUERSTAND
KAFIGMUTTER M6	41 30 027 08	44	4	2 502	91 72 033 08	STUERSTAND
KAFIGMUTTER M6	41 30 028 08	57	7	2 392	91 79 238 08	SCHALLDAEMPFERANLAGE
KAFIGMUTTER M6	41 30 028 08	57	1	2 520 006	96 92 980 08	INNENVERKLEIDUNG
KAFIGMUTTER M6	41 30 029 08	356	2	2 391 001	96 00 570 0	DIESELMOTOR VORM.
KAFIGMUTTER M6	41 30 029 08	22	2	2 391 044	96 95 426 08	BEFESTIGUNGSTEILE DRUC
KAFIGMUTTER M8	41 30 031 08	4	1	2 520 033	96 50 633 08	MONITORKONSOLE
KAFIGMUTTER M8 A2/ST A2	41 30 032 08	61	12	1 401	91 58 478 08	RAUPENTRAEGER LI.
KAFIGMUTTER M8 A2/ST A2	41 30 032 08	61	12	1 411	91 69 968 08	RAUPENTRAEGER RE.
KAFIGMUTTER M8 A2/ST A2	41 30 032 08	358	33	2 859 100	96 96 250 08	GERAEUSCHDAEMMUNG OBE
KAFIGPAAR	76 24 211	32	1	X1047137	10 47 137 0	TRIEBWERK
KAELTEMASCHINENOEL WA	11 21 180 3	101	0,24	2 831	91 79 513 08	KLIMAAANLAGE OW
KAELTEMITTEL 12KG FLASCH	70 20 440	100	2,6	2 831	91 79 513 08	KLIMAAANLAGE OW
KALOTTE	60 61 442 08	38	2	2 533 020	96 96 664 08	ARMATUREN RE.
KALOTTE	60 61 443 08	22	2	2 533 020	96 96 664 08	ARMATUREN RE.
KALOTTE	60 61 448 08	25	1	2 533 020	96 96 664 08	ARMATUREN RE.
KAMERA SPF	61 40 436 08	17	4	2 925 018	96 64 860 08	AUSRUESTUNG KAMERA DRE
KAMERA SPF	61 40 436 08	17	1	2 925 222	96 64 861 08	ERGAENZUNG KAMERA
KAMERA SPF	61 40 451 08	17	1	2 925 201	96 64 867 08	ERGAENZUNG KAMERA
KAMERAANBAU D-ANLENKS	92 16 990 08	12	1	2 925 004	91 62 752 08	KAMERAUEBERWACHUNG WI
KAMERAANBAU DREHBUHEHN	96 58 855 08	3	1	2 925 018	96 64 860 08	AUSRUESTUNG KAMERA DRE
KAMERAANBAU S-ANLENKSTU	96 52 153 08	12	1	2 925 200	91 62 750 08	KAMERAUEBERWACHUNG W
KAMERAUEBERWACHUNG DB	91 62 753 08	322	1		LR 1600-2-0	LIEBHERR RAUPENKRAN LR 1
KAMERAUEBERWACHUNG WI	91 62 752 08	324	1		LR 1600-2-0	LIEBHERR RAUPENKRAN LR 1
KAMERAUEBERWACHUNG W	91 62 750 08	326	1		LR 1600-2-0	LIEBHERR RAUPENKRAN LR 1
KANTENSCHUTZ 1-2,5X33X8,7	26 21 053 08	251	3,8	2 859 041	96 96 251 08	GERAEUSCHDAEMMUNG UN

15.2.2017

etk_en_de_097924 LR 1600/2

1432

LIEBHERRAlphabetical index
Alphabetischer Index

Bezeichnung	Artikel	Pos.	Menge	Seite	Baugruppe	Bezeichnung
KANTENSCHUTZ 1-2,5X33X8,7	26 21 053 08	9	0.16	2 859 046	96 96 385 08	DECKEL KPL.
KANTENSCHUTZ 1-2,5X33X8,7	26 21 053 08	251	10.5	2 859 100	96 96 250 08	GERAEUSCHDAEMMUNG OBE
KANTENSCHUTZ 1-2X9,5X6,5	26 21 039 08	10	3.6	2 260 001	96 96 680 08	BATTERIEKASTEN VORM.
KANTENSCHUTZ 1-2X9,5X6,5	26 21 039 08	42	0.6	2 520 006	96 92 980 08	INNENVERKLEIDUNG
KANTENSCHUTZ 1-2X9,5X6,5	26 21 039 08	38	0.5	2 650	91 79 260 08	HARNSTOFFANLAGE
KANTENSCHUTZ 1-2X9,5X6,5	26 21 039 08	45	0.33	2 932 001	96 81 042 08	RELAISSTEUERUNG
KANTENSCHUTZ 1-2X9,5X6,5	26 21 039 08	43	2	2 932 082	96 96 615 08	AUFBAUTEILE MONTAGETAPE
KANTENSCHUTZ 1-2X9,5X6,5	26 21 039 08	7	0.16	2 932 166	92 68 911 08	VERTEILER MASSE
KANTENSCHUTZ 1-4X14,5X10	26 21 040 08	30	0.5	2 100	96 98 558 08	MONTAGETEILE DREHBUEHN
KANTENSCHUTZ 1-4X14,5X10	26 21 040 08	7	0.45	2 260	96 00 754 5	KLAPPE VORM.
KANTENSCHUTZ 1-4X14,5X10	26 21 040 08	270	0.13	2 391 001	96 00 570 0	DIESELMOTOR VORM.
KANTENSCHUTZ 1-4X14,5X10	26 21 040 08	44	0.8	2 631	91 82 166 08	LAUFSTEG DREHBUEHNE
KANTENSCHUTZ 1-4X14,5X10	26 21 040 08	29	0.15	2 670	91 79 271 08	KRAFTSTOFFBEHALTER KPL
KANTENSCHUTZ 1-4X14,5X10	26 21 040 08	48	0.8	2 810	91 79 293 08	KRANFUEHRERKABINE KPL.
KANTENSCHUTZ 1-4X14,5X10	26 21 040 08	52	3	2 859 007	96 70 603 08	DECKEL KPL.
KANTENSCHUTZ 1-4X14,5X10	26 21 040 08	252	12	2 859 100	96 96 250 08	GERAEUSCHDAEMMUNG OBE
KAPPE	57 15 828 08	30	1	5 700 161	57 00 161	LUFTPRESSER
KARABINERHAKEN DIN 5299 C	74 40 100 08	34	2	3 745	91 68 438 08	SCHWEBEBALLAST
KARABINERHAKEN DIN 5299	74 40 104 08	83	4	3 211	91 75 365 08	S-ANLENKSTUECK
KARABINERHAKEN DIN 5299	74 40 101 08	503	1	3 930 732	96 50 575 08	LEITUNG
KARTUSCHE	57 13 523 08	1	1	5 026 573	50 26 573 08	LUFTTROCKNER
KBA-RING 130X121,1X3,5	11 35 130 3	3	1	X1014636	10 14 636 7	KOLBEN KPL.
KEGEL	51 07 921 08	4	1	5 711 301	57 11 301 08	DRUCKBEGRENZUNGSVENTI
KEGELRADSATZ M=5,96 Z=13	93 97 664 01	2	1	9 000 521	90 00 521 4	WINKELGETRIEBE
KEGELROLLENLAGER	10 28 990 1	16	1	5 102 414	51 02 414 08	HYDROMOTOR
KEGELROLLENLAGER	57 01 140 08	10	1	5 701 129	57 01 129 08	TRIEBWERK
KEGELROLLENLAGER	74 08 798	15	1	5 102 414	51 02 414 08	HYDROMOTOR
KEGELROLLENLAGER DIN 720	74 62 026 01	12	1	9 020 548	90 20 548 0	DREHWERKANTRIEB
KEGELROLLENLAGER DIN 720	74 62 221 01	13	1	9 000 510	90 00 510 6	WINKELGETRIEBE
KEGELROLLENLAGER DIN 720	74 62 221 01	13	1	9 000 521	90 00 521 4	WINKELGETRIEBE
KEGELROLLENLAGER DIN 720	74 62 237 01	3	1	9 020 548	90 20 548 0	DREHWERKANTRIEB
KEGELROLLENLAGER DIN 720	74 62 216 08	11	1	5 701 129	57 01 129 08	TRIEBWERK
KEGELROLLENLAGER DIN 720	74 62 228 77	16	1	9 000 521	90 00 521 4	WINKELGETRIEBE
KEGELROLLENLAGER DIN 720	74 62 228 08	16	1	9 000 510	90 00 510 6	WINKELGETRIEBE
KEGELROLLENLAGER DIN 720	74 62 311 08	26	1	9 000 510	90 00 510 6	WINKELGETRIEBE
KEGELROLLENLAGER DIN 720	74 62 311 08	26	1	9 000 521	90 00 521 4	WINKELGETRIEBE
KEGELROLLENLAGER DIN 720	10 10 197 4	27	1	9 000 510	90 00 510 6	WINKELGETRIEBE
KEGELROLLENLAGER DIN 720	10 10 197 4	27	1	9 000 521	90 00 521 4	WINKELGETRIEBE
KEGELSCHMIERNIPPEL DIN 71	77 43 242	23	1	1 130 032	91 74 376 08	DREHDURCHFUEHRUNG
KEGELSCHMIERNIPPEL DIN 71	77 43 242	38	2	2 100	91 79 232 08	DREHBUEHNENRAHMEN KPL.
KEGELSCHMIERNIPPEL DIN 71	77 43 242	4	1	2 550 003	96 46 246 08	SEILROLLE KPL.
KEGELSCHMIERNIPPEL DIN 71	77 43 242	4	1	2 652 007	92 68 928 08	SEILROLLE KPL.
KEGELSCHMIERNIPPEL DIN 71	77 43 242	27	2	2 810	91 79 293 08	KRANFUEHRERKABINE KPL.
KEGELSCHMIERNIPPEL DIN 71	77 43 242	41	3	3 208	91 77 925 08	F-KOPFSTUECK
KEGELSCHMIERNIPPEL DIN 71	77 43 242	106	2	3 211	91 75 365 08	S-ANLENKSTUECK
KEGELSCHMIERNIPPEL DIN 71	77 43 242	10	2	3 213	91 63 419 08	F-ANSCHLUSSKOPF
KEGELSCHMIERNIPPEL DIN 71	77 43 242	(4)	1	3 214	91 83 800 08	SW-KOPFSTUECK
KEGELSCHMIERNIPPEL DIN 71	77 43 242	10	2	3 214	91 83 800 08	SW-KOPFSTUECK
KEGELSCHMIERNIPPEL DIN 71	77 43 242	6	2	3 292	91 63 429 08	D-RUECKHALTESICHERUNG
KEGELSCHMIERNIPPEL DIN 71	77 43 242	18	2	3 714	91 83 801 08	D-KOPFSTUECK
KEGELSCHMIERNIPPEL DIN 71	77 43 242	13	4	3 749 003	96 88 855 08	KOPFSTUECK VORM.
KEGELSCHMIERNIPPEL DIN 71	77 43 242	6	1	X1087448	10 87 448 7	FLANSCHLAGER
KEGELSCHMIERNIPPEL DIN 71	77 43 242	6	1	X1087620	10 87 620 8	MOTORFLANSCH
KEGELSCHMIERNIPPEL DIN 71	57 15 786 08	(1)	1	1 402	91 58 480 08	ZENTRALSCHMIERUNG RAUP
KEGELSTOPFEN LD-PE	78 90 016 01	94	1	9 020 548	90 20 548 0	DREHWERKANTRIEB
KEILRIPPENRIEMEN DIN 7867	11 48 242 3	1	1	X1014781	10 14 781 0	GENERATOR ANBAU
KEILRIPPENRIEMEN DIN 7867	11 48 241 2	7	1	X1014286	10 14 286 0	KLIMAKOMPRESSOR ANBAU
KERBSTIFT DIN 1473 5H11X16	43 12 039 08	63	2	9 000 510	90 00 510 6	WINKELGETRIEBE
KERBSTIFT DIN 1473 5H11X16	43 12 039 08	63	2	9 000 521	90 00 521 4	WINKELGETRIEBE
KERBSTIFT ISO 8740 3X20	43 12 005 01	91	1	9 020 548	90 20 548 0	DREHWERKANTRIEB

15.2.2017

etk_en_de_097924 LR 1600/2

1433

LIEBHERRAlphabetical index
Alphabetischer Index

Bezeichnung	Artikel	Pos.	Menge	Seite	Baugruppe	Bezeichnung
KETTE DIN 763 7X49 0.3t ST35	10 66 397 0	4	2	2 311 001	96 25 639 08	HUBENDSCHALTER GEWICHT
KETTE DIN 763 7X49 0.3t ST35	10 66 397 0	45	0.05	3 208	91 77 925 08	F-KOPFSTUECK
KETTE DIN 763 7X49 0.3t ST35	10 66 397 0	33	1.2	3 745	91 68 438 08	SCHWEBEBALLAST
KETTENGEHAENGE 15T-4.73M	74 00 219 08	2	2	2 730	91 82 727 08	GRUNDPLATTE DREHBUEHNE
KETTENVERSCHLUSS A3C	77 39 477 08	28	2	3 215 005	91 52 846 08	ROLLENSATZ
KETTENVERSCHLUSS A3C	77 39 477 08	28	2	3 215 006	91 52 847 08	ROLLENSATZ
KFZ-LEITUNG 0,5	10 87 053 8	344	13.4	2 533 058	96 99 518 08	KABELSTRANG
KFZ-LEITUNG 0,5	10 87 053 8	(344)	0.96	2 920 449	96 97 398 08	KLEMMKASTEN KPL.
KFZ-LEITUNG 0,75	10 87 053 9	345	18.2	2 533 055	96 96 666 08	KABELSTRANG
KFZ-LEITUNG 0,75	10 87 053 9	(345)	0.32	2 920 449	96 97 398 08	KLEMMKASTEN KPL.
KFZ-LEITUNG 0,75	10 87 053 9	(345)	0.32	2 920 449	96 97 398 08	KLEMMKASTEN KPL.
KFZ-LEITUNG 0,75	10 87 053 9	345	5.4	2 920 454	96 73 321 08	KABELSTRANG
KFZ-LEITUNG 0,75	10 87 053 9	345	6.4	2 920 462	96 73 318 08	KABELSTRANG
KFZ-LEITUNG 0,75	10 87 053 9	345	28.75	2 920 647	96 97 211 08	KABELSTRANG
KFZ-LEITUNG 1,0	10 87 054 0	305	496.51	2 533 055	96 96 666 08	KABELSTRANG
KFZ-LEITUNG 1,0	10 87 054 0	305	385.19	2 533 058	96 99 518 08	KABELSTRANG
KFZ-LEITUNG 1,0	10 87 054 0	305	478.6	2 920 322	96 97 215 08	KABELSTRANG
KFZ-LEITUNG 1,0	10 87 054 0	(305)	3.84	2 920 449	96 97 398 08	KLEMMKASTEN KPL.
KFZ-LEITUNG 1,0	10 87 054 0	(305)	2.56	2 920 449	96 97 398 08	KLEMMKASTEN KPL.
KFZ-LEITUNG 1,0	10 87 054 0	305	19.92	2 920 454	96 73 321 08	KABELSTRANG
KFZ-LEITUNG 1,0	10 87 054 0	305	20.12	2 920 462	96 73 318 08	KABELSTRANG
KFZ-LEITUNG 1,0	10 87 054 0	(305)	0.9	2 920 581	96 54 405 08	KLEMMKASTEN SA-BOCK VO
KFZ-LEITUNG 1,0	10 87 054 0	305	0.2	2 920 596	96 64 597 08	BLINDSTECKER
KFZ-LEITUNG 1,0	10 87 054 0	305	582.01	2 920 641	96 97 209 08	KABELSTRANG
KFZ-LEITUNG 1,0	10 87 054 0	305	134.82	2 920 647	96 97 211 08	KABELSTRANG
KFZ-LEITUNG 2,5	10 87 054 2	309	22.33	2 533 055	96 96 666 08	KABELSTRANG
KFZ-LEITUNG 2,5	10 87 054 2	309	25.2	2 533 058	96 99 518 08	KABELSTRANG
KFZ-LEITUNG 2,5	10 87 054 2	309	19	2 920 322	96 97 215 08	KABELSTRANG
KFZ-LEITUNG 2,5	10 87 054 2	310	0.3	2 920 448	96 97 221 08	KLEMMKASTEN KPL.
KFZ-LEITUNG 2,5	10 87 054 2	310	0.3	2 920 449	96 97 398 08	KLEMMKASTEN KPL.
KFZ-LEITUNG 2,5	10 87 054 2	309	17.55	2 920 641	96 97 209 08	KABELSTRANG
KFZ-LEITUNG 25 PVC	60 04 315 08	325	18.4	2 920 641	96 97 209 08	KABELSTRANG
KFZ-LEITUNG DIN 72551 25	60 04 314 08	330	0.95	2 920 641	96 97 209 08	KABELSTRANG
KIPPEBELBOCK KPL.	10 14 843 7	81	6	X1014289	10 14 289 7	DIESELMOTOR
KIPPEBELBOCK VORM.	10 14 972 1	1	1	X1014843	10 14 843 7	KIPPEBELBOCK KPL.
KIPPRELAIS 24V	63 01 022 08	52	1	2 932 001	96 81 042 08	RELAISSTEUERUNG
KIPPSCHALTER	60 60 239 08	6	1	2 533 067	96 50 385 08	BLECH VORM.
KIPPZYLINDER 55/32-400 SPF	51 23 497 08	31	1	2 810	91 79 293 08	KRANFUEHRERKABINE KPL.
KLAMMER 40X127X24 S355J2+	95 70 394 08	2	4	2 550 010	96 45 685 08	STANGE VORM.
KLAMMER 40X132X24 S355J2+	97 05 432 7	15	4	3 227 002	96 50 498 08	STANGE KPL.
KLAMMER 40X132X24 S355J2+	97 05 432 7	(2)	10	3 714	91 83 801 08	D-KOPFSTUECK
KLAMMER SURE-SEAL	60 52 155 08	529	1	2 533 055	96 96 666 08	KABELSTRANG
KLAMMER SURE-SEAL	60 52 155 08	524	1	2 920 322	96 97 215 08	KABELSTRANG
KLAMMER SURE-SEAL	60 52 155 08	529	1	2 920 641	96 97 209 08	KABELSTRANG
KLAMMER SURE-SEAL	60 52 156 08	523	1	2 533 055	96 96 666 08	KABELSTRANG
KLAPPE SCHWK.	96 47 951 08	2	1	3 206	91 68 433 08	F-ANLENKSTUECK
KLAPPE VORM.	96 00 754 5	3	1	2 260	91 79 248 08	BATTERIELAGERUNG
KLAPPE VORM.	96 70 695 08	4	2	2 859 041	96 96 251 08	GERAEUSCHDAEMMUNG UN
KLAPPKONSOLE	96 50 486 08	52	1	3 745	91 68 438 08	SCHWEBEBALLAST
KLAPPKONSOLE SCHWK.	96 50 130 08	28	1	3 713	91 75 366 08	D-ANLENKSTUECK
KLAPPKONSOLE SCHWK.	96 50 131 08	29	1	3 713	91 75 366 08	D-ANLENKSTUECK
KLEBER Karton 20stück	81 12 033 08	51	1	2 522	91 74 320 08	SCHIEBETUER KPL.
KLEMMBAND 1-3X21X9,3 ZELL	26 21 013 08	45	1.4	2 650	91 79 260 08	HARNSTOFFANLAGE
KLEMME	63 61 079 01	63	2	2 932 082	96 96 615 08	AUFBAUTEILE MONTAGETAPE
KLEMME	63 61 079 01	526	2	2 932 224	96 96 617 08	DRAEHTE MONTAGETAPE K
KLEMME 6,3/2,8X0,8MM²	10 28 635 4	274	12	1 920 403	96 48 707 08	KLEMMKASTEN KPL.
KLEMME 6,3/2,8X0,8MM²	10 28 635 4	274	12	1 920 417	96 48 703 08	KLEMMKASTEN KPL.
KLEMME 6,3/2,8X0,8MM²	10 28 635 4	(501)	47	1 920 418	96 48 687 08	KLEMMKASTEN KPL.
KLEMME 6,3/2,8X0,8MM²	10 28 635 4	(501)	13	2 780 748	96 52 969 08	KLEMMKASTEN KPL.
KLEMME 6,3/2,8X0,8MM²	10 28 635 4	260	21	2 920 581	96 54 405 08	KLEMMKASTEN SA-BOCK VO

15.2.2017

etk_en_de_097924 LR 1600/2

1434

LIEBHERRAlphabetical index
Alphabetischer Index

Bezeichnung	Artikel	Pos.	Menge	Seite	Baugruppe	Bezeichnung
KLEMME 6,3/2,8X0,8MM²	10 28 635 4	(501)	20	3 930 363	96 52 979 08	KLEMMKASTEN KPL.
KLEMME 6,3/2,8X0,8MM²	10 28 635 4	(502)	24	3 930 640	96 50 481 08	KLEMMKASTEN KPL.
KLEMME 6,3/2,8X0,8MM²	10 28 635 4	279	89	3 930 730	96 68 395 08	KLEMMKASTEN KPL.
KLEMME 6,3/2,8X0,8MM²	10 28 635 4	(501)	47	3 930 734	96 54 401 08	KLEMMKASTEN
KLEMMHAELFTE DIN 3015-1 1	60 20 081 08	49	2	2 502	91 72 033 08	STEUERSTAND
KLEMMHAELFTE DIN 3015-1 18	60 20 022 08	192	4	2 391 001	96 00 570 0	DIESELMOTOR VORM.
KLEMMHAELFTE DIN 3015-1 18	60 20 022 08	24	2	2 391 044	96 95 426 08	BEFESTIGUNGSTEILE DRUC
KLEMMHAELFTE DIN 3015-1 1	60 20 083 08	9	6	2 550 008	96 47 628 08	HALTER KPL.
KLEMMHAELFTE DIN 3015-1 1	60 20 083 08	9	6	2 550 009	96 47 645 08	HALTER KPL.
KLEMMHAELFTE DIN 3015-1 L	73 65 090	308	2	2 978 007	96 68 931 08	ZUSATZHYDR.MONTAGEEINR
KLEMMHAELFTE DIN 3015-1 L	73 62 946	309	6	2 978 007	96 68 931 08	ZUSATZHYDR.MONTAGEEINR
KLEMMHAELFTE DIN 3015-1 L	70 05 052	18	6	3 780 870	91 69 146 08	FLUG-U.WINDWARNUNG
KLEMMHAELFTE DIN 3015-1 L	60 20 089 08	312	40	2 978 007	96 68 931 08	ZUSATZHYDR.MONTAGEEINR
KLEMMHAELFTE DIN 3015-1 L	60 20 091 08	193	4	2 391 001	96 00 570 0	DIESELMOTOR VORM.
KLEMMHAELFTE DIN 3015-1 L	60 20 092 08	190	15	2 391 001	96 00 570 0	DIESELMOTOR VORM.
KLEMMHAELFTE DIN 3015-1 L	60 20 092 08	306	20	3 978 011	96 69 774 08	ZUSATZHYDRAULIK SB-KOPFS
KLEMMHAELFTE DIN 3015-1 L	60 20 092 08	309	40	3 978 022	96 69 722 08	ZUSATZHYDRAULIK ZWISCH
KLEMMHAELFTE DIN 3015-1 L	60 20 092 08	309	40	3 978 024	96 69 721 08	ZUSATZHYDRAULIK ZWISCH
KLEMMHAELFTE DIN 3015-1 L	60 20 101 08	196	2	2 391 001	96 00 570 0	DIESELMOTOR VORM.
KLEMMHAELFTE DIN 3015-1 L	74 12 067	191	2	2 391 001	96 00 570 0	DIESELMOTOR VORM.
KLEMMHAELFTE DIN 3015-1 L	60 20 094 08	113	2	2 100	96 98 558 08	MONTAGETEILE DREHBUEHN
KLEMMHAELFTE DIN 3015-1 L	60 20 094 08	26	2	2 671 004	96 46 305 08	OELBEHALTER VORM.
KLEMMHAELFTE DIN 3015-1 L	74 13 103	194	4	2 391 001	96 00 570 0	DIESELMOTOR VORM.
KLEMMHAELFTE DIN 3015-3 Z	74 01 346	258	2	2 391 001	96 00 570 0	DIESELMOTOR VORM.
KLEMMHAELFTE S 4 E 64 PP	10 49 288 8	18	2	2 391 044	96 95 426 08	BEFESTIGUNGSTEILE DRUC
KLEMMHAELFTE S 4 E 64 PP	10 49 288 8	301	4	2 990 000	96 98 990 08	VERROHRUNG DRUCKLUFTA
KLEMMHEBEL M8 X10CRNIS18	11 64 250 8	5	4	2 925 402	96 58 855 08	KAMERAANBAU DREHBUEHN
KLEMMKASTEN BELEUCHTUN	92 78 689 08	528	1	2 920 322	96 97 215 08	KABELSTRANG
KLEMMKASTEN KPL. +S1030	96 51 769 08	6	1	3 930 506	96 67 662 08	ELEKTRIK MASTNASE
KLEMMKASTEN KPL. +S1100	96 52 969 08	10	1	2 780 113	96 67 817 08	ELEKTRIK BALLASTPALETTE
KLEMMKASTEN KPL. S10	96 97 221 08	1	1	2 920 443	96 97 220 08	ELEKTRIK KLEMMKASTEN DB
KLEMMKASTEN KPL. S1000	96 50 481 08	1	1	3 213 013	96 67 658 08	EL.F-ANSCHLUSS KOPFSTUEC
KLEMMKASTEN KPL. S1020	96 89 203 08	10	1	3 930 546	96 89 202 08	ELEKTRIK F-KOPFSTUECK
KLEMMKASTEN KPL. S1070	96 52 979 08	1	1	3 930 421	96 67 651 08	ELEKTRIK D-KOPFSTUECK
KLEMMKASTEN KPL. S11	96 97 398 08	2	1	2 920 443	96 97 220 08	ELEKTRIK KLEMMKASTEN DB
KLEMMKASTEN KPL. S200	96 48 687 08	2	1	1 921 100	91 72 880 08	ELEKTRIK MITTELTEIL
KLEMMKASTEN KPL. S220 4X	96 48 707 08	10	1	1 920 309	96 68 384 08	ELEKTRIK RAUPENTRAEGER
KLEMMKASTEN KPL. S240 4X	96 48 703 08	10	1	1 920 308	96 68 385 08	ELEKTRIK RAUPENTRAEGER
KLEMMKASTEN KPL. S910	96 68 395 08	9	1	3 930 138	96 67 633 08	ELEKTRIK S-ANLENKSTUECK
KLEMMKASTEN S1050	96 54 401 08	1	1	3 930 700	96 67 632 08	ELEKTRIK D-ANLENKSTUECK
KLEMMKASTEN S980	96 74 840 08	1	1	3 930 514	96 67 634 08	ELEKTRIK SW-KOPFSTUECK
KLEMMKASTEN SA-BOCK VO	96 54 405 08	1	1	2 920 578	96 72 028 08	ELEKTRIK SA-BOCK
KLEMMKONSOLE	96 51 407 08	2	1	2 925 402	96 58 855 08	KAMERAANBAU DREHBUEHN
KLEMMPROFIL 1,5-4X25X13 E	11 00 221 8	13	0.426	2 810 001	96 96 106 08	KRANFUEHRERKABINE VORM
KLEMMPROFIL 2X13,5X20 EP	10 30 060 0	13	4.5	2 522	91 74 320 08	SCHIEBETUER KPL.
KLEMMRING	11 35 506 7	9	1	X1014409	10 14 409 3	INJEKTOR KPL.
KLEMMRING RD10X12 PA6G	28 81 825 08	30	1	2 541	91 79 264 08	ZUSATZHEIZUNG OW
KLEMMSCHELLE 40,5/39-42	55 30 542 08	5	1	2 541	91 79 264 08	ZUSATZHEIZUNG OW
KLEMMSCHELLE 40,5/39-42	55 30 542 08	8	2	2 541 001	96 94 962 08	ZUSATZHEIZUNG VORM.
KLEMMSTUECK PA6G+OEL	97 68 737 08	4	4	2 925 402	96 58 855 08	KAMERAANBAU DREHBUEHN
KLIMAAANLAGE OW	91 79 513 08	320	1		LR 1600-2-0	LIEBHERR RAUPENKRAN LR 1
KLIMAKOMPRESSOR ANBAU	10 14 286 0	1	1	2 831	91 79 513 08	KLIMAAANLAGE OW
KLIMAKOMPRESSOR SD7H15J	10 11 676 7	1	1	X1014286	10 14 286 0	KLIMAKOMPRESSOR ANBAU
KLIMASCHLAUCH DN10-GH13	10 21 632 3	20	0.1	2 391 046	96 96 264 08	KRAFTSTOFFFILTER VORM.
KLOTZ 50X242X242 S355J2+N	97 43 188 08	7	4	3 747	91 52 950 08	ZENTRIERUNG STANDARD
KLOTZ 50X242X242 S355J2+N	97 43 189 08	8	4	3 747	91 52 950 08	ZENTRIERUNG STANDARD
KLOTZ 50X255X280 S355J2+N	97 76 964 08	11	2	3 747	91 52 950 08	ZENTRIERUNG STANDARD
KLOTZ 50X274X255 S355J2+N	97 43 187 08	6	2	3 747	91 52 950 08	ZENTRIERUNG STANDARD
KLOTZ 50X274X255 S355J2+N	97 43 190 08	9	2	3 747	91 52 950 08	ZENTRIERUNG STANDARD
KLOTZ 50X280X255 S355J2+N	97 76 956 08	10	2	3 747	91 52 950 08	ZENTRIERUNG STANDARD

15.2.2017

etk_en_de_097924 LR 1600/2

1435

LIEBHERRAlphabetical index
Alphabetischer Index

Bezeichnung	Artikel	Pos.	Menge	Seite	Baugruppe	Bezeichnung
KNIESTUECK	10 80 023 1	710	1	X1087337	10 87 337 4	VERTEILERGETRIEBE
KNIESTUECK	57 00 661 08	3	1	5 028 065	50 28 065 08	AUSGLEICHSBEHAELTER
KNOTENKETTE 2,8 GALV.VER	74 00 006 08	504	1	3 930 732	96 50 575 08	LEITUNG
KNOTENKETTE DIN 5686 1,8X2	74 00 008 08	(503)	0.2	2 920 449	96 97 398 08	KLEMMKASTEN KPL.
KNOTENKETTE DIN 5686 1,8X2	74 00 008 08	(503)	0.2	2 920 449	96 97 398 08	KLEMMKASTEN KPL.
KNOTENKETTE DIN 5686 1,8X2	74 00 008 08	(266)	0.2	2 920 449	96 97 398 08	KLEMMKASTEN KPL.
KOLBEN	10 15 259 3	1	1	X1015259	10 15 259 2	UEBERDRUCKVENTIL
KOLBEN	51 07 649 08	4	1	5 114 975	51 14 975 08	DRUCKMINDERVENTIL
KOLBEN	57 01 147 08	4	7	5 701 133	57 01 133 08	TRIEBWERK
KOLBEN	57 15 826 08	13	1	5 700 161	57 00 161	LUFTPRESSER
KOLBEN	98 86 591	6	1	X1012948	10 12 948 0	OELKUEHLER VORM.
KOLBEN KPL. R-MOTORX130	10 14 636 7	70	6	X1014289	10 14 289 7	DIESELMOTOR
KOLBEN R-MOTORX122 31CrM	10 14 965 5	1	1	X1013845	10 13 845 0	ENDREGELVENTIL
KOLBENBOLZEN 52X80 16Mn	10 28 284 9	6	1	X1014636	10 14 636 7	KOLBEN KPL.
KOLBENFUEHRUNGSRING 150	70 03 431	6	2	9 400 925	94 00 925 5	HYDRAULIKZYLINDER
KOLBENGLEITSCHUH	70 23 736	2	9	X1047220	10 47 220 4	TRIEBWERK
KOLBENKUEHLUNG	10 14 274 9	15	6	X1014289	10 14 289 7	DIESELMOTOR
KOLBENKUEHLUNG VORM.	10 15 163 4	(1)	1	X1014289	10 14 289 7	DIESELMOTOR
KOMBIZANGE DIN 5244 180	79 00 315 08	40	1	1 750	96 00 568 6	GRUNDWERKZEUG
KOMPENSATOR	10 14 152 0	(5)	2	X1014144	10 14 144 4	ABGASROHR ANBAU
KOMPENSATOR	10 14 914 5	2	1	X1014511	10 14 511 2	ABGASSTUTZEN ANBAU
KONSOLE	10 15 291 1	1	1	X1014179	10 14 179 9	VERBINDUNGSLEITUNG ANBA
KONSOLE	77 42 157 08	25	2	2 657	91 61 109 08	MONTAGEEINRICHTUNG RA
KONSOLE	77 42 157 08	552	2	2 970 000	96 97 796 08	HYDRAULIK OBERWAGEN
KONSOLE	77 42 157 08	304	4	2 978 007	96 68 931 08	ZUSATZHYDR.MONTAGEEINR
KONSOLE	96 50 735 08	93	1	3 713	91 75 366 08	D-ANLENKSTUECK
KONSOLE	96 50 968 08	95	1	3 713	91 75 366 08	D-ANLENKSTUECK
KONSOLE	96 56 719 08	50	2	3 223 100	91 70 743 08	S-ZWISCHENSTUECK
KONSOLE 1.0580	97 06 657 5	8	6	2 631	91 82 166 08	LAUFSTEG DREHBUEHNE
KONSOLE B2 LINKS	96 90 837 08	13	1	3 749 001	96 88 788 08	ANLENKSTUECK VORM.
KONSOLE B2 RECHTS	96 90 840 08	14	1	3 749 001	96 88 788 08	ANLENKSTUECK VORM.
KONSOLE KPL.	96 47 941 08	27	2	2 100	91 79 232 08	DREHBUEHNENRAHMEN KPL.
KONSOLE KPL.	96 61 231 08	60	2	2 550 001	96 00 103 2	SA-BOCK VORM.
KONSOLE LINKS	97 75 565 08	4	1	2 503 101	96 48 626 08	SITZ
KONSOLE LINKS SPF	96 75 883 08	3	1	2 502	91 72 033 08	STEUERSTAND
KONSOLE RAL 7037	92 17 245 08	1	1	3 745 002	92 17 236 08	SCHALTEINHEIT
KONSOLE RAL 7037	92 17 251 08	1	1	3 745 003	92 17 237 08	SCHALTEINHEIT
KONSOLE RECHTS	97 75 567 08	5	1	2 503 101	96 48 626 08	SITZ
KONSOLE RECHTS SPF	96 75 884 08	4	1	2 502	91 72 033 08	STEUERSTAND
KONSOLE SCHWK.	92 16 964 08	2	1	2 925 204	92 16 990 08	KAMERAANBAU D-ANLENKS
KONSOLE SCHWK.	96 00 236 8	1	2	2 730	91 82 727 08	GRUNDPLATTE DREHBUEHNE
KONSOLE SCHWK.	96 42 805 08	2	2	2 670	91 79 271 08	KRAFTSTOFFBEHAELTER KPL
KONSOLE SCHWK.	96 45 748 08	1	2	1 742	91 53 021 08	ZENTRALBALLASTBEFESTIG
KONSOLE SCHWK.	96 47 506 08	4	2	2 671	91 52 798 08	OELBEHAELTER KPL.
KONSOLE SCHWK.	96 47 943 08	1	1	2 100 013	96 47 941 08	KONSOLE KPL.
KONSOLE SCHWK.	96 49 689 08	2	4	3 747	91 52 950 08	ZENTRIERUNG STANDARD
KONSOLE SCHWK.	96 52 154 08	2	1	2 925 203	96 52 153 08	KAMERAANBAU S-ANLENKSTU
KONSOLE SCHWK.	96 61 232 08	1	1	2 550 011	96 61 231 08	KONSOLE KPL.
KONSOLE SCHWK.	96 66 516 08	51	2	2 100	91 79 232 08	DREHBUEHNENRAHMEN KPL.
KONSOLE SCHWK. FE//ZNNI8/	96 17 503 08	2	2	3 291	91 76 915 08	S-RUECKHALTESICHERUNG
KONSOLE SCHWK. FE//ZNNI8/	96 17 503 08	7	2	3 292	91 63 429 08	D-RUECKHALTESICHERUNG
KONSOLE SCHWK. FE//ZNNI8/	96 45 983 08	3	1	2 520 032	96 45 980 08	SCHEIBENWISCHANLAGE EIN
KONSOLE SCHWK. FE//ZNNI8/	96 50 492 08	13	2	3 227 002	96 50 498 08	STANGE KPL.
KONSOLE SCHWK. RAL 9005	96 48 437 08	12	2	2 502	91 72 033 08	STEUERSTAND
KONSOLE SCHWK. RAL 9005	96 66 878 08	7	1	2 502	91 72 033 08	STEUERSTAND
KONSOLE SCHWK. SPF	96 88 677 08	1	1	2 650 008	96 00 882 1	PUMPE VORM.
KONSOLE SCHWK.HI.	96 51 811 08	26	1	2 652	91 61 110 08	ROLLENLAGERUNG
KONSOLE SCHWK.LI. FE//ZN20	96 48 427 08	8	1	2 502	91 72 033 08	STEUERSTAND
KONSOLE SCHWK.LI. RAL 900	96 48 438 08	13	1	2 502	91 72 033 08	STEUERSTAND
KONSOLE SCHWK.RE. FE//ZN	96 48 428 08	9	1	2 502	91 72 033 08	STEUERSTAND

15.2.2017

etk_en_de_097924 LR 1600/2

1436

LIEBHERRAlphabetical index
Alphabetischer Index

Bezeichnung	Artikel	Pos.	Menge	Seite	Baugruppe	Bezeichnung
KONSOLE SCHWK.RE. RAL 900	96 48 439 08	14	1	2 502	91 72 033 08	STEUERSTAND
KONSOLE SCHWK.VORN	96 51 810 08	25	1	2 652	91 61 110 08	ROLLENLAGERUNG
KONSOLESCHELLE 70-73/73	10 32 495 3	189	1	2 391 001	96 00 570 0	DIESELMOTOR VORM.
KONTAKT 0,5-1MM2	60 23 003 08	125	202	2 533 055	96 96 666 08	KABELSTRANG
KONTAKT 0,5-1MM2	60 23 003 08	125	143	2 533 058	96 99 518 08	KABELSTRANG
KONTAKT 0,5-1MM2	60 23 003 08	(125)	14	2 920 449	96 97 398 08	KLEMMKASTEN KPL.
KONTAKT 0,5-1MM2	60 23 003 08	(125)	9	2 920 449	96 97 398 08	KLEMMKASTEN KPL.
KONTAKT 0,5-1MM2	60 23 291 08	617	2	2 920 641	96 97 209 08	KABELSTRANG
KONTAKT 1-2,5MM2	60 23 001 08	121	26	2 533 055	96 96 666 08	KABELSTRANG
KONTAKT 1-2,5MM2	60 23 001 08	121	17	2 533 058	96 99 518 08	KABELSTRANG
KONTAKTBUCHSE 0,14-5,5MM	10 67 550 6	(502)	2	2 932	91 79 285 08	EINBAUTEILE SCHALTSCHRAN
KONTAKTBUCHSE 1,0MM2	60 56 103 01	605	36	2 920 647	96 97 211 08	KABELSTRANG
KONTAKTEINSATZ 10-POL 16	60 45 643 14	517	1	2 932 224	96 96 617 08	DRAEHTE MONTAGETAFEL K
KONTAKTERWEITERUNG 24V	10 87 117 8	56	1	2 932 082	96 96 615 08	AUFBAUTEILE MONTAGETAPE
KONTAKTSICHERUNGSSTIFT	10 04 510 1	516	1	2 932 224	96 96 617 08	DRAEHTE MONTAGETAFEL K
KONTAKTSICHERUNGSSTIFT J	10 09 986 6	(503)	1	2 920 448	96 97 221 08	KLEMMKASTEN KPL.
KONTAKTSICHERUNGSSTIFT J	10 09 986 6	513	1	2 920 641	96 97 209 08	KABELSTRANG
KONTAKTSICHERUNGSSTIFT	10 09 986 7	514	1	2 932 224	96 96 617 08	DRAEHTE MONTAGETAFEL K
KONTAKTSICHERUNGSSTIFT	10 09 986 8	505	2	2 932 224	96 96 617 08	DRAEHTE MONTAGETAFEL K
KONTAKTSTIFT 1MM2	60 56 017 01	130	6	2 920 322	96 97 215 08	KABELSTRANG
KONTAKTSTIFT 1MM2	60 56 017 01	130	14	2 920 454	96 73 321 08	KABELSTRANG
KONTAKTSTIFT 1MM2	60 56 017 01	130	14	2 920 462	96 73 318 08	KABELSTRANG
KONTAKTVERRIEGELUNG 2-	73 68 241	521	1	2 920 641	96 97 209 08	KABELSTRANG
KONTAKTVERRIEGELUNG 2-	73 68 241	513	2	2 920 647	96 97 211 08	KABELSTRANG
KONTAKTVERRIEGELUNG DT	10 21 677 2	515	1	2 920 641	96 97 209 08	KABELSTRANG
KONTAKTVERRIEGELUNG DT	10 34 251 9	505	1	2 533 055	96 96 666 08	KABELSTRANG
KONTAKTVERRIEGELUNG DT	10 34 251 9	515	2	2 533 058	96 99 518 08	KABELSTRANG
KONTAKTVERRIEGELUNG DT	10 34 251 9	511	4	2 920 322	96 97 215 08	KABELSTRANG
KONTAKTVERRIEGELUNG DT	10 34 251 9	508	1	2 920 641	96 97 209 08	KABELSTRANG
KONTAKTVERRIEGELUNG DT	10 34 251 9	505	2	2 920 647	96 97 211 08	KABELSTRANG
KONTAKTVERRIEGELUNG DT-	73 68 246	516	1	2 920 647	96 97 211 08	KABELSTRANG
KONTAKTVERRIEGELUNG DT-	62 05 242	523	1	2 920 647	96 97 211 08	KABELSTRANG
KONTAKTVERRIEGELUNG DT-	73 68 248	505	1	2 920 641	96 97 209 08	KABELSTRANG
KONUSLAGER 70NR11	10 29 198 9	6	4	2 810	91 79 293 08	KRANFUEHRERKABINE KPL.
KOPFSTUECK SCHWK.	96 88 856 08	1	1	3 749 003	96 88 855 08	KOPFSTUECK VORM.
KOPFSTUECK VORM.	96 88 855 08	3	1	3 749	91 77 455 08	FUEHRUNG SCHWEBEBALLAS
KORBFILTER B80/200	10 11 275 0	16	1	2 670	91 79 271 08	KRAFTSTOFFBEHAELTER KPL
KRAFTMESSACHSE 0-500KN	11 48 555 2	1	1	3 725	91 76 916 08	KRAFTMESSACHSE KPL.
KRAFTMESSACHSE KPL. 500	91 76 916 08	189	2		LR 1600-2-0	LIEBHERR RAUPENKRAN LR 1
KRAFTMESSLASCHE 0-50KN	11 48 555 5	31	1	3 711	91 68 435 08	MASTNASE
KRAFTSTOFF-FEINFILTERAN	10 14 679 7	201	1	X1014289	10 14 289 7	DIESELMOTOR
KRAFTSTOFFBEHAELTER KPL	91 79 271 08	143	1		LR 1600-2-0	LIEBHERR RAUPENKRAN LR 1
KRAFTSTOFFBEHAELTER SCH	96 95 174 08	1	1	2 670 001	96 95 175 08	KRAFTSTOFFBEHAELTER VO
KRAFTSTOFFBEHAELTER VO	96 95 175 08	1	1	2 670	91 79 271 08	KRAFTSTOFFBEHAELTER KPL
KRAFTSTOFFFEINFILTER	10 14 675 3	1	1	X1014679	10 14 679 7	KRAFTSTOFF-FEINFILTERAN
KRAFTSTOFFFEINFILTER KRA	10 42 994 6	2	2	X1014675	10 14 675 3	KRAFTSTOFFFEINFILTER
KRAFTSTOFFFILTER	55 31 740 08	(1)	1	2 541	91 79 264 08	ZUSATZHEIZUNG OW
KRAFTSTOFFFILTER VORM.	96 96 264 08	2	1	2 391	91 83 597 08	DIESELMOTOR KPL.
KRAFTSTOFFLEITUNG	90 76 621	4	1	X1014588	10 14 588 5	LECKOELRUECKLAUF
KRAFTSTOFFLEITUNG 15X1,5	10 14 459 3	12	1	X1014334	10 14 334 7	KRAFTSTOFFLEITUNGEN
KRAFTSTOFFLEITUNG 15X3	10 14 459 2	11	1	X1014334	10 14 334 7	KRAFTSTOFFLEITUNGEN
KRAFTSTOFFLEITUNGEN	10 14 334 7	212	1	X1014289	10 14 289 7	DIESELMOTOR
KRAFTSTOFFSCHLAUCH	97 80 893 08	7	2	2 670	91 79 271 08	KRAFTSTOFFBEHAELTER KPL
KRAFTSTOFFSCHLAUCH DN10	10 42 402 5	(1)	0.14	2 670	91 79 271 08	KRAFTSTOFFBEHAELTER KPL
KRAFTSTOFFSCHLAUCH DN4,	10 81 577 7	14	2	2 541	91 79 264 08	ZUSATZHEIZUNG OW
KRAFTSTOFFSCHLAUCH DN4,	10 81 577 7	18	1	2 541 001	96 94 962 08	ZUSATZHEIZUNG VORM.
KRAFTSTOFFVORFILTER	10 30 300 7	10	1	2 391 046	96 96 264 08	KRAFTSTOFFFILTER VORM.
KRAMPE	60 27 417 08	275	6	1 920 403	96 48 707 08	KLEMMKASTEN KPL.
KRAMPE	60 27 417 08	275	6	1 920 417	96 48 703 08	KLEMMKASTEN KPL.
KRANFUEHRERKABINE KPL.	91 79 293 08	153	1		LR 1600-2-0	LIEBHERR RAUPENKRAN LR 1

15.2.2017

etk_en_de_097924 LR 1600/2

1437

LIEBHERRAlphabetical index
Alphabetischer Index

Bezeichnung	Artikel	Pos.	Menge	Seite	Baugruppe	Bezeichnung
KRANFUEHRERKABINE VORM	96 96 106 08	1	1	2 810	91 79 293 08	KRANFUEHRERKABINE KPL.
KREUZLASCHE SCHWK.	96 48 639 08	3	2	3 830	91 55 535 08	ZUSATZABSPANNUNG
KREUZLASCHE SCHWK.	96 48 640 08	2	2	3 830	91 55 535 08	ZUSATZABSPANNUNG
KREUZSTUECK 30 G-ALMG TR	10 44 099 0	49	1	2 520	91 79 122 08	KABINE VERGLAST
KRUEMMER	10 14 267 1	1	1	X1014274	10 14 274 2	KUEHLMITTELKRUEMMER AN
KUEHLER VORM.	96 95 362 08	120	1	2 391 001	96 00 570 0	DIESELMOTOR VORM.
KUEHLERANLAGE AL	10 87 169 0	100	1	2 391 023	96 95 362 08	KUEHLER VORM.
KUEHLKOERPER 84X12X7,7 AL	10 00 812 5	13	1	2 913 005	96 28 696 08	INNENGEHAEUSE VORM.
KUEHLMITTELKRUEMMER AN	10 14 274 2	382	1	X1014289	10 14 289 7	DIESELMOTOR
KUEHLWASSERENTLUEFTUN	10 14 274 4	387	1	X1014289	10 14 289 7	DIESELMOTOR
KUEHLWASSERLEITUNG	11 38 160 1	20	1	X1014511	10 14 511 2	ABGASSTUTZEN ANBAU
KUEHLWASSERLEITUNG 12X2	10 14 517 9	1	1	X1014521	10 14 521 2	ANBAUTEILE LUFTPRESSER
KUEHLWASSERLEITUNG 12X2	10 14 518 0	3	1	X1014521	10 14 521 2	ANBAUTEILE LUFTPRESSER
KUEHLWASSERROHR 65.0X56	97 06 002 3	202	1	2 391 001	96 00 570 0	DIESELMOTOR VORM.
KUEHLWASSERROHR EDELST	96 95 443 08	201	1	2 391 001	96 00 570 0	DIESELMOTOR VORM.
KUEHLWASSERSCHLAUCH DN	11 62 176 9	(2316)	5.8	2 650	91 79 260 08	HARNSTOFFANLAGE
KUEHLWASSERSCHLAUCH DN	11 62 177 0	253	1.79	2 391 023	96 95 362 08	KUEHLER VORM.
KUEHLWASSERSCHLAUCH DN	11 62 177 0	21	0.08	2 541	91 79 264 08	ZUSATZHEIZUNG OW
KUEHLWASSERSCHLAUCH DN	11 62 177 0	34	0.06	2 832	91 80 098 08	HEIZKLIMAGERAET EINBAU
KUEHLWASSERSCHLAUCH DN	11 62 177 0	35	0.08	2 832	91 80 098 08	HEIZKLIMAGERAET EINBAU
KUEHLWASSERSCHLAUCH DN	11 62 177 0	36	0.14	2 832	91 80 098 08	HEIZKLIMAGERAET EINBAU
KUEHLWASSERSCHLAUCH DN	11 62 177 0	37	0.41	2 832	91 80 098 08	HEIZKLIMAGERAET EINBAU
KUEHLWASSERSCHLAUCH D	11 62 176 8	33	1.5	2 541	91 79 264 08	ZUSATZHEIZUNG OW
KUEHLWASSERSCHLAUCH DN	97 07 326 2	252	1	2 391 001	96 00 570 0	DIESELMOTOR VORM.
KUEHLWASSERSCHLAUCH DN	97 07 326 2	251	2	2 391 023	96 95 362 08	KUEHLER VORM.
KUEHLWASSERSCHLAUCH D	97 04 524 7	250	1	2 391 023	96 95 362 08	KUEHLER VORM.
KUGEL DIN 5401 10	10 28 962 6	28	1	X1041101	10 41 101 9	HYDROZYLINDER
KUGEL DIN 5401 10	74 70 006 08	32	1	X1041101	10 41 101 5	RUECKFALLSTUETZE
KUGEL DIN 5401 10	74 70 006 08	300	1	X1041101	10 41 101 8	RUECKFALLSTUETZE
KUGEL DIN 5401 7	57 08 621 08	5	1	X1041267	10 41 267 8	ENDPLATTE
KUGEL DIN 5401 8	74 70 004 08	52	1	X1041101	10 41 101 5	RUECKFALLSTUETZE
KUGEL DIN 5401 8	74 70 004 08	440	1	X1041101	10 41 101 8	RUECKFALLSTUETZE
KUGEL DIN 5401 8	74 70 004 08	212	1	X1042471	10 42 471 6	KUGELHAHNKOMBINATION
KUGELHAHN BK3-30S A3C SP	51 10 634 08	184	2	2 970 000	96 97 796 08	HYDRAULIK OBERWAGEN
KUGELHAHN BKH3/4" A3C	51 06 923 08	165	1	1 970 101	96 67 644 08	HYDRAULIK MITTELTEIL
KUGELHAHN BKH3/8" A3C	51 06 820 08	194	1	2 970 000	96 97 796 08	HYDRAULIK OBERWAGEN
KUGELHAHN DN16-18L STAHL	51 06 930 08	13	1	2 391 046	96 96 264 08	KRAFTSTOFFFILTER VORM.
KUGELHAHN DN8-1/4" MS	51 06 960 08	150	1	2 978 007	96 68 931 08	ZUSATZHYDR.MONTAGEEINR
KUGELHAHN DN8-1/4" MS	51 06 960 08	160	1	2 978 206	96 69 083 08	ZUSATZHYDR.S-RUECKHALTE
KUGELHAHN DN8-1/4" MS	51 06 960 08	156	1	3 978 011	96 69 774 08	ZUSATZHYDRAULIK SB-KOPFS
KUGELHAHNKOMBINATION DN	10 42 471 6	219	2	2 970 000	96 97 796 08	HYDRAULIK OBERWAGEN
KUGELSCHEIBE DIN 6319 C 8,4	10 03 647 3	4	1	X1015286	10 15 286 7	INJEKTOR MIT BEFEST.
KUGELSPERRBOLZEN 16X123	10 87 423 6	21	4	2 100	91 79 232 08	DREHBUENHENRAHMEN KPL.
KUGELSPERRBOLZEN 20X171,	11 32 019 4	38	4	2 340	91 63 407 08	WINDE 4 EINZIEHWERK
KUNSTSTOFFSCHLAUCH DN8	73 63 060	43	2.5	2 650	91 79 260 08	HARNSTOFFANLAGE
KUPFERPASTE 850g	10 00 255 2	132	1	X1014013	10 14 013 6	ATL-ANBAU
KUPPLUNG 4000NM/2800U/MI	10 87 193 6	100	1	2 391 001	96 00 570 0	DIESELMOTOR VORM.
KUPPLUNG KPL. 34.3NM/4000	10 11 577 0	10	1	X1011676	10 11 676 7	KLIMAKOMPRESSOR
KUPPLUNGSDOSE 3-POL GER	60 50 127 08	7	1	2 780 000	96 00 893 7	ANBAUTEILE FREMDEINSPEIS
KUPPLUNGSDOSE 4-POL GER	68 00 017 08	8	1	2 920 322	96 97 215 08	KABELSTRANG
KUPPLUNGSDOSE 4-POL GER	68 00 017 08	9	1	2 920 322	96 97 215 08	KABELSTRANG
KUPPLUNGSDOSE 4-POL GER	68 00 017 08	11	1	2 920 322	96 97 215 08	KABELSTRANG
KUPPLUNGSDOSE 4-POL GER	68 00 017 08	372	1	2 920 322	96 97 215 08	KABELSTRANG
KUPPLUNGSDOSE 4-POL GER	68 00 017 08	5	1	2 920 641	96 97 209 08	KABELSTRANG
KUPPLUNGSDOSE 4-POL GER	68 00 017 08	6	1	2 920 641	96 97 209 08	KABELSTRANG
KUPPLUNGSDOSE 4-POL GER	68 00 017 08	7	1	2 920 641	96 97 209 08	KABELSTRANG
KUPPLUNGSDOSE 4-POL GER	68 00 017 08	8	1	2 920 641	96 97 209 08	KABELSTRANG
KUPPLUNGSDOSE 4-POL GER	68 00 017 08	9	1	2 920 641	96 97 209 08	KABELSTRANG
KUPPLUNGSDOSE 4-POL GER	68 00 017 08	10	1	2 920 641	96 97 209 08	KABELSTRANG
KUPPLUNGSDOSE 4-POL SPF	10 67 849 1	10	1	2 920 322	96 97 215 08	KABELSTRANG

15.2.2017

etk_en_de_097924 LR 1600/2

1438

LIEBHERRAlphabetical index
Alphabetischer Index

Bezeichnung	Artikel	Pos.	Menge	Seite	Baugruppe	Bezeichnung
KUPPLUNGSDOSE 4-POL SPF	10 67 849 1	373	1	2 920 322	96 97 215 08	KABELSTRANG
KUPPLUNGSDOSE 4-POL SPF	10 67 849 1	(5)	1	2 920 581	96 54 405 08	KLEMMKASTEN SA-BOCK VO
KUPPLUNGSDOSE 4-POL SPF	10 67 849 1	(5)	1	2 920 581	96 54 405 08	KLEMMKASTEN SA-BOCK VO
KUPPLUNGSDOSE 4-POL SPF	10 67 849 4	(5)	1	2 920 581	96 54 405 08	KLEMMKASTEN SA-BOCK VO
KUPPLUNGSDOSE 4-POL SPF	68 00 014 08	7	1	2 533 055	96 96 666 08	KABELSTRANG
KUPPLUNGSDOSE 4-POL SPF	68 00 014 08	8	1	2 533 055	96 96 666 08	KABELSTRANG
KUPPLUNGSDOSE 4-POL SPF	68 00 014 08	7	1	2 533 058	96 99 518 08	KABELSTRANG
KUPPLUNGSDOSE 4-POL SPF	68 00 014 08	374	1	2 920 322	96 97 215 08	KABELSTRANG
KUPPLUNGSDOSE 4-POLE 90°	68 00 003 08	5	1	2 533 058	96 99 518 08	KABELSTRANG
KUPPLUNGSDOSE 4-POLE SP	68 00 000 08	6	1	2 533 055	96 96 666 08	KABELSTRANG
KUPPLUNGSMUFFE	77 43 726 08	18	15	2 711	91 52 800 08	ZENTRALSCHMIERANLAGE O
KUPPLUNGSMUFFE	77 43 726 08	13	1	3 713 013	96 57 159 08	BLECH KPL.
KUPPLUNGSMUFFE B2 10-L	51 15 084 08	188	1	2 970 000	96 97 796 08	HYDRAULIK OBERWAGEN
KUPPLUNGSMUFFE B2 10-L	51 15 084 08	155	2	2 970 801	96 69 966 08	ZUSATZHYDR.BOLZENZIEHZ
KUPPLUNGSMUFFE B2 10-L	51 15 084 08	157	2	2 975 153	96 67 814 08	ZUSATZHYDRAULIK WINDE 3
KUPPLUNGSMUFFE B2 12-L	51 15 058 08	162	1	1 970 101	96 67 644 08	HYDRAULIK MITTELTEIL
KUPPLUNGSMUFFE B2 12-L	51 15 058 08	173	5	2 970 000	96 97 796 08	HYDRAULIK OBERWAGEN
KUPPLUNGSMUFFE B2 12-L	51 15 058 08	164	1	2 975 114	96 67 649 08	ZUSATZHYDRAULIK WINDE 2
KUPPLUNGSMUFFE B2 12-L	51 15 058 08	155	2	2 975 153	96 67 814 08	ZUSATZHYDRAULIK WINDE 3
KUPPLUNGSMUFFE B2 12-L	51 15 058 08	165	8	2 975 173	96 68 161 08	ZUSATZHYDR.GITTER-WINDE
KUPPLUNGSMUFFE B2 12-L	51 15 058 08	164	1	2 975 706	96 67 784 08	ZUSATZHYDRAULIK WINDE 1
KUPPLUNGSMUFFE B2 12-L	51 15 058 08	5	3	3 976 003	96 88 966 08	ZUS.HYDR.BOLZENZIEHEINRI
KUPPLUNGSMUFFE B2 12-L	51 15 058 08	5	1	3 976 006	96 88 958 08	ZUSATZHYDR.BOLZENZIEHZ
KUPPLUNGSMUFFE B2 12-L	51 15 058 08	235	1	3 978 022	96 69 722 08	ZUSATZHYDRAULIK ZWISCH
KUPPLUNGSMUFFE B2 12-L	51 15 058 08	236	1	3 978 024	96 69 721 08	ZUSATZHYDRAULIK ZWISCH
KUPPLUNGSMUFFE B2 12-L	51 15 058 08	235	1	3 978 101	96 69 717 08	HYDR.SCHWEBEBALLAST-AN
KUPPLUNGSMUFFE B3 15-L	51 15 005 08	196	3	2 970 000	96 97 796 08	HYDRAULIK OBERWAGEN
KUPPLUNGSMUFFE B3 15-L	51 15 005 08	151	2	2 970 801	96 69 966 08	ZUSATZHYDR.BOLZENZIEHZ
KUPPLUNGSMUFFE B3 15-L	51 15 005 08	163	1	2 975 114	96 67 649 08	ZUSATZHYDRAULIK WINDE 2
KUPPLUNGSMUFFE B3 15-L	51 15 005 08	167	2	2 975 173	96 68 161 08	ZUSATZHYDR.GITTER-WINDE
KUPPLUNGSMUFFE B3 15-L	51 15 005 08	163	1	2 975 706	96 67 784 08	ZUSATZHYDRAULIK WINDE 1
KUPPLUNGSMUFFE B3 16-S	51 15 059 08	154	2	1 970 101	96 67 644 08	HYDRAULIK MITTELTEIL
KUPPLUNGSMUFFE B3 16-S	51 15 059 08	186	2	2 970 000	96 97 796 08	HYDRAULIK OBERWAGEN
KUPPLUNGSMUFFE B3 16-S	51 15 059 08	151	1	2 978 206	96 69 083 08	ZUSATZHYDR.S-RUECKHALTE
KUPPLUNGSMUFFE B6 22-L	51 15 082 08	151	2	2 970 000	96 97 796 08	HYDRAULIK OBERWAGEN
KUPPLUNGSMUFFE B6 22-L	51 15 082 08	161	1	2 975 114	96 67 649 08	ZUSATZHYDRAULIK WINDE 2
KUPPLUNGSMUFFE B6 22-L	51 15 082 08	154	1	2 975 153	96 67 814 08	ZUSATZHYDRAULIK WINDE 3
KUPPLUNGSMUFFE B6 22-L	51 15 082 08	161	1	2 975 706	96 67 784 08	ZUSATZHYDRAULIK WINDE 1
KUPPLUNGSMUFFE B6 25-S	51 05 996 08	164	7	2 970 000	96 97 796 08	HYDRAULIK OBERWAGEN
KUPPLUNGSMUFFE B6 25-S	51 05 996 08	160	1	2 975 114	96 67 649 08	ZUSATZHYDRAULIK WINDE 2
KUPPLUNGSMUFFE B6 25-S	51 05 996 08	160	1	2 975 706	96 67 784 08	ZUSATZHYDRAULIK WINDE 1
KUPPLUNGSMUFFE B6 25-S	51 05 996 08	155	1	2 978 206	96 69 083 08	ZUSATZHYDR.S-RUECKHALTE
KUPPLUNGSMUFFE B6 28-L	51 15 010 08	155	2	1 970 101	96 67 644 08	HYDRAULIK MITTELTEIL
KUPPLUNGSMUFFE B6 28-L	51 15 010 08	163	5	2 970 000	96 97 796 08	HYDRAULIK OBERWAGEN
KUPPLUNGSMUFFE B6 28-L	51 15 010 08	151	1	2 975 153	96 67 814 08	ZUSATZHYDRAULIK WINDE 3
KUPPLUNGSMUFFE B6 28-L	51 15 010 08	163	5	2 975 173	96 68 161 08	ZUSATZHYDR.GITTER-WINDE
KUPPLUNGSMUFFE B6 28-L	51 15 010 08	154	2	2 978 206	96 69 083 08	ZUSATZHYDR.S-RUECKHALTE
KUPPLUNGSMUFFE B8 35-L	51 15 184 08	152	2	2 970 000	96 97 796 08	HYDRAULIK OBERWAGEN
KUPPLUNGSMUFFE B8 38-S	51 15 122 08	156	4	1 970 101	96 67 644 08	HYDRAULIK MITTELTEIL
KUPPLUNGSMUFFE B8 38-S	51 15 122 08	195	4	2 970 000	96 97 796 08	HYDRAULIK OBERWAGEN
KUPPLUNGSMUFFE B8 38-S	51 15 122 08	157	2	2 975 114	96 67 649 08	ZUSATZHYDRAULIK WINDE 2
KUPPLUNGSMUFFE B8 38-S	51 15 122 08	153	2	2 975 153	96 67 814 08	ZUSATZHYDRAULIK WINDE 3
KUPPLUNGSMUFFE B8 38-S	51 15 122 08	162	8	2 975 173	96 68 161 08	ZUSATZHYDR.GITTER-WINDE
KUPPLUNGSMUFFE B8 38-S	51 15 122 08	157	2	2 975 706	96 67 784 08	ZUSATZHYDRAULIK WINDE 1
KUPPLUNGSMUFFE B8 38-S	51 15 122 08	201	2	3 978 022	96 69 722 08	ZUSATZHYDRAULIK ZWISCH
KUPPLUNGSMUFFE B8 38-S	51 15 122 08	201	2	3 978 024	96 69 721 08	ZUSATZHYDRAULIK ZWISCH
KUPPLUNGSMUFFE B8 38-S	51 15 122 08	201	2	3 978 101	96 69 717 08	HYDR.SCHWEBEBALLAST-AN
KUPPLUNGSSCHLUESSEL 9	96 67 964 08	20	1	1 750	96 00 568 6	GRUNDWERKZEUG
KUPPLUNGSSTECKER	77 43 727 08	17	21	2 711	91 52 800 08	ZENTRALSCHMIERANLAGE O
KUPPLUNGSSTECKER 12-S	51 15 013 08	159	1	1 970 101	96 67 644 08	HYDRAULIK MITTELTEIL

15.2.2017

etk_en_de_097924 LR 1600/2

1439

LIEBHERRAlphabetical index
Alphabetischer Index

Bezeichnung	Artikel	Pos.	Menge	Seite	Baugruppe	Bezeichnung
KUPPLUNGSSTECKER 25-S	51 05 997 08	179	3	2 970 000	96 97 796 08	HYDRAULIK OBERWAGEN
KUPPLUNGSSTECKER 25-S	51 05 997 08	171	1	2 975 153	96 67 814 08	ZUSATZHYDRAULIK WINDE 3
KUPPLUNGSSTECKER 25-S	51 05 997 08	155	2	2 978 007	96 68 931 08	ZUSATZHYDR.MONTAGEEINR
KUPPLUNGSSTECKER 25-S	51 05 997 08	153	1	2 978 109	96 69 155 08	ZUSATZHYDR.D-RUECKHALT
KUPPLUNGSSTECKER B2 10-L	51 15 083 08	210	1	2 970 000	96 97 796 08	HYDRAULIK OBERWAGEN
KUPPLUNGSSTECKER B2 10-L	51 15 083 08	156	1	2 970 801	96 69 966 08	ZUSATZHYDR.BOLZENZIEHZ
KUPPLUNGSSTECKER B2 10-L	51 15 083 08	174	1	2 975 153	96 67 814 08	ZUSATZHYDRAULIK WINDE 3
KUPPLUNGSSTECKER B2 12-L	51 15 096 08	182	2	2 970 000	96 97 796 08	HYDRAULIK OBERWAGEN
KUPPLUNGSSTECKER B2 12-L	51 15 096 08	155	1	2 975 114	96 67 649 08	ZUSATZHYDRAULIK WINDE 2
KUPPLUNGSSTECKER B2 12-L	51 15 096 08	172	2	2 975 153	96 67 814 08	ZUSATZHYDRAULIK WINDE 3
KUPPLUNGSSTECKER B2 12-L	51 15 096 08	155	1	2 975 706	96 67 784 08	ZUSATZHYDRAULIK WINDE 1
KUPPLUNGSSTECKER B2 12-L	51 15 096 08	7	3	3 976 003	96 88 966 08	ZUS.HYDR.BOLZENZIEHEINRI
KUPPLUNGSSTECKER B2 12-L	51 15 096 08	7	1	3 976 006	96 88 958 08	ZUSATZHYDR.BOLZENZIEHZ
KUPPLUNGSSTECKER B2 12-L	51 15 096 08	154	1	3 978 011	96 69 774 08	ZUSATZHYDRAULIK SB-KOPFES
KUPPLUNGSSTECKER B2 12-L	51 15 096 08	236	1	3 978 022	96 69 722 08	ZUSATZHYDRAULIK ZWISCH
KUPPLUNGSSTECKER B2 12-L	51 15 096 08	235	1	3 978 024	96 69 721 08	ZUSATZHYDRAULIK ZWISCH
KUPPLUNGSSTECKER B3 15-L	51 15 004 08	177	4	2 970 000	96 97 796 08	HYDRAULIK OBERWAGEN
KUPPLUNGSSTECKER B3 15-L	51 15 004 08	152	1	2 970 801	96 69 966 08	ZUSATZHYDR.BOLZENZIEHZ
KUPPLUNGSSTECKER B3 15-L	51 15 004 08	163	2	2 975 153	96 67 814 08	ZUSATZHYDRAULIK WINDE 3
KUPPLUNGSSTECKER B3 15-L	51 15 004 08	168	2	2 977 203	96 00 263 9	ZUSATZHYDRAULIK PUMPE 5+
KUPPLUNGSSTECKER B3 15-L	51 15 004 08	11	1	3 976 003	96 88 966 08	ZUS.HYDR.BOLZENZIEHEINRI
KUPPLUNGSSTECKER B3 16-	51 15 086 08	151	1	1 972 252	96 67 665 08	ZUSATZHYDR.RAUPENTRAEG
KUPPLUNGSSTECKER B3 16-	51 15 086 08	156	1	1 972 253	96 67 664 08	ZUSATZHYDR.RAUPENTRAEG
KUPPLUNGSSTECKER B3 16-	51 15 086 08	187	2	2 970 000	96 97 796 08	HYDRAULIK OBERWAGEN
KUPPLUNGSSTECKER B3 16-	51 15 086 08	154	1	2 978 109	96 69 155 08	ZUSATZHYDR.D-RUECKHALT
KUPPLUNGSSTECKER B6 18-L	57 05 048 08	13	1	3 976 003	96 88 966 08	ZUS.HYDR.BOLZENZIEHEINRI
KUPPLUNGSSTECKER B6 22-L	51 15 081 08	175	5	2 970 000	96 97 796 08	HYDRAULIK OBERWAGEN
KUPPLUNGSSTECKER B6 22-L	51 15 081 08	168	1	2 975 153	96 67 814 08	ZUSATZHYDRAULIK WINDE 3
KUPPLUNGSSTECKER B6 22-L	51 15 081 08	151	1	2 978 109	96 69 155 08	ZUSATZHYDR.D-RUECKHALT
KUPPLUNGSSTECKER B6 28-L	51 15 011 08	153	1	1 972 252	96 67 665 08	ZUSATZHYDR.RAUPENTRAEG
KUPPLUNGSSTECKER B6 28-L	51 15 011 08	153	1	1 972 253	96 67 664 08	ZUSATZHYDR.RAUPENTRAEG
KUPPLUNGSSTECKER B6 28-L	51 15 011 08	183	1	2 970 000	96 97 796 08	HYDRAULIK OBERWAGEN
KUPPLUNGSSTECKER B6 28-L	51 15 011 08	159	2	2 975 153	96 67 814 08	ZUSATZHYDRAULIK WINDE 3
KUPPLUNGSSTECKER B6 28-L	51 15 011 08	166	1	2 977 203	96 00 263 9	ZUSATZHYDRAULIK PUMPE 5+
KUPPLUNGSSTECKER B6 28-L	51 15 011 08	218	1	3 978 101	96 69 717 08	HYDR.SCHWEBEBALLAST-AN
KUPPLUNGSSTECKER B6 30-	51 15 108 08	212	1	3 978 101	96 69 717 08	HYDR.SCHWEBEBALLAST-AN
KUPPLUNGSSTECKER B8 38-	51 15 123 08	156	2	1 972 252	96 67 665 08	ZUSATZHYDR.RAUPENTRAEG
KUPPLUNGSSTECKER B8 38-	51 15 123 08	152	2	1 972 253	96 67 664 08	ZUSATZHYDR.RAUPENTRAEG
KUPPLUNGSSTECKER B8 38-	51 15 123 08	170	6	2 970 000	96 97 796 08	HYDRAULIK OBERWAGEN
KUPPLUNGSSTECKER B8 38-	51 15 123 08	161	4	2 975 153	96 67 814 08	ZUSATZHYDRAULIK WINDE 3
KUPPLUNGSSTECKER B8 38-	51 15 123 08	164	4	2 977 203	96 00 263 9	ZUSATZHYDRAULIK PUMPE 5+
KUPPLUNGSSTECKER B8 38-	51 15 123 08	151	2	3 978 011	96 69 774 08	ZUSATZHYDRAULIK SB-KOPFES
KUPPLUNGSSTECKER B8 38-	51 15 123 08	202	2	3 978 022	96 69 722 08	ZUSATZHYDRAULIK ZWISCH
KUPPLUNGSSTECKER B8 38-	51 15 123 08	202	2	3 978 024	96 69 721 08	ZUSATZHYDRAULIK ZWISCH
KUPPLUNGSSTELLER	96 95 403 08	60	1	2 391 001	96 00 570 0	DIESELMOTOR VORM.
KURBELGEHAEUSE KPL. R-M	10 15 438 6	10	1	X1014289	10 14 289 7	DIESELMOTOR
KURBELGEHAEUSE VORM. R	10 15 438 5	1	1	X1015438	10 15 438 6	KURBELGEHAEUSE KPL.
KURBELGEHAEUSEENTLUEF	10 14 201 8	16	1	X1014289	10 14 289 7	DIESELMOTOR
KURBELGEHAEUSEENTLUEFT	10 13 680 0	1	1	X1014201	10 14 201 8	KURBELGEHAEUSEENTLUEF
KURBELWELLE MIT ZAHNRAD	10 14 743 7	50	1	X1014289	10 14 289 7	DIESELMOTOR
KURBELWELLENANBAUTEILE	10 14 198 3	53	1	X1014289	10 14 289 7	DIESELMOTOR
KURBELWELLENDICHTUNG	90 75 133	52	1	X1014289	10 14 289 7	DIESELMOTOR
KURBELWELLENLAGERSATZ	90 76 458	51	1	X1014289	10 14 289 7	DIESELMOTOR
LAEDRUCKREGELUNG	10 14 622 4	436	1	X1014289	10 14 289 7	DIESELMOTOR
LADEEINHEIT BTT SPF	10 41 277 7	32	1	2 533 020	96 96 664 08	ARMATUREN RE.
LADEGERAET 230V 24V8A SP	61 33 018 08	2	1	2 835	91 52 807 08	BATTERIELADEGERAET
LADELUFT ROHRBOGEN G-A	97 04 277 2	203	1	2 391 001	96 00 570 0	DIESELMOTOR VORM.
LADELUFT ROHRBOGEN G-A	97 04 436 3	204	1	2 391 001	96 00 570 0	DIESELMOTOR VORM.
LADELUFTKUEHLER	11 65 946 3	2	1	X1087169	10 87 169 0	KUEHLERANLAGE
LADELUFTROHR SPF	96 95 442 08	200	1	2 391 001	96 00 570 0	DIESELMOTOR VORM.

15.2.2017

etk_en_de_097924 LR 1600/2

1440

LIEBHERRAlphabetical index
Alphabetischer Index

Bezeichnung	Artikel	Pos.	Menge	Seite	Baugruppe	Bezeichnung
LADELUFTROHR SPF	96 95 699 08	2	1	2 391 023	96 95 362 08	KUEHLER VORM.
LADELUFTWELLSCHLAUCH 9	10 66 384 7	250	2	2 391 001	96 00 570 0	DIESELMOTOR VORM.
LADELUFTWELLSCHLAUCH 9	10 66 384 8	251	1	2 391 001	96 00 570 0	DIESELMOTOR VORM.
LAGER 48X50 GUMMI 64CR	10 09 749 6	123	4	2 391 001	96 00 570 0	DIESELMOTOR VORM.
LAGER SCHWK.	96 49 669 08	1	1	3 282 001	96 47 888 08	F-STUETZE KPL.
LAGERABDECKRING 6213 AV	74 72 042 05	450	1	X1087337	10 87 337 4	VERTEILERGETRIEBE
LAGERBUCHSE 150X170X110	97 73 314 08	38	2	2 550 001	96 00 103 2	SA-BOCK VORM.
LAGERBUCHSE 200X220X35 G	97 73 251 08	(2)	1	2 550 001	96 00 103 2	SA-BOCK VORM.
LAGERBUCHSE 200X220X58 G	97 68 284 08	(2)	1	2 550 001	96 00 103 2	SA-BOCK VORM.
LAGERBUCHSE 210X250X259	97 73 315 08	40	2	2 550 001	96 00 103 2	SA-BOCK VORM.
LAGERBUCHSE 22X25X13 St/P	10 12 197 1	2	4	X1013382	10 13 382 3	ABSAUGPUMPE VORM.
LAGERDECKEL 31CrMoV9	90 72 908	3	1	9 072 906	90 72 906	ZWISCHENRAD KPL.
LAGERKLOTZ PA6G	97 76 196 08	37	4	3 715	91 69 506 08	D-ZWISCHENSTUECK
LAGERKLOTZ PA6G	97 76 196 08	39	4	3 716	91 69 507 08	D-ZWISCHENSTUECK
LAGERPLATTE	28 30 209 08	52	1	2 550 001	96 00 103 2	SA-BOCK VORM.
LAGERPLATTE	97 72 960 08	8	1	2 100	91 79 232 08	DREHBUEHNENRAHMEN KPL.
LAGERPLATTE 10X60X120 PA6	93 54 692 08	2	2	3 714 017	96 50 752 08	AUFLAGE KPL.
LAGERPLATTE 10X60X90 PA6	93 22 470 08	2	2	2 100 013	96 47 941 08	KONSOLE KPL.
LAGERPLATTE 10X60X90 PA6	93 22 470 08	47	4	3 211	91 75 365 08	S-ANLENKSTUECK
LAGERPLATTE 10X60X90 PA6	93 22 470 08	27	8	3 713	91 75 366 08	D-ANLENKSTUECK
LAGERPLATTE 15 X 60 X 810 P	97 64 327 08	40	1	3 206	91 68 433 08	F-ANLENKSTUECK
LAGERPLATTE 20X160X210 P	28 30 405 08	53	1	3 745	91 68 438 08	SCHWEBEBALLAST
LAGERRING	57 01 135 08	3	1	5 701 129	57 01 129 08	TRIEBWERK
LAGERRING	57 07 960 08	3	1	5 402 704	54 02 704 14	ABTRIEB KPL
LAGERSCHALE	70 23 749	26	1	X1047220	10 47 220 4	TRIEBWERK
LAGERSCHALEN-PAAR	76 24 210	26	1	X1047137	10 47 137 0	TRIEBWERK
LAGERUNG	93 95 668 01	5	1	1 401	91 58 478 08	RAUPENTRAEGER LI.
LAGERUNG	93 95 668 01	5	1	1 411	91 69 968 08	RAUPENTRAEGER RE.
LAGERUNG	93 95 675 01	6	1	1 401	91 58 478 08	RAUPENTRAEGER LI.
LAGERUNG	93 95 675 01	6	1	1 411	91 69 968 08	RAUPENTRAEGER RE.
LAGERUNG KPL.	96 00 723 2	2	1	3 225	91 83 804 08	SL-REDUZIERSTUECK
LAGERUNG KPL.	96 45 603 08	10	2	2 550 001	96 00 103 2	SA-BOCK VORM.
LAGERUNG LI.	96 49 043 08	3	1	3 214	91 83 800 08	SW-KOPFSTUECK
LAGERUNG RE.	96 49 044 08	4	1	3 214	91 83 800 08	SW-KOPFSTUECK
LAGERUNG SCHWK.	96 45 611 08	(1)	1	2 550 001	96 00 103 2	SA-BOCK VORM.
LAGERUNG SCHWK.	96 48 584 08	1	1	3 225 100	96 00 723 2	LAGERUNG KPL.
LAGERUNG SCHWK.	96 54 448 08	3	1	2 370	91 61 617 08	MONTAGEWINDE
LAGERZAPFEN 110.0X200 S3	97 73 250 08	5	1	3 282 001	96 47 888 08	F-STUETZE KPL.
LAMELLENPAKET	11 89 257 6	27	1	X1087497	10 87 497 7	ANTRIEB
LAMELLENPAKET	11 89 257 6	118	1	X1087620	10 87 620 9	ANTRIEB KPL.
LAMELLENSTOPFEN 28MM PE-	10 67 837 7	45	2	2 520	91 79 122 08	KABINE VERGLAST
LAMELLENTRAEGER	50 15 594 14	8	1	X1087497	10 87 497 7	ANTRIEB
LAMELLENTRAEGER	50 15 594 14	17	1	X1087620	10 87 620 9	ANTRIEB KPL.
LAMELLENTRAEGER	50 15 594 14	96	1	X1110002	11 10 024 8	ANTRIEB
LAMELLENTRAEGER	92 76 694 01	70	1	9 020 548	90 20 548 0	DREHWERKANTRIEB
LAMPENFASSUNG	60 61 445 08	21	5	2 533 020	96 96 664 08	ARMATUREN RE.
LASCHE	96 47 562 08	5	2	3 205	91 71 534 08	F-MONTAGEEINHEIT
LASCHE 4X40X20 S315MC FE//	97 83 610 08	7	2	2 391 040	96 95 403 08	KUPPLUNGSSTELLER
LASCHE 8X113X108 S355MC	97 83 611 08	6	1	2 391 040	96 95 403 08	KUPPLUNGSSTELLER
LASCHE KPL.	92 65 733 08	1	1	1 750 023	92 65 732 08	MONTAGEROLLE
LASCHE KPL.	92 88 304 08	2	2	3 211 002	92 88 302 08	SCHUTZWALZE KPL.
LASCHE KPL.	92 88 304 08	153	2	3 713	91 75 366 08	D-ANLENKSTUECK
LASCHE KPL.	96 47 218 08	3	1	3 208	91 77 925 08	F-KOPFSTUECK
LASCHE KPL.	96 48 024 08	11	2	3 281	91 71 535 08	FA-BOCK
LASCHE KPL.	96 48 027 08	21	2	3 281	91 71 535 08	FA-BOCK
LASCHE KPL.	96 48 261 08	3	2	3 207	91 54 792 08	F-ABSPANNUNG
LASCHE KPL.	96 48 292 08	4	2	3 207	91 54 792 08	F-ABSPANNUNG
LASCHE KPL.	96 49 270 08	6	2	3 714	91 83 801 08	D-KOPFSTUECK
LASCHE KPL.	96 49 456 08	2	2	3 714 009	96 00 726 5	VERSTELLFLASCHE KPL.
LASCHE KPL.	96 59 083 08	21	2	3 714 009	96 00 726 5	VERSTELLFLASCHE KPL.

15.2.2017

etk_en_de_097924 LR 1600/2

1441

LIEBHERRAlphabetical index
Alphabetischer Index

Bezeichnung	Artikel	Pos.	Menge	Seite	Baugruppe	Bezeichnung
LASCHE KPL.	96 88 873 08	5	4	3 749 003	96 88 855 08	KOPFSTUECK VORM.
LASCHE KPL.	96 90 475 08	4	2	3 208	91 77 925 08	F-KOPFSTUECK
LASCHE KPL.	96 90 516 08	50	2	3 208	91 77 925 08	F-KOPFSTUECK
LASCHE KPL. 0	96 47 187 08	2	2	3 208	91 77 925 08	F-KOPFSTUECK
LASCHE KPL. 0.50M	96 50 162 08	47	2	3 713	91 75 366 08	D-ANLENKSTUECK
LASCHE KPL. 0.875M	96 49 677 08	3	2	3 745	91 68 438 08	SCHWEBEBALLAST
LASCHE MIT SCHILD	96 45 686 08	2	2	2 550 005	96 45 680 08	STANGE KPL.
LASCHE MIT SCHILD	96 45 687 08	3	2	2 550 005	96 45 680 08	STANGE KPL.
LASCHE MIT SCHILD	96 45 688 08	4	1	2 550 005	96 45 680 08	STANGE KPL.
LASCHE MIT SCHILD	96 48 337 08	1	2	3 207 101	96 48 292 08	LASCHE KPL.
LASCHE MIT SCHILD	96 49 464 08	1	2	3 714 014	96 49 456 08	LASCHE KPL.
LASCHE MIT SCHILD	96 90 476 08	1	2	3 208 004	96 90 475 08	LASCHE KPL.
LASCHE MIT SCHILD	96 90 517 08	1	2	3 208 005	96 90 516 08	LASCHE KPL.
LASCHE MIT SCHILD 0.25 M	96 45 231 08	2	2	3 220 501	96 43 440 08	STANGE KPL.
LASCHE MIT SCHILD 0.25 M	96 45 231 08	2	2	3 221 200	96 47 984 08	STANGE KPL.
LASCHE MIT SCHILD 0.25 M	96 45 231 08	2	2	3 223 012	96 59 130 08	STANGE KPL.
LASCHE MIT SCHILD 0.25 M	96 45 231 08	2	2	3 225 200	96 48 679 08	STANGE KPL.
LASCHE MIT SCHILD 0.25 M	96 45 231 08	2	2	3 227 002	96 50 498 08	STANGE KPL.
LASCHE MIT SCHILD 0.25 M	96 45 231 08	2	2	3 561 003	96 45 222 08	STANGE KPL.
LASCHE MIT SCHILD 0.25 M	96 45 231 08	2	2	3 713 012	96 50 197 08	STANGE KPL.
LASCHE MIT SCHILD 0.25 M	96 45 231 08	1	2	3 714 013	96 59 083 08	LASCHE KPL.
LASCHE MIT SCHILD 0.25 M	96 45 232 08	3	1	3 220 501	96 43 440 08	STANGE KPL.
LASCHE MIT SCHILD 0.25 M	96 45 232 08	3	1	3 221 200	96 47 984 08	STANGE KPL.
LASCHE MIT SCHILD 0.25 M	96 45 232 08	3	1	3 223 012	96 59 130 08	STANGE KPL.
LASCHE MIT SCHILD 0.25 M	96 45 232 08	3	1	3 225 200	96 48 679 08	STANGE KPL.
LASCHE MIT SCHILD 0.25 M	96 45 232 08	3	1	3 227 002	96 50 498 08	STANGE KPL.
LASCHE MIT SCHILD 0.25 M	96 45 232 08	3	1	3 561 003	96 45 222 08	STANGE KPL.
LASCHE MIT SCHILD 0.25 M	96 45 232 08	3	1	3 713 012	96 50 197 08	STANGE KPL.
LASCHE MIT SCHILD 0.25 M	96 45 232 08	2	1	3 714 013	96 59 083 08	LASCHE KPL.
LASCHE MIT SCHILD 0.25 M	96 48 595 08	(2)	2	3 715	91 69 506 08	D-ZWISCHENSTUECK
LASCHE MIT SCHILD 0.25 M	96 48 595 08	2	2	3 716 001	96 49 159 08	STANGE KPL.
LASCHE MIT SCHILD 0.25 M	96 48 596 08	(3)	1	3 715	91 69 506 08	D-ZWISCHENSTUECK
LASCHE MIT SCHILD 0.25 M	96 48 596 08	3	1	3 716 001	96 49 159 08	STANGE KPL.
LASCHE MIT SCHILD 0.25M	96 47 000 08	15	4	3 211	91 75 365 08	S-ANLENKSTUECK
LASCHE MIT SCHILD 0.34 M	96 53 262 08	70	1	1 401	91 58 478 08	RAUPENTRAEGER LI.
LASCHE MIT SCHILD 0.34 M	96 53 262 08	70	1	1 411	91 69 968 08	RAUPENTRAEGER RE.
LASCHE MIT SCHILD 0.34 M	96 53 263 08	71	1	1 401	91 58 478 08	RAUPENTRAEGER LI.
LASCHE MIT SCHILD 0.34 M	96 53 263 08	71	1	1 411	91 69 968 08	RAUPENTRAEGER RE.
LASCHE MIT SCHILD 0.35M	96 49 611 08	2	2	3 714 025	96 49 269 08	STANGE KPL.
LASCHE MIT SCHILD 200	96 45 290 08	2	2	3 207 003	96 48 259 08	STANGE KPL.
LASCHE MIT SCHILD 200	96 45 290 08	1	2	3 207 100	96 48 261 08	LASCHE KPL.
LASCHE MIT SCHILD 200	96 45 290 08	(2)	2	3 281	91 71 535 08	FA-BOCK
LASCHE MIT SCHILD 350	96 47 237 08	(1)	2	3 281	91 71 535 08	FA-BOCK
LASCHE MIT SCHILD 350	96 47 239 08	(1)	2	3 281	91 71 535 08	FA-BOCK
LASCHE MIT SCHILD 390	96 47 889 08	13	2	3 282 002	96 47 890 08	FAB-STUETZE
LASCHE SCHWK.	96 88 876 08	(1)	1	3 749 003	96 88 855 08	KOPFSTUECK VORM.
LASCHE SCHWK.	96 88 879 08	1	1	3 749 004	96 88 872 08	LASCHE VORM.
LASCHE SCHWK.	96 88 880 08	2	1	3 749 004	96 88 872 08	LASCHE VORM.
LASCHE VORM.	96 49 847 08	1	2	3 745 011	96 49 677 08	LASCHE KPL.
LASCHE VORM.	96 88 870 08	2	2	3 749 003	96 88 855 08	KOPFSTUECK VORM.
LASCHE VORM.	96 88 871 08	3	4	3 749 003	96 88 855 08	KOPFSTUECK VORM.
LASCHE VORM.	96 88 872 08	4	2	3 749 003	96 88 855 08	KOPFSTUECK VORM.
LASCHE VORM. 0.25M	96 48 638 08	1	2	3 830	91 55 535 08	ZUSATZABSPANNUNG
LASTHALTEVENTIL 280BAR 10	10 21 831 0	209	2	2 970 000	96 97 796 08	HYDRAULIK OBERWAGEN
LASTHALTEVENTIL pv=130BA	51 14 716 08	212	1	2 970 000	96 97 796 08	HYDRAULIK OBERWAGEN
LASTHALTEVENTILEINSATZ	11 00 267 8	(7)	2	2 970 000	96 97 796 08	HYDRAULIK OBERWAGEN
LAUFBUCHSE 165X156 GZ-CU	97 67 849 08	2	1	1 400 016	96 45 287 08	ROLLENKOERPERHAELFTE K
LAUFRING	57 18 197 08	210	1	X1087337	10 87 337 4	VERTEILERGETRIEBE
LAUFRING	93 97 687 01	5	1	9 395 668	93 95 668 01	LAGERUNG
LAUFROLLE PA6G	97 71 335 08	8	2	3 281	91 71 535 08	FA-BOCK

15.2.2017

etk_en_de_097924 LR 1600/2

1442

LIEBHERRAlphabetical index
Alphabetischer Index

Bezeichnung	Artikel	Pos.	Menge	Seite	Baugruppe	Bezeichnung
LAUFROLLE S355J2	97 69 683 08	1	1	2 550 003	96 46 246 08	SEILROLLE KPL.
LAUFSTEG DREHBUEHNE	91 82 166 08	132	1		LR 1600-2-0	LIEBHERR RAUPENKRAN LR 1
LAUFSTEG RAUPENFAHRWER	91 61 483 08	16	1		LR 1600-2-0	LIEBHERR RAUPENKRAN LR 1
LAUTSPRECHER 2,7TV 86DBA	10 48 901 1	10	2	2 533 003	96 96 668 08	ELEKTRIK ANBAUTEILE KABIN
LECKOELRUECKLAUF	10 14 588 5	214	1	X1014289	10 14 289 7	DIESELMOTOR
LEERGEHAEUSE	61 10 011 08	2	1	2 913 100	91 23 538 08	BAUGRUPPENTRAEGER
LEERGEHAEUSE	97 14 228 08	5	1	2 920 581	96 54 405 08	KLEMMKASTEN SA-BOCK VO
LEERGEHAEUSE 160X160X90	97 14 073 08	4	1	1 920 403	96 48 707 08	KLEMMKASTEN KPL.
LEERGEHAEUSE 160X160X90	97 14 073 08	4	1	1 920 417	96 48 703 08	KLEMMKASTEN KPL.
LEERGEHAEUSE 160X160X90	97 55 091 08	5	1	3 930 549	96 51 769 08	KLEMMKASTEN KPL.
LEERGEHAEUSE 160X160X90	97 58 522 08	4	1	2 780 748	96 52 969 08	KLEMMKASTEN KPL.
LEERGEHAEUSE 160X260X90	97 54 075 08	5	1	3 930 363	96 52 979 08	KLEMMKASTEN KPL.
LEERGEHAEUSE 160X260X90	97 79 111 08	5	1	3 930 730	96 89 203 08	KLEMMKASTEN KPL.
LEERGEHAEUSE 160X360X90	97 79 684 08	4	1	3 930 640	96 50 481 08	KLEMMKASTEN KPL.
LEERGEHAEUSE 160X360X90	97 85 479 08	5	1	2 920 449	96 97 398 08	KLEMMKASTEN KPL.
LEERGEHAEUSE 160X560X90	97 51 876 08	5	1	2 920 448	96 97 221 08	KLEMMKASTEN KPL.
LEERGEHAEUSE 160X560X90	97 54 042 08	7	1	3 930 734	96 54 401 08	KLEMMKASTEN
LEERGEHAEUSE 230X600X110	97 52 217 08	5	1	3 930 730	96 68 395 08	KLEMMKASTEN KPL.
LEERGEHAEUSE 230X600X110	97 80 749 08	4	1	3 930 638	96 74 840 08	KLEMMKASTEN
LEERGEHAEUSE 440X80X70	60 66 523 08	7	1	2 920 638	96 51 138 08	BEDIENPULT
LEERGEHAEUSE 75 110X55X0	97 57 731 08	1	1	2 533 071	96 52 556 08	WANDLER
LEERGEHAEUSE 75 80X55X0	97 96 553 08	1	1	2 920 596	96 64 597 08	BLINDSTECKER
LEERGEHAEUSE GEBOHRT 2	97 13 661 08	3	1	1 920 418	96 48 687 08	KLEMMKASTEN KPL.
LEERGEHAEUSE POLYESTER	94 98 250 08	2	1	2 920 257	92 78 689 08	KLEMMKASTEN BELEUCHTUN
LEHNE	97 75 558 08	3	1	2 503 101	96 48 626 08	SITZ
LEISTE 13X45X710 PA6G	93 72 005 08	97	3	2 550 001	96 00 103 2	SA-BOCK VORM.
LEISTUNGSRELAIS 24V 15A	10 87 114 6	60	2	2 932 082	96 96 615 08	AUFBAUTEILE MONTAGETAPE
LEISTUNGSRELAIS 75A	11 65 619 1	54	1	2 932 082	96 96 615 08	AUFBAUTEILE MONTAGETAPE
LEITERPLATTE SPF	66 10 179 08	4	1	2 922 001	92 84 311 08	BUSPLATINE
LEITUNG	10 46 727 4	19	1	6 909 010	69 09 010 08	SCHLEIFRINGUEBERTRAEGE
LEITUNG	10 46 727 5	20	1	6 909 010	69 09 010 08	SCHLEIFRINGUEBERTRAEGE
LEITUNG 2 X 1	11 62 001 7	9	6.43	2 533 055	96 96 666 08	KABELSTRANG
LEITUNG 2 X 1	11 62 001 7	11	7.33	2 533 055	96 96 666 08	KABELSTRANG
LEITUNG 2 X 1	11 62 001 7	371	2.05	2 920 322	96 97 215 08	KABELSTRANG
LEITUNG 2 X 1,5	11 34 159 9	6	0.65	2 533 058	96 99 518 08	KABELSTRANG
LEITUNG 2 X 1,5	11 34 159 9	8	0.55	2 533 058	96 99 518 08	KABELSTRANG
LEITUNG 2 X 1,5	11 34 159 9	11	0.55	2 533 058	96 99 518 08	KABELSTRANG
LEITUNG 2 X 1,5	11 34 159 9	12	9.32	2 920 322	96 97 215 08	KABELSTRANG
LEITUNG 2 X 1,5	11 34 159 9	14	11.12	2 920 322	96 97 215 08	KABELSTRANG
LEITUNG 2 X 1,5	11 34 159 9	15	8.72	2 920 322	96 97 215 08	KABELSTRANG
LEITUNG 2 X 1,5	11 34 159 9	16	8.42	2 920 322	96 97 215 08	KABELSTRANG
LEITUNG 5 X 1	10 87 034 8	10	3.23	2 533 055	96 96 666 08	KABELSTRANG
LEITUNG 8 X	10 32 684 4	28	1	2 533 020	96 96 664 08	ARMATUREN RE.
LEITUNG M.STECKER W911A	96 49 011 08	6	1	3 930 153	96 48 489 08	LEITUNGSTROMMEL KPL.
LEITUNG W1001	96 50 574 08	9	1	3 930 731	96 67 645 08	ELEKTRIK F-ANLENKSTUECK
LEITUNG W1001A	96 50 575 08	6	1	3 930 009	96 50 573 08	LEITUNGSTROMMEL KPL.
LEITUNG W1002	96 50 478 08	6	1	3 930 640	96 50 481 08	KLEMMKASTEN KPL.
LEITUNG W1003	96 50 572 08	7	1	3 930 731	96 67 645 08	ELEKTRIK F-ANLENKSTUECK
LEITUNG W1023	96 50 641 08	7	1	3 930 730	96 89 203 08	KLEMMKASTEN KPL.
LEITUNG W1026	96 91 708 08	9	1	3 930 730	96 89 203 08	KLEMMKASTEN KPL.
LEITUNG W1030	96 51 771 08	204	1	3 930 549	96 51 769 08	KLEMMKASTEN KPL.
LEITUNG W1031	96 51 772 08	205	1	3 930 549	96 51 769 08	KLEMMKASTEN KPL.
LEITUNG W1032	96 51 773 08	206	1	3 930 549	96 51 769 08	KLEMMKASTEN KPL.
LEITUNG W1050	96 54 402 08	480	1	3 930 734	96 54 401 08	KLEMMKASTEN
LEITUNG W1051	96 52 804 08	470	1	3 930 734	96 54 401 08	KLEMMKASTEN
LEITUNG W1053	96 54 483 08	430	1	3 930 734	96 54 401 08	KLEMMKASTEN
LEITUNG W1056	96 64 868 08	23	1	2 925 201	96 64 867 08	ERGAENZUNG KAMERA
LEITUNG W1057	96 52 787 08	360	1	3 930 734	96 54 401 08	KLEMMKASTEN
LEITUNG W1058	96 52 835 08	420	1	3 930 734	96 54 401 08	KLEMMKASTEN
LEITUNG W1059	96 52 795 08	370	1	3 930 734	96 54 401 08	KLEMMKASTEN

15.2.2017

etk_en_de_097924 LR 1600/2

1443

LIEBHERRAlphabetical index
Alphabetischer Index

Bezeichnung	Artikel	Pos.	Menge	Seite	Baugruppe	Bezeichnung
LEITUNG W1060	96 52 797 08	380	1	3 930 734	96 54 401 08	KLEMMKASTEN
LEITUNG W1061	96 52 783 08	350	1	3 930 734	96 54 401 08	KLEMMKASTEN
LEITUNG W1062A	96 52 798 08	390	1	3 930 734	96 54 401 08	KLEMMKASTEN
LEITUNG W1062B	96 52 800 08	400	1	3 930 734	96 54 401 08	KLEMMKASTEN
LEITUNG W1064	96 52 801 08	410	1	3 930 734	96 54 401 08	KLEMMKASTEN
LEITUNG W1070	96 53 010 08	31	1	3 930 363	96 52 979 08	KLEMMKASTEN KPL.
LEITUNG W1071	96 52 996 08	20	1	3 930 363	96 52 979 08	KLEMMKASTEN KPL.
LEITUNG W1072	96 52 997 08	21	1	3 930 363	96 52 979 08	KLEMMKASTEN KPL.
LEITUNG W1073	96 52 998 08	22	1	3 930 363	96 52 979 08	KLEMMKASTEN KPL.
LEITUNG W1074	96 52 999 08	23	1	3 930 363	96 52 979 08	KLEMMKASTEN KPL.
LEITUNG W1075	96 53 000 08	24	1	3 930 363	96 52 979 08	KLEMMKASTEN KPL.
LEITUNG W1076	96 53 001 08	25	1	3 930 363	96 52 979 08	KLEMMKASTEN KPL.
LEITUNG W1079	96 53 004 08	28	1	3 930 363	96 52 979 08	KLEMMKASTEN KPL.
LEITUNG W1080	96 53 008 08	29	1	3 930 363	96 52 979 08	KLEMMKASTEN KPL.
LEITUNG W1081	96 53 009 08	30	1	3 930 363	96 52 979 08	KLEMMKASTEN KPL.
LEITUNG W1090	96 54 407 08	160	1	2 920 581	96 54 405 08	KLEMMKASTEN SA-BOCK VO
LEITUNG W1091	96 51 848 08	150	1	2 920 581	96 54 405 08	KLEMMKASTEN SA-BOCK VO
LEITUNG W1092	96 51 850 08	151	1	2 920 581	96 54 405 08	KLEMMKASTEN SA-BOCK VO
LEITUNG W1093	96 51 855 08	153	1	2 920 581	96 54 405 08	KLEMMKASTEN SA-BOCK VO
LEITUNG W1094	96 51 856 08	154	1	2 920 581	96 54 405 08	KLEMMKASTEN SA-BOCK VO
LEITUNG W1095	96 51 854 08	152	1	2 920 581	96 54 405 08	KLEMMKASTEN SA-BOCK VO
LEITUNG W1096	96 51 857 08	155	1	2 920 581	96 54 405 08	KLEMMKASTEN SA-BOCK VO
LEITUNG W1140	96 52 970 08	10	1	2 780 524	96 52 968 08	LEITUNGSTROMMEL KPL.
LEITUNG W1140A	96 52 971 08	20	1	2 780 524	96 52 968 08	LEITUNGSTROMMEL KPL.
LEITUNG W1142	96 52 978 08	11	1	2 780 748	96 52 969 08	KLEMMKASTEN KPL.
LEITUNG W1143	96 52 980 08	12	1	2 780 748	96 52 969 08	KLEMMKASTEN KPL.
LEITUNG W1144	96 52 981 08	13	1	2 780 748	96 52 969 08	KLEMMKASTEN KPL.
LEITUNG W1145	96 52 982 08	14	1	2 780 748	96 52 969 08	KLEMMKASTEN KPL.
LEITUNG W1146	96 52 983 08	15	1	2 780 748	96 52 969 08	KLEMMKASTEN KPL.
LEITUNG W163	92 69 930 08	1	1	1 933 100	91 25 249 08	MAGNETLAMPE
LEITUNG W221	96 48 719 08	10	1	1 920 403	96 48 707 08	KLEMMKASTEN KPL.
LEITUNG W241	96 48 718 08	10	1	1 920 417	96 48 703 08	KLEMMKASTEN KPL.
LEITUNG W319	96 52 559 08	11	1	2 533 071	96 52 556 08	WANDLER
LEITUNG W320	96 52 560 08	12	1	2 533 071	96 52 556 08	WANDLER
LEITUNG W330	96 52 929 08	10	1	2 920 001	96 97 214 08	KABELLISTE DREHBUEHNE
LEITUNG W331	96 52 930 08	11	1	2 920 001	96 97 214 08	KABELLISTE DREHBUEHNE
LEITUNG W332	96 52 931 08	12	1	2 920 001	96 97 214 08	KABELLISTE DREHBUEHNE
LEITUNG W333	96 52 932 08	13	1	2 920 001	96 97 214 08	KABELLISTE DREHBUEHNE
LEITUNG W334	96 52 933 08	14	1	2 920 001	96 97 214 08	KABELLISTE DREHBUEHNE
LEITUNG W336	96 97 399 08	21	1	2 920 449	96 97 398 08	KLEMMKASTEN KPL.
LEITUNG W337	96 54 269 08	22	1	2 920 449	96 97 398 08	KLEMMKASTEN KPL.
LEITUNG W338	96 54 270 08	23	1	2 920 449	96 97 398 08	KLEMMKASTEN KPL.
LEITUNG W339	96 54 271 08	24	1	2 920 449	96 97 398 08	KLEMMKASTEN KPL.
LEITUNG W540	96 52 934 08	15	1	2 920 001	96 97 214 08	KABELLISTE DREHBUEHNE
LEITUNG W560	96 97 219 08	16	1	2 920 001	96 97 214 08	KABELLISTE DREHBUEHNE
LEITUNG W571	96 52 936 08	17	1	2 920 001	96 97 214 08	KABELLISTE DREHBUEHNE
LEITUNG W572	96 64 528 08	18	1	2 920 001	96 97 214 08	KABELLISTE DREHBUEHNE
LEITUNG W572A	96 65 034 08	19	1	2 920 001	96 97 214 08	KABELLISTE DREHBUEHNE
LEITUNG W591	96 96 677 08	(1)	1	2 920 080	96 96 675 08	ELEKTRIK BATTERIEKASTEN
LEITUNG W592	96 97 995 08	(2)	1	2 920 080	96 96 675 08	ELEKTRIK BATTERIEKASTEN
LEITUNG W593	96 97 996 08	(5)	1	2 920 080	96 96 675 08	ELEKTRIK BATTERIEKASTEN
LEITUNG W594	96 97 997 08	(3)	1	2 920 080	96 96 675 08	ELEKTRIK BATTERIEKASTEN
LEITUNG W595	96 97 998 08	(4)	1	2 920 080	96 96 675 08	ELEKTRIK BATTERIEKASTEN
LEITUNG W601	96 58 237 08	7	1	2 920 001	96 97 214 08	KABELLISTE DREHBUEHNE
LEITUNG W635X1250	92 12 113 08	9	1	2 932 116	96 96 616 08	VERKABELUNG MONTAGETA
LEITUNG W635X1600	92 17 086 08	8	4	2 932 116	96 96 616 08	VERKABELUNG MONTAGETA
LEITUNG W635X1800	92 17 061 08	6	1	2 932 116	96 96 616 08	VERKABELUNG MONTAGETA
LEITUNG W909	96 54 399 08	320	1	3 930 730	96 68 395 08	KLEMMKASTEN KPL.
LEITUNG W910	96 54 400 08	330	1	3 930 730	96 68 395 08	KLEMMKASTEN KPL.
LEITUNG W911	96 49 064 08	303	1	3 930 730	96 68 395 08	KLEMMKASTEN KPL.

15.2.2017

etk_en_de_097924 LR 1600/2

1444

LIEBHERRAlphabetical index
Alphabetischer Index

Bezeichnung	Artikel	Pos.	Menge	Seite	Baugruppe	Bezeichnung
LEITUNG W913	96 64 864 08	23	1	2 925 222	96 64 861 08	ERGAENZUNG KAMERA
LEITUNG W915	96 49 026 08	380	1	3 930 730	96 68 395 08	KLEMMKASTEN KPL.
LEITUNG W916	96 49 027 08	390	1	3 930 730	96 68 395 08	KLEMMKASTEN KPL.
LEITUNG W917	96 68 365 08	350	1	3 930 730	96 68 395 08	KLEMMKASTEN KPL.
LEITUNG W918	96 68 367 08	360	1	3 930 730	96 68 395 08	KLEMMKASTEN KPL.
LEITUNG W919	96 68 337 08	1	1	3 930 641	96 68 389 08	S-RUECKHALTESICHERUNG
LEITUNG W920	96 68 338 08	2	1	3 930 641	96 68 389 08	S-RUECKHALTESICHERUNG
LEITUNG W921	96 49 056 08	430	1	3 930 730	96 68 395 08	KLEMMKASTEN KPL.
LEITUNG W923	96 50 211 08	440	1	3 930 730	96 68 395 08	KLEMMKASTEN KPL.
LEITUNG W927	96 57 437 08	450	1	3 930 730	96 68 395 08	KLEMMKASTEN KPL.
LEITUNG W928	96 57 438 08	460	1	3 930 730	96 68 395 08	KLEMMKASTEN KPL.
LEITUNG W935Y	96 52 600 08	9	1	3 780 100	91 70 254 08	WINDWARNUNG
LEITUNG W981	96 50 233 08	350	1	3 930 638	96 74 840 08	KLEMMKASTEN
LEITUNG W982	96 50 235 08	360	1	3 930 638	96 74 840 08	KLEMMKASTEN
LEITUNG W983	96 50 237 08	370	1	3 930 638	96 74 840 08	KLEMMKASTEN
LEITUNG W985Y	96 81 192 08	8	1	3 780 870	91 69 146 08	FLUG-U.WINDWARNUNG
LEITUNGSBRUCHSICHERUNG	51 16 313 14	15	2	9 400 925	94 00 925 5	HYDRAULIKZYLINDER
LEITUNGSBRUCHSICHERUNG	51 16 313 14	42	1	X1042959	10 42 959 8	ZUGZYLINDER
LEITUNGSDOSE	11 45 002 9	20	1	5 719 113	57 19 113 08	ANSTEUERGERAET
LEITUNGSHALTER POLYAMID	70 42 805 08	19	3	2 522 011	96 80 809 08	SCHLISSANLAGE
LEITUNGSTROMMEL 30M 7-P	10 02 800 2	5	1	2 780 524	96 52 968 08	LEITUNGSTROMMEL KPL.
LEITUNGSTROMMEL KPL.	96 48 489 08	6	1	3 930 138	96 67 633 08	ELEKTRIK S-ANLENKSTUECK
LEITUNGSTROMMEL KPL.	96 50 573 08	8	1	3 930 731	96 67 645 08	ELEKTRIK F-ANLENKSTUECK
LEITUNGSTROMMEL KPL.	96 52 968 08	20	1	2 780 113	96 67 817 08	ELEKTRIK BALLASTPALETTE
LEITUNGSVERBINDER 4-POL	56 03 876	514	2	2 533 055	96 96 666 08	KABELSTRANG
LEITUNGSVERBINDER 4-POL	56 03 876	509	1	2 533 058	96 99 518 08	KABELSTRANG
LEUCHTMELDER	60 61 435 08	7	13	2 533 020	96 96 664 08	ARMATUREN RE.
LEUCHTMELDER	60 61 435 08	16	1	2 533 061	96 48 370 08	ARMATUREN ARMLEHNE LI.
LEUCHTMELDER	60 61 435 08	7	1	2 533 063	96 48 371 08	ARMATUREN ARMLEHNE RE.
LEUCHTMELDER	60 61 435 08	35	1	2 932 001	96 81 042 08	RELAISSTEUERUNG
LEUCHTSCHALTCONTACTGEB	60 61 447 08	10	6	2 533 020	96 96 664 08	ARMATUREN RE.
LEUCHTSCHALTCONTACTGEB	60 61 447 08	11	4	2 533 061	96 48 370 08	ARMATUREN ARMLEHNE LI.
LEUCHTSCHALTCONTACTGEB	60 61 447 08	11	1	2 533 063	96 48 371 08	ARMATUREN ARMLEHNE RE.
LEUCHTTASTCONTACTGEBER	60 61 437 08	24	8	2 533 020	96 96 664 08	ARMATUREN RE.
LI-ZWISCHENSTUECK 2420.12	91 70 751 08	273	1		LR 1600-2-0	LIEBHERR RAUPENKRAN LR 1
LI-ZWISCHENSTUECK F-ABSP	91 70 749 08	271	1		LR 1600-2-0	LIEBHERR RAUPENKRAN LR 1
LI-ZWISCHENSTUECK SCHWK	96 71 459 08	1	1	3 227	91 70 749 08	LI-ZWISCHENSTUECK F-ABSP
LI-ZWISCHENSTUECK SCHWK	96 71 601 08	1	1	3 227 100	91 70 751 08	LI-ZWISCHENSTUECK
LIBELLE	71 40 008 08	6	1	1 130 011	91 58 815 08	RAUPENMITTELTEIL
LICCON KONSOLE LCD2 KOMP	91 32 850 08	2	2	2 533 050	96 96 663 08	ELEKTRIK KABINE
LICCON MONITOR LCD5C KRA	96 96 898 08	3	1	2 533 050	96 96 663 08	ELEKTRIK KABINE
LICCON MONITOR LCD5C LSB-	10 87 047 8	(80)	1	2 533 050	96 96 663 08	ELEKTRIK KABINE
LICCON MONTAGEEINHEIT	96 90 850 08	5	1	2 932	91 79 285 08	EINBAUTEILE SCHALTSCHRAN
LICHTSCHEIBE	60 72 126 08	1	1	6 071 131	60 71 131 08	SCHLUSSBREMSLEUCHE
LINSENKOPFSCHRAUBE 4X10	10 87 579 5	4	4	2 541	91 79 264 08	ZUSATZHEIZUNG OW
LINSENKOPFSCHRAUBE 4X10	10 87 579 5	5	4	2 832	91 80 098 08	HEIZKLIMAGERAET EINBAU
LINSENSCHRAUBE M6X12 10.	10 33 615 7	30	6	2 391 040	96 95 403 08	KUPPLUNGSSTELLER
LITZE 0,5	60 01 312 08	341	0.32	3 930 732	96 50 575 08	LEITUNG
LITZE 0,5	60 01 313 08	342	0.16	2 920 454	96 73 321 08	KABELSTRANG
LITZE 0,5	60 01 313 08	342	0.16	2 920 462	96 73 318 08	KABELSTRANG
LUEFTER	61 07 145 08	2	1	2 913 004	96 20 460 08	GEHAEUSE VORM.
LUEFTER	61 07 146 08	2	2	2 913 006	96 20 732 08	LUEFTERBLECH VORM.
LUEFTER 80X80X25	61 03 886 14	3	2	2 913 102	92 32 870 08	LUEFTEREINHEIT
LUEFTERBLECH	92 99 370 08	1	1	2 913 006	96 20 732 08	LUEFTERBLECH VORM.
LUEFTERBLECH VORM.	96 20 732 08	1	1	2 913 005	96 28 696 08	INNENGEHAEUSE VORM.
LUEFTEREINHEIT	92 32 870 08	11	1	2 913 100	91 23 538 08	BAUGRUPPENTRAEGER
LUEFTERHAUBE	10 87 230 0	41	1	X1087169	10 87 169 0	KUEHLERANLAGE
LUEFTERMASKE 1X286X173 D	28 81 799 08	15	1	2 913 100	91 23 538 08	BAUGRUPPENTRAEGER
LUEFTERNABE D=168	95 70 468 08	10	2	2 391 023	96 95 362 08	KUEHLER VORM.
LUFTANSAUGROHR ANBAU R	10 14 736 6	220	1	X1014289	10 14 289 7	DIESELMOTOR

15.2.2017

etk_en_de_097924 LR 1600/2

1445

LIEBHERRAlphabetical index
Alphabetischer Index

Bezeichnung	Artikel	Pos.	Menge	Seite	Baugruppe	Bezeichnung
LUFTANSAUGROHR R-MOTOR	11 41 578 2	1	1	X1014736	10 14 736 6	LUFTANSAUGROHR ANBAU
LUFTANSAUGROHR STAHL SP	96 96 522 08	1	1	2 393 001	96 96 524 08	LUFTFILTERANLAGE
LUFTANSAUGROHR STAHL SP	96 96 523 08	2	1	2 393 001	96 96 524 08	LUFTFILTERANLAGE
LUFTANSAUGUNG ANBAU R-M	10 14 736 4	224	1	X1014289	10 14 289 7	DIESELMOTOR
LUFTBEHAELTER 39,8L 10BAR	50 26 558 08	162	1	2 990 000	96 98 990 08	VERROHRUNG DRUCKLUFTA
LUFTBEHAELTER DIN 74281 4	50 29 871 08	160	1	2 990 000	96 98 990 08	VERROHRUNG DRUCKLUFTA
LUFTBEHAELTER EN 286-2 20L	50 26 577 08	155	1	3 978 011	96 69 774 08	ZUSATZHYDRAULIK SB-KOPFS
LUFTFILTER NLG12-18M³/MIN	10 48 802 4	3	2	2 393	91 69 338 08	LUFTFILTERANLAGE KPL.
LUFTFILTERANLAGE	96 96 524 08	1	1	2 393	91 69 338 08	LUFTFILTERANLAGE KPL.
LUFTFILTERANLAGE KPL.	91 69 338 08	125	1		LR 1600-2-0	LIEBHERR RAUPENKRAN LR 1
LUFTFUEHRUNG LI. PP SPF	97 69 550 08	12	1	2 520	91 79 122 08	KABINE VERGLAST
LUFTFUEHRUNG LI. PP SPF	97 69 672 08	14	1	2 520	91 79 122 08	KABINE VERGLAST
LUFTFUEHRUNG PP SPF	97 71 765 08	16	2	2 520	91 79 122 08	KABINE VERGLAST
LUFTFUEHRUNG RE. PP SPF	97 69 551 08	13	1	2 520	91 79 122 08	KABINE VERGLAST
LUFTFUEHRUNG RE. PP SPF	97 69 673 08	15	1	2 520	91 79 122 08	KABINE VERGLAST
LUFTHUTZE SCHWK. STAHL	96 96 647 08	2	1	2 393	91 69 338 08	LUFTFILTERANLAGE KPL.
LUFTLEITUNG DN6 PTFE	11 62 176 4	(2332)	5	2 650	91 79 260 08	HARNSTOFFANLAGE
LUFTLEITUNGEN HARNSTOF	96 93 192 08	30	1	2 650 008	96 00 882 1	PUMPE VORM.
LUFTLEITUNGEN HARNSTOFF	96 95 869 08	30	1	2 650	91 79 260 08	HARNSTOFFANLAGE
LUFTPRESSER	10 65 049 0	85	1	X1111334	11 11 334 3	FAHRERSITZ
LUFTPRESSER 293CM3	57 00 161	1	1	9 080 294	90 80 294	LUFTPRESSER VORM.
LUFTPRESSER ANBAU	10 12 756 6	330	1	X1014289	10 14 289 7	DIESELMOTOR
LUFTPRESSER VORM. 300CM	90 80 294	1	1	X1012756	10 12 756 6	LUFTPRESSER ANBAU
LUFTTROCKNER	50 26 573 08	52	1	2 990 000	96 98 990 08	VERROHRUNG DRUCKLUFTA
M-RING 130X120,1X2,5 F14	10 14 635 7	4	1	X1014636	10 14 636 7	KOLBEN KPL.
MAGNET 24V	10 02 369 3	27	1	X1035465	10 35 465 9	STEUERTEIL
MAGNET 24V	10 02 369 3	27	1	X1065300	10 65 300 9	STEUERTEIL
MAGNET 24V	10 42 953 2	5	1	5 114 651	51 14 651 08	WEGEVENTIL
MAGNET 24V	10 65 009 2	2	1	X1034282	10 34 282 3	DRUCKREGELVENTIL
MAGNET 24V	10 66 309 4	(1)	1	2 970 000	96 97 796 08	HYDRAULIK OBERWAGEN
MAGNET 24V	10 66 309 4	1	1	X1049315	10 49 315 9	WEGESITZVENTIL
MAGNET 24V	57 06 338 08	1	1	5 114 445	51 14 445 08	WEGEVENTIL
MAGNET 24V	57 06 338 08	1	1	5 114 498	51 14 498 08	WEGEVENTIL
MAGNET 24V	57 06 338 08	1	1	5 114 943	51 14 943 08	WEGEVENTIL
MAGNET 24V	57 08 278 08	1	1	5 114 444	51 14 444 08	WEGEVENTIL
MAGNET 28V	10 29 130 6	(1)	1	X1041325	10 41 325 5	UMSCHALTBLOCK
MAGNETADAPTER 40 KUNST	11 10 135 4	12	1	2 650	91 79 260 08	HARNSTOFFANLAGE
MAGNETLAMPE	91 25 249 08	4	1	1 750 001	96 00 569 4	ZUBEHOER
MAGNETSPULE	11 00 524 4	1	1	X1042393	10 42 393 8	WEGEVENTIL
MAGNETSPULE 24V	11 00 432 1	12	1	X1045104	10 45 104 9	WEGEVENTIL
MAGNETSPULE 24V	57 17 127 08	1	2	5 113 022	51 13 022 08	WEGEVENTIL
MAGNETSPULE 24V	57 19 101 08	435	2	5 713 626	57 13 626 08	VORSTEUERVENTIL
MAGNETSPULE 28V	57 08 179 08	1	2	5 710 349	57 10 349 08	WEGEVENTIL
MAGNETVENTIL	10 34 300 3	3	1	2 541	91 79 264 08	ZUSATZHEIZUNG OW
MAGNETVENTIL	10 34 300 3	4	1	2 832	91 80 098 08	HEIZKLIMAGERAET EINBAU
MANOMETER 63	75 00 011 08	10	1	1 750 001	96 00 569 4	ZUBEHOER
MANOMETER 63	75 00 018 08	11	2	1 750 001	96 00 569 4	ZUBEHOER
MANOMETER 63	75 00 024 08	214	3	2 970 000	96 97 796 08	HYDRAULIK OBERWAGEN
MANOMETERANSCHLUSS A3	47 09 005 08	614	1	2 978 007	96 68 931 08	ZUSATZHYDR.MONTAGEEINR
MANOMETERANSCHLUSS MA	47 09 008 08	12	3	1 750 001	96 00 569 4	ZUBEHOER
MASSEVERBINDUNGSBLECH	90 80 911	4	1	9 078 314	90 78 314	HEIZFLANSCH ANBAU
MASTNASE 36T	91 68 435 08	305	1		LR 1600-2-0	LIEBHERR RAUPENKRAN LR 1
MASTNASE SCHWK.	96 73 112 08	1	1	3 711	91 68 435 08	MASTNASE
MAUSERSATZ	10 32 683 8	27	1	2 533 020	96 96 664 08	ARMATUREN RE.
MEGI-ANSCHLAGPUFFER 50X	72 66 158 08	8	2	2 260	91 79 248 08	BATTERIELAGERUNG
MEGIPUFFER	72 66 113 08	54	1	2 810	91 79 293 08	KRANFUEHRERKABINE KPL.
MEGIPUFFER	72 66 122 08	42	1	2 810	91 79 293 08	KRANFUEHRERKABINE KPL.
MEGIPUFFER	72 66 127 08	14	1	2 925 203	96 52 153 08	KAMERAANBAU S-ANLENKSTU
MEGIPUFFER	72 66 127 08	14	1	2 925 204	92 16 990 08	KAMERAANBAU D-ANLENKS
MEGIPUFFER 100X40-M16X44	72 66 160 08	9	2	3 220	91 70 738 08	S-ZWISCHENSTUECK

15.2.2017

etk_en_de_097924 LR 1600/2

1446

LIEBHERRAlphabetical index
Alphabetischer Index

Bezeichnung	Artikel	Pos.	Menge	Seite	Baugruppe	Bezeichnung
MEGIPUFFER 100X40-M16X44	72 66 160 08	9	2	3 223	91 60 904 08	S-ZWISCHENSTUECK
MEGIPUFFER 100X40-M16X44	72 66 160 08	9	2	3 223	91 70 741 08	S-ZWISCHENSTUECK
MEGIPUFFER 100X40-M16X44	72 66 160 08	9	2	3 223	91 70 744 08	S-ZWISCHENSTUECK
MEGIPUFFER 100X40-M16X44	72 66 160 08	9	2	3 223 010	91 70 740 08	S-ZWISCHENSTUECK
MEGIPUFFER 100X40-M16X44	72 66 160 08	9	2	3 223 011	91 77 456 08	S-ZWISCHENSTUECK
MEGIPUFFER 100X40-M16X44	72 66 160 08	9	2	3 223 100	91 70 743 08	S-ZWISCHENSTUECK
MEGIPUFFER 100X40-M16X44	72 66 160 08	10	2	3 745	91 68 438 08	SCHWEBEBALLAST
MEGIPUFFER 18X7,5	72 66 167 08	10	2	2 650 007	96 88 676 08	DECKEL KPL.
MEGIPUFFER 20X15-M6 NR 55	72 69 073 08	10	4	2 510	91 52 788 08	DREHBUEHNENVERKLEIDUN
MEISTERSCHALTER ST2000-	60 60 950 08	5	1	2 533 060	96 48 368 08	ELEKTRIK ARMLEHNE LI.
MEISTERSCHALTER ST2000-	60 60 950 08	5	1	2 533 062	96 48 369 08	ELEKTRIK ARMLEHNE RE.
MEISTERSCHALTER ST2000-	60 60 950 08	5	1	2 533 069	96 48 372 08	ELEKTRIK ARMATUR
MEMBRANSPEICHER 2L 10BA	51 06 425 08	158	2	2 970 000	96 97 796 08	HYDRAULIK OBERWAGEN
MEMBRANTUELLE 29/37/44	55 30 278 08	5	2	2 520 033	96 50 633 08	MONITORKONSOLE
MEMBRANTUELLE 29/37/44	55 30 278 08	12	2	2 832	91 80 098 08	HEIZKLIMAGERAET EINBAU
MESSANSCHLUSS BMA3 6L	47 56 014 08	604	1	1 972 252	96 67 665 08	ZUSATZHYDR.RAUPENTRAEG
MESSANSCHLUSS BMA3 6L	47 56 014 08	604	1	1 972 253	96 67 664 08	ZUSATZHYDR.RAUPENTRAEG
MESSANSCHLUSS BMA3 6S	47 56 015 08	601	2	1 970 101	96 67 644 08	HYDRAULIK MITTELTEIL
MESSANSCHLUSS BMA3 6S	47 56 015 08	620	18	2 970 000	96 97 796 08	HYDRAULIK OBERWAGEN
MESSANSCHLUSS BMA3 6S	47 56 015 08	600	1	2 975 041	96 68 924 08	ZUSATZHYDRAULIK MONTAGE
MESSANSCHLUSS BMA3 6S	47 56 015 08	605	1	2 976 702	96 00 263 6	ZUSATZHYDRAULIK PUMPE
MESSANSCHLUSS BMA3 6S	47 56 015 08	612	1	2 978 109	96 69 155 08	ZUSATZHYDR.D-RUECKHALT
MESSANSCHLUSS BMA3 6S	47 56 015 08	607	1	2 978 206	96 69 083 08	ZUSATZHYDR.S-RUECKHALTE
MESSANSCHLUSS BMA3 6S	47 56 015 08	619	1	3 978 101	96 69 717 08	HYDR.SCHWEBEBALLAST-AN
MESSANSCHLUSS EMA3 G1/4	47 56 026 08	668	12	2 970 000	96 97 796 08	HYDRAULIK OBERWAGEN
MESSANSCHLUSS EMA3 M12	47 56 032 08	680	7	2 970 000	96 97 796 08	HYDRAULIK OBERWAGEN
MESSANSCHLUSS EMA3 M12	47 56 032 08	604	2	2 976 702	96 00 263 6	ZUSATZHYDRAULIK PUMPE
MESSANSCHLUSS EMA3 M12	47 56 032 08	608	2	2 977 203	96 00 263 9	ZUSATZHYDRAULIK PUMPE 5+
MESSANSCHLUSS GMA3 38S	47 56 034 08	614	4	1 970 101	96 67 644 08	HYDRAULIK MITTELTEIL
MESSANSCHLUSS GMA3 38S	47 56 034 08	600	4	2 975 173	96 68 161 08	ZUSATZHYDR.GITTER-WINDE
MESSANSCHLUSS GMA3 38S	47 56 034 08	600	2	3 978 022	96 69 722 08	ZUSATZHYDRAULIK ZWISCH
MESSANSCHLUSS GMA3 38S	47 56 034 08	600	2	3 978 024	96 69 721 08	ZUSATZHYDRAULIK ZWISCH
MESSERTRENNKLEMME 0,2-2	60 27 616 08	7	3	2 932 082	96 96 615 08	AUFBAUTEILE MONTAGETAPE
MESSERTRENNKLEMME 0,2-2	60 27 616 08	530	2	2 932 224	96 96 617 08	DRAEHTE MONTAGETAPEL K
MESSSCHLAUCH DN2 1000	47 09 018 08	13	3	1 750 001	96 00 569 4	ZUBEHOER
MESSSCHLAUCH DN5 2000	47 09 019 08	14	2	1 750 001	96 00 569 4	ZUBEHOER
MESSSTREIFEN	11 08 184 1	35	1	2 920 080	96 96 675 08	ELEKTRIK BATTERIEKASTEN
MESSSTUTZEN DKO 10L	51 06 290 08	606	1	1 972 303	96 67 667 08	ZUSATZHYDR.RAUPENTRAEG
MESSSTUTZEN DKO 10L	51 06 290 08	606	1	1 972 308	96 67 666 08	ZUSATZHYDR.RAUPENTRAEG
MESSSTUTZEN DKO 10L	51 06 290 08	665	8	2 970 000	96 97 796 08	HYDRAULIK OBERWAGEN
MESSSTUTZEN DKO 10L	51 06 290 08	619	2	2 975 114	96 67 649 08	ZUSATZHYDRAULIK WINDE 2
MESSSTUTZEN DKO 10L	51 06 290 08	611	2	2 975 153	96 67 814 08	ZUSATZHYDRAULIK WINDE 3
MESSSTUTZEN DKO 10L	51 06 290 08	619	2	2 975 706	96 67 784 08	ZUSATZHYDRAULIK WINDE 1
MESSSTUTZEN DKO 10L	51 06 290 08	619	2	2 978 109	96 69 155 08	ZUSATZHYDR.D-RUECKHALT
MESSSTUTZEN DKO 10L	51 06 290 08	615	1	2 978 206	96 69 083 08	ZUSATZHYDR.S-RUECKHALTE
MESSWIDERSTAND -40/+125°	10 44 951 6	2	3	2 533 003	96 96 668 08	ELEKTRIK ANBAUTEILE KABIN
MIKROSCHALTER	10 33 559 6	3	4	6 060 950	60 60 950 08	MEISTERSCHALTER
MITNEHMER	10 01 472 9	7	1	X1032716	10 32 716 7	ELEKTROPUMPE
MITNEHMER SCHWK.	96 80 893 08	3	1	1 130 032	91 74 376 08	DREHDURCHFUEHRUNG
MITTELZAPFEN	57 01 146 08	3	1	5 701 133	57 01 133 08	TRIEBWERK
MONITORKONSOLE	96 50 633 08	9	1	2 520	91 79 122 08	KABINE VERGLAST
MONITORKONSOLE PU SPF	97 79 033 08	1	1	2 520 033	96 50 633 08	MONITORKONSOLE
MONTAGEEINRICHTUNG RA	91 61 109 08	139	1		LR 1600-2-0	LIEBHERR RAUPENKRAN LR 1
MONTAGELEUCHTE 7,5W 28V	60 71 040 08	3	1	1 750 001	96 00 569 4	ZUBEHOER
MONTAGEPLATTE	51 06 340 08	244	1	3 978 101	96 69 717 08	HYDR.SCHWEBEBALLAST-AN
MONTAGEROLLE	92 65 732 08	6	1	1 750	91 52 395 08	WERKZEUG
MONTAGESATZ	11 06 792 1	100	1	X1100700	11 00 700 3	OEL-LUFTKUEHLER
MONTAGESCHLUESSEL	99 60 146 03	989	1	9 400 925	94 00 925 5	HYDRAULIKZYLINDER
MONTAGETEILE DREHBUEHN	96 98 558 08	50	1	2 100	91 79 232 08	DREHBUEHNENRAHMEN KPL.
MONTAGETEILE ZENTRALBA	91 80 490 08	22	1		LR 1600-2-0	LIEBHERR RAUPENKRAN LR 1

15.2.2017

etk_en_de_097924 LR 1600/2

1447

LIEBHERRAlphabetical index
Alphabetischer Index

Bezeichnung	Artikel	Pos.	Menge	Seite	Baugruppe	Bezeichnung
MONTAGEWERKZEUGKASTE	79 00 454 08	1	1	1 750	96 00 568 6	GRUNDWERKZEUG
MONTAGEWINDE	91 61 617 08	119	1		LR 1600-2-0	LIEBHERR RAUPENKRAN LR 1
MONTAGEZYLINDER SPF	51 23 682 08	5	1	1 750	91 52 395 08	WERKZEUG
MOOSGUMMI 20X4 MOOSGU	26 21 031 08	30	0.064	2 502	91 72 033 08	STEUERSTAND
MOTOR	10 65 014 1	341	1	X1164392	11 64 392 0	HYDRAULIKAGGREGAT
MOTORAUFNABME	10 87 230 1	42	2	X1087169	10 87 169 0	KUEHLERANLAGE
MOTORFLANSCH	10 87 620 8	3	1	X1087504	10 87 504 3	SEILWINDE
MOTORFLANSCH	54 01 840 08	7	1	5 402 705	54 02 705 14	ANTRIEB KPL
MOTORFLANSCH	59 20 042 14	14	1	X1087497	10 87 497 7	ANTRIEB
MOTORFLANSCH	59 20 042 14	110	1	X1087620	10 87 620 9	ANTRIEB KPL.
MOTORFLANSCH	59 20 137 14	13	1	X1087497	10 87 497 7	ANTRIEB
MOTORFLANSCH	59 20 137 14	19	1	X1087620	10 87 620 9	ANTRIEB KPL.
MOTORGEHAEUSE	10 01 469 2	3	1	X1032716	10 32 716 7	ELEKTROPUMPE
MOTORGEHAEUSE	10 49 392 0	1	1	X1032716	10 32 716 7	ELEKTROPUMPE
MOTORKONSOLE	96 48 449 08	2	1	2 391 001	96 00 570 0	DIESELMOTOR VORM.
MOTORKONSOLE	96 49 935 08	3	1	2 391 001	96 00 570 0	DIESELMOTOR VORM.
MOTORKONSOLE SCHWK.	96 43 477 08	1	2	2 391 001	96 00 570 0	DIESELMOTOR VORM.
MOTORKONSOLE SCHWK.HI.	96 71 548 08	4	2	2 391 001	96 00 570 0	DIESELMOTOR VORM.
MOTORKONSOLE SCHWK.LI.	96 95 359 08	5	1	2 391 001	96 00 570 0	DIESELMOTOR VORM.
MOTORKONSOLE SCHWK.RE.	96 95 360 08	6	1	2 391 001	96 00 570 0	DIESELMOTOR VORM.
MOTORREGELUNGSSENSORIK	10 14 297 7	581	1	X1014289	10 14 289 7	DIESELMOTOR
MOTORSTEUERGERAET ECU	10 14 864 8	570	1	X1014289	10 14 289 7	DIESELMOTOR
MUTTER	51 07 799 08	29	1	5 114 975	51 14 975 08	DRUCKMINDERVENTIL
MUTTER	70 27 459	2	2	5 113 022	51 13 022 08	WEGEVENTIL
MUTTER CR6-FREI	57 10 772 08	(5)	1	2 975 706	96 67 784 08	ZUSATZHYDRAULIK WINDE 1
MUTTER CR6-FREI	57 10 823 08	(5)	1	1 970 101	96 67 644 08	HYDRAULIK MITTELTEIL
NABE	57 19 010 08	2	1	5 719 006	57 19 006 08	PUMPENTRAEGER
NABE 16CrMo4	10 12 018 8	7	1	X1013382	10 13 382 3	ABSAUGPUMPE VORM.
NADELKRANZ 110X117X24	57 07 961 08	20	1	5 402 704	54 02 704 14	ABTRIEB KPL
NAEHERUNGSSCHALTER BER	10 09 761 3	(2)	1	2 711	91 52 800 08	ZENTRALSCHMIERANLAGE O
NAEHERUNGSSCHALTER BER	11 00 319 3	5	2	1 920 308	96 68 385 08	ELEKTRIK RAUPENTRAEGER
NAEHERUNGSSCHALTER BER	11 00 319 3	5	2	1 920 309	96 68 384 08	ELEKTRIK RAUPENTRAEGER
NAEHERUNGSSCHALTER BER	11 00 319 3	(1)	2	2 350	91 79 268 08	DREHWERK
NEIGUNGSGEBER +/-25° ALU	11 00 119 4	(10)	1	1 921 100	91 72 880 08	ELEKTRIK MITTELTEIL
NEIGUNGSGEBER +/-5° X/Y L	10 80 206 2	12	1	2 780 113	96 67 817 08	ELEKTRIK BALLASTPALETTE
NETZTEIL 4	96 19 563 08	2	1	2 932 122	96 90 850 08	LICCON MONTAGEEINHEIT
NETZTEIL 4	96 19 563 08	15	1	2 932 160	96 97 410 08	SCHALTSCHRANK MECH.
NIVEAUGEBER L=195 24V	10 13 451 7	22	1	X1014289	10 14 289 7	DIESELMOTOR
NIVEAUGEBER L=450	78 90 160 08	6	1	1 783 001	96 20 590 08	BRENNSTOFFBEHAELTER VO
NIVEAUSONDE L=50 5 V SPF	10 22 814 3	110	1	2 391 023	96 95 362 08	KUEHLER VORM.
NOCKENWELLE KPL. R-MOT	10 14 778 6	100	1	X1014289	10 14 289 7	DIESELMOTOR
NOCKENWELLE R-MOTORXD	10 12 574 3	1	1	X1014778	10 14 778 6	NOCKENWELLE KPL.
NOCKENWELLENBUCHSE	92 74 859	10	7	X1015438	10 15 438 5	KURBELGEHAEUSE VORM.
NOT-AUS SCHALTGERAET 24V	10 47 515 0	55	1	2 932 082	96 96 615 08	AUFBAUTEILE MONTAGETAPE
NOT-AUS TASTE	60 61 441 08	(2)	1	2 533 051	96 74 752 08	ELEKTRIK KABINE
NOTAUS KRANFUEHRERKAB	91 52 951 08	352	1		LR 1600-2-0	LIEBHERR RAUPENKRAN LR 1
NOTAUS KRANFUEHRERKAB	96 74 753 08	4	1	2 533 051	96 74 752 08	ELEKTRIK KABINE
NOTHAMMER	88 50 422 08	58	1	2 520 006	96 92 980 08	INNENVERKLEIDUNG
NOTSITZ	91 55 873 08	130	1		LR 1600-2-0	LIEBHERR RAUPENKRAN LR 1
NUTMUTTER M150X2 C45	94 43 117 03	13	1	9 020 548	90 20 548 0	DREHWERKANTRIEB
NUTMUTTER M30X1,5	57 01 139 08	9	1	5 701 129	57 01 129 08	TRIEBWERK
O-RING	10 29 387 9	19	1	X1117100	11 17 100 3	PUMPENTRAEGER
O-RING	10 29 388 0	20	1	X1117100	11 17 100 3	PUMPENTRAEGER
O-RING	10 33 217 2	48	1	X1035465	10 35 465 9	STEUERTEIL
O-RING	10 33 217 2	48	1	X1065300	10 65 300 9	STEUERTEIL
O-RING 100X2,5 NBR70	72 64 351 08	404	1	2 391 001	96 00 570 0	DIESELMOTOR VORM.
O-RING 100X5 FKM 70	11 00 805 5	3	1	X1014736	10 14 736 7	ANSAUGSTUTZEN ANBAU
O-RING 10X2 NBR70	72 64 065 08	(22)	1	X1042440	10 42 440 2	STUEBERBLOCK
O-RING 10X2,2 NBR70	50 29 332 08	552	3	2 990 000	96 98 990 08	VERROHRUNG DRUCKLUFTA
O-RING 120X3 NBR 70	72 64 246 01	97	1	9 020 548	90 20 548 0	DREHWERKANTRIEB

15.2.2017

etk_en_de_097924 LR 1600/2

1448

LIEBHERRAlphabetical index
Alphabetischer Index

Bezeichnung	Artikel	Pos.	Menge	Seite	Baugruppe	Bezeichnung
O-RING 125X2 VMQ 70	10 00 231 0	3	1	X1012756	10 12 756 6	LUFTPRESSER ANBAU
O-RING 125X3 NBR70	72 64 260 08	403	2	2 391 001	96 00 570 0	DIESELMOTOR VORM.
O-RING 128X2 NBR70	57 15 508 08	420	1	X1087337	10 87 337 4	VERTEILERGETRIEBE
O-RING 12X2 NBR70	70 42 748 08	30	4	2 260 001	96 96 680 08	BATTERIEKASTEN VORM.
O-RING 12X2 NBR70	70 42 748 08	4	2	2 650 007	96 88 676 08	DECKEL KPL.
O-RING 12X2 NBR70	70 42 748 08	113	4	2 859 005	96 70 695 08	KLAPPE VORM.
O-RING 12X2 NBR70	70 42 748 08	12	4	2 859 007	96 70 603 08	DECKEL KPL.
O-RING 12X2 NBR70	70 42 748 08	12	4	2 859 026	96 70 604 08	DECKEL KPL.
O-RING 12X2 NBR70	70 42 748 08	12	4	2 859 029	96 70 609 08	DECKEL KPL.
O-RING 12X2 NBR70	70 42 748 08	6	4	2 859 046	96 96 385 08	DECKEL KPL.
O-RING 12X2 NBR70	70 42 748 08	6	6	2 932 168	96 48 167 08	DECKEL KPL.
O-RING 12X2 NBR70	70 42 748 08	8	2	X1047526	10 47 526 2	ABSPERRORGAN
O-RING 12X2,5 HNBR	74 12 937	23	1	X1030300	10 30 300 7	KRAFTSTOFFVORFILTER
O-RING 132X3 NBR70	50 26 150 08	430	1	X1087337	10 87 337 4	VERTEILERGETRIEBE
O-RING 135X3 NBR 70 SPF	72 64 528 01	29	1	7 743 566	77 43 566 08	ELEKTROPUMPE
O-RING 13X2,5 HNBR	10 29 417 2	20	1	X1030300	10 30 300 7	KRAFTSTOFFVORFILTER
O-RING 13X2,5 NBR90	57 00 780 08	7	1	5 106 930	51 06 930 08	KUGELHAHN
O-RING 140X3 NBR70	57 01 637 08	5	1	X1032716	10 32 716 7	ELEKTROPUMPE
O-RING 143X2 NBR 70 SH	11 10 217 2	(3)	1	1 830 188	96 82 527 08	BTT PROGRAMMIERT
O-RING 14X1,1 NBR70	57 00 101 08	3	2	5 114 498	51 14 498 08	WEGEVENTIL
O-RING 14X1,1 NBR70	57 00 101 08	3	2	5 114 943	51 14 943 08	WEGEVENTIL
O-RING 14X2,5 NBR70	50 29 238 77	41	1	2 533 003	96 96 668 08	ELEKTRIK ANBAUTEILE KABIN
O-RING 14X3 NBR70	72 64 056 08	34	1	X1041101	10 41 101 5	RUECKFALLSTUETZE
O-RING 14X3 NBR70	72 64 056 08	29	1	X1041101	10 41 101 9	HYDROZYLINDER
O-RING 14X3 NBR90	51 07 118 08	320	1	X1041101	10 41 101 8	RUECKFALLSTUETZE
O-RING 15,50X2,00 FKM 80	10 11 397 5	(2)	1	X1014297	10 14 297 7	MOTORREGELUNGSSENSORIK
O-RING 150X3 FPM70	57 16 648 08	(52)	1	1 401	91 58 478 08	RAUPENTRAEGER LI.
O-RING 150X3 NBR70	51 85 781 08	3	1	2 211	91 52 822 08	PUMPE F.WINDE 5+6
O-RING 150X3 NBR70	51 85 781 08	402	5	2 391 001	96 00 570 0	DIESELMOTOR VORM.
O-RING 150X3 NBR70	51 85 781 08	19	1	9 000 510	90 00 510 6	WINKELGETRIEBE
O-RING 150X3 NBR70	51 85 781 08	19	1	9 000 521	90 00 521 4	WINKELGETRIEBE
O-RING 15X2 FPM80	57 12 342 08	23	4	X1035925	10 35 925 1	VERSTELLPUMPE
O-RING 160X2,5	76 24 285	24	1	X1032716	10 32 716 7	ELEKTROPUMPE
O-RING 165X3 FKM 70	72 64 400 01	16	1	X1032716	10 32 716 7	ELEKTROPUMPE
O-RING 167X2,5 NBR80	57 15 165 08	22	1	X1035925	10 35 925 1	VERSTELLPUMPE
O-RING 16X2 NBR70	72 64 079 08	(1)	1	2 975 041	96 68 924 08	ZUSATZHYDRAULIK MONTAGE
O-RING 16X2 NBR70	72 64 079 08	7	2	X1047526	10 47 526 2	ABSPERRORGAN
O-RING 174X4 NBR 70	57 18 445 08	16	1	X1087497	10 87 497 7	ANTRIEB
O-RING 174X4 NBR 70	57 18 445 08	113	1	X1087620	10 87 620 9	ANTRIEB KPL.
O-RING 17X2 FPM70	57 10 826 08	(2)	1	1 970 101	96 67 644 08	HYDRAULIK MITTELTEIL
O-RING 17X2 FPM70	57 10 826 08	(2)	1	1 970 101	96 67 644 08	HYDRAULIK MITTELTEIL
O-RING 17X2 FPM70	57 10 826 08	(2)	1	2 975 706	96 67 784 08	ZUSATZHYDRAULIK WINDE 1
O-RING 17X2,5 NBR90	72 64 091 08	(1)	1	1 970 101	96 67 644 08	HYDRAULIK MITTELTEIL
O-RING 180X3 NBR70	72 64 132 08	59	1	X1110002	11 10 024 8	ANTRIEB
O-RING 185X3 FKM 70	76 10 359 03	71	2	9 000 510	90 00 510 6	WINKELGETRIEBE
O-RING 185X3 FKM 70	76 10 359 03	71	2	9 000 521	90 00 521 4	WINKELGETRIEBE
O-RING 19,4X2,5 HNBR	10 34 022 6	7	2	X1030300	10 30 300 7	KRAFTSTOFFVORFILTER
O-RING 195X3 NBR 70	76 10 217 03	81	1	9 000 510	90 00 510 6	WINKELGETRIEBE
O-RING 195X3 NBR 70	76 10 217 03	81	1	9 000 521	90 00 521 4	WINKELGETRIEBE
O-RING 19X2,5 NBR70	72 64 241 08	(21)	2	X1042440	10 42 440 2	STUEBERBLOCK
O-RING 20,3X2,4 NBR70	50 29 329 08	9	1	1 783 001	96 20 590 08	BRENNSTOFFBEHAELTER VO
O-RING 20,3X2,4 NBR70	50 29 329 08	308	10	2 990 000	96 98 990 08	VERROHRUNG DRUCKLUFTA
O-RING 200X3	11 17 135 5	15	1	X1087497	10 87 497 7	ANTRIEB
O-RING 200X3	11 17 135 5	3	1	X1087620	10 87 620 9	ANTRIEB KPL.
O-RING 200X3 NBR 70	72 64 215 01	73	1	9 000 510	90 00 510 6	WINKELGETRIEBE
O-RING 200X3 NBR 70	72 64 215 01	73	1	9 000 521	90 00 521 4	WINKELGETRIEBE
O-RING 20X2 FPM70	57 10 820 08	(2)	1	1 970 101	96 67 644 08	HYDRAULIK MITTELTEIL
O-RING 20X2 FPM70	57 10 820 08	(2)	1	1 972 252	96 67 665 08	ZUSATZHYDR.RAUPENTRAEG
O-RING 21,30X2,4 V70GA	73 81 526	4	1	X1014274	10 14 274 4	KUEHLWASSERENTLUEFTUN
O-RING 210X3 NBR70	51 85 561 08	75	1	9 000 510	90 00 510 6	WINKELGETRIEBE

15.2.2017

etk_en_de_097924 LR 1600/2

1449

LIEBHERRAlphabetical index
Alphabetischer Index

Bezeichnung	Artikel	Pos.	Menge	Seite	Baugruppe	Bezeichnung
O-RING 210X3 NBR70	51 85 561 08	75	1	9 000 521	90 00 521 4	WINKELGETRIEBE
O-RING 22,2X3 NBR70	54 01 843 08	16	1	5 402 705	54 02 705 14	ANTRIEB KPL
O-RING 22,2X3 NBR70	54 01 843 08	68	4	9 000 510	90 00 510 6	WINKELGETRIEBE
O-RING 22,2X3 NBR70	54 01 843 08	68	4	9 000 521	90 00 521 4	WINKELGETRIEBE
O-RING 22X1,5 FPM70	57 10 827 08	(3)	1	1 970 101	96 67 644 08	HYDRAULIK MITTELTEIL
O-RING 23X2,5 NBR 70	72 64 546 01	34	1	9 000 510	90 00 510 6	WINKELGETRIEBE
O-RING 23X2,5 NBR 70	72 64 546 01	34	1	9 000 521	90 00 521 4	WINKELGETRIEBE
O-RING 24X2 NBR70	72 64 306 08	32	2	X1042440	10 42 440 2	STUEBERBLOCK
O-RING 24X2,5 NBR70	72 64 248 77	8	2	5 106 923	51 06 923 08	KUGELHAHN
O-RING 24X3 FKM 70	10 21 777 7	2	1	X1012843	10 12 843 9	VERSCHLUSSTEILE
O-RING 24X3 FPM70	57 10 774 08	(4)	1	3 978 101	96 69 717 08	HYDR.SCHWEBEBALLAST-AN
O-RING 25X2 NBR90	72 64 253 08	8	2	5 106 930	51 06 930 08	KUGELHAHN
O-RING 26X1,5 FPM70	57 10 821 08	(3)	1	1 970 101	96 67 644 08	HYDRAULIK MITTELTEIL
O-RING 26X3 HNBR 70	10 00 426 1	4	1	X1012948	10 12 948 1	OELKUEHLER ANBAU
O-RING 26X3 HNBR 70	10 00 426 1	9	1	X1014768	10 14 768 6	AGGREGATETRAEGER ANBA
O-RING 26X3 NBR90	51 07 113 08	(18)	1	3 976 006	96 88 958 08	ZUSATZHYDR.BOLZENZIEHZ
O-RING 27,3X2,4	11 49 143 8	10	8	X1042471	10 42 471 6	KUGELHAHNKOMBINATION
O-RING 285X3 NBR70	57 15 514 08	2	1	X1087497	10 87 497 7	ANTRIEB
O-RING 285X3 NBR70	57 15 514 08	2	1	X1087620	10 87 620 9	ANTRIEB KPL.
O-RING 285X3 NBR70	57 15 514 08	58	1	X1110002	11 10 024 8	ANTRIEB
O-RING 29X3 NBR70	53 00 732 08	31	2	X1042440	10 42 440 2	STUEBERBLOCK
O-RING 29X4,5 NBR 70	72 64 538 01	69	1	9 020 548	90 20 548 0	DREHWERKANTRIEB
O-RING 320X3 NBR70	76 10 203 03	73	1	9 020 548	90 20 548 0	DREHWERKANTRIEB
O-RING 32X3 FPM70	57 10 769 08	(2)	1	2 975 706	96 67 784 08	ZUSATZHYDRAULIK WINDE 1
O-RING 32X3 FPM70	57 10 769 08	(2)	1	3 978 101	96 69 717 08	HYDR.SCHWEBEBALLAST-AN
O-RING 340X4 NBR 72	76 10 341 03	24	1	9 020 548	90 20 548 0	DREHWERKANTRIEB
O-RING 340X4 NBR 72	76 10 341 03	32	1	9 395 668	93 95 668 01	LAGERUNG
O-RING 340X4 NBR 72	76 10 341 03	32	1	9 395 675	93 95 675 01	LAGERUNG
O-RING 39,34X2,62 FKM 70	10 09 796 0	14	1	X1035465	10 35 465 9	STUEBERTEIL
O-RING 39,34X2,62 FKM 70	10 09 796 0	14	1	X1065300	10 65 300 9	STUEBERTEIL
O-RING 39,7X3,5 NBR70	57 05 889 08	3	1	5 708 320	57 08 320 08	FILTERDECKEL
O-RING 400X4 NBR 70	76 10 339 03	16	1	9 395 668	93 95 668 01	LAGERUNG
O-RING 400X4 NBR 70	76 10 339 03	16	1	9 395 675	93 95 675 01	LAGERUNG
O-RING 40X3 FPM70	57 10 771 08	(4)	1	2 975 706	96 67 784 08	ZUSATZHYDRAULIK WINDE 1
O-RING 42X3 NBR90	72 64 212 08	19	1	2 520 032	96 45 980 08	SCHEIBENWISCHANLAGE EIN
O-RING 43X2 FKM 70	11 06 616 8	4	1	X1013394	10 13 394 5	SCHMIEEROLPUMPE MIT BE
O-RING 480X4 NBR 70	76 10 323 03	11	1	9 000 510	90 00 510 6	WINKELGETRIEBE
O-RING 480X4 NBR 70	76 10 323 03	11	1	9 000 521	90 00 521 4	WINKELGETRIEBE
O-RING 5,28X1,78 FKM 90	70 22 117	19	2	X1035465	10 35 465 8	VERSTELLUNG
O-RING 51X2,5 NBR 90	70 25 208	9	2	X1042471	10 42 471 6	KUGELHAHNKOMBINATION
O-RING 54X3 NBR70	72 64 055 08	68	1	9 020 548	90 20 548 0	DREHWERKANTRIEB
O-RING 550X4 NBR 70	76 10 333 03	12	1	9 000 510	90 00 510 6	WINKELGETRIEBE
O-RING 550X4 NBR 70	76 10 333 03	12	1	9 000 521	90 00 521 4	WINKELGETRIEBE
O-RING 600X4 NBR 70	76 10 208 03	(2)	1	1 401	91 58 478 08	RAUPENTRAEGER LI.
O-RING 600X4 NBR 70	76 10 208 03	3	1	9 395 675	93 95 675 01	LAGERUNG
O-RING 63,17X2,62 FKM 70 A,G	73 80 970	401	1	2 391 001	96 00 570 0	DIESELMOTOR VORM.
O-RING 64X3 NBR70	72 64 274 08	3	1	9 000 510	90 00 510 6	WINKELGETRIEBE
O-RING 64X3 NBR70	72 64 274 08	3	1	9 000 521	90 00 521 4	WINKELGETRIEBE
O-RING 68,26X3,53 FKM 70	73 81 593	7	2	X1014201	10 14 201 8	KURBELGEHAEUSEENTLUEF
O-RING 6X1 NBR90	57 06 906 08	7	1	5 711 301	57 11 301 08	DRUCKBEGRENZUNGSVENTI
O-RING 6X1 NBR90	57 06 906 08	17	1	5 715 296	57 15 296 08	DRUCKVENTIL
O-RING 6X1 NBR90	57 06 906 08	22	1	7 743 566	77 43 566 08	ELEKTROPUMPE
O-RING 6X1,5 NBR90	51 07 129 08	11	3	5 114 498	51 14 498 08	WEGEVENTIL
O-RING 6X1,5 NBR90	51 07 129 08	11	3	5 114 943	51 14 943 08	WEGEVENTIL
O-RING 7,5X1,5 NBR90	52 11 977 08	3	3	7 743 860	77 43 860 08	VERTEILERKOMBINATION
O-RING 7,65X1,78 FKM 90	70 22 118	20	6	X1035465	10 35 465 8	VERSTELLUNG
O-RING 7,65X1,78 FKM 90	70 22 118	20	1	X1067840	10 67 840 7	VERSTELLUNG
O-RING 75X2,5 V80	10 02 367 1	22	1	5 102 414	51 02 414 08	HYDROMOTOR
O-RING 78,97X3,53 FKM 70	10 22 070 7	6	1	5 102 354	51 02 354 08	HYDROMOTOR
O-RING 88X3 ACM70	57 09 797 08	7	1	5 700 161	57 00 161	LUFTPRESSER

15.2.2017

etk_en_de_097924 LR 1600/2

1450

LIEBHERRAlphabetical index
Alphabetischer Index

Bezeichnung	Artikel	Pos.	Menge	Seite	Baugruppe	Bezeichnung
O-RING 9,25X1,78 FKM 90	70 09 366	21	2	X1035465	10 35 465 8	VERSTELLUNG
O-RING 98,02X3,53 S-FPM 75	73 72 303	(15)	1	5 102 354	51 02 354 08	HYDROMOTOR
O-RING 9X1,5 NBR90	52 11 965 08	48	2	9 000 510	90 00 510 6	WINKELGETRIEBE
O-RING 9X1,5 NBR90	52 11 965 08	48	2	9 000 521	90 00 521 4	WINKELGETRIEBE
O-RING ARP 568 10,52X1,83 NB	50 12 437 08	(1)	1	2 975 706	96 67 784 08	ZUSATZHYDRAULIK WINDE 1
O-RING ARP 568 10,52X1,83 NB	50 12 437 08	(1)	1	2 976 206	96 69 490 08	ZUSATZHYDRAULIK 2 DREH
O-RING ARP 568 10,82X1,78 NB	51 07 181 08	27	1	5 113 005	51 13 005 08	STUEBERBLOCK
O-RING ARP 568 10,82X1,78 NB	51 07 181 08	12	3	5 719 113	57 19 113 08	ANSTEUERGERAET
O-RING ARP 568 10,82X1,78 NB	51 07 181 08	12	3	X1029184	10 29 184 0	ANSTEUERGERAET
O-RING ARP 568 10,82X1,78 NB	51 07 181 08	27	1	X1048973	10 48 973 4	DRUCKBEGRENZUNGSVENTI
O-RING ARP 568 10,82X1,78 NB	51 07 604 08	32	1	X1022811	10 22 811 2	HEIZKLIMAGERAET
O-RING ARP 568 101,19X3,53	51 31 150 08	11	1	5 719 006	57 19 006 08	PUMPENTRAEGER
O-RING ARP 568 11,89X1,98 N	57 11 305 08	8	1	5 711 301	57 11 301 08	DRUCKBEGRENZUNGSVENTI
O-RING ARP 568 12,37X2,62 NB	51 07 461 08	24	2	5 113 086	51 13 086 08	PROPORTIONALVENTIL
O-RING ARP 568 12,37X2,62 NB	51 07 461 08	10	1	5 715 140	57 15 140 08	ABSCHALTVENTIL
O-RING ARP 568 12,37X2,62 NB	51 07 461 08	10	1	5 715 146	57 15 146 08	ABSCHALTVENTIL
O-RING ARP 568 12,37X2,62 NB	51 07 461 08	10	1	5 718 995	57 18 995 08	ABSCHALTVENTIL
O-RING ARP 568 12,37X2,62 NB	51 07 461 08	1	1	X1021831	10 21 831 0	LASTHALTEVENTIL
O-RING ARP 568 12,42X1,78 NB	51 45 915 08	26	2	5 715 142	57 15 142 08	ANSCHLUSSPLATTE
O-RING ARP 568 12,42X1,78 NB	51 45 915 08	15	2	5 719 113	57 19 113 08	ANSTEUERGERAET
O-RING ARP 568 12,42X1,78 NB	51 45 915 08	15	2	X1029184	10 29 184 0	ANSTEUERGERAET
O-RING ARP 568 12,42X1,78 NB	51 45 915 08	44	1	X1041267	10 41 267 7	HANDBETAETIGUNG
O-RING ARP 568 133,02X2,62	57 07 108 08	9	1	5 715 142	57 15 142 08	ANSCHLUSSPLATTE
O-RING ARP 568 139,37X2,62	57 06 662 08	9	1	5 718 989	57 18 989 08	ANSCHLUSSPLATTE
O-RING ARP 568 145,72X2,62	51 85 009 08	26	1	X1035924	10 35 924 7	VERSTELLPUMPE
O-RING ARP 568 148,49X5,33	51 45 275 08	13	1	5 106 691	51 06 691 08	RUECKLAUFFILTER
O-RING ARP 568 14X1,78 NBR9	51 57 106 08	31	1	X1022811	10 22 811 2	HEIZKLIMAGERAET
O-RING ARP 568 15,54X2,62 NB	51 57 104 08	11	8	X1042471	10 42 471 6	KUGELHAHNKOMBINATION
O-RING ARP 568 158,42X2,62	57 12 398 08	9	1	5 719 030	57 19 030 08	ANSCHLUSSPLATTE
O-RING ARP 568 158,42X2,62	57 12 398 08	26	1	X1035924	10 35 924 8	VERSTELLPUMPE
O-RING ARP 568 170,82X7 NB	57 05 883 08	8	1	5 106 691	51 06 691 08	RUECKLAUFFILTER
O-RING ARP 568 170,82X7 NB	57 05 883 08	1	1	5 708 320	57 08 320 08	FILTERDECKEL
O-RING ARP 568 18,72X2,62 NB	51 07 383 08	12	1	5 719 008	57 19 008 08	REGLERELEMENT
O-RING ARP 568 18,72X2,62 NB	51 07 383 08	12	1	X1047220	10 47 220 2	REGLERELEMENT
O-RING ARP 568 20,29X2,62 NB	72 64 202 08	4	1	5 113 005	51 13 005 08	STUEBERBLOCK
O-RING ARP 568 202,79X3,53	57 13 077 08	12	1	X1042876	10 42 876 7	VERSTELLMOTOR
O-RING ARP 568 202,79X3,53	57 13 077 08	12	1	X1042876	10 42 876 8	VERSTELLMOTOR
O-RING ARP 568 21,89X2,62 NB	57 04 702 77	8	4	X1042471	10 42 471 6	KUGELHAHNKOMBINATION
O-RING ARP 568 23,52X1,78 N	57 06 523 08	25	1	5 113 005	51 13 005 08	STUEBERBLOCK
O-RING ARP 568 23,52X1,78 N	57 06 523 08	25	1	X1048973	10 48 973 4	DRUCKBEGRENZUNGSVENTI
O-RING ARP 568 24,99X3,53 NB	51 05 878 08	555	4	2 970 000	96 97 796 08	HYDRAULIK OBERWAGEN
O-RING ARP 568 24,99X3,53 NB	51 05 878 08	552	4	2 976 206	96 69 490 08	ZUSATZHYDRAULIK 2 DREH
O-RING ARP 568 24,99X3,53 NB	51 05 878 08	(1)	1	2 976 702	96 00 263 6	ZUSATZHYDRAULIK PUMPE
O-RING ARP 568 24,99X3,53 NB	51 05 878 08	552	3	2 976 702	96 00 263 6	ZUSATZHYDRAULIK PUMPE
O-RING ARP 568 26,64X2,62 NB	57 00 488 08	17	2	5 719 113	57 19 113 08	ANSTEUERGERAET
O-RING ARP 568 26,64X2,62 NB	57 00 488 08	17	2	X1029184	10 29 184 0	ANSTEUERGERAET
O-RING ARP 568 29,82X2,62 NB	51 86 135 08	25	1	X1035924	10 35 924 1	VERSTELLPUMPE
O-RING ARP 568 29,82X2,62 NB	51 86 135 08	25	1	X1035924	10 35 924 2	VERSTELLPUMPE
O-RING ARP 568 29,82X2,62 NB	51 86 135 08	25	1	X1035924	10 35 924 5	VERSTELLPUMPE
O-RING ARP 568 29,82X2,62 NB	51 86 135 08	25	1	X1035924	10 35 924 6	VERSTELLPUMPE
O-RING ARP 568 29,82X2,62 NB	51 86 135 08	25	1	X1035925	10 35 925 0	VERSTELLPUMPE
O-RING ARP 568 29,87X1,78 NB	51 07 478 08	39	2	5 113 086	51 13 086 08	PROPORTIONALVENTIL
O-RING ARP 568 29,87X1,78 NB	51 07 478 08	10	1	5 719 113	57 19 113 08	ANSTEUERGERAET
O-RING ARP 568 29,87X1,78 NB	51 07 478 08	10	1	X1029184	10 29 184 0	ANSTEUERGERAET
O-RING ARP 568 32,92X3,53 NB	51 05 870 08	(1)	1	2 970 000	96 97 796 08	HYDRAULIK OBERWAGEN
O-RING ARP 568 32,92X3,53 NB	51 05 870 08	(1)	1	2 970 000	96 97 796 08	HYDRAULIK OBERWAGEN
O-RING ARP 568 32,92X3,53 NB	51 05 870 08	558	6	2 970 000	96 97 796 08	HYDRAULIK OBERWAGEN
O-RING ARP 568 32,92X3,53 NB	51 05 870 08	551	2	2 977 203	96 00 263 9	ZUSATZHYDRAULIK PUMPE 5+
O-RING ARP 568 34,65X1,78 NB	51 07 399 08	43	1	X1041267	10 41 267 7	HANDBETAETIGUNG
O-RING ARP 568 36,17X2,62 NB	72 64 252 08	50	1	X1041267	10 41 267 7	HANDBETAETIGUNG

15.2.2017

etk_en_de_097924 LR 1600/2

1451

LIEBHERRAlphabetical index
Alphabetischer Index

Bezeichnung	Artikel	Pos.	Menge	Seite	Baugruppe	Bezeichnung
O-RING ARP 568 37,69X3,53 NB	51 05 867 08	550	8	1 970 101	96 67 644 08	HYDRAULIK MITTELTEIL
O-RING ARP 568 37,69X3,53 NB	51 05 867 08	552	2	1 972 252	96 67 665 08	ZUSATZHYDR.RAUPENTRAEG
O-RING ARP 568 37,69X3,53 NB	51 05 867 08	552	2	1 972 253	96 67 664 08	ZUSATZHYDR.RAUPENTRAEG
O-RING ARP 568 37,69X3,53 NB	51 05 867 08	550	2	1 972 303	96 67 667 08	ZUSATZHYDR.RAUPENTRAEG
O-RING ARP 568 37,69X3,53 NB	51 05 867 08	552	2	1 972 308	96 67 666 08	ZUSATZHYDR.RAUPENTRAEG
O-RING ARP 568 37,69X3,53 NB	51 05 867 08	(1)	1	2 970 000	96 97 796 08	HYDRAULIK OBERWAGEN
O-RING ARP 568 37,69X3,53 NB	51 05 867 08	551	30	2 970 000	96 97 796 08	HYDRAULIK OBERWAGEN
O-RING ARP 568 37,69X3,53 NB	51 05 867 08	550	3	2 975 114	96 67 649 08	ZUSATZHYDRAULIK WINDE 2
O-RING ARP 568 37,69X3,53 NB	51 05 867 08	550	4	2 975 153	96 67 814 08	ZUSATZHYDRAULIK WINDE 3
O-RING ARP 568 37,69X3,53 NB	51 05 867 08	550	3	2 975 706	96 67 784 08	ZUSATZHYDRAULIK WINDE 1
O-RING ARP 568 37,69X3,53 NB	51 05 867 08	35	1	X1035465	10 35 465 8	VERSTELLUNG
O-RING ARP 568 37,69X3,53 NB	51 05 867 08	2	1	X1067840	10 67 840 7	VERSTELLUNG
O-RING ARP 568 39,34X2,62 NB	72 64 191 08	25	1	X1035924	10 35 924 3	VERSTELLPUMPE
O-RING ARP 568 39,34X2,62 NB	72 64 191 08	25	1	X1035924	10 35 924 4	VERSTELLPUMPE
O-RING ARP 568 4,47X1,78 NB	51 31 192 08	50	1	5 113 086	51 13 086 08	PROPORTIONALVENTIL
O-RING ARP 568 47,22X3,53 NB	51 05 879 08	405	3	2 391 001	96 00 570 0	DIESELMOTOR VORM.
O-RING ARP 568 47,22X3,53 NB	51 05 879 08	(1)	1	2 391 001	96 00 570 0	DIESELMOTOR VORM.
O-RING ARP 568 5,28X1,78 NB	72 64 266 08	49	2	5 113 086	51 13 086 08	PROPORTIONALVENTIL
O-RING ARP 568 52,07X2,62 NB	72 64 265 08	6	1	5 102 306	51 02 306 08	HYDROMOTOR
O-RING ARP 568 56,74X3,53 NB	72 64 216 08	406	2	2 391 001	96 00 570 0	DIESELMOTOR VORM.
O-RING ARP 568 56,74X3,53 NB	72 64 216 08	121	2	2 391 041	96 69 508 08	OELKUEHLER VORM.
O-RING ARP 568 56,74X3,53 NB	72 64 216 08	14	1	2 650	91 79 260 08	HARNSTOFFANLAGE
O-RING ARP 568 56,74X3,53 NB	72 64 216 08	5	1	2 650 001	96 95 842 08	HARNSTOFFTANK VORM.
O-RING ARP 568 6,07X1,78 NB	51 07 384 08	441	4	5 713 626	57 13 626 08	VORSTEUERVENTIL
O-RING ARP 568 6,07X1,78 NB	51 07 384 08	15	1	5 715 140	57 15 140 08	ABSCHALTVENTIL
O-RING ARP 568 6,07X1,78 NB	51 07 384 08	15	1	5 715 146	57 15 146 08	ABSCHALTVENTIL
O-RING ARP 568 6,07X1,78 NB	51 07 384 08	15	1	5 718 995	57 18 995 08	ABSCHALTVENTIL
O-RING ARP 568 6,07X1,78 NB	51 07 384 08	16	1	5 719 113	57 19 113 08	ANSTEUERGERAET
O-RING ARP 568 6,07X1,78 NB	51 07 384 08	16	1	X1029184	10 29 184 0	ANSTEUERGERAET
O-RING ARP 568 63,09X3,53 NB	57 05 888 08	11	1	5 106 691	51 06 691 08	RUECKLAUFFILTER
O-RING ARP 568 64,77X2,62 NB	51 57 051 08	15	1	5 701 129	57 01 129 08	TRIEBWERK
O-RING ARP 568 66,34X2,62 NB	51 45 042 08	(5)	1	X1035924	10 35 924 8	VERSTELLPUMPE
O-RING ARP 568 75,87X2,62 NB	51 45 304 08	10	1	5 719 006	57 19 006 08	PUMPENTRAEGER
O-RING ARP 568 82,14X3,53 NB	51 86 236 08	39	1	X1047220	10 47 220 4	TRIEBWERK
O-RING ARP 568 9,19X2,62 NB	51 45 891 08	13	1	X1047220	10 47 220 2	REGLERELEMENT
O-RING ARP 568 9,25X1,78 NB	51 07 190 08	26	1	5 113 005	51 13 005 08	STUEBERBLOCK
O-RING ARP 568 9,25X1,78 NB	51 07 190 08	26	1	X1048973	10 48 973 4	DRUCKBEGRENZUNGSVENTI
O-RING ARP 568 9,25X1,78 NB	51 07 386 08	26	2	5 718 989	57 18 989 08	ANSCHLUSSPLATTE
O-RING ARP 568 91,67X3,53 NB	51 45 234 08	12	1	X1117100	11 17 100 3	PUMPENTRAEGER
O-RING ARP 568-NBR70 6,07X1	72 64 196 08	20	1	5 715 296	57 15 296 08	DRUCKVENTIL
O-RING DIN 3770 217X3 NBR	10 80 223 6	440	6	X1087337	10 87 337 4	VERTEILERGETRIEBE
O-RING DIN 3770 25X2,5 FPM7	72 64 223 08	407	1	2 391 001	96 00 570 0	DIESELMOTOR VORM.
O-RING DIN 3770 25X2,5 FPM7	72 64 223 08	322	1	2 990 000	96 98 990 08	VERROHRUNG DRUCKLUFTA
O-RING DIN 3771 101,20X3,53	73 82 158	2	1	X1014702	10 14 402 7	VERSCHLUSSTEILE
O-RING DIN 3771 120X3 VMQ	91 77 948	2	1	9 078 301	90 78 301	VERSCHLUSSTEILE
O-RING DIN 3771 15,00X2,50	73 80 619	7	1	5 106 923	51 06 923 08	KUGELHAHN
O-RING DIN 3771 19,30X2,40	73 80 196	22	1	X1045104	10 45 104 9	WEGEVENTIL
O-RING DIN 3771 280X3 NBR 7	72 64 260 01	444	1	X1087337	10 87 337 4	VERTEILERGETRIEBE
O-RING DIN 3771 40,64X5,33	73 81 566	3	1	X1013953	10 13 953 9	ROHRLEITUNG ANBAU
O-RING DIN 3771 59,92X3,53	73 81 779	5	2	X1014601	10 14 601 1	WASSERSAMMELLEITUNG K
O-RING DIN 3771 59,92X3,53	73 81 779	7	2	X1014768	10 14 768 6	AGGREGATETRAEGER ANBA
O-RING DIN 3771 7,00X1,5 FK	73 81 685	4	1	X1013394	10 13 394 7	ABSAUGPUMPE MIT BEFEST.
O-RING DIN 3771 7,00X1,5 FK	73 81 685	14	1	X1014778	10 14 778 6	NOCKENWELLE KPL.
O-RING DIN 3771 75,79X3,53 M	70 09 080	5	1	X1014821	10 14 821 5	THERMOSTATGEHAEUSE AN
O-RING DIN 3771 94,50X3,00 F	10 11 625 5	(1)	1	9 078 314	90 78 314	HEIZFLANSCH ANBAU
O-RING ISO 3601-1 101,27X2,6	73 80 605	400	1	2 391 001	96 00 570 0	DIESELMOTOR VORM.
O-RING ISO 3601-1 101,27X2,6	73 80 605	5	1	X1014736	10 14 736 4	LUFTANSAUGUNG ANBAU
O-RING ISO 3601-1 107,54X3,53	10 00 216 7	4	2	X1014821	10 14 821 5	THERMOSTATGEHAEUSE AN
O-RING ISO 3601-1 132,94X3,53	70 16 016	(1)	1	X1014273	10 14 273 4	WASSERPUMPE MIT BEFEST.
O-RING ISO 3601-1 132,94X3,53	70 16 016	(1)	1	X1014273	10 14 273 4	WASSERPUMPE MIT BEFEST.

15.2.2017

etk_en_de_097924 LR 1600/2

1452

LIEBHERRAlphabetical index
Alphabetischer Index

Bezeichnung	Artikel	Pos.	Menge	Seite	Baugruppe	Bezeichnung
O-RING ISO 3601-1 151,99X3,53	73 80 422	16	1	9 400 925	94 00 925 5	HYDRAULIKZYLINDER
O-RING ISO 3601-1 17,17X1,78	73 81 103	2	1	X1012797	10 12 797 9	VERSCHLUSSTEILE
O-RING ISO 3601-1 17,17X1,78	73 81 103	2	1	X1013307	10 13 307 7	DREHZAHLGEBER KPL.
O-RING ISO 3601-1 34,59X2,62	73 82 059	5	1	X1013394	10 13 394 5	SCHMIEROELPUMPE MIT BE
O-RING ISO 3601-1 34,59X2,62	73 80 653	9	1	X1011582	10 11 582 9	SCHWUNGRADGEHAEUSE AN
O-RING ISO 3601-1 34,59X2,62	73 80 653	8	2	X1014768	10 14 768 6	AGGREGATETRAEGER ANBA
O-RING ISO 3601-1 47,22X3,53	73 80 955	9	2	X1012948	10 12 948 0	OELKUEHLER VORM.
O-RING ISO 3601-1 55,25X2,62	73 80 083	3	1	X1014274	10 14 274 2	KUEHLMITTELKRUEMMER AN
O-RING ISO 3601-1 7,65X1,78	73 80 573	20	1	X1065300	10 65 300 6	VERSTELLUNG
O-RING ISO 3601-1 85,32X3,53	73 81 361	2	2	9 078 249	90 78 249	VERSCHLUSSTEILE
O-RING ISO 3601-1 9,25X1,78	73 80 574	5	4	X1034282	10 34 282 3	DRUCKREGELVENTIL
OEL-LUFTKUEHLER 75KW	11 00 700 3	100	1	2 391 041	96 69 508 08	OELKUEHLER VORM.
OELABLASSSCHLAUCH KPL. 1	10 03 229 7	55	1	1 750	96 00 568 6	GRUNDWERKZEUG
OELABLASSSCHRAUBE M22X1	51 14 422 14	415	1	2 391 001	96 00 570 0	DIESELMOTOR VORM.
OELABLASSSCHRAUBE M26X	78 90 119 08	8	1	2 670 001	96 95 175 08	KRAFTSTOFFBEHAELTER VO
OELABLASSSCHRAUBE M26X	78 90 119 08	13	1	2 671	91 52 798 08	OELBEHAELTER KPL.
OELABLASSSCHRAUBE M26X	78 90 119 08	5	1	2 671 004	96 46 305 08	OELBEHAELTER VORM.
OELBEHAELTER KPL.	91 52 798 08	144	1		LR 1600-2-0	LIEBHERR RAUPENKRAN LR 1
OELBEHAELTER SCHWK. 595L	96 46 306 08	1	1	2 671 004	96 46 305 08	OELBEHAELTER VORM.
OELBEHAELTER VORM.	96 46 305 08	1	1	2 671	91 52 798 08	OELBEHAELTER KPL.
OELKUEHLER	10 65 066 9	1	1	X1100700	11 00 700 3	OEL-LUFTKUEHLER
OELKUEHLER ANBAU	10 12 948 1	130	1	X1014289	10 14 289 7	DIESELMOTOR
OELKUEHLER VORM.	10 12 948 0	1	1	X1012948	10 12 948 1	OELKUEHLER ANBAU
OELKUEHLER VORM.	96 69 508 08	3	1	2 391	91 83 597 08	DIESELMOTOR KPL.
OELKUEHLERGEHAEUSE	10 12 947 9	1	1	X1012948	10 12 948 0	OELKUEHLER VORM.
OELLEITUNG	10 65 015 9	60	2	X1080245	10 80 245 0	SEILWINDE
OELLEITUNG	10 87 455 7	5	1	X1087421	10 87 421 0	SEILWINDE
OELLEITUNG	10 87 455 7	5	1	X1087504	10 87 504 3	SEILWINDE
OELLEITUNG VORM.	10 14 671 6	25	1	X1014289	10 14 289 7	DIESELMOTOR
OELMESSSTAB	10 80 223 5	280	1	X1087337	10 87 337 4	VERTEILERGETRIEBE
OELMESSSTAB 1 1/8"	92 75 544 01	1	1	9 275 543	92 75 543 01	ENTLUEFTUNGSSTUTZEN
OELMESSSTAB KPL.	10 14 256 7	21	1	X1014289	10 14 289 7	DIESELMOTOR
OELMESSSTAB MIT RING	10 13 905 5	1	1	X1014256	10 14 256 7	OELMESSSTAB KPL.
OELRUECKLAUFLEITUNG	10 13 135 0	1	1	X1014671	10 14 671 6	OELLEITUNG VORM.
OELRUECKLAUFLEITUNG 22X	10 14 013 8	17	1	X1014013	10 14 013 6	ATL-ANBAU
OELSTANDSAUGE G1" ALU	77 43 201 08	4	1	2 671 004	96 46 305 08	OELBEHAELTER VORM.
OELVENTIL	54 02 537 14	119	2	X1087454	10 87 454 4	GETRIEBE
OELWANNE MIT BEFEST. R-M	10 13 544 0	20	1	X1014289	10 14 289 7	DIESELMOTOR
OELWANNE VORM. R-MOTOR	10 15 529 6	1	1	X1013544	10 13 544 0	OELWANNE MIT BEFEST.
OVALRING 11X60X120 GK 10	10 87 156 8	6	2	2 550 010	96 45 685 08	STANGE VORM.
OVALRING 11X60X120 GK 10	10 87 156 8	(6)	2	3 714	91 83 801 08	D-KOPFSTUECK
PARABEL-GUMMIPUFFER 30	10 04 050 2	33	1	2 925 402	96 58 855 08	KAMERAANBAU DREHBUEHN
PASSFEDER	10 30 103 2	9	1	5 102 414	51 02 414 08	HYDROMOTOR
PASSFEDER DIN 6885 B 20X12	50 40 056 08	610	13	X1087337	10 87 337 4	VERTEILERGETRIEBE
PASSHUELSE 15,5X19,5X24	91 77 636	6	14	X1015438	10 15 438 5	KURBELGEHAEUSE VORM.
PASSHUELSE 16X20X20 100Cr	10 13 434 8	3	2	X1011582	10 11 582 9	SCHWUNGRADGEHAEUSE AN
PASSHUELSE 16X20X20 100Cr	10 13 434 8	3	2	X1014768	10 14 768 6	AGGREGATETRAEGER ANBA
PASSHUELSE 16X20X20 S235J	90 74 798	4	2	X1014958	10 14 958 0	ZYLINDERKOPF ANBAU
PASSHUELSE 16X20X20 S235J	90 74 798	9	12	X1015438	10 15 438 6	KURBELGEHAEUSE KPL.
PASSKERBSTIFT ISO 8745 6X	43 11 037 08	11	4	3 292	91 63 429 08	D-RUECKHALTESICHERUNG
PASSLAGERDECKEL	90 73 728	3	1	X1015438	10 15 438 5	KURBELGEHAEUSE VORM.
PASSSCHEIBE 0,6	70 23 743	20	1	X1047220	10 47 220 4	TRIEBWERK
PASSSCHEIBE 0,6	70 23 743	21	1	X1047220	10 47 220 4	TRIEBWERK
PASSSCHEIBE 0,8	70 23 744	20	1	X1047220	10 47 220 4	TRIEBWERK
PASSSCHEIBE 1	70 23 742	20	1	X1047220	10 47 220 4	TRIEBWERK
PASSSCHEIBE 1,2	70 23 745	20	1	X1047220	10 47 220 4	TRIEBWERK
PASSSCHEIBE 140,1X159,9X3	93 80 498 01	32	1	9 000 521	90 00 521 4	WINKELGETRIEBE
PASSSCHEIBE 58X70X0,1	57 01 142 08	17	2	5 701 129	57 01 129 08	TRIEBWERK
PASSSCHEIBE 58X70X0,3	57 01 143 08	18	1	5 701 129	57 01 129 08	TRIEBWERK
PASSSCHEIBE DIN 988 16X22X	50 15 010 77	23	3	5 402 705	54 02 705 14	ANTRIEB KPL

15.2.2017

etk_en_de_097924 LR 1600/2

1453

LIEBHERRAlphabetical index
Alphabetischer Index

Bezeichnung	Artikel	Pos.	Menge	Seite	Baugruppe	Bezeichnung
PASSSCHEIBE DIN 988 20X28X	42 10 008 08	18	2	3 205	91 71 534 08	F-MONTAGEEINHEIT
PASSSCHEIBE DIN 988 32X45X	42 20 015 08	17	1	3 282 002	96 47 890 08	FAB-STUETZE
PASSSCHEIBE DIN 988 35X45X	42 20 017 08	24	4	X1087497	10 87 497 7	ANTRIEB
PASSSCHEIBE DIN 988 35X45X	42 20 017 08	5	4	X1087620	10 87 620 9	ANTRIEB KPL.
PASSSCHEIBE DIN 988 40X50X	50 06 284 08	5	1	3 208 004	96 90 475 08	LASCHE KPL.
PEDALGEBER 180° SPF	10 29 730 9	10	2	2 533 050	96 96 663 08	ELEKTRIK KABINE
PEDALTRAEGER EINBAU	96 47 204 08	3	1	2 810 001	96 96 106 08	KRANFUEHRERKABINE VORM
PENDELROLLENLAGER 280X3	74 61 603 01	2	1	9 395 668	93 95 668 01	LAGERUNG
PENDELROLLENLAGER 280X3	74 61 603 01	1	1	9 395 675	93 95 675 01	LAGERUNG
PENDELROLLENLAGER 280X3	74 61 603 01	2	1	9 395 675	93 95 675 01	LAGERUNG
PENDELROLLENLAGER DIN 6	74 61 108 08	390	1	X1087337	10 87 337 4	VERTEILERGETRIEBE
PENDELROLLENLAGER DIN 6	74 61 377 01	27	1	9 395 668	93 95 668 01	LAGERUNG
PENDELROLLENLAGER DIN 6	74 61 377 01	27	1	9 395 675	93 95 675 01	LAGERUNG
PENDELROLLENLAGER DIN 63	74 61 600 08	2	1	X1087448	10 87 448 7	FLANSCHLAGER
PENDELROLLENLAGER DIN 63	74 61 600 08	2	1	X1087620	10 87 620 8	MOTORFLANSCH
PERSOENLICHE SCHUTZAUSR	91 69 599 08	98	1		LR 1600-2-0	LIEBHERR RAUPENKRAN LR 1
PILZGRIFF	70 40 045 08	13	1	2 391 040	96 95 403 08	KUPPLUNGSSTELLER
PILZKOPFBAND 25MM PS18	80 21 020 08	51	4	2 859 007	96 70 603 08	DECKEL KPL.
PILZKOPFBAND 25MM PS18	80 21 020 08	51	5	2 859 026	96 70 604 08	DECKEL KPL.
PILZKOPFBAND 25MM PS18	80 21 020 08	51	4.88	2 859 029	96 70 609 08	DECKEL KPL.
PILZKOPFBAND 25MM PS18	80 21 020 08	10	4.3	2 859 046	96 96 385 08	DECKEL KPL.
PILZKOPFBAND 25MM PS18	80 21 020 08	210	12.36	2 859 100	96 96 250 08	GERAEUSCHDAEMMUNG OBE
PILZTASTE	60 66 526 08	11	1	2 920 638	96 51 138 08	BEDIENPULT
PLANETENACHSE	57 07 958 08	2	3	5 402 704	54 02 704 14	ABTRIEB KPL
PLANETENGETRIEBE	11 00 530 8	1	1	X1080228	10 80 228 0	SEILWINDE
PLANETENGETRIEBE 01	93 27 102 01	3	2	1 401	91 58 478 08	RAUPENTRAEGER LI.
PLANETENGETRIEBE 01	93 27 102 01	3	2	1 411	91 69 968 08	RAUPENTRAEGER RE.
PLANETENRAD 3,5X38	92 76 362 01	40	3	9 020 548	90 20 548 0	DREHWERKANTRIEB
PLANETENRAD 3,5X38	92 76 366 01	55	1	9 020 548	90 20 548 0	DREHWERKANTRIEB
PLANETENRAD 4,5X26	92 76 338 01	20	5	9 020 548	90 20 548 0	DREHWERKANTRIEB
PLANETENSTUFE	11 00 531 3	11	1	X1100530	11 00 530 8	PLANETENGETRIEBE
PLANETENSTUFE	11 00 531 4	21	1	X1100530	11 00 530 8	PLANETENGETRIEBE
PLANETENTRAEGER	11 00 531 6	24	1	X1100530	11 00 530 8	PLANETENGETRIEBE
PLANETENTRAEGER	57 07 959 08	1	1	5 402 704	54 02 704 14	ABTRIEB KPL
PLANETENTRAEGER	92 76 337 01	15	1	9 020 548	90 20 548 0	DREHWERKANTRIEB
PLANETENTRAEGER	92 76 359 01	35	1	9 020 548	90 20 548 0	DREHWERKANTRIEB
PLANETENTRAEGER	92 76 365 01	50	1	9 020 548	90 20 548 0	DREHWERKANTRIEB
PLATTE	92 75 826	16	1	X1011611	10 11 611 0	VERSCHLUSSTEILE
PLATTE 15X30X50 PA6G	28 81 762 08	12	1	1 920 305	96 72 042 08	SCHLEIFRINGKOERPER EINBA
PLATTE 25X60X160 PA6G	97 14 565 08	12	2	2 100	91 79 232 08	DREHBUEHNENRAHMEN KPL.
PLATTE 35X80X200 PA6G	97 25 663 08	59	4	3 220	91 70 738 08	S-ZWISCHENSTUECK
PLATTE 50X20X2 PE	97 52 216 08	4	2	2 520 031	96 45 610 08	HECKSCHEIBE VORM.
PLATTE KPL. SPF	96 32 539 08	4	2	2 730	91 82 727 08	GRUNDPLATTE DREHBUEHNE
PLATTE S355J0	10 11 912 9	1	1	X1011912	10 11 912 8	VERSCHLUSSTEILE
PLATTE VORM.	96 00 100 9	1	1	2 932 082	96 96 615 08	AUFBAUTEILE MONTAGETAPE
PLEUELLAGER 88/92/38	10 14 510 0	(2)	1	X1014289	10 14 289 7	DIESELMOTOR
PLEUELLAGER 88/92/38	10 14 510 1	(3)	1	X1014289	10 14 289 7	DIESELMOTOR
PLEUELLAGER 88/92/38 GLY	90 73 699	(3)	1	X1014289	10 14 289 7	DIESELMOTOR
PLEUELLAGER 88/92/38 MIBA	90 75 607	(2)	1	X1014289	10 14 289 7	DIESELMOTOR
PLEUELSTANGE	57 15 825 08	11	1	5 700 161	57 00 161	LUFTPRESSER
PLEUELSTANGE R-MOTORX8	11 34 807 2	60	6	X1014289	10 14 289 7	DIESELMOTOR
PODEST	96 54 984 08	50	2	3 225	91 83 804 08	SL-REDUZIERSTUECK
PODEST 1245X1995X1051 ALM	11 11 457 0	80	1	2 810	91 79 293 08	KRANFUEHRERKABINE KPL.
PODEST 650X1103X1750 ALU	11 17 121 0	24	1	2 631	91 82 166 08	LAUFSTEG DREHBUEHNE
PODEST GROSS ALUMINIUM	96 63 012 08	1	2	2 631	91 82 166 08	LAUFSTEG DREHBUEHNE
PODEST KLEIN ALUMINIUM SP	96 63 013 08	2	1	2 631	91 82 166 08	LAUFSTEG DREHBUEHNE
PODEST SCHWK. T ZN O	92 36 315 08	26	2	3 745	91 68 438 08	SCHWEBEBALLAST
PODEST SPF	96 62 867 08	7	1	2 730	91 82 727 08	GRUNDPLATTE DREHBUEHNE
PODEST SPF	96 62 868 08	23	1	2 730	91 82 727 08	GRUNDPLATTE DREHBUEHNE
PODEST VORN SPF	96 69 109 08	4	1	2 810	91 79 293 08	KRANFUEHRERKABINE KPL.

15.2.2017

etk_en_de_097924 LR 1600/2

1454

LIEBHERRAlphabetical index
Alphabetischer Index

Bezeichnung	Artikel	Pos.	Menge	Seite	Baugruppe	Bezeichnung
PRATZE 42CrMoS4+QT	11 40 399 4	2	1	X1015286	10 15 286 7	INJEKTOR MIT BEFEST.
PRESSKLEMME 2 CU	11 17 056 5	63	2	2 631	91 82 166 08	LAUFSTEG DREHBUEHNE
PRESSKLEMME 2 CU	11 17 056 5	9	2	2 730 002	96 55 752 08	ZENTRIERUNG KPL.
PRESSKLEMME 2 CU	11 17 056 5	56	8	3 225	91 83 804 08	SL-REDUZIERSTUECK
PRESSKLEMME 2 CU	11 17 056 5	61	8	3 745	91 68 438 08	SCHWEBEBALLAST
PROFILDICHRING DIN 3869 1	10 04 098 4	(2)	1	X1014297	10 14 297 7	MOTORREGELUNGSSENSORIK
PROFILRING PR10-S/L A3P	47 71 003 08	42	1	2 650	91 79 260 08	HARNSTOFFANLAGE
PROFILRING PR22-L A3P	47 71 028 08	(3)	1	2 391 001	96 00 570 0	DIESELMOTOR VORM.
PROFILRING PR35-L A3P	47 71 031 08	554	6	2 970 000	96 97 796 08	HYDRAULIK OBERWAGEN
PROFILRING PR6-S/L A3P	47 71 014 08	26	1	1 130 032	91 74 376 08	DREHDURCHFUEHRUNG
PROFILRING PR6-S/L A3P	47 71 014 08	550	2	2 990 000	96 98 990 08	VERROHRUNG DRUCKLUFTA
PROFILSCHELLE 163,0/K1	10 49 411 6	6	2	2 392	91 79 238 08	SCHALLDAEMPFERANLAGE
PROFILSCHELLE 191,6/K1	10 49 411 7	7	2	2 392	91 79 238 08	SCHALLDAEMPFERANLAGE
PROFILSCHELLE 328/K1 X5Cr	10 14 105 1	70	1	X1014404	10 14 404 4	SCR KPL.
PROFILSCHNUR	50 15 070 14	141	0.7	X1134739	11 34 739 6	SEILTROMMEL
PROFILSCHNUR	50 15 070 14	200	0.3	X1134739	11 34 739 9	FLANSCHLAGER
PROFILSCHNUR 4	10 58 556 8	115	1	X1087497	10 87 497 6	GETRIEBE
PROPORTIONALMAGNET	11 16 191 9	1	1	X1011497	10 11 497 5	STEUERVENTIL
PROPORTIONALMAGNET 24V	10 47 143 7	(2)	2	X1035924	10 35 924 5	VERSTELLPUMPE
PROPORTIONALMAGNET 24V	10 47 143 7	(2)	2	X1035924	10 35 924 6	VERSTELLPUMPE
PROPORTIONALMAGNET 24V	10 47 143 7	(1)	2	X1035924	10 35 924 9	VERSTELLPUMPE
PROPORTIONALMAGNET 24V	57 19 117 08	13	2	5 719 113	57 19 113 08	ANSTEUERGERAET
PROPORTIONALMAGNET 24V	57 19 117 08	13	2	X1029184	10 29 184 0	ANSTEUERGERAET
PROPORTIONALVENTIL 340BA	51 13 086 08	65	1	2 970 000	96 97 796 08	HYDRAULIK OBERWAGEN
PRUEFADAPTER	91 05 061 08	10	1	2 932 116	96 96 616 08	VERKABELUNG MONTAGETA
PRUEFANSCHLUSS A3P	47 56 009 08	641	1	2 990 000	96 98 990 08	VERROHRUNG DRUCKLUFTA
PUMPE ADBLUE STUFE 4	11 37 347 8	2	1	2 650 008	96 00 882 1	PUMPE VORM.
PUMPE F.DREHWERK	91 54 561 08	123	1		LR 1600-2-0	LIEBHERR RAUPENKRAN LR 1
PUMPE F.WINDE 5+6	91 52 822 08	128	1		LR 1600-2-0	LIEBHERR RAUPENKRAN LR 1
PUMPE KSW-1-30/120	10 17 191 7	49	1	9 000 510	90 00 510 6	WINKELGETRIEBE
PUMPE KSW-1-30/120	10 17 191 7	49	1	9 000 521	90 00 521 4	WINKELGETRIEBE
PUMPE MP41 SPF	59 10 554 08	12	1	2 520 032	96 45 980 08	SCHEIBENWISCHANLAGE EIN
PUMPE VORM.	96 00 882 1	2	1	2 650	91 79 260 08	HARNSTOFFANLAGE
PUMPENDECKEL	10 65 068 9	4	1	X1035924	10 35 924 9	VERSTELLPUMPE
PUMPENELEMENT	10 03 827 2	17	2	7 743 566	77 43 566 08	ELEKTROPUMPE
PUMPENELEMENT	10 03 827 2	13	1	X1032716	10 32 716 7	ELEKTROPUMPE
PUMPENELEMENT	77 43 875 08	11	1	X1032716	10 32 716 7	ELEKTROPUMPE
PUMPENGEHAEUSE	10 01 469 3	1	1	7 743 566	77 43 566 08	ELEKTROPUMPE
PUMPENGEHAEUSE	10 01 469 3	4	1	X1032716	10 32 716 7	ELEKTROPUMPE
PUMPENGEHAEUSE	10 13 206 9	1	1	X1013382	10 13 382 3	ABSAUGPUMPE VORM.
PUMPENRUECKLAUF	77 43 728 08	1	1	1 402	91 58 480 08	ZENTRALSCHMIERUNG RAUP
PUMPENRUECKLAUF	77 43 728 08	10	1	2 711	91 52 800 08	ZENTRALSCHMIERANLAGE O
PUMPENTRAEGER	10 32 692 6	4	1	X1035924	10 35 924 6	VERSTELLPUMPE
PUMPENTRAEGER	11 17 100 3	4	1	X1035924	10 35 924 5	VERSTELLPUMPE
PUMPENTRAEGER	57 19 006 08	7	1	X1035924	10 35 924 7	VERSTELLPUMPE
RADIALDICHRING 70X90X7	70 08 986	10	1	X1035482	10 35 482 8	VERSTELLMOTOR
RADIALDICHRING 70X90X7	70 08 986	10	1	X1042876	10 42 876 6	VERSTELLMOTOR
RADIALDICHRING 70X90X7	70 08 986	10	1	X1042876	10 42 876 7	VERSTELLMOTOR
RADIALDICHRING 70X90X7	70 08 986	10	1	X1042876	10 42 876 8	VERSTELLMOTOR
RADIALWELLENDICHRING C	10 19 516 2	12	4	9 395 668	93 95 668 01	LAGERUNG
RADIALWELLENDICHRING C	10 19 516 2	12	4	9 395 675	93 95 675 01	LAGERUNG
RADIALWELLENDICHRING DI	54 01 943 08	12	1	X1087620	10 87 620 9	ANTRIEB KPL.
RADIALWELLENDICHRING DI	54 01 943 08	50	1	X1110002	11 10 024 8	ANTRIEB
RADIALWELLENDICHRING DI	71 00 298 08	3	1	X1087497	10 87 497 7	ANTRIEB
RADIALWELLENDICHRING D	71 00 302 01	14	1	9 000 510	90 00 510 6	WINKELGETRIEBE
RADIALWELLENDICHRING D	71 00 302 01	14	1	9 000 521	90 00 521 4	WINKELGETRIEBE
RADIALWELLENDICHRING D	71 00 302 01	38	1	9 395 668	93 95 668 01	LAGERUNG
RADIALWELLENDICHRING D	71 00 302 01	38	1	9 395 675	93 95 675 01	LAGERUNG
RADIALWELLENDICHRING DI	71 00 312 08	10	1	5 402 704	54 02 704 14	ABTRIEB KPL
RADIALWELLENDICHRING DI	71 00 345 01	33	1	9 395 668	93 95 668 01	LAGERUNG

15.2.2017

etk_en_de_097924 LR 1600/2

1455

LIEBHERRAlphabetical index
Alphabetischer Index

Bezeichnung	Artikel	Pos.	Menge	Seite	Baugruppe	Bezeichnung
RADIALWELLENDICHRING DI	71 00 345 01	33	1	9 395 675	93 95 675 01	LAGERUNG
RADIALWELLENDICHRING D	57 01 519 08	15	1	5 402 705	54 02 705 14	ANTRIEB KPL
RADIALWELLENDICHRING DI	10 35 914 2	410	1	X1087337	10 87 337 4	VERTEILERGETRIEBE
RADIALWELLENDICHRING DI	10 17 486 1	64	2	9 020 548	90 20 548 0	DREHWERKANTRIEB
RADIALWELLENDICHRING DI	71 00 630 01	4	1	9 020 548	90 20 548 0	DREHWERKANTRIEB
RADIALWELLENDICHRING DI	11 28 544 9	400	1	X1087337	10 87 337 4	VERTEILERGETRIEBE
RADIALWELLENDICHRING DI	71 00 590 01	14	2	9 395 668	93 95 668 01	LAGERUNG
RADIALWELLENDICHRING DI	71 00 590 01	14	2	9 395 675	93 95 675 01	LAGERUNG
RADIALWELLENDICHRING DI	57 07 018 08	(14)	1	5 102 354	51 02 354 08	HYDROMOTOR
RADIALWELLENDICHRING D	79 02 953 14	10	1	X1087497	10 87 497 7	ANTRIEB
RADIALWELLENDICHRING D	79 02 953 14	111	1	X1087620	10 87 620 9	ANTRIEB KPL.
RADIALWELLENDICHRING D	79 02 953 14	53	1	X1110002	11 10 024 8	ANTRIEB
RADIALWELLENDICHRING D	57 13 663 08	105	1	X1087454	10 87 454 4	GETRIEBE
RADIALWELLENDICHRING D	57 13 663 08	13	1	X1087497	10 87 497 6	GETRIEBE
RADIALWELLENDICHRING DI	71 00 341 08	11	2	9 020 548	90 20 548 0	DREHWERKANTRIEB
RADMUTTER DIN 74361 M20X	52 03 033 08	10	1	5 700 161	57 00 161	LUFTPRESSER
RAENDELMUTTER	57 14 553 08	(1)	1	5 710 349	57 10 349 08	WEGEVENTIL
RAENDELSCHRAUBE M5X10	10 44 966 4	(33)	4	2 925 026	91 55 259 08	ERG.KAMERAUEBERWACHUN
RAENDELSCHRAUBE M5X10	10 44 966 4	33	4	2 925 405	96 48 397 08	AUSRUESTUNG KAMERA KAB
RAENDELSCHRAUBE M5X10	10 44 966 4	75	2	2 932	91 79 285 08	EINBAUTEILE SCHALTSCHRAN
RAENDELSCHRAUBE M5X10	10 44 966 4	16	2	2 932 082	96 96 615 08	AUFBAUTEILE MONTAGETAPE
RAHMEN SCHWK.	96 00 748 1	2	1	2 260	91 79 248 08	BATTERIELAGERUNG
RAHMEN SCHWK.	96 46 382 08	2	1	2 810	91 79 293 08	KRANFUEHRERKABINE KPL.
RAHMEN SCHWK.	96 49 182 08	1	1	2 510	91 52 788 08	DREHBUEHNENVERKLEIDUN
RAHMEN SCHWK.	96 70 601 08	11	1	2 859 100	96 96 250 08	GERAEUSCHDAEMMUNG OBE
RAHMEN SCHWK.	96 70 694 08	3	1	2 859 100	96 96 250 08	GERAEUSCHDAEMMUNG OBE
RAHMEN SCHWK.	96 73 149 08	1	1	3 205	91 71 534 08	F-MONTAGEEINHEIT
RAHMEN SCHWK.	96 96 269 08	10	1	2 859 100	96 96 250 08	GERAEUSCHDAEMMUNG OBE
RAHMEN SCHWK. RAL 9005,M	96 46 980 08	1	1	2 520 030	96 45 609 08	DACHSCHEIBE VORM.
RAHMEN SCHWK. SPF	96 74 730 08	32	2	2 260 001	96 96 680 08	BATTERIEKASTEN VORM.
RAHMEN SCHWK. T ZN O	96 63 225 08	1	4	1 631 100	91 61 483 08	LAUFSTEG RAUPENFAHRWER
RAHMEN SCHWK. T ZN O	96 63 226 08	14	2	1 631 100	91 61 483 08	LAUFSTEG RAUPENFAHRWER
RASTBOLZEN	54 02 724 14	309	1	X1134739	11 34 739 9	FLANSCHLAGER
RASTBOLZEN G10X58X12 NI	11 45 045 3	12	1	2 391 040	96 95 403 08	KUPPLUNGSSTELLER
RASTBOLZEN NIROSTA	70 42 316 08	32	1	2 925 402	96 58 855 08	KAMERAANBAU DREHBUEHN
RASTE	10 49 234 7	19	1	X1111334	11 11 334 3	FAHRERSITZ
RASTHEBEL	11 00 666 8	2	1	X1047543	10 47 543 6	GURTTRAGESYSTEM
RAUPENMITTELTEIL	91 58 815 08	1	1	1 130	91 68 477 08	RAUPENMITTELTEIL KPL.
RAUPENMITTELTEIL KPL. O.Q	91 68 477 08	4	1		LR 1600-2-0	LIEBHERR RAUPENKRAN LR 1
RAUPENMITTELTEIL STAHLBA	96 55 391 08	1	1	1 130 011	91 58 815 08	RAUPENMITTELTEIL
RAUPENTRAEGER KPL.LI.	91 69 075 08	10	1		LR 1600-2-0	LIEBHERR RAUPENKRAN LR 1
RAUPENTRAEGER KPL.RE.	91 69 077 08	11	1		LR 1600-2-0	LIEBHERR RAUPENKRAN LR 1
RAUPENTRAEGER LI.	91 58 478 08	1	1	1 400	91 69 075 08	RAUPENTRAEGER KPL.LI.
RAUPENTRAEGER LI.	96 53 234 08	1	1	1 401	91 58 478 08	RAUPENTRAEGER LI.
RAUPENTRAEGER RE.	91 69 968 08	1	1	1 410 300	91 69 077 08	RAUPENTRAEGER KPL.RE.
RAUPENTRAEGER RE.	96 53 258 08	1	1	1 411	91 69 968 08	RAUPENTRAEGER RE.
RAUPENTRAEGER SCHWK.LI.	96 53 235 08	(1)	1	1 401	91 58 478 08	RAUPENTRAEGER LI.
RAUPENTRAEGER SCHWK.RE	96 53 259 08	(1)	1	1 411	91 69 968 08	RAUPENTRAEGER RE.
REDUKTION M25X1,5/M20X1,5	60 26 064 08	520	3	2 920 322	96 97 215 08	KABELSTRANG
REDUKTION M25X1,5/M20X1,5	60 26 064 08	155	1	3 930 730	96 68 395 08	KLEMMKASTEN KPL.
REDUKTION M32X1,5/M20X1,5	60 26 065 08	7	1	2 780 524	96 52 968 08	LEITUNGSTROMMEL KPL.
REDUKTION M32X1,5/M20X1,5	60 26 065 08	289	1	2 920 448	96 97 221 08	KLEMMKASTEN KPL.
REDUKTION M32X1,5/M20X1,5	60 26 065 08	(504)	1	2 920 581	96 54 405 08	KLEMMKASTEN SA-BOCK VO
REDUKTION M32X1,5/M20X1,5	60 26 065 08	154	1	3 930 730	96 68 395 08	KLEMMKASTEN KPL.
REDUKTION M32X1,5/M20X1,5	60 26 065 08	(503)	1	3 930 734	96 54 401 08	KLEMMKASTEN
REDUKTION M32X1,5/M25X1,5	60 26 066 08	320	1	3 930 009	96 50 573 08	LEITUNGSTROMMEL KPL.
REDUKTION M32X1,5/M25X1,5	60 26 066 08	270	1	3 930 153	96 48 489 08	LEITUNGSTROMMEL KPL.
REDUKTION M32X1,5/M25X1,5	60 26 066 08	506	1	3 930 732	96 50 575 08	LEITUNG
REDUKTION M50X1,5/M40X1,5	60 26 070 08	20	1	1 920 418	96 48 687 08	KLEMMKASTEN KPL.
REDUZIERSTUECK 81,5/53,5 P	10 42 478 5	37	2	2 520 006	96 92 980 08	INNENVERKLEIDUNG

15.2.2017

etk_en_de_097924 LR 1600/2

1456

LIEBHERRAlphabetical index
Alphabetischer Index

Bezeichnung	Artikel	Pos.	Menge	Seite	Baugruppe	Bezeichnung
REDUZIERUNG M25X1,5 M16	10 04 464 8	15	2	2 780 000	96 00 893 7	ANBAUTEILE FREMDEINSPEIS
REGLER	10 47 219 6	3	1	X1035924	10 35 924 7	VERSTELLPUMPE
REGLER	10 47 219 6	3	1	X1035924	10 35 924 8	VERSTELLPUMPE
REGLERELEMENT	10 47 220 2	3	1	X1047219	10 47 219 6	REGLER
REGLERELEMENT	57 19 008 08	2	1	X1047219	10 47 219 6	REGLER
RELAIS 24V	63 01 021 08	42	51	2 932 001	96 81 042 08	RELAISSTEUERUNG
RELAIS 24V 10A SPF	63 01 215 08	50	23	2 932	91 79 285 08	EINBAUTEILE SCHALTSCHRAN
RELAIS 24V/1S 26X26X24MM	63 01 051 08	51	5	2 932	91 79 285 08	EINBAUTEILE SCHALTSCHRAN
RELAIS 24V/1S SPF	63 01 053 08	13	1	2 920 080	96 96 675 08	ELEKTRIK BATTERIEKASTEN
RELAISSTECKSOCKEL 9-POL	63 01 229 08	506	2	2 533 055	96 96 666 08	KABELSTRANG
RELAISSTECKSOCKEL 9-POL	63 01 229 08	507	41	2 932 224	96 96 617 08	DRAEHTE MONTAGETAFEL K
RELAISSTEUERUNG	96 81 042 08	4	1	2 932	91 79 285 08	EINBAUTEILE SCHALTSCHRAN
RELAISTRAEGER 1.5X725X518	97 68 157 08	21	1	2 932 001	96 81 042 08	RELAISSTEUERUNG
REPARATURSATZ	11 00 309 4	999	1	5 026 573	50 26 573 08	LUFTTROCKNER
REPARATURSATZ	11 65 858 3	1	1	9 798 208	97 98 208 08	TREPPE
REPARATURSATZ	57 15 821 08	1	1	5 700 161	57 00 161	LUFTPRESSER
REPARATURSATZ	57 15 827 08	15	1	5 700 161	57 00 161	LUFTPRESSER
RIEGEL 20X46X169 S355J2+N	94 54 958 08	2	2	1 641 014	92 53 053 08	ABSTUETZPLATTE KPL.
RIEGELKLEMME	60 21 160 08	50	4	2 520 006	96 92 980 08	INNENVERKLEIDUNG
RILLENKUGELLAGER	57 17 255 08	30	1	X1110002	11 10 024 8	ANTRIEB
RILLENKUGELLAGER 50X65X7	10 11 483 8	38	1	6 909 010	69 09 010 08	SCHLEIFRINGUEBERTRAEGE
RILLENKUGELLAGER DIN 625	74 51 947 08	12	1	5 402 705	54 02 705 14	ANTRIEB KPL
RILLENKUGELLAGER DIN 625	54 05 073 08	37	1	6 909 010	69 09 010 08	SCHLEIFRINGUEBERTRAEGE
RILLENKUGELLAGER DIN 625	54 05 116 08	23	1	5 402 704	54 02 704 14	ABTRIEB KPL
RILLENKUGELLAGER DIN 625	51 45 073 08	303	1	X1134739	11 34 739 9	FLANSCHLAGER
RILLENKUGELLAGER DIN 625	74 51 206 08	46	1	9 000 510	90 00 510 6	WINKELGETRIEBE
RILLENKUGELLAGER DIN 625	74 51 206 08	46	1	9 000 521	90 00 521 4	WINKELGETRIEBE
RILLENKUGELLAGER DIN 625	74 51 288 08	4	2	3 745 002	92 17 236 08	SCHALTEINHEIT
RILLENKUGELLAGER DIN 625	74 51 288 08	4	2	3 745 003	92 17 237 08	SCHALTEINHEIT
RILLENKUGELLAGER DIN 625	74 51 392 01	96	1	9 000 521	90 00 521 4	WINKELGETRIEBE
RILLENKUGELLAGER DIN 625	74 51 295 08	350	1	X1087337	10 87 337 4	VERTEILERGETRIEBE
RILLENKUGELLAGER DIN 625	74 51 218 08	4	1	X1087497	10 87 497 7	ANTRIEB
RILLENKUGELLAGER DIN 625	74 51 218 08	13	1	X1087620	10 87 620 9	ANTRIEB KPL.
RILLENKUGELLAGER DIN 625	74 51 960 08	113	1	X1087454	10 87 454 4	GETRIEBE
RILLENKUGELLAGER DIN 625	74 51 960 08	18	1	X1087497	10 87 497 6	GETRIEBE
RILLENKUGELLAGER DIN 625	74 51 960 08	53	2	X1110002	11 10 024 7	GETRIEBE
RILLENKUGELLAGER DIN 625	10 16 923 6	330	1	X1087337	10 87 337 4	VERTEILERGETRIEBE
RILLENKUGELLAGER DIN 625	74 51 488 08	3	2	3 211 009	96 46 979 08	SCHUTZWALZE KPL.
RILLENKUGELLAGER DIN 625	74 51 488 08	(3)	2	3 350	91 85 224 08	WINDE 3
RILLENKUGELLAGER DIN 625	74 51 488 08	3	2	3 350 001	92 70 642 08	SCHUTZWALZE KPL.
RILLENKUGELLAGER DIN 625	74 51 412 01	66	1	9 020 548	90 20 548 0	DREHWERKANTRIEB
RILLENKUGELLAGER DIN 625	74 51 453 08	370	1	X1087337	10 87 337 4	VERTEILERGETRIEBE
RILLENKUGELLAGER DIN 625	74 51 493 08	(2)	2	1 750 023	92 65 732 08	MONTAGEROLLE
RILLENKUGELLAGER DIN 625	74 61 708 01	6	1	X1134739	11 34 739 9	FLANSCHLAGER
RILLENKUGELLAGER DIN 625	74 51 604 08	521	1	X1087454	10 87 454 4	GETRIEBE
RILLENKUGELLAGER DIN 625	74 51 604 08	521	1	X1087497	10 87 497 6	GETRIEBE
RILLENKUGELLAGER DIN 625	74 51 604 08	3921	2	X1110002	11 10 024 7	GETRIEBE
RILLENKUGELLAGER DIN 625	74 51 684 08	2	1	3 206 002	96 47 960 08	HEBEL KPL.
RILLENKUGELLAGER DIN 625	74 51 688 08	3	2	2 310 008	96 61 008 08	SCHUTZWALZE WINDE 1-2
RILLENKUGELLAGER DIN 625	74 51 688 08	2	2	3 211 008	96 46 978 08	SCHUTZWALZE KPL.
RILLENKUGELLAGER DIN 625	74 51 792 08	340	1	X1087337	10 87 337 4	VERTEILERGETRIEBE
RILLENKUGELLAGER DIN 625	74 51 295 01	4	2	2 522 012	96 45 884 08	FUEHRUNG VORM.
RILLENKUGELLAGER DIN 625	74 51 295 01	5	8	2 522 013	96 45 883 08	FUEHRUNG VORM.
RING	57 01 148 08	5	14	5 701 133	57 01 133 08	TRIEBWERK
RING	99 69 279	1	1	9 400 879	94 00 879 4	ABSTUETZZYLINDER
RING DIN 70951 47X1,6	42 42 017	(6)	2	2 810	91 79 293 08	KRANFUEHRERKABINE KPL.
RINGLUEFTER D=704	55 06 408 08	105	2	2 391 023	96 95 362 08	KUEHLER VORM.
RINGSCHRAUBE DIN 580 M12	40 26 003 08	2	2	2 670 001	96 95 175 08	KRAFTSTOFFBEHAELTER VO
RINGSCHRAUBE DIN 580 M12	40 26 003 08	17	2	2 671 004	96 46 305 08	OELBEHAELTER VORM.
RINGSCHRAUBE DIN 580 M20	49 00 313	1	1	X1014286	10 14 286 4	TRANSPORTVORRICHTUNG

15.2.2017

etk_en_de_097924 LR 1600/2

1457

LIEBHERRAlphabetical index
Alphabetischer Index

Bezeichnung	Artikel	Pos.	Menge	Seite	Baugruppe	Bezeichnung
RINGSCHRAUBE DIN 580 M8 C	40 26 001 08	12	4	X1041325	10 41 325 5	UMSCHALTBLOCK
RINGSCHRAUBE PSAM16 INO	11 18 174 2	127	2	3 211	91 75 365 08	S-ANLENKSTUECK
RINGSCHRAUBE PSAM16 INO	11 18 174 2	46	2	3 350	91 85 224 08	WINDE 3
RIPPENROHR ALU	10 49 304 5	154	1	2 990 000	96 98 990 08	VERROHRUNG DRUCKLUFTA
ROHR	11 64 328 3	39	1	X1042959	10 42 959 8	ZUGZYLINDER
ROHR 101.6X1356 S770QL	97 71 247 08	2	1	3 211 009	96 46 979 08	SCHUTZWALZE KPL.
ROHR 101.6X2799 S770QL	97 73 249 08	3	1	3 282 001	96 47 888 08	F-STUETZE KPL.
ROHR 114.3X45 S770QL	97 07 211 5	19	2	3 749 003	96 88 855 08	KOPFSTUECK VORM.
ROHR 12.0X44 E235+N	97 49 575 08	48	2	3 214	91 83 800 08	SW-KOPFSTUECK
ROHR 12X1,5X6 E235+N VERZ	95 12 474 08	47	8	3 214	91 83 800 08	SW-KOPFSTUECK
ROHR 133.0X630 S355J2H	97 72 235 08	1	1	2 671 009	96 87 721 08	ANSAUGROHR
ROHR 15.0X24 S355J2G3C+C	97 18 057 08	19	4	2 502	91 72 033 08	STEUERSTAND
ROHR 15X1,5X14 E235+N VER	95 30 759 08	11	5	3 206	91 68 433 08	F-ANLENKSTUECK
ROHR 16.0X22 E235+N	97 18 575 08	36	3	3 206	91 68 433 08	F-ANLENKSTUECK
ROHR 16.0X22 E235+N	97 18 575 08	24	6	3 208	91 77 925 08	F-KOPFSTUECK
ROHR 18X1,5X420	90 00 486 5	56	1	9 000 510	90 00 510 6	WINKELGETRIEBE
ROHR 18X1,5X420	90 00 486 5	56	1	9 000 521	90 00 521 4	WINKELGETRIEBE
ROHR 20.0X33 E235+N	97 88 595 08	23	8	2 350	91 79 268 08	DREHWERK
ROHR 20.0X33 E235+N	97 88 595 08	25	4	2 370	91 61 617 08	MONTAGEWINDE
ROHR 20x3,6x42 S355J2H FE//	97 06 963 08	20	4	3 215 005	91 52 846 08	ROLLENSATZ
ROHR 20x3,6x42 S355J2H FE//	97 06 963 08	20	4	3 215 006	91 52 847 08	ROLLENSATZ
ROHR 219.1X318 S355J2H	97 74 916 08	6	1	3 711	91 68 435 08	MASTNASE
ROHR 219.1X88 S355J2H FE//	97 76 910 08	35	2	3 714	91 83 801 08	D-KOPFSTUECK
ROHR 219.1X89 S355J2H	97 74 917 08	7	1	3 711	91 68 435 08	MASTNASE
ROHR 22.0X40 E235+N VERZ	93 92 551 08	11	2	3 211 003	96 46 986 08	STANGE KPL.
ROHR 22.0X40 E235+N VERZ	93 92 551 08	12	2	3 220 501	96 43 440 08	STANGE KPL.
ROHR 22.0X40 E235+N VERZ	93 92 551 08	12	2	3 221 200	96 47 984 08	STANGE KPL.
ROHR 22.0X40 E235+N VERZ	93 92 551 08	12	2	3 223 012	96 59 130 08	STANGE KPL.
ROHR 22.0X40 E235+N VERZ	93 92 551 08	6	2	3 223 013	96 59 137 08	STANGE KPL.
ROHR 22.0X40 E235+N VERZ	93 92 551 08	12	2	3 225 200	96 48 679 08	STANGE KPL.
ROHR 22.0X40 E235+N VERZ	93 92 551 08	12	2	3 227 002	96 50 498 08	STANGE KPL.
ROHR 22.0X40 E235+N VERZ	93 92 551 08	12	2	3 561 003	96 45 222 08	STANGE KPL.
ROHR 22.0X40 E235+N VERZ	93 92 551 08	12	2	3 713 012	96 50 197 08	STANGE KPL.
ROHR 22.0X40 E235+N VERZ	93 92 551 08	8	2	3 714 013	96 59 083 08	LASCHE KPL.
ROHR 22.0X40 E235+N VERZ	93 92 551 08	(12)	2	3 715	91 69 506 08	D-ZWISCHENSTUECK
ROHR 22.0X40 E235+N VERZ	93 92 551 08	12	2	3 716 001	96 49 159 08	STANGE KPL.
ROHR 22X2,5X110 E235+N VER	94 01 070 08	12	1	2 657	91 61 109 08	MONTAGEEINRICHTUNG RA
ROHR 22X2,5X45 E235+N VER	94 36 973 08	(6)	2	3 214	91 83 800 08	SW-KOPFSTUECK
ROHR 22X2,5X45 E235+N VER	94 36 973 08	2	1	3 714 014	96 49 456 08	LASCHE KPL.
ROHR 25X3,2X100 S355J2H	94 78 115 08	41	2	2 391 001	96 00 570 0	DIESELMOTOR VORM.
ROHR 25X3X45 E355+N VERZ	93 89 605 08	11	1	3 223 013	96 59 137 08	STANGE KPL.
ROHR 28.0X590 E235+N RAL 9	97 08 814 7	6	1	2 790 000	91 85 311 08	SPIEGELANBAU KRANFUEHR
ROHR 30.0X120 S355J2H FE//	97 77 023 08	9	1	2 550 005	96 45 680 08	STANGE KPL.
ROHR 30.0X120 S355J2H FE//	97 77 023 08	5	1	3 714 025	96 49 269 08	STANGE KPL.
ROHR 30.0X120 S355J2H FE//	97 77 023 08	3	4	3 745 011	96 49 677 08	LASCHE KPL.
ROHR 30.0X120 S355J2H FE//	97 77 023 08	12	2	3 749 004	96 88 872 08	LASCHE VORM.
ROHR 30.0X2863 X5CRNI18-10	97 70 466 08	22	2	2 520	91 79 122 08	KABINE VERGLAST
ROHR 30.0X495 X5CRNI18-10	97 75 036 08	47	1	2 520	91 79 122 08	KABINE VERGLAST
ROHR 30.0X690 S355J2H T ZN	97 71 958 08	14	2	3 208	91 77 925 08	F-KOPFSTUECK
ROHR 30/FLEXIBEL PAK	55 31 594 08	3	0.5	2 541 001	96 94 962 08	ZUSATZHEIZUNG VORM.
ROHR 30/FLEXIBEL PAK	55 31 594 08	53	3.2	2 832	91 80 098 08	HEIZKLIMAGERAET EINBAU
ROHR 30/FLEXIBEL PAK	55 31 594 08	54	3.2	2 832	91 80 098 08	HEIZKLIMAGERAET EINBAU
ROHR 30X4X40 S355J2H FE//	94 12 040 08	17	2	2 550 005	96 45 680 08	STANGE KPL.
ROHR 30X4X45 S355J2H	94 05 352 08	83	5	2 100	96 98 558 08	MONTAGETEILE DREHBUEHN
ROHR 30X4X45 S355J2H	94 05 352 08	27	4	3 749 003	96 88 855 08	KOPFSTUECK VORM.
ROHR 30X4X9 E355+N VERZ	94 70 655 08	4	2	3 206 002	96 47 960 08	HEBEL KPL.
ROHR 33,7X8X15 S355J2H FE//	94 99 872 08	42	4	2 391 001	96 00 570 0	DIESELMOTOR VORM.
ROHR 35X2X665 X5CRNI1810	95 70 053 08	1	1	3 780 100	91 70 254 08	WINDWARNUNG
ROHR 35X2X665 X5CRNI1810	95 70 053 08	21	1	3 780 870	91 69 146 08	FLUG-U.WINDWARNUNG
ROHR 38.0X1716 S355J2H T Z	97 69 808 08	5	1	2 652	91 61 110 08	ROLLENLAGERUNG

15.2.2017

etk_en_de_097924 LR 1600/2

1458

LIEBHERRAlphabetical index
Alphabetischer Index

Bezeichnung	Artikel	Pos.	Menge	Seite	Baugruppe	Bezeichnung
ROHR 38.0X340 S355J2H T ZN	97 91 001 08	96	1	3 714	91 83 801 08	D-KOPFSTUECK
ROHR 38.0X540 S355J2H	97 15 586 08	30	1	3 714	91 83 801 08	D-KOPFSTUECK
ROHR 38.0X870 S355J2H FE//	97 68 872 08	44	2	2 550 001	96 00 103 2	SA-BOCK VORM.
ROHR 38X2,6X105 S355J2H	95 27 658 08	22	4	1 401	91 58 478 08	RAUPENTRAEGER LI.
ROHR 38X2,6X105 S355J2H	95 27 658 08	22	4	1 411	91 69 968 08	RAUPENTRAEGER RE.
ROHR 42.0X288 E235+N	97 52 618 08	10	1	3 711	91 68 435 08	MASTNASE
ROHR 48,3X3,2X14 S235JRH	95 61 143 08	6	1	3 745 002	92 17 236 08	SCHALTEINHEIT
ROHR 48,3X3,2X14 S235JRH	95 61 143 08	6	1	3 745 003	92 17 237 08	SCHALTEINHEIT
ROHR 48.3X92 S235JRH FE//ZN	97 78 986 08	15	8	2 125	91 69 505 08	BOLZEN S-ANLENKSTUECK
ROHR 60.3X86 S355J2H	97 04 752 1	6	2	2 671 009	96 87 721 08	ANSAUGROHR
ROHR 65.0X10 E235+N FE//ZN	97 93 902 08	20	1	3 281	91 71 535 08	FA-BOCK
ROHR 65.0X350 E235+N	97 93 901 08	19	1	3 281	91 71 535 08	FA-BOCK
ROHR 65.0X39 E235+N FE//ZN	97 94 005 08	32	1	3 281	91 71 535 08	FA-BOCK
ROHR 76.1X88 S235JRH	97 04 752 2	7	3	2 671 009	96 87 721 08	ANSAUGROHR
ROHR 90.0X106 S355J2+AR SP	97 79 781 08	100	2	3 713	91 75 366 08	D-ANLENKSTUECK
ROHR ALUMINIUM SPF	96 95 178 08	4	1	2 670	91 79 271 08	KRAFTSTOFFBEHAELTER KPL
ROHR ALUMINIUM SPF	96 96 170 08	5	1	2 670	91 79 271 08	KRAFTSTOFFBEHAELTER KPL
ROHR DIN 73378 6X1,5 PA 12-H	10 87 314 9	28	0.3	1 130 032	91 74 376 08	DREHDURCHFUEHRUNG
ROHR DIN 73378 6X1,5 PA 12-H	10 87 314 9	9	60	1 402	91 58 480 08	ZENTRALSCHMIERUNG RAUP
ROHR DIN 73378 6X1,5 PA 12-H	10 87 314 9	90	100	2 711	91 52 800 08	ZENTRALSCHMIERANLAGE O
ROHR EDELSTAHL	96 95 846 08	5	1	2 650	91 79 260 08	HARNSTOFFANLAGE
ROHR EDELSTAHL	96 95 847 08	6	1	2 650	91 79 260 08	HARNSTOFFANLAGE
ROHR EPDM	97 74 376 08	17	1	2 520 032	96 45 980 08	SCHEIBENWISCHANLAGE EIN
ROHR GEBOGEN 20.0X194 X5	97 05 463 3	30	2	2 832	91 80 098 08	HEIZKLIMAGERAET EINBAU
ROHR KPL.	96 00 162 7	43	1	2 391 001	96 00 570 0	DIESELMOTOR VORM.
ROHR KPL. 10X1,5X156	96 51 674 08	381	1	2 998	91 79 297 08	ROHRLEITUNGEN OBERWAGE
ROHR KPL. 10X1,5X166	96 51 741 08	190	1	2 978 102	96 47 913 08	ROHRLEITUNGEN MONTAGEE
ROHR KPL. 10X1,5X1681	96 51 739 08	188	1	2 978 102	96 47 913 08	ROHRLEITUNGEN MONTAGEE
ROHR KPL. 10X1,5X187	96 51 673 08	380	1	2 998	91 79 297 08	ROHRLEITUNGEN OBERWAGE
ROHR KPL. 10X1,5X1885	96 51 335 08	267	3	2 998	91 79 297 08	ROHRLEITUNGEN OBERWAGE
ROHR KPL. 10X1,5X2021	96 51 738 08	187	1	2 978 102	96 47 913 08	ROHRLEITUNGEN MONTAGEE
ROHR KPL. 10X1,5X2374	96 55 083 08	507	1	2 978 108	96 44 195 08	ROHRLEITUNGEN DERRICK
ROHR KPL. 10X1,5X2394	96 55 056 08	480	1	3 978 106	96 50 885 08	ROHRLEITUNGEN SCHWEBEB
ROHR KPL. 10X1,5X259	96 51 677 08	384	1	2 998	91 79 297 08	ROHRLEITUNGEN OBERWAGE
ROHR KPL. 10X1,5X289	96 51 758 08	152	1	2 978 205	96 70 869 08	ROHRLEITUNGEN S-RUECKH
ROHR KPL. 10X1,5X300	96 51 676 08	383	1	2 998	91 79 297 08	ROHRLEITUNGEN OBERWAGE
ROHR KPL. 10X1,5X3082	96 55 058 08	482	1	2 975 155	96 50 586 08	ROHRLEITUNGEN WINDE
ROHR KPL. 10X1,5X335	96 51 759 08	153	1	2 978 205	96 70 869 08	ROHRLEITUNGEN S-RUECKH
ROHR KPL. 10X1,5X340	96 55 082 08	506	1	2 978 108	96 44 195 08	ROHRLEITUNGEN DERRICK
ROHR KPL. 10X1,5X555	96 77 172 08	292	1	2 998	91 79 297 08	ROHRLEITUNGEN OBERWAGE
ROHR KPL. 10X1,5X621	96 54 104 08	399	1	2 998	91 79 297 08	ROHRLEITUNGEN OBERWAGE
ROHR KPL. 10X1,5X746	96 55 057 08	481	1	3 978 106	96 50 885 08	ROHRLEITUNGEN SCHWEBEB
ROHR KPL. 10X1,5X768	96 51 740 08	189	1	2 978 102	96 47 913 08	ROHRLEITUNGEN MONTAGEE
ROHR KPL. 10X1,5X86	96 55 087 08	511	1	2 978 108	96 44 195 08	ROHRLEITUNGEN DERRICK
ROHR KPL. 10X1,5X945	96 55 081 08	505	1	2 978 108	96 44 195 08	ROHRLEITUNGEN DERRICK
ROHR KPL. 10X1,5X966	96 53 057 08	400	1	2 998	91 79 297 08	ROHRLEITUNGEN OBERWAGE
ROHR KPL. 10X1,5X995	96 69 021 08	155	1	2 978 205	96 70 869 08	ROHRLEITUNGEN S-RUECKH
ROHR KPL. 10X1.5	96 91 466 08	(372)	1	3 976 006	96 88 958 08	ZUSATZHYDR.BOLZENZIEHZ
ROHR KPL. 10X1.5	96 91 467 08	(373)	1	3 976 006	96 88 958 08	ZUSATZHYDR.BOLZENZIEHZ
ROHR KPL. 12X1,5X1001	96 70 959 08	110	1	2 975 122	96 70 914 08	ROHRLEITUNGEN GITTER-WI
ROHR KPL. 12X1,5X103	96 48 897 08	(761)	4	1 975 006	96 69 551 08	ZUSATZHYDR.ABSTUETZZYL
ROHR KPL. 12X1,5X1044	96 69 020 08	154	1	2 978 205	96 70 869 08	ROHRLEITUNGEN S-RUECKH
ROHR KPL. 12X1,5X1181	96 55 049 08	473	1	3 978 106	96 50 885 08	ROHRLEITUNGEN SCHWEBEB
ROHR KPL. 12X1,5X1656	96 69 031 08	160	1	2 978 205	96 70 869 08	ROHRLEITUNGEN S-RUECKH
ROHR KPL. 12X1,5X1676	96 69 032 08	162	1	2 978 205	96 70 869 08	ROHRLEITUNGEN S-RUECKH
ROHR KPL. 12X1,5X168	96 51 671 08	378	2	2 998	91 79 297 08	ROHRLEITUNGEN OBERWAGE
ROHR KPL. 12X1,5X1786	96 55 032 08	218	1	3 978 010	96 50 882 08	ROHRLEITUNGEN DERR.KOP
ROHR KPL. 12X1,5X1875	96 51 337 08	268	1	2 998	91 79 297 08	ROHRLEITUNGEN OBERWAGE
ROHR KPL. 12X1,5X1979	96 55 031 08	217	1	3 978 010	96 50 882 08	ROHRLEITUNGEN DERR.KOP
ROHR KPL. 12X1,5X2027	96 54 146 08	209	1	3 978 010	96 50 882 08	ROHRLEITUNGEN DERR.KOP

15.2.2017

etk_en_de_097924 LR 1600/2

1459

LIEBHERRAlphabetical index
Alphabetischer Index

Bezeichnung	Artikel	Pos.	Menge	Seite	Baugruppe	Bezeichnung
ROHR KPL. 12X1,5X2045	96 55 045 08	231	1	3 978 010	96 50 882 08	ROHRLEITUNGEN DERR.KOP
ROHR KPL. 12X1,5X2092	96 55 030 08	216	1	3 978 010	96 50 882 08	ROHRLEITUNGEN DERR.KOP
ROHR KPL. 12X1,5X2259	96 51 757 08	151	1	2 978 205	96 70 869 08	ROHRLEITUNGEN S-RUECKH
ROHR KPL. 12X1,5X2329	96 52 302 08	161	1	2 978 205	96 70 869 08	ROHRLEITUNGEN S-RUECKH
ROHR KPL. 12X1,5X2370	96 55 080 08	504	1	2 978 108	96 44 195 08	ROHRLEITUNGEN DERRICK
ROHR KPL. 12X1,5X2374	96 00 032 8	391	1	2 998	91 79 297 08	ROHRLEITUNGEN OBERWAGE
ROHR KPL. 12X1,5X2600	96 55 048 08	472	1	3 978 106	96 50 885 08	ROHRLEITUNGEN SCHWEBEB
ROHR KPL. 12X1,5X261	96 51 338 08	269	1	2 998	91 79 297 08	ROHRLEITUNGEN OBERWAGE
ROHR KPL. 12X1,5X2752	96 69 030 08	159	1	2 978 205	96 70 869 08	ROHRLEITUNGEN S-RUECKH
ROHR KPL. 12X1,5X2791	96 69 028 08	157	1	2 978 205	96 70 869 08	ROHRLEITUNGEN S-RUECKH
ROHR KPL. 12X1,5X280	96 55 086 08	510	1	2 978 108	96 44 195 08	ROHRLEITUNGEN DERRICK
ROHR KPL. 12X1,5X291	96 52 313 08	437	1	2 998	91 79 297 08	ROHRLEITUNGEN OBERWAGE
ROHR KPL. 12X1,5X292	96 99 846 08	242	1	2 998	91 79 297 08	ROHRLEITUNGEN OBERWAGE
ROHR KPL. 12X1,5X293	96 69 029 08	158	1	2 978 205	96 70 869 08	ROHRLEITUNGEN S-RUECKH
ROHR KPL. 12X1,5X309	96 51 672 08	379	1	2 998	91 79 297 08	ROHRLEITUNGEN OBERWAGE
ROHR KPL. 12X1,5X329	96 55 079 08	503	1	2 978 108	96 44 195 08	ROHRLEITUNGEN DERRICK
ROHR KPL. 12X1,5X335	96 69 027 08	156	1	2 978 205	96 70 869 08	ROHRLEITUNGEN S-RUECKH
ROHR KPL. 12X1,5X358	96 99 845 08	241	1	2 998	91 79 297 08	ROHRLEITUNGEN OBERWAGE
ROHR KPL. 12X1,5X366	96 55 078 08	502	1	2 978 108	96 44 195 08	ROHRLEITUNGEN DERRICK
ROHR KPL. 12X1,5X4400	96 54 143 08	460	1	3 978 007	96 50 879 08	ROHRLEITUNGEN DERR.ZWI
ROHR KPL. 12X1,5X4456	96 70 960 08	111	1	2 975 122	96 70 914 08	ROHRLEITUNGEN GITTER-WI
ROHR KPL. 12X1,5X451	96 48 939 08	714	1	1 970 201	96 54 956 08	ROHRLEITUNGEN MITTELTEIL
ROHR KPL. 12X1,5X506	96 55 035 08	221	1	3 978 010	96 50 882 08	ROHRLEITUNGEN DERR.KOP
ROHR KPL. 12X1,5X518	96 55 034 08	220	1	3 978 010	96 50 882 08	ROHRLEITUNGEN DERR.KOP
ROHR KPL. 12X1,5X5190	96 55 088 08	(450)	1	3 978 024	96 69 721 08	ZUSATZHYDRAULIK ZWISCH
ROHR KPL. 12X1,5X5190	96 55 089 08	(451)	1	3 978 024	96 69 721 08	ZUSATZHYDRAULIK ZWISCH
ROHR KPL. 12X1,5X539	96 69 026 08	150	1	2 978 205	96 70 869 08	ROHRLEITUNGEN S-RUECKH
ROHR KPL. 12X1,5X547	96 55 033 08	219	1	3 978 010	96 50 882 08	ROHRLEITUNGEN DERR.KOP
ROHR KPL. 12X1,5X5874	96 70 962 08	113	1	2 975 122	96 70 914 08	ROHRLEITUNGEN GITTER-WI
ROHR KPL. 12X1,5X596	96 48 936 08	711	1	1 970 201	96 54 956 08	ROHRLEITUNGEN MITTELTEIL
ROHR KPL. 12X1,5X622	96 48 896 08	(760)	4	1 975 006	96 69 551 08	ZUSATZHYDR.ABSTUETZZYL
ROHR KPL. 12X1,5X874	96 70 961 08	112	1	2 975 122	96 70 914 08	ROHRLEITUNGEN GITTER-WI
ROHR KPL. 15X1,5X1011	96 70 964 08	121	1	2 975 122	96 70 914 08	ROHRLEITUNGEN GITTER-WI
ROHR KPL. 15X1,5X1109	96 55 118 08	123	1	2 975 122	96 70 914 08	ROHRLEITUNGEN GITTER-WI
ROHR KPL. 15X1,5X1409	96 55 112 08	117	1	2 975 122	96 70 914 08	ROHRLEITUNGEN GITTER-WI
ROHR KPL. 15X1,5X1683	96 00 033 0	396	1	2 998	91 79 297 08	ROHRLEITUNGEN OBERWAGE
ROHR KPL. 15X1,5X1685	96 55 111 08	116	1	2 975 122	96 70 914 08	ROHRLEITUNGEN GITTER-WI
ROHR KPL. 15X1,5X2231	96 55 065 08	489	1	2 975 155	96 50 586 08	ROHRLEITUNGEN WINDE
ROHR KPL. 15X1,5X2371	96 55 061 08	485	1	2 975 155	96 50 586 08	ROHRLEITUNGEN WINDE
ROHR KPL. 15X1,5X4239	96 55 117 08	122	1	2 975 122	96 70 914 08	ROHRLEITUNGEN GITTER-WI
ROHR KPL. 15X1,5X4456	96 55 119 08	124	1	2 975 122	96 70 914 08	ROHRLEITUNGEN GITTER-WI
ROHR KPL. 15X1,5X520	96 51 663 08	370	1	2 998	91 79 297 08	ROHRLEITUNGEN OBERWAGE
ROHR KPL. 15X1,5X540	96 51 668 08	375	1	2 998	91 79 297 08	ROHRLEITUNGEN OBERWAGE
ROHR KPL. 15X1,5X621	96 55 085 08	509	1	2 978 108	96 44 195 08	ROHRLEITUNGEN DERRICK
ROHR KPL. 15X1,5X666	96 55 084 08	508	1	2 978 108	96 44 195 08	ROHRLEITUNGEN DERRICK
ROHR KPL. 15X1,5X682	96 54 099 08	374	1	2 998	91 79 297 08	ROHRLEITUNGEN OBERWAGE
ROHR KPL. 15X1,5X835	96 51 664 08	371	1	2 998	91 79 297 08	ROHRLEITUNGEN OBERWAGE
ROHR KPL. 16X2X1058	96 48 931 08	706	2	1 970 201	96 54 956 08	ROHRLEITUNGEN MITTELTEIL
ROHR KPL. 16X2X1102	96 51 656 08	363	1	2 998	91 79 297 08	ROHRLEITUNGEN OBERWAGE
ROHR KPL. 16X2X1714	96 55 070 08	494	1	2 978 108	96 44 195 08	ROHRLEITUNGEN DERRICK
ROHR KPL. 16X2X1796	96 69 023 08	147	1	2 978 205	96 70 869 08	ROHRLEITUNGEN S-RUECKH
ROHR KPL. 16X2X1882	96 55 067 08	491	1	2 978 108	96 44 195 08	ROHRLEITUNGEN DERRICK
ROHR KPL. 16X2X2014	96 48 913 08	736	1	1 972 305	91 60 351 08	ROHRLEITUNGEN RAUPENTR
ROHR KPL. 16X2X2228	96 51 737 08	186	1	2 978 102	96 47 913 08	ROHRLEITUNGEN MONTAGEE
ROHR KPL. 16X2X2265	96 48 914 08	737	1	1 972 305	91 60 351 08	ROHRLEITUNGEN RAUPENTR
ROHR KPL. 16X2X2894	96 48 932 08	707	2	1 970 201	96 54 956 08	ROHRLEITUNGEN MITTELTEIL
ROHR KPL. 16X2X294	96 51 670 08	(377)	1	2 975 041	96 68 924 08	ZUSATZHYDRAULIK MONTAGE
ROHR KPL. 16X2X3017	96 53 059 08	361	1	2 998	91 79 297 08	ROHRLEITUNGEN OBERWAGE
ROHR KPL. 16X2X421	96 53 053 08	339	1	2 998	91 79 297 08	ROHRLEITUNGEN OBERWAGE
ROHR KPL. 16X2X495	96 51 736 08	185	1	2 978 102	96 47 913 08	ROHRLEITUNGEN MONTAGEE

15.2.2017

etk_en_de_097924 LR 1600/2

1460

LIEBHERRAlphabetical index
Alphabetischer Index

Bezeichnung	Artikel	Pos.	Menge	Seite	Baugruppe	Bezeichnung
ROHR KPL. 16X2X535	96 51 655 08	362	1	2 998	91 79 297 08	ROHRLEITUNGEN OBERWAGE
ROHR KPL. 18X1,5X1275	96 00 299 7	410	1	2 998	91 79 297 08	ROHRLEITUNGEN OBERWAGE
ROHR KPL. 18X1,5X1356	96 69 022 08	146	1	2 978 205	96 70 869 08	ROHRLEITUNGEN S-RUECKH
ROHR KPL. 18X1,5X1974	96 77 181 08	409	1	2 998	91 79 297 08	ROHRLEITUNGEN OBERWAGE
ROHR KPL. 18X1,5X2013	96 60 063 08	438	1	2 998	91 79 297 08	ROHRLEITUNGEN OBERWAGE
ROHR KPL. 18X1,5X306	96 00 290 4	376	1	2 998	91 79 297 08	ROHRLEITUNGEN OBERWAGE
ROHR KPL. 18X1,5X427	96 00 272 5	291	1	2 998	91 79 297 08	ROHRLEITUNGEN OBERWAGE
ROHR KPL. 18X1,5X482	96 54 105 08	408	1	2 998	91 79 297 08	ROHRLEITUNGEN OBERWAGE
ROHR KPL. 18X1,5X544	96 00 272 4	290	1	2 998	91 79 297 08	ROHRLEITUNGEN OBERWAGE
ROHR KPL. 18X1,5X684	96 00 272 7	294	1	2 998	91 79 297 08	ROHRLEITUNGEN OBERWAGE
ROHR KPL. 20X2,5X1046	96 63 034 08	407	1	2 998	91 79 297 08	ROHRLEITUNGEN OBERWAGE
ROHR KPL. 20X2,5X1072	96 48 935 08	710	1	1 970 201	96 54 956 08	ROHRLEITUNGEN MITTELTEIL
ROHR KPL. 20X2,5X1553	96 51 697 08	406	1	2 998	91 79 297 08	ROHRLEITUNGEN OBERWAGE
ROHR KPL. 20X2,5X2284	96 63 033 08	405	1	2 998	91 79 297 08	ROHRLEITUNGEN OBERWAGE
ROHR KPL. 20X2,5X248	96 77 185 08	439	1	2 998	91 79 297 08	ROHRLEITUNGEN OBERWAGE
ROHR KPL. 20X2,5X302	96 48 934 08	709	1	1 970 201	96 54 956 08	ROHRLEITUNGEN MITTELTEIL
ROHR KPL. 22X2,5X1009	96 51 339 08	270	1	2 998	91 79 297 08	ROHRLEITUNGEN OBERWAGE
ROHR KPL. 22X2,5X1130	96 55 069 08	493	1	2 978 108	96 44 195 08	ROHRLEITUNGEN DERRICK
ROHR KPL. 22X2,5X1300	96 55 059 08	483	1	2 975 155	96 50 586 08	ROHRLEITUNGEN WINDE
ROHR KPL. 22X2,5X1342	96 55 060 08	484	1	2 975 155	96 50 586 08	ROHRLEITUNGEN WINDE
ROHR KPL. 22X2,5X1436	96 89 653 08	389	1	2 998	91 79 297 08	ROHRLEITUNGEN OBERWAGE
ROHR KPL. 22X2,5X1455	96 00 032 7	390	1	2 998	91 79 297 08	ROHRLEITUNGEN OBERWAGE
ROHR KPL. 22X2,5X1530	96 55 072 08	496	1	2 978 108	96 44 195 08	ROHRLEITUNGEN DERRICK
ROHR KPL. 22X2,5X1599	96 51 340 08	271	1	2 998	91 79 297 08	ROHRLEITUNGEN OBERWAGE
ROHR KPL. 22X2,5X1776	96 55 068 08	492	1	2 978 108	96 44 195 08	ROHRLEITUNGEN DERRICK
ROHR KPL. 22X2,5X2407	96 55 077 08	501	1	2 978 108	96 44 195 08	ROHRLEITUNGEN DERRICK
ROHR KPL. 22X2,5X269	96 51 490 08	(281)	1	2 975 706	96 67 784 08	ZUSATZHYDRAULIK WINDE 1
ROHR KPL. 22X2,5X360	96 55 076 08	500	1	2 978 108	96 44 195 08	ROHRLEITUNGEN DERRICK
ROHR KPL. 22X2,5X527	96 55 075 08	499	1	2 978 108	96 44 195 08	ROHRLEITUNGEN DERRICK
ROHR KPL. 22X2,5X904	96 48 938 08	713	1	1 970 201	96 54 956 08	ROHRLEITUNGEN MITTELTEIL
ROHR KPL. 25X3X1161	96 00 292 7	435	1	2 998	91 79 297 08	ROHRLEITUNGEN OBERWAGE
ROHR KPL. 25X3X1367	96 63 032 08	404	1	2 998	91 79 297 08	ROHRLEITUNGEN OBERWAGE
ROHR KPL. 25X3X1416	96 55 071 08	495	1	2 978 108	96 44 195 08	ROHRLEITUNGEN DERRICK
ROHR KPL. 25X3X1448	96 00 289 7	356	1	2 998	91 79 297 08	ROHRLEITUNGEN OBERWAGE
ROHR KPL. 25X3X1550	96 00 292 5	433	1	2 998	91 79 297 08	ROHRLEITUNGEN OBERWAGE
ROHR KPL. 25X3X1672	96 00 289 5	354	1	2 998	91 79 297 08	ROHRLEITUNGEN OBERWAGE
ROHR KPL. 25X3X1870	96 69 033 08	163	1	2 978 205	96 70 869 08	ROHRLEITUNGEN S-RUECKH
ROHR KPL. 25X3X1878	96 63 031 08	403	1	2 998	91 79 297 08	ROHRLEITUNGEN OBERWAGE
ROHR KPL. 25X3X1938	96 55 066 08	490	1	2 978 108	96 44 195 08	ROHRLEITUNGEN DERRICK
ROHR KPL. 25X3X2142	96 00 289 4	353	1	2 998	91 79 297 08	ROHRLEITUNGEN OBERWAGE
ROHR KPL. 25X3X2157	96 00 032 5	385	1	2 998	91 79 297 08	ROHRLEITUNGEN OBERWAGE
ROHR KPL. 25X3X220	96 51 751 08	145	1	2 978 205	96 70 869 08	ROHRLEITUNGEN S-RUECKH
ROHR KPL. 25X3X2247	96 00 274 2	346	1	2 998	91 79 297 08	ROHRLEITUNGEN OBERWAGE
ROHR KPL. 25X3X2376	96 55 074 08	498	1	2 978 108	96 44 195 08	ROHRLEITUNGEN DERRICK
ROHR KPL. 25X3X2447	96 00 289 8	357	1	2 998	91 79 297 08	ROHRLEITUNGEN OBERWAGE
ROHR KPL. 25X3X2479	96 00 290 0	359	1	2 998	91 79 297 08	ROHRLEITUNGEN OBERWAGE
ROHR KPL. 25X3X2806	96 69 036 08	166	1	2 978 205	96 70 869 08	ROHRLEITUNGEN S-RUECKH
ROHR KPL. 25X3X2824	96 00 289 6	355	1	2 998	91 79 297 08	ROHRLEITUNGEN OBERWAGE
ROHR KPL. 25X3X325	96 55 073 08	497	1	2 978 108	96 44 195 08	ROHRLEITUNGEN DERRICK
ROHR KPL. 25X3X341	96 69 035 08	165	1	2 978 205	96 70 869 08	ROHRLEITUNGEN S-RUECKH
ROHR KPL. 25X3X3537	96 69 034 08	164	1	2 978 205	96 70 869 08	ROHRLEITUNGEN S-RUECKH
ROHR KPL. 25X3X3914	96 00 274 3	347	1	2 998	91 79 297 08	ROHRLEITUNGEN OBERWAGE
ROHR KPL. 25X3X563	96 00 292 6	434	1	2 998	91 79 297 08	ROHRLEITUNGEN OBERWAGE
ROHR KPL. 25X3X565	96 00 290 1	360	1	2 998	91 79 297 08	ROHRLEITUNGEN OBERWAGE
ROHR KPL. 25X3X638	96 00 289 9	358	1	2 998	91 79 297 08	ROHRLEITUNGEN OBERWAGE
ROHR KPL. 25X3X738	96 60 300 08	402	1	2 998	91 79 297 08	ROHRLEITUNGEN OBERWAGE
ROHR KPL. 25X3X778	96 51 692 08	401	1	2 998	91 79 297 08	ROHRLEITUNGEN OBERWAGE
ROHR KPL. 28X2X1098	96 00 290 5	388	1	2 998	91 79 297 08	ROHRLEITUNGEN OBERWAGE
ROHR KPL. 28X2X1189	96 00 290 2	372	1	2 998	91 79 297 08	ROHRLEITUNGEN OBERWAGE
ROHR KPL. 28X2X1315	96 69 025 08	149	1	2 978 205	96 70 869 08	ROHRLEITUNGEN S-RUECKH

15.2.2017

etk_en_de_097924 LR 1600/2

1461

LIEBHERR

Alphabetical index
Alphabetischer Index

Bezeichnung	Artikel	Pos.	Menge	Seite	Baugruppe	Bezeichnung
ROHR KPL. 28X2X1573	96 69 024 08	148	1	2 978 205	96 70 869 08	ROHRLEITUNGEN S-RUECKH
ROHR KPL. 28X2X1584	96 55 110 08	115	1	2 975 122	96 70 914 08	ROHRLEITUNGEN GITTER-WI
ROHR KPL. 28X2X1591	96 55 109 08	114	1	2 975 122	96 70 914 08	ROHRLEITUNGEN GITTER-WI
ROHR KPL. 28X2X160	96 51 662 08	369	1	2 998	91 79 297 08	ROHRLEITUNGEN OBERWAGE
ROHR KPL. 28X2X1691	96 00 033 1	397	1	2 998	91 79 297 08	ROHRLEITUNGEN OBERWAGE
ROHR KPL. 28X2X1705	96 99 850 08	351	1	2 998	91 79 297 08	ROHRLEITUNGEN OBERWAGE
ROHR KPL. 28X2X1715	96 00 290 3	373	1	2 998	91 79 297 08	ROHRLEITUNGEN OBERWAGE
ROHR KPL. 28X2X1733	96 00 292 3	426	1	2 998	91 79 297 08	ROHRLEITUNGEN OBERWAGE
ROHR KPL. 28X2X1784	96 00 291 8	420	1	2 998	91 79 297 08	ROHRLEITUNGEN OBERWAGE
ROHR KPL. 28X2X180	96 51 750 08	144	1	2 978 205	96 70 869 08	ROHRLEITUNGEN S-RUECKH
ROHR KPL. 28X2X1847	96 70 963 08	118	1	2 975 122	96 70 914 08	ROHRLEITUNGEN GITTER-WI
ROHR KPL. 28X2X2015	96 48 912 08	735	1	1 972 305	91 60 351 08	ROHRLEITUNGEN RAUPENTR
ROHR KPL. 28X2X2183	96 00 273 9	343	1	2 998	91 79 297 08	ROHRLEITUNGEN OBERWAGE
ROHR KPL. 28X2X2184	96 69 040 08	170	1	2 978 205	96 70 869 08	ROHRLEITUNGEN S-RUECKH
ROHR KPL. 28X2X2256	96 48 911 08	734	1	1 972 305	91 60 351 08	ROHRLEITUNGEN RAUPENTR
ROHR KPL. 28X2X2356	96 55 064 08	488	1	2 975 155	96 50 586 08	ROHRLEITUNGEN WINDE
ROHR KPL. 28X2X2610	96 00 032 4	349	1	2 998	91 79 297 08	ROHRLEITUNGEN OBERWAGE
ROHR KPL. 28X2X2771	96 69 038 08	168	1	2 978 205	96 70 869 08	ROHRLEITUNGEN S-RUECKH
ROHR KPL. 28X2X2882	96 48 927 08	705	2	1 970 201	96 54 956 08	ROHRLEITUNGEN MITTELTEIL
ROHR KPL. 28X2X2885	96 55 115 08	120	1	2 975 122	96 70 914 08	ROHRLEITUNGEN GITTER-WI
ROHR KPL. 28X2X3240	96 69 039 08	169	1	2 978 205	96 70 869 08	ROHRLEITUNGEN S-RUECKH
ROHR KPL. 28X2X333	96 69 037 08	167	1	2 978 205	96 70 869 08	ROHRLEITUNGEN S-RUECKH
ROHR KPL. 28X2X4221	96 55 114 08	119	1	2 975 122	96 70 914 08	ROHRLEITUNGEN GITTER-WI
ROHR KPL. 28X2X513	96 51 661 08	368	1	2 998	91 79 297 08	ROHRLEITUNGEN OBERWAGE
ROHR KPL. 28X2X794	96 00 274 0	344	1	2 998	91 79 297 08	ROHRLEITUNGEN OBERWAGE
ROHR KPL. 28X2X829	96 54 097 08	366	1	2 998	91 79 297 08	ROHRLEITUNGEN OBERWAGE
ROHR KPL. 28X2X945	96 53 066 08	367	1	2 998	91 79 297 08	ROHRLEITUNGEN OBERWAGE
ROHR KPL. 28X2X946	96 48 926 08	704	2	1 970 201	96 54 956 08	ROHRLEITUNGEN MITTELTEIL
ROHR KPL. 28X2X973	96 55 051 08	475	1	3 978 106	96 50 885 08	ROHRLEITUNGEN SCHWEBEB
ROHR KPL. 30X4X1105	96 60 059 08	386	1	2 998	91 79 297 08	ROHRLEITUNGEN OBERWAGE
ROHR KPL. 30X4X115	96 53 054 08	340	2	2 998	91 79 297 08	ROHRLEITUNGEN OBERWAGE
ROHR KPL. 30X4X125	96 55 050 08	474	1	3 978 106	96 50 885 08	ROHRLEITUNGEN SCHWEBEB
ROHR KPL. 30X4X1501	96 00 032 6	387	1	2 998	91 79 297 08	ROHRLEITUNGEN OBERWAGE
ROHR KPL. 30X4X1733	96 51 733 08	182	1	2 978 102	96 47 913 08	ROHRLEITUNGEN MONTAGEE
ROHR KPL. 30X4X2042	96 55 042 08	228	1	3 978 010	96 50 882 08	ROHRLEITUNGEN DERR.KOP
ROHR KPL. 30X4X2055	96 55 044 08	230	1	3 978 010	96 50 882 08	ROHRLEITUNGEN DERR.KOP
ROHR KPL. 30X4X2154	96 55 041 08	227	1	3 978 010	96 50 882 08	ROHRLEITUNGEN DERR.KOP
ROHR KPL. 30X4X2172	96 55 043 08	229	1	3 978 010	96 50 882 08	ROHRLEITUNGEN DERR.KOP
ROHR KPL. 30X4X3221	96 51 734 08	183	1	2 978 102	96 47 913 08	ROHRLEITUNGEN MONTAGEE
ROHR KPL. 30X4X3500	96 51 731 08	180	2	2 978 102	96 47 913 08	ROHRLEITUNGEN MONTAGEE
ROHR KPL. 30X4X5473	96 51 735 08	184	2	2 978 102	96 47 913 08	ROHRLEITUNGEN MONTAGEE
ROHR KPL. 30X4X654	96 51 732 08	181	1	2 978 102	96 47 913 08	ROHRLEITUNGEN MONTAGEE
ROHR KPL. 35X2X1136	96 00 032 9	395	1	2 998	91 79 297 08	ROHRLEITUNGEN OBERWAGE
ROHR KPL. 35X2X1410	96 00 290 7	394	1	2 998	91 79 297 08	ROHRLEITUNGEN OBERWAGE
ROHR KPL. 35X2X1741	96 00 291 6	418	1	2 998	91 79 297 08	ROHRLEITUNGEN OBERWAGE
ROHR KPL. 35X2X1880	96 00 273 7	341	1	2 998	91 79 297 08	ROHRLEITUNGEN OBERWAGE
ROHR KPL. 35X2X1911	96 00 291 1	413	1	2 998	91 79 297 08	ROHRLEITUNGEN OBERWAGE
ROHR KPL. 35X2X1996	96 00 290 6	393	1	2 998	91 79 297 08	ROHRLEITUNGEN OBERWAGE
ROHR KPL. 35X2X2055	96 55 055 08	479	1	3 978 106	96 50 885 08	ROHRLEITUNGEN SCHWEBEB
ROHR KPL. 35X2X2265	96 55 054 08	478	1	3 978 106	96 50 885 08	ROHRLEITUNGEN SCHWEBEB
ROHR KPL. 35X2X470	96 53 051 08	364	1	2 998	91 79 297 08	ROHRLEITUNGEN OBERWAGE
ROHR KPL. 35X2X559	96 00 292 8	436	1	2 998	91 79 297 08	ROHRLEITUNGEN OBERWAGE
ROHR KPL. 35X2X650	96 00 291 7	419	1	2 998	91 79 297 08	ROHRLEITUNGEN OBERWAGE
ROHR KPL. 35X2X677	96 00 292 1	423	1	2 998	91 79 297 08	ROHRLEITUNGEN OBERWAGE
ROHR KPL. 35X2X710	96 51 689 08	398	1	2 998	91 79 297 08	ROHRLEITUNGEN OBERWAGE
ROHR KPL. 35X2X85	96 54 086 08	244	1	2 998	91 79 297 08	ROHRLEITUNGEN OBERWAGE
ROHR KPL. 35X2X881	96 00 291 2	414	1	2 998	91 79 297 08	ROHRLEITUNGEN OBERWAGE
ROHR KPL. 35X2X914	96 54 088 08	338	1	2 998	91 79 297 08	ROHRLEITUNGEN OBERWAGE
ROHR KPL. 35X2X95	96 53 052 08	365	1	2 998	91 79 297 08	ROHRLEITUNGEN OBERWAGE
ROHR KPL. 38X4X1013	96 51 350 08	(280)	1	2 975 706	96 67 784 08	ZUSATZHYDRAULIK WINDE 1

15.2.2017

etk_en_de_097924 LR 1600/2

1462

LIEBHERRAlphabetical index
Alphabetischer Index

Bezeichnung	Artikel	Pos.	Menge	Seite	Baugruppe	Bezeichnung
ROHR KPL. 38X4X1049	96 48 922 08	700	2	1 970 201	96 54 956 08	ROHRLEITUNGEN MITTELTEIL
ROHR KPL. 38X4X1050	96 48 924 08	702	2	1 970 201	96 54 956 08	ROHRLEITUNGEN MITTELTEIL
ROHR KPL. 38X4X1698	96 54 148 08	211	1	3 978 010	96 50 882 08	ROHRLEITUNGEN DERR.KOP
ROHR KPL. 38X4X1767	96 55 028 08	214	1	3 978 010	96 50 882 08	ROHRLEITUNGEN DERR.KOP
ROHR KPL. 38X4X2035	96 48 909 08	732	1	1 972 305	91 60 351 08	ROHRLEITUNGEN RAUPENTR
ROHR KPL. 38X4X2041	96 55 052 08	476	1	3 978 106	96 50 885 08	ROHRLEITUNGEN SCHWEBEB
ROHR KPL. 38X4X2066	96 54 149 08	212	1	3 978 010	96 50 882 08	ROHRLEITUNGEN DERR.KOP
ROHR KPL. 38X4X2133	96 54 150 08	213	1	3 978 010	96 50 882 08	ROHRLEITUNGEN DERR.KOP
ROHR KPL. 38X4X2195	96 55 029 08	215	1	3 978 010	96 50 882 08	ROHRLEITUNGEN DERR.KOP
ROHR KPL. 38X4X2200	96 55 053 08	477	1	3 978 106	96 50 885 08	ROHRLEITUNGEN SCHWEBEB
ROHR KPL. 38X4X2224	96 48 908 08	731	1	1 972 305	91 60 351 08	ROHRLEITUNGEN RAUPENTR
ROHR KPL. 38X4X2226	96 54 147 08	210	1	3 978 010	96 50 882 08	ROHRLEITUNGEN DERR.KOP
ROHR KPL. 38X4X2308	96 48 910 08	733	1	1 972 305	91 60 351 08	ROHRLEITUNGEN RAUPENTR
ROHR KPL. 38X4X2447	96 48 907 08	730	1	1 972 305	91 60 351 08	ROHRLEITUNGEN RAUPENTR
ROHR KPL. 38X4X2674	96 55 063 08	487	1	2 975 155	96 50 586 08	ROHRLEITUNGEN WINDE
ROHR KPL. 38X4X2700	96 55 062 08	486	1	2 975 155	96 50 586 08	ROHRLEITUNGEN WINDE
ROHR KPL. 38X4X2779	96 48 923 08	701	2	1 970 201	96 54 956 08	ROHRLEITUNGEN MITTELTEIL
ROHR KPL. 38X4X2783	96 48 925 08	703	2	1 970 201	96 54 956 08	ROHRLEITUNGEN MITTELTEIL
ROHR KPL. 38X4X3935	96 55 047 08	471	1	3 978 106	96 50 885 08	ROHRLEITUNGEN SCHWEBEB
ROHR KPL. 38X4X4015	96 55 046 08	470	1	3 978 106	96 50 885 08	ROHRLEITUNGEN SCHWEBEB
ROHR KPL. 38X4X4400	96 54 144 08	461	1	3 978 007	96 50 879 08	ROHRLEITUNGEN DERR.ZWI
ROHR KPL. 38X4X4400	96 54 145 08	462	1	3 978 007	96 50 879 08	ROHRLEITUNGEN DERR.ZWI
ROHR KPL. 38X4X5190	96 55 090 08	(452)	1	3 978 024	96 69 721 08	ZUSATZHYDRAULIK ZWISCH
ROHR KPL. 38X4X5190	96 55 091 08	(453)	1	3 978 024	96 69 721 08	ZUSATZHYDRAULIK ZWISCH
ROHR KPL. 38X4X5190	96 55 092 08	(454)	1	3 978 024	96 69 721 08	ZUSATZHYDRAULIK ZWISCH
ROHR KPL. 38X4X5190	96 55 093 08	(455)	1	3 978 024	96 69 721 08	ZUSATZHYDRAULIK ZWISCH
ROHR KPL. 38X5	96 01 512 3	314	1	2 998	91 79 297 08	ROHRLEITUNGEN OBERWAGE
ROHR KPL. 38X5	96 01 512 4	318	1	2 998	91 79 297 08	ROHRLEITUNGEN OBERWAGE
ROHR KPL. 38X5X1143	96 51 336 08	266	1	2 998	91 79 297 08	ROHRLEITUNGEN OBERWAGE
ROHR KPL. 38X5X1155	96 51 519 08	327	1	2 998	91 79 297 08	ROHRLEITUNGEN OBERWAGE
ROHR KPL. 38X5X1244	96 51 515 08	323	1	2 998	91 79 297 08	ROHRLEITUNGEN OBERWAGE
ROHR KPL. 38X5X1373	96 51 334 08	265	1	2 998	91 79 297 08	ROHRLEITUNGEN OBERWAGE
ROHR KPL. 38X5X1486	96 69 042 08	100	1	2 975 122	96 70 914 08	ROHRLEITUNGEN GITTER-WI
ROHR KPL. 38X5X1518	96 99 843 08	245	1	2 998	91 79 297 08	ROHRLEITUNGEN OBERWAGE
ROHR KPL. 38X5X1587	96 69 048 08	106	1	2 975 122	96 70 914 08	ROHRLEITUNGEN GITTER-WI
ROHR KPL. 38X5X1595	96 99 844 08	246	1	2 998	91 79 297 08	ROHRLEITUNGEN OBERWAGE
ROHR KPL. 38X5X1604	96 53 050 08	325	1	2 998	91 79 297 08	ROHRLEITUNGEN OBERWAGE
ROHR KPL. 38X5X1616	96 00 273 4	321	1	2 998	91 79 297 08	ROHRLEITUNGEN OBERWAGE
ROHR KPL. 38X5X1618	96 60 292 08	334	1	2 998	91 79 297 08	ROHRLEITUNGEN OBERWAGE
ROHR KPL. 38X5X1692	96 00 273 3	319	1	2 998	91 79 297 08	ROHRLEITUNGEN OBERWAGE
ROHR KPL. 38X5X1732	96 00 273 2	313	1	2 998	91 79 297 08	ROHRLEITUNGEN OBERWAGE
ROHR KPL. 38X5X1740	96 69 045 08	103	1	2 975 122	96 70 914 08	ROHRLEITUNGEN GITTER-WI
ROHR KPL. 38X5X1752	96 53 046 08	317	1	2 998	91 79 297 08	ROHRLEITUNGEN OBERWAGE
ROHR KPL. 38X5X1760	96 53 042 08	311	1	2 998	91 79 297 08	ROHRLEITUNGEN OBERWAGE
ROHR KPL. 38X5X1766	96 00 273 5	332	1	2 998	91 79 297 08	ROHRLEITUNGEN OBERWAGE
ROHR KPL. 38X5X1831	96 69 050 08	108	1	2 975 122	96 70 914 08	ROHRLEITUNGEN GITTER-WI
ROHR KPL. 38X5X1871	96 69 049 08	107	1	2 975 122	96 70 914 08	ROHRLEITUNGEN GITTER-WI
ROHR KPL. 38X5X1879	96 70 958 08	109	1	2 975 122	96 70 914 08	ROHRLEITUNGEN GITTER-WI
ROHR KPL. 38X5X2031	96 51 507 08	315	1	2 998	91 79 297 08	ROHRLEITUNGEN OBERWAGE
ROHR KPL. 38X5X2034	96 53 041 08	310	1	2 998	91 79 297 08	ROHRLEITUNGEN OBERWAGE
ROHR KPL. 38X5X2099	96 00 272 8	300	1	2 998	91 79 297 08	ROHRLEITUNGEN OBERWAGE
ROHR KPL. 38X5X2193	96 77 178 08	330	1	2 998	91 79 297 08	ROHRLEITUNGEN OBERWAGE
ROHR KPL. 38X5X2198	96 77 176 08	328	1	2 998	91 79 297 08	ROHRLEITUNGEN OBERWAGE
ROHR KPL. 38X5X2204	96 51 514 08	322	1	2 998	91 79 297 08	ROHRLEITUNGEN OBERWAGE
ROHR KPL. 38X5X2345	96 51 518 08	326	1	2 998	91 79 297 08	ROHRLEITUNGEN OBERWAGE
ROHR KPL. 38X5X2386	96 00 272 9	301	1	2 998	91 79 297 08	ROHRLEITUNGEN OBERWAGE
ROHR KPL. 38X5X2429	96 51 333 08	264	1	2 998	91 79 297 08	ROHRLEITUNGEN OBERWAGE
ROHR KPL. 38X5X2430	96 55 147 08	302	1	2 998	91 79 297 08	ROHRLEITUNGEN OBERWAGE
ROHR KPL. 38X5X2618	96 70 966 08	126	1	2 975 122	96 70 914 08	ROHRLEITUNGEN GITTER-WI
ROHR KPL. 38X5X2634	96 55 148 08	303	1	2 998	91 79 297 08	ROHRLEITUNGEN OBERWAGE

15.2.2017

etk_en_de_097924 LR 1600/2

1463

LIEBHERRAlphabetical index
Alphabetischer Index

Bezeichnung	Artikel	Pos.	Menge	Seite	Baugruppe	Bezeichnung
ROHR KPL. 38X5X2732	96 69 044 08	102	1	2 975 122	96 70 914 08	ROHRLEITUNGEN GITTER-WI
ROHR KPL. 38X5X2756	96 60 291 08	333	1	2 998	91 79 297 08	ROHRLEITUNGEN OBERWAGE
ROHR KPL. 38X5X2912	96 69 047 08	105	1	2 975 122	96 70 914 08	ROHRLEITUNGEN GITTER-WI
ROHR KPL. 38X5X2924	96 00 031 8	307	1	2 998	91 79 297 08	ROHRLEITUNGEN OBERWAGE
ROHR KPL. 38X5X2953	96 70 965 08	125	1	2 975 122	96 70 914 08	ROHRLEITUNGEN GITTER-WI
ROHR KPL. 38X5X2955	96 60 288 08	337	1	2 998	91 79 297 08	ROHRLEITUNGEN OBERWAGE
ROHR KPL. 38X5X2992	96 00 031 6	305	1	2 998	91 79 297 08	ROHRLEITUNGEN OBERWAGE
ROHR KPL. 38X5X3025	96 69 046 08	104	1	2 975 122	96 70 914 08	ROHRLEITUNGEN GITTER-WI
ROHR KPL. 38X5X3281	96 53 045 08	316	1	2 998	91 79 297 08	ROHRLEITUNGEN OBERWAGE
ROHR KPL. 38X5X3306	96 69 043 08	101	1	2 975 122	96 70 914 08	ROHRLEITUNGEN GITTER-WI
ROHR KPL. 38X5X3310	96 53 043 08	312	1	2 998	91 79 297 08	ROHRLEITUNGEN OBERWAGE
ROHR KPL. 38X5X3468	96 00 031 7	306	1	2 998	91 79 297 08	ROHRLEITUNGEN OBERWAGE
ROHR KPL. 38X5X3510	96 00 273 6	335	1	2 998	91 79 297 08	ROHRLEITUNGEN OBERWAGE
ROHR KPL. 38X5X3801	96 99 848 08	304	1	2 998	91 79 297 08	ROHRLEITUNGEN OBERWAGE
ROHR KPL. 38X5X4009	96 53 049 08	324	1	2 998	91 79 297 08	ROHRLEITUNGEN OBERWAGE
ROHR KPL. 38X5X4012	96 53 047 08	320	1	2 998	91 79 297 08	ROHRLEITUNGEN OBERWAGE
ROHR KPL. 38X5X568	96 51 330 08	261	1	2 998	91 79 297 08	ROHRLEITUNGEN OBERWAGE
ROHR KPL. 38X5X578	96 51 331 08	262	1	2 998	91 79 297 08	ROHRLEITUNGEN OBERWAGE
ROHR KPL. 38X5X717	96 00 273 1	309	1	2 998	91 79 297 08	ROHRLEITUNGEN OBERWAGE
ROHR KPL. 38X5X783	96 51 329 08	260	1	2 998	91 79 297 08	ROHRLEITUNGEN OBERWAGE
ROHR KPL. 38X5X936	96 00 273 0	308	1	2 998	91 79 297 08	ROHRLEITUNGEN OBERWAGE
ROHR KPL. 42X3X1107	96 77 186 08	440	1	2 998	91 79 297 08	ROHRLEITUNGEN OBERWAGE
ROHR KPL. 42X3X1108	96 00 291 0	412	1	2 998	91 79 297 08	ROHRLEITUNGEN OBERWAGE
ROHR KPL. 42X3X115	96 60 294 08	348	1	2 998	91 79 297 08	ROHRLEITUNGEN OBERWAGE
ROHR KPL. 42X3X1683	96 00 292 4	428	1	2 998	91 79 297 08	ROHRLEITUNGEN OBERWAGE
ROHR KPL. 42X3X1830	96 00 273 8	342	1	2 998	91 79 297 08	ROHRLEITUNGEN OBERWAGE
ROHR KPL. 42X3X2404	96 00 274 1	345	1	2 998	91 79 297 08	ROHRLEITUNGEN OBERWAGE
ROHR KPL. 42X3X416	96 00 274 4	350	1	2 998	91 79 297 08	ROHRLEITUNGEN OBERWAGE
ROHR KPL. 42X3X606	96 00 291 5	417	1	2 998	91 79 297 08	ROHRLEITUNGEN OBERWAGE
ROHR KPL. 42X3X640	96 00 290 9	411	1	2 998	91 79 297 08	ROHRLEITUNGEN OBERWAGE
ROHR KPL. 42X3X650	96 00 272 1	236	1	2 998	91 79 297 08	ROHRLEITUNGEN OBERWAGE
ROHR KPL. 42X3X750	96 00 272 0	235	1	2 998	91 79 297 08	ROHRLEITUNGEN OBERWAGE
ROHR KPL. 42X3X783	96 00 291 9	421	1	2 998	91 79 297 08	ROHRLEITUNGEN OBERWAGE
ROHR KPL. 42X3X796	96 54 087 08	243	1	2 998	91 79 297 08	ROHRLEITUNGEN OBERWAGE
ROHR KPL. 42X3X809	96 00 292 2	425	1	2 998	91 79 297 08	ROHRLEITUNGEN OBERWAGE
ROHR KPL. 42X3X90	96 00 291 3	415	1	2 998	91 79 297 08	ROHRLEITUNGEN OBERWAGE
ROHR KPL. 42X3X936	96 00 292 0	422	1	2 998	91 79 297 08	ROHRLEITUNGEN OBERWAGE
ROHR KPL. 42X3X942	96 00 291 4	416	1	2 998	91 79 297 08	ROHRLEITUNGEN OBERWAGE
ROHR KPL. 6X1X216	96 48 933 08	708	1	1 970 201	96 54 956 08	ROHRLEITUNGEN MITTELTEIL
ROHR KPL. 6X1X316	96 51 675 08	382	1	2 998	91 79 297 08	ROHRLEITUNGEN OBERWAGE
ROHR KPL. 6X1X387	96 55 037 08	223	1	3 978 010	96 50 882 08	ROHRLEITUNGEN DERR.KOP
ROHR KPL. 6X1X525	96 55 038 08	224	1	3 978 010	96 50 882 08	ROHRLEITUNGEN DERR.KOP
ROHR KPL. 6X1X555	96 55 039 08	225	1	3 978 010	96 50 882 08	ROHRLEITUNGEN DERR.KOP
ROHR KPL. 6X1X563	96 55 040 08	226	1	3 978 010	96 50 882 08	ROHRLEITUNGEN DERR.KOP
ROHR KPL. 6X1X773	96 48 898 08	(762)	4	1 975 006	96 69 551 08	ZUSATZHYDR.ABSTUETZZYL
ROHR KPL. 6X1X824	96 55 036 08	222	1	3 978 010	96 50 882 08	ROHRLEITUNGEN DERR.KOP
ROHR KPL. 8X1X300	96 99 839 08	234	2	2 998	91 79 297 08	ROHRLEITUNGEN OBERWAGE
ROHR KPL.LI.	96 51 173 08	7	1	3 214	91 83 800 08	SW-KOPFSTUECK
ROHR KPL.RE.	96 51 174 08	8	1	3 214	91 83 800 08	SW-KOPFSTUECK
ROHR RD101,6X10X1388 S77	95 66 948 08	1	1	3 211 008	96 46 978 08	SCHUTZWALZE KPL.
ROHR SCHWK.	96 44 583 08	5	2	2 340	91 63 407 08	WINDE 4 EINZIEHWERK
ROHR SCHWK. RAL 7016 SPF	96 45 705 08	2	1	2 522	91 74 320 08	SCHIEBETUER KPL.
ROHR SCHWK. RAL 9005 SPF	96 55 754 08	1	1	2 730 002	96 55 752 08	ZENTRIERUNG KPL.
ROHR VORM.	96 47 854 08	22	1	2 671 004	96 46 305 08	OELBEHAELTER VORM.
ROHRLEITUNG	10 14 198 8	1	1	X1014334	10 14 334 7	KRAFTSTOFFLEITUNGEN
ROHRLEITUNG	10 14 198 9	2	1	X1014334	10 14 334 7	KRAFTSTOFFLEITUNGEN
ROHRLEITUNG	77 43 780 08	6	1	7 743 860	77 43 860 08	VERTEILERKOMBINATION
ROHRLEITUNG 12X1	10 14 208 0	3	1	X1014334	10 14 334 7	KRAFTSTOFFLEITUNGEN
ROHRLEITUNG 15X1,5	10 14 198 6	4	1	X1014334	10 14 334 7	KRAFTSTOFFLEITUNGEN
ROHRLEITUNG 22X3	10 15 304 4	1	1	X1015304	10 15 304 5	ROHRLEITUNG ANBAU

15.2.2017

etk_en_de_097924 LR 1600/2

1464

LIEBHERRAlphabetical index
Alphabetischer Index

Bezeichnung	Artikel	Pos.	Menge	Seite	Baugruppe	Bezeichnung
ROHRLEITUNG 25X1,5	10 14 736 8	2	1	X1014736	10 14 736 7	ANSAUGSTUTZEN ANBAU
ROHRLEITUNG 38X1,5	10 13 151 4	2	1	X1013953	10 13 953 9	ROHRLEITUNG ANBAU
ROHRLEITUNG 38X1,5	10 13 944 0	1	1	X1013953	10 13 953 9	ROHRLEITUNG ANBAU
ROHRLEITUNG 6X1	10 13 217 0	3	1	X1014588	10 14 588 5	LECKOELRUECKLAUF
ROHRLEITUNG 6X1	10 14 200 6	8	1	X1014588	10 14 588 5	LECKOELRUECKLAUF
ROHRLEITUNG 6X1	10 14 588 9	13	1	X1014588	10 14 588 5	LECKOELRUECKLAUF
ROHRLEITUNG 6X1	10 14 683 8	4	1	X1014622	10 14 622 4	LAEDRUCKREGELUNG
ROHRLEITUNG 6X1	10 14 683 9	5	1	X1014622	10 14 622 4	LAEDRUCKREGELUNG
ROHRLEITUNG 6X1	10 14 684 0	6	1	X1014622	10 14 622 4	LAEDRUCKREGELUNG
ROHRLEITUNG 8X1	10 13 218 0	20	1	X1014588	10 14 588 5	LECKOELRUECKLAUF
ROHRLEITUNG 8X1	10 14 323 5	1	1	X1014588	10 14 588 5	LECKOELRUECKLAUF
ROHRLEITUNG 8X1	10 14 591 4	12	1	X1014511	10 14 511 2	ABGASSTUTZEN ANBAU
ROHRLEITUNG ANBAU	10 13 953 9	7	1	X1013544	10 13 544 0	OELWANNE MIT BEFEST.
ROHRLEITUNG ANBAU	10 14 821 7	381	1	X1014289	10 14 289 7	DIESELMOTOR
ROHRLEITUNG ANBAU	10 15 304 5	333	1	X1014289	10 14 289 7	DIESELMOTOR
ROHRLEITUNGEN ABSTUETZZ	96 47 505 08	11	1	1 975 006	96 69 551 08	ZUSATZHYDR.ABSTUETZZYL
ROHRLEITUNGEN BOLZENZIE	96 88 959 08	90	1	3 976 006	96 88 958 08	ZUSATZHYDR.BOLZENZIEHZ
ROHRLEITUNGEN DERR.KOP	96 50 882 08	11	1	3 978 011	96 69 774 08	ZUSATZHYDRAULIK SB-KOPFS
ROHRLEITUNGEN DERR.ZWIS	96 50 884 08	11	1	3 978 024	96 69 721 08	ZUSATZHYDRAULIK ZWISCH
ROHRLEITUNGEN DERR.ZWI	96 50 879 08	11	1	3 978 022	96 69 722 08	ZUSATZHYDRAULIK ZWISCH
ROHRLEITUNGEN DERRICK	96 44 195 08	11	1	2 978 109	96 69 155 08	ZUSATZHYDR.D-RUECKHALT
ROHRLEITUNGEN GITTER-WI	96 70 914 08	11	1	2 975 173	96 68 161 08	ZUSATZHYDR.GITTER-WINDE
ROHRLEITUNGEN MITTELTEIL	96 54 956 08	11	1	1 970 101	96 67 644 08	HYDRAULIK MITTELTEIL
ROHRLEITUNGEN MONTAGEEI	96 47 913 08	11	1	2 978 007	96 68 931 08	ZUSATZHYDR.MONTAGEEINR
ROHRLEITUNGEN MONTAGE	96 47 540 08	11	1	2 975 041	96 68 924 08	ZUSATZHYDRAULIK MONTAGE
ROHRLEITUNGEN OBERWAGE	91 79 297 08	181	1		LR 1600-2-0	LIEBHERR RAUPENKRAN LR 1
ROHRLEITUNGEN RAUPENTR	91 60 351 08	11	1	1 972 252	96 67 665 08	ZUSATZHYDR.RAUPENTRAEG
ROHRLEITUNGEN RAUPENTR	91 60 351 08	11	1	1 972 253	96 67 664 08	ZUSATZHYDR.RAUPENTRAEG
ROHRLEITUNGEN S-RUECKHA	96 70 869 08	11	1	2 978 206	96 69 083 08	ZUSATZHYDR.S-RUECKHALTE
ROHRLEITUNGEN SCHWEBEB.	96 50 885 08	11	1	3 978 101	96 69 717 08	HYDR.SCHWEBEBALLAST-AN
ROHRLEITUNGEN WINDE I+II	96 51 219 08	11	1	2 975 114	96 67 649 08	ZUSATZHYDRAULIK WINDE 2
ROHRLEITUNGEN WINDE I+II	96 51 219 08	11	1	2 975 706	96 67 784 08	ZUSATZHYDRAULIK WINDE 1
ROHRLEITUNGEN WINDE III	96 50 586 08	11	1	2 975 153	96 67 814 08	ZUSATZHYDRAULIK WINDE 3
ROHRMUTTER DIN 431 G1/4 14	41 01 500 08	23	1	2 932 160	96 97 410 08	SCHALTSCHRANK MECH.
ROHRNIET DIN 7340 B2,5X0,3	44 33 003 08	19	14	2 922 001	92 84 311 08	BUSPLATINE
ROHRSCHELLE 12 PP	73 82 216	9	1	X1014521	10 14 521 2	ANBAUTEILE LUFTPRESSER
ROHRSCHELLE 33/20	77 42 250 08	6	1	2 541 001	96 94 962 08	ZUSATZHEIZUNG VORM.
ROHRSCHELLE 43/20	77 42 217 08	18	7	2 541	91 79 264 08	ZUSATZHEIZUNG OW
ROHRSCHELLE 6 St VERZINK	90 77 164	14	1	X1014622	10 14 622 4	LAEDRUCKREGELUNG
ROHRSCHELLE PP	73 82 217	16	1	X1014334	10 14 334 7	KRAFTSTOFFLEITUNGEN
ROHRSTUTZEN GSCK45	97 04 215 5	10	1	2 832	91 80 098 08	HEIZKLIMAGERAET EINBAU
ROHRSTUTZEN KPL. NW-20	96 86 520 08	423	2	2 391 001	96 00 570 0	DIESELMOTOR VORM.
ROHRVERBINDER DN6	10 81 756 1	2	1	X1003827	10 03 827 4	UEBERDRUCKVENTIL
ROHRWENDEL	77 43 835 08	10	7	1 402	91 58 480 08	ZENTRALSCHMIERUNG RAUP
ROLLE	10 66 425 0	43	1	X1041101	10 41 101 5	RUECKFALLSTUETZE
ROLLE	10 66 425 0	410	1	X1041101	10 41 101 8	RUECKFALLSTUETZE
ROLLE 30X11 X20CR13	97 81 003 08	5	2	2 522 012	96 45 884 08	FUEHRUNG VORM.
ROLLE 30X11 X20CR13	97 81 003 08	16	8	2 522 013	96 45 883 08	FUEHRUNG VORM.
ROLLE 40.5X100X80 PA6G	94 37 683 08	17	10	3 215 005	91 52 846 08	ROLLENSATZ
ROLLE 40.5X100X80 PA6G	94 37 683 08	17	12	3 215 006	91 52 847 08	ROLLENSATZ
ROLLE 470X140 PA6GZAEHH	97 71 970 08	16	2	3 208	91 77 925 08	F-KOPFSTUECK
ROLLE RD100X200 PA6G	93 24 583 08	43	2	3 206	91 68 433 08	F-ANLENKSTUECK
ROLLE RD100X80 PA6G	28 81 883 08	8	2	3 713	91 75 366 08	D-ANLENKSTUECK
ROLLE RD150X78 PA6G	28 81 694 08	12	1	3 711	91 68 435 08	MASTNASE
ROLLE RD180X80 PA6G	28 81 351 08	17	2	3 711	91 68 435 08	MASTNASE
ROLLE RD180X98 PA6G	93 99 680 08	17	4	3 208	91 77 925 08	F-KOPFSTUECK
ROLLE RD68X20 PA6G	28 30 961 08	34	2	3 206	91 68 433 08	F-ANLENKSTUECK
ROLLE RD68X20 PA6G	28 30 961 08	23	3	3 208	91 77 925 08	F-KOPFSTUECK
ROLLE RD75X80 PA6GZAEHH	97 96 100 08	20	4	3 208	91 77 925 08	F-KOPFSTUECK
ROLLE RD80X40 PA6G	93 01 339 08	19	4	3 215 005	91 52 846 08	ROLLENSATZ

15.2.2017

etk_en_de_097924 LR 1600/2

1465

LIEBHERRAlphabetical index
Alphabetischer Index

Bezeichnung	Artikel	Pos.	Menge	Seite	Baugruppe	Bezeichnung
ROLLE RD80X40 PA6G	93 01 339 08	19	4	3 215 006	91 52 847 08	ROLLENSATZ
ROLLE SCHWK.	92 70 643 08	1	1	3 350 001	92 70 642 08	SCHUTZWALZE KPL.
ROLLE SCHWK.	96 61 016 08	1	1	2 310 008	96 61 008 08	SCHUTZWALZE WINDE 1-2
ROLLENDREHVERBINDUNG	91 79 132 08	137	1		LR 1600-2-0	LIEBHERR RAUPENKRAN LR 1
ROLLENDREHVERBINDUNG 22	93 15 035 01	1	1	2 620	91 79 132 08	ROLLENDREHVERBINDUNG
ROLLENHALTER SCHWK.	96 48 644 08	23	1	3 711	91 68 435 08	MASTNASE
ROLLENKOERPERHAELFTE 34	97 67 848 08	1	1	1 400 016	96 45 287 08	ROLLENKOERPERHAELFTE K
ROLLENKOERPERHAELFTE K	92 51 976 08	10	4	1 401	91 58 478 08	RAUPENTRAEGER LI.
ROLLENKOERPERHAELFTE K	92 51 976 08	10	4	1 411	91 69 968 08	RAUPENTRAEGER RE.
ROLLENKOERPERHAELFTE K	96 45 287 08	9	34	1 401	91 58 478 08	RAUPENTRAEGER LI.
ROLLENKOERPERHAELFTE K	96 45 287 08	9	34	1 411	91 69 968 08	RAUPENTRAEGER RE.
ROLLENLAGERUNG DREHBUE	91 61 110 08	138	1		LR 1600-2-0	LIEBHERR RAUPENKRAN LR 1
ROLLENLAGERUNG KPL.	96 00 726 6	7	1	3 714	91 83 801 08	D-KOPFSTUECK
ROLLENLAGERUNG SCHWK.	96 46 299 08	1	1	2 652	91 61 110 08	ROLLENLAGERUNG
ROLLENLAGERUNG SCHWK.	96 49 761 08	1	1	3 714 021	96 00 726 6	ROLLENLAGERUNG KPL.
ROLLENSATZ 300T	91 52 846 08	204	1		LR 1600-2-0	LIEBHERR RAUPENKRAN LR 1
ROLLENSATZ 320T	91 52 847 08	205	1		LR 1600-2-0	LIEBHERR RAUPENKRAN LR 1
ROLLENSATZ SCHWK. 300T	96 48 667 08	1	1	3 215 005	91 52 846 08	ROLLENSATZ
ROLLENSATZ SCHWK. 320T	96 48 526 08	1	1	3 215 006	91 52 847 08	ROLLENSATZ
ROLLENSTOESSEL	10 15 353 6	1	2	9 079 870	90 79 870	STEUERUNGSTEILE
ROLLO	11 00 784 7	38	1	2 520	91 79 122 08	KABINE VERGLAST
ROLLO	11 00 784 8	39	1	2 520	91 79 122 08	KABINE VERGLAST
ROLLO	11 00 784 9	37	1	2 520	91 79 122 08	KABINE VERGLAST
ROTOR	11 17 131 1	1	1	X1106600	11 06 600 1	WINDGESCHWINDIGKEITSGE
RS ANTRIEB R6	10 15 360 6	1	1	X1013890	10 13 890 8	BEFESTIGUNG HOCHDRUCK
RS DRUCKFILTER DF...330FG	10 10 138 4	(3)	1	2 970 000	96 97 796 08	HYDRAULIK OBERWAGEN
RS DRUCKREGLER	11 00 308 9	998	1	5 026 573	50 26 573 08	LUFTTROCKNER
RS DRUCKROHRSTUTZEN R-	10 14 114 0	5	1	X1015315	10 15 315 1	DRUCKROHRSTUTZEN MIT BE
RS FLANSCH	10 14 581 5	8	1	X1014778	10 14 778 6	NOCKENWELLE KPL.
RS HOCHDRUCKPUMPE	10 15 074 3	200	1	X1015085	10 15 085 7	HOCHDRUCKPUMPE MIT BEFE
RS INJEKTOR 950ML	10 15 287 4	5	1	X1015286	10 15 286 7	INJEKTOR MIT BEFEST.
RS KABELSATZ	96 73 638 08	999	1	X1034010	10 34 010 5	WARNLEUCHE
RS KURBELWELLENDICHTUN	10 12 195 2	1	1	9 075 133	90 75 133	KURBELWELLENDICHTUNG
RS KURBELWELLENDICHTU	10 12 133 5	2	1	9 075 133	90 75 133	KURBELWELLENDICHTUNG
RS KURBELWELLENLAGERUN	10 11 692 8	50	1	9 076 458	90 76 458	KURBELWELLENLAGERSATZ
RS VORFOERDERPUMPE	10 14 919 8	220	1	X1015085	10 15 085 7	HOCHDRUCKPUMPE MIT BEFE
RS1 KURBELWELLENLAGER	10 14 059 7	51	1	9 076 458	90 76 458	KURBELWELLENLAGERSATZ
RS2 KURBELWELLENLAGER	10 14 060 1	52	1	9 076 458	90 76 458	KURBELWELLENLAGERSATZ
RUECKENLEHNENBEZUG	11 17 126 8	2	1	X1111334	11 11 334 3	FAHRERSITZ
RUECKENLEHNENGRIF	10 49 234 8	21	1	X1111334	11 11 334 3	FAHRERSITZ
RUECKENTEIL	10 49 234 5	1	1	X1111334	11 11 334 3	FAHRERSITZ
RUECKFAHRWARNUNG 12-36	61 40 099 08	(10)	1	2 780 300	91 72 336 08	AKUST.WARNUNG VERFAHRE
RUECKFAHRWARNUNG 12-36	61 40 099 08	(10)	1	2 780 320	91 72 337 08	AKUSTISCHE WARNUNG DRE
RUECKFALLSTUETZE 150/130	10 41 101 5	1	2	3 291	91 76 915 08	S-RUECKHALTESICHERUNG
RUECKFALLSTUETZE 150/140	10 41 101 8	1	2	3 292	91 63 429 08	D-RUECKHALTESICHERUNG
RUECKKLAUFFILTER 350L/MIN1	51 06 691 08	9	1	2 671 004	96 46 305 08	OELBEHAELTER VORM.
RUECKKLAUFFILTER 60µm	11 69 074 7	711	1	X1169042	11 69 042 5	HYDRAULIKTANK KPL.
RUECKKLAUFLEISTE	77 43 758 08	21	2	2 711	91 52 800 08	ZENTRALSCHMIERANLAGE O
RUECKSCHLAGVENTIL	10 11 997 1	9	1	X1014671	10 14 671 6	OELLEITUNG VORM.
RUECKSCHLAGVENTIL	10 29 451 6	10	1	X1067840	10 67 840 7	VERSTELLUNG
RUECKSCHLAGVENTIL	10 35 363 5	909	1	X1035469	10 35 469 8	STUEBERBLOCK
RUECKSCHLAGVENTIL	10 45 104 8	6	1	X1042440	10 42 440 2	STUEBERBLOCK
RUECKSCHLAGVENTIL	51 04 087 08	197	1	2 970 000	96 97 796 08	HYDRAULIK OBERWAGEN
RUECKSCHLAGVENTIL	51 04 087 08	167	1	2 975 114	96 67 649 08	ZUSATZHYDRAULIK WINDE 2
RUECKSCHLAGVENTIL	51 04 087 08	176	1	2 975 153	96 67 814 08	ZUSATZHYDRAULIK WINDE 3
RUECKSCHLAGVENTIL	51 04 087 08	167	1	2 975 706	96 67 784 08	ZUSATZHYDRAULIK WINDE 1
RUECKSCHLAGVENTIL	51 04 121 08	157	1	1 970 101	96 67 644 08	HYDRAULIK MITTELTEIL
RUECKSCHLAGVENTIL	51 04 121 08	156	1	2 970 000	96 97 796 08	HYDRAULIK OBERWAGEN
RUECKSCHLAGVENTIL	51 04 129 08	164	1	1 970 101	96 67 644 08	HYDRAULIK MITTELTEIL
RUECKSCHLAGVENTIL	51 14 535 08	189	2	2 970 000	96 97 796 08	HYDRAULIK OBERWAGEN

15.2.2017

etk_en_de_097924 LR 1600/2

1466

LIEBHERRAlphabetical index
Alphabetischer Index

Bezeichnung	Artikel	Pos.	Menge	Seite	Baugruppe	Bezeichnung
RUECKSCHLAGVENTIL	51 14 606 08	151	1	2 975 114	96 67 649 08	ZUSATZHYDRAULIK WINDE 2
RUECKSCHLAGVENTIL	51 14 606 08	181	1	2 975 153	96 67 814 08	ZUSATZHYDRAULIK WINDE 3
RUECKSCHLAGVENTIL	51 14 606 08	151	1	2 975 706	96 67 784 08	ZUSATZHYDRAULIK WINDE 1
RUECKSCHLAGVENTIL	57 09 649 08	5	6	X1041325	10 41 325 5	UMSCHALTBLOCK
RUECKSCHLAGVENTIL	57 16 435 08	117	2	X1087497	10 87 497 6	GETRIEBE
RUECKSCHLAGVENTIL	57 16 435 08	520	4	X1110002	11 10 024 7	GETRIEBE
RUECKSCHLAGVENTIL	57 19 038 08	48	1	5 113 086	51 13 086 08	PROPORTIONALVENTIL
RUECKSCHLAGVENTIL	59 10 556 08	16	2	2 520 032	96 45 980 08	SCHEIBENWISCHANLAGE EIN
RUECKSCHLAGVENTIL	76 22 803	(2)	6	2 711	91 52 800 08	ZENTRALSCHMIERANLAGE O
RUECKSCHLAGVENTIL	76 22 803	(2)	6	2 711	91 52 800 08	ZENTRALSCHMIERANLAGE O
RUECKSCHLAGVENTIL	76 22 803	3	4	7 743 859	77 43 859 08	VERTEILERKOMBINATION
RUECKSCHLAGVENTIL	77 43 781 08	2	3	7 743 860	77 43 860 08	VERTEILERKOMBINATION
RUECKSCHLAGVENTIL 100BA	51 14 351 08	154	2	2 970 000	96 97 796 08	HYDRAULIK OBERWAGEN
RUECKSCHLAGVENTIL 100BA	51 14 769 08	207	1	2 970 000	96 97 796 08	HYDRAULIK OBERWAGEN
RUECKSCHLAGVENTIL 100BA	51 14 982 08	159	1	3 978 101	96 69 717 08	HYDR.SCHWEBEBALLAST-AN
RUECKSCHLAGVENTIL 160B	51 14 469 08	154	1	2 975 041	96 68 924 08	ZUSATZHYDRAULIK MONTAGE
RUECKSCHLAGVENTIL 250BA	51 14 820 08	169	2	2 970 000	96 97 796 08	HYDRAULIK OBERWAGEN
RUECKSCHLAGVENTIL 350B	10 66 432 1	27	1	X1041101	10 41 101 5	RUECKFALLSTUETZE
RUECKSCHLAGVENTIL 350B	10 66 432 1	250	1	X1041101	10 41 101 8	RUECKFALLSTUETZE
RUECKSCHLAGVENTIL 350B	10 66 432 1	21	1	X1041101	10 41 101 9	HYDROZYLINDER
RUECKSCHLAGVENTIL 400B	51 04 124 08	193	2	2 970 000	96 97 796 08	HYDRAULIK OBERWAGEN
RUECKSCHLAGVENTIL RHV 10	51 13 118 08	171	1	2 975 114	96 67 649 08	ZUSATZHYDRAULIK WINDE 2
RUECKSCHLAGVENTIL RHV 10	51 13 118 08	167	1	2 975 153	96 67 814 08	ZUSATZHYDRAULIK WINDE 3
RUECKSCHLAGVENTIL RHV 10	51 13 118 08	171	1	2 975 706	96 67 784 08	ZUSATZHYDRAULIK WINDE 1
RUECKSCHLAGVENTIL pmax10	51 14 815 08	158	1	1 972 252	96 67 665 08	ZUSATZHYDR.RAUPENTRAEG
RUECKSCHLAGVENTIL pmax10	51 14 815 08	158	1	1 972 253	96 67 664 08	ZUSATZHYDR.RAUPENTRAEG
RUECKSCHLAGVENTIL pmax10	51 14 815 08	199	1	2 970 000	96 97 796 08	HYDRAULIK OBERWAGEN
RUECKSCHLAGVENTIL pmax10	51 14 815 08	150	1	2 975 114	96 67 649 08	ZUSATZHYDRAULIK WINDE 2
RUECKSCHLAGVENTIL pmax10	51 14 815 08	179	1	2 975 153	96 67 814 08	ZUSATZHYDRAULIK WINDE 3
RUECKSCHLAGVENTIL pmax10	51 14 815 08	150	1	2 975 706	96 67 784 08	ZUSATZHYDRAULIK WINDE 1
RUECKSCHLAGVENTIL pmax10	51 14 815 08	157	1	3 978 011	96 69 774 08	ZUSATZHYDRAULIK SB-KOPFS
RUECKSTELLKOLBEN	10 00 815 5	1	1	X1047220	10 47 220 0	VERSTELLUNG
RUECKSTELLSTANGE	10 00 815 4	6	1	X1047220	10 47 220 0	VERSTELLUNG
RUECKSTELLSTANGE	10 00 815 6	2	1	X1047220	10 47 220 0	VERSTELLUNG
RUECKSTELLSTANGE	10 00 815 7	3	1	X1047220	10 47 220 0	VERSTELLUNG
RUECKSTELLSTANGE	10 00 815 8	4	1	X1047220	10 47 220 0	VERSTELLUNG
RUECKSTELLSTANGE	10 00 816 0	5	1	X1047220	10 47 220 0	VERSTELLUNG
RUECKZUGPLATTE	70 23 747	24	1	X1047220	10 47 220 4	TRIEBWERK
RUECKZUGPLATTE	70 24 265	7	1	5 701 129	57 01 129 08	TRIEBWERK
RUEHRFLUEGEL	10 01 471 2	19	1	X1032716	10 32 716 7	ELEKTROPUMPE
RUNDLAGER B40X30XM10	72 69 042 08	150	4	2 391 041	96 69 508 08	OELKUEHLER VORM.
RUNDLITZENSEIL 10X0,95M S	10 65 281 3	39	1	3 214	91 83 800 08	SW-KOPFSTUECK
RUNDLITZENSEIL 10X1,75M S	10 65 281 4	83	3	3 713	91 75 366 08	D-ANLENKSTUECK
RUNDLITZENSEIL 10X11,54M S	10 65 244 0	43	2	3 223	91 60 904 08	S-ZWISCHENSTUECK
RUNDLITZENSEIL 10X11,54M S	10 65 244 0	43	2	3 223	91 70 741 08	S-ZWISCHENSTUECK
RUNDLITZENSEIL 10X11,54M S	10 65 244 0	43	2	3 223	91 70 744 08	S-ZWISCHENSTUECK
RUNDLITZENSEIL 10X11,54M S	10 65 244 0	43	2	3 223 010	91 70 740 08	S-ZWISCHENSTUECK
RUNDLITZENSEIL 10X11,54M S	10 65 244 0	43	2	3 223 011	91 77 456 08	S-ZWISCHENSTUECK
RUNDLITZENSEIL 10X11,54M S	10 65 244 0	43	2	3 223 100	91 70 743 08	S-ZWISCHENSTUECK
RUNDLITZENSEIL 10X11,54M S	10 65 244 0	43	2	3 227	91 70 749 08	LI-ZWISCHENSTUECK F-ABSP
RUNDLITZENSEIL 10X11,54M S	10 65 244 0	43	2	3 227 100	91 70 751 08	LI-ZWISCHENSTUECK
RUNDLITZENSEIL 10X11,54M S	10 65 244 0	32	3	3 716	91 69 507 08	D-ZWISCHENSTUECK
RUNDLITZENSEIL 10X2,54M S	10 65 243 8	25	2	3 221	91 70 742 08	S-ZWISCHENSTUECK
RUNDLITZENSEIL 10X3,7M S	10 65 282 0	103	1	3 714	91 83 801 08	D-KOPFSTUECK
RUNDLITZENSEIL 10X4,13M S	10 65 280 6	82	2	3 211	91 75 365 08	S-ANLENKSTUECK
RUNDLITZENSEIL 10X5,54M S	10 65 243 9	43	2	3 220	91 70 738 08	S-ZWISCHENSTUECK
RUNDLITZENSEIL 10X5,54M S	10 65 243 9	34	3	3 715	91 69 506 08	D-ZWISCHENSTUECK
RUNDLITZENSEIL 10X6,3M S	10 65 281 6	47	2	3 225	91 83 804 08	SL-REDUZIERSTUECK
RUNDLITZENSEIL 10X7,97M S	10 65 281 8	43	2	3 714	91 83 801 08	D-KOPFSTUECK
RUNDSCHLINGE DIN EN 1492	10 28 562 6	41	2	3 220	91 70 738 08	S-ZWISCHENSTUECK

15.2.2017

etk_en_de_097924 LR 1600/2

1467

LIEBHERRAlphabetical index
Alphabetischer Index

Bezeichnung	Artikel	Pos.	Menge	Seite	Baugruppe	Bezeichnung
RUNDSCHLINGE DIN EN 1492	10 28 562 6	41	2	3 223	91 60 904 08	S-ZWISCHENSTUECK
RUNDSCHLINGE DIN EN 1492	10 28 562 6	41	2	3 223	91 70 741 08	S-ZWISCHENSTUECK
RUNDSCHLINGE DIN EN 1492	10 28 562 6	41	2	3 223	91 70 744 08	S-ZWISCHENSTUECK
RUNDSCHLINGE DIN EN 1492	10 28 562 6	41	2	3 223 010	91 70 740 08	S-ZWISCHENSTUECK
RUNDSCHLINGE DIN EN 1492	10 28 562 6	41	2	3 223 011	91 77 456 08	S-ZWISCHENSTUECK
RUNDSCHLINGE DIN EN 1492	10 28 562 6	41	2	3 223 100	91 70 743 08	S-ZWISCHENSTUECK
RUNDSCHLINGE DIN EN 1492	10 28 562 6	18	2	3 749 003	96 88 855 08	KOPFSTUECK VORM.
RUNDSTAHL 45.0X365 30CrNiM	95 45 849 08	2	162	1 300 011	96 84 467 08	BODENPLATTEN VORM.
S-ANLENKSTUECK 10M	91 75 365 08	201	1		LR 1600-2-0	LIEBHERR RAUPENKRAN LR 1
S-ANLENKSTUECK SCHWK.	96 72 709 08	1	1	3 211	91 75 365 08	S-ANLENKSTUECK
S-RUECKHALTESICHERUNG	91 76 915 08	183	1		LR 1600-2-0	LIEBHERR RAUPENKRAN LR 1
S-RUECKHALTESICHERUNG S	96 68 389 08	20	1	3 930 138	96 67 633 08	ELEKTRIK S-ANLENKSTUECK
S-ZWISCHENSTUECK 12 M 282	91 70 743 08	213	1		LR 1600-2-0	LIEBHERR RAUPENKRAN LR 1
S-ZWISCHENSTUECK 2825.16	91 70 740 08	209	1		LR 1600-2-0	LIEBHERR RAUPENKRAN LR 1
S-ZWISCHENSTUECK 2825.20	91 70 741 08	210	1		LR 1600-2-0	LIEBHERR RAUPENKRAN LR 1
S-ZWISCHENSTUECK 2825.20	91 70 744 08	216	1		LR 1600-2-0	LIEBHERR RAUPENKRAN LR 1
S-ZWISCHENSTUECK 2825.20	91 70 738 08	207	1		LR 1600-2-0	LIEBHERR RAUPENKRAN LR 1
S-ZWISCHENSTUECK 2825.25	91 60 904 08	211	2		LR 1600-2-0	LIEBHERR RAUPENKRAN LR 1
S-ZWISCHENSTUECK 2825.25	91 70 742 08	212	1		LR 1600-2-0	LIEBHERR RAUPENKRAN LR 1
S-ZWISCHENSTUECK 2825.45	91 77 456 08	218	3		LR 1600-2-0	LIEBHERR RAUPENKRAN LR 1
S-ZWISCHENSTUECK SCHWK.	96 71 938 08	1	1	3 223 100	91 70 743 08	S-ZWISCHENSTUECK
S-ZWISCHENSTUECK SCHWK.	96 71 703 08	1	1	3 223 010	91 70 740 08	S-ZWISCHENSTUECK
S-ZWISCHENSTUECK SCHWK.	96 71 748 08	1	1	3 223	91 70 741 08	S-ZWISCHENSTUECK
S-ZWISCHENSTUECK SCHWK.	96 71 908 08	1	1	3 223	91 70 744 08	S-ZWISCHENSTUECK
S-ZWISCHENSTUECK SCHWK.	96 71 685 08	1	1	3 220	91 70 738 08	S-ZWISCHENSTUECK
S-ZWISCHENSTUECK SCHWK.	96 71 884 08	1	1	3 223	91 60 904 08	S-ZWISCHENSTUECK
S-ZWISCHENSTUECK SCHWK.	96 87 824 08	1	1	3 223 011	91 77 456 08	S-ZWISCHENSTUECK
S-ZWISCHENSTUECK SCHWK.	96 71 955 08	1	1	3 221	91 70 742 08	S-ZWISCHENSTUECK
SA-BOCK	91 82 165 08	135	1		LR 1600-2-0	LIEBHERR RAUPENKRAN LR 1
SA-BOCK SCHWK.	96 00 103 3	1	1	2 550 001	96 00 103 2	SA-BOCK VORM.
SA-BOCK VORM.	96 00 103 2	1	1	2 550	91 82 165 08	SA-BOCK
SAE-EINSCHRAUBFLANSCH	51 15 125 08	120	2	2 391 041	96 69 508 08	OELKUEHLER VORM.
SAE-FLANSCH 11/2"	51 15 026 08	410	6	2 391 001	96 00 570 0	DIESELMOTOR VORM.
SAE-FLANSCHVERBINDUNG	47 49 071 08	501	2	2 970 000	96 97 796 08	HYDRAULIK OBERWAGEN
SAE-FLANSCHVERBINDUNG G	47 49 014 08	500	1	2 970 000	96 97 796 08	HYDRAULIK OBERWAGEN
SAE-FLANSCHVERBINDUNG G	47 49 021 08	500	2	2 976 702	96 00 263 6	ZUSATZHYDRAULIK PUMPE
SAE-FLANSCHVERBINDUNG G	47 49 019 08	504	1	2 970 000	96 97 796 08	HYDRAULIK OBERWAGEN
SAE-FLANSCHVERBINDUNG W	47 49 075 08	502	2	2 970 000	96 97 796 08	HYDRAULIK OBERWAGEN
SAE-FLANSCHVERBINDUNG W	47 49 069 08	503	4	2 970 000	96 97 796 08	HYDRAULIK OBERWAGEN
SAE-FLANSCHVERBINDUNG W	47 49 069 08	500	2	2 977 203	96 00 263 9	ZUSATZHYDRAULIK PUMPE 5+
SAMMELROHR	92 79 826 08	300	2	2 970 000	96 97 796 08	HYDRAULIK OBERWAGEN
SAMMELROHR SCHWK. FE//ZN	96 00 165 2	45	1	2 391 001	96 00 570 0	DIESELMOTOR VORM.
SAMMELROHR SCHWK. FE//ZN	96 00 165 3	46	1	2 391 001	96 00 570 0	DIESELMOTOR VORM.
SAMMELROHR SCHWK. FE//ZN	92 15 428 08	309	1	2 970 000	96 97 796 08	HYDRAULIK OBERWAGEN
SAUGDROSSELVENTIL	10 14 516 0	230	1	X1015085	10 15 085 7	HOCHDRUCKPUMPE MIT BEFE
SAUGROHR SCHWK.	96 87 716 08	51	1	2 391 001	96 00 570 0	DIESELMOTOR VORM.
SAUGSCHLAUCH SAE100 R4 D	10 34 353 0	254	0.22	2 391 001	96 00 570 0	DIESELMOTOR VORM.
SAUGSTUTZEN	96 87 697 08	53	2	2 391 001	96 00 570 0	DIESELMOTOR VORM.
SAUGSTUTZEN SCHWK.	96 87 709 08	55	1	2 391 001	96 00 570 0	DIESELMOTOR VORM.
SAUGSTUTZEN SCHWK.	96 87 717 08	52	1	2 391 001	96 00 570 0	DIESELMOTOR VORM.
SAUGSTUTZEN SCHWK.	96 87 718 08	54	1	2 391 001	96 00 570 0	DIESELMOTOR VORM.
SCHAEKEL 0,45T NG8 X3CRNI	10 40 958 2	17	4	3 749 003	96 88 855 08	KOPFSTUECK VORM.
SCHAEKEL 12T VERZ SPF	77 39 284 08	10	4	1 750	91 52 395 08	WERKZEUG
SCHAEKEL 25T VERZ SPF	77 39 305 08	2	2	2 750 100	91 57 283 08	ANSCHLAGMITTEL MONTAGE
SCHAEKEL 3,25T SPF	10 28 321 2	18	2	3 292	91 63 429 08	D-RUECKHALTESICHERUNG
SCHAEKEL 42,5T VERZ SPF	77 39 383 08	14	1	2 730 002	96 55 752 08	ZENTRIERUNG KPL.
SCHAEKEL 85T SPF	10 02 211 1	47	4	3 745	91 68 438 08	SCHWEBEBALLAST
SCHAEKEL DIN 82101 0,25T N	77 39 335 08	14	4	1 630 004	91 61 213 08	HYDRAULISCHE ABSTUETZUN
SCHAEKEL DIN 82101 0,25T N	77 39 335 08	33	2	3 206	91 68 433 08	F-ANLENKSTUECK
SCHAEKEL DIN 82101 0,25T N	77 39 335 08	43	1	3 208	91 77 925 08	F-KOPFSTUECK

15.2.2017

etk_en_de_097924 LR 1600/2

1468

LIEBHERRAlphabetical index
Alphabetischer Index

Bezeichnung	Artikel	Pos.	Menge	Seite	Baugruppe	Bezeichnung
SCHAEKEL DIN 82101 1,6T NG	77 39 334 08	57	2	2 810	91 79 293 08	KRANFUEHRERKABINE KPL.
SCHALLDAEMPFERANLAGE	91 79 238 08	124	1		LR 1600-2-0	LIEBHERR RAUPENKRAN LR 1
SCHALTEINHEIT	92 17 236 08	4	2	3 745	91 68 438 08	SCHWEBEBALLAST
SCHALTEINHEIT	92 17 237 08	5	2	3 745	91 68 438 08	SCHWEBEBALLAST
SCHALTELEMENT	69 27 014 08	7	1	2 913 003	96 20 599 08	FOLIENASTATUR VORM.
SCHALTSCHRANK MECH.	96 97 410 08	2	1	2 932	91 79 285 08	EINBAUTEILE SCHALTSCHRAN
SCHALTSCHRANK SCHWK.	96 60 573 08	1	1	2 932 160	96 97 410 08	SCHALTSCHRANK MECH.
SCHARNIER 19X19X45/180° GD	70 42 559 08	81	2	2 932 082	96 96 615 08	AUFBAUTEILE MONTAGETAPE
SCHARNIER 19X19X45/180° GD	70 42 559 08	5	2	2 932 662	96 00 071 3	SICHERUNGSBLECH
SCHARNIER 19X28,5X126/132°	70 42 637 08	2	2	2 260	96 00 754 5	KLAPPE VORM.
SCHARNIER 19X28,5X126/132°	70 42 637 08	100	4	2 859 005	96 70 695 08	KLAPPE VORM.
SCHARNIER 20X20X40/180° G	70 42 582 08	25	2	2 260 001	96 96 680 08	BATTERIEKASTEN VORM.
SCHARNIER 27X32X42/180° G	70 42 598 08	42	2	2 520	91 79 122 08	KABINE VERGLAST
SCHARNIER 35X35X50/180° S	70 42 281 08	2	2	2 510 040	96 49 183 08	TUER VORM.
SCHARNIER 35X35X50/180° S	70 42 281 08	2	2	2 510 059	96 49 184 08	TUER VORM.
SCHEIBE	51 07 139 08	2	1	5 114 975	51 14 975 08	DRUCKMINDERVENTIL
SCHEIBE	51 07 141 08	12	1	5 114 975	51 14 975 08	DRUCKMINDERVENTIL
SCHEIBE	51 07 972 08	5	1	5 114 176	51 14 176 08	DRUCKBEGRENZUNGSVENTI
SCHEIBE	51 07 972 08	5	1	5 114 177	51 14 177 08	DRUCKBEGRENZUNGSVENTI
SCHEIBE	54 01 842 08	11	1	5 402 705	54 02 705 14	ANTRIEB KPL
SCHEIBE	54 02 719 14	3	1	X1134739	11 34 739 9	FLANSCHLAGER
SCHEIBE	59 10 589 08	21	1	2 522 011	96 80 809 08	SCHLIESSANLAGE
SCHEIBE	70 24 264	5	1	5 701 129	57 01 129 08	TRIEBWERK
SCHEIBE	92 76 333 01	5	1	9 020 548	90 20 548 0	DREHWERKANTRIEB
SCHEIBE 1.5x58x58 DC01 FE//	97 02 665 08	67	2	2 550 001	96 00 103 2	SA-BOCK VORM.
SCHEIBE 10 200HV FLZN SPF	55 08 998 08	384	12	2 391 001	96 00 570 0	DIESELMOTOR VORM.
SCHEIBE 100X2 DC01 FLZN SP	94 33 992 08	77	2	1 401	91 58 478 08	RAUPENTRAEGER LI.
SCHEIBE 100X2 DC01 FLZN SP	94 33 992 08	77	2	1 411	91 69 968 08	RAUPENTRAEGER RE.
SCHEIBE 100X2 DC01 FLZN SP	94 33 992 08	30	1	3 281	91 71 535 08	FA-BOCK
SCHEIBE 10X100X100 S700MC	97 91 266 08	102	2	3 713	91 75 366 08	D-ANLENKSTUECK
SCHEIBE 12X215X215 S355MC	94 23 101 08	4	4	3 711	91 68 435 08	MASTNASE
SCHEIBE 12X215X215 S355MC	94 23 101 08	6	2	3 714 008	96 00 726 4	VERSTELLFLASCHE KPL.
SCHEIBE 12X215X215 S355MC	94 23 101 08	7	2	3 714 009	96 00 726 5	VERSTELLFLASCHE KPL.
SCHEIBE 12X50X50 S355MC T	97 74 760 08	61	1	3 713	91 75 366 08	D-ANLENKSTUECK
SCHEIBE 13X34X3 GUMMI	11 48 178 8	10	2	2 520 031	96 45 610 08	HECKSCHEIBE VORM.
SCHEIBE 219.1X34 S355J2H T	97 71 946 08	12	1	3 208	91 77 925 08	F-KOPFSTUECK
SCHEIBE 2X100X100 ALMG3 H	97 18 386 08	18	16	3 211	91 75 365 08	S-ANLENKSTUECK
SCHEIBE 2X110X110 DC01 FLZ	94 59 385 08	19	2	2 100	91 79 232 08	DREHBUEHNENRAHMEN KPL.
SCHEIBE 2X110X110 DC01 FLZ	94 59 385 08	7	1	3 208 004	96 90 475 08	LASCHE KPL.
SCHEIBE 2X110X110 DC01 FLZ	94 59 385 08	10	1	3 208 005	96 90 516 08	LASCHE KPL.
SCHEIBE 2X110X110 DC01 FLZ	94 59 385 08	18	7	3 281	91 71 535 08	FA-BOCK
SCHEIBE 2X154X154 DC01 FE//	97 10 601 08	9	12	3 749 003	96 88 855 08	KOPFSTUECK VORM.
SCHEIBE 3X100X100 DC01 FE//	93 14 640 08	15	4	1 630 004	91 61 213 08	HYDRAULISCHE ABSTUETZUN
SCHEIBE 45.0X5 42CRMO4+Q	97 16 336 08	11	1	2 391 041	96 69 508 08	OELKUEHLER VORM.
SCHEIBE 51X75X2	11 23 349 7	120	1	X1087497	10 87 497 6	GETRIEBE
SCHEIBE 5X120X120 S960QL	97 49 680 08	41	4	2 340	91 63 407 08	WINDE 4 EINZIEHWERK
SCHEIBE 5X200X200 S355MC T	97 81 710 08	16	8	2 550 001	96 00 103 2	SA-BOCK VORM.
SCHEIBE 5X36X36 S355MC FE	94 10 542 08	29	16	3 745	91 68 438 08	SCHWEBEBALLAST
SCHEIBE 70X3 DC01 FE//ZNNI	94 11 381 08	11	32	1 631 100	91 61 483 08	LAUFSTEG RAUPENFAHRWER
SCHEIBE 70X3 DC01 FE//ZNNI	94 11 381 08	11	3	2 350	91 79 268 08	DREHWERK
SCHEIBE 70X3 DC01 FE//ZNNI	94 11 381 08	112	8	2 550 001	96 00 103 2	SA-BOCK VORM.
SCHEIBE 70X3 DC01 FE//ZNNI	94 11 381 08	59	8	3 206	91 68 433 08	F-ANLENKSTUECK
SCHEIBE 70X3 DC01 FE//ZNNI	94 11 381 08	34	145	3 211	91 75 365 08	S-ANLENKSTUECK
SCHEIBE 70X3 DC01 FE//ZNNI	94 11 381 08	25	5	3 213	91 63 419 08	F-ANSCHLUSSKOPF
SCHEIBE 70X3 DC01 FE//ZNNI	94 11 381 08	38	9	3 214	91 83 800 08	SW-KOPFSTUECK
SCHEIBE 70X3 DC01 FE//ZNNI	94 11 381 08	26	81	3 220	91 70 738 08	S-ZWISCHENSTUECK
SCHEIBE 70X3 DC01 FE//ZNNI	94 11 381 08	14	58	3 221	91 70 742 08	S-ZWISCHENSTUECK
SCHEIBE 70X3 DC01 FE//ZNNI	94 11 381 08	26	78	3 223	91 60 904 08	S-ZWISCHENSTUECK
SCHEIBE 70X3 DC01 FE//ZNNI	94 11 381 08	26	78	3 223	91 70 741 08	S-ZWISCHENSTUECK
SCHEIBE 70X3 DC01 FE//ZNNI	94 11 381 08	26	85	3 223	91 70 744 08	S-ZWISCHENSTUECK

15.2.2017

etk_en_de_097924 LR 1600/2

1469

LIEBHERRAlphabetical index
Alphabetischer Index

Bezeichnung	Artikel	Pos.	Menge	Seite	Baugruppe	Bezeichnung
SCHEIBE 70X3 DC01 FE//ZNNI	94 11 381 08	26	78	3 223 010	91 70 740 08	S-ZWISCHENSTUECK
SCHEIBE 70X3 DC01 FE//ZNNI	94 11 381 08	26	78	3 223 011	91 77 456 08	S-ZWISCHENSTUECK
SCHEIBE 70X3 DC01 FE//ZNNI	94 11 381 08	26	95	3 223 100	91 70 743 08	S-ZWISCHENSTUECK
SCHEIBE 70X3 DC01 FE//ZNNI	94 11 381 08	38	59	3 225	91 83 804 08	SL-REDUZIERSTUECK
SCHEIBE 70X3 DC01 FE//ZNNI	94 11 381 08	26	49	3 227	91 70 749 08	LI-ZWISCHENSTUECK F-ABSP
SCHEIBE 70X3 DC01 FE//ZNNI	94 11 381 08	26	79	3 227 100	91 70 751 08	LI-ZWISCHENSTUECK
SCHEIBE 70X3 DC01 FE//ZNNI	94 11 381 08	20	111	3 713	91 75 366 08	D-ANLENKSTUECK
SCHEIBE 70X3 DC01 FE//ZNNI	94 11 381 08	47	67	3 714	91 83 801 08	D-KOPFSTUECK
SCHEIBE 70X3 DC01 FE//ZNNI	94 11 381 08	20	110	3 715	91 69 506 08	D-ZWISCHENSTUECK
SCHEIBE 70X3 DC01 FE//ZNNI	94 11 381 08	20	151	3 716	91 69 507 08	D-ZWISCHENSTUECK
SCHEIBE 8 -EDELSTAHL	78 89 018 08	24	8	2 350	91 79 268 08	DREHWERK
SCHEIBE 8 -EDELSTAHL	78 89 018 08	19	4	2 370	91 61 617 08	MONTAGEWINDE
SCHEIBE 8 -EDELSTAHL	78 89 018 08	70	12	2 810	91 79 293 08	KRANFUEHRERKABINE KPL.
SCHEIBE AEHNL.ISO 7089 5 P	42 00 522 14	8	1	2 913 100	91 23 538 08	BAUGRUPPENTRAEGER
SCHEIBE DIN 1440 14 ST VER	42 11 013 08	24	1	2 932 160	96 97 410 08	SCHALTSCHRANK MECH.
SCHEIBE DIN 1440 26 ST VER	42 11 022 08	51	8	3 225	91 83 804 08	SL-REDUZIERSTUECK
SCHEIBE DIN 1440 32 ST VER	42 11 026 08	29	4	2 810	91 79 293 08	KRANFUEHRERKABINE KPL.
SCHEIBE DIN 1440 33 ST VER	42 11 027 08	19	3	2 652	91 61 110 08	ROLLENLAGERUNG
SCHEIBE DIN 1440 45 ST VER	42 11 032 08	8	2	2 550 001	96 00 103 2	SA-BOCK VORM.
SCHEIBE DIN 1440 45 ST VER	42 11 032 08	12	2	2 652	91 61 110 08	ROLLENLAGERUNG
SCHEIBE DIN 1440 50 ST VER	42 11 033 08	4	8	3 747	91 52 950 08	ZENTRIERUNG STANDARD
SCHEIBE DIN 1440 8 ST VERZ	42 11 006 08	121	5	3 713	91 75 366 08	D-ANLENKSTUECK
SCHEIBE DIN 1441 21 ST VER	42 12 013 08	30	2	2 631	91 82 166 08	LAUFSTEG DREHBUEHNE
SCHEIBE DIN 1441 21 ST VER	42 12 013 08	29	16	2 652	91 61 110 08	ROLLENLAGERUNG
SCHEIBE DIN 1441 21 ST VER	42 12 013 08	12	1	2 925 203	96 52 153 08	KAMERAANBAU S-ANLENKSTU
SCHEIBE DIN 1441 21 ST VER	42 12 013 08	12	1	2 925 204	92 16 990 08	KAMERAANBAU D-ANLENKS
SCHEIBE DIN 1441 26 ST VER	42 12 016 08	15	4	2 550	91 82 165 08	SA-BOCK
SCHEIBE DIN 1441 26 ST VER	42 12 016 08	19	6	2 671	91 52 798 08	OELBEHAELTER KPL.
SCHEIBE DIN 1441 31 ST VER	42 12 019 08	47	2	3 208	91 77 925 08	F-KOPFSTUECK
SCHEIBE DIN 1441 31 ST VER	42 12 019 08	24	4	3 211	91 75 365 08	S-ANLENKSTUECK
SCHEIBE DIN 1441 31 ST VER	42 12 019 08	40	2	3 713	91 75 366 08	D-ANLENKSTUECK
SCHEIBE DIN 1441 31 ST VER	42 12 019 08	3	1	3 790 006	96 89 294 08	BOLZENZIEHZYLINDER KPL.
SCHEIBE DIN 1441 31 ST VER	42 12 019 08	3	1	3 790 007	96 89 295 08	BOLZENZIEHZYLINDER KPL.
SCHEIBE DIN 1441 41 ST A2C	42 12 024 08	4	4	2 310 008	96 61 008 08	SCHUTZWALZE WINDE 1-2
SCHEIBE DIN 1441 41 ST A2C	42 12 024 08	8	2	2 320	91 84 097 08	WINDE 2
SCHEIBE DIN 1441 41 ST A2C	42 12 024 08	66	7	2 550 001	96 00 103 2	SA-BOCK VORM.
SCHEIBE DIN 1441 41 ST A2C	42 12 024 08	20	2	2 810	91 79 293 08	KRANFUEHRERKABINE KPL.
SCHEIBE DIN 1441 41 ST A2C	42 12 024 08	5	2	3 211 009	96 46 979 08	SCHUTZWALZE KPL.
SCHEIBE DIN 1441 41 ST A2C	42 12 024 08	19	8	3 350	91 85 224 08	WINDE 3
SCHEIBE DIN 440 V 9 ST VERZ	42 06 042 08	31	4	2 260	91 79 248 08	BATTERIELAGERUNG
SCHEIBE DIN 6799 7X0,9 A3C	40 00 914	3	1	X1014409	10 14 409 8	BEFESTIGUNGSSCHELLE
SCHEIBE DIN 6916 17 -C45 V	42 15 002 08	42	26	1 401	91 58 478 08	RAUPENTRAEGER LI.
SCHEIBE DIN 6916 17 -C45 V	42 15 002 08	42	26	1 411	91 69 968 08	RAUPENTRAEGER RE.
SCHEIBE DIN 6916 17 -C45 V	42 15 002 08	380	16	2 391 001	96 00 570 0	DIESELMOTOR VORM.
SCHEIBE DIN 7349 10,5 200HV-	11 65 858 0	377	4	2 391 041	96 69 508 08	OELKUEHLER VORM.
SCHEIBE DIN 7349 10,5 200HV-	11 65 858 0	36	24	2 631	91 82 166 08	LAUFSTEG DREHBUEHNE
SCHEIBE DIN 7349 13 200HV F	10 00 637 0	3	2	2 212	91 54 561 08	PUMPE F.DREHWERK
SCHEIBE DIN 7349 13 200HV F	10 00 637 0	379	14	2 391 001	96 00 570 0	DIESELMOTOR VORM.
SCHEIBE DIN 7349 13 200HV F	10 00 637 0	25	8	3 215 005	91 52 846 08	ROLLENSATZ
SCHEIBE DIN 7349 13 200HV F	10 00 637 0	25	8	3 215 006	91 52 847 08	ROLLENSATZ
SCHEIBE DIN 7349 17 200HV F	46 00 021	382	6	2 391 001	96 00 570 0	DIESELMOTOR VORM.
SCHEIBE DIN 7349 17 200HV F	46 00 021	43	12	2 550 001	96 00 103 2	SA-BOCK VORM.
SCHEIBE DIN 7349 25 ST VER	42 16 013 08	16	12	3 714 009	96 00 726 5	VERSTELLFLASCHE KPL.
SCHEIBE DIN 7349 6,4 200HV	40 00 648	32	5	2 260	91 79 248 08	BATTERIELAGERUNG
SCHEIBE DIN 7349 6,4 200HV	40 00 648	5	5	2 391 036	96 74 726 08	DECKEL VORM.
SCHEIBE DIN 7349 6,4 200HV	40 00 648	13	12	2 925 402	96 58 855 08	KAMERAANBAU DREHBUEHN
SCHEIBE DIN 7349 8,4 200HV F	11 84 050 1	16	3	2 391 044	96 95 426 08	BEFESTIGUNGSTEILE DRUC
SCHEIBE DIN 7349 8,4 200HV F	11 84 050 1	15	8	2 510	91 52 788 08	DREHBUEHNENVERKLEIDUN
SCHEIBE DIN 7349 8,4 200HV F	11 84 050 1	26	12	2 670	91 79 271 08	KRAFTSTOFFBEHAELTER KPL
SCHEIBE DIN 7349 8,4 200HV F	11 84 050 1	16	4	2 670 001	96 95 175 08	KRAFTSTOFFBEHAELTER VO

15.2.2017

etk_en_de_097924 LR 1600/2

1470

LIEBHERRAlphabetical index
Alphabetischer Index

Bezeichnung	Artikel	Pos.	Menge	Seite	Baugruppe	Bezeichnung
SCHEIBE DIN 7349 8,4 200HV F	11 84 050 1	41	7	2 711	91 52 800 08	ZENTRALSCHMIERANLAGE O
SCHEIBE DIN 7349 8,4 200HV F	11 84 050 1	381	22	2 859 100	96 96 250 08	GERAEUSCHDAEMMUNG OBE
SCHEIBE DIN 7349 8,4 200HV F	11 84 050 1	6	5	2 925 203	96 52 153 08	KAMERAANBAU S-ANLENKSTU
SCHEIBE DIN 7349 8,4 200HV F	11 84 050 1	16	12	2 925 402	96 58 855 08	KAMERAANBAU DREHBUEHN
SCHEIBE DIN 7349 8,4 200HV F	11 84 050 1	99	51	3 211	91 75 365 08	S-ANLENKSTUECK
SCHEIBE DIN 7349 8,4 200HV F	11 84 050 1	125	33	3 713	91 75 366 08	D-ANLENKSTUECK
SCHEIBE DIN 7349 8,4 200HV F	11 84 050 1	88	12	3 714	91 83 801 08	D-KOPFSTUECK
SCHEIBE DIN 7349 8,4 200HV F	11 84 050 1	23	2	3 749 003	96 88 855 08	KOPFSTUECK VORM.
SCHEIBE DIN 7989 A 33 ST V	42 17 009 08	13	32	3 747	91 52 950 08	ZENTRIERUNG STANDARD
SCHEIBE DIN 7989 A 39 ST V	42 17 011 08	15	6	3 749 001	96 88 788 08	ANLENKSTUECK VORM.
SCHEIBE DIN 9021 4 A2C	42 18 005 08	39	10	2 631	91 82 166 08	LAUFSTEG DREHBUEHNE
SCHEIBE DIN 9021 4 A2C	42 18 005 08	52	2	2 650	91 79 260 08	HARNSTOFFANLAGE
SCHEIBE DIN 9021 4 A2C	42 18 005 08	(32)	4	2 925 026	91 55 259 08	ERG.KAMERAUEBERWACHUN
SCHEIBE DIN 9021 4 A2C	42 18 005 08	32	4	2 925 405	96 48 397 08	AUSRUESTUNG KAMERA KAB
SCHEIBE DIN 9021 5,3 140HV	42 18 006 08	11	1	2 522 011	96 80 809 08	SCHLIESSANLAGE
SCHEIBE DIN 9021 5,3 140HV	42 18 006 08	107	4	2 550 001	96 00 103 2	SA-BOCK VORM.
SCHEIBE DIN 9021 5,3 140HV	42 18 006 08	59	2	2 631	91 82 166 08	LAUFSTEG DREHBUEHNE
SCHEIBE DIN 9021 5,3 140HV	42 18 006 08	269	6	2 920 638	96 51 138 08	BEDIENPULT
SCHEIBE DIN 9021 5,3 140HV	42 18 006 08	308	4	2 975 114	96 67 649 08	ZUSATZHYDRAULIK WINDE 2
SCHEIBE DIN 9021 5,3 140HV	42 18 006 08	303	4	2 975 153	96 67 814 08	ZUSATZHYDRAULIK WINDE 3
SCHEIBE DIN 9021 5,3 140HV	42 18 006 08	308	4	2 975 706	96 67 784 08	ZUSATZHYDRAULIK WINDE 1
SCHEIBE DIN 9021 5,3 140HV	42 18 006 08	160	2	3 930 640	96 50 481 08	KLEMMKASTEN KPL.
SCHEIBE DIN 9021 5,3 140HV	42 18 006 08	273	2	3 930 730	96 89 203 08	KLEMMKASTEN KPL.
SCHEIBE DIN 9021 5,3 140HV	42 18 006 08	218	2	3 930 734	96 54 401 08	KLEMMKASTEN
SCHEIBE EN 14399-6 12 ST A2	42 15 000 08	383	10	2 391 001	96 00 570 0	DIESELMOTOR VORM.
SCHEIBE EN 14399-6 20 300-3	46 00 222	6	4	2 211	91 52 822 08	PUMPE F.WINDE 5+6
SCHEIBE EN 14399-6 20 300-3	46 00 222	375	21	2 391 001	96 00 570 0	DIESELMOTOR VORM.
SCHEIBE EN 14399-6 20 300-3	46 00 222	12	2	3 745 011	96 49 677 08	LASCHE KPL.
SCHEIBE EN 14399-6 24 300-3	46 00 146	43	70	1 401	91 58 478 08	RAUPENTRAEGER LI.
SCHEIBE EN 14399-6 24 300-3	46 00 146	43	70	1 411	91 69 968 08	RAUPENTRAEGER RE.
SCHEIBE ISO 7089 10 200HV-A	50 09 175 08	68	24	1 401	91 58 478 08	RAUPENTRAEGER LI.
SCHEIBE ISO 7089 10 200HV-A	50 09 175 08	68	24	1 411	91 69 968 08	RAUPENTRAEGER RE.
SCHEIBE ISO 7089 10 200HV-A	50 09 175 08	6	6	2 350	91 79 268 08	DREHWERK
SCHEIBE ISO 7089 10 200HV-A	50 09 175 08	6	4	2 671	91 52 798 08	OELBEHAELTER KPL.
SCHEIBE ISO 7089 10 200HV-A	50 09 175 08	10	12	2 730	91 82 727 08	GRUNDPLATTE DREHBUEHNE
SCHEIBE ISO 7089 10 200HV-A	50 09 175 08	15	10	2 810	91 79 293 08	KRANFUEHRERKABINE KPL.
SCHEIBE ISO 7089 10 300HV F	10 28 979 5	31	24	2 100	91 79 232 08	DREHBUEHNENRAHMEN KPL.
SCHEIBE ISO 7089 10 300HV F	10 28 979 5	20	8	2 391 040	96 95 403 08	KUPPLUNGSSTELLER
SCHEIBE ISO 7089 10 300HV F	10 28 979 5	375	8	2 391 041	96 69 508 08	OELKUEHLER VORM.
SCHEIBE ISO 7089 10 300HV F	10 28 979 5	99	9	2 550 001	96 00 103 2	SA-BOCK VORM.
SCHEIBE ISO 7089 10 300HV F	10 28 979 5	20	4	2 631	91 82 166 08	LAUFSTEG DREHBUEHNE
SCHEIBE ISO 7089 10 300HV F	10 28 979 5	32	12	2 652	91 61 110 08	ROLLENLAGERUNG
SCHEIBE ISO 7089 10 300HV F	10 28 979 5	7	4	2 671 004	96 46 305 08	OELBEHAELTER VORM.
SCHEIBE ISO 7089 10 300HV F	10 28 979 5	18	4	2 925 203	96 52 153 08	KAMERAANBAU S-ANLENKSTU
SCHEIBE ISO 7089 10 300HV F	10 28 979 5	18	4	2 925 204	92 16 990 08	KAMERAANBAU D-ANLENKS
SCHEIBE ISO 7089 10 300HV F	10 28 979 5	8	14	3 206	91 68 433 08	F-ANLENKSTUECK
SCHEIBE ISO 7089 10 300HV F	10 28 979 5	36	18	3 208	91 77 925 08	F-KOPFSTUECK
SCHEIBE ISO 7089 10 300HV F	10 28 979 5	50	8	3 211	91 75 365 08	S-ANLENKSTUECK
SCHEIBE ISO 7089 10 300HV F	10 28 979 5	39	8	3 281	91 71 535 08	FA-BOCK
SCHEIBE ISO 7089 10 300HV F	10 28 979 5	48	16	3 350	91 85 224 08	WINDE 3
SCHEIBE ISO 7089 10 300HV F	10 28 979 5	35	8	3 713	91 75 366 08	D-ANLENKSTUECK
SCHEIBE ISO 7089 10 300HV F	10 28 979 5	72	32	3 714	91 83 801 08	D-KOPFSTUECK
SCHEIBE ISO 7089 10 300HV F	10 28 979 5	36	16	3 745	91 68 438 08	SCHWEBEBALLAST
SCHEIBE ISO 7089 10 300HV F	10 28 979 5	14	2	X1041267	10 41 267 8	ENDPLATTE
SCHEIBE ISO 7089 12 300HV F	10 28 980 4	34	8	1 630 004	91 61 213 08	HYDRAULISCHE ABSTUETZUN
SCHEIBE ISO 7089 12 300HV F	10 28 980 4	10	36	2 100	91 79 232 08	DREHBUEHNENRAHMEN KPL.
SCHEIBE ISO 7089 12 300HV F	10 28 980 4	21	8	2 310	91 84 096 08	WINDE 1
SCHEIBE ISO 7089 12 300HV F	10 28 980 4	21	8	2 320	91 84 097 08	WINDE 2
SCHEIBE ISO 7089 12 300HV F	10 28 980 4	13	4	2 340	91 63 407 08	WINDE 4 EINZIEHWERK
SCHEIBE ISO 7089 12 300HV F	10 28 980 4	10	4	2 671	91 52 798 08	OELBEHAELTER KPL.

15.2.2017

etk_en_de_097924 LR 1600/2

1471

LIEBHERRAlphabetical index
Alphabetischer Index

Bezeichnung	Artikel	Pos.	Menge	Seite	Baugruppe	Bezeichnung
SCHEIBE ISO 7089 12 300HV F	10 28 980 4	55	5	2 810	91 79 293 08	KRANFUEHRERKABINE KPL.
SCHEIBE ISO 7089 12 300HV F	10 28 980 4	8	12	2 810 032	96 69 109 08	PODEST
SCHEIBE ISO 7089 12 300HV F	10 28 980 4	25	1	2 932 160	96 97 410 08	SCHALTSCHRANK MECH.
SCHEIBE ISO 7089 12 300HV F	10 28 980 4	37	6	3 206	91 68 433 08	F-ANLENKSTUECK
SCHEIBE ISO 7089 12 300HV F	10 28 980 4	5	2	3 207 003	96 48 259 08	STANGE KPL.
SCHEIBE ISO 7089 12 300HV F	10 28 980 4	4	2	3 207 100	96 48 261 08	LASCHE KPL.
SCHEIBE ISO 7089 12 300HV F	10 28 980 4	34	12	3 208	91 77 925 08	F-KOPFSTUECK
SCHEIBE ISO 7089 12 300HV F	10 28 980 4	71	8	3 211	91 75 365 08	S-ANLENKSTUECK
SCHEIBE ISO 7089 12 300HV F	10 28 980 4	9	8	3 213	91 63 419 08	F-ANSCHLUSSKOPF
SCHEIBE ISO 7089 12 300HV F	10 28 980 4	31	12	3 214	91 83 800 08	SW-KOPFSTUECK
SCHEIBE ISO 7089 12 300HV F	10 28 980 4	23	4	3 215 005	91 52 846 08	ROLLENSATZ
SCHEIBE ISO 7089 12 300HV F	10 28 980 4	23	4	3 215 006	91 52 847 08	ROLLENSATZ
SCHEIBE ISO 7089 12 300HV F	10 28 980 4	(5)	2	3 281	91 71 535 08	FA-BOCK
SCHEIBE ISO 7089 12 300HV F	10 28 980 4	10	4	3 291	91 76 915 08	S-RUECKHALTESICHERUNG
SCHEIBE ISO 7089 12 300HV F	10 28 980 4	4	4	3 292	91 63 429 08	D-RUECKHALTESICHERUNG
SCHEIBE ISO 7089 12 300HV F	10 28 980 4	25	72	3 350	91 85 224 08	WINDE 3
SCHEIBE ISO 7089 12 300HV F	10 28 980 4	37	28	3 714	91 83 801 08	D-KOPFSTUECK
SCHEIBE ISO 7089 12 300HV F	10 28 980 4	13	8	3 714 008	96 00 726 4	VERSTELLFLASCHE KPL.
SCHEIBE ISO 7089 12 300HV F	10 28 980 4	306	4	3 978 101	96 69 717 08	HYDR.SCHWEBEBALLAST-AN
SCHEIBE ISO 7089 12 300HV F	10 28 980 4	8	17	X1011582	10 11 582 9	SCHWUNGRADGEHAEUSE AN
SCHEIBE ISO 7089 14 300HV F	10 28 980 5	51	4	2 631	91 82 166 08	LAUFSTEG DREHBUEHNE
SCHEIBE ISO 7089 14 300HV F	10 28 980 5	107	8	3 211	91 75 365 08	S-ANLENKSTUECK
SCHEIBE ISO 7089 14 300HV F	10 28 980 5	52	4	3 214	91 83 800 08	SW-KOPFSTUECK
SCHEIBE ISO 7089 14 300HV F	10 28 980 5	50	8	3 220	91 70 738 08	S-ZWISCHENSTUECK
SCHEIBE ISO 7089 14 300HV F	10 28 980 5	27	8	3 221	91 70 742 08	S-ZWISCHENSTUECK
SCHEIBE ISO 7089 14 300HV F	10 28 980 5	51	8	3 223	91 60 904 08	S-ZWISCHENSTUECK
SCHEIBE ISO 7089 14 300HV F	10 28 980 5	51	8	3 223	91 70 741 08	S-ZWISCHENSTUECK
SCHEIBE ISO 7089 14 300HV F	10 28 980 5	58	8	3 223	91 70 744 08	S-ZWISCHENSTUECK
SCHEIBE ISO 7089 14 300HV F	10 28 980 5	51	8	3 223 010	91 70 740 08	S-ZWISCHENSTUECK
SCHEIBE ISO 7089 14 300HV F	10 28 980 5	51	8	3 223 011	91 77 456 08	S-ZWISCHENSTUECK
SCHEIBE ISO 7089 14 300HV F	10 28 980 5	54	8	3 223 100	91 70 743 08	S-ZWISCHENSTUECK
SCHEIBE ISO 7089 14 300HV F	10 28 980 5	22	8	3 225	91 83 804 08	SL-REDUZIERSTUECK
SCHEIBE ISO 7089 14 300HV F	10 28 980 5	48	8	3 227	91 70 749 08	LI-ZWISCHENSTUECK F-ABSP
SCHEIBE ISO 7089 14 300HV F	10 28 980 5	20	8	3 227 100	91 70 751 08	LI-ZWISCHENSTUECK
SCHEIBE ISO 7089 14 300HV F	10 28 980 5	65	12	3 713	91 75 366 08	D-ANLENKSTUECK
SCHEIBE ISO 7089 14 300HV F	10 28 980 5	99	12	3 714	91 83 801 08	D-KOPFSTUECK
SCHEIBE ISO 7089 14 300HV F	10 28 980 5	49	12	3 715	91 69 506 08	D-ZWISCHENSTUECK
SCHEIBE ISO 7089 14 300HV F	10 28 980 5	50	8	3 716	91 69 507 08	D-ZWISCHENSTUECK
SCHEIBE ISO 7089 16 300HV F	10 28 980 6	12	6	1 130 032	91 74 376 08	DREHDURCHFUEHRUNG
SCHEIBE ISO 7089 16 300HV F	10 28 980 6	5	4	1 641 014	92 53 053 08	ABSTUETZPLATTE KPL.
SCHEIBE ISO 7089 16 300HV F	10 28 980 6	42	8	2 100	91 79 232 08	DREHBUEHNENRAHMEN KPL.
SCHEIBE ISO 7089 16 300HV F	10 28 980 6	9	24	2 125	91 69 505 08	BOLZEN S-ANLENKSTUECK
SCHEIBE ISO 7089 16 300HV F	10 28 980 6	381	8	2 391 001	96 00 570 0	DIESELMOTOR VORM.
SCHEIBE ISO 7089 16 300HV F	10 28 980 6	6	42	2 550 001	96 00 103 2	SA-BOCK VORM.
SCHEIBE ISO 7089 16 300HV F	10 28 980 6	22	6	2 631	91 82 166 08	LAUFSTEG DREHBUEHNE
SCHEIBE ISO 7089 16 300HV F	10 28 980 6	11	29	2 652	91 61 110 08	ROLLENLAGERUNG
SCHEIBE ISO 7089 16 300HV F	10 28 980 6	14	2	2 657	91 61 109 08	MONTAGEEINRICHTUNG RA
SCHEIBE ISO 7089 16 300HV F	10 28 980 6	51	8	2 810	91 79 293 08	KRANFUEHRERKABINE KPL.
SCHEIBE ISO 7089 16 300HV F	10 28 980 6	4	2	3 207 101	96 48 292 08	LASCHE KPL.
SCHEIBE ISO 7089 16 300HV F	10 28 980 6	35	16	3 208	91 77 925 08	F-KOPFSTUECK
SCHEIBE ISO 7089 16 300HV F	10 28 980 6	11	2	3 208 004	96 90 475 08	LASCHE KPL.
SCHEIBE ISO 7089 16 300HV F	10 28 980 6	5	4	3 208 005	96 90 516 08	LASCHE KPL.
SCHEIBE ISO 7089 16 300HV F	10 28 980 6	42	6	3 211	91 75 365 08	S-ANLENKSTUECK
SCHEIBE ISO 7089 16 300HV F	10 28 980 6	10	2	3 211 003	96 46 986 08	STANGE KPL.
SCHEIBE ISO 7089 16 300HV F	10 28 980 6	13	4	3 214	91 83 800 08	SW-KOPFSTUECK
SCHEIBE ISO 7089 16 300HV F	10 28 980 6	10	2	3 220	91 70 738 08	S-ZWISCHENSTUECK
SCHEIBE ISO 7089 16 300HV F	10 28 980 6	11	2	3 220 501	96 43 440 08	STANGE KPL.
SCHEIBE ISO 7089 16 300HV F	10 28 980 6	11	2	3 221 200	96 47 984 08	STANGE KPL.
SCHEIBE ISO 7089 16 300HV F	10 28 980 6	10	2	3 223	91 60 904 08	S-ZWISCHENSTUECK
SCHEIBE ISO 7089 16 300HV F	10 28 980 6	10	2	3 223	91 70 741 08	S-ZWISCHENSTUECK

15.2.2017

etk_en_de_097924 LR 1600/2

1472

LIEBHERRAlphabetical index
Alphabetischer Index

Bezeichnung	Artikel	Pos.	Menge	Seite	Baugruppe	Bezeichnung
SCHEIBE ISO 7089 16 300HV F	10 28 980 6	10	2	3 223	91 70 744 08	S-ZWISCHENSTUECK
SCHEIBE ISO 7089 16 300HV F	10 28 980 6	10	2	3 223 010	91 70 740 08	S-ZWISCHENSTUECK
SCHEIBE ISO 7089 16 300HV F	10 28 980 6	10	2	3 223 011	91 77 456 08	S-ZWISCHENSTUECK
SCHEIBE ISO 7089 16 300HV F	10 28 980 6	11	2	3 223 012	96 59 130 08	STANGE KPL.
SCHEIBE ISO 7089 16 300HV F	10 28 980 6	9	4	3 223 013	96 59 137 08	STANGE KPL.
SCHEIBE ISO 7089 16 300HV F	10 28 980 6	10	4	3 223 100	91 70 743 08	S-ZWISCHENSTUECK
SCHEIBE ISO 7089 16 300HV F	10 28 980 6	11	2	3 225 200	96 48 679 08	STANGE KPL.
SCHEIBE ISO 7089 16 300HV F	10 28 980 6	11	6	3 227 002	96 50 498 08	STANGE KPL.
SCHEIBE ISO 7089 16 300HV F	10 28 980 6	(4)	4	3 281	91 71 535 08	FA-BOCK
SCHEIBE ISO 7089 16 300HV F	10 28 980 6	(4)	2	3 281	91 71 535 08	FA-BOCK
SCHEIBE ISO 7089 16 300HV F	10 28 980 6	12	16	3 350	91 85 224 08	WINDE 3
SCHEIBE ISO 7089 16 300HV F	10 28 980 6	11	2	3 561 003	96 45 222 08	STANGE KPL.
SCHEIBE ISO 7089 16 300HV F	10 28 980 6	15	2	3 711	91 68 435 08	MASTNASE
SCHEIBE ISO 7089 16 300HV F	10 28 980 6	144	4	3 713	91 75 366 08	D-ANLENKSTUECK
SCHEIBE ISO 7089 16 300HV F	10 28 980 6	11	1	3 713 012	96 50 197 08	STANGE KPL.
SCHEIBE ISO 7089 16 300HV F	10 28 980 6	17	16	3 714	91 83 801 08	D-KOPFSTUECK
SCHEIBE ISO 7089 16 300HV F	10 28 980 6	10	8	3 714 008	96 00 726 4	VERSTELLFLASCHE KPL.
SCHEIBE ISO 7089 16 300HV F	10 28 980 6	13	8	3 714 009	96 00 726 5	VERSTELLFLASCHE KPL.
SCHEIBE ISO 7089 16 300HV F	10 28 980 6	5	2	3 714 013	96 49 270 08	LASCHE KPL.
SCHEIBE ISO 7089 16 300HV F	10 28 980 6	6	2	3 714 013	96 59 083 08	LASCHE KPL.
SCHEIBE ISO 7089 16 300HV F	10 28 980 6	4	2	3 714 014	96 49 456 08	LASCHE KPL.
SCHEIBE ISO 7089 16 300HV F	10 28 980 6	(11)	2	3 715	91 69 506 08	D-ZWISCHENSTUECK
SCHEIBE ISO 7089 16 300HV F	10 28 980 6	11	2	3 716 001	96 49 159 08	STANGE KPL.
SCHEIBE ISO 7089 16 300HV F	10 28 980 6	13	16	3 745	91 68 438 08	SCHWEBEBALLAST
SCHEIBE ISO 7089 18 300HV F	10 28 980 7	8	60	1 631 100	91 61 483 08	LAUFSTEG RAUPENFAHRWER
SCHEIBE ISO 7089 18 300HV F	10 28 980 7	24	6	2 652	91 61 110 08	ROLLENLAGERUNG
SCHEIBE ISO 7089 20 300HV F	10 28 980 8	14	8	1 130 032	91 74 376 08	DREHDURCHFUEHRUNG
SCHEIBE ISO 7089 20 300HV F	10 28 980 8	(69)	1	1 401	91 58 478 08	RAUPENTRAEGER LI.
SCHEIBE ISO 7089 20 300HV F	10 28 980 8	41	4	1 401	91 58 478 08	RAUPENTRAEGER LI.
SCHEIBE ISO 7089 20 300HV F	10 28 980 8	41	4	1 411	91 69 968 08	RAUPENTRAEGER RE.
SCHEIBE ISO 7089 20 300HV F	10 28 980 8	10	4	2 550 005	96 45 680 08	STANGE KPL.
SCHEIBE ISO 7089 20 300HV F	10 28 980 8	27	12	2 631	91 82 166 08	LAUFSTEG DREHBUEHNE
SCHEIBE ISO 7089 20 300HV F	10 28 980 8	12	1	2 730 002	96 55 752 08	ZENTRIERUNG KPL.
SCHEIBE ISO 7089 20 300HV F	10 28 980 8	30	1	2 925 402	96 58 855 08	KAMERAANBAU DREHBUEHN
SCHEIBE ISO 7089 20 300HV F	10 28 980 8	38	14	3 211	91 75 365 08	S-ANLENKSTUECK
SCHEIBE ISO 7089 20 300HV F	10 28 980 8	69	4	3 713	91 75 366 08	D-ANLENKSTUECK
SCHEIBE ISO 7089 20 300HV F	10 28 980 8	7	2	3 714 025	96 49 269 08	STANGE KPL.
SCHEIBE ISO 7089 20 300HV F	10 28 980 8	26	4	3 749 003	96 88 855 08	KOPFSTUECK VORM.
SCHEIBE ISO 7089 20 300HV F	10 28 980 8	11	4	3 749 004	96 88 872 08	LASCHE VORM.
SCHEIBE ISO 7089 20 300HV F	10 28 980 8	88	2	9 000 510	90 00 510 6	WINKELGETRIEBE
SCHEIBE ISO 7089 20 300HV F	10 28 980 8	88	2	9 000 521	90 00 521 4	WINKELGETRIEBE
SCHEIBE ISO 7089 24 300HV F	10 28 981 0	40	34	1 401	91 58 478 08	RAUPENTRAEGER LI.
SCHEIBE ISO 7089 24 300HV F	10 28 981 0	40	34	1 411	91 69 968 08	RAUPENTRAEGER RE.
SCHEIBE ISO 7089 24 300HV F	10 28 981 0	78	2	2 100	96 98 558 08	MONTAGETEILE DREHBUEHN
SCHEIBE ISO 7089 24 300HV F	10 28 981 0	32	13	2 631	91 82 166 08	LAUFSTEG DREHBUEHNE
SCHEIBE ISO 7089 24 300HV F	10 28 981 0	14	4	2 730	91 82 727 08	GRUNDPLATTE DREHBUEHNE
SCHEIBE ISO 7089 24 300HV F	10 28 981 0	113	18	X1087497	10 87 497 6	GETRIEBE
SCHEIBE ISO 7089 3 200HV A3	46 00 814	5	12	2 913 100	91 23 538 08	BAUGRUPPENTRAEGER
SCHEIBE ISO 7089 3 MS	42 00 501 08	268	4	3 930 009	96 50 573 08	LEITUNGSTROMMEL KPL.
SCHEIBE ISO 7089 3 MS	42 00 501 08	154	1	3 930 153	96 48 489 08	LEITUNGSTROMMEL KPL.
SCHEIBE ISO 7089 3 MS	42 00 501 08	282	16	3 930 638	96 74 840 08	KLEMMKASTEN
SCHEIBE ISO 7089 3 MS	42 00 501 08	156	10	3 930 640	96 50 481 08	KLEMMKASTEN KPL.
SCHEIBE ISO 7089 3 MS	42 00 501 08	268	10	3 930 730	96 89 203 08	KLEMMKASTEN KPL.
SCHEIBE ISO 7089 3,5 200HV	46 00 253	43	8	2 920 449	96 97 398 08	KLEMMKASTEN KPL.
SCHEIBE ISO 7089 3,5 200HV	46 00 253	6	8	2 920 596	96 64 597 08	BLINDSTECKER
SCHEIBE ISO 7089 3,5 200HV	46 00 253	16	10	2 922 001	92 84 311 08	BUSPLATINE
SCHEIBE ISO 7089 3,5 200HV	46 00 253	30	20	2 932 001	96 81 042 08	RELAISSTEUERUNG
SCHEIBE ISO 7089 30 300HV F	10 28 981 1	22	10	2 810	91 79 293 08	KRANFUEHRERKABINE KPL.
SCHEIBE ISO 7089 30 300HV F	10 28 981 1	22	2	3 282 002	96 47 890 08	FAB-STUETZE
SCHEIBE ISO 7089 30 300HV F	10 28 981 1	19	6	3 711	91 68 435 08	MASTNASE

15.2.2017

etk_en_de_097924 LR 1600/2

1473

LIEBHERRAlphabetical index
Alphabetischer Index

Bezeichnung	Artikel	Pos.	Menge	Seite	Baugruppe	Bezeichnung
SCHEIBE ISO 7089 30 300HV F	10 28 981 1	67	4	3 714	91 83 801 08	D-KOPFSTUECK
SCHEIBE ISO 7089 36 300HV F	10 28 981 2	57	2	3 745	91 68 438 08	SCHWEBEBALLAST
SCHEIBE ISO 7089 4 200HV A3	40 01 645	386	16	2 391 001	96 00 570 0	DIESELMOTOR VORM.
SCHEIBE ISO 7089 4 200HV A3	40 01 645	43	1	2 533 020	96 96 664 08	ARMATUREN RE.
SCHEIBE ISO 7089 4 200HV A3	40 01 645	47	4	2 711	91 52 800 08	ZENTRALSCHMIERANLAGE O
SCHEIBE ISO 7089 4 200HV A3	40 01 645	4	4	2 913 004	96 20 460 08	GEHAEUSE VORM.
SCHEIBE ISO 7089 4 200HV A3	40 01 645	13	4	2 913 100	91 23 538 08	BAUGRUPPENTRAEGER
SCHEIBE ISO 7089 4 200HV A3	40 01 645	5	8	2 913 102	92 32 870 08	LUEFTEREINHEIT
SCHEIBE ISO 7089 4 200HV A3	40 01 645	279	28	2 920 448	96 97 221 08	KLEMMKASTEN KPL.
SCHEIBE ISO 7089 4 200HV A3	40 01 645	(506)	4	2 920 449	96 97 398 08	KLEMMKASTEN KPL.
SCHEIBE ISO 7089 4 200HV A3	40 01 645	(506)	4	2 920 449	96 97 398 08	KLEMMKASTEN KPL.
SCHEIBE ISO 7089 4 200HV A3	40 01 645	279	16	2 920 449	96 97 398 08	KLEMMKASTEN KPL.
SCHEIBE ISO 7089 4 200HV A3	40 01 645	39	8	2 932 001	96 81 042 08	RELAISSTEUERUNG
SCHEIBE ISO 7089 4 200HV A3	40 01 645	47	60	2 932 160	96 97 410 08	SCHALTSCHRANK MECH.
SCHEIBE ISO 7089 4 200HV A3	40 01 645	6	3	3 780 265	96 70 515 08	WINDWARNUNG VORM.
SCHEIBE ISO 7089 48 300HV F	10 28 985 2	13	2	3 205	91 71 534 08	F-MONTAGEEINHEIT
SCHEIBE ISO 7089 48 300HV F	10 28 985 2	25	1	3 711	91 68 435 08	MASTNASE
SCHEIBE ISO 7089 5 200HV A3	46 00 305	16	4	1 402	91 58 480 08	ZENTRALSCHMIERUNG RAUP
SCHEIBE ISO 7089 5 200HV A3	46 00 305	23	8	2 260 001	96 96 680 08	BATTERIEKASTEN VORM.
SCHEIBE ISO 7089 5 200HV A3	46 00 305	35	8	2 502	91 72 033 08	STEUERSTAND
SCHEIBE ISO 7089 5 200HV A3	46 00 305	24	1	2 522	91 74 320 08	SCHIEBETUER KPL.
SCHEIBE ISO 7089 5 200HV A3	46 00 305	9	10	2 711	91 52 800 08	ZENTRALSCHMIERANLAGE O
SCHEIBE ISO 7089 5 200HV A3	46 00 305	2	4	2 780 000	96 00 893 7	ANBAUTEILE FREMDEINSPEIS
SCHEIBE ISO 7089 5 200HV A3	46 00 305	33	2	2 835 002	96 48 379 08	ANBAUTEILE
SCHEIBE ISO 7089 5 200HV A3	46 00 305	9	3	2 913 100	91 23 538 08	BAUGRUPPENTRAEGER
SCHEIBE ISO 7089 5 200HV A3	46 00 305	15	5	2 920 814	96 93 142 08	ELEKTRIK KRAFTSTOFFBEHA
SCHEIBE ISO 7089 5 200HV A3	46 00 305	272	2	3 930 730	96 68 395 08	KLEMMKASTEN KPL.
SCHEIBE ISO 7089 5 A2	10 41 019 3	23	2	2 650	91 79 260 08	HARNSTOFFANLAGE
SCHEIBE ISO 7089 6 200HV 4	10 87 564 7	19	2	1 130 032	91 74 376 08	DREHDURCHFUEHRUNG
SCHEIBE ISO 7089 6 200HV 4	10 87 564 7	304	2	1 972 252	96 67 665 08	ZUSATZHYDR.RAUPENTRAEG
SCHEIBE ISO 7089 6 200HV 4	10 87 564 7	303	2	1 972 253	96 67 664 08	ZUSATZHYDR.RAUPENTRAEG
SCHEIBE ISO 7089 6 200HV 4	10 87 564 7	46	70	2 100	96 98 558 08	MONTAGETEILE DREHBUEHN
SCHEIBE ISO 7089 6 200HV 4	10 87 564 7	21	20	2 260	91 79 248 08	BATTERIELAGERUNG
SCHEIBE ISO 7089 6 200HV 4	10 87 564 7	4	8	2 260	96 00 754 5	KLAPPE VORM.
SCHEIBE ISO 7089 6 200HV 4	10 87 564 7	15	8	2 260 001	96 96 680 08	BATTERIEKASTEN VORM.
SCHEIBE ISO 7089 6 200HV 4	10 87 564 7	23	16	2 370	91 61 617 08	MONTAGEWINDE
SCHEIBE ISO 7089 6 200HV 4	10 87 564 7	50	2	2 391 046	96 96 264 08	KRAFTSTOFFFILTER VORM.
SCHEIBE ISO 7089 6 200HV 4	10 87 564 7	60	15	2 392	91 79 238 08	SCHALLDAEMPFERANLAGE
SCHEIBE ISO 7089 6 200HV 4	10 87 564 7	42	4	2 502	91 72 033 08	STEUERSTAND
SCHEIBE ISO 7089 6 200HV 4	10 87 564 7	56	4	2 520 006	96 92 980 08	INNENVERKLEIDUNG
SCHEIBE ISO 7089 6 200HV 4	10 87 564 7	9	3	2 522	91 74 320 08	SCHIEBETUER KPL.
SCHEIBE ISO 7089 6 200HV 4	10 87 564 7	16	3	2 522 011	96 80 809 08	SCHLIESSANLAGE
SCHEIBE ISO 7089 6 200HV 4	10 87 564 7	45	6	2 711	91 52 800 08	ZENTRALSCHMIERANLAGE O
SCHEIBE ISO 7089 6 200HV 4	10 87 564 7	9	2	2 832	91 80 098 08	HEIZKLIMAGERAET EINBAU
SCHEIBE ISO 7089 6 200HV 4	10 87 564 7	23	12	2 835 002	96 48 379 08	ANBAUTEILE
SCHEIBE ISO 7089 6 200HV 4	10 87 564 7	28	2	2 920 080	96 96 675 08	ELEKTRIK BATTERIEKASTEN
SCHEIBE ISO 7089 6 200HV 4	10 87 564 7	10	14	2 925 203	96 52 153 08	KAMERAANBAU S-ANLENKSTU
SCHEIBE ISO 7089 6 200HV 4	10 87 564 7	10	14	2 925 204	92 16 990 08	KAMERAANBAU D-ANLENKS
SCHEIBE ISO 7089 6 200HV 4	10 87 564 7	12	12	2 925 402	96 58 855 08	KAMERAANBAU DREHBUEHN
SCHEIBE ISO 7089 6 200HV 4	10 87 564 7	4	4	2 932 166	92 68 911 08	VERTEILER MASSE
SCHEIBE ISO 7089 6 200HV 4	10 87 564 7	8	4	2 932 168	96 48 167 08	DECKEL KPL.
SCHEIBE ISO 7089 6 200HV 4	10 87 564 7	28	4	3 206	91 68 433 08	F-ANLENKSTUECK
SCHEIBE ISO 7089 6 200HV 4	10 87 564 7	43	8	3 214	91 83 800 08	SW-KOPFSTUECK
SCHEIBE ISO 7089 6 200HV 4	10 87 564 7	10	8	3 745 002	92 17 236 08	SCHALTEINHEIT
SCHEIBE ISO 7089 6 200HV 4	10 87 564 7	10	8	3 745 003	92 17 237 08	SCHALTEINHEIT
SCHEIBE ISO 7089 6 200HV 4	10 87 564 7	17	6	3 780 870	91 69 146 08	FLUG-U.WINDWARNUNG
SCHEIBE ISO 7089 6 200HV 4	10 87 564 7	12	2	3 976 006	96 88 958 08	ZUSATZHYDR.BOLZENZIEHZ
SCHEIBE ISO 7089 6 200HV 4	10 87 564 7	303	3	3 978 022	96 69 722 08	ZUSATZHYDRAULIK ZWISCH
SCHEIBE ISO 7089 6 200HV 4	10 87 564 7	303	3	3 978 024	96 69 721 08	ZUSATZHYDRAULIK ZWISCH
SCHEIBE ISO 7089 6 200HV 4	10 87 564 7	43	2	X1022811	10 22 811 2	HEIZKLIMAGERAET

15.2.2017

etk_en_de_097924 LR 1600/2

1474

LIEBHERRAlphabetical index
Alphabetischer Index

Bezeichnung	Artikel	Pos.	Menge	Seite	Baugruppe	Bezeichnung
SCHEIBE ISO 7089 6 200HV 4	10 87 564 7	13	8	X1030300	10 30 300 7	KRAFTSTOFFVORFILTER
SCHEIBE ISO 7089 6 200HV 4	10 87 564 7	680	2	X1087337	10 87 337 4	VERTEILERGETRIEBE
SCHEIBE ISO 7089 6 200HV-A4	42 00 004 14	59	7	2 100	96 98 558 08	MONTAGETEILE DREHBUEHN
SCHEIBE ISO 7089 6 200HV-A4	42 00 004 14	387	6	2 391 001	96 00 570 0	DIESELMOTOR VORM.
SCHEIBE ISO 7089 6 200HV-A4	42 00 004 14	9	6	3 780 883	96 66 100 08	HINDERNISFEUER VORM.
SCHEIBE ISO 7089 60 300HV F	10 28 982 9	12	2	3 208 005	96 90 516 08	LASCHE KPL.
SCHEIBE ISO 7089 8 200HV-A2	42 00 607 05	16	4	2 671	91 52 798 08	OELBEHAELTER KPL.
SCHEIBE ISO 7089 8 200HV-A2	42 00 607 05	8	4	3 749 002	96 88 496 08	ZWISCHENSTUECK VORM.
SCHEIBE ISO 7089 8 200HV-A4	42 00 010 14	79	4	5 402 705	54 02 705 14	ANTRIEB KPL
SCHEIBE ISO 7089 8 300HV 4	10 28 980 3	22	4	1 130 032	91 74 376 08	DREHDURCHFUEHRUNG
SCHEIBE ISO 7089 8 300HV 4	10 28 980 3	39	18	1 401	91 58 478 08	RAUPENTRAEGER LI.
SCHEIBE ISO 7089 8 300HV 4	10 28 980 3	39	18	1 411	91 69 968 08	RAUPENTRAEGER RE.
SCHEIBE ISO 7089 8 300HV 4	10 28 980 3	25	24	1 630 004	91 61 213 08	HYDRAULISCHE ABSTUETZUN
SCHEIBE ISO 7089 8 300HV 4	10 28 980 3	302	4	1 970 101	96 67 644 08	HYDRAULIK MITTELTEIL
SCHEIBE ISO 7089 8 300HV 4	10 28 980 3	35	16	2 100	91 79 232 08	DREHBUEHNENRAHMEN KPL.
SCHEIBE ISO 7089 8 300HV 4	10 28 980 3	56	16	2 100	96 98 558 08	MONTAGETEILE DREHBUEHN
SCHEIBE ISO 7089 8 300HV 4	10 28 980 3	117	3	2 100	96 98 558 08	MONTAGETEILE DREHBUEHN
SCHEIBE ISO 7089 8 300HV 4	10 28 980 3	18	54	2 260	91 79 248 08	BATTERIELAGERUNG
SCHEIBE ISO 7089 8 300HV 4	10 28 980 3	7	44	2 260 001	96 96 680 08	BATTERIEKASTEN VORM.
SCHEIBE ISO 7089 8 300HV 4	10 28 980 3	20	16	2 350	91 79 268 08	DREHWERK
SCHEIBE ISO 7089 8 300HV 4	10 28 980 3	17	12	2 370	91 61 617 08	MONTAGEWINDE
SCHEIBE ISO 7089 8 300HV 4	10 28 980 3	385	13	2 391 001	96 00 570 0	DIESELMOTOR VORM.
SCHEIBE ISO 7089 8 300HV 4	10 28 980 3	26	2	2 391 040	96 95 403 08	KUPPLUNGSSTELLER
SCHEIBE ISO 7089 8 300HV 4	10 28 980 3	370	4	2 391 041	96 69 508 08	OELKUEHLER VORM.
SCHEIBE ISO 7089 8 300HV 4	10 28 980 3	52	4	2 391 046	96 96 264 08	KRAFTSTOFFFILTER VORM.
SCHEIBE ISO 7089 8 300HV 4	10 28 980 3	4	4	2 503 100	91 55 873 08	NOTSITZ
SCHEIBE ISO 7089 8 300HV 4	10 28 980 3	20	2	2 522	91 74 320 08	SCHIEBETUER KPL.
SCHEIBE ISO 7089 8 300HV 4	10 28 980 3	8	4	2 522 012	96 45 884 08	FUEHRUNG VORM.
SCHEIBE ISO 7089 8 300HV 4	10 28 980 3	9	2	2 522 013	96 45 883 08	FUEHRUNG VORM.
SCHEIBE ISO 7089 8 300HV 4	10 28 980 3	27	12	2 541	91 79 264 08	ZUSATZHEIZUNG OW
SCHEIBE ISO 7089 8 300HV 4	10 28 980 3	14	7	2 541 001	96 94 962 08	ZUSATZHEIZUNG VORM.
SCHEIBE ISO 7089 8 300HV 4	10 28 980 3	20	6	2 550 001	96 00 103 2	SA-BOCK VORM.
SCHEIBE ISO 7089 8 300HV 4	10 28 980 3	43	36	2 631	91 82 166 08	LAUFSTEG DREHBUEHNE
SCHEIBE ISO 7089 8 300HV 4	10 28 980 3	70	12	2 631	91 82 166 08	LAUFSTEG DREHBUEHNE
SCHEIBE ISO 7089 8 300HV 4	10 28 980 3	5	4	2 631 003	96 54 406 08	AUFSTIEG VORM.
SCHEIBE ISO 7089 8 300HV 4	10 28 980 3	36	8	2 650	91 79 260 08	HARNSTOFFANLAGE
SCHEIBE ISO 7089 8 300HV 4	10 28 980 3	8	2	2 650 007	96 88 676 08	DECKEL KPL.
SCHEIBE ISO 7089 8 300HV 4	10 28 980 3	11	10	2 650 008	96 00 882 1	PUMPE VORM.
SCHEIBE ISO 7089 8 300HV 4	10 28 980 3	19	4	2 657	91 61 109 08	MONTAGEEINRICHTUNG RA
SCHEIBE ISO 7089 8 300HV 4	10 28 980 3	7	4	2 783	91 58 945 08	BRENNSTOFFBEHAELTER O
SCHEIBE ISO 7089 8 300HV 4	10 28 980 3	67	32	2 810	91 79 293 08	KRANFUEHRERKABINE KPL.
SCHEIBE ISO 7089 8 300HV 4	10 28 980 3	5	18	2 810 001	96 96 106 08	KRANFUEHRERKABINE VORM
SCHEIBE ISO 7089 8 300HV 4	10 28 980 3	32	4	2 831	91 79 513 08	KLIMAANLAGE OW
SCHEIBE ISO 7089 8 300HV 4	10 28 980 3	15	6	2 832	91 80 098 08	HEIZKLIMAGERAET EINBAU
SCHEIBE ISO 7089 8 300HV 4	10 28 980 3	380	59	2 859 041	96 96 251 08	GERAEUSCHDAEMMUNG UN
SCHEIBE ISO 7089 8 300HV 4	10 28 980 3	380	56	2 859 100	96 96 250 08	GERAEUSCHDAEMMUNG OBE
SCHEIBE ISO 7089 8 300HV 4	10 28 980 3	6	2	2 925 204	92 16 990 08	KAMERAANBAU D-ANLENKS
SCHEIBE ISO 7089 8 300HV 4	10 28 980 3	10	17	2 925 402	96 58 855 08	KAMERAANBAU DREHBUEHN
SCHEIBE ISO 7089 8 300HV 4	10 28 980 3	6	12	2 932 160	96 97 410 08	SCHALTSCHRANK MECH.
SCHEIBE ISO 7089 8 300HV 4	10 28 980 3	13	4	2 932 166	92 68 911 08	VERTEILER MASSE
SCHEIBE ISO 7089 8 300HV 4	10 28 980 3	38	4	3 208	91 77 925 08	F-KOPFSTUECK
SCHEIBE ISO 7089 8 300HV 4	10 28 980 3	58	36	3 208	91 77 925 08	F-KOPFSTUECK
SCHEIBE ISO 7089 8 300HV 4	10 28 980 3	28	12	3 211	91 75 365 08	S-ANLENKSTUECK
SCHEIBE ISO 7089 8 300HV 4	10 28 980 3	18	4	3 213	91 63 419 08	F-ANSCHLUSSKOPF
SCHEIBE ISO 7089 8 300HV 4	10 28 980 3	22	10	3 214	91 83 800 08	SW-KOPFSTUECK
SCHEIBE ISO 7089 8 300HV 4	10 28 980 3	39	8	3 220	91 70 738 08	S-ZWISCHENSTUECK
SCHEIBE ISO 7089 8 300HV 4	10 28 980 3	39	8	3 223	91 60 904 08	S-ZWISCHENSTUECK
SCHEIBE ISO 7089 8 300HV 4	10 28 980 3	39	8	3 223	91 70 741 08	S-ZWISCHENSTUECK
SCHEIBE ISO 7089 8 300HV 4	10 28 980 3	39	8	3 223	91 70 744 08	S-ZWISCHENSTUECK
SCHEIBE ISO 7089 8 300HV 4	10 28 980 3	39	8	3 223 010	91 70 740 08	S-ZWISCHENSTUECK

15.2.2017

etk_en_de_097924 LR 1600/2

1475

LIEBHERRAlphabetical index
Alphabetischer Index

Bezeichnung	Artikel	Pos.	Menge	Seite	Baugruppe	Bezeichnung
SCHEIBE ISO 7089 8 300HV 4	10 28 980 3	39	8	3 223 011	91 77 456 08	S-ZWISCHENSTUECK
SCHEIBE ISO 7089 8 300HV 4	10 28 980 3	39	8	3 223 100	91 70 743 08	S-ZWISCHENSTUECK
SCHEIBE ISO 7089 8 300HV 4	10 28 980 3	36	35	3 225	91 83 804 08	SL-REDUZIERSTUECK
SCHEIBE ISO 7089 8 300HV 4	10 28 980 3	39	8	3 227	91 70 749 08	LI-ZWISCHENSTUECK F-ABSP
SCHEIBE ISO 7089 8 300HV 4	10 28 980 3	39	8	3 227 100	91 70 751 08	LI-ZWISCHENSTUECK
SCHEIBE ISO 7089 8 300HV 4	10 28 980 3	61	4	3 281	91 71 535 08	FA-BOCK
SCHEIBE ISO 7089 8 300HV 4	10 28 980 3	15	10	3 350	91 85 224 08	WINDE 3
SCHEIBE ISO 7089 8 300HV 4	10 28 980 3	77	50	3 713	91 75 366 08	D-ANLENKSTUECK
SCHEIBE ISO 7089 8 300HV 4	10 28 980 3	49	40	3 714	91 83 801 08	D-KOPFSTUECK
SCHEIBE ISO 7089 8 300HV 4	10 28 980 3	5	4	3 714 017	96 50 752 08	AUFLAGE KPL.
SCHEIBE ISO 7089 8 300HV 4	10 28 980 3	11	12	3 715	91 69 506 08	D-ZWISCHENSTUECK
SCHEIBE ISO 7089 8 300HV 4	10 28 980 3	11	12	3 716	91 69 507 08	D-ZWISCHENSTUECK
SCHEIBE ISO 7089 8 300HV 4	10 28 980 3	43	8	3 745	91 68 438 08	SCHWEBEBALLAST
SCHEIBE ISO 7089 8 300HV 4	10 28 980 3	6	4	3 780 883	96 66 100 08	HINDERNISFEUER VORM.
SCHEIBE ISO 7089 8 300HV 4	10 28 980 3	6	4	5 106 691	51 06 691 08	RUECKLAUFFILTER
SCHEIBE ISO 7089 8 300HV 4	10 28 980 3	17	1	X1041267	10 41 267 8	ENDPLATTE
SCHEIBE ISO 7093-1 10 300HV	11 49 188 9	377	30	2 391 001	96 00 570 0	DIESELMOTOR VORM.
SCHEIBE ISO 7093-1 10 300HV	11 49 188 9	376	12	2 391 041	96 69 508 08	OELKUEHLER VORM.
SCHEIBE ISO 7093-1 10 300HV	11 49 188 9	18	8	2 670	91 79 271 08	KRAFTSTOFFBEHALTER KPL
SCHEIBE ISO 7093-1 12 300HV	11 18 271 7	23	4	2 310	91 84 096 08	WINDE 1
SCHEIBE ISO 7093-1 12 300HV	11 18 271 7	23	4	2 320	91 84 097 08	WINDE 2
SCHEIBE ISO 7093-1 12 300HV	11 18 271 7	18	4	2 391	91 83 597 08	DIESELMOTOR KPL.
SCHEIBE ISO 7093-1 12 300HV	11 18 271 7	378	12	2 391 001	96 00 570 0	DIESELMOTOR VORM.
SCHEIBE ISO 7093-1 12 300HV	11 18 271 7	21	4	2 391 044	96 95 426 08	BEFESTIGUNGSTEILE DRUC
SCHEIBE ISO 7093-1 12 300HV	11 18 271 7	74	8	3 211	91 75 365 08	S-ANLENKSTUECK
SCHEIBE ISO 7093-1 12 300HV	11 18 271 7	14	8	3 213	91 63 419 08	F-ANSCHLUSSKOPF
SCHEIBE ISO 7093-1 12 300HV	11 18 271 7	29	8	3 214	91 83 800 08	SW-KOPFSTUECK
SCHEIBE ISO 7093-1 12 300HV	11 18 271 7	7	16	3 220	91 70 738 08	S-ZWISCHENSTUECK
SCHEIBE ISO 7093-1 12 300HV	11 18 271 7	7	16	3 221	91 70 742 08	S-ZWISCHENSTUECK
SCHEIBE ISO 7093-1 12 300HV	11 18 271 7	7	16	3 223	91 60 904 08	S-ZWISCHENSTUECK
SCHEIBE ISO 7093-1 12 300HV	11 18 271 7	7	16	3 223	91 70 741 08	S-ZWISCHENSTUECK
SCHEIBE ISO 7093-1 12 300HV	11 18 271 7	7	16	3 223	91 70 744 08	S-ZWISCHENSTUECK
SCHEIBE ISO 7093-1 12 300HV	11 18 271 7	7	16	3 223 010	91 70 740 08	S-ZWISCHENSTUECK
SCHEIBE ISO 7093-1 12 300HV	11 18 271 7	7	16	3 223 011	91 77 456 08	S-ZWISCHENSTUECK
SCHEIBE ISO 7093-1 12 300HV	11 18 271 7	7	16	3 223 100	91 70 743 08	S-ZWISCHENSTUECK
SCHEIBE ISO 7093-1 12 300HV	11 18 271 7	27	16	3 225	91 83 804 08	SL-REDUZIERSTUECK
SCHEIBE ISO 7093-1 12 300HV	11 18 271 7	7	16	3 227	91 70 749 08	LI-ZWISCHENSTUECK F-ABSP
SCHEIBE ISO 7093-1 12 300HV	11 18 271 7	7	16	3 227 100	91 70 751 08	LI-ZWISCHENSTUECK
SCHEIBE ISO 7093-1 12 300HV	11 18 271 7	25	4	3 713	91 75 366 08	D-ANLENKSTUECK
SCHEIBE ISO 7093-1 12 300HV	11 18 271 7	28	8	3 714	91 83 801 08	D-KOPFSTUECK
SCHEIBE ISO 7093-1 12 300HV	11 18 271 7	14	16	3 715	91 69 506 08	D-ZWISCHENSTUECK
SCHEIBE ISO 7093-1 12 300HV	11 18 271 7	14	16	3 716	91 69 507 08	D-ZWISCHENSTUECK
SCHEIBE ISO 7093-1 14 A3C	42 18 024 08	49	4	3 745	91 68 438 08	SCHWEBEBALLAST
SCHEIBE ISO 7093-1 16 200HV	42 18 013 08	64	4	1 401	91 58 478 08	RAUPENTRAEGER LI.
SCHEIBE ISO 7093-1 16 200HV	42 18 013 08	64	4	1 411	91 69 968 08	RAUPENTRAEGER RE.
SCHEIBE ISO 7093-1 16 200HV	42 18 013 08	393	1	2 391 001	96 00 570 0	DIESELMOTOR VORM.
SCHEIBE ISO 7093-1 16 200HV	42 18 013 08	52	2	3 223 100	91 70 743 08	S-ZWISCHENSTUECK
SCHEIBE ISO 7093-1 16 200HV	10 45 519 1	37	8	2 652	91 61 110 08	ROLLENLAGERUNG
SCHEIBE ISO 7093-1 20 200HV	42 18 015 08	396	2	2 391 023	96 95 362 08	KUEHLER VORM.
SCHEIBE ISO 7093-1 20 200HV	42 18 015 08	11	2	2 730 002	96 55 752 08	ZENTRIERUNG KPL.
SCHEIBE ISO 7093-1 20 200HV	42 18 015 08	7	1	3 749 004	96 88 872 08	LASCHE VORM.
SCHEIBE ISO 7093-1 6 200HV 4	10 87 564 8	28	10	2 391	91 83 597 08	DIESELMOTOR KPL.
SCHEIBE ISO 7093-1 6 200HV 4	10 87 564 8	388	14	2 391 001	96 00 570 0	DIESELMOTOR VORM.
SCHEIBE ISO 7093-1 6 200HV 4	10 87 564 8	51	2	2 391 046	96 96 264 08	KRAFTSTOFFFILTER VORM.
SCHEIBE ISO 7093-1 6 200HV 4	10 87 564 8	8	12	2 510	91 52 788 08	DREHBUEHNNENVERKLEIDUN
SCHEIBE ISO 7093-1 6 200HV 4	10 87 564 8	7	6	2 520 031	96 45 610 08	HECKSCHEIBE VORM.
SCHEIBE ISO 7093-1 6 200HV 4	10 87 564 8	16	8	2 522	91 74 320 08	SCHIEBETUER KPL.
SCHEIBE ISO 7093-1 6 200HV 4	10 87 564 8	15	1	2 533 003	96 96 668 08	ELEKTRIK ANBAUTEILE KABIN
SCHEIBE ISO 7093-1 6 200HV 4	10 87 564 8	22	16	2 550	91 82 165 08	SA-BOCK
SCHEIBE ISO 7093-1 6 200HV 4	10 87 564 8	58	12	2 550 001	96 00 103 2	SA-BOCK VORM.

15.2.2017

etk_en_de_097924 LR 1600/2

1476

LIEBHERRAlphabetical index
Alphabetischer Index

Bezeichnung	Artikel	Pos.	Menge	Seite	Baugruppe	Bezeichnung
SCHEIBE ISO 7093-1 6 200HV 4	10 87 564 8	11	4	2 650 007	96 88 676 08	DECKEL KPL.
SCHEIBE ISO 7093-1 6 200HV 4	10 87 564 8	9	12	2 650 008	96 00 882 1	PUMPE VORM.
SCHEIBE ISO 7093-1 6 200HV 4	10 87 564 8	23	8	2 925 402	96 58 855 08	KAMERAANBAU DREHBUEHN
SCHEIBE ISO 7093-1 6 200HV 4	10 87 564 8	55	2	3 206	91 68 433 08	F-ANLENKSTUECK
SCHEIBE ISO 7093-1 6 200HV 4	10 87 564 8	37	16	3 208	91 77 925 08	F-KOPFSTUECK
SCHEIBE ISO 7093-1 6 200HV 4	10 87 564 8	58	20	3 211	91 75 365 08	S-ANLENKSTUECK
SCHEIBE ISO 7093-1 6 200HV 4	10 87 564 8	37	17	3 220	91 70 738 08	S-ZWISCHENSTUECK
SCHEIBE ISO 7093-1 6 200HV 4	10 87 564 8	21	12	3 221	91 70 742 08	S-ZWISCHENSTUECK
SCHEIBE ISO 7093-1 6 200HV 4	10 87 564 8	37	22	3 223	91 60 904 08	S-ZWISCHENSTUECK
SCHEIBE ISO 7093-1 6 200HV 4	10 87 564 8	37	22	3 223	91 70 741 08	S-ZWISCHENSTUECK
SCHEIBE ISO 7093-1 6 200HV 4	10 87 564 8	37	21	3 223	91 70 744 08	S-ZWISCHENSTUECK
SCHEIBE ISO 7093-1 6 200HV 4	10 87 564 8	37	22	3 223 010	91 70 740 08	S-ZWISCHENSTUECK
SCHEIBE ISO 7093-1 6 200HV 4	10 87 564 8	37	22	3 223 011	91 77 456 08	S-ZWISCHENSTUECK
SCHEIBE ISO 7093-1 6 200HV 4	10 87 564 8	37	22	3 223 100	91 70 743 08	S-ZWISCHENSTUECK
SCHEIBE ISO 7093-1 6 200HV 4	10 87 564 8	33	17	3 225	91 83 804 08	SL-REDUZIERSTUECK
SCHEIBE ISO 7093-1 6 200HV 4	10 87 564 8	37	22	3 227	91 70 749 08	LI-ZWISCHENSTUECK F-ABSP
SCHEIBE ISO 7093-1 6 200HV 4	10 87 564 8	37	22	3 227 100	91 70 751 08	LI-ZWISCHENSTUECK
SCHEIBE ISO 7093-1 6 200HV 4	10 87 564 8	5	16	3 291	91 76 915 08	S-RUECKHALTESICHERUNG
SCHEIBE ISO 7093-1 6 200HV 4	10 87 564 8	10	8	3 292	91 63 429 08	D-RUECKHALTESICHERUNG
SCHEIBE ISO 7093-1 6 200HV 4	10 87 564 8	12	40	3 715	91 69 506 08	D-ZWISCHENSTUECK
SCHEIBE ISO 7093-1 6 200HV 4	10 87 564 8	12	31	3 716	91 69 507 08	D-ZWISCHENSTUECK
SCHEIBE ISO 7093-1 6 200HV-A	42 18 017 08	8	11	2 100 101	96 51 836 08	WANNE KPL.
SCHEIBE ISO 7093-1 6 200HV-A	42 18 017 08	14	6	2 550 008	96 47 628 08	HALTER KPL.
SCHEIBE ISO 7093-1 6 200HV-A	42 18 017 08	14	6	2 550 009	96 47 645 08	HALTER KPL.
SCHEIBE ISO 7093-1 6 200HV-A	42 18 017 08	8	4	2 790 000	91 85 311 08	SPIEGELANBAU KRANFUEHR
SCHEIBE ISO 7093-1 6 200HV-A	42 18 017 08	74	3	2 810	91 79 293 08	KRANFUEHRERKABINE KPL.
SCHEIBE ISO 7093-1 6 200HV-A	42 18 017 08	307	4	2 978 109	96 69 155 08	ZUSATZHYDR.D-RUECKHALT
SCHEIBE ISO 7093-1 6 200HV-A	42 18 017 08	305	4	2 978 206	96 69 083 08	ZUSATZHYDR.S-RUECKHALTE
SCHEIBE ISO 7093-1 6 200HV-A	42 18 017 08	7	11	3 713 013	96 57 159 08	BLECH KPL.
SCHEIBE ISO 7093-1 8 200HV 4	11 14 046 9	19	2	2 391	91 83 597 08	DIESELMOTOR KPL.
SCHEIBE ISO 7093-1 8 200HV	42 18 009 08	63	2	1 401	91 58 478 08	RAUPENTRAEGER LI.
SCHEIBE ISO 7093-1 8 200HV	42 18 009 08	63	2	1 411	91 69 968 08	RAUPENTRAEGER RE.
SCHEIBE ISO 7093-1 8 200HV	42 18 009 08	123	4	2 100	96 98 558 08	MONTAGETEILE DREHBUEHN
SCHEIBE ISO 7093-1 8 200HV	42 18 009 08	39	51	2 260	91 79 248 08	BATTERIELAGERUNG
SCHEIBE ISO 7093-1 8 200HV	42 18 009 08	21	7	2 350	91 79 268 08	DREHWERK
SCHEIBE ISO 7093-1 8 200HV	42 18 009 08	17	12	2 391	91 83 597 08	DIESELMOTOR KPL.
SCHEIBE ISO 7093-1 8 200HV	42 18 009 08	376	94	2 391 001	96 00 570 0	DIESELMOTOR VORM.
SCHEIBE ISO 7093-1 8 200HV	42 18 009 08	380	17	2 391 023	96 95 362 08	KUEHLER VORM.
SCHEIBE ISO 7093-1 8 200HV	42 18 009 08	371	21	2 391 041	96 69 508 08	OELKUEHLER VORM.
SCHEIBE ISO 7093-1 8 200HV	42 18 009 08	17	34	2 391 044	96 95 426 08	BEFESTIGUNGSTEILE DRUC
SCHEIBE ISO 7093-1 8 200HV	42 18 009 08	61	48	2 392	91 79 238 08	SCHALLDAEMPFERANLAGE
SCHEIBE ISO 7093-1 8 200HV	42 18 009 08	375	24	2 393	91 69 338 08	LUFTFILTERANLAGE KPL.
SCHEIBE ISO 7093-1 8 200HV	42 18 009 08	310	8	2 393 001	96 96 524 08	LUFTFILTERANLAGE
SCHEIBE ISO 7093-1 8 200HV	42 18 009 08	75	7	2 520	91 79 122 08	KABINE VERGLAST
SCHEIBE ISO 7093-1 8 200HV	42 18 009 08	54	4	2 631	91 82 166 08	LAUFSTEG DREHBUEHNE
SCHEIBE ISO 7093-1 8 200HV	42 18 009 08	35	12	2 650	91 79 260 08	HARNSTOFFANLAGE
SCHEIBE ISO 7093-1 8 200HV	42 18 009 08	17	4	2 650 008	96 00 882 1	PUMPE VORM.
SCHEIBE ISO 7093-1 8 200HV	42 18 009 08	23	12	2 657	91 61 109 08	MONTAGEEINRICHTUNG RA
SCHEIBE ISO 7093-1 8 200HV	42 18 009 08	24	6	2 670	91 79 271 08	KRAFTSTOFFBEHALTER KPL
SCHEIBE ISO 7093-1 8 200HV	42 18 009 08	42	4	2 711	91 52 800 08	ZENTRALSCHMIERANLAGE O
SCHEIBE ISO 7093-1 8 200HV	42 18 009 08	35	2	2 831	91 79 513 08	KLIMAANLAGE OW
SCHEIBE ISO 7093-1 8 200HV	42 18 009 08	382	23	2 859 100	96 96 250 08	GERAEUSCHDAEMMUNG OBE
SCHEIBE ISO 7093-1 8 200HV	42 18 009 08	314	4	2 990 000	96 98 990 08	VERROHRUNG DRUCKLUFTA
SCHEIBE ISO 7093-1 8 200HV	42 18 009 08	42	3	3 206	91 68 433 08	F-ANLENKSTUECK
SCHEIBE ISO 7093-1 8 200HV	42 18 009 08	54	48	3 211	91 75 365 08	S-ANLENKSTUECK
SCHEIBE ISO 7093-1 8 200HV	42 18 009 08	38	6	3 220	91 70 738 08	S-ZWISCHENSTUECK
SCHEIBE ISO 7093-1 8 200HV	42 18 009 08	22	12	3 221	91 70 742 08	S-ZWISCHENSTUECK
SCHEIBE ISO 7093-1 8 200HV	42 18 009 08	38	44	3 223	91 60 904 08	S-ZWISCHENSTUECK
SCHEIBE ISO 7093-1 8 200HV	42 18 009 08	38	44	3 223	91 70 741 08	S-ZWISCHENSTUECK
SCHEIBE ISO 7093-1 8 200HV	42 18 009 08	38	10	3 223	91 70 744 08	S-ZWISCHENSTUECK

15.2.2017

etk_en_de_097924 LR 1600/2

1477

LIEBHERRAlphabetical index
Alphabetischer Index

Bezeichnung	Artikel	Pos.	Menge	Seite	Baugruppe	Bezeichnung
SCHEIBE ISO 7093-1 8 200HV	42 18 009 08	38	44	3 223 010	91 70 740 08	S-ZWISCHENSTUECK
SCHEIBE ISO 7093-1 8 200HV	42 18 009 08	38	44	3 223 011	91 77 456 08	S-ZWISCHENSTUECK
SCHEIBE ISO 7093-1 8 200HV	42 18 009 08	38	44	3 223 100	91 70 743 08	S-ZWISCHENSTUECK
SCHEIBE ISO 7093-1 8 200HV	42 18 009 08	42	67	3 225	91 83 804 08	SL-REDUZIERSTUECK
SCHEIBE ISO 7093-1 8 200HV	42 18 009 08	38	10	3 227	91 70 749 08	LI-ZWISCHENSTUECK F-ABSP
SCHEIBE ISO 7093-1 8 200HV	42 18 009 08	38	8	3 227 100	91 70 751 08	LI-ZWISCHENSTUECK
SCHEIBE ISO 7093-1 8 200HV	42 18 009 08	77	8	3 714	91 83 801 08	D-KOPFSTUECK
SCHEIBE ISO 7093-1 8 200HV	42 18 009 08	13	50	3 715	91 69 506 08	D-ZWISCHENSTUECK
SCHEIBE ISO 7093-1 8 200HV	42 18 009 08	13	100	3 716	91 69 507 08	D-ZWISCHENSTUECK
SCHEIBE ISO 7093-1 8 200HV	42 18 009 08	308	4	3 978 011	96 69 774 08	ZUSATZHYDRAULIK SB-KOPFS
SCHEIBE ISO 7093-1 8 200HV-A	42 18 614 05	49	2	2 650	91 79 260 08	HARNSTOFFANLAGE
SCHEIBE ISO 7094 16 100HV V	42 06 012 08	395	2	2 391 023	96 95 362 08	KUEHLER VORM.
SCHEIBE ISO 7094 8 ST VERZ	42 06 003 01	19	35	3 713	91 75 366 08	D-ANLENKSTUECK
SCHEIBE PA12G SPF	97 04 737 5	2	1	2 100 102	96 56 400 08	ENDSCHALTER VORM.
SCHEIBE RD100X4 S315MC FE	94 33 993 08	16	1	3 208 005	96 90 516 08	LASCHE KPL.
SCHEIBE RD100X5 S355MC FE	93 30 481 08	9	4	3 713	91 75 366 08	D-ANLENKSTUECK
SCHEIBE RD100X6 S700MC	93 97 916 08	18	2	3 208	91 77 925 08	F-KOPFSTUECK
SCHEIBE RD110X2 DC01 FE//	94 96 354 08	7	1	2 657	91 61 109 08	MONTAGEEINRICHTUNG RA
SCHEIBE RD150X1 DC01+ZE	94 67 863 08	17	4	2 550 001	96 00 103 2	SA-BOCK VORM.
SCHEIBE RD22X3 DC01 FE//ZN	95 35 616 08	22	40	1 630 004	91 61 213 08	HYDRAULISCHE ABSTUETZUN
SCHEIBE RD25X6 PA6G SCHW	28 81 831 08	6	6	2 520 031	96 45 610 08	HECKSCHEIBE VORM.
SCHEIBE RD40X4 S315MC FE//	95 36 317 08	11	2	2 391 023	96 95 362 08	KUEHLER VORM.
SCHEIBE RD44X2 DC01 FE//ZN	93 94 608 08	15	10	2 670	91 79 271 08	KRAFTSTOFFBEHALTER KPL
SCHEIBE RD44X2 DC01 FE//ZN	93 94 608 08	50	4	3 206	91 68 433 08	F-ANLENKSTUECK
SCHEIBE RD44X2 DC01 FE//ZN	93 94 608 08	39	4	3 713	91 75 366 08	D-ANLENKSTUECK
SCHEIBE RD50X2 ALMG3 H11	95 51 616 08	44	2	3 281	91 71 535 08	FA-BOCK
SCHEIBE RD60X2 ALMG3 H11	94 87 177 08	3	1	3 282 002	96 47 890 08	FAB-STUETZE
SCHEIBE RD60X5 S355MC FE//	94 10 097 08	10	8	3 227 100	91 70 751 08	LI-ZWISCHENSTUECK
SCHEIBE RD65X8 S355MC FE//	93 24 016 08	14	4	3 745	91 68 438 08	SCHWEBEBALLAST
SCHEIBE RD70X2 DC01 FE//ZN	94 91 885 08	53	1	3 281	91 71 535 08	FA-BOCK
SCHEIBE RD80X5 S355MC FE//	94 95 827 08	12	2	2 810	91 79 293 08	KRANFUEHRERKABINE KPL.
SCHEIBE RD85X5 S355MC	95 35 061 08	397	2	2 391 023	96 95 362 08	KUEHLER VORM.
SCHEIBENWISCHANLAGE EIN	96 45 980 08	8	1	2 520	91 79 122 08	KABINE VERGLAST
SCHEINWERFER 35W 12/24V	60 71 318 08	10	1	1 933 100	91 25 249 08	MAGNETLAMPE
SCHELLE 103 X5CrNi18-10	10 12 761 4	4	1	X1014736	10 14 736 7	ANSAUGSTUTZEN ANBAU
SCHELLE DIN 3016-1 10X15X	73 81 770	6	1	X1014256	10 14 256 7	OELMESSSTAB KPL.
SCHELLE DIN 3016-1 10X20X	73 81 628	38	3	X1014575	10 14 575 3	KABELBAUM ANBAU
SCHELLE DIN 3016-1 10X25X	73 82 092	47	2	X1014575	10 14 575 3	KABELBAUM ANBAU
SCHELLE DIN 3016-1 12X20X	73 81 629	39	7	X1014575	10 14 575 3	KABELBAUM ANBAU
SCHELLE DIN 3016-1 12X20X	73 81 629	5	3	X1014671	10 14 671 6	OELLEITUNG VORM.
SCHELLE DIN 3016-1 12X20X	73 81 629	29	5	X1015352	10 15 352 7	KABELSATZ ANBAU
SCHELLE DIN 3016-1 16X15X	73 81 294	34	4	X1014575	10 14 575 3	KABELBAUM ANBAU
SCHELLE DIN 3016-1 16X20X	73 82 085	40	3	X1014575	10 14 575 3	KABELBAUM ANBAU
SCHELLE DIN 3016-1 18X20X	73 81 635	41	2	X1014575	10 14 575 3	KABELBAUM ANBAU
SCHELLE DIN 3016-1 22X20X	73 81 630	42	2	X1014575	10 14 575 3	KABELBAUM ANBAU
SCHELLE DIN 3016-1 25X20X	73 81 498	14	1	X1014736	10 14 736 7	ANSAUGSTUTZEN ANBAU
SCHELLE DIN 3016-1 25X20X	73 81 631	43	1	X1014575	10 14 575 3	KABELBAUM ANBAU
SCHELLE DIN 3016-1 25X20X	73 81 631	16	1	X1014736	10 14 736 7	ANSAUGSTUTZEN ANBAU
SCHELLE DIN 3016-1 28X20XD	11 48 108 0	185	1	2 391 023	96 95 362 08	KUEHLER VORM.
SCHELLE DIN 3016-1 28X20XD	11 48 108 0	22	2	2 541	91 79 264 08	ZUSATZHEIZUNG OW
SCHELLE DIN 3016-1 28X20XD	11 48 108 0	17	3	2 832	91 80 098 08	HEIZKLIMAGERAET EINBAU
SCHELLE DIN 3016-1 38X20X	10 44 315 1	5	2	X1013953	10 13 953 9	ROHRLEITUNG ANBAU
SCHELLE DIN 3016-1 6X15XD1	73 81 292	21	1	X1014588	10 14 588 5	LECKOELRUECKLAUF
SCHELLE DIN 3016-1 6X15XD1	73 81 292	12	7	X1014622	10 14 622 4	LAEDRUCKREGELUNG
SCHELLE DIN 3016-1 6X20XA1	11 00 059 3	13	2	X1014622	10 14 622 4	LAEDRUCKREGELUNG
SCHELLE DIN 3016-1 6X20XD1	73 82 088	15	1	X1014588	10 14 588 5	LECKOELRUECKLAUF
SCHELLE DIN 3016-1 8X15XD1	73 81 771	31	1	X1014575	10 14 575 3	KABELBAUM ANBAU
SCHELLE DIN 3016-1 8X20XD1	73 82 090	37	2	X1014575	10 14 575 3	KABELBAUM ANBAU
SCHELLE DIN 3017-1 16/12-20	46 01 105	8	4	X1014671	10 14 671 6	OELLEITUNG VORM.
SCHIEBER 24.6X120 PA6	97 68 722 08	13	1	2 522 011	96 80 809 08	SCHLISSANLAGE

15.2.2017

etk_en_de_097924 LR 1600/2

1478

LIEBHERRAlphabetical index
Alphabetischer Index

Bezeichnung	Artikel	Pos.	Menge	Seite	Baugruppe	Bezeichnung
SCHIEBESTUECK STAHLBAU	96 45 400 08	2	1	1 401	91 58 478 08	RAUPENTRAEGER LI.
SCHIEBESTUECK STAHLBAU	96 45 401 08	2	1	1 411	91 69 968 08	RAUPENTRAEGER RE.
SCHIEBETUER KPL. SPF	91 74 320 08	2	1	2 520	91 79 122 08	KABINE VERGLAST
SCHIENENPAAR	10 65 048 9	70	1	X1111334	11 11 334 3	FAHRERSITZ
SCHILD	10 47 561 9	3	1	2 780 244	91 52 951 08	NOTAUS KRANFUEHRERKAB
SCHILD	11 49 443 2	(2)	1	7 743 566	77 43 566 08	ELEKTROPUMPE
SCHILD	11 49 458 1	(3)	1	7 743 566	77 43 566 08	ELEKTROPUMPE
SCHILD	55 30 310 08	20	1	2 831	91 79 513 08	KLIMAAANLAGE OW
SCHILD	77 32 912 08	30	1	3 711	91 68 435 08	MASTNASE
SCHILD	97 03 200 08	217	1	2 970 000	96 97 796 08	HYDRAULIK OBERWAGEN
SCHILD	97 03 208 08	213	1	2 970 000	96 97 796 08	HYDRAULIK OBERWAGEN
SCHILD	97 05 729 08	218	1	2 970 000	96 97 796 08	HYDRAULIK OBERWAGEN
SCHILD	97 08 391 08	163	1	1 970 101	96 67 644 08	HYDRAULIK MITTELTEIL
SCHILD	97 17 499 08	2	4	2 880	91 70 461 08	ZUSATZBESCHILDERUNG
SCHILD	97 22 028 08	222	1	2 970 000	96 97 796 08	HYDRAULIK OBERWAGEN
SCHILD	97 66 929 08	40	1	2 932 001	96 81 042 08	RELAISSTEUERUNG
SCHILD	97 75 168 08	10	1	2 920 448	96 97 221 08	KLEMMKASTEN KPL.
SCHILD	97 75 395 08	61	1	2 932 160	96 97 410 08	SCHALTSCHRANK MECH.
SCHILD	97 75 397 08	63	1	2 932 160	96 97 410 08	SCHALTSCHRANK MECH.
SCHILD	97 75 402 08	68	1	2 932 160	96 97 410 08	SCHALTSCHRANK MECH.
SCHILD	97 75 403 08	69	1	2 932 160	96 97 410 08	SCHALTSCHRANK MECH.
SCHILD	97 75 407 08	73	1	2 932 160	96 97 410 08	SCHALTSCHRANK MECH.
SCHILD	97 85 630 08	(2)	1	2 920 449	96 97 398 08	KLEMMKASTEN KPL.
SCHILD	97 85 630 08	(512)	1	2 920 449	96 97 398 08	KLEMMKASTEN KPL.
SCHILD	97 85 631 08	(3)	1	2 920 449	96 97 398 08	KLEMMKASTEN KPL.
SCHILD	97 85 631 08	(510)	1	2 920 449	96 97 398 08	KLEMMKASTEN KPL.
SCHILD +S1020 ALU	97 95 869 08	4	1	3 930 730	96 89 203 08	KLEMMKASTEN KPL.
SCHILD +S1030 ALU	97 80 826 08	4	1	3 930 549	96 51 769 08	KLEMMKASTEN KPL.
SCHILD +S1070 LEXAN	97 83 741 08	4	1	3 930 363	96 52 979 08	KLEMMKASTEN KPL.
SCHILD +S1090 ALU	97 80 964 08	8	1	2 920 581	96 54 405 08	KLEMMKASTEN SA-BOCK VO
SCHILD +S1100 LEXAN	97 82 953 08	5	1	2 780 748	96 52 969 08	KLEMMKASTEN KPL.
SCHILD +S980 ALU	97 80 757 08	5	1	3 930 638	96 74 840 08	KLEMMKASTEN
SCHILD 100X200 AL-BL 1MM	97 57 167 08	223	1	2 970 000	96 97 796 08	HYDRAULIK OBERWAGEN
SCHILD 100X290 KLEBEFOLIE	97 05 223 1	7	2	3 211 010	96 60 932 08	BESCHILDERUNG
SCHILD 100X70X1 AL-BL	97 92 603 08	158	1	1 970 101	96 67 644 08	HYDRAULIK MITTELTEIL
SCHILD 105X55X1 KLEBEFOLI	97 04 763 0	(1)	2	3 215 005	91 52 846 08	ROLLENSATZ
SCHILD 110X70 LEXEDGE II	97 81 106 08	6	1	2 533 069	96 48 372 08	ELEKTRIK ARMATUR
SCHILD 111DBA/100X90 KLEBE	97 16 938 08	80	1	2 880	91 70 461 08	ZUSATZBESCHILDERUNG
SCHILD 120X80 KLEBEFOLIE	97 03 738 3	(1)	1	2 650	91 79 260 08	HARNSTOFFANLAGE
SCHILD 150X150 KLEBEFOLIE	97 05 223 0	6	6	3 211 010	96 60 932 08	BESCHILDERUNG
SCHILD 160X100 KLEBEFOLIE	97 06 402 9	1100	1	2 730 002	96 55 752 08	ZENTRIERUNG KPL.
SCHILD 168X62 KLEBEFOLIE	97 86 748 08	2	3	2 391 023	96 95 358 08	BESCHILDERUNG
SCHILD 168X62 KLEBEFOLIE	97 86 748 08	1	2	2 550 012	96 80 411 08	BESCHILDERUNG
SCHILD 168X62 KLEBEFOLIE	97 86 748 08	(1)	2	2 730	91 82 727 08	GRUNDPLATTE DREHBUEHNE
SCHILD 168X62 KLEBEFOLIE	97 86 748 08	9	5	2 888	91 79 281 08	BESCHILDERUNG DREHBUE
SCHILD 168X62 KLEBEFOLIE	97 86 748 08	2	3	3 211 010	96 60 932 08	BESCHILDERUNG
SCHILD 168X62 KLEBEFOLIE	97 86 748 08	6	2	3 213 032	96 95 419 08	BESCHILDERUNG
SCHILD 168X62 KLEBEFOLIE	97 86 748 08	1	1	3 214 008	96 63 312 08	BESCHILDERUNG
SCHILD 168X62 KLEBEFOLIE	97 86 748 08	2	3	3 220 600	96 60 906 08	BESCHILDERUNG
SCHILD 168X62 KLEBEFOLIE	97 86 748 08	2	3	3 225 300	96 62 281 08	BESCHILDERUNG
SCHILD 168X62 KLEBEFOLIE	97 86 748 08	2	5	3 713 014	96 60 944 08	BESCHILDERUNG
SCHILD 168X62 KLEBEFOLIE	97 86 748 08	2	4	3 714 026	96 62 739 08	BESCHILDERUNG
SCHILD 168X62 KLEBEFOLIE	97 86 748 08	2	3	3 715 009	96 95 383 08	BESCHILDERUNG
SCHILD 168X62 KLEBEFOLIE	97 86 748 08	4	2	3 745 107	96 89 046 08	BESCHILDERUNG
SCHILD 168X88 KLEBEFOLIE	97 00 979 9	101	1	2 880	91 70 461 08	ZUSATZBESCHILDERUNG
SCHILD 168X88 KLEBEFOLIE	97 03 673 2	7	1	2 391 023	96 95 358 08	BESCHILDERUNG
SCHILD 168X88 KLEBEFOLIE	97 03 673 2	8	1	2 888	91 79 281 08	BESCHILDERUNG DREHBUE
SCHILD 168X88 KLEBEFOLIE	97 03 673 2	7	1	3 220 600	96 60 906 08	BESCHILDERUNG
SCHILD 168X88 KLEBEFOLIE	97 03 673 2	4	1	3 225 300	96 62 281 08	BESCHILDERUNG
SCHILD 168X88 KLEBEFOLIE	97 03 673 2	4	1	3 713 014	96 60 944 08	BESCHILDERUNG

15.2.2017

etk_en_de_097924 LR 1600/2

1479

LIEBHERRAlphabetical index
Alphabetischer Index

Bezeichnung	Artikel	Pos.	Menge	Seite	Baugruppe	Bezeichnung
SCHILD 168X88 KLEBEFOLIE	97 03 673 2	4	1	3 714 026	96 62 739 08	BESCHILDERUNG
SCHILD 168X88 KLEBEFOLIE	97 03 673 2	7	1	3 715 009	96 95 383 08	BESCHILDERUNG
SCHILD 168X88 KLEBEFOLIE	97 03 673 2	1	2	3 745 107	96 89 046 08	BESCHILDERUNG
SCHILD 168X88 KLEBEFOLIE	97 03 795 2	18	1	2 880	91 70 461 08	ZUSATZBESCHILDERUNG
SCHILD 168X88 KLEBEFOLIE	97 05 704 8	178	1	2 970 000	96 97 796 08	HYDRAULIK OBERWAGEN
SCHILD 168X88 KLEBEFOLIE	97 05 709 7	3	2	3 213 032	96 95 419 08	BESCHILDERUNG
SCHILD 168X88 KLEBEFOLIE	97 05 709 7	5	2	3 214 008	96 63 312 08	BESCHILDERUNG
SCHILD 168X88 KLEBEFOLIE	97 06 068 9	100	1	2 880	91 70 461 08	ZUSATZBESCHILDERUNG
SCHILD 168X88 KLEBEFOLIE	97 93 833 08	62	1	2 880	91 70 461 08	ZUSATZBESCHILDERUNG
SCHILD 168X88X1 KLEBEFOLI	97 00 404 6	3	3	2 391 023	96 95 358 08	BESCHILDERUNG
SCHILD 168X88X1 KLEBEFOLI	97 00 404 6	3	3	3 211 010	96 60 932 08	BESCHILDERUNG
SCHILD 168X88X1 KLEBEFOLI	97 00 404 6	4	1	3 213 032	96 95 419 08	BESCHILDERUNG
SCHILD 168X88X1 KLEBEFOLI	97 00 404 6	2	1	3 214 008	96 63 312 08	BESCHILDERUNG
SCHILD 168X88X1 KLEBEFOLI	97 00 404 6	3	3	3 220 600	96 60 906 08	BESCHILDERUNG
SCHILD 168X88X1 KLEBEFOLI	97 00 404 6	3	3	3 225 300	96 62 281 08	BESCHILDERUNG
SCHILD 168X88X1 KLEBEFOLI	97 00 404 6	3	4	3 713 014	96 60 944 08	BESCHILDERUNG
SCHILD 168X88X1 KLEBEFOLI	97 00 404 6	3	3	3 714 026	96 62 739 08	BESCHILDERUNG
SCHILD 168X88X1 KLEBEFOLI	97 00 404 6	3	5	3 715 009	96 95 383 08	BESCHILDERUNG
SCHILD 170X50 KLEBEFOLIE	97 06 693 9	(5)	6	2 730	91 82 727 08	GRUNDPLATTE DREHBUEHNE
SCHILD 170X55 KLEBEFOLIE	97 05 393 8	(1)	1	2 550 005	96 45 680 08	STANGE KPL.
SCHILD 188X78 KLEBEFOLIE	97 03 673 4	1	8	1 130 022	96 65 467 08	BESCHILDERUNG
SCHILD 188X78 KLEBEFOLIE	97 03 673 4	1	6	1 400 210	96 64 739 08	BESCHILDERUNG
SCHILD 188X78 KLEBEFOLIE	97 03 673 4	1	6	1 410 400	96 65 053 08	BESCHILDERUNG
SCHILD 188X78 KLEBEFOLIE	97 03 673 4	11	6	2 888	91 79 281 08	BESCHILDERUNG DREHBUE
SCHILD 188X78 KLEBEFOLIE	97 03 673 4	4	8	3 205 001	96 95 452 08	BESCHILDERUNG
SCHILD 188X78 KLEBEFOLIE	97 03 673 4	(3)	4	3 208	91 77 925 08	F-KOPFSTUECK
SCHILD 188X78 KLEBEFOLIE	97 03 673 4	7	2	3 714 026	96 62 739 08	BESCHILDERUNG
SCHILD 195X230 KLEBEFOLIE	97 06 883 9	13	4	2 888	91 79 281 08	BESCHILDERUNG DREHBUE
SCHILD 200X100 KLEBEFOLIE	97 05 933 9	9	2	3 713 014	96 60 944 08	BESCHILDERUNG
SCHILD 208X88 KLEBEFOLIE	97 01 630 4	2	2	1 783 001	96 20 590 08	BRENNSTOFFBEHAELTER VO
SCHILD 208X88 KLEBEFOLIE	97 01 630 4	49	1	2 880	91 70 461 08	ZUSATZBESCHILDERUNG
SCHILD 208X88 KLEBEFOLIE	97 01 639 2	1	8	1 630	91 62 674 08	BESCHILDERUNG
SCHILD 208X88 KLEBEFOLIE	97 01 639 2	7	1	2 888	91 79 281 08	BESCHILDERUNG DREHBUE
SCHILD 208X88 KLEBEFOLIE	97 01 639 2	10	2	3 713 014	96 60 944 08	BESCHILDERUNG
SCHILD 208X88 KLEBEFOLIE	97 03 398 2	2	1	2 550 012	96 80 411 08	BESCHILDERUNG
SCHILD 208X88 KLEBEFOLIE	97 03 398 2	7	1	3 713 014	96 60 944 08	BESCHILDERUNG
SCHILD 208X88 KLEBEFOLIE	97 86 740 08	5	1	1 400 210	96 64 739 08	BESCHILDERUNG
SCHILD 208X88 KLEBEFOLIE	97 86 740 08	5	1	1 410 400	96 65 053 08	BESCHILDERUNG
SCHILD 208X88 KLEBEFOLIE	97 86 740 08	2	4	1 631 101	96 64 728 08	BESCHILDERUNG
SCHILD 208X88 KLEBEFOLIE	97 86 740 08	1	1	2 391 023	96 95 358 08	BESCHILDERUNG
SCHILD 208X88 KLEBEFOLIE	97 86 740 08	1	4	3 205 001	96 95 452 08	BESCHILDERUNG
SCHILD 208X88 KLEBEFOLIE	97 86 740 08	1	1	3 211 010	96 60 932 08	BESCHILDERUNG
SCHILD 208X88 KLEBEFOLIE	97 86 740 08	1	1	3 220 600	96 60 906 08	BESCHILDERUNG
SCHILD 208X88 KLEBEFOLIE	97 86 740 08	1	1	3 225 300	96 62 281 08	BESCHILDERUNG
SCHILD 208X88 KLEBEFOLIE	97 86 740 08	1	3	3 713 014	96 60 944 08	BESCHILDERUNG
SCHILD 208X88 KLEBEFOLIE	97 86 740 08	1	3	3 714 026	96 62 739 08	BESCHILDERUNG
SCHILD 208X88 KLEBEFOLIE	97 86 740 08	1	1	3 715 009	96 95 383 08	BESCHILDERUNG
SCHILD 208X88 KLEBEFOLIE	97 86 740 08	2	2	3 745 107	96 89 046 08	BESCHILDERUNG
SCHILD 208X88 KLEBEFOLIE	97 86 741 08	2	8	1 130 022	96 65 467 08	BESCHILDERUNG
SCHILD 208X88 KLEBEFOLIE	97 86 741 08	3	1	1 400 210	96 64 739 08	BESCHILDERUNG
SCHILD 208X88 KLEBEFOLIE	97 86 741 08	3	1	1 410 400	96 65 053 08	BESCHILDERUNG
SCHILD 208X88 KLEBEFOLIE	97 86 741 08	1	4	1 742 010	96 64 734 08	BESCHILDERUNG
SCHILD 208X88 KLEBEFOLIE	97 86 741 08	5	4	2 391 023	96 95 358 08	BESCHILDERUNG
SCHILD 208X88 KLEBEFOLIE	97 86 741 08	2	1	2 888	91 79 281 08	BESCHILDERUNG DREHBUE
SCHILD 208X88 KLEBEFOLIE	97 86 741 08	2	6	3 205 001	96 95 452 08	BESCHILDERUNG
SCHILD 208X88 KLEBEFOLIE	97 86 741 08	(1)	2	3 208	91 77 925 08	F-KOPFSTUECK
SCHILD 208X88 KLEBEFOLIE	97 86 741 08	4	4	3 211 010	96 60 932 08	BESCHILDERUNG
SCHILD 208X88 KLEBEFOLIE	97 86 741 08	2	4	3 213 032	96 95 419 08	BESCHILDERUNG
SCHILD 208X88 KLEBEFOLIE	97 86 741 08	7	4	3 214 008	96 63 312 08	BESCHILDERUNG
SCHILD 208X88 KLEBEFOLIE	97 86 741 08	5	4	3 220 600	96 60 906 08	BESCHILDERUNG

15.2.2017

etk_en_de_097924 LR 1600/2

1480

LIEBHERRAlphabetical index
Alphabetischer Index

Bezeichnung	Artikel	Pos.	Menge	Seite	Baugruppe	Bezeichnung
SCHILD 208X88 KLEBEFOLIE	97 86 741 08	6	4	3 225 300	96 62 281 08	BESCHILDERUNG
SCHILD 208X88 KLEBEFOLIE	97 86 741 08	(2)	2	3 711	91 68 435 08	MASTNASE
SCHILD 208X88 KLEBEFOLIE	97 86 741 08	5	4	3 713 014	96 60 944 08	BESCHILDERUNG
SCHILD 208X88 KLEBEFOLIE	97 86 741 08	5	2	3 714 026	96 62 739 08	BESCHILDERUNG
SCHILD 208X88 KLEBEFOLIE	97 86 741 08	5	4	3 715 009	96 95 383 08	BESCHILDERUNG
SCHILD 208X88 KLEBEFOLIE	97 86 744 08	4	2	1 400 210	96 64 739 08	BESCHILDERUNG
SCHILD 208X88 KLEBEFOLIE	97 86 744 08	4	2	1 410 400	96 65 053 08	BESCHILDERUNG
SCHILD 208X88 KLEBEFOLIE	97 86 744 08	3	6	2 888	91 79 281 08	BESCHILDERUNG DREHBUE
SCHILD 208X88 KLEBEFOLIE	97 86 745 08	4	1	2 888	91 79 281 08	BESCHILDERUNG DREHBUE
SCHILD 208X88 KLEBEFOLIE	97 86 746 08	3	8	1 130 022	96 65 467 08	BESCHILDERUNG
SCHILD 208X88 KLEBEFOLIE	97 86 746 08	2	13	1 400 210	96 64 739 08	BESCHILDERUNG
SCHILD 208X88 KLEBEFOLIE	97 86 746 08	2	13	1 410 400	96 65 053 08	BESCHILDERUNG
SCHILD 208X88 KLEBEFOLIE	97 86 746 08	2	12	1 630	91 62 674 08	BESCHILDERUNG
SCHILD 208X88 KLEBEFOLIE	97 86 746 08	2	8	1 742 010	96 64 734 08	BESCHILDERUNG
SCHILD 208X88 KLEBEFOLIE	97 86 746 08	6	4	2 391 023	96 95 358 08	BESCHILDERUNG
SCHILD 208X88 KLEBEFOLIE	97 86 746 08	(3)	8	2 730	91 82 727 08	GRUNDPLATTE DREHBUEHNE
SCHILD 208X88 KLEBEFOLIE	97 86 746 08	3	9	3 205 001	96 95 452 08	BESCHILDERUNG
SCHILD 208X88 KLEBEFOLIE	97 86 746 08	(2)	2	3 208	91 77 925 08	F-KOPFSTUECK
SCHILD 208X88 KLEBEFOLIE	97 86 746 08	5	4	3 211 010	96 60 932 08	BESCHILDERUNG
SCHILD 208X88 KLEBEFOLIE	97 86 746 08	1	6	3 213 032	96 95 419 08	BESCHILDERUNG
SCHILD 208X88 KLEBEFOLIE	97 86 746 08	3	6	3 214 008	96 63 312 08	BESCHILDERUNG
SCHILD 208X88 KLEBEFOLIE	97 86 746 08	(2)	3	3 215 005	91 52 846 08	ROLLENSATZ
SCHILD 208X88 KLEBEFOLIE	97 86 746 08	6	4	3 220 600	96 60 906 08	BESCHILDERUNG
SCHILD 208X88 KLEBEFOLIE	97 86 746 08	7	4	3 225 300	96 62 281 08	BESCHILDERUNG
SCHILD 208X88 KLEBEFOLIE	97 86 746 08	(1)	4	3 711	91 68 435 08	MASTNASE
SCHILD 208X88 KLEBEFOLIE	97 86 746 08	6	6	3 713 014	96 60 944 08	BESCHILDERUNG
SCHILD 208X88 KLEBEFOLIE	97 86 746 08	6	4	3 714 026	96 62 739 08	BESCHILDERUNG
SCHILD 208X88 KLEBEFOLIE	97 86 746 08	6	4	3 715 009	96 95 383 08	BESCHILDERUNG
SCHILD 208X88 KLEBEFOLIE	97 86 749 08	5	5	2 888	91 79 281 08	BESCHILDERUNG DREHBUE
SCHILD 208X88 KLEBEFOLIE	97 86 750 08	1	8	1 631 101	96 64 728 08	BESCHILDERUNG
SCHILD 208X88 KLEBEFOLIE	97 86 750 08	6	3	2 888	91 79 281 08	BESCHILDERUNG DREHBUE
SCHILD 208X88 KLEBEFOLIE	97 86 750 08	3	2	3 745 107	96 89 046 08	BESCHILDERUNG
SCHILD 208X88 M.SCHUTZF.	97 00 875 5	(8)	2	2 730	91 82 727 08	GRUNDPLATTE DREHBUEHNE
SCHILD 208X88 M.SCHUTZF.	97 00 875 6	(2)	2	2 730	91 82 727 08	GRUNDPLATTE DREHBUEHNE
SCHILD 20X10 KLEBEFOLIE SP	97 06 421 9	18	2	2 650 008	96 00 882 1	PUMPE VORM.
SCHILD 20X10 KLEBEFOLIE SP	97 06 422 0	19	2	2 650 008	96 00 882 1	PUMPE VORM.
SCHILD 290X100 KLEBEFOLIE	97 86 739 08	1	2	2 888	91 79 281 08	BESCHILDERUNG DREHBUE
SCHILD 2X190X100 DC01 FE//	97 42 123 08	13	6	1 631 100	91 61 483 08	LAUFSTEG RAUPENFAHRWER
SCHILD 2X200X100 DC01	97 07 719 1	20	1	3 714 008	96 00 726 4	VERSTELLFLASCHE KPL.
SCHILD 2X240X100 DC01 FE//	97 02 570 7	103	1	2 550 001	96 00 103 2	SA-BOCK VORM.
SCHILD 2X240X100 DC01 FE//	97 86 732 08	51	2	3 745	91 68 438 08	SCHWEBEBALLAST
SCHILD 2X325X100 DC01	97 07 719 8	23	1	3 714 009	96 00 726 5	VERSTELLFLASCHE KPL.
SCHILD 35X15	97 85 632 08	(4)	1	2 920 449	96 97 398 08	KLEMMKASTEN KPL.
SCHILD 35X15	97 85 635 08	(5)	1	2 920 449	96 97 398 08	KLEMMKASTEN KPL.
SCHILD 35X15 LEXEDGE II	97 00 540 3	75	1	2 932 160	96 97 410 08	SCHALTSCHRANK MECH.
SCHILD 35X15 LEXEDGE II	97 03 967 3	15	1	2 920 448	96 97 221 08	KLEMMKASTEN KPL.
SCHILD 35X15 LEXEDGE II	97 75 169 08	11	1	2 920 448	96 97 221 08	KLEMMKASTEN KPL.
SCHILD 35X15 LEXEDGE II	97 75 170 08	12	1	2 920 448	96 97 221 08	KLEMMKASTEN KPL.
SCHILD 35X15 LEXEDGE II	97 75 171 08	13	1	2 920 448	96 97 221 08	KLEMMKASTEN KPL.
SCHILD 35X15 LEXEDGE II	97 75 172 08	14	1	2 920 448	96 97 221 08	KLEMMKASTEN KPL.
SCHILD 35X15 LEXEDGE II	97 75 396 08	62	1	2 932 160	96 97 410 08	SCHALTSCHRANK MECH.
SCHILD 35X15 LEXEDGE II	97 75 398 08	64	1	2 932 160	96 97 410 08	SCHALTSCHRANK MECH.
SCHILD 35X15 LEXEDGE II	97 75 399 08	65	1	2 932 160	96 97 410 08	SCHALTSCHRANK MECH.
SCHILD 35X15 LEXEDGE II	97 75 400 08	66	1	2 932 160	96 97 410 08	SCHALTSCHRANK MECH.
SCHILD 35X15 LEXEDGE II	97 75 401 08	67	1	2 932 160	96 97 410 08	SCHALTSCHRANK MECH.
SCHILD 35X15 LEXEDGE II	97 75 404 08	70	1	2 932 160	96 97 410 08	SCHALTSCHRANK MECH.
SCHILD 35X15 LEXEDGE II	97 75 405 08	71	1	2 932 160	96 97 410 08	SCHALTSCHRANK MECH.
SCHILD 35X15 LEXEDGE II	97 75 406 08	72	1	2 932 160	96 97 410 08	SCHALTSCHRANK MECH.
SCHILD 35X15 LEXEDGE II	97 85 629 08	(1)	1	2 920 449	96 97 398 08	KLEMMKASTEN KPL.
SCHILD 35X15 LEXEDGE II	97 96 533 08	74	1	2 932 160	96 97 410 08	SCHALTSCHRANK MECH.

15.2.2017

etk_en_de_097924 LR 1600/2

1481

LIEBHERRAlphabetical index
Alphabetischer Index

Bezeichnung	Artikel	Pos.	Menge	Seite	Baugruppe	Bezeichnung
SCHILD 375X2250 FOLIE	97 31 793 08	62	2	3 225	91 83 804 08	SL-REDUZIERSTUECK
SCHILD 6X107X237 G-ALSI12	77 25 699 08	1	1	1 881 000	91 62 836 08	ZUSATZBESCHILDERUNG
SCHILD 75X40 FOLIE SPF	97 82 473 08	32	1	2 391 040	96 95 403 08	KUPPLUNGSSTELLER
SCHILD 75X45 ALUMINIUM	97 69 555 08	21	1	2 831	91 79 513 08	KLIMAAANLAGE OW
SCHILD 78X78 KLEBESCHILD	97 08 892 1	5	2	3 213 032	96 95 419 08	BESCHILDERUNG
SCHILD 78X78 KLEBESCHILD	97 08 892 1	4	2	3 214 008	96 63 312 08	BESCHILDERUNG
SCHILD 80X32 KLEBEFOLIE SP	97 05 389 3	(1)	1	3 561 003	96 45 222 08	STANGE KPL.
SCHILD 80X32 KLEBEFOLIE SP	97 05 390 3	(1)	1	3 220 501	96 43 440 08	STANGE KPL.
SCHILD 80X32 KLEBEFOLIE SP	97 05 394 1	(1)	1	3 211 003	96 46 986 08	STANGE KPL.
SCHILD 80X32 KLEBEFOLIE SP	97 05 404 7	(1)	1	3 225 200	96 48 679 08	STANGE KPL.
SCHILD 80X32 KLEBEFOLIE SP	97 05 405 6	(1)	1	3 227 002	96 50 498 08	STANGE KPL.
SCHILD 80X32 KLEBEFOLIE SP	97 05 408 6	(1)	1	3 221 200	96 47 984 08	STANGE KPL.
SCHILD 80X32 KLEBEFOLIE SP	97 05 408 6	(1)	1	3 713 012	96 50 197 08	STANGE KPL.
SCHILD 80X32 KLEBEFOLIE SP	97 05 409 8	(1)	1	3 716 001	96 49 159 08	STANGE KPL.
SCHILD 80X32 KLEBEFOLIE SP	97 05 414 7	(1)	1	3 714 025	96 49 269 08	STANGE KPL.
SCHILD 80X32 KLEBEFOLIE SP	97 05 462 2	(1)	1	3 207 003	96 48 259 08	STANGE KPL.
SCHILD 80X32 KLEBESCHILD	97 05 504 4	(1)	1	3 223 012	96 59 130 08	STANGE KPL.
SCHILD ALUMINIUM	97 02 392 1	9	1	2 533 067	96 50 385 08	BLECH VORM.
SCHILD BAUGRUPPE BG-NR. P	97 35 919 08	(3)	1	2 550 001	96 00 103 2	SA-BOCK VORM.
SCHILD BAUGRUPPE BG-NR. P	97 35 919 08	(3)	1	2 550 001	96 00 103 2	SA-BOCK VORM.
SCHILD BAUGRUPPE BG-NR. P	97 35 919 08	5	1	2 550 005	96 45 680 08	STANGE KPL.
SCHILD BAUGRUPPE BG-NR. P	97 35 919 08	11	1	3 207 003	96 48 259 08	STANGE KPL.
SCHILD BAUGRUPPE BG-NR. P	97 35 919 08	8	1	3 207 100	96 48 261 08	LASCHE KPL.
SCHILD BAUGRUPPE BG-NR. P	97 35 919 08	8	1	3 207 101	96 48 292 08	LASCHE KPL.
SCHILD BAUGRUPPE BG-NR. P	97 35 919 08	12	1	3 208 004	96 90 475 08	LASCHE KPL.
SCHILD BAUGRUPPE BG-NR. P	97 35 919 08	11	1	3 208 005	96 90 516 08	LASCHE KPL.
SCHILD BAUGRUPPE BG-NR. P	97 35 919 08	14	1	3 211 003	96 46 986 08	STANGE KPL.
SCHILD BAUGRUPPE BG-NR. P	97 35 919 08	(7)	1	3 214	91 83 800 08	SW-KOPFSTUECK
SCHILD BAUGRUPPE BG-NR. P	97 35 919 08	6	1	3 220 501	96 43 440 08	STANGE KPL.
SCHILD BAUGRUPPE BG-NR. P	97 35 919 08	6	1	3 221 200	96 47 984 08	STANGE KPL.
SCHILD BAUGRUPPE BG-NR. P	97 35 919 08	6	1	3 223 012	96 59 130 08	STANGE KPL.
SCHILD BAUGRUPPE BG-NR. P	97 35 919 08	12	1	3 223 013	96 59 137 08	STANGE KPL.
SCHILD BAUGRUPPE BG-NR. P	97 35 919 08	6	1	3 225 200	96 48 679 08	STANGE KPL.
SCHILD BAUGRUPPE BG-NR. P	97 35 919 08	6	1	3 227 002	96 50 498 08	STANGE KPL.
SCHILD BAUGRUPPE BG-NR. P	97 35 919 08	(6)	1	3 281	91 71 535 08	FA-BOCK
SCHILD BAUGRUPPE BG-NR. P	97 35 919 08	(6)	1	3 281	91 71 535 08	FA-BOCK
SCHILD BAUGRUPPE BG-NR. P	97 35 919 08	(11)	1	3 281	91 71 535 08	FA-BOCK
SCHILD BAUGRUPPE BG-NR. P	97 35 919 08	6	1	3 561 003	96 45 222 08	STANGE KPL.
SCHILD BAUGRUPPE BG-NR. P	97 35 919 08	6	1	3 713 012	96 50 197 08	STANGE KPL.
SCHILD BAUGRUPPE BG-NR. P	97 35 919 08	9	1	3 714 013	96 59 083 08	LASCHE KPL.
SCHILD BAUGRUPPE BG-NR. P	97 35 919 08	6	1	3 714 014	96 49 456 08	LASCHE KPL.
SCHILD BAUGRUPPE BG-NR. P	97 35 919 08	9	1	3 714 025	96 49 269 08	STANGE KPL.
SCHILD BAUGRUPPE BG-NR. P	97 35 919 08	(6)	1	3 715	91 69 506 08	D-ZWISCHENSTUECK
SCHILD BAUGRUPPE BG-NR. P	97 35 919 08	6	1	3 716 001	96 49 159 08	STANGE KPL.
SCHILD BEDIENPULT 40X120	97 79 945 08	6	1	2 920 638	96 51 138 08	BEDIENPULT
SCHILD BETRIEBSSTUNDENZ	97 12 910 08	58	1	2 932 082	96 96 615 08	AUFBAUTEILE MONTAGETAPE
SCHILD IDENTNR. IDENT-NR	97 35 676 08	5	1	2 550 010	96 45 685 08	STANGE VORM.
SCHILD IDENTNR. IDENT-NR	97 35 676 08	16	1	2 730 002	96 55 752 08	ZENTRIERUNG KPL.
SCHILD IDENTNR. IDENT-NR	97 35 676 08	6	1	3 282 001	96 47 888 08	F-STUETZE KPL.
SCHILD IDENTNR. IDENT-NR	97 35 676 08	(5)	1	3 714	91 83 801 08	D-KOPFSTUECK
SCHILD IDENTNR. IDENT-NR	97 35 676 08	7	1	3 714 013	96 49 270 08	LASCHE KPL.
SCHILD KLEBEFOLIE	97 07 090 5	(3)	2	3 711	91 68 435 08	MASTNASE
SCHILD S1000	97 79 690 08	1	1	3 930 640	96 50 481 08	KLEMMKASTEN KPL.
SCHILD S1050 LEXAN	97 82 166 08	4	1	3 930 734	96 54 401 08	KLEMMKASTEN
SCHILD S200 LEXAN	97 74 996 08	5	1	1 920 418	96 48 687 08	KLEMMKASTEN KPL.
SCHILD S220 LEXAN	97 75 070 08	5	1	1 920 403	96 48 707 08	KLEMMKASTEN KPL.
SCHILD S240 LEXAN	97 75 008 08	5	1	1 920 417	96 48 703 08	KLEMMKASTEN KPL.
SCHILD S910 LEXAN-SCHILD	97 73 509 08	4	1	3 930 730	96 68 395 08	KLEMMKASTEN KPL.
SCHILDER KLEMMKASTEN S1	96 54 237 08	4	1	2 920 449	96 97 398 08	KLEMMKASTEN KPL.
SCHLAEUCHE	96 00 442 9	999	1	X1087229	10 87 229 2	AUSGLEICHSBEHAELTER

15.2.2017

etk_en_de_097924 LR 1600/2

1482

LIEBHERRAlphabetical index
Alphabetischer Index

Bezeichnung	Artikel	Pos.	Menge	Seite	Baugruppe	Bezeichnung
SCHLAUCH DIN 73411 10X3,5 E	73 63 116	2	1	9 600 442	96 00 442 9	SCHLAEUCHE
SCHLAUCH DIN 73411 32X4 E	49 01 428	3	1	9 600 442	96 00 442 9	SCHLAEUCHE
SCHLAUCH DN16 500	51 05 010 08	256	1	2 391 001	96 00 570 0	DIESELMOTOR VORM.
SCHLAUCH DN16 500	51 05 010 08	320	1	2 990 000	96 98 990 08	VERROHRUNG DRUCKLUFTA
SCHLAUCH DN4-PVC 740081	59 10 053 08	14	10	2 520 032	96 45 980 08	SCHEIBENWISCHANLAGE EIN
SCHLAUCH DN60X100 B1	94 83 301 08	15	2	2 650	91 79 260 08	HARNSTOFFANLAGE
SCHLAUCH KPL. 10X160	96 93 843 08	(2323)	1	2 650 008	96 00 882 1	PUMPE VORM.
SCHLAUCH KPL. 10X200	96 99 627 08	(2324)	1	2 650 008	96 00 882 1	PUMPE VORM.
SCHLAUCH KPL. 10X300	96 93 837 08	(2322)	2	2 650 008	96 00 882 1	PUMPE VORM.
SCHLAUCH KPL. 10X3200	96 93 838 08	(2310)	1	2 650	91 79 260 08	HARNSTOFFANLAGE
SCHLAUCH KPL. 10X340	96 99 628 08	(2325)	1	2 650 008	96 00 882 1	PUMPE VORM.
SCHLAUCH KPL. 1SC 0,34M	92 67 113 08	197	1	2 997	91 79 291 08	SCHLAUCHLEITUNGEN OBER
SCHLAUCH KPL. 1SC 0,5M	92 60 981 08	1459	1	2 976 204	96 47 202 08	SCHLAUCHLEITUNGEN 2 DR
SCHLAUCH KPL. 1SC 0,6M	92 96 492 08	182	1	2 997	91 79 291 08	SCHLAUCHLEITUNGEN OBER
SCHLAUCH KPL. 1SC 0,72M	92 76 816 08	386	1	2 997	91 79 291 08	SCHLAUCHLEITUNGEN OBER
SCHLAUCH KPL. 1SC 8X1000	92 60 582 08	186	1	2 997	91 79 291 08	SCHLAUCHLEITUNGEN OBER
SCHLAUCH KPL. 1SC 8X1040	92 93 776 08	385	1	2 997	91 79 291 08	SCHLAUCHLEITUNGEN OBER
SCHLAUCH KPL. 1SC 8X1100	96 19 214 08	219	1	2 997	91 79 291 08	SCHLAUCHLEITUNGEN OBER
SCHLAUCH KPL. 1SC 8X1200	92 32 713 08	1460	1	2 976 204	96 47 202 08	SCHLAUCHLEITUNGEN 2 DR
SCHLAUCH KPL. 1SC 8X1200	96 00 302 8	243	1	2 997	91 79 291 08	SCHLAUCHLEITUNGEN OBER
SCHLAUCH KPL. 1SC 8X1260	92 80 465 08	304	1	2 997	91 79 291 08	SCHLAUCHLEITUNGEN OBER
SCHLAUCH KPL. 1SC 8X1300	96 52 075 08	343	1	2 997	91 79 291 08	SCHLAUCHLEITUNGEN OBER
SCHLAUCH KPL. 1SC 8X1460	92 61 225 08	327	1	2 997	91 79 291 08	SCHLAUCHLEITUNGEN OBER
SCHLAUCH KPL. 1SC 8X1460	96 00 323 3	(1452)	1	2 976 702	96 00 263 6	ZUSATZHYDRAULIK PUMPE
SCHLAUCH KPL. 1SC 8X1800	96 60 889 08	271	1	2 997	91 79 291 08	SCHLAUCHLEITUNGEN OBER
SCHLAUCH KPL. 1SC 8X2000	96 24 770 08	1223	1	2 978 101	96 47 912 08	SCHLAUCHLEITUNGEN MONT
SCHLAUCH KPL. 1SC 8X2050	96 00 323 4	1234	1	2 977 800	96 00 264 3	SCHLAUCHLEITUNGEN
SCHLAUCH KPL. 1SC 8X220	96 51 592 08	313	1	2 997	91 79 291 08	SCHLAUCHLEITUNGEN OBER
SCHLAUCH KPL. 1SC 8X2300	96 17 986 08	1385	1	2 975 191	96 48 196 08	SCHLAUCHLEITUNGEN MONT
SCHLAUCH KPL. 1SC 8X2700	92 76 383 08	326	1	2 997	91 79 291 08	SCHLAUCHLEITUNGEN OBER
SCHLAUCH KPL. 1SC 8X300	92 76 379 08	1406	1	2 975 061	96 47 201 08	SCHLAUCHLEITUNGEN WIND
SCHLAUCH KPL. 1SC 8X300	92 76 379 08	1406	1	2 975 118	96 47 200 08	SCHLAUCHLEITUNGEN WIND
SCHLAUCH KPL. 1SC 8X400	92 60 254 08	342	1	2 997	91 79 291 08	SCHLAUCHLEITUNGEN OBER
SCHLAUCH KPL. 1SC 8X480	92 88 791 08	309	1	2 997	91 79 291 08	SCHLAUCHLEITUNGEN OBER
SCHLAUCH KPL. 1SC 8X580	92 84 682 08	190	1	2 997	91 79 291 08	SCHLAUCHLEITUNGEN OBER
SCHLAUCH KPL. 1SC 8X660	92 61 198 08	307	1	2 997	91 79 291 08	SCHLAUCHLEITUNGEN OBER
SCHLAUCH KPL. 1SC 8X720	96 42 753 08	1466	1	2 976 204	96 47 202 08	SCHLAUCHLEITUNGEN 2 DR
SCHLAUCH KPL. 1SC 8X820	92 63 790 08	333	1	2 997	91 79 291 08	SCHLAUCHLEITUNGEN OBER
SCHLAUCH KPL. 1SC 8X880	92 75 502 08	308	1	2 997	91 79 291 08	SCHLAUCHLEITUNGEN OBER
SCHLAUCH KPL. 1SC 8X960	92 63 791 08	807	1	1 970 200	96 54 955 08	SCHLAUCHLEITUNGEN MITTE
SCHLAUCH KPL. 1SN 0,2M	92 15 736 08	747	1	1 970 200	96 54 955 08	SCHLAUCHLEITUNGEN MITTE
SCHLAUCH KPL. 1SN 0,78M	96 00 302 7	235	1	2 997	91 79 291 08	SCHLAUCHLEITUNGEN OBER
SCHLAUCH KPL. 1SN 1,0M	92 76 051 08	242	1	2 997	91 79 291 08	SCHLAUCHLEITUNGEN OBER
SCHLAUCH KPL. 1SN 1,0M	92 76 051 08	377	1	2 997	91 79 291 08	SCHLAUCHLEITUNGEN OBER
SCHLAUCH KPL. 1SN 1,2M	92 97 579 08	376	1	2 997	91 79 291 08	SCHLAUCHLEITUNGEN OBER
SCHLAUCH KPL. 1SN 25X1000	92 97 467 08	813	2	1 970 200	96 54 955 08	SCHLAUCHLEITUNGEN MITTE
SCHLAUCH KPL. 1SN 25X1320	96 00 302 4	229	1	2 997	91 79 291 08	SCHLAUCHLEITUNGEN OBER
SCHLAUCH KPL. 1SN 25X1550	96 27 618 08	389	1	2 997	91 79 291 08	SCHLAUCHLEITUNGEN OBER
SCHLAUCH KPL. 1SN 25X1700	92 75 706 08	1249	1	2 977 800	96 00 264 3	SCHLAUCHLEITUNGEN
SCHLAUCH KPL. 1SN 25X1700	92 75 706 08	355	1	2 997	91 79 291 08	SCHLAUCHLEITUNGEN OBER
SCHLAUCH KPL. 1SN 25X1950	96 38 572 08	234	1	2 997	91 79 291 08	SCHLAUCHLEITUNGEN OBER
SCHLAUCH KPL. 1SN 25X2100	92 66 115 08	809	1	1 970 200	96 54 955 08	SCHLAUCHLEITUNGEN MITTE
SCHLAUCH KPL. 1SN 25X2300	92 96 157 08	1302	1	2 975 154	96 62 897 08	SCHLAUCHLEITUNGEN WIND
SCHLAUCH KPL. 1SN 25X2300	92 96 157 08	(1321)	1	3 978 101	96 69 717 08	HYDR.SCHWEBEBALLAST-AN
SCHLAUCH KPL. 1SN 25X2500	92 60 668 08	1301	1	2 975 154	96 62 897 08	SCHLAUCHLEITUNGEN WIND
SCHLAUCH KPL. 1SN 25X2600	92 75 709 08	837	1	1 972 304	96 54 953 08	SCHLAUCHLEITUNGEN RAUP
SCHLAUCH KPL. 1SN 25X340	96 18 583 08	228	1	2 997	91 79 291 08	SCHLAUCHLEITUNGEN OBER
SCHLAUCH KPL. 1SN 25X640	92 69 647 08	409	1	2 997	91 79 291 08	SCHLAUCHLEITUNGEN OBER
SCHLAUCH KPL. 1SN 25X660	92 63 983 08	408	1	2 997	91 79 291 08	SCHLAUCHLEITUNGEN OBER
SCHLAUCH KPL. 1SN 25X800	92 96 415 08	1481	1	2 977 005	96 62 586 08	SCHLAUCHLEITUNGEN ZUSA

15.2.2017

etk_en_de_097924 LR 1600/2

1483

LIEBHERRAlphabetical index
Alphabetischer Index

Bezeichnung	Artikel	Pos.	Menge	Seite	Baugruppe	Bezeichnung
SCHLAUCH KPL. 1SN 32X1180	96 68 605 08	233	1	2 997	91 79 291 08	SCHLAUCHLEITUNGEN OBER
SCHLAUCH KPL. 1SN 32X1500	96 54 337 08	1482	1	2 977 005	96 62 586 08	SCHLAUCHLEITUNGEN ZUSA
SCHLAUCH KPL. 1SN 32X1550	92 93 381 08	740	1	1 970 200	96 54 955 08	SCHLAUCHLEITUNGEN MITTE
SCHLAUCH KPL. 1SN 32X1850	96 00 302 6	232	1	2 997	91 79 291 08	SCHLAUCHLEITUNGEN OBER
SCHLAUCH KPL. 1SN 32X1950	96 00 301 1	410	1	2 997	91 79 291 08	SCHLAUCHLEITUNGEN OBER
SCHLAUCH KPL. 1SN 32X2200	96 00 300 4	357	1	2 997	91 79 291 08	SCHLAUCHLEITUNGEN OBER
SCHLAUCH KPL. 1SN 32X2650	96 68 525 08	276	1	2 997	91 79 291 08	SCHLAUCHLEITUNGEN OBER
SCHLAUCH KPL. 1SN 32X560	92 13 504 08	384	1	2 997	91 79 291 08	SCHLAUCHLEITUNGEN OBER
SCHLAUCH KPL. 1SN 32X760	96 55 679 08	405	1	2 997	91 79 291 08	SCHLAUCHLEITUNGEN OBER
SCHLAUCH KPL. 1SN 32X800	96 76 914 08	412	1	2 997	91 79 291 08	SCHLAUCHLEITUNGEN OBER
SCHLAUCH KPL. 2755 12X170	92 40 284 08	302	1	2 997	91 79 291 08	SCHLAUCHLEITUNGEN OBER
SCHLAUCH KPL. 2755 12X175	92 29 002 08	301	1	2 997	91 79 291 08	SCHLAUCHLEITUNGEN OBER
SCHLAUCH KPL. 2755 12X340	96 20 654 08	802	4	1 970 200	96 54 955 08	SCHLAUCHLEITUNGEN MITTE
SCHLAUCH KPL. 2755 12X380	92 87 562 08	(1880)	8	1 975 006	96 69 551 08	ZUSATZHYDR.ABSTUETZZYL
SCHLAUCH KPL. 2755 12X540	92 25 870 08	1270	1	3 978 018	96 50 880 08	SCHLAUCHLEITUNGEN ZUGZY
SCHLAUCH KPL. 2755 12X960	92 45 280 08	1222	1	2 978 101	96 47 912 08	SCHLAUCHLEITUNGEN MONT
SCHLAUCH KPL. 2755 16X100	92 48 704 08	1483	1	2 977 005	96 62 586 08	SCHLAUCHLEITUNGEN ZUSA
SCHLAUCH KPL. 2755 16X180	92 64 556 08	400	1	2 997	91 79 291 08	SCHLAUCHLEITUNGEN OBER
SCHLAUCH KPL. 2755 16X190	92 48 756 08	390	1	2 997	91 79 291 08	SCHLAUCHLEITUNGEN OBER
SCHLAUCH KPL. 2755 16X260	92 60 420 08	1264	2	3 978 009	96 50 881 08	SCHLAUCHLEITUNGEN D-KO
SCHLAUCH KPL. 2755 16X330	92 44 929 08	1263	2	3 978 009	96 50 881 08	SCHLAUCHLEITUNGEN D-KO
SCHLAUCH KPL. 2755 16X600	92 22 817 08	359	1	2 997	91 79 291 08	SCHLAUCHLEITUNGEN OBER
SCHLAUCH KPL. 2755 16X680	92 93 270 08	391	1	2 997	91 79 291 08	SCHLAUCHLEITUNGEN OBER
SCHLAUCH KPL. 2755 16X780	92 60 732 08	358	1	2 997	91 79 291 08	SCHLAUCHLEITUNGEN OBER
SCHLAUCH KPL. 2755 19X100	92 22 505 08	1313	2	2 978 107	96 50 433 08	SCHLAUCHLEITUNGEN D-RU
SCHLAUCH KPL. 2755 19X100	96 67 358 08	210	1	2 997	91 79 291 08	SCHLAUCHLEITUNGEN OBER
SCHLAUCH KPL. 2755 19X102	92 96 166 08	1462	1	2 976 204	96 47 202 08	SCHLAUCHLEITUNGEN 2 DR
SCHLAUCH KPL. 2755 19X106	92 44 585 08	383	1	2 997	91 79 291 08	SCHLAUCHLEITUNGEN OBER
SCHLAUCH KPL. 2755 19X108	96 69 682 08	1211	2	2 978 204	96 70 867 08	SCHLAUCHLEITUNGEN S-RU
SCHLAUCH KPL. 2755 19X142	92 80 222 08	1220	2	2 978 101	96 47 912 08	SCHLAUCHLEITUNGEN MONT
SCHLAUCH KPL. 2755 19X170	92 20 299 08	312	2	2 997	91 79 291 08	SCHLAUCHLEITUNGEN OBER
SCHLAUCH KPL. 2755 19X205	92 61 208 08	1455	1	2 976 204	96 47 202 08	SCHLAUCHLEITUNGEN 2 DR
SCHLAUCH KPL. 2755 19X235	92 19 240 08	1456	1	2 976 204	96 47 202 08	SCHLAUCHLEITUNGEN 2 DR
SCHLAUCH KPL. 2755 19X245	96 54 735 08	1308	1	2 978 107	96 50 433 08	SCHLAUCHLEITUNGEN D-RU
SCHLAUCH KPL. 2755 19X490	96 63 470 08	392	1	2 997	91 79 291 08	SCHLAUCHLEITUNGEN OBER
SCHLAUCH KPL. 2755 19X540	92 87 114 08	(1451)	1	2 976 702	96 00 263 6	ZUSATZHYDRAULIK PUMPE
SCHLAUCH KPL. 2755 19X560	92 87 117 08	(1450)	1	2 976 702	96 00 263 6	ZUSATZHYDRAULIK PUMPE
SCHLAUCH KPL. 2755 19X560	96 26 862 08	211	1	2 997	91 79 291 08	SCHLAUCHLEITUNGEN OBER
SCHLAUCH KPL. 2755 19X700	92 28 969 08	382	1	2 997	91 79 291 08	SCHLAUCHLEITUNGEN OBER
SCHLAUCH KPL. 2755 19X700	92 28 969 08	407	1	2 997	91 79 291 08	SCHLAUCHLEITUNGEN OBER
SCHLAUCH KPL. 2755 19X740	96 51 591 08	1461	1	2 976 204	96 47 202 08	SCHLAUCHLEITUNGEN 2 DR
SCHLAUCH KPL. 2755 19X820	96 00 301 8	212	1	2 997	91 79 291 08	SCHLAUCHLEITUNGEN OBER
SCHLAUCH KPL. 2755 19X860	96 51 896 08	381	1	2 997	91 79 291 08	SCHLAUCHLEITUNGEN OBER
SCHLAUCH KPL. 2755 25X128	96 76 899 08	213	1	2 997	91 79 291 08	SCHLAUCHLEITUNGEN OBER
SCHLAUCH KPL. 2755 25X230	92 80 473 08	(1320)	1	3 978 101	96 69 717 08	HYDR.SCHWEBEBALLAST-AN
SCHLAUCH KPL. 2755.08 1,12	92 56 341 08	1221	1	2 978 101	96 47 912 08	SCHLAUCHLEITUNGEN MONT
SCHLAUCH KPL. 2755.10 1,3M	92 40 956 08	746	1	1 970 200	96 54 955 08	SCHLAUCHLEITUNGEN MITTE
SCHLAUCH KPL. 2755.10 2,2M	92 18 746 08	812	1	1 970 200	96 54 955 08	SCHLAUCHLEITUNGEN MITTE
SCHLAUCH KPL. 2755.12 0,48	92 46 744 08	406	1	2 997	91 79 291 08	SCHLAUCHLEITUNGEN OBER
SCHLAUCH KPL. 2SN 0,35M	92 87 660 08	394	1	2 997	91 79 291 08	SCHLAUCHLEITUNGEN OBER
SCHLAUCH KPL. 2SN 0,38M	96 23 340 08	125	1	2 997	91 79 291 08	SCHLAUCHLEITUNGEN OBER
SCHLAUCH KPL. 2SN 0,88M	92 68 547 08	1314	1	2 978 107	96 50 433 08	SCHLAUCHLEITUNGEN D-RU
SCHLAUCH KPL. 2SN 1,0M	92 80 300 08	1383	1	2 975 191	96 48 196 08	SCHLAUCHLEITUNGEN MONT
SCHLAUCH KPL. 2SN 1,85M	92 87 626 08	338	1	2 997	91 79 291 08	SCHLAUCHLEITUNGEN OBER
SCHLAUCH KPL. 2SN 10X1060	96 25 946 08	1310	1	2 978 107	96 50 433 08	SCHLAUCHLEITUNGEN D-RU
SCHLAUCH KPL. 2SN 10X1140	96 44 830 08	1217	1	2 978 204	96 70 867 08	SCHLAUCHLEITUNGEN S-RU
SCHLAUCH KPL. 2SN 10X1220	96 34 618 08	1216	1	2 978 204	96 70 867 08	SCHLAUCHLEITUNGEN S-RU
SCHLAUCH KPL. 2SN 10X1240	96 35 967 08	1215	1	2 978 204	96 70 867 08	SCHLAUCHLEITUNGEN S-RU
SCHLAUCH KPL. 2SN 10X1320	96 31 679 08	1214	1	2 978 204	96 70 867 08	SCHLAUCHLEITUNGEN S-RU
SCHLAUCH KPL. 2SN 10X1500	96 31 722 08	1261	1	3 978 009	96 50 881 08	SCHLAUCHLEITUNGEN D-KO

15.2.2017

etk_en_de_097924 LR 1600/2

1484

LIEBHERRAlphabetical index
Alphabetischer Index

Bezeichnung	Artikel	Pos.	Menge	Seite	Baugruppe	Bezeichnung
SCHLAUCH KPL. 2SN 10X1700	96 31 723 08	(1282)	1	3 978 024	96 69 721 08	ZUSATZHYDRAULIK ZWISCH
SCHLAUCH KPL. 2SN 10X1750	96 29 984 08	1287	1	3 978 016	96 50 878 08	SCHLAUCHLEITUNGEN ZWIS
SCHLAUCH KPL. 2SN 10X2500	92 97 568 08	339	2	2 997	91 79 291 08	SCHLAUCHLEITUNGEN OBER
SCHLAUCH KPL. 2SN 10X280	92 93 183 08	176	1	2 997	91 79 291 08	SCHLAUCHLEITUNGEN OBER
SCHLAUCH KPL. 2SN 10X3700	96 47 681 08	1262	2	3 978 009	96 50 881 08	SCHLAUCHLEITUNGEN D-KO
SCHLAUCH KPL. 2SN 10X580	92 93 262 08	1271	1	3 978 018	96 50 880 08	SCHLAUCHLEITUNGEN ZUGZY
SCHLAUCH KPL. 2SN 10X700	92 65 600 08	(95)	2	3 976 006	96 88 958 08	ZUSATZHYDR.BOLZENZIEHZ
SCHLAUCH KPL. 2SN 12X1850	92 76 030 08	1247	1	2 977 800	96 00 264 3	SCHLAUCHLEITUNGEN
SCHLAUCH KPL. 2SN 12X1850	92 76 030 08	1248	1	2 977 800	96 00 264 3	SCHLAUCHLEITUNGEN
SCHLAUCH KPL. 2SN 12X2500	92 76 848 08	1304	1	2 975 154	96 62 897 08	SCHLAUCHLEITUNGEN WIND
SCHLAUCH KPL. 2SN 12X2550	92 76 001 08	1303	1	2 975 154	96 62 897 08	SCHLAUCHLEITUNGEN WIND
SCHLAUCH KPL. 2SN 12X2650	96 32 001 08	838	1	1 972 304	96 54 953 08	SCHLAUCHLEITUNGEN RAUP
SCHLAUCH KPL. 2SN 12X400	92 76 147 08	1382	1	2 975 191	96 48 196 08	SCHLAUCHLEITUNGEN MONT
SCHLAUCH KPL. 2SN 12X660	92 76 002 08	124	1	2 997	91 79 291 08	SCHLAUCHLEITUNGEN OBER
SCHLAUCH KPL. 2SN 12X780	92 76 838 08	1384	1	2 975 191	96 48 196 08	SCHLAUCHLEITUNGEN MONT
SCHLAUCH KPL. 2SN 12X920	92 76 776 08	393	1	2 997	91 79 291 08	SCHLAUCHLEITUNGEN OBER
SCHLAUCH KPL. 2SN 16X1800	96 31 728 08	216	1	2 997	91 79 291 08	SCHLAUCHLEITUNGEN OBER
SCHLAUCH KPL. 2SN 16X2300	96 00 476 4	217	1	2 997	91 79 291 08	SCHLAUCHLEITUNGEN OBER
SCHLAUCH KPL. 2SN 16X480	96 00 302 0	215	1	2 997	91 79 291 08	SCHLAUCHLEITUNGEN OBER
SCHLAUCH KPL. 2SN 16X720	96 41 931 08	361	1	2 997	91 79 291 08	SCHLAUCHLEITUNGEN OBER
SCHLAUCH KPL. 2SN 16X860	96 49 576 08	360	1	2 997	91 79 291 08	SCHLAUCHLEITUNGEN OBER
SCHLAUCH KPL. 2SN 2,5M	96 31 991 08	1307	1	2 978 107	96 50 433 08	SCHLAUCHLEITUNGEN D-RU
SCHLAUCH KPL. 2SN 20X1000	92 93 328 08	1312	2	2 978 107	96 50 433 08	SCHLAUCHLEITUNGEN D-RU
SCHLAUCH KPL. 2SN 20X1120	96 69 683 08	1212	1	2 978 204	96 70 867 08	SCHLAUCHLEITUNGEN S-RU
SCHLAUCH KPL. 2SN 20X2450	92 76 036 08	1309	1	2 978 107	96 50 433 08	SCHLAUCHLEITUNGEN D-RU
SCHLAUCH KPL. 2SN 20X960	96 69 684 08	1213	1	2 978 204	96 70 867 08	SCHLAUCHLEITUNGEN S-RU
SCHLAUCH KPL. 2SN 6X1000	92 97 464 08	244	1	2 997	91 79 291 08	SCHLAUCHLEITUNGEN OBER
SCHLAUCH KPL. 2SN 6X1000	92 97 464 08	261	1	2 997	91 79 291 08	SCHLAUCHLEITUNGEN OBER
SCHLAUCH KPL. 2SN 6X1160	96 85 694 08	274	1	2 997	91 79 291 08	SCHLAUCHLEITUNGEN OBER
SCHLAUCH KPL. 2SN 6X1380	96 24 766 08	1230	1	2 977 800	96 00 264 3	SCHLAUCHLEITUNGEN
SCHLAUCH KPL. 2SN 6X2250	96 00 301 7	209	1	2 997	91 79 291 08	SCHLAUCHLEITUNGEN OBER
SCHLAUCH KPL. 2SN 6X2750	96 54 302 08	363	1	2 997	91 79 291 08	SCHLAUCHLEITUNGEN OBER
SCHLAUCH KPL. 2SN 6X330	92 09 765 08	398	1	2 997	91 79 291 08	SCHLAUCHLEITUNGEN OBER
SCHLAUCH KPL. 2SN 6X400	92 24 554 08	397	1	2 997	91 79 291 08	SCHLAUCHLEITUNGEN OBER
SCHLAUCH KPL. 2SN 6X460	96 51 593 08	316	1	2 997	91 79 291 08	SCHLAUCHLEITUNGEN OBER
SCHLAUCH KPL. 2SN 6X490	96 60 494 08	264	1	2 997	91 79 291 08	SCHLAUCHLEITUNGEN OBER
SCHLAUCH KPL. 2SN 6X740	96 46 855 08	263	1	2 997	91 79 291 08	SCHLAUCHLEITUNGEN OBER
SCHLAUCH KPL. 2SN 6X800	96 62 622 08	362	1	2 997	91 79 291 08	SCHLAUCHLEITUNGEN OBER
SCHLAUCH KPL. 2SN 6X840	92 03 247 08	262	1	2 997	91 79 291 08	SCHLAUCHLEITUNGEN OBER
SCHLAUCH KPL. 2SN 6X860	96 51 917 08	320	1	2 997	91 79 291 08	SCHLAUCHLEITUNGEN OBER
SCHLAUCH KPL. 2SN 6X940	96 61 842 08	208	1	2 997	91 79 291 08	SCHLAUCHLEITUNGEN OBER
SCHLAUCH KPL. 2SN 8X1000	92 93 107 08	1164	1	2 975 154	96 62 897 08	SCHLAUCHLEITUNGEN WIND
SCHLAUCH KPL. 2SN 8X1040	92 99 672 08	1311	1	2 978 107	96 50 433 08	SCHLAUCHLEITUNGEN D-RU
SCHLAUCH KPL. 2SN 8X1080	96 96 361 08	123	1	2 997	91 79 291 08	SCHLAUCHLEITUNGEN OBER
SCHLAUCH KPL. 2SN 8X1400	92 87 596 08	1465	1	2 976 204	96 47 202 08	SCHLAUCHLEITUNGEN 2 DR
SCHLAUCH KPL. 2SN 8X15000	92 87 559 08	(1090)	4	3 976 003	96 88 966 08	ZUS.HYDR.BOLZENZIEHEINRI
SCHLAUCH KPL. 2SN 8X15000	96 51 586 08	(1371)	2	2 970 801	96 69 966 08	ZUSATZHYDR.BOLZENZIEHZ
SCHLAUCH KPL. 2SN 8X1900	92 97 484 08	1169	1	2 975 154	96 62 897 08	SCHLAUCHLEITUNGEN WIND
SCHLAUCH KPL. 2SN 8X200	92 80 057 08	185	1	2 997	91 79 291 08	SCHLAUCHLEITUNGEN OBER
SCHLAUCH KPL. 2SN 8X2000	92 96 251 08	317	1	2 997	91 79 291 08	SCHLAUCHLEITUNGEN OBER
SCHLAUCH KPL. 2SN 8X230	92 74 496 08	328	1	2 997	91 79 291 08	SCHLAUCHLEITUNGEN OBER
SCHLAUCH KPL. 2SN 8X250	92 76 973 08	1405	1	2 975 061	96 47 201 08	SCHLAUCHLEITUNGEN WIND
SCHLAUCH KPL. 2SN 8X250	92 76 973 08	1405	1	2 975 118	96 47 200 08	SCHLAUCHLEITUNGEN WIND
SCHLAUCH KPL. 2SN 8X2550	96 51 595 08	324	1	2 997	91 79 291 08	SCHLAUCHLEITUNGEN OBER
SCHLAUCH KPL. 2SN 8X2700	96 52 073 08	325	1	2 997	91 79 291 08	SCHLAUCHLEITUNGEN OBER
SCHLAUCH KPL. 2SN 8X280	92 17 502 08	1161	1	2 975 154	96 62 897 08	SCHLAUCHLEITUNGEN WIND
SCHLAUCH KPL. 2SN 8X3000	92 84 646 08	(1370)	2	2 970 801	96 69 966 08	ZUSATZHYDR.BOLZENZIEHZ
SCHLAUCH KPL. 2SN 8X320	92 93 259 08	401	2	2 997	91 79 291 08	SCHLAUCHLEITUNGEN OBER
SCHLAUCH KPL. 2SN 8X330	92 32 286 08	193	1	2 997	91 79 291 08	SCHLAUCHLEITUNGEN OBER
SCHLAUCH KPL. 2SN 8X350	92 66 576 08	188	1	2 997	91 79 291 08	SCHLAUCHLEITUNGEN OBER

15.2.2017

etk_en_de_097924 LR 1600/2

1485

LIEBHERRAlphabetical index
Alphabetischer Index

Bezeichnung	Artikel	Pos.	Menge	Seite	Baugruppe	Bezeichnung
SCHLAUCH KPL. 2SN 8X350	92 66 576 08	192	1	2 997	91 79 291 08	SCHLAUCHLEITUNGEN OBER
SCHLAUCH KPL. 2SN 8X350	92 76 161 08	1404	1	2 975 061	96 47 201 08	SCHLAUCHLEITUNGEN WIND
SCHLAUCH KPL. 2SN 8X350	92 76 161 08	1404	1	2 975 118	96 47 200 08	SCHLAUCHLEITUNGEN WIND
SCHLAUCH KPL. 2SN 8X3600	92 02 912 08	364	1	2 997	91 79 291 08	SCHLAUCHLEITUNGEN OBER
SCHLAUCH KPL. 2SN 8X380	96 76 213 08	122	1	2 997	91 79 291 08	SCHLAUCHLEITUNGEN OBER
SCHLAUCH KPL. 2SN 8X400	92 80 060 08	331	1	2 997	91 79 291 08	SCHLAUCHLEITUNGEN OBER
SCHLAUCH KPL. 2SN 8X410	96 51 589 08	1402	1	2 975 061	96 47 201 08	SCHLAUCHLEITUNGEN WIND
SCHLAUCH KPL. 2SN 8X410	96 51 589 08	1402	1	2 975 118	96 47 200 08	SCHLAUCHLEITUNGEN WIND
SCHLAUCH KPL. 2SN 8X420	92 80 056 08	198	1	2 997	91 79 291 08	SCHLAUCHLEITUNGEN OBER
SCHLAUCH KPL. 2SN 8X430	96 51 596 08	329	1	2 997	91 79 291 08	SCHLAUCHLEITUNGEN OBER
SCHLAUCH KPL. 2SN 8X460	96 68 629 08	330	1	2 997	91 79 291 08	SCHLAUCHLEITUNGEN OBER
SCHLAUCH KPL. 2SN 8X480	96 51 588 08	196	1	2 997	91 79 291 08	SCHLAUCHLEITUNGEN OBER
SCHLAUCH KPL. 2SN 8X480	96 54 718 08	1272	1	3 978 018	96 50 880 08	SCHLAUCHLEITUNGEN ZUGZY
SCHLAUCH KPL. 2SN 8X540	92 96 122 08	379	1	2 997	91 79 291 08	SCHLAUCHLEITUNGEN OBER
SCHLAUCH KPL. 2SN 8X540	96 24 385 08	365	1	2 997	91 79 291 08	SCHLAUCHLEITUNGEN OBER
SCHLAUCH KPL. 2SN 8X600	92 80 058 08	366	1	2 997	91 79 291 08	SCHLAUCHLEITUNGEN OBER
SCHLAUCH KPL. 2SN 8X600	92 88 897 08	354	1	2 997	91 79 291 08	SCHLAUCHLEITUNGEN OBER
SCHLAUCH KPL. 2SN 8X620	92 30 161 08	1160	1	2 975 154	96 62 897 08	SCHLAUCHLEITUNGEN WIND
SCHLAUCH KPL. 2SN 8X620	96 54 763 08	399	1	2 997	91 79 291 08	SCHLAUCHLEITUNGEN OBER
SCHLAUCH KPL. 2SN 8X640	96 51 590 08	1403	1	2 975 061	96 47 201 08	SCHLAUCHLEITUNGEN WIND
SCHLAUCH KPL. 2SN 8X640	96 51 590 08	1403	1	2 975 118	96 47 200 08	SCHLAUCHLEITUNGEN WIND
SCHLAUCH KPL. 2SN 8X660	96 51 587 08	187	1	2 997	91 79 291 08	SCHLAUCHLEITUNGEN OBER
SCHLAUCH KPL. 2SN 8X700	96 33 357 08	1162	1	2 975 154	96 62 897 08	SCHLAUCHLEITUNGEN WIND
SCHLAUCH KPL. 2SN 8X700	96 33 357 08	341	1	2 997	91 79 291 08	SCHLAUCHLEITUNGEN OBER
SCHLAUCH KPL. 2SN 8X760	92 88 711 08	1273	1	3 978 018	96 50 880 08	SCHLAUCHLEITUNGEN ZUGZY
SCHLAUCH KPL. 2SN 8X780	92 76 428 08	184	1	2 997	91 79 291 08	SCHLAUCHLEITUNGEN OBER
SCHLAUCH KPL. 2SN 8X7900	96 51 606 08	368	1	2 997	91 79 291 08	SCHLAUCHLEITUNGEN OBER
SCHLAUCH KPL. 2SN 8X800	92 27 451 08	1401	1	2 975 061	96 47 201 08	SCHLAUCHLEITUNGEN WIND
SCHLAUCH KPL. 2SN 8X800	92 27 451 08	1401	1	2 975 118	96 47 200 08	SCHLAUCHLEITUNGEN WIND
SCHLAUCH KPL. 2SN 8X800	96 52 071 08	322	1	2 997	91 79 291 08	SCHLAUCHLEITUNGEN OBER
SCHLAUCH KPL. 2SN 8X860	96 41 973 08	1315	1	2 978 107	96 50 433 08	SCHLAUCHLEITUNGEN D-RU
SCHLAUCH KPL. 2SN 8X900	96 52 072 08	323	1	2 997	91 79 291 08	SCHLAUCHLEITUNGEN OBER
SCHLAUCH KPL. 2SN 8X940	92 80 363 08	332	1	2 997	91 79 291 08	SCHLAUCHLEITUNGEN OBER
SCHLAUCH KPL. 2TE 0,32M	92 76 407 08	1407	1	2 975 061	96 47 201 08	SCHLAUCHLEITUNGEN WIND
SCHLAUCH KPL. 2TE 0,32M	92 76 407 08	1407	1	2 975 118	96 47 200 08	SCHLAUCHLEITUNGEN WIND
SCHLAUCH KPL. 2TE 0,48M	92 87 505 08	745	1	1 970 200	96 54 955 08	SCHLAUCHLEITUNGEN MITTE
SCHLAUCH KPL. 2TE 0,48M	92 87 505 08	395	2	2 997	91 79 291 08	SCHLAUCHLEITUNGEN OBER
SCHLAUCH KPL. 2TE 0,56M	92 87 556 08	1163	1	2 975 154	96 62 897 08	SCHLAUCHLEITUNGEN WIND
SCHLAUCH KPL. 2TE 0,58M	92 69 908 08	353	1	2 997	91 79 291 08	SCHLAUCHLEITUNGEN OBER
SCHLAUCH KPL. 2TE 0,5M	92 30 874 08	248	1	2 997	91 79 291 08	SCHLAUCHLEITUNGEN OBER
SCHLAUCH KPL. 2TE 0,74M	96 38 237 08	199	1	2 997	91 79 291 08	SCHLAUCHLEITUNGEN OBER
SCHLAUCH KPL. 2TE 0,9M	92 76 814 08	337	1	2 997	91 79 291 08	SCHLAUCHLEITUNGEN OBER
SCHLAUCH KPL. 2TE 0,9M	92 76 814 08	1265	1	3 978 009	96 50 881 08	SCHLAUCHLEITUNGEN D-KO
SCHLAUCH KPL. 2TE 1,2M	92 60 413 08	255	1	2 997	91 79 291 08	SCHLAUCHLEITUNGEN OBER
SCHLAUCH KPL. 2TE 1,3M	92 60 465 08	804	1	1 970 200	96 54 955 08	SCHLAUCHLEITUNGEN MITTE
SCHLAUCH KPL. 2TE 1,3M	92 76 977 08	803	1	1 970 200	96 54 955 08	SCHLAUCHLEITUNGEN MITTE
SCHLAUCH KPL. 2TE 1,46M	96 25 943 08	319	1	2 997	91 79 291 08	SCHLAUCHLEITUNGEN OBER
SCHLAUCH KPL. 2TE 1,4M	92 72 524 08	372	1	2 997	91 79 291 08	SCHLAUCHLEITUNGEN OBER
SCHLAUCH KPL. 2TE 1,55M	92 93 122 08	318	1	2 997	91 79 291 08	SCHLAUCHLEITUNGEN OBER
SCHLAUCH KPL. 2TE 1,7M	96 41 969 08	1233	1	2 977 800	96 00 264 3	SCHLAUCHLEITUNGEN
SCHLAUCH KPL. 2TE 1,85M	92 76 750 08	806	1	1 970 200	96 54 955 08	SCHLAUCHLEITUNGEN MITTE
SCHLAUCH KPL. 2TE 1,8M	92 76 792 08	241	1	2 997	91 79 291 08	SCHLAUCHLEITUNGEN OBER
SCHLAUCH KPL. 2TE 10X1000	92 80 170 08	334	1	2 997	91 79 291 08	SCHLAUCHLEITUNGEN OBER
SCHLAUCH KPL. 2TE 10X1100	92 65 761 08	315	1	2 997	91 79 291 08	SCHLAUCHLEITUNGEN OBER
SCHLAUCH KPL. 2TE 10X1150	92 76 775 08	373	1	2 997	91 79 291 08	SCHLAUCHLEITUNGEN OBER
SCHLAUCH KPL. 2TE 10X1180	96 58 026 08	238	1	2 997	91 79 291 08	SCHLAUCHLEITUNGEN OBER
SCHLAUCH KPL. 2TE 10X1260	92 70 110 08	310	1	2 997	91 79 291 08	SCHLAUCHLEITUNGEN OBER
SCHLAUCH KPL. 2TE 10X1340	96 00 816 0	260	1	2 997	91 79 291 08	SCHLAUCHLEITUNGEN OBER
SCHLAUCH KPL. 2TE 10X150	96 27 578 08	1218	1	2 978 204	96 70 867 08	SCHLAUCHLEITUNGEN S-RU
SCHLAUCH KPL. 2TE 10X1500	92 69 712 08	1170	1	2 975 154	96 62 897 08	SCHLAUCHLEITUNGEN WIND

15.2.2017

etk_en_de_097924 LR 1600/2

1486

LIEBHERRAlphabetical index
Alphabetischer Index

Bezeichnung	Artikel	Pos.	Menge	Seite	Baugruppe	Bezeichnung
SCHLAUCH KPL. 2TE 10X160	96 54 309 08	1266	1	3 978 009	96 50 881 08	SCHLAUCHLEITUNGEN D-KO
SCHLAUCH KPL. 2TE 10X1600	96 18 625 08	335	1	2 997	91 79 291 08	SCHLAUCHLEITUNGEN OBER
SCHLAUCH KPL. 2TE 10X1950	92 87 630 08	1171	1	2 975 154	96 62 897 08	SCHLAUCHLEITUNGEN WIND
SCHLAUCH KPL. 2TE 10X2300	92 88 607 08	336	1	2 997	91 79 291 08	SCHLAUCHLEITUNGEN OBER
SCHLAUCH KPL. 2TE 10X250	92 70 441 08	239	1	2 997	91 79 291 08	SCHLAUCHLEITUNGEN OBER
SCHLAUCH KPL. 2TE 10X260	96 37 039 08	189	1	2 997	91 79 291 08	SCHLAUCHLEITUNGEN OBER
SCHLAUCH KPL. 2TE 10X2650	92 76 106 08	259	1	2 997	91 79 291 08	SCHLAUCHLEITUNGEN OBER
SCHLAUCH KPL. 2TE 10X2800	92 66 584 08	374	1	2 997	91 79 291 08	SCHLAUCHLEITUNGEN OBER
SCHLAUCH KPL. 2TE 10X300	92 26 702 08	1219	1	2 978 204	96 70 867 08	SCHLAUCHLEITUNGEN S-RU
SCHLAUCH KPL. 2TE 10X320	92 66 122 08	314	1	2 997	91 79 291 08	SCHLAUCHLEITUNGEN OBER
SCHLAUCH KPL. 2TE 10X3300	92 61 496 08	311	1	2 997	91 79 291 08	SCHLAUCHLEITUNGEN OBER
SCHLAUCH KPL. 2TE 10X340	92 87 646 08	1458	1	2 976 204	96 47 202 08	SCHLAUCHLEITUNGEN 2 DR
SCHLAUCH KPL. 2TE 10X340	92 87 646 08	1464	1	2 976 204	96 47 202 08	SCHLAUCHLEITUNGEN 2 DR
SCHLAUCH KPL. 2TE 10X340	92 87 646 08	195	1	2 997	91 79 291 08	SCHLAUCHLEITUNGEN OBER
SCHLAUCH KPL. 2TE 10X3500	92 72 039 08	220	1	2 997	91 79 291 08	SCHLAUCHLEITUNGEN OBER
SCHLAUCH KPL. 2TE 10X430	92 87 642 08	191	1	2 997	91 79 291 08	SCHLAUCHLEITUNGEN OBER
SCHLAUCH KPL. 2TE 10X430	96 33 352 08	1408	1	2 975 061	96 47 201 08	SCHLAUCHLEITUNGEN WIND
SCHLAUCH KPL. 2TE 10X430	96 33 352 08	1408	1	2 975 118	96 47 200 08	SCHLAUCHLEITUNGEN WIND
SCHLAUCH KPL. 2TE 10X450	92 76 109 08	1409	1	2 975 061	96 47 201 08	SCHLAUCHLEITUNGEN WIND
SCHLAUCH KPL. 2TE 10X450	92 76 109 08	1409	1	2 975 118	96 47 200 08	SCHLAUCHLEITUNGEN WIND
SCHLAUCH KPL. 2TE 10X470	96 31 691 08	181	1	2 997	91 79 291 08	SCHLAUCHLEITUNGEN OBER
SCHLAUCH KPL. 2TE 10X600	92 65 511 08	1267	1	3 978 009	96 50 881 08	SCHLAUCHLEITUNGEN D-KO
SCHLAUCH KPL. 2TE 10X600	92 96 478 08	1172	1	2 975 154	96 62 897 08	SCHLAUCHLEITUNGEN WIND
SCHLAUCH KPL. 2TE 10X620	92 88 722 08	179	1	2 997	91 79 291 08	SCHLAUCHLEITUNGEN OBER
SCHLAUCH KPL. 2TE 10X640	96 39 296 08	240	1	2 997	91 79 291 08	SCHLAUCHLEITUNGEN OBER
SCHLAUCH KPL. 2TE 10X640	96 39 296 08	380	1	2 997	91 79 291 08	SCHLAUCHLEITUNGEN OBER
SCHLAUCH KPL. 2TE 10X800	92 66 066 08	183	1	2 997	91 79 291 08	SCHLAUCHLEITUNGEN OBER
SCHLAUCH KPL. 2TE 10X800	92 66 066 08	321	1	2 997	91 79 291 08	SCHLAUCHLEITUNGEN OBER
SCHLAUCH KPL. 2TE 10X860	96 17 203 08	834	1	1 972 304	96 54 953 08	SCHLAUCHLEITUNGEN RAUP
SCHLAUCH KPL. 2TE 12X1000	96 51 610 08	378	1	2 997	91 79 291 08	SCHLAUCHLEITUNGEN OBER
SCHLAUCH KPL. 2TE 12X1100	92 35 237 08	1480	1	2 977 005	96 62 586 08	SCHLAUCHLEITUNGEN ZUSA
SCHLAUCH KPL. 2TE 12X1120	96 00 302 5	230	1	2 997	91 79 291 08	SCHLAUCHLEITUNGEN OBER
SCHLAUCH KPL. 2TE 12X2500	96 49 541 08	833	1	1 972 304	96 54 953 08	SCHLAUCHLEITUNGEN RAUP
SCHLAUCH KPL. 2TE 12X280	96 54 283 08	396	1	2 997	91 79 291 08	SCHLAUCHLEITUNGEN OBER
SCHLAUCH KPL. 2TE 12X2800	92 71 131 08	1843	1	1 972 302	96 54 954 08	SCHLAUCHLEITUNGEN RAUP
SCHLAUCH KPL. 2TE 12X340	92 80 398 08	178	1	2 997	91 79 291 08	SCHLAUCHLEITUNGEN OBER
SCHLAUCH KPL. 2TE 12X400	96 49 535 08	805	1	1 970 200	96 54 955 08	SCHLAUCHLEITUNGEN MITTE
SCHLAUCH KPL. 2TE 12X5100	92 76 425 08	430	1	2 997	91 79 291 08	SCHLAUCHLEITUNGEN OBER
SCHLAUCH KPL. 2TE 12X540	96 28 573 08	352	1	2 997	91 79 291 08	SCHLAUCHLEITUNGEN OBER
SCHLAUCH KPL. 2TE 16X1360	92 63 823 08	432	1	2 997	91 79 291 08	SCHLAUCHLEITUNGEN OBER
SCHLAUCH KPL. 2TE 16X1400	92 66 083 08	(1454)	1	2 976 702	96 00 263 6	ZUSATZHYDRAULIK PUMPE
SCHLAUCH KPL. 2TE 16X1650	92 87 143 08	273	1	2 997	91 79 291 08	SCHLAUCHLEITUNGEN OBER
SCHLAUCH KPL. 2TE 16X1850	92 60 962 08	252	1	2 997	91 79 291 08	SCHLAUCHLEITUNGEN OBER
SCHLAUCH KPL. 2TE 16X2100	92 61 473 08	1457	1	2 976 204	96 47 202 08	SCHLAUCHLEITUNGEN 2 DR
SCHLAUCH KPL. 2TE 16X2400	92 61 388 08	1380	1	2 975 191	96 48 196 08	SCHLAUCHLEITUNGEN MONT
SCHLAUCH KPL. 2TE 16X2900	96 00 302 9	253	1	2 997	91 79 291 08	SCHLAUCHLEITUNGEN OBER
SCHLAUCH KPL. 2TE 16X3200	92 97 221 08	404	1	2 997	91 79 291 08	SCHLAUCHLEITUNGEN OBER
SCHLAUCH KPL. 2TE 16X4300	96 00 301 0	431	1	2 997	91 79 291 08	SCHLAUCHLEITUNGEN OBER
SCHLAUCH KPL. 2TE 16X440	96 00 323 6	121	1	2 997	91 79 291 08	SCHLAUCHLEITUNGEN OBER
SCHLAUCH KPL. 2TE 16X600	92 60 562 08	120	1	2 997	91 79 291 08	SCHLAUCHLEITUNGEN OBER
SCHLAUCH KPL. 2TE 16X680	96 40 959 08	1463	1	2 976 204	96 47 202 08	SCHLAUCHLEITUNGEN 2 DR
SCHLAUCH KPL. 2TE 16X940	96 51 965 08	249	1	2 997	91 79 291 08	SCHLAUCHLEITUNGEN OBER
SCHLAUCH KPL. 2TE 16X940	96 51 965 08	251	1	2 997	91 79 291 08	SCHLAUCHLEITUNGEN OBER
SCHLAUCH KPL. 2TE 2,15M	96 41 939 08	250	1	2 997	91 79 291 08	SCHLAUCHLEITUNGEN OBER
SCHLAUCH KPL. 2TE 2,45M	92 76 107 08	258	1	2 997	91 79 291 08	SCHLAUCHLEITUNGEN OBER
SCHLAUCH KPL. 2TE 2,7M	96 52 074 08	340	1	2 997	91 79 291 08	SCHLAUCHLEITUNGEN OBER
SCHLAUCH KPL. 2TE 20X1180	96 49 589 08	371	1	2 997	91 79 291 08	SCHLAUCHLEITUNGEN OBER
SCHLAUCH KPL. 2TE 20X1180	96 80 071 08	356	1	2 997	91 79 291 08	SCHLAUCHLEITUNGEN OBER
SCHLAUCH KPL. 2TE 20X1200	92 80 406 08	245	1	2 997	91 79 291 08	SCHLAUCHLEITUNGEN OBER
SCHLAUCH KPL. 2TE 20X1340	92 64 194 08	305	1	2 997	91 79 291 08	SCHLAUCHLEITUNGEN OBER

15.2.2017

etk_en_de_097924 LR 1600/2

1487

LIEBHERRAlphabetical index
Alphabetischer Index

Bezeichnung	Artikel	Pos.	Menge	Seite	Baugruppe	Bezeichnung
SCHLAUCH KPL. 2TE 20X1600	92 88 812 08	1168	1	2 975 154	96 62 897 08	SCHLAUCHLEITUNGEN WIND
SCHLAUCH KPL. 2TE 20X1750	96 47 764 08	277	1	2 997	91 79 291 08	SCHLAUCHLEITUNGEN OBER
SCHLAUCH KPL. 2TE 20X2050	96 54 724 08	1167	1	2 975 154	96 62 897 08	SCHLAUCHLEITUNGEN WIND
SCHLAUCH KPL. 2TE 20X2150	92 61 222 08	832	1	1 972 304	96 54 953 08	SCHLAUCHLEITUNGEN RAUP
SCHLAUCH KPL. 2TE 20X2500	92 67 571 08	388	1	2 997	91 79 291 08	SCHLAUCHLEITUNGEN OBER
SCHLAUCH KPL. 2TE 20X2600	92 93 167 08	1842	1	1 972 302	96 54 954 08	SCHLAUCHLEITUNGEN RAUP
SCHLAUCH KPL. 2TE 20X300	92 96 377 08	194	1	2 997	91 79 291 08	SCHLAUCHLEITUNGEN OBER
SCHLAUCH KPL. 2TE 20X3200	96 28 615 08	306	1	2 997	91 79 291 08	SCHLAUCHLEITUNGEN OBER
SCHLAUCH KPL. 2TE 20X3900	96 34 668 08	387	1	2 997	91 79 291 08	SCHLAUCHLEITUNGEN OBER
SCHLAUCH KPL. 2TE 20X520	92 96 106 08	808	1	1 970 200	96 54 955 08	SCHLAUCHLEITUNGEN MITTE
SCHLAUCH KPL. 2TE 20X520	96 51 604 08	351	1	2 997	91 79 291 08	SCHLAUCHLEITUNGEN OBER
SCHLAUCH KPL. 2TE 20X520	96 55 655 08	246	1	2 997	91 79 291 08	SCHLAUCHLEITUNGEN OBER
SCHLAUCH KPL. 2TE 20X600	92 77 038 08	(1453)	1	2 976 702	96 00 263 6	ZUSATZHYDRAULIK PUMPE
SCHLAUCH KPL. 2TE 20X620	92 65 576 08	1232	1	2 977 800	96 00 264 3	SCHLAUCHLEITUNGEN
SCHLAUCH KPL. 2TE 20X700	92 96 421 08	247	1	2 997	91 79 291 08	SCHLAUCHLEITUNGEN OBER
SCHLAUCH KPL. 2TE 20X700	92 96 421 08	350	1	2 997	91 79 291 08	SCHLAUCHLEITUNGEN OBER
SCHLAUCH KPL. 2TE 20X860	92 64 932 08	180	1	2 997	91 79 291 08	SCHLAUCHLEITUNGEN OBER
SCHLAUCH KPL. 2TE 20X900	92 84 719 08	272	1	2 997	91 79 291 08	SCHLAUCHLEITUNGEN OBER
SCHLAUCH KPL. 2TE 8X220	96 49 567 08	1224	1	2 978 101	96 47 912 08	SCHLAUCHLEITUNGEN MONT
SCHLAUCH KPL. 2TE 8X980	96 54 736 08	1316	1	2 978 107	96 50 433 08	SCHLAUCHLEITUNGEN D-RU
SCHLAUCH KPL. 304 60X1100	96 01 394 9	266	1	2 997	91 79 291 08	SCHLAUCHLEITUNGEN OBER
SCHLAUCH KPL. 304 60X1200	96 01 395 0	267	1	2 997	91 79 291 08	SCHLAUCHLEITUNGEN OBER
SCHLAUCH KPL. 304 76X1200	96 01 399 0	268	2	2 997	91 79 291 08	SCHLAUCHLEITUNGEN OBER
SCHLAUCH KPL. 304 76X1630	96 01 399 3	269	1	2 997	91 79 291 08	SCHLAUCHLEITUNGEN OBER
SCHLAUCH KPL. 304 76X220	96 01 397 7	270	1	2 997	91 79 291 08	SCHLAUCHLEITUNGEN OBER
SCHLAUCH KPL. 4SH 25X1160	96 00 322 5	1251	1	2 977 800	96 00 264 3	SCHLAUCHLEITUNGEN
SCHLAUCH KPL. 4SH 25X1260	96 32 027 08	1253	1	2 977 800	96 00 264 3	SCHLAUCHLEITUNGEN
SCHLAUCH KPL. 4SH 25X1300	96 39 267 08	1260	2	3 978 009	96 50 881 08	SCHLAUCHLEITUNGEN D-KO
SCHLAUCH KPL. 4SH 25X1420	96 73 532 08	1250	1	2 977 800	96 00 264 3	SCHLAUCHLEITUNGEN
SCHLAUCH KPL. 4SH 25X1440	96 52 047 08	207	1	2 997	91 79 291 08	SCHLAUCHLEITUNGEN OBER
SCHLAUCH KPL. 4SH 25X1500	96 54 719 08	1285	1	3 978 016	96 50 878 08	SCHLAUCHLEITUNGEN ZWIS
SCHLAUCH KPL. 4SH 25X1500	96 54 719 08	1286	1	3 978 016	96 50 878 08	SCHLAUCHLEITUNGEN ZWIS
SCHLAUCH KPL. 4SH 25X1500	96 54 719 08	(1280)	1	3 978 024	96 69 721 08	ZUSATZHYDRAULIK ZWISCH
SCHLAUCH KPL. 4SH 25X1500	96 54 719 08	(1281)	1	3 978 024	96 69 721 08	ZUSATZHYDRAULIK ZWISCH
SCHLAUCH KPL. 4SH 25X1550	96 00 301 6	206	1	2 997	91 79 291 08	SCHLAUCHLEITUNGEN OBER
SCHLAUCH KPL. 4SH 25X1900	96 00 301 9	214	1	2 997	91 79 291 08	SCHLAUCHLEITUNGEN OBER
SCHLAUCH KPL. 4SH 25X540	96 38 931 08	205	1	2 997	91 79 291 08	SCHLAUCHLEITUNGEN OBER
SCHLAUCH KPL. 4SH 25X800	96 00 301 5	204	1	2 997	91 79 291 08	SCHLAUCHLEITUNGEN OBER
SCHLAUCH KPL. 4SH 25X820	96 00 322 6	1254	1	2 977 800	96 00 264 3	SCHLAUCHLEITUNGEN
SCHLAUCH KPL. F6000 31X100	96 00 301 4	202	1	2 997	91 79 291 08	SCHLAUCHLEITUNGEN OBER
SCHLAUCH KPL. F6000 31X100	96 00 301 4	203	1	2 997	91 79 291 08	SCHLAUCHLEITUNGEN OBER
SCHLAUCH KPL. F6000 31X102	96 49 546 08	814	1	1 970 200	96 54 955 08	SCHLAUCHLEITUNGEN MITTE
SCHLAUCH KPL. F6000 31X103	96 51 602 08	348	1	2 997	91 79 291 08	SCHLAUCHLEITUNGEN OBER
SCHLAUCH KPL. F6000 31X105	96 51 905 08	1484	1	2 977 005	96 62 586 08	SCHLAUCHLEITUNGEN ZUSA
SCHLAUCH KPL. F6000 31X111	96 51 603 08	349	1	2 997	91 79 291 08	SCHLAUCHLEITUNGEN OBER
SCHLAUCH KPL. F6000 31X113	96 23 356 08	1485	1	2 977 005	96 62 586 08	SCHLAUCHLEITUNGEN ZUSA
SCHLAUCH KPL. F6000 31X114	96 49 548 08	817	1	1 970 200	96 54 955 08	SCHLAUCHLEITUNGEN MITTE
SCHLAUCH KPL. F6000 31X114	96 49 548 08	1486	1	2 977 005	96 62 586 08	SCHLAUCHLEITUNGEN ZUSA
SCHLAUCH KPL. F6000 31X132	96 00 301 2	200	1	2 997	91 79 291 08	SCHLAUCHLEITUNGEN OBER
SCHLAUCH KPL. F6000 31X135	96 54 723 08	1166	1	2 975 154	96 62 897 08	SCHLAUCHLEITUNGEN WIND
SCHLAUCH KPL. F6000 31X137	96 51 609 08	300	1	2 997	91 79 291 08	SCHLAUCHLEITUNGEN OBER
SCHLAUCH KPL. F6000 31X138	96 49 547 08	815	1	1 970 200	96 54 955 08	SCHLAUCHLEITUNGEN MITTE
SCHLAUCH KPL. F6000 31X143	96 51 608 08	370	1	2 997	91 79 291 08	SCHLAUCHLEITUNGEN OBER
SCHLAUCH KPL. F6000 31X149	96 51 607 08	303	1	2 997	91 79 291 08	SCHLAUCHLEITUNGEN OBER
SCHLAUCH KPL. F6000 31X149	96 51 607 08	369	1	2 997	91 79 291 08	SCHLAUCHLEITUNGEN OBER
SCHLAUCH KPL. F6000 31X150	96 00 301 3	201	1	2 997	91 79 291 08	SCHLAUCHLEITUNGEN OBER
SCHLAUCH KPL. F6000 31X153	96 49 549 08	830	1	1 972 304	96 54 953 08	SCHLAUCHLEITUNGEN RAUP
SCHLAUCH KPL. F6000 31X153	96 49 549 08	1165	1	2 975 154	96 62 897 08	SCHLAUCHLEITUNGEN WIND
SCHLAUCH KPL. F6000 31X163	96 51 907 08	1245	2	2 977 800	96 00 264 3	SCHLAUCHLEITUNGEN
SCHLAUCH KPL. F6000 31X168	96 68 630 08	1252	2	2 977 800	96 00 264 3	SCHLAUCHLEITUNGEN

15.2.2017

etk_en_de_097924 LR 1600/2

1488

LIEBHERRAlphabetical index
Alphabetischer Index

Bezeichnung	Artikel	Pos.	Menge	Seite	Baugruppe	Bezeichnung
SCHLAUCH KPL. F6000 31X173	96 49 550 08	831	1	1 972 304	96 54 953 08	SCHLAUCHLEITUNGEN RAUP
SCHLAUCH KPL. F6000 31X178	96 36 000 08	742	1	1 970 200	96 54 955 08	SCHLAUCHLEITUNGEN MITTE
SCHLAUCH KPL. F6000 31X181	96 49 551 08	1840	1	1 972 302	96 54 954 08	SCHLAUCHLEITUNGEN RAUP
SCHLAUCH KPL. F6000 31X188	96 49 545 08	744	1	1 970 200	96 54 955 08	SCHLAUCHLEITUNGEN MITTE
SCHLAUCH KPL. F6000 31X201	96 49 553 08	1841	1	1 972 302	96 54 954 08	SCHLAUCHLEITUNGEN RAUP
SCHLAUCH KPL. F6000 31X208	96 39 243 08	835	1	1 972 304	96 54 953 08	SCHLAUCHLEITUNGEN RAUP
SCHLAUCH KPL. F6000 31X238	96 31 973 08	836	1	1 972 304	96 54 953 08	SCHLAUCHLEITUNGEN RAUP
SCHLAUCH KPL. F6000 31X238	96 31 973 08	1300	2	2 975 154	96 62 897 08	SCHLAUCHLEITUNGEN WIND
SCHLAUCH KPL. F6000 31X51	96 51 600 08	346	1	2 997	91 79 291 08	SCHLAUCHLEITUNGEN OBER
SCHLAUCH KPL. F6000 31X64	96 51 598 08	344	1	2 997	91 79 291 08	SCHLAUCHLEITUNGEN OBER
SCHLAUCH KPL. F6000 31X65	96 51 601 08	347	1	2 997	91 79 291 08	SCHLAUCHLEITUNGEN OBER
SCHLAUCH KPL. F6000 31X76	96 51 599 08	345	1	2 997	91 79 291 08	SCHLAUCHLEITUNGEN OBER
SCHLAUCH KPL. F6000 31X80	96 44 763 08	816	1	1 970 200	96 54 955 08	SCHLAUCHLEITUNGEN MITTE
SCHLAUCH KPL. F6000 31X91	96 52 049 08	741	1	1 970 200	96 54 955 08	SCHLAUCHLEITUNGEN MITTE
SCHLAUCH KPL. F6000 31X91	96 52 049 08	743	1	1 970 200	96 54 955 08	SCHLAUCHLEITUNGEN MITTE
SCHLAUCH KPL. F6000 31X94	96 51 906 08	1487	1	2 977 005	96 62 586 08	SCHLAUCHLEITUNGEN ZUSA
SCHLAUCH KPL. GH134 10X95	96 00 153 9	(1102)	1	2 831	91 79 513 08	KLIMAAANLAGE OW
SCHLAUCH KPL. GH134 13X2	96 54 324 08	(1100)	1	2 831	91 79 513 08	KLIMAAANLAGE OW
SCHLAUCH KPL. GH134 13X7	96 00 476 0	(1104)	1	2 831	91 79 513 08	KLIMAAANLAGE OW
SCHLAUCH KPL. GH134 8X200	96 97 444 08	(1101)	1	2 831	91 79 513 08	KLIMAAANLAGE OW
SCHLAUCH KPL. GH134 8X300	96 63 798 08	(1105)	1	2 831	91 79 513 08	KLIMAAANLAGE OW
SCHLAUCH KPL. GH134 8X770	96 00 157 7	(1103)	1	2 831	91 79 513 08	KLIMAAANLAGE OW
SCHLAUCH KPL. GH506 31X50	92 11 865 08	177	1	2 997	91 79 291 08	SCHLAUCHLEITUNGEN OBER
SCHLAUCH KPL. GH663 38X1	96 00 302 1	222	1	2 997	91 79 291 08	SCHLAUCHLEITUNGEN OBER
SCHLAUCH KPL. GH663 38X1	96 62 614 08	223	1	2 997	91 79 291 08	SCHLAUCHLEITUNGEN OBER
SCHLAUCH KPL. GH663 38X1	96 76 915 08	375	1	2 997	91 79 291 08	SCHLAUCHLEITUNGEN OBER
SCHLAUCH KPL. GH663 38X1	96 76 904 08	224	1	2 997	91 79 291 08	SCHLAUCHLEITUNGEN OBER
SCHLAUCH KPL. GH663 38X1	96 62 613 08	236	1	2 997	91 79 291 08	SCHLAUCHLEITUNGEN OBER
SCHLAUCH KPL. GH663 38X2	96 76 906 08	227	1	2 997	91 79 291 08	SCHLAUCHLEITUNGEN OBER
SCHLAUCH KPL. GH663 38X24	96 00 302 3	226	1	2 997	91 79 291 08	SCHLAUCHLEITUNGEN OBER
SCHLAUCH KPL. GH663 38X50	96 00 302 2	225	1	2 997	91 79 291 08	SCHLAUCHLEITUNGEN OBER
SCHLAUCH KPL. GH663 38X80	96 73 570 08	411	1	2 997	91 79 291 08	SCHLAUCHLEITUNGEN OBER
SCHLAUCH KPL. GH663 38X96	96 63 485 08	237	1	2 997	91 79 291 08	SCHLAUCHLEITUNGEN OBER
SCHLAUCH KPL. HPC 3,0M	96 35 993 08	450	1	2 997	91 79 291 08	SCHLAUCHLEITUNGEN OBER
SCHLAUCH KPL. HPC 4X12300	96 54 779 08	455	1	2 997	91 79 291 08	SCHLAUCHLEITUNGEN OBER
SCHLAUCH KPL. HPC 4X2500	92 93 211 08	871	1	1 972 304	96 54 953 08	SCHLAUCHLEITUNGEN RAUP
SCHLAUCH KPL. HPC 4X2550	96 65 693 08	453	1	2 997	91 79 291 08	SCHLAUCHLEITUNGEN OBER
SCHLAUCH KPL. HPC 4X2750	96 62 647 08	454	1	2 997	91 79 291 08	SCHLAUCHLEITUNGEN OBER
SCHLAUCH KPL. HPC 4X5900	92 09 034 08	870	1	1 972 304	96 54 953 08	SCHLAUCHLEITUNGEN RAUP
SCHLAUCH KPL. HPC 4X600	92 14 563 08	451	1	2 997	91 79 291 08	SCHLAUCHLEITUNGEN OBER
SCHLAUCH KPL. HPC 4X960	96 63 509 08	452	1	2 997	91 79 291 08	SCHLAUCHLEITUNGEN OBER
SCHLAUCH KPL. KUEHLW. 3,0	96 93 832 08	(2311)	1	2 650	91 79 260 08	HARNSTOFFANLAGE
SCHLAUCH KPL. TFS 5X360	96 00 303 0	(1366)	1	2 990 000	96 98 990 08	VERROHRUNG DRUCKLUFTA
SCHLAUCH KPL. TFS 5X360	96 00 303 0	278	1	2 997	91 79 291 08	SCHLAUCHLEITUNGEN OBER
SCHLAUCHLEITUNG 2X5000 P	10 14 430 0	29	1	2 650	91 79 260 08	HARNSTOFFANLAGE
SCHLAUCHLEITUNG 4X3000 E	10 14 428 8	28	1	2 650	91 79 260 08	HARNSTOFFANLAGE
SCHLAUCHLEITUNGEN 2 DR	96 47 202 08	10	1	2 976 206	96 69 490 08	ZUSATZHYDRAULIK 2 DREH
SCHLAUCHLEITUNGEN ABSTU	96 47 504 08	10	1	1 975 006	96 69 551 08	ZUSATZHYDR.ABSTUETZZYL
SCHLAUCHLEITUNGEN BOLZ	96 46 080 08	95	1	3 976 006	96 88 958 08	ZUSATZHYDR.BOLZENZIEHZ
SCHLAUCHLEITUNGEN BOLZ	96 52 635 08	10	1	2 970 801	96 69 966 08	ZUSATZHYDR.BOLZENZIEHZ
SCHLAUCHLEITUNGEN BOLZ	96 89 075 08	90	1	3 976 003	96 88 966 08	ZUS.HYDR.BOLZENZIEHEINRI
SCHLAUCHLEITUNGEN D-KOP	96 50 881 08	10	1	3 978 011	96 69 774 08	ZUSATZHYDRAULIK SB-KOPF5
SCHLAUCHLEITUNGEN D-RUE	96 50 433 08	10	1	2 978 109	96 69 155 08	ZUSATZHYDR.D-RUECKHALT
SCHLAUCHLEITUNGEN HAR	96 90 050 08	20	1	2 650	91 79 260 08	HARNSTOFFANLAGE
SCHLAUCHLEITUNGEN HARN	96 93 191 08	20	1	2 650 008	96 00 882 1	PUMPE VORM.
SCHLAUCHLEITUNGEN KLIMA	96 97 644 08	500	1	2 831	91 79 513 08	KLIMAAANLAGE OW
SCHLAUCHLEITUNGEN LUFTK	96 98 991 08	10	1	2 990 000	96 98 990 08	VERROHRUNG DRUCKLUFTA
SCHLAUCHLEITUNGEN MITTE	96 54 955 08	10	1	1 970 101	96 67 644 08	HYDRAULIK MITTELTEIL
SCHLAUCHLEITUNGEN MON	96 47 912 08	10	1	2 978 007	96 68 931 08	ZUSATZHYDR.MONTAGEEINR
SCHLAUCHLEITUNGEN MON	96 48 196 08	10	1	2 975 041	96 68 924 08	ZUSATZHYDRAULIK MONTAGE

15.2.2017

etk_en_de_097924 LR 1600/2

1489

LIEBHERRAlphabetical index
Alphabetischer Index

Bezeichnung	Artikel	Pos.	Menge	Seite	Baugruppe	Bezeichnung
SCHLAUCHLEITUNGEN OBER	91 79 291 08	179	1		LR 1600-2-0	LIEBHERR RAUPENKRAN LR 1
SCHLAUCHLEITUNGEN PUM	96 00 401 2	10	1	2 976 702	96 00 263 6	ZUSATZHYDRAULIK PUMPE
SCHLAUCHLEITUNGEN PUMP	96 00 264 3	10	1	2 977 203	96 00 263 9	ZUSATZHYDRAULIK PUMPE 5+
SCHLAUCHLEITUNGEN RAUPE	96 54 953 08	10	1	1 972 252	96 67 665 08	ZUSATZHYDR.RAUPENTRAEG
SCHLAUCHLEITUNGEN RAUPE	96 54 953 08	10	1	1 972 253	96 67 664 08	ZUSATZHYDR.RAUPENTRAEG
SCHLAUCHLEITUNGEN RAUPE	96 54 954 08	10	1	1 972 303	96 67 667 08	ZUSATZHYDR.RAUPENTRAEG
SCHLAUCHLEITUNGEN RAUPE	96 54 954 08	10	1	1 972 308	96 67 666 08	ZUSATZHYDR.RAUPENTRAEG
SCHLAUCHLEITUNGEN S-RUE	96 70 867 08	10	1	2 978 206	96 69 083 08	ZUSATZHYDR.S-RUECKHALTE
SCHLAUCHLEITUNGEN SCH	96 56 946 08	10	1	3 978 101	96 69 717 08	HYDR.SCHWEBEBALLAST-AN
SCHLAUCHLEITUNGEN WIND	96 47 200 08	10	1	2 975 706	96 67 784 08	ZUSATZHYDRAULIK WINDE 1
SCHLAUCHLEITUNGEN WIND	96 47 201 08	10	1	2 975 114	96 67 649 08	ZUSATZHYDRAULIK WINDE 2
SCHLAUCHLEITUNGEN WIND	96 62 897 08	10	1	2 975 153	96 67 814 08	ZUSATZHYDRAULIK WINDE 3
SCHLAUCHLEITUNGEN ZUGZY	96 50 880 08	10	1	3 978 020	96 69 856 08	ZUSATZHYDRAULIK ZYLINDER
SCHLAUCHLEITUNGEN ZUSA	96 62 586 08	10	1	2 977	96 70 220 08	ZUSATZHYDRAULIK DREHBUE
SCHLAUCHLEITUNGEN ZWIS	96 50 883 08	10	1	3 978 024	96 69 721 08	ZUSATZHYDRAULIK ZWISCH
SCHLAUCHLEITUNGEN ZWISC	96 50 878 08	10	1	3 978 022	96 69 722 08	ZUSATZHYDRAULIK ZWISCH
SCHLAUCHNIPPEL	10 14 266 8	1	1	X1014274	10 14 274 4	KUEHLWASSERENTLUEFTUN
SCHLAUCHNIPPEL 11SMn30+	10 14 096 9	5	1	X1014274	10 14 274 4	KUEHLWASSERENTLUEFTUN
SCHLAUCHNIPPEL GERADE	91 40 351	26	1	X1014013	10 14 013 6	ATL-ANBAU
SCHLAUCHNIPPEL GERADE 11	10 12 189 3	10	2	X1014736	10 14 736 7	ANSAUGSTUTZEN ANBAU
SCHLAUCHSCHELLE 10//9	55 31 023 08	15	5	2 541	91 79 264 08	ZUSATZHEIZUNG OW
SCHLAUCHSCHELLE 10//9	55 31 023 08	19	1	2 541 001	96 94 962 08	ZUSATZHEIZUNG VORM.
SCHLAUCHSCHELLE 100-104 S	77 42 237 08	11	2	2 670	91 79 271 08	KRAFTSTOFFBEHAELTER KPL
SCHLAUCHSCHELLE 100-120	55 08 494 08	8	8	2 670	91 79 271 08	KRAFTSTOFFBEHAELTER KPL
SCHLAUCHSCHELLE 106-114 S	77 42 274 08	56	4	3 208	91 77 925 08	F-KOPFSTUECK
SCHLAUCHSCHELLE 140/130-	77 42 099 08	181	10	2 393 001	96 96 524 08	LUFTFILTERANLAGE
SCHLAUCHSCHELLE 158-166 S	77 42 119 08	553	2	2 970 000	96 97 796 08	HYDRAULIK OBERWAGEN
SCHLAUCHSCHELLE 167-175	77 42 852 08	24	2	2 657	91 61 109 08	MONTAGEEINRICHTUNG RA
SCHLAUCHSCHELLE 167-175	77 42 852 08	303	2	2 978 007	96 68 931 08	ZUSATZHYDR.MONTAGEEINR
SCHLAUCHSCHELLE 19/18,2-	11 16 200 2	27	4	2 650	91 79 260 08	HARNSTOFFANLAGE
SCHLAUCHSCHELLE 19/18,2-	11 16 200 2	6	4	2 650 008	96 00 882 1	PUMPE VORM.
SCHLAUCHSCHELLE 21/16-27/	11 11 807 7	18	1	2 391 046	96 96 264 08	KRAFTSTOFFFILTER VORM.
SCHLAUCHSCHELLE 21/16-27/	11 11 807 7	16	6	2 541	91 79 264 08	ZUSATZHEIZUNG OW
SCHLAUCHSCHELLE 21/16-27/	11 11 807 7	16	2	2 541 001	96 94 962 08	ZUSATZHEIZUNG VORM.
SCHLAUCHSCHELLE 21/16-27/	11 11 807 7	13	24	2 832	91 80 098 08	HEIZKLIMAGERAET EINBAU
SCHLAUCHSCHELLE 21/16-27/	11 11 807 7	2	1	X1014671	10 14 671 6	OELLEITUNG VORM.
SCHLAUCHSCHELLE 26/20-32/	77 42 150 08	25	2	X1014013	10 14 013 6	ATL-ANBAU
SCHLAUCHSCHELLE 32/25-40/	77 42 085 08	182	1	2 391 001	96 00 570 0	DIESELMOTOR VORM.
SCHLAUCHSCHELLE 32/25-40/	77 42 085 08	195	2	2 391 001	96 00 570 0	DIESELMOTOR VORM.
SCHLAUCHSCHELLE 32/25-40/	77 42 085 08	182	1	2 391 023	96 95 362 08	KUEHLER VORM.
SCHLAUCHSCHELLE 32/25-40/	77 42 085 08	5	1	2 541 001	96 94 962 08	ZUSATZHEIZUNG VORM.
SCHLAUCHSCHELLE 32/25-40/	77 42 085 08	26	4	2 650	91 79 260 08	HARNSTOFFANLAGE
SCHLAUCHSCHELLE 32/25-40/	77 42 085 08	9	1	X1014201	10 14 201 8	KURBELGEHAEUSEENTLUEF
SCHLAUCHSCHELLE 32/25-40/	77 42 085 08	11	4	X1014736	10 14 736 7	ANSAUGSTUTZEN ANBAU
SCHLAUCHSCHELLE 40-60 W3	55 08 380 08	52	4	2 520 006	96 92 980 08	INNENVERKLEIDUNG
SCHLAUCHSCHELLE 40-60 W3	55 08 380 08	8	6	X1014201	10 14 201 8	KURBELGEHAEUSEENTLUEF
SCHLAUCHSCHELLE 41/35-50/	55 08 495 08	15	2	2 520 032	96 45 980 08	SCHEIBENWISCHANLAGE EIN
SCHLAUCHSCHELLE 62-67X25	77 42 292 08	17	3	2 650	91 79 260 08	HARNSTOFFANLAGE
SCHLAUCHSCHELLE 70/60-80/	77 42 143 08	181	9	2 391 001	96 00 570 0	DIESELMOTOR VORM.
SCHLAUCHSCHELLE 70/60-80/	77 42 143 08	180	4	2 391 023	96 95 362 08	KUEHLER VORM.
SCHLAUCHSCHELLE 70/60-80/	77 42 143 08	16	8	2 650	91 79 260 08	HARNSTOFFANLAGE
SCHLAUCHSCHELLE 70/68-73/	10 65 265 7	187	8	2 391 001	96 00 570 0	DIESELMOTOR VORM.
SCHLAUCHSCHELLE 72X20	77 42 139 08	12	1	2 671 004	96 46 305 08	OELBEHAELTER VORM.
SCHLAUCHSCHELLE 74-79X25	77 42 251 08	186	2	2 391 001	96 00 570 0	DIESELMOTOR VORM.
SCHLAUCHSCHELLE 86-91X25	77 42 279 08	185	16	2 391 001	96 00 570 0	DIESELMOTOR VORM.
SCHLAUCHSCHELLE 98-103X	77 42 253 08	184	2	2 391 001	96 00 570 0	DIESELMOTOR VORM.
SCHLAUCHSCHELLE DIN 3017	10 87 202 2	87	1	2 520	91 79 122 08	KABINE VERGLAST
SCHLAUCHSCHELLE DIN 3017	10 87 202 2	15	1	2 920 638	96 51 138 08	BEDIENPULT
SCHLAUCHSCHELLE DIN 3017-	10 87 202 4	44	2	2 650	91 79 260 08	HARNSTOFFANLAGE
SCHLAUCHSCHELLE DIN 3017-	10 87 202 4	4	1	2 670 001	96 95 175 08	KRAFTSTOFFBEHAELTER VO

15.2.2017

etk_en_de_097924 LR 1600/2

1490

LIEBHERRAlphabetical index
Alphabetischer Index

Bezeichnung	Artikel	Pos.	Menge	Seite	Baugruppe	Bezeichnung
SCHLAUCHSCHELLE DIN 3017-	11 00 528 1	10	7	X1014622	10 14 622 4	LAEDRUCKREGELUNG
SCHLAUCHSCHELLENVERSC	60 24 400 08	4	1	2 920 257	92 78 689 08	KLEMMKASTEN BELEUCHTUN
SCHLAUCHSTUTZEN 0° A3P	47 66 094 08	554	1	2 990 000	96 98 990 08	VERROHRUNG DRUCKLUFTA
SCHLAUCHVERBINDUNG SAL	55 06 019 08	(1)	1	2 391 001	96 00 570 0	DIESELMOTOR VORM.
SCHLAUCHVERBINDUNGSSTU	10 80 160 9	5	2	2 650 008	96 00 882 1	PUMPE VORM.
SCHLAUCHVERSCHRAUBUNG	60 24 411 08	509	1	2 920 454	96 73 321 08	KABELSTRANG
SCHLAUCHVERSCHRAUBUNG	60 24 411 08	510	1	2 920 462	96 73 318 08	KABELSTRANG
SCHLAUCHVERSCHRAUBUNG	60 24 412 08	288	3	2 920 448	96 97 221 08	KLEMMKASTEN KPL.
SCHLAUCHVERSCHRAUBUNG	60 24 413 08	17	1	1 920 418	96 48 687 08	KLEMMKASTEN KPL.
SCHLAUCHVERSCHRAUBUNG	60 24 413 08	283	1	2 920 448	96 97 221 08	KLEMMKASTEN KPL.
SCHLAUCHVERSCHRAUBUNG	60 24 414 08	271	1	1 920 403	96 48 707 08	KLEMMKASTEN KPL.
SCHLAUCHVERSCHRAUBUNG	60 24 414 08	271	1	1 920 417	96 48 703 08	KLEMMKASTEN KPL.
SCHLAUCHVERSCHRAUBUNG	60 24 415 08	521	1	2 920 647	96 97 211 08	KABELSTRANG
SCHLEIFBUEGELHALTER	69 10 431 08	14	68	6 909 010	69 09 010 08	SCHLEIFRINGUEBERTRAEGE
SCHLEIFRING	10 41 178 0	14	1	X1002800	10 02 800 2	LEITUNGSTROMMEL
SCHLEIFRING	10 41 178 1	15	7	X1002800	10 02 800 2	LEITUNGSTROMMEL
SCHLEIFRING	57 14 224 08	9	4	6 909 010	69 09 010 08	SCHLEIFRINGUEBERTRAEGE
SCHLEIFRING 60X2 2,5²	10 11 484 3	11	46	6 909 010	69 09 010 08	SCHLEIFRINGUEBERTRAEGE
SCHLEIFRINGKOERPER EINBA	96 72 042 08	2	1	1 130 032	91 74 376 08	DREHDURCHFUEHRUNG
SCHLEIFRINGUEBERTRAEG	69 09 010 08	10	1	1 920 305	96 72 042 08	SCHLEIFRINGKOERPER EINBA
SCHLIESSANLAGE SCHIEBET	96 80 809 08	10	1	2 522	91 74 320 08	SCHIEBETUER KPL.
SCHLIESSBOLZEN	11 00 598 8	4	1	2 522 011	96 80 809 08	SCHLIESSANLAGE
SCHLITTEN KPL.	96 47 880 08	3	2	2 522 013	96 45 883 08	FUEHRUNG VORM.
SCHLITZMUTTER	57 13 475 08	3	1	X1106600	11 06 600 1	WINDGESCHWINDIGKEITSGE
SCHLUESSEL	10 87 343 4	(1)	1	2 533 020	96 96 664 08	ARMATUREN RE.
SCHLUESSEL	10 87 343 4	(1)	1	2 932 001	96 81 042 08	RELAISSTEUERUNG
SCHLUESSELRING 25 EDELST	70 42 141 08	301	2	1 972 252	96 67 665 08	ZUSATZHYDR.RAUPENTRAEG
SCHLUESSELRING 25 EDELST	70 42 141 08	300	2	1 972 253	96 67 664 08	ZUSATZHYDR.RAUPENTRAEG
SCHLUESSELRING 25 EDELST	70 42 141 08	301	38	2 970 000	96 97 796 08	HYDRAULIK OBERWAGEN
SCHLUESSELRING 25 EDELST	70 42 141 08	303	7	2 975 114	96 67 649 08	ZUSATZHYDRAULIK WINDE 2
SCHLUESSELRING 25 EDELST	70 42 141 08	300	14	2 975 153	96 67 814 08	ZUSATZHYDRAULIK WINDE 3
SCHLUESSELRING 25 EDELST	70 42 141 08	301	23	2 975 173	96 68 161 08	ZUSATZHYDR.GITTER-WINDE
SCHLUESSELRING 25 EDELST	70 42 141 08	303	7	2 975 706	96 67 784 08	ZUSATZHYDRAULIK WINDE 1
SCHLUESSELRING 25 EDELST	70 42 141 08	300	7	2 977 203	96 00 263 9	ZUSATZHYDRAULIK PUMPE 5+
SCHLUESSELRING 25 EDELST	70 42 141 08	301	2	2 978 007	96 68 931 08	ZUSATZHYDR.MONTAGEEINR
SCHLUESSELRING 25 EDELST	70 42 141 08	301	3	2 978 109	96 69 155 08	ZUSATZHYDR.D-RUECKHALT
SCHLUESSELRING 25 EDELST	70 42 141 08	300	4	2 978 206	96 69 083 08	ZUSATZHYDR.S-RUECKHALTE
SCHLUESSELRING 25 EDELST	70 42 141 08	300	3	3 978 011	96 69 774 08	ZUSATZHYDRAULIK SB-KOPFS
SCHLUESSELRING 25 EDELST	70 42 141 08	301	6	3 978 022	96 69 722 08	ZUSATZHYDRAULIK ZWISCH
SCHLUESSELRING 25 EDELST	70 42 141 08	300	6	3 978 024	96 69 721 08	ZUSATZHYDRAULIK ZWISCH
SCHLUESSELRING 25 EDELST	70 42 141 08	300	5	3 978 101	96 69 717 08	HYDR.SCHWEBEBALLAST-AN
SCHLUESSELSCHALTER	69 27 013 08	6	1	2 913 003	96 20 599 08	FOLIENSTATUR VORM.
SCHLUSSBREMSLEUCHE 5/2	60 71 131 08	3	2	2 920 931	96 59 398 08	WARNLEUCHE
SCHMIERNIPPEL DIN 71412 A	77 43 009 08	6	1	2 550 008	96 47 628 08	HALTER KPL.
SCHMIERNIPPEL DIN 71412 A	77 43 009 08	6	1	2 550 009	96 47 645 08	HALTER KPL.
SCHMIERNIPPEL DIN 71412 C	51 07 481 08	940	1	X1134739	11 34 739 6	SEILTROMMEL
SCHMIEROELFILTER ANBAU	10 14 294 2	150	1	X1014289	10 14 289 7	DIESELMOTOR
SCHMIEROELLEITUNG 10X1	10 14 013 7	7	1	X1014013	10 14 013 6	ATL-ANBAU
SCHMIEROELLEITUNG 6X1	90 80 310	2	1	X1014521	10 14 521 2	ANBAUTEILE LUFTPRESSER
SCHMIEROELPUMPE B=50	10 13 330 4	1	1	X1013394	10 13 394 5	SCHMIEROELPUMPE MIT BE
SCHMIEROELPUMPE MIT BEF	10 13 394 5	140	1	X1014289	10 14 289 7	DIESELMOTOR
SCHNAPPSCHALTER	57 14 868 08	35	1	6 909 010	69 09 010 08	SCHLEIFRINGUEBERTRAEGE
SCHNELLEBFESTIGER	70 42 596 08	29	1	2 522 011	96 80 809 08	SCHLIESSANLAGE
SCHRAUBE	10 41 274 6	13	1	9 640 276	96 40 276 08	ANSCHLUSSBLOCK
SCHRAUBE	11 00 666 9	20	2	X1047543	10 47 543 6	GURTTRAGESYSTEM
SCHRAUBE	57 09 414 08	(2)	2	2 970 000	96 97 796 08	HYDRAULIK OBERWAGEN
SCHRAUBE 3/8"-24NFX7 1/4" 1	10 35 393 0	(2)	4	2 970 000	96 97 796 08	HYDRAULIK OBERWAGEN
SCHRAUBE AEHNL.ISO 4017 U	40 97 516 08	319	8	2 391 001	96 00 570 0	DIESELMOTOR VORM.
SCHRAUBE DIN 912 M8X25 12.	57 06 138 77	9	4	5 700 161	57 00 161	LUFTPRESSER
SCHRAUBE K4X12 ST A3K	10 01 904 0	29	8	2 502	91 72 033 08	STUERSTAND

15.2.2017

etk_en_de_097924 LR 1600/2

1491

LIEBHERRAlphabetical index
Alphabetischer Index

Bezeichnung	Artikel	Pos.	Menge	Seite	Baugruppe	Bezeichnung
SCHRAUBE M3X34 ST	60 23 341 08	510	4	2 533 081	96 96 667 08	DRAEHTE KPL.ARMATUR
SCHRAUBE M8X20 VERZ	40 98 312 08	3	4	2 631 003	96 54 406 08	AUFSTIEG VORM.
SCHRAUBE M8X30 St Rm>800	10 14 111 1	2	1	X1014409	10 14 409 8	BEFESTIGUNGSSCHELLE
SCHRAUBENDREHER 3,5 CRV	79 00 320 08	30	1	1 750	96 00 568 6	GRUNDWERKZEUG
SCHRAUBENDREHER 4,5	88 52 004 08	31	1	1 750	96 00 568 6	GRUNDWERKZEUG
SCHRAUBENDREHER 5,5 CRV	79 00 323 08	32	1	1 750	96 00 568 6	GRUNDWERKZEUG
SCHRAUBENSICHERUNG 10M	86 55 016	105	1	X1014294	10 14 294 2	SCHMIEROELFILTER ANBAU
SCHRAUBENSICHERUNG 50	81 12 057 08	109	1	9 079 823	90 79 823	TRANSPORTVORRICHTUNG
SCHRAUBENSICHERUNG 50	81 12 057 08	109	1	X1012182	10 12 182 4	STARTER ANBAU
SCHRAUBENSICHERUNG 50	81 12 057 08	105	1	X1014286	10 14 286 0	KLIMAKOMPRESSOR ANBAU
SCHRAUBENSICHERUNG 50	81 12 057 08	109	1	X1014679	10 14 679 5	STEUERGERAET ANBAU
SCHRAUBENSICHERUNG 50	81 12 057 08	105	1	X1014781	10 14 781 0	GENERATOR ANBAU
SCHRAUBKAPPE	51 06 623 08	2	1	5 708 320	57 08 320 08	FILTERDECKEL
SCHRAUBKARABINER OVAL	10 87 581 9	64	1	3 206	91 68 433 08	F-ANLENKSTUECK
SCHRAUBKARABINER OVAL	10 47 304 0	3	2	2 311 001	96 25 639 08	HUBENDSCHALTER GEWICHT
SCHRAUBKARABINER OVAL	10 47 304 0	44	1	3 208	91 77 925 08	F-KOPFSTUECK
SCHRAUBSTOPFEN	10 41 275 3	5	1	9 640 277	96 40 277 08	WEGESCHIEBER
SCHRAUBSTOPFEN R1/2 PE-H	70 03 725	49	2	9 400 925	94 00 925 5	HYDRAULIKZYLINDER
SCHRUMPFSCHLAUCH 11,6/2	10 44 116 6	(298)	0.03	2 920 581	96 54 405 08	KLEMMKASTEN SA-BOCK VO
SCHRUMPFSCHLAUCH 11,6/2	10 44 116 6	298	0.5	2 920 647	96 97 211 08	KABELSTRANG
SCHRUMPFSCHLAUCH 11,6/2	10 44 116 6	(298)	0.03	3 930 734	96 54 401 08	KLEMMKASTEN
SCHRUMPFSCHLAUCH 12/2,5	10 42 965 2	288	0.4	2 533 081	96 96 667 08	DRAEHTE KPL.ARMATUR
SCHRUMPFSCHLAUCH 17,8/4	10 44 116 7	291	0.1	2 533 081	96 96 667 08	DRAEHTE KPL.ARMATUR
SCHRUMPFSCHLAUCH 44,4/7	11 12 316 8	(294)	0.15	2 920 581	96 54 405 08	KLEMMKASTEN SA-BOCK VO
SCHRUMPFSCHLAUCH 44,4/7	11 12 316 8	(294)	0.15	3 930 734	96 54 401 08	KLEMMKASTEN
SCHRUMPFSCHLAUCH 6/1,4X	10 42 965 1	287	0.6	2 533 081	96 96 667 08	DRAEHTE KPL.ARMATUR
SCHRUMPFSCHLAUCH 6/1,4X	10 42 965 1	287	0.08	2 920 322	96 97 215 08	KABELSTRANG
SCHRUMPFSCHLAUCH 6/1,4X	10 42 965 1	287	0.24	2 920 641	96 97 209 08	KABELSTRANG
SCHRUMPFSCHLAUCH 7,6/1,7	10 44 116 4	290	0.1	2 920 647	96 97 211 08	KABELSTRANG
SCHUTZBLECH 4X307X778 S31	97 65 557 08	4	2	2 350	91 79 268 08	DREHWERK
SCHUTZBLECH SCHWK.	96 00 881 8	19	1	2 310	91 84 096 08	WINDE 1
SCHUTZBLECH SCHWK.	96 00 881 8	19	1	2 320	91 84 097 08	WINDE 2
SCHUTZBLECH SCHWK.	96 00 886 9	18	1	2 310	91 84 096 08	WINDE 1
SCHUTZBLECH SCHWK.	96 00 886 9	18	1	2 320	91 84 097 08	WINDE 2
SCHUTZBLECH SCHWK. LINK	96 50 779 08	32	1	2 340	91 63 407 08	WINDE 4 EINZIEHWERK
SCHUTZBLECH SCHWK. REC	96 50 778 08	31	1	2 340	91 63 407 08	WINDE 4 EINZIEHWERK
SCHUTZGITTER	10 45 524 5	10	2	X1087169	10 87 169 0	KUEHLERANLAGE
SCHUTZGITTER	61 04 133 08	11	2	2 913 102	92 32 870 08	LUEFTEREINHEIT
SCHUTZKAPPE	61 07 011 08	531	1	2 920 641	96 97 209 08	KABELSTRANG
SCHUTZKAPPE	70 02 748	(1)	1	2 970 000	96 97 796 08	HYDRAULIK OBERWAGEN
SCHUTZKAPPE	77 90 130 08	14	4	3 749 003	96 88 855 08	KOPFSTUECK VORM.
SCHUTZKAPPE 16POL	60 56 181 08	(502)	1	2 920 449	96 97 398 08	KLEMMKASTEN KPL.
SCHUTZKAPPE 180°	11 06 061 8	525	3	2 920 647	96 97 211 08	KABELSTRANG
SCHUTZKAPPE 180°	11 49 134 9	522	1	2 920 647	96 97 211 08	KABELSTRANG
SCHUTZKAPPE 24POL	60 56 180 08	(502)	1	2 920 449	96 97 398 08	KLEMMKASTEN KPL.
SCHUTZKAPPE A240	69 24 046 08	3	1	2 920 596	96 64 597 08	BLINDSTECKER
SCHUTZKAPPE A240	69 24 046 08	1	1	6 909 010	69 09 010 08	SCHLEIFRINGUEBERTRAEGE
SCHUTZKAPPE JPT	10 87 433 1	525	1	2 920 322	96 97 215 08	KABELSTRANG
SCHUTZKAPPE JPT	10 87 433 1	526	4	2 920 641	96 97 209 08	KABELSTRANG
SCHUTZKAPPE MCP BUCHS	10 67 845 8	502	2	2 920 641	96 97 209 08	KABELSTRANG
SCHUTZKAPPE MS A240	69 18 128 08	(502)	1	2 920 581	96 54 405 08	KLEMMKASTEN SA-BOCK VO
SCHUTZKAPPE MS A240	69 18 129 08	39	1	2 920 449	96 97 398 08	KLEMMKASTEN KPL.
SCHUTZKAPPE MS A240	69 18 129 08	290	1	3 930 638	96 74 840 08	KLEMMKASTEN
SCHUTZKAPPE MS A240	69 18 129 08	(504)	1	3 930 734	96 54 401 08	KLEMMKASTEN
SCHUTZKAPPE MS A240	69 18 129 08	2	1	6 909 010	69 09 010 08	SCHLEIFRINGUEBERTRAEGE
SCHUTZRING	10 12 044 3	3	1	9 075 133	90 75 133	KURBELWELLENDICHTUNG
SCHUTZSCHLAUCH 30MM AL-	11 11 839 6	211	1.5	2 920 647	96 97 211 08	KABELSTRANG
SCHUTZWALZE KPL.	92 88 302 08	10	1	3 211	91 75 365 08	S-ANLENKSTUECK
SCHUTZWALZE KPL.	96 46 978 08	8	1	3 211	91 75 365 08	S-ANLENKSTUECK
SCHUTZWALZE KPL.	96 46 979 08	9	1	3 211	91 75 365 08	S-ANLENKSTUECK

15.2.2017

etk_en_de_097924 LR 1600/2

1492

LIEBHERRAlphabetical index
Alphabetischer Index

Bezeichnung	Artikel	Pos.	Menge	Seite	Baugruppe	Bezeichnung
SCHUTZWALZE KPL. SPF	92 70 642 08	65	1	2 550 001	96 00 103 2	SA-BOCK VORM.
SCHUTZWALZE KPL. SPF	96 18 667 08	4	2	3 350	91 85 224 08	WINDE 3
SCHUTZWALZE SCHWK.	92 38 783 08	(1)	1	3 350	91 85 224 08	WINDE 3
SCHUTZWALZE WINDE 1-2	96 61 008 08	37	1	2 320	91 84 097 08	WINDE 2
SCHWEBEBALLAST	91 68 438 08	346	1		LR 1600-2-0	LIEBHERR RAUPENKRAN LR 1
SCHWENKARM SCHWK.	96 46 383 08	3	1	2 810	91 79 293 08	KRANFUEHRERKABINE KPL.
SCHWENKRAHMEN VERZ	61 10 470 08	1	1	2 932 001	96 81 042 08	RELAISSTEUERUNG
SCHWINGE SCHWK.	96 47 240 08	28	1	3 281	91 71 535 08	FA-BOCK
SCHWINGE SCHWK.	96 47 241 08	31	1	3 281	91 71 535 08	FA-BOCK
SCHWINGUNGSDAEMPFER	55 04 515 08	122	2	2 391 001	96 00 570 0	DIESELMOTOR VORM.
SCHWINGUNGSDAEMPFER	55 04 516 08	121	2	2 391 001	96 00 570 0	DIESELMOTOR VORM.
SCHWUNGRAD ANBAU SAE 1	90 77 238	530	1	X1014289	10 14 289 7	DIESELMOTOR
SCHWUNGRAD VORM. SAE 1	90 77 237	1	1	9 077 238	90 77 238	SCHWUNGRAD ANBAU
SCHWUNGRADGEHAEUSE AN	10 11 582 9	520	1	X1014289	10 14 289 7	DIESELMOTOR
SCHWUNGRADGEHAEUSE VO	10 11 814 8	1	1	X1011582	10 11 582 9	SCHWUNGRADGEHAEUSE AN
SCR KPL. DIESEL SPF	10 14 404 4	1	1	2 392	91 79 238 08	SCHALLDAEMPFERANLAGE
SEAL-LOCK-BUNDMUTTER M	70 05 072	18	1	X1042876	10 42 876 7	VERSTELLMOTOR
SEAL-LOCK-BUNDMUTTER M	70 27 052	49	1	X1065300	10 65 300 9	STEUERTEIL
SEAL-LOCK-BUNDMUTTER M8	70 05 071	14	1	5 715 140	57 15 140 08	ABSCHALTVENTIL
SEAL-LOCK-BUNDMUTTER M8	70 05 071	14	1	5 715 146	57 15 146 08	ABSCHALTVENTIL
SEAL-LOCK-BUNDMUTTER M8	70 05 071	14	1	5 718 995	57 18 995 08	ABSCHALTVENTIL
SEAL-LOCK-BUNDMUTTER M8	70 05 071	11	1	5 719 008	57 19 008 08	REGLERELEMENT
SEAL-LOCK-BUNDMUTTER M8	70 05 071	11	1	X1047220	10 47 220 2	REGLERELEMENT
SECHSKANTMUTTER AEHNL.I	73 81 182	11	1	X1014511	10 14 511 2	ABGASSTUTZEN ANBAU
SECHSKANTMUTTER DIN 985	41 19 011 08	11	4	2 730	91 82 727 08	GRUNDPLATTE DREHBUEHNE
SECHSKANTMUTTER DIN 985	41 19 011 08	10	8	2 810	91 79 293 08	KRANFUEHRERKABINE KPL.
SECHSKANTMUTTER DIN 985	10 87 560 6	69	12	1 401	91 58 478 08	RAUPENTRAEGER LI.
SECHSKANTMUTTER DIN 985	10 87 560 6	69	12	1 411	91 69 968 08	RAUPENTRAEGER RE.
SECHSKANTMUTTER DIN 985	10 87 560 6	28	4	2 100	91 79 232 08	DREHBUEHNENRAHMEN KPL.
SECHSKANTMUTTER DIN 985	10 87 560 6	21	4	2 391 040	96 95 403 08	KUPPLUNGSSTELLER
SECHSKANTMUTTER DIN 985	10 87 560 6	100	9	2 550 001	96 00 103 2	SA-BOCK VORM.
SECHSKANTMUTTER DIN 985	10 87 560 6	17	4	2 925 203	96 52 153 08	KAMERAANBAU S-ANLENKSTU
SECHSKANTMUTTER DIN 985	10 87 560 6	13	2	3 206	91 68 433 08	F-ANLENKSTUECK
SECHSKANTMUTTER DIN 985	10 87 560 6	32	7	3 208	91 77 925 08	F-KOPFSTUECK
SECHSKANTMUTTER DIN 985	10 87 560 6	49	4	3 211	91 75 365 08	S-ANLENKSTUECK
SECHSKANTMUTTER DIN 985	10 87 560 6	40	4	3 281	91 71 535 08	FA-BOCK
SECHSKANTMUTTER DIN 985	10 87 560 6	49	8	3 350	91 85 224 08	WINDE 3
SECHSKANTMUTTER DIN 985	10 87 560 6	35	8	3 745	91 68 438 08	SCHWEBEBALLAST
SECHSKANTMUTTER DIN 985	41 19 012 08	20	4	2 391 044	96 95 426 08	BEFESTIGUNGSTEILE DRUC
SECHSKANTMUTTER DIN 985	10 87 560 7	16	12	2 100	91 79 232 08	DREHBUEHNENRAHMEN KPL.
SECHSKANTMUTTER DIN 985	10 87 560 7	14	2	2 340	91 63 407 08	WINDE 4 EINZIEHWERK
SECHSKANTMUTTER DIN 985	10 87 560 7	351	10	2 391 001	96 00 570 0	DIESELMOTOR VORM.
SECHSKANTMUTTER DIN 985	10 87 560 7	9	4	2 810 032	96 69 109 08	PODEST
SECHSKANTMUTTER DIN 985	10 87 560 7	38	11	3 206	91 68 433 08	F-ANLENKSTUECK
SECHSKANTMUTTER DIN 985	10 87 560 7	6	1	3 207 003	96 48 259 08	STANGE KPL.
SECHSKANTMUTTER DIN 985	10 87 560 7	5	1	3 207 100	96 48 261 08	LASCHE KPL.
SECHSKANTMUTTER DIN 985	10 87 560 7	33	6	3 208	91 77 925 08	F-KOPFSTUECK
SECHSKANTMUTTER DIN 985	10 87 560 7	73	8	3 211	91 75 365 08	S-ANLENKSTUECK
SECHSKANTMUTTER DIN 985	10 87 560 7	32	4	3 215 005	91 52 846 08	ROLLENSATZ
SECHSKANTMUTTER DIN 985	10 87 560 7	32	4	3 215 006	91 52 847 08	ROLLENSATZ
SECHSKANTMUTTER DIN 985	10 87 560 7	(6)	1	3 281	91 71 535 08	FA-BOCK
SECHSKANTMUTTER DIN 985	10 87 560 7	17	4	3 292	91 63 429 08	D-RUECKHALTESICHERUNG
SECHSKANTMUTTER DIN 985	10 87 560 7	14	4	3 714 008	96 00 726 4	VERSTELLFLASCHE KPL.
SECHSKANTMUTTER DIN 985	41 19 013 08	50	4	3 745	91 68 438 08	SCHWEBEBALLAST
SECHSKANTMUTTER DIN 985	41 19 014 08	350	4	2 391 001	96 00 570 0	DIESELMOTOR VORM.
SECHSKANTMUTTER DIN 985	41 19 009 08	4	162	1 300 011	96 84 467 08	BODENPLATTEN VORM.
SECHSKANTMUTTER DIN 985	41 19 009 08	13	1	2 657	91 61 109 08	MONTAGEEINRICHTUNG RA
SECHSKANTMUTTER DIN 985	41 19 009 08	3	1	3 207 101	96 48 292 08	LASCHE KPL.
SECHSKANTMUTTER DIN 985	41 19 009 08	10	1	3 208 004	96 90 475 08	LASCHE KPL.
SECHSKANTMUTTER DIN 985	41 19 009 08	4	2	3 208 005	96 90 516 08	LASCHE KPL.

15.2.2017

etk_en_de_097924 LR 1600/2

1493

LIEBHERRAlphabetical index
Alphabetischer Index

Bezeichnung	Artikel	Pos.	Menge	Seite	Baugruppe	Bezeichnung
SECHSKANTMUTTER DIN 985	41 19 009 08	9	1	3 211 003	96 46 986 08	STANGE KPL.
SECHSKANTMUTTER DIN 985	41 19 009 08	(5)	2	3 214	91 83 800 08	SW-KOPFSTUECK
SECHSKANTMUTTER DIN 985	41 19 009 08	19	2	3 214	91 83 800 08	SW-KOPFSTUECK
SECHSKANTMUTTER DIN 985	41 19 009 08	10	1	3 220 501	96 43 440 08	STANGE KPL.
SECHSKANTMUTTER DIN 985	41 19 009 08	10	1	3 221 200	96 47 984 08	STANGE KPL.
SECHSKANTMUTTER DIN 985	41 19 009 08	10	1	3 223 012	96 59 130 08	STANGE KPL.
SECHSKANTMUTTER DIN 985	41 19 009 08	8	2	3 223 013	96 59 137 08	STANGE KPL.
SECHSKANTMUTTER DIN 985	41 19 009 08	10	1	3 225 200	96 48 679 08	STANGE KPL.
SECHSKANTMUTTER DIN 985	41 19 009 08	10	1	3 227 002	96 50 498 08	STANGE KPL.
SECHSKANTMUTTER DIN 985	41 19 009 08	(5)	2	3 281	91 71 535 08	FA-BOCK
SECHSKANTMUTTER DIN 985	41 19 009 08	(5)	1	3 281	91 71 535 08	FA-BOCK
SECHSKANTMUTTER DIN 985	41 19 009 08	15	4	3 292	91 63 429 08	D-RUECKHALTESICHERUNG
SECHSKANTMUTTER DIN 985	41 19 009 08	10	1	3 561 003	96 45 222 08	STANGE KPL.
SECHSKANTMUTTER DIN 985	41 19 009 08	16	1	3 711	91 68 435 08	MASTNASE
SECHSKANTMUTTER DIN 985	41 19 009 08	10	1	3 713 012	96 50 197 08	STANGE KPL.
SECHSKANTMUTTER DIN 985	41 19 009 08	6	2	3 714 013	96 49 270 08	LASCHE KPL.
SECHSKANTMUTTER DIN 985	41 19 009 08	7	1	3 714 013	96 59 083 08	LASCHE KPL.
SECHSKANTMUTTER DIN 985	41 19 009 08	5	1	3 714 014	96 49 456 08	LASCHE KPL.
SECHSKANTMUTTER DIN 985	41 19 009 08	(10)	1	3 715	91 69 506 08	D-ZWISCHENSTUECK
SECHSKANTMUTTER DIN 985	41 19 009 08	10	1	3 716 001	96 49 159 08	STANGE KPL.
SECHSKANTMUTTER DIN 985	41 19 024 08	11	2	2 550 005	96 45 680 08	STANGE KPL.
SECHSKANTMUTTER DIN 985	41 19 024 08	5	4	3 745 011	96 49 677 08	LASCHE KPL.
SECHSKANTMUTTER DIN 985	41 19 024 08	25	4	3 749 003	96 88 855 08	KOPFSTUECK VORM.
SECHSKANTMUTTER DIN 985	41 19 024 08	10	2	3 749 004	96 88 872 08	LASCHE VORM.
SECHSKANTMUTTER DIN 985	41 19 026 08	104	2	3 713	91 75 366 08	D-ANLENKSTUECK
SECHSKANTMUTTER DIN 985	41 19 025 08	17	6	3 714 009	96 00 726 5	VERSTELLFLASCHE KPL.
SECHSKANTMUTTER DIN 985	10 87 639 9	29	4	2 533 020	96 96 664 08	ARMATUREN RE.
SECHSKANTMUTTER DIN 985	10 87 639 9	12	10	2 913	91 32 850 08	LICCON KONSOLE LCD2
SECHSKANTMUTTER DIN 985	10 87 639 9	6	2	2 913 005	96 28 696 08	INNENGEHAEUSE VORM.
SECHSKANTMUTTER DIN 985	10 87 639 9	4	6	2 913 006	96 20 732 08	LUEFTERBLECH VORM.
SECHSKANTMUTTER DIN 985	10 87 639 9	44	8	2 920 449	96 97 398 08	KLEMMKASTEN KPL.
SECHSKANTMUTTER DIN 985	41 19 002 08	40	10	2 631	91 82 166 08	LAUFSTEG DREHBUEHNE
SECHSKANTMUTTER DIN 985	41 19 002 08	53	1	2 650	91 79 260 08	HARNSTOFFANLAGE
SECHSKANTMUTTER DIN 985	41 19 002 08	48	4	2 711	91 52 800 08	ZENTRALSCHMIERANLAGE O
SECHSKANTMUTTER DIN 985	41 19 002 08	7	8	2 913 102	92 32 870 08	LUEFTEREINHEIT
SECHSKANTMUTTER DIN 985	41 19 002 08	45	60	2 932 160	96 97 410 08	SCHALTSCHRANK MECH.
SECHSKANTMUTTER DIN 985	41 19 002 08	5	3	3 780 265	96 70 515 08	WINDWARNUNG VORM.
SECHSKANTMUTTER DIN 985	41 19 003 08	29	4	2 260	91 79 248 08	BATTERIELAGERUNG
SECHSKANTMUTTER DIN 985	41 19 003 08	5	4	2 260	96 00 754 5	KLAPPE VORM.
SECHSKANTMUTTER DIN 985	41 19 003 08	58	2	2 631	91 82 166 08	LAUFSTEG DREHBUEHNE
SECHSKANTMUTTER DIN 985	41 19 003 08	350	8	2 859 005	96 70 695 08	KLAPPE VORM.
SECHSKANTMUTTER DIN 985	41 19 003 08	350	16	2 859 041	96 96 251 08	GERAEUSCHDAEMMUNG UN
SECHSKANTMUTTER DIN 985	41 19 003 08	270	2	2 920 638	96 51 138 08	BEDIENPULT
SECHSKANTMUTTER DIN 985	41 19 004 08	22	13	2 260	91 79 248 08	BATTERIELAGERUNG
SECHSKANTMUTTER DIN 985	41 19 004 08	13	2	2 260 001	96 96 680 08	BATTERIEKASTEN VORM.
SECHSKANTMUTTER DIN 985	41 19 004 08	27	5	2 391	91 83 597 08	DIESELMOTOR KPL.
SECHSKANTMUTTER DIN 985	41 19 004 08	357	4	2 391 001	96 00 570 0	DIESELMOTOR VORM.
SECHSKANTMUTTER DIN 985	41 19 004 08	350	16	2 391 023	96 95 362 08	KUEHLER VORM.
SECHSKANTMUTTER DIN 985	41 19 004 08	4	5	2 391 036	96 74 726 08	DECKEL VORM.
SECHSKANTMUTTER DIN 985	41 19 004 08	55	4	2 392	91 79 238 08	SCHALLDAEMPFERANLAGE
SECHSKANTMUTTER DIN 985	41 19 004 08	23	8	2 550	91 82 165 08	SA-BOCK
SECHSKANTMUTTER DIN 985	41 19 004 08	59	6	2 550 001	96 00 103 2	SA-BOCK VORM.
SECHSKANTMUTTER DIN 985	41 19 004 08	14	6	2 932 166	92 68 911 08	VERTEILER MASSE
SECHSKANTMUTTER DIN 985	41 19 004 08	29	4	3 206	91 68 433 08	F-ANLENKSTUECK
SECHSKANTMUTTER DIN 985	41 19 004 08	30	8	3 208	91 77 925 08	F-KOPFSTUECK
SECHSKANTMUTTER DIN 985	41 19 004 08	57	10	3 211	91 75 365 08	S-ANLENKSTUECK
SECHSKANTMUTTER DIN 985	41 19 004 08	44	4	3 214	91 83 800 08	SW-KOPFSTUECK
SECHSKANTMUTTER DIN 985	41 19 004 08	34	17	3 220	91 70 738 08	S-ZWISCHENSTUECK
SECHSKANTMUTTER DIN 985	41 19 004 08	18	12	3 221	91 70 742 08	S-ZWISCHENSTUECK
SECHSKANTMUTTER DIN 985	41 19 004 08	34	22	3 223	91 60 904 08	S-ZWISCHENSTUECK

15.2.2017

etk_en_de_097924 LR 1600/2

1494

LIEBHERRAlphabetical index
Alphabetischer Index

Bezeichnung	Artikel	Pos.	Menge	Seite	Baugruppe	Bezeichnung
SECHSKANTMUTTER DIN 985	41 19 004 08	34	22	3 223	91 70 741 08	S-ZWISCHENSTUECK
SECHSKANTMUTTER DIN 985	41 19 004 08	34	21	3 223	91 70 744 08	S-ZWISCHENSTUECK
SECHSKANTMUTTER DIN 985	41 19 004 08	34	22	3 223 010	91 70 740 08	S-ZWISCHENSTUECK
SECHSKANTMUTTER DIN 985	41 19 004 08	34	22	3 223 011	91 77 456 08	S-ZWISCHENSTUECK
SECHSKANTMUTTER DIN 985	41 19 004 08	34	22	3 223 100	91 70 743 08	S-ZWISCHENSTUECK
SECHSKANTMUTTER DIN 985	41 19 004 08	32	17	3 225	91 83 804 08	SL-REDUZIERSTUECK
SECHSKANTMUTTER DIN 985	41 19 004 08	34	22	3 227	91 70 749 08	LI-ZWISCHENSTUECK F-ABSP
SECHSKANTMUTTER DIN 985	41 19 004 08	34	22	3 227 100	91 70 751 08	LI-ZWISCHENSTUECK
SECHSKANTMUTTER DIN 985	41 19 004 08	9	20	3 715	91 69 506 08	D-ZWISCHENSTUECK
SECHSKANTMUTTER DIN 985	41 19 004 08	9	25	3 716	91 69 507 08	D-ZWISCHENSTUECK
SECHSKANTMUTTER DIN 985	41 19 004 08	16	2	3 780 870	91 69 146 08	FLUG-U.WINDWARNUNG
SECHSKANTMUTTER DIN 985	41 19 004 08	304	3	3 978 022	96 69 722 08	ZUSATZHYDRAULIK ZWISCH
SECHSKANTMUTTER DIN 985	41 19 004 08	304	3	3 978 024	96 69 721 08	ZUSATZHYDRAULIK ZWISCH
SECHSKANTMUTTER DIN 985	41 19 030 08	22	8	2 925 402	96 58 855 08	KAMERAANBAU DREHBUEHN
SECHSKANTMUTTER DIN 985	10 87 607 6	30	30	2 260	91 79 248 08	BATTERIELAGERUNG
SECHSKANTMUTTER DIN 985	41 19 005 08	62	2	1 401	91 58 478 08	RAUPENTRAEGER LI.
SECHSKANTMUTTER DIN 985	41 19 005 08	62	2	1 411	91 69 968 08	RAUPENTRAEGER RE.
SECHSKANTMUTTER DIN 985	41 19 005 08	12	40	1 631 100	91 61 483 08	LAUFSTEG RAUPENFAHRWER
SECHSKANTMUTTER DIN 985	41 19 005 08	12	3	2 350	91 79 268 08	DREHWERK
SECHSKANTMUTTER DIN 985	41 19 005 08	353	39	2 391 001	96 00 570 0	DIESELMOTOR VORM.
SECHSKANTMUTTER DIN 985	41 19 005 08	351	19	2 391 023	96 95 362 08	KUEHLER VORM.
SECHSKANTMUTTER DIN 985	41 19 005 08	27	3	2 391 040	96 95 403 08	KUPPLUNGSSTELLER
SECHSKANTMUTTER DIN 985	41 19 005 08	350	9	2 391 041	96 69 508 08	OELKUEHLER VORM.
SECHSKANTMUTTER DIN 985	41 19 005 08	15	10	2 391 044	96 95 426 08	BEFESTIGUNGSTEILE DRUC
SECHSKANTMUTTER DIN 985	41 19 005 08	56	14	2 392	91 79 238 08	SCHALLDAEMPFERANLAGE
SECHSKANTMUTTER DIN 985	41 19 005 08	3	4	2 503 100	91 55 873 08	NOTSITZ
SECHSKANTMUTTER DIN 985	41 19 005 08	10	2	2 522 013	96 45 883 08	FUEHRUNG VORM.
SECHSKANTMUTTER DIN 985	41 19 005 08	26	8	2 541	91 79 264 08	ZUSATZHEIZUNG OW
SECHSKANTMUTTER DIN 985	41 19 005 08	13	1	2 541 001	96 94 962 08	ZUSATZHEIZUNG VORM.
SECHSKANTMUTTER DIN 985	41 19 005 08	21	4	2 550 001	96 00 103 2	SA-BOCK VORM.
SECHSKANTMUTTER DIN 985	41 19 005 08	113	8	2 550 001	96 00 103 2	SA-BOCK VORM.
SECHSKANTMUTTER DIN 985	41 19 005 08	4	4	2 631 003	96 54 406 08	AUFSTIEG VORM.
SECHSKANTMUTTER DIN 985	41 19 005 08	37	2	2 650	91 79 260 08	HARNSTOFFANLAGE
SECHSKANTMUTTER DIN 985	41 19 005 08	9	2	2 650 007	96 88 676 08	DECKEL KPL.
SECHSKANTMUTTER DIN 985	41 19 005 08	22	6	2 670	91 79 271 08	KRAFTSTOFFBEHAELTER KPL
SECHSKANTMUTTER DIN 985	41 19 005 08	17	2	2 671	91 52 798 08	OELBEHAELTER KPL.
SECHSKANTMUTTER DIN 985	41 19 005 08	6	6	2 810 001	96 96 106 08	KRANFUEHRERKABINE VORM
SECHSKANTMUTTER DIN 985	41 19 005 08	16	4	2 832	91 80 098 08	HEIZKLIMAGERAET EINBAU
SECHSKANTMUTTER DIN 985	41 19 005 08	356	29	2 859 041	96 96 251 08	GERAEUSCHDAEMMUNG UN
SECHSKANTMUTTER DIN 985	41 19 005 08	356	50	2 859 100	96 96 250 08	GERAEUSCHDAEMMUNG OBE
SECHSKANTMUTTER DIN 985	41 19 005 08	5	3	2 925 203	96 52 153 08	KAMERAANBAU S-ANLENKSTU
SECHSKANTMUTTER DIN 985	41 19 005 08	7	4	2 932 160	96 97 410 08	SCHALTSCHRANK MECH.
SECHSKANTMUTTER DIN 985	41 19 005 08	46	11	3 206	91 68 433 08	F-ANLENKSTUECK
SECHSKANTMUTTER DIN 985	41 19 005 08	31	2	3 208	91 77 925 08	F-KOPFSTUECK
SECHSKANTMUTTER DIN 985	41 19 005 08	59	18	3 208	91 77 925 08	F-KOPFSTUECK
SECHSKANTMUTTER DIN 985	41 19 005 08	33	190	3 211	91 75 365 08	S-ANLENKSTUECK
SECHSKANTMUTTER DIN 985	41 19 005 08	17	7	3 213	91 63 419 08	F-ANSCHLUSSKOPF
SECHSKANTMUTTER DIN 985	41 19 005 08	23	17	3 214	91 83 800 08	SW-KOPFSTUECK
SECHSKANTMUTTER DIN 985	41 19 005 08	35	70	3 220	91 70 738 08	S-ZWISCHENSTUECK
SECHSKANTMUTTER DIN 985	41 19 005 08	19	48	3 221	91 70 742 08	S-ZWISCHENSTUECK
SECHSKANTMUTTER DIN 985	41 19 005 08	35	82	3 223	91 60 904 08	S-ZWISCHENSTUECK
SECHSKANTMUTTER DIN 985	41 19 005 08	35	82	3 223	91 70 741 08	S-ZWISCHENSTUECK
SECHSKANTMUTTER DIN 985	41 19 005 08	35	78	3 223	91 70 744 08	S-ZWISCHENSTUECK
SECHSKANTMUTTER DIN 985	41 19 005 08	35	82	3 223 010	91 70 740 08	S-ZWISCHENSTUECK
SECHSKANTMUTTER DIN 985	41 19 005 08	35	82	3 223 011	91 77 456 08	S-ZWISCHENSTUECK
SECHSKANTMUTTER DIN 985	41 19 005 08	35	81	3 223 100	91 70 743 08	S-ZWISCHENSTUECK
SECHSKANTMUTTER DIN 985	41 19 005 08	37	63	3 225	91 83 804 08	SL-REDUZIERSTUECK
SECHSKANTMUTTER DIN 985	41 19 005 08	35	49	3 227	91 70 749 08	LI-ZWISCHENSTUECK F-ABSP
SECHSKANTMUTTER DIN 985	41 19 005 08	35	87	3 227 100	91 70 751 08	LI-ZWISCHENSTUECK
SECHSKANTMUTTER DIN 985	41 19 005 08	62	2	3 281	91 71 535 08	FA-BOCK

15.2.2017

etk_en_de_097924 LR 1600/2

1495

LIEBHERRAlphabetical index
Alphabetischer Index

Bezeichnung	Artikel	Pos.	Menge	Seite	Baugruppe	Bezeichnung
SECHSKANTMUTTER DIN 985	41 19 005 08	4	8	3 291	91 76 915 08	S-RUECKHALTESICHERUNG
SECHSKANTMUTTER DIN 985	41 19 005 08	9	8	3 292	91 63 429 08	D-RUECKHALTESICHERUNG
SECHSKANTMUTTER DIN 985	41 19 005 08	34	2	3 711	91 68 435 08	MASTNASE
SECHSKANTMUTTER DIN 985	41 19 005 08	18	194	3 713	91 75 366 08	D-ANLENKSTUECK
SECHSKANTMUTTER DIN 985	41 19 005 08	48	110	3 714	91 83 801 08	D-KOPFSTUECK
SECHSKANTMUTTER DIN 985	41 19 005 08	4	4	3 714 017	96 50 752 08	AUFLAGE KPL.
SECHSKANTMUTTER DIN 985	41 19 005 08	10	104	3 715	91 69 506 08	D-ZWISCHENSTUECK
SECHSKANTMUTTER DIN 985	41 19 005 08	10	200	3 716	91 69 507 08	D-ZWISCHENSTUECK
SECHSKANTMUTTER DIN 985	41 19 005 08	30	24	3 745	91 68 438 08	SCHWEBEBALLAST
SECHSKANTMUTTER DIN 985	41 19 005 08	9	4	3 749 002	96 88 496 08	ZWISCHENSTUECK VORM.
SECHSKANTMUTTER DIN 985	41 19 031 08	74	13	2 520	91 79 122 08	KABINE VERGLAST
SECHSKANTMUTTER DIN 985	41 19 031 08	50	2	2 650	91 79 260 08	HARNSTOFFANLAGE
SECHSKANTMUTTER EN 1661	49 80 805	3	6	X1012182	10 12 182 4	STARTER ANBAU
SECHSKANTMUTTER EN 1661	49 80 805	15	1	X1013382	10 13 382 3	ABSAUGPUMPE VORM.
SECHSKANTMUTTER EN 1661	49 80 805	7	1	X1014584	10 14 584 5	GENERATOR VORM.
SECHSKANTMUTTER EN 1661	49 80 805	4	3	X1014736	10 14 736 4	LUFTANSAUGUNG ANBAU
SECHSKANTMUTTER ISO 1051	10 54 049 2	359	2	2 859 100	96 96 250 08	GERAEUSCHDAEMMUNG OBE
SECHSKANTMUTTER ISO 403	41 15 031 03	15	2	X1041267	10 41 267 8	ENDPLATTE
SECHSKANTMUTTER ISO 403	41 15 144 08	32	8	2 100	91 79 232 08	DREHBUEHNENRAHMEN KPL.
SECHSKANTMUTTER ISO 403	41 15 144 08	352	13	2 391 001	96 00 570 0	DIESELMOTOR VORM.
SECHSKANTMUTTER ISO 403	41 15 144 08	23	2	2 391 040	96 95 403 08	KUPPLUNGSSTELLER
SECHSKANTMUTTER ISO 403	41 15 144 08	351	12	2 391 041	96 69 508 08	OELKUEHLER VORM.
SECHSKANTMUTTER ISO 403	41 15 144 08	32	2	2 502	91 72 033 08	STUERSTAND
SECHSKANTMUTTER ISO 403	41 15 144 08	17	4	2 925 204	92 16 990 08	KAMERAANBAU D-ANLENKS
SECHSKANTMUTTER ISO 403	41 15 144 08	300	2	2 975 041	96 68 924 08	ZUSATZHYDRAULIK MONTAGE
SECHSKANTMUTTER ISO 403	41 15 144 08	12	11	3 206	91 68 433 08	F-ANLENKSTUECK
SECHSKANTMUTTER ISO 403	41 15 144 08	34	8	3 713	91 75 366 08	D-ANLENKSTUECK
SECHSKANTMUTTER ISO 403	41 15 144 08	73	16	3 714	91 83 801 08	D-KOPFSTUECK
SECHSKANTMUTTER ISO 403	41 15 143 08	16	1	1 130 032	91 74 376 08	DREHDURCHFUEHRUNG
SECHSKANTMUTTER ISO 403	41 15 143 08	11	12	2 100	91 79 232 08	DREHBUEHNENRAHMEN KPL.
SECHSKANTMUTTER ISO 403	41 15 143 08	22	4	2 310	91 84 096 08	WINDE 1
SECHSKANTMUTTER ISO 403	41 15 143 08	22	4	2 320	91 84 097 08	WINDE 2
SECHSKANTMUTTER ISO 403	41 15 143 08	16	2	2 391	91 83 597 08	DIESELMOTOR KPL.
SECHSKANTMUTTER ISO 403	41 15 143 08	13	1	2 550 008	96 47 628 08	HALTER KPL.
SECHSKANTMUTTER ISO 403	41 15 143 08	13	1	2 550 009	96 47 645 08	HALTER KPL.
SECHSKANTMUTTER ISO 403	41 15 143 08	56	1	2 810	91 79 293 08	KRANFUEHRERKABINE KPL.
SECHSKANTMUTTER ISO 403	41 15 143 08	13	4	3 213	91 63 419 08	F-ANSCHLUSSKOPF
SECHSKANTMUTTER ISO 403	41 15 143 08	30	4	3 214	91 83 800 08	SW-KOPFSTUECK
SECHSKANTMUTTER ISO 403	41 15 143 08	8	8	3 220	91 70 738 08	S-ZWISCHENSTUECK
SECHSKANTMUTTER ISO 403	41 15 143 08	8	8	3 221	91 70 742 08	S-ZWISCHENSTUECK
SECHSKANTMUTTER ISO 403	41 15 143 08	8	8	3 223	91 60 904 08	S-ZWISCHENSTUECK
SECHSKANTMUTTER ISO 403	41 15 143 08	8	8	3 223	91 70 741 08	S-ZWISCHENSTUECK
SECHSKANTMUTTER ISO 403	41 15 143 08	8	8	3 223	91 70 744 08	S-ZWISCHENSTUECK
SECHSKANTMUTTER ISO 403	41 15 143 08	8	8	3 223 010	91 70 740 08	S-ZWISCHENSTUECK
SECHSKANTMUTTER ISO 403	41 15 143 08	8	8	3 223 011	91 77 456 08	S-ZWISCHENSTUECK
SECHSKANTMUTTER ISO 403	41 15 143 08	8	8	3 223 100	91 70 743 08	S-ZWISCHENSTUECK
SECHSKANTMUTTER ISO 403	41 15 143 08	26	8	3 225	91 83 804 08	SL-REDUZIERSTUECK
SECHSKANTMUTTER ISO 403	41 15 143 08	8	8	3 227	91 70 749 08	LI-ZWISCHENSTUECK F-ABSP
SECHSKANTMUTTER ISO 403	41 15 143 08	8	8	3 227 100	91 70 751 08	LI-ZWISCHENSTUECK
SECHSKANTMUTTER ISO 403	41 15 143 08	18	36	3 350	91 85 224 08	WINDE 3
SECHSKANTMUTTER ISO 403	41 15 143 08	26	4	3 713	91 75 366 08	D-ANLENKSTUECK
SECHSKANTMUTTER ISO 403	41 15 143 08	29	4	3 714	91 83 801 08	D-KOPFSTUECK
SECHSKANTMUTTER ISO 403	41 15 143 08	8	8	3 715	91 69 506 08	D-ZWISCHENSTUECK
SECHSKANTMUTTER ISO 403	41 15 143 08	8	8	3 716	91 69 507 08	D-ZWISCHENSTUECK
SECHSKANTMUTTER ISO 403	41 15 143 08	308	4	3 978 101	96 69 717 08	HYDR.SCHWEBEBALLAST-AN
SECHSKANTMUTTER ISO 403	41 15 083 08	29	16	1 630 004	91 61 213 08	HYDRAULISCHE ABSTUETZUN
SECHSKANTMUTTER ISO 403	41 15 083 08	50	2	2 631	91 82 166 08	LAUFSTEG DREHBUEHNE
SECHSKANTMUTTER ISO 4032	41 15 050 08	34	2	2 652	91 61 110 08	ROLLENLAGERUNG
SECHSKANTMUTTER ISO 4032	41 15 050 08	11	2	3 220	91 70 738 08	S-ZWISCHENSTUECK
SECHSKANTMUTTER ISO 4032	41 15 050 08	11	2	3 223	91 60 904 08	S-ZWISCHENSTUECK

15.2.2017

etk_en_de_097924 LR 1600/2

1496

LIEBHERRAlphabetical index
Alphabetischer Index

Bezeichnung	Artikel	Pos.	Menge	Seite	Baugruppe	Bezeichnung
SECHSKANTMUTTER ISO 4032	41 15 050 08	11	2	3 223	91 70 741 08	S-ZWISCHENSTUECK
SECHSKANTMUTTER ISO 4032	41 15 050 08	11	2	3 223	91 70 744 08	S-ZWISCHENSTUECK
SECHSKANTMUTTER ISO 4032	41 15 050 08	11	2	3 223 010	91 70 740 08	S-ZWISCHENSTUECK
SECHSKANTMUTTER ISO 4032	41 15 050 08	11	2	3 223 011	91 77 456 08	S-ZWISCHENSTUECK
SECHSKANTMUTTER ISO 4032	41 15 050 08	11	4	3 223 100	91 70 743 08	S-ZWISCHENSTUECK
SECHSKANTMUTTER ISO 4032	10 87 561 7	11	6	1 130 032	91 74 376 08	DREHDURCHFUEHRUNG
SECHSKANTMUTTER ISO 4032	10 87 561 7	7	12	1 631 100	91 61 483 08	LAUFSTEG RAUPENFAHRWER
SECHSKANTMUTTER ISO 4032	10 87 561 7	4	2	2 550 010	96 45 685 08	STANGE VORM.
SECHSKANTMUTTER ISO 4032	10 87 561 7	23	6	2 652	91 61 110 08	ROLLENLAGERUNG
SECHSKANTMUTTER ISO 4032	10 87 561 7	52	4	2 810	91 79 293 08	KRANFUEHRERKABINE KPL.
SECHSKANTMUTTER ISO 4032	10 87 561 7	21	4	3 227 002	96 50 498 08	STANGE KPL.
SECHSKANTMUTTER ISO 4032	10 87 561 7	(4)	5	3 714	91 83 801 08	D-KOPFSTUECK
SECHSKANTMUTTER ISO 4032	10 87 561 7	11	2	3 745	91 68 438 08	SCHWEBEBALLAST
SECHSKANTMUTTER ISO 4032	10 87 561 8	24	1	3 206	91 68 433 08	F-ANLENKSTUECK
SECHSKANTMUTTER ISO 403	10 42 568 8	16	2	2 340	91 63 407 08	WINDE 4 EINZIEHWERK
SECHSKANTMUTTER ISO 4032	41 15 157 08	5	4	2 920 596	96 64 597 08	BLINDSTECKER
SECHSKANTMUTTER ISO 4032	41 15 157 08	15	10	2 922 001	92 84 311 08	BUSPLATINE
SECHSKANTMUTTER ISO 4032	41 15 157 08	18	28	2 932 001	96 81 042 08	RELAISSTEUERUNG
SECHSKANTMUTTER ISO 4032	41 15 157 08	267	4	3 930 009	96 50 573 08	LEITUNGSTROMMEL KPL.
SECHSKANTMUTTER ISO 4032	41 15 157 08	266	4	3 930 153	96 48 489 08	LEITUNGSTROMMEL KPL.
SECHSKANTMUTTER ISO 4032	41 15 157 08	284	16	3 930 638	96 74 840 08	KLEMMKASTEN
SECHSKANTMUTTER ISO 4032	41 15 157 08	155	10	3 930 640	96 50 481 08	KLEMMKASTEN KPL.
SECHSKANTMUTTER ISO 4032	41 15 157 08	267	10	3 930 730	96 89 203 08	KLEMMKASTEN KPL.
SECHSKANTMUTTER ISO 403	41 15 152 08	14	32	3 747	91 52 950 08	ZENTRIERUNG STANDARD
SECHSKANTMUTTER ISO 4032	41 15 142 08	355	8	2 391 001	96 00 570 0	DIESELMOTOR VORM.
SECHSKANTMUTTER ISO 4032	41 15 142 08	26	2	2 522 011	96 80 809 08	SCHLIESSANLAGE
SECHSKANTMUTTER ISO 4032	41 15 142 08	281	26	2 920 448	96 97 221 08	KLEMMKASTEN KPL.
SECHSKANTMUTTER ISO 4032	41 15 142 08	(505)	2	2 920 449	96 97 398 08	KLEMMKASTEN KPL.
SECHSKANTMUTTER ISO 4032	41 15 142 08	(505)	2	2 920 449	96 97 398 08	KLEMMKASTEN KPL.
SECHSKANTMUTTER ISO 4032	41 15 142 08	281	14	2 920 449	96 97 398 08	KLEMMKASTEN KPL.
SECHSKANTMUTTER ISO 4032	41 15 148 08	8	9	1 130 011	91 58 815 08	RAUPENMITTELTEIL
SECHSKANTMUTTER ISO 4032	41 15 148 08	15	4	1 402	91 58 480 08	ZENTRALSCHMIERUNG RAUP
SECHSKANTMUTTER ISO 4032	41 15 148 08	24	8	2 260 001	96 96 680 08	BATTERIEKASTEN VORM.
SECHSKANTMUTTER ISO 4032	41 15 148 08	8	10	2 711	91 52 800 08	ZENTRALSCHMIERANLAGE O
SECHSKANTMUTTER ISO 4032	41 15 148 08	8	4	2 780 000	96 00 893 7	ANBAUTEILE FREMDEINSPEIS
SECHSKANTMUTTER ISO 4032	41 15 148 08	34	2	2 835 002	96 48 379 08	ANBAUTEILE
SECHSKANTMUTTER ISO 4032	41 15 148 08	10	2	2 913 100	91 23 538 08	BAUGRUPPENTRAEGER
SECHSKANTMUTTER ISO 4032	41 15 148 08	18	1	2 922 001	92 84 311 08	BUSPLATINE
SECHSKANTMUTTER ISO 4032	41 15 148 08	79	10	2 932	91 79 285 08	EINBAUTEILE SCHALTSCHRAN
SECHSKANTMUTTER ISO 4032	49 01 763	108	4	2 550 001	96 00 103 2	SA-BOCK VORM.
SECHSKANTMUTTER ISO 4032	49 01 763	24	2	2 650	91 79 260 08	HARNSTOFFANLAGE
SECHSKANTMUTTER ISO 403	10 87 562 1	18	2	1 130 032	91 74 376 08	DREHDURCHFUEHRUNG
SECHSKANTMUTTER ISO 403	10 87 562 1	302	2	1 972 252	96 67 665 08	ZUSATZHYDR.RAUPENTRAEG
SECHSKANTMUTTER ISO 403	10 87 562 1	304	2	1 972 253	96 67 664 08	ZUSATZHYDR.RAUPENTRAEG
SECHSKANTMUTTER ISO 403	10 87 562 1	45	46	2 100	96 98 558 08	MONTAGETEILE DREHBUEHN
SECHSKANTMUTTER ISO 403	10 87 562 1	7	11	2 100 101	96 51 836 08	WANNE KPL.
SECHSKANTMUTTER ISO 403	10 87 562 1	17	6	2 260 001	96 96 680 08	BATTERIEKASTEN VORM.
SECHSKANTMUTTER ISO 403	10 87 562 1	24	8	2 370	91 61 617 08	MONTAGEWINDE
SECHSKANTMUTTER ISO 403	10 87 562 1	354	6	2 391 001	96 00 570 0	DIESELMOTOR VORM.
SECHSKANTMUTTER ISO 403	10 87 562 1	40	2	2 391 046	96 96 264 08	KRAFTSTOFFFILTER VORM.
SECHSKANTMUTTER ISO 403	10 87 562 1	9	4	2 510	91 52 788 08	DREHBUEHNENVERKLEIDUN
SECHSKANTMUTTER ISO 403	10 87 562 1	12	2	2 650 007	96 88 676 08	DECKEL KPL.
SECHSKANTMUTTER ISO 403	10 87 562 1	44	3	2 711	91 52 800 08	ZENTRALSCHMIERANLAGE O
SECHSKANTMUTTER ISO 403	10 87 562 1	7	4	2 790 000	91 85 311 08	SPIEGELANBAU KRANFUEHR
SECHSKANTMUTTER ISO 403	10 87 562 1	75	4	2 810	91 79 293 08	KRANFUEHRERKABINE KPL.
SECHSKANTMUTTER ISO 403	10 87 562 1	22	8	2 835 002	96 48 379 08	ANBAUTEILE
SECHSKANTMUTTER ISO 403	10 87 562 1	6	2	2 913 004	96 20 460 08	GEHAEUSE VORM.
SECHSKANTMUTTER ISO 403	10 87 562 1	9	7	2 925 203	96 52 153 08	KAMERAANBAU S-ANLENKSTU
SECHSKANTMUTTER ISO 403	10 87 562 1	9	7	2 925 204	92 16 990 08	KAMERAANBAU D-ANLENKS
SECHSKANTMUTTER ISO 403	10 87 562 1	14	12	2 925 402	96 58 855 08	KAMERAANBAU DREHBUEHN

15.2.2017

etk_en_de_097924 LR 1600/2

1497

LIEBHERRAlphabetical index
Alphabetischer Index

Bezeichnung	Artikel	Pos.	Menge	Seite	Baugruppe	Bezeichnung
SECHSKANTMUTTER ISO 403	10 87 562 1	38	1	2 932 082	96 96 615 08	AUFBAUTEILE MONTAGETAPE
SECHSKANTMUTTER ISO 403	10 87 562 1	6	4	2 932 166	92 68 911 08	VERTEILER MASSE
SECHSKANTMUTTER ISO 403	10 87 562 1	312	2	2 975 153	96 67 814 08	ZUSATZHYDRAULIK WINDE 3
SECHSKANTMUTTER ISO 403	10 87 562 1	306	4	2 978 109	96 69 155 08	ZUSATZHYDR.D-RUECKHALT
SECHSKANTMUTTER ISO 403	10 87 562 1	306	4	2 978 206	96 69 083 08	ZUSATZHYDR.S-RUECKHALTE
SECHSKANTMUTTER ISO 403	10 87 562 1	56	2	3 206	91 68 433 08	F-ANLENKSTUECK
SECHSKANTMUTTER ISO 403	10 87 562 1	6	11	3 713 013	96 57 159 08	BLECH KPL.
SECHSKANTMUTTER ISO 403	10 87 562 1	9	4	3 745 002	92 17 236 08	SCHALTEINHEIT
SECHSKANTMUTTER ISO 403	10 87 562 1	9	4	3 745 003	92 17 237 08	SCHALTEINHEIT
SECHSKANTMUTTER ISO 403	10 87 562 1	11	2	3 976 006	96 88 958 08	ZUSATZHYDR.BOLZENZIEHZ
SECHSKANTMUTTER ISO 4032	41 15 303 01	29	2	2 920 080	96 96 675 08	ELEKTRIK BATTERIEKASTEN
SECHSKANTMUTTER ISO 4032	10 29 966 9	10	4	2 932 166	92 68 911 08	VERTEILER MASSE
SECHSKANTMUTTER ISO 403	11 69 387 5	26	12	1 630 004	91 61 213 08	HYDRAULISCHE ABSTUETZUN
SECHSKANTMUTTER ISO 403	11 69 387 5	37	4	2 100	91 79 232 08	DREHBUEHNENRAHMEN KPL.
SECHSKANTMUTTER ISO 403	11 69 387 5	49	10	2 100	96 98 558 08	MONTAGETEILE DREHBUEHN
SECHSKANTMUTTER ISO 403	11 69 387 5	57	10	2 100	96 98 558 08	MONTAGETEILE DREHBUEHN
SECHSKANTMUTTER ISO 403	11 69 387 5	63	10	2 100	96 98 558 08	MONTAGETEILE DREHBUEHN
SECHSKANTMUTTER ISO 403	11 69 387 5	19	8	2 260	91 79 248 08	BATTERIELAGERUNG
SECHSKANTMUTTER ISO 403	11 69 387 5	8	21	2 260 001	96 96 680 08	BATTERIEKASTEN VORM.
SECHSKANTMUTTER ISO 403	11 69 387 5	19	12	2 350	91 79 268 08	DREHWERK
SECHSKANTMUTTER ISO 403	11 69 387 5	18	8	2 370	91 61 617 08	MONTAGEWINDE
SECHSKANTMUTTER ISO 403	11 69 387 5	15	4	2 391	91 83 597 08	DIESELMOTOR KPL.
SECHSKANTMUTTER ISO 403	11 69 387 5	41	2	2 391 046	96 96 264 08	KRAFTSTOFFFILTER VORM.
SECHSKANTMUTTER ISO 403	11 69 387 5	48	11	2 631	91 82 166 08	LAUFSTEG DREHBUEHNE
SECHSKANTMUTTER ISO 403	11 69 387 5	71	6	2 631	91 82 166 08	LAUFSTEG DREHBUEHNE
SECHSKANTMUTTER ISO 403	11 69 387 5	18	8	2 657	91 61 109 08	MONTAGEEINRICHTUNG RA
SECHSKANTMUTTER ISO 403	11 69 387 5	13	2	2 711	91 52 800 08	ZENTRALSCHMIERANLAGE O
SECHSKANTMUTTER ISO 403	11 69 387 5	40	2	2 711	91 52 800 08	ZENTRALSCHMIERANLAGE O
SECHSKANTMUTTER ISO 403	11 69 387 5	69	16	2 810	91 79 293 08	KRANFUEHRERKABINE KPL.
SECHSKANTMUTTER ISO 403	11 69 387 5	357	16	2 859 100	96 96 250 08	GERAEUSCHDAEMMUNG OBE
SECHSKANTMUTTER ISO 403	11 69 387 5	5	2	2 925 204	92 16 990 08	KAMERAANBAU D-ANLENKS
SECHSKANTMUTTER ISO 403	11 69 387 5	6	17	2 925 402	96 58 855 08	KAMERAANBAU DREHBUEHN
SECHSKANTMUTTER ISO 403	11 69 387 5	305	8	2 978 007	96 68 931 08	ZUSATZHYDR.MONTAGEEINR
SECHSKANTMUTTER ISO 403	11 69 387 5	305	2	2 978 109	96 69 155 08	ZUSATZHYDR.D-RUECKHALT
SECHSKANTMUTTER ISO 403	11 69 387 5	303	2	2 978 206	96 69 083 08	ZUSATZHYDR.S-RUECKHALTE
SECHSKANTMUTTER ISO 403	11 69 387 5	313	4	2 990 000	96 98 990 08	VERROHRUNG DRUCKLUFTA
SECHSKANTMUTTER ISO 403	11 69 387 5	44	2	3 350	91 85 224 08	WINDE 3
SECHSKANTMUTTER ISO 403	11 69 387 5	33	21	3 713	91 75 366 08	D-ANLENKSTUECK
SECHSKANTMUTTER ISO 4032	51 07 374 08	18	1	X1041267	10 41 267 8	ENDPLATTE
SECHSKANTMUTTER ISO 4032	49 01 732	6	4	2 393	91 69 338 08	LUFTFILTERANLAGE KPL.
SECHSKANTMUTTER ISO 4032	49 01 732	301	4	2 393 001	96 96 524 08	LUFTFILTERANLAGE
SECHSKANTMUTTER ISO 4035	41 17 003 08	33	6	2 652	91 61 110 08	ROLLENLAGERUNG
SECHSKANTMUTTER ISO 4035	41 01 012 08	7	1	3 206 002	96 47 960 08	HEBEL KPL.
SECHSKANTMUTTER ISO 4035	41 17 010 08	18	1	2 391 040	96 95 403 08	KUPPLUNGSSTELLER
SECHSKANTMUTTER ISO 4035	41 17 011 08	18	2	2 810	91 79 293 08	KRANFUEHRERKABINE KPL.
SECHSKANTMUTTER ISO 403	51 10 017 08	19	2	2 832	91 80 098 08	HEIZKLIMAGERAET EINBAU
SECHSKANTMUTTER ISO 403	41 01 203 08	17	2	2 522 011	96 80 809 08	SCHLIESSANLAGE
SECHSKANTMUTTER ISO 7040	41 19 003 05	12	4	2 650 008	96 00 882 1	PUMPE VORM.
SECHSKANTMUTTER ISO 7040	41 19 003 05	8	3	3 780 883	96 66 100 08	HINDERNISFEUER VORM.
SECHSKANTMUTTER ISO 7040	41 34 126 01	14	5	2 650 008	96 00 882 1	PUMPE VORM.
SECHSKANTMUTTER ISO 7040	41 34 126 01	5	2	3 780 883	96 66 100 08	HINDERNISFEUER VORM.
SECHSKANTMUTTER ISO 7042	41 18 806 08	8	1	3 714 025	96 49 269 08	STANGE KPL.
SECHSKANTMUTTER ISO 7042	56 03 306 08	690	2	X1087337	10 87 337 4	VERTEILERGETRIEBE
SECHSKANTMUTTER ISO 867	41 15 197 08	37	1	2 932 160	96 97 410 08	SCHALTSCHRANK MECH.
SECHSKANTMUTTER ISO 8675	59 15 592 08	3	3	2 533 003	96 96 668 08	ELEKTRIK ANBAUTEILE KABIN
SECHSKANTMUTTER ISO 8675	49 80 793	14	1	2 391 040	96 95 403 08	KUPPLUNGSSTELLER
SECHSKANTMUTTER ISO 8675	41 17 209 08	33	4	1 630 004	91 61 213 08	HYDRAULISCHE ABSTUETZUN
SECHSKANTMUTTER ISO 8675	41 17 034 08	5	1	2 671 009	96 87 721 08	ANSAUGROHR
SECHSKANTMUTTER M14X1	10 01 256 0	(3)	1	X1014843	10 14 843 7	KIPPHEBELBOCK KPL.
SECHSKANTRIPPENMUTTER	10 00 336 6	3	1	9 078 314	90 78 314	HEIZFLANSCH ANBAU

15.2.2017

etk_en_de_097924 LR 1600/2

1498

LIEBHERRAlphabetical index
Alphabetischer Index

Bezeichnung	Artikel	Pos.	Menge	Seite	Baugruppe	Bezeichnung
SECHSKANTSCHRAUBE DIN	10 03 731 2	4	8	X1014768	10 14 768 6	AGGREGATETRAEGER ANBA
SECHSKANTSCHRAUBE DIN 6	10 11 371 0	4	1	X1014584	10 14 584 5	GENERATOR VORM.
SECHSKANTSCHRAUBE DIN	10 03 051 8	6	2	9 078 249	90 78 249	VERSCHLUSSTEILE
SECHSKANTSCHRAUBE DIN	10 03 051 8	68	2	X1014575	10 14 575 3	KABELBAUM ANBAU
SECHSKANTSCHRAUBE DIN	10 03 051 8	18	1	X1014622	10 14 622 4	LAEDRUCKREGELUNG
SECHSKANTSCHRAUBE DIN	10 03 051 8	3	2	X1014702	10 14 402 7	VERSCHLUSSTEILE
SECHSKANTSCHRAUBE DIN	10 33 600 8	19	1	X1014334	10 14 334 7	KRAFTSTOFFLEITUNGEN
SECHSKANTSCHRAUBE DIN 6	10 21 945 8	7	4	X1014511	10 14 511 2	ABGASSTUTZEN ANBAU
SECHSKANTSCHRAUBE DIN 6	10 21 945 8	3	2	X1014584	10 14 584 5	GENERATOR VORM.
SECHSKANTSCHRAUBE DIN	10 33 346 4	2	3	X1012756	10 12 756 6	LUFTPRESSER ANBAU
SECHSKANTSCHRAUBE DIN	10 33 346 4	2	3	X1014679	10 14 679 7	KRAFTSTOFF-FEINFILTERAN
SECHSKANTSCHRAUBE DIN 6	10 03 558 0	6	1	X1014768	10 14 768 6	AGGREGATETRAEGER ANBA
SECHSKANTSCHRAUBE DIN 6	10 11 415 3	5	9	X1014768	10 14 768 6	AGGREGATETRAEGER ANBA
SECHSKANTSCHRAUBE DIN	10 48 901 6	14	3	X1014601	10 14 601 1	WASSERSAMMELLEITUNG K
SECHSKANTSCHRAUBE DIN	10 48 901 6	4	6	X1014736	10 14 736 6	LUFTANSAUGROHR ANBAU
SECHSKANTSCHRAUBE DIN 6	10 10 094 1	7	2	X1014256	10 14 256 7	OELMESSSTAB KPL.
SECHSKANTSCHRAUBE DIN 6	40 73 502 08	14	4	2 260 001	96 96 680 08	BATTERIEKASTEN VORM.
SECHSKANTSCHRAUBE DIN 6	40 73 502 08	40	2	2 520	91 79 122 08	KABINE VERGLAST
SECHSKANTSCHRAUBE DIN 6	40 73 502 08	25	4	2 920 080	96 96 675 08	ELEKTRIK BATTERIEKASTEN
SECHSKANTSCHRAUBE DIN 6	40 73 502 08	9	2	2 932 168	96 48 167 08	DECKEL KPL.
SECHSKANTSCHRAUBE DIN 6	40 73 502 08	5	1	X1014256	10 14 256 7	OELMESSSTAB KPL.
SECHSKANTSCHRAUBE DIN 6	40 73 502 08	54	5	X1014575	10 14 575 3	KABELBAUM ANBAU
SECHSKANTSCHRAUBE DIN 6	40 73 502 08	22	1	X1014588	10 14 588 5	LECKOELRUECKLAUF
SECHSKANTSCHRAUBE DIN 6	40 73 502 08	16	8	X1014622	10 14 622 4	LAEDRUCKREGELUNG
SECHSKANTSCHRAUBE DIN 6	40 73 502 08	7	6	X1135813	11 35 813 2	ZYLINDERKOPFDECKEL ANBA
SECHSKANTSCHRAUBE DIN 6	10 01 871 1	2	4	9 078 314	90 78 314	HEIZFLANSCH ANBAU
SECHSKANTSCHRAUBE DIN 6	11 65 624 0	6	1	X1014736	10 14 736 7	ANSAUGSTUTZEN ANBAU
SECHSKANTSCHRAUBE DIN 6	10 65 108 7	15	1	X1014334	10 14 334 7	KRAFTSTOFFLEITUNGEN
SECHSKANTSCHRAUBE DIN 6	10 02 411 5	32	2	2 650	91 79 260 08	HARNSTOFFANLAGE
SECHSKANTSCHRAUBE DIN 6	10 02 411 5	2	1	X1014642	10 14 642 1	HALTER ANBAU
SECHSKANTSCHRAUBE DIN	10 01 715 8	5	1	X1013544	10 13 544 0	OELWANNE MIT BEFEST.
SECHSKANTSCHRAUBE DIN 6	10 00 507 8	6	2	2 650 001	96 95 842 08	HARNSTOFFTANK VORM.
SECHSKANTSCHRAUBE DIN 6	10 00 507 8	11	4	X1011611	10 11 611 0	VERSCHLUSSTEILE
SECHSKANTSCHRAUBE DIN 6	10 00 507 8	60	2	X1014575	10 14 575 3	KABELBAUM ANBAU
SECHSKANTSCHRAUBE DIN 6	10 00 507 8	18	1	X1014588	10 14 588 5	LECKOELRUECKLAUF
SECHSKANTSCHRAUBE DIN 6	10 00 507 8	17	4	X1014622	10 14 622 4	LAEDRUCKREGELUNG
SECHSKANTSCHRAUBE DIN 6	10 00 507 8	12	3	X1014671	10 14 671 6	OELLEITUNG VORM.
SECHSKANTSCHRAUBE DIN 6	10 03 051 9	6	2	X1013953	10 13 953 9	ROHRLEITUNG ANBAU
SECHSKANTSCHRAUBE DIN 6	10 01 690 6	3	4	X1011912	10 11 912 8	VERSCHLUSSTEILE
SECHSKANTSCHRAUBE DIN 6	10 01 690 6	3	1	X1012843	10 12 843 9	VERSCHLUSSTEILE
SECHSKANTSCHRAUBE DIN 6	10 01 690 6	18	1	X1014334	10 14 334 7	KRAFTSTOFFLEITUNGEN
SECHSKANTSCHRAUBE DIN 6	10 01 690 6	61	21	X1014575	10 14 575 3	KABELBAUM ANBAU
SECHSKANTSCHRAUBE DIN 6	10 01 690 6	3	6	X1014642	10 14 642 1	HALTER ANBAU
SECHSKANTSCHRAUBE DIN 6	10 01 690 6	4	2	X1014679	10 14 679 7	KRAFTSTOFF-FEINFILTERAN
SECHSKANTSCHRAUBE DIN 6	10 01 690 6	15	2	X1014736	10 14 736 7	ANSAUGSTUTZEN ANBAU
SECHSKANTSCHRAUBE DIN 6	10 01 690 6	51	8	X1015352	10 15 352 7	KABELSATZ ANBAU
SECHSKANTSCHRAUBE DIN 6	11 00 475 2	2	3	X1013394	10 13 394 7	ABSAUGPUMPE MIT BEFEST.
SECHSKANTSCHRAUBE DIN 6	11 00 475 2	4	4	X1013953	10 13 953 9	ROHRLEITUNG ANBAU
SECHSKANTSCHRAUBE DIN 6	10 00 778 2	10	6	X1014201	10 14 201 8	KURBELGEHAEUSEENTLUEF
SECHSKANTSCHRAUBE DIN 6	10 00 778 2	10	2	X1014334	10 14 334 7	KRAFTSTOFFLEITUNGEN
SECHSKANTSCHRAUBE DIN 6	10 00 778 2	63	2	X1014575	10 14 575 3	KABELBAUM ANBAU
SECHSKANTSCHRAUBE DIN 6	10 11 371 1	2	33	X1013544	10 13 544 0	OELWANNE MIT BEFEST.
SECHSKANTSCHRAUBE DIN	11 60 096 0	(4)	6	X1014778	10 14 778 6	NOCKENWELLE KPL.
SECHSKANTSCHRAUBE DIN 6	10 00 571 3	2	1	X1013394	10 13 394 5	SCHMIEROELPUMPE MIT BE
SECHSKANTSCHRAUBE DIN 6	10 00 507 3	4	4	X1012948	10 12 948 0	OELKUEHLER VORM.
SECHSKANTSCHRAUBE DIN 6	10 02 742 0	6	1	X1014736	10 14 736 7	ANSAUGSTUTZEN ANBAU
SECHSKANTSCHRAUBE DIN 6	11 06 636 1	3	2	X1013394	10 13 394 5	SCHMIEROELPUMPE MIT BE
SECHSKANTSCHRAUBE DIN 9	40 70 039 08	310	3	2 990 000	96 98 990 08	VERROHRUNG DRUCKLUFTA
SECHSKANTSCHRAUBE EN 1	11 65 615 5	2	4	9 079 823	90 79 823	TRANSPORTVORRICHTUNG
SECHSKANTSCHRAUBE EN 16	10 11 249 7	17	1	X1013382	10 13 382 3	ABSAUGPUMPE VORM.

15.2.2017

etk_en_de_097924 LR 1600/2

1499

LIEBHERRAlphabetical index
Alphabetischer Index

Bezeichnung	Artikel	Pos.	Menge	Seite	Baugruppe	Bezeichnung
SECHSKANTSCHRAUBE EN 16	10 11 249 7	2	4	X1014286	10 14 286 0	KLIMAKOMPRESSOR ANBAU
SECHSKANTSCHRAUBE EN 16	10 01 463 8	4	2	X1014286	10 14 286 0	KLIMAKOMPRESSOR ANBAU
SECHSKANTSCHRAUBE EN 16	10 01 463 8	3	6	X1014736	10 14 736 6	LUFTANSAUGROHR ANBAU
SECHSKANTSCHRAUBE EN 16	10 01 463 8	5	2	X1014781	10 14 781 0	GENERATOR ANBAU
SECHSKANTSCHRAUBE EN 16	10 10 165 7	6	1	X1014286	10 14 286 0	KLIMAKOMPRESSOR ANBAU
SECHSKANTSCHRAUBE EN 16	10 10 165 7	4	1	X1014781	10 14 781 0	GENERATOR ANBAU
SECHSKANTSCHRAUBE EN 16	46 01 426	5	2	X1014584	10 14 584 5	GENERATOR VORM.
SECHSKANTSCHRAUBE EN 1	10 87 550 3	76	24	2 932	91 79 285 08	EINBAUTEILE SCHALTSCHRAN
SECHSKANTSCHRAUBE EN 1	10 87 550 3	7	8	2 932 001	96 81 042 08	RELAISSTEUERUNG
SECHSKANTSCHRAUBE EN 1	10 87 550 3	36	42	2 932 082	96 96 615 08	AUFBAUTEILE MONTAGETAPE
SECHSKANTSCHRAUBE EN 1	10 29 053 8	52	2	X1014575	10 14 575 3	KABELBAUM ANBAU
SECHSKANTSCHRAUBE EN 1	10 29 053 8	42	1	X1015352	10 15 352 7	KABELSATZ ANBAU
SECHSKANTSCHRAUBE EN 16	12 20 754 7	15	2	X1014622	10 14 622 4	LAEDRUCKREGELUNG
SECHSKANTSCHRAUBE EN 16	40 02 806	3	1	X1014274	10 14 274 4	KUEHLWASSERENTLUEFTUN
SECHSKANTSCHRAUBE EN 1	10 00 900 7	2	5	X1014273	10 14 273 4	WASSERPUMPE MIT BEFEST.
SECHSKANTSCHRAUBE EN 1	10 00 900 7	2	4	X1014679	10 14 679 5	STEUERGERAET ANBAU
SECHSKANTSCHRAUBE EN 1	10 01 690 7	11	3	X1014201	10 14 201 8	KURBELGEHAEUSEENTLUEF
SECHSKANTSCHRAUBE EN 1	10 01 690 7	4	4	X1014679	10 14 679 5	STEUERGERAET ANBAU
SECHSKANTSCHRAUBE EN 1	10 21 801 3	3	18	X1012948	10 12 948 1	OELKUEHLER ANBAU
SECHSKANTSCHRAUBE EN 1	10 10 030 4	4	2	X1013544	10 13 544 0	OELWANNE MIT BEFEST.
SECHSKANTSCHRAUBE EN 1	10 10 030 3	6	30	X1135813	11 35 813 2	ZYLINDERKOPFDECKEL ANBA
SECHSKANTSCHRAUBE ISO	40 62 011 08	26	7	3 208	91 77 925 08	F-KOPFSTUECK
SECHSKANTSCHRAUBE ISO	40 61 056	302	2	2 975 041	96 68 924 08	ZUSATZHYDRAULIK MONTAGE
SECHSKANTSCHRAUBE ISO	40 00 472	306	8	2 391 041	96 69 508 08	OELKUEHLER VORM.
SECHSKANTSCHRAUBE ISO	40 00 472	47	8	3 350	91 85 224 08	WINDE 3
SECHSKANTSCHRAUBE ISO	49 01 053	38	4	3 281	91 71 535 08	FA-BOCK
SECHSKANTSCHRAUBE ISO	40 00 475	22	4	2 100	91 79 232 08	DREHBUENNHENRAHMEN KPL.
SECHSKANTSCHRAUBE ISO 4	40 61 076	81	2	3 211	91 75 365 08	S-ANLENKSTUECK
SECHSKANTSCHRAUBE ISO 4	46 00 887	10	1	2 550 008	96 47 628 08	HALTER KPL.
SECHSKANTSCHRAUBE ISO 4	46 00 887	10	1	2 550 009	96 47 645 08	HALTER KPL.
SECHSKANTSCHRAUBE ISO 4	11 65 889 1	35	3	3 206	91 68 433 08	F-ANLENKSTUECK
SECHSKANTSCHRAUBE ISO 4	11 65 889 1	27	6	3 208	91 77 925 08	F-KOPFSTUECK
SECHSKANTSCHRAUBE ISO 4	11 65 889 1	26	4	3 215 005	91 52 846 08	ROLLENSATZ
SECHSKANTSCHRAUBE ISO 4	11 65 889 1	26	4	3 215 006	91 52 847 08	ROLLENSATZ
SECHSKANTSCHRAUBE ISO	40 62 020 08	52	12	9 000 510	90 00 510 6	WINKELGETRIEBE
SECHSKANTSCHRAUBE ISO	40 62 020 08	52	12	9 000 521	90 00 521 4	WINKELGETRIEBE
SECHSKANTSCHRAUBE ISO 4	10 87 550 6	22	4	3 215 005	91 52 846 08	ROLLENSATZ
SECHSKANTSCHRAUBE ISO 4	10 87 550 6	22	4	3 215 006	91 52 847 08	ROLLENSATZ
SECHSKANTSCHRAUBE ISO 4	11 65 889 0	4	1	9 072 906	90 72 906	ZWISCHENRAD KPL.
SECHSKANTSCHRAUBE ISO 4	10 87 550 7	11	4	2 671	91 52 798 08	OELBEHAELTER KPL.
SECHSKANTSCHRAUBE ISO 4	10 87 550 7	4	1	3 207 003	96 48 259 08	STANGE KPL.
SECHSKANTSCHRAUBE ISO 4	10 87 550 7	3	1	3 207 100	96 48 261 08	LASCHE KPL.
SECHSKANTSCHRAUBE ISO 4	10 87 550 7	(4)	1	3 281	91 71 535 08	FA-BOCK
SECHSKANTSCHRAUBE ISO	49 01 057	308	4	2 391 001	96 00 570 0	DIESELMOTOR VORM.
SECHSKANTSCHRAUBE ISO 4	46 00 296	36	4	2 810	91 79 293 08	KRANFUEHRERKABINE KPL.
SECHSKANTSCHRAUBE ISO 4	40 62 036 08	48	4	3 745	91 68 438 08	SCHWEBEBALLAST
SECHSKANTSCHRAUBE ISO 4	46 00 038	302	8	2 391 001	96 00 570 0	DIESELMOTOR VORM.
SECHSKANTSCHRAUBE ISO 4	46 00 309	(4)	1	3 214	91 83 800 08	SW-KOPFSTUECK
SECHSKANTSCHRAUBE ISO 4	46 00 527	306	2	2 391 001	96 00 570 0	DIESELMOTOR VORM.
SECHSKANTSCHRAUBE ISO 4	46 00 527	14	1	3 711	91 68 435 08	MASTNASE
SECHSKANTSCHRAUBE ISO 4	40 61 179 01	2	1	3 207 101	96 48 292 08	LASCHE KPL.
SECHSKANTSCHRAUBE ISO 4	40 61 179 01	(3)	2	3 281	91 71 535 08	FA-BOCK
SECHSKANTSCHRAUBE ISO 4	40 61 180 01	3	2	3 208 005	96 90 516 08	LASCHE KPL.
SECHSKANTSCHRAUBE ISO 4	40 61 180 01	(3)	1	3 214	91 83 800 08	SW-KOPFSTUECK
SECHSKANTSCHRAUBE ISO 4	40 61 180 01	10	1	3 223 013	96 59 137 08	STANGE KPL.
SECHSKANTSCHRAUBE ISO 4	40 61 180 01	3	1	3 714 014	96 49 456 08	LASCHE KPL.
SECHSKANTSCHRAUBE ISO 4	40 62 049 08	301	2	2 391 001	96 00 570 0	DIESELMOTOR VORM.
SECHSKANTSCHRAUBE ISO 4	40 62 051 08	49	13	1 401	91 58 478 08	RAUPENTRAEGER LI.
SECHSKANTSCHRAUBE ISO 4	40 62 051 08	49	13	1 411	91 69 968 08	RAUPENTRAEGER RE.
SECHSKANTSCHRAUBE ISO 4	40 61 184 01	11	1	2 657	91 61 109 08	MONTAGEEINRICHTUNG RA

15.2.2017

etk_en_de_097924 LR 1600/2

1500

LIEBHERRAlphabetical index
Alphabetischer Index

Bezeichnung	Artikel	Pos.	Menge	Seite	Baugruppe	Bezeichnung
SECHSKANTSCHRAUBE ISO 4	40 61 186 01	8	1	3 211 003	96 46 986 08	STANGE KPL.
SECHSKANTSCHRAUBE ISO 4	40 61 186 01	9	1	3 220 501	96 43 440 08	STANGE KPL.
SECHSKANTSCHRAUBE ISO 4	40 61 186 01	9	1	3 221 200	96 47 984 08	STANGE KPL.
SECHSKANTSCHRAUBE ISO 4	40 61 186 01	9	1	3 223 012	96 59 130 08	STANGE KPL.
SECHSKANTSCHRAUBE ISO 4	40 61 186 01	7	1	3 223 013	96 59 137 08	STANGE KPL.
SECHSKANTSCHRAUBE ISO 4	40 61 186 01	9	1	3 225 200	96 48 679 08	STANGE KPL.
SECHSKANTSCHRAUBE ISO 4	40 61 186 01	9	1	3 227 002	96 50 498 08	STANGE KPL.
SECHSKANTSCHRAUBE ISO 4	40 61 186 01	9	1	3 561 003	96 45 222 08	STANGE KPL.
SECHSKANTSCHRAUBE ISO 4	40 61 186 01	9	1	3 713 012	96 50 197 08	STANGE KPL.
SECHSKANTSCHRAUBE ISO 4	40 61 186 01	4	2	3 714 013	96 49 270 08	LASCHE KPL.
SECHSKANTSCHRAUBE ISO 4	40 61 186 01	5	1	3 714 013	96 59 083 08	LASCHE KPL.
SECHSKANTSCHRAUBE ISO 4	40 61 186 01	(9)	1	3 715	91 69 506 08	D-ZWISCHENSTUECK
SECHSKANTSCHRAUBE ISO 4	40 61 186 01	9	1	3 716 001	96 49 159 08	STANGE KPL.
SECHSKANTSCHRAUBE ISO 4	40 62 181 08	45	13	1 401	91 58 478 08	RAUPENTRAEGER LI.
SECHSKANTSCHRAUBE ISO 4	40 62 181 08	45	13	1 411	91 69 968 08	RAUPENTRAEGER RE.
SECHSKANTSCHRAUBE ISO	40 61 171 01	307	8	2 391 001	96 00 570 0	DIESELMOTOR VORM.
SECHSKANTSCHRAUBE ISO	46 00 332	(3)	1	3 281	91 71 535 08	FA-BOCK
SECHSKANTSCHRAUBE ISO 4	40 61 234 14	302	18	X1087454	10 87 454 4	GETRIEBE
SECHSKANTSCHRAUBE ISO 4	40 61 234 14	32	18	X1087497	10 87 497 6	GETRIEBE
SECHSKANTSCHRAUBE ISO 4	40 61 238 01	24	4	3 749 003	96 88 855 08	KOPFSTUECK VORM.
SECHSKANTSCHRAUBE ISO 4	40 61 244 01	16	1	2 550 005	96 45 680 08	STANGE KPL.
SECHSKANTSCHRAUBE ISO	46 35 436	15	4	3 745 011	96 49 677 08	LASCHE KPL.
SECHSKANTSCHRAUBE ISO	46 35 436	9	2	3 749 004	96 88 872 08	LASCHE VORM.
SECHSKANTSCHRAUBE ISO 4	40 61 246 01	8	2	2 550 005	96 45 680 08	STANGE KPL.
SECHSKANTSCHRAUBE ISO 4	40 61 246 01	6	1	3 714 025	96 49 269 08	STANGE KPL.
SECHSKANTSCHRAUBE ISO 4	40 61 248 14	4	2	3 745 011	96 49 677 08	LASCHE KPL.
SECHSKANTSCHRAUBE ISO	46 00 095	5	4	2 211	91 52 822 08	PUMPE F.WINDE 5+6
SECHSKANTSCHRAUBE ISO 4	40 61 291 08	15	6	3 714 009	96 00 726 5	VERSTELLFLASCHE KPL.
SECHSKANTSCHRAUBE ISO 4	10 48 798 6	55	35	1 401	91 58 478 08	RAUPENTRAEGER LI.
SECHSKANTSCHRAUBE ISO 4	10 48 798 6	55	35	1 411	91 69 968 08	RAUPENTRAEGER RE.
SECHSKANTSCHRAUBE ISO 4	10 47 688 0	56	35	1 401	91 58 478 08	RAUPENTRAEGER LI.
SECHSKANTSCHRAUBE ISO 4	10 47 688 0	56	35	1 411	91 69 968 08	RAUPENTRAEGER RE.
SECHSKANTSCHRAUBE ISO 4	40 61 371 08	8	2	3 749 004	96 88 872 08	LASCHE VORM.
SECHSKANTSCHRAUBE ISO 4	40 01 928	33	4	3 223	91 60 904 08	S-ZWISCHENSTUECK
SECHSKANTSCHRAUBE ISO 4	40 01 928	33	4	3 223	91 70 741 08	S-ZWISCHENSTUECK
SECHSKANTSCHRAUBE ISO 4	40 01 928	33	6	3 223	91 70 744 08	S-ZWISCHENSTUECK
SECHSKANTSCHRAUBE ISO 4	40 01 928	33	4	3 223 010	91 70 740 08	S-ZWISCHENSTUECK
SECHSKANTSCHRAUBE ISO 4	40 01 928	33	4	3 223 011	91 77 456 08	S-ZWISCHENSTUECK
SECHSKANTSCHRAUBE ISO 4	40 01 928	33	4	3 223 100	91 70 743 08	S-ZWISCHENSTUECK
SECHSKANTSCHRAUBE ISO 4	40 01 928	33	4	3 227	91 70 749 08	LI-ZWISCHENSTUECK F-ABSP
SECHSKANTSCHRAUBE ISO 4	40 01 928	33	4	3 227 100	91 70 751 08	LI-ZWISCHENSTUECK
SECHSKANTSCHRAUBE ISO 4	40 01 928	59	2	3 715	91 69 506 08	D-ZWISCHENSTUECK
SECHSKANTSCHRAUBE ISO 4	40 01 928	6	4	3 716	91 69 507 08	D-ZWISCHENSTUECK
SECHSKANTSCHRAUBE ISO	10 87 551 2	7	4	2 650 008	96 00 882 1	PUMPE VORM.
SECHSKANTSCHRAUBE ISO	10 87 551 2	56	5	3 211	91 75 365 08	S-ANLENKSTUECK
SECHSKANTSCHRAUBE ISO	10 87 551 2	10	2	3 976 006	96 88 958 08	ZUSATZHYDR.BOLZENZIEHZ
SECHSKANTSCHRAUBE ISO 4	46 01 161	44	2	2 100	96 98 558 08	MONTAGETEILE DREHBUEHN
SECHSKANTSCHRAUBE ISO 4	40 01 929	6	15	3 715	91 69 506 08	D-ZWISCHENSTUECK
SECHSKANTSCHRAUBE ISO 4	46 00 356	36	15	3 220	91 70 738 08	S-ZWISCHENSTUECK
SECHSKANTSCHRAUBE ISO 4	46 00 356	20	12	3 221	91 70 742 08	S-ZWISCHENSTUECK
SECHSKANTSCHRAUBE ISO 4	46 00 356	36	18	3 223	91 60 904 08	S-ZWISCHENSTUECK
SECHSKANTSCHRAUBE ISO 4	46 00 356	36	18	3 223	91 70 741 08	S-ZWISCHENSTUECK
SECHSKANTSCHRAUBE ISO 4	46 00 356	36	15	3 223	91 70 744 08	S-ZWISCHENSTUECK
SECHSKANTSCHRAUBE ISO 4	46 00 356	36	18	3 223 010	91 70 740 08	S-ZWISCHENSTUECK
SECHSKANTSCHRAUBE ISO 4	46 00 356	36	18	3 223 011	91 77 456 08	S-ZWISCHENSTUECK
SECHSKANTSCHRAUBE ISO 4	46 00 356	36	18	3 223 100	91 70 743 08	S-ZWISCHENSTUECK
SECHSKANTSCHRAUBE ISO 4	46 00 356	43	17	3 225	91 83 804 08	SL-REDUZIERSTUECK
SECHSKANTSCHRAUBE ISO 4	46 00 356	36	18	3 227	91 70 749 08	LI-ZWISCHENSTUECK F-ABSP
SECHSKANTSCHRAUBE ISO 4	46 00 356	36	18	3 227 100	91 70 751 08	LI-ZWISCHENSTUECK
SECHSKANTSCHRAUBE ISO 4	46 00 356	18	16	3 715	91 69 506 08	D-ZWISCHENSTUECK

15.2.2017

etk_en_de_097924 LR 1600/2

1501

LIEBHERRAlphabetical index
Alphabetischer Index

Bezeichnung	Artikel	Pos.	Menge	Seite	Baugruppe	Bezeichnung
SECHSKANTSCHRAUBE ISO 4	46 00 356	18	19	3 716	91 69 507 08	D-ZWISCHENSTUECK
SECHSKANTSCHRAUBE ISO	46 00 310	9	3	2 350	91 79 268 08	DREHWERK
SECHSKANTSCHRAUBE ISO	46 00 183	8	3	2 650 008	96 00 882 1	PUMPE VORM.
SECHSKANTSCHRAUBE ISO 4	40 61 062	57	10	3 714	91 83 801 08	D-KOPFSTUECK
SECHSKANTSCHRAUBE ISO 4	40 61 062	43	6	3 715	91 69 506 08	D-ZWISCHENSTUECK
SECHSKANTSCHRAUBE ISO 4	40 61 062	47	12	3 716	91 69 507 08	D-ZWISCHENSTUECK
SECHSKANTSCHRAUBE ISO 4	40 01 466	315	10	2 391 023	96 95 362 08	KUEHLER VORM.
SECHSKANTSCHRAUBE ISO 4	40 01 466	24	1	2 391 040	96 95 403 08	KUPPLUNGSSTELLER
SECHSKANTSCHRAUBE ISO 4	40 01 466	100	14	3 211	91 75 365 08	S-ANLENKSTUECK
SECHSKANTSCHRAUBE ISO 4	40 01 461	25	2	3 208	91 77 925 08	F-KOPFSTUECK
SECHSKANTSCHRAUBE ISO 4	40 01 461	75	44	3 211	91 75 365 08	S-ANLENKSTUECK
SECHSKANTSCHRAUBE ISO 4	40 01 461	33	2	3 711	91 68 435 08	MASTNASE
SECHSKANTSCHRAUBE ISO 4	40 01 461	76	16	3 713	91 75 366 08	D-ANLENKSTUECK
SECHSKANTSCHRAUBE ISO 4	40 01 461	31	8	3 745	91 68 438 08	SCHWEBEBALLAST
SECHSKANTSCHRAUBE ISO 4	40 61 024	10	40	1 631 100	91 61 483 08	LAUFSTEG RAUPENFAHRWER
SECHSKANTSCHRAUBE ISO 4	40 61 024	111	8	2 550 001	96 00 103 2	SA-BOCK VORM.
SECHSKANTSCHRAUBE ISO 4	40 61 024	58	8	3 206	91 68 433 08	F-ANLENKSTUECK
SECHSKANTSCHRAUBE ISO 4	40 61 024	24	5	3 213	91 63 419 08	F-ANSCHLUSSKOPF
SECHSKANTSCHRAUBE ISO 4	40 61 024	36	9	3 214	91 83 800 08	SW-KOPFSTUECK
SECHSKANTSCHRAUBE ISO 4	40 61 024	25	62	3 220	91 70 738 08	S-ZWISCHENSTUECK
SECHSKANTSCHRAUBE ISO 4	40 61 024	13	46	3 221	91 70 742 08	S-ZWISCHENSTUECK
SECHSKANTSCHRAUBE ISO 4	40 61 024	25	72	3 223	91 60 904 08	S-ZWISCHENSTUECK
SECHSKANTSCHRAUBE ISO 4	40 61 024	25	72	3 223	91 70 741 08	S-ZWISCHENSTUECK
SECHSKANTSCHRAUBE ISO 4	40 61 024	25	76	3 223	91 70 744 08	S-ZWISCHENSTUECK
SECHSKANTSCHRAUBE ISO 4	40 61 024	25	72	3 223 010	91 70 740 08	S-ZWISCHENSTUECK
SECHSKANTSCHRAUBE ISO 4	40 61 024	25	72	3 223 011	91 77 456 08	S-ZWISCHENSTUECK
SECHSKANTSCHRAUBE ISO 4	40 61 024	25	79	3 223 100	91 70 743 08	S-ZWISCHENSTUECK
SECHSKANTSCHRAUBE ISO 4	40 61 024	35	51	3 225	91 83 804 08	SL-REDUZIERSTUECK
SECHSKANTSCHRAUBE ISO 4	40 61 024	25	49	3 227	91 70 749 08	LI-ZWISCHENSTUECK F-ABSP
SECHSKANTSCHRAUBE ISO 4	40 61 024	25	87	3 227 100	91 70 751 08	LI-ZWISCHENSTUECK
SECHSKANTSCHRAUBE ISO 4	40 61 024	17	90	3 713	91 75 366 08	D-ANLENKSTUECK
SECHSKANTSCHRAUBE ISO 4	40 61 024	46	53	3 714	91 83 801 08	D-KOPFSTUECK
SECHSKANTSCHRAUBE ISO 4	40 61 024	7	92	3 715	91 69 506 08	D-ZWISCHENSTUECK
SECHSKANTSCHRAUBE ISO 4	40 61 024	7	163	3 716	91 69 507 08	D-ZWISCHENSTUECK
SECHSKANTSCHRAUBE ISO 4	46 00 276	10	2	2 650 008	96 00 882 1	PUMPE VORM.
SECHSKANTSCHRAUBE ISO 4	46 00 276	60	15	3 714	91 83 801 08	D-KOPFSTUECK
SECHSKANTSCHRAUBE ISO 4	40 01 655	312	2	2 990 000	96 98 990 08	VERROHRUNG DRUCKLUFTA
SECHSKANTSCHRAUBE ISO	46 00 711	38	1	X1041101	10 41 101 5	RUECKFALLSTUETZE
SECHSKANTSCHRAUBE ISO 4	24 02 184 02	31	1	3 206	91 68 433 08	F-ANLENKSTUECK
SECHSKANTSCHRAUBE ISO 4	11 65 247 0	305	4	2 391 041	96 69 508 08	OELKUEHLER VORM.
SECHSKANTSCHRAUBE ISO 4	11 65 247 0	69	4	2 550 001	96 00 103 2	SA-BOCK VORM.
SECHSKANTSCHRAUBE ISO	11 00 275 3	(56)	8	1 401	91 58 478 08	RAUPENTRAEGER LI.
SECHSKANTSCHRAUBE ISO	11 00 275 3	9	16	2 810	91 79 293 08	KRANFUEHRERKABINE KPL.
SECHSKANTSCHRAUBE ISO 4	11 65 163 2	7	4	2 671	91 52 798 08	OELBEHAELTER KPL.
SECHSKANTSCHRAUBE ISO 4	11 65 163 2	12	8	2 730	91 82 727 08	GRUNDPLATTE DREHBUEHNE
SECHSKANTSCHRAUBE ISO	46 00 931	17	8	2 670	91 79 271 08	KRAFTSTOFFBEHAELTER KPL
SECHSKANTSCHRAUBE ISO 4	11 63 181 6	5	6	2 350	91 79 268 08	DREHWERK
SECHSKANTSCHRAUBE ISO 4	11 63 181 6	7	12	2 370	91 61 617 08	MONTAGEWINDE
SECHSKANTSCHRAUBE ISO 4	11 63 181 6	313	12	2 391 001	96 00 570 0	DIESELMOTOR VORM.
SECHSKANTSCHRAUBE ISO 4	11 63 181 6	320	4	2 391 023	96 95 362 08	KUEHLER VORM.
SECHSKANTSCHRAUBE ISO 4	11 63 181 6	19	2	2 391 040	96 95 403 08	KUPPLUNGSSTELLER
SECHSKANTSCHRAUBE ISO 4	11 63 181 6	19	4	2 631	91 82 166 08	LAUFSTEG DREHBUEHNE
SECHSKANTSCHRAUBE ISO 4	11 63 181 6	31	6	2 652	91 61 110 08	ROLLENLAGERUNG
SECHSKANTSCHRAUBE ISO 4	11 63 181 6	8	4	2 671 004	96 46 305 08	OELBEHAELTER VORM.
SECHSKANTSCHRAUBE ISO 4	11 63 181 6	14	12	2 810	91 79 293 08	KRANFUEHRERKABINE KPL.
SECHSKANTSCHRAUBE ISO 4	11 63 181 6	16	4	2 925 204	92 16 990 08	KAMERAANBAU D-ANLENKS
SECHSKANTSCHRAUBE ISO 4	11 63 181 6	7	5	3 206	91 68 433 08	F-ANLENKSTUECK
SECHSKANTSCHRAUBE ISO 4	11 63 181 6	71	16	3 714	91 83 801 08	D-KOPFSTUECK
SECHSKANTSCHRAUBE ISO 4	11 63 181 6	5	3	9 078 301	90 78 301	VERSCHLUSSTEILE
SECHSKANTSCHRAUBE ISO 4	11 63 181 6	20	6	X1134739	11 34 739 6	SEILTROMMEL

15.2.2017

etk_en_de_097924 LR 1600/2

1502

LIEBHERRAlphabetical index
Alphabetischer Index

Bezeichnung	Artikel	Pos.	Menge	Seite	Baugruppe	Bezeichnung
SECHSKANTSCHRAUBE ISO	40 00 828	67	12	1 401	91 58 478 08	RAUPENTRAEGER LI.
SECHSKANTSCHRAUBE ISO	40 00 828	67	12	1 411	91 69 968 08	RAUPENTRAEGER RE.
SECHSKANTSCHRAUBE ISO	40 00 828	33	8	2 100	91 79 232 08	DREHBUEHNENRAHMEN KPL.
SECHSKANTSCHRAUBE ISO	40 00 828	312	5	2 391 001	96 00 570 0	DIESELMOTOR VORM.
SECHSKANTSCHRAUBE ISO	40 00 828	35	24	2 631	91 82 166 08	LAUFSTEG DREHBUEHNE
SECHSKANTSCHRAUBE ISO	40 00 828	16	4	2 925 203	96 52 153 08	KAMERAANBAU S-ANLENKSTU
SECHSKANTSCHRAUBE ISO	40 00 828	670	10	X1087337	10 87 337 4	VERTEILERGETRIEBE
SECHSKANTSCHRAUBE ISO 4	10 87 551 6	314	12	2 391 001	96 00 570 0	DIESELMOTOR VORM.
SECHSKANTSCHRAUBE ISO 4	10 87 551 6	22	2	2 391 040	96 95 403 08	KUPPLUNGSSTELLER
SECHSKANTSCHRAUBE ISO 4	10 87 551 6	9	4	2 730	91 82 727 08	GRUNDPLATTE DREHBUEHNE
SECHSKANTSCHRAUBE ISO 4	10 87 551 6	556	4	2 970 000	96 97 796 08	HYDRAULIK OBERWAGEN
SECHSKANTSCHRAUBE ISO 4	10 87 551 6	550	4	2 976 206	96 69 490 08	ZUSATZHYDRAULIK 2 DREH
SECHSKANTSCHRAUBE ISO 4	10 87 551 6	550	3	2 976 702	96 00 263 6	ZUSATZHYDRAULIK PUMPE
SECHSKANTSCHRAUBE ISO 4	10 87 551 6	31	8	3 713	91 75 366 08	D-ANLENKSTUECK
SECHSKANTSCHRAUBE ISO 4	11 62 670 6	23	2	3 206	91 68 433 08	F-ANLENKSTUECK
SECHSKANTSCHRAUBE ISO 4	11 62 670 6	48	4	3 211	91 75 365 08	S-ANLENKSTUECK
SECHSKANTSCHRAUBE ISO	46 00 355	31	2	2 502	91 72 033 08	STEUERSTAND
SECHSKANTSCHRAUBE ISO 4	11 65 100 6	10	8	1 630 004	91 61 213 08	HYDRAULISCHE ABSTUETZUN
SECHSKANTSCHRAUBE ISO 4	11 65 100 6	12	4	2 391	91 83 597 08	DIESELMOTOR KPL.
SECHSKANTSCHRAUBE ISO	40 66 087 08	430	2	X1041101	10 41 101 8	RUECKFALLSTUETZE
SECHSKANTSCHRAUBE ISO 4	11 65 889 2	310	4	2 391 001	96 00 570 0	DIESELMOTOR VORM.
SECHSKANTSCHRAUBE ISO 4	11 65 889 2	51	2	X1041101	10 41 101 5	RUECKFALLSTUETZE
SECHSKANTSCHRAUBE ISO 4	40 66 124	21	12	9 000 510	90 00 510 6	WINKELGETRIEBE
SECHSKANTSCHRAUBE ISO 4	40 66 124	21	12	9 000 521	90 00 521 4	WINKELGETRIEBE
SECHSKANTSCHRAUBE ISO 4	11 63 174 2	52	8	1 401	91 58 478 08	RAUPENTRAEGER LI.
SECHSKANTSCHRAUBE ISO 4	11 63 174 2	52	8	1 411	91 69 968 08	RAUPENTRAEGER RE.
SECHSKANTSCHRAUBE ISO 4	11 63 174 2	70	2	3 211	91 75 365 08	S-ANLENKSTUECK
SECHSKANTSCHRAUBE ISO 4	11 63 174 2	8	8	3 213	91 63 419 08	F-ANSCHLUSSKOPF
SECHSKANTSCHRAUBE ISO 4	11 63 174 2	9	4	3 291	91 76 915 08	S-RUECKHALTESICHERUNG
SECHSKANTSCHRAUBE ISO 4	11 63 174 2	3	4	3 292	91 63 429 08	D-RUECKHALTESICHERUNG
SECHSKANTSCHRAUBE ISO 4	11 63 174 2	36	8	3 714	91 83 801 08	D-KOPFSTUECK
SECHSKANTSCHRAUBE ISO 4	11 63 174 2	12	4	3 714 008	96 00 726 4	VERSTELLFLASCHE KPL.
SECHSKANTSCHRAUBE ISO 4	11 64 234 9	2	2	2 212	91 54 561 08	PUMPE F.DREHWERK
SECHSKANTSCHRAUBE ISO 4	11 64 234 9	20	4	2 310	91 84 096 08	WINDE 1
SECHSKANTSCHRAUBE ISO 4	11 64 234 9	20	4	2 320	91 84 097 08	WINDE 2
SECHSKANTSCHRAUBE ISO 4	11 64 234 9	311	16	2 391 001	96 00 570 0	DIESELMOTOR VORM.
SECHSKANTSCHRAUBE ISO 4	11 64 234 9	560	8	2 970 000	96 97 796 08	HYDRAULIK OBERWAGEN
SECHSKANTSCHRAUBE ISO 4	11 64 234 9	3	2	3 211 002	92 88 302 08	SCHUTZWALZE KPL.
SECHSKANTSCHRAUBE ISO 4	11 64 234 9	16	4	3 292	91 63 429 08	D-RUECKHALTESICHERUNG
SECHSKANTSCHRAUBE ISO 4	11 64 234 9	24	16	3 350	91 85 224 08	WINDE 3
SECHSKANTSCHRAUBE ISO 4	11 64 234 9	24	4	3 713	91 75 366 08	D-ANLENKSTUECK
SECHSKANTSCHRAUBE ISO 4	11 64 234 9	151	2	3 713	91 75 366 08	D-ANLENKSTUECK
SECHSKANTSCHRAUBE ISO 4	11 64 234 9	61	8	3 714	91 83 801 08	D-KOPFSTUECK
SECHSKANTSCHRAUBE ISO 4	46 00 366	12	12	3 214	91 83 800 08	SW-KOPFSTUECK
SECHSKANTSCHRAUBE ISO 4	46 00 366	36	24	9 395 668	93 95 668 01	LAGERUNG
SECHSKANTSCHRAUBE ISO 4	46 00 366	36	24	9 395 675	93 95 675 01	LAGERUNG
SECHSKANTSCHRAUBE ISO 4	11 64 538 4	15	12	2 100	91 79 232 08	DREHBUEHNENRAHMEN KPL.
SECHSKANTSCHRAUBE ISO 4	11 64 538 4	83	4	2 810	91 79 293 08	KRANFUEHRERKABINE KPL.
SECHSKANTSCHRAUBE ISO 4	11 64 538 4	7	8	2 810 032	96 69 109 08	PODEST
SECHSKANTSCHRAUBE ISO 4	11 64 538 4	552	4	2 977 203	96 00 263 9	ZUSATZHYDRAULIK PUMPE 5+
SECHSKANTSCHRAUBE ISO 4	11 64 538 4	72	4	3 211	91 75 365 08	S-ANLENKSTUECK
SECHSKANTSCHRAUBE ISO 4	11 64 538 4	42	20	3 350	91 85 224 08	WINDE 3
SECHSKANTSCHRAUBE ISO	46 00 158	15	1	1 130 032	91 74 376 08	DREHDURCHFUEHRUNG
SECHSKANTSCHRAUBE ISO	46 00 158	12	2	2 340	91 63 407 08	WINDE 4 EINZIEHWERK
SECHSKANTSCHRAUBE ISO	46 00 158	309	9	2 391 001	96 00 570 0	DIESELMOTOR VORM.
SECHSKANTSCHRAUBE ISO	46 00 158	12	4	3 213	91 63 419 08	F-ANSCHLUSSKOPF
SECHSKANTSCHRAUBE ISO	46 00 158	28	4	3 214	91 83 800 08	SW-KOPFSTUECK
SECHSKANTSCHRAUBE ISO	46 00 158	6	8	3 220	91 70 738 08	S-ZWISCHENSTUECK
SECHSKANTSCHRAUBE ISO	46 00 158	6	8	3 221	91 70 742 08	S-ZWISCHENSTUECK
SECHSKANTSCHRAUBE ISO	46 00 158	6	8	3 223	91 60 904 08	S-ZWISCHENSTUECK

15.2.2017

etk_en_de_097924 LR 1600/2

1503

LIEBHERRAlphabetical index
Alphabetischer Index

Bezeichnung	Artikel	Pos.	Menge	Seite	Baugruppe	Bezeichnung
SECHSKANTSCHRAUBE ISO	46 00 158	6	8	3 223	91 70 741 08	S-ZWISCHENSTUECK
SECHSKANTSCHRAUBE ISO	46 00 158	6	8	3 223	91 70 744 08	S-ZWISCHENSTUECK
SECHSKANTSCHRAUBE ISO	46 00 158	6	8	3 223 010	91 70 740 08	S-ZWISCHENSTUECK
SECHSKANTSCHRAUBE ISO	46 00 158	6	8	3 223 011	91 77 456 08	S-ZWISCHENSTUECK
SECHSKANTSCHRAUBE ISO	46 00 158	6	8	3 223 100	91 70 743 08	S-ZWISCHENSTUECK
SECHSKANTSCHRAUBE ISO	46 00 158	25	8	3 225	91 83 804 08	SL-REDUZIERSTUECK
SECHSKANTSCHRAUBE ISO	46 00 158	6	8	3 227	91 70 749 08	LI-ZWISCHENSTUECK F-ABSP
SECHSKANTSCHRAUBE ISO	46 00 158	6	8	3 227 100	91 70 751 08	LI-ZWISCHENSTUECK
SECHSKANTSCHRAUBE ISO	46 00 158	27	4	3 714	91 83 801 08	D-KOPFSTUECK
SECHSKANTSCHRAUBE ISO	46 00 158	17	8	3 715	91 69 506 08	D-ZWISCHENSTUECK
SECHSKANTSCHRAUBE ISO	46 00 158	17	8	3 716	91 69 507 08	D-ZWISCHENSTUECK
SECHSKANTSCHRAUBE ISO 4	11 84 013 6	10	2	2 391	91 83 597 08	DIESELMOTOR KPL.
SECHSKANTSCHRAUBE ISO	40 65 086 05	49	2	2 631	91 82 166 08	LAUFSTEG DREHBUEHNE
SECHSKANTSCHRAUBE ISO	40 65 145 01	552	4	1 970 101	96 67 644 08	HYDRAULIK MITTELTEIL
SECHSKANTSCHRAUBE ISO	40 65 145 01	550	4	1 972 252	96 67 665 08	ZUSATZHYDR.RAUPENTRAEG
SECHSKANTSCHRAUBE ISO	40 65 145 01	550	4	1 972 253	96 67 664 08	ZUSATZHYDR.RAUPENTRAEG
SECHSKANTSCHRAUBE ISO	40 65 145 01	552	4	1 972 303	96 67 667 08	ZUSATZHYDR.RAUPENTRAEG
SECHSKANTSCHRAUBE ISO	40 65 145 01	550	4	1 972 308	96 67 666 08	ZUSATZHYDR.RAUPENTRAEG
SECHSKANTSCHRAUBE ISO	40 65 145 01	563	20	2 970 000	96 97 796 08	HYDRAULIK OBERWAGEN
SECHSKANTSCHRAUBE ISO	40 65 145 01	551	4	2 975 153	96 67 814 08	ZUSATZHYDRAULIK WINDE 3
SECHSKANTSCHRAUBE ISO 4	46 01 349	28	8	1 630 004	91 61 213 08	HYDRAULISCHE ABSTUETZUN
SECHSKANTSCHRAUBE ISO	10 87 551 8	9	1	3 208 004	96 90 475 08	LASCHE KPL.
SECHSKANTSCHRAUBE ISO 4	10 00 636 2	326	1	2 391 001	96 00 570 0	DIESELMOTOR VORM.
SECHSKANTSCHRAUBE ISO	49 00 152	41	8	2 100	91 79 232 08	DREHBUEHNENRAHMEN KPL.
SECHSKANTSCHRAUBE ISO	49 00 152	304	6	2 391 001	96 00 570 0	DIESELMOTOR VORM.
SECHSKANTSCHRAUBE ISO	49 00 152	7	10	2 550 001	96 00 103 2	SA-BOCK VORM.
SECHSKANTSCHRAUBE ISO	49 00 123	54	4	1 401	91 58 478 08	RAUPENTRAEGER LI.
SECHSKANTSCHRAUBE ISO	49 00 123	54	4	1 411	91 69 968 08	RAUPENTRAEGER RE.
SECHSKANTSCHRAUBE ISO	49 00 123	36	8	2 652	91 61 110 08	ROLLENLAGERUNG
SECHSKANTSCHRAUBE ISO	49 00 123	9	8	3 714 008	96 00 726 4	VERSTELLFLASCHE KPL.
SECHSKANTSCHRAUBE ISO	49 00 123	12	8	3 714 009	96 00 726 5	VERSTELLFLASCHE KPL.
SECHSKANTSCHRAUBE ISO	49 00 123	12	16	3 745	91 68 438 08	SCHWEBEBALLAST
SECHSKANTSCHRAUBE ISO	40 66 030 08	47	8	1 401	91 58 478 08	RAUPENTRAEGER LI.
SECHSKANTSCHRAUBE ISO	40 66 030 08	47	8	1 411	91 69 968 08	RAUPENTRAEGER RE.
SECHSKANTSCHRAUBE ISO	40 66 030 08	7	26	2 652	91 61 110 08	ROLLENLAGERUNG
SECHSKANTSCHRAUBE ISO	40 66 030 08	28	16	3 208	91 77 925 08	F-KOPFSTUECK
SECHSKANTSCHRAUBE ISO	40 66 030 08	16	16	3 714	91 83 801 08	D-KOPFSTUECK
SECHSKANTSCHRAUBE ISO	40 65 304 08	42	12	2 550 001	96 00 103 2	SA-BOCK VORM.
SECHSKANTSCHRAUBE ISO 4	10 87 551 9	3	162	1 300 011	96 84 467 08	BODENPLATTEN VORM.
SECHSKANTSCHRAUBE ISO 4	10 87 551 9	8	16	2 125	91 69 505 08	BOLZEN S-ANLENKSTUECK
SECHSKANTSCHRAUBE ISO 4	10 87 551 9	5	16	2 550 001	96 00 103 2	SA-BOCK VORM.
SECHSKANTSCHRAUBE ISO 4	10 87 551 9	51	2	3 223 100	91 70 743 08	S-ZWISCHENSTUECK
SECHSKANTSCHRAUBE ISO 4	10 87 551 9	5	16	3 711	91 68 435 08	MASTNASE
SECHSKANTSCHRAUBE ISO 4	10 87 580 3	10	6	1 130 032	91 74 376 08	DREHDURCHFUEHRUNG
SECHSKANTSCHRAUBE ISO 4	10 87 580 3	305	4	2 391 001	96 00 570 0	DIESELMOTOR VORM.
SECHSKANTSCHRAUBE ISO 4	10 87 580 3	143	2	3 713	91 75 366 08	D-ANLENKSTUECK
SECHSKANTSCHRAUBE ISO 4	10 87 552 0	6	12	1 631 100	91 61 483 08	LAUFSTEG RAUPENFAHRWER
SECHSKANTSCHRAUBE ISO 4	10 87 552 0	303	4	2 391 001	96 00 570 0	DIESELMOTOR VORM.
SECHSKANTSCHRAUBE ISO 4	10 87 552 0	50	4	2 810	91 79 293 08	KRANFUEHRERKABINE KPL.
SECHSKANTSCHRAUBE ISO 4	10 87 580 4	101	16	2 550 001	96 00 103 2	SA-BOCK VORM.
SECHSKANTSCHRAUBE ISO 4	10 87 580 4	18	2	3 214	91 83 800 08	SW-KOPFSTUECK
SECHSKANTSCHRAUBE ISO 4	10 87 552 1	10	8	2 125	91 69 505 08	BOLZEN S-ANLENKSTUECK
SECHSKANTSCHRAUBE ISO 4	10 87 552 1	14	4	3 292	91 63 429 08	D-RUECKHALTESICHERUNG
SECHSKANTSCHRAUBE ISO	46 01 292	(68)	1	1 401	91 58 478 08	RAUPENTRAEGER LI.
SECHSKANTSCHRAUBE ISO 4	40 65 281	13	8	1 130 032	91 74 376 08	DREHDURCHFUEHRUNG
SECHSKANTSCHRAUBE ISO 4	40 65 281	10	6	2 310	91 84 096 08	WINDE 1
SECHSKANTSCHRAUBE ISO 4	40 65 281	10	6	2 320	91 84 097 08	WINDE 2
SECHSKANTSCHRAUBE ISO 4	40 65 281	6	6	3 350	91 85 224 08	WINDE 3
SECHSKANTSCHRAUBE ISO 4	40 65 281	87	2	9 000 510	90 00 510 6	WINKELGETRIEBE
SECHSKANTSCHRAUBE ISO 4	40 65 281	87	2	9 000 521	90 00 521 4	WINKELGETRIEBE

15.2.2017

etk_en_de_097924 LR 1600/2

1504

LIEBHERRAlphabetical index
Alphabetischer Index

Bezeichnung	Artikel	Pos.	Menge	Seite	Baugruppe	Bezeichnung
SECHSKANTSCHRAUBE ISO 4	10 87 580 5	300	20	2 391 001	96 00 570 0	DIESELMOTOR VORM.
SECHSKANTSCHRAUBE ISO 4	10 87 580 5	6	1	3 749 004	96 88 872 08	LASCHE VORM.
SECHSKANTSCHRAUBE ISO	46 00 097	50	6	1 401	91 58 478 08	RAUPENTRAEGER LI.
SECHSKANTSCHRAUBE ISO	46 00 097	50	6	1 411	91 69 968 08	RAUPENTRAEGER RE.
SECHSKANTSCHRAUBE ISO 4	10 87 580 6	11	4	2 310	91 84 096 08	WINDE 1
SECHSKANTSCHRAUBE ISO 4	10 87 580 6	11	4	2 320	91 84 097 08	WINDE 2
SECHSKANTSCHRAUBE ISO 4	10 87 580 6	7	4	3 350	91 85 224 08	WINDE 3
SECHSKANTSCHRAUBE ISO	10 17 904 1	7	8	9 000 510	90 00 510 6	WINKELGETRIEBE
SECHSKANTSCHRAUBE ISO	10 17 904 1	7	8	9 000 521	90 00 521 4	WINKELGETRIEBE
SECHSKANTSCHRAUBE ISO 4	40 66 043 08	48	8	1 401	91 58 478 08	RAUPENTRAEGER LI.
SECHSKANTSCHRAUBE ISO 4	40 66 043 08	48	8	1 411	91 69 968 08	RAUPENTRAEGER RE.
SECHSKANTSCHRAUBE ISO	40 65 215 01	6	1	3 206 002	96 47 960 08	HEBEL KPL.
SECHSKANTSCHRAUBE ISO 4	40 65 140 05	15	2	2 340	91 63 407 08	WINDE 4 EINZIEHWERK
SECHSKANTSCHRAUBE ISO	40 65 226 08	79	2	2 100	96 98 558 08	MONTAGETEILE DREHBUEHN
SECHSKANTSCHRAUBE ISO	40 66 056 08	9	44	2 340	91 63 407 08	WINDE 4 EINZIEHWERK
SECHSKANTSCHRAUBE ISO 4	40 66 057 08	9	22	2 310	91 84 096 08	WINDE 1
SECHSKANTSCHRAUBE ISO 4	40 66 057 08	9	22	2 320	91 84 097 08	WINDE 2
SECHSKANTSCHRAUBE ISO 4	40 66 057 08	5	22	3 350	91 85 224 08	WINDE 3
SECHSKANTSCHRAUBE ISO	40 65 232 08	20	24	X1080159	10 80 159 1	SEILTROMMEL
SECHSKANTSCHRAUBE ISO 4	46 00 620	51	34	1 401	91 58 478 08	RAUPENTRAEGER LI.
SECHSKANTSCHRAUBE ISO 4	46 00 620	51	34	1 411	91 69 968 08	RAUPENTRAEGER RE.
SECHSKANTSCHRAUBE ISO	40 65 232 01	3	24	X1087455	10 87 455 4	SEILTROMMEL
SECHSKANTSCHRAUBE ISO 4	40 65 269 14	101	2	3 713	91 75 366 08	D-ANLENKSTUECK
SECHSKANTSCHRAUBE ISO	40 65 000 08	11	4	2 913	91 32 850 08	LICCON KONSOLE LCD2
SECHSKANTSCHRAUBE ISO	11 69 004 7	655	4	X1087337	10 87 337 4	VERTEILERGETRIEBE
SECHSKANTSCHRAUBE ISO 4	40 00 878	38	10	2 631	91 82 166 08	LAUFSTEG DREHBUEHNE
SECHSKANTSCHRAUBE ISO	40 65 002 01	10	2	9 640 276	96 40 276 08	ANSCHLUSSBLOCK
SECHSKANTSCHRAUBE ISO	40 65 002 14	35	4	2 533 020	96 96 664 08	ARMATUREN RE.
SECHSKANTSCHRAUBE ISO	40 65 002 14	(31)	4	2 925 026	91 55 259 08	ERG.KAMERAUEBERWACHUN
SECHSKANTSCHRAUBE ISO	40 65 002 14	31	4	2 925 405	96 48 397 08	AUSRUESTUNG KAMERA KAB
SECHSKANTSCHRAUBE ISO 4	40 00 417	37	8	2 502	91 72 033 08	STEUERSTAND
SECHSKANTSCHRAUBE ISO 4	40 00 417	300	8	2 859 005	96 70 695 08	KLAPPE VORM.
SECHSKANTSCHRAUBE ISO 4	40 00 417	300	16	2 859 041	96 96 251 08	GERAEUSCHDAEMMUNG UN
SECHSKANTSCHRAUBE ISO 4	40 65 025 08	11	2	2 520 031	96 45 610 08	HECKSCHEIBE VORM.
SECHSKANTSCHRAUBE ISO 4	46 01 213	10	5	2 920 814	96 93 142 08	ELEKTRIK KRAFTSTOFFBEHA
SECHSKANTSCHRAUBE ISO	11 64 249 7	308	4	2 978 109	96 69 155 08	ZUSATZHYDR.D-RUECKHALT
SECHSKANTSCHRAUBE ISO	11 64 249 7	307	4	2 978 206	96 69 083 08	ZUSATZHYDR.S-RUECKHALTE
SECHSKANTSCHRAUBE ISO	11 64 249 7	16	1	5 106 923	51 06 923 08	KUGELHAHN
SECHSKANTSCHRAUBE ISO	11 69 282 4	303	2	1 972 252	96 67 665 08	ZUSATZHYDR.RAUPENTRAEG
SECHSKANTSCHRAUBE ISO	11 69 282 4	302	2	1 972 253	96 67 664 08	ZUSATZHYDR.RAUPENTRAEG
SECHSKANTSCHRAUBE ISO	11 69 282 4	47	4	2 100	96 98 558 08	MONTAGETEILE DREHBUEHN
SECHSKANTSCHRAUBE ISO	11 69 282 4	17	4	2 510	91 52 788 08	DREHBUEHNENVERKLEIDUN
SECHSKANTSCHRAUBE ISO	11 69 282 4	301	4	2 975 114	96 67 649 08	ZUSATZHYDRAULIK WINDE 2
SECHSKANTSCHRAUBE ISO	11 69 282 4	310	4	2 975 153	96 67 814 08	ZUSATZHYDRAULIK WINDE 3
SECHSKANTSCHRAUBE ISO	11 69 282 4	301	4	2 975 706	96 67 784 08	ZUSATZHYDRAULIK WINDE 1
SECHSKANTSCHRAUBE ISO	11 69 282 4	660	3	X1087337	10 87 337 4	VERTEILERGETRIEBE
SECHSKANTSCHRAUBE ISO 4	40 65 099	52	8	2 100	96 98 558 08	MONTAGETEILE DREHBUEHN
SECHSKANTSCHRAUBE ISO 4	40 65 099	(10)	3	2 320	91 84 097 08	WINDE 2
SECHSKANTSCHRAUBE ISO 4	40 65 099	51	7	2 392	91 79 238 08	SCHALLDAEMPFERANLAGE
SECHSKANTSCHRAUBE ISO 4	40 65 099	16	1	2 533 003	96 96 668 08	ELEKTRIK ANBAUTEILE KABIN
SECHSKANTSCHRAUBE ISO 4	40 65 099	7	2	2 832	91 80 098 08	HEIZKLIMAGERAET EINBAU
SECHSKANTSCHRAUBE ISO 4	40 65 099	5	1	2 913 004	96 20 460 08	GEHAEUSE VORM.
SECHSKANTSCHRAUBE ISO 4	40 65 099	10	3	2 920 334	96 00 916 8	ELEKTRIK WINDE 3
SECHSKANTSCHRAUBE ISO 4	40 65 099	10	3	2 920 457	96 67 806 08	ELEKTRIK WINDE 1
SECHSKANTSCHRAUBE ISO 4	40 65 099	10	3	2 920 460	96 67 809 08	ELEKTRIK WINDE 4
SECHSKANTSCHRAUBE ISO 4	40 65 099	54	2	3 206	91 68 433 08	F-ANLENKSTUECK
SECHSKANTSCHRAUBE ISO 4	40 65 099	42	4	3 214	91 83 800 08	SW-KOPFSTUECK
SECHSKANTSCHRAUBE ISO 4	40 65 099	15	3	3 713 013	96 57 159 08	BLECH KPL.
SECHSKANTSCHRAUBE ISO	11 64 489 9	74	21	2 100	96 98 558 08	MONTAGETEILE DREHBUEHN
SECHSKANTSCHRAUBE ISO	11 64 489 9	20	4	2 260	91 79 248 08	BATTERIELAGERUNG

15.2.2017

etk_en_de_097924 LR 1600/2

1505

LIEBHERRAlphabetical index
Alphabetischer Index

Bezeichnung	Artikel	Pos.	Menge	Seite	Baugruppe	Bezeichnung
SECHSKANTSCHRAUBE ISO	11 64 489 9	22	8	2 370	91 61 617 08	MONTAGEWINDE
SECHSKANTSCHRAUBE ISO	11 64 489 9	300	2	2 391 023	96 95 362 08	KUEHLER VORM.
SECHSKANTSCHRAUBE ISO	11 64 489 9	50	5	2 392	91 79 238 08	SCHALLDAEMPFERANLAGE
SECHSKANTSCHRAUBE ISO	11 64 489 9	7	4	2 510	91 52 788 08	DREHBUEHNENVERKLEIDUN
SECHSKANTSCHRAUBE ISO	11 64 489 9	15	8	2 522	91 74 320 08	SCHIEBETUER KPL.
SECHSKANTSCHRAUBE ISO	11 64 489 9	21	8	2 550	91 82 165 08	SA-BOCK
SECHSKANTSCHRAUBE ISO	11 64 489 9	57	6	2 550 001	96 00 103 2	SA-BOCK VORM.
SECHSKANTSCHRAUBE ISO	11 64 489 9	43	3	2 711	91 52 800 08	ZENTRALSCHMIERANLAGE O
SECHSKANTSCHRAUBE ISO	11 64 489 9	8	4	2 925 203	96 52 153 08	KAMERAANBAU S-ANLENKSTU
SECHSKANTSCHRAUBE ISO	11 64 489 9	15	1	2 925 203	96 52 153 08	KAMERAANBAU S-ANLENKSTU
SECHSKANTSCHRAUBE ISO	11 64 489 9	8	4	2 925 204	92 16 990 08	KAMERAANBAU D-ANLENKS
SECHSKANTSCHRAUBE ISO	11 64 489 9	15	1	2 925 204	92 16 990 08	KAMERAANBAU D-ANLENKS
SECHSKANTSCHRAUBE ISO	11 64 489 9	11	12	2 925 402	96 58 855 08	KAMERAANBAU DREHBUEHN
SECHSKANTSCHRAUBE ISO	11 64 489 9	37	1	2 932 082	96 96 615 08	AUFBAUTEILE MONTAGETAPE
SECHSKANTSCHRAUBE ISO	11 64 489 9	27	4	3 206	91 68 433 08	F-ANLENKSTUECK
SECHSKANTSCHRAUBE ISO	11 64 489 9	69	5	3 211	91 75 365 08	S-ANLENKSTUECK
SECHSKANTSCHRAUBE ISO	11 64 489 9	8	4	3 745 002	92 17 236 08	SCHALTEINHEIT
SECHSKANTSCHRAUBE ISO	11 64 489 9	8	4	3 745 003	92 17 237 08	SCHALTEINHEIT
SECHSKANTSCHRAUBE ISO	11 64 489 9	42	1	X1022811	10 22 811 2	HEIZKLIMAGERAET
SECHSKANTSCHRAUBE ISO	10 87 552 9	16	4	2 260 001	96 96 680 08	BATTERIEKASTEN VORM.
SECHSKANTSCHRAUBE ISO	10 87 552 9	301	16	2 391 023	96 95 362 08	KUEHLER VORM.
SECHSKANTSCHRAUBE ISO	10 87 552 9	24	4	2 835 002	96 48 379 08	ANBAUTEILE
SECHSKANTSCHRAUBE ISO	10 87 552 9	11	2	2 932 166	92 68 911 08	VERTEILER MASSE
SECHSKANTSCHRAUBE ISO	10 87 552 9	29	8	3 208	91 77 925 08	F-KOPFSTUECK
SECHSKANTSCHRAUBE ISO	10 87 552 9	7	3	3 780 883	96 66 100 08	HINDERNISFEUER VORM.
SECHSKANTSCHRAUBE ISO	10 87 552 9	11	4	X1030300	10 30 300 7	KRAFTSTOFFVORFILTER
SECHSKANTSCHRAUBE ISO 4	46 00 102	11	1	X1014521	10 14 521 2	ANBAUTEILE LUFTPRESSER
SECHSKANTSCHRAUBE ISO 4	46 00 102	12	4	X1030300	10 30 300 7	KRAFTSTOFFVORFILTER
SECHSKANTSCHRAUBE ISO 4	49 00 595	26	1	2 522	91 74 320 08	SCHIEBETUER KPL.
SECHSKANTSCHRAUBE ISO 4	46 00 532	17	2	1 130 032	91 74 376 08	DREHDURCHFUEHRUNG
SECHSKANTSCHRAUBE ISO 4	46 00 532	15	2	3 780 870	91 69 146 08	FLUG-U.WINDWARNUNG
SECHSKANTSCHRAUBE ISO 4	40 65 055 08	24	2	X1042440	10 42 440 2	STUEBERBLOCK
SECHSKANTSCHRAUBE ISO	11 69 004 8	300	6	1 970 101	96 67 644 08	HYDRAULIK MITTELTEIL
SECHSKANTSCHRAUBE ISO	11 69 004 8	14	2	2 391	91 83 597 08	DIESELMOTOR KPL.
SECHSKANTSCHRAUBE ISO	40 66 005 08	300	3	2 391 041	96 69 508 08	OELKUEHLER VORM.
SECHSKANTSCHRAUBE ISO	40 66 005 08	52	4	2 392	91 79 238 08	SCHALLDAEMPFERANLAGE
SECHSKANTSCHRAUBE ISO	11 65 161 2	53	18	1 401	91 58 478 08	RAUPENTRAEGER LI.
SECHSKANTSCHRAUBE ISO	11 65 161 2	53	18	1 411	91 69 968 08	RAUPENTRAEGER RE.
SECHSKANTSCHRAUBE ISO	11 65 161 2	34	8	2 100	91 79 232 08	DREHBUEHNENRAHMEN KPL.
SECHSKANTSCHRAUBE ISO	11 65 161 2	23	28	2 260	91 79 248 08	BATTERIELAGERUNG
SECHSKANTSCHRAUBE ISO	11 65 161 2	7	4	2 310 008	96 61 008 08	SCHUTZWALZE WINDE 1-2
SECHSKANTSCHRAUBE ISO	11 65 161 2	13	4	2 391	91 83 597 08	DIESELMOTOR KPL.
SECHSKANTSCHRAUBE ISO	11 65 161 2	318	21	2 391 001	96 00 570 0	DIESELMOTOR VORM.
SECHSKANTSCHRAUBE ISO	11 65 161 2	14	11	2 391 044	96 95 426 08	BEFESTIGUNGSTEILE DRUC
SECHSKANTSCHRAUBE ISO	11 65 161 2	54	16	2 392	91 79 238 08	SCHALLDAEMPFERANLAGE
SECHSKANTSCHRAUBE ISO	11 65 161 2	310	8	2 393	91 69 338 08	LUFTFILTERANLAGE KPL.
SECHSKANTSCHRAUBE ISO	11 65 161 2	16	8	2 510	91 52 788 08	DREHBUEHNENVERKLEIDUN
SECHSKANTSCHRAUBE ISO	11 65 161 2	44	6	2 520	91 79 122 08	KABINE VERGLAST
SECHSKANTSCHRAUBE ISO	11 65 161 2	7	4	2 522 012	96 45 884 08	FUEHRUNG VORM.
SECHSKANTSCHRAUBE ISO	11 65 161 2	23	4	2 541	91 79 264 08	ZUSATZHEIZUNG OW
SECHSKANTSCHRAUBE ISO	11 65 161 2	12	6	2 541 001	96 94 962 08	ZUSATZHEIZUNG VORM.
SECHSKANTSCHRAUBE ISO	11 65 161 2	42	14	2 631	91 82 166 08	LAUFSTEG DREHBUEHNE
SECHSKANTSCHRAUBE ISO	11 65 161 2	33	12	2 650	91 79 260 08	HARNSTOFFANLAGE
SECHSKANTSCHRAUBE ISO	11 65 161 2	25	8	2 670	91 79 271 08	KRAFTSTOFFBEHAELTER KPL
SECHSKANTSCHRAUBE ISO	11 65 161 2	15	3	2 670 001	96 95 175 08	KRAFTSTOFFBEHAELTER VO
SECHSKANTSCHRAUBE ISO	11 65 161 2	34	2	2 831	91 79 513 08	KLIMAAANLAGE OW
SECHSKANTSCHRAUBE ISO	11 65 161 2	310	2	2 859 100	96 96 250 08	GERAEUSCHDAEMMUNG OBE
SECHSKANTSCHRAUBE ISO	11 65 161 2	27	24	3 211	91 75 365 08	S-ANLENKSTUECK
SECHSKANTSCHRAUBE ISO	11 65 161 2	14	8	3 350	91 85 224 08	WINDE 3
SECHSKANTSCHRAUBE ISO	11 65 161 2	124	33	3 713	91 75 366 08	D-ANLENKSTUECK

15.2.2017

etk_en_de_097924 LR 1600/2

1506

LIEBHERRAlphabetical index
Alphabetischer Index

Bezeichnung	Artikel	Pos.	Menge	Seite	Baugruppe	Bezeichnung
SECHSKANTSCHRAUBE ISO	11 65 161 2	87	12	3 714	91 83 801 08	D-KOPFSTUECK
SECHSKANTSCHRAUBE ISO	11 65 161 2	41	14	3 715	91 69 506 08	D-ZWISCHENSTUECK
SECHSKANTSCHRAUBE ISO	11 65 161 2	46	28	3 716	91 69 507 08	D-ZWISCHENSTUECK
SECHSKANTSCHRAUBE ISO	11 65 161 2	307	4	3 978 011	96 69 774 08	ZUSATZHYDRAULIK SB-KOPFS
SECHSKANTSCHRAUBE ISO 4	40 65 063 08	20	6	2 520 032	96 45 980 08	SCHEIBENWISCHANLAGE EIN
SECHSKANTSCHRAUBE ISO 4	46 00 334	17	4	2 260	91 79 248 08	BATTERIELAGERUNG
SECHSKANTSCHRAUBE ISO 4	46 00 334	37	8	2 260 001	96 96 680 08	BATTERIEKASTEN VORM.
SECHSKANTSCHRAUBE ISO 4	46 00 334	6	4	2 783	91 58 945 08	BRENNSTOFFBEHAELTER O
SECHSKANTSCHRAUBE ISO	11 65 176 7	36	4	2 100	91 79 232 08	DREHBUEHNENRAHMEN KPL.
SECHSKANTSCHRAUBE ISO	11 65 176 7	55	6	2 100	96 98 558 08	MONTAGETEILE DREHBUEHN
SECHSKANTSCHRAUBE ISO	11 65 176 7	40	9	2 260	91 79 248 08	BATTERIELAGERUNG
SECHSKANTSCHRAUBE ISO	11 65 176 7	16	4	2 370	91 61 617 08	MONTAGEWINDE
SECHSKANTSCHRAUBE ISO	11 65 176 7	11	4	2 391	91 83 597 08	DIESELMOTOR KPL.
SECHSKANTSCHRAUBE ISO	11 65 176 7	317	13	2 391 001	96 00 570 0	DIESELMOTOR VORM.
SECHSKANTSCHRAUBE ISO	11 65 176 7	310	20	2 391 023	96 95 362 08	KUEHLER VORM.
SECHSKANTSCHRAUBE ISO	11 65 176 7	12	7	2 391 044	96 95 426 08	BEFESTIGUNGSTEILE DRUC
SECHSKANTSCHRAUBE ISO	11 65 176 7	300	12	2 393	91 69 338 08	LUFTFILTERANLAGE KPL.
SECHSKANTSCHRAUBE ISO	11 65 176 7	300	4	2 393 001	96 96 524 08	LUFTFILTERANLAGE
SECHSKANTSCHRAUBE ISO	11 65 176 7	47	11	2 631	91 82 166 08	LAUFSTEG DREHBUEHNE
SECHSKANTSCHRAUBE ISO	11 65 176 7	22	8	2 657	91 61 109 08	MONTAGEEINRICHTUNG RA
SECHSKANTSCHRAUBE ISO	11 65 176 7	21	2	2 670	91 79 271 08	KRAFTSTOFFBEHAELTER KPL
SECHSKANTSCHRAUBE ISO	11 65 176 7	37	7	2 711	91 52 800 08	ZENTRALSCHMIERANLAGE O
SECHSKANTSCHRAUBE ISO	11 65 176 7	68	4	2 810	91 79 293 08	KRANFUEHRERKABINE KPL.
SECHSKANTSCHRAUBE ISO	11 65 176 7	14	2	2 832	91 80 098 08	HEIZKLIMAGERAET EINBAU
SECHSKANTSCHRAUBE ISO	11 65 176 7	311	29	2 859 041	96 96 251 08	GERAEUSCHDAEMMUNG UN
SECHSKANTSCHRAUBE ISO	11 65 176 7	311	20	2 859 100	96 96 250 08	GERAEUSCHDAEMMUNG OBE
SECHSKANTSCHRAUBE ISO	11 65 176 7	4	1	2 925 204	92 16 990 08	KAMERAANBAU D-ANLENKS
SECHSKANTSCHRAUBE ISO	11 65 176 7	9	10	2 925 402	96 58 855 08	KAMERAANBAU DREHBUEHN
SECHSKANTSCHRAUBE ISO	11 65 176 7	14	2	2 932 160	96 97 410 08	SCHALTSCHRANK MECH.
SECHSKANTSCHRAUBE ISO	11 65 176 7	60	8	3 208	91 77 925 08	F-KOPFSTUECK
SECHSKANTSCHRAUBE ISO	11 65 176 7	63	2	3 220	91 70 738 08	S-ZWISCHENSTUECK
SECHSKANTSCHRAUBE ISO	11 65 176 7	35	2	3 221	91 70 742 08	S-ZWISCHENSTUECK
SECHSKANTSCHRAUBE ISO	11 65 176 7	59	2	3 223	91 60 904 08	S-ZWISCHENSTUECK
SECHSKANTSCHRAUBE ISO	11 65 176 7	59	2	3 223	91 70 741 08	S-ZWISCHENSTUECK
SECHSKANTSCHRAUBE ISO	11 65 176 7	66	2	3 223	91 70 744 08	S-ZWISCHENSTUECK
SECHSKANTSCHRAUBE ISO	11 65 176 7	60	2	3 223 010	91 70 740 08	S-ZWISCHENSTUECK
SECHSKANTSCHRAUBE ISO	11 65 176 7	59	2	3 223 011	91 77 456 08	S-ZWISCHENSTUECK
SECHSKANTSCHRAUBE ISO	11 65 176 7	62	2	3 223 100	91 70 743 08	S-ZWISCHENSTUECK
SECHSKANTSCHRAUBE ISO	11 65 176 7	22	2	3 749 003	96 88 855 08	KOPFSTUECK VORM.
SECHSKANTSCHRAUBE ISO	11 65 176 7	25	4	5 402 705	54 02 705 14	ANTRIEB KPL
SECHSKANTSCHRAUBE ISO	11 65 176 7	23	3	9 000 510	90 00 510 6	WINKELGETRIEBE
SECHSKANTSCHRAUBE ISO	11 65 176 7	23	3	9 000 521	90 00 521 4	WINKELGETRIEBE
SECHSKANTSCHRAUBE ISO	11 65 176 7	662	12	X1080159	10 80 159 1	SEILTROMMEL
SECHSKANTSCHRAUBE ISO 4	50 26 189 08	9	2	2 522 012	96 45 884 08	FUEHRUNG VORM.
SECHSKANTSCHRAUBE ISO 4	50 26 189 08	15	2	2 671	91 52 798 08	OELBEHAELTER KPL.
SECHSKANTSCHRAUBE ISO 4	50 26 189 08	4	12	2 810 001	96 96 106 08	KRANFUEHRERKABINE VORM
SECHSKANTSCHRAUBE ISO 4	50 26 189 08	120	5	3 713	91 75 366 08	D-ANLENKSTUECK
SECHSKANTSCHRAUBE ISO	40 66 042	17	4	2 350	91 79 268 08	DREHWERK
SECHSKANTSCHRAUBE ISO	40 66 042	25	2	2 391 040	96 95 403 08	KUPPLUNGSSTELLER
SECHSKANTSCHRAUBE ISO	11 64 226 1	21	4	1 130 032	91 74 376 08	DREHDURCHFUEHRUNG
SECHSKANTSCHRAUBE ISO	11 64 226 1	57	2	1 401	91 58 478 08	RAUPENTRAEGER LI.
SECHSKANTSCHRAUBE ISO	11 64 226 1	57	2	1 411	91 69 968 08	RAUPENTRAEGER RE.
SECHSKANTSCHRAUBE ISO	11 64 226 1	24	12	1 630 004	91 61 213 08	HYDRAULISCHE ABSTUETZUN
SECHSKANTSCHRAUBE ISO	11 64 226 1	108	4	2 100	96 98 558 08	MONTAGETEILE DREHBUEHN
SECHSKANTSCHRAUBE ISO	11 64 226 1	25	6	2 260	91 79 248 08	BATTERIELAGERUNG
SECHSKANTSCHRAUBE ISO	11 64 226 1	38	6	2 260 001	96 96 680 08	BATTERIEKASTEN VORM.
SECHSKANTSCHRAUBE ISO	11 64 226 1	6	10	2 370	91 61 617 08	MONTAGEWINDE
SECHSKANTSCHRAUBE ISO	11 64 226 1	316	26	2 391 001	96 00 570 0	DIESELMOTOR VORM.
SECHSKANTSCHRAUBE ISO	11 64 226 1	316	3	2 391 023	96 95 362 08	KUEHLER VORM.
SECHSKANTSCHRAUBE ISO	11 64 226 1	301	9	2 391 041	96 69 508 08	OELKUEHLER VORM.

15.2.2017

etk_en_de_097924 LR 1600/2

1507

LIEBHERRAlphabetical index
Alphabetischer Index

Bezeichnung	Artikel	Pos.	Menge	Seite	Baugruppe	Bezeichnung
SECHSKANTSCHRAUBE ISO	11 64 226 1	13	6	2 391 044	96 95 426 08	BEFESTIGUNGSTEILE DRUC
SECHSKANTSCHRAUBE ISO	11 64 226 1	31	2	2 391 046	96 96 264 08	KRAFTSTOFFFILTER VORM.
SECHSKANTSCHRAUBE ISO	11 64 226 1	53	14	2 392	91 79 238 08	SCHALLDAEMPFERANLAGE
SECHSKANTSCHRAUBE ISO	11 64 226 1	19	2	2 550 001	96 00 103 2	SA-BOCK VORM.
SECHSKANTSCHRAUBE ISO	11 64 226 1	34	6	2 650	91 79 260 08	HARNSTOFFANLAGE
SECHSKANTSCHRAUBE ISO	11 64 226 1	16	4	2 650 008	96 00 882 1	PUMPE VORM.
SECHSKANTSCHRAUBE ISO	11 64 226 1	23	2	2 670	91 79 271 08	KRAFTSTOFFBEHAELTER KPL
SECHSKANTSCHRAUBE ISO	11 64 226 1	4	20	2 810 037	96 47 204 08	PEDALTRAEGER EINBAU
SECHSKANTSCHRAUBE ISO	11 64 226 1	312	9	2 859 100	96 96 250 08	GERAEUSCHDAEMMUNG OBE
SECHSKANTSCHRAUBE ISO	11 64 226 1	4	2	2 925 203	96 52 153 08	KAMERAANBAU S-ANLENKSTU
SECHSKANTSCHRAUBE ISO	11 64 226 1	15	4	2 925 402	96 58 855 08	KAMERAANBAU DREHBUEHN
SECHSKANTSCHRAUBE ISO	11 64 226 1	8	2	2 932 166	92 68 911 08	VERTEILER MASSE
SECHSKANTSCHRAUBE ISO	11 64 226 1	57	8	3 208	91 77 925 08	F-KOPFSTUECK
SECHSKANTSCHRAUBE ISO	11 64 226 1	53	8	3 211	91 75 365 08	S-ANLENKSTUECK
SECHSKANTSCHRAUBE ISO	11 64 226 1	16	2	3 213	91 63 419 08	F-ANSCHLUSSKOPF
SECHSKANTSCHRAUBE ISO	11 64 226 1	21	2	3 214	91 83 800 08	SW-KOPFSTUECK
SECHSKANTSCHRAUBE ISO	11 64 226 1	59	12	3 225	91 83 804 08	SL-REDUZIERSTUECK
SECHSKANTSCHRAUBE ISO	11 64 226 1	60	2	3 281	91 71 535 08	FA-BOCK
SECHSKANTSCHRAUBE ISO	11 64 226 1	3	8	3 291	91 76 915 08	S-RUECKHALTESICHERUNG
SECHSKANTSCHRAUBE ISO	11 64 226 1	8	8	3 292	91 63 429 08	D-RUECKHALTESICHERUNG
SECHSKANTSCHRAUBE ISO	11 64 226 1	76	4	3 714	91 83 801 08	D-KOPFSTUECK
SECHSKANTSCHRAUBE ISO	11 64 226 1	28	8	3 745	91 68 438 08	SCHWEBEBALLAST
SECHSKANTSCHRAUBE ISO	11 82 652 7	315	8	2 391 001	96 00 570 0	DIESELMOTOR VORM.
SECHSKANTSCHRAUBE ISO	11 82 652 7	302	4	2 391 041	96 69 508 08	OELKUEHLER VORM.
SECHSKANTSCHRAUBE ISO	11 82 652 7	13	2	2 522 013	96 45 883 08	FUEHRUNG VORM.
SECHSKANTSCHRAUBE ISO	11 82 652 7	38	2	2 711	91 52 800 08	ZENTRALSCHMIERANLAGE O
SECHSKANTSCHRAUBE ISO	11 82 652 7	313	12	2 859 100	96 96 250 08	GERAEUSCHDAEMMUNG OBE
SECHSKANTSCHRAUBE ISO	11 82 652 7	42	8	3 745	91 68 438 08	SCHWEBEBALLAST
SECHSKANTSCHRAUBE ISO	11 82 652 7	4	2	3 780 883	96 66 100 08	HINDERNISFEUER VORM.
SECHSKANTSCHRAUBE ISO	11 82 652 7	4	4	5 106 691	51 06 691 08	RUECKLAUFFILTER
SECHSKANTSCHRAUBE ISO	11 69 282 7	20	1	3 227	91 70 749 08	LI-ZWISCHENSTUECK F-ABSP
SECHSKANTSCHRAUBE ISO 4	49 00 614	31	4	2 831	91 79 513 08	KLIMAAANLAGE OW
SECHSKANTSCHRAUBE ISO 4	40 01 667	69	6	2 631	91 82 166 08	LAUFSTEG DREHBUEHNE
SECHSKANTSCHRAUBE ISO 4	40 65 083 77	19	1	X1042471	10 42 471 6	KUGELHAHNKOMBINATION
SECHSKANTSCHRAUBE ISO	10 87 553 8	318	2	2 990 000	96 98 990 08	VERROHRUNG DRUCKLUFTA
SECHSKANTSCHRAUBE ISO 4	46 00 386	46	6	3 214	91 83 800 08	SW-KOPFSTUECK
SECHSKANTSCHRAUBE ISO 4	46 00 386	64	2	3 220	91 70 738 08	S-ZWISCHENSTUECK
SECHSKANTSCHRAUBE ISO 4	46 00 386	36	2	3 221	91 70 742 08	S-ZWISCHENSTUECK
SECHSKANTSCHRAUBE ISO 4	46 00 386	60	2	3 223	91 60 904 08	S-ZWISCHENSTUECK
SECHSKANTSCHRAUBE ISO 4	46 00 386	60	2	3 223	91 70 741 08	S-ZWISCHENSTUECK
SECHSKANTSCHRAUBE ISO 4	46 00 386	67	2	3 223	91 70 744 08	S-ZWISCHENSTUECK
SECHSKANTSCHRAUBE ISO 4	46 00 386	61	2	3 223 010	91 70 740 08	S-ZWISCHENSTUECK
SECHSKANTSCHRAUBE ISO 4	46 00 386	60	2	3 223 011	91 77 456 08	S-ZWISCHENSTUECK
SECHSKANTSCHRAUBE ISO 4	46 00 386	63	2	3 223 100	91 70 743 08	S-ZWISCHENSTUECK
SECHSKANTSCHRAUBE ISO 4	40 65 080 01	62	4	3 713	91 75 366 08	D-ANLENKSTUECK
SECHSKANTSCHRAUBE M5X	40 73 501 08	37	5	2 533 020	96 96 664 08	ARMATUREN RE.
SECHSKANTSCHRAUBE M5X	40 73 501 08	31	1	2 835 002	96 48 379 08	ANBAUTEILE
SECHSKANTSCHRAUBE M5X	40 73 501 08	77	9	2 932	91 79 285 08	EINBAUTEILE SCHALTSCHRAN
SECHSKANTSCHRAUBE M5X	40 73 501 08	5	13	2 932 160	96 97 410 08	SCHALTSCHRANK MECH.
SECHSKANTSCHRAUBE UNC7	40 97 513 08	550	8	2 970 000	96 97 796 08	HYDRAULIK OBERWAGEN
SECHSRUNDSCHRAUBE M10X	10 13 877 2	5	24	X1014144	10 14 144 4	ABGASROHR ANBAU
SECHSRUNDSCHRAUBE M16	10 12 543 9	3	6	X1014958	10 14 958 0	ZYLINDERKOPF ANBAU
SECHSRUNDSCHRAUBE M16	10 11 891 0	4	10	9 077 238	90 77 238	SCHWUNGRAD ANBAU
SECHSRUNDSCHRAUBE M16	10 11 891 0	10	6	X1014198	10 14 198 3	KURBELWELLENANBAUTEILE
SECHSRUNDSCHRAUBE M18X	10 13 081 6	5	14	X1015438	10 15 438 5	KURBELGEHAUESE VORM.
SECHSRUNDSCHRAUBE M8X	10 11 869 5	3	4	X1014737	10 14 737 0	HITZESCHUTZ MIT BEFESTIG
SECHSRUNDSCHRAUBE M8X	10 12 732 3	9	13	X1014511	10 14 511 2	ABGASSTUTZEN ANBAU
SECHSRUNDSCHRAUBE M8X	10 44 337 3	4	3	X1014179	10 14 179 9	VERBINDUNGSLEITUNG ANBA
SEEGERZANGE A 3	88 52 688 08	41	1	1 750	96 00 568 6	GRUNDWERKZEUG
SEIL 2,2,3KN EDELSTAHL	11 16 043 1	64	0.5	2 631	91 82 166 08	LAUFSTEG DREHBUEHNE

15.2.2017

etk_en_de_097924 LR 1600/2

1508

LIEBHERRAlphabetical index
Alphabetischer Index

Bezeichnung	Artikel	Pos.	Menge	Seite	Baugruppe	Bezeichnung
SEIL 2 2,3KN EDELSTAHL	11 16 043 1	8	0.3	2 730 002	96 55 752 08	ZENTRIERUNG KPL.
SEIL 2 2,3KN EDELSTAHL	11 16 043 1	55	1	3 225	91 83 804 08	SL-REDUZIERSTUECK
SEIL 2 2,3KN EDELSTAHL	11 16 043 1	62	1.5	3 745	91 68 438 08	SCHWEBEBALLAST
SEIL 28X1200M -40°C BLANK	11 00 221 0	1	1	2 313	91 63 326 08	SEIL F.WINDE 3
SEIL 28X700M -40°C BLANK SP	11 08 160 0	1	1	2 314	91 71 351 08	SEIL F.WINDE 4
SEIL DIN 3055 4,0X7M ST	10 87 374 0	2	1	5 400 569	54 00 569 08	SEILWINDE
SEIL DIN 3055 4X1,3M VERZ	10 45 067 1	23	4	1 630 004	91 61 213 08	HYDRAULISCHE ABSTUETZUN
SEIL F.WINDE 1	91 81 658 08	190	1		LR 1600-2-0	LIEBHERR RAUPENKRAN LR 1
SEIL F.WINDE 2	91 81 657 08	191	1		LR 1600-2-0	LIEBHERR RAUPENKRAN LR 1
SEIL F.WINDE 3	91 63 326 08	192	1		LR 1600-2-0	LIEBHERR RAUPENKRAN LR 1
SEIL F.WINDE 4	91 71 351 08	193	1		LR 1600-2-0	LIEBHERR RAUPENKRAN LR 1
SEIL MONTAGEWINDE M.ZUB	91 33 648 08	198	1		LR 1600-2-0	LIEBHERR RAUPENKRAN LR 1
SEILKEIL	11 45 034 3	4	1	X1134739	11 34 739 6	SEILTROMMEL
SEILKLEMME 24-26 GR.1"	77 39 091 08	12	1	1 750	91 52 395 08	WERKZEUG
SEILKLEMME DIN 1142 S26 V	77 39 118 08	13	1	1 750	91 52 395 08	WERKZEUG
SEILKLEMME DIN 1142 S30 V	77 39 132 08	14	1	1 750	91 52 395 08	WERKZEUG
SEILROLLE 270X700X70 S355	97 07 211 6	(1)	1	3 214	91 83 800 08	SW-KOPFSTUECK
SEILROLLE D=700/620/270X75	28 81 999 08	1	1	2 652 007	92 68 928 08	SEILROLLE KPL.
SEILROLLE KPL.	96 20 920 08	17	2	3 206	91 68 433 08	F-ANLENKSTUECK
SEILROLLE KPL.	96 20 920 08	57	1	3 281	91 71 535 08	FA-BOCK
SEILROLLE KPL. SCHWARZ L	96 00 390 5	5	4	3 214	91 83 800 08	SW-KOPFSTUECK
SEILROLLE KPL. SCHWARZ L	96 00 390 5	2	2	3 225 100	96 00 723 2	LAGERUNG KPL.
SEILROLLE KPL. SCHWARZ L	96 00 390 5	10	3	3 714	91 83 801 08	D-KOPFSTUECK
SEILROLLE KPL. SCHWARZ L	96 00 390 5	2	7	3 714 008	96 00 726 4	VERSTELLFLASCHE KPL.
SEILROLLE KPL. SCHWARZ L	96 00 390 5	5	8	3 714 009	96 00 726 5	VERSTELLFLASCHE KPL.
SEILROLLE KPL. SCHWARZ L	96 00 390 5	2	1	3 714 021	96 00 726 6	ROLLENLAGERUNG KPL.
SEILROLLE KPL. SPF	92 68 928 08	6	4	3 208	91 77 925 08	F-KOPFSTUECK
SEILROLLE KPL. SPF	92 68 928 08	2	10	3 215 005	91 52 846 08	ROLLENSATZ
SEILROLLE KPL. SPF	92 68 928 08	2	12	3 215 006	91 52 847 08	ROLLENSATZ
SEILROLLE KPL. SPF	92 68 928 08	2	1	3 281	91 71 535 08	FA-BOCK
SEILROLLE KPL. SPF	92 68 928 08	2	2	3 711	91 68 435 08	MASTNASE
SEILROLLE KPL. SPF	92 68 928 08	3	2	3 713	91 75 366 08	D-ANLENKSTUECK
SEILROLLE KPL. SPF	92 68 928 08	1	5	4 005	91 54 349 08	HAKENFLASCHE
SEILROLLE KPL. SPF	96 46 246 08	3	17	2 550 001	96 00 103 2	SA-BOCK VORM.
SEILROLLE KPL. SPF	96 46 246 08	4	16	2 652	91 61 110 08	ROLLENLAGERUNG
SEILROLLE SPF	97 18 725 08	1	1	3 206 001	96 20 920 08	SEILROLLE KPL.
SEILROLLENHALTERUNG SCH	96 52 291 08	55	1	3 281	91 71 535 08	FA-BOCK
SEILSCHLOSS 28 GR. SPF	77 39 401 08	15	1	1 750	91 52 395 08	WERKZEUG
SEILSCHUTZ	10 87 437 3	10	1	4 005	91 54 349 08	HAKENFLASCHE
SEILSCHUTZ SCHWK.	96 00 826 3	40	1	2 100	91 79 232 08	DREHBUENHENRAHMEN KPL.
SEILSCHUTZ SCHWK.	96 47 103 08	41	1	2 550 001	96 00 103 2	SA-BOCK VORM.
SEILSCHUTZ SCHWK.	96 51 812 08	27	2	2 652	91 61 110 08	ROLLENLAGERUNG
SEILSCHUTZ SCHWK.	96 51 813 08	28	1	2 652	91 61 110 08	ROLLENLAGERUNG
SEILSCHUTZ SCHWK.	96 58 269 08	20	1	3 714 009	96 00 726 5	VERSTELLFLASCHE KPL.
SEILSCHUTZ SCHWK. T ZN O	96 56 155 08	94	2	2 550 001	96 00 103 2	SA-BOCK VORM.
SEILSCHUTZ SCHWK. T ZN O	96 56 165 08	95	2	2 550 001	96 00 103 2	SA-BOCK VORM.
SEILSCHUTZ SCHWK. T ZN O	96 56 171 08	96	1	2 550 001	96 00 103 2	SA-BOCK VORM.
SEILSCHUTZSTANGE	10 45 021 3	12	2	4 005	91 54 349 08	HAKENFLASCHE
SEILTROMMEL	10 80 159 1	21	1	X1080245	10 80 245 0	SEILWINDE
SEILTROMMEL	10 87 455 4	2	1	X1087504	10 87 504 3	SEILWINDE
SEILTROMMEL	10 87 497 8	3	1	X1087421	10 87 421 0	SEILWINDE
SEILTROMMEL	11 34 739 6	21	1	X1080228	10 80 228 0	SEILWINDE
SEILWINDE	54 00 569 08	5	1	3 208	91 77 925 08	F-KOPFSTUECK
SEILWINDE TYP 351	54 00 018 08	7	4	1 630 004	91 61 213 08	HYDRAULISCHE ABSTUETZUN
SEILWINDE ZHP 4.13 SPF	10 80 228 0	1	1	2 370	91 61 617 08	MONTAGEWINDE
SEILWINDE ZHP 4.29 SPF	10 87 504 3	1	1	3 350	91 85 224 08	WINDE 3
SEILWINDE ZHP 4.29-EG SPF	10 80 245 0	1	1	2 340	91 63 407 08	WINDE 4 EINZIEHWERK
SEILWINDE ZHP 4.29-EG SPF	10 87 421 0	2	1	2 310	91 84 096 08	WINDE 1
SEILWINDE ZHP 4.29-EG SPF	10 87 421 0	2	1	2 320	91 84 097 08	WINDE 2
SEITENSCHIEBE LI. 4X603.5X8	97 68 379 08	5	1	2 520	91 79 122 08	KABINE VERGLAST

15.2.2017

etk_en_de_097924 LR 1600/2

1509

LIEBHERRAlphabetical index
Alphabetischer Index

Bezeichnung	Artikel	Pos.	Menge	Seite	Baugruppe	Bezeichnung
SEITENSCHLEIBE RE. 4X1063X	97 68 378 08	4	1	2 520	91 79 122 08	KABINE VERGLAST
SEITENSCHLEIBE SCHWK. LINK	96 44 562 08	3	1	2 340	91 63 407 08	WINDE 4 EINZIEHWERK
SEITENSCHLEIBE SCHWK. REC	96 44 563 08	4	1	2 340	91 63 407 08	WINDE 4 EINZIEHWERK
SENBREMSVENTIL 420BAR 1	10 46 565 9	150	1	3 978 020	96 69 856 08	ZUSATZHYDRAULIK ZYLINDER
SENBREMSVENTIL 420BAR	10 21 769 5	156	1	2 978 007	96 68 931 08	ZUSATZHYDR.MONTAGEEINR
SENSCHRAUBE AEHNL.DIN 7	40 86 041 08	45	4	2 502	91 72 033 08	STEUERSTAND
SENSCHRAUBE AEHNL.DIN 7	40 86 041 08	29	10	2 520	91 79 122 08	KABINE VERGLAST
SENSCHRAUBE AEHNL.DIN 7	40 86 041 08	8	6	2 520 030	96 45 609 08	DACHSCHEIBE VORM.
SENSCHRAUBE AEHNL.DIN 7	40 86 041 08	5	4	2 520 031	96 45 610 08	HECKSCHEIBE VORM.
SENSCHRAUBE DIN 7991 M	40 86 013 08	98	9	2 550 001	96 00 103 2	SA-BOCK VORM.
SENSCHRAUBE DIN 7991 M	40 86 027 08	54	2	3 745	91 68 438 08	SCHWEBEBALLAST
SENSCHRAUBE DIN 7991 M	10 87 638 8	4	8	2 913 102	92 32 870 08	LUEFTEREINHEIT
SENSCHRAUBE DIN 7991 M5	40 86 035 08	33	4	2 502	91 72 033 08	STEUERSTAND
SENSCHRAUBE DIN 7991 M5	40 86 035 08	30	2	2 520	91 79 122 08	KABINE VERGLAST
SENSCHRAUBE DIN 7991 M	40 86 040 08	106	4	2 550 001	96 00 103 2	SA-BOCK VORM.
SENSCHRAUBE DIN 7991 M	40 86 040 08	57	2	2 631	91 82 166 08	LAUFSTEG DREHBUEHNE
SENSCHRAUBE DIN 7991 M6	40 86 002 08	6	11	2 100 101	96 51 836 08	WANNE KPL.
SENSCHRAUBE DIN 7991 M6	40 86 002 08	5	8	2 510	91 52 788 08	DREHBUEHNENVERKLEIDUN
SENSCHRAUBE DIN 7991 M6	40 86 002 08	4	4	2 510 040	96 49 183 08	TUER VORM.
SENSCHRAUBE DIN 7991 M6	40 86 002 08	4	4	2 510 059	96 49 184 08	TUER VORM.
SENSCHRAUBE DIN 7991 M6	40 86 002 08	25	4	2 522 011	96 80 809 08	SCHLISSANLAGE
SENSCHRAUBE DIN 7991 M6	40 86 002 08	10	16	2 932 160	96 97 410 08	SCHALTSCHRANK MECH.
SENSCHRAUBE DIN 7991 M6	40 86 002 08	5	8	3 713 013	96 57 159 08	BLECH KPL.
SENSCHRAUBE DIN 7991 M6	40 86 002 08	305	3	3 978 022	96 69 722 08	ZUSATZHYDRAULIK ZWISCH
SENSCHRAUBE DIN 7991 M6	40 86 002 08	305	3	3 978 024	96 69 721 08	ZUSATZHYDRAULIK ZWISCH
SENSCHRAUBE DIN 7991 M	40 86 036 08	25	1	2 522	91 74 320 08	SCHIEBETUER KPL.
SENSCHRAUBE DIN 7991 M8	46 00 257	11	4	3 211 009	96 46 979 08	SCHUTZWALZE KPL.
SENSCHRAUBE DIN 7991 M8	40 01 205	7	12	X1087497	10 87 497 8	SEILTROMMEL
SENSCHRAUBE DIN 7991 M8	40 86 003 08	8	12	X1087455	10 87 455 4	SEILTROMMEL
SENSCHRAUBE DIN 7991 M8	46 00 157	13	4	2 100	91 79 232 08	DREHBUEHNENRAHMEN KPL.
SENSCHRAUBE DIN 7991 M8	46 00 157	3	4	2 100 013	96 47 941 08	KONSOLE KPL.
SENSCHRAUBE DIN 7991 M8	40 02 551	51	8	3 211	91 75 365 08	S-ANLENKSTUECK
SENSCHRAUBE DIN 7991 M8	40 02 551	32	16	3 713	91 75 366 08	D-ANLENKSTUECK
SENSCHRAUBE DIN 7991 M8	40 86 007 08	65	12	2 810	91 79 293 08	KRANFUEHRERKABINE KPL.
SENSCHRAUBE DIN 7991 M8	40 86 007 08	41	3	3 206	91 68 433 08	F-ANLENKSTUECK
SENSCHRAUBE DIN 7991 M8	40 86 007 08	3	4	3 714 017	96 50 752 08	AUFLAGE KPL.
SENSCHRAUBE DIN 7991 M8	40 86 010 08	20	4	2 502	91 72 033 08	STEUERSTAND
SENSCHRAUBE DIN 7991 M8	40 86 049 08	25	8	2 350	91 79 268 08	DREHWERK
SENSCHRAUBE DIN 7991 M8	40 86 049 08	20	4	2 370	91 61 617 08	MONTAGEWINDE
SENSCHRAUBE ISO 14581	10 34 219 1	4	3	9 075 133	90 75 133	KURBELWELLENDICHTUNG
SENSCHRAUBE ISO 2009 M5	40 71 113 01	22	8	2 260 001	96 96 680 08	BATTERIEKASTEN VORM.
SENSCHRAUBE ISO 2009 M8	40 70 317 08	81	2	2 550 001	96 00 103 2	SA-BOCK VORM.
SENSCHRAUBE ISO 2010 M	40 06 035 08	268	2	2 920 638	96 51 138 08	BEDIENPULT
SENSCHRAUBE ISO 7047 M5	40 02 312	21	6	2 671 004	96 46 305 08	OELBEHAELTER VORM.
SENSOR AMMONIA NH3 NICH	10 14 403 8	11	1	2 392	91 79 238 08	SCHALLDAEMPFERANLAGE
SENSOR LAMBDA-NOX 2.5 NI	11 00 878 7	9	2	2 392	91 79 238 08	SCHALLDAEMPFERANLAGE
SENSORROHR 139,7MM	10 14 408 6	3	1	2 392	91 79 238 08	SCHALLDAEMPFERANLAGE
SICHELBLECH SCHWK.	96 00 524 6	20	1	3 350	91 85 224 08	WINDE 3
SICHELBLECH SCHWK.	96 00 524 7	21	1	3 350	91 85 224 08	WINDE 3
SICHERHEITSELEMENT	10 29 493 9	7	1	X1048802	10 48 802 4	LUFTFILTER
SICHERHEITSKLAPPSTECKER	43 32 005 08	58	6	1 401	91 58 478 08	RAUPENTRAEGER LI.
SICHERHEITSKLAPPSTECKER	43 32 005 08	58	6	1 411	91 69 968 08	RAUPENTRAEGER RE.
SICHERHEITSKLAPPSTECKER	43 32 005 08	30	4	1 630 004	91 61 213 08	HYDRAULISCHE ABSTUETZUN
SICHERHEITSKLAPPSTECKER	43 32 005 08	19	1	2 550 005	96 45 680 08	STANGE KPL.
SICHERHEITSKLAPPSTECKER	43 32 005 08	10	2	2 657	91 61 109 08	MONTAGEEINRICHTUNG RA
SICHERHEITSKLAPPSTECKER	43 32 005 08	17	4	3 211	91 75 365 08	S-ANLENKSTUECK
SICHERHEITSKLAPPSTECKER	43 32 005 08	7	1	3 211 003	96 46 986 08	STANGE KPL.
SICHERHEITSKLAPPSTECKER	43 32 005 08	8	1	3 220 501	96 43 440 08	STANGE KPL.
SICHERHEITSKLAPPSTECKER	43 32 005 08	8	1	3 221 200	96 47 984 08	STANGE KPL.
SICHERHEITSKLAPPSTECKER	43 32 005 08	8	1	3 223 012	96 59 130 08	STANGE KPL.

15.2.2017

etk_en_de_097924 LR 1600/2

1510

LIEBHERRAlphabetical index
Alphabetischer Index

Bezeichnung	Artikel	Pos.	Menge	Seite	Baugruppe	Bezeichnung
SICHERHEITSKLAPPSTECKER	43 32 005 08	20	3	3 225	91 83 804 08	SL-REDUZIERSTUECK
SICHERHEITSKLAPPSTECKER	43 32 005 08	8	1	3 225 200	96 48 679 08	STANGE KPL.
SICHERHEITSKLAPPSTECKER	43 32 005 08	8	1	3 227 002	96 50 498 08	STANGE KPL.
SICHERHEITSKLAPPSTECKER	43 32 005 08	8	1	3 561 003	96 45 222 08	STANGE KPL.
SICHERHEITSKLAPPSTECKER	43 32 005 08	8	1	3 713 012	96 50 197 08	STANGE KPL.
SICHERHEITSKLAPPSTECKER	43 32 005 08	11	2	3 714 009	96 00 726 5	VERSTELLFLASCHE KPL.
SICHERHEITSKLAPPSTECKER	43 32 005 08	4	2	3 714 013	96 59 083 08	LASCHE KPL.
SICHERHEITSKLAPPSTECKER	43 32 005 08	(8)	1	3 715	91 69 506 08	D-ZWISCHENSTUECK
SICHERHEITSKLAPPSTECKER	43 32 005 08	8	1	3 716 001	96 49 159 08	STANGE KPL.
SICHERHEITSKLAPPSTECKER	43 32 005 08	5	8	3 747	91 52 950 08	ZENTRIERUNG STANDARD
SICHERHEITSKLAPPSTECKER	43 32 005 08	9	2	3 830	91 55 535 08	ZUSATZABSPANNUNG
SICHERHEITSKLAPPSTECKER	43 32 015 08	4	2	3 213	91 63 419 08	F-ANSCHLUSSKOPF
SICHERHEITSKLAPPSTECKER	43 32 015 08	25	4	3 214	91 83 800 08	SW-KOPFSTUECK
SICHERHEITSKLAPPSTECKER	43 32 015 08	15	4	3 215 005	91 52 846 08	ROLLENSATZ
SICHERHEITSKLAPPSTECKER	43 32 015 08	15	4	3 215 006	91 52 847 08	ROLLENSATZ
SICHERHEITSKLAPPSTECKER	43 32 015 08	9	2	3 225	91 83 804 08	SL-REDUZIERSTUECK
SICHERHEITSKLAPPSTECKER	43 32 015 08	3	4	3 227	91 70 749 08	LI-ZWISCHENSTUECK F-ABSP
SICHERHEITSKLAPPSTECKER	43 32 015 08	3	4	3 227 100	91 70 751 08	LI-ZWISCHENSTUECK
SICHERHEITSKLAPPSTECKER	43 32 015 08	13	6	3 713	91 75 366 08	D-ANLENKSTUECK
SICHERHEITSKLAPPSTECKER	43 32 015 08	25	2	3 714	91 83 801 08	D-KOPFSTUECK
SICHERHEITSKLAPPSTECKER	43 32 015 08	16	4	3 715	91 69 506 08	D-ZWISCHENSTUECK
SICHERHEITSKLAPPSTECKER	43 32 015 08	16	4	3 716	91 69 507 08	D-ZWISCHENSTUECK
SICHERHEITSKLAPPSTECKER	10 65 114 3	13	1	3 749 004	96 88 872 08	LASCHE VORM.
SICHERHEITSKLAPPSTECKER	10 41 062 2	5	2	3 211	91 75 365 08	S-ANLENKSTUECK
SICHERHEITSKLAPPSTECKER	10 41 062 2	3	4	3 220	91 70 738 08	S-ZWISCHENSTUECK
SICHERHEITSKLAPPSTECKER	10 41 062 2	3	4	3 221	91 70 742 08	S-ZWISCHENSTUECK
SICHERHEITSKLAPPSTECKER	10 41 062 2	3	4	3 223	91 60 904 08	S-ZWISCHENSTUECK
SICHERHEITSKLAPPSTECKER	10 41 062 2	3	4	3 223	91 70 741 08	S-ZWISCHENSTUECK
SICHERHEITSKLAPPSTECKER	10 41 062 2	3	4	3 223	91 70 744 08	S-ZWISCHENSTUECK
SICHERHEITSKLAPPSTECKER	10 41 062 2	3	4	3 223 010	91 70 740 08	S-ZWISCHENSTUECK
SICHERHEITSKLAPPSTECKER	10 41 062 2	3	4	3 223 011	91 77 456 08	S-ZWISCHENSTUECK
SICHERHEITSKLAPPSTECKER	10 41 062 2	3	4	3 223 100	91 70 743 08	S-ZWISCHENSTUECK
SICHERHEITSKLAPPSTECKER	10 41 062 2	8	2	3 225	91 83 804 08	SL-REDUZIERSTUECK
SICHERHEITSKLAPPSTECKER	43 32 013 08	16	8	2 631	91 82 166 08	LAUFSTEG DREHBUEHNE
SICHERHEITSKLAPPSTECKER	43 32 013 08	3	4	2 671	91 52 798 08	OELBEHAELTER KPL.
SICHERHEITSKLAPPSTECKER	43 32 013 08	16	4	2 730	91 82 727 08	GRUNDPLATTE DREHBUEHNE
SICHERHEITSKLAPPSTECKER	43 32 013 08	31	1	2 925 402	96 58 855 08	KAMERAANBAU DREHBUEHN
SICHERHEITSKLAPPSTECKER	43 32 013 08	63	2	3 211	91 75 365 08	S-ANLENKSTUECK
SICHERHEITSKLAPPSTECKER	43 32 013 08	50	4	3 214	91 83 800 08	SW-KOPFSTUECK
SICHERHEITSKLAPPSTECKER	43 32 013 08	13	2	3 220	91 70 738 08	S-ZWISCHENSTUECK
SICHERHEITSKLAPPSTECKER	43 32 013 08	13	2	3 223	91 60 904 08	S-ZWISCHENSTUECK
SICHERHEITSKLAPPSTECKER	43 32 013 08	13	2	3 223	91 70 741 08	S-ZWISCHENSTUECK
SICHERHEITSKLAPPSTECKER	43 32 013 08	13	2	3 223	91 70 744 08	S-ZWISCHENSTUECK
SICHERHEITSKLAPPSTECKER	43 32 013 08	13	2	3 223 010	91 70 740 08	S-ZWISCHENSTUECK
SICHERHEITSKLAPPSTECKER	43 32 013 08	13	2	3 223 011	91 77 456 08	S-ZWISCHENSTUECK
SICHERHEITSKLAPPSTECKER	43 32 013 08	13	2	3 223 100	91 70 743 08	S-ZWISCHENSTUECK
SICHERHEITSKLAPPSTECKER	43 32 013 08	18	8	3 227 002	96 50 498 08	STANGE KPL.
SICHERHEITSKLAPPSTECKER	43 32 013 08	42	2	3 713	91 75 366 08	D-ANLENKSTUECK
SICHERHEITSKLAPPSTECKER	43 32 013 08	9	2	3 749 001	96 88 788 08	ANLENKSTUECK VORM.
SICHERHEITSKLAPPSTECKER	11 10 158 4	5	20	1 631 100	91 61 483 08	LAUFSTEG RAUPENFAHRWER
SICHERHEITSKLAPPSTECKER	11 10 158 4	12	4	2 125	91 69 505 08	BOLZEN S-ANLENKSTUECK
SICHERHEITSKLAPPSTECKER	11 10 158 4	93	1	2 550 001	96 00 103 2	SA-BOCK VORM.
SICHERHEITSKLAPPSTECKER	11 10 158 4	40	2	3 208	91 77 925 08	F-KOPFSTUECK
SICHERHEITSKLAPPSTECKER	11 10 158 4	52	4	3 225	91 83 804 08	SL-REDUZIERSTUECK
SICHERHEITSKLAPPSTECKER	11 10 158 4	64	2	3 714	91 83 801 08	D-KOPFSTUECK
SICHERHEITSKLAPPSTECKER	43 32 014 08	79	2	1 401	91 58 478 08	RAUPENTRAEGER LI.
SICHERHEITSKLAPPSTECKER	43 32 014 08	79	2	1 411	91 69 968 08	RAUPENTRAEGER RE.
SICHERHEITSKLAPPSTECKER	43 32 014 08	15	3	2 652	91 61 110 08	ROLLENLAGERUNG
SICHERHEITSKLAPPSTECKER	43 32 014 08	17	4	3 214	91 83 800 08	SW-KOPFSTUECK
SICHERHEITSKLAPPSTECKER	43 32 014 08	6	1	3 225 100	96 00 723 2	LAGERUNG KPL.

15.2.2017

etk_en_de_097924 LR 1600/2

1511

LIEBHERRAlphabetical index
Alphabetischer Index

Bezeichnung	Artikel	Pos.	Menge	Seite	Baugruppe	Bezeichnung
SICHERHEITSKLAPPSTECKER	43 32 014 08	7	2	3 713	91 75 366 08	D-ANLENKSTUECK
SICHERHEITSKLAPPSTECKER	43 32 014 08	97	2	3 714	91 83 801 08	D-KOPFSTUECK
SICHERHEITSKLAPPSTECKER	43 32 014 08	14	4	3 714 009	96 00 726 5	VERSTELLFLASCHE KPL.
SICHERHEITSKLAPPSTECKER	43 32 014 08	13	4	4 005	91 54 349 08	HAKENFLASCHE
SICHERHEITSKLAPPSTECKER	11 10 158 6	14	2	3 215 005	91 52 846 08	ROLLENSATZ
SICHERHEITSKLAPPSTECKER	11 10 158 6	14	2	3 215 006	91 52 847 08	ROLLENSATZ
SICHERHEITSKLAPPSTECKER	11 10 158 6	12	2	3 749 001	96 88 788 08	ANLENKSTUECK VORM.
SICHERHEITSKLAPPSTECKER	43 32 004 08	3	4	1 742	91 53 021 08	ZENTRALBALLASTBEFESTIG
SICHERHEITSKLAPPSTECKER	43 32 004 08	18	4	2 631	91 82 166 08	LAUFSTEG DREHBUEHNE
SICHERHEITSKLAPPSTECKER	43 32 004 08	10	1	3 207 003	96 48 259 08	STANGE KPL.
SICHERHEITSKLAPPSTECKER	43 32 004 08	7	2	3 207 100	96 48 261 08	LASCHE KPL.
SICHERUNG FE//ZNNI8//CN//T	96 32 499 08	5	2	2 730	91 82 727 08	GRUNDPLATTE DREHBUEHNE
SICHERUNGSBLECH	96 00 071 3	60	1	2 932	91 79 285 08	EINBAUTEILE SCHALTSCHRAN
SICHERUNGSBLECH 5X522X2	97 73 267 08	6	1	3 282 002	96 47 890 08	FAB-STUETZE
SICHERUNGSCLIP	11 00 252 4	2	2	X1045476	10 45 476 2	FERNSTEUERSENDER
SICHERUNGSCLIP FUER GRI	10 67 884 8	4	2	6 060 950	60 60 950 08	MEISTERSCHALTER
SICHERUNGSDOSE	60 45 014 08	536	2	2 920 641	96 97 209 08	KABELSTRANG
SICHERUNGSDOSE 6-POL, L	60 45 016 08	16	1	2 920 080	96 96 675 08	ELEKTRIK BATTERIEKASTEN
SICHERUNGSDOSE 6-POL, L	60 45 016 08	33	2	2 932 160	96 97 410 08	SCHALTSCHRANK MECH.
SICHERUNGSDOSE 6-POL, L	60 45 016 08	10	16	2 932 662	96 00 071 3	SICHERUNGSBLECH
SICHERUNGSEINSATZ DIN 72	69 05 877	(2)	1	X1014575	10 14 575 3	KABELBAUM ANBAU
SICHERUNGSFALLE	10 42 880 6	22	2	4 005	91 54 349 08	HAKENFLASCHE
SICHERUNGSFEDER 3 VERZ	43 31 028 08	19	8	1 630 004	91 61 213 08	HYDRAULISCHE ABSTUETZUN
SICHERUNGSFEDER 3 VERZ	43 31 028 08	64	2	2 550 001	96 00 103 2	SA-BOCK VORM.
SICHERUNGSFEDER 3 VERZ	43 31 028 08	38	1	2 810	91 79 293 08	KRANFUEHRERKABINE KPL.
SICHERUNGSFEDER 3 VERZ	43 31 028 08	44	14	3 211	91 75 365 08	S-ANLENKSTUECK
SICHERUNGSFEDER 3 VERZ	43 31 028 08	157	2	3 713	91 75 366 08	D-ANLENKSTUECK
SICHERUNGSFEDER 3 VERZ	43 31 028 08	35	8	3 715	91 69 506 08	D-ZWISCHENSTUECK
SICHERUNGSFEDER 3 VERZ	43 31 028 08	37	8	3 716	91 69 507 08	D-ZWISCHENSTUECK
SICHERUNGSFEDER 4,5X98 V	43 31 009 08	13	4	1 630 004	91 61 213 08	HYDRAULISCHE ABSTUETZUN
SICHERUNGSFEDER 4,5X98 V	43 31 009 08	107	2	2 100	96 98 558 08	MONTAGETEILE DREHBUEHN
SICHERUNGSFEDER 4,5X98 V	43 31 009 08	9	4	2 550 001	96 00 103 2	SA-BOCK VORM.
SICHERUNGSFEDER 4,5X98 V	43 31 009 08	3	1	2 550 011	96 61 231 08	KONSOLE KPL.
SICHERUNGSFEDER 4,5X98 V	43 31 009 08	52	2	3 206	91 68 433 08	F-ANLENKSTUECK
SICHERUNGSFEDER 4,5X98 V	43 31 009 08	54	2	3 208	91 77 925 08	F-KOPFSTUECK
SICHERUNGSFEDER 4,5X98 V	43 31 009 08	22	2	3 211	91 75 365 08	S-ANLENKSTUECK
SICHERUNGSFEDER 4,5X98 V	43 31 009 08	13	1	3 211 003	96 46 986 08	STANGE KPL.
SICHERUNGSFEDER 4,5X98 V	43 31 009 08	21	8	3 220	91 70 738 08	S-ZWISCHENSTUECK
SICHERUNGSFEDER 4,5X98 V	43 31 009 08	10	8	3 221	91 70 742 08	S-ZWISCHENSTUECK
SICHERUNGSFEDER 4,5X98 V	43 31 009 08	21	8	3 223	91 60 904 08	S-ZWISCHENSTUECK
SICHERUNGSFEDER 4,5X98 V	43 31 009 08	21	8	3 223	91 70 741 08	S-ZWISCHENSTUECK
SICHERUNGSFEDER 4,5X98 V	43 31 009 08	21	8	3 223	91 70 744 08	S-ZWISCHENSTUECK
SICHERUNGSFEDER 4,5X98 V	43 31 009 08	21	8	3 223 010	91 70 740 08	S-ZWISCHENSTUECK
SICHERUNGSFEDER 4,5X98 V	43 31 009 08	21	8	3 223 011	91 77 456 08	S-ZWISCHENSTUECK
SICHERUNGSFEDER 4,5X98 V	43 31 009 08	21	8	3 223 100	91 70 743 08	S-ZWISCHENSTUECK
SICHERUNGSFEDER 4,5X98 V	43 31 009 08	18	4	3 225	91 83 804 08	SL-REDUZIERSTUECK
SICHERUNGSFEDER 4,5X98 V	43 31 009 08	21	10	3 227	91 70 749 08	LI-ZWISCHENSTUECK F-ABSP
SICHERUNGSFEDER 4,5X98 V	43 31 009 08	17	2	3 227 002	96 50 498 08	STANGE KPL.
SICHERUNGSFEDER 4,5X98 V	43 31 009 08	21	4	3 227 100	91 70 751 08	LI-ZWISCHENSTUECK
SICHERUNGSFEDER 4,5X98 V	43 31 009 08	29	1	3 711	91 68 435 08	MASTNASE
SICHERUNGSFEDER 4,5X98 V	43 31 009 08	55	12	3 713	91 75 366 08	D-ANLENKSTUECK
SICHERUNGSFEDER 4,5X98 V	43 31 009 08	31	8	3 714	91 83 801 08	D-KOPFSTUECK
SICHERUNGSFEDER 4,5X98 V	43 31 009 08	16	6	3 714 008	96 00 726 4	VERSTELLFLASCHE KPL.
SICHERUNGSFEDER 4,5X98 V	43 31 009 08	9	6	3 714 009	96 00 726 5	VERSTELLFLASCHE KPL.
SICHERUNGSFEDER 4,5X98 V	43 31 009 08	5	2	3 714 021	96 00 726 6	ROLLENLAGERUNG KPL.
SICHERUNGSFEDER 4,5X98 V	43 31 009 08	15	16	3 715	91 69 506 08	D-ZWISCHENSTUECK
SICHERUNGSFEDER 4,5X98 V	43 31 009 08	15	22	3 716	91 69 507 08	D-ZWISCHENSTUECK
SICHERUNGSFEDER 4,5X98 V	43 31 009 08	59	1	3 745	91 68 438 08	SCHWEBEBALLAST
SICHERUNGSFEDER 4X68 V	43 31 012 08	9	1	1 130 032	91 74 376 08	DREHDURCHFUEHRUNG
SICHERUNGSFEDER 4X68 V	43 31 012 08	60	12	1 401	91 58 478 08	RAUPENTRAEGER LI.

15.2.2017

etk_en_de_097924 LR 1600/2

1512

LIEBHERRAlphabetical index
Alphabetischer Index

Bezeichnung	Artikel	Pos.	Menge	Seite	Baugruppe	Bezeichnung
SICHERUNGSFEDER 4X68 V	43 31 012 08	60	12	1 411	91 69 968 08	RAUPENTRAEGER RE.
SICHERUNGSFEDER 4X68 V	43 31 012 08	19	2	2 730	91 82 727 08	GRUNDPLATTE DREHBUEHNE
SICHERUNGSFEDER 4X68 V	43 31 012 08	21	1	3 206	91 68 433 08	F-ANLENKSTUECK
SICHERUNGSFEDER 4X68 V	43 31 012 08	37	3	3 281	91 71 535 08	FA-BOCK
SICHERUNGSFEDER 4X68 V	43 31 012 08	8	1	3 282 002	96 47 890 08	FAB-STUETZE
SICHERUNGSFEDER 4X68 V	43 31 012 08	107	2	3 713	91 75 366 08	D-ANLENKSTUECK
SICHERUNGSFEDER 4X68 V	43 31 012 08	5	2	3 749 001	96 88 788 08	ANLENKSTUECK VORM.
SICHERUNGSFEDER 4X68 V	43 31 012 08	5	2	3 749 002	96 88 496 08	ZWISCHENSTUECK VORM.
SICHERUNGSFEDER 4X68 V	43 31 012 08	16	2	3 749 003	96 88 855 08	KOPFSTUECK VORM.
SICHERUNGSFEDER 5X122 A3	43 31 025 08	20	4	2 391	91 83 597 08	DIESELMOTOR KPL.
SICHERUNGSFEDER 5X122 A3	43 31 025 08	39	1	3 208	91 77 925 08	F-KOPFSTUECK
SICHERUNGSFEDER 5X122 A3	43 31 025 08	61	6	3 211	91 75 365 08	S-ANLENKSTUECK
SICHERUNGSFEDER 5X122 A3	43 31 025 08	33	1	3 214	91 83 800 08	SW-KOPFSTUECK
SICHERUNGSFEDER 5X122 A3	43 31 025 08	81	8	3 713	91 75 366 08	D-ANLENKSTUECK
SICHERUNGSFEDER 5X122 A3	43 31 025 08	20	1	3 714	91 83 801 08	D-KOPFSTUECK
SICHERUNGSFEDER 5X122 A3	43 31 025 08	18	2	3 714 008	96 00 726 4	VERSTELLFLASCHE KPL.
SICHERUNGSFEDER 5X122 A3	43 31 025 08	12	4	3 830	91 55 535 08	ZUSATZABSPANNUNG
SICHERUNGSFEDER 8 VERZ.	43 31 052 08	20	2	3 211	91 75 365 08	S-ANLENKSTUECK
SICHERUNGSFEDER 8 VERZ.	43 31 052 08	3	1	3 216 005	96 50 697 08	FUSS KPL.
SICHERUNGSFEDER 8 VERZ.	43 31 052 08	52	2	3 223	91 70 744 08	S-ZWISCHENSTUECK
SICHERUNGSFEDER 8 VERZ.	43 31 052 08	14	1	3 745 011	96 49 677 08	LASCHE KPL.
SICHERUNGSFEDER DIN 2194	43 31 050 08	4	2	1 750 023	92 65 732 08	MONTAGEROLLE
SICHERUNGSFEDER DIN 2194	43 31 050 08	8	8	3 205	91 71 534 08	F-MONTAGEEINHEIT
SICHERUNGSFEDER DIN 2194	43 31 050 08	15	9	3 206	91 68 433 08	F-ANLENKSTUECK
SICHERUNGSFEDER DIN 2194	43 31 050 08	7	2	3 207 101	96 48 292 08	LASCHE KPL.
SICHERUNGSFEDER DIN 2194	43 31 050 08	14	3	3 281	91 71 535 08	FA-BOCK
SICHERUNGSFEDER DIN 2194	43 31 050 08	11	1	3 282 002	96 47 890 08	FAB-STUETZE
SICHERUNGSFEDER DIN 2194	43 31 050 08	22	2	3 711	91 68 435 08	MASTNASE
SICHERUNGSFEDER DIN 2194	43 31 050 08	21	4	3 745	91 68 438 08	SCHWEBEBALLAST
SICHERUNGSFEDER DIN 2194	43 31 050 08	3	4	3 749 001	96 88 788 08	ANLENKSTUECK VORM.
SICHERUNGSFEDER DIN 2194	43 31 050 08	3	4	3 749 002	96 88 496 08	ZWISCHENSTUECK VORM.
SICHERUNGSMUTTER M8 A2-7	10 44 313 6	5	1	X1014736	10 14 736 7	ANSAUGSTUTZEN ANBAU
SICHERUNGSPLATTE 310ERG	10 87 367 1	1	1	7 741 197	77 41 197 08	ARMLEHNE
SICHERUNGSRING AEHNL.DI	10 22 093 7	25	1	X1035925	10 35 925 1	VERSTELLPUMPE
SICHERUNGSRING DIN 471 1	10 87 565 2	14	4	2 550 001	96 00 103 2	SA-BOCK VORM.
SICHERUNGSRING DIN 471 1	10 87 565 2	7	1	2 550 005	96 45 680 08	STANGE KPL.
SICHERUNGSRING DIN 471 1	10 87 565 2	4	2	3 714 025	96 49 269 08	STANGE KPL.
SICHERUNGSRING DIN 471 1	10 87 565 2	6	2	3 745 011	96 49 677 08	LASCHE KPL.
SICHERUNGSRING DIN 471 1	10 87 565 2	12	4	3 749 003	96 88 855 08	KOPFSTUECK VORM.
SICHERUNGSRING DIN 471 10	42 80 119 01	(18)	5	1 401	91 58 478 08	RAUPENTRAEGER LI.
SICHERUNGSRING DIN 471 12	42 80 073 08	8	2	3 749 003	96 88 855 08	KOPFSTUECK VORM.
SICHERUNGSRING DIN 471 13	42 80 076 08	5	2	3 211 003	96 46 986 08	STANGE KPL.
SICHERUNGSRING DIN 471 13	42 80 076 08	5	2	3 223 013	96 59 137 08	STANGE KPL.
SICHERUNGSRING DIN 471 14	10 17 160 5	9	1	9 000 510	90 00 510 6	WINKELGETRIEBE
SICHERUNGSRING DIN 471 14	10 17 160 5	9	1	9 000 521	90 00 521 4	WINKELGETRIEBE
SICHERUNGSRING DIN 471 1	42 80 008 08	15	2	2 391 040	96 95 403 08	KUPPLUNGSSTELLER
SICHERUNGSRING DIN 471 16	42 80 085 08	59	2	1 401	91 58 478 08	RAUPENTRAEGER LI.
SICHERUNGSRING DIN 471 16	42 80 085 08	59	2	1 411	91 69 968 08	RAUPENTRAEGER RE.
SICHERUNGSRING DIN 471 1	10 17 156 8	304	1	X1134739	11 34 739 9	FLANSCHLAGER
SICHERUNGSRING DIN 471 20	42 80 093 08	9	5	3 214	91 83 800 08	SW-KOPFSTUECK
SICHERUNGSRING DIN 471 20	42 80 093 08	4	2	3 225 100	96 00 723 2	LAGERUNG KPL.
SICHERUNGSRING DIN 471 20	42 80 093 08	4	2	3 281	91 71 535 08	FA-BOCK
SICHERUNGSRING DIN 471 20	42 80 093 08	5	2	3 713	91 75 366 08	D-ANLENKSTUECK
SICHERUNGSRING DIN 471 20	42 80 093 08	33	1	3 714	91 83 801 08	D-KOPFSTUECK
SICHERUNGSRING DIN 471 20	42 80 093 08	6	2	3 714 021	96 00 726 6	ROLLENLAGERUNG KPL.
SICHERUNGSRING DIN 471 22	42 80 105 08	112	1	X1087454	10 87 454 4	GETRIEBE
SICHERUNGSRING DIN 471 22	42 80 105 08	17	1	X1087497	10 87 497 6	GETRIEBE
SICHERUNGSRING DIN 471 22	42 80 105 08	61	2	X1110002	11 10 024 7	GETRIEBE
SICHERUNGSRING DIN 471 2	42 80 021 08	4	1	2 100 102	96 56 400 08	ENDSCHALTER VORM.
SICHERUNGSRING DIN 471 2	42 80 021 08	16	4	2 550	91 82 165 08	SA-BOCK

15.2.2017

etk_en_de_097924 LR 1600/2

1513

LIEBHERRAlphabetical index
Alphabetischer Index

Bezeichnung	Artikel	Pos.	Menge	Seite	Baugruppe	Bezeichnung
SICHERUNGSRING DIN 471 2	42 80 021 08	13	2	2 550 005	96 45 680 08	STANGE KPL.
SICHERUNGSRING DIN 471 2	10 17 157 4	460	1	X1087337	10 87 337 4	VERTEILERGETRIEBE
SICHERUNGSRING DIN 471 26	42 80 101 08	109	1	X1087454	10 87 454 4	GETRIEBE
SICHERUNGSRING DIN 471 26	42 80 101 08	14	1	X1087497	10 87 497 6	GETRIEBE
SICHERUNGSRING DIN 471 26	42 80 101 08	60	2	X1110002	11 10 024 7	GETRIEBE
SICHERUNGSRING DIN 471 27	10 87 269 9	3	2	2 652 007	92 68 928 08	SEILROLLE KPL.
SICHERUNGSRING DIN 471 27	42 80 103 08	3	2	2 550 003	96 46 246 08	SEILROLLE KPL.
SICHERUNGSRING DIN 471 27	42 80 103 08	(3)	2	3 214	91 83 800 08	SW-KOPFSTUECK
SICHERUNGSRING DIN 471 28	42 80 099 08	7	1	9 395 668	93 95 668 01	LAGERUNG
SICHERUNGSRING DIN 471 28	42 80 099 08	7	1	9 395 675	93 95 675 01	LAGERUNG
SICHERUNGSRING DIN 471 2	46 30 001 03	61	5	9 000 510	90 00 510 6	WINKELGETRIEBE
SICHERUNGSRING DIN 471 2	46 30 001 03	61	5	9 000 521	90 00 521 4	WINKELGETRIEBE
SICHERUNGSRING DIN 471 2	46 30 001 03	56	3	9 020 548	90 20 548 0	DREHWERKANTRIEB
SICHERUNGSRING DIN 471 3	42 80 029 08	13	1	5 402 705	54 02 705 14	ANTRIEB KPL
SICHERUNGSRING DIN 471 3	42 80 029 08	36	1	X1047220	10 47 220 4	TRIEBWERK
SICHERUNGSRING DIN 471 3	10 17 157 9	36	1	X1032692	10 32 692 4	TRIEBWERK
SICHERUNGSRING DIN 471 4	10 87 565 7	6	1	3 208 004	96 90 475 08	LASCHE KPL.
SICHERUNGSRING DIN 471 40	10 17 158 1	470	1	X1087337	10 87 337 4	VERTEILERGETRIEBE
SICHERUNGSRING DIN 471 40	10 17 158 1	36	1	X1131496	11 31 496 5	TRIEBWERK
SICHERUNGSRING DIN 471 50	10 87 565 9	19	2	2 550	91 82 165 08	SA-BOCK
SICHERUNGSRING DIN 471 50	10 87 565 9	7	1	3 220 501	96 43 440 08	STANGE KPL.
SICHERUNGSRING DIN 471 50	10 87 565 9	7	1	3 221 200	96 47 984 08	STANGE KPL.
SICHERUNGSRING DIN 471 50	10 87 565 9	54	2	3 223	91 70 744 08	S-ZWISCHENSTUECK
SICHERUNGSRING DIN 471 50	10 87 565 9	7	1	3 223 012	96 59 130 08	STANGE KPL.
SICHERUNGSRING DIN 471 50	10 87 565 9	7	1	3 225 200	96 48 679 08	STANGE KPL.
SICHERUNGSRING DIN 471 50	10 87 565 9	7	1	3 227 002	96 50 498 08	STANGE KPL.
SICHERUNGSRING DIN 471 50	10 87 565 9	7	1	3 561 003	96 45 222 08	STANGE KPL.
SICHERUNGSRING DIN 471 50	10 87 565 9	7	1	3 713 012	96 50 197 08	STANGE KPL.
SICHERUNGSRING DIN 471 50	10 87 565 9	6	2	3 830	91 55 535 08	ZUSATZABSPANNUNG
SICHERUNGSRING DIN 471 50	10 87 565 9	36	1	X1047137	10 47 137 0	TRIEBWERK
SICHERUNGSRING DIN 471 5	40 00 859 03	41	3	9 020 548	90 20 548 0	DREHWERKANTRIEB
SICHERUNGSRING DIN 471 5	10 17 158 7	49	2	3 713	91 75 366 08	D-ANLENKSTUECK
SICHERUNGSRING DIN 471 5	10 17 158 7	(7)	1	3 715	91 69 506 08	D-ZWISCHENSTUECK
SICHERUNGSRING DIN 471 5	10 17 158 7	7	1	3 716 001	96 49 159 08	STANGE KPL.
SICHERUNGSRING DIN 471 5	10 17 158 7	30	1	5 402 704	54 02 704 14	ABTRIEB KPL
SICHERUNGSRING DIN 471 5	10 17 158 7	97	1	9 000 510	90 00 510 6	WINKELGETRIEBE
SICHERUNGSRING DIN 471 5	10 17 158 7	97	1	9 000 521	90 00 521 4	WINKELGETRIEBE
SICHERUNGSRING DIN 471 5	10 17 158 7	92	1	9 020 548	90 20 548 0	DREHWERKANTRIEB
SICHERUNGSRING DIN 471 5	53 01 333 08	15	1	2 550 005	96 45 680 08	STANGE KPL.
SICHERUNGSRING DIN 471 60	10 87 566 0	7	6	2 550	91 82 165 08	SA-BOCK
SICHERUNGSRING DIN 471 60	10 87 566 0	4	2	2 657	91 61 109 08	MONTAGEEINRICHTUNG RA
SICHERUNGSRING DIN 471 6	10 17 158 8	72	1	9 020 548	90 20 548 0	DREHWERKANTRIEB
SICHERUNGSRING DIN 471 6	10 17 158 8	480	1	X1087337	10 87 337 4	VERTEILERGETRIEBE
SICHERUNGSRING DIN 471 6	42 80 122 01	21	5	9 020 548	90 20 548 0	DREHWERKANTRIEB
SICHERUNGSRING DIN 471 60	10 87 566 1	26	16	2 100	91 79 232 08	DREHBUEHNENRAHMEN KPL.
SICHERUNGSRING DIN 471 60	10 87 566 1	8	1	3 208 004	96 90 475 08	LASCHE KPL.
SICHERUNGSRING DIN 471 60	10 87 566 1	17	1	3 208 005	96 90 516 08	LASCHE KPL.
SICHERUNGSRING DIN 471 6	42 80 052 08	15	1	3 208 005	96 90 516 08	LASCHE KPL.
SICHERUNGSRING DIN 471 6	10 17 158 9	490	6	X1087337	10 87 337 4	VERTEILERGETRIEBE
SICHERUNGSRING DIN 471 6	42 80 055 08	3	2	3 206 001	96 20 920 08	SEILROLLE KPL.
SICHERUNGSRING DIN 471 7	42 80 056 08	16	2	3 215 005	91 52 846 08	ROLLENSATZ
SICHERUNGSRING DIN 471 7	42 80 056 08	16	2	3 215 006	91 52 847 08	ROLLENSATZ
SICHERUNGSRING DIN 471 7	42 80 056 08	64	1	9 000 510	90 00 510 6	WINKELGETRIEBE
SICHERUNGSRING DIN 471 70	40 01 447	(32)	3	1 401	91 58 478 08	RAUPENTRAEGER LI.
SICHERUNGSRING DIN 471 7	42 80 058 08	500	12	X1087337	10 87 337 4	VERTEILERGETRIEBE
SICHERUNGSRING DIN 471 8X	42 80 002 08	6	2	2 522 012	96 45 884 08	FUEHRUNG VORM.
SICHERUNGSRING DIN 471 8X	42 80 002 08	8	8	2 522 013	96 45 883 08	FUEHRUNG VORM.
SICHERUNGSRING DIN 471 9	42 80 064 08	22	2	3 714	91 83 801 08	D-KOPFSTUECK
SICHERUNGSRING DIN 471 9	42 80 064 08	7	1	X1087497	10 87 497 7	ANTRIEB
SICHERUNGSRING DIN 471 9	42 80 064 08	16	1	X1087620	10 87 620 9	ANTRIEB KPL.

15.2.2017

etk_en_de_097924 LR 1600/2

1514

LIEBHERRAlphabetical index
Alphabetischer Index

Bezeichnung	Artikel	Pos.	Menge	Seite	Baugruppe	Bezeichnung
SICHERUNGSRING DIN 471 9	42 80 064 08	41	1	X1110002	11 10 024 8	ANTRIEB
SICHERUNGSRING DIN 471 9	42 80 065 08	15	2	3 714	91 83 801 08	D-KOPFSTUECK
SICHERUNGSRING DIN 472 11	42 81 035 08	67	1	9 020 548	90 20 548 0	DREHWERKANTRIEB
SICHERUNGSRING DIN 472 12	42 81 037 08	560	6	X1087337	10 87 337 4	VERTEILERGETRIEBE
SICHERUNGSRING DIN 472 14	42 81 041 01	5	1	X1087497	10 87 497 7	ANTRIEB
SICHERUNGSRING DIN 472 14	42 81 041 01	14	1	X1087620	10 87 620 9	ANTRIEB KPL.
SICHERUNGSRING DIN 472 14	42 81 041 08	40	1	X1110002	11 10 024 8	ANTRIEB
SICHERUNGSRING DIN 472 1	55 08 480 08	17	1	X1065300	10 65 300 9	STEUERTEIL
SICHERUNGSRING DIN 472 18	42 81 048 08	(3)	2	3 749 003	96 88 855 08	KOPFSTUECK VORM.
SICHERUNGSRING DIN 472 2	42 81 006 08	10	2	2 522 012	96 45 884 08	FUEHRUNG VORM.
SICHERUNGSRING DIN 472 2	42 81 006 08	17	8	2 522 013	96 45 883 08	FUEHRUNG VORM.
SICHERUNGSRING DIN 472 23	42 81 058 08	50	2	X1042959	10 42 959 8	ZUGZYLINDER
SICHERUNGSRING DIN 472 2	42 81 003 08	21	1	5 402 705	54 02 705 14	ANTRIEB KPL
SICHERUNGSRING DIN 472 30	50 15 497 08	3	1	X1087448	10 87 448 7	FLANSCHLAGER
SICHERUNGSRING DIN 472 30	50 15 497 08	3	1	X1087620	10 87 620 8	MOTORFLANSCH
SICHERUNGSRING DIN 472 34	42 81 061 08	114	1	X1087454	10 87 454 4	GETRIEBE
SICHERUNGSRING DIN 472 34	42 81 061 08	19	1	X1087497	10 87 497 6	GETRIEBE
SICHERUNGSRING DIN 472 34	42 81 061 08	62	2	X1110002	11 10 024 7	GETRIEBE
SICHERUNGSRING DIN 472 3	55 02 967 08	306	1	X1134739	11 34 739 9	FLANSCHLAGER
SICHERUNGSRING DIN 472 46	50 40 077 08	11	2	X1087497	10 87 497 7	ANTRIEB
SICHERUNGSRING DIN 472 46	50 40 077 08	4	2	X1087620	10 87 620 9	ANTRIEB KPL.
SICHERUNGSRING DIN 472 5	42 81 013 08	3	2	3 206 002	96 47 960 08	HEBEL KPL.
SICHERUNGSRING DIN 472 6	42 81 017 08	14	1	5 402 705	54 02 705 14	ANTRIEB KPL
SICHERUNGSRING DIN 472 6	42 81 017 08	16	2	X1032632	10 32 632 3	HYDROZYLINDER
SICHERUNGSRING DIN 472 6	11 69 523 9	39	1	X1032692	10 32 692 4	TRIEBWERK
SICHERUNGSRING DIN 472 7	42 81 022 08	12	1	5 701 129	57 01 129 08	TRIEBWERK
SICHERUNGSRING DIN 472 8	42 81 025 08	4	1	X1134739	11 34 739 9	FLANSCHLAGER
SICHERUNGSRING DIN 472 9	42 81 028 08	31	1	5 402 704	54 02 704 14	ABTRIEB KPL
SICHERUNGSRING DIN 472 9	42 81 028 08	37	1	X1047220	10 47 220 4	TRIEBWERK
SICHERUNGSRING DIN 472 9	10 17 163 2	98	1	9 000 510	90 00 510 6	WINKELGETRIEBE
SICHERUNGSRING DIN 472 9	10 17 163 2	98	1	9 000 521	90 00 521 4	WINKELGETRIEBE
SICHERUNGSRING DIN 472 9	10 17 163 2	9	1	X1035482	10 35 482 8	VERSTELLMOTOR
SICHERUNGSRING DIN 472 9	10 17 163 2	9	1	X1042876	10 42 876 6	VERSTELLMOTOR
SICHERUNGSRING DIN 472 9	10 17 163 2	9	1	X1042876	10 42 876 7	VERSTELLMOTOR
SICHERUNGSRING DIN 472 9	10 17 163 2	9	1	X1042876	10 42 876 8	VERSTELLMOTOR
SICHERUNGSRING DIN 472 9	42 81 030 08	550	1	X1087337	10 87 337 4	VERTEILERGETRIEBE
SICHERUNGSRING DIN 984 3	10 00 809 2	25	1	5 102 414	51 02 414 08	HYDROMOTOR
SICHERUNGSRING DIN 984 5	10 00 942 4	(37)	2	X1035924	10 35 924 9	VERSTELLPUMPE
SICHERUNGSRING DIN 984 6	11 69 523 8	37	1	X1032692	10 32 692 4	TRIEBWERK
SICHERUNGSSCHEIBE VS 10	42 39 110 01	(57)	8	1 401	91 58 478 08	RAUPENTRAEGER LI.
SICHERUNGSSCHEIBE VS 12	49 00 093	27	8	9 020 548	90 20 548 0	DREHWERKANTRIEB
SICHERUNGSSCHEIBE VS 12	49 00 093	75	12	9 020 548	90 20 548 0	DREHWERKANTRIEB
SICHERUNGSSCHRAUBE M1	10 15 353 8	2	2	9 079 870	90 79 870	STEUERUNGSTEILE
SICHERUNGSSTIFT FOR JPT P	60 23 382 08	511	3	2 533 058	96 99 518 08	KABELSTRANG
SICHERUNGSSTREIFEN 100A	60 40 029 08	537	2	2 920 641	96 97 209 08	KABELSTRANG
SICHERUNGSSTREIFEN 50A	60 40 031 08	535	2	2 920 641	96 97 209 08	KABELSTRANG
SIEBFILTER	10 34 659 9	1	1	X1021769	10 21 769 5	SENKBREMSVENTIL
SIEBHUELSE	57 00 663 08	5	1	5 028 065	50 28 065 08	AUSGLEICHSBEHAELTER
SIM-KARTE	10 28 444 4	58	1	2 932	91 79 285 08	EINBAUTEILE SCHALTSCHRAN
SITZ	97 75 557 08	2	1	2 503 101	96 48 626 08	SITZ
SITZ RAL 7016 PULVERB.	96 48 626 08	1	1	2 503 100	91 55 873 08	NOTSITZ
SITZKISSEN	11 69 043 4	55	1	X1111334	11 11 334 3	FAHRERSITZ
SITZKONSOLE	97 75 553 08	1	1	2 503 101	96 48 626 08	SITZ
SL-REDUZIERSTUECK 6.75 M	91 83 804 08	214	1		LR 1600-2-0	LIEBHERR RAUPENKRAN LR 1
SL-REDUZIERSTUECK SCHW	96 71 607 08	1	1	3 225	91 83 804 08	SL-REDUZIERSTUECK
SOCKELGEHAEUSE HAN 24B	60 56 185 08	518	3	2 920 322	96 97 215 08	KABELSTRANG
SOCKELGEHAEUSE HAN 24B	60 56 185 08	505	1	2 920 454	96 73 321 08	KABELSTRANG
SOCKELGEHAEUSE HAN 24B	60 56 185 08	505	1	2 920 462	96 73 318 08	KABELSTRANG
SONNENRAD	11 28 808 1	22	1	X1087497	10 87 497 6	GETRIEBE
SONNENRAD 3,5X15	92 76 364 01	45	1	9 020 548	90 20 548 0	DREHWERKANTRIEB

15.2.2017

etk_en_de_097924 LR 1600/2

1515

LIEBHERRAlphabetical index
Alphabetischer Index

Bezeichnung	Artikel	Pos.	Menge	Seite	Baugruppe	Bezeichnung
SONNENRAD 3,5X15	92 76 368 01	60	1	9 020 548	90 20 548 0	DREHWERKANTRIEB
SONNENRAD 4,5X24	92 76 358 01	30	1	9 020 548	90 20 548 0	DREHWERKANTRIEB
SPANNBAND 155,5//19	55 20 709 08	18	5	2 392	91 79 238 08	SCHALLDAEMPFERANLAGE
SPANNBAND 206/206/30 ST	77 42 113 08	305	1	2 990 000	96 98 990 08	VERROHRUNG DRUCKLUFTA
SPANNBAND 240-280/260/30 S	77 42 105 08	306	2	2 990 000	96 98 990 08	VERROHRUNG DRUCKLUFTA
SPANNBAND 240-280/260/30 S	77 42 105 08	303	2	3 978 011	96 69 774 08	ZUSATZHYDRAULIK SB-KOPFS
SPANNGURT	11 08 082 5	703	2	X1169042	11 69 042 5	HYDRAULIKTANK KPL.
SPANNHUELSE	54 01 629 08	43	2	X1110002	11 10 024 7	GETRIEBE
SPANNHUELSE DIN 5415 220	74 71 027 01	28	1	9 395 668	93 95 668 01	LAGERUNG
SPANNHUELSE DIN 5415 220	74 71 027 01	28	1	9 395 675	93 95 675 01	LAGERUNG
SPANNSCHELLE 119.5 St/Inox	10 12 798 4	180	4	2 391 001	96 00 570 0	DIESELMOTOR VORM.
SPANNSCHELLE 119.5 St/Inox	10 12 798 4	192	2	2 391 023	96 95 362 08	KUEHLER VORM.
SPANNSCHELLE 119.5 St/Inox	10 12 798 4	2	1	X1014736	10 14 736 4	LUFTANSAUGUNG ANBAU
SPANNSCHELLE 147 Inox	10 13 882 0	16	1	2 392	91 79 238 08	SCHALLDAEMPFERANLAGE
SPANNSCHELLE 147 Inox	10 13 882 0	4	1	X1014511	10 14 511 2	ABGASSTUTZEN ANBAU
SPANNSCHELLE 147 Inox	10 13 882 0	3	1	X1014821	10 14 821 5	THERMOSTATGEHAEUSE AN
SPANNSCHELLE 70 St/Inox	10 12 284 1	2	1	X1014274	10 14 274 2	KUEHLMITTELKRUEMMER AN
SPANNSCHELLE 73 Inox	10 13 207 3	(10)	4	X1014144	10 14 144 4	ABGASROHR ANBAU
SPANNSCHELLE 74 St/Inox	10 12 479 8	3	3	X1014179	10 14 179 9	VERBINDUNGSLEITUNG ANBA
SPANNSCHELLE 75/25	77 42 097 08	5	1	2 831	91 79 513 08	KLIMAAANLAGE OW
SPANNSCHLOSS 1 1/2X1897,	10 42 540 8	1	1	3 282 002	96 47 890 08	FAB-STUETZE
SPANNSCHLOSS 5/8 1,59KN	77 39 170 08	63	2	2 550 001	96 00 103 2	SA-BOCK VORM.
SPANNSCHLOSS 7/8X12 163K	10 47 609 8	8	2	2 550	91 82 165 08	SA-BOCK
SPANNSTIFT ISO 8752 21X140	43 20 131 08	6	1	2 730 002	96 55 752 08	ZENTRIERUNG KPL.
SPANNSTIFT ISO 8752 4X28 4	10 87 587 8	4	4	1 641 014	92 53 053 08	ABSTUETZPLATTE KPL.
SPANNSTIFT ISO 8752 5X12	43 20 034 08	36	2	2 520	91 79 122 08	KABINE VERGLAST
SPANNSTIFT ISO 8752 5X12	43 20 034 08	28	1	2 522 011	96 80 809 08	SCHLISSANLAGE
SPANNSTIFT ISO 8752 5X16	43 20 037 08	58	4	2 100	96 98 558 08	MONTAGETEILE DREHBUEHN
SPANNSTIFT ISO 8752 5X20	43 20 039 08	30	4	3 206	91 68 433 08	F-ANLENKSTUECK
SPANNSTIFT ISO 8752 5X32	43 20 045 08	14	2	2 522 013	96 45 883 08	FUEHRUNG VORM.
SPANNSTIFT ISO 8752 5X45	43 20 048 08	5	1	2 550 008	96 47 628 08	HALTER KPL.
SPANNSTIFT ISO 8752 5X45	43 20 048 08	5	1	2 550 009	96 47 645 08	HALTER KPL.
SPANNSTIFT ISO 8752 6X14	43 20 053 08	5	8	2 100 101	96 51 836 08	WANNE KPL.
SPANNSTIFT ISO 8752 6X14	43 20 053 08	24	4	2 550	91 82 165 08	SA-BOCK
SPANNSTIFT ISO 8752 6X14	43 20 053 08	8	8	3 713 013	96 57 159 08	BLECH KPL.
SPANNSTIFT ISO 8752 6X14	43 20 053 08	12	2	3 745 002	92 17 236 08	SCHALTEINHEIT
SPANNSTIFT ISO 8752 6X14	43 20 053 08	12	2	3 745 003	92 17 237 08	SCHALTEINHEIT
SPANNSTIFT ISO 8752 6X14	43 20 053 08	308	2	3 978 022	96 69 722 08	ZUSATZHYDRAULIK ZWISCH
SPANNSTIFT ISO 8752 6X14	43 20 053 08	308	2	3 978 024	96 69 721 08	ZUSATZHYDRAULIK ZWISCH
SPANNSTIFT ISO 8752 6X20 4	10 87 616 2	29	2	2 391 040	96 95 403 08	KUPPLUNGSSTELLER
SPANNSTIFT ISO 8752 6X20 4	10 87 616 2	6	4	3 291	91 76 915 08	S-RUECKHALTESICHERUNG
SPANNSTIFT ISO 8752 6X20 4	10 87 616 2	37	1	9 000 521	90 00 521 4	WINKELGETRIEBE
SPANNSTIFT ISO 8752 6X50 A	43 20 067 08	8	2	2 925 402	96 58 855 08	KAMERAANBAU DREHBUEHN
SPANNSTIFT ISO 8752 8X16	43 20 079 77	47	2	9 000 510	90 00 510 6	WINKELGETRIEBE
SPANNSTIFT ISO 8752 8X40 St	49 80 376	5	1	X1014743	10 14 743 7	KURBELWELLE MIT ZAHNRAD
SPANNSTIFT ISO 8752 8X60 St	43 20 089 01	10	2	2 550	91 82 165 08	SA-BOCK
SPANNUNGSREGLER 24V 12V	61 40 205 08	11	1	2 533 020	96 96 664 08	ARMATUREN RE.
SPANNVORRICHTUNG	10 15 337 3	5	1	X1014286	10 14 286 0	KLIMAKOMPRESSOR ANBAU
SPANNVORRICHTUNG	10 15 337 3	2	1	X1014781	10 14 781 0	GENERATOR ANBAU
SPERRE	10 46 739 2	7	1	6 160 249	61 60 249 08	KABELTROMMEL
SPERRKLINKE	10 80 236 4	21	1	5 400 018	54 00 018 08	SEILWINDE
SPERRRAD	10 80 236 2	17	1	5 400 018	54 00 018 08	SEILWINDE
SPIEGELANBAU KRANFUEHRE	91 85 311 08	154	1		LR 1600-2-0	LIEBHERR RAUPENKRAN LR 1
SPIRALBACKRING	54 01 844 08	20	1	5 402 705	54 02 705 14	ANTRIEB KPL
SPIRALFEDER	57 01 989 08	12	2	X1002800	10 02 800 2	LEITUNGSTROMMEL
SPIRALSCHLAUCH NW50 KUN	55 30 108 08	50	0.9	2 920 449	96 97 398 08	KLEMMKASTEN KPL.
SPLINT ISO 1234 10X100 ST A2	43 30 106 08	78	2	1 401	91 58 478 08	RAUPENTRAEGER LI.
SPLINT ISO 1234 10X100 ST A2	43 30 106 08	78	2	1 411	91 69 968 08	RAUPENTRAEGER RE.
SPLINT ISO 1234 10X100 ST A2	43 30 106 08	25	4	2 100	91 79 232 08	DREHBUEHNENRAHMEN KPL.
SPLINT ISO 1234 10X100 ST A2	43 30 106 08	17	1	3 281	91 71 535 08	FA-BOCK

15.2.2017

etk_en_de_097924 LR 1600/2

1516

LIEBHERRAlphabetical index
Alphabetischer Index

Bezeichnung	Artikel	Pos.	Menge	Seite	Baugruppe	Bezeichnung
SPLINT ISO 1234 10X71 ST A2	43 30 101 08	90	1	2 550 001	96 00 103 2	SA-BOCK VORM.
SPLINT ISO 1234 10X71 ST A2	43 30 101 08	10	2	2 652	91 61 110 08	ROLLENLAGERUNG
SPLINT ISO 1234 10X71 ST A2	43 30 101 08	14	2	3 205	91 71 534 08	F-MONTAGEEINHEIT
SPLINT ISO 1234 10X71 ST A2	43 30 101 08	8	1	3 207 003	96 48 259 08	STANGE KPL.
SPLINT ISO 1234 10X71 ST A2	43 30 101 08	19	2	3 208	91 77 925 08	F-KOPFSTUECK
SPLINT ISO 1234 10X71 ST A2	43 30 101 08	25	2	3 281	91 71 535 08	FA-BOCK
SPLINT ISO 1234 10X71 ST A2	43 30 101 08	(8)	2	3 281	91 71 535 08	FA-BOCK
SPLINT ISO 1234 10X71 ST A2	43 30 101 08	26	1	3 711	91 68 435 08	MASTNASE
SPLINT ISO 1234 10X71 ST A2	43 30 101 08	98	8	3 713	91 75 366 08	D-ANLENKSTUECK
SPLINT ISO 1234 10X80 ST A3	43 30 103 08	13	2	2 810	91 79 293 08	KRANFUEHRERKABINE KPL.
SPLINT ISO 1234 10X80 ST A3	43 30 103 08	13	1	3 225	91 83 804 08	SL-REDUZIERSTUECK
SPLINT ISO 1234 10X90 ST A3	43 30 105 08	20	2	2 100	91 79 232 08	DREHBUEHNENRAHMEN KPL.
SPLINT ISO 1234 10X90 ST A3	43 30 105 08	29	1	3 281	91 71 535 08	FA-BOCK
SPLINT ISO 1234 13X125 ST A3	43 30 112 08	4	4	3 205	91 71 534 08	F-MONTAGEEINHEIT
SPLINT ISO 1234 13X125 ST A3	43 30 112 08	18	4	3 745	91 68 438 08	SCHWEBEBALLAST
SPLINT ISO 1234 4X25 ST A3C	43 30 050 08	27	8	1 630 004	91 61 213 08	HYDRAULISCHE ABSTUETZUN
SPLINT ISO 1234 4X25 ST A3C	43 30 050 08	23	2	2 631	91 82 166 08	LAUFSTEG DREHBUEHNE
SPLINT ISO 1234 4X25 ST A3C	43 30 050 08	43	6	3 211	91 75 365 08	S-ANLENKSTUECK
SPLINT ISO 1234 4X25 ST A3C	43 30 050 08	156	2	3 713	91 75 366 08	D-ANLENKSTUECK
SPLINT ISO 1234 4X32 ST A2K	43 30 052 08	5	4	2 370	91 61 617 08	MONTAGEWINDE
SPLINT ISO 1234 4X32 ST A2K	43 30 052 08	62	2	2 550 001	96 00 103 2	SA-BOCK VORM.
SPLINT ISO 1234 5X28 ST A2K	43 30 063 08	28	12	2 631	91 82 166 08	LAUFSTEG DREHBUEHNE
SPLINT ISO 1234 5X28 ST A2K	43 30 063 08	11	2	3 205	91 71 534 08	F-MONTAGEEINHEIT
SPLINT ISO 1234 5X40 ST A3C	43 30 065 08	13	1	2 730 002	96 55 752 08	ZENTRIERUNG KPL.
SPLINT ISO 1234 5X40 ST A3C	43 30 065 08	13	1	2 925 203	96 52 153 08	KAMERAANBAU S-ANLENKSTU
SPLINT ISO 1234 5X40 ST A3C	43 30 065 08	13	1	2 925 204	92 16 990 08	KAMERAANBAU D-ANLENKS
SPLINT ISO 1234 5X40 ST A3C	43 30 065 08	39	14	3 211	91 75 365 08	S-ANLENKSTUECK
SPLINT ISO 1234 5X40 ST A3C	43 30 065 08	70	4	3 713	91 75 366 08	D-ANLENKSTUECK
SPLINT ISO 1234 6,3X32 ST A3	43 30 075 08	33	4	2 631	91 82 166 08	LAUFSTEG DREHBUEHNE
SPLINT ISO 1234 6,3X32 ST A3	43 30 075 08	30	16	2 652	91 61 110 08	ROLLENLAGERUNG
SPLINT ISO 1234 6,3X32 ST A3	43 30 075 08	15	4	2 730	91 82 727 08	GRUNDPLATTE DREHBUEHNE
SPLINT ISO 1234 6,3X32 ST A3	43 30 075 08	53	8	3 225	91 83 804 08	SL-REDUZIERSTUECK
SPLINT ISO 1234 6,3X45 ST A2	43 30 077 08	14	4	2 670	91 79 271 08	KRAFTSTOFFBEHALTER KPL
SPLINT ISO 1234 6,3X45 ST A2	43 30 077 08	21	4	3 208	91 77 925 08	F-KOPFSTUECK
SPLINT ISO 1234 6,3X45 ST A2	43 30 077 08	9	2	3 281	91 71 535 08	FA-BOCK
SPLINT ISO 1234 6,3X45 ST A2	43 30 077 08	16	1	3 282 002	96 47 890 08	FAB-STUETZE
SPLINT ISO 1234 6,3X45 ST A2	43 30 077 08	41	2	3 713	91 75 366 08	D-ANLENKSTUECK
SPLINT ISO 1234 6,3X45 ST A2	43 30 077 08	15	4	3 745	91 68 438 08	SCHWEBEBALLAST
SPLINT ISO 1234 6,3X50 St 480	10 18 036 4	30	2	2 810	91 79 293 08	KRANFUEHRERKABINE KPL.
SPLINT ISO 1234 6,3X50 St 480	10 18 036 4	25	4	3 211	91 75 365 08	S-ANLENKSTUECK
SPLINT ISO 1234 6,3X50 St 480	10 18 036 4	14	2	3 220	91 70 738 08	S-ZWISCHENSTUECK
SPLINT ISO 1234 6,3X50 St 480	10 18 036 4	14	2	3 223	91 60 904 08	S-ZWISCHENSTUECK
SPLINT ISO 1234 6,3X50 St 480	10 18 036 4	14	2	3 223	91 70 741 08	S-ZWISCHENSTUECK
SPLINT ISO 1234 6,3X50 St 480	10 18 036 4	14	2	3 223	91 70 744 08	S-ZWISCHENSTUECK
SPLINT ISO 1234 6,3X50 St 480	10 18 036 4	14	2	3 223 010	91 70 740 08	S-ZWISCHENSTUECK
SPLINT ISO 1234 6,3X50 St 480	10 18 036 4	14	2	3 223 011	91 77 456 08	S-ZWISCHENSTUECK
SPLINT ISO 1234 6,3X50 St 480	10 18 036 4	14	2	3 223 100	91 70 743 08	S-ZWISCHENSTUECK
SPLINT ISO 1234 6,3X50 St 480	10 18 036 4	50	2	3 281	91 71 535 08	FA-BOCK
SPLINT ISO 1234 6,3X56 ST A2	43 30 079 08	51	2	3 206	91 68 433 08	F-ANLENKSTUECK
SPLINT ISO 1234 6,3X71 ST A2	43 30 082 08	12	2	2 320	91 84 097 08	WINDE 2
SPLINT ISO 1234 6,3X90 ST A2	43 30 085 08	45	2	3 206	91 68 433 08	F-ANLENKSTUECK
SPLINT ISO 1234 8X100 ST A2	43 30 097 08	16	4	1 630 004	91 61 213 08	HYDRAULISCHE ABSTUETZUN
SPLINT ISO 1234 8X100 ST A2	43 30 097 08	8	1	2 657	91 61 109 08	MONTAGEEINRICHTUNG RA
SPLINT ISO 1234 8X50 ST A2K	43 30 088 08	17	8	1 630 004	91 61 213 08	HYDRAULISCHE ABSTUETZUN
SPLINT ISO 1234 8X50 ST A2K	43 30 088 08	34	2	2 810	91 79 293 08	KRANFUEHRERKABINE KPL.
SPLINT ISO 1234 8X50 ST A2K	43 30 088 08	4	3	3 282 002	96 47 890 08	FAB-STUETZE
SPLINT ISO 1234 8X50 ST A2K	43 30 088 08	20	4	3 711	91 68 435 08	MASTNASE
SPLINT ISO 1234 8X50 ST A2K	43 30 088 08	106	2	3 713	91 75 366 08	D-ANLENKSTUECK
SPLINT ISO 1234 8X50 ST A2K	43 30 088 08	68	4	3 714	91 83 801 08	D-KOPFSTUECK
SPLINT ISO 1234 8X50 ST A2K	43 30 088 08	60	2	3 745	91 68 438 08	SCHWEBEBALLAST

15.2.2017

etk_en_de_097924 LR 1600/2

1517

LIEBHERRAlphabetical index
Alphabetischer Index

Bezeichnung	Artikel	Pos.	Menge	Seite	Baugruppe	Bezeichnung
SPLINT ISO 1234 8X50 ST A2K	43 30 088 08	4	1	3 790 006	96 89 294 08	BOLZENZIEHZYLINDER KPL.
SPLINT ISO 1234 8X50 ST A2K	43 30 088 08	4	1	3 790 007	96 89 295 08	BOLZENZIEHZYLINDER KPL.
SPLINT ISO 1234 8X63 ST A2K	43 30 090 08	8	4	1 130 032	91 74 376 08	DREHDURCHFUEHRUNG
SPLINT ISO 1234 8X63 ST A2K	43 30 090 08	47	4	2 550 001	96 00 103 2	SA-BOCK VORM.
SPLINT ISO 1234 8X63 ST A2K	43 30 090 08	4	1	2 550 011	96 61 231 08	KONSOLE KPL.
SPLINT ISO 1234 8X63 ST A2K	43 30 090 08	20	2	2 652	91 61 110 08	ROLLENLAGERUNG
SPLINT ISO 1234 8X63 ST A2K	43 30 090 08	21	2	2 810	91 79 293 08	KRANFUEHRERKABINE KPL.
SPLINT ISO 1234 8X63 ST A2K	43 30 090 08	19	2	3 206	91 68 433 08	F-ANLENKSTUECK
SPLINT ISO 1234 8X63 ST A2K	43 30 090 08	18	2	3 215 005	91 52 846 08	ROLLENSATZ
SPLINT ISO 1234 8X63 ST A2K	43 30 090 08	18	2	3 215 006	91 52 847 08	ROLLENSATZ
SPLINT ISO 1234 8X63 ST A2K	43 30 090 08	52	1	3 281	91 71 535 08	FA-BOCK
SPLINT ISO 1234 8X63 ST A2K	43 30 090 08	11	2	3 711	91 68 435 08	MASTNASE
SPLINT ISO 1234 8X63 ST A2K	43 30 090 08	7	1	3 745 002	92 17 236 08	SCHALTEINHEIT
SPLINT ISO 1234 8X63 ST A2K	43 30 090 08	7	1	3 745 003	92 17 237 08	SCHALTEINHEIT
SPLINT ISO 1234 8X63 ST A2K	43 30 090 08	11	2	3 749 001	96 88 788 08	ANLENKSTUECK VORM.
SPRENGRING 52X2 Fst	49 80 482	7	2	X1014636	10 14 636 7	KOLBEN KPL.
SPRENGRING DIN7993-A 16	11 64 365 5	10	1	X1047220	10 47 220 8	VERSTELLUNG
SPUELVENTIL	57 19 278 08	2	1	X1065300	10 65 300 6	VERSTELLUNG
STANGE 18.0X700 E235+N	97 83 616 08	10	1	2 391 040	96 95 403 08	KUPPLUNGSSTELLER
STANGE KPL. 1 M	96 45 456 08	11	4	2 550 001	96 00 103 2	SA-BOCK VORM.
STANGE KPL. 1.075M	96 49 042 08	2	2	3 214	91 83 800 08	SW-KOPFSTUECK
STANGE KPL. 1.1M	96 59 137 08	50	2	3 223	91 70 744 08	S-ZWISCHENSTUECK
STANGE KPL. 10.9M	96 59 130 08	42	2	3 223	91 70 744 08	S-ZWISCHENSTUECK
STANGE KPL. 12 M	96 45 222 08	42	2	3 223	91 60 904 08	S-ZWISCHENSTUECK
STANGE KPL. 12 M	96 45 222 08	42	2	3 223	91 70 741 08	S-ZWISCHENSTUECK
STANGE KPL. 12 M	96 45 222 08	42	2	3 223 010	91 70 740 08	S-ZWISCHENSTUECK
STANGE KPL. 12 M	96 45 222 08	42	2	3 223 011	91 77 456 08	S-ZWISCHENSTUECK
STANGE KPL. 12 M	96 45 222 08	42	2	3 223 100	91 70 743 08	S-ZWISCHENSTUECK
STANGE KPL. 12 M	96 45 222 08	40	2	3 227	91 70 749 08	LI-ZWISCHENSTUECK F-ABSP
STANGE KPL. 12 M	96 45 222 08	2	2	3 716	91 69 507 08	D-ZWISCHENSTUECK
STANGE KPL. 12 M	96 49 159 08	3	2	3 716	91 69 507 08	D-ZWISCHENSTUECK
STANGE KPL. 12 M	96 50 498 08	40	2	3 227 100	91 70 751 08	LI-ZWISCHENSTUECK
STANGE KPL. 2.05M	96 45 680 08	12	2	2 550 001	96 00 103 2	SA-BOCK VORM.
STANGE KPL. 2.34M	96 49 269 08	5	2	3 714	91 83 801 08	D-KOPFSTUECK
STANGE KPL. 2.3M	96 50 197 08	51	2	3 713	91 75 366 08	D-ANLENKSTUECK
STANGE KPL. 2.975M	96 46 986 08	12	2	3 211	91 75 365 08	S-ANLENKSTUECK
STANGE KPL. 3 M	96 47 984 08	24	2	3 221	91 70 742 08	S-ZWISCHENSTUECK
STANGE KPL. 3.2M	96 45 288 08	33	2	3 281	91 71 535 08	FA-BOCK
STANGE KPL. 5.15M	96 48 259 08	2	4	3 207	91 54 792 08	F-ABSPANNUNG
STANGE KPL. 6 M	96 43 440 08	42	2	3 220	91 70 738 08	S-ZWISCHENSTUECK
STANGE KPL. 6 M	96 43 440 08	2	2	3 715	91 69 506 08	D-ZWISCHENSTUECK
STANGE KPL. 6 M	96 48 593 08	3	2	3 715	91 69 506 08	D-ZWISCHENSTUECK
STANGE KPL. 6.4 M	96 49 268 08	4	2	3 714	91 83 801 08	D-KOPFSTUECK
STANGE KPL. 6.75M	96 48 679 08	44	2	3 225	91 83 804 08	SL-REDUZIERSTUECK
STANGE MIT SCHILD 0.43M	96 48 310 08	5	2	3 207	91 54 792 08	F-ABSPANNUNG
STANGE MIT SCHILD 0.525M	96 47 009 08	2	2	3 211 003	96 46 986 08	STANGE KPL.
STANGE MIT SCHILD 0.525M	96 47 009 08	3	2	3 223 013	96 59 137 08	STANGE KPL.
STANGE MIT SCHILD 0.525M	96 47 010 08	3	1	3 211 003	96 46 986 08	STANGE KPL.
STANGE MIT SCHILD 0.525M	96 47 010 08	2	1	3 223 013	96 59 137 08	STANGE KPL.
STANGE MIT SCHILD 0.575M	96 59 138 08	1	2	3 223 013	96 59 137 08	STANGE KPL.
STANGE MIT SCHILD 1.075M	96 49 045 08	(1)	2	3 214	91 83 800 08	SW-KOPFSTUECK
STANGE MIT SCHILD 1.85M	96 46 998 08	13	4	3 211	91 75 365 08	S-ANLENKSTUECK
STANGE MIT SCHILD 1.85M	96 46 999 08	14	2	3 211	91 75 365 08	S-ANLENKSTUECK
STANGE MIT SCHILD 2.13M	96 48 354 08	6	2	3 207	91 54 792 08	F-ABSPANNUNG
STANGE MIT SCHILD 3200	96 45 289 08	(1)	1	3 281	91 71 535 08	FA-BOCK
STANGE MIT SCHILD 4950	96 48 260 08	1	1	3 207 003	96 48 259 08	STANGE KPL.
STANGE MIT SCHILD 800	96 47 989 08	19	1	3 282 002	96 47 890 08	FAB-STUETZE
STANGE MIT SCHILD 800	96 47 990 08	24	2	3 282 002	96 47 890 08	FAB-STUETZE
STANGE SCHWK.	96 55 428 08	3	4	1 630 004	91 61 213 08	HYDRAULISCHE ABSTUETZUN
STANGE SCHWK.	96 61 886 08	2	2	3 213	91 63 419 08	F-ANSCHLUSSKOPF

15.2.2017

etk_en_de_097924 LR 1600/2

1518

LIEBHERRAlphabetical index
Alphabetischer Index

Bezeichnung	Artikel	Pos.	Menge	Seite	Baugruppe	Bezeichnung
STANGE SCHWK. SPF	96 45 458 08	(1)	1	2 550 001	96 00 103 2	SA-BOCK VORM.
STANGE VORM.	96 45 685 08	1	1	2 550 005	96 45 680 08	STANGE KPL.
STANGE VORM.	96 48 680 08	1	1	3 225 200	96 48 679 08	STANGE KPL.
STANGE VORM. 1.99M	96 49 610 08	1	1	3 714 025	96 49 269 08	STANGE KPL.
STANGE VORM. 10.65M	96 59 132 08	1	1	3 223 012	96 59 130 08	STANGE KPL.
STANGE VORM. 11.75 M	96 49 158 08	1	1	3 716 001	96 49 159 08	STANGE KPL.
STANGE VORM. 11.75M	96 45 230 08	1	1	3 227 002	96 50 498 08	STANGE KPL.
STANGE VORM. 11.75M	96 45 230 08	1	1	3 561 003	96 45 222 08	STANGE KPL.
STANGE VORM. 2.15M	96 50 198 08	1	1	3 713 012	96 50 197 08	STANGE KPL.
STANGE VORM. 2.45M	96 47 008 08	1	1	3 211 003	96 46 986 08	STANGE KPL.
STANGE VORM. 2.75 M	96 47 985 08	1	1	3 221 200	96 47 984 08	STANGE KPL.
STANGE VORM. 5.75 M	96 45 249 08	1	1	3 220 501	96 43 440 08	STANGE KPL.
STANGE VORM. 5.75 M	96 48 594 08	(1)	1	3 715	91 69 506 08	D-ZWISCHENSTUECK
STANGENABLAGE SCHWK.	96 90 482 08	51	1	3 208	91 77 925 08	F-KOPFSTUECK
STARTER 8.4KW 24V	10 45 490 7	1	1	X1012182	10 12 182 4	STARTER ANBAU
STARTER 8.4KW 24V	10 45 490 8	2	1	X1012182	10 12 182 4	STARTER ANBAU
STARTER ANBAU 2X8,4KW 24	10 12 182 4	450	1	X1014289	10 14 289 7	DIESELMOTOR
STATIV SCHWK.	92 16 963 08	1	1	2 925 203	96 52 153 08	KAMERAANBAU S-ANLENKSTU
STATIV SCHWK.	92 16 963 08	1	1	2 925 204	92 16 990 08	KAMERAANBAU D-ANLENKS
STATIV SCHWK.	96 51 406 08	1	1	2 925 402	96 58 855 08	KAMERAANBAU DREHBUEHN
STATIV SCHWK.	96 60 731 08	24	1	2 925 402	96 58 855 08	KAMERAANBAU DREHBUEHN
STAUBKAPPE	51 15 066 08	247	1	2 990 000	96 98 990 08	VERROHRUNG DRUCKLUFTA
STAUBKAPPE METALL A240	69 18 998 08	37	1	2 920 449	96 97 398 08	KLEMMKASTEN KPL.
STAUBKAPPE METALL A240	69 18 998 08	152	1	3 930 009	96 50 573 08	LEITUNGSTROMMEL KPL.
STAUBKAPPE METALL A240	69 18 998 08	172	1	3 930 153	96 48 489 08	LEITUNGSTROMMEL KPL.
STAUBKAPPE METALL A240	69 18 998 08	289	2	3 930 638	96 74 840 08	KLEMMKASTEN
STAUBKAPPE METALL A240	69 18 998 08	150	2	3 930 640	96 50 481 08	KLEMMKASTEN KPL.
STAUBKAPPE METALL A240	69 18 998 08	280	2	3 930 730	96 89 203 08	KLEMMKASTEN KPL.
STAUBKAPPE METALL A240	69 24 000 08	(152)	1	2 920 449	96 97 398 08	KLEMMKASTEN KPL.
STAUBKAPPE METALL A240	69 24 000 08	507	1	3 930 732	96 50 575 08	LEITUNG
STAUBKAPPE POLYETHYLEN	70 42 548 08	6	2	2 650 007	96 88 676 08	DECKEL KPL.
STAUBKAPPE POLYETHYLEN	70 42 548 08	13	4	2 859 007	96 70 603 08	DECKEL KPL.
STAUBKAPPE POLYETHYLEN	70 42 548 08	13	4	2 859 026	96 70 604 08	DECKEL KPL.
STAUBKAPPE POLYETHYLEN	70 42 548 08	13	4	2 859 029	96 70 609 08	DECKEL KPL.
STAUBKAPPE POLYETHYLEN	70 42 548 08	7	4	2 859 046	96 96 385 08	DECKEL KPL.
STAUBSCHUTZ	10 04 006 4	12	1	X1011676	10 11 676 7	KLIMAKOMPRESSOR
STECKANSCHLUSS WSV 6 M1	77 43 867 08	29	10	2 711	91 52 800 08	ZENTRALSCHMIERANLAGE O
STECKBOLZEN KPL. FE//ZNNI	92 01 005 08	15	2	2 631	91 82 166 08	LAUFSTEG DREHBUEHNE
STECKBOLZEN KPL. FE//ZNNI	92 50 566 08	4	1	2 730 002	96 55 752 08	ZENTRIERUNG KPL.
STECKBOLZEN T ZN K	92 47 131 08	37	1	2 810	91 79 293 08	KRANFUEHRERKABINE KPL.
STECKBOLZEN T ZN K	92 47 131 08	66	8	3 211	91 75 365 08	S-ANLENKSTUECK
STECKDOSE	10 42 905 7	5	1	2 533 067	96 50 385 08	BLECH VORM.
STECKDOSE	10 42 905 7	2	1	2 533 068	96 49 314 08	STECKDOSEN VORM.
STECKDOSE	51 45 948 08	19	1	5 719 113	57 19 113 08	ANSTEUERGERAET
STECKDOSE	51 45 948 08	28	1	X1065300	10 65 300 9	STEUERTEIL
STECKDOSE 2 13A	10 34 251 8	520	2	2 920 641	96 97 209 08	KABELSTRANG
STECKDOSE 2 13A	10 34 251 8	512	2	2 920 647	96 97 211 08	KABELSTRANG
STECKDOSE 3-POL	62 05 239	524	1	2 920 647	96 97 211 08	KABELSTRANG
STECKDOSE 8-POL	10 21 947 7	4	1	2 533 067	96 50 385 08	BLECH VORM.
STECKDOSEN VORM.	96 49 314 08	13	1	2 533 003	96 96 668 08	ELEKTRIK ANBAUTEILE KABIN
STECKDOSENEINSATZ 16-PO	63 70 053 01	29	1	2 920 449	96 97 398 08	KLEMMKASTEN KPL.
STECKDOSENEINSATZ 16-PO	63 70 053 01	523	1	2 932 224	96 96 617 08	DRAEHTE MONTAGETAFEL K
STECKDOSENGEHAEUSE 2-	60 01 790	516	2	2 920 641	96 97 209 08	KABELSTRANG
STECKDOSENKOERPER 2-PO	60 52 152 08	526	1	2 533 055	96 96 666 08	KABELSTRANG
STECKDOSENKOERPER 3-PO	60 52 127 08	519	1	2 920 641	96 97 209 08	KABELSTRANG
STECKDOSENKOERPER 4-PO	60 52 516 08	501	1	2 920 322	96 97 215 08	KABELSTRANG
STECKDOSENKOMBINATION	60 52 157 08	1	1	2 780 000	96 00 893 7	ANBAUTEILE FREMDEINSPEIS
STECKER	11 17 130 8	4	1	X1106600	11 06 600 1	WINDGESCHWINDIGKEITSGE
STECKER	92 79 963 08	507	1	2 920 322	96 97 215 08	KABELSTRANG
STECKER	92 79 963 08	510	1	2 920 641	96 97 209 08	KABELSTRANG

15.2.2017

etk_en_de_097924 LR 1600/2

1519

LIEBHERRAlphabetical index
Alphabetischer Index

Bezeichnung	Artikel	Pos.	Menge	Seite	Baugruppe	Bezeichnung
STECKER 10-POLIG	11 69 005 6	4	1	X1080206	10 80 206 1	WINDENDREHGEBER
STECKER 19-POL A240	10 44 366 4	(501)	1	2 920 581	96 54 405 08	KLEMMKASTEN SA-BOCK VO
STECKER 2-POL SW	11 34 225 5	509	1	2 920 647	96 97 211 08	KABELSTRANG
STECKER 24-POL A240	10 44 365 8	501	1	3 930 732	96 50 575 08	LEITUNG
STECKER 24-POL A240	10 44 366 0	(151)	1	2 920 449	96 97 398 08	KLEMMKASTEN KPL.
STECKER 3-POL	60 03 168	517	1	2 920 647	96 97 211 08	KABELSTRANG
STECKER 4-POL 13A	60 03 248	515	1	2 920 647	96 97 211 08	KABELSTRANG
STECKER 4-POL SW	11 34 225 7	511	1	2 920 647	96 97 211 08	KABELSTRANG
STECKER 4-POL VIOLETT	11 34 225 9	510	1	2 920 647	96 97 211 08	KABELSTRANG
STECKER 6-POL	60 45 086 08	520	1	2 533 055	96 96 666 08	KABELSTRANG
STECKER 8-POL	10 04 699 9	523	1	2 920 641	96 97 209 08	KABELSTRANG
STECKER 8-POL	10 04 699 9	509	16	2 932 224	96 96 617 08	DRAEHTE MONTAGETAFEL K
STECKER 8-POL	10 04 700 0	524	1	2 920 641	96 97 209 08	KABELSTRANG
STECKER 8-POL	10 04 700 0	508	16	2 932 224	96 96 617 08	DRAEHTE MONTAGETAFEL K
STECKER 8-POL	10 04 700 1	511	16	2 932 224	96 96 617 08	DRAEHTE MONTAGETAFEL K
STECKER 9-POL PVC	10 30 114 8	524	1	2 932 224	96 96 617 08	DRAEHTE MONTAGETAFEL K
STECKER DIN 72585 4-POL PO	69 24 063 08	506	2	2 920 322	96 97 215 08	KABELSTRANG
STECKER DIN 72585 4-POL PO	69 24 063 08	518	1	2 920 641	96 97 209 08	KABELSTRANG
STECKER DIN 72585 4-POL PO	69 24 063 08	502	1	2 920 647	96 97 211 08	KABELSTRANG
STECKER DIN 72585 7-POL PO	69 24 067 08	512	1	2 920 322	96 97 215 08	KABELSTRANG
STECKER KPL. 4 POL PA66	10 87 417 8	507	1	2 920 647	96 97 211 08	KABELSTRANG
STECKERBUCHSE 0,5-1,0MM2	76 24 353	761	2	2 920 641	96 97 209 08	KABELSTRANG
STECKERBUCHSE 0,75-2,0M	10 10 006 3	670	2	2 533 055	96 96 666 08	KABELSTRANG
STECKERBUCHSE 0,75-2,0M	10 10 006 3	670	4	2 533 058	96 99 518 08	KABELSTRANG
STECKERBUCHSE 0,75-2,0M	10 10 006 3	670	8	2 920 322	96 97 215 08	KABELSTRANG
STECKERBUCHSE 0,75-2,0M	10 10 006 3	670	8	2 920 641	96 97 209 08	KABELSTRANG
STECKERBUCHSE 0,75-2,0M	10 10 006 3	670	6	2 920 647	96 97 211 08	KABELSTRANG
STECKEREINSATZ 40-POL 10	60 56 022 08	(501)	1	2 920 449	96 97 398 08	KLEMMKASTEN KPL.
STECKERGEHAEUSE 10-POL	10 02 156 7	(153)	1	2 920 449	96 97 398 08	KLEMMKASTEN KPL.
STECKERGEHAEUSE 12-POL	10 41 243 3	514	1	2 920 641	96 97 209 08	KABELSTRANG
STECKERGEHAEUSE 14-POL	10 02 156 8	(153)	1	2 920 449	96 97 398 08	KLEMMKASTEN KPL.
STECKERGEHAEUSE 14-POL	60 23 360 08	516	4	2 533 055	96 96 666 08	KABELSTRANG
STECKERGEHAEUSE 14-POL	60 23 360 08	501	1	2 533 081	96 96 667 08	DRAEHTE KPL.ARMATUR
STECKERGEHAEUSE 14-POL	60 23 360 08	(152)	1	2 920 449	96 97 398 08	KLEMMKASTEN KPL.
STECKERGEHAEUSE 14-POL	60 23 360 08	510	12	2 932 224	96 96 617 08	DRAEHTE MONTAGETAFEL K
STECKERGEHAEUSE 14-POL	60 23 365 08	3	6	2 932 166	92 68 911 08	VERTEILER MASSE
STECKERGEHAEUSE 18-POL	60 23 002 08	501	9	2 533 055	96 96 666 08	KABELSTRANG
STECKERGEHAEUSE 18-POL	60 23 002 08	501	7	2 533 058	96 99 518 08	KABELSTRANG
STECKERGEHAEUSE 18-POL	60 23 002 08	502	7	2 533 081	96 96 667 08	DRAEHTE KPL.ARMATUR
STECKERGEHAEUSE 18-POL	60 23 002 08	501	37	2 932 224	96 96 617 08	DRAEHTE MONTAGETAFEL K
STECKERGEHAEUSE 2 13A TH	10 34 251 7	507	1	2 920 641	96 97 209 08	KABELSTRANG
STECKERGEHAEUSE 2 13A TH	10 34 251 7	504	2	2 920 647	96 97 211 08	KABELSTRANG
STECKERGEHAEUSE 2-POL	60 04 195	509	1	2 920 322	96 97 215 08	KABELSTRANG
STECKERGEHAEUSE 2-POL	60 04 195	527	2	2 920 641	96 97 209 08	KABELSTRANG
STECKERGEHAEUSE 2-POL 13	10 42 963 8	534	1	2 920 641	96 97 209 08	KABELSTRANG
STECKERGEHAEUSE 2-POL 13	10 87 060 2	504	1	2 533 055	96 96 666 08	KABELSTRANG
STECKERGEHAEUSE 2-POL 13	10 87 060 2	514	2	2 533 058	96 99 518 08	KABELSTRANG
STECKERGEHAEUSE 2-POL 13	10 87 060 2	510	4	2 920 322	96 97 215 08	KABELSTRANG
STECKERGEHAEUSE 2-POLE 9	60 23 318 08	507	2	2 533 058	96 99 518 08	KABELSTRANG
STECKERGEHAEUSE 4-POL	60 23 359 08	513	4	2 533 058	96 99 518 08	KABELSTRANG
STECKERGEHAEUSE 4-POL	60 23 359 08	529	1	2 932 224	96 96 617 08	DRAEHTE MONTAGETAFEL K
STECKERGEHAEUSE 6-POL 13	10 41 243 1	504	1	2 920 641	96 97 209 08	KABELSTRANG
STECKERGEHAEUSE 62-POL P	10 67 845 3	501	1	2 920 641	96 97 209 08	KABELSTRANG
STECKERGEHAEUSE 62-POL P	10 67 845 2	503	1	2 920 641	96 97 209 08	KABELSTRANG
STECKERGEHAEUSE 8-POL	10 02 157 1	532	1	2 932 224	96 96 617 08	DRAEHTE MONTAGETAFEL K
STECKERGEHAEUSE MCON M	10 81 363 3	514	2	2 920 647	96 97 211 08	KABELSTRANG
STECKERKOERPER 2-POL	60 52 518 08	512	1	2 533 055	96 96 666 08	KABELSTRANG
STECKERKOERPER 4-POL	60 56 139 08	510	1	2 533 055	96 96 666 08	KABELSTRANG
STECKERLEISTE 64-POL SPF	60 23 212 08	5	7	2 922 001	92 84 311 08	BUSPLATINE
STECKHUELSE 2,8X0,3-1,5 V	60 22 031 08	67	2	2 533 058	96 99 518 08	KABELSTRANG

15.2.2017

etk_en_de_097924 LR 1600/2

1520

LIEBHERRAlphabetical index
Alphabetischer Index

Bezeichnung	Artikel	Pos.	Menge	Seite	Baugruppe	Bezeichnung
STECKHUELSE 4,8X1,5	60 22 259 14	703	2	2 533 058	96 99 518 08	KABELSTRANG
STECKHUELSE 6,3X0,5-1,0 V	11 08 088 1	758	19	2 533 055	96 96 666 08	KABELSTRANG
STECKHUELSE 6,3X0,5-1,0 V	11 08 088 1	758	12	2 533 058	96 99 518 08	KABELSTRANG
STECKHUELSE 6,3X0,5-1,0 V	11 08 088 1	758	8	2 920 322	96 97 215 08	KABELSTRANG
STECKHUELSE 6,3X0,5-1,0 V	11 08 088 1	758	5	2 920 641	96 97 209 08	KABELSTRANG
STECKHUELSE 6,3X1-2,5 TIN-P	60 22 034 08	72	8	2 533 055	96 96 666 08	KABELSTRANG
STECKHUELSE 6,3X1-2,5 TIN-P	60 22 034 08	72	2	2 920 322	96 97 215 08	KABELSTRANG
STECKHUELSE 6,3X1-2,5 TIN-P	60 22 034 08	72	6	2 920 641	96 97 209 08	KABELSTRANG
STECKHUELSENENGEHAEUSE 2-	60 22 097 08	509	5	2 533 055	96 96 666 08	KABELSTRANG
STECKHUELSENENGEHAEUSE 2-	60 22 097 08	504	2	2 533 058	96 99 518 08	KABELSTRANG
STECKHUELSENENGEHAEUSE 2-	60 22 097 08	504	3	2 920 322	96 97 215 08	KABELSTRANG
STECKHUELSENENGEHAEUSE 2-	60 22 097 08	525	1	2 920 641	96 97 209 08	KABELSTRANG
STECKHUELSENENGEHAEUSE 2-	60 22 097 08	(152)	1	2 932 001	96 81 042 08	RELAISSTEUERUNG
STECKHUELSENENGEHAEUSE 2-	60 22 097 08	527	1	2 932 224	96 96 617 08	DRAEHTE MONTAGETAFEL K
STECKHUELSENENGEHAEUSE	60 22 086 08	522	1	2 920 641	96 97 209 08	KABELSTRANG
STECKHUELSENENGEHAEUSE	60 23 197 08	505	1	2 533 058	96 99 518 08	KABELSTRANG
STECKHUELSENENGEHAEUSE	60 23 198 08	507	1	2 533 055	96 96 666 08	KABELSTRANG
STECKHUELSENENGEHAEUSE	60 23 198 08	506	1	2 533 058	96 99 518 08	KABELSTRANG
STECKKUPPLUNGSMUFFE G	57 17 231 08	4	1	5 123 682	51 23 682 08	MONTAGEZYLINDER
STECKROHR	10 12 538 6	6	1	X1013544	10 13 544 0	OELWANNE MIT BEFEST.
STECKSCHLUESSEL GR.11/3	79 00 249 08	16	1	1 750	96 00 568 6	GRUNDWERKZEUG
STECKSOCKEL	10 87 114 7	59	2	2 932 082	96 96 615 08	AUFBAUTEILE MONTAGETAPE
STECKTUELLE 0°	51 05 696 08	51	1	1 750	96 00 568 6	GRUNDWERKZEUG
STEIGLEITER 2-343X0.839M T	96 53 090 08	5	1	2 631	91 82 166 08	LAUFSTEG DREHBUEHNE
STEIGLEITER 3-541X0.55M E	96 54 367 08	45	1	2 631	91 82 166 08	LAUFSTEG DREHBUEHNE
STEIGLEITER 5-397X1.55M T Z	96 54 670 08	8	2	2 730	91 82 727 08	GRUNDPLATTE DREHBUEHNE
STELLMOTOR 2.4W 24V SPF	10 28 730 1	13	2	X1022811	10 22 811 2	HEIZKLIMAGERAET
STELLSCHRAUBE	57 15 610 08	16	2	5 113 086	51 13 086 08	PROPORTIONALVENTIL
STELLSCHRAUBE	57 18 141 08	35	1	5 113 086	51 13 086 08	PROPORTIONALVENTIL
STELLSCHRAUBE	57 19 037 08	45	1	5 113 086	51 13 086 08	PROPORTIONALVENTIL
STELLSTANGE	70 23 664	2	1	X1047220	10 47 220 8	VERSTELLUNG
STERNGRIFFSCHRAUBE	10 44 362 5	24	2	2 502	91 72 033 08	STEUERSTAND
STUERBLOCK	10 35 469 8	307	1	X1164392	11 64 392 0	HYDRAULIKAGGREGAT
STUERBLOCK	51 13 005 08	58	1	2 970 000	96 97 796 08	HYDRAULIK OBERWAGEN
STUERBLOCK 350 BAR SPF	10 42 440 2	21	1	2 970 000	96 97 796 08	HYDRAULIK OBERWAGEN
STUERBOX MB618A SPF	10 33 264 0	10	1	2 925 018	96 64 860 08	AUSRUESTUNG KAMERA DRE
STUERBUCHSE	50 09 648	41	1	X1065300	10 65 300 9	STEUERTEIL
STUERBUCHSE	57 07 699 08	2	1	X1065300	10 65 300 9	STEUERTEIL
STUERGERAET ANBAU	10 14 679 5	571	1	X1014289	10 14 289 7	DIESELMOTOR
STUERGERAET NICHT LACK	10 14 403 9	12	1	2 392	91 79 238 08	SCHALLDAEMPFERANLAGE
STUERKOLBEN	10 00 079 6	1	1	X1047220	10 47 220 8	VERSTELLUNG
STUERKOLBEN	10 04 430 9	3	1	X1065300	10 65 300 9	STEUERTEIL
STUERLEITUNG 12 X 0,75 SP	60 04 608 08	5	4.22	2 920 454	96 73 321 08	KABELSTRANG
STUERLEITUNG 12 X 0,75 SP	60 04 608 08	5	1.02	2 920 462	96 73 318 08	KABELSTRANG
STUERLEITUNG 19 X 0,5 SPF	60 04 640 08	5	3.1	2 920 322	96 97 215 08	KABELSTRANG
STUERLEITUNG 19 X 0,5 SPF	60 04 640 08	6	2.7	2 920 322	96 97 215 08	KABELSTRANG
STUERLEITUNG 19 X 0,5 SPF	60 04 640 08	7	6.9	2 920 322	96 97 215 08	KABELSTRANG
STUERLEITUNG 19 X 0,5 SPF	60 04 640 08	(5)	14.85	2 920 581	96 54 405 08	KLEMMKASTEN SA-BOCK VO
STUERLEITUNG 19 X 0,5 SPF	60 04 640 08	(5)	10.42	3 930 734	96 54 401 08	KLEMMKASTEN
STUERLEITUNG 8/16 X 0,5/0,7	60 04 407 08	5	39.12	3 930 732	96 50 575 08	LEITUNG
STUERPLATTE	57 01 145 08	2	1	5 701 133	57 01 133 08	TRIEBWERK
STUERSTAND	91 72 033 08	129	1		LR 1600-2-0	LIEBHERR RAUPENKRAN LR 1
STUERTEIL	10 35 465 9	1	1	X1035465	10 35 465 8	VERSTELLUNG
STUERTEIL	10 35 465 9	1	1	X1067840	10 67 840 7	VERSTELLUNG
STUERTEIL	10 65 069 2	5	1	X1035924	10 35 924 9	VERSTELLPUMPE
STUERTEIL	10 65 300 9	1	1	X1065300	10 65 300 6	VERSTELLUNG
STUERUNGSTEILE	90 79 870	110	6	X1014289	10 14 289 7	DIESELMOTOR
STUERVENTIL	10 11 497 5	40	1	X1035925	10 35 925 1	VERSTELLPUMPE
STIFTEINSATZ 24-POL 16A	60 56 047 14	513	3	2 920 322	96 97 215 08	KABELSTRANG
STIFTEINSATZ 24-POL 16A	60 56 047 14	501	1	2 920 454	96 73 321 08	KABELSTRANG

15.2.2017

etk_en_de_097924 LR 1600/2

1521

LIEBHERRAlphabetical index
Alphabetischer Index

Bezeichnung	Artikel	Pos.	Menge	Seite	Baugruppe	Bezeichnung
STIFTEINSATZ 24-POL 16A	60 56 047 14	501	1	2 920 462	96 73 318 08	KABELSTRANG
STIFTEINSATZ 4/2-POL 80/16A	10 00 727 2	528	1	2 932 224	96 96 617 08	DRAEHTE MONTAGETAFEL K
STIFTEINSATZ 64-POL 10A	60 56 090 08	(501)	2	2 920 448	96 97 221 08	KLEMMKASTEN KPL.
STIFTEINSATZ 64-POL 10A	60 56 090 08	21	4	2 920 448	96 97 221 08	KLEMMKASTEN KPL.
STIFTEINSATZ 64-POL 10A	60 56 090 08	(501)	1	2 920 449	96 97 398 08	KLEMMKASTEN KPL.
STIFTKONTAKT 0,14-0,37MM2	60 56 114 08	702	14	2 920 322	96 97 215 08	KABELSTRANG
STIFTKONTAKT 0,14-0,37MM2	60 56 114 08	702	24	2 920 641	96 97 209 08	KABELSTRANG
STIFTKONTAKT 0,2-0,5MM2	10 33 581 9	689	4	2 533 058	96 99 518 08	KABELSTRANG
STIFTKONTAKT 0,5-1,0MM2 C	73 69 458	740	4	2 920 647	96 97 211 08	KABELSTRANG
STIFTKONTAKT 0,5-1MM2MM2	10 30 094 4	715	2	2 920 641	96 97 209 08	KABELSTRANG
STIFTKONTAKT 0,5MM2	60 56 101 08	601	54	2 920 322	96 97 215 08	KABELSTRANG
STIFTKONTAKT 0,5MM2	60 56 101 08	601	6	2 920 641	96 97 209 08	KABELSTRANG
STIFTKONTAKT 0,5MM2 SILBE	10 49 397 2	719	3	2 533 055	96 96 666 08	KABELSTRANG
STIFTKONTAKT 0,75-1,5MM2	62 02 444	95	3	2 533 055	96 96 666 08	KABELSTRANG
STIFTKONTAKT 0,75-1,5MM2	62 02 444	95	2	2 920 322	96 97 215 08	KABELSTRANG
STIFTKONTAKT 0,75-1,5MM2	62 02 444	95	2	2 920 641	96 97 209 08	KABELSTRANG
STIFTKONTAKT 0,75-1MM2	60 45 192 08	628	2	2 533 055	96 96 666 08	KABELSTRANG
STIFTKONTAKT 2,5MM2	60 56 158 14	132	2	2 920 454	96 73 321 08	KABELSTRANG
STIFTKONTAKT 2,5MM2	60 56 158 14	132	2	2 920 462	96 73 318 08	KABELSTRANG
STIFTSCHRAUBE DIN 835 M10	10 48 937 6	3	3	X1014736	10 14 736 4	LUFTANSAUGUNG ANBAU
STIFTSCHRAUBE DIN 835 M10	49 01 450	4	6	X1012182	10 12 182 4	STARTER ANBAU
STIFTSCHRAUBE DIN 939 M8 2	11 69 042 4	10	1	X1014511	10 14 511 2	ABGASSTUTZEN ANBAU
STIFTSTECKER 9-POL	60 23 346 08	531	1	2 932 224	96 96 617 08	DRAEHTE MONTAGETAFEL K
STIFTTRAEGER 6-POL 16A	60 45 266 08	518	1	2 533 055	96 96 666 08	KABELSTRANG
STIRNRAD M=6 Z=27	96 89 130 01	17	1	2 340	91 63 407 08	WINDE 4 EINZIEHWERK
STOERANZEIGE	10 42 995 2	19	2	7 743 566	77 43 566 08	ELEKTROPUMPE
STOERANZEIGE	10 42 995 2	9	1	X1032716	10 32 716 7	ELEKTROPUMPE
STOESSELSTANGE	90 79 131	3	2	9 079 870	90 79 870	STEUERUNGSTEILE
STOPFEN D10,7 LD-PE	10 67 837 5	43	2	2 520	91 79 122 08	KABINE VERGLAST
STOPFEN VST1 M12X1,5 A3P	47 77 043 08	622	1	2 990 000	96 98 990 08	VERROHRUNG DRUCKLUFTA
STOPFEN VST11"ED A3P	47 77 046 08	712	2	2 970 000	96 97 796 08	HYDRAULIK OBERWAGEN
STOPFEN VST11"ED A3P	47 77 046 08	202	2	X1041325	10 41 325 5	UMSCHALTBLOCK
STOPFEN VST11/2"ED A3P	47 77 042 08	768	1	2 970 000	96 97 796 08	HYDRAULIK OBERWAGEN
STOPFEN VST11/2"ED A3P	47 77 042 08	617	4	3 978 011	96 69 774 08	ZUSATZHYDRAULIK SB-KOPFS
STOPFEN VST11/2"ED A3P	47 77 042 08	3	1	X1021769	10 21 769 5	SENKBREMSVENTIL
STOPFEN VST11/2"ED A3P	47 77 042 08	35	1	X1041101	10 41 101 9	HYDROZYLINDER
STOPFEN VST11/2"ED A3P	47 77 042 08	731	1	X1169042	11 69 042 5	HYDRAULIKTANK KPL.
STOPFEN VST11/4"ED A3P	47 77 040 77	310	2	X1041101	10 41 101 8	RUECKFALLSTUETZE
STOPFEN VST11/8"ED ST A3C	51 07 415 08	3	1	5 113 086	51 13 086 08	PROPORTIONALVENTIL
STOPFEN VST111/4"ED A3P	47 77 054 08	16	3	9 640 276	96 40 276 08	ANSCHLUSSBLOCK
STOPFEN VST111/4"ED A3P	47 77 054 08	4	1	X1041267	10 41 267 8	ENDPLATTE
STOPFEN VST13/4"ED A3P	47 77 047 08	36	2	X1041101	10 41 101 9	HYDROZYLINDER
STOPFEN VST13/4"ED A3P	47 77 047 08	201	2	X1041325	10 41 325 5	UMSCHALTBLOCK
STOPFEN VST13/4"ED A3P	47 77 047 08	54	1	X1042959	10 42 959 8	ZUGZYLINDER
STOPFEN VST13/8"ED A3P	47 77 041 08	(18)	2	2 125	91 69 505 08	BOLZEN S-ANLENKSTUECK
STOPFEN VST13/8"ED A3P	47 77 041 08	782	2	2 970 000	96 97 796 08	HYDRAULIK OBERWAGEN
STOPFEN VSTIM14X1,5ED A3	47 77 049 08	613	1	2 975 153	96 67 814 08	ZUSATZHYDRAULIK WINDE 3
STOPFEN VSTIM14X1,5ED A3	47 77 049 08	15	1	X1042440	10 42 440 2	STUEBERBLOCK
STOPFEN VSTIM18X1,5ED A3	47 77 051 08	200	1	1 783 001	96 20 590 08	BRENNSTOFFBEHAELTER VO
STOPFEN VSTIM18X1,5ED A3	47 77 051 08	600	1	1 972 252	96 67 665 08	ZUSATZHYDR.RAUPENTRAEG
STOPFEN VSTIM18X1,5ED A3	47 77 051 08	600	1	1 972 253	96 67 664 08	ZUSATZHYDR.RAUPENTRAEG
STOPFEN VSTIM18X1,5ED A3	47 77 051 08	604	1	1 972 303	96 67 667 08	ZUSATZHYDR.RAUPENTRAEG
STOPFEN VSTIM18X1,5ED A3	47 77 051 08	604	1	1 972 308	96 67 666 08	ZUSATZHYDR.RAUPENTRAEG
STOPFEN VSTIM18X1,5ED A3	47 77 051 08	13	2	2 670 001	96 95 175 08	KRAFTSTOFFBEHAELTER VO
STOPFEN VSTIM18X1,5ED A3	47 77 051 08	40	1	X1041101	10 41 101 5	RUECKFALLSTUETZE
STOPFEN VSTIM18X1,5ED A3	47 77 051 08	380	1	X1041101	10 41 101 8	RUECKFALLSTUETZE
STOPFEN VSTIM22X1,5ED A3	47 77 045 08	669	2	2 970 000	96 97 796 08	HYDRAULIK OBERWAGEN
STOPFEN VSTIM22X1,5ED A3	47 77 045 08	611	2	2 990 000	96 98 990 08	VERROHRUNG DRUCKLUFTA
STOPFEN VSTIM22X1,5ED A3	47 77 045 08	607	1	3 978 011	96 69 774 08	ZUSATZHYDRAULIK SB-KOPFS
STOPFEN VSTIM22X1,5ED A3	47 77 045 08	77	1	9 000 521	90 00 521 4	WINKELGETRIEBE

15.2.2017

etk_en_de_097924 LR 1600/2

1522

LIEBHERRAlphabetical index
Alphabetischer Index

Bezeichnung	Artikel	Pos.	Menge	Seite	Baugruppe	Bezeichnung
STOPFEN VSTIM22X1,5ED A3	47 77 045 08	58	1	X1041101	10 41 101 5	RUECKFALLSTUETZE
STOPFEN VSTIM22X1,5ED A3	47 77 045 08	490	1	X1041101	10 41 101 8	RUECKFALLSTUETZE
STOPFEN VSTIM26X1,5ED A3	47 77 058 08	609	1	2 977 203	96 00 263 9	ZUSATZHYDRAULIK PUMPE 5+
STOPFEN VSTIM27X2ED A3P	47 77 056 08	663	1	2 970 000	96 97 796 08	HYDRAULIK OBERWAGEN
STOPFEN VSTIM27X2ED A3P	47 77 056 08	69	4	9 000 510	90 00 510 6	WINKELGETRIEBE
STOPFEN VSTIM27X2ED A3P	47 77 056 08	69	4	9 000 521	90 00 521 4	WINKELGETRIEBE
STOPFEN VSTIM33X2ED A3P	47 77 052 08	(11)	8	1 130 032	91 74 376 08	DREHDURCHFUEHRUNG
STOPFEN VSTIM33X2ED A3P	47 77 052 08	740	3	2 970 000	96 97 796 08	HYDRAULIK OBERWAGEN
STOPFEN VSTIM33X2ED A3P	47 77 052 08	614	1	2 975 153	96 67 814 08	ZUSATZHYDRAULIK WINDE 3
STOPFEN VSTIM42X2ED A3P	47 77 048 08	(62)	3	1 401	91 58 478 08	RAUPENTRAEGER LI.
STOPFEN VSTIM42X2ED A3P	47 77 048 08	13	1	X1042440	10 42 440 2	STUECKERBLOCK
STOPFEN VSTIM48X2ED A3P	47 77 057 08	76	2	9 000 510	90 00 510 6	WINKELGETRIEBE
STOPFEN VSTIM48X2ED A3P	47 77 057 08	76	2	9 000 521	90 00 521 4	WINKELGETRIEBE
STREIFEN 32X1,5 PERBUNAN6	26 22 016 08	7	0.5	2 670 001	96 95 175 08	KRAFTSTOFFBEHAELTER VO
STUETZBLECH S235JR	90 73 189	8	1	X1014521	10 14 521 2	ANBAUTEILE LUFTPRESSER
STUETZBLECH S235JR	90 73 190	10	1	X1014521	10 14 521 2	ANBAUTEILE LUFTPRESSER
STUETZE SCHWK.	96 53 864 08	88	1	2 550 001	96 00 103 2	SA-BOCK VORM.
STUETZE SCHWK. T ZN O	96 00 107 9	6	6	2 631	91 82 166 08	LAUFSTEG DREHBUEHNE
STUETZRING	93 97 691 01	20	1	9 395 668	93 95 668 01	LAGERUNG
STUETZRING	93 97 691 01	20	1	9 395 675	93 95 675 01	LAGERUNG
STUETZRING 17,5X20,9X1 PTF	57 10 828 08	(3)	1	1 970 101	96 67 644 08	HYDRAULIK MITTELTEIL
STUETZRING 17,5X20,9X1 PTF	57 10 828 08	(4)	1	1 970 101	96 67 644 08	HYDRAULIK MITTELTEIL
STUETZRING 17,5X20,9X1 PTF	57 10 828 08	(3)	1	2 975 706	96 67 784 08	ZUSATZHYDRAULIK WINDE 1
STUETZRING 20X23,5X1 PTFE	57 10 822 08	(4)	1	1 970 101	96 67 644 08	HYDRAULIK MITTELTEIL
STUETZRING 20X23,5X1 PTFE	57 10 822 08	(3)	1	1 972 252	96 67 665 08	ZUSATZHYDR.RAUPENTRAEG
STUETZRING 32X37,2X1 PTFE	57 10 770 08	(3)	1	2 975 706	96 67 784 08	ZUSATZHYDRAULIK WINDE 1
STUETZRING 32X37,2X1 PTFE	57 10 770 08	(3)	1	3 978 101	96 69 717 08	HYDR.SCHWEBEBALLAST-AN
STUETZSCHEIBE DIN 988 65 S	42 20 133 01	590	2	X1087337	10 87 337 4	VERTEILERGETRIEBE
STUETZSCHEIBE DIN 988 S 17	42 20 075 08	(28)	3	1 401	91 58 478 08	RAUPENTRAEGER LI.
STUETZSCHEIBE DIN 988 S 60	53 00 631 08	6	6	2 550	91 82 165 08	SA-BOCK
STUETZSCHEIBE DIN 988 S 60	53 00 631 08	570	2	X1087337	10 87 337 4	VERTEILERGETRIEBE
STUETZSCHEIBE DIN 988 S 75	50 09 001	11	1	X1035482	10 35 482 8	VERSTELLMOTOR
STUETZSCHEIBE DIN 988 S 75	50 09 001	11	1	X1042876	10 42 876 6	VERSTELLMOTOR
STUETZSCHEIBE DIN 988 S 75	50 09 001	11	1	X1042876	10 42 876 7	VERSTELLMOTOR
STUETZSCHEIBE DIN 988 S 75	50 09 001	11	1	X1042876	10 42 876 8	VERSTELLMOTOR
STUETZSCHEIBE DIN 988 S10	70 00 491	11	4	3 749 003	96 88 855 08	KOPFSTUECK VORM.
STUETZSCHRAUBE M8	40 97 109 08	7	2	2 650 007	96 88 676 08	DECKEL KPL.
STUTZEN	92 73 271	2	2	X1014294	10 14 294 2	SCHMIEROELFILTER ANBAU
STUTZEN 11SMnPb30+C	10 13 403 8	1	2	X1014202	10 14 202 3	ANSCHLUSSSTUECK VORM.
STUTZEN HMTXS 6 7/16-20 C	10 33 421 8	11	1	X1014622	10 14 622 4	LAEDRUCKREGELUNG
STUTZEN ISO 8434-1 GE 22L	10 87 517 1	408	2	2 391 001	96 00 570 0	DIESELMOTOR VORM.
SUMMER 18-30V 80-95DBA	10 87 424 1	50	1	2 533 020	96 96 664 08	ARMATUREN RE.
SUMMER 24V 80-95DBA	10 04 048 6	40	1	2 533 020	96 96 664 08	ARMATUREN RE.
SW-KOPFSTUECK	91 83 800 08	203	1		LR 1600-2-0	LIEBHERR RAUPENKRAN LR 1
SW-KOPFSTUECK SCHWK.	96 72 641 08	1	1	3 214	91 83 800 08	SW-KOPFSTUECK
SYMBOLEINSATZ	60 67 769 08	7	1	2 533 067	96 50 385 08	BLECH VORM.
T-REDUZIERSTUECK 20X10 L	11 62 652 9	25	2	2 650	91 79 260 08	HARNSTOFFANLAGE
T-STUECK	10 87 261 2	10	1	2 541	91 79 264 08	ZUSATZHEIZUNG OW
T-STUECK 20X20 L=88	10 10 113 0	11	1	2 832	91 80 098 08	HEIZKLIMAGERAET EINBAU
T-STUECK 30 G-ALMG TROW	10 28 570 1	48	2	2 520	91 79 122 08	KABINE VERGLAST
T-STUECK 30 G-ALMG TROW	10 28 570 1	4	2	2 533 003	96 96 668 08	ELEKTRIK ANBAUTEILE KABIN
T-STUECK 30 G-ALMG TROW	10 28 570 1	15	1	2 810 001	96 96 106 08	KRANFUEHRERKABINE VORM
TAKTVENTIL 3.4BAR	10 14 919 1	1	1	X1014622	10 14 622 4	LAEDRUCKREGELUNG
TANKSENSOR L=950 24V SPF	78 90 157 08	5	1	2 920 814	96 93 142 08	ELEKTRIK KRAFTSTOFFBEHA
TANKVERSCHLUSS 40	11 10 135 1	10	1	2 650	91 79 260 08	HARNSTOFFANLAGE
TANKVERSCHLUSS DV80A-NS-	10 41 011 2	32	1	2 670	91 79 271 08	KRAFTSTOFFBEHAELTER KPL
TASCHE KUNSTSTOFF	74 03 000 08	28	1	2 520 006	96 92 980 08	INNENVERKLEIDUNG
TASCHENSCHLOSS 27-29 SPF	10 87 660 1	2	1	2 311	91 81 658 08	SEIL F.WINDE 1
TASCHENSCHLOSS 27-29 SPF	10 87 660 1	2	1	2 312	91 81 657 08	SEIL F.WINDE 2
TASCHENSCHLOSS 27-29 SPF	10 87 660 1	2	1	2 313	91 63 326 08	SEIL F.WINDE 3

15.2.2017

etk_en_de_097924 LR 1600/2

1523

LIEBHERRAlphabetical index
Alphabetischer Index

Bezeichnung	Artikel	Pos.	Menge	Seite	Baugruppe	Bezeichnung
TASTATUREINHEIT LSB-TE PR	96 48 367 08	30	1	2 533 020	96 96 664 08	ARMATUREN RE.
TASTATUREINHEIT LSB-TE SP	10 29 669 1	(2)	1	2 533 020	96 96 664 08	ARMATUREN RE.
TASTATUREINHEIT SPF	10 81 619 6	2	1	2 533 051	96 74 752 08	ELEKTRIK KABINE
TASTE	60 61 440 08	8	8	2 533 020	96 96 664 08	ARMATUREN RE.
TASTE	60 61 440 08	17	3	2 533 061	96 48 370 08	ARMATUREN ARMLEHNE LI.
TASTE	60 61 440 08	8	1	2 533 063	96 48 371 08	ARMATUREN ARMLEHNE RE.
TASTE	60 61 440 08	34	1	2 932 001	96 81 042 08	RELAISSTEUERUNG
TASTERKAPPE FLACH GELB	60 61 439 08	9	17	2 533 020	96 96 664 08	ARMATUREN RE.
TASTERKAPPE FLACH GELB	60 61 439 08	13	4	2 533 061	96 48 370 08	ARMATUREN ARMLEHNE LI.
TASTERKAPPE FLACH GELB	60 61 439 08	13	1	2 533 063	96 48 371 08	ARMATUREN ARMLEHNE RE.
TASTERKAPPE FLACH GRUE	60 61 451 08	13	1	2 533 020	96 96 664 08	ARMATUREN RE.
TASTERKAPPE FLACH KLAR	60 61 444 08	12	7	2 533 020	96 96 664 08	ARMATUREN RE.
TASTERKAPPE FLACH KLAR	60 61 444 08	7	2	2 533 061	96 48 370 08	ARMATUREN ARMLEHNE LI.
TASTERKAPPE FLACH KLAR	60 61 444 08	5	6	2 533 063	96 48 371 08	ARMATUREN ARMLEHNE RE.
TASTERKAPPE FLACH ROT	60 61 431 08	15	1	2 533 020	96 96 664 08	ARMATUREN RE.
TASTERKAPPE FLACH ROT	60 61 431 08	5	1	2 533 061	96 48 370 08	ARMATUREN ARMLEHNE LI.
TASTKONTAKTGEBER 1OE+1	11 10 019 7	(3)	1	2 533 051	96 74 752 08	ELEKTRIK KABINE
TASTKONTAKTGEBER 1OE+1	60 61 434 08	20	1	2 533 020	96 96 664 08	ARMATUREN RE.
TASTKONTAKTGEBER 1OE+1	60 61 434 08	12	3	2 533 061	96 48 370 08	ARMATUREN ARMLEHNE LI.
TASTKONTAKTGEBER 2OE+2	60 61 446 08	16	12	2 533 020	96 96 664 08	ARMATUREN RE.
TASTKONTAKTGEBER 2OE+2	60 61 446 08	12	6	2 533 063	96 48 371 08	ARMATUREN ARMLEHNE RE.
TASTKONTAKTGEBER 2OE+2	60 61 446 08	31	3	2 932 001	96 81 042 08	RELAISSTEUERUNG
TELESKOPSCIENE 43-530 ST	11 21 368 6	7	2	2 260	91 79 248 08	BATTERIELAGERUNG
TELLERBEFESTIGUNG	10 10 062 1	9	40	1 631 100	91 61 483 08	LAUFSTEG RAUPENFAHRWER
TELLERBEFESTIGUNG	10 10 062 1	355	10	2 391 023	96 95 362 08	KUEHLER VORM.
TELLERBEFESTIGUNG	10 10 062 1	110	8	2 550 001	96 00 103 2	SA-BOCK VORM.
TELLERBEFESTIGUNG	10 10 062 1	57	8	3 206	91 68 433 08	F-ANLENKSTUECK
TELLERBEFESTIGUNG	10 10 062 1	31	118	3 211	91 75 365 08	S-ANLENKSTUECK
TELLERBEFESTIGUNG	10 10 062 1	23	5	3 213	91 63 419 08	F-ANSCHLUSSKOPF
TELLERBEFESTIGUNG	10 10 062 1	37	9	3 214	91 83 800 08	SW-KOPFSTUECK
TELLERBEFESTIGUNG	10 10 062 1	24	50	3 220	91 70 738 08	S-ZWISCHENSTUECK
TELLERBEFESTIGUNG	10 10 062 1	12	38	3 221	91 70 742 08	S-ZWISCHENSTUECK
TELLERBEFESTIGUNG	10 10 062 1	24	72	3 223	91 60 904 08	S-ZWISCHENSTUECK
TELLERBEFESTIGUNG	10 10 062 1	24	72	3 223	91 70 741 08	S-ZWISCHENSTUECK
TELLERBEFESTIGUNG	10 10 062 1	24	68	3 223	91 70 744 08	S-ZWISCHENSTUECK
TELLERBEFESTIGUNG	10 10 062 1	24	72	3 223 010	91 70 740 08	S-ZWISCHENSTUECK
TELLERBEFESTIGUNG	10 10 062 1	24	72	3 223 011	91 77 456 08	S-ZWISCHENSTUECK
TELLERBEFESTIGUNG	10 10 062 1	24	71	3 223 100	91 70 743 08	S-ZWISCHENSTUECK
TELLERBEFESTIGUNG	10 10 062 1	41	37	3 225	91 83 804 08	SL-REDUZIERSTUECK
TELLERBEFESTIGUNG	10 10 062 1	24	41	3 227	91 70 749 08	LI-ZWISCHENSTUECK F-ABSP
TELLERBEFESTIGUNG	10 10 062 1	24	79	3 227 100	91 70 751 08	LI-ZWISCHENSTUECK
TELLERBEFESTIGUNG	10 10 062 1	16	65	3 713	91 75 366 08	D-ANLENKSTUECK
TELLERBEFESTIGUNG	10 10 062 1	45	43	3 714	91 83 801 08	D-KOPFSTUECK
TELLERBEFESTIGUNG	10 10 062 1	5	70	3 715	91 69 506 08	D-ZWISCHENSTUECK
TELLERBEFESTIGUNG	10 10 062 1	5	151	3 716	91 69 507 08	D-ZWISCHENSTUECK
TELLERBEFESTIGUNG	10 10 062 1	27	16	3 745	91 68 438 08	SCHWEBEBALLAST
TELLERFEDER	70 24 282	7	4	5 701 133	57 01 133 08	TRIEBWERK
TELLERFEDER DIN 2093 34X1	72 08 002 08	25	4	2 502	91 72 033 08	STUERSTAND
TELLERFEDERSAEULE	70 23 737	11	1	X1047220	10 47 220 4	TRIEBWERK
TEMPERATURFUEHLER	10 29 998 7	(1)	1	2 835	91 52 807 08	BATTERIELADEGERAET
TEMPERATURFUEHLER -30°C	10 42 427 6	41	1	2 920	91 79 282 08	ELEKTRIK DREHBUEHNE
TEMPERATURFUEHLER -40/+	10 49 362 6	1	2	X1014297	10 14 297 7	MOTORREGELUNGSSENSORIK
TEMPERATURFUEHLER KPL. -	10 15 203 6	2	2	X1014297	10 14 297 7	MOTORREGELUNGSSENSORIK
TEMPERATURGEBER -30/+13	69 11 831 08	13	1	2 970 000	96 97 796 08	HYDRAULIK OBERWAGEN
TEMPERATURSENSOR -40°C	11 34 918 2	13	2	2 392	91 79 238 08	SCHALLDAEMPFERANLAGE
THERMOSCHALTER BERUEHR	11 08 008 8	20	1	2 533 003	96 96 668 08	ELEKTRIK ANBAUTEILE KABIN
THERMOSTAT	10 15 479 8	2	1	X1014821	10 14 821 5	THERMOSTATGEHAEUSE AN
THERMOSTAT	57 18 677 08	44	1	X1022811	10 22 811 2	HEIZKLIMAGERAET
THERMOSTATGEHAEUSE AN	10 14 821 5	380	1	X1014289	10 14 289 7	DIESELMOTOR
TRAEGER SCHWK.	96 54 709 08	8	2	2 810 001	96 96 106 08	KRANFUEHRERKABINE VORM

15.2.2017

etk_en_de_097924 LR 1600/2

1524

LIEBHERRAlphabetical index
Alphabetischer Index

Bezeichnung	Artikel	Pos.	Menge	Seite	Baugruppe	Bezeichnung
TRAEGER SCHWK.	96 70 432 08	1	1	2 391 041	96 69 508 08	OELKUEHLER VORM.
TRAGERIEMEN	11 65 976 5	3	1	X1047543	10 47 543 6	GURTTRAGESYSTEM
TRAGROLLE 80/5/20X510 GALV	74 90 120 08	150	1	3 713	91 75 366 08	D-ANLENKSTUECK
TRAGROLLE 80/5/20X950 GALV	74 90 102 08	1	1	3 211 002	92 88 302 08	SCHUTZWALZE KPL.
TRAGSCHIENE	97 03 448 08	92	18	3 211	91 75 365 08	S-ANLENKSTUECK
TRAGSCHIENE	97 03 448 08	139	2	3 713	91 75 366 08	D-ANLENKSTUECK
TRAGSCHIENE	97 03 448 08	86	6	3 714	91 83 801 08	D-KOPFSTUECK
TRAGSCHIENE 140	95 41 173 08	7	1	2 310	91 84 096 08	WINDE 1
TRAGSCHIENE 140	95 41 173 08	7	1	2 320	91 84 097 08	WINDE 2
TRAGSCHIENE 140	95 41 173 08	306	4	2 978 007	96 68 931 08	ZUSATZHYDR.MONTAGEEINR
TRAGSCHIENE 140	95 41 173 08	33	2	3 350	91 85 224 08	WINDE 3
TRAGSCHIENE 190	95 41 286 08	23	1	2 671 004	96 46 305 08	OELBEHAELTER VORM.
TRAGSCHIENE 240	95 41 174 08	30	2	2 310	91 84 096 08	WINDE 1
TRAGSCHIENE 240	95 41 174 08	30	2	2 320	91 84 097 08	WINDE 2
TRAGSCHIENE 240	95 41 174 08	395	1	2 391 001	96 00 570 0	DIESELMOTOR VORM.
TRAGSCHIENE 240	95 41 174 08	94	2	3 211	91 75 365 08	S-ANLENKSTUECK
TRAGSCHIENE 240	95 41 174 08	137	2	3 713	91 75 366 08	D-ANLENKSTUECK
TRAGSCHIENE 240	95 41 174 08	84	2	3 714	91 83 801 08	D-KOPFSTUECK
TRAGSCHIENE 340	95 41 175 08	29	1	2 310	91 84 096 08	WINDE 1
TRAGSCHIENE 340	95 41 175 08	29	1	2 320	91 84 097 08	WINDE 2
TRAGSCHIENE 340	95 41 175 08	33	2	2 340	91 63 407 08	WINDE 4 EINZIEHWERK
TRAGSCHIENE 340	95 41 175 08	93	3	3 211	91 75 365 08	S-ANLENKSTUECK
TRAGSCHIENE 340	95 41 175 08	34	2	3 350	91 85 224 08	WINDE 3
TRAGSCHIENE 340	95 41 175 08	138	28	3 713	91 75 366 08	D-ANLENKSTUECK
TRAGSCHIENE 340	95 41 175 08	85	7	3 714	91 83 801 08	D-KOPFSTUECK
TRAGSCHIENE 340	95 41 175 08	39	6	3 715	91 69 506 08	D-ZWISCHENSTUECK
TRAGSCHIENE 340	95 41 175 08	44	12	3 716	91 69 507 08	D-ZWISCHENSTUECK
TRAGSCHIENENMUTTER DIN	60 20 180 08	25	2	2 671 004	96 46 305 08	OELBEHAELTER VORM.
TRAGSCHIENENMUTTER DIN	60 20 180 08	307	8	2 978 007	96 68 931 08	ZUSATZHYDR.MONTAGEEINR
TRAGSCHIENENMUTTER DIN	60 20 180 08	304	20	3 978 011	96 69 774 08	ZUSATZHYDRAULIK SB-KOPFS
TRAGSCHIENENMUTTER DIN	60 20 180 08	306	40	3 978 022	96 69 722 08	ZUSATZHYDRAULIK ZWISCH
TRAGSCHIENENMUTTER DIN	60 20 180 08	310	40	3 978 024	96 69 721 08	ZUSATZHYDRAULIK ZWISCH
TRANSPORTKONSOLE SCH	90 78 849	1	1	9 079 823	90 79 823	TRANSPORTVORRICHTUNG
TRANSPORTVORRICHTUNG	10 14 286 4	481	1	X1014289	10 14 289 7	DIESELMOTOR
TRANSPORTVORRICHTUNG	90 79 823	480	1	X1014289	10 14 289 7	DIESELMOTOR
TRENNSCHALTRELAIS 24V	10 87 112 5	12	1	2 920 080	96 96 675 08	ELEKTRIK BATTERIEKASTEN
TREPPE 6-680X2,359M ALUMIN	97 98 208 08	3	2	1 631 100	91 61 483 08	LAUFSTEG RAUPENFAHRWER
TRICHTER RD200 WEISSBLEC	79 00 444 08	35	1	1 750	96 00 568 6	GRUNDWERKZEUG
TRIEBWELLE	10 29 861 4	14	1	X1047137	10 47 137 0	TRIEBWERK
TRIEBWELLE	10 66 312 0	14	1	X1047220	10 47 220 4	TRIEBWERK
TRIEBWELLE	57 01 134 08	2	1	5 701 129	57 01 129 08	TRIEBWERK
TRIEBWELLE	57 19 000 08	14	1	X1131496	11 31 496 5	TRIEBWERK
TRIEBWELLE	57 19 054 08	14	1	X1032692	10 32 692 4	TRIEBWERK
TRIEBWERK	10 21 996 8	1	1	X1035925	10 35 925 1	VERSTELLPUMPE
TRIEBWERK	10 28 951 6	1	1	X1042876	10 42 876 6	VERSTELLMOTOR
TRIEBWERK	10 32 692 4	1	1	X1035924	10 35 924 6	VERSTELLPUMPE
TRIEBWERK	10 33 104 7	1	1	X1035924	10 35 924 1	VERSTELLPUMPE
TRIEBWERK	10 33 104 7	1	1	X1035924	10 35 924 2	VERSTELLPUMPE
TRIEBWERK	10 33 104 7	1	1	X1035925	10 35 925 0	VERSTELLPUMPE
TRIEBWERK	10 41 032 8	1	1	X1047137	10 47 137 0	TRIEBWERK
TRIEBWERK	10 47 137 0	1	1	X1035924	10 35 924 3	VERSTELLPUMPE
TRIEBWERK	10 47 138 0	1	1	X1035924	10 35 924 4	VERSTELLPUMPE
TRIEBWERK	10 47 218 5	1	1	X1035924	10 35 924 7	VERSTELLPUMPE
TRIEBWERK	10 47 220 4	1	1	X1035924	10 35 924 8	VERSTELLPUMPE
TRIEBWERK	10 49 239 8	1	1	5 102 414	51 02 414 08	HYDROMOTOR
TRIEBWERK	10 65 006 5	1	1	5 102 354	51 02 354 08	HYDROMOTOR
TRIEBWERK	10 65 068 5	1	1	X1035924	10 35 924 9	VERSTELLPUMPE
TRIEBWERK	11 31 496 5	1	1	X1035924	10 35 924 5	VERSTELLPUMPE
TRIEBWERK	57 01 129 08	1	1	5 102 306	51 02 306 08	HYDROMOTOR
TRIEBWERK	57 01 133 08	1	1	5 701 129	57 01 129 08	TRIEBWERK

15.2.2017

etk_en_de_097924 LR 1600/2

1525

LIEBHERRAlphabetical index
Alphabetischer Index

Bezeichnung	Artikel	Pos.	Menge	Seite	Baugruppe	Bezeichnung
TRIEBWERK	57 19 351 08	1	1	X1035482	10 35 482 8	VERSTELLMOTOR
TRIEBWERK	57 19 351 08	1	1	X1042876	10 42 876 7	VERSTELLMOTOR
TRIEBWERK	57 19 351 08	1	1	X1042876	10 42 876 8	VERSTELLMOTOR
TRITT	97 85 605 08	9	1	2 370	91 61 617 08	MONTAGEWINDE
TRITT	97 85 607 08	13	1	2 350	91 79 268 08	DREHWERK
TRITT 300X450X460 ALMG3 E	11 11 456 9	81	1	2 810	91 79 293 08	KRANFUEHRERKABINE KPL.
TRITTBLECH 5X470X470 ALM	97 05 894 4	6	1	2 670	91 79 271 08	KRAFTSTOFFBEHAELTER KPL
TRITTBLECH 5X470X470 ALM	97 06 080 9	28	1	2 670	91 79 271 08	KRAFTSTOFFBEHAELTER KPL
TRITTHALTER 3X390X936 DC0	97 08 971 2	22	1	2 350	91 79 268 08	DREHWERK
TROCKNER	57 14 890 08	4	1	2 831	91 79 513 08	KLIMAAANLAGE OW
TUELLE 6,5/6,5/2 GUMMI	59 10 555 08	13	1	2 520 032	96 45 980 08	SCHEIBENWISCHANLAGE EIN
TUELLENGEHAEUSE HAN 16B	60 56 174 08	(511)	1	2 920 449	96 97 398 08	KLEMMKASTEN KPL.
TUELLENGEHAEUSE HAN 24B	60 56 176 08	519	3	2 920 322	96 97 215 08	KABELSTRANG
TUELLENGEHAEUSE HAN 24B	60 56 176 08	(510)	1	2 920 449	96 97 398 08	KLEMMKASTEN KPL.
TUELLENGEHAEUSE HAN 24B	60 56 186 08	519	1	2 920 647	96 97 211 08	KABELSTRANG
TUER VORM.	96 49 183 08	2	1	2 510	91 52 788 08	DREHBUEHNENVERKLEIDUN
TUER VORM.	96 49 184 08	3	1	2 510	91 52 788 08	DREHBUEHNENVERKLEIDUN
TUERFESTSTELLER	70 42 775 08	124	2	2 391 001	96 00 570 0	DIESELMOTOR VORM.
TUERKONTAKTSCHALTER	60 60 207 08	12	1	2 533 003	96 96 668 08	ELEKTRIK ANBAUTEILE KABIN
TUERSCHEIBE ESG-GLAS SP	97 68 851 08	14	1	2 522	91 74 320 08	SCHIEBETUER KPL.
TURAS G22NIMOCR56 SPF	97 11 958 08	7	2	1 401	91 58 478 08	RAUPENTRAEGER LI.
TURAS G22NIMOCR56 SPF	97 11 958 08	7	2	1 411	91 69 968 08	RAUPENTRAEGER RE.
TURBOLADER HE500WG	10 13 962 4	1	1	X1014013	10 14 013 6	ATL-ANBAU
UEBERDRUCKVENTIL	10 04 058 1	1	1	X1003827	10 03 827 4	UEBERDRUCKVENTIL
UEBERDRUCKVENTIL	57 13 284 08	14	1	X1032716	10 32 716 7	ELEKTROPUMPE
UEBERDRUCKVENTIL	57 17 286 08	28	1	X1041101	10 41 101 5	RUECKFALLSTUETZE
UEBERDRUCKVENTIL	57 17 286 08	260	1	X1041101	10 41 101 8	RUECKFALLSTUETZE
UEBERDRUCKVENTIL 280BAR	10 03 827 4	18	2	7 743 566	77 43 566 08	ELEKTROPUMPE
UEBERDRUCKVENTIL pmax=9	10 15 259 2	10	1	X1012948	10 12 948 0	OELKUEHLER VORM.
UEBERSTROEMVENTIL	50 26 628 08	155	1	2 990 000	96 98 990 08	VERROHRUNG DRUCKLUFTA
UEBERWURFMUTTER	11 00 444 3	27	1	X1045104	10 45 104 9	WEGEVENTIL
UEBERWURFMUTTER AL8 CR6	47 74 014 08	32	1	2 541	91 79 264 08	ZUSATZHEIZUNG OW
UEBERWURFMUTTER DIN 38	47 74 015 08	40	1	2 650	91 79 260 08	HARNSTOFFANLAGE
UEBERWURFMUTTER DIN 38	47 74 015 08	828	2	2 970 000	96 97 796 08	HYDRAULIK OBERWAGEN
UEBERWURFMUTTER DIN 38	47 74 015 08	644	1	2 990 000	96 98 990 08	VERROHRUNG DRUCKLUFTA
UEBERWURFMUTTER DIN 38	47 74 012 08	748	3	2 970 000	96 97 796 08	HYDRAULIK OBERWAGEN
UEBERWURFMUTTER DIN 38	47 74 026 08	612	3	1 972 252	96 67 665 08	ZUSATZHYDR.RAUPENTRAEG
UEBERWURFMUTTER DIN 38	47 74 026 08	610	1	1 972 253	96 67 664 08	ZUSATZHYDR.RAUPENTRAEG
UEBERWURFMUTTER DIN 38	47 74 026 08	(2)	1	2 391 001	96 00 570 0	DIESELMOTOR VORM.
UEBERWURFMUTTER DIN 38	47 74 017 08	750	1	2 970 000	96 97 796 08	HYDRAULIK OBERWAGEN
UEBERWURFMUTTER DIN 38	47 74 018 08	674	6	2 970 000	96 97 796 08	HYDRAULIK OBERWAGEN
UEBERWURFMUTTER DIN 38	47 74 019 08	629	1	2 970 000	96 97 796 08	HYDRAULIK OBERWAGEN
UEBERWURFMUTTER DIN 38	47 74 006 08	607	1	1 972 252	96 67 665 08	ZUSATZHYDR.RAUPENTRAEG
UEBERWURFMUTTER DIN 38	47 74 006 08	608	1	1 972 253	96 67 664 08	ZUSATZHYDR.RAUPENTRAEG
UEBERWURFMUTTER DIN 38	47 74 010 08	615	2	1 972 253	96 67 664 08	ZUSATZHYDR.RAUPENTRAEG
UEBERWURFMUTTER DIN 38	47 74 010 08	735	48	2 970 000	96 97 796 08	HYDRAULIK OBERWAGEN
UEBERWURFMUTTER DIN 387	47 74 001 08	25	1	1 130 032	91 74 376 08	DREHDURCHFUEHRUNG
UEBERWURFMUTTER DIN 387	47 74 001 08	36	20	2 711	91 52 800 08	ZENTRALSCHMIERANLAGE O
UEBERWURFMUTTER DIN 387	47 74 001 08	633	2	2 990 000	96 98 990 08	VERROHRUNG DRUCKLUFTA
UEBERWURFMUTTER UEMLL	11 35 572 0	10	1	X1014409	10 14 409 3	INJEKTOR KPL.
UMLENKROLLE KPL.	92 69 983 08	2	1	1 750 023	92 65 732 08	MONTAGEROLLE
UMLENKROLLE RD300X82 PA6	28 81 548 08	(1)	1	1 750 023	92 65 732 08	MONTAGEROLLE
UMLENKROLLE VORM.	10 14 936 0	3	2	X1014286	10 14 286 0	KLIMAKOMPRESSOR ANBAU
UMLENKROLLE VORM.	10 14 936 0	3	2	X1014781	10 14 781 0	GENERATOR ANBAU
UMSCHALTBLOCK SPF	10 41 325 5	54	2	2 970 000	96 97 796 08	HYDRAULIK OBERWAGEN
UMWAEHZPUMPE	11 62 222 4	6	1	2 832	91 80 098 08	HEIZKLIMAGERAET EINBAU
UNIVERSALAUFTRITT 30X160X	78 89 058 08	2	1	2 631 003	96 54 406 08	AUFSTIEG VORM.
UNIVERSALVERBINDUNGSGL	74 00 026 08	4	2	2 372	91 33 648 08	SEIL MONTAGEWINDE M.ZUB
UNTERBAU	11 17 127 4	60	1	X1111334	11 11 334 3	FAHRERSITZ
UNTERTEIL	11 10 217 1	(2)	1	1 830 188	96 82 527 08	BTT PROGRAMMIERT

15.2.2017

etk_en_de_097924 LR 1600/2

1526

LIEBHERRAlphabetical index
Alphabetischer Index

Bezeichnung	Artikel	Pos.	Menge	Seite	Baugruppe	Bezeichnung
UNTERTEIL 2OE	60 66 620 08	1	1	2 780 244	91 52 951 08	NOTAUS KRANFUEHRERKAB
USIT-RING U 6,7X10X1	51 45 080 08	17	1	X1030300	10 30 300 7	KRAFTSTOFFVORFILTER
VARIATIONSBAUSTEIN VORM.	92 95 783 08	50	1	2 932 082	96 96 615 08	AUFBAUTEILE MONTAGETAPE
VENTIL	10 01 183 2	1	1	9 078 233	90 78 233	VENTIL
VENTIL	10 01 183 2	14	1	X1012948	10 12 948 0	OELKUEHLER VORM.
VENTIL	10 01 183 2	13	1	X1014768	10 14 768 6	AGGREGATETRAEGER ANBA
VENTIL	11 17 127 1	33	1	X1111334	11 11 334 3	FAHRERSITZ
VENTIL	76 22 478	16	1	X1022811	10 22 811 2	HEIZKLIMAGERAET
VENTIL M14X1,5	90 78 233	5	1	X1012948	10 12 948 0	OELKUEHLER VORM.
VENTILBRUECKE	10 11 969 5	2	1	X1014843	10 14 843 7	KIPPHEBELBOCK KPL.
VENTILBRUECKE VORM. ZBS	10 11 708 9	3	1	X1014843	10 14 843 7	KIPPHEBELBOCK KPL.
VENTILEINSATZ	10 00 840 6	57	1	5 102 414	51 02 414 08	HYDROMOTOR
VENTILKEGEL	51 07 104 08	20	1	5 114 975	51 14 975 08	DRUCKMINDERVENTIL
VENTILSITZ	51 07 976 08	10	1	5 114 176	51 14 176 08	DRUCKBEGRENZUNGSVENTI
VENTILSITZ	51 07 976 08	10	1	5 114 177	51 14 177 08	DRUCKBEGRENZUNGSVENTI
VENTILSITZ	57 06 475 08	3	1	5 711 301	57 11 301 08	DRUCKBEGRENZUNGSVENTI
VERBANDSKASTEN DIN 13164	78 90 003 08	1	1	1 750 001	96 00 569 4	ZUBEHOER
VERBINDUNGSGLIED SPF	10 33 216 1	2	2	2 372	91 33 648 08	SEIL MONTAGEWINDE M.ZUB
VERBINDUNGSKABEL 8X0,37	10 45 542 1	15	1	2 925 018	96 64 860 08	AUSRUESTUNG KAMERA DRE
VERBINDUNGSLEITUNG 7X0,2	10 47 299 5	42	1	2 932	91 79 285 08	EINBAUTEILE SCHALTSCHRAN
VERBINDUNGSLEITUNG ANBA	10 14 179 9	230	1	X1014289	10 14 289 7	DIESELMOTOR
VERBINDUNGSLEITUNG R-MO	10 14 154 9	1	1	X1014736	10 14 736 4	LUFTANSAUGUNG ANBAU
VERBINDUNGSMITTEL EN 354	11 49 191 0	4	1	1 793 010	91 69 599 08	PERSOENLICHE SCHUTZAUS
VERBINDUNGSROHR 0	11 00 070 0	22	2	2 832	91 80 098 08	HEIZKLIMAGERAET EINBAU
VERBINDUNGSSTUECK SILIKO	10 13 296 2	2	1	X1014179	10 14 179 9	VERBINDUNGSLEITUNG ANBA
VERDRAHTUNGSKANAL 80X6	63 81 092 01	20	0.31	2 932 082	96 96 615 08	AUFBAUTEILE MONTAGETAPE
VERDRAHTUNGSKANAL 80X6	63 81 092 01	22	0.245	2 932 082	96 96 615 08	AUFBAUTEILE MONTAGETAPE
VERFLUESSIGER AL	10 11 371 2	2	1	2 831	91 79 513 08	KLIMAAANLAGE OW
VERKABELUNG E303	96 94 995 08	(1)	1	2 533 003	96 96 668 08	ELEKTRIK ANBAUTEILE KABIN
VERKABELUNG MONTAGETAPE	96 96 616 08	6	1	2 932	91 79 285 08	EINBAUTEILE SCHALTSCHRAN
VERKLEIDUNG	97 69 826 08	12	1	2 520 006	96 92 980 08	INNENVERKLEIDUNG
VERKLEIDUNG 229X1119X268	97 05 859 7	5	1	2 520 006	96 92 980 08	INNENVERKLEIDUNG
VERKLEIDUNG A-SAEULE LI.	97 69 656 08	1	1	2 520 006	96 92 980 08	INNENVERKLEIDUNG
VERKLEIDUNG A-SAEULE RE.	97 69 657 08	2	1	2 520 006	96 92 980 08	INNENVERKLEIDUNG
VERKLEIDUNG ABLAGE SPF	97 69 890 08	3	1	2 520 006	96 92 980 08	INNENVERKLEIDUNG
VERKLEIDUNG ABLAGE SPF	97 69 891 08	4	1	2 520 006	96 92 980 08	INNENVERKLEIDUNG
VERKLEIDUNG ABS-TPU SPF	97 68 730 08	11	1	2 522	91 74 320 08	SCHIEBETUER KPL.
VERKLEIDUNG ABS-TPU SPF	97 68 734 08	12	1	2 522	91 74 320 08	SCHIEBETUER KPL.
VERKLEIDUNG DACH SPF	97 71 040 08	17	1	2 520 006	96 92 980 08	INNENVERKLEIDUNG
VERKLEIDUNG HOLM LI. SPF	97 71 451 08	6	1	2 520 006	96 92 980 08	INNENVERKLEIDUNG
VERKLEIDUNG HOLM RE. SPF	97 71 452 08	7	1	2 520 006	96 92 980 08	INNENVERKLEIDUNG
VERKLEIDUNG LI.	97 70 806 08	15	1	2 520 006	96 92 980 08	INNENVERKLEIDUNG
VERKLEIDUNG LI. SPF	97 69 827 08	13	1	2 520 006	96 92 980 08	INNENVERKLEIDUNG
VERKLEIDUNG OBEN RECHTS	97 70 804 08	14	1	2 520 006	96 92 980 08	INNENVERKLEIDUNG
VERKLEIDUNG ROLLO SPF	97 71 455 08	18	1	2 520 006	96 92 980 08	INNENVERKLEIDUNG
VERKLEIDUNG RUECKWAND	97 70 807 08	16	1	2 520 006	96 92 980 08	INNENVERKLEIDUNG
VERKLEIDUNG UNTEN LINKS	97 69 824 08	10	1	2 520 006	96 92 980 08	INNENVERKLEIDUNG
VERKLEIDUNG UNTEN RECHT	97 69 825 08	11	1	2 520 006	96 92 980 08	INNENVERKLEIDUNG
VERLAENGERUNG 35	77 43 735 08	14	4	2 711	91 52 800 08	ZENTRALSCHMIERANLAGE O
VERLAENGERUNG M10X21-S	77 43 734 08	7	23	1 402	91 58 480 08	ZENTRALSCHMIERUNG RAUP
VERLAENGERUNG M10X21-S	77 43 734 08	19	2	2 711	91 52 800 08	ZENTRALSCHMIERANLAGE O
VERRIEGELUNGSSATZ SUB-D	60 20 935 14	38	2	2 932	91 79 285 08	EINBAUTEILE SCHALTSCHRAN
VERROHRUNG DRUCKLUFTA	96 98 990 08	4	1	2 990	91 79 290 08	DRUCKLUFTANLAGE
VERSCHLUSSDECKEL	91 44 757	5	1	X1135813	11 35 813 2	ZYLINDERKOPFDECKEL ANBA
VERSCHLUSSDECKEL 60	55 06 072 08	1	1	X1087229	10 87 229 2	AUSGLEICHSBEHAELTER
VERSCHLUSSDECKEL DIN 443	40 01 664	3	10	X1015438	10 15 438 6	KURBELGEHAEUSE KPL.
VERSCHLUSSDECKEL DIN 443	49 80 362	2	6	X1015438	10 15 438 6	KURBELGEHAEUSE KPL.
VERSCHLUSSKAPPE	10 35 903 5	740	1	X1087337	10 87 337 4	VERTEILERGETRIEBE
VERSCHLUSSKAPPE	76 19 068	6	1	X1048802	10 48 802 4	LUFTFILTER
VERSCHLUSSKAPPE M 1-K	60 45 085 08	519	1	2 533 055	96 96 666 08	KABELSTRANG

15.2.2017

etk_en_de_097924 LR 1600/2

1527

LIEBHERRAlphabetical index
Alphabetischer Index

Bezeichnung	Artikel	Pos.	Menge	Seite	Baugruppe	Bezeichnung
VERSCHLUSSKAPPE M1-D	60 45 121 08	521	1	2 533 055	96 96 666 08	KABELSTRANG
VERSCHLUSSKAPPE M1-D	60 45 121 08	286	2	3 930 638	96 74 840 08	KLEMMKASTEN
VERSCHLUSSKAPPE M1-D	60 45 121 08	288	1	3 930 640	96 50 481 08	KLEMMKASTEN KPL.
VERSCHLUSSKAPPE M1-D	60 45 121 08	153	1	3 930 730	96 89 203 08	KLEMMKASTEN KPL.
VERSCHLUSSKEGEL VKA 18L	74 10 839	43	1	9 000 510	90 00 510 6	WINKELGETRIEBE
VERSCHLUSSLAGER GUMMI	70 42 185 08	105	2	2 550 001	96 00 103 2	SA-BOCK VORM.
VERSCHLUSSLAGER GUMMI	70 42 185 08	56	1	2 631	91 82 166 08	LAUFSTEG DREHBUEHNE
VERSCHLUSSMUTTER RD32X	10 46 691 4	161	1	1 970 101	96 67 644 08	HYDRAULIK MITTELTEIL
VERSCHLUSSMUTTER RD32X	10 46 691 4	172	6	2 970 000	96 97 796 08	HYDRAULIK OBERWAGEN
VERSCHLUSSMUTTER RD32X	10 46 691 4	154	2	2 970 801	96 69 966 08	ZUSATZHYDR.BOLZENZIEHZ
VERSCHLUSSMUTTER RD32X	10 46 691 4	165	1	2 975 114	96 67 649 08	ZUSATZHYDRAULIK WINDE 2
VERSCHLUSSMUTTER RD32X	10 46 691 4	156	4	2 975 153	96 67 814 08	ZUSATZHYDRAULIK WINDE 3
VERSCHLUSSMUTTER RD32X	10 46 691 4	166	8	2 975 173	96 68 161 08	ZUSATZHYDR.GITTER-WINDE
VERSCHLUSSMUTTER RD32X	10 46 691 4	165	1	2 975 706	96 67 784 08	ZUSATZHYDRAULIK WINDE 1
VERSCHLUSSMUTTER RD32X	10 46 691 4	6	3	3 976 003	96 88 966 08	ZUS.HYDR.BOLZENZIEHEINRI
VERSCHLUSSMUTTER RD32X	10 46 691 4	6	1	3 976 006	96 88 958 08	ZUSATZHYDR.BOLZENZIEHZ
VERSCHLUSSMUTTER RD32X	10 46 691 4	243	1	3 978 022	96 69 722 08	ZUSATZHYDRAULIK ZWISCH
VERSCHLUSSMUTTER RD32X	10 46 691 4	243	1	3 978 024	96 69 721 08	ZUSATZHYDRAULIK ZWISCH
VERSCHLUSSMUTTER RD32X	10 46 691 4	243	1	3 978 101	96 69 717 08	HYDR.SCHWEBEBALLAST-AN
VERSCHLUSSMUTTER RD36X	10 46 691 5	151	2	1 970 101	96 67 644 08	HYDRAULIK MITTELTEIL
VERSCHLUSSMUTTER RD36X	10 46 691 5	185	5	2 970 000	96 97 796 08	HYDRAULIK OBERWAGEN
VERSCHLUSSMUTTER RD36X	10 46 691 5	150	2	2 970 801	96 69 966 08	ZUSATZHYDR.BOLZENZIEHZ
VERSCHLUSSMUTTER RD36X	10 46 691 5	162	1	2 975 114	96 67 649 08	ZUSATZHYDRAULIK WINDE 2
VERSCHLUSSMUTTER RD36X	10 46 691 5	168	2	2 975 173	96 68 161 08	ZUSATZHYDR.GITTER-WINDE
VERSCHLUSSMUTTER RD36X	10 46 691 5	162	1	2 975 706	96 67 784 08	ZUSATZHYDRAULIK WINDE 1
VERSCHLUSSMUTTER RD36X	10 46 691 5	152	1	2 978 206	96 69 083 08	ZUSATZHYDR.S-RUECKHALTE
VERSCHLUSSMUTTER RD54X	10 46 691 6	152	2	1 970 101	96 67 644 08	HYDRAULIK MITTELTEIL
VERSCHLUSSMUTTER RD54X	10 46 691 6	150	14	2 970 000	96 97 796 08	HYDRAULIK OBERWAGEN
VERSCHLUSSMUTTER RD54X	10 46 691 6	159	2	2 975 114	96 67 649 08	ZUSATZHYDRAULIK WINDE 2
VERSCHLUSSMUTTER RD54X	10 46 691 6	150	2	2 975 153	96 67 814 08	ZUSATZHYDRAULIK WINDE 3
VERSCHLUSSMUTTER RD54X	10 46 691 6	164	5	2 975 173	96 68 161 08	ZUSATZHYDR.GITTER-WINDE
VERSCHLUSSMUTTER RD54X	10 46 691 6	159	2	2 975 706	96 67 784 08	ZUSATZHYDRAULIK WINDE 1
VERSCHLUSSMUTTER RD54X	10 46 691 6	153	3	2 978 206	96 69 083 08	ZUSATZHYDR.S-RUECKHALTE
VERSCHLUSSMUTTER RD79X	10 46 691 7	153	4	1 970 101	96 67 644 08	HYDRAULIK MITTELTEIL
VERSCHLUSSMUTTER RD79X	10 46 691 7	153	6	2 970 000	96 97 796 08	HYDRAULIK OBERWAGEN
VERSCHLUSSMUTTER RD79X	10 46 691 7	158	2	2 975 114	96 67 649 08	ZUSATZHYDRAULIK WINDE 2
VERSCHLUSSMUTTER RD79X	10 46 691 7	152	2	2 975 153	96 67 814 08	ZUSATZHYDRAULIK WINDE 3
VERSCHLUSSMUTTER RD79X	10 46 691 7	169	8	2 975 173	96 68 161 08	ZUSATZHYDR.GITTER-WINDE
VERSCHLUSSMUTTER RD79X	10 46 691 7	158	2	2 975 706	96 67 784 08	ZUSATZHYDRAULIK WINDE 1
VERSCHLUSSMUTTER RD79X	10 46 691 7	207	2	3 978 022	96 69 722 08	ZUSATZHYDRAULIK ZWISCH
VERSCHLUSSMUTTER RD79X	10 46 691 7	207	2	3 978 024	96 69 721 08	ZUSATZHYDRAULIK ZWISCH
VERSCHLUSSMUTTER RD79X	10 46 691 7	207	2	3 978 101	96 69 717 08	HYDR.SCHWEBEBALLAST-AN
VERSCHLUSSNIPPEL SP-006-	51 15 062 08	245	1	2 990 000	96 98 990 08	VERROHRUNG DRUCKLUFTA
VERSCHLUSSRING	70 23 740	16	1	X1047220	10 47 220 4	TRIEBWERK
VERSCHLUSSRING	70 24 263	4	1	5 701 129	57 01 129 08	TRIEBWERK
VERSCHLUSSSCHRAUBE	10 41 274 8	19	1	9 640 276	96 40 276 08	ANSCHLUSSBLOCK
VERSCHLUSSSCHRAUBE	11 69 005 7	3	1	X1080206	10 80 206 1	WINDENDREHGEBER
VERSCHLUSSSCHRAUBE	70 27 056	44	1	X1065300	10 65 300 9	STEUERTEIL
VERSCHLUSSSCHRAUBE	77 43 782 08	2	2	7 743 859	77 43 859 08	VERTEILERKOMBINATION
VERSCHLUSSSCHRAUBE	77 43 782 08	5	3	7 743 860	77 43 860 08	VERTEILERKOMBINATION
VERSCHLUSSSCHRAUBE	77 43 782 08	3	3	X1047036	10 47 036 8	VERTEILERKOMBINATION
VERSCHLUSSSCHRAUBE	77 43 782 08	4	3	X1047037	10 47 037 0	VERTEILERKOMBINATION
VERSCHLUSSSCHRAUBE DIN	46 00 319	23	4	X1087497	10 87 497 7	ANTRIEB
VERSCHLUSSSCHRAUBE DIN	46 00 319	117	4	X1087620	10 87 620 9	ANTRIEB KPL.
VERSCHLUSSSCHRAUBE DIN	40 41 002 01	55	1	X1042959	10 42 959 8	ZUGZYLINDER
VERSCHLUSSSCHRAUBE DIN	40 41 001 08	7	1	5 113 005	51 13 005 08	STUEBERBLOCK
VERSCHLUSSSCHRAUBE DIN	46 00 320	(4)	2	2 810	91 79 293 08	KRANFUEHRERKABINE KPL.
VERSCHLUSSSCHRAUBE DIN	46 00 320	21	1	X1087497	10 87 497 7	ANTRIEB
VERSCHLUSSSCHRAUBE DIN	46 00 320	120	1	X1087620	10 87 620 9	ANTRIEB KPL.
VERSCHLUSSSCHRAUBE DIN	40 41 003 08	12	1	X1032716	10 32 716 7	ELEKTROPUMPE

15.2.2017

etk_en_de_097924 LR 1600/2

1528

LIEBHERRAlphabetical index
Alphabetischer Index

Bezeichnung	Artikel	Pos.	Menge	Seite	Baugruppe	Bezeichnung
VERSCHLUSSSCHRAUBE DIN	40 41 016 08	27	1	5 700 161	57 00 161	LUFTPRESSER
VERSCHLUSSSCHRAUBE DIN	40 41 016 08	124	2	X1134739	11 34 739 6	SEILTROMMEL
VERSCHLUSSSCHRAUBE DIN	46 00 232	29	3	5 700 161	57 00 161	LUFTPRESSER
VERSCHLUSSSCHRAUBE DIN	46 00 232	13	1	X1042876	10 42 876 7	VERSTELLMOTOR
VERSCHLUSSSCHRAUBE DIN	74 02 330	121	3	X1087454	10 87 454 4	GETRIEBE
VERSCHLUSSSCHRAUBE DIN	74 02 330	119	3	X1087497	10 87 497 6	GETRIEBE
VERSCHLUSSSCHRAUBE DIN	40 41 403 08	700	5	X1087337	10 87 337 4	VERTEILERGETRIEBE
VERSCHLUSSSCHRAUBE DIN	40 41 402 08	13	1	X1032632	10 32 632 3	HYDROZYLINDER
VERSCHLUSSSCHRAUBE M12	60 24 255 08	152	1	2 780 748	96 52 969 08	KLEMMKASTEN KPL.
VERSCHLUSSSCHRAUBE M12	60 24 255 08	271	1	3 930 638	96 74 840 08	KLEMMKASTEN
VERSCHLUSSSCHRAUBE M12	60 24 255 08	152	2	3 930 640	96 50 481 08	KLEMMKASTEN KPL.
VERSCHLUSSSCHRAUBE M12	60 24 255 08	152	3	3 930 730	96 68 395 08	KLEMMKASTEN KPL.
VERSCHLUSSSCHRAUBE M12	60 24 255 08	214	1	3 930 734	96 54 401 08	KLEMMKASTEN
VERSCHLUSSSCHRAUBE M1	74 14 500	16	1	X1065300	10 65 300 9	STEUERTEIL
VERSCHLUSSSCHRAUBE M16	60 24 249 08	269	1	1 920 403	96 48 707 08	KLEMMKASTEN KPL.
VERSCHLUSSSCHRAUBE M16	60 24 249 08	269	1	1 920 417	96 48 703 08	KLEMMKASTEN KPL.
VERSCHLUSSSCHRAUBE M16	60 24 249 08	151	1	2 780 748	96 52 969 08	KLEMMKASTEN KPL.
VERSCHLUSSSCHRAUBE M16	60 24 249 08	279	3	3 930 363	96 52 979 08	KLEMMKASTEN KPL.
VERSCHLUSSSCHRAUBE M16	60 24 249 08	273	1	3 930 638	96 74 840 08	KLEMMKASTEN
VERSCHLUSSSCHRAUBE M16	60 24 249 08	153	2	3 930 730	96 68 395 08	KLEMMKASTEN KPL.
VERSCHLUSSSCHRAUBE M2	11 83 501 9	55	1	5 102 414	51 02 414 08	HYDROMOTOR
VERSCHLUSSSCHRAUBE M20	60 24 250 08	268	1	1 920 403	96 48 707 08	KLEMMKASTEN KPL.
VERSCHLUSSSCHRAUBE M20	60 24 250 08	268	1	1 920 417	96 48 703 08	KLEMMKASTEN KPL.
VERSCHLUSSSCHRAUBE M20	60 24 250 08	203	1	3 930 549	96 51 769 08	KLEMMKASTEN KPL.
VERSCHLUSSSCHRAUBE M20	60 24 250 08	7	1	3 930 640	96 50 481 08	KLEMMKASTEN KPL.
VERSCHLUSSSCHRAUBE M20	60 24 250 08	151	1	3 930 730	96 68 395 08	KLEMMKASTEN KPL.
VERSCHLUSSSCHRAUBE M20	60 24 250 08	215	1	3 930 734	96 54 401 08	KLEMMKASTEN
VERSCHLUSSSCHRAUBE M2	10 11 523 8	8	1	X1042876	10 42 876 7	VERSTELLMOTOR
VERSCHLUSSSCHRAUBE M2	10 34 023 6	6	2	X1030300	10 30 300 7	KRAFTSTOFFVORFILTER
VERSCHLUSSSCHRAUBE M25	60 24 251 08	19	3	1 920 418	96 48 687 08	KLEMMKASTEN KPL.
VERSCHLUSSSCHRAUBE M25	60 24 251 08	517	6	2 920 322	96 97 215 08	KABELSTRANG
VERSCHLUSSSCHRAUBE M25	60 24 251 08	(511)	1	2 920 449	96 97 398 08	KLEMMKASTEN KPL.
VERSCHLUSSSCHRAUBE M25	60 24 251 08	(512)	1	2 920 449	96 97 398 08	KLEMMKASTEN KPL.
VERSCHLUSSSCHRAUBE M25	60 24 251 08	506	1	2 920 454	96 73 321 08	KABELSTRANG
VERSCHLUSSSCHRAUBE M25	60 24 251 08	506	1	2 920 462	96 73 318 08	KABELSTRANG
VERSCHLUSSSCHRAUBE M25	60 24 251 08	272	1	3 930 638	96 74 840 08	KLEMMKASTEN
VERSCHLUSSSCHRAUBE M25	60 24 251 08	220	3	3 930 734	96 54 401 08	KLEMMKASTEN
VERSCHLUSSSCHRAUBE M30	10 13 791 8	2	1	X1013845	10 13 845 0	ENDREGELVENTIL
VERSCHLUSSSCHRAUBE M30	10 15 259 4	2	1	X1015259	10 15 259 2	UEBERDRUCKVENTIL
VERSCHLUSSSCHRAUBE M32	60 24 252 08	286	2	2 920 448	96 97 221 08	KLEMMKASTEN KPL.
VERSCHLUSSSCHRAUBE M32	60 24 252 08	(154)	1	2 920 449	96 97 398 08	KLEMMKASTEN KPL.
VERSCHLUSSSCHRAUBE M32	60 24 252 08	150	1	3 930 730	96 68 395 08	KLEMMKASTEN KPL.
VERSCHLUSSSCHRAUBE M8X	70 27 497	53	1	X1047219	10 47 219 6	REGLER
VERSCHLUSSSCHRAUBE RD3	10 46 690 6	181	1	2 970 000	96 97 796 08	HYDRAULIK OBERWAGEN
VERSCHLUSSSCHRAUBE RD3	10 46 691 0	160	1	1 970 101	96 67 644 08	HYDRAULIK MITTELTEIL
VERSCHLUSSSCHRAUBE RD3	10 46 691 0	180	2	2 970 000	96 97 796 08	HYDRAULIK OBERWAGEN
VERSCHLUSSSCHRAUBE RD3	10 46 691 0	157	1	2 970 801	96 69 966 08	ZUSATZHYDR.BOLZENZIEHZ
VERSCHLUSSSCHRAUBE RD3	10 46 691 0	156	1	2 975 114	96 67 649 08	ZUSATZHYDRAULIK WINDE 2
VERSCHLUSSSCHRAUBE RD3	10 46 691 0	173	3	2 975 153	96 67 814 08	ZUSATZHYDRAULIK WINDE 3
VERSCHLUSSSCHRAUBE RD3	10 46 691 0	156	1	2 975 706	96 67 784 08	ZUSATZHYDRAULIK WINDE 1
VERSCHLUSSSCHRAUBE RD3	10 46 691 0	8	3	3 976 003	96 88 966 08	ZUS.HYDR.BOLZENZIEHEINRI
VERSCHLUSSSCHRAUBE RD3	10 46 691 0	8	1	3 976 006	96 88 958 08	ZUSATZHYDR.BOLZENZIEHZ
VERSCHLUSSSCHRAUBE RD3	10 46 691 0	153	1	3 978 011	96 69 774 08	ZUSATZHYDRAULIK SB-KOPFS
VERSCHLUSSSCHRAUBE RD3	10 46 691 0	244	1	3 978 022	96 69 722 08	ZUSATZHYDRAULIK ZWISCH
VERSCHLUSSSCHRAUBE RD3	10 46 691 0	244	1	3 978 024	96 69 721 08	ZUSATZHYDRAULIK ZWISCH
VERSCHLUSSSCHRAUBE RD3	10 46 690 7	4	3	2 100 101	96 51 836 08	WANNE KPL.
VERSCHLUSSSCHRAUBE RD3	10 46 690 7	164	2	2 975 153	96 67 814 08	ZUSATZHYDRAULIK WINDE 3
VERSCHLUSSSCHRAUBE RD3	10 46 690 7	155	1	2 978 109	96 69 155 08	ZUSATZHYDR.D-RUECKHALT
VERSCHLUSSSCHRAUBE RD3	10 46 690 7	14	3	3 713 013	96 57 159 08	BLECH KPL.
VERSCHLUSSSCHRAUBE RD3	10 46 691 1	150	1	1 972 252	96 67 665 08	ZUSATZHYDR.RAUPENTRAEG

15.2.2017

etk_en_de_097924 LR 1600/2

1529

LIEBHERRAlphabetical index
Alphabetischer Index

Bezeichnung	Artikel	Pos.	Menge	Seite	Baugruppe	Bezeichnung
VERSCHLUSSSCHRAUBE RD3	10 46 691 1	155	1	1 972 253	96 67 664 08	ZUSATZHYDR.RAUPENTRAEG
VERSCHLUSSSCHRAUBE RD3	10 46 691 1	176	6	2 970 000	96 97 796 08	HYDRAULIK OBERWAGEN
VERSCHLUSSSCHRAUBE RD3	10 46 691 1	153	1	2 970 801	96 69 966 08	ZUSATZHYDR.BOLZENZIEHZ
VERSCHLUSSSCHRAUBE RD3	10 46 691 1	169	2	2 977 203	96 00 263 9	ZUSATZHYDRAULIK PUMPE 5+
VERSCHLUSSSCHRAUBE RD3	10 46 691 1	12	1	3 976 003	96 88 966 08	ZUS.HYDR.BOLZENZIEHEINRI
VERSCHLUSSSCHRAUBE RD	10 46 690 8	2	4	2 100 101	96 51 836 08	WANNE KPL.
VERSCHLUSSSCHRAUBE RD	10 46 690 8	160	2	2 975 153	96 67 814 08	ZUSATZHYDRAULIK WINDE 3
VERSCHLUSSSCHRAUBE RD	10 46 690 8	152	2	2 978 109	96 69 155 08	ZUSATZHYDR.D-RUECKHALT
VERSCHLUSSSCHRAUBE RD	10 46 690 8	10	6	3 713 013	96 57 159 08	BLECH KPL.
VERSCHLUSSSCHRAUBE RD	10 46 690 8	210	2	3 978 101	96 69 717 08	HYDR.SCHWEBEBALLAST-AN
VERSCHLUSSSCHRAUBE RD5	10 46 691 2	152	1	1 972 252	96 67 665 08	ZUSATZHYDR.RAUPENTRAEG
VERSCHLUSSSCHRAUBE RD5	10 46 691 2	154	1	1 972 253	96 67 664 08	ZUSATZHYDR.RAUPENTRAEG
VERSCHLUSSSCHRAUBE RD5	10 46 691 2	174	9	2 970 000	96 97 796 08	HYDRAULIK OBERWAGEN
VERSCHLUSSSCHRAUBE RD5	10 46 691 2	169	2	2 975 153	96 67 814 08	ZUSATZHYDRAULIK WINDE 3
VERSCHLUSSSCHRAUBE RD5	10 46 691 2	167	1	2 977 203	96 00 263 9	ZUSATZHYDRAULIK PUMPE 5+
VERSCHLUSSSCHRAUBE RD5	10 46 691 2	154	2	2 978 007	96 68 931 08	ZUSATZHYDR.MONTAGEEINR
VERSCHLUSSSCHRAUBE RD5	10 46 691 2	14	1	3 976 003	96 88 966 08	ZUS.HYDR.BOLZENZIEHEINRI
VERSCHLUSSSCHRAUBE RD7	10 46 690 9	3	4	2 100 101	96 51 836 08	WANNE KPL.
VERSCHLUSSSCHRAUBE RD7	10 46 690 9	162	2	2 975 153	96 67 814 08	ZUSATZHYDRAULIK WINDE 3
VERSCHLUSSSCHRAUBE RD7	10 46 690 9	11	2	3 713 013	96 57 159 08	BLECH KPL.
VERSCHLUSSSCHRAUBE RD7	10 46 690 9	209	2	3 978 022	96 69 722 08	ZUSATZHYDRAULIK ZWISCH
VERSCHLUSSSCHRAUBE RD7	10 46 690 9	209	2	3 978 024	96 69 721 08	ZUSATZHYDRAULIK ZWISCH
VERSCHLUSSSCHRAUBE RD7	10 46 691 3	155	2	1 972 252	96 67 665 08	ZUSATZHYDR.RAUPENTRAEG
VERSCHLUSSSCHRAUBE RD7	10 46 691 3	151	2	1 972 253	96 67 664 08	ZUSATZHYDR.RAUPENTRAEG
VERSCHLUSSSCHRAUBE RD7	10 46 691 3	171	6	2 970 000	96 97 796 08	HYDRAULIK OBERWAGEN
VERSCHLUSSSCHRAUBE RD7	10 46 691 3	170	2	2 975 153	96 67 814 08	ZUSATZHYDRAULIK WINDE 3
VERSCHLUSSSCHRAUBE RD7	10 46 691 3	165	4	2 977 203	96 00 263 9	ZUSATZHYDRAULIK PUMPE 5+
VERSCHLUSSSCHRAUBE RD7	10 46 691 3	152	2	3 978 011	96 69 774 08	ZUSATZHYDRAULIK SB-KOPFS
VERSCHLUSSSCHRAUBE VST	47 75 110 01	53	3	X1042959	10 42 959 8	ZUGZYLINDER
VERSCHLUSSSCHRAUBE VST	73 81 638	8	1	9 078 301	90 78 301	VERSCHLUSSTEILE
VERSCHLUSSSCHRAUBE VST	73 81 638	10	2	X1011582	10 11 582 9	SCHWUNGRADGEHAEUSE AN
VERSCHLUSSSCHRAUBE VST	73 81 638	11	1	X1012948	10 12 948 0	OELKUEHLER VORM.
VERSCHLUSSSCHRAUBE VSTI	47 75 105 01	78	5	9 000 510	90 00 510 6	WINKELGETRIEBE
VERSCHLUSSSCHRAUBE VSTI	47 75 105 01	78	5	9 000 521	90 00 521 4	WINKELGETRIEBE
VERSCHLUSSSCHRAUBE VSTI	47 75 105 01	46	2	9 395 668	93 95 668 01	LAGERUNG
VERSCHLUSSSCHRAUBE VST	73 80 566	12	1	X1012948	10 12 948 0	OELKUEHLER VORM.
VERSCHLUSSSCHRAUBE VST	73 80 566	20	1	X1014013	10 14 013 6	ATL-ANBAU
VERSCHLUSSSCHRAUBE VST	73 80 566	7	1	X1014736	10 14 736 7	ANSAUGSTUTZEN ANBAU
VERSCHLUSSSCHRAUBE VST	73 80 566	6	3	X1015438	10 15 438 6	KURBELGEHAEUSE KPL.
VERSCHLUSSSCHRAUBE VST	10 11 607 8	4	1	X1014675	10 14 675 3	KRAFTSTOFFEINFILTER
VERSCHLUSSSCHRAUBE VST	73 82 203	13	2	X1014521	10 14 521 2	ANBAUTEILE LUFTPRESSER
VERSCHLUSSSCHRAUBE VST	73 82 203	5	2	X1014702	10 14 402 7	VERSCHLUSSTEILE
VERSCHLUSSSCHRAUBE VSTI	73 80 019	52	1	X1042959	10 42 959 8	ZUGZYLINDER
VERSCHLUSSSCHRAUBE VSTI	73 80 688	3	2	X1014675	10 14 675 3	KRAFTSTOFFEINFILTER
VERSCHLUSSSCHRAUBE VSTI	73 61 961	77	1	9 000 510	90 00 510 6	WINKELGETRIEBE
VERSCHLUSSSCHRAUBE VSTI	73 80 177	14	1	X1011611	10 11 611 0	VERSCHLUSSTEILE
VERSCHLUSSSCHRAUBE VSTI	73 80 177	4	1	X1014702	10 14 402 7	VERSCHLUSSTEILE
VERSCHLUSSSCHRAUBE VSTI	73 80 177	4	3	X1015438	10 15 438 6	KURBELGEHAEUSE KPL.
VERSCHLUSSSCHRAUBE VST	10 04 190 3	10	5	X1014768	10 14 768 6	AGGREGATETRAEGER ANBA
VERSCHLUSSSCHRAUBE VSTI	73 81 457	21	1	X1014013	10 14 013 6	ATL-ANBAU
VERSCHLUSSSCHRAUBE VSTI	73 81 457	7	2	X1015438	10 15 438 6	KURBELGEHAEUSE KPL.
VERSCHLUSSSCHRAUBE VSTI	73 82 204	8	2	X1012948	10 12 948 0	OELKUEHLER VORM.
VERSCHLUSSSCHRAUBE VST	10 04 313 6	10	2	X1014601	10 14 601 1	WASSERSAMMELLEITUNG K
VERSCHLUSSSCHRAUBE VST	10 04 313 6	10	1	X1014601	10 14 601 1	WASSERSAMMELLEITUNG K
VERSCHLUSSSCHRAUBE VST	10 04 313 6	16	1	X1014768	10 14 768 6	AGGREGATETRAEGER ANBA
VERSCHLUSSSCHRAUBE VST	73 82 202	1	1	X1014274	10 14 274 7	VERSCHLUSSTEILE
VERSCHLUSSSCHRAUBE VST	10 28 572 4	3	1	X1014294	10 14 294 2	SCHMIEROELFILTER ANBAU
VERSCHLUSSSTOPFEN	77 90 176 01	76	2	9 020 548	90 20 548 0	DREHWERKANTRIEB
VERSCHLUSSSTOPFEN 13	77 90 183 01	46	2	9 395 675	93 95 675 01	LAGERUNG
VERSCHLUSSSTOPFEN ISO 8	47 77 004 08	829	2	2 970 000	96 97 796 08	HYDRAULIK OBERWAGEN

15.2.2017

etk_en_de_097924 LR 1600/2

1530

LIEBHERRAlphabetical index
Alphabetischer Index

Bezeichnung	Artikel	Pos.	Menge	Seite	Baugruppe	Bezeichnung
VERSCHLUSSTOPFEN ISO 8	47 77 004 08	645	1	2 990 000	96 98 990 08	VERROHRUNG DRUCKLUFTA
VERSCHLUSSTOPFEN ISO 8	47 77 006 08	747	3	2 970 000	96 97 796 08	HYDRAULIK OBERWAGEN
VERSCHLUSSTEILE	10 11 611 0	521	1	X1014289	10 14 289 7	DIESELMOTOR
VERSCHLUSSTEILE	10 11 912 8	522	1	X1014289	10 14 289 7	DIESELMOTOR
VERSCHLUSSTEILE	10 12 797 9	526	1	X1014289	10 14 289 7	DIESELMOTOR
VERSCHLUSSTEILE	10 12 843 9	524	1	X1014289	10 14 289 7	DIESELMOTOR
VERSCHLUSSTEILE	10 14 274 7	630	1	X1014289	10 14 289 7	DIESELMOTOR
VERSCHLUSSTEILE	10 14 402 7	652	1	X1014289	10 14 289 7	DIESELMOTOR
VERSCHLUSSTEILE	90 78 249	650	1	X1014289	10 14 289 7	DIESELMOTOR
VERSCHLUSSTEILE	90 78 301	654	1	X1014289	10 14 289 7	DIESELMOTOR
VERSCHLUSSTEILE AI Rm>150	10 12 844 0	1	1	X1012843	10 12 843 9	VERSCHLUSSTEILE
VERSCHLUSSTUELLE 1,5/17/9	72 66 168 08	120	4	2 859 005	96 70 695 08	KLAPPE VORM.
VERSCHMUTZUNGSANZEIGE	57 13 561 08	(4)	1	2 970 000	96 97 796 08	HYDRAULIK OBERWAGEN
VERSCHMUTZUNGSANZEIGE	51 06 693 08	10	1	2 671 004	96 46 305 08	OELBEHAELTER VORM.
VERSCHMUTZUNGSANZEIGE	51 06 693 08	50	1	5 106 691	51 06 691 08	RUECKLAUFFILTER
VERSCHRAUBUNG	57 00 660 08	2	1	5 028 065	50 28 065 08	AUSGLEICHSBEHAELTER
VERSCHRAUBUNG	97 12 652 08	158	2	2 990 000	96 98 990 08	VERROHRUNG DRUCKLUFTA
VERSCHRAUBUNG AEHNL.ISO	49 11 008 14	607	3	2 970 000	96 97 796 08	HYDRAULIK OBERWAGEN
VERSCHRAUBUNG BUZ 16S C	47 77 011 08	608	1	1 972 252	96 67 665 08	ZUSATZHYDR.RAUPENTRAEG
VERSCHRAUBUNG BUZ 16S C	47 77 011 08	609	1	1 972 253	96 67 664 08	ZUSATZHYDR.RAUPENTRAEG
VERSCHRAUBUNG BUZ 22L C	47 77 002 08	610	1	1 972 252	96 67 665 08	ZUSATZHYDR.RAUPENTRAEG
VERSCHRAUBUNG BUZ 22L C	47 77 002 08	611	1	1 972 253	96 67 664 08	ZUSATZHYDR.RAUPENTRAEG
VERSCHRAUBUNG BUZ 30S C	47 77 016 08	746	4	2 970 000	96 97 796 08	HYDRAULIK OBERWAGEN
VERSCHRAUBUNG BUZ 35L C	47 77 007 08	719	1	2 970 000	96 97 796 08	HYDRAULIK OBERWAGEN
VERSCHRAUBUNG BUZ 38S C	47 77 018 08	613	2	1 972 252	96 67 665 08	ZUSATZHYDR.RAUPENTRAEG
VERSCHRAUBUNG BUZ 38S C	47 77 018 08	613	2	1 972 253	96 67 664 08	ZUSATZHYDR.RAUPENTRAEG
VERSCHRAUBUNG BUZ 38S C	47 77 018 08	745	4	2 970 000	96 97 796 08	HYDRAULIK OBERWAGEN
VERSCHRAUBUNG BUZ 8 M14	10 81 695 8	10	1	2 392	91 79 238 08	SCHALLDAEMPFERANLAGE
VERSCHRAUBUNG EGE 10L G	47 19 043 08	765	4	2 970 000	96 97 796 08	HYDRAULIK OBERWAGEN
VERSCHRAUBUNG EGE 10L G	47 19 043 08	604	1	2 975 114	96 67 649 08	ZUSATZHYDRAULIK WINDE 2
VERSCHRAUBUNG EGE 10L G	47 19 043 08	626	1	2 975 153	96 67 814 08	ZUSATZHYDRAULIK WINDE 3
VERSCHRAUBUNG EGE 10L G	47 19 043 08	626	1	2 975 706	96 67 784 08	ZUSATZHYDRAULIK WINDE 1
VERSCHRAUBUNG EGE 10L G	47 19 043 08	626	1	2 978 109	96 69 155 08	ZUSATZHYDR.D-RUECKHALT
VERSCHRAUBUNG EGE 10L G	47 19 043 08	614	1	2 978 206	96 69 083 08	ZUSATZHYDR.S-RUECKHALTE
VERSCHRAUBUNG EGE 10S G	47 19 004 08	806	1	2 970 000	96 97 796 08	HYDRAULIK OBERWAGEN
VERSCHRAUBUNG EGE 12L G	47 19 038 08	691	3	2 970 000	96 97 796 08	HYDRAULIK OBERWAGEN
VERSCHRAUBUNG EGE 12L G	47 19 038 08	627	1	2 978 206	96 69 083 08	ZUSATZHYDR.S-RUECKHALTE
VERSCHRAUBUNG EGE 12S G	47 19 018 08	607	4	1 975 006	96 69 551 08	ZUSATZHYDR.ABSTUETZZYL
VERSCHRAUBUNG EGE 12S G	47 19 018 08	604	1	2 978 007	96 68 931 08	ZUSATZHYDR.MONTAGEEINR
VERSCHRAUBUNG EGE 15L G	47 19 035 08	629	1	2 978 109	96 69 155 08	ZUSATZHYDR.D-RUECKHALT
VERSCHRAUBUNG EGE 16S G	47 19 019 08	649	2	1 970 101	96 67 644 08	HYDRAULIK MITTELTEIL
VERSCHRAUBUNG EGESD10-	47 19 011 08	763	3	2 970 000	96 97 796 08	HYDRAULIK OBERWAGEN
VERSCHRAUBUNG EGESD10-	47 19 011 08	612	1	2 975 153	96 67 814 08	ZUSATZHYDRAULIK WINDE 3
VERSCHRAUBUNG EGESD10-	47 19 011 08	620	1	2 978 109	96 69 155 08	ZUSATZHYDR.D-RUECKHALT
VERSCHRAUBUNG EGESD12-	47 19 012 08	761	1	2 970 000	96 97 796 08	HYDRAULIK OBERWAGEN
VERSCHRAUBUNG EGESD12-	47 19 012 08	622	2	2 978 109	96 69 155 08	ZUSATZHYDR.D-RUECKHALT
VERSCHRAUBUNG EGESD12-	47 19 012 08	619	3	2 978 206	96 69 083 08	ZUSATZHYDR.S-RUECKHALTE
VERSCHRAUBUNG EGESD12-	47 19 005 08	623	1	2 978 109	96 69 155 08	ZUSATZHYDR.D-RUECKHALT
VERSCHRAUBUNG EGESD12-	47 19 005 08	613	1	2 978 206	96 69 083 08	ZUSATZHYDR.S-RUECKHALTE
VERSCHRAUBUNG EGESD16-	47 19 006 08	634	8	2 970 000	96 97 796 08	HYDRAULIK OBERWAGEN
VERSCHRAUBUNG EGESD16-	47 19 006 08	603	4	2 975 041	96 68 924 08	ZUSATZHYDRAULIK MONTAGE
VERSCHRAUBUNG EGESD16-	47 19 006 08	613	8	3 978 011	96 69 774 08	ZUSATZHYDRAULIK SB-KOPFS
VERSCHRAUBUNG EGESD18-	47 19 023 08	636	1	2 990 000	96 98 990 08	VERROHRUNG DRUCKLUFTA
VERSCHRAUBUNG EGESD18-	47 19 013 08	797	1	2 970 000	96 97 796 08	HYDRAULIK OBERWAGEN
VERSCHRAUBUNG EGESD20-	47 19 007 08	625	1	1 970 101	96 67 644 08	HYDRAULIK MITTELTEIL
VERSCHRAUBUNG EGESD20-	47 19 007 08	703	2	2 970 000	96 97 796 08	HYDRAULIK OBERWAGEN
VERSCHRAUBUNG EGESD25-	47 19 008 08	709	3	2 970 000	96 97 796 08	HYDRAULIK OBERWAGEN
VERSCHRAUBUNG EGESD25-	47 19 008 08	622	1	3 978 101	96 69 717 08	HYDR.SCHWEBEBALLAST-AN
VERSCHRAUBUNG EGESD28-	47 19 015 08	803	1	2 970 000	96 97 796 08	HYDRAULIK OBERWAGEN
VERSCHRAUBUNG EGESD30-	47 19 009 08	608	2	3 978 101	96 69 717 08	HYDR.SCHWEBEBALLAST-AN

15.2.2017

etk_en_de_097924 LR 1600/2

1531

LIEBHERR

Alphabetical index
Alphabetischer Index

Bezeichnung	Artikel	Pos.	Menge	Seite	Baugruppe	Bezeichnung
VERSCHRAUBUNG EGESD35-	47 19 016 08	694	2	2 970 000	96 97 796 08	HYDRAULIK OBERWAGEN
VERSCHRAUBUNG EGESD35-	47 19 016 08	609	1	3 978 101	96 69 717 08	HYDR.SCHWEBEBALLAST-AN
VERSCHRAUBUNG EGESD42-	47 19 036 08	630	2	2 970 000	96 97 796 08	HYDRAULIK OBERWAGEN
VERSCHRAUBUNG EGESD6-	47 19 020 08	605	1	1 972 252	96 67 665 08	ZUSATZHYDR.RAUPENTRAEG
VERSCHRAUBUNG EGESD6-	47 19 020 08	602	1	1 972 253	96 67 664 08	ZUSATZHYDR.RAUPENTRAEG
VERSCHRAUBUNG EGESD6-	47 19 020 08	602	1	1 972 303	96 67 667 08	ZUSATZHYDR.RAUPENTRAEG
VERSCHRAUBUNG EGESD6-	47 19 020 08	602	1	1 972 308	96 67 666 08	ZUSATZHYDR.RAUPENTRAEG
VERSCHRAUBUNG EGESD6-	47 19 003 08	801	1	2 970 000	96 97 796 08	HYDRAULIK OBERWAGEN
VERSCHRAUBUNG EGESD6-	47 19 003 08	621	2	3 978 011	96 69 774 08	ZUSATZHYDRAULIK SB-KOPFS
VERSCHRAUBUNG EL 10L CR6	47 23 302 08	605	1	1 972 303	96 67 667 08	ZUSATZHYDR.RAUPENTRAEG
VERSCHRAUBUNG EL 10L CR6	47 23 302 08	605	1	1 972 308	96 67 666 08	ZUSATZHYDR.RAUPENTRAEG
VERSCHRAUBUNG EL 10L CR6	47 23 302 08	742	21	2 970 000	96 97 796 08	HYDRAULIK OBERWAGEN
VERSCHRAUBUNG EL 10L CR6	47 23 302 08	618	4	2 975 114	96 67 649 08	ZUSATZHYDRAULIK WINDE 2
VERSCHRAUBUNG EL 10L CR6	47 23 302 08	610	4	2 975 153	96 67 814 08	ZUSATZHYDRAULIK WINDE 3
VERSCHRAUBUNG EL 10L CR6	47 23 302 08	618	4	2 975 706	96 67 784 08	ZUSATZHYDRAULIK WINDE 1
VERSCHRAUBUNG EL 10L CR6	47 23 302 08	600	2	2 978 007	96 68 931 08	ZUSATZHYDR.MONTAGEEINR
VERSCHRAUBUNG EL 10L CR6	47 23 302 08	616	2	2 978 109	96 69 155 08	ZUSATZHYDR.D-RUECKHALT
VERSCHRAUBUNG EL 10L CR6	47 23 302 08	616	1	2 978 206	96 69 083 08	ZUSATZHYDR.S-RUECKHALTE
VERSCHRAUBUNG EL 10L CR6	47 23 302 08	650	1	2 990 000	96 98 990 08	VERROHRUNG DRUCKLUFTA
VERSCHRAUBUNG EL 10S C	73 67 776	799	1	2 970 000	96 97 796 08	HYDRAULIK OBERWAGEN
VERSCHRAUBUNG EL 12L M18	24 71 286 02	692	13	2 970 000	96 97 796 08	HYDRAULIK OBERWAGEN
VERSCHRAUBUNG EL 12L M18	24 71 286 02	602	2	2 975 114	96 67 649 08	ZUSATZHYDRAULIK WINDE 2
VERSCHRAUBUNG EL 12L M18	24 71 286 02	618	1	2 975 153	96 67 814 08	ZUSATZHYDRAULIK WINDE 3
VERSCHRAUBUNG EL 12L M18	24 71 286 02	602	2	2 975 706	96 67 784 08	ZUSATZHYDRAULIK WINDE 1
VERSCHRAUBUNG EL 12L M18	24 71 286 02	617	2	2 978 109	96 69 155 08	ZUSATZHYDR.D-RUECKHALT
VERSCHRAUBUNG EL 12L M18	24 71 286 02	611	3	2 978 206	96 69 083 08	ZUSATZHYDR.S-RUECKHALTE
VERSCHRAUBUNG EL 12L M18	24 71 286 02	623	1	3 978 011	96 69 774 08	ZUSATZHYDRAULIK SB-KOPFS
VERSCHRAUBUNG EL 12S C	76 17 461	605	4	1 975 006	96 69 551 08	ZUSATZHYDR.ABSTUETZZYL
VERSCHRAUBUNG EL 15L CR6	47 23 004 14	632	1	2 978 109	96 69 155 08	ZUSATZHYDR.D-RUECKHALT
VERSCHRAUBUNG EL 16S C	74 07 098	697	5	2 970 000	96 97 796 08	HYDRAULIK OBERWAGEN
VERSCHRAUBUNG EL 16S C	74 07 098	607	3	2 975 041	96 68 924 08	ZUSATZHYDRAULIK MONTAGE
VERSCHRAUBUNG EL 18L CR6	24 71 285 02	618	1	1 970 101	96 67 644 08	HYDRAULIK MITTELTEIL
VERSCHRAUBUNG EL 18L CR6	24 71 285 02	662	1	2 970 000	96 97 796 08	HYDRAULIK OBERWAGEN
VERSCHRAUBUNG EL 18L CR6	24 71 285 02	609	1	2 975 041	96 68 924 08	ZUSATZHYDRAULIK MONTAGE
VERSCHRAUBUNG EL 18L CR6	24 71 285 02	603	2	2 976 206	96 69 490 08	ZUSATZHYDRAULIK 2 DREH
VERSCHRAUBUNG EL 18L CR6	24 71 285 02	630	1	2 978 206	96 69 083 08	ZUSATZHYDR.S-RUECKHALTE
VERSCHRAUBUNG EL 18L CR6	24 71 285 02	635	1	2 990 000	96 98 990 08	VERROHRUNG DRUCKLUFTA
VERSCHRAUBUNG EL 20S C	74 07 107	634	1	1 970 101	96 67 644 08	HYDRAULIK MITTELTEIL
VERSCHRAUBUNG EL 20S C	74 07 107	624	3	2 970 000	96 97 796 08	HYDRAULIK OBERWAGEN
VERSCHRAUBUNG EL 22L CR6	24 71 386 02	639	1	1 970 101	96 67 644 08	HYDRAULIK MITTELTEIL
VERSCHRAUBUNG EL 22L CR6	24 71 386 02	655	6	2 970 000	96 97 796 08	HYDRAULIK OBERWAGEN
VERSCHRAUBUNG EL 25S C	74 07 118	708	7	2 970 000	96 97 796 08	HYDRAULIK OBERWAGEN
VERSCHRAUBUNG EL 25S C	74 07 118	605	2	2 976 206	96 69 490 08	ZUSATZHYDRAULIK 2 DREH
VERSCHRAUBUNG EL 25S C	74 07 118	616	1	3 978 101	96 69 717 08	HYDR.SCHWEBEBALLAST-AN
VERSCHRAUBUNG EL 28L CR6	74 07 120	790	2	2 970 000	96 97 796 08	HYDRAULIK OBERWAGEN
VERSCHRAUBUNG EL 28L CR6	74 07 120	600	1	2 975 153	96 67 814 08	ZUSATZHYDRAULIK WINDE 3
VERSCHRAUBUNG EL 42L CR6	73 67 986	616	1	1 970 101	96 67 644 08	HYDRAULIK MITTELTEIL
VERSCHRAUBUNG EL 42L CR6	73 67 986	613	8	2 970 000	96 97 796 08	HYDRAULIK OBERWAGEN
VERSCHRAUBUNG EL 8S M16	74 04 537	687	2	2 970 000	96 97 796 08	HYDRAULIK OBERWAGEN
VERSCHRAUBUNG ELSD38-S	47 23 319 08	616	2	3 978 011	96 69 774 08	ZUSATZHYDRAULIK SB-KOPFS
VERSCHRAUBUNG ELSD6-L	47 20 323 08	602	1	1 972 252	96 67 665 08	ZUSATZHYDR.RAUPENTRAEG
VERSCHRAUBUNG ELSD6-L	47 20 323 08	603	1	1 972 253	96 67 664 08	ZUSATZHYDR.RAUPENTRAEG
VERSCHRAUBUNG ELSD6-L	47 20 323 08	23	1	2 711	91 52 800 08	ZENTRALSCHMIERANLAGE O
VERSCHRAUBUNG ELSD6-S	47 23 312 08	34	2	2 711	91 52 800 08	ZENTRALSCHMIERANLAGE O
VERSCHRAUBUNG ELSD6-S	47 23 312 08	751	1	2 970 000	96 97 796 08	HYDRAULIK OBERWAGEN
VERSCHRAUBUNG ELSD6-S	47 23 312 08	622	3	3 978 011	96 69 774 08	ZUSATZHYDRAULIK SB-KOPFS
VERSCHRAUBUNG ET 12L M18	24 71 056 02	628	3	2 970 000	96 97 796 08	HYDRAULIK OBERWAGEN
VERSCHRAUBUNG ET 12L M18	24 71 056 02	623	1	2 975 153	96 67 814 08	ZUSATZHYDRAULIK WINDE 3
VERSCHRAUBUNG ET 12L M18	24 71 056 02	602	1	2 978 007	96 68 931 08	ZUSATZHYDR.MONTAGEEINR
VERSCHRAUBUNG ET 12L M18	24 71 056 02	620	1	2 978 206	96 69 083 08	ZUSATZHYDR.S-RUECKHALTE

15.2.2017

etk_en_de_097924 LR 1600/2

1532

LIEBHERRAlphabetical index
Alphabetischer Index

Bezeichnung	Artikel	Pos.	Menge	Seite	Baugruppe	Bezeichnung
VERSCHRAUBUNG ET 12L M18	24 71 056 02	610	1	3 978 011	96 69 774 08	ZUSATZHYDRAULIK SB-KOPFS
VERSCHRAUBUNG ET 15L M22	47 24 304 08	643	2	2 970 000	96 97 796 08	HYDRAULIK OBERWAGEN
VERSCHRAUBUNG ET 15L M22	47 24 304 08	624	1	2 978 109	96 69 155 08	ZUSATZHYDR.D-RUECKHALT
VERSCHRAUBUNG ET 18L CR6	24 71 084 02	642	1	2 970 000	96 97 796 08	HYDRAULIK OBERWAGEN
VERSCHRAUBUNG ET 25S C	73 67 774	639	1	2 970 000	96 97 796 08	HYDRAULIK OBERWAGEN
VERSCHRAUBUNG ET 28L M36	74 07 122	619	1	1 972 252	96 67 665 08	ZUSATZHYDR.RAUPENTRAEG
VERSCHRAUBUNG ET 28L M36	74 07 122	620	1	1 972 253	96 67 664 08	ZUSATZHYDR.RAUPENTRAEG
VERSCHRAUBUNG ET 28L M36	74 07 122	772	1	2 970 000	96 97 796 08	HYDRAULIK OBERWAGEN
VERSCHRAUBUNG ET 30S C	47 24 318 08	622	4	2 970 000	96 97 796 08	HYDRAULIK OBERWAGEN
VERSCHRAUBUNG ET 30S C	47 24 318 08	615	1	3 978 101	96 69 717 08	HYDR.SCHWEBEBALLAST-AN
VERSCHRAUBUNG ET 6S CR6	47 24 312 08	33	1	2 711	91 52 800 08	ZENTRALSCHMIERANLAGE O
VERSCHRAUBUNG EV 10L M16	70 27 665	10	1	X1014671	10 14 671 6	OELLEITUNG VORM.
VERSCHRAUBUNG EV 25S M	10 42 477 0	794	2	2 970 000	96 97 796 08	HYDRAULIK OBERWAGEN
VERSCHRAUBUNG EV 28L M36	10 41 077 2	827	1	2 970 000	96 97 796 08	HYDRAULIK OBERWAGEN
VERSCHRAUBUNG EV16S M2	10 41 077 0	813	1	2 970 000	96 97 796 08	HYDRAULIK OBERWAGEN
VERSCHRAUBUNG EV22L M3	10 41 077 1	834	3	2 970 000	96 97 796 08	HYDRAULIK OBERWAGEN
VERSCHRAUBUNG EVW18-LM	47 22 010 08	57	1	9 000 510	90 00 510 6	WINKELGETRIEBE
VERSCHRAUBUNG EVW18-LM	47 22 010 08	84	1	9 000 510	90 00 510 6	WINKELGETRIEBE
VERSCHRAUBUNG EVW18-LM	47 22 010 08	57	1	9 000 521	90 00 521 4	WINKELGETRIEBE
VERSCHRAUBUNG EVW18-LM	47 22 010 08	84	1	9 000 521	90 00 521 4	WINKELGETRIEBE
VERSCHRAUBUNG EW 10L M	74 03 569	46	1	2 650	91 79 260 08	HARNSTOFFANLAGE
VERSCHRAUBUNG EW 10L M	74 03 569	666	11	2 970 000	96 97 796 08	HYDRAULIK OBERWAGEN
VERSCHRAUBUNG EW 10L M	74 03 569	603	2	2 975 114	96 67 649 08	ZUSATZHYDRAULIK WINDE 2
VERSCHRAUBUNG EW 10L M	74 03 569	603	2	2 975 706	96 67 784 08	ZUSATZHYDRAULIK WINDE 1
VERSCHRAUBUNG EW 10L M	74 03 569	613	2	2 978 007	96 68 931 08	ZUSATZHYDR.MONTAGEEINR
VERSCHRAUBUNG EW 10L M	74 03 569	618	3	2 978 109	96 69 155 08	ZUSATZHYDR.D-RUECKHALT
VERSCHRAUBUNG EW 10L M	74 03 569	626	1	2 978 206	96 69 083 08	ZUSATZHYDR.S-RUECKHALTE
VERSCHRAUBUNG EW 10L M	74 03 569	604	3	2 990 000	96 98 990 08	VERROHRUNG DRUCKLUFTA
VERSCHRAUBUNG EW 10L M	74 03 569	603	1	3 978 101	96 69 717 08	HYDR.SCHWEBEBALLAST-AN
VERSCHRAUBUNG EW 10S C	76 17 268	802	3	2 970 000	96 97 796 08	HYDRAULIK OBERWAGEN
VERSCHRAUBUNG EW 12L M	24 71 177 02	600	21	2 970 000	96 97 796 08	HYDRAULIK OBERWAGEN
VERSCHRAUBUNG EW 12L M	24 71 177 02	612	1	2 975 114	96 67 649 08	ZUSATZHYDRAULIK WINDE 2
VERSCHRAUBUNG EW 12L M	24 71 177 02	625	2	2 975 153	96 67 814 08	ZUSATZHYDRAULIK WINDE 3
VERSCHRAUBUNG EW 12L M	24 71 177 02	612	2	2 975 173	96 68 161 08	ZUSATZHYDR.GITTER-WINDE
VERSCHRAUBUNG EW 12L M	24 71 177 02	612	1	2 975 706	96 67 784 08	ZUSATZHYDRAULIK WINDE 1
VERSCHRAUBUNG EW 12L M	24 71 177 02	627	1	2 978 109	96 69 155 08	ZUSATZHYDR.D-RUECKHALT
VERSCHRAUBUNG EW 12L M	24 71 177 02	618	4	2 978 206	96 69 083 08	ZUSATZHYDR.S-RUECKHALTE
VERSCHRAUBUNG EW 12L M	24 71 177 02	642	1	2 990 000	96 98 990 08	VERROHRUNG DRUCKLUFTA
VERSCHRAUBUNG EW 12L M	24 71 177 02	605	1	3 976 006	96 88 958 08	ZUSATZHYDR.BOLZENZIEHZ
VERSCHRAUBUNG EW 12L M	24 71 177 02	605	2	3 978 011	96 69 774 08	ZUSATZHYDRAULIK SB-KOPFS
VERSCHRAUBUNG EW 12S C	76 17 354	601	12	1 975 006	96 69 551 08	ZUSATZHYDR.ABSTUETZZYL
VERSCHRAUBUNG EW 12S C	76 17 354	615	1	2 978 109	96 69 155 08	ZUSATZHYDR.D-RUECKHALT
VERSCHRAUBUNG EW 12S C	76 17 354	605	2	2 978 206	96 69 083 08	ZUSATZHYDR.S-RUECKHALTE
VERSCHRAUBUNG EW 15L C	76 15 379	10	1	2 670 001	96 95 175 08	KRAFTSTOFFBEHAELTER VO
VERSCHRAUBUNG EW 15L C	76 15 379	769	2	2 970 000	96 97 796 08	HYDRAULIK OBERWAGEN
VERSCHRAUBUNG EW 15L C	76 15 379	622	1	2 975 114	96 67 649 08	ZUSATZHYDRAULIK WINDE 2
VERSCHRAUBUNG EW 15L C	76 15 379	627	1	2 975 706	96 67 784 08	ZUSATZHYDRAULIK WINDE 1
VERSCHRAUBUNG EW 16S C	76 17 460	632	3	1 970 101	96 67 644 08	HYDRAULIK MITTELTEIL
VERSCHRAUBUNG EW 16S C	76 17 460	784	10	2 970 000	96 97 796 08	HYDRAULIK OBERWAGEN
VERSCHRAUBUNG EW 16S C	76 17 460	611	1	2 978 007	96 68 931 08	ZUSATZHYDR.MONTAGEEINR
VERSCHRAUBUNG EW 18L M	24 71 083 02	619	1	1 970 101	96 67 644 08	HYDRAULIK MITTELTEIL
VERSCHRAUBUNG EW 18L M	24 71 083 02	61	3	2 391 046	96 96 264 08	KRAFTSTOFFFILTER VORM.
VERSCHRAUBUNG EW 18L M	24 71 083 02	12	1	2 670 001	96 95 175 08	KRAFTSTOFFBEHAELTER VO
VERSCHRAUBUNG EW 18L M	24 71 083 02	661	5	2 970 000	96 97 796 08	HYDRAULIK OBERWAGEN
VERSCHRAUBUNG EW 18L M	24 71 083 02	610	1	2 975 041	96 68 924 08	ZUSATZHYDRAULIK MONTAGE
VERSCHRAUBUNG EW 18L M	24 71 083 02	629	1	2 978 206	96 69 083 08	ZUSATZHYDR.S-RUECKHALTE
VERSCHRAUBUNG EW 18L M	24 71 083 02	613	5	2 990 000	96 98 990 08	VERROHRUNG DRUCKLUFTA
VERSCHRAUBUNG EW 18L ST	10 81 566 4	426	1	2 391 001	96 00 570 0	DIESELMOTOR VORM.
VERSCHRAUBUNG EW 18L ST	10 81 566 4	652	2	2 990 000	96 98 990 08	VERROHRUNG DRUCKLUFTA
VERSCHRAUBUNG EW 20S C	74 07 108	642	2	1 970 101	96 67 644 08	HYDRAULIK MITTELTEIL

15.2.2017

etk_en_de_097924 LR 1600/2

1533

LIEBHERR

Alphabetical index
Alphabetischer Index

Bezeichnung	Artikel	Pos.	Menge	Seite	Baugruppe	Bezeichnung
VERSCHRAUBUNG EW 20S C	74 07 108	704	3	2 970 000	96 97 796 08	HYDRAULIK OBERWAGEN
VERSCHRAUBUNG EW 20S C	74 07 108	602	1	3 978 020	96 69 856 08	ZUSATZHYDRAULIK ZYLINDER
VERSCHRAUBUNG EW 22L ED	10 87 382 7	420	1	2 391 001	96 00 570 0	DIESELMOTOR VORM.
VERSCHRAUBUNG EW 25S C	74 07 119	678	12	2 970 000	96 97 796 08	HYDRAULIK OBERWAGEN
VERSCHRAUBUNG EW 25S C	74 07 119	607	1	2 975 114	96 67 649 08	ZUSATZHYDRAULIK WINDE 2
VERSCHRAUBUNG EW 25S C	74 07 119	607	1	2 975 706	96 67 784 08	ZUSATZHYDRAULIK WINDE 1
VERSCHRAUBUNG EW 25S C	74 07 119	606	2	2 976 206	96 69 490 08	ZUSATZHYDRAULIK 2 DREH
VERSCHRAUBUNG EW 25S C	74 07 119	607	2	2 976 702	96 00 263 6	ZUSATZHYDRAULIK PUMPE
VERSCHRAUBUNG EW 25S C	74 07 119	645	1	2 978 206	96 69 083 08	ZUSATZHYDR.S-RUECKHALTE
VERSCHRAUBUNG EW 28L C	76 17 494	623	1	1 970 101	96 67 644 08	HYDRAULIK MITTELTEIL
VERSCHRAUBUNG EW 28L C	76 17 494	658	10	2 970 000	96 97 796 08	HYDRAULIK OBERWAGEN
VERSCHRAUBUNG EW 28L C	76 17 494	610	2	2 975 173	96 68 161 08	ZUSATZHYDR.GITTER-WINDE
VERSCHRAUBUNG EW 28L C	76 17 494	632	2	2 978 206	96 69 083 08	ZUSATZHYDR.S-RUECKHALTE
VERSCHRAUBUNG EW 6L CR6	24 70 217 02	24	3	2 711	91 52 800 08	ZENTRALSCHMIERANLAGE O
VERSCHRAUBUNG EW 6L CR6	24 70 217 02	682	1	2 970 000	96 97 796 08	HYDRAULIK OBERWAGEN
VERSCHRAUBUNG EW 6L CR6	24 70 217 02	606	4	2 990 000	96 98 990 08	VERROHRUNG DRUCKLUFTA
VERSCHRAUBUNG EW 6S M14	47 25 315 08	31	15	2 711	91 52 800 08	ZENTRALSCHMIERANLAGE O
VERSCHRAUBUNG EW 6S M14	47 25 315 08	22	1	2 932 160	96 97 410 08	SCHALTSCHRANK MECH.
VERSCHRAUBUNG EW 6S M14	47 25 315 08	635	14	2 970 000	96 97 796 08	HYDRAULIK OBERWAGEN
VERSCHRAUBUNG EW 6S M14	47 25 315 08	606	1	2 976 702	96 00 263 6	ZUSATZHYDRAULIK PUMPE
VERSCHRAUBUNG EW 6S M14	47 25 315 08	603	1	2 977 203	96 00 263 9	ZUSATZHYDRAULIK PUMPE 5+
VERSCHRAUBUNG EW 6S M14	47 25 315 08	632	2	2 990 000	96 98 990 08	VERROHRUNG DRUCKLUFTA
VERSCHRAUBUNG EW 6S M14	47 25 315 08	603	2	3 978 011	96 69 774 08	ZUSATZHYDRAULIK SB-KOPFS
VERSCHRAUBUNG EW 8L CR6	24 70 218 02	13	1	2 650 008	96 00 882 1	PUMPE VORM.
VERSCHRAUBUNG EW 8S M16	74 04 186	688	3	2 970 000	96 97 796 08	HYDRAULIK OBERWAGEN
VERSCHRAUBUNG EWSD22-L	47 25 306 08	818	4	2 970 000	96 97 796 08	HYDRAULIK OBERWAGEN
VERSCHRAUBUNG EWSD22-L	47 25 306 08	602	1	2 975 153	96 67 814 08	ZUSATZHYDRAULIK WINDE 3
VERSCHRAUBUNG EWSD22-L	47 25 306 08	642	2	2 978 206	96 69 083 08	ZUSATZHYDR.S-RUECKHALTE
VERSCHRAUBUNG EWSD38-S	47 25 318 08	608	5	1 970 101	96 67 644 08	HYDRAULIK MITTELTEIL
VERSCHRAUBUNG EWSD38-S	47 25 318 08	622	2	1 972 252	96 67 665 08	ZUSATZHYDR.RAUPENTRAEG
VERSCHRAUBUNG EWSD38-S	47 25 318 08	623	2	1 972 253	96 67 664 08	ZUSATZHYDR.RAUPENTRAEG
VERSCHRAUBUNG EWSD38-S	47 25 318 08	717	12	2 970 000	96 97 796 08	HYDRAULIK OBERWAGEN
VERSCHRAUBUNG EWSD38-S	47 25 318 08	608	2	2 975 114	96 67 649 08	ZUSATZHYDRAULIK WINDE 2
VERSCHRAUBUNG EWSD38-S	47 25 318 08	608	2	2 975 706	96 67 784 08	ZUSATZHYDRAULIK WINDE 1
VERSCHRAUBUNG G 22L ED	10 87 253 0	409	1	2 391 001	96 00 570 0	DIESELMOTOR VORM.
VERSCHRAUBUNG G10-L	47 00 003 08	773	3	2 970 000	96 97 796 08	HYDRAULIK OBERWAGEN
VERSCHRAUBUNG GA6-LM22X	50 29 461 08	637	1	2 990 000	96 98 990 08	VERROHRUNG DRUCKLUFTA
VERSCHRAUBUNG GE 10L M	70 21 521	(2)	1	2 650 008	96 00 882 1	PUMPE VORM.
VERSCHRAUBUNG GE 12 M1	11 00 298 8	9	1	X1014334	10 14 334 7	KRAFTSTOFFLEITUNGEN
VERSCHRAUBUNG GE 12L M	47 10 399 08	738	2	2 970 000	96 97 796 08	HYDRAULIK OBERWAGEN
VERSCHRAUBUNG GE 12L M	47 10 399 08	643	1	2 990 000	96 98 990 08	VERROHRUNG DRUCKLUFTA
VERSCHRAUBUNG GE 12L M	47 10 399 08	606	3	3 978 011	96 69 774 08	ZUSATZHYDRAULIK SB-KOPFS
VERSCHRAUBUNG GE 12S G1/	47 10 326 08	606	4	1 975 006	96 69 551 08	ZUSATZHYDR.ABSTUETZZYL
VERSCHRAUBUNG GE 12S G1/	47 10 326 08	798	2	2 970 000	96 97 796 08	HYDRAULIK OBERWAGEN
VERSCHRAUBUNG GE 14,15,1	10 81 394 2	13	2	X1014334	10 14 334 7	KRAFTSTOFFLEITUNGEN
VERSCHRAUBUNG GE 18L M	47 10 311 08	623	11	2 970 000	96 97 796 08	HYDRAULIK OBERWAGEN
VERSCHRAUBUNG GE 18L M	47 10 311 08	606	1	2 977 203	96 00 263 9	ZUSATZHYDRAULIK PUMPE 5+
VERSCHRAUBUNG GE 18L M	47 10 311 08	612	6	2 990 000	96 98 990 08	VERROHRUNG DRUCKLUFTA
VERSCHRAUBUNG GE 18L M	47 10 311 08	58	1	9 000 510	90 00 510 6	WINKELGETRIEBE
VERSCHRAUBUNG GE 6 M10	10 81 393 3	9	2	X1014588	10 14 588 5	LECKOELRUECKLAUF
VERSCHRAUBUNG GE 6L M1	47 66 077 08	610	3	2 990 000	96 98 990 08	VERROHRUNG DRUCKLUFTA
VERSCHRAUBUNG GE 6LL M1	77 43 736 08	110	2	3 211	91 75 365 08	S-ANLENKSTUECK
VERSCHRAUBUNG GE 6LL M1	77 43 765 08	11	4	1 402	91 58 480 08	ZENTRALSCHMIERUNG RAUP
VERSCHRAUBUNG GE 6LL M1	77 43 765 08	4	3	7 743 860	77 43 860 08	VERTEILERKOMBINATION
VERSCHRAUBUNG GE 8 M10	10 81 393 4	18	1	X1014511	10 14 511 2	ABGASSTUTZEN ANBAU
VERSCHRAUBUNG GE 8 M12	10 80 139 9	17	2	X1014511	10 14 511 2	ABGASSTUTZEN ANBAU
VERSCHRAUBUNG GE 8 M12	10 81 393 5	12	2	X1014588	10 14 588 5	LECKOELRUECKLAUF
VERSCHRAUBUNG GE 8L M18	47 10 393 08	31	1	2 541	91 79 264 08	ZUSATZHEIZUNG OW
VERSCHRAUBUNG GE18-LR	47 10 012 08	83	1	9 000 510	90 00 510 6	WINKELGETRIEBE
VERSCHRAUBUNG GE18-LR	47 10 012 08	83	1	9 000 521	90 00 521 4	WINKELGETRIEBE

15.2.2017

etk_en_de_097924 LR 1600/2

1534

LIEBHERRAlphabetical index
Alphabetischer Index

Bezeichnung	Artikel	Pos.	Menge	Seite	Baugruppe	Bezeichnung
VERSCHRAUBUNG GEO 8L M	10 87 259 8	(3)	1	2 650 008	96 00 882 1	PUMPE VORM.
VERSCHRAUBUNG GEO18-LM	47 10 503 08	60	3	2 391 046	96 96 264 08	KRAFTSTOFFFILTER VORM.
VERSCHRAUBUNG GR 12/10L	47 50 315 08	627	1	2 970 000	96 97 796 08	HYDRAULIK OBERWAGEN
VERSCHRAUBUNG GR 12/10S	47 50 306 08	646	1	2 978 206	96 69 083 08	ZUSATZHYDR.S-RUECKHALTE
VERSCHRAUBUNG GR 15/6L C	47 50 303 08	603	1	1 972 252	96 67 665 08	ZUSATZHYDR.RAUPENTRAEG
VERSCHRAUBUNG GR 15/6L C	47 50 303 08	605	1	1 972 253	96 67 664 08	ZUSATZHYDR.RAUPENTRAEG
VERSCHRAUBUNG GR 15/6L C	47 50 303 08	600	1	1 972 303	96 67 667 08	ZUSATZHYDR.RAUPENTRAEG
VERSCHRAUBUNG GR 15/6L C	47 50 303 08	600	1	1 972 308	96 67 666 08	ZUSATZHYDR.RAUPENTRAEG
VERSCHRAUBUNG GR 38/30S	47 50 339 08	734	10	2 970 000	96 97 796 08	HYDRAULIK OBERWAGEN
VERSCHRAUBUNG GR 38/30S	47 50 339 08	601	4	3 978 101	96 69 717 08	HYDR.SCHWEBEBALLAST-AN
VERSCHRAUBUNG GZ 15L A3	47 00 112 08	647	1	2 970 000	96 97 796 08	HYDRAULIK OBERWAGEN
VERSCHRAUBUNG GZ 18L C	47 00 104 08	62	1	2 391 046	96 96 264 08	KRAFTSTOFFFILTER VORM.
VERSCHRAUBUNG GZ 18L C	47 00 104 08	820	5	2 970 000	96 97 796 08	HYDRAULIK OBERWAGEN
VERSCHRAUBUNG GZ 18L C	47 00 104 08	611	1	2 975 041	96 68 924 08	ZUSATZHYDRAULIK MONTAGE
VERSCHRAUBUNG GZ 6L CR6	47 00 118 08	648	1	2 990 000	96 98 990 08	VERROHRUNG DRUCKLUFTA
VERSCHRAUBUNG ISO 8434	48 23 318 14	706	3	2 970 000	96 97 796 08	HYDRAULIK OBERWAGEN
VERSCHRAUBUNG ISO 8434	48 23 308 14	610	3	2 970 000	96 97 796 08	HYDRAULIK OBERWAGEN
VERSCHRAUBUNG ISO 8434	48 23 308 14	613	1	3 978 101	96 69 717 08	HYDR.SCHWEBEBALLAST-AN
VERSCHRAUBUNG ISO 8434	48 24 303 14	764	4	2 970 000	96 97 796 08	HYDRAULIK OBERWAGEN
VERSCHRAUBUNG ISO 8434	48 24 303 14	634	1	2 978 109	96 69 155 08	ZUSATZHYDR.D-RUECKHALT
VERSCHRAUBUNG ISO 8434	48 24 303 14	617	1	2 978 206	96 69 083 08	ZUSATZHYDR.S-RUECKHALTE
VERSCHRAUBUNG ISO 8434	48 24 313 14	810	1	2 970 000	96 97 796 08	HYDRAULIK OBERWAGEN
VERSCHRAUBUNG ISO 8434	48 24 314 14	613	1	2 978 109	96 69 155 08	ZUSATZHYDR.D-RUECKHALT
VERSCHRAUBUNG ISO 8434	48 24 314 14	644	1	2 978 206	96 69 083 08	ZUSATZHYDR.S-RUECKHALTE
VERSCHRAUBUNG ISO 8434	48 24 315 14	603	2	1 970 101	96 67 644 08	HYDRAULIK MITTELTEIL
VERSCHRAUBUNG ISO 8434	48 24 315 14	793	5	2 970 000	96 97 796 08	HYDRAULIK OBERWAGEN
VERSCHRAUBUNG ISO 8434	48 24 315 14	602	1	2 975 041	96 68 924 08	ZUSATZHYDRAULIK MONTAGE
VERSCHRAUBUNG ISO 8434	48 24 306 14	653	3	2 970 000	96 97 796 08	HYDRAULIK OBERWAGEN
VERSCHRAUBUNG ISO 8434	48 24 306 14	615	1	2 975 114	96 67 649 08	ZUSATZHYDRAULIK WINDE 2
VERSCHRAUBUNG ISO 8434	48 24 306 14	620	1	2 975 153	96 67 814 08	ZUSATZHYDRAULIK WINDE 3
VERSCHRAUBUNG ISO 8434	48 24 306 14	615	1	2 975 706	96 67 784 08	ZUSATZHYDRAULIK WINDE 1
VERSCHRAUBUNG ISO 8434	48 24 311 14	620	1	1 970 101	96 67 644 08	HYDRAULIK MITTELTEIL
VERSCHRAUBUNG ISO 8434	48 24 311 14	606	5	2 970 000	96 97 796 08	HYDRAULIK OBERWAGEN
VERSCHRAUBUNG ISO 8434	48 25 316 14	700	5	2 970 000	96 97 796 08	HYDRAULIK OBERWAGEN
VERSCHRAUBUNG ISO 8434	48 25 316 14	611	2	3 978 101	96 69 717 08	HYDR.SCHWEBEBALLAST-AN
VERSCHRAUBUNG ISO 8434	48 25 309 14	611	1	1 970 101	96 67 644 08	HYDRAULIK MITTELTEIL
VERSCHRAUBUNG ISO 8434	48 25 309 14	612	13	2 970 000	96 97 796 08	HYDRAULIK OBERWAGEN
VERSCHRAUBUNG ISO 8434	48 25 309 14	612	1	3 978 101	96 69 717 08	HYDR.SCHWEBEBALLAST-AN
VERSCHRAUBUNG ISO 8434	48 25 308 14	601	15	2 970 000	96 97 796 08	HYDRAULIK OBERWAGEN
VERSCHRAUBUNG ISO 8434 G	47 10 045 14	809	1	2 970 000	96 97 796 08	HYDRAULIK OBERWAGEN
VERSCHRAUBUNG ISO 8434 G	47 10 045 14	604	2	3 978 020	96 69 856 08	ZUSATZHYDRAULIK ZYLINDER
VERSCHRAUBUNG ISO 8434-1	73 62 091	705	17	2 970 000	96 97 796 08	HYDRAULIK OBERWAGEN
VERSCHRAUBUNG ISO 8434-1	73 62 091	617	3	2 975 114	96 67 649 08	ZUSATZHYDRAULIK WINDE 2
VERSCHRAUBUNG ISO 8434-1	73 62 091	609	2	2 975 153	96 67 814 08	ZUSATZHYDRAULIK WINDE 3
VERSCHRAUBUNG ISO 8434-1	73 62 091	617	3	2 975 706	96 67 784 08	ZUSATZHYDRAULIK WINDE 1
VERSCHRAUBUNG ISO 8434-1	73 62 091	601	4	2 978 007	96 68 931 08	ZUSATZHYDR.MONTAGEEINR
VERSCHRAUBUNG ISO 8434-1	73 62 091	604	2	2 978 109	96 69 155 08	ZUSATZHYDR.D-RUECKHALT
VERSCHRAUBUNG ISO 8434-1	73 62 091	622	1	2 978 206	96 69 083 08	ZUSATZHYDR.S-RUECKHALTE
VERSCHRAUBUNG ISO 8434-1	73 62 091	607	1	3 978 101	96 69 717 08	HYDR.SCHWEBEBALLAST-AN
VERSCHRAUBUNG ISO 8434-1	47 10 397 08	780	2	2 970 000	96 97 796 08	HYDRAULIK OBERWAGEN
VERSCHRAUBUNG ISO 8434-1	47 10 397 08	613	1	2 975 041	96 68 924 08	ZUSATZHYDRAULIK MONTAGE
VERSCHRAUBUNG ISO 8434-1	47 10 397 08	621	1	2 975 114	96 67 649 08	ZUSATZHYDRAULIK WINDE 2
VERSCHRAUBUNG ISO 8434-1	47 10 397 08	627	1	2 975 153	96 67 814 08	ZUSATZHYDRAULIK WINDE 3
VERSCHRAUBUNG ISO 8434-1	47 10 397 08	621	1	2 975 706	96 67 784 08	ZUSATZHYDRAULIK WINDE 1
VERSCHRAUBUNG ISO 8434-1	47 10 397 08	601	2	2 976 206	96 69 490 08	ZUSATZHYDRAULIK 2 DREH
VERSCHRAUBUNG ISO 8434-1	47 10 397 08	621	1	2 990 000	96 98 990 08	VERROHRUNG DRUCKLUFTA
VERSCHRAUBUNG ISO 8434-1	49 81 235	10	1	X1014013	10 14 013 6	ATL-ANBAU
VERSCHRAUBUNG ISO 8434-1	49 81 235	3	1	X1014256	10 14 256 7	OELMESSSTAB KPL.
VERSCHRAUBUNG ISO 8434-1	47 10 328 08	805	1	2 970 000	96 97 796 08	HYDRAULIK OBERWAGEN
VERSCHRAUBUNG ISO 8434-1	47 10 328 08	604	2	3 976 006	96 88 958 08	ZUSATZHYDR.BOLZENZIEHZ

15.2.2017

etk_en_de_097924 LR 1600/2

1535

LIEBHERRAlphabetical index
Alphabetischer Index

Bezeichnung	Artikel	Pos.	Menge	Seite	Baugruppe	Bezeichnung
VERSCHRAUBUNG ISO 8434-1	47 10 307 08	757	1	2 970 000	96 97 796 08	HYDRAULIK OBERWAGEN
VERSCHRAUBUNG ISO 8434-1	47 10 307 08	602	2	2 976 206	96 69 490 08	ZUSATZHYDRAULIK 2 DREH
VERSCHRAUBUNG ISO 8434-1	47 10 307 08	603	1	2 976 702	96 00 263 6	ZUSATZHYDRAULIK PUMPE
VERSCHRAUBUNG ISO 8434-1	73 62 515	2	1	X1015304	10 15 304 5	ROHRLEITUNG ANBAU
VERSCHRAUBUNG ISO 8434-1	49 81 233	12	1	X1014521	10 14 521 2	ANBAUTEILE LUFTPRESSER
VERSCHRAUBUNG RED 15/10	47 54 301 08	814	1	2 970 000	96 97 796 08	HYDRAULIK OBERWAGEN
VERSCHRAUBUNG RED 15/10	47 54 301 08	601	3	2 970 801	96 69 966 08	ZUSATZHYDR.BOLZENZIEHZ
VERSCHRAUBUNG RED 15/10	47 54 301 08	633	1	2 978 109	96 69 155 08	ZUSATZHYDR.D-RUECKHALT
VERSCHRAUBUNG RED 15/12L	47 54 318 08	728	4	2 970 000	96 97 796 08	HYDRAULIK OBERWAGEN
VERSCHRAUBUNG RED 15/12L	47 54 318 08	605	1	2 975 114	96 67 649 08	ZUSATZHYDRAULIK WINDE 2
VERSCHRAUBUNG RED 15/12L	47 54 318 08	611	2	2 975 173	96 68 161 08	ZUSATZHYDR.GITTER-WINDE
VERSCHRAUBUNG RED 15/12L	47 54 318 08	628	1	2 975 706	96 67 784 08	ZUSATZHYDRAULIK WINDE 1
VERSCHRAUBUNG RED 15/12L	47 54 318 08	621	2	2 978 109	96 69 155 08	ZUSATZHYDR.D-RUECKHALT
VERSCHRAUBUNG RED 15/12L	47 54 318 08	602	1	3 976 003	96 88 966 08	ZUS.HYDR.BOLZENZIEHEINRI
VERSCHRAUBUNG RED 18/15	47 54 356 08	775	1	2 970 000	96 97 796 08	HYDRAULIK OBERWAGEN
VERSCHRAUBUNG RED 18/15	47 54 356 08	608	1	2 975 041	96 68 924 08	ZUSATZHYDRAULIK MONTAGE
VERSCHRAUBUNG RED 42/18L	47 54 317 08	617	1	1 970 101	96 67 644 08	HYDRAULIK MITTELTEIL
VERSCHRAUBUNG RED 42/18L	47 54 317 08	721	1	2 970 000	96 97 796 08	HYDRAULIK OBERWAGEN
VERSCHRAUBUNG REDSD10/	47 54 310 08	767	1	2 970 000	96 97 796 08	HYDRAULIK OBERWAGEN
VERSCHRAUBUNG REDSD12/1	47 54 314 08	756	2	2 970 000	96 97 796 08	HYDRAULIK OBERWAGEN
VERSCHRAUBUNG REDSD12/1	47 54 314 08	619	1	2 978 007	96 68 931 08	ZUSATZHYDR.MONTAGEEINR
VERSCHRAUBUNG REDSD12/	47 54 329 08	604	4	1 975 006	96 69 551 08	ZUSATZHYDR.ABSTUETZZYL
VERSCHRAUBUNG REDSD12/	47 54 329 08	611	1	2 978 109	96 69 155 08	ZUSATZHYDR.D-RUECKHALT
VERSCHRAUBUNG REDSD12/	47 54 329 08	606	1	2 978 206	96 69 083 08	ZUSATZHYDR.S-RUECKHALTE
VERSCHRAUBUNG REDSD16/1	47 54 335 08	616	1	2 978 007	96 68 931 08	ZUSATZHYDR.MONTAGEEINR
VERSCHRAUBUNG REDSD16/	47 54 331 08	602	1	1 970 101	96 67 644 08	HYDRAULIK MITTELTEIL
VERSCHRAUBUNG REDSD16/	47 54 331 08	695	5	2 970 000	96 97 796 08	HYDRAULIK OBERWAGEN
VERSCHRAUBUNG REDSD16/	47 54 331 08	601	1	2 975 041	96 68 924 08	ZUSATZHYDRAULIK MONTAGE
VERSCHRAUBUNG REDSD18/1	47 54 303 08	615	1	1 970 101	96 67 644 08	HYDRAULIK MITTELTEIL
VERSCHRAUBUNG REDSD18/1	47 54 303 08	664	2	2 970 000	96 97 796 08	HYDRAULIK OBERWAGEN
VERSCHRAUBUNG REDSD18/1	47 54 303 08	625	1	2 978 206	96 69 083 08	ZUSATZHYDR.S-RUECKHALTE
VERSCHRAUBUNG REDSD18/1	47 54 303 08	634	1	2 990 000	96 98 990 08	VERROHRUNG DRUCKLUFTA
VERSCHRAUBUNG REDSD18/1	47 54 363 08	754	1	2 970 000	96 97 796 08	HYDRAULIK OBERWAGEN
VERSCHRAUBUNG REDSD18/1	47 54 363 08	604	2	2 976 206	96 69 490 08	ZUSATZHYDRAULIK 2 DREH
VERSCHRAUBUNG REDSD18/1	47 54 363 08	601	1	3 976 003	96 88 966 08	ZUS.HYDR.BOLZENZIEHEINRI
VERSCHRAUBUNG REDSD20/1	47 54 348 08	637	1	1 970 101	96 67 644 08	HYDRAULIK MITTELTEIL
VERSCHRAUBUNG REDSD22/1	47 54 308 08	755	1	2 970 000	96 97 796 08	HYDRAULIK OBERWAGEN
VERSCHRAUBUNG REDSD22/1	47 54 308 08	608	1	2 975 153	96 67 814 08	ZUSATZHYDRAULIK WINDE 3
VERSCHRAUBUNG REDSD22/1	47 54 361 08	633	1	1 970 101	96 67 644 08	HYDRAULIK MITTELTEIL
VERSCHRAUBUNG REDSD22/1	47 54 361 08	720	7	2 970 000	96 97 796 08	HYDRAULIK OBERWAGEN
VERSCHRAUBUNG REDSD22/1	47 54 361 08	616	1	2 975 114	96 67 649 08	ZUSATZHYDRAULIK WINDE 2
VERSCHRAUBUNG REDSD22/1	47 54 361 08	619	1	2 975 153	96 67 814 08	ZUSATZHYDRAULIK WINDE 3
VERSCHRAUBUNG REDSD22/1	47 54 361 08	616	1	2 975 706	96 67 784 08	ZUSATZHYDRAULIK WINDE 1
VERSCHRAUBUNG REDSD22/1	47 54 361 08	637	1	2 978 109	96 69 155 08	ZUSATZHYDR.D-RUECKHALT
VERSCHRAUBUNG REDSD22/1	47 54 355 08	673	5	2 970 000	96 97 796 08	HYDRAULIK OBERWAGEN
VERSCHRAUBUNG REDSD22/1	47 54 355 08	636	2	2 978 109	96 69 155 08	ZUSATZHYDR.D-RUECKHALT
VERSCHRAUBUNG REDSD25/1	47 54 328 08	633	1	2 970 000	96 97 796 08	HYDRAULIK OBERWAGEN
VERSCHRAUBUNG REDSD28/1	47 54 309 08	724	2	2 970 000	96 97 796 08	HYDRAULIK OBERWAGEN
VERSCHRAUBUNG REDSD28/1	47 54 309 08	631	1	2 978 206	96 69 083 08	ZUSATZHYDR.S-RUECKHALTE
VERSCHRAUBUNG REDSD28/2	47 54 305 08	618	1	1 972 252	96 67 665 08	ZUSATZHYDR.RAUPENTRAEG
VERSCHRAUBUNG REDSD28/2	47 54 305 08	617	1	1 972 253	96 67 664 08	ZUSATZHYDR.RAUPENTRAEG
VERSCHRAUBUNG REDSD28/2	47 54 305 08	824	1	2 970 000	96 97 796 08	HYDRAULIK OBERWAGEN
VERSCHRAUBUNG REDSD28/2	47 54 305 08	601	1	2 975 153	96 67 814 08	ZUSATZHYDRAULIK WINDE 3
VERSCHRAUBUNG REDSD30/2	47 54 326 08	822	1	2 970 000	96 97 796 08	HYDRAULIK OBERWAGEN
VERSCHRAUBUNG REDSD35/1	47 54 312 08	649	6	2 970 000	96 97 796 08	HYDRAULIK OBERWAGEN
VERSCHRAUBUNG REDSD35/2	47 54 315 08	667	4	2 970 000	96 97 796 08	HYDRAULIK OBERWAGEN
VERSCHRAUBUNG REDSD35/2	47 54 304 08	672	9	2 970 000	96 97 796 08	HYDRAULIK OBERWAGEN
VERSCHRAUBUNG REDSD35/2	47 54 304 08	614	1	3 978 101	96 69 717 08	HYDR.SCHWEBEBALLAST-AN
VERSCHRAUBUNG REDSD38/1	47 54 342 08	615	4	3 978 011	96 69 774 08	ZUSATZHYDRAULIK SB-KOPFS
VERSCHRAUBUNG REDSD38/	47 54 081 08	614	2	3 978 011	96 69 774 08	ZUSATZHYDRAULIK SB-KOPFS

15.2.2017

etk_en_de_097924 LR 1600/2

1536

LIEBHERR

Alphabetical index
Alphabetischer Index

Bezeichnung	Artikel	Pos.	Menge	Seite	Baugruppe	Bezeichnung
VERSCHRAUBUNG REDSD42/2	47 54 316 08	722	2	2 970 000	96 97 796 08	HYDRAULIK OBERWAGEN
VERSCHRAUBUNG REDSD42/3	47 54 367 08	613	1	1 970 101	96 67 644 08	HYDRAULIK MITTELTEIL
VERSCHRAUBUNG REDSD42/3	47 54 367 08	619	5	2 970 000	96 97 796 08	HYDRAULIK OBERWAGEN
VERSCHRAUBUNG REDSDN1	47 54 320 08	800	2	2 970 000	96 97 796 08	HYDRAULIK OBERWAGEN
VERSCHRAUBUNG REDSDN2	47 54 324 08	637	1	2 970 000	96 97 796 08	HYDRAULIK OBERWAGEN
VERSCHRAUBUNG REDSDN25	47 54 323 08	632	1	2 970 000	96 97 796 08	HYDRAULIK OBERWAGEN
VERSCHRAUBUNG REDSDN2	47 54 337 08	788	1	2 970 000	96 97 796 08	HYDRAULIK OBERWAGEN
VERSCHRAUBUNG REDSDN2	47 54 337 08	618	1	3 978 101	96 69 717 08	HYDR.SCHWEBEBALLAST-AN
VERSCHRAUBUNG REDSDN28	47 54 354 08	771	2	2 970 000	96 97 796 08	HYDRAULIK OBERWAGEN
VERSCHRAUBUNG REDSDN28	47 54 357 08	616	1	1 972 252	96 67 665 08	ZUSATZHYDR.RAUPENTRAEG
VERSCHRAUBUNG REDSDN28	47 54 357 08	618	1	1 972 253	96 67 664 08	ZUSATZHYDR.RAUPENTRAEG
VERSCHRAUBUNG REDSDN28	47 54 357 08	610	1	2 978 206	96 69 083 08	ZUSATZHYDR.S-RUECKHALTE
VERSCHRAUBUNG REDSDN28	47 54 345 08	791	2	2 970 000	96 97 796 08	HYDRAULIK OBERWAGEN
VERSCHRAUBUNG REDSDN30	47 54 340 08	605	1	2 978 007	96 68 931 08	ZUSATZHYDR.MONTAGEEINR
VERSCHRAUBUNG REDSDN30	47 54 325 08	752	5	2 970 000	96 97 796 08	HYDRAULIK OBERWAGEN
VERSCHRAUBUNG REDSDN30	47 54 327 08	707	3	2 970 000	96 97 796 08	HYDRAULIK OBERWAGEN
VERSCHRAUBUNG REDSDN30	47 54 327 08	617	1	3 978 101	96 69 717 08	HYDR.SCHWEBEBALLAST-AN
VERSCHRAUBUNG REDSDN3	47 54 341 08	621	1	2 970 000	96 97 796 08	HYDRAULIK OBERWAGEN
VERSCHRAUBUNG REDSDN38	47 54 343 08	759	4	2 970 000	96 97 796 08	HYDRAULIK OBERWAGEN
VERSCHRAUBUNG REDSDN42	47 54 072 08	821	1	2 970 000	96 97 796 08	HYDRAULIK OBERWAGEN
VERSCHRAUBUNG REDSDN4	47 54 313 08	621	2	1 970 101	96 67 644 08	HYDRAULIK MITTELTEIL
VERSCHRAUBUNG REDSDN4	47 54 313 08	602	7	2 970 000	96 97 796 08	HYDRAULIK OBERWAGEN
VERSCHRAUBUNG RI G1/2AX	47 55 004 08	812	2	2 970 000	96 97 796 08	HYDRAULIK OBERWAGEN
VERSCHRAUBUNG RI M22X1,	73 81 363	4	2	9 080 294	90 80 294	LUFTPRESSER VORM.
VERSCHRAUBUNG RSWS10-	47 66 102 08	610	1	2 975 114	96 67 649 08	ZUSATZHYDRAULIK WINDE 2
VERSCHRAUBUNG RSWS10-	47 66 102 08	610	1	2 975 706	96 67 784 08	ZUSATZHYDRAULIK WINDE 1
VERSCHRAUBUNG RSWS10-	47 32 305 08	650	1	1 970 101	96 67 644 08	HYDRAULIK MITTELTEIL
VERSCHRAUBUNG RSWS10-	47 32 305 08	625	8	2 970 000	96 97 796 08	HYDRAULIK OBERWAGEN
VERSCHRAUBUNG RSWS10-	47 32 310 08	600	2	2 970 801	96 69 966 08	ZUSATZHYDR.BOLZENZIEHZ
VERSCHRAUBUNG RSWS10-	47 32 310 08	602	2	3 976 006	96 88 958 08	ZUSATZHYDR.BOLZENZIEHZ
VERSCHRAUBUNG RSWS12-	47 32 308 08	601	2	3 976 006	96 88 958 08	ZUSATZHYDR.BOLZENZIEHZ
VERSCHRAUBUNG RSWS12-	47 66 303 08	815	2	2 970 000	96 97 796 08	HYDRAULIK OBERWAGEN
VERSCHRAUBUNG RSWS12-	47 66 115 08	600	8	1 975 006	96 69 551 08	ZUSATZHYDR.ABSTUETZZYL
VERSCHRAUBUNG RSWS15-	47 66 104 08	42	1	9 000 510	90 00 510 6	WINKELGETRIEBE
VERSCHRAUBUNG RSWS16-	47 66 114 08	612	2	2 975 041	96 68 924 08	ZUSATZHYDRAULIK MONTAGE
VERSCHRAUBUNG RSWS16-	47 32 312 08	618	1	2 978 007	96 68 931 08	ZUSATZHYDR.MONTAGEEINR
VERSCHRAUBUNG RSWS20-	47 32 314 08	610	1	1 970 101	96 67 644 08	HYDRAULIK MITTELTEIL
VERSCHRAUBUNG RSWS22-	47 33 313 08	833	1	2 970 000	96 97 796 08	HYDRAULIK OBERWAGEN
VERSCHRAUBUNG RSWS22-	47 33 002 08	643	1	1 970 101	96 67 644 08	HYDRAULIK MITTELTEIL
VERSCHRAUBUNG RSWS6-SM	47 32 303 08	733	4	2 970 000	96 97 796 08	HYDRAULIK OBERWAGEN
VERSCHRAUBUNG RSWS6-SR	47 32 306 08	603	4	1 975 006	96 69 551 08	ZUSATZHYDR.ABSTUETZZYL
VERSCHRAUBUNG RSWS6-SR	47 32 306 08	26	2	2 711	91 52 800 08	ZENTRALSCHMIERANLAGE O
VERSCHRAUBUNG RSWS6-SR	47 32 306 08	35	2	2 711	91 52 800 08	ZENTRALSCHMIERANLAGE O
VERSCHRAUBUNG RSWS6-SR	47 32 306 08	23	2	2 810	91 79 293 08	KRANFUEHRERKABINE KPL.
VERSCHRAUBUNG RSWS6-SR	47 32 306 08	715	3	2 970 000	96 97 796 08	HYDRAULIK OBERWAGEN
VERSCHRAUBUNG SNV10-L	47 00 101 08	626	3	2 970 000	96 97 796 08	HYDRAULIK OBERWAGEN
VERSCHRAUBUNG SNV12-L	47 00 113 08	617	1	1 972 252	96 67 665 08	ZUSATZHYDR.RAUPENTRAEG
VERSCHRAUBUNG SNV12-L	47 00 113 08	619	1	1 972 253	96 67 664 08	ZUSATZHYDR.RAUPENTRAEG
VERSCHRAUBUNG SNV12-L	47 00 113 08	778	1	2 970 000	96 97 796 08	HYDRAULIK OBERWAGEN
VERSCHRAUBUNG SNV12-L	47 00 113 08	601	2	2 975 114	96 67 649 08	ZUSATZHYDRAULIK WINDE 2
VERSCHRAUBUNG SNV12-L	47 00 113 08	624	3	2 975 153	96 67 814 08	ZUSATZHYDRAULIK WINDE 3
VERSCHRAUBUNG SNV12-L	47 00 113 08	608	4	2 975 173	96 68 161 08	ZUSATZHYDR.GITTER-WINDE
VERSCHRAUBUNG SNV12-L	47 00 113 08	601	2	2 975 706	96 67 784 08	ZUSATZHYDRAULIK WINDE 1
VERSCHRAUBUNG SNV12-L	47 00 113 08	608	1	3 978 011	96 69 774 08	ZUSATZHYDRAULIK SB-KOPFS
VERSCHRAUBUNG SNV12-S	47 00 103 08	635	1	1 970 101	96 67 644 08	HYDRAULIK MITTELTEIL
VERSCHRAUBUNG SNV16-S	47 00 108 08	646	2	1 970 101	96 67 644 08	HYDRAULIK MITTELTEIL
VERSCHRAUBUNG SNV16-S	47 00 108 08	753	8	2 970 000	96 97 796 08	HYDRAULIK OBERWAGEN
VERSCHRAUBUNG SNV20-S	47 00 105 08	631	1	2 970 000	96 97 796 08	HYDRAULIK OBERWAGEN
VERSCHRAUBUNG SNV22-L	47 00 109 08	819	2	2 970 000	96 97 796 08	HYDRAULIK OBERWAGEN
VERSCHRAUBUNG SNV25-S	47 00 110 08	679	1	2 970 000	96 97 796 08	HYDRAULIK OBERWAGEN

15.2.2017

etk_en_de_097924 LR 1600/2

1537

LIEBHERRAlphabetical index
Alphabetischer Index

Bezeichnung	Artikel	Pos.	Menge	Seite	Baugruppe	Bezeichnung
VERSCHRAUBUNG SNV25-S	47 00 110 08	606	1	2 975 114	96 67 649 08	ZUSATZHYDRAULIK WINDE 2
VERSCHRAUBUNG SNV25-S	47 00 110 08	606	1	2 975 706	96 67 784 08	ZUSATZHYDRAULIK WINDE 1
VERSCHRAUBUNG SNV28-L	47 00 106 08	823	1	2 970 000	96 97 796 08	HYDRAULIK OBERWAGEN
VERSCHRAUBUNG SNV28-L	47 00 106 08	609	2	2 975 173	96 68 161 08	ZUSATZHYDR.GITTER-WINDE
VERSCHRAUBUNG SNV30-S	47 00 111 08	702	2	2 970 000	96 97 796 08	HYDRAULIK OBERWAGEN
VERSCHRAUBUNG SNV30-S	47 00 111 08	611	1	2 977 203	96 00 263 9	ZUSATZHYDRAULIK PUMPE 5+
VERSCHRAUBUNG SNV38-S	47 00 107 08	629	2	1 970 101	96 67 644 08	HYDRAULIK MITTELTEIL
VERSCHRAUBUNG SNV38-S	47 00 107 08	825	1	2 970 000	96 97 796 08	HYDRAULIK OBERWAGEN
VERSCHRAUBUNG SNV38-S	47 00 107 08	609	1	2 975 114	96 67 649 08	ZUSATZHYDRAULIK WINDE 2
VERSCHRAUBUNG SNV38-S	47 00 107 08	609	1	2 975 706	96 67 784 08	ZUSATZHYDRAULIK WINDE 1
VERSCHRAUBUNG SNV42-L	47 00 114 08	604	5	2 970 000	96 97 796 08	HYDRAULIK OBERWAGEN
VERSCHRAUBUNG SNV6-S A3	47 00 115 08	713	4	2 970 000	96 97 796 08	HYDRAULIK OBERWAGEN
VERSCHRAUBUNG SNV6-S A3	47 00 115 08	624	1	3 978 011	96 69 774 08	ZUSATZHYDRAULIK SB-KOPFS
VERSCHRAUBUNG SV 18L C	47 40 307 08	645	1	2 970 000	96 97 796 08	HYDRAULIK OBERWAGEN
VERSCHRAUBUNG T 10S A3C	47 04 022 08	826	1	2 970 000	96 97 796 08	HYDRAULIK OBERWAGEN
VERSCHRAUBUNG T 16S CR6	47 04 325 08	606	1	1 972 252	96 67 665 08	ZUSATZHYDR.RAUPENTRAEG
VERSCHRAUBUNG T 16S CR6	47 04 325 08	606	1	1 972 253	96 67 664 08	ZUSATZHYDR.RAUPENTRAEG
VERSCHRAUBUNG T 16S CR6	47 04 325 08	785	1	2 970 000	96 97 796 08	HYDRAULIK OBERWAGEN
VERSCHRAUBUNG T 16S CR6	47 04 325 08	617	1	2 978 007	96 68 931 08	ZUSATZHYDR.MONTAGEEINR
VERSCHRAUBUNG T 22L CR6	47 04 307 08	726	4	2 970 000	96 97 796 08	HYDRAULIK OBERWAGEN
VERSCHRAUBUNG T 22L CR6	47 04 307 08	607	1	2 975 153	96 67 814 08	ZUSATZHYDRAULIK WINDE 3
VERSCHRAUBUNG T 22L CR6	47 04 307 08	635	3	2 978 109	96 69 155 08	ZUSATZHYDR.D-RUECKHALT
VERSCHRAUBUNG T 28L A3C	47 04 308 08	620	1	1 972 252	96 67 665 08	ZUSATZHYDR.RAUPENTRAEG
VERSCHRAUBUNG T 28L A3C	47 04 308 08	621	1	1 972 253	96 67 664 08	ZUSATZHYDR.RAUPENTRAEG
VERSCHRAUBUNG T 28L A3C	47 04 308 08	727	4	2 970 000	96 97 796 08	HYDRAULIK OBERWAGEN
VERSCHRAUBUNG T 28L A3C	47 04 308 08	606	2	2 975 173	96 68 161 08	ZUSATZHYDR.GITTER-WINDE
VERSCHRAUBUNG T 28L A3C	47 04 308 08	612	3	2 978 206	96 69 083 08	ZUSATZHYDR.S-RUECKHALTE
VERSCHRAUBUNG T 30S A3C	47 04 329 08	606	1	2 978 007	96 68 931 08	ZUSATZHYDR.MONTAGEEINR
VERSCHRAUBUNG T 35L A3P	47 04 315 08	650	13	2 970 000	96 97 796 08	HYDRAULIK OBERWAGEN
VERSCHRAUBUNG T 42L A3C	47 04 314 08	609	10	2 970 000	96 97 796 08	HYDRAULIK OBERWAGEN
VERSCHRAUBUNG TR 20/25/20	47 51 349 08	808	1	2 970 000	96 97 796 08	HYDRAULIK OBERWAGEN
VERSCHRAUBUNG TR 22/15/2	47 51 334 08	770	1	2 970 000	96 97 796 08	HYDRAULIK OBERWAGEN
VERSCHRAUBUNG TR30/25/3	47 51 059 08	689	1	2 970 000	96 97 796 08	HYDRAULIK OBERWAGEN
VERSCHRAUBUNG W 16S A3C	47 02 326 08	645	2	1 970 101	96 67 644 08	HYDRAULIK MITTELTEIL
VERSCHRAUBUNG W 16S A3C	47 02 326 08	786	1	2 970 000	96 97 796 08	HYDRAULIK OBERWAGEN
VERSCHRAUBUNG W 16S A3C	47 02 326 08	608	1	2 978 007	96 68 931 08	ZUSATZHYDR.MONTAGEEINR
VERSCHRAUBUNG W 16S A3C	47 02 326 08	607	1	2 978 109	96 69 155 08	ZUSATZHYDR.D-RUECKHALT
VERSCHRAUBUNG W 28L A3C	47 02 308 08	725	2	2 970 000	96 97 796 08	HYDRAULIK OBERWAGEN
VERSCHRAUBUNG W 28L A3C	47 02 308 08	601	1	2 975 173	96 68 161 08	ZUSATZHYDR.GITTER-WINDE
VERSCHRAUBUNG W 35L A3C	47 02 311 08	614	4	2 970 000	96 97 796 08	HYDRAULIK OBERWAGEN
VERSCHRAUBUNG WE 6LL M1	77 43 738 08	27	1	1 130 032	91 74 376 08	DREHDURCHFUEHRUNG
VERSCHRAUBUNG WE 6LL M1	77 43 738 08	8	25	1 402	91 58 480 08	ZENTRALSCHMIERUNG RAUP
VERSCHRAUBUNG WE 6LL M1	77 43 738 08	(1)	1	2 711	91 52 800 08	ZENTRALSCHMIERANLAGE O
VERSCHRAUBUNG WE 6LL M1	77 43 738 08	(1)	1	2 711	91 52 800 08	ZENTRALSCHMIERANLAGE O
VERSCHRAUBUNG WE 6LL M1	77 43 738 08	(1)	1	2 711	91 52 800 08	ZENTRALSCHMIERANLAGE O
VERSCHRAUBUNG WE 6LL M1	77 43 738 08	15	15	2 711	91 52 800 08	ZENTRALSCHMIERANLAGE O
VERSCHRAUBUNG WE 6LL M1	77 43 738 08	1	1	7 743 859	77 43 859 08	VERTEILERKOMBINATION
VERSCHRAUBUNG WE 6LL M1	77 43 738 08	1	1	7 743 860	77 43 860 08	VERTEILERKOMBINATION
VERSCHRAUBUNG WE 6LL M1	77 43 738 08	4	1	X1047036	10 47 036 8	VERTEILERKOMBINATION
VERSCHRAUBUNG WE 6LL M1	77 43 738 08	3	1	X1047037	10 47 037 0	VERTEILERKOMBINATION
VERSCHRAUBUNG XAS35-L	47 08 305 08	9	1	2 671 009	96 87 721 08	ANSAUGROHR
VERSCHRAUBUNG XG10-L A3	47 00 303 08	776	4	2 970 000	96 97 796 08	HYDRAULIK OBERWAGEN
VERSCHRAUBUNG XG10-L A3	47 00 303 08	615	1	2 978 007	96 68 931 08	ZUSATZHYDR.MONTAGEEINR
VERSCHRAUBUNG XG10-L A3	47 00 303 08	600	1	2 978 109	96 69 155 08	ZUSATZHYDR.D-RUECKHALT
VERSCHRAUBUNG XG10-L A3	47 00 303 08	600	1	3 978 101	96 69 717 08	HYDR.SCHWEBEBALLAST-AN
VERSCHRAUBUNG XG12-L A3	47 00 304 08	737	3	2 970 000	96 97 796 08	HYDRAULIK OBERWAGEN
VERSCHRAUBUNG XG12-L A3	47 00 304 08	601	1	2 978 109	96 69 155 08	ZUSATZHYDR.D-RUECKHALT
VERSCHRAUBUNG XG12-L A3	47 00 304 08	601	2	2 978 206	96 69 083 08	ZUSATZHYDR.S-RUECKHALTE
VERSCHRAUBUNG XG12-L A3	47 00 304 08	601	4	3 978 011	96 69 774 08	ZUSATZHYDRAULIK SB-KOPFS
VERSCHRAUBUNG XG12-L A3	47 00 304 08	605	2	3 978 020	96 69 856 08	ZUSATZHYDRAULIK ZYLINDER

15.2.2017

etk_en_de_097924 LR 1600/2

1538

LIEBHERRAlphabetical index
Alphabetischer Index

Bezeichnung	Artikel	Pos.	Menge	Seite	Baugruppe	Bezeichnung
VERSCHRAUBUNG XG12-L A3	47 00 304 08	601	1	3 978 022	96 69 722 08	ZUSATZHYDRAULIK ZWISCH
VERSCHRAUBUNG XG12-L A3	47 00 304 08	601	2	3 978 024	96 69 721 08	ZUSATZHYDRAULIK ZWISCH
VERSCHRAUBUNG XG12-L A3	47 00 304 08	621	1	3 978 101	96 69 717 08	HYDR.SCHWEBEBALLAST-AN
VERSCHRAUBUNG XG12-S A3	47 00 325 08	606	2	3 978 020	96 69 856 08	ZUSATZHYDRAULIK ZYLINDER
VERSCHRAUBUNG XG15-L A3	47 00 305 08	651	3	2 970 000	96 97 796 08	HYDRAULIK OBERWAGEN
VERSCHRAUBUNG XG15-L A3	47 00 305 08	606	2	2 975 153	96 67 814 08	ZUSATZHYDRAULIK WINDE 3
VERSCHRAUBUNG XG16-S A3	47 00 327 08	604	6	1 970 101	96 67 644 08	HYDRAULIK MITTELTEIL
VERSCHRAUBUNG XG16-S A3	47 00 327 08	609	2	1 972 252	96 67 665 08	ZUSATZHYDR.RAUPENTRAEG
VERSCHRAUBUNG XG16-S A3	47 00 327 08	607	2	1 972 253	96 67 664 08	ZUSATZHYDR.RAUPENTRAEG
VERSCHRAUBUNG XG16-S A3	47 00 327 08	783	1	2 970 000	96 97 796 08	HYDRAULIK OBERWAGEN
VERSCHRAUBUNG XG16-S A3	47 00 327 08	608	1	2 978 109	96 69 155 08	ZUSATZHYDR.D-RUECKHALT
VERSCHRAUBUNG XG18-L A3	47 00 306 08	424	1	2 391 001	96 00 570 0	DIESELMOTOR VORM.
VERSCHRAUBUNG XG18-L A3	47 00 306 08	718	6	2 970 000	96 97 796 08	HYDRAULIK OBERWAGEN
VERSCHRAUBUNG XG18-L A3	47 00 306 08	654	1	2 990 000	96 98 990 08	VERROHRUNG DRUCKLUFTA
VERSCHRAUBUNG XG20-S A3	47 00 328 08	628	1	1 970 101	96 67 644 08	HYDRAULIK MITTELTEIL
VERSCHRAUBUNG XG20-S A3	47 00 328 08	618	3	2 970 000	96 97 796 08	HYDRAULIK OBERWAGEN
VERSCHRAUBUNG XG20-S A3	47 00 328 08	608	1	3 978 020	96 69 856 08	ZUSATZHYDRAULIK ZYLINDER
VERSCHRAUBUNG XG22-L A3	47 00 307 08	781	1	2 970 000	96 97 796 08	HYDRAULIK OBERWAGEN
VERSCHRAUBUNG XG22-L A3	47 00 307 08	609	1	2 978 109	96 69 155 08	ZUSATZHYDR.D-RUECKHALT
VERSCHRAUBUNG XG25-S A3	47 00 329 08	676	11	2 970 000	96 97 796 08	HYDRAULIK OBERWAGEN
VERSCHRAUBUNG XG25-S A3	47 00 329 08	610	1	2 978 109	96 69 155 08	ZUSATZHYDR.D-RUECKHALT
VERSCHRAUBUNG XG25-S A3	47 00 329 08	600	1	2 978 206	96 69 083 08	ZUSATZHYDR.S-RUECKHALTE
VERSCHRAUBUNG XG28-L A3	47 00 308 08	626	4	1 970 101	96 67 644 08	HYDRAULIK MITTELTEIL
VERSCHRAUBUNG XG28-L A3	47 00 308 08	615	1	1 972 252	96 67 665 08	ZUSATZHYDR.RAUPENTRAEG
VERSCHRAUBUNG XG28-L A3	47 00 308 08	616	1	1 972 253	96 67 664 08	ZUSATZHYDR.RAUPENTRAEG
VERSCHRAUBUNG XG28-L A3	47 00 308 08	716	5	2 970 000	96 97 796 08	HYDRAULIK OBERWAGEN
VERSCHRAUBUNG XG28-L A3	47 00 308 08	604	1	2 975 153	96 67 814 08	ZUSATZHYDRAULIK WINDE 3
VERSCHRAUBUNG XG28-L A3	47 00 308 08	602	2	2 978 206	96 69 083 08	ZUSATZHYDR.S-RUECKHALTE
VERSCHRAUBUNG XG30-S CF	47 00 330 08	684	1	2 970 000	96 97 796 08	HYDRAULIK OBERWAGEN
VERSCHRAUBUNG XG30-S CF	47 00 330 08	607	4	2 978 007	96 68 931 08	ZUSATZHYDR.MONTAGEEINR
VERSCHRAUBUNG XG35-L A3	47 00 332 08	608	6	2 970 000	96 97 796 08	HYDRAULIK OBERWAGEN
VERSCHRAUBUNG XG35-L A3	47 00 332 08	605	1	3 978 101	96 69 717 08	HYDR.SCHWEBEBALLAST-AN
VERSCHRAUBUNG XG38-S A3	47 00 331 08	607	4	1 970 101	96 67 644 08	HYDRAULIK MITTELTEIL
VERSCHRAUBUNG XG38-S A3	47 00 331 08	614	4	1 972 252	96 67 665 08	ZUSATZHYDR.RAUPENTRAEG
VERSCHRAUBUNG XG38-S A3	47 00 331 08	614	4	1 972 253	96 67 664 08	ZUSATZHYDR.RAUPENTRAEG
VERSCHRAUBUNG XG38-S A3	47 00 331 08	736	35	2 970 000	96 97 796 08	HYDRAULIK OBERWAGEN
VERSCHRAUBUNG XG38-S A3	47 00 331 08	605	2	2 975 153	96 67 814 08	ZUSATZHYDRAULIK WINDE 3
VERSCHRAUBUNG XG38-S A3	47 00 331 08	609	4	3 978 011	96 69 774 08	ZUSATZHYDRAULIK SB-KOPFS
VERSCHRAUBUNG XG38-S A3	47 00 331 08	602	2	3 978 024	96 69 721 08	ZUSATZHYDRAULIK ZWISCH
VERSCHRAUBUNG XG38-S A3	47 00 331 08	604	1	3 978 101	96 69 717 08	HYDR.SCHWEBEBALLAST-AN
VERSCHRAUBUNG XG42-L A3	47 00 309 08	659	4	2 970 000	96 97 796 08	HYDRAULIK OBERWAGEN
VERSCHRAUBUNG XG6-S A3P	47 00 310 08	648	1	1 970 101	96 67 644 08	HYDRAULIK MITTELTEIL
VERSCHRAUBUNG XGA16-SR	47 07 002 08	729	8	2 970 000	96 97 796 08	HYDRAULIK OBERWAGEN
VERSCHRAUBUNG XGA16-SR	47 07 002 08	600	1	2 977 203	96 00 263 9	ZUSATZHYDRAULIK PUMPE 5+
VERSCHRAUBUNG XGE10-LM	47 10 305 08	617	5	2 970 000	96 97 796 08	HYDRAULIK OBERWAGEN
VERSCHRAUBUNG XGE10-LM	47 10 305 08	615	1	2 975 153	96 67 814 08	ZUSATZHYDRAULIK WINDE 3
VERSCHRAUBUNG XGE10-LM	47 10 398 08	614	1	2 990 000	96 98 990 08	VERROHRUNG DRUCKLUFTA
VERSCHRAUBUNG XGE10-LR	47 10 396 08	762	5	2 970 000	96 97 796 08	HYDRAULIK OBERWAGEN
VERSCHRAUBUNG XGE12-LM	47 10 394 08	732	4	2 970 000	96 97 796 08	HYDRAULIK OBERWAGEN
VERSCHRAUBUNG XGE12-LM	47 10 394 08	613	1	2 975 114	96 67 649 08	ZUSATZHYDRAULIK WINDE 2
VERSCHRAUBUNG XGE12-LM	47 10 394 08	622	1	2 975 153	96 67 814 08	ZUSATZHYDRAULIK WINDE 3
VERSCHRAUBUNG XGE12-LM	47 10 394 08	613	1	2 975 706	96 67 784 08	ZUSATZHYDRAULIK WINDE 1
VERSCHRAUBUNG XGE12-LM	47 10 394 08	607	1	2 977 203	96 00 263 9	ZUSATZHYDRAULIK PUMPE 5+
VERSCHRAUBUNG XGE12-LR	47 10 308 08	758	10	2 970 000	96 97 796 08	HYDRAULIK OBERWAGEN
VERSCHRAUBUNG XGE12-LR	47 10 308 08	600	1	2 975 114	96 67 649 08	ZUSATZHYDRAULIK WINDE 2
VERSCHRAUBUNG XGE12-LR	47 10 308 08	617	1	2 975 153	96 67 814 08	ZUSATZHYDRAULIK WINDE 3
VERSCHRAUBUNG XGE12-LR	47 10 308 08	600	1	2 975 706	96 67 784 08	ZUSATZHYDRAULIK WINDE 1
VERSCHRAUBUNG XGE12-LR	47 10 308 08	603	3	2 978 109	96 69 155 08	ZUSATZHYDR.D-RUECKHALT
VERSCHRAUBUNG XGE12-LR	47 10 348 08	690	4	2 970 000	96 97 796 08	HYDRAULIK OBERWAGEN
VERSCHRAUBUNG XGE12-LR	47 10 348 08	603	1	2 978 007	96 68 931 08	ZUSATZHYDR.MONTAGEEINR

15.2.2017

etk_en_de_097924 LR 1600/2

1539

LIEBHERR

Alphabetical index
Alphabetischer Index

Bezeichnung	Artikel	Pos.	Menge	Seite	Baugruppe	Bezeichnung
VERSCHRAUBUNG XGE12-LR	47 10 353 08	686	14	2 970 000	96 97 796 08	HYDRAULIK OBERWAGEN
VERSCHRAUBUNG XGE12-LR	47 10 353 08	628	1	2 978 109	96 69 155 08	ZUSATZHYDR.D-RUECKHALT
VERSCHRAUBUNG XGE12-LR	47 10 353 08	621	3	2 978 206	96 69 083 08	ZUSATZHYDR.S-RUECKHALTE
VERSCHRAUBUNG XGE12-LR	47 10 353 08	604	4	3 978 011	96 69 774 08	ZUSATZHYDRAULIK SB-KOPFS
VERSCHRAUBUNG XGE12-LR	47 10 353 08	607	1	3 978 020	96 69 856 08	ZUSATZHYDRAULIK ZYLINDER
VERSCHRAUBUNG XGE15-LM	47 10 309 08	9	1	2 670 001	96 95 175 08	KRAFTSTOFFBEHAELTER VO
VERSCHRAUBUNG XGE15-LM	47 10 309 08	616	3	2 970 000	96 97 796 08	HYDRAULIK OBERWAGEN
VERSCHRAUBUNG XGE15-LR	47 10 310 08	52	1	1 750	96 00 568 6	GRUNDWERKZEUG
VERSCHRAUBUNG XGE15-LR	47 10 310 08	630	1	2 978 109	96 69 155 08	ZUSATZHYDR.D-RUECKHALT
VERSCHRAUBUNG XGE16-SR	47 10 332 08	600	4	1 970 101	96 67 644 08	HYDRAULIK MITTELTEIL
VERSCHRAUBUNG XGE16-SR	47 10 332 08	696	4	2 970 000	96 97 796 08	HYDRAULIK OBERWAGEN
VERSCHRAUBUNG XGE16-SR	47 10 332 08	604	2	2 975 041	96 68 924 08	ZUSATZHYDRAULIK MONTAGE
VERSCHRAUBUNG XGE16-SR	47 10 332 08	612	1	2 978 007	96 68 931 08	ZUSATZHYDR.MONTAGEEINR
VERSCHRAUBUNG XGE16-SR	47 10 332 08	601	1	3 978 020	96 69 856 08	ZUSATZHYDRAULIK ZYLINDER
VERSCHRAUBUNG XGE16-SR	47 10 331 08	647	6	1 970 101	96 67 644 08	HYDRAULIK MITTELTEIL
VERSCHRAUBUNG XGE16-SR	47 10 331 08	606	3	2 975 041	96 68 924 08	ZUSATZHYDRAULIK MONTAGE
VERSCHRAUBUNG XGE18-LM	47 66 076 08	427	1	2 391 001	96 00 570 0	DIESELMOTOR VORM.
VERSCHRAUBUNG XGE18-LM	47 66 076 08	655	1	2 990 000	96 98 990 08	VERROHRUNG DRUCKLUFTA
VERSCHRAUBUNG XGE18-LM	47 10 370 08	11	1	2 670 001	96 95 175 08	KRAFTSTOFFBEHAELTER VO
VERSCHRAUBUNG XGE18-LM	47 10 370 08	615	3	2 970 000	96 97 796 08	HYDRAULIK OBERWAGEN
VERSCHRAUBUNG XGE18-LM	47 10 370 08	600	2	2 976 206	96 69 490 08	ZUSATZHYDRAULIK 2 DREH
VERSCHRAUBUNG XGE18-LM	47 10 370 08	600	1	2 976 702	96 00 263 6	ZUSATZHYDRAULIK PUMPE
VERSCHRAUBUNG XGE18-LM	47 66 078 08	731	2	2 970 000	96 97 796 08	HYDRAULIK OBERWAGEN
VERSCHRAUBUNG XGE18-LR	47 10 312 08	631	1	1 970 101	96 67 644 08	HYDRAULIK MITTELTEIL
VERSCHRAUBUNG XGE18-LR	47 10 312 08	628	1	2 978 206	96 69 083 08	ZUSATZHYDR.S-RUECKHALTE
VERSCHRAUBUNG XGE18-LR	47 10 375 08	605	1	2 975 041	96 68 924 08	ZUSATZHYDRAULIK MONTAGE
VERSCHRAUBUNG XGE20-SM	47 10 343 08	739	1	2 970 000	96 97 796 08	HYDRAULIK OBERWAGEN
VERSCHRAUBUNG XGE20-SR	47 10 334 08	636	3	1 970 101	96 67 644 08	HYDRAULIK MITTELTEIL
VERSCHRAUBUNG XGE20-SR	47 10 334 08	603	1	3 978 020	96 69 856 08	ZUSATZHYDRAULIK ZYLINDER
VERSCHRAUBUNG XGE22-LM	10 03 689 6	671	2	2 970 000	96 97 796 08	HYDRAULIK OBERWAGEN
VERSCHRAUBUNG XGE22-LM	47 10 313 08	601	1	1 972 252	96 67 665 08	ZUSATZHYDR.RAUPENTRAEG
VERSCHRAUBUNG XGE22-LM	47 10 313 08	601	1	1 972 253	96 67 664 08	ZUSATZHYDR.RAUPENTRAEG
VERSCHRAUBUNG XGE22-LM	47 10 313 08	601	1	1 972 303	96 67 667 08	ZUSATZHYDR.RAUPENTRAEG
VERSCHRAUBUNG XGE22-LM	47 10 313 08	601	1	1 972 308	96 67 666 08	ZUSATZHYDR.RAUPENTRAEG
VERSCHRAUBUNG XGE22-LM	47 10 313 08	730	4	2 970 000	96 97 796 08	HYDRAULIK OBERWAGEN
VERSCHRAUBUNG XGE22-LM	47 10 313 08	614	1	2 975 114	96 67 649 08	ZUSATZHYDRAULIK WINDE 2
VERSCHRAUBUNG XGE22-LM	47 10 313 08	621	1	2 975 153	96 67 814 08	ZUSATZHYDRAULIK WINDE 3
VERSCHRAUBUNG XGE22-LM	47 10 313 08	614	1	2 975 706	96 67 784 08	ZUSATZHYDRAULIK WINDE 1
VERSCHRAUBUNG XGE22-LM	47 10 313 08	601	1	2 976 702	96 00 263 6	ZUSATZHYDRAULIK PUMPE
VERSCHRAUBUNG XGE22-LM	47 10 313 08	601	1	2 977 203	96 00 263 9	ZUSATZHYDRAULIK PUMPE 5+
VERSCHRAUBUNG XGE22-LR	47 10 314 08	817	2	2 970 000	96 97 796 08	HYDRAULIK OBERWAGEN
VERSCHRAUBUNG XGE22-LR	47 10 314 08	602	2	2 978 109	96 69 155 08	ZUSATZHYDR.D-RUECKHALT
VERSCHRAUBUNG XGE25-SR	47 10 336 08	698	9	2 970 000	96 97 796 08	HYDRAULIK OBERWAGEN
VERSCHRAUBUNG XGE25-SR	47 10 336 08	605	2	2 978 109	96 69 155 08	ZUSATZHYDR.D-RUECKHALT
VERSCHRAUBUNG XGE28-LM	47 10 315 08	741	3	2 970 000	96 97 796 08	HYDRAULIK OBERWAGEN
VERSCHRAUBUNG XGE28-LR	47 10 316 08	624	2	1 970 101	96 67 644 08	HYDRAULIK MITTELTEIL
VERSCHRAUBUNG XGE28-LR	47 10 316 08	792	2	2 970 000	96 97 796 08	HYDRAULIK OBERWAGEN
VERSCHRAUBUNG XGE28-LR	47 10 316 08	620	1	3 978 101	96 69 717 08	HYDR.SCHWEBEBALLAST-AN
VERSCHRAUBUNG XGE35-LM	47 10 318 08	670	2	2 970 000	96 97 796 08	HYDRAULIK OBERWAGEN
VERSCHRAUBUNG XGE42-LM	47 10 319 08	660	1	2 970 000	96 97 796 08	HYDRAULIK OBERWAGEN
VERSCHRAUBUNG XGE42-LR	47 10 347 08	612	2	1 970 101	96 67 644 08	HYDRAULIK MITTELTEIL
VERSCHRAUBUNG XGE42-LR	47 10 347 08	2	5	2 671 004	96 46 305 08	OELBEHAELTER VORM.
VERSCHRAUBUNG XGE42-LR	47 10 347 08	605	7	2 970 000	96 97 796 08	HYDRAULIK OBERWAGEN
VERSCHRAUBUNG XGE6-LM-E	47 10 301 08	630	1	2 990 000	96 98 990 08	VERROHRUNG DRUCKLUFTA
VERSCHRAUBUNG XGE6-LR-E	47 10 300 08	766	2	2 970 000	96 97 796 08	HYDRAULIK OBERWAGEN
VERSCHRAUBUNG XGE6-SM-E	47 10 302 08	683	9	2 970 000	96 97 796 08	HYDRAULIK OBERWAGEN
VERSCHRAUBUNG XGE6-SM-E	47 10 302 08	602	1	2 976 702	96 00 263 6	ZUSATZHYDRAULIK PUMPE
VERSCHRAUBUNG XGE6-SM-E	47 10 302 08	602	1	2 977 203	96 00 263 9	ZUSATZHYDRAULIK PUMPE 5+
VERSCHRAUBUNG XGE6-SR-E	47 10 321 08	644	1	1 970 101	96 67 644 08	HYDRAULIK MITTELTEIL
VERSCHRAUBUNG XGE6-SR-E	47 10 321 08	22	30	2 711	91 52 800 08	ZENTRALSCHMIERANLAGE O

15.2.2017

etk_en_de_097924 LR 1600/2

1540

LIEBHERRAlphabetical index
Alphabetischer Index

Bezeichnung	Artikel	Pos.	Menge	Seite	Baugruppe	Bezeichnung
VERSCHRAUBUNG XGE6-SR-E	47 10 321 08	21	1	2 932 160	96 97 410 08	SCHALTSCHRANK MECH.
VERSCHRAUBUNG XGE6-SR-E	47 10 321 08	714	2	2 970 000	96 97 796 08	HYDRAULIK OBERWAGEN
VERSCHRAUBUNG XGE6-SR-E	47 10 321 08	638	1	2 990 000	96 98 990 08	VERROHRUNG DRUCKLUFTA
VERSCHRAUBUNG XGE6-SR-E	47 10 321 08	602	6	3 978 011	96 69 774 08	ZUSATZHYDRAULIK SB-KOPFS
VERSCHRAUBUNG XGE8-SM-E	47 10 322 08	681	6	2 970 000	96 97 796 08	HYDRAULIK OBERWAGEN
VERSCHRAUBUNG XGEV30-	47 10 338 08	699	2	2 970 000	96 97 796 08	HYDRAULIK OBERWAGEN
VERSCHRAUBUNG XGEV30-	47 10 338 08	610	1	3 978 101	96 69 717 08	HYDR.SCHWEBEBALLAST-AN
VERSCHRAUBUNG XGR10/6-L	47 50 308 08	651	1	2 990 000	96 98 990 08	VERROHRUNG DRUCKLUFTA
VERSCHRAUBUNG XGR15/12-	47 50 317 08	628	2	2 975 153	96 67 814 08	ZUSATZHYDRAULIK WINDE 3
VERSCHRAUBUNG XGR15/12-	47 50 317 08	607	2	2 975 173	96 68 161 08	ZUSATZHYDR.GITTER-WINDE
VERSCHRAUBUNG XGR16/12-	47 50 325 08	602	8	1 975 006	96 69 551 08	ZUSATZHYDR.ABSTUETZZYL
VERSCHRAUBUNG XGR16/12-	47 50 325 08	614	1	2 978 109	96 69 155 08	ZUSATZHYDR.D-RUECKHALT
VERSCHRAUBUNG XGR16/12-	47 50 325 08	609	1	2 978 206	96 69 083 08	ZUSATZHYDR.S-RUECKHALTE
VERSCHRAUBUNG XGR18/15-	47 50 302 08	648	1	2 970 000	96 97 796 08	HYDRAULIK OBERWAGEN
VERSCHRAUBUNG XGR20/16-	47 50 336 08	636	4	2 970 000	96 97 796 08	HYDRAULIK OBERWAGEN
VERSCHRAUBUNG XGR20/16-	47 50 336 08	600	1	3 978 020	96 69 856 08	ZUSATZHYDRAULIK ZYLINDER
VERSCHRAUBUNG XGR25/16-	47 50 328 08	789	7	2 970 000	96 97 796 08	HYDRAULIK OBERWAGEN
VERSCHRAUBUNG XGR25/20-	47 50 330 08	639	2	2 978 206	96 69 083 08	ZUSATZHYDR.S-RUECKHALTE
VERSCHRAUBUNG XGR28/18-	47 50 311 08	796	1	2 970 000	96 97 796 08	HYDRAULIK OBERWAGEN
VERSCHRAUBUNG XGR28/22-	47 50 318 08	640	1	1 970 101	96 67 644 08	HYDRAULIK MITTELTEIL
VERSCHRAUBUNG XGR28/22-	47 50 318 08	611	1	1 972 252	96 67 665 08	ZUSATZHYDR.RAUPENTRAEG
VERSCHRAUBUNG XGR28/22-	47 50 318 08	612	1	1 972 253	96 67 664 08	ZUSATZHYDR.RAUPENTRAEG
VERSCHRAUBUNG XGR28/22-	47 50 318 08	657	2	2 970 000	96 97 796 08	HYDRAULIK OBERWAGEN
VERSCHRAUBUNG XGR28/22-	47 50 318 08	603	1	2 975 153	96 67 814 08	ZUSATZHYDRAULIK WINDE 3
VERSCHRAUBUNG XGR28/22-	47 50 318 08	643	2	2 978 206	96 69 083 08	ZUSATZHYDR.S-RUECKHALTE
VERSCHRAUBUNG XGR30/16-	47 50 337 08	609	2	2 978 007	96 68 931 08	ZUSATZHYDR.MONTAGEEINR
VERSCHRAUBUNG XGR30/16-	47 50 337 08	612	4	3 978 011	96 69 774 08	ZUSATZHYDRAULIK SB-KOPFS
VERSCHRAUBUNG XGR30/20-	47 50 340 08	600	4	3 978 011	96 69 774 08	ZUSATZHYDRAULIK SB-KOPFS
VERSCHRAUBUNG XGR30/25-	47 50 329 08	638	2	2 970 000	96 97 796 08	HYDRAULIK OBERWAGEN
VERSCHRAUBUNG XGR30/25-	47 50 329 08	610	2	2 978 007	96 68 931 08	ZUSATZHYDR.MONTAGEEINR
VERSCHRAUBUNG XGR35/22-	47 50 312 08	675	1	2 970 000	96 97 796 08	HYDRAULIK OBERWAGEN
VERSCHRAUBUNG XGR35/28-	47 50 313 08	602	1	3 978 101	96 69 717 08	HYDR.SCHWEBEBALLAST-AN
VERSCHRAUBUNG XGR42/28-	47 50 310 08	723	1	2 970 000	96 97 796 08	HYDRAULIK OBERWAGEN
VERSCHRAUBUNG XGR42/35-	47 50 319 08	611	5	2 970 000	96 97 796 08	HYDRAULIK OBERWAGEN
VERSCHRAUBUNG XSV12-L A3	47 40 004 08	641	1	2 970 000	96 97 796 08	HYDRAULIK OBERWAGEN
VERSCHRAUBUNG XSV15-L A3	47 40 305 08	644	1	2 970 000	96 97 796 08	HYDRAULIK OBERWAGEN
VERSCHRAUBUNG XSV16-S	47 40 326 08	627	5	1 970 101	96 67 644 08	HYDRAULIK MITTELTEIL
VERSCHRAUBUNG XSV16-S	47 40 326 08	608	4	1 975 006	96 69 551 08	ZUSATZHYDR.ABSTUETZZYL
VERSCHRAUBUNG XSV20-S	47 40 327 08	609	1	1 970 101	96 67 644 08	HYDRAULIK MITTELTEIL
VERSCHRAUBUNG XSV28-L	47 40 010 08	622	1	1 970 101	96 67 644 08	HYDRAULIK MITTELTEIL
VERSCHRAUBUNG XSV35-L A3	47 40 011 08	605	1	1 970 101	96 67 644 08	HYDRAULIK MITTELTEIL
VERSCHRAUBUNG XSV38-S	47 40 330 08	606	4	1 970 101	96 67 644 08	HYDRAULIK MITTELTEIL
VERSCHRAUBUNG XSV6-SX5	97 72 149 08	24	1	1 130 032	91 74 376 08	DREHDURCHFUEHRUNG
VERSCHRAUBUNG XT10-L A3	47 04 303 08	777	2	2 970 000	96 97 796 08	HYDRAULIK OBERWAGEN
VERSCHRAUBUNG XT10-L A3	47 04 303 08	642	1	2 978 109	96 69 155 08	ZUSATZHYDR.D-RUECKHALT
VERSCHRAUBUNG XT12-L A3	47 04 304 08	779	2	2 970 000	96 97 796 08	HYDRAULIK OBERWAGEN
VERSCHRAUBUNG XT12-L A3	47 04 304 08	607	1	2 976 206	96 69 490 08	ZUSATZHYDRAULIK 2 DREH
VERSCHRAUBUNG XT12-L A3	47 04 304 08	639	1	2 978 109	96 69 155 08	ZUSATZHYDR.D-RUECKHALT
VERSCHRAUBUNG XT12-L A3	47 04 304 08	637	3	2 978 206	96 69 083 08	ZUSATZHYDR.S-RUECKHALTE
VERSCHRAUBUNG XT12-L A3	47 04 304 08	619	2	3 978 011	96 69 774 08	ZUSATZHYDRAULIK SB-KOPFS
VERSCHRAUBUNG XT15-L A3	47 04 305 08	605	2	2 975 173	96 68 161 08	ZUSATZHYDR.GITTER-WINDE
VERSCHRAUBUNG XT15-L A3	47 04 305 08	625	1	2 978 109	96 69 155 08	ZUSATZHYDR.D-RUECKHALT
VERSCHRAUBUNG XT25-S A3	47 04 327 08	795	1	2 970 000	96 97 796 08	HYDRAULIK OBERWAGEN
VERSCHRAUBUNG XT25-S A3	47 04 327 08	641	1	2 978 109	96 69 155 08	ZUSATZHYDR.D-RUECKHALT
VERSCHRAUBUNG XT25-S A3	47 04 327 08	638	1	2 978 206	96 69 083 08	ZUSATZHYDR.S-RUECKHALTE
VERSCHRAUBUNG XT38-S A3	47 04 330 08	621	2	1 972 252	96 67 665 08	ZUSATZHYDR.RAUPENTRAEG
VERSCHRAUBUNG XT38-S A3	47 04 330 08	622	2	1 972 253	96 67 664 08	ZUSATZHYDR.RAUPENTRAEG
VERSCHRAUBUNG XT38-S A3	47 04 330 08	760	3	2 970 000	96 97 796 08	HYDRAULIK OBERWAGEN
VERSCHRAUBUNG XT38-S A3	47 04 330 08	618	2	3 978 011	96 69 774 08	ZUSATZHYDRAULIK SB-KOPFS
VERSCHRAUBUNG XT6-S A3P	47 04 300 08	787	3	2 970 000	96 97 796 08	HYDRAULIK OBERWAGEN

15.2.2017

etk_en_de_097924 LR 1600/2

1541

LIEBHERRAlphabetical index
Alphabetischer Index

Bezeichnung	Artikel	Pos.	Menge	Seite	Baugruppe	Bezeichnung
VERSCHRAUBUNG XW10-L A3	47 02 303 08	640	1	2 978 109	96 69 155 08	ZUSATZHYDR.D-RUECKHALT
VERSCHRAUBUNG XW12-L A3	47 02 304 08	603	2	2 975 173	96 68 161 08	ZUSATZHYDR.GITTER-WINDE
VERSCHRAUBUNG XW12-L A3	47 02 304 08	638	1	2 978 109	96 69 155 08	ZUSATZHYDR.D-RUECKHALT
VERSCHRAUBUNG XW12-L A3	47 02 304 08	641	4	2 978 206	96 69 083 08	ZUSATZHYDR.S-RUECKHALTE
VERSCHRAUBUNG XW15-L A3	47 02 305 08	830	1	2 970 000	96 97 796 08	HYDRAULIK OBERWAGEN
VERSCHRAUBUNG XW15-L A3	47 02 305 08	602	2	2 975 173	96 68 161 08	ZUSATZHYDR.GITTER-WINDE
VERSCHRAUBUNG XW18-L A3	47 02 306 08	425	1	2 391 001	96 00 570 0	DIESELMOTOR VORM.
VERSCHRAUBUNG XW18-L A3	47 02 306 08	831	3	2 970 000	96 97 796 08	HYDRAULIK OBERWAGEN
VERSCHRAUBUNG XW18-L A3	47 02 306 08	653	1	2 990 000	96 98 990 08	VERROHRUNG DRUCKLUFTA
VERSCHRAUBUNG XW22-L A3	47 02 307 08	638	1	1 970 101	96 67 644 08	HYDRAULIK MITTELTEIL
VERSCHRAUBUNG XW22-L A3	47 02 307 08	606	3	2 978 109	96 69 155 08	ZUSATZHYDR.D-RUECKHALT
VERSCHRAUBUNG XW25-S A3	47 02 328 08	631	3	2 978 109	96 69 155 08	ZUSATZHYDR.D-RUECKHALT
VERSCHRAUBUNG XW25-S A3	47 02 328 08	640	3	2 978 206	96 69 083 08	ZUSATZHYDR.S-RUECKHALTE
VERSCHRAUBUNG XW30-S A3	47 02 330 08	744	1	2 970 000	96 97 796 08	HYDRAULIK OBERWAGEN
VERSCHRAUBUNG XW30-S A3	47 02 330 08	610	1	2 977 203	96 00 263 9	ZUSATZHYDRAULIK PUMPE 5+
VERSCHRAUBUNG XW38-S A3	47 02 334 08	630	2	1 970 101	96 67 644 08	HYDRAULIK MITTELTEIL
VERSCHRAUBUNG XW38-S A3	47 02 334 08	743	5	2 970 000	96 97 796 08	HYDRAULIK OBERWAGEN
VERSCHRAUBUNG XW38-S A3	47 02 334 08	613	4	2 975 173	96 68 161 08	ZUSATZHYDR.GITTER-WINDE
VERSCHRAUBUNG XW38-S A3	47 02 334 08	611	2	3 978 011	96 69 774 08	ZUSATZHYDRAULIK SB-KOPFS
VERSCHRAUBUNG XW42-L A3	47 02 314 08	603	6	2 970 000	96 97 796 08	HYDRAULIK OBERWAGEN
VERSCHRAUBUNGSKOERPER	93 75 014 08	153	2	2 976 206	96 69 490 08	ZUSATZHYDRAULIK 2 DREH
VERSTELLEINRICHTUNG	10 41 120 7	2	1	X1035925	10 35 925 1	VERSTELLPUMPE
VERSTELLFLASCHE KPL.	96 00 726 4	2	1	3 714	91 83 801 08	D-KOPFSTUECK
VERSTELLFLASCHE KPL.	96 00 726 5	3	1	3 714	91 83 801 08	D-KOPFSTUECK
VERSTELLFLASCHE SCHWK.	96 49 290 08	1	1	3 714 008	96 00 726 4	VERSTELLFLASCHE KPL.
VERSTELLFLASCHE SCHWK.	96 49 455 08	1	1	3 714 009	96 00 726 5	VERSTELLFLASCHE KPL.
VERSTELLMOTOR A6VM 160	10 42 876 6	2	2	2 340	91 63 407 08	WINDE 4 EINZIEHWERK
VERSTELLMOTOR A6VM 200	10 35 482 8	3	1	2 310	91 84 096 08	WINDE 1
VERSTELLMOTOR A6VM 200	10 35 482 8	3	1	2 320	91 84 097 08	WINDE 2
VERSTELLMOTOR A6VM 200	10 42 876 7	2	1	3 350	91 85 224 08	WINDE 3
VERSTELLMOTOR A6VM 200	10 42 876 8	8	2	1 401	91 58 478 08	RAUPENTRAEGER LI.
VERSTELLMOTOR A6VM 200	10 42 876 8	8	2	1 411	91 69 968 08	RAUPENTRAEGER RE.
VERSTELLPUMPE A11VO SPF	10 35 924 7	107	1	2 391 001	96 00 570 0	DIESELMOTOR VORM.
VERSTELLPUMPE A11VO SPF	10 35 924 8	110	1	2 391 001	96 00 570 0	DIESELMOTOR VORM.
VERSTELLPUMPE A4VG SPF	10 35 924 1	102	1	2 391 001	96 00 570 0	DIESELMOTOR VORM.
VERSTELLPUMPE A4VG SPF	10 35 924 2	104	1	2 391 001	96 00 570 0	DIESELMOTOR VORM.
VERSTELLPUMPE A4VG SPF	10 35 924 3	106	1	2 391 001	96 00 570 0	DIESELMOTOR VORM.
VERSTELLPUMPE A4VG SPF	10 35 924 4	111	1	2 391 001	96 00 570 0	DIESELMOTOR VORM.
VERSTELLPUMPE A4VG SPF	10 35 924 5	1	1	2 211	91 52 822 08	PUMPE F.WINDE 5+6
VERSTELLPUMPE A4VG SPF	10 35 924 6	103	1	2 391 001	96 00 570 0	DIESELMOTOR VORM.
VERSTELLPUMPE A4VG SPF	10 35 924 9	1	1	2 212	91 54 561 08	PUMPE F.DREHWERK
VERSTELLPUMPE A4VG SPF	10 35 925 0	109	1	2 391 001	96 00 570 0	DIESELMOTOR VORM.
VERSTELLPUMPE PA10VO/45	10 35 925 1	105	1	2 391 001	96 00 570 0	DIESELMOTOR VORM.
VERSTELLUNG	10 32 692 5	2	1	X1035924	10 35 924 6	VERSTELLPUMPE
VERSTELLUNG	10 33 104 8	2	1	X1035924	10 35 924 1	VERSTELLPUMPE
VERSTELLUNG	10 33 104 8	2	1	X1035924	10 35 924 2	VERSTELLPUMPE
VERSTELLUNG	10 33 104 8	2	1	X1035924	10 35 924 5	VERSTELLPUMPE
VERSTELLUNG	10 33 104 8	2	1	X1035925	10 35 925 0	VERSTELLPUMPE
VERSTELLUNG	10 35 465 8	2	1	X1042876	10 42 876 7	VERSTELLMOTOR
VERSTELLUNG	10 47 137 1	2	1	X1035924	10 35 924 3	VERSTELLPUMPE
VERSTELLUNG	10 47 137 1	2	1	X1035924	10 35 924 4	VERSTELLPUMPE
VERSTELLUNG	10 47 220 0	5	1	X1035924	10 35 924 7	VERSTELLPUMPE
VERSTELLUNG	10 47 220 8	4	1	X1035924	10 35 924 8	VERSTELLPUMPE
VERSTELLUNG	10 65 039 3	26	1	X1111334	11 11 334 3	FAHRERSITZ
VERSTELLUNG	10 65 068 6	2	1	X1035924	10 35 924 9	VERSTELLPUMPE
VERSTELLUNG	10 65 300 6	2	1	X1042876	10 42 876 8	VERSTELLMOTOR
VERSTELLUNG	10 67 839 7	2	1	X1042876	10 42 876 6	VERSTELLMOTOR
VERSTELLUNG	10 67 840 7	2	1	X1035482	10 35 482 8	VERSTELLMOTOR
VERSTELLUNG HYDRAULISC	70 23 643	5	1	X1035924	10 35 924 8	VERSTELLPUMPE
VERTEILER MASSE	92 68 911 08	41	2	2 932 082	96 96 615 08	AUFBAUTEILE MONTAGETAPE

15.2.2017

etk_en_de_097924 LR 1600/2

1542

LIEBHERRAlphabetical index
Alphabetischer Index

Bezeichnung	Artikel	Pos.	Menge	Seite	Baugruppe	Bezeichnung
VERTEILERBLOCK	10 15 182 5	5	1	X1014334	10 14 334 7	KRAFTSTOFFLEITUNGEN
VERTEILERBLOCK ALZNMGC	51 10 603 08	161	1	2 970 000	96 97 796 08	HYDRAULIK OBERWAGEN
VERTEILERGETRIEBE A4555	10 87 337 4	101	1	2 391 001	96 00 570 0	DIESELMOTOR VORM.
VERTEILERKOMBINATION 3/4	77 43 859 08	2	1	2 711	91 52 800 08	ZENTRALSCHMIERANLAGE O
VERTEILERKOMBINATION 3/6	10 47 036 7	4	1	2 711	91 52 800 08	ZENTRALSCHMIERANLAGE O
VERTEILERKOMBINATION 4/3	77 43 860 08	3	1	2 711	91 52 800 08	ZENTRALSCHMIERANLAGE O
VERTEILERKOMBINATION 7/1	10 47 036 8	3	1	1 402	91 58 480 08	ZENTRALSCHMIERUNG RAUP
VERTEILERKOMBINATION 8/1	10 47 036 6	6	1	2 711	91 52 800 08	ZENTRALSCHMIERANLAGE O
VERTEILERKOMBINATION 8/1	10 47 037 0	2	1	1 402	91 58 480 08	ZENTRALSCHMIERUNG RAUP
VERTEILERKOMBINATION MX-	77 43 862 08	5	1	2 711	91 52 800 08	ZENTRALSCHMIERANLAGE O
VERTEILERLEISTE	77 43 837 08	309	1	2 990 000	96 98 990 08	VERROHRUNG DRUCKLUFTA
VISKOSEDAEMPFER	10 14 286 9	1	1	X1014198	10 14 198 3	KURBELWELLENANBAUTEILE
VORHAENGESCHLOSS ABUS	88 52 515 08	2	1	1 750	96 00 568 6	GRUNDWERKZEUG
VORREIBER GD-ZN VERCHR	70 42 710 08	3	2	2 260	96 00 754 5	KLAPPE VORM.
VORSCHLAGHAMMER 5KG	88 50 341 08	27	1	1 750	96 00 568 6	GRUNDWERKZEUG
VORSPANNVENTIL pv=30BAR	10 46 788 6	150	4	1 975 006	96 69 551 08	ZUSATZHYDR.ABSTUETZZYL
VORSPANNVENTIL pv=55BAR	10 11 282 4	153	1	2 975 041	96 68 924 08	ZUSATZHYDRAULIK MONTAGE
VORSTEUERVENTIL	57 13 626 08	55	1	5 113 086	51 13 086 08	PROPORTIONALVENTIL
WAE LZLAGER 200X270X80	74 65 067 08	2	1	2 550 003	96 46 246 08	SEILROLLE KPL.
WAE LZLAGER 200X270X80	74 65 067 08	2	1	2 652 007	92 68 928 08	SEILROLLE KPL.
WAE LZLAGER 200X270X80	74 65 067 08	(2)	1	3 214	91 83 800 08	SW-KOPFSTUECK
WAE LZLAGER 68X40X38	74 59 008 08	2	1	3 206 001	96 20 920 08	SEILROLLE KPL.
WAERMETAUSCHER ALU	10 80 185 8	14	1	X1022811	10 22 811 2	HEIZKLIMAGERAET
WALZE	92 17 259 08	6	2	3 745	91 68 438 08	SCHWEBEBALLAST
WALZENDUESE	10 29 201 3	35	10	2 520 006	96 92 980 08	INNENVERKLEIDUNG
WANDLER TTY-RS232	91 70 454 14	10	1	2 533 071	96 52 556 08	WANDLER
WANDLER TTY-RS232	96 52 556 08	8	1	2 533	91 79 261 08	ELEKTRIK KRANFUEHRERKAB
WANDSTECKDOSE 19-POL A	10 44 366 5	(501)	1	3 930 734	96 54 401 08	KLEMMKASTEN
WANDSTECKDOSE 24-POL A	10 44 365 9	151	1	3 930 009	96 50 573 08	LEITUNGSTROMMEL KPL.
WANDSTECKDOSE 24-POL A	10 44 365 9	170	1	3 930 153	96 48 489 08	LEITUNGSTROMMEL KPL.
WANNE KPL.	96 51 836 08	62	1	2 100	96 98 558 08	MONTAGETEILE DREHBUEHN
WANNE SCHWK.	96 01 619 7	1	1	2 100 101	96 51 836 08	WANNE KPL.
WARMLUFTSCHLAUCH PAK	10 42 558 8	55	0.12	2 520	91 79 122 08	KABINE VERGLAST
WARMLUFTSCHLAUCH PAK	10 42 558 8	56	0.18	2 520	91 79 122 08	KABINE VERGLAST
WARMLUFTSCHLAUCH PAK	10 42 558 8	41	0.4	2 520 006	96 92 980 08	INNENVERKLEIDUNG
WARNLEUCHTE 14W 13-36V R	10 34 010 5	5	1	2 533 003	96 96 668 08	ELEKTRIK ANBAUTEILE KABIN
WARNLEUCHTE LMB	96 59 398 08	35	1	2 920	91 79 282 08	ELEKTRIK DREHBUEHNE
WARNSCHILDERUNG DIN 48844	11 06 761 1	(7)	0.015	2 730	91 82 727 08	GRUNDPLATTE DREHBUEHNE
WARNSCHILD UNFALLVERH	94 12 158	35	1	2 880	91 70 461 08	ZUSATZBESCHILDERUNG
WARNSCHILD UNFALLVERH	94 12 158	12	6	2 888	91 79 281 08	BESCHILDERUNG DREHBUE
WARTUNGSSATZ	10 49 189 7	(997)	1	X1164392	11 64 392 0	HYDRAULIKAGGREGAT
WARTUNGSSCHALTER 0,05	11 10 101 7	130	1	2 393 001	96 96 524 08	LUFTFILTERANLAGE
WARZENBLECH 5X1177X584 A	97 01 620 6	1	1	2 859 029	96 70 609 08	DECKEL KPL.
WARZENBLECH 5X1291X409 A	97 01 618 9	1	1	2 859 007	96 70 603 08	DECKEL KPL.
WARZENBLECH 5X425X1076 A	97 04 251 6	1	2	1 740	91 80 490 08	MONTAGETEILE
WARZENBLECH 5X584X1177 A	97 01 619 2	1	1	2 859 026	96 70 604 08	DECKEL KPL.
WASSERBEHAELTER 8,0L KUN	10 03 697 7	10	1	2 520 032	96 45 980 08	SCHEIBENWISCHANLAGE EIN
WASSERHEIZGERAET 24V	11 08 052 5	1	1	2 541 001	96 94 962 08	ZUSATZHEIZUNG VORM.
WASSERKUEHLER	10 87 229 9	1	1	X1087169	10 87 169 0	KUEHLERANLAGE
WASSERPUMPE MIT BEFEST.	10 14 273 4	370	1	X1014289	10 14 289 7	DIESELMOTOR
WASSERPUMPE VORM. R-MO	10 15 038 6	1	1	X1014273	10 14 273 4	WASSERPUMPE MIT BEFEST.
WASSERPUMPE VORM. R-MO	11 35 449 8	1	1	X1014273	10 14 273 4	WASSERPUMPE MIT BEFEST.
WASSERROHR EDELSTAHL	97 05 992 3	1	1	2 391 023	96 95 362 08	KUEHLER VORM.
WASSERSAMMELLEITUNG	10 14 601 8	1	1	X1014601	10 14 601 1	WASSERSAMMELLEITUNG K
WASSERSAMMELLEITUNG K	10 14 601 1	388	1	X1014289	10 14 289 7	DIESELMOTOR
WASSERSONDE 5V	10 33 133 5	19	1	X1030300	10 30 300 7	KRAFTSTOFFVORFILTER
WASSERVENTIL NW12X2,5 NI	11 08 215 8	3	2	2 650 008	96 00 882 1	PUMPE VORM.
WECHSELFILTER OEL 9µm	10 29 729 5	1	2	X1014294	10 14 294 2	SCHMIEROELFILTER ANBAU
WECHSELVENTIL	10 41 276 3	6	1	9 640 277	96 40 277 08	WEGESCHIEBER
WECHSELVENTIL	51 14 493 08	160	1	3 978 011	96 69 774 08	ZUSATZHYDRAULIK SB-KOPFS

15.2.2017

etk_en_de_097924 LR 1600/2

1543

LIEBHERRAlphabetical index
Alphabetischer Index

Bezeichnung	Artikel	Pos.	Menge	Seite	Baugruppe	Bezeichnung
WECHSELVENTIL 250BAR	51 14 689 08	192	3	2 970 000	96 97 796 08	HYDRAULIK OBERWAGEN
WECHSELVENTIL 250BAR	51 14 689 08	152	1	2 975 114	96 67 649 08	ZUSATZHYDRAULIK WINDE 2
WECHSELVENTIL 250BAR	51 14 689 08	180	1	2 975 153	96 67 814 08	ZUSATZHYDRAULIK WINDE 3
WECHSELVENTIL 250BAR	51 14 689 08	152	1	2 975 706	96 67 784 08	ZUSATZHYDRAULIK WINDE 1
WECHSELVENTIL 250BAR	51 14 689 08	156	1	2 978 109	96 69 155 08	ZUSATZHYDR.D-RUECKHALT
WECHSELVENTIL 250BAR	51 14 689 08	156	1	2 978 206	96 69 083 08	ZUSATZHYDR.S-RUECKHALTE
WECHSELVENTIL 500BAR CR6	51 14 919 14	206	1	2 970 000	96 97 796 08	HYDRAULIK OBERWAGEN
WEGESCHIEBER 4/2 400BAR	51 13 225 08	204	1	2 970 000	96 97 796 08	HYDRAULIK OBERWAGEN
WEGESCHIEBER 4/3-400BAR	51 13 045 08	3	1	3 976 006	96 88 958 08	ZUSATZHYDR.BOLZENZIEHZ
WEGESCHIEBER SL3-41	96 40 277 08	7	4	X1049047	10 49 047 0	WEGESCHIEBERBLOCK
WEGESCHIEBERBLOCK 350BA	10 49 047 0	166	1	1 970 101	96 67 644 08	HYDRAULIK MITTELTEIL
WEGESITZVENTIL	51 14 829 08	159	4	3 978 011	96 69 774 08	ZUSATZHYDRAULIK SB-KOPFS
WEGESITZVENTIL 350BAR SP	10 49 315 9	51	2	2 970 000	96 97 796 08	HYDRAULIK OBERWAGEN
WEGESITZVENTIL SPF	10 41 310 3	59	1	2 970 000	96 97 796 08	HYDRAULIK OBERWAGEN
WEGEVENTIL	10 35 363 1	903	1	X1035469	10 35 469 8	STUEERBLOCK
WEGEVENTIL	11 11 012 5	4	1	X1041325	10 41 325 5	UMSCHALTBLOCK
WEGEVENTIL	57 10 349 08	50	1	3 978 101	96 69 717 08	HYDR.SCHWEBEBALLAST-AN
WEGEVENTIL 16BAR M12x1,5	10 66 441 6	50	1	2 990 000	96 98 990 08	VERROHRUNG DRUCKLUFTA
WEGEVENTIL 2/2	10 45 104 9	7	1	X1042440	10 42 440 2	STUEERBLOCK
WEGEVENTIL 2/2	10 47 082 9	4	1	X1042440	10 42 440 2	STUEERBLOCK
WEGEVENTIL 2/2 350BAR	51 14 445 08	50	4	2 970 000	96 97 796 08	HYDRAULIK OBERWAGEN
WEGEVENTIL 2/2 350BAR	51 14 943 08	52	1	2 970 000	96 97 796 08	HYDRAULIK OBERWAGEN
WEGEVENTIL 3/2 350BAR	51 14 444 08	56	3	2 970 000	96 97 796 08	HYDRAULIK OBERWAGEN
WEGEVENTIL 3/2 350BAR	51 14 444 08	50	1	2 975 114	96 67 649 08	ZUSATZHYDRAULIK WINDE 2
WEGEVENTIL 3/2 350BAR	51 14 444 08	51	1	2 975 153	96 67 814 08	ZUSATZHYDRAULIK WINDE 3
WEGEVENTIL 3/2 350BAR	51 14 444 08	50	1	2 975 706	96 67 784 08	ZUSATZHYDRAULIK WINDE 1
WEGEVENTIL 3/2 350BAR	51 14 444 08	51	1	2 978 109	96 69 155 08	ZUSATZHYDR.D-RUECKHALT
WEGEVENTIL 3/2 350BAR	51 14 444 08	50	1	2 978 206	96 69 083 08	ZUSATZHYDR.S-RUECKHALTE
WEGEVENTIL 3/2 350BAR	51 14 498 08	50	2	3 978 011	96 69 774 08	ZUSATZHYDRAULIK SB-KOPFS
WEGEVENTIL 3/2-350BAR	51 14 651 08	50	1	1 970 101	96 67 644 08	HYDRAULIK MITTELTEIL
WEGEVENTIL 4/3 NG10-315BA	10 42 393 8	50	1	2 975 041	96 68 924 08	ZUSATZHYDRAULIK MONTAGE
WEGEVENTIL 4/3 NG6-350BAR	51 13 022 08	64	3	2 970 000	96 97 796 08	HYDRAULIK OBERWAGEN
WEICHDICHTUNG PERBUNAN	71 02 004 08	561	48	2 970 000	96 97 796 08	HYDRAULIK OBERWAGEN
WELLE	93 27 909 01	(60)	1	1 401	91 58 478 08	RAUPENTRAEGER LI.
WELLE 45.0X1854 S355J2+AR	93 72 521 08	2	1	3 350 001	92 70 642 08	SCHUTZWALZE KPL.
WELLENDICHRING	10 29 774 9	38	1	X1047137	10 47 137 0	TRIEBWERK
WELLENDICHRING 22X35X6	73 70 870	20	1	5 102 414	51 02 414 08	HYDROMOTOR
WELLENDICHRING 28X40X6	57 01 141 08	14	1	5 701 129	57 01 129 08	TRIEBWERK
WELLENDICHRING 28X40X6.	10 22 035 9	20	1	X1035925	10 35 925 1	VERSTELLPUMPE
WELLENDICHRING 40X67X7	10 00 054 8	38	1	X1032692	10 32 692 4	TRIEBWERK
WELLENDICHRING BA 35X5	10 65 070 1	(38)	1	X1035924	10 35 924 9	VERSTELLPUMPE
WELLENDICHRING BAFSL 45	70 21 600	38	1	X1047220	10 47 220 4	TRIEBWERK
WELLENDICHRING DIN 3760	79 04 950 14	118	1	X1087454	10 87 454 4	GETRIEBE
WELLENDICHRING DIN 3760	79 04 950 14	121	1	X1087497	10 87 497 6	GETRIEBE
WELLENDICHRING DIN 3760	79 04 950 14	454	2	X1110002	11 10 024 7	GETRIEBE
WERKZEUG	91 52 395 08	25	1		LR 1600-2-0	LIEBHERR RAUPENKRAN LR 1
WIDERSTAND 15R 5% 50W 50	63 50 576 08	15	1	2 913 005	96 28 696 08	INNENGEHAUESE VORM.
WIDERSTAND 1K 5% 3W 75PP	63 50 585 08	2	1	2 932 515	96 45 911 08	BESTUECKUNGSMODUL
WIDERSTAND 47R 1% 25W	63 50 170 08	46	8	2 932 001	96 81 042 08	RELAISSTEUERUNG
WIDERSTAND 500R 0,1% 3W	63 50 515 08	4	2	2 932 515	96 45 911 08	BESTUECKUNGSMODUL
WIDERSTANDSMODUL PBTG	10 02 485 7	39	1	2 932	91 79 285 08	EINBAUTEILE SCHALTSCHRAN
WIDERSTANDSNETZWERK 1K	63 50 855 08	20	2	2 922 001	92 84 311 08	BUSPLATINE
WIDERSTANDSNETZWERK 2	63 50 842 08	7	10	2 922 001	92 84 311 08	BUSPLATINE
WIEGE	70 23 738	12	1	X1047220	10 47 220 4	TRIEBWERK
WIEGE	76 24 208	12	1	X1047137	10 47 137 0	TRIEBWERK
WINDE 1	91 84 096 08	103	1		LR 1600-2-0	LIEBHERR RAUPENKRAN LR 1
WINDE 2	91 84 097 08	104	1		LR 1600-2-0	LIEBHERR RAUPENKRAN LR 1
WINDE 3	91 85 224 08	223	1		LR 1600-2-0	LIEBHERR RAUPENKRAN LR 1
WINDE 4 EINZIEHWERK	91 63 407 08	111	1		LR 1600-2-0	LIEBHERR RAUPENKRAN LR 1
WINDENDREHGEBER 655360	10 80 206 1	(5)	1	2 320	91 84 097 08	WINDE 2

15.2.2017

etk_en_de_097924 LR 1600/2

1544

LIEBHERRAlphabetical index
Alphabetischer Index

Bezeichnung	Artikel	Pos.	Menge	Seite	Baugruppe	Bezeichnung
WINDENDREHGEBER 655360	10 80 206 1	5	1	2 920 334	96 00 916 8	ELEKTRIK WINDE 3
WINDENDREHGEBER 655360	10 80 206 1	5	1	2 920 457	96 67 806 08	ELEKTRIK WINDE 1
WINDENDREHGEBER 655360	10 80 206 1	5	1	2 920 460	96 67 809 08	ELEKTRIK WINDE 4
WINDENLAGERUNG SCHWK.	96 43 852 08	1	1	2 310	91 84 096 08	WINDE 1
WINDENLAGERUNG SCHWK.	96 49 298 08	3	1	3 350	91 85 224 08	WINDE 3
WINDENLAGERUNG SCHWK.	96 61 000 08	1	1	2 320	91 84 097 08	WINDE 2
WINDGESCHWINDIGKEITSGE	11 06 600 1	3	1	3 780 265	96 70 515 08	WINDWARNUNG VORM.
WINDWARNUNG	91 70 254 08	364	1		LR 1600-2-0	LIEBHERR RAUPENKRAN LR 1
WINDWARNUNG VORM. MIT	96 70 515 08	2	1	3 780 100	91 70 254 08	WINDWARNUNG
WINDWARNUNG VORM. MIT	96 70 515 08	5	1	3 780 870	91 69 146 08	FLUG-U.WINDWARNUNG
WINKEL 1.5X151X54 DC01 FE//	97 86 272 08	118	2	2 932 082	96 96 615 08	AUFBAUTEILE MONTAGETAPE
WINKEL 3X30X85 DC01 FE//ZN	97 78 351 08	35	1	2 260	91 79 248 08	BATTERIELAGERUNG
WINKEL 3X40X112 DC01 FE//	97 80 496 08	20	1	2 932 160	96 97 410 08	SCHALTSCHRANK MECH.
WINKEL 4X20X57 S315MC	95 05 969 08	76	1	2 810	91 79 293 08	KRANFUEHRERKABINE KPL.
WINKEL 5X70X199 S355MC	97 02 123 8	35	2	3 211	91 75 365 08	S-ANLENKSTUECK
WINKEL 5X70X199 S355MC	97 02 123 8	72	2	3 713	91 75 366 08	D-ANLENKSTUECK
WINKELANSCHLUSS KISSLIN	10 87 252 5	14	4	2 920 080	96 96 675 08	ELEKTRIK BATTERIEKASTEN
WINKELGEBER 360° LSB PL:D	10 80 205 7	20	1	2 930 000	96 72 029 08	GEBERANBAU
WINKELGEBER 360° LSB PL:D	10 80 205 7	(151)	1	3 930 138	96 67 633 08	ELEKTRIK S-ANLENKSTUECK
WINKELGEBER 360° LSB PL:D	10 80 205 7	2	1	3 930 483	96 72 329 08	GEBERANBAU KOPFSTUECK
WINKELGETRIEBE 01	90 00 510 6	4	1	1 401	91 58 478 08	RAUPENTRAEGER LI.
WINKELGETRIEBE 01	90 00 510 6	82	1	1 411	91 69 968 08	RAUPENTRAEGER RE.
WINKELGETRIEBE 01	90 00 521 4	82	1	1 401	91 58 478 08	RAUPENTRAEGER LI.
WINKELGETRIEBE 01	90 00 521 4	4	1	1 411	91 69 968 08	RAUPENTRAEGER RE.
WINKELSCHRAUBENDREHER	81 00 354 08	33	1	1 750	96 00 568 6	GRUNDWERKZEUG
WINKELSTUTZEN	59 10 510 08	24	2	2 520 032	96 45 980 08	SCHEIBENWISCHANLAGE EIN
WISCHERARM	10 29 201 4	8	1	2 520 032	96 45 980 08	SCHEIBENWISCHANLAGE EIN
WISCHERARM PARALELL	10 41 288 1	5	1	2 520 032	96 45 980 08	SCHEIBENWISCHANLAGE EIN
WISCHERBLATT 1000	10 29 201 7	6	1	2 520 032	96 45 980 08	SCHEIBENWISCHANLAGE EIN
WISCHERBLATT 700	10 29 201 6	9	1	2 520 032	96 45 980 08	SCHEIBENWISCHANLAGE EIN
WISCHERGESTAENGE 10	10 41 287 9	7	1	2 520 032	96 45 980 08	SCHEIBENWISCHANLAGE EIN
WISCHERGESTAENGE 12	10 41 288 0	2	1	2 520 032	96 45 980 08	SCHEIBENWISCHANLAGE EIN
WISCHERMOTOR 55NM 24V	10 29 202 1	1	2	2 520 032	96 45 980 08	SCHEIBENWISCHANLAGE EIN
ZACKBAND PA	63 61 840 01	276	24	3 930 640	96 50 481 08	KLEMMKASTEN KPL.
ZACKBAND PA	63 61 840 01	294	4	3 930 730	96 89 203 08	KLEMMKASTEN KPL.
ZAHNRAD	10 12 198 2	5	1	X1013382	10 13 382 3	ABSAUGPUMPE VORM.
ZAHNRAD	10 12 198 3	4	1	X1013382	10 13 382 3	ABSAUGPUMPE VORM.
ZAHNRAD	10 12 485 4	3	1	X1014743	10 14 743 7	KURBELWELLE MIT ZAHNRAD
ZAHNRAD	10 13 742 5	(2)	1	X1014778	10 14 778 6	NOCKENWELLE KPL.
ZAHNRAD	10 80 164 1	660	1	X1080159	10 80 159 1	SEILTROMMEL
ZAHNRAD VORM.	10 13 844 8	3	1	X1014778	10 14 778 6	NOCKENWELLE KPL.
ZAHNRAD VORM.	10 14 504 9	(1)	1	X1014778	10 14 778 6	NOCKENWELLE KPL.
ZAHNRAD Z=36 M=2,5	90 73 343	2	1	9 080 294	90 80 294	LUFTPRESSER VORM.
ZAHNRAD Z=36 M=2,5 B=15 16	10 13 368 4	6	1	X1013382	10 13 382 3	ABSAUGPUMPE VORM.
ZAHNRADMOTOR WM09 19	51 02 373 08	110	1	2 391 041	96 69 508 08	OELKUEHLER VORM.
ZAHNRIEMEN 12T5X445	11 21 148 0	1	1	X1022811	10 22 811 2	HEIZKLIMAGERAET
ZAHNSCHEIBE 12X110/55RD	93 16 179 01	90	1	9 020 548	90 20 548 0	DREHWERKANTRIEB
ZAHNSCHEIBE DIN 6797 A 2,7	42 51 004 08	3	4	2 913 003	96 20 599 08	FOLIENASTATUR VORM.
ZAHNSCHEIBE DIN 6797 A 3,2	42 51 005 08	6	12	2 913 100	91 23 538 08	BAUGRUPPENTRAEGER
ZAHNSCHEIBE DIN 6797 A 3,2	42 51 005 08	42	8	2 920 449	96 97 398 08	KLEMMKASTEN KPL.
ZAHNSCHEIBE DIN 6797 A 3,2	42 51 005 08	17	10	2 922 001	92 84 311 08	BUSPLATINE
ZAHNSCHEIBE DIN 6797 A 3,2	42 51 005 08	267	4	3 930 153	96 48 489 08	LEITUNGSTROMMEL KPL.
ZAHNSCHEIBE DIN 6797 A 3,2	42 51 005 08	283	16	3 930 638	96 74 840 08	KLEMMKASTEN
ZAHNSCHEIBE DIN 6797 A 3,2	42 51 005 08	157	10	3 930 640	96 50 481 08	KLEMMKASTEN KPL.
ZAHNSCHEIBE DIN 6797 A 3,2	42 51 005 08	269	10	3 930 730	96 89 203 08	KLEMMKASTEN KPL.
ZAHNSCHEIBE DIN 6797 A 4,3	42 51 007 08	14	4	2 913 100	91 23 538 08	BAUGRUPPENTRAEGER
ZAHNSCHEIBE DIN 6797 A 4,3	42 51 007 08	282	24	2 920 448	96 97 221 08	KLEMMKASTEN KPL.
ZAHNSCHEIBE DIN 6797 A 4,3	42 51 007 08	282	12	2 920 449	96 97 398 08	KLEMMKASTEN KPL.
ZAHNSCHEIBE DIN 6797 A 4,3	42 51 007 08	46	60	2 932 160	96 97 410 08	SCHALTSCHRANK MECH.
ZAHNWELLE D65X236	11 69 017 5	140	1	X1087337	10 87 337 4	VERTEILERGETRIEBE

15.2.2017

etk_en_de_097924 LR 1600/2

1545

LIEBHERRAlphabetical index
Alphabetischer Index

Bezeichnung	Artikel	Pos.	Menge	Seite	Baugruppe	Bezeichnung
ZEITRELAIS 0,05-360000S 24V	63 01 013 08	53	1	2 932 082	96 96 615 08	AUFBAUTEILE MONTAGETAPE
ZELLGUMMI 16X8 CELL.RUBBE	10 02 810 7	9	0.16	2 913 004	96 20 460 08	GEHAEUSE VORM.
ZELLGUMMI 20X12 CR SCHW	26 21 043 08	12	4.6	2 932 160	96 97 410 08	SCHALTSCHRANK MECH.
ZELLGUMMI 20X8	26 21 010 08	115	0.36	2 932 082	96 96 615 08	AUFBAUTEILE MONTAGETAPE
ZELLGUMMI 25X4 NEOPRENE	26 21 078 14	52	3	2 520	91 79 122 08	KABINE VERGLAST
ZELLGUMMI 6X3X10000 CELL	26 21 089 08	7	0.18	2 913 006	96 20 732 08	LUEFTERBLECH VORM.
ZELLGUMMI 8X10	26 21 091 08	9	3.7	2 520 030	96 45 609 08	DACHSCHEIBE VORM.
ZELLGUMMIBAND 15X5	26 21 051 08	11	0.78	2 510	91 52 788 08	DREHBUEHNENVERKLEIDUN
ZENTRALBALLASTBEFESTIG	91 53 021 08	23	1		LR 1600-2-0	LIEBHERR RAUPENKRAN LR 1
ZENTRALEINHEIT C2 8X2A	10 87 067 7	(1)	1	2 932 160	96 97 410 08	SCHALTSCHRANK MECH.
ZENTRALEINHEIT C2 8X2A G	96 90 846 08	3	6	2 932 122	96 90 850 08	LICCON MONTAGEEINHEIT
ZENTRALEINHEIT C2 8X2A G	96 90 846 08	16	1	2 932 160	96 97 410 08	SCHALTSCHRANK MECH.
ZENTRALSCHMIERANLAGE O	91 52 800 08	147	1		LR 1600-2-0	LIEBHERR RAUPENKRAN LR 1
ZENTRALSCHMIERUNG RAUP	91 58 480 08	2	1	1 400	91 69 075 08	RAUPENTRAEGER KPL.LI.
ZENTRALSCHMIERUNG RAUP	91 58 480 08	2	1	1 410 300	91 69 077 08	RAUPENTRAEGER KPL.RE.
ZENTRALSTECKER 4-POL	60 22 255 08	509	1	2 533 081	96 96 667 08	DRAEHTE KPL.ARMATUR
ZENTRALSTECKER 6-POL	60 22 256 08	508	1	2 533 081	96 96 667 08	DRAEHTE KPL.ARMATUR
ZENTRIERUNG KPL. LOZ-25T	96 55 752 08	3	1	2 730	91 82 727 08	GRUNDPLATTE DREHBUEHNE
ZENTRIERUNG SCHWK. T ZN	96 55 755 08	5	1	2 730 002	96 55 752 08	ZENTRIERUNG KPL.
ZENTRIERUNG STANDARD B	91 52 950 08	350	1		LR 1600-2-0	LIEBHERR RAUPENKRAN LR 1
ZIGARETTENANZUENDER	10 42 905 8	20	1	2 533 050	96 96 663 08	ELEKTRIK KABINE
ZUBEHOER	96 00 569 4	2	1	1 750	91 52 395 08	WERKZEUG
ZUENDSTARTSCHALTER 3S	10 33 555 7	4	1	2 533 020	96 96 664 08	ARMATUREN RE.
ZUGFEDER 0,8X8X26,5 EN1027	10 44 376 9	24	2	2 522 011	96 80 809 08	SCHLIESSANLAGE
ZUGFEDER EN10270-3	72 01 091 08	9	3	3 206	91 68 433 08	F-ANLENKSTUECK
ZUGMESSLASCHE 0-1650KN L	11 00 620 2	55	1	3 725	91 73 675 08	ZUGMESSLASCHE KPL.
ZUGMESSLASCHE 0-2400KN	11 21 105 7	4	1	3 725 001	91 76 846 08	ZUGMESSLASCHE KPL.
ZUGMESSLASCHE 0-600KN SP	11 48 555 3	66	1	3 725	91 77 926 08	ZUGMESSLASCHE KPL.
ZUGMESSLASCHE KPL.	91 77 926 08	289	2		LR 1600-2-0	LIEBHERR RAUPENKRAN LR 1
ZUGMESSLASCHE KPL. 1650 K	91 73 675 08	253	2		LR 1600-2-0	LIEBHERR RAUPENKRAN LR 1
ZUGMESSLASCHE KPL. 2400	91 76 846 08	136	2		LR 1600-2-0	LIEBHERR RAUPENKRAN LR 1
ZUGSTANGE	10 01 471 5	18	4	X1032716	10 32 716 7	ELEKTROPUMPE
ZUGSTANGE	54 02 721 14	301	1	X1134739	11 34 739 9	FLANSCHLAGER
ZUGZYLINDER 310/120-5000	10 42 959 8	1	1	3 714 999	96 70 491 08	ZUGZYLINDER VORM.
ZUGZYLINDER VORM.	96 70 491 08	9	2	3 714	91 83 801 08	D-KOPFSTUECK
ZUNGE	70 42 535 08	11	4	2 260 001	96 96 680 08	BATTERIEKASTEN VORM.
ZUNGE	70 42 537 08	5	2	2 650 007	96 88 676 08	DECKEL KPL.
ZUNGE	70 42 538 08	112	4	2 859 005	96 70 695 08	KLAPPE VORM.
ZUNGE	70 42 551 08	8	4	2 859 046	96 96 385 08	DECKEL KPL.
ZUNGE	70 42 553 08	4	6	2 932 168	96 48 167 08	DECKEL KPL.
ZUNGE	70 42 567 08	14	4	2 859 007	96 70 603 08	DECKEL KPL.
ZUNGE	70 42 567 08	14	4	2 859 026	96 70 604 08	DECKEL KPL.
ZUNGE	70 42 567 08	14	4	2 859 029	96 70 609 08	DECKEL KPL.
ZURRGURT 4MX35MM POLYTE	10 49 159 3	19	2	3 205	91 71 534 08	F-MONTAGEEINHEIT
ZURRGURT 5MX25MM POLYTE	77 90 362 08	47	2	3 227	91 70 749 08	LI-ZWISCHENSTUECK F-ABSP
ZURRGURT EN 12195-2 6MX3	77 90 347 08	58	1	2 810	91 79 293 08	KRANFUEHRERKABINE KPL.
ZUS.HYDR.BOLZENIEHEINR	96 88 966 08	500	1	3 790 000	91 77 906 08	BOLZENIEHEINRICHTUNG
ZUSATZABSPANNSEIL 34MM 1	97 75 537 08	1	2	3 832	91 55 536 08	ZUSATZABSPANNUNG
ZUSATZABSPANNSEIL 34MM 2	97 75 541 08	1	2	3 832 001	91 55 537 08	ZUSATZABSPANNUNG
ZUSATZABSPANNSEIL 34MM 3	97 75 548 08	1	2	3 834	91 55 538 08	ZUSATZABSPANNUNG
ZUSATZABSPANNSEIL 34MM 4	97 74 938 08	1	2	3 835 000	91 55 539 08	ZUSATZABSPANNUNG
ZUSATZABSPANNSEIL 34MM 5	97 74 939 08	1	2	3 836 000	91 55 540 08	ZUSATZABSPANNUNG
ZUSATZABSPANNSEIL 34MM 6	97 74 940 08	1	2	3 837	91 55 541 08	ZUSATZABSPANNUNG
ZUSATZABSPANNSEIL 34MM 7	97 74 941 08	1	2	3 838 000	91 55 542 08	ZUSATZABSPANNUNG
ZUSATZABSPANNUNG 2M	91 55 536 08	451	1		LR 1600-2-0	LIEBHERR RAUPENKRAN LR 1
ZUSATZABSPANNUNG 3M	91 55 537 08	452	1		LR 1600-2-0	LIEBHERR RAUPENKRAN LR 1
ZUSATZABSPANNUNG 4M	91 55 538 08	453	1		LR 1600-2-0	LIEBHERR RAUPENKRAN LR 1
ZUSATZABSPANNUNG 5M	91 55 539 08	454	1		LR 1600-2-0	LIEBHERR RAUPENKRAN LR 1
ZUSATZABSPANNUNG 6M	91 55 540 08	455	1		LR 1600-2-0	LIEBHERR RAUPENKRAN LR 1
ZUSATZABSPANNUNG 7M	91 55 541 08	456	1		LR 1600-2-0	LIEBHERR RAUPENKRAN LR 1

15.2.2017

etk_en_de_097924 LR 1600/2

1546

LIEBHERRAlphabetical index
Alphabetischer Index

Bezeichnung	Artikel	Pos.	Menge	Seite	Baugruppe	Bezeichnung
ZUSATZABSPANNUNG 8M	91 55 542 08	457	1		LR 1600-2-0	LIEBHERR RAUPENKRAN LR 1
ZUSATZABSPANNUNG LASC	91 55 535 08	450	1		LR 1600-2-0	LIEBHERR RAUPENKRAN LR 1
ZUSATZBESCHILDERUNG AL	91 70 461 08	162	1		LR 1600-2-0	LIEBHERR RAUPENKRAN LR 1
ZUSATZBESCHILDERUNG FA	91 62 836 08	164	1		LR 1600-2-0	LIEBHERR RAUPENKRAN LR 1
ZUSATZGEWICHT 1TO SPF	91 55 527 08	317	5		LR 1600-2-0	LIEBHERR RAUPENKRAN LR 1
ZUSATZHEIZUNG OW	91 79 264 08	134	1		LR 1600-2-0	LIEBHERR RAUPENKRAN LR 1
ZUSATZHEIZUNG VORM. STU	96 94 962 08	1	1	2 541	91 79 264 08	ZUSATZHEIZUNG OW
ZUSATZHYDR.ABSTUETZZYL	91 69 470 08	2	1	1 630	91 69 469 08	HYDRAULISCHE ABSTUETZUN
ZUSATZHYDR.ABSTUETZZYL	96 69 551 08	4	1	1 975 000	91 69 470 08	ZUSATZHYDR.ABSTUETZZYL
ZUSATZHYDR.BOLZENZIEHZ	96 88 958 08	500	1	3 790 006	96 89 294 08	BOLZENZIEHZYLINDER KPL.
ZUSATZHYDR.BOLZENZIEHZ	96 88 958 08	500	1	3 790 007	96 89 295 08	BOLZENZIEHZYLINDER KPL.
ZUSATZHYDR.BOLZENZIEHZY	91 69 902 08	400	1	2 125	91 69 505 08	BOLZEN S-ANLENKSTUECK
ZUSATZHYDR.BOLZENZIEHZY	96 69 966 08	4	1	2 970 800	91 69 902 08	ZUSATZHYDR.BOLZENZIEHZ
ZUSATZHYDR.D-RUECKHALTE	91 68 473 08	175	1		LR 1600-2-0	LIEBHERR RAUPENKRAN LR 1
ZUSATZHYDR.D-RUECKHALTE	96 69 155 08	4	1	2 978 100	91 68 473 08	ZUSATZHYDR.D-RUECKHALT
ZUSATZHYDR.GITTER-WINDE	91 63 414 08	171	1		LR 1600-2-0	LIEBHERR RAUPENKRAN LR 1
ZUSATZHYDR.GITTER-WINDE	96 68 161 08	4	1	2 975 100	91 63 414 08	ZUSATZHYDR.GITTER-WINDE
ZUSATZHYDR.MONTAGEEINR	91 68 452 08	142	1		LR 1600-2-0	LIEBHERR RAUPENKRAN LR 1
ZUSATZHYDR.MONTAGEEINR	96 68 931 08	4	1	2 978 000	91 68 452 08	ZUSATZHYDR.MONTAGEEINR
ZUSATZHYDR.RAUPENTRAE	91 69 916 08	3	1	1 400	91 69 075 08	RAUPENTRAEGER KPL.LI.
ZUSATZHYDR.RAUPENTRAE	96 67 665 08	4	1	1 972 250	91 69 916 08	ZUSATZHYDR.RAUPENTRAEG
ZUSATZHYDR.RAUPENTRAEG	91 69 919 08	3	1	1 410 300	91 69 077 08	RAUPENTRAEGER KPL.RE.
ZUSATZHYDR.RAUPENTRAEG	96 67 664 08	4	1	1 972 251	91 69 919 08	ZUSATZHYDR.RAUPENTRAEG
ZUSATZHYDR.RAUPENTRAE	91 69 918 08	4	1	1 400	91 69 075 08	RAUPENTRAEGER KPL.LI.
ZUSATZHYDR.RAUPENTRAE	96 67 667 08	4	1	1 972 300	91 69 918 08	ZUSATZHYDR.RAUPENTRAEG
ZUSATZHYDR.RAUPENTRAEG	91 69 920 08	4	1	1 410 300	91 69 077 08	RAUPENTRAEGER KPL.RE.
ZUSATZHYDR.RAUPENTRAEG	96 67 666 08	4	1	1 972 301	91 69 920 08	ZUSATZHYDR.RAUPENTRAEG
ZUSATZHYDR.S-RUECKHALTE	91 63 415 08	184	1		LR 1600-2-0	LIEBHERR RAUPENKRAN LR 1
ZUSATZHYDR.S-RUECKHALTE	96 69 083 08	4	1	2 978 200	91 63 415 08	ZUSATZHYDR.S-RUECKHALTE
ZUSATZHYDRAULIK 2 DREH	96 69 490 08	4	1	2 976 200	91 68 446 08	ZUSATZHYDRAULIK DREHWE
ZUSATZHYDRAULIK DREHBUE	91 68 466 08	173	1		LR 1600-2-0	LIEBHERR RAUPENKRAN LR 1
ZUSATZHYDRAULIK DREHBUE	96 70 220 08	4	1	2 977	91 68 466 08	ZUSATZHYDRAULIK DREHBUE
ZUSATZHYDRAULIK DREHW	91 68 446 08	118	1		LR 1600-2-0	LIEBHERR RAUPENKRAN LR 1
ZUSATZHYDRAULIK MONTAGE	91 68 449 08	120	1		LR 1600-2-0	LIEBHERR RAUPENKRAN LR 1
ZUSATZHYDRAULIK MONTAGE	96 68 924 08	4	1	2 975 039	91 68 449 08	ZUSATZHYDRAULIK MONTAGE
ZUSATZHYDRAULIK PUMPE 14	91 82 863 08	176	1		LR 1600-2-0	LIEBHERR RAUPENKRAN LR 1
ZUSATZHYDRAULIK PUMPE 14	96 00 263 6	4	1	2 976 700	91 82 863 08	ZUSATZHYDRAULIK PUMPE
ZUSATZHYDRAULIK PUMPE 5+	91 82 866 08	174	1		LR 1600-2-0	LIEBHERR RAUPENKRAN LR 1
ZUSATZHYDRAULIK PUMPE 5+	96 00 263 9	4	1	2 977 200	91 82 866 08	ZUSATZHYDRAULIK PUMPE 5+
ZUSATZHYDRAULIK SB-KOPFS	91 69 792 08	400	1	3 714	91 83 801 08	D-KOPFSTUECK
ZUSATZHYDRAULIK SB-KOPFS	96 69 774 08	4	1	3 978 005	91 69 792 08	ZUSATZHYDRAULIK SB-KOPFS
ZUSATZHYDRAULIK WINDE 1	91 68 444 08	106	1		LR 1600-2-0	LIEBHERR RAUPENKRAN LR 1
ZUSATZHYDRAULIK WINDE 1	96 67 784 08	4	1	2 975 700	91 68 444 08	ZUSATZHYDRAULIK WINDE 1
ZUSATZHYDRAULIK WINDE 2	91 68 445 08	108	1		LR 1600-2-0	LIEBHERR RAUPENKRAN LR 1
ZUSATZHYDRAULIK WINDE 2	96 67 649 08	4	1	2 975 095	91 68 445 08	ZUSATZHYDRAULIK WINDE 2
ZUSATZHYDRAULIK WINDE 3	91 63 423 08	225	1		LR 1600-2-0	LIEBHERR RAUPENKRAN LR 1
ZUSATZHYDRAULIK WINDE 3	96 67 814 08	4	1	2 975 145	91 63 423 08	ZUSATZHYDRAULIK WINDE 3
ZUSATZHYDRAULIK ZWISCHE	91 69 757 08	600	1	3 716	91 69 507 08	D-ZWISCHENSTUECK
ZUSATZHYDRAULIK ZWISCHE	96 69 721 08	4	1	3 978 023	91 69 757 08	ZUSATZHYDRAULIK ZWISCH
ZUSATZHYDRAULIK ZWISCH	91 69 758 08	600	1	3 715	91 69 506 08	D-ZWISCHENSTUECK
ZUSATZHYDRAULIK ZWISCH	96 69 722 08	4	1	3 978 021	91 69 758 08	ZUSATZHYDRAULIK ZWISCH
ZUSATZHYDRAULIK ZYLINDE	91 69 831 08	400	1	3 714 999	96 70 491 08	ZUGZYLINDER VORM.
ZUSATZHYDRAULIK ZYLINDE	96 69 856 08	4	1	3 975 019	91 69 831 08	ZUSATZHYDRAULIK ZYLINDER
ZUSATZTEILE LUFTFILTERANL	96 94 680 08	3	1	2 790 174	91 79 283 08	ZUSATZTEILE STUFE IV
ZUSATZTEILE STUFE IV MOTO	91 79 283 08	141	1		LR 1600-2-0	LIEBHERR RAUPENKRAN LR 1
ZWEIFACHZAHNRADPUMPE	51 21 370 08	108	1	2 391 001	96 00 570 0	DIESELMOTOR VORM.
ZWEILOCHMUTTER AL	11 00 555 4	21	1	X1030300	10 30 300 7	KRAFTSTOFFVORFILTER
ZWISCHENFLANSCH	10 01 470 7	15	1	X1032716	10 32 716 7	ELEKTROPUMPE
ZWISCHENGETRIEBE I=1,031K	10 87 423 1	8	1	X1087620	10 87 620 8	MOTORFLANSCH
ZWISCHENRAD KPL.	90 72 906	331	1	X1014289	10 14 289 7	DIESELMOTOR

15.2.2017

etk_en_de_097924 LR 1600/2

1547

LIEBHERRAlphabetical index
Alphabetischer Index

Bezeichnung	Artikel	Pos.	Menge	Seite	Baugruppe	Bezeichnung
ZWISCHENRAD VORM.	90 72 633	14	1	X1013382	10 13 382 3	ABSAUGPUMPE VORM.
ZWISCHENRAD VORM.	90 72 904	1	1	9 072 906	90 72 906	ZWISCHENRAD KPL.
ZWISCHENRADACHSE 42CrM	90 72 907	2	1	9 072 906	90 72 906	ZWISCHENRAD KPL.
ZWISCHENRING	10 01 473 0	8	1	X1032716	10 32 716 7	ELEKTROPUMPE
ZWISCHENSTUECK 11SMnPb3	10 13 293 5	16	1	X1014588	10 14 588 5	LECKOELRUECKLAUF
ZWISCHENSTUECK SCHWK.	96 88 499 08	1	1	3 749 002	96 88 496 08	ZWISCHENSTUECK VORM.
ZWISCHENSTUECK VORM.	96 88 496 08	2	2	3 749	91 77 455 08	FUEHRUNG SCHWEBEBALLAS
ZWOELFKANTSCHRAUBE M1	10 13 255 8	4	4	X1014013	10 14 013 6	ATL-ANBAU
ZYL ROLLENLAGER	54 02 380 14	101	1	X1087454	10 87 454 4	GETRIEBE
ZYL ROLLENLAGER	54 02 380 14	11	1	X1087497	10 87 497 6	GETRIEBE
ZYL ROLLENLAGER	54 02 380 14	51	2	X1110002	11 10 024 7	GETRIEBE
ZYLINDER	11 64 363 9	1	1	X1047220	10 47 220 4	TRIEBWERK
ZYLINDER	70 24 273	1	1	5 701 133	57 01 133 08	TRIEBWERK
ZYLINDER 50/25-165	57 19 135 08	5	1	5 123 682	51 23 682 08	MONTAGEZYLINDER
ZYLINDERGRIFF	70 40 046 08	11	1	2 391 040	96 95 403 08	KUPPLUNGSSTELLER
ZYLINDERKOPF	70 25 732	23	1	5 700 161	57 00 161	LUFTPRESSER
ZYLINDERKOPF ANBAU R-MO	10 14 958 0	80	6	X1014289	10 14 289 7	DIESELMOTOR
ZYLINDERKOPF VORM. R-MO	10 14 957 9	1	1	X1014958	10 14 958 0	ZYLINDERKOPF ANBAU
ZYLINDERKOPFDECKEL	10 13 469 5	2	2	X1135813	11 35 813 2	ZYLINDERKOPFDECKEL ANBA
ZYLINDERKOPFDECKEL	10 13 469 8	3	1	X1135813	11 35 813 2	ZYLINDERKOPFDECKEL ANBA
ZYLINDERKOPFDECKEL	10 13 475 0	1	3	X1135813	11 35 813 2	ZYLINDERKOPFDECKEL ANBA
ZYLINDERKOPFDECKEL ANBA	11 35 813 2	82	1	X1014289	10 14 289 7	DIESELMOTOR
ZYLINDERKOPFDICHTUNG	10 13 366 7	2	1	X1014958	10 14 958 0	ZYLINDERKOPF ANBAU
ZYLINDERROLLENLAGER	57 18 993 08	31	1	X1032692	10 32 692 4	TRIEBWERK
ZYLINDERROLLENLAGER	57 19 001 08	31	1	X1131496	11 31 496 5	TRIEBWERK
ZYLINDERROLLENLAGER	73 67 374	31	1	X1047220	10 47 220 4	TRIEBWERK
ZYLINDERROLLENLAGER 50X	57 14 779 08	31	1	X1047137	10 47 137 0	TRIEBWERK
ZYLINDERROLLENLAGER DIN	50 09 262 08	380	1	X1087337	10 87 337 4	VERTEILERGETRIEBE
ZYLINDERSCHRAUBE	10 42 477 7	15	4	X1065300	10 65 300 9	STEUERTEIL
ZYLINDERSCHRAUBE DIN 691	46 00 835	24	16	3 215 005	91 52 846 08	ROLLENSATZ
ZYLINDERSCHRAUBE DIN 691	46 00 835	24	16	3 215 006	91 52 847 08	ROLLENSATZ
ZYLINDERSCHRAUBE DIN 691	40 72 086 08	11	2	3 745 011	96 49 677 08	LASCHE KPL.
ZYLINDERSCHRAUBE DIN 69	40 72 101 14	12	32	3 747	91 52 950 08	ZENTRIERUNG STANDARD
ZYLINDERSCHRAUBE DIN 798	49 80 927	9	3	X1014778	10 14 778 6	NOCKENWELLE KPL.
ZYLINDERSCHRAUBE DIN 798	24 01 226 02	9	3	X1014778	10 14 778 6	NOCKENWELLE KPL.
ZYLINDERSCHRAUBE DIN 79	40 93 609 08	7	2	2 520 030	96 45 609 08	DACHSCHEIBE VORM.
ZYLINDERSCHRAUBE DIN 84	40 01 701 08	4	4	2 920 596	96 64 597 08	BLINDSTECKER
ZYLINDERSCHRAUBE DIN 84	40 01 701 08	266	4	3 930 009	96 50 573 08	LEITUNGSTROMMEL KPL.
ZYLINDERSCHRAUBE DIN 84	40 01 701 08	268	4	3 930 153	96 48 489 08	LEITUNGSTROMMEL KPL.
ZYLINDERSCHRAUBE DIN 84	40 01 701 08	266	10	3 930 730	96 89 203 08	KLEMMKASTEN KPL.
ZYLINDERSCHRAUBE DIN 84	40 01 405 08	(153)	1	2 920 449	96 97 398 08	KLEMMKASTEN KPL.
ZYLINDERSCHRAUBE DIN 84	40 01 405 08	(505)	1	2 920 581	96 54 405 08	KLEMMKASTEN SA-BOCK VO
ZYLINDERSCHRAUBE DIN 84	40 01 405 08	508	1	3 930 732	96 50 575 08	LEITUNG
ZYLINDERSCHRAUBE DIN 84	51 07 977 08	22	1	5 114 176	51 14 176 08	DRUCKBEGRENZUNGSVENTI
ZYLINDERSCHRAUBE DIN 84	51 07 977 08	22	1	5 114 177	51 14 177 08	DRUCKBEGRENZUNGSVENTI
ZYLINDERSCHRAUBE DIN 912	40 43 097 08	340	4	X1041101	10 41 101 8	RUECKFALLSTUETZE
ZYLINDERSCHRAUBE DIN 912	10 87 556 5	7	8	2 350	91 79 268 08	DREHWERK
ZYLINDERSCHRAUBE DIN 912	10 87 556 5	553	4	2 977 203	96 00 263 9	ZUSATZHYDRAULIK PUMPE 5+
ZYLINDERSCHRAUBE DIN 912	40 42 156 08	308	4	2 975 153	96 67 814 08	ZUSATZHYDRAULIK WINDE 3
ZYLINDERSCHRAUBE DIN 912	40 42 159 08	309	4	2 975 153	96 67 814 08	ZUSATZHYDRAULIK WINDE 3
ZYLINDERSCHRAUBE DIN 912	40 43 172 08	11	16	X1041325	10 41 325 5	UMSCHALTBLOCK
ZYLINDERSCHRAUBE DIN 912	40 42 178 08	16	4	3 227 002	96 50 498 08	STANGE KPL.
ZYLINDERSCHRAUBE DIN 912	40 43 263 08	6	2	3 211	91 75 365 08	S-ANLENKSTUECK
ZYLINDERSCHRAUBE DIN 912	40 43 263 08	4	4	3 220	91 70 738 08	S-ZWISCHENSTUECK
ZYLINDERSCHRAUBE DIN 912	40 43 263 08	4	4	3 221	91 70 742 08	S-ZWISCHENSTUECK
ZYLINDERSCHRAUBE DIN 912	40 43 263 08	4	4	3 223	91 60 904 08	S-ZWISCHENSTUECK
ZYLINDERSCHRAUBE DIN 912	40 43 263 08	4	4	3 223	91 70 741 08	S-ZWISCHENSTUECK
ZYLINDERSCHRAUBE DIN 912	40 43 263 08	4	4	3 223	91 70 744 08	S-ZWISCHENSTUECK
ZYLINDERSCHRAUBE DIN 912	40 43 263 08	4	4	3 223 010	91 70 740 08	S-ZWISCHENSTUECK
ZYLINDERSCHRAUBE DIN 912	40 43 263 08	4	4	3 223 011	91 77 456 08	S-ZWISCHENSTUECK

15.2.2017

etk_en_de_097924 LR 1600/2

1548

LIEBHERRAlphabetical index
Alphabetischer Index

Bezeichnung	Artikel	Pos.	Menge	Seite	Baugruppe	Bezeichnung
ZYLINDERSCHRAUBE DIN 912	40 43 263 08	4	4	3 223 100	91 70 743 08	S-ZWISCHENSTUECK
ZYLINDERSCHRAUBE DIN 912	40 43 263 08	16	2	3 225	91 83 804 08	SL-REDUZIERSTUECK
ZYLINDERSCHRAUBE DIN 912	40 42 242 08	46	2	1 401	91 58 478 08	RAUPENTRAEGER LI.
ZYLINDERSCHRAUBE DIN 912	40 42 242 08	46	2	1 411	91 69 968 08	RAUPENTRAEGER RE.
ZYLINDERSCHRAUBE DIN 912	40 42 242 08	8	2	2 652	91 61 110 08	ROLLENLAGERUNG
ZYLINDERSCHRAUBE DIN 912	40 43 246 08	103	2	3 713	91 75 366 08	D-ANLENKSTUECK
ZYLINDERSCHRAUBE DIN 912	40 43 246 08	7	2	3 749 001	96 88 788 08	ANLENKSTUECK VORM.
ZYLINDERSCHRAUBE DIN 912	40 43 612 08	56	4	5 113 086	51 13 086 08	PROPORTIONALVENTIL
ZYLINDERSCHRAUBE DIN 912	40 43 612 08	10	4	5 713 626	57 13 626 08	VORSTEUERVENTIL
ZYLINDERSCHRAUBE DIN 912	40 43 612 08	4	4	X1034282	10 34 282 3	DRUCKREGELVENTIL
ZYLINDERSCHRAUBE DIN 912	51 07 466 08	15	8	5 113 086	51 13 086 08	PROPORTIONALVENTIL
ZYLINDERSCHRAUBE DIN 912	40 43 601 08	301	4	2 975 041	96 68 924 08	ZUSATZHYDRAULIK MONTAGE
ZYLINDERSCHRAUBE DIN EN I	54 01 790 08	11	2	3 714 008	96 00 726 4	VERSTELLFLASCHE KPL.
ZYLINDERSCHRAUBE ISO 145	11 08 211 6	3	1	X1015286	10 15 286 7	INJEKTOR MIT BEFEST.
ZYLINDERSCHRAUBE ISO 476	40 42 104 01	86	12	9 020 548	90 20 548 0	DREHWERKANTRIEB
ZYLINDERSCHRAUBE ISO 47	46 00 182	21	8	X1134739	11 34 739 6	SEILTROMMEL
ZYLINDERSCHRAUBE ISO 476	40 43 124	36	12	9 000 510	90 00 510 6	WINKELGETRIEBE
ZYLINDERSCHRAUBE ISO 476	40 43 124	36	12	9 000 521	90 00 521 4	WINKELGETRIEBE
ZYLINDERSCHRAUBE ISO 476	10 41 516 2	7	2	5 102 354	51 02 354 08	HYDROMOTOR
ZYLINDERSCHRAUBE ISO 476	10 41 516 2	17	8	9 395 668	93 95 668 01	LAGERUNG
ZYLINDERSCHRAUBE ISO 476	10 41 516 2	17	8	9 395 675	93 95 675 01	LAGERUNG
ZYLINDERSCHRAUBE ISO 476	40 43 000	17	12	9 000 510	90 00 510 6	WINKELGETRIEBE
ZYLINDERSCHRAUBE ISO 476	40 43 000	17	12	9 000 521	90 00 521 4	WINKELGETRIEBE
ZYLINDERSCHRAUBE ISO 476	10 87 557 1	37	8	3 745	91 68 438 08	SCHWEBEBALLAST
ZYLINDERSCHRAUBE ISO 476	10 87 557 1	640	12	X1087337	10 87 337 4	VERTEILERGETRIEBE
ZYLINDERSCHRAUBE ISO 476	10 87 557 2	(2)	4	2 970 000	96 97 796 08	HYDRAULIK OBERWAGEN
ZYLINDERSCHRAUBE ISO 476	10 87 557 2	557	12	2 970 000	96 97 796 08	HYDRAULIK OBERWAGEN
ZYLINDERSCHRAUBE ISO 476	10 87 557 2	551	12	2 976 206	96 69 490 08	ZUSATZHYDRAULIK 2 DREH
ZYLINDERSCHRAUBE ISO 476	10 87 557 2	551	9	2 976 702	96 00 263 6	ZUSATZHYDRAULIK PUMPE
ZYLINDERSCHRAUBE ISO 476	11 69 062 8	650	48	X1087337	10 87 337 4	VERTEILERGETRIEBE
ZYLINDERSCHRAUBE ISO 476	11 65 700 0	51	4	X1042959	10 42 959 8	ZUGZYLINDER
ZYLINDERSCHRAUBE ISO 476	40 01 622	3	4	X1013890	10 13 890 8	BEFESTIGUNG HOCHDRUCK
ZYLINDERSCHRAUBE ISO 476	40 01 622	2	4	X1015085	10 15 085 7	HOCHDRUCKPUMPE MIT BEFE
ZYLINDERSCHRAUBE ISO 476	40 01 622	3	4	X1015360	10 15 360 6	RS ANTRIEB
ZYLINDERSCHRAUBE ISO 476	24 01 971 02	36	4	X1041101	10 41 101 5	RUECKFALLSTUETZE
ZYLINDERSCHRAUBE ISO 47	46 00 143	10	4	5 102 354	51 02 354 08	HYDROMOTOR
ZYLINDERSCHRAUBE ISO 47	46 00 143	37	4	X1041101	10 41 101 9	HYDROZYLINDER
ZYLINDERSCHRAUBE ISO 47	40 42 195	922	6	X1134739	11 34 739 6	SEILTROMMEL
ZYLINDERSCHRAUBE ISO 47	10 35 370 5	13	2	X1041267	10 41 267 8	ENDPLATTE
ZYLINDERSCHRAUBE ISO 47	46 00 385	7	15	X1011582	10 11 582 9	SCHWUNGRADGEHAEUSE AN
ZYLINDERSCHRAUBE ISO 47	40 43 006	5	2	X1014843	10 14 843 7	KIPPHEBELBOCK KPL.
ZYLINDERSCHRAUBE ISO 476	40 42 130 01	19	4	2 391 044	96 95 426 08	BEFESTIGUNGSTEILE DRUC
ZYLINDERSCHRAUBE ISO 47	10 87 557 6	18	12	X1087497	10 87 497 7	ANTRIEB
ZYLINDERSCHRAUBE ISO 47	10 87 557 6	114	12	X1087620	10 87 620 9	ANTRIEB KPL.
ZYLINDERSCHRAUBE ISO 476	10 87 557 7	103	8	X1087454	10 87 454 4	GETRIEBE
ZYLINDERSCHRAUBE ISO 476	10 87 557 7	111	8	X1087497	10 87 497 6	GETRIEBE
ZYLINDERSCHRAUBE ISO 47	10 03 225 8	66	12	9 000 510	90 00 510 6	WINKELGETRIEBE
ZYLINDERSCHRAUBE ISO 47	10 03 225 8	66	12	9 000 521	90 00 521 4	WINKELGETRIEBE
ZYLINDERSCHRAUBE ISO 476	12 20 126 3	322	8	2 391 001	96 00 570 0	DIESELMOTOR VORM.
ZYLINDERSCHRAUBE ISO 476	12 20 126 3	93	4	3 714	91 83 801 08	D-KOPFSTUECK
ZYLINDERSCHRAUBE ISO 476	10 87 557 8	559	16	2 970 000	96 97 796 08	HYDRAULIK OBERWAGEN
ZYLINDERSCHRAUBE ISO 476	49 80 012	6	2	X1011582	10 11 582 9	SCHWUNGRADGEHAEUSE AN
ZYLINDERSCHRAUBE ISO 476	49 80 012	6	2	X1014843	10 14 843 7	KIPPHEBELBOCK KPL.
ZYLINDERSCHRAUBE ISO 476	49 80 257	12	6	X1014778	10 14 778 6	NOCKENWELLE KPL.
ZYLINDERSCHRAUBE ISO 476	11 83 479 4	310	8	2 391 041	96 69 508 08	OELKUEHLER VORM.
ZYLINDERSCHRAUBE ISO 476	11 83 479 4	20	4	2 671 004	96 46 305 08	OELBEHAELTER VORM.
ZYLINDERSCHRAUBE ISO 47	10 01 265 9	305	6	3 978 101	96 69 717 08	HYDR.SCHWEBEBALLAST-AN
ZYLINDERSCHRAUBE ISO 47	10 01 265 9	19	8	X1087497	10 87 497 7	ANTRIEB
ZYLINDERSCHRAUBE ISO 476	11 84 014 0	9	8	2 100	91 79 232 08	DREHBUEHNENRAHMEN KPL.
ZYLINDERSCHRAUBE ISO 476	11 84 014 0	115	8	X1087620	10 87 620 9	ANTRIEB KPL.

15.2.2017

etk_en_de_097924 LR 1600/2

1549

LIEBHERRAlphabetical index
Alphabetischer Index

Bezeichnung	Artikel	Pos.	Menge	Seite	Baugruppe	Bezeichnung
ZYLINDERSCHRAUBE ISO 47	40 42 124 01	74	12	9 020 548	90 20 548 0	DREHWERKANTRIEB
ZYLINDERSCHRAUBE ISO 47	40 43 126 08	26	8	9 020 548	90 20 548 0	DREHWERKANTRIEB
ZYLINDERSCHRAUBE ISO 47	24 00 551 02	307	4	3 978 101	96 69 717 08	HYDR.SCHWEBEBALLAST-AN
ZYLINDERSCHRAUBE ISO 47	40 43 161 01	552	4	2 975 114	96 67 649 08	ZUSATZHYDRAULIK WINDE 2
ZYLINDERSCHRAUBE ISO 47	40 43 161 01	552	4	2 975 706	96 67 784 08	ZUSATZHYDRAULIK WINDE 1
ZYLINDERSCHRAUBE ISO 476	10 87 637 3	551	28	1 970 101	96 67 644 08	HYDRAULIK MITTELTEIL
ZYLINDERSCHRAUBE ISO 476	10 87 637 3	551	4	1 972 252	96 67 665 08	ZUSATZHYDR.RAUPENTRAEG
ZYLINDERSCHRAUBE ISO 476	10 87 637 3	551	4	1 972 253	96 67 664 08	ZUSATZHYDR.RAUPENTRAEG
ZYLINDERSCHRAUBE ISO 476	10 87 637 3	551	4	1 972 303	96 67 667 08	ZUSATZHYDR.RAUPENTRAEG
ZYLINDERSCHRAUBE ISO 476	10 87 637 3	551	4	1 972 308	96 67 666 08	ZUSATZHYDR.RAUPENTRAEG
ZYLINDERSCHRAUBE ISO 476	10 87 637 3	562	60	2 970 000	96 97 796 08	HYDRAULIK OBERWAGEN
ZYLINDERSCHRAUBE ISO 476	10 87 637 3	552	4	2 975 153	96 67 814 08	ZUSATZHYDRAULIK WINDE 3
ZYLINDERSCHRAUBE ISO 47	40 42 153 01	564	12	2 970 000	96 97 796 08	HYDRAULIK OBERWAGEN
ZYLINDERSCHRAUBE ISO 47	40 42 153 01	551	4	2 975 114	96 67 649 08	ZUSATZHYDRAULIK WINDE 2
ZYLINDERSCHRAUBE ISO 47	40 42 153 01	551	4	2 975 706	96 67 784 08	ZUSATZHYDRAULIK WINDE 1
ZYLINDERSCHRAUBE ISO 476	40 42 181 01	3	2	2 550 010	96 45 685 08	STANGE VORM.
ZYLINDERSCHRAUBE ISO 476	40 42 181 01	(3)	5	3 714	91 83 801 08	D-KOPFSTUECK
ZYLINDERSCHRAUBE ISO 476	40 42 181 01	41	21	9 395 668	93 95 668 01	LAGERUNG
ZYLINDERSCHRAUBE ISO 476	40 42 182 01	511	18	X1087454	10 87 454 4	GETRIEBE
ZYLINDERSCHRAUBE ISO 476	40 42 182 01	511	18	X1087497	10 87 497 6	GETRIEBE
ZYLINDERSCHRAUBE ISO 476	40 42 182 01	3911	36	X1110002	11 10 024 7	GETRIEBE
ZYLINDERSCHRAUBE ISO 47	74 05 822	(10)	4	1 130 032	91 74 376 08	DREHDURCHFUEHRUNG
ZYLINDERSCHRAUBE ISO 47	46 00 329	11	16	3 350	91 85 224 08	WINDE 3
ZYLINDERSCHRAUBE ISO 476	40 43 169 01	2	24	X1087497	10 87 497 8	SEILTROMMEL
ZYLINDERSCHRAUBE ISO 47	40 42 169 01	2	24	X1087455	10 87 455 4	SEILTROMMEL
ZYLINDERSCHRAUBE ISO 47	46 00 017	(37)	4	1 401	91 58 478 08	RAUPENTRAEGER LI.
ZYLINDERSCHRAUBE ISO 47	46 00 017	310	4	2 970 000	96 97 796 08	HYDRAULIK OBERWAGEN
ZYLINDERSCHRAUBE ISO 47	46 00 017	17	8	X1087497	10 87 497 7	ANTRIEB
ZYLINDERSCHRAUBE ISO 47	46 00 017	6	8	X1087620	10 87 620 9	ANTRIEB KPL.
ZYLINDERSCHRAUBE ISO 47	46 00 237	10	8	2 340	91 63 407 08	WINDE 4 EINZIEHWERK
ZYLINDERSCHRAUBE ISO 47	40 42 175 01	22	6	2 652	91 61 110 08	ROLLENLAGERUNG
ZYLINDERSCHRAUBE ISO 476	11 34 241 1	3	48	2 350	91 79 268 08	DREHWERK
ZYLINDERSCHRAUBE ISO 476	11 34 241 1	117	18	X1087454	10 87 454 4	GETRIEBE
ZYLINDERSCHRAUBE ISO 476	11 34 241 1	114	18	X1087497	10 87 497 6	GETRIEBE
ZYLINDERSCHRAUBE ISO 47	46 30 212	5	2	3 213	91 63 419 08	F-ANSCHLUSSKOPF
ZYLINDERSCHRAUBE ISO 47	46 30 212	26	2	3 214	91 83 800 08	SW-KOPFSTUECK
ZYLINDERSCHRAUBE ISO 47	46 30 212	15	2	3 225	91 83 804 08	SL-REDUZIERSTUECK
ZYLINDERSCHRAUBE ISO 47	46 30 212	4	4	3 227	91 70 749 08	LI-ZWISCHENSTUECK F-ABSP
ZYLINDERSCHRAUBE ISO 47	46 30 212	4	4	3 227 100	91 70 751 08	LI-ZWISCHENSTUECK
ZYLINDERSCHRAUBE ISO 47	46 30 212	12	2	3 713	91 75 366 08	D-ANLENKSTUECK
ZYLINDERSCHRAUBE ISO 47	46 30 212	24	2	3 714	91 83 801 08	D-KOPFSTUECK
ZYLINDERSCHRAUBE ISO 47	46 30 212	19	4	3 715	91 69 506 08	D-ZWISCHENSTUECK
ZYLINDERSCHRAUBE ISO 47	46 30 212	19	4	3 716	91 69 507 08	D-ZWISCHENSTUECK
ZYLINDERSCHRAUBE ISO 47	40 42 240 01	3	24	X1087497	10 87 497 8	SEILTROMMEL
ZYLINDERSCHRAUBE ISO 47	40 42 143 05	7	4	2 125	91 69 505 08	BOLZEN S-ANLENKSTUECK
ZYLINDERSCHRAUBE ISO 47	10 29 353 7	21	24	X1080159	10 80 159 1	SEILTROMMEL
ZYLINDERSCHRAUBE ISO 476	40 42 002 08	59	2	2 932	91 79 285 08	EINBAUTEILE SCHALTSCHRAN
ZYLINDERSCHRAUBE ISO 476	40 00 996	36	8	2 502	91 72 033 08	STUERSTAND
ZYLINDERSCHRAUBE ISO 47	10 87 639 5	89	46	2 932 082	96 96 615 08	AUFBAUTEILE MONTAGETAPE
ZYLINDERSCHRAUBE ISO 476	46 00 337	325	8	2 391 001	96 00 570 0	DIESELMOTOR VORM.
ZYLINDERSCHRAUBE ISO 476	49 02 004	4	3	3 780 265	96 70 515 08	WINDWARNUNG VORM.
ZYLINDERSCHRAUBE ISO 476	49 01 531	19	4	X1034282	10 34 282 3	DRUCKREGELVENTIL
ZYLINDERSCHRAUBE ISO 476	46 00 338	15	2	5 113 005	51 13 005 08	STUERBLOCK
ZYLINDERSCHRAUBE ISO 476	40 01 521	23	1	2 522	91 74 320 08	SCHIEBETUER KPL.
ZYLINDERSCHRAUBE ISO 476	40 01 521	309	4	2 975 114	96 67 649 08	ZUSATZHYDRAULIK WINDE 2
ZYLINDERSCHRAUBE ISO 476	40 01 521	304	4	2 975 153	96 67 814 08	ZUSATZHYDRAULIK WINDE 3
ZYLINDERSCHRAUBE ISO 476	40 01 521	309	4	2 975 706	96 67 784 08	ZUSATZHYDRAULIK WINDE 1
ZYLINDERSCHRAUBE ISO 47	11 69 004 2	34	24	2 502	91 72 033 08	STUERSTAND
ZYLINDERSCHRAUBE ISO 47	11 69 004 2	18	2	2 832	91 80 098 08	HEIZKLIMAGERAET EINBAU
ZYLINDERSCHRAUBE ISO 476	24 00 465 02	23	4	2 520 032	96 45 980 08	SCHEIBENWISCHANLAGE EIN

15.2.2017

etk_en_de_097924 LR 1600/2

1550

LIEBHERRAlphabetical index
Alphabetischer Index

Bezeichnung	Artikel	Pos.	Menge	Seite	Baugruppe	Bezeichnung
ZYLINDERSCHRAUBE ISO 47	10 87 558 3	34	8	2 520	91 79 122 08	KABINE VERGLAST
ZYLINDERSCHRAUBE ISO 47	10 87 558 3	47	4	X1047220	10 47 220 4	TRIEBWERK
ZYLINDERSCHRAUBE ISO 47	10 87 558 4	35	4	2 520	91 79 122 08	KABINE VERGLAST
ZYLINDERSCHRAUBE ISO 47	40 02 299	10	4	X1041325	10 41 325 5	UMSCHALTBLOCK
ZYLINDERSCHRAUBE ISO 47	12 20 461 4	5	4	1 402	91 58 480 08	ZENTRALSCHMIERUNG RAUP
ZYLINDERSCHRAUBE ISO 47	12 20 461 4	7	10	2 711	91 52 800 08	ZENTRALSCHMIERANLAGE O
ZYLINDERSCHRAUBE ISO 476	40 42 026 01	311	4	2 970 000	96 97 796 08	HYDRAULIK OBERWAGEN
ZYLINDERSCHRAUBE ISO 476	40 42 026 01	37	2	X1022811	10 22 811 2	HEIZKLIMAGERAET
ZYLINDERSCHRAUBE ISO 476	49 00 626	48	4	2 502	91 72 033 08	STEUERSTAND
ZYLINDERSCHRAUBE ISO 476	40 42 029 01	51	4	9 000 510	90 00 510 6	WINKELGETRIEBE
ZYLINDERSCHRAUBE ISO 476	40 42 029 01	51	4	9 000 521	90 00 521 4	WINKELGETRIEBE
ZYLINDERSCHRAUBE ISO 47	49 80 031	24	4	X1041267	10 41 267 7	HANDBETAETIGUNG
ZYLINDERSCHRAUBE ISO 47	10 66 372 5	2	4	5 114 651	51 14 651 08	WEGEVENTIL
ZYLINDERSCHRAUBE ISO 47	40 02 601	23	4	5 113 086	51 13 086 08	PROPORTIONALVENTIL
ZYLINDERSCHRAUBE ISO 476	46 00 049	8	2	2 522	91 74 320 08	SCHIEBETUER KPL.
ZYLINDERSCHRAUBE ISO 476	46 00 049	15	3	2 522 011	96 80 809 08	SCHLIESSANLAGE
ZYLINDERSCHRAUBE ISO 476	46 00 049	82	4	9 000 510	90 00 510 6	WINKELGETRIEBE
ZYLINDERSCHRAUBE ISO 476	46 00 049	82	4	9 000 521	90 00 521 4	WINKELGETRIEBE
ZYLINDERSCHRAUBE ISO 47	10 87 558 6	31	8	2 391 040	96 95 403 08	KUPPLUNGSSTELLER
ZYLINDERSCHRAUBE ISO 47	10 87 558 6	7	6	5 102 306	51 02 306 08	HYDROMOTOR
ZYLINDERSCHRAUBE ISO 47	10 87 558 6	3	1	X1012797	10 12 797 9	VERSCHLUSSTEILE
ZYLINDERSCHRAUBE ISO 47	10 87 558 6	3	1	X1013307	10 13 307 7	DREHZAHLGEBER KPL.
ZYLINDERSCHRAUBE ISO 47	10 87 558 6	308	3	X1134739	11 34 739 9	FLANSCHLAGER
ZYLINDERSCHRAUBE ISO 476	40 42 002	39	2	2 260 001	96 96 680 08	BATTERIEKASTEN VORM.
ZYLINDERSCHRAUBE ISO 476	40 42 002	41	4	2 502	91 72 033 08	STEUERSTAND
ZYLINDERSCHRAUBE ISO 476	40 42 002	310	2	2 978 007	96 68 931 08	ZUSATZHYDR.MONTAGEEINR
ZYLINDERSCHRAUBE ISO 47	10 87 558 8	(1)	2	2 533 003	96 96 668 08	ELEKTRIK ANBAUTEILE KABIN
ZYLINDERSCHRAUBE ISO 47	10 87 558 8	11	6	2 550 008	96 47 628 08	HALTER KPL.
ZYLINDERSCHRAUBE ISO 47	10 87 558 8	11	6	2 550 009	96 47 645 08	HALTER KPL.
ZYLINDERSCHRAUBE ISO 47	10 87 558 8	311	6	2 978 007	96 68 931 08	ZUSATZHYDR.MONTAGEEINR
ZYLINDERSCHRAUBE ISO 47	10 87 558 8	6	3	X1032716	10 32 716 7	ELEKTROPUMPE
ZYLINDERSCHRAUBE ISO 47	49 01 159	3	4	X1011497	10 11 497 5	STEUERVENTIL
ZYLINDERSCHRAUBE ISO 47	11 82 028 4	4	8	2 790 000	91 85 311 08	SPIEGELANBAU KRANFUEHR
ZYLINDERSCHRAUBE ISO 47	10 87 559 0	11	4	2 810 001	96 96 106 08	KRANFUEHRERKABINE VORM
ZYLINDERSCHRAUBE ISO 47	10 87 559 0	313	40	2 978 007	96 68 931 08	ZUSATZHYDR.MONTAGEEINR
ZYLINDERSCHRAUBE ISO 47	10 87 559 1	327	4	2 391 001	96 00 570 0	DIESELMOTOR VORM.
ZYLINDERSCHRAUBE ISO 47	10 87 559 1	23	2	2 391 044	96 95 426 08	BEFESTIGUNGSTEILE DRUC
ZYLINDERSCHRAUBE ISO 47	10 87 559 1	50	2	2 502	91 72 033 08	STEUERSTAND
ZYLINDERSCHRAUBE ISO 47	10 87 559 1	20	6	3 780 870	91 69 146 08	FLUG-U.WINDWARNUNG
ZYLINDERSCHRAUBE ISO 47	10 87 559 2	48	24	2 100	96 98 558 08	MONTAGETEILE DREHBUEHN
ZYLINDERSCHRAUBE ISO 47	10 87 559 2	26	5	2 391	91 83 597 08	DIESELMOTOR KPL.
ZYLINDERSCHRAUBE ISO 47	10 87 559 2	66	2	2 520	91 79 122 08	KABINE VERGLAST
ZYLINDERSCHRAUBE ISO 47	10 87 559 2	41	4	9 000 510	90 00 510 6	WINKELGETRIEBE
ZYLINDERSCHRAUBE ISO 47	10 87 559 2	41	4	9 000 521	90 00 521 4	WINKELGETRIEBE
ZYLINDERSCHRAUBE ISO 47	12 20 363 4	27	2	2 671 004	96 46 305 08	OELBEHAELTER VORM.
ZYLINDERSCHRAUBE ISO 47	12 20 363 4	305	20	3 978 011	96 69 774 08	ZUSATZHYDRAULIK SB-KOPFS
ZYLINDERSCHRAUBE ISO 47	12 20 363 4	307	40	3 978 022	96 69 722 08	ZUSATZHYDRAULIK ZWISCH
ZYLINDERSCHRAUBE ISO 47	12 20 363 4	307	40	3 978 024	96 69 721 08	ZUSATZHYDRAULIK ZWISCH
ZYLINDERSCHRAUBE ISO 47	12 20 363 4	38	3	X1022811	10 22 811 2	HEIZKLIMAGERAET
ZYLINDERSCHRAUBE ISO 476	40 42 111	111	16	2 100	96 98 558 08	MONTAGETEILE DREHBUEHN
ZYLINDERSCHRAUBE ISO 476	40 42 111	55	4	2 520 006	96 92 980 08	INNENVERKLEIDUNG
ZYLINDERSCHRAUBE ISO 47	12 20 278 4	109	20	2 100	96 98 558 08	MONTAGETEILE DREHBUEHN
ZYLINDERSCHRAUBE ISO 47	12 20 278 4	30	2	2 391 046	96 96 264 08	KRAFTSTOFFFILTER VORM.
ZYLINDERSCHRAUBE ISO 476	40 02 418	323	4	2 391 001	96 00 570 0	DIESELMOTOR VORM.
ZYLINDERSCHRAUBE ISO 476	40 42 053 08	110	20	2 100	96 98 558 08	MONTAGETEILE DREHBUEHN
ZYLINDERSCHRAUBE ISO 476	40 42 053 08	321	22	2 391 001	96 00 570 0	DIESELMOTOR VORM.
ZYLINDERSCHRAUBE ISO 47	49 00 953	5	4	X1021769	10 21 769 5	SENKBREMSVENTIL
ZYLINDERSCHRAUBE ISO 47	10 87 559 7	36	8	2 260 001	96 96 680 08	BATTERIEKASTEN VORM.
ZYLINDERSCHRAUBE ISO 47	10 87 559 7	38	6	2 502	91 72 033 08	STEUERSTAND
ZYLINDERSCHRAUBE ISO 47	10 87 559 7	17	4	2 657	91 61 109 08	MONTAGEEINRICHTUNG RA

15.2.2017

etk_en_de_097924 LR 1600/2

1551

LIEBHERRAlphabetical index
Alphabetischer Index

Bezeichnung	Artikel	Pos.	Menge	Seite	Baugruppe	Bezeichnung
ZYLINDERSCHRAUBE ISO 476	10 66 352 3	14	2	X1014013	10 14 013 6	ATL-ANBAU
ZYLINDERSCHRAUBE ISO 47	10 87 559 8	20	4	2 670	91 79 271 08	KRAFTSTOFFBEHALTER KPL
ZYLINDERSCHRAUBE ISO 47	10 87 559 8	630	8	X1087337	10 87 337 4	VERTEILERGETRIEBE
ZYLINDERSCHRAUBE ISO 47	49 01 217	4	4	X1021769	10 21 769 5	SENKBREMSVENTIL
ZYLINDERSCHRAUBE ISO 47	40 43 084	10	4	X1013382	10 13 382 3	ABSAUGPUMPE VORM.
ZYLINDERSCHRAUBE ISO 476	10 00 720 5	73	24	2 520	91 79 122 08	KABINE VERGLAST
ZYLINDERSCHRAUBE ISO 476	49 01 162	7	4	3 749 002	96 88 496 08	ZWISCHENSTUECK VORM.
ZYLINDERSCHRAUBE ISO 476	49 01 162	17	2	5 114 975	51 14 975 08	DRUCKMINDERVENTIL
ZYLINDERSCHRAUBE ISO 476	49 01 162	2	1	X1013890	10 13 890 8	BEFESTIGUNG HOCHDRUCK
ZYLINDERSCHRAUBE ISO 476	49 01 162	2	1	X1015360	10 15 360 6	RS ANTRIEB
ZYLINDERSCHRAUBE ISO 47	24 01 920 02	11	4	X1042440	10 42 440 2	STUECKERBLOCK
ZYLINDERSCHRAUBE ISO 476	40 01 620	45	8	3 713	91 75 366 08	D-ANLENKSTUECK
ZYLINDERSCHRAUBE ISO 476	46 00 178	116	3	2 100	96 98 558 08	MONTAGETEILE DREHBUEHN
ZYLINDERSCHRAUBE ISO 476	40 42 044 05	18	6	5 402 705	54 02 705 14	ANTRIEB KPL
ZYLINDERSCHRAUBE ISO 476	40 42 044 05	50	5	X1047219	10 47 219 6	REGLER
ZYLINDERSCHRAUBE ISO 47	10 87 560 1	302	1	X1134739	11 34 739 9	FLANSCHLAGER
ZYLINDERSCHRAUBE ISO 47	10 87 557 0	21	2	2 522	91 74 320 08	SCHIEBETUER KPL.
ZYLINDERSCHRAUBE ISO 47	10 87 557 0	32	118	3 211	91 75 365 08	S-ANLENKSTUECK
ZYLINDERSCHRAUBE ISO 47	10 87 557 0	54	8	3 220	91 70 738 08	S-ZWISCHENSTUECK
ZYLINDERSCHRAUBE ISO 47	10 87 557 0	73	6	3 713	91 75 366 08	D-ANLENKSTUECK
ZYLINDERSCHRAUBE ISO 476	24 00 508 02	20	4	X1042471	10 42 471 6	KUGELHAHNKOMBINATION
ZYLINDERSCHRAUBE ISO 476	46 00 179	16	1	X1041267	10 41 267 8	ENDPLATTE
ZYLINDERSCHRAUBE ISO 476	49 00 323	17	6	5 402 705	54 02 705 14	ANTRIEB KPL
ZYLINDERSCHRAUBE M16X55	10 80 163 6	23	12	X1080159	10 80 159 1	SEILTROMMEL
ZYLINDERSTIFT	10 28 990 9	30	1	5 102 414	51 02 414 08	HYDROMOTOR
ZYLINDERSTIFT	10 28 991 0	31	1	5 102 414	51 02 414 08	HYDROMOTOR
ZYLINDERSTIFT 8m6X24 St 50-	10 01 177 7	9	2	X1013382	10 13 382 3	ABSAUGPUMPE VORM.
ZYLINDERSTIFT DIN 6325 4m6	46 01 499	20	1	X1065300	10 65 300 9	STEUERTEIL
ZYLINDERSTIFT ISO 2338 3M	57 01 132 08	5	1	5 102 306	51 02 306 08	HYDROMOTOR
ZYLINDERSTIFT ISO 2338 6M	51 45 349 08	20	2	X1042440	10 42 440 2	STUECKERBLOCK
ZYLINDERSTIFT ISO 2338 6M	43 06 047 08	7	1	2 522 011	96 80 809 08	SCHLIESSANLAGE
ZYLINDERSTIFT ISO 8734 4m	49 01 104	8	1	X1013382	10 13 382 3	ABSAUGPUMPE VORM.
ZYLINDERSTIFT ISO 8734 6m	49 80 000	3	1	X1013394	10 13 394 7	ABSAUGPUMPE MIT BEFEST.
ZYLINDERSTIFT ISO 8734 6m	49 80 000	(5)	1	X1014778	10 14 778 6	NOCKENWELLE KPL.
ZYLINDERSTIFT ISO 8734 6m	49 80 736	5	1	X1014778	10 14 778 6	NOCKENWELLE KPL.