

Ersatzteilkatalog
Spare parts catalogue
Catalogue de pièces de rechange
Catálogo de repuestos
Каталог запасных частей



LIEBHERR

VORBEMERKUNGEN

Dieser Ersatzteilkatalog soll Ihnen die Ermittlung und Bestellung von Ersatzteilen für die Wartung bzw. Reparatur Ihres Liebherr-Kranes erleichtern.

Zum schnelleren Auffinden der Ersatzteile sind im Inhaltsverzeichnis die in Ihrem Kran verwendeten Baugruppen aufgeführt.

Inhaltsverzeichnis

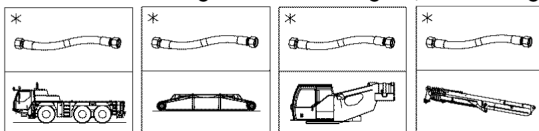
Im Inhaltsverzeichnis verweist der Pfeil (⇔) in der zweiten Textzeile der Baugruppenartikelnummer. auf die Artikel-Nr. hin.

Bild und Textseiten

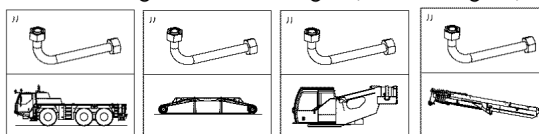
Die Bild- und Textseiten für die Baugruppen und Einzelteile sind sortiert nach Unterwagen, Oberwagen und Ausleger. Ein Artikel kann aus einer oder mehreren Bild- und/oder Textseiten bestehen.

Verweise

- Ein Pfeil (→) in der Stückliste führt zu einer detaillierten Bild- und/oder Textseite des Artikels
- Befindet sich eine Positionsnummer in Klammern (x), handelt es sich um Einzelteile des vorangegangenen Artikels
- Schlauchleitungen (Unterwagen, Oberwagen, Ausleger) werden folgendermaßen dargestellt:



- Rohrleitungen (Unterwagen, Oberwagen, Ausleger) werden folgendermaßen dargestellt:



Fahrtrichtung

Der Pfeil (⇐/⇒) in der Abbildung verweist auf die Fahrtrichtung des Krans.

Numerischer Index

Der numerische Index ist sortiert nach Artikel-Nr. mit Hinweisen auf die Baugruppen-Nr. und Position-Nr.

Alphabetischer Index

Der alphabetische Index ist sortiert nach Bezeichnung mit Hinweisen auf Artikel-Nr., Position-Nr. und Baugruppen-Nr.

Für die sachliche Richtigkeit des Kataloges ist ausschließlich der deutsche Text maßgebend.

PRELIMINARY REMARKS

This spare parts catalogue should make it easier for you to identify and order spare parts for the maintenance and repair of your Liebherr crane.

In order to find the spare parts faster, the assemblies used in your crane are listed in the table of contents.

Table of contents

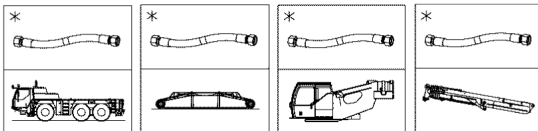
In the table of contents, the arrow (⇔) in the second text row of the assembly article no. refers to the article no.

Illustration and text pages

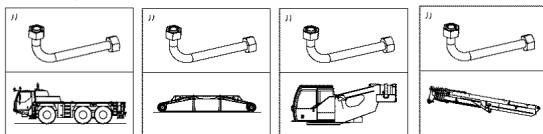
The illustration and text pages for the assemblies and individual parts are sorted according to chassis, superstructure and boom. An item can consist of one or multiple illustration and / or text pages.

References

- An arrow (→) in the parts list leads to a detailed image and / or text page of the item
- If there is a position number between parentheses (x), then it is an individual part of the previous item.
- Hoses (chassis, superstructure, boom) are shown as follows:



- Piping (chassis, superstructure, boom) is shown as follows:



Travel direction

The arrow (⇐/⇒) in the illustration refers to the travel direction of the crane.

Numeric index

The numerical index is sorted according to the item no. with references to the assembly no. and the position no.

Alphabetic index

The alphabetic index is sorted according to the designation with references to the article no., position no. and assembly no.

For the factual accuracy of the catalogue, only the German text is applicable.

REMARQUES PREALABLES

Ce catalogue de pièces de rechange est conçu pour faciliter la sélection et la commande des pièces de rechange pour les opérations de maintenance et de réparation sur votre grue Liebherr. Les groupes de composants utilisés sur votre grue sont énumérés dans la table des matières, pour en faciliter la recherche.

Table des matières

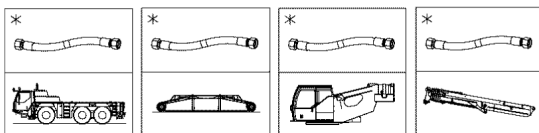
Dans la table des matières, la flèche (⇨), dans la deuxième ligne de texte de la référence des groupes de composants, renvoie à la référence de chaque article.

Pages d'illustrations et de texte

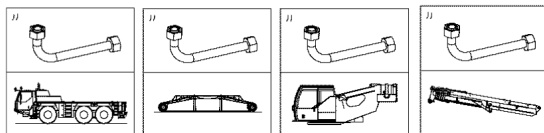
Les pages d'illustrations et de texte dédiées aux groupes de composants et différentes pièces sont triées selon le châssis, la partie tournante et la flèche. Un article peut être constitué d'une ou plusieurs pages d'illustrations et/ou de texte.

Renvois

- Une flèche (→) dans la nomenclature mène à une page d'illustrations et/ou de texte détaillée de l'article
- Un numéro de position entre parenthèses (x) correspond à différentes pièces de l'article précédent
- Les conduites flexibles (châssis, partie tournante, flèche) sont représentées de la manière suivante :



- Les conduites (châssis, partie tournante, flèche) sont représentées de la manière suivante :



Sens de marche

La flèche (⇐/⇒) sur l'illustration renvoie au sens de marche de la grue.

Index numérique

L'index numérique est trié selon la référence article avec des indications sur le numéro de groupe de composants et le numéro de position.

Index alphabétique

L'index alphabétique est trié selon la désignation de l'article avec des indications sur la référence article, le numéro de position et le numéro de groupe de composants.

Seul le texte en langue allemande est déterminant pour la fiabilité du catalogue.

OBSERVACIONES PREVIAS

Este catálogo de piezas de repuesto debe servir para facilitarle la labor de encontrar y pedir las piezas de repuesto que necesita para el mantenimiento o la reparación de su grúa Liebherr. Para que encuentre más rápido las piezas de repuesto, en el índice se enumeran los grupos constructivos usados en su grúa.

Índice

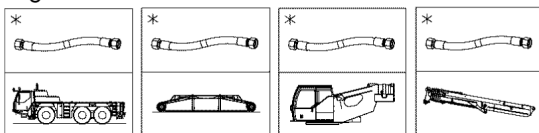
En el índice, la flecha (⇒) que hay en la segunda línea de texto del número de artículo del grupo constructivo se refiere al n.º de artículo.

Páginas de imagen y de texto

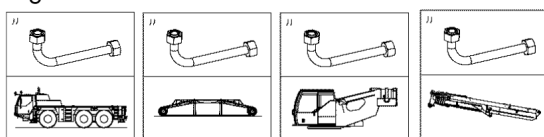
Las páginas de imagen y de texto para los grupos constructivos y las piezas individuales están clasificadas según el chasis inferior, la superestructura y la pluma. Un artículo puede constar de una o varias páginas de imagen y/o de texto.

Referencias

- Una flecha (→) en la lista de piezas conduce a una página de imagen y/o de texto detallada del artículo
- Si hay un número de posición entre paréntesis (x), se trata de piezas individuales del artículo precedente
- Las tuberías flexibles (chasis inferior, superestructura, pluma) se representan de la manera siguiente:



- Las tuberías rígidas (chasis inferior, superestructura, pluma) se representan de la manera siguiente:



Dirección de marcha

La flecha (⇐/⇒) de la figura se refiere a la dirección de marcha de la grúa.

Índice numérico

El índice numérico está clasificado según el n.º de artículo, con alusiones al n.º de grupo constructivo y el n.º de posición.

Índice alfabético

El índice alfabético está clasificado según la denominación, con alusiones al n.º de artículo, el n.º de posición y el n.º de grupo constructivo.

La versión correcta determinante del catálogo es exclusivamente el texto en alemán.

ПРЕДВАРИТЕЛЬНЫЕ ЗАМЕЧАНИЯ

Этот каталог запасных частей поможет легче определить и заказать запасные части для техобслуживания или ремонта крана Liebherr.

Чтобы можно было быстрее найти запасные части, используемые в вашем кране конструктивные узлы, приведены в перечне.

Перечень

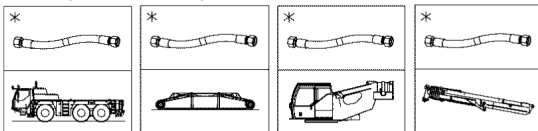
В содержании стрелка (→) во второй текстовой строке номера артикула конструктивного узла указывает на номер артикула.

Страницы с рисунками и текстами

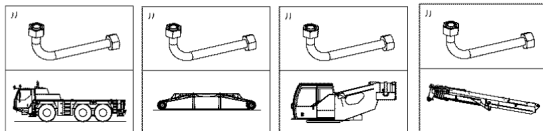
Страницы с рисунками и описанием конструктивных узлов и отдельных частей рассортированы согласно их принадлежности ходовому устройству, поворотной платформе и стреле. Один артикул может включать одну или несколько страниц с рисунками и / или текстами.

Ссылки

- Стрелка (→) в спецификации ведёт к странице с подробным рисунком и / или описанием.
- Если номер позиции заключён в скобки (x), речь идёт об отдельных частях из предыдущего артикула.
- Шлангопроводы (ходовое устройство, поворотная платформа, стрела) представлены следующим образом:



- Трубопроводы (ходовое устройство, поворотная платформа, стрела) представлены следующим образом:



Направление движения

Стрелка (←/→) на рисунке указывает на направление движения крана.

Числовой индекс

Числовой индекс сортирует по номеру артикула с указанием номера конструктивного узла и позиции.

Алфавитный индекс

Алфавитный индекс сортирует по наименованию со указанием номера артикула, номера позиции и номера конструктивного узла.

Определяющим для правильности предметной классификации каталога является исключительно немецкий текст.

WIE BESTELLE ICH EIN ERSATZTEIL

Prüfen Sie zunächst, ob der Kran-Typ und die Werk-Nr. auf dem Typenschild Ihres Liebherr-Kranes mit dem Kran-Typ und der Werk-Nr. im Ersatzteilkatalog übereinstimmen.

Ihre Bestellung muss folgende Angaben enthalten:

anzugeben:	zu ersehen:	Beispiel:
Krantyp	Typenschild	LTM 1070-4.2
Werk-Nr.	Typenschild	060647
Bestellmenge	Ihr Bedarf	1 Stück
Artikel-Nr.	Bildseite/Textseite	938587501
Bezeichnung	Bildseite/Textseite	Seilwinde
Versandanschrift		
Versandart		

ACHTUNG:

Bei Aggregaten, für die auch Einzelteile bestellt werden können, weist der Pfeil (⇒) in der zweiten Textzeile der Bezeichnung auf die entsprechende Artikelnummer hin.

Bildseiten der Leitungssysteme (Hydraulik, Pneumatik, Elektrik) beinhalten nicht alle Aggregate.

Diese Aggregate sind auf den Bildseiten zu sehen, die die Einbaulage darstellen.

Für die Lieferung von Ersatzteilen gelten unsere Lieferungs- und Zahlungsbedingungen.

HOW DO I ORDER A SPARE PART

First check if the crane type and the plant no. on the data tag of your Liebherr crane comply with the crane type and plant number in the spare parts catalogue.

Your order must include the following data:

indicate:	refer to:	Example:
Crane type	Data tag	LTM 1070-4.2
Factory No.	Data tag	060647
Order amount	Your requirement	1 item
Article no.	Figure page / text page	938587501
Designation	Figure page / text page	Rope winch
Shipping address		
Shipping method		

NOTICE:

In the case of aggregates for which individual parts can also be ordered, the arrow (⇒) in the second line of text of the designation refers to the corresponding article number.

Figure pages for the hydraulic, pneumatic and electrical lines do not contain all aggregates.

These aggregates can be seen on the figure pages that represent the installation position.

For the delivery of the spare parts, our delivery and payment conditions apply.

21.10.2022
173005

LIEBHERR

etk_en_de_097922_LR_1600_2

LIEBHERR CRAW.CRANE LR 1600/2
LIEBHERR RAUPENKRAN LR 1600/2

8 (6/14)

COMMENT COMMANDER UNE PIECE DE RECHANGE

Commencer par vérifier si le type de grue et le numéro d'usine sur la plaque signalétique de votre grue Liebherr correspondent bien au type de grue et au numéro d'usine dans le catalogue des pièces de rechange.

Votre commande doit contenir les informations suivantes :

A indiquer :	Information disponible :	Exemple :
Type de grue	Plaque signalétique	LTM 1070-4.2
Numéro d'usine	Plaque signalétique	060647
Quantité commandée	Votre besoin	1 pce
Référence	Page d'illustrations / de texte	938587501
Désignation	Page d'illustrations / de texte	Treuil à câble
Adresse d'expédition		
Mode d'expédition		

ATTENTION :

Pour les groupes comportant des pièces pouvant être commandées séparément, la flèche (⇨), dans la deuxième ligne de texte de la désignation, indique la référence de l'article.

Les pages d'illustration des systèmes de conduites (hydraulique, pneumatique, électrique) ne détaillent pas tous les groupes disponibles.

Ces groupes sont détaillés sur les pages d'illustration représentant la position de montage.

La livraison des pièces de rechange est régie par nos conditions générales de vente.

CÓMO PEDIR UNA PIEZA DE REPUESTO

Compruebe primero si el modelo de grúa y el n.º de fábrica que hay en la placa de características de su grúa Liebherr coinciden con el modelo de grúa y el n.º de fábrica indicados en el catálogo de piezas de repuesto.

Su pedido debe contener los siguientes datos:

Qué indicar:	Dónde consultarlo:	Ejemplo:
Modelo de grúa	Placa de características	LTM 1070-4.2
N.º de fábrica	Placa de características	060647
Cantidad de pedido	Según su demanda	1 unidad
N.º de artículo	Página de imagen/Página de texto	938587501
Denominación	Página de imagen/Página de texto	Cabrestante
Dirección de envío		
Forma de envío		

ATENCIÓN:

En el caso de agregados para los que también se pueden pedir piezas individuales, la flecha (⇨) de la segunda línea de texto de la denominación alude al número de artículo correspondiente.

Las páginas de imagen de los sistemas de control (sistema hidráulico, sistema neumático, sistema eléctrico) no incluyen todos los agregados.

Estos agregados se pueden ver en las páginas de imagen que representan la posición de montaje.

Para el suministro de piezas de repuesto son válidas nuestras condiciones de envío y de pago.

21.10.2022
173006

LIEBHERR

etk_en_de_097922_LR_1600_2

LIEBHERR CRAW.CRANE LR 1600/2
LIEBHERR RAUPENKRAN LR 1600/2

9 (7/14)

КАК ЗАКАЗАТЬ ЗАПАСНУЮ ЧАСТЬ

Сначала проверьте, совпадает ли тип и заводской номер крана, указанные на заводской табличке данного крана Liebherr, с типом и заводским номером крана в каталоге запасных частей.

Ваш заказ должен содержать следующую информацию:

Следует указать:	Следует смотреть:	Пример:
Тип крана	Заводская табличка	LTM 1070-4.2
Заводской номер	Заводская табличка	060647
Объём заказа	По потребности	1 шт.
Номер артикула	Страницы с рисунками / страницы с описанием	938587501
Название	Страницы с рисунками / страницы с описанием	Канатная лебёдка
Адрес отправки		
Способ отправки		

ВНИМАНИЕ!

В агрегатах, для которых также можно заказать отдельные части, стрелка (↔) во второй текстовой строке названия указывает на соответствующий номер артикула.

Страницы с рисунками модульного размера трубопроводов и каналов (гидравлических, пневматических, электрических) охватывают не все агрегаты.

Эти агрегаты можно найти на страницах с рисунками, представляющих монтажное положение.

На поставку запасных частей распространяются наши Условия поставки и оплаты.

21.10.2022
173007

LIEBHERR

etk_en_de_097922_LR_1600_2

LIEBHERR CRAW.CRANE LR 1600/2
LIEBHERR RAUPENKRAN LR 1600/2

10 (8/14)

21.10.2022
173008


LIEBHERR

etk_en_de_097922_LR_1600_2

LIEBHERR CRAW.CRANE LR 1600/2
LIEBHERR RAUPENKRAN LR 1600/2

11 (9/14)

Pos.	Item	Quantity	Description	Bezeichnung
4	916847708	1	CENTRAL SECTION CRAWLER COMPL. O.Q ⇒  17	RAUPENMITTELTEIL KPL.
6	917555408	2	FLOOR SHEET COMPL. 2.0 M ⇒  119	BODENPLATTEN KPL.
10	916907508	1	CRAWLER TRACK CARRIER LEFT CPL ⇒  44	RAUPENTRAEGER KPL.LI.
11	916907708	1	CRAWLER CARRIER RIGHT CPL ⇒  82	RAUPENTRAEGER KPL.RE.
12	915238508	1	FIXING PARTS SLEWING RING ⇒  121	BEFESTIGUNGSTEILE DREHVE
15	916946908	1	HYDRAULIC SUPPORT ⇒  98	HYDRAULISCHE ABSTUETZUN
16	916148308	1	CATWALK CRAW.TRACK TRAVEL GEAR ⇒  109	LAUFSTEG RAUPENFAHRWERK
22	918049008	1	MOUNTING PARTS ZENTRALBALLAST ⇒  122	MONTAGETEILE
23	915302108	1	FIXAGE DU CONTREPOIDS CENTRAL ⇒  114	ZENTRALBALLASTBEFESTIGUN
25	915239508	1	TOOL ⇒  123	WERKZEUG
45	978569508	24	COUNTERWEIGHT SPF	GEGENGEWICHT
98	916959908	1	PERSONAL PROTECTION EQUIPMENT ⇒  129	PERSOENLICHE SCHUTZAUSRU
101	917923208	1	SLEWING PLATFORM FRAME CPL. ⇒  130	DREHBUEHNENRAHMEN KPL.
102	916950508	1	PIN F. S AND D PIVOT SECTION UND SA- B ⇒  140	BOLZEN S-ANLENKSTUECK
103	918409608	1	WINCH 1 ⇒  145	WINDE 1
104	918409708	1	WINCH 2 ⇒  163	WINDE 2
106	916844408	1	ADDITIONAL HYDRAULICS WINCH 1 ⇒  167	ZUSATZHYDRAULIK WINDE 1
108	916844508	1	ADDITIONAL HYDRAULICS WINCH ⇒  173	ZUSATZHYDRAULIK WINDE 2
111	916340708	1	WINCH 4 LUFFING GEAR ⇒  178	WINDE 4 EINZIEHWERK
117	917926808	1	SLEWING GEAR ⇒  191	DREHWERK
118	916844608	1	ADDITIONAL HYDRAULICS 2 DW ⇒  197	ZUSATZHYDRAULIK DREHWERK
119	916161708	1	ERECTING WINCH ⇒  202	MONTAGEWINDE
120	916844908	1	ADDNL. HYDR. F. ERECTING WINCH ⇒  217	ZUSATZHYDRAULIK MONTAGE
121	918359708	1	DIESEL ENGINE CPL. ⇒  222	DIESELMOTOR KPL.
122	917923608	1	DIESEL ENGINE PURCHASED PARTS ⇒  297	DIESELMOTOR KAUFTEIL
123	915456108	1	PUMP F.SLEWING GEAR ⇒  408	PUMPE F.DREHWERK
124	917923808	1	MUFFLER UNIT ⇒  412	SCHALLDAEMPFERANLAGE
125	916933808	1	AIR FILTER UNIT CPL. ⇒  417	LUFTFILTERANLAGE KPL.
126	917924808	1	BATTERY STORAGE ⇒  426	BATTERIELAGERUNG
127	917926008	1	UREA PLANT ⇒  436	HARNSTOFFANLAGE

21.10.2022	etk_en_de_097922_LR_1600_2	 12 (10/14)
LIEBHERR	LIEBHERR CRAW.CRANE LR 1600/2 LIEBHERR RAUPENKRAN LR 1600/2	

Pos.	Item	Quantity	Description	Bezeichnung
128	915282208	1	PUMP F. WINCH 5+6 ⇒ <input type="checkbox"/> 448	PUMPE F.WINDE 5+6
129	917203308	1	CONTROL STAND ⇒ <input type="checkbox"/> 452	STEUERSTAND
130	915587308	1	STORAGE BOX ⇒ <input type="checkbox"/> 460	ABLAGEKASTEN
131	915278808	1	TURNTABLE PANELLING ⇒ <input type="checkbox"/> 462	DREHBUEHNENVERKLEIDUNG
132	918216608	1	SLEWING PLATFORM CATWALK ⇒ <input type="checkbox"/> 466	LAUFSTEG DREHBUEHNE
133	917926108	1	EL.INSTRUMENTS F.CRANE DRIV.CA ⇒ <input type="checkbox"/> 472	ELEKTRIK KRANFUEHRERKABIN
134	917926408	1	ADD HEATING SUPERSTRUCTURE ⇒ <input type="checkbox"/> 508	ZUSATZHEIZUNG OW
135	918216508	1	SA FRAME ⇒ <input type="checkbox"/> 517	SA-BOCK
136	917684608	2	MEASURING PLATE 2400 KN FA.BROSA ⇒ <input type="checkbox"/> 537	ZUGMESSLASCHE KPL.
137	917913208	1	ROLLER SLEWING RING ⇒ <input type="checkbox"/> 538	ROLLENDREHVERBINDUNG
138	916111008	1	ROLLER BEARING DREHBUEHNE ⇒ <input type="checkbox"/> 540	ROLLENLAGERUNG
139	916110908	1	MOUNTING EQUIPMENT CRAWLER ⇒ <input type="checkbox"/> 543	MONTAGEEINRICHTUNG RAUP
141	917928308	1	ADDITIONAL PART LEVEL IV MOTOR STUF ⇒ <input type="checkbox"/> 546	ZUSATZTEILE STUFE IV
142	916845208	1	ADDNL.HYDR.ERECTION DEVICE ⇒ <input type="checkbox"/> 548	ZUSATZHYDR.MONTAGEEINRIC
143	917927108	1	FUEL TANK CPL. ⇒ <input type="checkbox"/> 558	KRAFTSTOFFBEHAELTER KPL.
144	915279808	1	OIL RESERVOIR, COMPLETE ⇒ <input type="checkbox"/> 564	OELBEHAELTER KPL.
146	917927908	1	UREA SOLUTION ⇒ <input type="checkbox"/> 574	HARNSTOFFFLOESUNG
147	915280008	1	CENT. LUBRIC. SYSTEM SUPERST. ⇒ <input type="checkbox"/> 575	ZENTRALSCHMIERANLAGE OW
148	915728308	1	SLING GEAR ERECTION CRAWLER ⇒ <input type="checkbox"/> 799	ANSCHLAGMITTEL MONTAGE
150	918272708	1	BASE PLATE SLEWING PLATFORM BA ⇒ <input type="checkbox"/> 800	GRUNDPLATTE DREHBUEHNE
153	917929308	1	CRANE DRIVER'S CABIN CPL. ⇒ <input type="checkbox"/> 584	KRANFUEHRERKABINE KPL.
154	918531108	1	MIRROR ATTACHM.IN CRANE CABIN ⇒ <input type="checkbox"/> 622	SPIEGELANBAU KRANFUEHRER
156	915280708	1	BATTERY CHARGER 230V ⇒ <input type="checkbox"/> 623	BATTERIELADEGERAET
158	918009808	1	CLIMA-HEATING INSTALLATION STUFE4 ⇒ <input type="checkbox"/> 625	HEIZKLIMAGERAET EINBAU
159	917928008	1	SOUND DAMPING ⇒ <input type="checkbox"/> 632	GERAEUSCHDAEMMUNG
161	917928108	1	INSCRIPTION PLATE ⇒ <input type="checkbox"/> 805	BESCHILDERUNG DREHBUEHN
162	917046108	1	PLATING ALLGEMEIN ⇒ <input type="checkbox"/> 809	ZUSATZBESCHILDERUNG
163	917928208	1	ELECTR. SYSTEM F.SLEWING PLATF ⇒ <input type="checkbox"/> 648	ELEKTRIK DREHBUEHNE
164	916283608	1	PLATING FABRIKDATEN ⇒ <input type="checkbox"/> 811	ZUSATZBESCHILDERUNG
165	917928508	1	SWITCHBOX MOUNTING PARTS ⇒ <input type="checkbox"/> 672	EINBAUTEILE SCHALTSCHRAN

21.10.2022

etk_en_de_097922_LR_1600_2

 13 (11/14)**LIEBHERR**LIEBHERR CRAW.CRANE LR 1600/2
LIEBHERR RAUPENKRAN LR 1600/2


Pos.	Item	Quantity	Description	Bezeichnung
169	917928608	1	HYDRAULICS ⇒ <input type="checkbox"/> 695	HYDRAULIK
171	916341408	1	AUX.HYDR.GRID WINCH 5 + 6 ⇒ <input type="checkbox"/> 812	ZUSATZHYDR.GITTER-WINDE
173	916846608	1	ADDITIONAL HYDR.SLEWING PLATFO OH ⇒ <input type="checkbox"/> 743	ZUSATZHYDRAULIK DREHBUE
174	918286608	1	SUPPL. HYDR. PUMP 5+6 ⇒ <input type="checkbox"/> 747	ZUSATZHYDRAULIK PUMPE 5+6
175	916847308	1	ADDNL.HYDR.RETAINING DEVICE ⇒ <input type="checkbox"/> 751	ZUSATZHYDR.D-RUECKHALTES
176	918286308	1	ADDITIONAL HYDRAULICS PUMP 14 DRE ⇒ <input type="checkbox"/> 757	ZUSATZHYDRAULIK PUMPE
177	917929008	1	COMPRESSED AIR SYSTEM ⇒ <input type="checkbox"/> 760	DRUCKLUFTANLAGE
179	917929108	1	HOSE LINES SUPERSTRUCTURE STUFE 4 ⇒ <input type="checkbox"/> 767	SCHLAUCHLEITUNGEN OBER
181	917929708	1	PIPELINES SUPERSTRUCTURE STUFE 4 LI ⇒ <input type="checkbox"/> 772	ROHRLEITUNGEN OBERWAGE
183	917691508	1	S OVERRUN PROTECTION ⇒ <input type="checkbox"/> 776	S-RUECKHALTESICHERUNG
184	916341508	1	ADD.HYDR.S_RETAINING RAM ⇒ <input type="checkbox"/> 817	ZUSATZHYDR.S-RUECKHALTESI
189	917691608	2	FORCE MEASURING AXLE CPL. 500 KN FA. ⇒ <input type="checkbox"/> 780	KRAFTMESSACHSE KPL.
190	918165808	1	ROPE WITH ACCESSORIES 1 ⇒ <input type="checkbox"/> 824	SEIL F.WINDE 1
191	918165708	1	ROPE WITH ACCESSORIES 2 ⇒ <input type="checkbox"/> 827	SEIL F.WINDE 2
192	916332608	1	ROPES FOR WINCHES 3 ⇒ <input type="checkbox"/> 828	SEIL F.WINDE 3
193	917135108	1	ROPE FOR WINCH 4 ⇒ <input type="checkbox"/> 829	SEIL F.WINDE 4
198	913364808	1	ROPE WITH ACCESSORIES ⇒ <input type="checkbox"/> 830	SEIL MONTAGEWINDE M.ZUBEH
201	917536508	1	S PIVOT SECTION 10M ⇒ <input type="checkbox"/> 831	S-ANLENKSTUECK
202	916341908	1	F-CONNECTING HEAD ⇒ <input type="checkbox"/> 851	F-ANSCHLUSSKOPF
203	918380008	1	SW HEAD SECTION ⇒ <input type="checkbox"/> 858	SW-KOPFSTUECK
204	915284608	1	ROLLER SET 300T ⇒ <input type="checkbox"/> 868	ROLLENSATZ
205	915284708	1	ROLLER SET 320T ⇒ <input type="checkbox"/> 872	ROLLENSATZ
207	917073808	1	S INTERMEDIATE SECTION 2825.20 6M ⇒ <input type="checkbox"/> 875	S-ZWISCHENSTUECK
209	917074008	1	S INTERMEDIATE SECTION 2825.16 12M ⇒ <input type="checkbox"/> 882	S-ZWISCHENSTUECK
210	917074108	1	S INTERMEDIATE SECTION 2825.20 12M ⇒ <input type="checkbox"/> 888	S-ZWISCHENSTUECK
211	916090408	2	S INTERMEDIATE SECTION 2825.25 12M ⇒ <input type="checkbox"/> 892	S-ZWISCHENSTUECK
212	917074208	1	S INTERMEDIATE SECTION 2825.25 3M ⇒ <input type="checkbox"/> 896	S-ZWISCHENSTUECK
213	917074308	1	S INTERMEDIATE SECTION 12 M 2825.16Z ⇒ <input type="checkbox"/> 900	S-ZWISCHENSTUECK
214	918380408	1	SL REDUCING SECTION 6.75 M ⇒ <input type="checkbox"/> 904	SL-REDUZIERSTUECK
216	917074408	1	S INTERMEDIATE SECTION 2825.20 12M FL ⇒ <input type="checkbox"/> 911	S-ZWISCHENSTUECK

21.10.2022	etk_en_de_097922_LR_1600_2	<input type="checkbox"/> 14 (12/14)
LIEBHERR	LIEBHERR CRAW.CRANE LR 1600/2 LIEBHERR RAUPENKRAN LR 1600/2	

Pos.	Item	Quantity	Description	Bezeichnung
218	917745608	3	S INTERMEDIATE SECTION 2825.45 12M ⇒  919	S-ZWISCHENSTUECK
223	918522408	1	WINCH 3 ⇒  923	WINDE 3
225	916342308	1	ADDITIONAL HYDRAULICS WINCH 3 ⇒  937	ZUSATZHYDRAULIK WINDE 3
250	917536608	1	D PIVOT SECTION ⇒  943	D-ANLENKSTUECK
252	918380108	1	D HEAD SECTION ⇒  966	D-KOPFSTUECK
253	917367508	2	MEASURING PLATE 1650 KN ⇒  1001	ZUGMESSLASCHE KPL.
254	916950608	1	D INTERMEDIATE SECTION 2420.16 6M ⇒  1002	D-ZWISCHENSTUECK
256	916950708	1	D INTERMEDIATE SECTION 2420.20 12M ⇒  1014	D-ZWISCHENSTUECK
258	916342908	1	D OVERRUN PROTECTION ⇒  1023	D-RUECKHALTESICHERUNG
271	917074908	1	LI INTERMEDIATE SECT. F-GUYING 2420.9 ⇒  1028	LI-ZWISCHENSTUECK F-ABSP
273	917075108	1	L INTERMEDIATE SECTION 2420.12 12M ⇒  1032	LI-ZWISCHENSTUECK
282	917153408	1	F-ASSEMBLY UNIT ⇒  1038	F-MONTAGEEINHEIT
284	916843308	1	PIVOT SECTION ⇒  1042	F-ANLENKSTUECK
286	915479208	1	F-GUYING ⇒  1051	F-ABSPANNUNG
288	917792508	1	F-HEAD SECTION 137T ⇒  1056	F-KOPFSTUECK
289	917792608	2	MEASURING PLATE ⇒  1066	ZUGMESSLASCHE KPL.
294	917153508	1	ERECTION FRAME ⇒  1067	FA-BOCK
296	915289708	1	OVERRUN PROTECTION ⇒  1071	F-RUECKHALTESICHERUNG
305	916843508	1	BOOM NOSE 36T ⇒  1075	MASTNASE
313	915434908	1	HOOK BLOCK 200DM SPF ⇒  1081	HAKENFLASCHE
317	915552708	5	ADDITIONAL WEIGHT 1TO SPF	ZUSATZGEWICHT
319	915894508	1	FUEL TANK CONTAINER UPPER CARR ⇒  781	BRENNSTOFFBEHAELTER OW
320	917951308	1	AIR COND. UNIT SUPERSTRUCTURE ⇒  783	KLIMAAANLAGE OW
322	916275308	1	CAMERA MONITORING DB ⇒  787	KAMERAUEBERWACHUNG
323	915525908	1	ERG. CAMERA CONTROL ⇒  794	ERG.KAMERAUEBERWACHUNG
324	916275208	1	CAMERA CONTROL WINCH 3 ⇒  1082	KAMERAUEBERWACHUNG WI
326	916275008	1	CAMERA MONITOR WINCH WINDE 5-6 ⇒  1085	KAMERAUEBERWACHUNG WIN
344	917790608	1	BOLT EXTRACTION ATTACHMENT ⇒  1089	BOLZENZIEHEINRICHTUNG
346	916843808	1	SUSPENDED BALLAST ⇒  1102	SCHWEBEBALLAST
349	917745508	1	GUIDE SUSPENDED BALLAST ⇒  1116	FUEHRUNG SCHWEBEBALLAST

21.10.2022


etk_en_de_097922_LR_1600_2

 15 (13/14)**LIEBHERR**LIEBHERR CRAW.CRANE LR 1600/2
LIEBHERR RAUPENKRAN LR 1600/2

Pos.	Item	Quantity	Description	Bezeichnung
350	915295008	1	CENTERING STANDARD B ⇒  1123	ZENTRIERUNG STANDARD
352	915295108	1	EMERGENCY CUT-OFF CRANE DRIVER ⇒  795	NOTAUS KRANFUEHRERKABIN
356	917233608	1	ACOUST. WARN. DISPLACEM. CRAWL ⇒  118	AKUST.WARNUNG VERFAHREN
358	917233708	1	ACOUST.WARN. SLEWING GEAR ⇒  796	AKUSTISCHE WARNUNG DRE
360	916166208	1	CAR RADIO ⇒  1125	AUTORADIO
362	916914608	1	AIR-CRAFT & WIND WARNING ⇒  1127	FLUG-U.WINDWARNUNG
364	917025408	1	WIND WARNING UNIT ⇒  1131	WINDWARNUNG
414	918412208	1	EXTERNAL FEED 230V-110V ⇒  797	FREMDEINSPEISUNG
417	918455008	1	SIGN EXTERNAL SUPPLY 230V ⇒  1132	BESCHILDERUNG FREMDEINSP
420	917751408	1	ELECTR.FOR SLEWING GEAR BTT-E ⇒  1133	ELEKTRIK FUNKFERNSTEUER
450	915553508	1	SUPPLEMENTARY GUYING DEVICE LASC ⇒  1136	ZUSATZABSPANNUNG
451	915553608	1	SUPPLEMENTARY GUYING DEVICE 2M ⇒  1140	ZUSATZABSPANNUNG
452	915553708	1	SUPPLEMENTARY GUYING DEVICE 3M ⇒  1141	ZUSATZABSPANNUNG
453	915553808	1	SUPPLEMENTARY GUYING DEVICE 4M ⇒  1142	ZUSATZABSPANNUNG
454	915553908	1	SUPPLEMENTARY GUYING DEVICE 5M ⇒  1143	ZUSATZABSPANNUNG
455	915554008	1	SUPPLEMENTARY GUYING DEVICE 6M ⇒  1144	ZUSATZABSPANNUNG
456	915554108	1	SUPPLEMENTARY GUYING DEVICE 7M ⇒  1145	ZUSATZABSPANNUNG
457	915554208	1	SUPPLEMENTARY GUYING DEVICE 8M ⇒  1146	ZUSATZABSPANNUNG
2000	SK_Z97922	1	SERVICE LR 1600 ⇒  1147	SERVICE
2010	SE_Z97922	1	SPECIAL EQUIPMENT LR 1600	SONDERAUSRUESTUNG
(10)	96050092	1	ACCESSORIES	ZUBEHOER
2020	SL_Z97922	1	SERVICE FILL LR 1600 ⇒  1160	SERVICEBEFUELLUNG

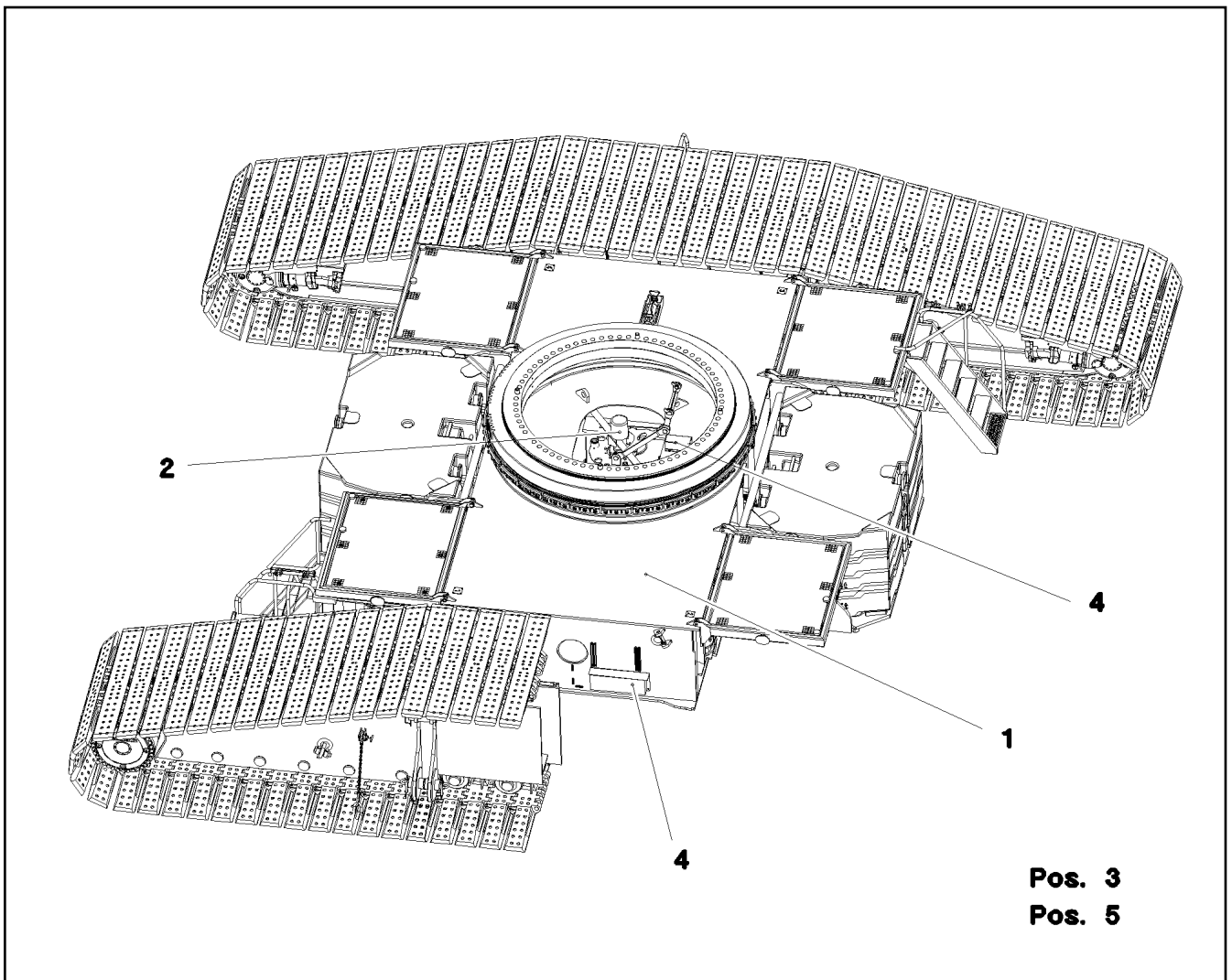
21.10.2022

etk_en_de_097922_LR_1600_2

 16 (14/14)

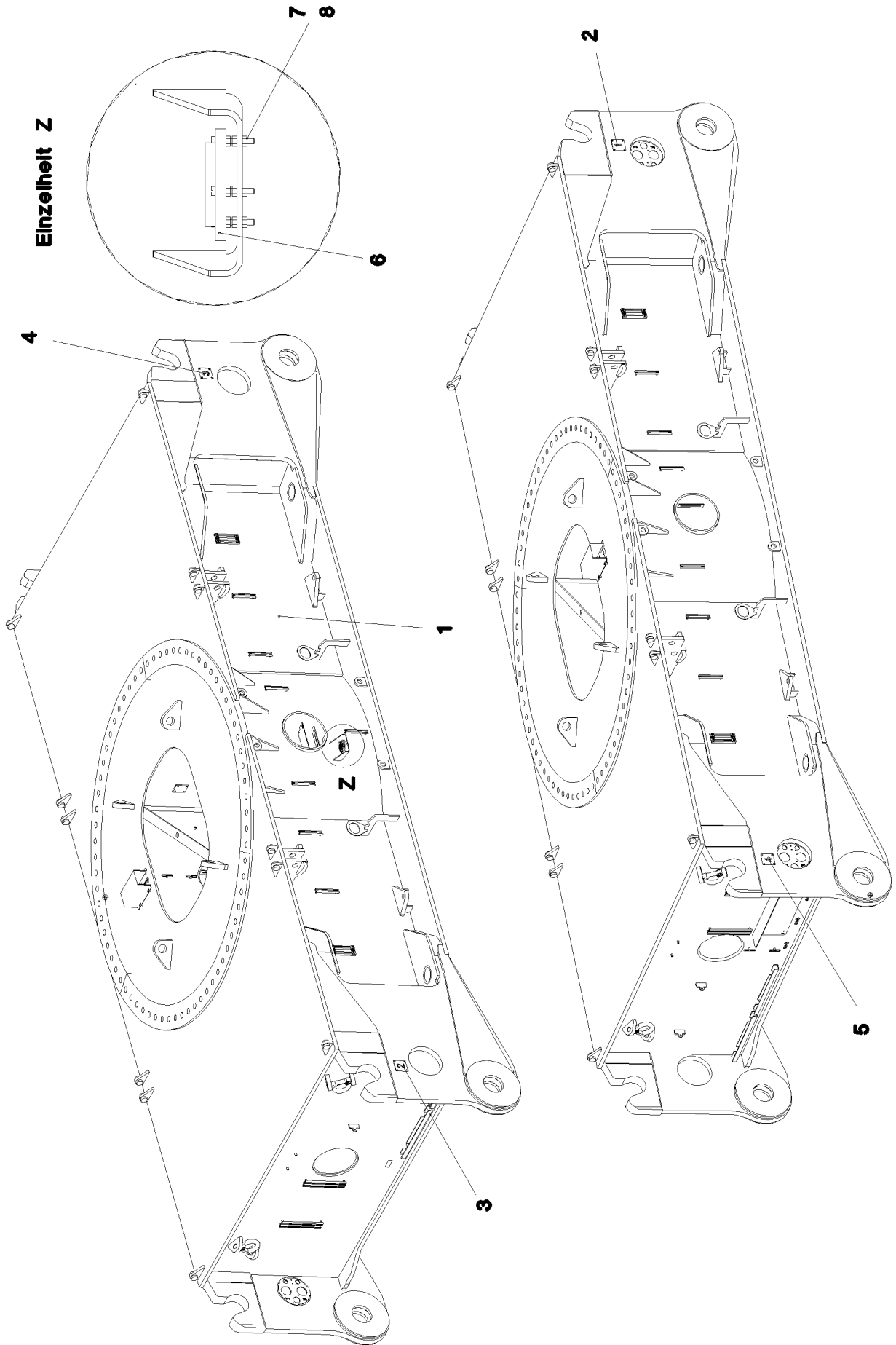
LIEBHERR

LIEBHERR CRAW.CRANE LR 1600/2
LIEBHERR RAUPENKRAN LR 1600/2



Pos.	Item	Quantity	Description	Bezeichnung
1	915881508	1	CENTRAL SECTION CRAWLER ⇒ □ 18	RAUPENMITTELTEIL
2	917437608	1	ROTARY FEED THROUGH ⇒ □ 20	DREHDURCHFUEHRUNG
3	916990608	1	HYDRAULIC EQUIPM.CENTER PART O.QC ⇒ □ 24	HYDRAULIK MITTELTEIL
4	917288008	1	EL.CENTER PART ⇒ □ 40	ELEKTRIK MITTELTEIL
5	966546708	1	SIGNS RAUPENMITTELT. ⇒ □ 42	BESCHILDERUNG

Einzelheit Z



21.10.2022
058309

etk_en_de_097922_LR_1600_2

18 (1/2)

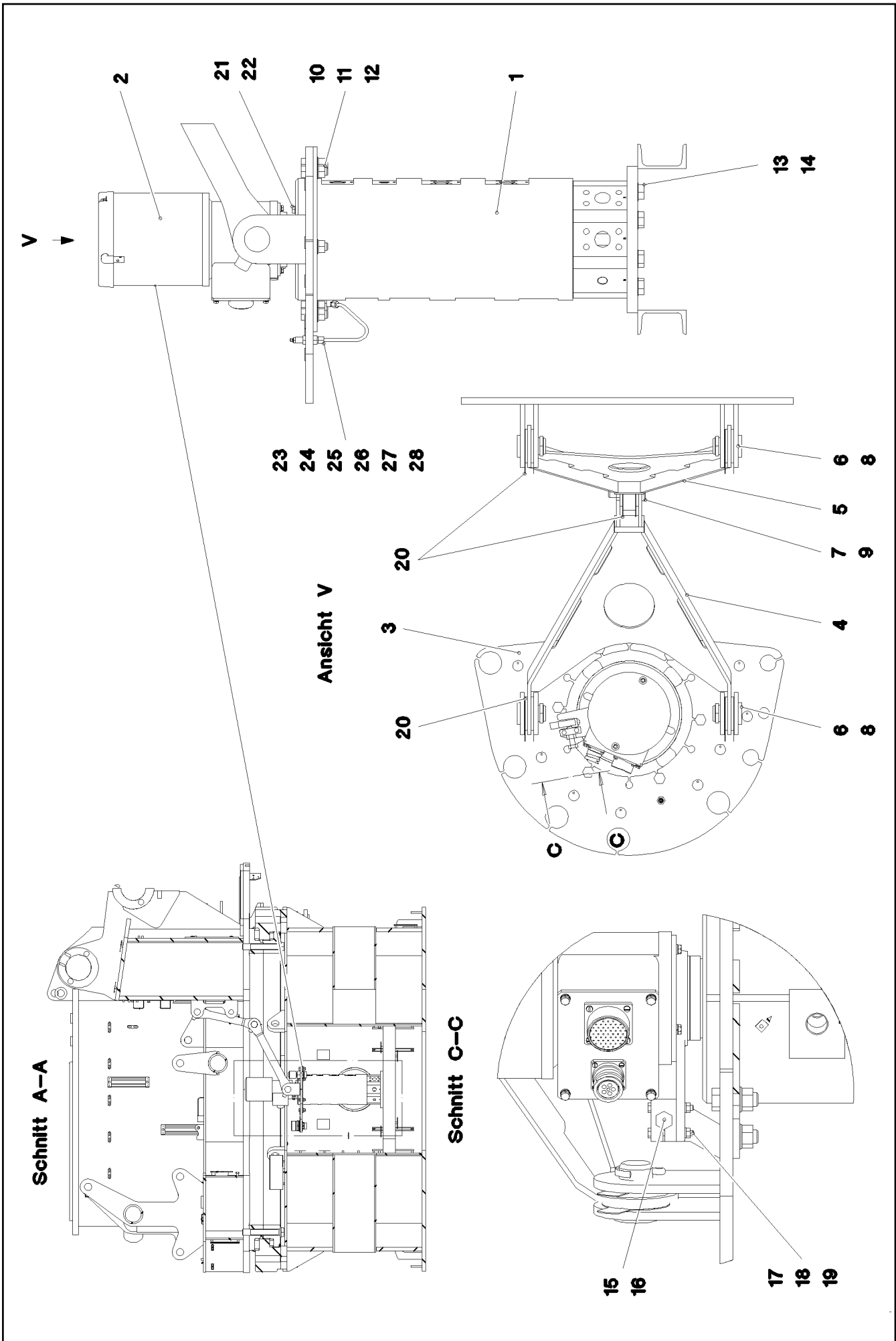
LIEBHERR

**CENTRAL SECTION CRAWLER
RAUPENMITTELTEIL**

915881508

Pos.	Item	Quantity	Description	Bezeichnung
1	965539108	1	CENT.SECT.CRAWLER STEELWORK	RAUPENMITTELTEIL STAHLBAU
2	956297908	1	PLATE 2X100X100 DC01 FE//ZNNI8//CN//T0	BLECH
3	956298008	1	PLATE 2X100X100 DC01 FE//ZNNI8//CN//T0	BLECH
4	956298108	1	PLATE 2X100X100 DC01 FE//ZNNI8//CN//T0	BLECH
5	956298208	1	PLATE 2X100X100 DC01 FE//ZNNI8//CN//T0	BLECH
6	714000808	1	SPIRIT LEVEL	LIBELLE
7	12220252	3	PAN-HEAD SCREW ISO 7045 M5X35 4.8 480	FLACHKOPFSCHRAUBE
8	10875620	9	HEX NUT ISO 4032 M5 8 480H SPF	SECHSKANTMUTTER

21.10.2022	etk_en_de_097922_LR_1600_2	<input type="checkbox"/> 19 (2/2)
LIEBHERR	CENTRAL SECTION CRAWLER RAUPENMITTELTEIL	915881508



21.10.2022
075743


LIEBHERR

etk_en_de_097922_LR_1600_2

ROTARY FEED THROUGH
DREHDURCHFUEHRUNG


□ 20 (1/2)

917437608

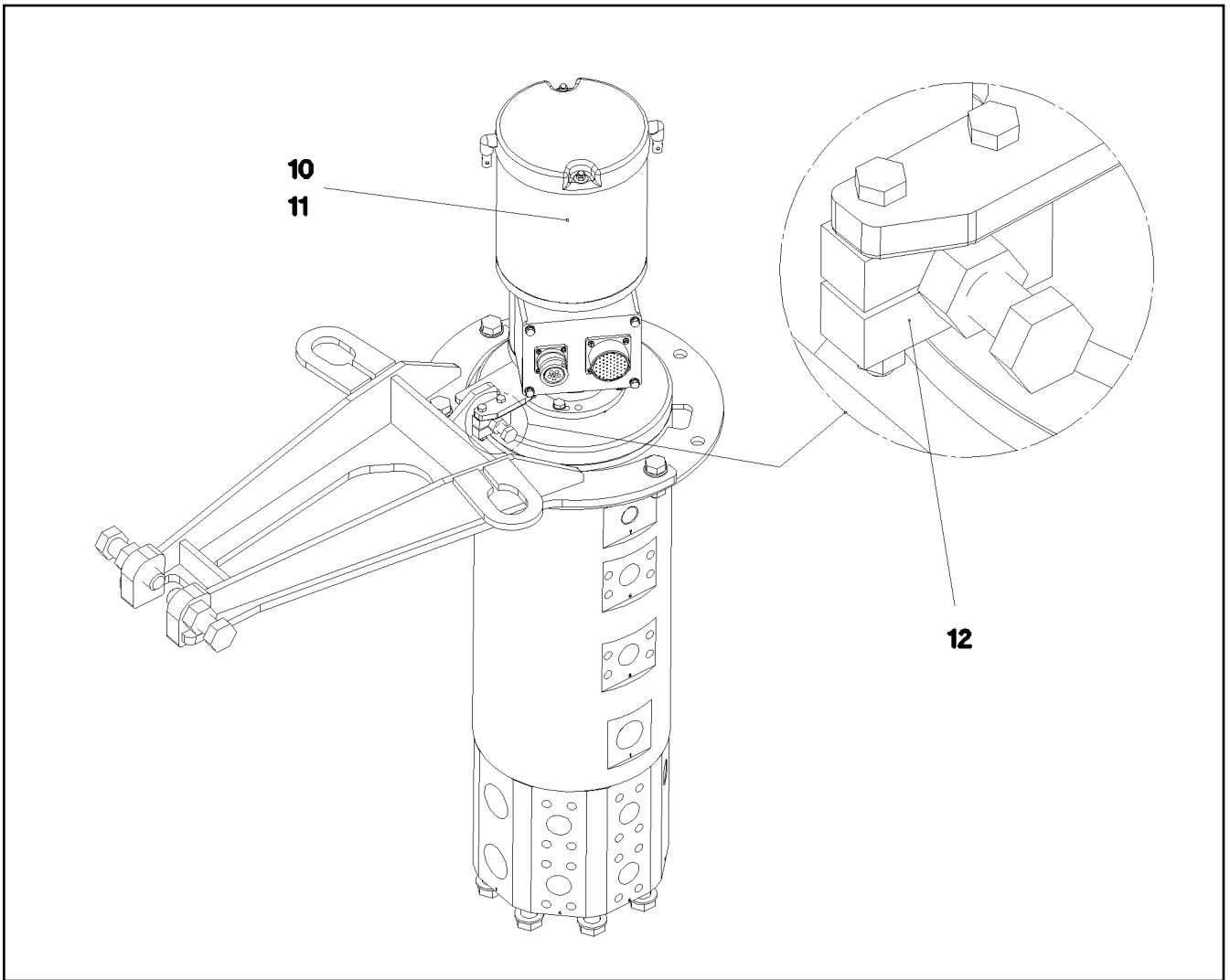
Pos.	Item	Quantity	Description	Bezeichnung
1	10042620	1	ROTARY FEED THROUGH SPF	DREHDURCHFUEHRUNG
(10)	12223047	4	SOCKET HEAD SCREW ISO 4762 M16X30 8	ZYLINDERSCHRAUBE
(11)	477705208	8	STOP PLUG VSTIM33X2ED CR6-FREI	STOPFEN
(999)	10801588	1	SEALINGSET ROTARY TRANSMISSION	DS DREHDURCHFUEHRUNG
2	967204208	1	SLIPRING UNIT INSTALLATION ⇒  22	SCHLEIFRINGKOERPER EINBA
3	968089308	1	ACTUATOR WELDED	MITNEHMER SCHWK.
4	961727008	1	DRAWBAR WELDED	DEICHSEL SCHWK.
5	925122408	1	DRAWBAR WELDED	DEICHSEL SCHWK.
6	451237208	4	PIN DIN 1435 40X60X50 S355J2C+C FE//ZN	BOLZEN
7	451237508	1	PIN DIN 1435 40X80X68 S355J2C+C FE//ZN	BOLZEN
8	10875873	4	SPLIT PIN ISO 1234 8X63 ST 480H SPF	SPLINT
9	433101208	1	RETAINING SPRING 4X68 ISO 2081 FE//ZN8/	SICHERUNGSFEDER
10	10875803	6	HEX SCREW ISO 4017 M16X45 8.8 FLZN SP	SECHSKANTSCHRAUBE
11	10875617	6	HEX NUT ISO 4032 M16 8 FLZN SPF	SECHSKANTMUTTER
12	10289806	6	WASHER ISO 7089 16 300HV FLZN SPF	SCHEIBE
13	4065281	8	HEX SCREW ISO 4017 M20X45 8.8 FLZN SP	SECHSKANTSCHRAUBE
14	10289808	8	WASHER ISO 7089 20 300HV FLZN SPF	SCHEIBE
15	11645386	1	HEX SCREW ISO 4017 M12X45 8.8 FLZN SP	SECHSKANTSCHRAUBE
16	10875616	1	HEX NUT ISO 4032 M12 8 FLZN SPF	SECHSKANTMUTTER
17	12216202	2	HEX SCREW ISO 4017 M6X50 8.8 480H SPF	SECHSKANTSCHRAUBE
18	10197764	2	HEX NUT ISO 4032 M6 10 ZNNI-480H SPF	SECHSKANTMUTTER
19	10197771	2	WASHER ISO 7089 6 200HV ZNNI-480H SPF	SCHEIBE
20	970904808	10	PLATE 80X110 DC01 FE//ZNNI8//CN//T0	BLECH
21	10197831	4	HEX SCREW ISO 4017 M8X25 8.8 ZNNI-480	SECHSKANTSCHRAUBE
22	12103465	4	WASHER ISO 7089 8 300HV ZNNI-480H SPF	SCHEIBE
23	7743242	1	HYDRAULIC-TYPE LUBRICAT.NIPPLE DIN 71	KEGELSCHMIERNIPPEL
24	977214908	1	FITTING XSV6-SX59	VERSCHRAUBUNG
25	477400108	1	BOX NUT DIN 3870 AS6 A3P	UEBERWURFMUTTER
26	477101408	1	PROFILE RING PR6-S/L A3P	PROFILRING
27	774373808	1	FITTING WE 6LL M10x1	VERSCHRAUBUNG
28	10873149	0.3	POLYAMID PIPE DIN 73378 6X1,5 PA 12-HL	POLYAMIDROHR


21.10.2022

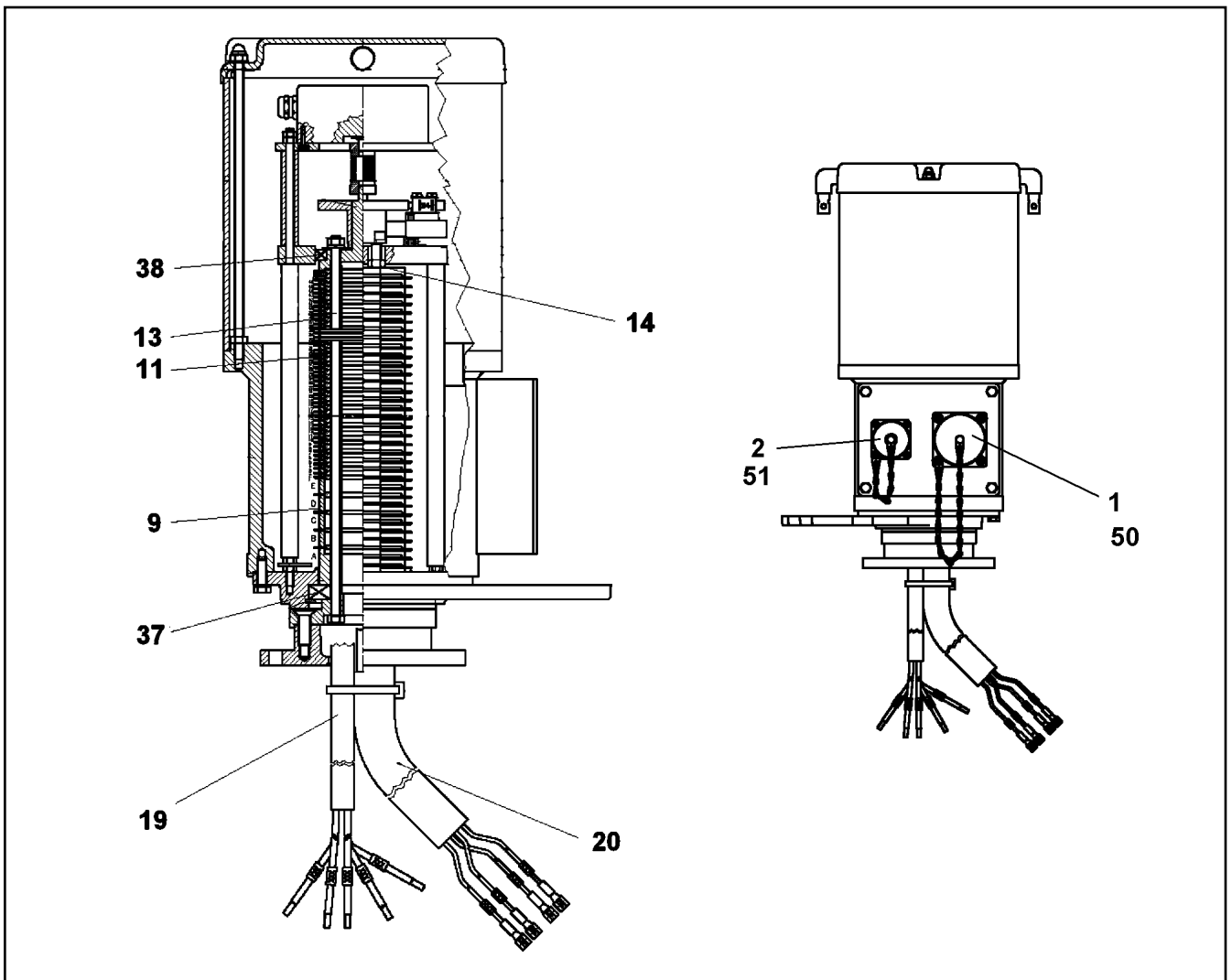
etk_en_de_097922_LR_1600_2

 21 (2/2)**LIEBHERR**ROTARY FEED THROUGH
DREHDURCHFUEHRUNG

917437608



Pos.	Item	Quantity	Description	Bezeichnung
10	690901008	1	COLLECTING RING 5/46X32/16A/400/ SPF ⇒  23	SCHLEIFRINGUEBERTRAEGER
11	10802060	1	ROTARY ENCODER 360° LSB PL:E SPF	DREHGEBER
12	288176208	1	SHEET 15X30X50 PA6G	PLATTE



Pos.	Item	Quantity	Description	Bezeichnung
1	692404608	1	PROTECTING CAP A240	SCHUTZKAPPE
2	691812908	1	PROTECTING CAP MS A240	SCHUTZKAPPE
9	571422408	4	SLIP RING	SCHLEIFRING
11	10114843	46	SLIP RING 60X2 2,5 ²	SCHLEIFRING
13	691041708	52	INSULATING RING	ISOLIERRING
14	691043108	68	CONTACT BOW HOLDER	SCHLEIFBUEGELHALTER
19	10467274	1	LEAD	LEITUNG
20	10467275	1	LEAD	LEITUNG
34	12103136	1	TUBE 190X3,5X187	ROHR
35	571486808	1	SNAP SWITCH	SCHNAPPSCHALTER
37	540507308	1	DEEP GROOVE BALL BEARING DIN 625 16	RILLENKUGELLAGER
38	10114838	1	DEEP GROOVE BALL BEARING 50X65X7	RILLENKUGELLAGER
50	570787308	1	APPLIANCE SOCKET	GERAETESTECKDOSE
(1)	6002796	54	CONTACT PIN	KONTAKTSTIFT
51	11005485	1	PLUG BOX	GERAETEDOSE

21.10.2022
049613


LIEBHERR


etk_en_de_097922_LR_1600_2

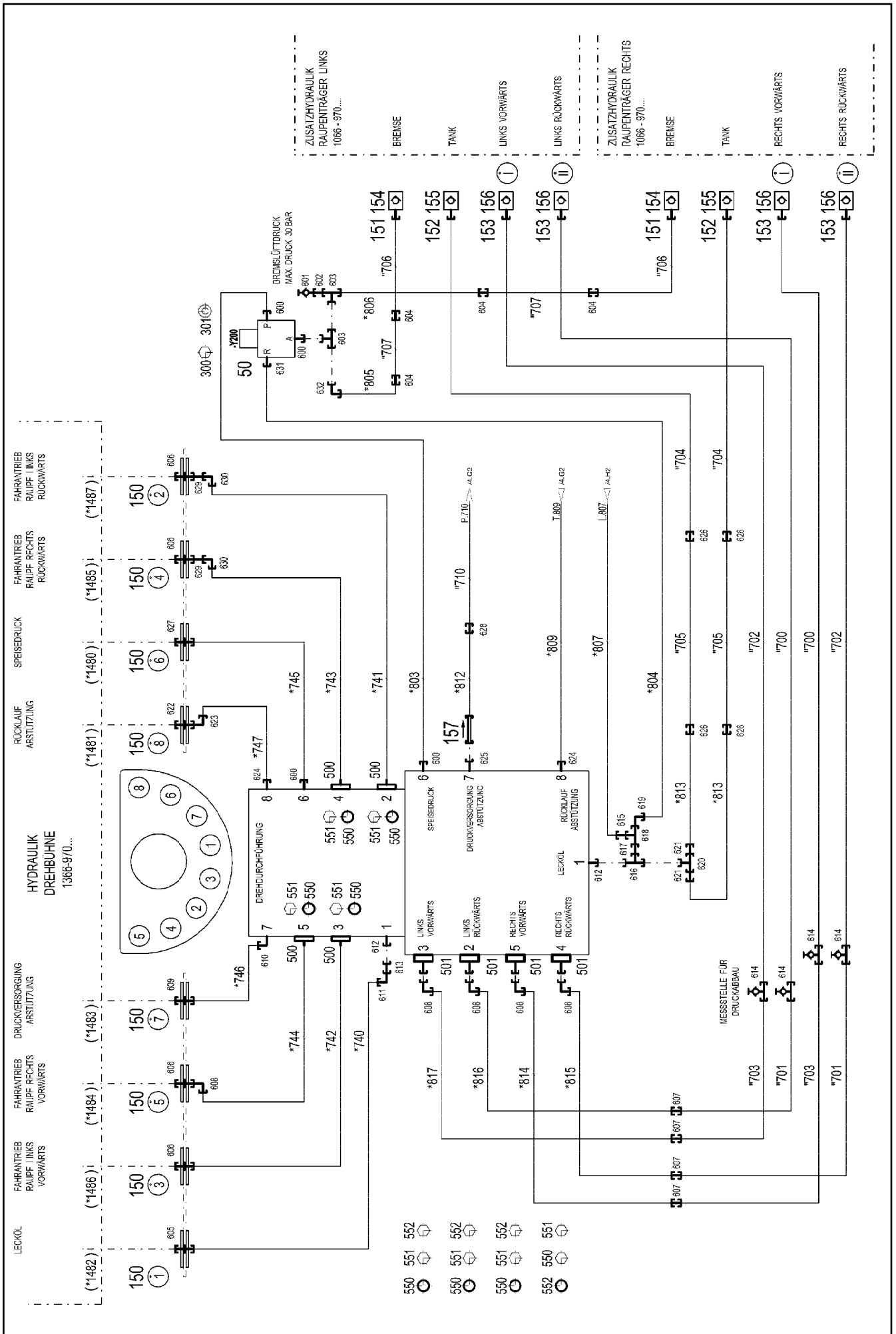
COLLECTING RING
SCHLEIFRINGUEBERTRAEGER






23

690901008

Pos.	Item	Quantity	Description	Bezeichnung
4	966764408	1	HYDRAULIC EQUIPM.CENTER PART O.QC ⇒  25	HYDRAULIK MITTELTEIL


21.10.2022	etk_en_de_097922_LR_1600_2	 24
LIEBHERR	HYDRAULIC EQUIPM.CENTER PART HYDRAULIK MITTELTEIL	916990608



Pos.	Item	Quantity	Description	Bezeichnung
10	965495508	1	HOSE LINES CENTRE SECTION ⇒  29	SCHLAUCHLEITUNGEN MITTELT
11	965495608	1	PIPELINES CENTER PART ⇒  31	ROHRLEITUNGEN MITTELTEIL
50	511465108	1	DIRECTIONAL CONTROL VALVE 3/2-350BA ⇒  32	WEGEVENTIL
151	10466915	2	HEX CAP NUT RD36X3 SPF	VERSCHLUSSMUTTER
152	10466916	2	HEX CAP NUT RD54X4 SPF	VERSCHLUSSMUTTER
153	10466917	4	HEX CAP NUT RD79X4 SPF	VERSCHLUSSMUTTER
154	511505908	2	COUPLING SLEEVE B3 16-S	KUPPLUNGSMUFFE
(1)	571081908	1	SHEET GASKET VITON	DICHTSCHEIBE
(2)	571082008	1	O-RING 20X2 FPM70	O-RING
(3)	571082108	1	O-RING 26X1,5 FPM70	O-RING
(4)	571082208	1	SUPPORTING RING 20X23,5X1 PTFE	STUETZRING
(5)	571082308	1	NUT CR6-FREI	MUTTER
155	511501008	2	COUPLING SLEEVE B6 28-L	KUPPLUNGSMUFFE
156	511512208	4	COUPLING SLEEVE B8 38-S	KUPPLUNGSMUFFE
157	510412108	1	NON-RETURN VALVE 400BAR 0.5BAR CR6-F	RUECKSCHLAGVENTIL
158	979260308	1	SIGN 100X70X1 AL-BL	SCHILD
159	511501308	1	COUPLING PLUG B2 12-S	KUPPLUNGSSTECKER
(1)	571083008	1	SHEET GASKET VITON	DICHTSCHEIBE
(2)	571082608	1	O-RING 17X2 FPM70	O-RING
(3)	571082808	1	SUPPORTING RING 17,5X20,9X1 PTFE	STUETZRING
160	10466910	1	SCREW PLUG RD32X3 SPF	VERSCHLUSSSCHRAUBE
161	10466914	1	HEX CAP NUT RD32X3 SPF	VERSCHLUSSMUTTER
162	511505808	1	COUPLING SLEEVE B2 12-L	KUPPLUNGSMUFFE
(1)	571082508	1	SHEET GASKET 7,6X15,8X1 VITON	DICHTSCHEIBE
(2)	571082608	1	O-RING 17X2 FPM70	O-RING
(3)	571082708	1	O-RING 22X1,5 FPM70	O-RING
(4)	571082808	1	SUPPORTING RING 17,5X20,9X1 PTFE	STUETZRING
163	970839108	1	SIGN	SCHILD
164	510412908	1	NON-RETURN VALVE 420BAR 0.5BAR CR6-F	RUECKSCHLAGVENTIL
165	510692308	1	BALL VALVE BKH3/4" A3C ⇒  33	KUGELHAHN
166	10490470	1	SLIDE VALVE BLOCK 350BAR SPF ⇒  34	WEGESCHIEBERBLOCK
300	11690048	6	HEX SCREW ISO 4017 M8X12 8.8 480H SPF	SECHSKANTSCHRAUBE
301	11659025	2	WASHER SPRING DIN 127 B 8 FLZN SPF	FEDERRING
302	12103465	4	WASHER ISO 7089 8 300HV ZNNI-480H SPF	SCHEIBE
305	710107708	2	SEALING RING DIN 7603 A52X60X2,5 CU	DICHTRING
307	710107208	2	SEALING RING DIN 7603 A38X44X2 CU	DICHTRING
308	710105908	2	SEALING RING DIN 7603 A27X32X2 CU	DICHTRING
500	510586608	8	FLANGE HALF SAE1 1/4-C62-M14 CR6-FREI	FLANSCHHAELFTE
501	511517808	4	FLANGE STUB PIPE AFG 38S G1 1/4 CR6-F	FLANSCHSTUTZEN
550	510586708	8	O-RING ARP 568 37,69X3,53 NBR90	O-RING
551	10876373	28	SOCKET HEAD SCREW ISO 4762 M14X45 8	ZYLINDERSCHRAUBE
552	10878799	4	HEX SCREW ISO 4017 M14X45 8.8 FLZN SP	SECHSKANTSCHRAUBE
600	471033208	4	FITTING XGE16-SR-ED CR6-FREI	VERSCHRAUBUNG
601	475601508	2	TEST POINT FITTING BMA3 6S CR6-FREI	MESSANSCHLUSS
602	475433108	1	FITTING REDSD16/6-S CR6-FREI	VERSCHRAUBUNG
603	482431514	2	FITTING ISO 8434 ET 16S CR6-FREI	VERSCHRAUBUNG
604	470032708	6	FITTING XG16-S CR6-FREI	VERSCHRAUBUNG
605	474001108	1	FITTING XSV35-L CR6-FREI	VERSCHRAUBUNG
606	474033008	4	FITTING XSV38-S CR6-FREI	VERSCHRAUBUNG
607	470033108	4	FITTING XG38-S CR6-FREI	VERSCHRAUBUNG
608	472531808	5	FITTING EWSD38-S CR6-FREI	VERSCHRAUBUNG
609	474032708	1	FITTING XSV20-S CR6-FREI	VERSCHRAUBUNG
610	473231408	1	FITTING RSW20-SR-WD CR6-FREI	VERSCHRAUBUNG
(1)	7619656	1	SEALING RING KDS27X 27,3X38	DICHTRING
611	482530914	1	FITTING ISO 8434 EW 35L M45X2 CR6-FREI	VERSCHRAUBUNG

21.10.2022

etk_en_de_097922_LR_1600_2

 27 (3/4)**LIEBHERR**HYDRAULIC EQUIPM.CENTER PART
HYDRAULIK MITTELTEIL

966764408

Pos.	Item	Quantity	Description	Bezeichnung
612	471034708	2	FITTING GE 42L G1 1/2 CR6-FREI	VERSCHRAUBUNG
613	475436708	1	FITTING RED 42/35L CR6-FREI	VERSCHRAUBUNG
614	475603408	4	TEST POINT FITTING GMA3 38S CR6-FREI	MESSANSCHLUSS
615	475430308	1	FITTING REDSD18/10-L CR6-FREI	VERSCHRAUBUNG
616	7367986	1	FITTING EL 42L CR6-FREI	VERSCHRAUBUNG
617	475431708	1	FITTING RED 42/18L CR6-FREI	VERSCHRAUBUNG
618	247128502	1	L NECK EL 18L CR6-FREI	L-STUTZEN
619	247108302	1	SWIVEL ELBOW EW 18L M26X1,5 CR6-FREI	WINKELSTUTZEN
620	482431114	1	FITTING ISO 8434 ET 42L CR6-FREI	VERSCHRAUBUNG
621	475431308	2	FITTING RED 42/28L CR6-FREI	VERSCHRAUBUNG
622	474001008	1	FITTING XSV28-L CR6-FREI	VERSCHRAUBUNG
623	7617494	1	FITTING EW 28L CR6-FREI	VERSCHRAUBUNG
624	471031608	2	FITTING GE 28L G1 CR6-FREI	VERSCHRAUBUNG
625	471900708	1	FITTING EGESD20-SR-WD CR6-FREI	VERSCHRAUBUNG
(1)	726409108	1	O-RING 17X2,5 NBR90	O-RING
626	470030808	4	FITTING XG28-L CR6-FREI	VERSCHRAUBUNG
627	474032608	5	FITTING XSV16-S CR6-FREI	VERSCHRAUBUNG
628	470032808	1	FITTING XG20-S CR6-FREI	VERSCHRAUBUNG
629	470010708	2	FITTING SNV38-S CR6-FREI	VERSCHRAUBUNG
630	470233408	2	FITTING XW38-S CR6-FREI	VERSCHRAUBUNG
631	471031208	1	FITTING XGE18-LR-ED CR6-FREI	VERSCHRAUBUNG
632	7617460	3	FITTING EW 16S CR6-FREI	VERSCHRAUBUNG
633	475436108	1	FITTING REDSD22/12-L CR6-FREI	VERSCHRAUBUNG
634	7407107	1	FITTING EL 20S CR6-FREI	VERSCHRAUBUNG
635	470010308	1	FITTING SNV12-S CR6-FREI	VERSCHRAUBUNG
636	471033408	3	FITTING XGE20-SR-ED CR6-FREI	VERSCHRAUBUNG
637	475434808	1	FITTING REDSD20/12-S CR6-FREI	VERSCHRAUBUNG
638	470230708	1	FITTING XW22-L CR6-FREI	VERSCHRAUBUNG
639	247138602	1	L NECK EL 22L CR6-FREI	L-STUTZEN
640	475031808	1	FITTING XGR28/22-L CR6-FREI	VERSCHRAUBUNG
641	477704008	3	STOPPER PLUG VST11/4"ED CR6-FREI	BLINDSTOPFEN
642	7407108	2	FITTING EW 20S M30X2 CR6-FREI	VERSCHRAUBUNG
643	473300208	1	FITTING WH 22L G3/4 CR6-FREI	VERSCHRAUBUNG
644	471032108	1	FITTING GE 6S G1/4A CR6-FREI	VERSCHRAUBUNG
645	470232608	2	FITTING W 16S CR6-FREI	VERSCHRAUBUNG
646	470010808	2	FITTING SNV16-S CR6-FREI	VERSCHRAUBUNG
647	471033108	6	FITTING XGE16-SR-ED3/4" CR6-FREI	VERSCHRAUBUNG
648	470031008	1	FITTING XG6-S CR6-FREI	VERSCHRAUBUNG
649	471901908	2	FITTING EGE 16S G3/4 CR6-FREI	VERSCHRAUBUNG
650	473230508	1	FITTING RSW10-LR-WD CR6-FREI	VERSCHRAUBUNG

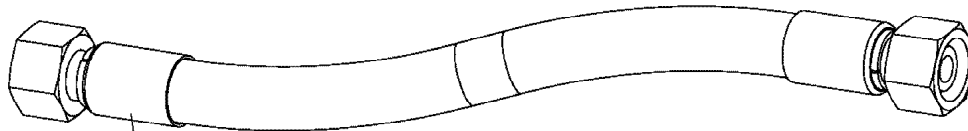
21.10.2022

etk_en_de_097922_LR_1600_2

28 (4/4)

LIEBHERRHYDRAULIC EQUIPM.CENTER PART
HYDRAULIK MITTELTEIL

966764408



Schlauchnummer
Hose number
Numéro de flexible
Número de flexible
Номера шланга

Die Schlauchnummern auf den Schläuchen entsprechen den Positionen in der Schlauchliste.

The hose numbers from the hoses are in accordance with the items in the hose list.

Les numéros indiqués sur les flexibles correspondent aux repères de la nomenclature des flexibles.

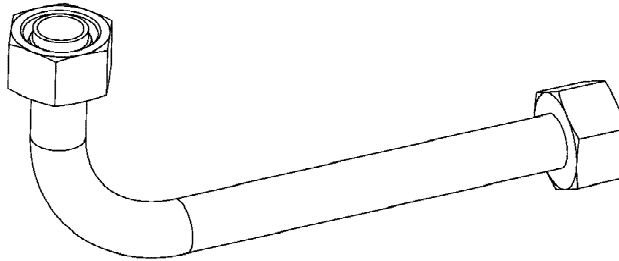
Los números indicados en los flexibles corresponden a las posiciones de la lista de flexibles.

Нанесенные на шлангах номера соответствуют позициям в перечне.



Pos.	Item	Quantity	Description	Bezeichnung
740	929338108	1	HOSE CPL. 1SN 32X1550	SCHLAUCH KPL.
741	965204908	1	HOSE CPL. F6000 31X910	SCHLAUCH KPL.
742	963600008	1	HOSE CPL. F6000 31X1780	SCHLAUCH KPL.
743	965204908	1	HOSE CPL. F6000 31X910	SCHLAUCH KPL.
744	964954508	1	HOSE CPL. F6000 31X1880	SCHLAUCH KPL.
745	928750508	1	HOSE CPL. 2TE 12X480	SCHLAUCH KPL.
746	924095608	1	HOSE CPL. GH425-10 16X1300	SCHLAUCH KPL.
747	921573608	1	HOSE CPL. 1SN 25X200	SCHLAUCH KPL.
802	962065408	4	HOSE CPL. GH425-8 12X3400	SCHLAUCH KPL.
803	927697708	1	HOSE CPL. 2TE 12X1300	SCHLAUCH KPL.
804	926046508	1	HOSE CPL. 2TE 16X1300	SCHLAUCH KPL.
805	964953508	1	HOSE CPL. 2TE 12X400	SCHLAUCH KPL.
806	927675008	1	HOSE CPL. 2TE 12X1850	SCHLAUCH KPL.
807	926379108	1	HOSE CPL. 1SC 8X960	SCHLAUCH KPL.
808	929610608	1	HOSE CPL. 2TE 20X520	SCHLAUCH KPL.
809	926611508	1	HOSE CPL. 1SN 25X2100	SCHLAUCH KPL.
812	921874608	1	HOSE CPL. GH425-10 16X2200	SCHLAUCH KPL.
813	929746708	2	HOSE CPL. 1SN 25X1000	SCHLAUCH KPL.
814	964954608	1	HOSE CPL. F6000 31X1020	SCHLAUCH KPL.
815	964954708	1	HOSE CPL. F6000 31X1380	SCHLAUCH KPL.
816	964476308	1	HOSE CPL. F6000 31X800	SCHLAUCH KPL.
817	964954808	1	HOSE CPL. F6000 31X1140	SCHLAUCH KPL.

21.10.2022	etk_en_de_097922_LR_1600_2	<input type="checkbox"/> 30 (2/2)
LIEBHERR	HOSE LINES CENTRE SECTION SCHLAUCHLEITUNGEN MITTELTEIL	965495508



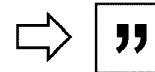
Die Positionsnummern der Rohre auf den Bildtafeln entsprechen den Positionen in der Rohrliste.

The pipe numbers from the illustrations are in accordance with the items in the pipe list.

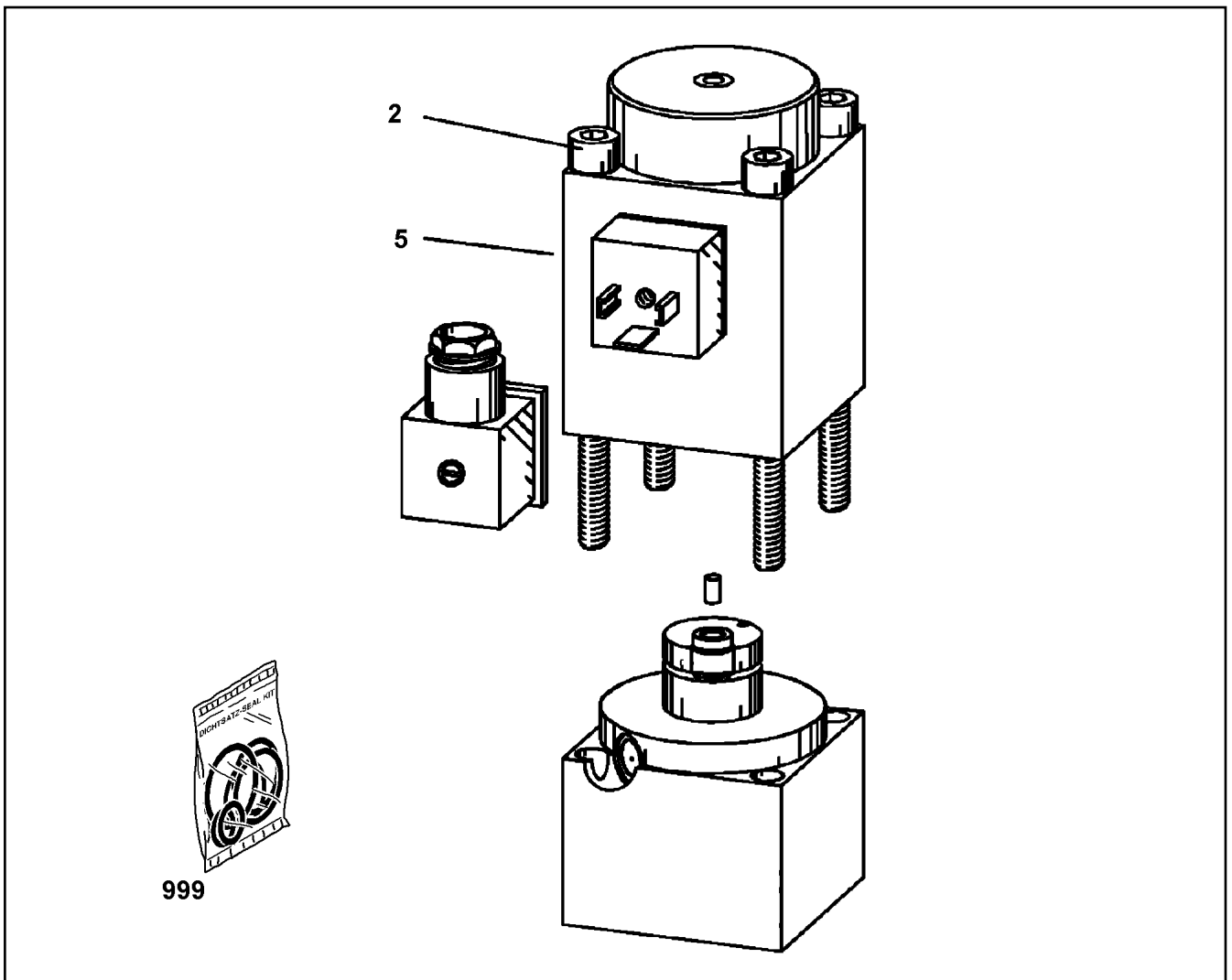
Les numéros des tuyaux sur les illustrations correspondent aux repères de la nomenclature des tuyaux.

Los números de tubos en las ilustraciones corresponden a las posiciones de la lista de tubos.

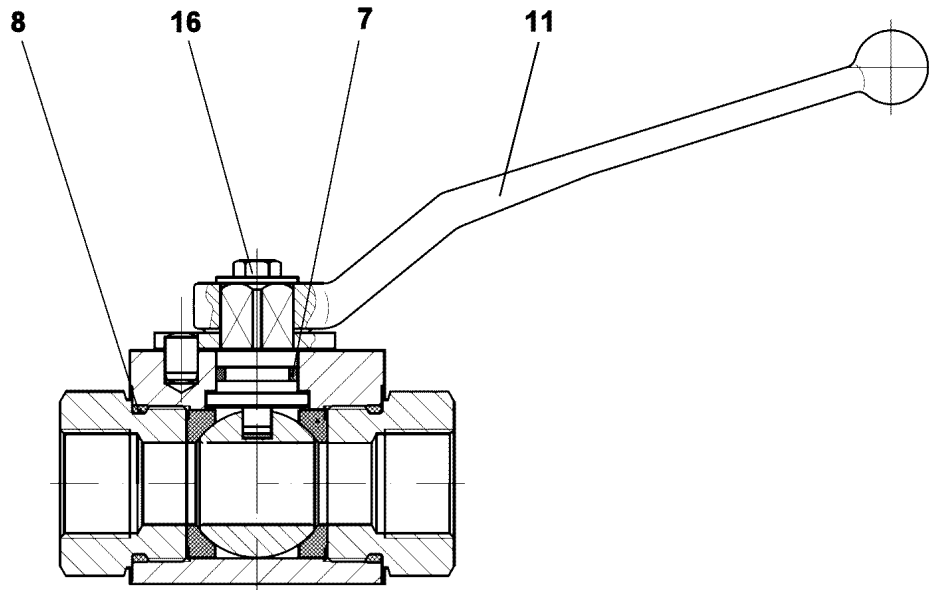
Номера позиций труб на изображениях соответствуют позициям в перечне труб.



Pos.	Item	Quantity	Description	Bezeichnung
700	964892208	2	PIPE COMPL. 38X4X1049 AS38 - AS38	ROHR KPL.
701	964892308	2	PIPE COMPL. 38X4X2779	ROHR KPL.
702	964892408	2	PIPE COMPL. 38X4X1050	ROHR KPL.
703	964892508	2	PIPE COMPL. 38X4X2783	ROHR KPL.
704	964892608	2	PIPE COMPL. 28X2X946 AL28 - AL28	ROHR KPL.
705	964892708	2	PIPE COMPL. 28X2X2882	ROHR KPL.
706	964893108	2	PIPE COMPL. 16X2X1058	ROHR KPL.
707	964893208	2	PIPE COMPL. 16X2X2894	ROHR KPL.
708	964893308	1	PIPE COMPL. 6X1X216	ROHR KPL.
709	964893408	1	PIPE COMPL. 20X2,5X302	ROHR KPL.
710	964893508	1	PIPE COMPL. 20X2,5X1072	ROHR KPL.
711	964893608	1	PIPE COMPL. 12X1,5X596	ROHR KPL.
713	964893808	1	PIPE COMPL. 22X2,5X904	ROHR KPL.
714	964893908	1	PIPE COMPL. 12X1,5X451	ROHR KPL.



Pos.	Item	Quantity	Description	Bezeichnung
2	10663725	4	SOCKET HEAD SCREW ISO 4762 M5X95 12.	ZYLINDERSCHRAUBE
5	10429532	1	MAGNET 24V	MAGNET
999	10663730	1	SEALING SET VALVE	DS VENTIL



Pos.	Item	Quantity	Description	Bezeichnung
7	7380619	1	O-RING AEHNL.ISO 3601-1 15X2,5 FKM 80 A	O-RING
8	726424877	2	O-RING 24X2,5 NBR70	O-RING
11	570099008	1	GRIP	GRIFF
16	11642497	1	HEX SCREW ISO 4017 M6X10 8.8 480H SPF	SECHSKANTSCHRAUBE

21.10.2022
009087

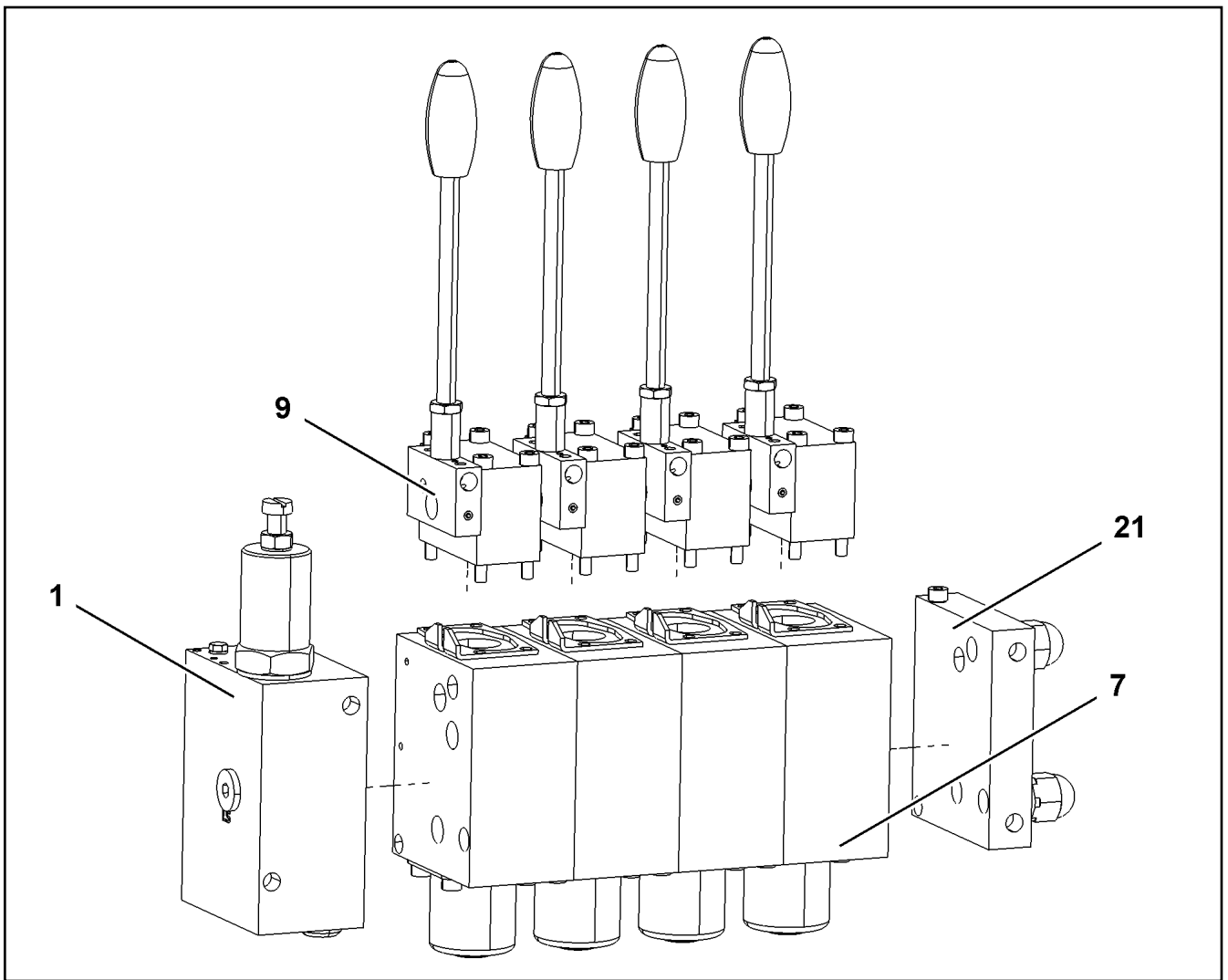
LIEBHERR

etk_en_de_097922_LR_1600_2

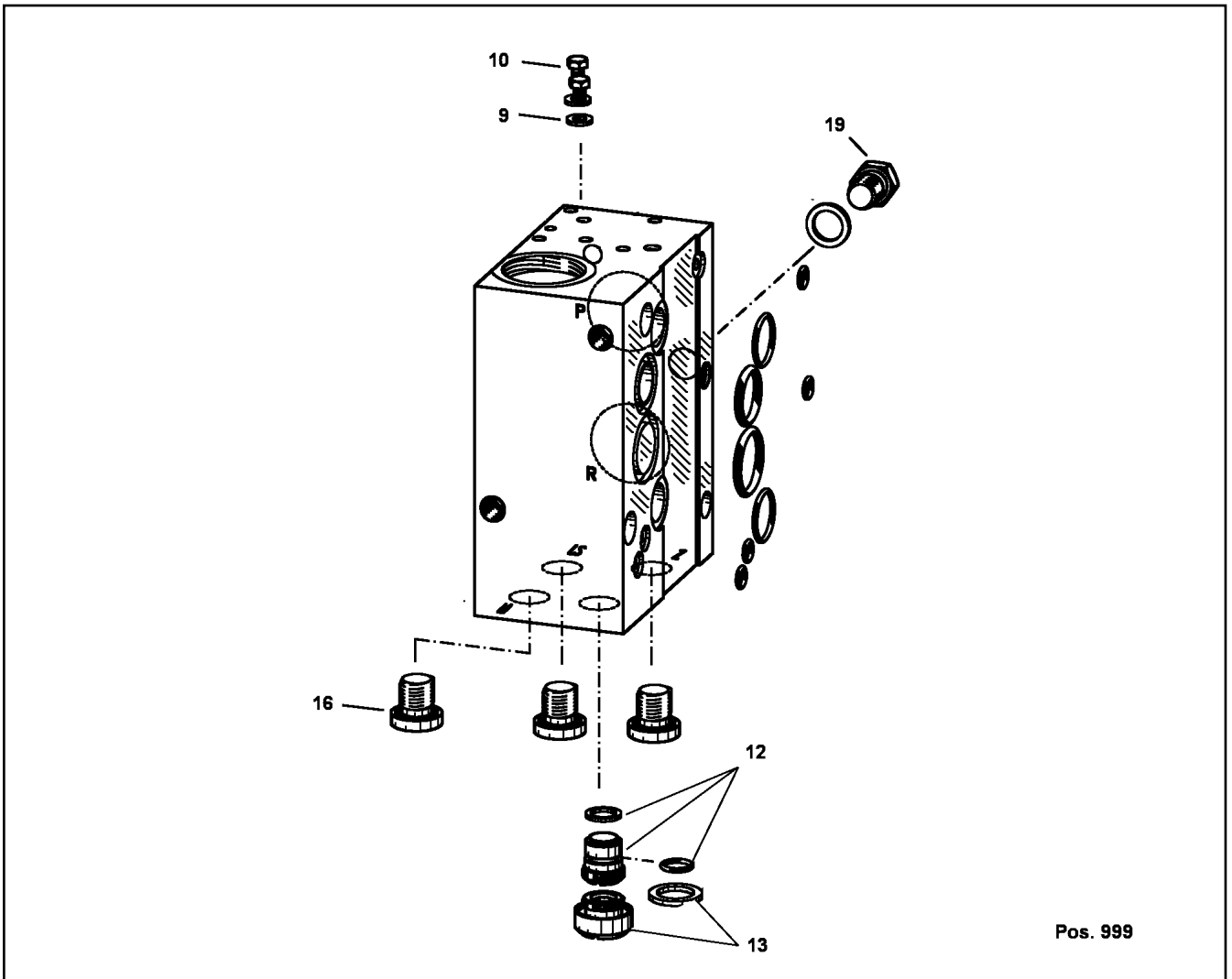
BALL VALVE
KUGELHAHN

33

510692308



Pos.	Item	Quantity	Description	Bezeichnung
1	964027608	1	CONNECTION BLOCK PSV4 ⇒ □ 35	ANSCHLUSSBLOCK
2	10412675	1	PRESSURE LIMITING VALVE ⇒ □ 36	DRUCKBEGRENZUNGSVENTIL
7	964027708	4	DIRECTIONAL CTRL. VALVE SL3-41 ⇒ □ 37	WEGESCHIEBER
9	10412677	4	MANUAL ACTUATION ⇒ □ 38	HANDBETAETIGUNG
21	10412678	1	END PLATE ⇒ □ 39	ENDPLATTE



Pos. 999

Pos.	Item	Quantity	Description	Bezeichnung
9	511008908	2	SEALING RING DIN 7603 A 4X8X1 CU	DICHTRING
10	406500201	2	HEX SCREW ISO 4017 M4X6 8.8 A2C	SECHSKANTSCHRAUBE
12	10412740	1	SLEEVE CPL	HUELSE KPL.
13	10412746	1	SCREW	SCHRAUBE
16	477705408	3	STOP PLUG VST111/4"ED CR6-FREI	STOPFEN
19	10412748	1	SCREW PLUG	VERSCHLUSSSCHRAUBE
999	10412751	1	SEAL KIT CONNECTING BLOCK	DS ANSCHLUSSBLOCK

21.10.2022
049046

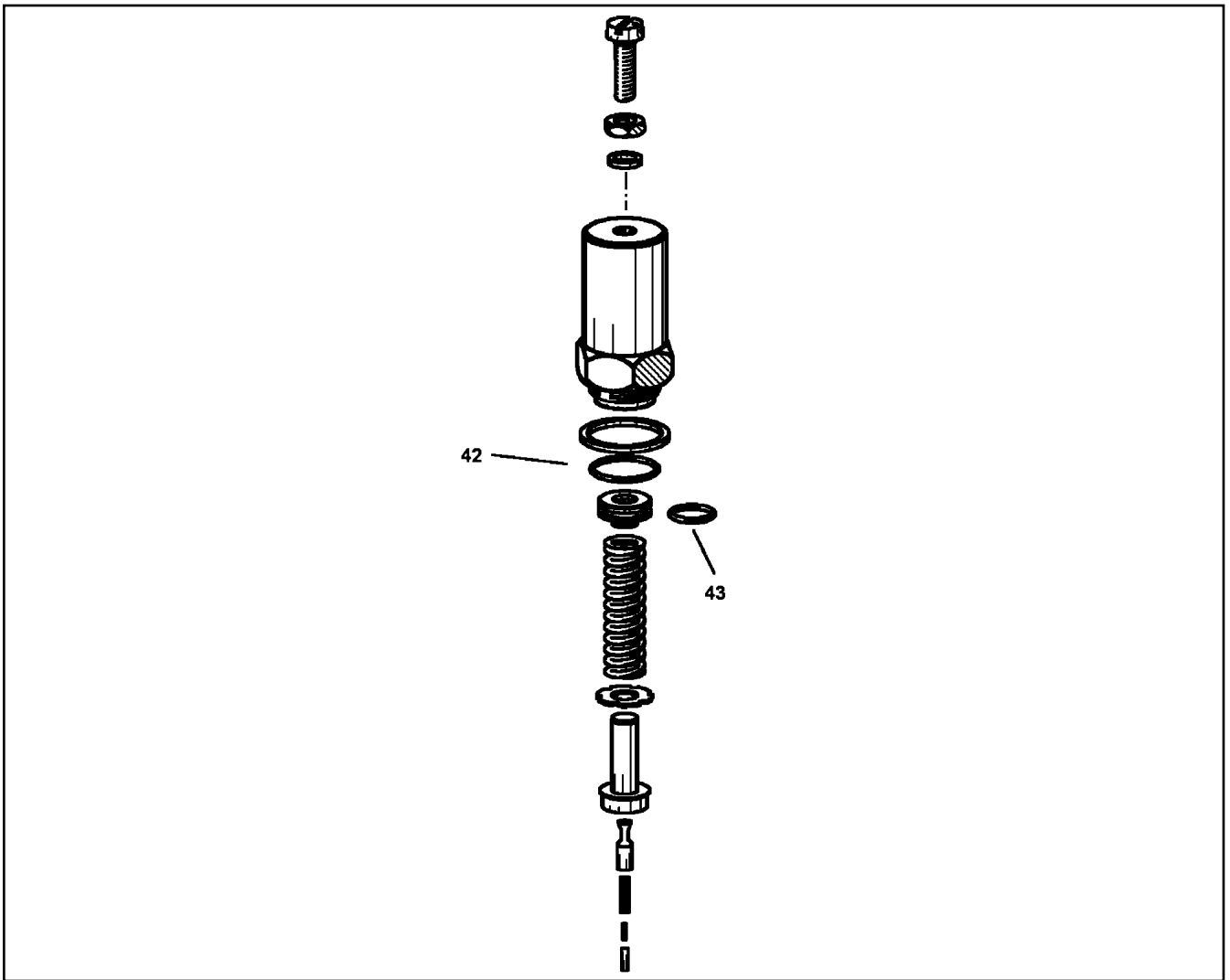
LIEBHERR

etk_en_de_097922_LR_1600_2

CONNECTION BLOCK
ANSCHLUSSBLOCK

35

964027608



Pos.	Item	Quantity	Description	Bezeichnung
42	514549508	1	O-RING ARP 568 23,4X3,53 NBR90	O-RING
43	514542408	1	O-RING 15X2 NBR90	O-RING

21.10.2022
049047

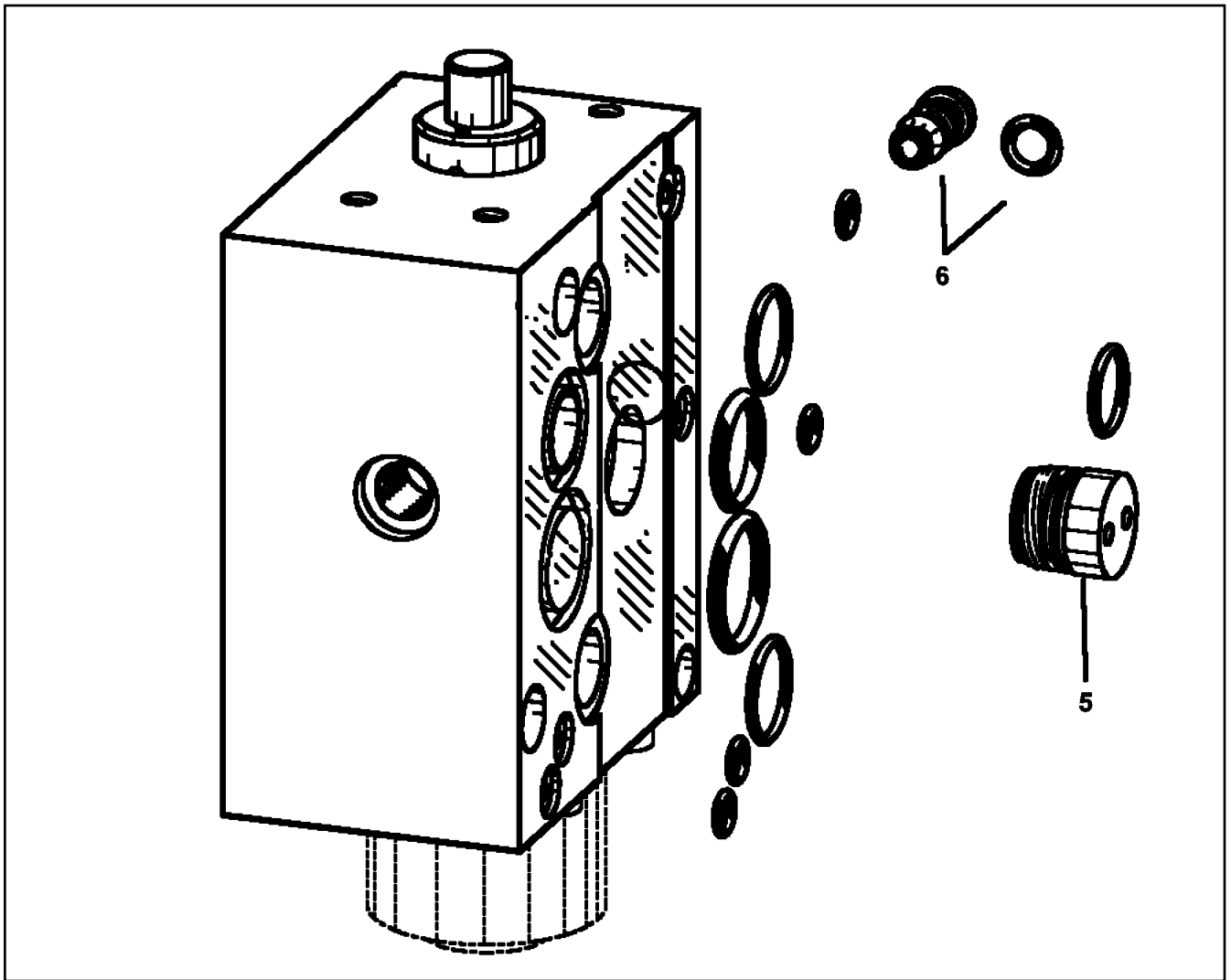
LIEBHERR

etk_en_de_097922_LR_1600_2

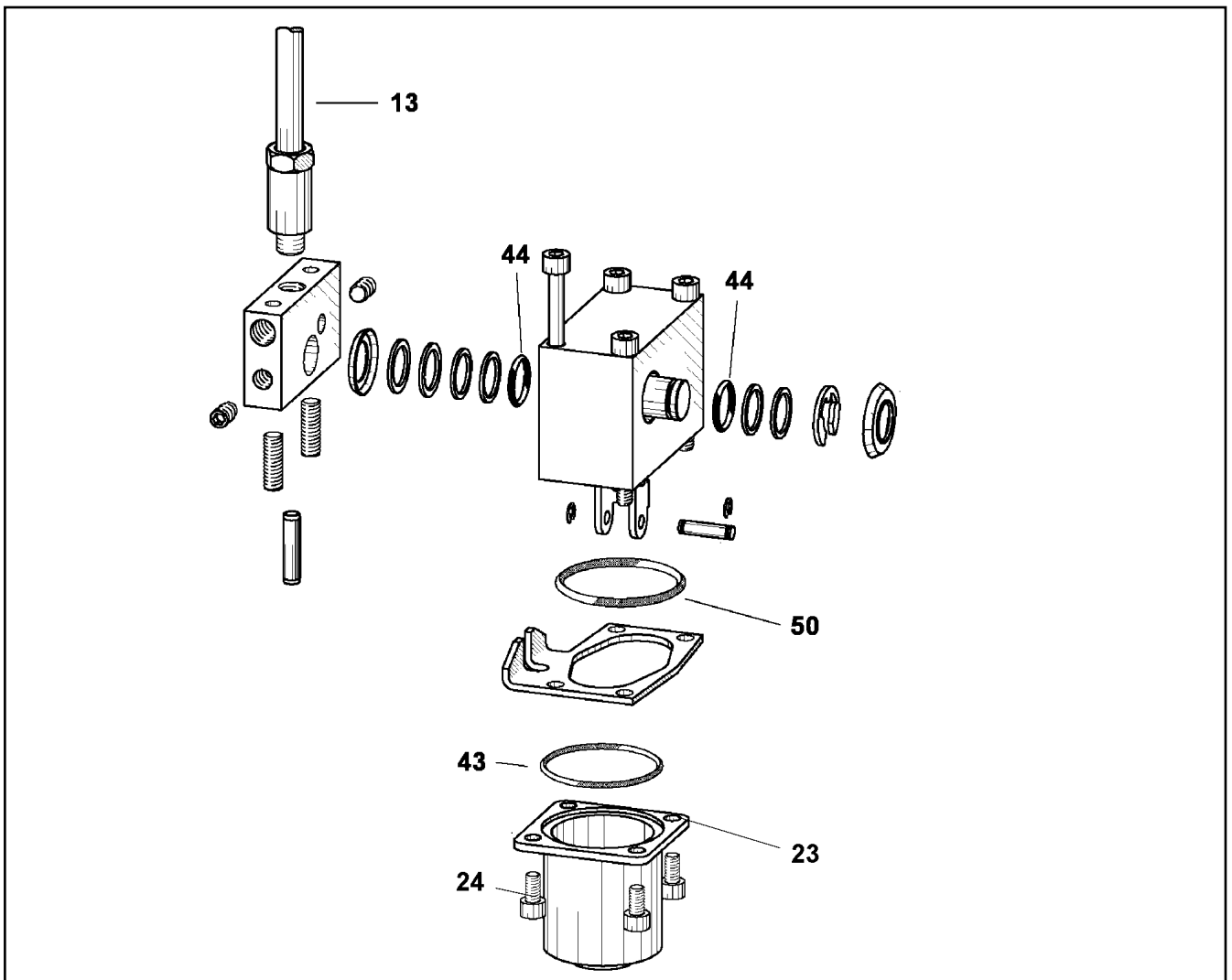
PRESSURE LIMITING VALVE
DRUCKBEGRENZUNGSVENTIL

36

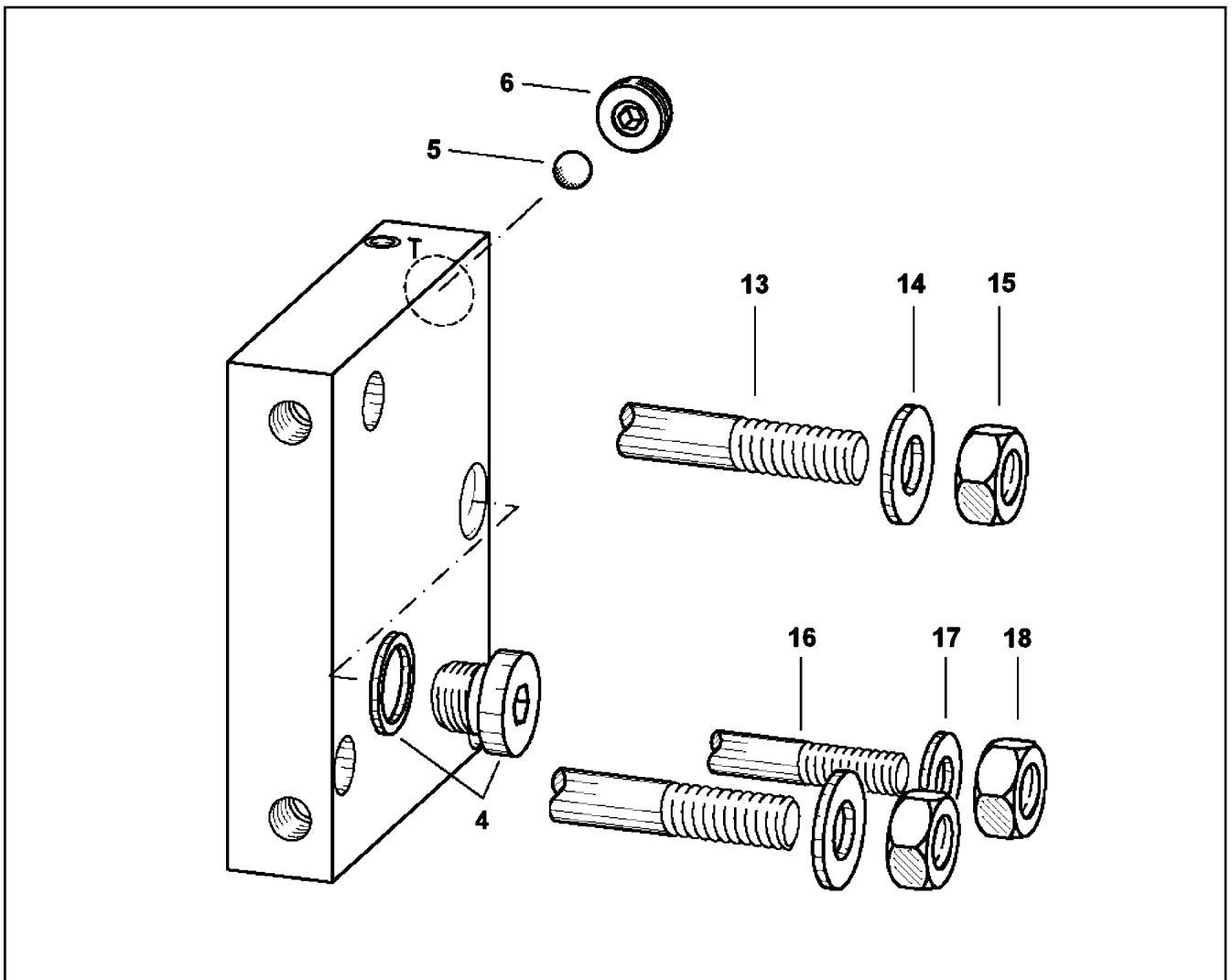
10412675



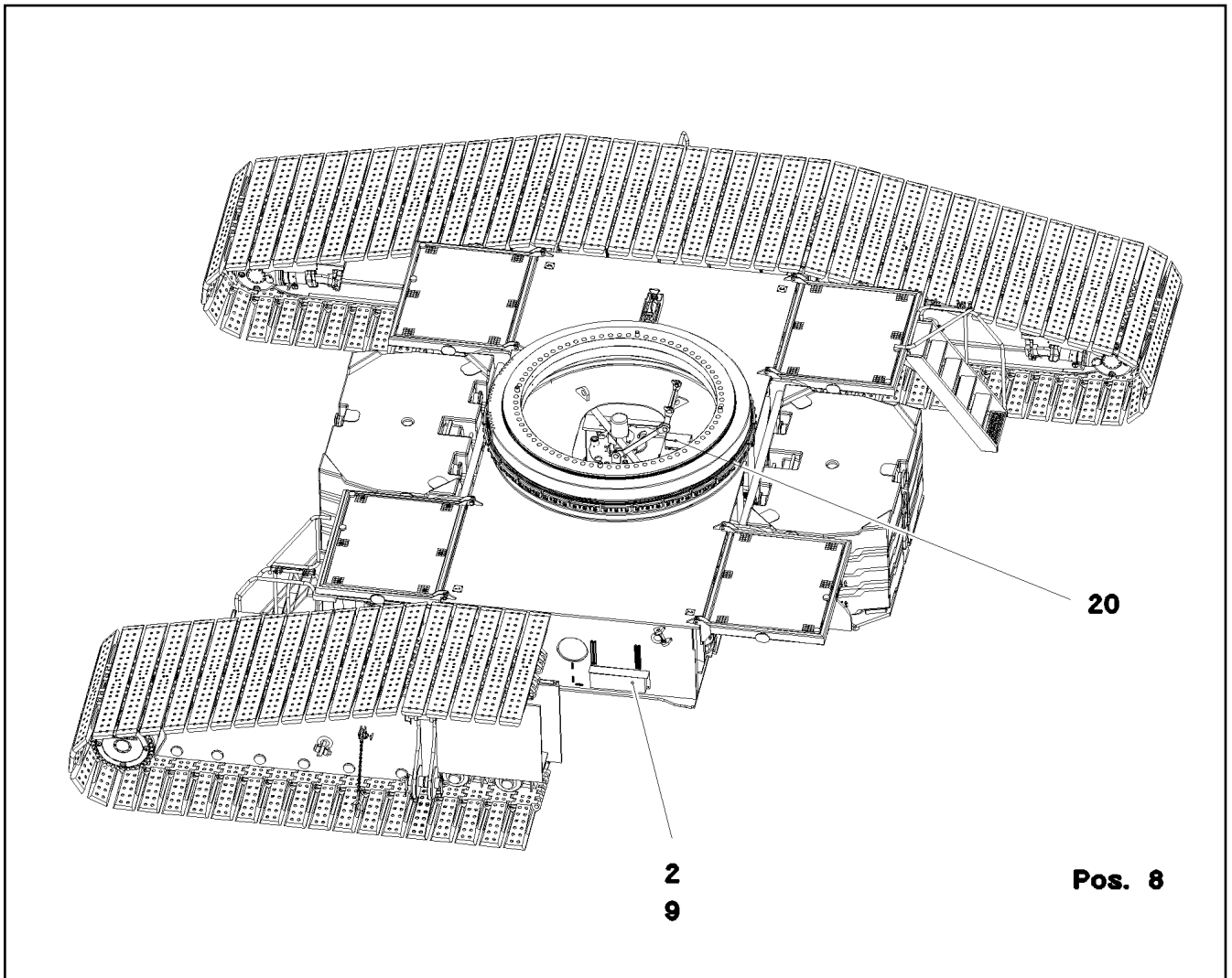
Pos.	Item	Quantity	Description	Bezeichnung
5	10412753	1	SCREW STOPPER	SCHRAUBSTOPFEN
6	10412763	1	SHUTTLE VALVE	WECHSELVENTIL
999	10412781	1	SEAL KIT	DICHTSATZ




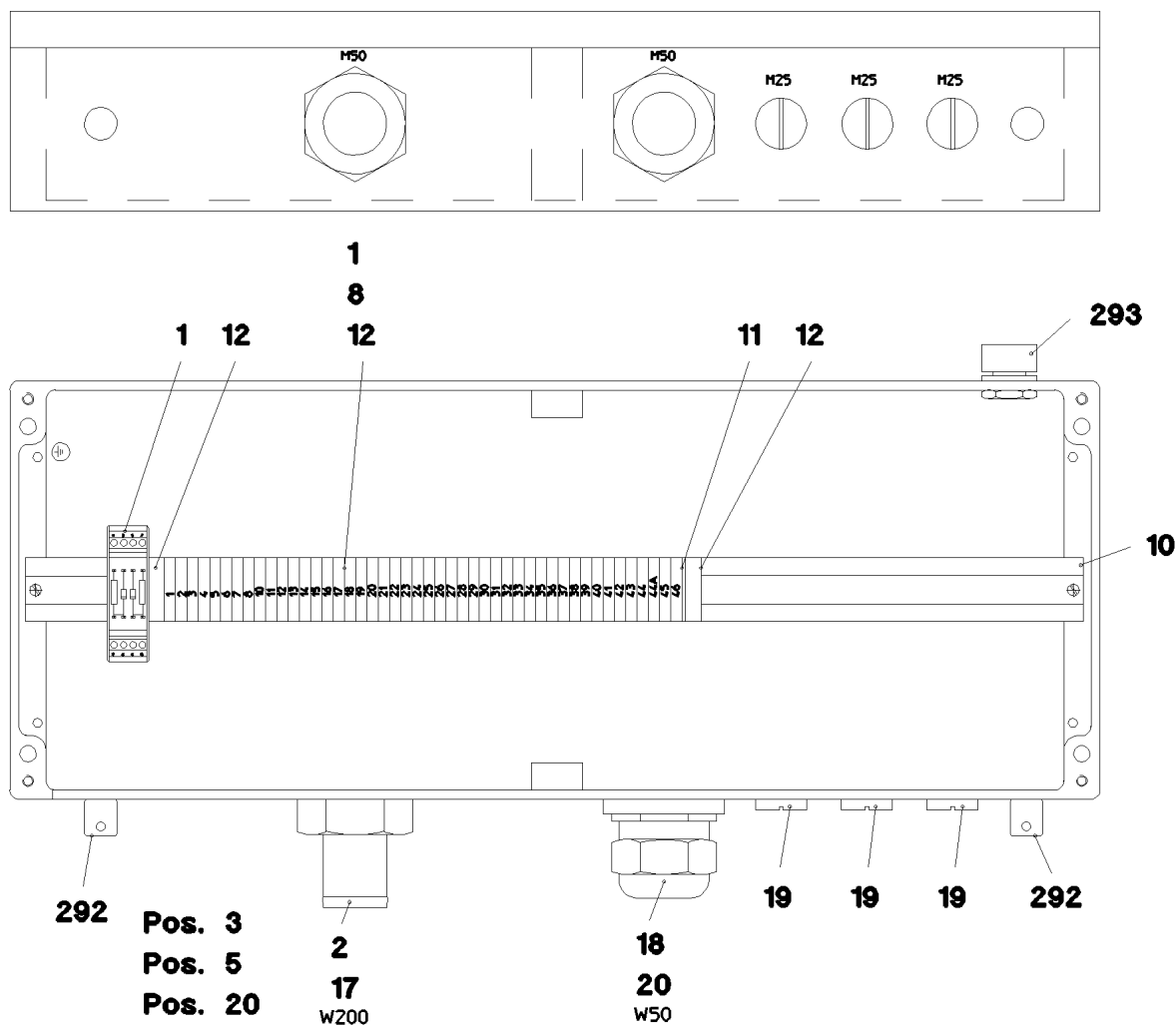
Pos.	Item	Quantity	Description	Bezeichnung
13	10412788	1	LEVER ARM	HEBELSTANGE
23	11067982	1	SPRING CAP	FEDERHAUBE
24	4980031	4	SOCKET HEAD SCREW ISO 4762 M5X8 8.8	ZYLINDERSCHRAUBE
43	510739908	1	O-RING ARP 568 34,65X1,78 NBR90	O-RING
44	514591508	1	O-RING ARP 568 12,42X1,78 NBR90	O-RING
50	726425208	1	O-RING ARP 568 36,17X2,62 NBR90	O-RING



Pos.	Item	Quantity	Description	Bezeichnung
4	477705408	1	STOP PLUG VSTI11/4"ED CR6-FREI	STOPFEN
5	570862108	1	BALL DIN 5401 7	KUGEL
6	10412789	1	THREADED DISK	GEWINDESCHEIBE
13	10353705	2	SOCKET HEAD SCREW ISO 4762 M10X80 A2	ZYLINDERSCHRAUBE
14	10289795	2	WASHER ISO 7089 10 300HV FLZN SPF	SCHEIBE
15	411503103	2	HEX NUT ISO 4032 M10 8 A2E	SECHSKANTMUTTER
16	12203167	1	SOCKET HEAD SCREW ISO 4762 M8X80 8.8	ZYLINDERSCHRAUBE
17	12103465	1	WASHER ISO 7089 8 300HV ZNNI-480H SPF	SCHEIBE
18	510737408	1	HEX NUT ISO 4032 M8 A2-70	SECHSKANTMUTTER



Pos.	Item	Quantity	Description	Bezeichnung
2	964868708	1	TERMINAL BOX CPL. S200 ⇒  41	KLEMMKASTEN KPL.
8	970430908	2	PLATE 3x48x75 DC01 FE//ZNNI8//CN//T0	BLECH
9	971543508	1	PLATE 4X680X383 S315MC	BLECH
20	967693208	1	EL.ADD-ON SET-LIMIT SWITCHES +	EL.GEBER U.ENDSCHALTER
(10)	11001194	1	INCLINATION SENSOR +/-25° ALU SPF	NEIGUNGSGEBER



Pos.	Item	Quantity	Description	Bezeichnung
1	964869308	1	WIRES TERMINAL BOX CPL. S200-B	DRAEHTE KLEMMKASTEN KPL.
(2)	965107208	1	WIRES PRE-ASS. S200-B	DRAEHTE VORM.
(501)	10286354	47	TERMINAL/CLAMP 6,3/2,8X0,8MM ²	KLEMME
(502)	964830208	1	CUSTOM CIRCUIT MODULE 2	BESTUECKUNGSMODUL 2
2	964868808	1	WIRING HARNESS W200	KABELSTRANG
3	971366108	1	EMPTY CASING DRILLED 230X600X110X0 A	LEERGEHAEUSE GEBOHLT
5	977499608	1	SIGN S200 LEXAN	SCHILD
10	602106708	0.585	TOP HAT RAIL 35X27X7,3X1	HUTSCHIENE
11	10286353	1	COVER	DECKEL
12	602794608	2	END ANGLE	ENDWINKEL
17	602441308	1	HOSE UNION JOINT 0 MS	SCHLAUCHVERSCHRAUBUNG
18	602424508	1	CABLE GLAND M40X1,5X20-32 MS	KABELVERSCHRAUBUNG
19	602425108	3	SCREW PLUG M25X1,5 MS	VERSCHLUSSSCHRAUBE
20	602607008	1	REDUCTION M50X1,5/M40X1,5 MS	REDUKTION
261	12104809	10	CABLE TIE 3,6X142-SCHWARZ PA66 SPF	KABELBINDER
292	602501208	2	WATER DRAIN PLUG M12 PA6G SPF	ENTWAESSERUNGSSTOPFEN
293	602501308	1	VENTILATION SCREW G1/2"X30 POLYAMID	ENTLUEFTUNGSSCHRAUBE

21.10.2022
052814

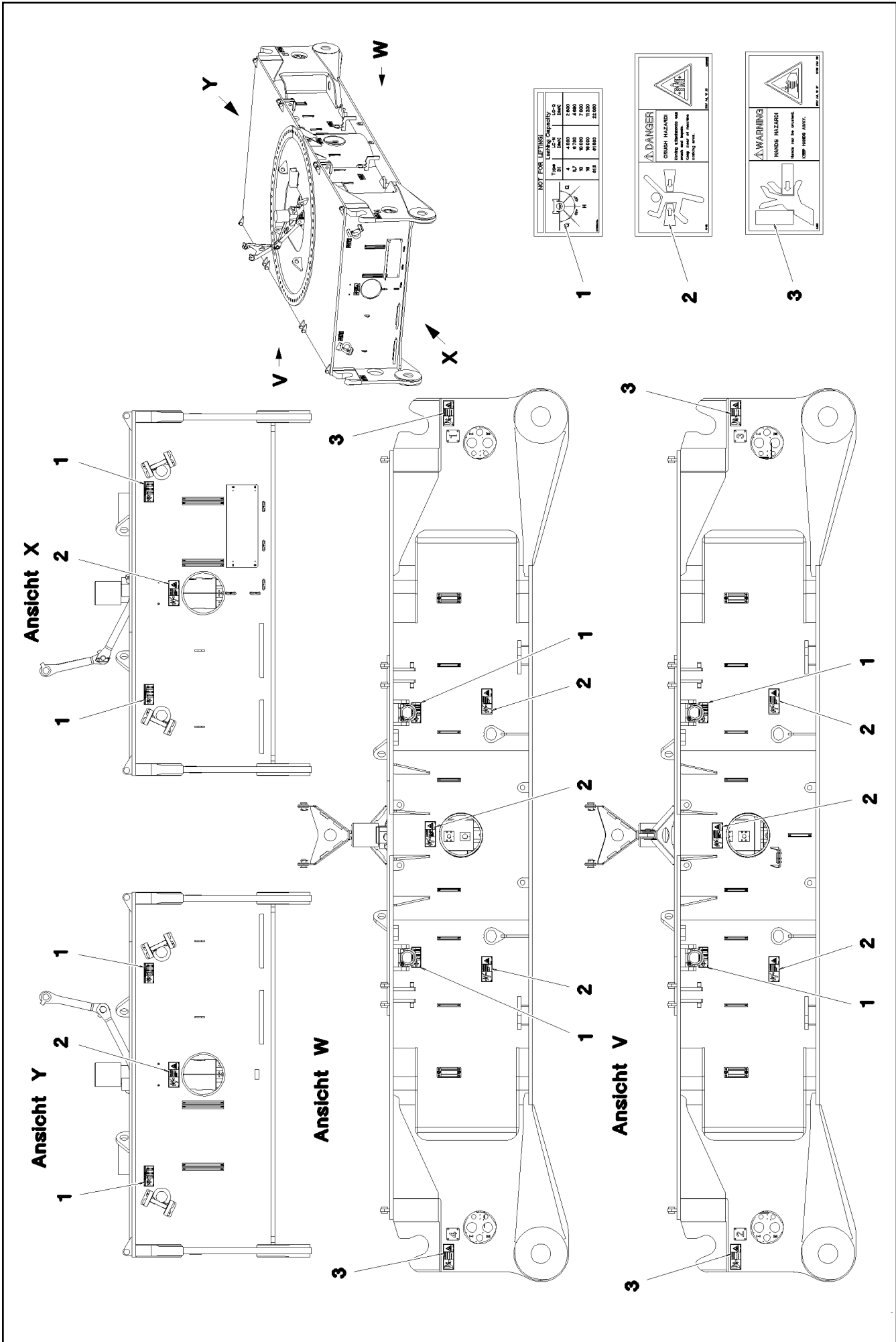
LIEBHERR

etk_en_de_097922_LR_1600_2

TERMINAL BOX CPL.
KLEMMKASTEN KPL.

41

964868708



21.10.2022
066020

LIEBHERR

etk_en_de_097922_LR_1600_2

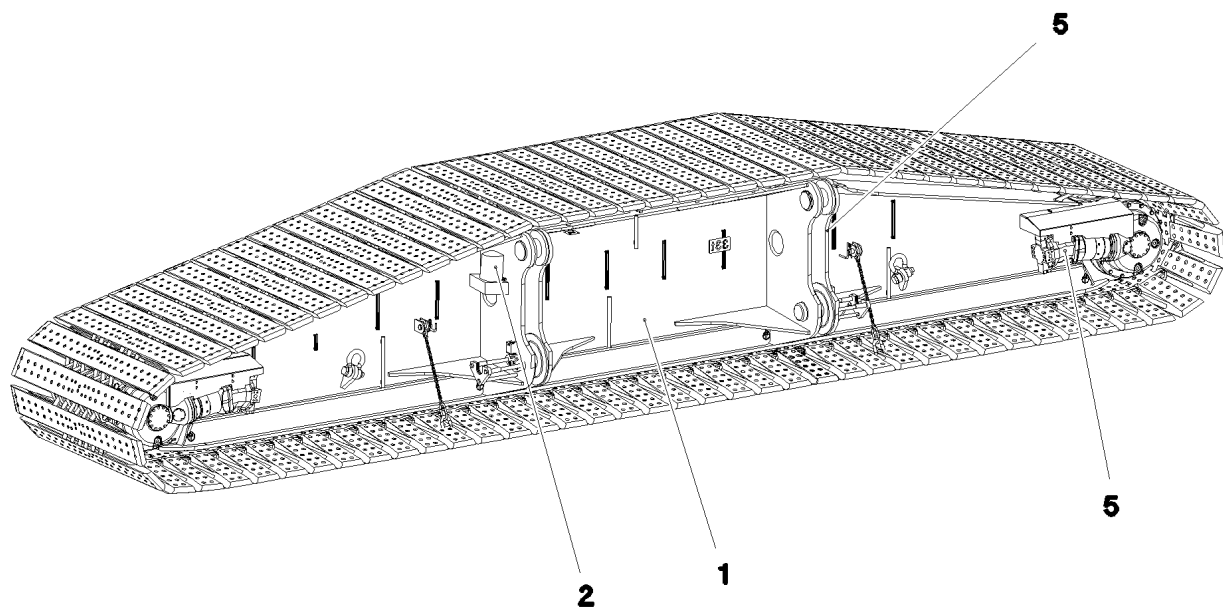
SIGNS
BESCHILDERUNG

42 (1/2)

966546708

Pos.	Item	Quantity	Description	Bezeichnung
1	97036734	8	SIGN 188X78 KLEBEFOLIE SPF	SCHILD
2	978674108	8	SIGN 208X88 KLEBEFOLIE SPF	SCHILD
3	978674608	8	SIGN 208X88 KLEBEFOLIE SPF	SCHILD

21.10.2022	etk_en_de_097922_LR_1600_2	<input type="checkbox"/> 43 (2/2)
LIEBHERR	SIGNS BESCHILDERUNG	966546708



Pos. 3
Pos. 4
Pos. 6

Pos.	Item	Quantity	Description	Bezeichnung
1	915847808	1	CRAWLER TRACK CARRIER, LEFT ⇒ <input type="checkbox"/> 45	RAUPENTRAEGER LI.
2	915848008	1	CENTRALIZED LUBRICATION SYSTEM ⇒ <input type="checkbox"/> 63	ZENTRALSCHMIERUNG RAUPE
3	916991608	1	AUX.HYDR.CR.TRACK CARR.2 MOUNT LINK ⇒ <input type="checkbox"/> 69	ZUSATZHYDR.RAUPENTRAEG
4	916991808	1	AUX.HYDR.CR.TRACK CARR.4 MOUNT LINK ⇒ <input type="checkbox"/> 74	ZUSATZHYDR.RAUPENTRAEG
5	966838508	1	ELECTR.CRAWLER SUPPORT LEFT ⇒ <input type="checkbox"/> 78	ELEKTRIK RAUPENTRAEGER LI
6	966473908	1	SIGNS RAUPENTRAEGER LI ⇒ <input type="checkbox"/> 80	BESCHILDERUNG

21.10.2022
072973

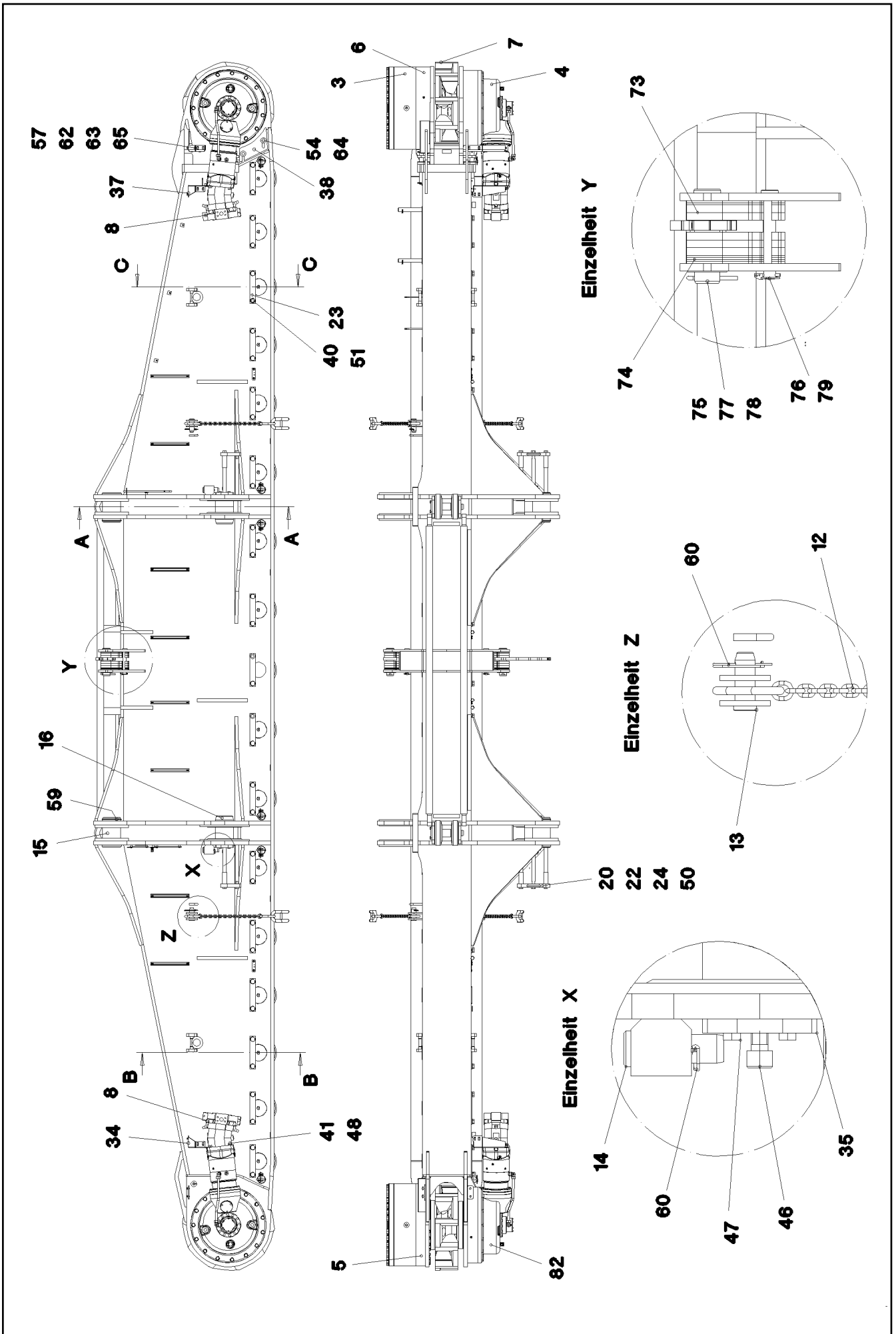
LIEBHERR

etk_en_de_097922_LR_1600_2

CRAWLER TRACK CARRIER LEFT CPL
RAUPENTRAEGER KPL.LI.

44

916907508



21.10.2022
056160

LIEBHERR

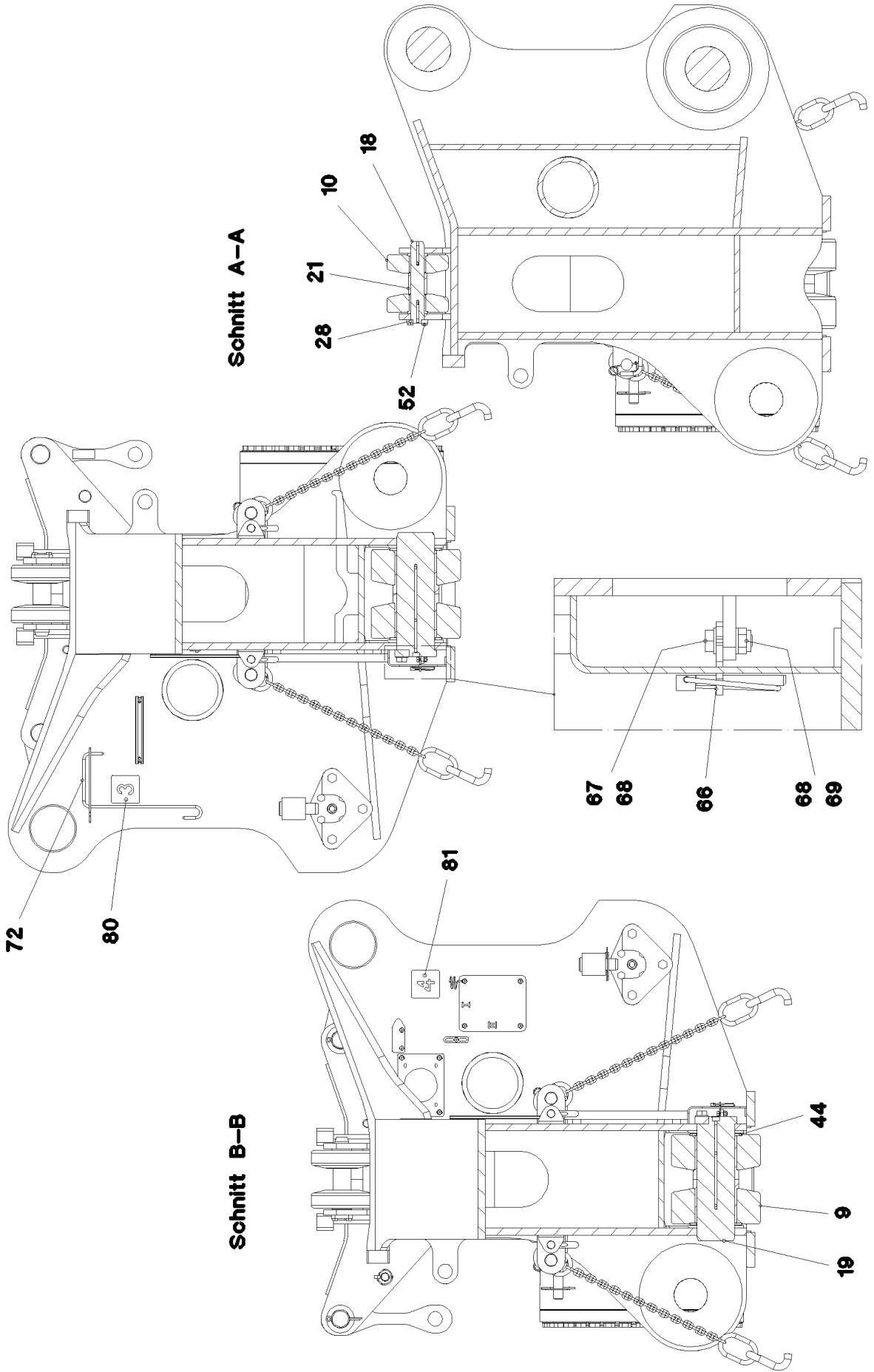
etk_en_de_097922_LR_1600_2

CRAWLER TRACK CARRIER, LEFT
RAUPENTRAEGER LI.

45 (1/5)

915847808

Schnitt C-C



Schnitt A-A

Schnitt B-B

21.10.2022
056161

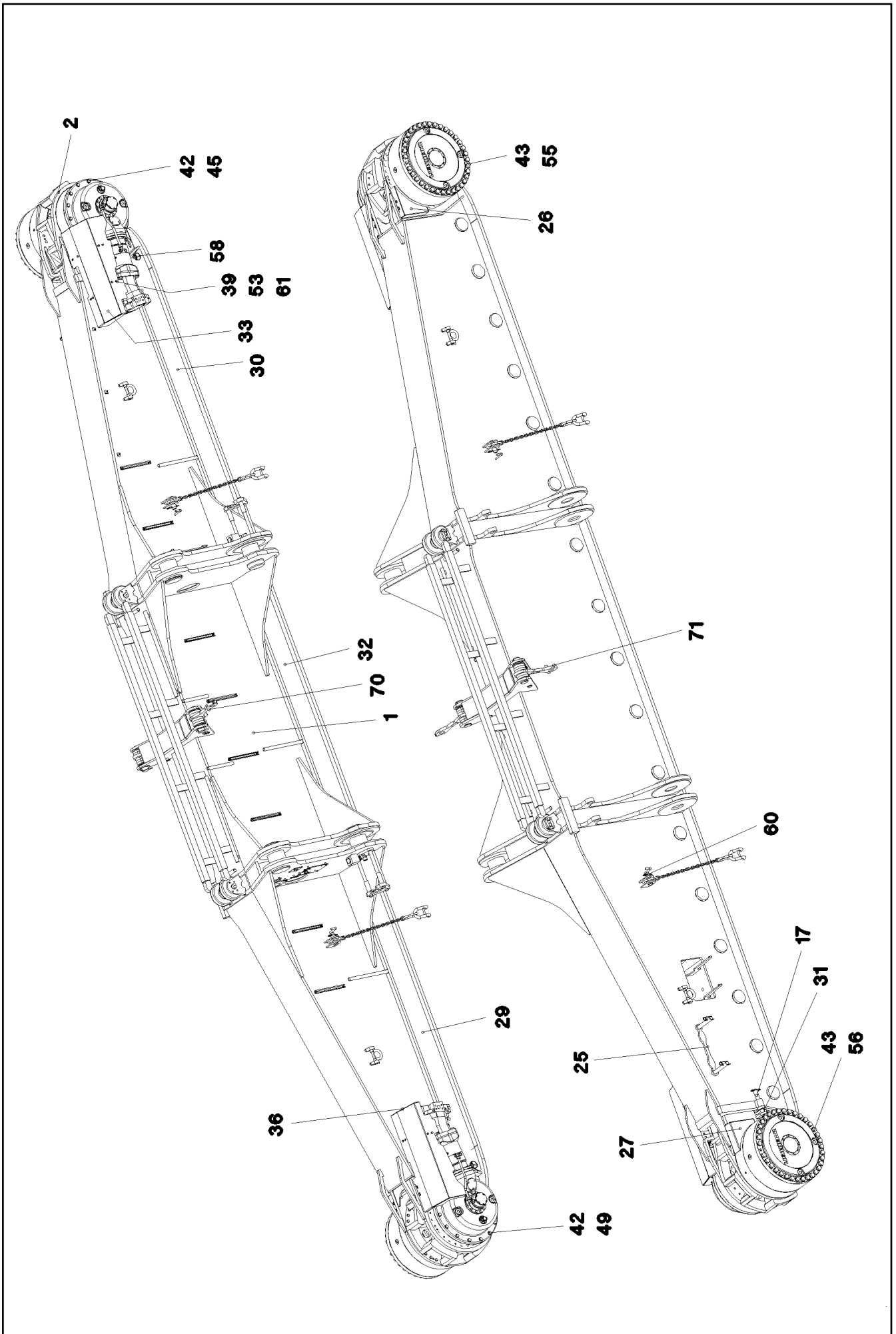
LIEBHERR

etk_en_de_097922_LR_1600_2

CRAWLER TRACK CARRIER, LEFT
RAUPENTRAEGER LI.

46 (2/5)

915847808



21.10.2022
056162

LIEBHERR

etk_en_de_097922_LR_1600_2

CRAWLER TRACK CARRIER, LEFT
RAUPENTRAEGER LI.

47 (3/5)

915847808

Pos.	Item	Quantity	Description	Bezeichnung
1	965323408	1	CRAWLER TRACK CARRIER, LEFT	RAUPENTRAEGER LI.
(1)	965323508	1	CRAWLER TRACK CARRIER LEFT	RAUPENTRAEGER SCHWK.LI.
2	964540008	1	SLIDING PIECE L STEEL CONSTR.	SCHIEBESTUECK STAHLBAU LI.
3	932710201	2	PLANETARY GEARBOX RAL 7043 ⇒ □ 50	PLANETENGETRIEBE
4	90005106	1	ANGULAR GEAR RAL 7043 ⇒ □ 52	WINKELGETRIEBE
5	939566801	1	BEARING ⇒ □ 54	LAGERUNG
6	939567501	1	BEARING ⇒ □ 56	LAGERUNG
7	971195808	2	SPROCKET G22NIMOCR56 SPF	TURAS
8	10428768	2	VARIABLE DISPLACEMENT MOTOR A6VM 2 ⇒ □ 58	VERSTELLMOTOR
9	964528708	34	ROLLER BODY HALF CPL. ⇒ □ 60	ROLLENKOERPERHAELFTE KPL
10	925197608	4	ROLLER BODY HALF CPL.	ROLLENKOERPERHAELFTE KPL
12	97031250	4	LASHING STRAP	ANHAENGE GURT
13	932226808	4	PIN RD40X105 35NICRMOV125 GASN. SPF	BOLZEN
14	951965508	2	PIN RD40X130 35NICRMOV125 GASN. SPF	BOLZEN
15	976948408	2	PIN 170.0X260 35NICRMOV125 SPF	BOLZEN
16	976948508	2	PIN 170.0X260 35NICRMOV125 SPF	BOLZEN
17	978053008	2	PIN 35.0X330 S355J2C+C FE//ZNNI8//CN//T0	BOLZEN
18	974873008	2	AXLE 55.0X292 35NICRMOV125 GASN. SPF	ACHSE
19	976803508	17	AXLE 150.0X445 35NICRMOV125 GASN. SP	ACHSE
20	954478408	6	THREADED PIN RD30X365 S355J2C+C FE//	GEWINDEBOLZEN
21	954425408	2	DISTANCE TUBE RD65X76 S355J2H FE//ZN	DISTANZROHR
22	952765808	4	TUBE 38X2,6X105 S355J2H	ROHR
23	97005806	17	AXLE HOLDER 25X290X58 S960QL	ACHSHALTER
24	954478308	2	PLATE 30X180X290 S355J2+N	BLECH
25	971207108	8	PLATE 20X512X62 S690QL	BLECH
26	971445008	1	PLATE 4X355X400 S315MC	BLECH
27	971777708	1	PLATE 4X366X503 S315MC	BLECH
28	974872908	2	PLATE 12X111X76 S690QL	BLECH
29	976948708	1	PLATE 5X3017X259 S355MC	BLECH
30	976948808	1	PLATE 5X3017X259 S355MC	BLECH
31	976948908	4	PLATE 5X512X62 S700MC	BLECH
32	976949008	1	PLATE 5X2668X259 S355MC	BLECH
33	976969208	1	PLATE 4X1320X632 S315MC	BLECH
34	976949208	1	PLATE 4X389X287 S315MC FE//ZNNI8//CN//T	BLECH
35	954478508	2	PLATE 20X290X160 S355J2+N	BLECH
36	976969308	1	PLATE 4X1320X547 S315MC	BLECH
37	976949508	1	PLATE 4X389X287 S315MC FE//ZNNI8//CN//T	BLECH
38	976958608	2	PLATE 15X303X246 S355MC	BLECH
39	12103465	18	WASHER ISO 7089 8 300HV ZNNI-480H SPF	SCHEIBE
40	10289810	34	WASHER ISO 7089 24 300HV FLZN SPF	SCHEIBE
41	10289808	4	WASHER ISO 7089 20 300HV FLZN SPF	SCHEIBE
42	4600242	26	WASHER EN 14399-6 16 300-370HV FLZN SP	SCHEIBE
43	4600146	70	WASHER EN 14399-6 24 300-370HV FLZN SP	SCHEIBE
44	979045908	34	THRUST WASHER 185X8 GZ-CUZN25AL5	ANLAUFSCHEIBE
45	406218108	13	HEX SCREW ISO 4014 M16X200 10.9 FLZN	SECHSKANTSCHRAUBE
46	10878834	2	SOCKET HEAD SCREW ISO 4762 M24X45 8	ZYLINDERSCHRAUBE
47	406603008	8	HEX SCREW ISO 4017 M16X40 10.9 FLZN SP	SECHSKANTSCHRAUBE
48	406604308	8	HEX SCREW ISO 4017 M20X70 10.9 A3C SP	SECHSKANTSCHRAUBE
49	406205108	13	HEX SCREW ISO 4014 M16X160 10.9 FLZN	SECHSKANTSCHRAUBE
50	12224018	6	HEX SCREW ISO 4017 M20X55 8.8 FLZN SP	SECHSKANTSCHRAUBE
51	10299631	34	HEX SCREW ISO 4017 M24X55 10.9 FLZN SP	SECHSKANTSCHRAUBE
52	11631742	8	HEX SCREW ISO 4017 M12X30 8.8 FLZN SP	SECHSKANTSCHRAUBE
53	11651612	18	HEX SCREW ISO 4017 M8X16 8.8 480H SPF	SECHSKANTSCHRAUBE
54	12214938	4	HEX SCREW ISO 4017 M16X35 8.8 FLZN SP	SECHSKANTSCHRAUBE

21.10.2022

etk_en_de_097922_LR_1600_2


□ 48 (4/5)

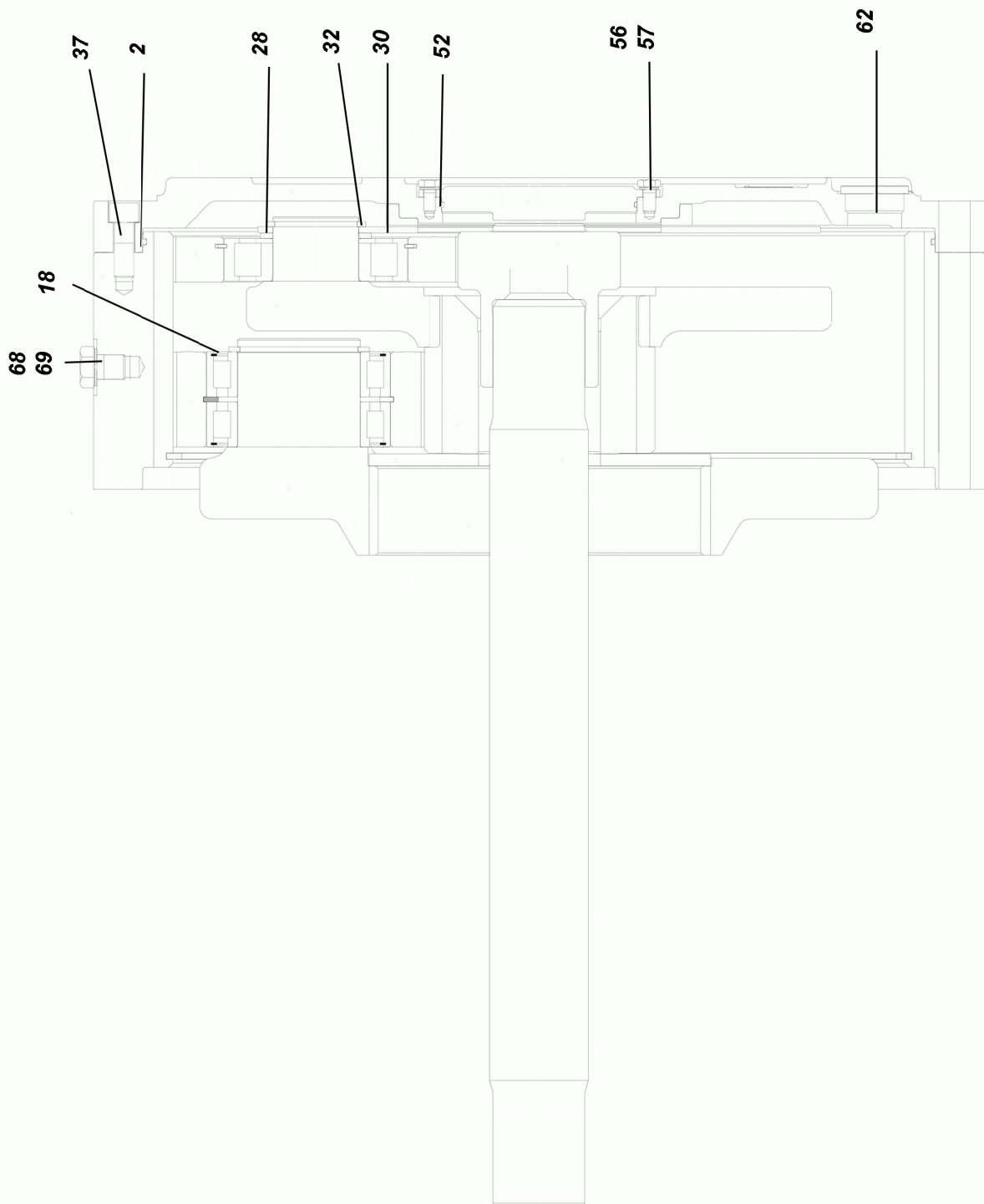
LIEBHERRCRAWLER TRACK CARRIER, LEFT
RAUPENTRAEGER LI.

915847808

Pos.	Item	Quantity	Description	Bezeichnung
55	10487986	35	HEX SCREW ISO 4014 M24X370 10.9 FLZN	SECHSKANTSCHRAUBE
56	10476880	35	HEX SCREW ISO 4014 M24X400 10.9 FLZN	SECHSKANTSCHRAUBE
57	10197831	2	HEX SCREW ISO 4017 M8X25 8.8 ZNNI-480	SECHSKANTSCHRAUBE
58	10181899	6	SAFETY PLUG W HINGE-LID 12X75X11,5X6	SICHERHEITSKLAPPSTECKER
59	428008508	2	RETAINING RINGS DIN 471 160X4	SICHERUNGSRING
60	433101208	12	RETAINING SPRING 4X68 ISO 2081 FE/ZN8/	SICHERUNGSFEDER
61	413003208	12	CAGE NUT M8 A2/ST A2K	KAFIGMUTTER
62	10875614	2	HEX NUT DIN 985 M8 8 480H SPF	SECHSKANTMUTTER
63	11140469	2	WASHER ISO 7093-1 8 200HV 480H SPF	SCHEIBE
64	4000809	4	WASHER ISO 7093-1 16 300HV FLZN	SCHEIBE
65	977541008	1	PLATE 4X419X242 S315MC	BLECH
66	977659608	6	PLATE 5X90X57 S355MC	BLECH
67	11642358	12	HEX SCREW ISO 4017 M10X30 8.8 FLZN SP	SECHSKANTSCHRAUBE
68	500917508	24	WASHER ISO 7089 10 200HV-A2	SCHEIBE
69	10197769	12	HEX NUT DIN 985 M10 8 ZNNI-480H SPF	SECHSKANTMUTTER
70	965326208	1	BRACKET WITH BOARD 0.34 M	LASCHE MIT SCHILD
71	965326308	1	BRACKET WITH BOARD 0.34 M	LASCHE MIT SCHILD
72	978389708	1	GRIP 10.0X750 S235JRG2 FE//ZNNI8//CN//T0	GRIFF
73	978363308	10	PLATE 20X312X108 S355J2+N	BLECH
74	978363408	12	PLATE 5X312X108 S355MC	BLECH
75	955068108	2	PIN RD65X232 35NICRMOV125	BOLZEN
76	453030008	2	PIN ISO 2341 B30X220X210 35NICRMOV125	BOLZEN
77	943399208	2	WASHER 100X2 C45N FLZN SPF	SCHEIBE
78	10180377	2	SPLIT PIN ISO 1234 10X100 St 480H SPF	SPLINT
79	10180880	2	SAFETY PLUG W HINGE-LID 8X42X7,5X32	SICHERHEITSKLAPPSTECKER
80	956298108	1	PLATE 2X100X100 DC01 FE//ZNNI8//CN//T0	BLECH
81	956298208	1	PLATE 2X100X100 DC01 FE//ZNNI8//CN//T0	BLECH
82	90005214	1	ANGULAR GEAR RAL 7043	WINKELGETRIEBE

⇒  61

21.10.2022	etk_en_de_097922_LR_1600_2	 49 (5/5)
LIEBHERR	CRAWLER TRACK CARRIER, LEFT RAUPENTRAEGER LI.	915847808



21.10.2022
129804

LIEBHERR

etk_en_de_097922_LR_1600_2

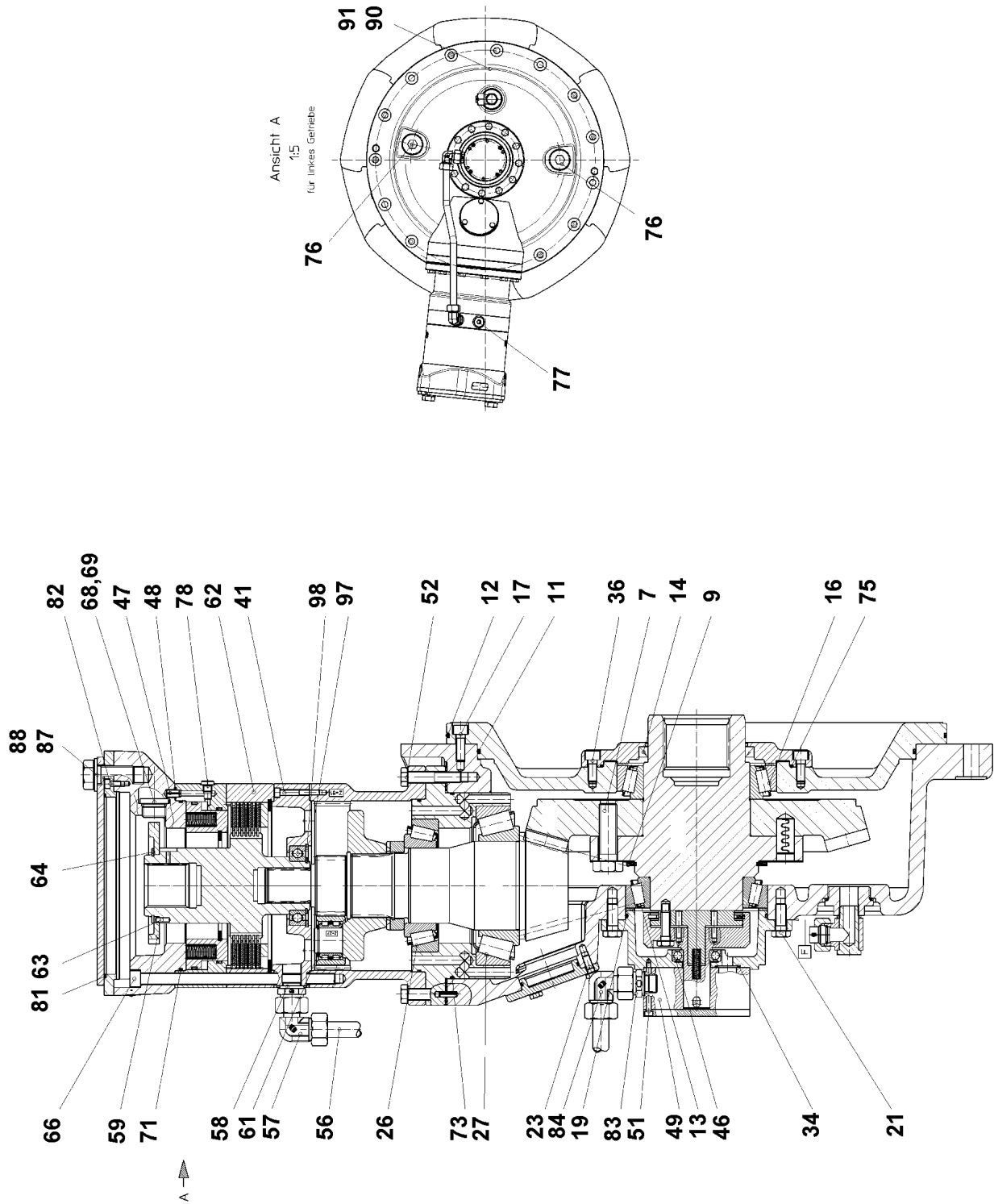
PLANETARY GEARBOX
PLANETENGETRIEBE

50 (1/2)

932710201

Pos.	Item	Quantity	Description	Bezeichnung
2	761020803	1	O-RING 600X4 NBR 70	O-RING
18	428011901	5	RETAINING RINGS DIN 471 100X4	SICHERUNGSRING
28	422007508	3	SUPPORTING WASHER DIN 988 S 170X200X	STUETZSCHEIBE
30	932790801	1	THRUST WASHER 42CrMo4	ANLAUFSCHNEIBE
32	4001447	3	RETAINING RINGS DIN 471 70X4 ZNPH R	SICHERUNGSRING
37	12224014	4	SOCKET HEAD SCREW ISO 4762 M16X45 8	ZYLINDERSCHRAUBE
52	571664808	1	O-RING 150X3 FPM70	O-RING
56	11002753	8	HEX SCREW ISO 4017 M10X20 10.9 FLZN SP	SECHSKANTSCHRAUBE
57	423911001	8	LOCK WASHER VS 10 ZN8M+PASSIVIERUN	SICHERUNGSSCHNEIBE
60	932790901	1	SHAFT 42CrMo4+QT	WELLE
62	477704808	3	STOP PLUG VSTIM42X2ED CR6-FREI	STOPFEN
68	12224041	1	HEX SCREW ISO 4017 M20X25 8.8 FLZN SP	SECHSKANTSCHRAUBE
69	10289808	1	WASHER ISO 7089 20 300HV FLZN SPF	SCHNEIBE

21.10.2022	etk_en_de_097922_LR_1600_2	<input type="checkbox"/> 51 (2/2)
LIEBHERR	PLANETARY GEARBOX PLANETENGETRIEBE	932710201



21.10.2022
079725

LIEBHERR

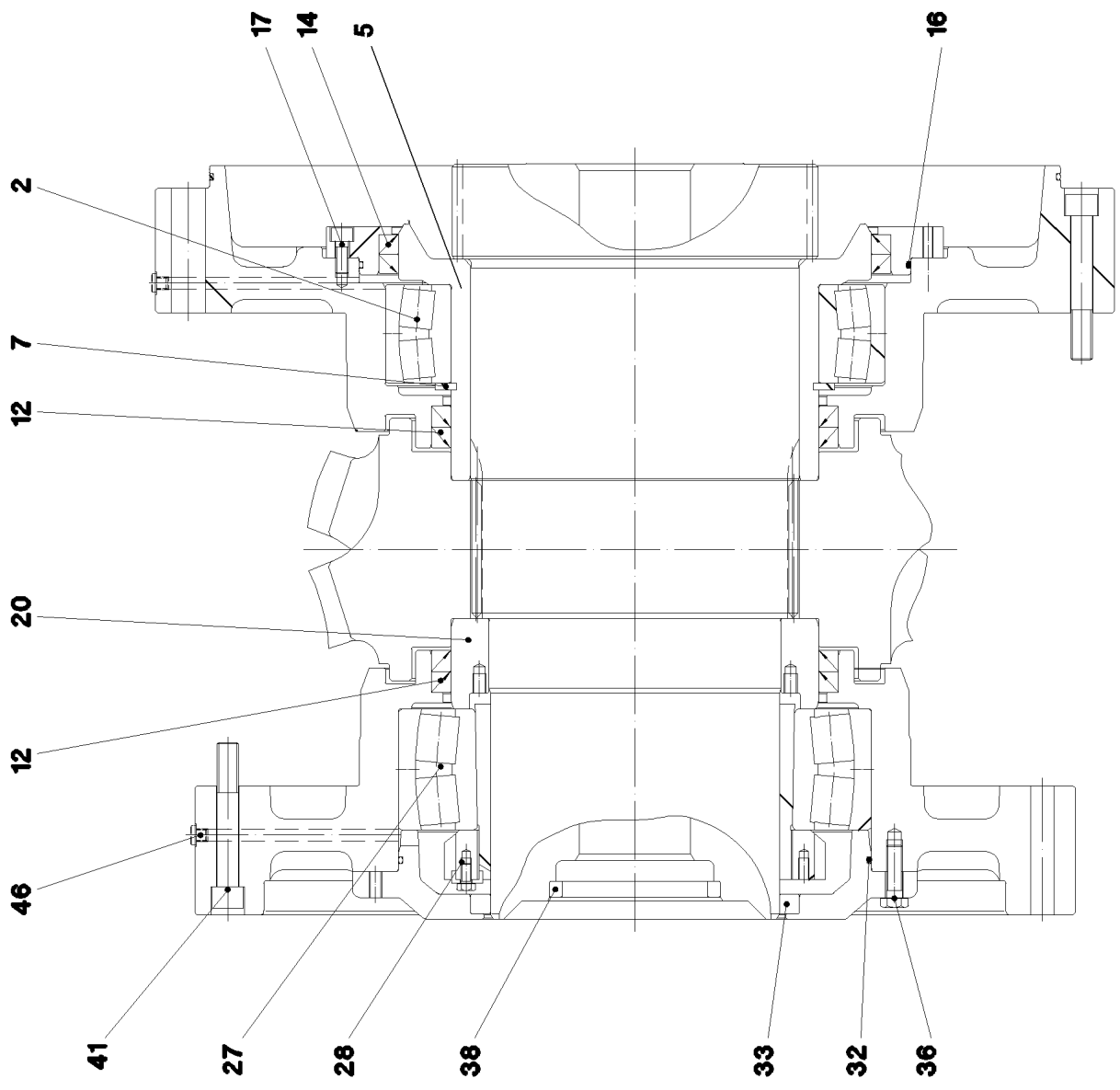
etk_en_de_097922_LR_1600_2

ANGULAR GEAR
WINKELGETRIEBE

52 (1/2)

90005106

Pos.	Item	Quantity	Description	Bezeichnung
3	726427408	1	O-RING 64X3 NBR70	O-RING
7	10179041	8	HEX SCREW ISO 4017 M20X65 10.9 FLZN SP	SECHSKANTSCHRAUBE
9	10171605	1	RETAINING RINGS DIN 471 140X4 FLZNNC-1	SICHERUNGSRING
11	761032303	1	O-RING 480X4 NBR 70	O-RING
12	761033303	1	O-RING 550X4 NBR 70	O-RING
13	746222101	1	TAPERED ROLLER BEARING DIN 720 320 2	KEGELROLLENLAGER
14	710030201	1	ROTARY SHAFT LIP SEAL DIN 3760 A 110X	RADIALWELLENDICHTRING
16	746222808	1	TAPERED ROLLER BEARING DIN 720 32024-	KEGELROLLENLAGER
17	11002743	12	SOCKET HEAD SCREW ISO 4762 M10X30 10	ZYLINDERSCHRAUBE
19	518578108	1	O-RING 150X3 NBR70	O-RING
21	11002726	12	HEX SCREW ISO 4017 M12X30 10.9 FLZN	SECHSKANTSCHRAUBE
23	11651767	3	HEX SCREW ISO 4017 M8X20 8.8 480H SPF	SECHSKANTSCHRAUBE
26	746231108	1	TAPERED ROLLER BEARING DIN 720 322 1	KEGELROLLENLAGER
27	10101974	1	TAPERED ROLLER BEARING DIN 720 32220	KEGELROLLENLAGER
34	726454601	1	O-RING 23X2,5 NBR 70	O-RING
36	10650720	12	SOCKET HEAD SCREW ISO 4762 M10X25 10	ZYLINDERSCHRAUBE
41	10875592	4	SOCKET HEAD SCREW ISO 4762 M6X45 8.8	ZYLINDERSCHRAUBE
42	476610408	1	FITTING RSWS15-LM-WD CR6-FREI	VERSCHRAUBUNG
43	7410839	1	TAPER COLLET VKA 18L CR6-FREI	VERSCHLUSSKEGEL
46	745120608	1	DEEP GROOVE BALL BEARING DIN 625 600	RILLENKUGELLAGER
47	432007977	2	DOWEL PIN ISO 8752 8X16	SPANNSTIFT
48	521196508	2	O-RING 9X1,5 NBR90	O-RING
49	10171917	1	PUMP KSW-1-30/120	PUMPE
51	10181383	4	SOCKET HEAD SCREW ISO 4762 M5X55 10	ZYLINDERSCHRAUBE
52	406202008	12	HEX SCREW ISO 4014 M12X60 10.9 FLZN SP	SECHSKANTSCHRAUBE
56	90004865	1	TUBE 18X1,5X420	ROHR
57	472201008	1	FITTING EVW18-LM	VERSCHRAUBUNG
58	471031108	1	FITTING GE 18L M22X1,5 CR6-FREI	VERSCHRAUBUNG
61	463000103	5	RETAINING RINGS DIN 471 28X2	SICHERUNGSRING
62	932916301	1	BRAKE	BREMSE
(1)	927746701	1	BRAKE MULTI-DISC SET	BREMSELAMELLENSATZ
(2)	927746801	1	BRAKE PACKING SET	BREMSE-DICHTUNGSSATZ
(3)	502816901	1	BRAKE ACTUATING UNIT	BREMSBETAETIGUNGSEINHEIT
63	431203908	2	CORE PIN DIN 1473 5H11X16 A2	KERBSTIFT
64	12100251	1	RETAINING RINGS DIN 471 70X2,5 480H SP	SICHERUNGSRING
66	10032258	12	SOCKET HEAD SCREW ISO 4762 M12X220 1	ZYLINDERSCHRAUBE
68	540184308	4	O-RING 22,2X3 NBR70	O-RING
69	477705608	4	STOP PLUG VSTIM27X2ED CR6-FREI	STOPFEN
71	761035903	2	O-RING 185X3 FKM 70	O-RING
73	726421501	1	O-RING 200X3 NBR 70	O-RING
75	518556108	1	O-RING 210X3 NBR70	O-RING
76	477705708	2	STOP PLUG VSTIM48X2ED CR6-FREI	STOPFEN
77	7361961	1	SCREW PLUG VSTI M22X1,5 CR6-FREI	VERSCHLUSSSCHRAUBE
78	477510501	5	SCREW PLUG VSTI M10X1 CR6-FREI	VERSCHLUSSSCHRAUBE
81	761021703	1	O-RING 195X3 NBR 70	O-RING
82	11690044	4	SOCKET HEAD SCREW ISO 4762 M6X12 8.8	ZYLINDERSCHRAUBE
83	471001208	1	FITTING GE18-LR	VERSCHRAUBUNG
84	472201008	1	FITTING EVW18-LM	VERSCHRAUBUNG
87	4065281	2	HEX SCREW ISO 4017 M20X45 8.8 FLZN SP	SECHSKANTSCHRAUBE
88	10289808	2	WASHER ISO 7089 20 300HV FLZN SPF	SCHEIBE
97	10171587	1	RETAINING RINGS DIN 471 55X2 FLZNNC-1	SICHERUNGSRING
98	10171632	1	RETAINING RINGS DIN 472 90X3 FLZNNC-1	SICHERUNGSRING



21.10.2022
089046

LIEBHERR

etk_en_de_097922_LR_1600_2

BEARING
LAGERUNG

54 (1/2)

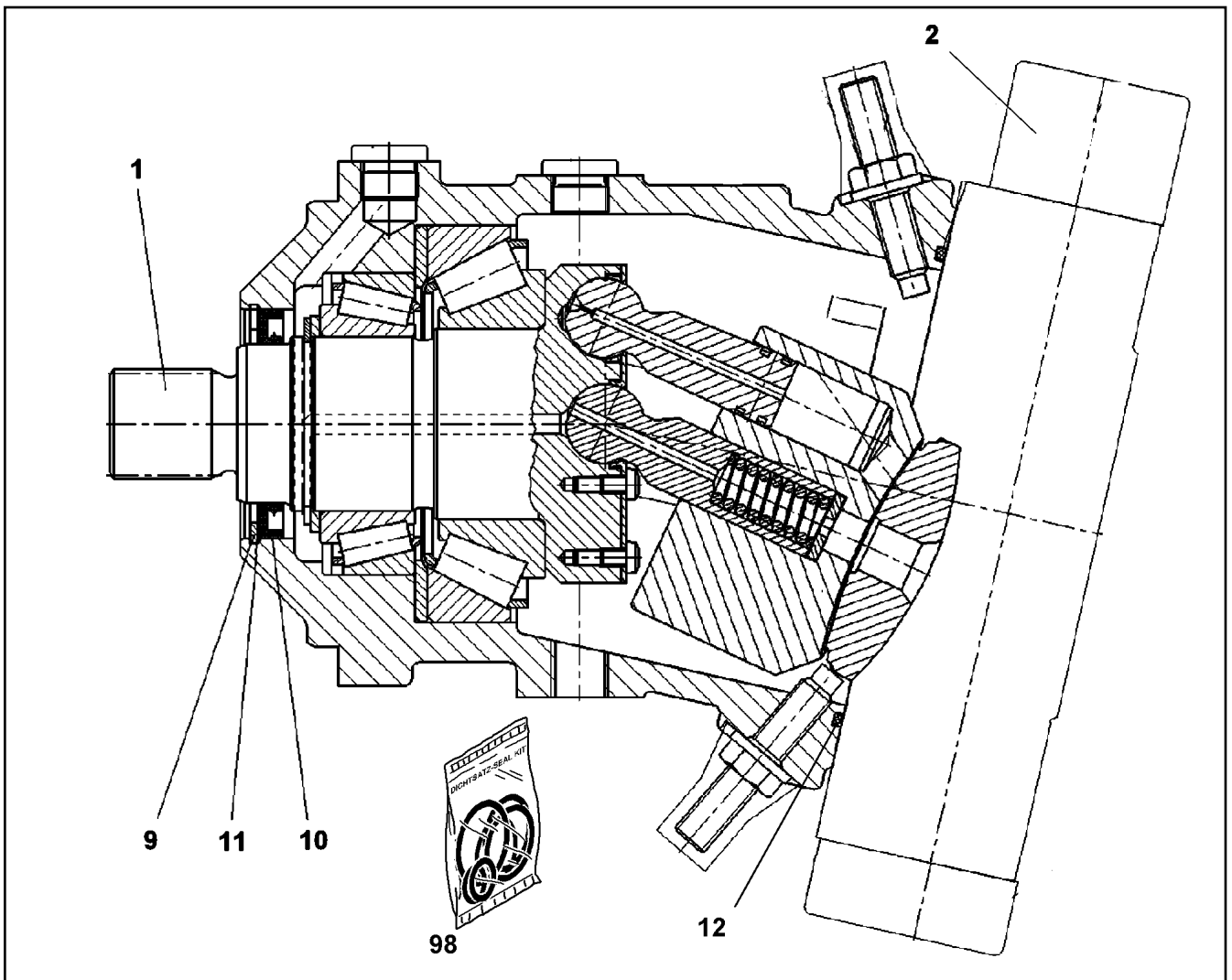
939566801

Pos.	Item	Quantity	Description	Bezeichnung
2	746160301	1	SELF-ALIGNING ROLLER BEARING 280X380	PENDELROLLENLAGER
5	939768701	1	SLEEVE 250X360X195	LAUFRING
7	428009908	1	RETAINING RINGS DIN 471 280X5	SICHERUNGSRING
12	10195162	4	ROTARY SHAFT LIP SEAL C 280X310X16 N	RADIALWELLENDICHTRING
14	710059001	2	ROTARY SHAFT LIP SEAL DIN 3760 AS 360X	RADIALWELLENDICHTRING
16	761033903	1	O-RING 400X4 NBR 70	O-RING
17	10415162	8	SOCKET HEAD SCREW ISO 4762 M10X25 8	ZYLINDERSCHRAUBE
20	939769101	1	SUPPORTING RING	STUETZRING
27	746137701	1	SELF-ALIGNING ROLLER BEARING DIN 635	PENDELROLLENLAGER
28	747102701	1	CLAMPING SLEEVE DIN 5415 220X240X133	SPANNHUELSE
32	761034103	1	O-RING 340X4 NBR 72	O-RING
33	710034501	1	ROTARY SHAFT LIP SEAL DIN 3760 A 220X2	RADIALWELLENDICHTRING
36	11002727	24	HEX SCREW ISO 4017 M12X40 10.9 FLZN SP	SECHSKANTSCHRAUBE
38	710030201	1	ROTARY SHAFT LIP SEAL DIN 3760 A 110X	RADIALWELLENDICHTRING
41	12224056	21	SOCKET HEAD SCREW ISO 4762 M16X110 8	ZYLINDERSCHRAUBE
46	477510501	2	SCREW PLUG VSTI M10X1 CR6-FREI	VERSCHLUSSSCHRAUBE

21.10.2022	etk_en_de_097922_LR_1600_2	<input type="checkbox"/> 55 (2/2)
LIEBHERR	BEARING LAGERUNG	939566801

Pos.	Item	Quantity	Description	Bezeichnung
1	746160301	1	SELF-ALIGNING ROLLER BEARING 280X380	PENDELROLLENLAGER
2	746160301	1	SELF-ALIGNING ROLLER BEARING 280X380	PENDELROLLENLAGER
3	761020803	1	O-RING 600X4 NBR 70	O-RING
7	428009908	1	RETAINING RINGS DIN 471 280X5	SICHERUNGSRING
10	939768901	1	OUTPUT SHAFT 42CrMo4+QT	ABTRIEBSWELLE
12	10195162	4	ROTARY SHAFT LIP SEAL C 280X310X16 N	RADIALWELLENDICHTRING
14	710059001	2	ROTARY SHAFT LIP SEAL DIN 3760 AS 360X	RADIALWELLENDICHTRING
16	761033903	1	O-RING 400X4 NBR 70	O-RING
17	10415162	8	SOCKET HEAD SCREW ISO 4762 M10X25 8	ZYLINDERSCHRAUBE
20	939769101	1	SUPPORTING RING	STUETZRING
27	746137701	1	SELF-ALIGNING ROLLER BEARING DIN 635	PENDELROLLENLAGER
28	747102701	1	CLAMPING SLEEVE DIN 5415 220X240X133	SPANNHUELSE
32	761034103	1	O-RING 340X4 NBR 72	O-RING
33	710034501	1	ROTARY SHAFT LIP SEAL DIN 3760 A 220X2	RADIALWELLENDICHTRING
36	11002727	24	HEX SCREW ISO 4017 M12X40 10.9 FLZN SP	SECHSKANTSCHRAUBE
38	710030201	1	ROTARY SHAFT LIP SEAL DIN 3760 A 110X	RADIALWELLENDICHTRING
46	779018301	2	BLANKING PLUG 13	VERSCHLUSSSTOPFEN

21.10.2022	etk_en_de_097922_LR_1600_2	<input type="checkbox"/> 57 (2/2)
LIEBHERR	BEARING LAGERUNG	939567501



Pos.	Item	Quantity	Description	Bezeichnung
1	571935108	1	DRIVING GEAR	TRIEBWERK
2	10653006	1	ADJUSTMENT ⇒ □ 59	VERSTELLUNG
9	10171632	1	RETAINING RINGS DIN 472 90X3 FLZNNC-1	SICHERUNGSRING
10	7008986	1	RADIAL SEAL 70X90X7	RADIALDICHRING
11	5009001	1	SUPPORTING WASHER DIN 988 S 75X90X3	STUETZSCHEIBE
12	571307708	1	O-RING ARP 568 202,79X3,53 NBR70	O-RING
98	10441738	1	SEAL KIT VARIAB.DISPLAC.MOTOR	DS VERSTELLMOTOR

21.10.2022
059924

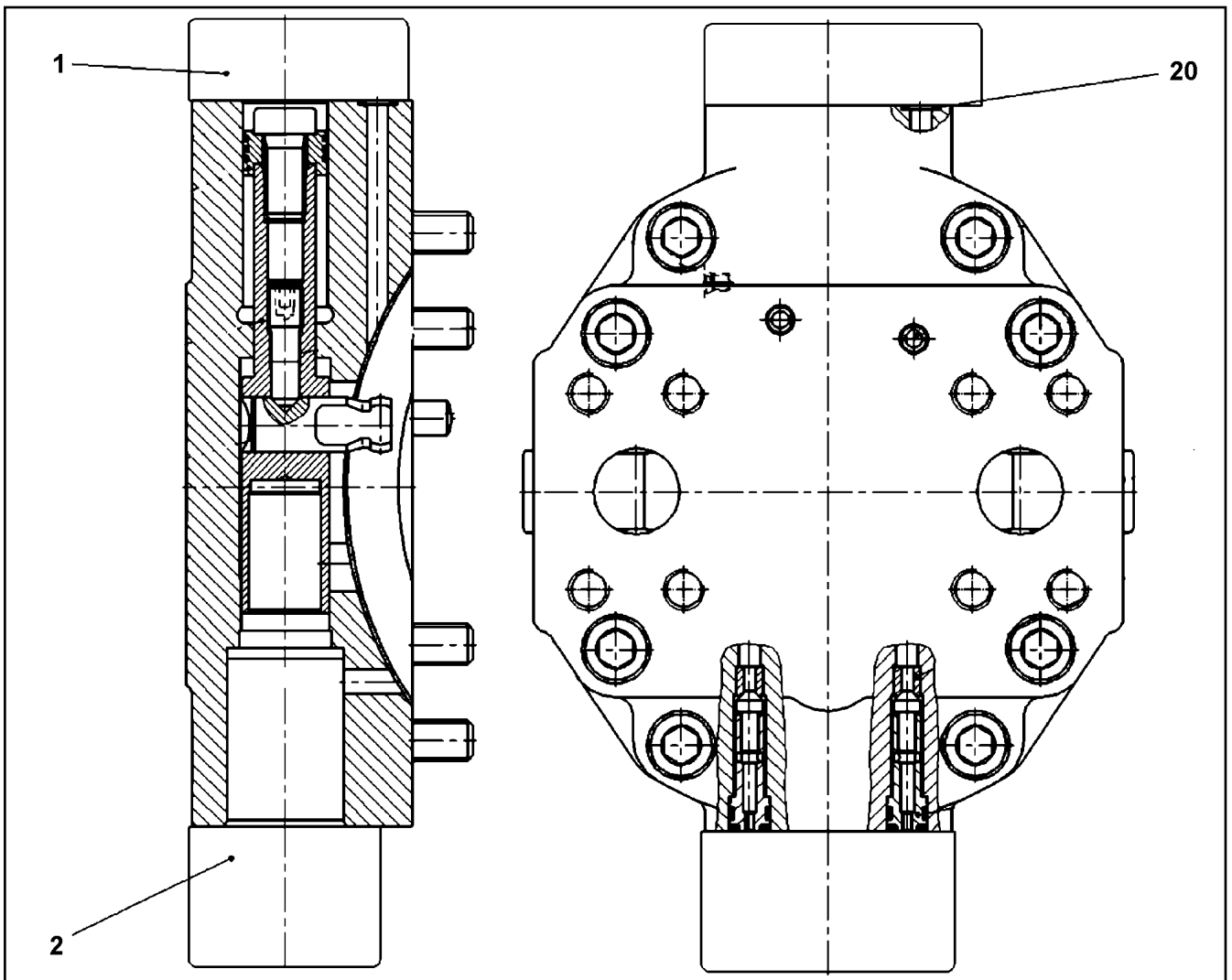
LIEBHERR

etk_en_de_097922_LR_1600_2

VARIABLE DISPLACEMENT MOTOR
VERSTELLMOTOR

□ 58

10428768



Pos.	Item	Quantity	Description	Bezeichnung
1	12104140	1	CONTROL ELEMENT	STEUERTEIL
(1)	13631001	1	STEERING BOX	STEUERGEHAEUSE
(2)	11066833	1	CONTROL BUSHING	STEUERBUCHSE
(3)	11066838	1	SPOOL	STUEVERKOLBEN
(4)	7022128	1	ADJUSTING BUSHING	EINSTELLBUCHSE
(5)	7414494	1	SPRING SUPPORT	FEDERTELLER
(7)	10217532	1	COMPRESSION SPRING	DRUCKFEDER
(9)	7022131	1	COMPRESSION SPRING	DRUCKFEDER
(14)	10097960	1	O-RING 39,34X2,62 FKM 70	O-RING
(16)	7414500	1	SCREW PLUG M14X1,5	VERSCHLUSSSCHRAUBE
(19)	4601498	1	GRUB SCREW DIN 913 M6X30 33H	GEWINDESTIFT
(20)	4601499	1	PARALLEL PIN DIN 6325 4m6X20	ZYLINDERSTIFT
(21)	7361600	1	GROMMET NUT M6	DICHTUNGSMUTTER
(22)	5616114	5	DOUBLE PLUG	DOPPELABREISSSTOPFEN
(27)	11161919	1	PROPORTIONAL MAGNET	PROPORTIONALMAGNET
(28)	11450030	1	DIE PLUG	LEITUNGSDOSE
(40)	12241614	1	SPOOL	STUEVERKOLBEN
(41)	5009648	1	CONTROL BUSHING	STEUERBUCHSE
(43)	7027055	2	SPRING SUPPORT	FEDERTELLER
(44)	7027056	1	SCREW PLUG	VERSCHLUSSSCHRAUBE
(46)	7027053	1	COMPRESSION SPRING	DRUCKFEDER
(47)	10488035	1	GRUB SCREW	GEWINDESTIFT
(48)	10332172	1	O-RING	O-RING
(49)	7027052	1	SEAL-LOCK-SHOULDER NUT M6X0,5	SEAL-LOCK-BUNDMUTTER
2	571927808	1	FLUSH VALVE	SPUELVENTIL
20	7380573	1	O-RING ISO 3601-1 7,65X1,78 FKM 90 A,GN	O-RING

21.10.2022
059361

etk_en_de_097922_LR_1600_2

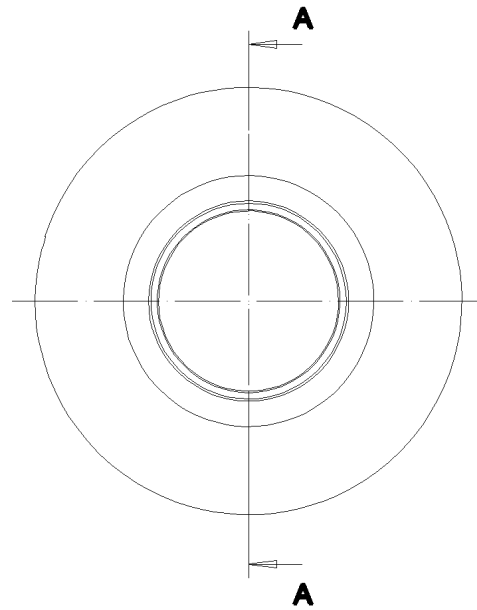
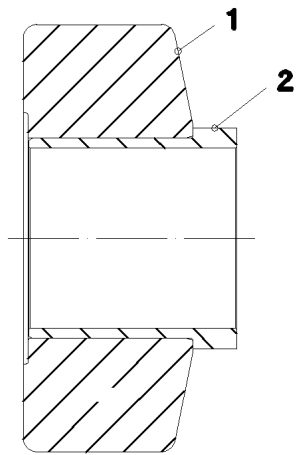
59

LIEBHERR

ADJUSTMENT
VERSTELLUNG

10653006

Schnitt A-A



Pos.	Item	Quantity	Description	Bezeichnung
1	976784808	1	ROLLER CORE HALF 34CRNIMO6 SPF	ROLLENKOERPERHAELFTE
2	976784908	1	BUSHING SLEEVE 165X156 GZ-CUZN25AL5	LAUFBUCHSE

21.10.2022
052366

LIEBHERR

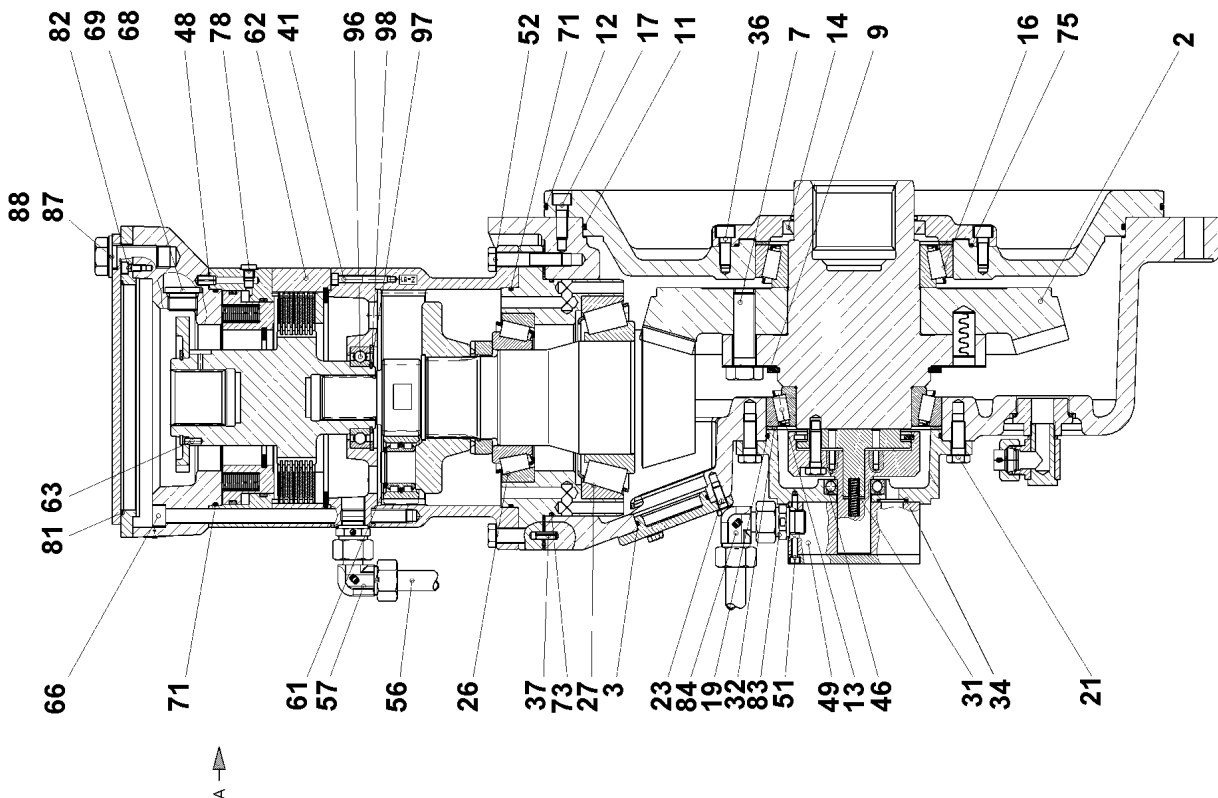
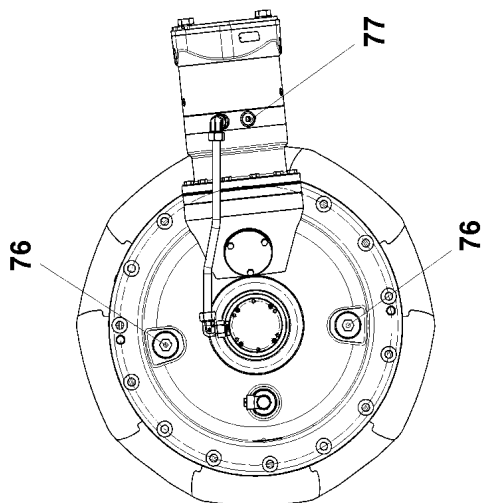
etk_en_de_097922_LR_1600_2

ROLLER BODY HALF CPL.
ROLLENKOERPERHAELFTE KPL.

60

964528708

Ansicht A
1:5
für rechtes Getriebe



21.10.2022
079730

LIEBHERR

etk_en_de_097922_LR_1600_2

ANGULAR GEAR
WINKELGETRIEBE

61 (1/2)

90005214

Pos.	Item	Quantity	Description	Bezeichnung
2	939766401	1	BEVEL WHEEL SET	KEGELRADSATZ
3	726427408	1	O-RING 64X3 NBR70	O-RING
7	10179041	8	HEX SCREW ISO 4017 M20X65 10.9 FLZN SP	SECHSKANTSCHRAUBE
9	10171605	1	RETAINING RINGS DIN 471 140X4 FLZNNC-1	SICHERUNGSRING
11	761032303	1	O-RING 480X4 NBR 70	O-RING
12	761033303	1	O-RING 550X4 NBR 70	O-RING
13	746222101	1	TAPERED ROLLER BEARING DIN 720 320 2	KEGELROLLENLAGER
14	710030201	1	ROTARY SHAFT LIP SEAL DIN 3760 A 110X	RADIALWELLENDICHTRING
16	746222877	1	TAPERED ROLLER BEARING DIN 720 32024-	KEGELROLLENLAGER
17	11002743	12	SOCKET HEAD SCREW ISO 4762 M10X30 10	ZYLINDERSCHRAUBE
19	518578108	1	O-RING 150X3 NBR70	O-RING
21	11002726	12	HEX SCREW ISO 4017 M12X30 10.9 FLZN	SECHSKANTSCHRAUBE
23	11651767	3	HEX SCREW ISO 4017 M8X20 8.8 480H SPF	SECHSKANTSCHRAUBE
26	746231108	1	TAPERED ROLLER BEARING DIN 720 322 1	KEGELROLLENLAGER
27	10101974	1	TAPERED ROLLER BEARING DIN 720 32220	KEGELROLLENLAGER
31	720029501	1	COMPRESSION SPRING 1,8X7,4X44	DRUCKFEDER
32	938049801	1	SHIM RING 140,1X159,9X3,5 ST	PASSSCHEIBE
34	726454601	1	O-RING 23X2,5 NBR 70	O-RING
36	10650720	12	SOCKET HEAD SCREW ISO 4762 M10X25 10	ZYLINDERSCHRAUBE
37	10876162	1	DOWEL PIN ISO 8752 6X20 480H SPF	SPANNSTIFT
41	10875592	4	SOCKET HEAD SCREW ISO 4762 M6X45 8.8	ZYLINDERSCHRAUBE
46	745120608	1	DEEP GROOVE BALL BEARING DIN 625 600	RILLENKUGELLAGER
48	521196508	2	O-RING 9X1,5 NBR90	O-RING
49	10171917	1	PUMP KSW-1-30/120	PUMPE
51	10181383	4	SOCKET HEAD SCREW ISO 4762 M5X55 10	ZYLINDERSCHRAUBE
52	406202008	12	HEX SCREW ISO 4014 M12X60 10.9 FLZN SP	SECHSKANTSCHRAUBE
56	90004865	1	TUBE 18X1,5X420	ROHR
57	472201008	1	FITTING EVW18-LM	VERSCHRAUBUNG
61	463000103	5	RETAINING RINGS DIN 471 28X2	SICHERUNGSRING
62	932916301	1	BRAKE	BREMSE
63	431203908	2	CORE PIN DIN 1473 5H11X16 A2	KERBSTIFT
66	10032258	12	SOCKET HEAD SCREW ISO 4762 M12X220 1	ZYLINDERSCHRAUBE
68	540184308	4	O-RING 22,2X3 NBR70	O-RING
69	477705608	4	STOP PLUG VSTIM27X2ED CR6-FREI	STOPFEN
71	761035903	2	O-RING 185X3 FKM 70	O-RING
73	726421501	1	O-RING 200X3 NBR 70	O-RING
75	518556108	1	O-RING 210X3 NBR70	O-RING
76	477705708	2	STOP PLUG VSTIM48X2ED CR6-FREI	STOPFEN
77	477704508	1	STOP PLUG VSTIM22X1,5ED CR6-FREI	STOPFEN
78	477510501	5	SCREW PLUG VSTI M10X1 CR6-FREI	VERSCHLUSSSCHRAUBE
81	761021703	1	O-RING 195X3 NBR 70	O-RING
82	11690044	4	SOCKET HEAD SCREW ISO 4762 M6X12 8.8	ZYLINDERSCHRAUBE
83	471001208	1	FITTING GE18-LR	VERSCHRAUBUNG
84	472201008	1	FITTING EVW18-LM	VERSCHRAUBUNG
87	4065281	2	HEX SCREW ISO 4017 M20X45 8.8 FLZN SP	SECHSKANTSCHRAUBE
88	10289808	2	WASHER ISO 7089 20 300HV FLZN SPF	SCHEIBE
96	745138001	1	DEEP GROOVE BALL BEARING DIN 625 60	RILLENKUGELLAGER
97	10171587	1	RETAINING RINGS DIN 471 55X2 FLZNNC-1	SICHERUNGSRING
98	10171632	1	RETAINING RINGS DIN 472 90X3 FLZNNC-1	SICHERUNGSRING

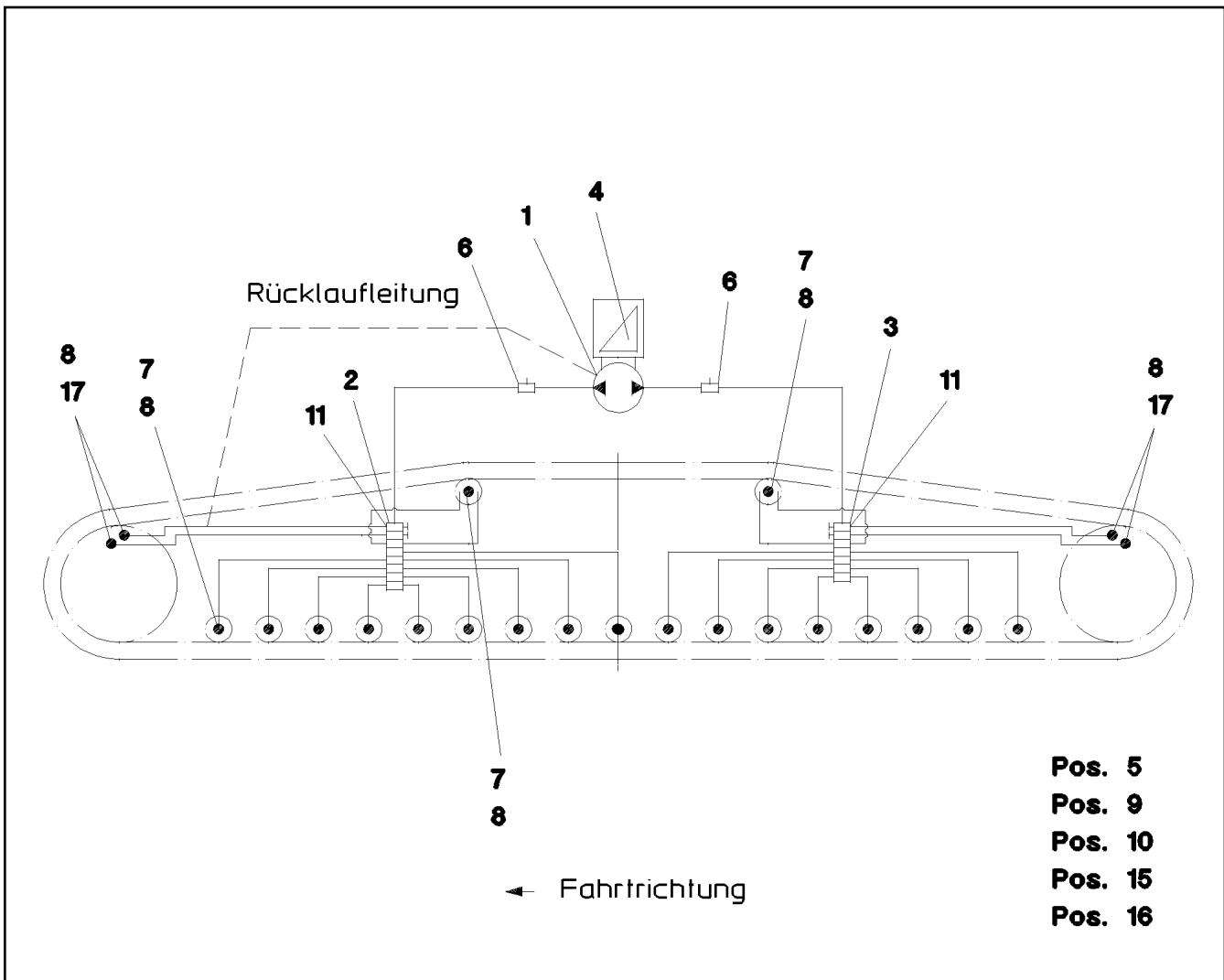
21.10.2022

etk_en_de_097922_LR_1600_2

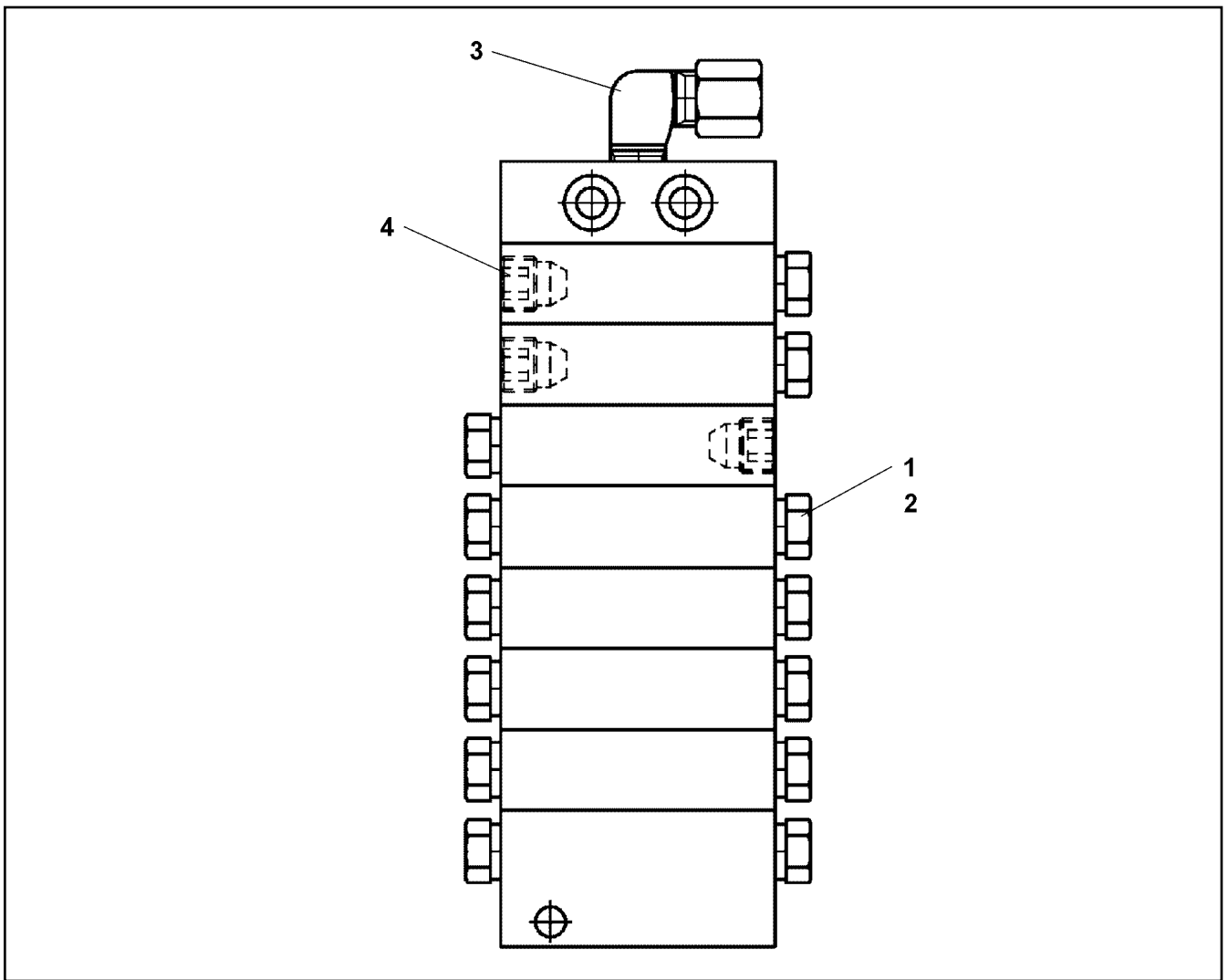
62 (2/2)

LIEBHERRANGULAR GEAR
WINKELGETRIEBE

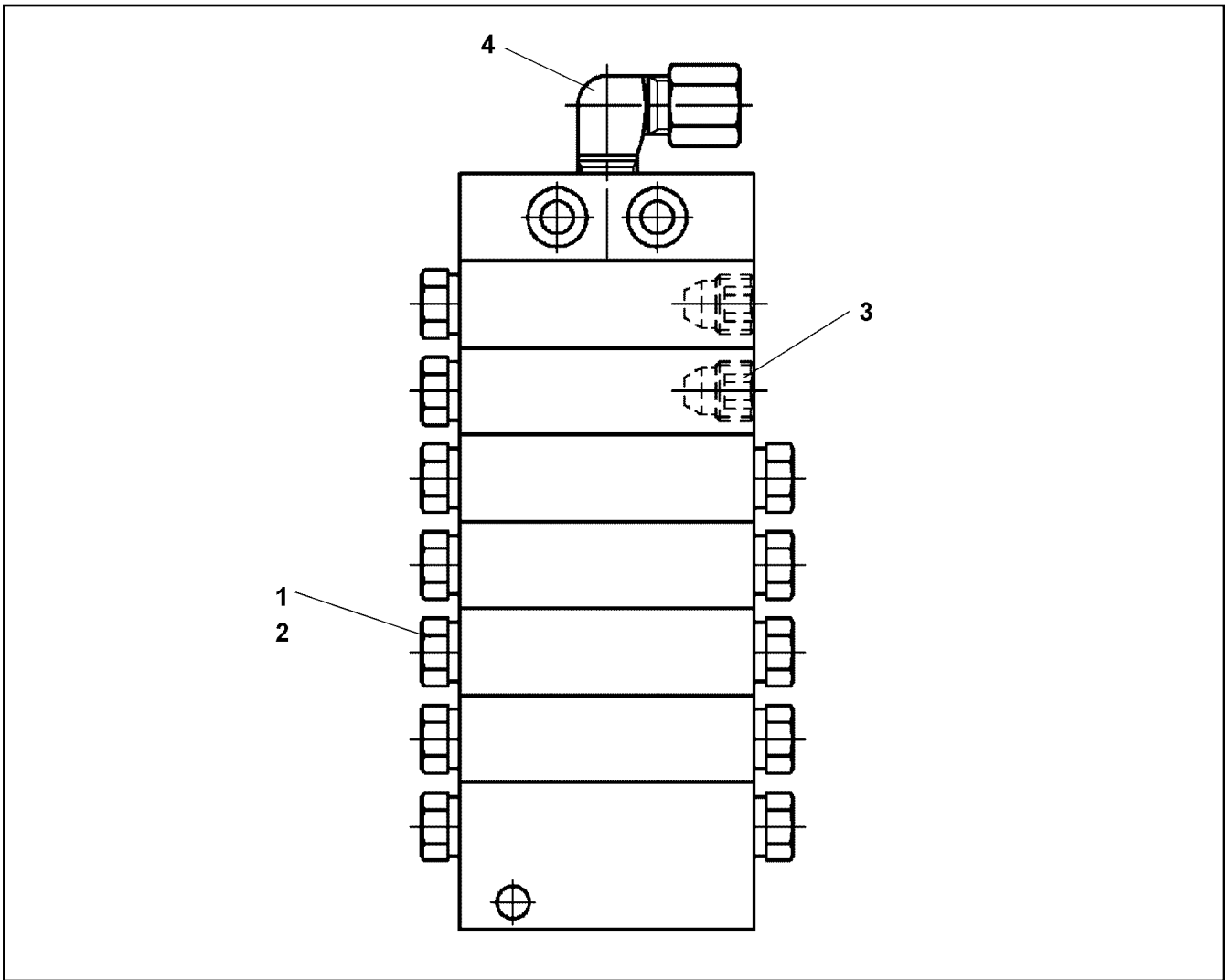
90005214



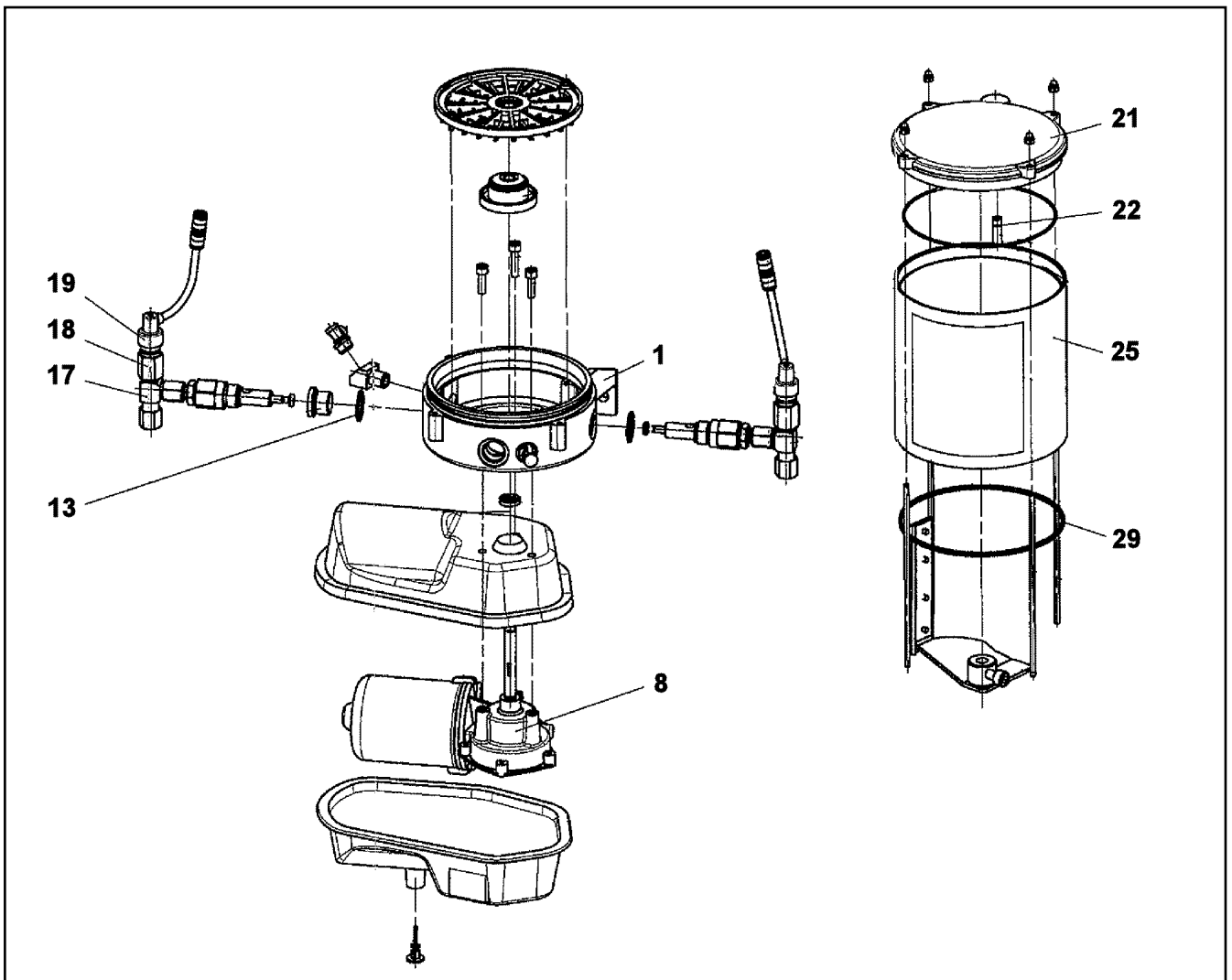
Pos.	Item	Quantity	Description	Bezeichnung
1	774372808	1	PUMP RETURN FLOW	PUMPENRUECKLAUF
2	10470370	1	DISTRIBUTION BLOCK 8/13 ⇒ □ 64	VERTEILERKOMBINATION
3	10470368	1	DISTRIBUTION BLOCK 7/12 ⇒ □ 65	VERTEILERKOMBINATION
4	774356608	1	ELECTRIC PUMP ⇒ □ 66	ELEKTROPUMPE
5	12204614	4	SOCKET HEAD SCREW ISO 4762 M5X35 8.8	ZYLINDERSCHRAUBE
6	774375108	2	PASSAGE NIPPLE BLOCK ⇒ □ 68	DURCHGANGSNIPPELBLOCK
7	774373408	23	EXTENSION M10X1K/ M10X1	VERLAENGERUNG
8	774373808	25	FITTING WE 6LL M10x1	VERSCHRAUBUNG
9	10873149	60	POLYAMID PIPE DIN 73378 6X1,5 PA 12-HL	POLYAMIDROHR
10	774383508	7	TUBING COIL 9	ROHRWENDEL
11	774376508	4	FITTING GE 6LL M10X1	VERSCHRAUBUNG
15	10875620	4	HEX NUT ISO 4032 M5 8 480H SPF	SECHSKANTMUTTER
16	10197808	4	WASHER ISO 7089 5 200HV ZNNI-480H	SCHEIBE
17	774383208	4	CONNECTION PIECE M14X1,5/M10X1	ANSCHLUSSSTUECK




Pos.	Item	Quantity	Description	Bezeichnung
3	774373808	1	FITTING WE 6LL M10x1	VERSCHRAUBUNG
4	774378208	3	SCREW PLUG	VERSCHLUSSSCHRAUBE



Pos.	Item	Quantity	Description	Bezeichnung
3	774378208	3	SCREW PLUG	VERSCHLUSSSCHRAUBE
4	774373808	1	FITTING WE 6LL M10x1	VERSCHRAUBUNG



Pos.	Item	Quantity	Description	Bezeichnung
1	10014693	1	PUMP HOUSING	PUMPENGEHAEUSE
8	10355140	1	TRANSMISSION MOTOR 24V	GLEICHSTROMGETRIEBEMOTO
13	710104408	3	SEALING RING DIN 7603 A21X26X1,5 CU	DICHTRING
17	10216340	2	PUMP ELEMENT	PUMPENELEMENT
18	10038274	2	PRESSURE RELIEF VALVE 280BAR ⇒  67	UEBERDRUCKVENTIL
19	10429952	2	FAULT INDICATOR	STOERANZEIGE
21	10409817	1	CONTAINER COVER	BEHAELTERABDECKKAPPE
22	570690608	1	O-RING 6X1 NBR90	O-RING
25	10038271	1	CONTAINER	BEHAELTER
27	967421808	1	STICKER BEHAELTER 2,5KG	AUFKLEBER
(1)	10663909	1	STICKER	AUFKLEBER
(2)	11494432	1	SIGN	SCHILD
(3)	11494581	1	SIGN	SCHILD
29	726452801	1	O-RING 135X3 NBR 70 SPF	O-RING

21.10.2022
049248

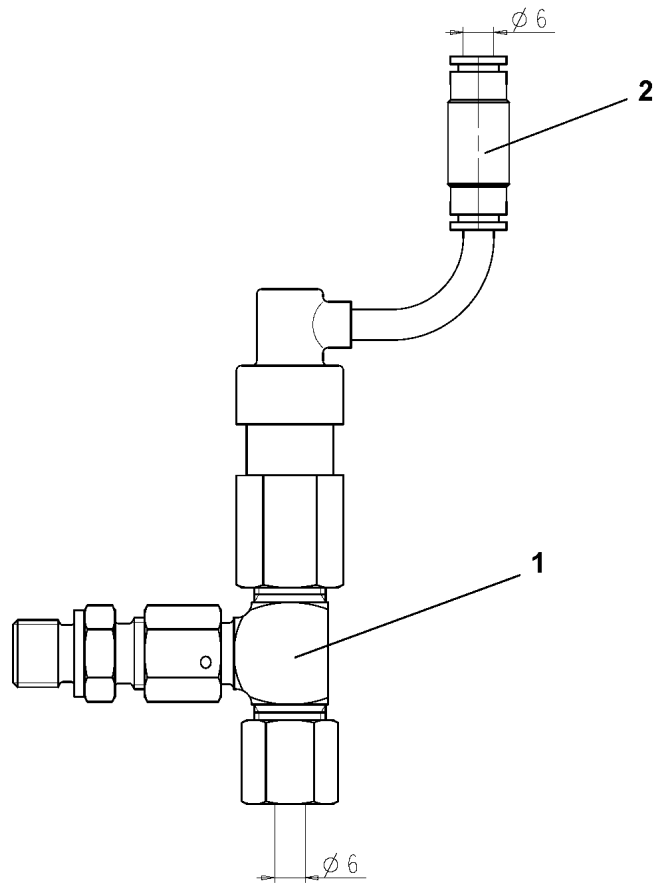
LIEBHERR

etk_en_de_097922_LR_1600_2

ELECTRIC PUMP
ELEKTROPUMPE

 66

774356608



Pos.	Item	Quantity	Description	Bezeichnung
1	10040581	1	PRESSURE RELIEF VALVE	UEBERDRUCKVENTIL
2	10817561	1	PIPE UNION DN6	ROHRVERBINDER

21.10.2022
009701

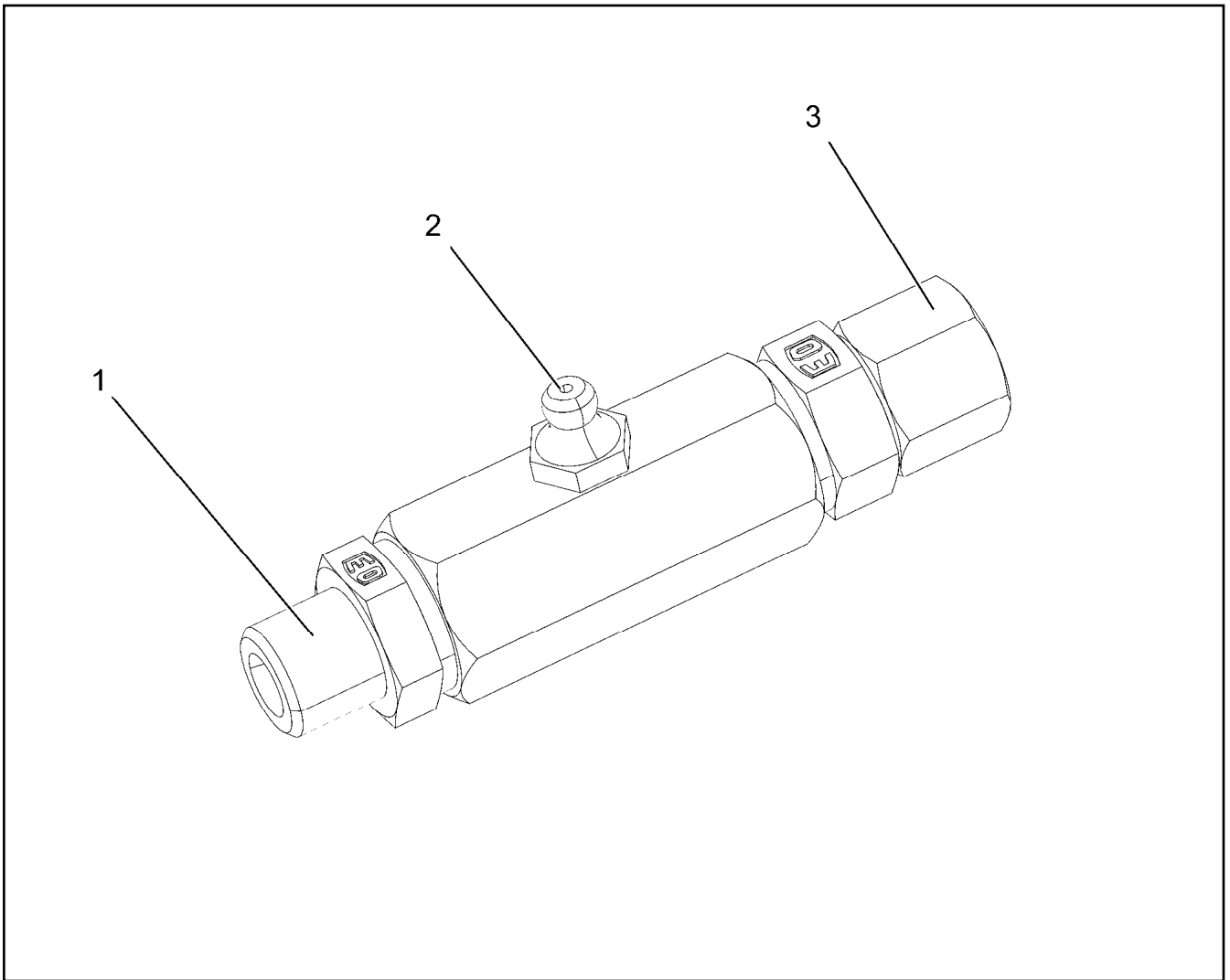
LIEBHERR

etk_en_de_097922_LR_1600_2


PRESSURE RELIEF VALVE
UEBERDRUCKVENTIL


67

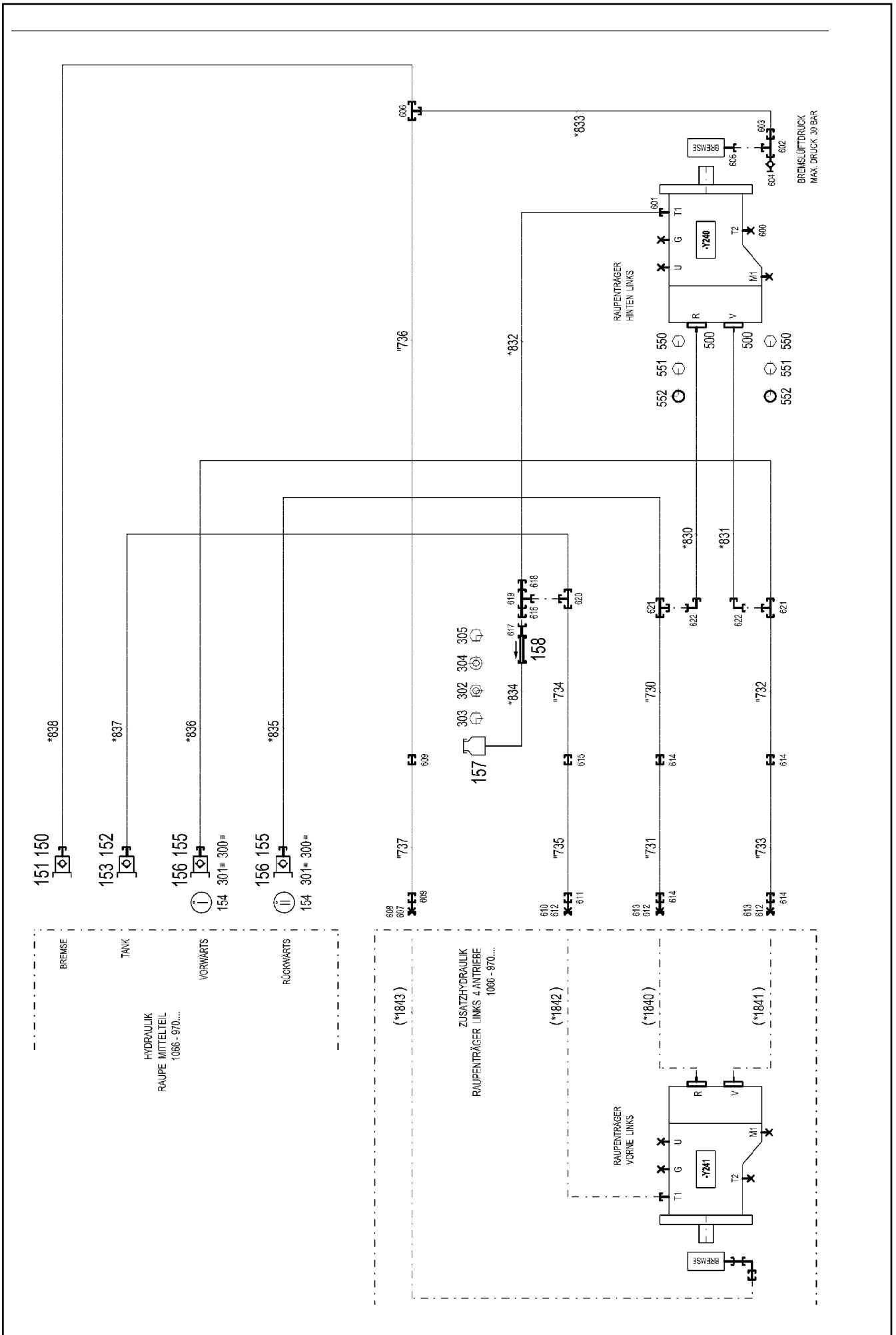
10038274



Pos.	Item	Quantity	Description	Bezeichnung
1	10014698	1	PIPE SOCKET R1/4"	ROHRSTUTZEN
2	571578608	1	HYDRAULIC-TYPE LUBRICAT.NIPPLE DIN 71	KEGELSCHMIERNIPPEL
3	11081053	1	FITTING	VERSCHRAUBUNG

Pos.	Item	Quantity	Description	Bezeichnung
4	966766508	1	AUX.HYDR.CR.TRACK CARR.2 MOUNT LINK ⇒  70	ZUSATZHYDR.RAUPENTRAEG


21.10.2022	etk_en_de_097922_LR_1600_2	 69
LIEBHERR	AUX.HYDR.CR.TRACK CARR.2 MOUNT ZUSATZHYDR.RAUPENTRAEGER 2 AN.	916991608



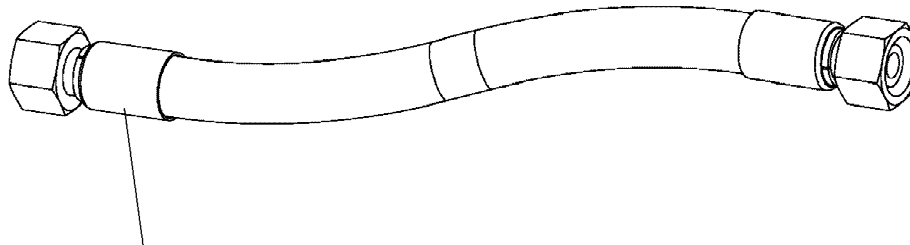
Pos.	Item	Quantity	Description	Bezeichnung
10	965495308	1	HOSE LINES CRAWLER 2 DRIVES ⇒  72	SCHLAUCHLEITUNGEN RAUPE
11	916035108	1	PIPELINES CRAWL.TRACK CARRIER ⇒  73	ROHRLEITUNGEN RAUPENTR
150	10466911	1	SCREW PLUG RD36X3 SPF	VERSCHLUSSSCHRAUBE
151	511508608	1	COUPLING PLUG B3 16-S	KUPPLUNGSSTECKER
(1)	571082408	1	SHEET GASKET VITON	DICHTSCHEIBE
(2)	571082008	1	O-RING 20X2 FPM70	O-RING
(3)	571082208	1	SUPPORTING RING 20X23,5X1 PTFE	STUETZRING
152	10466912	1	SCREW PLUG RD54X4 SPF	VERSCHLUSSSCHRAUBE
153	511501108	1	COUPLING PLUG B6 28-L	KUPPLUNGSSTECKER
155	10466913	2	SCREW PLUG RD79X4 SPF	VERSCHLUSSSCHRAUBE
156	511512308	2	COUPLING PLUG B8 38-S	KUPPLUNGSSTECKER
157	96028331	1	EXPANSION TANK CPL.	AUSGLEICHSBEHAELTER KPL.
(1)	502807308	1	EQUALIZING RESERVOIR 0,2L POLYETHY	AUSGLEICHSBEHAELTER
(2)	10878281	1	CONTAINER SCREW JOINT	BEHAELTERVERSCHRAUBUNG
158	511481508	1	NON-RETURN VALVE 250BAR 10BAR CR6-F	RUECKSCHLAGVENTIL
300	710107708	2	SEALING RING DIN 7603 A52X60X2,5 CU	DICHTRING
301	12101869	2	KEY RING 25X1,5 ST FE/ZN8/CN	SCHLUESSELRING
302	10197764	2	HEX NUT ISO 4032 M6 10 ZNNI-480H SPF	SECHSKANTMUTTER
303	11692824	2	HEX SCREW ISO 4017 M6X12 8.8 480H SPF	SECHSKANTSCHRAUBE
304	10197771	2	WASHER ISO 7089 6 200HV ZNNI-480H SPF	SCHEIBE
305	12102696	4	BUTTON HEAD SCREW AEHNL.ISO 7380-2	HALBRUNDKOPFSCHRAUBE
500	510586608	4	FLANGE HALF SAE1 1/4-C62-M14 CR6-FREI	FLANSCHHAELFTE
550	10878799	4	HEX SCREW ISO 4017 M14X45 8.8 FLZN SP	SECHSKANTSCHRAUBE
551	10876373	4	SOCKET HEAD SCREW ISO 4762 M14X45 8	ZYLINDERSCHRAUBE
552	510586708	2	O-RING ARP 568 37,69X3,53 NBR90	O-RING
600	477705108	1	STOP PLUG VSTIM18X1,5ED CR6-FREI	STOPFEN
601	471031308	1	FITTING XGE22-LM-ED M26X1,5 CR6-FREI	VERSCHRAUBUNG
602	472032308	1	FITTING ELSD6-L CR6-FREI	VERSCHRAUBUNG
603	475030308	1	FITTING GR 15/6L CR6-FREI	VERSCHRAUBUNG
604	475601408	1	TEST POINT FITTING VKA3 6L M12X1,5 CR6	MESSANSCHLUSS
605	471902008	1	FITTING EGESD6-LM-WD CR6-FREI	VERSCHRAUBUNG
606	470432508	1	FITTING T 16S CR6-FREI	VERSCHRAUBUNG
607	477400608	1	BOX NUT DIN 3870 AS16 A3P	UEBERWURFMUTTER
608	477701108	1	FITTING BUZ 16S CR6-FREI	VERSCHRAUBUNG
609	470032708	2	FITTING XG16-S CR6-FREI	VERSCHRAUBUNG
610	477700208	1	FITTING BUZ 22L CR6-FREI	VERSCHRAUBUNG
611	475031808	1	FITTING XGR28/22-L CR6-FREI	VERSCHRAUBUNG
612	477402608	3	BOX NUT DIN 3870 AL22 A3P	UEBERWURFMUTTER
613	477701808	2	FITTING BUZ 38S CR6-FREI	VERSCHRAUBUNG
614	470033108	4	FITTING XG38-S CR6-FREI	VERSCHRAUBUNG
615	470030808	1	FITTING XG28-L CR6-FREI	VERSCHRAUBUNG
616	475435708	1	FITTING REDSDN28/12-L CR6-FREI	VERSCHRAUBUNG
617	470011308	1	FITTING SNV12-L CR6-FREI	VERSCHRAUBUNG
618	475430508	1	FITTING REDSD28/22-L CR6-FREI	VERSCHRAUBUNG
619	7407122	1	FITTING ET 28L M36X2 CR6-FREI	VERSCHRAUBUNG
620	470430808	1	FITTING T 28L CR6-FREI	VERSCHRAUBUNG
621	470433008	2	FITTING XT38-S CR6-FREI	VERSCHRAUBUNG
622	472531808	2	FITTING EWSD38-S CR6-FREI	VERSCHRAUBUNG

21.10.2022

etk_en_de_097922_LR_1600_2

 71 (2/2)**LIEBHERR**AUX.HYDR.CR.TRACK CARR.2 MOUNT
ZUSATZHYDR.RAUPENTRAEGER 2 AN.

966766508



Schlauchnummer
Hose number
Numéro de flexible
Número de flexible
Номера шланга

Die Schlauchnummern auf den Schläuchen entsprechen den Positionen in der Schlauchliste.

The hose numbers from the hoses are in accordance with the items in the hose list.

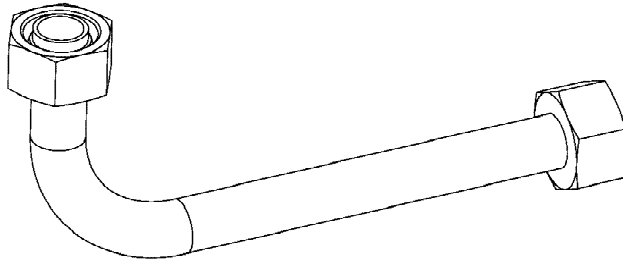
Les numéros indiqués sur les flexibles correspondent aux repères de la nomenclature des flexibles.

Los números indicados en los flexibles corresponden a las posiciones de la lista de flexibles.

Нанесенные на шлангах номера соответствуют позициям в перечне.



Pos.	Item	Quantity	Description	Bezeichnung
830	964954908	1	HOSE CPL. F6000 31X1530	SCHLAUCH KPL.
831	964955008	1	HOSE CPL. F6000 31X1730	SCHLAUCH KPL.
832	926122208	1	HOSE CPL. 2TE 20X2150	SCHLAUCH KPL.
833	964954108	1	HOSE CPL. 2TE 12X2500	SCHLAUCH KPL.
834	961720308	1	HOSE CPL. 2TE 10X860	SCHLAUCH KPL.
835	963924308	1	HOSE CPL. F6000 31X2080	SCHLAUCH KPL.
836	963197308	1	HOSE CPL. F6000 31X2380	SCHLAUCH KPL.
837	927570908	1	HOSE CPL. 1SN 25X2600	SCHLAUCH KPL.
838	963200108	1	HOSE CPL. 2SN 12X2650	SCHLAUCH KPL.
870	920903408	1	HOSE CPL. HPC 4X5900	SCHLAUCH KPL.
871	929321108	1	HOSE CPL. HPC 4X2500	SCHLAUCH KPL.



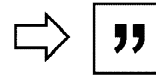
Die Positionsnummern der Rohre auf den Bildtafeln entsprechen den Positionen in der Rohrliste.

The pipe numbers from the illustrations are in accordance with the items in the pipe list.


Les numéros des tuyaux sur les illustrations correspondent aux repères de la nomenclature des tuyaux.


Los números de tubos en las ilustraciones corresponden a las posiciones de la lista de tubos.

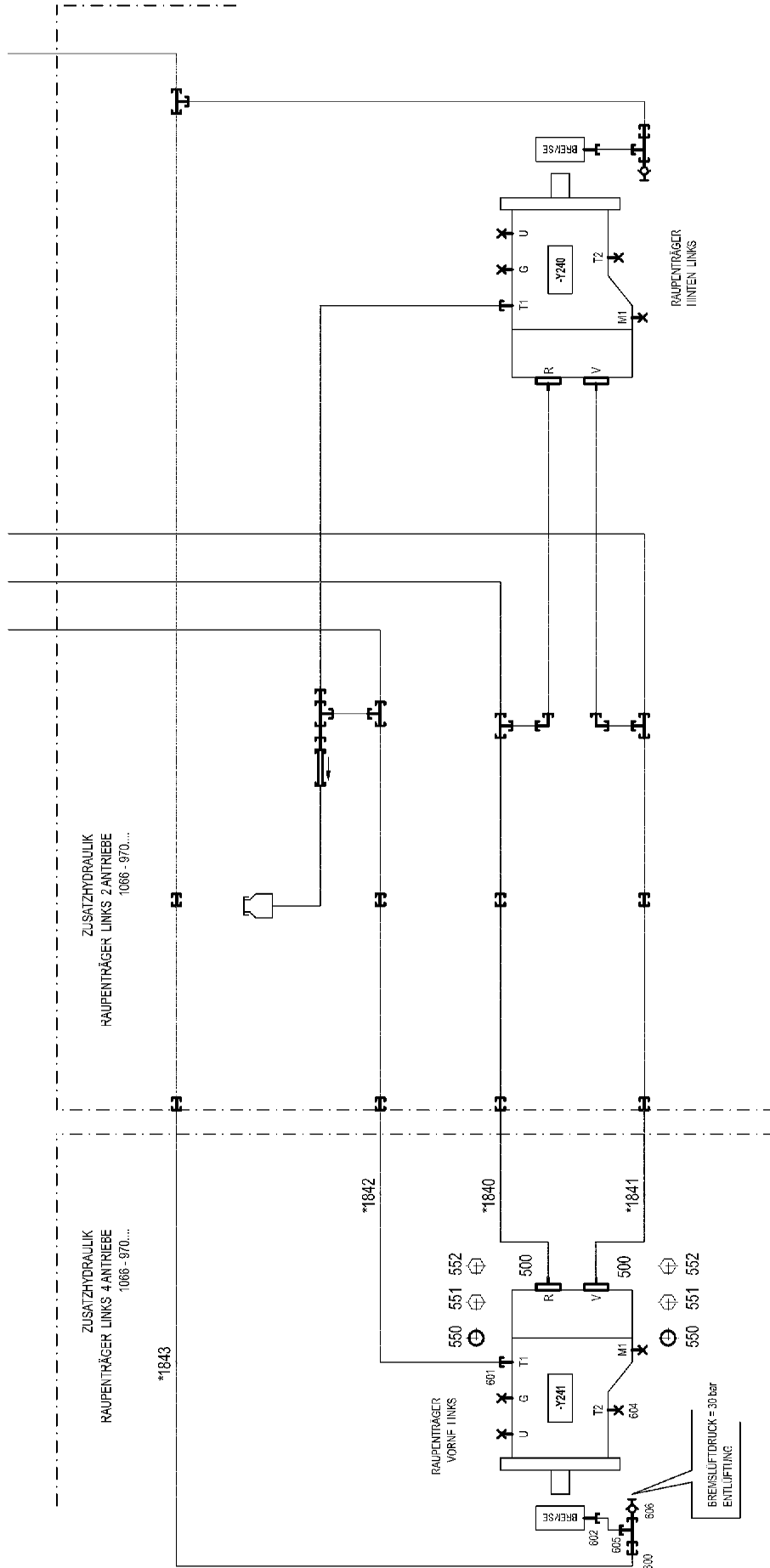
Номера позиций труб на изображениях соответствуют позициям в перечне труб.



Pos.	Item	Quantity	Description	Bezeichnung
730	964890708	1	PIPE COMPL. 38X4X2447	ROHR KPL.
731	964890808	1	PIPE COMPL. 38X4X2224	ROHR KPL.
732	964890908	1	PIPE COMPL. 38X4X2035	ROHR KPL.
733	964891008	1	PIPE COMPL. 38X4X2308	ROHR KPL.
734	964891108	1	PIPE COMPL. 28X2X2256	ROHR KPL.
735	964891208	1	PIPE COMPL. 28X2X2015	ROHR KPL.
736	964891308	1	PIPE COMPL. 16X2X2014	ROHR KPL.
737	964891408	1	PIPE COMPL. 16X2X2265	ROHR KPL.

Pos.	Item	Quantity	Description	Bezeichnung
4	966766708	1	AUX.HYDR.CR.TRACK CARR.4 MOUNT LINK ⇒  75	ZUSATZHYDR.RAUPENTRAEG

21.10.2022	etk_en_de_097922_LR_1600_2	 74
LIEBHERR	AUX.HYDR.CR.TRACK CARR.4 MOUNT ZUSATZHYDR.RAUPENTRAEGER 4 AN.	916991808



21.10.2022
072972


LIEBHERR


etk_en_de_097922_LR_1600_2

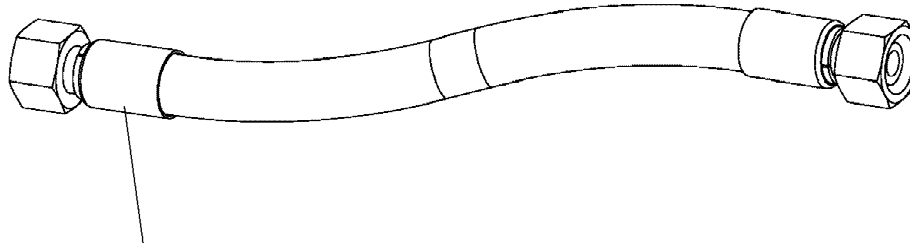
AUX.HYDR.CR.TRACK CARR.4 MOUNT
ZUSATZHYDR.RAUPENTRAEGER 4 AN.

75 (1/2)

966766708

Pos.	Item	Quantity	Description	Bezeichnung
10	965495408	1	HOSE LINES CRAWLER 4 DRIVES ⇒  77	SCHLAUCHLEITUNGEN RAUPE
500	510586608	4	FLANGE HALF SAE1 1/4-C62-M14 CR6-FREI	FLANSCHHAELFTE
550	510586708	2	O-RING ARP 568 37,69X3,53 NBR90	O-RING
551	10876373	4	SOCKET HEAD SCREW ISO 4762 M14X45 8	ZYLINDERSCHRAUBE
552	10878799	4	HEX SCREW ISO 4017 M14X45 8.8 FLZN SP	SECHSKANTSCHRAUBE
600	475030308	1	FITTING GR 15/6L CR6-FREI	VERSCHRAUBUNG
601	471031308	1	FITTING XGE22-LM-ED M26X1,5 CR6-FREI	VERSCHRAUBUNG
602	471902008	1	FITTING EGESD6-LM-WD CR6-FREI	VERSCHRAUBUNG
604	477705108	1	STOP PLUG VSTIM18X1,5ED CR6-FREI	STOPFEN
605	472330208	1	FITTING EL 10L CR6-FREI	VERSCHRAUBUNG
606	510629008	1	TEST POINT FITTING VKA3 10LM16X1,5 CR6	MESSANSCHLUSS

21.10.2022	etk_en_de_097922_LR_1600_2	 76 (2/2)
LIEBHERR	AUX.HYDR.CR.TRACK CARR.4 MOUNT ZUSATZHYDR.RAUPENTRAEGER 4 AN.	966766708



Schlauchnummer
 Hose number
 Numéro de flexible
 Número de flexible
 Номера шланга

Die Schlauchnummern auf den Schläuchen entsprechen den Positionen in der Schlauchliste.

The hose numbers from the hoses are in accordance with the items in the hose list.

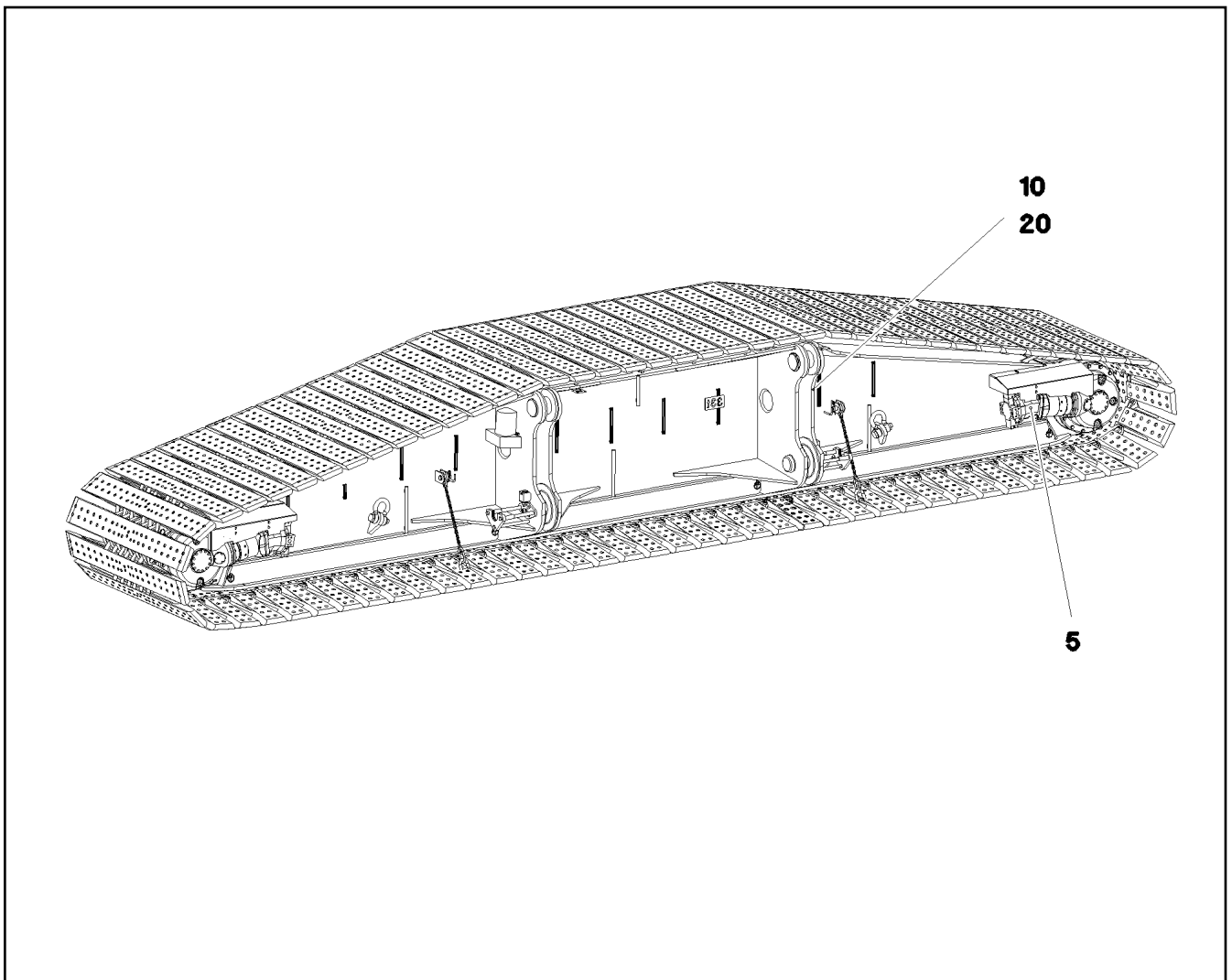
Les numéros indiqués sur les flexibles correspondent aux repères de la nomenclature des flexibles.

Los números indicados en los flexibles corresponden a las posiciones de la lista de flexibles.

Нанесенные на шлангах номера соответствуют позициям в перечне.

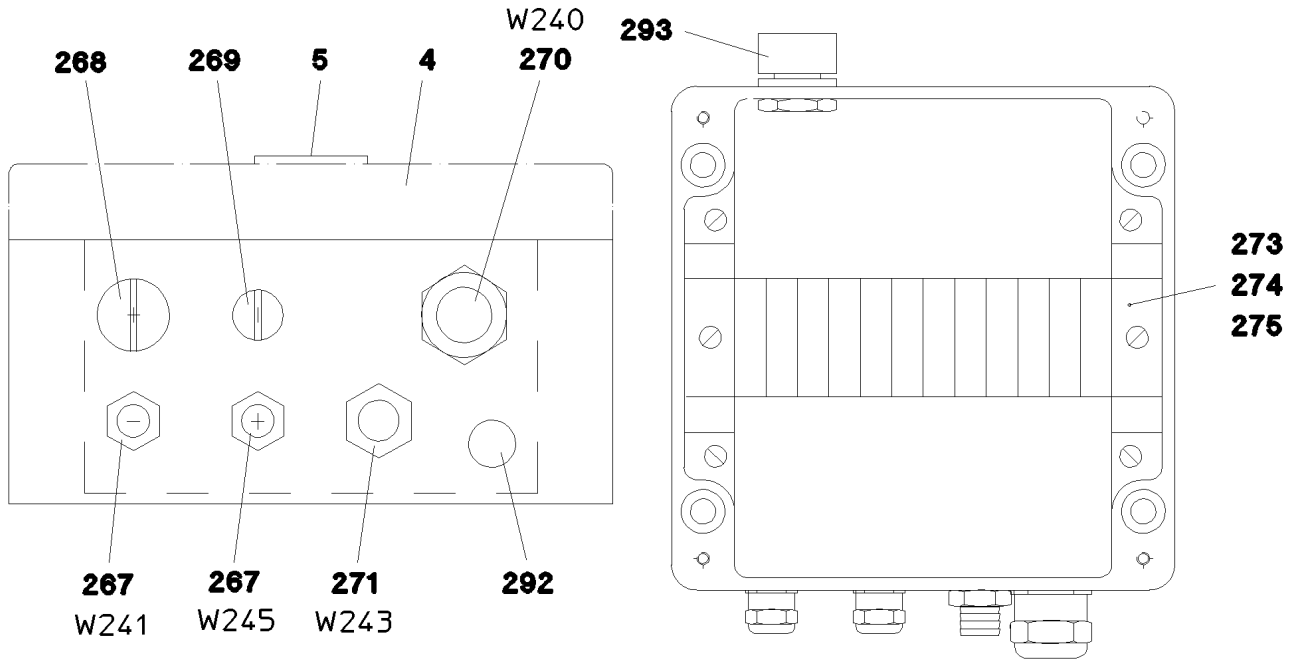


Pos.	Item	Quantity	Description	Bezeichnung
1840	964955108	1	HOSE CPL. F6000 31X1810	SCHLAUCH KPL.
1841	964955308	1	HOSE CPL. F6000 31X2010	SCHLAUCH KPL.
1842	929316708	1	HOSE CPL. 2TE 20X2600	SCHLAUCH KPL.
1843	927113108	1	HOSE CPL. 2TE 12X2800	SCHLAUCH KPL.



Pos.	Item	Quantity	Description	Bezeichnung
5	11003193	2	PROXIMITY SWITCH BERUEHRUNGSLOS	12 NAEHERUNGSSCHALTER
(1)	571817308	1	O-RING DIN 3771 23,6X2,9 NBR90SHORE	O-RING
10	964870308	1	TERMINAL BOX CPL. S240 4X FAHRAN. ⇒ <input type="checkbox"/> 79	KLEMMKASTEN KPL.
20	955749508	1	PLATE S315MC FE//ZNNI8//CN//T0	BLECH

Ansicht A



Pos. 1
Pos. 2
Pos. 3
Pos. 10

Pos.	Item	Quantity	Description	Bezeichnung
1	964912008	1	WIRING HARNESS W245	KABELSTRANG
2	964874708	1	WIRING HARNESS W243	KABELSTRANG
3	964874808	1	WIRING HARNESS W240	KABELSTRANG
4	971407308	1	EMPTY CASING 160X160X90X0 AL	LEERGEHAEUSE
5	977500808	1	SIGN S240 LEXAN	SCHILD
10	964871808	1	LEAD W241	LEITUNG
267	602424108	2	CABLE GLAND M16X1,5X4-11 MS	KABELVERSCHRAUBUNG
268	602425008	1	SCREW PLUG 15 M20X 1,5 MS	VERSCHLUSSSCHRAUBE
269	602424908	1	SCREW PLUG M16X1,5 MS	VERSCHLUSSSCHRAUBE
270	602424308	1	CABLE GLAND M25X1,5X11-20 MS	KABELVERSCHRAUBUNG
271	602441408	1	HOSE UNION JOINT 0 MS	SCHLAUCHVERSCHRAUBUNG
273	602106708	0.15	TOP HAT RAIL 35X27X7,3X1	HUTSCHIENE
274	10286354	12	TERMINAL/CLAMP 6,3/2,8X0,8MM ²	KLEMME
275	602741708	6	CRAMP	KRAMPE
292	602501208	1	WATER DRAIN PLUG M12 PA6G SPF	ENTWAESSERUNGSSTOPFEN
293	602501308	1	VENTILATION SCREW G1/2"X30 POLYAMID	ENTLUEFTUNGSSCHRAUBE

21.10.2022
053797

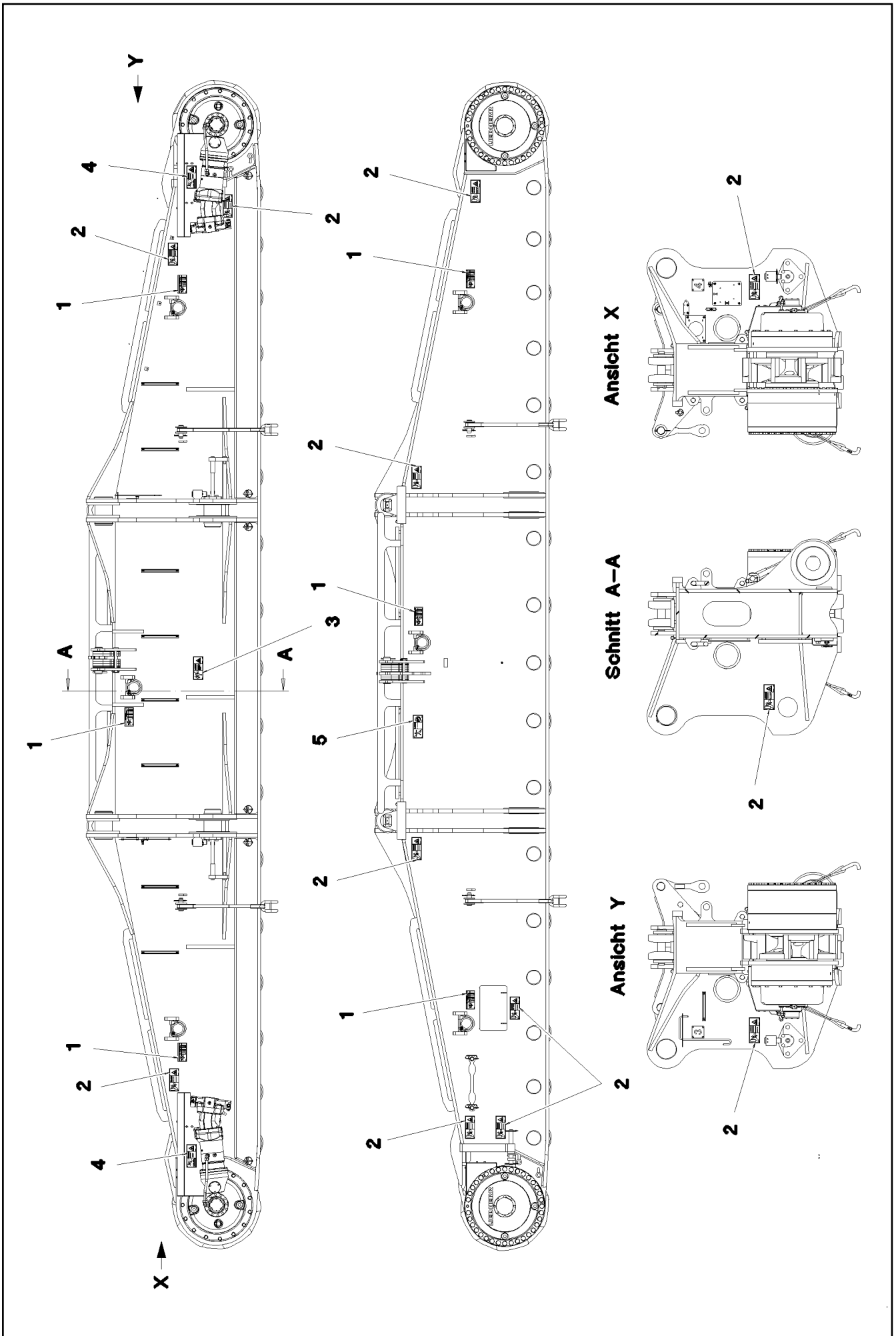
LIEBHERR

etk_en_de_097922_LR_1600_2

TERMINAL BOX CPL.
KLEMMKASTEN KPL.

79

964870308



21.10.2022
065693

LIEBHERR

etk_en_de_097922_LR_1600_2

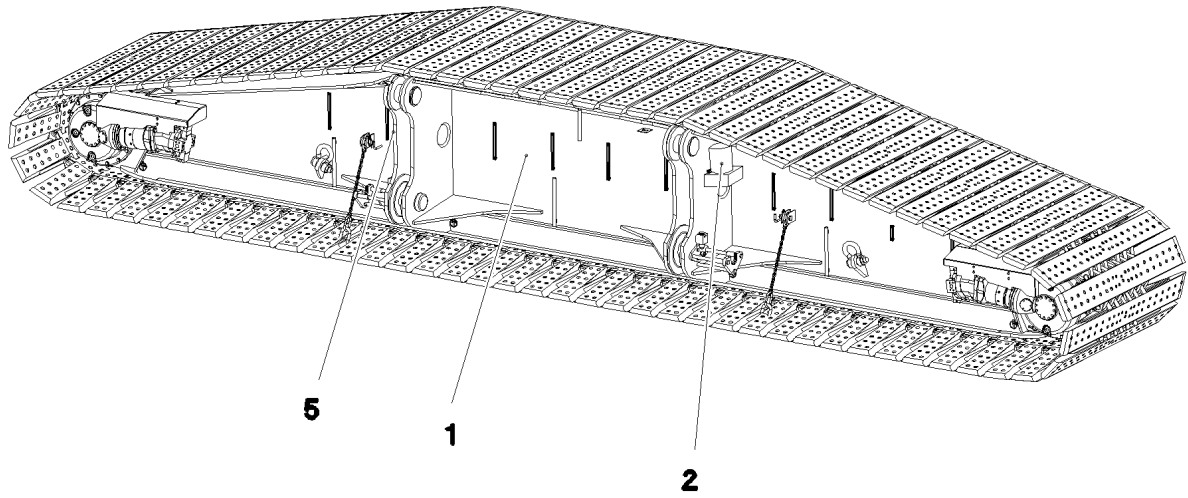
SIGNS
BESCHILDERUNG

80 (1/2)

966473908

Pos.	Item	Quantity	Description	Bezeichnung
1	97036734	6	SIGN 188X78 KLEBEFOLIE SPF	SCHILD
2	978674608	13	SIGN 208X88 KLEBEFOLIE SPF	SCHILD
3	978674108	1	SIGN 208X88 KLEBEFOLIE SPF	SCHILD
4	978674408	2	SIGN 208X88 KLEBEFOLIE SPF	SCHILD
5	978674008	1	SIGN 208X88 KLEBEFOLIE SPF	SCHILD

21.10.2022	etk_en_de_097922_LR_1600_2	<input type="checkbox"/> 81 (2/2)
LIEBHERR	SIGNS BESCHILDERUNG	966473908



Pos.	Item	Quantity	Description	Bezeichnung
1	916996808	1	CRAWLER TRACK CARRIER, RIGHT ⇒ <input type="checkbox"/> 83	RAUPENTRAEGER RE.
2	915848008	1	CENTRALIZED LUBRICATION SYSTEM ⇒ <input type="checkbox"/> 63	ZENTRALSCHMIERUNG RAUPE
3	916991908	1	AUX.HYDR.CR.TRACK CARR.2 MOUNT REC ⇒ <input type="checkbox"/> 88	ZUSATZHYDR.RAUPENTRAEG
4	916992008	1	AUX.HYDR.CR.TRACK CARR.4 MOUNT REC ⇒ <input type="checkbox"/> 91	ZUSATZHYDR.RAUPENTRAEG
5	966838408	1	ELECTR.CRAWLER SUPPORT RIGHT ⇒ <input type="checkbox"/> 94	ELEKTRIK RAUPENTRAEGER R
6	966505308	1	SIGNS RAUPENTR.RE ⇒ <input type="checkbox"/> 96	BESCHILDERUNG

21.10.2022
072980

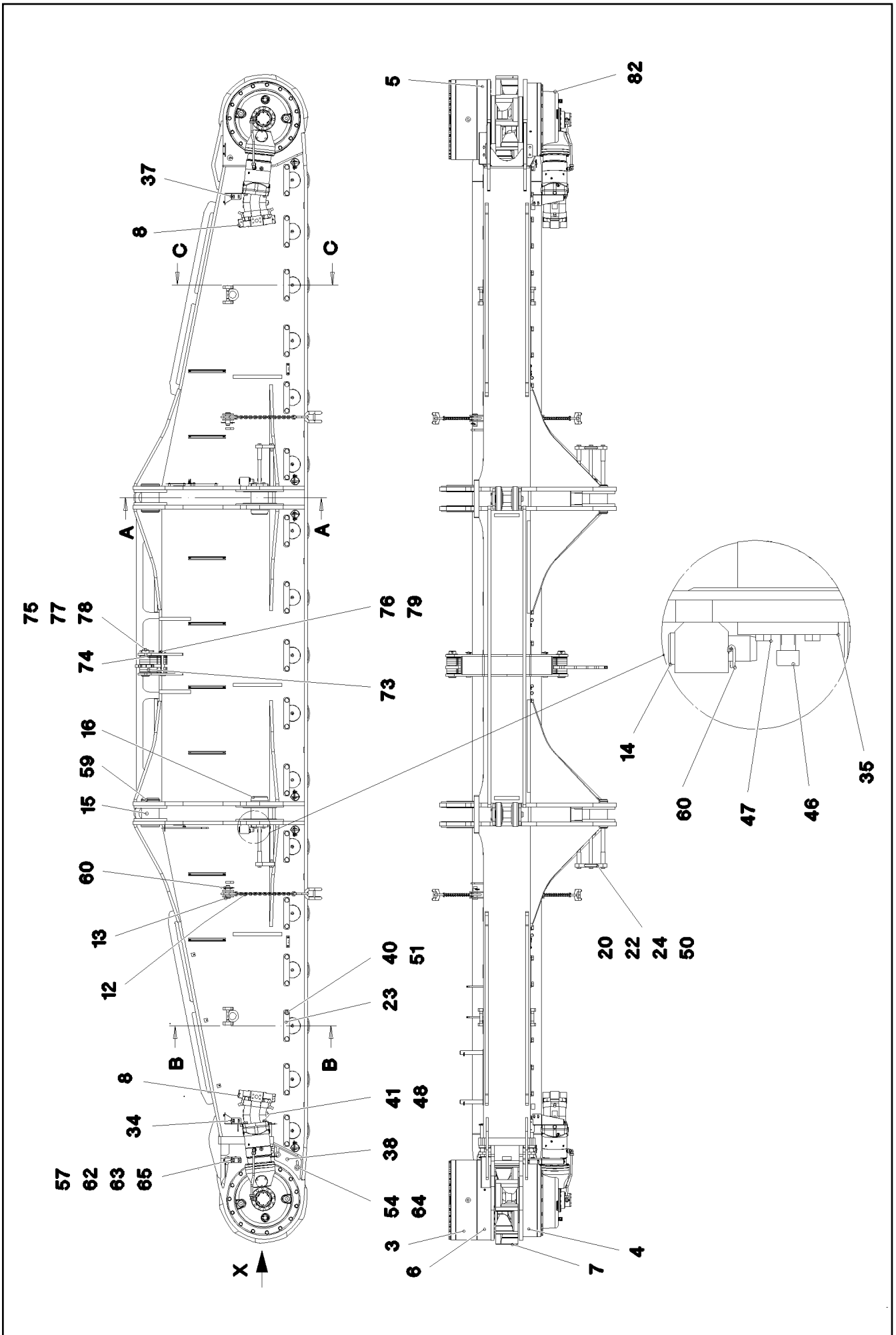
LIEBHERR

etk_en_de_097922_LR_1600_2

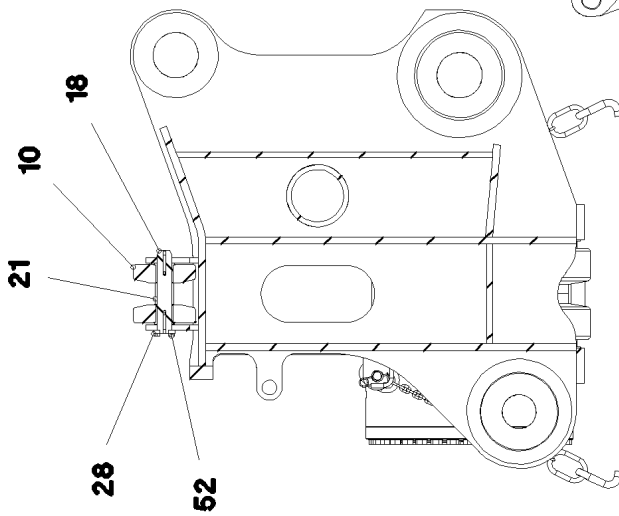
CRAWLER CARRIER RIGHT CPL
RAUPENTRAEGER KPL.RE.

82

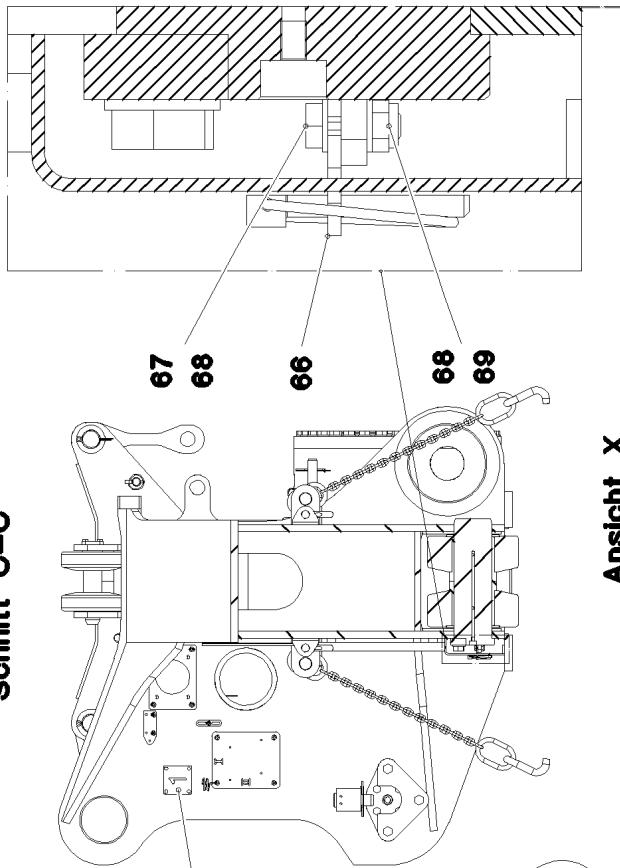
916907708



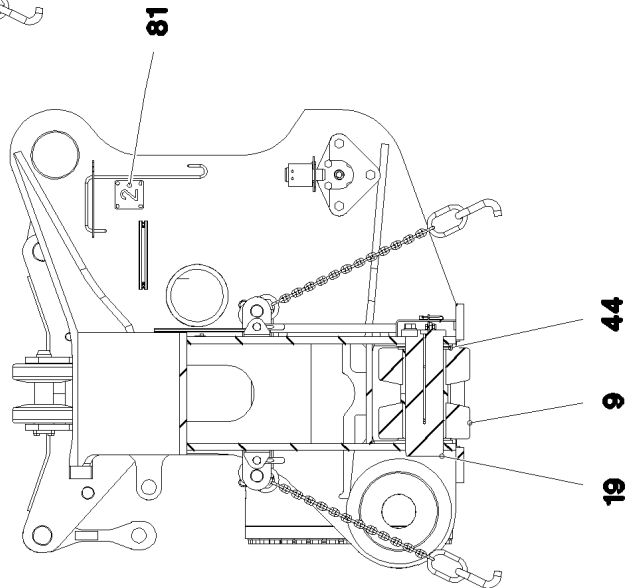
Schnitt A-A



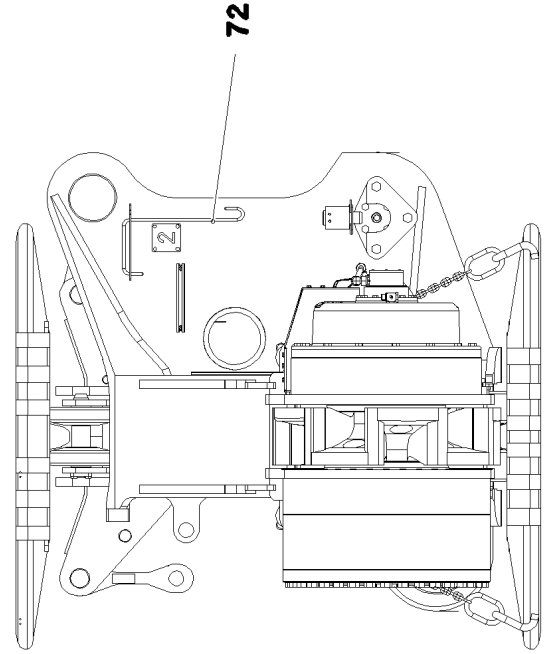
Schnitt C-C



Schnitt B-B



Ansicht X



21.10.2022
072978

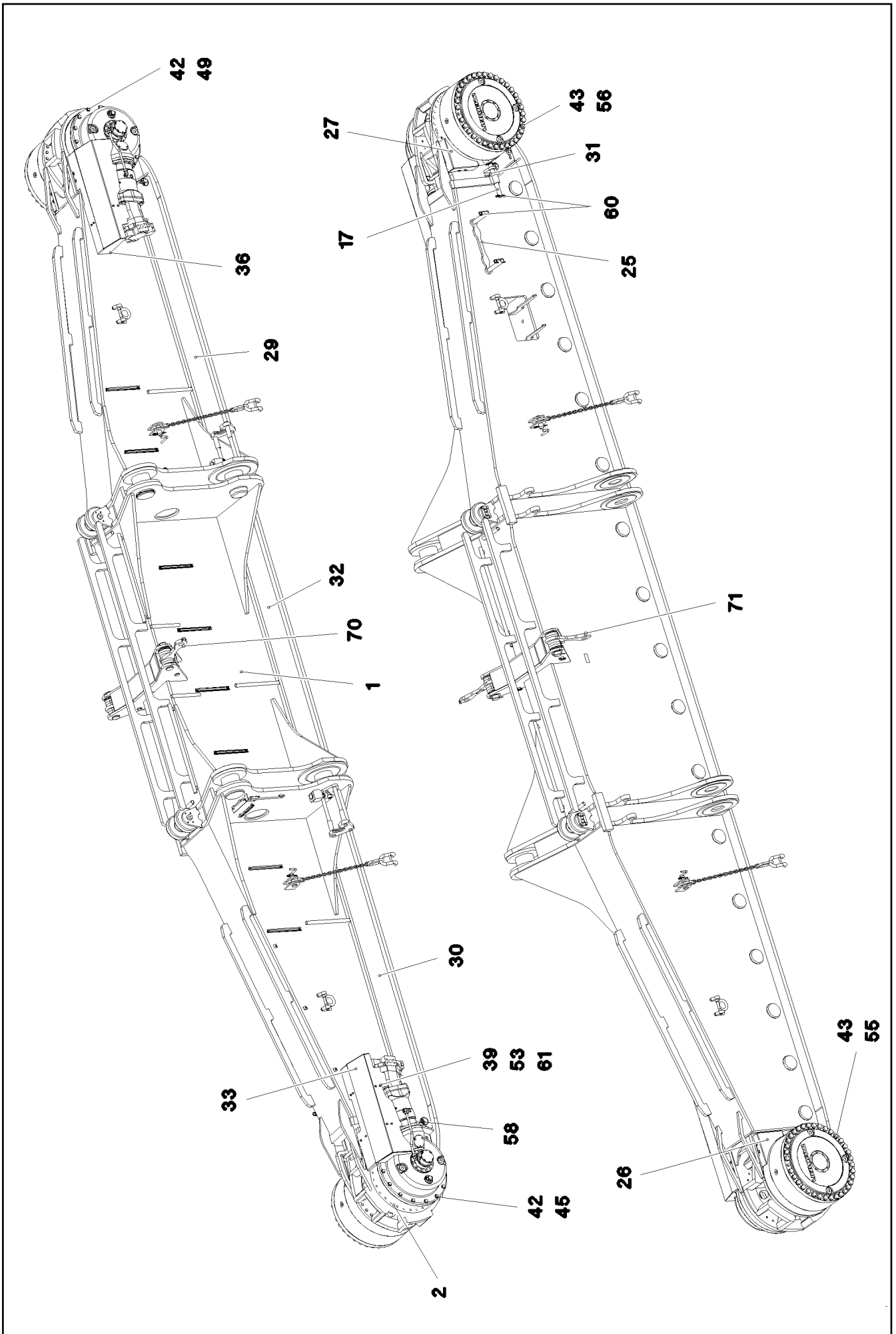
LIEBHERR

etk_en_de_097922_LR_1600_2

CRAWLER TRACK CARRIER, RIGHT
RAUPENTRAEGER RE.

84 (2/5)


916996808



Pos.	Item	Quantity	Description	Bezeichnung
1	965325808	1	CRAWLER TRACK CARRIER, RIGHT	RAUPENTRAEGER RE.
(1)	965325908	1	CRAWLER TRACK CARRIER, RIGHT	RAUPENTRAEGER SCHWK.RE.
2	964540108	1	SLIDING PIECE STEEL CONSTR. R	SCHIEBESTUECK STAHLBAU RE
3	932710201	2	PLANETARY GEARBOX RAL 7043 ⇒  50	PLANETENGETRIEBE
4	90005214	1	ANGULAR GEAR RAL 7043 ⇒  61	WINKELGETRIEBE
5	939566801	1	BEARING ⇒  54	LAGERUNG
6	939567501	1	BEARING ⇒  56	LAGERUNG
7	971195808	2	SPROCKET G22NIMOCR56 SPF	TURAS
8	10428768	2	VARIABLE DISPLACEMENT MOTOR A6VM 2 ⇒  58	VERSTELLMOTOR
9	964528708	34	ROLLER BODY HALF CPL. ⇒  60	ROLLENKOERPERHAELFTE KPL
10	925197608	4	ROLLER BODY HALF CPL.	ROLLENKOERPERHAELFTE KPL
12	97031250	4	LASHING STRAP	ANHAENGE GURT
13	932226808	4	PIN RD40X105 35NICRMOV125 GASN. SPF	BOLZEN
14	951965508	2	PIN RD40X130 35NICRMOV125 GASN. SPF	BOLZEN
15	976948408	2	PIN 170.0X260 35NICRMOV125 SPF	BOLZEN
16	976948508	2	PIN 170.0X260 35NICRMOV125 SPF	BOLZEN
17	978053008	2	PIN 35.0X330 S355J2C+C FE//ZNNI8//CN//T0	BOLZEN
18	974873008	2	AXLE 55.0X292 35NICRMOV125 GASN. SPF	ACHSE
19	976803508	17	AXLE 150.0X445 35NICRMOV125 GASN. SP	ACHSE
20	954478408	6	THREADED PIN RD30X365 S355J2C+C FE//	GEWINDEBOLZEN
21	954425408	2	DISTANCE TUBE RD65X76 S355J2H FE//ZN	DISTANZROHR
22	952765808	4	TUBE 38X2,6X105 S355J2H	ROHR
23	97005806	17	AXLE HOLDER 25X290X58 S960QL	ACHSHALTER
24	954478308	2	PLATE 30X180X290 S355J2+N	BLECH
25	971207108	8	PLATE 20X512X62 S690QL	BLECH
26	971459608	1	PLATE 4X355X400 S315MC	BLECH
27	971795008	1	PLATE 4X366X503 S315MC	BLECH
28	974872908	2	PLATE 12X111X76 S690QL	BLECH
29	976948708	1	PLATE 5X3017X259 S355MC	BLECH
30	976948808	1	PLATE 5X3017X259 S355MC	BLECH
31	976948908	4	PLATE 5X512X62 S700MC	BLECH
32	976949008	1	PLATE 5X2668X259 S355MC	BLECH
33	976949108	1	PLATE 4X1322X633 S315MC	BLECH
34	976949208	1	PLATE 4X389X287 S315MC FE//ZNNI8//CN//T	BLECH
35	954478508	2	PLATE 20X290X160 S355J2+N	BLECH
36	976949408	1	PLATE 4X1322X547 S315MC	BLECH
37	976949508	1	PLATE 4X389X287 S315MC FE//ZNNI8//CN//T	BLECH
38	976958608	2	PLATE 15X303X246 S355MC	BLECH
39	12103465	18	WASHER ISO 7089 8 300HV ZNNI-480H SPF	SCHEIBE
40	10289810	34	WASHER ISO 7089 24 300HV FLZN SPF	SCHEIBE
41	10289808	4	WASHER ISO 7089 20 300HV FLZN SPF	SCHEIBE
42	4600242	26	WASHER EN 14399-6 16 300-370HV FLZN SP	SCHEIBE
43	4600146	70	WASHER EN 14399-6 24 300-370HV FLZN SP	SCHEIBE
44	979045908	34	THRUST WASHER 185X8 GZ-CUZN25AL5	ANLAUFSCHEIBE
45	406218108	13	HEX SCREW ISO 4014 M16X200 10.9 FLZN	SECHSKANTSCHRAUBE
46	10878834	2	SOCKET HEAD SCREW ISO 4762 M24X45 8	ZYLINDERSCHRAUBE
47	406603008	8	HEX SCREW ISO 4017 M16X40 10.9 FLZN SP	SECHSKANTSCHRAUBE
48	406604308	8	HEX SCREW ISO 4017 M20X70 10.9 A3C SP	SECHSKANTSCHRAUBE
49	406205108	13	HEX SCREW ISO 4014 M16X160 10.9 FLZN	SECHSKANTSCHRAUBE
50	12224018	6	HEX SCREW ISO 4017 M20X55 8.8 FLZN SP	SECHSKANTSCHRAUBE
51	10299631	34	HEX SCREW ISO 4017 M24X55 10.9 FLZN SP	SECHSKANTSCHRAUBE
52	11631742	8	HEX SCREW ISO 4017 M12X30 8.8 FLZN SP	SECHSKANTSCHRAUBE
53	11651612	18	HEX SCREW ISO 4017 M8X16 8.8 480H SPF	SECHSKANTSCHRAUBE
54	12214938	4	HEX SCREW ISO 4017 M16X35 8.8 FLZN SP	SECHSKANTSCHRAUBE

21.10.2022


etk_en_de_097922_LR_1600_2


 86 (4/5)**LIEBHERR**CRAWLER TRACK CARRIER, RIGHT
RAUPENTRAEGER RE.


916996808

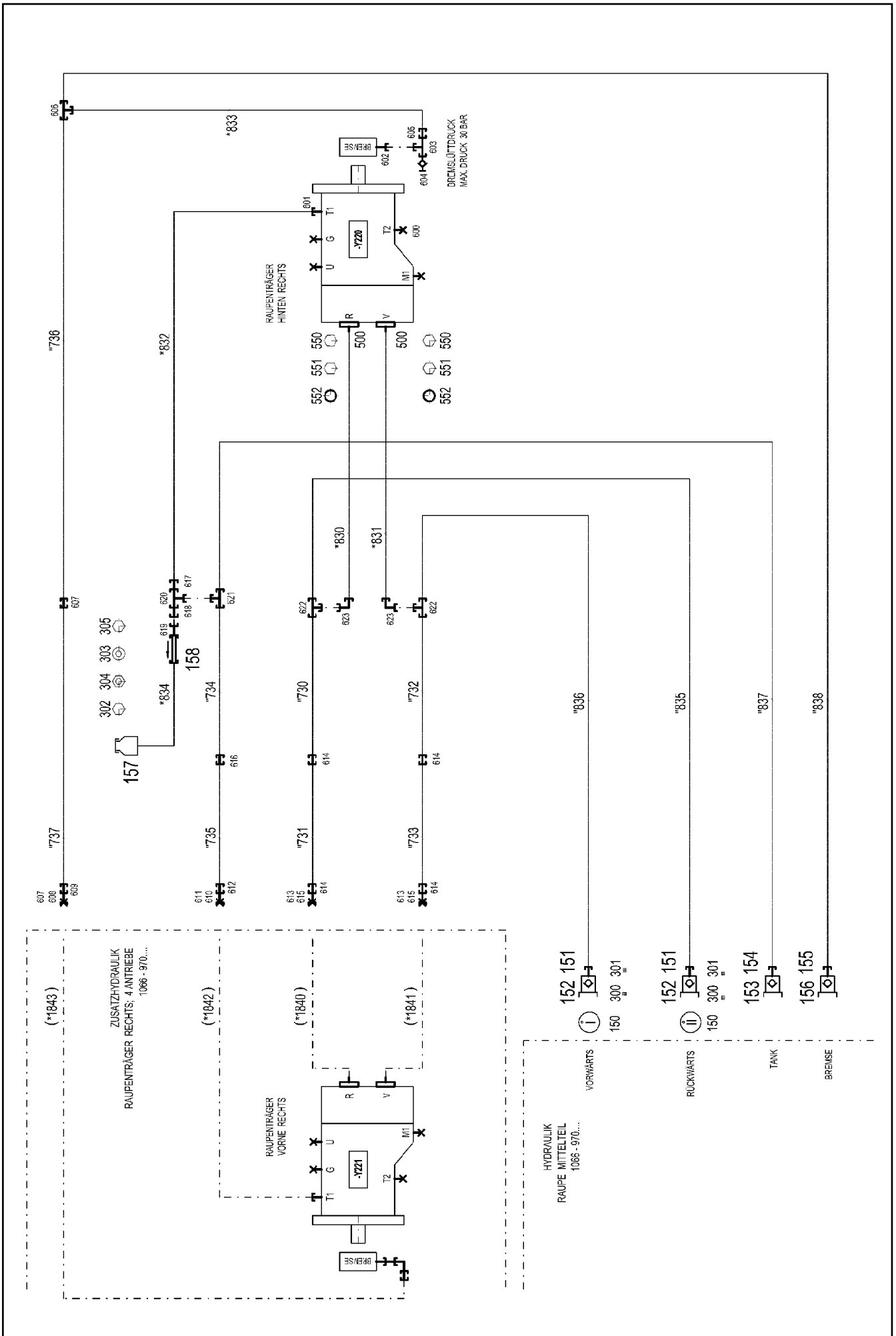
Pos.	Item	Quantity	Description	Bezeichnung
55	10487986	35	HEX SCREW ISO 4014 M24X370 10.9 FLZN	SECHSKANTSCHRAUBE
56	10476880	35	HEX SCREW ISO 4014 M24X400 10.9 FLZN	SECHSKANTSCHRAUBE
57	10197831	2	HEX SCREW ISO 4017 M8X25 8.8 ZNNI-480	SECHSKANTSCHRAUBE
58	10181899	6	SAFETY PLUG W HINGE-LID 12X75X11,5X6	SICHERHEITSKLAPPSTECKER
59	428008508	2	RETAINING RINGS DIN 471 160X4	SICHERUNGSRING
60	433101208	12	RETAINING SPRING 4X68 ISO 2081 FE/ZN8/	SICHERUNGSFEDER
61	413003208	12	CAGE NUT M8 A2/ST A2K	KAFIGMUTTER
62	10875614	2	HEX NUT DIN 985 M8 8 480H SPF	SECHSKANTMUTTER
63	11140469	2	WASHER ISO 7093-1 8 200HV 480H SPF	SCHEIBE
64	4000809	4	WASHER ISO 7093-1 16 300HV FLZN	SCHEIBE
65	977541108	1	PLATE 4X419X242 S315MC	BLECH
66	977659608	6	PLATE 5X90X57 S355MC	BLECH
67	11642358	12	HEX SCREW ISO 4017 M10X30 8.8 FLZN SP	SECHSKANTSCHRAUBE
68	500917508	24	WASHER ISO 7089 10 200HV-A2	SCHEIBE
69	10197769	12	HEX NUT DIN 985 M10 8 ZNNI-480H SPF	SECHSKANTMUTTER
70	965326208	1	BRACKET WITH BOARD 0.34 M	LASCHE MIT SCHILD
71	965326308	1	BRACKET WITH BOARD 0.34 M	LASCHE MIT SCHILD
72	978389708	1	GRIP 10.0X750 S235JRG2 FE//ZNNI8//CN//T0	GRIFF
73	978363308	10	PLATE 20X312X108 S355J2+N	BLECH
74	978363408	12	PLATE 5X312X108 S355MC	BLECH
75	955068108	2	PIN RD65X232 35NICRMOV125	BOLZEN
76	453030008	2	PIN ISO 2341 B30X220X210 35NICRMOV125	BOLZEN
77	943399208	2	WASHER 100X2 C45N FLZN SPF	SCHEIBE
78	10180377	2	SPLIT PIN ISO 1234 10X100 St 480H SPF	SPLINT
79	10180880	2	SAFETY PLUG W HINGE-LID 8X42X7,5X32	SICHERHEITSKLAPPSTECKER
80	956297908	1	PLATE 2X100X100 DC01 FE//ZNNI8//CN//T0	BLECH
81	956298008	1	PLATE 2X100X100 DC01 FE//ZNNI8//CN//T0	BLECH
82	90005106	1	ANGULAR GEAR RAL 7043	WINKELGETRIEBE

⇒  52

21.10.2022	etk_en_de_097922_LR_1600_2	 87 (5/5)
LIEBHERR	CRAWLER TRACK CARRIER, RIGHT RAUPENTRAEGER RE.	916996808

Pos.	Item	Quantity	Description	Bezeichnung
4	966766408	1	AUX.HYDR.CR.TRACK CARR.2 MOUNT REC ⇒  89	ZUSATZHYDR.RAUPENTRAEG


21.10.2022	etk_en_de_097922_LR_1600_2	 88
LIEBHERR	AUX.HYDR.CR.TRACK CARR.2 MOUNT ZUSATZHYDR.RAUPENTRAEGER 2 AN.	916991908




Pos.	Item	Quantity	Description	Bezeichnung
10	965495308	1	HOSE LINES CRAWLER 2 DRIVES ⇒  72	SCHLAUCHLEITUNGEN RAUPE
11	916035108	1	PIPELINES CRAWL.TRACK CARRIER ⇒  73	ROHRLEITUNGEN RAUPENTR
151	10466913	2	SCREW PLUG RD79X4 SPF	VERSCHLUSSSCHRAUBE
152	511512308	2	COUPLING PLUG B8 38-S	KUPPLUNGSSTECKER
153	511501108	1	COUPLING PLUG B6 28-L	KUPPLUNGSSTECKER
154	10466912	1	SCREW PLUG RD54X4 SPF	VERSCHLUSSSCHRAUBE
155	10466911	1	SCREW PLUG RD36X3 SPF	VERSCHLUSSSCHRAUBE
156	511508608	1	COUPLING PLUG B3 16-S	KUPPLUNGSSTECKER
157	96028331	1	EXPANSION TANK CPL.	AUSGLEICHSBEHAELTER KPL.
158	511481508	1	NON-RETURN VALVE 250BAR 10BAR CR6-F	RUECKSCHLAGVENTIL
300	12101869	2	KEY RING 25X1,5 ST FE/ZN8/CN	SCHLUESSELRING
301	710107708	2	SEALING RING DIN 7603 A52X60X2,5 CU	DICHTRING
302	11692824	2	HEX SCREW ISO 4017 M6X12 8.8 480H SPF	SECHSKANTSCHRAUBE
303	10197771	2	WASHER ISO 7089 6 200HV ZNNI-480H SPF	SCHEIBE
304	10197764	2	HEX NUT ISO 4032 M6 10 ZNNI-480H SPF	SECHSKANTMUTTER
305	12102696	4	BUTTON HEAD SCREW AEHNL.ISO 7380-2	HALBRUNDKOPFSCHRAUBE
500	510586608	4	FLANGE HALF SAE1 1/4-C62-M14 CR6-FREI	FLANSCHHAELFTE
550	10878799	4	HEX SCREW ISO 4017 M14X45 8.8 FLZN SP	SECHSKANTSCHRAUBE
551	10876373	4	SOCKET HEAD SCREW ISO 4762 M14X45 8	ZYLINDERSCHRAUBE
552	510586708	2	O-RING ARP 568 37,69X3,53 NBR90	O-RING
600	477705108	1	STOP PLUG VSTIM18X1,5ED CR6-FREI	STOPFEN
601	471031308	1	FITTING XGE22-LM-ED M26X1,5 CR6-FREI	VERSCHRAUBUNG
602	471902008	1	FITTING EGESD6-LM-WD CR6-FREI	VERSCHRAUBUNG
603	472032308	1	FITTING ELSD6-L CR6-FREI	VERSCHRAUBUNG
604	475601408	1	TEST POINT FITTING VKA3 6L M12X1,5 CR6	MESSANSCHLUSS
605	475030308	1	FITTING GR 15/6L CR6-FREI	VERSCHRAUBUNG
606	470432508	1	FITTING T 16S CR6-FREI	VERSCHRAUBUNG
607	470032708	2	FITTING XG16-S CR6-FREI	VERSCHRAUBUNG
608	477400608	1	BOX NUT DIN 3870 AS16 A3P	UEBERWURFMUTTER
609	477701108	1	FITTING BUZ 16S CR6-FREI	VERSCHRAUBUNG
610	477402608	1	BOX NUT DIN 3870 AL22 A3P	UEBERWURFMUTTER
611	477700208	1	FITTING BUZ 22L CR6-FREI	VERSCHRAUBUNG
612	475031808	1	FITTING XGR28/22-L CR6-FREI	VERSCHRAUBUNG
613	477701808	2	FITTING BUZ 38S CR6-FREI	VERSCHRAUBUNG
614	470033108	4	FITTING XG38-S CR6-FREI	VERSCHRAUBUNG
615	477401008	2	BOX NUT DIN 3870 AS38	UEBERWURFMUTTER
616	470030808	1	FITTING XG28-L CR6-FREI	VERSCHRAUBUNG
617	475430508	1	FITTING REDSD28/22-L CR6-FREI	VERSCHRAUBUNG
618	475435708	1	FITTING REDSDN28/12-L CR6-FREI	VERSCHRAUBUNG
619	470011308	1	FITTING SNV12-L CR6-FREI	VERSCHRAUBUNG
620	7407122	1	FITTING ET 28L M36X2 CR6-FREI	VERSCHRAUBUNG
621	470430808	1	FITTING T 28L CR6-FREI	VERSCHRAUBUNG
622	470433008	2	FITTING XT38-S CR6-FREI	VERSCHRAUBUNG
623	472531808	2	FITTING EWSD38-S CR6-FREI	VERSCHRAUBUNG


21.10.2022

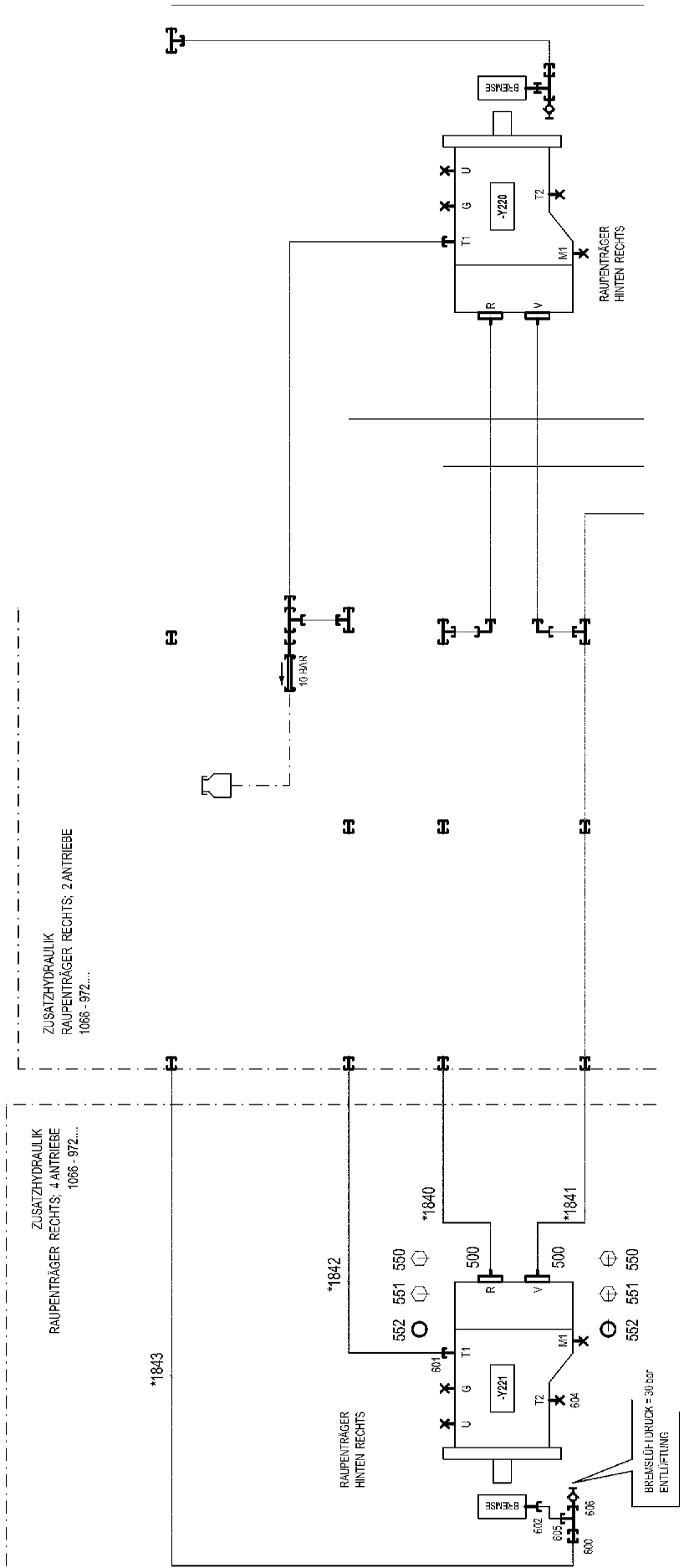
etk_en_de_097922_LR_1600_2

 90 (2/2)**LIEBHERR**AUX.HYDR.CR.TRACK CARR.2 MOUNT
ZUSATZHYDR.RAUPENTRAEGER 2 AN.

966766408

Pos.	Item	Quantity	Description	Bezeichnung
4	966766608	1	AUX.HYDR.CR.TRACK CARR.4 MOUNT REC ⇒  92	ZUSATZHYDR.RAUPENTRAEG

21.10.2022	etk_en_de_097922_LR_1600_2	 91
LIEBHERR	AUX.HYDR.CR.TRACK CARR.4 MOUNT ZUSATZHYDR.RAUPENTRAEGER 4 AN.	916992008



21.10.2022
072976

LIEBHERR


etk_en_de_097922_LR_1600_2

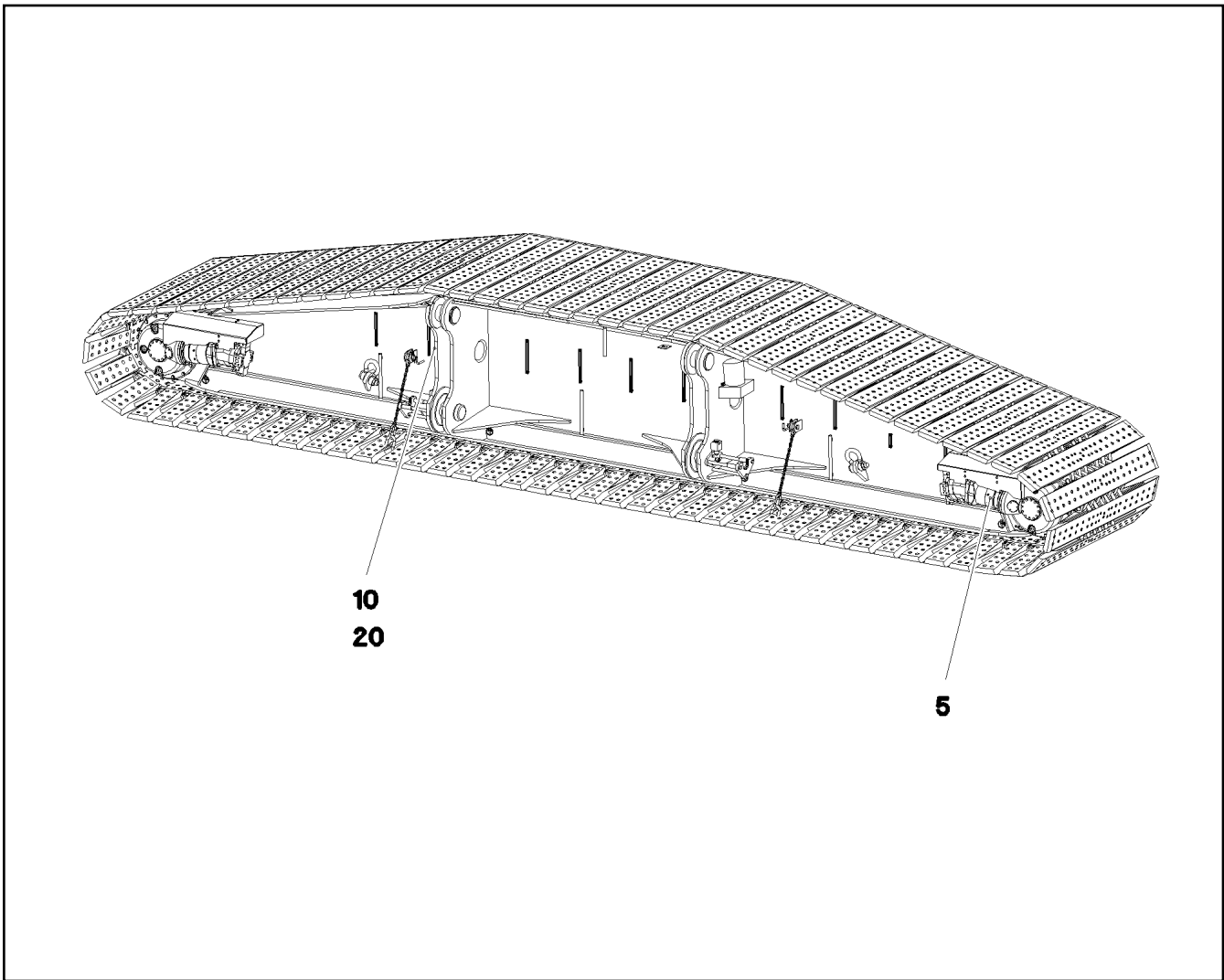
AUX.HYDR.CR.TRACK CARR.4 MOUNT
ZUSATZHYDR.RAUPENTRAEGER 4 AN.


92 (1/2)

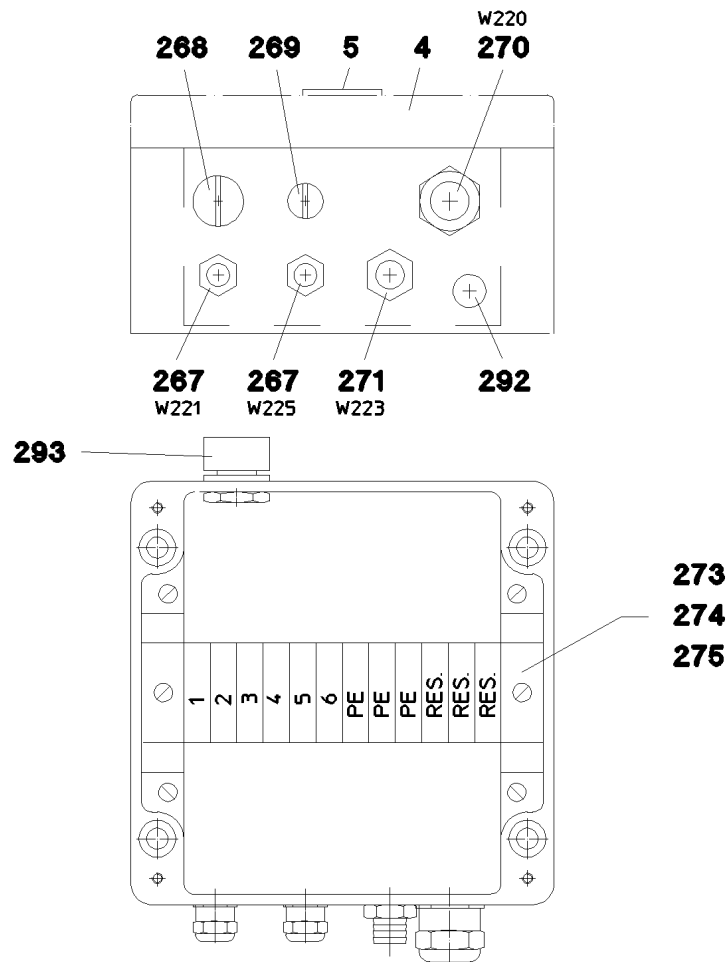
966766608

Pos.	Item	Quantity	Description	Bezeichnung
10	965495408	1	HOSE LINES CRAWLER 4 DRIVES ⇒  77	SCHLAUCHLEITUNGEN RAUPE
500	510586608	4	FLANGE HALF SAE1 1/4-C62-M14 CR6-FREI	FLANSCHHAELFTE
550	10878799	4	HEX SCREW ISO 4017 M14X45 8.8 FLZN SP	SECHSKANTSCHRAUBE
551	10876373	4	SOCKET HEAD SCREW ISO 4762 M14X45 8	ZYLINDERSCHRAUBE
552	510586708	2	O-RING ARP 568 37,69X3,53 NBR90	O-RING
600	475030308	1	FITTING GR 15/6L CR6-FREI	VERSCHRAUBUNG
601	471031308	1	FITTING XGE22-LM-ED M26X1,5 CR6-FREI	VERSCHRAUBUNG
602	471902008	1	FITTING EGESD6-LM-WD CR6-FREI	VERSCHRAUBUNG
604	477705108	1	STOP PLUG VSTIM18X1,5ED CR6-FREI	STOPFEN
605	472330208	1	FITTING EL 10L CR6-FREI	VERSCHRAUBUNG
606	510629008	1	TEST POINT FITTING VKA3 10LM16X1,5 CR6	MESSANSCHLUSS

21.10.2022	etk_en_de_097922_LR_1600_2	 93 (2/2)
LIEBHERR	AUX.HYDR.CR.TRACK CARR.4 MOUNT ZUSATZHYDR.RAUPENTRAEGER 4 AN.	966766608



Pos.	Item	Quantity	Description	Bezeichnung
5	11003193	2	PROXIMITY SWITCH BERUEHRUNGSLOS 12	NAEHERUNGSSCHALTER
10	964870708	1	TERMINAL BOX CPL. S220 4X FAHRANT. ⇒  95	KLEMMKASTEN KPL.
20	955749508	1	PLATE S315MC FE//ZNNI8//CN//T0	BLECH



Pos.	Item	Quantity	Description	Bezeichnung
1	964912108	1	WIRING HARNESS W225	KABELSTRANG
2	964874908	1	WIRING HARNESS W223	KABELSTRANG
3	964875008	1	WIRING HARNESS W220	KABELSTRANG
4	971407308	1	EMPTY CASING 160X160X90X0 AL	LEERGEHAEUSE
5	977507008	1	SIGN S220 LEXAN	SCHILD
10	964871908	1	LEAD W221	LEITUNG
267	602424108	2	CABLE GLAND M16X1,5X4-11 MS	KABELVERSCHRAUBUNG
268	602425008	1	SCREW PLUG 15 M20X 1,5 MS	VERSCHLUSSSCHRAUBE
269	602424908	1	SCREW PLUG M16X1,5 MS	VERSCHLUSSSCHRAUBE
270	602424308	1	CABLE GLAND M25X1,5X11-20 MS	KABELVERSCHRAUBUNG
271	602441408	1	HOSE UNION JOINT 0 MS	SCHLAUCHVERSCHRAUBUNG
273	602106708	0.15	TOP HAT RAIL 35X27X7,3X1	HUTSCHIENE
274	10286354	12	TERMINAL/CLAMP 6,3/2,8X0,8MM ²	KLEMME
275	602741708	6	CRAMP	KRAMPE
292	602501208	1	WATER DRAIN PLUG M12 PA6G SPF	ENTWAESSERUNGSSTOPFEN
293	602501308	1	VENTILATION SCREW G1/2"X30 POLYAMID	ENTLUEFTUNGSSCHRAUBE

21.10.2022
052816

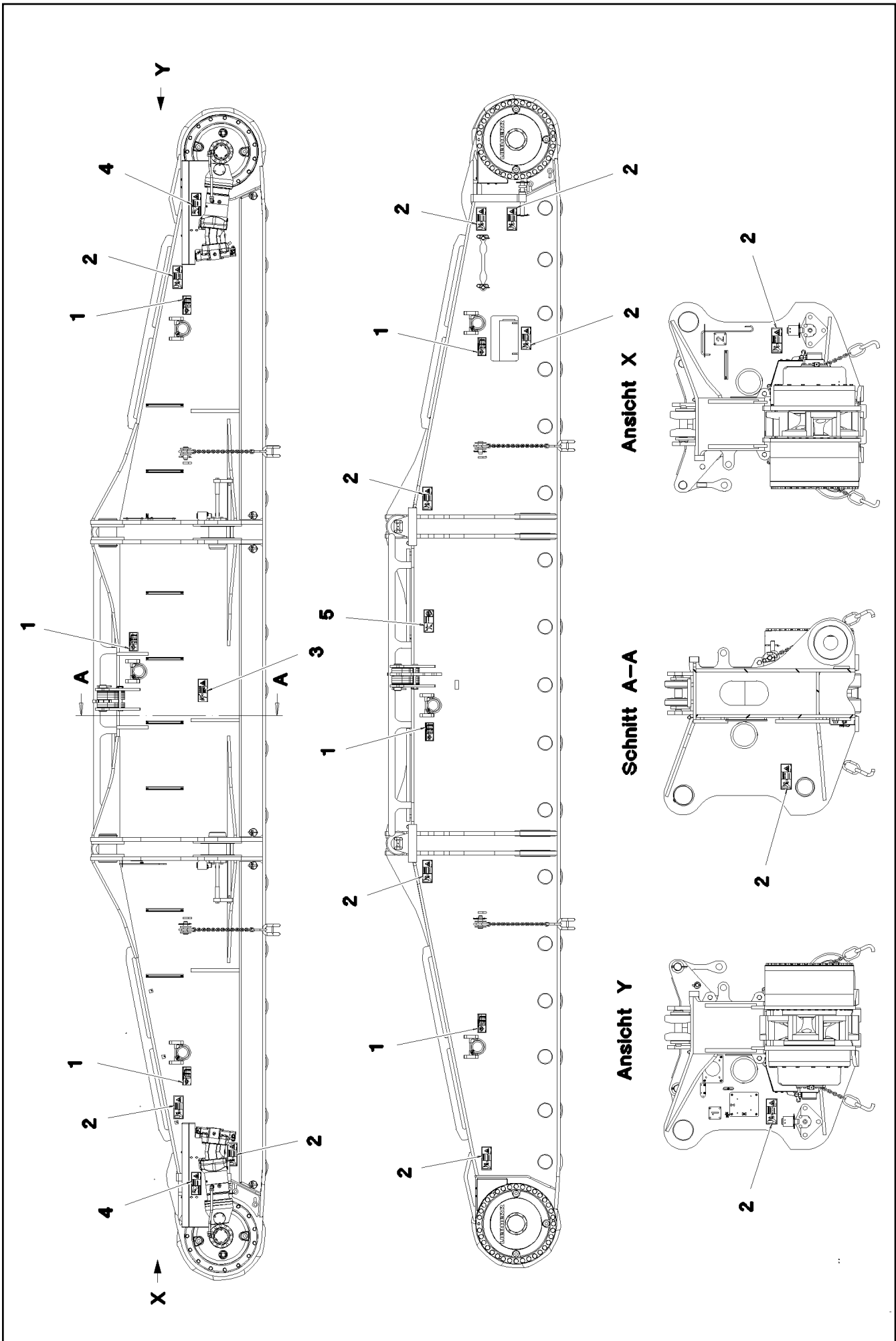
LIEBHERR

etk_en_de_097922_LR_1600_2

TERMINAL BOX CPL.
KLEMMKASTEN KPL.

95

964870708



21.10.2022
065694

LIEBHERR

etk_en_de_097922_LR_1600_2




SIGNS
BESCHILDERUNG


96 (1/2)

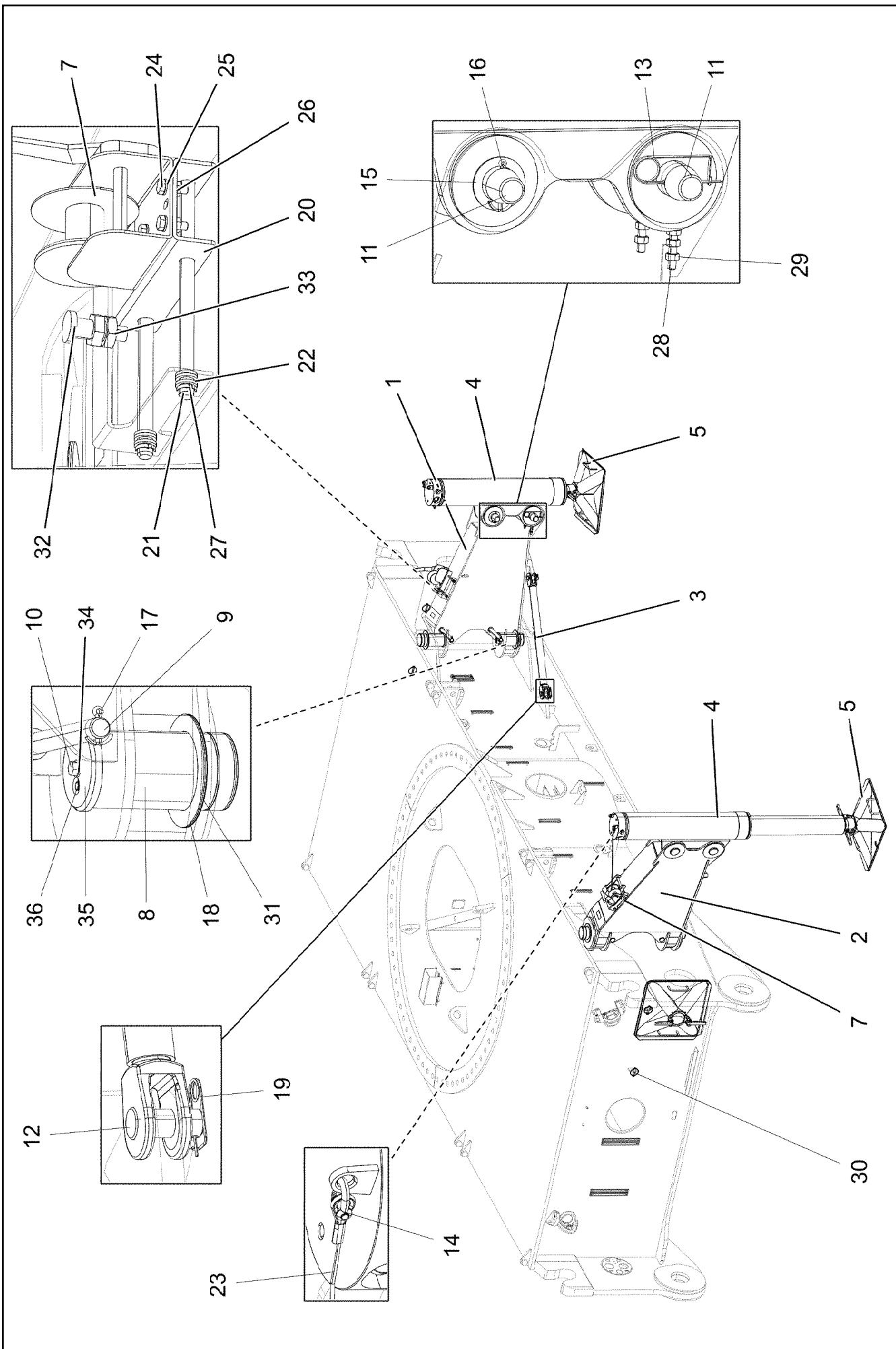
966505308

Pos.	Item	Quantity	Description	Bezeichnung
1	97036734	6	SIGN 188X78 KLEBEFOLIE SPF	SCHILD
2	978674608	13	SIGN 208X88 KLEBEFOLIE SPF	SCHILD
3	978674108	1	SIGN 208X88 KLEBEFOLIE SPF	SCHILD
4	978674408	2	SIGN 208X88 KLEBEFOLIE SPF	SCHILD
5	978674008	1	SIGN 208X88 KLEBEFOLIE SPF	SCHILD


21.10.2022	etk_en_de_097922_LR_1600_2	<input type="checkbox"/> 97 (2/2)
LIEBHERR	SIGNS BESCHILDERUNG	966505308

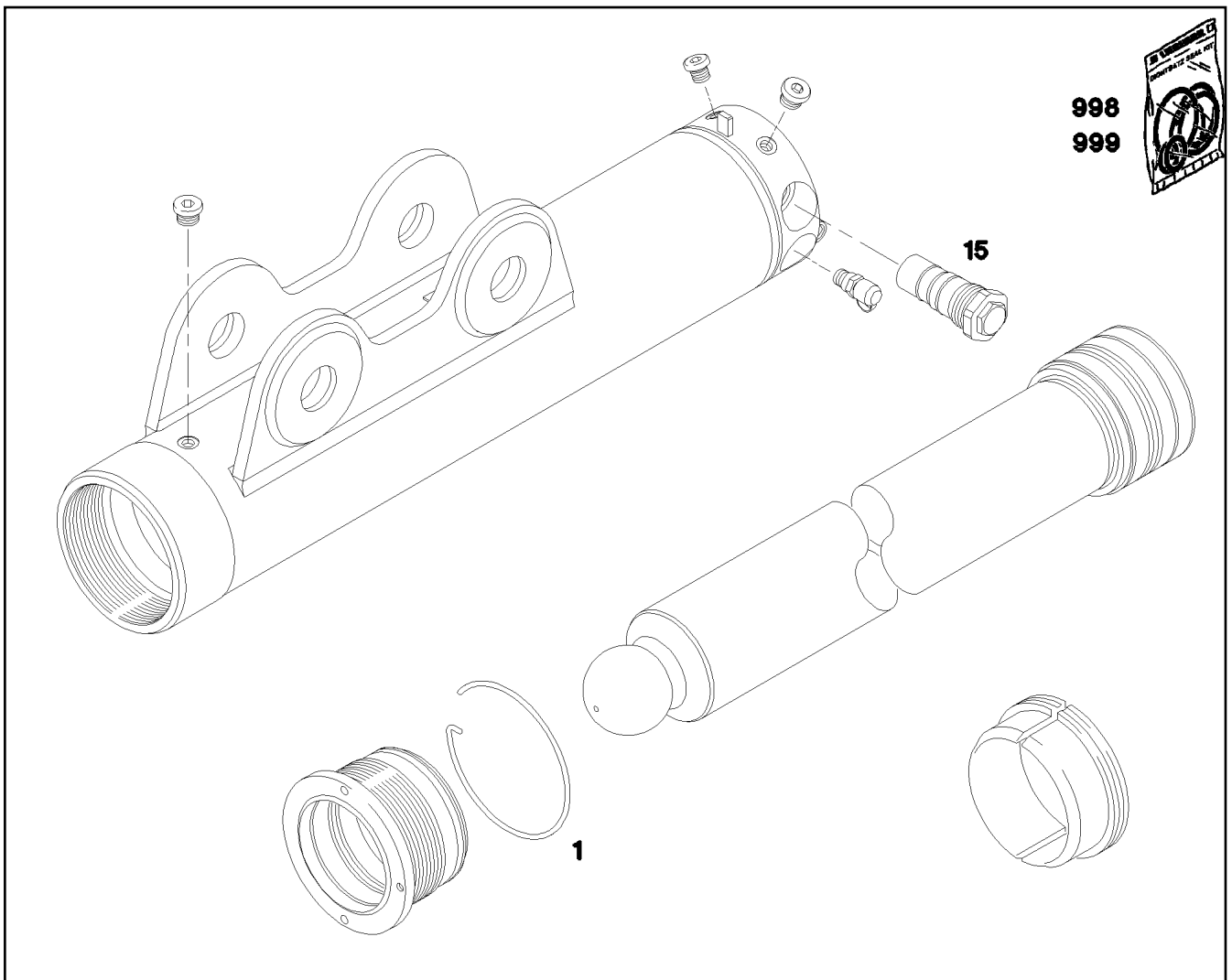
Pos.	Item	Quantity	Description	Bezeichnung
1	916121308	1	HYDRAULIC SUPPORT ⇒  99	HYDRAULISCHE ABSTUETZUN
2	916947008	1	ADD.HYDR.UNIT SUPPORT CYLINDER ⇒  104	ZUSATZHYDR.ABSTUETZZYLIN
3	916267408	1	SIGNS HYDR.ABSTUETZUNG ⇒  107	BESCHILDERUNG

21.10.2022	etk_en_de_097922_LR_1600_2	 98
LIEBHERR	HYDRAULIC SUPPORT HYDRAULISCHE ABSTUETZUNG	916946908

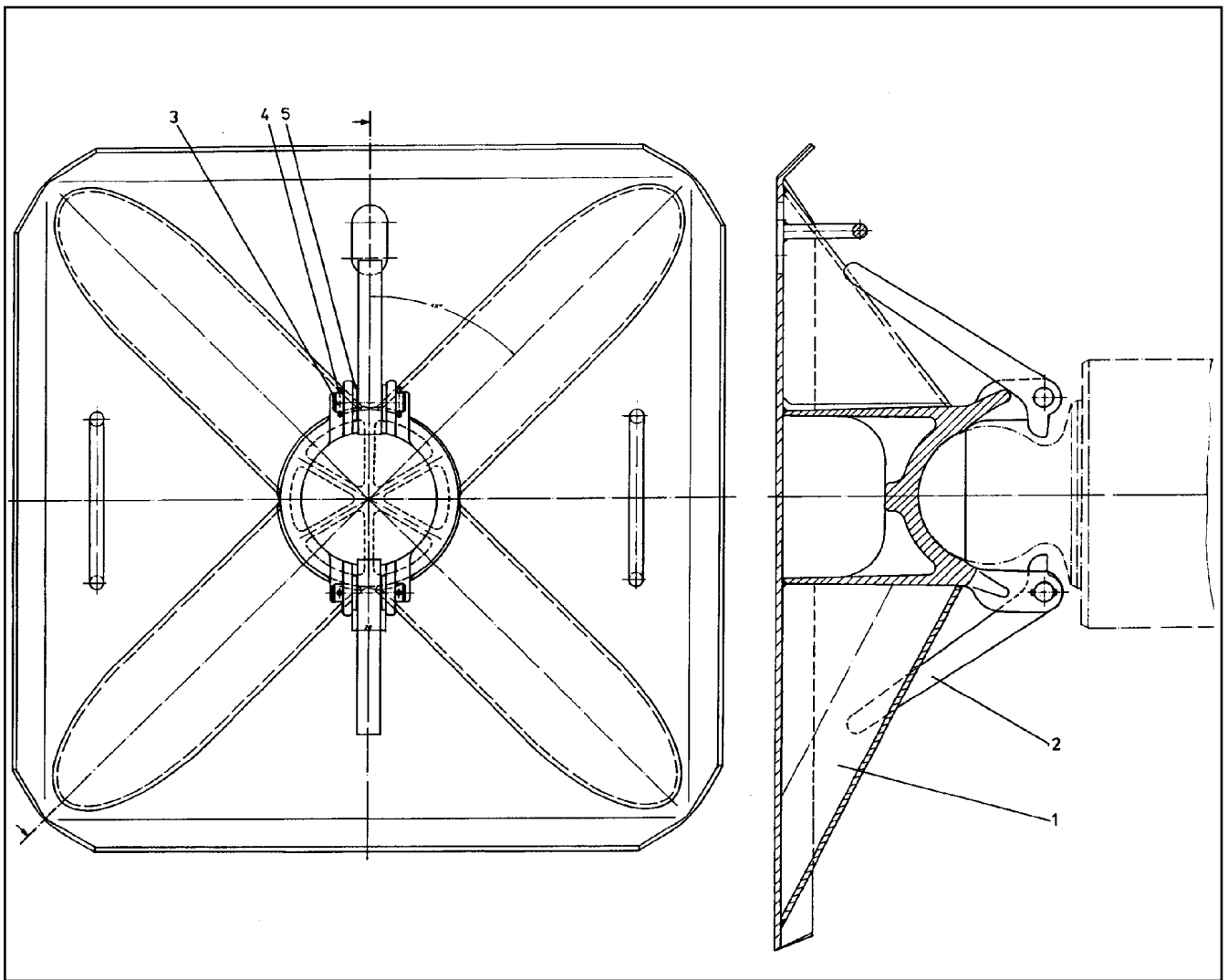


Pos.	Item	Quantity	Description	Bezeichnung
1	965539408	2	HYDR. SUPPORT WELDMENT	HYDRAULISCHE ABSTUETZUNG
2	965539308	2	HYDR. SUPPORT WELDMENT	HYDRAULISCHE ABSTUETZUNG
3	965542808	4	ROD ST.CONST.	STANGE SCHWK.
4	94008794	4	SUPPORT CYLINDER 190/160-850 SPF ⇒  101	ABSTUETZZYLINDER
5	925305308	4	SUPPORT PLATE COMPL. ⇒  102	ABSTUETZPLATTE KPL.
7	540001808	4	ROPE WINCH TYP 351 ⇒  103	SEILWINDE
8	976985508	8	PIN 120.0X222 35NICRMOV125 GASN. SPF	BOLZEN
9	453031808	8	PIN ISO 2341 B30X260X250 35NICRMOV125	BOLZEN
10	11651006	8	HEX SCREW ISO 4017 M12X20 8.8 FLZN SP	SECHSKANTSCHRAUBE
11	933346008	8	PIN 80.0X328 35NICRMOV125 GASN. SPF	BOLZEN
12	945611208	8	PIN 45.0X91 35NICRMOV125 GASN. SPF	BOLZEN
13	433100908	4	RETAINING SPRING 4,5X98 ISO 2081 FE/ZN	SICHERUNGSFEDER
14	773933508	4	SHACKLE DIN 82101 0,25T NG0,25 ST VERZ	SCHAEKEL
15	931464008	4	WASHER 3X100X100 DC01 FE//ZNNI8//CN//T	SCHEIBE
16	10180373	4	SPLIT PIN ISO 1234 8X100 St 480H SPF	SPLINT
17	10180368	8	SPLIT PIN ISO 1234 8X50 St 480H SPF	SPLINT
18	976990208	16	PLATE 2X160X160 DC01 FE//ZNNI8//CN//T0	BLECH
19	433102808	8	RETAINING SPRING 3X55 VERZ	SICHERUNGSFEDER
20	977924608	4	PLATE 4X215X167 S315MC FE//ZNNI8//CN//T	BLECH
21	977935708	8	PIN 20.0X255 S355J2+AR T ZN O	BOLZEN
22	953561608	40	WASHER RD22X3 DC01 FE//ZNNI8//CN//T0	SCHEIBE
23	10450671	4	ROPE DIN 3055 4X1,3M VERZ.	SEIL
24	10197831	12	HEX SCREW ISO 4017 M8X25 8.8 ZNNI-480	SECHSKANTSCHRAUBE
25	12103465	24	WASHER ISO 7089 8 300HV ZNNI-480H SPF	SCHEIBE
26	11693875	12	HEX NUT ISO 4032 M8 8 480H SPF	SECHSKANTMUTTER
27	10180351	8	SPLIT PIN ISO 1234 4X25 St 480H SPF	SPLINT
28	12219812	8	HEX SCREW ISO 4017 M14X65 10.9 FLZN SP	SECHSKANTSCHRAUBE
29	4600286	16	HEX NUT ISO 4032 M14 10 FLZN SPF	SECHSKANTMUTTER
30	10181899	4	SAFETY PLUG W HINGE-LID 12X75X11,5X6	SICHERHEITSKLAPPSTECKER
31	977937108	8	PLATE 1X160X160 DC01 FE//ZNNI8//CN//T0	BLECH
32	704232608	4	SPRING-LOADED LOCK VERZ	FEDERRIEGEL
33	10179527	4	HEX NUT ISO 8675 M20X1,5 05 FLZN SPF	SECHSKANTMUTTER
34	10289804	8	WASHER ISO 7089 12 300HV FLZN SPF	SCHEIBE
35	7743242	8	HYDRAULIC-TYPE LUBRICAT.NIPPLE DIN 71	KEGELSCHMIERNIPPEL
36	779013008	8	PROTECTING CAP	SCHUTZKAPPE

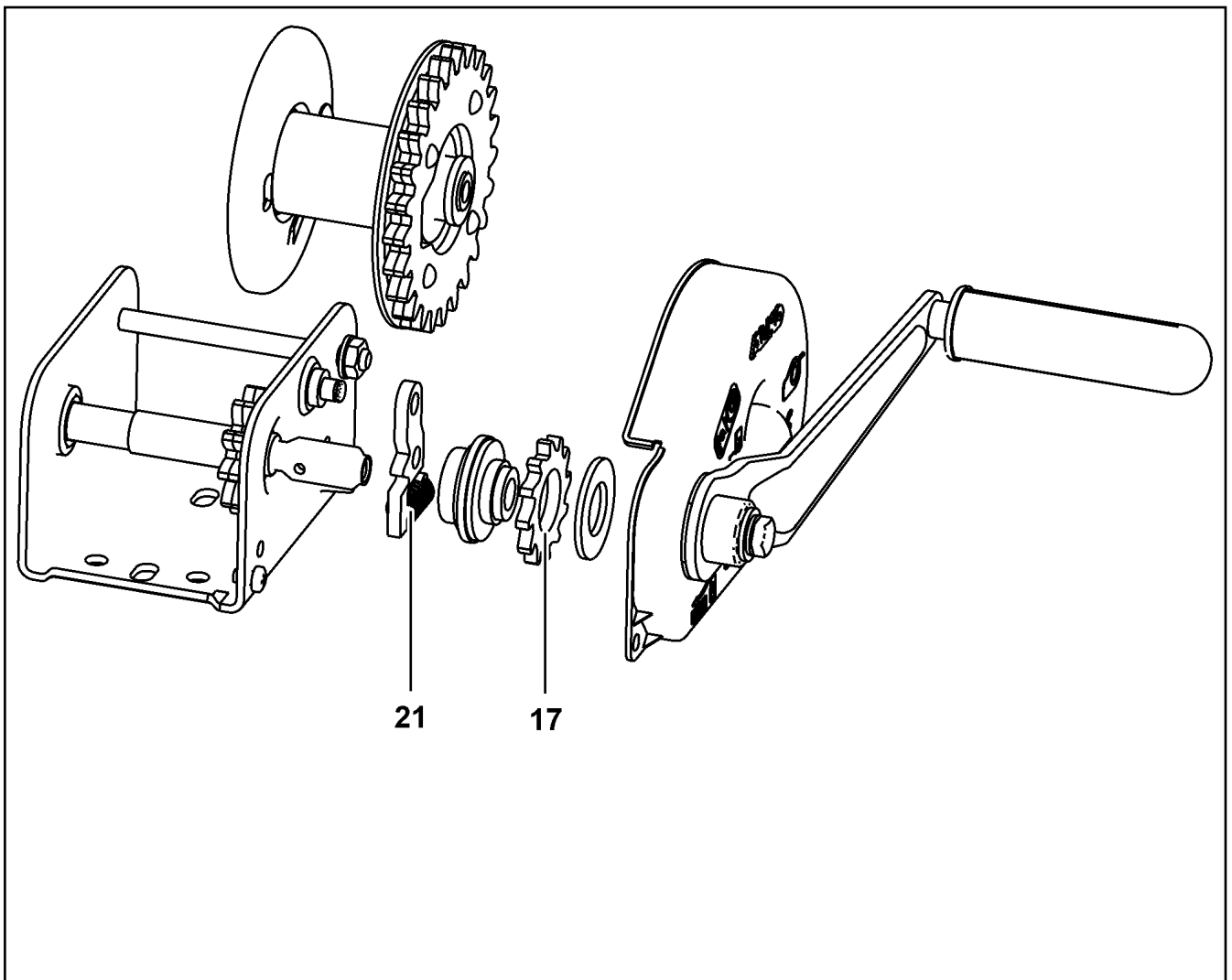
21.10.2022	etk_en_de_097922_LR_1600_2	 100 (2/2)
LIEBHERR	HYDRAULIC SUPPORT HYDRAULISCHE ABSTUETZUNG	916121308




Pos.	Item	Quantity	Description	Bezeichnung
1	9969279	1	RING	RING
15	10101282	1	CARTRIDGE FOR BRAKE VALVE 420BAR	BREMSVENTILPATRONE
998	94009758	1	SEALING SET FOR PISTON 190	DS KOLBEN
999	9969282	1	SEAL KIT F.PISTON ROD BEARING 160	DS KOLBENSTANGENLAGER




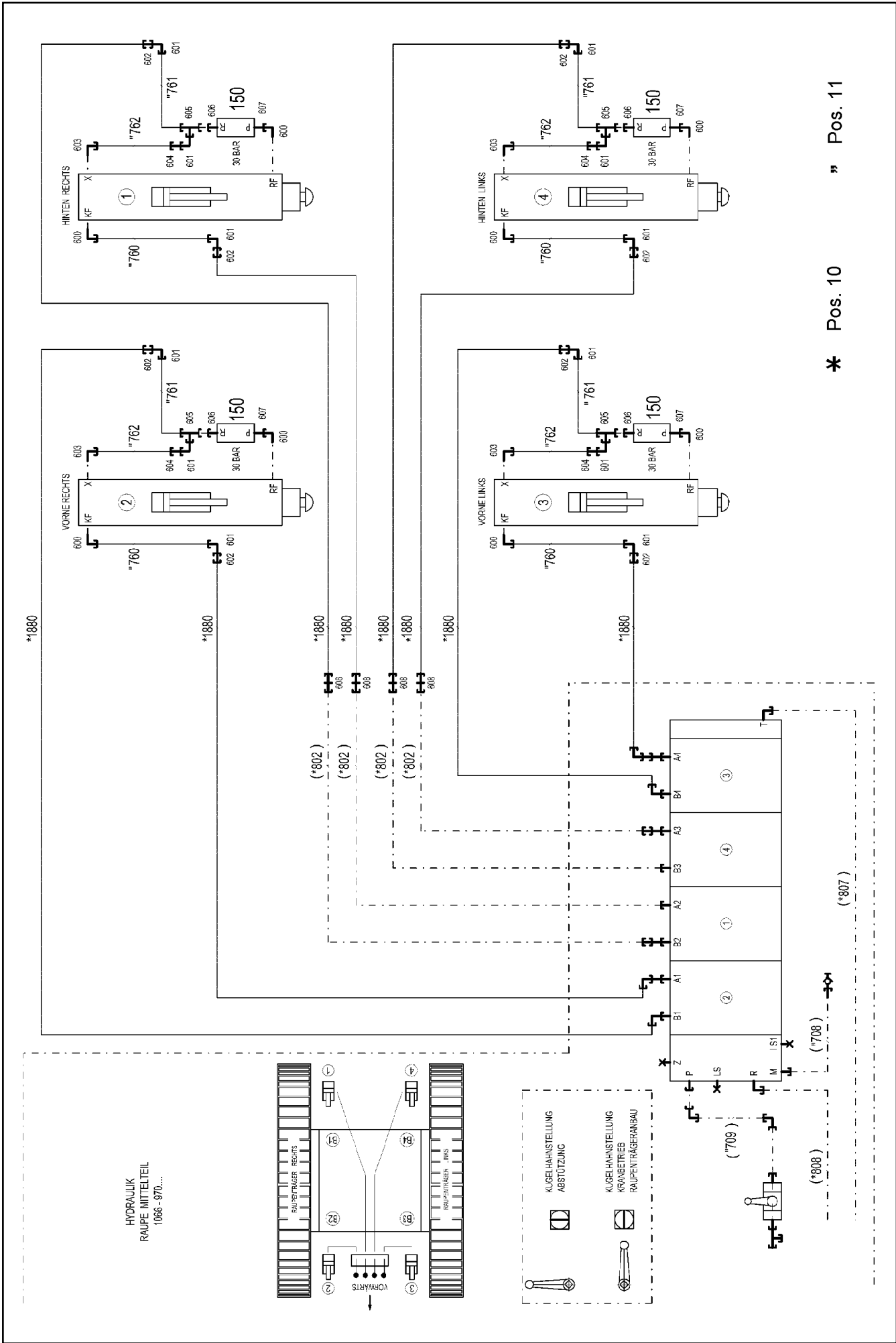
Pos.	Item	Quantity	Description	Bezeichnung
1	925305408	1	BRACE PLATE	ABSTUETZPLATTE
2	945495808	2	LOCKING BAR 20X46X169 S355J2+N FE//ZN	RIEGEL
3	450019108	2	PIN ISO 2340 B16X60X50 ST.50K FE//ZN20//	BOLZEN
4	10875878	4	DOWEL PIN ISO 8752 4X28 480H SPF	SPANNSTIFT
5	10289806	4	WASHER ISO 7089 16 300HV FLZN SPF	SCHEIBE



Pos.	Item	Quantity	Description	Bezeichnung
17	10802362	1	BLOCKING WHEEL	SPERRRAD
21	10802364	1	DETENT PAWL	SPERRKLINKE
22	12103365	1	CRANK	KURBEL

Pos.	Item	Quantity	Description	Bezeichnung
4	966955108	1	ADD.HYDR.UNIT SUPPORT CYLINDER ⇒  105	ZUSATZHYDR.ABSTUETZZYLIN

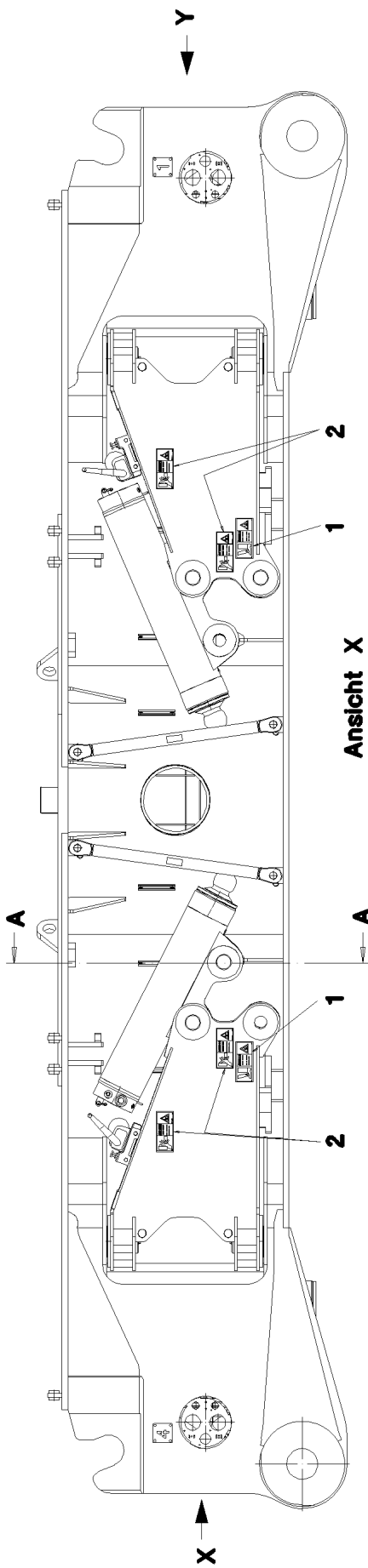
21.10.2022	etk_en_de_097922_LR_1600_2	 104
LIEBHERR	ADD.HYDR.UNIT SUPPORT CYLINDER ZUSATZHYDR.ABSTUETZZYLINDER	916947008



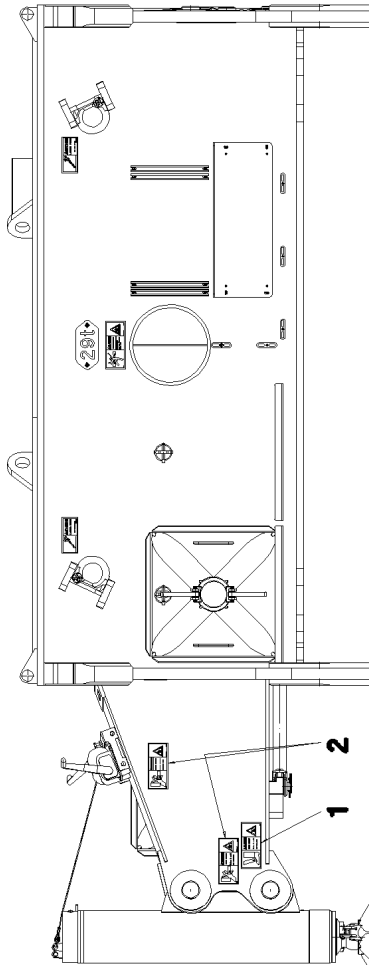
* Pos. 10 " Pos. 11

Pos.	Item	Quantity	Description	Bezeichnung
10	964750408	1	HOSE LINES SUPPORTING RAM	SCHLAUCHLEITUNGEN ABSTUE
(1880)	928756208	8	HOSE CPL. GH425-8 12X3800	SCHLAUCH KPL.
11	964750508	1	PIPELINES SUPPORT CYLINDER	ROHRLEITUNGEN ABSTUETZZY
(760)	964889608	4	PIPE COMPL. 12X1,5X622	ROHR KPL.
(761)	964889708	4	PIPE COMPL. 12X1,5X103	ROHR KPL.
(762)	964889808	4	PIPE COMPL. 6X1X773	ROHR KPL.
150	10467886	4	PRETENSIONING VALVE pv=30BAR pmax=5	VORSPANNVENTIL
600	476611508	8	FITTING RSWS12-SR-WD CR6-FREI	VERSCHRAUBUNG
601	7617354	12	FITTING EW 12S CR6-FREI	VERSCHRAUBUNG
602	475032508	8	FITTING XGR16/12-S CR6-FREI	VERSCHRAUBUNG
603	473230608	4	FITTING RSWS6-SR-WD CR6-FREI	VERSCHRAUBUNG
604	475432908	4	FITTING REDSD12/6-S CR6-FREI	VERSCHRAUBUNG
605	7617461	4	FITTING EL 12S CR6-FREI	VERSCHRAUBUNG
606	471032608	4	FITTING GE 12S G1/2A CR6-FREI	VERSCHRAUBUNG
607	471901808	4	FITTING EGE 12S G1/2A CR6-FREI	VERSCHRAUBUNG
608	474032608	4	FITTING XSV16-S CR6-FREI	VERSCHRAUBUNG

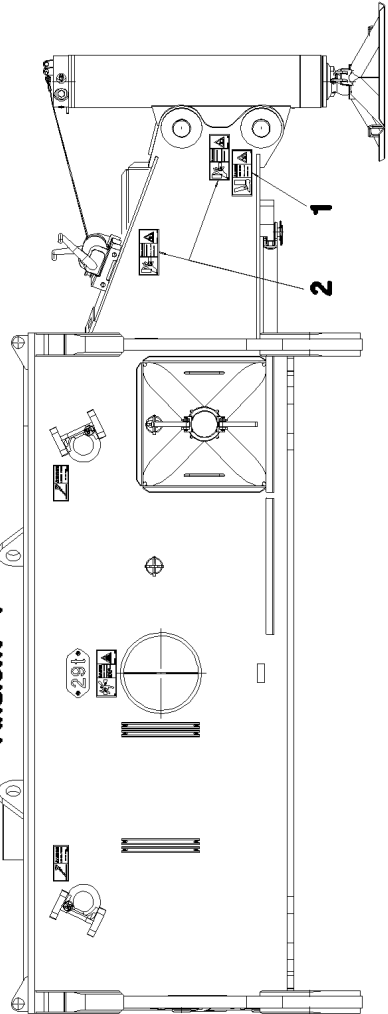
21.10.2022	etk_en_de_097922_LR_1600_2	<input type="checkbox"/> 106 (2/2)
LIEBHERR	ADD.HYDR.UNIT SUPPORT CYLINDER ZUSATZHYDR.ABSTUETZZYLINDER	966955108



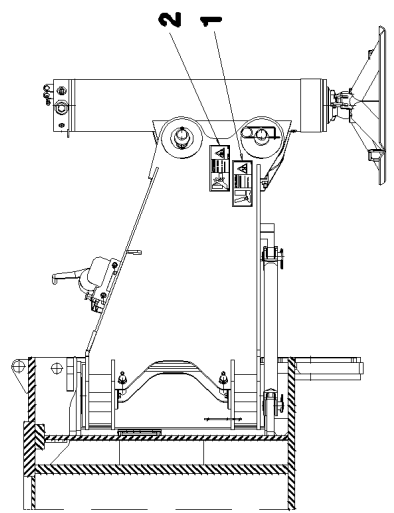
Ansicht X



Ansicht Y



Schnitt A-A



21.10.2022
065689

LIEBHERR

etk_en_de_097922_LR_1600_2

SIGNS
BESCHILDERUNG

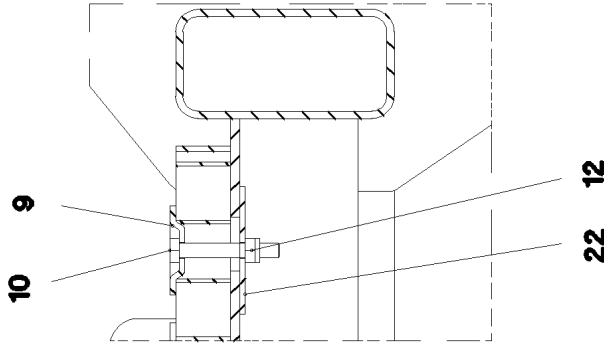
107 (1/2)

916267408

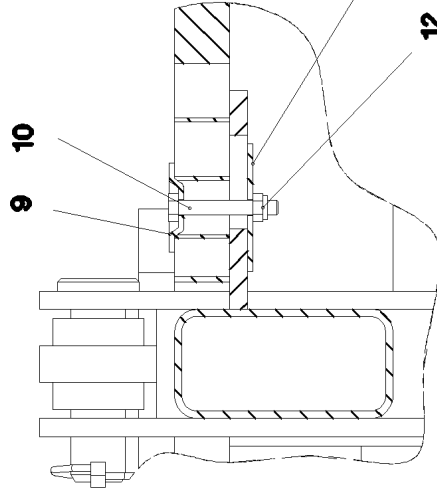
Pos.	Item	Quantity	Description	Bezeichnung
1	97016392	8	SIGN 208X88 KLEBEFOLIE SPF	SCHILD
2	978674608	12	SIGN 208X88 KLEBEFOLIE SPF	SCHILD

21.10.2022	etk_en_de_097922_LR_1600_2	<input type="checkbox"/> 108 (2/2)
LIEBHERR	SIGNS BESCHILDERUNG	916267408

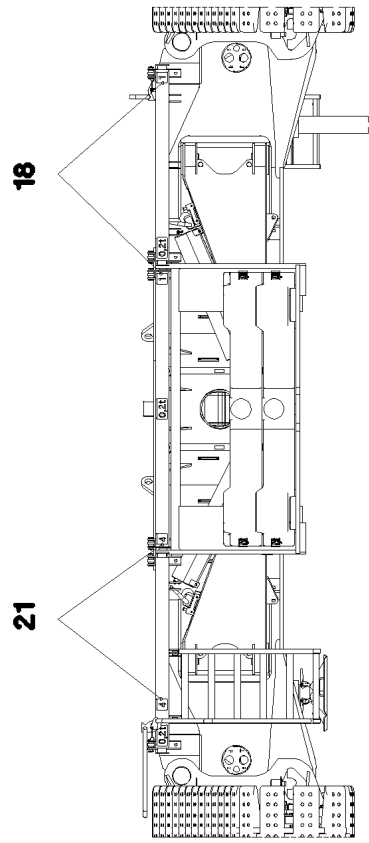
Schnitt A-A



Schnitt B-B

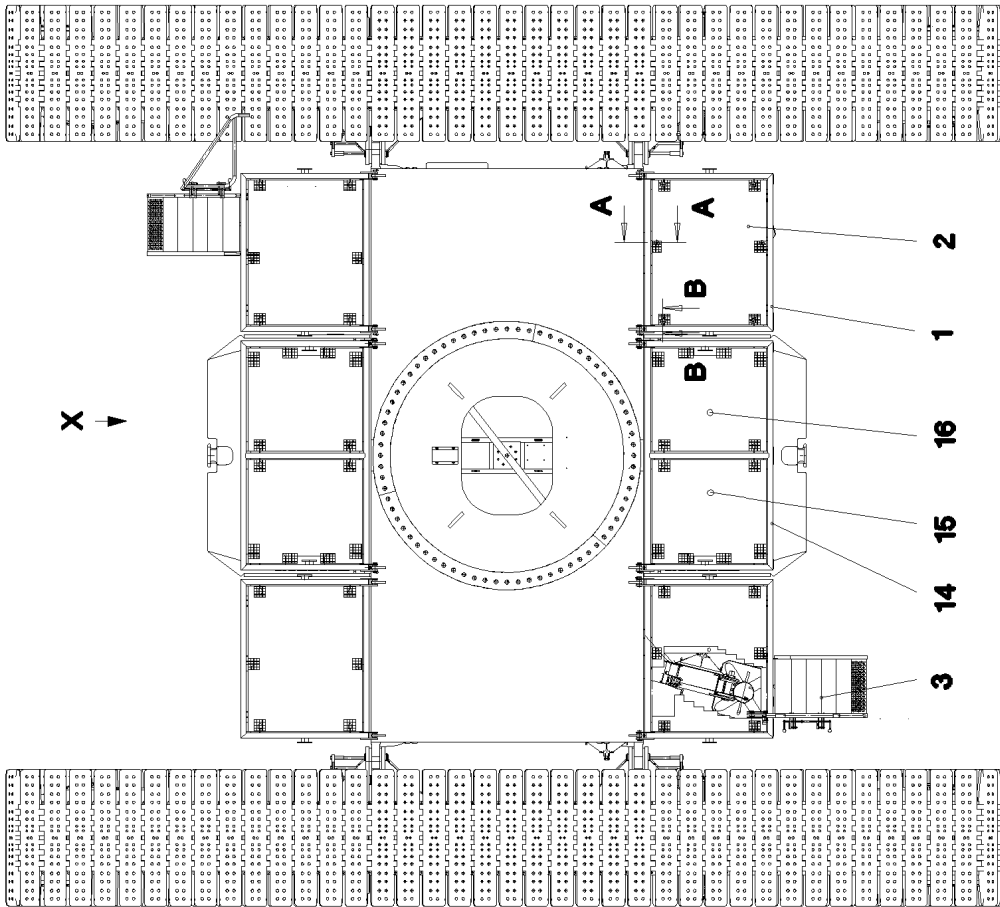


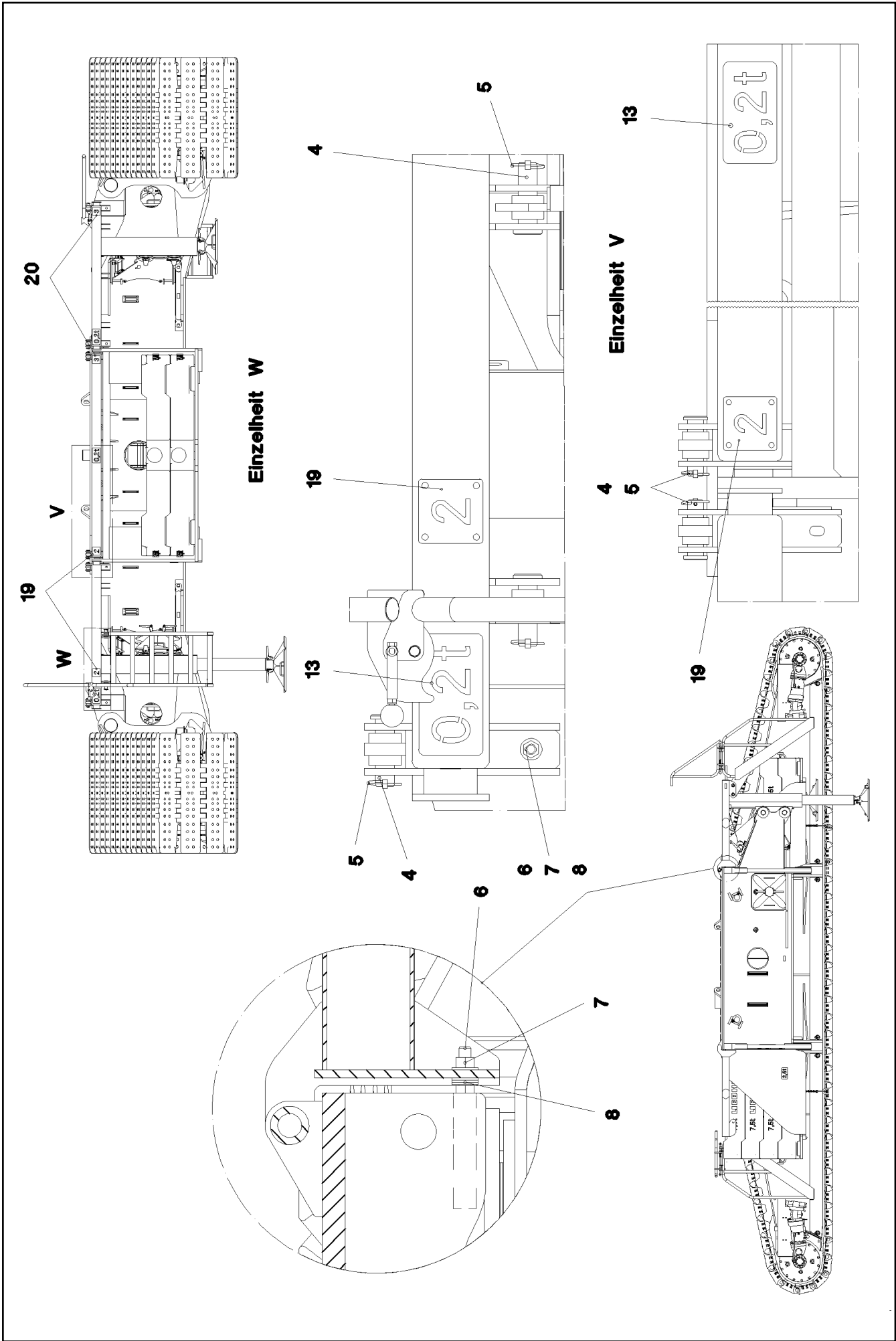
Ansicht X



Pos. 30

X





21.10.2022
065596

LIEBHERR

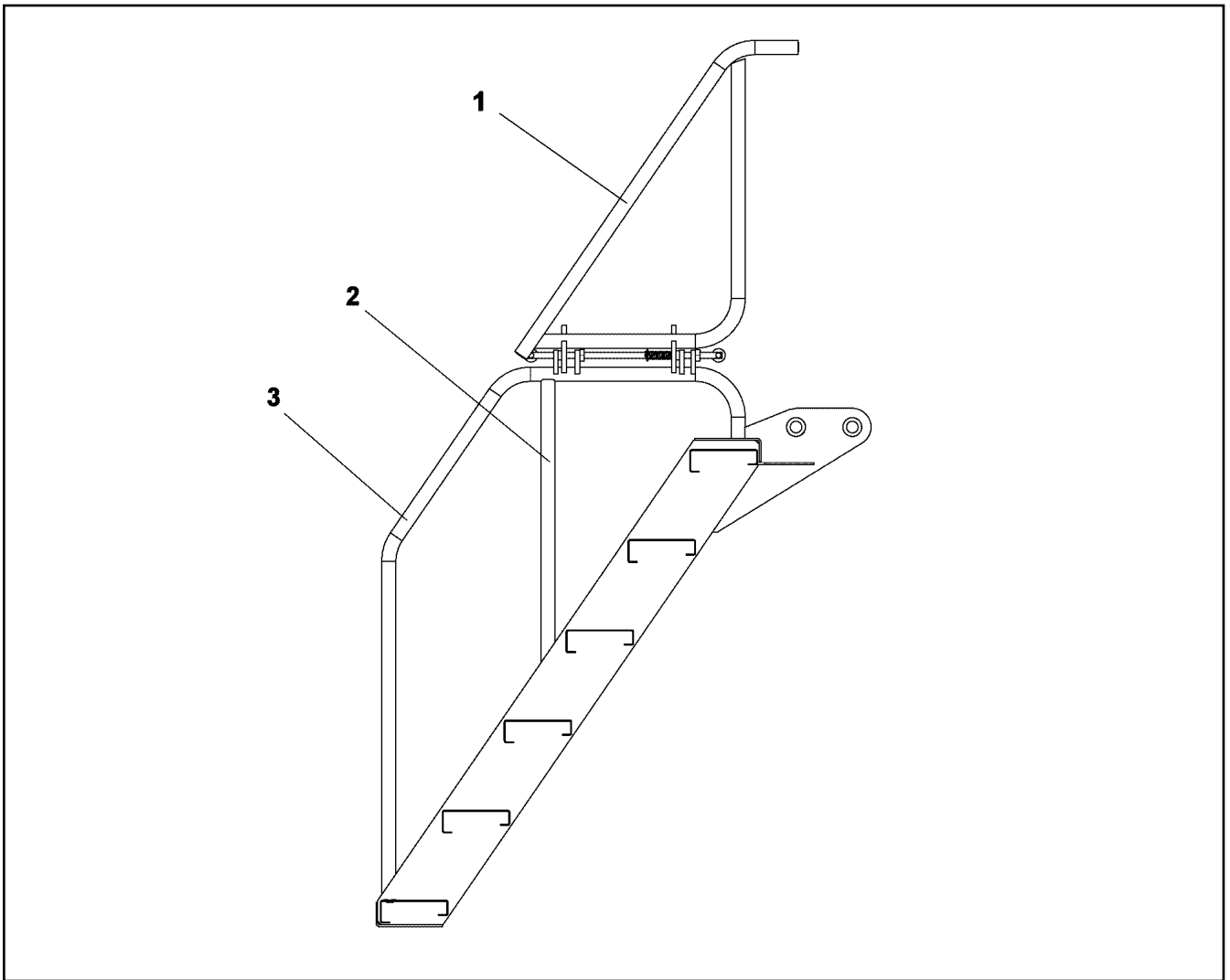
etk_en_de_097922_LR_1600_2

CATWALK CRAW.TRACK TRAVEL GEAR
LAUFSTEG RAUPENFAHRWERK

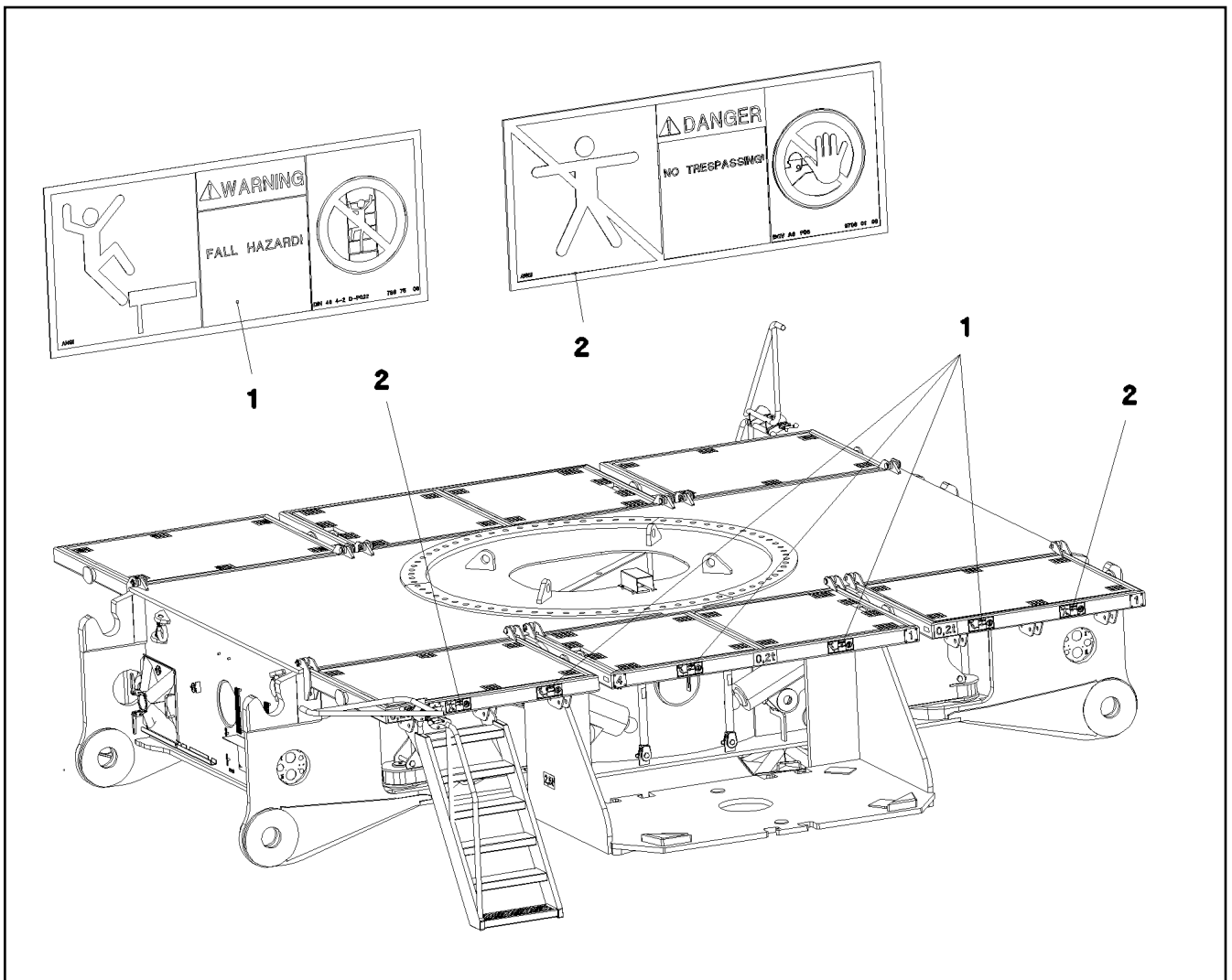
110 (2/3)

916148308

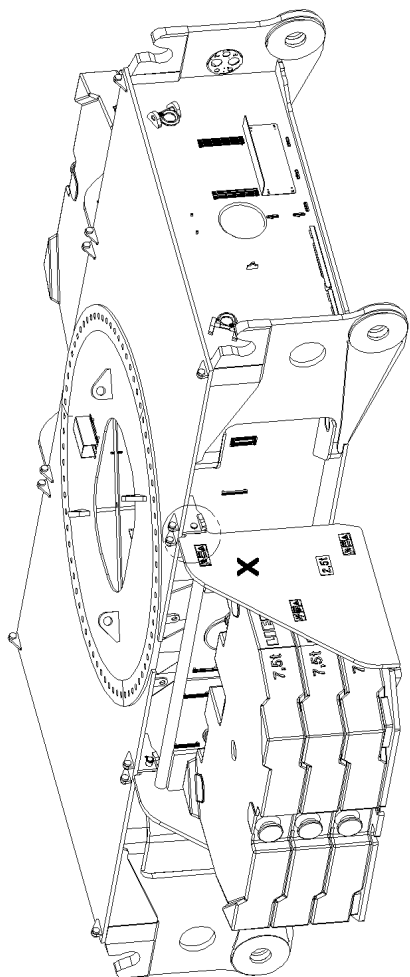
Pos.	Item	Quantity	Description	Bezeichnung
1	966322508	4	FRAME WELDED T ZN O	RAHMEN SCHWK.
2	725854908	4	GRIDIRON T1595X1260X30/2 S235JR T ZN K	GITTERROST-P
3	979820808	2	STAIR 6-680X2,359M ALUMINIUM SPF ⇒  112	TREPPE
4	451430808	20	PIN DIN 1436 30X105X97 35NICRMOV125 GA	BOLZEN
5	10875870	20	SAFETY PLUG W HINGE-LID 6X42X5,5X32 4	SICHERHEITSKLAPPSTECKER
6	10875520	12	HEX SCREW ISO 4017 M16X50 8.8 FLZN SP	SECHSKANTSCHRAUBE
7	10875617	12	HEX NUT ISO 4032 M16 8 FLZN SPF	SECHSKANTMUTTER
8	10289807	60	WASHER ISO 7089 18 300HV FLZN SPF	SCHEIBE
9	10100621	40	DISH MOUNTING	TELLERBEFESTIGUNG
10	11651582	40	HEX SCREW ISO 4014 M8X55 8.8 480H SPF	SECHSKANTSCHRAUBE
11	941138108	32	WASHER DC01 FE//ZNNI8//CN//T0	SCHEIBE
12	10875614	40	HEX NUT DIN 985 M8 8 480H SPF	SECHSKANTMUTTER
13	974212308	6	SIGN 2X190X100 DC01 FE//ZNNI8//CN//T0	SCHILD
14	966322608	2	FRAME WELDED T ZN O	RAHMEN SCHWK.
15	977927108	2	GRIDIRON T1140X1260X30/2 S235JR T ZN K	GITTERROST-P
16	978674208	2	GRIDIRON T1140X1260X30/2 S235JR T ZN K	GITTERROST-P
18	956297908	2	PLATE 2X100X100 DC01 FE//ZNNI8//CN//T0	BLECH
19	956298008	2	PLATE 2X100X100 DC01 FE//ZNNI8//CN//T0	BLECH
20	956298108	2	PLATE 2X100X100 DC01 FE//ZNNI8//CN//T0	BLECH
21	956298208	2	PLATE 2X100X100 DC01 FE//ZNNI8//CN//T0	BLECH
22	97002379	8	PLATE 3X70X20 DC01	BLECH
30	966472808	1	SIGNS LAUFSTEGUW ⇒  113	BESCHILDERUNG



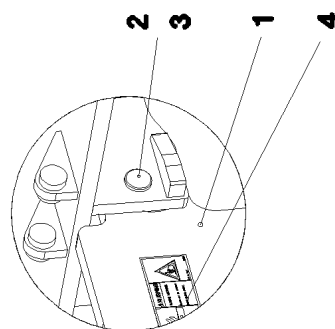
Pos.	Item	Quantity	Description	Bezeichnung
1	11658583	1	REPAIR KIT	REPARATURSATZ
2	10875018	1	HANDRAIL 38X4 OHNE ELOXIERUNG	HANDLAUF
3	10875019	1	HANDRAIL 38X4 OHNE ELOXIERUNG	HANDLAUF



Pos.	Item	Quantity	Description	Bezeichnung
1	978675008	8	SIGN 208X88 KLEBEFOLIE SPF	SCHILD
2	978674008	4	SIGN 208X88 KLEBEFOLIE SPF	SCHILD



Einzelheit X



21.10.2022
052371


LIEBHERR


etk_en_de_097922_LR_1600_2

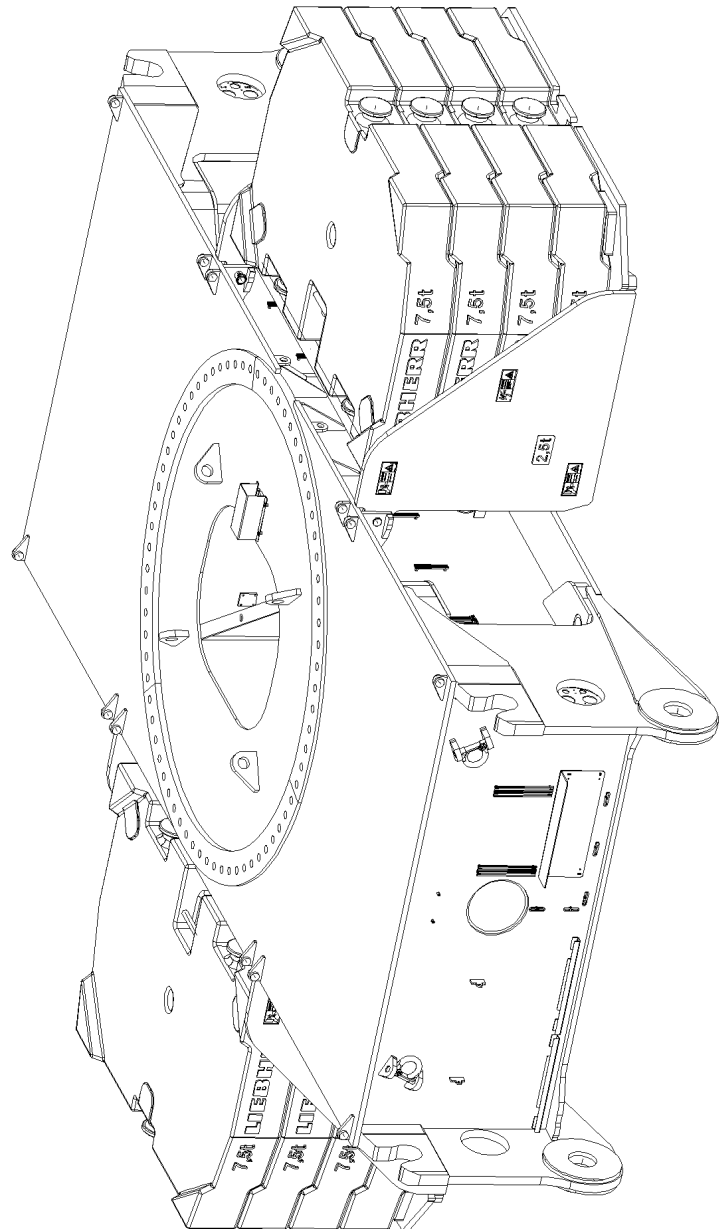
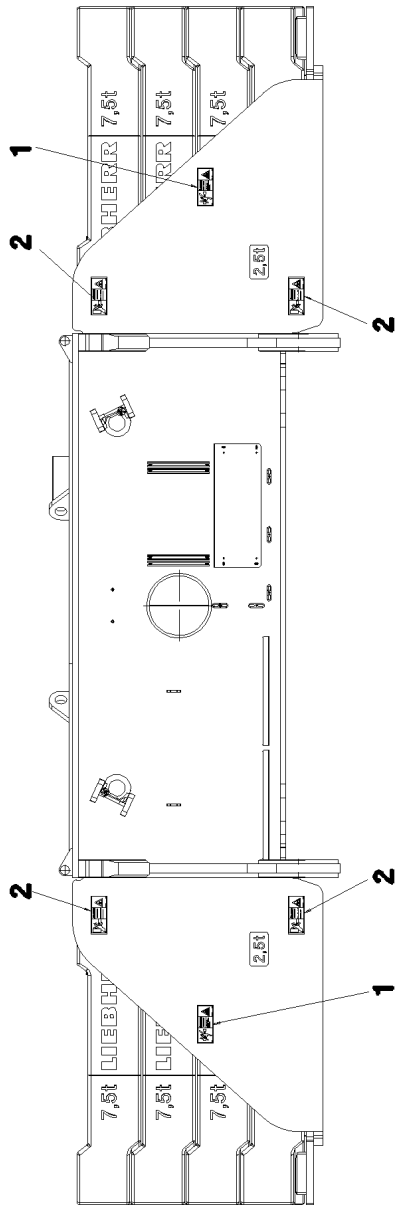
FIXAGE DU CONTREPOIDS CENTRAL
ZENTRALBALLASTBEFESTIGUNG

□ 114 (1/2)

915302108

Pos.	Item	Quantity	Description	Bezeichnung
1	964574808	2	BRACKET WELDED CONST.	KONSOLE SCHWK.
2	949916308	4	PIN 50.0X185 35NICRMOV125 GASN. SPF	BOLZEN
3	10180883	4	SAFETY PLUG W HINGE-LID 10X55X9,5X45	SICHERHEITSKLAPPSTECKER
4	966473408	1	SIGNS ZENTRALB.BEF. ⇒  116	BESCHILDERUNG

21.10.2022	etk_en_de_097922_LR_1600_2	 115 (2/2)
LIEBHERR	FIXAGE DU CONTREPOIDS CENTRAL ZENTRALBALLASTBEFESTIGUNG	915302108



21.10.2022
065692

LIEBHERR

etk_en_de_097922_LR_1600_2

SIGNS
BESCHILDERUNG

116 (1/2)

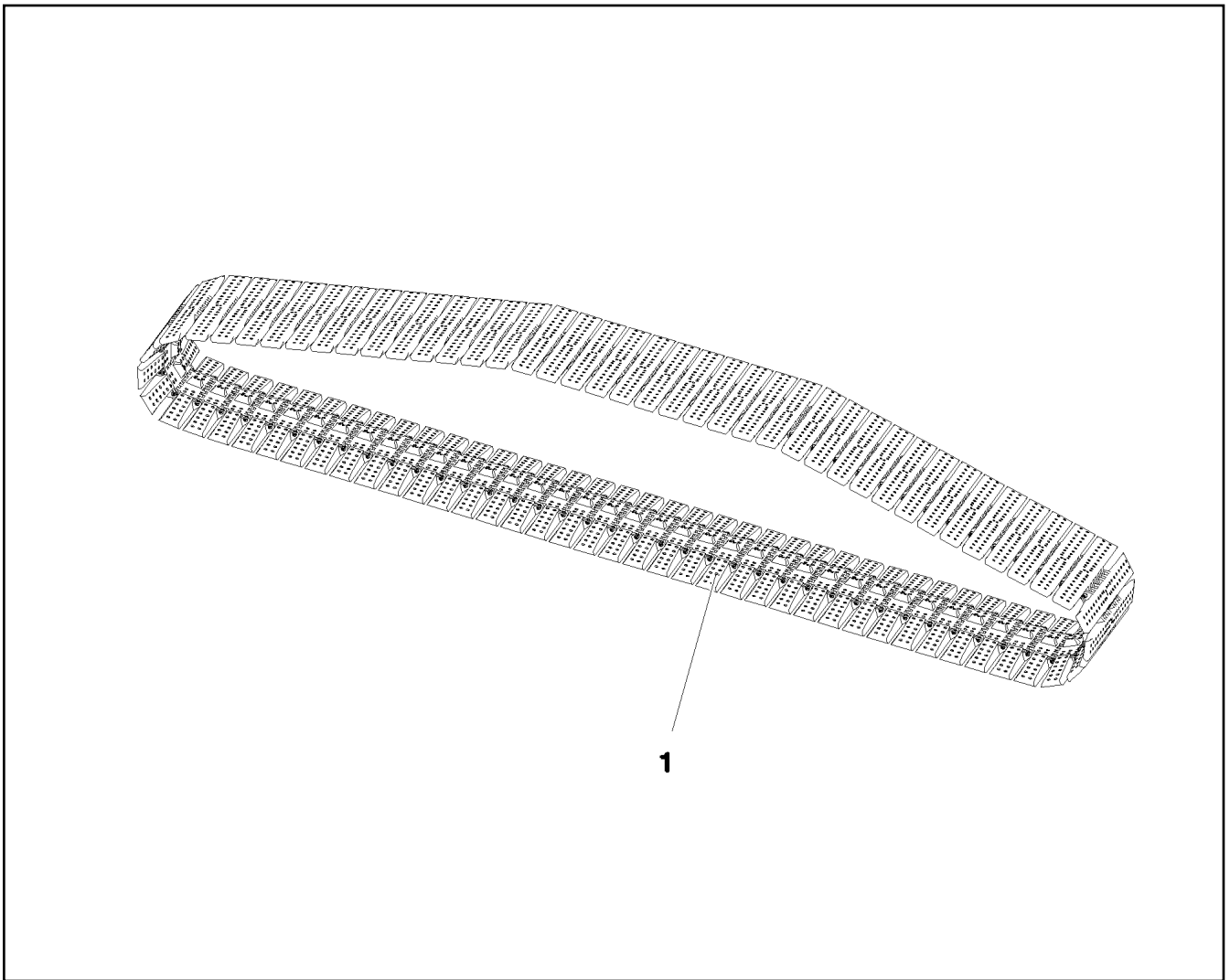
966473408

Pos.	Item	Quantity	Description	Bezeichnung
1	978674108	4	SIGN 208X88 KLEBEFOLIE SPF	SCHILD
2	978674608	8	SIGN 208X88 KLEBEFOLIE SPF	SCHILD

21.10.2022	etk_en_de_097922_LR_1600_2	<input type="checkbox"/> 117 (2/2)
LIEBHERR	SIGNS BESCHILDERUNG	966473408

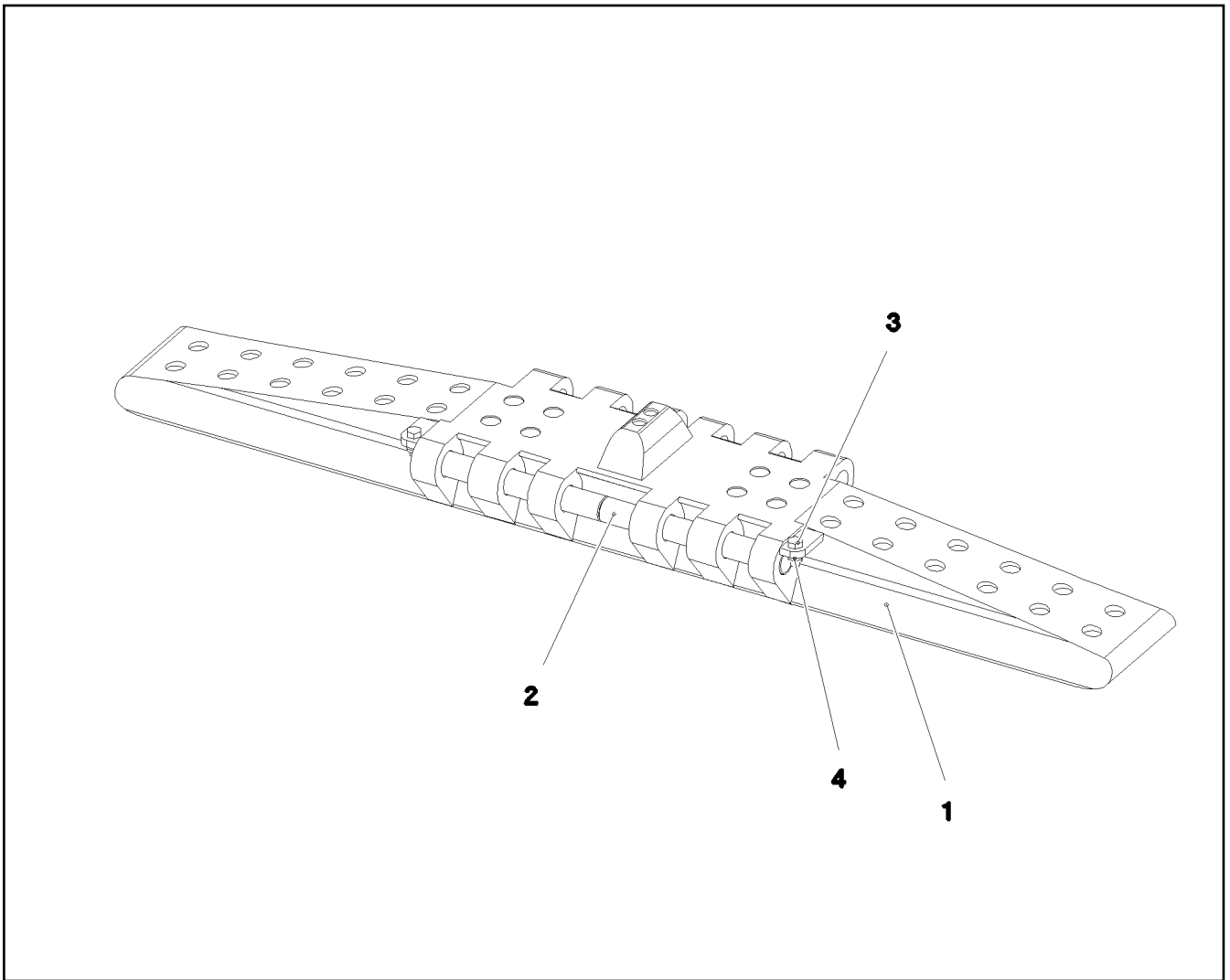
Pos.	Item	Quantity	Description	Bezeichnung
10	967578408	1	SENSOR AKUSTISCH	GEBER
(10)	614009908	1	FALL-BACK GUARD 12-36V 82-107DBA	RUECKFAHRWARNUNG
(11)	602305908	1	FLAT PLUG HOUSING FASTIN-FASTON	FLACHSTECKERGEHAEUSE
(12)	602203908	2	FLAT PLUG 6,3X1-2,5 SN	FLACHSTECKER
(13)	11082602	0.15	INSULATING HOSE DN6X0,5 PUR SPF	ISOLIERSCHLAUCH

21.10.2022	etk_en_de_097922_LR_1600_2	<input type="checkbox"/> 118
LIEBHERR	ACOUST. WARN. DISPLACEM. CRAWL AKUST. WARNUNG VERFAHREN RAUPE	917233608



1

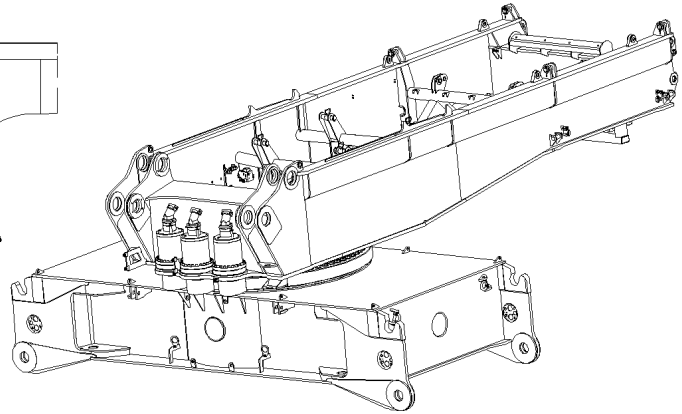
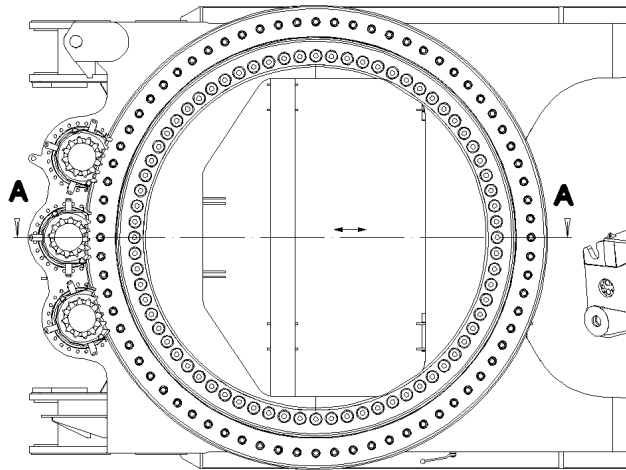
Pos.	Item	Quantity	Description	Bezeichnung
1	968446708	1	FLOOR PLATES PRE-ASS. 2.0M ⇒ □ 120	BODENPLATTEN VORM.
2	97028994	2	WEIGHT INFORMATION PLATE 2X208X120 D	GEWICHTSSCHILD



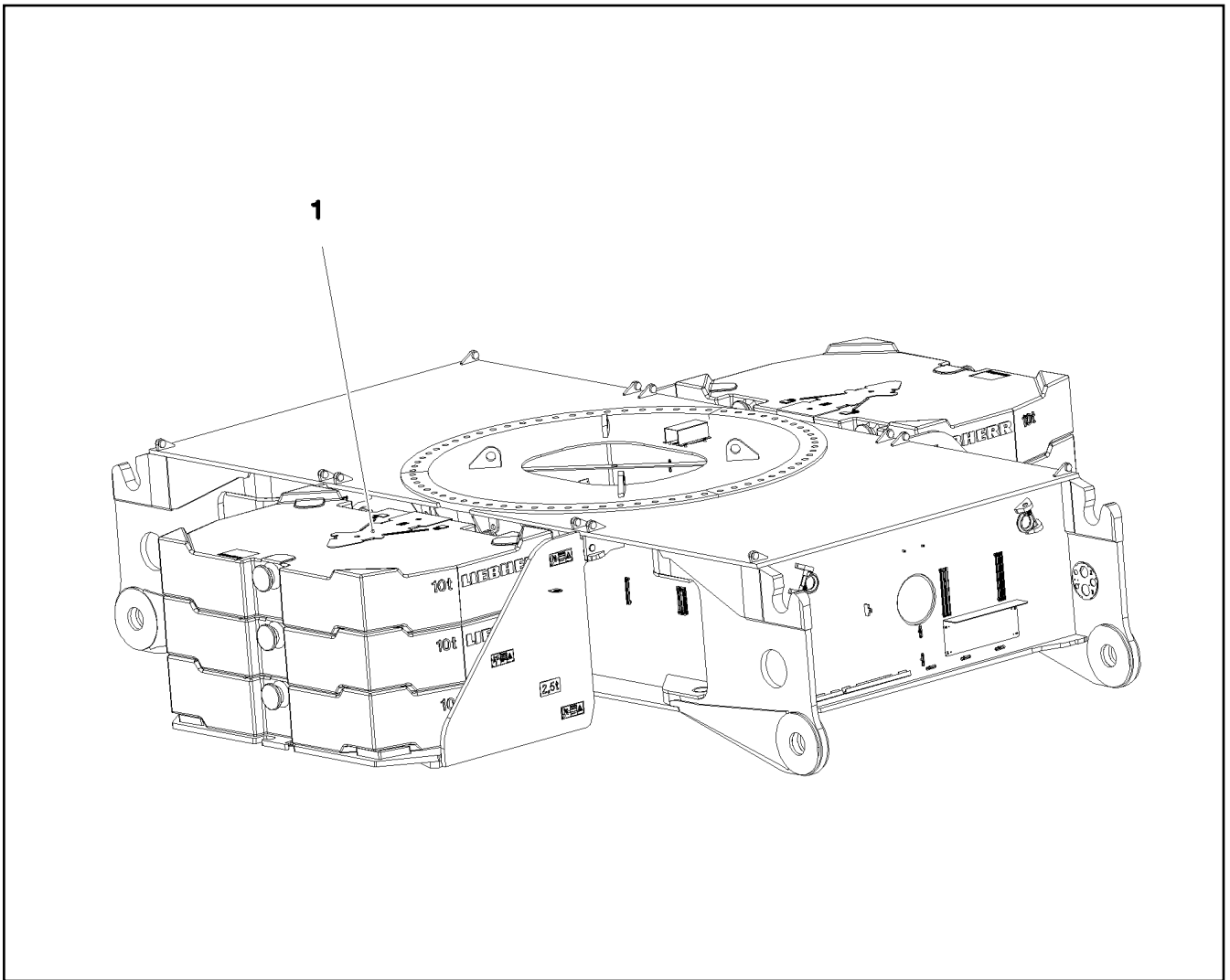
Pos.	Item	Quantity	Description	Bezeichnung
1	97041002	81	FLOOR PLATE GS22NIMOCR56 SPF	BODENPLATTE
2	954584908	162	ROUND STEEL 45.0X365 30CrNiMo8+QT SP	RUNDSTAHL
3	10875519	162	HEX SCREW ISO 4017 M16X40 8.8 FLZN SP	SECHSKANTSCHRAUBE
4	10875609	162	HEX NUT DIN 985 M16 8 FLZN SPF	SECHSKANTMUTTER

Schnitt A-A

10




Pos.	Item	Quantity	Description	Bezeichnung
10	409829708	72	EXPANSION BOLT M48X270 30CRNIMO8 SP	DEHNSCHRAUBE



Pos.	Item	Quantity	Description	Bezeichnung
1	97042516	2	NIPPLE PLATE 5X425X1076 ALMG3 H114	WARZENBLECH

Pos.	Item	Quantity	Description	Bezeichnung
1	96005686	1	MAIN TOOLS ⇒  124	GRUNDWERKZEUG
2	96005694	1	ACCESSORIES ⇒  125	ZUBEHOER
5	512368208	1	MOUNTING - PISTON W. PUMP SPF ⇒  126	MONTAGEZYLINDER
6	96051604	2	ROLLER BEARING ⇒  127	ROLLENLAGERUNG
7	963611208	1	HOOK ROD T ZN O	HAKENSTANGE
8	10284532	1	LEVER JACK 6,0T PULVERBESCHICHTET	HEBELZUG
10	12101239	1	WEDGE SOCKET 23-25 GR.26/26 -40°C FE	KEILENDKLEMME
11	12100038	1	WEDGE SOCKET 27-29 GR.29/27 -40°C FE	KEILENDKLEMME
15	773928408	4	SHACKLE 12T VERZ SPF	SCHAEKEL
16	773313708	4	ROPE SLING DIN EN 13414-3 9.7T-12M SPF	ANSCHLAGSEIL

21.10.2022	etk_en_de_097922_LR_1600_2	 123
LIEBHERR	TOOL WERKZEUG	915239508

Pos.	Item	Quantity	Description	Bezeichnung
1	790045408	1	ASSEMBLY TOOL BOX	MONTAGEWERKZEUGKASTEN
2	885251508	1	PADLOCK ABUS-64TI/40 TITALIUM	VORHAENGESCHLOSS
10	790007908	1	DOUBLE-HEADED SPANNER DIN 3110 VE	DOPPELMAULSCHLUESSEL
11	790003908	1	DOUBLE-HEADED SPANNER DIN 3110 46X5	DOPPELMAULSCHLUESSEL
12	885132208	1	SINGLE-END SPANNER DIN 894 55	EINMAULSCHLUESSEL
13	790004608	1	SINGLE-END SPANNER DIN 894 60	EINMAULSCHLUESSEL
14	790012608	1	DOUBLE RING SPANNER DIN 838	DOPPELRINGSCHLUESSEL
15	790023608	1	HEXAGON KEY DIN 911	INBUSSCHLUESSEL
16	790024908	1	SOCKET WRENCH GR.11/3	STECKSCHLUESSEL
17	885182808	1	ARTICULATED HOOK WRENCH 155/6	GELENKHAKENSCHLUESSEL
18	704271108	1	HOLLOW KEY	HOHLSCHLUESSEL
25	790030308	1	HAND HAMMER 500G	HANDHAMMER
26	790030108	1	HAND HAMMER DIN 1041 1500G	HANDHAMMER
27	885034108	1	SLEDGE HAMMER 5KG	VORSCHLAGHAMMER
30	790032008	1	SCREWDRIVER 3,5 CRV-VERNICKELT	SCHRAUBENDREHER
31	885200408	1	SCREWDRIVER 4,5	SCHRAUBENDREHER
32	790032308	1	SCREWDRIVER 5,5 CRV-VERNICKELT	SCHRAUBENDREHER
33	810035408	1	ANGLE SCREW DRIVER GR.3	WINKELSCHRAUBENDREHER
40	790031508	1	COMBI PLIERS DIN 5244 180	KOMBIZANGE
41	885268808	1	CIRCLIP PLIERS STRAIGHT A 3	SEEGERZANGE
45	790042008	1	HAND LEVER PRESS VERZ.	HANDHEBELPRESSE
50	790042908	1	REINFORCED RUBBER HOSE 300 RH-30 M1	GUMMIPANZERSCHLAUCH
51	510569608	1	PLUG SOCKET 0	STECKTUELLE
52	471031008	1	FITTING XGE15-LR-ED CR6-FREI	VERSCHRAUBUNG
55	10032297	1	OIL DRAINING HOSE COMPL. 20X1500	OELABLASSSCHLAUCH KPL.

21.10.2022

etk_en_de_097922_LR_1600_2

124

LIEBHERR

MAIN TOOLS
GRUNDWERKZEUG

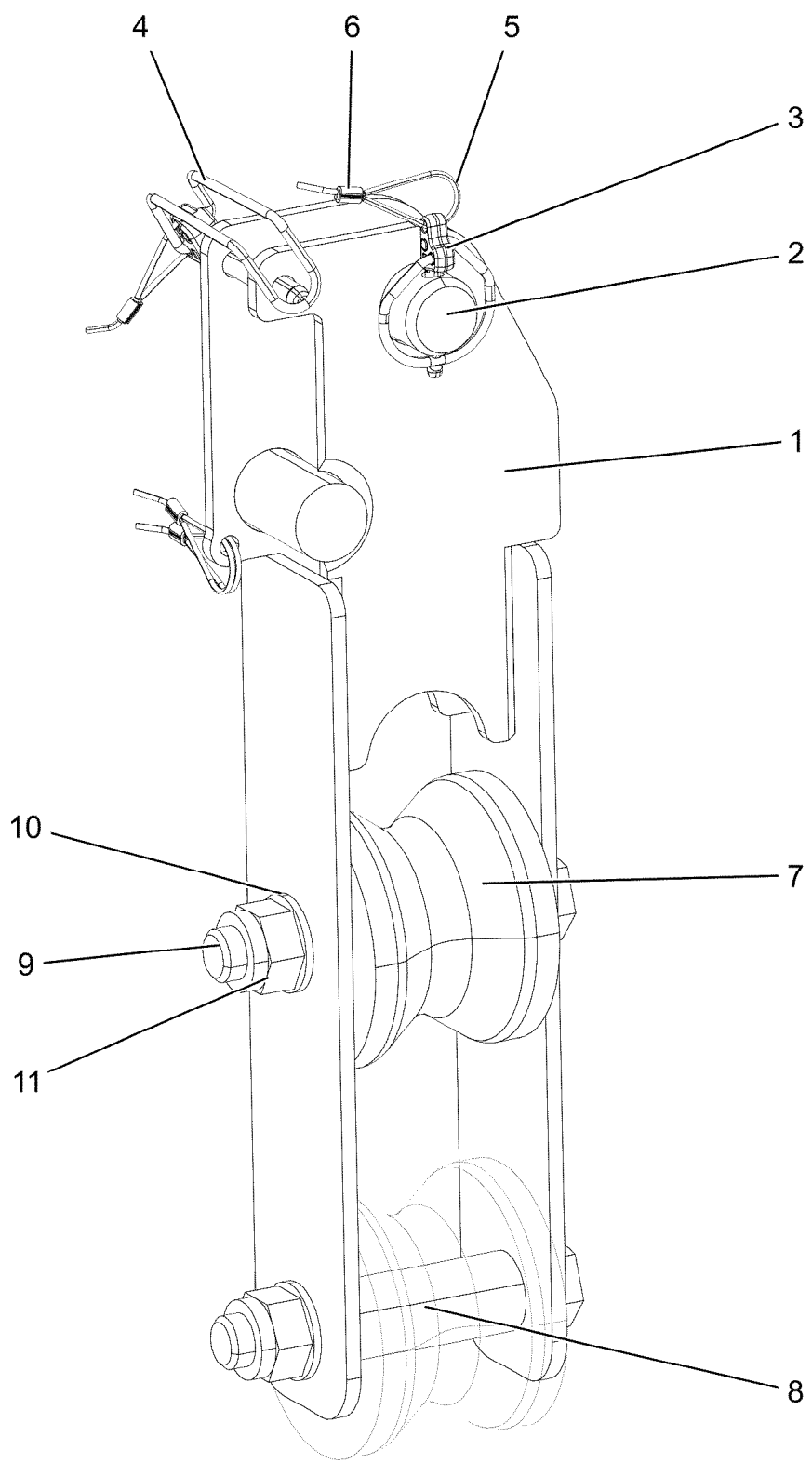
96005686

Pos.	Item	Quantity	Description	Bezeichnung
1	789000308	1	FIRST AID KIST DIN 13164 260X170X80	VERBANDSKASTEN
2	12101159	1	FIRE EXTINGUISHER DIN EN 3	FEUERLOESCHER

21.10.2022	etk_en_de_097922_LR_1600_2	<input type="checkbox"/> 125
LIEBHERR	ACCESSORIES ZUBEHOER	96005694

Pos.	Item	Quantity	Description	Bezeichnung
1	571708008	1	HAND PUMP ZPH1A/5PN500	HANDPUMPE
2	571712008	1	HYDRAULIC HOSE DN6,3	HYDRAULIKSCHLAUCH
3	571723008	1	CONNECTING NIPPLE G 1/4" M14X1,5	ANSCHLUSSNIPPEL
4	571723108	1	QUICK COUPLING FEMALE GERADE	STECKKUPPLUNGSMUFFE
5	571913508	1	CYLINDER 50/25-165	ZYLINDER
(10)	571913608	1	DS ASSEMBLY CYLINDER	DS MONTAGEZYLINDER

21.10.2022	etk_en_de_097922_LR_1600_2	<input type="checkbox"/> 126
LIEBHERR	MOUNTING - PISTON W. PUMP MONTAGEZYLINDER	512368208



21.10.2022
008475

LIEBHERR

etk_en_de_097922_LR_1600_2

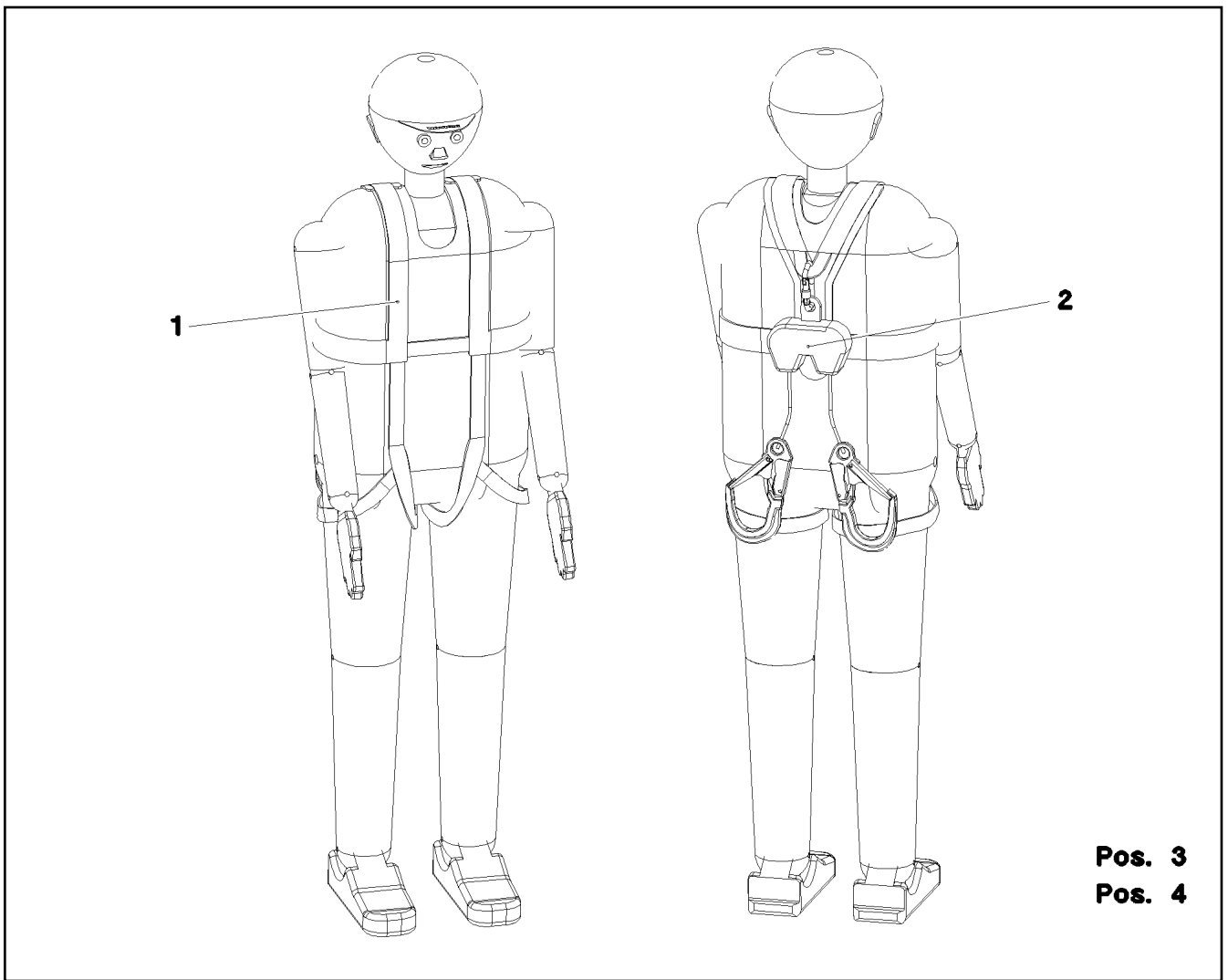
ROLLER BEARING
ROLLENLAGERUNG

127 (1/2)

96051604

Pos.	Item	Quantity	Description	Bezeichnung
1	96051595	1	ROLLER BEARING WELDED FE//ZNNI8//CN/	ROLLENLAGERUNG SCHWK.
2	11210987	1	PIN ISO 2341 B30E8X65X55 35NICRMOV125	BOLZEN
3	10875870	1	SAFETY PLUG W HINGE-LID 6X42X5,5X32 4	SICHERHEITSKLAPPSTECKER
4	433201008	1	FORMCLIP AEHNL.DIN 11023 10X65 ST VER	FORMCLIP
5	11160431	0.8	ROPE 2 2,3KN EDELSTAHL	SEIL
6	11170565	4	FERRULE 2 CU	PRESSKLEMME
7	288155308	2	ROLLER RD100X78 PA6G	ROLLE
8	941609808	2	TUBE 30X4X80 E355+N VERZ	ROHR
9	10878585	2	HEX SCREW ISO 4014 M20X130 8.8 FLZN SP	SECHSKANTSCHRAUBE
10	10289808	4	WASHER ISO 7089 20 300HV FLZN SPF	SCHEIBE
11	10875610	2	HEX NUT DIN 985 M20 10 FLZN SPF	SECHSKANTMUTTER

21.10.2022	etk_en_de_097922_LR_1600_2	<input type="checkbox"/> 128 (2/2)
LIEBHERR	ROLLER BEARING ROLLENLAGERUNG	96051604



Pos.	Item	Quantity	Description	Bezeichnung
1	11007305	2	SAFETY HARNESS EN 361 IK G 2 BLH	AUFFANGGURT
(1)	11320720	1	BAG	BEUTEL
2	12107777	2	FALL PROTECTION EN 360 HWB 2 R DW LH	HOEHENSICHERUNGSGERAET
3	11007312	1	ROPE-DESCENDING+RESCUE EQUIP. EN 3	ABSEIL- UND RETTUNGSGERAE
4	12102869	1	CONNECTING DEVICE EN 358 45-IK30 B70 A	VERBINDUNGSMITTEL

21.10.2022
067875

LIEBHERR

etk_en_de_097922_LR_1600_2

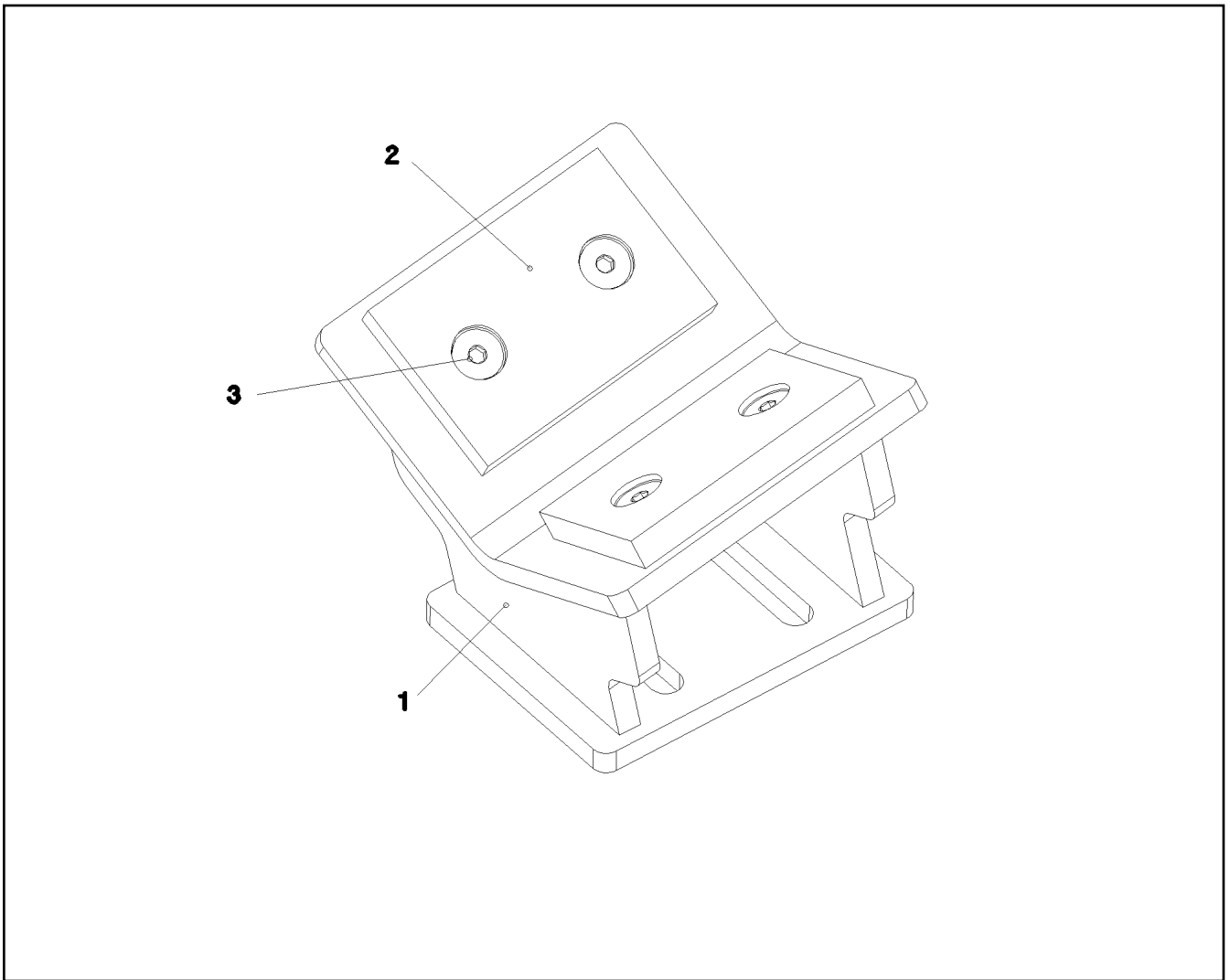
PERSONAL PROTECTION EQUIPMENT
PERSOENLICHE SCHUTZAUSRUESTUNG

129

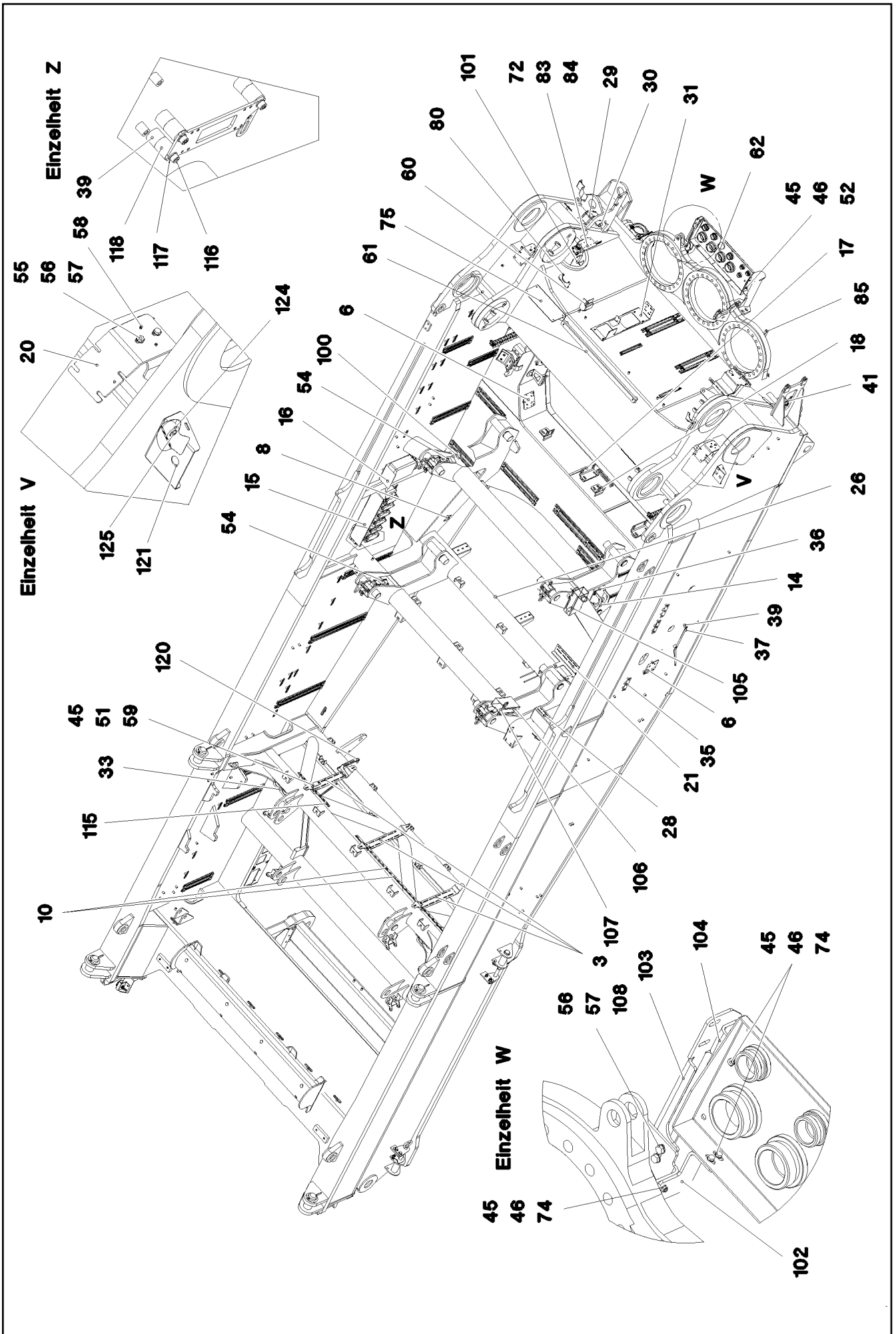
916959908

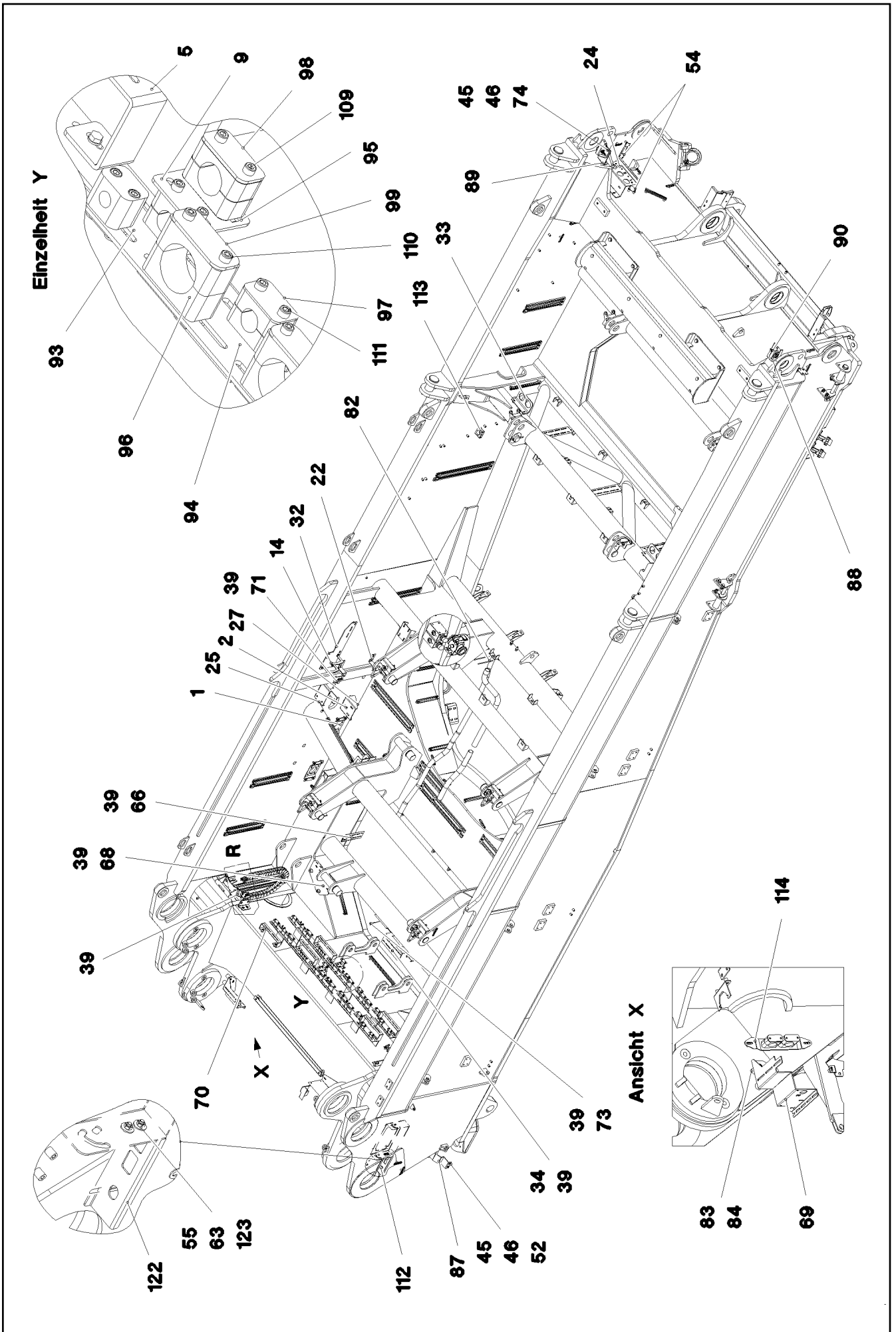
Pos.	Item	Quantity	Description	Bezeichnung
2	10423930	2	CLAMPING SLEEVE 135X120X70 50CRV4	EINSPANNBUCHSE
3	977295608	8	PIN 65.0X245 35NICRMOV125 SPF	BOLZEN
4	977295708	4	PIN 65.0X228 35NICRMOV125 GASN. SPF	BOLZEN
5	977295808	4	PIN 55.0X165 35NICRMOV125 GASN. SPF	BOLZEN
6	967585508	4	HANDLE WELD.CONST. FE//ZNNI8//CN//T0	GRIFF SCHWK.
7	977295908	4	PLATE 5X105X83 S355MC	BLECH
8	977296008	1	BEARING PLATE PA6G	LAGERPLATTE
9	11840140	8	SOCKET HEAD SCREW ISO 4762 M12X50 8	ZYLINDERSCHRAUBE
10	10289804	36	WASHER ISO 7089 12 300HV FLZN SPF	SCHEIBE
11	10875616	12	HEX NUT ISO 4032 M12 8 FLZN SPF	SECHSKANTMUTTER
12	971456508	2	SHEET 25X60X160 PA6G	PLATTE
13	12220375	4	COUNTERSUNK SCREW ISO 10642 M8X20	SENKSCHRAUBE
14	925561708	4	HANDLE GRIP WELDED FE//ZNNI8//CN//T0	GEWINDEGRIFF SCHWK.
15	11645384	12	HEX SCREW ISO 4017 M12X40 8.8 FLZN SP	SECHSKANTSCHRAUBE
16	10875607	12	HEX NUT DIN 985 M12 8 FLZN SPF	SECHSKANTMUTTER
17	955051808	4	PLATE S700MC	BLECH
18	970354508	2	PIN 65x117 35NICRMOV125	BOLZEN
19	945938508	2	WASHER 2X110X110 DC01 FLZN SPF	SCHEIBE
20	10180376	2	SPLIT PIN ISO 1234 10X90 St 480H SPF	SPLINT
21	10874236	4	QUICK RELEASE PIN 16X123,7X70 NIROST	KUGELSPERRBOLZEN
22	11652295	4	HEX SCREW ISO 4014 M10X90 8.8 FLZN SP	SECHSKANTSCHRAUBE
23	952892308	4	PIN RD70X170 35NICRMOV125	BOLZEN
24	953621408	4	PLATE 2X105X105 DC01 FE//ZNNI8//CN//T0	BLECH
25	10180377	4	SPLIT PIN ISO 1234 10X100 St 480H SPF	SPLINT
26	10875661	16	RETAINING RINGS DIN 471 60X3 480H SPF	SICHERUNGSRING
27	964794108	2	CONSOLE COMPL. ⇒ □ 132	KONSOLE KPL.
28	10197769	4	HEX NUT DIN 985 M10 8 ZNNI-480H SPF	SECHSKANTMUTTER
31	10289795	24	WASHER ISO 7089 10 300HV FLZN SPF	SCHEIBE
32	12102695	8	HEX NUT ISO 4032 M10 8 ZNNI-480H SPF	SECHSKANTMUTTER
33	11642358	8	HEX SCREW ISO 4017 M10X30 8.8 FLZN SP	SECHSKANTSCHRAUBE
34	11651612	8	HEX SCREW ISO 4017 M8X16 8.8 480H SPF	SECHSKANTSCHRAUBE
35	12103465	16	WASHER ISO 7089 8 300HV ZNNI-480H SPF	SCHEIBE
36	11651767	4	HEX SCREW ISO 4017 M8X20 8.8 480H SPF	SECHSKANTSCHRAUBE
37	11693875	4	HEX NUT ISO 4032 M8 8 480H SPF	SECHSKANTMUTTER
38	7743242	2	HYDRAULIC-TYPE LUBRICAT.NIPPLE DIN 71	KEGELSCHMIERNIPPEL
40	96008263	1	ROPE GUARD WELDED	SEILSCHUTZ SCHWK.
41	4902326	8	HEX SCREW ISO 4017 M16X30 8.8 FLZN SP	SECHSKANTSCHRAUBE
42	10289806	8	WASHER ISO 7089 16 300HV FLZN SPF	SCHEIBE
50	969855808	1	ASSEMBLY PARTS F.SLEWING PLTF. ⇒ □ 133	MONTAGETEILE DREHBUEHNE
51	966651608	2	BRACKET WELDED CONST.	KONSOLE SCHWK.
52	97007937	1	PLATE 4X307X208 S315MC FE//ZNNI8//CN//T	BLECH
53	97007614	1	PLATE 4X467X208 S315MC FE//ZNNI8//CN//T	BLECH

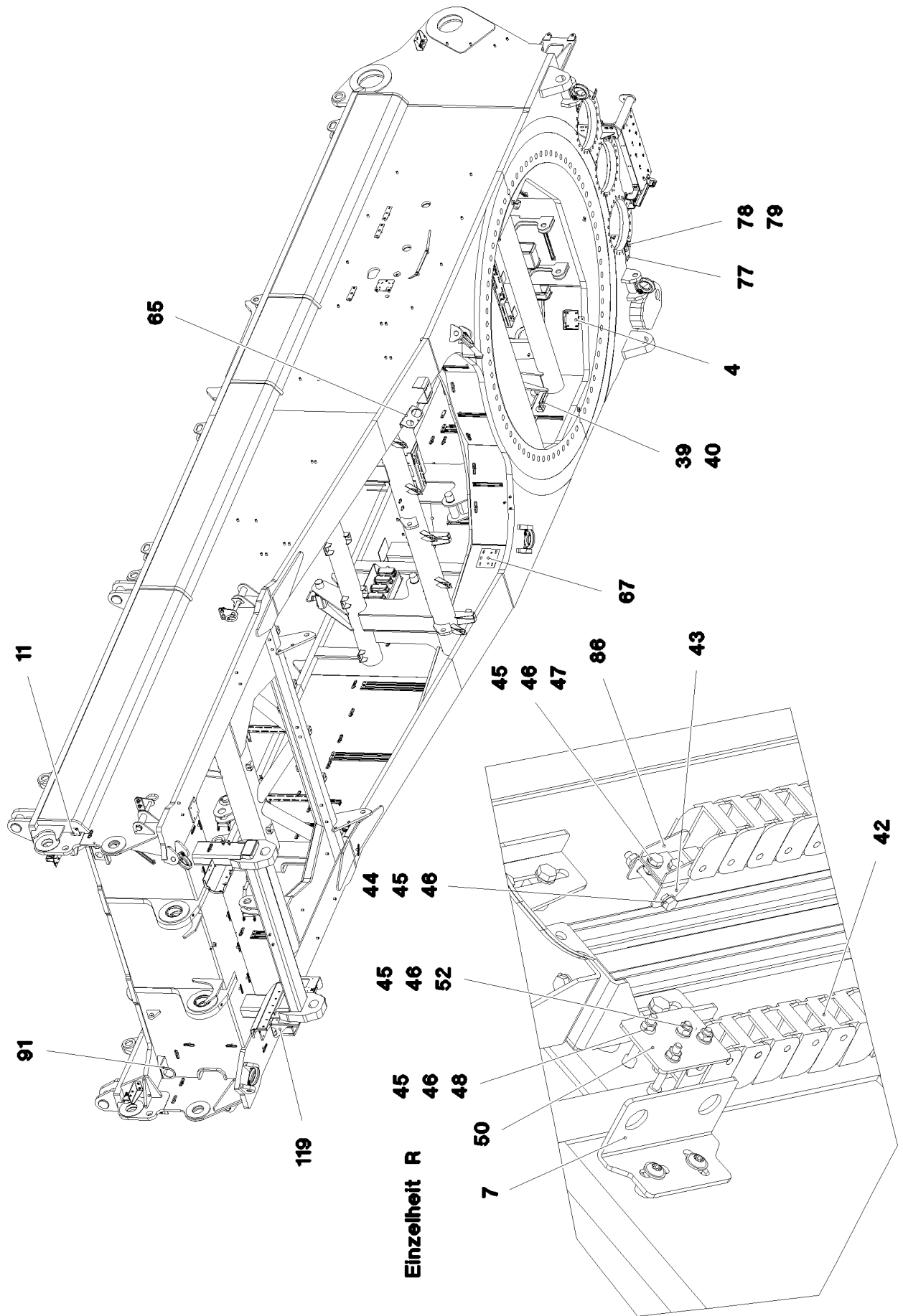
21.10.2022	etk_en_de_097922_LR_1600_2	□ 131 (2/2)
LIEBHERR	SLEWING PLATFORM FRAME CPL. DREHBUEHNENRAHMEN KPL.	917923208



Pos.	Item	Quantity	Description	Bezeichnung
1	964794308	1	BRACKET WELDED CONST.	KONSOLE SCHWK.
2	932247008	2	BEARING PLATE 10X60X90 PA6G	LAGERPLATTE
3	12220375	4	COUNTERSUNK SCREW ISO 10642 M8X20	SENKSCHRAUBE







21.10.2022
087483

LIEBHERR

etk_en_de_097922_LR_1600_2

ASSEMBLY PARTS F.SLEWING PLTF.
MONTAGETEILE DREHBUEHNE

135 (3/5)

969855808


Pos.	Item	Quantity	Description	Bezeichnung
1	977306508	2	PLATE 3X218X120 DC01 FE//ZNNI8//CN//T0	BLECH
2	977498608	1	PLATE 4X316X240 S315MC FE//ZNNI8//CN//T	BLECH
3	977870008	3	PLATE 4X655X70 S315MC FE//ZNNI8//CN//T	BLECH
4	970305608	1	PLATE 4X235X222 S315MC	BLECH
5	977921608	4	PLATE 4X473X40 S315MC FE//ZNNI8//CN//T	BLECH
6	970469208	2	PLATE 2X130X125 DC01 FE//ZNNI8//CN//T0	BLECH
7	977930208	2	PLATE 4X106X118 S315MC FE//ZNNI8//CN//T	BLECH
8	977335508	1	PLATE 3X70X45 S355MC FE//ZNNI8//CN//T0	BLECH
9	971447408	2	PLATE 70X60 DC01 FE//ZNNI8//CN//T0	BLECH
10	97053560	1	PLATE 2X1356X63 DC01 FE//ZNNI8//CN//T0	BLECH
11	977951808	2	PLATE 2.5X70X111 DC01 FE//ZNNI8//CN//T0	BLECH
14	970520308	4	PLATE 4x136x107 S315MC FE//ZNNI8//CN//T	BLECH
15	977753808	1	PLATE 4X699X364 S315MC	BLECH
16	977765308	1	PLATE 4X175X449 S315MC FE//ZNNI8//CN//T	BLECH
17	955101708	2	PLATE 6X128X166 S355MC	BLECH
18	954017708	2	PLATE 6X90X123 S355MC FE//ZNNI8//CN//T	BLECH
20	977962808	2	PLATE 6X100X229 S355MC FE//ZNNI8//CN//T	BLECH
21	977983908	1	PLATE 4X395X371 S315MC FE//ZNNI8//CN//T	BLECH
22	977984008	2	PLATE 3X185X40 S355MC FE//ZNNI8//CN//T	BLECH
24	977984208	1	PLATE 4X319X358 S315MC FE//ZNNI8//CN//T	BLECH
25	977984308	1	PLATE 4X360X341 S315MC FE//ZNNI8//CN//T	BLECH
27	977984508	1	PLATE 3X70X135 S355MC FE//ZNNI8//CN//T	BLECH
28	977984608	1	PLATE 3X655X257 S355MC FE//ZNNI8//CN//T	BLECH
29	978012808	1	PLATE 3X75X480 DC01 FE//ZNNI8//CN//T0	BLECH
30	262104008	0.5	EDGE PROTECTION 1-4X14,5X10	KANTENSCHUTZ
31	971384808	1	PLATE 3X684X250 DC01 FE//ZNNI8//CN//T0	BLECH
32	975465608	1	PLATE 5X510X160 S355MC FE//ZNNI8//CN//T	BLECH
33	978024608	2	PLATE 5X180X155 S355MC FE//ZNNI8//CN//T	BLECH
34	978041108	1	PLATE 4X288X422 S315MC FE//ZNNI8//CN//T	BLECH
35	978041208	3	PLATE 3X150X40 DC01 FE//ZNNI8//CN//T0	BLECH
36	978041308	1	PLATE 4X202X158 S315MC FE//ZNNI8//CN//T	BLECH
37	953741108	1	PLATE S315MC FE//ZNNI8//CN//T0	BLECH
39	953873408	29	SLEEVE 25X20 11SMN37 FE//ZNNI8//CN//T0	HUELSE
40	976941608	2	PLATE 4X216X110 S315MC FE//ZNNI8//CN//T	BLECH
41	978056108	1	PLATE 3X173X326 S355MC FE//ZNNI8//CN//T	BLECH
42	740017508	2	CABLE CHAIN 25X41X1000	ENERGIEFUEHRUNGSKETTE
43	977930408	4	PLATE 1.5X78X28 DC01 FE//ZNNI8//CN//T0	BLECH
44	12216913	2	HEX SCREW ISO 4014 M6X55 8.8 480H SPF	SECHSKANTSCHRAUBE
45	10197764	46	HEX NUT ISO 4032 M6 10 ZNNI-480H SPF	SECHSKANTMUTTER
46	10197771	70	WASHER ISO 7089 6 200HV ZNNI-480H SPF	SCHEIBE
47	11692824	4	HEX SCREW ISO 4017 M6X12 8.8 480H SPF	SECHSKANTSCHRAUBE
48	10875592	24	SOCKET HEAD SCREW ISO 4762 M6X45 8.8	ZYLINDERSCHRAUBE
49	11693875	10	HEX NUT ISO 4032 M8 8 480H SPF	SECHSKANTMUTTER
50	977930308	2	PLATE 3X75X58 DC01 FE//ZNNI8//CN//T0	BLECH
51	10412851	7	BUTTON HEAD SCREW AEHNL.ISO 7380-2	HALBRUNDKOPFSCHRAUBE
52	11657360	8	HEX SCREW ISO 4017 M6X16 8.8 480H SPF	SECHSKANTSCHRAUBE
54	955668108	5	PLATE 196X63 S315MC FE//ZNNI8//CN//T0	BLECH
55	11651767	6	HEX SCREW ISO 4017 M8X20 8.8 480H SPF	SECHSKANTSCHRAUBE
56	12103465	16	WASHER ISO 7089 8 300HV ZNNI-480H SPF	SCHEIBE
57	11693875	10	HEX NUT ISO 4032 M8 8 480H SPF	SECHSKANTMUTTER
58	432003708	4	DOWEL PIN ISO 8752 5X16	SPANNSTIFT
59	420000414	7	WASHER ISO 7089 6 200HV-A4	SCHEIBE
60	978091508	1	PLATE 3X141X140 DC01 FE//ZNNI8//CN//T0	BLECH
61	978095508	1	PLATE 3X950X99 DC01 FE//ZNNI8//CN//T0	BLECH
62	965183608	1	TRAY CPL. ⇒ □ 138	WANNE KPL.
63	11693875	10	HEX NUT ISO 4032 M8 8 480H SPF	SECHSKANTMUTTER
65	971290308	1	PLATE 4X155X220 S315MC FE//ZNNI8//CN//T	BLECH
66	976941208	1	PLATE 4X220X197 S315MC FE//ZNNI8//CN//T	BLECH
67	955589008	1	PLATE 3X150X180 DC01 FE//ZNNI8//CN//T0	BLECH

21.10.2022	etk_en_de_097922_LR_1600_2	□ 136 (4/5)
LIEBHERR	ASSEMBLY PARTS F.SLEWING PLTF. MONTAGETEILE DREHBUEHNE	969855808

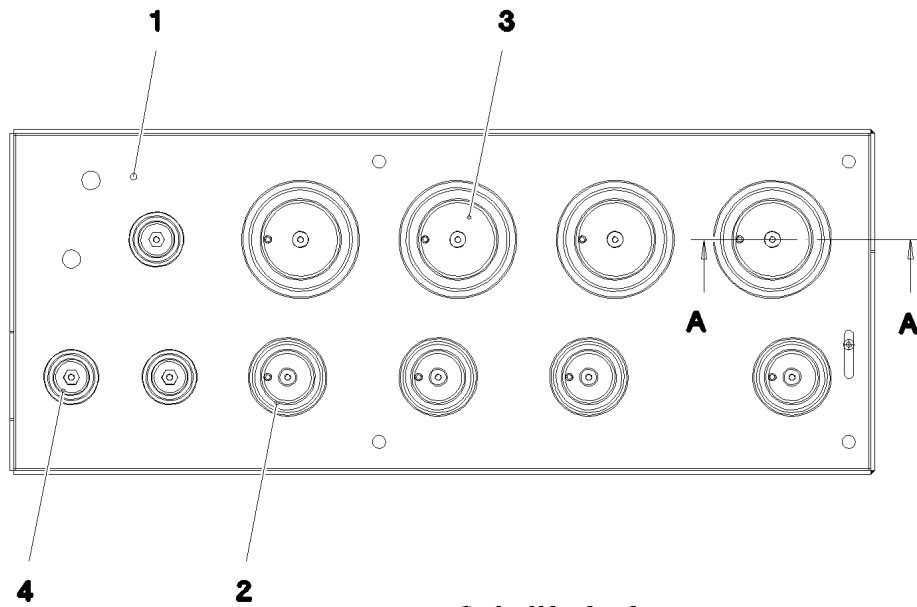
Pos.	Item	Quantity	Description	Bezeichnung
68	978474908	1	PLATE 3X215X282 DC01 FE//ZNNI8//CN//T0	BLECH
69	978502008	1	PLATE 3X394X397 DC01 FE//ZNNI8//CN//T0	BLECH
70	978506908	1	PLATE 4X419X40 S315MC FE//ZNNI8//CN//T	BLECH
71	955152508	1	PLATE 4X60X103 S315MC FE//ZNNI8//CN//T	BLECH
72	978508308	1	PLATE 3X180X140 DC01 FE//ZNNI8//CN//T0	BLECH
73	978545808	1	PLATE 4X209X342 S315MC FE//ZNNI8//CN//T	BLECH
74	11644899	21	HEX SCREW ISO 4017 M6X20 8.8 480H SPF	SECHSKANTSCHRAUBE
75	978564408	1	PLATE 3X285X370 S355MC FE//ZNNI8//CN//T	BLECH
77	978641108	1	PLATE 4X155X170 S315MC FE//ZNNI8//CN//T	BLECH
78	10289810	2	WASHER ISO 7089 24 300HV FLZN SPF	SCHEIBE
79	10425658	2	HEX SCREW ISO 4017 M24X30 8.8 FLZN SP	SECHSKANTSCHRAUBE
80	971276408	2	PLATE 4X115X97 S315MC FE//ZNNI8//CN//T	BLECH
82	944522908	2	THREADED ROD M6X170 4.6	GEWINDESTANGE
83	940535208	5	TUBE 30X4X45 S355J2H FE//ZNNI8//CN//T0	ROHR
84	10182032	5	BUTTON HEAD SCREW ISO 7380-2 M8X35 0	HALBRUNDKOPFSCHRAUBE
85	975651908	2	PLATE 3X30X95 S355MC FE//ZNNI8//CN//T0	BLECH
86	740150308	2	CONNECTION PIECE	ANSCHLUSSSTUECK
87	978754208	1	PLATE 3X70X225 DC01 FE//ZNNI8//CN//T0	BLECH
88	978047008	1	PLATE 4X137X199 S315MC FE//ZNNI8//CN//T	BLECH
89	978047108	1	PLATE 4X137X199 S315MC FE//ZNNI8//CN//T	BLECH
90	965640008	2	LIMIT SWITCH, PRE-ASSEMBLED ⇒  139	ENDSCHALTER VORM.
91	979615908	1	PLATE 4X227X291 S315MC FE//ZNNI8//CN//T	BLECH
93	10802202	10	WELD PLATE DIN 3015-1 L-AP-K 2 W1 ZNNI	ANSCHWEISSPLATTE
94	10802203	8	WELD PLATE DIN 3015-1 L-AP-K 3 W1 ZNNI	ANSCHWEISSPLATTE
95	10802205	10	WELD PLATE DIN 3015-1 L-AP-K 4 W1 ZNNI	ANSCHWEISSPLATTE
96	10802201	11	WELD PLATE DIN 3015-1 L-AP-K 5 W1 ZNNI	ANSCHWEISSPLATTE
97	7005053	6	LID PLATE DIN 3015-1 L-DP 3 W1-ZN	DECKPLATTE
98	7008583	10	LID PLATE DIN 3015-1 L-DP 4 W1-ZN	DECKPLATTE
99	5005219	10	LID PLATE DIN 3015-1 L-DP 5 W1-ZN	DECKPLATTE
100	971325708	1	PLATE DC01 FE//ZNNI8//CN//T0	BLECH
101	97047654	1	PLATE 2X540X311 DC01	BLECH
102	97024185	1	PLATE 5X159X90 S355MC FE//ZNNI8//CN//T	BLECH
103	97024186	1	PLATE 5X317X150 S355MC FE//ZNNI8//CN//T	BLECH
104	97024187	1	PLATE 5X55X111 S355MC FE//ZNNI8//CN//T	BLECH
105	97025432	1	PLATE 3X299X360 DC01 FE//ZNNI8//CN//T0	BLECH
106	97025433	1	PLATE 3X352X359 DC01 FE//ZNNI8//CN//T0	BLECH
107	433100908	2	RETAINING SPRING 4,5X98 ISO 2081 FE/ZN	SICHERUNGSFEDER
108	10197831	4	HEX SCREW ISO 4017 M8X25 8.8 ZNNI-480	SECHSKANTSCHRAUBE
109	12202784	20	SOCKET HEAD SCREW ISO 4762 M6X60 8.8	ZYLINDERSCHRAUBE
110	12215338	20	SOCKET HEAD SCREW ISO 4762 M6X75 8.8	ZYLINDERSCHRAUBE
111	10876359	16	SOCKET HEAD SCREW ISO 4762 M6X55 8.8	ZYLINDERSCHRAUBE
112	12102696	120	BUTTON HEAD SCREW AEHNL.ISO 7380-2	HALBRUNDKOPFSCHRAUBE
113	602009408	2	CLAMP-HALF DIN 3015-1 L 5 R 42 PP SW	KLEMMHAELFTE
114	97066936	1	PLATE 3X50X328 DC01 FE//ZNNI8//CN//T0	BLECH
115	97069021	1	PLATE 2X400X121 DC01 FE//ZNNI8//CN//T0	BLECH
116	12202976	3	SOCKET HEAD SCREW ISO 4762 M8X40 8.8	ZYLINDERSCHRAUBE
117	12103465	3	WASHER ISO 7089 8 300HV ZNNI-480H SPF	SCHEIBE
118	97010364	3	SLEEVE 25.0X26 S355J2G3C+C FE//ZNNI8//C	HUELSE
119	97069215	1	PLATE 4X358X806 S315MC FE//ZNNI8//CN//T	BLECH
120	97069970	1	PLATE 3X142X293 DC01 FE//ZNNI8//CN//T0	BLECH
121	97000107	1	PLATE 2X212X146 DC01 FE//ZNNI8//CN//T0	BLECH
122	97089029	1	PLATE 3X95X305 S355MC FE//ZNNI8//CN//T	BLECH
123	11140469	4	WASHER ISO 7093-1 8 200HV 480H SPF	SCHEIBE
124	978787708	2	SLEEVE 33.0X19 FE//ZNNI8//CN//T0	HUELSE
125	10875485	2	BUTTON HEAD SCREW AEHNL.ISO 7380-2	HALBRUNDKOPFSCHRAUBE

21.10.2022

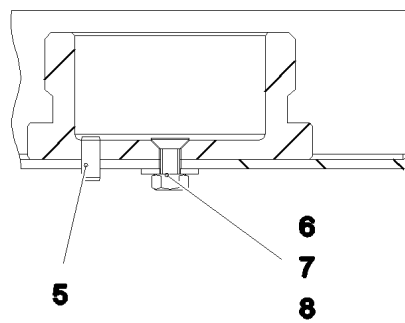
etk_en_de_097922_LR_1600_2

 137 (5/5)**LIEBHERR**ASSEMBLY PARTS F.SLEWING PLTF.
MONTAGETEILE DREHBUEHNE

969855808



Schnitt A-A



Pos.	Item	Quantity	Description	Bezeichnung
1	96016197	1	TRAY	WANNE SCHWK.
2	10466908	4	SCREW PLUG RD54X4 ALCUMGPB SPF	VERSCHLUSSSCHRAUBE
3	10466909	4	SCREW PLUG RD79X4 SPF	VERSCHLUSSSCHRAUBE
4	10466907	3	SCREW PLUG RD36X3 SPF	VERSCHLUSSSCHRAUBE
5	12100672	8	DOWEL PIN ISO 8752 6X14 480H SPF	SPANNSTIFT
6	10875551	11	COUNTERSUNK SCREW DIN 7991 M6X16 8	SENKSCHRAUBE
7	10197764	11	HEX NUT ISO 4032 M6 10 ZNNI-480H SPF	SECHSKANTMUTTER
8	421801708	11	WASHER ISO 7093-1 6 200HV-A2	SCHEIBE

21.10.2022
055342

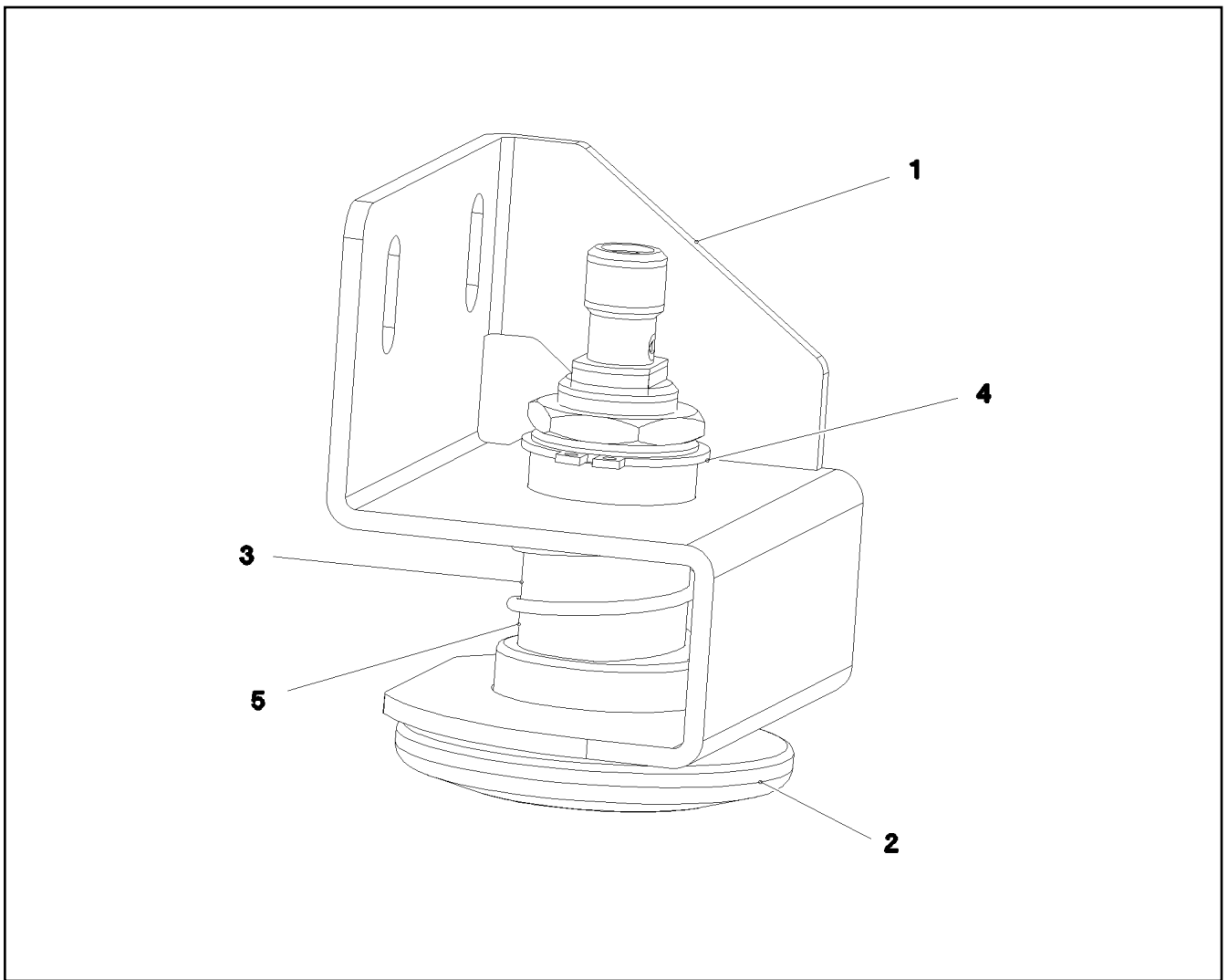
LIEBHERR

etk_en_de_097922_LR_1600_2

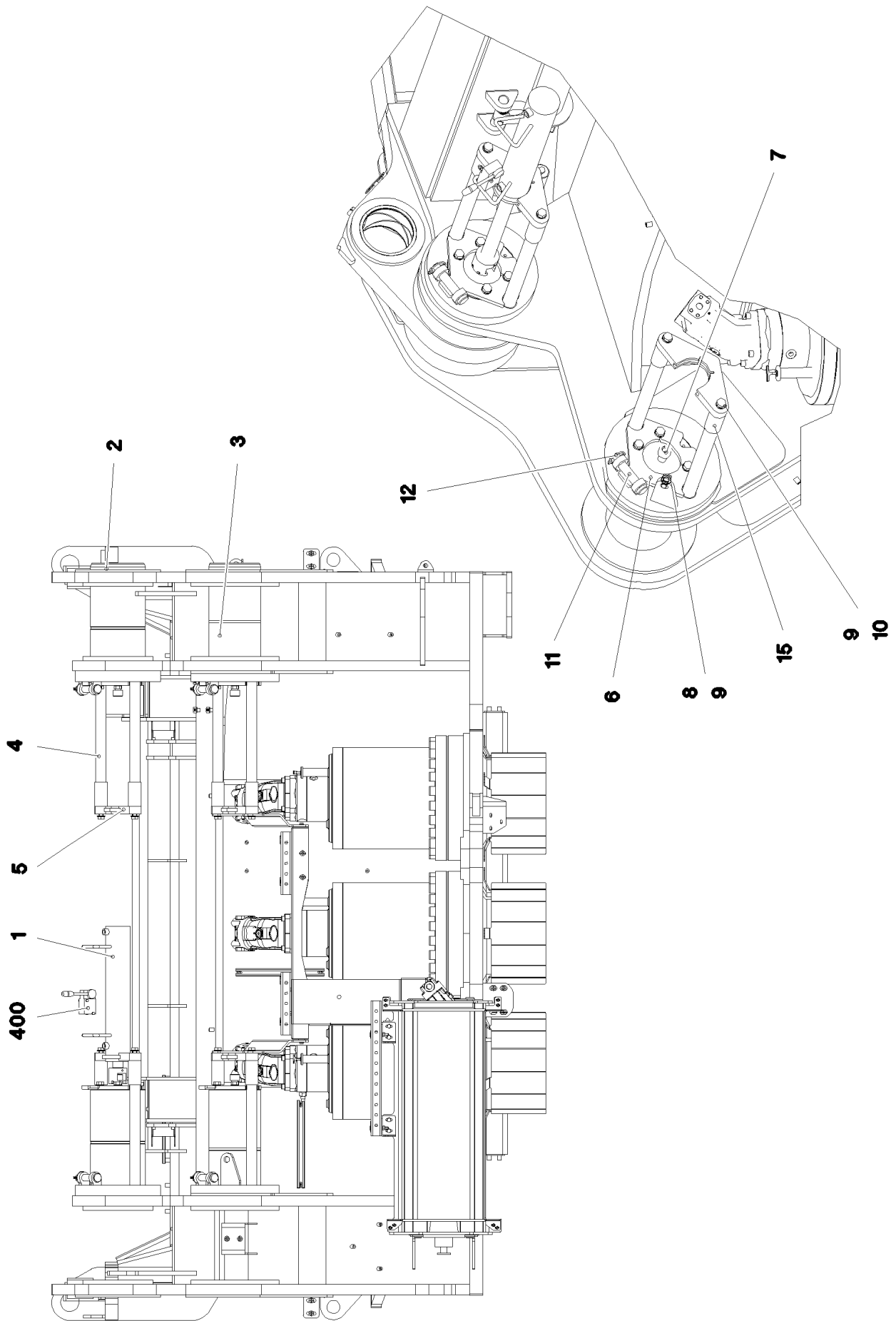
TRAY CPL.
WANNE KPL.

138

965183608



Pos.	Item	Quantity	Description	Bezeichnung
1	97055804	1	PLATE 3X133X184 DC01 FE//ZNNI8//CN//T0	BLECH
2	97047375	1	WASHER PA12G SPF	SCHEIBE
3	976535108	1	BUSHING 25X54 12CRNIS188	BUCHSE
4	10875656	1	RETAINING RINGS DIN 471 25X1,2 480H SP	SICHERUNGSRING
5	11214130	1	COMPRESSION SPRING 2X28X50 EN 10270-	DRUCKFEDER



21.10.2022
072915

LIEBHERR


etk_en_de_097922_LR_1600_2


PIN F, S AND D PIVOT SECTION
BOLZEN S-ANLENKSTUECK


140 (1/2)

916950508

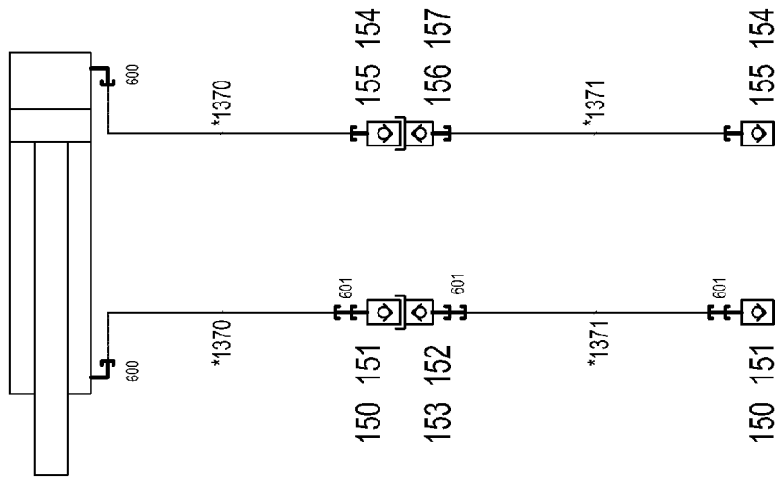
Pos.	Item	Quantity	Description	Bezeichnung
1	10411022	1	HYDRO CYLINDER 80/40-400 SPF	HYDROZYLINDER
(18)	477704108	2	STOP PLUG VSTI3/8"ED CR6-FREI	STOPFEN
(19)	710103808	2	SEALING RING DIN 7603 A17X21X1,5 CU	DICHTRING
(999)	10815163	1	SEAL KIT PULL CYLINDER	DS ZUGZYLINDER
2	977340208	2	PIN 220.0X455 35NICRMOV125 SPF	BOLZEN
3	977340308	2	PIN 220.0X455 35NICRMOV125 SPF	BOLZEN
4	977340608	8	THREADED PIN 40.0X505 S355J2C+C FE//ZN	GEWINDEBOLZEN
5	977340908	4	PLATE 30X310X119 S690QL	BLECH
6	977341008	4	PLATE 15X257X234 S690QL	BLECH
7	10878835	4	SOCKET HEAD SCREW ISO 4762 M24X60 8	ZYLINDERSCHRAUBE
8	10875519	16	HEX SCREW ISO 4017 M16X40 8.8 FLZN SP	SECHSKANTSCHRAUBE
9	10289806	24	WASHER ISO 7089 16 300HV FLZN SPF	SCHEIBE
10	10875521	8	HEX SCREW ISO 4017 M16X60 8.8 FLZN SP	SECHSKANTSCHRAUBE
11	971078008	4	PIN 35.0X140 35NICRMOV125 GASN. SPF	BOLZEN
12	10875870	4	SAFETY PLUG W HINGE-LID 6X42X5,5X32 4	SICHERHEITSKLAPPSTECKER
15	977898608	8	TUBE 48.3X92 S235JRH FE//ZNNI8//CN//T0	ROHR
400	916990208	1	ADDL.HYDR.F.PIN PULLING DEVICE GITTE	ZUSATZHYDR.BOLZENZIEHZYL
			⇒  142	

21.10.2022	etk_en_de_097922_LR_1600_2	 141 (2/2)
LIEBHERR	PIN F. S AND D PIVOT SECTION BOLZEN S-ANLENKSTUECK	916950508

Pos.	Item	Quantity	Description	Bezeichnung
4	966996608	1	ADDL.HYDR.F.PIN PULLING DEVICE GITTE ⇒  143	ZUSATZHYDR.BOLZENZIEHZYL

21.10.2022	etk_en_de_097922_LR_1600_2	 142
LIEBHERR	ADDL.HYDR.F.PIN PULLING DEVICE ZUSATZHYDR.BOLZENZIEHZYLINDER	916990208

ZUSATZHYDRAULIK
 BOLZENZIEHZYLINDER
 D- / L- / S-ANLENKSTÜCK
 VERBOLZUNG BALLASTWAGEN
 VERBOLZUNG ADAPTER BALLASTWAGEN



HYDRAULIK
 1366 - 970.....

* Pos. 10

21.10.2022
 072916

LIEBHERR

etk_en_de_097922_LR_1600_2

ADDL.HYDR.F.PIN PULLING DEVICE
 ZUSATZHYDR.BOLZENZIEHZYLINDER

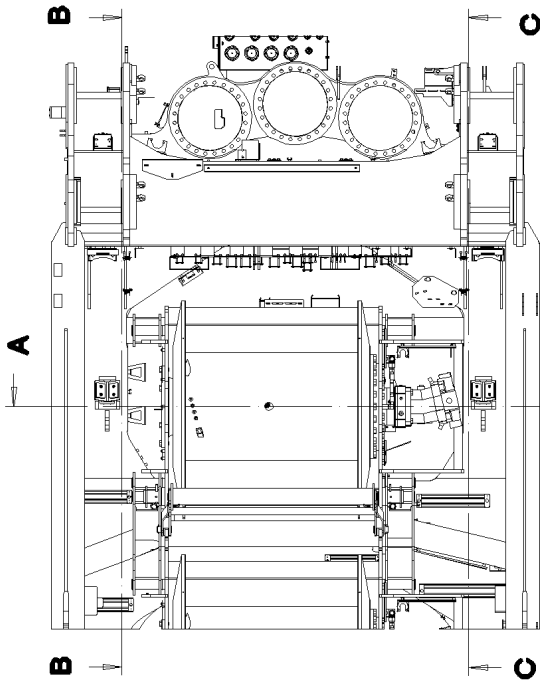
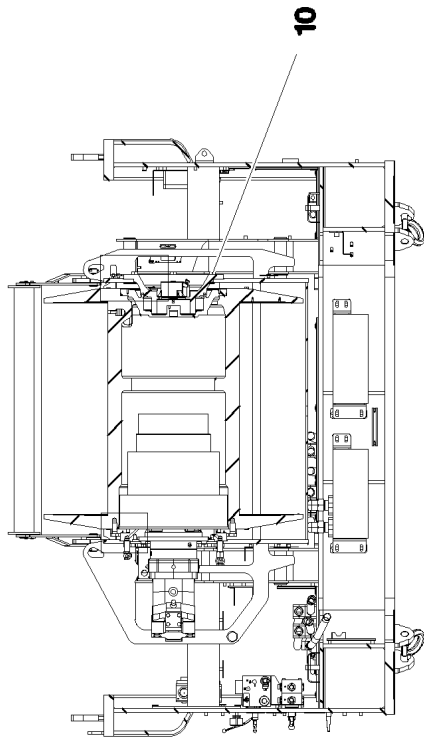
143 (1/2)

966996608

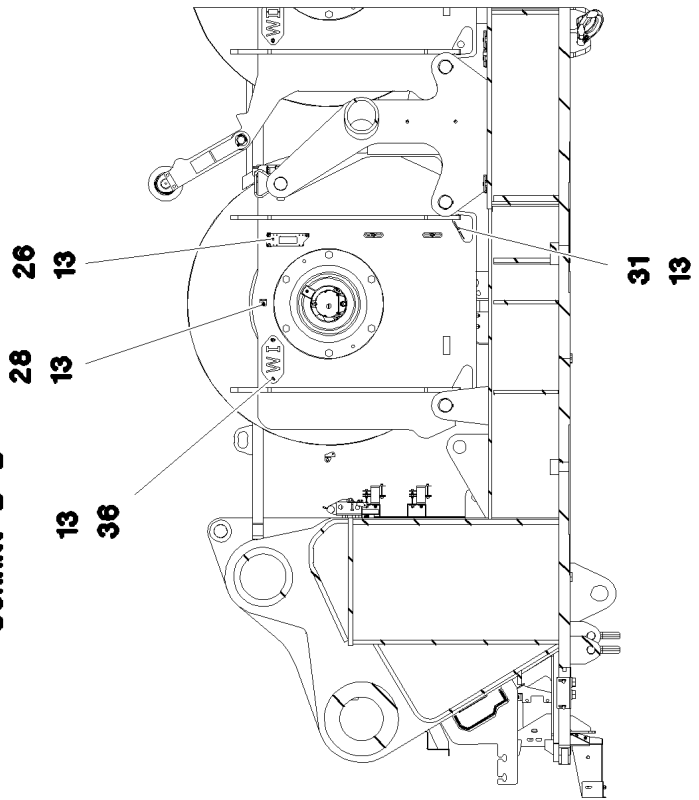
Pos.	Item	Quantity	Description	Bezeichnung
10	965263508	1	HOSE LINES BOLT EXTRACTION	SCHLAUCHLEITUNGEN BOLZEN
(1370)	928464608	2	HOSE CPL. 2SN 8X3000	SCHLAUCH KPL.
(1371)	965158608	2	HOSE CPL. 2SN 8X15000	SCHLAUCH KPL.
150	10466915	2	HEX CAP NUT RD36X3 SPF	VERSCHLUSSMUTTER
151	511500508	2	COUPLING SLEEVE B3 15-L	KUPPLUNGSMUFFE
152	511500408	1	COUPLING PLUG B3 15-L	KUPPLUNGSSTECKER
153	10466911	1	SCREW PLUG RD36X3 SPF	VERSCHLUSSSCHRAUBE
154	10466914	2	HEX CAP NUT RD32X3 SPF	VERSCHLUSSMUTTER
155	511508408	2	COUPLING SLEEVE B2 10-L	KUPPLUNGSMUFFE
156	511508308	1	COUPLING PLUG B2 10-L	KUPPLUNGSSTECKER
157	10466910	1	SCREW PLUG RD32X3 SPF	VERSCHLUSSSCHRAUBE
600	473231008	2	FITTING RSWS10-SR-WD CR6-FREI	VERSCHRAUBUNG
601	475430108	3	FITTING RED 15/10L CR6-FREI	VERSCHRAUBUNG

21.10.2022	etk_en_de_097922_LR_1600_2	<input type="checkbox"/> 144 (2/2)
LIEBHERR	ADDL.HYDR.F.PIN PULLING DEVICE ZUSATZHYDR.BOLZENZIEHZYLINDER	966996608

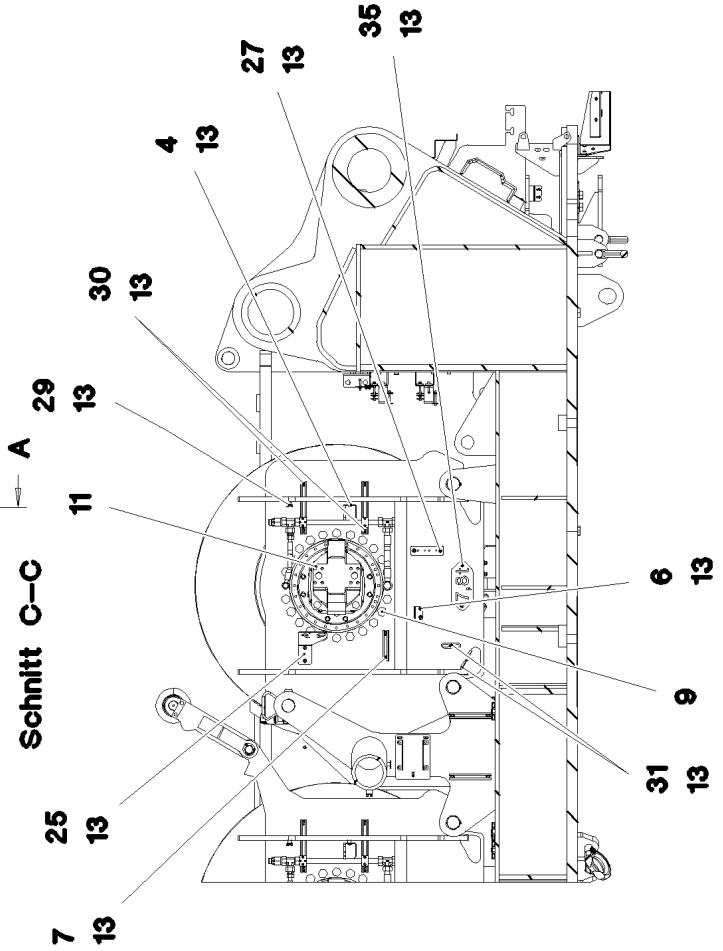
Schnitt A-A



Schnitt B-B



Schnitt C-C



21.10.2022
087037

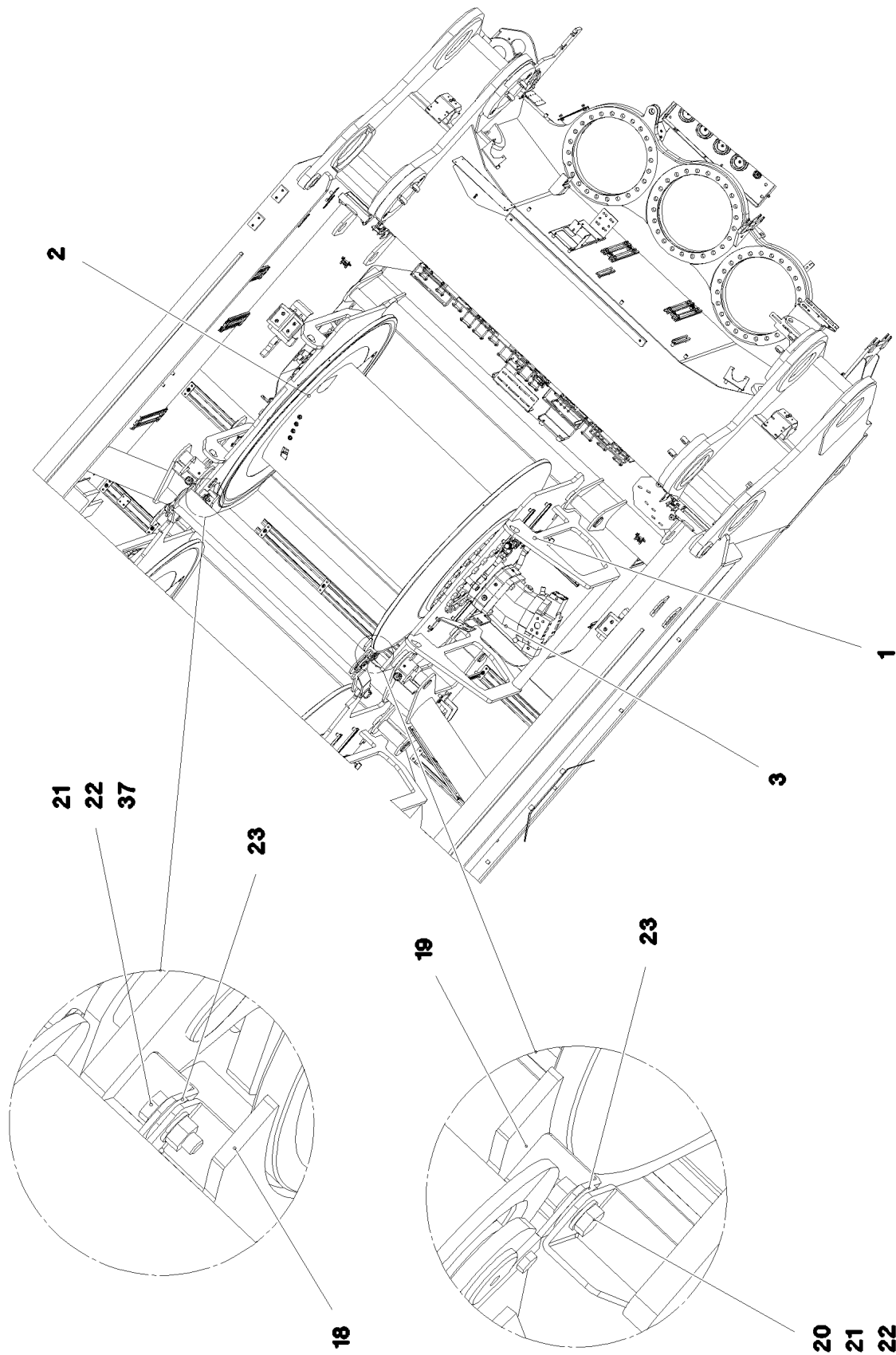
LIEBHERR

etk_en_de_097922_LR_1600_2

WINCH 1
WINDE 1

145 (1/3)

918409608



21.10.2022
087038




LIEBHERR


etk_en_de_097922_LR_1600_2

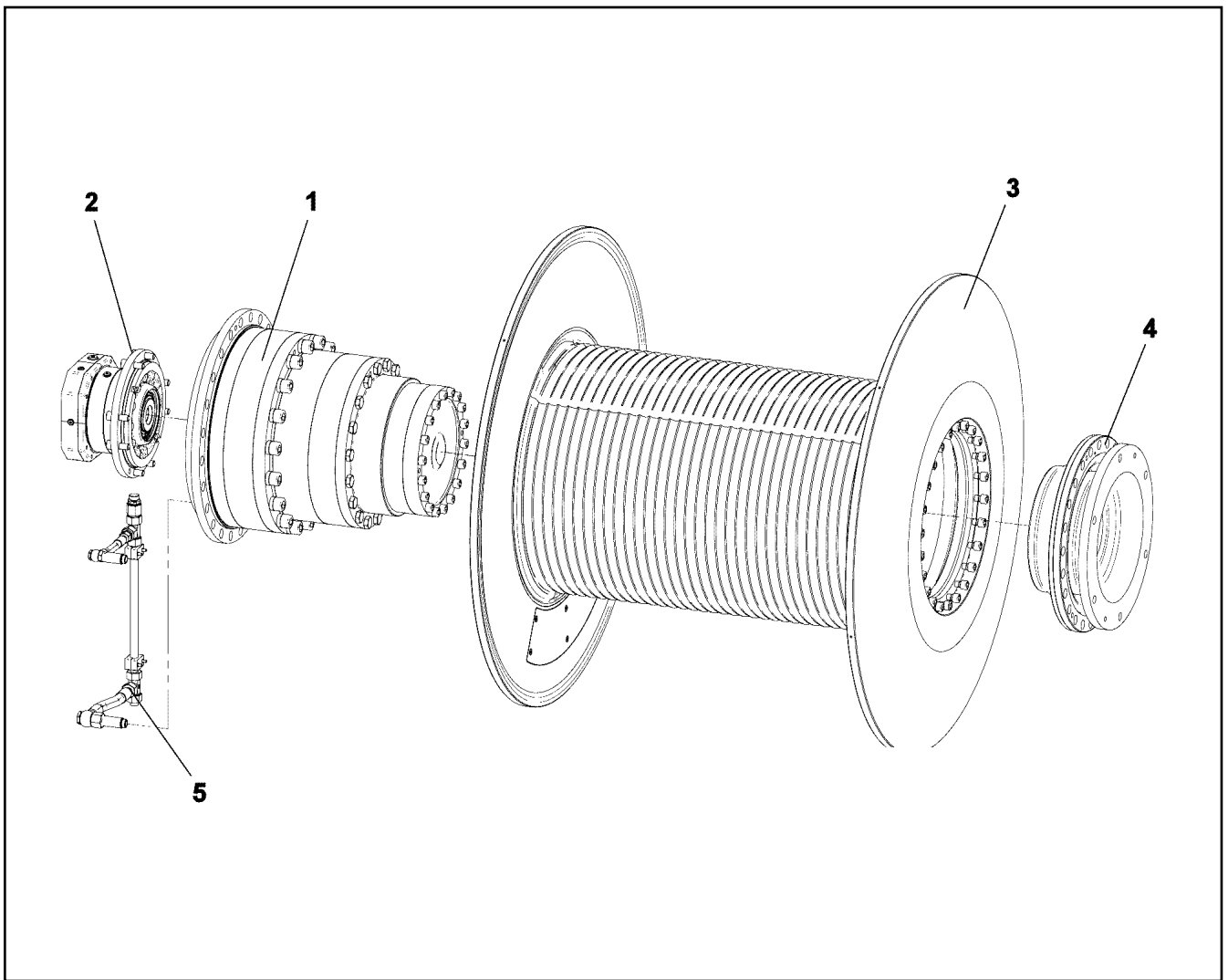
WINCH 1
WINDE 1

146 (2/3)

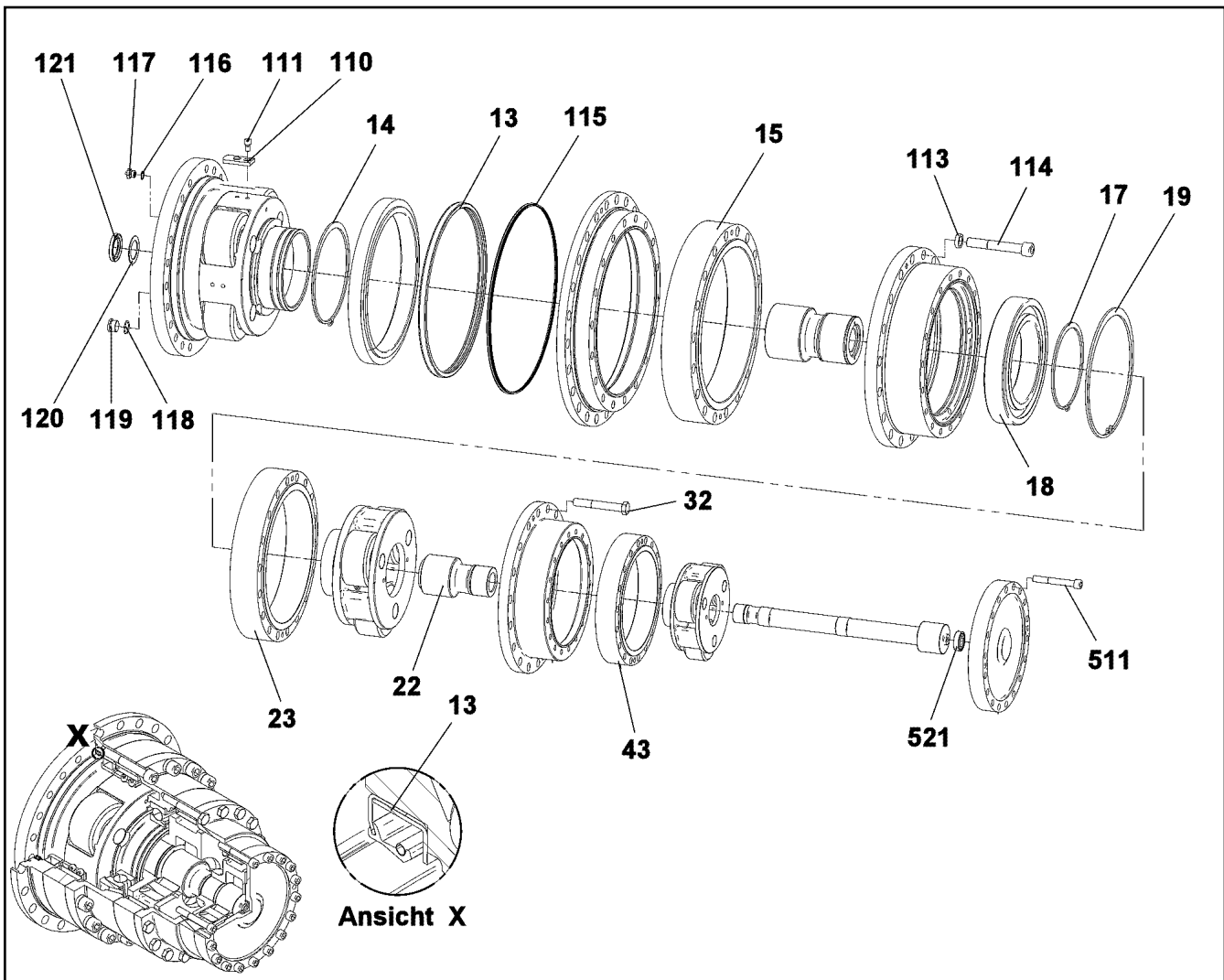
918409608

Pos.	Item	Quantity	Description	Bezeichnung
1	964385208	1	WINCH BEARING	WINDENLAGERUNG SCHWK.
2	10874210	1	ROPE WINCH ZHP 4.29-EG SPF ⇒  148	SEILWINDE
3	10354828	1	VARIABLE DISPLACEMENT MOTOR A6VM 2 ⇒  157	VERSTELLMOTOR
4	97037694	1	PLATE 192X126 DC01 FE//ZNNI8//CN//T0	BLECH
6	971506108	1	PLATE 4X60X103 S315MC FE//ZNNI8//CN//T	BLECH
7	954117308	1	CARRIER RAIL X0	TRAGSCHIENE
9	4600785	22	HEX SCREW ISO 4017 M24X50 10.9 FLZN SP	SECHSKANTSCHRAUBE
10	4065281	6	HEX SCREW ISO 4017 M20X45 8.8 FLZN SP	SECHSKANTSCHRAUBE
11	10875806	4	HEX SCREW ISO 4017 M20X60 8.8 FLZN SP	SECHSKANTSCHRAUBE
13	12102696	31	BUTTON HEAD SCREW AEHNL.ISO 7380-2	HALBRUNDKOPFSCHRAUBE
18	96008869	1	PROTECTION PLATE WELDED	SCHUTZBLECH SCHWK.
19	96008818	1	PROTECTION PLATE WELDED	SCHUTZBLECH SCHWK.
20	11642349	4	HEX SCREW ISO 4017 M12X35 8.8 FLZN SP	SECHSKANTSCHRAUBE
21	10289804	8	WASHER ISO 7089 12 300HV FLZN SPF	SCHEIBE
22	10875616	4	HEX NUT ISO 4032 M12 8 FLZN SPF	SECHSKANTMUTTER
23	11182717	4	WASHER ISO 7093-1 12 300HV FLZN SPF	SCHEIBE
25	978034908	1	PLATE 4X256X130 S315MC FE//ZNNI8//CN//T	BLECH
26	955668108	1	PLATE 196X63 S315MC FE//ZNNI8//CN//T0	BLECH
27	975500808	1	PLATE 3X150X40 S355MC FE//ZNNI8//CN//T	BLECH
28	970350108	1	PLATE 4x73x30 S315MC FE//ZNNI8//CN//T0	BLECH
29	954117508	1	CARRIER RAIL X0	TRAGSCHIENE
30	954117408	2	CARRIER RAIL X0	TRAGSCHIENE
31	953650008	8	CABLE CLAMP DC01 FE//ZNNI8//CN//T0	KABELHALTER
35	97079762	1	WEIGHT INFORMATION PLATE 2X228X100 D	GEWICHTSSCHILD
36	979210208	1	PLATE 2X220X100 DC01 FE//ZNNI8//CN//T0	BLECH
500	966780608	1	ELECTRIC FOR WINCH 1 ⇒  160	ELEKTRIK WINDE 1

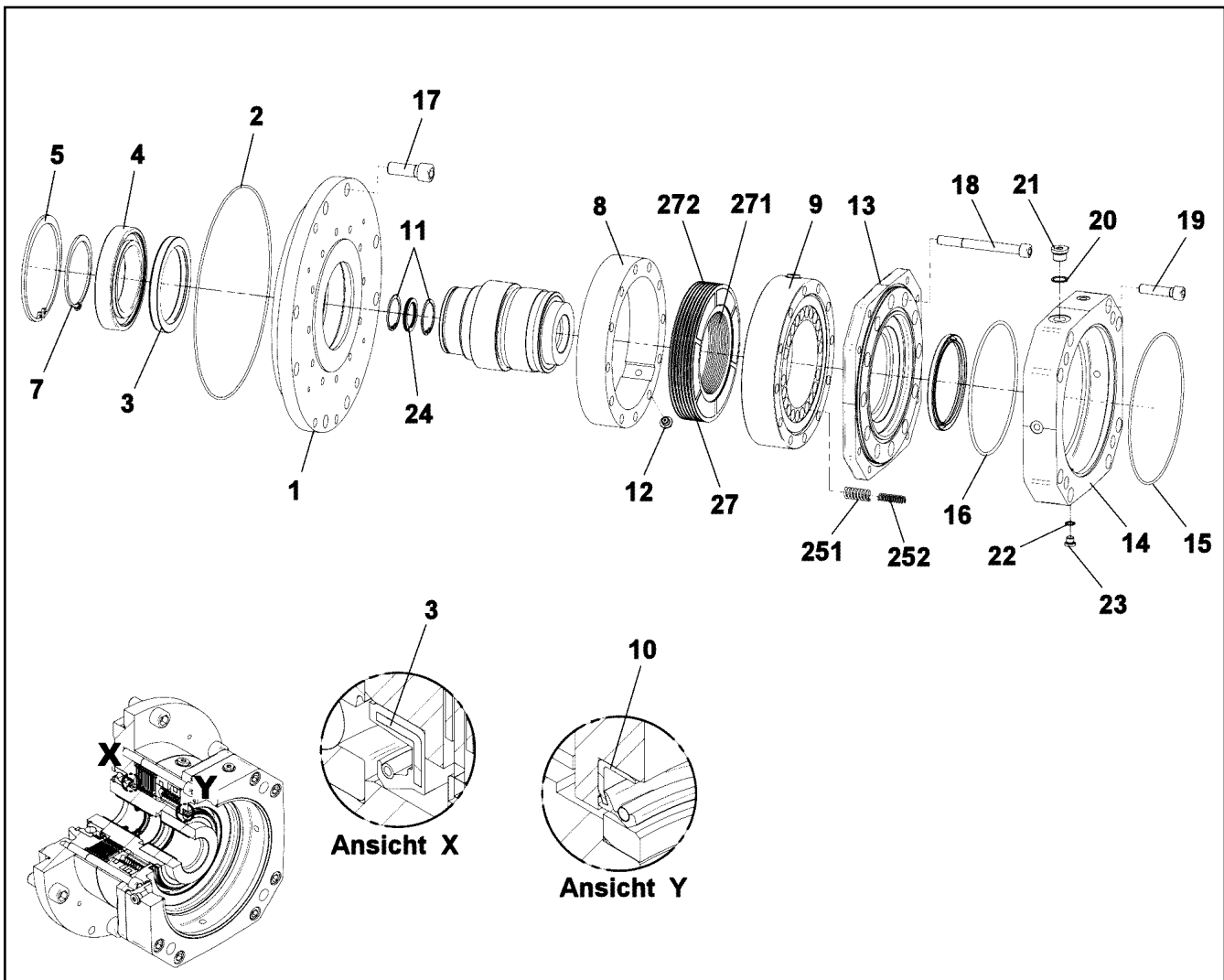
21.10.2022	etk_en_de_097922_LR_1600_2	 147 (3/3)
LIEBHERR	WINCH 1 WINDE 1	918409608



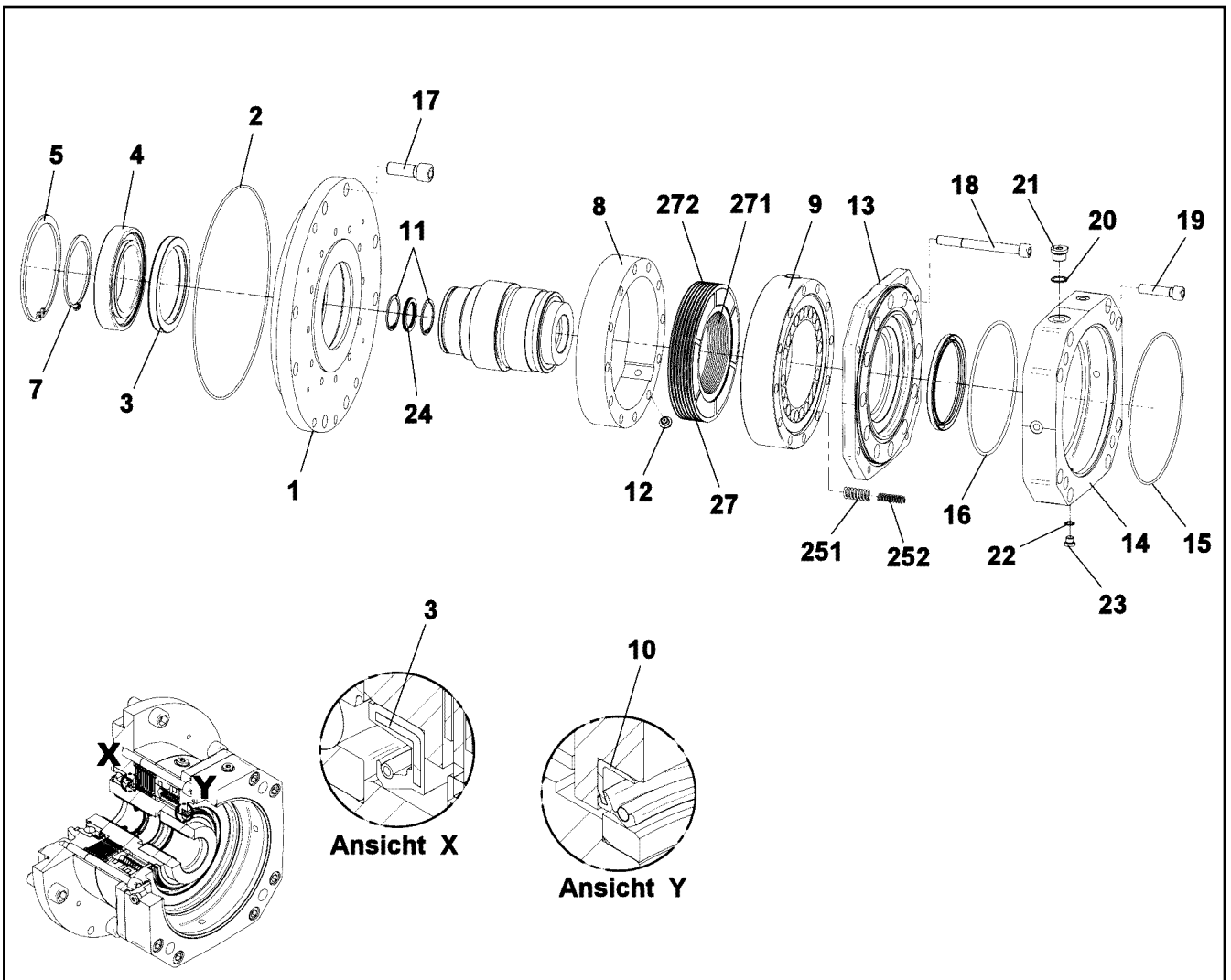
Pos.	Item	Quantity	Description	Bezeichnung
1	10874976	1	GEARBOX ⇒ □ 149	GETRIEBE
2	10874977	1	DRIVE ⇒ □ 150	ANTRIEB
3	10874978	1	ROPE DRUM ⇒ □ 154	SEILTROMMEL
4	10874487	1	FLANGE BEARING ⇒ □ 155	FLANSLAGER
5	10874557	1	OIL LINE	OELLEITUNG



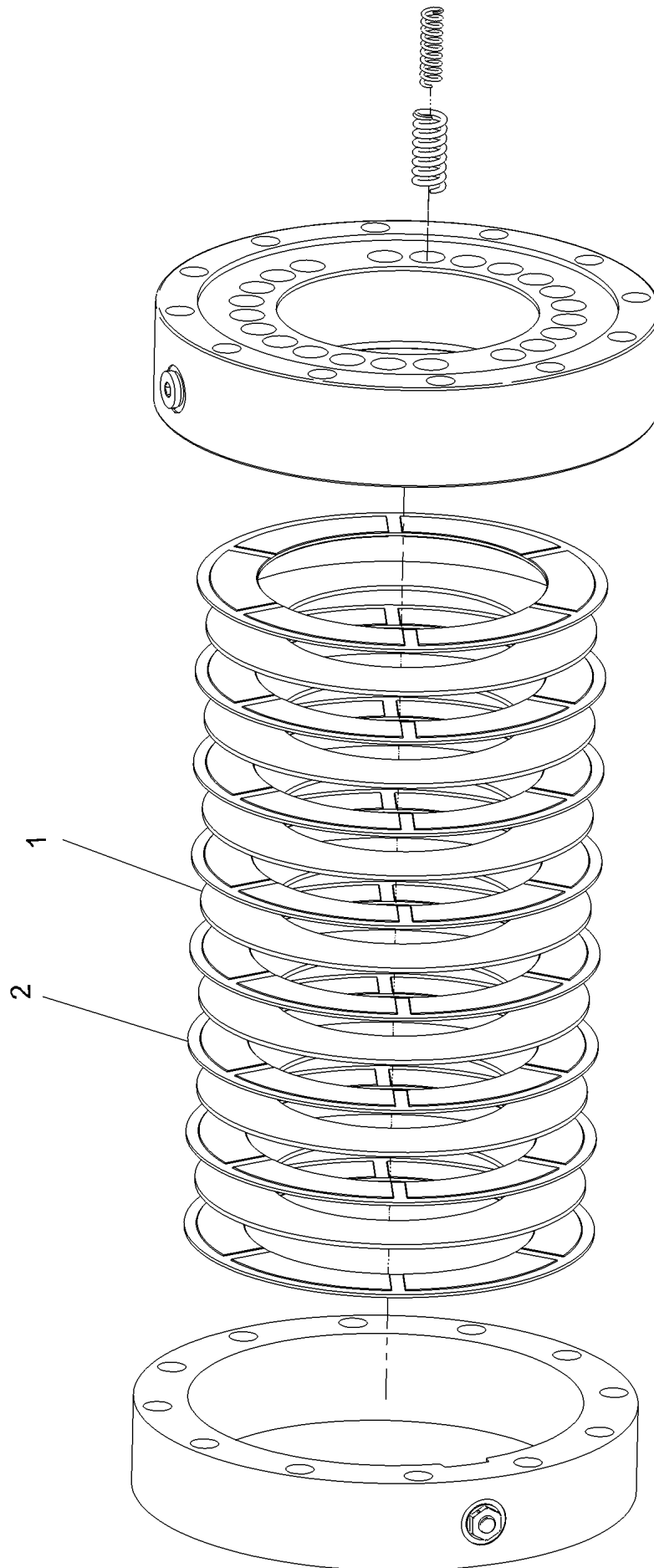
Pos.	Item	Quantity	Description	Bezeichnung
5	592246514	1	COVER	DECKEL
11	540238014	1	CYL ROLLER BEARING 375X444,82X48	ZYL ROLLENLAGER
13	571366308	1	ROTARY SHAFT LIP SEAL DIN 3761 BS 440	RADIALWELLENDICHTRING
14	428010108	1	RETAINING RINGS DIN 471 260X5	SICHERUNGSRING
15	501541314	1	INNER WHEEL	INNENRAD
17	428010508	1	RETAINING RINGS DIN 471 220X5	SICHERUNGSRING
18	745196008	1	DEEP GROOVE BALL BEARING DIN 625 604	RILLENKUGELLAGER
19	428106108	1	RETAINING RINGS DIN 472 340X6	SICHERUNGSRING
22	11288081	1	SUN WHEEL	SONNENRAD
23	501561614	1	INNER WHEEL	INNENRAD
32	12218496	18	HEX SCREW ISO 4014 M20X140 8.8 FLZN SP	SECHSKANTSCHRAUBE
43	501603714	1	INNER WHEEL	INNENRAD
110	11225156	4	RETAINING PLATE	HALTEBLECH
111	10875577	8	SOCKET HEAD SCREW ISO 4762 M12X20 8	ZYLINDERSCHRAUBE
113	10289810	18	WASHER ISO 7089 24 300HV FLZN SPF	SCHEIBE
114	11342411	18	SOCKET HEAD SCREW ISO 4762 M24X160	ZYLINDERSCHRAUBE
115	10585568	1	PROFILE CORD 4	PROFILSCHNUR
116	514517108	2	SEALING RING DIN 7603 A18X22X1,5 ST	DICHTRING
117	571643508	2	NON-RETURN VALVE	RUECKSCHLAGVENTIL
118	790299014	3	SEALING RING DIN 7603 A30X36X2	DICHTRING
119	7402330	3	SCREW PLUG DIN 908 M30X1,5 ST A3C	VERSCHLUSSSCHRAUBE
120	11233497	1	WASHER 51X75X2	SCHEIBE
121	790495014	1	SHAFT SEAL DIN 3760 BA 50X75X10 NBR	WELLENDICHTRING
511	10878824	18	SOCKET HEAD SCREW ISO 4762 M16X120 8	ZYLINDERSCHRAUBE
521	745160408	1	DEEP GROOVE BALL BEARING DIN 625 630	RILLENKUGELLAGER



Pos.	Item	Quantity	Description	Bezeichnung
1	540259314	1	BRAKE FLANGE	BREMSFLANSCH
2	571551408	1	O-RING 285X3 NBR70	O-RING
4	745121808	1	DEEP GROOVE BALL BEARING DIN 625 601	RILLENKUGELLAGER
5	428104101	1	RETAINING RINGS DIN 472 140X4	SICHERUNGSRING
7	12100646	1	RETAINING RINGS DIN 471 90X3 480H SPF	SICHERUNGSRING
8	501559414	1	MULTI-DISC CARRIER	LAMELLENTRAEGER
9	571726708	1	ACTUATING UNIT	BETAETIGUNGSEINHEIT
11	504007708	2	RETAINING RINGS DIN 472 46X1,75	SICHERUNGSRING
12	501561608	1	VENTILATION VALVE	ENTLUEFTUNGSVENTIL
13	592013714	1	MOTOR FLANGE	MOTORFLANSCH
14	592004214	1	MOTOR FLANGE	MOTORFLANSCH
15	11171355	1	O-RING 200X3	O-RING
16	571844508	1	O-RING 174X4 NBR 70	O-RING
17	12224014	8	SOCKET HEAD SCREW ISO 4762 M16X45 8	ZYLINDERSCHRAUBE
18	10875576	12	SOCKET HEAD SCREW ISO 4762 M12X120 8	ZYLINDERSCHRAUBE
19	10012659	8	SOCKET HEAD SCREW ISO 4762 M12X50 10	ZYLINDERSCHRAUBE
20	514517108	1	SEALING RING DIN 7603 A18X22X1,5 ST	DICHTRING
21	12217487	1	SCREW PLUG DIN 908 M18X1,5 St FLZN	VERSCHLUSSSCHRAUBE
22	7006253	4	SEALING RING DIN 7603 D10X13,5 St	DICHTRING
23	4600319	4	SCREW PLUG DIN 908 M10X1 ST A3C	VERSCHLUSSSCHRAUBE
24	422001708	4	SHIM RING DIN 988 35X45X1	PASSSCHEIBE
27	11892576	1	MULTI-DISC PACKAGE	LAMELLENPAKET
			⇒ 152	
251	11305568	22	COMPRESSION SPRING VERZINKT	DRUCKFEDER
252	11305579	22	COMPRESSION SPRING 1,6X8,4X70,1 VERZI	DRUCKFEDER
271	501540514	7	INTERNAL MULTI-DISC	INNENLAMELLE



Pos.	Item	Quantity	Description	Bezeichnung
272	501540414	8	OUTER MULTI-DISC	AUSSENLAMELLE



21.10.2022
091825

LIEBHERR

etk_en_de_097922_LR_1600_2

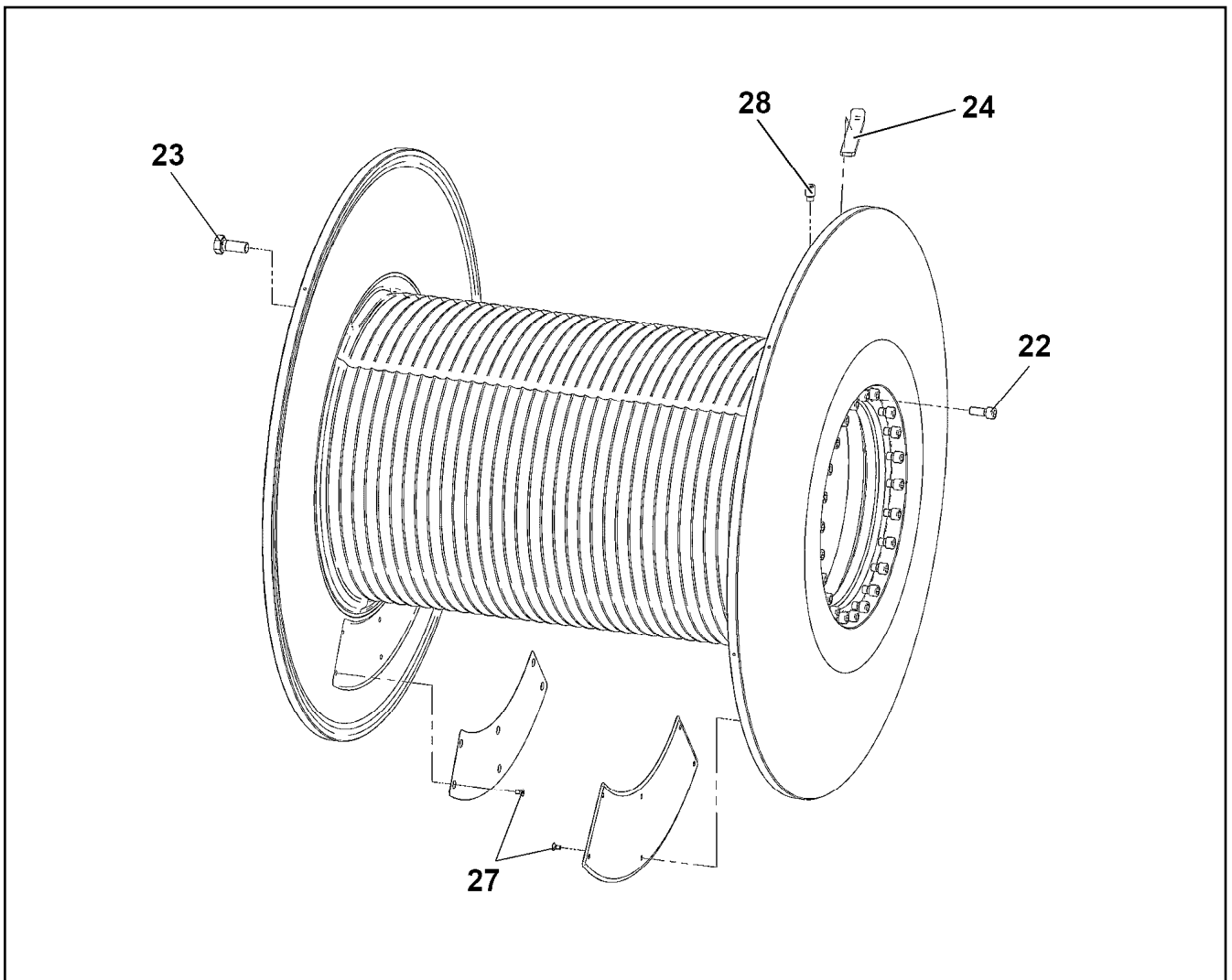
MULTI-DISC PACKAGE
LAMELLENPAKET

152 (1/2)

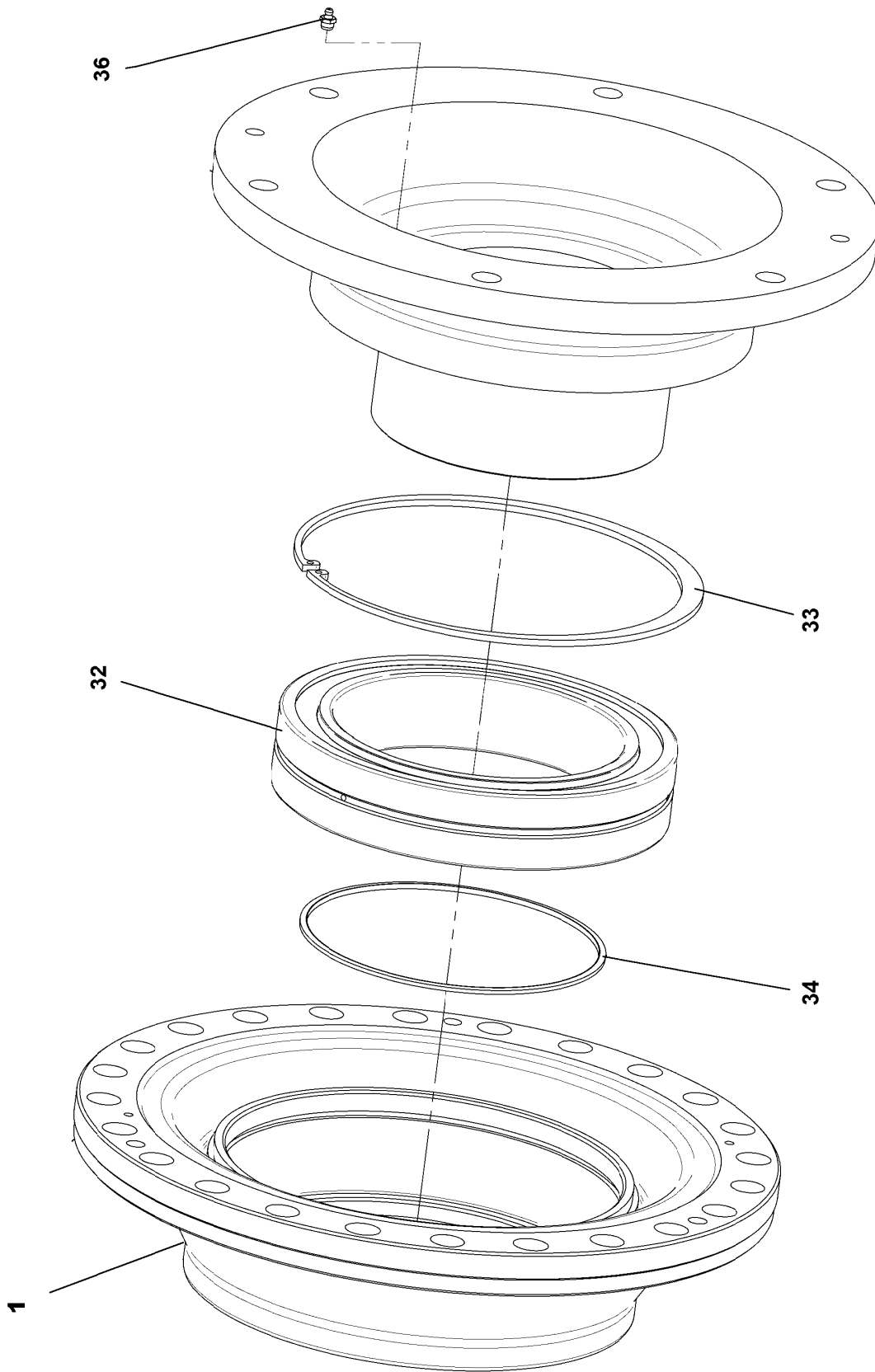
11892576

Pos.	Item	Quantity	Description	Bezeichnung
1	501540514	7	INTERNAL MULTI-DISC	INNENLAMELLE
2	501540414	8	OUTER MULTI-DISC	AUSSENLAMELLE

21.10.2022	etk_en_de_097922_LR_1600_2	<input type="checkbox"/> 153 (2/2)
LIEBHERR	MULTI-DISC PACKAGE LAMELLENPAKET	11892576



Pos.	Item	Quantity	Description	Bezeichnung
22	10001075	24	SOCKET HEAD SCREW ISO 4762 M16X40 10	ZYLINDERSCHRAUBE
23	404224001	24	SOCKET HEAD SCREW ISO 4762 M24X55 8.	ZYLINDERSCHRAUBE
24	12101484	1	ROPE PLATE	SEILBLECH
27	10875552	12	COUNTERSUNK SCREW DIN 7991 M8X16 8	SENKSCHRAUBE
28	12101485	4	GRUB SCREW DIN 915 M20X35 45H	GEWINDESTIFT



21.10.2022
009126

LIEBHERR

etk_en_de_097922_LR_1600_2

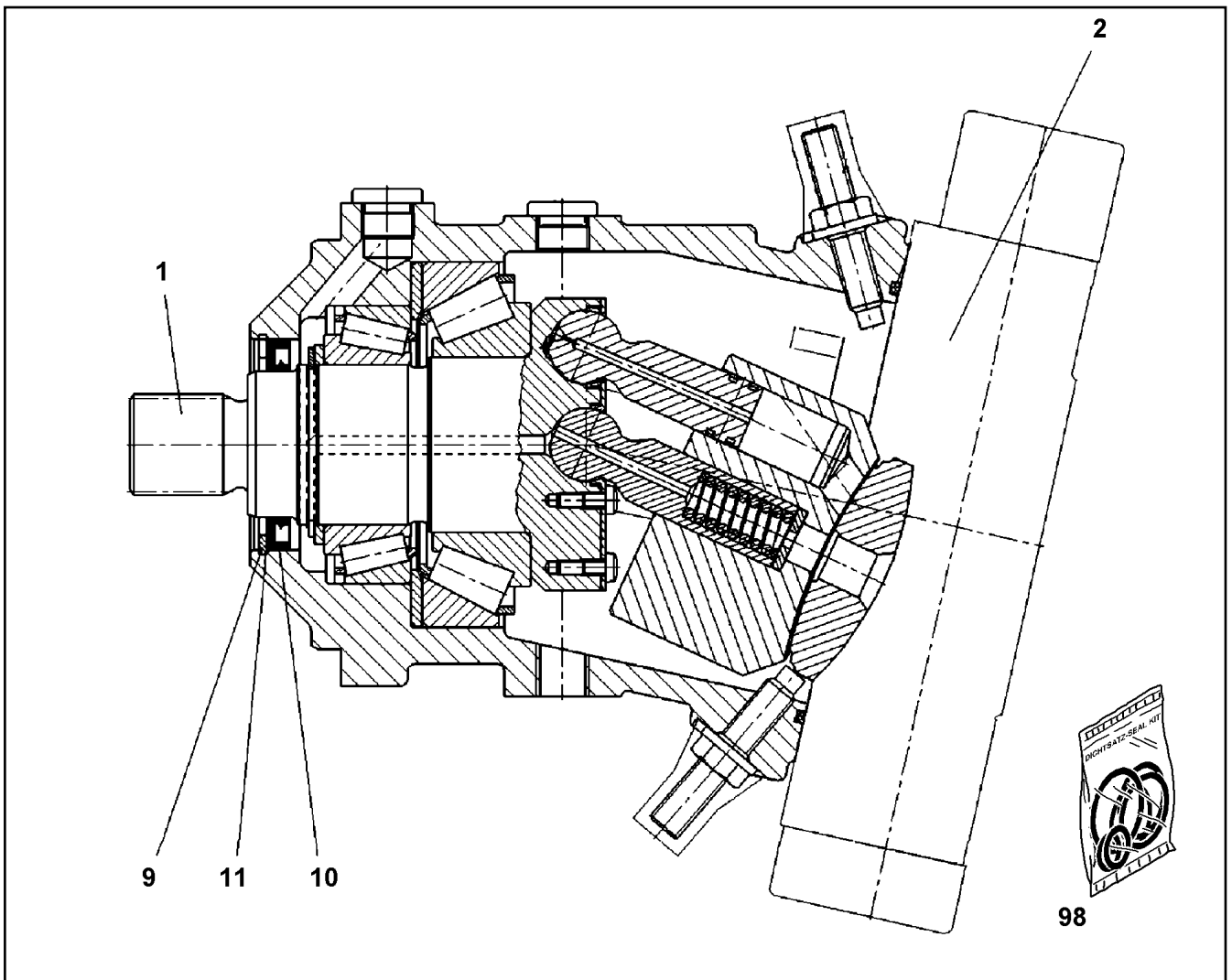
FLANGE BEARING
FLANSLAGER

155 (1/2)

10874487

Pos.	Item	Quantity	Description	Bezeichnung
1	12107332	1	FLANGE PLATE	FLANSCHPLATTE
32	746160008	1	SELF-ALIGNING ROLLER BEARING DIN 635	PENDELROLLENLAGER
33	501549708	1	RETAINING RINGS DIN 472 300X5	SICHERUNGSRING
34	261100708	1	FELT STRIP DIN 5419 5X4	FILZSTREIFEN
36	7743242	1	HYDRAULIC-TYPE LUBRICAT.NIPPLE DIN 71	KEGELSCHMIERNIPPEL

21.10.2022	etk_en_de_097922_LR_1600_2	<input type="checkbox"/> 156 (2/2)
LIEBHERR	FLANGE BEARING FLANSLAGER	10874487



Pos.	Item	Quantity	Description	Bezeichnung
1	571935108	1	DRIVING GEAR	TRIEBWERK
2	10678407	1	ADJUSTMENT ⇒ □ 158	VERSTELLUNG
9	10171632	1	RETAINING RINGS DIN 472 90X3 FLZNNC-1	SICHERUNGSRING
10	7008986	1	RADIAL SEAL 70X90X7	RADIALDICHRING
11	5009001	1	SUPPORTING WASHER DIN 988 S 75X90X3	STUETZSCHEIBE
98	10441738	1	SEAL KIT VARIAB.DISPLAC.MOTOR	DS VERSTELLMOTOR

21.10.2022
059685

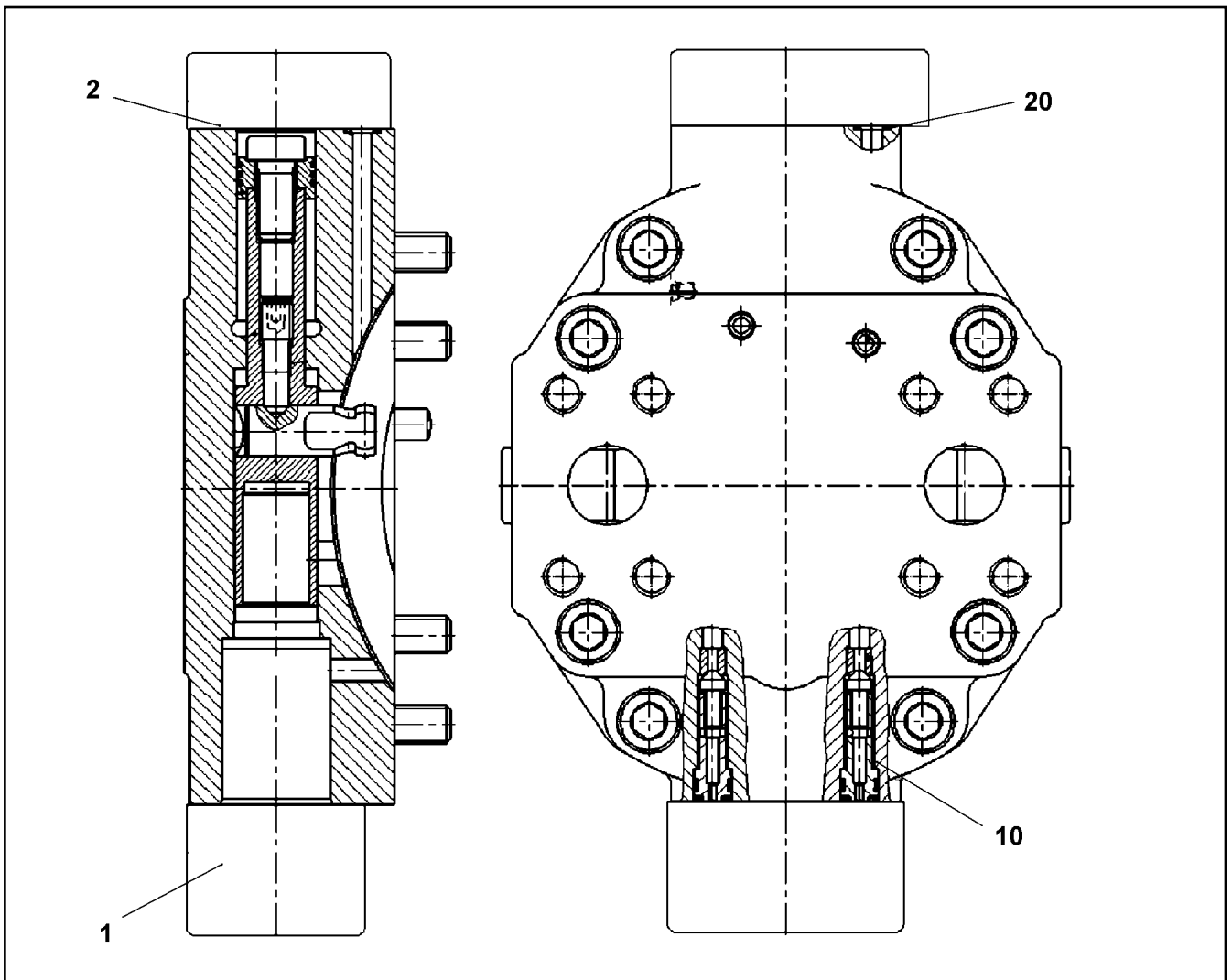
LIEBHERR


etk_en_de_097922_LR_1600_2

VARIABLE DISPLACEMENT MOTOR
VERSTELLMOTOR

□ 157

10354828



Pos.	Item	Quantity	Description	Bezeichnung
1	10354659	1	CONTROL ELEMENT ⇒  159	STEUERTEIL
2	510586708	1	O-RING ARP 568 37,69X3,53 NBR90	O-RING
10	10294516	1	NON-RETURN VALVE	RUECKSCHLAGVENTIL
20	7022118	1	O-RING 7,65X1,78 FKM 90	O-RING

21.10.2022
069367

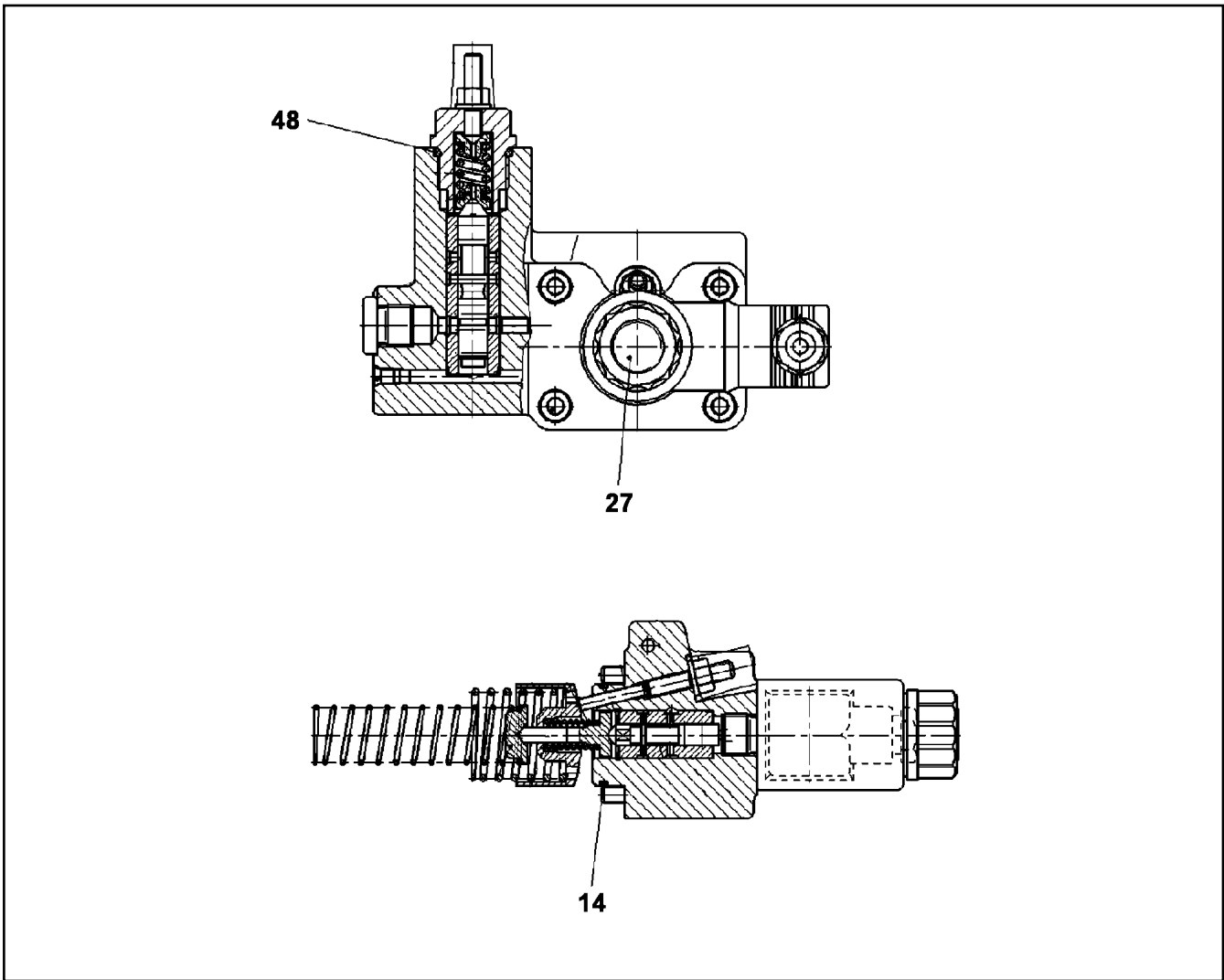
LIEBHERR

etk_en_de_097922_LR_1600_2

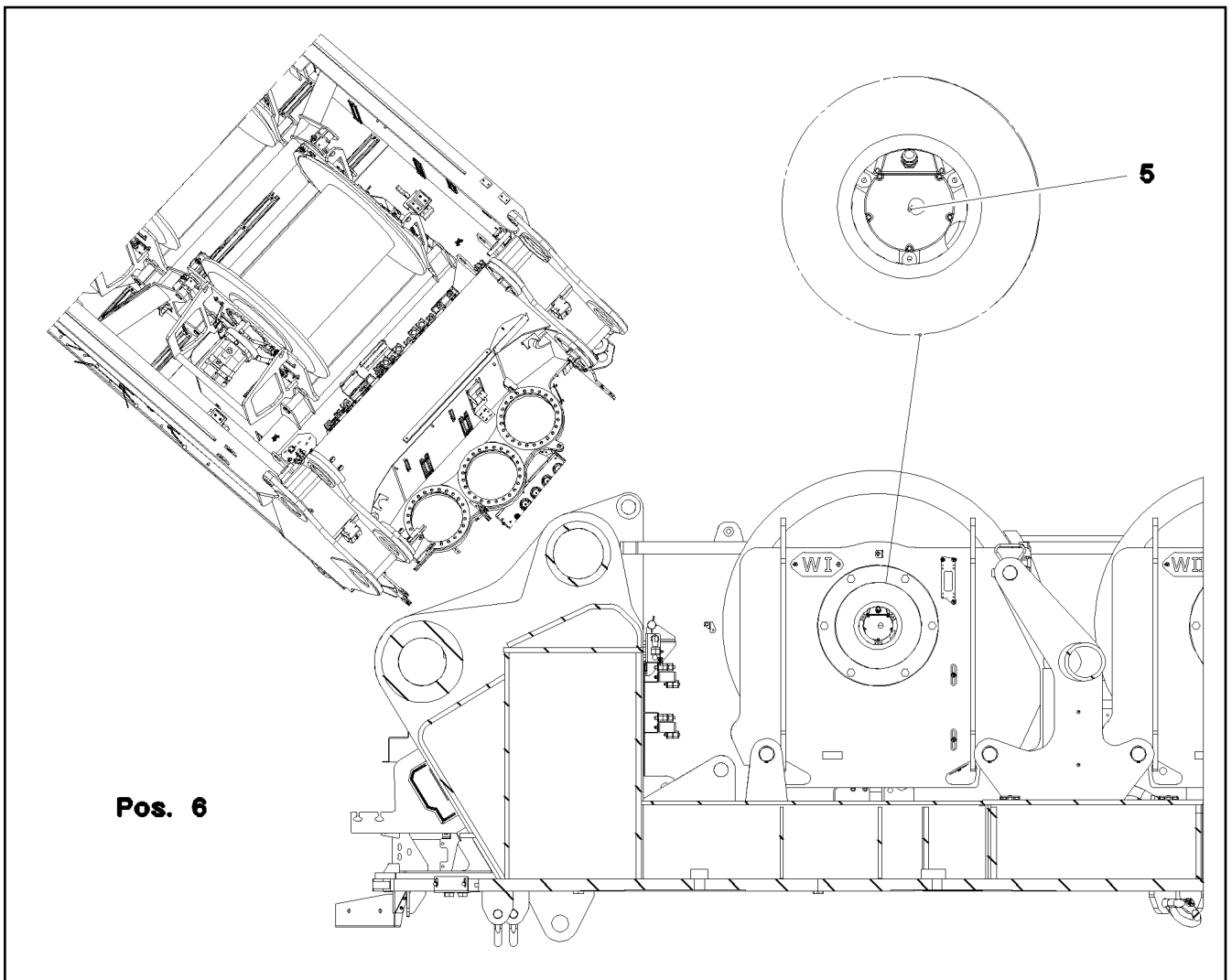
ADJUSTMENT
VERSTELLUNG

 158

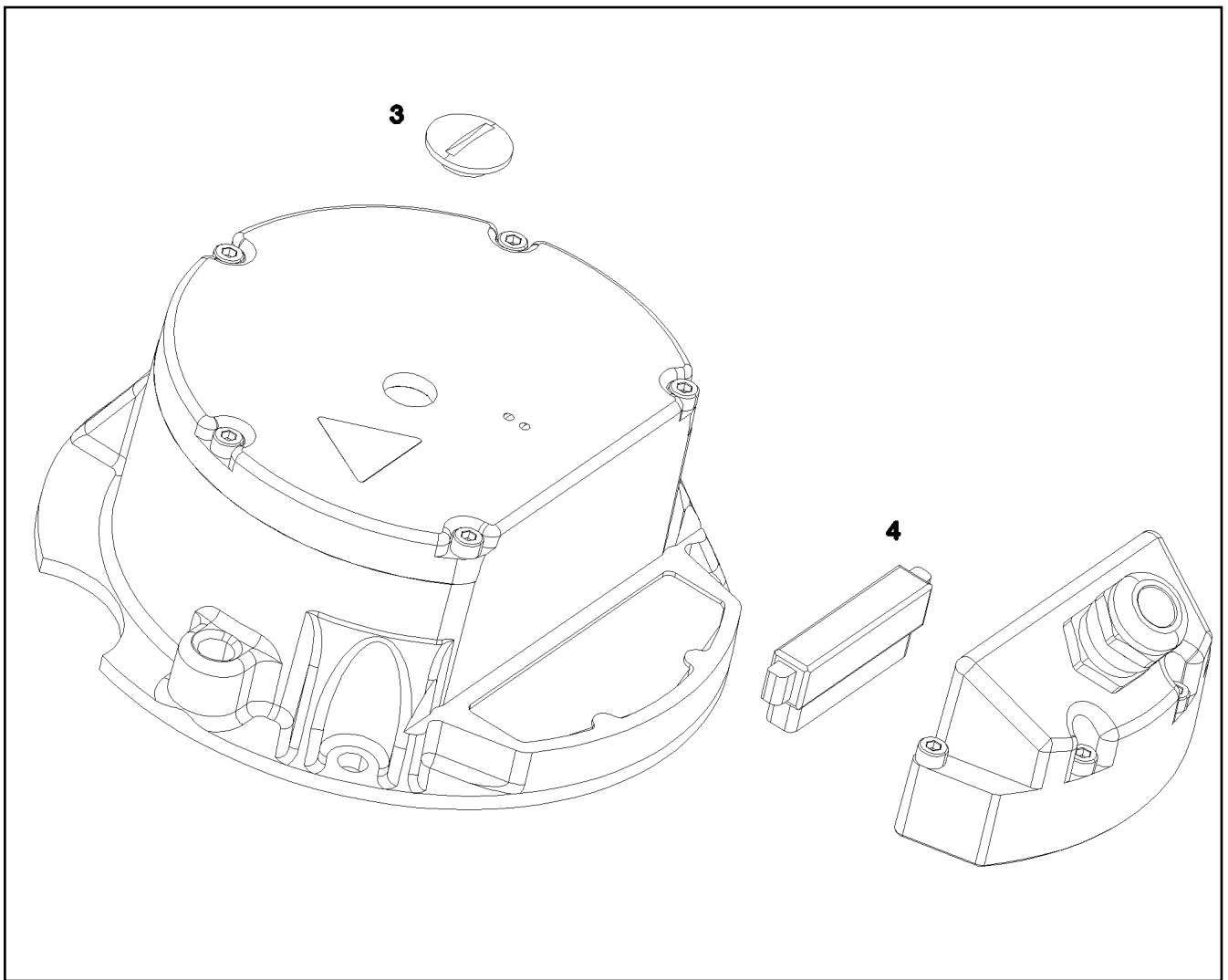
10678407



Pos.	Item	Quantity	Description	Bezeichnung
14	10097960	1	O-RING 39,34X2,62 FKM 70	O-RING
27	10023693	1	MAGNET 24V	MAGNET
48	10332172	1	O-RING	O-RING



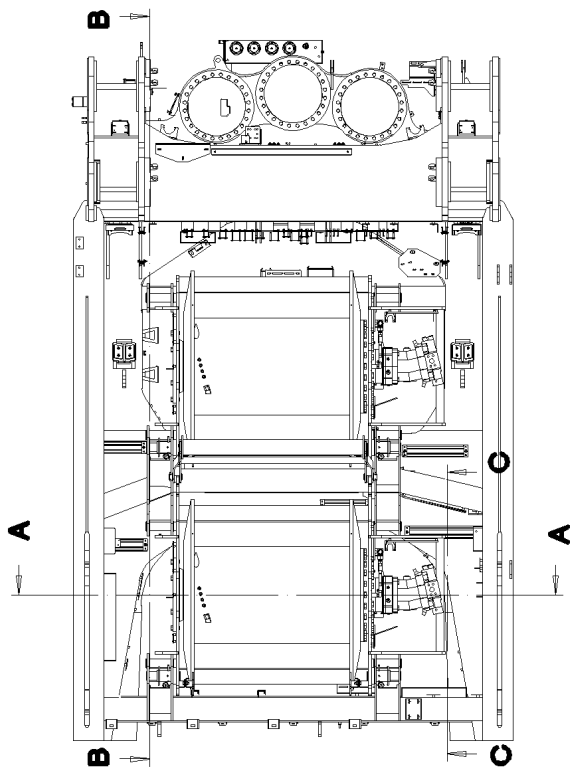
Pos.	Item	Quantity	Description	Bezeichnung
5	10802061	1	WINCH REVOLUTION TRANSDUCER 655360 ⇒ □ 161	WINDENDREHGEBER
6	606012608	1	DRIVE FLANGE EDELSTAHL	ANTRIEBSFLANSCH
10	11657360	3	HEX SCREW ISO 4017 M6X16 8.8 480H SPF	SECHSKANTSCHRAUBE
12	424000508	3	WASHER SPRING DIN 127 A 6 FST A2C	FEDERRING
20	967331808	1	WIRING HARNESS W521 ⇒ □ 162	KABELSTRANG



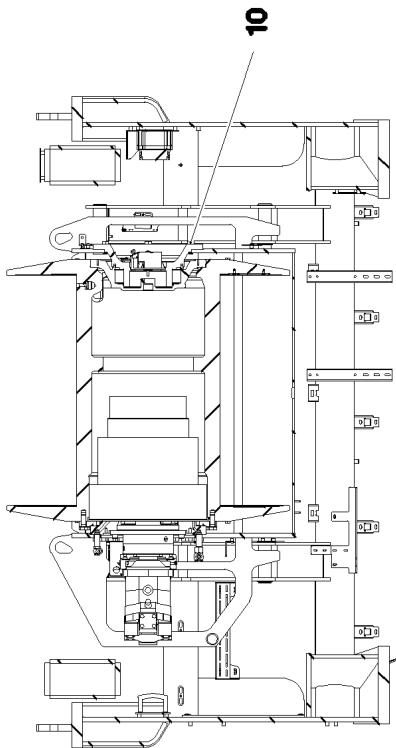
Pos.	Item	Quantity	Description	Bezeichnung
3	11690057	1	SCREW PLUG	VERSCHLUSSSCHRAUBE
4	11690056	1	PLUG 10-POLIG	STECKER
5	434000208	1	FITTING KEY DIN 6885 A 4X4X10	PASSFEDER

Pos.	Item	Quantity	Description	Bezeichnung
5	600460808	1.02	CONTROL LEAD 12 X 0,75 SPF	STEUERLEITUNG
85	602307908	12	WIRED END FERRULE DIN 46228-1 A0,75X5	ADERENDHUELSE
86	602307708	6	WIRED END FERRULE DIN 46228-1 A1X5 V	ADERENDHUELSE
112	602218408	1	CABLE LUG M4/0,25-1,5MM² VERZINNT	KABELSCHUH
130	605601701	14	CONTACT PIN 1MM2	KONTAKTSTIFT
132	605615814	2	PIN CONTACT 2,5MM2	STIFTKONTAKT
202	11082602	2.82	INSULATING HOSE DN6X0,5 PUR SPF	ISOLIERSCHLAUCH
208	11082608	2.23	INSULATING HOSE DN18X0,85 PUR SPF	ISOLIERSCHLAUCH
209	11082609	0.3	INSULATING HOSE DN20X0,85 PUR SPF	ISOLIERSCHLAUCH
269	12104810	1	CABLE TIE 3,6X203-SCHWARZ PA66 SPF	KABELBINDER
305	10870540	20.12	ELECTR.CABLE 1,0	KFZ-LEITUNG
342	600131308	0.16	WIRE BRAID 0,5	LITZE
345	10870539	6.4	ELECTR.CABLE 0,75	KFZ-LEITUNG
500	923512208	6	CABLE MARKER	KABELMARKER
501	605604714	1	MALE INSERT 24-POL+PE 16A	STIFTEINSATZ
502	605006608	2	DEVICE PLUG DIN 43650 4-POLE	GERAETESTECKER
503	605007908	1	APPLIANCE SOCKET 3-POL	GERAETESTECKDOSE
504	605210608	1	APPLIANCE SOCKET DIN 43650 2-POLE SP	GERAETESTECKDOSE
505	605618508	1	BS HOUSING HAN 24B	SOCKELGEHAEUSE
506	602425108	1	SCREW PLUG M25X1,5 MS	VERSCHLUSSSCHRAUBE
507	10871288	3	GUIDE PIN CODIERUNG HAN E/ STAINLESS	FUEHRUNGSSTIFT
508	10871289	1	GUIDE BUSHING CODIERUNG HAN E/ STAIN	FUEHRUNGSBUCHSE
509	602613308	1	EXTENSION M25X1,5/M32X1,5 MS	ERWEITERUNG
510	602441108	1	HOSE UNION JOINT 0 MS	SCHLAUCHVERSCHRAUBUNG
707	10473047	1	CABLE SLEEVE 1,9-2,5/1,75/0,5 SILIKON	KABELTUELLE
813	605619708	4	SINGLE STRAND SEALING 2	EINZELADERABDICHTUNG
995	965617208	1	SHIELDING TIED BACK	ABSCHIRMUNG ZURUECKGEB
996	965622108	10	LETTERING WIRE	BESCHRIFTUNG ADER
998	965622208	2	LETTERING WIRING HARNESS	BESCHRIFTUNG KABELBAUM

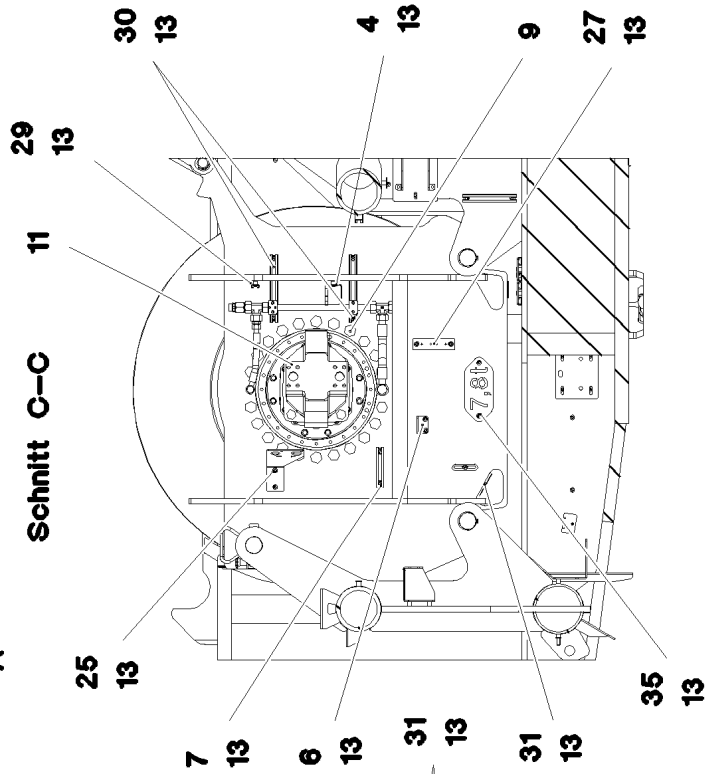
21.10.2022	etk_en_de_097922_LR_1600_2	162
LIEBHERR	WIRING HARNESS KABELSTRANG	967331808



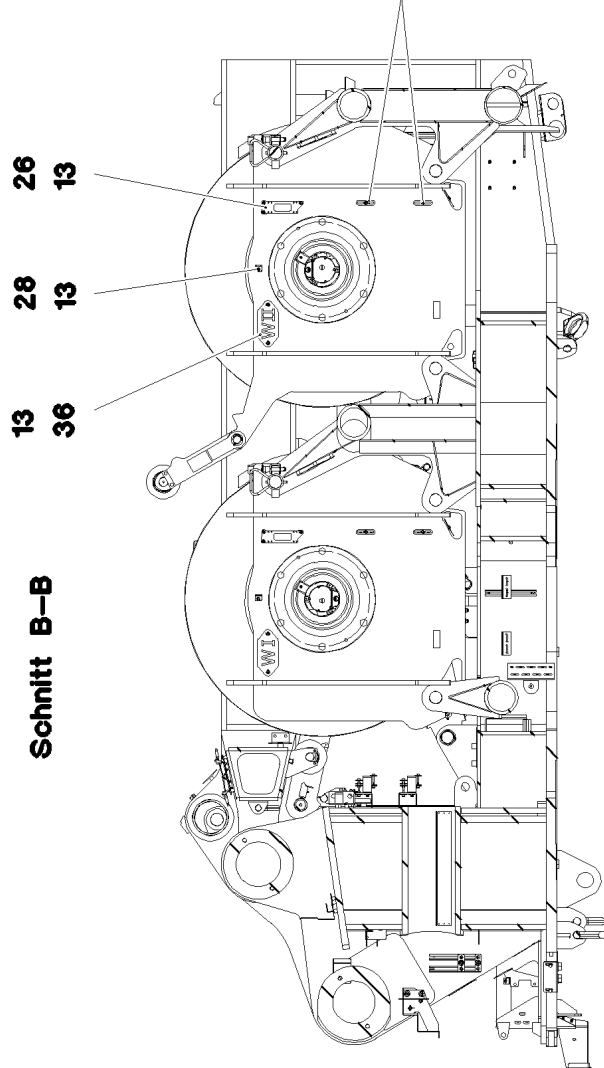
Schnitt A-A

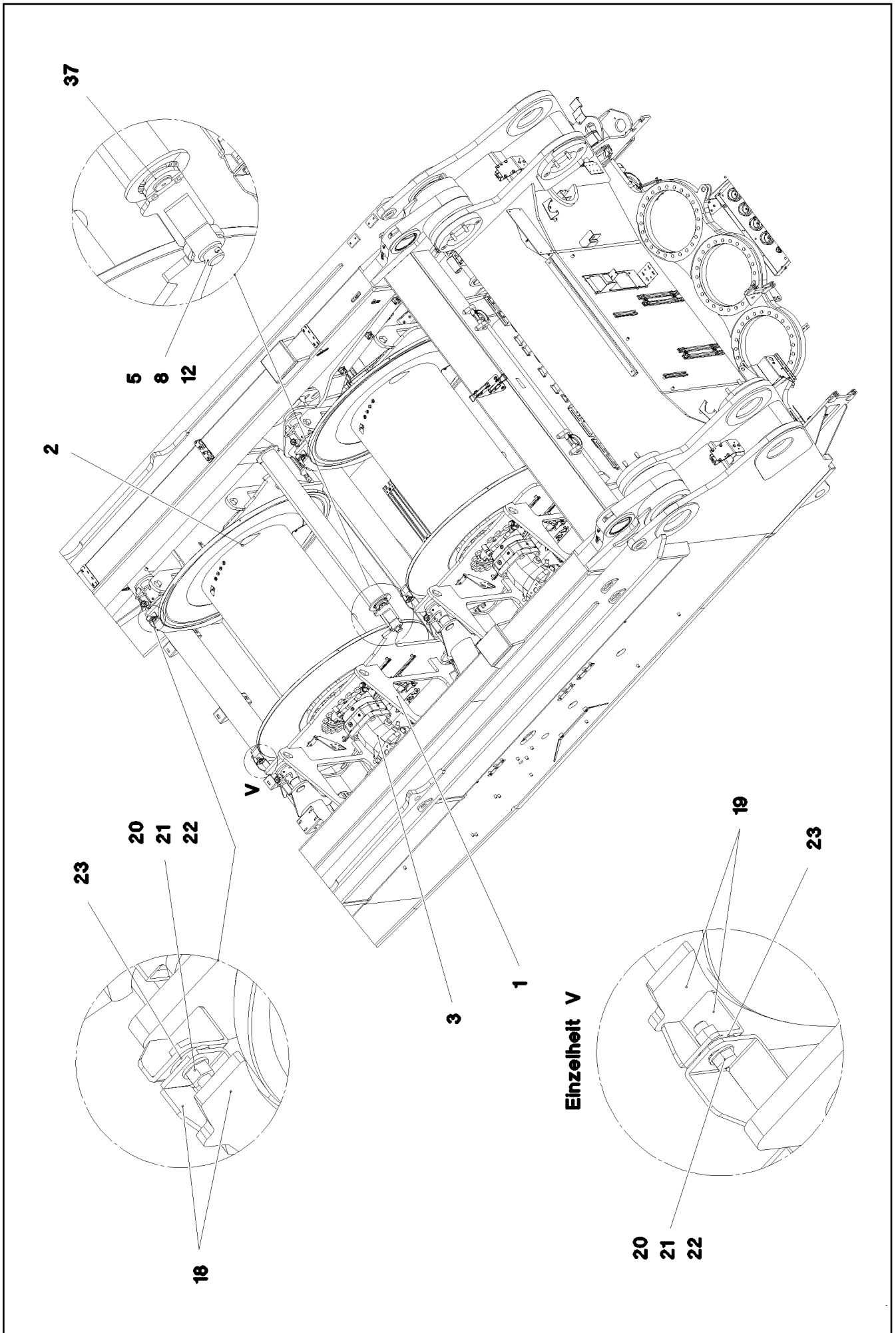



Schnitt C-C



Schnitt B-B






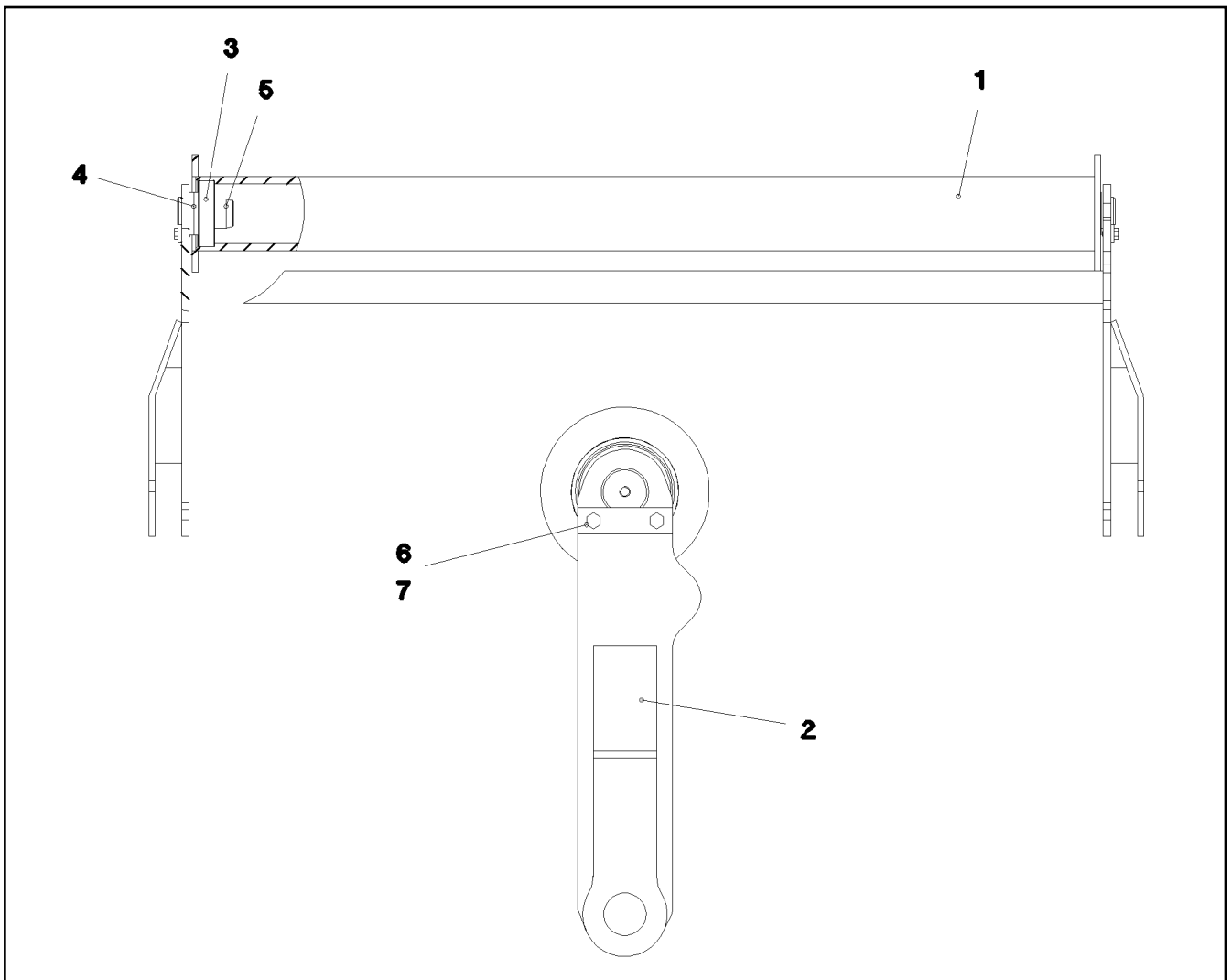
Pos.	Item	Quantity	Description	Bezeichnung
1	966100008	1	WINCH BEARING	WINDENLAGERUNG SCHWK.
2	10874210	1	ROPE WINCH ZHP 4.29-EG SPF ⇒  148	SEILWINDE
3	10354828	1	VARIABLE DISPLACEMENT MOTOR A6VM 2 ⇒  157	VERSTELLMOTOR
4	97037694	1	PLATE 192X126 DC01 FE//ZNNI8//CN//T0	BLECH
5	943379108	2	PIN RD40X83 42CRMO4+QT	BOLZEN
6	971506108	1	PLATE 4X60X103 S315MC FE//ZNNI8//CN//T	BLECH
7	954117308	1	CARRIER RAIL X0	TRAGSCHIENE
8	10179377	2	WASHER DIN 1441 41 St FLZN SPF	SCHEIBE
9	4600785	22	HEX SCREW ISO 4017 M24X50 10.9 FLZN SP	SECHSKANTSCHRAUBE
10	4065281	6	HEX SCREW ISO 4017 M20X45 8.8 FLZN SP	SECHSKANTSCHRAUBE
11	10875806	4	HEX SCREW ISO 4017 M20X60 8.8 FLZN SP	SECHSKANTSCHRAUBE
12	10180366	2	SPLIT PIN ISO 1234 6,3X71 St 480H SPF	SPLINT
13	12102696	31	BUTTON HEAD SCREW AEHNL.ISO 7380-2	HALBRUNDKOPFSCHRAUBE
18	96008869	1	PROTECTION PLATE WELDED	SCHUTZBLECH SCHWK.
19	96008818	1	PROTECTION PLATE WELDED	SCHUTZBLECH SCHWK.
20	11642349	4	HEX SCREW ISO 4017 M12X35 8.8 FLZN SP	SECHSKANTSCHRAUBE
21	10289804	8	WASHER ISO 7089 12 300HV FLZN SPF	SCHEIBE
22	10875616	4	HEX NUT ISO 4032 M12 8 FLZN SPF	SECHSKANTMUTTER
23	11182717	4	WASHER ISO 7093-1 12 300HV FLZN SPF	SCHEIBE
25	978034908	1	PLATE 4X256X130 S315MC FE//ZNNI8//CN//T	BLECH
26	955668108	1	PLATE 196X63 S315MC FE//ZNNI8//CN//T0	BLECH
27	975500808	1	PLATE 3X150X40 S355MC FE//ZNNI8//CN//T	BLECH
28	970350108	1	PLATE 4x73x30 S315MC FE//ZNNI8//CN//T0	BLECH
29	954117508	1	CARRIER RAIL X0	TRAGSCHIENE
30	954117408	2	CARRIER RAIL X0	TRAGSCHIENE
31	953650008	8	CABLE CLAMP DC01 FE//ZNNI8//CN//T0	KABELHALTER
35	97079762	1	WEIGHT INFORMATION PLATE 2X228X100 D	GEWICHTSSCHILD
36	979227608	1	PLATE 2X220X100 DC01 FE//ZNNI8//CN//T0	BLECH
37	966100808	1	SAFETY ROLLER WINCH 1/2 ⇒  166	SCHUTZWALZE WINDE 1-2
500	966780708	1	ELECTRIC FOR WINCH 2	ELEKTRIK WINDE 2
(5)	10802061	1	WINCH REVOLUTION TRANSDUCER 655360 ⇒  161	WINDENDREHGEBER
(6)	606012608	1	DRIVE FLANGE EDELSTAHL	ANTRIEBSFLANSCH
(10)	11657360	3	HEX SCREW ISO 4017 M6X16 8.8 480H SPF	SECHSKANTSCHRAUBE
(12)	424000508	3	WASHER SPRING DIN 127 A 6 FST A2C	FEDERRING
(20)	967331908	1	WIRING HARNESS W522	KABELSTRANG

21.10.2022

etk_en_de_097922_LR_1600_2


 165 (3/3)**LIEBHERR**WINCH 2
WINDE 2

918409708



Pos.	Item	Quantity	Description	Bezeichnung
1	966101608	1	ROLLER WELDED CONSTR.	ROLLE SCHWK.
2	966101708	1	CLAMP WELDED CONST.	HALTER SCHWK.
3	745168808	2	DEEP GROOVE BALL BEARING DIN 625 63	RILLENKUGELLAGER
4	10179377	4	WASHER DIN 1441 41 St FLZN SPF	SCHEIBE
5	970056908	2	PIN 45.0X76 35NICRMOV125 GASN. SPF	BOLZEN
6	948812508	2	PLATE 5X25X90 S355MC FE//ZNNI8//CN//T0	BLECH
7	11651612	4	HEX SCREW ISO 4017 M8X16 8.8 480H SPF	SECHSKANTSCHRAUBE

Pos.	Item	Quantity	Description	Bezeichnung
4	966778408	1	ADDITIONAL HYDRAULICS WINCH 1 ⇒  168	ZUSATZHYDRAULIK WINDE 1

21.10.2022	etk_en_de_097922_LR_1600_2	 167
LIEBHERR	ADDITIONAL HYDRAULICS WINCH 1 ZUSATZHYDRAULIK WINDE 1	916844408

Pos.	Item	Quantity	Description	Bezeichnung
10	964720008	1	HOSE LINES WINCH 1 ⇒ □ 171	SCHLAUCHLEITUNGEN WINDE
11	965121908	1	PIPELINE WINCH I+II	ROHRLEITUNGEN WINDE
(280)	965135008	1	PIPE COMPL. 38X4X1013 AS38 - AS38	ROHR KPL.
(281)	965149008	1	PIPE COMPL. 22X2,5X269 AL22 - AL22	ROHR KPL.
50	511444408	1	DIRECTIONAL CONTROL VALVE 3/2 350BA ⇒ □ 172	WEGEVENTIL
51	10220933	1	PRESSURE SWITCH 0-8/300 BAR SPF	DRUCKSCHALTER
52	10289536	1	PRESSURE SWITCH 0-20/300BAR SPF	DRUCKSCHALTER
150	511481508	1	NON-RETURN VALVE 250BAR 10BAR CR6-F	RUECKSCHLAGVENTIL
151	511460608	1	NON-RETURN VALVE 400BAR 0.5BAR CR6-F	RUECKSCHLAGVENTIL
152	511468908	1	SHUTTLE VALVE 250BAR CR6-FREI	WECHSELVENTIL
153	96028331	1	EXPANSION TANK CPL.	AUSGLEICHSBEHAELTER KPL.
155	511509608	1	COUPLING PLUG B2 12-L	KUPPLUNGSSTECKER
(1)	571083008	1	SHEET GASKET VITON	DICHTSCHEIBE
(2)	571082608	1	O-RING 17X2 FPM70	O-RING
(3)	571082808	1	SUPPORTING RING 17,5X20,9X1 PTFE	STUETZRING
156	10466910	1	SCREW PLUG RD32X3 SPF	VERSCHLUSSSCHRAUBE
157	511512208	2	COUPLING SLEEVE B8 38-S	KUPPLUNGSMUFFE
158	10466917	2	HEX CAP NUT RD79X4 SPF	VERSCHLUSSMUTTER
159	10466916	2	HEX CAP NUT RD54X4 SPF	VERSCHLUSSMUTTER
160	510599608	1	COUPLING SLEEVE B6 25-S	KUPPLUNGSMUFFE
(2)	571076908	1	O-RING 32X3 FPM70	O-RING
(3)	571077008	1	SUPPORTING RING 32X37,2X1 PTFE	STUETZRING
(4)	571077108	1	O-RING 40X3 FPM70	O-RING
(5)	571077208	1	NUT M54 CR6-FREI	MUTTER
161	511508208	1	COUPLING SLEEVE B6 22-L	KUPPLUNGSMUFFE
162	10466915	1	HEX CAP NUT RD36X3 SPF	VERSCHLUSSMUTTER
163	511500508	1	COUPLING SLEEVE B3 15-L	KUPPLUNGSMUFFE
164	511505808	1	COUPLING SLEEVE B2 12-L	KUPPLUNGSMUFFE
165	10466914	1	HEX CAP NUT RD32X3 SPF	VERSCHLUSSMUTTER
166	511056108	1	CONNECTION FLANGE	ANSCHLUSSFLANSCH
167	510408708	1	NON-RETURN VALVE 420BAR 1BAR CR6-F	RUECKSCHLAGVENTIL
169	510671108	1	FILTER CARTRIDGE 0,005m³/min 25µm	FILTERPATRONE
170	510746008	1	NOZZLE 0,6 M5X9 CUZn39PB3	DUESE
171	511311808	1	NON-RETURN VALVE 400BAR 0.5BAR CR6-F	RUECKSCHLAGVENTIL
300	424000508	4	WASHER SPRING DIN 127 A 6 FST A2C	FEDERRING
301	11692824	4	HEX SCREW ISO 4017 M6X12 8.8 480H SPF	SECHSKANTSCHRAUBE
303	12101869	7	KEY RING 25X1,5 ST FE/ZN8/CN	SCHLUESSELRING
304	710107708	2	SEALING RING DIN 7603 A52X60X2,5 CU	DICHTRING
305	710107208	1	SEALING RING DIN 7603 A38X44X2 CU	DICHTRING
306	7101022	1	SEALING RING DIN 7603 A33X39X2 CU	DICHTRING
307	710105908	1	SEALING RING DIN 7603 A27X32X2 CU	DICHTRING
308	10875643	4	WASHER ISO 7093-1 5 200HV 480H SPF	SCHEIBE
309	11690040	4	SOCKET HEAD SCREW ISO 4762 M5X10 8.8	ZYLINDERSCHRAUBE
310	10099553	2	SEALING RING DIN 7603 A24X30 CU	DICHTRING
500	511517808	2	FLANGE STUB PIPE AFG 38S G1 1/4 CR6-F	FLANSCHSTUTZEN
550	510586708	3	O-RING ARP 568 37,69X3,53 NBR90	O-RING
551	10878821	4	SOCKET HEAD SCREW ISO 4762 M14X50 8	ZYLINDERSCHRAUBE
552	404316101	4	SOCKET HEAD SCREW ISO 4762 M14X100 1	ZYLINDERSCHRAUBE
600	471030808	1	FITTING XGE12-LR-ED CR6-FREI	VERSCHRAUBUNG
601	470011308	2	FITTING SNV12-L CR6-FREI	VERSCHRAUBUNG
602	247128602	2	L NECK EL 12L M18X1,5 CR6-FREI	L-STUTZEN
603	7403569	2	FITTING EW 10L M16X1,5 CR6-FREI	VERSCHRAUBUNG
606	470011008	1	FITTING SNV25-S CR6-FREI	VERSCHRAUBUNG
607	7407119	1	FITTING EW 25S CR6-FREI	VERSCHRAUBUNG
608	472531808	2	FITTING EWSD38-S CR6-FREI	VERSCHRAUBUNG
609	470010708	1	FITTING SNV38-S CR6-FREI	VERSCHRAUBUNG
610	476610208	1	FITTING RSW10-LM-WD CR6-FREI	VERSCHRAUBUNG
612	247117702	1	SWIVEL ELBOW EW 12L M18X1,5 CR6-FREI	WINKELSTUTZEN

21.10.2022

etk_en_de_097922_LR_1600_2

□ 169 (2/3)

LIEBHERR
ADDITIONAL HYDRAULICS WINCH 1
ZUSATZHYDRAULIK WINDE 1

966778408

Pos.	Item	Quantity	Description	Bezeichnung
613	471039408	1	FITTING XGE12-LM-ED M18X1,5 CR6-FREI	VERSCHRAUBUNG
	(1) 501243708	1	O-RING ARP 568 10,52X1,83 NBR90	O-RING
614	471031308	1	FITTING XGE22-LM-ED M26X1,5 CR6-FREI	VERSCHRAUBUNG
615	482430614	1	FITTING ISO 8434 ET 22L CR6-FREI	VERSCHRAUBUNG
616	475436108	1	FITTING REDSD22/12-L CR6-FREI	VERSCHRAUBUNG
617	7362091	3	FITTING ISO 8434-1 GE 10L G1/4A CR6-FREI	VERSCHRAUBUNG
618	472330208	4	FITTING EL 10L CR6-FREI	VERSCHRAUBUNG
619	510629008	2	TEST POINT FITTING VKA3 10LM16X1,5 CR6	MESSANSCHLUSS
621	471039708	1	FITTING ISO 8434-1 GE 10L M12X1,5 CR6-F	VERSCHRAUBUNG
626	471904308	1	FITTING EGE 10L G3/8A CR6-FREI	VERSCHRAUBUNG
627	7615379	1	FITTING EW 15L CR6-FREE	VERSCHRAUBUNG
628	475431808	1	FITTING RED 15/12L CR6-FREI	VERSCHRAUBUNG

21.10.2022	etk_en_de_097922_LR_1600_2	<input type="checkbox"/> 170 (3/3)
LIEBHERR	ADDITIONAL HYDRAULICS WINCH 1 ZUSATZHYDRAULIK WINDE 1	966778408



Schlauchnummer
 Hose number
 Numéro de flexible
 Número de flexible
 Номера шланга

Die Schlauchnummern auf den Schläuchen entsprechen den Positionen in der Schlauchliste.

The hose numbers from the hoses are in accordance with the items in the hose list.

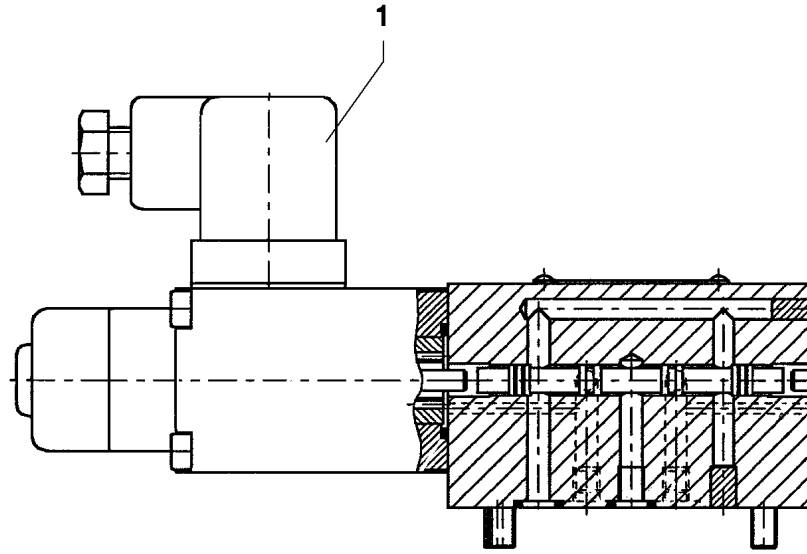
Les numéros indiqués sur les flexibles correspondent aux repères de la nomenclature des flexibles.

Los números indicados en los flexibles corresponden a las posiciones de la lista de flexibles.

Нанесенные на шлангах номера соответствуют позициям в перечне.




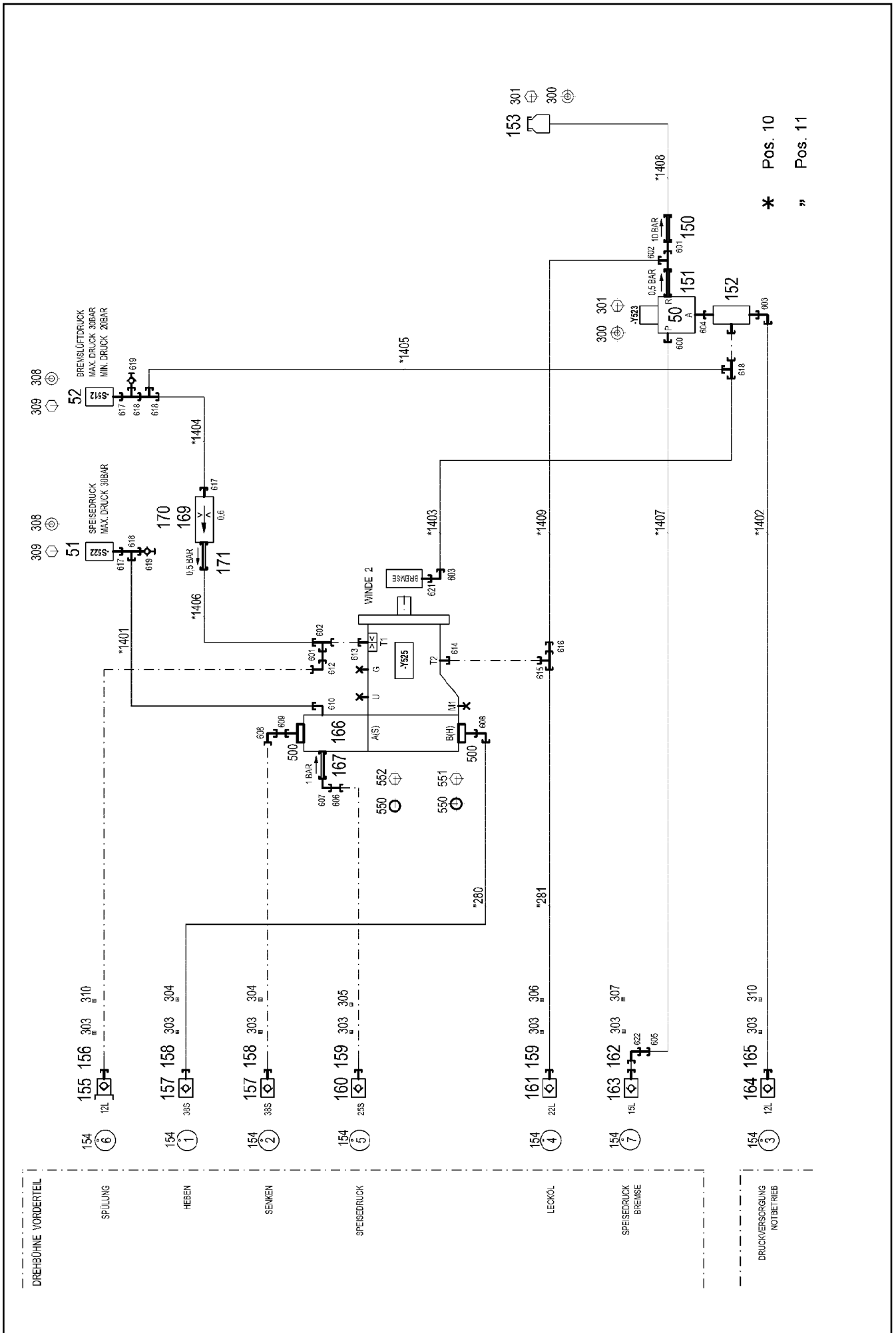
Pos.	Item	Quantity	Description	Bezeichnung
1401	922745108	1	HOSE CPL. 2SN 8X800	SCHLAUCH KPL.
1402	965158908	1	HOSE CPL. 2SN 8X410	SCHLAUCH KPL.
1403	965159008	1	HOSE CPL. 2SN 8X640	SCHLAUCH KPL.
1404	927616108	1	HOSE CPL. 2SN 8X350	SCHLAUCH KPL.
1405	927697308	1	HOSE CPL. 2SN 8X250	SCHLAUCH KPL.
1406	927637908	1	HOSE CPL. 1SC 8X300	SCHLAUCH KPL.
1407	927640708	1	HOSE CPL. 2TE 10X320	SCHLAUCH KPL.
1408	963335208	1	HOSE CPL. 2TE 10X430	SCHLAUCH KPL.
1409	927610908	1	HOSE CPL. 2TE 10X450	SCHLAUCH KPL.



Pos.	Item	Quantity	Description	Bezeichnung
1	570827808	1	MAGNET 24V	MAGNET

Pos.	Item	Quantity	Description	Bezeichnung
4	966764908	1	ADDITIONAL HYDRAULICS WINCH ⇒  174	ZUSATZHYDRAULIK WINDE 2

21.10.2022	etk_en_de_097922_LR_1600_2	 173
LIEBHERR	ADDITIONAL HYDRAULICS WINCH ZUSATZHYDRAULIK WINDE 2	916844508



* Pos. 10
" Pos. 11

21.10.2022
073692

LIEBHERR

etk_en_de_097922_LR_1600_2

ADDITIONAL HYDRAULICS WINDE 2
ZUSATZHYDRAULIK WINDE 2


174 (1/3)

966764908

Pos.	Item	Quantity	Description	Bezeichnung
10	964720108	1	HOSE LINES WINCH 2 ⇒  177	SCHLAUCHLEITUNGEN WINDE
11	965121908	1	PIPELINE WINCH I+II	ROHRLEITUNGEN WINDE
50	511444408	1	DIRECTIONAL CONTROL VALVE 3/2 350BA ⇒  172	WEGEVENTIL
51	10220933	1	PRESSURE SWITCH 0-8/300 BAR SPF	DRUCKSCHALTER
52	10289536	1	PRESSURE SWITCH 0-20/300BAR SPF	DRUCKSCHALTER
150	511481508	1	NON-RETURN VALVE 250BAR 10BAR CR6-F	RUECKSCHLAGVENTIL
151	511460608	1	NON-RETURN VALVE 400BAR 0.5BAR CR6-F	RUECKSCHLAGVENTIL
152	511468908	1	SHUTTLE VALVE 250BAR CR6-FREI	WECHSELVENTIL
153	96028331	1	EXPANSION TANK CPL.	AUSGLEICHSBEHAELTER KPL.
155	511509608	1	COUPLING PLUG B2 12-L	KUPPLUNGSSTECKER
156	10466910	1	SCREW PLUG RD32X3 SPF	VERSCHLUSSSCHRAUBE
157	511512208	2	COUPLING SLEEVE B8 38-S	KUPPLUNGSMUFFE
158	10466917	2	HEX CAP NUT RD79X4 SPF	VERSCHLUSSMUTTER
159	10466916	2	HEX CAP NUT RD54X4 SPF	VERSCHLUSSMUTTER
160	510599608	1	COUPLING SLEEVE B6 25-S	KUPPLUNGSMUFFE
161	511508208	1	COUPLING SLEEVE B6 22-L	KUPPLUNGSMUFFE
162	10466915	1	HEX CAP NUT RD36X3 SPF	VERSCHLUSSMUTTER
163	511500508	1	COUPLING SLEEVE B3 15-L	KUPPLUNGSMUFFE
164	511505808	1	COUPLING SLEEVE B2 12-L	KUPPLUNGSMUFFE
165	10466914	1	HEX CAP NUT RD32X3 SPF	VERSCHLUSSMUTTER
166	511056108	1	CONNECTION FLANGE	ANSCHLUSSFLANSCH
167	510408708	1	NON-RETURN VALVE 420BAR 1BAR CR6-F	RUECKSCHLAGVENTIL
169	510671108	1	FILTER CARTRIDGE 0,005m³/min 25µm	FILTERPATRONE
170	510746008	1	NOZZLE 0,6 M5X9 CUZN39PB3	DUESE
171	511311808	1	NON-RETURN VALVE 400BAR 0.5BAR CR6-F	RUECKSCHLAGVENTIL
300	424000508	4	WASHER SPRING DIN 127 A 6 FST A2C	FEDERRING
301	11692824	4	HEX SCREW ISO 4017 M6X12 8.8 480H SPF	SECHSKANTSCHRAUBE
303	12101869	7	KEY RING 25X1,5 ST FE/ZN8/CN	SCHLUESSELRING
304	710107708	2	SEALING RING DIN 7603 A52X60X2,5 CU	DICHTRING
305	710107208	1	SEALING RING DIN 7603 A38X44X2 CU	DICHTRING
306	7101022	1	SEALING RING DIN 7603 A33X39X2 CU	DICHTRING
307	710105908	1	SEALING RING DIN 7603 A27X32X2 CU	DICHTRING
308	10875643	4	WASHER ISO 7093-1 5 200HV 480H SPF	SCHEIBE
309	11690040	4	SOCKET HEAD SCREW ISO 4762 M5X10 8.8	ZYLINDERSCHRAUBE
310	10099553	2	SEALING RING DIN 7603 A24X30 CU	DICHTRING
500	511517808	2	FLANGE STUB PIPE AFG 38S G1 1/4 CR6-F	FLANSCHSTUTZEN
550	510586708	3	O-RING ARP 568 37,69X3,53 NBR90	O-RING
551	10878821	4	SOCKET HEAD SCREW ISO 4762 M14X50 8	ZYLINDERSCHRAUBE
552	404316101	4	SOCKET HEAD SCREW ISO 4762 M14X100 1	ZYLINDERSCHRAUBE
600	471030808	1	FITTING XGE12-LR-ED CR6-FREI	VERSCHRAUBUNG
601	470011308	2	FITTING SNV12-L CR6-FREI	VERSCHRAUBUNG
602	247128602	2	L NECK EL 12L M18X1,5 CR6-FREI	L-STUTZEN
603	7403569	2	FITTING EW 10L M16X1,5 CR6-FREI	VERSCHRAUBUNG
604	471904308	1	FITTING EGE 10L G3/8A CR6-FREI	VERSCHRAUBUNG
605	475431808	1	FITTING RED 15/12L CR6-FREI	VERSCHRAUBUNG
606	470011008	1	FITTING SNV25-S CR6-FREI	VERSCHRAUBUNG
607	7407119	1	FITTING EW 25S CR6-FREI	VERSCHRAUBUNG
608	472531808	2	FITTING EWSD38-S CR6-FREI	VERSCHRAUBUNG
609	470010708	1	FITTING SNV38-S CR6-FREI	VERSCHRAUBUNG
610	476610208	1	FITTING RSW510-LM-WD CR6-FREI	VERSCHRAUBUNG
612	247117702	1	SWIVEL ELBOW EW 12L M18X1,5 CR6-FREI	WINKELSTUTZEN
613	471039408	1	FITTING XGE12-LM-ED M18X1,5 CR6-FREI	VERSCHRAUBUNG
614	471031308	1	FITTING XGE22-LM-ED M26X1,5 CR6-FREI	VERSCHRAUBUNG
615	482430614	1	FITTING ISO 8434 ET 22L CR6-FREI	VERSCHRAUBUNG
616	475436108	1	FITTING REDSD22/12-L CR6-FREI	VERSCHRAUBUNG
617	7362091	3	FITTING ISO 8434-1 GE 10L G1/4A CR6-FREI	VERSCHRAUBUNG
618	472330208	4	FITTING EL 10L CR6-FREI	VERSCHRAUBUNG
619	510629008	2	TEST POINT FITTING VKA3 10LM16X1,5 CR6	MESSANSCHLUSS

21.10.2022

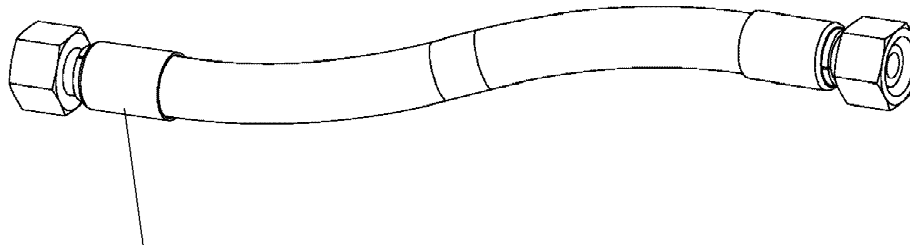
etk_en_de_097922_LR_1600_2

 175 (2/3)**LIEBHERR**
ADDITIONAL HYDRAULICS WINCH
ZUSATZHYDRAULIK WINDE 2

966764908

Pos.	Item	Quantity	Description	Bezeichnung
621	471039708	1	FITTING ISO 8434-1 GE 10L M12X1,5 CR6-F	VERSCHRAUBUNG
622	7615379	1	FITTING EW 15L CR6-FREE	VERSCHRAUBUNG

<p>21.10.2022</p> <p>LIEBHERR</p>	<p>etk_en_de_097922_LR_1600_2</p> <p>ADDITIONAL HYDRAULICS WINCH ZUSATZHYDRAULIK WINDE 2</p>	<p><input type="checkbox"/> 176 (3/3)</p> <p>966764908</p>
--	--	--



Schlauchnummer
 Hose number
 Numéro de flexible
 Número de flexible
 Номера шланга

Die Schlauchnummern auf den Schläuchen entsprechen den Positionen in der Schlauchliste.

The hose numbers from the hoses are in accordance with the items in the hose list.

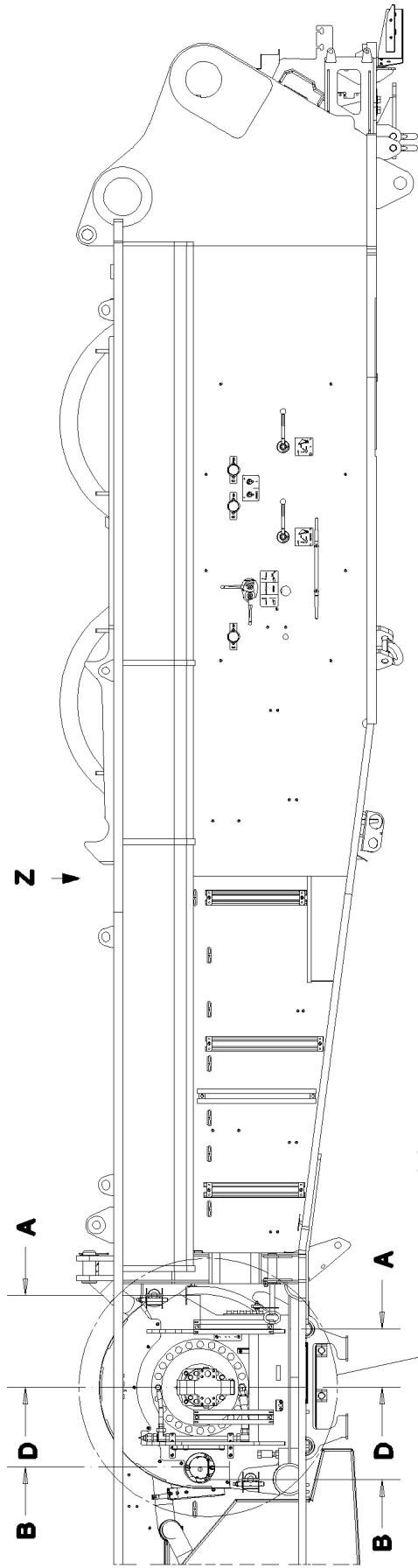
Les numéros indiqués sur les flexibles correspondent aux repères de la nomenclature des flexibles.

Los números indicados en los flexibles corresponden a las posiciones de la lista de flexibles.

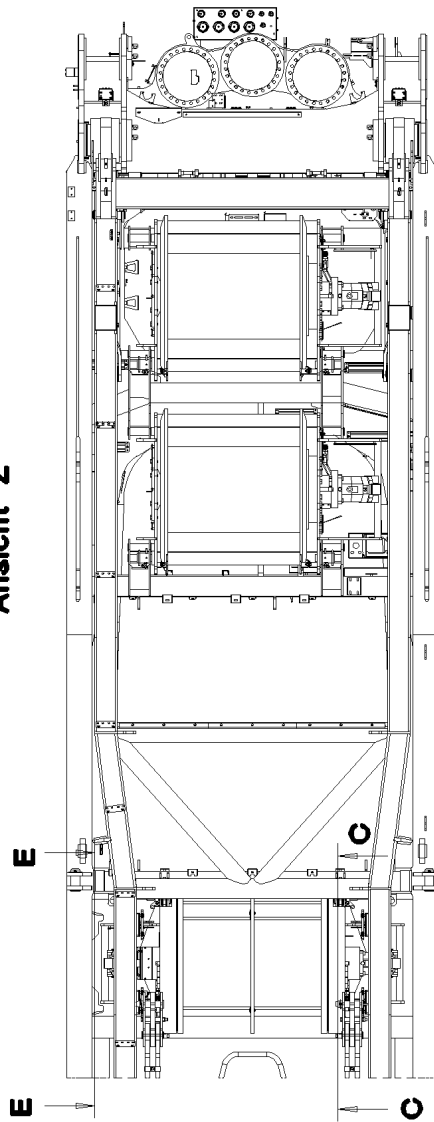
Нанесенные на шлангах номера соответствуют позициям в перечне.



Pos.	Item	Quantity	Description	Bezeichnung
1401	922745108	1	HOSE CPL. 2SN 8X800	SCHLAUCH KPL.
1402	965158908	1	HOSE CPL. 2SN 8X410	SCHLAUCH KPL.
1403	965159008	1	HOSE CPL. 2SN 8X640	SCHLAUCH KPL.
1404	927616108	1	HOSE CPL. 2SN 8X350	SCHLAUCH KPL.
1405	927697308	1	HOSE CPL. 2SN 8X250	SCHLAUCH KPL.
1406	927637908	1	HOSE CPL. 1SC 8X300	SCHLAUCH KPL.
1407	927640708	1	HOSE CPL. 2TE 10X320	SCHLAUCH KPL.
1408	963335208	1	HOSE CPL. 2TE 10X430	SCHLAUCH KPL.
1409	927610908	1	HOSE CPL. 2TE 10X450	SCHLAUCH KPL.



Ansicht Z



Pos. 500

34

25

28

20

26

15

16

21.10.2022
072935

LIEBHERR

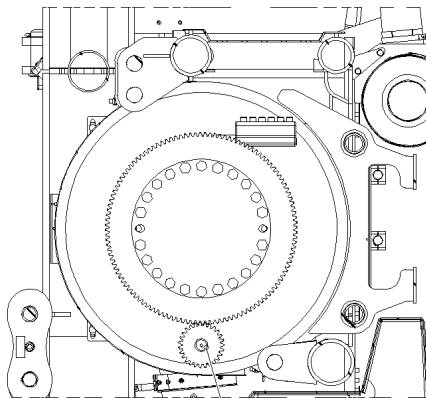
etk_en_de_097922_LR_1600_2

WINCH 4 LUFFING GEAR
WINDE 4 EINZIEHWERK

178 (1/4)

916340708

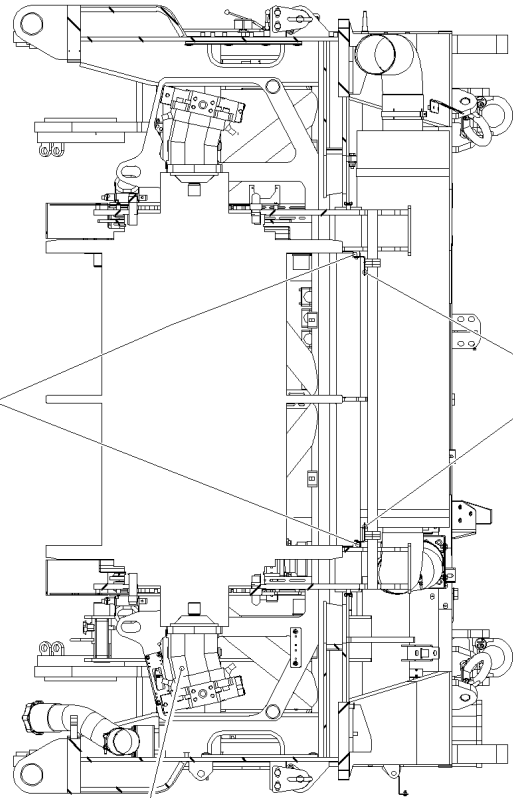
Schnitt C-C



17

Schnitt D-D

28
20

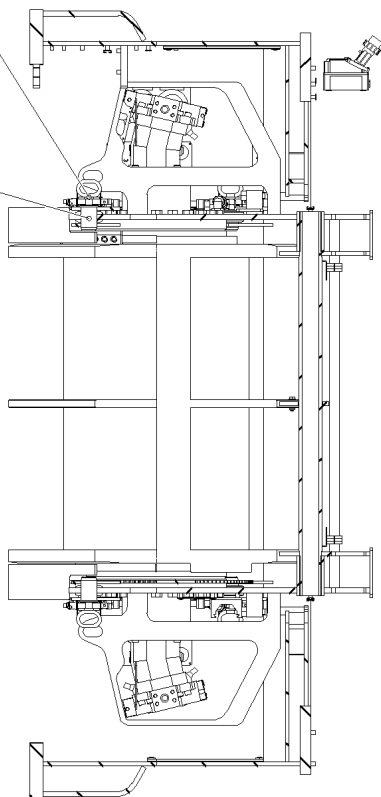


37

21

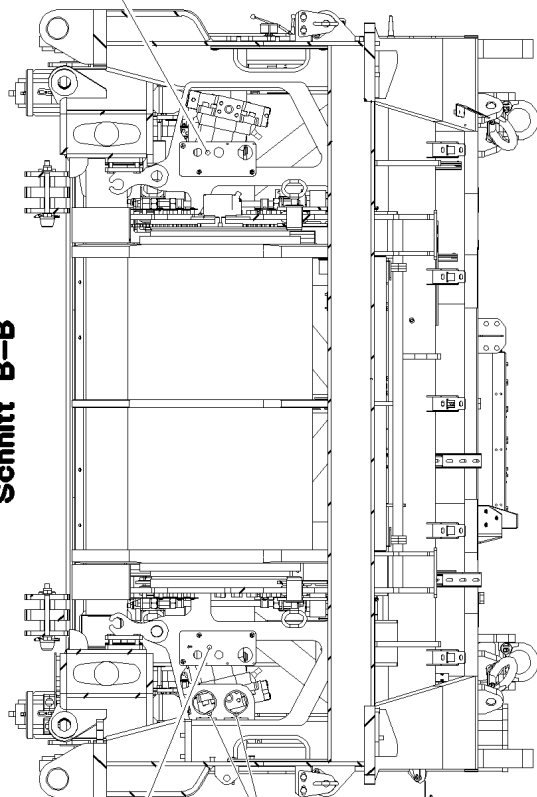
Schnitt A-A

22



Schnitt B-B

30
36



29

41

21.10.2022
072936

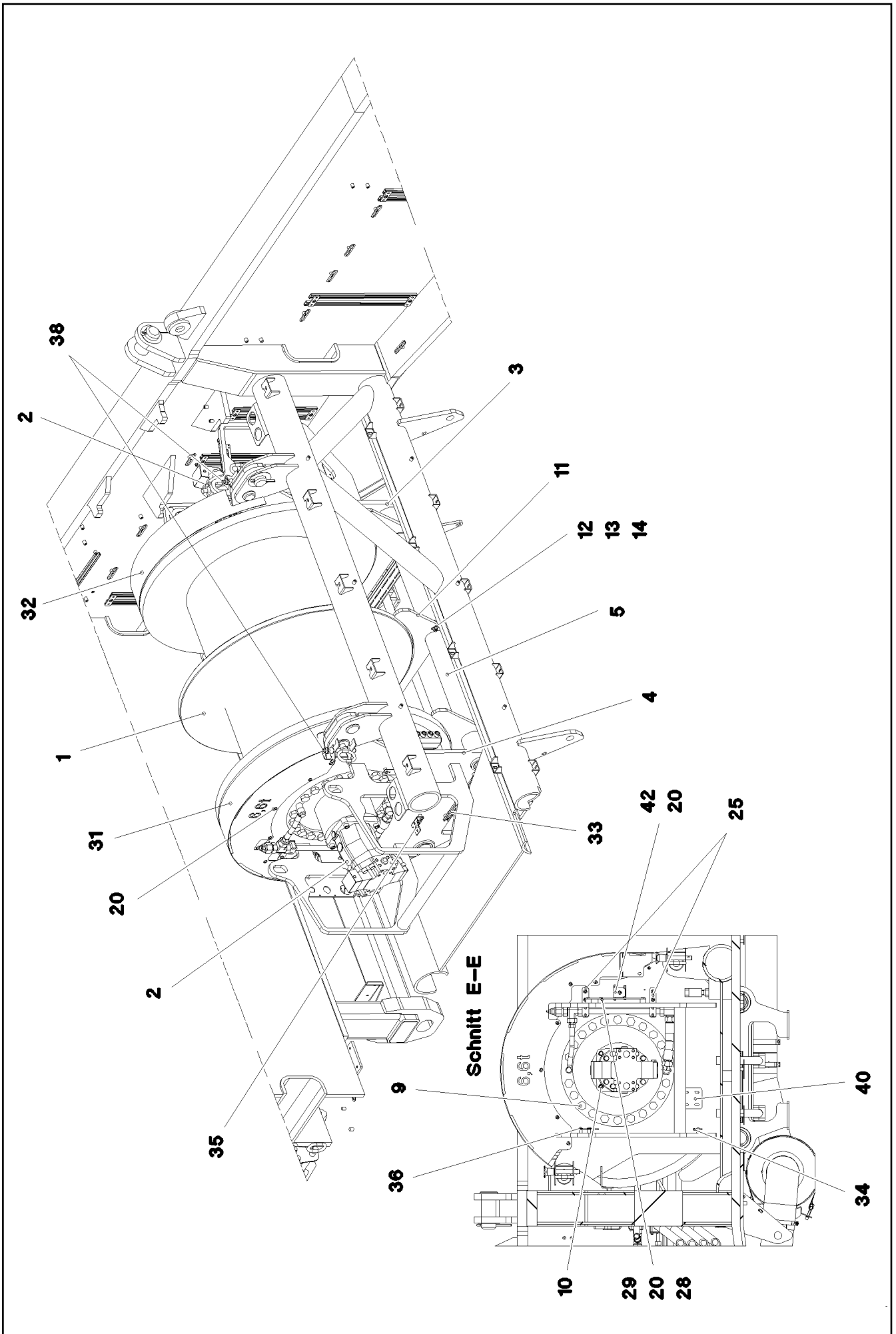
LIEBHERR




etk_en_de_097922_LR_1600_2


WINCH 4 LUFFING GEAR
WINDE 4 EINZIEHWERK

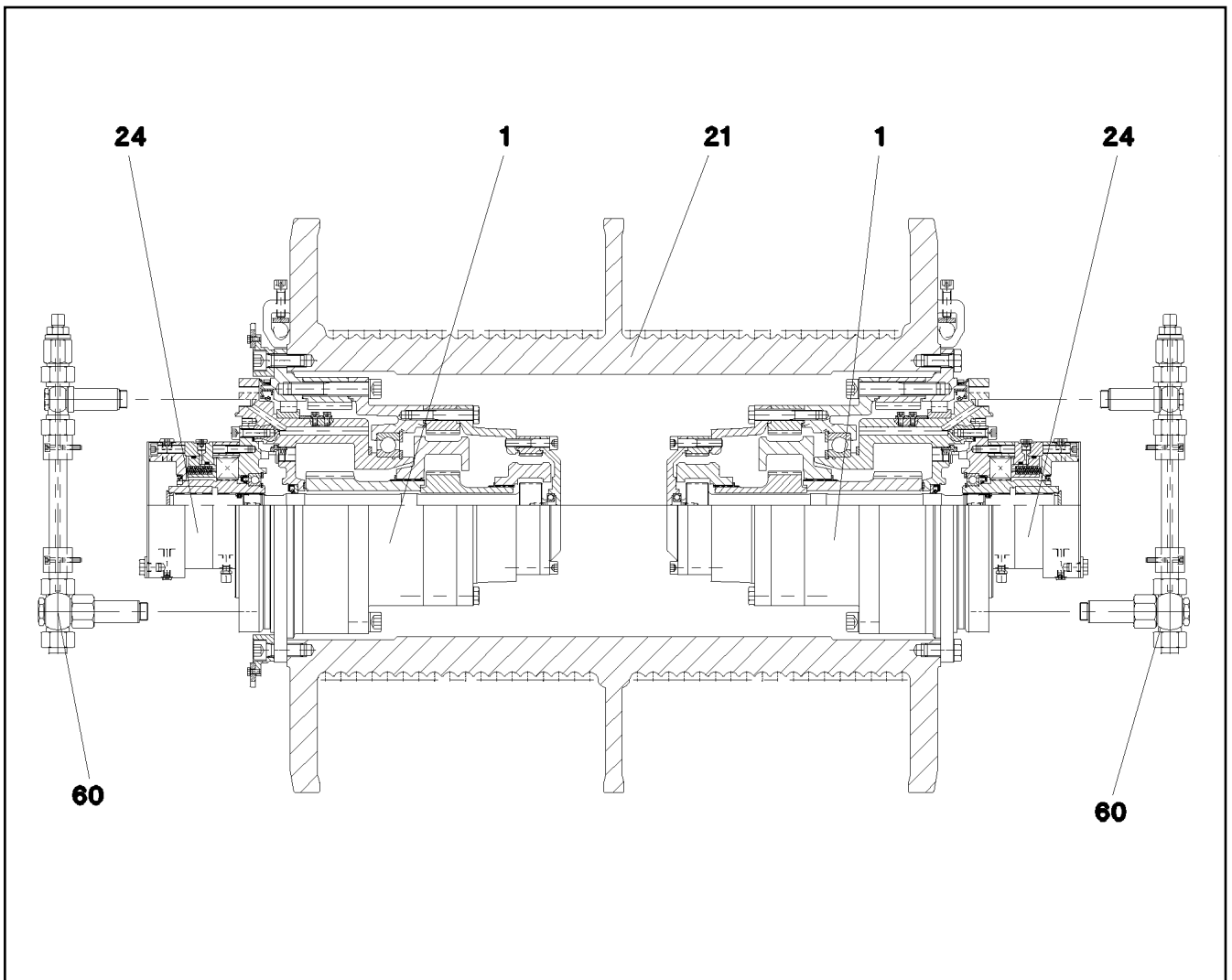
179 (2/4)

916340708

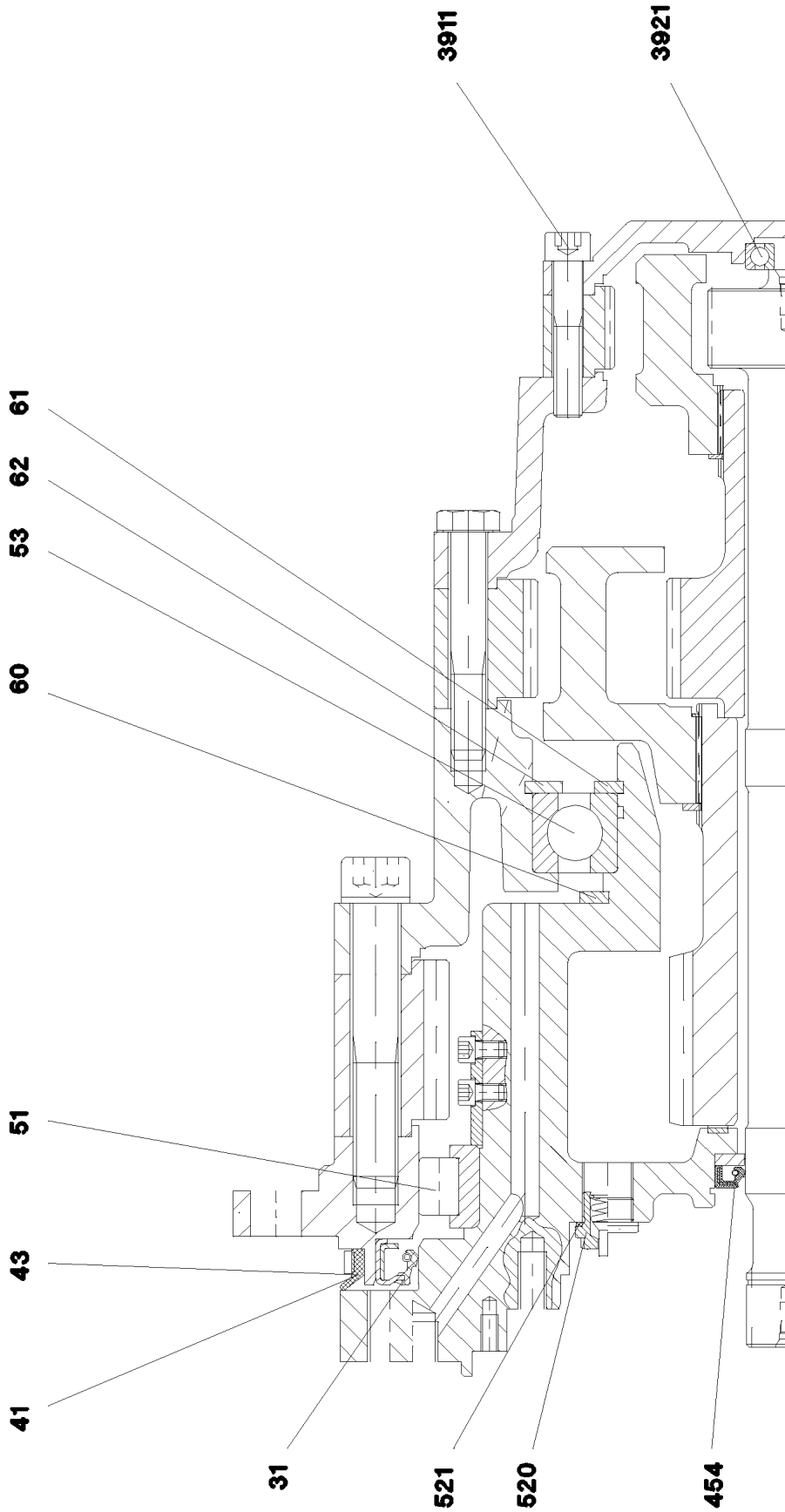


Pos.	Item	Quantity	Description	Bezeichnung
1	10802450	1	ROPE WINCH ZHP 4.29-EG SPF ⇒  182	SEILWINDE
2	10428766	2	VARIABLE DISPLACEMENT MOTOR A6VM 1 ⇒  188	VERSTELLMOTOR
3	964456208	1	SIDE PLATE WELDED CONSTR. LINKS	SEITENSCHIEBE SCHWK.
4	964456308	1	SIDE PLATE WELDED CONSTR. RECHTS	SEITENSCHIEBE SCHWK.
5	964458308	2	PIPE WELDED	ROHR SCHWK.
9	406605608	44	HEX SCREW ISO 4017 M24X45 10.9 FLZN SP	SECHSKANTSCHRAUBE
10	12230467	8	SOCKET HEAD SCREW ISO 4762 M16X50 8	ZYLINDERSCHRAUBE
11	976674608	1	PLATE 15X930X362 S355MC	BLECH
12	11645386	2	HEX SCREW ISO 4017 M12X45 8.8 FLZN SP	SECHSKANTSCHRAUBE
13	10289804	4	WASHER ISO 7089 12 300HV FLZN SPF	SCHEIBE
14	10875607	2	HEX NUT DIN 985 M12 8 FLZN SPF	SECHSKANTMUTTER
15	12219339	2	HEX SCREW ISO 4017 M24X100 8.8 FLZN SP	SECHSKANTSCHRAUBE
16	10425688	2	HEX NUT ISO 4032 M24 10 FLZN SPF	SECHSKANTMUTTER
17	968913001	1	SPUR WHEEL	STIRNRAD
20	12102696	46	BUTTON HEAD SCREW AEHNL.ISO 7380-2	HALBRUNDKOPFSCHRAUBE
21	977894108	4	PIN 70.0X97 35NICRMOV125 SPF	BOLZEN
22	965060308	4	HANDLE WELD.CONST. FE//ZNNI8//CN//T0	GRIFF SCHWK.
25	977926408	4	PLATE 4X140X30 S315MC FE//ZNNI8//CN//T	BLECH
26	970762808	1	PLATE S315MC FE//ZNNI8//CN//T0	BLECH
28	953873408	10	SLEEVE 25X20 11SMN37 FE//ZNNI8//CN//T0	HUELSE
29	977933108	1	PLATE 4X290X130 S315MC FE//ZNNI8//CN//T	BLECH
30	977933208	1	PLATE 4X290X130 S315MC FE//ZNNI8//CN//T	BLECH
31	965077808	1	PROTECTION PLATE WELDED RECHTS FE//	SCHUTZBLECH SCHWK.
32	965077908	1	PROTECTION PLATE WELDED LINKS FE//ZN	SCHUTZBLECH SCHWK.
33	954117508	2	CARRIER RAIL X0	TRAGSCHIENE
34	975500808	2	PLATE 3X150X40 S355MC FE//ZNNI8//CN//T	BLECH
35	955152508	1	PLATE 4X60X103 S315MC FE//ZNNI8//CN//T	BLECH
36	955668108	1	PLATE 196X63 S315MC FE//ZNNI8//CN//T0	BLECH
37	977988708	2	PLATE 4X492X116 S315MC FE//ZNNI8//CN//T	BLECH
38	11320194	4	QUICK RELEASE PIN 20X171,2X100 NIROST	KUGELSPERRBOLZEN
40	970220408	1	PLATE 10x100x100 S355MC	BLECH
41	974968008	4	WASHER 5X120X120 S960QL	SCHEIBE
42	97037694	1	PLATE 192X126 DC01 FE//ZNNI8//CN//T0	BLECH
500	966780908	1	ELECTRIC FOR WINCH 4 ⇒  189	ELEKTRIK WINDE 4

21.10.2022	etk_en_de_097922_LR_1600_2	 181 (4/4)
LIEBHERR	WINCH 4 LUFFING GEAR WINDE 4 EINZIEHWERK	916340708



Pos.	Item	Quantity	Description	Bezeichnung
1	11100247	2	GEARBOX ⇒ □ 183	GETRIEBE
21	10801591	1	ROPE DRUM ⇒ □ 185	SEILTROMMEL
24	11100248	2	DRIVE ⇒ □ 186	ANTRIEB
60	10650159	2	OIL LINE	OELLEITUNG



21.10.2022
069548

LIEBHERR

etk_en_de_097922_LR_1600_2

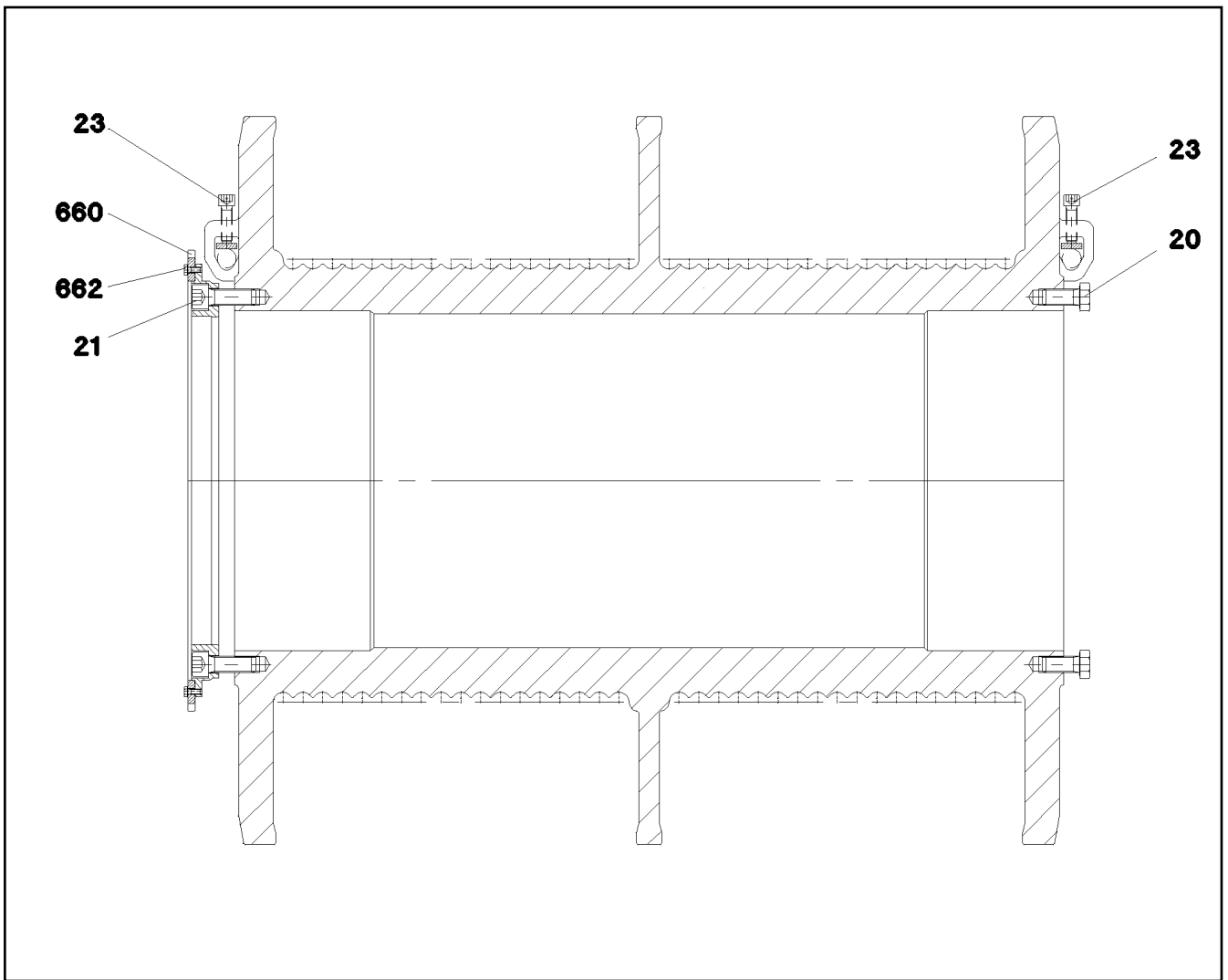
GEARBOX
GETRIEBE

183 (1/2)

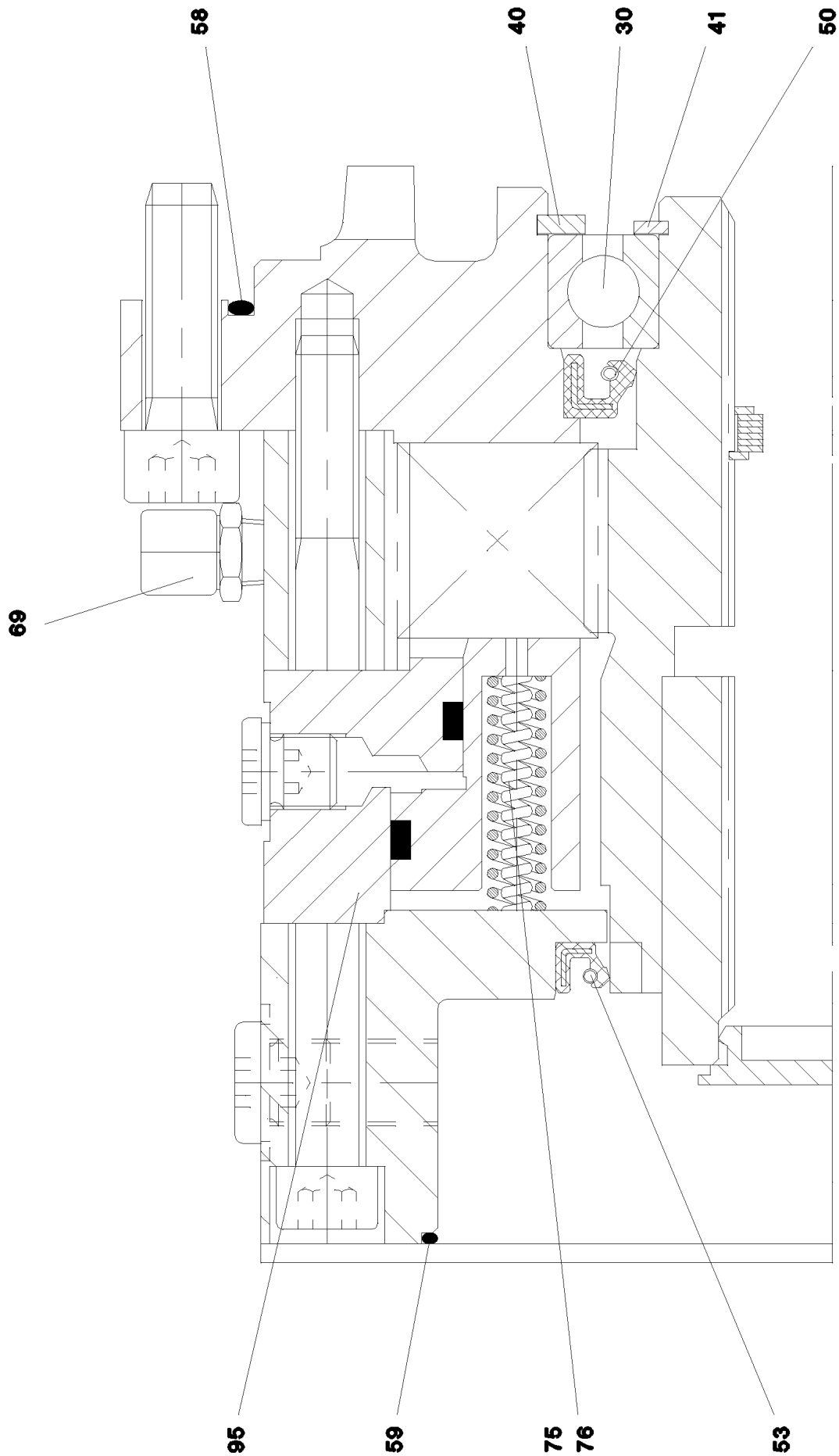
11100247

Pos.	Item	Quantity	Description	Bezeichnung
31	710066814	2	SEALING RING DIN 3760 A440X470X20 FPM	DICHTRING
41	570008108	3.2	SEALING RUBBER 643	ABDICHTGUMMI
43	501507314	2	SLEEVE 8X0,4	HUELSE
51	540238014	2	CYL ROLLER BEARING 375X444,82X48	ZYL ROLLENLAGER
53	745196008	2	DEEP GROOVE BALL BEARING DIN 625 604	RILLENKUGELLAGER
60	428010108	2	RETAINING RINGS DIN 471 260X5	SICHERUNGSRING
61	428010508	2	RETAINING RINGS DIN 471 220X5	SICHERUNGSRING
62	428106108	2	RETAINING RINGS DIN 472 340X6	SICHERUNGSRING
454	790495014	2	SHAFT SEAL DIN 3760 BA 50X75X10 NBR	WELLENDICHTRING
520	571643508	4	NON-RETURN VALVE	RUECKSCHLAGVENTIL
521	514517108	4	SEALING RING DIN 7603 A18X22X1,5 ST	DICHTRING
3911	10878824	36	SOCKET HEAD SCREW ISO 4762 M16X120 8	ZYLINDERSCHRAUBE
3921	745160408	2	DEEP GROOVE BALL BEARING DIN 625 630	RILLENKUGELLAGER

21.10.2022	etk_en_de_097922_LR_1600_2	<input type="checkbox"/> 184 (2/2)
LIEBHERR	GEARBOX GETRIEBE	11100247



Pos.	Item	Quantity	Description	Bezeichnung
20	406523208	24	HEX SCREW ISO 4017 M24X50 8.8 A3C	SECHSKANTSCHRAUBE
21	10293537	24	SOCKET HEAD SCREW ISO 4762 M24X70 10	ZYLINDERSCHRAUBE
23	10801636	12	SOCKET HEAD SCREW M16X55	ZYLINDERSCHRAUBE
660	10801641	1	GEAR WHEEL	ZAHNRAD
662	11651767	12	HEX SCREW ISO 4017 M8X20 8.8 480H SPF	SECHSKANTSCHRAUBE



21.10.2022
069549

LIEBHERR

etk_en_de_097922_LR_1600_2

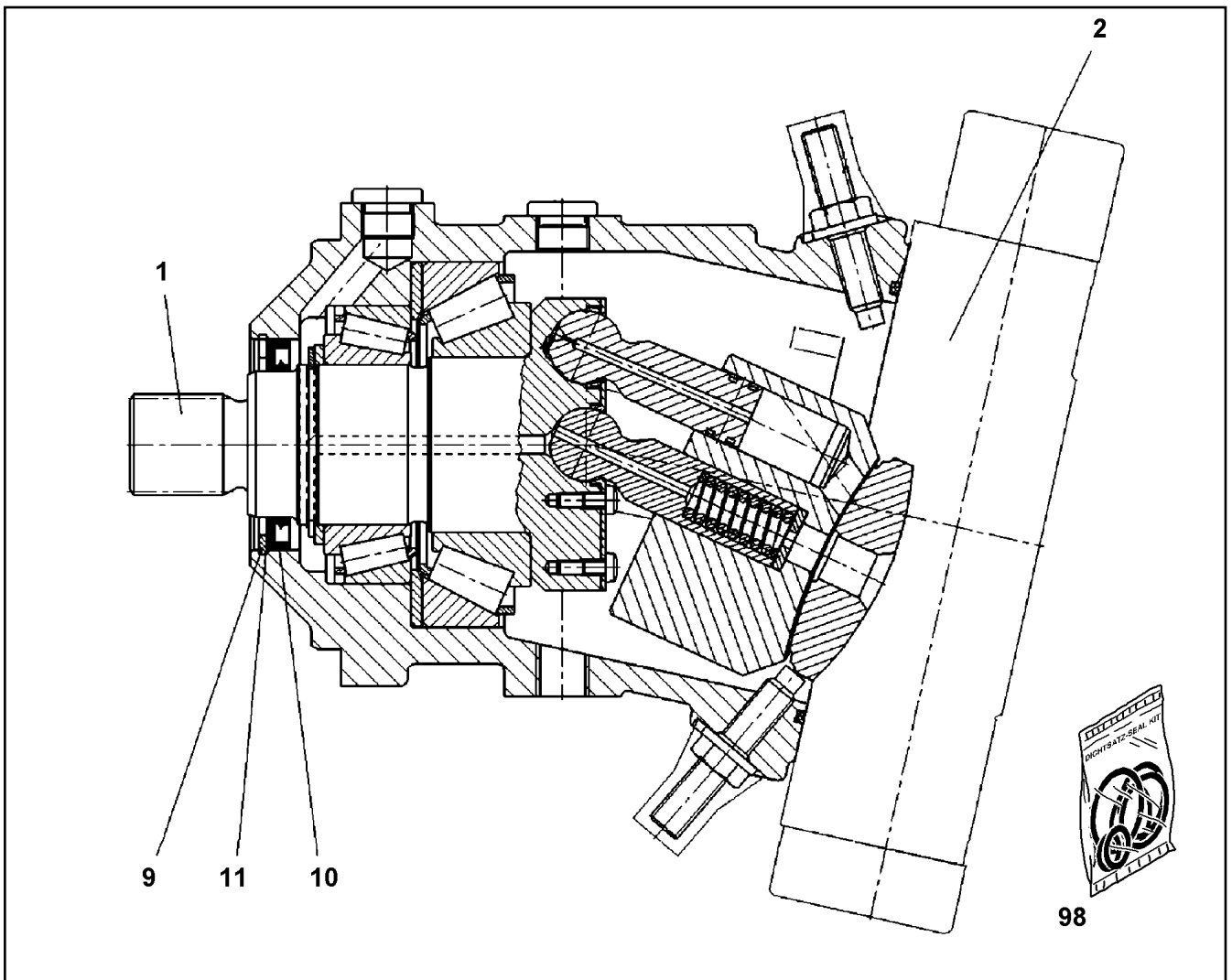
DRIVE
ANTRIEB

186 (1/2)

11100248

Pos.	Item	Quantity	Description	Bezeichnung
30	571725508	1	DEEP GROOVE BALL BEARING	RILLENKUGELLAGER
40	428104108	1	RETAINING RINGS DIN 472 140X4	SICHERUNGSRING
41	12100646	1	RETAINING RINGS DIN 471 90X3 480H SPF	SICHERUNGSRING
50	540194308	1	ROTARY SHAFT LIP SEAL DIN 3760 A 100X1	RADIALWELLENDICHTRING
53	11950212	1	ROTARY SHAFT LIP SEAL DIN 3760 B 110X	RADIALWELLENDICHTRING
58	571551408	1	O-RING 285X3 NBR70	O-RING
59	726413208	1	O-RING 180X3 NBR70	O-RING
69	501561608	1	VENTILATION VALVE	ENTLUEFTUNGSVENTIL
75	11305568	16	COMPRESSION SPRING VERZINKT	DRUCKFEDER
76	11305579	16	COMPRESSION SPRING 1,6X8,4X70,1 VERZI	DRUCKFEDER
95	571726708	1	ACTUATING UNIT	BETAETIGUNGSEINHEIT
96	501559414	1	MULTI-DISC CARRIER	LAMELLENTRAEGER
97	501540414	8	OUTER MULTI-DISC	AUSSENLAMELLE
98	501540514	7	INTERNAL MULTI-DISC	INNENLAMELLE

21.10.2022	etk_en_de_097922_LR_1600_2	<input type="checkbox"/> 187 (2/2)
LIEBHERR	DRIVE ANTRIEB	11100248



Pos.	Item	Quantity	Description	Bezeichnung
1	10289516	1	DRIVING GEAR	TRIEBWERK
2	10678397	1	ADJUSTMENT	VERSTELLUNG
9	10171632	1	RETAINING RINGS DIN 472 90X3 FLZNNC-1	SICHERUNGSRING
10	7008986	1	RADIAL SEAL 70X90X7	RADIALDICHRING
11	5009001	1	SUPPORTING WASHER DIN 988 S 75X90X3	STUETZSCHEIBE
98	10331051	1	SEAL KIT	DICHSATZ

21.10.2022
059684

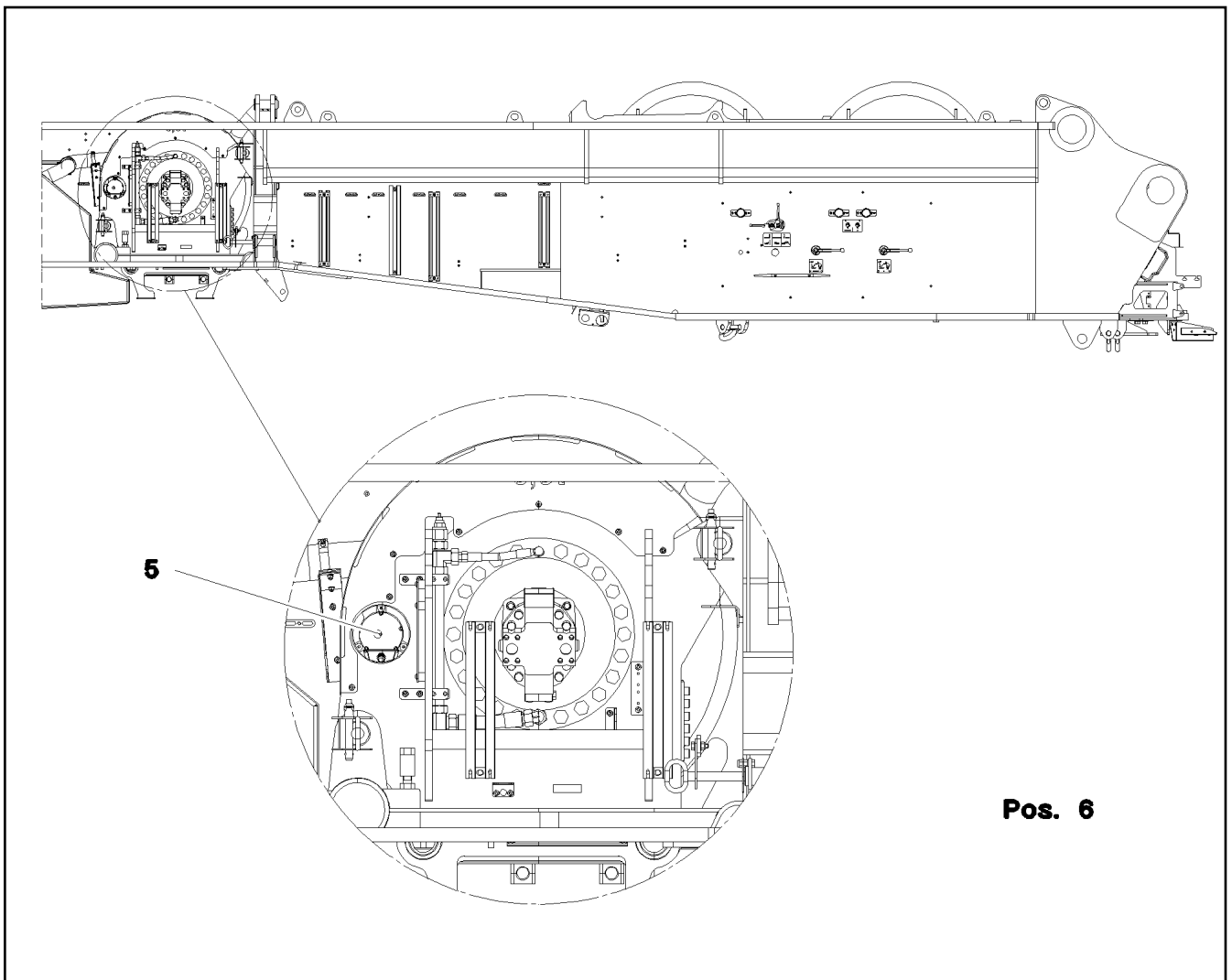
LIEBHERR

etk_en_de_097922_LR_1600_2

VARIABLE DISPLACEMENT MOTOR
VERSTELLMOTOR

188

10428766

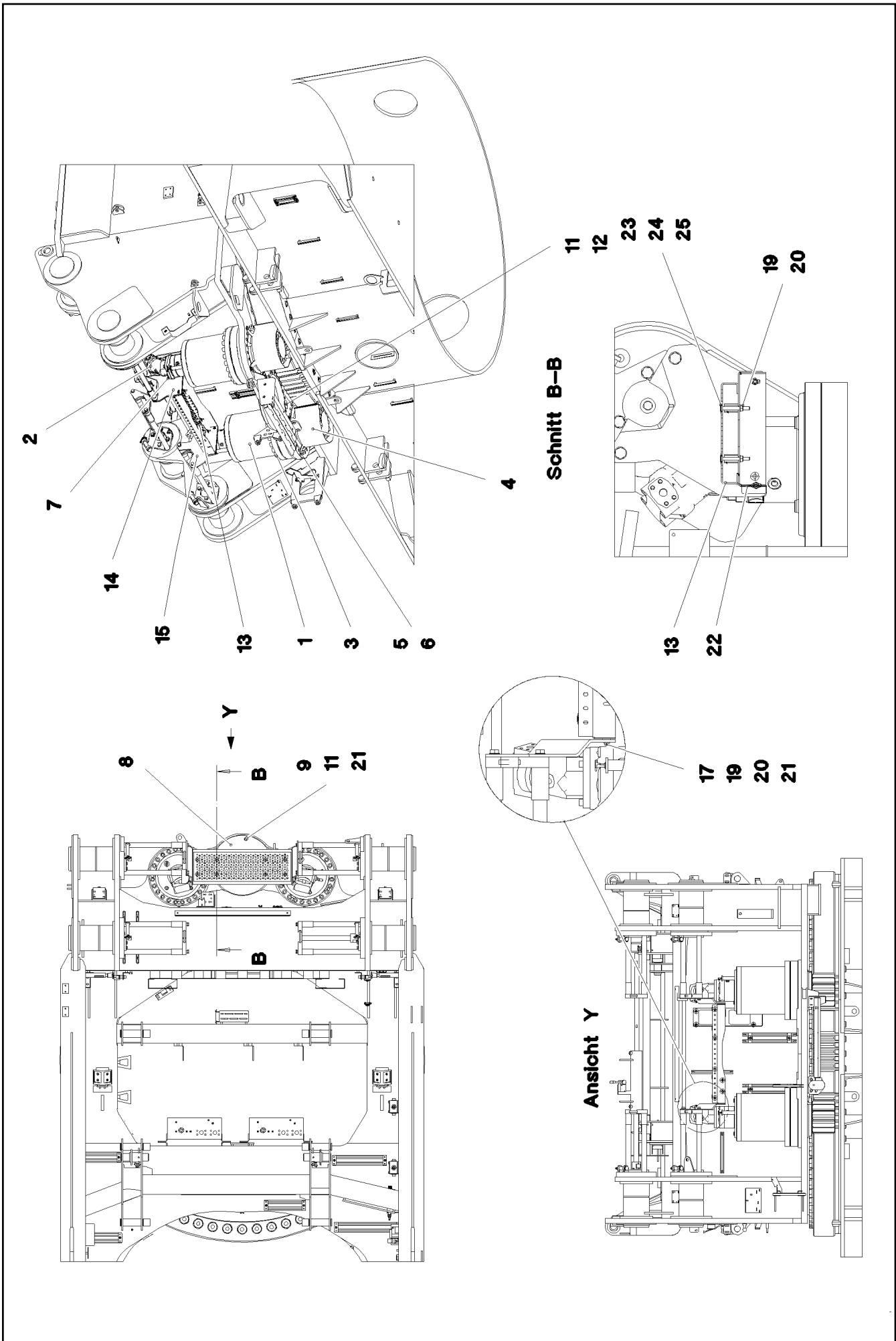


Pos. 6

Pos.	Item	Quantity	Description	Bezeichnung
5	10802061	1	WINCH REVOLUTION TRANSDUCER 655360 ⇒ □ 161	WINDENDREHGEBER
6	606012608	1	DRIVE FLANGE EDELSTAHL	ANTRIEBSFLANSCH
10	11657360	3	HEX SCREW ISO 4017 M6X16 8.8 480H SPF	SECHSKANTSCHRAUBE
12	424000508	3	WASHER SPRING DIN 127 A 6 FST A2C	FEDERRING
20	967332108	1	WIRING HARNESS W524 ⇒ □ 190	KABELSTRANG

Pos.	Item	Quantity	Description	Bezeichnung
5	600460808	4.22	CONTROL LEAD 12 X 0,75 SPF	STEUERLEITUNG
85	602307908	12	WIRED END FERRULE DIN 46228-1 A0,75X5	ADERENDHUELSE
86	602307708	6	WIRED END FERRULE DIN 46228-1 A1X5 V	ADERENDHUELSE
112	602218408	1	CABLE LUG M4/0,25-1,5MM² VERZINNT	KABELSCHUH
130	605601701	14	CONTACT PIN 1MM2	KONTAKTSTIFT
132	605615814	2	PIN CONTACT 2,5MM2	STIFTKONTAKT
202	11082602	2.12	INSULATING HOSE DN6X0,5 PUR SPF	ISOLIER SCHLAUCH
209	11082609	3.13	INSULATING HOSE DN20X0,85 PUR SPF	ISOLIER SCHLAUCH
269	12104810	1	CABLE TIE 3,6X203-SCHWARZ PA66 SPF	KABELBINDER
305	10870540	19.92	ELECTR.CABLE 1,0	KFZ-LEITUNG
342	600131308	0.16	WIRE BRAID 0,5	LITZE
345	10870539	5.4	ELECTR.CABLE 0,75	KFZ-LEITUNG
500	923512208	6	CABLE MARKER	KABELMARKER
501	605604714	1	MALE INSERT 24-POL+PE 16A	STIFTEINSATZ
502	605006608	2	DEVICE PLUG DIN 43650 4-POLE	GERAETESTECKER
503	605007908	1	APPLIANCE SOCKET 3-POL	GERAETESTECKDOSE
504	605210608	1	APPLIANCE SOCKET DIN 43650 2-POLE SP	GERAETESTECKDOSE
505	605618508	1	BS HOUSING HAN 24B	SOCKELGEHAEUSE
506	602425108	1	SCREW PLUG M25X1,5 MS	VERSCHLUSSSCHRAUBE
507	10871288	2	GUIDE PIN CODIERUNG HAN E/ STAINLESS	FUEHRUNGSSTIFT
508	10871289	2	GUIDE BUSHING CODIERUNG HAN E/ STAIN	FUEHRUNGSBUCHSE
509	602441108	1	HOSE UNION JOINT 0 MS	SCHLAUCHVERSCHRAUBUNG
510	602613308	1	EXTENSION M25X1,5/M32X1,5 MS	ERWEITERUNG
707	10473047	1	CABLE SLEEVE 1,9-2,5/1,75/0,5 SILIKON	KABELTUELLE
813	605619708	4	SINGLE STRAND SEALING 2	EINZELADERABDICHTUNG
995	965617208	1	SHIELDING TIED BACK	ABSCHIRMUNG ZURUECKGEB
996	965622108	11	LETTERING WIRE	BESCHRIFTUNG ADER
998	965622208	2	LETTERING WIRING HARNESS	BESCHRIFTUNG KABELBAUM

21.10.2022	etk_en_de_097922_LR_1600_2	190
LIEBHERR	WIRING HARNESS KABELSTRANG	967332108



21.10.2022
081376

LIEBHERR

etk_en_de_097922_LR_1600_2

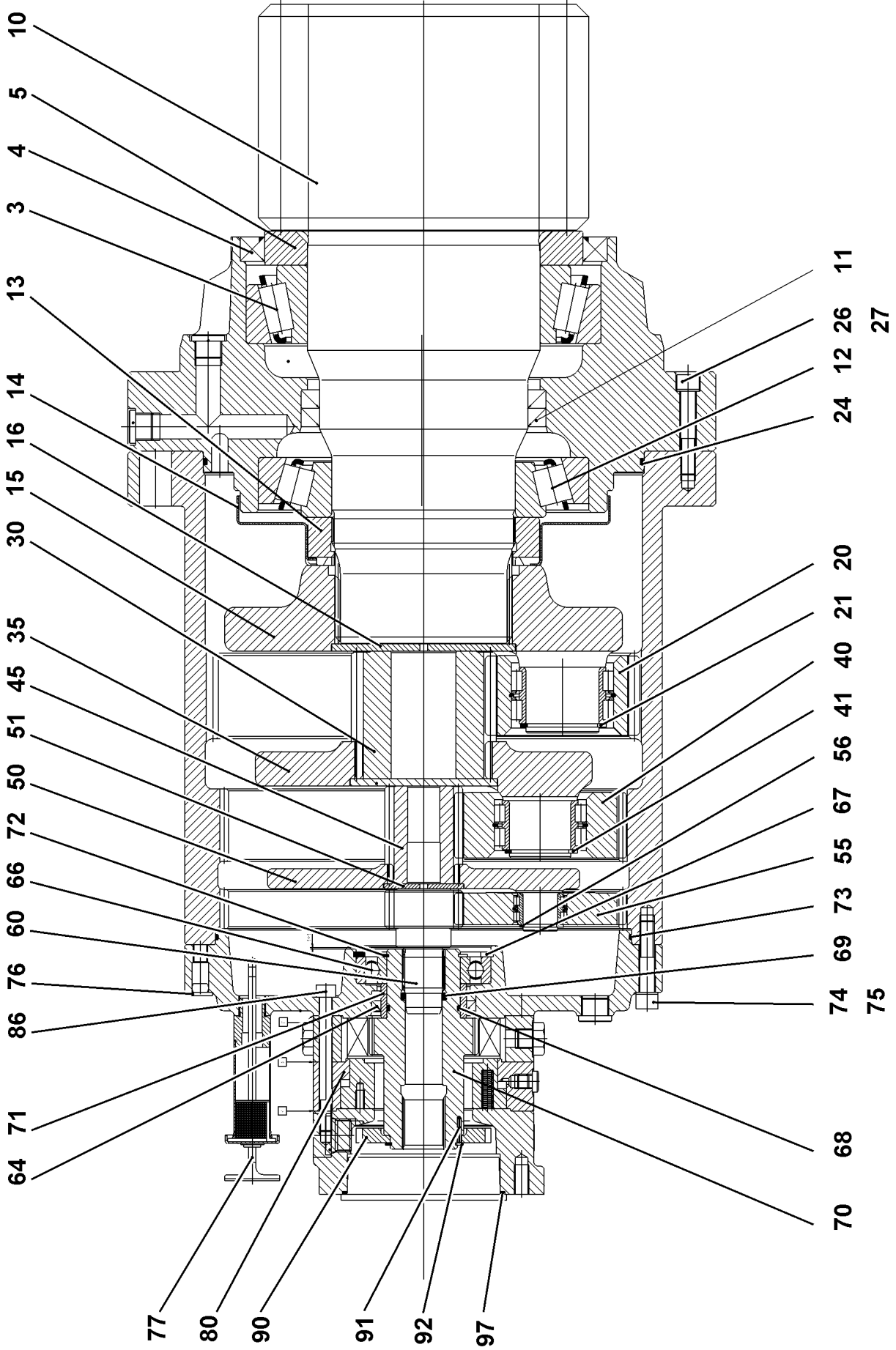
SLEWING GEAR
DREHWERK

□ 191 (1/2)

917926808

Pos.	Item	Quantity	Description	Bezeichnung
1	90205480	2	SLEWING GEAR DRIVE DAT 450/1441 LIEB ⇒ □ 193	DREHWERKANTRIEB
2	510235408	2	HYDRO MOTOR A2FM 56CM³/U SPF ⇒ □ 196	HYDROMOTOR
3	11342411	48	SOCKET HEAD SCREW ISO 4762 M24X160	ZYLINDERSCHRAUBE
4	976555708	2	PROTECTION GUARD 4X307X778 S315MC	SCHUTZBLECH
5	11631816	6	HEX SCREW ISO 4017 M10X25 8.8 FLZN SP	SECHSKANTSCHRAUBE
6	500917508	6	WASHER ISO 7089 10 200HV-A2	SCHEIBE
7	10875565	8	SOCKET HEAD SCREW ISO 4762 M12X40 8	ZYLINDERSCHRAUBE
8	976638308	1	COVER 5X490X490 ALMG3 H114	DECKEL
9	10876620	3	HEX SCREW ISO 4014 M8X100 8.8 480H SP	SECHSKANTSCHRAUBE
11	941138108	3	WASHER DC01 FE//ZNNI8//CN//T0	SCHEIBE
12	10875614	3	HEX NUT DIN 985 M8 8 480H SPF	SECHSKANTMUTTER
13	978560708	1	TREAD SPF	TRITT
14	978571608	1	PLATE 8X369X382 S355MC	BLECH
15	978571708	1	PLATE 8X369X382 S355MC	BLECH
17	10299581	4	HEX SCREW ISO 4017 M8X25 10.9 480H SP	SECHSKANTSCHRAUBE
19	11693875	12	HEX NUT ISO 4032 M8 8 480H SPF	SECHSKANTMUTTER
20	12103465	16	WASHER ISO 7089 8 300HV ZNNI-480H SPF	SCHEIBE
21	11140469	7	WASHER ISO 7093-1 8 200HV 480H SPF	SCHEIBE
22	97089712	1	STEP HOLDER 3X390X936 DC01 FE//ZNNI8/	TRITTHALTER
23	978859508	8	TUBE 20.0X33 X5CRNI18-10	ROHR
24	788901808	8	WASHER 8 -EDELSTAHL	SCHEIBE
25	12201384	8	COUNTERSUNK SCREW ISO 10642 M8X70	SENKSCHEIBE
500	966781308	1	ELECTR.FOR SLEWING GEAR	ELEKTRIK DREHWERK
(1)	11003193	2	PROXIMITY SWITCH BERUEHRUNGSLOS 12	NAEHERUNGSSCHALTER

21.10.2022	etk_en_de_097922_LR_1600_2	□ 192 (2/2)
LIEBHERR	SLEWING GEAR DREHWERK	917926808



21.10.2022
099798

LIEBHERR

etk_en_de_097922_LR_1600_2

SLEWING GEAR DRIVE
DREHWERKANTRIEB

□ 193 (1/2)

90205480

Pos.	Item	Quantity	Description	Bezeichnung
3	746223701	1	TAPERED ROLLER BEARING DIN 720 320 3	KEGELROLLENLAGER
4	710063001	1	ROTARY SHAFT LIP SEAL DIN 3760 AS 260X	RADIALWELLENDICHTRING
5	927633301	1	WASHER	SCHEIBE
10	927633401	1	OUTPUT SHAFT 270 18CrNiMo7-6	ABTRIEBSWELLE
11	710034108	2	ROTARY SHAFT LIP SEAL DIN 3761 C 170X2	RADIALWELLENDICHTRING
12	746202601	1	TAPERED ROLLER BEARING DIN 720 302 3	KEGELROLLENLAGER
13	944311703	1	SLOTTED NUT M150X2X39,5 C45	NUTMUTTER
14	944313303	1	COVER PLATE	ABDECKBLECH
15	927633701	1	PLANETARY CARRIER 325 42CrMo4+QT	PLANETENTRAEGER
16	944196003	1	RETAINING DISK 150X6,5X6 42CrMo4	HALTESCHEIBE
20	927633801	5	PLANET WHEEL Z=26	PLANETENRAD
21	428012201	5	RETAINING RINGS DIN 471 60X3	SICHERUNGSRING
24	761034103	1	O-RING 340X4 NBR 72	O-RING
26	404312608	8	SOCKET HEAD SCREW ISO 4762 M12X70 10	ZYLINDERSCHRAUBE
27	4900093	8	LOCK WASHER VS 12 ZN8M+PASSIVIERUN	SICHERUNGSSCHEIBE
30	927635801	1	SUN WHEEL Z=24 18CrNiMo7-6	SONNENRAD
35	927635901	1	PLANETARY CARRIER 275 42CrMo4+QT	PLANETENTRAEGER
40	927636201	3	PLANET WHEEL	PLANETENRAD
41	400085903	3	RETAINING RINGS DIN 471 50X3	SICHERUNGSRING
45	927636401	1	SUN WHEEL Z=15 18CrNiMo7-6	SONNENRAD
50	927636501	1	PLANETARY CARRIER 255 42CrMo4+QT	PLANETENTRAEGER
51	944102603	1	RETAINING DISK 65X6,5X4 42CrMo4	HALTESCHEIBE
55	927636601	1	PLANET WHEEL	PLANETENRAD
56	463000103	3	RETAINING RINGS DIN 471 28X2	SICHERUNGSRING
60	927636801	1	SUN WHEEL Z=15 18CrNiMo7-6	SONNENRAD
64	10174861	2	ROTARY SHAFT LIP SEAL DIN 3760 A 70X85	RADIALWELLENDICHTRING
66	745141201	1	DEEP GROOVE BALL BEARING DIN 625 621	RILLENKUGELLAGER
67	428103514	1	RETAINING RINGS DIN 472 110X4	SICHERUNGSRING
68	726405508	1	O-RING 54X3 NBR70	O-RING
69	726453801	1	O-RING 29X4,5 NBR 70	O-RING
70	927669401	1	MULTI-DISC CARRIER 89 42CrMo4+QT	LAMELLENTRAEGER
71	747404201	1	INNER RING 60X70X28	INNENRING
72	10171588	1	RETAINING RINGS DIN 471 60X2 FLZNNC-1	SICHERUNGSRING
73	761020303	1	O-RING 320X3 NBR70	O-RING
74	10876374	12	SOCKET HEAD SCREW ISO 4762 M12X60 8	ZYLINDERSCHRAUBE
75	4900093	12	LOCK WASHER VS 12 ZN8M+PASSIVIERUN	SICHERUNGSSCHEIBE
76	779017601	2	BLANKING PLUG	VERSCHLUSSSTOPFEN
77	927554301	1	VENTILATION CONNECTING PIECE ⇒ □ 195	ENTLUEFTUNGSSTUTZEN
80	90207561	1	SPRING LOADED MULTI-DISC BRAKE	FEDERDRUCKLAMELLENBREMS
86	10560807	12	SOCKET HEAD SCREW ISO 4762 M10X110 8	ZYLINDERSCHRAUBE
90	931617901	1	TOOTH LOCK WASHER 12X110/55RD	ZAHNSCHEIBE
91	431200501	1	CORE PIN ISO 8740 3X20	KERBSTIFT
92	10171587	1	RETAINING RINGS DIN 471 55X2 FLZNNC-1	SICHERUNGSRING
94	7380055	1	TAPERED PLUG GPN 600 PE-LLD	KEGELVERSCHLUSS
97	726424601	1	O-RING 120X3 NBR 70	O-RING
98	90207564	1	REPAIR KIT BREMSE	REPARATURSATZ

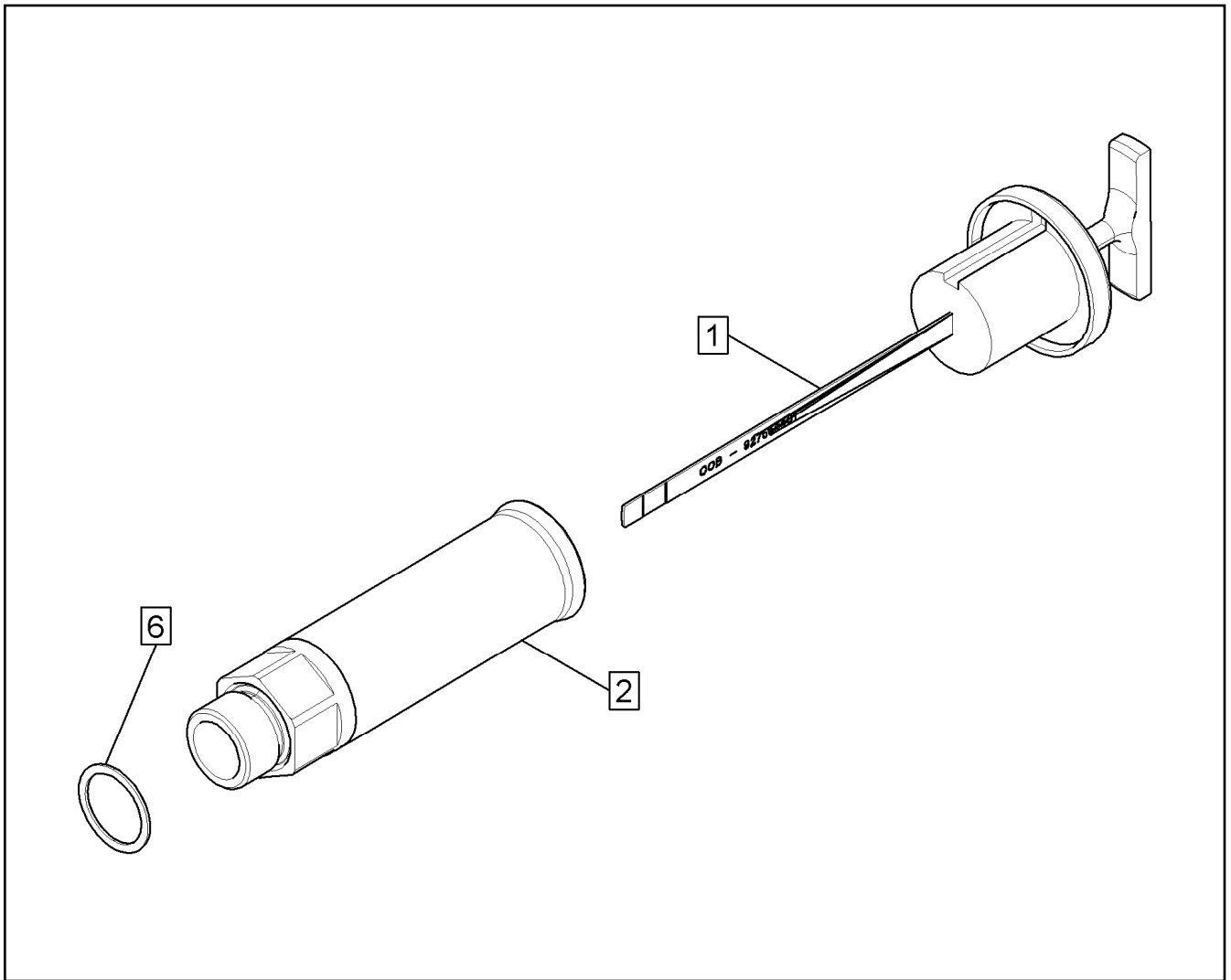
21.10.2022

etk_en_de_097922_LR_1600_2

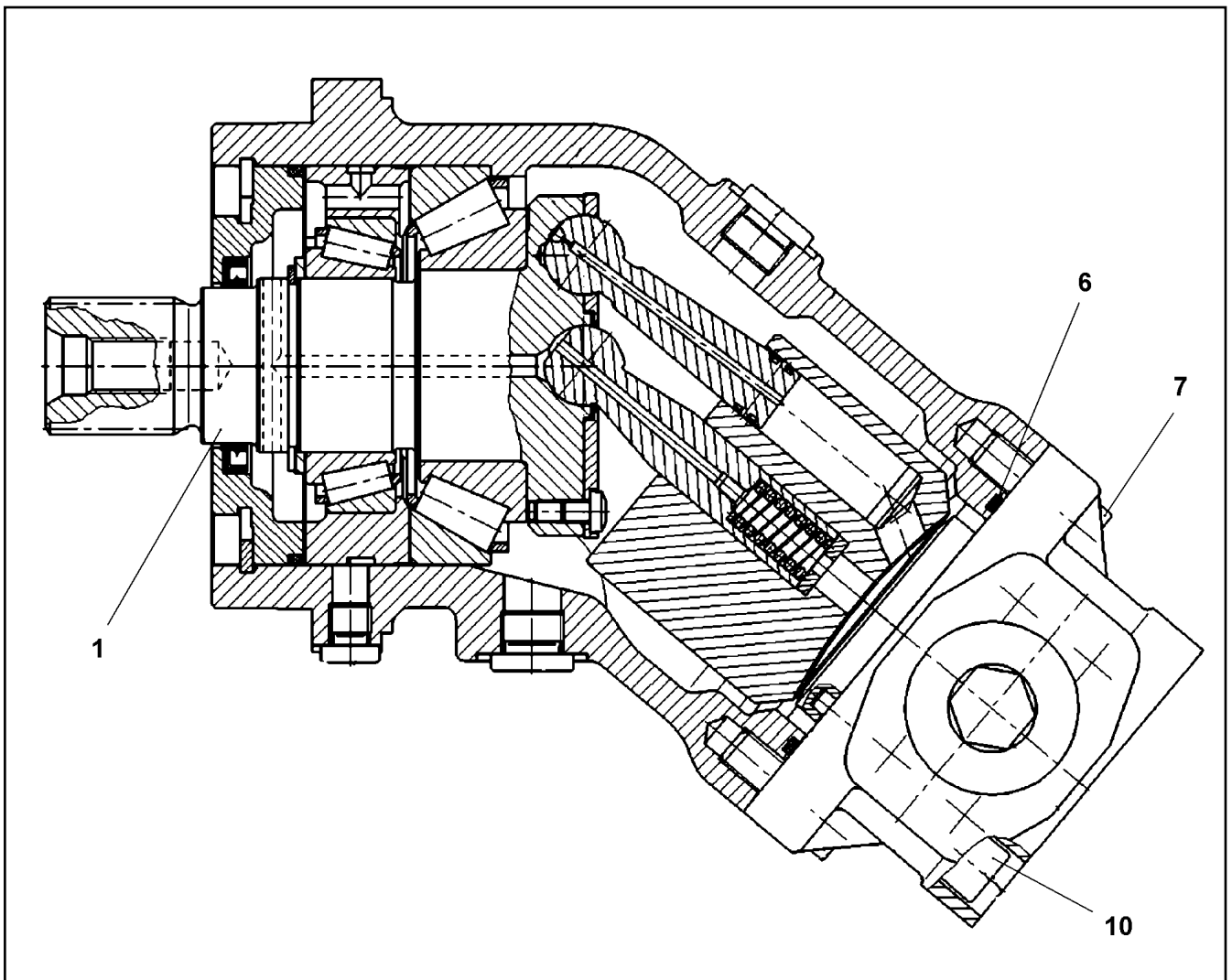
□ 194 (2/2)

LIEBHERRSLEWING GEAR DRIVE
DREHWERKANTRIEB


90205480






Pos.	Item	Quantity	Description	Bezeichnung
1	927554401	1	OIL DIPSTICK 1 1/8"	OELMESSSTAB
2	927501901	1	VENTILATION CONNECTING PIECE	ENTLUEFTUNGSSTUTZEN
6	761022503	1	SEALING RING 19,6X24,3X1,5 NBR 85 Shore	DICHTRING



Pos.	Item	Quantity	Description	Bezeichnung
1	10650065	1	DRIVING GEAR	TRIEBWERK
(14)	570701808	1	ROTARY SHAFT LIP SEAL DIN 3760 AS 40X5	RADIALWELLENDICHTRING
(15)	7372303	1	O-RING 98,02X3,53 S-FPM 75	O-RING
6	10220707	1	O-RING 78,97X3,53 FKM 70	O-RING
7	10415162	2	SOCKET HEAD SCREW ISO 4762 M10X25 8	ZYLINDERSCHRAUBE
10	12208100	4	SOCKET HEAD SCREW ISO 4762 M10X60 8	ZYLINDERSCHRAUBE


Pos.	Item	Quantity	Description	Bezeichnung
4	966949008	1	HYDR. ADD. 2 SLEWING GEARS ⇒  198	ZUSATZHYDRAULIK 2 DREHWE

21.10.2022	etk_en_de_097922_LR_1600_2	 197
LIEBHERR	ADDITIONAL HYDRAULICS ZUSATZHYDRAULIK DREHWERKE	916844608

Pos.	Item	Quantity	Description	Bezeichnung
10	964720208	1	HOSE LINES 2 SLEWING GEAR ⇒  200	SCHLAUCHLEITUNGEN 2 DREH
153	937501408	2	SCREW FITTING ELEMENT XGE10-SM-EDX3	VERSCHRAUBUNGSKOERPER
154	511057508	2	NOZZLE 1,5 M8X8 MS	DUESE
500	510587508	8	FLANGE HALF SAE3/4-C62-M10 CR6-FREI	FLANSCHHAELFTE
550	11691328	4	HEX SCREW ISO 4017 M10X35 8.8 FLZN SP	SECHSKANTSCHRAUBE
551	10875572	12	SOCKET HEAD SCREW ISO 4762 M10X35 8	ZYLINDERSCHRAUBE
552	510587808	4	O-RING ARP 568 24,99X3,53 NBR90	O-RING
600	471037008	2	FITTING GE 18L M18X1,5 CR6-FREI	VERSCHRAUBUNG
601	471039708	2	FITTING ISO 8434-1 GE 10L M12X1,5 CR6-F	VERSCHRAUBUNG
602	471030708	2	FITTING ISO 8434-1 GE 12L M16X1,5 CR6-F ⇒  201	VERSCHRAUBUNG
603	247128502	2	L NECK EL 18L CR6-FREI	L-STUTZEN
604	475436308	2	FITTING REDSD18/12-L CR6-FREI	VERSCHRAUBUNG
605	7407118	2	FITTING EL 25S CR6-FREI	VERSCHRAUBUNG
606	7407119	2	FITTING EW 25S CR6-FREI	VERSCHRAUBUNG
607	470430408	1	FITTING T 12L CR6-FREI	VERSCHRAUBUNG

21.10.2022

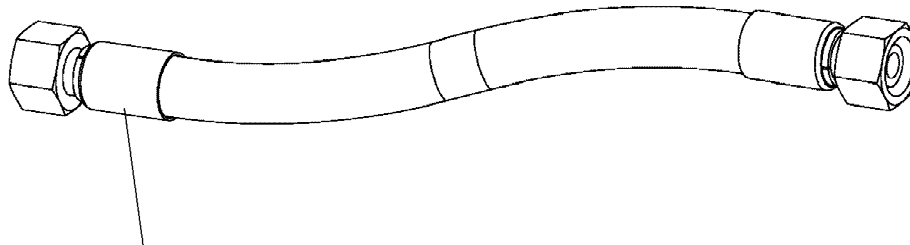
etk_en_de_097922_LR_1600_2

 199 (2/2)

LIEBHERR

HYDR. ADD. 2 SLEWING GEARS
ZUSATZHYDRAULIK 2 DREHWERKE

966949008



Schlauchnummer
Hose number
Numéro de flexible
Número de flexible
Номера шланга

Die Schlauchnummern auf den Schläuchen entsprechen den Positionen in der Schlauchliste.

The hose numbers from the hoses are in accordance with the items in the hose list.

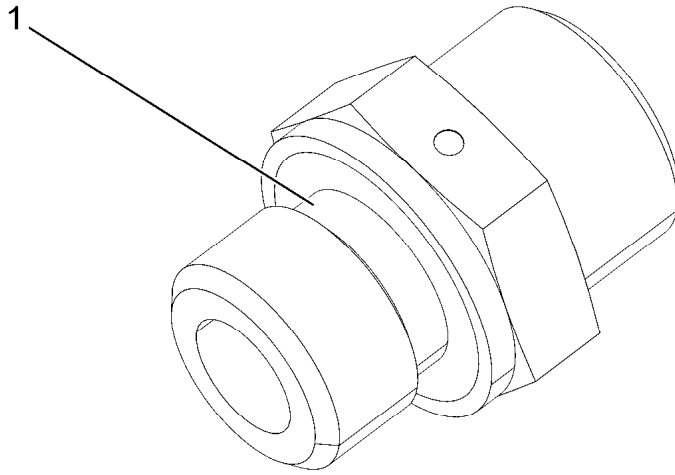
Les numéros indiqués sur les flexibles correspondent aux repères de la nomenclature des flexibles.

Los números indicados en los flexibles corresponden a las posiciones de la lista de flexibles.

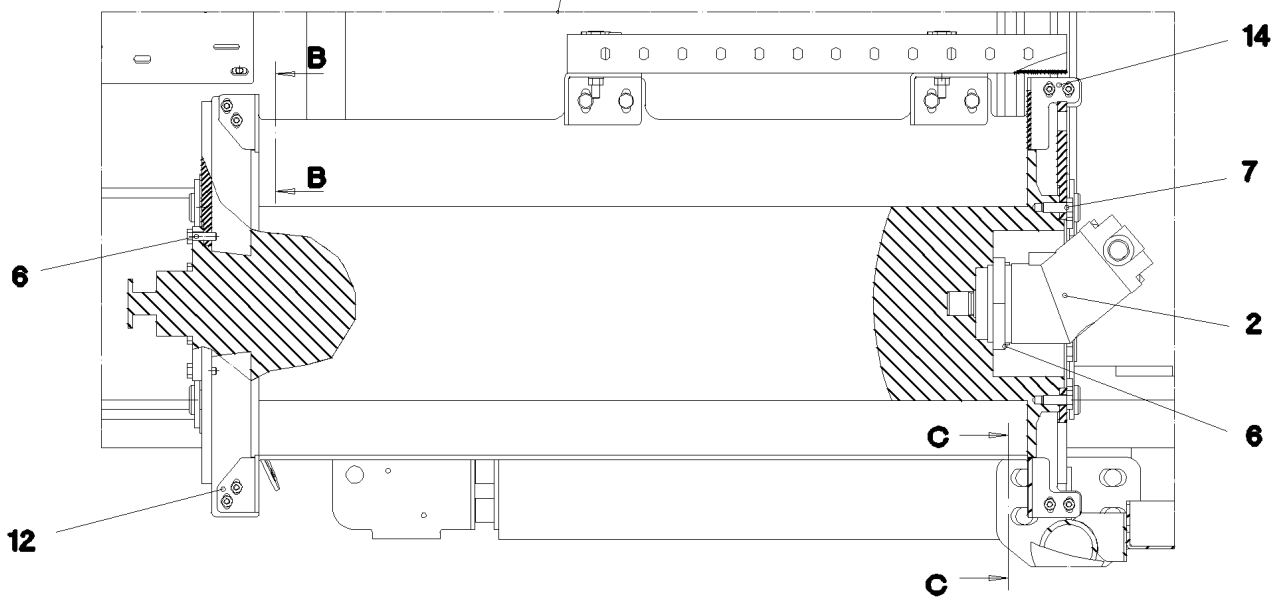
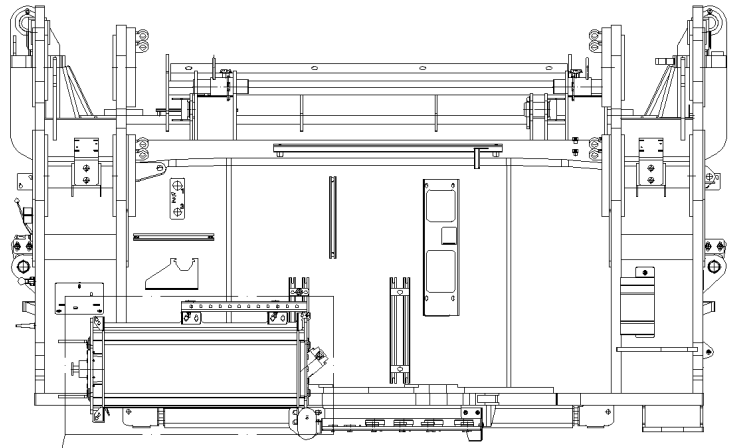
Нанесенные на шлангах номера соответствуют позициям в перечне.



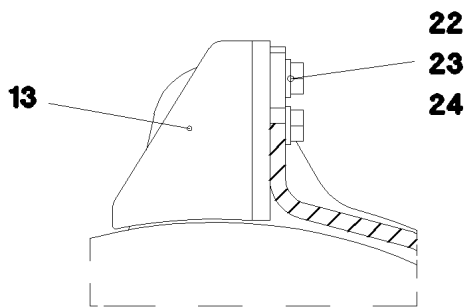
Pos.	Item	Quantity	Description	Bezeichnung
1455	926120808	1	HOSE CPL. GH425-12 19X2050	SCHLAUCH KPL.
1456	921924008	1	HOSE CPL. GH425-12 19X2350	SCHLAUCH KPL.
1457	926147308	1	HOSE CPL. 2TE 16X2100	SCHLAUCH KPL.
1458	928764608	1	HOSE CPL. 2TE 10X340	SCHLAUCH KPL.
1459	926098108	1	HOSE CPL. 1SC 8X500	SCHLAUCH KPL.
1460	923271308	1	HOSE CPL. 1SC 8X1200	SCHLAUCH KPL.
1461	965159108	1	HOSE CPL. GH425-12 19X740	SCHLAUCH KPL.
1462	929616608	1	HOSE CPL. GH425-12 19X1020	SCHLAUCH KPL.
1463	964095908	1	HOSE CPL. 2TE 16X680	SCHLAUCH KPL.
1464	928764608	1	HOSE CPL. 2TE 10X340	SCHLAUCH KPL.
1465	928759608	1	HOSE CPL. 2SN 8X1400	SCHLAUCH KPL.
1466	964275308	1	HOSE CPL. 1SC 8X720	SCHLAUCH KPL.



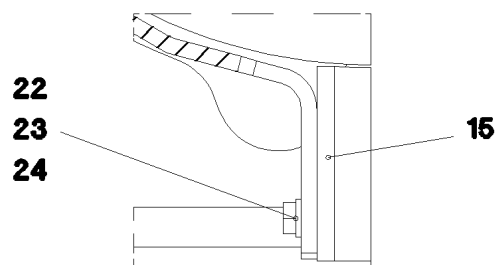
Pos.	Item	Quantity	Description	Bezeichnung
1	501243708	1	O-RING ARP 568 10,52X1,83 NBR90	O-RING

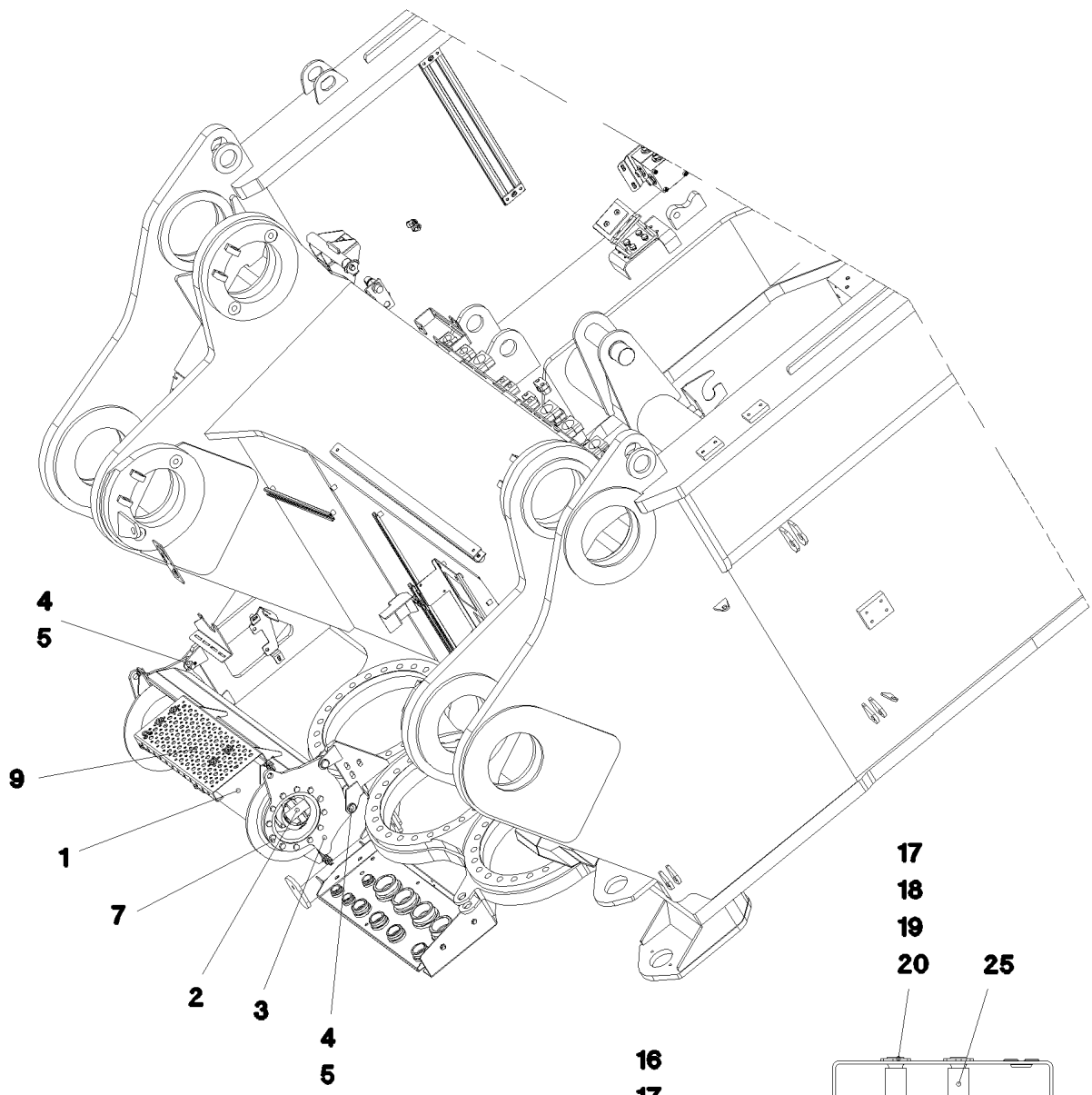


Schnitt B-B

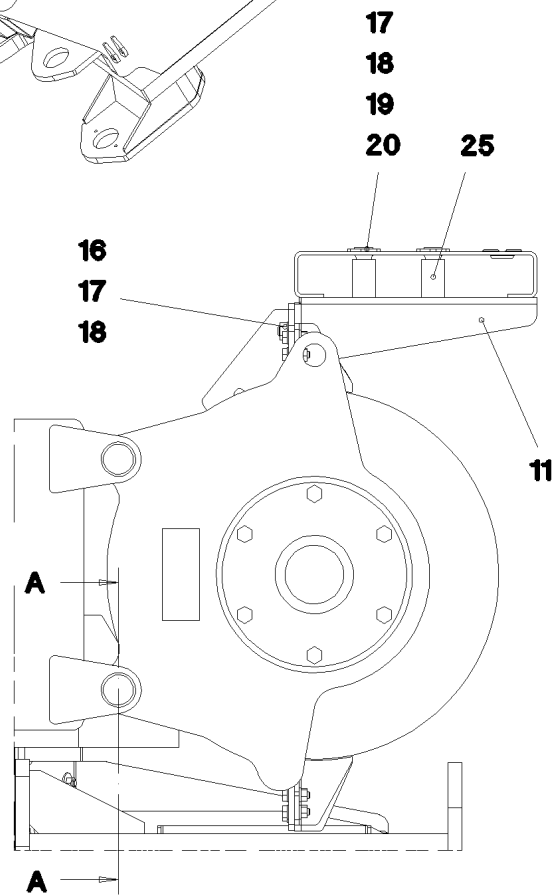
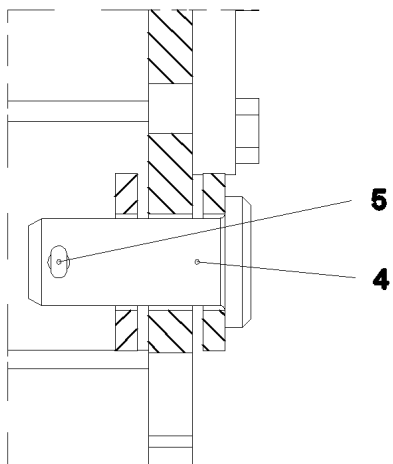


Schnitt C-C

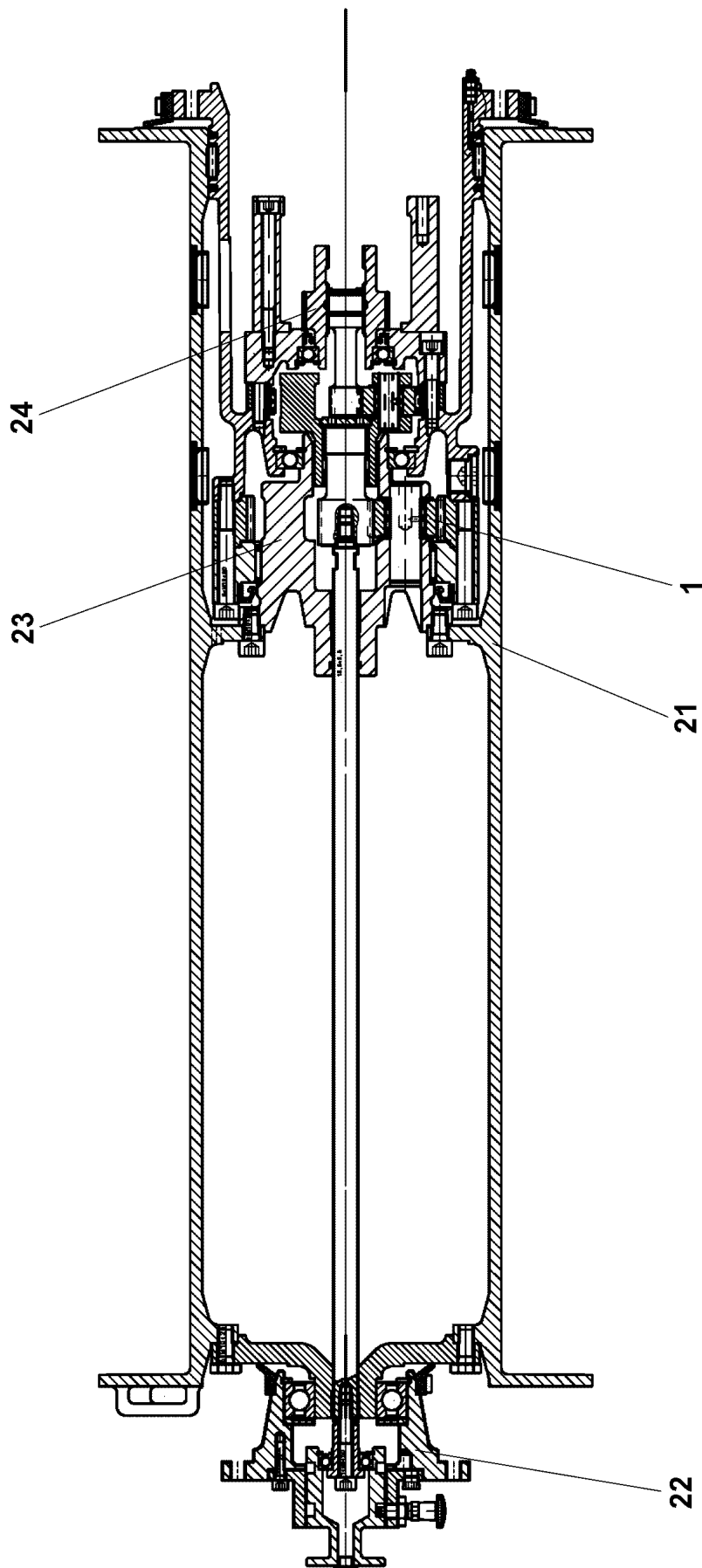




Schnitt A-A



Pos.	Item	Quantity	Description	Bezeichnung
1	10802280	1	ROPE WINCH ZHP 4.13 SPF ⇒  205	SEILWINDE
2	510230608	1	HYDRO MOTOR A2FM 16CM³/U SPF ⇒  214	HYDROMOTOR
3	965444808	1	BEARING WELDED	LAGERUNG SCHWK.
4	451222208	4	PIN DIN 1435 20X45X38 ST.50 VERZ	BOLZEN
5	10180352	4	SPLIT PIN ISO 1234 4X32 St 480H SPF	SPLINT
6	10197831	10	HEX SCREW ISO 4017 M8X25 8.8 ZNNI-480	SECHSKANTSCHRAUBE
7	11631816	12	HEX SCREW ISO 4017 M10X25 8.8 FLZN SP	SECHSKANTSCHRAUBE
9	978560508	1	TREAD	TRITT
11	978578108	2	PLATE 4X283X127 S315MC FE//ZNNI8//CN//T	BLECH
12	978587208	1	PLATE 4X86X60 S315MC FE//ZNNI8//CN//T0	BLECH
13	978587308	1	PLATE 4X85X60 S315MC FE//ZNNI8//CN//T0	BLECH
14	978587408	1	PLATE 4X97X77 S315MC FE//ZNNI8//CN//T0	BLECH
15	978587508	1	PLATE 4X97X65 S315MC FE//ZNNI8//CN//T0	BLECH
16	11651767	4	HEX SCREW ISO 4017 M8X20 8.8 480H SPF	SECHSKANTSCHRAUBE
17	12103465	12	WASHER ISO 7089 8 300HV ZNNI-480H SPF	SCHEIBE
18	11693875	8	HEX NUT ISO 4032 M8 8 480H SPF	SECHSKANTMUTTER
19	788901808	4	WASHER 8 -EDELSTAHL	SCHEIBE
20	12201384	4	COUNTERSUNK SCREW ISO 10642 M8X70	SENKSCHRAUBE
22	11644899	8	HEX SCREW ISO 4017 M6X20 8.8 480H SPF	SECHSKANTSCHRAUBE
23	10197771	16	WASHER ISO 7089 6 200HV ZNNI-480H SPF	SCHEIBE
24	10197764	8	HEX NUT ISO 4032 M6 10 ZNNI-480H SPF	SECHSKANTMUTTER
25	978859508	4	TUBE 20.0X33 X5CRNI18-10	ROHR



21.10.2022
079713






etk_en_de_097922_LR_1600_2


□ 205 (1/2)

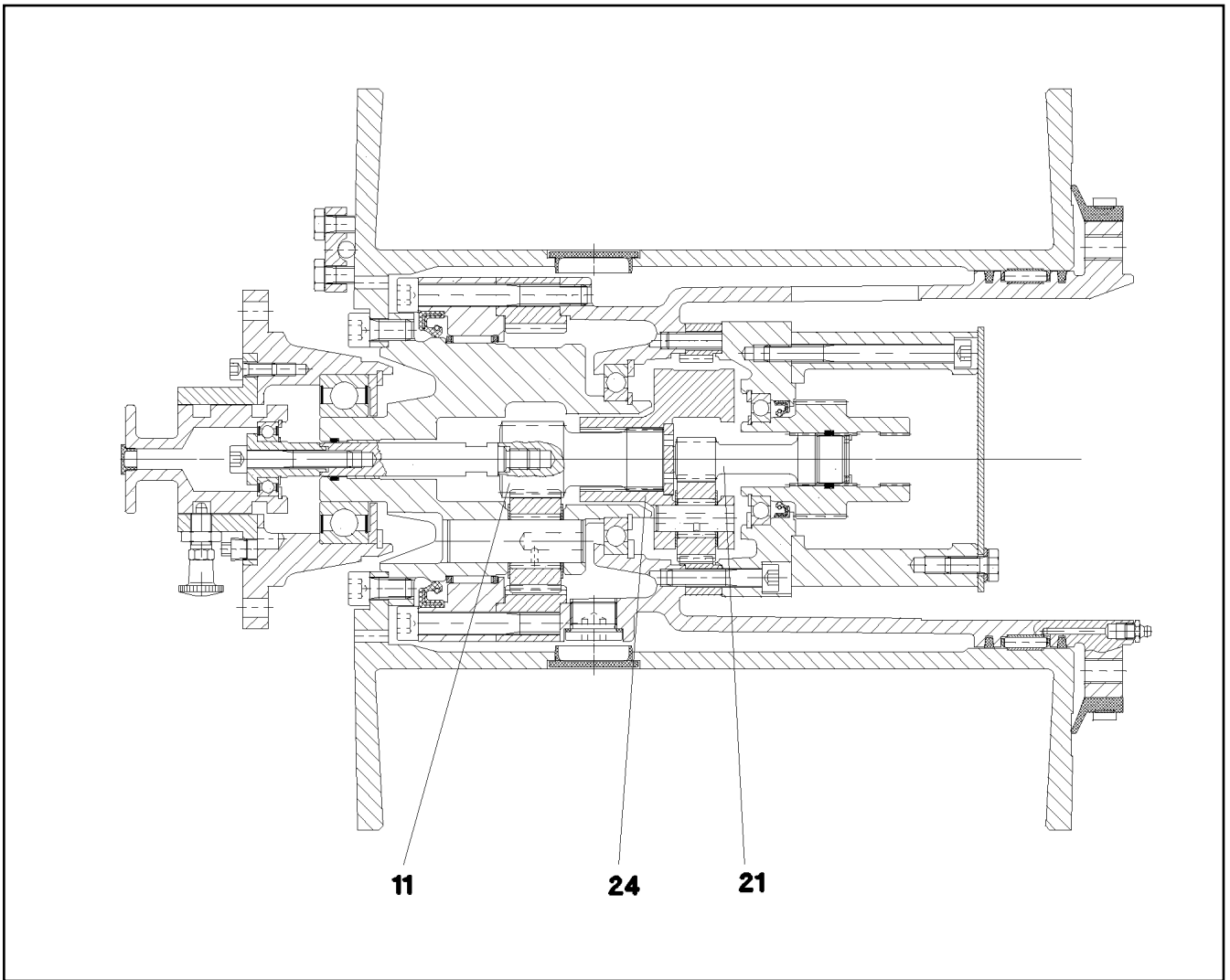
LIEBHERR

ROPE WINCH
SEILWINDE

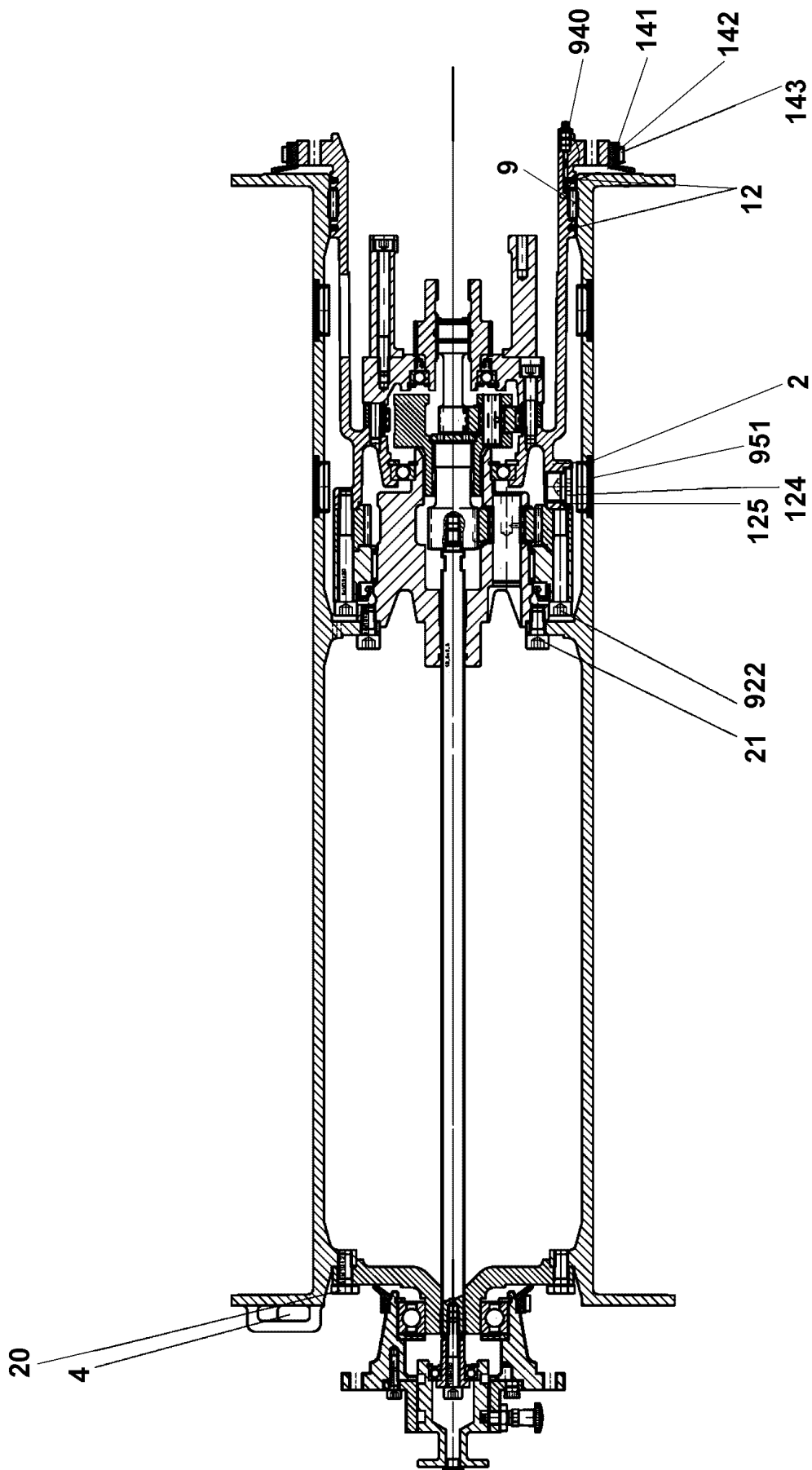
10802280

Pos.	Item	Quantity	Description	Bezeichnung
1	11005308	1	PLANETARY GEARBOX ⇒  207	PLANETENGETRIEBE
21	11347396	1	ROPE DRUM ⇒  208	SEILTROMMEL
22	11347399	1	FLANGE BEARING ⇒  210	FLANSCHLAGER
23	540270414	1	POWER TAKE-OFF CPL ⇒  212	ABTRIEB KPL
24	540270514	1	DRIVE UNIT CPL ⇒  213	ANTRIEB KPL

21.10.2022	etk_en_de_097922_LR_1600_2	 206 (2/2)
LIEBHERR	ROPE WINCH SEILWINDE	10802280



Pos.	Item	Quantity	Description	Bezeichnung
11	11005313	1	PLANETARY STAGE	PLANETENSTUFE
21	11005314	1	PLANETARY STAGE	PLANETENSTUFE
24	11005316	1	PLANETARY CARRIER	PLANETENTRAEGER



21.10.2022
079640

LIEBHERR

etk_en_de_097922_LR_1600_2

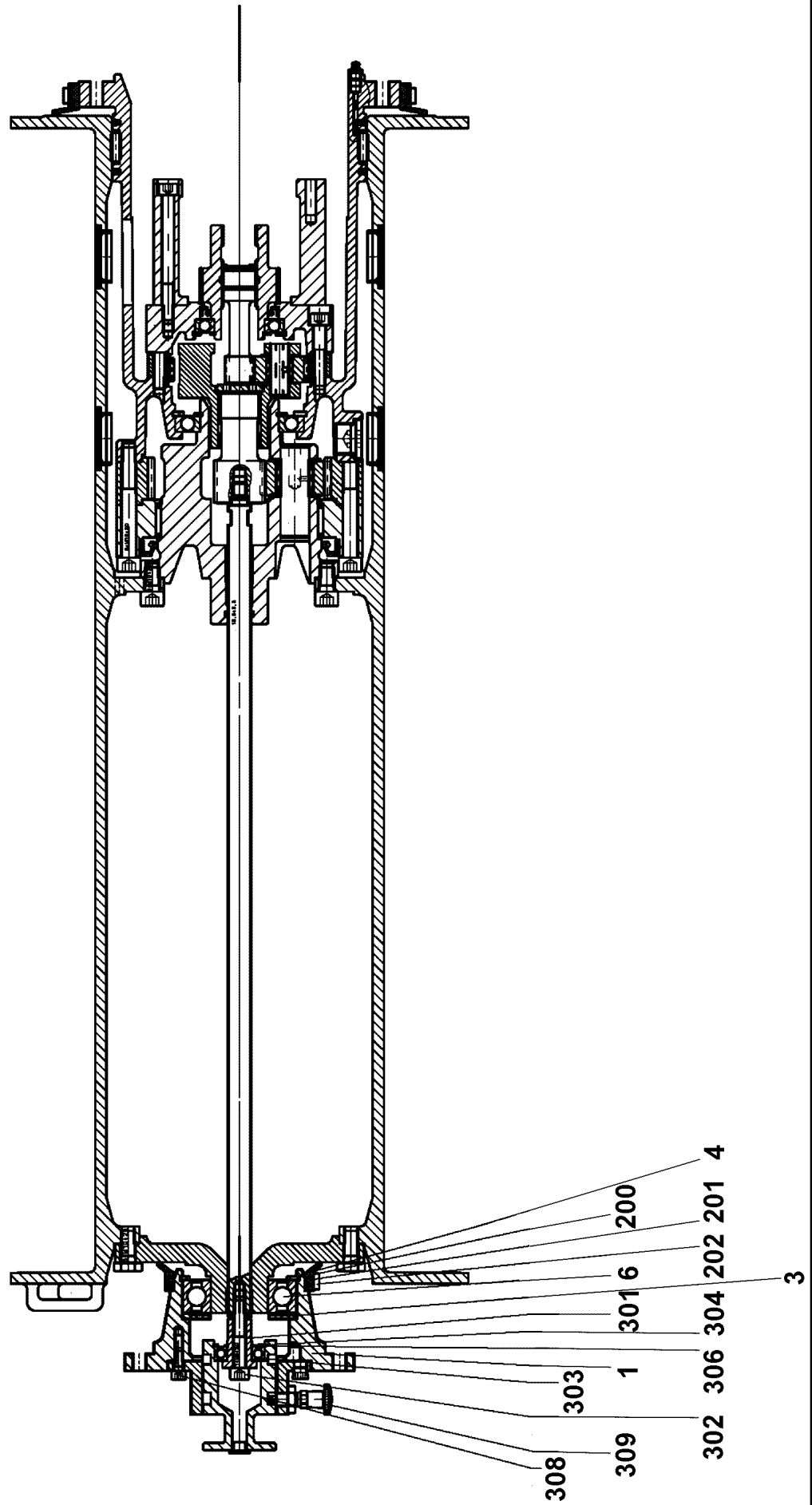
ROPE DRUM
SEILTROMMEL

□ 208 (1/2)

11347396

Pos.	Item	Quantity	Description	Bezeichnung
2	540271614	1	TERMINAL HOUSING	ENDGEHAEUSE
4	11450343	1	ROPE WEDGE	SEILKEIL
9	501532014	1	FLAT CAGE BEARING	FLACHKAEFIG
12	261100708	0.6	FELT STRIP DIN 5419 5X4	FILZSTREIFEN
20	11631816	6	HEX SCREW ISO 4017 M10X25 8.8 FLZN SP	SECHSKANTSCHRAUBE
21	12219296	8	SOCKET HEAD SCREW ISO 4762 M10X20 8	ZYLINDERSCHRAUBE
124	10878578	2	SCREW PLUG DIN 908 M22X1,5X18 ST 480H	VERSCHLUSSSCHRAUBE
125	540145208	2	SEALING RING DIN 7603 A22X27X1,5 ST	DICHTRING
141	501507014	0.7	PROFILE CORD	PROFILSCHNUR
142	501507214	0.8	FIXING BAND	BEF BAND
143	501507314	1	SLEEVE 8X0,4	HUELSE
922	4042195	6	SOCKET HEAD SCREW ISO 4762 M10X80 8.	ZYLINDERSCHRAUBE
940	510748108	1	GREASE NIPPLE DIN 71412 C M8X1	SCHMIERNIPPEL

21.10.2022	etk_en_de_097922_LR_1600_2	<input type="checkbox"/> 209 (2/2)
LIEBHERR	ROPE DRUM SEILTROMMEL	11347396



21.10.2022
079641

LIEBHERR

etk_en_de_097922_LR_1600_2

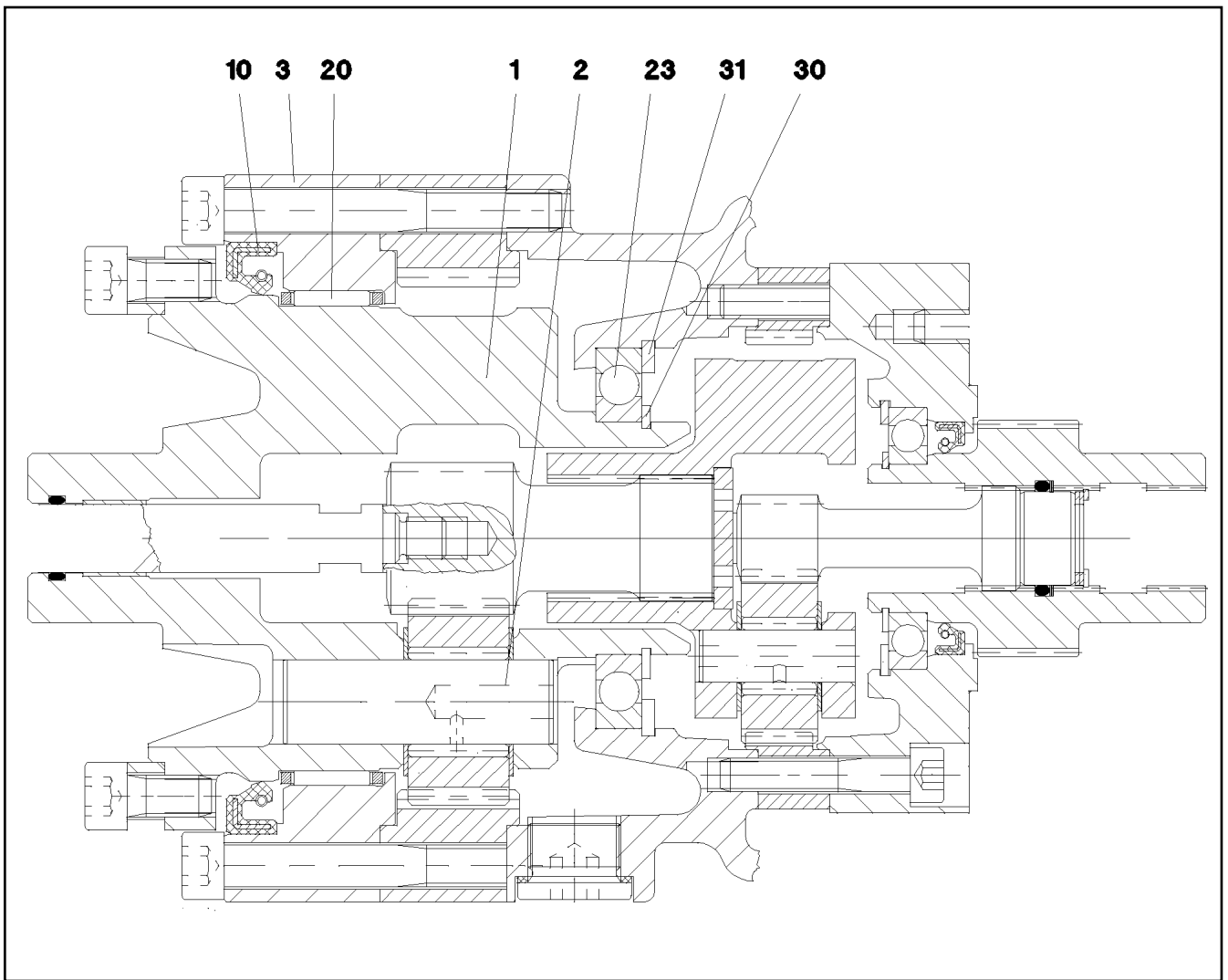
FLANGE BEARING
FLANSLAGER

□ 210 (1/2)

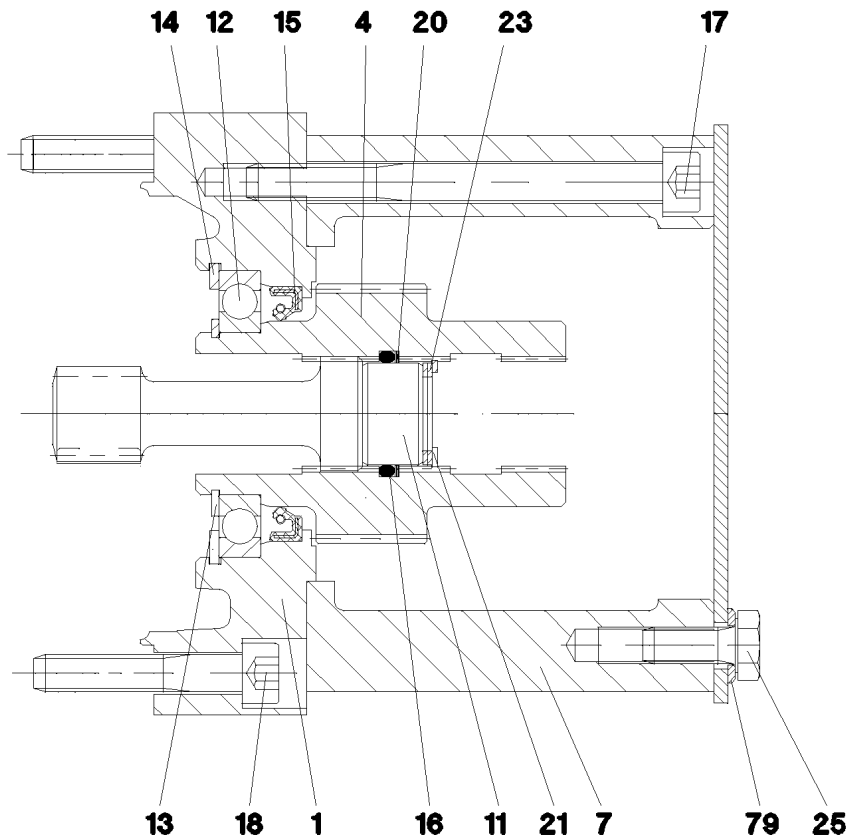
11347399

Pos.	Item	Quantity	Description	Bezeichnung
1	540271814	1	FLANGE	FLANSCH
3	540271914	1	WASHER	SCHEIBE
4	428102508	1	RETAINING RINGS DIN 472 80X2,5	SICHERUNGSRING
6	746170801	1	DEEP GROOVE BALL BEARING DIN 625 622	RILLENKUGELLAGER
200	501507014	0.3	PROFILE CORD	PROFILSCHNUR
201	501507214	0.4	FIXING BAND	BEF BAND
202	501507314	1	SLEEVE 8X0,4	HUELSE
301	570796608	1	BEARING BUSH	LAGERBUCHSE
302	10875601	1	SOCKET HEAD SCREW ISO 4762 M8X50 8.8	ZYLINDERSCHRAUBE
303	514507308	1	DEEP GROOVE BALL BEARING DIN 625 600	RILLENKUGELLAGER
304	10171568	1	RETAINING RINGS DIN 471 17X1 FLZNNC-1	SICHERUNGSRING
306	550296708	1	RETAINING RINGS DIN 472 35X1,5	SICHERUNGSRING
308	10875586	3	SOCKET HEAD SCREW ISO 4762 M6X16 8.8	ZYLINDERSCHRAUBE
309	570796908	1	STOP BOLT	RASTBOLZEN

21.10.2022	etk_en_de_097922_LR_1600_2	<input type="checkbox"/> 211 (2/2)
LIEBHERR	FLANGE BEARING FLANSLAGER	11347399



Pos.	Item	Quantity	Description	Bezeichnung
1	570795908	1	PLANETARY CARRIER	PLANETENTRAEGER
2	570795808	3	PLANETARY WHEEL AXLE	PLANETENACHSE
3	570796008	1	BEARING RING	LAGERRING
10	710031208	1	ROTARY SHAFT LIP SEAL DIN 3760 A 115X1	RADIALWELLENDICHTRING
20	570796108	1	NEEDLE GEAR RIM 110X117X24	NADELKRANZ
23	540511608	1	DEEP GROOVE BALL BEARING DIN 625 16	RILLENKUGELLAGER
30	10171587	1	RETAINING RINGS DIN 471 55X2 FLZNNC-1	SICHERUNGSRING
31	12100657	1	RETAINING RINGS DIN 472 90X3 480H SPF	SICHERUNGSRING



Pos.	Item	Quantity	Description	Bezeichnung
1	570796208	1	BRAKE FLANGE	BREMSFLANSCH
4	571727208	1	DRIVE SLEEVE	ANTRIEBSHUELSE
7	540273014	1	MOTOR FLANGE	MOTORFLANSCH
11	540184208	1	WASHER 13X22	SCHEIBE
12	745194708	1	DEEP GROOVE BALL BEARING DIN 625 160	RILLENKUGELLAGER
13	428002908	1	RETAINING RINGS DIN 471 35X1,5	SICHERUNGSRING
14	12100656	1	RETAINING RINGS DIN 472 62X2 480H SPF	SICHERUNGSRING
15	570151908	1	ROTARY SHAFT LIP SEAL DIN 3760 A 40X5	RADIALWELLENDICHTRING
16	540184308	1	O-RING 22,2X3 NBR70	O-RING
17	12213825	6	SOCKET HEAD SCREW ISO 4762 M8X90 8.8	ZYLINDERSCHRAUBE
18	12206699	6	SOCKET HEAD SCREW ISO 4762 M8X45 8.8	ZYLINDERSCHRAUBE
20	540184408	1	SPIRAL BACK-UP RING	SPIRALBACKRING
21	428100308	1	RETAINING RINGS DIN 472 23X1,2	SICHERUNGSRING
23	501501077	3	SHIM RING DIN 988 16X22X1	PASSSCHEIBE
25	11651767	4	HEX SCREW ISO 4017 M8X20 8.8 480H SPF	SECHSKANTSCHRAUBE
79	420001014	4	WASHER ISO 7089 8 200HV-A4	SCHEIBE

21.10.2022
069335

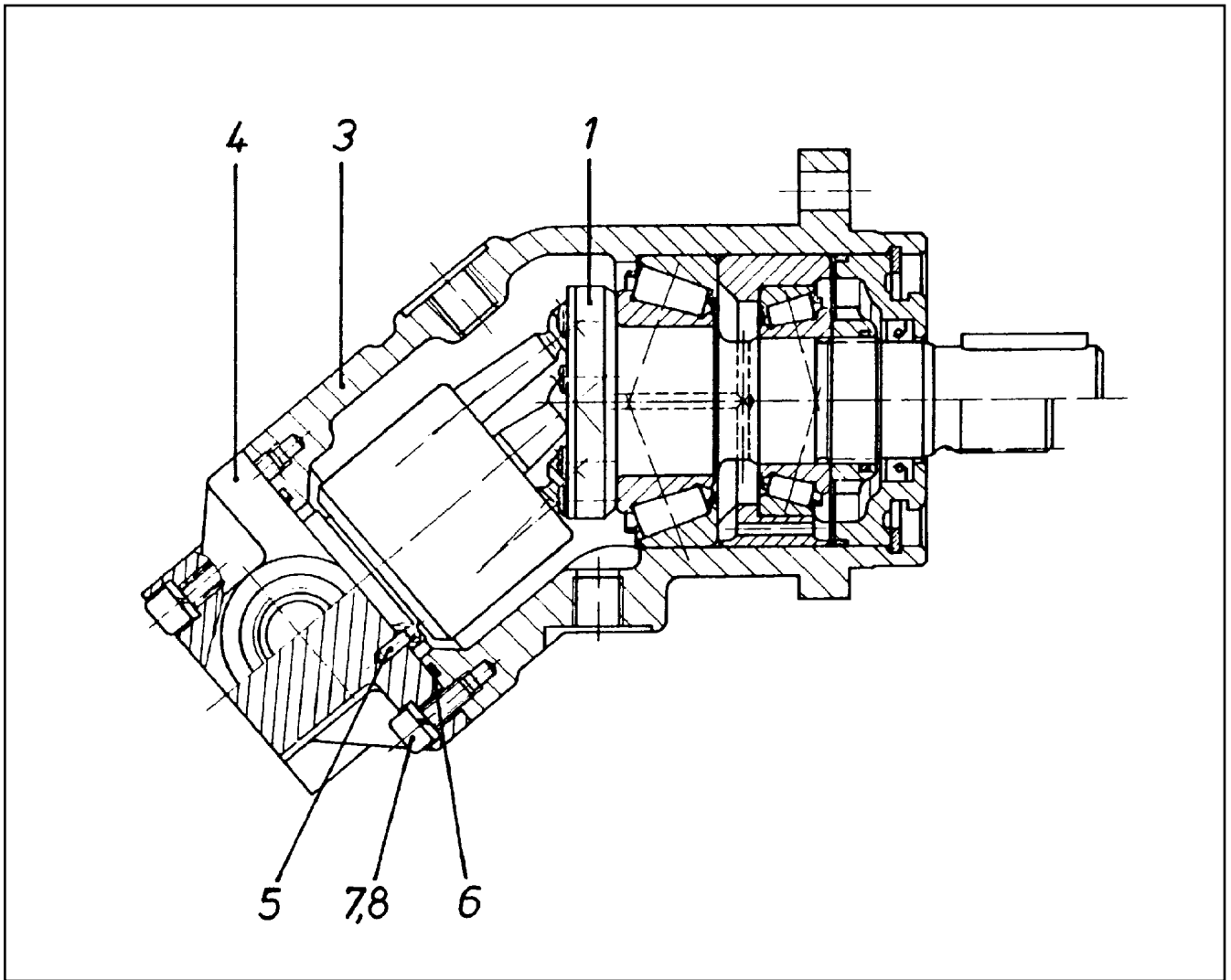
LIEBHERR

etk_en_de_097922_LR_1600_2

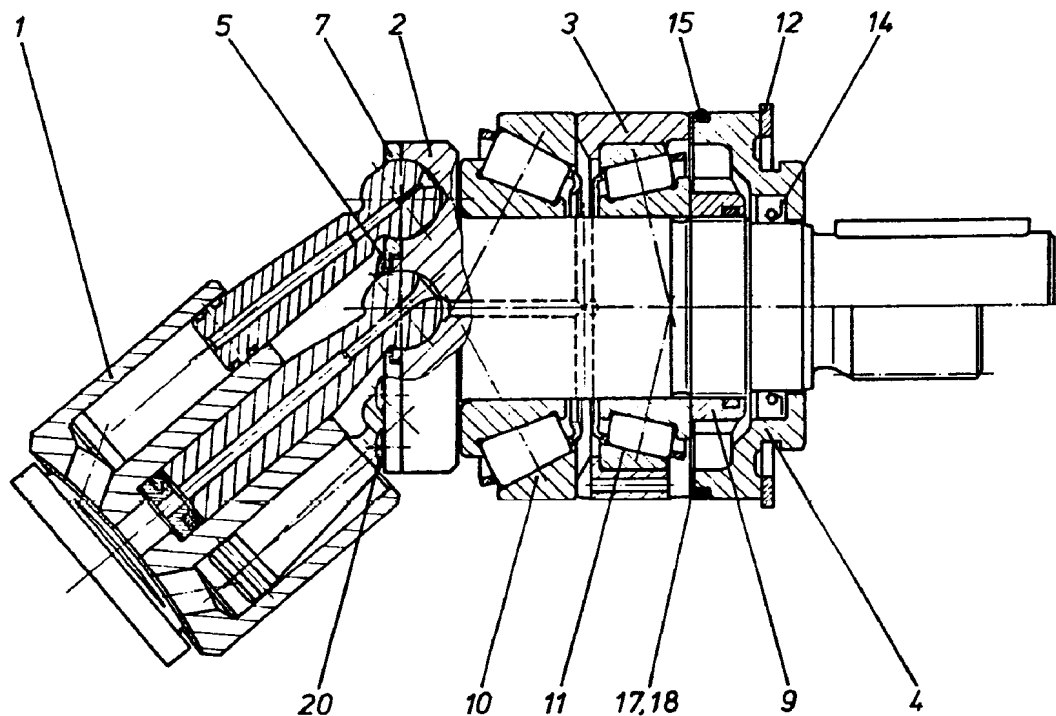
DRIVE UNIT CPL
ANTRIEB KPL

213

540270514



Pos.	Item	Quantity	Description	Bezeichnung
1	570112908	1	DRIVING GEAR ⇒ □ 215	TRIEBWERK
3	570113008	1	HOUSING	GEHAEUSE
4	7024283	1	CONNECTING PLATE	ANSCHLUSSPLATTE
5	570113208	1	PARALLEL PIN ISO 2338 3M6X10 ST	ZYLINDERSTIFT
6	726426508	1	O-RING ARP 568 52,07X2,62 NBR90	O-RING
7	10875586	6	SOCKET HEAD SCREW ISO 4762 M6X16 8.8	ZYLINDERSCHRAUBE
8	424100608	6	WASHER SPRING DIN 7980 6 FST VERZ	FEDERRING



Pos.	Item	Quantity	Description	Bezeichnung
1	570113308	1	DRIVING GEAR ⇒  216	TRIEBWERK
2	570113408	1	DRIVING SHAFT	TRIEBWELLE
3	570113508	1	BEARING RING	LAGERRING
4	7024263	1	CLOSING RING	VERSCHLUSSRING
5	7024264	1	WASHER	SCHEIBE
7	7024265	1	PULL-BACK PLATE	RUECKZUGPLATTE
9	570113908	1	SLOTTED NUT M30X1,5	NUTMUTTER
10	570114008	1	TAPERED ROLLER BEARING	KEGELROLLENLAGER
11	746224301	1	TAPERED ROLLER BEARING DIN 720 32006-	KEGELROLLENLAGER
12	428102208	1	RETAINING RINGS DIN 472 70X2,5	SICHERUNGSRING
14	570114108	1	SHAFT SEAL 28X40X6 NBR	WELLENDICHTRING
15	515705108	1	O-RING ARP 568 64,77X2,62 NBR70	O-RING
17	570114208	2	SHIM RING 58X70X0,1	PASSSCHEIBE
18	570114308	1	SHIM RING 58X70X0,3	PASSSCHEIBE
20	514599408	7	PAN-HEAD SCREW ISO 7045 M3X8 4.8 A2C	FLACHKOPFSCHRAUBE

21.10.2022
100571

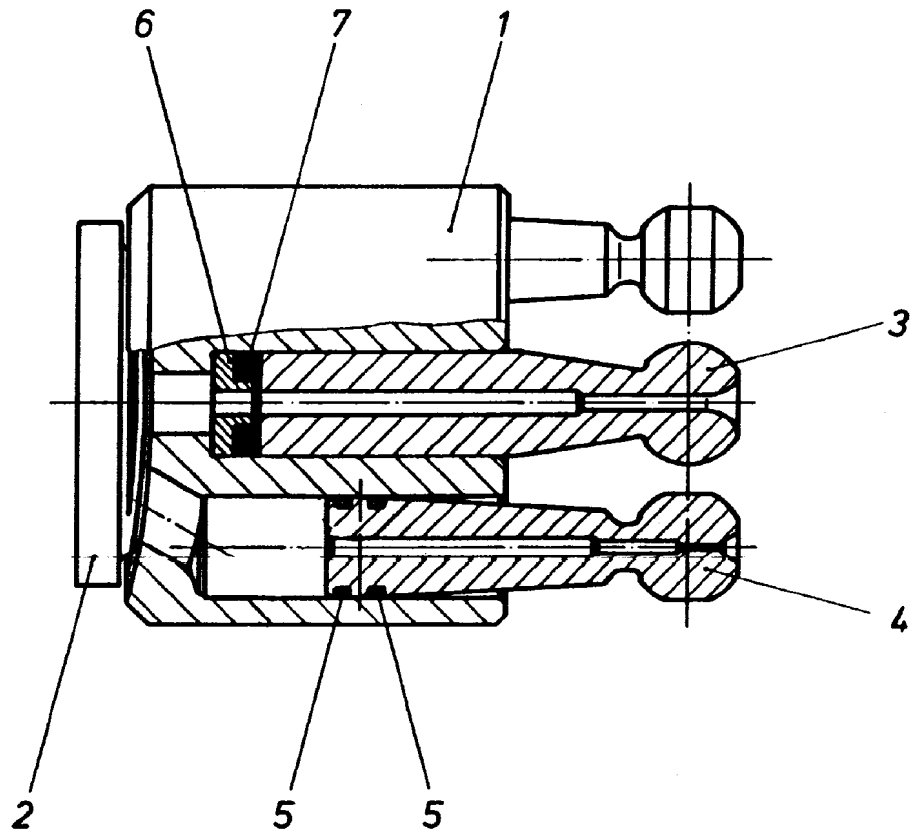
LIEBHERR

etk_en_de_097922_LR_1600_2

DRIVING GEAR
TRIEBWERK

 215

570112908



Pos.	Item	Quantity	Description	Bezeichnung
1	7024273	1	CYLINDER	ZYLINDER
2	570114508	1	CONTROL PLATE	STEUERPLATTE
3	570114608	1	CENTER STUD	MITTELZAPFEN
4	570114708	7	PISTON	KOLBEN
5	570114808	14	RING	RING
6	570114908	1	SPRING SUPPORT	FEDERTELLER
7	7024282	4	DISC SPRING	TELLERFEDER

21.10.2022
100572


LIEBHERR


etk_en_de_097922_LR_1600_2

DRIVING GEAR
TRIEBWERK

216

570113308

Pos.	Item	Quantity	Description	Bezeichnung
4	966892408	1	ADDNL. HYDR. F. ERECTING WINCH ⇒  218	ZUSATZHYDRAULIK MONTAGE

21.10.2022	etk_en_de_097922_LR_1600_2	 217
LIEBHERR	ADDNL. HYDR. F. ERECTING WINCH ZUSATZHYDRAULIK MONTAGEWINDE	916844908

Pos.	Item	Quantity	Description	Bezeichnung
10	964819608	1	HOSE LINES MOUNTING JACK ⇒ □ 220	SCHLAUCHLEITUNGEN MONT
11	964754008	1	PIPELINES ERECTION WINCH	ROHRLEITUNGEN MONTAGEWI
(377)	965167008	1	PIPE COMPL. 16X2X294 AS16 - AS16	ROHR KPL.
50	10423938	1	DIRECTIONAL CONTROL VALVE 4/3 NG10-3 ⇒ □ 221	WEGEVENTIL
150	511433308	1	PRESSURE LIMITING VALVE p _{max} =700BAR	DRUCKBEGRENZUNGSVENTIL
151	511058308	1	CONNECTING PLATE DP1-10/32-2	ANSCHLUSSPLATTE
152	511427708	1	RESTRICTOR VALVE 90L/MIN VERZ. SPF	DROSSELVENTIL
(999)	10678157	1	SEALING SET VALVE	DS VENTIL
153	10112824	1	PRETENSIONING VALVE p _v =55BAR p _{max} =5	VORSPANNVENTIL
154	511446908	1	NON-RETURN VALVE 400BAR 0.5BAR CR6-F	RUECKSCHLAGVENTIL
300	12102695	2	HEX NUT ISO 4032 M10 8 ZNNI-480H SPF	SECHSKANTMUTTER
301	10876394	4	SOCKET HEAD SCREW DIN 912 M6X40 12.9	ZYLINDERSCHRAUBE
302	11626706	2	HEX SCREW ISO 4017 M10X40 8.8 FLZN SP	SECHSKANTSCHRAUBE
600	475601508	1	TEST POINT FITTING BMA3 6S CR6-FREI	MESSANSCHLUSS
601	475433108	1	FITTING REDSD16/6-S CR6-FREI	VERSCHRAUBUNG
602	482431514	1	FITTING ISO 8434 ET 16S CR6-FREI	VERSCHRAUBUNG
603	471900608	4	FITTING EGESD16-SR-WD CR6-FREI	VERSCHRAUBUNG
604	471033208	2	FITTING XGE16-SR-ED CR6-FREI	VERSCHRAUBUNG
605	471037508	1	FITTING XGE18-LR-ED3/4" CR6-FREI	VERSCHRAUBUNG
(1)	726407908	1	O-RING 16X2 NBR70	O-RING
606	471033108	3	FITTING XGE16-SR-ED3/4" CR6-FREI	VERSCHRAUBUNG
607	7407098	3	FITTING EL 16S CR6-FREI	VERSCHRAUBUNG
608	475435608	1	FITTING RED 18/15L CR6-FREI SPF	VERSCHRAUBUNG
609	247128502	1	L NECK EL 18L CR6-FREI	L-STUTZEN
610	247108302	1	SWIVEL ELBOW EW 18L M26X1,5 CR6-FREI	WINKELSTUTZEN
611	470010408	1	FITTING GZ 18L CR6-FREI	VERSCHRAUBUNG
612	476611408	2	FITTING RSWS16-SM-WD CR6-FREI	VERSCHRAUBUNG
613	471039708	1	FITTING ISO 8434-1 GE 10L M12X1,5 CR6-F	VERSCHRAUBUNG

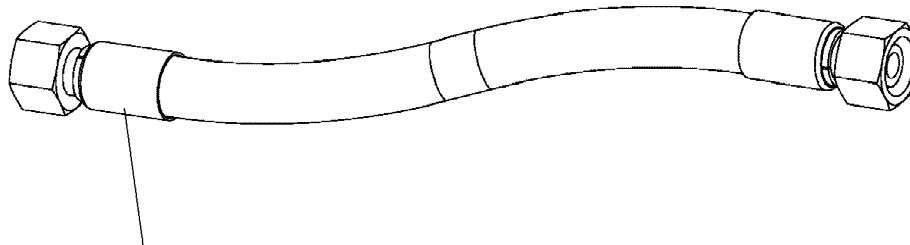
21.10.2022

etk_en_de_097922_LR_1600_2

□ 219 (2/2)

LIEBHERRADDNL. HYDR. F. ERECTING WINCH
ZUSATZHYDRAULIK MONTAGEWINDE

966892408



Schlauchnummer
Hose number
Numéro de flexible
Número de flexible
Номера шланга

Die Schlauchnummern auf den Schläuchen entsprechen den Positionen in der Schlauchliste.

The hose numbers from the hoses are in accordance with the items in the hose list.

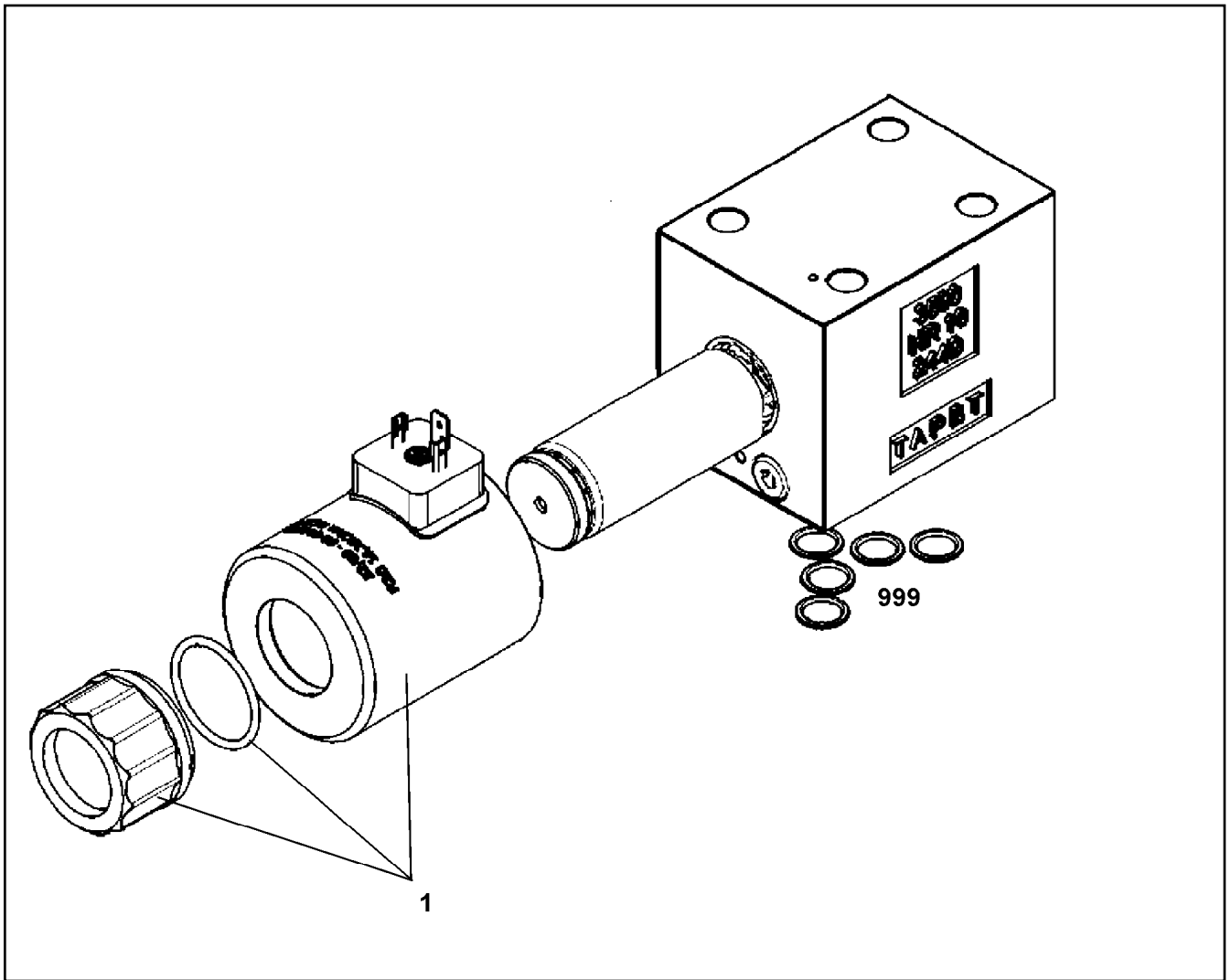
Les numéros indiqués sur les flexibles correspondent aux repères de la nomenclature des flexibles.

Los números indicados en los flexibles corresponden a las posiciones de la lista de flexibles.

Нанесенные на шлангах номера соответствуют позициям в перечне.

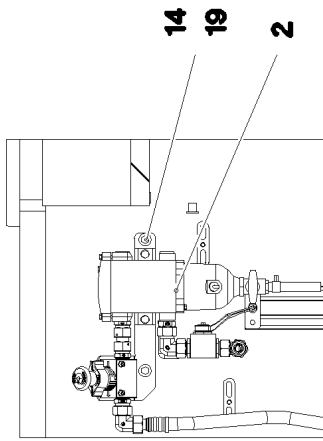


Pos.	Item	Quantity	Description	Bezeichnung
1380	926138808	1	HOSE CPL. 2TE 16X2400	SCHLAUCH KPL.
1382	927614708	1	HOSE CPL. 2SN 12X400	SCHLAUCH KPL.
1383	928030008	1	HOSE CPL. 2SN 12X1000	SCHLAUCH KPL.
1384	927683808	1	HOSE CPL. 2SN 12X780	SCHLAUCH KPL.
1385	961798608	1	HOSE CPL. 1SC 8X2300	SCHLAUCH KPL.

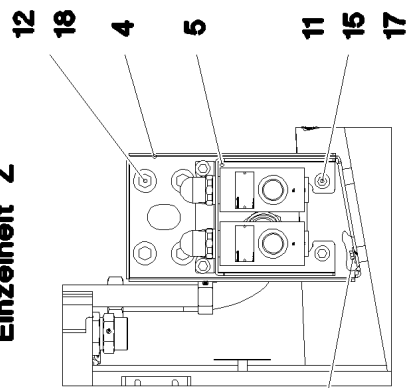


Pos.	Item	Quantity	Description	Bezeichnung
1	11005244	2	MAGNET COIL	MAGNETSPULE
999	10491129	1	SEAL KIT CONTROL BLOCK	DS STEUERBLOCK

Schnitt A-A

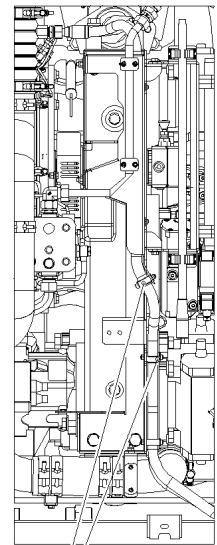


Einzelheit Z

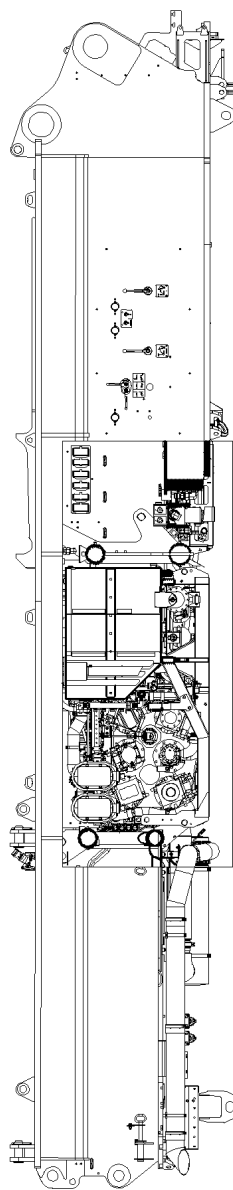


13
17
22

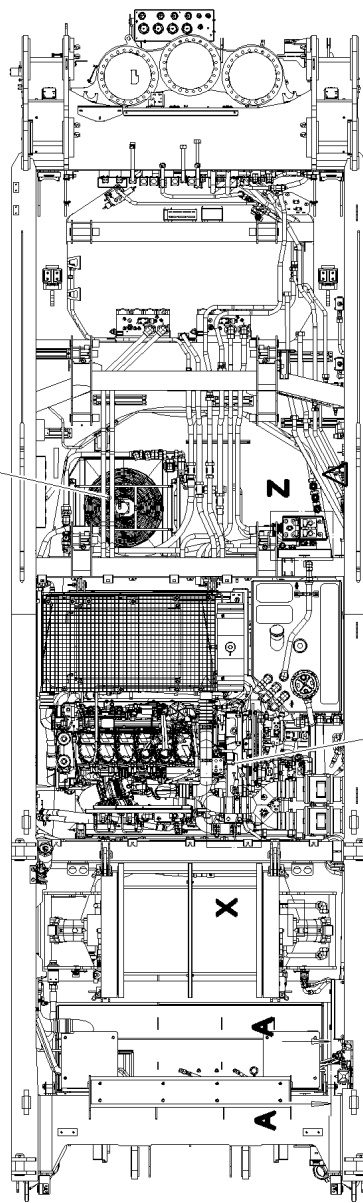
Einzelheit X



25
26
27
28

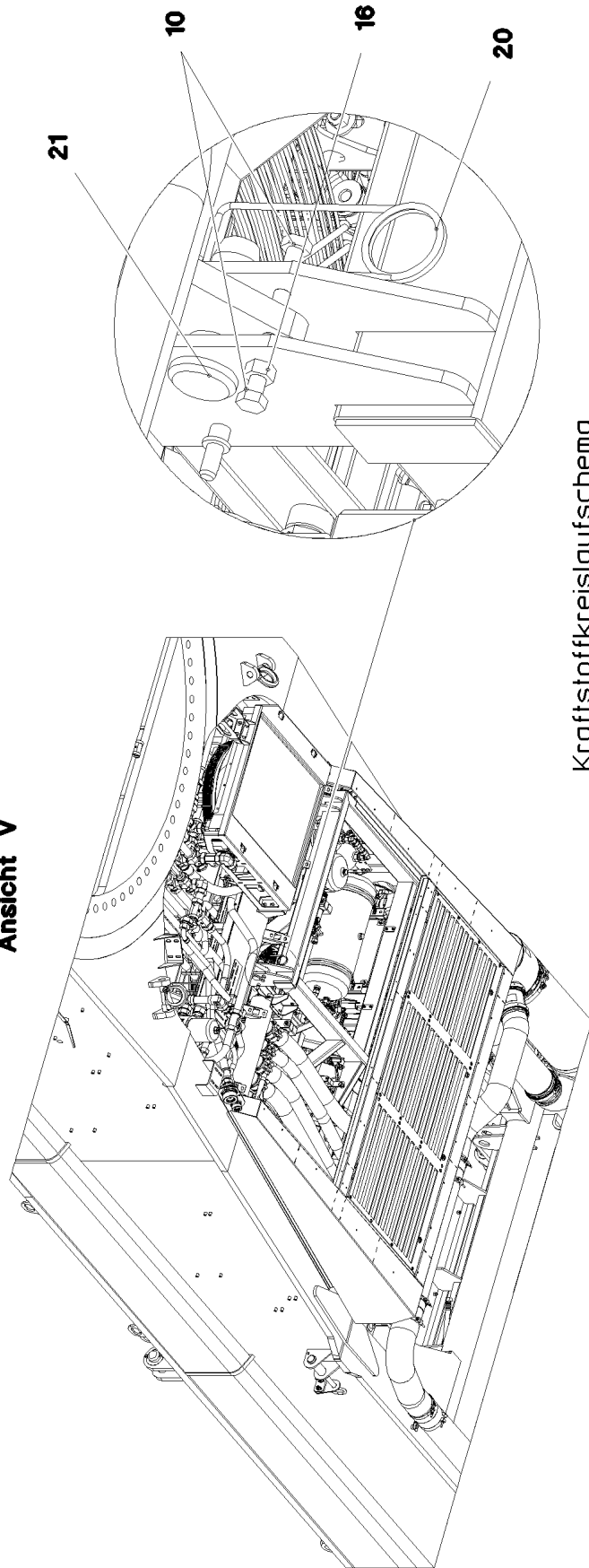


3

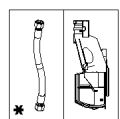
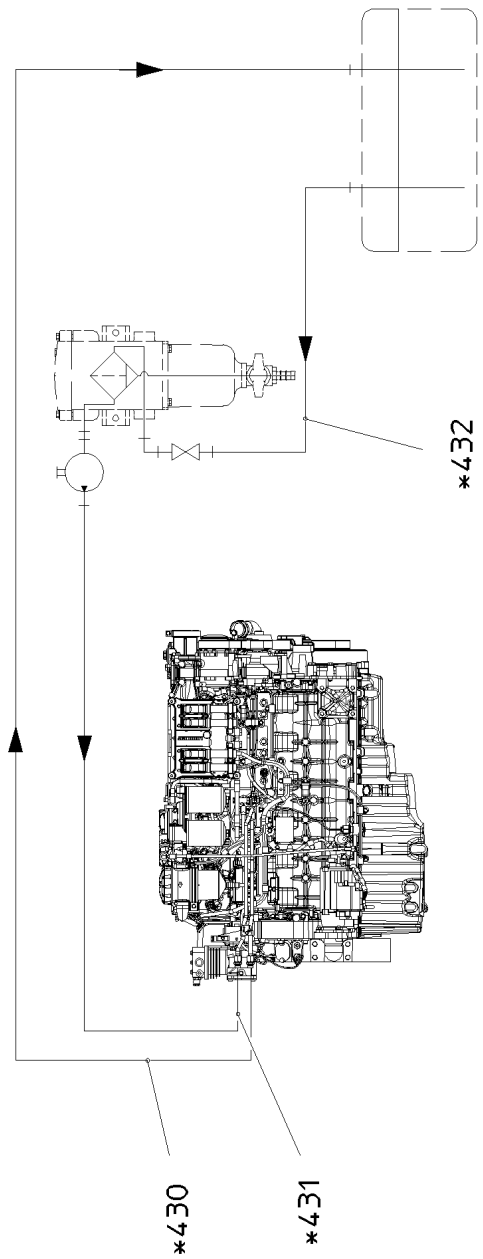


1

Ansicht V



Kraftstoffkreislaufschema



21.10.2022
088621

LIEBHERR


etk_en_de_097922_LR_1600_2

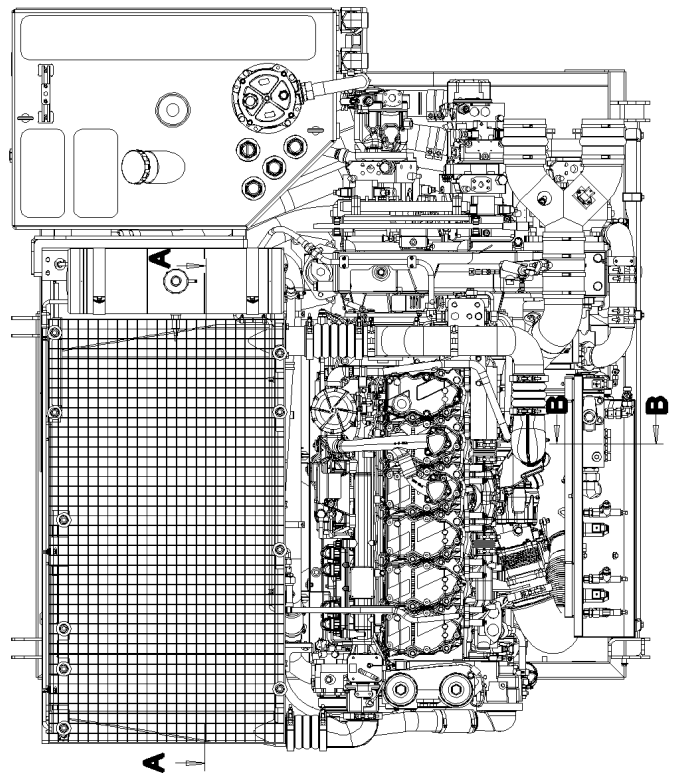
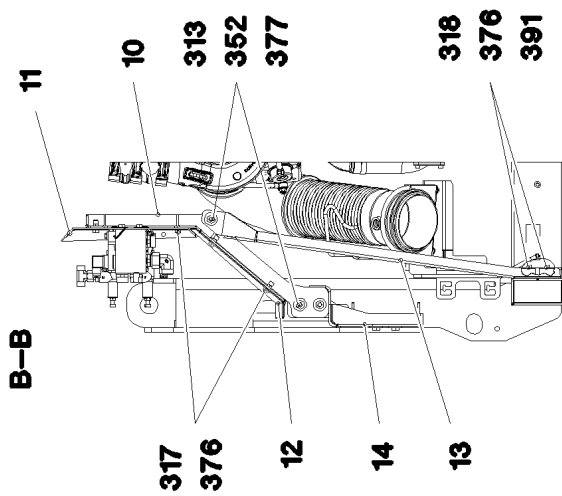
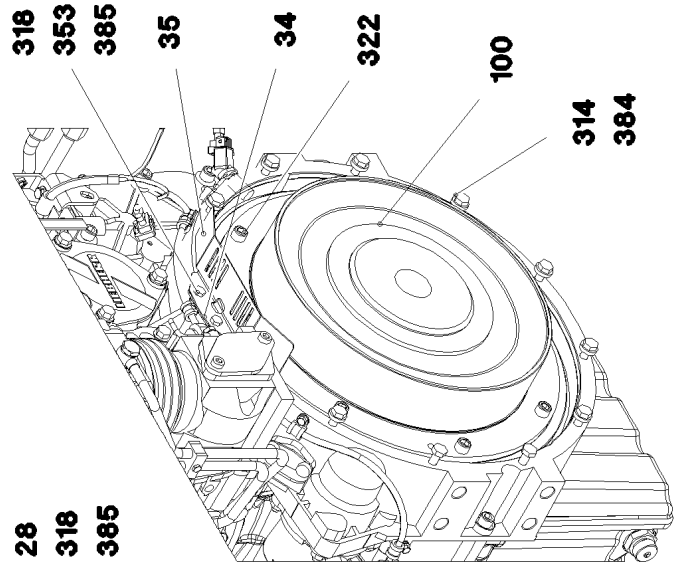
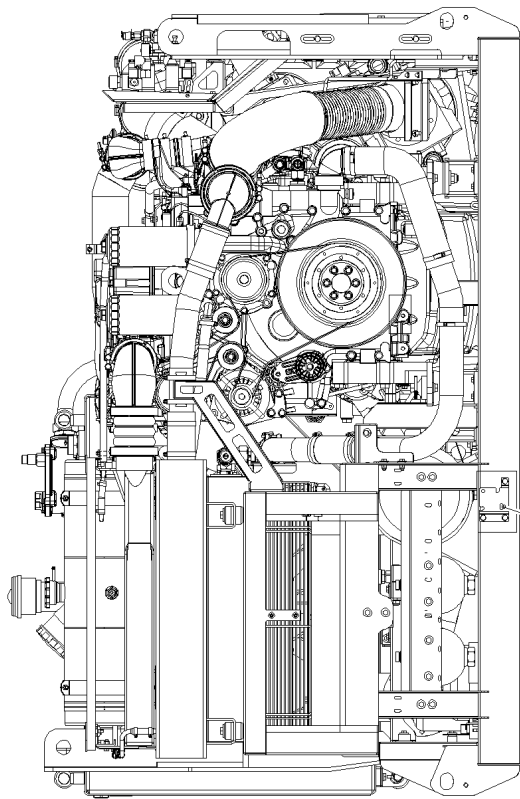
DIESEL ENGINE CPL.
DIESELMOTOR KPL.

223 (2/3)

918359708

Pos.	Item	Quantity	Description	Bezeichnung
1	96005700	1	DIESEL ENGINE, PRE-ASSEMBLED ⇒  225	DIESELMOTOR VORM.
2	969626408	1	PREMOUNTED FUEL FILTER ⇒  283	KRAFTSTOFFFILTER VORM.
3	966950808	1	OIL COOLER, PRE-ASSEMBLED ⇒  288	OELKUEHLER VORM.
4	978452108	1	PLATE 4X555X617 S315MC	BLECH
5	979618408	1	PLATE 4X553X164 S315MC FE//ZNNI8//CN//T	BLECH
10	11840136	2	HEX SCREW ISO 4017 M12X50 8.8 FLZN	SECHSKANTSCHRAUBE
11	11651767	4	HEX SCREW ISO 4017 M8X20 8.8 480H SPF	SECHSKANTSCHRAUBE
12	11651006	4	HEX SCREW ISO 4017 M12X20 8.8 FLZN SP	SECHSKANTSCHRAUBE
13	11651612	4	HEX SCREW ISO 4017 M8X16 8.8 480H SPF	SECHSKANTSCHRAUBE
14	11690048	2	HEX SCREW ISO 4017 M8X12 8.8 480H SPF	SECHSKANTSCHRAUBE
15	11693875	4	HEX NUT ISO 4032 M8 8 480H SPF	SECHSKANTMUTTER
16	10875616	2	HEX NUT ISO 4032 M12 8 FLZN SPF	SECHSKANTMUTTER
17	11140469	12	WASHER ISO 7093-1 8 200HV 480H SPF	SCHEIBE
18	11182717	4	WASHER ISO 7093-1 12 300HV FLZN SPF	SCHEIBE
19	10540510	2	WASHER ISO 7093-1 8 200HV-A4	SCHEIBE
20	433102508	4	RETAINING SPRING 5X122 ISO 2081 FE/ZN8/	SICHERUNGSFEDER
21	945105708	4	PIN RD35X105 42CRMO4+QT	BOLZEN
22	953873408	4	SLEEVE 25X20 11SMN37 FE//ZNNI8//CN//T0	HUELSE
25	10289019	5	DOUBLE CLIP LNUF424-20 PP	DOPPELSCHELLE
26	10875592	5	SOCKET HEAD SCREW ISO 4762 M6X45 8.8	ZYLINDERSCHRAUBE
27	12102692	5	HEX NUT DIN 985 M6 8 ZNNI-480H SPF	SECHSKANTMUTTER
28	10875648	10	WASHER ISO 7093-1 6 200HV 480H SPF	SCHEIBE

21.10.2022	etk_en_de_097922_LR_1600_2	 224 (3/3)
LIEBHERR	DIESEL ENGINE CPL. DIESELMOTOR KPL.	918359708



21.10.2022
088622

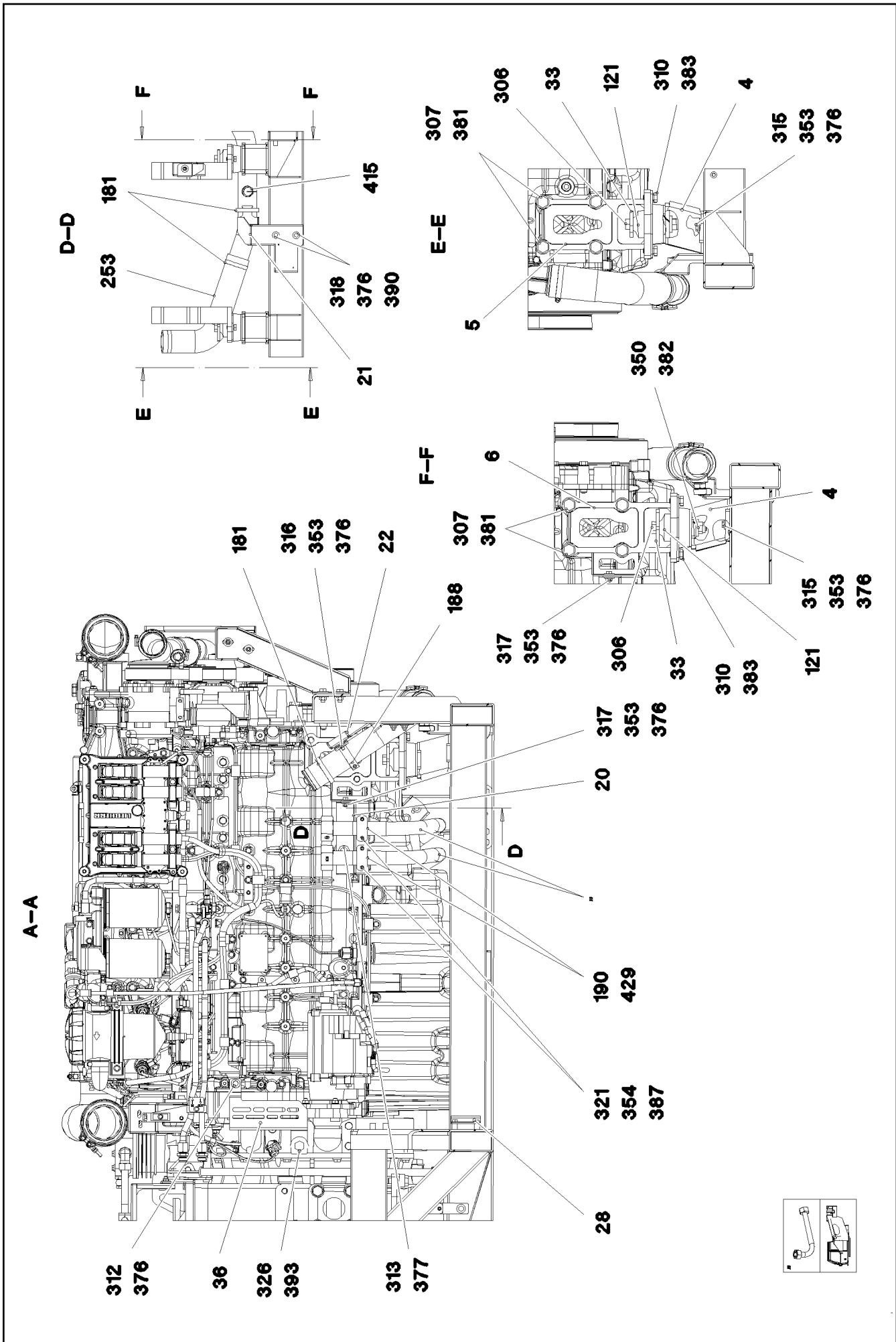
LIEBHERR

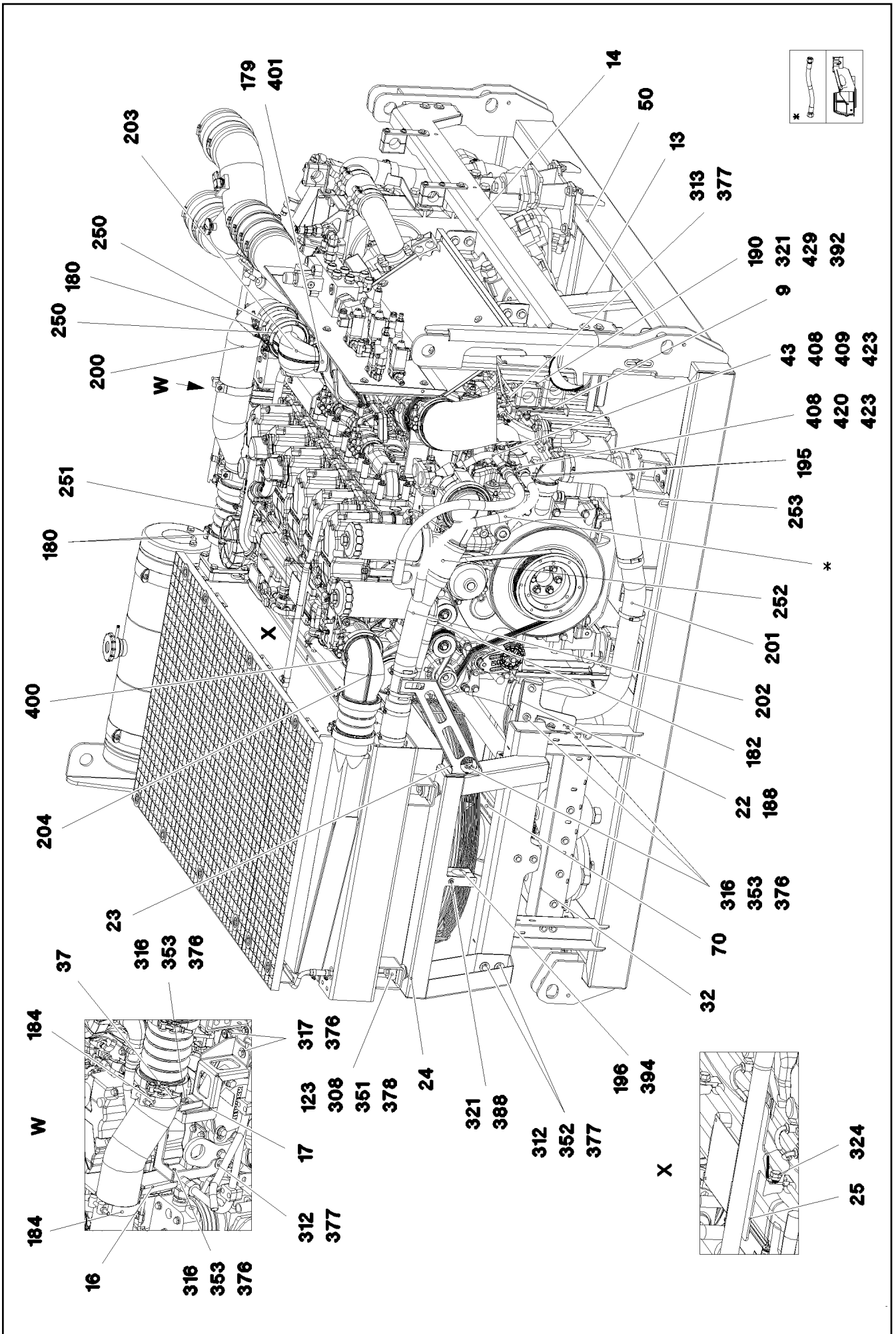
etk_en_de_097922_LR_1600_2

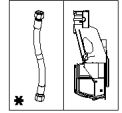
DIESEL ENGINE, PRE-ASSEMBLED
DIESELMOTOR VORM.

□ 225 (1/11)

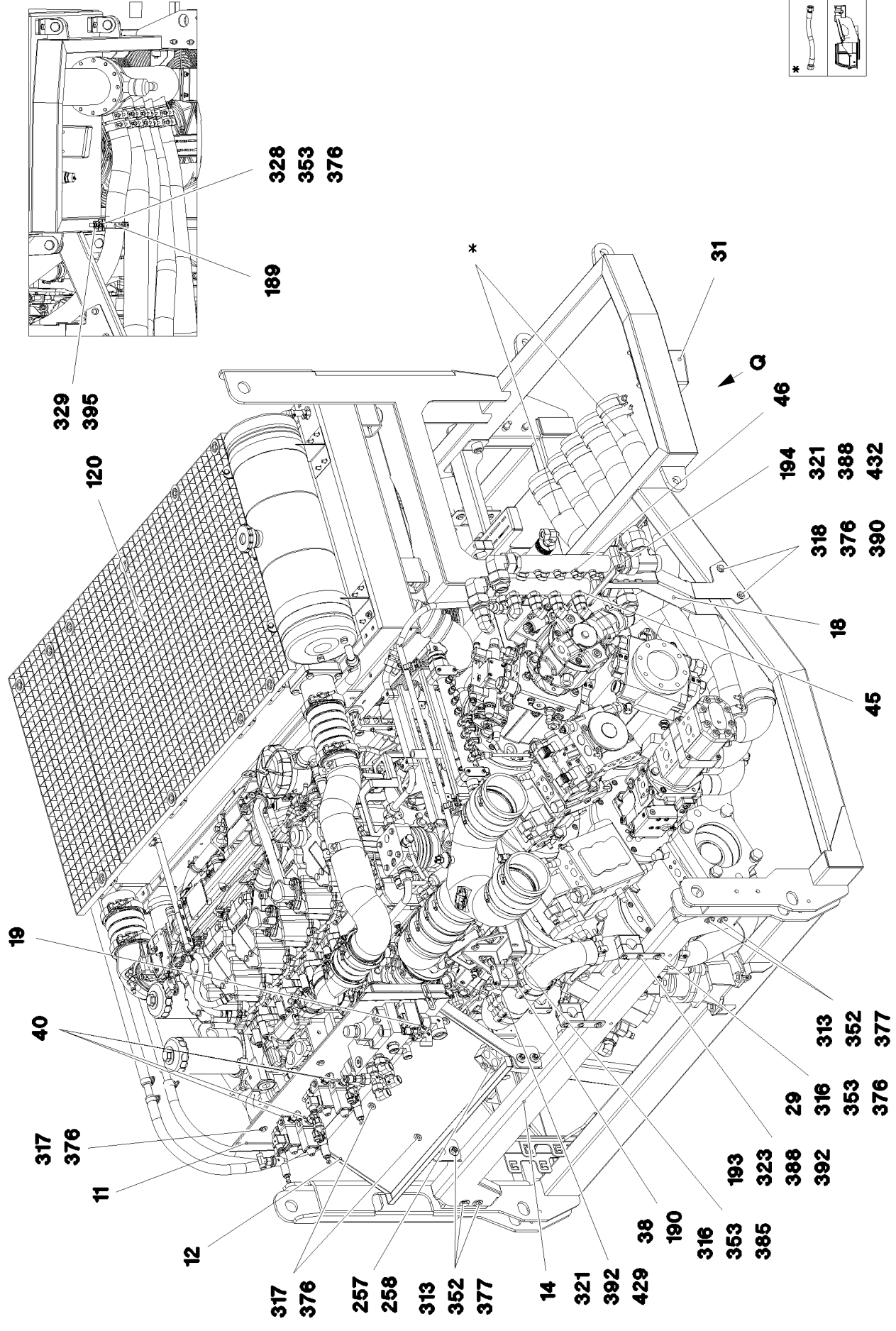
96005700







Q



- 328
- 353
- 376
- 189

- 329
- 395
- 120

- 31
- 46
- 194
- 321
- 388
- 432
- 318
- 376
- 390

19

40

317

376

11

12

317

376

257

258

313

352

377

14

321

392

429

38

190

316

353

385

193

323

388

29

392

316

353

376

313

352

377

18

45

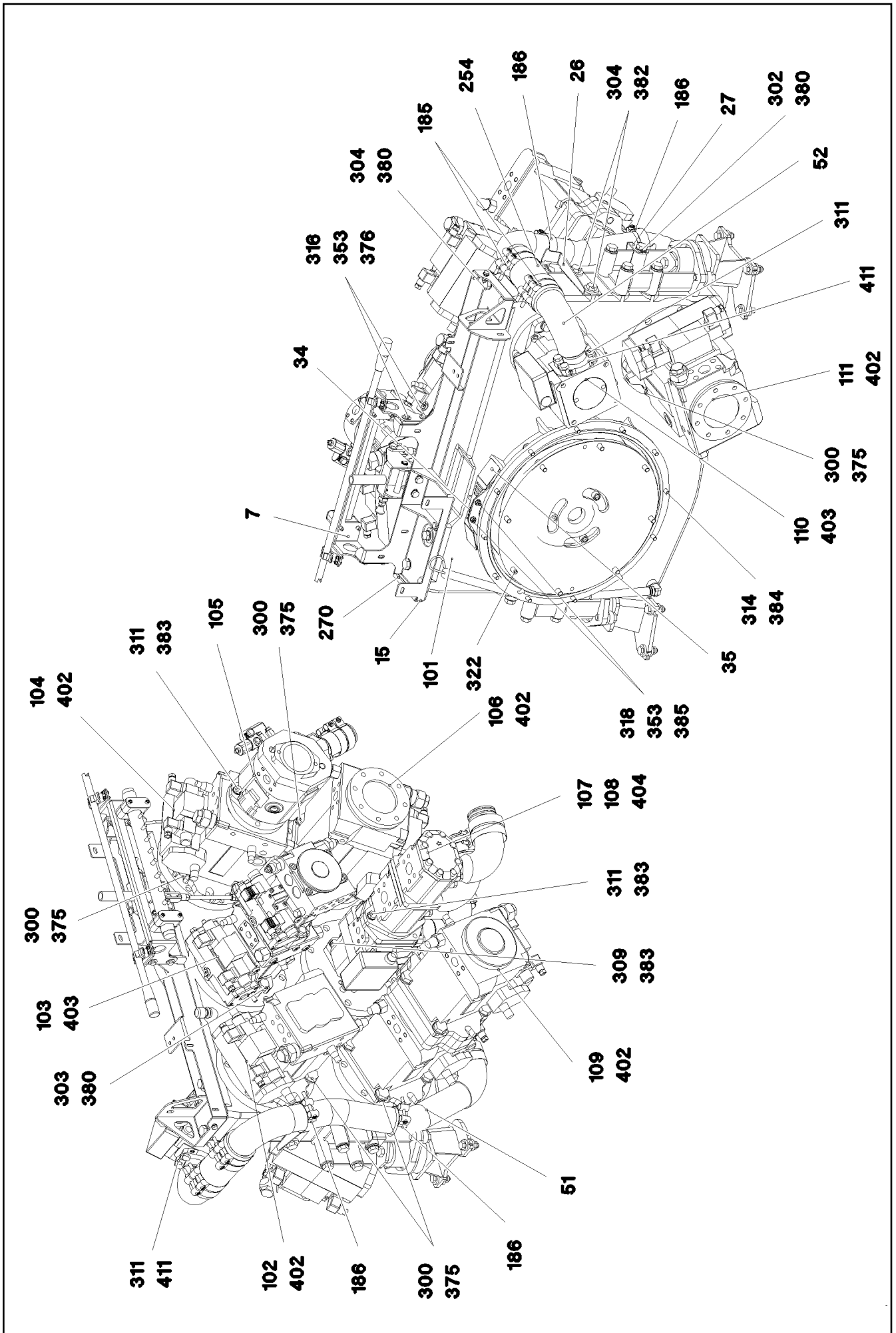
Q

194

321

388

432



21.10.2022
088626

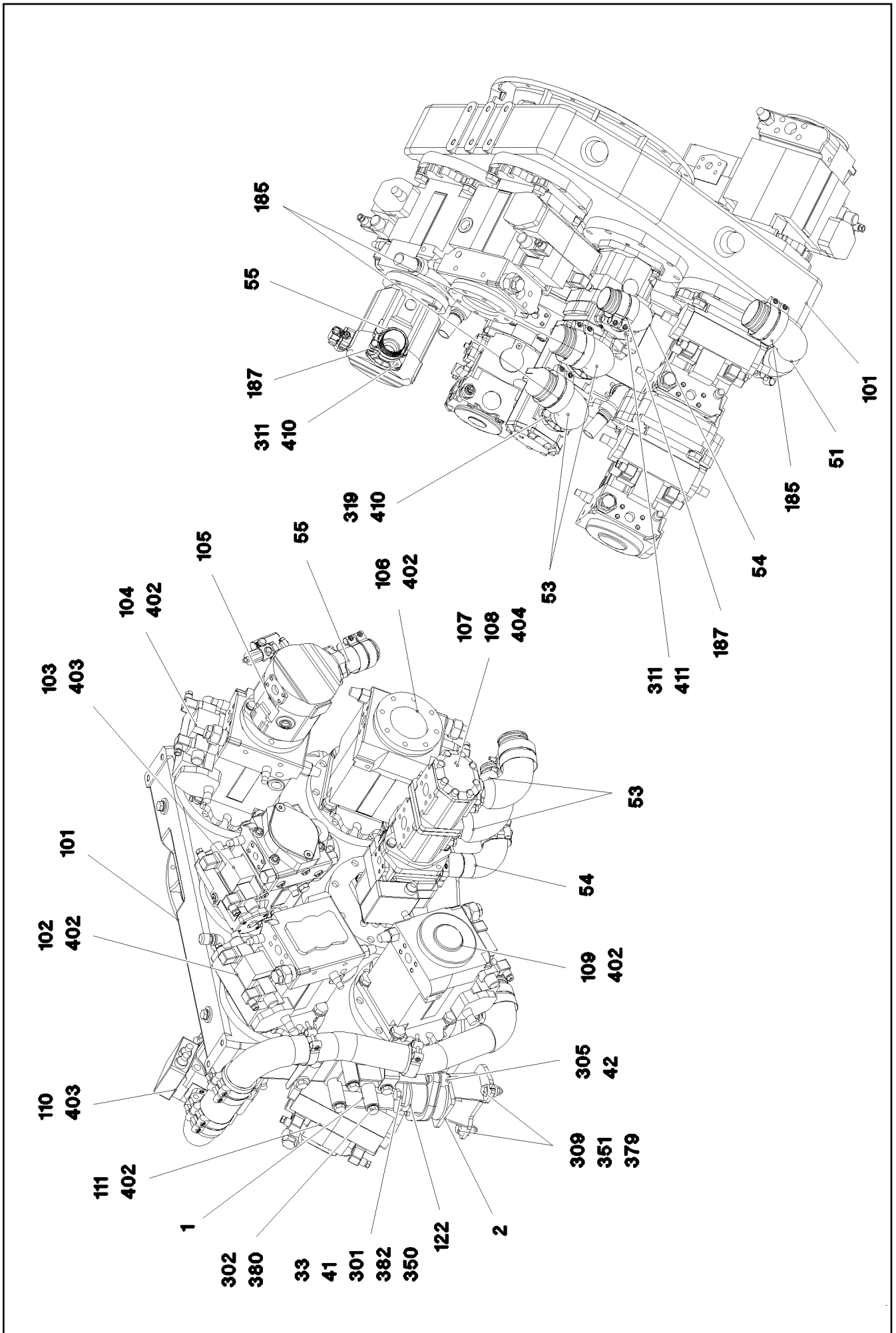
LIEBHERR

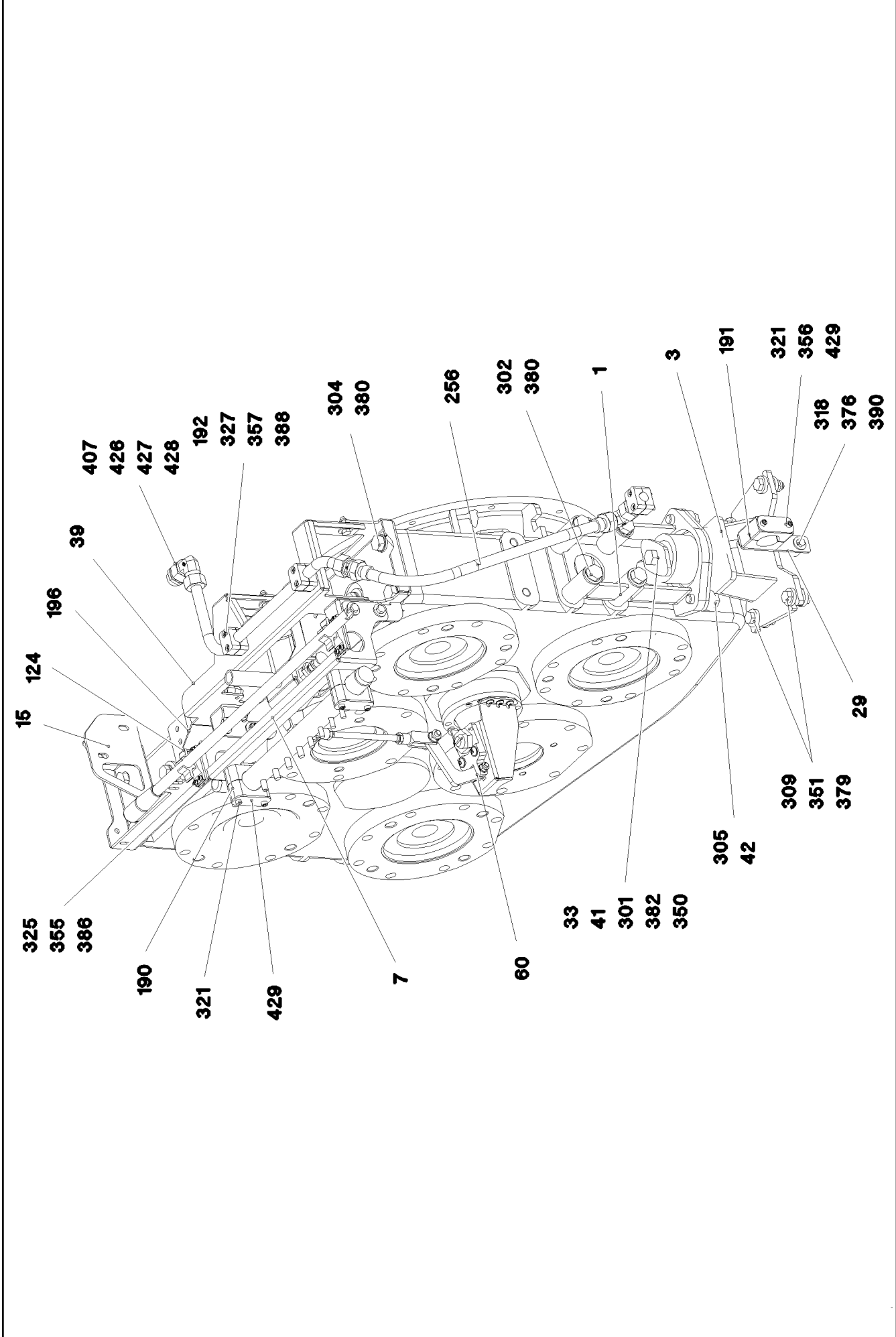
etk_en_de_097922_LR_1600_2

DIESEL ENGINE, PRE-ASSEMBLED
DIESELMOTOR VORM.

□ 229 (5/11)

96005700





21.10.2022
088628

LIEBHERR

etk_en_de_097922_LR_1600_2

DIESEL ENGINE, PRE-ASSEMBLED
DIESELMOTOR VORM.

□ 231 (7/11)

96005700


Pos.	Item	Quantity	Description	Bezeichnung
1	964347708	2	ENGINE BRACKET WELDED	MOTORKONSOLE SCHWK.
2	964844908	1	MOTOR BRACKET	MOTORKONSOLE
3	964993508	1	MOTOR BRACKET	MOTORKONSOLE
4	967154808	2	ENGINE BRACKET WELDED REAR	MOTORKONSOLE SCHWK.HI.
5	969535908	1	ENGINE BRACKET WELDED LEFT	MOTORKONSOLE SCHWK.LI.
6	969536008	1	ENGINE BRACKET WELDED RIGHT	MOTORKONSOLE SCHWK.RE.
7	969537608	1	PLATE FE//ZNNI8//CN//T0	BLECH
9	969537808	1	PLATE	BLECH
10	969538408	1	PLATE FE//ZNNI8//CN//T0	BLECH
11	97059424	1	PLATE 939X329 S355MC	BLECH
12	97059425	1	PLATE 841X327 X5CRNI18-10	BLECH
13	97059426	1	PLATE 167X832 S315MC FE//ZNNI8//CN//T0	BLECH
14	97059427	1	PLATE 1756X427 S355MC	BLECH
15	97059428	1	PLATE 1057X463 S315MC FE//ZNNI8//CN//T0	BLECH
16	97059429	1	PLATE 93X191 S355MC FE//ZNNI8//CN//T0	BLECH
17	97059430	1	PLATE 647X255 S315MC FE//ZNNI8//CN//T0	BLECH
18	97059431	1	PLATE 655X341 S315MC FE//ZNNI8//CN//T0	BLECH
19	978535808	1	PLATE 90X100 DC01 FE//ZNNI8//CN//T0	BLECH
20	97059433	1	PLATE 280X129 S355MC FE//ZNNI8//CN//T0	BLECH
21	97059434	1	PLATE 189X239 DC01 FE//ZNNI8//CN//T0	BLECH
22	97059435	1	PLATE 200X195 S355MC FE//ZNNI8//CN//T0	BLECH
23	97059436	1	PLATE 3X405X333 S355MC FE//ZNNI8//CN//T	BLECH
24	97059437	1	PLATE 1596X402 S315MC	BLECH
25	97059438	1	PLATE 150X103 DC01 FE//ZNNI8//CN//T0	BLECH
26	977872708	1	PLATE 207X105 DC01 FE//ZNNI8//CN//T0	BLECH
27	977987808	1	PLATE 110X93 DC01 FE//ZNNI8//CN//T0	BLECH
28	970771908	1	PLATE 3X146X80 DC01 FE//ZNNI8//CN//T0	BLECH
29	978016908	3	PLATE 140X30 S315MC FE//ZNNI8//CN//T0	BLECH
31	977353208	1	PLATE 227X202 S315MC	BLECH
32	97023786	1	PLATE 660X118 DC01 FE//ZNNI8//CN//T0	BLECH
33	976483508	4	PLATE 64X84 S355MC FE//ZNNI8//CN//T0	BLECH
34	97068190	1	PLATE 62X165 DC01 FE//ZNNI8//CN//T0	BLECH
35	97068191	1	PLATE 89X249 DC01 FE//ZNNI8//CN//T0	BLECH
36	97068554	1	PLATE 275X213 S315MC FE//ZNNI8//CN//T0	BLECH
37	97061661	1	PLATE 93X132 S355MC FE//ZNNI8//CN//T0	BLECH
38	970305508	1	PLATE S315MC	BLECH
39	97068372	1	PLATE 542X355 S355MC FE//ZNNI8//CN//T0	BLECH
40	976182108	4	PLATE 4X40X35 S315MC FE//ZNNI8//CN//T0	BLECH
41	947811508	2	TUBE 25X3.2X100 S355J2H	ROHR
42	949987208	4	TUBE 33.7 X0 S355J2H FE//ZNNI8//CN//T0	ROHR
43	96001627	1	PIPE COMPL.	ROHR KPL.
45	96001652	1	COLLECTING PIPE WELDED FE//ZN20//C	SAMMELROHR SCHWK.
46	96001653	1	COLLECTING PIPE WELDED FE//ZN20//C	SAMMELROHR SCHWK.
50	969534708	1	EQUIPMENT CARRIER WELDED	AGGREGATETRAEGER SCHWK.
51	968771608	1	SUCTION PIPE WELDED FE//ZNNI8//CN//T0	SAUGROHR SCHWK.
52	968771708	1	INTAKE ST.CONST. FE//ZNNI8//CN//T0	SAUGSTUTZEN SCHWK.
53	968769708	2	INTAKE FE//ZNNI8//CN//T0	SAUGSTUTZEN
54	968771808	1	INTAKE ST.CONST. FE//ZNNI8//CN//T0	SAUGSTUTZEN SCHWK.
55	968770908	1	INTAKE ST.CONST. FE//ZNNI8//CN//T0	SAUGSTUTZEN SCHWK.
60	969540308	1	CLUTCH ACTUATOR	KUPPLUNGSSTELLER
			⇒ □ 236	
70	969542608	1	FIXING PARTS COMPRESSED AIR	BEFESTIGUNGSTEILE DRUCKL
			⇒ □ 238	
100	10871936	1	COUPLING 4000NM/2800U/MIN SILIKON	KUPPLUNG
101	10873374	1	DISTRIBUTOR GEARBOX A 4555 ALUMINIU	VERTEILERGETRIEBE
			⇒ □ 240	
102	10359241	1	VARIABLE PUMP A4VG SPF	VERSTELLPUMPE
			⇒ □ 243	
103	10359246	1	VARIABLE PUMP A4VG SPF	VERSTELLPUMPE
			⇒ □ 247	

21.10.2022	etk_en_de_097922_LR_1600_2	□ 232 (8/11)
LIEBHERR	DIESEL ENGINE, PRE-ASSEMBLED DIESELMOTOR VORM.	96005700

Pos.	Item	Quantity	Description	Bezeichnung
104	10359242	1	VARIABLE PUMP A4VG SPF ⇒  252	VERSTELLPUMPE
105	10359251	1	VARIABLE PUMP PA10VO/45 LI SPF ⇒  253	VERSTELLPUMPE
106	10359243	1	VARIABLE PUMP A4VG SPF ⇒  256	VERSTELLPUMPE
107	10359247	1	VARIABLE PUMP A11VO SPF ⇒  261	VERSTELLPUMPE
108	512137008	1	TWO-STAGE PUMP PRR SPF	ZWEIFACHZAHNRADPUMPE
(999)	10476391	1	SEAL KIT	DICHTSATZ
109	10359250	1	VARIABLE PUMP A4VG SPF ⇒  267	VERSTELLPUMPE
110	10359248	1	VARIABLE PUMP A11VO SPF ⇒  268	VERSTELLPUMPE
111	10359244	1	VARIABLE PUMP A4VG SPF ⇒  272	VERSTELLPUMPE
120	969536208	1	RADIATOR, PRE-ASSEMBLED ⇒  273	KUEHLER VORM.
121	550451608	2	VIBRATION DAMPER	SCHWINGUNGSDAEMPFER
122	550451508	2	VIBRATION DAMPER	SCHWINGUNGSDAEMPFER
123	10097496	4	BEARING 13,5/48X12 GUMMI 64CR	LAGER
124	704277508	2	DOOR STOPPER	TUERFESTSTELLER
179	10124798	1	RETAINER CLIP 77/K1 St/Inox	SPANNSCHELLE
180	10127984	4	RETAINER CLIP 122,5/K1 St/Inox	SPANNSCHELLE
181	774214308	9	HOSE CLAMP 70/60-80/12 W3	SCHLAUCHSCHELLE
182	774208508	1	HOSE CLAMP 32/25-40/12 W3	SCHLAUCHSCHELLE
184	774225308	2	HOSE CLAMP 98-103X25 ST	SCHLAUCHSCHELLE
185	774227908	16	HOSE CLAMP 86-91X25 ST	SCHLAUCHSCHELLE
186	774225108	2	HOSE CLAMP 74-79X25 ST	SCHLAUCHSCHELLE
187	10652657	8	HOSE CLAMP 70/68-73/25 ST	SCHLAUCHSCHELLE
188	774283608	1	SWIVEL BOLT BRACKET CLAMP 62-65/64/20	GELENKBANDKONSOLENSCHE
189	10324953	1	BRACKET CLIP 70-73/73/20	KONSOLENSCHELLE
190	602009208	15	CLAMP-HALF DIN 3015-1 L 5 R 38 PP SW	KLEMMHAELFTE
191	7412067	2	CLAMP-HALF DIN 3015-1 L 5 R 40 PP SW	KLEMMHAELFTE
192	602002208	4	CLAMP-HALF DIN 3015-1 L 2 R 18 AL	KLEMMHAELFTE
193	602009108	4	CLAMP-HALF DIN 3015-1 L 5 R 35 PP SW	KLEMMHAELFTE
194	7413103	4	CLAMP-HALF DIN 3015-1 L 6 R 50,8 PP SW	KLEMMHAELFTE
195	774208508	2	HOSE CLAMP 32/25-40/12 W3	SCHLAUCHSCHELLE
196	602010108	2	CLAMP-HALF DIN 3015-1 L 6 R 44,5 PP SW	KLEMMHAELFTE
200	969544208	1	CHARGE AIR PIPE SPF	LADELUFTROHR
201	969544308	1	COOLING WATER PIPE EDELSTAHL	KUEHLWASSERROHR
202	97060023	1	COOLING WATER PIPE 65.0 X560 X5CRNI18	KUEHLWASSERROHR
203	97042772	1	CHARGED AIR TUBE BEND G-ALSI10MGWA	LADELUFT ROHRBOGEN
204	97044363	1	CHARGED AIR TUBE BEND G-ALSI10MGWA	LADELUFT ROHRBOGEN
250	10663847	2	CHARGE AIR CORRUGATED HOSE 94X123	LADELUFTWELLSCHLAUCH
251	10663848	1	CHARGE AIR CORRUGATED HOSE 94X185	LADELUFTWELLSCHLAUCH
252	97073262	1	COOLING WATER HOSE X140 B1	KUEHLWASSERSCHLAUCH
253	97047506	1	FORM HOSE DN65X72GRAD B SPF	FORMSCHLAUCH
254	10343530	0.22	SUCTION HOSE SAE100 R4 DN76-304 SPF	SAUGSCHLAUCH
256	510501008	1	HOSE DN16 500	SCHLAUCH
257	7401349	1	LID PLATE DIN 3015-3 Z-DP 3 W1-ZN	DECKPLATTE
258	7401346	2	CLAMP-HALF DIN 3015-3 Z 3 R 25-25 PP SW	KLEMMHAELFTE
270	262104008	0.13	EDGE PROTECTION 1-4X14,5X10	KANTENSCHUTZ
300	10875805	20	HEX SCREW ISO 4017 M20X50 8.8 FLZN SP	SECHSKANTSCHRAUBE
301	406204908	2	HEX SCREW ISO 4014 M16X150 10.9 FLZN	SECHSKANTSCHRAUBE
302	10875797	8	HEX SCREW ISO 4014 M16X100 8.8 FLZN SP	SECHSKANTSCHRAUBE
303	10875520	4	HEX SCREW ISO 4017 M16X50 8.8 FLZN SP	SECHSKANTSCHRAUBE
304	4902326	6	HEX SCREW ISO 4017 M16X30 8.8 FLZN SP	SECHSKANTSCHRAUBE
305	10875803	4	HEX SCREW ISO 4017 M16X45 8.8 FLZN SP	SECHSKANTSCHRAUBE
306	12223058	2	HEX SCREW ISO 4014 M16X120 8.8 FLZN SP	SECHSKANTSCHRAUBE

21.10.2022

etk_en_de_097922_LR_1600_2

 233 (9/11)**LIEBHERR**DIESEL ENGINE, PRE-ASSEMBLED
DIESELMOTOR VORM.

96005700

Pos.	Item	Quantity	Description	Bezeichnung
307	11645756	8	HEX SCREW ISO 4014 M16X80 8.8 FLZN SP	SECHSKANTSCHRAUBE
308	10875508	4	HEX SCREW ISO 4014 M12X80 8.8 FLZN SP	SECHSKANTSCHRAUBE
309	11645386	9	HEX SCREW ISO 4017 M12X45 8.8 FLZN SP	SECHSKANTSCHRAUBE
310	11658892	4	HEX SCREW ISO 4017 M12X25 8.8 FLZN SP	SECHSKANTSCHRAUBE
311	11642349	16	HEX SCREW ISO 4017 M12X35 8.8 FLZN SP	SECHSKANTSCHRAUBE
312	11642358	5	HEX SCREW ISO 4017 M10X30 8.8 FLZN SP	SECHSKANTSCHRAUBE
313	11631816	12	HEX SCREW ISO 4017 M10X25 8.8 FLZN SP	SECHSKANTSCHRAUBE
314	11691328	12	HEX SCREW ISO 4017 M10X35 8.8 FLZN SP	SECHSKANTSCHRAUBE
315	11826527	8	HEX SCREW ISO 4017 M8X30 8.8 480H SPF	SECHSKANTSCHRAUBE
316	10197831	26	HEX SCREW ISO 4017 M8X25 8.8 ZNNI-480	SECHSKANTSCHRAUBE
317	11651767	13	HEX SCREW ISO 4017 M8X20 8.8 480H SPF	SECHSKANTSCHRAUBE
318	11651612	21	HEX SCREW ISO 4017 M8X16 8.8 480H SPF	SECHSKANTSCHRAUBE
319	10876375	8	SCREW AEHNL.ISO 4017 UNC1/2X13X1 1/4	SCHRAUBE
321	12215338	22	SOCKET HEAD SCREW ISO 4762 M6X75 8.8	ZYLINDERSCHRAUBE
322	12201263	8	SOCKET HEAD SCREW ISO 4762 M12X30 8	ZYLINDERSCHRAUBE
323	10876360	4	SOCKET HEAD SCREW ISO 4762 M6X65 8.8	ZYLINDERSCHRAUBE
325	12216216	8	SOCKET HEAD SCREW ISO 4762 M4X16 8.8	ZYLINDERSCHRAUBE
326	10877796	1	HEX SCREW ISO 4017 M16X25 8.8 FLZN SP	SECHSKANTSCHRAUBE
327	10875591	4	SOCKET HEAD SCREW ISO 4762 M6X40 8.8	ZYLINDERSCHRAUBE
328	409706908	2	HAMMER HEAD BOLT M8X15 8.8 480H SPF	HAMMERKOPFSCHRAUBE
329	12102696	2	BUTTON HEAD SCREW AEHNL.ISO 7380-2	HALBRUNDKOPFSCHRAUBE
350	12218072	4	HEX NUT DIN 985 M16 10 FLZN SPF	SECHSKANTMUTTER
351	10875607	10	HEX NUT DIN 985 M12 8 FLZN SPF	SECHSKANTMUTTER
352	12102695	13	HEX NUT ISO 4032 M10 8 ZNNI-480H SPF	SECHSKANTMUTTER
353	10875614	39	HEX NUT DIN 985 M8 8 480H SPF	SECHSKANTMUTTER
354	10197764	6	HEX NUT ISO 4032 M6 10 ZNNI-480H SPF	SECHSKANTMUTTER
355	10875619	8	HEX NUT ISO 4032 M4 8 480H SPF	SECHSKANTMUTTER
356	10875857	2	CAGE NUT M6 NIROSTA	KAFIGMUTTER
357	12102692	4	HEX NUT DIN 985 M6 8 ZNNI-480H SPF	SECHSKANTMUTTER
375	4600222	21	WASHER EN 14399-6 20 300-370HV FLZN SP	SCHEIBE
376	11140469	94	WASHER ISO 7093-1 8 200HV 480H SPF	SCHEIBE
377	11491889	30	WASHER ISO 7093-1 10 300HV FLZN SPF	SCHEIBE
378	11182717	12	WASHER ISO 7093-1 12 300HV FLZN SPF	SCHEIBE
379	10006370	14	WASHER DIN 7349 13 200HV FLZN SPF	SCHEIBE
380	4600242	16	WASHER EN 14399-6 16 300-370HV FLZN SP	SCHEIBE
381	10289806	8	WASHER ISO 7089 16 300HV FLZN SPF	SCHEIBE
382	4600021	6	WASHER DIN 7349 17 200HV FLZN SPF	SCHEIBE
383	10870512	10	WASHER EN 14399-6 12 300HV-ST FLZN SP	SCHEIBE
384	550899808	12	WASHER 10 200HV FLZN SPF	SCHEIBE
385	12103465	13	WASHER ISO 7089 8 300HV ZNNI-480H SPF	SCHEIBE
386	10875645	16	WASHER ISO 7089 4 200HV 480H SPF	SCHEIBE
387	420000414	6	WASHER ISO 7089 6 200HV-A4	SCHEIBE
388	10875648	14	WASHER ISO 7093-1 6 200HV 480H SPF	SCHEIBE
390	953873408	8	SLEEVE 25X20 11SMN37 FE//ZNNI8//CN//T0	HUELSE
391	978787708	2	SLEEVE 33.0X19 FE//ZNNI8//CN//T0	HUELSE
392	10802201	5	WELD PLATE DIN 3015-1 L-AP-K 5 W1 ZNNI	ANSCHWEISSPLATTE
393	4000809	1	WASHER ISO 7093-1 16 300HV FLZN	SCHEIBE
394	11008020	1	WELD PLATE DIN 3015-1 L-AP-K 6 W1 ZNNI	ANSCHWEISSPLATTE
395	954117408	1	CARRIER RAIL X0	TRAGSCHIENE
400	7380605	1	O-RING ISO 3601-1 101,27X2,62 FKM 70 A,B	O-RING
401	7380970	1	O-RING AEHNL.ISO 3601-1 63,17X2,62 FKM	O-RING
402	518578108	5	O-RING 150X3 NBR70	O-RING
403	726426008	2	O-RING 125X3 NBR70	O-RING
404	726435108	1	O-RING 100X2,5 NBR70	O-RING
405	510587908	3	O-RING ARP 568 47,22X3,53 NBR90	O-RING
406	726421608	2	O-RING ARP 568 56,74X3,53 NBR70	O-RING
407	726422308	1	O-RING DIN 3770 25X2,5 FPM70	O-RING
408	10875171	2	FITTINGS ISO 8434-1 GE 22L M33X2 EDELST	STUTZEN
409	10872530	1	FITTING G 22L EDELSTAHL	VERSCHRAUBUNG
410	511502608	6	SAE FLANGE SAE1 1/2-C61-M12	SAE-FLANSCH

21.10.2022


etk_en_de_097922_LR_1600_2

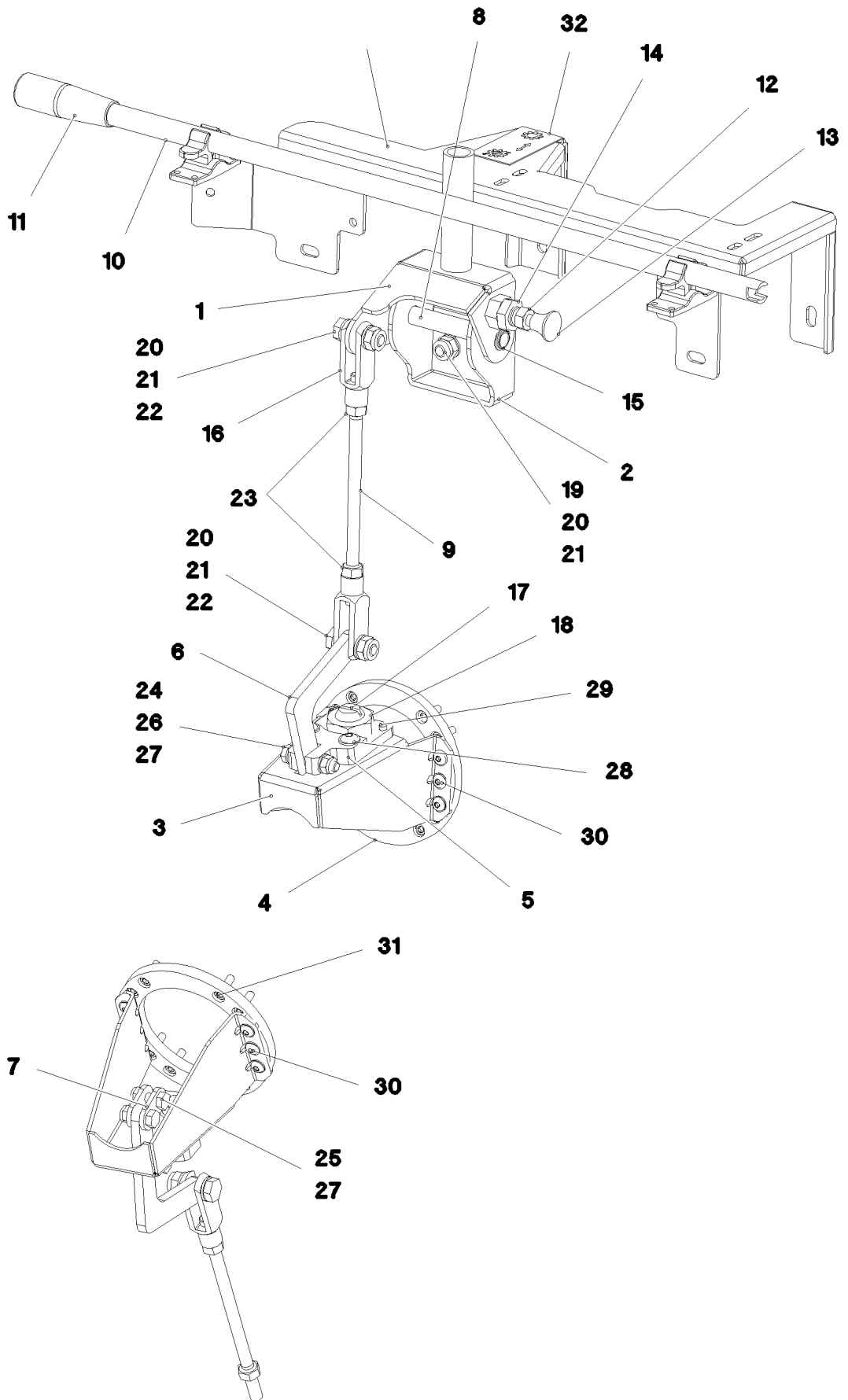
234 (10/11)

LIEBHERRDIESEL ENGINE, PRE-ASSEMBLED
DIESELMOTOR VORM.

96005700

Pos.	Item	Quantity	Description	Bezeichnung
(1)	510587908	1	O-RING ARP 568 47,22X3,53 NBR90	O-RING
411	511516708	4	FLANGE HALF SAE2-C61-M12	FLANSCHHAELFTE
415	511442214	1	OIL DRAIN PLUG M22X1,5X38	OELABLASSSCHRAUBE
420	10873827	1	FITTING EW 22L EDELSTAHL	VERSCHRAUBUNG
423	968652008	2	PIPE SOCKET CPL. NW-20 ⇒  282	ROHRSTUTZEN KPL.
424	470030608	1	FITTING XG18-L CR6-FREI	VERSCHRAUBUNG
425	470230608	1	FITTING XW18-L CR6-FREI	VERSCHRAUBUNG
426	10815664	1	FITTING EW 18L ST CR6-FREI	VERSCHRAUBUNG
427	476607608	1	FITTING XGE18-LM M26X1,5 CR6-FREI	VERSCHRAUBUNG
428	502932808	1	COMPRESSION RING DR/R26X31	DRUCKRING
429	5005219	8	LID PLATE DIN 3015-1 L-DP 5 W1-ZN	DECKPLATTE
430	953650008	4	CABLE CLAMP DC01 FE//ZNNI8//CN//T0	KABELHALTER
432	602016908	2	WELD PLATE DIN 3015-1 L-AP-K 6 W1	ANSCHWEISSPLATTE

21.10.2022	etk_en_de_097922_LR_1600_2	 235 (11/11)
LIEBHERR	DIESEL ENGINE, PRE-ASSEMBLED DIESELMOTOR VORM.	96005700



21.10.2022
083862

LIEBHERR

etk_en_de_097922_LR_1600_2

CLUTCH ACTUATOR
KUPPLUNGSSTELLER

236 (1/2)

969540308

Pos.	Item	Quantity	Description	Bezeichnung
1	969544408	1	PLATE WELDED	BLECH SCHWK.
2	97060163	1	PLATE 4X261X120 S315MC FE//ZNNI8//CN//T	BLECH
3	965325508	1	CLAMP WELDED CONST. FE//ZNNI8//CN//T0	HALTER SCHWK.
4	978361208	1	FLANGE 10X137X137 S355MC FE//ZNNI8//C	FLANSCH
5	978361308	1	PLATE 15X90X60 S355MC FE//ZNNI8//CN//T	BLECH
6	978361108	1	BUTT STRAP 8X113X108 S355MC FE//ZNNI8/	LASCHE
7	978361008	2	BUTT STRAP 4X40X20 S315MC FE//ZNNI8//C	LASCHE
8	978364608	1	TUBE 15.0 X102 E235+N	ROHR
9	978361408	1	THREADED ROD 10.0X200 S355J2C+C FE//	GEWINDESTANGE
10	978361608	1	ROD 18.0X700 E235+N	STANGE
11	704004608	1	CYLINDER HANDLE	ZYLINDERGRIFF
12	11450453	1	STOP BOLT G10X58X12 NIROSTA	RASTBOLZEN
13	704004508	1	MUSHROOM HANDLE	PILZGRIFF
14	10179933	1	HEX NUT ISO 8675 M16X1,5 04 FLZN SPF	SECHSKANTMUTTER
15	428000808	2	RETAINING RINGS DIN 471 15X1	SICHERUNGSRING
16	725100608	2	YOKE DIN 71752 10X40 FE/ZN8/CN/T2	GABELKOPF
17	240191502	1	THRUST PIECE	DRUCKSTUECK
18	10179943	1	HEX NUT ISO 4035 M24 05 FLZN SPF	SECHSKANTMUTTER
19	11631816	2	HEX SCREW ISO 4017 M10X25 8.8 FLZN SP	SECHSKANTSCHRAUBE
20	10289795	8	WASHER ISO 7089 10 300HV FLZN SPF	SCHEIBE
21	10197769	4	HEX NUT DIN 985 M10 8 ZNNI-480H SPF	SECHSKANTMUTTER
22	11691328	2	HEX SCREW ISO 4017 M10X35 8.8 FLZN SP	SECHSKANTSCHRAUBE
23	12102695	2	HEX NUT ISO 4032 M10 8 ZNNI-480H SPF	SECHSKANTMUTTER
24	11651580	1	HEX SCREW ISO 4014 M8X45 8.8 480H SPF	SECHSKANTSCHRAUBE
25	10299581	2	HEX SCREW ISO 4017 M8X25 10.9 480H SP	SECHSKANTSCHRAUBE
26	12103465	2	WASHER ISO 7089 8 300HV ZNNI-480H SPF	SCHEIBE
27	10875614	3	HEX NUT DIN 985 M8 8 480H SPF	SECHSKANTMUTTER
28	10182032	2	BUTTON HEAD SCREW ISO 7380-2 M8X35 0	HALBRUNDKOPFSCHRAUBE
29	10876162	2	DOWEL PIN ISO 8752 6X20 480H SPF	SPANNSTIFT
30	10875488	6	BUTTON HEAD SCREW ISO 7380-2 M6X12 0	HALBRUNDKOPFSCHRAUBE
31	10875586	8	SOCKET HEAD SCREW ISO 4762 M6X16 8.8	ZYLINDERSCHRAUBE
32	978247308	1	SIGN 75X40 FOLIE SPF	SCHILD

21.10.2022

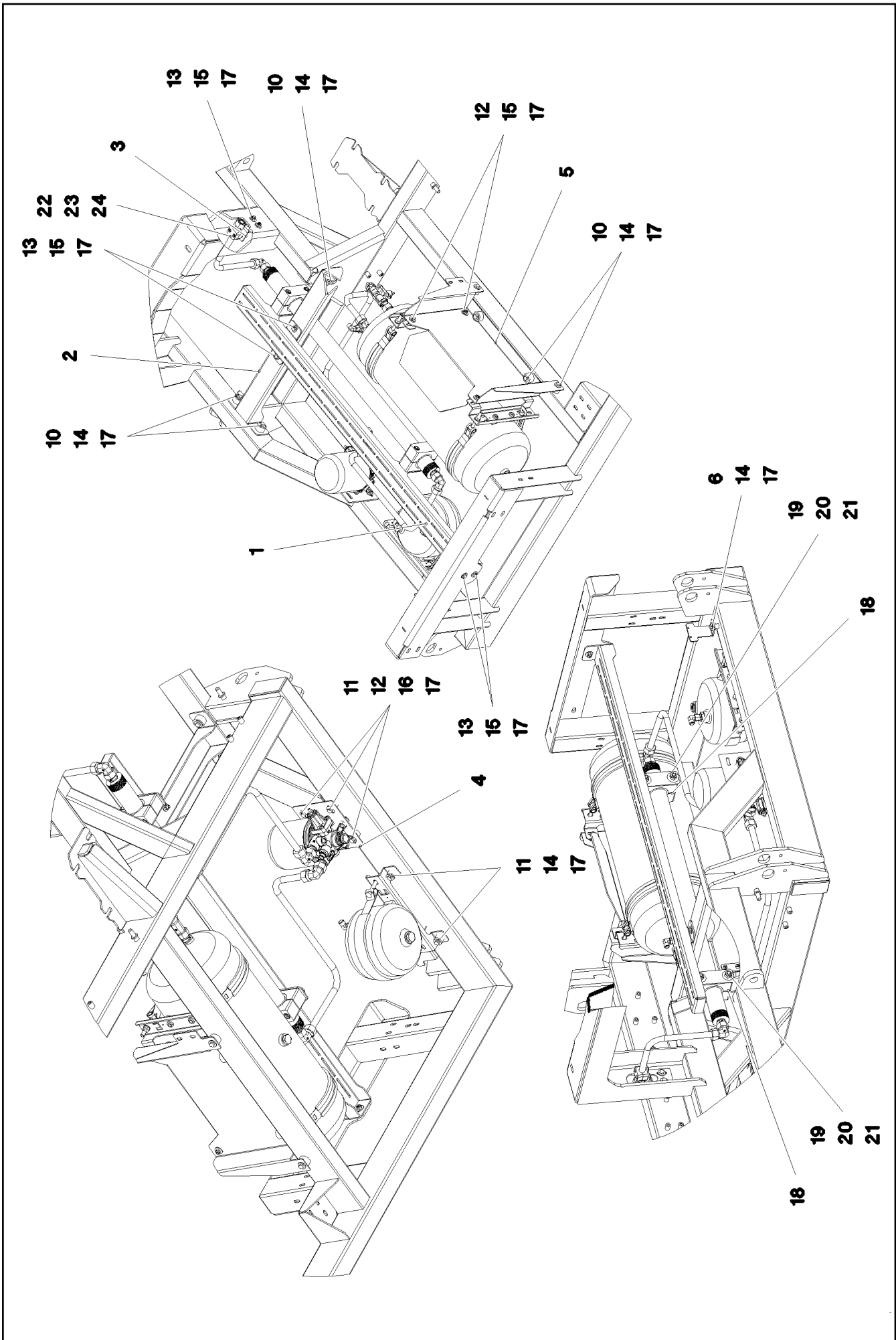
etk_en_de_097922_LR_1600_2

237 (2/2)

LIEBHERR

CLUTCH ACTUATOR
KUPPLUNGSSTELLER

969540308



21.10.2022
083863

LIEBHERR

etk_en_de_097922_LR_1600_2

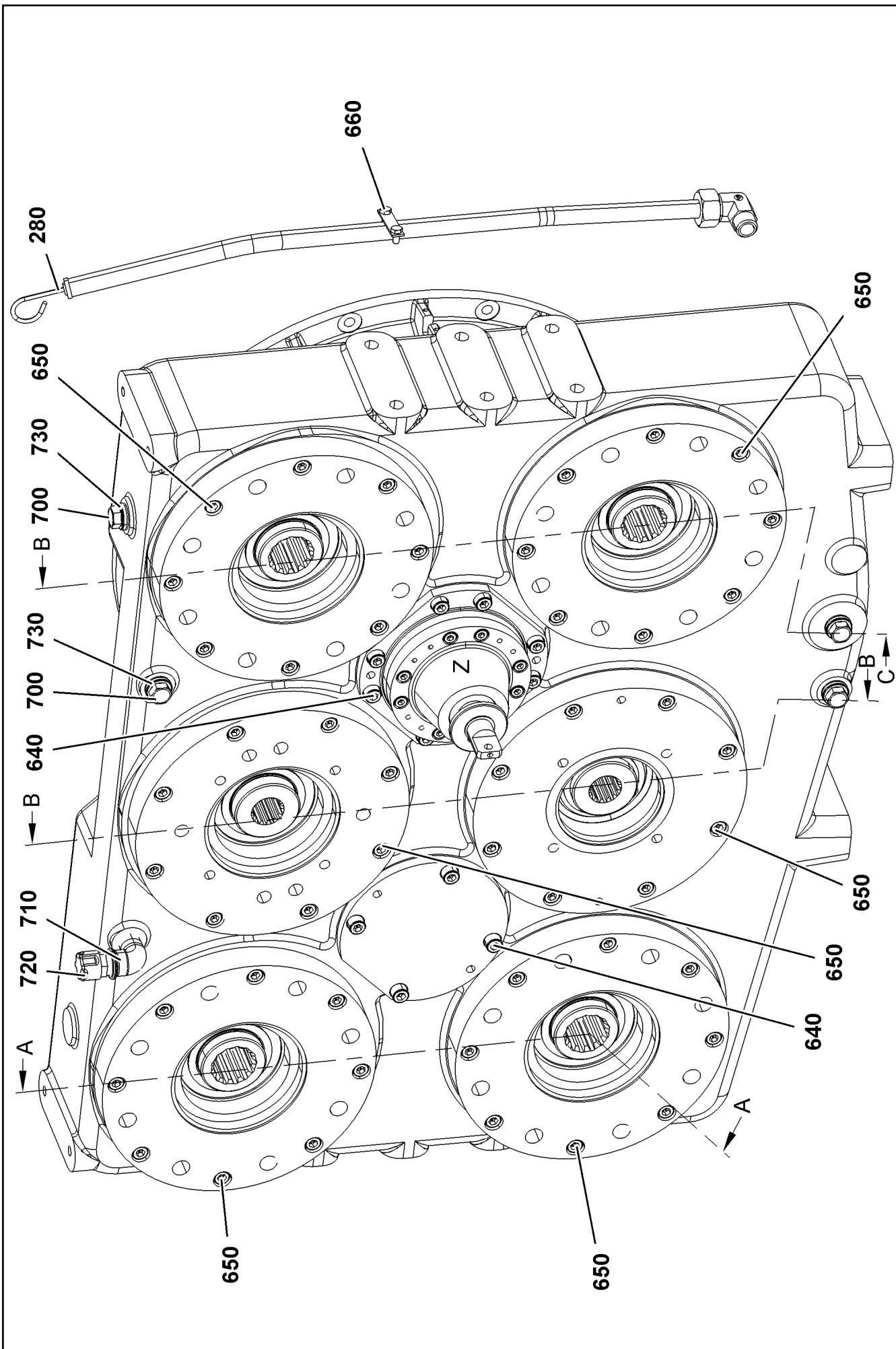
FIXING PARTS COMPRESSED AIR
BEFESTIGUNGSTEILE DRUCKLUFT

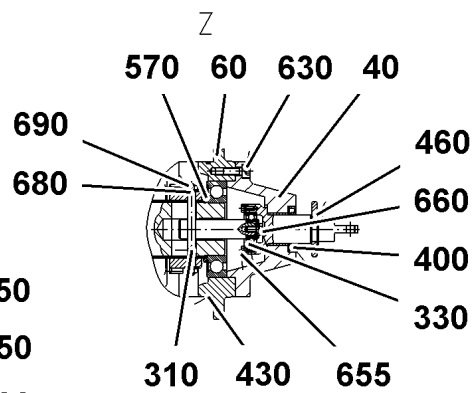
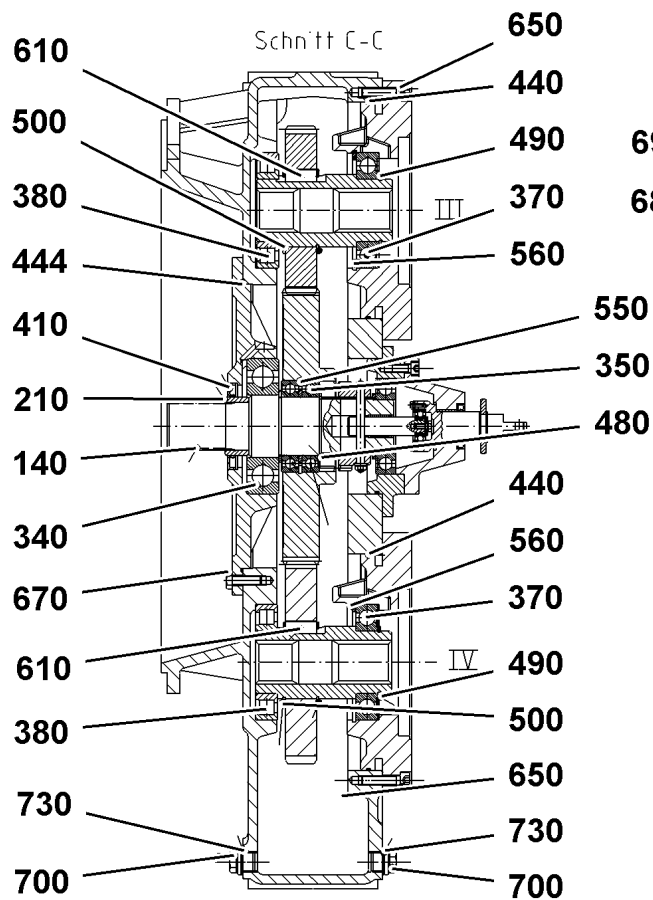
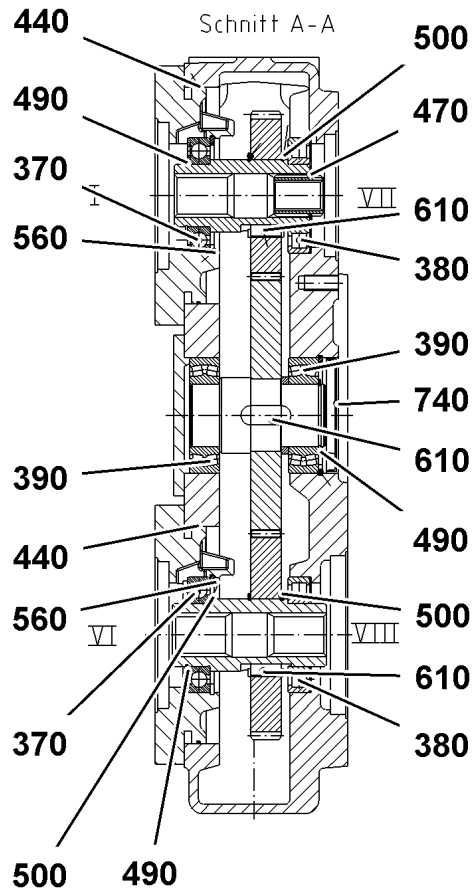
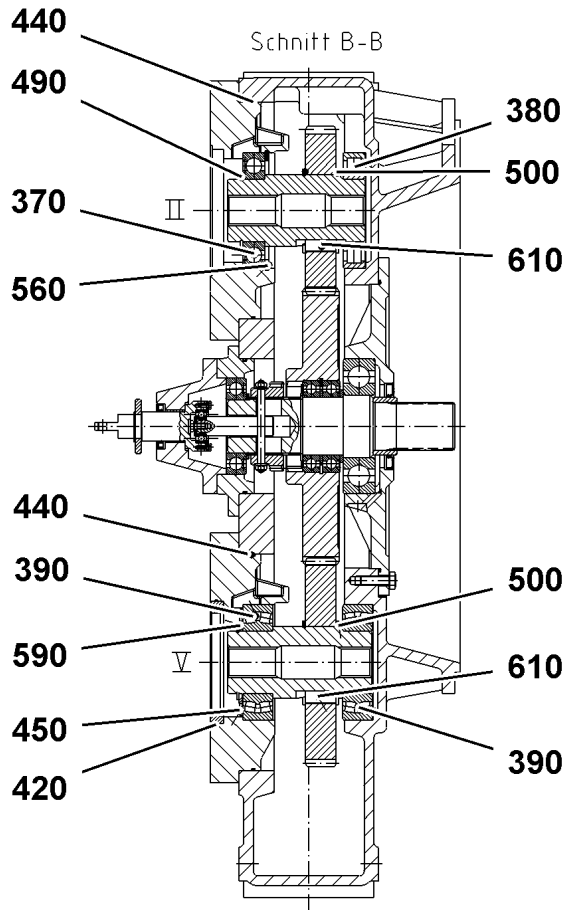
□ 238 (1/2)

969542608

Pos.	Item	Quantity	Description	Bezeichnung
1	97060054	1	PLATE 4X309X1491 S315MC	BLECH
2	97060055	1	PLATE 4X221X806 S315MC FE//ZNNI8//CN//T	BLECH
3	97060056	1	PLATE 4X129X66 S315MC FE//ZNNI8//CN//T	BLECH
4	955589008	1	PLATE 3X150X180 DC01 FE//ZNNI8//CN//T0	BLECH
5	97015591	1	PLATE 3X697X444 DC01 FE//ZNNI8//CN//T0	BLECH
6	97033480	1	PLATE 3X70X113 DC01 FE//ZNNI8//CN//T0	BLECH
10	978787708	8	SLEEVE 33.0X19 FE//ZNNI8//CN//T0	HUELSE
11	953873408	5	SLEEVE 25X20 11SMN37 FE//ZNNI8//CN//T0	HUELSE
12	11651767	7	HEX SCREW ISO 4017 M8X20 8.8 480H SPF	SECHSKANTSCHRAUBE
13	10197831	6	HEX SCREW ISO 4017 M8X25 8.8 ZNNI-480	SECHSKANTSCHRAUBE
14	11651612	11	HEX SCREW ISO 4017 M8X16 8.8 480H SPF	SECHSKANTSCHRAUBE
15	10875614	10	HEX NUT DIN 985 M8 8 480H SPF	SECHSKANTMUTTER
16	11840501	3	WASHER DIN 7349 8,4 200HV 480H SPF	SCHEIBE
17	11140469	34	WASHER ISO 7093-1 8 200HV 480H SPF	SCHEIBE
18	10492888	2	CLAMP-HALF S 4 E 64 PP	KLEMMHAELFTE
19	10875574	4	SOCKET HEAD SCREW ISO 4762 M12X100 8	ZYLINDERSCHRAUBE
20	12218127	4	HEX NUT DIN 985 M12 10 FLZN SPF	SECHSKANTMUTTER
21	11182717	4	WASHER ISO 7093-1 12 300HV FLZN SPF	SCHEIBE
22	10875857	2	CAGE NUT M6 NIROSTA	KAFIGMUTTER
23	10875591	2	SOCKET HEAD SCREW ISO 4762 M6X40 8.8	ZYLINDERSCHRAUBE
24	602002208	2	CLAMP-HALF DIN 3015-1 L 2 R 18 AL	KLEMMHAELFTE

21.10.2022	etk_en_de_097922_LR_1600_2	<input type="checkbox"/> 239 (2/2)
LIEBHERR	FIXING PARTS COMPRESSED AIR BEFESTIGUNGSTEILE DRUCKLUFT	969542608





Pos.	Item	Quantity	Description	Bezeichnung
40	11690174	1	SEALING RING COVER D140/34X72	DICHTRINGDECKEL
60	10802889	1	ADD-ON FLANGE D187/100X39	ANBAUFLANSCH
140	11690175	1	SPLINE SHAFT D65X236	ZAHNWELLE
210	571819708	1	SLEEVE D60/50X25	LAUFRING
280	10802235	1	OIL DIPSTICK	OELMESSSTAB
310	11214226	1	PIN	BOLZEN
330	10169236	1	DEEP GROOVE BALL BEARING DIN 625 620	RILLENKUGELLAGER
340	745179208	1	DEEP GROOVE BALL BEARING DIN 625 63	RILLENKUGELLAGER
350	745129508	1	DEEP GROOVE BALL BEARING DIN 625 60	RILLENKUGELLAGER
370	745145308	1	DEEP GROOVE BALL BEARING DIN 625 62	RILLENKUGELLAGER
380	500926208	1	CYLINDRICAL ROLLER BEARING DIN 5412	ZYLINDERROLLENLAGER
390	746110808	1	SELF-ALIGNING ROLLER BEARING DIN 635	PENDELROLLENLAGER
400	11285449	1	ROTARY SHAFT LIP SEAL DIN 3760 AS 30X4	RADIALWELLENDICHTRING
410	10359142	1	ROTARY SHAFT LIP SEAL DIN 3760 A 60X90	RADIALWELLENDICHTRING
420	571550808	1	O-RING 128X2 NBR70	O-RING
430	7264141	1	O-RING 132X3 NBR 70	O-RING
440	10802236	6	O-RING DIN 3770 217X3 NBR	O-RING
444	726426001	1	O-RING DIN 3771 280X3 NBR 70	O-RING
450	747204205	1	BEARING COVER RING 6213 AV	LAGERABDECKRING
460	10171574	1	RETAINING RINGS DIN 471 25X1,2 FLZNNC	SICHERUNGSRING
470	10171581	1	RETAINING RINGS DIN 471 40X1,75 FLZNNC	SICHERUNGSRING
480	10171588	1	RETAINING RINGS DIN 471 60X2 FLZNNC-1	SICHERUNGSRING
490	10171589	6	RETAINING RINGS DIN 471 65X2,5 FLZNNC	SICHERUNGSRING
500	12100644	12	RETAINING RINGS DIN 471 75X2,5 480H SP	SICHERUNGSRING
550	428103008	1	RETAINING RINGS DIN 472 95X3	SICHERUNGSRING
560	12100664	6	RETAINING RINGS DIN 472 120X4 480H SPF	SICHERUNGSRING
570	530063108	2	SUPPORTING WASHER DIN 988 S 60X75X3	STUETZSCHEIBE
590	422013301	2	SUPPORTING WASHER DIN 988 65X85X3,5	STUETZSCHEIBE
610	504005608	13	FITTING KEY DIN 6885 B 20X12X32	PASSFEDER
630	10875598	8	SOCKET HEAD SCREW ISO 4762 M8X20 8.8	ZYLINDERSCHRAUBE
640	10875571	12	SOCKET HEAD SCREW ISO 4762 M10X30 8	ZYLINDERSCHRAUBE
650	11690628	48	SOCKET HEAD SCREW ISO 4762 M10X40 8	ZYLINDERSCHRAUBE
655	11690047	4	HEX SCREW ISO 4017 M4X10 8.8 480H SPF	SECHSKANTSCHRAUBE
660	11692824	3	HEX SCREW ISO 4017 M6X12 8.8 480H SPF	SECHSKANTSCHRAUBE
670	11642358	10	HEX SCREW ISO 4017 M10X30 8.8 FLZN SP	SECHSKANTSCHRAUBE
680	10197771	2	WASHER ISO 7089 6 200HV ZNNI-480H SPF	SCHEIBE
690	560330608	2	HEX NUT ISO 7042 M6 8 A2C	SECHSKANTMUTTER
700	404140308	5	SCREW PLUG DIN 910 G1/2X14X26MM ST	VERSCHLUSSSCHRAUBE
710	10800231	1	PIPE ELBOW	KNIESTUECK
720	693113814	1	VENTILATION FILTER	ENTLUEFTUNGSFILTER
730	710104408	5	SEALING RING DIN 7603 A21X26X1,5 CU	DICHTRING
740	10359035	1	SEALING PLUG	VERSCHLUSSKAPPE

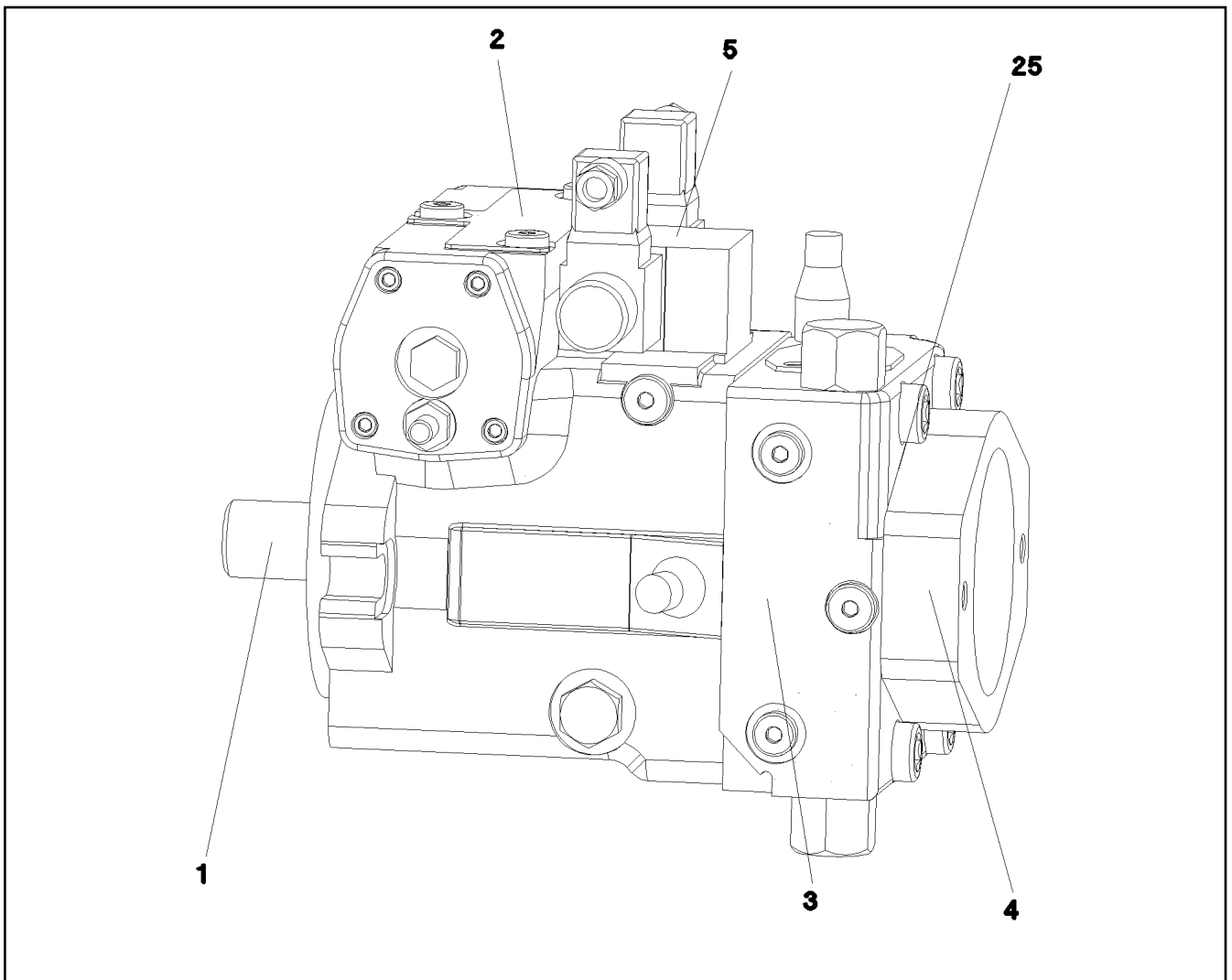
21.10.2022

etk_en_de_097922_LR_1600_2

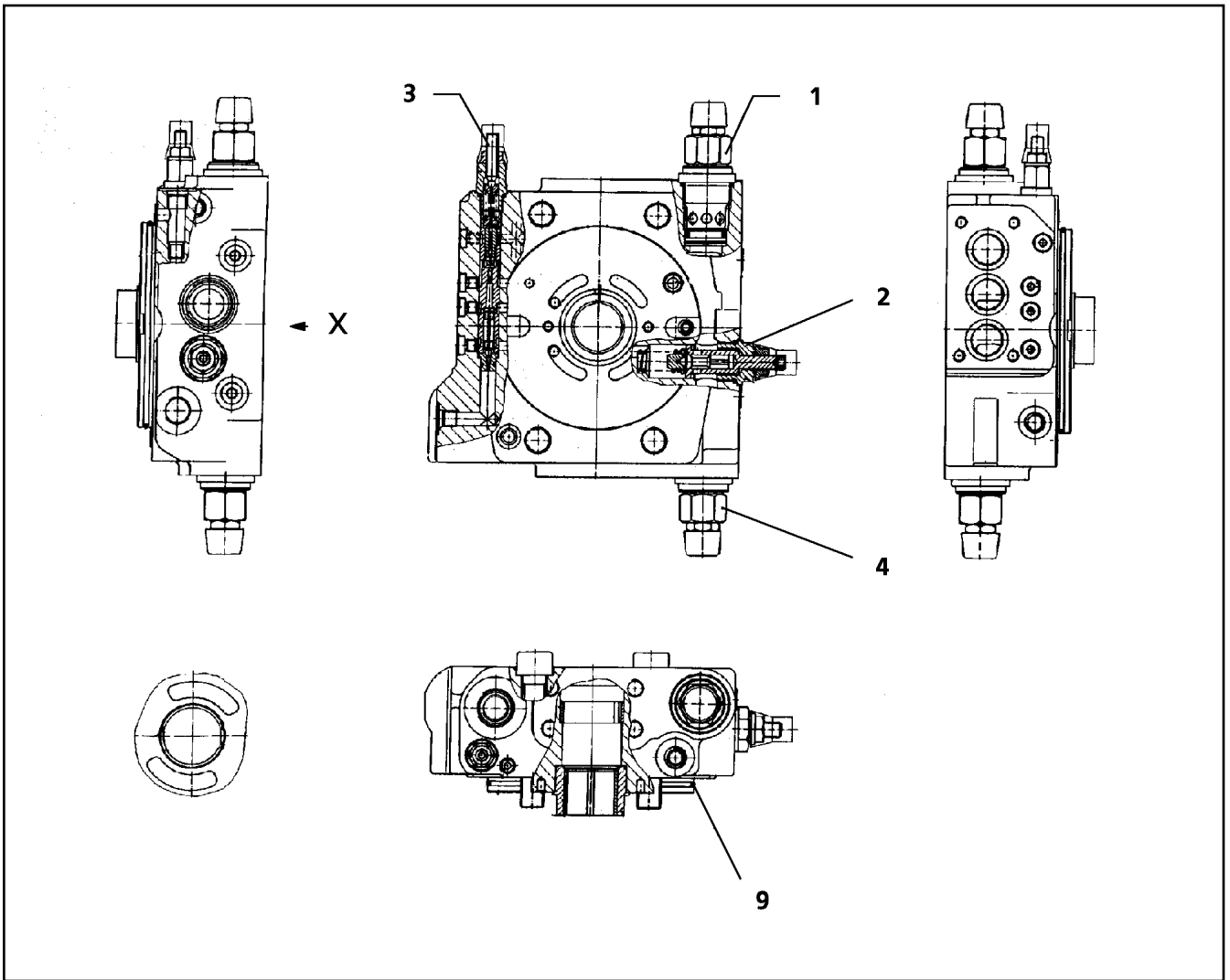
242 (3/3)

LIEBHERRDISTRIBUTOR GEARBOX
VERTEILERGETRIEBE

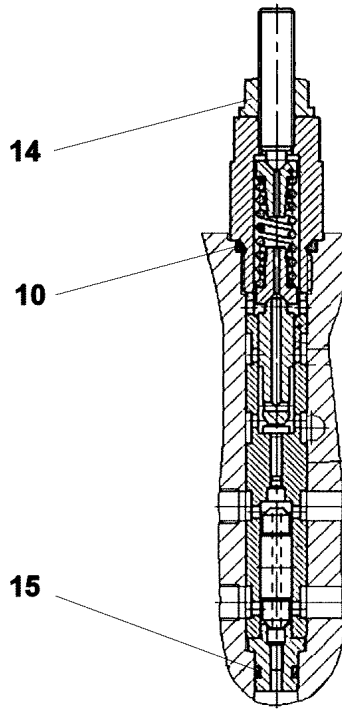
10873374



Pos.	Item	Quantity	Description	Bezeichnung
1	10331047	1	DRIVING GEAR	TRIEBWERK
(98)	10331116	1	RADIAL PACKING SET DRIVE SHAFT	DS TRIEBWELLE
2	10331048	1	ADJUSTMENT	VERSTELLUNG
(20)	514530408	2	O-RING ARP 568 75,87X2,62 NBR90	O-RING
(22)	10349204	2	COLLAR NUT M12X1,5	BUNDMUTTER
(98)	10331117	1	SEAL KIT ADJUSTMENT	DS VERSTELLUNG
3	571514208	1	CONNECTING PLATE ⇒ □ 244	ANSCHLUSSPLATTE
5	571911308	1	CONTROL UNIT ⇒ □ 246	ANSTEUERGERAET
25	518613508	1	O-RING ARP 568 29,82X2,62 NBR90	O-RING



Pos.	Item	Quantity	Description	Bezeichnung
1	571514508	1	PRESSURE LIMITING VALVE	DRUCKBEGRENZUNGSVENTIL
(999)	10410659	1	SEAL KIT	DICHSATZ
2	5715963	1	PRESSURE LIMITING VALVE	DRUCKBEGRENZUNGSVENTIL
3	571514608	1	SHUTDOWN VALVE	ABSCHALTVENTIL
			⇒ □ 245	
4	571514708	1	PRESSURE LIMITING VALVE	DRUCKBEGRENZUNGSVENTIL
9	570710808	1	O-RING ARP 568 133,02X2,62 NBR90	O-RING
26	514591508	2	O-RING ARP 568 12,42X1,78 NBR90	O-RING



Pos.	Item	Quantity	Description	Bezeichnung
10	510746108	1	O-RING ARP 568 12,37X2,62 NBR90	O-RING
14	7361601	1	GROMMET NUT M8	DICHTUNGSMUTTER
15	510738408	1	O-RING ARP 568 6,07X1,78 NBR90	O-RING

21.10.2022
099158

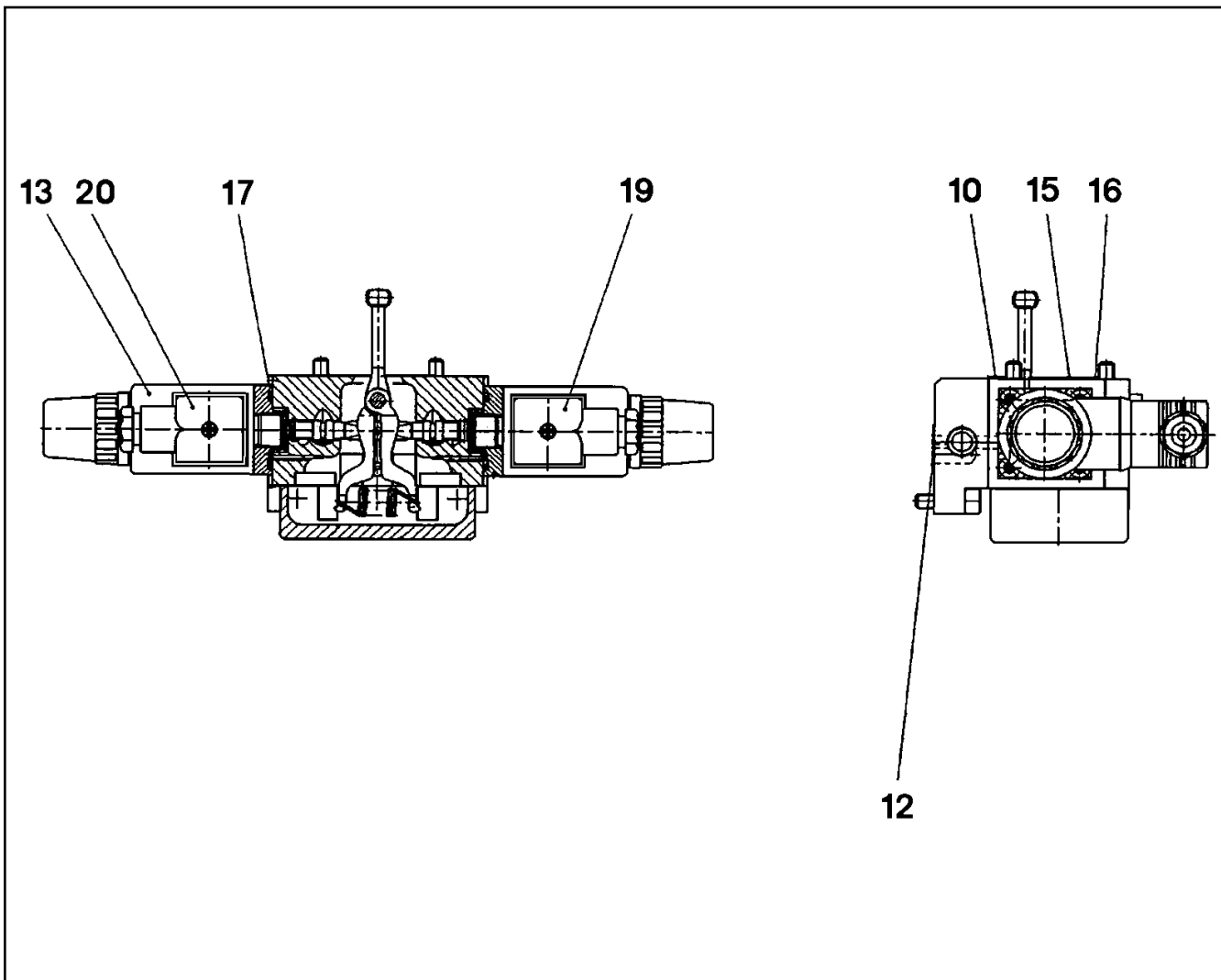
LIEBHERR

etk_en_de_097922_LR_1600_2

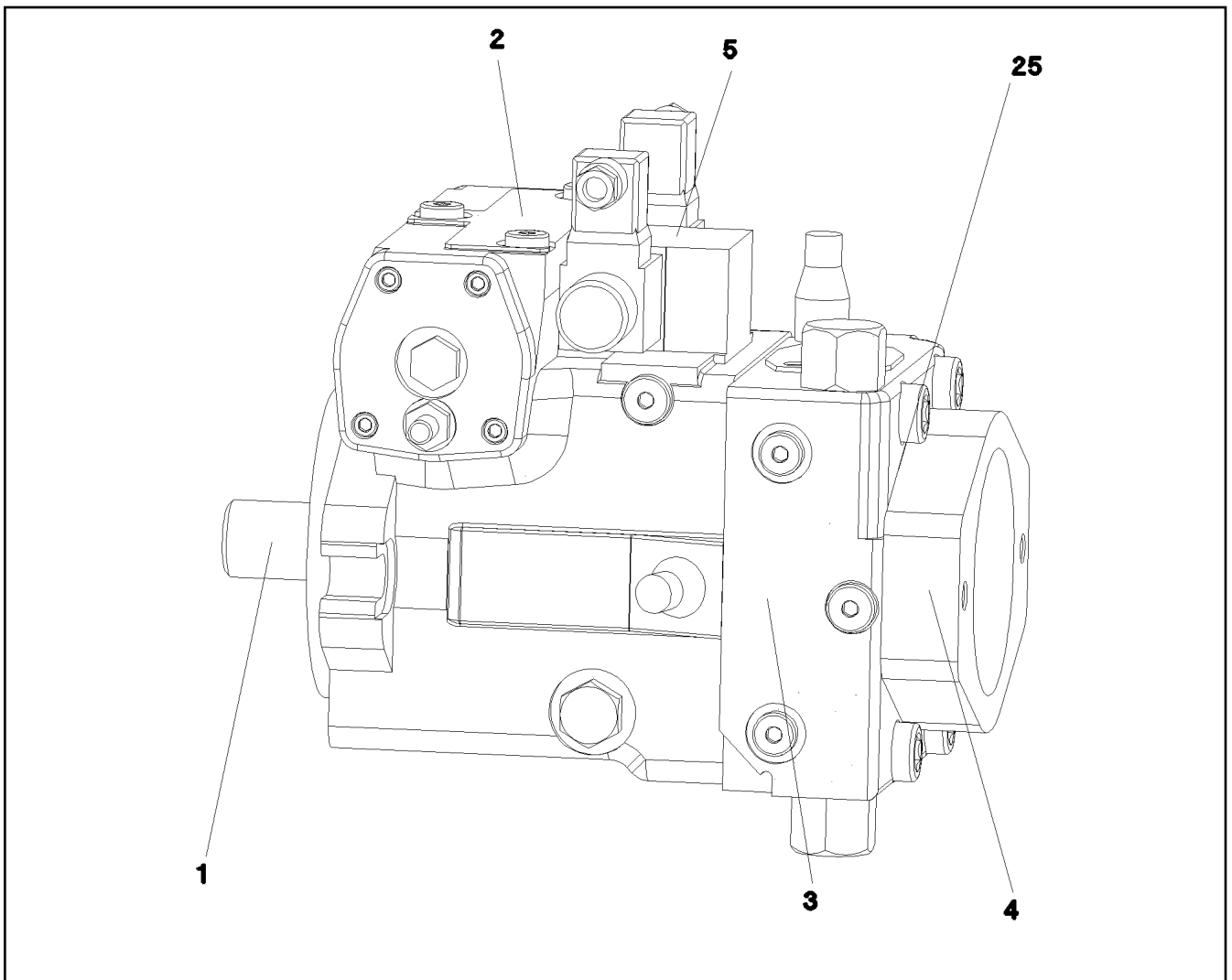
SHUTDOWN VALVE
ABSCHALTVENTIL

245

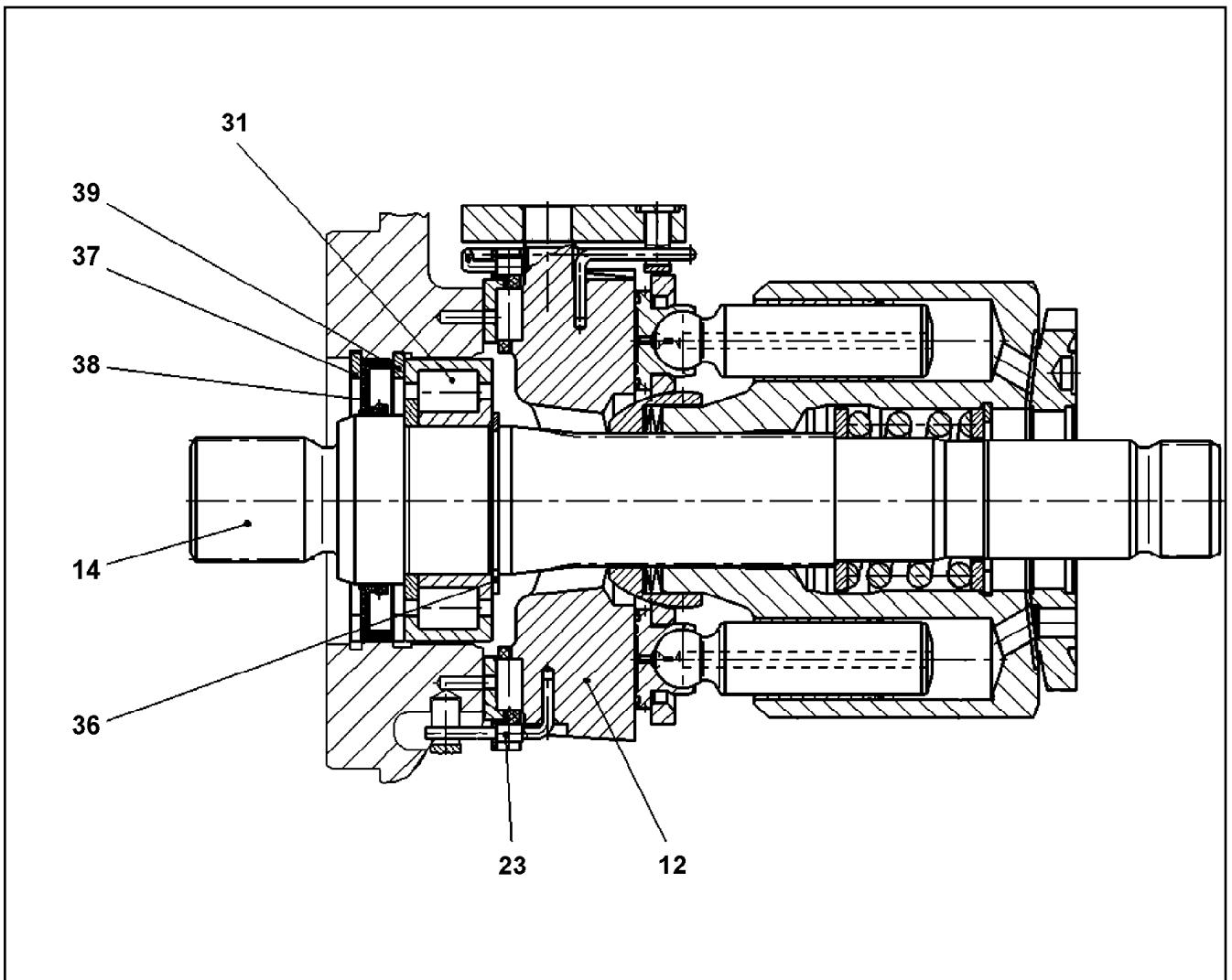
571514608



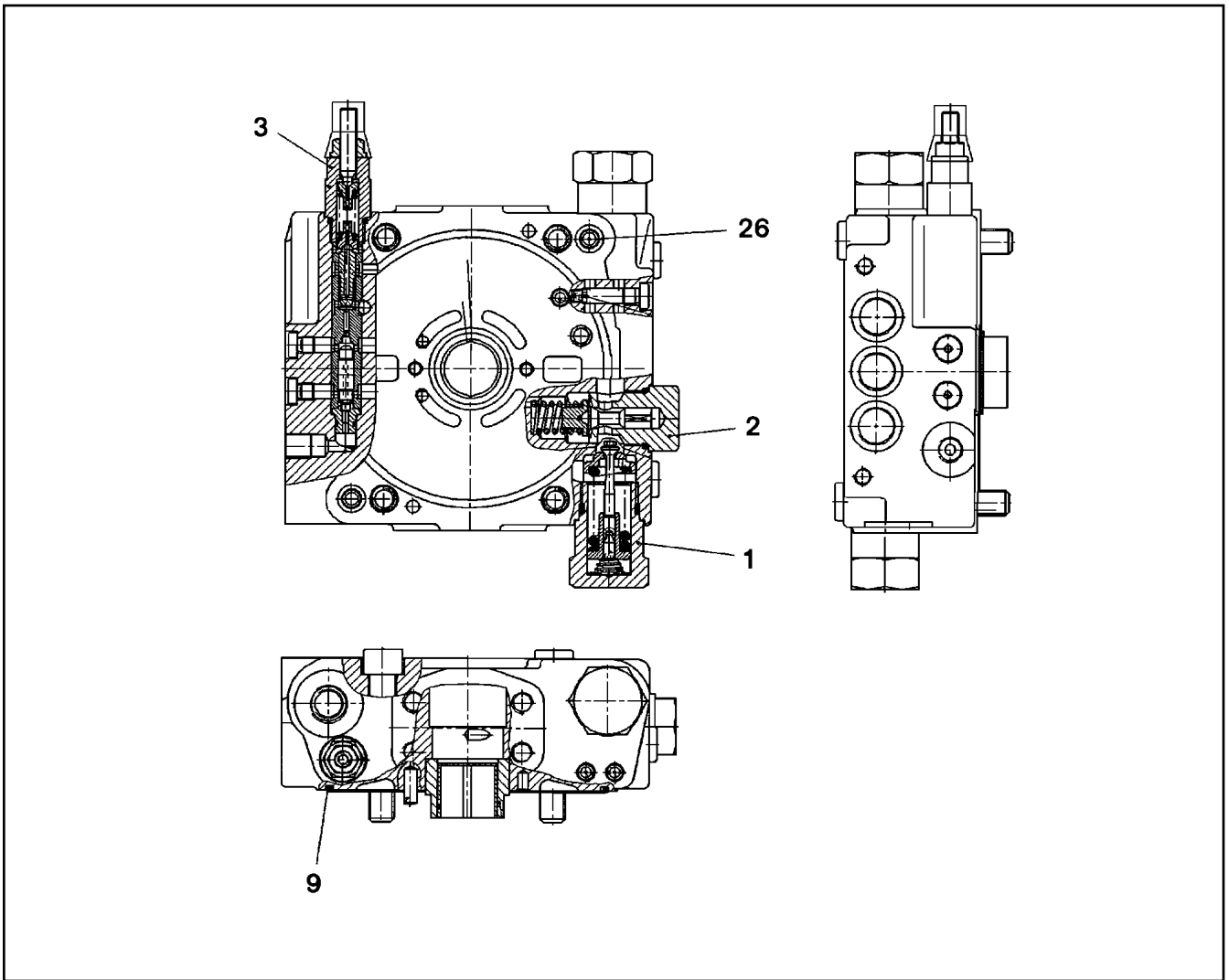
Pos.	Item	Quantity	Description	Bezeichnung
10	510747808	1	O-RING ARP 568 29,87X1,78 NBR90	O-RING
12	510718108	3	O-RING ARP 568 10,82X1,78 NBR75	O-RING
13	571911708	2	PROPORTIONAL MAGNET 24V	PROPORTIONALMAGNET
(1)	10663825	2	RETAINING NUT	BEFESTIGUNGSMUTTER
15	514591508	2	O-RING ARP 568 12,42X1,78 NBR90	O-RING
16	510738408	1	O-RING ARP 568 6,07X1,78 NBR90	O-RING
17	570048808	2	O-RING ARP 568 26,64X2,62 NBR90	O-RING
19	514594808	1	SOCKET	STECKDOSE
20	11450029	1	DIE PLUG	LEITUNGSDOSE



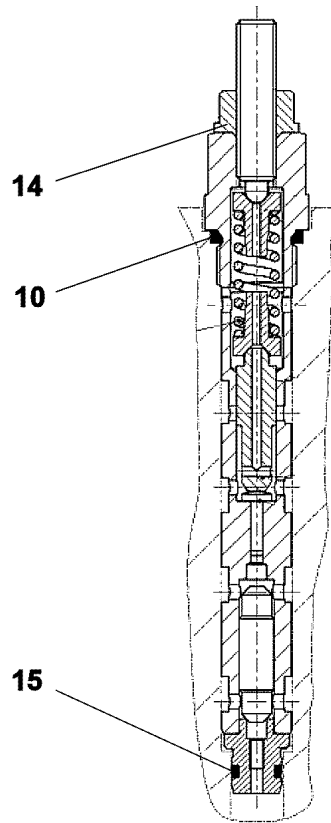
Pos.	Item	Quantity	Description	Bezeichnung
1	10326924	1	DRIVING GEAR ⇒ □ 248	TRIEBWERK
2	10326925	1	ADJUSTMENT	VERSTELLUNG
(98)	11494337	1	SEAL KIT	DICHTSATZ
3	571898908	1	CONNECTING PLATE ⇒ □ 249	ANSCHLUSSPLATTE
4	10326926	1	PUMP SUPPORT ⇒ □ 251	PUMPENTRAEGER
5	10471384	1	CONTROL UNIT	ANSTEUERGERAET
(2)	10471437	2	PROPORTIONAL MAGNET 24V	PROPORTIONALMAGNET
(98)	10471439	1	SEALING SET CONTROL UNITS	DS ANSTEUERGERAET
25	518613508	1	O-RING ARP 568 29,82X2,62 NBR90	O-RING



Pos.	Item	Quantity	Description	Bezeichnung
14	571905408	1	DRIVING SHAFT	TRIEBWELLE
31	571899308	1	CYLINDRICAL ROLLER BEARING	ZYLINDERROLLENLAGER
36	10171579	1	RETAINING RINGS DIN 471 35X1,5 FLZNNC	SICHERUNGSRING
37	11695238	1	RETAINING RINGS DIN 984 68X2,5	SICHERUNGSRING
38	10000548	1	SHAFT SEAL 40X67X7	WELLENDICHTRING
39	11695239	1	RETAINING RINGS DIN 472 67X2,5	SICHERUNGSRING



Pos.	Item	Quantity	Description	Bezeichnung
1	571899408	2	PRESSURE LIMITING VALVE	DRUCKBEGRENZUNGSVENTIL
2	571232508	1	PRESSURE LIMITING VALVE	DRUCKBEGRENZUNGSVENTIL
3	571899508	1	SHUTDOWN VALVE ⇒ □ 250	ABSCHALTVENTIL
9	570666208	1	O-RING ARP 568 139,37X2,62 NBR70	O-RING
26	510738608	2	O-RING ARP 568 9,25X1,78 NBR90	O-RING



Pos.	Item	Quantity	Description	Bezeichnung
10	510746108	1	O-RING ARP 568 12,37X2,62 NBR90	O-RING
14	7361601	1	GROMMET NUT M8	DICHTUNGSMUTTER
15	510738408	1	O-RING ARP 568 6,07X1,78 NBR90	O-RING

21.10.2022
099112

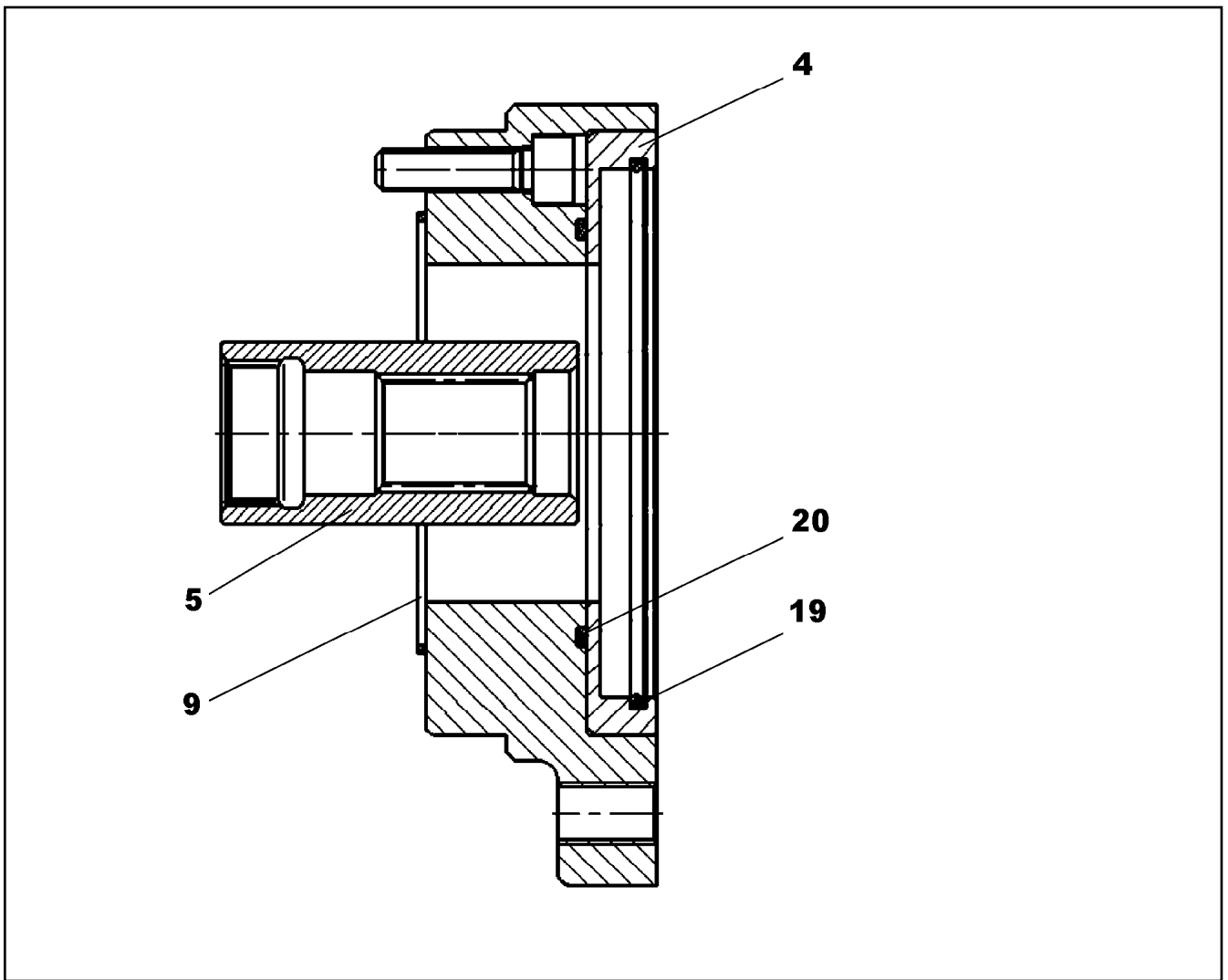
LIEBHERR

etk_en_de_097922_LR_1600_2

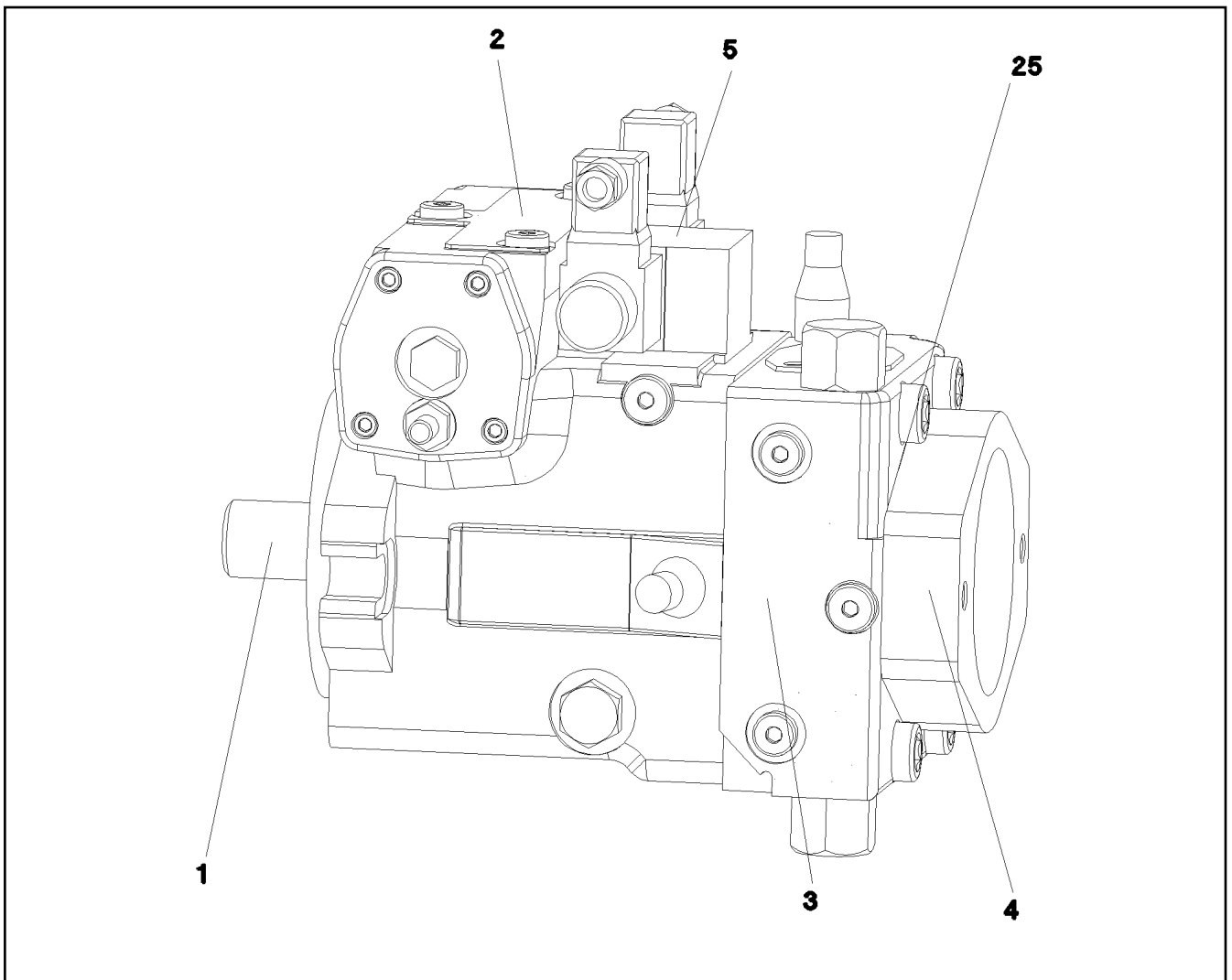
SHUTDOWN VALVE
ABSCHALTVENTIL

250

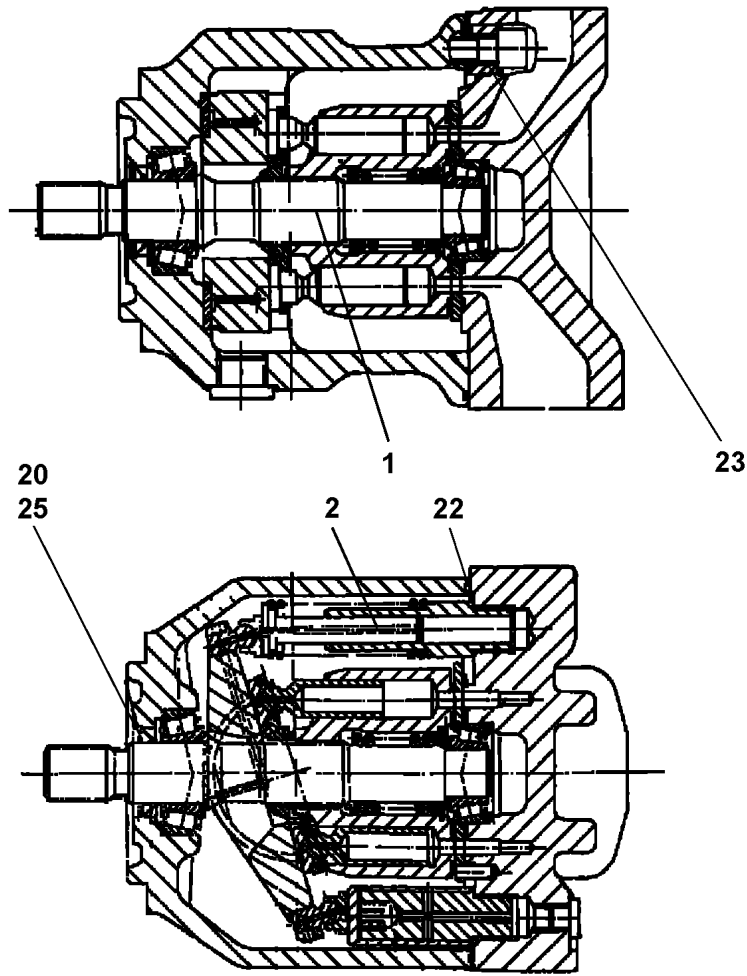
571899508



Pos.	Item	Quantity	Description	Bezeichnung
4	10292921	1	INTERMEDIATE RING	ZWISCHENRING
5	571905508	1	HUB	NABE
9	7618898	1	RECTANGULAR SECTION RING	RECHTECKRING
19	570049408	1	O-RING ARP 568 101,27X2,62 NBR70	O-RING
20	514530408	1	O-RING ARP 568 75,87X2,62 NBR90	O-RING
98	10650717	1	SEAL KIT F.PUMP	DS PUMPE

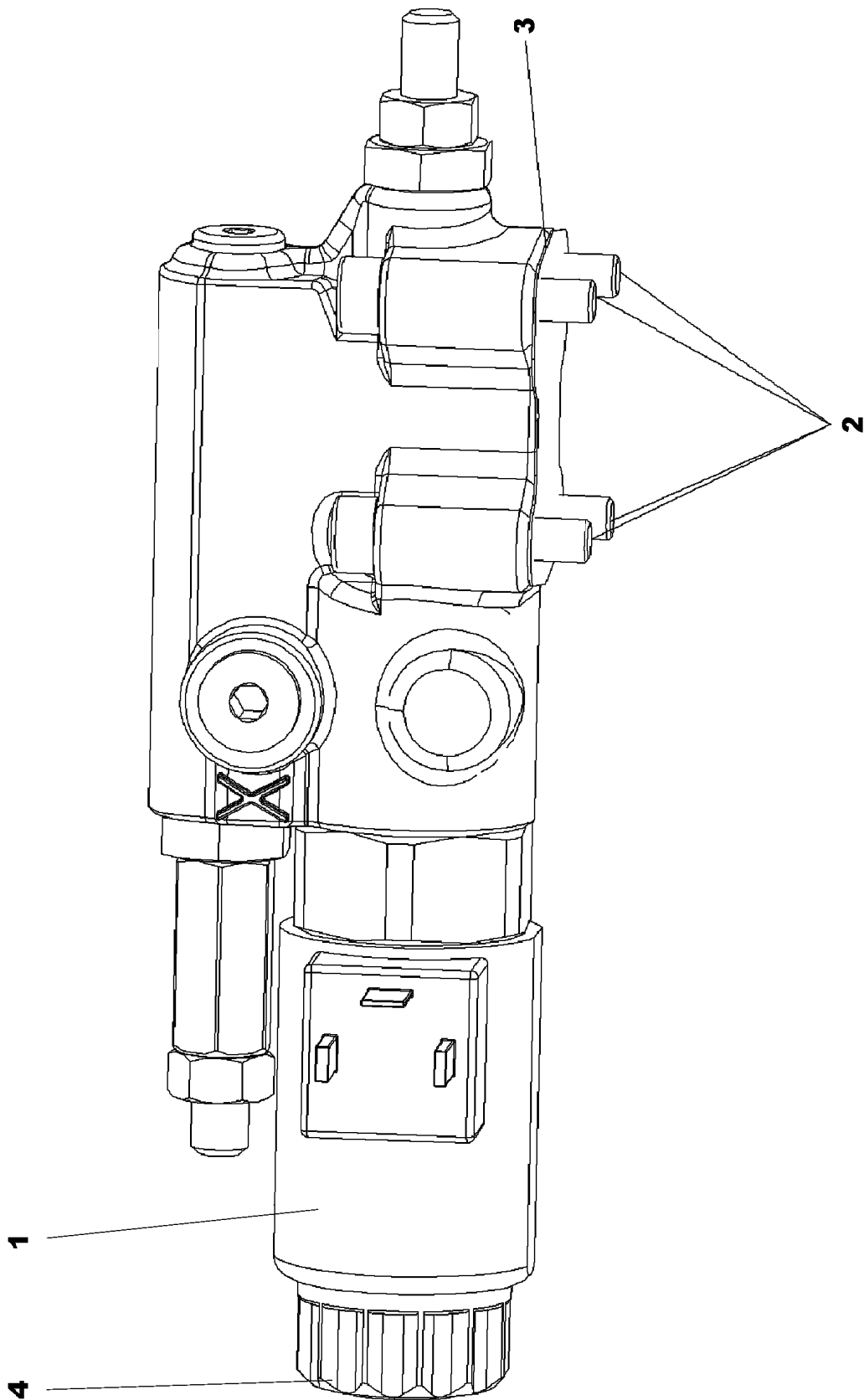


Pos.	Item	Quantity	Description	Bezeichnung
1	10331047	1	DRIVING GEAR	TRIEBWERK
2	10331048	1	ADJUSTMENT	VERSTELLUNG
3	571514208	1	CONNECTING PLATE ⇒ □ 244	ANSCHLUSSPLATTE
5	571911308	1	CONTROL UNIT ⇒ □ 246	ANSTEUERGERAET
20	10293879	1	O-RING	O-RING
25	518613508	1	O-RING ARP 568 29,82X2,62 NBR90	O-RING



Pos. 40

Pos.	Item	Quantity	Description	Bezeichnung
1	10219968	1	DRIVING GEAR	TRIEBWERK
2	10411207	1	SEAT ADJUSTMENT	VERSTELLEINRICHTUNG
20	10220359	1	SHAFT SEAL 28X40X6.5/5.5 75V	WELLENDICHTRING
22	571516508	1	O-RING 167X2,5 NBR80	O-RING
23	571234208	4	O-RING 15X2 FPM80	O-RING
25	10220937	1	RETAINING RINGS AEHNL.DIN 984 40X1,75	SICHERUNGSRING
40	10114975	1	CONTROL VALVE	STEUERVENTIL
			⇒ □ 254	



21.10.2022
049990

LIEBHERR

etk_en_de_097922_LR_1600_2

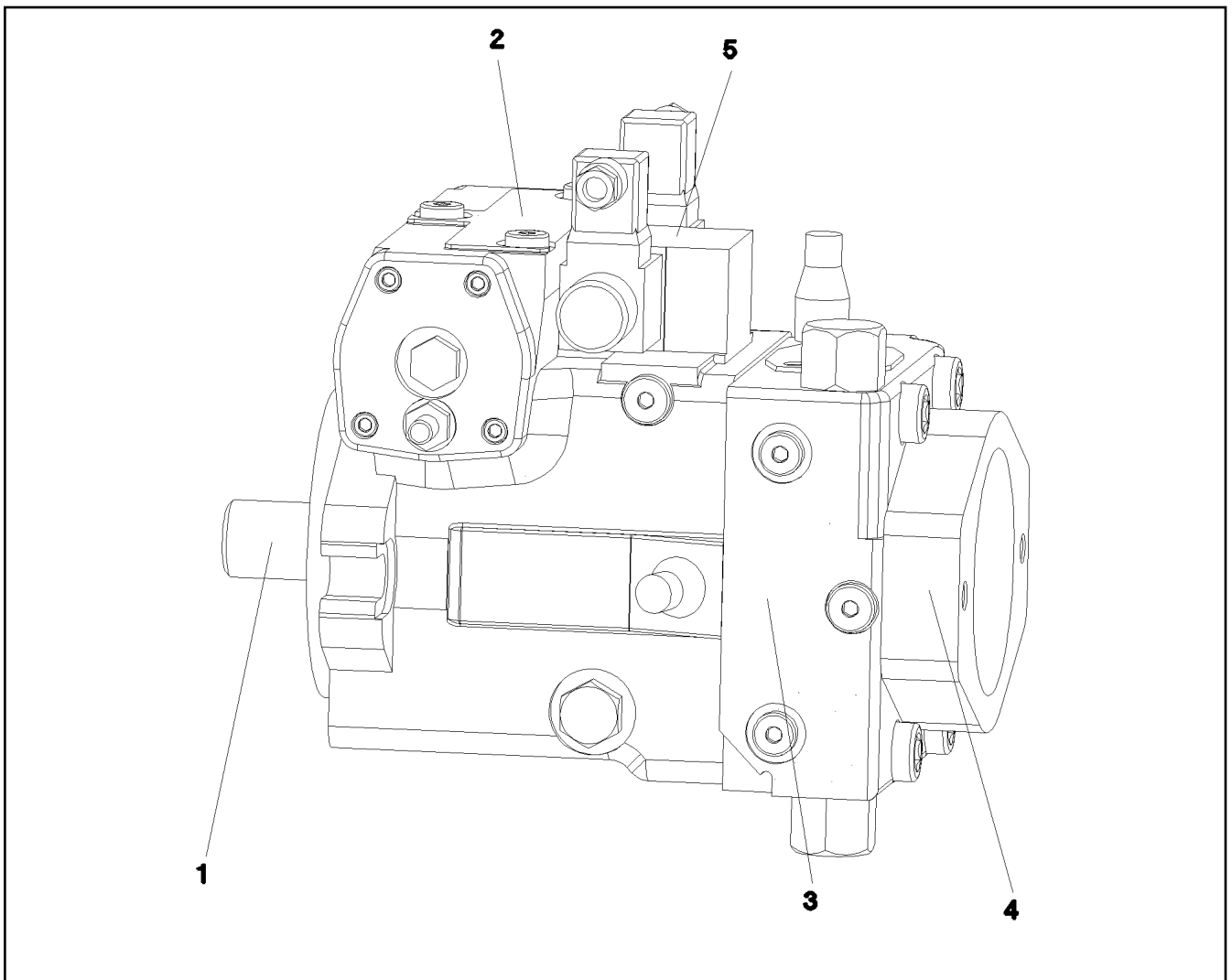
CONTROL VALVE
STEUERVENTIL




□ 254 (1/2)

10114975

Pos.	Item	Quantity	Description	Bezeichnung
1	11161919	1	PROPORTIONAL MAGNET	PROPORTIONALMAGNET
(1)	10332420	1	NUT	RAENDELMUTTER
2	10297876	1	SEAL	DICHTUNG
3	4901159	4	SOCKET HEAD SCREW ISO 4762 M6X30 10.	ZYLINDERSCHRAUBE
4	10332420	1	NUT	RAENDELMUTTER

21.10.2022	etk_en_de_097922_LR_1600_2	<input type="checkbox"/> 255 (2/2)
LIEBHERR	CONTROL VALVE STEUERVENTIL	10114975



Pos.	Item	Quantity	Description	Bezeichnung
1	10471370	1	DRIVING GEAR ⇒  257	TRIEBWERK
2	10471371	1	ADJUSTMENT	VERSTELLUNG
(22)	7005072	2	SEAL-LOCK-SHOULDER NUT M12X1,75	SEAL-LOCK-BUNDMUTTER
(999)	10300925	1	SEAL KIT	DICHSATZ
3	571903008	1	CONNECTING PLATE ⇒  259	ANSCHLUSSPLATTE
5	10291840	1	CONTROL UNIT ⇒  260	ANSTEUERGERAET
25	726419108	1	O-RING ARP 568 39,34X2,62 NBR90	O-RING

21.10.2022
049692

LIEBHERR

etk_en_de_097922_LR_1600_2

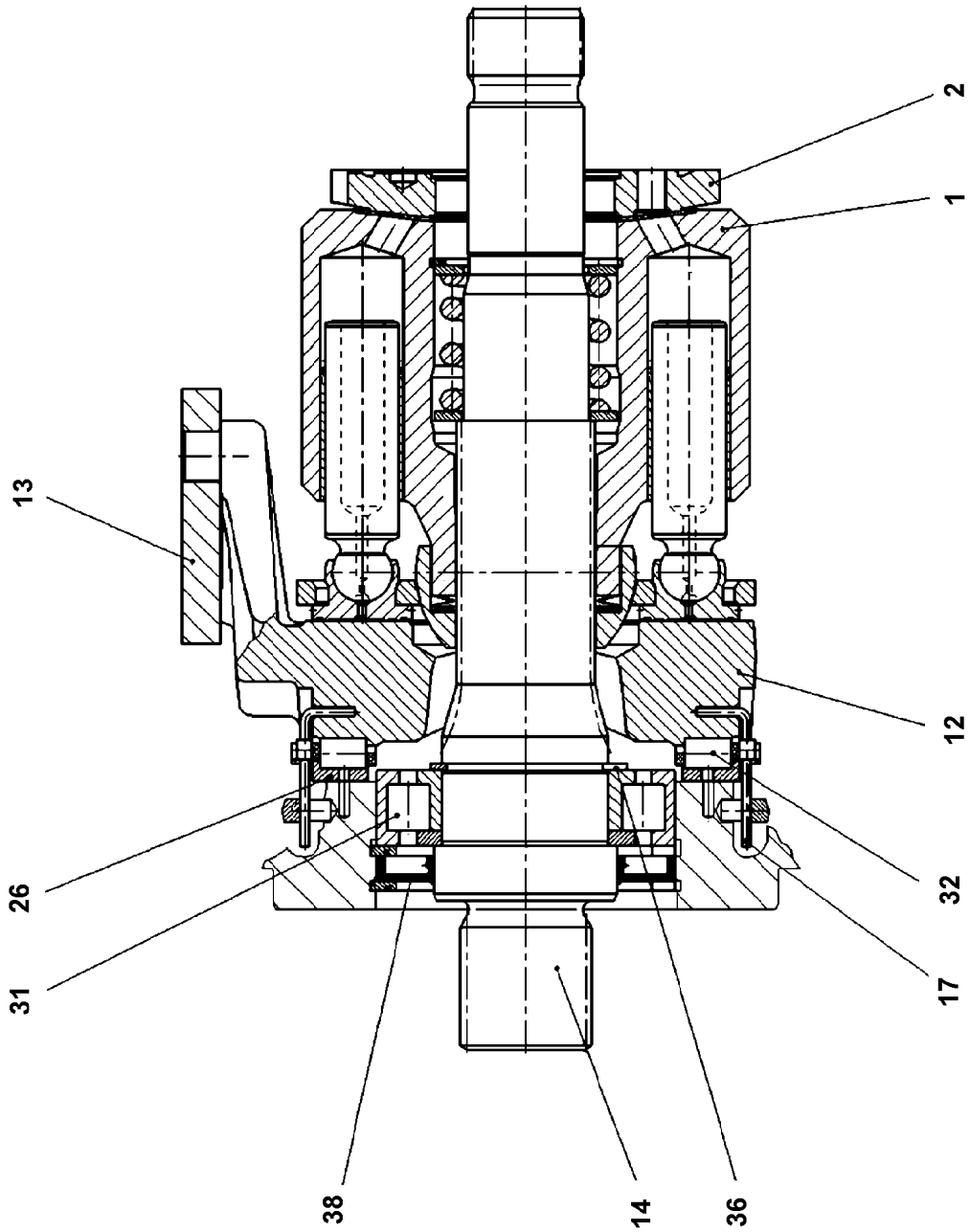
VARIABLE PUMP
VERSTELLPUMPE

 256

10359243



Pos. 999



21.10.2022
089878

LIEBHERR

etk_en_de_097922_LR_1600_2

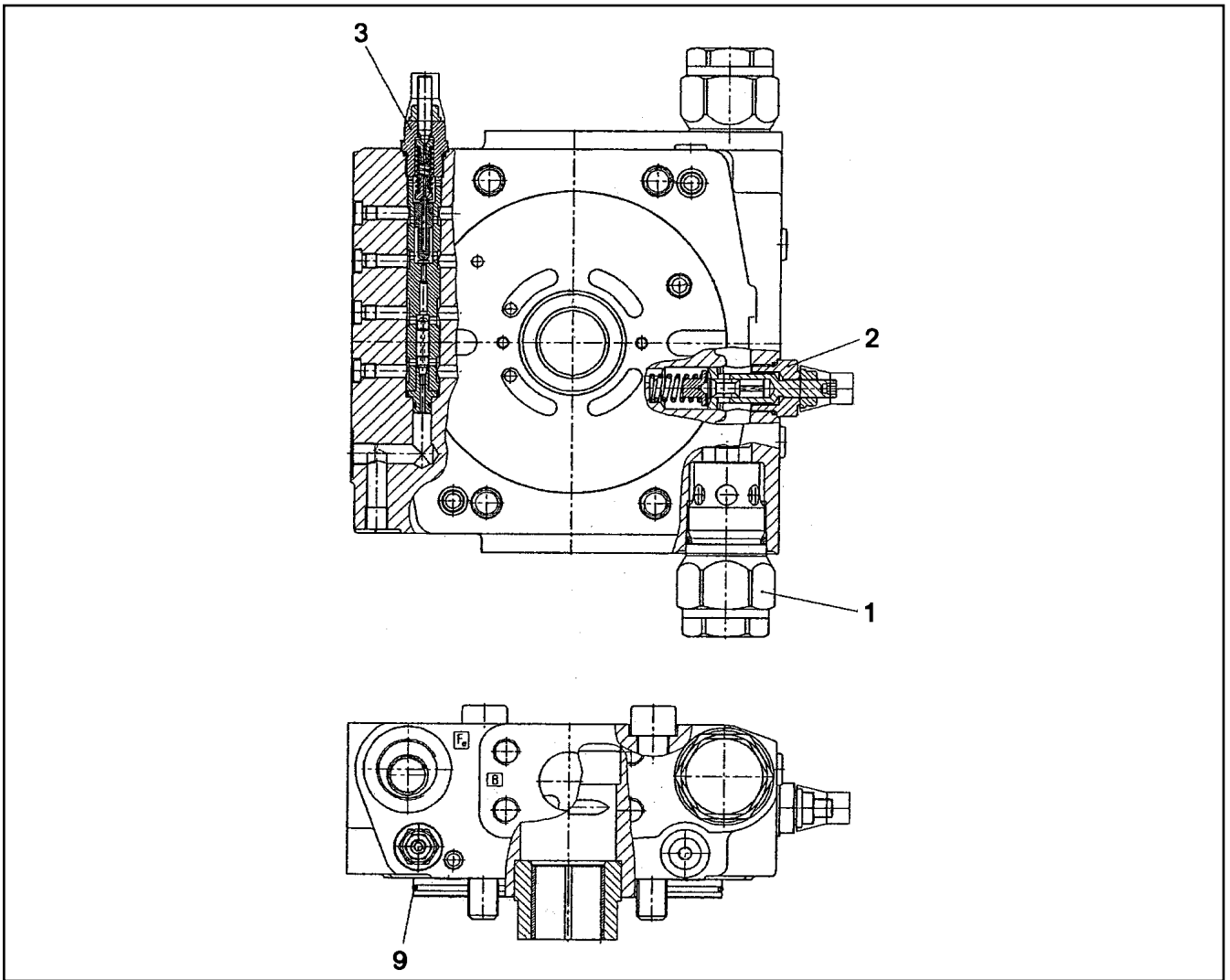
DRIVING GEAR
TRIEBWERK

257 (1/2)

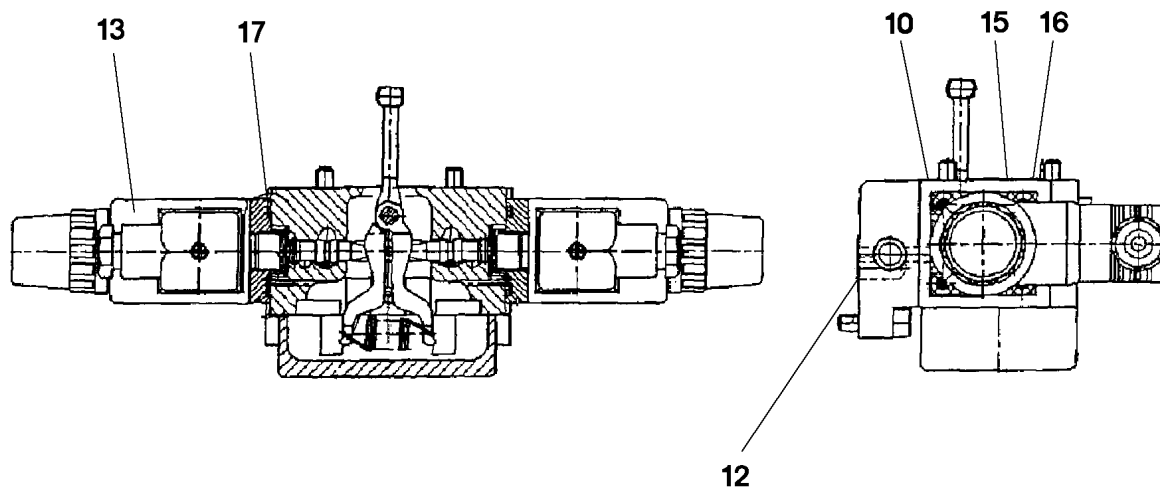
10471370

Pos.	Item	Quantity	Description	Bezeichnung
1	10410328	1	DRIVING GEAR	TRIEBWERK
12	7624208	1	CRADLE	WIEGE
13	10424542	1	SLIDING PAD	GLEITSTEIN
14	10298614	1	DRIVING SHAFT	TRIEBWELLE
17	7624209	2	WIRE	DRAHT
26	7624210	1	BEARING BOXES-PAIR	LAGERSCHALEN-PAAR
31	571477908	1	CYLINDRICAL ROLLER BEARING 50X90X23	ZYLINDERROLLENLAGER
32	7624211	1	CAGE PAIR	KAEFIGPAAR
36	10875659	1	RETAINING RINGS DIN 471 50X2 480H SPF	SICHERUNGSRING
38	10297749	1	SHAFT SEAL	WELLENDICHTRING
999	10297750	1	SEAL KIT ASSY	DICHTSATZ KPL

21.10.2022	etk_en_de_097922_LR_1600_2	<input type="checkbox"/> 258 (2/2)
LIEBHERR	DRIVING GEAR TRIEBWERK	10471370



Pos.	Item	Quantity	Description	Bezeichnung
1	571903308	2	PRESSURE LIMITING VALVE	DRUCKBEGRENZUNGSVENTIL
2	5715963	1	PRESSURE LIMITING VALVE	DRUCKBEGRENZUNGSVENTIL
3	7622338	1	SHUTDOWN VALVE	ABSCHALTVENTIL
9	571239808	1	O-RING ARP 568 158,42X2,62 NBR90	O-RING



Pos.	Item	Quantity	Description	Bezeichnung
10	510747808	1	O-RING ARP 568 29,87X1,78 NBR90	O-RING
12	510718108	3	O-RING ARP 568 10,82X1,78 NBR75	O-RING
13	571911708	2	PROPORTIONAL MAGNET 24V	PROPORTIONALMAGNET
15	514591508	2	O-RING ARP 568 12,42X1,78 NBR90	O-RING
16	510738408	1	O-RING ARP 568 6,07X1,78 NBR90	O-RING
17	570048808	2	O-RING ARP 568 26,64X2,62 NBR90	O-RING

21.10.2022
039466

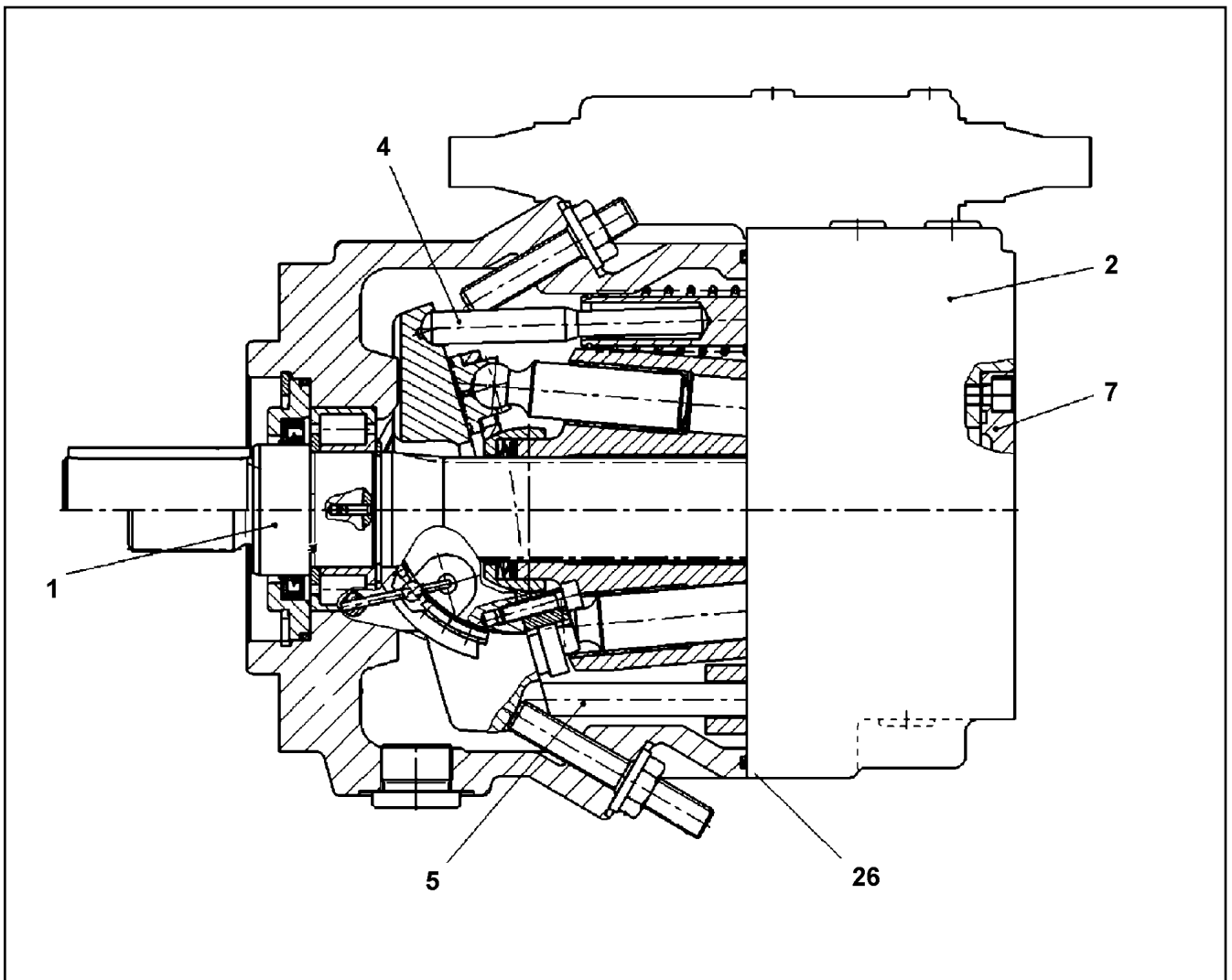
LIEBHERR

etk_en_de_097922_LR_1600_2

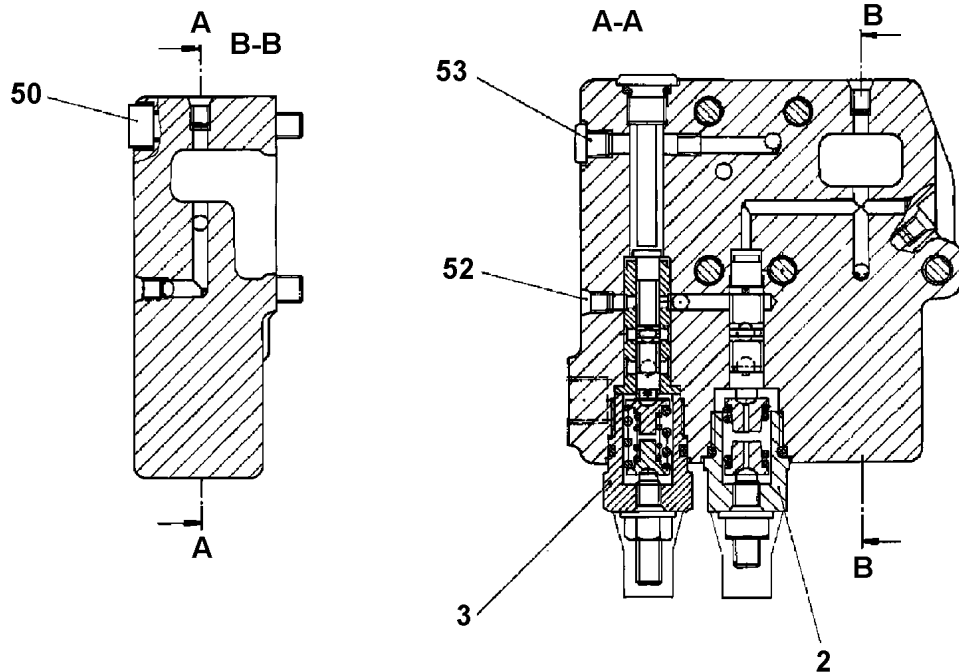
CONTROL UNIT
ANSTEUERGERAET

260

10291840



Pos.	Item	Quantity	Description	Bezeichnung
1	10472185	1	DRIVING GEAR	TRIEBWERK
(999)	10440730	1	SEAL KIT	DICHTSATZ
2	571900408	1	CONNECTING PLATE	ANSCHLUSSPLATTE
3	10472196	1	REGULATOR ⇒ □ 262	REGLER
4	10333238	1	HYDRAULIC ADJUSTMENT	HYDRAULIKVERSTELLUNG
5	10472200	1	ADJUSTMENT ⇒ □ 265	VERSTELLUNG
7	571900608	1	PUMP SUPPORT ⇒ □ 266	PUMPENTRAEGER
26	518500908	1	O-RING ARP 568 145,72X2,62 NBR70	O-RING



Pos. 999

Pos.	Item	Quantity	Description	Bezeichnung
2	571900808	1	REGULATOR ELEMENT ⇒ □ 263	REGLERELEMENT
3	10472202	1	REGULATOR ELEMENT ⇒ □ 264	REGLERELEMENT
50	12206699	5	SOCKET HEAD SCREW ISO 4762 M8X45 8.8	ZYLINDERSCHRAUBE
52	7022127	7	DOUBLE PLUG	DOPPELABREISSSTOPFEN
53	7027497	1	SCREW PLUG M8X1	VERSCHLUSSSCHRAUBE
999	10440976	1	SEAL KIT F.REGULATOR	DS REGLER

21.10.2022
049698

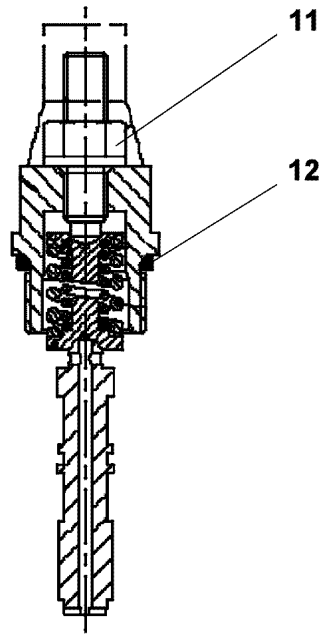
etk_en_de_097922_LR_1600_2

□ 262

LIEBHERR

REGULATOR
REGLER

10472196



Pos.	Item	Quantity	Description	Bezeichnung
11	7361601	1	GROMMET NUT M8	DICHTUNGSMUTTER
12	510738308	1	O-RING ARP 568 18,72X2,62 NBR90	O-RING

21.10.2022
099113

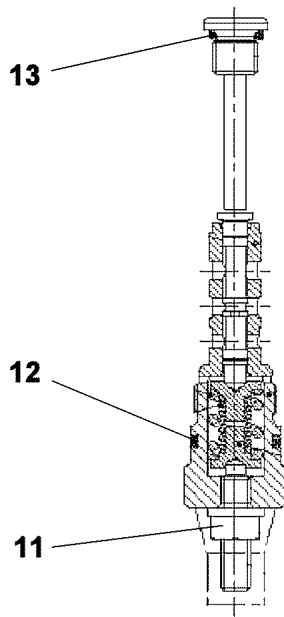
LIEBHERR

etk_en_de_097922_LR_1600_2

REGULATOR ELEMENT
REGLERELEMENT

263

571900808



Pos.	Item	Quantity	Description	Bezeichnung
11	7361601	1	GROMMET NUT M8	DICHTUNGSMUTTER
12	510738308	1	O-RING ARP 568 18,72X2,62 NBR90	O-RING
13	514589108	1	O-RING ARP 568 9,19X2,62 NBR90	O-RING

21.10.2022
099114

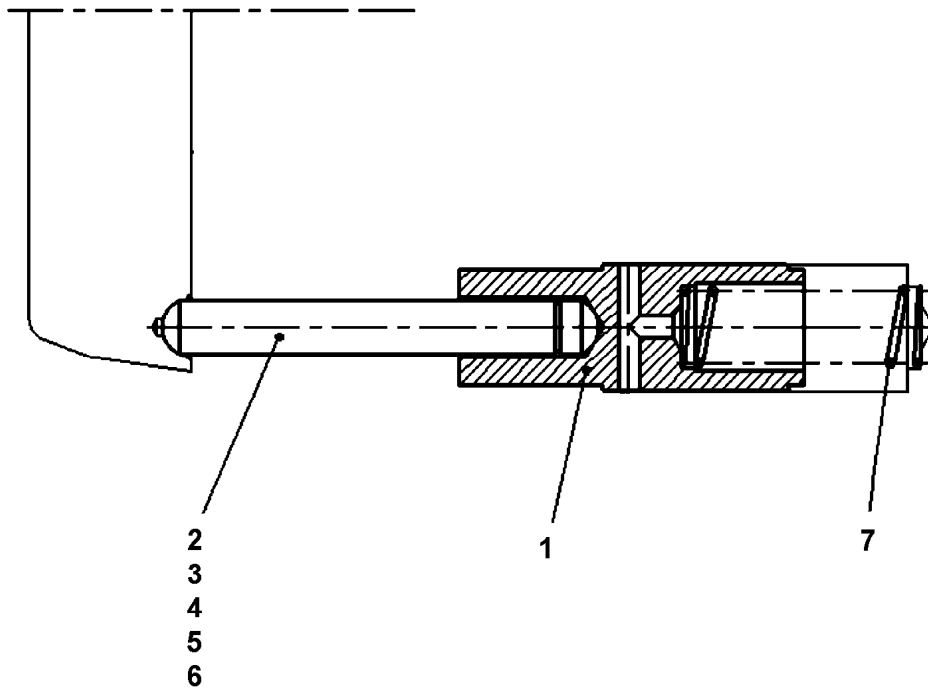
LIEBHERR

etk_en_de_097922_LR_1600_2

REGULATOR ELEMENT
REGLERELEMENT

264

10472202



Pos.	Item	Quantity	Description	Bezeichnung
1	10008155	1	RESET PISTON	RUECKSTELLKOLBEN
2	10008156	1	RESET ROD	RUECKSTELLSTANGE
3	10008157	1	RESET ROD	RUECKSTELLSTANGE
4	10008158	1	RESET ROD	RUECKSTELLSTANGE
5	10008160	1	RESET ROD	RUECKSTELLSTANGE
6	10008154	1	RESET ROD	RUECKSTELLSTANGE
7	10008165	1	COMPRESSION SPRING	DRUCKFEDER

21.10.2022
089880

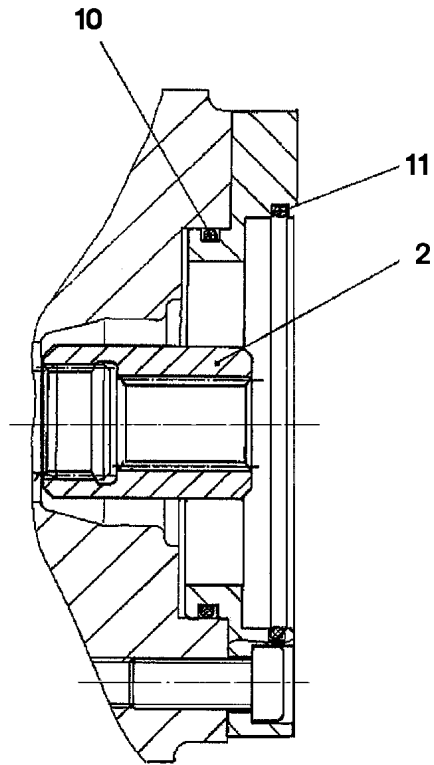
LIEBHERR

etk_en_de_097922_LR_1600_2

ADJUSTMENT
VERSTELLUNG

265

10472200



Pos.	Item	Quantity	Description	Bezeichnung
2	571901008	1	HUB	NABE
10	514530408	1	O-RING ARP 568 75,87X2,62 NBR90	O-RING
11	513115008	1	O-RING ARP 568 101,19X3,53 NBR90	O-RING

21.10.2022
026196

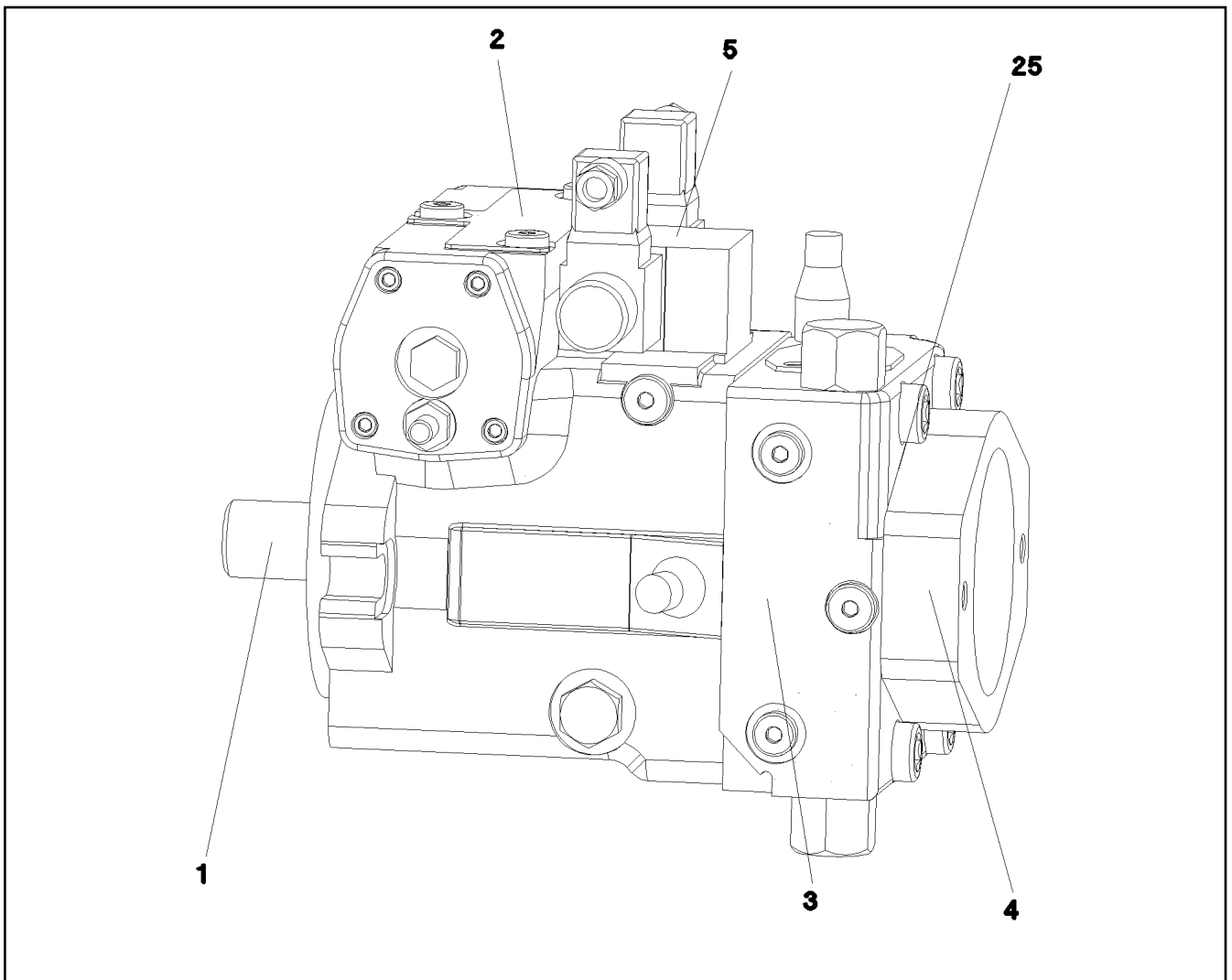
LIEBHERR

etk_en_de_097922_LR_1600_2

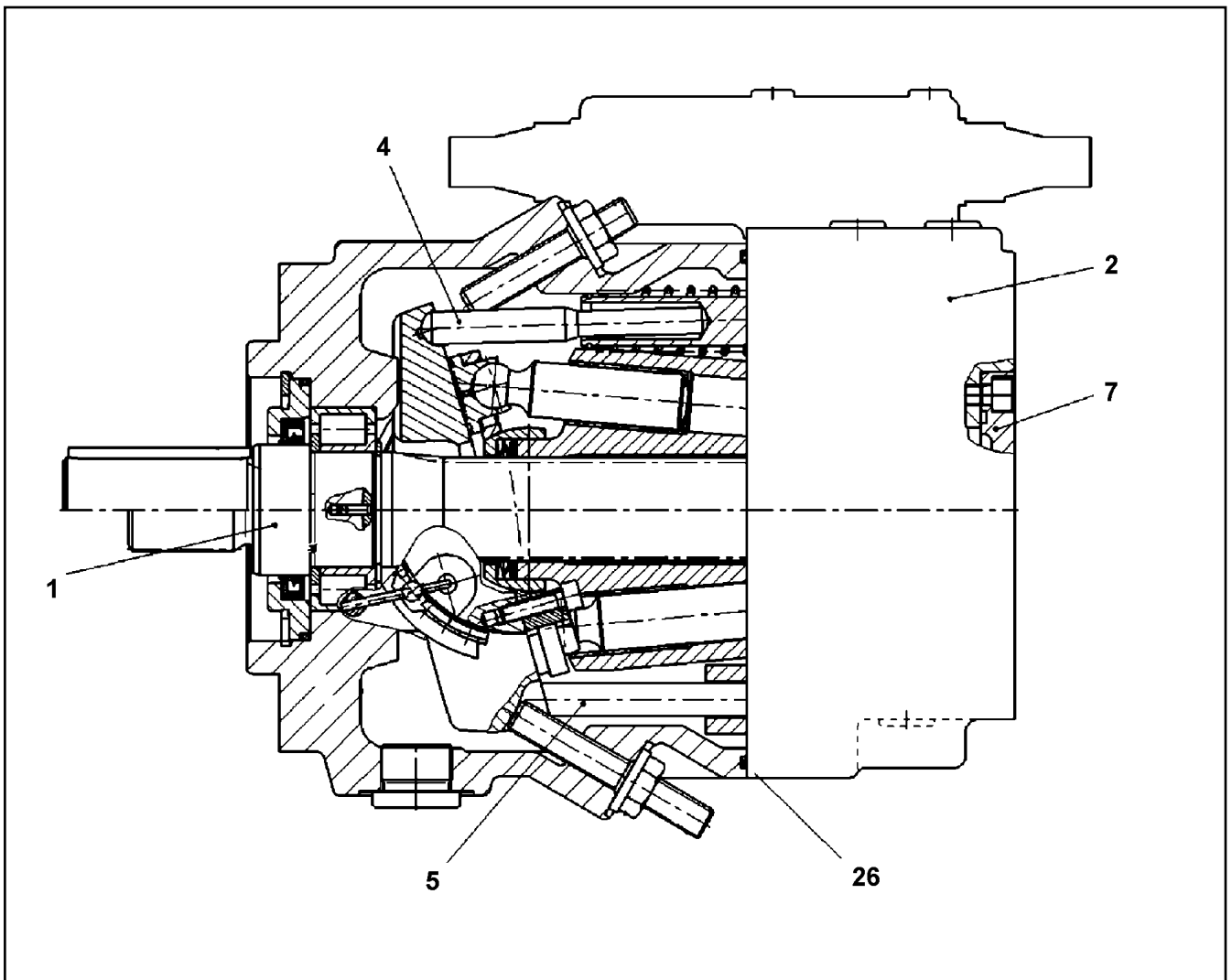
PUMP SUPPORT
PUMPENTRAEGER

266

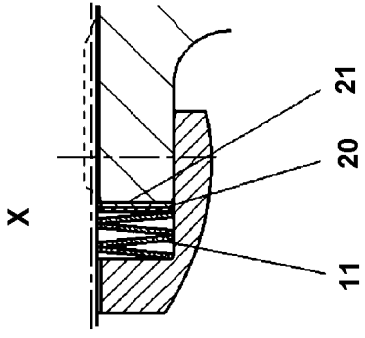
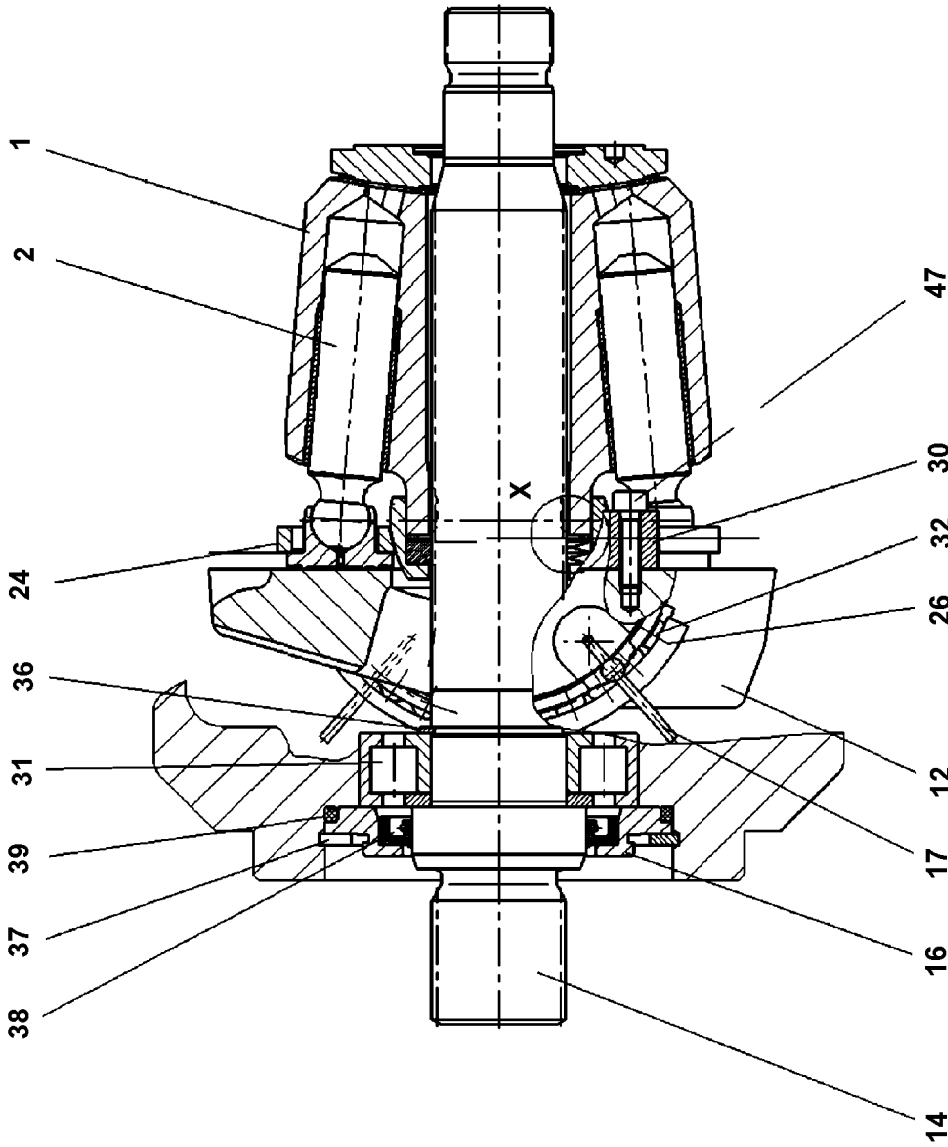
571900608



Pos.	Item	Quantity	Description	Bezeichnung
1	10331047	1	DRIVING GEAR	TRIEBWERK
2	10331048	1	ADJUSTMENT	VERSTELLUNG
3	571514208	1	CONNECTING PLATE ⇒ □ 244	ANSCHLUSSPLATTE
5	571911308	1	CONTROL UNIT ⇒ □ 246	ANSTEUERGERAET
25	518613508	1	O-RING ARP 568 29,82X2,62 NBR90	O-RING



Pos.	Item	Quantity	Description	Bezeichnung
1	10472204	1	DRIVING GEAR ⇒ □ 269	TRIEBWERK
	2	1	CONNECTING PLATE	ANSCHLUSSPLATTE
(10)	7023703	1	CYLINDRICAL ROLLER BEARING	ZYLINDERROLLENLAGER
(11)	7022127	6	DOUBLE PLUG	DOPPELABREISSSTOPFEN
(12)	7012971	1	DOUBLE PLUG	DOPPELABREISSSTOPFEN
(13)	10000797	2	PARALLEL PIN DIN 6325 8M6X20	ZYLINDERSTIFT
(14)	10289909	1	PARALLEL PIN	ZYLINDERSTIFT
(16)	514507808	1	O-RING ARP 568 45,69X2,62 NBR90	O-RING
(17)	10303270	3	EDGE SEALING RING	DICHTKANTENRING
(19)	7372624	2	SCREW PLUG M12X1,5	VERSCHLUSSSCHRAUBE
(20)	7027497	2	SCREW PLUG M8X1	VERSCHLUSSSCHRAUBE
(21)	714003614	1	RESTRICTOR 1,2mm	DROSSEL
(22)	514611708	1	NOZZLE 1,0	DUESE
(999)	10472219	1	GASKET KIT INT.FLANGE	DS ANSCHLUSSPLATTE
3	10472196	1	REGULATOR ⇒ □ 262	REGLER
4	10472208	1	ADJUSTMENT ⇒ □ 271	VERSTELLUNG
5	7023643	1	REGULATION HYDRAULIC	VERSTELLUNG HYDRAULISCH
7	7023645	1	COVER	DECKEL
(5)	514504208	1	O-RING ARP 568 66,34X2,62 NBR70	O-RING
26	571239808	1	O-RING ARP 568 158,42X2,62 NBR90	O-RING



999

21.10.2022
089877

etk_en_de_097922_LR_1600_2

269 (1/2)

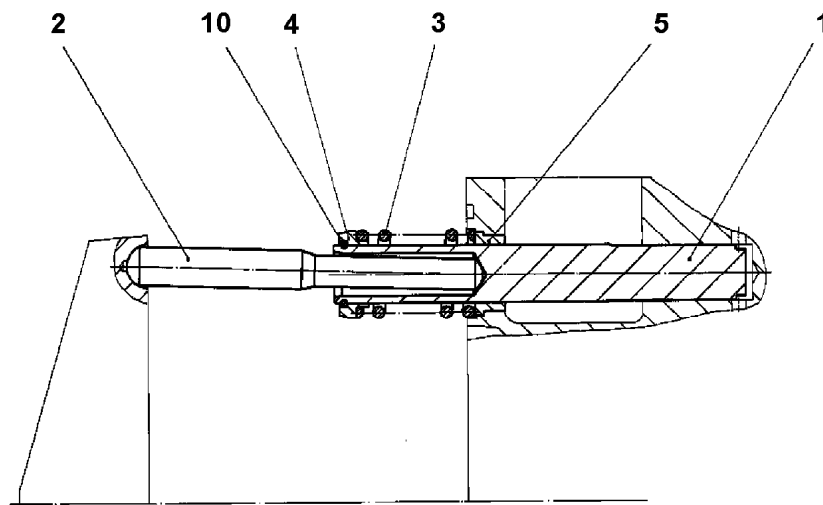
LIEBHERR

DRIVING GEAR
TRIEBWERK

10472204

Pos.	Item	Quantity	Description	Bezeichnung
1	11643639	1	CYLINDER	ZYLINDER
2	7023736	9	PISTON W.SLIDING	KOLBENGLEITSCHUH
11	7023737	1	CUP SPRING PILLAR	TELLERFEDERSAEULE
12	7023738	1	CRADLE	WIEGE
14	10663120	1	DRIVING SHAFT	TRIEBWELLE
16	7023740	1	CLOSING RING	VERSCHLUSSRING
17	7367367	4	WIRE	DRAHT
20	7023743	1	SHIM RING 0,6	PASSSCHEIBE
20	7023744	1	SHIM RING 0,8	PASSSCHEIBE
20	7023745	1	SHIM RING 1,2	PASSSCHEIBE
20	7023742	1	SHIM RING 1	PASSSCHEIBE
21	7023743	1	SHIM RING 0,6	PASSSCHEIBE
24	7023747	1	PULL-BACK PLATE	RUECKZUGPLATTE
26	7023749	1	BEARING SHELL	LAGERSCHALE
30	7023750	2	RETAINING SEGMENT	HALTESEGMENT
31	7367374	1	CYLINDRICAL ROLLER BEARING	ZYLINDERROLLENLAGER
32	7023752	1	CAGE	KAEFIG
36	428002908	1	RETAINING RINGS DIN 471 35X1,5	SICHERUNGSRING
37	12100657	1	RETAINING RINGS DIN 472 90X3 480H SPF	SICHERUNGSRING
38	7021600	1	SHAFT SEAL BAFSL 45X62X7 FPM	WELLENDICHTRING
39	518623608	1	O-RING ARP 568 82,14X3,53 NBR70	O-RING
47	10875583	4	SOCKET HEAD SCREW ISO 4762 M5X20 8.8	ZYLINDERSCHRAUBE
999	10424726	1	SEAL KIT	DICHTSATZ

21.10.2022	etk_en_de_097922_LR_1600_2	<input type="checkbox"/> 270 (2/2)
LIEBHERR	DRIVING GEAR TRIEBWERK	10472204



Pos.	Item	Quantity	Description	Bezeichnung
1	10000796	1	SPOOL	STEUERKOLBEN
2	7023664	1	SETTING ROD	STELLSTANGE
3	7023659	1	COMPRESSION SPRING	DRUCKFEDER
4	7023666	1	SPRING SUPPORT	FEDERTELLER
5	10000794	1	BUSHING	BUCHSE
10	11643655	1	SNAP RING DIN 7993 16X1,6	SPRENGRING

21.10.2022
089881

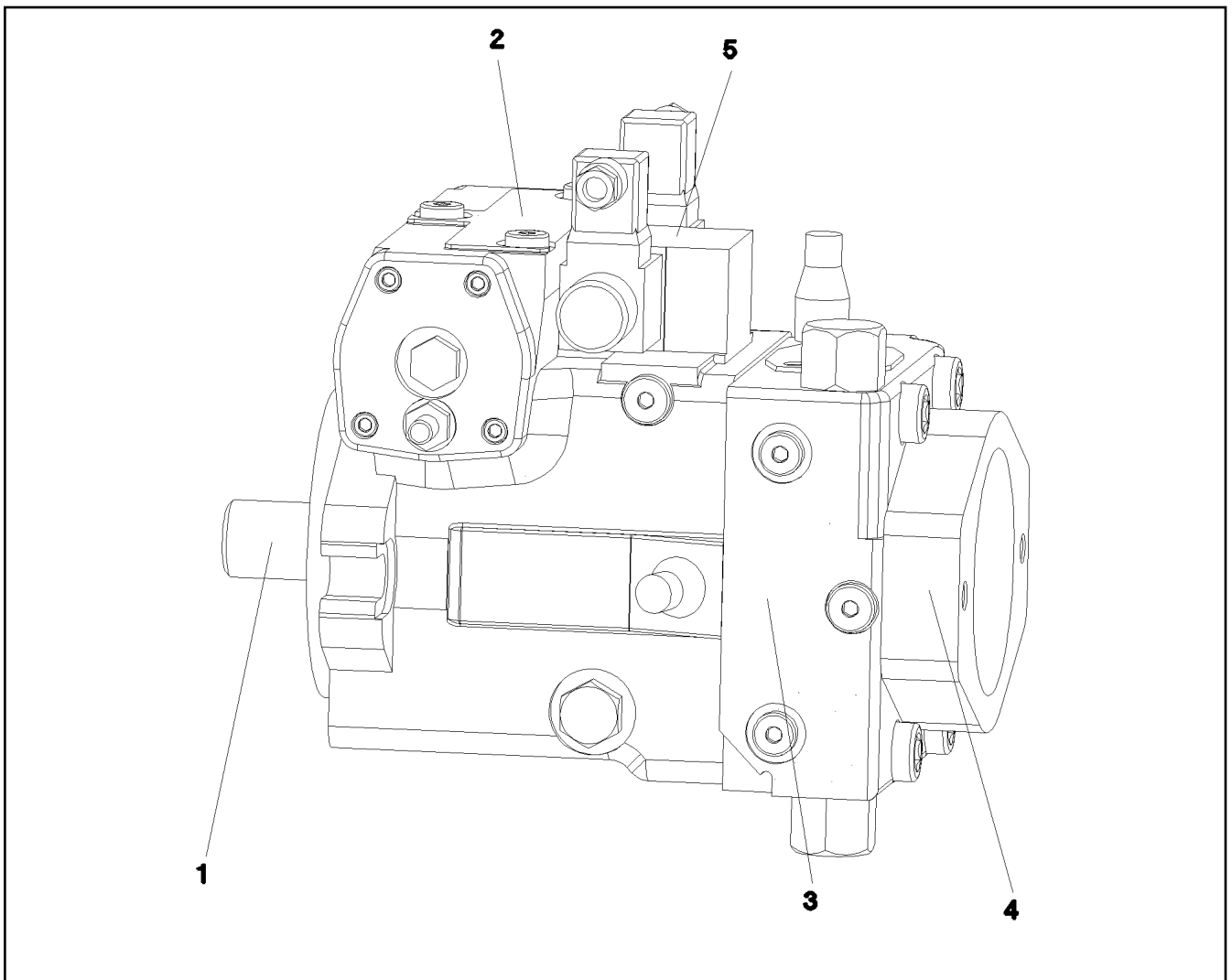
LIEBHERR

etk_en_de_097922_LR_1600_2

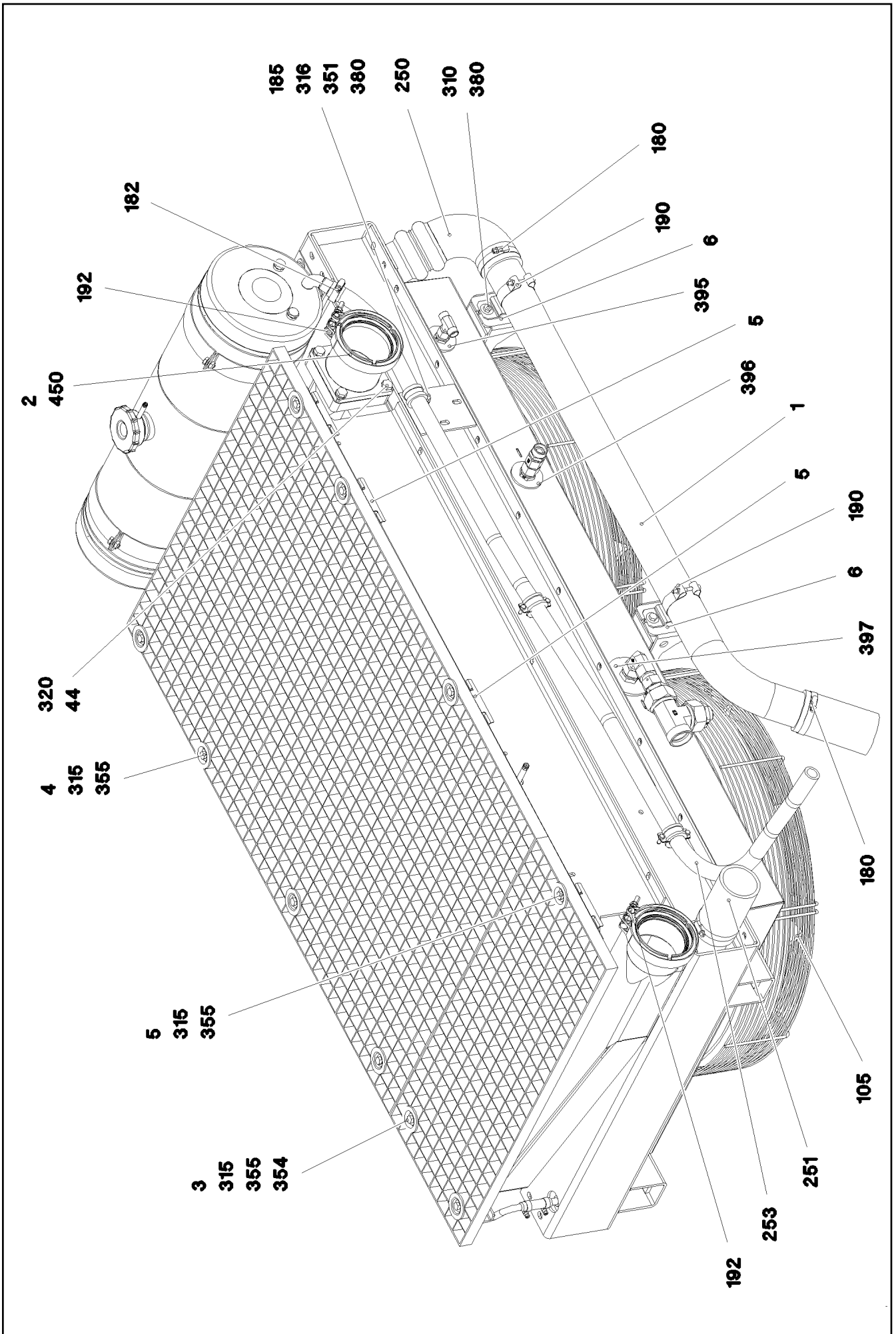
ADJUSTMENT
VERSTELLUNG

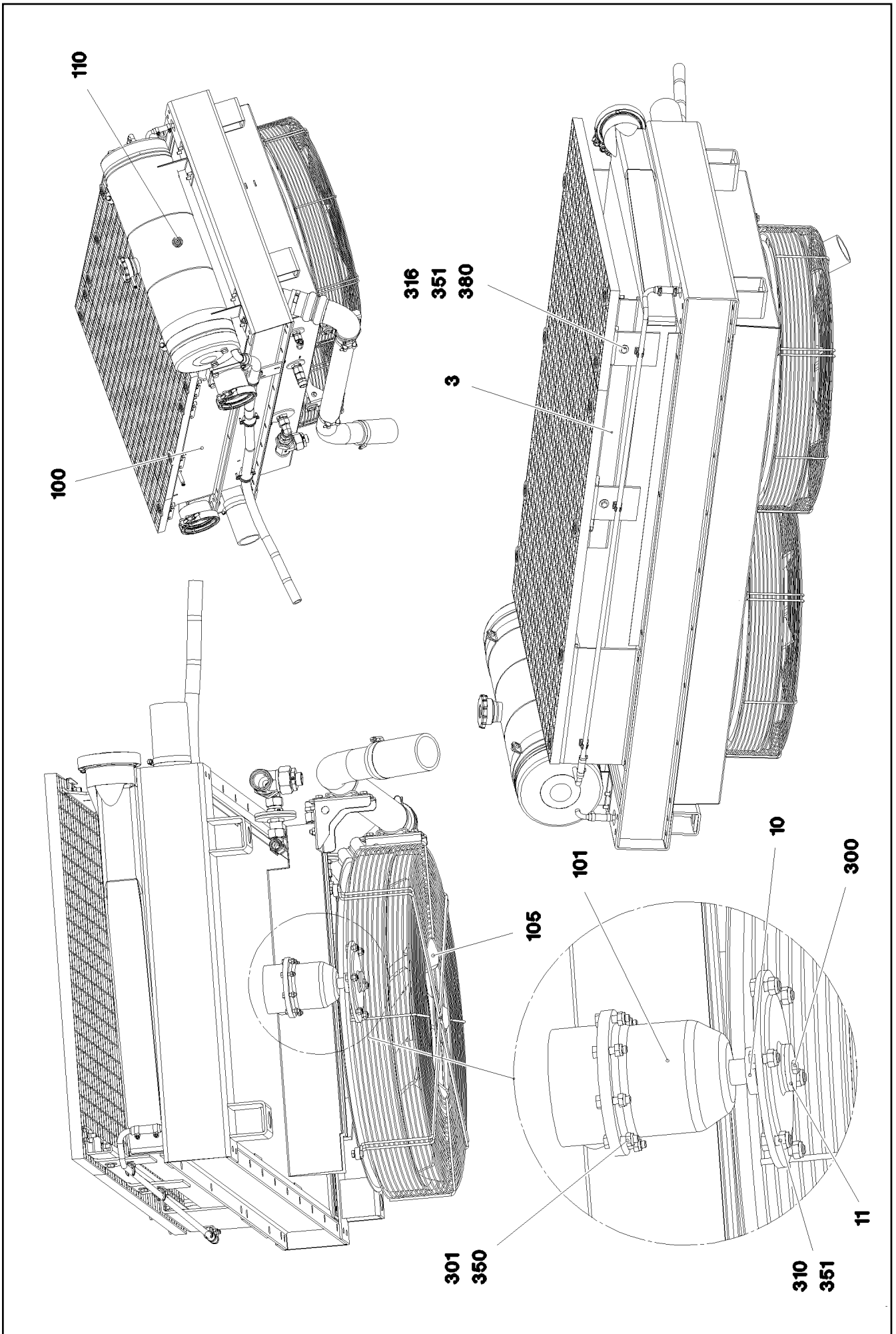
271

10472208



Pos.	Item	Quantity	Description	Bezeichnung
1	10471380	1	DRIVING GEAR	TRIEBWERK
(999)	10297750	1	SEAL KIT ASSY	DICHTSATZ KPL
2	10471371	1	ADJUSTMENT	VERSTELLUNG
3	571903008	1	CONNECTING PLATE ⇒ □ 259	ANSCHLUSSPLATTE
5	10291840	1	CONTROL UNIT ⇒ □ 260	ANSTEUERGERAET
25	726419108	1	O-RING ARP 568 39,34X2,62 NBR90	O-RING





21.10.2022
083910

LIEBHERR

etk_en_de_097922_LR_1600_2

RADIATOR, PRE-ASSEMBLED
KUEHLER VORM.


□ 274 (2/3)

969536208

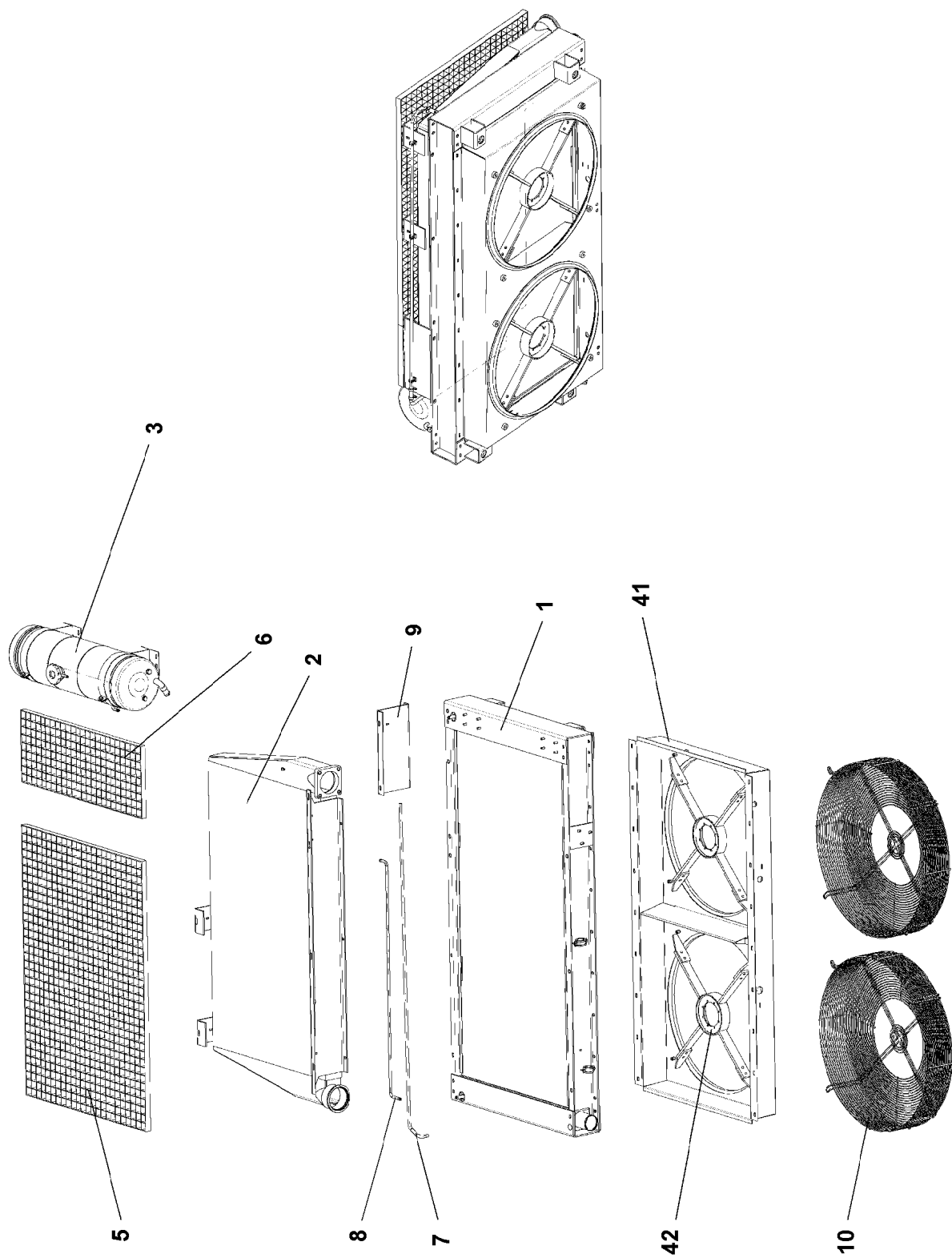
Pos.	Item	Quantity	Description	Bezeichnung
1	97059923	1	WATER PIPE EDELSTAHL	WASSERROHR
2	969569908	1	CHARGE AIR PIPE SPF	LADELUFTROHR
3	97059858	1	PLATE 4X755X119 S315MC FE//ZNNI8//CN//T	BLECH
4	967660708	1	THREADED CARRIER FE//ZNNI8//CN//T0	GEWINDETRAEGER
5	967660808	4	THREADED CARRIER FE//ZNNI8//CN//T0	GEWINDETRAEGER
6	97059860	2	PLATE 4X232X189 S315MC FE//ZNNI8//CN//T	BLECH
10	957046808	2	FAN HUB D=168	LUEFTERNABE
11	953631708	2	WASHER RD40X4 S315MC FE//ZNNI8//CN//T	SCHEIBE
100	10871690	1	RADIATOR UNIT AL ⇒  276	KUEHLERANLAGE
101	510241408	2	HYDRO MOTOR A10FE 18CM³/U SPF ⇒  280	HYDROMOTOR
105	550640808	2	RING FAN D=704	RINGLUEFTER
110	10228143	1	LEVEL PROBE L=50 5 V SPF	NIVEAUSONDE
180	774214308	4	HOSE CLAMP 70/60-80/12 W3	SCHLAUCHSCHELLE
182	774208508	1	HOSE CLAMP 32/25-40/12 W3	SCHLAUCHSCHELLE
185	11481080	1	CLAMP DIN 3016-1 28X20XD1 W5-CR	SCHELLE
190	774283608	2	SWIVEL BOLT BRACKET CLAMP 62-65/64/20	GELENKBANDKONSOLENSCHE
192	10127984	2	RETAINER CLIP 122,5/K1 St/Inox	SPANNSCHELLE
250	97045247	1	COOLING WATER HOSE DN65X90° B SPF	KUEHLWASSERSCHLAUCH
251	97073262	2	COOLING WATER HOSE X140 B1	KUEHLWASSERSCHLAUCH
253	11621770	1.79	COOLING WATER HOSE DN20-CONTI-KWS	KUEHLWASSERSCHLAUCH
300	11644899	2	HEX SCREW ISO 4017 M6X20 8.8 480H SPF	SECHSKANTSCHRAUBE
301	10197836	16	HEX SCREW ISO 4017 M6X25 8.8 ZNNI-480	SECHSKANTSCHRAUBE
310	11651767	20	HEX SCREW ISO 4017 M8X20 8.8 480H SPF	SECHSKANTSCHRAUBE
315	11651580	10	HEX SCREW ISO 4014 M8X45 8.8 480H SPF	SECHSKANTSCHRAUBE
316	10197831	3	HEX SCREW ISO 4017 M8X25 8.8 ZNNI-480	SECHSKANTSCHRAUBE
320	11631816	4	HEX SCREW ISO 4017 M10X25 8.8 FLZN SP	SECHSKANTSCHRAUBE
350	12102692	16	HEX NUT DIN 985 M6 8 ZNNI-480H SPF	SECHSKANTMUTTER
351	10875614	19	HEX NUT DIN 985 M8 8 480H SPF	SECHSKANTMUTTER
354	12100332	4	SHEET METAL NUT M8 480H SPF	BLECHMUTTER
355	10100621	10	DISH MOUNTING	TELLERBEFESTIGUNG
380	11140469	17	WASHER ISO 7093-1 8 200HV 480H SPF	SCHEIBE
395	10179260	2	WASHER ISO 7094 16 100HV FLZN SPF	SCHEIBE
396	4600328	2	WASHER ISO 7093-1 20 300HV FLZN SPF	SCHEIBE
397	953506108	2	WASHER RD85X5 S355MC FE//ZNNI8//CN//T	SCHEIBE
450	710200008	1	SEAL 1,5X120X120 AFM 31	DICHTUNG

21.10.2022

etk_en_de_097922_LR_1600_2

 275 (3/3)**LIEBHERR**RADIATOR, PRE-ASSEMBLED
KUEHLER VORM.

969536208



21.10.2022
089828


LIEBHERR


etk_en_de_097922_LR_1600_2

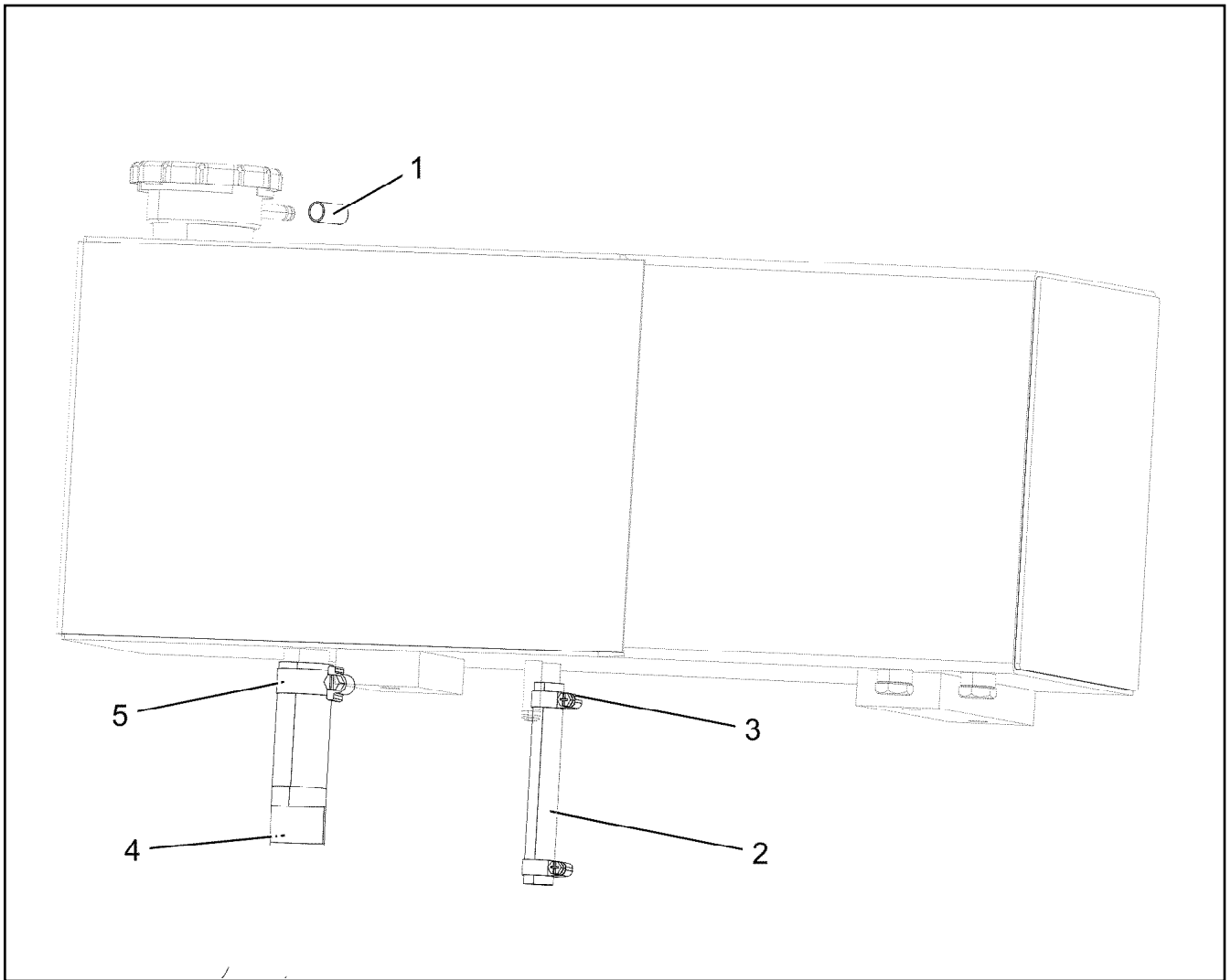
RADIATOR UNIT
KUEHLERANLAGE


□ 276 (1/2)

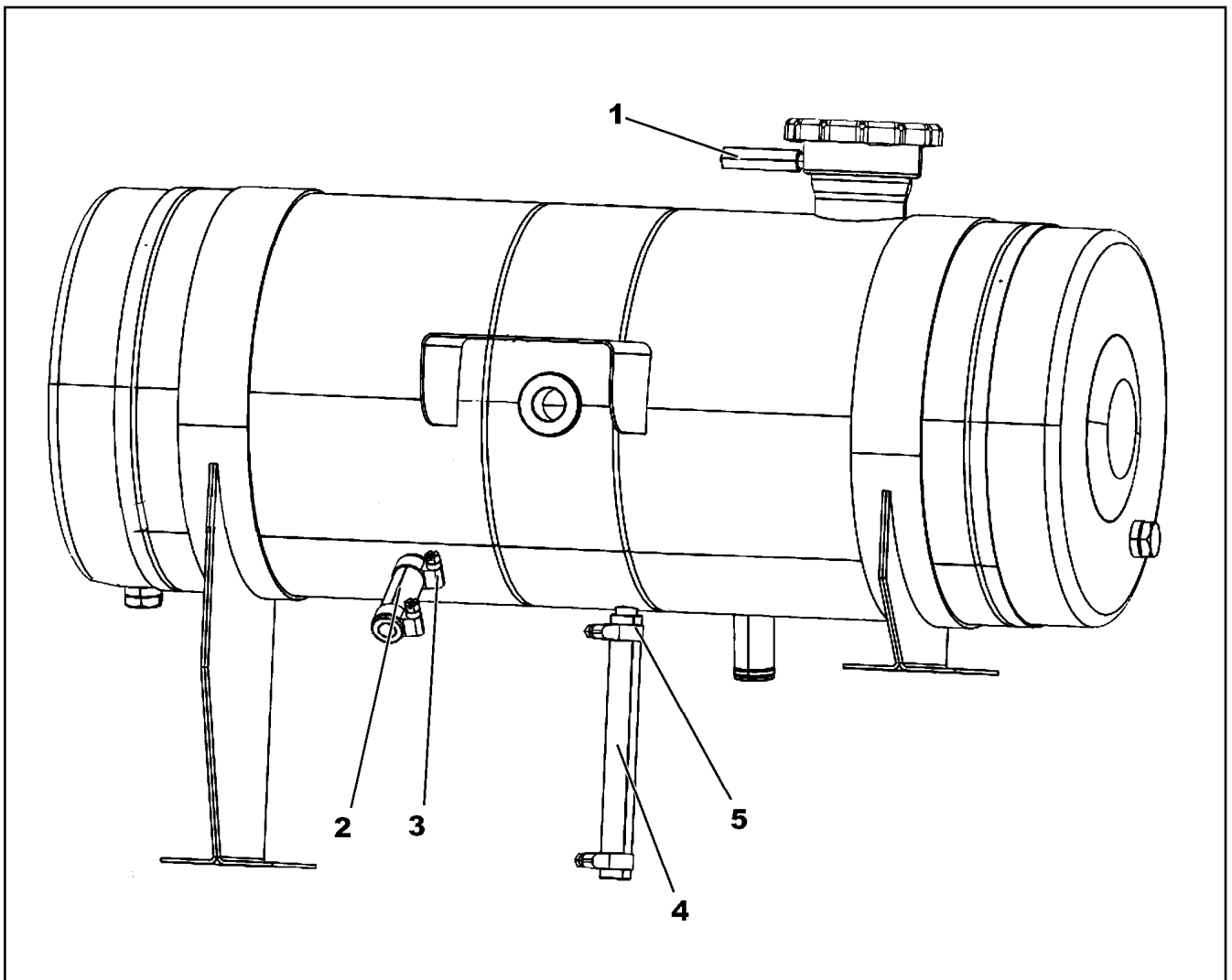
10871690

Pos.	Item	Quantity	Description	Bezeichnung
1	10872299	1	WATER COOLER	WASSERKUEHLER
2	11659463	1	CHARGE AIR COOLER	LADELUFTKUEHLER
3	10872292	1	EQUALIZING RESERVOIR ⇒  278	AUSGLEICHSBEHAELTER
5	11101445	1	GRATING ALU	GITTERROST
6	11101446	1	GRATING ALU	GITTERROST
7	11101449	1	VENTILATION LINE 12	ENTLUEFTUNGSLEITUNG
8	12106249	1	VENTILATION LINE	ENTLUEFTUNGSLEITUNG
9	11101448	1	HOLDER ALU	HALTER
10	10455245	2	GUARD	SCHUTZGITTER
41	10872300	1	FAN COWL	LUEFTERHAUBE
42	10872301	2	MOTOR SEAT	MOTORAUFNAHME

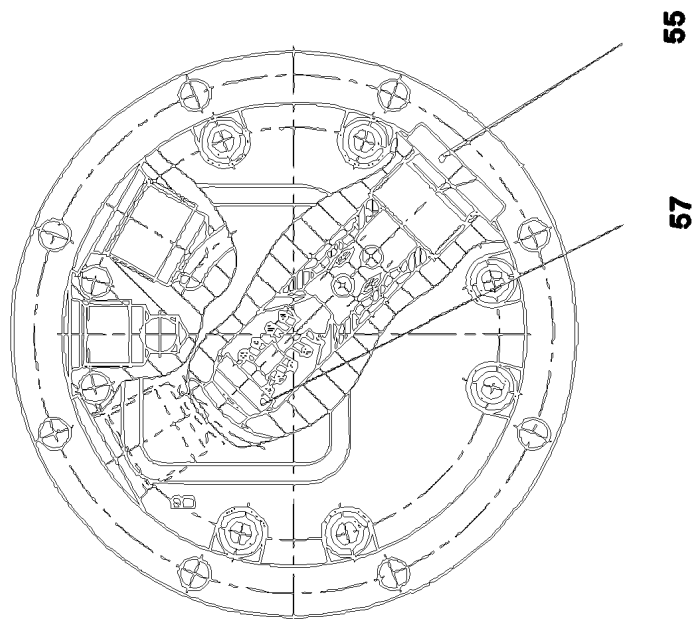
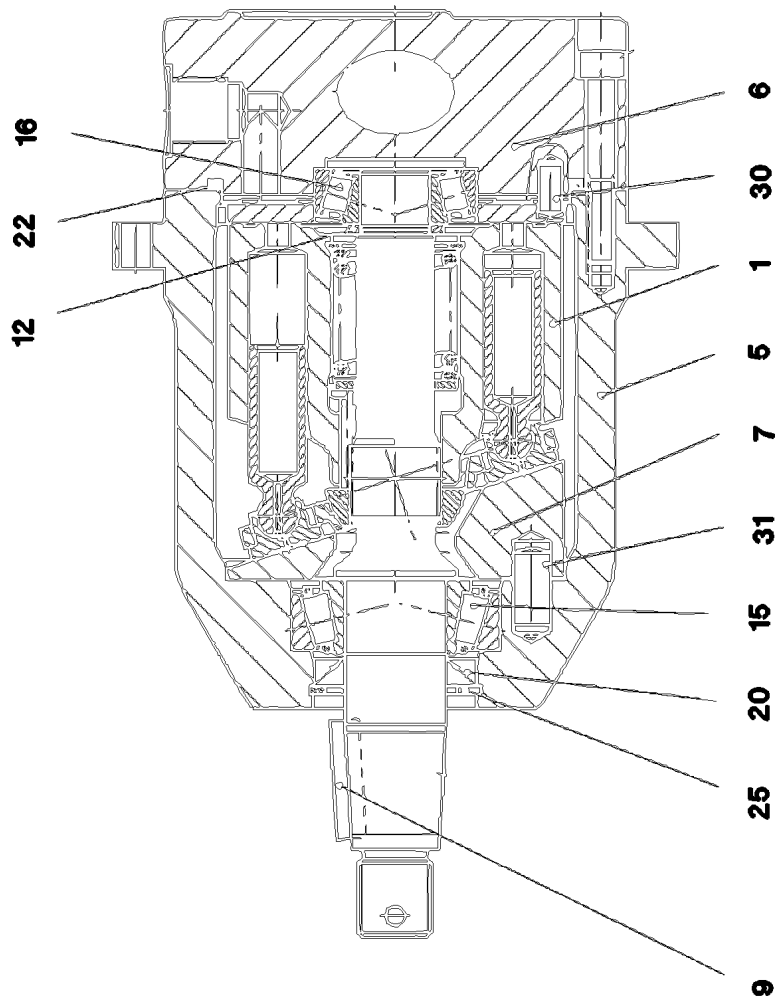
21.10.2022	etk_en_de_097922_LR_1600_2	 277 (2/2)
LIEBHERR	RADIATOR UNIT KUEHLERANLAGE	10871690



Pos.	Item	Quantity	Description	Bezeichnung
1	550607208	1	END COVER 60	VERSCHLUSSDECKEL
999	96004429	1	HOSES ⇒  279	SCHLAEUICHE



Pos.	Item	Quantity	Description	Bezeichnung
1	10873085	1	COOLING WATER HOSE DN8-CONTI-KWS	KUEHLWASSERSCHLAUCH
2	7363116	1	HOSE DIN 73411 DN10X3,5 EPDM	SCHLAUCH
3	4981029	2	HOSE CLAMP DIN 3017-2 17/16 - 18/12 W1-2	SCHLAUCHSCHELLE
4	4901428	1	HOSE DIN 73411 32X4 EPDM	SCHLAUCH
5	774208508	2	HOSE CLAMP 32/25-40/12 W3	SCHLAUCHSCHELLE



21.10.2022
049989

LIEBHERR

etk_en_de_097922_LR_1600_2

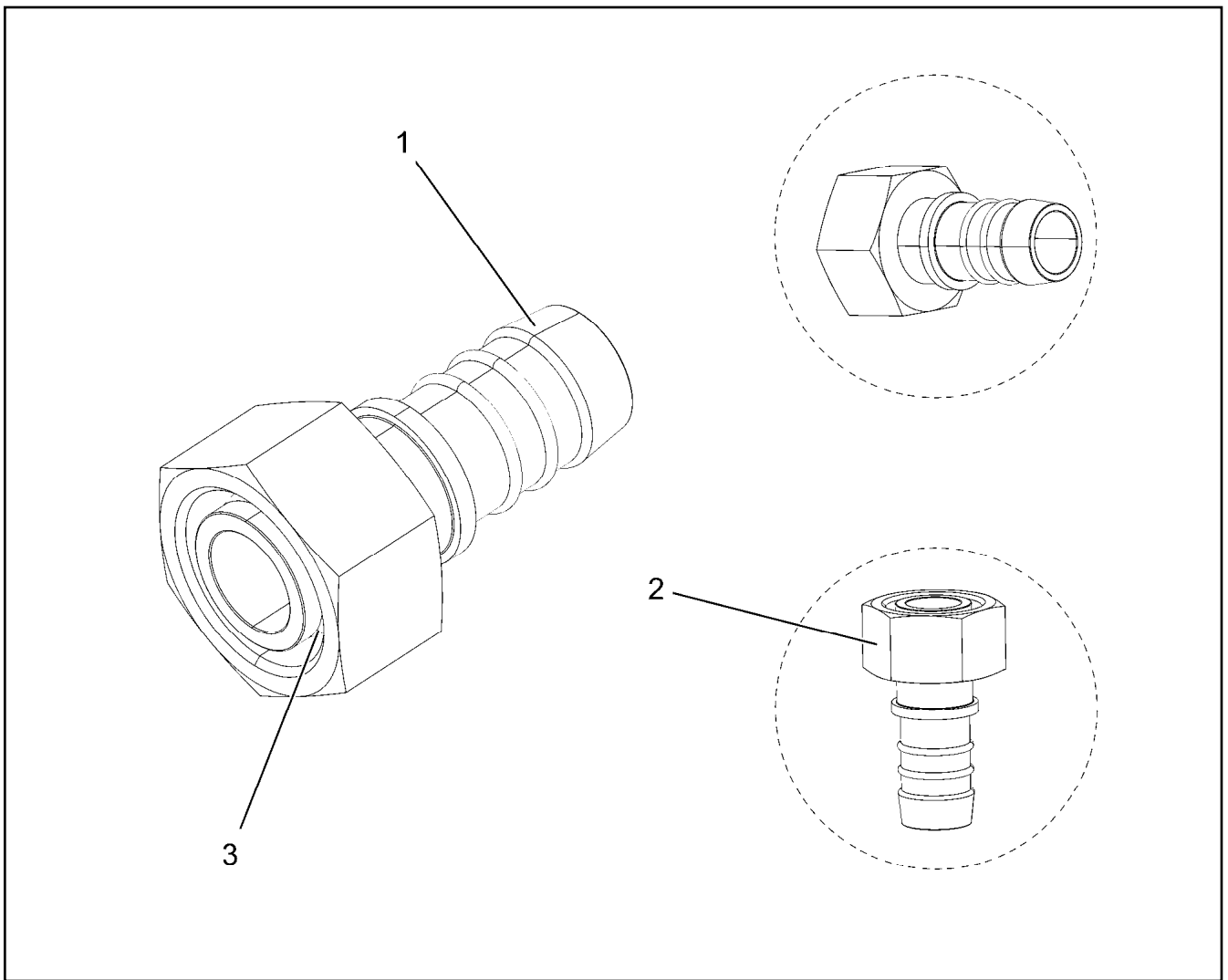
HYDRO MOTOR
HYDROMOTOR

□ 280 (1/2)

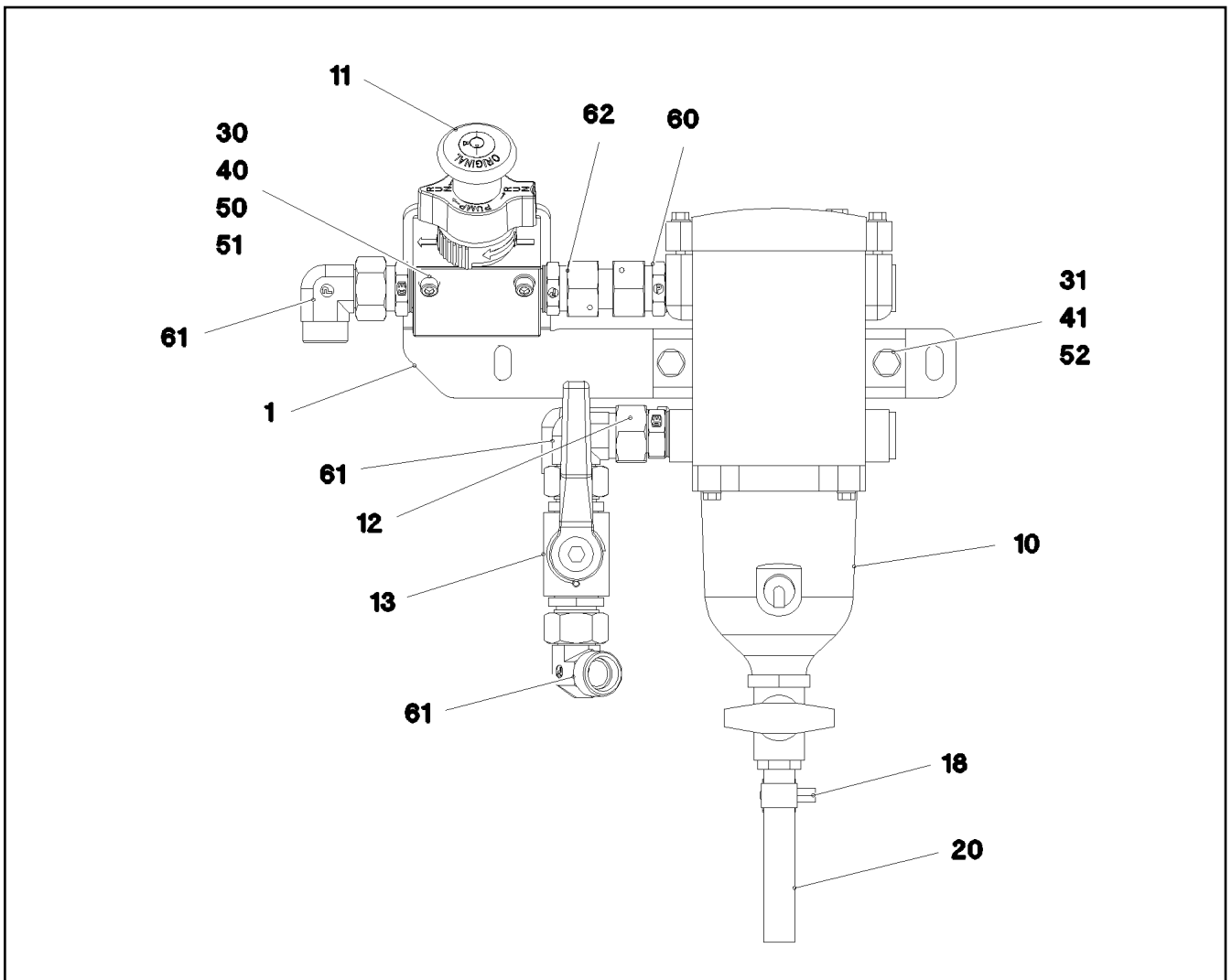
510241408

Pos.	Item	Quantity	Description	Bezeichnung
1	10492398	1	DRIVING GEAR	TRIEBWERK
5	10289890	1	HOUSING	GEHAEUSE
6	10289892	1	CONNECTING PLATE	ANSCHLUSSPLATTE
7	10289897	1	HOISTING DISK -	HUBSCHEIBE
9	10301032	1	FITTING KEY	PASSFEDER
12	10023668	1	ADJUSTING SHIM -	ABSTIMMSCHEIBE
15	7408798	1	TAPERED ROLLER BEARING	KEGELROLLENLAGER
16	10289901	1	TAPERED ROLLER BEARING	KEGELROLLENLAGER
20	7370870	1	SHAFT SEAL 22X35X6	WELLENDICHTRING
22	10023671	1	O-RING 75X2,5 V80	O-RING
25	10008092	1	RETAINING RINGS DIN 984 35X1,5	SICHERUNGSRING
30	10289909	1	PARALLEL PIN	ZYLINDERSTIFT
31	10289910	1	PARALLEL PIN	ZYLINDERSTIFT
55	11835019	1	SCREW PLUG M20X1,5	VERSCHLUSSSCHRAUBE
57	10008406	1	VALVE INSERT	VENTILEINSATZ

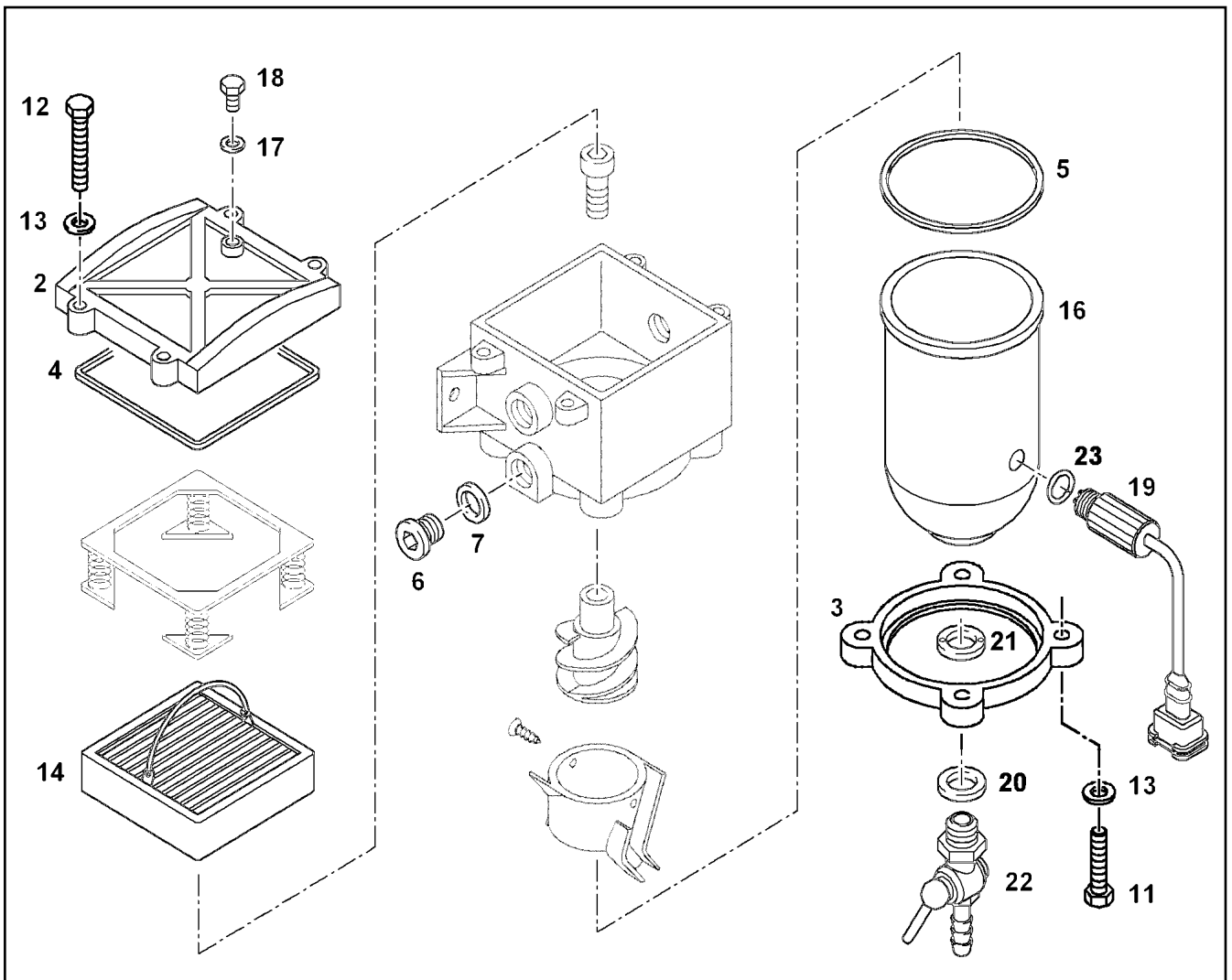
21.10.2022	etk_en_de_097922_LR_1600_2	<input type="checkbox"/> 281 (2/2)
LIEBHERR	HYDRO MOTOR HYDROMOTOR	510241408




Pos.	Item	Quantity	Description	Bezeichnung
1	550601908	1	HOSE CONNECTION SAL20/22 EDELSTAHL	SCHLAUCHVERBINDUNG
2	477402608	1	BOX NUT DIN 3870 AL22 A3P	UEBERWURFMUTTER
3	477102808	1	PROFILE RING PR22-L A3P	PROFILRING



Pos.	Item	Quantity	Description	Bezeichnung
1	97060848	1	PLATE 4X320X139 S315MC FE//ZNNI8//CN//T	BLECH
10	10303007	1	FUEL PREFILTER ⇒ □ 284	KRAFTSTOFFVORFILTER
11	10129218	1	MANUAL VENTILATION PUMP	HANDENTLUEFTUNGSPUMPE
12	10664357	1	SCREW-ON CONNECTION EGED 18LM22X1	EINSCHRAUBSTUTZEN
13	510693008	1	BALL VALVE DN16-18L STAHL ⇒ □ 287	KUGELHAHN
18	11118077	1	HOSE CLAMP 21/16-27/12 W3	SCHLAUCHSCHELLE
20	10216323	0.1	AIR CONDITIONER HOSE DN10-GH001 PA-I	KLIMASCHLAUCH
30	12202784	2	SOCKET HEAD SCREW ISO 4762 M6X60 8.8	ZYLINDERSCHRAUBE
31	10197831	2	HEX SCREW ISO 4017 M8X25 8.8 ZNNI-480	SECHSKANTSCHRAUBE
40	10197764	2	HEX NUT ISO 4032 M6 10 ZNNI-480H SPF	SECHSKANTMUTTER
41	11693875	2	HEX NUT ISO 4032 M8 8 480H SPF	SECHSKANTMUTTER
50	10197771	2	WASHER ISO 7089 6 200HV ZNNI-480H SPF	SCHEIBE
51	10875648	2	WASHER ISO 7093-1 6 200HV 480H SPF	SCHEIBE
52	12103465	4	WASHER ISO 7089 8 300HV ZNNI-480H SPF	SCHEIBE
60	471050308	3	FITTING GEO18-LM CR6-FREI	VERSCHRAUBUNG
61	247108302	3	SWIVEL ELBOW EW 18L M26X1,5 CR6-FREI	WINKELSTUTZEN
62	470010408	1	FITTING GZ 18L CR6-FREI	VERSCHRAUBUNG



Pos.	Item	Quantity	Description	Bezeichnung
2	7027755	1	COVER	DECKEL
3	10219991	1	HOLDING RING	HALTERING
4	10294171	1	COVER SEAL HNBR	DECKELDICHTUNG
5	10294170	1	BOWLEN SEALING HNBR	BOWLENDICHTUNG
6	10340236	2	SCREW PLUG M22X1,5	VERSCHLUSSSCHRAUBE
7	10340226	2	O-RING AEHNL.ISO 3601-1 19,4X2,5 HNBR	O-RING
8	10331916	1	HEATING FILTER 24V 0,3KW	FILTERHEIZUNG
9	12102752	1	HEATING ELEMENT 4-POL	HEIZELEMENT
11	10197836	4	HEX SCREW ISO 4017 M6X25 8.8 ZNNI-480	SECHSKANTSCHRAUBE
12	12217223	4	HEX SCREW ISO 4017 M6X30 8.8 480H SPF	SECHSKANTSCHRAUBE
13	10197771	8	WASHER ISO 7089 6 200HV ZNNI-480H SPF	SCHEIBE
14	553183708	1	FILTER INSERT KRAFTSTOFF 30µm ⇒  285	FILTEREINSATZ
16	10331395	1	BOWL	BOWLE
17	514508008	1	FLAT SEALING RING 6,7X10X1	FLACHDICHRING
18	7412942	1	VENTILATION SCREW M6X20	ENTLUEFTUNGSSCHRAUBE
19	10331335	1	WATER SENSOR 5V	WASSERSONDE
20	10294172	1	O-RING 13X2,5 HNBR	O-RING
21	11005554	1	TWO-HOLE NUT AL	ZWEILOCHMUTTER
22	11696074	1	DRAIN TAP G1/4"	ABLASSHAHN
23	7412937	1	O-RING 12X2,5 HNBR	O-RING
24	10032001	1	SPRING CASSETTE	FEDERKASSETTE

21.10.2022
045606

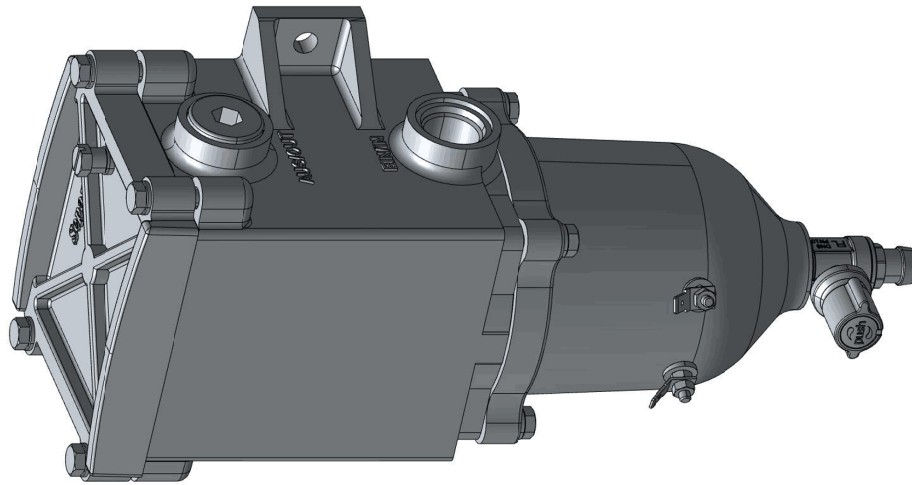
LIEBHERR

etk_en_de_097922_LR_1600_2

FUEL PREFILTER
KRAFTSTOFFVORFILTER

 284

10303007



Pos. 101

Abbildung ähnlich
Illustration similar
Illustration similaire

21.10.2022
139101

etk_en_de_097922_LR_1600_2


285 (1/2)

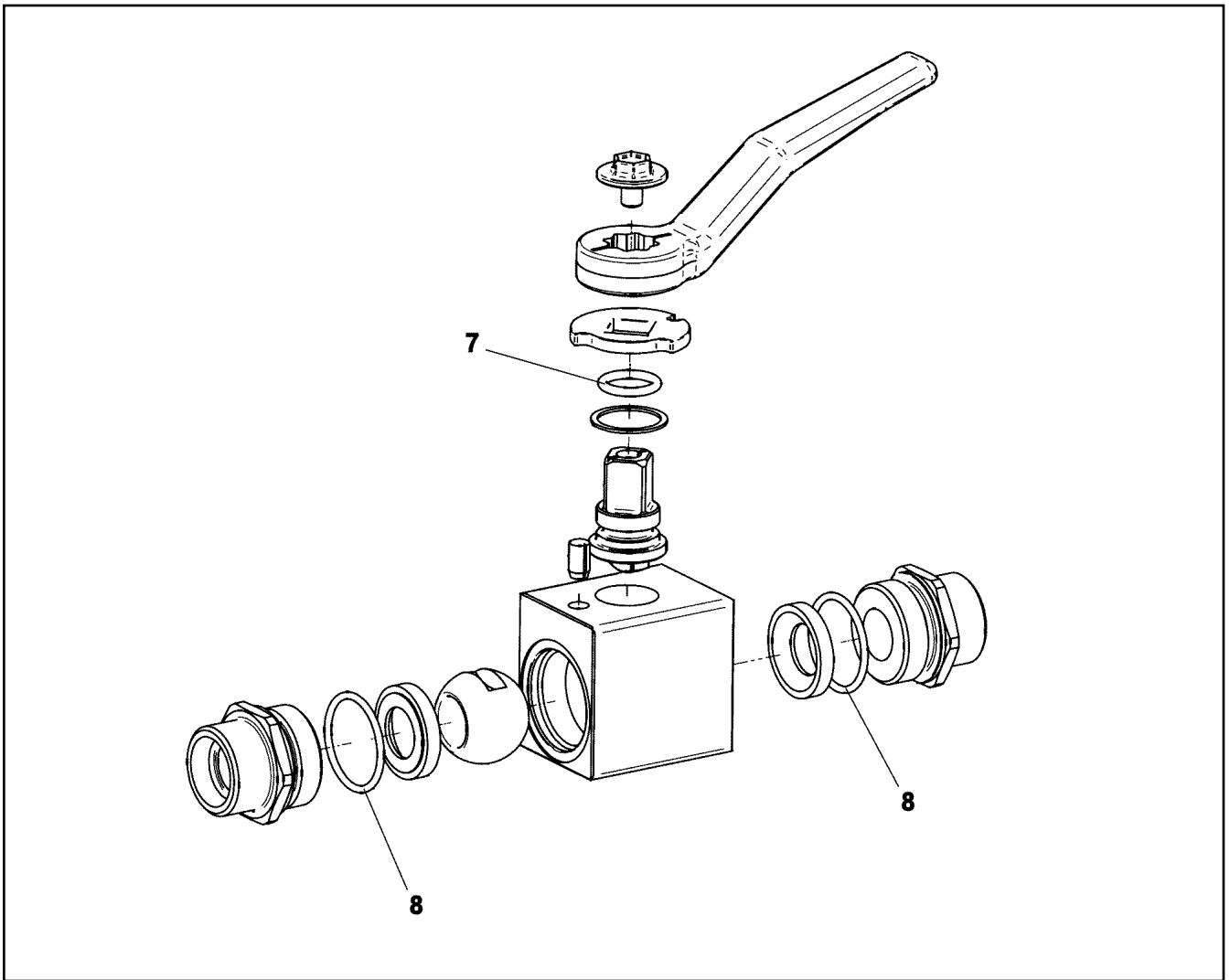
LIEBHERR

FILTER INSERT
FILTEREINSATZ

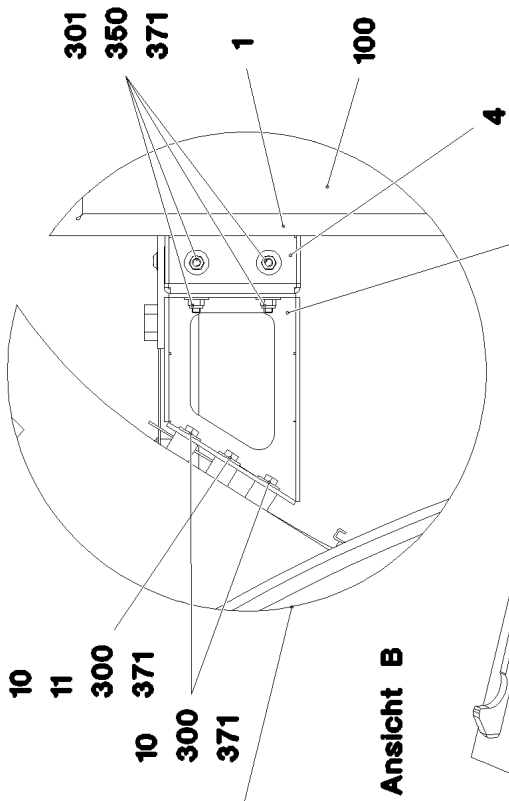
553183708

Pos.	Item	Quantity	Description	Bezeichnung
1000	980288008	1	DOCUMENTATION	DOKUMENTATION

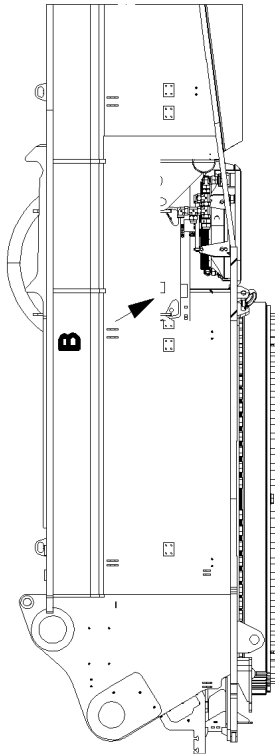
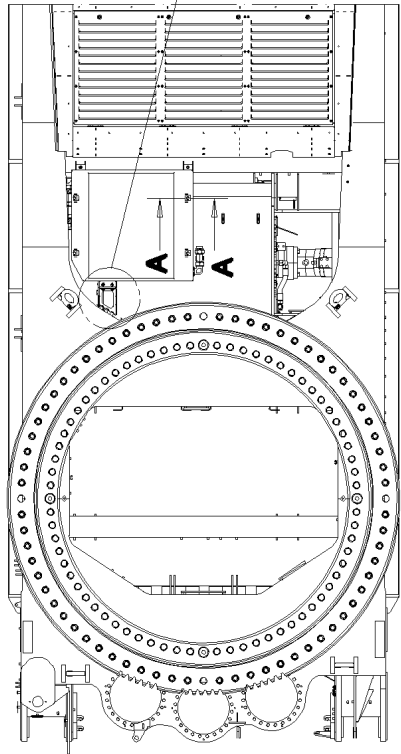
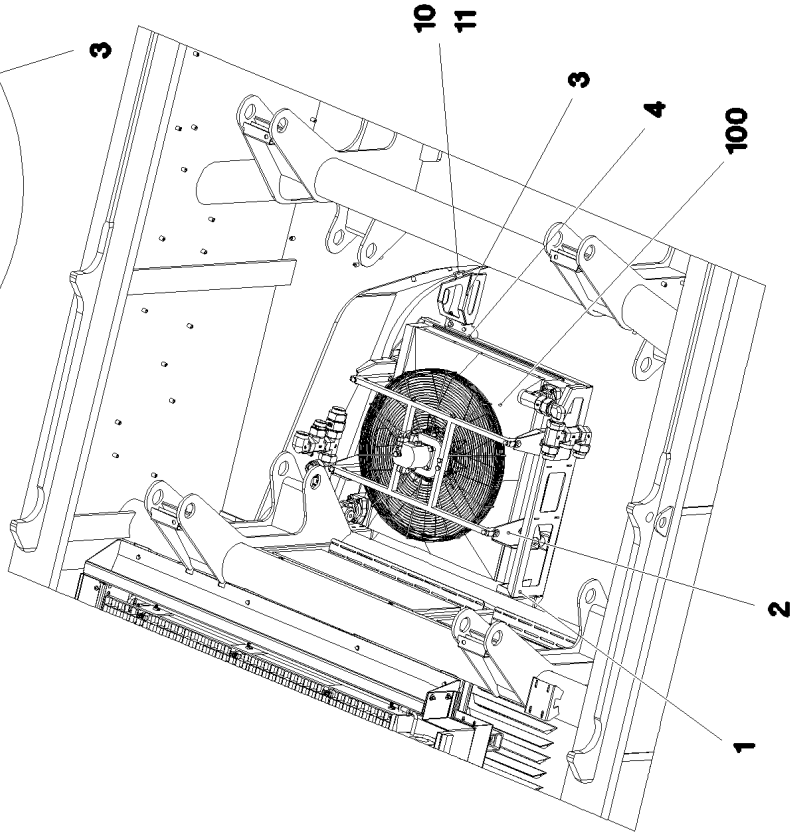
<p>21.10.2022</p> <p>LIEBHERR</p>	<p>etk_en_de_097922_LR_1600_2</p> <p>FILTER INSERT FILTEREINSATZ</p>	<p> 286 (2/2)</p> <p>553183708</p>
--	--	---



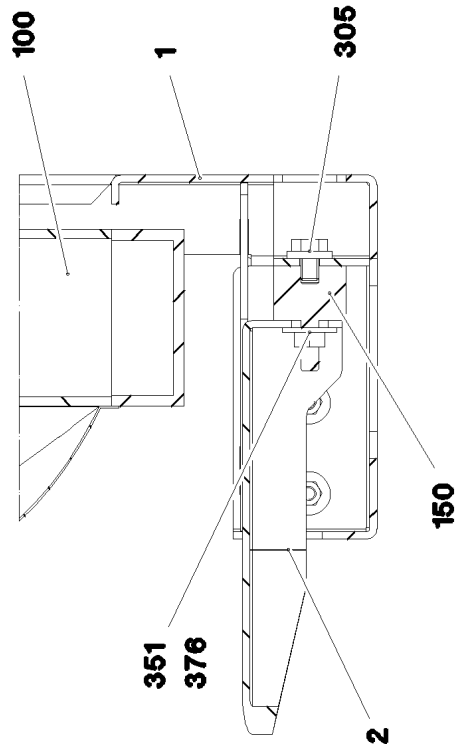
Pos.	Item	Quantity	Description	Bezeichnung
7	570078008	1	O-RING 13X2,5 NBR90	O-RING
8	726425308	2	O-RING 25X2 NBR90	O-RING



Ansicht B



Schnitt A-A



21.10.2022
072947

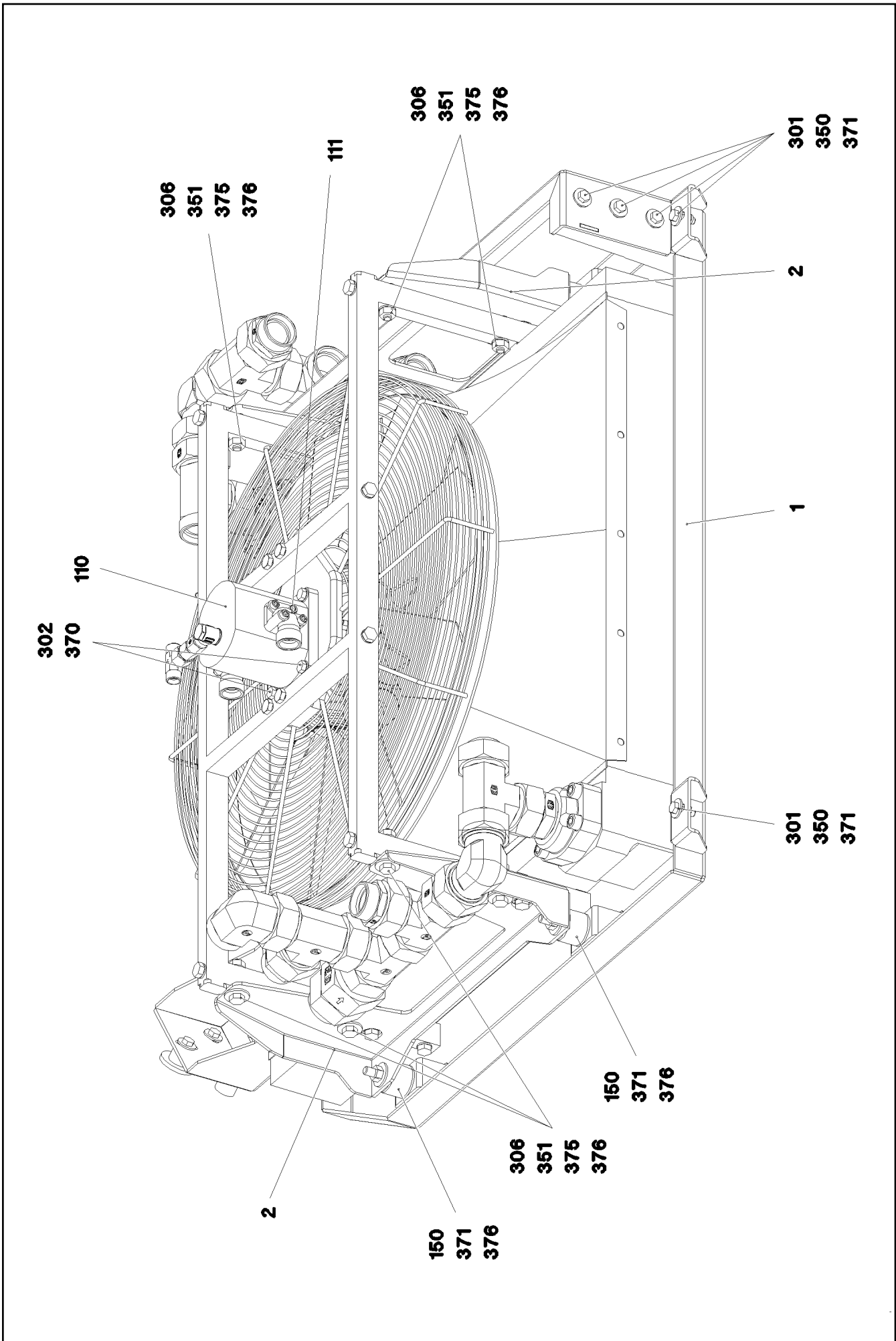
LIEBHERR

etk_en_de_097922_LR_1600_2

OIL COOLER, PRE-ASSEMBLED
OELKUEHLER VORM.

288 (1/6)

966950808



21.10.2022
072948

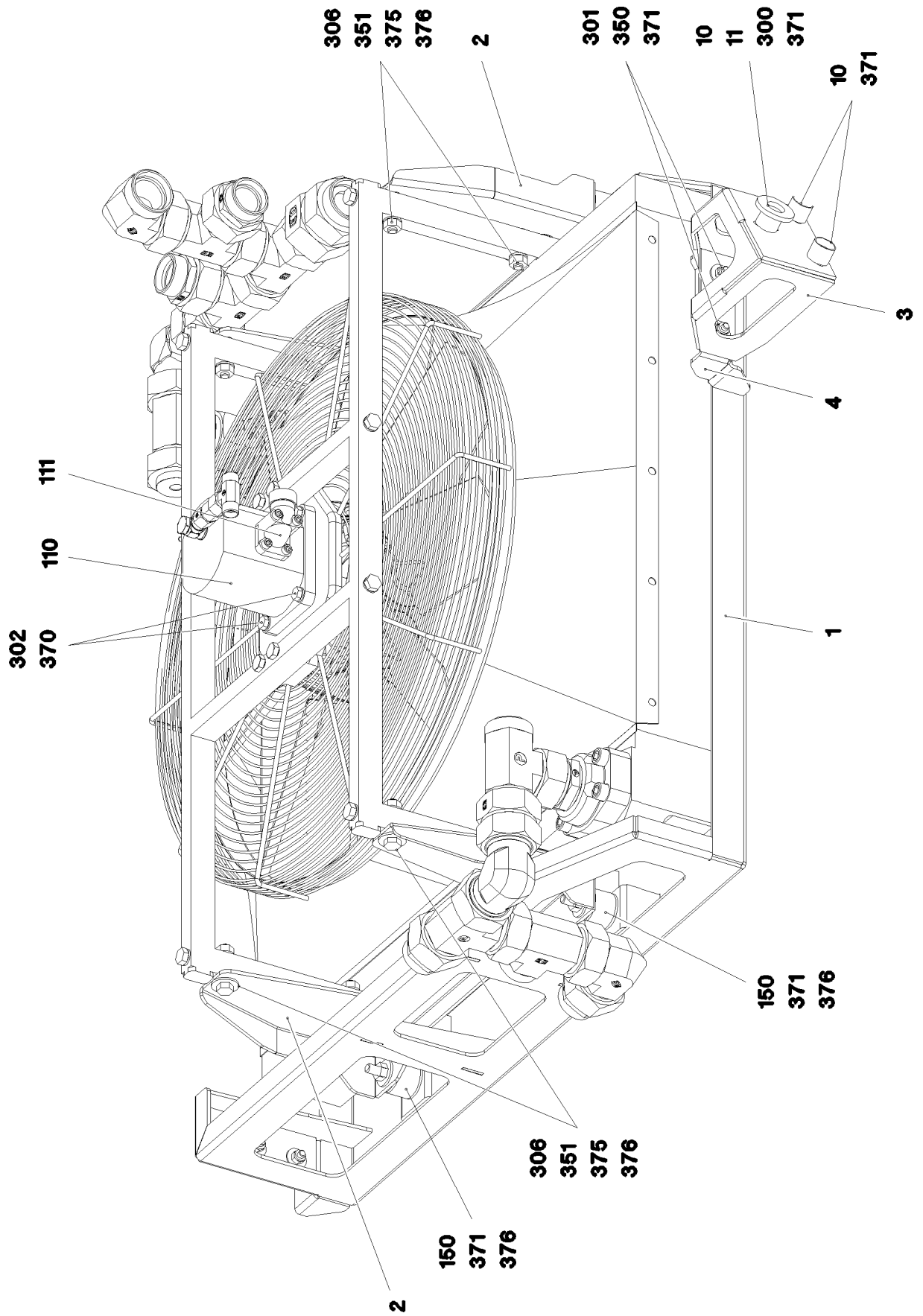
LIEBHERR

etk_en_de_097922_LR_1600_2

OIL COOLER, PRE-ASSEMBLED
OELKUEHLER VORM.

289 (2/6)

966950808



21.10.2022
072949

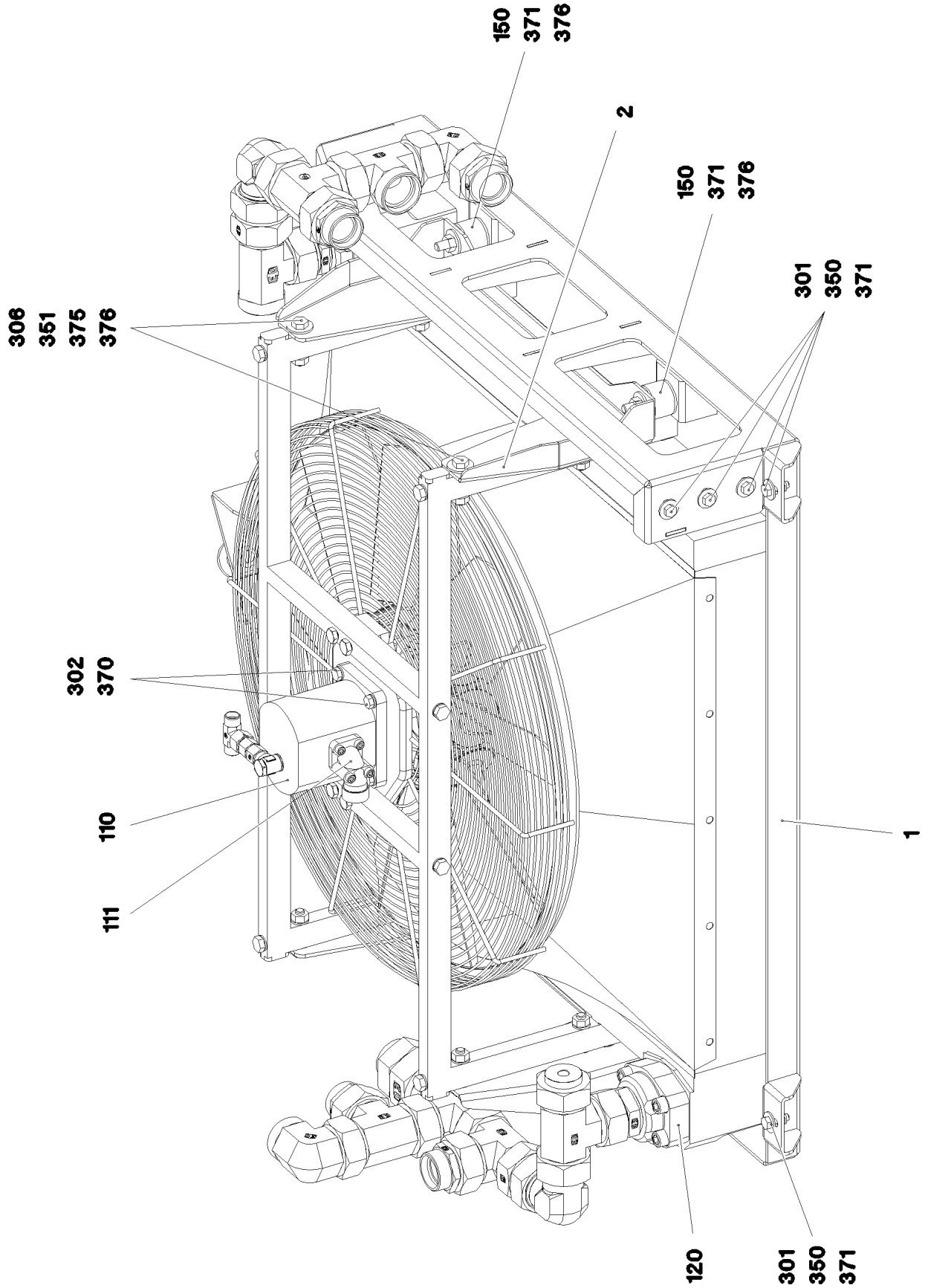
LIEBHERR

etk_en_de_097922_LR_1600_2

OIL COOLER, PRE-ASSEMBLED
OELKUEHLER VORM.

□ 290 (3/6)

966950808



21.10.2022
072950

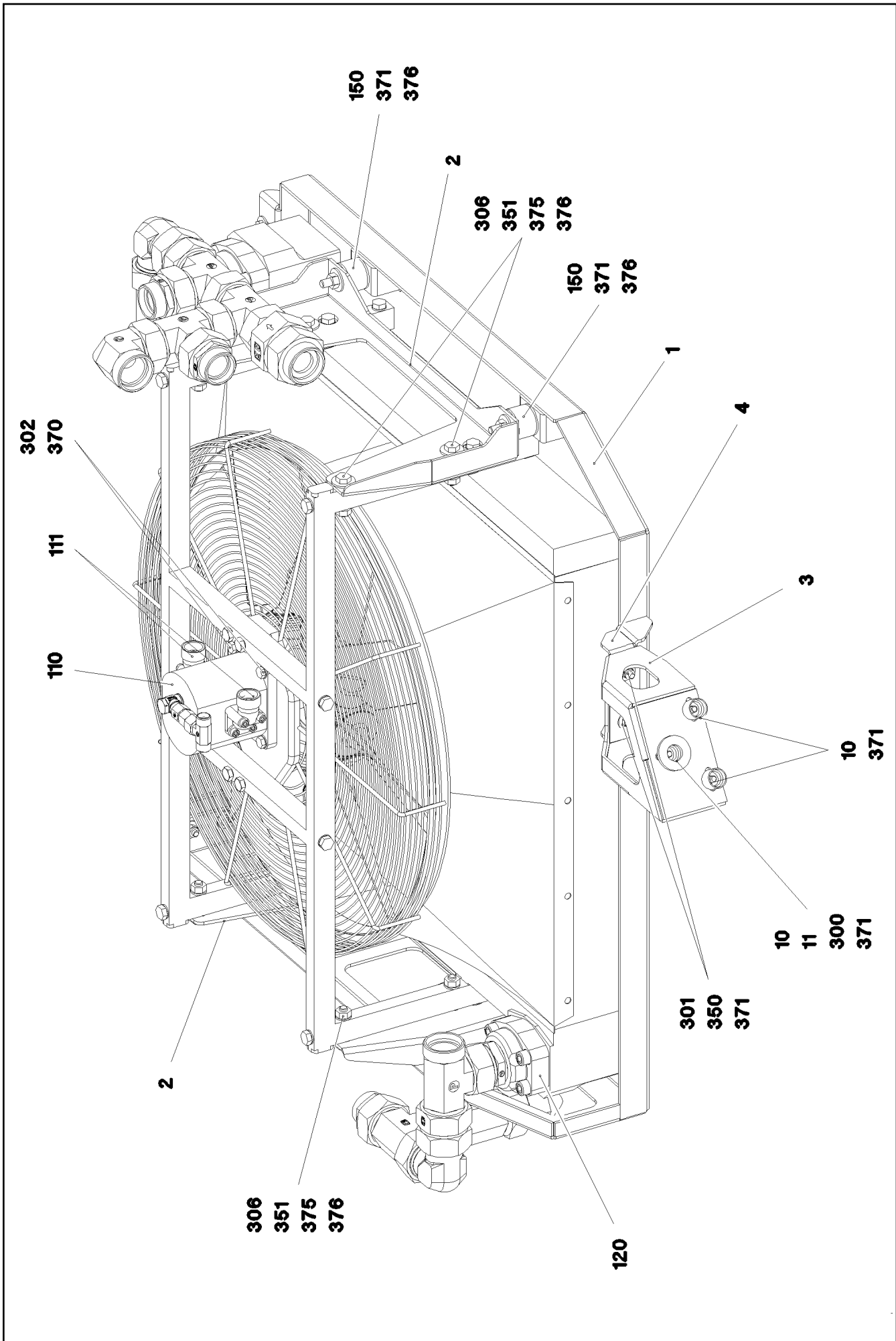
LIEBHERR



etk_en_de_097922_LR_1600_2


OIL COOLER, PRE-ASSEMBLED
OELKUEHLER VORM.

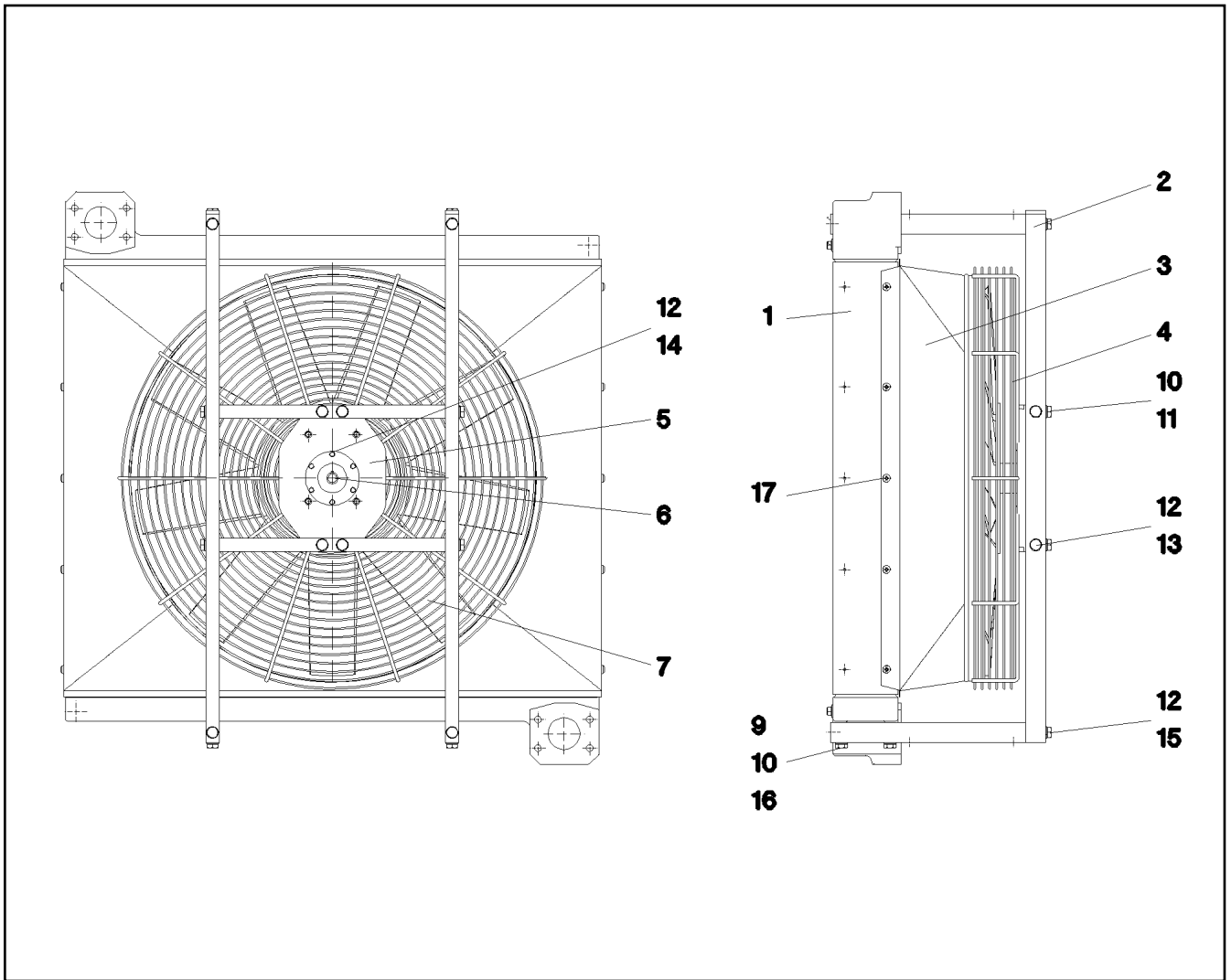
□ 291 (4/6)

966950808



Pos.	Item	Quantity	Description	Bezeichnung
1	967043208	1	CARRIER	TRAEGER SCHWK.
2	97015558	2	PLATE 4X571X284 S315MC FE//ZNNI8//CN//T	BLECH
3	97015559	1	PLATE 4X308X334 S315MC FE//ZNNI8//CN//T	BLECH
4	97015561	1	PLATE 4X209X78 S315MC FE//ZNNI8//CN//T	BLECH
10	953873408	3	SLEEVE 25X20 11SMN37 FE//ZNNI8//CN//T0	HUELSE
11	971633608	2	WASHER 45.0X5 42CRMO4+QT SPF	SCHEIBE
100	11007003	1	OIL AIR COOLER 75KW ⇒  294	OEL-LUFTKUEHLER
110	510237308	1	GEAR WHEEL MOTOR WM09 19CM³/U SPF ⇒  295	ZAHNRADMOTOR
111	510141608	2	FLANGE FITTING CR6-FREI	FLANSCHVERSCHRAUBUNG
120	511512508	2	SAE SCREW-IN FLANGE PFF SAE2 CR6-FRE	SAE-EINSCHRAUBFLANSCH
121	726421608	2	O-RING ARP 568 56,74X3,53 NBR70	O-RING
150	726904208	4	CIRCULAR BEARING B40X30XM10	RUNDLAGER
300	10299649	3	HEX SCREW ISO 4017 M8X16 10.9 480H SP	SECHSKANTSCHRAUBE
301	10197831	9	HEX SCREW ISO 4017 M8X25 8.8 ZNNI-480	SECHSKANTSCHRAUBE
302	11826527	4	HEX SCREW ISO 4017 M8X30 8.8 480H SPF	SECHSKANTSCHRAUBE
305	11652470	4	HEX SCREW ISO 4017 M10X16 8.8 FLZN SP	SECHSKANTSCHRAUBE
306	11631860	8	HEX SCREW ISO 4014 M10X50 8.8 FLZN SP	SECHSKANTSCHRAUBE
310	11834794	8	SOCKET HEAD SCREW ISO 4762 M12X45 8	ZYLINDERSCHRAUBE
350	10875614	9	HEX NUT DIN 985 M8 8 480H SPF	SECHSKANTMUTTER
351	12102695	12	HEX NUT ISO 4032 M10 8 ZNNI-480H SPF	SECHSKANTMUTTER
370	12103465	4	WASHER ISO 7089 8 300HV ZNNI-480H SPF	SCHEIBE
371	11140469	21	WASHER ISO 7093-1 8 200HV 480H SPF	SCHEIBE
375	10289795	8	WASHER ISO 7089 10 300HV FLZN SPF	SCHEIBE
376	11491889	12	WASHER ISO 7093-1 10 300HV FLZN SPF	SCHEIBE
377	11658580	4	WASHER DIN 7349 10,5 200HV-St FLZN SPF	SCHEIBE

21.10.2022	etk_en_de_097922_LR_1600_2	 293 (6/6)
LIEBHERR	OIL COOLER, PRE-ASSEMBLED OELKUEHLER VORM.	966950808



Pos.	Item	Quantity	Description	Bezeichnung
1	10650669	1	OIL COOLER	OELKUEHLER
2	10650670	1	BRACKET	BUEGEL
3	10878359	1	FAN HOOD	VENTILATORHAUBE
4	10650672	1	GUARD	SCHUTZGITTER
7	10650676	1	FAN BLADE	LUEFTERFLUEGEL
100	11067921	1	ASSEMBLY SET	MONTAGESATZ

21.10.2022
059325

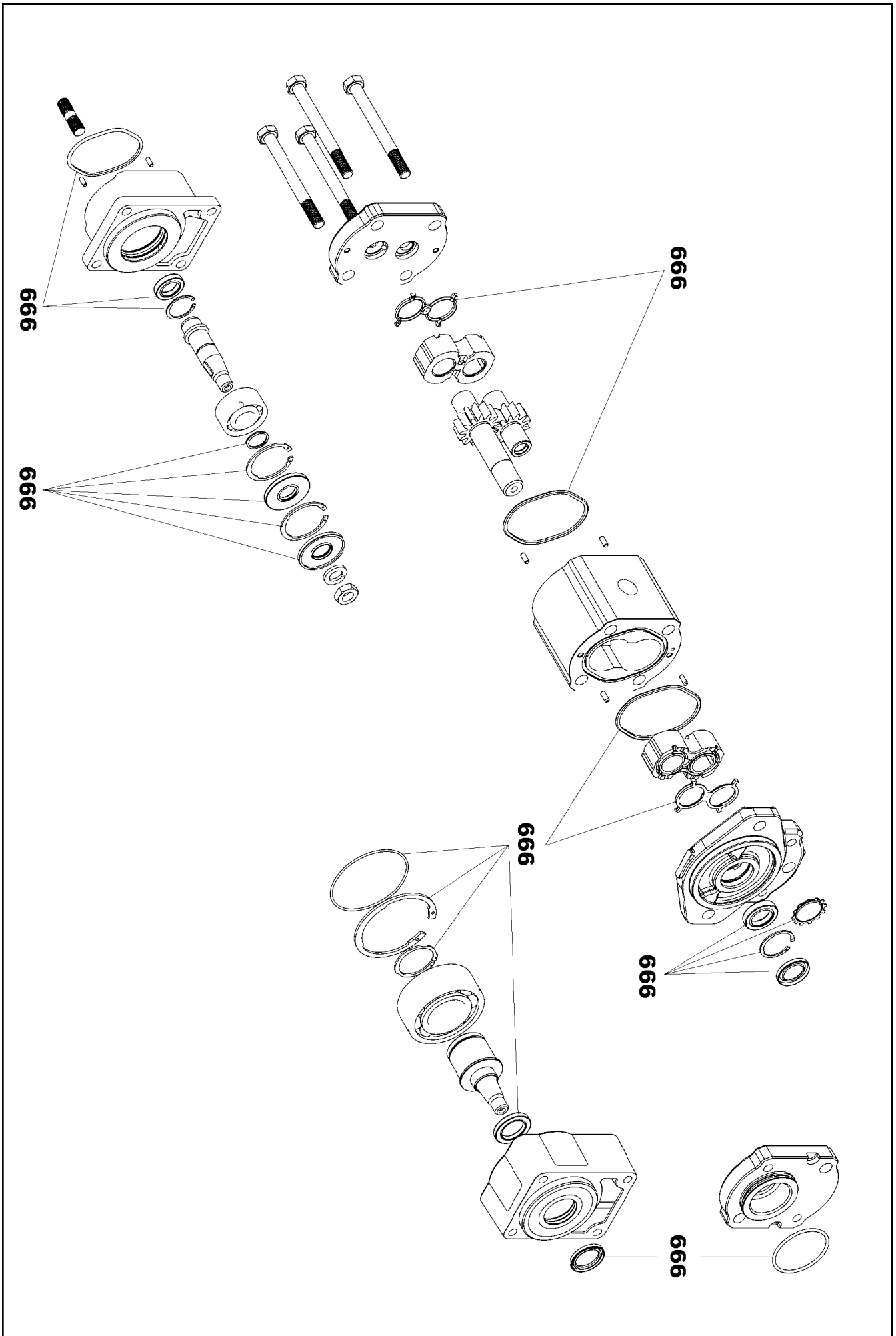
LIEBHERR

etk_en_de_097922_LR_1600_2

OIL AIR COOLER
OEL-LUFTKUEHLER


294


11007003

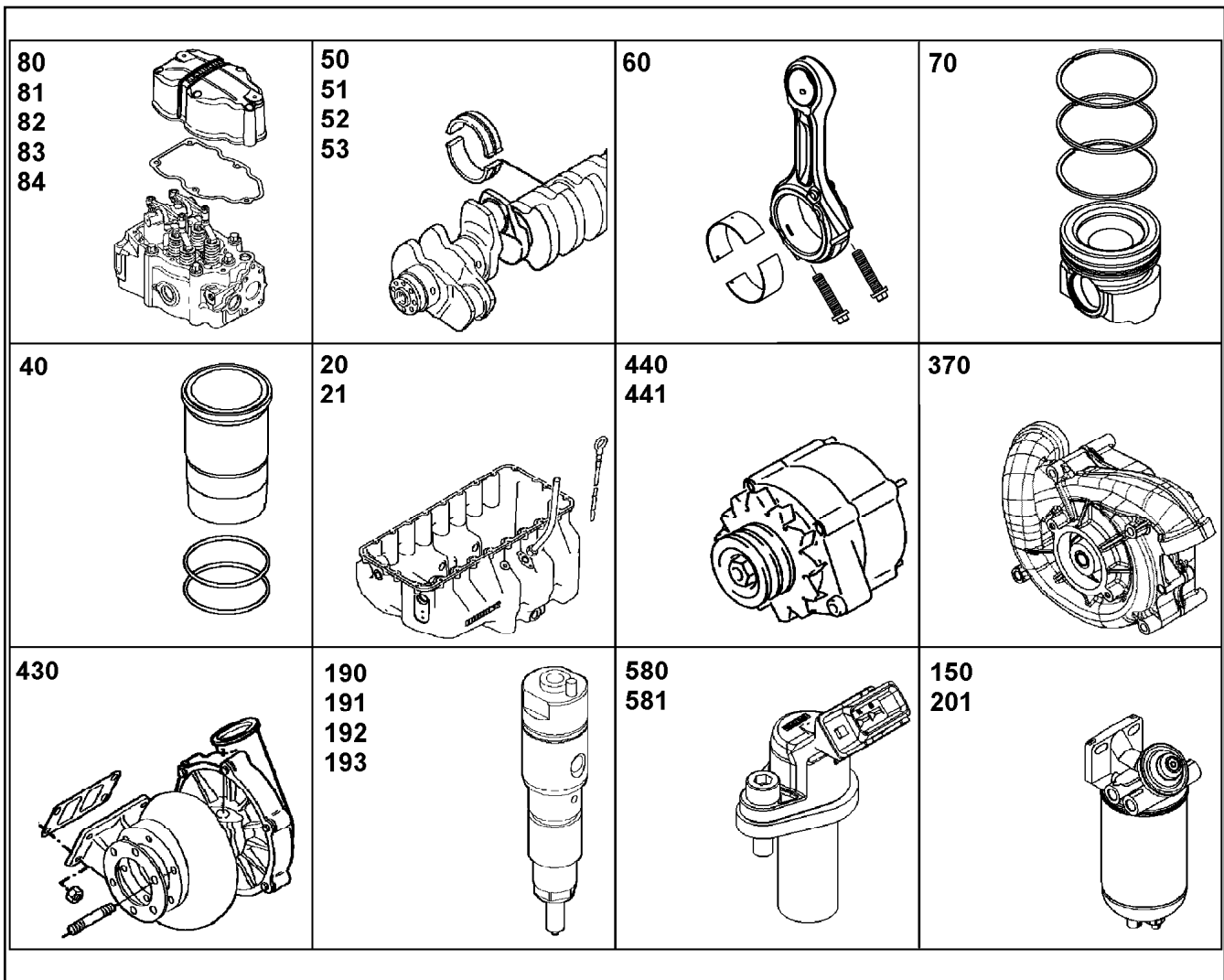


Pos.	Item	Quantity	Description	Bezeichnung
999	10493890	1	SEAL KIT GEAR WHEEL MOTOR	DS ZAHNRADMOTOR

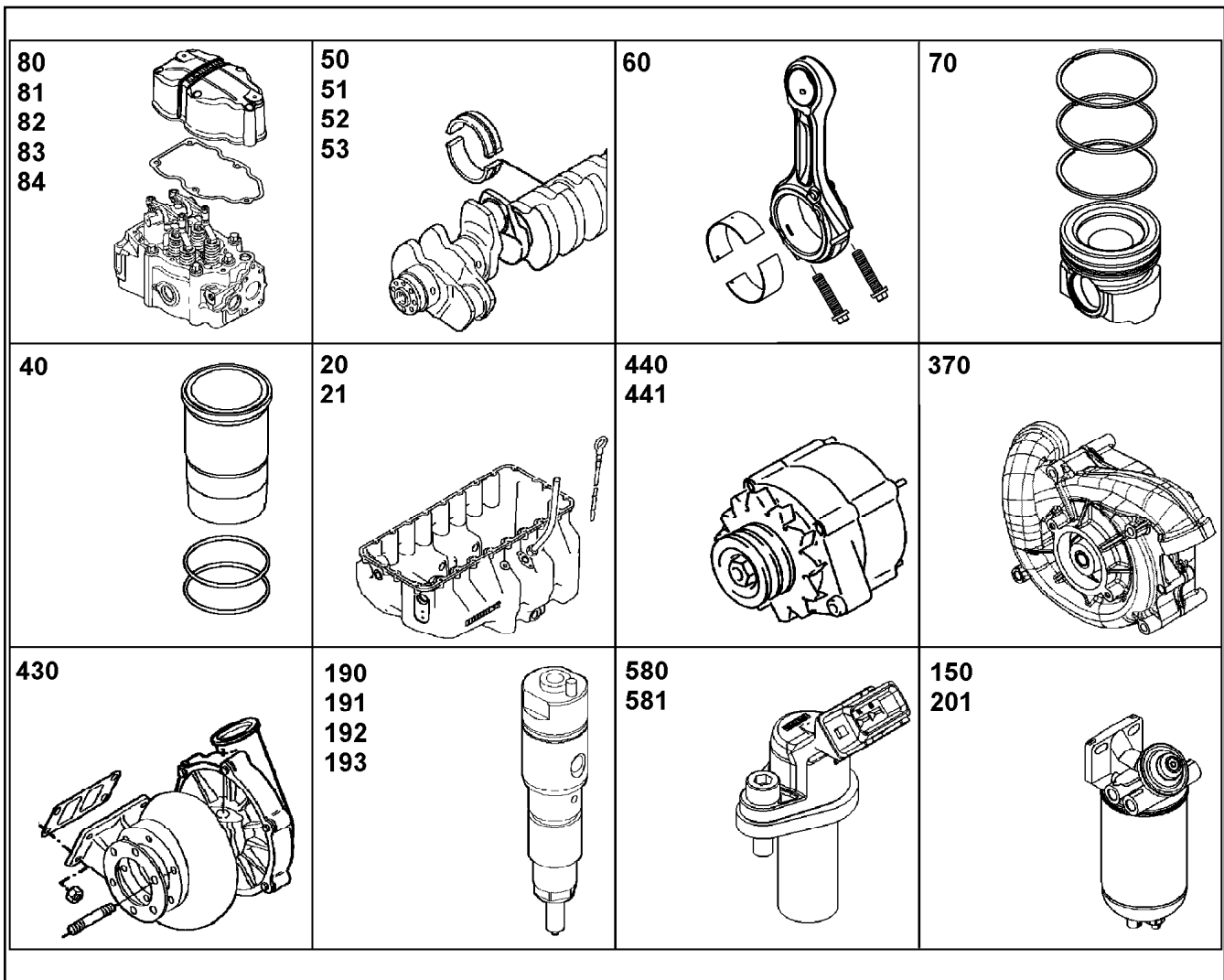
<p>21.10.2022</p> <p>LIEBHERR</p>	<p>etk_en_de_097922_LR_1600_2</p> <p>GEAR WHEEL MOTOR ZAHNRADMOTOR</p>	<p><input type="checkbox"/> 296 (2/2)</p> <p>510237308</p>
--	--	--

Pos.	Item	Quantity	Description	Bezeichnung
1	10142897	1	DIESEL ENGINE D946 A7-04 ⇒  298	DIESELMOTOR

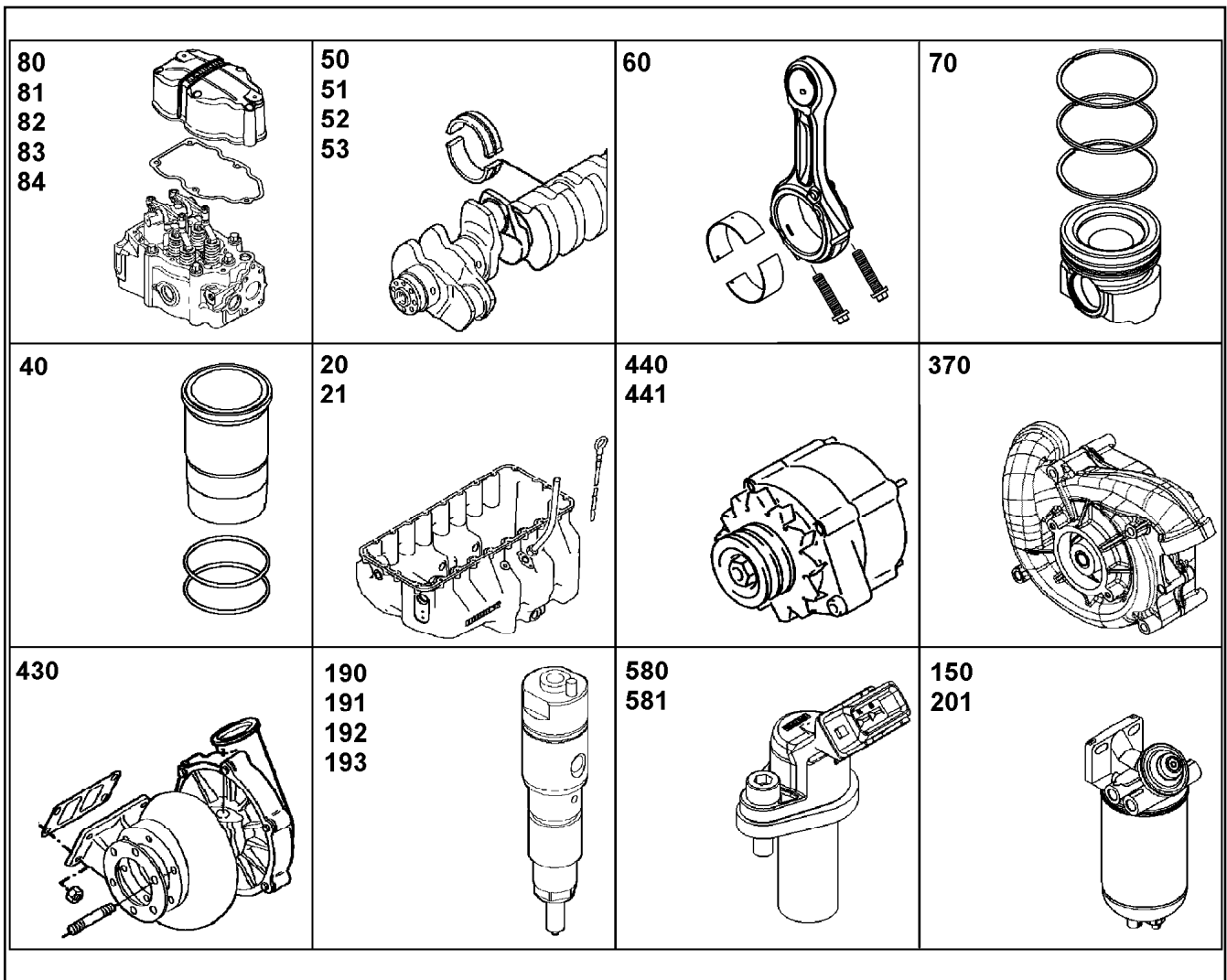
21.10.2022	etk_en_de_097922_LR_1600_2	 297
LIEBHERR	DIESEL ENGINE PURCHASED PARTS DIESELMOTOR KAUFTEIL	917923608
















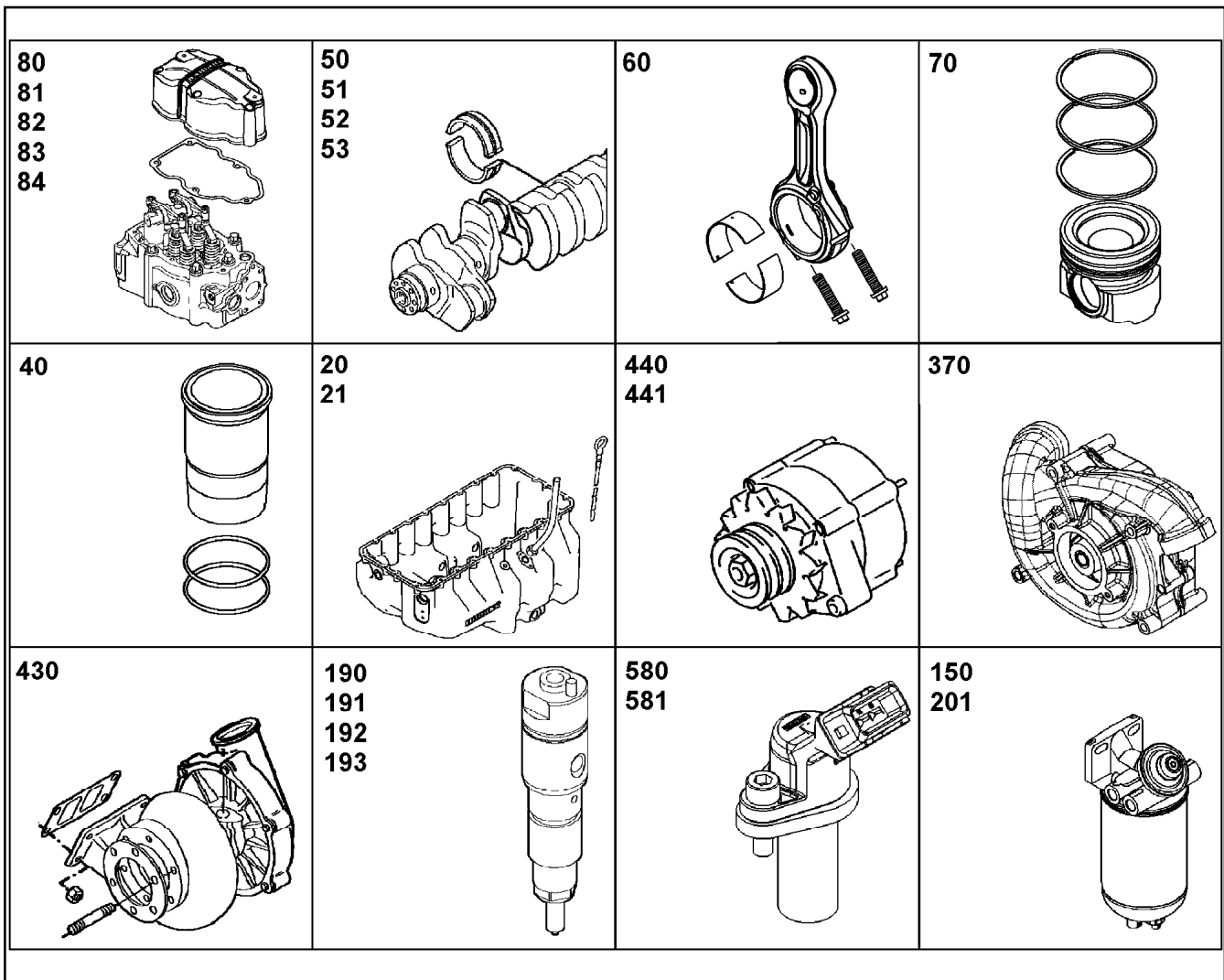
Pos.	Item	Quantity	Description	Bezeichnung
10	11389617	1	CRANKCASE CPL. WITH CYLINDER R-MOT ⇒ 304	KURBELGEHAEUSE KPL. MIT ZY
12	10147686	1	POWER UNIT SUPPORT ATTACHMENT R-M ⇒ 307	AGGREGATETRAEGER ANBAU
14	10138450	1	FINAL CONTROL VALVE pmax=4.5BAR ⇒ 308	ENDREGELVENTIL
15	10142749	6	PISTON COOLING ⇒ 309	KOLBENKUEHLUNG
16	10142018	1	CRANKCASE BREATHER ASSEMBLY ⇒ 310	KURBELGEHAEUSEENTLUEFT.
20	10135440	1	OIL SUMP WITH FASTENING R-MOTOR/D93 ⇒ 311	OELWANNE MIT BEFEST.
21	10142567	1	OIL DIPSTICK CPL. ⇒ 315	OELMESSSTAB KPL.
22	10134517	1	LEVEL SENSOR L=195 24V ⇒ 316	NIVEAUGEBER
25	10146716	1	OIL LINE PRE-ASSEMBLY 12X1 ⇒ 317	OELLEITUNG VORM.
50	10147437	1	CRANKSHAFT WITH GEAR R-MOTORXD946 ⇒ 318	KURBELWELLE MIT ZAHNRAD
51	10147362	1	SET MAIN BEARINGS	KURBELWELLENLAGERSATZ
51	9076458	1	SET MAIN BEARINGS ⇒ 319	KURBELWELLENLAGERSATZ
52	9075133	1	CRANKSHAFT SEALING ⇒ 321	KURBELWELLENDICHTUNG
















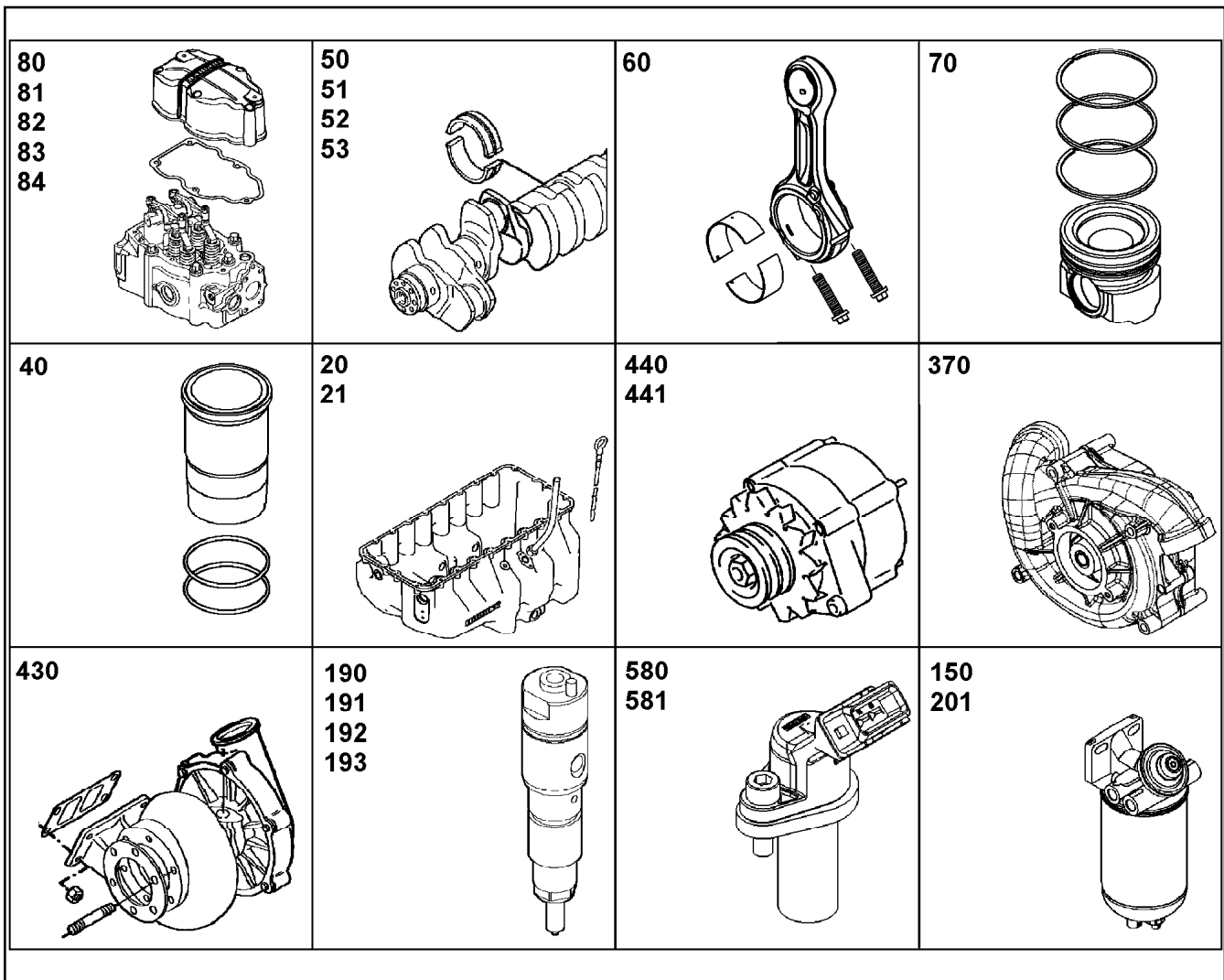
Pos.	Item	Quantity	Description	Bezeichnung
	53 10141983	1	CRANKSHAFT ADD-ON PARTS ⇒ 322	KURBELWELLENANBAUTEILE
	60 11348072	6	CONROD R-MOTORX88	PLEUELSTANGE
	(2) 9075607	1	CONNECTING ROD BEARING 88/92/38 MIBA	PLEUELLAGER
	(2) 10145100	1	CONNECTING ROD BEARING 88/92/38	PLEUELLAGER
	(3) 9073699	1	CONNECTING ROD BEARING 88/92/38 Glyco	PLEUELLAGER
	(3) 10145101	1	CONNECTING ROD BEARING 88/92/38	PLEUELLAGER
	70 10146367	6	PISTON CPL. R-MOTORX130 ⇒ 323	KOLBEN KPL.
	80 10149580	6	CYLINDER HEAD ASSEMBLY R-MOTOR ⇒ 324	ZYLINDERKOPF ANBAU
	81 10148437	6	ROCKER ARM BRACKET CPL. JA ⇒ 328	KIPPHEBELBOCK KPL.
	82 11358132	1	CYLINDER HEAD COVER ASSEMBLY ⇒ 330	ZYLINDERKOPFDECKEL ANBAU
	100 10147786	1	CAMSHAFT CPL. R-MOTORXD936/D94 ⇒ 331	NOCKENWELLE KPL.
	110 9079870	6	CONTROL PARTS ⇒ 332	STEUERUNGSTEILE
	130 10129481	1	OIL COOLER ASSEMBLY ⇒ 333	OELKUEHLER ANBAU
	140 10133945	1	LUBE OIL PUMP WITH FASTENING B=46 ⇒ 336	SCHMIEROELPUMPE MIT BEFE
	141 10133947	1	SUCTION PUMP WITH FASTENING B=50 ⇒ 337	ABSAUGPUMPE MIT BEFEST.



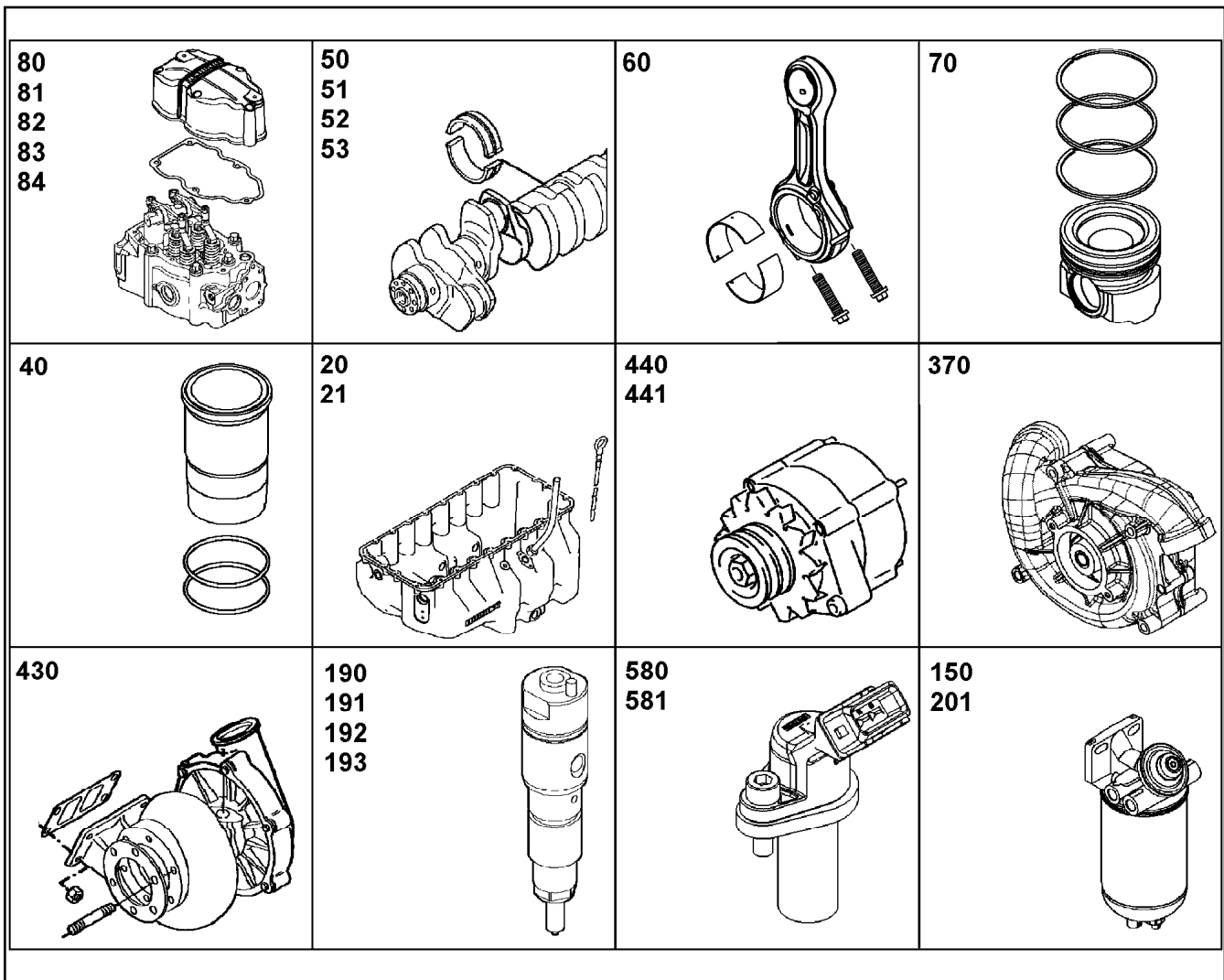
Pos.	Item	Quantity	Description	Bezeichnung
150	10142942	1	LUBE OIL FILTER ASSEMBLY ⇒  338	SCHMIEROELFILTER ANBAU
171	10150857	1	HIGH PRESSURE PUMP W.FASTENING R-M ⇒  341	HOCHDRUCKPUMPE MIT BEFE
180	10138908	1	FASTENING HIGH PRESSURE PUMP ⇒  342	BEFESTIGUNG HOCHDRUCKPU
190	10152867	6	INJECTOR WITH FASTENING LI2.7-20-SF-95 ⇒  344	INJEKTOR MIT BEFEST.
191	10153151	6	HIGH PRESS.CONNECTOR W.FASTEN. ⇒  349	DRUCKROHRSTUTZEN MIT BE
201	10146797	1	FUEL FINE-FILTER ASSEMBLY ⇒  351	KRAFTSTOFF-FEINFILTERANBA
212	10143347	1	FUEL LINES ⇒  355	KRAFTSTOFFLEITUNGEN
214	10145885	1	LEAK OIL RETURN LINE ⇒  357	LECKOELRUECKLAUF
215	10143828	1	INJECTION LINES R-MOTORXD936 ⇒  358	EINSPRITZLEITUNGEN
217	10142023	1	CONNECTING PIECE PRE-ASS. ⇒  359	ANSCHLUSSSTUECK VORM.
220	10147366	1	AIR INTAKE PIPE ASS. R-MOTORXD936/D94 ⇒  360	LUFTANSAUGROHR ANBAU
221	10147367	1	INTAKE STACK ASSEMBLY R-MOTORXD93 ⇒  361	ANSAUGSTUTZEN ANBAU
224	10147364	1	AIR INTAKE ASSEMBLY R-MOTORXD934/D9 ⇒  362	LUFTANSAUGUNG ANBAU



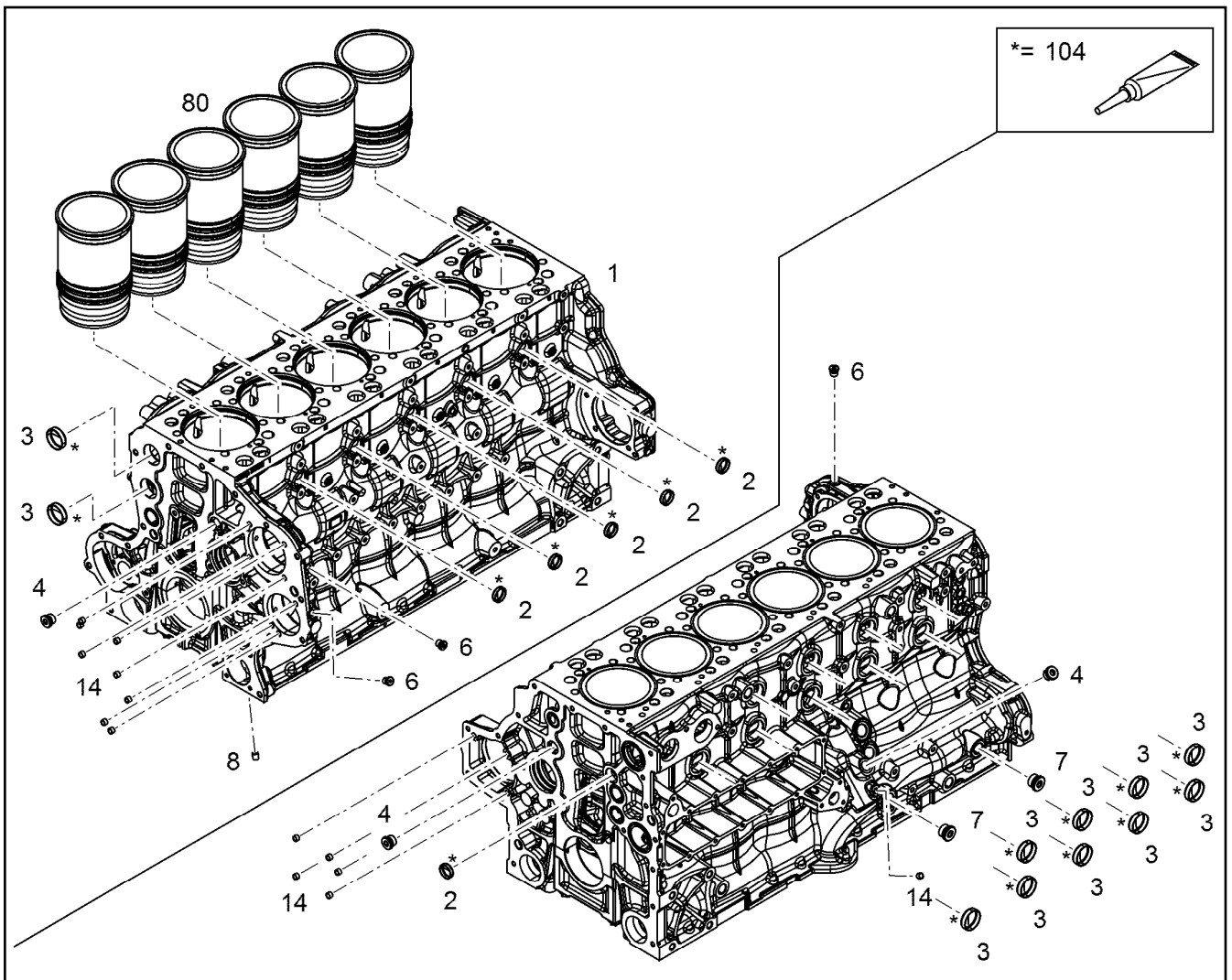
Pos.	Item	Quantity	Description	Bezeichnung
230	10141799	1	CONNECTING LINE ADD-ON R-MOTOR ⇒  363	VERBINDUNGSLEITUNG ANBAU
230	11448325	1	CONNECTING LINE ADD-ON R-MOTOR ⇒  364	VERBINDUNGSLEITUNG ANBAU
260	9078314	1	HEATING FLANGE ADD-ON ⇒  365	HEIZFLANSCH ANBAU
330	10127566	1	INSTALLATION BRAKE COMPRESSOR 293 ⇒  367	LUFTPRESSER ANBAU
331	9072906	1	INTERMEDIATE GEAR CPL. ⇒  371	ZWISCHENRAD KPL.
333	10153045	1	PIPELINE INSTALLATION ⇒  372	ROHRLEITUNG ANBAU
334	10145212	1	ACCESSORIES AIR COMPRESSOR ⇒  373	ANBAUTEILE LUFTPRESSER
370	10142734	1	WATER PUMP WITH FASTENING R-MOTOR ⇒  374	WASSERPUMPE MIT BEFEST.
380	10148215	1	THERMOSTAT HOUSING ASSEMBLY ⇒  375	THERMOSTATGEHAEUSE ANBA
381	10148217	1	PIPELINE INSTALLATION ⇒  376	ROHRLEITUNG ANBAU
382	10142742	1	COOLANT PIPE BEND ADD-ON ⇒  377	KUEHLMITTELKRUEMMER ANBA
387	10142744	1	COOLING WATER AIR BLEEDING ⇒  378	KUEHLWASSERENTLUEFTUNG
388	10146011	1	MANIFOLD FOR WATER CPL. ⇒  379	WASSERSAMMELLEITUNG KPL.





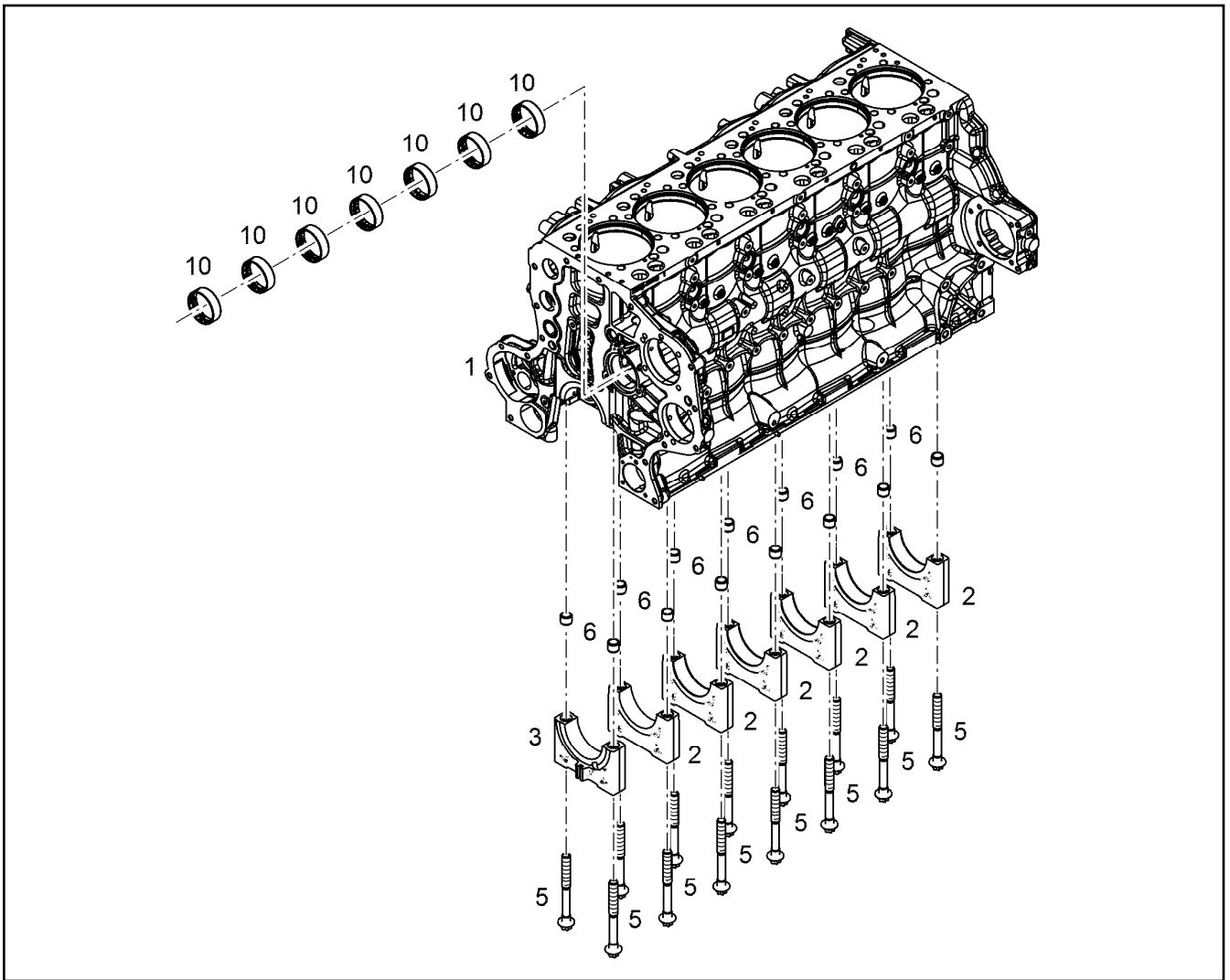
Pos.	Item	Quantity	Description	Bezeichnung
410	10141444	1	EXHAUST PIPE ASSEMBLY R-MOTORXD93 ⇒ <input type="checkbox"/> 380	ABGASROHR ANBAU
415	10147370	1	HEAT PROTECTION W.FASTENING ⇒ <input type="checkbox"/> 381	HITZESCHUTZ MIT BEFESTIGUN
430	10140136	1	EXHAUST TC MOUNTING ⇒ <input type="checkbox"/> 382	ATL-ANBAU
432	10145112	1	EXHAUST NOZZLE ATTACHMENT R-MOTOR ⇒ <input type="checkbox"/> 383	ABGASSTUTZEN ANBAU
436	10146224	1	REGULATION BOOST PRESSURE ⇒ <input type="checkbox"/> 384	LAEDRUCKREGELUNG
440	10145845	1	GENERATOR, PRE-ASSEMBLED 4.32KW 24 ⇒ <input type="checkbox"/> 385	GENERATOR VORM.
441	10147810	1	ALTERNATOR ASSEMBLY ⇒ <input type="checkbox"/> 386	GENERATOR ANBAU
450	10121824	1	STARTER ASSEMBLY ⇒ <input type="checkbox"/> 387	STARTER ANBAU
480	9079823	1	TRANSPORT DEVICE ATTACHEMENT ⇒ <input type="checkbox"/> 388	TRANSPORTVORRICHTUNG AN
481	10142864	1	TRANSPORT DEVICE ATTACHEMENT ⇒ <input type="checkbox"/> 389	TRANSPORTVORRICHTUNG AN
483	10143835	1	LABEL DIESEL/GASMOTORE	ANHAENGE ETIKETTE
520	10115829	1	FLYWHEEL HOUSING ASSEMBLY SAE 1 ⇒ <input type="checkbox"/> 390	SCHWUNGRADGEHAEUSE AN
521	10116110	1	LOCKING PIECES ⇒ <input type="checkbox"/> 391	VERSCHLUSSTEILE



Pos.	Item	Quantity	Description	Bezeichnung
522	10119128	1	LOCKING PIECES ⇒ □ 392	VERSCHLUSSTEILE
524	10128439	1	LOCKING PIECES ⇒ □ 393	VERSCHLUSSTEILE
526	10127979	1	LOCKING PIECES ⇒ □ 394	VERSCHLUSSTEILE
530	9077238	1	FLYWHEEL ASSEMBLY SAE 1X1,68 ⇒ □ 395	SCHWUNGRAD ANBAU
570	10148648	1	MOTOR CONTROL DEVICE ECU2	MOTORSTEUERGERAET
571	10146795	1	CONTROL BOX ANNEXE ⇒ □ 396	STEUERGERAET ANBAU
580	10145753	1	CABLE HARNESS MOUNTING ⇒ □ 398	KABELBAUM ANBAU
581	10142977	1	ENGINE CONTROL SENSORS D936 A7 ⇒ □ 401	MOTORREGELUNGSSENSORIK
583	10146421	1	CLAMP - ADD-ON UNIT ⇒ □ 403	HALTER ANBAU
630	10142747	1	LOCKING PIECES ⇒ □ 404	VERSCHLUSSTEILE
650	9078249	1	LOCKING PIECES ⇒ □ 405	VERSCHLUSSTEILE
652	10144027	1	LOCKING PIECES ⇒ □ 406	VERSCHLUSSTEILE
654	9078301	1	LOCKING PIECES ⇒ □ 407	VERSCHLUSSTEILE



Pos.	Item	Quantity	Description	Bezeichnung
1	10154385	1	CRANKCASE PRE-ASSY. R-MOTORXD946 ⇒  305	KURBELGEHAEUSE VORM.
2	12209779	6	END COVER DIN 443 B 480H	VERSCHLUSSDECKEL
3	12209783	11	END COVER DIN 443 B 480H	VERSCHLUSSDECKEL
4	7380177	3	SCREW PLUG VSTI M22X1,5 CR6-FREI	VERSCHLUSSSCHRAUBE
6	7380566	3	SCREW PLUG VSTI M14X1,5	VERSCHLUSSSCHRAUBE
7	7381457	2	SCREW PLUG VSTI M26X1,5 CR6-FREI	VERSCHLUSSSCHRAUBE
8	7382069	1	SEALING PLUG MB 850 CR6-FREI	DICHTSTOPFEN
14	10030837	14	SEALING PLUG LK 950	DICHTSTOPFEN
80	10154458	6	CYLINDER R-MOTORXD944/D94 ⇒  306	ZYLINDER
104	8655032	1	GLUE 10ML FLASCHE -50/+175 °C	KLEBSTOFF



Pos.	Item	Quantity	Description	Bezeichnung
2	12578799	6	MAIN BEARING CAP	HAUPTLAGERDECKEL
3	12578797	6	TIGHT FIT BEARING COVER	PASSLAGERDECKEL
5	10130816	14	HEXALOBULAR HEAD SCREW M18X2X181	SECHSRUNDSCHRAUBE
6	9177636	14	TIGHT FIT SLEEVE 15,5X19,5X24	PASSHUELSE
10	9274859	7	CAMSHAFT BUSHING 70,912X75,112X23	NOCKENWELLENBUCHSE

21.10.2022
099901

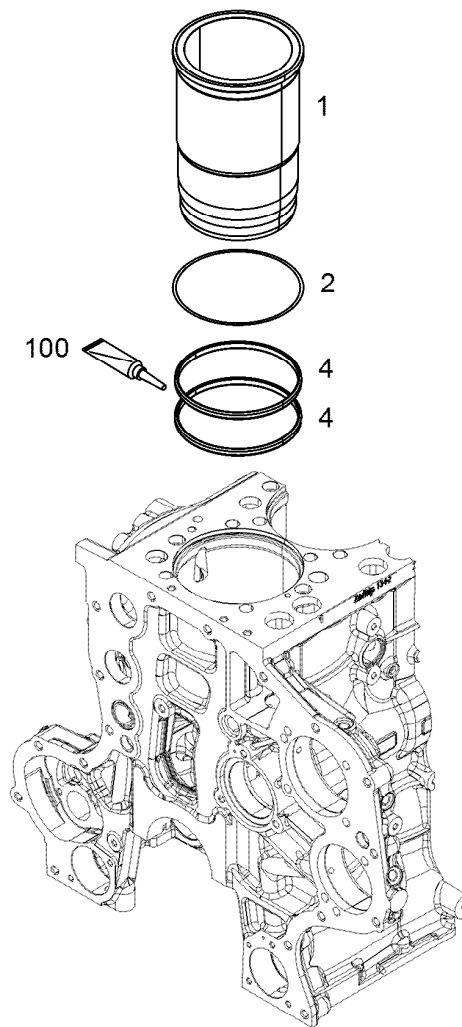
LIEBHERR

etk_en_de_097922_LR_1600_2

CRANKCASE PRE-ASSY.
KURBELGEHAEUSE VORM.

305

10154385



Pos.	Item	Quantity	Description	Bezeichnung
1	10153973	1	CYLINDER BUSHING R-MOTORXD944/D94 E	ZYLINDERBUCHSE
1	12898375	1	CYLINDER BUSHING R-MOTORXD944/D94 E	ZYLINDERBUCHSE
2	10154459	1	SHEET GASKET 150X158X0,10 CuZn30	DICHTSCHEIBE
2	12993450	1	REP-SHEET GASKET 151,6X157,3X0,12 AISI	REP-DICHTSCHEIBE
4	10282774	2	O-RING 145 75 FKM 17939	O-RING
100	10285708	1	GREASE NBU 30 1KG DOSE	FETT
(10)	10282622	1	GREASE STABURAGS NBU 30 0.010KG	FETT

21.10.2022
099458

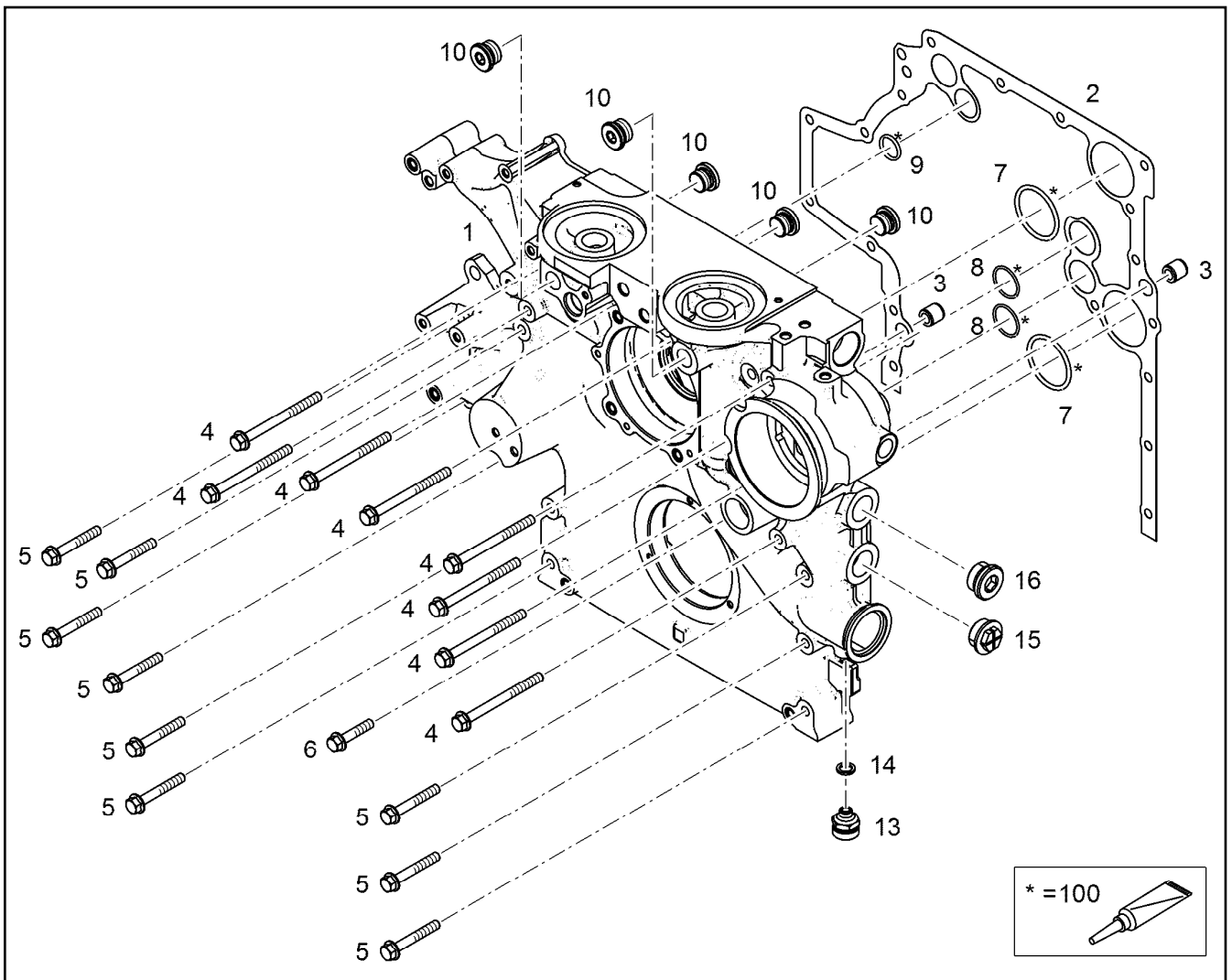
LIEBHERR

etk_en_de_097922_LR_1600_2

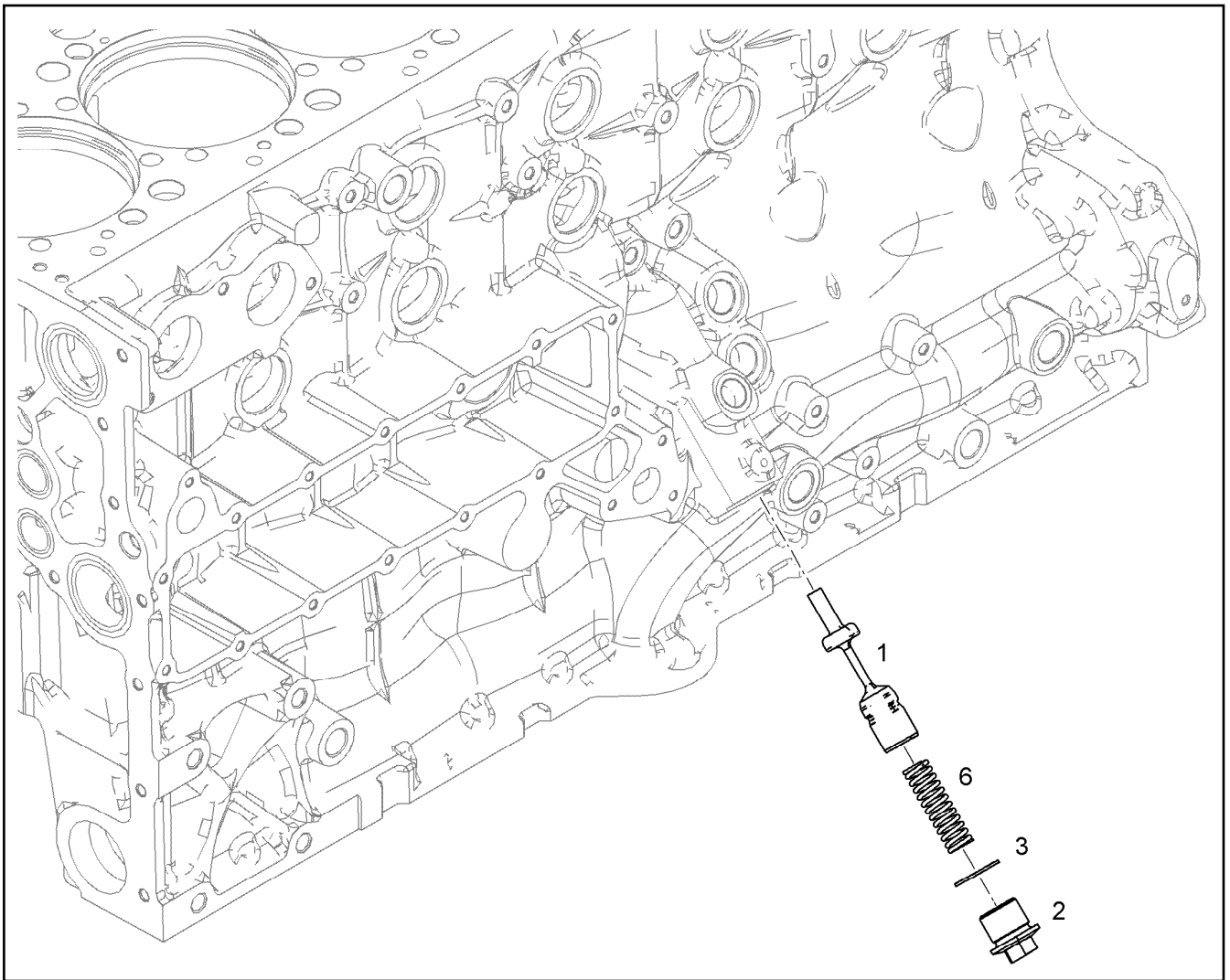
CYLINDER
ZYLINDER

306

10154458



Pos.	Item	Quantity	Description	Bezeichnung
1	12588485	1	AGGREGATE SUPPORT PRE-ASS. R-MOT	AGGREGATETRAEGER VORM.
2	10126738	1	SEAL 0,33 METALOSEAL 1	DICHTUNG
3	10134348	2	TIGHT FIT SLEEVE 12X20X20 100Cr6	PASSHUELSE
4	12207562	8	HEX SCREW EN 1665 M10X120 10.9 FLZN	SECHSKANTSCHRAUBE
5	10299589	9	HEX SCREW EN 1665 M10X70 10.9 FLZN	SECHSKANTSCHRAUBE
6	10299585	1	HEX SCREW EN 1665 M10X50 10.9 FLZN	SECHSKANTSCHRAUBE
7	7381779	2	O-RING 59,92X3,53 HNBR 70	O-RING
8	7380653	2	O-RING ISO 3601-1 34,59X2,62 FKM 90 A,BK	O-RING
9	10004261	1	O-RING AEHNL.ISO 3601-1 26X3 HNBR 70	O-RING
10	10041903	5	SCREW PLUG VSTI M24X1,5	VERSCHLUSSSCHRAUBE
13	10011832	1	VALVE	VENTIL
14	7381225	1	SEALING RING DIN 7603 A14X20X2,5 Cu	DICHTRING
15	10465711	2	SEALING PLUG GPN 735 M33X2 PA 6	DICHTSTOPFEN
16	10043136	1	SCREW PLUG VSTI M33X2 CR6-FREI	VERSCHLUSSSCHRAUBE



Pos.	Item	Quantity	Description	Bezeichnung
1	10149655	1	PISTON 31CrMoV9	KOLBEN
2	10137918	1	SCREW PLUG M30X1,5 11SMnPb30+C VER	VERSCHLUSSSCHRAUBE
3	710106508	1	SEALING RING DIN 7603 A30X36X2 CU	DICHTRING
6	11118160	1	COMPRESSION SPRING 3X17X74,67 OTEVA	DRUCKFEDER

21.10.2022
079418

LIEBHERR

etk_en_de_097922_LR_1600_2

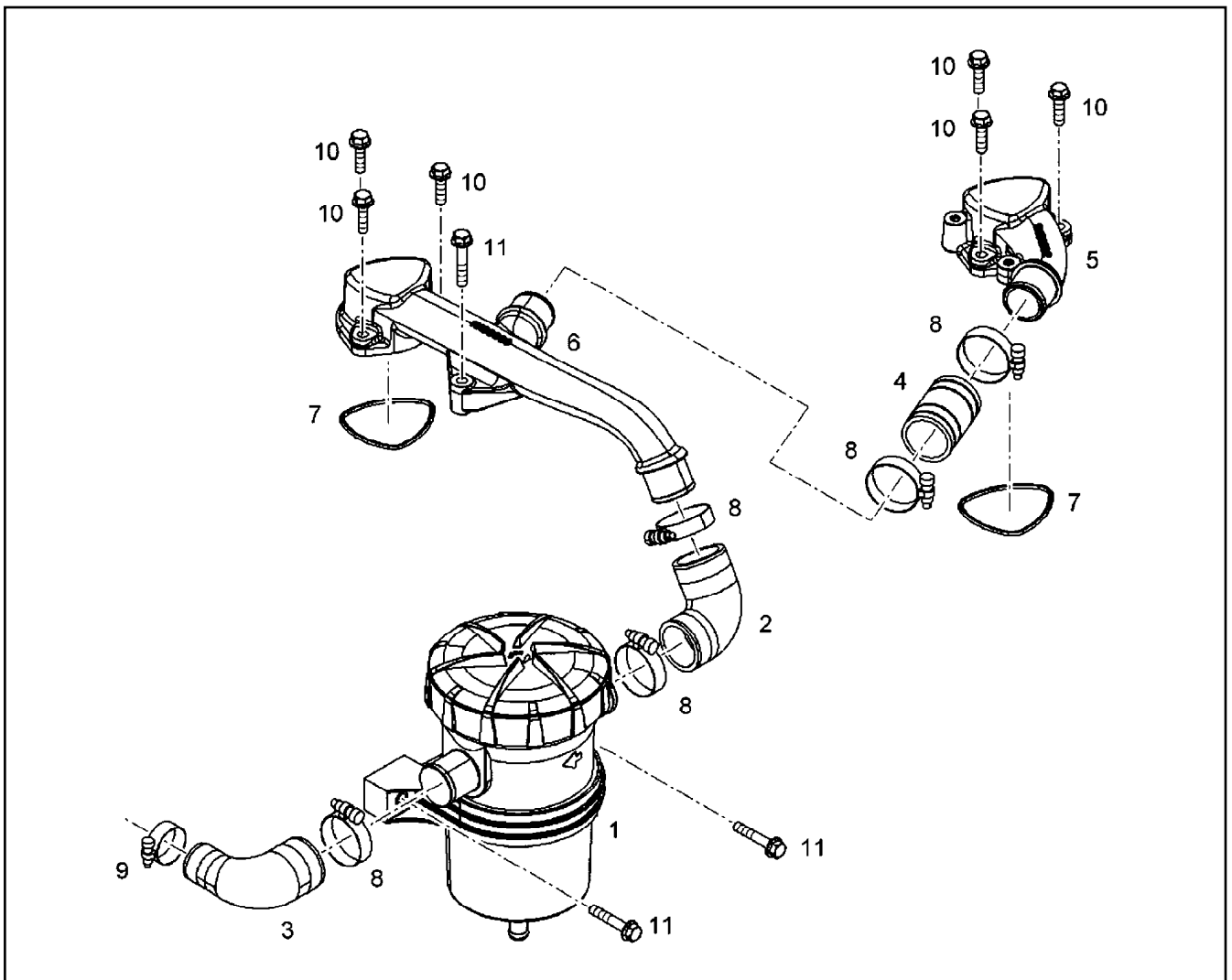
FINAL CONTROL VALVE
ENDREGELVENTIL

308

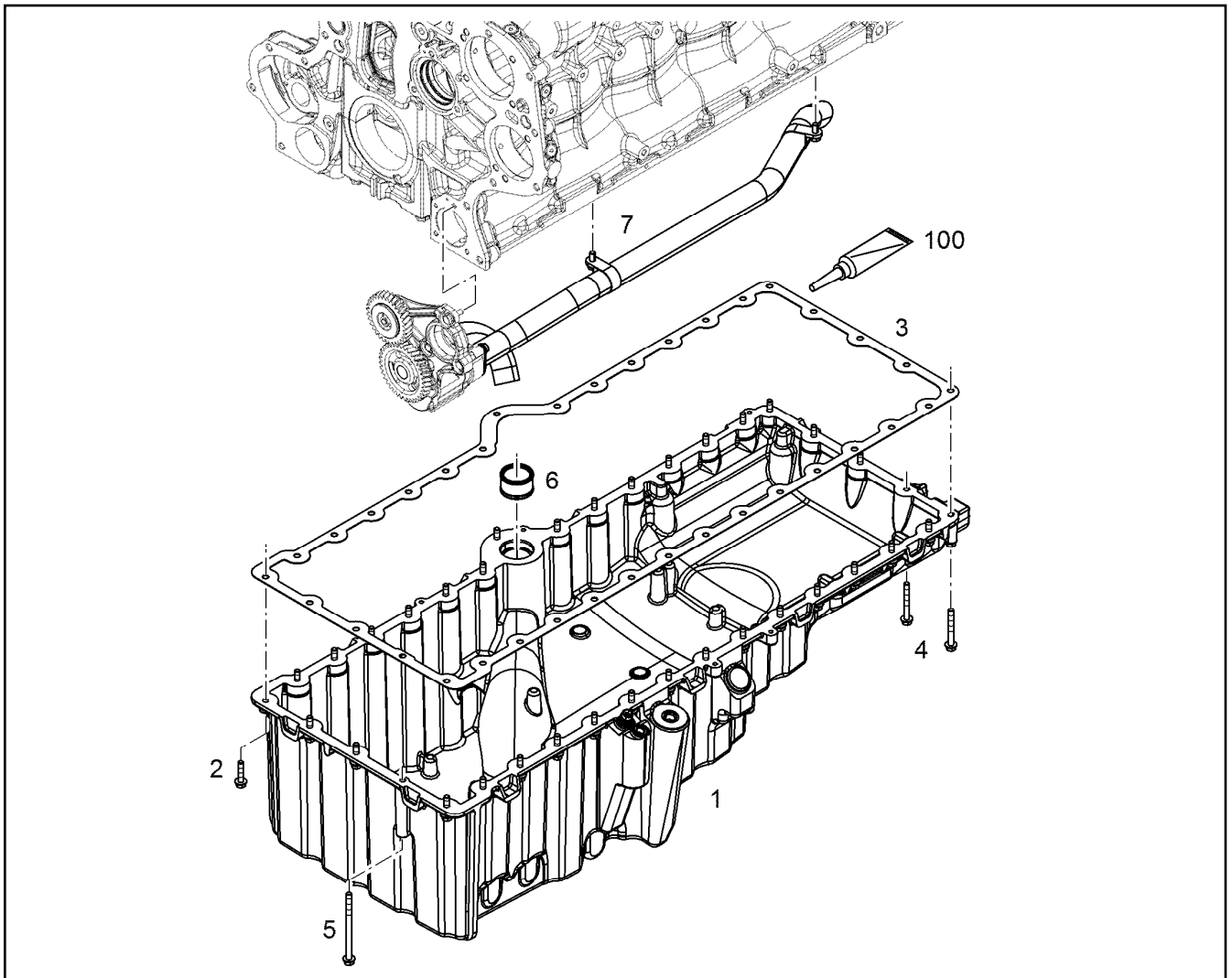
10138450



Pos.	Item	Quantity	Description	Bezeichnung
1	10151634	1	PISTON COOLING PRE-ASS.	KOLBENKUEHLUNG VORM.

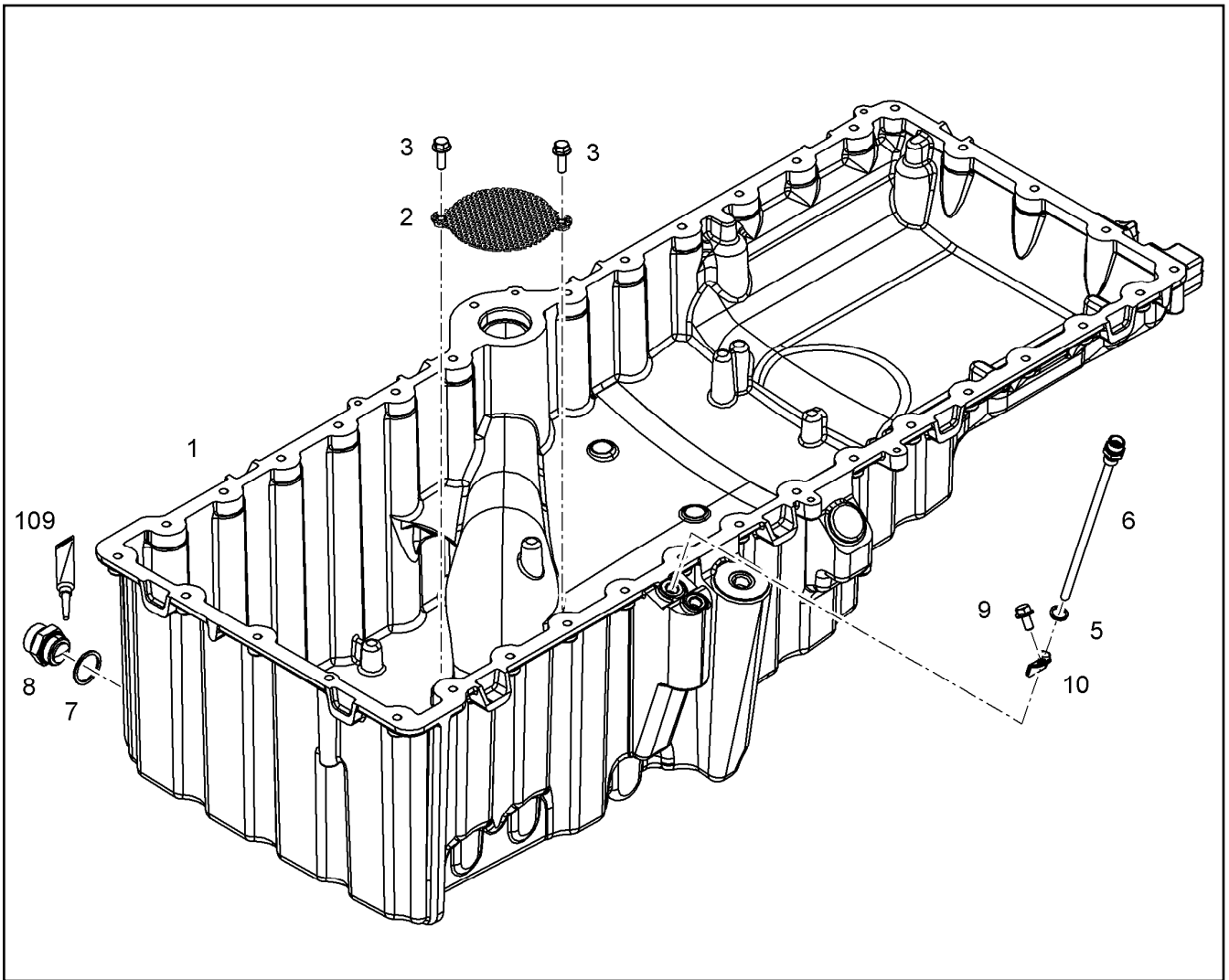
21.10.2022	etk_en_de_097922_LR_1600_2	<input type="checkbox"/> 309
LIEBHERR	PISTON COOLING KOLBENKUEHLUNG	10142749



Pos.	Item	Quantity	Description	Bezeichnung
1	12886225	1	CRANKCASE BREATHER	KURBELGEHAEUSEENTLUEFT
(1)	12886226	1	SPARE ELEMENT OEL ⇒  1153	ERSATZELEMENT
2	10126091	1	RUBBER CONNECTION	GUMMIMUFFE
3	10133641	1	RUBBER CONNECTION	GUMMIMUFFE
4	10126090	1	RUBBER CONNECTION	GUMMIMUFFE
5	10139393	1	CONNECTION PIECE	ANSCHLUSSSTUECK
6	10139391	1	CONNECTION PIECE	ANSCHLUSSSTUECK
7	7381593	1	O-RING 68,26X3,53 FKM 70	O-RING
8	7615767	1	HOSE CLAMP DIN 3017-1 41/32-50/13 W2-2	SCHLAUCHSCHELLE
9	774208508	1	HOSE CLAMP 32/25-40/12 W3	SCHLAUCHSCHELLE
10	11826563	6	HEX SCREW EN 1665 M8X30 8.8 480H	SECHSKANTSCHRAUBE
11	11690426	3	HEX SCREW EN 1665 M8X45 8.8 480H SPF	SECHSKANTSCHRAUBE



Pos.	Item	Quantity	Description	Bezeichnung
1	10155296	1	OIL SUMP PRE-ASS. R-MOTOR ⇒  312	OELWANNE VORM.
2	11827987	33	HEX SCREW EN 1665 M8X35 8.8 480H	SECHSKANTSCHRAUBE
3	10126427	1	SEAL AFM 30	DICHTUNG
4	12210057	2	HEX SCREW EN 1665 M8X65 8.8 480H	SECHSKANTSCHRAUBE
5	12207553	1	HEX SCREW EN 1665 M8X120 8.8 480H	SECHSKANTSCHRAUBE
6	10125386	1	PLUG-IN PIPE	STECKROHR
7	10139539	1	PIPELINE INSTALLATION ⇒  314	ROHRLEITUNG ANBAU
100	10354595	1	SURFACE SEALING 300ML KARTUSCHE BI	FLAECHENDICHTUNG



Pos.	Item	Quantity	Description	Bezeichnung
1	10155295	1	OIL SUMP R-MOTOR	OELWANNE
2	10135441	1	PERFORATED PLATE	LOCHBLECH
3	11833770	2	HEX SCREW DIN 6921 M8X30 8.8	SECHSKANTSCHRAUBE
5	710102508	2	SEALING RING DIN 7603 A14X18X1,5 CU	DICHTRING
6	9080660	1	TUBE	ROHR
7	710106508	1	SEALING RING DIN 7603 A30X36X2 CU	DICHTRING
8	5004624	1	OIL DRAIN PLUG M 30 1,5 ⇒ <input type="checkbox"/> 313	OELABLASSSCHRAUBE
9	10005511	1	HEX SCREW DIN 6921 M8X16 8.8	SECHSKANTSCHRAUBE
10	10122693	1	FASTENING CLAMP 8.5 St Rm>=270MP	BEFESTIGUNGSSCHELLE

21.10.2022
001439

LIEBHERR

etk_en_de_097922_LR_1600_2

OIL SUMP PRE-ASS.
OELWANNE VORM.

312

10155296



Pos.	Item	Quantity	Description	Bezeichnung
2	7011131	1	SEAL	DICHTUNG
3	7013456	1	PROTECTING CAP M26X1,5	SCHUTZKAPPE

21.10.2022
062413

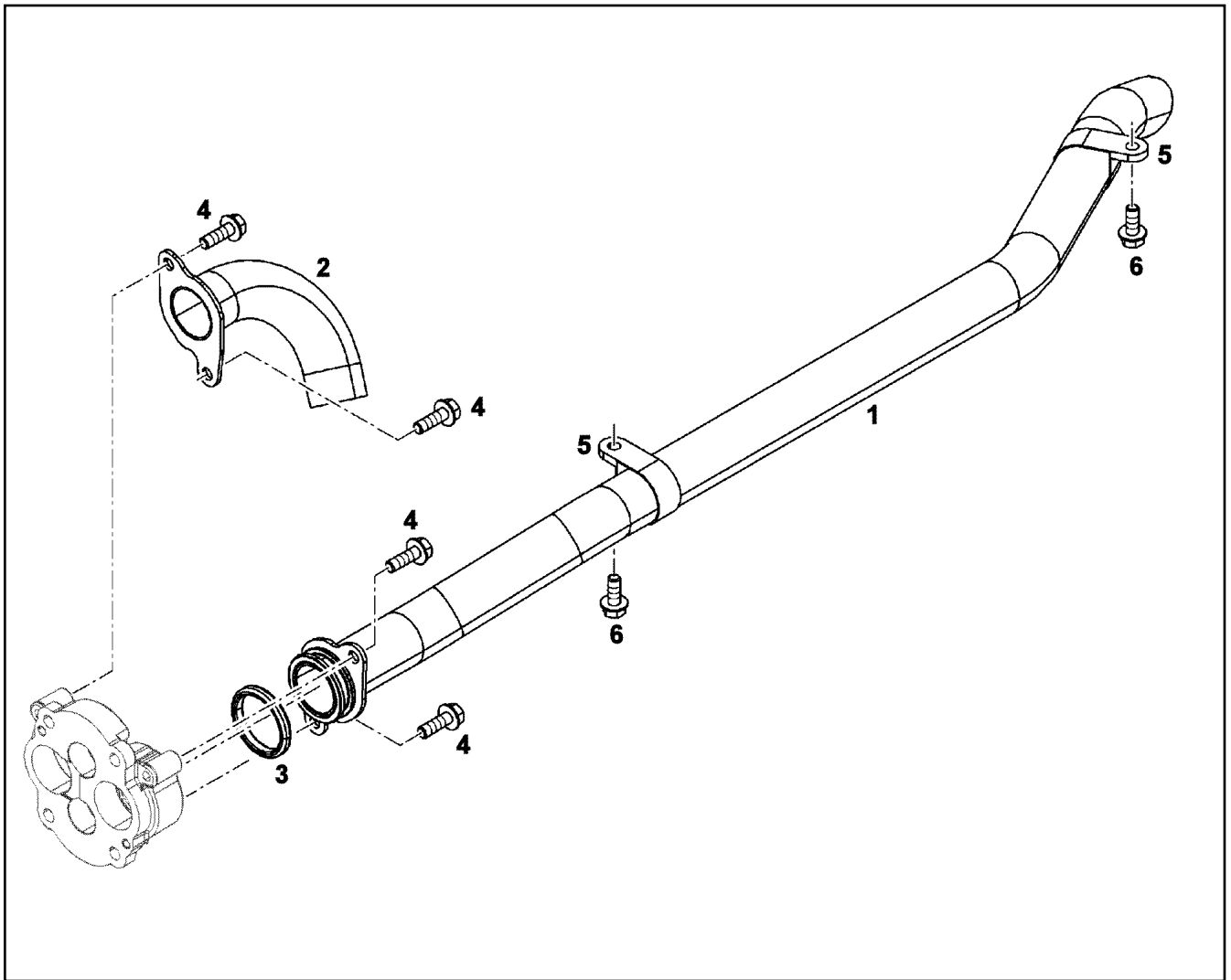
LIEBHERR

etk_en_de_097922_LR_1600_2

OIL DRAIN PLUG
OELABLASSSCHRAUBE

313

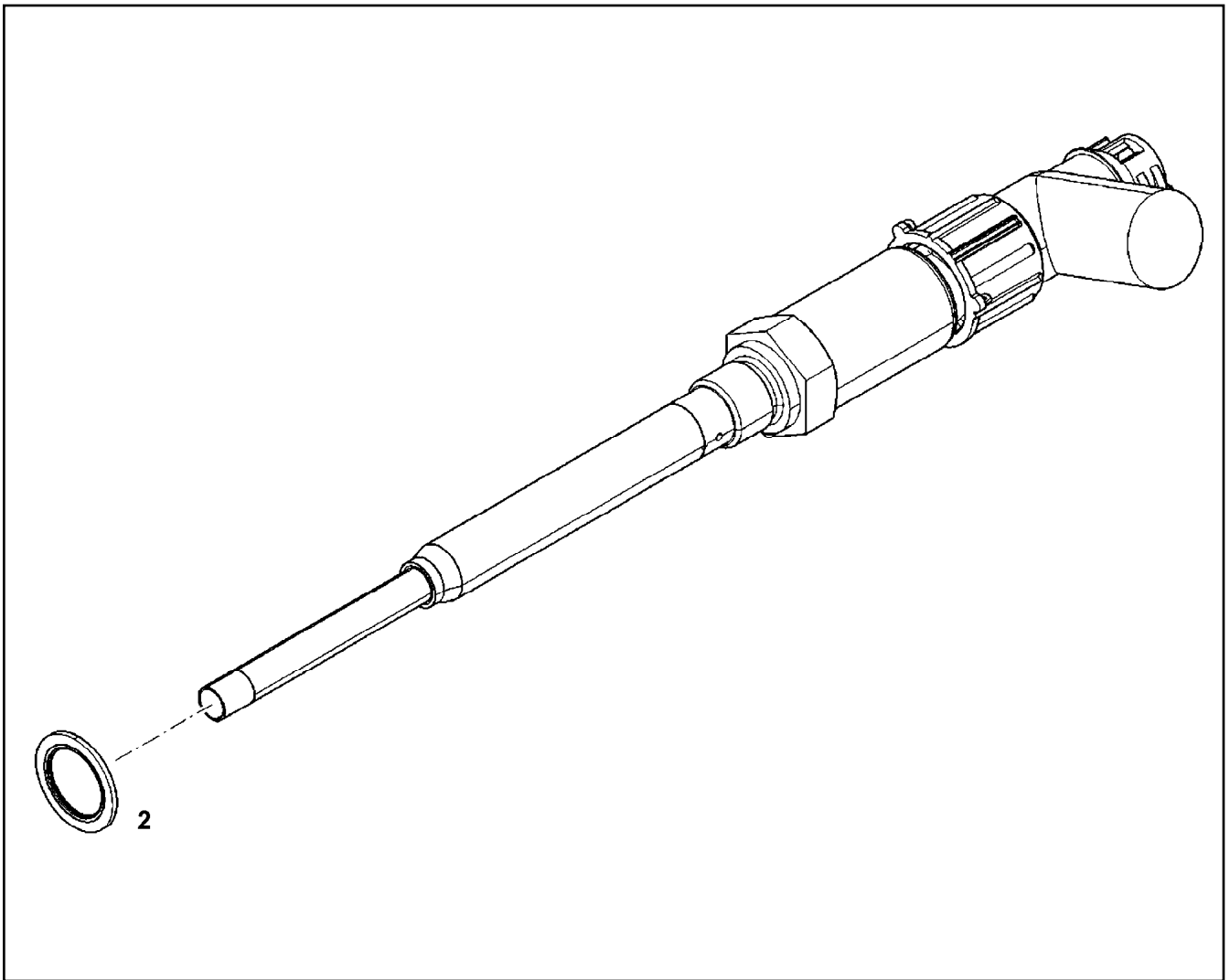
5004624



Pos.	Item	Quantity	Description	Bezeichnung
1	10139440	1	PIPELINE 38X1,5	ROHRLEITUNG
2	10131514	1	PIPELINE 38X1,5	ROHRLEITUNG
3	7381566	1	O-RING 40,64X5,33 FKM 70	O-RING
4	11004752	4	HEX SCREW DIN 6921 M8X25 8.8	SECHSKANTSCHRAUBE
5	10443151	2	CLAMP DIN 3016-1 38X20XA1 W1-2	SHELLE
6	10030519	2	HEX SCREW DIN 6921 M8X20 8.8	SECHSKANTSCHRAUBE

Pos.	Item	Quantity	Description	Bezeichnung
1	10139055	1	OIL DIPSTICK	OELMESSSTAB MIT RING
2	10139054	1	GUIDING PIPE	FUEHRUNGSROHR
3	4981235	1	FITTING ISO 8434-1 GE 10L M14X1,5 CR6-F	VERSCHRAUBUNG
4	10139886	1	HOLDER S235JR	HALTER
5	11840297	1	HEX SCREW EN 1665 M6X16 8.8 480H SPF	SECHSKANTSCHRAUBE
6	7381770	1	CLAMP DIN 3016-1 10X15XD1 W1-2-MVQ	SCHELLE
7	11692607	2	HEX SCREW EN 1665 M6X12 8.8 480H SPF	SECHSKANTSCHRAUBE

21.10.2022	etk_en_de_097922_LR_1600_2	<input type="checkbox"/> 315
LIEBHERR	OIL DIPSTICK CPL. OELMESSSTAB KPL.	10142567



Pos.	Item	Quantity	Description	Bezeichnung
1	11088130	1	LEVEL SENSOR L=195 24V	NIVEAUGEBER
2	10011868	1	SEALING RING 18,7X26X1,5 SI/FPM1-80	DICHTRING

21.10.2022
099869

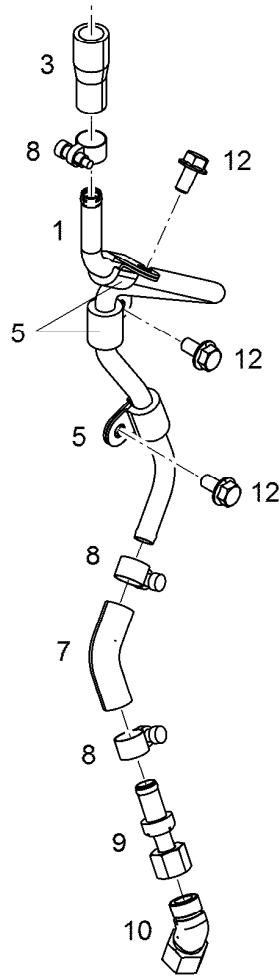
LIEBHERR

etk_en_de_097922_LR_1600_2

LEVEL SENSOR
NIVEAUGEBER

316

10134517



Pos.	Item	Quantity	Description	Bezeichnung
1	10131350	1	OIL RETURN PIPE	OELRUECKLAUFLEITUNG
2	11118077	1	HOSE CLAMP 21/16-27/12 W3	SCHLAUCHSCHELLE
3	10123671	1	RUBBER CONNECTION Rubber	GUMMIMUFFE
5	7381629	3	CLAMP DIN 3016-1 12X20XD1 W1-2-MVQ	SHELLE
7	10126317	1	RUBBER CONNECTION	GUMMIMUFFE
8	4601105	4	CLAMP DIN 3017-1 16/12-20/9 W2-2	SHELLE
9	10119971	1	NON-RETURN VALVE	RUECKSCHLAGVENTIL
10	7027665	1	FITTING EV 10L M16X1,5 CR6-FREI	VERSCHRAUBUNG
12	11656992	3	HEX SCREW EN 1665 M8X16 8.8 480H SPF	SECHSKANTSCHRAUBE

21.10.2022
099338

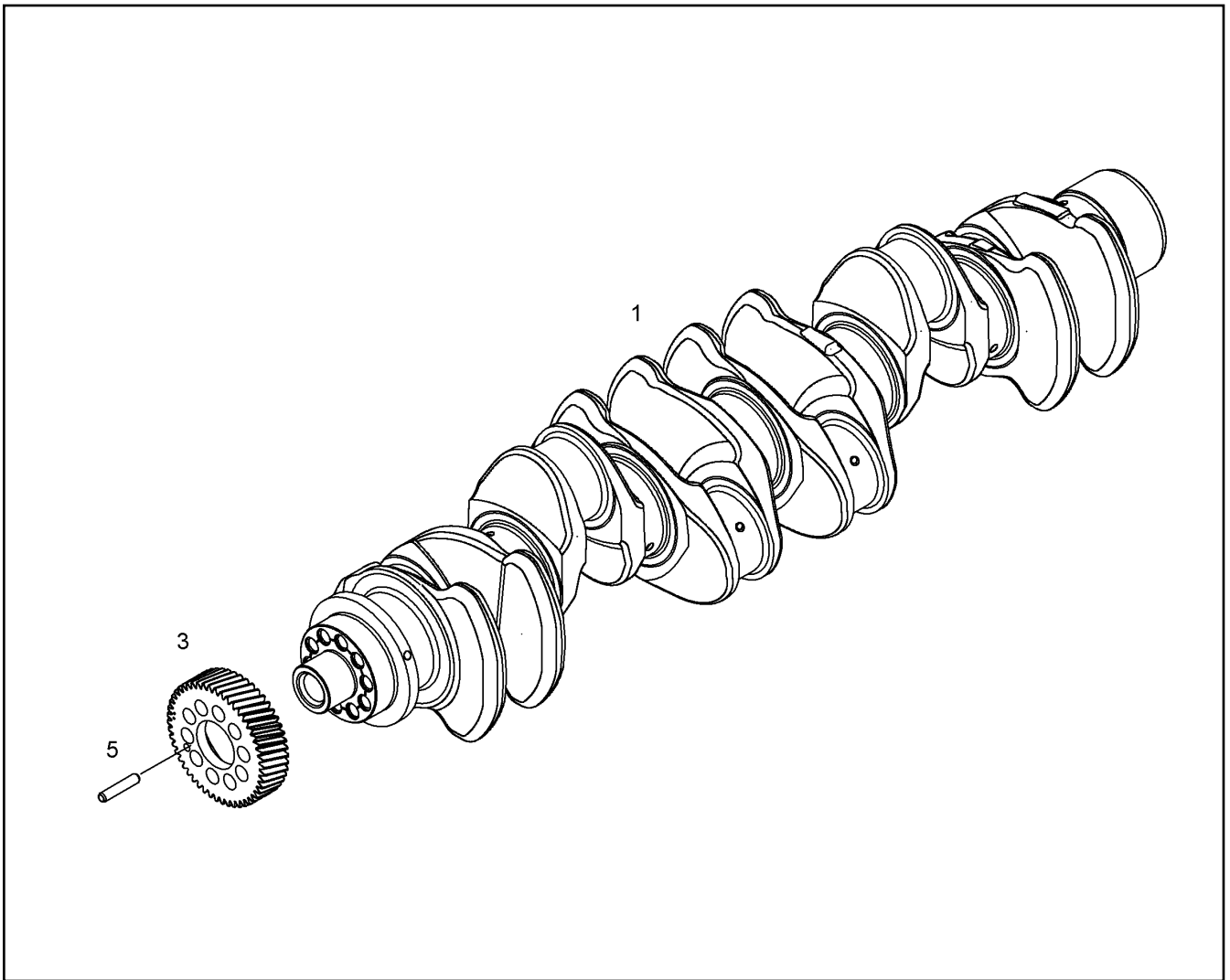
LIEBHERR

etk_en_de_097922_LR_1600_2

OIL LINE PRE-ASSEMBLY
OELLEITUNG VORM.

317

10146716



Pos.	Item	Quantity	Description	Bezeichnung
3	10124854	1	GEAR WHEEL 2,5	ZAHNRAD
5	4980376	1	DOWEL PIN ISO 8752 8X40 St	SPANNSTIFT

21.10.2022
079320

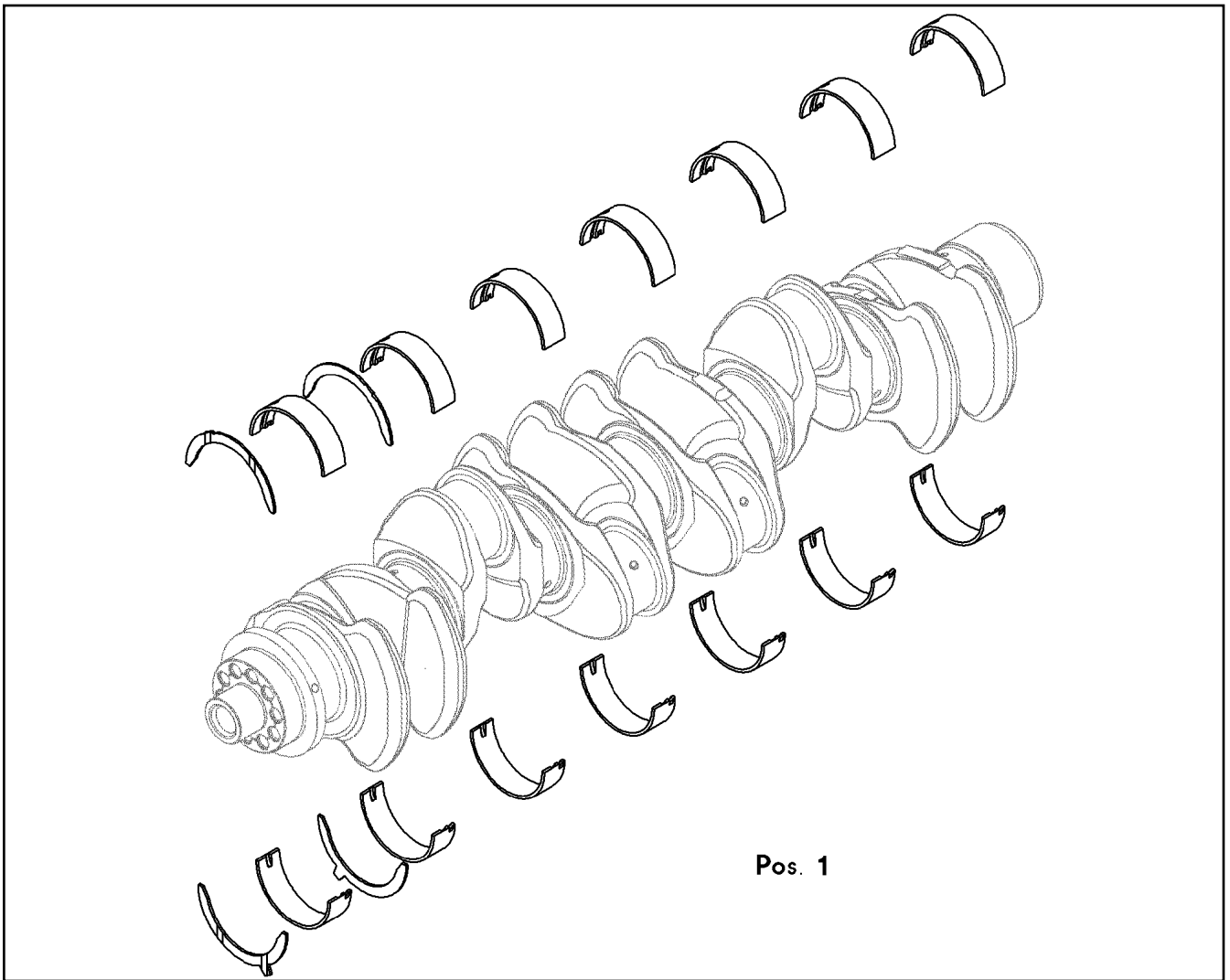
LIEBHERR


etk_en_de_097922_LR_1600_2

CRANKSHAFT WITH GEAR
KURBELWELLE MIT ZAHNRAD

318

10147437



Pos.	Item	Quantity	Description	Bezeichnung
50	10116928	1	RS CRANKSHAFT BEARING KPL. D936 ⇒  320	RS KURBELWELLENLAGERUNG
51	10140597	1	RK1 MAIN BEARING CPL.	RS1 KURBELWELLENLAGERU
52	10140601	1	RK2 MAIN BEARING CPL.	RS2 KURBELWELLENLAGERU

21.10.2022
039243

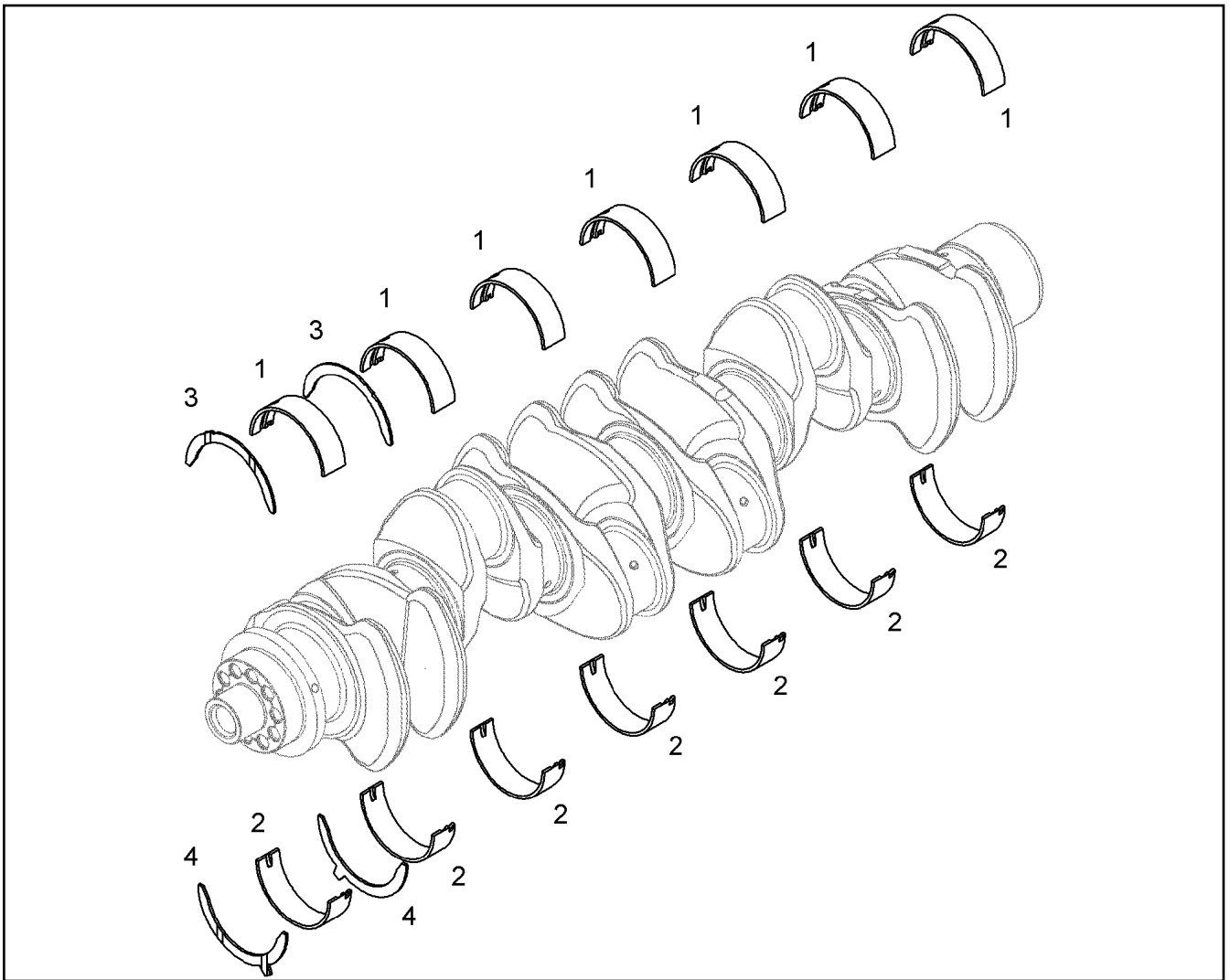
LIEBHERR

etk_en_de_097922_LR_1600_2

SET MAIN BEARINGS
KURBELWELLENLAGERSATZ

 319

9076458



Pos.	Item	Quantity	Description	Bezeichnung
1	9073734	7	MAIN BEARING 104/111/32	HAUPTLAGER
2	9075606	7	MAIN BEARING 104/111/32 MIBA	HAUPTLAGER
3	10119927	2	THRUST WASHER 112X138X3	ANLAUFSCHEIBE
4	10119928	2	THRUST WASHER 112X138X3	ANLAUFSCHEIBE

21.10.2022
042802

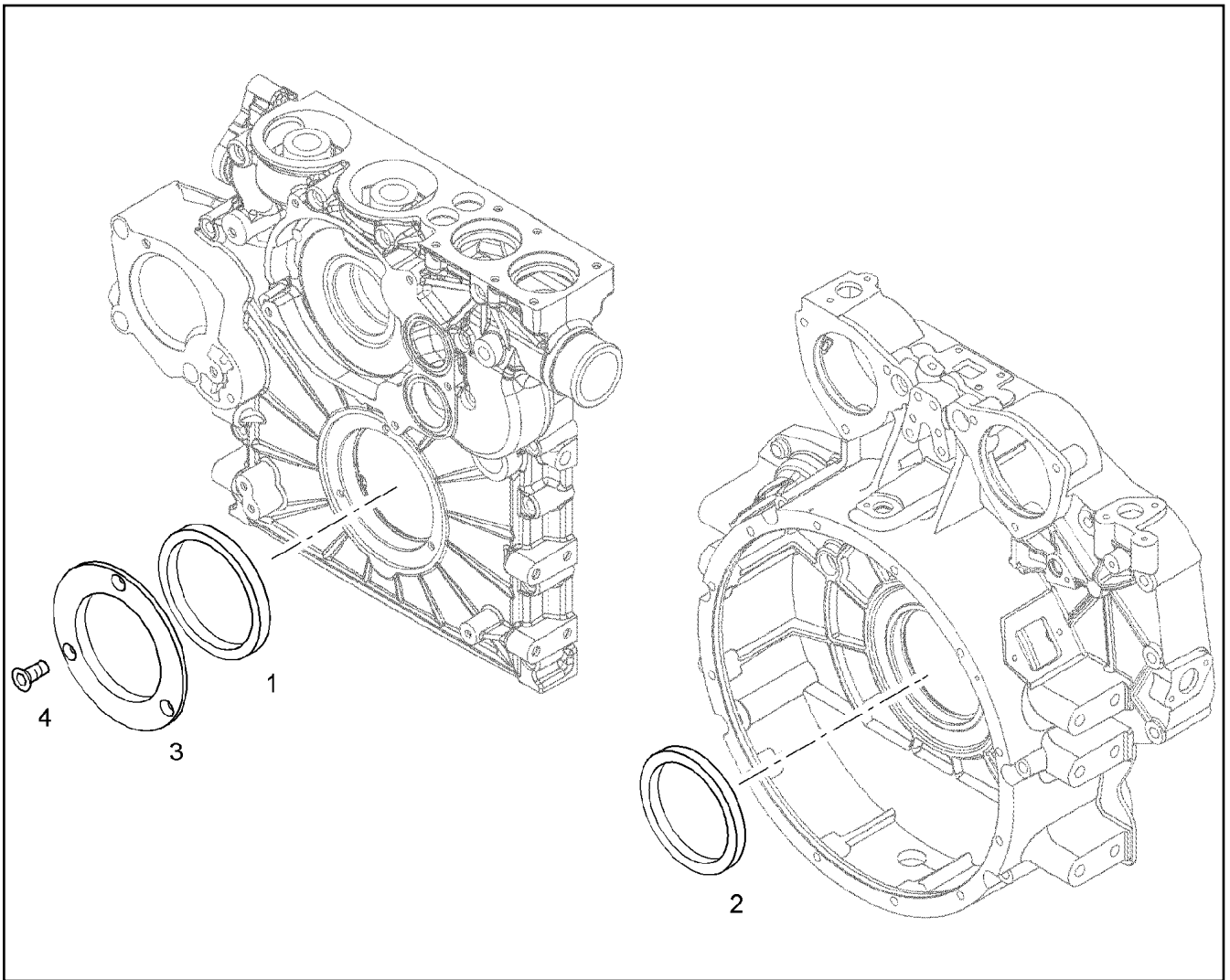
LIEBHERR

etk_en_de_097922_LR_1600_2

RS CRANKSHAFT BEARING KPL.
RS KURBELWELLENLAGERUNG KPL.

320

10116928



Pos.	Item	Quantity	Description	Bezeichnung
1	10121952	1	RK CRANKSHAFT SEAL 110 VORNE	RS KURBELWELLENDICHTUNG
2	10121335	1	RK CRANKSHAFT SEAL 115 HINTEN	RS KURBELWELLENDICHTUNG
3	10120443	1	GUARD RING	SCHUTZRING
4	12210040	3	COUNTERSUNK SCREW ISO 14581 M8X20 8	SENKSCHRAUBE
160	12694669	1	ASSEMBLY GEL 1KG DOSE	MONTAGE-GEL

21.10.2022
036950

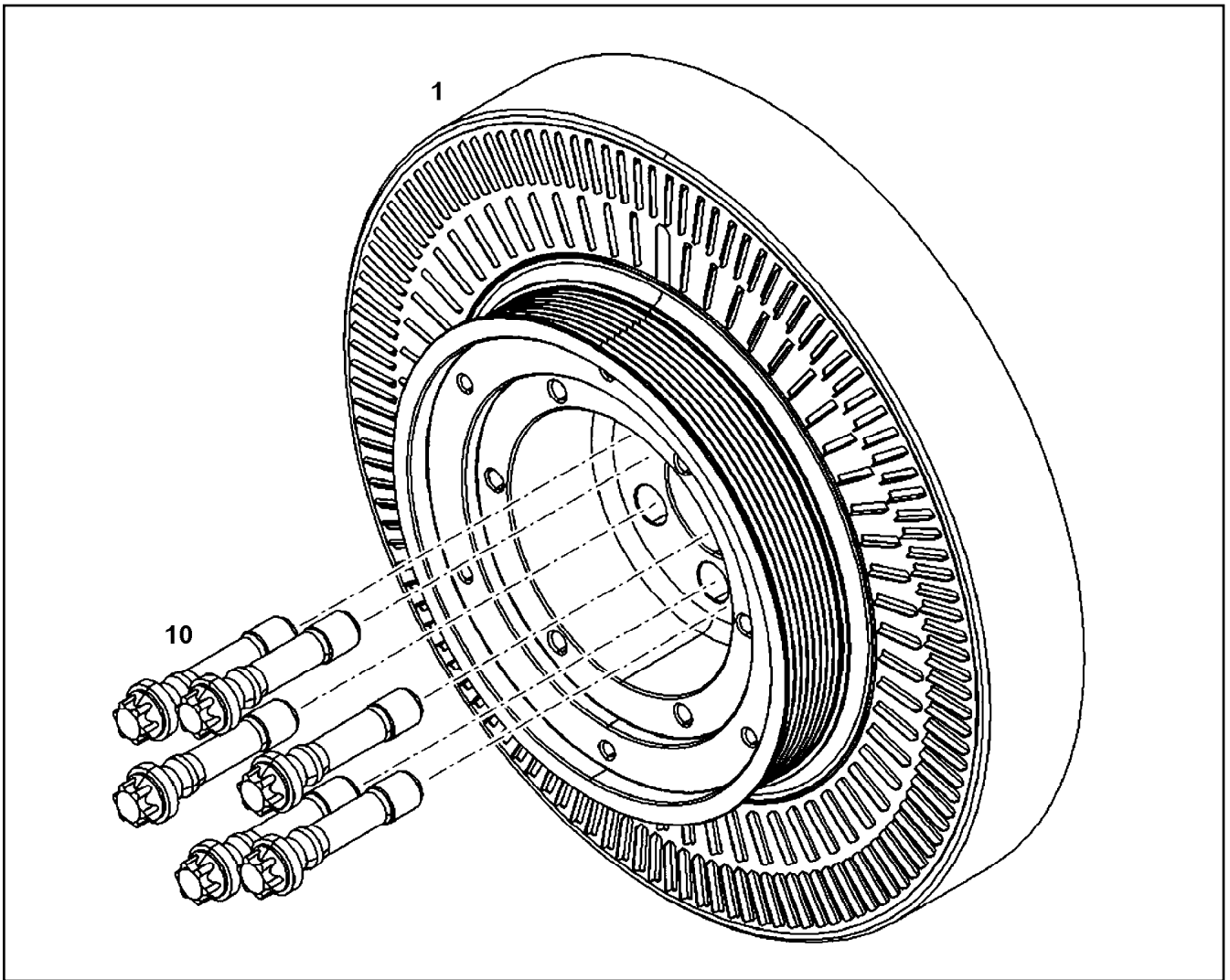
LIEBHERR

etk_en_de_097922_LR_1600_2

CRANKSHAFT SEALING
KURBELWELLENDICHTUNG

321

9075133



Pos.	Item	Quantity	Description	Bezeichnung
1	10142869	1	VISCOSE DAMPER	VISKOSEDAEMPFER
10	10118910	6	HEXALOBULAR HEAD SCREW M16X1,5X72	SECHSRUNDSCHRAUBE

21.10.2022
099061

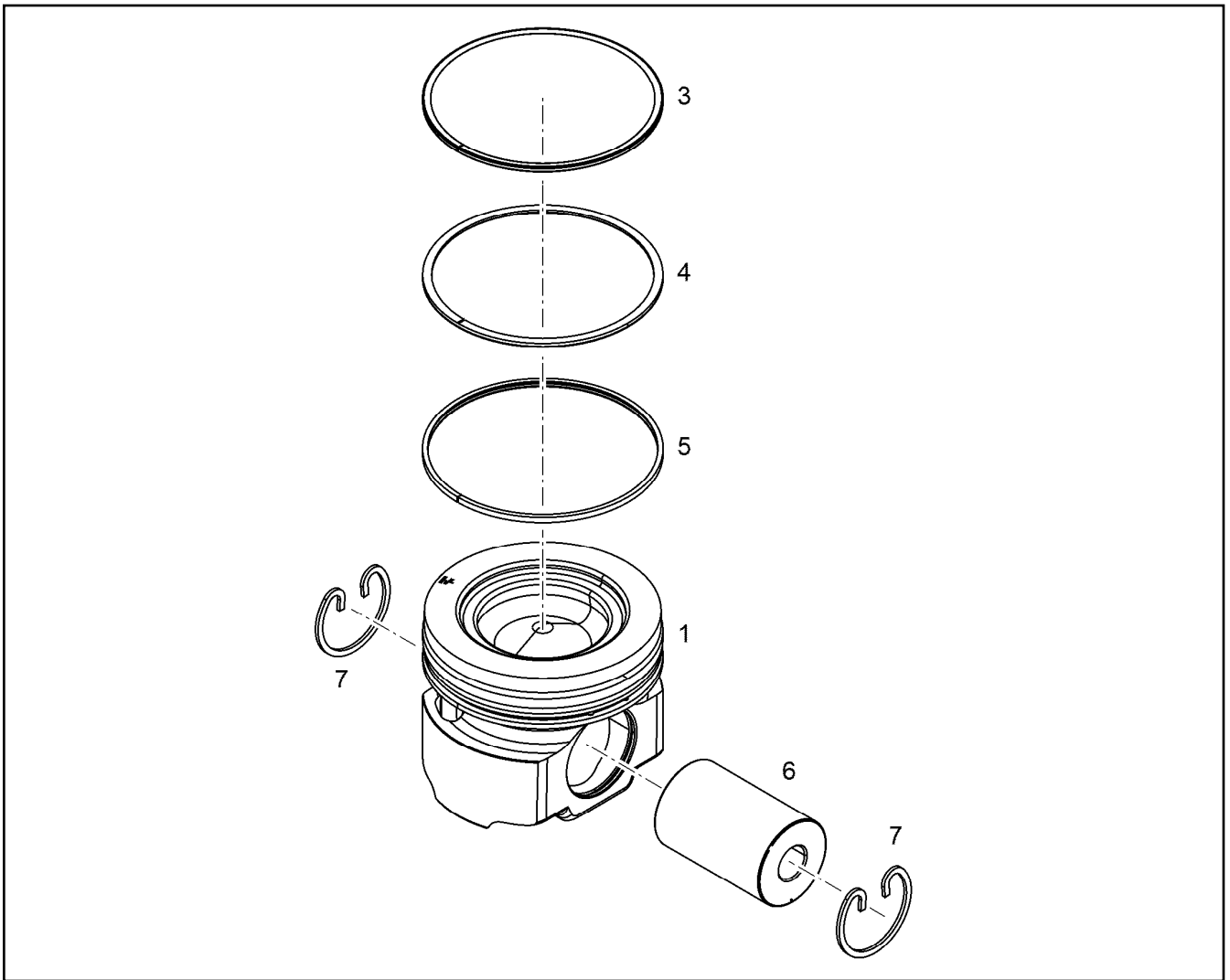
LIEBHERR

etk_en_de_097922_LR_1600_2

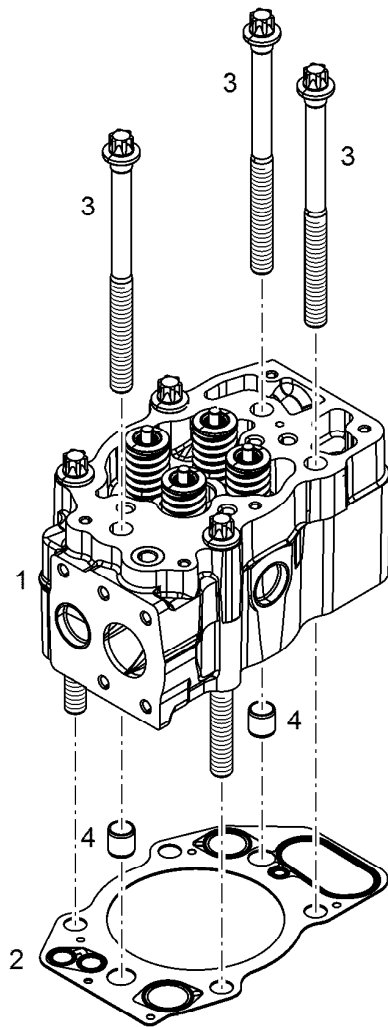
CRANKSHAFT ADD-ON PARTS
KURBELWELLENANBAUTEILE

322

10141983



Pos.	Item	Quantity	Description	Bezeichnung
3	11351303	1	KBA-RING 130X121,1X3,5	KBA-RING
4	12476138	1	PISTON RING MG 130X120,5X2,5 F14	M-RING
5	12478647	1	DSF RING 130X121,9X3,5	DSF-RING
7	4980482	2	SNAP RING 52X2 FSt	SPRENGRING



Pos.	Item	Quantity	Description	Bezeichnung
1	10149579	1	CYLINDER HEAD PRE-ASSY. R-MOTOR ⇒ □ 325	ZYLINDERKOPF VORM.
1	13476764	1	CYLINDER HEAD PRE-ASSY. R-MOTOR	ZYLINDERKOPF VORM.
(1)	10149578	1	CYLINDER HEAD R-MOTOR ⇒ □ 327	ZYLINDERKOPF
(2)	10144556	2	INLET VALVE	EINLASSVENTIL
(4)	10136751	2	OUTLET VALVE	AUSLASSVENTIL
(5)	10120334	4	VALVE STEM SEAL RING	VENTILSCHAFTDICHTRING
(7)	9074480	4	SPRING CUP ABOVE 11,7X23X3,5 41Cr4	FEDERTELLER OBEN
(9)	9074481	4	COMPRESSION SPRING 4,60X28,40X62,70	DRUCKFEDER
(998)	13486106	1	RK CYLINDER HEAD	RS ZYLINDERKOPF
2	10133667	1	CYLINDER HEAD GASKET	ZYLINDERKOPFDICHTUNG
3	10125439	6	HEXALOBULAR HEAD SCREW M16X1,5X210	SECHSRUNDSCHRAUBE
4	9074798	2	TIGHT FIT SLEEVE 16X20X20 S235JR	PASSHUELSE

21.10.2022
009239

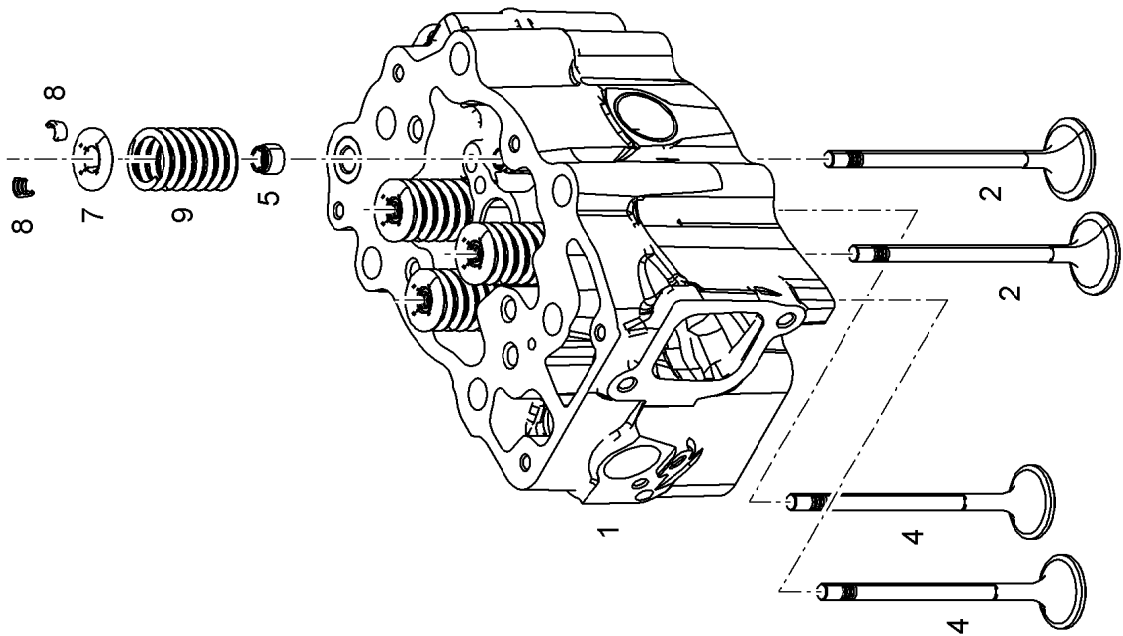
LIEBHERR

etk_en_de_097922_LR_1600_2

CYLINDER HEAD ASSEMBLY
ZYLINDERKOPF ANBAU

□ 324

10149580



21.10.2022
009939

LIEBHERR


etk_en_de_097922_LR_1600_2

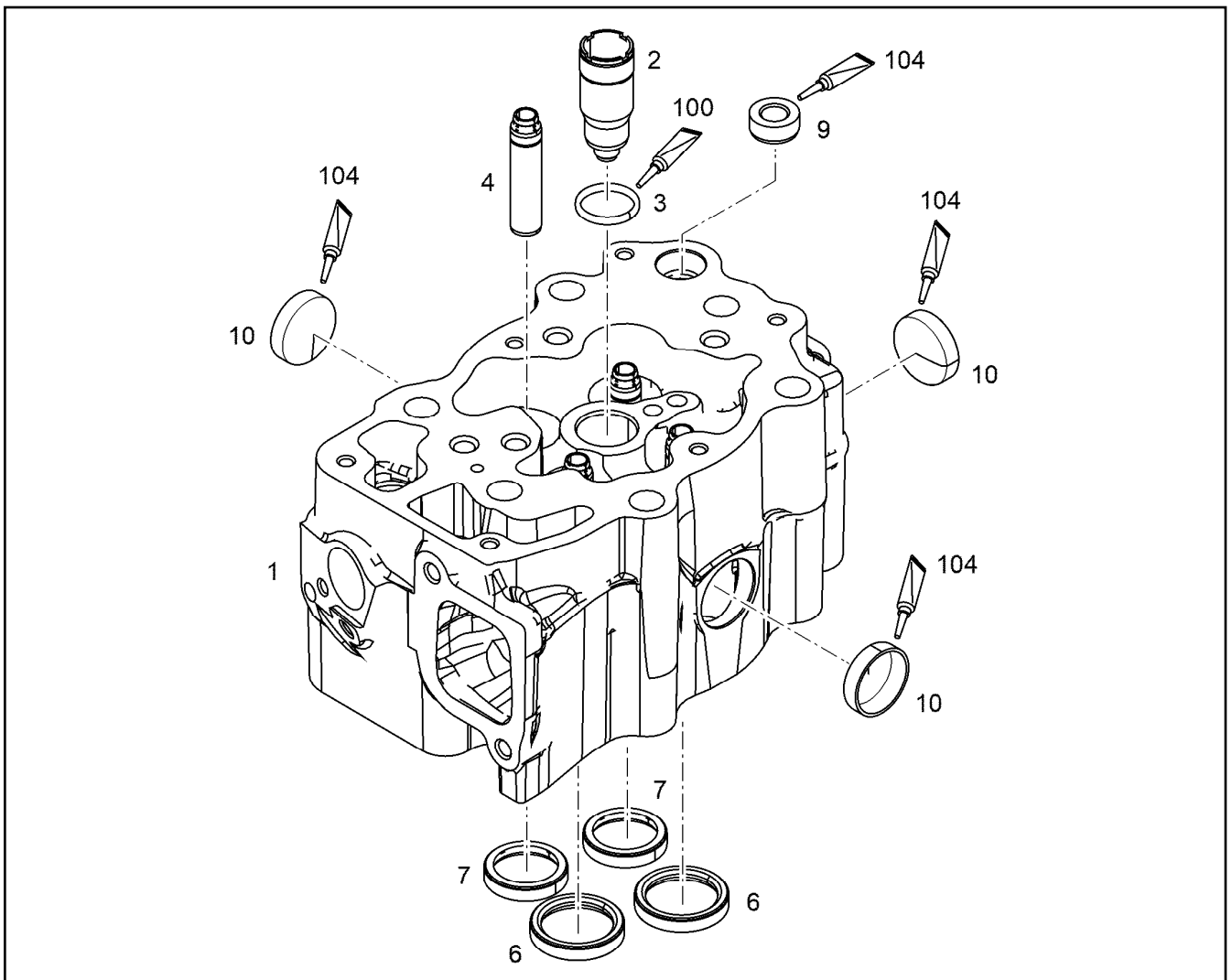
CYLINDER HEAD PRE-ASSY.
ZYLINDERKOPF VORM.

325 (1/2)

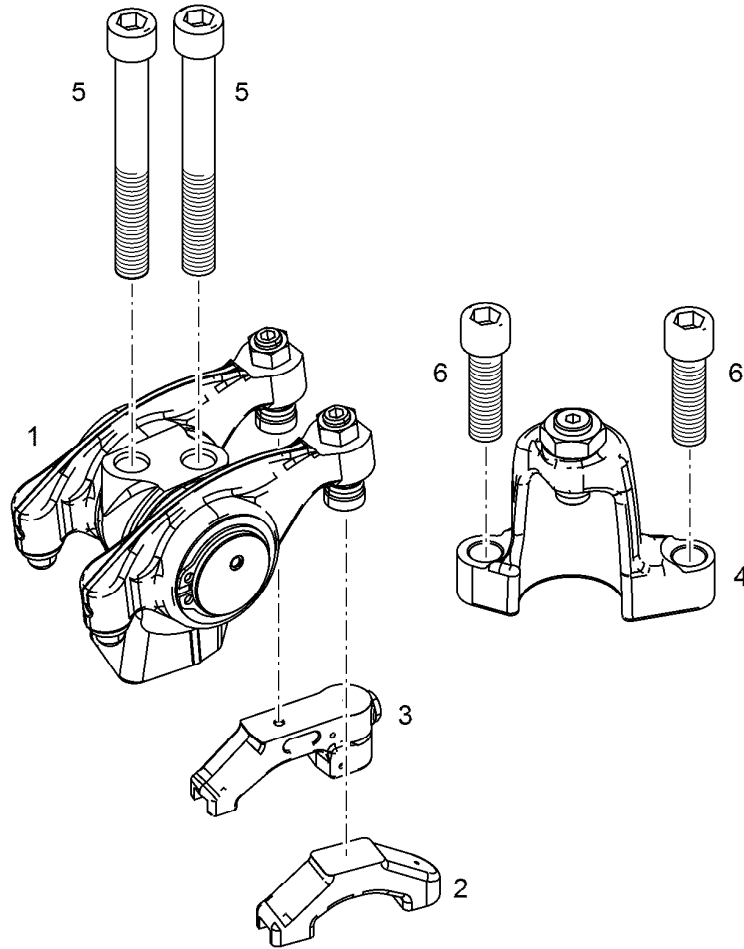
10149579

Pos.	Item	Quantity	Description	Bezeichnung
1	10149578	1	CYLINDER HEAD R-MOTOR ⇒  327	ZYLINDERKOPF
2	10144556	2	INLET VALVE	EINLASSVENTIL
4	10136751	2	OUTLET VALVE	AUSLASSVENTIL
5	10120334	4	VALVE STEM SEAL RING	VENTILSCHAFTDICHTRING
7	9074480	4	SPRING CUP ABOVE 11,7X23X3,5 41Cr4	FEDERTELLER OBEN
8	11357514	8	VALVE COLLET MK9	VENTILKEGELSTUECK
9	9074481	4	COMPRESSION SPRING 4,60X28,40X62,70	DRUCKFEDER

21.10.2022	etk_en_de_097922_LR_1600_2	 326 (2/2)
LIEBHERR	CYLINDER HEAD PRE-ASSY. ZYLINDERKOPF VORM.	10149579



Pos.	Item	Quantity	Description	Bezeichnung
1	10145862	1	CYLINDER HEAD R-MOTOR	ZYLINDERKOPF
2	10152168	1	SLEEVE 8X26X64,5 X46Cr13	HUELSE
3	10342770	1	O-RING AEHNL.ISO 3601-1 25X3 FKM 75	O-RING
4	10150204	4	VALVE STEM GUIDE NOVOFER BLV	VENTILFUEHRUNG
6	10149739	2	INLET VALVE SEAT INSERT PL 510	VENTILSITZRING EINLASS
7	10128680	2	EXHAUST VALVE SEAT INSERT PL 510	VENTILSITZRING AUSLASS
9	9079078	1	THREADED BUSHING 14,5X24X10	GEWINDEBUCHSE
10	12209781	3	END COVER DIN 443 B 480H	VERSCHLUSSDECKEL
100	10285708	1	GREASE NBU 30 1KG DOSE	FETT
104	8655032	1	GLUE 10ML FLASCHE -50/+175 °C	KLEBSTOFF



Pos.	Item	Quantity	Description	Bezeichnung
1	12400079	1	ROCKER ARMS DEVICE PRE-ASS.	KIPPEBELWERK VORM.
1	11447999	1	ROCKER ARM BRACKET PRE-ASS.	KIPPEBELBOCK VORM.
1	12584740	1	ROCKER ARM BRACKET PRE-ASS. ⇒ □ 329	KIPPEBELBOCK VORM.
2	10119695	1	VALVE BRIDGE	VENTILBRUECKE
3	10117089	1	VALVE BRIDGE PRE-ASS.	VENTILBRUECKE VORM.
4	10122049	1	RETAINER PRE-ASS.	GEGENHALTER VORM.
(2)	10012220	1	ADJUSTING SCREW M14X1X31,5 C45	EINSTELLSCHRAUBE
(3)	10012560	1	HEX NUT M14X1	SECHSKANTMUTTER
5	4043006	2	SOCKET HEAD SCREW ISO 4762 M12X100 1	ZYLINDERSCHRAUBE
6	4980012	2	SOCKET HEAD SCREW ISO 4762 M12X40 1	ZYLINDERSCHRAUBE

21.10.2022
099427

LIEBHERR

etk_en_de_097922_LR_1600_2

ROCKER ARM BRACKET CPL.
KIPPEBELBOCK KPL.

□ 328

10148437

Pos.	Item	Quantity	Description	Bezeichnung
1	11448002	1	ROCKER ARM SUPPORT	KIPPHEBELBOCK
2	12549824	1	ROCKER ARM PRE-ASSY.	KIPPHEBEL VORM.
3	10012557	1	HEX NUT M10X1	SECHSKANTMUTTER
4	10012221	1	ADJUSTING SCREW M10X1	EINSTELLSCHRAUBE
5	10012225	1	ADJUSTING SCREW M10X1	EINSTELLSCHRAUBE
6	9078522	1	WASHER 34X45X1	SCHEIBE
7	428011301	1	RETAINING RINGS DIN 471 34X1,5	SICHERUNGSRING
8	10036325	1	SEALING PLUG LK 950	DICHTSTOPFEN

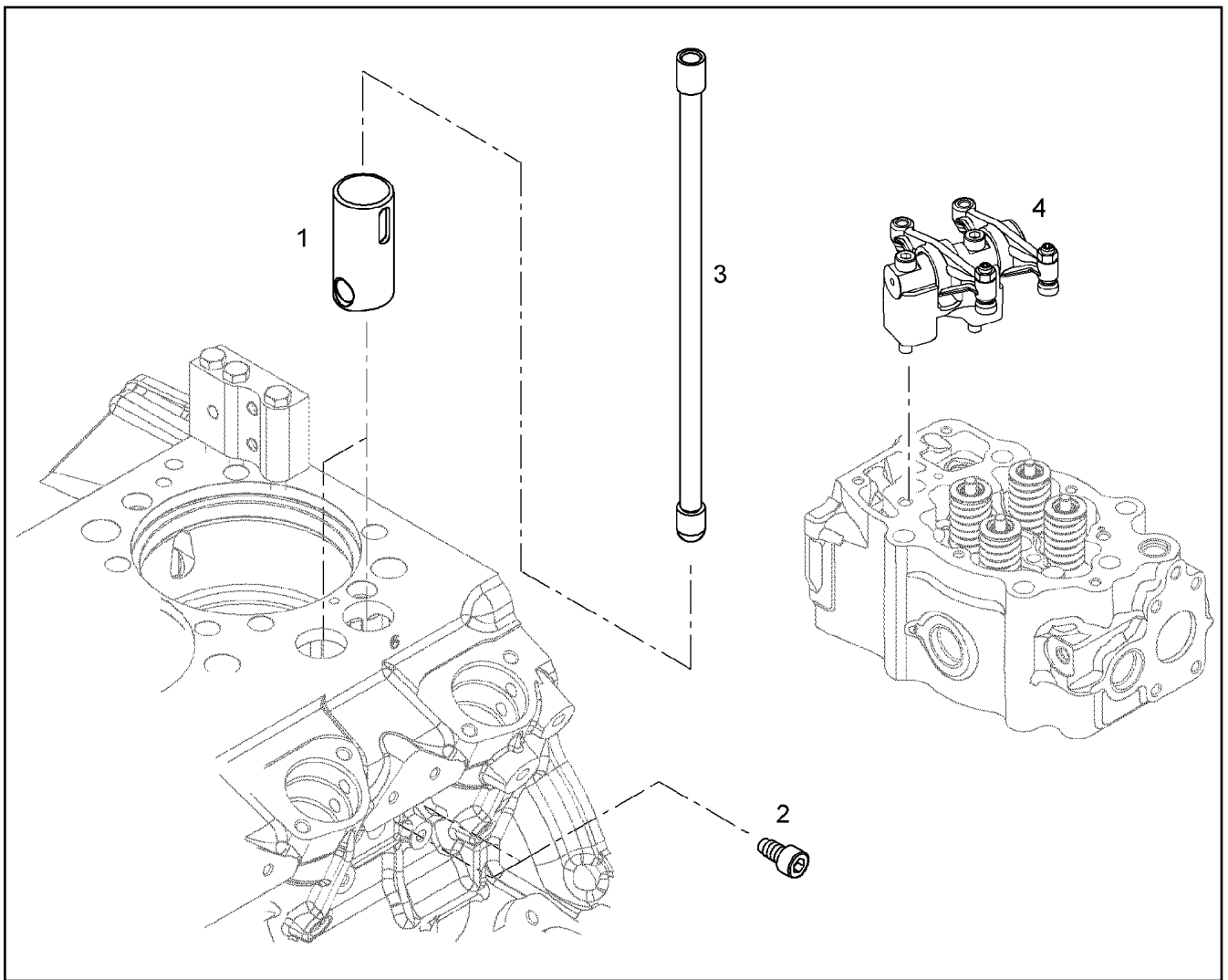
21.10.2022	etk_en_de_097922_LR_1600_2	329
LIEBHERR	ROCKER ARM BRACKET PRE-ASS. KIPPHEBELBOCK VORM.	12584740

Pos.	Item	Quantity	Description	Bezeichnung
1	10134750	3	CYLINDER HEAD COVER	ZYLINDERKOPFDECKEL
2	10134695	2	CYLINDER HEAD COVER	ZYLINDERKOPFDECKEL
3	10134698	1	CYLINDER HEAD COVER	ZYLINDERKOPFDECKEL
4	12565355	6	SEAL	DICHTUNG
5	9144757	1	END COVER 60	VERSCHLUSSDECKEL
(3)	9144762	1	SEAL	DICHTUNG
6	10876385	30	HEX SCREW EN 1665 M8X90 8.8 480H SPF	SECHSKANTSCHRAUBE
7	11840297	6	HEX SCREW EN 1665 M6X16 8.8 480H SPF	SECHSKANTSCHRAUBE

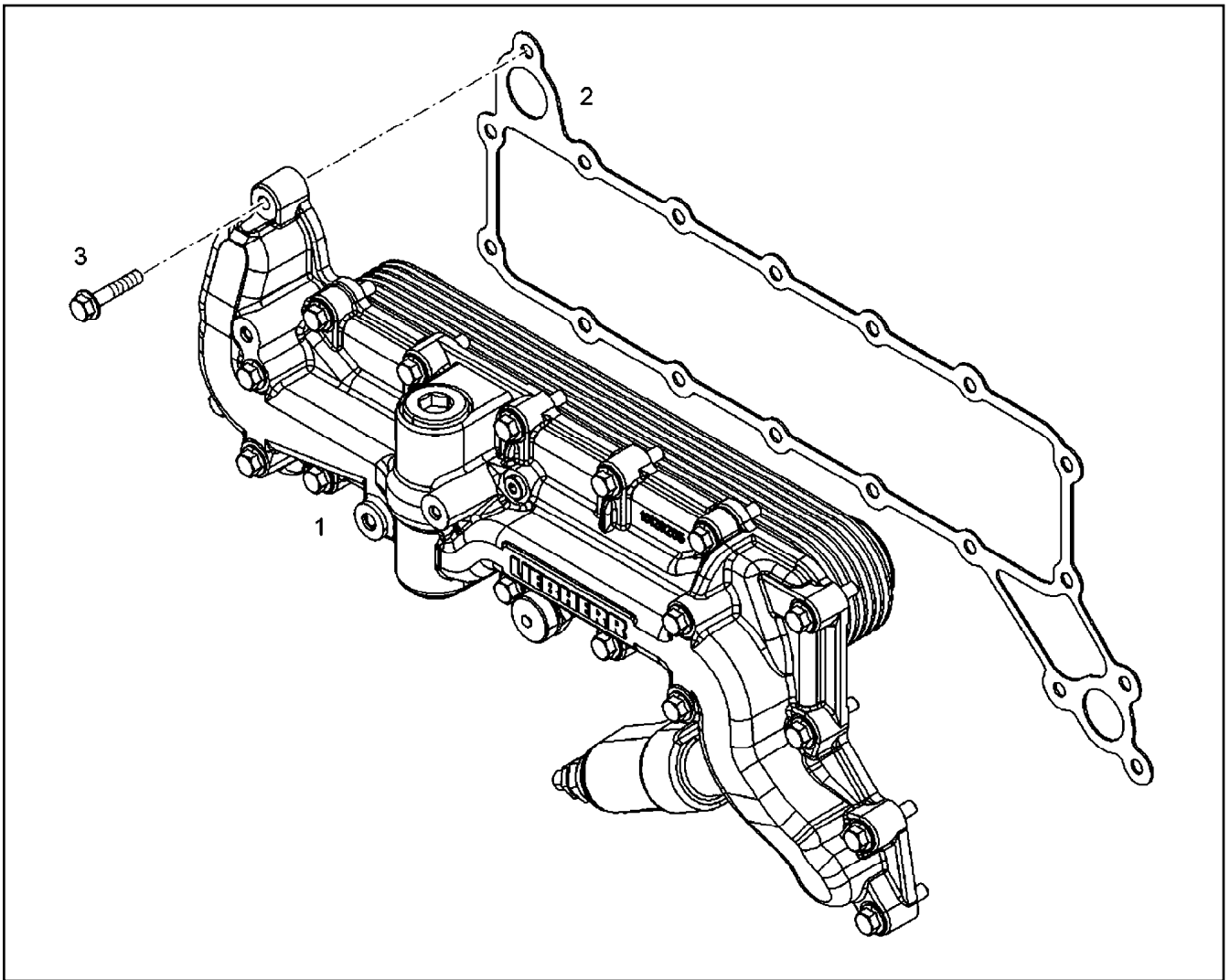
21.10.2022	etk_en_de_097922_LR_1600_2	<input type="checkbox"/> 330
LIEBHERR	CYLINDER HEAD COVER ASSEMBLY ZYLINDERKOPFDECKEL ANBAU	11358132

Pos.	Item	Quantity	Description	Bezeichnung
1	10125743	1	CAMSHAFT R-MOTORXD946	NOCKENWELLE
3	10138448	1	GEARWHEEL PRE-ASS.	ZAHNRAD VORM.
(1)	10145049	1	GEARWHEEL PRE-ASS.	ZAHNRAD VORM.
(2)	10137425	1	GEAR WHEEL 2,75	ZAHNRAD
(4)	11600960	6	HEX SCREW DIN 6921 M8X40 10.9	SECHSKANTSCHRAUBE
(5)	4980000	1	PARALLEL PIN ISO 8734 6m6X14 St	ZYLINDERSTIFT
5	4980736	1	PARALLEL PIN ISO 8734 6m6X22 St	ZYLINDERSTIFT
6	10133693	2	WEARING RING AISn20Cu	ANLAUFRING
6	11348100	2	WEARING RING AISn20Cu	ANLAUFRING
8	10145815	1	RS FLANGE	RS FLANSCH
8	10152832	1	FLANGE PRE-ASS.	FLANSCH VORM.
8	11348648	1	FLANGE PRE-ASS.	FLANSCH VORM.
9	4980927	3	SOCKET HEAD SCREW DIN 7984 M10X18 0	ZYLINDERSCHRAUBE
9	240122602	3	SOCKET HEAD SCREW DIN 7984 M10X25 0	ZYLINDERSCHRAUBE
12	4980257	6	SOCKET HEAD SCREW ISO 4762 M12X45 1	ZYLINDERSCHRAUBE
14	7381685	1	O-RING AEHNL.ISO 3601-1 7X1,5 FKM 90 A,B	O-RING
100	10285708	1	GREASE NBU 30 1KG DOSE	FETT

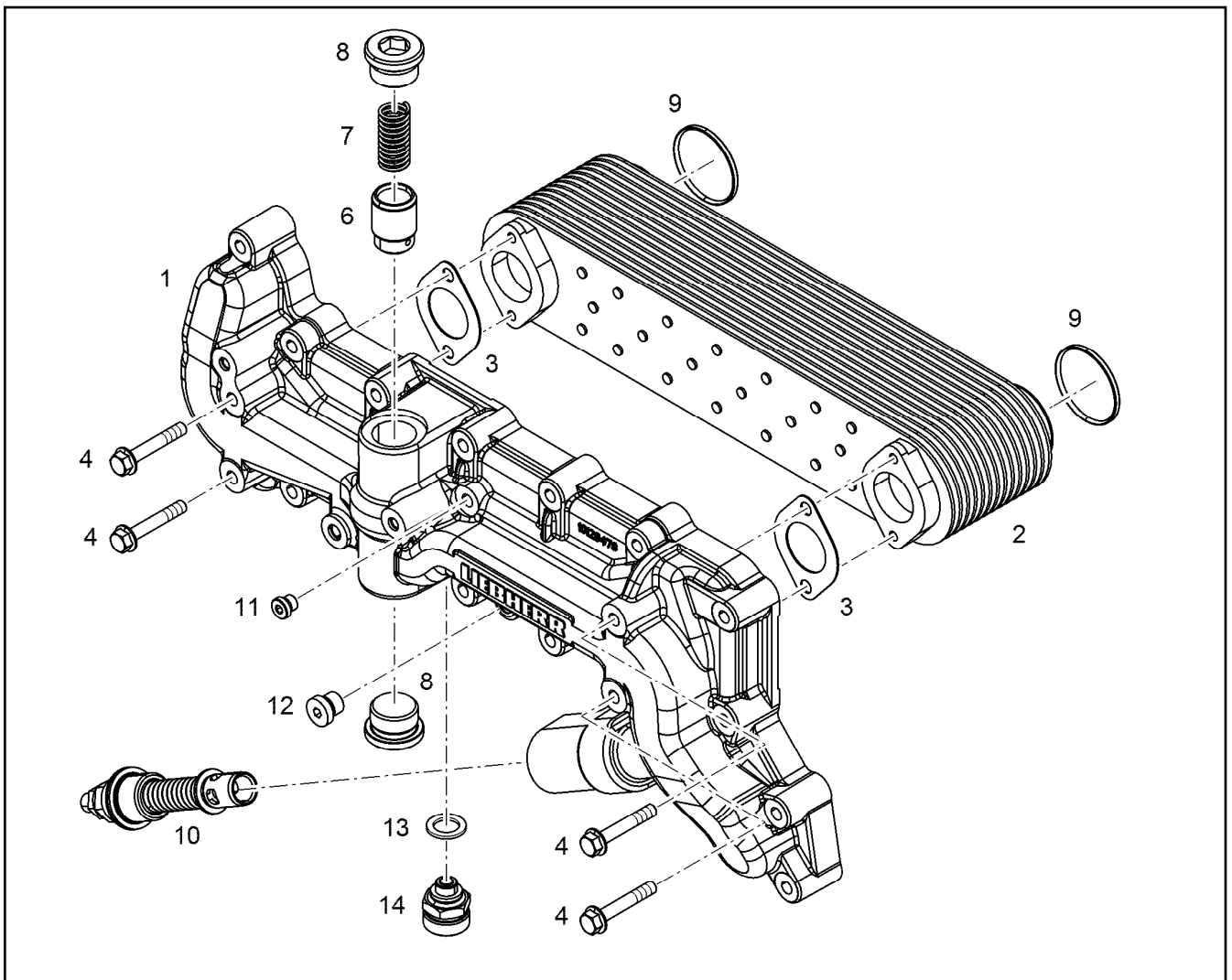
21.10.2022	etk_en_de_097922_LR_1600_2	<input type="checkbox"/> 331
LIEBHERR	CAMSHAFT CPL. NOCKENWELLE KPL.	10147786



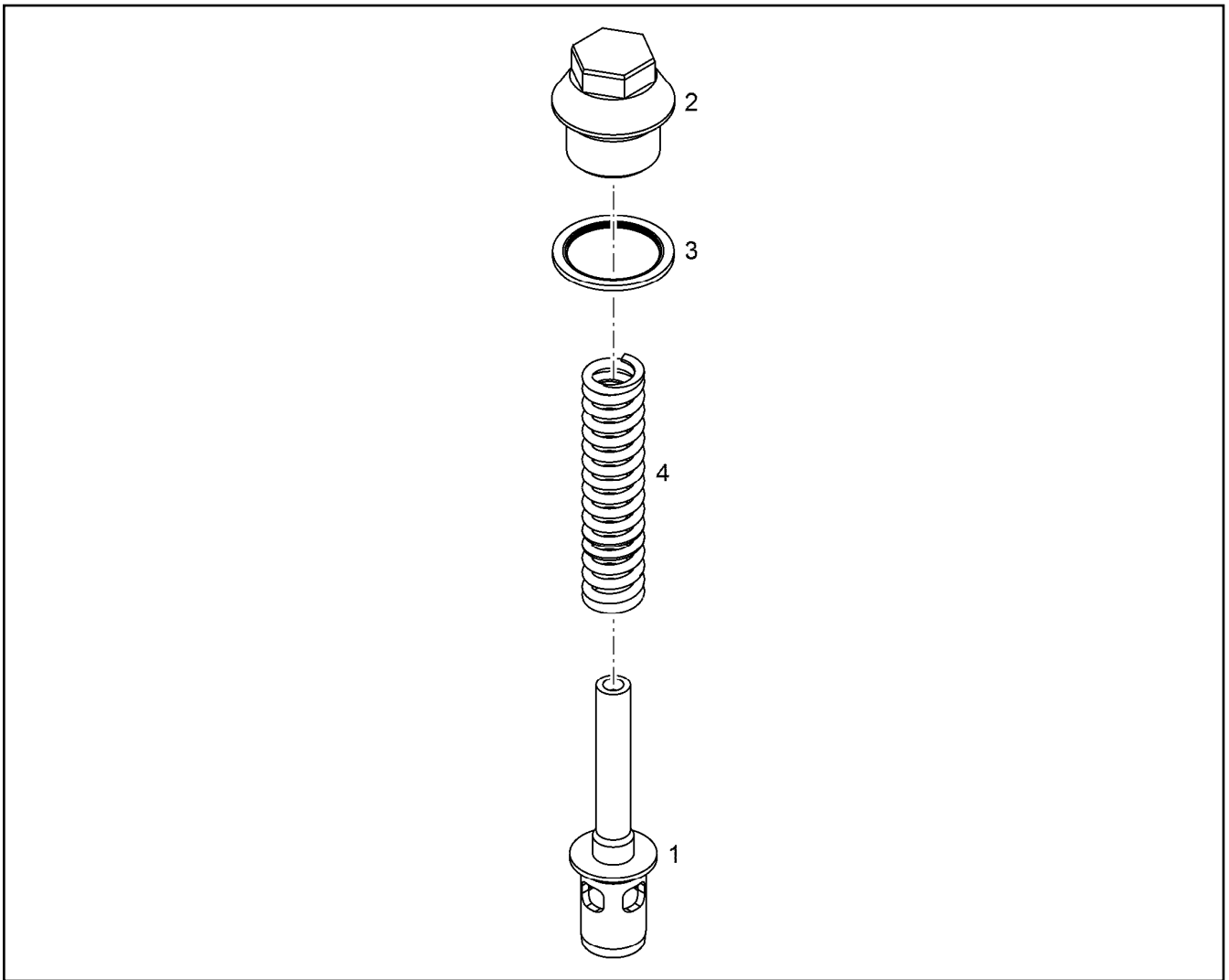
Pos.	Item	Quantity	Description	Bezeichnung
1	10153536	2	ROLLER TAPPET	ROLLENSTOESSEL
2	10153538	2	LOCKING SCREW M10X19 10.9	SICHERUNGSSCHRAUBE
3	9079131	2	TAPPET PUSH ROD	STOESSELSTANGE



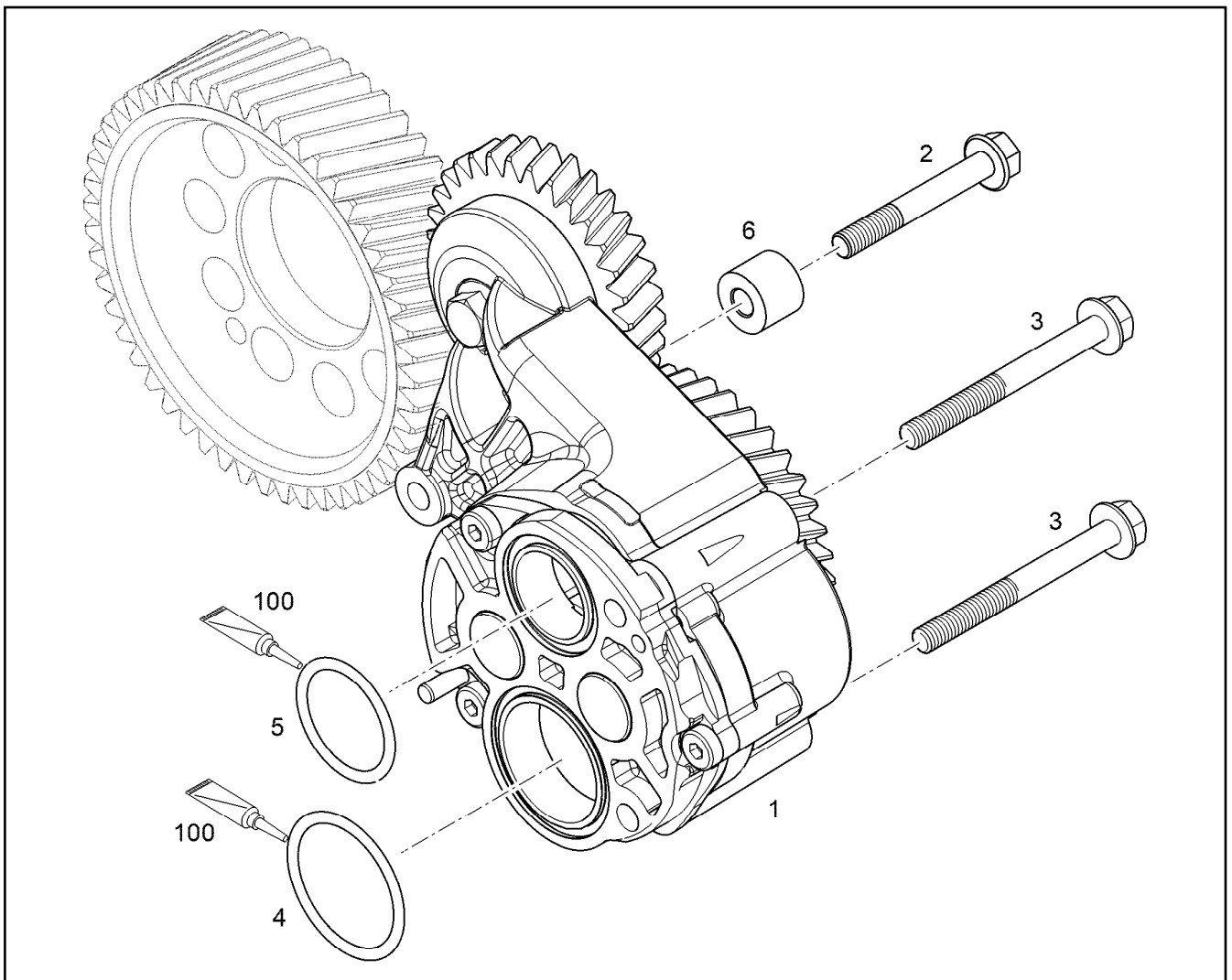
Pos.	Item	Quantity	Description	Bezeichnung
1	10129480	1	OIL COOLER, PRE-ASSEMBLED ⇒ <input type="checkbox"/> 334	OELKUEHLER VORM.
2	10117891	1	SEAL AFM 30	DICHTUNG
3	12210060	18	HEX SCREW EN 1665 M8X55 8.8 480H	SECHSKANTSCHRAUBE
4	10004261	1	O-RING AEHNL.ISO 3601-1 26X3 HNBR 70	O-RING



Pos.	Item	Quantity	Description	Bezeichnung
1	10129479	1	OIL COOLER HOUSING	OELKUEHLERGEHAEUSE
3	10119923	2	SEAL	DICHTUNG
4	10299606	4	HEX SCREW EN 1665 M8X50 10.9 480H	SECHSKANTSCHRAUBE
6	9886591	1	PISTON	KOLBEN
7	9886756	1	COMPRESSION SPRING 2,10X17,80X75,00	DRUCKFEDER
8	7382204	2	SCREW PLUG VSTI M30X1,5 St Rm>=500MP	VERSCHLUSSSCHRAUBE
9	7380955	2	O-RING ISO 3601-1 47,22X3,53 FKM 70 A,GN	O-RING
10	10152592	1	PRESSURE RELIEF VALVE pmax=9BAR ⇒ □ 335	UEBERDRUCKVENTIL
11	7381638	1	SCREW PLUG VSTI M10X1	VERSCHLUSSSCHRAUBE
12	7380566	1	SCREW PLUG VSTI M14X1,5	VERSCHLUSSSCHRAUBE
13	10011866	1	SEALING RING 14,7X22,00X1,5 FKM 80	DICHTRING
14	10011832	1	VALVE	VENTIL



Pos.	Item	Quantity	Description	Bezeichnung
1	10152593	1	PISTON	KOLBEN
2	10152594	1	SCREW PLUG M30X1,5X40 ETG 100	VERSCHLUSSSCHRAUBE
3	10113731	1	SEALING RING 30,7X39X2 St/FPM1-80	DICHTRING
4	10129501	1	COMPRESSION SPRING 3,2X16,8X100,7 O	DRUCKFEDER



Pos.	Item	Quantity	Description	Bezeichnung
1	10138565	1	LUBRICATING OIL PUMP B=46	SCHMIEROELPUMPE
1	12438986	1	LUBRICATING OIL PUMP B=46	SCHMIEROELPUMPE
2	12697335	1	HEX SCREW EN 1665 M8X60 8.8	SECHSKANTSCHRAUBE
3	11066361	2	HEX SCREW DIN 6921 M8X90 8.8	SECHSKANTSCHRAUBE
3	11645138	2	HEX SCREW DIN 6921 M8X80 8.8	SECHSKANTSCHRAUBE
4	11066168	1	O-RING AEHNL.ISO 3601-1 43X2 FKM 70	O-RING
5	7382059	1	O-RING ISO 3601-1 34,59X2,62 FKM 70 A,GN	O-RING
6	13566415	1	SPACER PIECE 8,4X20X15,6 S355J0	DISTANZSTUECK

21.10.2022
069851

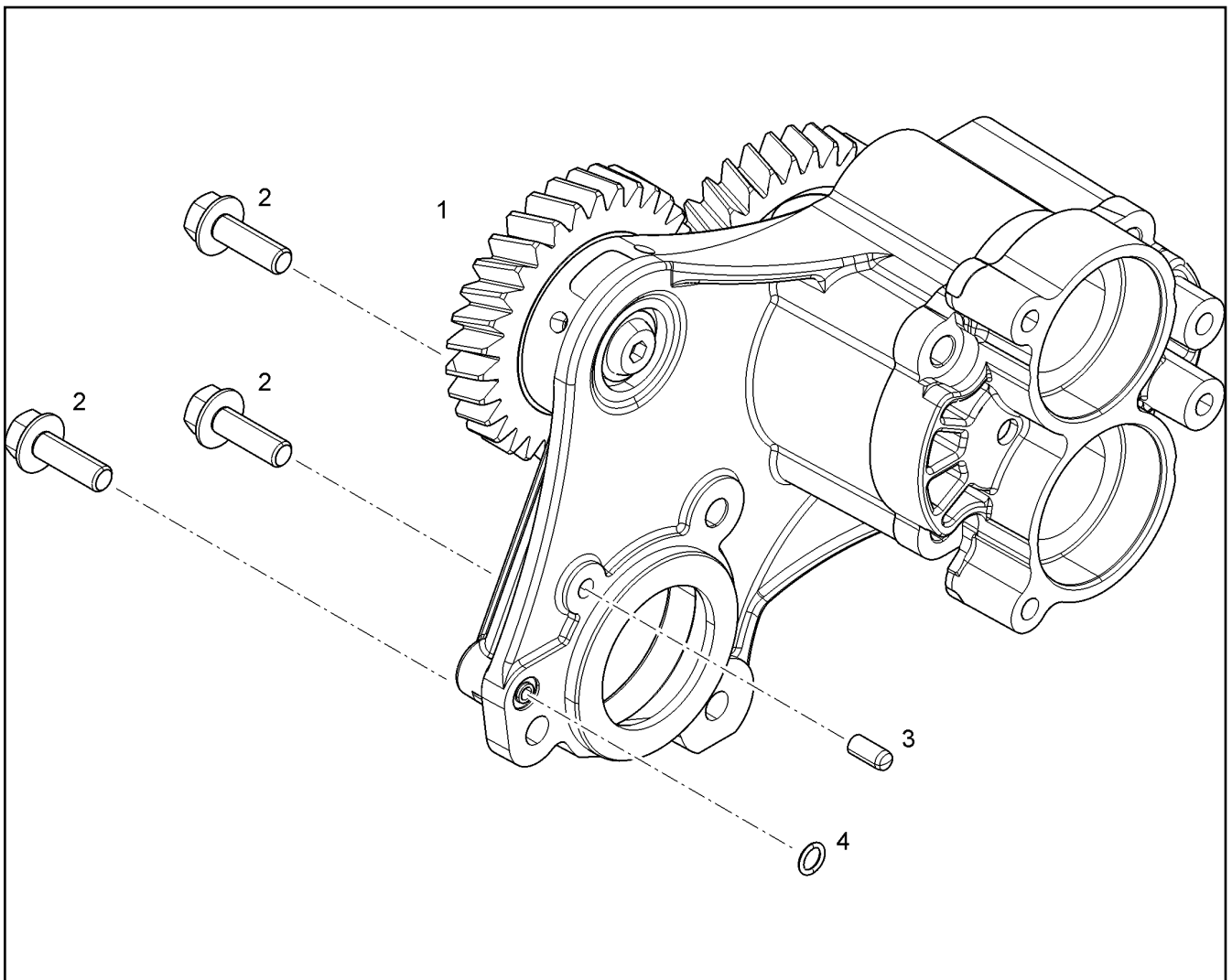
LIEBHERR

etk_en_de_097922_LR_1600_2

LUBE OIL PUMP WITH FASTENING
SCHMIEROELPUMPE MIT BEFEST.

336

10133945



Pos.	Item	Quantity	Description	Bezeichnung
1	12438987	1	SUCTION PUMP PRE-ASS.	ABSAUGPUMPE VORM.
(1)	10132069	1	PUMP HOUSING	PUMPENGEHAEUSE
(2)	10121971	4	BEARING BUSH 22X25X13 St/PTFE	LAGERBUCHSE
(3)	10132074	1	CONNECTION FLANGE	ANSCHLUSSFLANSCH
(4)	10121983	1	GEAR WHEEL 5,75	ZAHNRAD
(5)	10121982	1	GEAR WHEEL 5,75	ZAHNRAD
(6)	10133684	1	GEAR WHEEL 2,5 16MnCr5	ZAHNRAD
(7)	10120188	1	HUB 16CrMo4	NABE
(8)	4901104	1	PARALLEL PIN ISO 8734 4m6X10 St	ZYLINDERSTIFT
(10)	10468332	4	SOCKET HEAD SCREW ISO 4762 M8X25 10	ZYLINDERSCHRAUBE
(14)	9072633	1	INTERMEDIATE GEAR PRE-ASSY.	ZWISCHENRAD VORM.
(15)	10179265	1	HEX NUT EN 1661 M10 8 FLZN	SECHSKANTMUTTER
(16)	7380779	2	SEALING PLUG MB 600	DICHTSTOPFEN
(17)	11626068	1	HEX SCREW EN 1665 M10X40 8.8 FLZN SPF	SECHSKANTSCHRAUBE
2	11004752	3	HEX SCREW DIN 6921 M8X25 8.8	SECHSKANTSCHRAUBE
3	4980000	1	PARALLEL PIN ISO 8734 6m6X14 St	ZYLINDERSTIFT
4	7381685	1	O-RING AEHNL.ISO 3601-1 7X1,5 FKM 90 A,B	O-RING
100	10285708	1	GREASE NBU 30 1KG DOSE	FETT

21.10.2022
069852

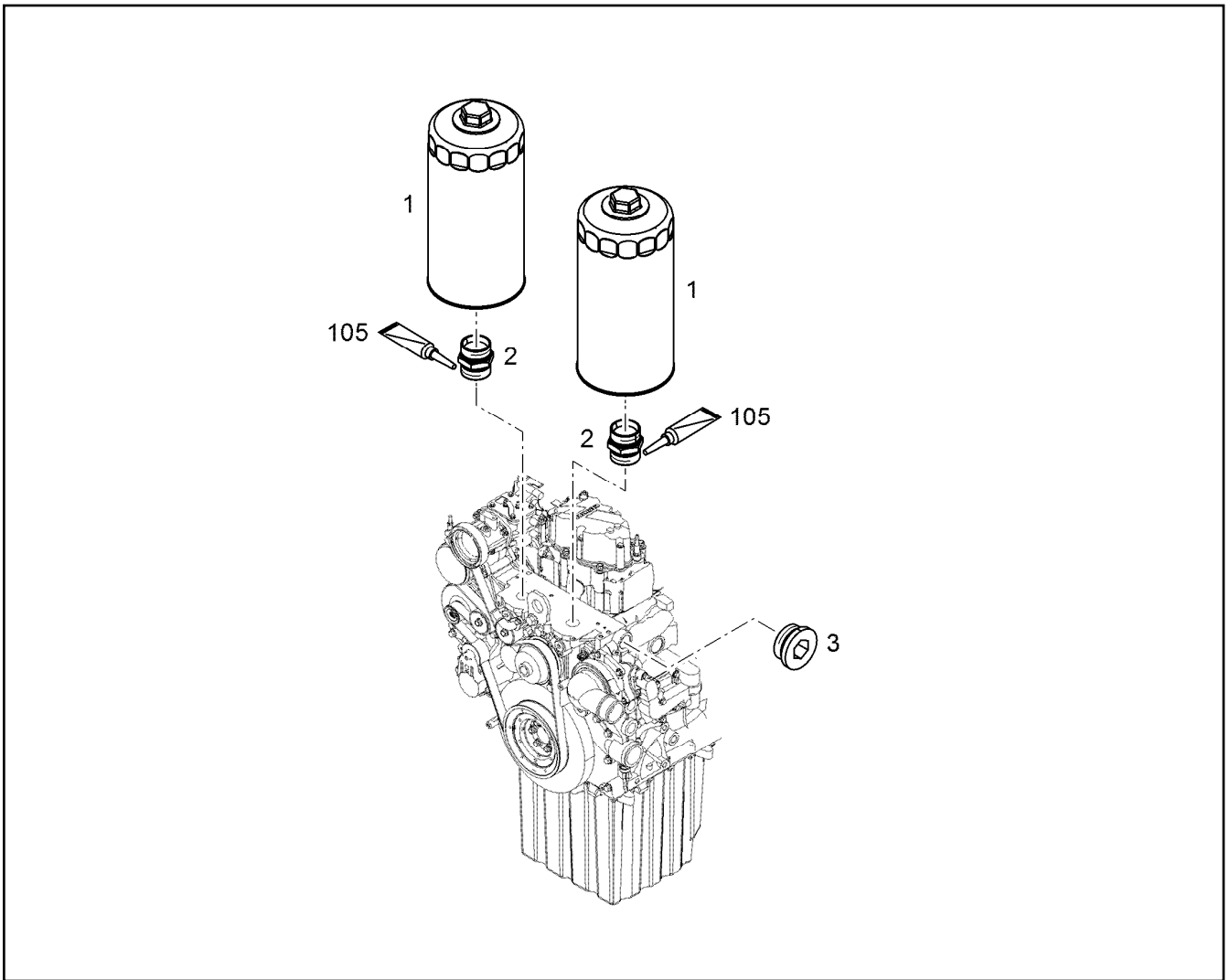
LIEBHERR


etk_en_de_097922_LR_1600_2

SUCTION PUMP WITH FASTENING
ABSAUGPUMPE MIT BEFEST.

337

10133947



Pos.	Item	Quantity	Description	Bezeichnung
1	10297295	2	EASY-CHANGE FILTER OEL 9µm ⇒  339	WECHSELFILTER
2	9273271	2	FITTING G 24 M30x2 11SMnPb30	VERSCHRAUBUNG
3	10285724	1	SCREW PLUG VSTI M42X2 CR6-FREI	VERSCHLUSSSCHRAUBE
105	8655016	1	SCREW LOCKING 10ML -50/+150 °C	SCHRAUBENSICHERUNG

21.10.2022
089486

LIEBHERR

etk_en_de_097922_LR_1600_2

LUBE OIL FILTER ASSEMBLY
SCHMIEROELFILTER ANBAU

 338

10142942



Abbildung ähnlich
Illustration similar
Illustration similaire



Pos.1

21.10.2022
001548

LIEBHERR

etk_en_de_097922_LR_1600_2

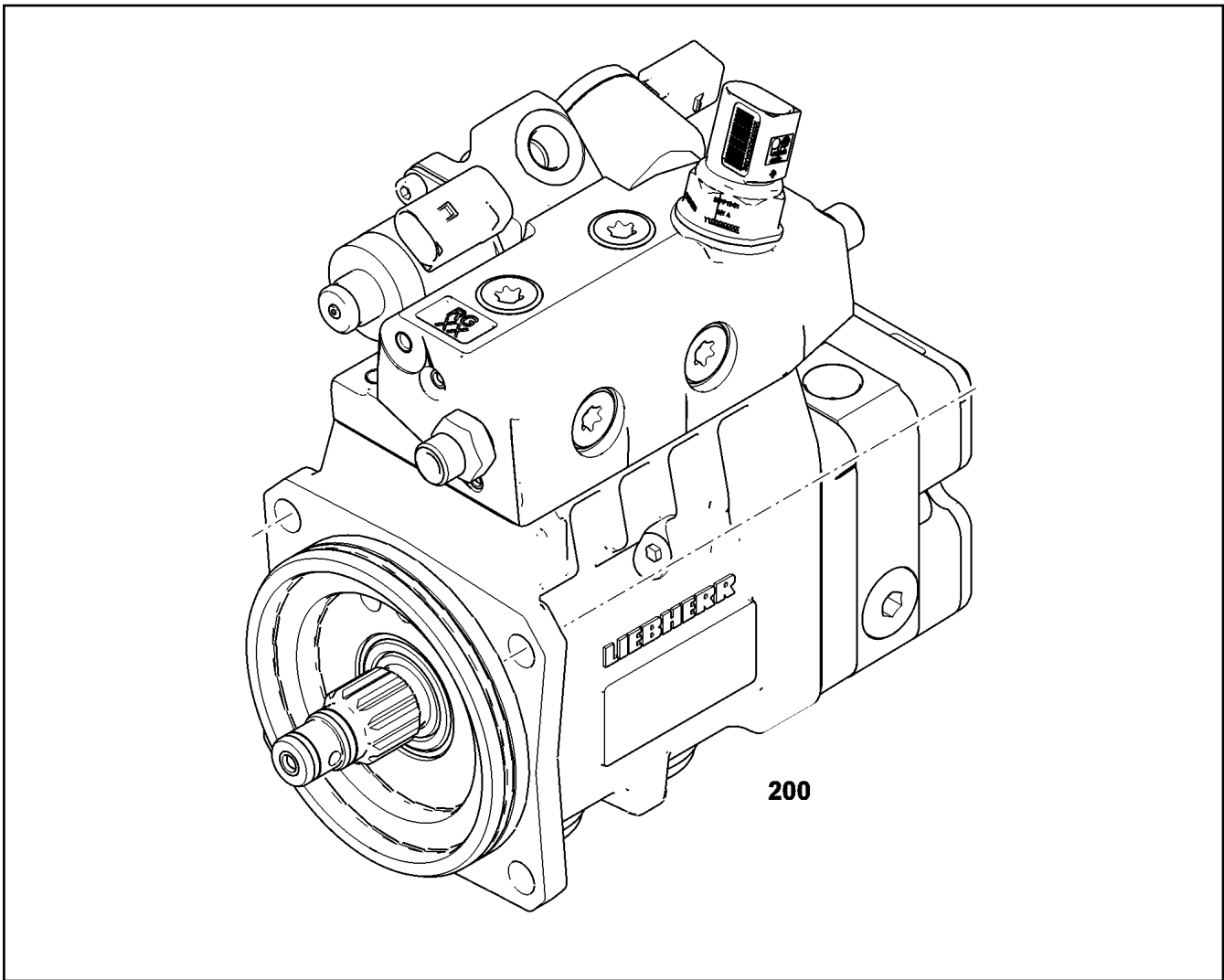
EASY-CHANGE FILTER
WECHSELFILTER

339 (1/2)

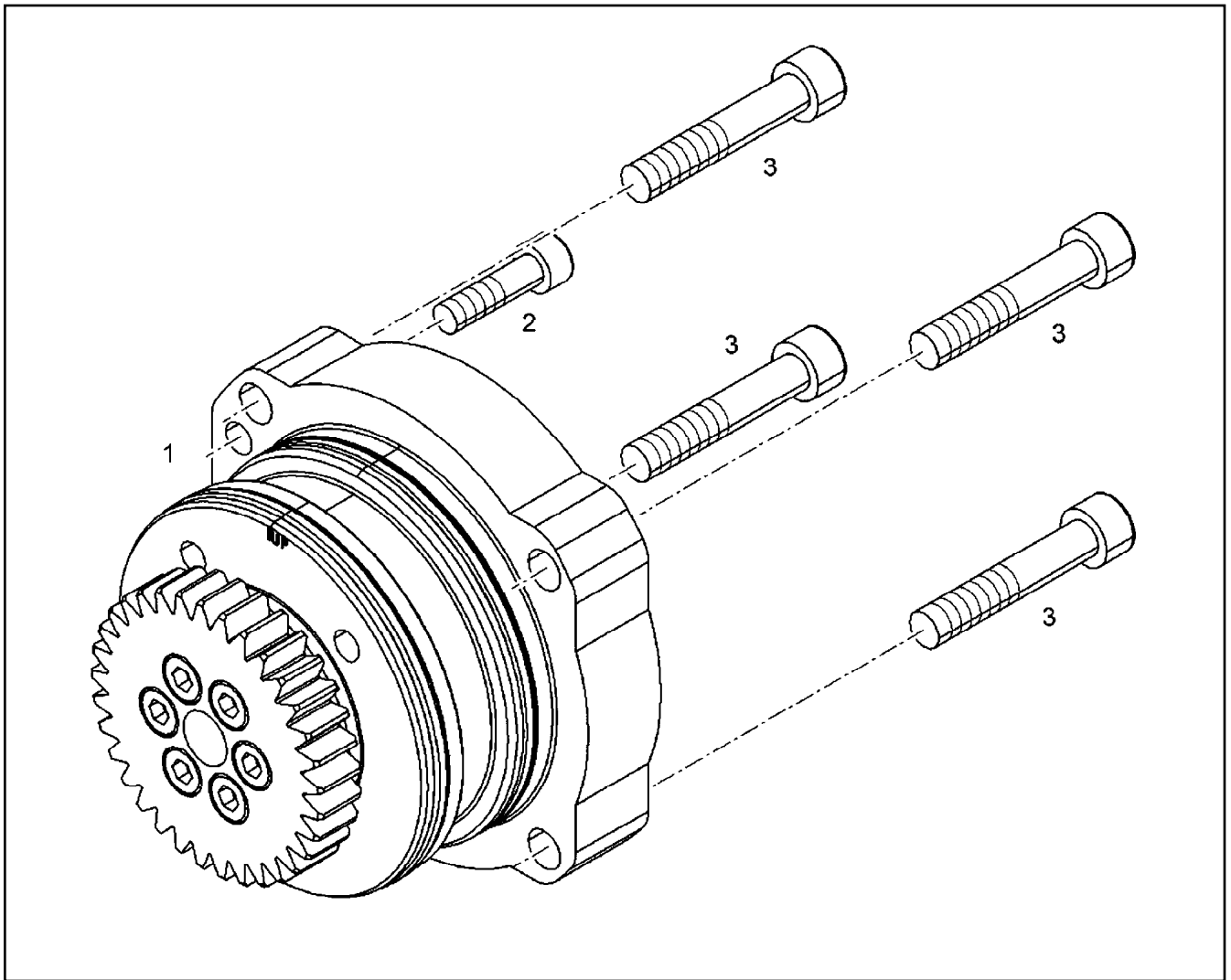
10297295


Pos.	Item	Quantity	Description	Bezeichnung
1000	980288008	1	DOCUMENTATION	DOKUMENTATION

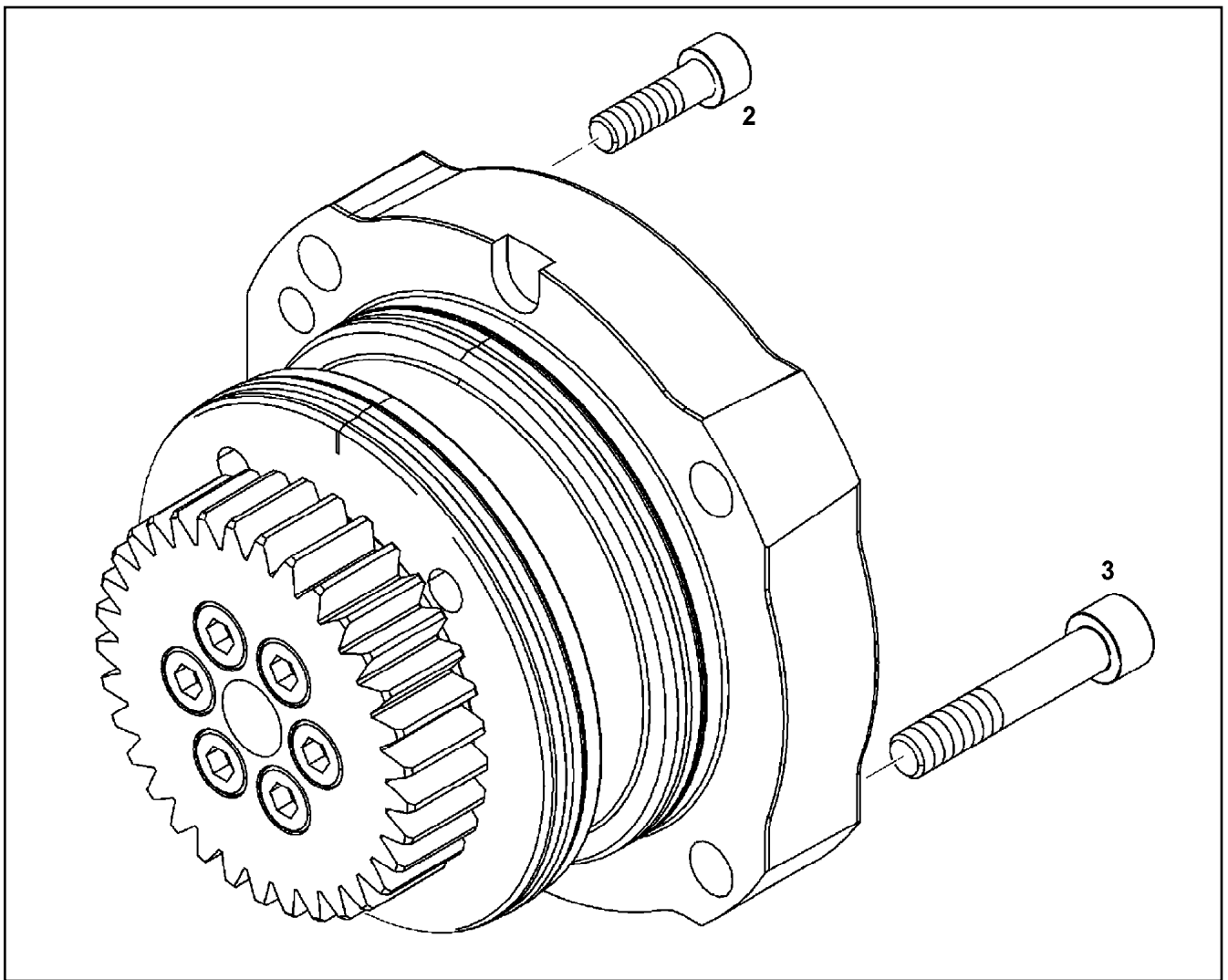
<p>21.10.2022</p> <p>LIEBHERR</p>	<p>etk_en_de_097922_LR_1600_2</p> <p>EASY-CHANGE FILTER WECHSELFILTER</p>	<p><input type="checkbox"/> 340 (2/2)</p> <p>10297295</p>
--	---	---



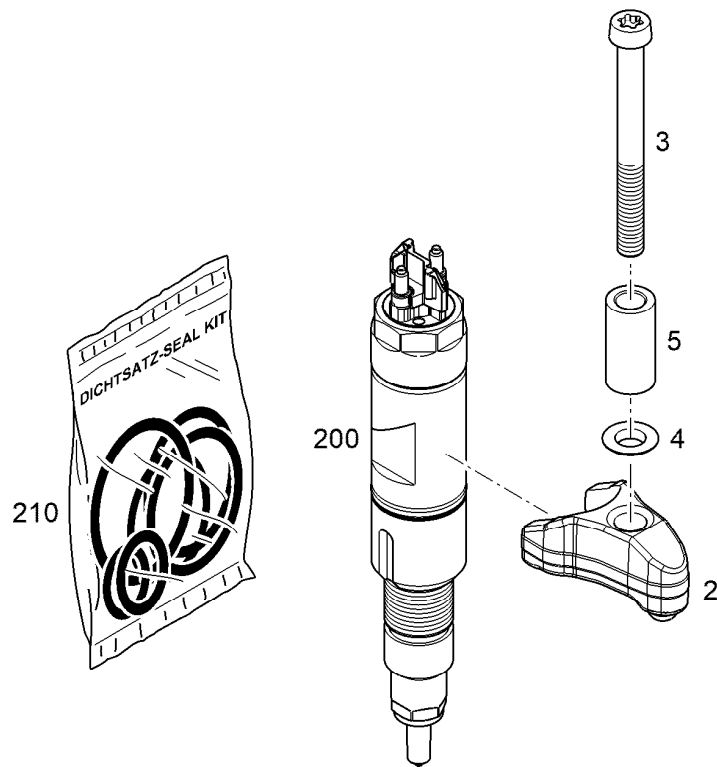
Pos.	Item	Quantity	Description	Bezeichnung
2	11008297	1	SOCKET HEAD SCREW ISO 4762 M10X55 10	ZYLINDERSCHRAUBE





Pos.	Item	Quantity	Description	Bezeichnung
1	10153606	1	REPAIR SET DRIVE R6 ⇒  343	RS ANTRIEB
2	12208098	1	SOCKET HEAD SCREW ISO 4762 M8X30 8.8	ZYLINDERSCHRAUBE
3	11008297	4	SOCKET HEAD SCREW ISO 4762 M10X55 10	ZYLINDERSCHRAUBE



Pos.	Item	Quantity	Description	Bezeichnung
2	12208098	1	SOCKET HEAD SCREW ISO 4762 M8X30 8.8	ZYLINDERSCHRAUBE
3	11008297	4	SOCKET HEAD SCREW ISO 4762 M10X55 10	ZYLINDERSCHRAUBE



Pos.	Item	Quantity	Description	Bezeichnung
2	11403994	1	JAW 42CrMoS4+QT	PRATZE
3	12219491	1	SOCKET HEAD SCREW ISO 14580 M8X80 1	ZYLINDERSCHRAUBE
4	11622278	1	SPHERICAL WASHER DIN 6319 C 8,4X17X3	KUGELSCHIEBE
5	12843150	1	DISTANCE SLEEVE 9X15X30 42CrMo4+N	DISTANZHUELSE
200	13743036	1	RK INJEKTOR LI2.7-20-SF-950 ⇒  345	RS INJEKTOR
210	13703082	1	SEAL KIT INJECTOR ⇒  348	DS INJEKTOR

21.10.2022
099491

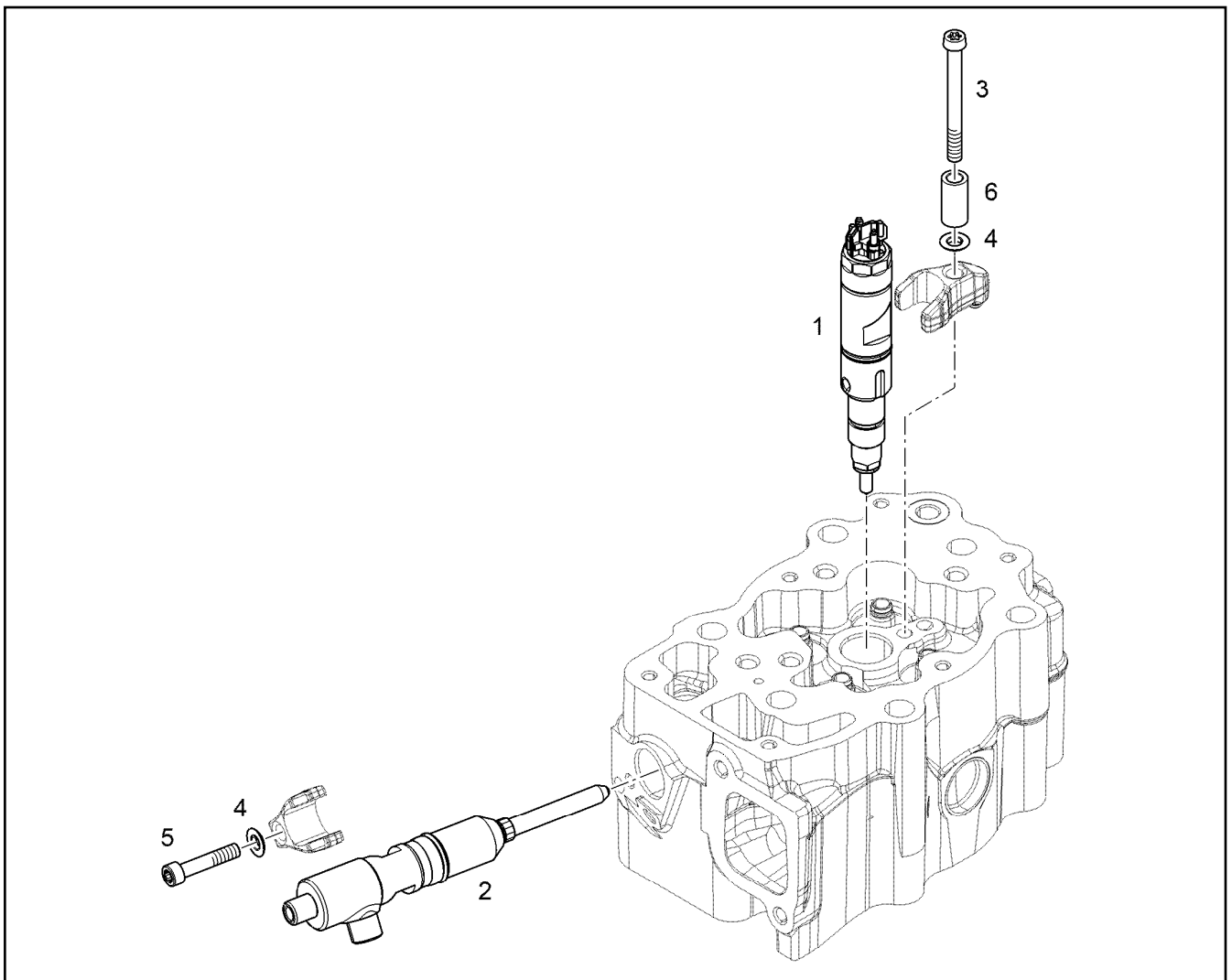
LIEBHERR



etk_en_de_097922_LR_1600_2

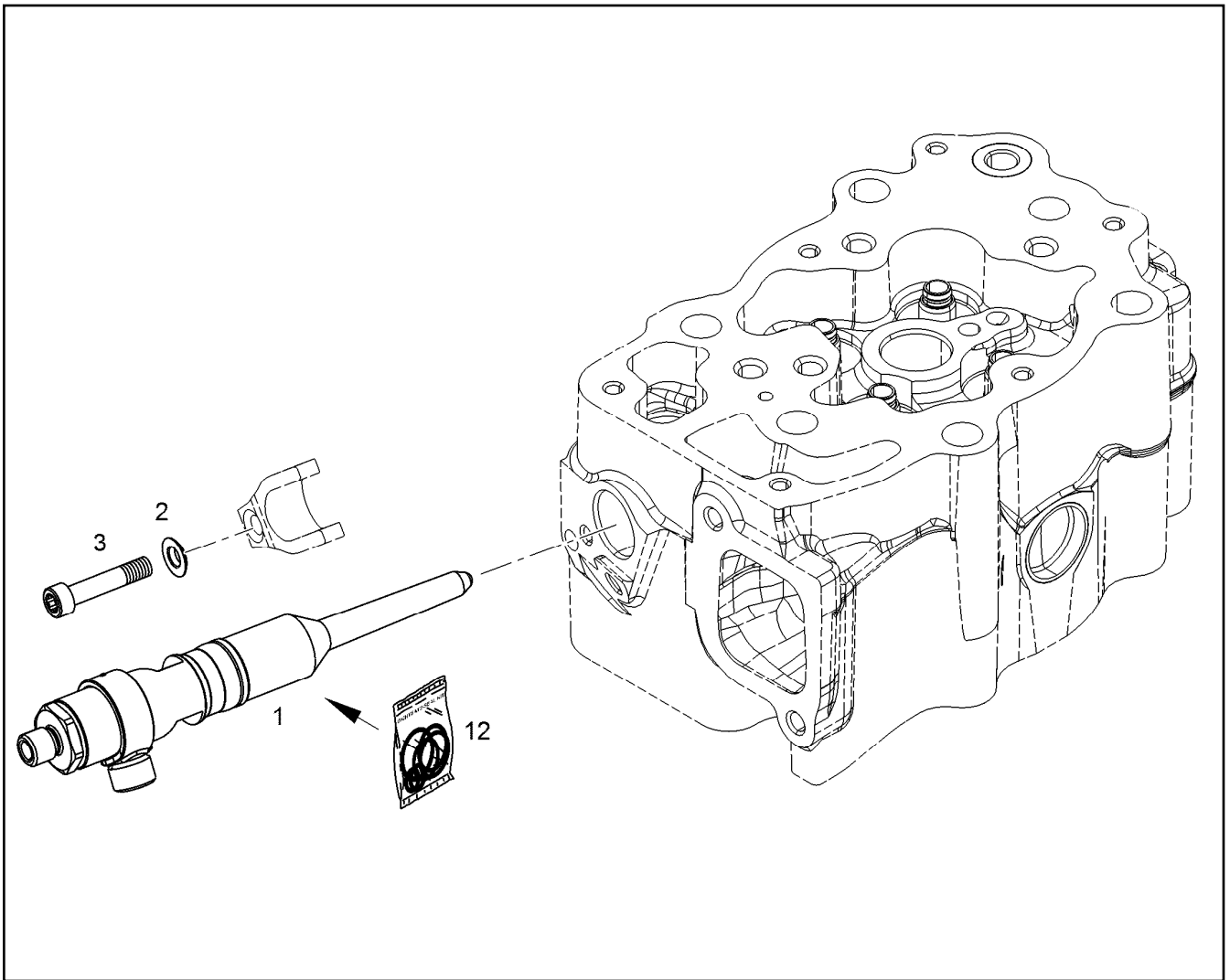
INJECTOR WITH FASTENING
INJEKTOR MIT BEFEST.

 344

10152867




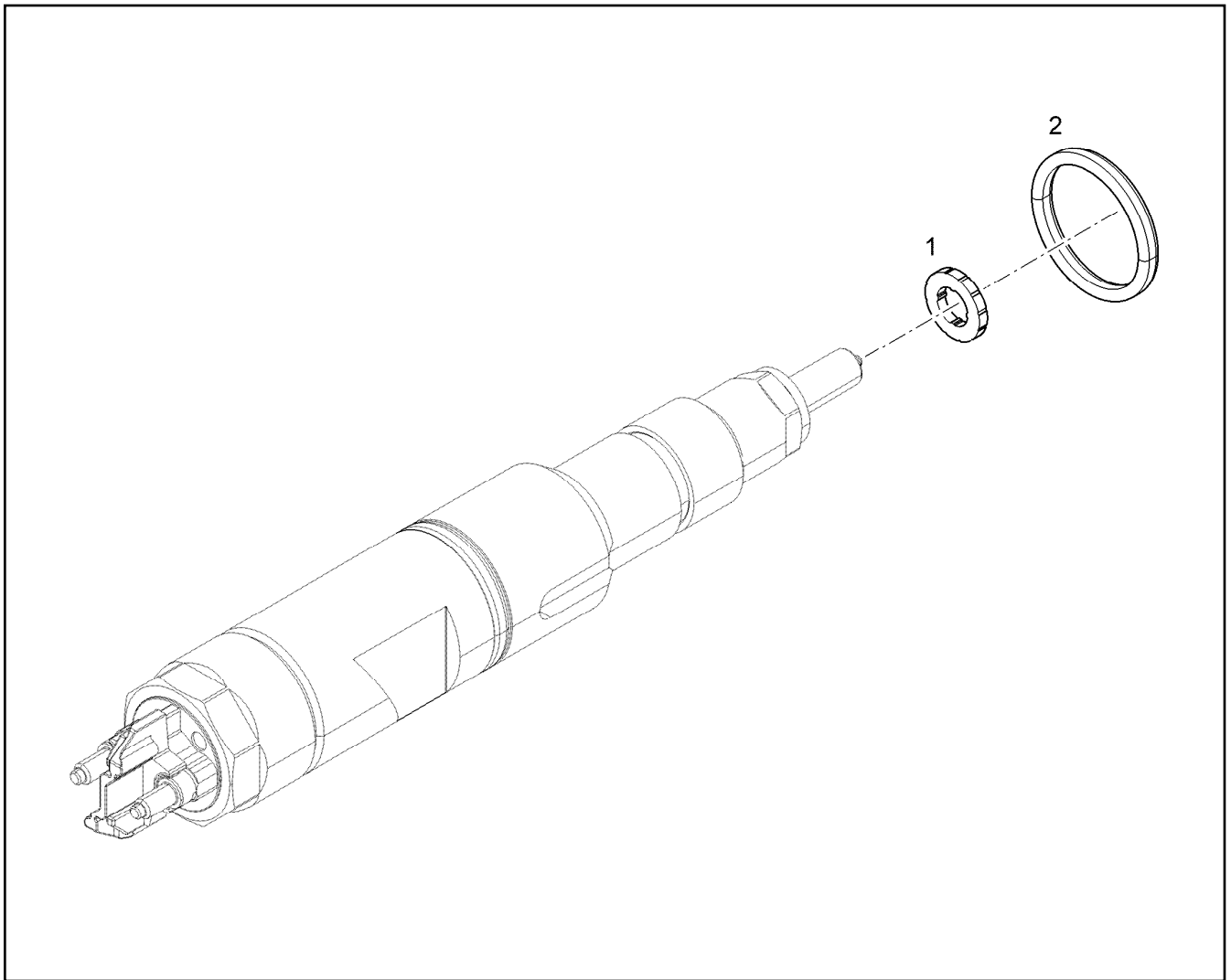
Pos.	Item	Quantity	Description	Bezeichnung
1	13574085	1	INJECTOR LI2.7-20-SF-950	INJEKTOR
2	10141140	1	RK HIGH PRESSURE CONNECTOR ⇒  346	RS DRUCKROHRSTUTZEN
3	12219491	1	SOCKET HEAD SCREW ISO 14580 M8X80 1	ZYLINDERSCHRAUBE
4	11622278	2	SPHERICAL WASHER DIN 6319 C 8,4X17X3	KUGELSCHIEBE
5	10135434	1	PRESSURE ADAPTER FASTENING ⇒  347	BEFESTIGUNG DRUCKROHRST
6	12843150	1	DISTANCE SLEEVE 9X15X30 42CrMo4+N	DISTANZHUELSE



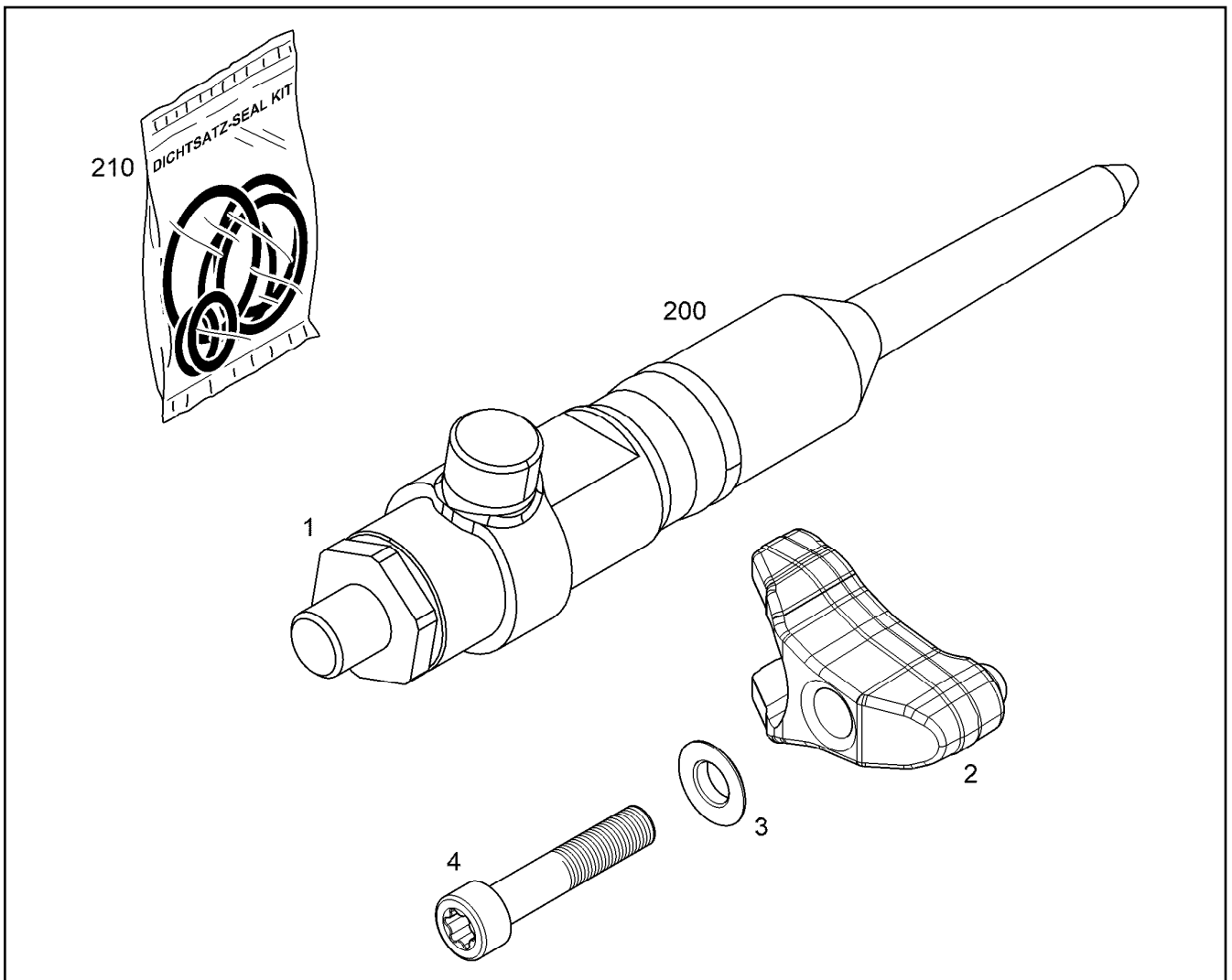
Pos.	Item	Quantity	Description	Bezeichnung
2	11622278	1	SPHERICAL WASHER DIN 6319 C 8,4X17X3	KUGELSCHEIBE
3	10135434	1	PRESSURE ADAPTER FASTENING ⇒ □ 347	BEFESTIGUNG DRUCKROHRST
12	10141216	1	SEAL KIT HIGH PRESS.CONNECTOR	DS DRUCKROHRSTUTZEN




Pos.	Item	Quantity	Description	Bezeichnung
1	10150144	1	JAW 42CrMoS4+QT	PRATZE
2	11622278	1	SPHERICAL WASHER DIN 6319 C 8,4X17X3	KUGELSCHIEBE
3	11600879	1	SOCKET HEAD SCREW ISO 14579 M8X40 10	ZYLINDERSCHRAUBE

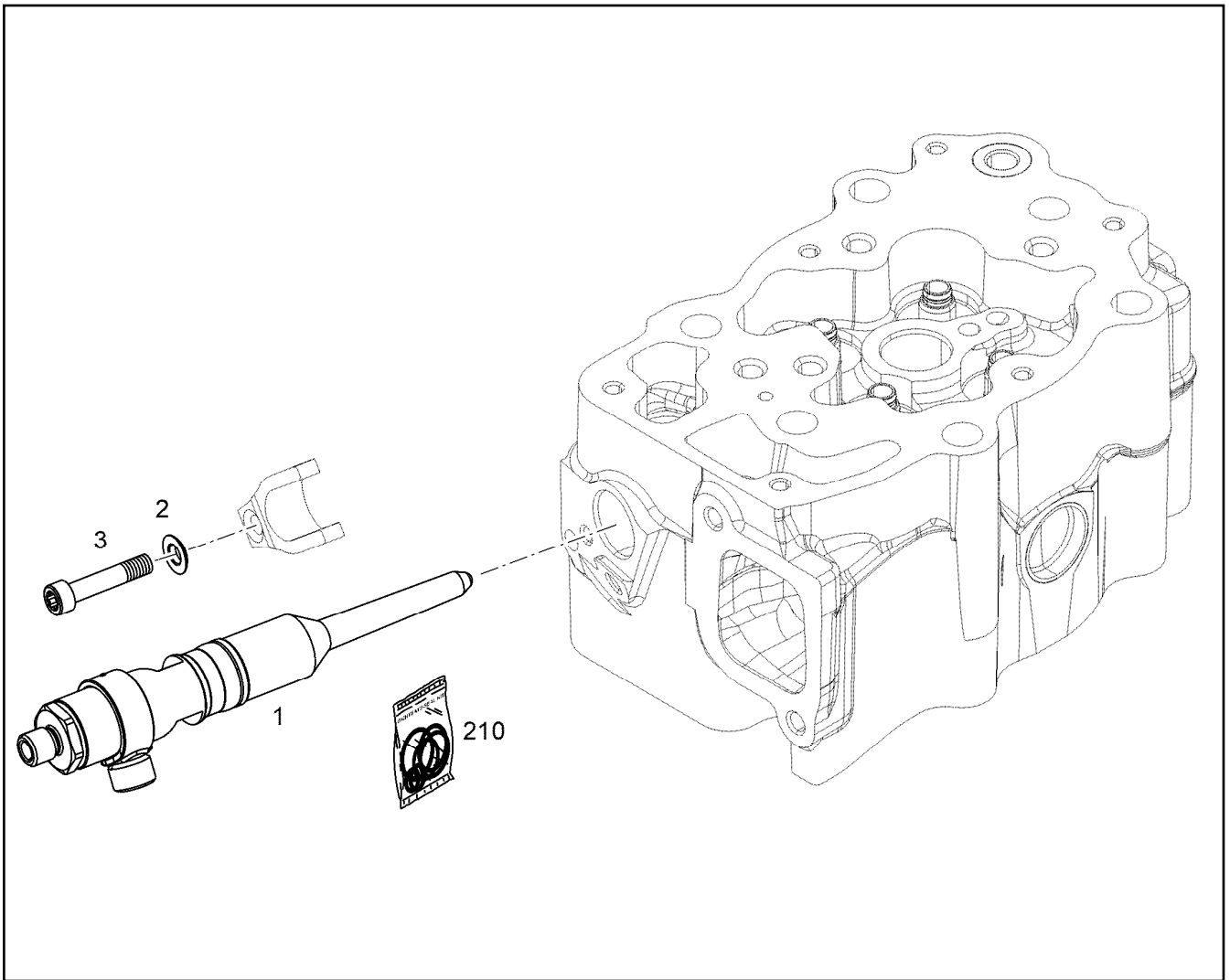
21.10.2022	etk_en_de_097922_LR_1600_2	 347
LIEBHERR	PRESSURE ADAPTER FASTENING BEFESTIGUNG DRUCKROHRSTUTZEN	10135434





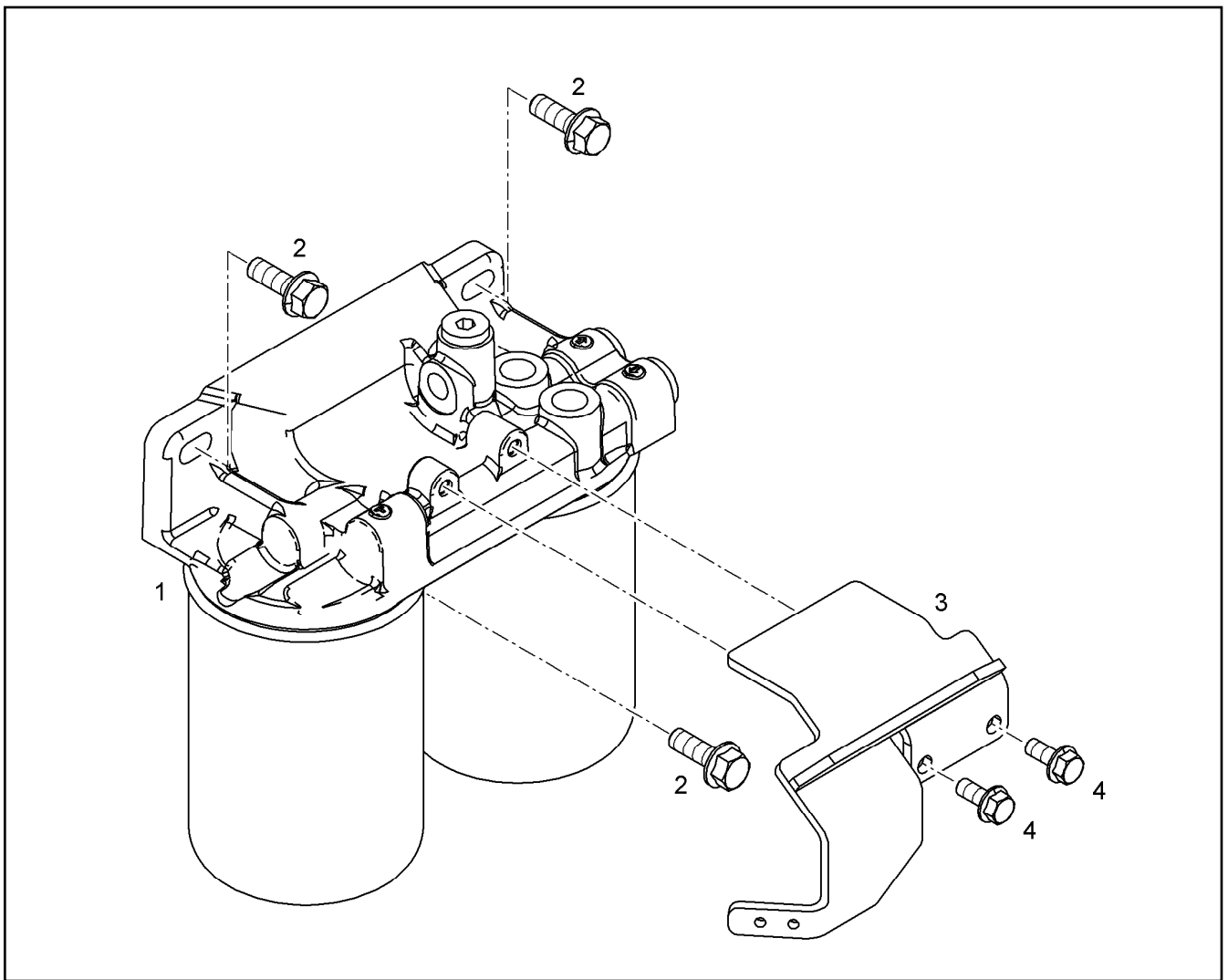
Pos.	Item	Quantity	Description	Bezeichnung
1	12931997	1	SHEET GASKET A7X13,6X2 CuSn6	DICHTSCHEIBE
2	10129193	1	O-RING 23,47X2,95 FKM 70-MoS2	O-RING




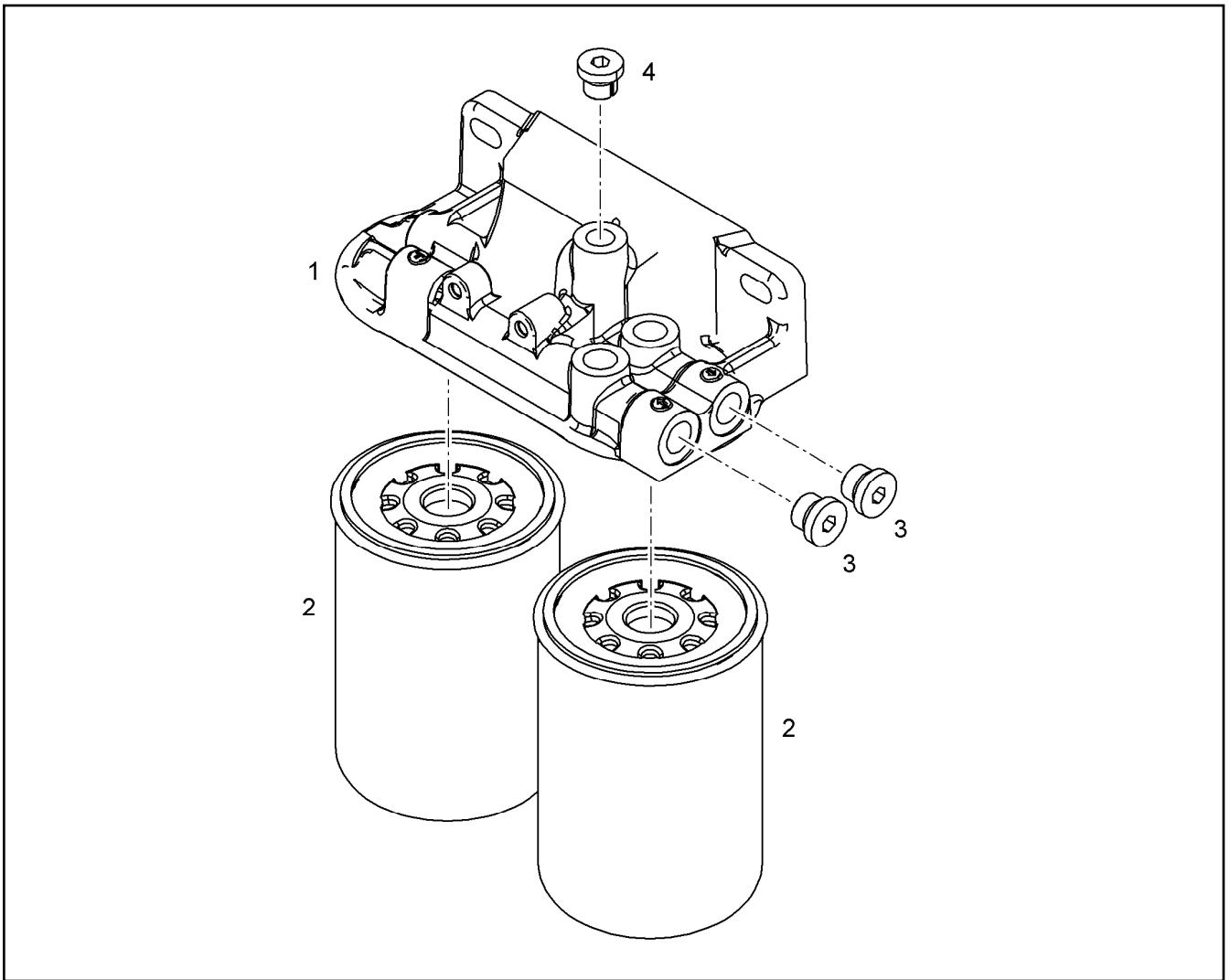
Pos.	Item	Quantity	Description	Bezeichnung
1	10141140	1	RK HIGH PRESSURE CONNECTOR ⇒  346	RS DRUCKROHRSTUTZEN
2	10150144	1	JAW 42CrMoS4+QT	PRATZE
3	11622278	1	SPHERICAL WASHER DIN 6319 C 8,4X17X3	KUGELSCHIEBE
4	10135434	1	PRESSURE ADAPTER FASTENING ⇒  347	BEFESTIGUNG DRUCKROHRST
200	13757616	1	RK HIGH PRESSURE CONNECTOR ⇒  350	RS DRUCKROHRSTUTZEN
210	10141216	1	SEAL KIT HIGH PRESS.CONNECTOR	DS DRUCKROHRSTUTZEN



Pos.	Item	Quantity	Description	Bezeichnung
1	10141140	1	RK HIGH PRESSURE CONNECTOR ⇒  346	RS DRUCKROHRSTUTZEN
2	11622278	1	SPHERICAL WASHER DIN 6319 C 8,4X17X3	KUGELSCHEIBE
3	10135434	1	PRESSURE ADAPTER FASTENING ⇒  347	BEFESTIGUNG DRUCKROHRST
210	10141216	1	SEAL KIT HIGH PRESS.CONNECTOR	DS DRUCKROHRSTUTZEN



Pos.	Item	Quantity	Description	Bezeichnung
1	10146753	1	FUEL FINE FILTER ⇒  352	KRAFTSTOFFFEINFILTER
2	11643686	3	HEX SCREW EN 1665 M10X35 8.8 FLZN SPF	SECHSKANTSCHRAUBE
3	10138079	1	HOLDER S235JR	HALTER
4	11657219	2	HEX SCREW EN 1665 M8X20 8.8 480H SPF	SECHSKANTSCHRAUBE



Pos.	Item	Quantity	Description	Bezeichnung
1	13472608	1	FILTER HEAD PRE-ASSY.	FILTERKOPF VORM.
2	12820742	2	FUEL FINE FILTER KRAFTSTOFF 3µm ⇒  353	KRAFTSTOFFFEINFILTER

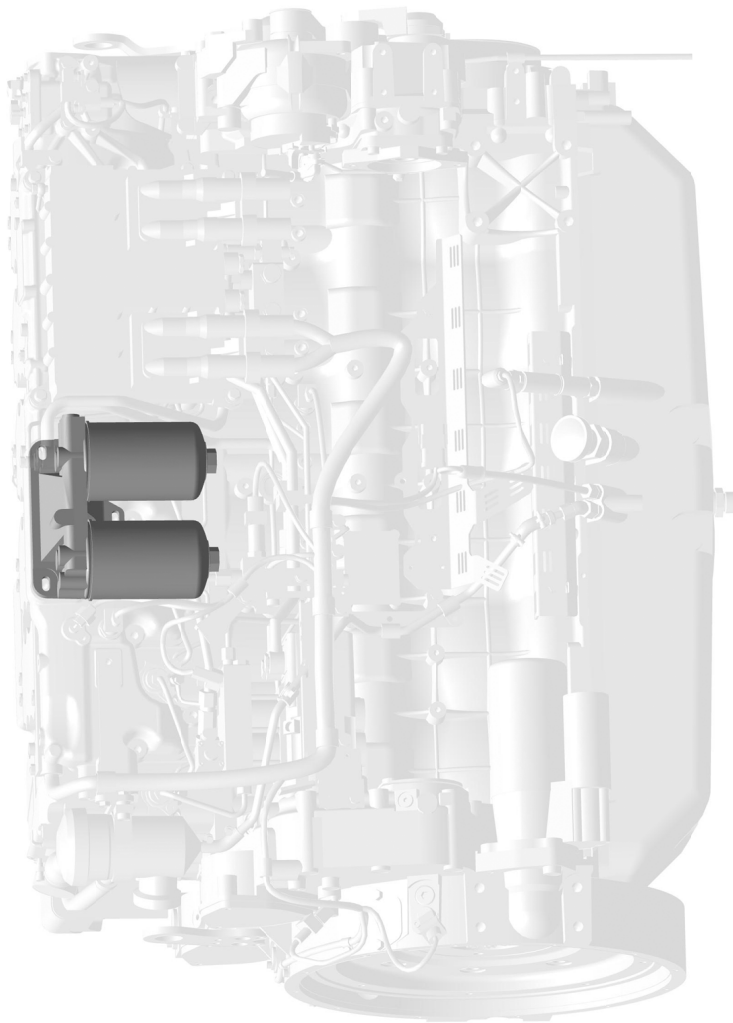


Abbildung ähnlich
 Illustration similar
 Illustration similaire

Pos. 140

21.10.2022
 001566

LIEBHERR

etk_en_de_097922_LR_1600_2

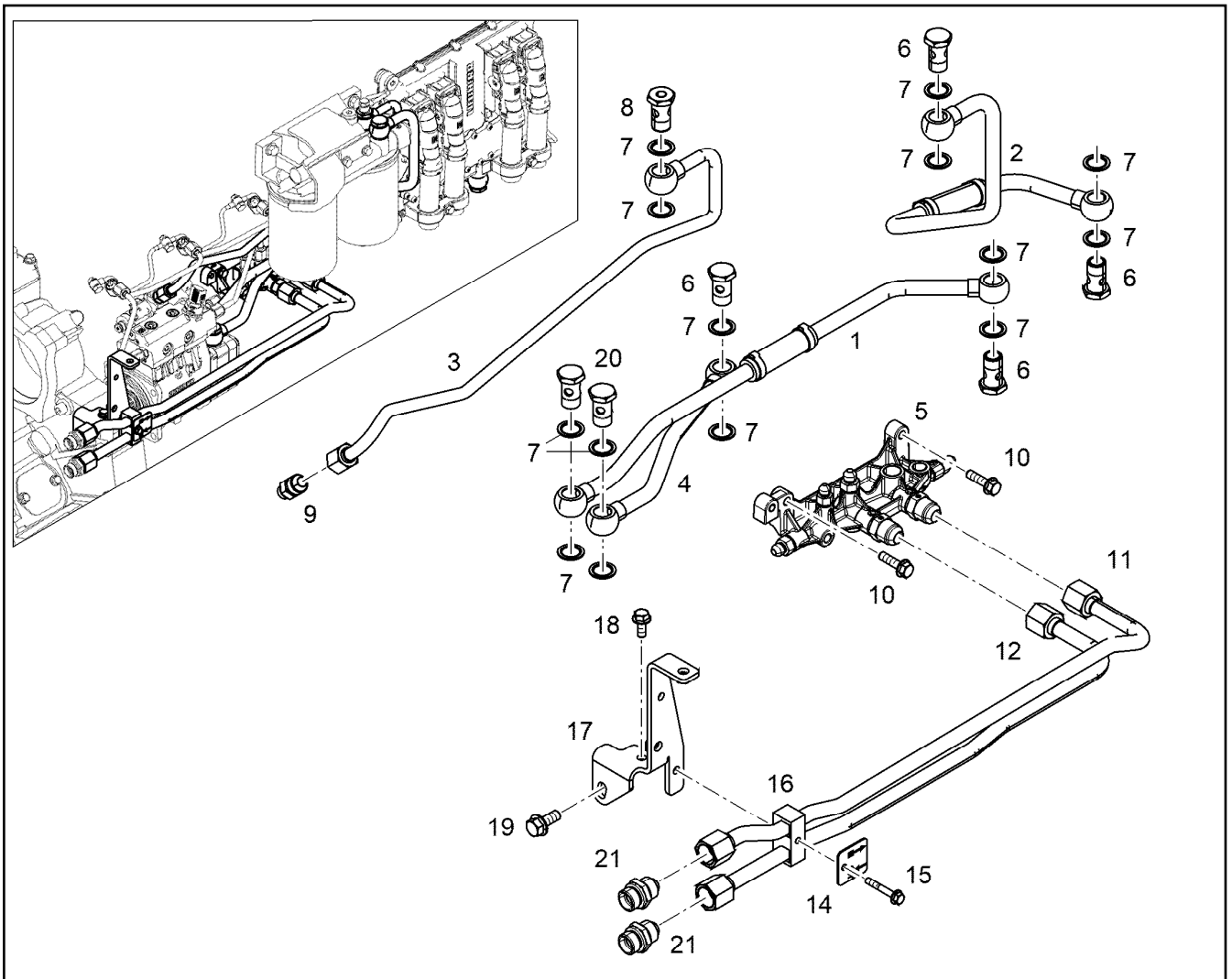
FUEL FINE FILTER
 KRAFTSTOFFFEINFILTER


353 (1/2)

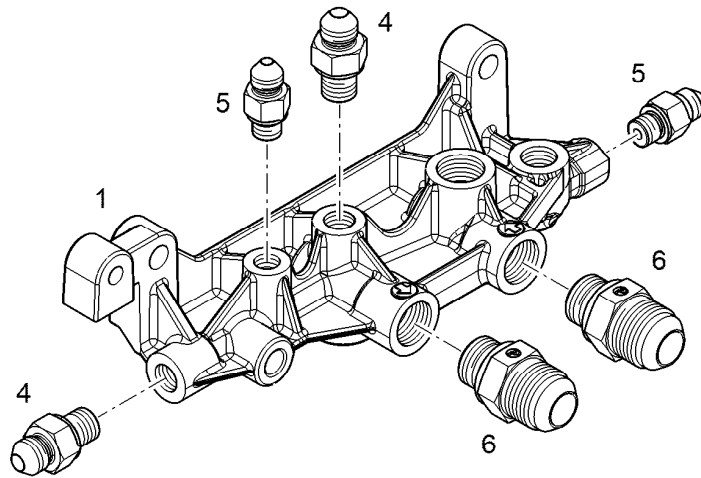
12820742

Pos.	Item	Quantity	Description	Bezeichnung
1	980288008	1	DOCUMENTATION	DOKUMENTATION

<p>21.10.2022</p> <p>LIEBHERR</p>	<p>etk_en_de_097922_LR_1600_2</p> <p>FUEL FINE FILTER KRAFTSTOFFEINFILTER</p>	<p><input type="checkbox"/> 354 (2/2)</p> <p>12820742</p>
--	---	---



Pos.	Item	Quantity	Description	Bezeichnung
1	10141988	1	PIPELINE	ROHRLEITUNG
2	10141989	1	PIPELINE	ROHRLEITUNG
3	10142080	1	PIPELINE 12X1	ROHRLEITUNG
4	10141986	1	PIPELINE 15X1,5	ROHRLEITUNG
5	13473821	1	DISTRIBUTOR BLOCK PRE-ASS. ⇒  356	VERTEILERBLOCK VORM.
6	12210015	4	HOLLOW SCREW DIN 7643 15-3-M18X1,5 4	HOHLSCHRAUBE
7	10011868	14	SEALING RING 18,7X26X1,5 St/FPM1-80	DICHTRING
8	10129819	1	HOLLOW SCREW 15-3	HOHLSCHRAUBE
9	11002988	1	FITTING GE 12 M14X1,5/3/ INOX	VERSCHRAUBUNG
10	11690637	2	HEX SCREW EN 1665 M8X25 8.8 480H SPF	SECHSKANTSCHRAUBE
11	10144592	1	FUEL LINE 15X1,5	KRAFTSTOFFLEITUNG
12	10144593	1	FUEL LINE 15X1,5	KRAFTSTOFFLEITUNG
14	9078684	1	PLATE 40X40 X5CrNi18-10	BLECH
15	12207587	1	HEX SCREW EN 1665 M6X40 8.8 480H	SECHSKANTSCHRAUBE
16	7382217	1	PIPE CLAMP PP	ROHRSCHELLE
17	10143233	1	HOLDER	HALTER
18	11657219	1	HEX SCREW EN 1665 M8X20 8.8 480H SPF	SECHSKANTSCHRAUBE
19	11656154	1	HEX SCREW EN 1665 M10X25 8.8 FLZN SPF	SECHSKANTSCHRAUBE
20	12987460	2	HOLLOW SCREW 15-3-M18X1.5 11SMnPb3	HOHLSCHRAUBE
21	10134038	2	FITTINGS 11SMnPb30+C	STUTZEN



Pos.	Item	Quantity	Description	Bezeichnung
1	12511916	1	DISTRIBUTOR BLOCK EN AC-AI Si1	VERTEILERBLOCK
4	10813935	2	FITTING GE 8 M12X1,5/1/2 CR6-FREI	VERSCHRAUBUNG
5	10813933	2	FITTING GE 6 M10X1,0/7/1 CR6-FREI	VERSCHRAUBUNG
6	10813942	2	FITTING GE 14,15,16 M18X CR6-FREI	VERSCHRAUBUNG

21.10.2022
129406

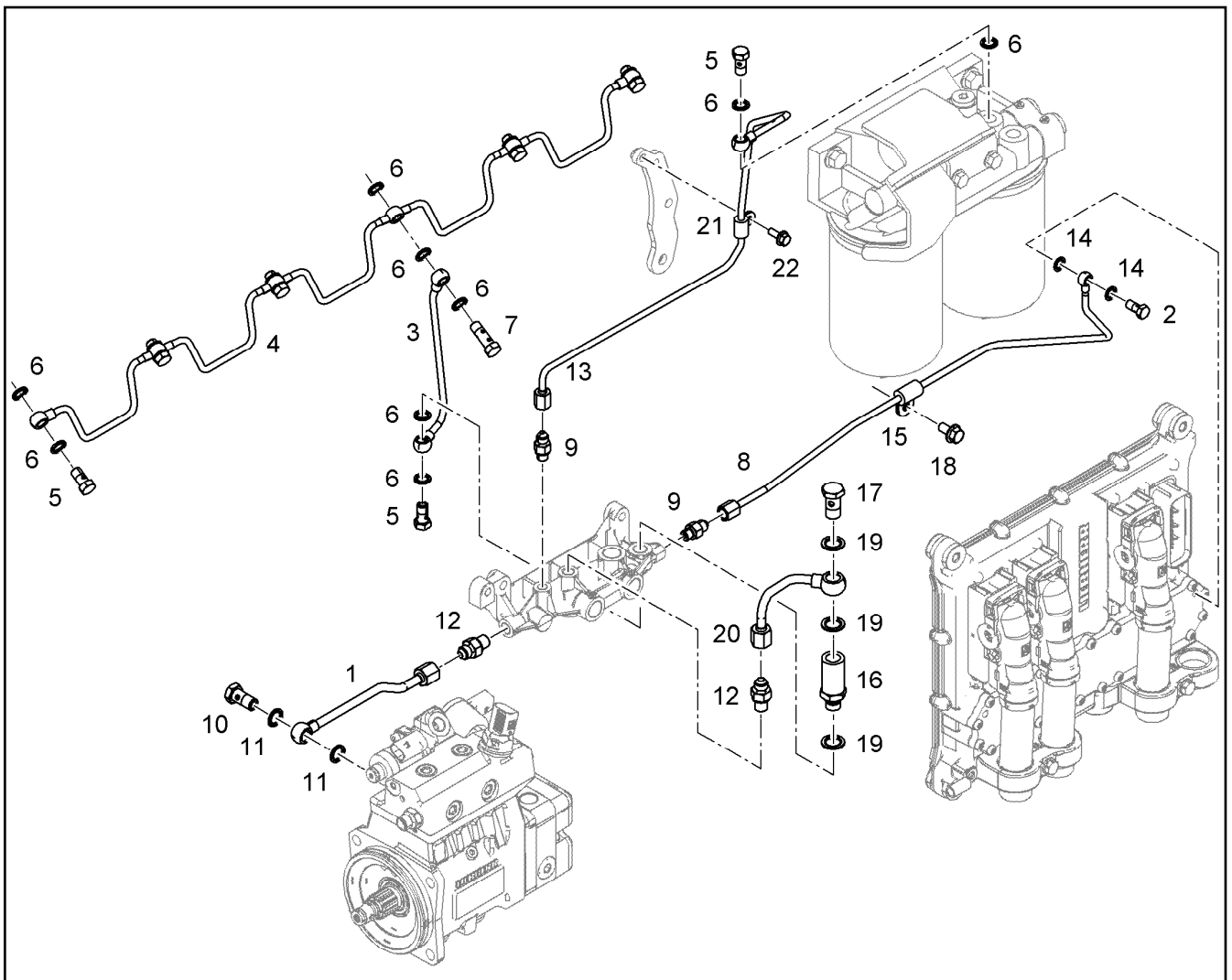
LIEBHERR

etk_en_de_097922_LR_1600_2

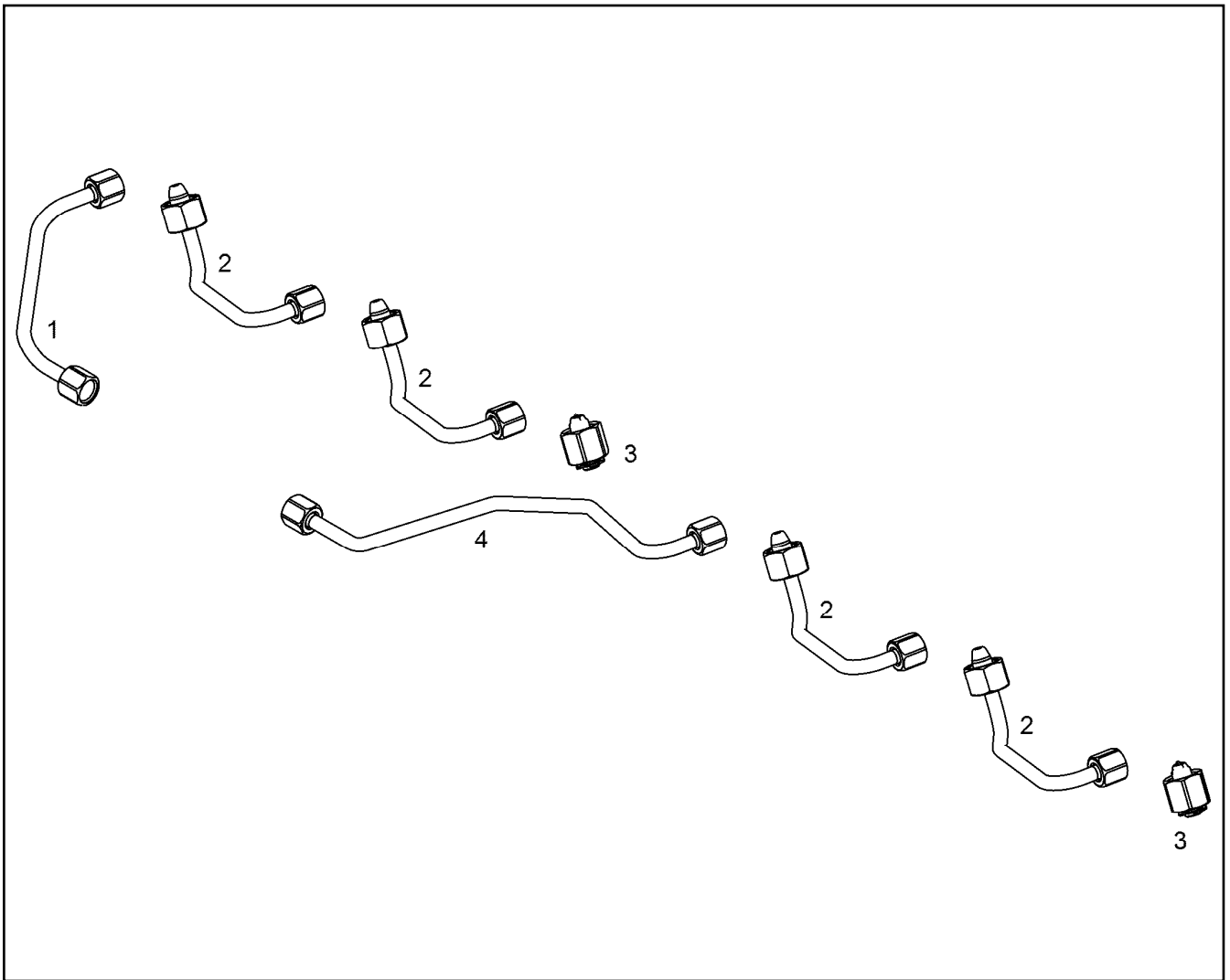
DISTRIBUTOR BLOCK PRE-ASS.
VERTEILERBLOCK VORM.

356

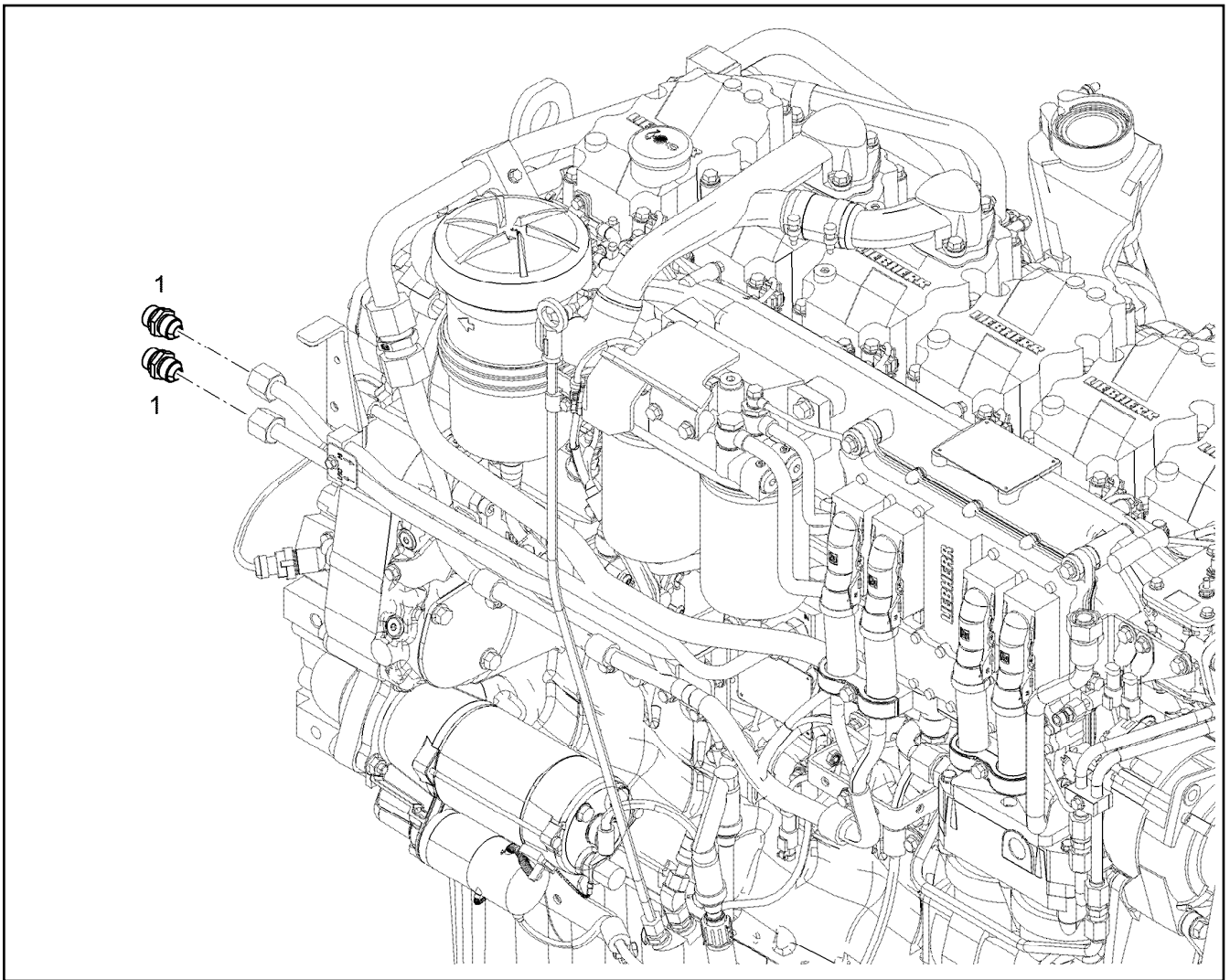
13473821



Pos.	Item	Quantity	Description	Bezeichnung
1	10143235	1	PIPELINE 8X1	ROHRLEITUNG
2	12210009	1	HOLLOW SCREW DIN 7643 4-3-M8X1 480H	HOHLSCHRAUBE
3	10132170	1	PIPELINE 6X1	ROHRLEITUNG
4	9076621	1	FUEL LINE	KRAFTSTOFFLEITUNG
5	12210010	7	HOLLOW SCREW DIN 7643 6-3-M10X1 480H	HOHLSCHRAUBE
6	10011864	17	SEALING RING 10,7X16X1,5 St/FPM1-80	DICHTRING
7	12210029	1	DOUBLE BANJO BOLT 6-M10X1 11SMnPb3	DOPPELHOHLSCHRAUBE
8	10142006	1	PIPELINE 6X1	ROHRLEITUNG
10	12210024	1	HOLLOW SCREW DIN 7643 8-3-M12X1,5 480	HOHLSCHRAUBE
11	10011865	2	SEALING RING 12,7X18,00X1,5 FKM 80	DICHTRING
13	10145889	1	PIPELINE 6X1	ROHRLEITUNG
14	10011871	2	SEALING RING 8,7X14X1 St/FPM1-80	DICHTRING
15	7382088	1	CLAMP DIN 3016-1 6X20XD1 W1-2-MVQ	SHELLE
16	10132935	1	INTERMEDIATE PART 11SMnPb30+C	ZWISCHENSTUECK
17	12210013	1	HOLLOW SCREW DIN 7643 10-3-M14X1,5 4	HOHLSCHRAUBE
18	11656992	1	HEX SCREW EN 1665 M8X16 8.8 480H SPF	SECHSKANTSCHRAUBE
19	10011866	3	SEALING RING 14,7X22,00X1,5 FKM 80	DICHTRING
20	10132180	1	PIPELINE 8X1	ROHRLEITUNG
21	7381292	1	CLAMP DIN 3016-1 6X15XD1 W1-2-MVQ	SHELLE
22	11840297	1	HEX SCREW EN 1665 M6X16 8.8 480H SPF	SECHSKANTSCHRAUBE



Pos.	Item	Quantity	Description	Bezeichnung
1	10143829	1	INJECTION LINE R-MOTORXD936	EINSPRITZLEITUNG
2	10143827	4	INJECTION LINE R-MOTORXD934	EINSPRITZLEITUNG
3	11389287	2	SEALING PLUG M18X1.5	DICHTSTOPFEN
4	10143831	1	INJECTION LINE R-MOTORXD936	EINSPRITZLEITUNG



Pos.	Item	Quantity	Description	Bezeichnung
1	10134038	2	FITTINGS 11SMnPb30+C	STUTZEN

21.10.2022
099432

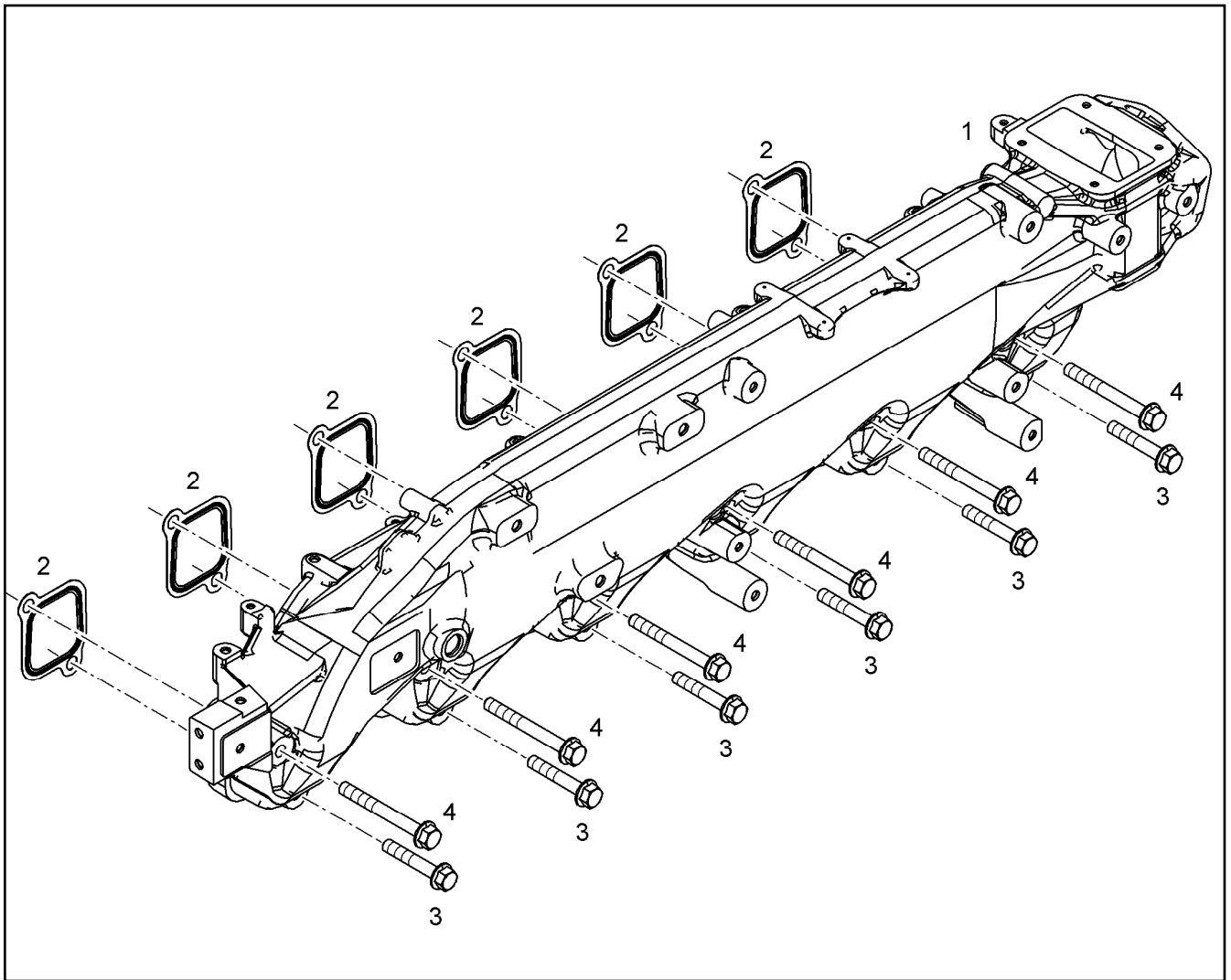
LIEBHERR

etk_en_de_097922_LR_1600_2

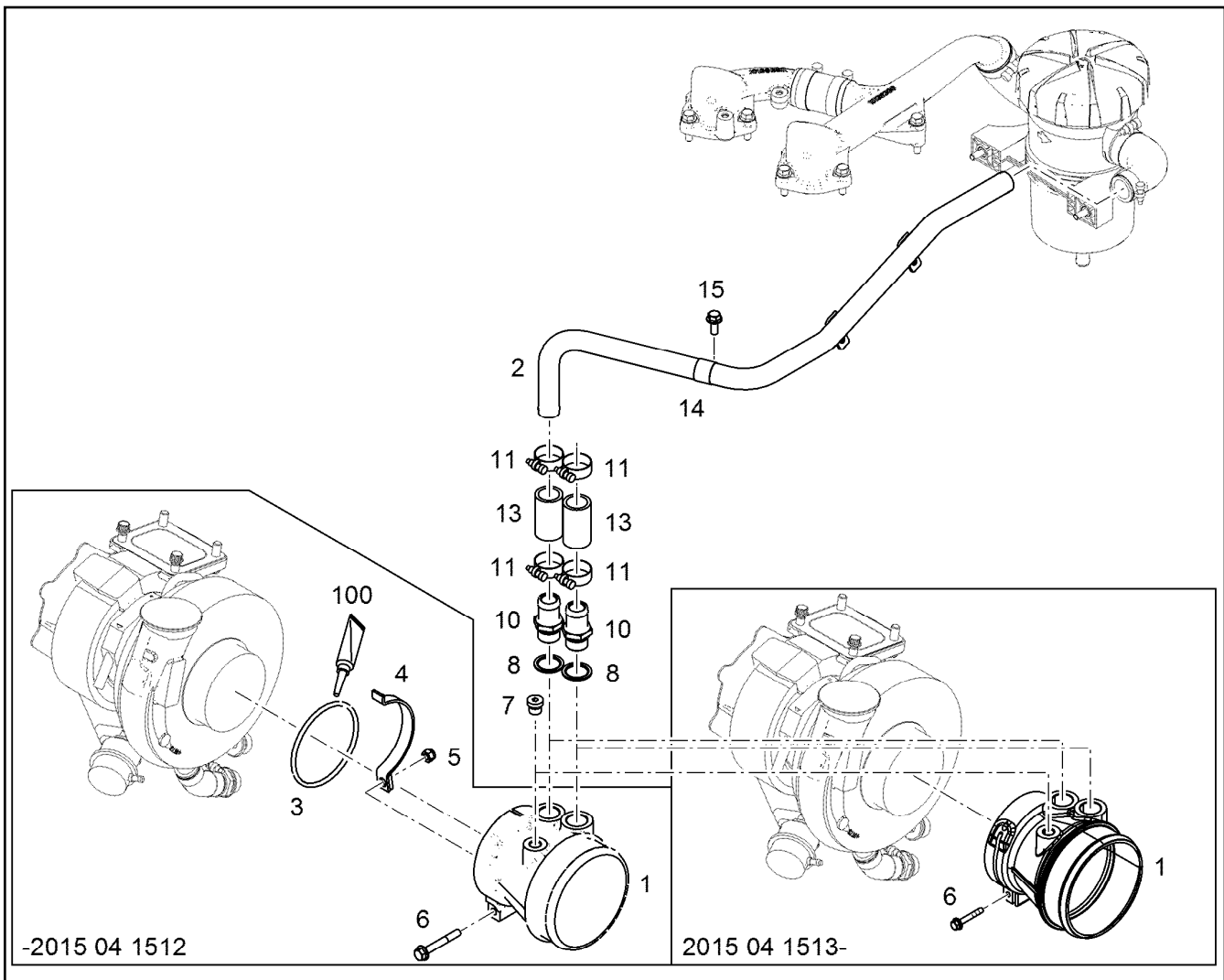
CONNECTING PIECE PRE-ASS.
ANSCHLUSSSTUECK VORM.

359

10142023



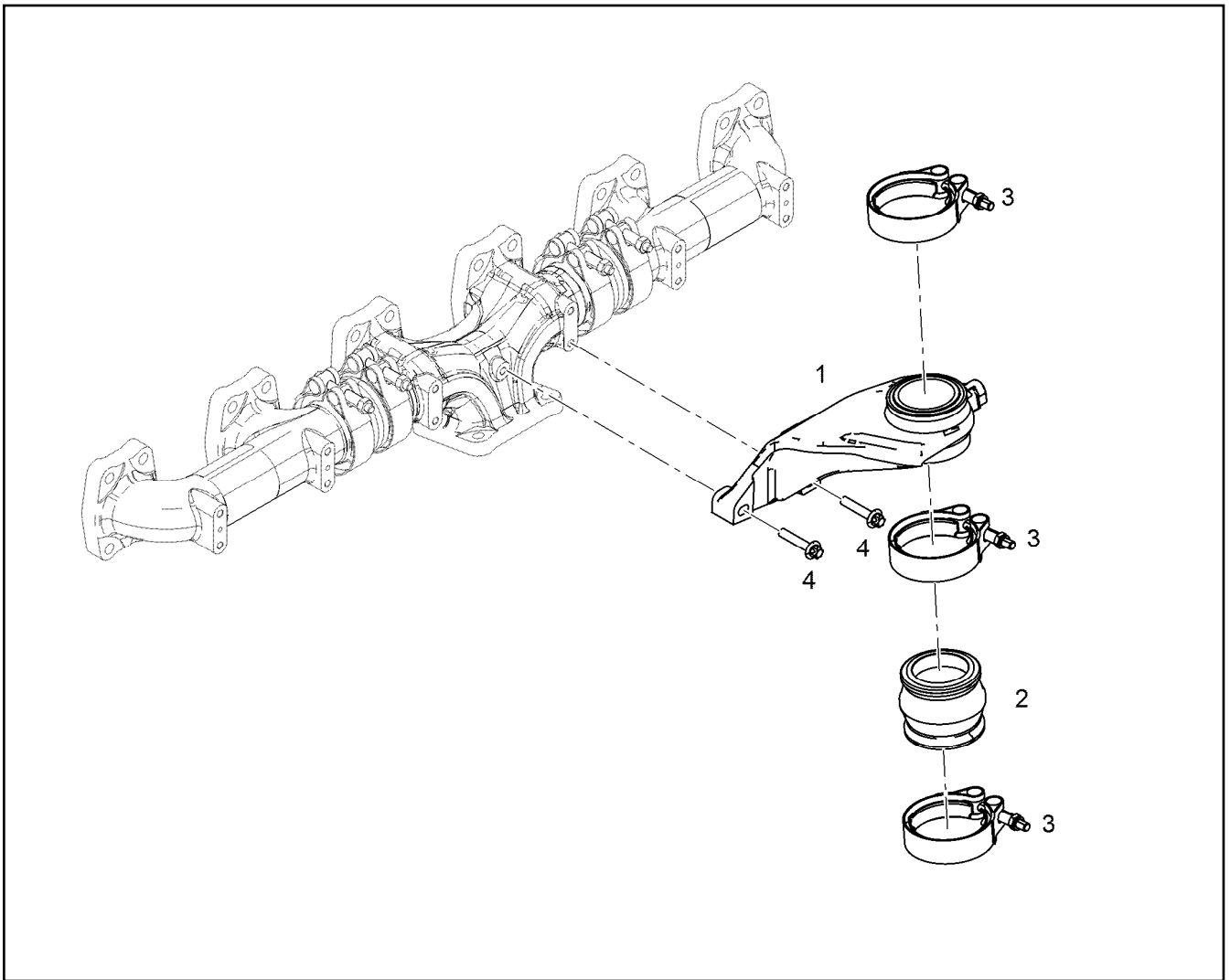
Pos.	Item	Quantity	Description	Bezeichnung
1	11415782	1	AIR SUCTION PIPE R-MOTORXD936/D94	LUFTANSAUGROHR
2	10118556	6	SEAL S235JR	DICHTUNG
3	11656158	6	HEX SCREW EN 1665 M10X60 8.8 FLZN	SECHSKANTSCHRAUBE
4	12208088	6	HEX SCREW EN 1665 M10X90 8.8 FLZN	SECHSKANTSCHRAUBE



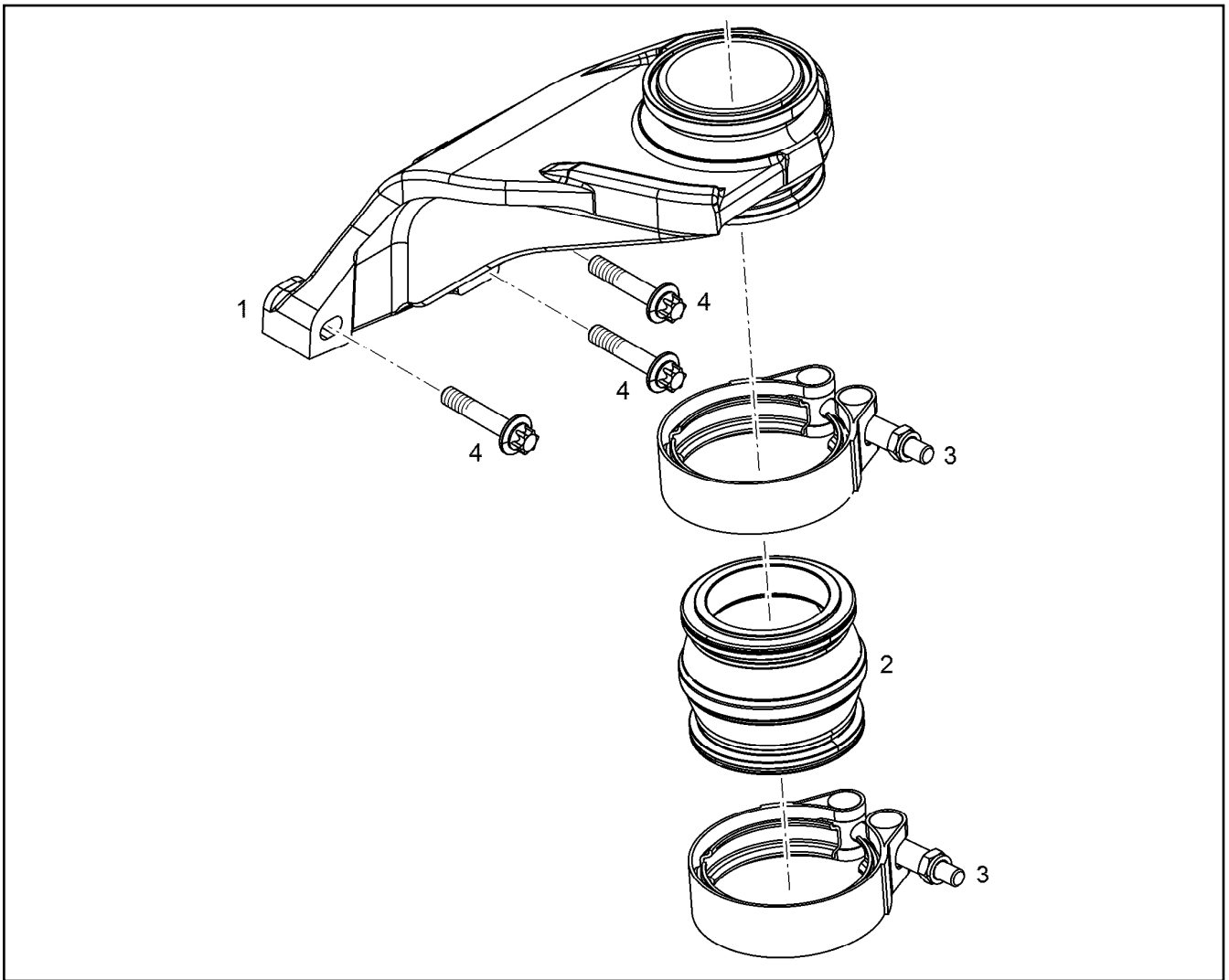
Pos.	Item	Quantity	Description	Bezeichnung
1	10141453	1	INTAKE STACK R-MOTORXD930	ANSAUGSTUTZEN
1	11444998	1	INTAKE STACK R-MOTORXD936/D94	ANSAUGSTUTZEN
2	10147368	1	PIPELINE 25X1,5	ROHRLEITUNG
3	11008055	1	O-RING AEHNL.ISO 3601-1 100X5 FKM 70	O-RING
4	10127614	1	CLAMP 103 X5CrNi18-10	SHELLE
5	10443136	1	LOCK NUT M8 A2-70	SICHERUNGSMUTTER
6	12207587	1	HEX SCREW EN 1665 M6X40 8.8 480H	SECHSKANTSCHRAUBE
7	7380566	1	SCREW PLUG VSTI M14X1,5	VERSCHLUSSSCHRAUBE
8	10011870	2	SEALING RING 26,7X34,93X2 St/FPM1-80	DICHTRING
10	10121893	2	HOSE NIPPLE CE-0, H56 11SMn30+C	SCHLAUCHNIPPEL
11	774208508	4	HOSE CLAMP 32/25-40/12 W3	SCHLAUCHSHELLE
13	9271340	2	RUBBER CONNECTION 25X33X56L.	GUMMIMUFFE
14	7381498	1	CLAMP DIN 3016-1 25X20XA1 W1-2	SHELLE
15	11657219	2	HEX SCREW EN 1665 M8X20 8.8 480H SPF	SECHSKANTSCHRAUBE
16	7381631	1	CLAMP DIN 3016-1 25X20XD1 W1-2-MVQ	SHELLE
100	10285708	1	GREASE NBU 30 1KG DOSE	FETT

Pos.	Item	Quantity	Description	Bezeichnung
1	10141549	1	CONNECTING LINE R-MOTORXD936 A7	VERBINDUNGSLEITUNG
2	10127984	1	RETAINER CLIP 122,5/K1 St/Inox	SPANNSCHELLE
3	12210035	3	DOUBLE-ENDED STUD DIN 835 M10X25 8.8	STIFTSCHRAUBE
4	10179265	3	HEX NUT EN 1661 M10 8 FLZN	SECHSKANTMUTTER
5	7380605	1	O-RING ISO 3601-1 101,27X2,62 FKM 70 A,B	O-RING

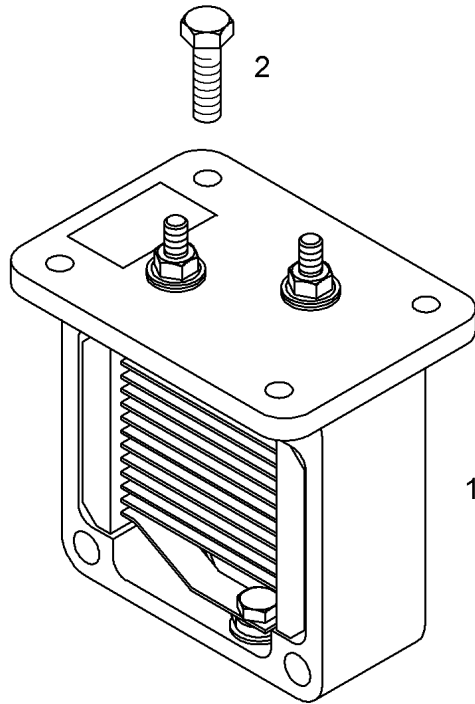
21.10.2022	etk_en_de_097922_LR_1600_2	<input type="checkbox"/> 362
LIEBHERR	AIR INTAKE ASSEMBLY LUFTANSAUGUNG ANBAU	10147364



Pos.	Item	Quantity	Description	Bezeichnung
1	10152911	1	CONSOLE	KONSOLE
2	10132962	1	CONNECTING PIECE Silicone	VERBINDUNGSSTUECK
3	10124798	3	RETAINER CLIP 77/K1 St/Inox	SPANNSCHELLE
4	10443373	3	HEXALOBULAR HEAD SCREW M8X40 21CrM	SECHSRUNDSCHRAUBE

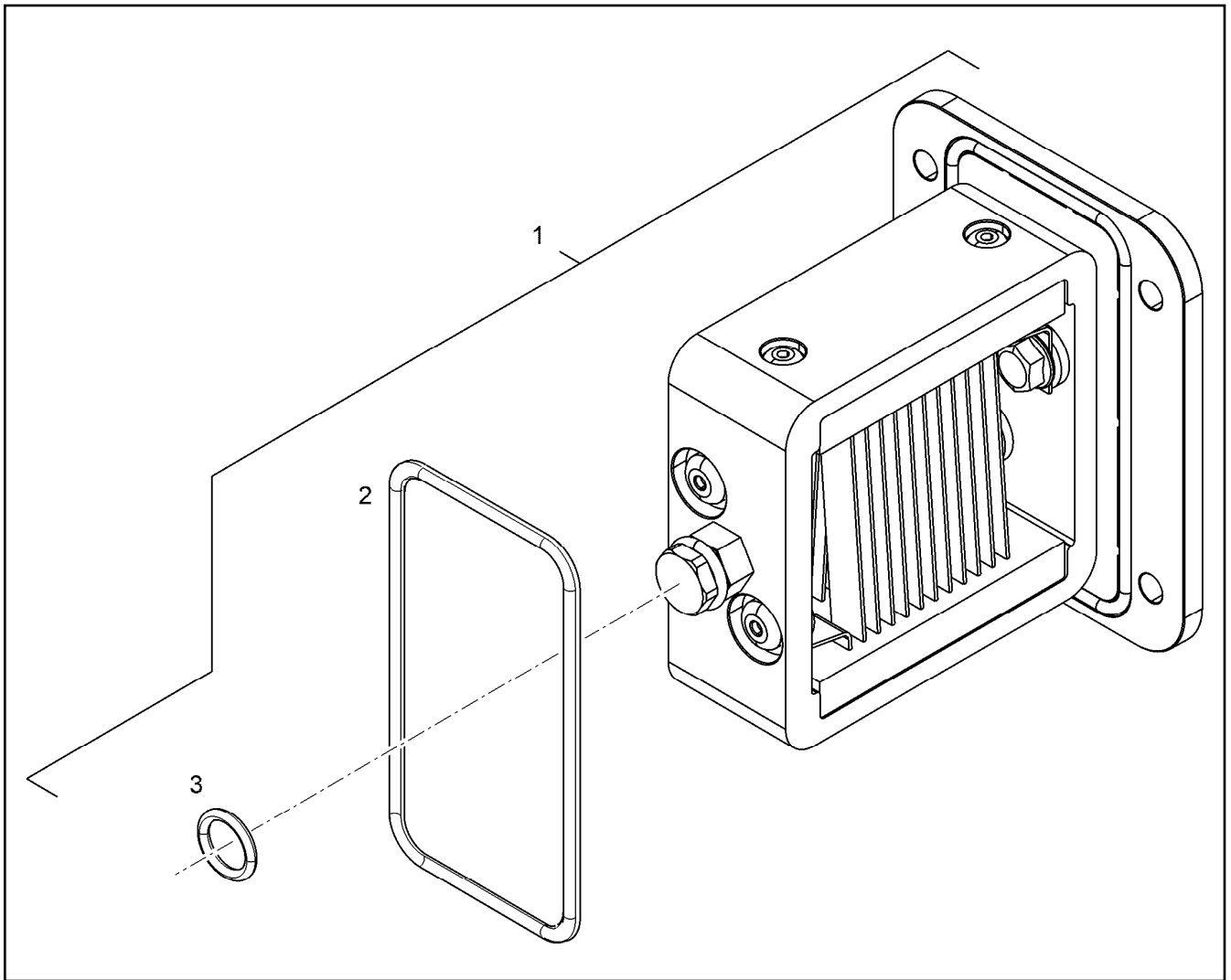


Pos.	Item	Quantity	Description	Bezeichnung
1	10152911	1	CONSOLE	KONSOLE
2	10132962	1	CONNECTING PIECE Silicone	VERBINDUNGSSTUECK
3	10124798	2	RETAINER CLIP 77/K1 St/Inox	SPANNSCHELLE
4	10443373	3	HEXALOBULAR HEAD SCREW M8X40 21CrM	SECHSRUNDSCHRAUBE

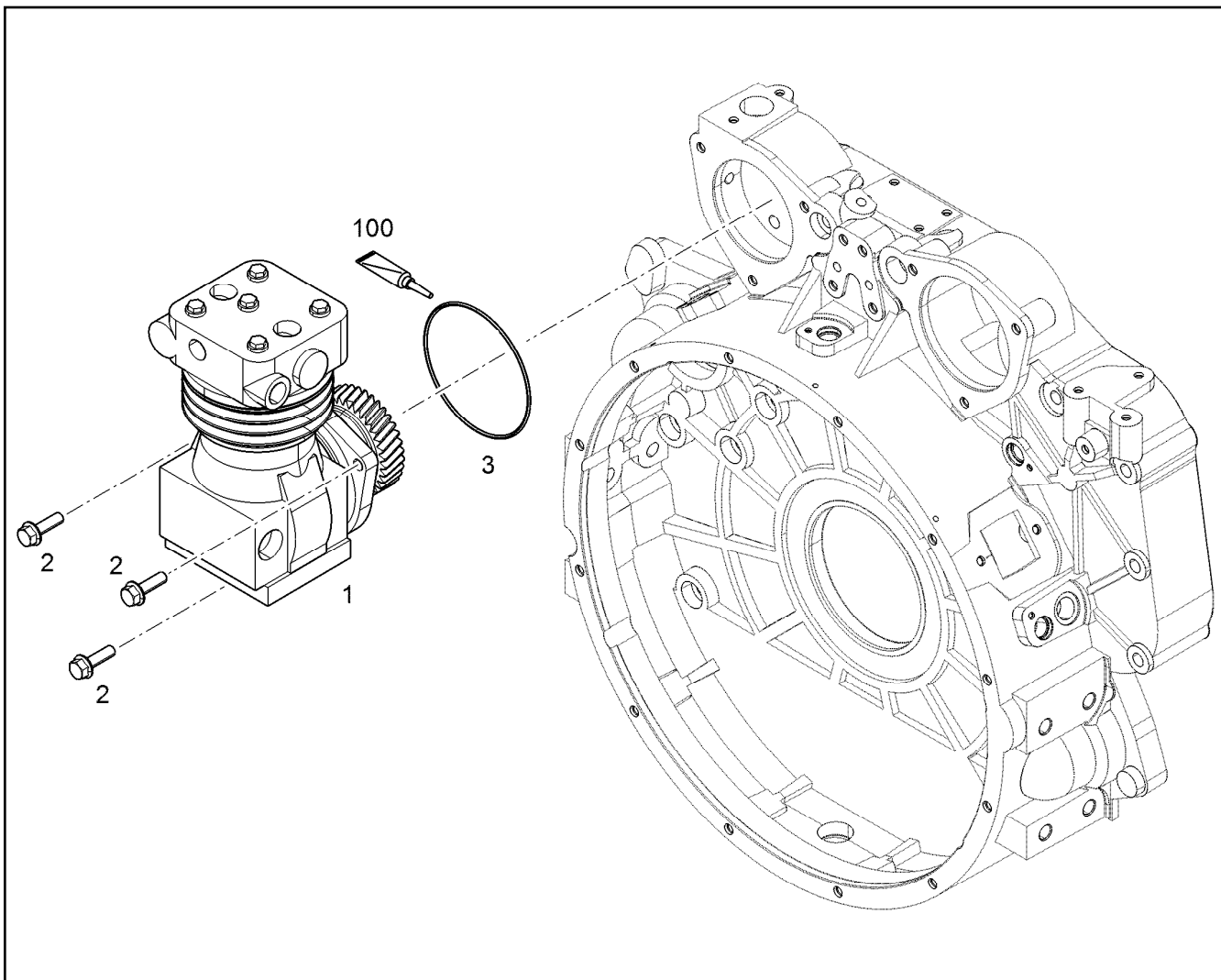



Pos.3
Pos.4

Pos.	Item	Quantity	Description	Bezeichnung
1	13701882	1	HEATING FLANGE COMPLETE 24V 1,9KW ⇒ <input type="checkbox"/> 366	HEIZFLANSCH KOMPLETT
2	12207548	4	HEX SCREW EN 1665 M6X20 8.8 480H SPF	SECHSKANTSCHRAUBE
3	10003366	1	RIBBED HEX NUT M6 10	SECHSKANTRIPPENMUTTER
4	12826252	1	EARTH CONNECTION PLATE Cu	MASSEVERBINDUNGSBLECH



Pos.	Item	Quantity	Description	Bezeichnung
1	12856186	1	HEATING FLANGE 24V 1,9KW	HEIZFLANSCH
2	13711602	1	O-RING 94,5X3 VMQ 70	O-RING
3	7380935	1	O-RING ISO 3601-1 12,37X2,62 FKM 90 A	O-RING



Pos.	Item	Quantity	Description	Bezeichnung
1	9080294	1	AIR COMPRESSOR PRE-ASSY. 293CM3 ⇒  368	LUFTPRESSER VORM.
2	11643686	3	HEX SCREW EN 1665 M10X35 8.8 FLZN SPF	SECHSKANTSCHRAUBE
3	10002310	1	O-RING AEHNL.ISO 3601-1 125X2 VMQ 70	O-RING
100	10285708	1	GREASE NBU 30 1KG DOSE	FETT

21.10.2022
079100

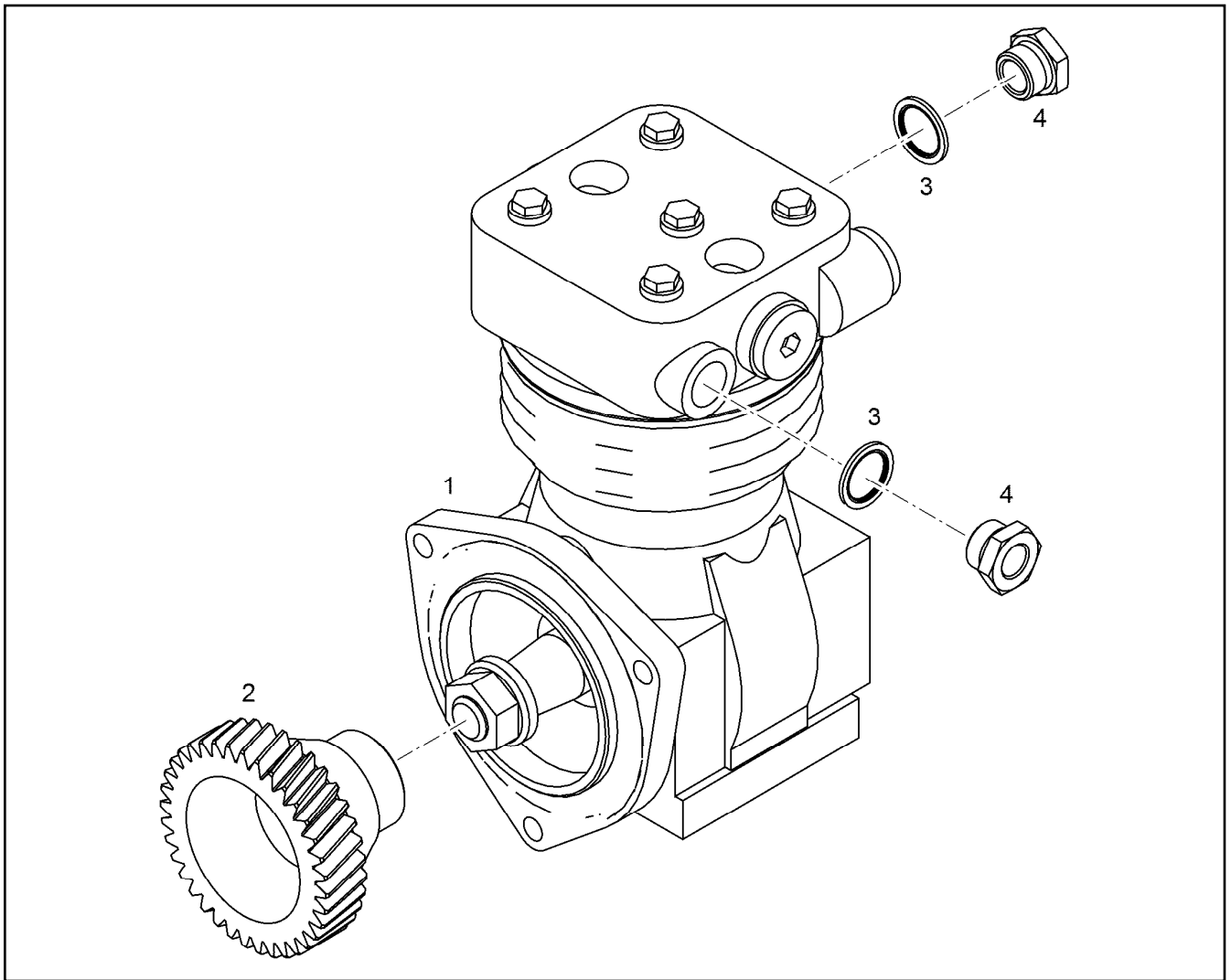
LIEBHERR


etk_en_de_097922_LR_1600_2

INSTALLATION BRAKE COMPRESSOR
LUFTPRESSER ANBAU

 367

10127566



Pos.	Item	Quantity	Description	Bezeichnung
1	5700161	1	AIR COMPRESSOR 293CM3 ⇒  369	LUFTPRESSER
2	9073343	1	GEAR WHEEL 2,5	ZAHNRAD
3	10011869	2	SEALING RING 22,7X30X2 St/FPM1-80	DICHTRING
4	7381363	2	FITTING RI M22X1,5/M16X CR6-FREI	VERSCHRAUBUNG

21.10.2022
037272

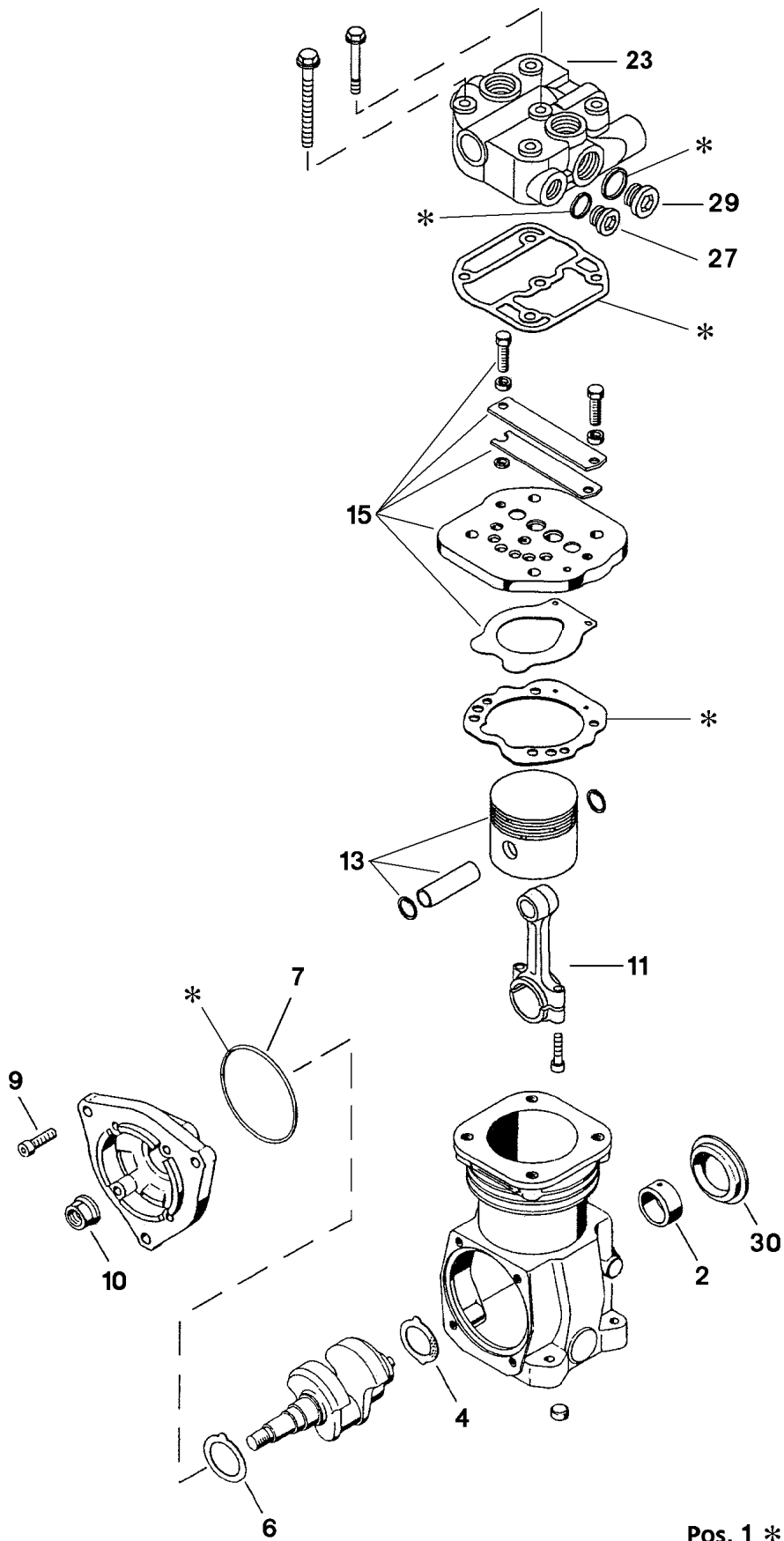
LIEBHERR

etk_en_de_097922_LR_1600_2

AIR COMPRESSOR PRE-ASSY.
LUFTPRESSER VORM.

 368

9080294



Pos. 1 *

21.10.2022
021265

LIEBHERR

etk_en_de_097922_LR_1600_2

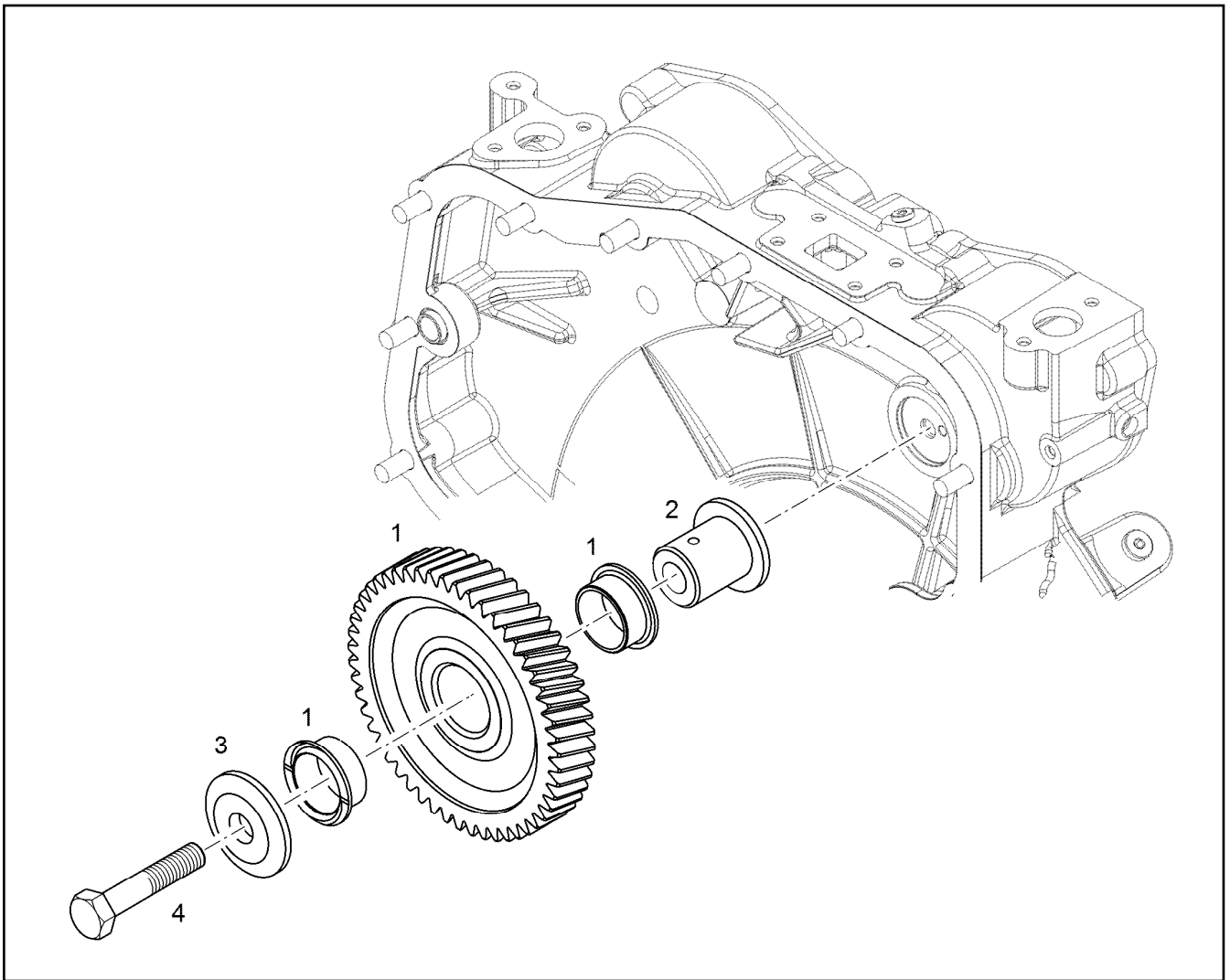
AIR COMPRESSOR
LUFTPRESSER

369 (1/2)

5700161

Pos.	Item	Quantity	Description	Bezeichnung
1	571582108	1	REPAIR KIT	REPARATURSATZ
2	571582208	1	BUSHING	BUCHSE
4	571582308	1	THRUST WASHER	ANLAUFSCHLEIBE
6	571582408	1	THRUST WASHER	ANLAUFSCHLEIBE
7	570979708	1	O-RING 88X3 ACM70	O-RING
9	570613877	4	SCREW DIN 912 M8X25 12.9	SCHRAUBE
10	520303308	1	WHEEL NUT DIN 74361 M20X1,5 8 A2K	RADMUTTER
11	571582508	1	CONROD	PLEUELSTANGE
13	571582608	1	PISTON	KOLBEN
15	571582708	1	REPAIR KIT	REPARATURSATZ
23	7025732	1	CYLINDER HEAD	ZYLINDERKOPF
24	11066521	4	HEX SCREW M8X80 10.9 SCHWARZ VERG	SECHSKANTSCHRAUBE
27	10878578	1	SCREW PLUG DIN 908 M22X1,5X18 ST 480H	VERSCHLUSSSCHRAUBE
29	4600232	3	SCREW PLUG DIN 908 M26X1,5 ST A3C	VERSCHLUSSSCHRAUBE
30	571582808	1	CAP	KAPPE

21.10.2022	etk_en_de_097922_LR_1600_2	<input type="checkbox"/> 370 (2/2)
LIEBHERR	AIR COMPRESSOR LUFTPRESSER	5700161



Pos.	Item	Quantity	Description	Bezeichnung
1	9072904	1	INTERMEDIATE GEAR PRE-ASSY.	ZWISCHENRAD VORM.
(2)	9889290	2	PLAIN BEARING BUSHING 30X34X16 G-CuS	GLEITLAGERBUCHSE
2	9072907	1	INTERMEDIATE WHEEL AXLE 42CrMo4+QT	ZWISCHENRADACHSE
3	9072908	1	BEARING COVER 31CrMoV9	LAGERDECKEL
4	11658890	1	HEX SCREW ISO 4014 M12X65 8.8 FLZN SP	SECHSKANTSCHRAUBE

21.10.2022
036934

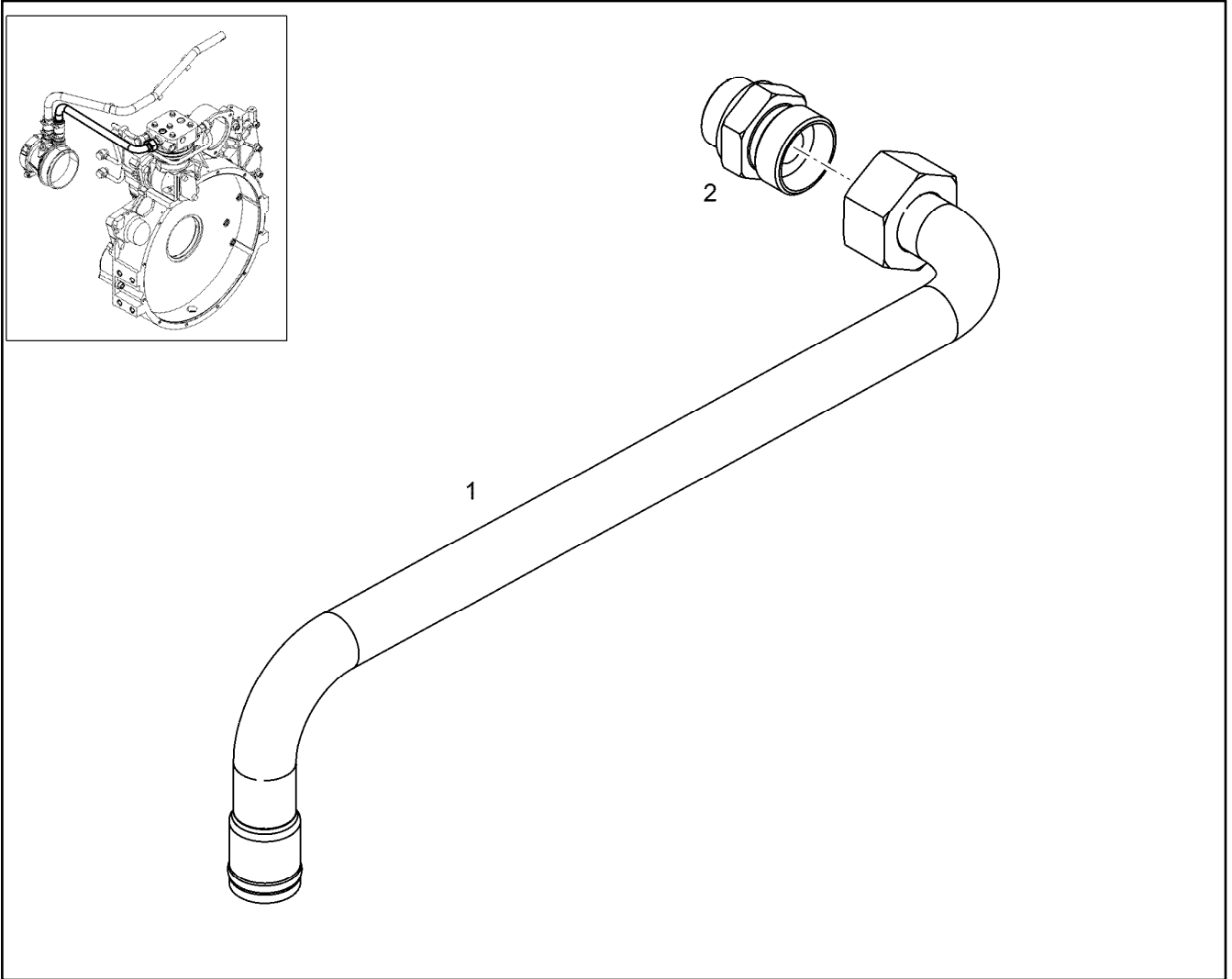
LIEBHERR

etk_en_de_097922_LR_1600_2

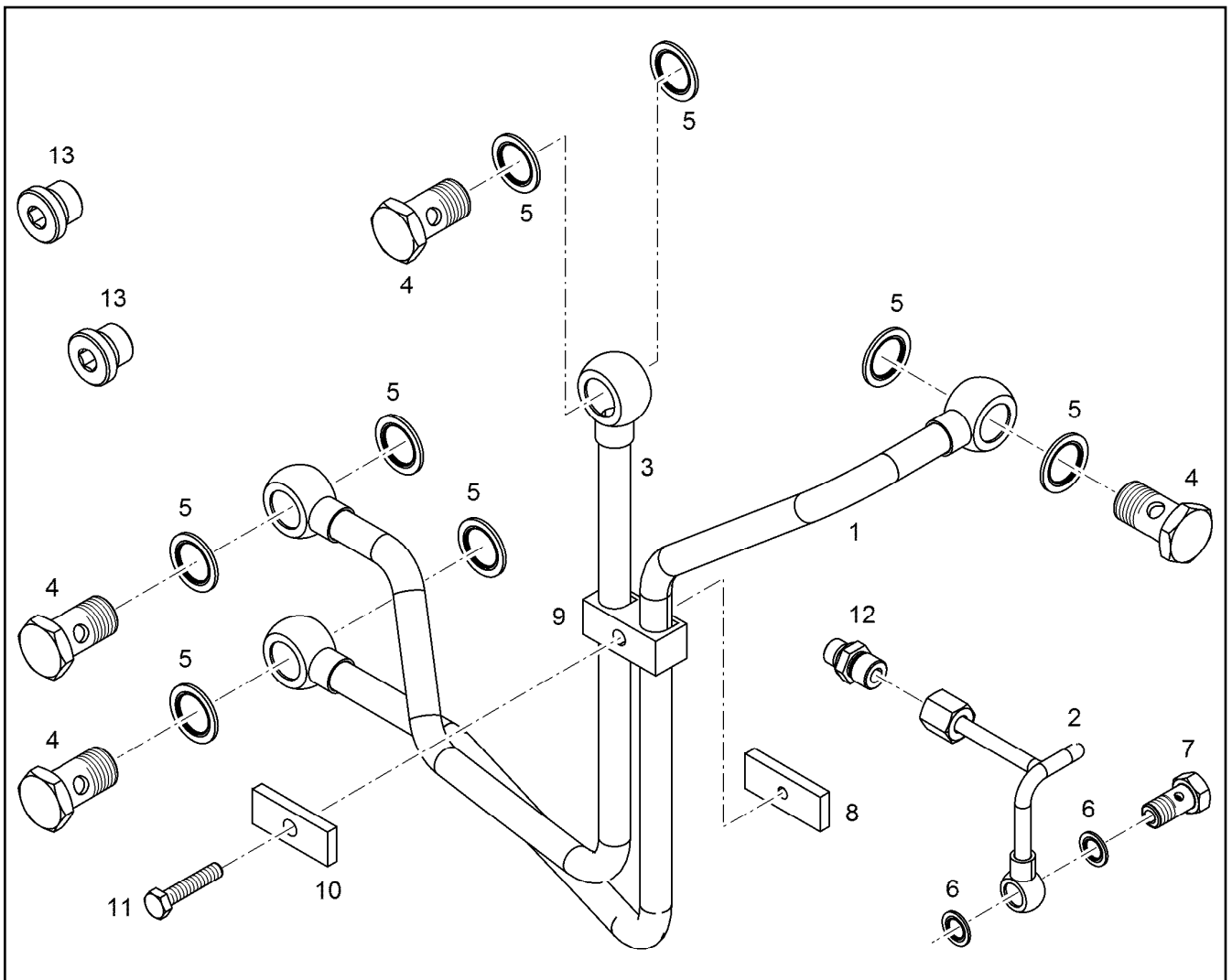
INTERMEDIATE GEAR CPL.
ZWISCHENRAD KPL.

371

9072906



Pos.	Item	Quantity	Description	Bezeichnung
1	10153044	1	PIPELINE 22X3	ROHRLEITUNG
2	7362515	1	FITTING ISO 8434-1 GE 22L M26X1,5 CR6-F	VERSCHRAUBUNG



Pos.	Item	Quantity	Description	Bezeichnung
1	10145179	1	COOLING WATER LINE 12X1	KUEHLWASSERLEITUNG
2	9080310	1	LUBRICATING OIL LINE 6X1	SCHMIEROELLEITUNG
3	10145180	1	COOLING WATER LINE 12X1	KUEHLWASSERLEITUNG
4	12210025	4	HOLLOW SCREW DIN 7643 12-3-M16X1,5 4	HOHLSCHRAUBE
5	10011867	8	SEALING RING 16,7X24,00X1,5 FKM 80	DICHTRING
6	10011864	2	SEALING RING 10,7X16X1,5 Si/FPM1-80	DICHTRING
7	12210010	1	HOLLOW SCREW DIN 7643 6-3-M10X1 480H	HOHLSCHRAUBE
8	9073189	1	SUPPORT PLATE 40X16 S235JR	STUETZBLECH
9	7382216	1	PIPE CLAMP 12 PP	ROHRSCHELLE
10	9073190	1	SUPPORT PLATE 40X16 S235JR	STUETZBLECH
11	12217223	1	HEX SCREW ISO 4017 M6X30 8.8 480H SPF	SECHSKANTSCHRAUBE
12	4981233	1	FITTING ISO 8434-1 GE 6L M10X1 CR6-FREI	VERSCHRAUBUNG
13	7382203	2	SCREW PLUG VSTI M16X1,5	VERSCHLUSSSCHRAUBE

21.10.2022
099878

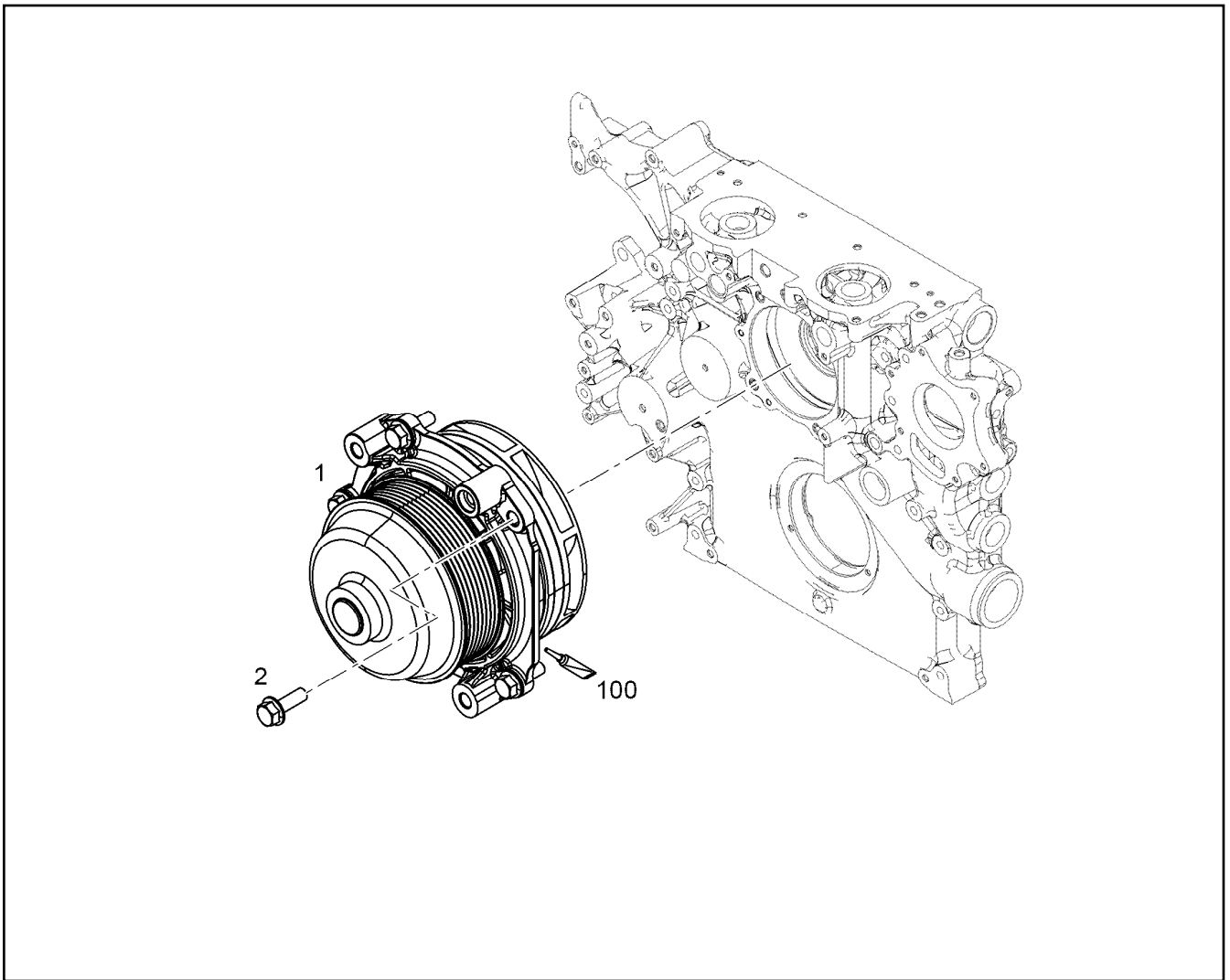
LIEBHERR

etk_en_de_097922_LR_1600_2

ACCESSORIES AIR COMPRESSOR
ANBAUTEILE LUFTPRESSER

373

10145212



Pos.	Item	Quantity	Description	Bezeichnung
1	12863021	1	WATER PUMP, PRE-ASSEMBLED R-MOTOR	WASSERPUMPE VORM.
(7)	7016016	1	O-RING ISO 3601-1 132,94X3,53 FKM 70	O-RING
2	11690637	5	HEX SCREW EN 1665 M8X25 8.8 480H SPF	SECHSKANTSCHRAUBE
100	10285708	1	GREASE NBU 30 1KG DOSE	FETT

21.10.2022
089497

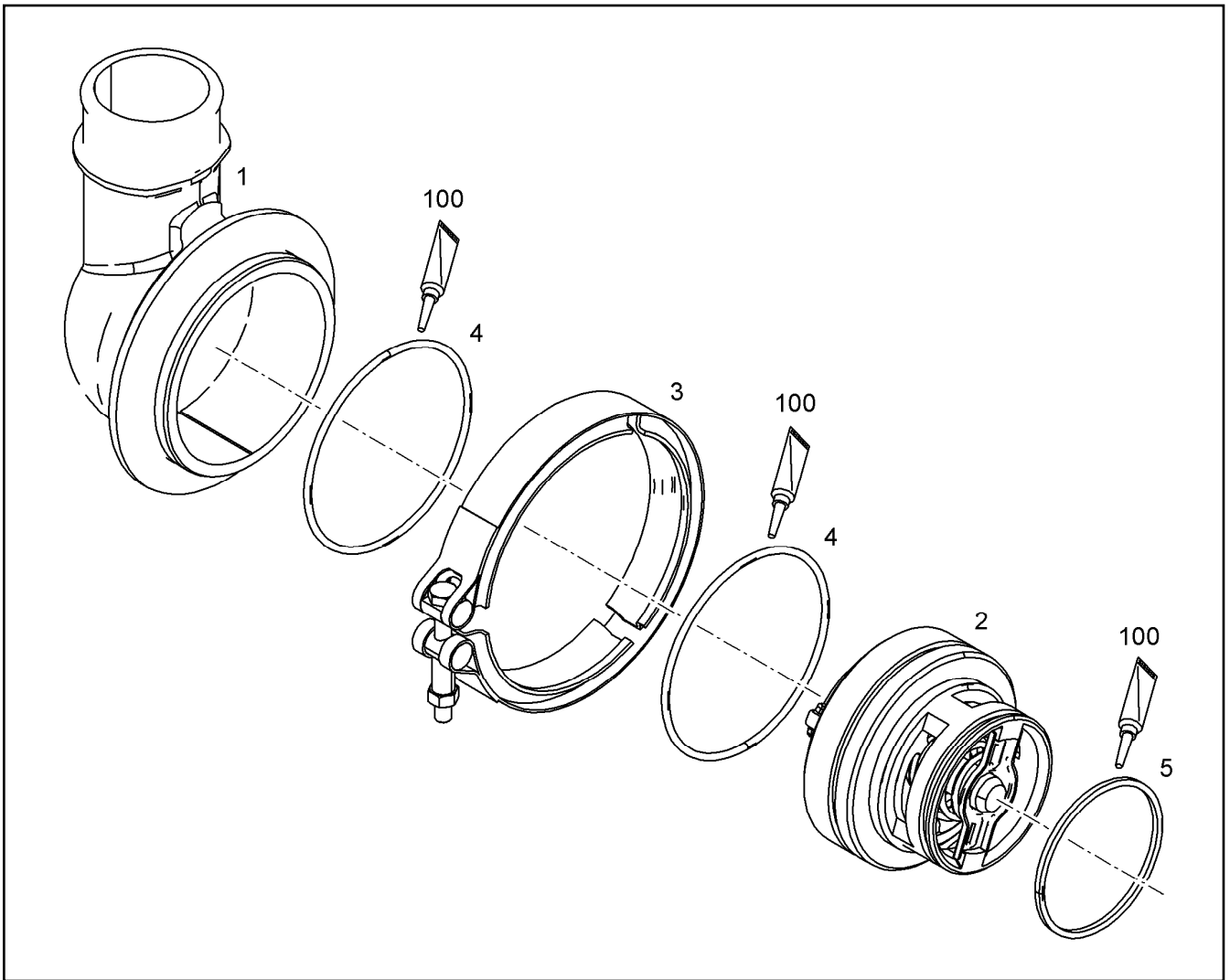
LIEBHERR

etk_en_de_097922_LR_1600_2

WATER PUMP WITH FASTENING
WASSERPUMPE MIT BEFEST.

374

10142734



Pos.	Item	Quantity	Description	Bezeichnung
2	10154798	1	THERMOSTAT	THERMOSTAT
3	10138820	1	RETAINER CLIP 150/K1 Inox	SPANNSCHELLE
4	10002167	2	O-RING ISO 3601-1 107,54X3,53 FKM 70	O-RING
5	7009080	1	O-RING ISO 3601-1 75,79X3,53 MVQ,70 SH	O-RING
100	10285708	1	GREASE NBU 30 1KG DOSE	FETT

21.10.2022
099339

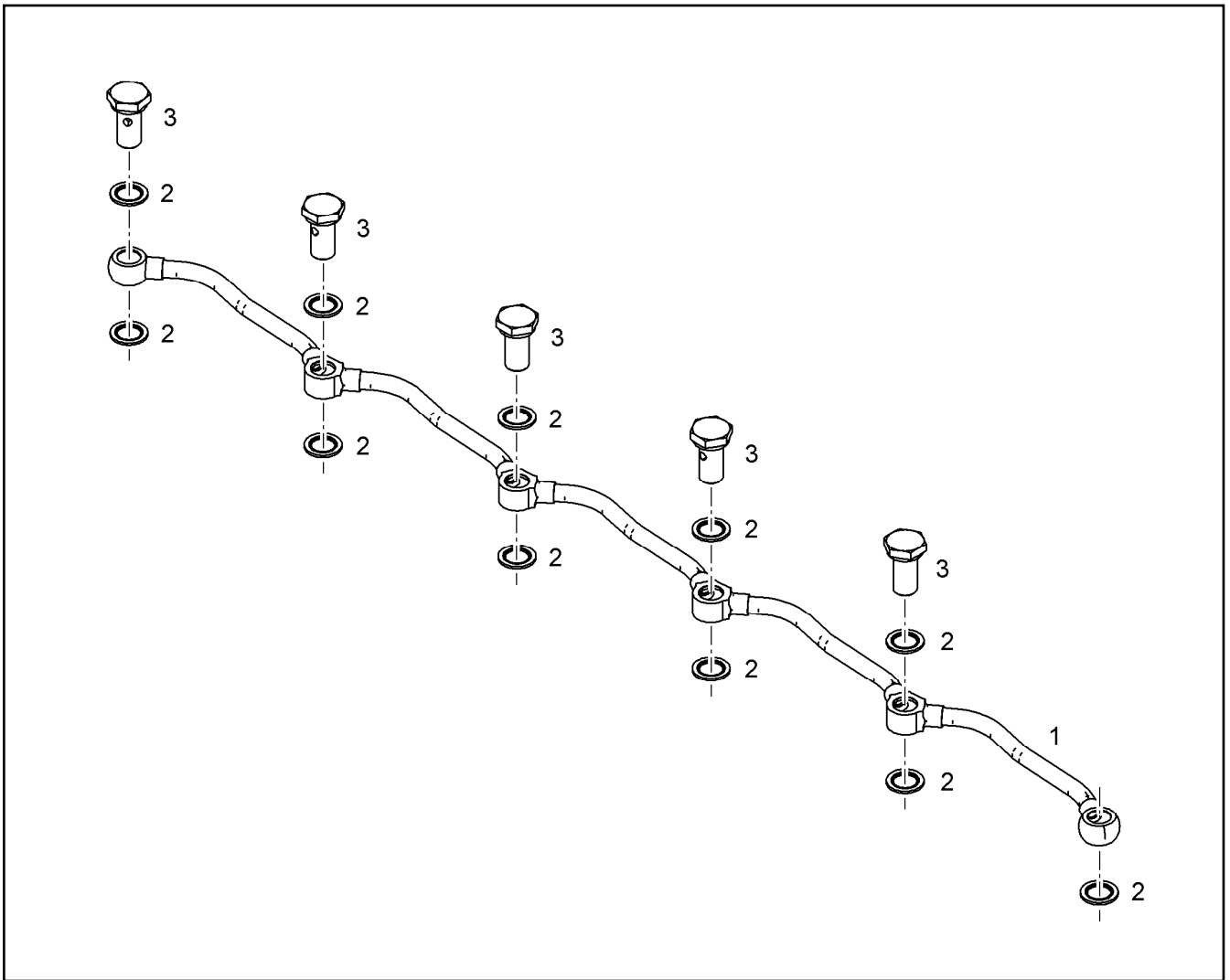
LIEBHERR

etk_en_de_097922_LR_1600_2

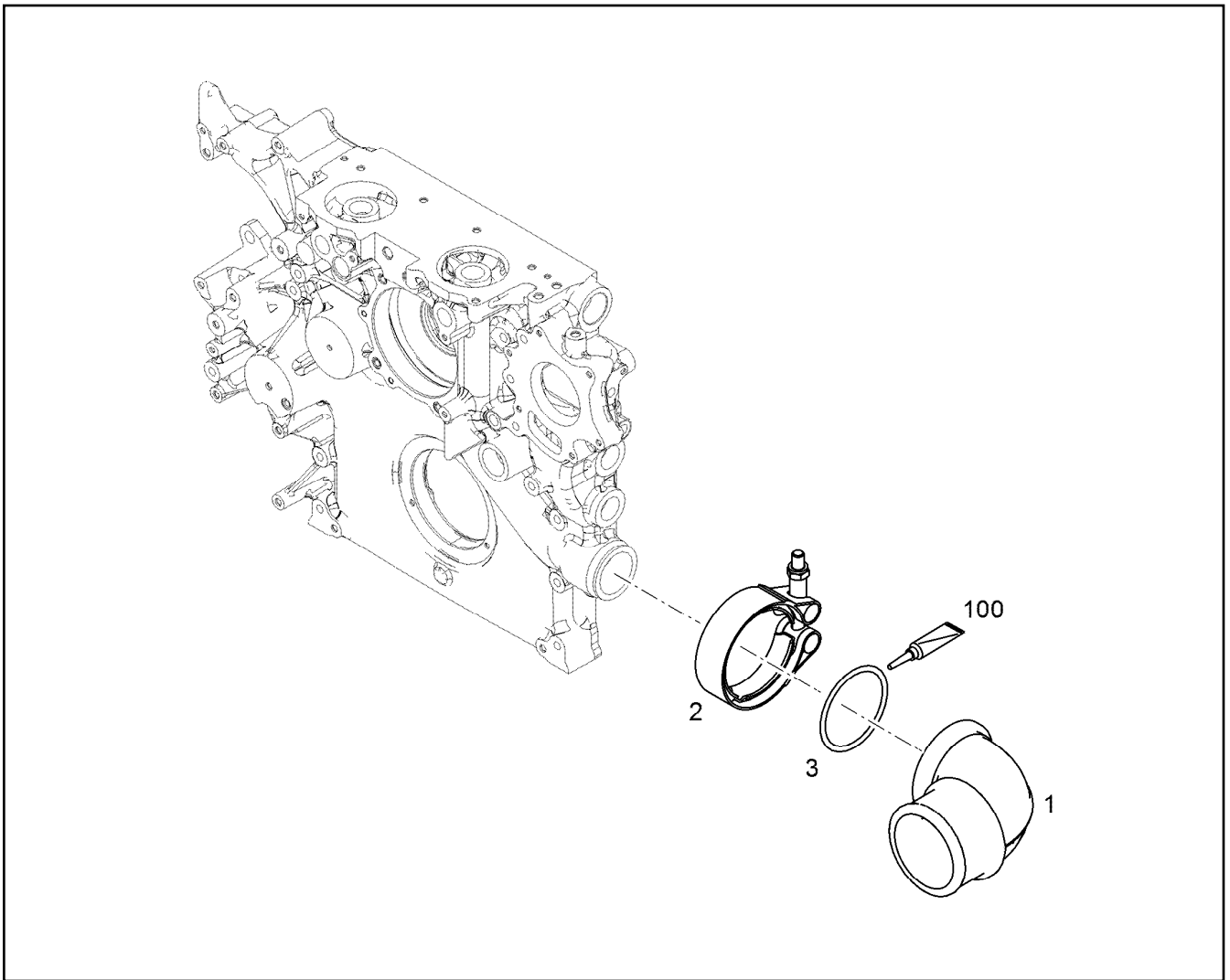
THERMOSTAT HOUSING ASSEMBLY
THERMOSTATGEHAEUSE ANBAU

375

10148215



Pos.	Item	Quantity	Description	Bezeichnung
1	10149699	1	PIPELINE	ROHRLEITUNG
2	10011866	11	SEALING RING 14,7X22,00X1,5 FKM 80	DICHTRING
3	9080466	5	HOLLOW SCREW 10X1X27 11SMn30+C FE/	HOHLSCHRAUBE



Pos.	Item	Quantity	Description	Bezeichnung
1	10142671	1	ELBOW	KRUEMMER
2	10122841	1	RETAINER CLIP 73/K1 St/Inox	SPANNSCHELLE
3	7380083	1	O-RING ISO 3601-1 55,25X2,62 NBR 70 A,BK	O-RING
100	10285708	1	GREASE NBU 30 1KG DOSE	FETT

21.10.2022
089498

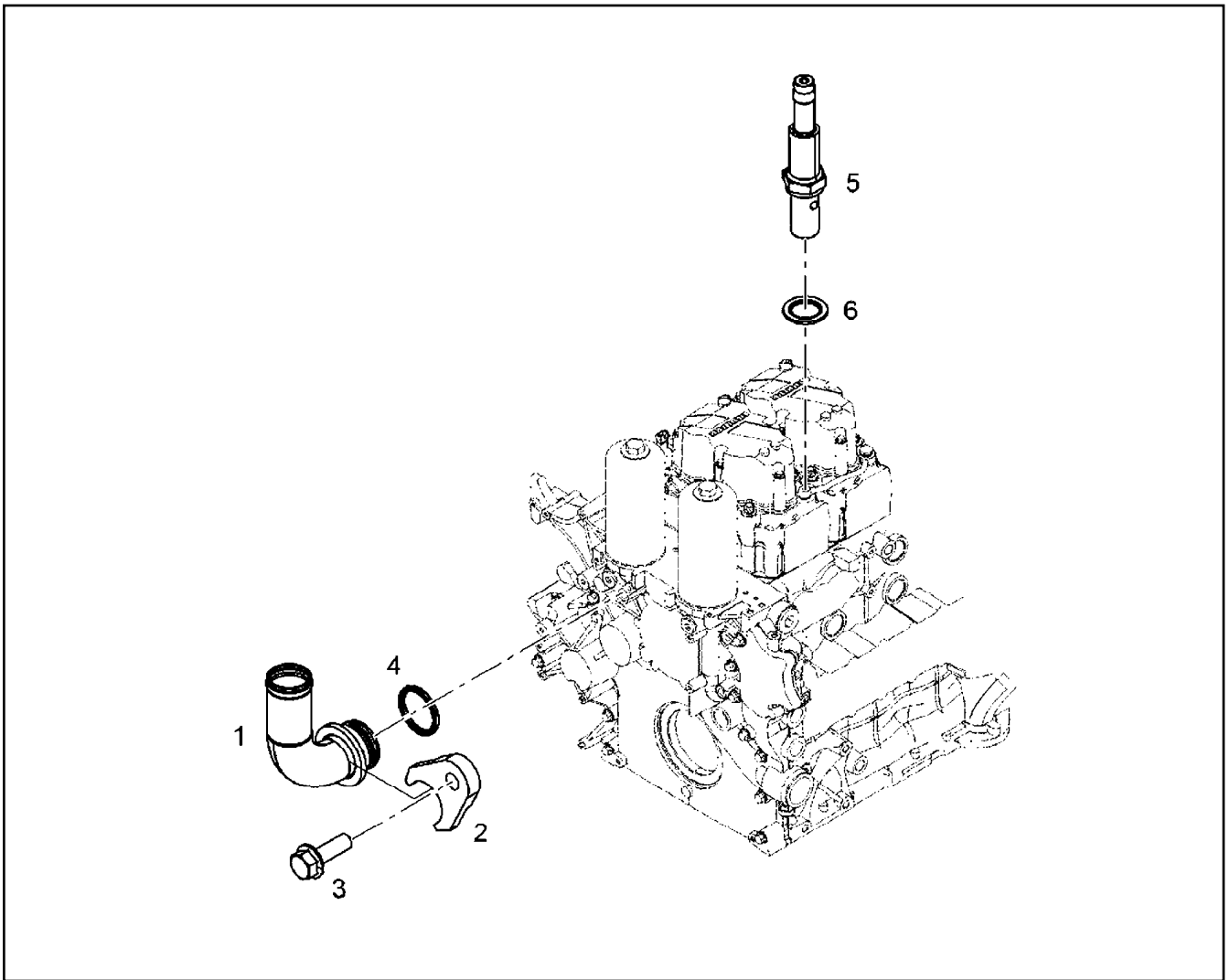
LIEBHERR

etk_en_de_097922_LR_1600_2

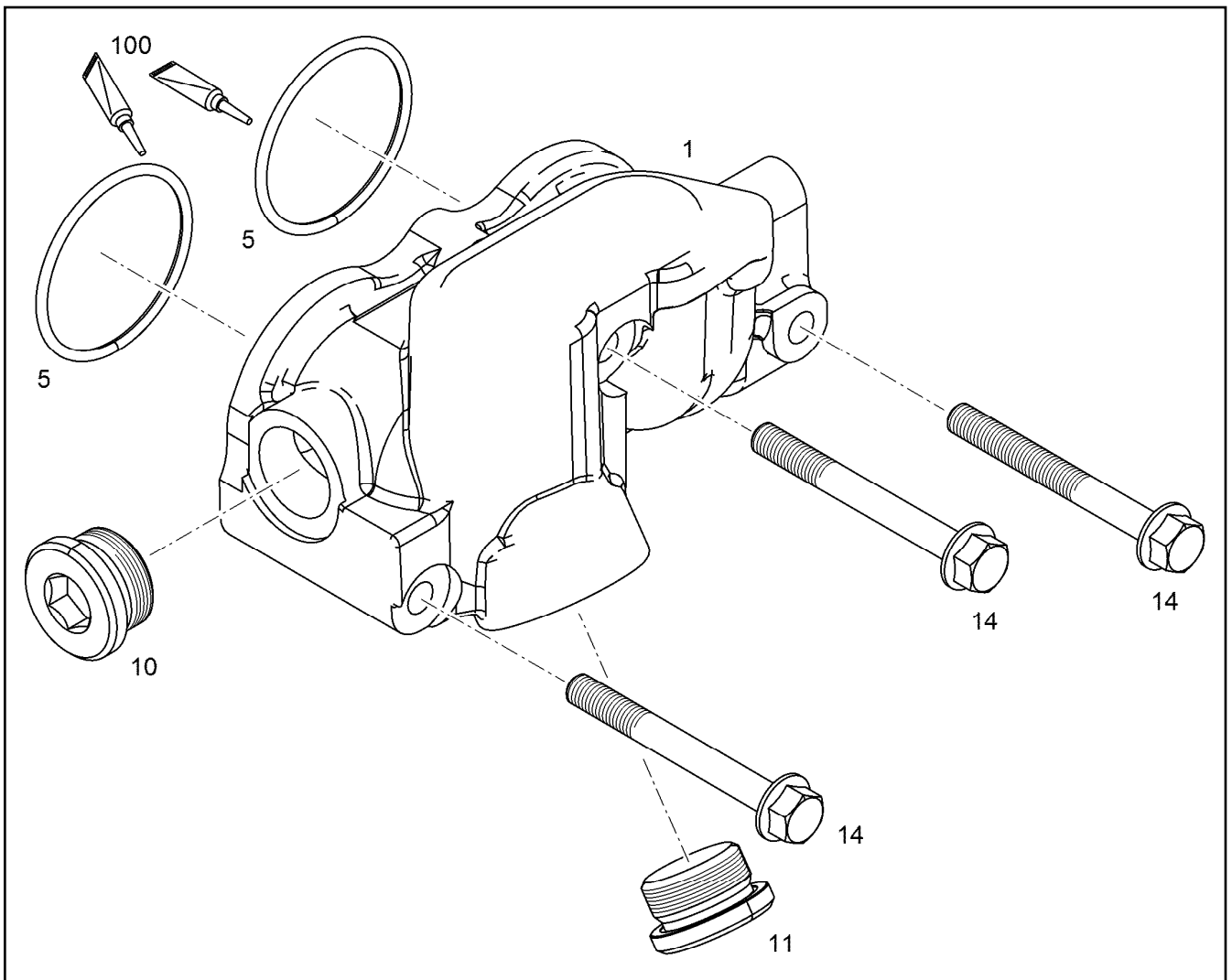
COOLANT PIPE BEND ADD-ON
KUEHLMITTELKRUEMMER ANBAU

377

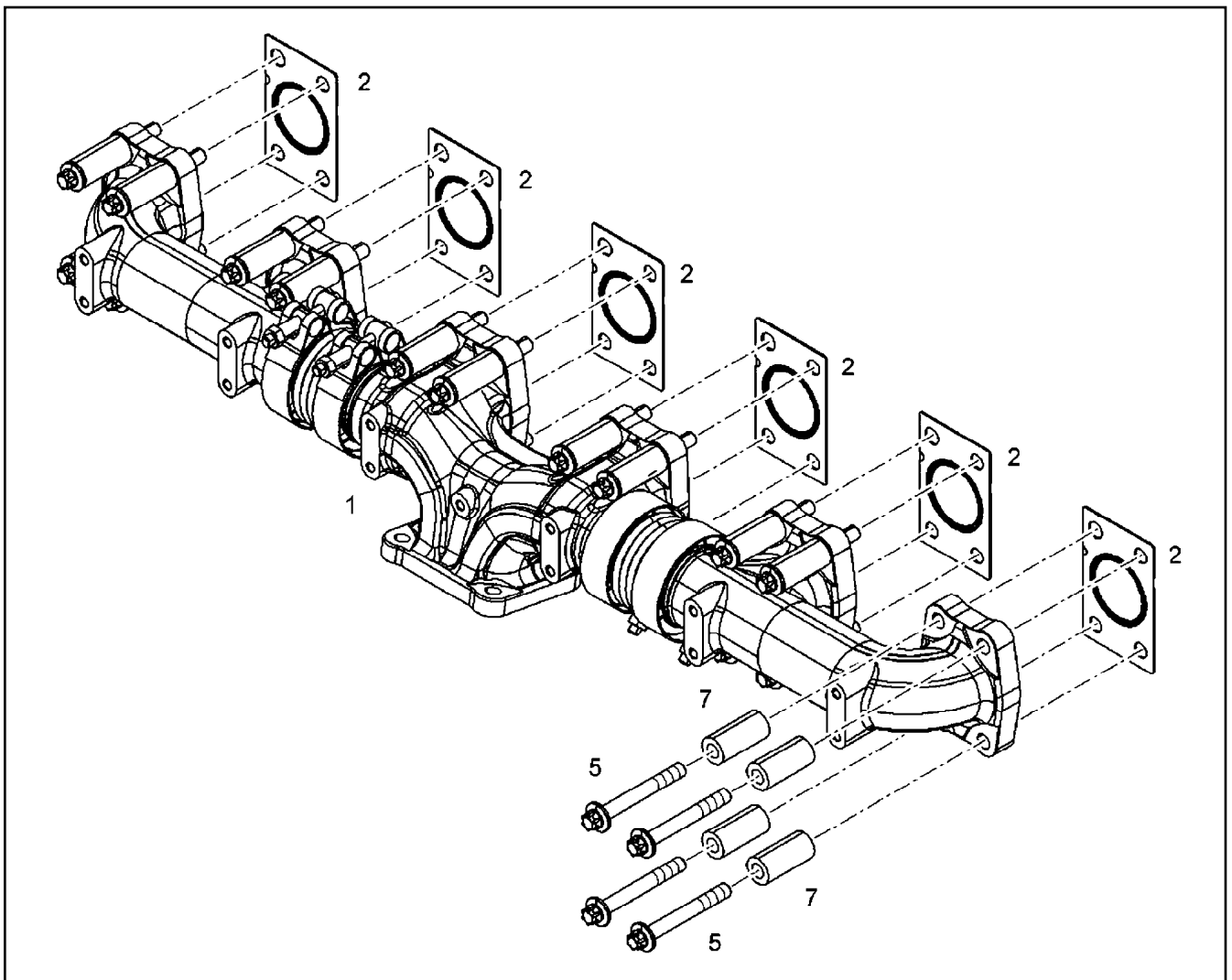
10142742



Pos.	Item	Quantity	Description	Bezeichnung
1	10142668	1	HOSE NIPPLE	SCHLAUCHNIPPEL
2	10142763	1	PLATE	BLECH
3	12215999	1	HEX SCREW EN 1665 M8X25 10.9 480H	SECHSKANTSCHRAUBE
4	7381526	1	O-RING AEHNL.ISO 3601-1 21,3X2,4 V70GA	O-RING
5	10140969	1	HOSE NIPPLE 11SMn30+C	SCHLAUCHNIPPEL
6	10011866	1	SEALING RING 14,7X22,00X1,5 FKM 80	DICHTRING



Pos.	Item	Quantity	Description	Bezeichnung
1	10146018	1	WATER COLLECTING PIPE	WASSERSAMMELLEITUNG
5	7381779	2	O-RING 59,92X3,53 HNBR 70	O-RING
10	10043136	2	SCREW PLUG VSTI M33X2 CR6-FREI	VERSCHLUSSSCHRAUBE
10	10043136	1	SCREW PLUG VSTI M33X2 CR6-FREI	VERSCHLUSSSCHRAUBE
11	10465711	1	SEALING PLUG GPN 735 M33X2 PA 6	DICHTSTOPFEN
14	12208088	3	HEX SCREW EN 1665 M10X90 8.8 FLZN	SECHSKANTSCHRAUBE
100	10285708	1	GREASE NBU 30 1KG DOSE	FETT



Pos.	Item	Quantity	Description	Bezeichnung
1	10141443	1	EXHAUST PIPE PRE-ASS. R-MOTORXD936	ABGASROHR VORM.
(1)	10141440	1	OUTLET MANIFOLD R-MOTORXD936	ABGASKRUEMMER
(2)	10141442	2	OUTLET MANIFOLD R-MOTORXD936	ABGASKRUEMMER
(5)	10141520	2	COMPENSATOR	KOMPENSATOR
(10)	10132073	4	RETAINER CLIP 76/K1 Inox	SPANNSCHELLE
2	10135885	6	SEAL	DICHTUNG
5	10138772	24	HEXALOBULAR HEAD SCREW M10X80 21C	SECHSRUNDSCHRAUBE
7	10141438	24	DISTANCE SLEEVE 11X21X45 42CrMo4	DISTANZHUELSE

21.10.2022
089600

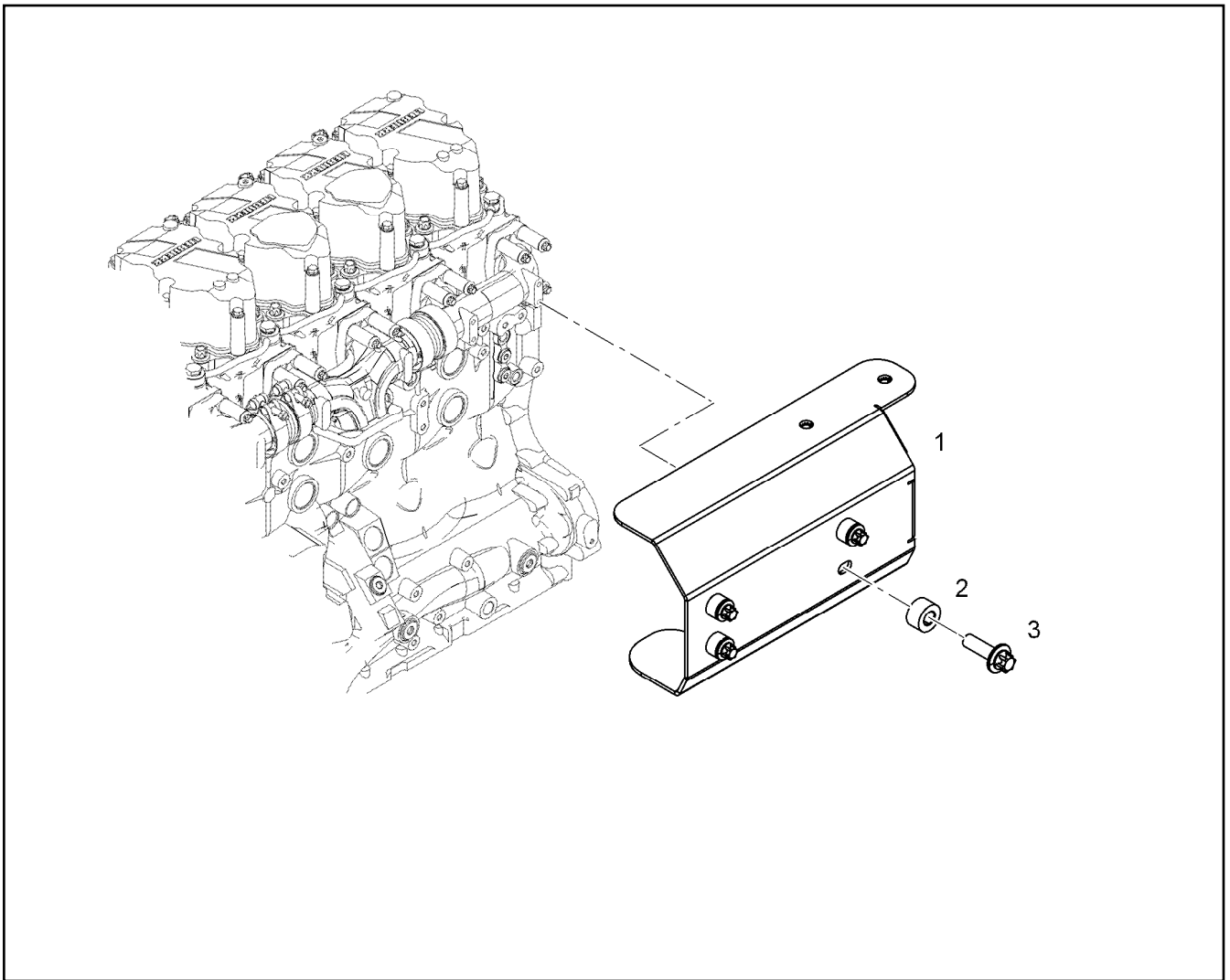
LIEBHERR

etk_en_de_097922_LR_1600_2

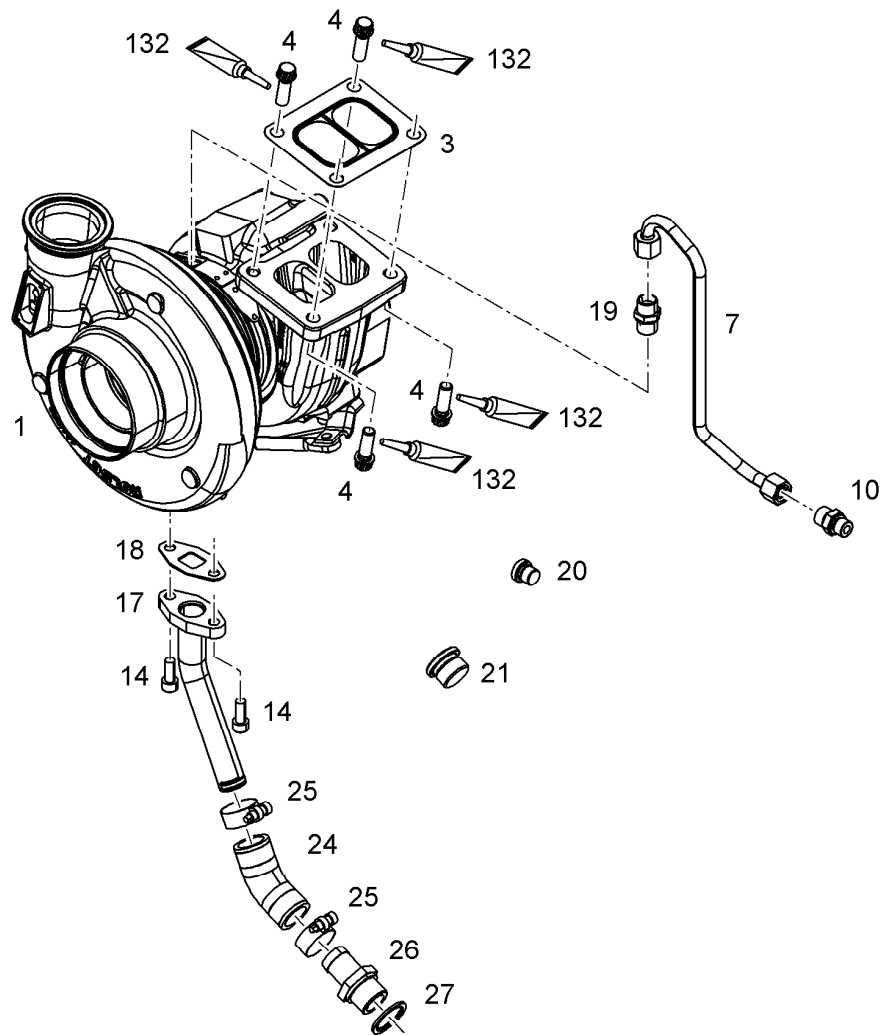
EXHAUST PIPE ASSEMBLY
ABGASROHR ANBAU

380

10141444



Pos.	Item	Quantity	Description	Bezeichnung
1	10147371	1	HEAT PROTECTION SHEET	HITZESCHUTZBLECH
2	9132577	4	DISTANCE SLEEVE 8,5X18X10 11SMnPb30	DISTANZHUELSE
3	10118695	4	HEXALOBULAR HEAD SCREW M8X25 X6NiC	SECHSRUNDSCHRAUBE



Pos.	Item	Quantity	Description	Bezeichnung
1	10139624	1	TURBOCHARGER HE500WG	TURBOLADER
3	10125740	1	SEAL X15CrNiSi20-	DICHTUNG
4	10132558	4	12-SIDED SCREW M10X30 X5NiCrTi26-1	ZWOELFKANTSCHRAUBE
7	10140137	1	LUBRICATING OIL LINE 10X1	SCHMIEROELLEITUNG
10	4981235	1	FITTING ISO 8434-1 GE 10L M14X1,5 CR6-F	VERSCHRAUBUNG
14	10663523	2	SOCKET HEAD SCREW ISO 4762 M8X20 10	ZYLINDERSCHRAUBE
17	10140138	1	OIL RETURN PIPE 22X1,5	OELRUECKLAUFLEITUNG
18	10115623	1	SEAL	DICHTUNG
19	7402493	1	SCREW-ON CONNECTION GE 10L M16X1,5	EINSCHRAUBSTUTZEN
20	7380566	1	SCREW PLUG VSTI M14X1,5	VERSCHLUSSSCHRAUBE
21	7381457	1	SCREW PLUG VSTI M26X1,5 CR6-FREI	VERSCHLUSSSCHRAUBE
24	10128875	1	RUBBER CONNECTION	GUMMIMUFFE
25	774215008	2	HOSE CLAMP 26/20-32/12 W3	SCHLAUCHSCHELLE
26	9140351	1	HOSE NIPPLE CE-0, H54	SCHLAUCHNIPPEL
27	10011870	1	SEALING RING 26,7X34,93X2 St/FPM1-80	DICHTRING
132	10002552	1	COPPER PASTE DOSE 850G	KUPFERPASTE

21.10.2022
089876

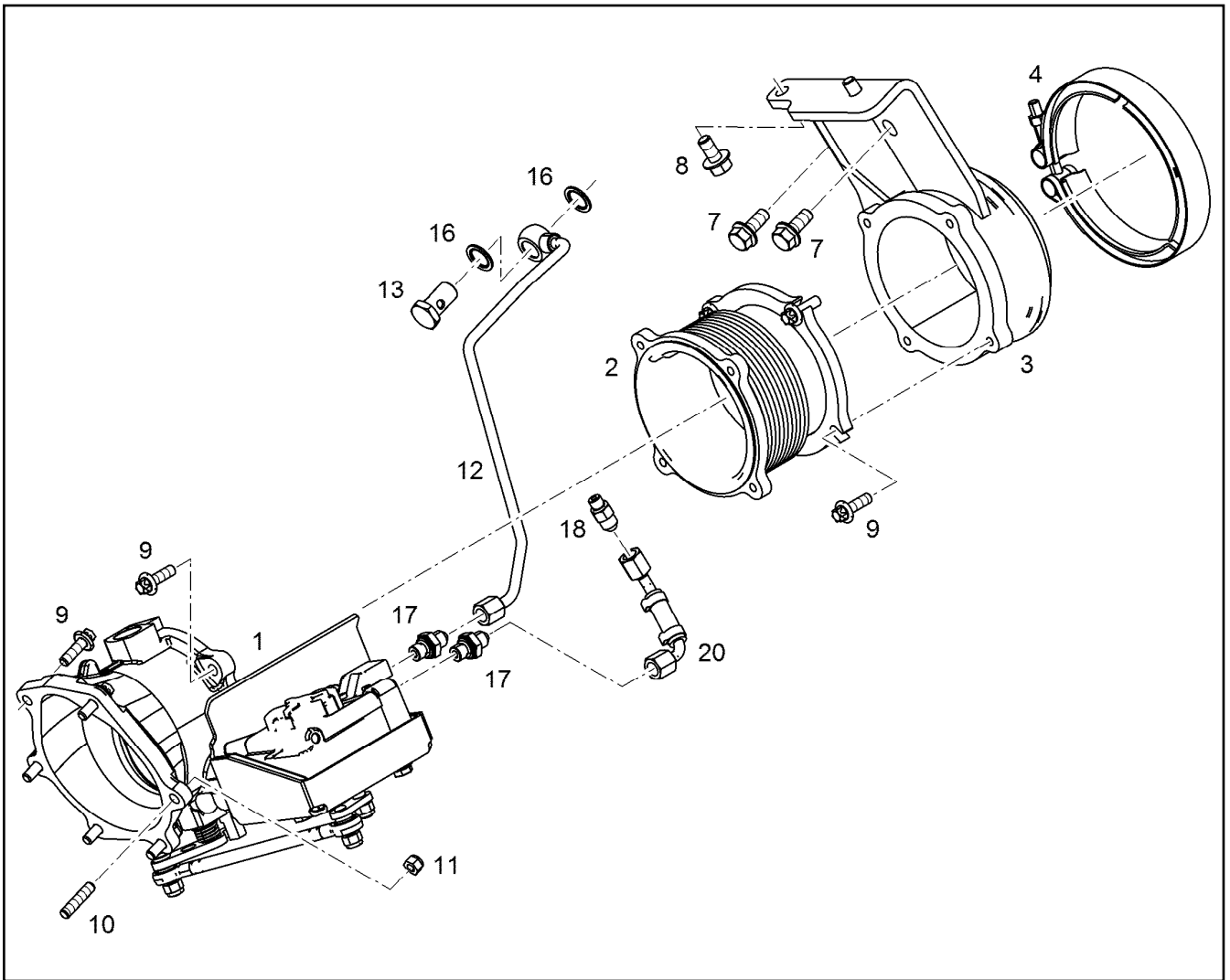
LIEBHERR

etk_en_de_097922_LR_1600_2

EXHAUST TC MOUNTING
ATL-ANBAU

382

10140136



Pos.	Item	Quantity	Description	Bezeichnung
1	10153118	1	EXHAUST FLAP	ABGASKLAPPE
2	10149145	1	COMPENSATOR	KOMPENSATOR
3	13464938	1	EXHAUST NOZZLE R-MOTOR D936	ABGASSTUTZEN
4	10138820	1	RETAINER CLIP 150/K1 Inox	SPANNSCHELLE
7	10299564	4	HEX SCREW EN 1665 M10X30 10.9 FLZN SP	SECHSKANTSCHRAUBE
9	10127323	13	HEXALOBULAR HEAD SCREW M8X25 21CrM	SECHSRUNDSCHRAUBE
10	11690424	1	DOUBLE-ENDED STUD DIN 939 M8 21CrMoV	STIFTSCHRAUBE
11	7381182	1	HEX NUT AEHNL.ISO 7042 M8 10 C3J	SECHSKANTMUTTER
12	10145914	1	PIPELINE 8X1	ROHRLEITUNG
13	12210025	1	HOLLOW SCREW DIN 7643 12-3-M16X1,5 4	HOHLSCHRAUBE
16	10011867	2	SEALING RING 16,7X24,00X1,5 FKM 80	DICHTRING
17	10801399	2	FITTING GE 8 M12X1,5/1/2 CR6-FREI	VERSCHRAUBUNG
18	10813934	1	FITTING GE 8 M10X1,0/1/2 CR6-FREI	VERSCHRAUBUNG
20	11381601	1	COOLING WATER LINE	KUEHLWASSERLEITUNG

21.10.2022
089955

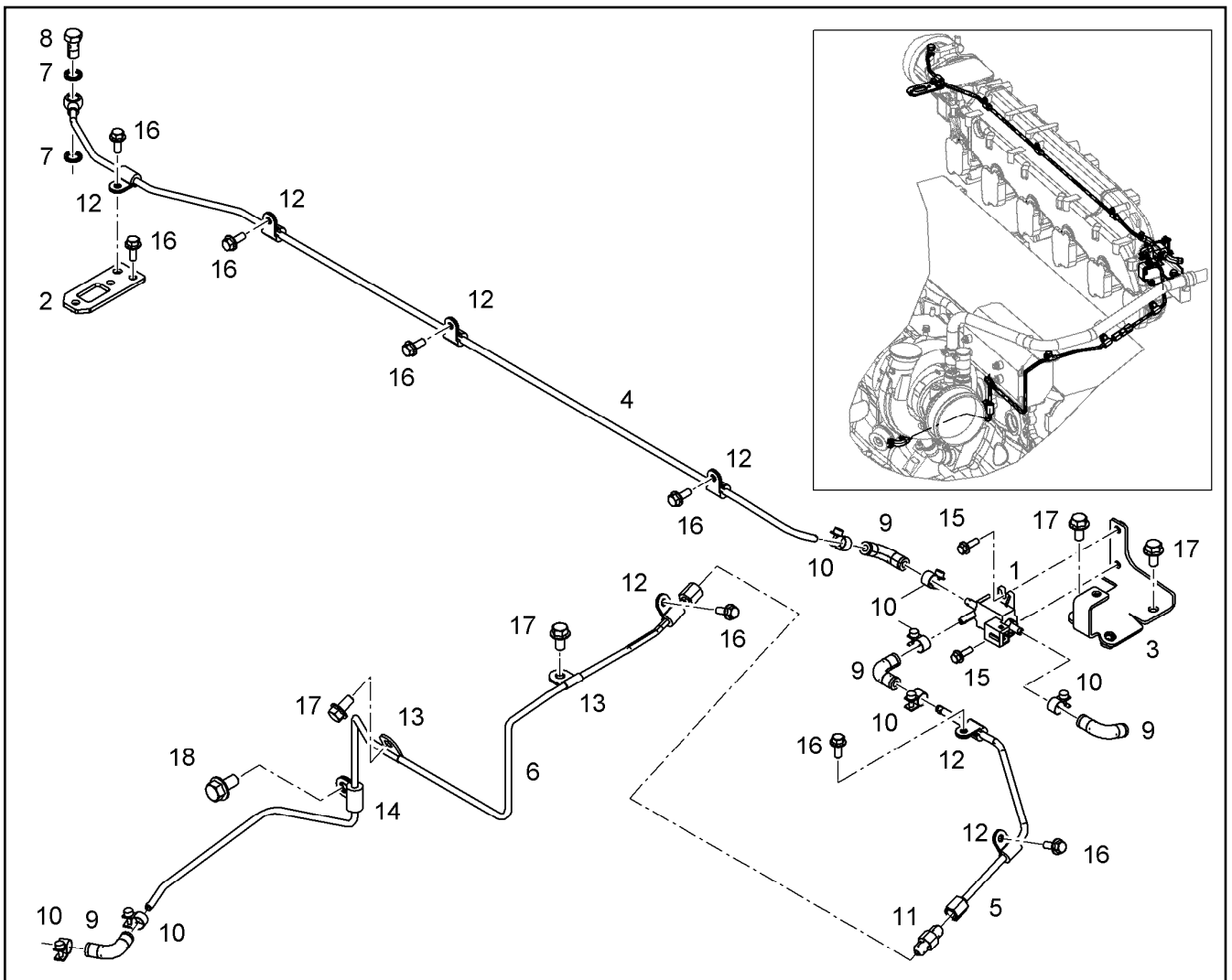
LIEBHERR

etk_en_de_097922_LR_1600_2

EXHAUST NOZZLE ATTACHMENT
ABGASSTUTZEN ANBAU

383

10145112



Pos.	Item	Quantity	Description	Bezeichnung
1	10149191	1	CYCLE VALVE 3.4BAR 8L/MIN 6m	TAKTVENTIL
2	10145373	1	HOLDER	HALTER
3	10146836	1	HOLDER	HALTER
4	10146838	1	PIPELINE 6X1	ROHRLEITUNG
5	10146839	1	PIPELINE 6X1	ROHRLEITUNG
6	10146840	1	PIPELINE 6X1	ROHRLEITUNG
7	10011864	2	SEALING RING 10,7X16X1,5 St/FPM1-80	DICHTRING
8	12210010	1	HOLLOW SCREW DIN 7643 6-3-M10X1 480H	HOHLSCHRAUBE
9	10128228	4	RUBBER CONNECTION Silicone	GUMMIMUFFE
10	11005281	7	HOSE CLAMP DIN 3017-2 12/11,5-12,5/9 W1-	SCHLAUCHSCHELLE
11	10334218	1	FITTINGS HMTXS 6 7/16-20 CR6-FREI	STUTZEN
12	7381292	7	CLAMP DIN 3016-1 6X15XD1 W1-2-MVQ	SHELLE
13	11000593	2	CLAMP DIN 3016-1 6X20XA1 W4	SHELLE
14	9077164	1	PIPE CLAMP 6 St VERZINKT	ROHRSCHELLE
15	12207547	2	HEX SCREW EN 1665 M5X16 8.8 480H	SECHSKANTSCHRAUBE
16	11840297	8	HEX SCREW EN 1665 M6X16 8.8 480H SPF	SECHSKANTSCHRAUBE
17	11656992	4	HEX SCREW EN 1665 M8X16 8.8 480H SPF	SECHSKANTSCHRAUBE
18	11656153	1	HEX SCREW EN 1665 M10X20 8.8 FLZN SPF	SECHSKANTSCHRAUBE

21.10.2022
099341

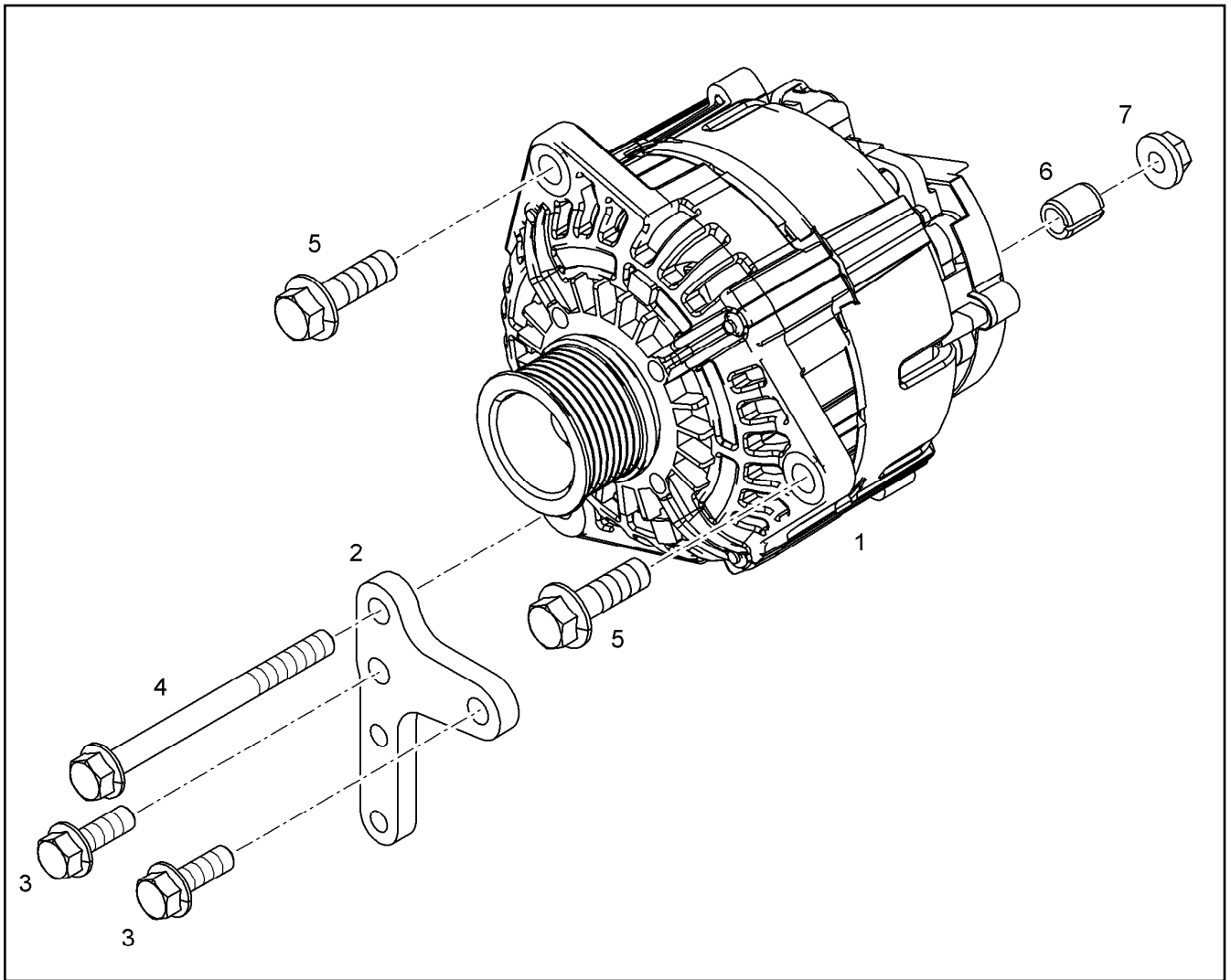
LIEBHERR

etk_en_de_097922_LR_1600_2

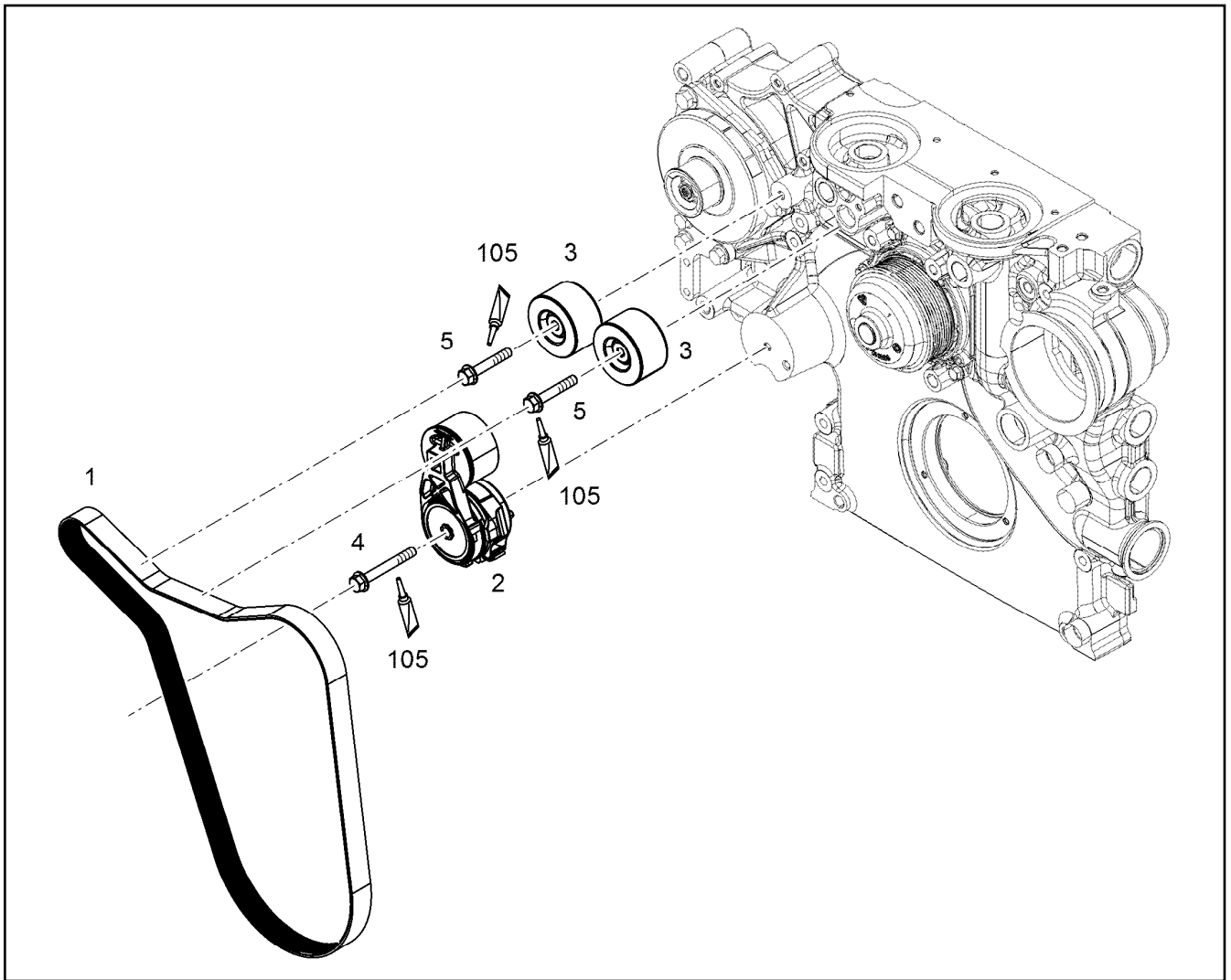
REGULATION BOOST PRESSURE
LAEDRUCKREGELUNG

384

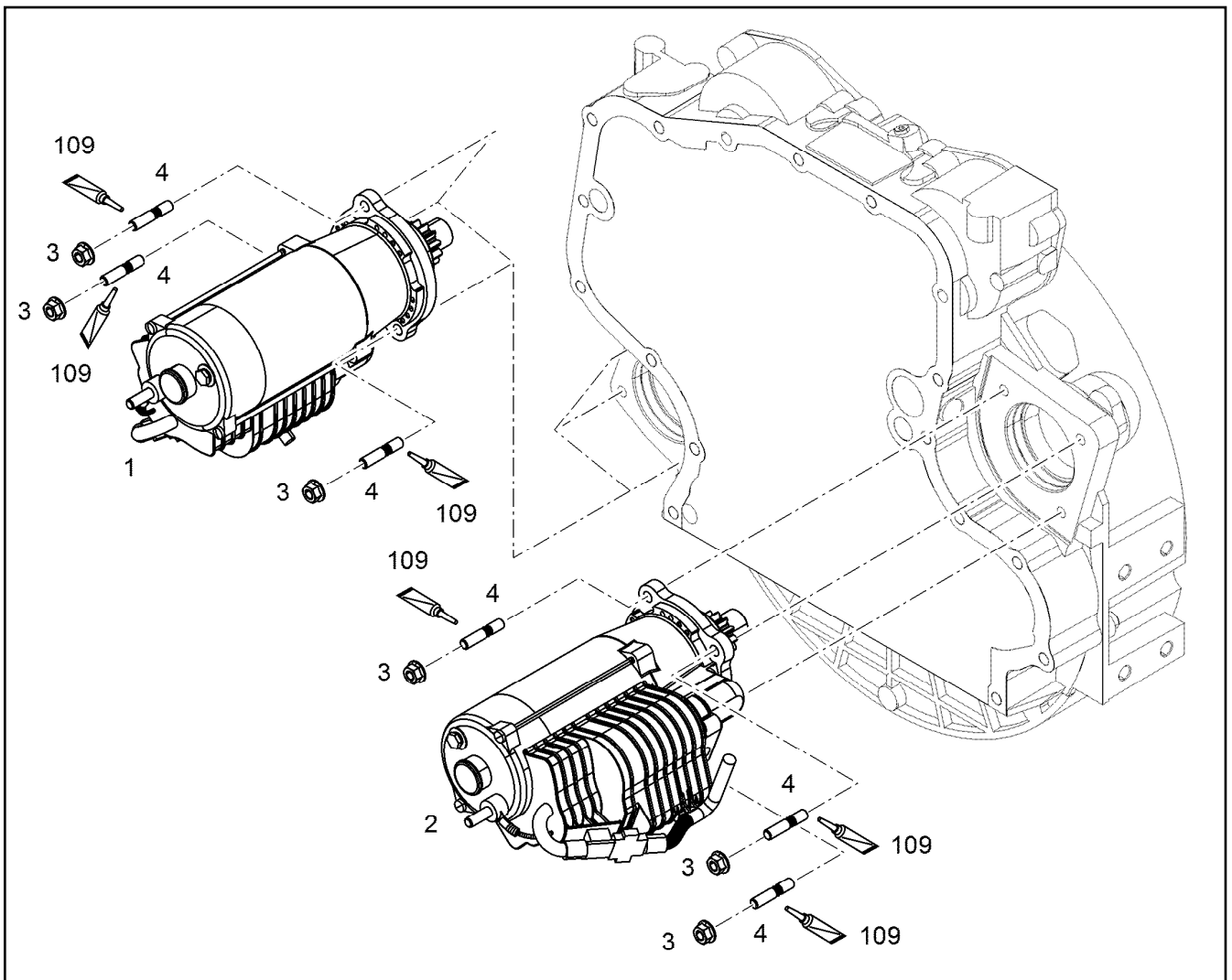
10146224



Pos.	Item	Quantity	Description	Bezeichnung
1	10148088	1	THREE PHASE CURRENT GENERATOR 4.3	DREHSTROMGENERATOR
2	10149477	1	MOUNTING SHEET 120X77,3 S235JR	BEFESTIGUNGSBLECH
3	10299564	2	HEX SCREW EN 1665 M10X30 10.9 FLZN SP	SECHSKANTSCHRAUBE
4	12207559	1	HEX SCREW EN 1665 M10X120 8.8 FLZN	SECHSKANTSCHRAUBE
5	10875423	2	HEX SCREW EN 1665 M12X40 8.8 FLZN SPF	SECHSKANTSCHRAUBE
6	10145395	1	BUSHING 10,5X16X19 11SMnPb30+C	BUCHSE
7	10179265	1	HEX NUT EN 1661 M10 8 FLZN	SECHSKANTMUTTER



Pos.	Item	Quantity	Description	Bezeichnung
1	11482423	1	V-RIPPED BELT DIN 7867 8XPX1463	KEILRIPPENRIEMEN
2	10153373	1	FASTENING DEVICE	SPANNVORRICHTUNG
3	10149360	2	GUIDE PULLEY COMPL.	UMLENKROLLE VORM.
4	11656160	1	HEX SCREW EN 1665 M10X80 8.8 FLZN	SECHSKANTSCHRAUBE
5	11656158	2	HEX SCREW EN 1665 M10X60 8.8 FLZN	SECHSKANTSCHRAUBE
105	811205708	1	SCREW LOCKING FLASCHE 50ML 150°C	SCHRAUBENSICHERUNG



Pos.	Item	Quantity	Description	Bezeichnung
1	10454907	1	STARTER 8.4KW 24V	STARTER
2	10454908	1	STARTER 8.4KW 24V	STARTER
3	10179265	6	HEX NUT EN 1661 M10 8 FLZN	SECHSKANTMUTTER
4	10179459	6	DOUBLE-ENDED STUD DIN 835 M10X30 8.8	STIFTSCHRAUBE
109	811205708	1	SCREW LOCKING FLASCHE 50ML 150°C	SCHRAUBENSICHERUNG

21.10.2022
009172

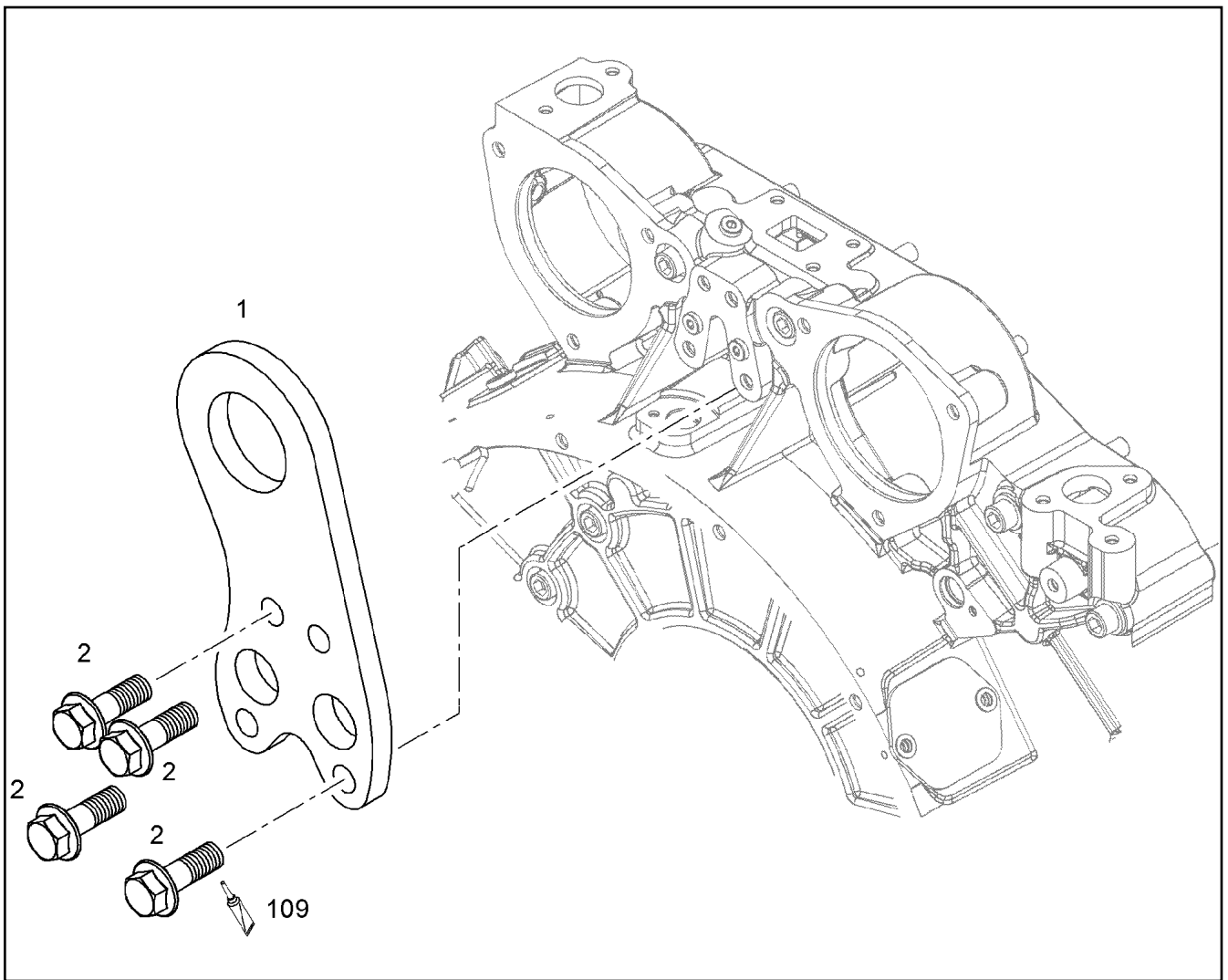
LIEBHERR

etk_en_de_097922_LR_1600_2

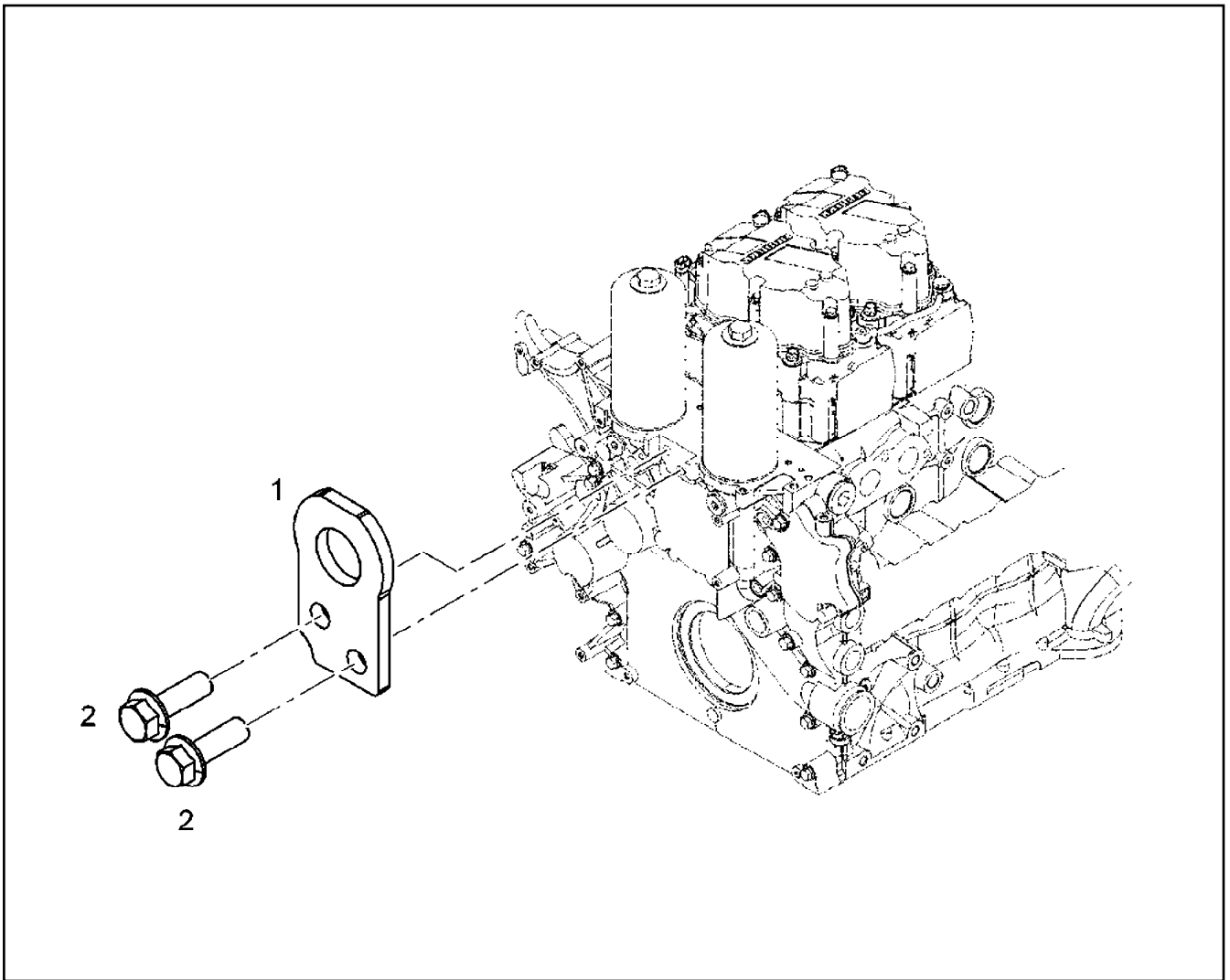
STARTER ASSEMBLY
STARTER ANBAU

387

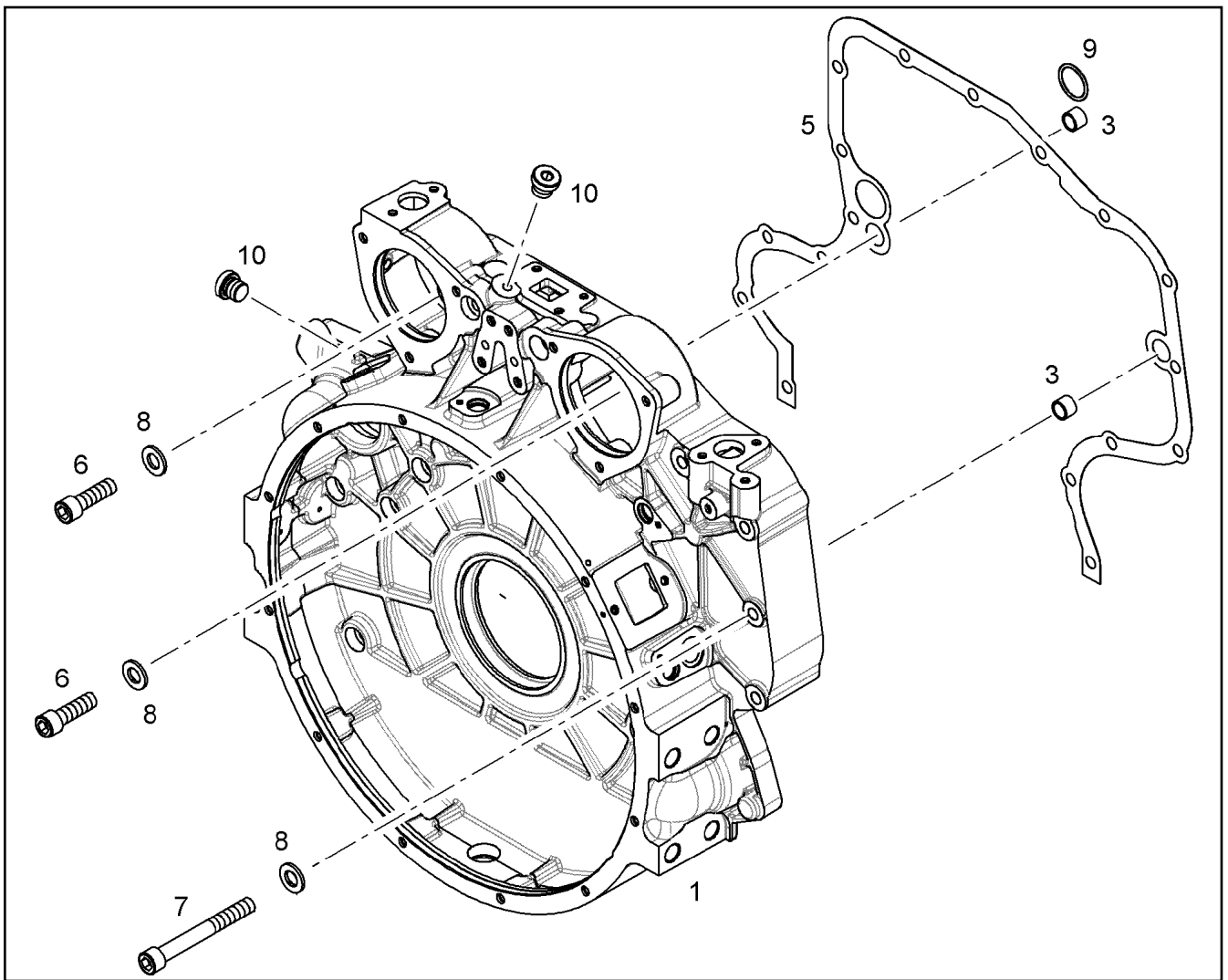
10121824



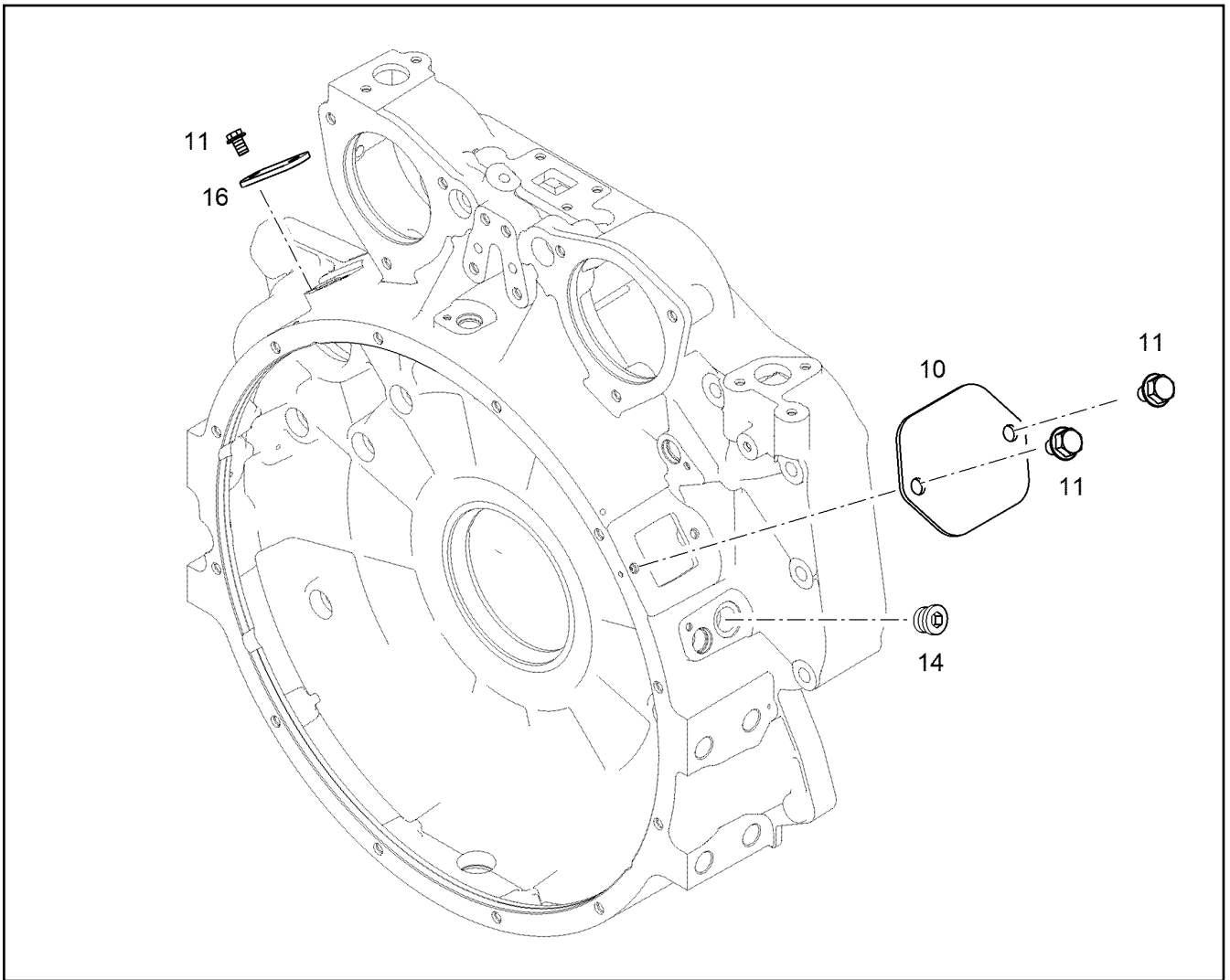
Pos.	Item	Quantity	Description	Bezeichnung
1	9078849	1	TRANSPORTER CONSOLE S355J0	TRANSPORTKONSOLE
2	10299564	4	HEX SCREW EN 1665 M10X30 10.9 FLZN SP	SECHSKANTSCHRAUBE
109	811205708	1	SCREW LOCKING FLASCHE 50ML 150°C	SCHRAUBENSICHERUNG



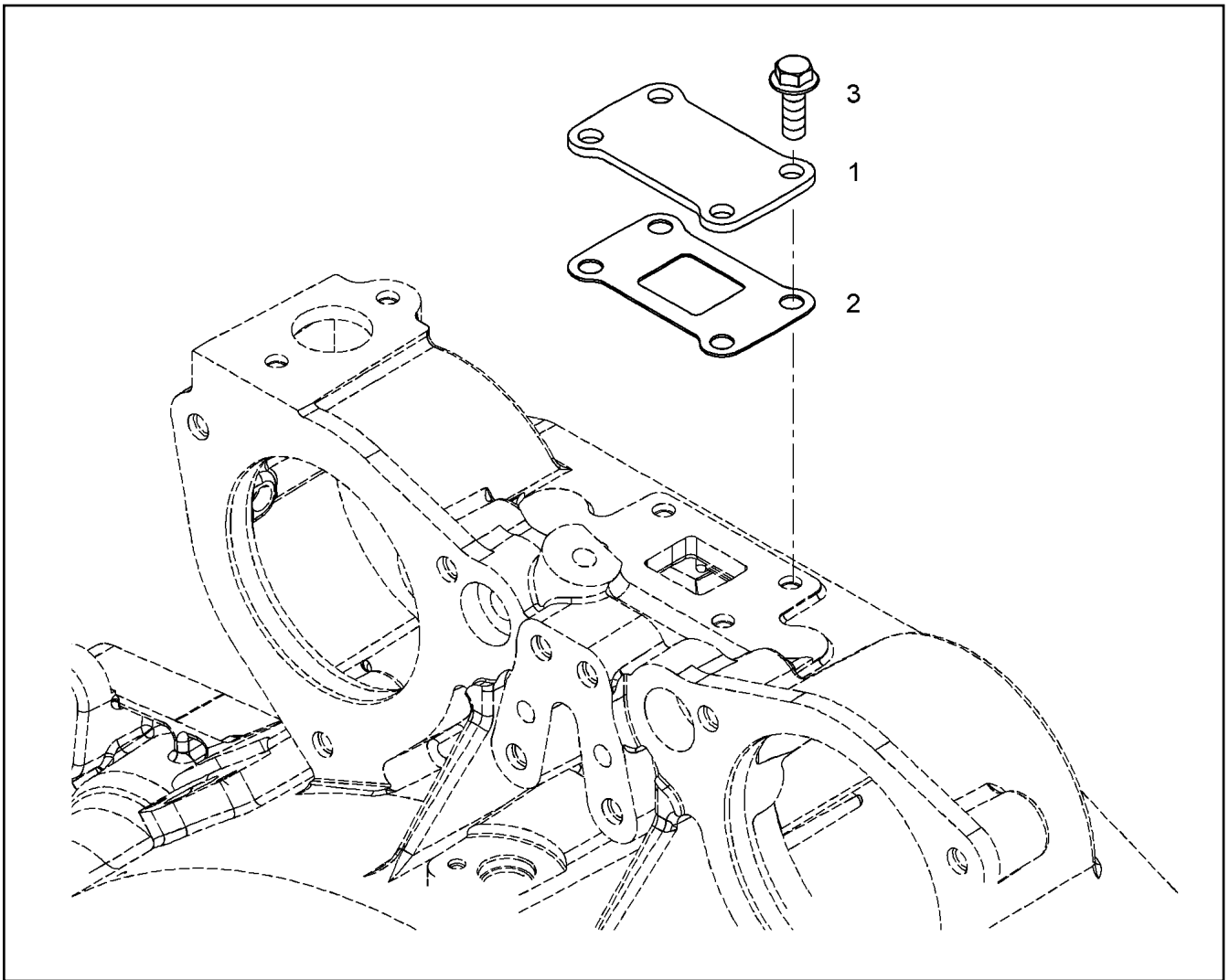
Pos.	Item	Quantity	Description	Bezeichnung
2	12207570	2	HEX SCREW EN 1665 M16X50 8.8 FLZN SPF	SECHSKANTSCHRAUBE



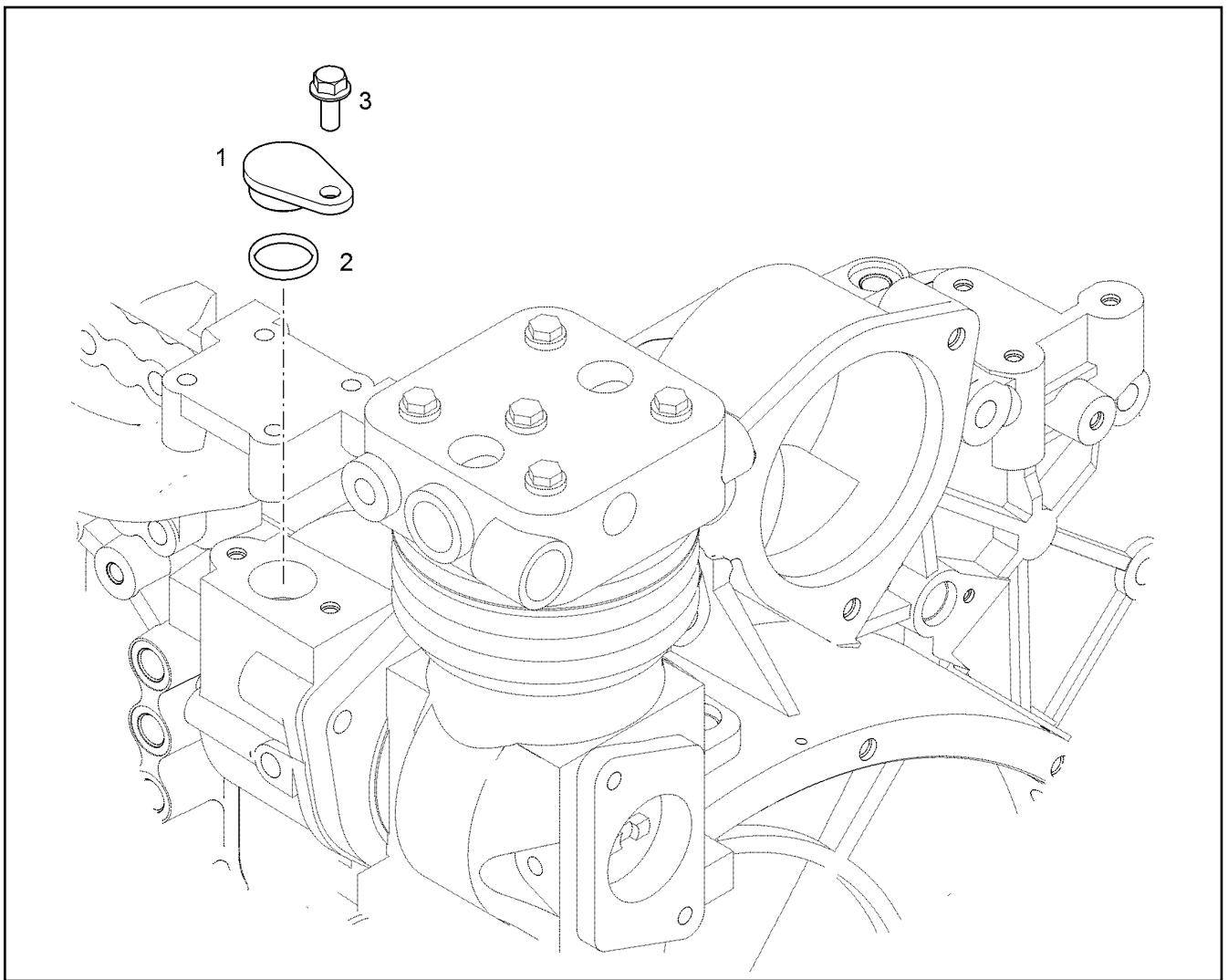
Pos.	Item	Quantity	Description	Bezeichnung
1	10118148	1	FLYWHEEL HOUSING PRE-ASS. SAE 1	SCHWUNGRADGEHAEUSE VO
3	10134348	2	TIGHT FIT SLEEVE 12X20X20 100Cr6	PASSHUELSE
5	10137721	1	SEAL 0,33 METALOSEAL 1	DICHTUNG
6	4980012	2	SOCKET HEAD SCREW ISO 4762 M12X40 1	ZYLINDERSCHRAUBE
7	11321144	15	SOCKET HEAD SCREW ISO 4762 M12X100	ZYLINDERSCHRAUBE
8	10289804	17	WASHER ISO 7089 12 300HV FLZN SPF	SCHEIBE
9	7380653	1	O-RING ISO 3601-1 34,59X2,62 FKM 90 A,BK	O-RING
10	7381638	2	SCREW PLUG VSTI M10X1	VERSCHLUSSSCHRAUBE
100	10285708	1	GREASE NBU 30 1KG DOSE	FETT



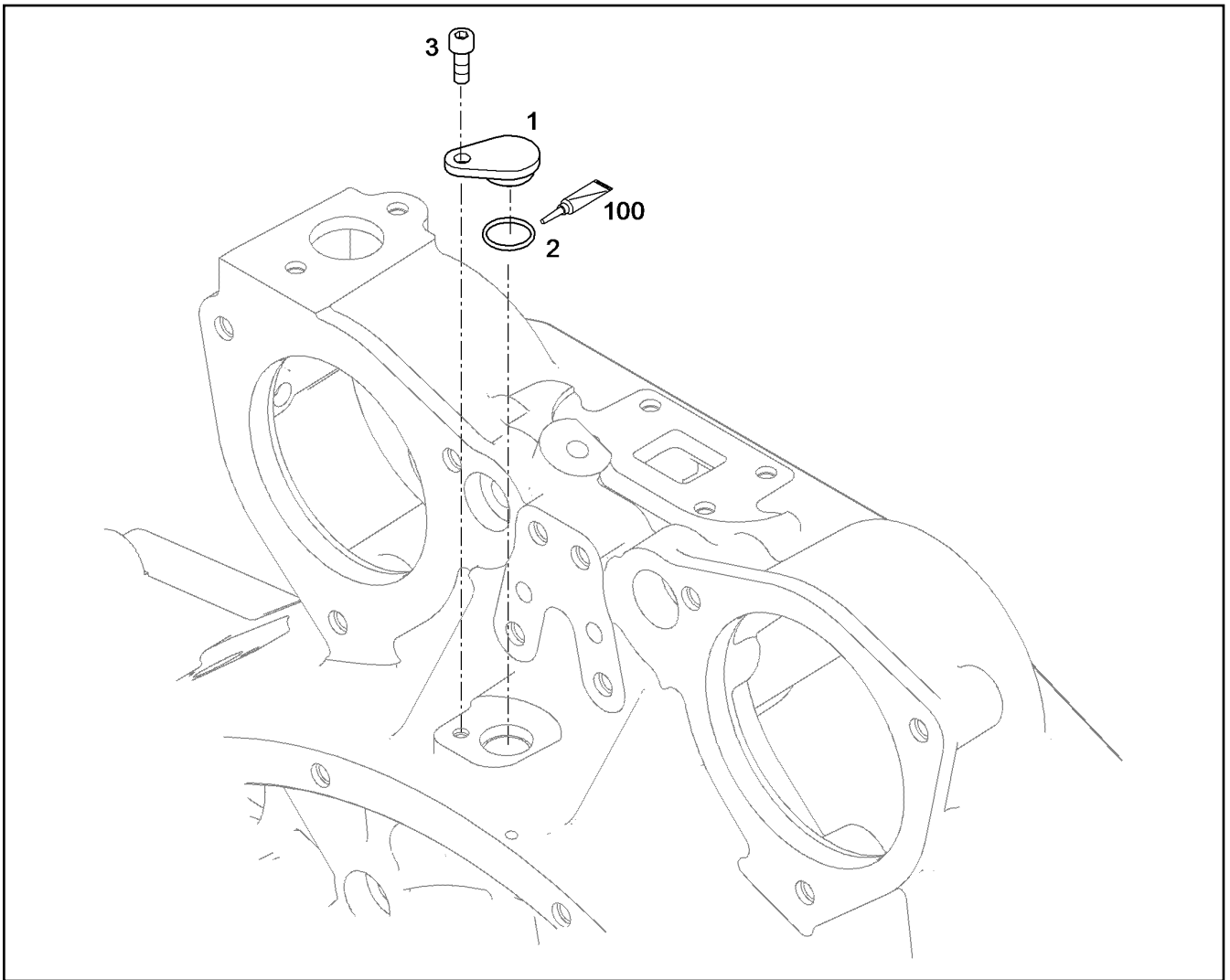
Pos.	Item	Quantity	Description	Bezeichnung
10	10117094	1	COVER S235JR	DECKEL
11	11656992	4	HEX SCREW EN 1665 M8X16 8.8 480H SPF	SECHSKANTSCHRAUBE
14	7380177	1	SCREW PLUG VSTI M22X1,5 CR6-FREI	VERSCHLUSSSCHRAUBE
16	9275826	1	SHEET S235JR	PLATTE



Pos.	Item	Quantity	Description	Bezeichnung
1	10119129	1	SHEET S355J0	PLATTE
2	9079130	1	SEAL 1	DICHTUNG
3	11657219	4	HEX SCREW EN 1665 M8X20 8.8 480H SPF	SECHSKANTSCHRAUBE



Pos.	Item	Quantity	Description	Bezeichnung
1	10128440	1	LOCKING PIECES Al Rm>150N/m	VERSCHLUSSTEILE
2	10217777	1	O-RING 24X3 FKM 70	O-RING
3	11657219	1	HEX SCREW EN 1665 M8X20 8.8 480H SPF	SECHSKANTSCHRAUBE



Pos.	Item	Quantity	Description	Bezeichnung
1	10127967	1	COVER AI Rm>200N/m	DECKEL
2	7381103	1	O-RING ISO 3601-1 17,17X1,78 FKM 70 A,GN	O-RING
3	10875586	1	SOCKET HEAD SCREW ISO 4762 M6X16 8.8	ZYLINDERSCHRAUBE
100	10285708	1	GREASE NBU 30 1KG DOSE	FETT

21.10.2022
079005

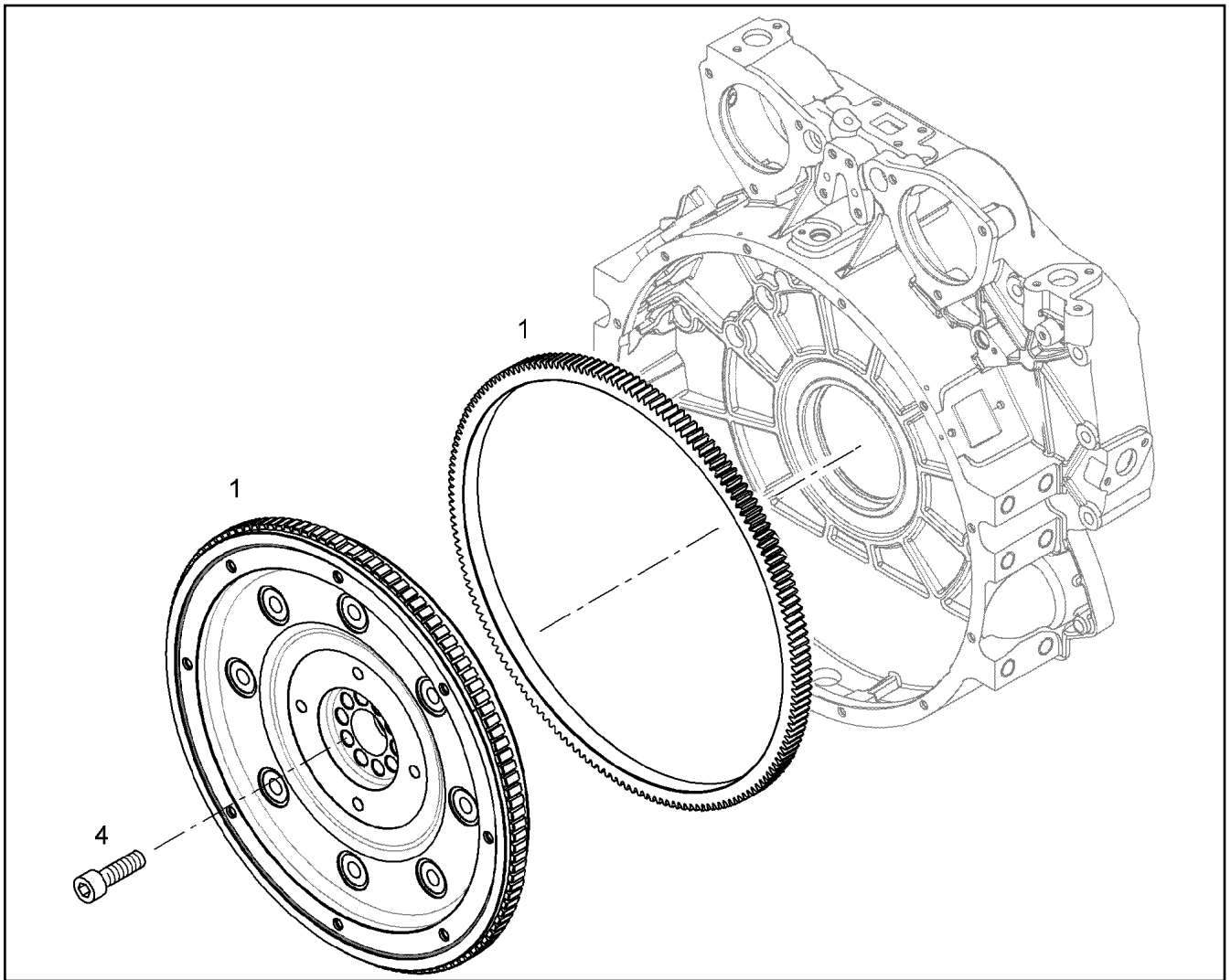
LIEBHERR

etk_en_de_097922_LR_1600_2

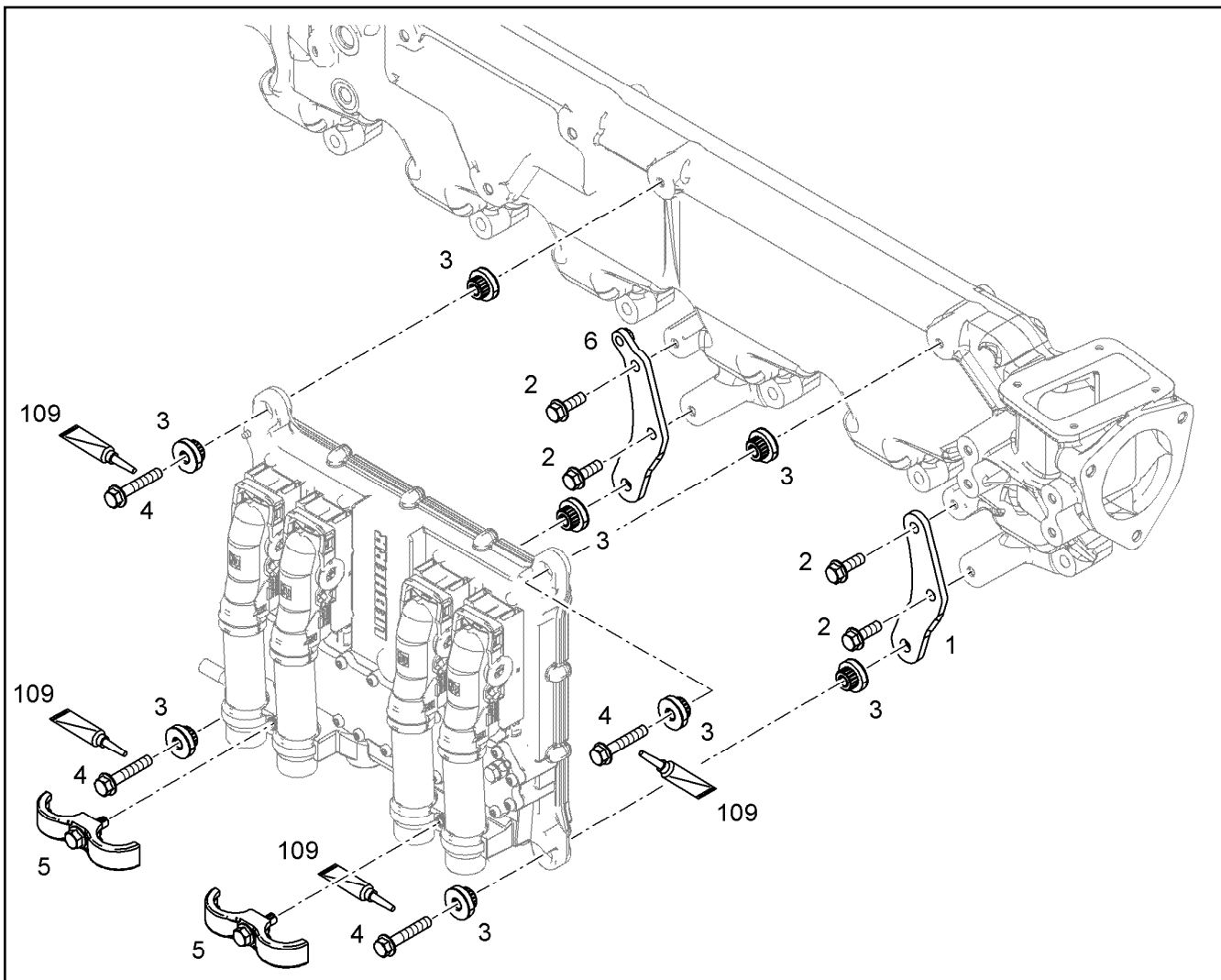
LOCKING PIECES
VERSCHLUSSTEILE

394

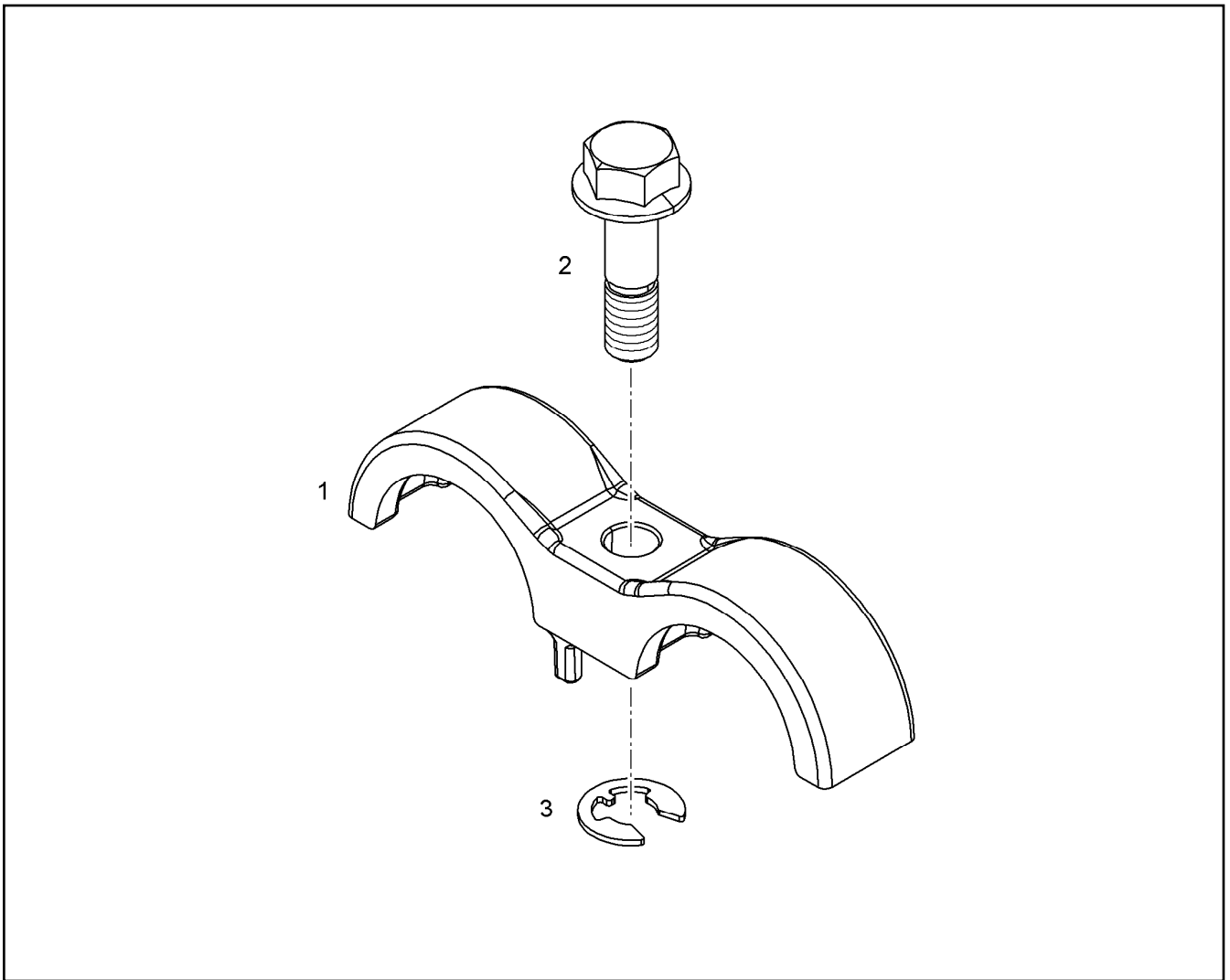
10127979



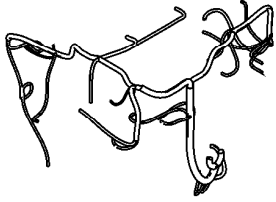
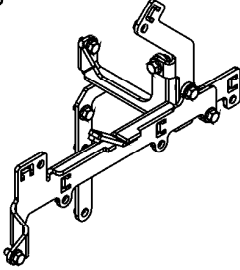
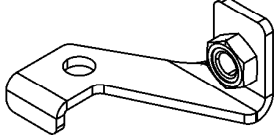
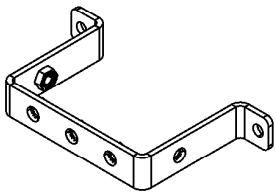
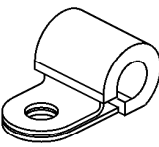
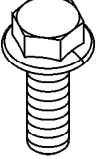
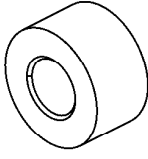
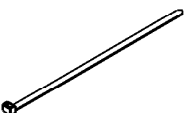
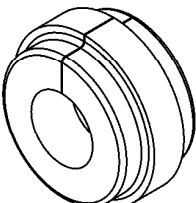
Pos.	Item	Quantity	Description	Bezeichnung
1	12809567	1	FLYWHEEL PRE-ASS. SAE 1X1,67	SCHWUNGRAD VORM.
4	10118910	10	HEXALOBULAR HEAD SCREW M16X1,5X72	SECHSRUNDSCHRAUBE



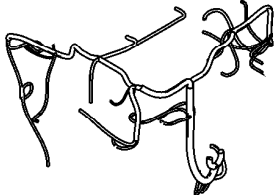
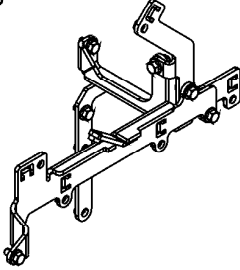
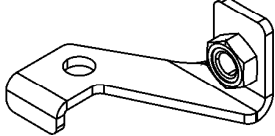
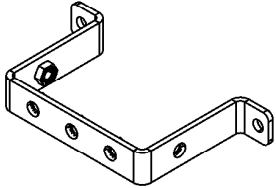
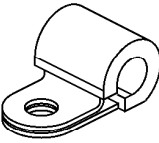
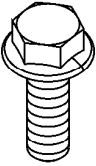
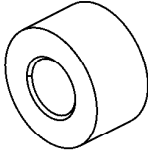

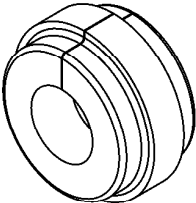
Pos.	Item	Quantity	Description	Bezeichnung
1	10146794	1	HOLDER S235JR	HALTER
2	10009007	4	HEX SCREW DIN 6921 M8X25 8.8 A2C	SECHSKANTSCHRAUBE
3	10116274	8	RUBBER BUFFER 8,3/26X7,2 30 VMQ 21577	GUMMIPUFFER
4	11690426	4	HEX SCREW EN 1665 M8X45 8.8 480H SPF	SECHSKANTSCHRAUBE
5	10144098	2	FASTENING CLAMP 34X34 ⇒ □ 397	BEFESTIGUNGSSCHELLE
6	10145874	1	HOLDER S235JR	HALTER
109	811205708	1	SCREW LOCKING FLASCHE 50ML 150°C	SCHRAUBENSICHERUNG



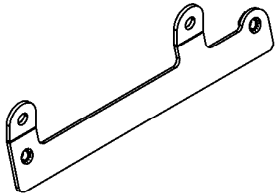
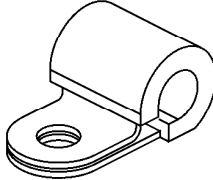
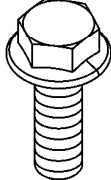
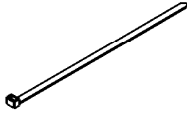
Pos.	Item	Quantity	Description	Bezeichnung
1	10123304	1	FASTENING CLAMP 34 EN AC-AISI10	BEFESTIGUNGSSHELLE
2	13541106	1	SCREW M8X30 St Rm>=800MP	SCHRAUBE
3	12210037	1	LOCK WASHER DIN 6799 7X0,9 480H	SICHERUNGSSCHEIBE

<p>1</p> 	<p>2 = WL705 + WL710 8 = WL720 9 = WL720</p> <p>KABELSATZ ANBAU WIRING HARNESS ASSEMBLY FAISCEAU DE CABLES MONT.</p>	<p>10</p> 	<p>11</p> 
<p>14</p> 	<p>31 41 34 42 37 44 38 47 39 48 40</p> 	<p>52 54 60 61 63 68</p> 	<p>93</p> 
<p>97 98 99</p> 	<p>103</p> 		

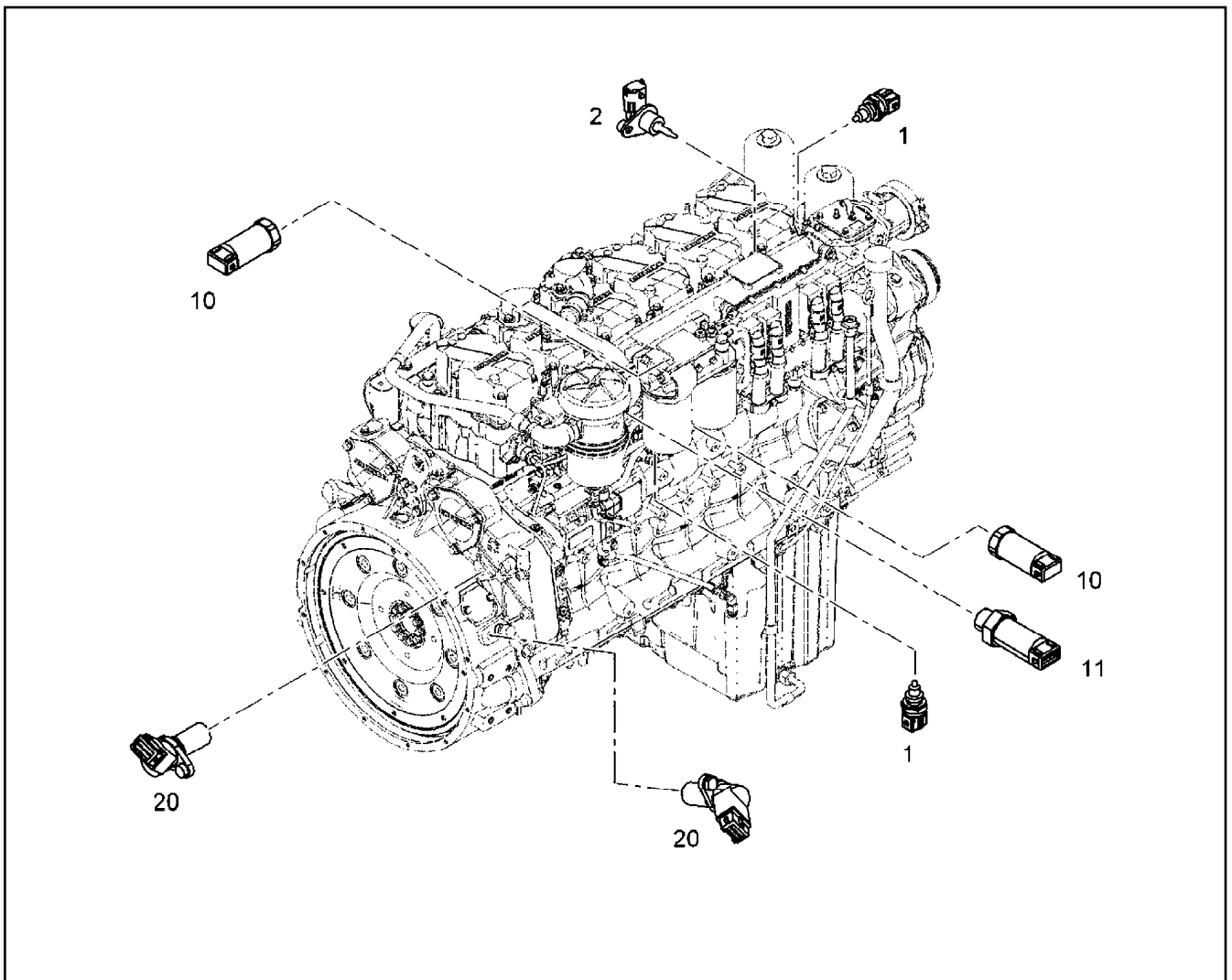
Pos.	Item	Quantity	Description	Bezeichnung
	1 12955192	1	CABLE HARNESS W700	KABELBAUM
(514)	11007213	1	FUSE HOLDER PA 66 SCHWAR	SICHERUNGSHALTER
	2 6905877	1	FUSE CARTRIDGE DIN 72581 1A DC32	SICHERUNGSEINSATZ
	2 10153527	1	WIRING HARNESS ASSEMBLY	KABELSATZ ANBAU
			⇒ □ 400	
	8 10151390	1	WIRING HARNESS ASSEMBLY	KABELSATZ ANBAU
	9 11425228	1	WIRING HARNESS ASSEMBLY	KABELSATZ ANBAU
(1)	11100081	1	CABLE LOOM WL720	KABELSATZ
(46)	10299560	1	HEX SCREW EN 1665 M10X20 10.9 FLZN	SECHSKANTSCHRAUBE
	10 10146587	1	CLAMP - ADD-ON UNIT	HALTER ANBAU
	11 10144123	1	HOLDER S235JR	HALTER
	14 10146405	1	HOLDER S235JR	HALTER
	31 7381771	1	CLAMP DIN 3016-1 8X15XD1 W1-2-MVQ	SHELLE
	34 7381294	4	CLAMP DIN 3016-1 16X15XD1 W1-2-MVQ	SHELLE
	37 7382090	3	CLAMP DIN 3016-1 8X20XD1 W1-2-MVQ	SHELLE
	38 7381628	6	CLAMP DIN 3016-1 10X20XD1 W1-2-MVQ	SHELLE
	39 7381629	4	CLAMP DIN 3016-1 12X20XD1 W1-2-MVQ	SHELLE
	40 7382085	2	CLAMP DIN 3016-1 16X20XD1 W1-2-MVQ	SHELLE
	41 7381635	2	CLAMP DIN 3016-1 18X20XD1 W1-2-MVQ	SHELLE
	42 7381630	2	CLAMP DIN 3016-1 22X20XD1 W1-2-MVQ	SHELLE
	44 7381834	1	CLAMP DIN 3016-1 28X20XD1 W1-2-MVQ	SHELLE
	47 7382092	1	CLAMP DIN 3016-1 10X25XD1 W1-2-MVQ	SHELLE
	48 7382091	1	CLAMP DIN 3016-1 12X25XD1 W1-2-MVQ	SHELLE
	52 12207546	2	HEX SCREW EN 1665 M5X10 8.8 480H	SECHSKANTSCHRAUBE
	54 11840297	5	HEX SCREW EN 1665 M6X16 8.8 480H SPF	SECHSKANTSCHRAUBE
	60 11656992	2	HEX SCREW EN 1665 M8X16 8.8 480H SPF	SECHSKANTSCHRAUBE


<p>1</p> 	<p>2 = WL705 + WL710 8 = WL720 9 = WL720</p> <p>KABELSATZ ANBAU WIRING HARNESS ASSEMBLY FAISCEAU DE CABLES MONT.</p>	<p>10</p> 	<p>11</p> 
<p>14</p> 	<p>31 41 34 42 37 44 38 47 39 48 40</p> 	<p>52 54 60 61 63 68</p> 	<p>93</p> 
<p>97 98 99</p> 	<p>103</p> 		

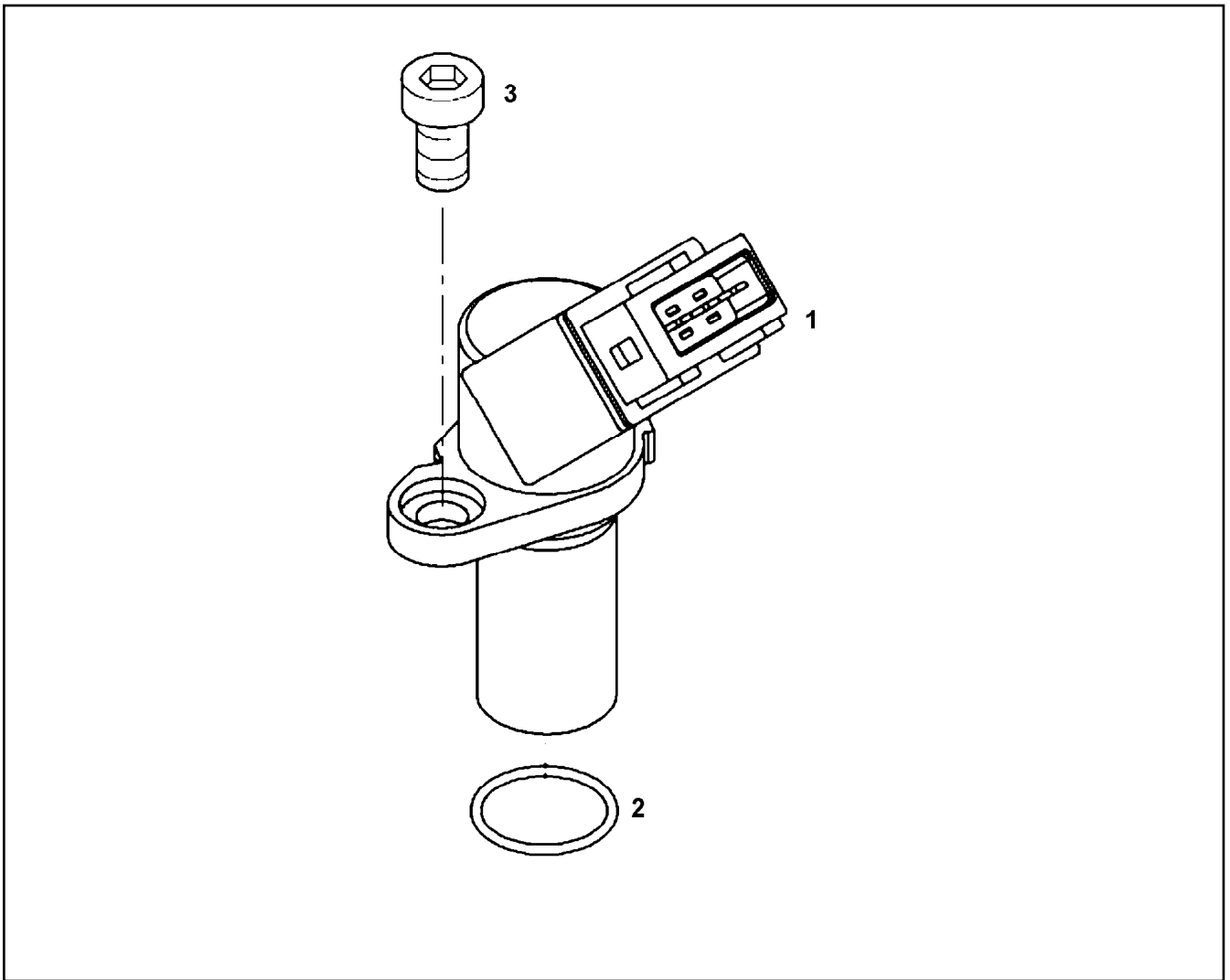
Pos.	Item	Quantity	Description	Bezeichnung
61	11657219	21	HEX SCREW EN 1665 M8X20 8.8 480H SPF	SECHSKANTSCHRAUBE
63	11826563	2	HEX SCREW EN 1665 M8X30 8.8 480H	SECHSKANTSCHRAUBE
68	11656153	2	HEX SCREW EN 1665 M10X20 8.8 FLZN SPF	SECHSKANTSCHRAUBE
93	9132577	2	DISTANCE SLEEVE 8,5X18X10 11SMnPb30	DISTANZHUELSE
97	11691013	1	CABLE TIE 4,6X200-SW/GR PA66HS	KABELBINDER
98	11691035	1	CABLE TIE 4,6X200-SCHWARZ PA66HS SPF	KABELBINDER
99	10874588	5	CABLE TIE 4,8X292-SCHWARZ PA66 SPF	KABELBINDER
103	10123876	2	RUBBER RING X16	GUMMIRING

1 2 KABELSATZ CABLE LOOM CABLAGE	14 	29 	42 51 
100 			

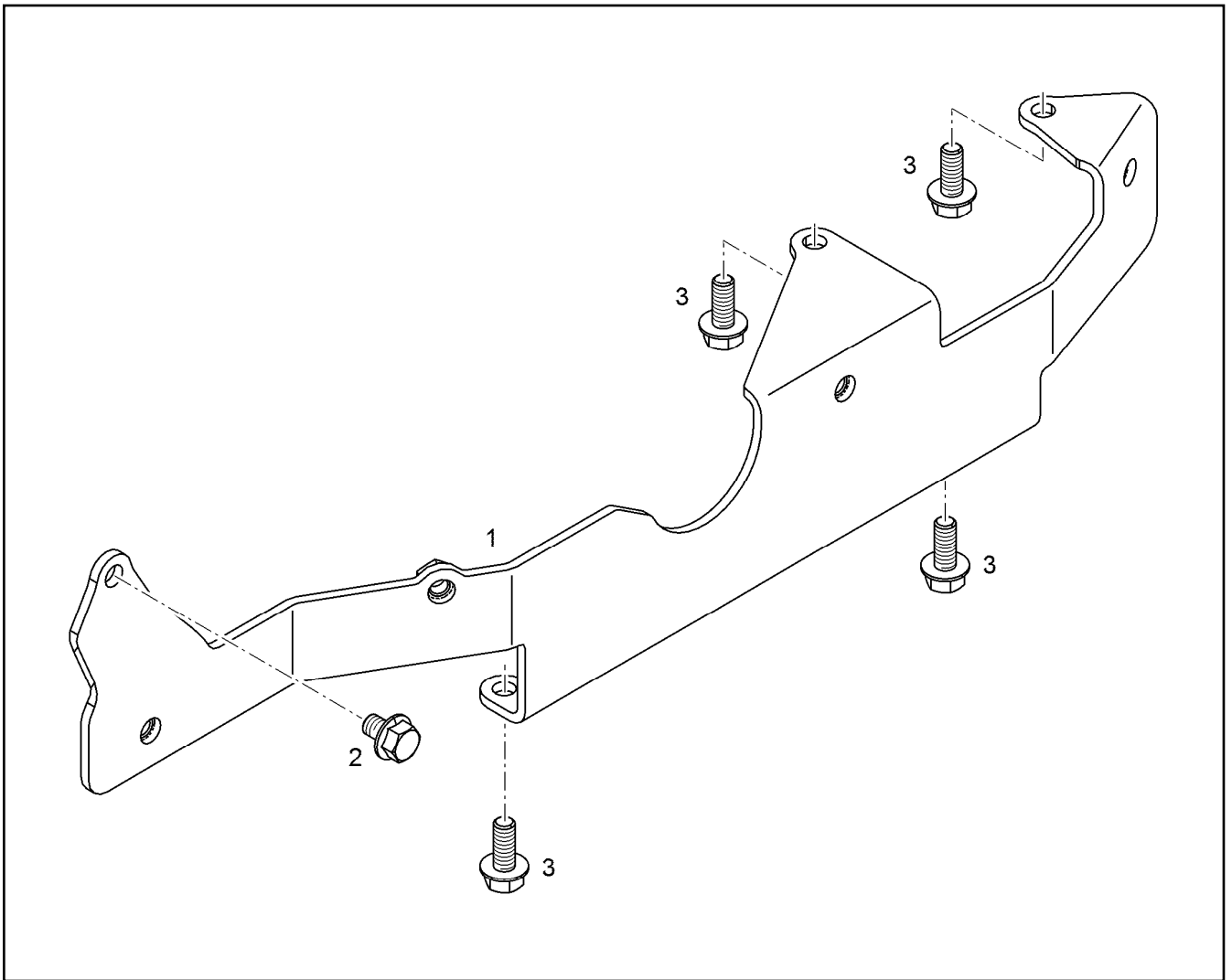
Pos.	Item	Quantity	Description	Bezeichnung
1	10153531	1	CABLE LOOM WL705	KABELSATZ
2	10153532	1	CABLE LOOM WL710	KABELSATZ
14	10131365	1	HOLDER S235JR	HALTER
29	7381629	5	CLAMP DIN 3016-1 12X20XD1 W1-2-MVQ	SHELLE
42	12207546	1	HEX SCREW EN 1665 M5X10 8.8 480H	SECHSKANTSCHRAUBE
51	11657219	8	HEX SCREW EN 1665 M8X20 8.8 480H SPF	SECHSKANTSCHRAUBE
100	10874588	2	CABLE TIE 4,8X292-SCHWARZ PA66 SPF	KABELBINDER



Pos.	Item	Quantity	Description	Bezeichnung
1	10493626	2	TEMPERATURE SENSOR -40°C BIS +150°C	TEMPERATURFUEHLER
2	10152036	2	TEMPERATURE PROBE CPL. -40°C BIS +15	TEMPERATURFUEHLER KPL.
(1)	10493625	1	TEMPERATURE SENSOR -40°C BIS +150°C	TEMPERATURFUEHLER
(2)	10875586	1	SOCKET HEAD SCREW ISO 4762 M6X16 8.8	ZYLINDERSCHRAUBE
(100)	10285708	1	GREASE NBU 30 1KG DOSE	FETT
10	9076531	2	PRESSURE TRANSMITTER CPL. 0-10 BAR	DRUCKGEBER KPL.
(1)	12907001	1	PRESSURE TRANSMITTER 0-10 BAR	DRUCKGEBER
(2)	10040984	1	PROFILE PACKING DIN 3869 14X11,6 FKM 8	PROFILDICHTRING
11	9076550	1	PRESSURE TRANSMITTER CPL. 0,5-4,5 BA	DRUCKGEBER KPL.
(1)	12907020	1	PRESSURE TRANSMITTER 0,5-4,5 BAR	DRUCKGEBER
(2)	10113975	1	O-RING AEHNL.ISO 3601-1 15,5X2 FKM 80	O-RING
20	10133077	2	ROTATIONAL SPEED SENSOR CPL. 10-1000	DREHZAHLGEBER KPL.
			⇒  402	



Pos.	Item	Quantity	Description	Bezeichnung
1	10154944	1	ROTATIONAL SPEED SENSOR	DREHZAHLGEBER
2	7381103	1	O-RING ISO 3601-1 17,17X1,78 FKM 70 A,GN	O-RING
3	10875586	1	SOCKET HEAD SCREW ISO 4762 M6X16 8.8	ZYLINDERSCHRAUBE



Pos.	Item	Quantity	Description	Bezeichnung
1	10151951	1	RETAINER CPL. S235JR	HALTER KPL.
2	11656991	1	HEX SCREW EN 1665 M8X12 8.8 480H SPF	SECHSKANTSCHRAUBE
3	11657219	6	HEX SCREW EN 1665 M8X20 8.8 480H SPF	SECHSKANTSCHRAUBE

21.10.2022
099445

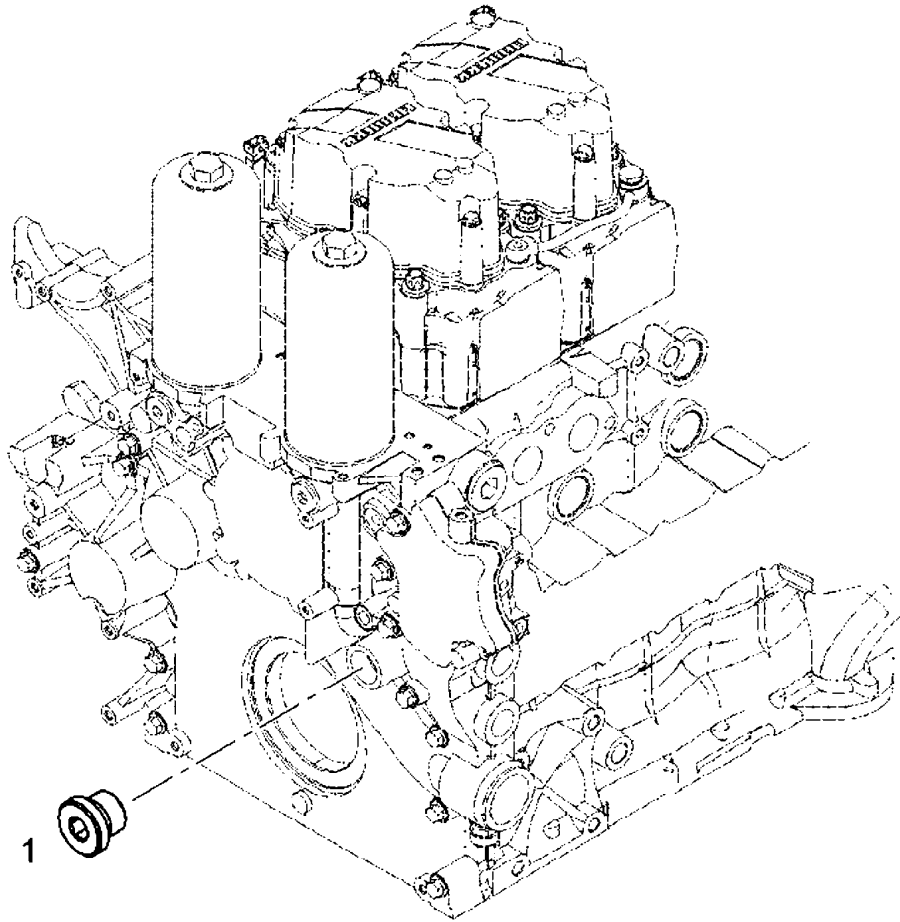
LIEBHERR

etk_en_de_097922_LR_1600_2

CLAMP - ADD-ON UNIT
HALTER ANBAU

403

10146421



Pos.	Item	Quantity	Description	Bezeichnung
1	7382202	1	SCREW PLUG VSTI M38X1,5 CR6-FREI	VERSCHLUSSSCHRAUBE

21.10.2022
089606

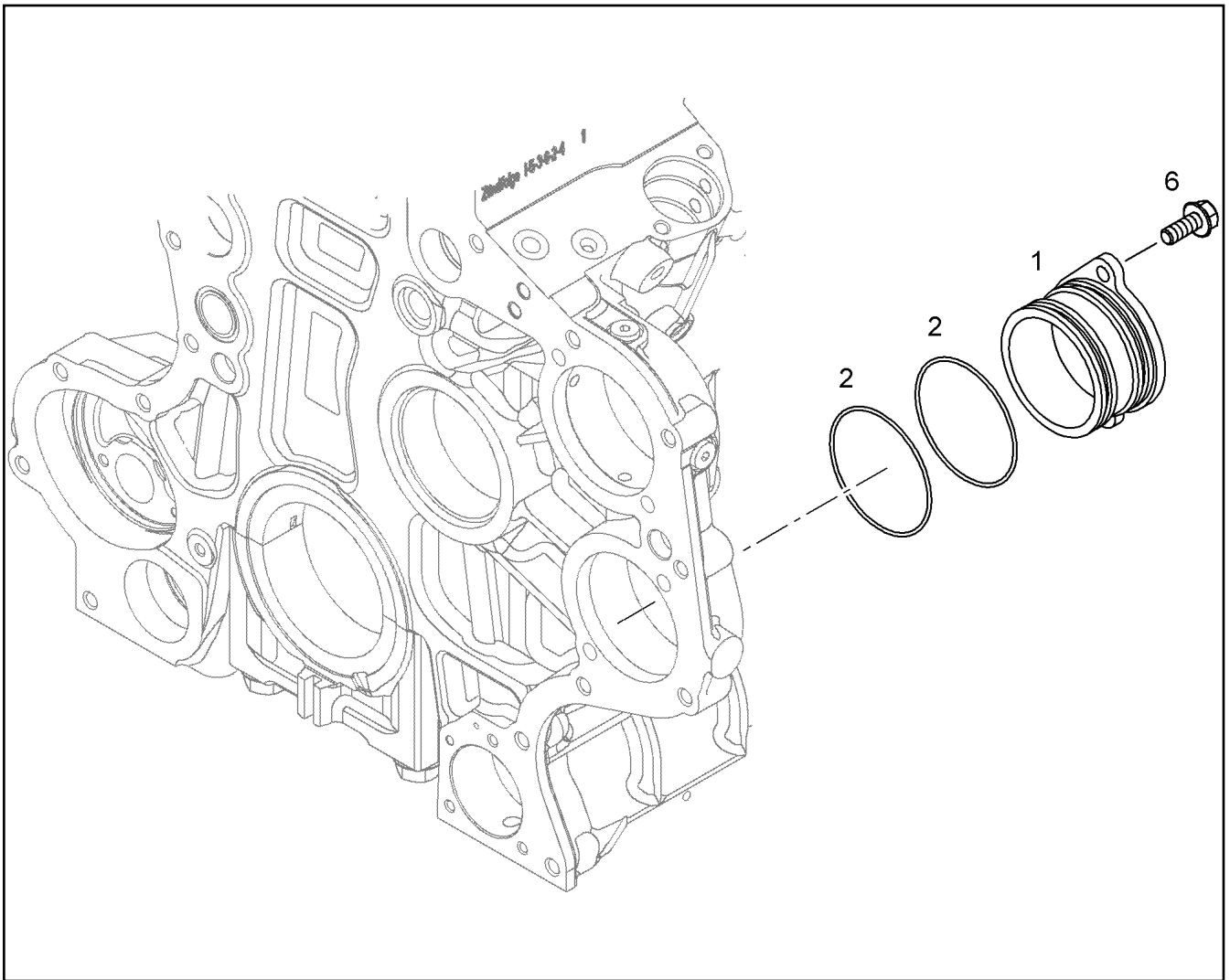
LIEBHERR

etk_en_de_097922_LR_1600_2

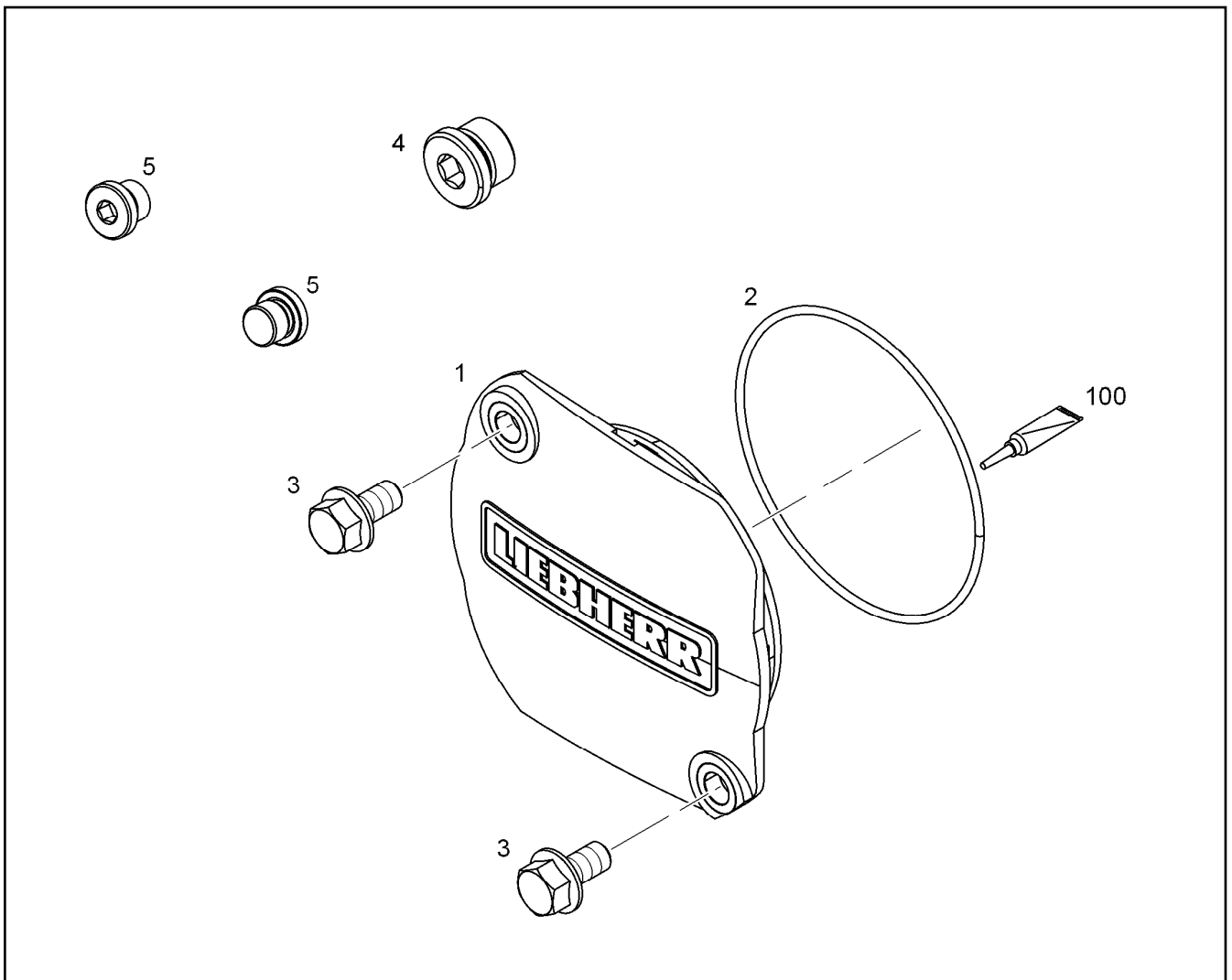
LOCKING PIECES
VERSCHLUSSTEILE

404

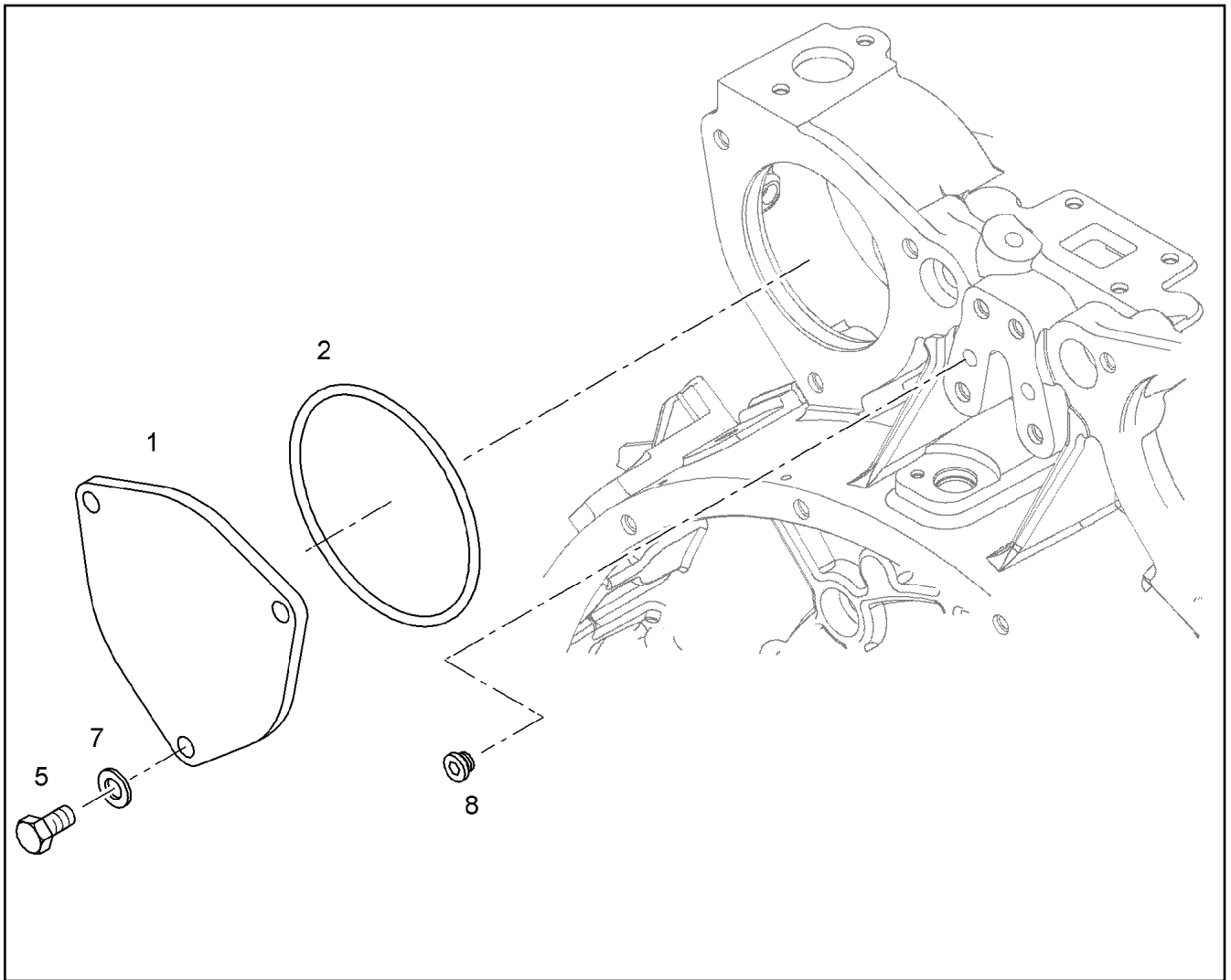
10142747



Pos.	Item	Quantity	Description	Bezeichnung
1	10147409	1	COVER	DECKEL
2	7381361	2	O-RING ISO 3601-1 85,32X3,53 FKM 70 A,GN	O-RING
6	11656153	2	HEX SCREW EN 1665 M10X20 8.8 FLZN SPF	SECHSKANTSCHRAUBE
100	10285708	1	GREASE NBU 30 1KG DOSE	FETT



Pos.	Item	Quantity	Description	Bezeichnung
1	9078881	1	COVER PA 66	DECKEL
2	7382158	1	O-RING AEHNL.ISO 3601-1 101,2X3,53 FKM	O-RING
3	11656153	2	HEX SCREW EN 1665 M10X20 8.8 FLZN SPF	SECHSKANTSCHRAUBE
4	7380177	1	SCREW PLUG VSTI M22X1,5 CR6-FREI	VERSCHLUSSSCHRAUBE
5	7382203	2	SCREW PLUG VSTI M16X1,5	VERSCHLUSSSCHRAUBE
100	10285708	1	GREASE NBU 30 1KG DOSE	FETT



Pos.	Item	Quantity	Description	Bezeichnung
1	10122319	1	COVER	DECKEL
2	9177948	1	O-RING 120X3 VMQ 70 A	O-RING
5	11631816	3	HEX SCREW ISO 4017 M10X25 8.8 FLZN SP	SECHSKANTSCHRAUBE
7	425050908	3	SPRING WASHER DIN 137 B 10 FST A3C	FEDERSCHEIBE
8	7381638	1	SCREW PLUG VSTI M10X1	VERSCHLUSSSCHRAUBE

21.10.2022
044056

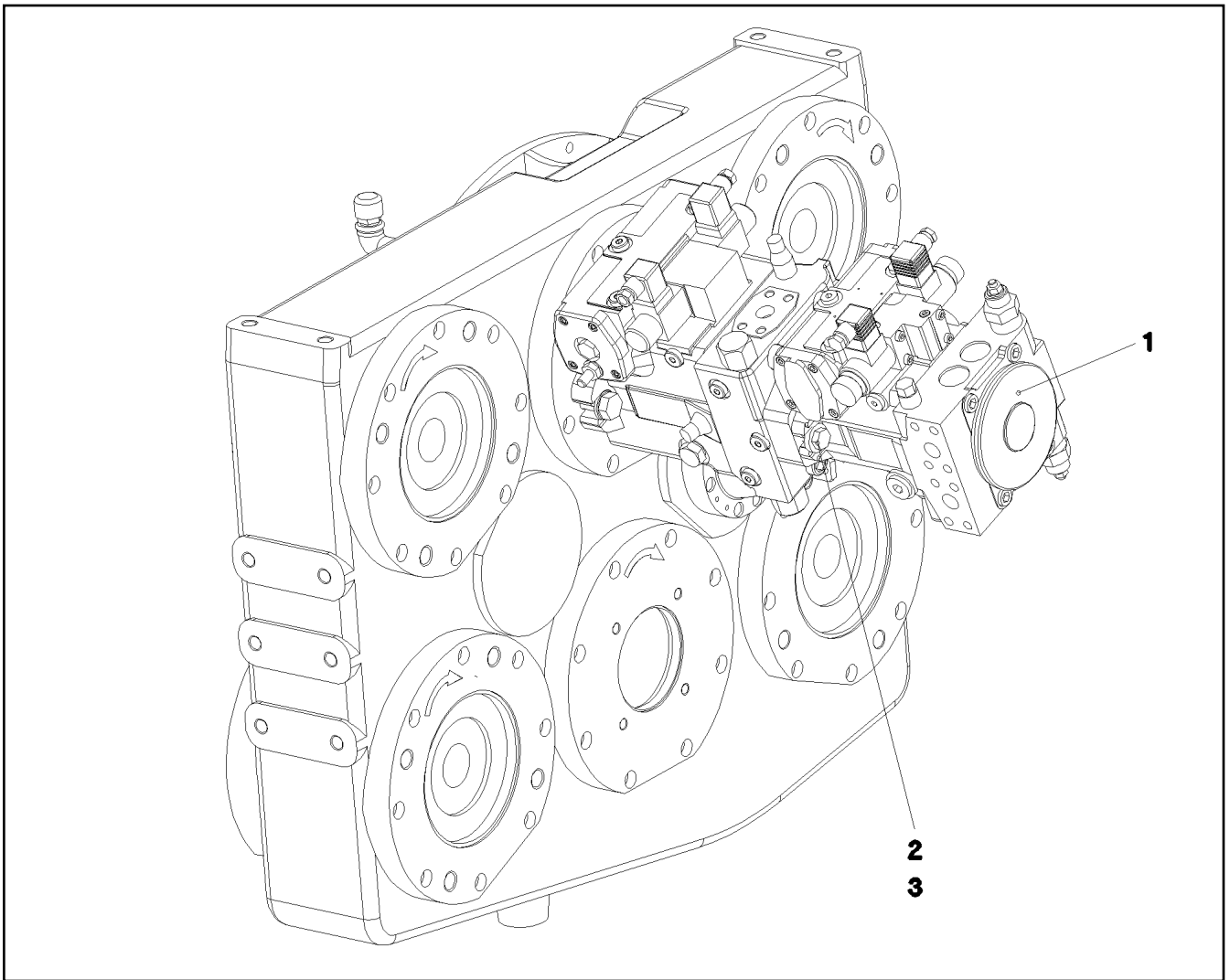
LIEBHERR


etk_en_de_097922_LR_1600_2

LOCKING PIECES
VERSCHLUSSTEILE

407

9078301



Pos.	Item	Quantity	Description	Bezeichnung
1	10359249	1	VARIABLE PUMP A4VG SPF ⇒  409	VERSTELLPUMPE
2	11642349	2	HEX SCREW ISO 4017 M12X35 8.8 FLZN SP	SECHSKANTSCHRAUBE
3	10006370	2	WASHER DIN 7349 13 200HV FLZN SPF	SCHEIBE

21.10.2022
052618

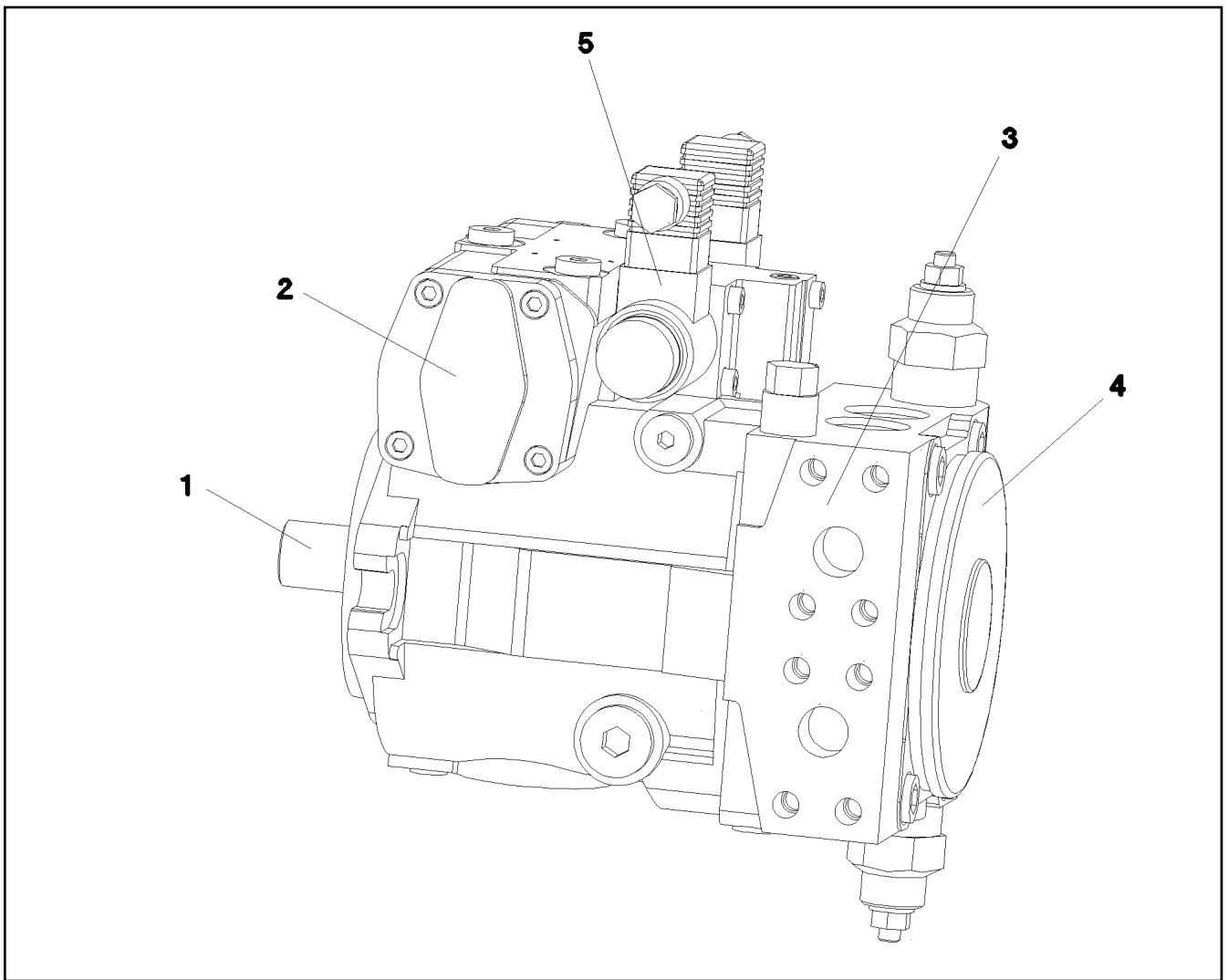
LIEBHERR

etk_en_de_097922_LR_1600_2

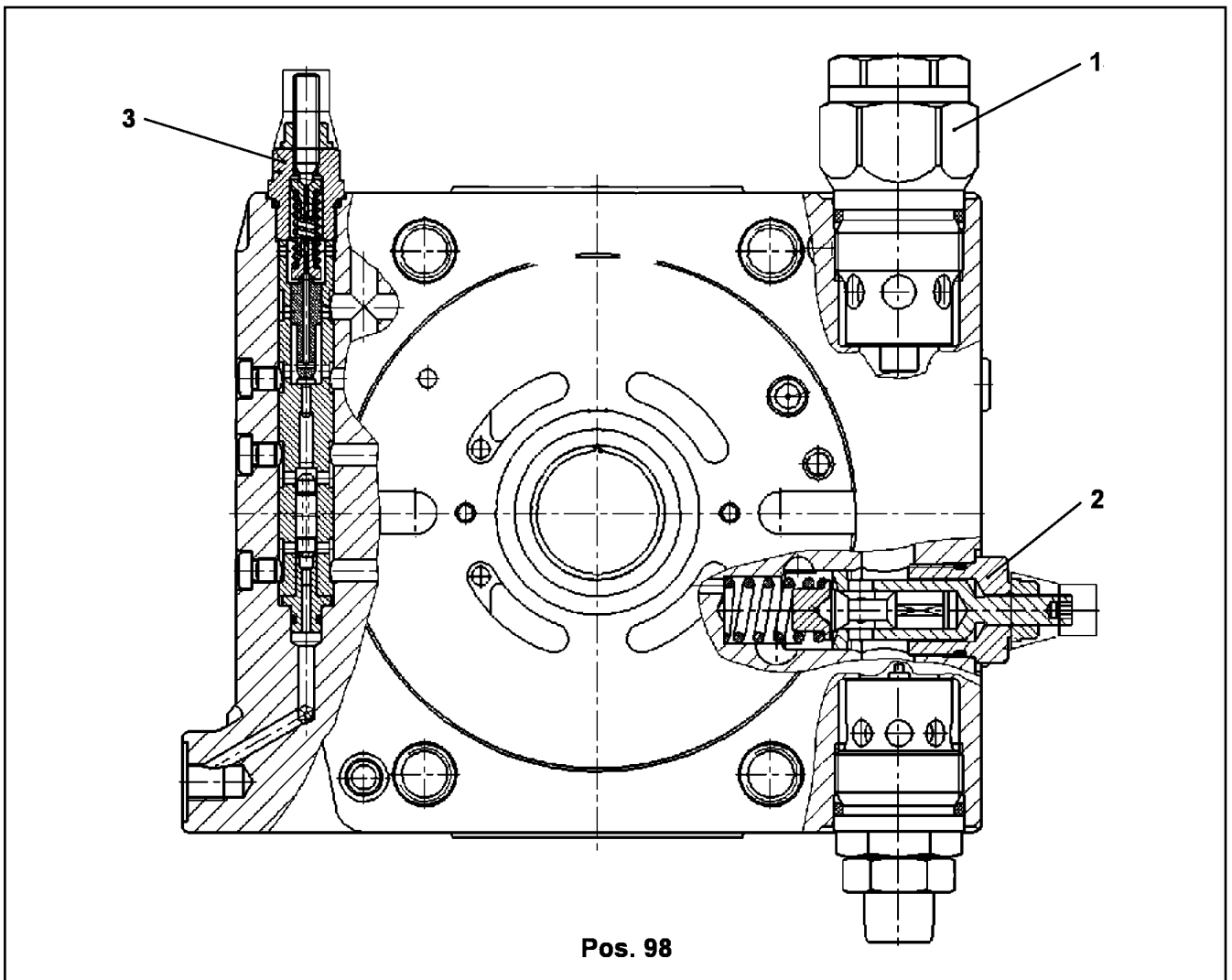
PUMP F.SLEWING GEAR
PUMPE F.DREHWERK

 408

915456108



Pos.	Item	Quantity	Description	Bezeichnung
1	10650685	1	DRIVING GEAR	TRIEBWERK
(37)	10009424	2	RETAINING RINGS DIN 984 54X2	SICHERUNGSRING
(38)	10650701	1	SHAFT SEAL BA 35X54X6	WELLENDICHTRING
2	10650686	1	ADJUSTMENT	VERSTELLUNG
(98)	10650707	1	SEAL KIT ADJUSTMENT	DS VERSTELLUNG
3	10650688	1	CONNECTING PLATE ⇒ □ 410	ANSCHLUSSPLATTE
4	10650689	1	PUMP COVER	PUMPENDECKEL
(98)	10650717	1	SEAL KIT F.PUMP	DS PUMPE
5	10650692	1	CONTROL ELEMENT	STEUERTEIL
(1)	10471437	2	PROPORTIONAL MAGNET 24V	PROPORTIONALMAGNET
(98)	10471439	1	SEALING SET CONTROL UNITS	DS ANSTEUERGERAET



Pos. 98

Pos.	Item	Quantity	Description	Bezeichnung
1	571513908	2	PRESSURE LIMITING VALVE	DRUCKBEGRENZUNGSVENTIL
2	7028133	1	PRESSURE LIMITING VALVE	DRUCKBEGRENZUNGSVENTIL
3	571514008	1	SHUTDOWN VALVE ⇒ □ 411	ABSCHALTVENTIL
98	10650710	1	SEAL KIT	DS ANSCHLUSSPLATTE M.VEN

21.10.2022
059328

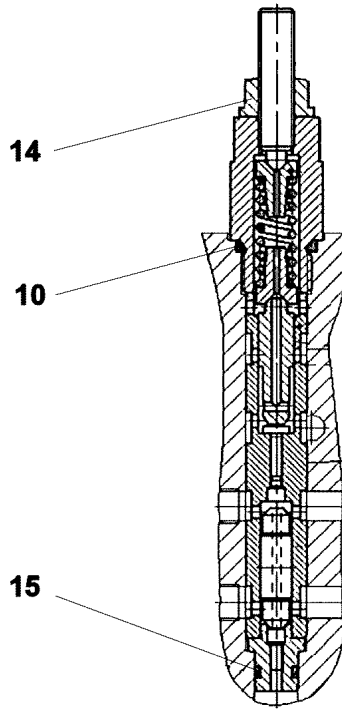
LIEBHERR

etk_en_de_097922_LR_1600_2

CONNECTING PLATE
ANSCHLUSSPLATTE

□ 410

10650688



Pos.	Item	Quantity	Description	Bezeichnung
10	510746108	1	O-RING ARP 568 12,37X2,62 NBR90	O-RING
14	7361601	1	GROMMET NUT M8	DICHTUNGSMUTTER
15	510738408	1	O-RING ARP 568 6,07X1,78 NBR90	O-RING

21.10.2022
099157

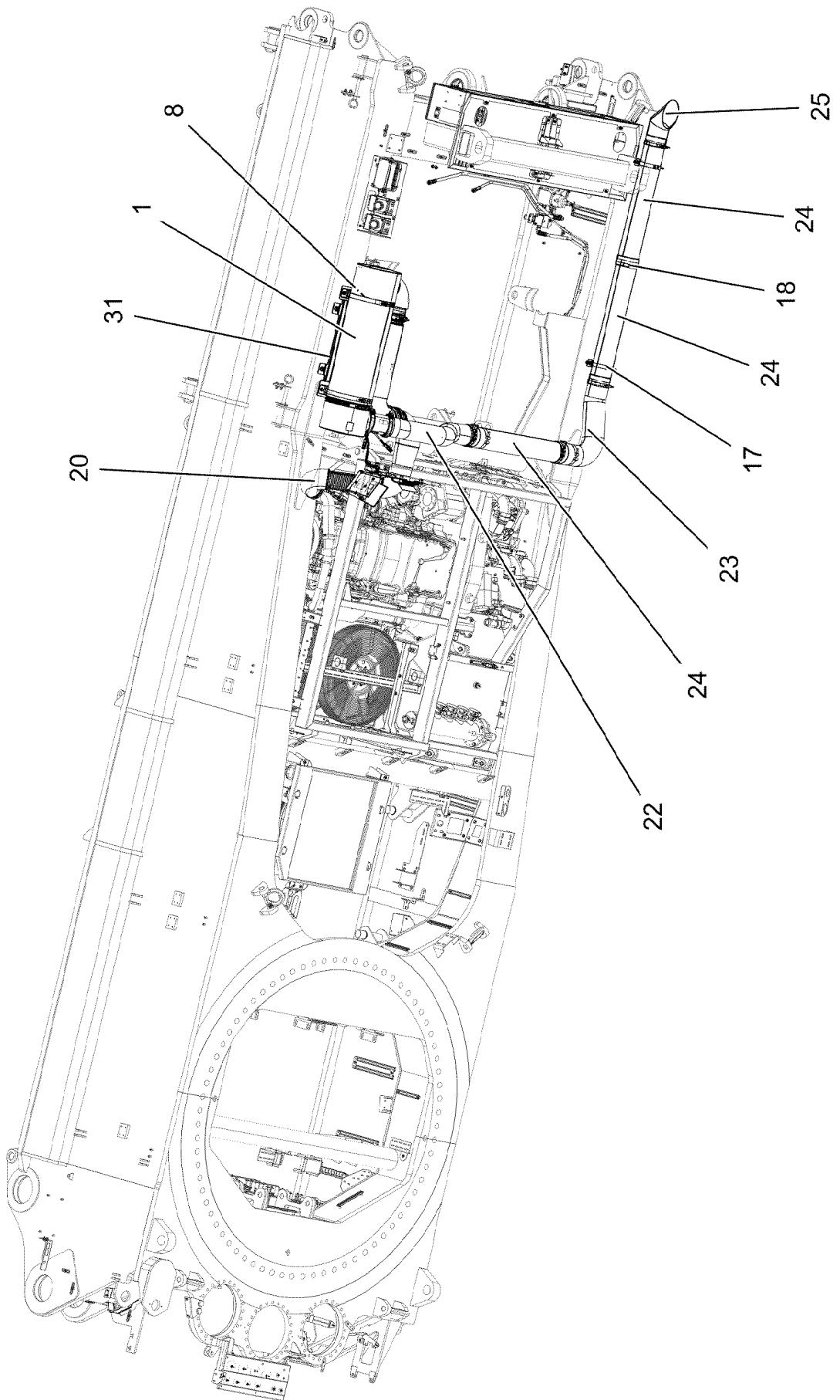
LIEBHERR

etk_en_de_097922_LR_1600_2

SHUTDOWN VALVE
ABSCHALTVENTIL

411

571514008



21.10.2022
083875

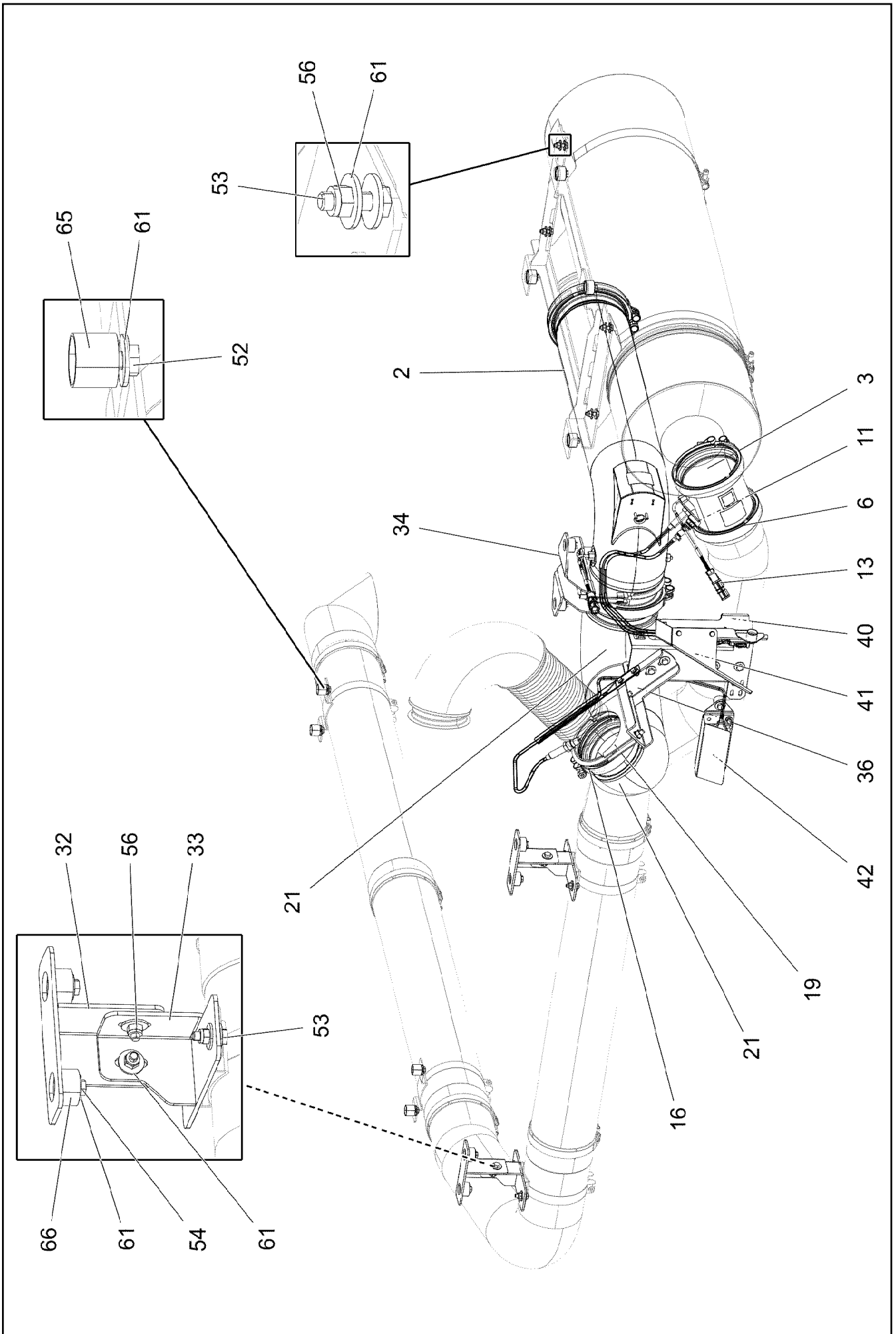
LIEBHERR

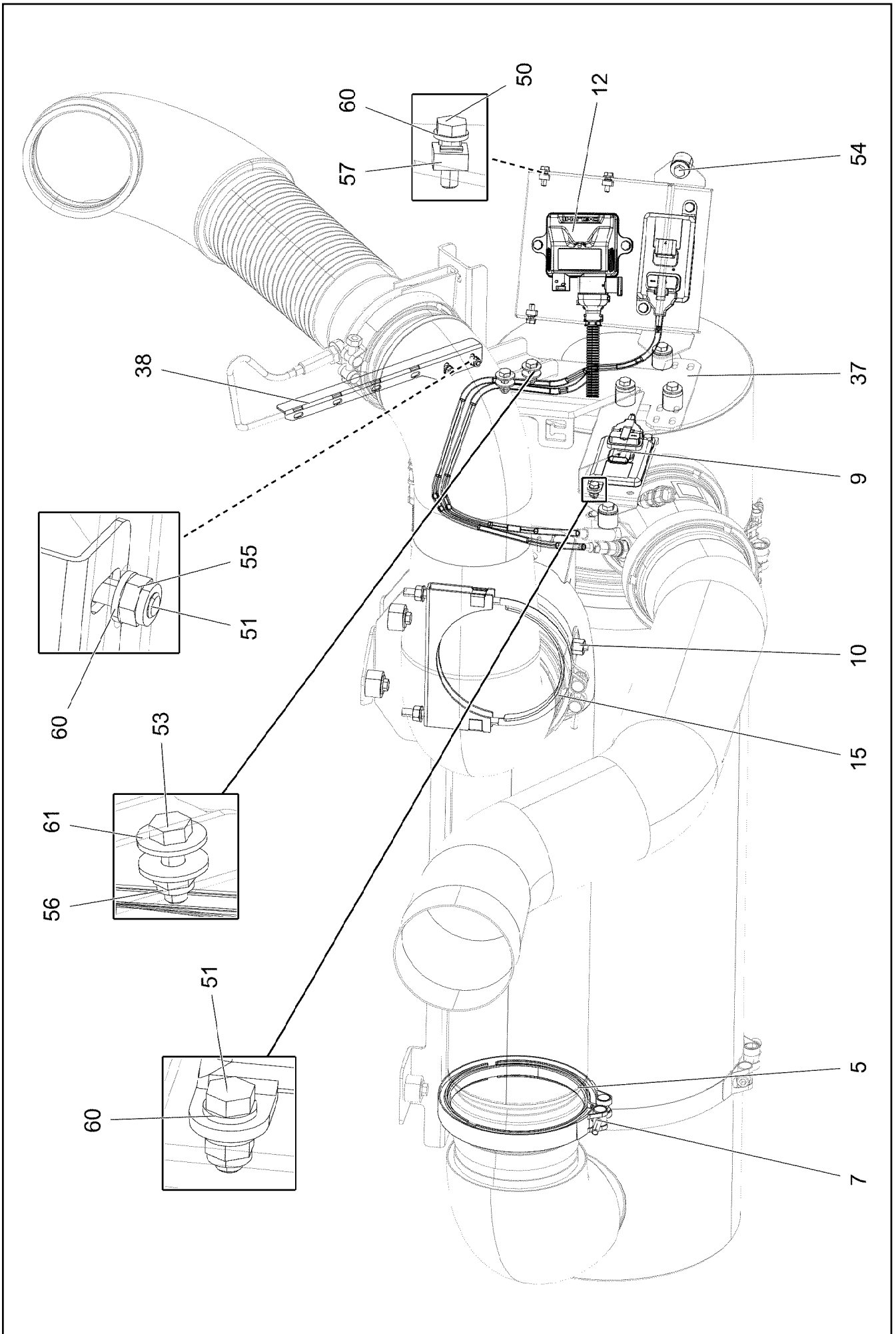
etk_en_de_097922_LR_1600_2

MUFFLER UNIT
SCHALLDAEMPFERANLAGE


412 (1/4)

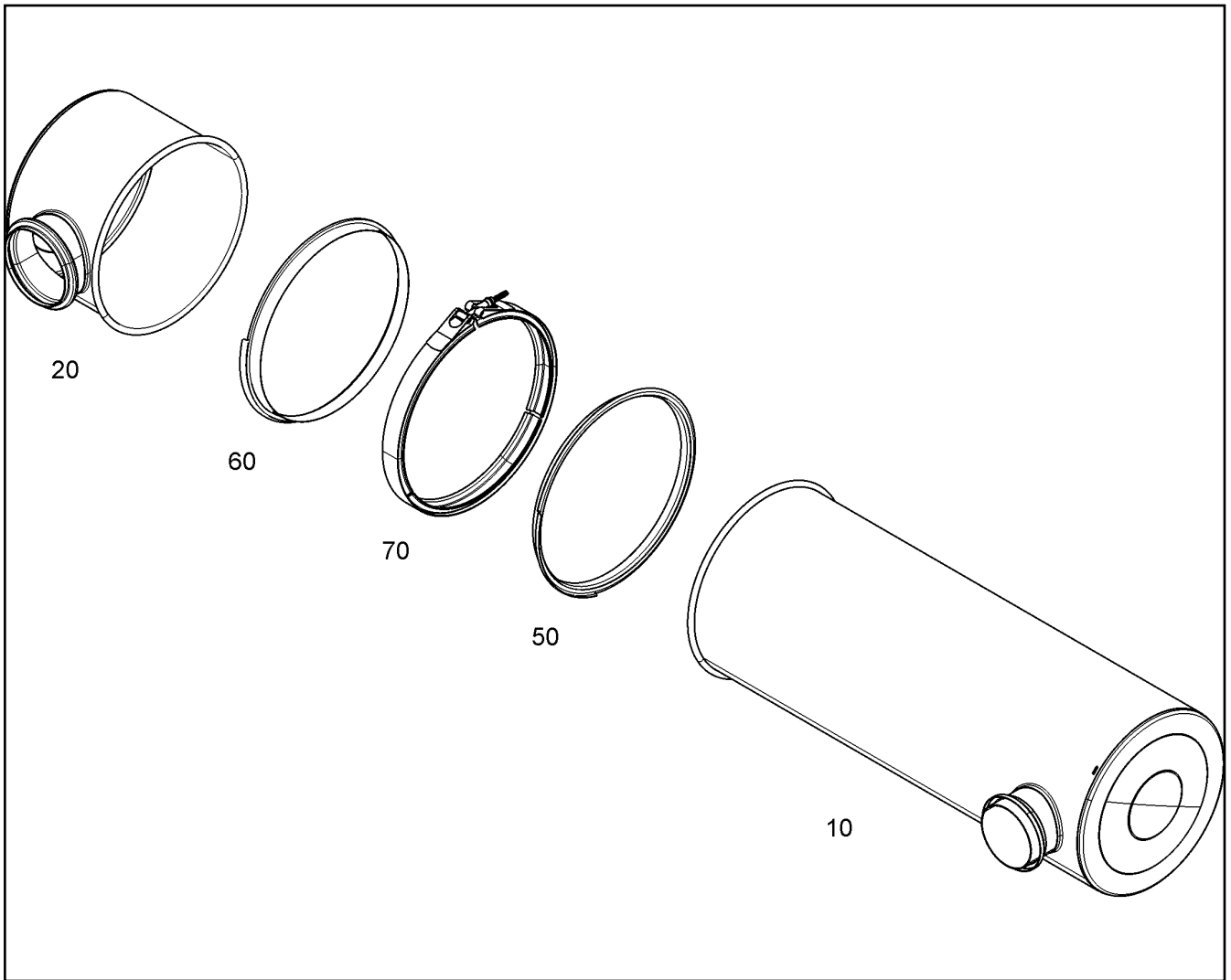
917923808





Pos.	Item	Quantity	Description	Bezeichnung
1	10144044	1	SCR CPL. DIESEL SPF ⇒  416	SCR KPL.
2	10148669	1	EXHAUST MIXING PIPE SCRONLY	ABGASMISCHROHR
3	10144086	1	SENSOR PIPE	SENSORROHR
5	10144102	1	SEAL 13X168,6X184,4	DICHTUNG
6	10494116	2	PROFIL CLAMP 163,0/K1	PROFILSCHELLE
7	10494117	2	PROFIL CLAMP 191,6/K1	PROFILSCHELLE
8	10355006	2	SWIVEL BOLT BRACKET CLAMP 329-339/33	GELENKBANDKONSOLENSCHE
9	12412141	2	GAS SENSOR GEN 2.8 NICHT LACKIEREN	GASSENSOR
10	10816958	1	FITTING BUZ 8 M14X1,5 INOX	VERSCHRAUBUNG
11	10144038	1	GAS SENSOR NICHT LACKIEREN	GASSENSOR
12	10144039	1	SENSOR CONTROL DEVICE NICHT LACKIE	SENSORSTEUERGERAET
13	11349182	2	TEMPERATURE SENSOR -40°C BIS+800°C	TEMPERATURSENSOR
15	10144699	1	BOW-TYPE CLAMP 152.4	BUEGELSCHELLE
16	10138820	1	RETAINER CLIP 150/K1 Inox	SPANNSCHELLE
17	10871005	4	SWIVEL BOLT BRACKET CLAMP 146-154/15	GELENKBANDKONSOLENSCHE
18	552070908	5	TIGHTENING STRAP 155,5//19	SPANNBAND
19	552099708	1	BOW-TYPE CLAMP 125	BUEGELSCHELLE
20	969642608	1	EXHAUST PIPE	ABGASROHR
21	969642708	1	EXHAUST PIPE	ABGASROHR
22	969642808	1	EXHAUST PIPE	ABGASROHR
23	969642908	1	EXHAUST PIPE	ABGASROHR
24	10430371	3	EXHAUST PIPE EDELSTAHL	ABGASROHR
25	10430369	1	EXHAUST TAIL PIPE EDELSTAHL	ABGASENDROHR
31	969645008	1	SHEET CPL.	BLECH KPL.
32	97060991	2	PLATE 4X157X160 S315MC FE//ZNNI8//CN//T	BLECH
33	97060992	2	PLATE 4X154X173 S315MC FE//ZNNI8//CN//T	BLECH
34	97060993	1	PLATE 4X216X332 S315MC FE//ZNNI8//CN//T	BLECH
36	97060995	1	PLATE 4X338X138 S315MC FE//ZNNI8//CN//T	BLECH
37	97060996	1	PLATE 4X228X287 S315MC FE//ZNNI8//CN//T	BLECH
38	97060997	1	PLATE 2X45X303 DC01 FE//ZNNI8//CN//T0	BLECH
40	97061000	1	PLATE 2X330X225 DC01 FE//ZNNI8//CN//T0	BLECH
41	97061001	1	PLATE 1.5X313X269 DC01 FE//ZNNI8//CN//T	BLECH
42	97019775	1	PLATE 1X235X172 DC01 FE//ZNNI8//CN//T0	BLECH
50	11644899	5	HEX SCREW ISO 4017 M6X20 8.8 480H SPF	SECHSKANTSCHRAUBE
51	11657360	7	HEX SCREW ISO 4017 M6X16 8.8 480H SPF	SECHSKANTSCHRAUBE
52	10299649	4	HEX SCREW ISO 4017 M8X16 10.9 480H SP	SECHSKANTSCHRAUBE
53	10197831	14	HEX SCREW ISO 4017 M8X25 8.8 ZNNI-480	SECHSKANTSCHRAUBE
54	11651612	16	HEX SCREW ISO 4017 M8X16 8.8 480H SPF	SECHSKANTSCHRAUBE
55	12102692	4	HEX NUT DIN 985 M6 8 ZNNI-480H SPF	SECHSKANTMUTTER
56	10875614	14	HEX NUT DIN 985 M8 8 480H SPF	SECHSKANTMUTTER
57	413002808	7	CAGE NUT M6	KAFIGMUTTER
60	10197771	15	WASHER ISO 7089 6 200HV ZNNI-480H SPF	SCHEIBE
61	11140469	48	WASHER ISO 7093-1 8 200HV 480H SPF	SCHEIBE
65	953873408	10	SLEEVE 25X20 11SMN37 FE//ZNNI8//CN//T0	HUELSE
66	978787708	10	SLEEVE 33.0X19 FE//ZNNI8//CN//T0	HUELSE

21.10.2022	etk_en_de_097922_LR_1600_2	 415 (4/4)
LIEBHERR	MUFFLER UNIT SCHALLDAEMPFERANLAGE	917923808



Pos.	Item	Quantity	Description	Bezeichnung
10	10144034	1	INLET MODULE SCRONLY	EINLASSMODUL
20	10143996	1	OUTLET MODULE SCRONLY	AUSLASSMODUL
60	10142813	1	SEAL	DICHTUNG
70	10141051	1	PROFIL CLAMP 328/K1 X5CrNi18-10	PROFILSCHELLE

21.10.2022
079423

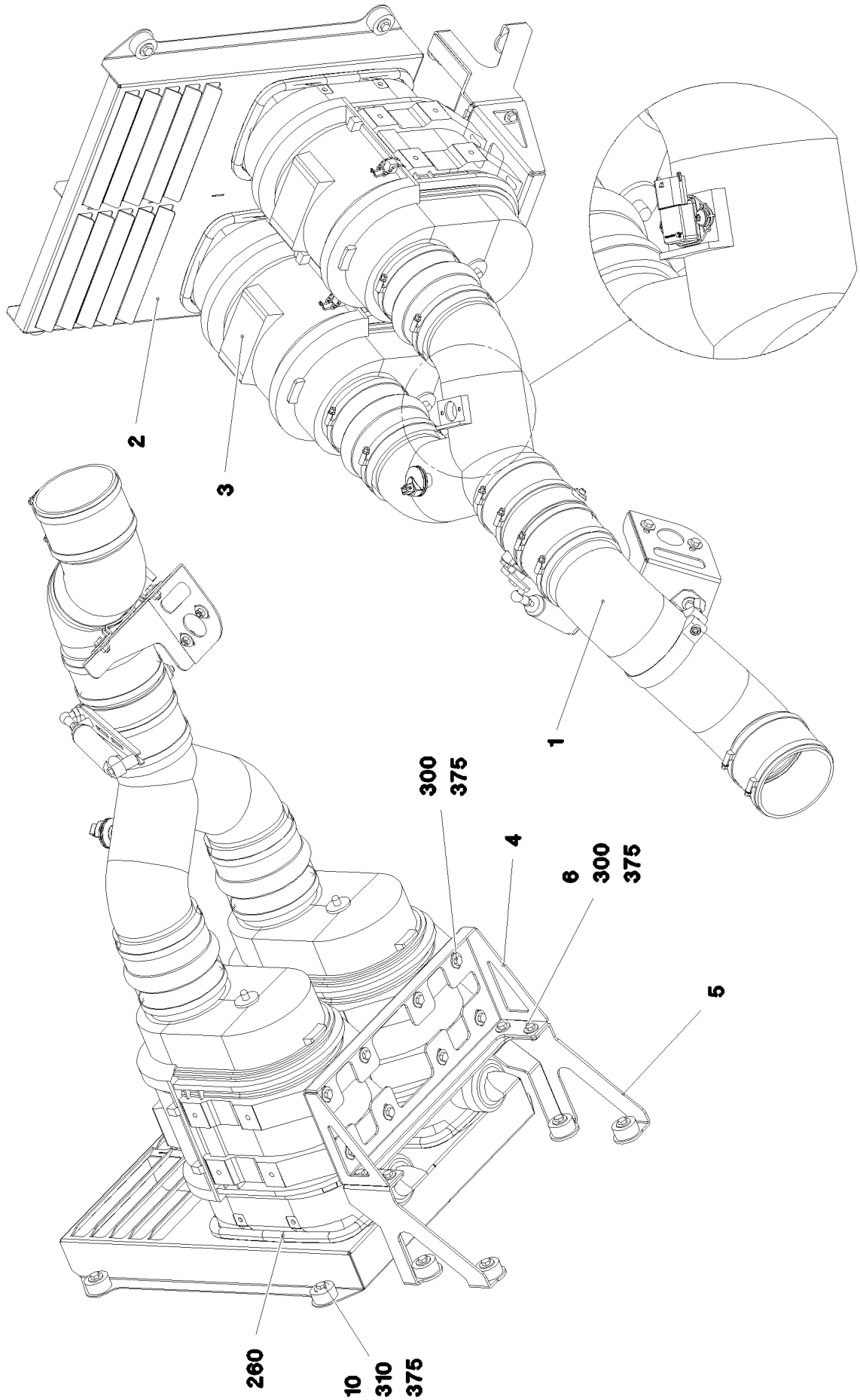
LIEBHERR

etk_en_de_097922_LR_1600_2

SCR CPL.
SCR KPL.

416

10144044



21.10.2022
083951



LIEBHERR


etk_en_de_097922_LR_1600_2

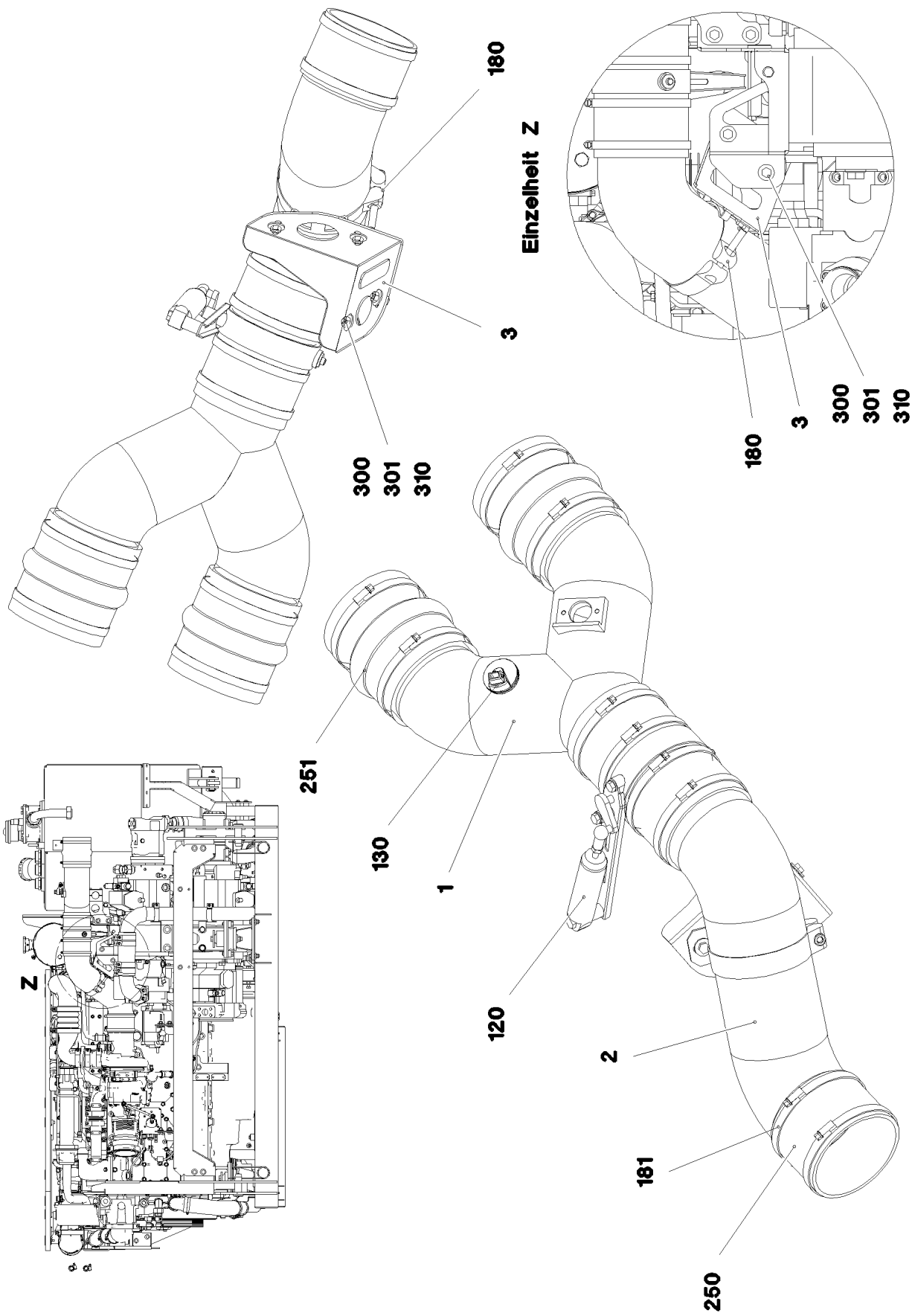
AIR FILTER UNIT CPL.
LUFTFILTERANLAGE KPL.

□ 417 (1/2)

916933808

Pos.	Item	Quantity	Description	Bezeichnung
1	969652408	1	AIR FILTER UNIT ⇒  419	LUFTFILTERANLAGE
2	969664708	1	SCOOP WELDED STAHL SPF	LUFTHUTZE SCHWK.
3	10488024	2	AIR FILTER NLG12-18M³/MIN ⇒  421	LUFTFILTER
4	97067566	1	PLATE 4X652X298 S315MC FE//ZNNI8//CN//T	BLECH
5	97067569	1	PLATE 4X936X423 S315MC FE//ZNNI8//CN//T	BLECH
6	10875614	4	HEX NUT DIN 985 M8 8 480H SPF	SECHSKANTMUTTER
10	971622408	8	SLEEVE 40.0X19 S355J2+AR FE//ZNNI8//CN/	HUELSE
260	262106508	2.2	SEALING PROFILE 1,5-3X14,6X10,7	ABDICHTPROFIL
300	11651767	8	HEX SCREW ISO 4017 M8X20 8.8 480H SPF	SECHSKANTSCHRAUBE
301	10197831	4	HEX SCREW ISO 4017 M8X25 8.8 ZNNI-480	SECHSKANTSCHRAUBE
310	11651612	8	HEX SCREW ISO 4017 M8X16 8.8 480H SPF	SECHSKANTSCHRAUBE
375	11140469	16	WASHER ISO 7093-1 8 200HV 480H SPF	SCHEIBE
376	11840501	8	WASHER DIN 7349 8,4 200HV 480H SPF	SCHEIBE

21.10.2022	etk_en_de_097922_LR_1600_2	 418 (2/2)
LIEBHERR	AIR FILTER UNIT CPL. LUFTFILTERANLAGE KPL.	916933808



21.10.2022
083950

LIEBHERR

etk_en_de_097922_LR_1600_2

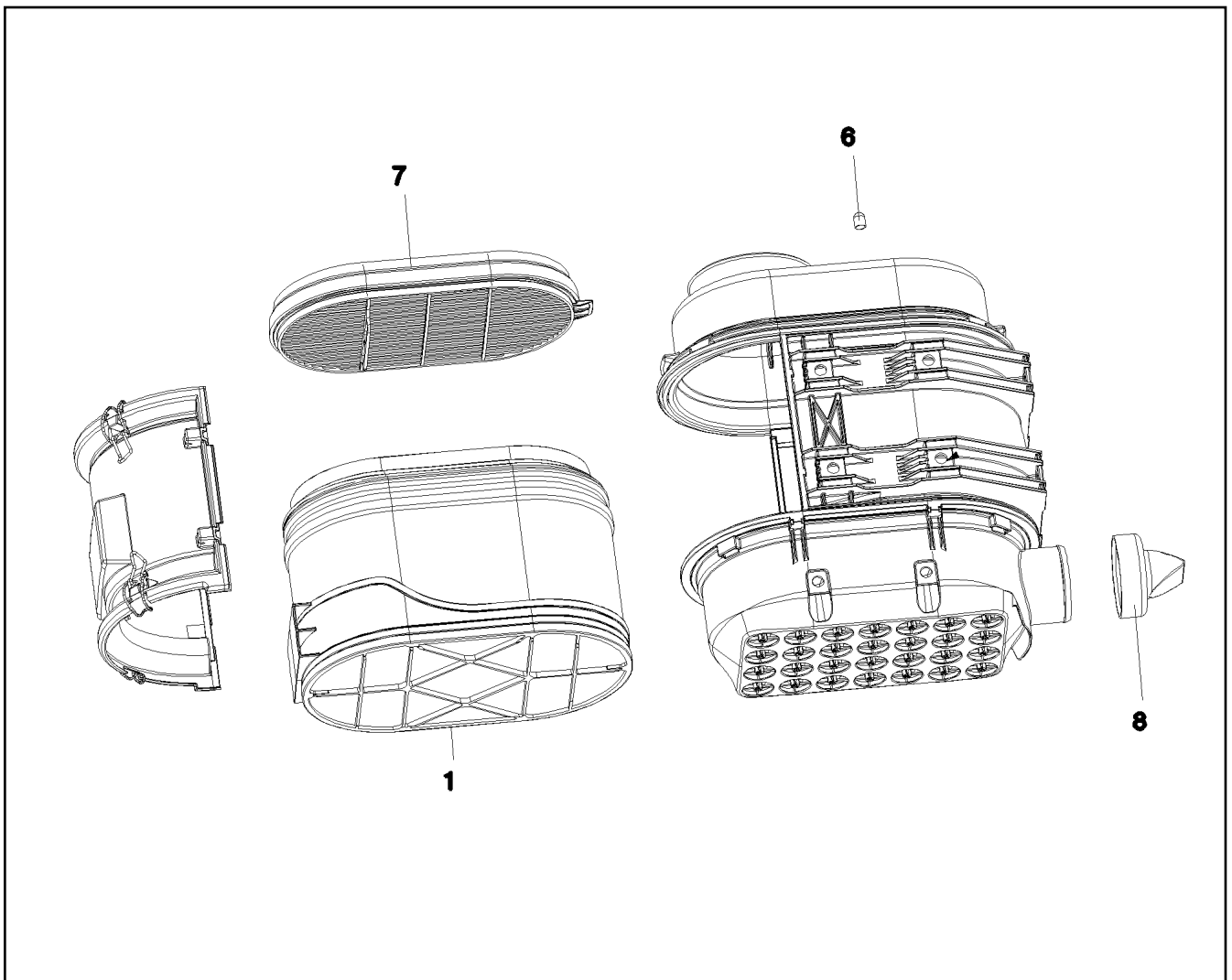
AIR FILTER UNIT
LUFTFILTERANLAGE

□ 419 (1/2)

969652408

Pos.	Item	Quantity	Description	Bezeichnung
1	969652208	1	AIR SUCTION PIPE STAHL SPF	LUFTANSAUGROHR
2	969652308	1	AIR SUCTION PIPE STAHL SPF	LUFTANSAUGROHR
3	97061131	1	PLATE 3X251X311 DC01 FE//ZNNI8//CN//T0	BLECH
120	551702208	1	THROTTLE FLAP	DROSSELKLAPPE
(1)	571115008	1	OPERATING CYLINDER	BETAETIGUNGSZYLINDER
130	11101017	1	MAINTENANCE SWITCH 0,05 BAR	WARTUNGSSCHALTER
180	10023266	1	SWIVEL BOLT BRACKET CLAMP 128-136/13	GELENKBANDKONSOLENSCHE
181	774209908	10	HOSE CLAMP 140/130-150/12 W3	SCHLAUCHSCHELLE
250	954133608	3	RUBBER HOSE NW130X95 EPDM	GUMMISCHLAUCH
251	550777408	2	FOLDING/CONCERTINA HOSE	FALTENSCHLAUCH
300	11651767	4	HEX SCREW ISO 4017 M8X20 8.8 480H SPF	SECHSKANTSCHRAUBE
301	4901732	4	HEX NUT ISO 4032 M8 A4-80	SECHSKANTMUTTER
310	11140469	8	WASHER ISO 7093-1 8 200HV 480H SPF	SCHEIBE

21.10.2022	etk_en_de_097922_LR_1600_2	<input type="checkbox"/> 420 (2/2)
LIEBHERR	AIR FILTER UNIT LUFTFILTERANLAGE	969652408



Pos.	Item	Quantity	Description	Bezeichnung
1	10652140	1	MAIN FILTER ELEMENT 18m ³ /min ⇒ □ 422	HAUPTFILTERELEMENT
6	7619068	1	SEALING PLUG	VERSCHLUSSKAPPE
7	10294939	1	SAFETY ELEMENT ⇒ □ 424	SICHERHEITSELEMENT
8	10297244	1	ADAPTOR	ADAPTER

21.10.2022
059080

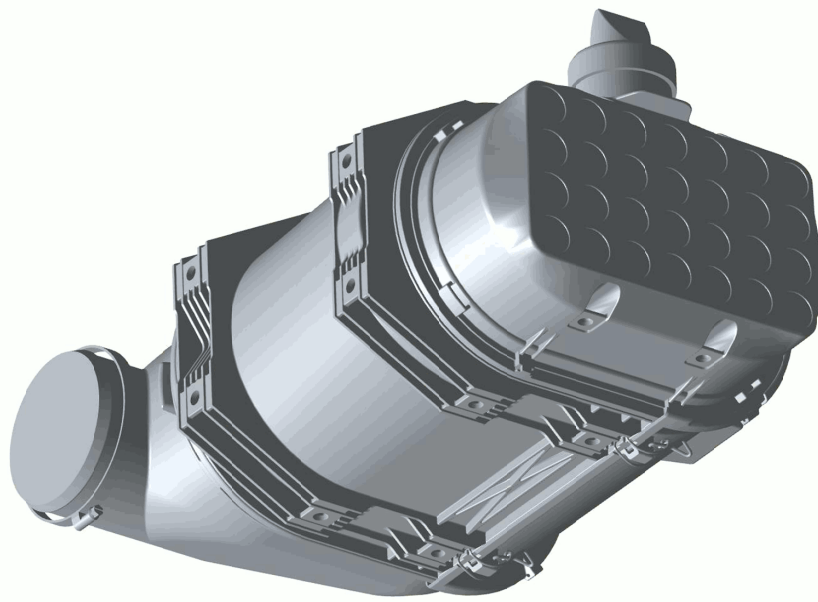
LIEBHERR

etk_en_de_097922_LR_1600_2

AIR FILTER
LUFTFILTER

□ 421

10488024



Pos.223



Abbildung ähnlich
Illustration similar
Illustration similaire

21.10.2022
139223

etk_en_de_097922_LR_1600_2

422 (1/2)

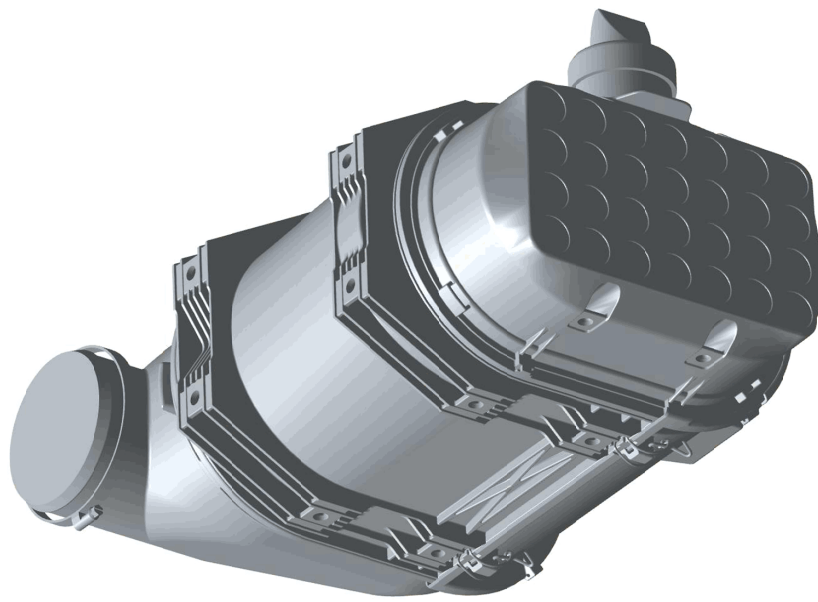
LIEBHERR

MAIN FILTER ELEMENT
HAUPTFILTERELEMENT

10652140

Pos.	Item	Quantity	Description	Bezeichnung
1	980288008	1	DOCUMENTATION	DOKUMENTATION

21.10.2022	etk_en_de_097922_LR_1600_2	<input type="checkbox"/> 423 (2/2)
LIEBHERR	MAIN FILTER ELEMENT HAUPTFILTERELEMENT	10652140



Pos.216

Abbildung ähnlich
Illustration similar
Illustration similaire

21.10.2022
139216

etk_en_de_097922_LR_1600_2

424 (1/2)

LIEBHERR

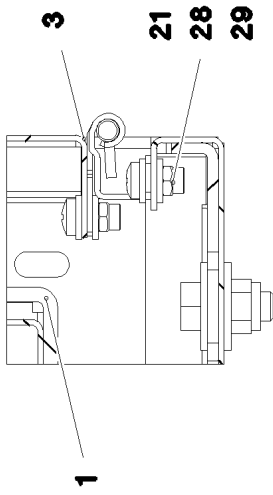
SAFETY ELEMENT
SICHERHEITSELEMENT

10294939

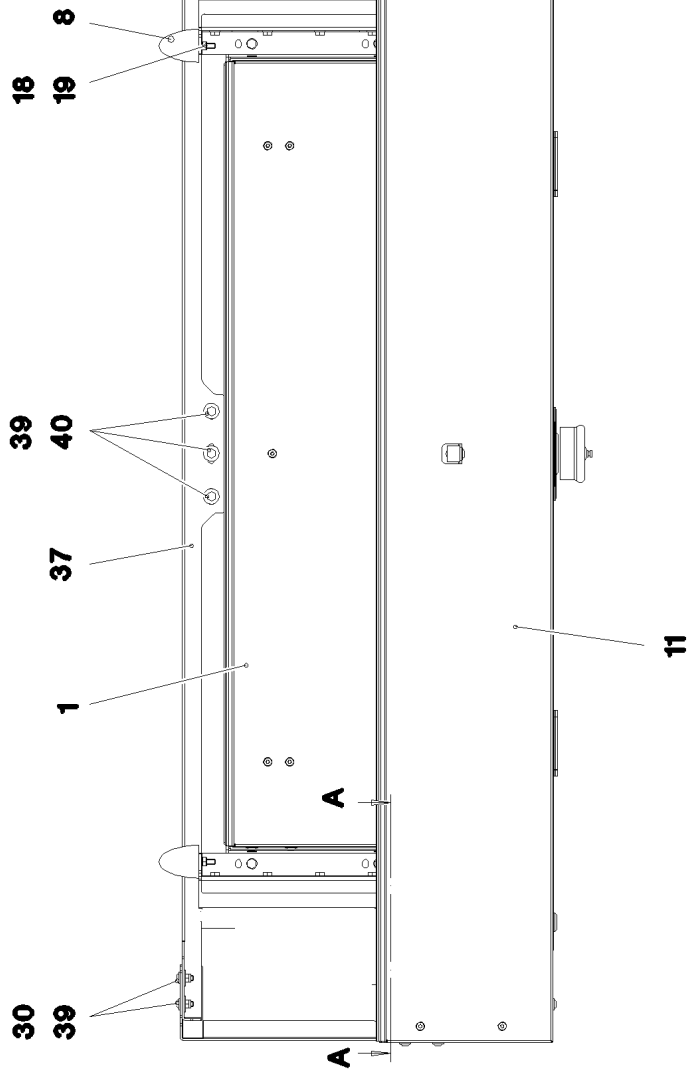
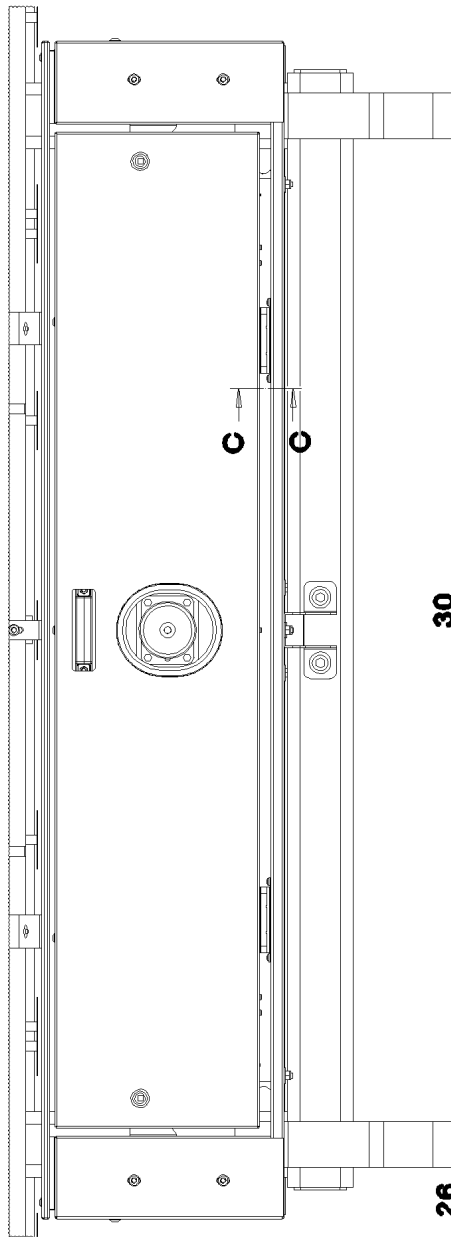
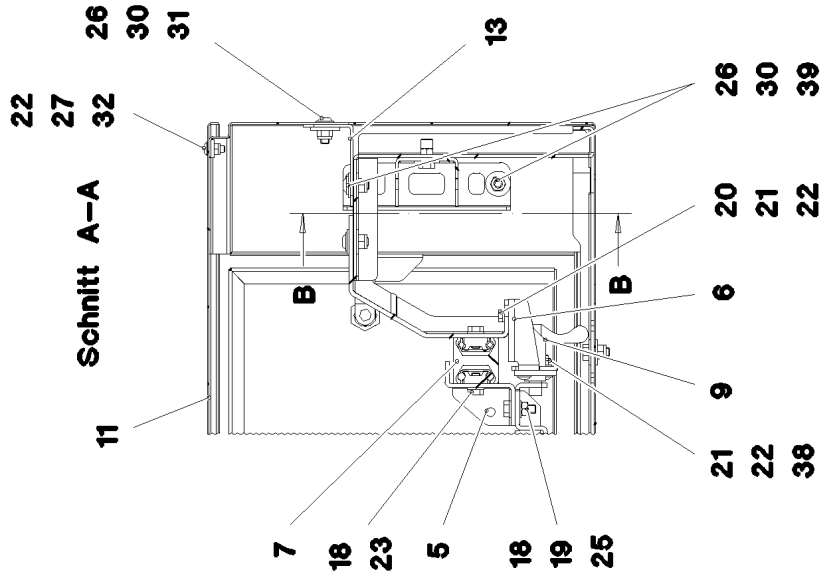
Pos.	Item	Quantity	Description	Bezeichnung
1	980288008	1	DOCUMENTATION	DOKUMENTATION

21.10.2022	etk_en_de_097922_LR_1600_2	<input type="checkbox"/> 425 (2/2)
LIEBHERR	SAFETY ELEMENT SICHERHEITSELEMENT	10294939

Schnitt C-C



Schnitt A-A



21.10.2022
083944

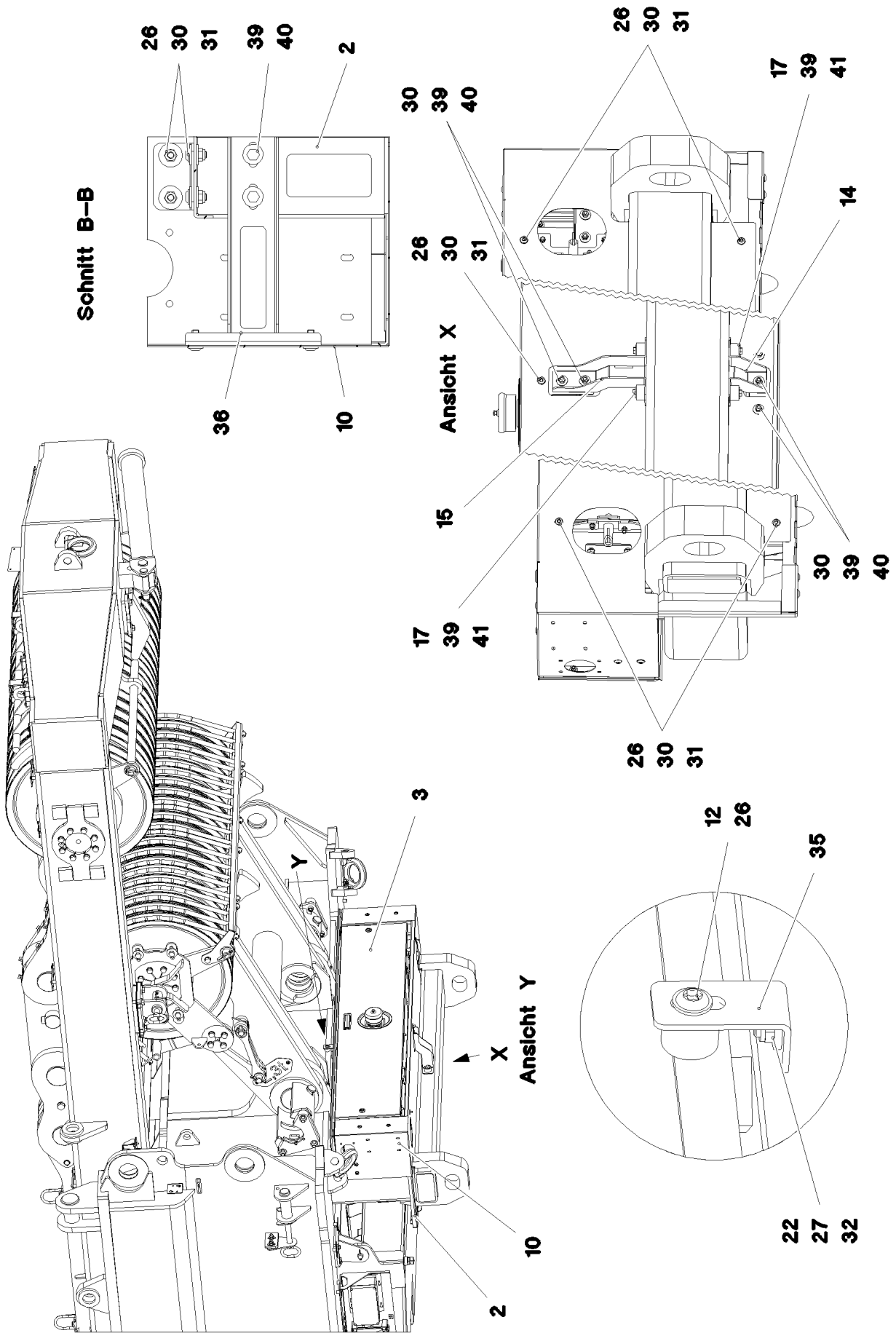
LIEBHERR

etk_en_de_097922_LR_1600_2

BATTERY STORAGE
BATTERIELAGERUNG

426 (1/3)

917924808



21.10.2022
083945

LIEBHERR

etk_en_de_097922_LR_1600_2

BATTERY STORAGE
BATTERIELAGERUNG


□ 427 (2/3)

917924808

Pos.	Item	Quantity	Description	Bezeichnung
1	969668008	1	BATTERY BOX, PRE-ASSEMBLED ⇒  429	BATTERIEKASTEN VORM.
2	96007481	1	FRAME WELDED	RAHMEN SCHWK.
3	96007545	1	FLAP PRE-ASS. ⇒  435	KLAPPE VORM.
5	97033104	2	PLATE 4X636X119 S315MC FE//ZNNI8//CN//T	BLECH
6	977050608	2	PLATE 4X254X126 S315MC FE//ZNNI8//CN//T	BLECH
7	11213686	2	TELESCOPE GUIDE RAIL 43-530 ST	TELESKOPSCIENE
8	726615808	2	RUBBER-METAL STOP BUFFER 50X61-M8X	MEGI-ANSCHLAGPUFFER
9	704208908	2	SPRING-LOADED LOCK VERZ	FEDERRIEGEL
10	97072186	1	PLATE 1.5X718X2586 DC01	BLECH
11	977109608	1	PLATE 1.5X1812X294 DC01	BLECH
12	953873408	1	SLEEVE 25X20 11SMN37 FE//ZNNI8//CN//T0	HUELSE
13	977109808	2	PLATE 3X121X79 DC01 FE//ZNNI8//CN//T0	BLECH
14	97077941	1	PLATE 3X207X127 S355MC FE//ZNNI8//CN//T	BLECH
15	97077942	1	PLATE 3X207X250 S355MC FE//ZNNI8//CN//T	BLECH
17	12216205	4	HEX SCREW ISO 4017 M8X18 8.8 480H SPF	SECHSKANTSCHRAUBE
18	12103465	54	WASHER ISO 7089 8 300HV ZNNI-480H SPF	SCHEIBE
19	11693875	8	HEX NUT ISO 4032 M8 8 480H SPF	SECHSKANTMUTTER
20	11644899	4	HEX SCREW ISO 4017 M6X20 8.8 480H SPF	SECHSKANTSCHRAUBE
21	10197771	20	WASHER ISO 7089 6 200HV ZNNI-480H SPF	SCHEIBE
22	12102692	13	HEX NUT DIN 985 M6 8 ZNNI-480H SPF	SECHSKANTMUTTER
23	11651612	28	HEX SCREW ISO 4017 M8X16 8.8 480H SPF	SECHSKANTSCHRAUBE
25	10197831	6	HEX SCREW ISO 4017 M8X25 8.8 ZNNI-480	SECHSKANTSCHRAUBE
26	10875471	26	BUTTON HEAD SCREW AEHNL.ISO 7380-2	HALBRUNDKOPFSCHRAUBE
27	10412851	5	BUTTON HEAD SCREW AEHNL.ISO 7380-2	HALBRUNDKOPFSCHRAUBE
28	11658059	4	PAN-HEAD SCREW ISO 7045 M5X12 4.8 480	FLACHKOPFSCHRAUBE
29	10875612	4	HEX NUT DIN 985 M5 8 480H SPF	SECHSKANTMUTTER
30	10876076	30	HEX NUT DIN 985 M8 10 480H SPF	SECHSKANTMUTTER
31	420604208	4	WASHER DIN 440 V 9 ST VERZ	SCHEIBE
32	11693878	5	WASHER DIN 7349 6,4 200HV 480H SPF	SCHEIBE
35	977835108	1	ANGLE 3X30X85 S355MC FE//ZNNI8//CN//T0	WINKEL
36	97077613	2	PLATE 3X305X160 S355MC FE//ZNNI8//CN//T	BLECH
37	97077807	1	PLATE 3X1783X284 S355MC	BLECH
38	10412852	4	BUTTON HEAD SCREW AEHNL.ISO 7380-2	HALBRUNDKOPFSCHRAUBE
39	11140469	51	WASHER ISO 7093-1 8 200HV 480H SPF	SCHEIBE
40	11651767	9	HEX SCREW ISO 4017 M8X20 8.8 480H SPF	SECHSKANTSCHRAUBE
41	978787708	4	SLEEVE 33.0X19 FE//ZNNI8//CN//T0	HUELSE

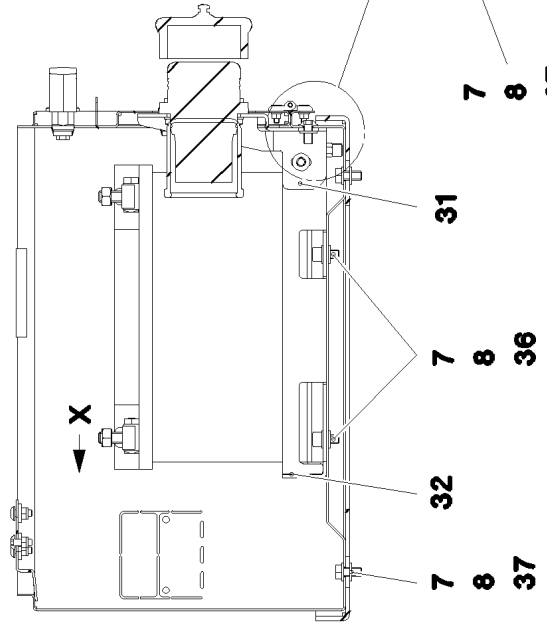
21.10.2022

etk_en_de_097922_LR_1600_2

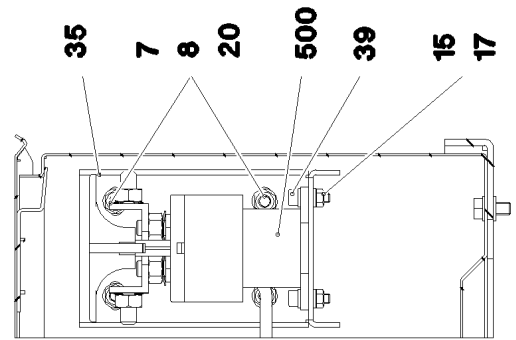
 428 (3/3)**LIEBHERR**BATTERY STORAGE
BATTERIELAGERUNG

917924808

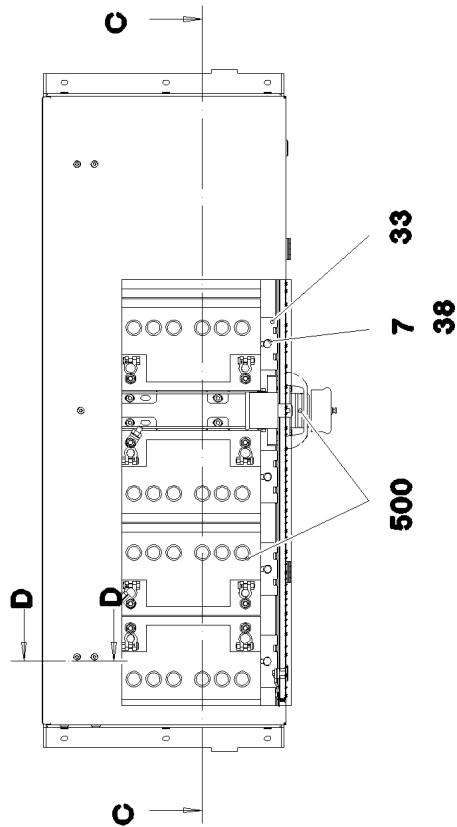
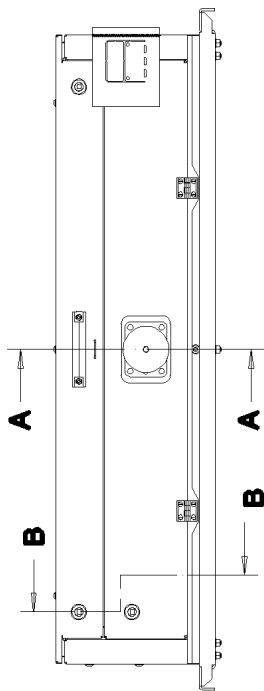
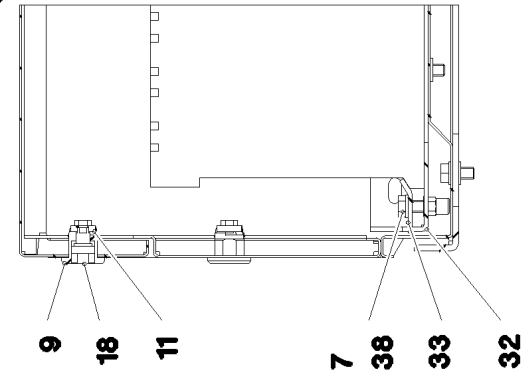
Schnitt A-A



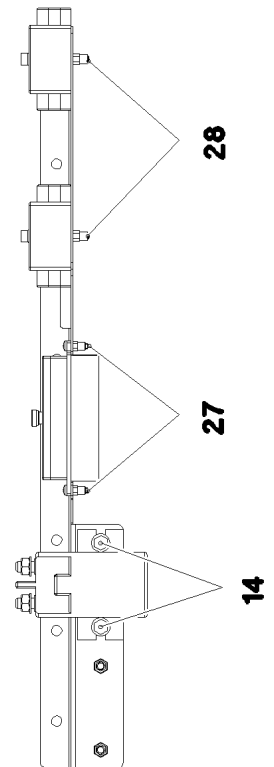
Schnitt D-D



Schnitt B-B



Ansicht X



21.10.2022
083942

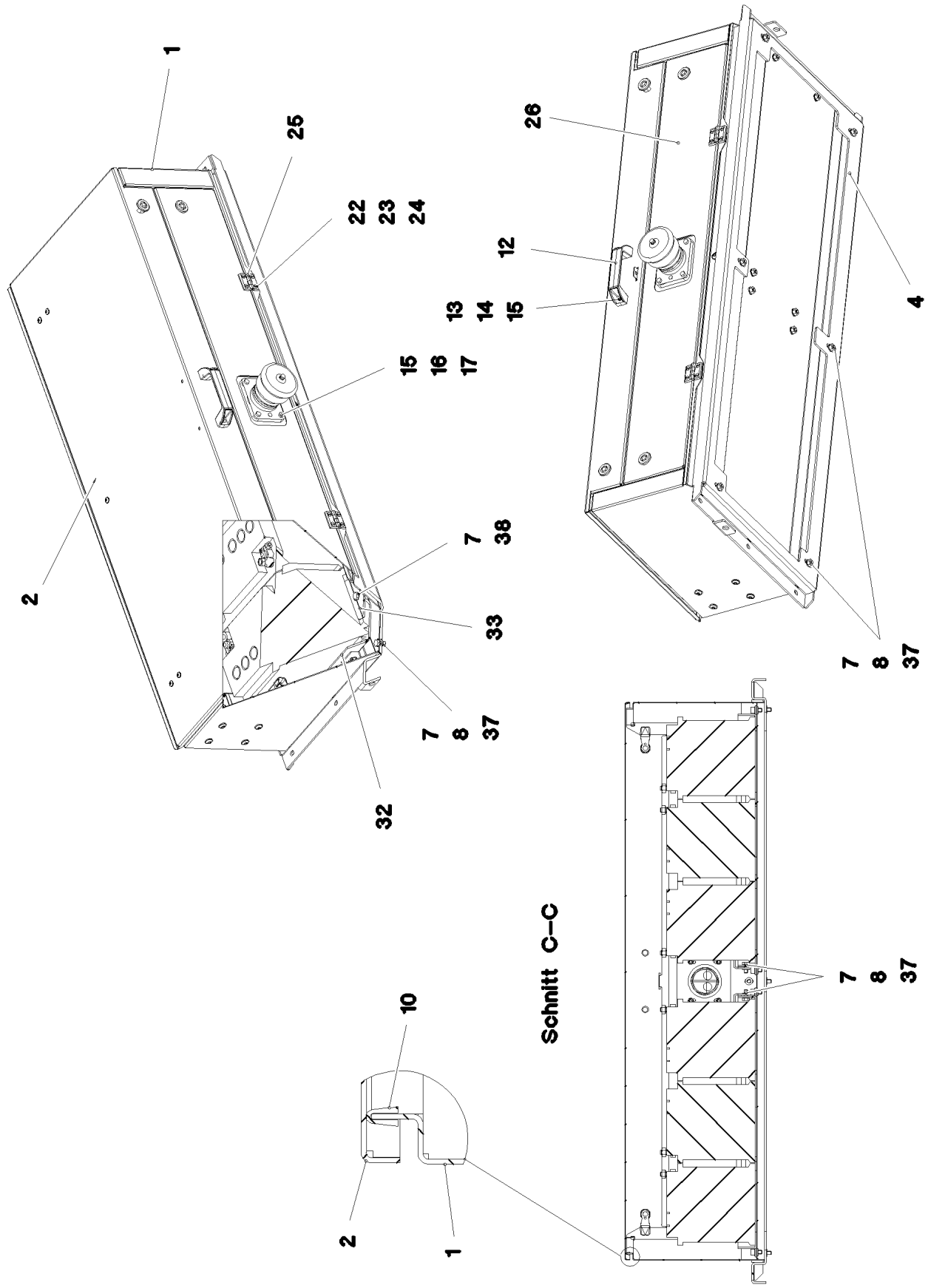
LIEBHERR

etk_en_de_097922_LR_1600_2

BATTERY BOX, PRE-ASSEMBLED
BATTERIEKASTEN VORM.

429 (1/3)

969668008



21.10.2022
083943



LIEBHERR

etk_en_de_097922_LR_1600_2

BATTERY BOX, PRE-ASSEMBLED
BATTERIEKASTEN VORM.


430 (2/3)

969668008

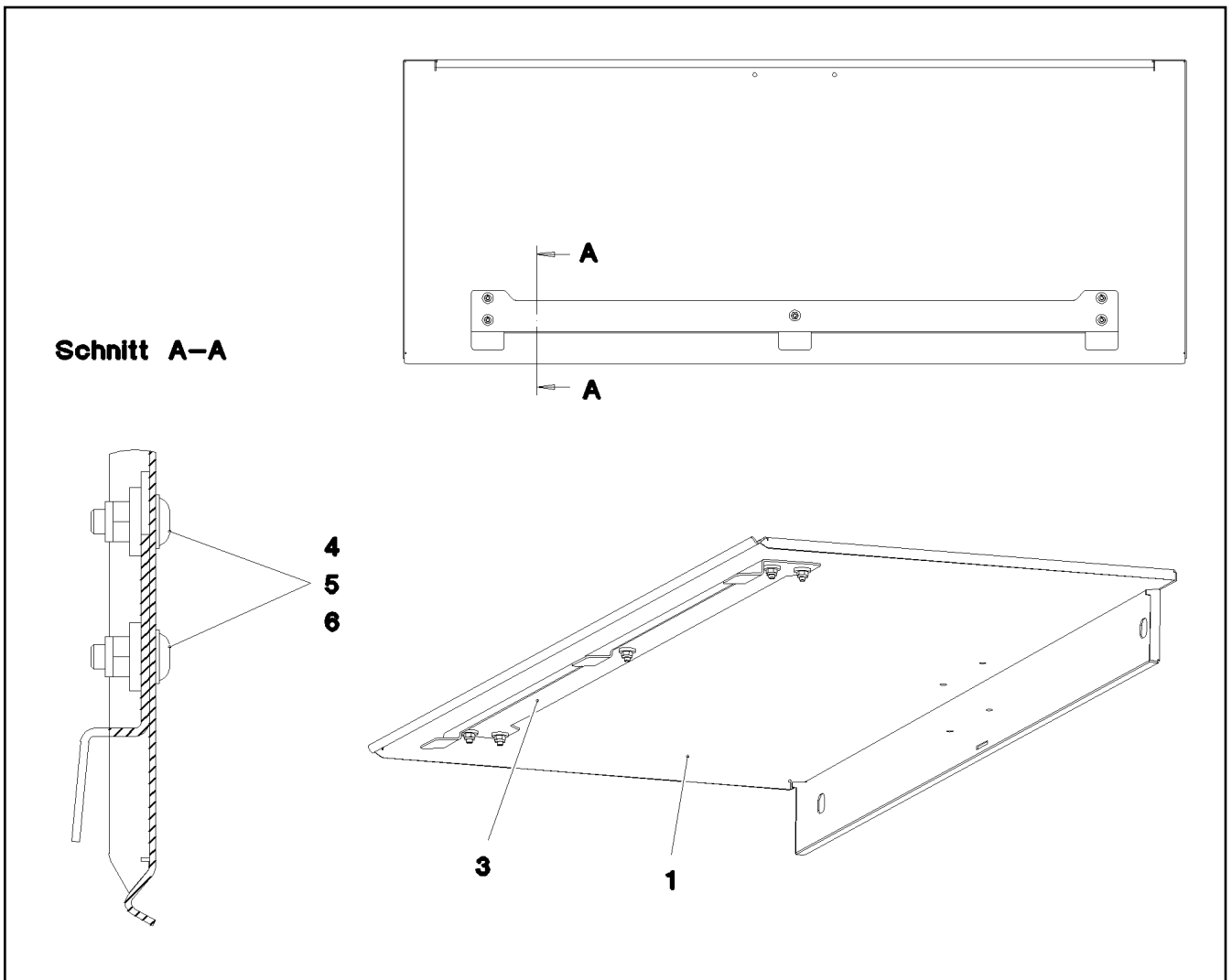
Pos.	Item	Quantity	Description	Bezeichnung
1	967472508	1	BATTERY BOX ST.CONST. SPF	BATTERIEKASTEN SCHWK.
2	967472608	1	COVER PRE-ASSY. ⇒  432	DECKEL VORM.
4	97063588	1	PLATE 4X506X1389 S315MC	BLECH
7	12103465	44	WASHER ISO 7089 8 300HV ZNNI-480H SPF	SCHEIBE
8	11693875	21	HEX NUT ISO 4032 M8 8 480H SPF	SECHSKANTMUTTER
9	704253308	4	HOUSING GD-ZN SW GEPULVERT	GEHAEUSE
(1)	704253408	1	ACTUATION SPIKE GD-ZN SW GEPULVERT	BETAETIGUNGSDORN
10	262103908	3.6	EDGE PROTECTION 1-2X9,5X6,5	KANTENSCHUTZ
11	704253508	4	TONGUE	ZUNGE
12	704254508	1	GRIP KUNSTSTOFF	GRIFF
13	12102692	2	HEX NUT DIN 985 M6 8 ZNNI-480H SPF	SECHSKANTMUTTER
14	11840297	4	HEX SCREW EN 1665 M6X16 8.8 480H SPF	SECHSKANTSCHRAUBE
15	10197771	8	WASHER ISO 7089 6 200HV ZNNI-480H SPF	SCHEIBE
16	10197836	4	HEX SCREW ISO 4017 M6X25 8.8 ZNNI-480	SECHSKANTSCHRAUBE
17	10197764	6	HEX NUT ISO 4032 M6 10 ZNNI-480H SPF	SECHSKANTMUTTER
18	704253408	4	ACTUATION SPIKE GD-ZN SW GEPULVERT	BETAETIGUNGSDORN
20	10875485	5	BUTTON HEAD SCREW AEHNL.ISO 7380-2	HALBRUNDKOPFSCHRAUBE
22	407111301	8	COUNTERSUNK SCREW ISO 2009 M5X16 4.	SENKSCHRAUBE
23	10197808	8	WASHER ISO 7089 5 200HV ZNNI-480H	SCHEIBE
24	10875620	8	HEX NUT ISO 4032 M5 8 480H SPF	SECHSKANTMUTTER
25	704258208	2	HINGE 20X20X40/180° GD-ZN SW GEPULV	SCHARNIER
26	972331708	1	PLATE 1.5X1140X231 DC01	BLECH
27	12216226	2	PAN-HEAD SCREW ISO 7045 M4X16 4.8 480	FLACHKOPFSCHRAUBE
28	10876384	4	PAN-HEAD SCREW ISO 7045 M5X16 4.8 480	FLACHKOPFSCHRAUBE
29	704274908	4	FLAT GASKET	FLACHDICHTUNG
30	704274808	4	O-RING 12X2 NBR70	O-RING
31	97034604	1	PLATE 3X263X205 DC01 FE//ZNNI8//CN//T0	BLECH
32	967473008	2	FRAME WELDED SPF	RAHMEN SCHWK.
33	97022950	6	PLATE 3X38X100 S355MC FE//ZNNI8//CN//T	BLECH
35	97061346	1	PLATE 3X140X231 S355MC FE//ZNNI8//CN//T	BLECH
36	10875597	8	SOCKET HEAD SCREW ISO 4762 M8X16 8.8	ZYLINDERSCHRAUBE
37	12216205	8	HEX SCREW ISO 4017 M8X18 8.8 480H SPF	SECHSKANTSCHRAUBE
38	10197831	6	HEX SCREW ISO 4017 M8X25 8.8 ZNNI-480	SECHSKANTSCHRAUBE
39	11140465	2	SOCKET HEAD SCREW ISO 4762 M6X20 8.8	ZYLINDERSCHRAUBE
500	969667508	1	ELECTRIC FOR BATTERY BOX ⇒  433	ELEKTRIK BATTERIEKASTEN

21.10.2022

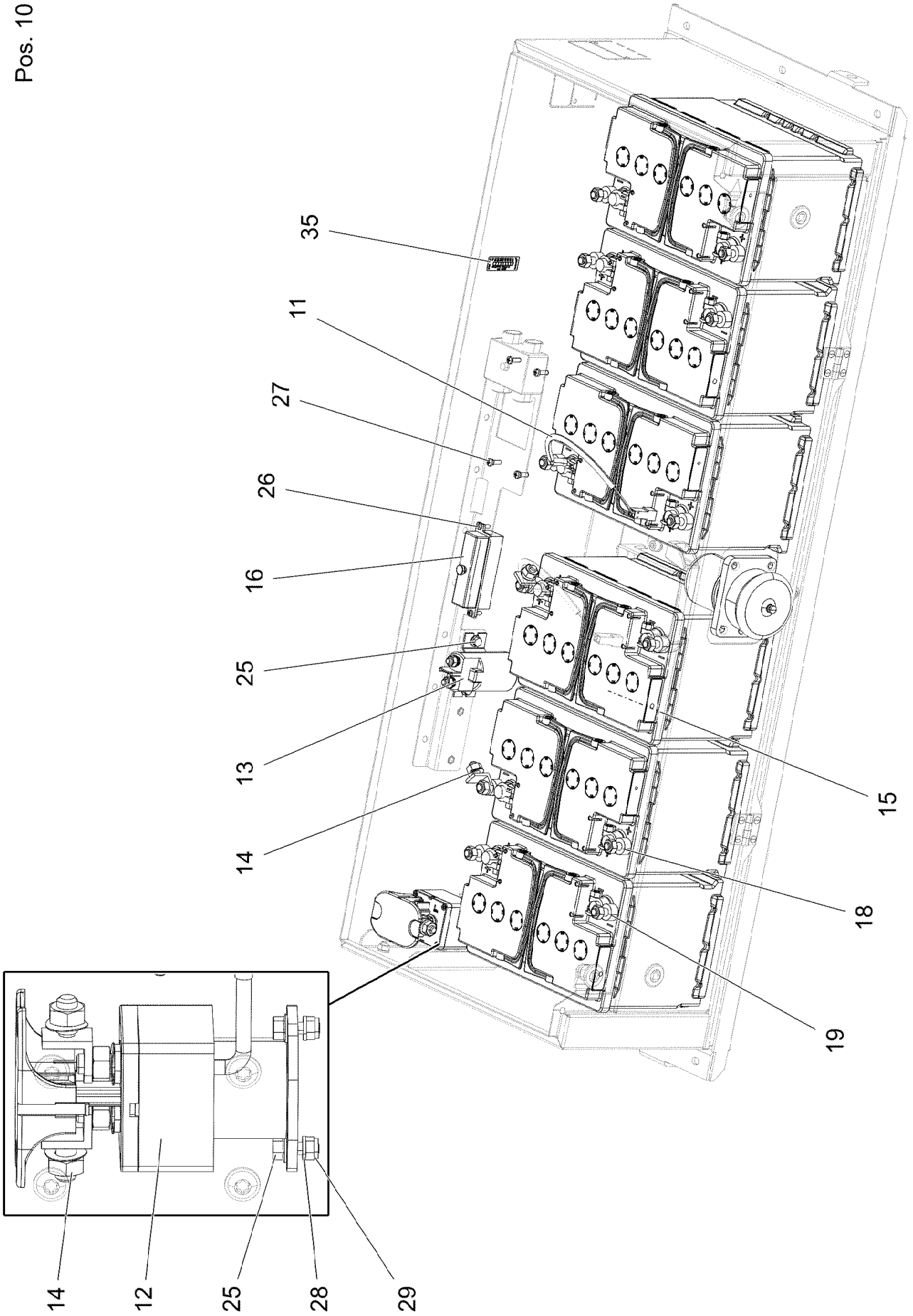
etk_en_de_097922_LR_1600_2

 431 (3/3)**LIEBHERR**BATTERY BOX, PRE-ASSEMBLED
BATTERIEKASTEN VORM.

969668008

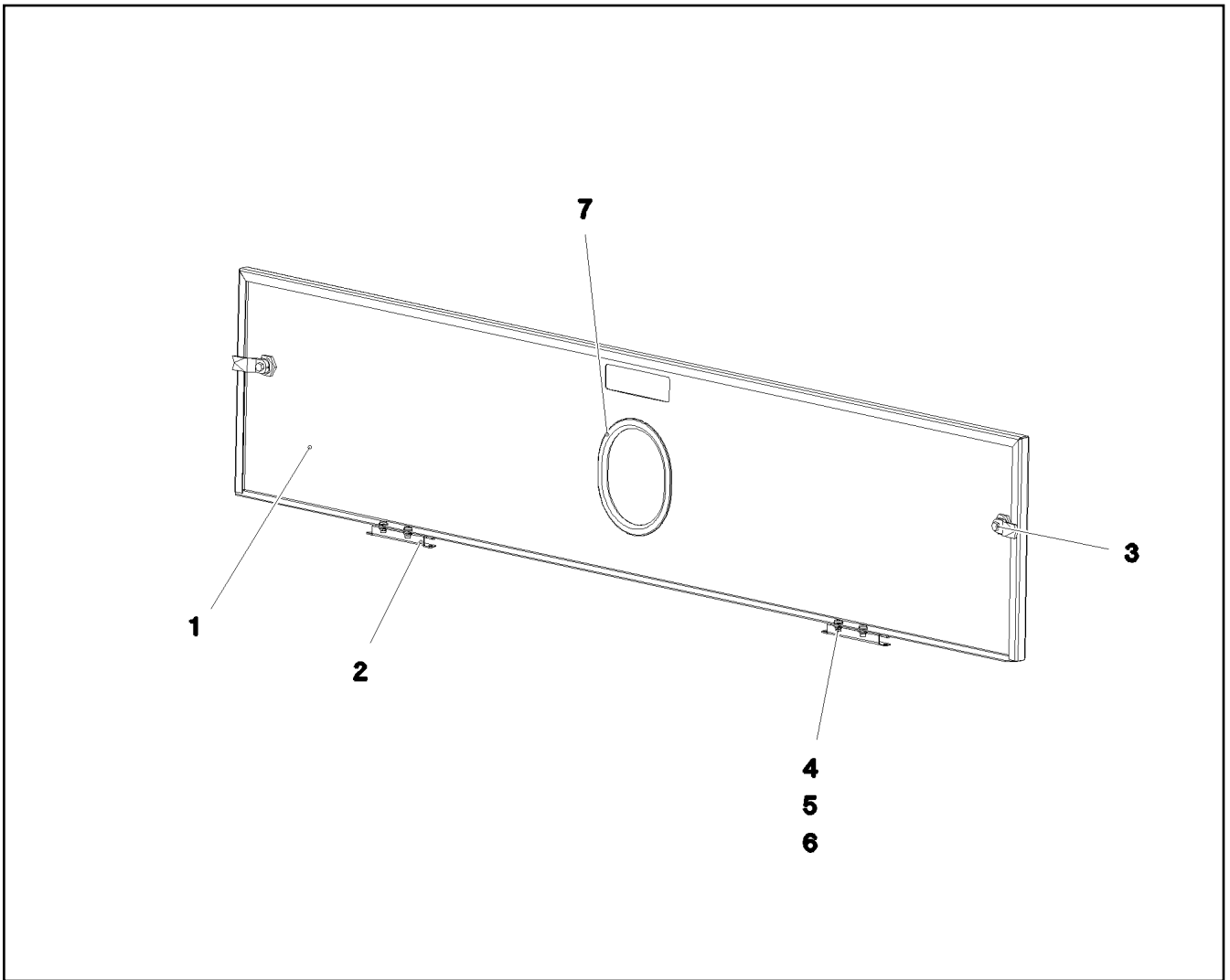


Pos.	Item	Quantity	Description	Bezeichnung
1	97023136	1	PLATE 1.5X1216X565 DC01 SPF	BLECH
2	972876608	1	PLATE 2X990X104 DC01	BLECH
3	10412851	5	BUTTON HEAD SCREW AEHNL.ISO 7380-2	HALBRUNDKOPFSCHRAUBE
4	12102692	5	HEX NUT DIN 985 M6 8 ZNNI-480H SPF	SECHSKANTMUTTER
5	11693878	5	WASHER DIN 7349 6,4 200HV 480H SPF	SCHEIBE



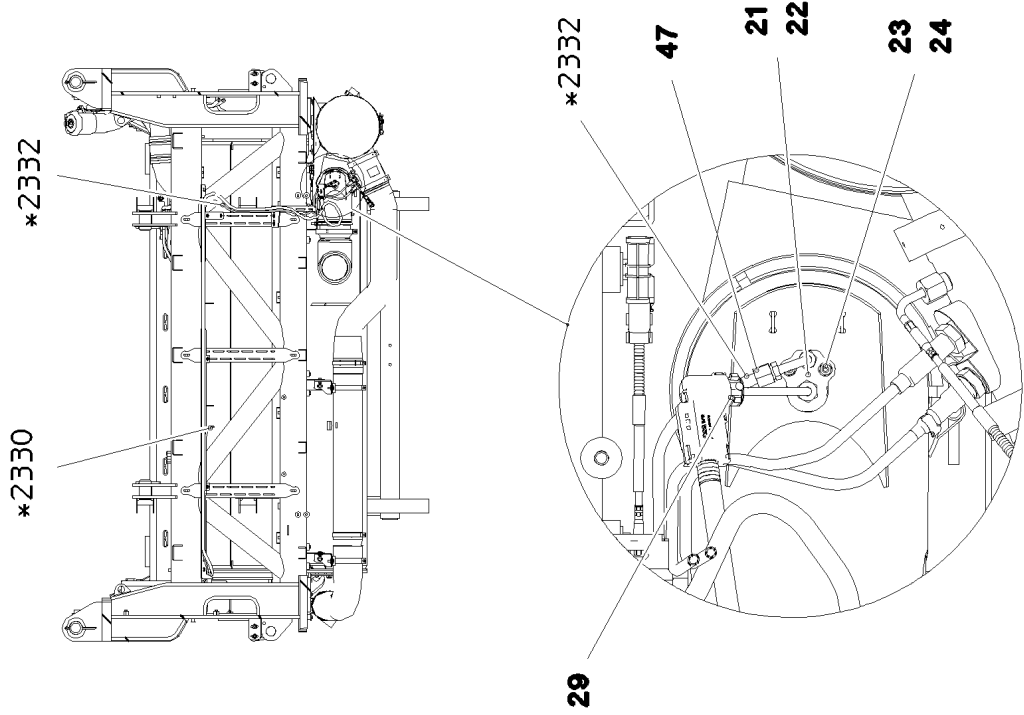
Pos.	Item	Quantity	Description	Bezeichnung
10	969667608	1	WIRING LIST BATTERY BOX	KABELLISTE BATTERIEKASTEN
(1)	969667708	1	LEAD W591	LEITUNG
(2)	969799508	1	LEAD W592	LEITUNG
(3)	969799708	1	LEAD W594	LEITUNG
(4)	969799808	1	LEAD W595	LEITUNG
(5)	969799608	1	LEAD W593	LEITUNG
(6)	969799908	1	LEAD W597	LEITUNG
11	10800266	1	TEMPERATURE SENSOR -50/+125°C SPF	TEMPERATURFUEHLER
12	10871125	1	CUTOFF RELAY 24V	TRENNSCHALTRELAIS
13	630105308	1	RELAY 24V/1S SPF	RELAIS
14	10872525	4	ELBOW CONNECTION KISSLINGRELAIS	WINKELANSCHLUSS
15	10664800	6	BATTERY 12V 70AH	BATTERIE
16	604501608	1	FUSE BOX SMALL 6-POL, LEER	SICHERUNGSDOSE
18	613206508	6	BATTERY TERMINAL CLAMP 17,5MM² VERZI	BATTERIEKLEMME
19	613206608	6	BATTERY TERMINAL CLAMP 15,9MM² VERZI	BATTERIEKLEMME
25	11840297	4	HEX SCREW EN 1665 M6X16 8.8 480H SPF	SECHSKANTSCHRAUBE
26	12216226	2	PAN-HEAD SCREW ISO 7045 M4X16 4.8 480	FLACHKOPFSCHRAUBE
27	10876384	4	PAN-HEAD SCREW ISO 7045 M5X16 4.8 480	FLACHKOPFSCHRAUBE
28	10197771	2	WASHER ISO 7089 6 200HV ZNNI-480H SPF	SCHEIBE
29	411530301	2	HEX NUT ISO 4032 M6 A2-70	SECHSKANTMUTTER
35	11081841	1	MEASURING STRIP	MESSSTREIFEN

21.10.2022	etk_en_de_097922_LR_1600_2	<input type="checkbox"/> 434 (2/2)
LIEBHERR	ELECTRIC FOR BATTERY BOX ELEKTRIK BATTERIEKASTEN	969667508

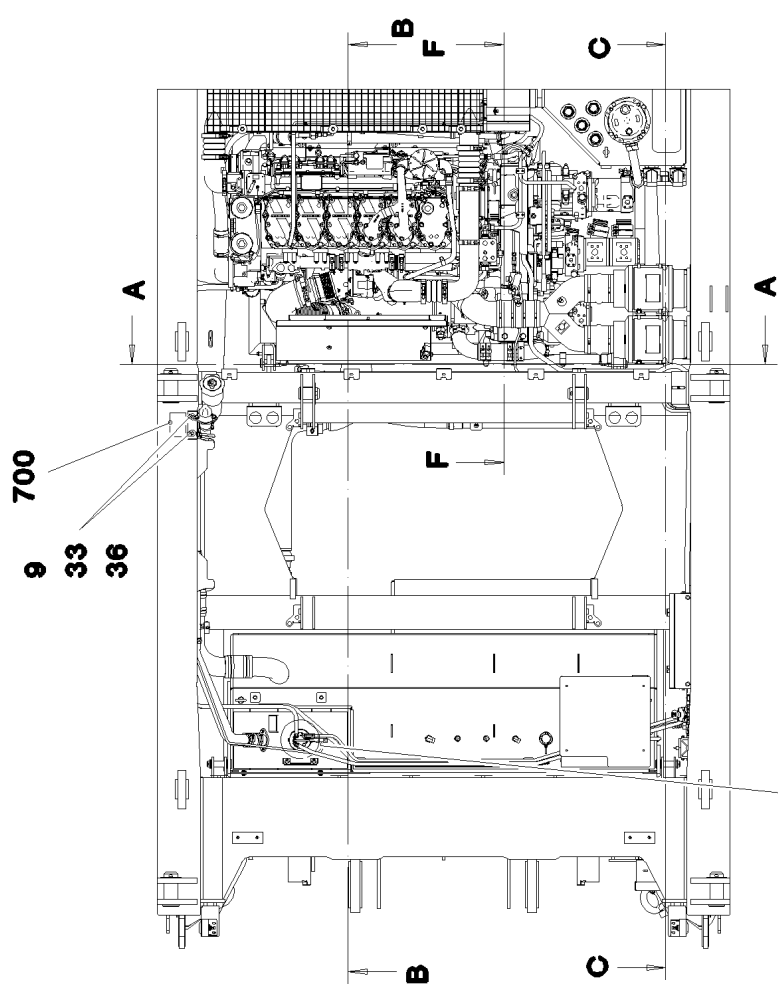


Pos.	Item	Quantity	Description	Bezeichnung
1	97077934	1	PLATE 1.5X366X1576 DC01	BLECH
2	704263708	2	HINGE 19X28,5X126/132° ST	SCHARNIER
3	704271008	2	SASH LOCK GD-ZN VERCHROMT SPF	VORREIBER
4	10197771	8	WASHER ISO 7089 6 200HV ZNNI-480H SPF	SCHEIBE
5	10875612	4	HEX NUT DIN 985 M5 8 480H SPF	SECHSKANTMUTTER
6	11658059	4	PAN-HEAD SCREW ISO 7045 M5X12 4.8 480	FLACHKOPFSCHRAUBE
7	262104008	0.45	EDGE PROTECTION 1-4X14,5X10	KANTENSCHUTZ

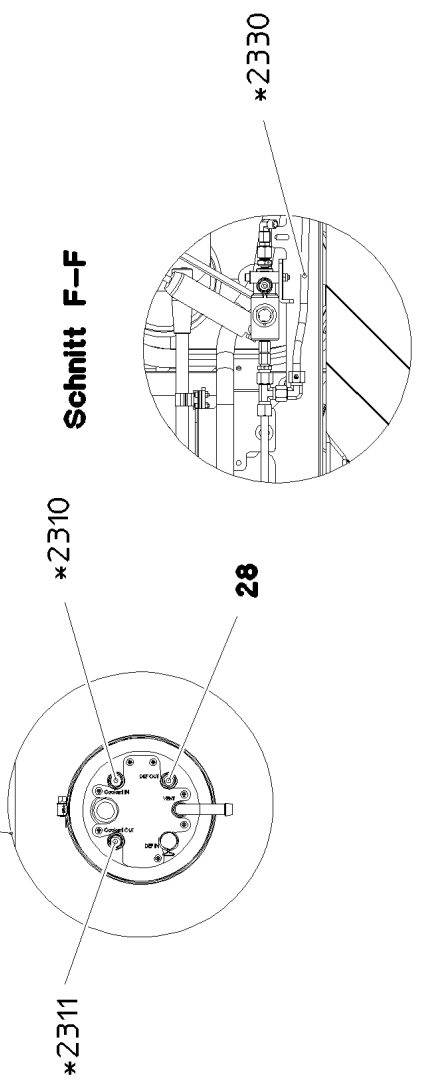
Schnitt A-A



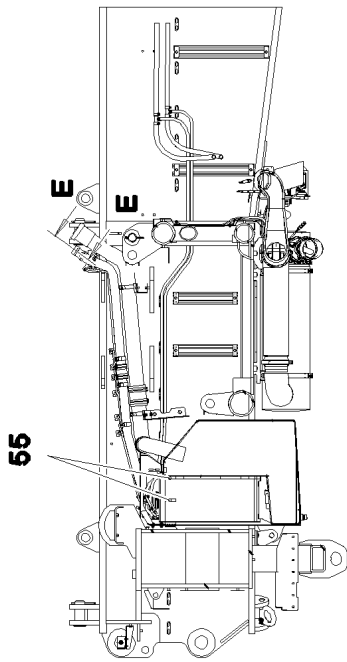
* Pos. 20
* Pos. 30



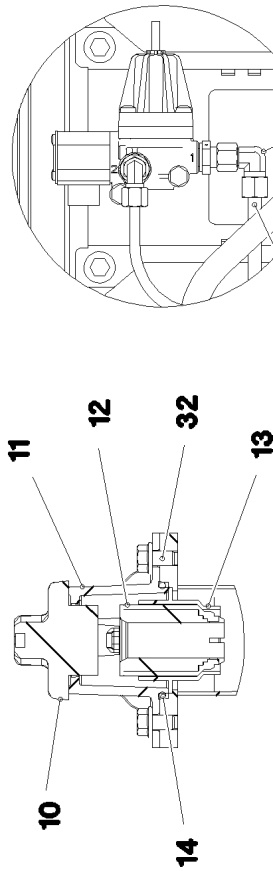
Schnitt F-F



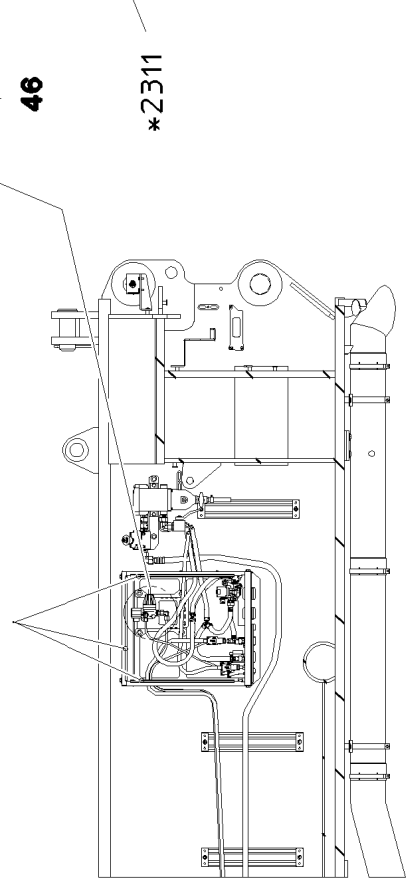
Schnitt B-B



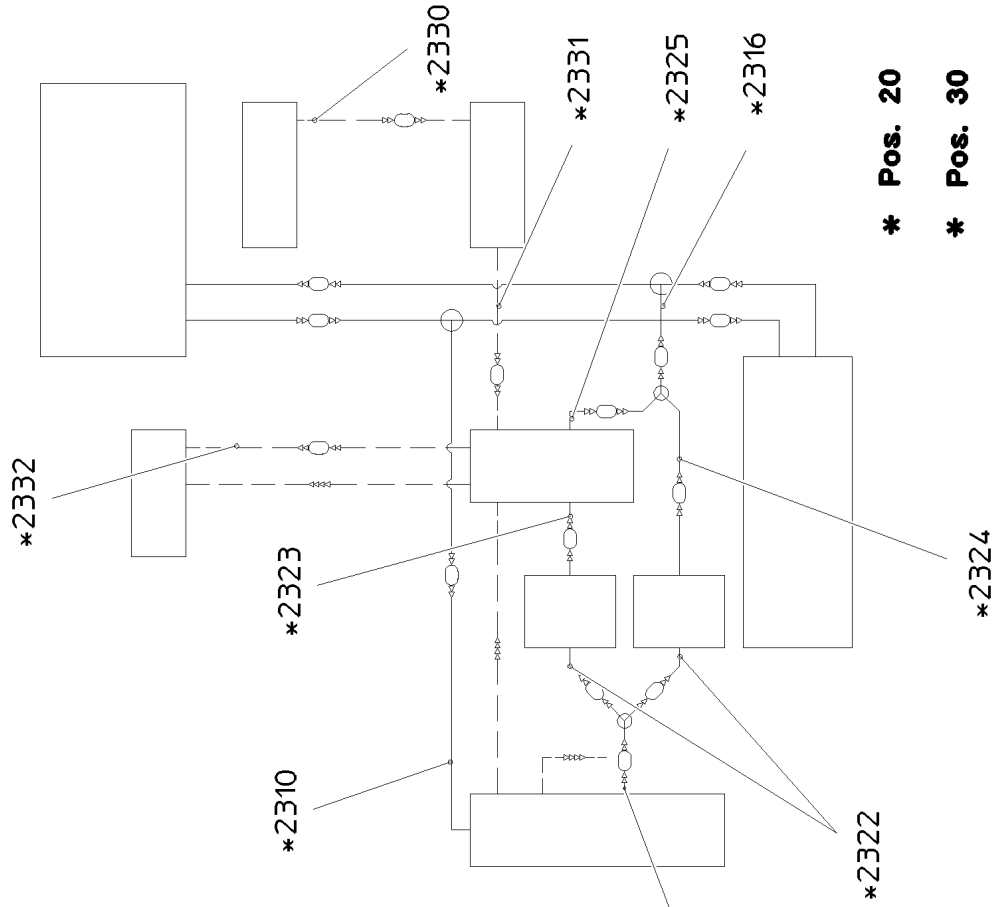
Schnitt E-E



Schnitt C-C 45



Anschlusschema Harnstoffanlage



*** Pos. 20**

*** Pos. 30**

21.10.2022
083947

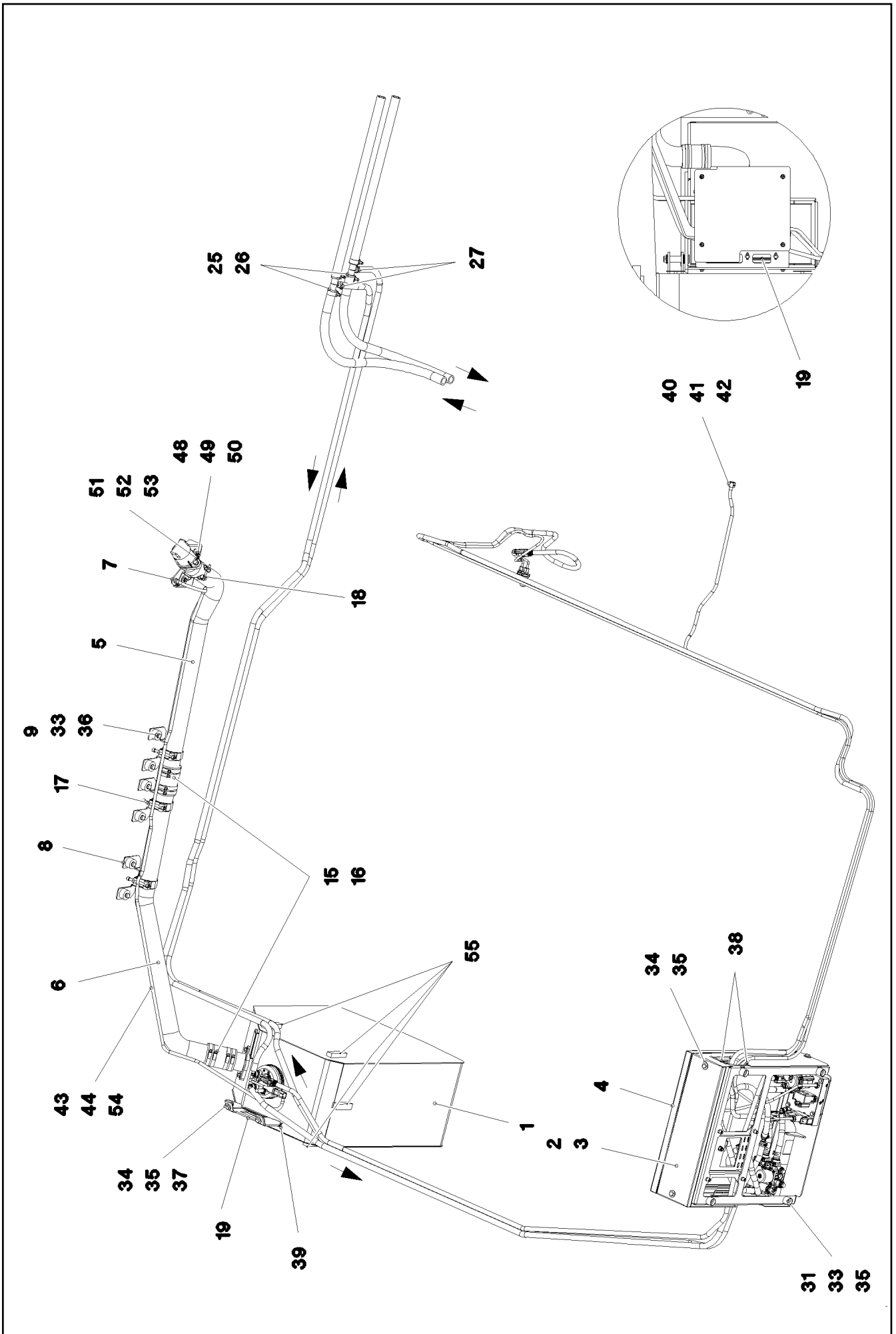
LIEBHERR

etk_en_de_097922_LR_1600_2

UREA PLANT
HARNSTOFFANLAGE

437 (2/5)


917926008



Pos.	Item	Quantity	Description	Bezeichnung
1	969584208	1	UREA TANK, PRE-MOUNTING ⇒  441	HARNSTOFFTANK VORM.
2	96008821	1	PUMP PRE-ASS. ⇒  442	PUMPE VORM.
3	968867508	1	COVER ST. CONST.	ABDECKUNG SCHWK.
4	968867608	1	COVER COMPL. ⇒  446	DECKEL KPL.
5	969584608	1	TUBE EDELSTAHL	ROHR
6	969584708	1	TUBE EDELSTAHL	ROHR
7	969584808	1	PLATE WELDED EDELSTAHL	BLECH SCHWK.
8	97058942	3	PLATE 3X188X110 DC01 FE//ZNNI8//CN//T0	BLECH
9	978787708	8	SLEEVE 33.0X19 FE//ZNNI8//CN//T0	HUELSE
10	11101351	1	LOCKABLE TANK CAP 40	TANKVERSCHLUSS
11	11101353	1	FILLER NECK GR.40 ALU	EINFUELLSTUTZEN
12	11101354	1	MAGNET ADAPTER 40 KUNSTSTOFF	MAGNETADAPTER
13	97024394	1	SLEEVE EDELSTAHL	HUELSE
14	726421608	1	O-RING ARP 568 56,74X3,53 NBR70	O-RING
15	948330108	2	HOSE DN60X100 B1	SCHLAUCH
16	774214308	8	HOSE CLAMP 70/60-80/12 W3	SCHLAUCHSCHELLE
17	774229208	3	HOSE CLAMP 64/62-67/25 ST	SCHLAUCHSCHELLE
18	774284408	1	SWIVEL BOLT BRACKET CLAMP 59-62/60,5/	GELENKBANDKONSOLENSCHE
19	97060121	1	PLATE 4X232X122 S315MC FE//ZNNI8//CN//T	BLECH
20	969005008	1	HOSE LINES OW STUFE 4	SCHLAUCHLEITUNGEN HARNST
(2310)	969383808	1	HOSE CPL. CONTI KWS 10X3200	SCHLAUCH KPL.
(2311)	969383208	1	HOSE CPL. CONTI KWS 10X3000	SCHLAUCH KPL.
(2316)	96014052	1	HOSE CPL. CONTI KWS 10X5800	SCHLAUCH KPL.
21	10144093	1	DEF INJECTOR SCR ONLY ⇒  447	REDUKTIONSMITTELINJEKTOR
22	10144861	1	SEAL	DICHTUNG
23	10410193	2	WASHER ISO 7089 5 -A2	SCHEIBE
24	10878117	2	HEX NUT ISO 4032 M5 Ti2-WS8	SECHSKANTMUTTER
25	11626529	2	TEE REDUCER 20X10 L=80	T-REDUZIERSTUECK
26	774208508	4	HOSE CLAMP 32/25-40/12 W3	SCHLAUCHSCHELLE
27	11162002	4	HOSE CLAMP 19/17,8-20,2/12 51CrV4 CR6-F	SCHLAUCHSCHELLE
28	10144288	1	DEF SUCTION LINE 4X3000 EPDM	REDUKTIONSMITTEL-SAUGLEIT
29	10144300	1	DEF PRESSURE LINE 2X5000 PA	REDUKTIONSMITTEL-DRUCKLE
30	969586908	1	UREA SYSTEM AIR LINE STUFE 4 OW	LUFTLEITUNGEN HARNSTOFFA
(2332)	96019832	1	PLASTIC PIPE COMPLETE	KUNSTSTOFFROHR KPL.
31	953873408	4	SLEEVE 25X20 11SMN37 FE//ZNNI8//CN//T0	HUELSE
32	11656991	2	HEX SCREW EN 1665 M8X12 8.8 480H SPF	SECHSKANTSCHRAUBE
33	11651612	12	HEX SCREW ISO 4017 M8X16 8.8 480H SPF	SECHSKANTSCHRAUBE
34	10197831	6	HEX SCREW ISO 4017 M8X25 8.8 ZNNI-480	SECHSKANTSCHRAUBE
35	11140469	12	WASHER ISO 7093-1 8 200HV 480H SPF	SCHEIBE
36	12103465	8	WASHER ISO 7089 8 300HV ZNNI-480H SPF	SCHEIBE
37	10875614	2	HEX NUT DIN 985 M8 8 480H SPF	SECHSKANTMUTTER
38	262103908	0.5	EDGE PROTECTION 1-2X9,5X6,5	KANTENSCHUTZ
39	262106708	0.2	SEALING PROFILE 1-3X21,5X11 GUMMI	ABDICHTPROFIL
40	477401508	1	BOX NUT DIN 3870 AL10 A3P	UEBERWURFMUTTER
41	772002708	1	PLUG-IN SLEEVE E10-7	EINSTECKHUELSE
42	477100308	1	PROFILE RING PR10-S/L A3P	PROFILRING
43	7363060	2.5	HOSE DN8-KUNSTSTOFF PVC TRANSPAR	SCHLAUCH
44	10872024	2	HOSE CLAMP DIN 3017-1 12/8-16/9 W3	SCHLAUCHSCHELLE
45	262101308	1.4	CLAMP FITTING 1-3X21X9,3 ZELLGUMMI	KLEMMBAND
46	7403569	1	FITTING EW 10L M16X1,5 CR6-FREI	VERSCHRAUBUNG
47	10871759	1	PLUG-IN SLEEVE E8-6 EDELSTAHL	EINSTECKHUELSE
48	408650608	2	BUTTON HEAD SCREW ISO 7380-2 M8X20 A	HALBRUNDKOPFSCHRAUBE
49	421861405	2	WASHER ISO 7093-1 8 200HV-A2	SCHEIBE
50	411903108	2	HEX NUT DIN 985 M8 A2-70	SECHSKANTMUTTER
51	12216226	1	PAN-HEAD SCREW ISO 7045 M4X16 4.8 480	FLACHKOPFSCHRAUBE
52	10875642	2	WASHER ISO 7093-1 4 200HV 480H SPF	SCHEIBE

21.10.2022

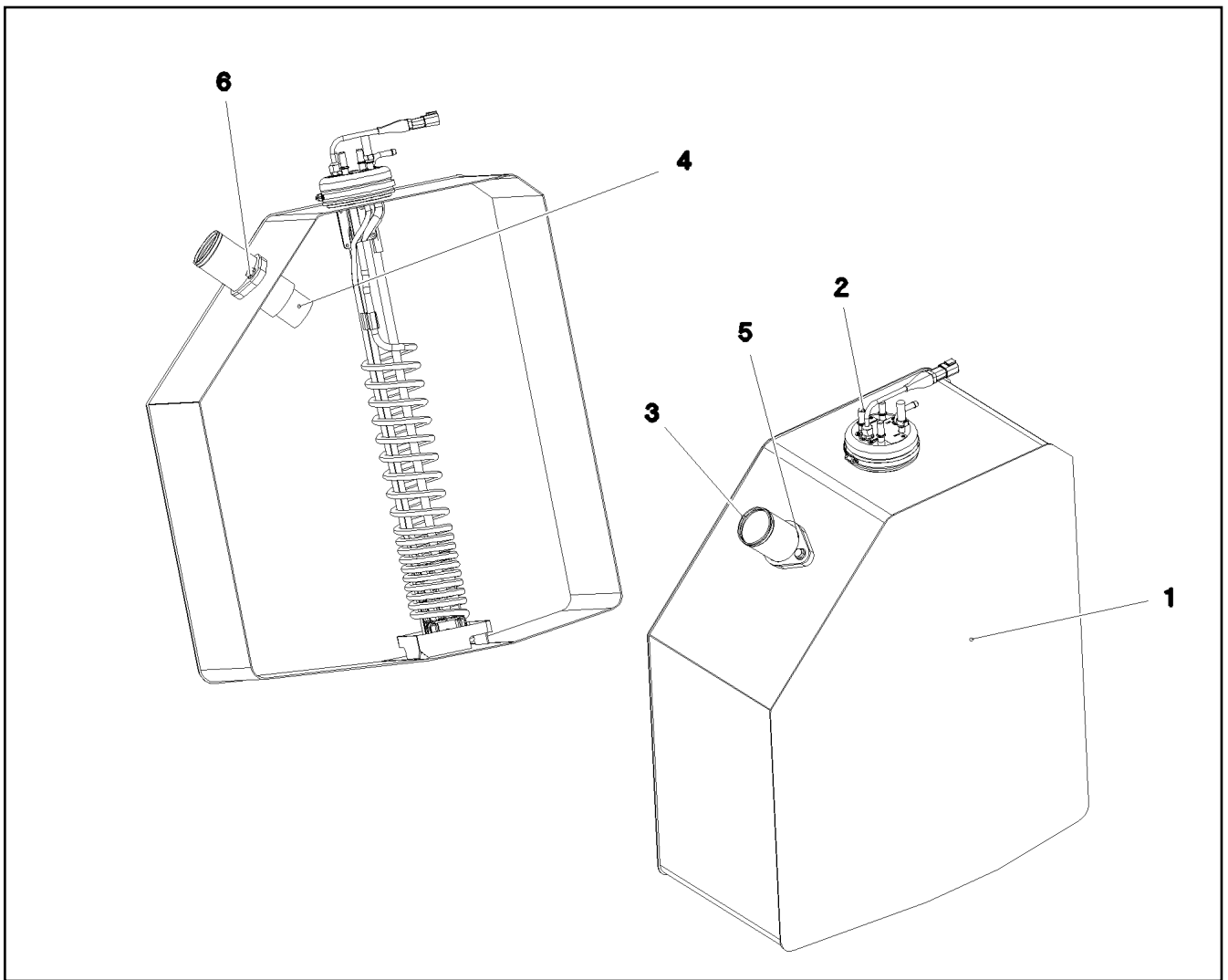
etk_en_de_097922_LR_1600_2

 439 (4/5)**LIEBHERR**UREA PLANT
HARNSTOFFANLAGE

917926008

Pos.	Item	Quantity	Description	Bezeichnung
53	10875611	1	HEX NUT DIN 985 M4 8 480H SPF	SECHSKANTMUTTER
54	10870333	10	CABLE TIE 7,6X380-SCHWARZ PA66HIRHS	KABELBINDER
55	10425409	1	INSULATING MATERIAL 20X20X2000 PUR	DAEMMSTOFF
700	96008042	1	SIGNS HARNSTOFFANLAGE	BESCHILDERUNG
(1)	97037383	1	SIGN 120X80 KLEBEFOLIE SPF	SCHILD

21.10.2022	etk_en_de_097922_LR_1600_2	<input type="checkbox"/> 440 (5/5)
LIEBHERR	UREA PLANT HARNSTOFFANLAGE	917926008



Pos.	Item	Quantity	Description	Bezeichnung
1	12102143	1	UREA CONTAINER 108L/96L EDELSTAHL	HARNSTOFFBEHAELTER
2	12503120	1	SUCTION MODUL L=682,5 24V NICHT LACK	ENTNAHMEMODUL
3	969585008	1	FILLER STUB PIPE WELDED EDELSTAHL	EINFUELLSTUTZEN SCHWK.
4	97050024	1	SLEEVE EDELSTAHL	HUELSE
5	726421608	1	O-RING ARP 568 56,74X3,53 NBR70	O-RING
6	11656992	2	HEX SCREW EN 1665 M8X16 8.8 480H SPF	SECHSKANTSCHRAUBE

21.10.2022
083949

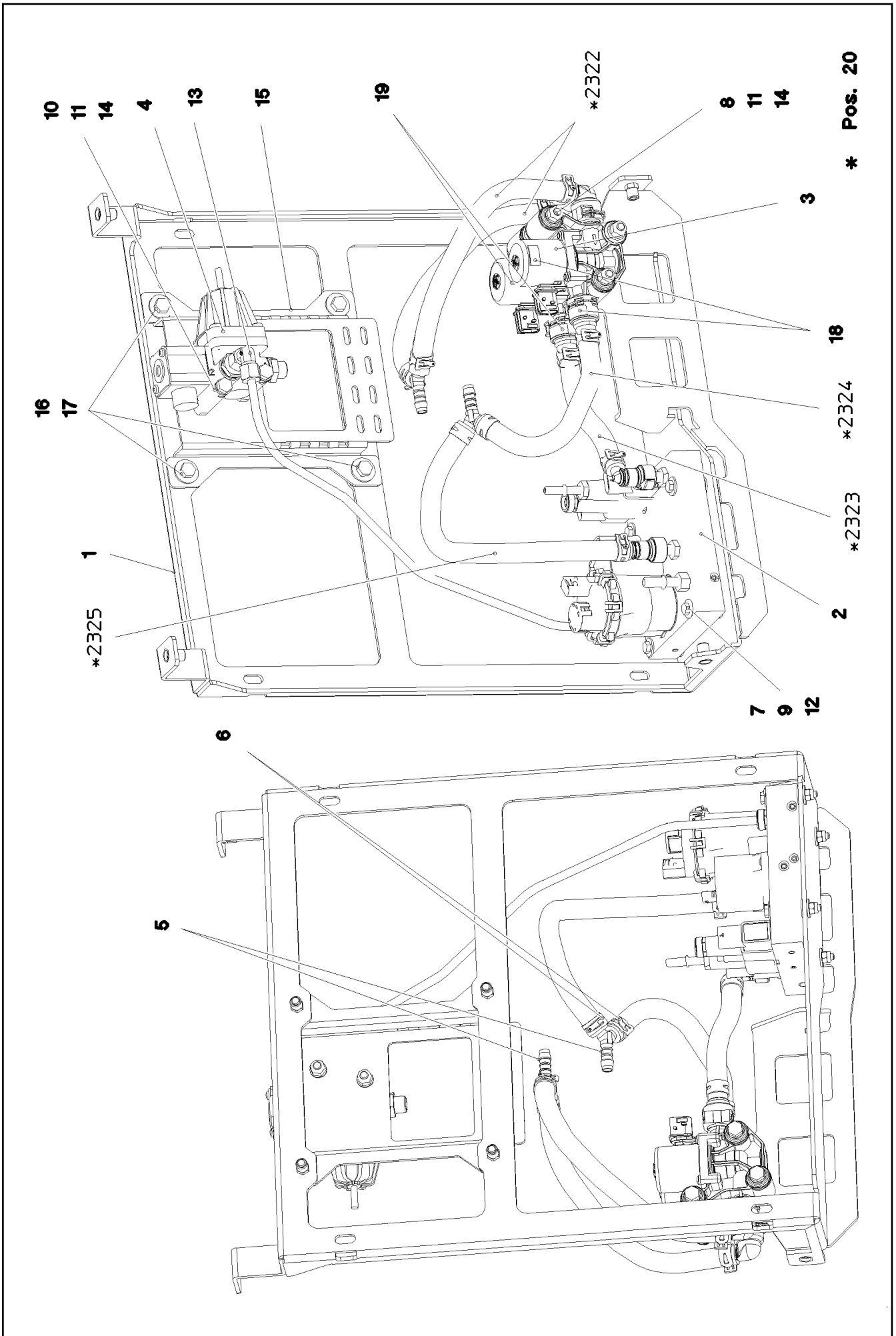
LIEBHERR



etk_en_de_097922_LR_1600_2

UREA TANK, PRE-MOUNTING
HARNSTOFFTANK VORM.

441


969584208



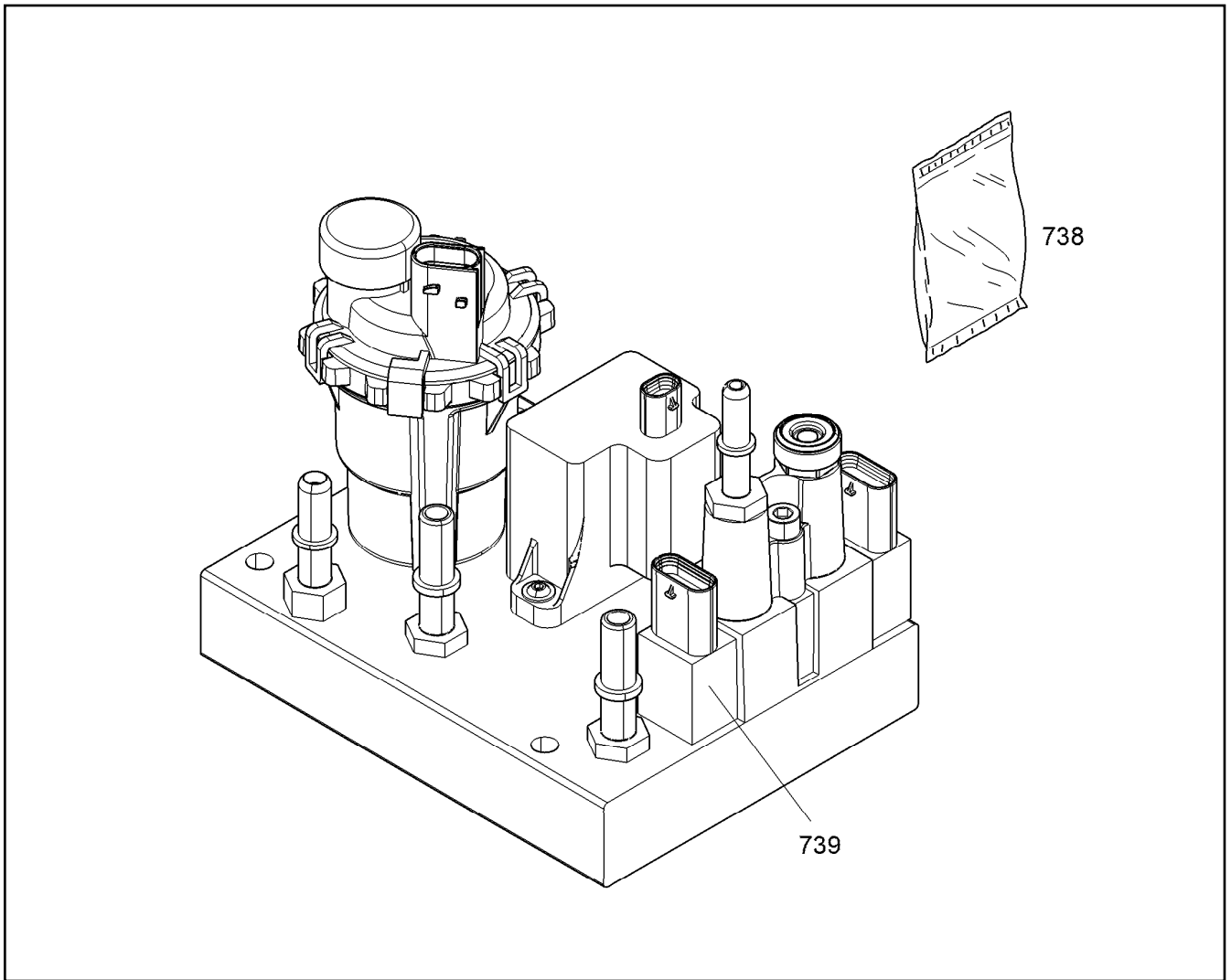
Pos.	Item	Quantity	Description	Bezeichnung
1	968867708	1	BRACKET WELDED CONST. SPF	KONSOLE SCHWK.
2	11373478	1	DEF PUMP ADBLUE STUFE 4 ⇒  444	REDUKTIONSMITTELPUMPE
3	11082158	2	WATER VALVE NW12X2,5 NICHT LACKIERE	WASSERVENTIL
4	969904608	1	PRESSURE RELIEF VALVE PRE-ASS. ⇒  445	DRUCKBEGRENZUNGSVENTIL
5	10801609	2	HOSE CONNECTION SOCKET YS PA66-GF3	SCHLAUCHVERBINDUNGSSTUT
6	11162002	4	HOSE CLAMP 19/17,8-20,2/12 51CrV4 CR6-F	SCHLAUCHSCHELLE
7	10875512	4	HEX SCREW ISO 4014 M6X50 8.8 480H SPF	SECHSKANTSCHRAUBE
8	12217239	3	HEX SCREW ISO 4014 M8X110 8.8 480H SP	SECHSKANTSCHRAUBE
9	10875648	12	WASHER ISO 7093-1 6 200HV 480H SPF	SCHEIBE
10	12216193	2	HEX SCREW ISO 4014 M8X75 8.8 480H SPF	SECHSKANTSCHRAUBE
11	12103465	10	WASHER ISO 7089 8 300HV ZNNI-480H SPF	SCHEIBE
12	11656734	4	HEX NUT ISO 7040 M6 8 480H SPF	SECHSKANTMUTTER
13	247021802	1	SWIVEL ELBOW EW 8L CR6-FREI	WINKELSTUTZEN
14	11656731	5	HEX NUT ISO 7040 M8 8 480H SPF	SECHSKANTMUTTER
15	97057649	1	PLATE 3X234X229 S355MC FE//ZNNI8//CN//T	BLECH
16	10197831	4	HEX SCREW ISO 4017 M8X25 8.8 ZNNI-480	SECHSKANTSCHRAUBE
17	11140469	4	WASHER ISO 7093-1 8 200HV 480H SPF	SCHEIBE
18	97064219	2	SIGN 20X10 KLEBEFOLIE SPF	SCHILD
19	97064220	2	SIGN 20X10 KLEBEFOLIE SPF	SCHILD
20	969319108	1	HOSE LINES STUFE 4	SCHLAUCHLEITUNGEN HARNST
(2322)	969383708	2	HOSE CPL. CONTI KWS 10X300	SCHLAUCH KPL.
(2323)	969384308	1	HOSE CPL. CONTI KWS 10X160	SCHLAUCH KPL.
(2324)	969962708	1	HOSE CPL. CONTI KWS 10X200	SCHLAUCH KPL.
(2325)	969962808	1	HOSE CPL. CONTI KWS 10X340	SCHLAUCH KPL.
30	969319208	1	UREA SYSTEM AIR LINE STUFE 4	LUFTLEITUNGEN HARNSTOFFA

21.10.2022

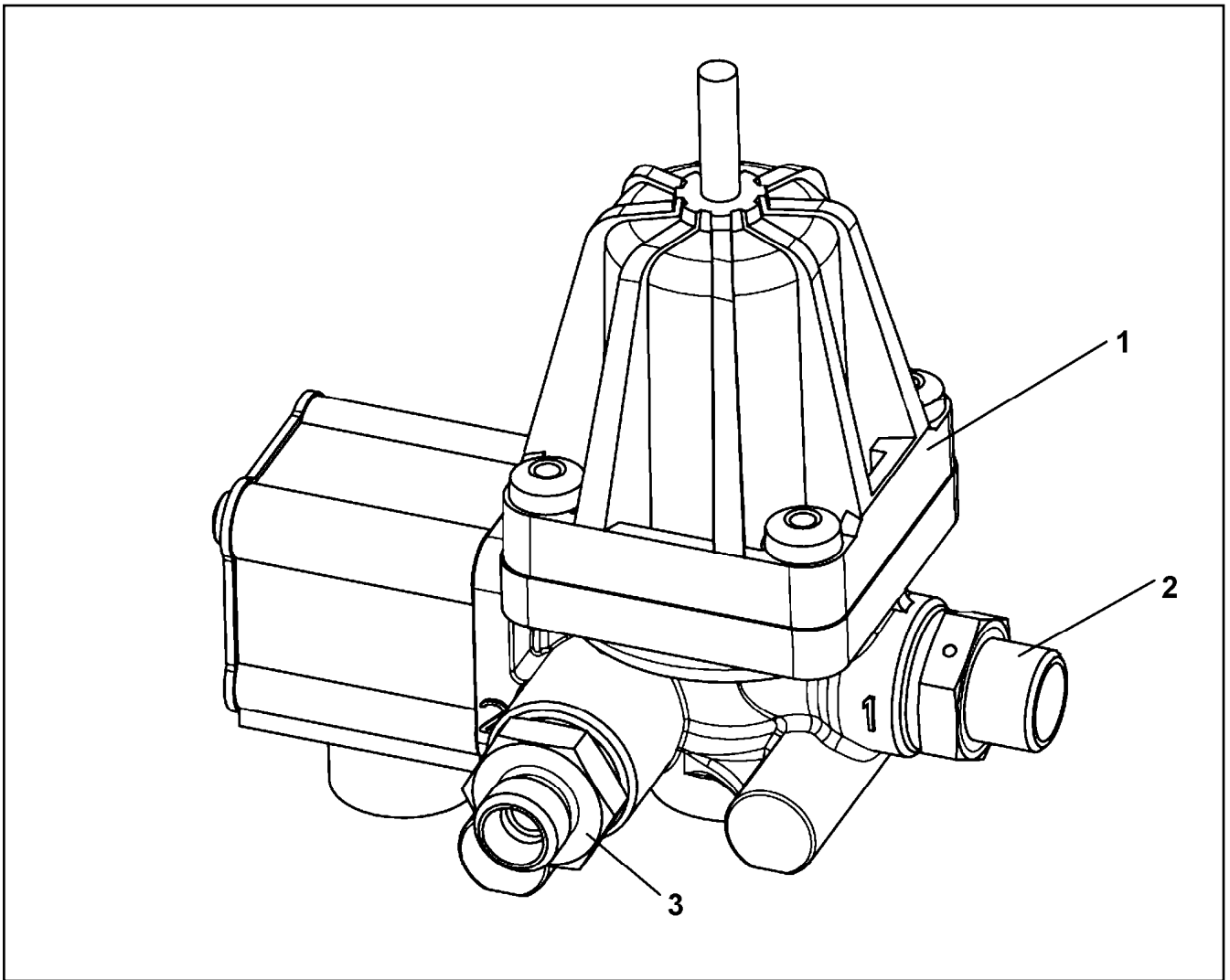
etk_en_de_097922_LR_1600_2

 443 (2/2)**LIEBHERR**PUMP PRE-ASS.
PUMPE VORM.

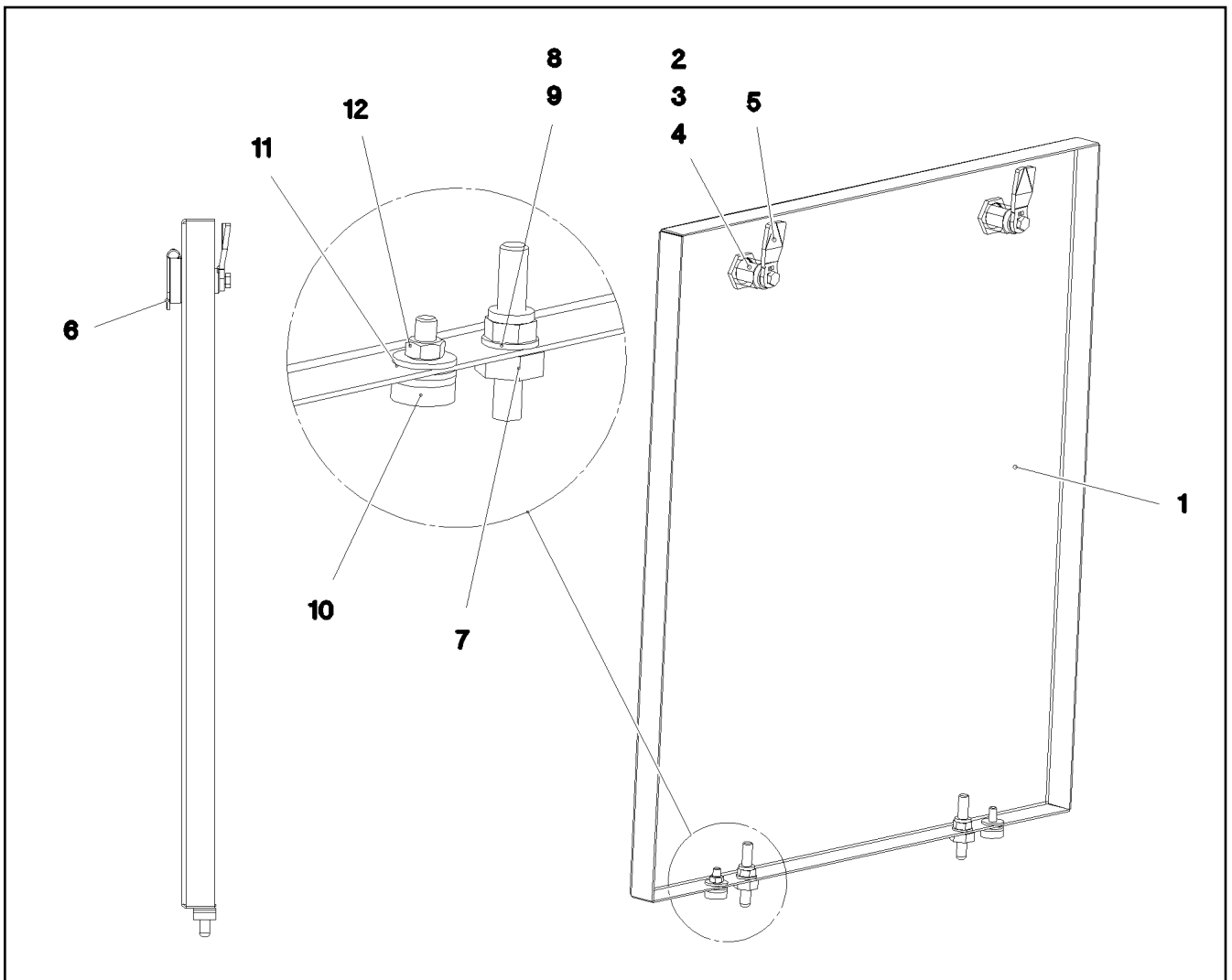
96008821



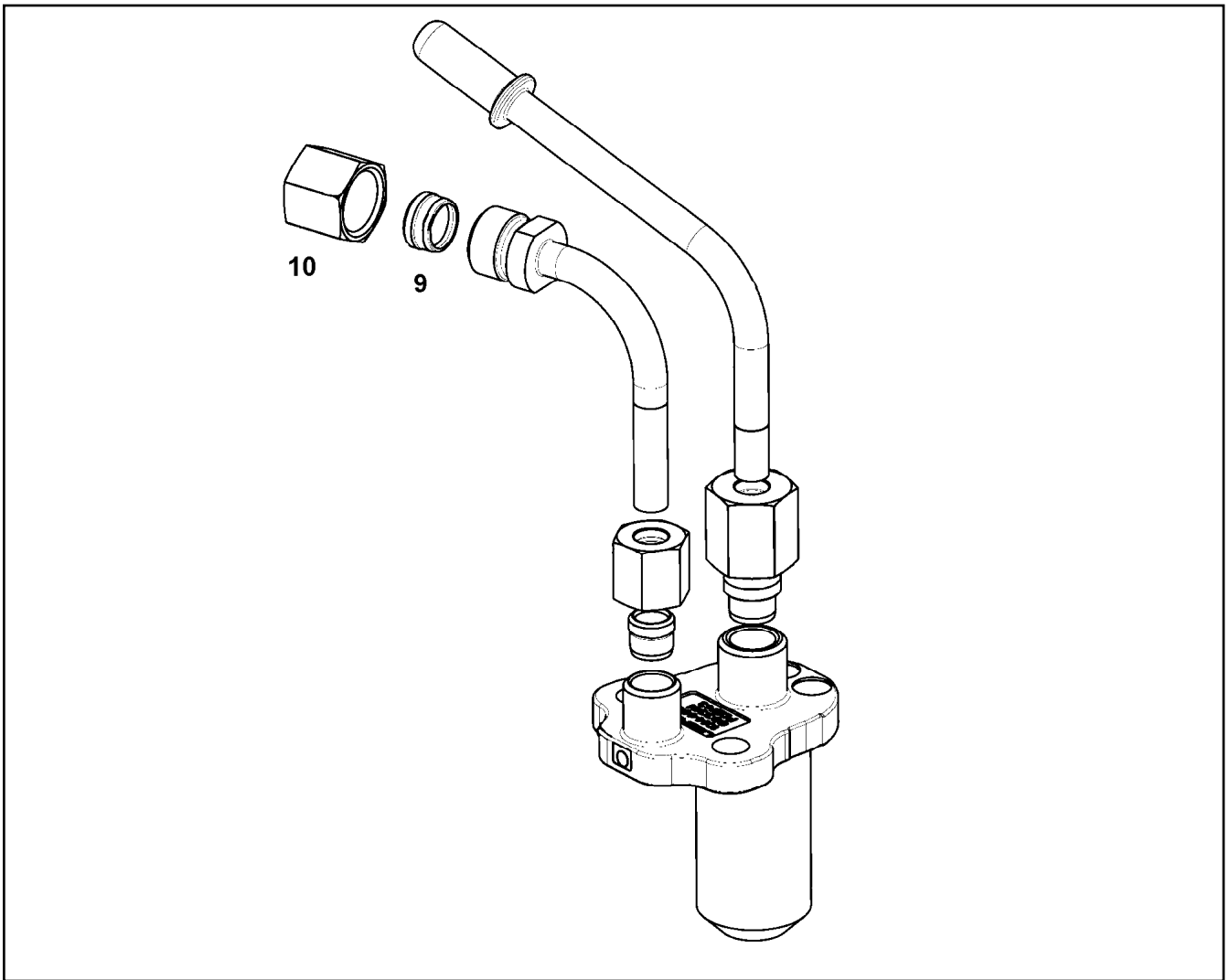
Pos.	Item	Quantity	Description	Bezeichnung
738	12466377	1	PROTECTIVE COVER NICHT LACKIEREN	SCHUTZDECKEL
739	12414685	1	PRESSURE/TEMPERATURE SENSOR NICH	DRUCK-/TEMPERATUR SENSO



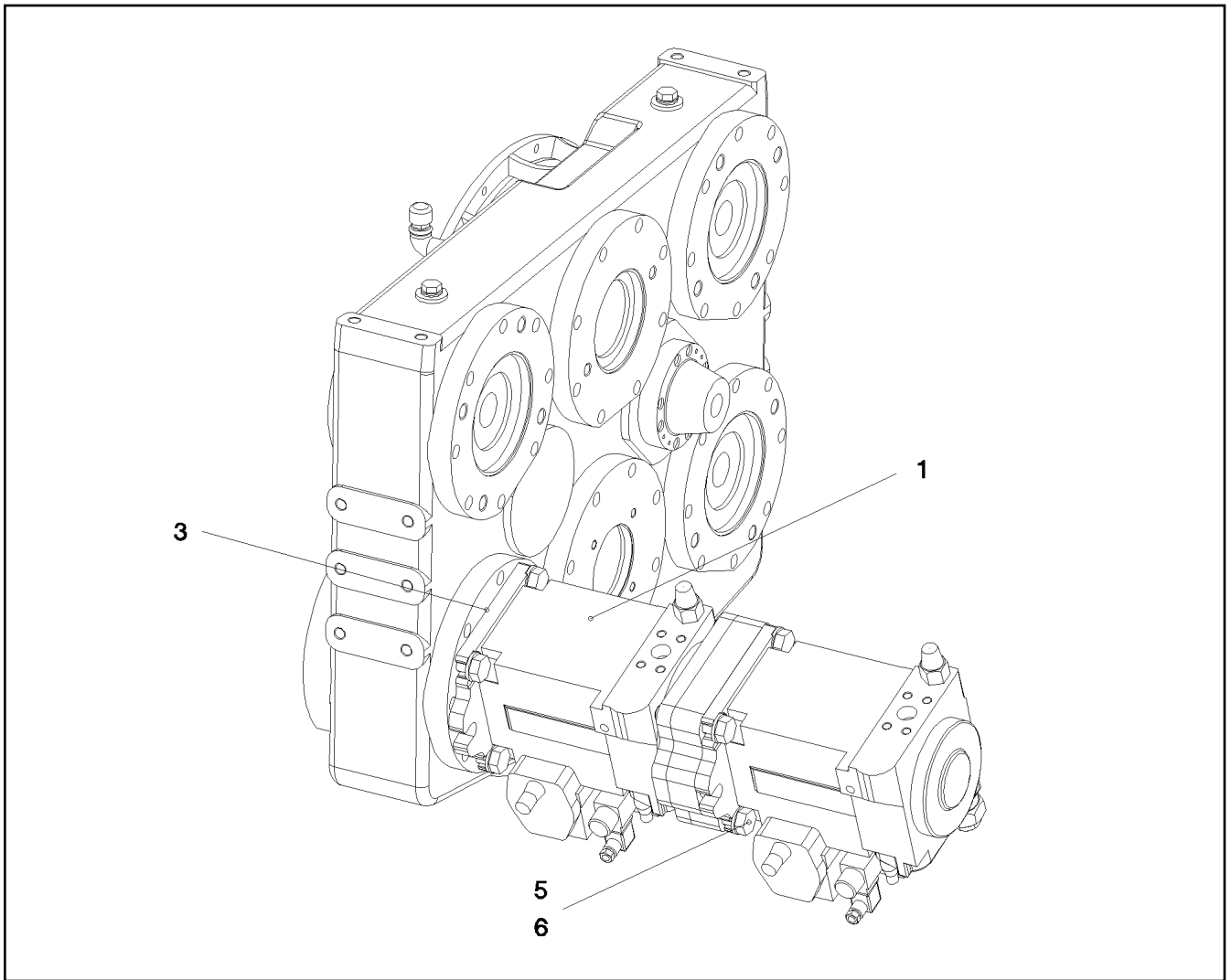
Pos.	Item	Quantity	Description	Bezeichnung
1	10872307	1	PRESSURE LIMITING VALVE 13BAR M16X1,	DRUCKBEGRENZUNGSVENTIL
2	7021521	1	FITTING GE 10L M16X1,5 CR6-FREI	VERSCHRAUBUNG
3	10872598	1	FITTING GEO 8L M16X1,5 CR6-FREI	VERSCHRAUBUNG




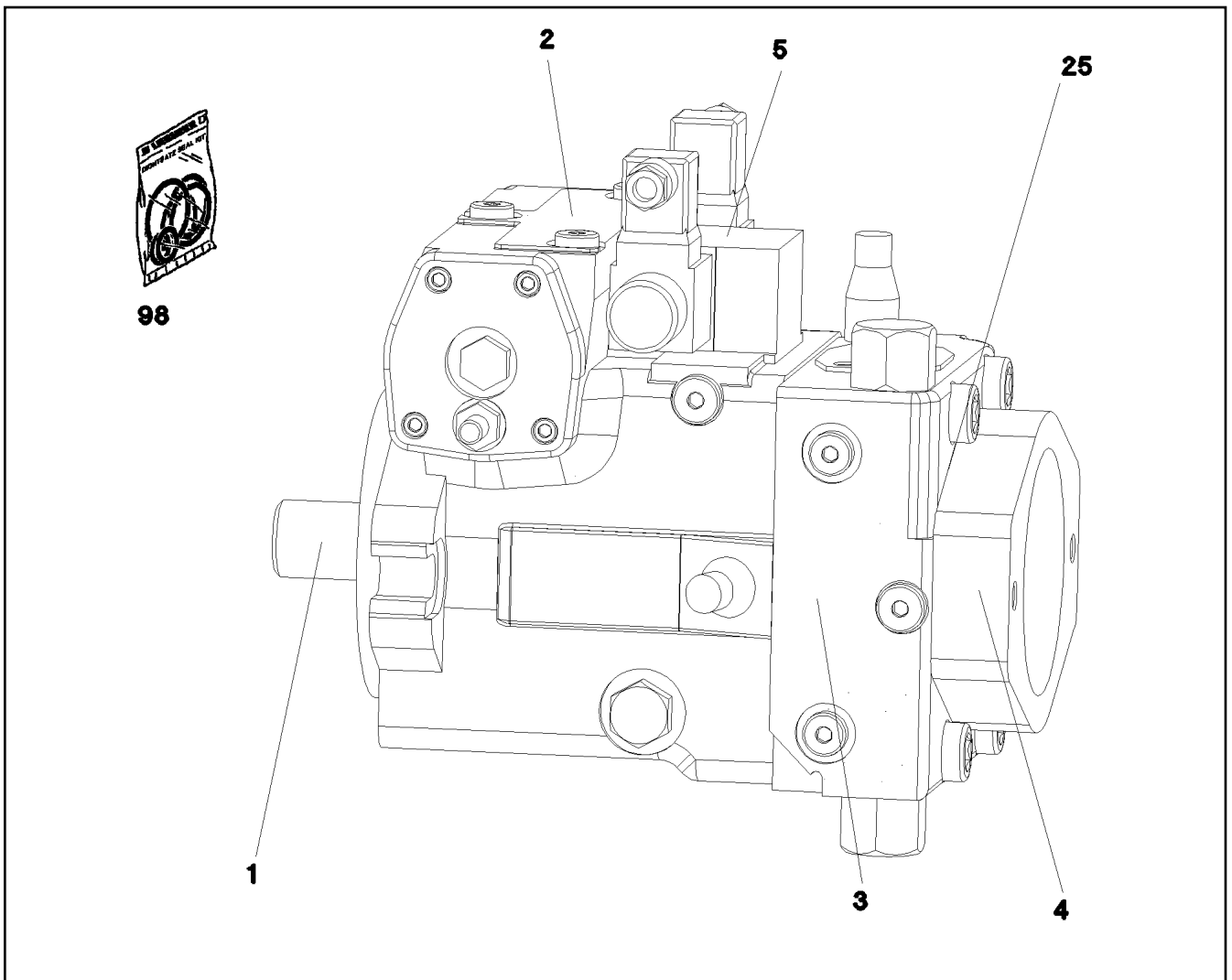
Pos.	Item	Quantity	Description	Bezeichnung
1	97048241	1	PLATE 1.5X542X597 DC01	BLECH
2	704256608	2	HOUSING GD-ZN SW GEPULVERT	GEHAEUSE
3	704253408	2	ACTUATION SPIKE GD-ZN SW GEPULVERT	BETAETIGUNGSDORN
4	704274808	2	O-RING 12X2 NBR70	O-RING
5	704253708	2	TONGUE	ZUNGE
6	704254808	2	DUST CAP POLYETHYLEN SCHWARZ	STAUBKAPPE
7	409710908	2	CARRYING BOLT M8	STUETZSCHRAUBE
8	12103465	2	WASHER ISO 7089 8 300HV ZNNI-480H SPF	SCHEIBE
9	10875614	2	HEX NUT DIN 985 M8 8 480H SPF	SECHSKANTMUTTER
10	726616708	2	MEGI BUFFER 18X7,5	MEGIPUFFER
11	10875648	4	WASHER ISO 7093-1 6 200HV 480H SPF	SCHEIBE
12	10197764	2	HEX NUT ISO 4032 M6 10 ZNNI-480H SPF	SECHSKANTMUTTER



Pos.	Item	Quantity	Description	Bezeichnung
9	11355067	1	CLAMPING RING	KLEMMRING
10	11355720	1	BOX NUT UEMLL08 Inox	UEBERWURFMUTTER



Pos.	Item	Quantity	Description	Bezeichnung
1	10359245	1	VARIABLE PUMP A4VG SPF ⇒  449	VERSTELLPUMPE
3	518578108	1	O-RING 150X3 NBR70	O-RING
5	12219309	4	HEX SCREW ISO 4014 M20X90 8.8 FLZN SP	SECHSKANTSCHRAUBE
6	4600222	4	WASHER EN 14399-6 20 300-370HV FLZN SP	SCHEIBE



Pos.	Item	Quantity	Description	Bezeichnung
1	11314965	1	DRIVING GEAR ⇒ □ 450	TRIEBWERK
2	10331048	1	ADJUSTMENT	VERSTELLUNG
3	571514208	1	CONNECTING PLATE ⇒ □ 244	ANSCHLUSSPLATTE
4	11171003	1	PUMP SUPPORT ⇒ □ 451	PUMPENTRAEGER
5	10802314	1	CONTROL UNIT	ANSTEUERGERAET
(2)	10471437	2	PROPORTIONAL MAGNET 24V	PROPORTIONALMAGNET
(3)	11450030	1	DIE PLUG	LEITUNGSDOSE
(4)	11450029	1	DIE PLUG	LEITUNGSDOSE
(98)	790563814	1	SEALING SET CONTROL UNITS	DS ANSTEUERGERAET
25	518613508	1	O-RING ARP 568 29,82X2,62 NBR90	O-RING
98	10413157	1	SEAL KIT REGULATING VALVE	DS VERSTELLPUMPE

21.10.2022
079433

LIEBHERR

etk_en_de_097922_LR_1600_2

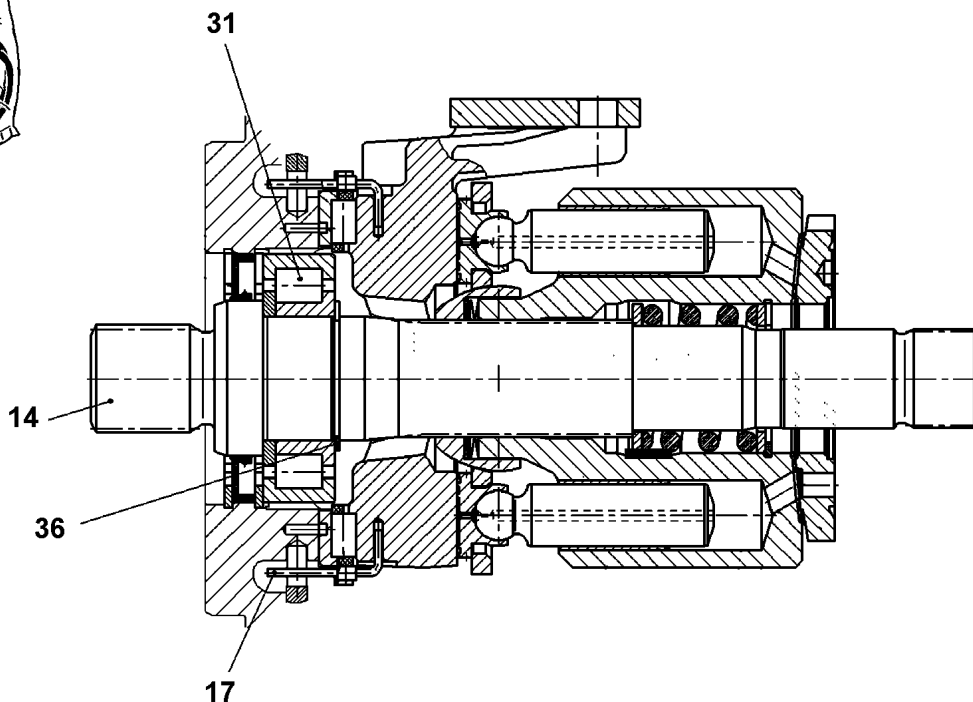
VARIABLE PUMP
VERSTELLPUMPE

□ 449

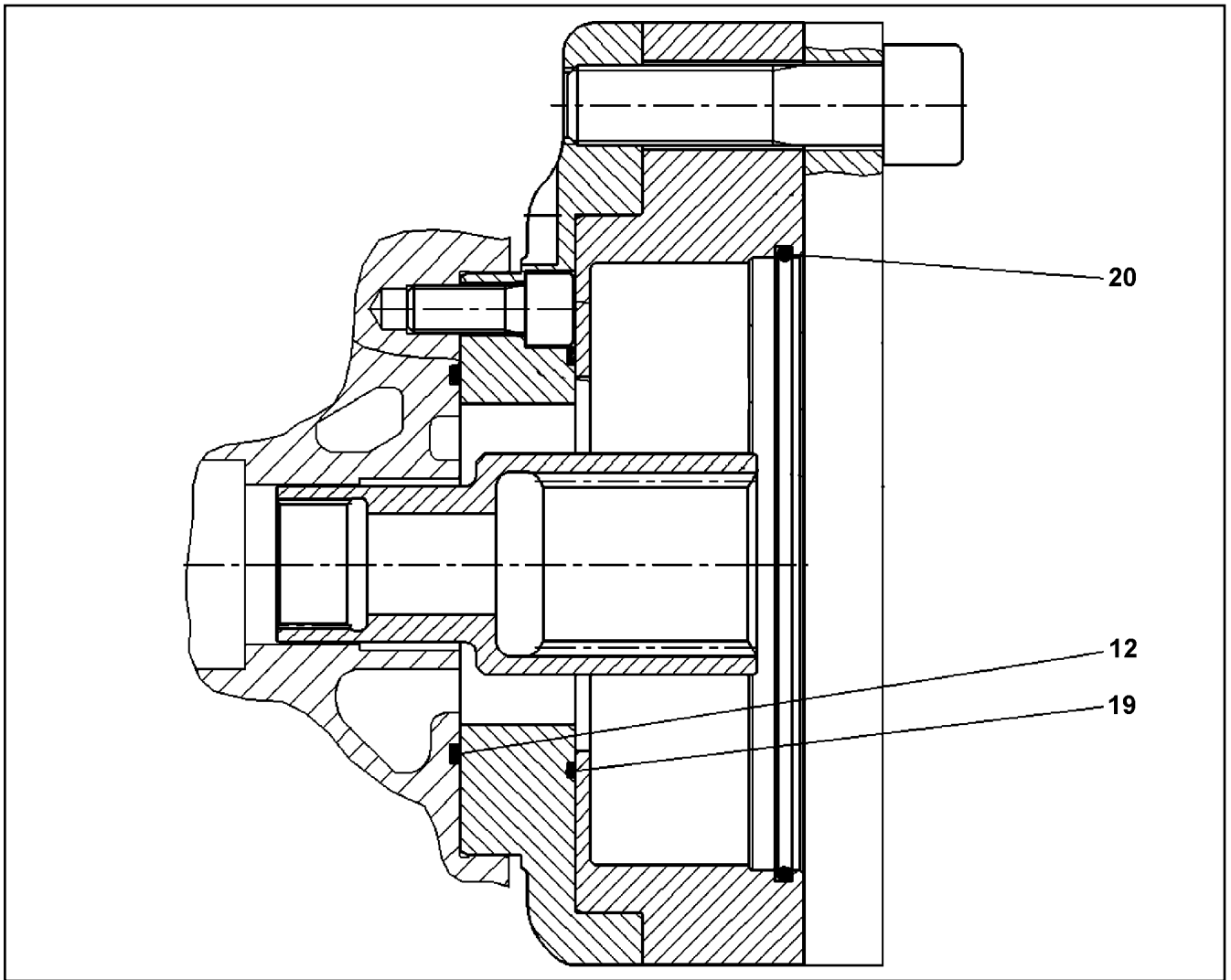
10359245



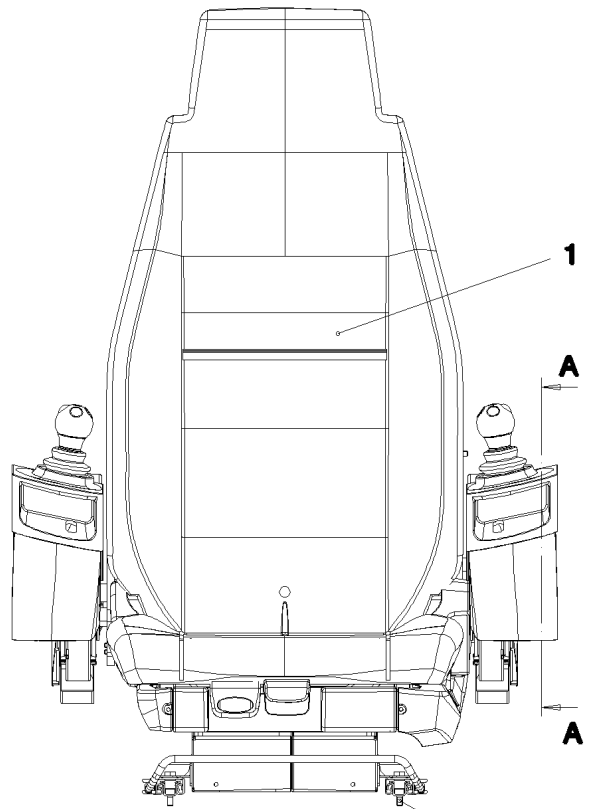
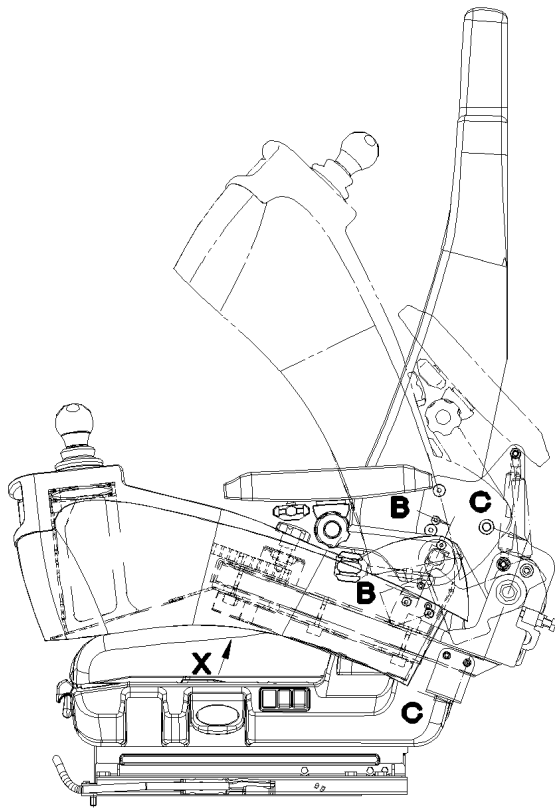
98



Pos.	Item	Quantity	Description	Bezeichnung
14	571900008	1	DRIVING SHAFT	TRIEBWELLE
17	7624238	2	WIRE	DRAHT
31	571900108	1	CYLINDRICAL ROLLER BEARING	ZYLINDERROLLENLAGER
36	10171581	1	RETAINING RINGS DIN 471 40X1,75 FLZNNC	SICHERUNGSRING
98	10331116	1	RADIAL PACKING SET DRIVE SHAFT	DS TRIEBWELLE

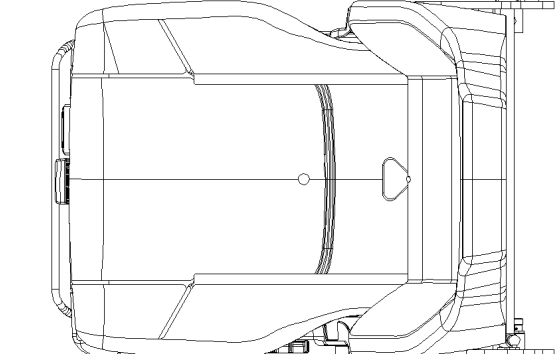
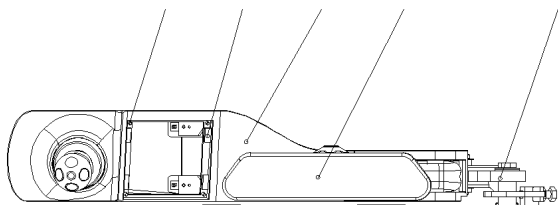


Pos.	Item	Quantity	Description	Bezeichnung
12	514523408	1	O-RING ARP 568 91,67X3,53 NBR70	O-RING
19	10293879	1	O-RING	O-RING
20	10293880	1	O-RING	O-RING

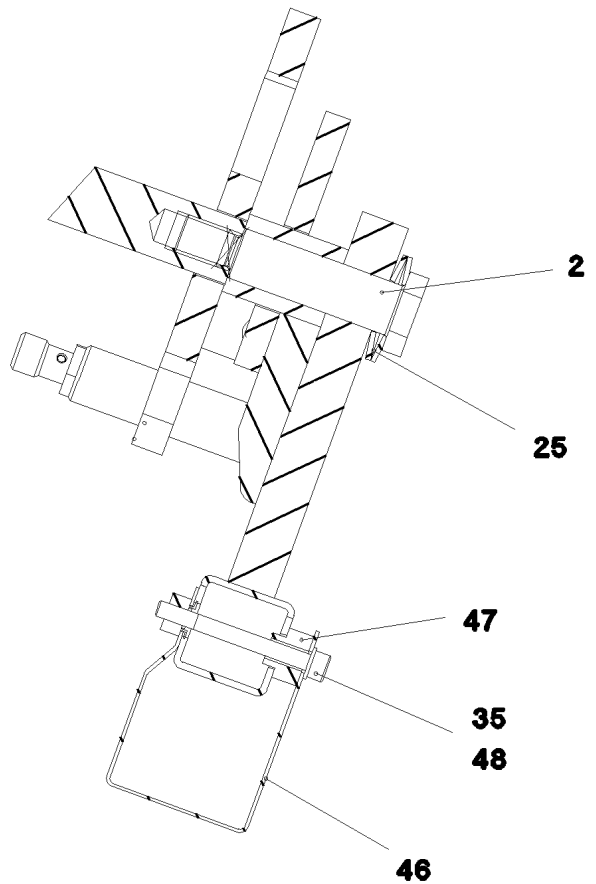


Schnitt C-C

36 30 4 6 9



30 3 5 8
36



21.10.2022
071026

LIEBHERR

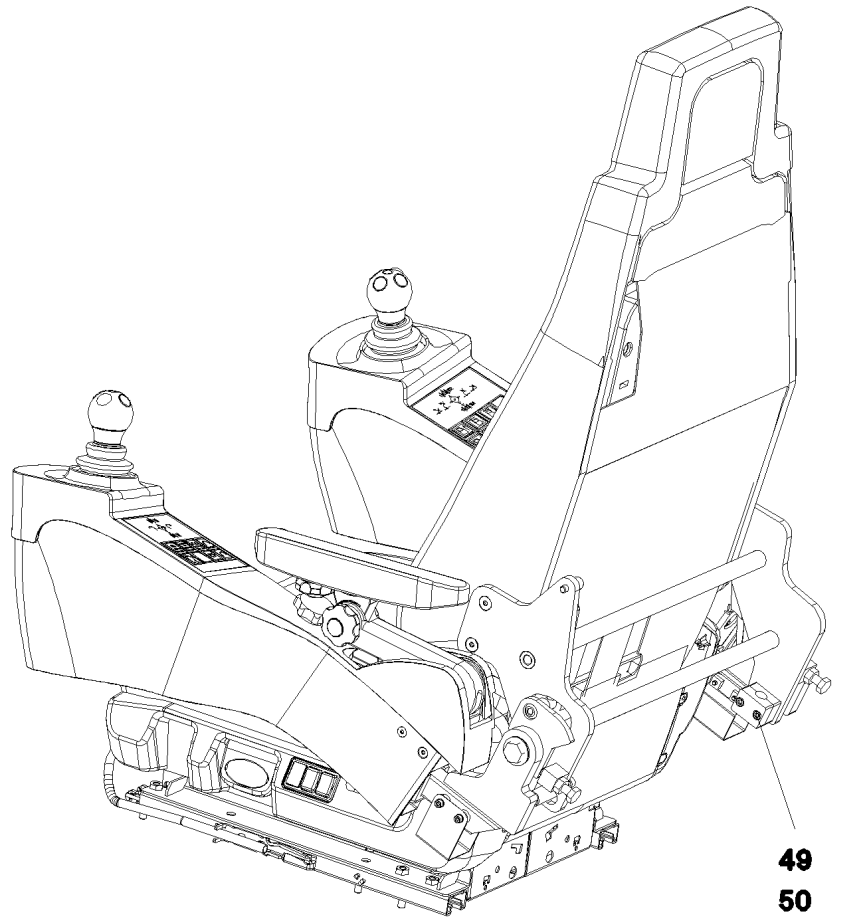
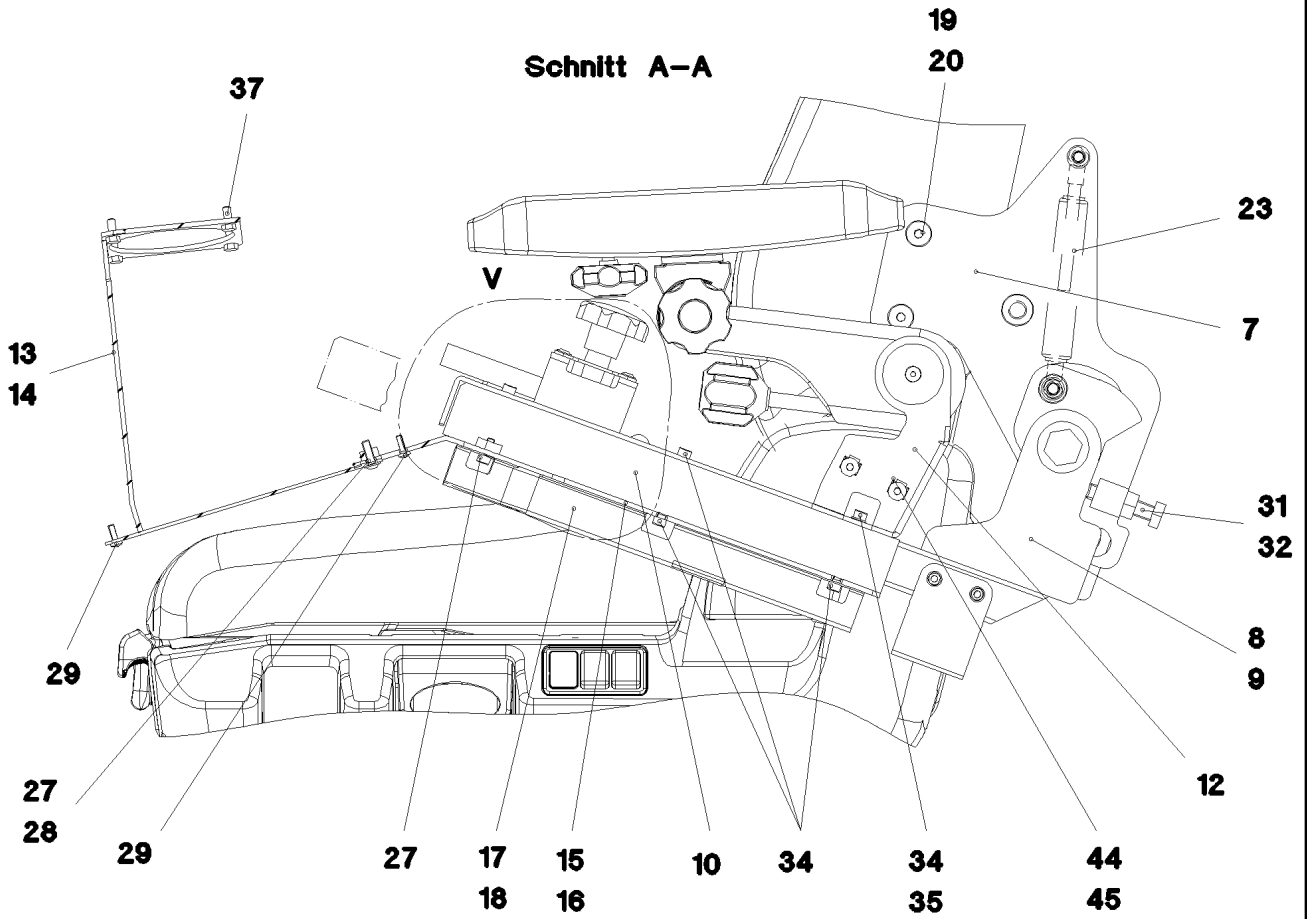
etk_en_de_097922_LR_1600_2

**CONTROL STAND
STEUERSTAND**

452 (1/4)

917203308

Schnitt A-A



21.10.2022
071027

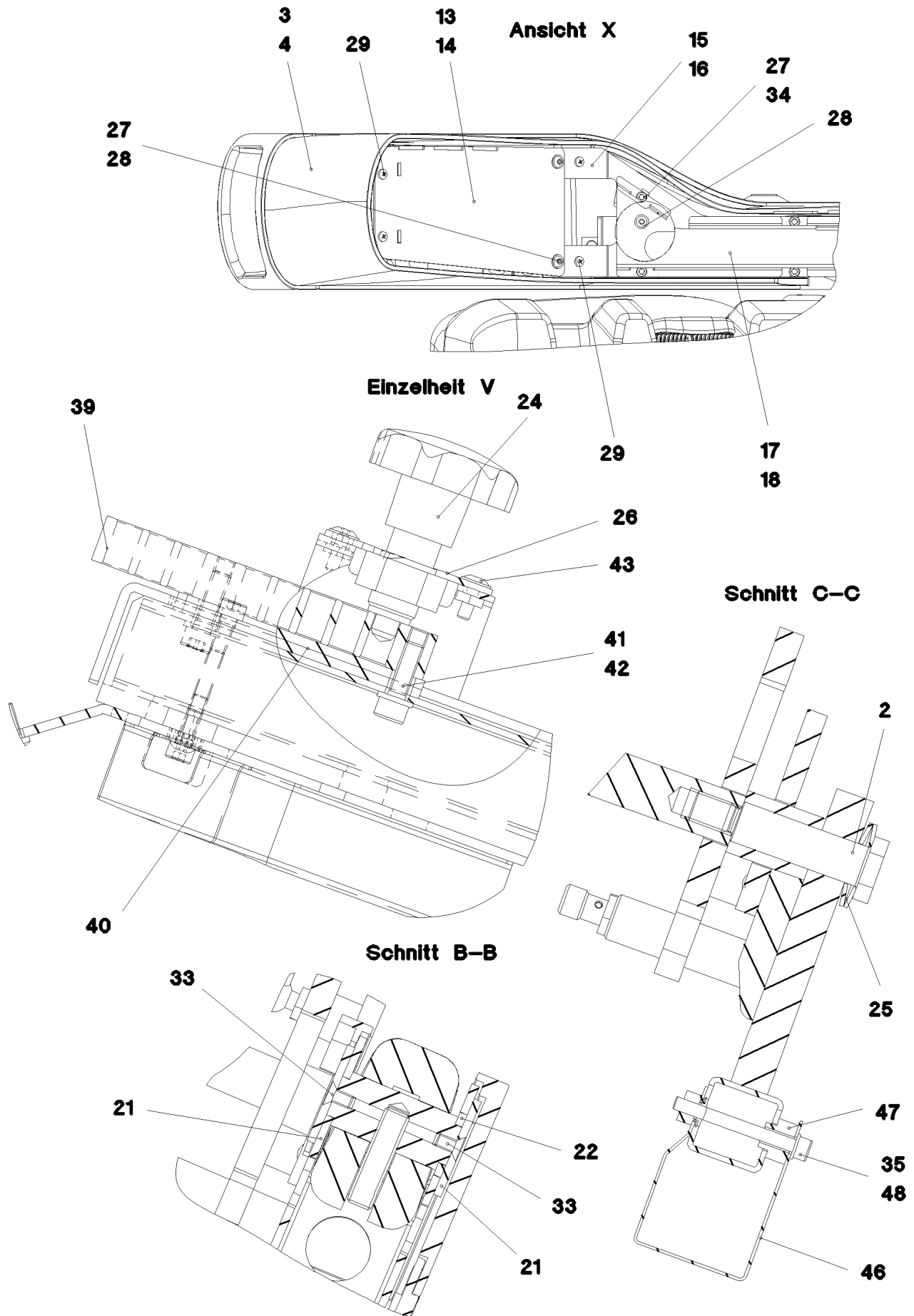
LIEBHERR

etk_en_de_097922_LR_1600_2

CONTROL STAND
STEUERSTAND

453 (2/4)

917203308



21.10.2022
071028


etk_en_de_097922_LR_1600_2

454 (3/4)

LIEBHERR


CONTROL STAND
STEUERSTAND

917203308

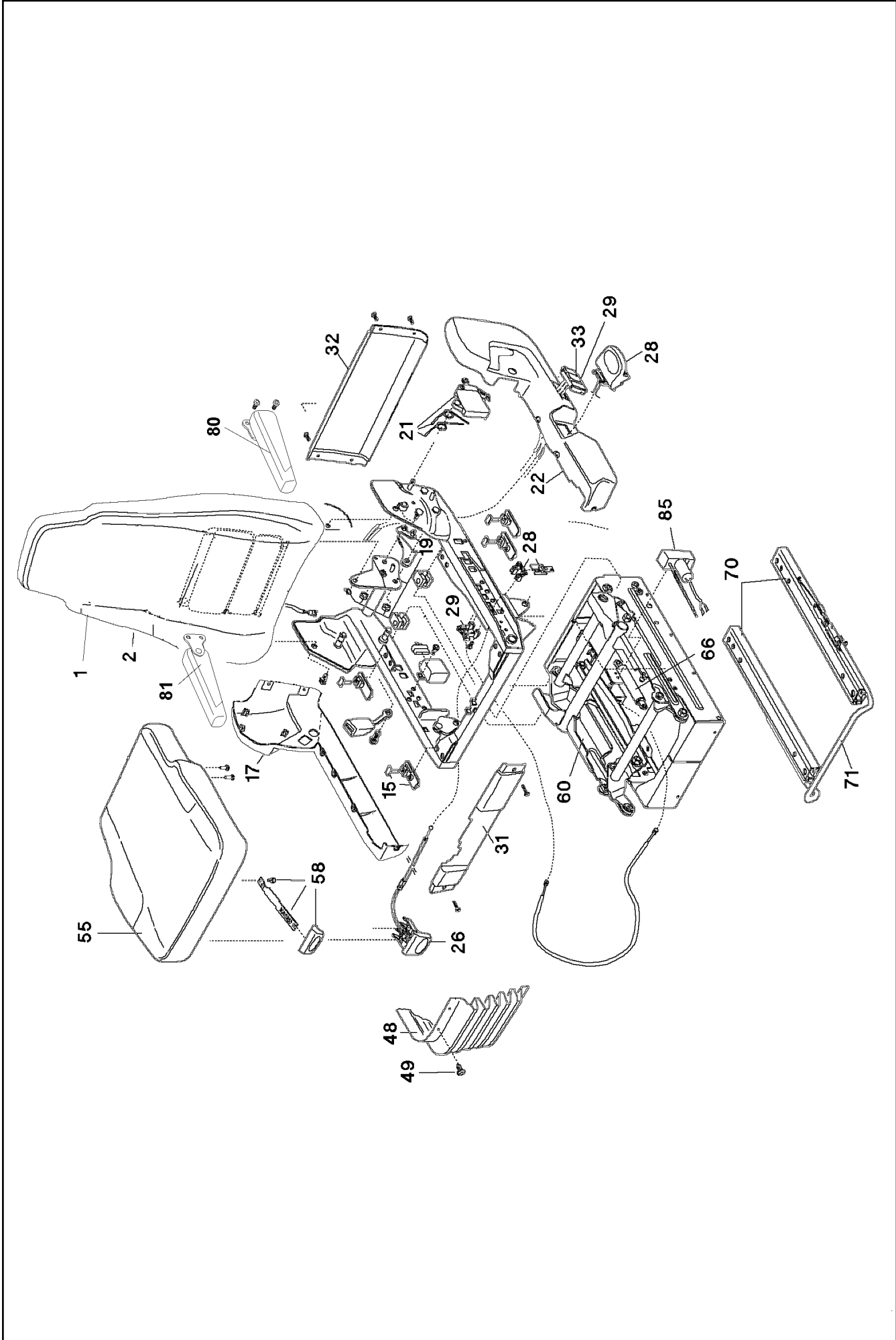
Pos.	Item	Quantity	Description	Bezeichnung
1	11113343	1	OPERATOR SEAT 1030/880NTS LI ⇒  456	FAHRERSITZ
2	977483308	2	THREADED PIN 16F7X52X76 C45 FE//ZNNI8/	GEWINDEBOLZEN
3	967588308	1	BRACKET LEFT SPF	KONSOLE LINKS
4	967588408	1	BRACKET RIGHT SPF	KONSOLE RECHTS
5	962282208	1	ARM REST LEFT ⇒  458	ARMLEHNE LINKS
6	962282308	1	ARM REST RIGHT ⇒  459	ARMLEHNE RECHTS
7	966687808	1	BRACKET WELDED CONST. FE//ZNNI8//CN/	KONSOLE SCHWK.
8	964842708	1	BRACKET,LEFT WELDED FE//ZNNI8//CN//T0	KONSOLE SCHWK.LI.
9	964842808	1	BRACKET,RIGHT WELDED FE//ZNNI8//CN//T	KONSOLE SCHWK.RE.
10	977430408	2	GUIDE 306X48X37 ENAW6060-T66	FUEHRUNG
12	964843708	2	BRACKET WELDED CONST. RAL 9005 SPF	KONSOLE SCHWK.
13	964843808	1	BRACKET,LEFT WELDED RAL 9005 SPF	KONSOLE SCHWK.LI.
14	964843908	1	BRACKET,RIGHT WELDED RAL 9005 SPF	KONSOLE SCHWK.RE.
15	977444008	1	PLATE 3X366X104 DC01 RAL 9005 SPF	BLECH
16	977444108	1	PLATE 3X366X104 DC01 RAL 9005 SPF	BLECH
17	977444308	1	PLATE 1X285X126 DC01 RAL 9005 SPF	BLECH
18	977444408	1	PLATE 1X285X126 DC01 RAL 9005 SPF	BLECH
19	971805708	4	TUBE 15.0 X24 S355J2C+C FE//ZNNI8//CN//T	ROHR
20	10875555	4	COUNTERSUNK SCREW DIN 7991 M8X45 8	SENKSCHRAUBE
21	971974108	4	PLATE 3X40X40 DC01 FE//ZNNI8//CN//T0	BLECH
22	971974208	2	PLATE 3X26X26 DC01 FE//ZNNI8//CN//T0	BLECH
23	591067008	1	GAS SPRING 19X60-550N	GASFEDER
24	10443625	2	STAR HANDLE SCREW	STERNGRIFFSCHRAUBE
25	720800208	4	DISC SPRING DIN 2093 34X16,3X1,5	TELLERFEDER
26	964984108	2	SHIM FE//ZNNI8//CN//T0	AUSGLEICHSBLECH
27	10455281	6	CAGE NUT M5 ST	KAFIGMUTTER
28	10875474	6	BUTTON HEAD SCREW ISO 7380-2 M5X16 0	HALBRUNDKOPFSCHRAUBE
29	10019040	8	TALLOW-DROP SCREW K4X12 ST A3K	LINSENKOPFSCHRAUBE
30	262103108	0.064	SPONGE RUBBER 20X4 MOOSGUMMI	MOOSGUMMI
31	11691682	2	HEX SCREW ISO 4017 M10X45 8.8 FLZN SP	SECHSKANTSCHRAUBE
32	12102695	2	HEX NUT ISO 4032 M10 8 ZNNI-480H SPF	SECHSKANTMUTTER
33	408603508	4	COUNTERSUNK SCREW DIN 7991 M5,0X10,	SENKSCHRAUBE
34	11690042	24	SOCKET HEAD SCREW ISO 4762 M5X12 8.8	ZYLINDERSCHRAUBE
35	10197808	8	WASHER ISO 7089 5 200HV ZNNI-480H	SCHEIBE
36	11691539	8	SOCKET HEAD SCREW ISO 4762 M4X10 8.8	ZYLINDERSCHRAUBE
37	11140402	8	HEX SCREW ISO 4017 M5X12 8.8 480H SPF	SECHSKANTSCHRAUBE
38	10875597	6	SOCKET HEAD SCREW ISO 4762 M8X16 8.8	ZYLINDERSCHRAUBE
39	977711708	2	PLATE 15.0X113 S235JR FE//ZNNI8//CN//T0	BLECH
40	977692008	4	DISTANCE PLATE 3X84X15 DC01 FE//ZNNI8/	DISTANZBLECH
41	11140465	4	SOCKET HEAD SCREW ISO 4762 M6X20 8.8	ZYLINDERSCHRAUBE
42	10197771	4	WASHER ISO 7089 6 200HV ZNNI-480H SPF	SCHEIBE
43	11835043	4	BUTTON HEAD SCREW ISO 7380-2 M4X12 0	HALBRUNDKOPFSCHRAUBE
44	413002708	4	CAGE NUT M6	KAFIGMUTTER
45	12100589	4	COUNTERSUNK SCREW AEHNL.ISO 10642	SENKSCHRAUBE
46	965021508	2	COVER PLATE PRE-ASS.	ABDECKBLECH VORM.
47	97002990	4	BUSHING 16X12 1.4301	BUCHSE
48	12216217	4	SOCKET HEAD SCREW ISO 4762 M5X50 8.8	ZYLINDERSCHRAUBE
49	602008108	2	CLAMP-HALF DIN 3015-1 L 2 G 15 PP SW	KLEMMHAELFTE
50	10875591	2	SOCKET HEAD SCREW ISO 4762 M6X40 8.8	ZYLINDERSCHRAUBE

21.10.2022

etk_en_de_097922_LR_1600_2

 455 (4/4)**LIEBHERR**CONTROL STAND
STEUERSTAND

917203308



21.10.2022
079503

LIEBHERR

etk_en_de_097922_LR_1600_2

OPERATOR SEAT
FAHRERSITZ

456 (1/2)

11113343

Pos.	Item	Quantity	Description	Bezeichnung
1	10492345	1	BACK PART	RUECKENTEIL
2	11171268	1	BACK COVERING	RUECKENLEHNENBEZUG
15	10455144	1	SLIDE BLOCK CPL.	GLEITKLOTZ KPL.
17	11005170	1	COVER	ABDECKUNG
19	10492347	1	LOCKING PIECE	RASTE
21	10492348	1	REAR REST HANDLE	RUECKENLEHNENGRIF
22	11002990	1	COVER	ABDECKUNG
26	10650393	1	ADJUSTMENT	VERSTELLUNG
28	10650483	1	FIXED BOOM RAISING DEVICE	HOEHENVERSTELLUNG
29	10650484	1	OPERATION	BETAETIGUNG
31	11171269	1	FRONT COVER	FRONTABDECKUNG
32	11171270	1	COVER	ABDECKUNG
33	11171271	1	PUSH BUTTON	DRUCKTASTER
48	10650485	1	RUBBER BELLOWS	FALTENBALG
49	10650403	1	MOUNTING PARTS	BEFESTIGUNGSMATERIAL
55	10878406	1	SEAT CUSHION	SITZKISSEN
(1)	12101204	1	COVERING	BEZUG
58	11171272	1	GRIP	GRIF
60	11171274	1	SUBSTRUCTURE	UNTERBAU
65	11171275	1	MOUNTING PARTS	BEFESTIGUNGSMATERIAL
66	10650488	1	ABSORBER	DAEMPFER
70	10650489	1	RAIL PAIR	SCHIENENPAAR
(71)	11171276	1	BRACKET	BUEGEL
71	11171276	1	BRACKET	BUEGEL
80	11659653	1	ARM REST LEFT	ARMLEHNE LINKS
81	11659652	1	ARM REST RIGHT	ARMLEHNE RECHTS
85	10650490	1	AIR COMPRESSOR	LUFTPRESSER
100	11492705	1	SEAT COVER	SITZBEZUG

21.10.2022

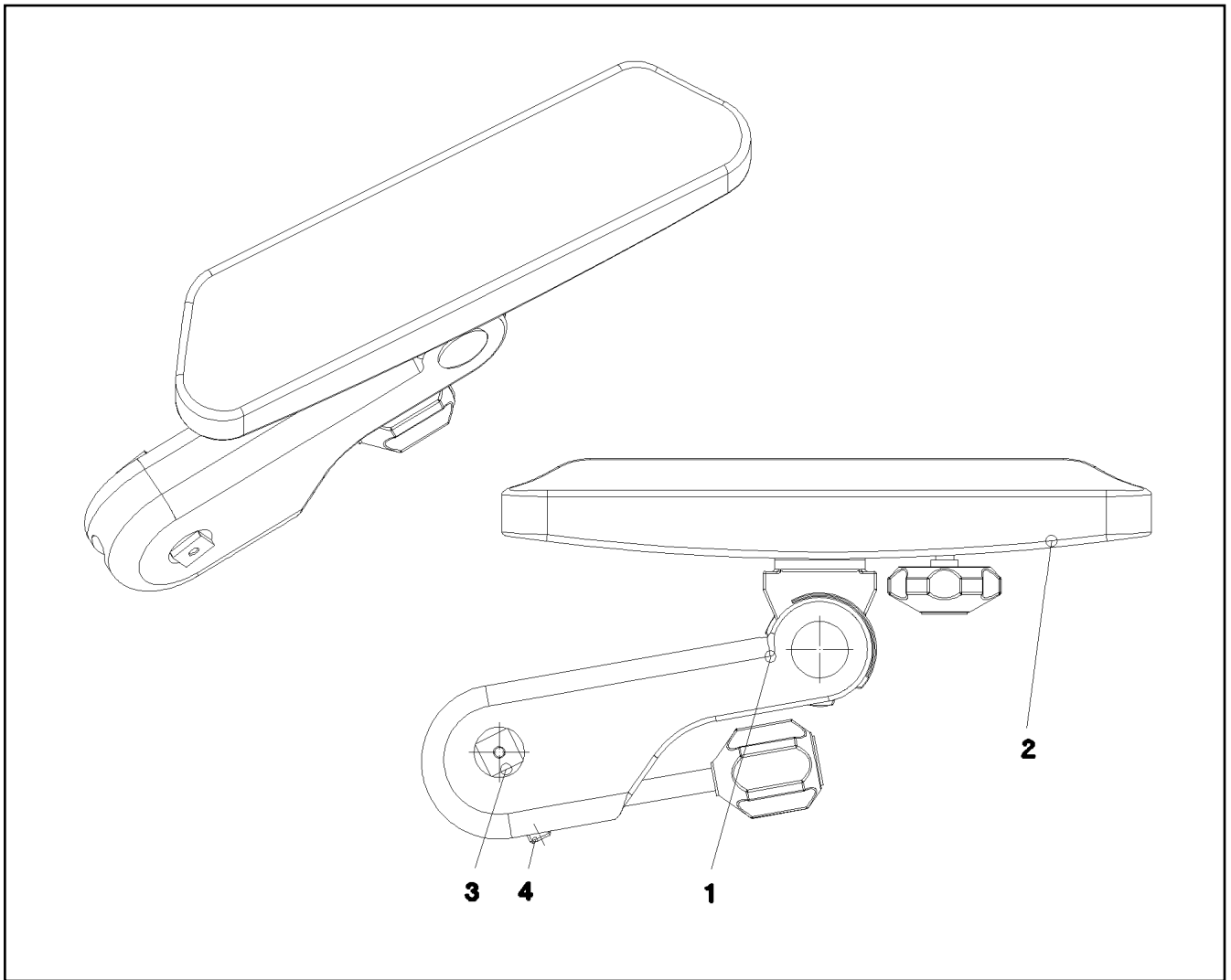
etk_en_de_097922_LR_1600_2

457 (2/2)

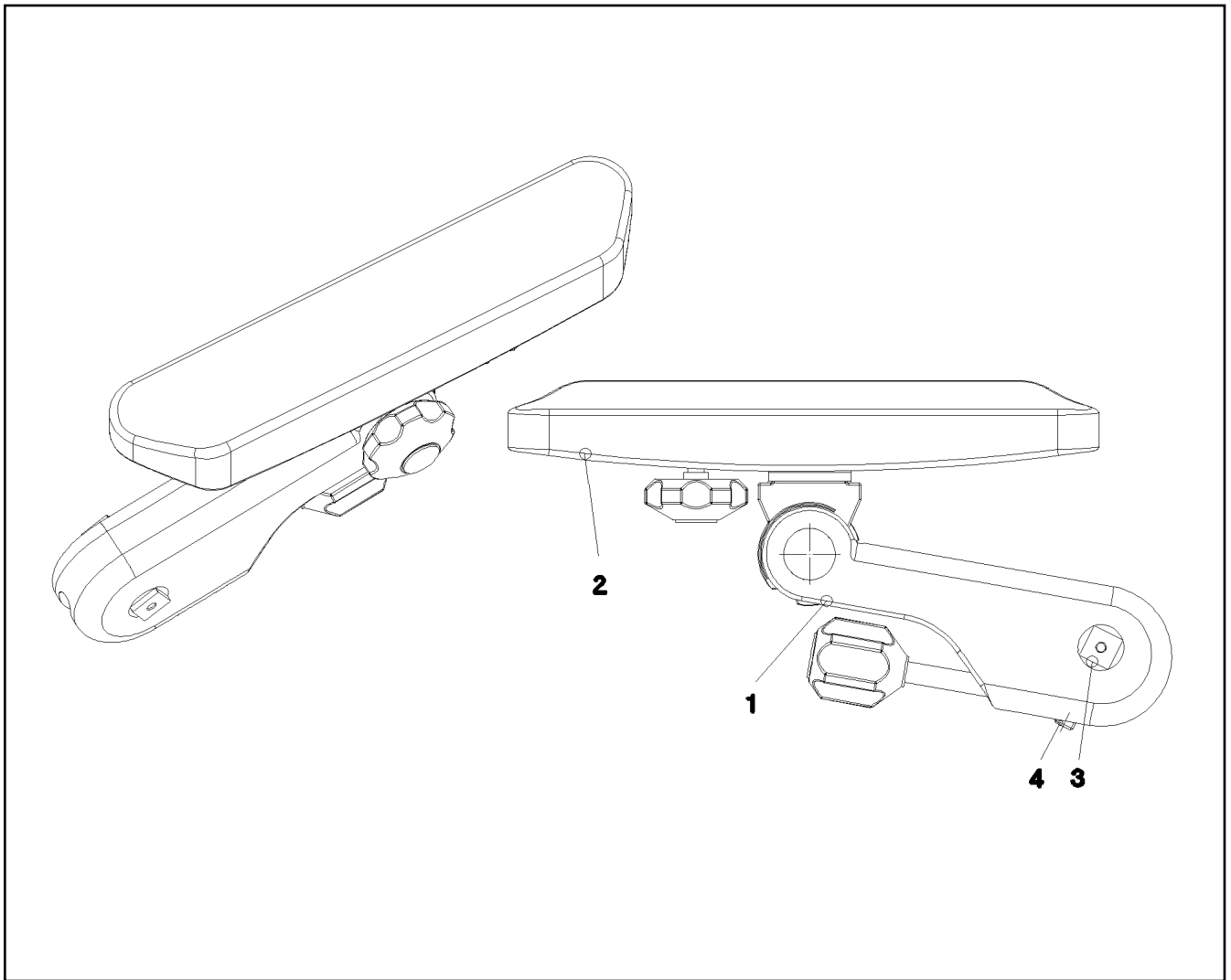
LIEBHERR

OPERATOR SEAT
FAHRERSITZ

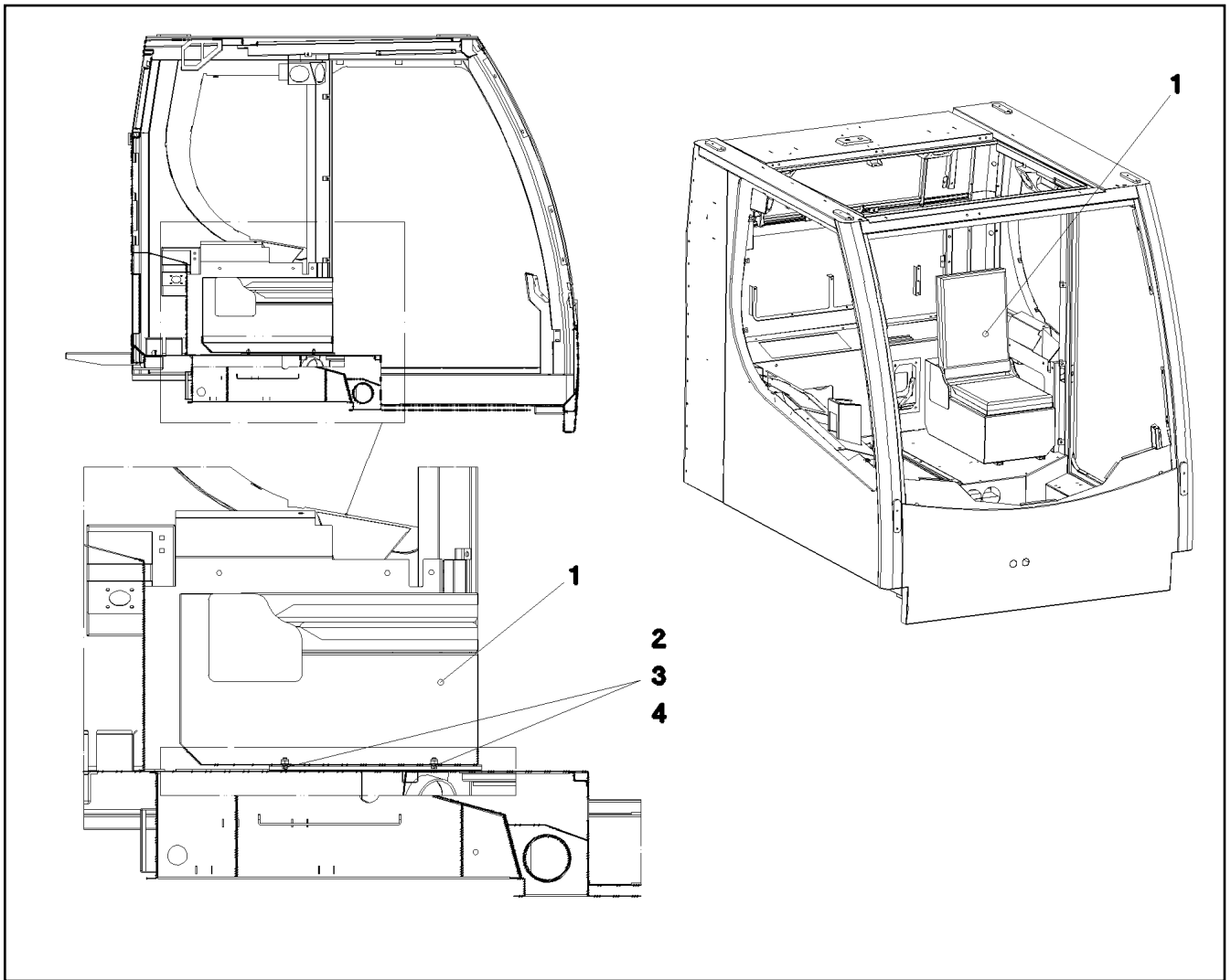
11113343




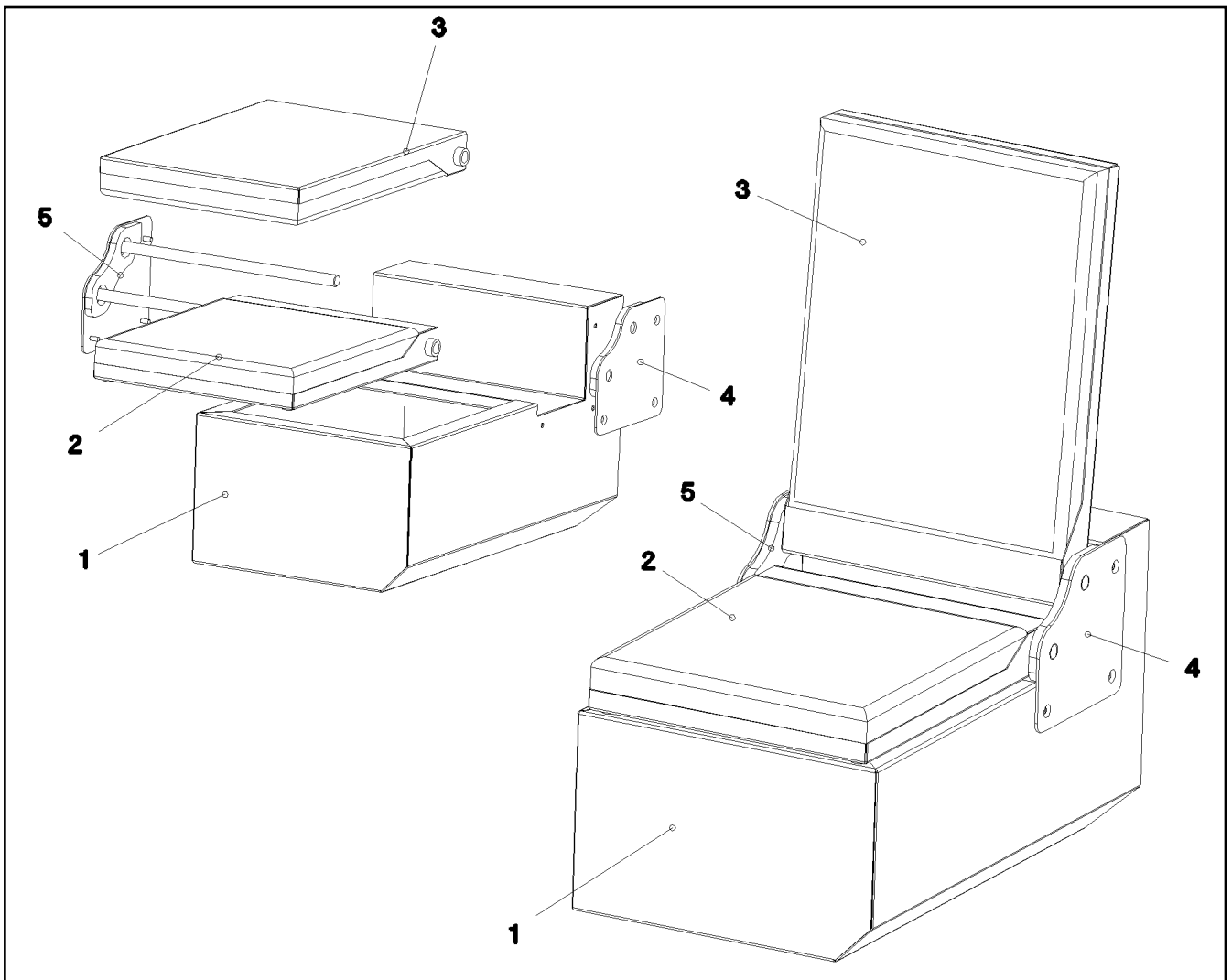
Pos.	Item	Quantity	Description	Bezeichnung
1	774119708	1	ARM REST 310ERGO	ARMLEHNE
2	971636608	1	ARM REST SUPPORT	ARMLEHNENAUFLAGE
3	971973608	1	PIN 25.0X52 S355J2G3C+C FE//ZNNI8//CN//T	BOLZEN
4	10179470	1	GRUB SCREW ISO 4026 M10X40 45H FLZN	GEWINDESTIFT



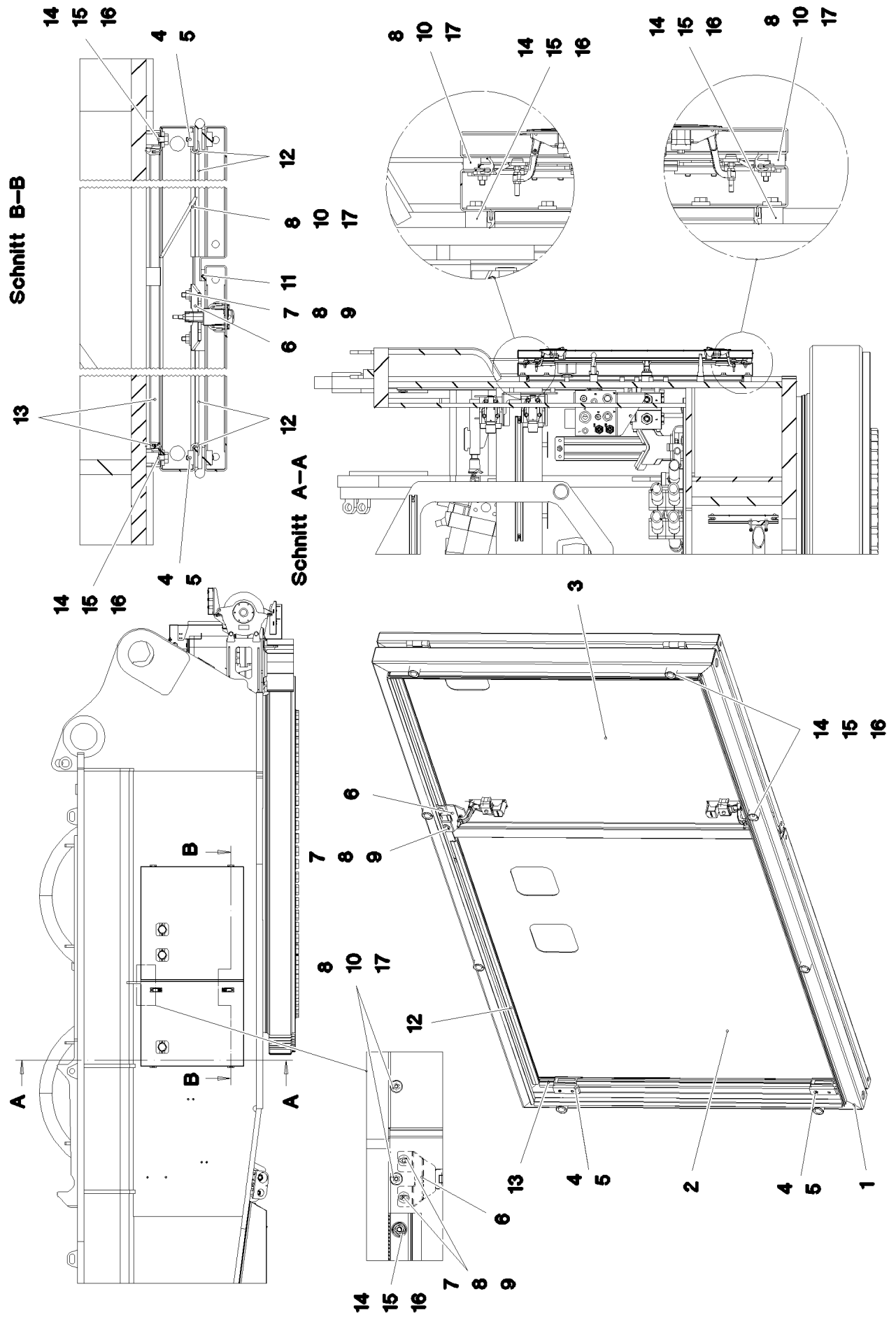
Pos.	Item	Quantity	Description	Bezeichnung
1	774119808	1	ARM REST 310ERGO	ARMLEHNE
2	971636608	1	ARM REST SUPPORT	ARMLEHNENAUFLAGE
3	971973608	1	PIN 25.0X52 S355J2G3C+C FE//ZNNI8//CN//T	BOLZEN
4	10179470	1	GRUB SCREW ISO 4026 M10X40 45H FLZN	GEWINDESTIFT
100	12100707	1	NUT	RAENDELMUTTER



Pos.	Item	Quantity	Description	Bezeichnung
1	964862608	1	SEAT RAL 7016 PULVERB. ⇒  461	SITZ
2	409706908	4	HAMMER HEAD BOLT M8X15 8.8 480H SPF	HAMMERKOPFSCHRAUBE
3	10875614	4	HEX NUT DIN 985 M8 8 480H SPF	SECHSKANTMUTTER
4	12103465	4	WASHER ISO 7089 8 300HV ZNNI-480H SPF	SCHEIBE



Pos.	Item	Quantity	Description	Bezeichnung
1	977555308	1	SEAT BRACKET	SITZKONSOLE
2	977555708	1	SEAT	SITZ
3	977555808	1	CHAIR BACK	LEHNE
4	977556508	1	BRACKET LEFT	KONSOLE LINKS
5	977556708	1	BRACKET RIGHT	KONSOLE RECHTS



21.10.2022
052284



LIEBHERR


etk_en_de_097922_LR_1600_2

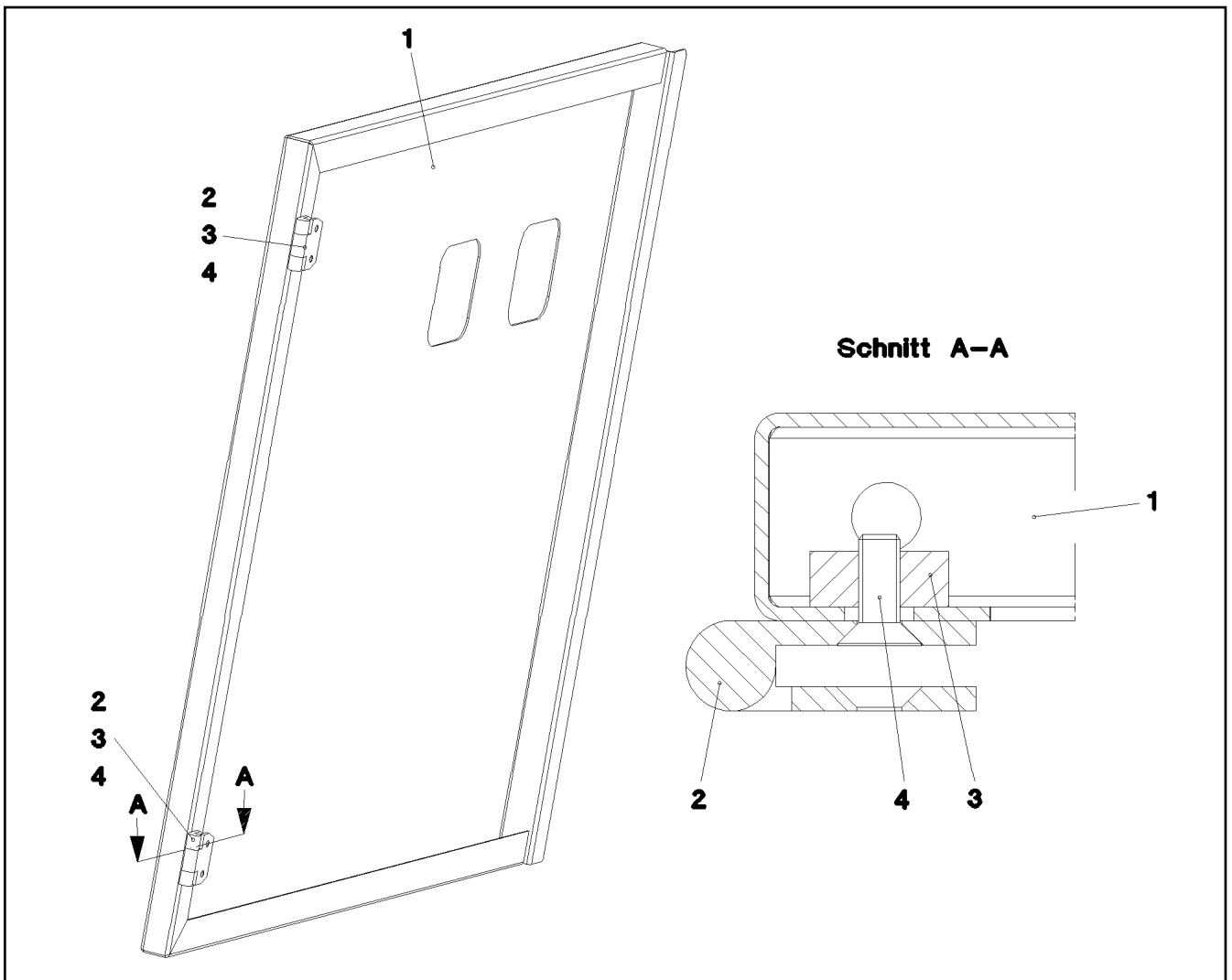
TURNTABLE PANELLING
DREHBUEHNENVERKLEIDUNG

462 (1/2)

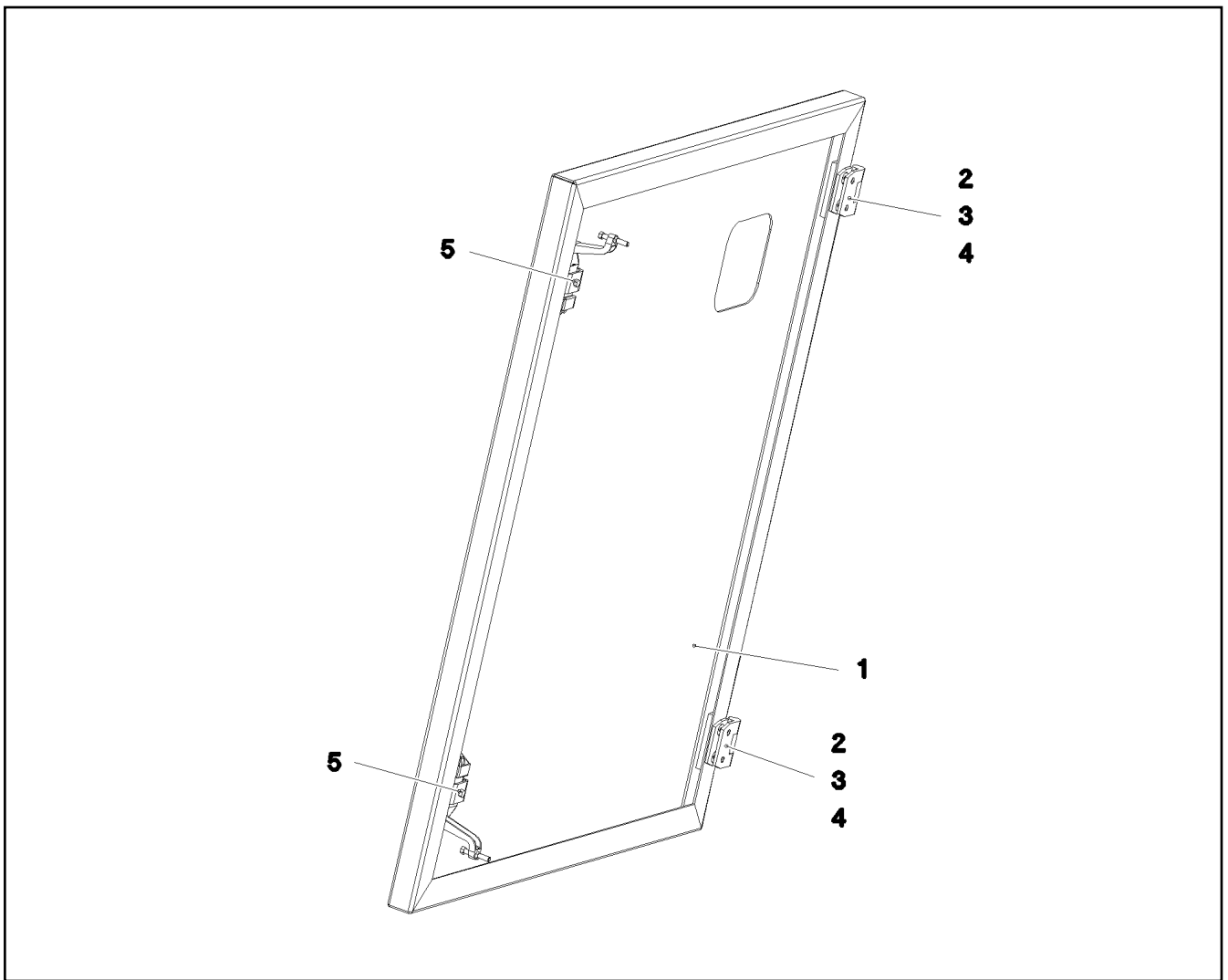
915278808

Pos.	Item	Quantity	Description	Bezeichnung
1	964918208	1	FRAME WELDED	RAHMEN SCHWK.
2	964918308	1	DOOR COMPL. ⇒  464	TUER VORM.
3	964918408	1	DOOR COMPL. ⇒  465	TUER VORM.
4	953695308	4	THREADED PLATE 8.0 X0 S235JR FE//ZNNI8/	GEWINDEPLATTE
5	10875551	8	COUNTERSUNK SCREW DIN 7991 M6X16 8	SENKSCHRAUBE
6	954113708	2	PLATE 4X90X67 S315MC FE//ZNNI8//CN//T0	BLECH
7	11644899	4	HEX SCREW ISO 4017 M6X20 8.8 480H SPF	SECHSKANTSCHRAUBE
8	10875648	12	WASHER ISO 7093-1 6 200HV 480H SPF	SCHEIBE
9	10197764	4	HEX NUT ISO 4032 M6 10 ZNNI-480H SPF	SECHSKANTMUTTER
10	726907308	4	MEGI BUFFER 20X15-M6 NR 55SHORE A	MEGIPUFFER
11	262105108	0.78	FOAM RUBBER BAND 15X5	ZELLGUMMIBAND
12	262106508	4	SEALING PROFILE 1,5-3X14,6X10,7	ABDICHTPROFIL
13	262106708	4.46	SEALING PROFILE 1-3X21,5X11 GUMMI	ABDICHTPROFIL
14	953873408	8	SLEEVE 25X20 11SMN37 FE//ZNNI8//CN//T0	HUELSE
15	11840501	8	WASHER DIN 7349 8,4 200HV 480H SPF	SCHEIBE
16	11651612	8	HEX SCREW ISO 4017 M8X16 8.8 480H SPF	SECHSKANTSCHRAUBE
17	11692824	4	HEX SCREW ISO 4017 M6X12 8.8 480H SPF	SECHSKANTSCHRAUBE

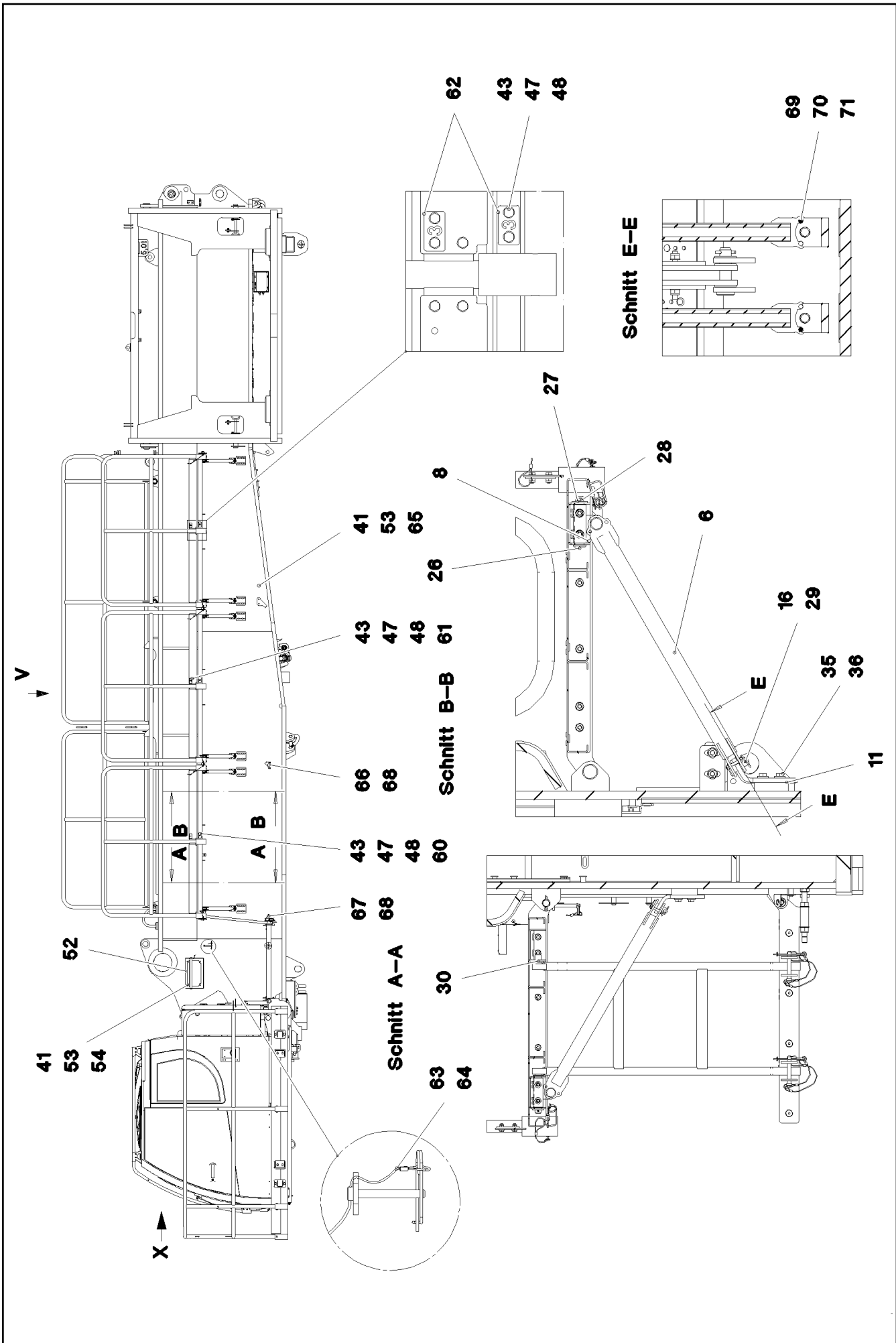
21.10.2022	etk_en_de_097922_LR_1600_2	 463 (2/2)
LIEBHERR	TURNTABLE PANELLING DREHBUEHNENVERKLEIDUNG	915278808



Pos.	Item	Quantity	Description	Bezeichnung
1	977566808	1	PLATE 2X1010X924 DC01	BLECH
2	704228108	2	HINGE 35X35X50/180° ST FE//ZN12//B	SCHARNIER
3	953695308	2	THREADED PLATE 8.0 X0 S235JR FE//ZNNI8/	GEWINDEPLATTE
4	10875551	4	COUNTERSUNK SCREW DIN 7991 M6X16 8	SENKSCRAUBE



Pos.	Item	Quantity	Description	Bezeichnung
1	977566908	1	PLATE 2X924X784 DC01	BLECH
2	704228108	2	HINGE 35X35X50/180° ST FE//ZN12//B	SCHARNIER
3	953695308	2	THREADED PLATE 8.0 X0 S235JR FE//ZNNI8/	GEWINDEPLATTE
4	10875551	4	COUNTERSUNK SCREW DIN 7991 M6X16 8	SENKSCHRAUBE
5	11450420	2	LEVER FASTENER	HEBELVERSCHLUSS



21.10.2022
083952

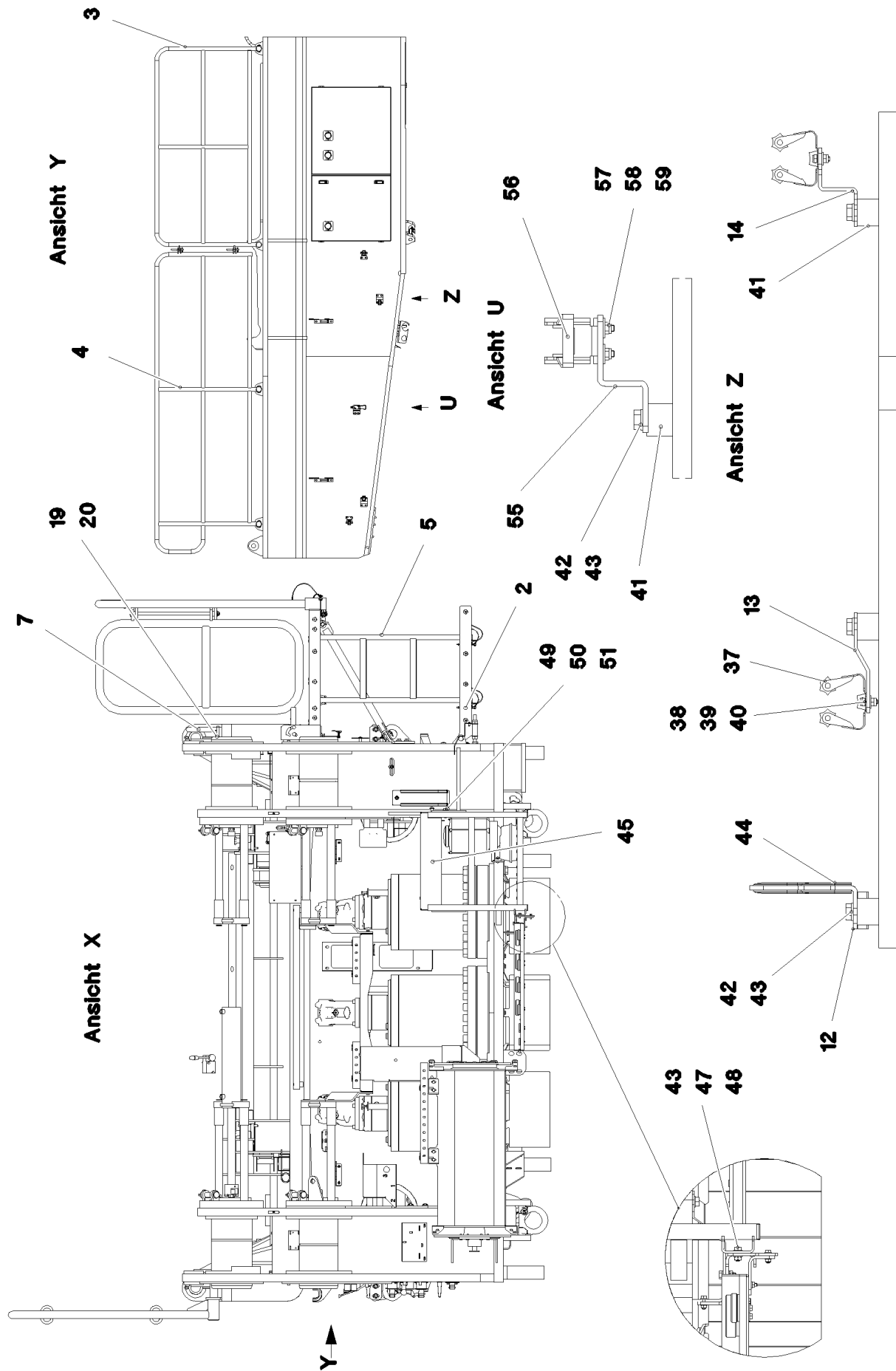
LIEBHERR

etk_en_de_097922_LR_1600_2

SLEWING PLATFORM CATWALK
LAUFSTEG DREHBUEHNE

466 (1/5)

918216608



21.10.2022
083953

LIEBHERR

etk_en_de_097922_LR_1600_2

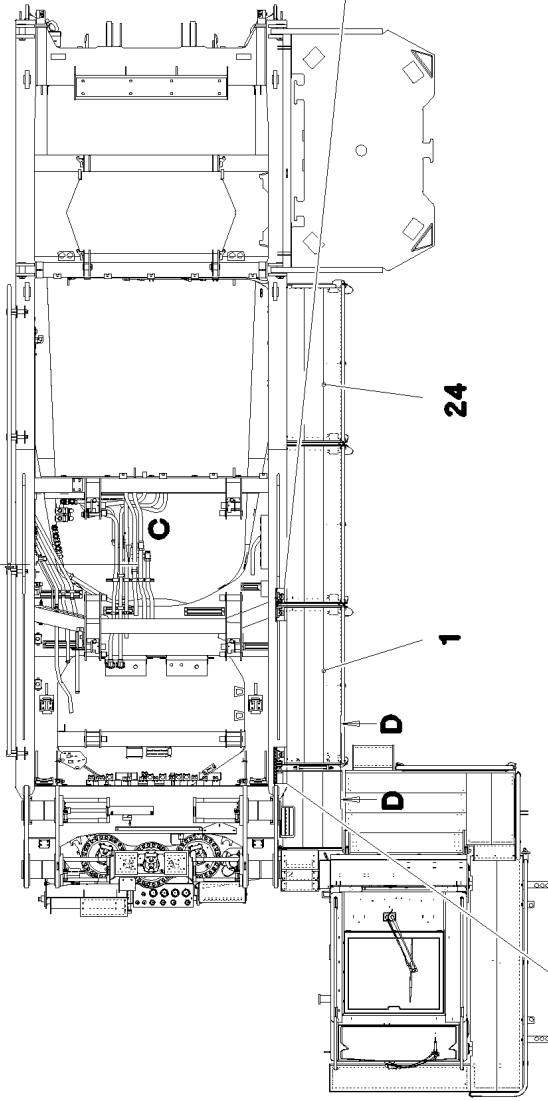
SLEWING PLATFORM CATWALK
LAUFSTEG DREHBUEHNE

□ 467 (2/5)

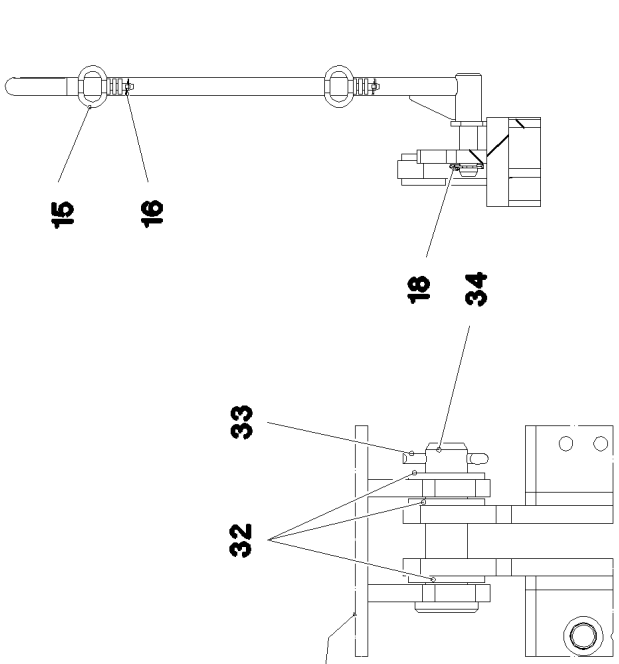
918216608

Ansicht V

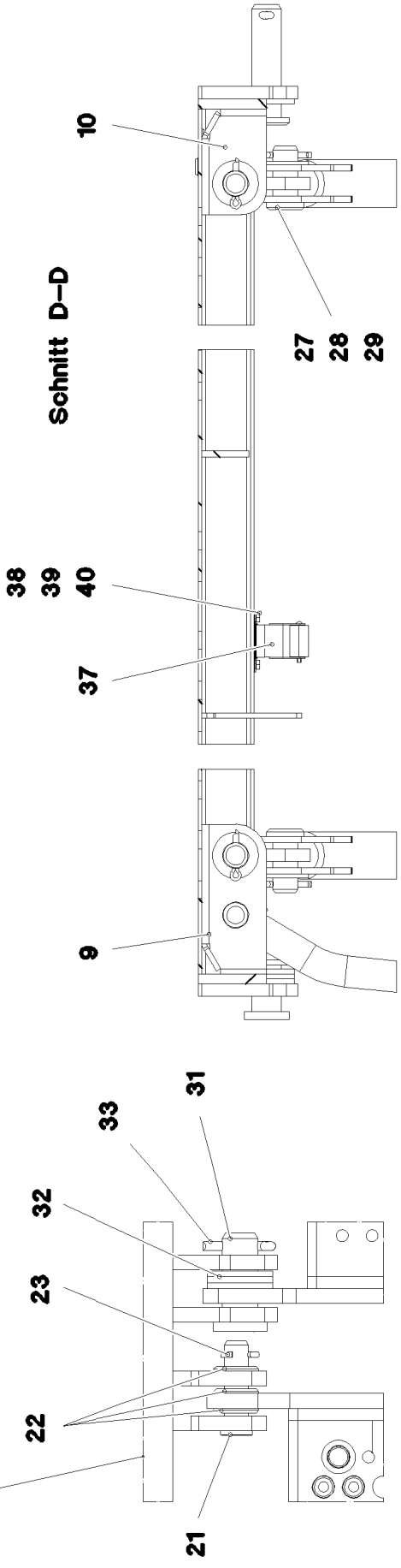
C



Schnitt C-C



Schnitt D-D



21.10.2022
083954

LIEBHERR

etk_en_de_097922_LR_1600_2

SLEWING PLATFORM CATWALK
LAUFSTEG DREHBUEHNE

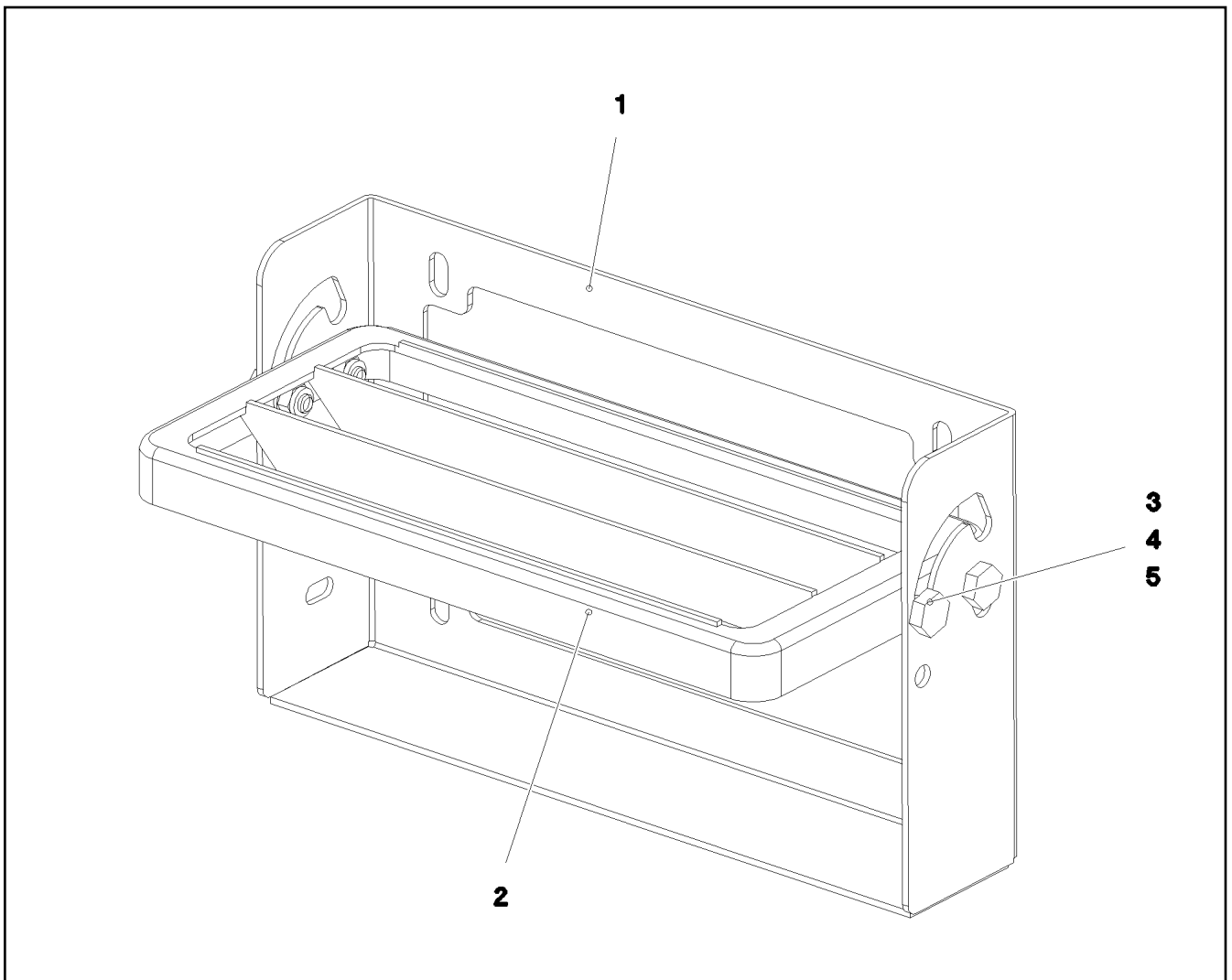
468 (3/5)

918216608

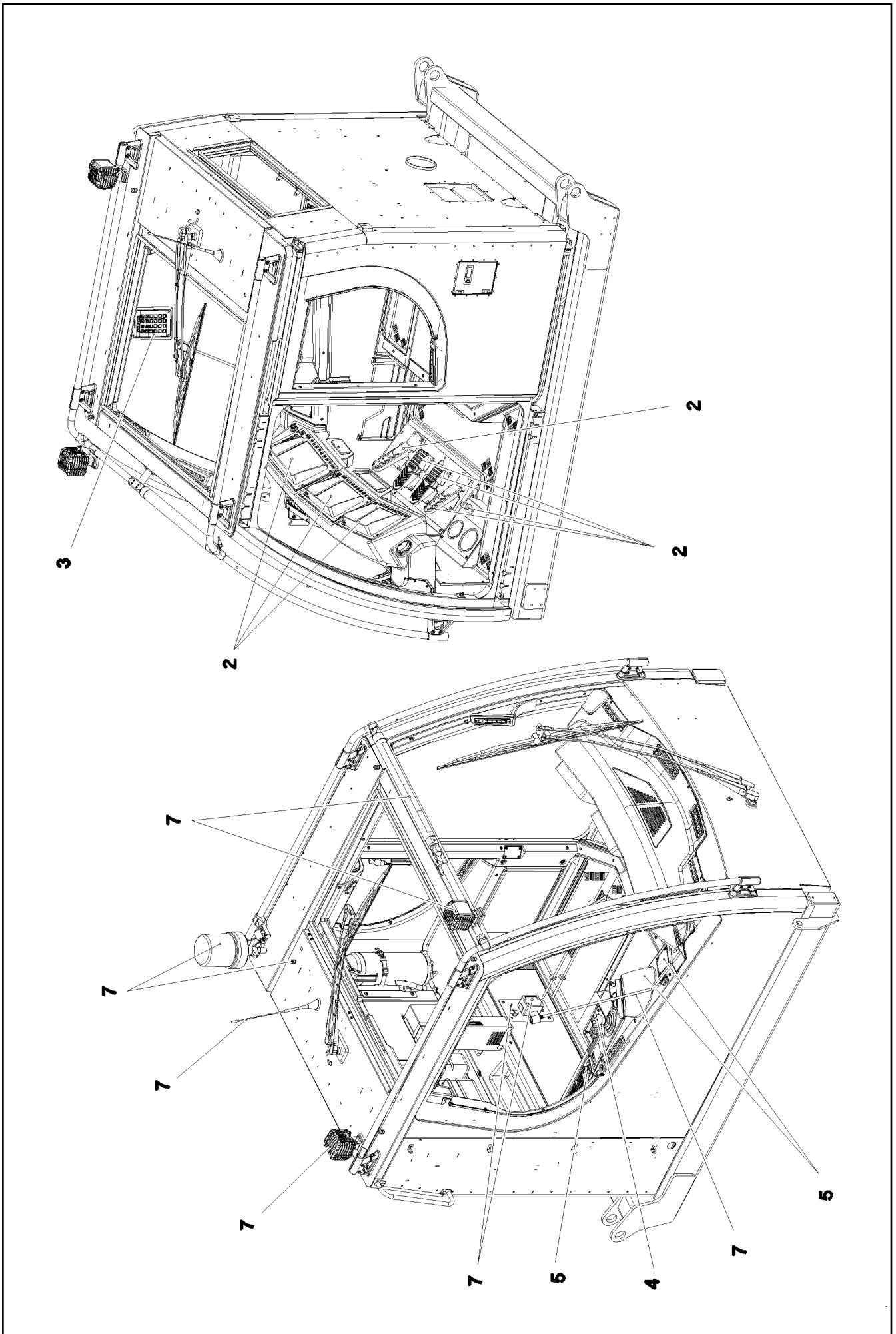
Pos.	Item	Quantity	Description	Bezeichnung
1	966301208	2	PEDESTAL GROSS ALUMINIUM SPF	PODEST
2	966301308	1	PEDESTAL KLEIN ALUMINIUM SPF	PODEST
3	11171208	1	GUARD RAILING 40X2000X1060 ALMGSI0,5	GELAENDER
4	11171209	1	GUARD RAILING 40X2750X1060 ALMGSI0,5	GELAENDER
5	965309008	1	VERTICAL LADDER 2-343X0.839M T ZN O	STEIGLEITER
6	96001079	6	SUPPORT WELDED T ZN O	STUETZE SCHWK.
7	965309208	1	HANDLE WELD.CONST. T ZN O	GRIFF SCHWK.
8	97066575	6	CONSOLE 1.0580	KONSOLE
9	978308408	2	PLATE 4X190X209 S315MC T ZN O	BLECH
10	978308508	5	PLATE 4X190X174 S315MC T ZN O	BLECH
11	97067186	6	PLATE 10X177X100 S355MC FE//ZNNI8//CN/	BLECH
12	97028502	2	PLATE 4X133X251 S315MC FE//ZNNI8//CN//T	BLECH
13	978311508	2	PLATE 3X97X70 S355MC FE//ZNNI8//CN//T0	BLECH
14	978311608	2	PLATE 3X103X70 S355MC FE//ZNNI8//CN//T	BLECH
15	920100508	2	COTTER PIN CPL. FE//ZNNI8//CN//T0	STECKBOLZEN KPL.
16	10875869	8	SAFETY PLUG W HINGE-LID 5X29X4,7X25 4	SICHERHEITSKLAPPSTECKER
18	10180883	4	SAFETY PLUG W HINGE-LID 10X55X9,5X45	SICHERHEITSKLAPPSTECKER
19	11631816	4	HEX SCREW ISO 4017 M10X25 8.8 FLZN SP	SECHSKANTSCHRAUBE
20	10289795	4	WASHER ISO 7089 10 300HV FLZN SPF	SCHEIBE
21	979746708	2	PIN 25.0X62 35NICRMOV125 GASN. SPF	BOLZEN
22	10289806	6	WASHER ISO 7089 16 300HV FLZN SPF	SCHEIBE
23	10180351	2	SPLIT PIN ISO 1234 4X25 St 480H SPF	SPLINT
24	11171210	1	PEDESTAL 650X1103X1750 ALUMINIUM ELO	PODEST
(1)	12108220	1	HANDRAIL CPL.	HANDLAUF KPL.
26	453020908	6	PIN ISO 2341 B20X115X107 ST.50-2K VERZ	BOLZEN
27	10289808	12	WASHER ISO 7089 20 300HV FLZN SPF	SCHEIBE
28	12100681	12	SPLIT PIN ISO 1234 5X28 ST 480H SPF	SPLINT
29	451222208	12	PIN DIN 1435 20X45X38 ST.50 VERZ	BOLZEN
30	10875637	2	WASHER DIN 1441 21 ST FLZN SPF	SCHEIBE
31	453022008	2	PIN ISO 2341 B24X60X50 42CRMO4 GASN.	BOLZEN
32	10289810	13	WASHER ISO 7089 24 300HV FLZN SPF	SCHEIBE
33	11968307	4	SPLIT PIN ISO 1234 6,3X32 ST 480H SPF	SPLINT
34	453022308	2	PIN ISO 2341 B24X91X82 35NICRMOV125	BOLZEN
35	11642358	24	HEX SCREW ISO 4017 M10X30 8.8 FLZN SP	SECHSKANTSCHRAUBE
36	11658580	24	WASHER DIN 7349 10,5 200HV-St FLZN SPF	SCHEIBE
37	10324834	5	EQUIPMENT MOUNTING 35 FEDERSTAHL	GERAETEHALTER
38	12216198	10	HEX SCREW ISO 4017 M4X12 8.8 480H SPF	SECHSKANTSCHRAUBE
39	10875642	10	WASHER ISO 7093-1 4 200HV 480H SPF	SCHEIBE
40	10875611	10	HEX NUT DIN 985 M4 8 480H SPF	SECHSKANTMUTTER
41	953873408	20	SLEEVE 25X20 11SMN37 FE//ZNNI8//CN//T0	HUELSE
42	11651612	14	HEX SCREW ISO 4017 M8X16 8.8 480H SPF	SECHSKANTSCHRAUBE
43	12103465	36	WASHER ISO 7089 8 300HV ZNNI-480H SPF	SCHEIBE
44	262104008	0.8	EDGE PROTECTION 1-4X14,5X10	KANTENSCHUTZ
45	965436708	1	VERTICAL LADDER 3-541X0.55M ELOXIERT	STEIGLEITER
47	11651767	11	HEX SCREW ISO 4017 M8X20 8.8 480H SPF	SECHSKANTSCHRAUBE
48	11693875	11	HEX NUT ISO 4032 M8 8 480H SPF	SECHSKANTMUTTER
49	10196195	2	HEX SCREW ISO 4017 M14X40 8.8 FLZN SP	SECHSKANTSCHRAUBE
50	4600286	2	HEX NUT ISO 4032 M14 10 FLZN SPF	SECHSKANTMUTTER
51	10289805	4	WASHER ISO 7089 14 300HV FLZN SPF	SCHEIBE
52	965440608	1	ACCESS LADDER PRE-ASS. ⇒ □ 471	AUFSTIEG VORM.
53	10875485	6	BUTTON HEAD SCREW AEHNL.ISO 7380-2	HALBRUNDKOPFSCHRAUBE
54	11140469	4	WASHER ISO 7093-1 8 200HV 480H SPF	SCHEIBE
55	978682708	1	PLATE 4X119X70 S315MC FE//ZNNI8//CN//T	BLECH
56	704218508	1	LOCK BEARING GUMMI	VERSCHLUSSLAGER
57	408604008	2	COUNTERSUNK SCREW DIN 7991 M5X16 8.	SENKSCHEIBE
58	10875612	2	HEX NUT DIN 985 M5 8 480H SPF	SECHSKANTMUTTER
59	10875643	2	WASHER ISO 7093-1 5 200HV 480H SPF	SCHEIBE
60	978717008	2	PLATE 2X56X30 DC01 FE//ZNNI8//CN//T0	BLECH
61	978717108	2	PLATE 2X56X30 DC01 FE//ZNNI8//CN//T0	BLECH








Pos.	Item	Quantity	Description	Bezeichnung
62	978717208	2	PLATE 2X56X30 DC01 FE//ZNNI8//CN//T0	BLECH
63	11170565	2	FERRULE 2 CU	PRESSKLEMME
64	11160431	0.5	ROPE 2 2,3KN EDELSTAHL	SEIL
65	97009052	1	HOLDER 3X194X77 DC01 FE//ZNNI8//CN//T0	HALTER
66	97009053	1	HOLDER 3X99X84 DC01 FE//ZNNI8//CN//T0	HALTER
67	97009054	1	HOLDER 3X75X84 DC01 FE//ZNNI8//CN//T0	HALTER
68	12102696	4	BUTTON HEAD SCREW AEHNL.ISO 7380-2	HALBRUNDKOPFSCHRAUBE
69	11690046	6	HEX SCREW ISO 4017 M8X45 8.8 480H SPF	SECHSKANTSCHRAUBE
70	12103465	12	WASHER ISO 7089 8 300HV ZNNI-480H SPF	SCHEIBE
71	11693875	6	HEX NUT ISO 4032 M8 8 480H SPF	SECHSKANTMUTTER


21.10.2022	etk_en_de_097922_LR_1600_2	<input type="checkbox"/> 470 (5/5)
LIEBHERR	SLEWING PLATFORM CATWALK LAUFSTEG DREHBUEHNE	918216608

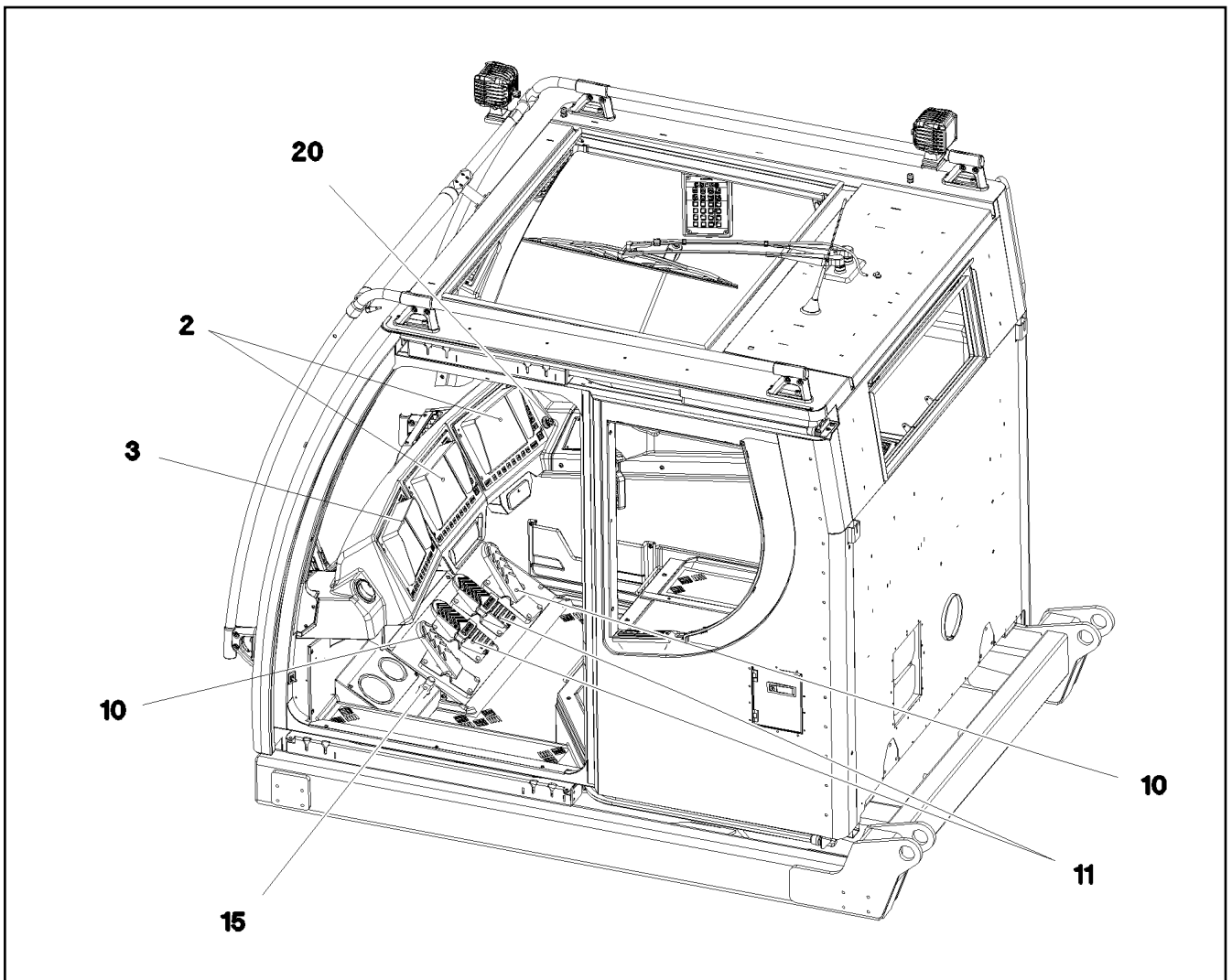


Pos.	Item	Quantity	Description	Bezeichnung
1	978570408	1	PLATE 3X489X273 S355MC FE//ZNNI8//CN//T	BLECH
2	788905808	1	UNIVERSAL PERFORMANCE 30X160X340	UNIVERSALAUFTRITT
3	409831208	4	SCREW M8X20 VERZ	SCHRAUBE
4	10875614	4	HEX NUT DIN 985 M8 8 480H SPF	SECHSKANTMUTTER
5	12103465	4	WASHER ISO 7089 8 300HV ZNNI-480H SPF	SCHEIBE

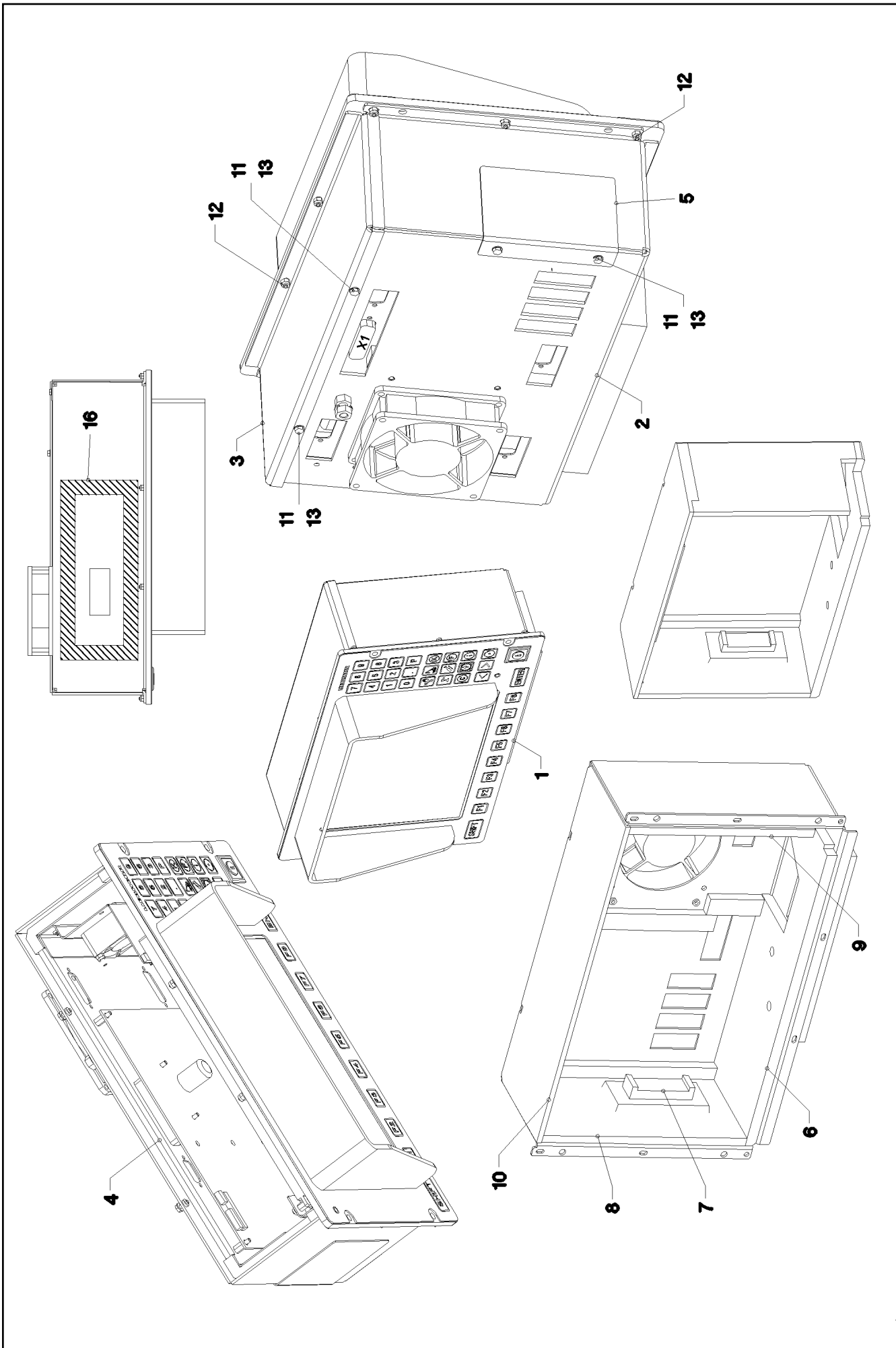


Pos.	Item	Quantity	Description	Bezeichnung
2	969666308	1	EL.EQUIPMENT CABIN FRONT ⇒  474	ELEKTRIK KABINE
3	967475208	1	EL.EQUIPMENT CABIN LSB-BKE ⇒  484	ELEKTRIK KABINE
4	964836608	1	ELECTR. FOR CONTROL STAND ⇒  486	ELEKTRIK STEUERSTAND
5	969666408	1	CONTROLS AND FITTINGS RIGHT ⇒  493	ARMATUREN RE.
6	969666508	1	CABLE LIST DRIVER'S CABIN ⇒  497	KABELLISTE KRANFUEHRERK
7	969666808	1	ELECTRIC ADD-ON PARTS CABIN ⇒  502	ELEKTRIK ANBAUTEILE KABINE
8	965255608	1	CONVERTOR TTY-RS232 ⇒  507	WANDLER

21.10.2022	etk_en_de_097922_LR_1600_2	 473 (2/2)
LIEBHERR	EL.INSTRUMENTS F.CRANE DRIV.CA ELEKTRIK KRANFUEHRERKABINE	917926108



Pos.	Item	Quantity	Description	Bezeichnung
2	913285008	2	LICCON CONSOLE LCD2 KOMPAT. SPF ⇒ □ 475	LICCON KONSOLE LCD2
3	969689808	1	LICCON CONSOLE LCD5C KRANEINSATZPL ⇒ □ 482	LICCON MONITOR LCD5C
10	10297309	2	PEDAL TRANSDUCER 20° SPF	PEDALGEBER
11	10297310	2	FOOT ROCKER SPF	FUSSWIPPE
15	96022549	1	FOOT SWITCH CPL. W346	FUSSTASTER KPL.
(5)	10877510	1	FOOT SWITCH TASTEND	FUSSTASTER
(500)	923512208	1	CABLE MARKER	KABELMARKER
(501)	10877547	1	JOINER 0,75 MM²	VERBINDER
(996)	965622108	2	LETTERING WIRE	BESCHRIFTUNG ADER
(998)	965622208	2	LETTERING WIRING HARNESS	BESCHRIFTUNG KABELBAUM
20	10429058	1	CIGARETTE LIGHTER	ZIGARETTENANZUENDER



21.10.2022
033730




LIEBHERR


etk_en_de_097922_LR_1600_2

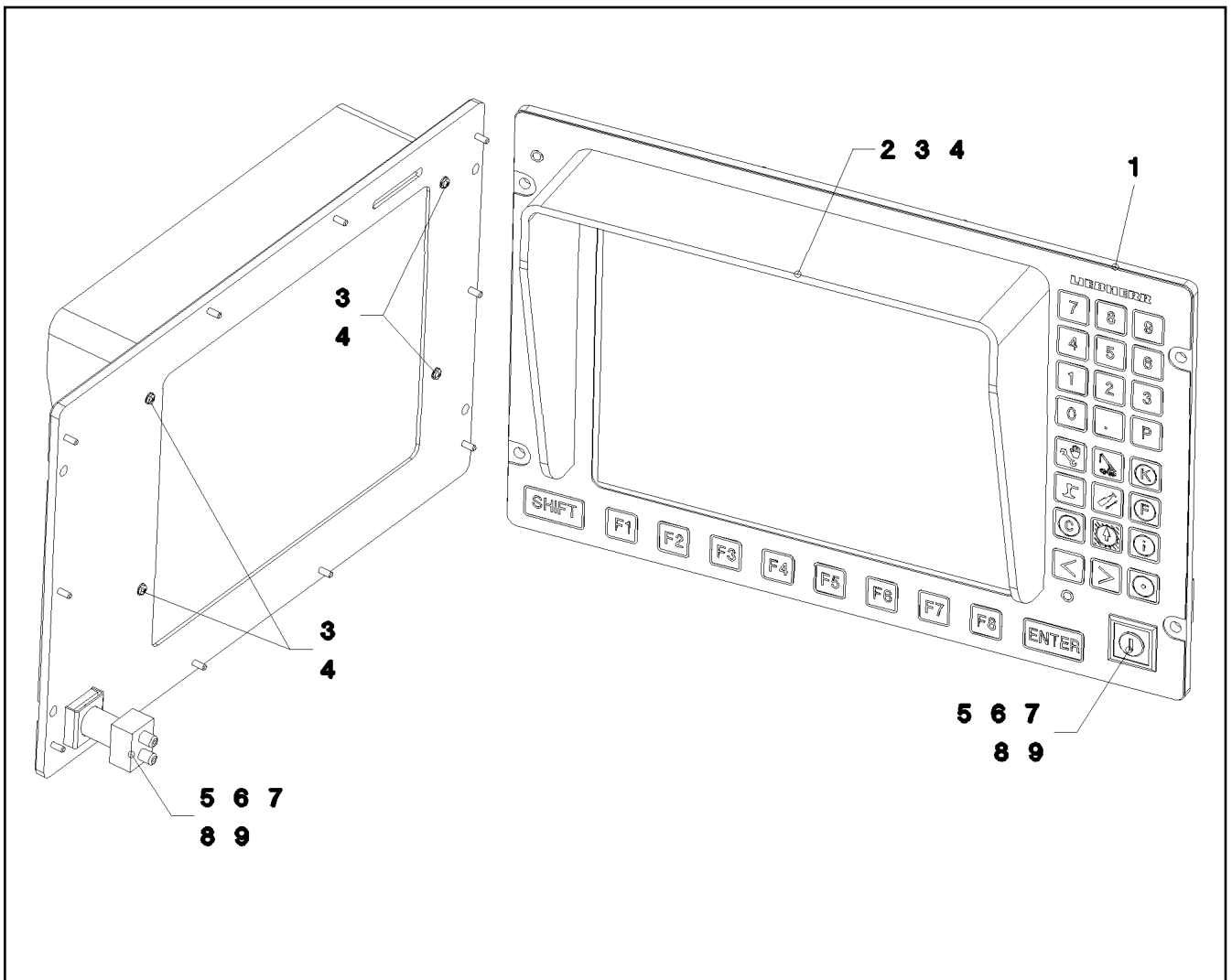
LICCON CONSOLE LCD2
LICCON KONSOLE LCD2

□ 475 (1/2)

913285008

Pos.	Item	Quantity	Description	Bezeichnung
1	962059908	1	FOIL KEYPAD PRE-ASS. ⇒  477	FOLIEN-TASTATUR VORM.
2	962046008	1	HOUSING PRE-ASSEMBLED ⇒  478	GEHÄUSE VORM.
3	971707008	1	COVER 2X341X116 ALMG3 H111	DECKEL
4	962869608	1	INTERIOR HOUSING PRE-ASS. ⇒  479	INNENGEHÄUSE VORM.
5	970980808	1	PLATE 1X95X78 ALMG3 H111	BLECH
6	971850708	1	INSULATING MAT BOTTOM 9X97X315	DAEMMMATTE UNTEN
7	971851108	1	INSULATING MAT-LOCK 21X36X84	DAEMMMATTE VERSCHLUSS
8	971851208	1	LEFT-HAND INSULATING MAT 19X94X183	DAEMMMATTE LINKS
9	971851308	1	INSULATION MAT RIGHT 19X94X183	DAEMMMATTE RECHTS
10	971851408	1	INSULATING MAT TOP 11.5X94X315	DAEMMMATTE OBEN
11	12100278	4	HEX SCREW ISO 4017 M3X8 8.8 480H SPF	SECHSKANTSCHRAUBE
12	10876399	10	HEX NUT DIN 985 M3 8 480H SPF	SECHSKANTMUTTER
13	425220508	4	SERRATED LOCK WASHER DIN 6798 J 3,2	FAECHERSCHEIBE
16	973662608	1	SEALING FRAME	DICHTRAHMEN

21.10.2022	etk_en_de_097922_LR_1600_2	 476 (2/2)
LIEBHERR	LICCON CONSOLE LCD2 LICCON KONSOLE LCD2	913285008



Pos.	Item	Quantity	Description	Bezeichnung
1	691884908	1	KEY PAD	FOLIENASTATUR
2	10279210	1	ANTIDAZZLE 242X171X55 BLACK RAL9005	BLENDENSCHUTZ
3	425100408	4	TOOTH LOCK WASHER DIN 6797 A 2,7	ZAHNSCHEIBE
4	408311208	4	PAN-HEAD SCREW ISO 7045 M2,5X12 4.8 A2	FLACHKOPFSCHRAUBE
5	611002208	1	PLATE 1X35X22 ALMG3	BLECH
6	692701308	1	KEY SWITCH	SCHLUESSELSCHALTER
(1)	570882108	1	KEY	SCHLUESSEL
7	692701408	1	SWITCHING ELEMENT	SCHALTELEMENT
8	692600408	1	FRONT FRAME	FRONTRAHMEN
9	962075008	1	WIRING HARNESS W648	KABELSTRANG

21.10.2022
033731

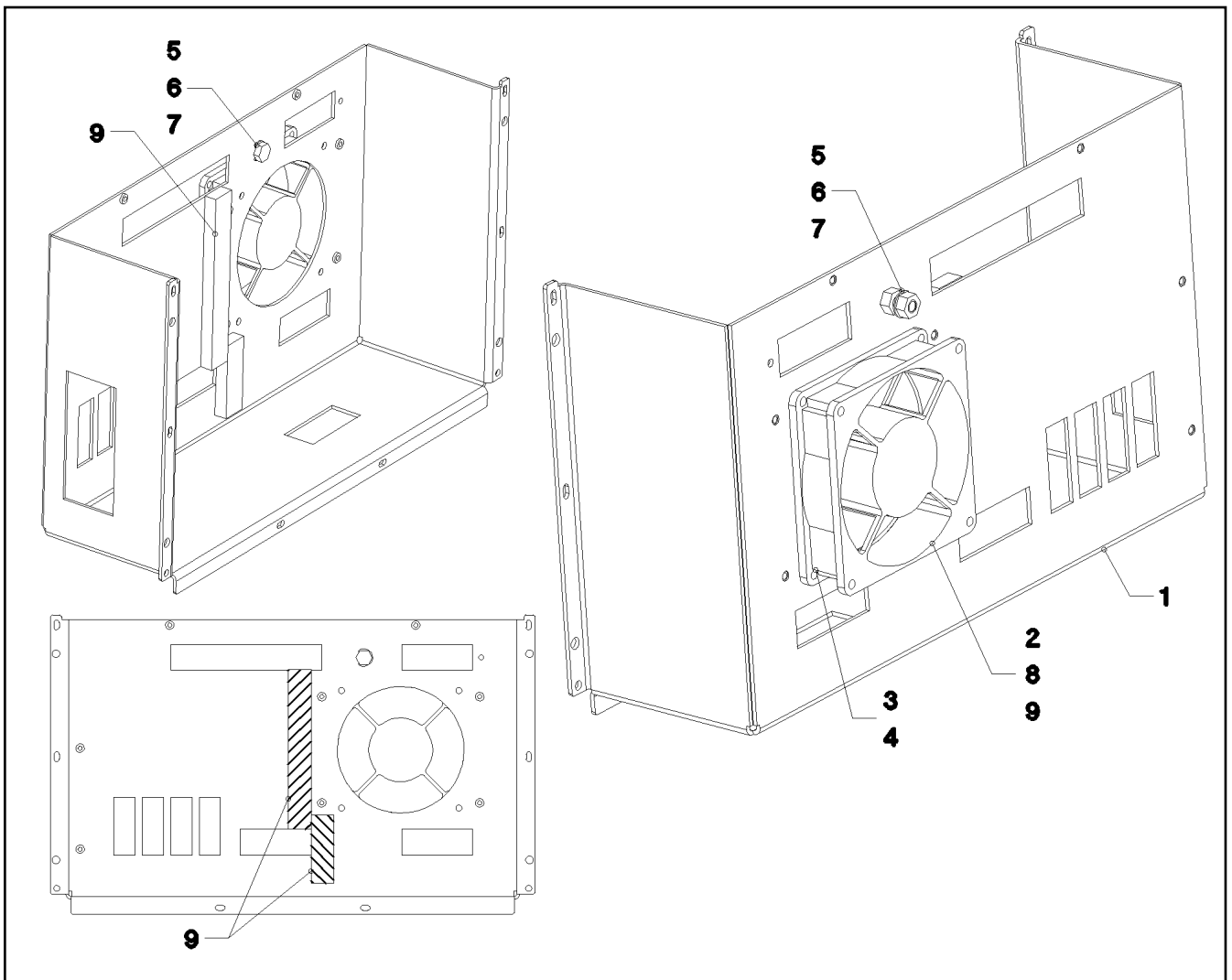
LIEBHERR

etk_en_de_097922_LR_1600_2

FOIL KEYPAD PRE-ASS.
FOLIENASTATUR VORM.

477

962059908



Pos.	Item	Quantity	Description	Bezeichnung
1	929936908	1	HOUSING	GEHAEUSE
2	610714508	1	FAN	LUEFTER
3	704207608	4	MANDRIL RIVET 4X10,3	DORNNIET
4	10875645	4	WASHER ISO 7089 4 200HV 480H SPF	SCHEIBE
5	11657360	1	HEX SCREW ISO 4017 M6X16 8.8 480H SPF	SECHSKANTSCHRAUBE
6	10197764	2	HEX NUT ISO 4032 M6 10 ZNNI-480H SPF	SECHSKANTMUTTER
7	12102694	2	SERRATED LOCK WASHER DIN 6798 A 6.4	FAECHERSCHEIBE
8	12104811	2	CABLE TIE 2,5X99-SCHWARZ PA66 SPF	KABELBINDER
9	10028107	0.16	CELL RUBBER 16X8 CELL.RUBBER	ZELLGUMMI

21.10.2022
033732

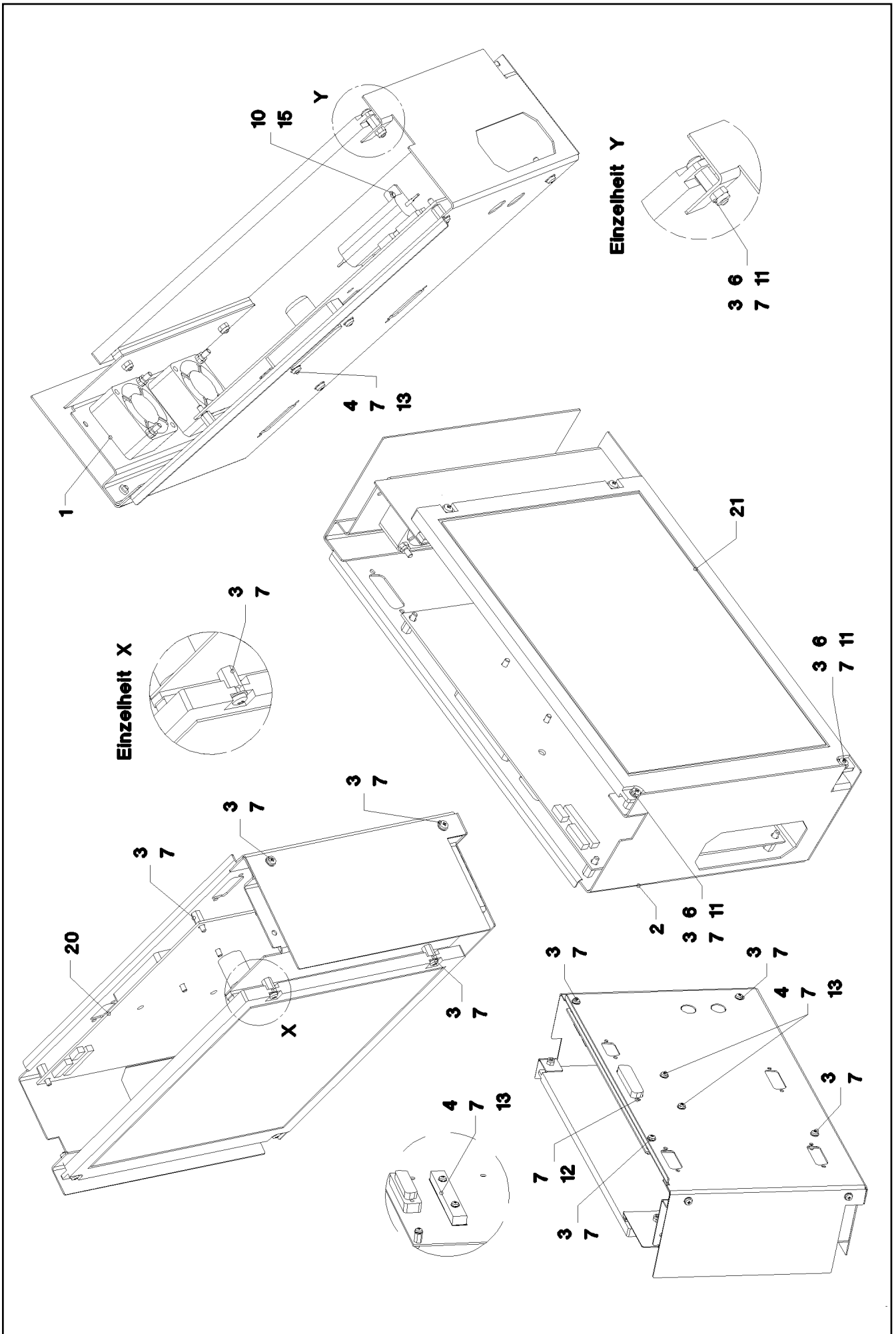
LIEBHERR


etk_en_de_097922_LR_1600_2


HOUSING PRE-ASSEMBLED
GEHAEUSE VORM.

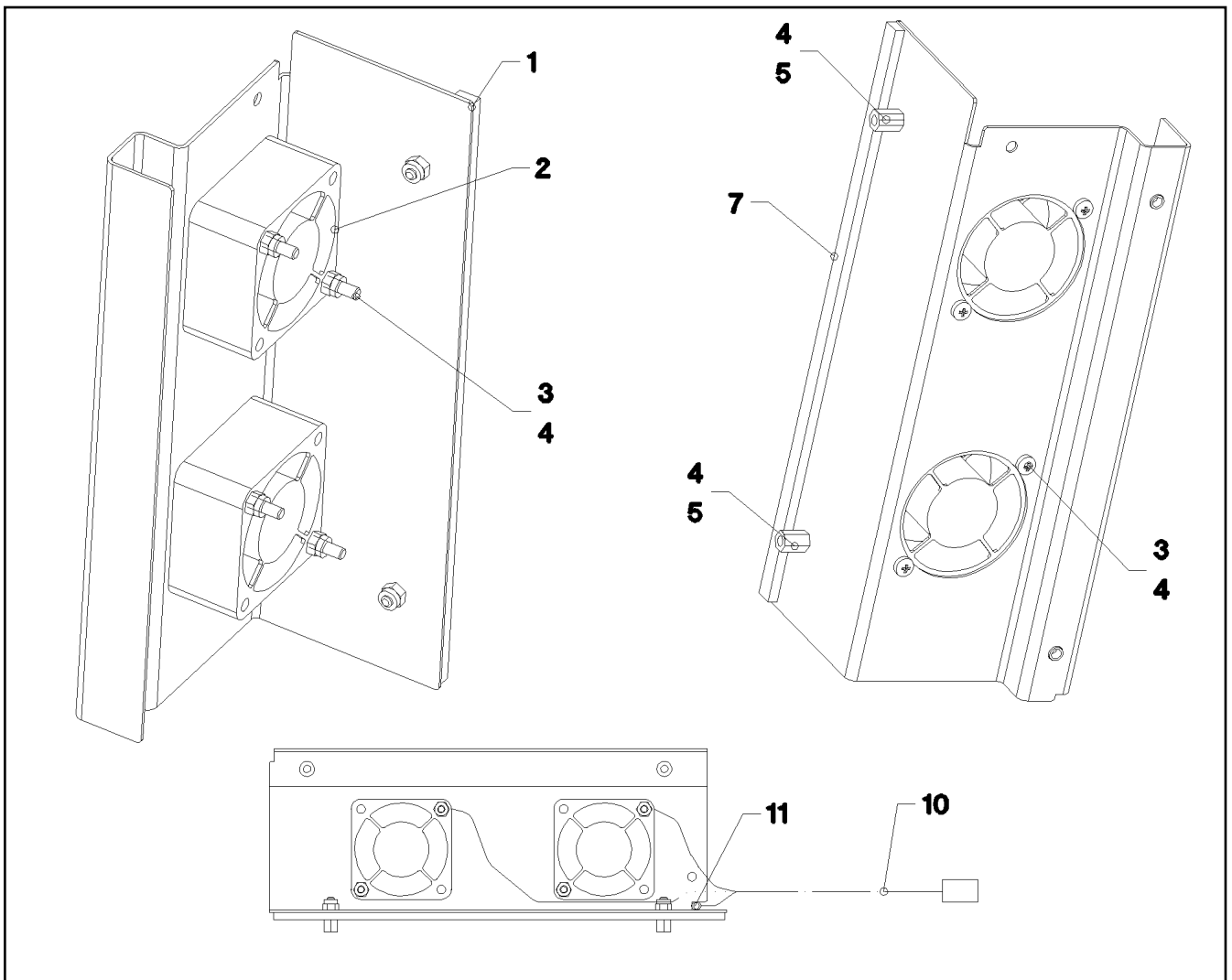
478

962046008



Pos.	Item	Quantity	Description	Bezeichnung
1	962073208	1	FAN PLATE PRE-ASS. ⇒  481	LUEFTERBLECH VORM.
2	971713208	1	PLATE 1X467X259 ALMG3 H111	BLECH
3	12216224	8	PAN-HEAD SCREW ISO 7045 M3X6 4.8 480H	FLACHKOPFSCHRAUBE
4	408400701	2	PAN-HEAD SCREW ISO 7045 M3X16 4.8 A2	FLACHKOPFSCHRAUBE
6	10876399	2	HEX NUT DIN 985 M3 8 480H SPF	SECHSKANTMUTTER
7	425220508	12	SERRATED LOCK WASHER DIN 6798 J 3,2	FAECHERSCHEIBE
10	704212108	2	BLIND RIVET 3,0X3,2-5,0	BLINDNIET
11	10009244	2	DISTANCE STUD M3X8-5,5 VERZINKT	ABSTANDSBOLZEN
12	10030210	2	DISTANCE STUD M3X4,7 STEEL A2C SPF	ABSTANDSBOLZEN
13	10008125	1	HEAT SINK 84X12X7,7 ALU	KUEHLKOERPER
15	635057608	1	RESISTOR 15R 5% 50W	WIDERSTAND
20	10043759	1	CONTROLLER BOARD KOMP.	CONTROLLERBOARD
21	962076208	1	DISPLAY TFT PRE-ASS. TFT	DISPLAY VORM.

21.10.2022	etk_en_de_097922_LR_1600_2	 480 (2/2)
LIEBHERR	INTERIOR HOUSING PRE-ASS. INNENGEHAEUSE VORM.	962869608



Pos.	Item	Quantity	Description	Bezeichnung
1	929937008	1	FAN PLATE	LUEFTERBLECH
2	610714608	2	FAN	LUEFTER
3	12100325	4	PAN-HEAD SCREW ISO 7045 M3X30 4.8 480	FLACHKOPFSCHRAUBE
4	10876399	6	HEX NUT DIN 985 M3 8 480H SPF	SECHSKANTMUTTER
5	10009244	2	DISTANCE STUD M3X8-5,5 VERZINKT	ABSTANDSBOLZEN
7	262108908	0.18	CELL RUBBER 6X3X10000 CELL.RUBBER	ZELLGUMMI
10	962076108	1	WIRING HARNESS W647	KABELSTRANG
11	12104811	1	CABLE TIE 2,5X99-SCHWARZ PA66 SPF	KABELBINDER

21.10.2022
033734


LIEBHERR


etk_en_de_097922_LR_1600_2

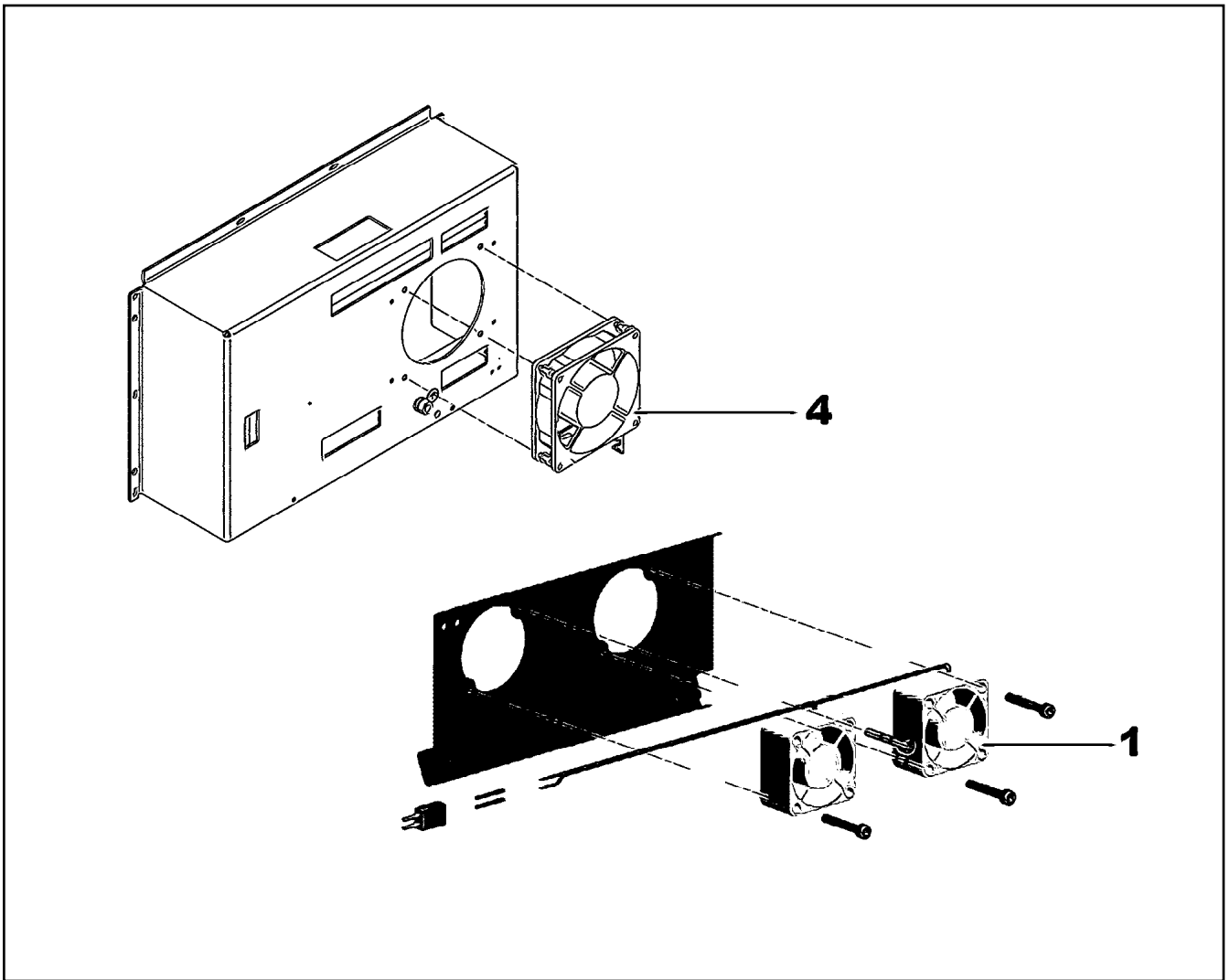
FAN PLATE PRE-ASS.
LUEFTERBLECH VORM.


481

962073208

Pos.	Item	Quantity	Description	Bezeichnung
80	10870478	1	LICCON CONSOLE LCD5C LSB-BSE SPF ⇒  483	LICCON MONITOR LCD5C
980	10288121	1	NAME PLATE 70X40 POLYESTER SPF	BEZEICHNUNGSSCHILD

21.10.2022	etk_en_de_097922_LR_1600_2	 482
LIEBHERR	LICCON CONSOLE LCD5C LICCON MONITOR LCD5C	969689808



Pos.	Item	Quantity	Description	Bezeichnung
1	550940214	2	FAN	LUEFTER
2	692701308	1	KEY SWITCH	SCHLUESSELSCHALTER
3	692701408	1	SWITCHING ELEMENT	SCHALTELEMENT
4	10348080	1	FAN	LUEFTER
5	962059908	1	FOIL KEYPAD PRE-ASS. ⇒  477	FOLIENASTATUR VORM.
6	10279210	1	ANTIDAZZLE 242X171X55 BLACK RAL9005	BLENDENSCHUTZ
997	965014308	1	MEMORY CARD BSE 2GB CF PROG.	SPEICHERKARTE BSE
998	96004618	1	USB STICK PROGRAMMED	USB-STICK PROGRAMMIERT
999	96004619	1	SOFTWARE LICCON 2	SOFTWARE

21.10.2022
001199

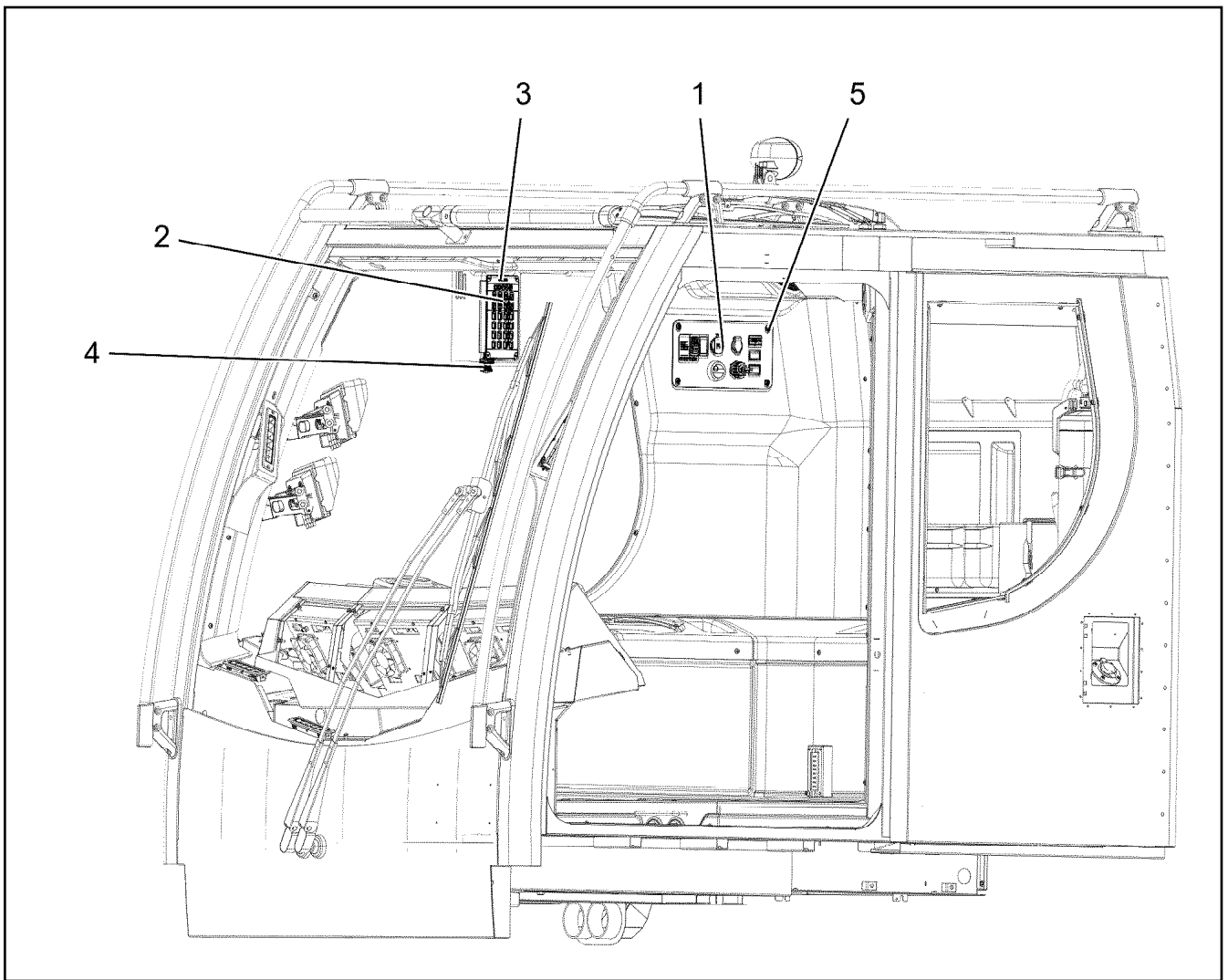
LIEBHERR

etk_en_de_097922_LR_1600_2

LICCON CONSOLE LCD5C
LICCON MONITOR LCD5C

 483

10870478



Pos.	Item	Quantity	Description	Bezeichnung
1	965038508	1	PLATE PRE-ASS. DACH ⇒ □ 485	BLECH VORM.
2	10816196	1	KEYBOARD UNIT SPF	TASTATUREINHEIT
3	976842308	1	MARKING STRIP	EINLEGESTREIFEN
4	967475308	1	EMERGENCY CUT-OFF CRANE DRIVER	NOTAUS KRANFUEHRERKABIN
(2)	606144108	1	EMERGENCY STOP BUTTON	NOT-AUS TASTE
(3)	11100197	1	TOUCH CONTACT TRANSMITTER 10E+1S	TASTKONTAKTGEBER
5	10875468	4	BUTTON HEAD SCREW AEHNL.ISO 7380-2	HALBRUNDKOPFSCHRAUBE

21.10.2022
072918

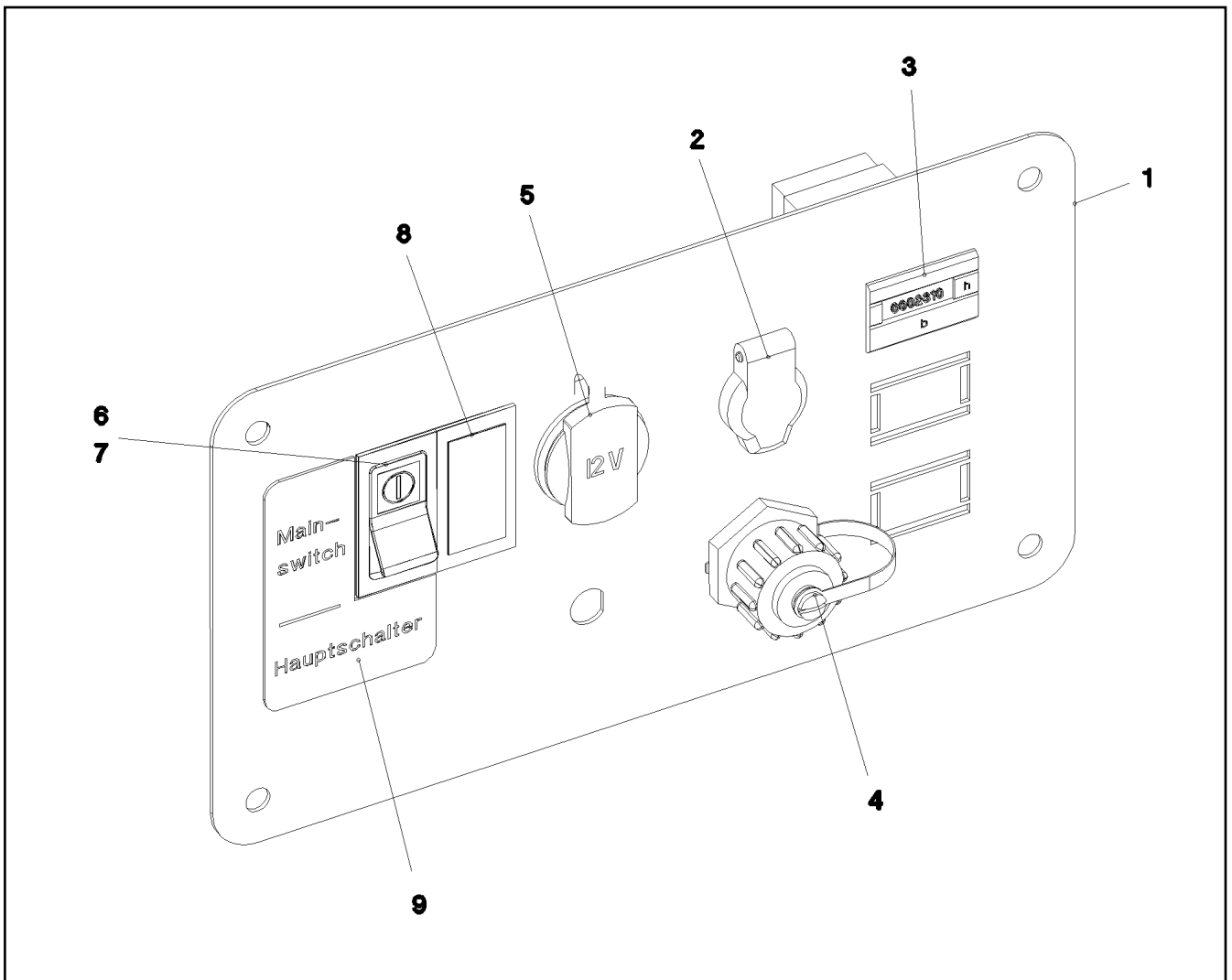
LIEBHERR

etk_en_de_097922_LR_1600_2

EL.EQUIPMENT CABIN
ELEKTRIK KABINE

□ 484

967475208



Pos.	Item	Quantity	Description	Bezeichnung
1	977514808	1	PLATE 1.5X287X160 DC01 RAL 7016 SPF	BLECH
2	605203908	1	BUILT-IN SOCKET 2-POL	EINBAUSTECKDOSE
3	691798508	1	OPERATING HOURS COUNTER STUNDEN	BETRIEBSSTUNDENZAehler
4	10219477	1	SOCKET 8-POL	STECKDOSE
5	10429057	1	SOCKET	STECKDOSE
6	606023908	1	ROCKER SWITCH	KIPPSCHALTER
7	606776908	1	SYMBOL INSERT GRUEN	SYMBOL-EINSATZ
8	606762008	1	ORIFICE	BLENDE
9	97023921	1	SIGN ALUMINIUM	SCHILD

21.10.2022
052600

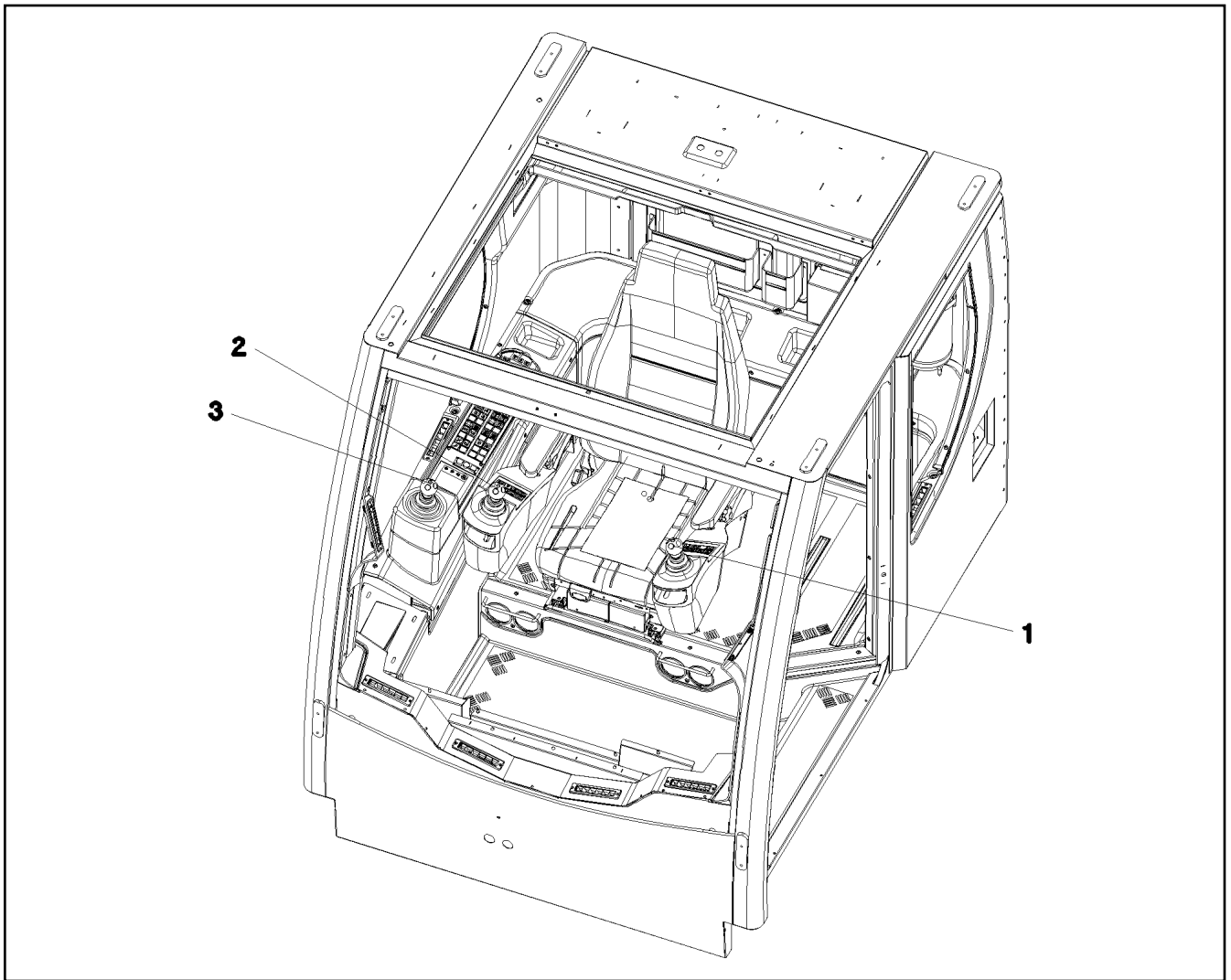
LIEBHERR

etk_en_de_097922_LR_1600_2

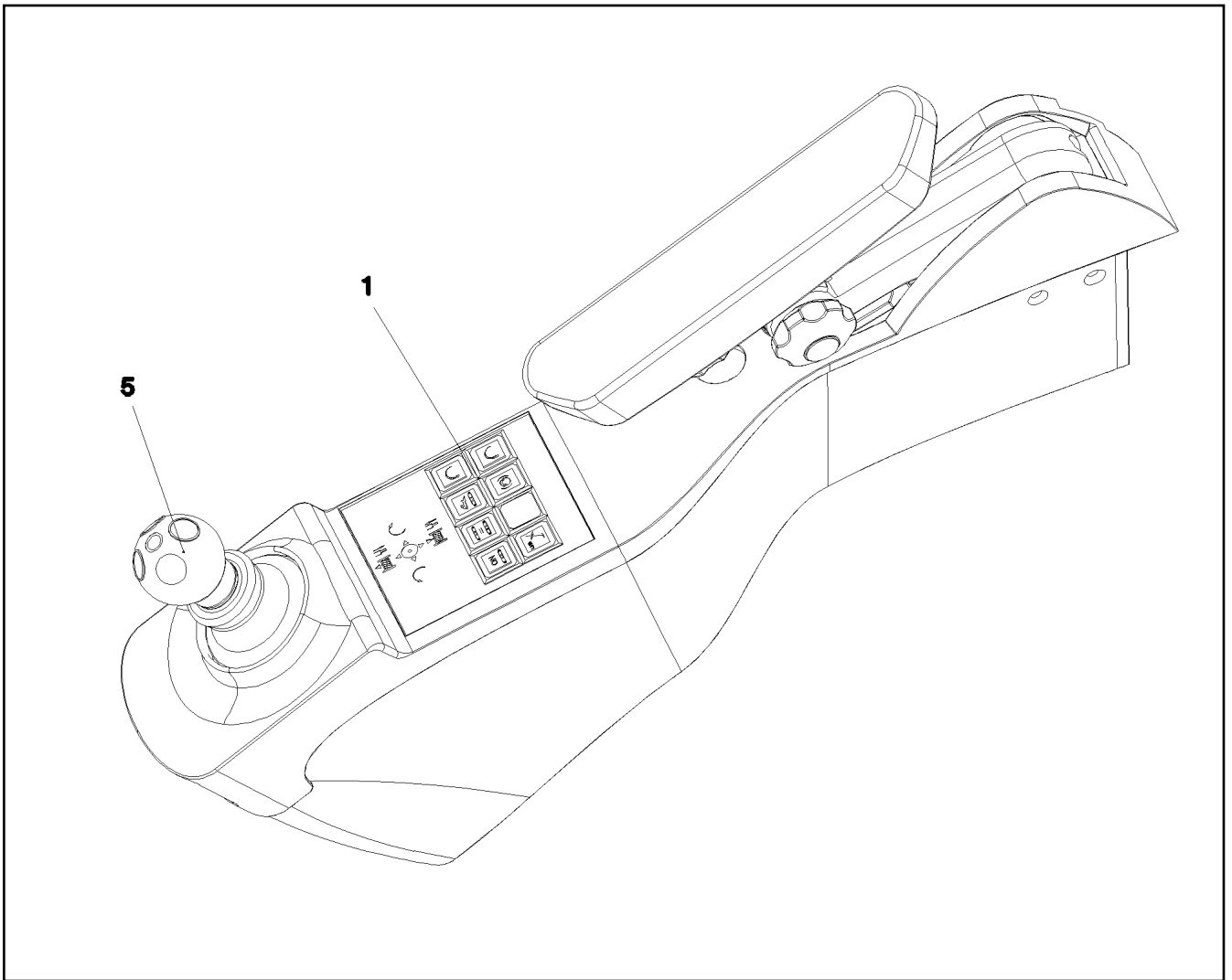
PLATE PRE-ASS.
BLECH VORM.

485

965038508

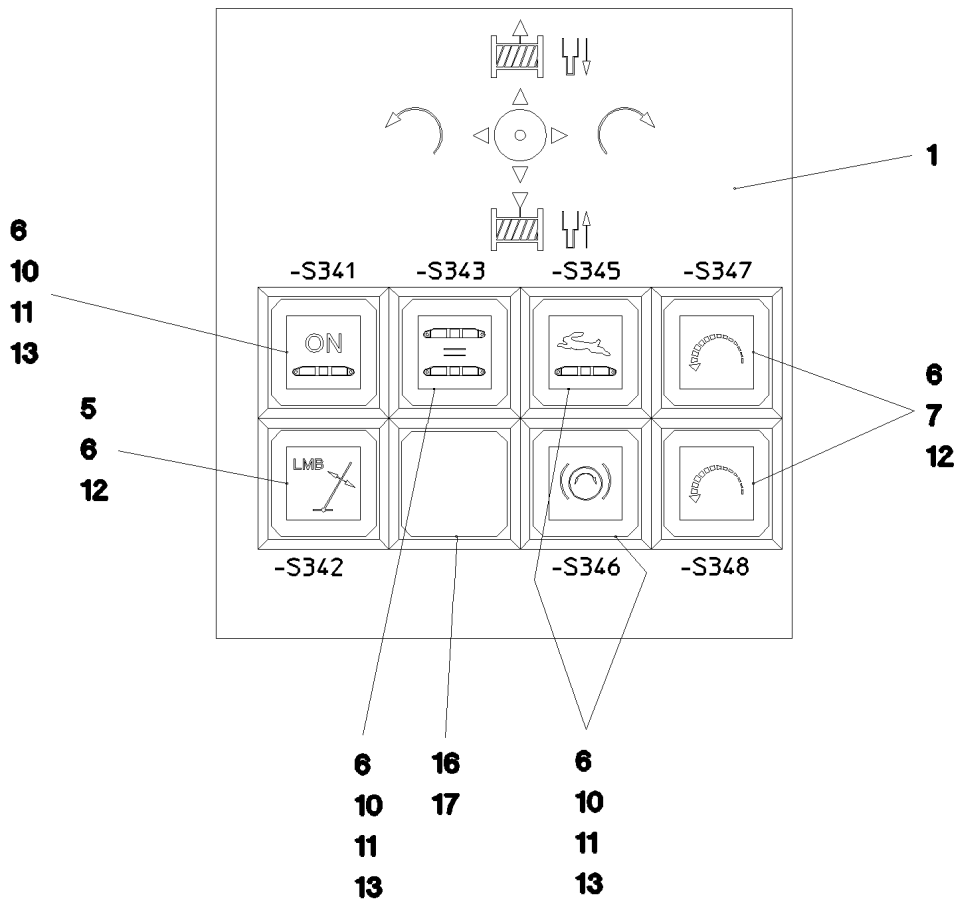


Pos.	Item	Quantity	Description	Bezeichnung
1	964836808	1	ELECTRIC FOR ARMREST LEFT ⇒ □ 487	ELEKTRIK ARMLEHNE LI.
2	964836908	1	ELECTRIC FOR ARMREST RIGHT ⇒ □ 490	ELEKTRIK ARMLEHNE RE.
3	964837208	1	ELECT.EQUIPMENT THREADED UNION MS ⇒ □ 492	ELEKTRIK ARMATUR



Pos.	Item	Quantity	Description	Bezeichnung
1	964837008	1	DASH BORD ARM REST LEFT ⇒ □ 488	ARMATUREN ARMLEHNE LI.
5	606095008	1	JOYSTICK ST2000-LSB-LH/11 SPF ⇒ □ 489	MEISTERSCHALTER

21.10.2022 052603 LIEBHERR	etk_en_de_097922_LR_1600_2 ELECTRIC FOR ARMREST LEFT ELEKTRIK ARMLEHNE LI.	□ 487 964836808
---	--	--------------------



Pos.	Item	Quantity	Description	Bezeichnung
1	977457508	1	DASHBOARD LINKS	ARMATURENBRETT
5	606143108	1	PUSH-BUTTON CAP FLACH ROT	TASTERKAPPE
6	606143008	7	PUSH BUTTON	DRUCKTASTE
7	606144408	2	PUSH-BUTTON CAP FLACH KLAR	TASTERKAPPE
10	607008708	4	LIGHT BULB 1,2W 30V	GLUEHLAMPE
11	606144708	4	LUMINOUS SWITCH CONTACT SENDER 2	LEUCHTSCHALTKONTAKTGEBE
12	606143408	3	TOUCH CONTACT TRANSMITTER 10E+1S	TASTKONTAKTGEBER
13	606143908	4	PUSH-BUTTON CAP FLACH GELB	TASTERKAPPE
16	606143508	1	INDICATOR LAMP	LEUCHTMELDER
17	606144008	3	KEYPAD BUTTON	TASTE

21.10.2022
052604

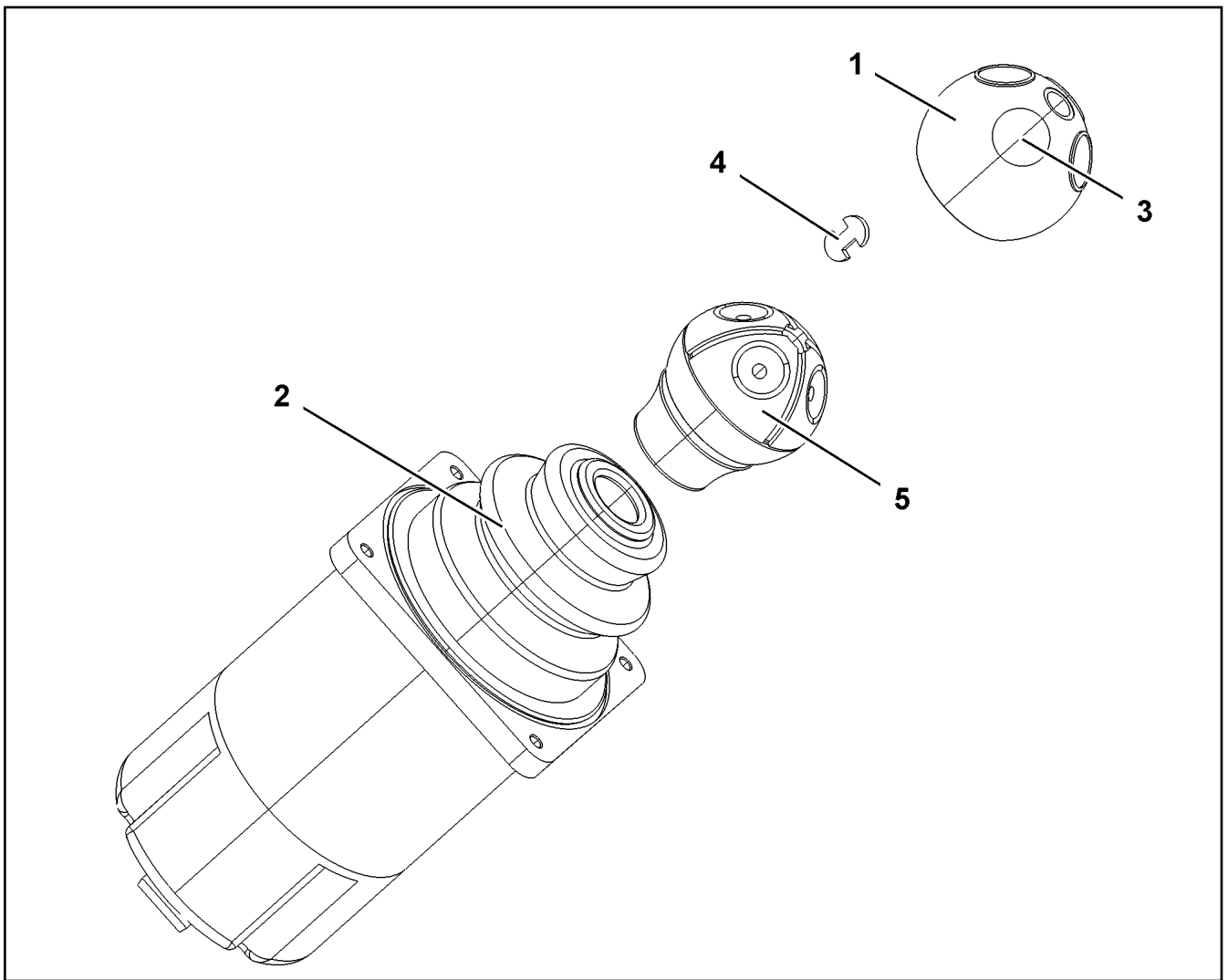
LIEBHERR

etk_en_de_097922_LR_1600_2

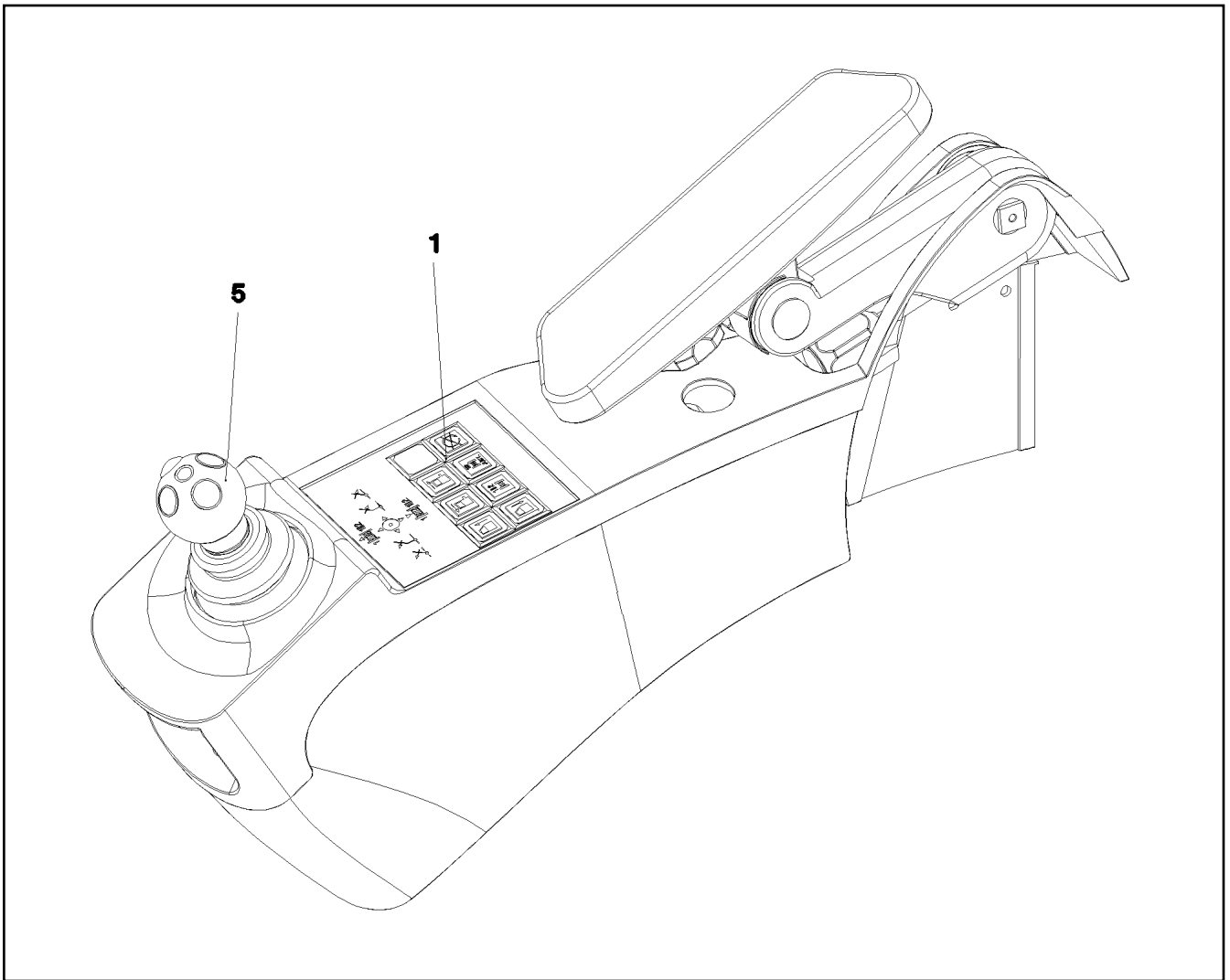
DASH BORD ARM REST LEFT
ARMATUREN ARMLEHNE LI.

488

964837008

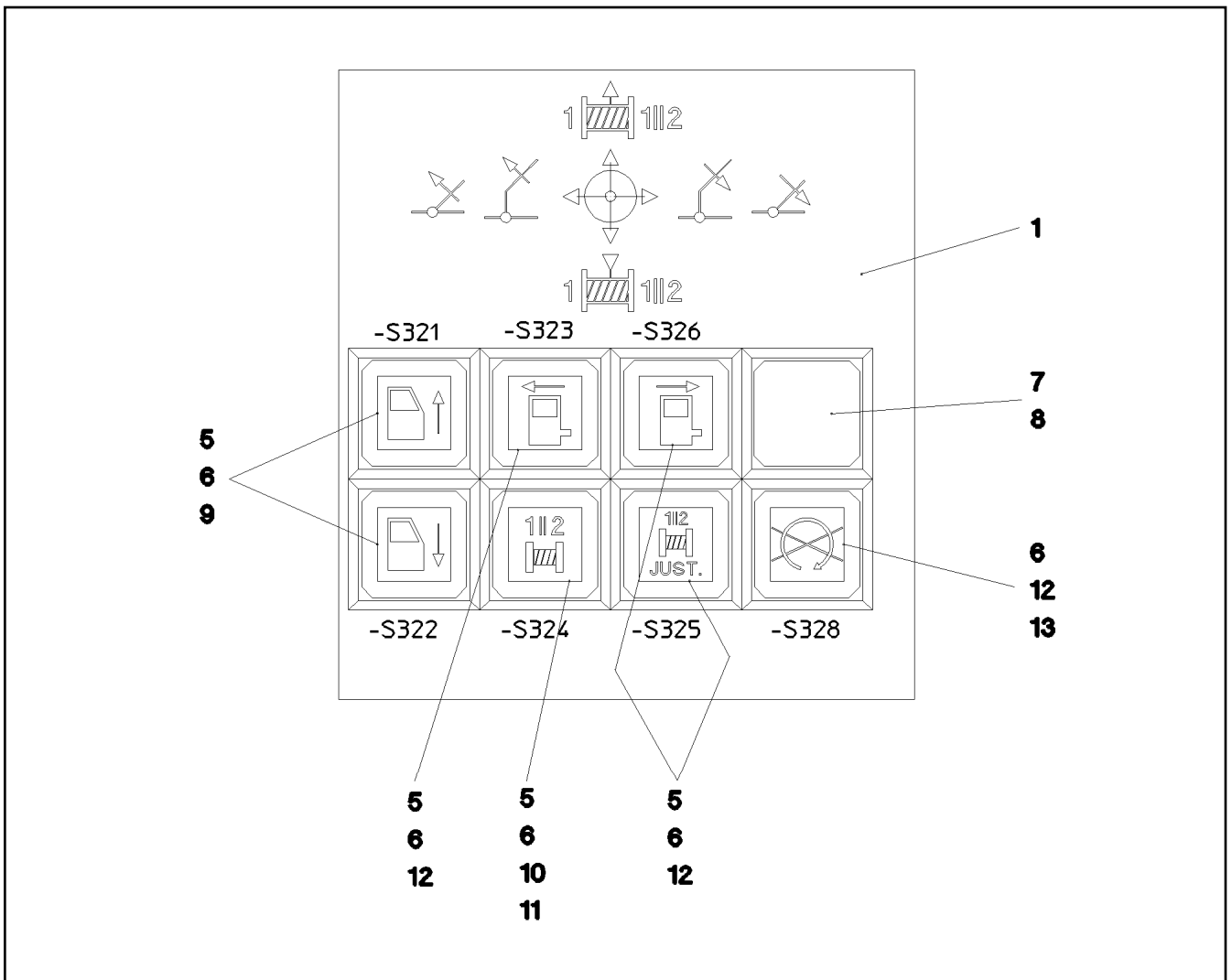


Pos.	Item	Quantity	Description	Bezeichnung
1	571824708	1	HANDLE CAP	GRIFFKAPPE
2	571912308	1	RUBBER BELLOWS	FALTENBALG
3	10335596	4	MICRO SWITCH	MIKROSCHALTER
4	10678848	2	CIRCLIP FUER GRIFFKAPPE	SICHERUNGSClip
5	10873517	1	SPARE PARTS SET GRIFF	ERSATZTEILSATZ

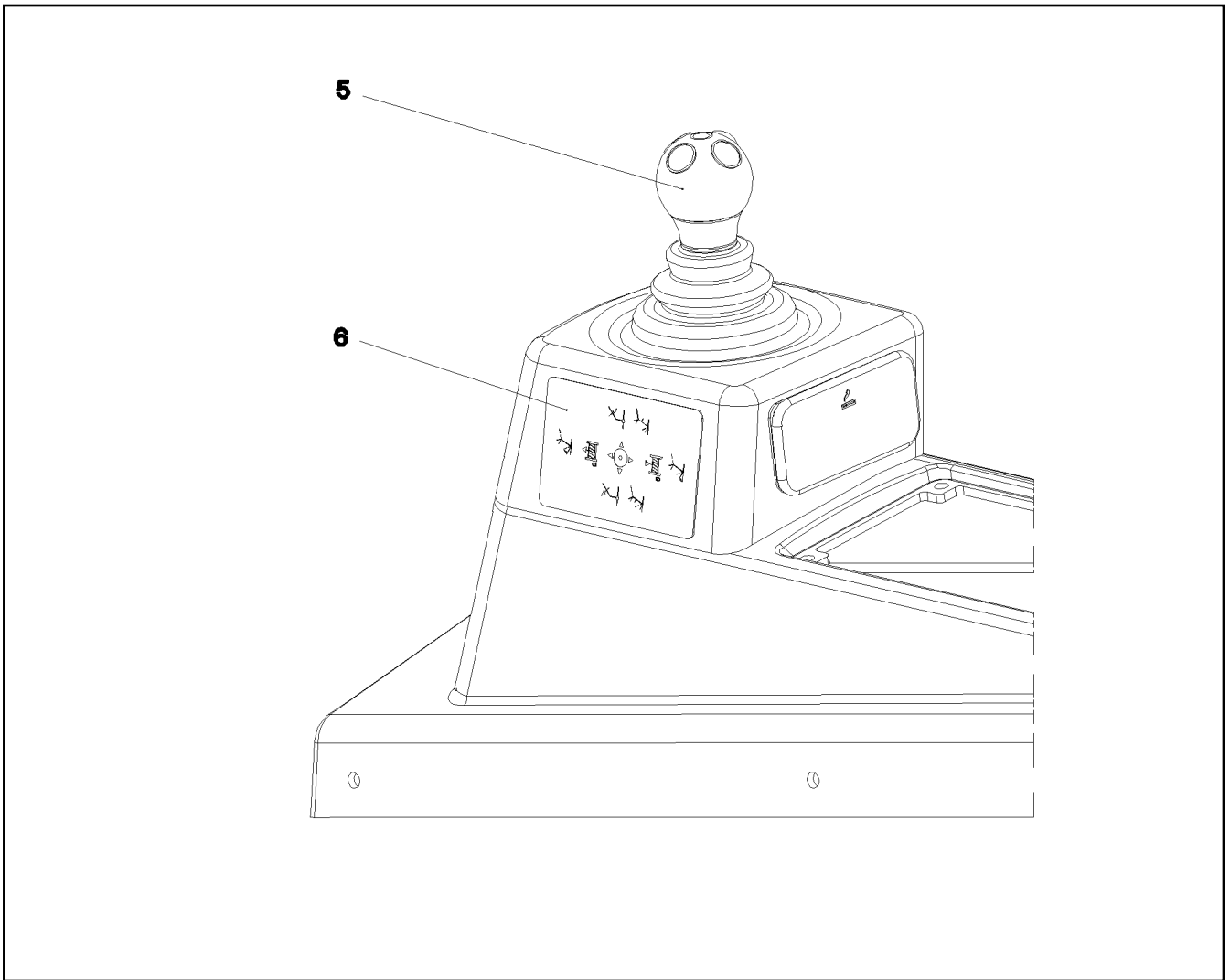


Pos.	Item	Quantity	Description	Bezeichnung
1	964837108	1	DASH BORD ARM REST RIGHT ⇒ □ 491	ARMATUREN ARMLEHNE RE.
5	606095008	1	JOYSTICK ST2000-LSB-LH/11 SPF ⇒ □ 489	MEISTERSCHALTER

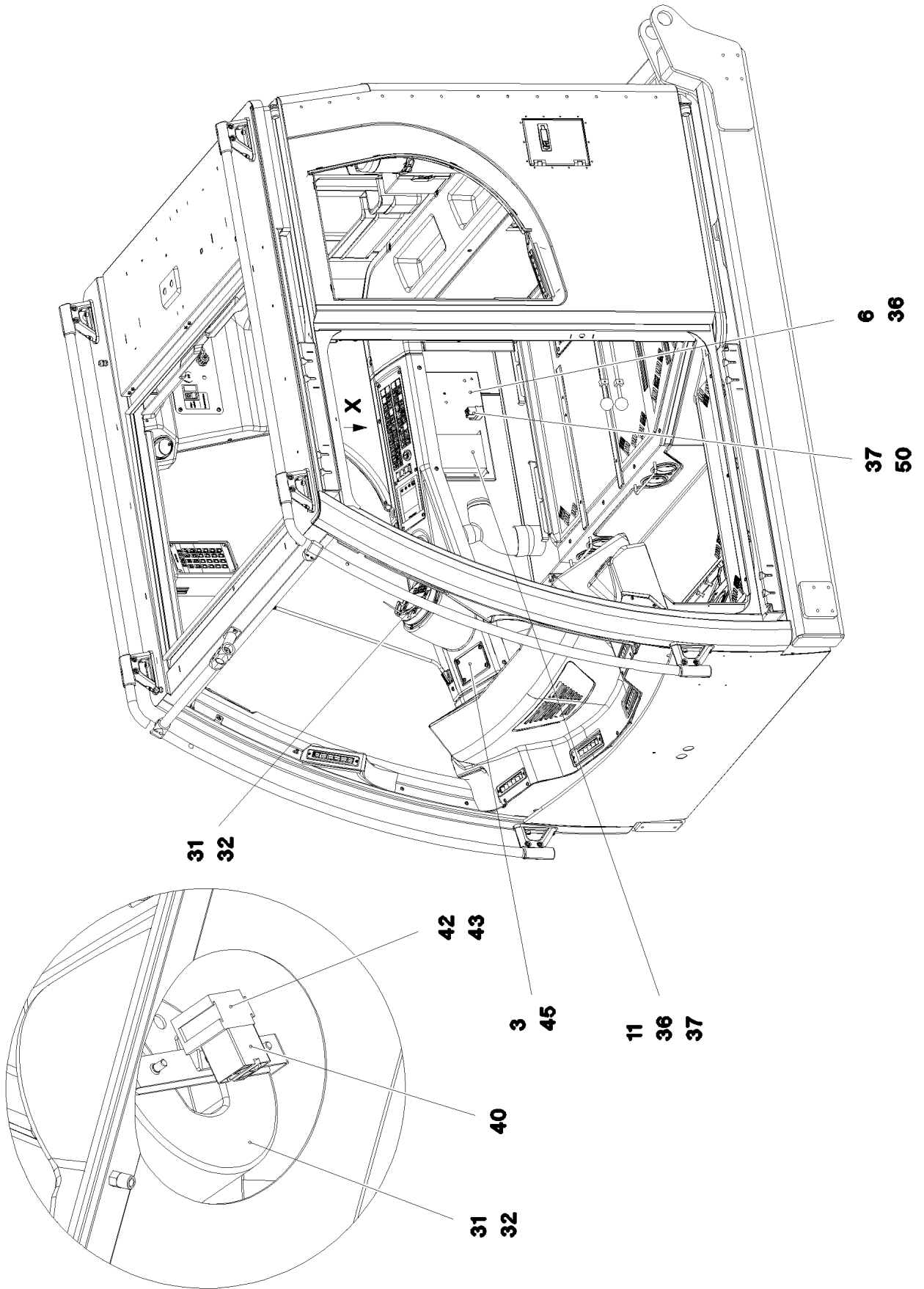
21.10.2022 052605	etk_en_de_097922_LR_1600_2	□ 490
LIEBHERR	ELECTRIC FOR ARMREST RIGHT ELEKTRIK ARMLEHNE RE.	964836908



Pos.	Item	Quantity	Description	Bezeichnung
1	977457608	1	DASHBOARD RECHTS	ARMATURENBRETT
5	606144408	6	PUSH-BUTTON CAP FLACH KLAR	TASTERKAPPE
6	606143008	7	PUSH BUTTON	DRUCKTASTE
7	606143508	1	INDICATOR LAMP	LEUCHTMELDER
8	606144008	1	KEYPAD BUTTON	TASTE
10	607008708	1	LIGHT BULB 1,2W 30V	GLUEHLAMPE
11	606144708	1	LUMINOUS SWITCH CONTACT SENDER 2	LEUCHTSCHALKONTAKTGEBE
12	606144608	6	TOUCH CONTACT TRANSMITTER 20E+2S	TASTKONTAKTGEBER
13	606143908	1	PUSH-BUTTON CAP FLACH GELB	TASTERKAPPE



Pos.	Item	Quantity	Description	Bezeichnung
5	606095008	1	JOYSTICK ST2000-LSB-LH/11 SPF ⇒ □ 489	MEISTERSCHALTER
6	978110608	1	SIGN 110X70 LEXEDGE II	SCHILD



21.10.2022
083956

LIEBHERR

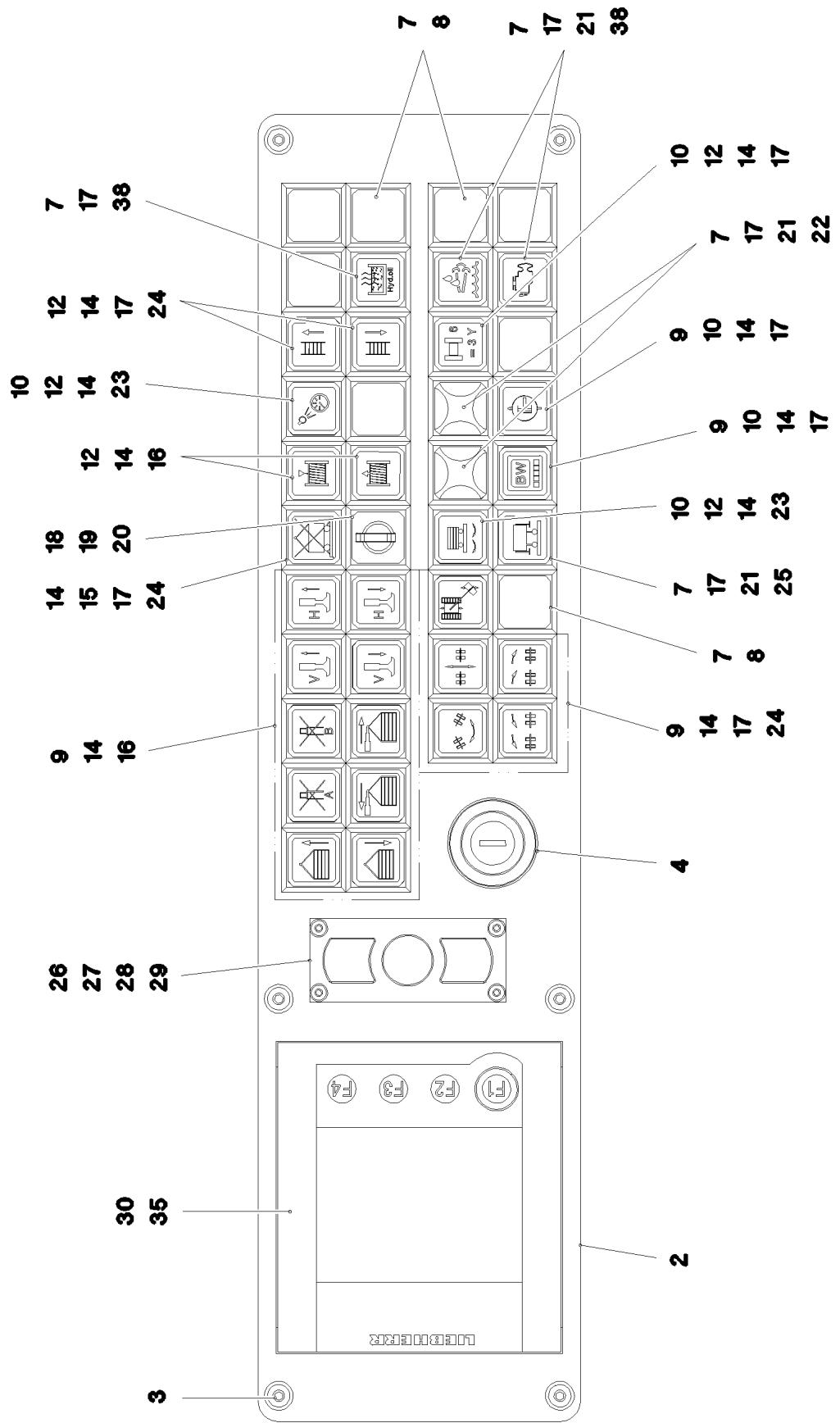
etk_en_de_097922_LR_1600_2

CONTROLS AND FITTINGS RIGHT
ARMATUREN RE.

□ 493 (1/3)

969666408


Ansicht X



Pos.	Item	Quantity	Description	Bezeichnung
2	969864308	1	OPERATING PANEL RAL 7016 SPF	BEDIENKONSOLE
3	10875474	10	BUTTON HEAD SCREW ISO 7380-2 M5X16 0	HALBRUNDKOPFSCHRAUBE
4	10335557	1	IGNITION STARTER SWITCH 3S SPF	ZUENDSTARTSCHALTER
6	977669908	1	PLATE 1.5X388X268 DC01 FE//ZNNI8//CN//T	BLECH
7	606143508	13	INDICATOR LAMP	LEUCHTMELDER
8	606144008	8	KEYPAD BUTTON	TASTE
9	606143908	17	PUSH-BUTTON CAP FLACH GELB	TASTERKAPPE
10	606144708	6	LUMINOUS SWITCH CONTACT SENDER 2	LEUCHTSCHALTKONTAKTGEBE
11	614020508	1	VOLTAGE REGULATOR 24V 12V 320W 24A	SPANNUNGSREGLER
12	606144408	7	PUSH-BUTTON CAP FLACH KLAR	TASTERKAPPE
13	606145108	1	PUSH-BUTTON CAP FLACH GRUEN	TASTERKAPPE
14	606143008	26	PUSH BUTTON	DRUCKTASTE
15	606143108	1	PUSH-BUTTON CAP FLACH ROT	TASTERKAPPE
16	606144608	12	TOUCH CONTACT TRANSMITTER 2OE+2S	TASTKONTAKTGEBER
17	607008708	17	LIGHT BULB 1,2W 30V	GLUEHLAMPE
18	602042208	1	RETAINING NUT M16X1	BEFESTIGUNGSMUTTER
19	606143308	1	ROTARY LOCK 1W	DREHSCHLOSS
(1)	10873434	1	KEY	SCHLUESSEL
20	606143408	1	TOUCH CONTACT TRANSMITTER 1OE+1S	TASTKONTAKTGEBER
21	606144508	5	LAMP SOCKET	LAMPENFASSUNG
22	606144308	2	SPHERICAL CAP	KALOTTE
23	607011708	2	LIGHT BULB 1,2W 48V	GLUEHLAMPE
24	606143708	8	LUMINOUS PUSH BUTTON CONTACTOR 2	LEUCHTTASTKONTAKTGEBER
25	606144808	1	SPHERICAL CAP	KALOTTE
26	10875482	4	BUTTON HEAD SCREW ISO 7380-2 M3X10 0	HALBRUNDKOPFSCHRAUBE
27	10326838	1	MOUSE SUBSTITUTE	MAUSERSATZ
28	10326844	1	LEAD 8 X	LEITUNG
29	10876399	4	HEX NUT DIN 985 M3 8 480H SPF	SECHSKANTMUTTER
30	964836708	1	KEYBOARD UNIT LSB-TE PROG. KLIMA	TASTATUREINHEIT
(2)	10296691	1	KEYBOARD UNIT LSB-TE SPF	TASTATUREINHEIT
(980)	10288121	1	NAME PLATE 70X40 POLYESTER SPF	BEZEICHNUNGSSCHILD
(981)	11007853	1	LABELS 10X90 POLYESTER	ETIKETTEN
31	968252708	1	BTT PROGRAMMED	BTT PROGRAMMIERT
			⇒  496	
32	10412777	1	CHARGING UNIT BTT SPF	LADEEINHEIT
35	406500214	4	HEX SCREW ISO 4017 M4X8 8.8 A2C	SECHSKANTSCHRAUBE
36	10042592	8	BLIND RIVET NUT M5 K=1,0-3,5 ST A2C	BLINDNIETMUTTER
37	10876387	5	HEX SCREW M5X16 10.9 480H SPF	SECHSKANTSCHRAUBE
38	606144208	2	SPHERICAL CAP	KALOTTE
40	10040486	1	BUZZER 18-30V 80-95DBA	SUMMER
42	704207608	1	MANDRIL RIVET 4X10,3	DORNNIET
43	10875645	1	WASHER ISO 7089 4 200HV 480H SPF	SCHEIBE
45	97062336	1	COVER PLATE 1.5X80X122 DC01 RAL 9005	ABDECKBLECH
50	10874241	1	BUZZER 18-30V 80-95DBA	SUMMER

21.10.2022




etk_en_de_097922_LR_1600_2

 495 (3/3)**LIEBHERR**CONTROLS AND FITTINGS RIGHT
ARMATUREN RE.

969666408

Pos.	Item	Quantity	Description	Bezeichnung
100	10664335	1	REMOTE CONTROL TRANSMITTER SPF	FERNSTEUERSENDER
(1)	10802334	1	ANTENNA BTT	ANTENNE
(2)	11102171	1	BASE PART	UNTERTEIL
(3)	11102172	1	O-RING 143X2 NBR 70 SH	O-RING
300	10288121	1	NAME PLATE 70X40 POLYESTER SPF	BEZEICHNUNGSSCHILD
301	11007853	1	LABELS 10X90 POLYESTER	ETIKETTEN

21.10.2022	etk_en_de_097922_LR_1600_2	<input type="checkbox"/> 496
LIEBHERR	BTT PROGRAMMED BTT PROGRAMMIERT	968252708

Pos.	Item	Quantity	Description	Bezeichnung
10	969666608	1	WIRING HARNESS W300 ⇒  498	KABELSTRANG
11	964910108	1	WIRING HARNESS W301	KABELSTRANG
12	964910208	1	WIRING HARNESS W302	KABELSTRANG
13	964910308	1	WIRING HARNESS W305	KABELSTRANG
15	969666708	1	WIRES COMPL. INSTRUMENTS A309 ⇒  500	DRAEHTE KPL.ARMATUR
16	969951808	1	WIRING HARNESS W310 ⇒  501	KABELSTRANG
17	96004221	1	WIRING HARNESS W360	KABELSTRANG
50	553186908	1	CABLE HARNESS 3300MM	KABELBAUM
(1)	10492113	1	PLUG 2	STECKER
(2)	10491808	1	PLUG 12-POL	STECKER

21.10.2022

etk_en_de_097922_LR_1600_2

 497

LIEBHERR

CABLE LIST DRIVER'S CABIN
KABELLISTE KRANFUEHRERKABINE

969666508

Pos.	Item	Quantity	Description	Bezeichnung
5	12100215	3.9	DATA LINE 3 X 1 FEP SPF	DATENLEITUNG
6	680000008	1	COUPLING SOCKET 4-POLE SPF	KUPPLUNGSDOSE
7	680001408	1	COUPLING SOCKET 4-POL SPF	KUPPLUNGSDOSE
8	680001408	1	COUPLING SOCKET 4-POL SPF	KUPPLUNGSDOSE
9	11620017	6.43	LEAD 2 X 1	LEITUNG
10	10870348	3.23	LEAD 5 X 1	LEITUNG
11	11620017	7.33	LEAD 2 X 1	LEITUNG
34	602217908	3	CABLE LUG DIN 46237 M6/1-2,5mm ²	KABELSCHUH
72	602203408	8	RECEPTACLE 6,3X1-2,5 MESSING VERZINN	STECKHUELSE
86	602307708	10	WIRED END FERRULE DIN 46228-1 A1X5 V	ADERENDHUELSE
95	6202444	3	PIN CONTACT 0,75-1,5MM2	STIFTKONTAKT
96	6202434	3	SLEEVE CONTACT 0,75-1,5MM2	BUCHSENKONTAKT
121	602300108	26	CONTACT 1-2,5MM2	KONTAKT
125	602300308	202	CONTACT 0,5-1MM2	KONTAKT
134	602303308	4	RECEPTACLE FOR TABS 6,3X0,5-1,5	FLACHSTECKHUELSE
202	11082602	23.48	INSULATING HOSE DN6X0,5 PUR SPF	ISOLIERSCHLAUCH
203	11082603	4.18	INSULATING HOSE DN8X0,65 PUR SPF	ISOLIERSCHLAUCH
204	11082604	1.56	INSULATING HOSE DN10X0,65 PUR SPF	ISOLIERSCHLAUCH
205	11082605	0.83	INSULATING HOSE DN12X0,65 PUR SPF	ISOLIERSCHLAUCH
206	11082606	3.29	INSULATING HOSE DN14X0,65 PUR SPF	ISOLIERSCHLAUCH
207	11082607	0.73	INSULATING HOSE DN16X0,85 PUR SPF	ISOLIERSCHLAUCH
208	11082608	1.13	INSULATING HOSE DN18X0,85 PUR SPF	ISOLIERSCHLAUCH
223	11124205	1.66	CABLE CONDUIT DN16X0,6 PUR SPF	KABELSCHLAUCH
224	11124207	0.83	CABLE CONDUIT DN20X0,6 PUR SPF	KABELSCHLAUCH
227	11124210	1.73	CABLE CONDUIT DN35X0,6 PUR SPF	KABELSCHLAUCH
229	11124212	0.8	CABLE CONDUIT DN50X0,6 PUR SPF	KABELSCHLAUCH
305	10870540	496.51	ELECTR.CABLE 1,0	KFZ-LEITUNG
309	10870542	22.33	ELECTR.CABLE 2,5	KFZ-LEITUNG
345	10870539	18.2	ELECTR.CABLE 0,75	KFZ-LEITUNG
500	923512208	54	CABLE MARKER	KABELMARKER
501	602300208	9	PLUG SHELL 18-POL	STECKERGEHAEUSE
502	602300508	1	HOUSING 8-POL	GEHAEUSE
503	605210608	4	APPLIANCE SOCKET DIN 43650 2-POLE SP	GERAETESTECKDOSE
504	10870602	1	PLUG SHELL 2-POL 13A TH.PLAST SW	STECKERGEHAEUSE
505	10342519	1	CONTACT LOCK DT 2 POLIG	KONTAKTVERRIEGELUNG
506	630122908	2	PLUG BASE 9-POLE	RELAISSTECKSOCKEL
507	602319808	1	ATTACHABLE SLEEVE HOUSING VALEO	STECKHUELSENGEHAEUSE
508	10424622	3	BUSHING HOUSING 2-POL 5A	BUCHSENGEHAEUSE
509	602209708	5	ATTACHABLE SLEEVE HOUSING 2-POL	STECKHUELSENGEHAEUSE
510	605613908	1	PLUG BODY 4-POL	STECKERKOERPER
511	602325508	6	HOUSING 6-POL	GEHAEUSE
512	605251808	1	PLUG BODY 2-POL	STECKERKOERPER
513	602331308	1	HOUSING 4-POL	GEHAEUSE
514	5603876	2	LINE CONNECTOR	LEITUNGSVERBINDER
515	602300608	1	HOUSING 8-POL	GEHAEUSE
516	602336008	4	PLUG SHELL 14-POL	STECKERGEHAEUSE
517	604526508	1	BUSHING SUPPORT 6-POL 16A	BUCHSENTRAEGER
518	604526608	1	PIN CARRIER 6-POL 16A	STIFTTRAEGER
519	604508508	1	SEALING PLUG M 1-K	VERSCHLUSSKAPPE
520	604508608	1	PLUG 6-POL	STECKER
521	604512108	1	SEALING PLUG M1-D	VERSCHLUSSKAPPE
522	602704808	1	CABLE SLEEVE 4-6	KABELTUELLE
523	605215608	1	CLAMP SURE-SEAL	KLAMMER
524	604508708	1	CABLE SLEEVE 6-8	KABELTUELLE
525	604505508	1	CABLE SOCKET M11-Z	KABELDOSE
526	605215208	1	PLUG SOCKET BODY 2-POL	STECKDOSENKOERPER
527	604532908	2	TERMINAL HOUSING	ENDGEHAEUSE
528	10870604	1	COVER LID DT-LC01 PA66	ABDECKKAPPE
529	605215508	1	CLAMP SURE-SEAL	KLAMMER
530	605212808	1	MOULDING 317-1397-000 SUR	FORMTEIL

21.10.2022

etk_en_de_097922_LR_1600_2

498 (1/2)

LIEBHERR**WIRING HARNESS
KABELSTRANG****96966608**

Pos.	Item	Quantity	Description	Bezeichnung
531	617000608	1	FERRITE KLAPPBAR	FERRIT
628	604519208	2	PIN CONTACT 0,75-1MM2	STIFTKONTAKT
629	604519308	5	SLEEVE CONTACT 0,75-1,0MM2	BUCHSENKONTAKT
670	10100063	2	PLUG BUSHING 0,75-2,0MM2 Cu	STECKERBUCHSE
690	10335820	6	SLEEVE CONTACT 0,2-0,5MM2	BUCHSENKONTAKT
700	10873194	6	SLEEVE CONTACT 0,5-0,75MM2	BUCHSENKONTAKT
708	10473048	2	CABLE SLEEVE 2,4-3,0/2,4/0,6 SILIKON	KABELTUELLE
719	10493972	3	PIN CONTACT 0,5MM2 SILBER	STIFTKONTAKT
758	11080881	19	RECEPTACLE 6,3X0,5-1,0 VERZINNT	STECKHUELSE
811	692404908	2	STOPPER PLUG	BLINDSTOPFEN
812	604518908	4	STOPPER PLUG BAUREIHE_M1	BLINDSTOPFEN
813	605619708	4	SINGLE STRAND SEALING 2	EINZELADERABDICHTUNG
828	10424625	6	SINGLE STRAND SEALING 1,4-2,1MM VMQ	EINZELADERABDICHTUNG
996	965622108	12	LETTERING WIRE	BESCHRIFTUNG ADER

21.10.2022

etk_en_de_097922_LR_1600_2

499 (2/2)

LIEBHERR

WIRING HARNESS
KABELSTRANG

96966608

Pos.	Item	Quantity	Description	Bezeichnung
2	96000875	1	WIRES PRE-ASS. A309	DRAEHTE VORM.
226	11124209	0.5	CABLE CONDUIT DN30X0,6 PUR SPF	KABELSCHLAUCH
227	11124210	2.1	CABLE CONDUIT DN35X0,6 PUR SPF	KABELSCHLAUCH
287	10429651	0.6	HEATSHRINK SLEEVING 6/1,4X1,35 POLYO	SCHRUMPFSCHLAUCH
288	10429652	0.4	HEATSHRINK SLEEVING 12/2,5X2,0 POLYO	SCHRUMPFSCHLAUCH
291	10441167	0.1	HEATSHRINK SLEEVING 17,8/4,4X2,54 POLY	SCHRUMPFSCHLAUCH
500	923512208	51	CABLE MARKER	KABELMARKER
501	602336008	1	PLUG SHELL 14-POL	STECKERGEHAEUSE
502	602300208	7	PLUG SHELL 18-POL	STECKERGEHAEUSE
503	602337008	33	CONNECTOR PLUG A AX	ANSCHLUSSSTECKER
504	10024744	1	FEMALE PLUG 15-POLE	BUCHSENSTECKER
505	602325508	3	HOUSING 6-POL	GEHAEUSE
506	602322708	1	FEMALE PLUG 25-POLE	BUCHSENSTECKER
507	602305908	1	FLAT PLUG HOUSING FASTIN-FASTON	FLACHSTECKERGEHAEUSE
508	602225608	1	MASTER PLUG 6-POL	ZENTRALSTECKER
509	602225508	1	MASTER PLUG 4-POL	ZENTRALSTECKER
510	602334108	4	SCREW M3X34 ST	SCHRAUBE
511	10493611	1	PLUG SHELL SUB-D METALL	STECKERGEHAEUSE
512	10493612	1	PLUG SHELL SUB-D METALL	STECKERGEHAEUSE

21.10.2022	etk_en_de_097922_LR_1600_2	<input type="checkbox"/> 500
LIEBHERR	WIRES COMPL. INSTRUMENTS DRAEHTE KPL.ARMATUR	969666708

Pos.	Item	Quantity	Description	Bezeichnung
5	68000308	1	COUPLING SOCKET 4-POLE 90° SPF	KUPPLUNGSDOSE
6	11341599	0.65	LEAD 2 X 1,5	LEITUNG
7	680001408	1	COUPLING SOCKET 4-POL SPF	KUPPLUNGSDOSE
8	11341599	0.55	LEAD 2 X 1,5	LEITUNG
11	11341599	0.55	LEAD 2 X 1,5	LEITUNG
62	602320508	5	RECEPTACLE FOR TABS 0,5-1,5MM2	FLACHSTECKHUELSE
67	602203108	2	RECEPTACLE 2,8X0,3-1,5 VERZ	STECKHUELSE
120	602323208	6	FLAT PLUG 1,0-2,5MM2	FLACHSTECKER
121	602300108	17	CONTACT 1-2,5MM2	KONTAKT
125	602300308	143	CONTACT 0,5-1MM2	KONTAKT
134	602303308	6	RECEPTACLE FOR TABS 6,3X0,5-1,5	FLACHSTECKHUELSE
135	602303290	2	RECEPTACLE FOR TABS 6,3X1,5-2,5	FLACHSTECKHUELSE
202	11082602	11.29	INSULATING HOSE DN6X0,5 PUR SPF	ISOLIERSCHLAUCH
203	11082603	3.64	INSULATING HOSE DN8X0,65 PUR SPF	ISOLIERSCHLAUCH
204	11082604	2.03	INSULATING HOSE DN10X0,65 PUR SPF	ISOLIERSCHLAUCH
226	11124209	0.96	CABLE CONDUIT DN30X0,6 PUR SPF	KABELSCHLAUCH
227	11124210	2.3	CABLE CONDUIT DN35X0,6 PUR SPF	KABELSCHLAUCH
261	12104809	10	CABLE TIE 3,6X142-SCHWARZ PA66 SPF	KABELBINDER
305	10870540	385.19	ELECTR.CABLE 1,0	KFZ-LEITUNG
309	10870542	25.2	ELECTR.CABLE 2,5	KFZ-LEITUNG
344	10870538	13.4	ELECTR.CABLE 0,5	KFZ-LEITUNG
500	923512208	39	CABLE MARKER	KABELMARKER
501	602300208	7	PLUG SHELL 18-POL	STECKERGEHAEUSE
502	11118242	1	BUSHING HOUSING 1-POL	BUCHSENGEHAEUSE
503	602331308	5	HOUSING 4-POL	GEHAEUSE
504	602209708	2	ATTACHABLE SLEEVE HOUSING 2-POL	STECKHUELSENGEHAEUSE
505	602319708	1	ATTACHABLE SLEEVE HOUSING VALEO	STECKHUELSENGEHAEUSE
506	602319808	1	ATTACHABLE SLEEVE HOUSING VALEO	STECKHUELSENGEHAEUSE
507	602331808	2	PLUG SHELL 2-POLE 9,5A	STECKERGEHAEUSE
508	602337008	1	CONNECTOR PLUG A AX	ANSCHLUSSSTECKER
509	5603876	1	LINE CONNECTOR	LEITUNGSVERBINDER
510	10099864	3	HOUSING 18-POL	GEHAEUSE
511	602338208	3	SECURING PIN FOR JPT PLUG	SICHERUNGSSTIFT
512	602325508	1	HOUSING 6-POL	GEHAEUSE
513	602335908	4	PLUG SHELL 4-POL	STECKERGEHAEUSE
514	10870602	2	PLUG SHELL 2-POL 13A TH.PLAST SW	STECKERGEHAEUSE
515	10342519	2	CONTACT LOCK DT 2 POLIG	KONTAKTVERRIEGELUNG
516	617000608	1	FERRITE KLAPPBAR	FERRIT
517	10870604	2	COVER LID DT-LC01 PA66	ABDECKKAPPE
611	602332108	4	SLEEVE CONTACT 0,3-0,89MM2	BUCHSENKONTAKT
670	10100063	4	PLUG BUSHING 0,75-2,0MM2 Cu	STECKERBUCHSE
689	10335819	4	PIN CONTACT 0,2-0,5MM2	STIFTKONTAKT
690	10335820	3	SLEEVE CONTACT 0,2-0,5MM2	BUCHSENKONTAKT
703	602225914	2	RECEPTACLE 4,8X1,5	STECKHUELSE
758	11080881	12	RECEPTACLE 6,3X0,5-1,0 VERZINNT	STECKHUELSE
996	965622108	2	LETTERING WIRE	BESCHRIFTUNG ADER
998	965622208	2	LETTERING WIRING HARNESS	BESCHRIFTUNG KABELBAUM

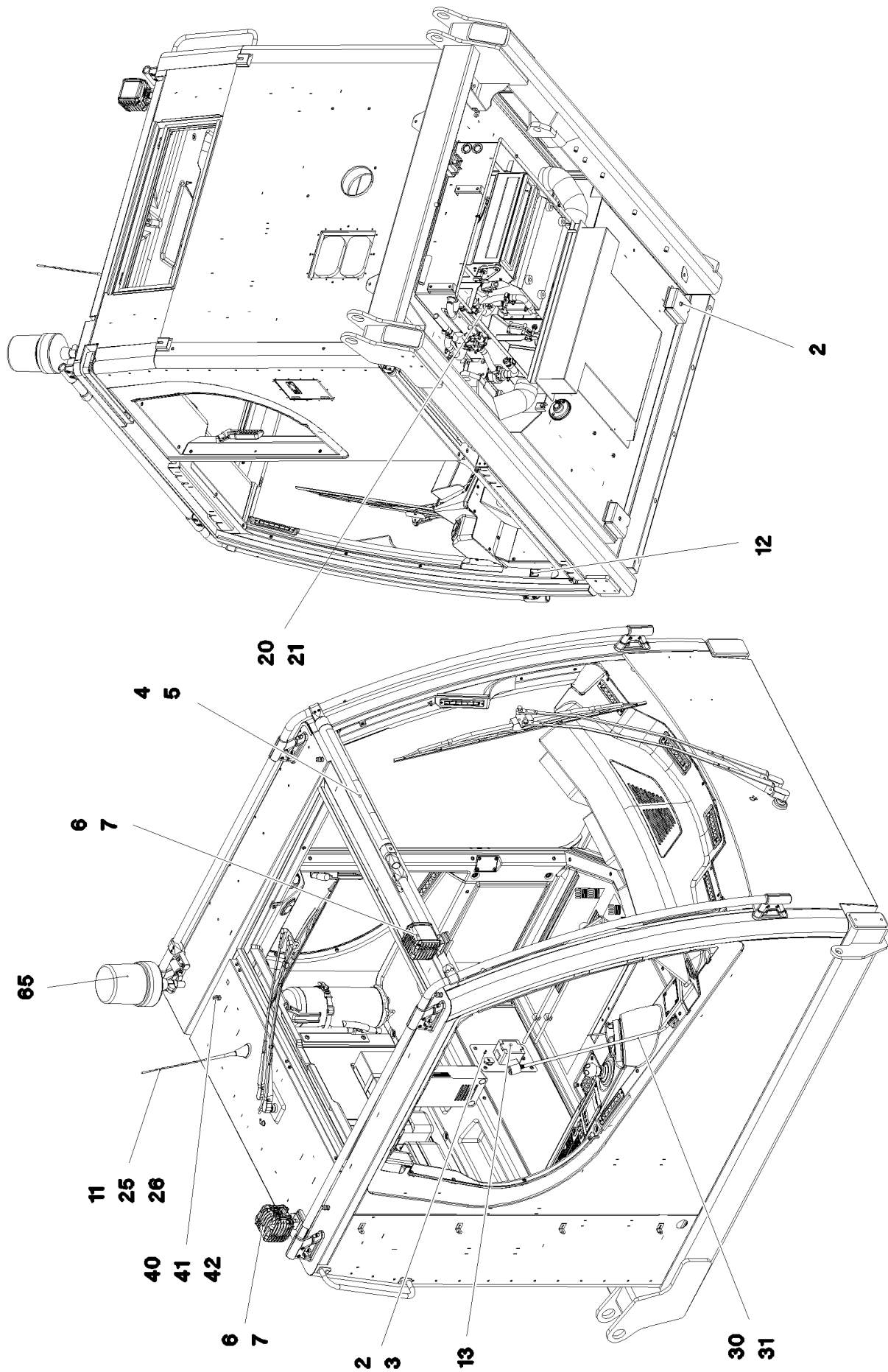
21.10.2022

etk_en_de_097922_LR_1600_2

501

LIEBHERRWIRING HARNESS
KABELSTRANG

969951808



21.10.2022
083958

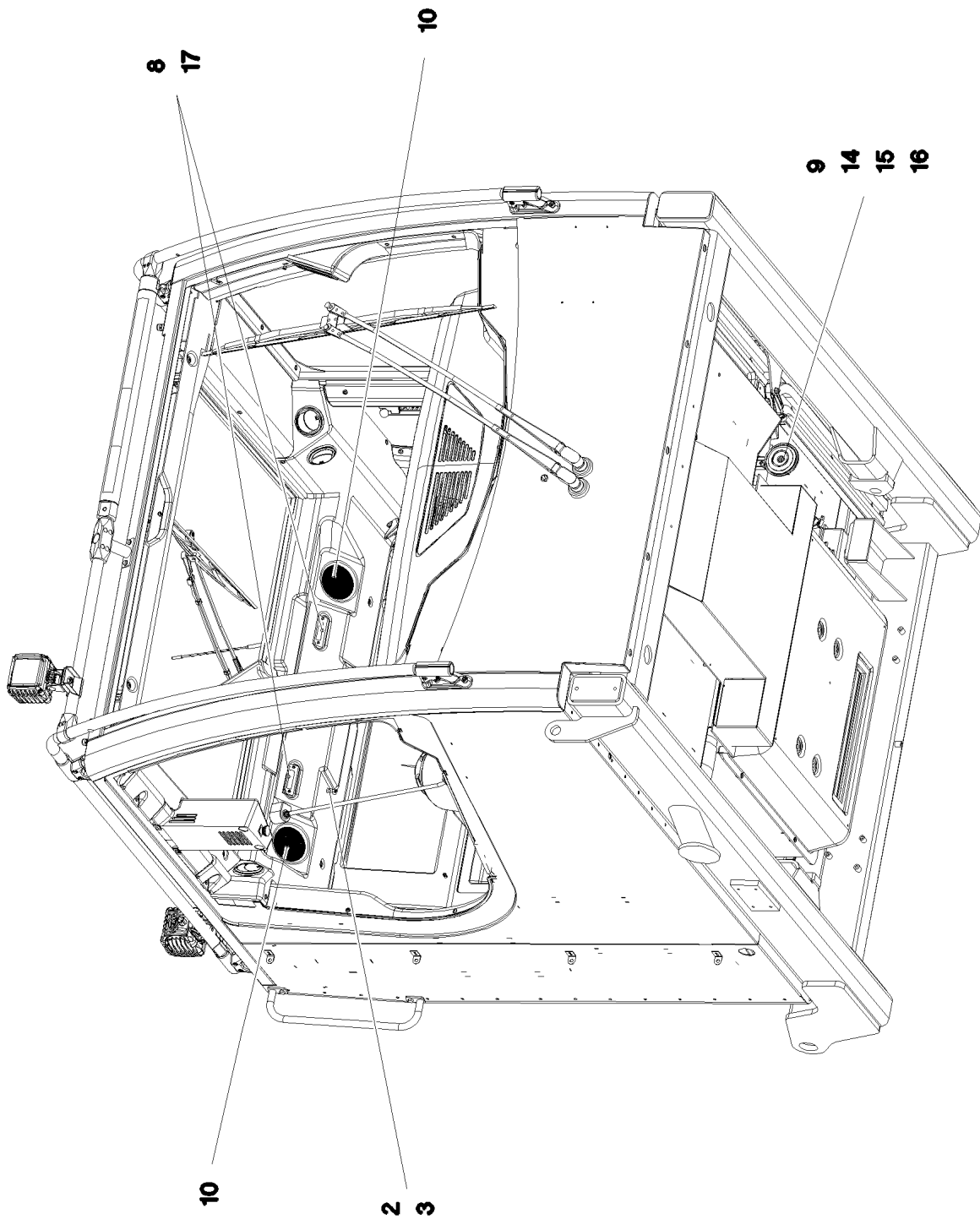
LIEBHERR

etk_en_de_097922_LR_1600_2

ELECTRIC ADD-ON PARTS CABIN
ELEKTRIK ANBAUTEILE KABINE

502 (1/3)

969666808



21.10.2022
083959

LIEBHERR

etk_en_de_097922_LR_1600_2

ELECTRIC ADD-ON PARTS CABIN
ELEKTRIK ANBAUTEILE KABINE


503 (2/3)

969666808

Pos.	Item	Quantity	Description	Bezeichnung
2	10449516	3	PRECISION RESISTOR -40/+125°C SPF	MESSWIDERSTAND
3	10875633	3	HEX NUT ISO 8675 M12X1,0 04 480H SPF	SECHSKANTMUTTER
4	10285701	2	TEE 30 G-ALMG TROWALPOLIERT	T-STUECK
(1)	10875588	2	SOCKET HEAD SCREW ISO 4762 M6X25 8.8	ZYLINDERSCHRAUBE
5	10340105	1	WARNING LIGHT 14W 13-36V SPF ⇒  505	WARNLEUCHTE
6	11212679	2	WORKING HEAD LIGHT 35W 9-32V	ARBEITSSCHEINWERFER
7	977674308	2	PLATE 2X227X73 X5CRNI18-10	BLECH
8	10342854	2	INTERNAL LIGHT 6W 24V WEISS SPF	INNENLEUCHTE
9	614003108	1	HORN 24V	HORN
10	10489011	2	LOUDSPEAKER 2,77V 86DBA	LAUTSPRECHER
11	12102817	1	ANTENNA AKTIV	ANTENNE
12	606020708	1	DOOR CONTACT SWITCH	TUERKONTAKTSCHALTER
13	964931408	1	PREMOUNTED PLUG SOCKET ⇒  506	STECKDOSEN VORM.
14	10042593	1	BLIND RIVET NUT M6 K=1,5-3,5 ST CR6-FRE	BLINDNIETMUTTER
15	10875648	1	WASHER ISO 7093-1 6 200HV 480H SPF	SCHEIBE
16	11657360	1	HEX SCREW ISO 4017 M6X16 8.8 480H SPF	SECHSKANTSCHRAUBE
17	12100219	4	BUTTON HEAD SCREW ISO 7380-2 M3X6 0	HALBRUNDKOPFSCHRAUBE
20	11080088	1	THERMAL SWITCH BERUEHRUNGSLOS	THERMOSCHALTER
21	710103008	1	SEALING RING DIN 7603 A14X20X1,5 CU	DICHTRING
25	11114971	1	ANTENNA CABLE 1-5M	ANTENNENKABEL
26	11114975	1	ANTENNA CABLE 1-5M	ANTENNENKABEL
30	969499208	1	LIGHTING LESELEUCHTE	BELEUCHTUNG
(1)	969499508	1	CABLING E303	VERKABELUNG
31	10876381	2	SHEET-METAL SCREW ISO 7049 ST4,2X16 4	BLECHSCHRAUBE
40	502923708	1	COMPRESSION RING	DRUCKRING
41	502923877	1	O-RING 14X2,5 NBR70	O-RING
42	10428532	1	CABLE GLAND M16X1,5X4-11 MS VERNICK	KABELVERSCHRAUBUNG
65	11160407	1	DOUBLE FLASH BEACON 18W 9-32V PC/A	DOPPELBLITZKENNLEUCHTE

21.10.2022

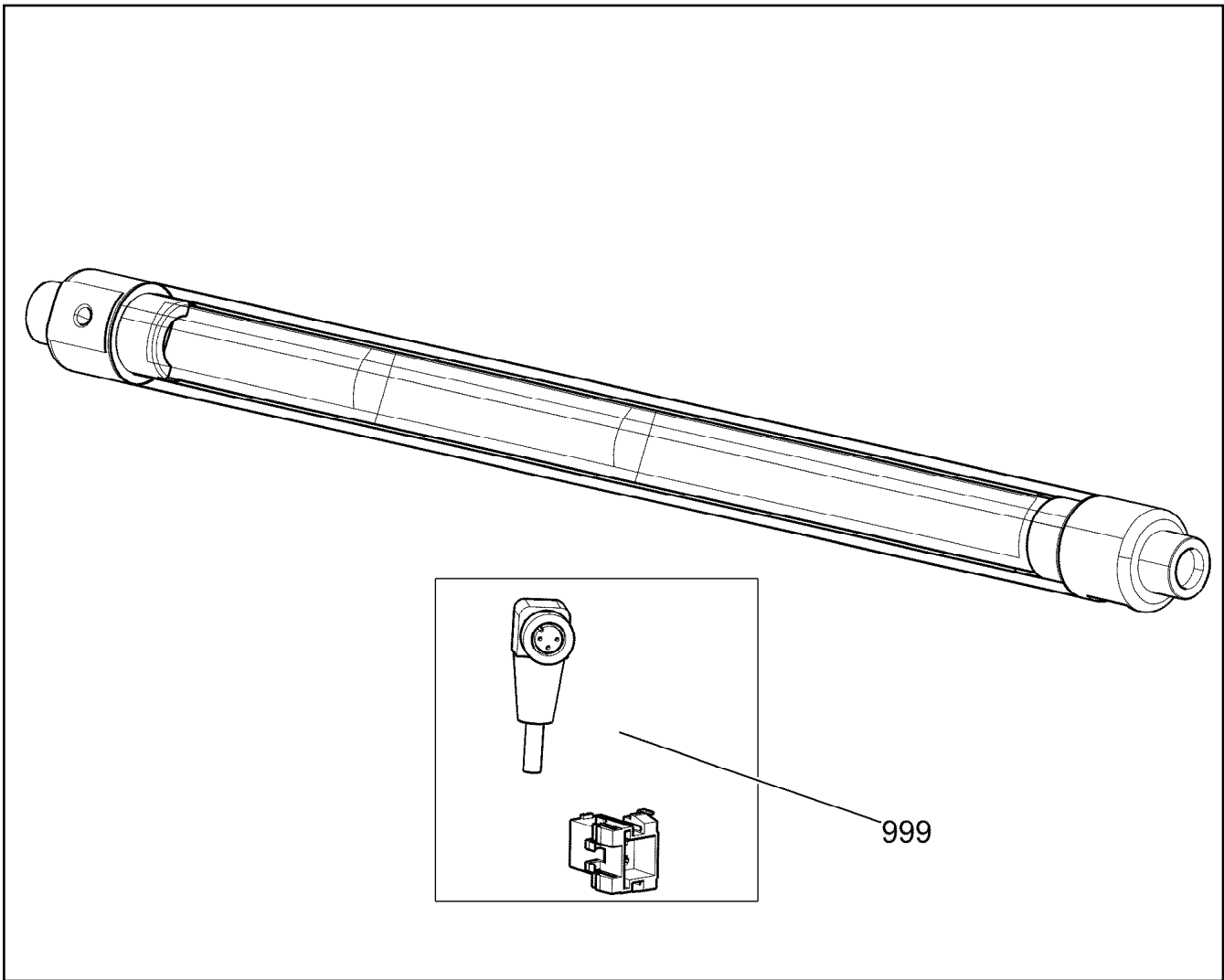
etk_en_de_097922_LR_1600_2

 504 (3/3)

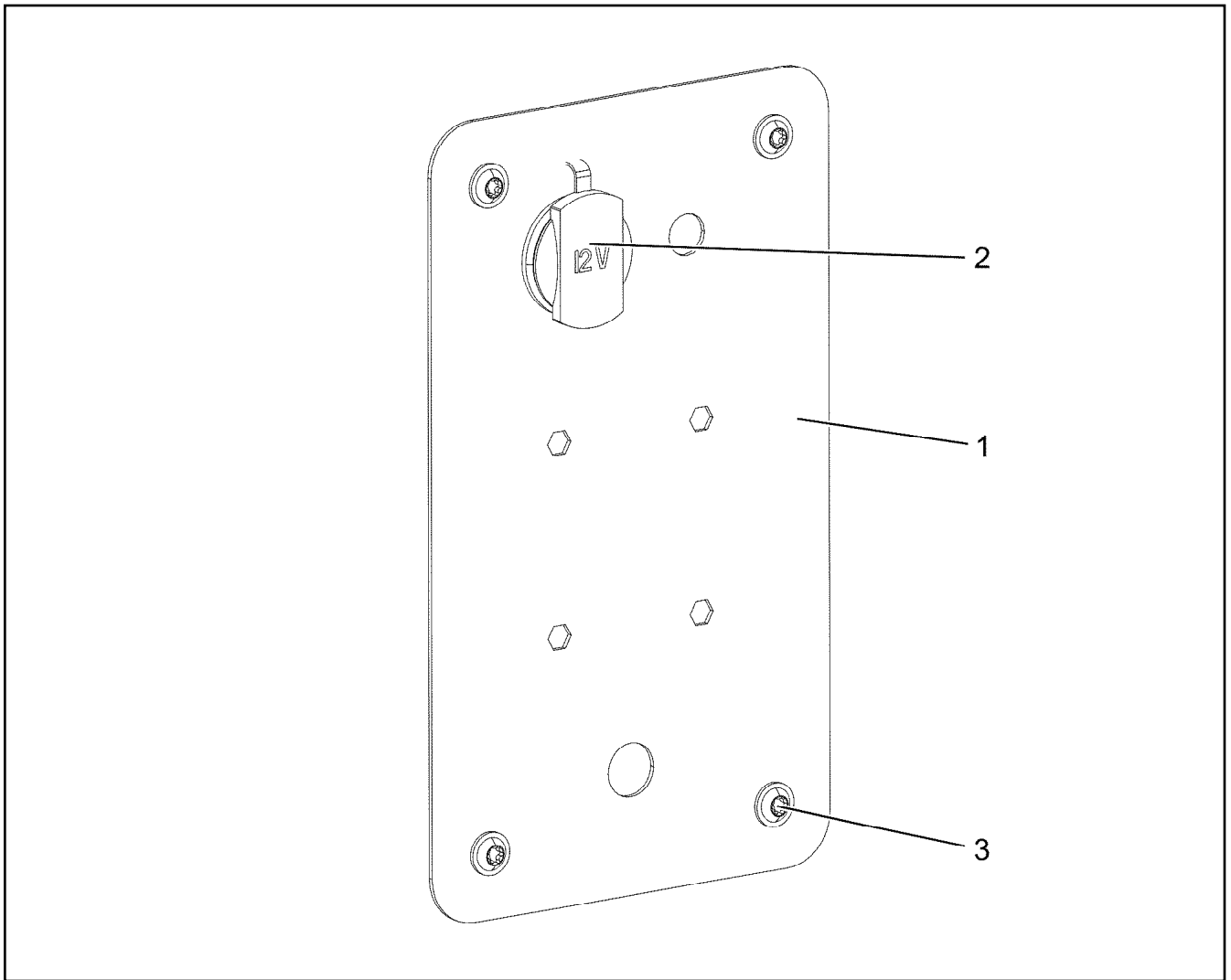
LIEBHERR

ELECTRIC ADD-ON PARTS CABIN
ELEKTRIK ANBAUTEILE KABINE

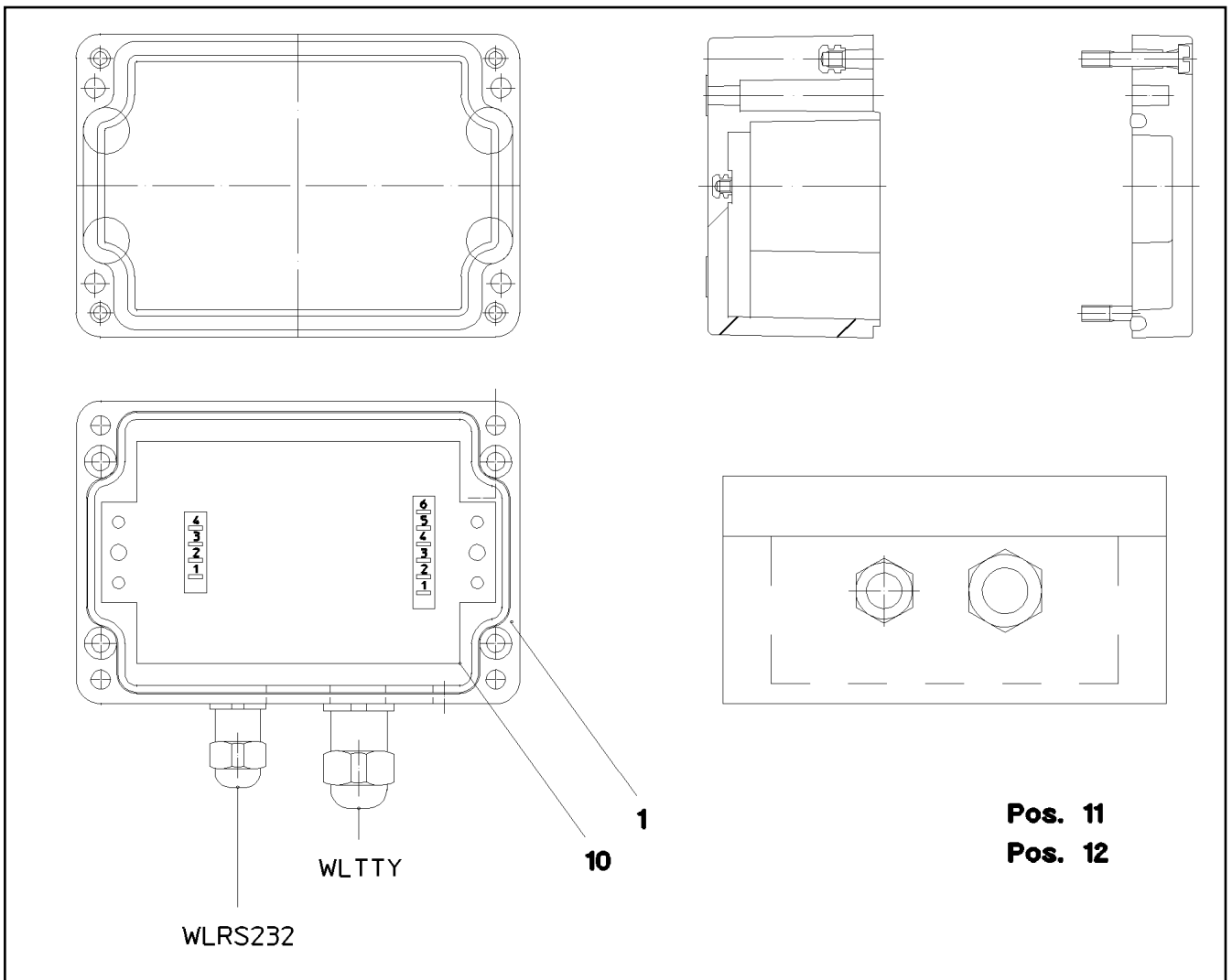
969666808



Pos.	Item	Quantity	Description	Bezeichnung
999	967363808	1	RK CABLE LOOM	RS KABELSATZ



Pos.	Item	Quantity	Description	Bezeichnung
1	977593708	1	PLATE 1.5X240X140 DC01 RAL 7037 LACKI	BLECH
2	10429057	1	SOCKET	STECKDOSE
3	10875468	4	BUTTON HEAD SCREW AEHNL.ISO 7380-2	HALBRUNDKOPFSCHRAUBE



Pos.	Item	Quantity	Description	Bezeichnung
1	975773108	1	EMPTY CASING 75 110X55X0 POLYESTER	LEERGEHAEUSE
10	917045414	1	CONVERTOR TTY-RS232	WANDLER
11	965255908	1	LEAD W319	LEITUNG
12	965256008	1	LEAD W320	LEITUNG

21.10.2022
052616

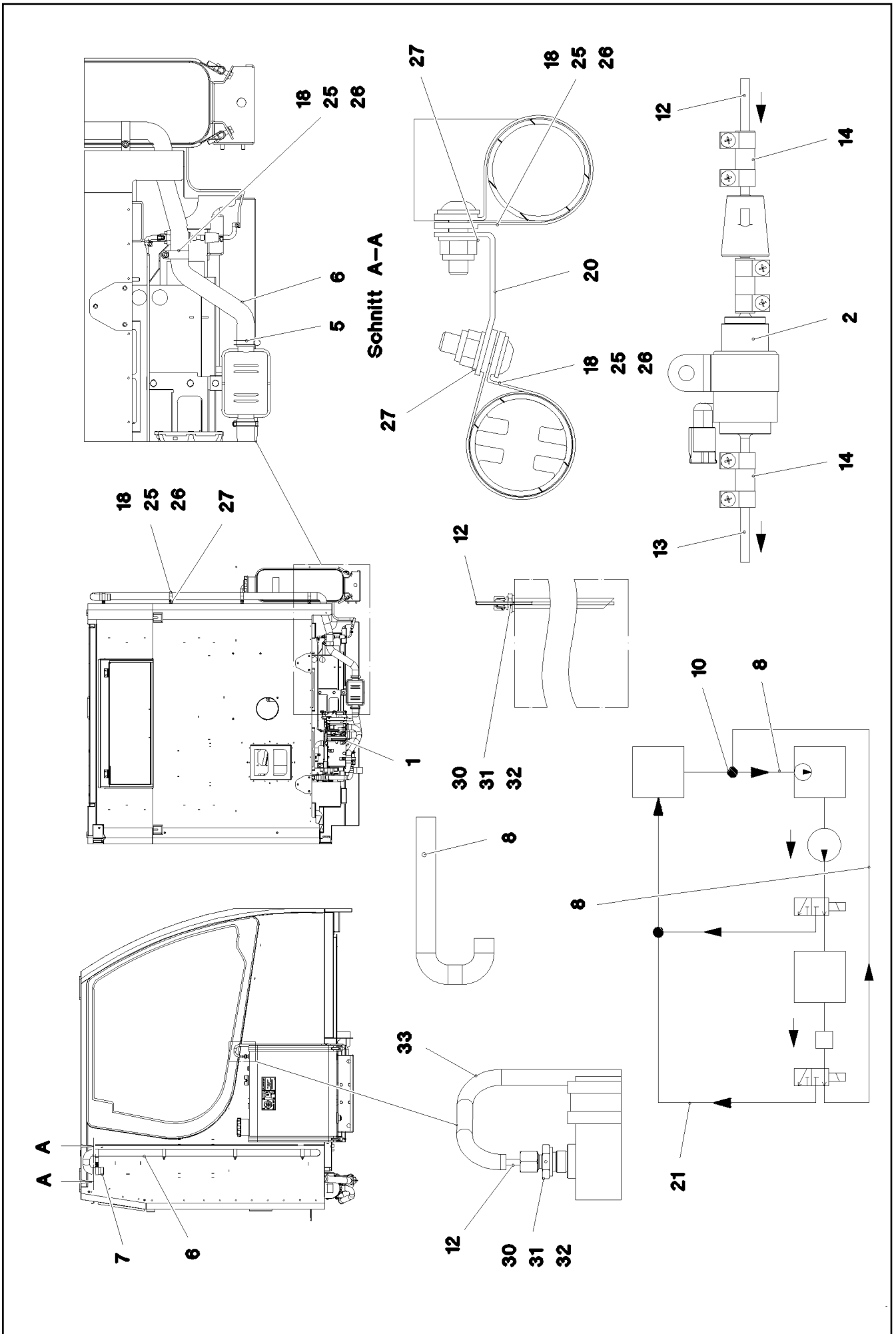
LIEBHERR

etk_en_de_097922_LR_1600_2

CONVERTOR
WANDLER

507

965255608



21.10.2022
083961

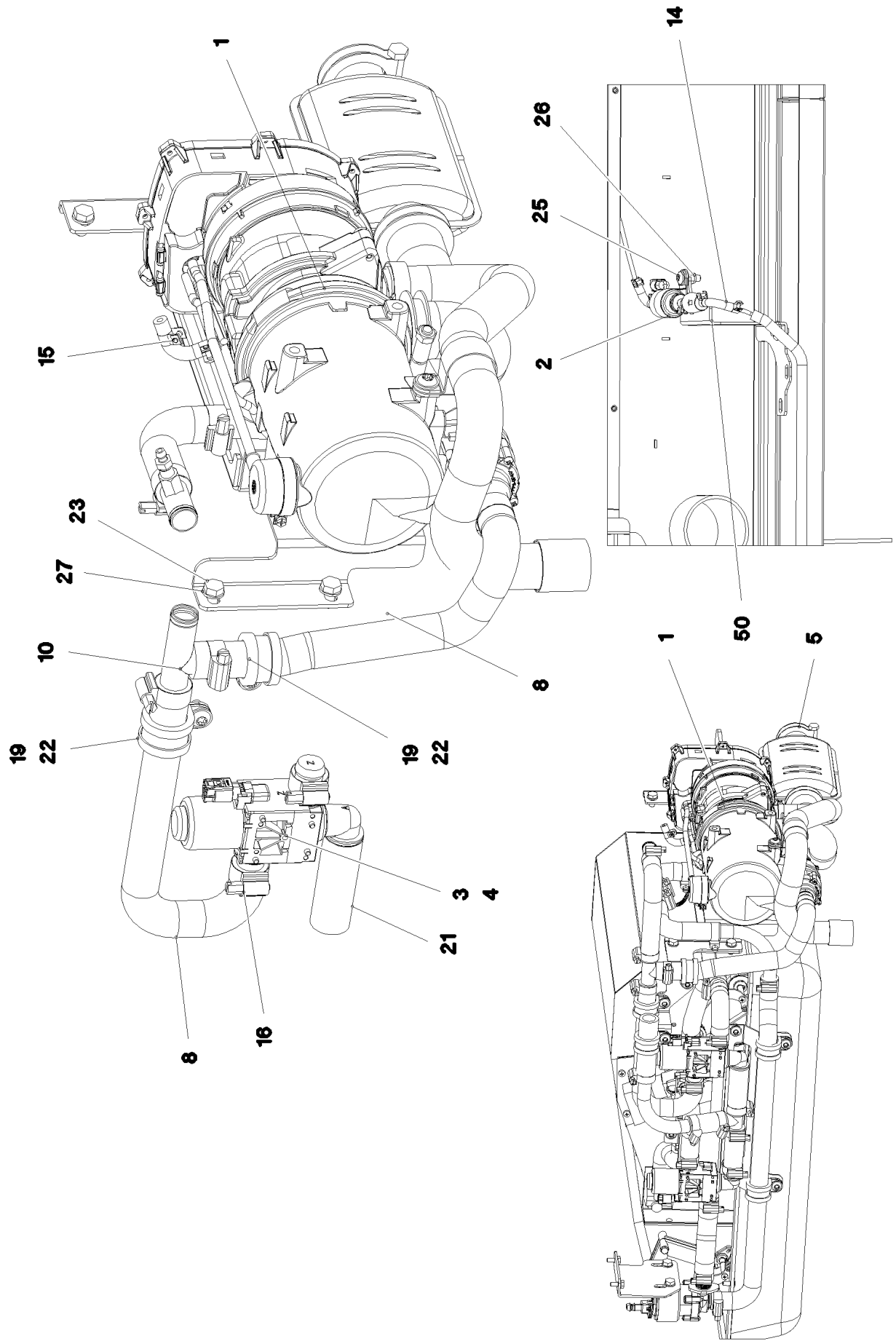
LIEBHERR

etk_en_de_097922_LR_1600_2

ADD HEATING SUPERSTRUCTURE
ZUSATZHEIZUNG OW

508 (1/3)

917926408



21.10.2022
083962

LIEBHERR

etk_en_de_097922_LR_1600_2

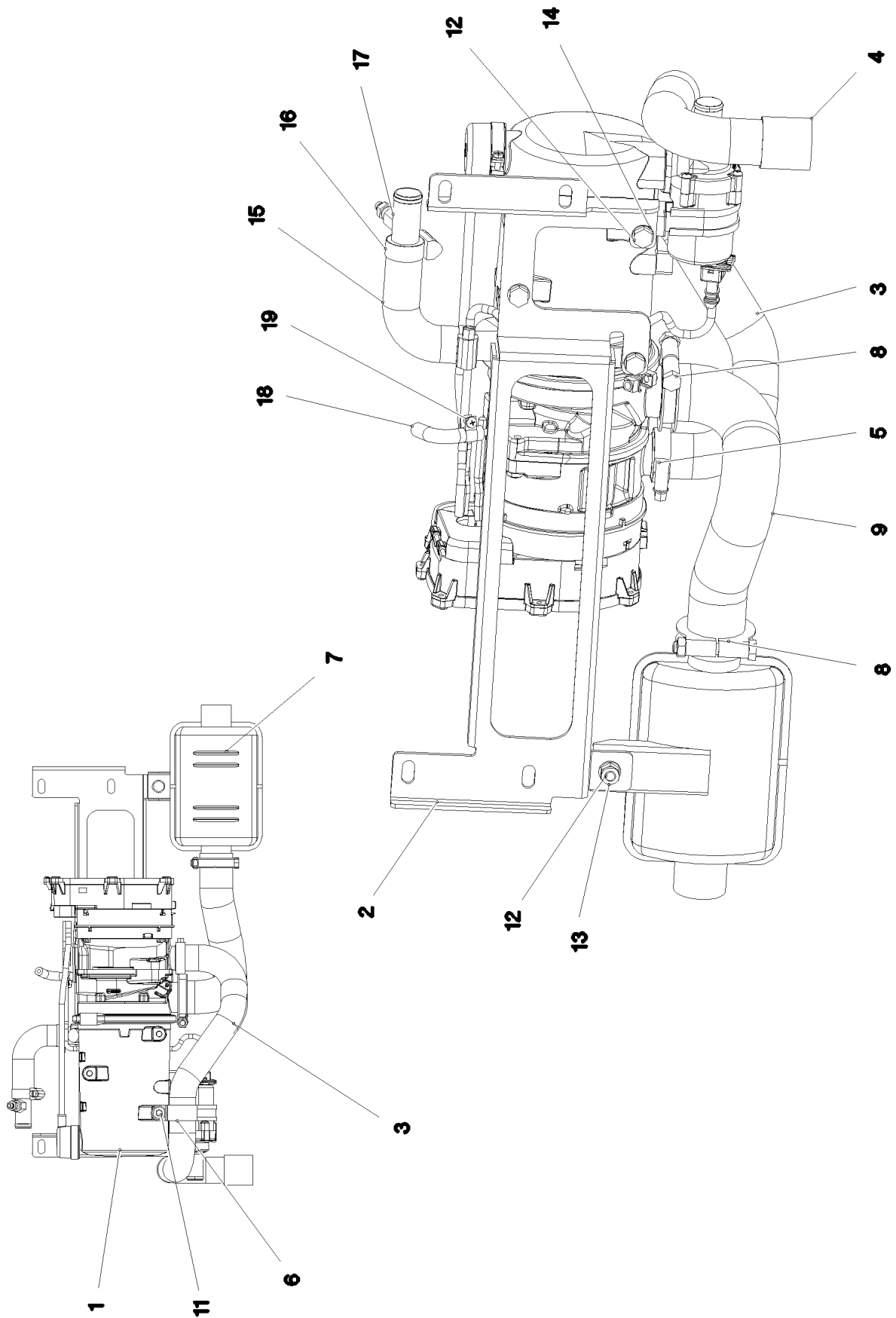
ADD HEATING SUPERSTRUCTURE
ZUSATZHEIZUNG OW

509 (2/3)

917926408

Pos.	Item	Quantity	Description	Bezeichnung
1	969496208	1	ADDNL.HEATING, PRE-ASSEMBLED STUFE ⇒ □ 511	ZUSATZHEIZUNG VORM.
2	11110051	1	DOSING PUMP DP42.4 HD ⇒ □ 513	DOSIERPUMPE
3	10343003	1	SOLENOID VALVE	MAGNETVENTIL
4	10875795	4	TALLOW-DROP SCREW 4X10 10.9 P3E	LINSENKOPFSCHRAUBE
5	553054208	1	TERMINAL CLIP 40,5/39-42	KLEMMSCHELLE
6	553054108	2.4	EXHAUST PIPE 38/FLEXIBEL	ABGASROHR
7	553174108	1	END CAP 42,3	ENDKAPPE
8	97046327	2	FORM HOSE DN20 X3.5 B SPF	FORMSCHLAUCH
10	10872612	1	TEE 20X20 L=90	T-STUECK
12	11626108	1.86	FUEL PIPING 5X1 PA12 ETFP	BRENNSTOFFLEITUNG
13	11626108	1.45	FUEL PIPING 5X1 PA12 ETFP	BRENNSTOFFLEITUNG
14	10815777	2	FUEL HOSE DN4,5	KRAFTSTOFFSCHLAUCH
15	553102308	5	HOSE CLAMP 10/9,5-10,5/9 EDELSTAHL	SCHLAUCHSCHELLE
16	11118077	6	HOSE CLAMP 21/16-27/12 W3	SCHLAUCHSCHELLE
18	774221708	7	PIPE CLAMP 43/20	ROHRSCHELLE
19	10875485	2	BUTTON HEAD SCREW AEHNL.ISO 7380-2	HALBRUNDKOPFSCHRAUBE
20	97002641	1	PLATE 2X81X20 DC01 FE//ZNNI8//CN//T0	BLECH
21	11621770	0.08	COOLING WATER HOSE DN20-CONTI-KWS	KUEHLWASSERSCHLAUCH
22	11481080	2	CLAMP DIN 3016-1 28X20XD1 W5-CR	SCHELLE
23	11651612	4	HEX SCREW ISO 4017 M8X16 8.8 480H SPF	SECHSKANTSCHRAUBE
25	10875486	8	BUTTON HEAD SCREW AEHNL.ISO 7380-2	HALBRUNDKOPFSCHRAUBE
26	10875614	8	HEX NUT DIN 985 M8 8 480H SPF	SECHSKANTMUTTER
27	12103465	12	WASHER ISO 7089 8 300HV ZNNI-480H SPF	SCHEIBE
30	288182508	1	CLAMPING RING RD10X12 PA6G	KLEMMRING
31	471039308	1	FITTING GE 8L M18X1,5 CR6-FREI	VERSCHRAUBUNG
32	477401408	1	BOX NUT AL8 CR6-FREI	UEBERWURFMUTTER
33	11621768	1.5	COOLING WATER HOSE DN6-CONTI-KWS	KUEHLWASSERSCHLAUCH
50	97034699	1	PLATE 3X260X173 S355MC FE//ZNNI8//CN//T	BLECH

21.10.2022	etk_en_de_097922_LR_1600_2	□ 510 (3/3)
LIEBHERR	ADD HEATING SUPERSTRUCTURE ZUSATZHEIZUNG OW	917926408



21.10.2022
081635

LIEBHERR

etk_en_de_097922_LR_1600_2

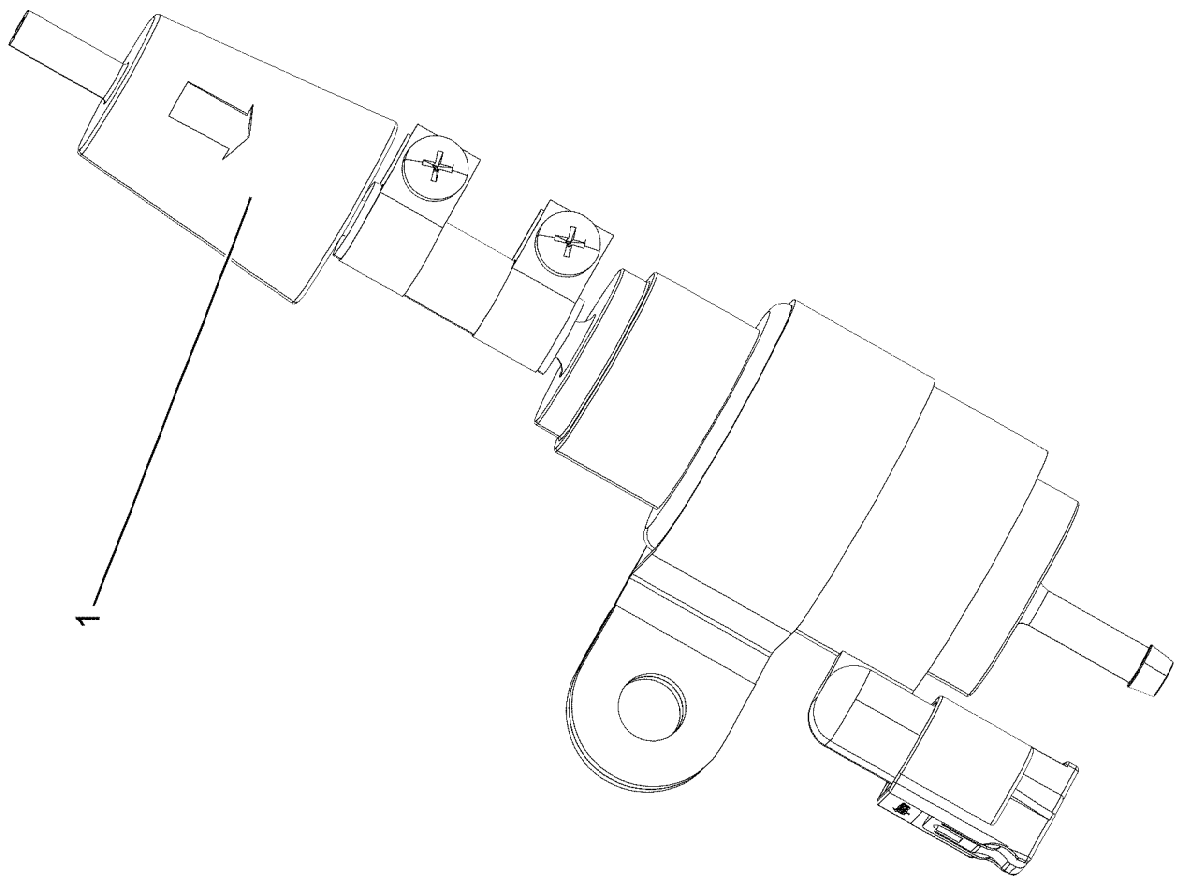
ADDNL.HEATING, PRE-ASSEMBLED
ZUSATZHEIZUNG VORM.

511 (1/2)

969496208

Pos.	Item	Quantity	Description	Bezeichnung
1	11080525	1	WATER HEATING SYSTEM 24V	WASSERHEIZGERAET
(45)	12222809	1	CABLE HARNESS	KABELBAUM
2	97059064	1	PLATE 3X550X192 S355MC FE//ZNNI8//CN//T	BLECH
3	553159408	0.5	TUBE 30/FLEXIBEL PAK	ROHR
4	553181108	1	END CAP 34	ENDKAPPE
5	774208508	1	HOSE CLAMP 32/25-40/12 W3	SCHLAUCHSCHELLE
6	774225008	1	PIPE CLAMP 33/20	ROHRSCHELLE
7	553187208	1	EXHAUST MUFFLER 116/55X150	ABGASSCHALLDAEMPFER
8	553054208	2	TERMINAL CLIP 40,5/39-42	KLEMMSCHELLE
9	553054108	0.3	EXHAUST PIPE 38/FLEXIBEL	ABGASROHR
10	10875486	1	BUTTON HEAD SCREW AEHNL.ISO 7380-2	HALBRUNDKOPFSCHRAUBE
11	10875485	1	BUTTON HEAD SCREW AEHNL.ISO 7380-2	HALBRUNDKOPFSCHRAUBE
12	11651612	6	HEX SCREW ISO 4017 M8X16 8.8 480H SPF	SECHSKANTSCHRAUBE
13	10875614	1	HEX NUT DIN 985 M8 8 480H SPF	SECHSKANTMUTTER
14	12103465	7	WASHER ISO 7089 8 300HV ZNNI-480H SPF	SCHEIBE
15	97042067	1	FORM HOSE DN20 X3.5 B SPF	FORMSCHLAUCH
16	11118077	2	HOSE CLAMP 21/16-27/12 W3	SCHLAUCHSCHELLE
17	11622218	1	VENTILATION VALVE	ENTLUEFTUNGSVENTIL
18	10815777	1	FUEL HOSE DN4,5	KRAFTSTOFFSCHLAUCH
19	553102308	1	HOSE CLAMP 10/9,5-10,5/9 EDELSTAHL	SCHLAUCHSCHELLE

21.10.2022	etk_en_de_097922_LR_1600_2	<input type="checkbox"/> 512 (2/2)
LIEBHERR	ADDNL.HEATING, PRE-ASSEMBLED ZUSATZHEIZUNG VORM.	969496208



21.10.2022
001946


LIEBHERR

etk_en_de_097922_LR_1600_2

DOSING PUMP
DOSIERPUMPE

513 (1/2)

11110051

Pos.	Item	Quantity	Description	Bezeichnung
1	553174008	1	FUEL FILTER ⇒  515	KRAFTSTOFFFILTER


21.10.2022	etk_en_de_097922_LR_1600_2	 514 (2/2)
LIEBHERR	DOSING PUMP DOSIERPUMPE	11110051



Abbildung ähnlich
Illustration similar
Illustration similaire

21.10.2022
001560

LIEBHERR

etk_en_de_097922_LR_1600_2

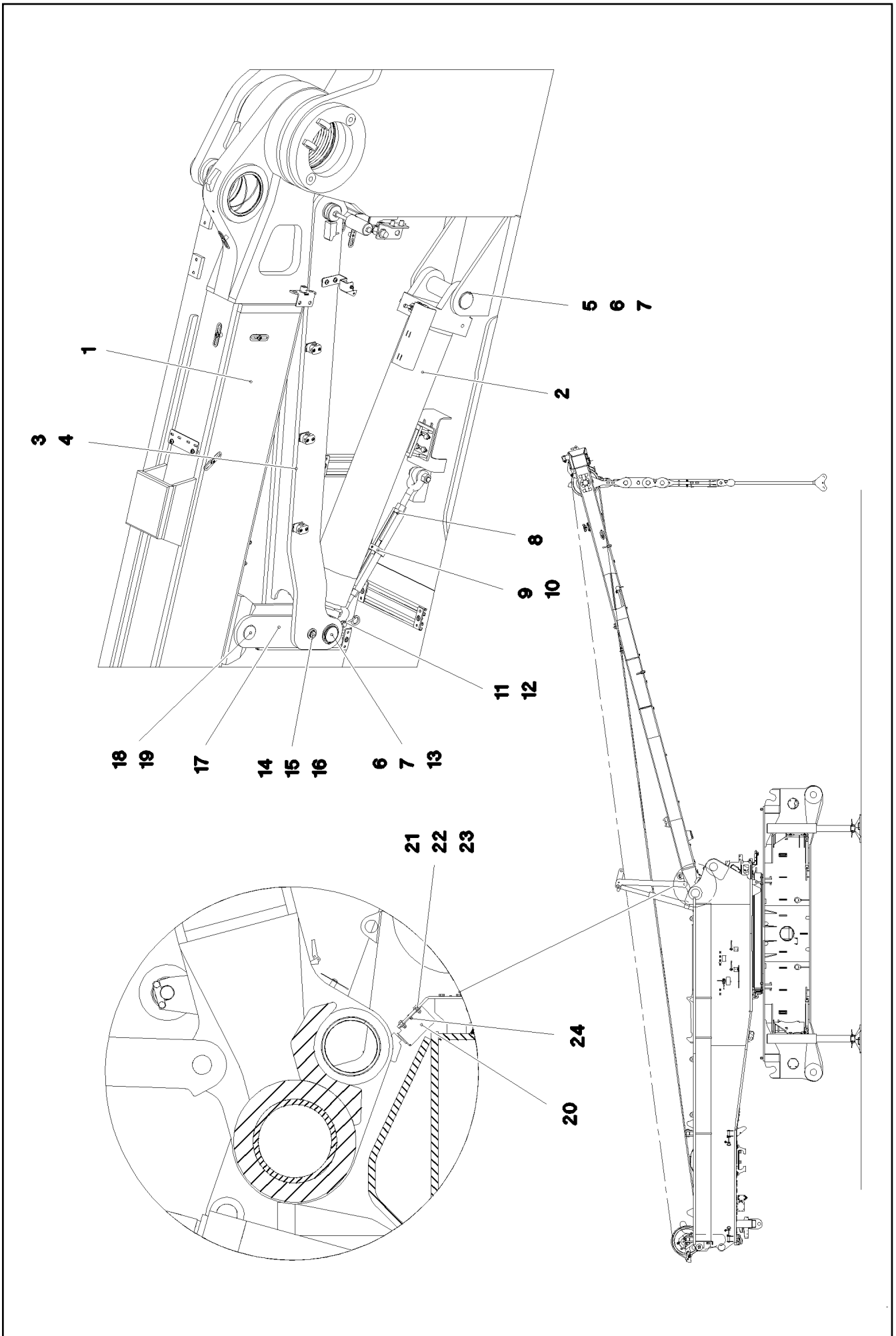
FUEL FILTER
KRAFTSTOFFFILTER


515 (1/2)

553174008

Pos.	Item	Quantity	Description	Bezeichnung
1000	980288008	1	DOCUMENTATION	DOKUMENTATION


<p>21.10.2022</p> <p>LIEBHERR</p>	<p>etk_en_de_097922_LR_1600_2</p> <p>FUEL FILTER KRAFTSTOFFFILTER</p>	<p><input type="checkbox"/> 516 (2/2)</p> <p>553174008</p>
--	---	--



Pos.	Item	Quantity	Description	Bezeichnung
1	96001032	1	SA FRAME PRE-ASS. ⇒  519	SA-BOCK VORM.
2	10411019	2	HYDRO CYLINDER 150/140-1610 SPF ⇒  529	HYDROZYLINDER
3	964764508	1	RETAINER CPL. ⇒  530	HALTER KPL.
4	964762808	1	RETAINER CPL. ⇒  531	HALTER KPL.
5	977414708	2	PIN 65.0X258 35NICRMOV125 GASN. SPF	BOLZEN
6	530063108	6	SUPPORTING WASHER DIN 988 S 60X75X3	STUETZSCHEIBE
7	10875660	6	RETAINING RINGS DIN 471 60X2 480H SPF	SICHERUNGSRING
8	10476098	2	TURNBUCKLE 7/8X12 163KN C 45 FEUERV	SPANNSCHLOSS
9	978884208	2	PLATE 20X68X60 S355J2+N FE//ZNNI8//CN/	BLECH
10	432008901	2	DOWEL PIN ISO 8752 8X60 St 480H SPF	SPANNSTIFT
11	451222508	2	PIN ISO 2341 B20X75X66 S355J2+AR FE//ZN	BOLZEN
12	433206308	2	SPRING PLUG 5 VERZ	FEDERSTECKER
13	942689008	2	PIN 65.0X210 35NICRMOV125 SPF	BOLZEN
14	942689108	2	PIN 25.0X204 S355J2G3C+C T ZN O	BOLZEN
15	10179376	4	WASHER DIN 1441 26 -St FLZN SPF	SCHEIBE
16	10875656	4	RETAINING RINGS DIN 471 25X1,2 480H SP	SICHERUNGSRING
17	964749108	2	FINGER WELDED	FINGER SCHWK.
18	977218108	2	PIN 55.0X160 35NICRMOV125 GASN. SPF	BOLZEN
19	10875659	2	RETAINING RINGS DIN 471 50X2 480H SPF	SICHERUNGSRING
20	923569408	2	HOLDER X12CRNIS188	HALTER
21	11644899	8	HEX SCREW ISO 4017 M6X20 8.8 480H SPF	SECHSKANTSCHRAUBE
22	10875648	16	WASHER ISO 7093-1 6 200HV 480H SPF	SCHEIBE
23	12102692	8	HEX NUT DIN 985 M6 8 ZNNI-480H SPF	SECHSKANTMUTTER
24	12100672	4	DOWEL PIN ISO 8752 6X14 480H SPF	SPANNSTIFT
500	967202808	1	ELECTRIC FOR SA - FRAME ⇒  532	ELEKTRIK SA-BOCK
700	968041108	1	SIGNS SA-BOCK ⇒  536	BESCHILDERUNG

21.10.2022

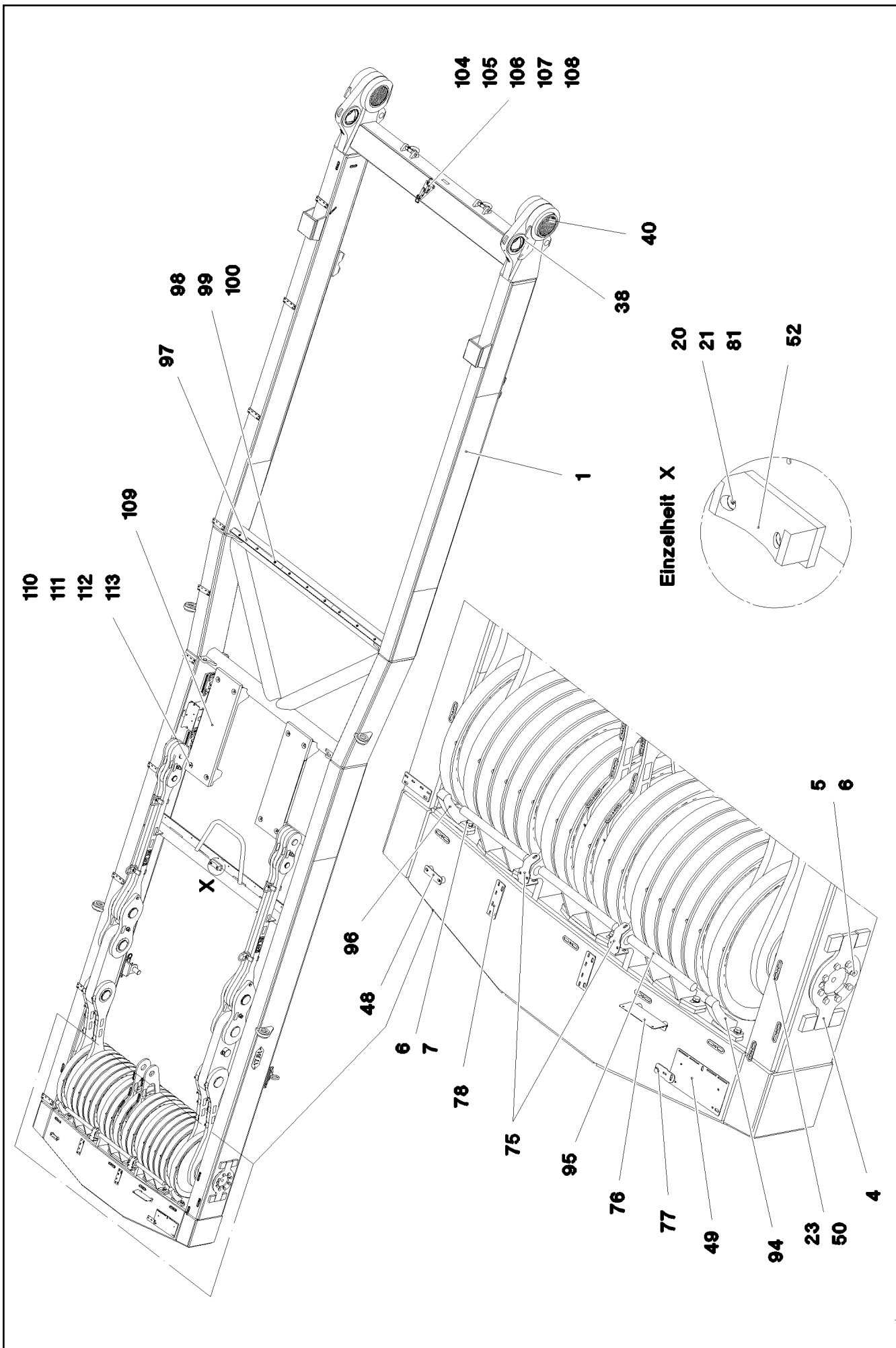
etk_en_de_097922_LR_1600_2

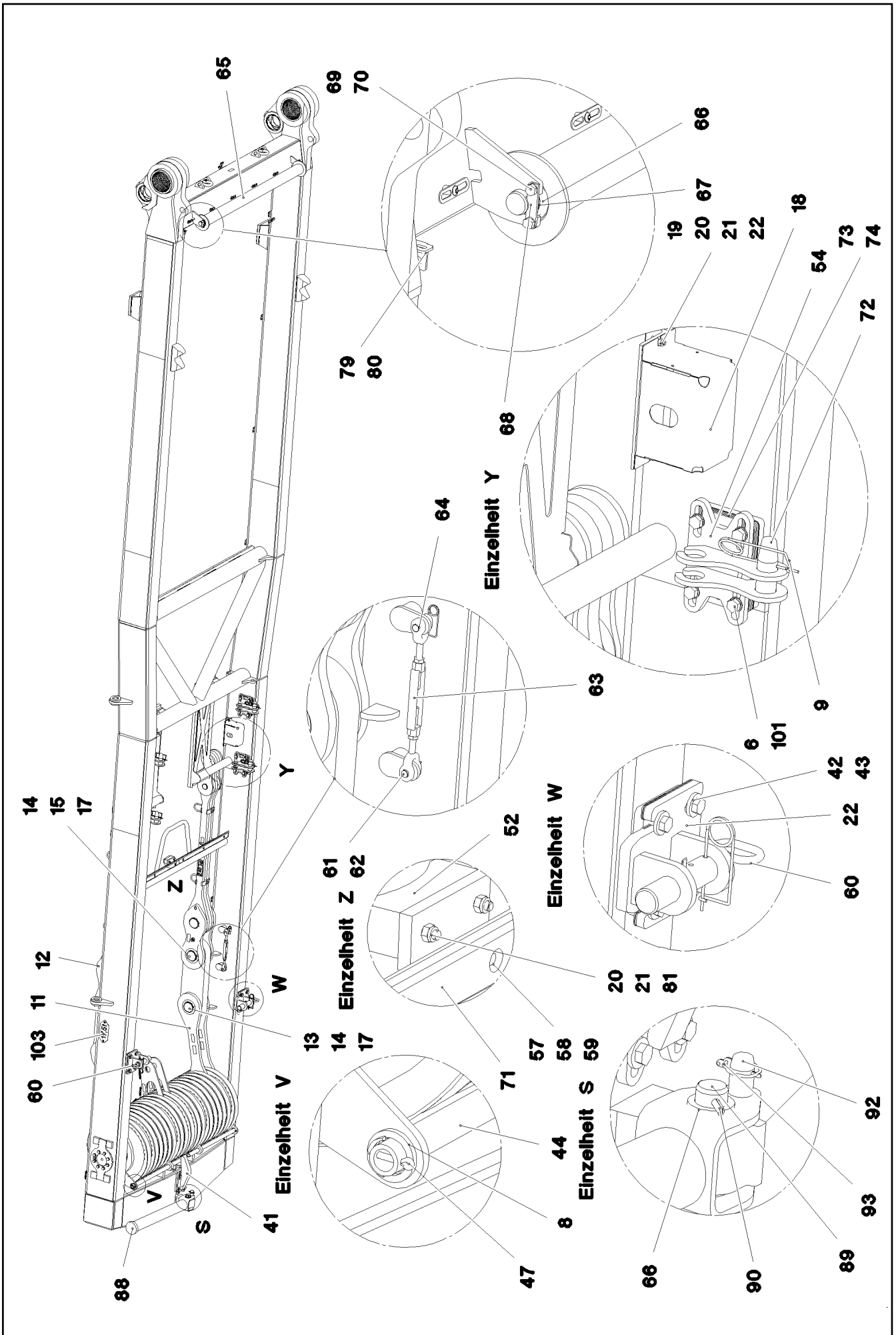
 518 (2/2)

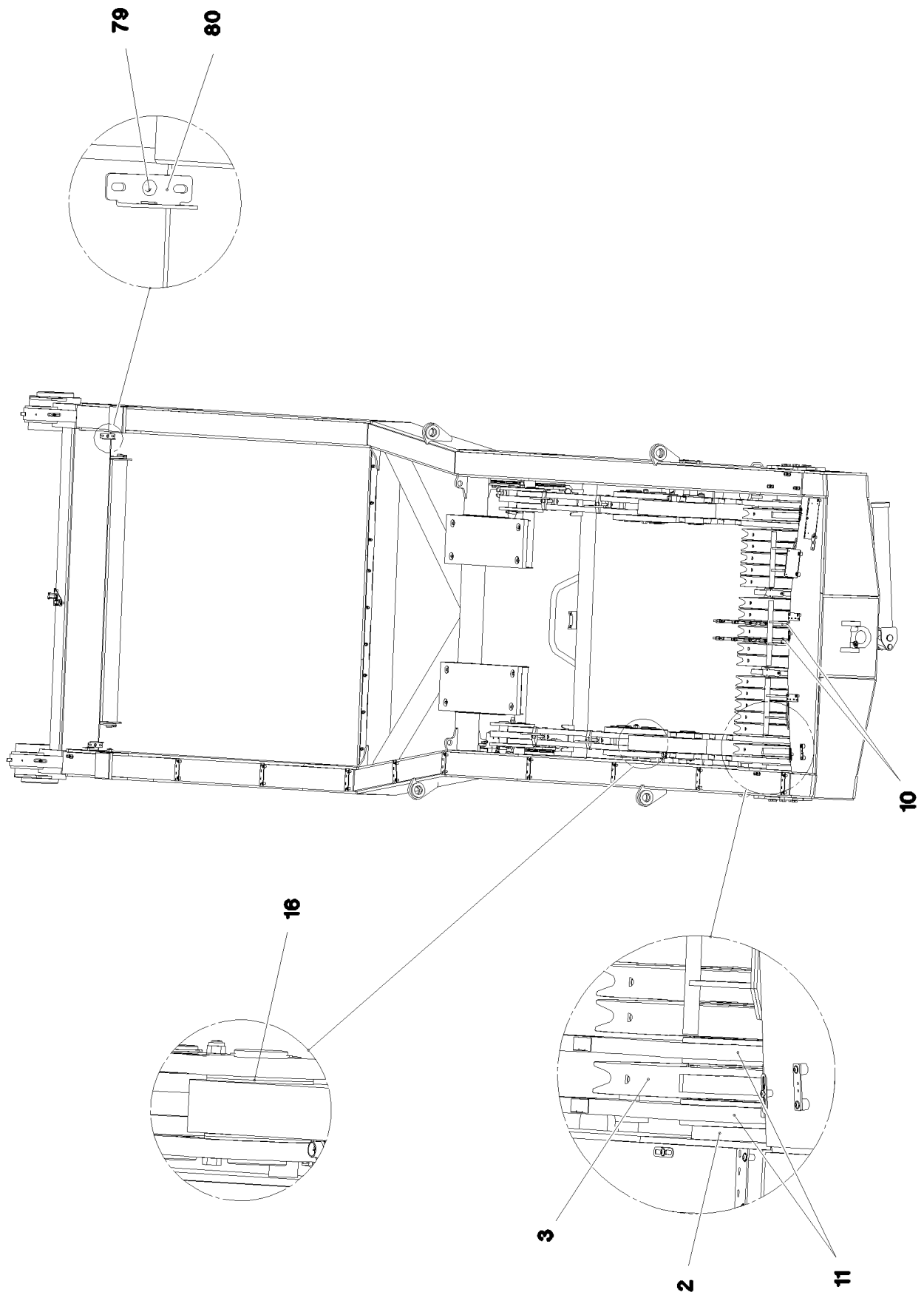
LIEBHERR

SA FRAME
SA-BOCK

918216508







21.10.2022
083975

LIEBHERR


etk_en_de_097922_LR_1600_2

SA FRAME PRE-ASS.
SA-BOCK VORM.

521 (3/5)

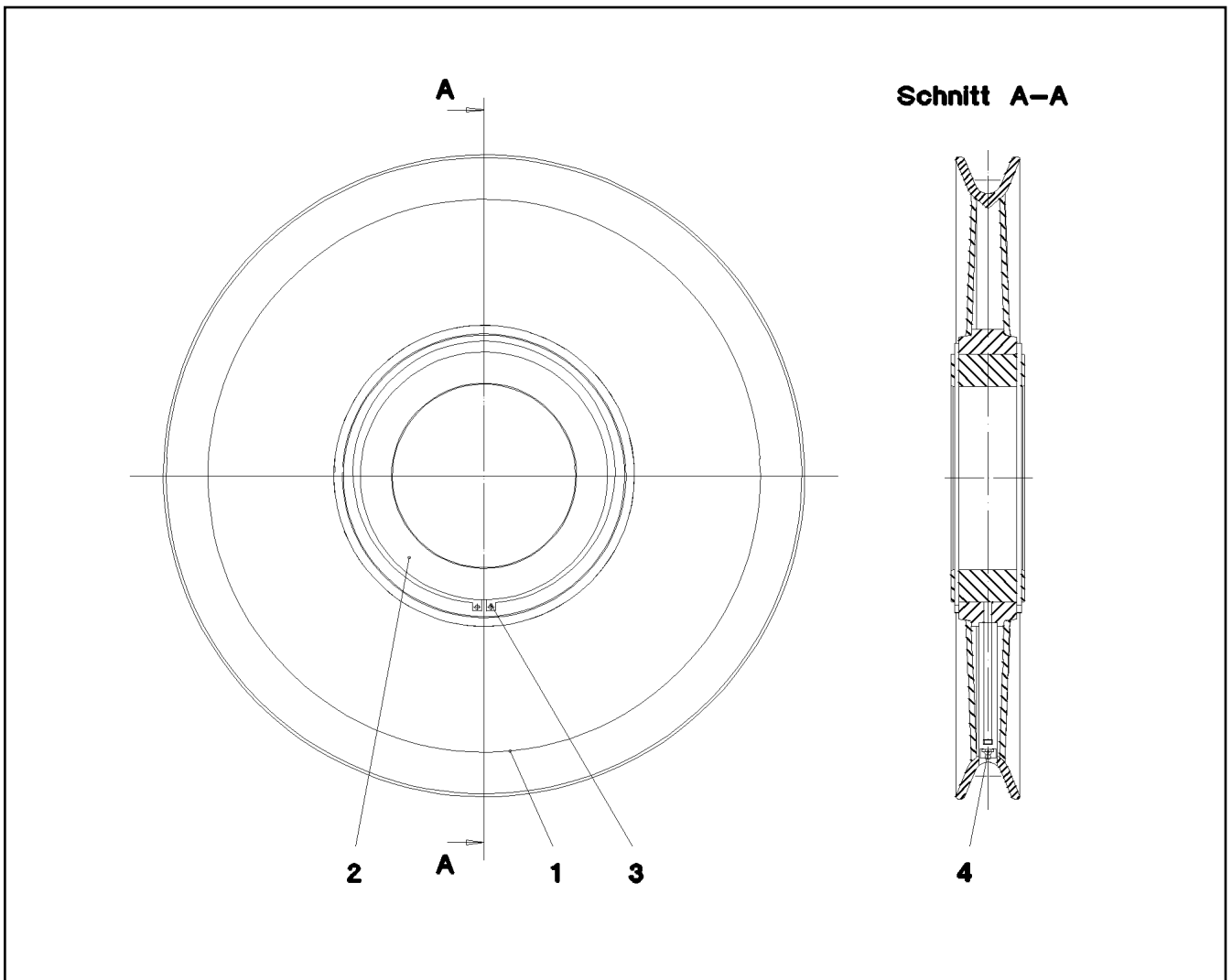
96001032

Pos.	Item	Quantity	Description	Bezeichnung
1	96001033	1	SA FRAME WELDED CONSTR.	SA-BOCK SCHWK.
2	976797208	1	AXLE 220.0X2231 35NICRMOV125 SPF	ACHSE
3	964624608	17	ROPE PULLEY CPL. SPF ⇒  524	SEILROLLE KPL.
4	979058208	2	PLATE 15X430X250 S960QL	BLECH
5	10875519	16	HEX SCREW ISO 4017 M16X40 8.8 FLZN SP	SECHSKANTSCHRAUBE
6	10289806	42	WASHER ISO 7089 16 300HV FLZN SPF	SCHEIBE
7	4902326	10	HEX SCREW ISO 4017 M16X30 8.8 FLZN SP	SECHSKANTSCHRAUBE
8	10875636	2	WASHER DIN 1440 45 ST FLZN SPF	SCHEIBE
9	433100908	4	RETAINING SPRING 4,5X98 ISO 2081 FE/ZN	SICHERUNGSFEDER
10	964560308	2	BEARING CPL	LAGERUNG KPL.
(1)	964561108	1	BEARING WELDED	LAGERUNG SCHWK.
(2)	977325108	1	BEARING BUSH 200X220X35 GZ-CUZN25AL	LAGERBUCHSE
(3)	973567608	1	PLATE IDENTIFICATION NUMBER IDENT-N	SCHILD IDENTNR.
(5)	953650008	5	CABLE CLAMP DC01 FE//ZNNI8//CN//T0	KABELHALTER
(6)	12102696	5	BUTTON HEAD SCREW AEHNL.ISO 7380-2	HALBRUNDKOPFSCHRAUBE
11	964545608	4	ROD CPL. 1 M	STANGE KPL.
(1)	964545808	1	ROD ST.CONST. SPF	STANGE SCHWK.
(2)	976828408	1	BEARING BUSH 200X220X58 GZ-CUZN25AL	LAGERBUCHSE
(3)	97139634	2	PLATE ASSEMBLY SCHILD BG SPF	SCHILD BAUGRUPPE
(4)	970717308	4	PLATE DC01 FE//ZNNI8//CN//T0	BLECH
12	964568008	2	ROD CPL. 2.05M BD-5 ⇒  525	STANGE KPL.
13	976859908	2	PIN 110.0X196 35NICRMOV125 GASN. SPF	BOLZEN
14	10875652	4	RETAINING RINGS DIN 471 100X3 480H SPF	SICHERUNGSRING
15	976858008	2	PIN 110.0X214 35NICRMOV125 GASN. SPF	BOLZEN
16	978171008	8	WASHER 5X200X200 S355MC T ZN O	SCHEIBE
17	946786308	4	WASHER RD150X1 DC01+ZE	SCHEIBE
18	972908808	1	HOOD 411X555 DC01 FE//ZNNI8//CN//T0	HAUBE
19	10197831	2	HEX SCREW ISO 4017 M8X25 8.8 ZNNI-480	SECHSKANTSCHRAUBE
20	12103465	6	WASHER ISO 7089 8 300HV ZNNI-480H SPF	SCHEIBE
21	10875614	4	HEX NUT DIN 985 M8 8 480H SPF	SECHSKANTMUTTER
22	979755408	10	PLATE 2X157X215 DC01 FE//ZNNI8//CN//T0	BLECH
23	12102696	63	BUTTON HEAD SCREW AEHNL.ISO 7380-2	HALBRUNDKOPFSCHRAUBE
38	977331408	2	BEARING BUSH 150X170X110 37MNB4	LAGERBUCHSE
40	977331508	2	BEARING BUSH 210X250X259 GZ-CUZN25	LAGERBUCHSE
41	964710308	1	ROPE GUARD WELDED	SEILSCHUTZ SCHWK.
42	12100310	12	HEX SCREW ISO 4017 M16X40 8.8 FLZN SP	SECHSKANTSCHRAUBE
43	4600021	12	WASHER DIN 7349 17 200HV FLZN SPF	SCHEIBE
44	976887208	2	TUBE 38.0X870 S355J2H FE//ZNNI8//CN//T0	ROHR
47	10875873	4	SPLIT PIN ISO 1234 8X63 ST 480H SPF	SPLINT
48	953696908	1	PLATE S315MC FE//ZNNI8//CN//T0	BLECH
49	971552108	1	PLATE 3X280X154 DC01 FE//ZNNI8//CN//T0	BLECH
50	953650008	19	CABLE CLAMP DC01 FE//ZNNI8//CN//T0	KABELHALTER
52	283020908	1	BEARING PLATE	LAGERPLATTE
54	964638808	4	CLAMP WELDED CONST.	HALTER SCHWK.
57	11644899	6	HEX SCREW ISO 4017 M6X20 8.8 480H SPF	SECHSKANTSCHRAUBE
58	10875648	12	WASHER ISO 7093-1 6 200HV 480H SPF	SCHEIBE
59	12102692	6	HEX NUT DIN 985 M6 8 ZNNI-480H SPF	SECHSKANTMUTTER
60	966123108	2	CONSOLE COMPL. ⇒  528	KONSOLE KPL.
61	451214408	4	PIN DIN 1435 12X60X53 ST.50 FE//ZN20//C	BOLZEN
62	10180352	2	SPLIT PIN ISO 1234 4X32 St 480H SPF	SPLINT
63	773917008	2	TURNBUCKLE 5/8 1,59KN	SPANNSCHLOSS
64	433102808	2	RETAINING SPRING 3X55 VERZ	SICHERUNGSFEDER
65	12105887	1	CARRYING ROLLER 101,6/14,2/40X17 SPF	TRAGROLLE
66	10179377	7	WASHER DIN 1441 41 St FLZN SPF	SCHEIBE
67	970266508	2	WASHER 1.5x58x58 DC01 FE//ZNNI8//CN//T0	SCHEIBE
68	946600708	2	HOLDER 4X20X80 S315MC FE//ZNNI8//CN//T	HALTER
69	11652470	4	HEX SCREW ISO 4017 M10X16 8.8 FLZN SP	SECHSKANTSCHRAUBE

21.10.2022	etk_en_de_097922_LR_1600_2	 522 (4/5)
LIEBHERR	SA FRAME PRE-ASS. SA-BOCK VORM.	96001032

Pos.	Item	Quantity	Description	Bezeichnung
70	424000808	4	WASHER SPRING DIN 127 A 10 FST A3C	FEDERRING
71	288195108	2	SUPPORT X900 PA6G	AUFLAGE
72	938316008	4	PIN 45.0X130 35NICRMOV125 GASN. SPF	BOLZEN
73	978062508	16	PLATE 4X190X140 S315MC FE//ZNNI8//CN//T	BLECH
74	978062608	8	PLATE 2X190X140 DC01 FE//ZNNI8//CN//T0	BLECH
75	978106908	2	PLATE 4X60X224 S315MC FE//ZNNI8//CN//T	BLECH
76	978107708	1	HOLDING ANGLE 2X190X112 DC01 FE//ZNNI	HALTEWINKEL
77	975950308	1	PLATE 3X106X42 DC01 FE//ZNNI8//CN//T0	BLECH
78	978120408	12	HOLDING PLATE 4X155X60 S315MC FE//ZN	HALTEPLATTE
79	970350208	2	PLATE 4X110X80 S315MC FE//ZNNI8//CN//T	BLECH
80	953873408	6	SLEEVE 25X20 11SMN37 FE//ZNNI8//CN//T0	HUELSE
81	12100312	2	COUNTERSUNK SCREW ISO 7046-1 M8X55	SENKSCHRAUBE
88	965386408	1	SUPPORT WELDED	STUETZE SCHWK.
89	940069208	1	PIN 45X158 35NICRMOV125 GASN. SPF	BOLZEN
90	10180374	1	SPLIT PIN ISO 1234 10X71 St 480H SPF	SPLINT
92	970462508	1	PIN 35.0X178 35NICRMOV125 GASN. SPF	BOLZEN
93	10875870	1	SAFETY PLUG W HINGE-LID 6X42X5,5X32 4	SICHERHEITSKLAPPSTECKER
94	965615508	2	ROPE GUARD WELDED T ZN O	SEILSCHUTZ SCHWK.
95	965616508	2	ROPE GUARD WELDED T ZN O	SEILSCHUTZ SCHWK.
96	965617108	1	ROPE GUARD WELDED T ZN O	SEILSCHUTZ SCHWK.
97	937200508	3	STRIP X0 PA6G	LEISTE
98	10875807	9	COUNTERSUNK SCREW DIN 7991 M10X35 8	SENKSCHRAUBE
99	10289795	9	WASHER ISO 7089 10 300HV FLZN SPF	SCHEIBE
100	10197769	9	HEX NUT DIN 985 M10 8 ZNNI-480H SPF	SECHSKANTMUTTER
101	10875804	16	HEX SCREW ISO 4017 M16X55 8.8 FLZN SP	SECHSKANTSCHRAUBE
103	97025707	1	SIGN 2X240X100 DC01 FE//ZNNI8//CN//T0	SCHILD
104	97032743	1	PLATE 3X115X190 DC01 FE//ZNNI8//CN//T0	BLECH
105	704218508	2	LOCK BEARING GUMMI	VERSCHLUSSLAGER
106	408604008	4	COUNTERSUNK SCREW DIN 7991 M5X16 8.	SENKSCHRAUBE
107	10875643	4	WASHER ISO 7093-1 5 200HV 480H SPF	SCHEIBE
108	4901763	4	HEX NUT ISO 4032 M5 A4-80	SECHSKANTMUTTER
109	97039690	2	GRIDIRON T1100X330X30/2 S235JR T ZN K	GITTERROST-P
110	10100621	8	DISH MOUNTING	TELLERBEFESTIGUNG
111	11651582	8	HEX SCREW ISO 4014 M8X55 8.8 480H SPF	SECHSKANTSCHRAUBE
112	941138108	8	WASHER DC01 FE//ZNNI8//CN//T0	SCHEIBE
113	10875614	8	HEX NUT DIN 985 M8 8 480H SPF	SECHSKANTMUTTER

21.10.2022	etk_en_de_097922_LR_1600_2	<input type="checkbox"/> 523 (5/5)
LIEBHERR	SA FRAME PRE-ASS. SA-BOCK VORM.	96001032



Pos.	Item	Quantity	Description	Bezeichnung
1	976968308	1	TRACK ROLLER S355J2	LAUFROLLE
2	746506708	1	ROLLER BEARING 200X270X80	WAEZLAGER
3	428010308	2	RETAINING RINGS DIN 471 270X5	SICHERUNGSRING
4	7743242	1	HYDRAULIC-TYPE LUBRICAT.NIPPLE DIN 71	KEGELSCHMIERNIPPEL

21.10.2022
052750

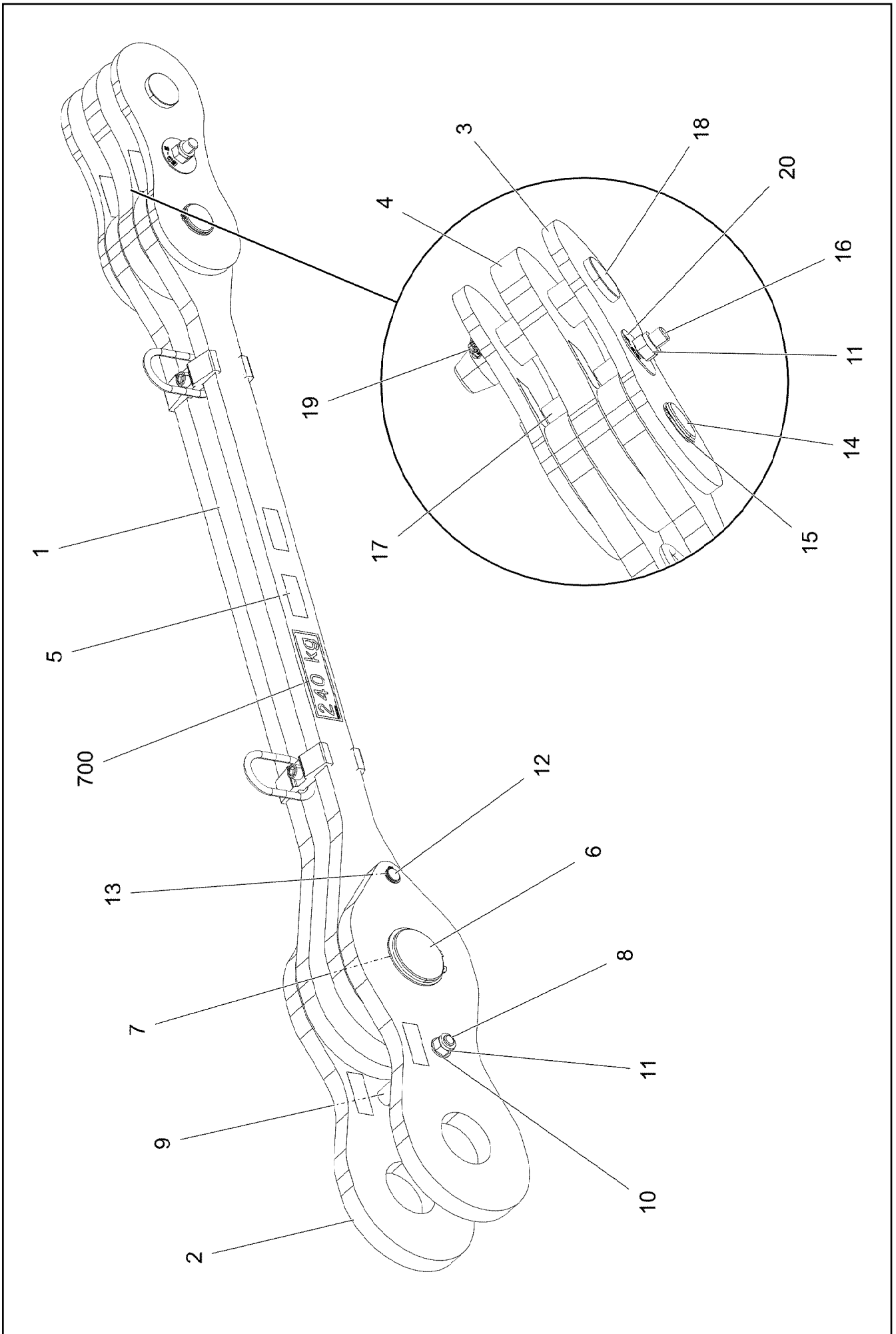
LIEBHERR

etk_en_de_097922_LR_1600_2


ROPE PULLEY CPL.
SEILROLLE KPL.

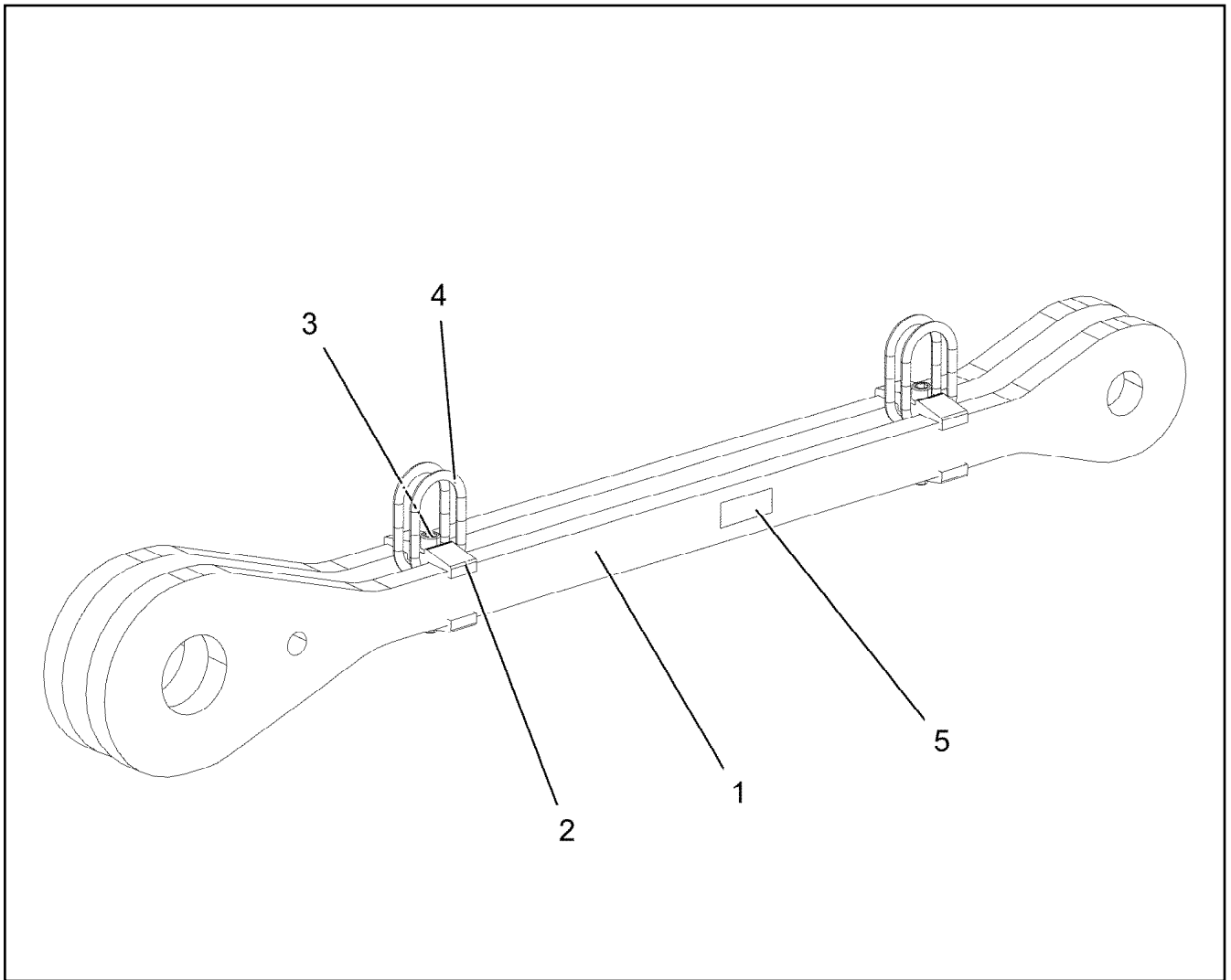
524

964624608

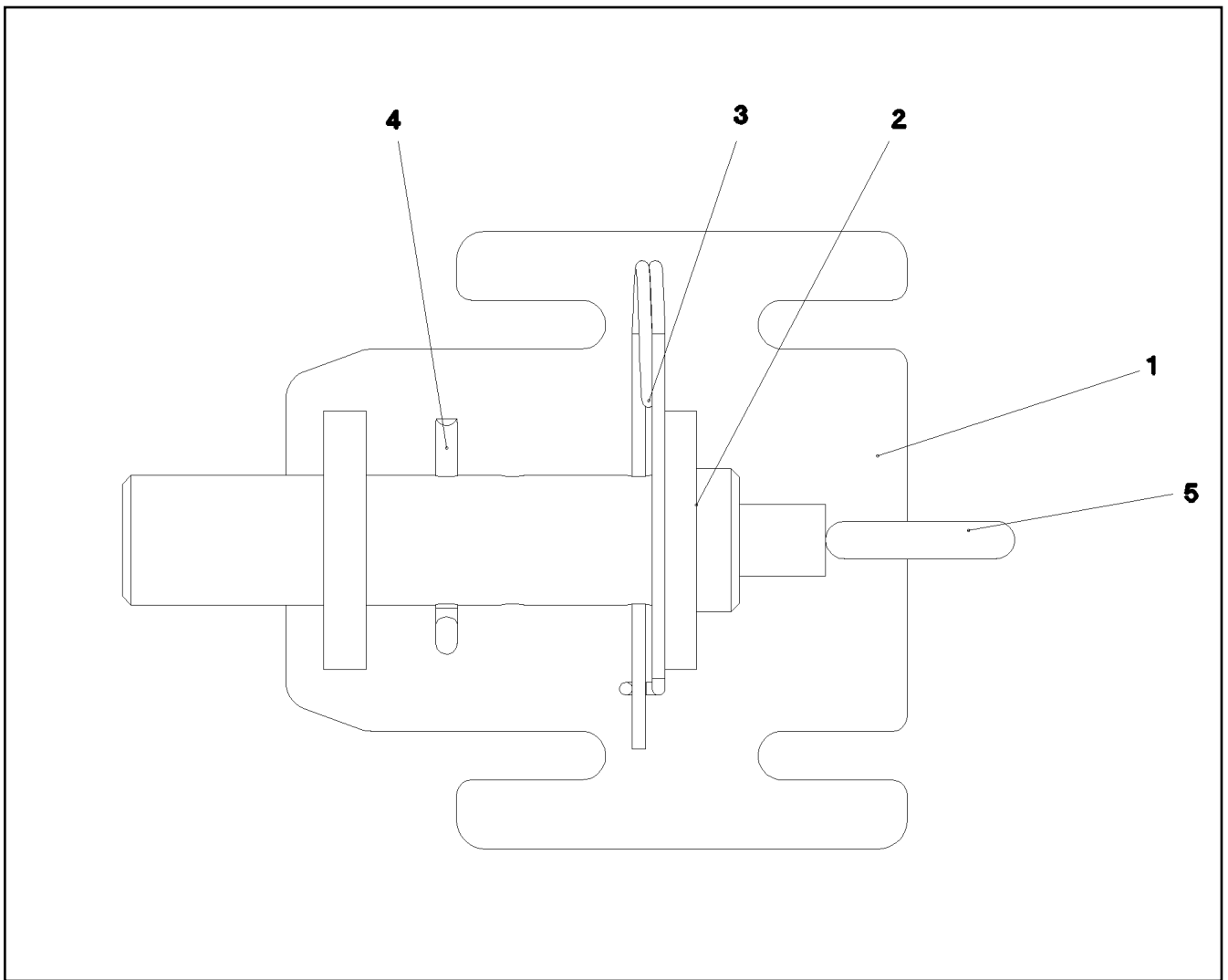


Pos.	Item	Quantity	Description	Bezeichnung
1	964568508	1	ROD ⇒  527	STANGE VORM.
2	964568608	2	BRACKET WITH BOARD	LASCHE MIT SCHILD
3	964568708	2	BRACKET WITH BOARD	LASCHE MIT SCHILD
4	964568808	1	BRACKET WITH BOARD	LASCHE MIT SCHILD
5	97139634	2	PLATE ASSEMBLY SCHILD BG SPF	SCHILD BAUGRUPPE
6	976858008	1	PIN 110.0X214 35NICRMOV125 GASN. SPF	BOLZEN
7	10875652	1	RETAINING RINGS DIN 471 100X3 480H SPF	SICHERUNGSRING
8	10876534	1	HEX SCREW ISO 4014 M20X220 8.8 FLZN SP	SECHSKANTSCHRAUBE
9	977702308	1	TUBE 30.0X120 S355J2H FE//ZNNI8//CN//T0	ROHR
10	10289808	2	WASHER ISO 7089 20 300HV FLZN SPF	SCHEIBE
11	10875610	2	HEX NUT DIN 985 M20 10 FLZN SPF	SECHSKANTMUTTER
12	942689108	1	PIN 25.0X204 S355J2G3C+C T ZN O	BOLZEN
13	10875656	2	RETAINING RINGS DIN 471 25X1,2 480H SP	SICHERUNGSRING
14	976858108	1	PIN 65.0X171 35NICRMOV125 SPF	BOLZEN
15	530133308	1	RETAINING RINGS DIN 471 55X3	SICHERUNGSRING
16	10876516	1	HEX SCREW ISO 4014 M20X200 8.8 FLZN SP	SECHSKANTSCHRAUBE
17	941204008	2	TUBE 30X4X40 S355J2H FE//ZNNI8//CN//T0	ROHR
18	977480008	1	PIN 65.0X220 35NICRMOV125 GASN. SPF	BOLZEN
19	10181899	1	SAFETY PLUG W HINGE-LID 12X75X11,5X6	SICHERHEITSKLAPPSTECKER
20	97132002	2	PLATE 2X68X68 X5CRNI18-10	BLECH
700	969199208	1	SIGNS 1 M	BESCHILDERUNG
(1)	97053938	1	SIGN 170X55 KLEBEFOLIE SPF	SCHILD

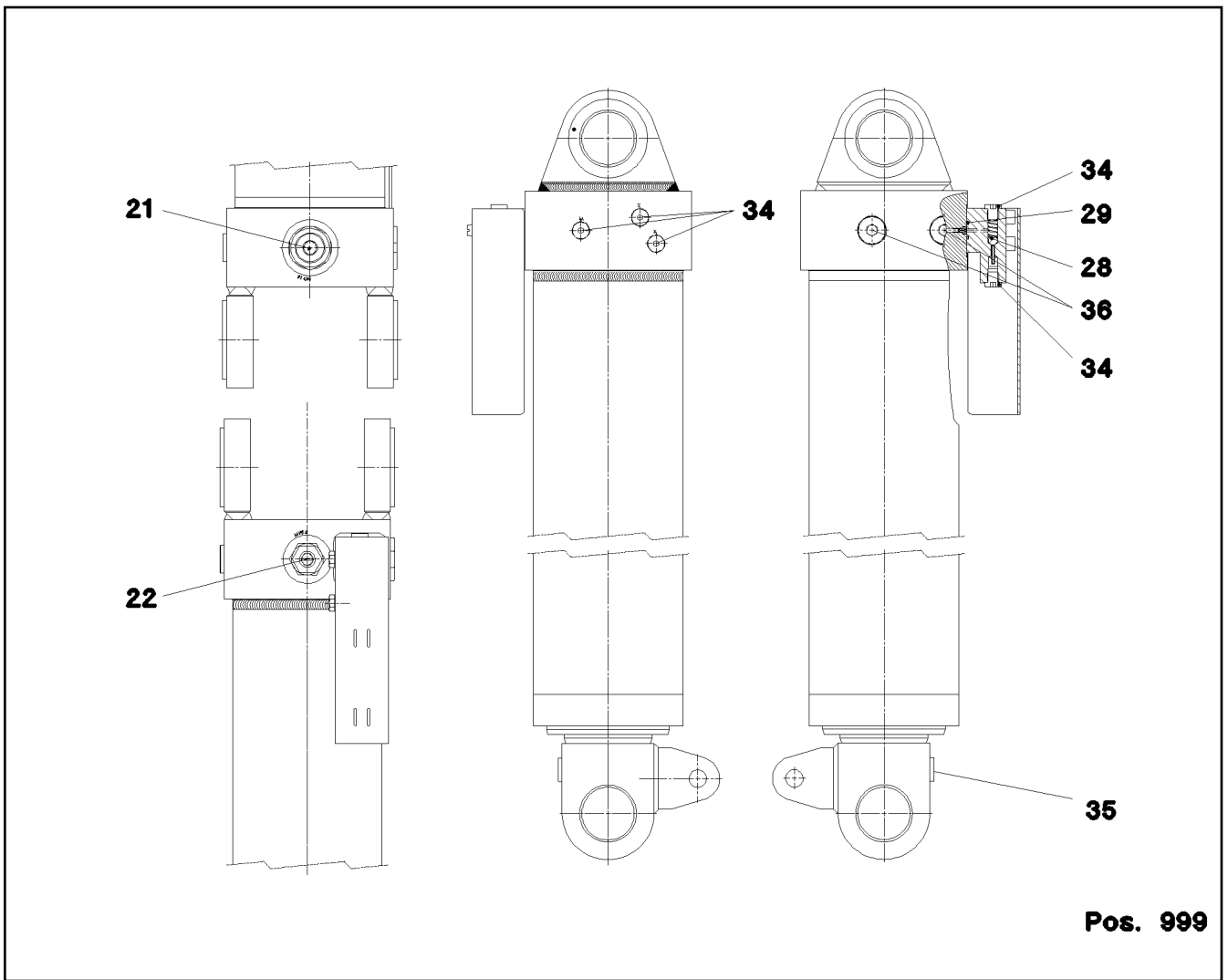
21.10.2022	etk_en_de_097922_LR_1600_2	 526 (2/2)
LIEBHERR	ROD CPL. STANGE KPL.	964568008



Pos.	Item	Quantity	Description	Bezeichnung
1	976853008	2	PLATE 35X1689X254 S960QL+Z25 SPF	BLECH
2	957039408	4	CLAMP 40X127X24 S355J2+N FE//ZNNI8//CN/	KLAMMER
3	12224056	2	SOCKET HEAD SCREW ISO 4762 M16X110 8	ZYLINDERSCHRAUBE
4	10875617	2	HEX NUT ISO 4032 M16 8 FLZN SPF	SECHSKANTMUTTER
5	973567608	1	PLATE IDENTIFICATION NUMBER IDENT-N	SCHILD IDENTNR.
6	10871568	4	OVAL LOAD RING 11X60X120 GK 10 SPF	OVALRING



Pos.	Item	Quantity	Description	Bezeichnung
1	966123208	1	BRACKET WELDED CONST.	KONSOLE SCHWK.
2	977114908	1	PIN 50.0X215 35NICRMOV125 GASN. SPF	BOLZEN
3	433100908	1	RETAINING SPRING 4,5X98 ISO 2081 FE/ZN	SICHERUNGSFEDER
4	10875873	1	SPLIT PIN ISO 1234 8X63 ST 480H SPF	SPLINT
5	921079508	1	HANDLE WELD.CONST. FE//ZNNI8//CN//T0	GRIFF SCHWK.



Pos. 999

Pos.	Item	Quantity	Description	Bezeichnung
4	12100062	1	GUIDE BUSHING 171/140X100	FUEHRUNGSBUCHSE
5	12100063	1	GUIDE BUSHING 161,1/115X190	FUEHRUNGSBUCHSE
21	10664321	1	NON-RETURN VALVE 350BAR 300L/MIN	RUECKSCHLAGVENTIL
22	10815289	1	PRESSURE LIMITING VALVE 380BAR	DRUCKBEGRENZUNGSVENTIL
28	10289626	1	BALL DIN 5401 10	KUGEL
29	726405608	1	O-RING 14X3 NBR70	O-RING
32	12104654	1	BUSHING 60X65X30	BUCHSE
34	477704008	5	STOPPER PLUG VSTI1/4"ED CR6-FREI	BLINDSTOPFEN
35	477704208	1	STOP PLUG VSTI G1/2A CR6-FREI	STOPFEN
36	477704708	2	STOP PLUG VSTI G3/4A CR6-FREI	STOPFEN
37	12208100	4	SOCKET HEAD SCREW ISO 4762 M10X60 8	ZYLINDERSCHRAUBE
310	12107375	2	BUSHING 60X65X85	BUCHSE
320	12104654	2	BUSHING 60X65X30	BUCHSE
999	10815165	1	DS HYDRO CYLINDER	DS HYDROZYLINDER

21.10.2022
069011

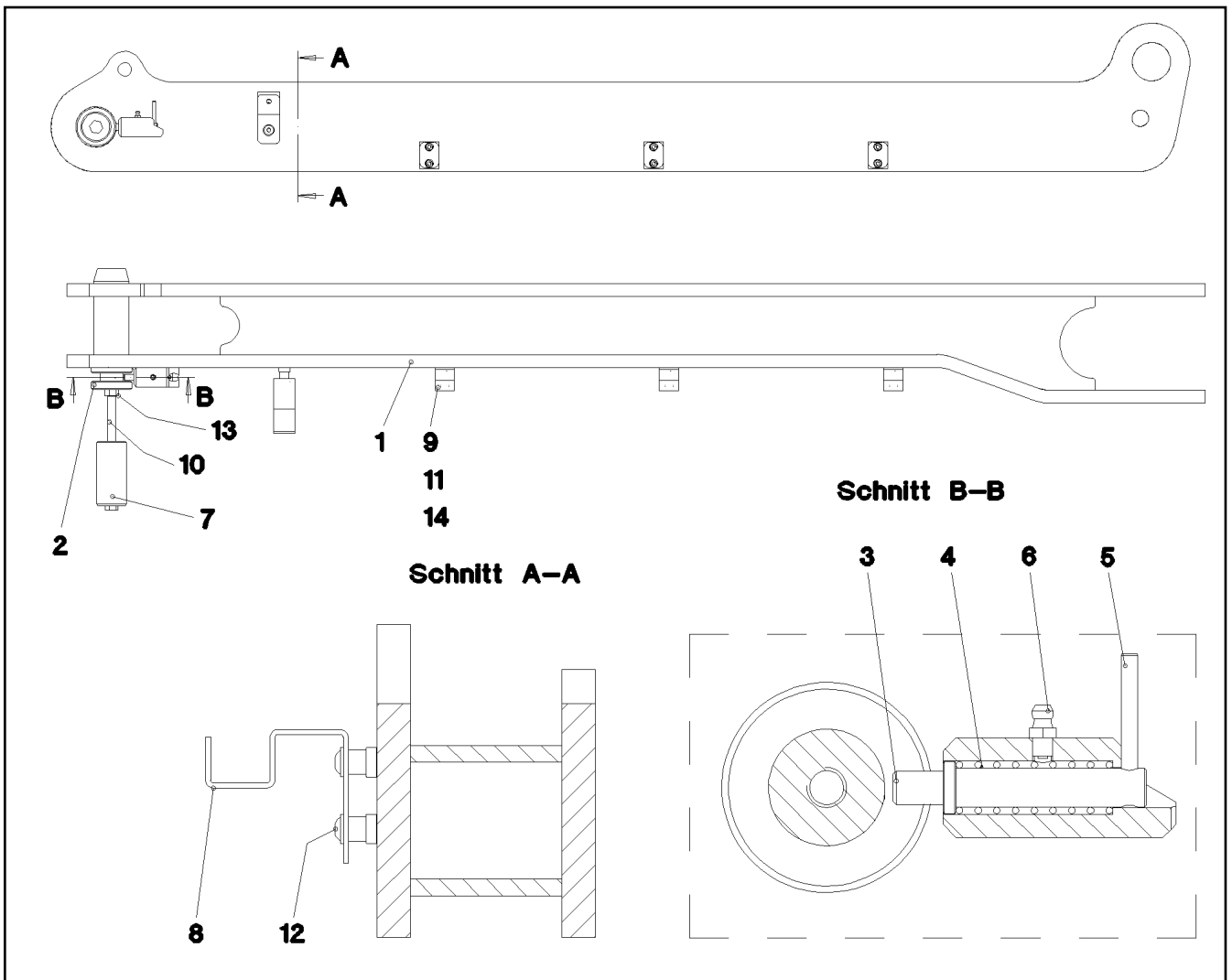
LIEBHERR

etk_en_de_097922_LR_1600_2

HYDRO CYLINDER
HYDROZYLINDER

529

10411019



Pos.	Item	Quantity	Description	Bezeichnung
1	964764408	1	CLAMP WELDED CONST.	HALTER SCHWK.
2	977240508	1	PIN 65.0X189 35NICRMOV125 SPF	BOLZEN
3	977965908	1	AXLE 16.0X76 S355J2C+C FE//ZNNI8//CN//T	ACHSE
4	570630408	1	COMPRESSION SPRING	DRUCKFEDER
5	12100671	1	DOWEL PIN ISO 8752 5X45 480H SPF	SPANNSTIFT
6	774300908	1	GREASE NIPPLE DIN 71412 A M6	SCHMIERNIPPEL
7	978022608	1	AXLE 50.0X100 35NICRMOV125 GASN. SPF	ACHSE
8	977930508	1	PLATE 3X212X34 S355MC FE//ZNNI8//CN//T	BLECH
9	602008308	6	CLAMP-HALF DIN 3015-1 L 2 R 18 PP SW	KLEMMHAELFTE
10	11838595	1	HEX SCREW ISO 4014 M12X200 8.8 FLZN SP	SECHSKANTSCHRAUBE
11	10875588	6	SOCKET HEAD SCREW ISO 4762 M6X25 8.8	ZYLINDERSCHRAUBE
12	12102696	2	BUTTON HEAD SCREW AEHNL.ISO 7380-2	HALBRUNDKOPFSCHRAUBE
13	10875616	1	HEX NUT ISO 4032 M12 8 FLZN SPF	SECHSKANTMUTTER
14	421801708	6	WASHER ISO 7093-1 6 200HV-A2	SCHEIBE

21.10.2022
052295

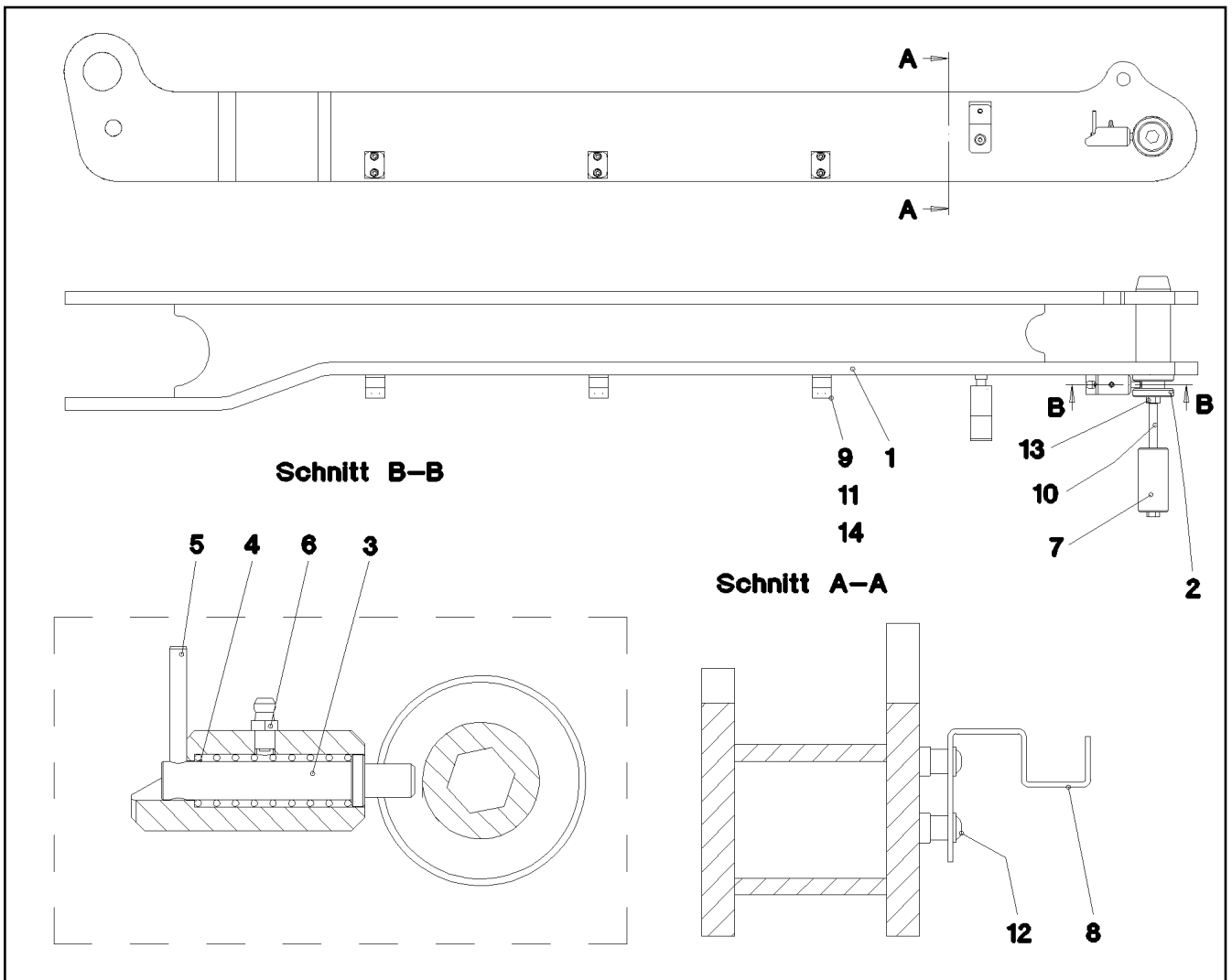
LIEBHERR

etk_en_de_097922_LR_1600_2

RETAINER CPL.
HALTER KPL.

530

964764508



Pos.	Item	Quantity	Description	Bezeichnung
1	964749308	1	CLAMP WELDED CONST.	HALTER SCHWK.
2	977240508	1	PIN 65.0X189 35NICRMOV125 SPF	BOLZEN
3	977965908	1	AXLE 16.0X76 S355J2C+C FE//ZNNI8//CN//T	ACHSE
4	570630408	1	COMPRESSION SPRING	DRUCKFEDER
5	12100671	1	DOWEL PIN ISO 8752 5X45 480H SPF	SPANNSTIFT
6	774300908	1	GREASE NIPPLE DIN 71412 A M6	SCHMIERNIPPEL
7	978022608	1	AXLE 50.0X100 35NICRMOV125 GASN. SPF	ACHSE
8	977930508	1	PLATE 3X212X34 S355MC FE//ZNNI8//CN//T	BLECH
9	602008308	6	CLAMP-HALF DIN 3015-1 L 2 R 18 PP SW	KLEMMHAELFTE
10	11838595	1	HEX SCREW ISO 4014 M12X200 8.8 FLZN SP	SECHSKANTSCHRAUBE
11	10875588	6	SOCKET HEAD SCREW ISO 4762 M6X25 8.8	ZYLINDERSCHRAUBE
12	12102696	2	BUTTON HEAD SCREW AEHNL.ISO 7380-2	HALBRUNDKOPFSCHRAUBE
13	10875616	1	HEX NUT ISO 4032 M12 8 FLZN SPF	SECHSKANTMUTTER
14	421801708	6	WASHER ISO 7093-1 6 200HV-A2	SCHEIBE

21.10.2022
052294

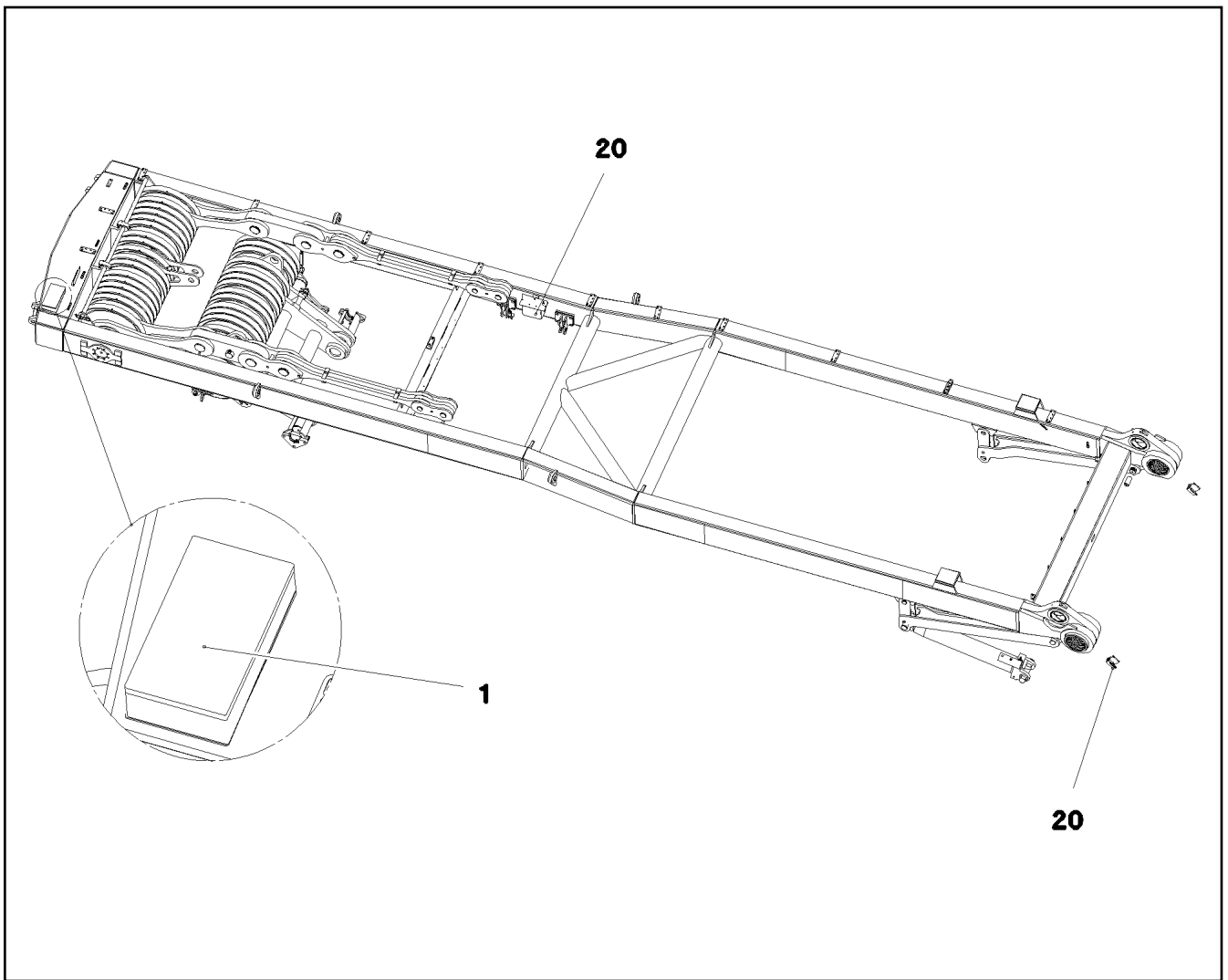
LIEBHERR

etk_en_de_097922_LR_1600_2

RETAINER CPL.
HALTER KPL.

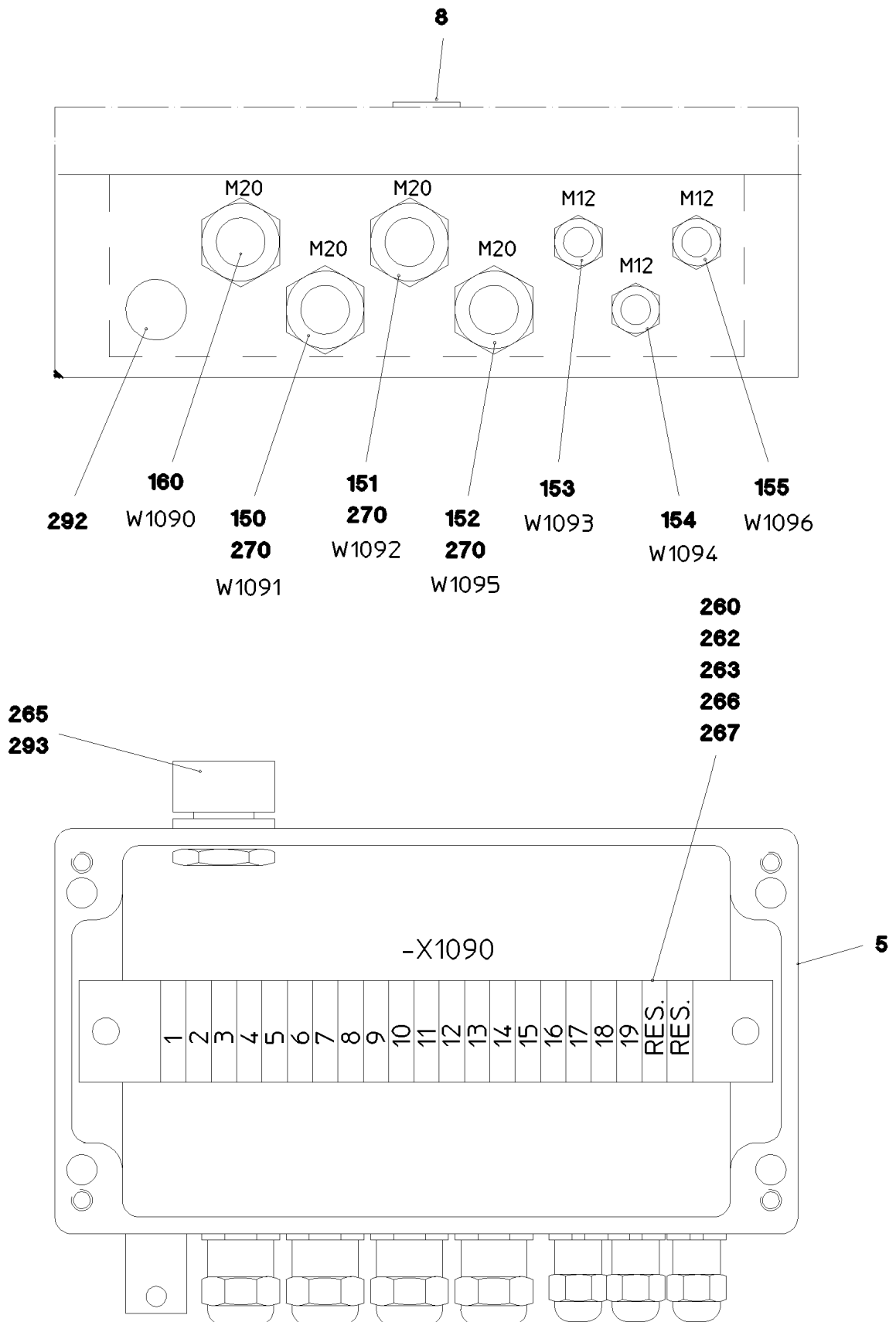
531

964762808



Pos.	Item	Quantity	Description	Bezeichnung
1	965440508	1	TERMINAL BOX WINCH PRE-ASSY.W. S109 ⇒ 533	KLEMMKASTEN SA-BOCK VORM
20	967202908	1	SENSOR ASSEMBLY SA-BOCK ⇒ 535	GEBERANBAU

21.10.2022 072929	etk_en_de_097922_LR_1600_2	532
LIEBHERR	ELECTRIC FOR SA - FRAME ELEKTRIK SA-BOCK	967202808



21.10.2022
053692

LIEBHERR

etk_en_de_097922_LR_1600_2

TERMINAL BOX WINCH PRE-ASSY.W.
KLEMMKASTEN SA-BOCK VORM.

533 (1/2)

965440508

Pos.	Item	Quantity	Description	Bezeichnung
5	971422808	1	EMPTY CASING	LEERGEHAEUSE
8	978096408	1	SIGN +S1090 ALU	SCHILD
150	965184808	1	LEAD W1091	LEITUNG
151	965185008	1	LEAD W1092	LEITUNG
152	965185408	1	LEAD W1095	LEITUNG
153	965185508	1	LEAD W1093	LEITUNG
(5)	10678491	1	COUPLING SOCKET 4-POL SPF	KUPPLUNGSDOSE
(63)	602203708	3	RECEPTACLE FOR TABS 0,3-1,5MM2	FLACHSTECKHUELSE
(500)	923512208	1	CABLE MARKER	KABELMARKER
(501)	602424008	1	CABLE GLAND M12X1,5X2-8 MS	KABELVERSCHRAUBUNG
(996)	965622108	3	LETTERING WIRE	BESCHRIFTUNG ADER
(998)	965622208	2	LETTERING WIRING HARNESS	BESCHRIFTUNG KABELBAUM
154	965185608	1	LEAD W1094	LEITUNG
(5)	10678491	1	COUPLING SOCKET 4-POL SPF	KUPPLUNGSDOSE
(63)	602203708	3	RECEPTACLE FOR TABS 0,3-1,5MM2	FLACHSTECKHUELSE
(500)	923512208	1	CABLE MARKER	KABELMARKER
(501)	602424008	1	CABLE GLAND M12X1,5X2-8 MS	KABELVERSCHRAUBUNG
(996)	965622108	3	LETTERING WIRE	BESCHRIFTUNG ADER
(998)	965622208	2	LETTERING WIRING HARNESS	BESCHRIFTUNG KABELBAUM
155	965185708	1	LEAD W1096	LEITUNG
(5)	10678494	1	COUPLING SOCKET 4-POL SPF	KUPPLUNGSDOSE
(63)	602203708	3	RECEPTACLE FOR TABS 0,3-1,5MM2	FLACHSTECKHUELSE
(500)	923512208	1	CABLE MARKER	KABELMARKER
(501)	602424008	1	CABLE GLAND M12X1,5X2-8 MS	KABELVERSCHRAUBUNG
(996)	965622108	3	LETTERING WIRE	BESCHRIFTUNG ADER
(998)	965622208	1	LETTERING WIRING HARNESS	BESCHRIFTUNG KABELBAUM
160	965440708	1	LEAD W1090	LEITUNG
(5)	600464008	14.85	CONTROL LEAD 19 X 0,5 SPF	STEUERLEITUNG
(39)	602213308	1	CABLE LUG DIN 46237 6/6mm ² VERZINNT	KABELSCHUH
(63)	602203708	22	RECEPTACLE FOR TABS 0,3-1,5MM2	FLACHSTECKHUELSE
(294)	11123168	0.15	HEATSHRINK SLEEVING 44,4/7,4X3,6 POL	SCHRUMPFSCHLAUCH
(298)	10441166	0.03	HEATSHRINK SLEEVING 11,6/2,5X2,29 POLY	SCHRUMPFSCHLAUCH
(305)	10870540	0.9	ELECTR.CABLE 1,0	KFZ-LEITUNG
(500)	923512208	2	CABLE MARKER	KABELMARKER
(501)	10443664	1	PLUG 19-POL A240	STECKER
(502)	602606208	2	REDUCTION M20X1,5/M16X1,5 MS	REDUKTION
(503)	602424108	2	CABLE GLAND M16X1,5X4-11 MS	KABELVERSCHRAUBUNG
(504)	602606508	1	REDUCTION M32X1,5/M20X1,5 MS	REDUKTION
(505)	12216224	1	PAN-HEAD SCREW ISO 7045 M3X6 4.8 480H	FLACHKOPFSCHRAUBE
(506)	420050108	1	WASHER ISO 7089 3 MS	SCHEIBE
(507)	691812808	1	PROTECTING CAP MS A240	SCHUTZKAPPE
(708)	10473048	19	CABLE SLEEVE 2,4-3,0/2,4/0,6 SILIKON	KABELTUELLE
(996)	965622108	19	LETTERING WIRE	BESCHRIFTUNG ADER
(998)	965622208	2	LETTERING WIRING HARNESS	BESCHRIFTUNG KABELBAUM
260	10286354	21	TERMINAL/CLAMP 6,3/2,8X0,8MM ²	KLEMME
262	602106708	0.205	TOP HAT RAIL 35X27X7,3X1	HUTSCHIENE
266	10286353	1	COVER	DECKEL
267	602794608	2	END ANGLE	ENDWINKEL
270	602425708	3	CABLE GLAND M20X1,5X6-10 MS	KABELVERSCHRAUBUNG
292	602501208	1	WATER DRAIN PLUG M12 PA6G SPF	ENTWAESSERUNGSSTOPFEN
293	10488662	1	VENTILATION SCREW POLYAMID	ENTLUEFTUNGSSCHRAUBE

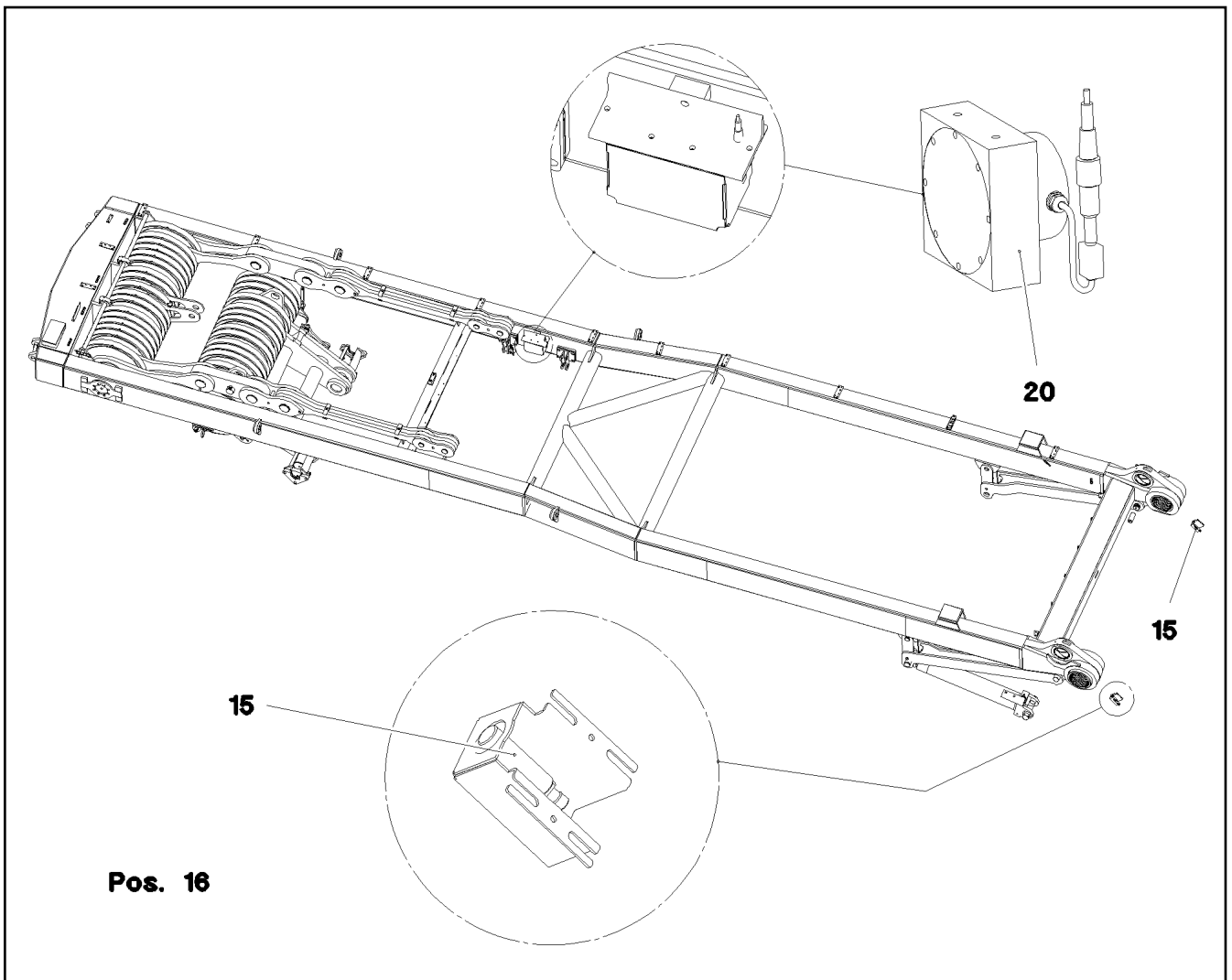
21.10.2022

etk_en_de_097922_LR_1600_2

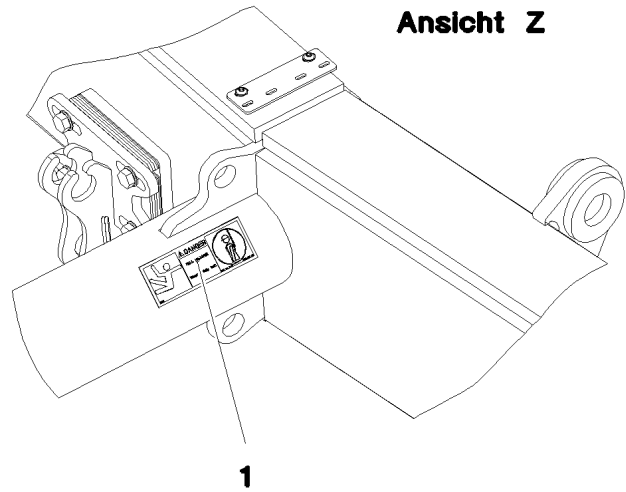
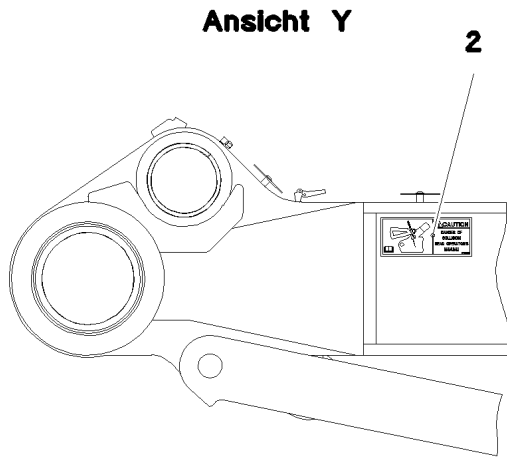
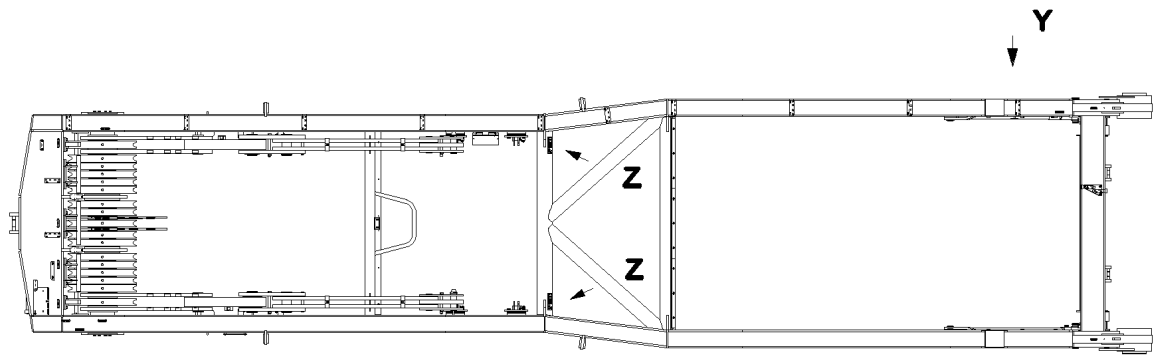
534 (2/2)

LIEBHERRTERMINAL BOX WINCH PRE-ASSY.W.
KLEMMKASTEN SA-BOCK VORM.

965440508



Pos.	Item	Quantity	Description	Bezeichnung
15	10354584	2	INDUCTIVE SENSOR BERUEHRUNGSLOS	INDUKTIVSENSOR
16	606053108	1	LIMIT SWITCH TASTEND SPF	ENDSCHALTER
20	10802057	1	ANGLE TRANSMITTER 360° LSB PL:D SPF	WINKELGEBER



Pos.	Item	Quantity	Description	Bezeichnung
1	978674808	2	SIGN 168X62 KLEBEFOLIE SPF	SCHILD
2	97033982	1	SIGN 208X88 KLEBEFOLIE SPF	SCHILD

21.10.2022
072997

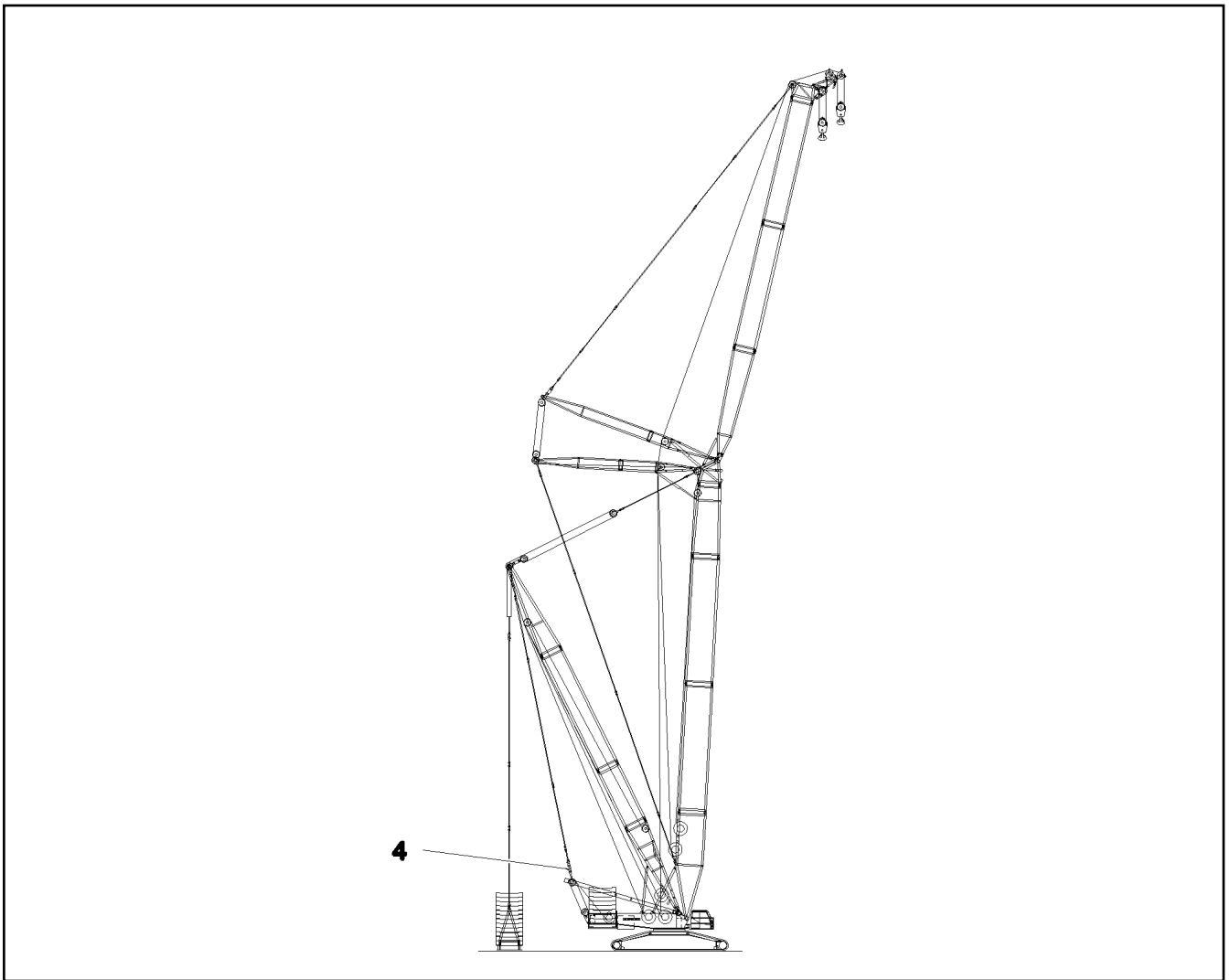
LIEBHERR

etk_en_de_097922_LR_1600_2

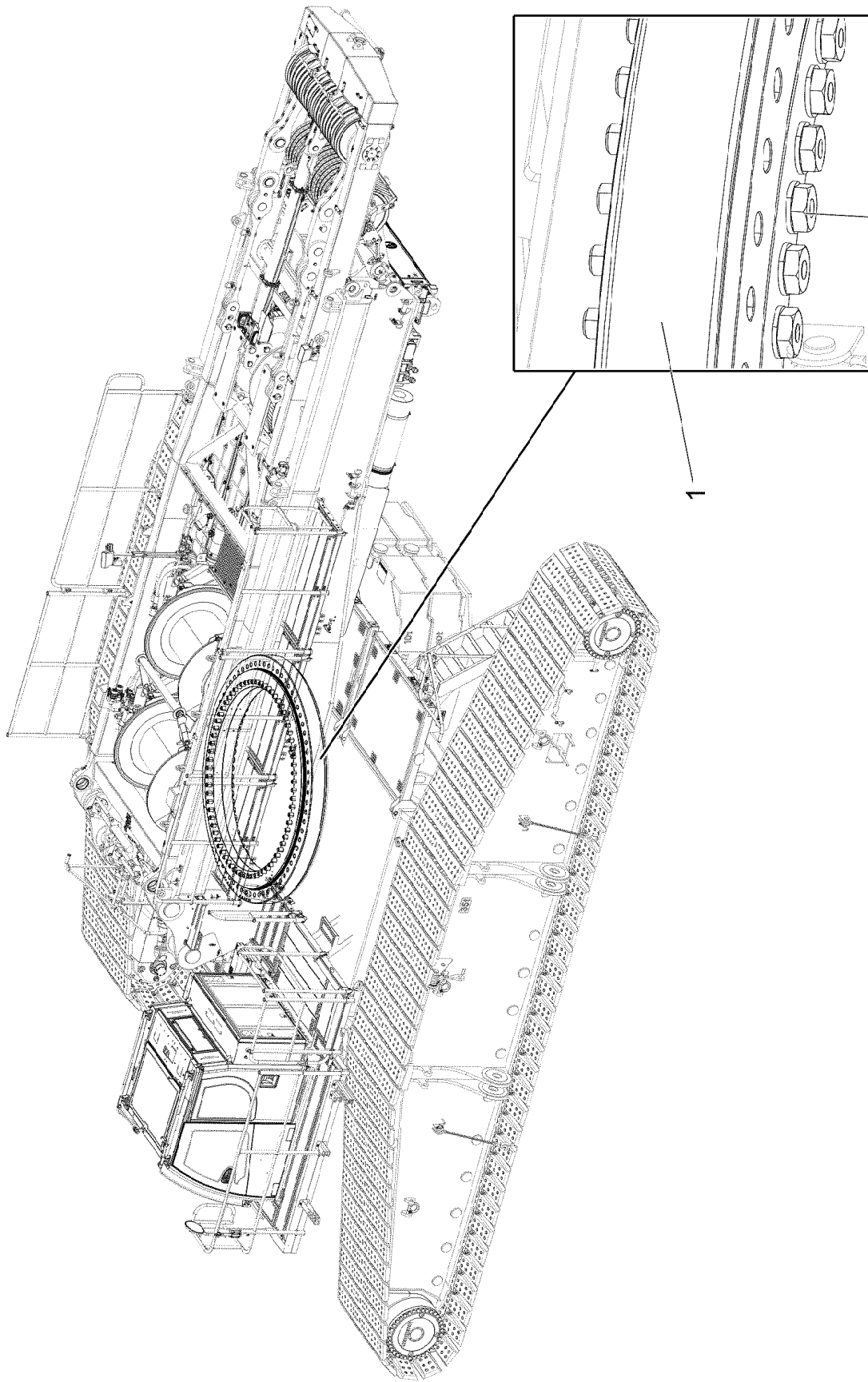
SIGNS
BESCHILDERUNG

536

968041108



Pos.	Item	Quantity	Description	Bezeichnung
4	11211057	1	TENSION DYNAMOMETER 0-2400KN SPF	ZUGMESSLASCHE



21.10.2022
081365

etk_en_de_097922_LR_1600_2

538 (1/2)

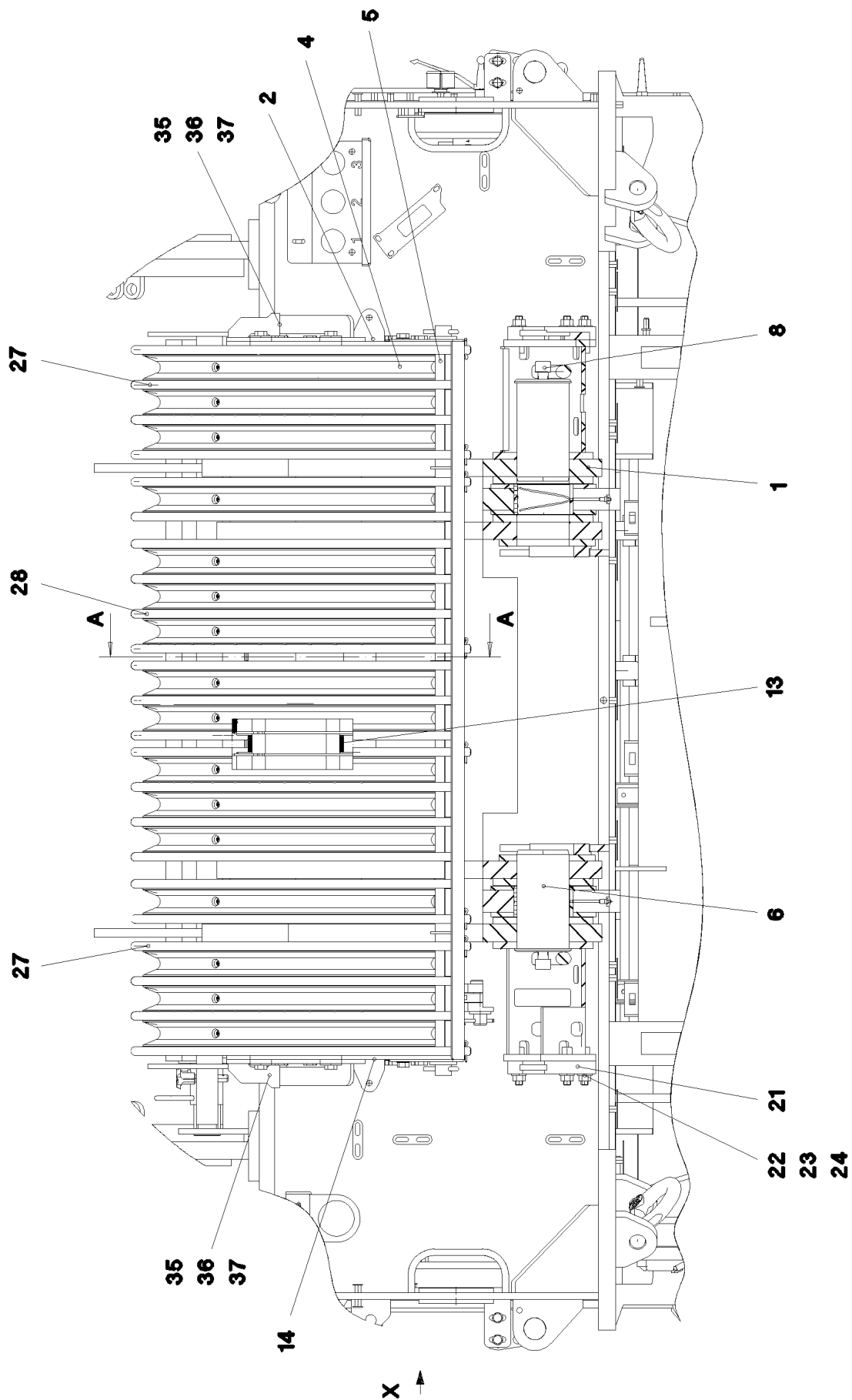
LIEBHERR

ROLLER SLEWING RING
ROLLENDREHVERBINDUNG

917913208

Pos.	Item	Quantity	Description	Bezeichnung
1	931503501	1	ROLLER SLEWING RING 2230-260 42CrNiMo	ROLLENDREHVERBINDUNG
20	976558408	72	EXPANSION BOLT M48X310 10.9 SPF	DEHNSCHRAUBE

21.10.2022	etk_en_de_097922_LR_1600_2	<input type="checkbox"/> 539 (2/2)
LIEBHERR	ROLLER SLEWING RING ROLLENDREHVERBINDUNG	917913208



21.10.2022
064840

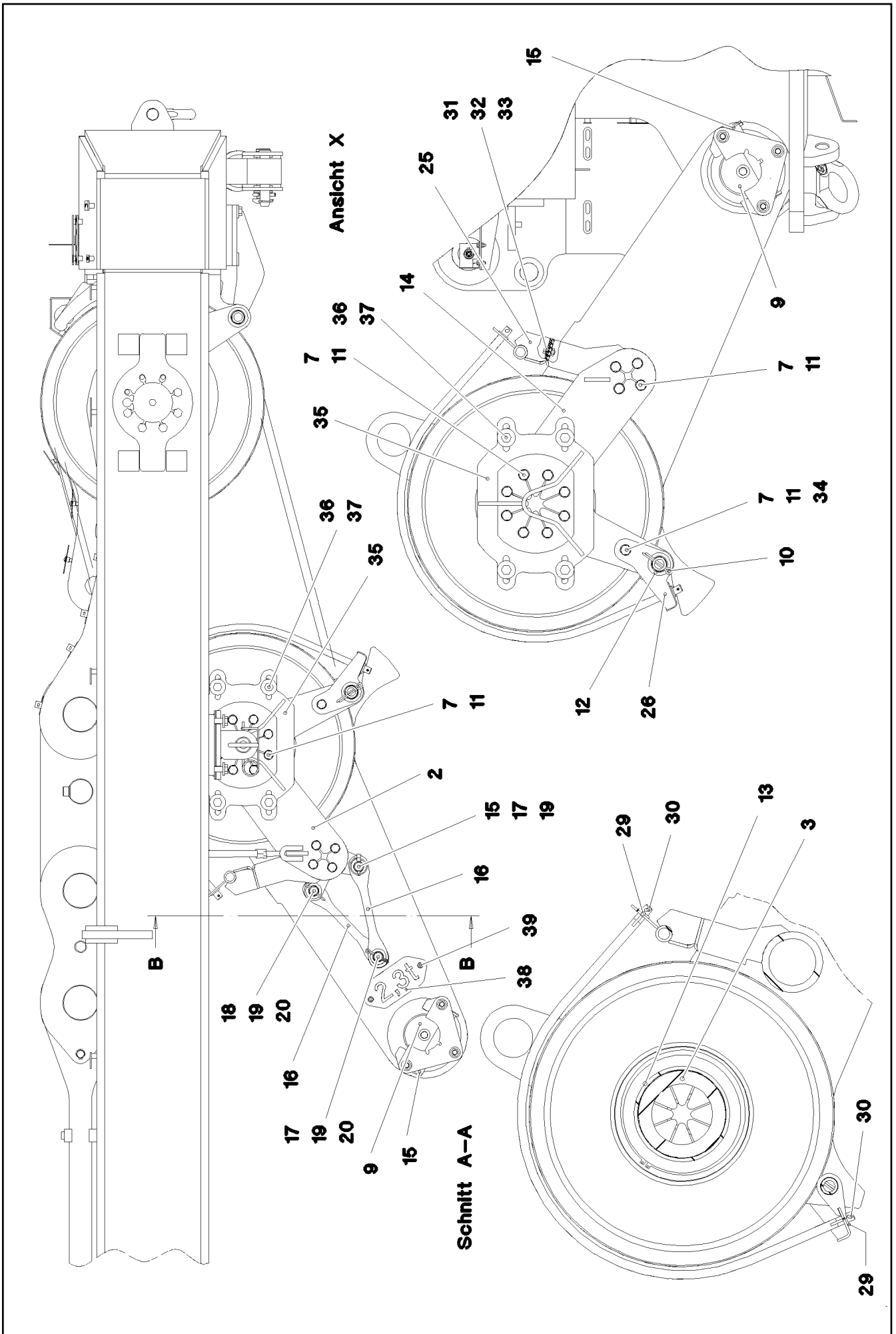
LIEBHERR

etk_en_de_097922_LR_1600_2

ROLLER BEARING
ROLLENLAGERUNG

540 (1/3)

91611008



21.10.2022
064841

LIEBHERR

etk_en_de_097922_LR_1600_2

ROLLER BEARING
ROLLENLAGERUNG


541 (2/3)

91611008

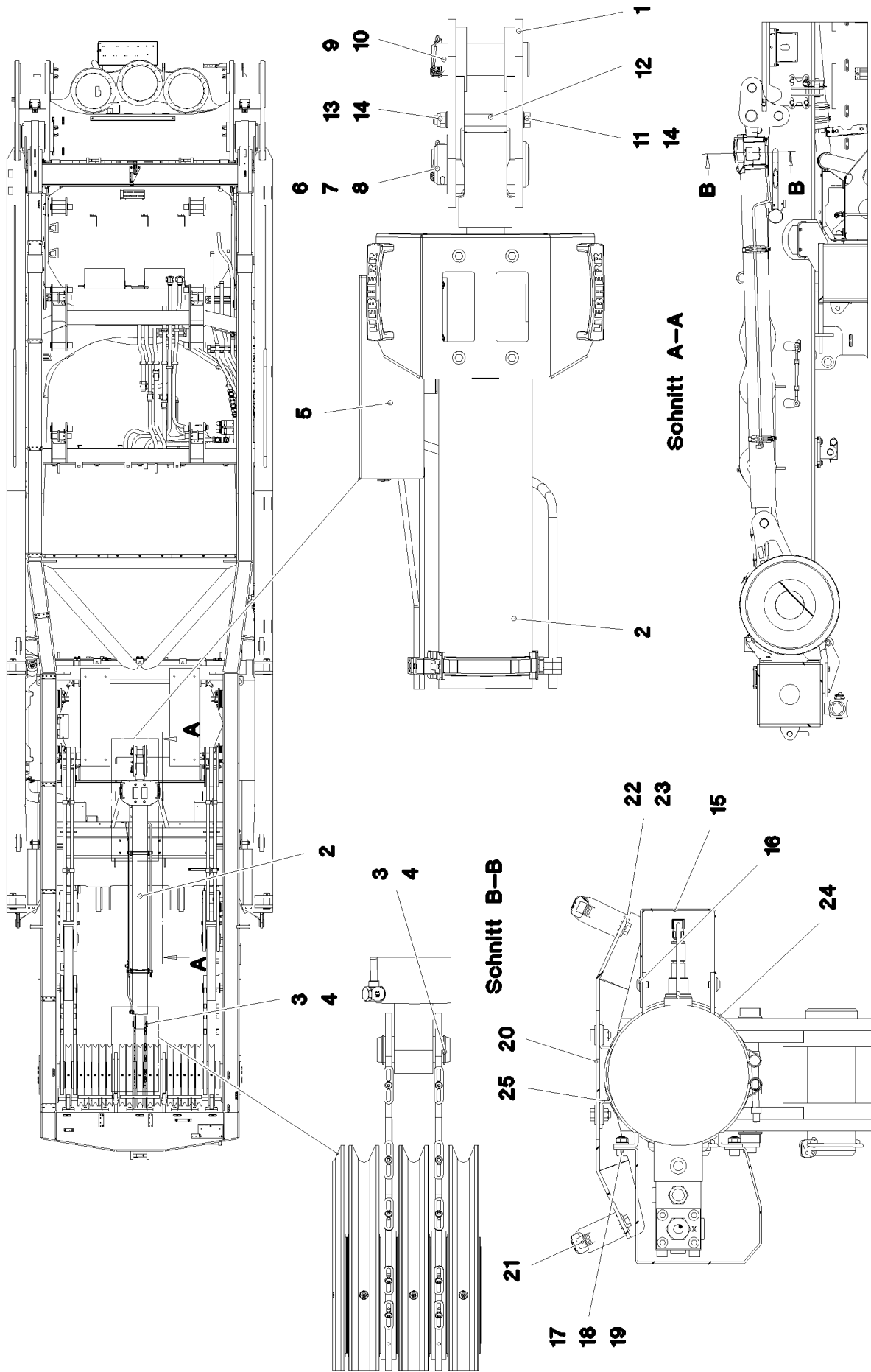
Pos.	Item	Quantity	Description	Bezeichnung
1	964629908	1	ROLLER BEARING WELDED	ROLLENLAGERUNG SCHWK.
2	966121808	1	MOUNTING WELDED	HALTERUNG SCHWK.
3	976980708	1	AXLE 219.1X1612 S770QL1	ACHSE
4	964624608	16	ROPE PULLEY CPL. SPF ⇒  524	SEILROLLE KPL.
5	976980808	1	TUBE 38.0X1716 S355J2H T ZN O	ROHR
6	976980908	2	PIN 130.0X233 35NICRMOV125 GASN. SPF	BOLZEN
7	406603008	26	HEX SCREW ISO 4017 M16X40 10.9 FLZN SP	SECHSKANTSCHRAUBE
8	10878834	2	SOCKET HEAD SCREW ISO 4762 M24X45 8	ZYLINDERSCHRAUBE
9	453030008	2	PIN ISO 2341 B30X220X210 35NICRMOV125	BOLZEN
10	10180374	2	SPLIT PIN ISO 1234 10X71 St 480H SPF	SPLINT
11	10289806	29	WASHER ISO 7089 16 300HV FLZN SPF	SCHEIBE
12	10875636	2	WASHER DIN 1440 45 ST FLZN SPF	SCHEIBE
13	935882708	2	DISTANCE RING RD219,1X36 S355J2H	DISTANZRING
14	966121908	1	MOUNTING WELDED	HALTERUNG SCHWK.
15	10180880	3	SAFETY PLUG W HINGE-LID 8X42X7,5X32	SICHERHEITSKLAPPSTECKER
16	977220008	3	PLATE 20X61X358 S355J2+N	BLECH
17	453032708	2	PIN ISO 2341 B30X95X85 35NICRMOV125	BOLZEN
18	940068908	1	PIN ISO 2341 B30X70X58 35NICRMOV125	BOLZEN
19	11964272	3	WASHER EN 28738 33 160HV-ST FLZN SPF	SCHEIBE
20	10875873	2	SPLIT PIN ISO 1234 8X63 ST 480H SPF	SPLINT
21	977990308	2	PLATE 270X160 S355J2+N FE//ZNNI8//CN//T	BLECH
22	12225951	6	SOCKET HEAD SCREW ISO 4762 M16X70 8	ZYLINDERSCHRAUBE
23	10875617	6	HEX NUT ISO 4032 M16 8 FLZN SPF	SECHSKANTMUTTER
24	10289807	6	WASHER ISO 7089 18 300HV FLZN SPF	SCHEIBE
25	965181008	1	BRACKET WELDED IN FRONT T ZN O	KONSOLE SCHWK.VORN
26	965181108	1	BRACKET	KONSOLE SCHWK.HI.
27	965181208	2	ROPE GUARD WELDED	SEILSCHUTZ SCHWK.
28	965181308	1	ROPE GUARD WELDED	SEILSCHUTZ SCHWK.
29	10875637	16	WASHER DIN 1441 21 ST FLZN SPF	SCHEIBE
30	11968307	16	SPLIT PIN ISO 1234 6,3X32 ST 480H SPF	SPLINT
31	11631816	6	HEX SCREW ISO 4017 M10X25 8.8 FLZN SP	SECHSKANTSCHRAUBE
32	10289795	12	WASHER ISO 7089 10 300HV FLZN SPF	SCHEIBE
33	11656735	6	HEX NUT ISO 4035 M10 05 FLZN SPF	SECHSKANTMUTTER
34	10873081	2	HEX NUT ISO 4032 M16 10 FLZN SPF	SECHSKANTMUTTER
35	966122008	2	MOUNTING WELDED	HALTERUNG SCHWK.
36	12214938	8	HEX SCREW ISO 4017 M16X35 8.8 FLZN SP	SECHSKANTSCHRAUBE
37	10455191	8	WASHER ISO 7093-1 16 200HV-A2	SCHEIBE
38	974054308	1	WEIGHT INFORMATION PLATE 2X228X100 D	GEWICHTSSCHILD
39	12102696	2	BUTTON HEAD SCREW AEHNL.ISO 7380-2	HALBRUNDKOPFSCHRAUBE

21.10.2022

etk_en_de_097922_LR_1600_2

 542 (3/3)**LIEBHERR**ROLLER BEARING
ROLLENLAGERUNG

916111008



21.10.2022
064931

LIEBHERR


etk_en_de_097922_LR_1600_2

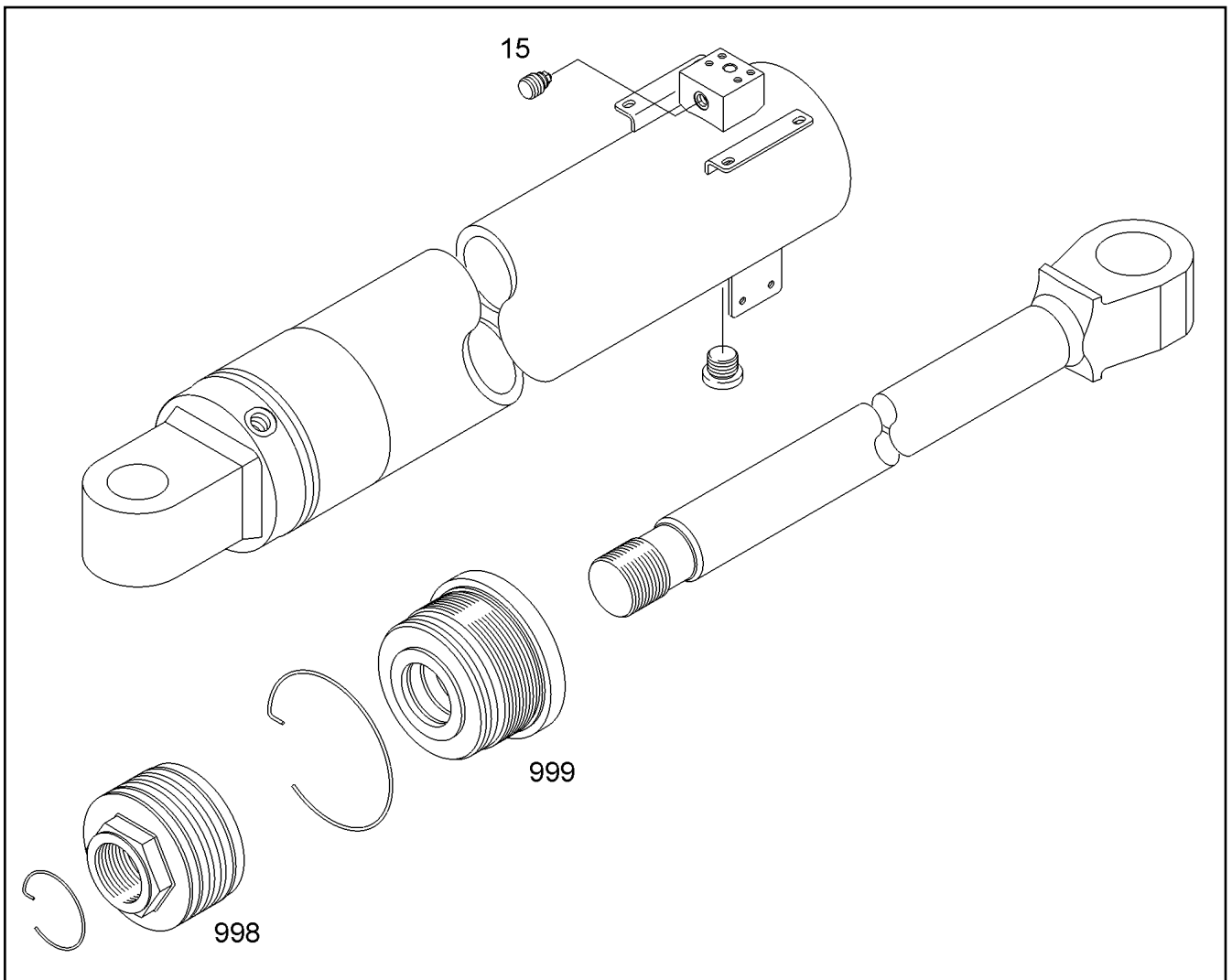
MOUNTING EQUIPMENT CRAWLER
MONTAGEEINRICHTUNG RAUPE

□ 543 (1/2)

916110908

Pos.	Item	Quantity	Description	Bezeichnung
1	965417908	2	PLATE WELDED	BLECH SCHWK.
2	94009255	1	HYDRAULIC CYLINDER 150/70-2315 SPF ⇒  545	HYDRAULIKZYLINDER
3	953639208	1	PIN RD60X170 35NICRMOV125 GASN. SPF	BOLZEN
4	10875660	2	RETAINING RINGS DIN 471 60X2 480H SPF	SICHERUNGSRING
5	979700108	1	PLATE 2.5X375X475 DC01 FE//ZNNI8//CN//T	BLECH
6	954444708	1	PIN RD75X165 35NICRMOV125 GASN.	BOLZEN
7	949635408	1	WASHER RD110X2 DC01 FE//ZNNI8//CN//T0	SCHEIBE
8	10180373	1	SPLIT PIN ISO 1234 8X100 St 480H SPF	SPLINT
9	978523508	2	PIN 65.0X182 35NICRMOV125 GASN. SPF	BOLZEN
10	10181899	2	SAFETY PLUG W HINGE-LID 12X75X11,5X6	SICHERHEITSKLAPPSTECKER
11	4000437	1	HEX SCREW ISO 4014 M16X170 8.8 FLZN SP	SECHSKANTSCHRAUBE
12	940107008	1	TUBE 22X2,5X110 E235+N VERZ	ROHR
13	10875609	1	HEX NUT DIN 985 M16 8 FLZN SPF	SECHSKANTMUTTER
14	10289806	2	WASHER ISO 7089 16 300HV FLZN SPF	SCHEIBE
15	971447708	1	HOOD 2X333X329 DC01 FE//ZNNI8//CN//T0	HAUBE
16	12102696	4	BUTTON HEAD SCREW AEHNL.ISO 7380-2	HALBRUNDKOPFSCHRAUBE
17	10875597	4	SOCKET HEAD SCREW ISO 4762 M8X16 8.8	ZYLINDERSCHRAUBE
18	11693875	8	HEX NUT ISO 4032 M8 8 480H SPF	SECHSKANTMUTTER
19	12103465	4	WASHER ISO 7089 8 300HV ZNNI-480H SPF	SCHEIBE
20	97067395	1	RETAINING PLATE 4X342X422 S315MC T Z	HALTEBLECH
21	966435308	2	GRIP PA6-30%GF SPF	GRIFF
22	11651767	8	HEX SCREW ISO 4017 M8X20 8.8 480H SPF	SECHSKANTSCHRAUBE
23	11140469	12	WASHER ISO 7093-1 8 200HV 480H SPF	SCHEIBE
24	774285208	2	HOSE CLAMP 167-175	SCHLAUCHSCHELLE
25	774215708	2	CONSOLE	KONSOLE

21.10.2022	etk_en_de_097922_LR_1600_2	 544 (2/2)
LIEBHERR	MOUNTING EQUIPMENT CRAWLER MONTAGEEINRICHTUNG RAUPE	916110908



Pos.	Item	Quantity	Description	Bezeichnung
6	7003431	2	PISTON GUIDE RING 150X145X9,7 LUYTEX	KOLBENFUEHRUNGSRING
15	511631314	2	CABLE BREAK PREVENTION 25L/MIN pmax5	LEITUNGSBRUCHSICHERUNG
16	7380422	1	O-RING ISO 3601-1 151,99X3,53 NBR 70	O-RING
49	7003725	2	SCREW STOPPER R1/2 PE-HD	SCHRAUBSTOPFEN
989	996014603	1	MOUNTING SPANNER	MONTAGESCHLUESSEL
998	94010745	1	SEALING SET FOR PISTON	DS KOLBEN
999	94010338	1	SEAL KIT F.PISTON ROD BEARING 70	DS KOLBENSTANGENLAGER

21.10.2022
099934


LIEBHERR


etk_en_de_097922_LR_1600_2

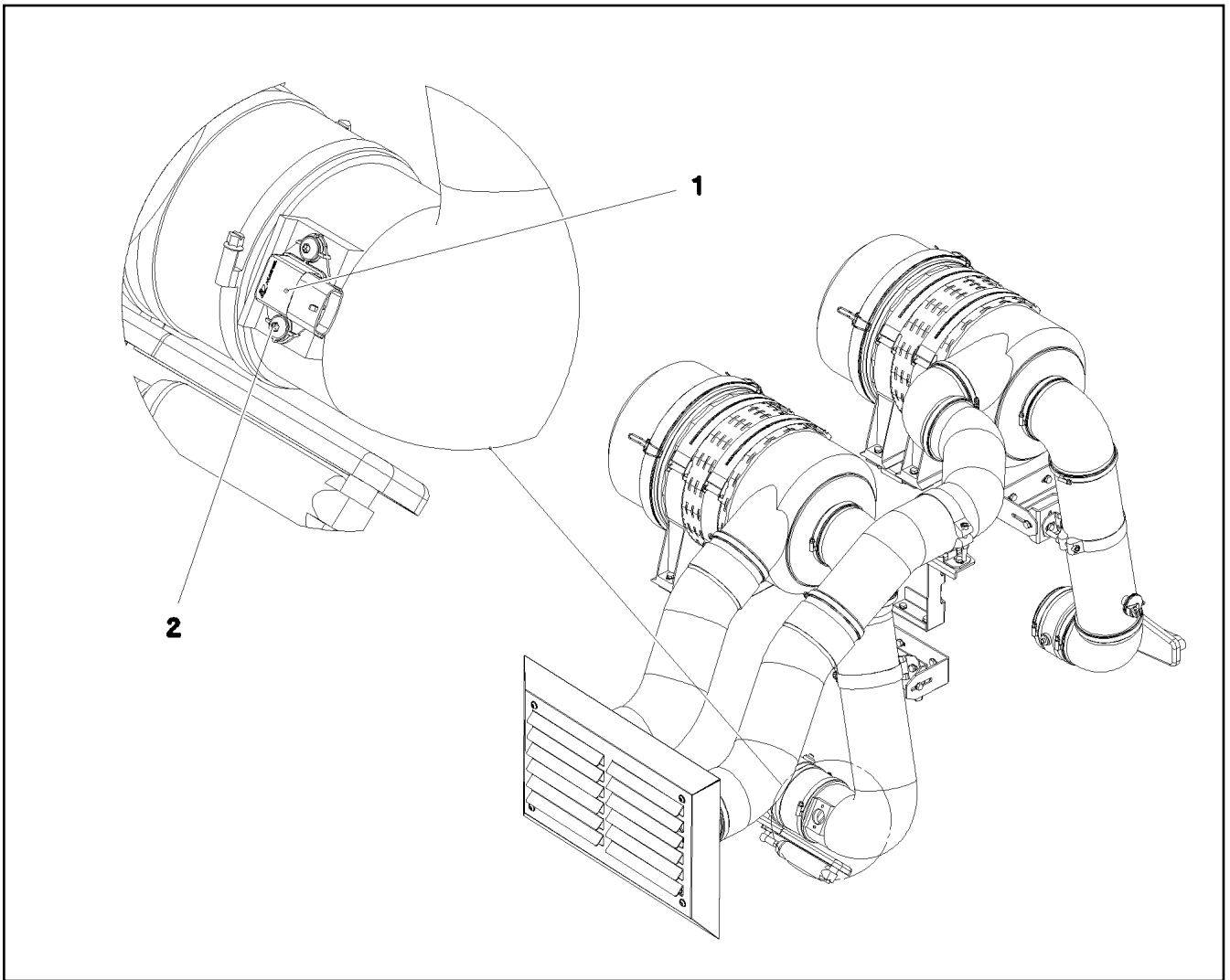
HYDRAULIC CYLINDER
HYDRAULIKZYLINDER

545


94009255


Pos.	Item	Quantity	Description	Bezeichnung
3	969468008	1	ADDITIONAL PART AIR FILTER SYS ⇒  547	ZUSATZTEILE LUFTFILTERANL

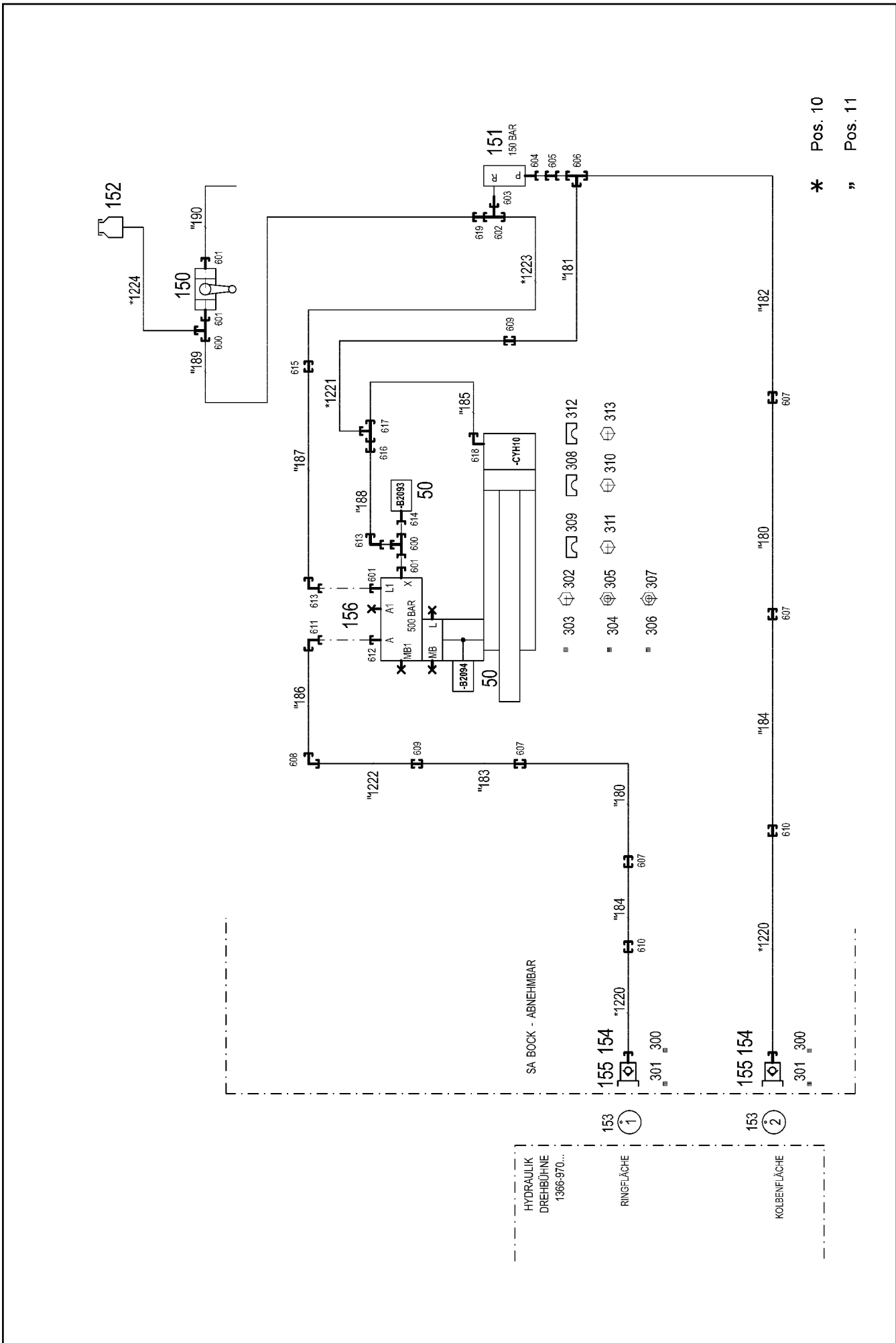
21.10.2022	etk_en_de_097922_LR_1600_2	 546
LIEBHERR	ADDITIONAL PART LEVEL IV ZUSATZTEILE STUFE IV	917928308



Pos.	Item	Quantity	Description	Bezeichnung
1	10141261	1	MOISTURE SENSOR 0-150 GR./KG NICHT LA	FEUCHTESENSOR
2	10475893	2	BUTTON HEAD SCREW AEHNL.ISO 7380-2	HALBRUNDKOPFSCHRAUBE

Pos.	Item	Quantity	Description	Bezeichnung
4	966893108	1	ADDNL.HYDR.ERECTION DEVICE ⇒  549	ZUSATZHYDR.MONTAGEEINRIC

21.10.2022	etk_en_de_097922_LR_1600_2	 548
LIEBHERR	ADDNL.HYDR.ERECTION DEVICE ZUSATZHYDR.MONTAGEEINRICHTUNG	916845208



21.10.2022
072757

LIEBHERR


etk_en_de_097922_LR_1600_2

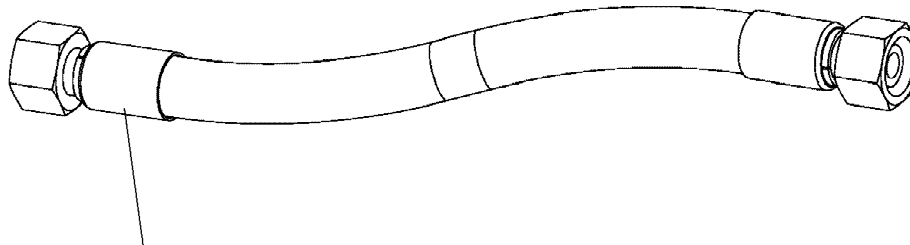
ADDNL.HYDR.ERECTION DEVICE
ZUSATZHYDR.MONTAGEEINRICHTUNG

549 (1/2)

966893108

Pos.	Item	Quantity	Description	Bezeichnung
10	964791208	1	HOSE LINES MOUNTING INSTAL. ⇒  551	SCHLAUCHLEITUNGEN MONT
11	964791308	1	PIPELINES MOUNTING DEVICE ⇒  552	ROHRLEITUNGEN MONTAGEEIN
50	10813738	2	PRESSURE SENSOR 0-400/400 BAR LSB PL:	DRUCKAUFNEHMER
150	510696008	1	BALL VALVE DN8-1/4" MS	KUGELHAHN
151	511417708	1	PRESSURE LIMITING VALVE pmax=700BAR ⇒  553	DRUCKBEGRENZUNGSVENTIL
152	96028333	1	EXPANSION TANK CPL. ⇒  554	AUSGLEICHSBEHAELTER KPL.
154	10466912	2	SCREW PLUG RD54X4 SPF	VERSCHLUSSSCHRAUBE
155	510599708	2	COUPLING PLUG B6 25-S	KUPPLUNGSSTECKER
156	10217695	1	LOWERING BRAKE VALVE 420BAR SPF ⇒  557	SENKBREMSVENTIL
300	710107208	2	SEALING RING DIN 7603 A38X44X2 CU	DICHTRING
301	12101869	2	KEY RING 25X1,5 ST FE/ZN8/CN	SCHLUESSELRING
302	12102696	8	BUTTON HEAD SCREW AEHNL.ISO 7380-2	HALBRUNDKOPFSCHRAUBE
303	774285208	2	HOSE CLAMP 167-175	SCHLAUCHSCHELLE
304	774215708	4	CONSOLE	KONSOLE
305	11693875	8	HEX NUT ISO 4032 M8 8 480H SPF	SECHSKANTMUTTER
306	954117308	4	CARRIER RAIL X0	TRAGSCHIENE
307	602018008	8	CARRIER RAIL NUT DIN 3015-1 L TM M6 W1	TRAGSCHIENENMUTTER
308	7365090	2	CLAMP-HALF DIN 3015-1 L 0 R 12 PP SW	KLEMMHAELFTE
309	7362946	6	CLAMP-HALF DIN 3015-1 L 2 R 16 PP SW	KLEMMHAELFTE
310	11140465	2	SOCKET HEAD SCREW ISO 4762 M6X20 8.8	ZYLINDERSCHRAUBE
311	10875588	6	SOCKET HEAD SCREW ISO 4762 M6X25 8.8	ZYLINDERSCHRAUBE
312	602008908	40	CLAMP-HALF DIN 3015-1 L 4 R 30 PP SW	KLEMMHAELFTE
313	10875590	40	SOCKET HEAD SCREW ISO 4762 M6X35 8.8	ZYLINDERSCHRAUBE
600	472330208	2	FITTING EL 10L CR6-FREI	VERSCHRAUBUNG
601	7362091	4	FITTING ISO 8434-1 GE 10L G1/4A CR6-FREI	VERSCHRAUBUNG
602	247105602	1	T CONNECTION PIECE ET 12L CR6-FREI	T-STUTZEN
603	471034808	1	FITTING GE 12L G1/2 CR6-FREI	VERSCHRAUBUNG
604	471901808	1	FITTING EGE 12S G1/2A CR6-FREI	VERSCHRAUBUNG
605	475434008	1	FITTING REDSDN30/12-S CR6-FREI	VERSCHRAUBUNG
606	470432908	1	FITTING T 30S CR6-FREI	VERSCHRAUBUNG
607	470033008	4	FITTING XG30-S CR6-FREI	VERSCHRAUBUNG
608	470232608	1	FITTING W 16S CR6-FREI	VERSCHRAUBUNG
609	475033708	2	FITTING XGR30/16-S CR6-FREI	VERSCHRAUBUNG
610	475032908	2	FITTING GR 30/25S CR6-FREI	VERSCHRAUBUNG
611	7617460	1	FITTING EW 16S CR6-FREI	VERSCHRAUBUNG
612	471033208	1	FITTING XGE16-SR-ED CR6-FREI	VERSCHRAUBUNG
613	7403569	2	FITTING EW 10L M16X1,5 CR6-FREI	VERSCHRAUBUNG
614	470900508	1	PRESSURE GAUGE CONNECTION CR6-FRE	MANOMETERANSCHLUSS
615	470030308	1	FITTING XG10-L CR6-FREI	VERSCHRAUBUNG
616	475433508	1	FITTING REDSD16/10-S CR6-FREI	VERSCHRAUBUNG
617	470432508	1	FITTING T 16S CR6-FREI	VERSCHRAUBUNG
618	473231208	1	FITTING RSW16-SR-WD CR6-FREI	VERSCHRAUBUNG
619	475431408	1	FITTING REDSD12/10-L CR6-FREI	VERSCHRAUBUNG

21.10.2022	etk_en_de_097922_LR_1600_2	 550 (2/2)
LIEBHERR	ADDNL.HYDR.ERECTION DEVICE ZUSATZHYDR.MONTAGEEINRICHTUNG	966893108



Schlauchnummer
 Hose number
 Numéro de flexible
 Número de flexible
 Номера шланга

Die Schlauchnummern auf den Schläuchen entsprechen den Positionen in der Schlauchliste.

The hose numbers from the hoses are in accordance with the items in the hose list.

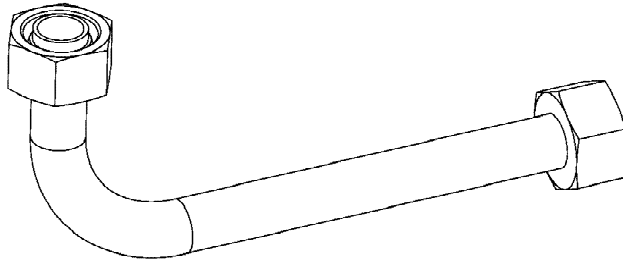
Les numéros indiqués sur les flexibles correspondent aux repères de la nomenclature des flexibles.

Los números indicados en los flexibles corresponden a las posiciones de la lista de flexibles.

Нанесенные на шлангах номера соответствуют позициям в перечне.



Pos.	Item	Quantity	Description	Bezeichnung
1220	928022208	2	HOSE CPL. GH425-12 19X1420	SCHLAUCH KPL.
1221	925634108	1	HOSE CPL. GH425-8 12X1120	SCHLAUCH KPL.
1222	924528008	1	HOSE CPL. GH425-8 12X960	SCHLAUCH KPL.
1223	962477008	1	HOSE CPL. 1SC 8X2000	SCHLAUCH KPL.
1224	964956708	1	HOSE CPL. 2TE 8X220	SCHLAUCH KPL.



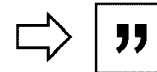
Die Positionsnummern der Rohre auf den Bildtafeln entsprechen den Positionen in der Rohrliste.

The pipe numbers from the illustrations are in accordance with the items in the pipe list.

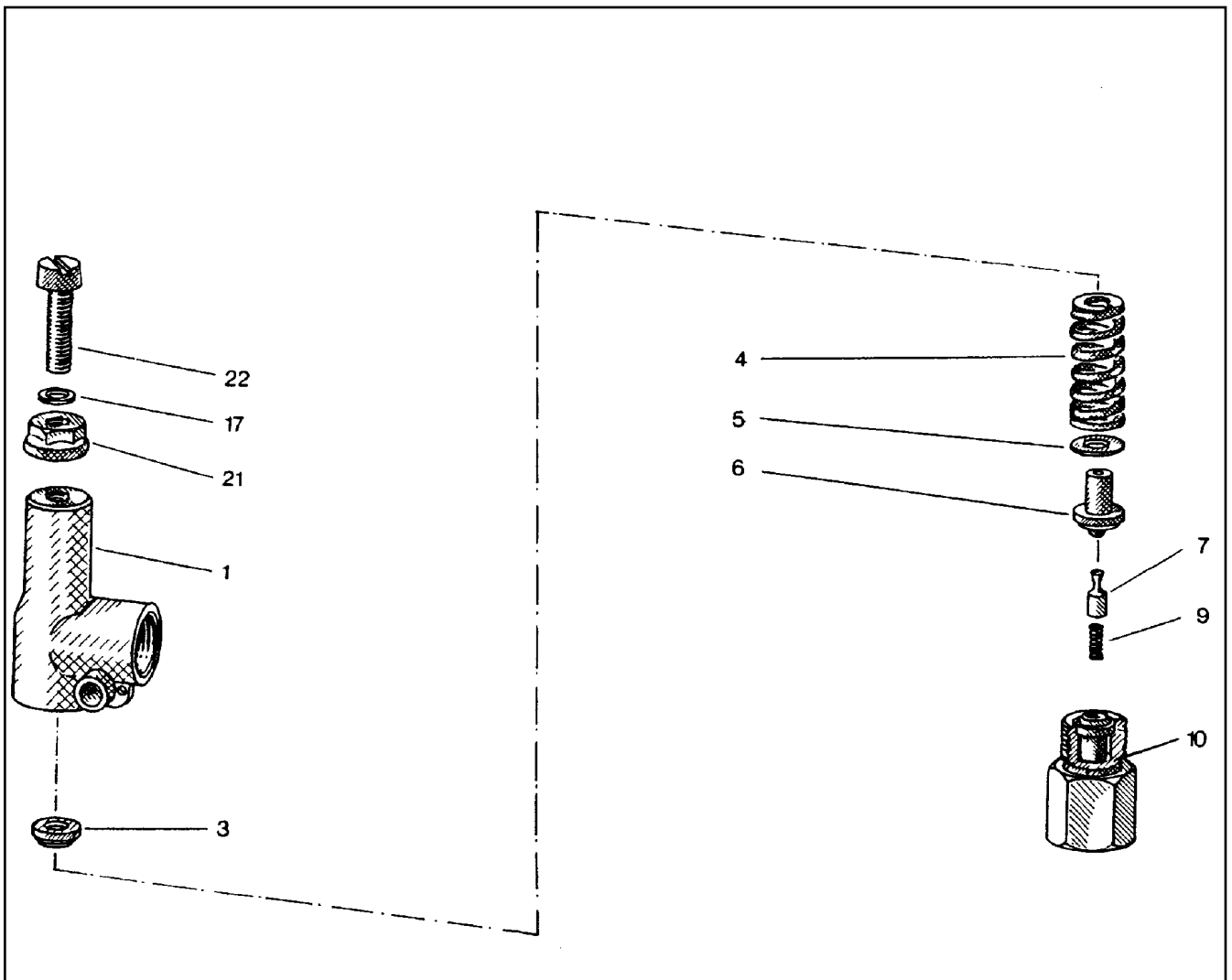
Les numéros des tuyaux sur les illustrations correspondent aux repères de la nomenclature des tuyaux.

Los números de tubos en las ilustraciones corresponden a las posiciones de la lista de tubos.

Номера позиций труб на изображениях соответствуют позициям в перечне труб.



Pos.	Item	Quantity	Description	Bezeichnung
180	965173108	2	PIPE COMPL. 30X4X3500 AS30 - AS30	ROHR KPL.
181	965173208	1	PIPE COMPL. 30X4X654 AS30 - AS30	ROHR KPL.
182	965173308	1	PIPE COMPL. 30X4X1733 AS30 - AS30	ROHR KPL.
183	965173408	1	PIPE COMPL. 30X4X3221 AS30 - AS30	ROHR KPL.
184	965173508	2	PIPE COMPL. 30X4X5373 AS30 - AS30	ROHR KPL.
185	965173608	1	PIPE COMPL. 16X2X495 AS16 - AS16	ROHR KPL.
186	965173708	1	PIPE COMPL. 16X2X2238 AS16 - AS16	ROHR KPL.
187	965173808	1	PIPE COMPL. 10X1,5X2021 AL10 - AL10	ROHR KPL.
188	965173908	1	PIPE COMPL. 10X1,5X1681 AL10 - AS10	ROHR KPL.
189	965174008	1	PIPE COMPL. 10X1,5X768 AL10 - AL10	ROHR KPL.
190	965174108	1	PIPE COMPL. 10X1,5X166 AL10 -	ROHR KPL.



Pos.	Item	Quantity	Description	Bezeichnung
1	510796908	1	HOUSING	GEHAEUSE
3	510797008	1	SPRING SUPPORT	FEDERTELLER
4	511015108	1	COMPRESSION SPRING	DRUCKFEDER
5	510797208	1	WASHER	SCHEIBE
6	510797308	1	SPRING-LOADED PIN	FEDERBOLZEN
7	510797408	1	DAMPING PISTON	DAEMPUNGSKOLBEN
9	510797508	1	COMPRESSION SPRING	DRUCKFEDER
10	510797608	1	VALVE SEAT	VENTILSITZ
17	510783208	1	SHIM	AUSGLEICHSCHIEBE
21	510741708	1	SEALING NUT M8	DICHTMUTTER
22	510797708	1	SOCKET HEAD SCREW DIN 84 M8X35 5.8	ZYLINDERSCHRAUBE

21.10.2022
010374

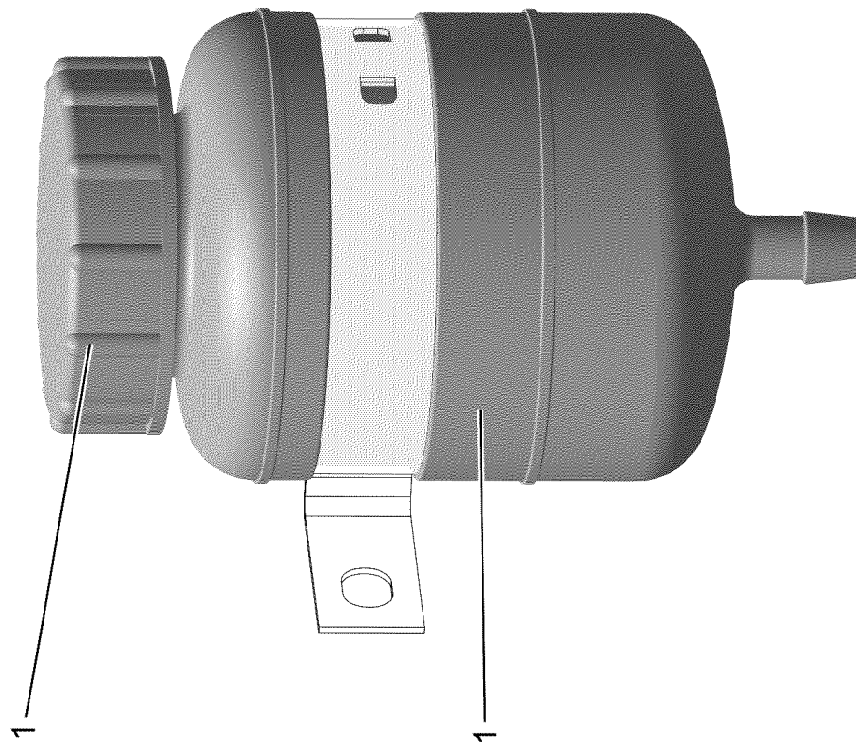
LIEBHERR

etk_en_de_097922_LR_1600_2

PRESSURE LIMITING VALVE
DRUCKBEGRENZUNGSVENTIL

553

511417708



21.10.2022
001949


LIEBHERR


etk_en_de_097922_LR_1600_2

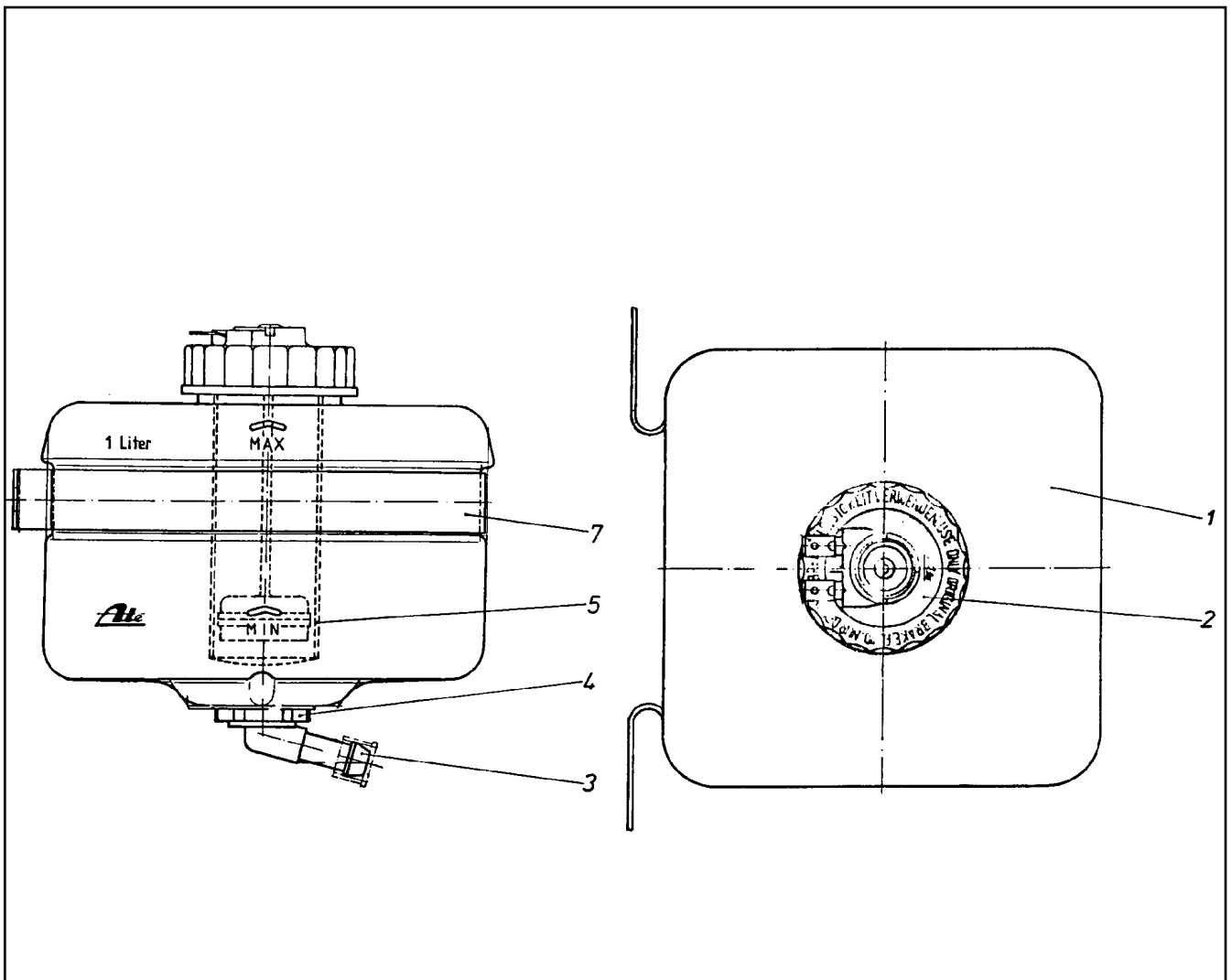
EXPANSION TANK CPL.
AUSGLEICHSBEHAELTER KPL.

554 (1/2)

96028333

Pos.	Item	Quantity	Description	Bezeichnung
1	502806508	1	EQUALIZING RESERVOIR 1L ⇒  556	AUSGLEICHSBEHAELTER
2	10878281	1	CONTAINER SCREW JOINT	BEHAELTERVERSCHRAUBUNG

21.10.2022	etk_en_de_097922_LR_1600_2	 555 (2/2)
LIEBHERR	EXPANSION TANK CPL. AUSGLEICHSBEHAELTER KPL.	96028333



Pos.	Item	Quantity	Description	Bezeichnung
1	570065908	1	EQUALIZING RESERVOIR	AUSGLEICHSBEHAELTER
2	570066008	1	FITTING	VERSCHRAUBUNG
3	570066108	1	PIPE ELBOW	KNIESTUECK
4	570066208	1	CONTAINER PLUG	BEHAELTERSTOPFEN
5	570066308	1	SIEVE SLEEVE	SIEBHUELSE
7	570066408	1	FASTENING CLAMP	BEFESTIGUNGSSCHELLE

21.10.2022
010632

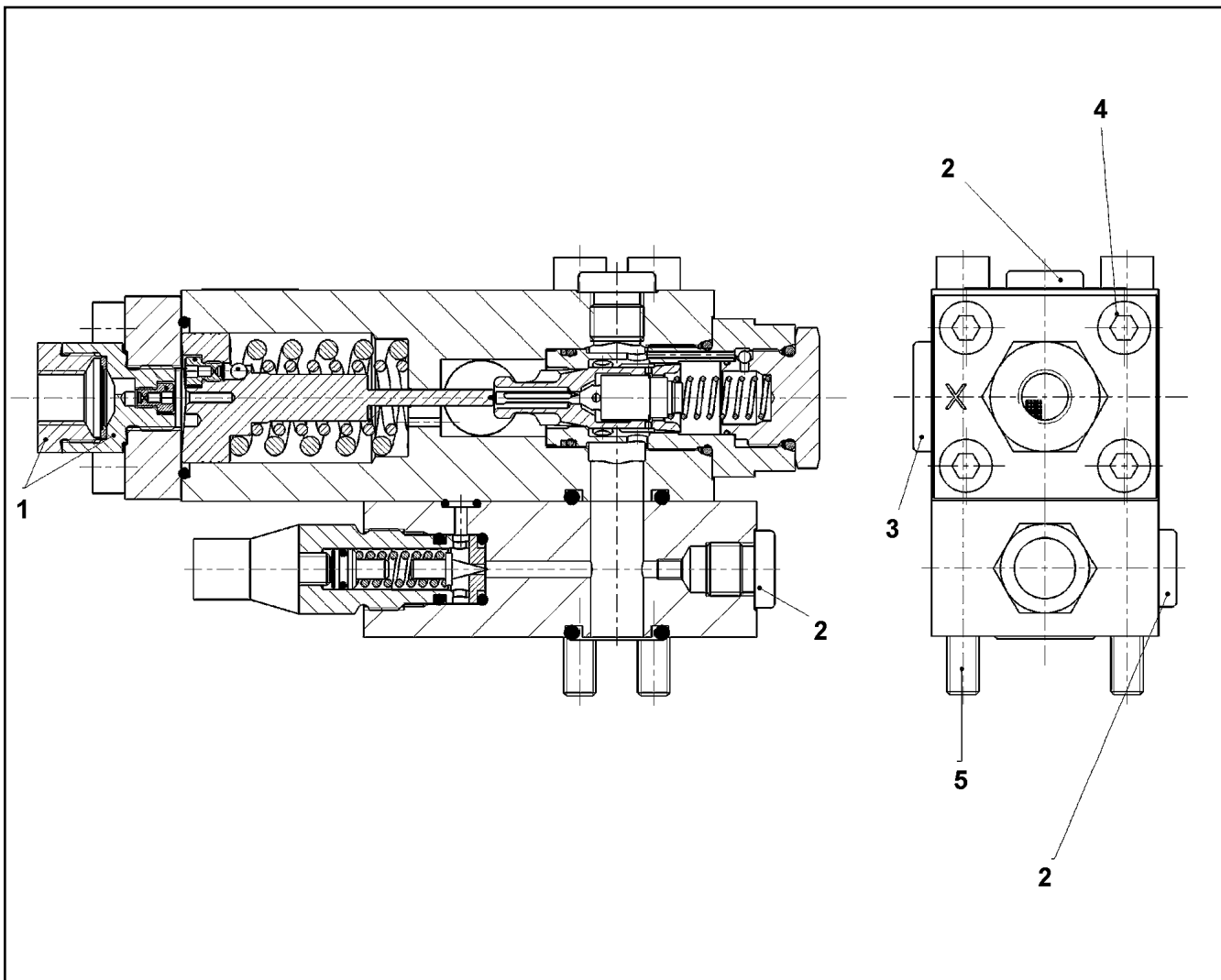
LIEBHERR

etk_en_de_097922_LR_1600_2

EQUALIZING RESERVOIR
AUSGLEICHSBEHAELTER

556

502806508



Pos.	Item	Quantity	Description	Bezeichnung
1	10346599	1	STRAINER FILTER	SIEBFILTER
2	477704008	2	STOPPER PLUG VSTI1/4"ED CR6-FREI	BLINDSTOPFEN
3	477704208	1	STOP PLUG VSTI G1/2A CR6-FREI	STOPFEN
4	10468332	4	SOCKET HEAD SCREW ISO 4762 M8X25 10	ZYLINDERSCHRAUBE
5	10875594	4	SOCKET HEAD SCREW ISO 4762 M8X100 8	ZYLINDERSCHRAUBE
99	10650068	1	DS LOWERING BRAKE VALVE	DS SENKBREMSVENTIL

21.10.2022
059319

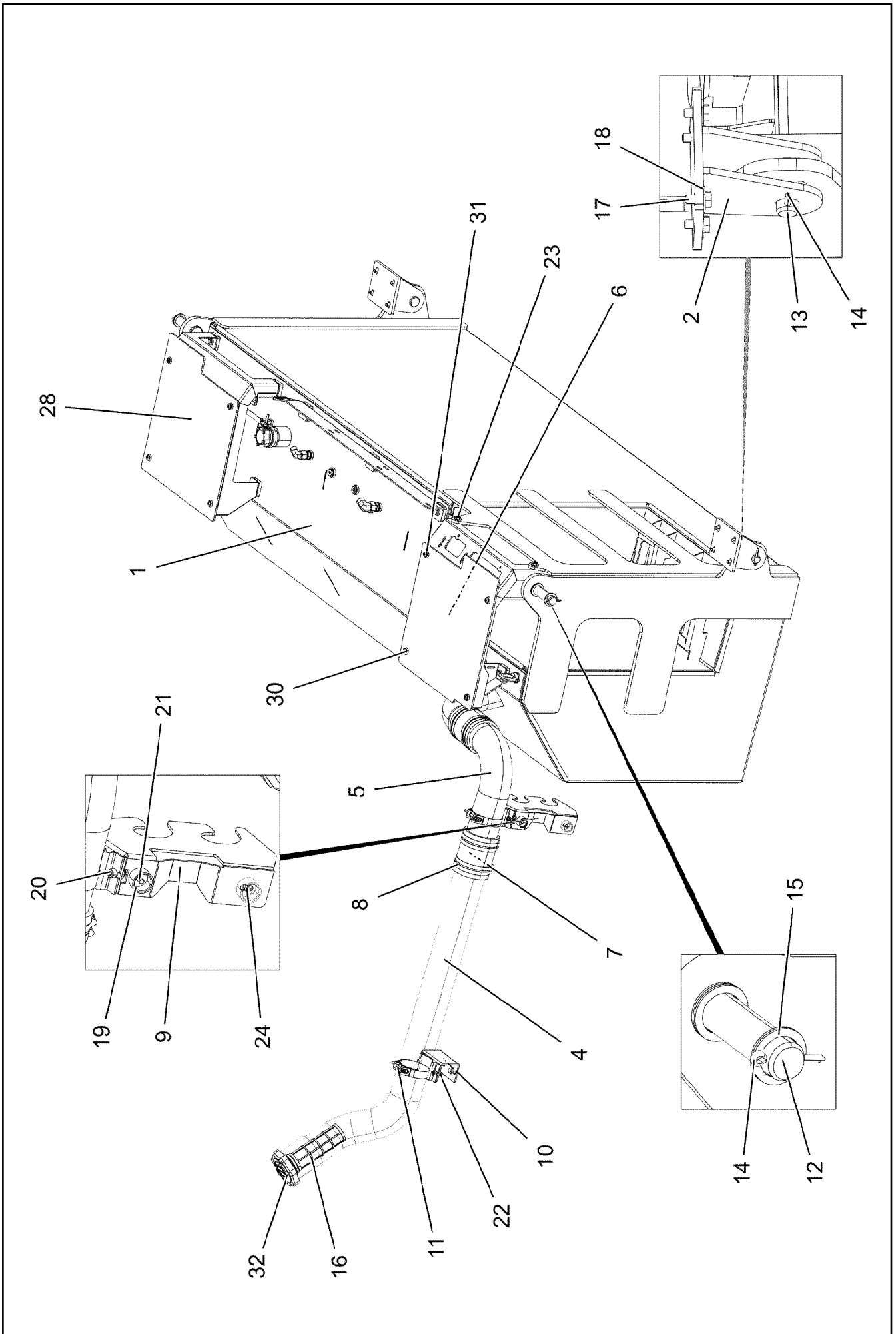
LIEBHERR

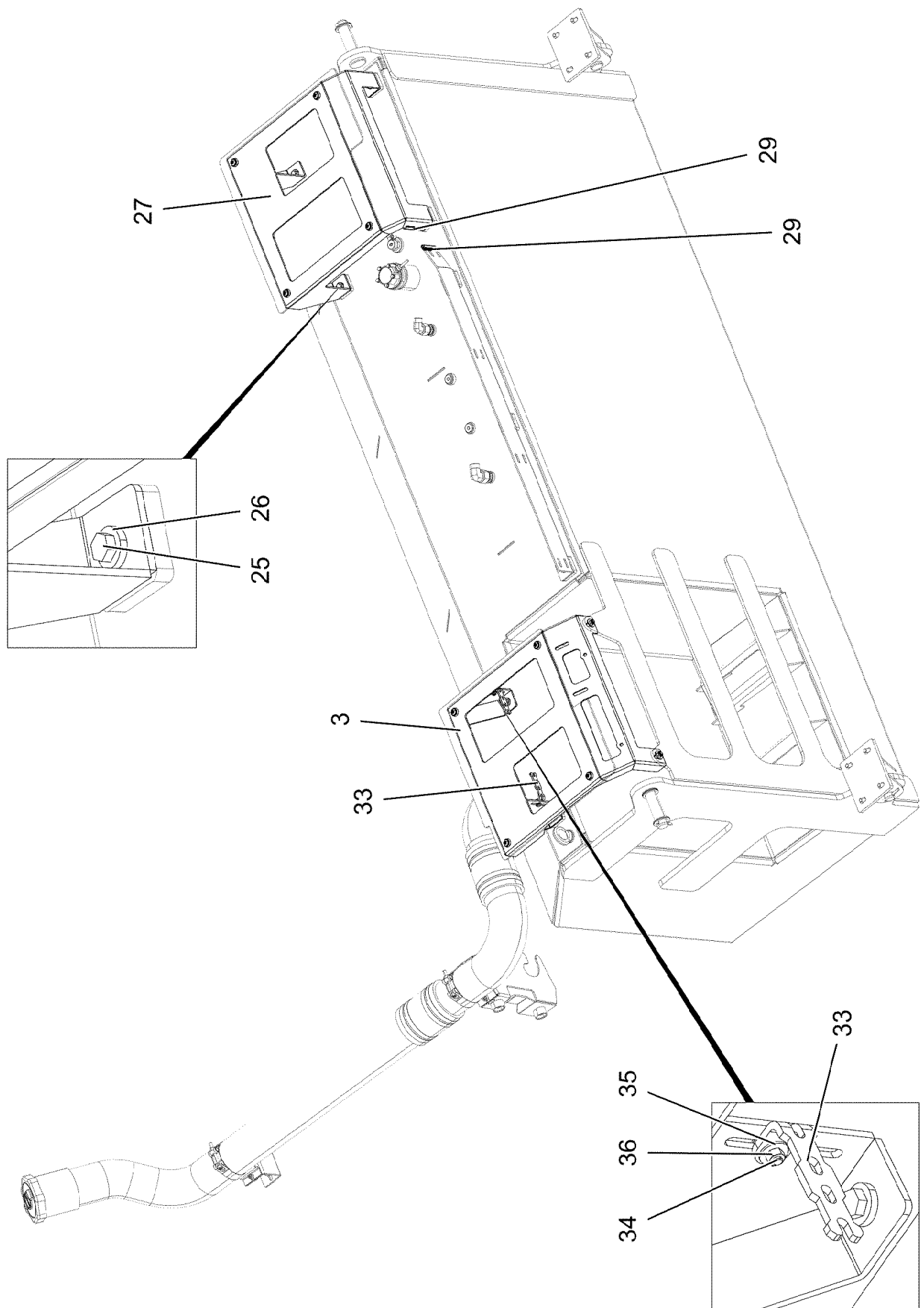
etk_en_de_097922_LR_1600_2

LOWERING BRAKE VALVE
SENKBREMSVENTIL

557

10217695





21.10.2022
083977

LIEBHERR

etk_en_de_097922_LR_1600_2

FUEL TANK CPL.
KRAFTSTOFFBEHAELTER KPL.


559 (2/3)

917927108

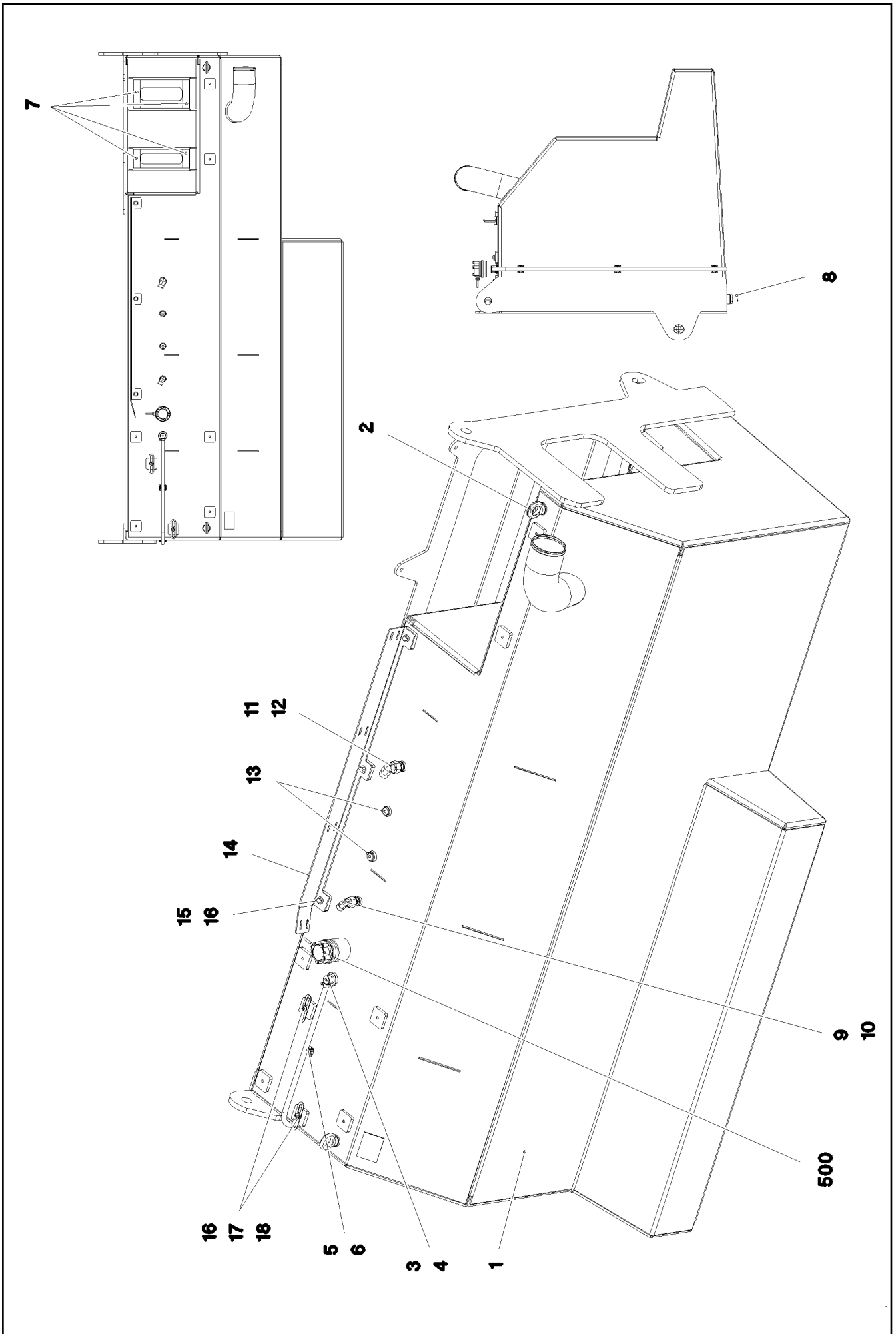
Pos.	Item	Quantity	Description	Bezeichnung
1	969517508	1	FUEL TANK, PRE-ASSEMBLED ⇒  561	KRAFTSTOFFBEHAELTER VO
2	964280508	2	BRACKET WELDED CONST.	KONSOLE SCHWK.
3	969517608	1	PLATE WELDED	BLECH SCHWK.
4	969517808	1	TUBE ALUMINIUM SPF	ROHR
5	969617008	1	TUBE ALUMINIUM SPF	ROHR
6	97058944	1	CHEQUER PLATE FOOTBOARD 5X470X470	TRITTBLECH
7	978089308	2	FUEL HOSE	KRAFTSTOFFSCHLAUCH
8	550849408	8	HOSE CLAMP 110/100-120/12 W3	SCHLAUCHSCHELLE
9	97070090	1	PLATE 4X339X257 S315MC FE//ZNNI8//CN//T	BLECH
10	976956408	1	PLATE 4X120X187 S315MC FE//ZNNI8//CN//T	BLECH
11	774223708	2	HOSE CLAMP 100-104 ST	SCHLAUCHSCHELLE
12	10041260	2	PIN ISO 2341 B30X120X110 35NICRMOV125	BOLZEN
13	451226408	2	PIN DIN 1435 25X75X65 ST.50 VERZ	BOLZEN
14	11968305	4	SPLIT PIN ISO 1234 6,3X45 ST 480H SPF	SPLINT
15	939460808	10	WASHER RD44X2 DC01 FE//ZNNI8//CN//T0	SCHEIBE
16	10112750	1	BASKET FILTER B80/200	KORBFILTER
17	12222996	8	HEX SCREW ISO 4017 M10X22 8.8 FLZN SP	SECHSKANTSCHRAUBE
18	11491889	8	WASHER ISO 7093-1 10 300HV FLZN SPF	SCHEIBE
19	978787708	2	SLEEVE 33.0X19 FE//ZNNI8//CN//T0	HUELSE
20	10875598	4	SOCKET HEAD SCREW ISO 4762 M8X20 8.8	ZYLINDERSCHRAUBE
21	11651767	2	HEX SCREW ISO 4017 M8X20 8.8 480H SPF	SECHSKANTSCHRAUBE
22	10875614	6	HEX NUT DIN 985 M8 8 480H SPF	SECHSKANTMUTTER
23	10197831	2	HEX SCREW ISO 4017 M8X25 8.8 ZNNI-480	SECHSKANTSCHRAUBE
24	11140469	6	WASHER ISO 7093-1 8 200HV 480H SPF	SCHEIBE
25	11651612	8	HEX SCREW ISO 4017 M8X16 8.8 480H SPF	SECHSKANTSCHRAUBE
26	11840501	12	WASHER DIN 7349 8,4 200HV 480H SPF	SCHEIBE
27	969624108	1	PLATE WELDED	BLECH SCHWK.
28	97060809	1	CHEQUER PLATE FOOTBOARD 5X470X470	TRITTBLECH
29	262104008	0.15	EDGE PROTECTION 1-4X14,5X10	KANTENSCHUTZ
30	10875486	8	BUTTON HEAD SCREW AEHNL.ISO 7380-2	HALBRUNDKOPFSCHRAUBE
31	429900608	8	SHEET GASKET 8X22X4 -A2	DICHTSCHEIBE
32	10410112	1	LOCKABLE TANK CAP 80	TANKVERSCHLUSS
33	952859808	2	PLATE 103X20 S315MC FE//ZNNI8//CN//T0	BLECH
34	11647548	2	HEX SCREW ISO 4017 M5X16 8.8 480H SPF	SECHSKANTSCHRAUBE
35	10353747	4	WASHER ISO 7093-1 5 200HV-A2	SCHEIBE
36	4901763	2	HEX NUT ISO 4032 M5 A4-80	SECHSKANTMUTTER

21.10.2022

etk_en_de_097922_LR_1600_2

 560 (3/3)**LIEBHERR**FUEL TANK CPL.
KRAFTSTOFFBEHAELTER KPL.

917927108



21.10.2022
083978

LIEBHERR

etk_en_de_097922_LR_1600_2


FUEL TANK, PRE-ASSEMBLED
KRAFTSTOFFBEHAELTER VORM.

561 (1/2)

969517508

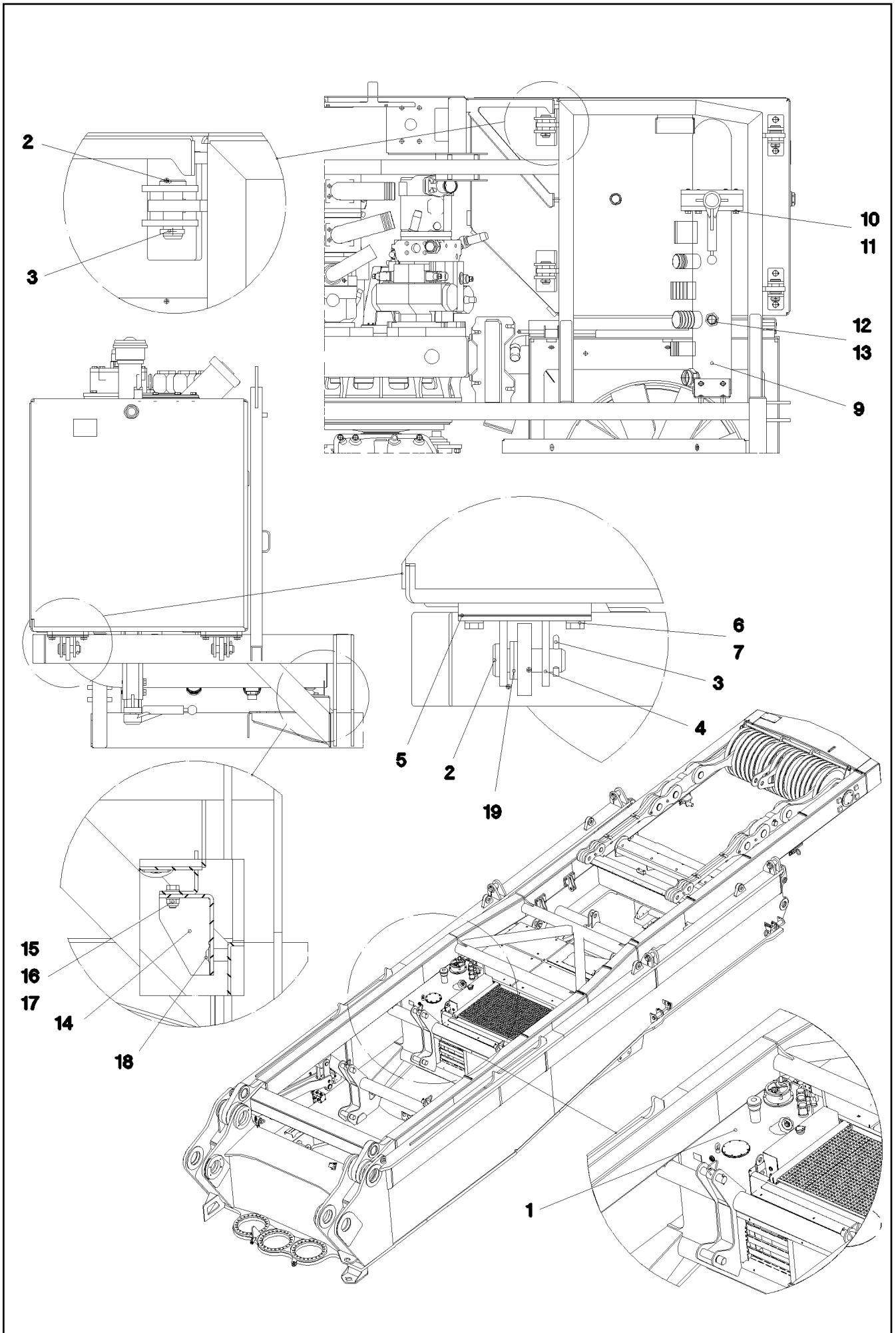
Pos.	Item	Quantity	Description	Bezeichnung
1	969517408	1	FUEL TANK WELDED CONSTR. ALUMINIUM	KRAFTSTOFFBEHAELTER SCH
2	10179932	2	RING BOLT DIN 580 M12 C15E FLZN	RINGSCHRAUBE
3	10097910	1	VENTILATION VALVE	ENTLUEFTUNGSVENTIL
4	10872024	1	HOSE CLAMP DIN 3017-1 12/8-16/9 W3	SCHLAUCHSCHELLE
5	510511208	2	HYDRAULIC HOSE DIN EN 854 DN8-2TE RAL	HYDRAULIKSCHLAUCH
6	10870511	4	CABLE CLIP HOLDER 28X28-NATUR PA6.6	KABELBINDERHALTER
7	262201608	0.5	STRIPE 32X1,5 PERBUNAN65	STREIFEN
8	789011908	1	OIL DRAIN PLUG M26X1,5	OELABLASSSCHRAUBE
9	471030908	1	FITTING GE 15L M18X1,5 CR6-FREI	VERSCHRAUBUNG
10	7615379	1	FITTING EW 15L CR6-FREE	VERSCHRAUBUNG
11	471037008	1	FITTING GE 18L M18X1,5 CR6-FREI	VERSCHRAUBUNG
12	247108302	1	SWIVEL ELBOW EW 18L M26X1,5 CR6-FREI	WINKELSTUTZEN
13	477705108	2	STOP PLUG VSTIM18X1,5ED CR6-FREI	STOPFEN
14	97058946	1	PLATE 4X1008X103 S315MC FE//ZNNI8//CN/	BLECH
15	11651612	3	HEX SCREW ISO 4017 M8X16 8.8 480H SPF	SECHSKANTSCHRAUBE
16	11840501	4	WASHER DIN 7349 8,4 200HV 480H SPF	SCHEIBE
17	953650008	2	CABLE CLAMP DC01 FE//ZNNI8//CN//T0	KABELHALTER
18	12102696	2	BUTTON HEAD SCREW AEHNL.ISO 7380-2	HALBRUNDKOPFSCHRAUBE
500	969314208	1	ELECTR.F.FUEL TANK	ELEKTRIK KRAFTSTOFFBEHAEL

⇒  563

21.10.2022	etk_en_de_097922_LR_1600_2	 562 (2/2)
LIEBHERR	FUEL TANK, PRE-ASSEMBLED KRAFTSTOFFBEHAELTER VORM.	969517508

Pos.	Item	Quantity	Description	Bezeichnung
5	789015708	1	TANK SENSOR L=950 24V SPF	TANKSENSOR
(5)	10346938	1	FLANGE SEAL	FLANSCHDICHTUNG
10	12219811	5	HEX SCREW ISO 4017 M5X35 8.8 480H SPF	SECHSKANTSCHRAUBE
15	10197808	5	WASHER ISO 7089 5 200HV ZNNI-480H	SCHEIBE

21.10.2022	etk_en_de_097922_LR_1600_2	<input type="checkbox"/> 563
LIEBHERR	ELECTR.F.FUEL TANK ELEKTRIK KRAFTSTOFFBEHAELTER	969314208



21.10.2022
052564


LIEBHERR


etk_en_de_097922_LR_1600_2

OIL RESERVOIR, COMPLETE
OELBEHAELTER KPL.

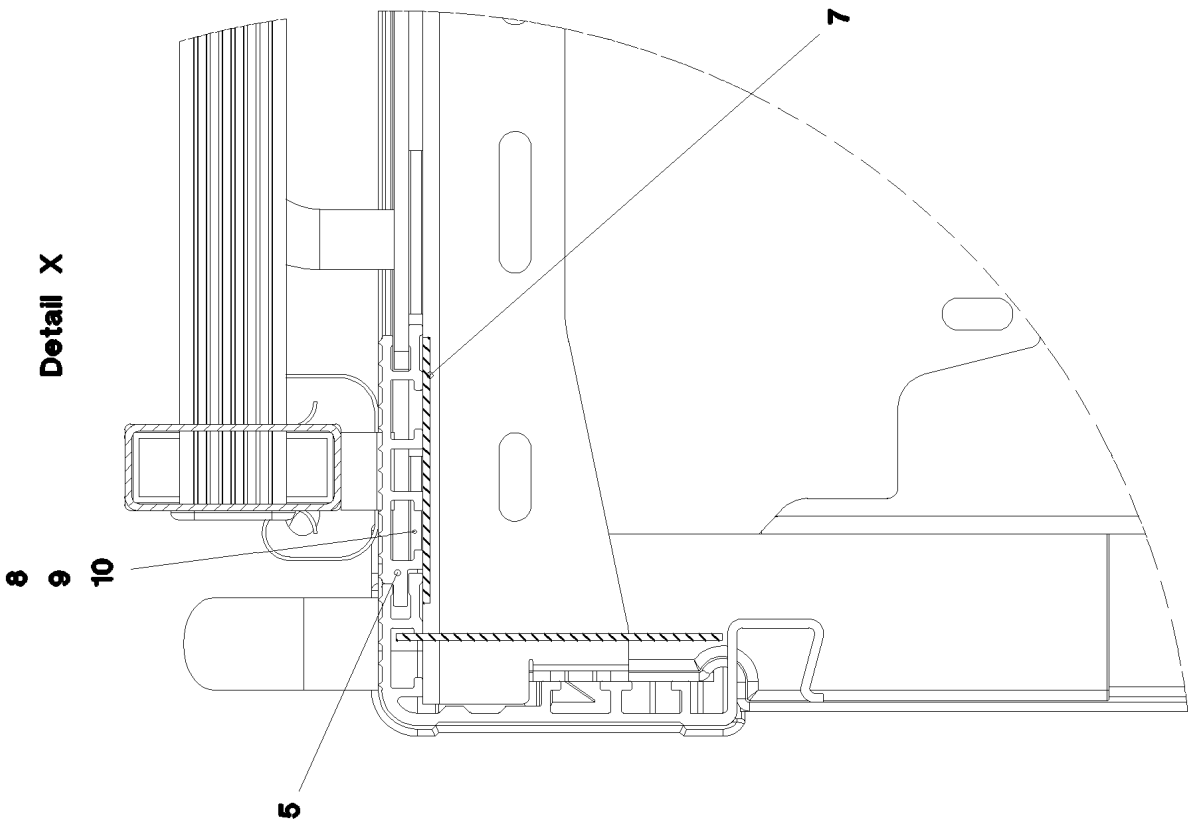
564 (1/2)

915279808

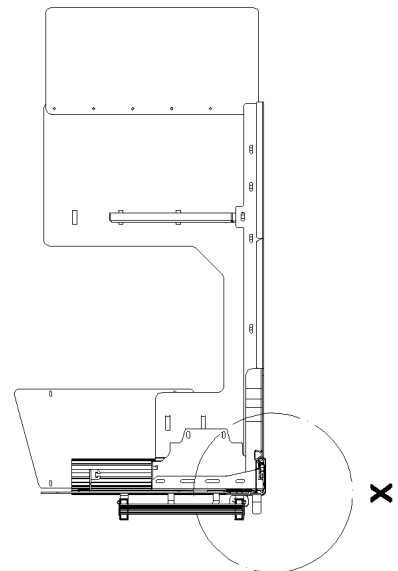
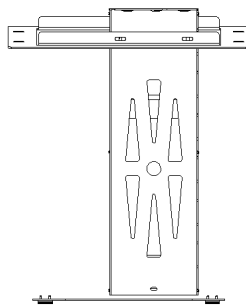
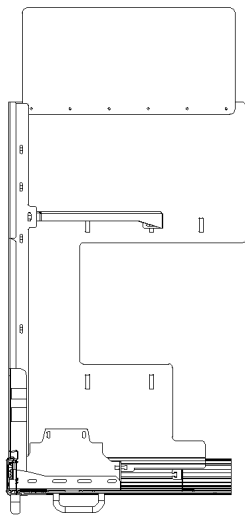
Pos.	Item	Quantity	Description	Bezeichnung
1	964630508	1	OIL TANK PRE-ASS. ⇒  566	OELBEHAELTER VORM.
2	451226908	4	PIN DIN 1435 25X70X60 ST.50 VERZ	BOLZEN
3	10875869	4	SAFETY PLUG W HINGE-LID 5X29X4,7X25 4	SICHERHEITSKLAPPSTECKER
4	964750608	2	BRACKET WELDED CONST.	KONSOLE SCHWK.
5	977221508	6	PLATE 1X142X55 DC01 FE//ZNNI8//CN//T0	BLECH
6	500917508	4	WASHER ISO 7089 10 200HV-A2	SCHEIBE
7	10197730	4	HEX SCREW ISO 4017 M10X20 8.8 ZNNI-480	SECHSKANTSCHRAUBE
9	968772108	1	INTAKE PIPE ⇒  573	ANSAUGROHR
10	10289804	4	WASHER ISO 7089 12 300HV FLZN SPF	SCHEIBE
11	10875507	4	HEX SCREW ISO 4014 M12X75 8.8 FLZN SP	SECHSKANTSCHRAUBE
13	789011908	1	OIL DRAIN PLUG M26X1,5	OELABLASSSCHRAUBE
14	977222008	1	PLATE 4X243X155 S315MC FE//ZNNI8//CN//T	BLECH
15	502618908	2	HEX SCREW ISO 4017 M8X22 8.8	SECHSKANTSCHRAUBE
16	420060705	4	WASHER ISO 7089 8 200HV-A2	SCHEIBE
17	10875614	2	HEX NUT DIN 985 M8 8 480H SPF	SECHSKANTMUTTER
18	12102696	2	BUTTON HEAD SCREW AEHNL.ISO 7380-2	HALBRUNDKOPFSCHRAUBE
19	10179376	6	WASHER DIN 1441 26 -St FLZN SPF	SCHEIBE

21.10.2022	etk_en_de_097922_LR_1600_2	 565 (2/2)
LIEBHERR	OIL RESERVOIR, COMPLETE OELBEHAELTER KPL.	915279808

Detail X



Schnitt A-A



21.10.2022
042565

LIEBHERR

etk_en_de_097922_LR_1600_2

OIL TANK PRE-ASS.
OELBEHAELTER VORM.


566 (1/2)

964630508

Pos.	Item	Quantity	Description	Bezeichnung
1	964630608	1	OIL TANK ST.CONST. 595L - 564L ALMG3 SP	OELBEHAELTER SCHWK.
2	471034708	5	FITTING GE 42L G1 1/2 CR6-FREI	VERSCHRAUBUNG
3	510667308	1	AERATION FILTER	BELUEFTUNGSFILTER
(1)	510671808	1	FILTER INSERT 1m ³ /min 10µm ⇒  1155	FILTEREINSATZ
4	774320108	1	OIL SIGHT GLASS G1" ALU	OELSTANDSAUGE
5	789011908	1	OIL DRAIN PLUG M26X1,5	OELABLASSSCHRAUBE
7	10289795	4	WASHER ISO 7089 10 300HV FLZN SPF	SCHEIBE
8	11631816	4	HEX SCREW ISO 4017 M10X25 8.8 FLZN SP	SECHSKANTSCHRAUBE
9	510669108	1	RETURN FILTER 350L/MIN10µm ⇒  568	RUECKLAUFFILTER
10	510669308	1	CLOGGING INDICATOR A2D-CR3	VERSCHMUTZUNGSANZEIGE
11	977214808	1	HOSE DN65X5X450 PLASTIK	AUSLAUFSCHLAUCH
12	774213908	1	HOSE CLAMP 72X20	SCHLAUCHSCHELLE
17	10179932	2	RING BOLT DIN 580 M12 C15E FLZN	RINGSCHRAUBE
19	10475262	1	SHUT OFF DEVICE DN125-FLANSCH SPF ⇒  572	ABSPERRORGAN
20	11834794	4	SOCKET HEAD SCREW ISO 4762 M12X45 8	ZYLINDERSCHRAUBE
21	12216233	6	COUNTERSUNK SCREW ISO 7047 M5X16 4	SENKSCHEIBE
22	964785408	1	PIPE PRE-ASS.	ROHR VORM.
23	954128608	1	CARRIER RAIL X0	TRAGSCHIENE
24	12102696	2	BUTTON HEAD SCREW AEHNL.ISO 7380-2	HALBRUNDKOPFSCHRAUBE
25	602018008	2	CARRIER RAIL NUT DIN 3015-1 L TM M6 W1	TRAGSCHIENENMUTTER
26	602009408	2	CLAMP-HALF DIN 3015-1 L 5 R 42 PP SW	KLEMMHAELFTE
27	12203634	2	SOCKET HEAD SCREW ISO 4762 M6X50 8.8	ZYLINDERSCHRAUBE
28	970879708	1	ANTI-SLIP SURFACE 1.6X150X1000 3M TYP	ANTIRUTSCHBELAG
29	972859408	2	ANTI-SLIP SURFACE 1.6X150X300 3M TYP4	ANTIRUTSCHBELAG

21.10.2022

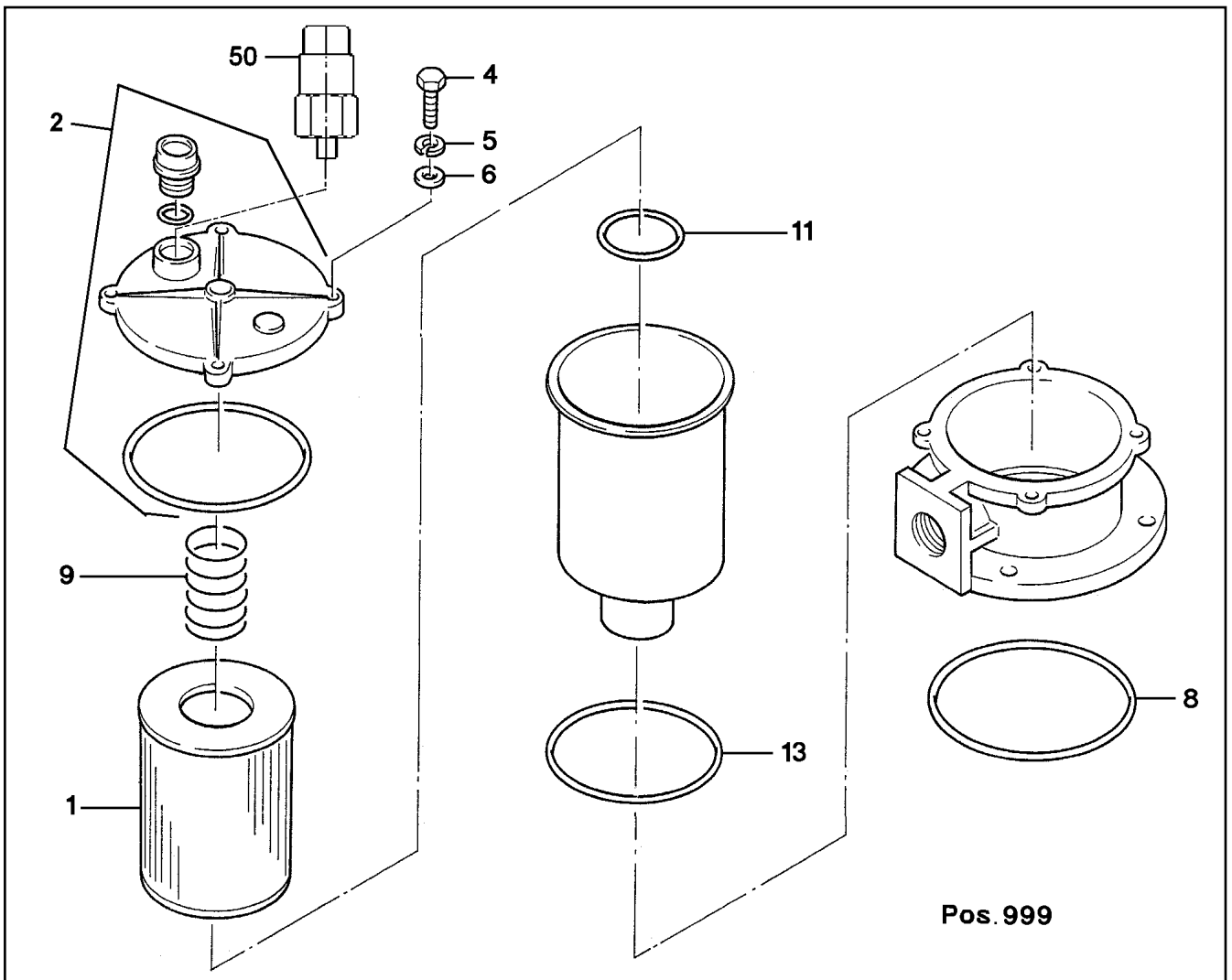
etk_en_de_097922_LR_1600_2



 567 (2/2)

LIEBHERR

OIL TANK PRE-ASS.
OELBEHAELTER VORM.

964630508



Pos.	Item	Quantity	Description	Bezeichnung
1	510669208	1	FILTER INSERT OEL 10µm ⇒  569	FILTEREINSATZ
2	570832008	1	FILTER COVER ⇒  571	FILTERDECKEL
4	11826527	4	HEX SCREW ISO 4017 M8X30 8.8 480H SPF	SECHSKANTSCHRAUBE
5	11659025	4	WASHER SPRING DIN 127 B 8 FLZN SPF	FEDERRING
6	12103465	4	WASHER ISO 7089 8 300HV ZNNI-480H SPF	SCHEIBE
8	570588308	1	O-RING ARP 568 170,82X7 NBR70	O-RING
9	570831008	1	SPRING	FEDER
11	570588808	1	O-RING ARP 568 63,09X3,53 NBR70	O-RING
13	514527508	1	O-RING ARP 568 148,49X5,33 NBR70	O-RING
50	510669308	1	CLOGGING INDICATOR A2D-CR3	VERSCHMUTZUNGSANZEIGE
999	570588108	1	SEAL KIT	DICHSATZ

21.10.2022
033231

LIEBHERR

etk_en_de_097922_LR_1600_2

RETURN FILTER
RUECKLAUFFILTER

 568

510669108

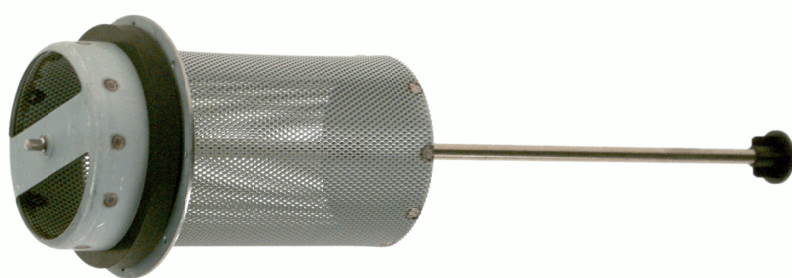
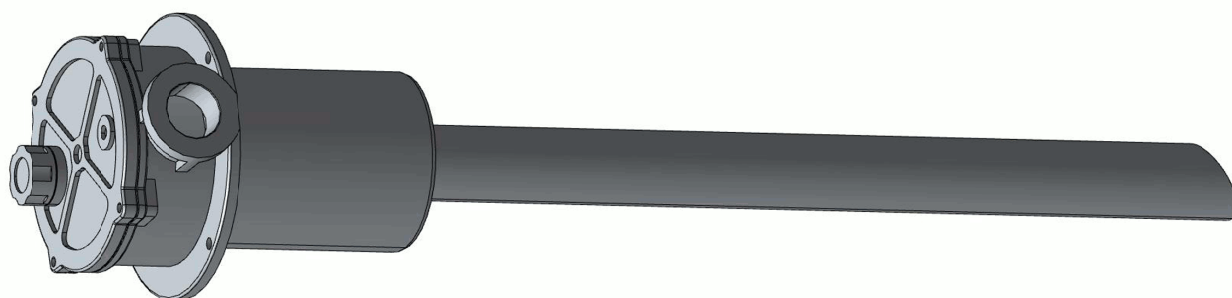


Abbildung ähnlich
Illustration similar
Illustration similaire

21.10.2022
001592

LIEBHERR

etk_en_de_097922_LR_1600_2

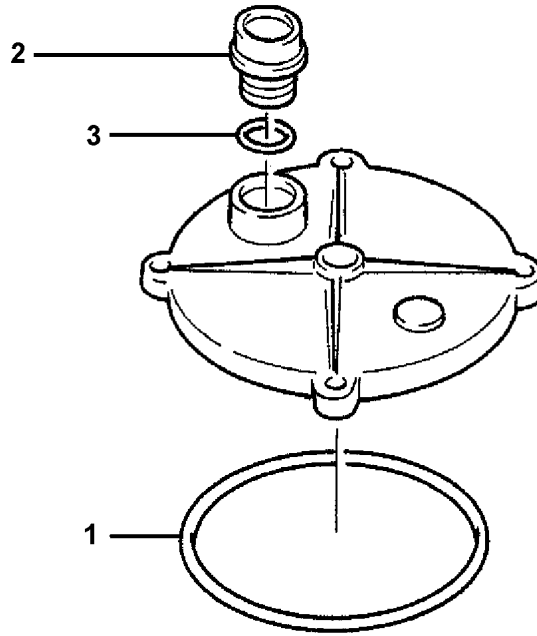
FILTER INSERT
FILTEREINSATZ

569 (1/2)

510669208

Pos.	Item	Quantity	Description	Bezeichnung
1000	980288008	1	DOCUMENTATION	DOKUMENTATION

<p>21.10.2022</p> <p>LIEBHERR</p>	<p>etk_en_de_097922_LR_1600_2</p> <p>FILTER INSERT FILTEREINSATZ</p>	<p>570 (2/2)</p> <p>510669208</p>
--	--	-----------------------------------



Pos.	Item	Quantity	Description	Bezeichnung
1	570588308	1	O-RING ARP 568 170,82X7 NBR70	O-RING
2	510662308	1	SCREW CAP	SCHRAUBKAPPE
3	570588908	1	O-RING 39,7X3,5 NBR70	O-RING

21.10.2022
044633

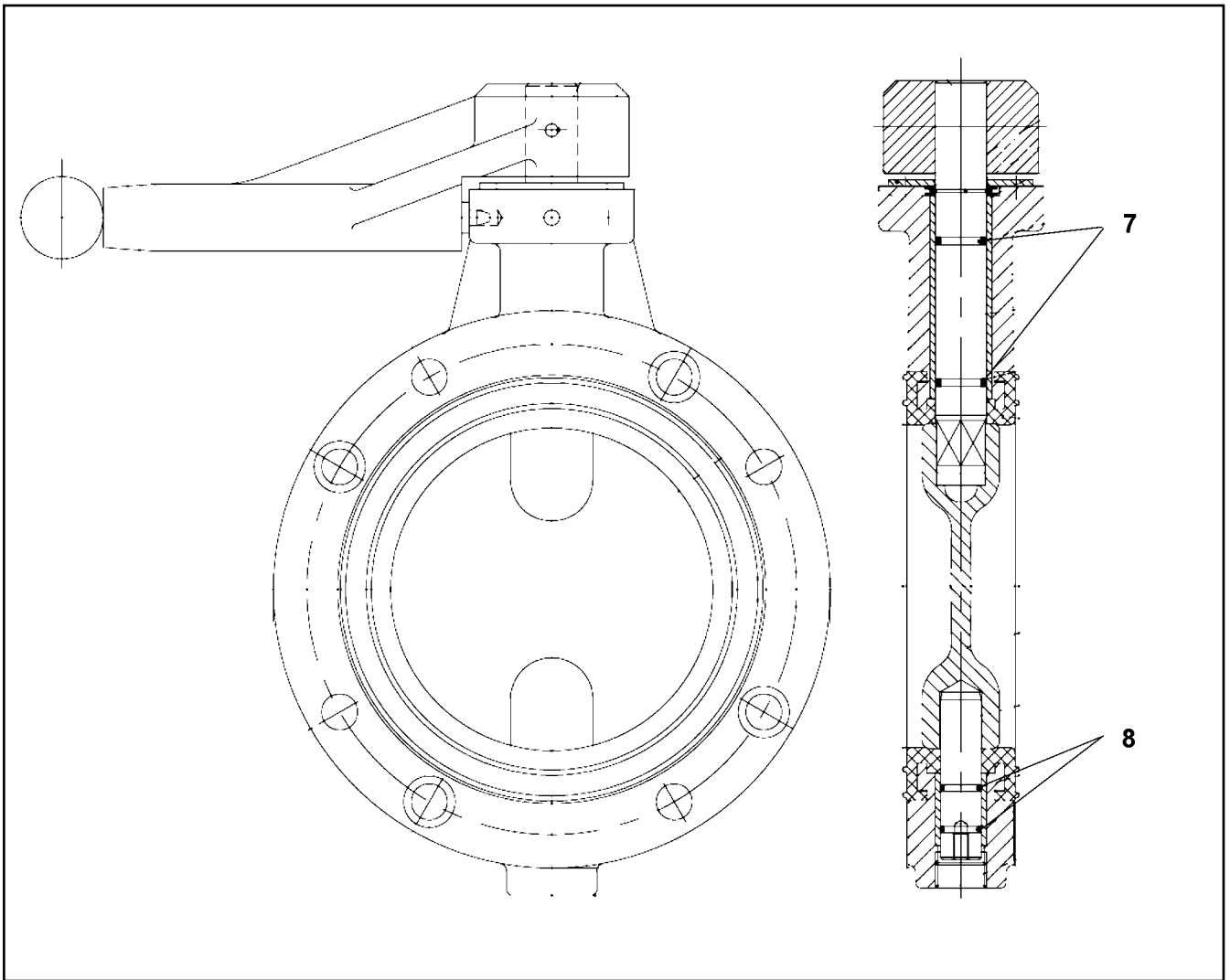
LIEBHERR

etk_en_de_097922_LR_1600_2

FILTER COVER
FILTERDECKEL

571

570832008



Pos.	Item	Quantity	Description	Bezeichnung
2	11311955	2	SEALS CPL NBR	DICHTUNGEN KPL
7	726407908	2	O-RING 16X2 NBR70	O-RING
8	704274808	2	O-RING 12X2 NBR70	O-RING

21.10.2022
059970

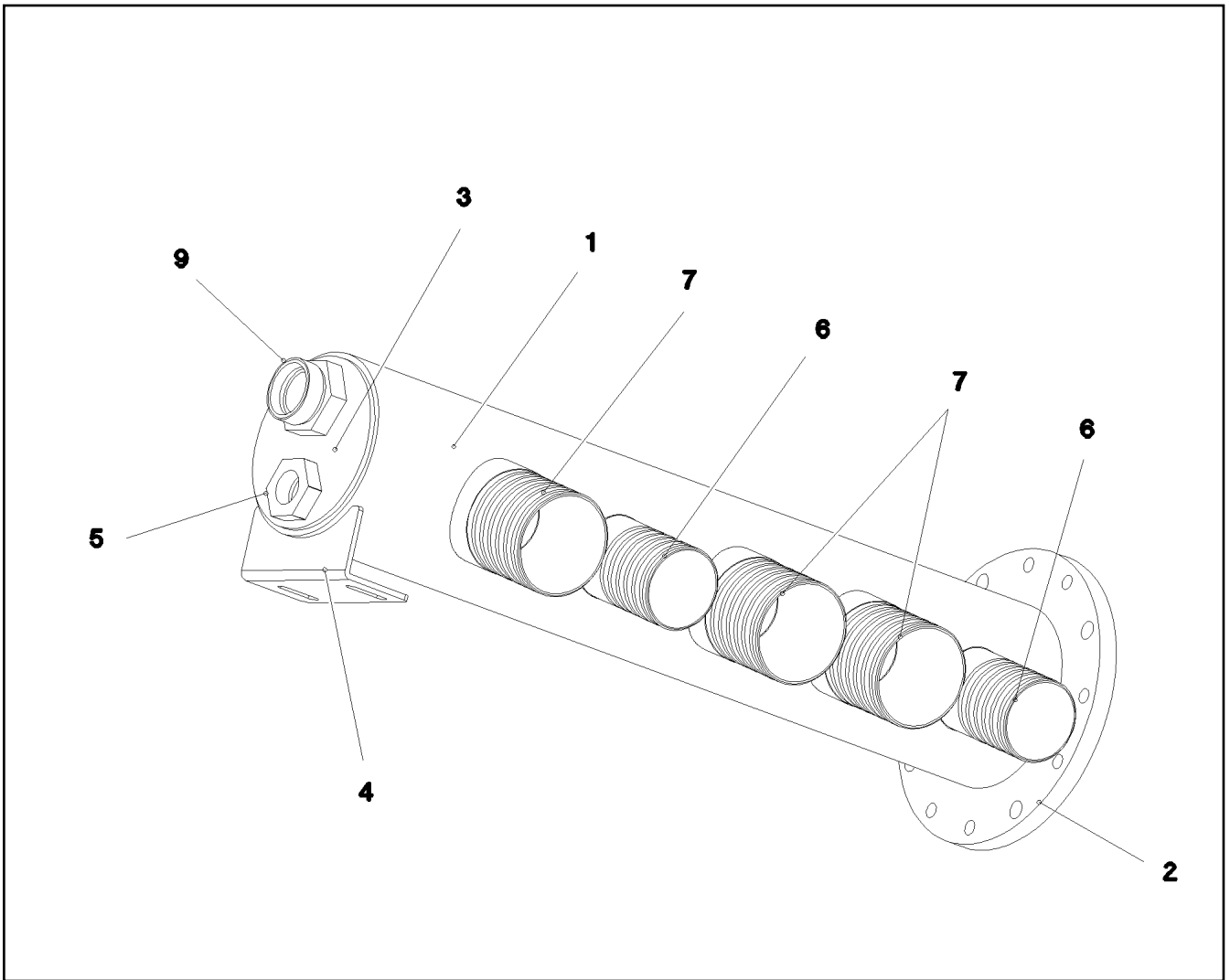
LIEBHERR

etk_en_de_097922_LR_1600_2

SHUT OFF DEVICE
ABSPERRORGAN

572

10475262

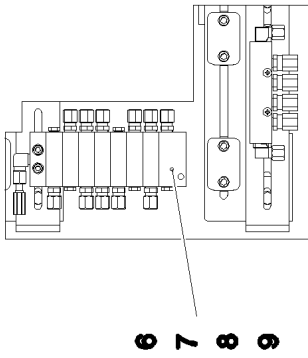


Pos.	Item	Quantity	Description	Bezeichnung
1	977223508	1	TUBE 133.0X630 S355J2H	ROHR
9	470830508	1	FITTING XAS35-L	VERSCHRAUBUNG

Pos.	Item	Quantity	Description	Bezeichnung
160	11067527	60	UREA SOLUTION ISO 22241 1000L CONTAIN	HARNSTOFFLOESUNG

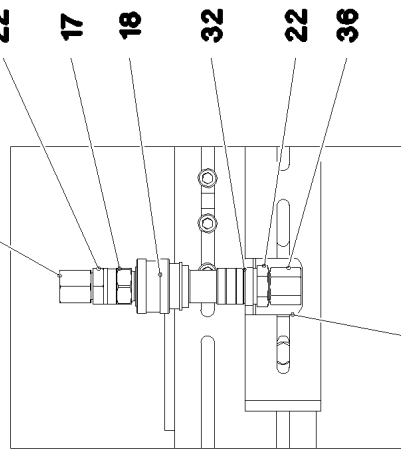
21.10.2022	etk_en_de_097922_LR_1600_2	<input type="checkbox"/> 574
LIEBHERR	UREA SOLUTION HARNSTOFFLOESUNG	917927908

Einzelheit V

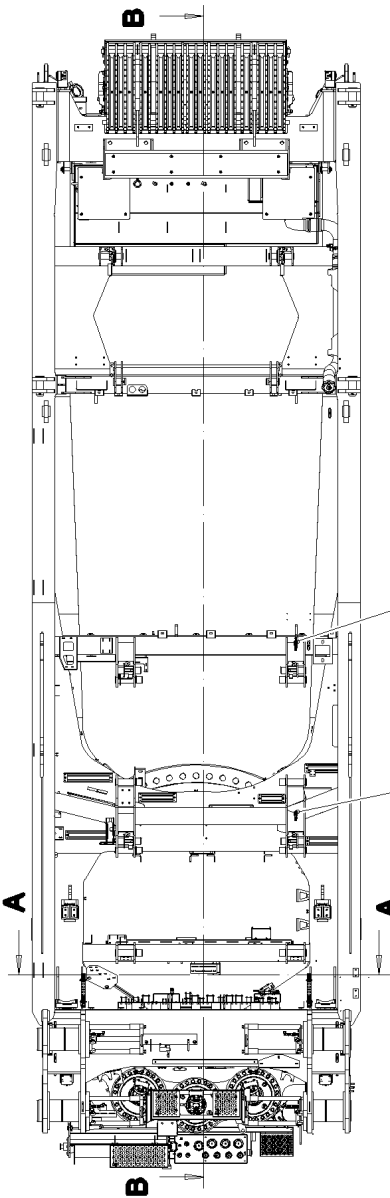


6 7 8 9

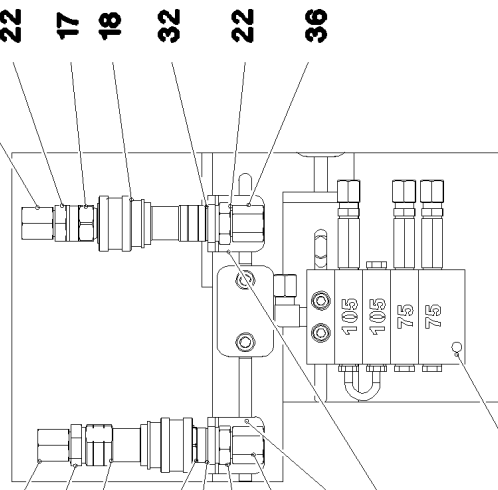
Einzelheit W



22 17 18 32 22 36
27 43 44 45

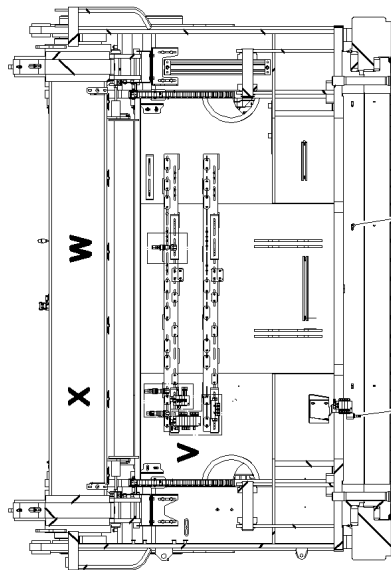


Einzelheit X



36 22 17 18 32 22 36
3 7 8 9
36 22 18 17 32 22 36 27 43 44 45

Schnitt A-A



27 39
X W V
15
5 7 8 9

21.10.2022
052820

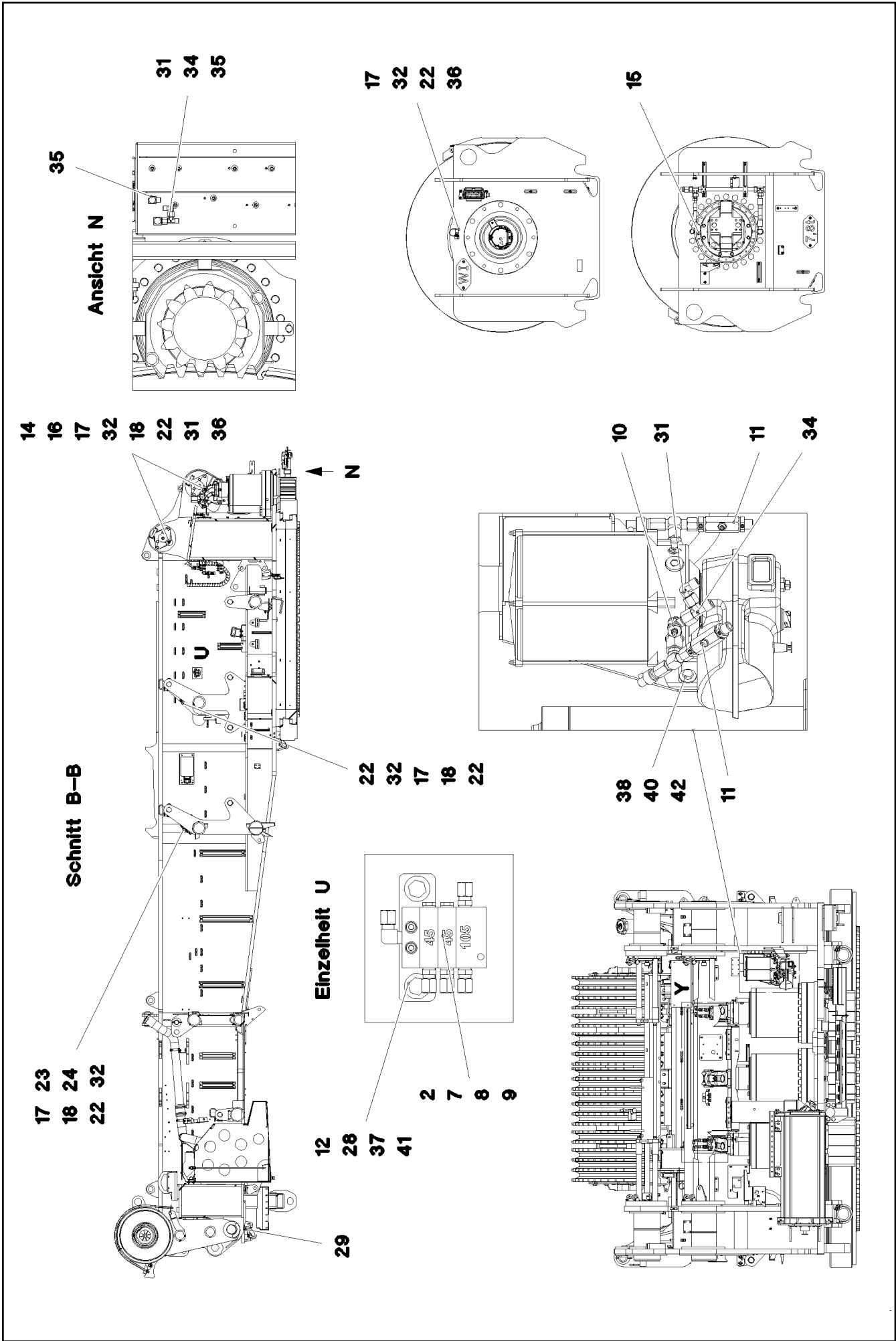
LIEBHERR

etk_en_de_097922_LR_1600_2

CENT. LUBRIC. SYSTEM SUPERST.
ZENTRALSCHMIERANLAGE OW

☐ 575 (1/5)

915280008



21.10.2022
093650

LIEBHERR

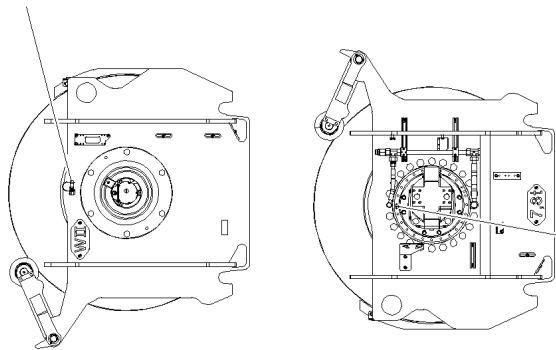
etk_en_de_097922_LR_1600_2

CENT. LUBRIC. SYSTEM SUPERST.
ZENTRALSCHMIERANLAGE OW

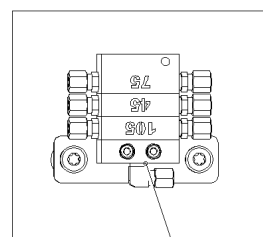
576 (2/5)

915280008

17 32 22 36

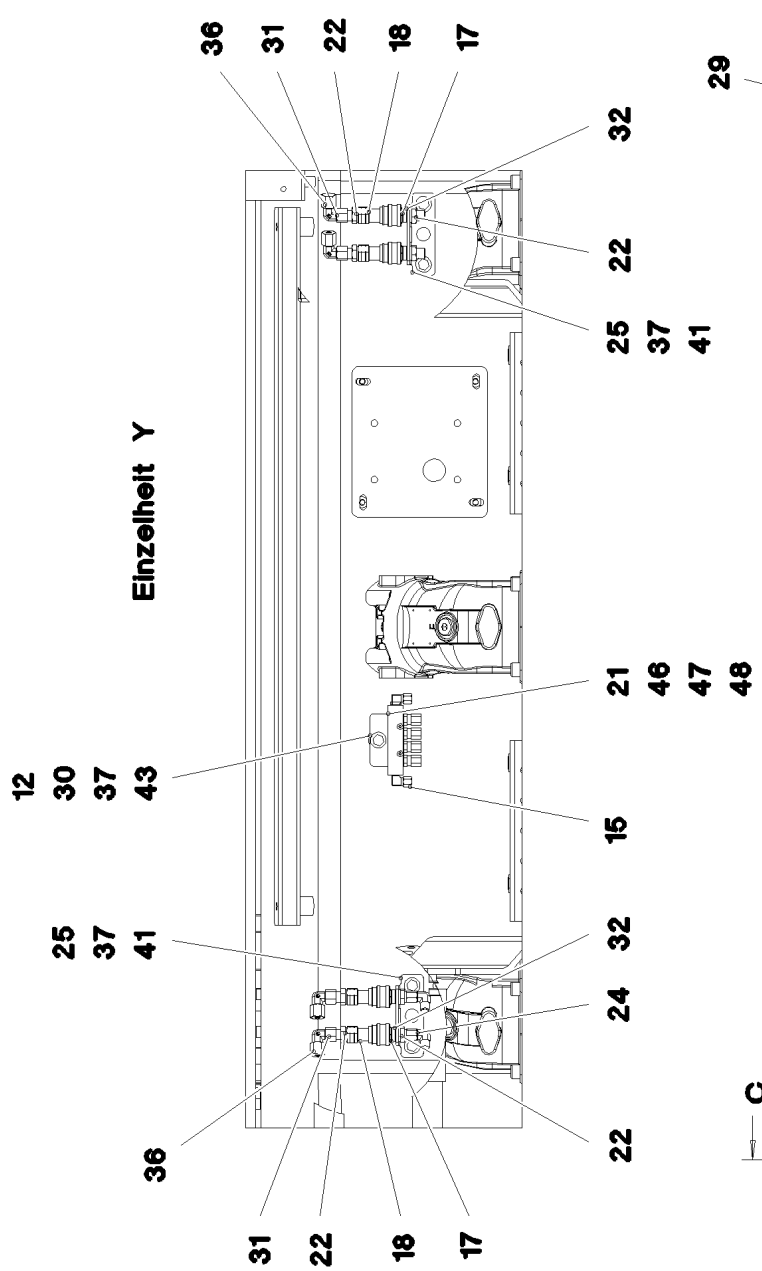


15



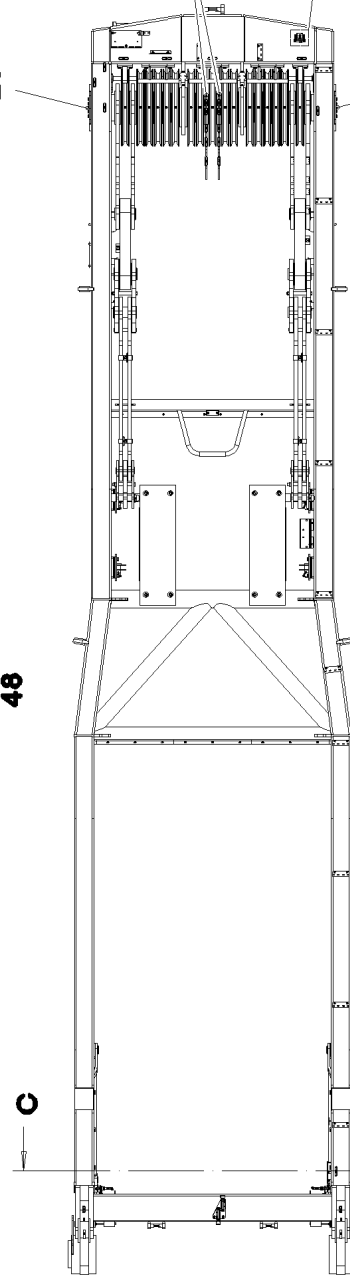
4 7 8 9

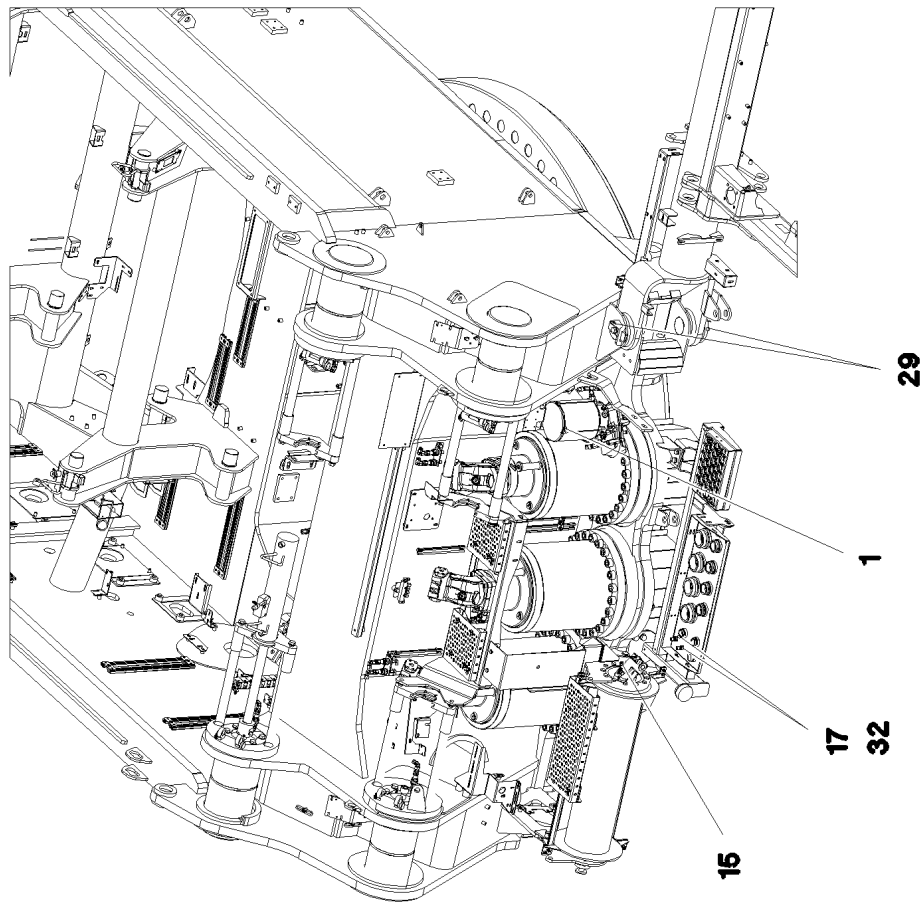
Einzelheit Y



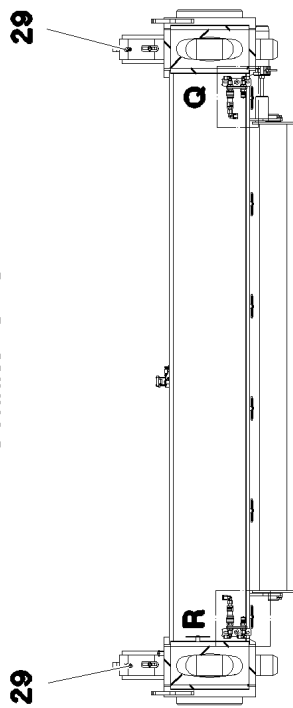
29

29

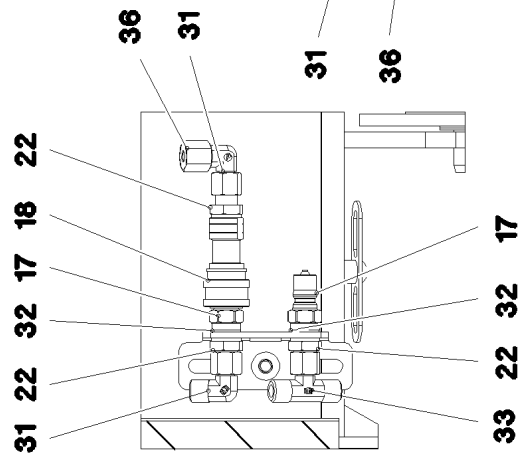




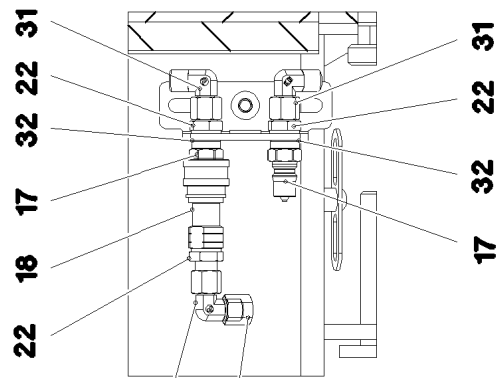
Schnitt C-C



Einzelheit R




Einzelheit Q



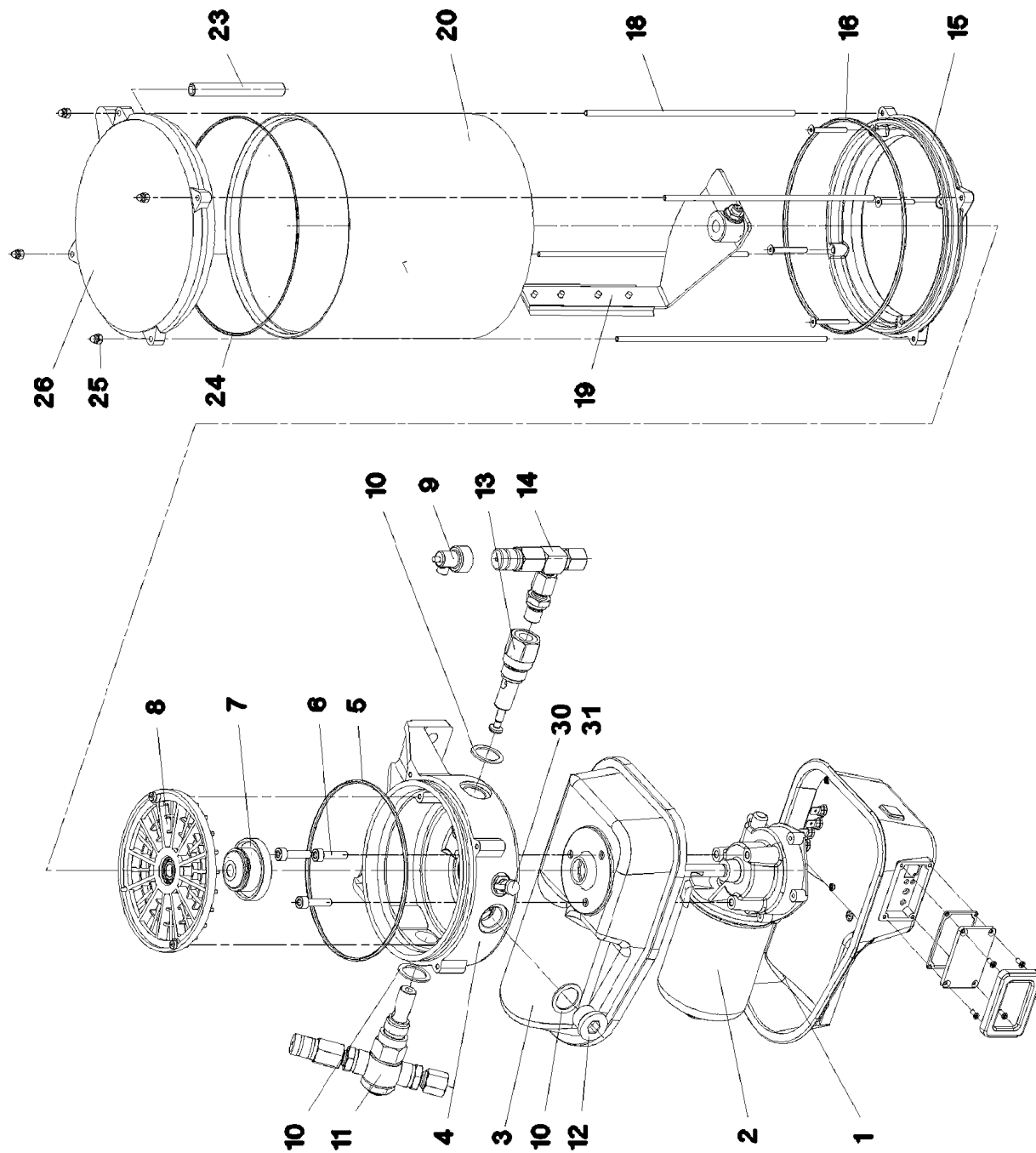
Pos.	Item	Quantity	Description	Bezeichnung
1	10327167	1	ELECTRIC PUMP S-EP4 ⇒  580	ELEKTROPUMPE
2	774385908	1	DISTRIBUTION BLOCK 3/4 ⇒  582	VERTEILERKOMBINATION
3	774386008	1	DISTRIBUTION BLOCK 4/3 ⇒  583	VERTEILERKOMBINATION
4	10470367	1	DISTRIBUTION BLOCK 3/6	VERTEILERKOMBINATION
(1)	774373808	1	FITTING WE 6LL M10x1	VERSCHRAUBUNG
(2)	7622803	6	NON-RETURN VALVE	RUECKSCHLAGVENTIL
5	774386208	1	DISTRIBUTION BLOCK MX-F 4/8	VERTEILERKOMBINATION
(1)	774373808	1	FITTING WE 6LL M10x1	VERSCHRAUBUNG
(2)	10097613	1	PROXIMITY SWITCH BERUEHRUNGSLOS	NAEHERUNGSSCHALTER
6	10470366	1	DISTRIBUTION BLOCK 8/11	VERTEILERKOMBINATION
(1)	774373808	1	FITTING WE 6LL M10x1	VERSCHRAUBUNG
(2)	7622803	6	NON-RETURN VALVE	RUECKSCHLAGVENTIL
7	12204614	10	SOCKET HEAD SCREW ISO 4762 M5X35 8.8	ZYLINDERSCHRAUBE
8	10875620	10	HEX NUT ISO 4032 M5 8 480H SPF	SECHSKANTMUTTER
9	10197808	10	WASHER ISO 7089 5 200HV ZNNI-480H	SCHEIBE
10	774372808	1	PUMP RETURN FLOW	PUMPENRUECKLAUF
11	774375108	2	PASSAGE NIPPLE BLOCK ⇒  68	DURCHGANGSNIPPELBLOCK
12	953873408	3	SLEEVE 25X20 11SMN37 FE//ZNNI8//CN//T0	HUELSE
13	11693875	2	HEX NUT ISO 4032 M8 8 480H SPF	SECHSKANTMUTTER
14	774373508	4	EXTENSION M10X1K/ M10X1	VERLAENGERUNG
15	774373808	15	FITTING WE 6LL M10x1	VERSCHRAUBUNG
16	774375008	4	DOUBLE NIPPLE R1/4"-M10X1	DOPPELNIPPEL
17	774372708	21	COUPLING PLUG	KUPPLUNGSSTECKER
18	774372608	15	COUPLING SLEEVE	KUPPLUNGSMUFFE
19	774373408	2	EXTENSION M10X1K/ M10X1	VERLAENGERUNG
21	774375808	2	RETURN STRIP	RUECKLAUFLEISTE
22	471032108	30	FITTING GE 6S G1/4A CR6-FREI	VERSCHRAUBUNG
23	472032308	1	FITTING ELSD6-L CR6-FREI	VERSCHRAUBUNG
24	247021702	3	SWIVEL ELBOW EW 6L CR6-FREI	WINKELSTUTZEN
25	970350208	2	PLATE 4X110X80 S315MC FE//ZNNI8//CN//T	BLECH
26	473230608	2	FITTING RSWS6-SR-WD CR6-FREI	VERSCHRAUBUNG
27	970350108	5	PLATE 4x73x30 S315MC FE//ZNNI8//CN//T0	BLECH
28	953696908	1	PLATE S315MC FE//ZNNI8//CN//T0	BLECH
29	12101832	10	MALE CONNECTOR WSV 6 M10X1K MS	STECKANSCHLUSS
30	977335508	1	PLATE 3X70X45 S355MC FE//ZNNI8//CN//T0	BLECH
31	472531508	15	FITTING EW 6S M14X1,5 CR6-FREI	VERSCHRAUBUNG
32	710102308	21	SEALING RING DIN 7603 A13X18X1,5 CU	DICHTRING
33	472431208	1	FITTING ET 6S CR6-FREI	VERSCHRAUBUNG
34	472331208	2	FITTING EL 6S CR6-FREI	VERSCHRAUBUNG
35	473230608	2	FITTING RSWS6-SR-WD CR6-FREI	VERSCHRAUBUNG
36	477400108	20	BOX NUT DIN 3870 AS6 A3P	UEBERWURFMUTTER
37	11651767	7	HEX SCREW ISO 4017 M8X20 8.8 480H SPF	SECHSKANTSCHRAUBE
38	11826527	2	HEX SCREW ISO 4017 M8X30 8.8 480H SPF	SECHSKANTSCHRAUBE
39	12102696	2	BUTTON HEAD SCREW AEHNL.ISO 7380-2	HALBRUNDKOPFSCHRAUBE
40	11693875	2	HEX NUT ISO 4032 M8 8 480H SPF	SECHSKANTMUTTER
41	11840501	7	WASHER DIN 7349 8,4 200HV 480H SPF	SCHEIBE
42	11140469	4	WASHER ISO 7093-1 8 200HV 480H SPF	SCHEIBE
43	11644899	3	HEX SCREW ISO 4017 M6X20 8.8 480H SPF	SECHSKANTSCHRAUBE
44	10197764	3	HEX NUT ISO 4032 M6 10 ZNNI-480H SPF	SECHSKANTMUTTER
45	10197771	6	WASHER ISO 7089 6 200HV ZNNI-480H SPF	SCHEIBE
46	12692000	4	PAN-HEAD SCREW ISO 7045 M4X30 4.8 480	FLACHKOPFSCHRAUBE
47	10875645	4	WASHER ISO 7089 4 200HV 480H SPF	SCHEIBE
48	10875611	4	HEX NUT DIN 985 M4 8 480H SPF	SECHSKANTMUTTER
90	10873149	100	POLYAMID PIPE DIN 73378 6X1,5 PA 12-HL	POLYAMIDROHR

21.10.2022

etk_en_de_097922_LR_1600_2

 579 (5/5)**LIEBHERR**CENT. LUBRIC. SYSTEM SUPERST.
ZENTRALSCHMIERANLAGE OW

915280008



21.10.2022
059964

LIEBHERR

etk_en_de_097922_LR_1600_2

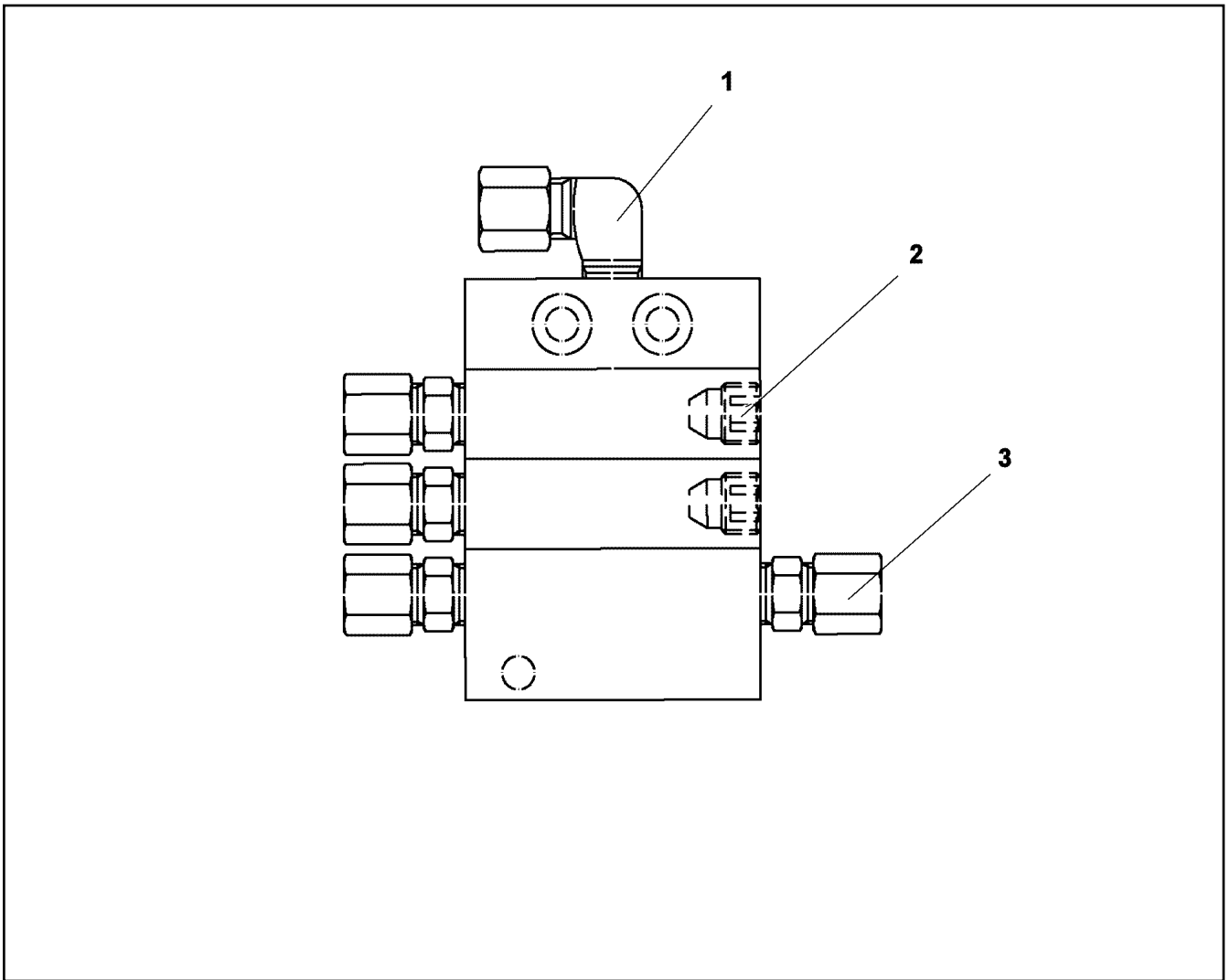
ELECTRIC PUMP
ELEKTROPUMPE

580 (1/2)

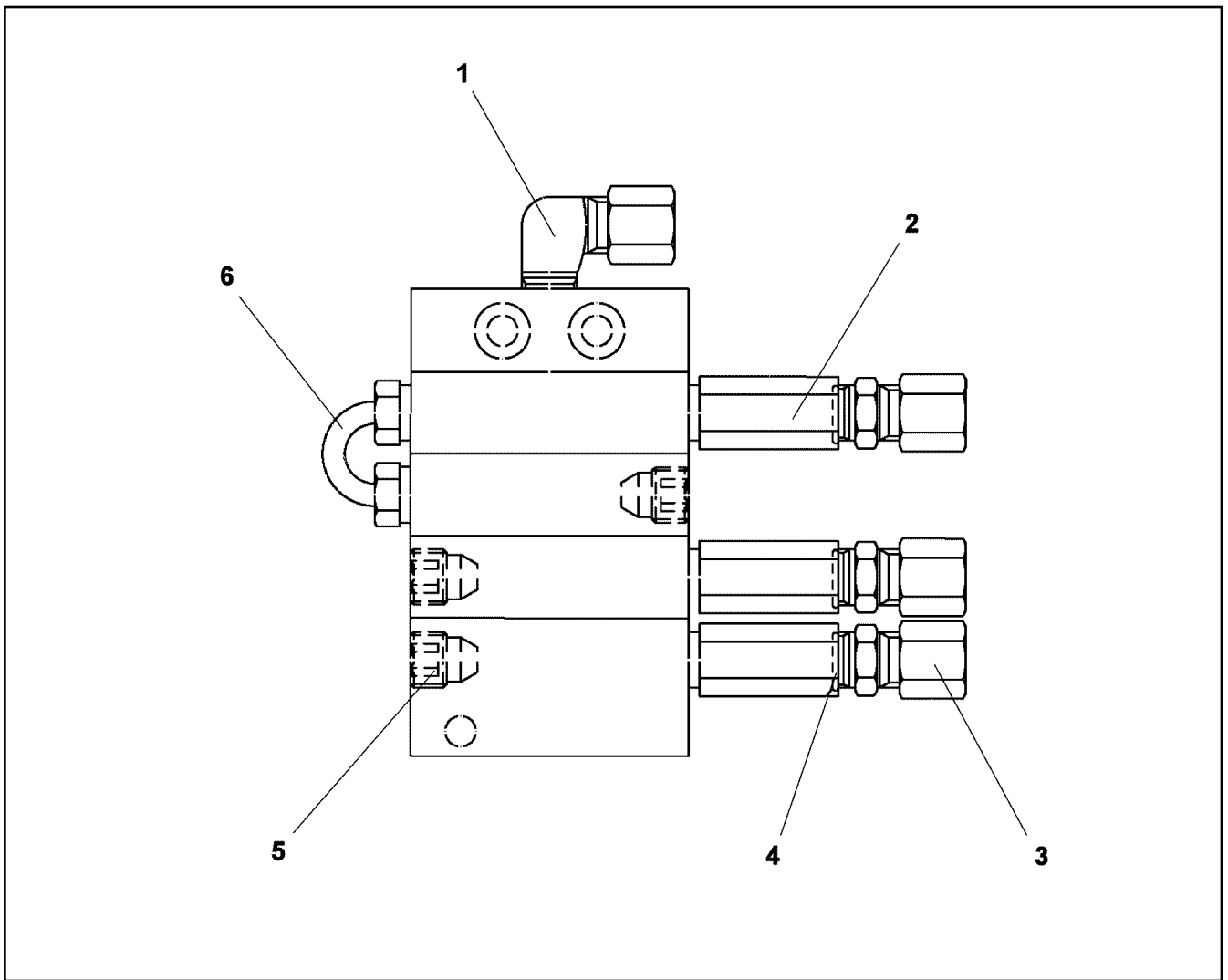
10327167

Pos.	Item	Quantity	Description	Bezeichnung
1	10493920	1	MOTOR HOUSING	MOTORGEHAEUSE
2	10355140	1	TRANSMISSION MOTOR 24V	GLEICHSTROMGETRIEBEMOTO
3	10014692	1	MOTOR HOUSING	MOTORGEHAEUSE
4	10014693	1	PUMP HOUSING	PUMPENGEHAEUSE
5	570163708	1	O-RING 140X3 NBR70	O-RING
6	10875588	3	SOCKET HEAD SCREW ISO 4762 M6X25 8.8	ZYLINDERSCHRAUBE
7	10014729	1	DRIVER	MITNEHMER
8	10014730	1	INTERMEDIATE RING	ZWISCHENRING
9	10429952	1	FAULT INDICATOR	STOERANZEIGE
10	10014697	3	SEALING RING 27X20X1,5 CU	DICHTRING
11	774387508	1	PUMP ELEMENT	PUMPENELEMENT
12	12218194	1	SCREW PLUG DIN 908 M20X1,5 St FLZN SP	VERSCHLUSSSCHRAUBE
13	10216340	1	PUMP ELEMENT	PUMPENELEMENT
14	571328408	1	PRESSURE RELIEF VALVE	UEBERDRUCKVENTIL
15	10014707	1	INTERMEDIATE FLANGE	ZWISCHENFLANSCH
16	726440001	1	O-RING 165X3 FKM 70	O-RING
18	10014715	4	PULL ROD	ZUGSTANGE
19	10014712	1	AGITATOR PADDLE	RUEHRFLUEGEL
20	571539308	1	CONTAINER	BEHAELTER
23	10014718	1	VENTILATION TUBE	ENTLUEFTUNGSROHR
24	7624285	1	O-RING 160X2,5	O-RING
25	4002886	4	CAP NUT DIN 986 M4 A2-70	HUTMUTTER
26	10014717	1	CONTAINER COVER	BEHAELTERABDECKKAPPE
30	10014701	1	GREASE NIPPLE CAP	SCHMIERNIPPELKAPPE
31	11080392	1	HYDRAULIC-TYPE LUBRICAT.NIPPLE	KEGELSCHMIERNIPPEL

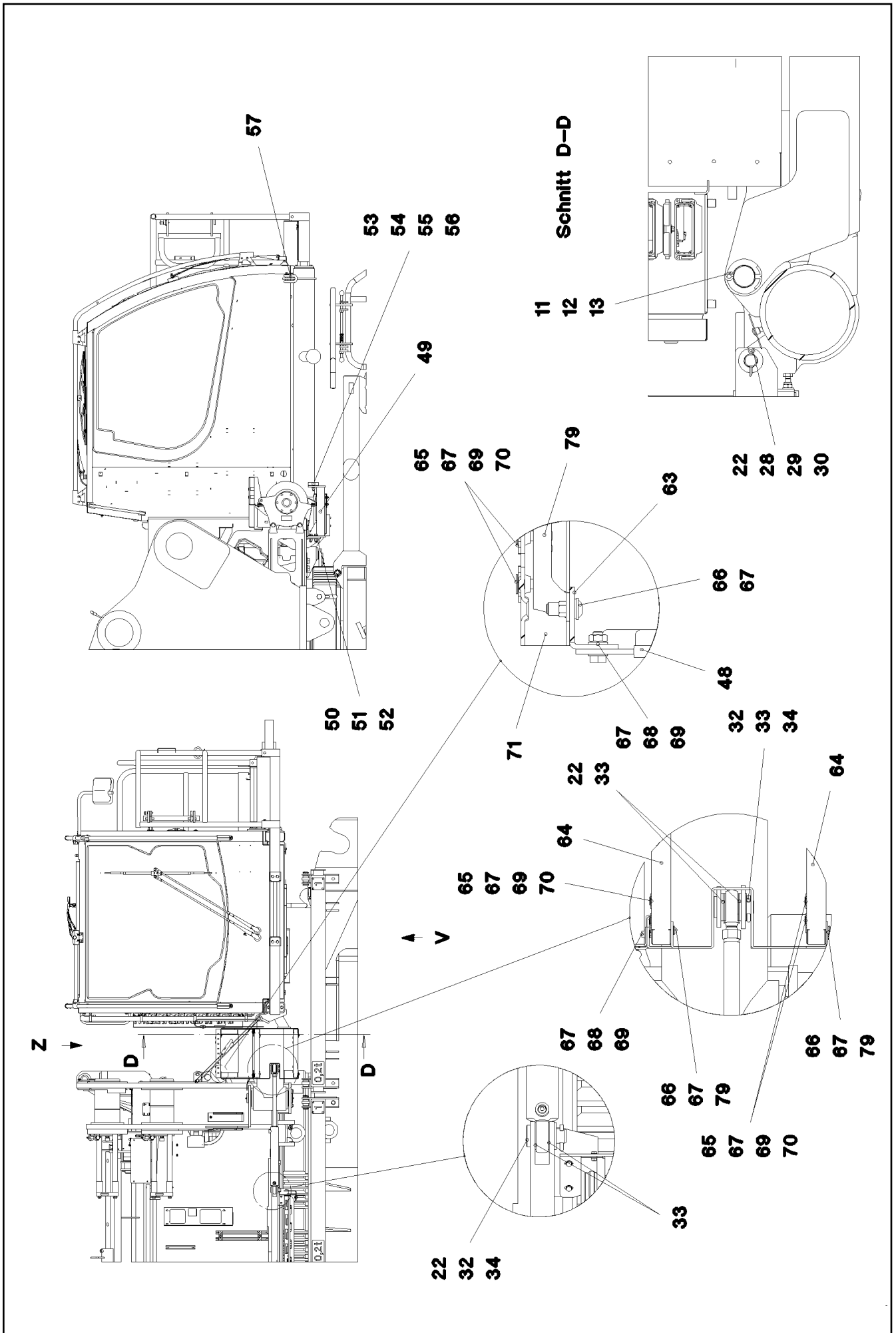
21.10.2022	etk_en_de_097922_LR_1600_2	<input type="checkbox"/> 581 (2/2)
LIEBHERR	ELECTRIC PUMP ELEKTROPUMPE	10327167



Pos.	Item	Quantity	Description	Bezeichnung
1	774373808	1	FITTING WE 6LL M10x1	VERSCHRAUBUNG
2	774378208	2	SCREW PLUG	VERSCHLUSSSCHRAUBE
3	7622803	4	NON-RETURN VALVE	RUECKSCHLAGVENTIL



Pos.	Item	Quantity	Description	Bezeichnung
1	774373808	1	FITTING WE 6LL M10x1	VERSCHRAUBUNG
2	774378108	3	NON-RETURN VALVE	RUECKSCHLAGVENTIL
3	500761377	3	O-RING 7,5X1,5 NBR70	O-RING
4	774376508	3	FITTING GE 6LL M10X1	VERSCHRAUBUNG
5	774378208	3	SCREW PLUG	VERSCHLUSSSCHRAUBE
6	774378008	1	PIPELINE	ROHRLEITUNG



21.10.2022
087473

LIEBHERR

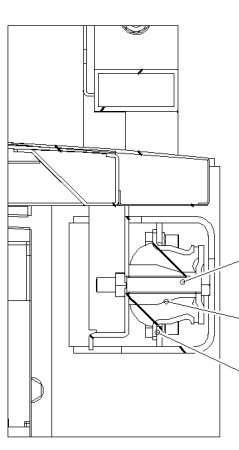
etk_en_de_097922_LR_1600_2

CRANE DRIVER'S CABIN CPL.
KRAFUEHRERKABINE KPL.

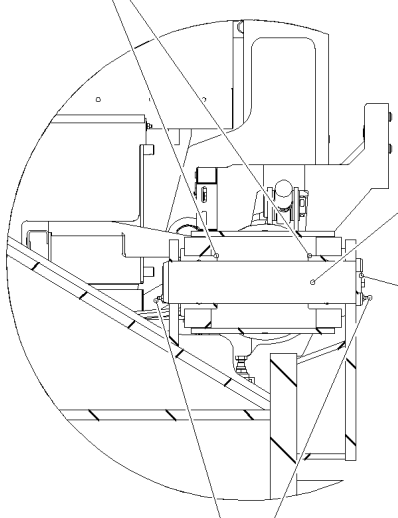
□ 584 (1/6)

917929308

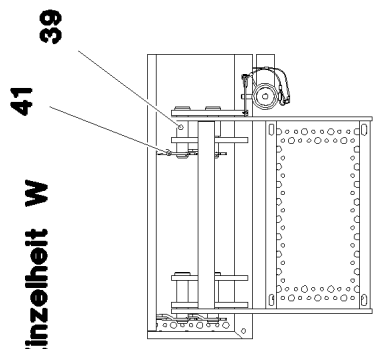
Schnitt A-A



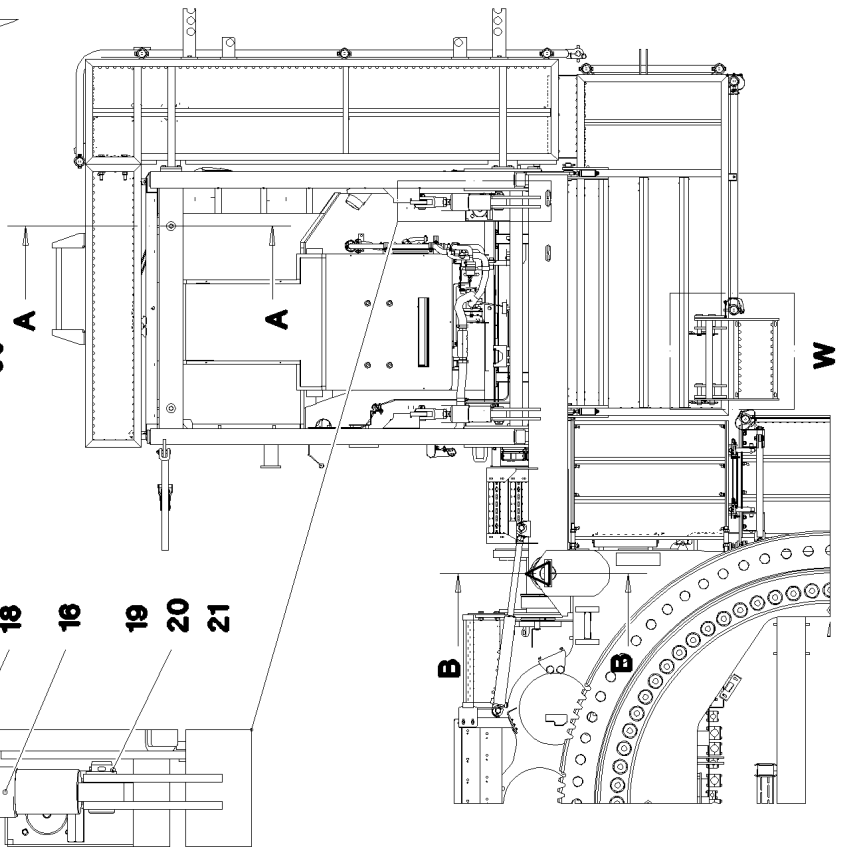
Schnitt B-B



Einzelheit W



Ansicht V



25

73

74

75

76 1

63

72

24

14

26

27

36

9

6

8

22

17

18

16

19

20

21

B

B

W

4

3

31

21.10.2022
087474

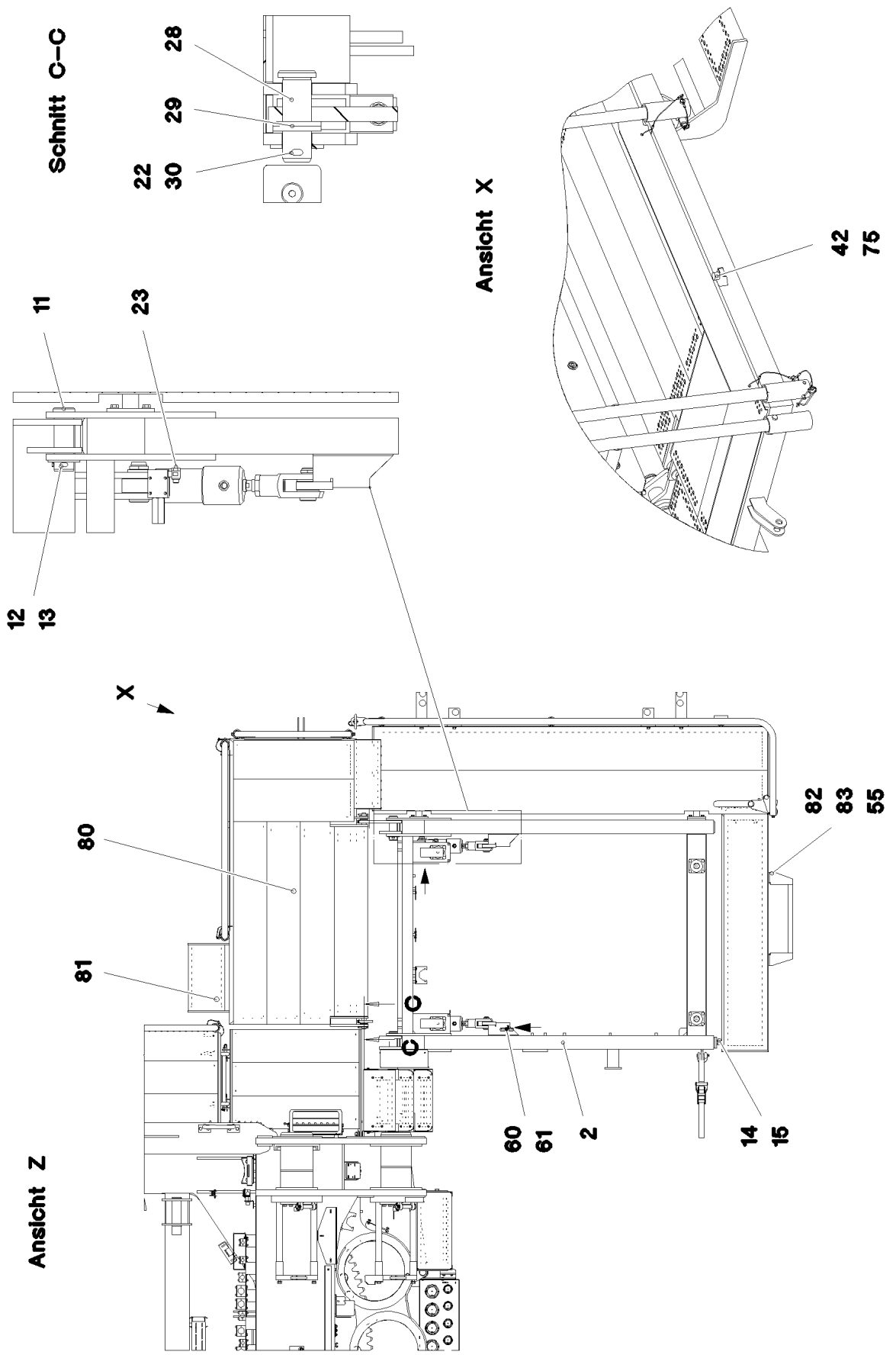
LIEBHERR

etk_en_de_097922_LR_1600_2

CRANE DRIVER'S CABIN CPL.
KRAFUEHRERKABINE KPL.

585 (2/6)

917929308



21.10.2022
087475

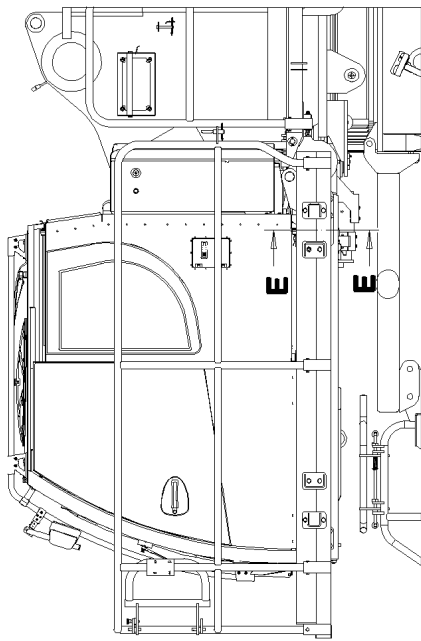
LIEBHERR

etk_en_de_097922_LR_1600_2

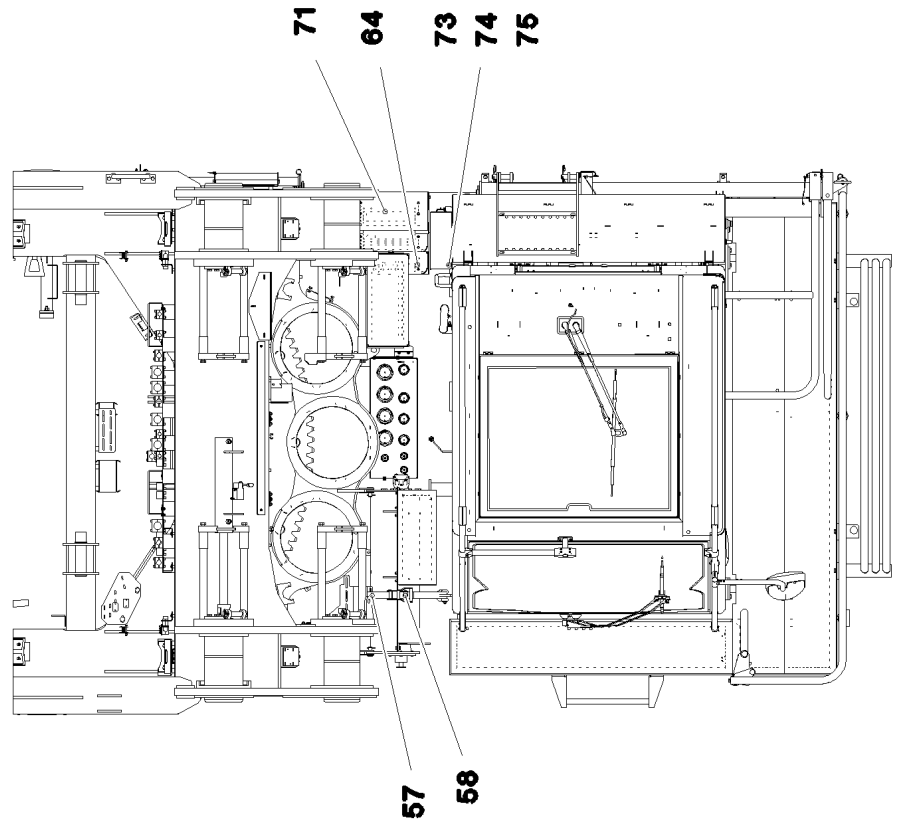
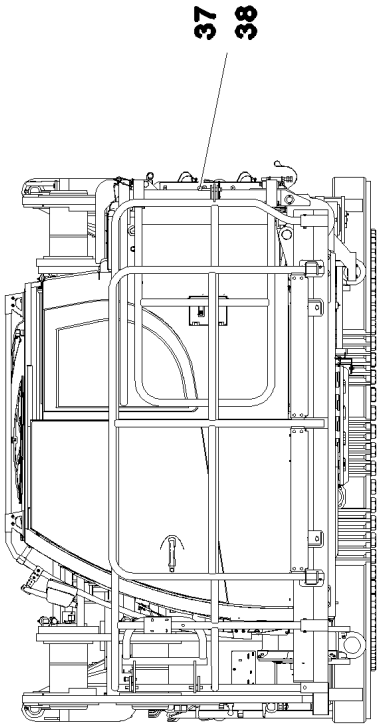
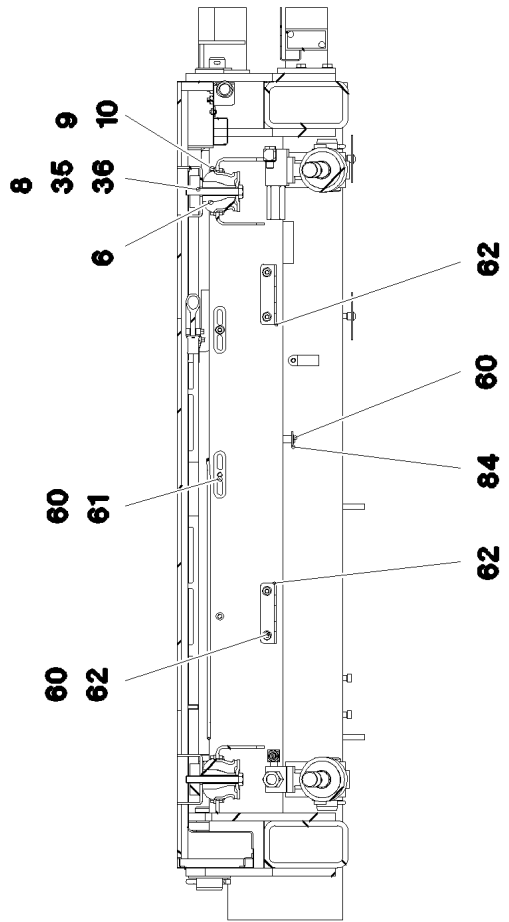
CRANE DRIVER'S CABIN CPL.
KRANFUEHRERKABINE KPL.

586 (3/6)

917929308



Schnitt E-E



21.10.2022
087476

LIEBHERR

etk_en_de_097922_LR_1600_2

CRANE DRIVER'S CABIN CPL.
KRAFUEHRERKABINE KPL.


587 (4/6)

917929308

Pos.	Item	Quantity	Description	Bezeichnung
1	969610608	1	CRANE DRIVER'S CABIN,PRE-ASSY. ⇒  590	KRANFUEHRERKABINE VORM.
2	964638208	1	FRAME WELDED	RAHMEN SCHWK.
3	964638308	1	SWIVEL ARM WELDED	SCHWENKARM SCHWK.
4	966910908	1	PEDESTAL VORN SPF ⇒  617	PODEST
6	10291989	4	CONICAL MOUNT 70NR11	KONUSLAGER
8	10875905	4	LIMIT STOP RING 16,5X75X5 ST FLZN SPF	ANSCHLAGSCHEIBE
9	11002753	16	HEX SCREW ISO 4017 M10X20 10.9 FLZN SP	SECHSKANTSCHRAUBE
10	10875605	8	HEX NUT DIN 985 M10 10 FLZN SPF	SECHSKANTMUTTER
11	939249808	2	PIN 55.0X158 35NICRMOV125 GASN. SPF	BOLZEN
12	949582708	2	WASHER RD80X5 S355MC FE//ZNNI8//CN//T	SCHEIBE
13	10180375	2	SPLIT PIN ISO 1234 10X80 St 480H SPF	SPLINT
14	11631816	12	HEX SCREW ISO 4017 M10X25 8.8 FLZN SP	SECHSKANTSCHRAUBE
15	500917508	10	WASHER ISO 7089 10 200HV-A2	SCHEIBE
16	10326323	2	HYDRO CYLINDER 75/30-100 SPF ⇒  618	HYDROZYLINDER
17	725101005	2	FORKED LINK DIN 71751 A 30X60 VERZ	GABELGELENK
18	4635422	2	HEX NUT ISO 4035 M30 05 FLZN SPF	SECHSKANTMUTTER
19	933558708	2	PIN 50.0X100 35NICRMOV125 SPF	BOLZEN
20	10179377	2	WASHER DIN 1441 41 St FLZN SPF	SCHEIBE
21	10875873	2	SPLIT PIN ISO 1234 8X63 ST 480H SPF	SPLINT
22	10289811	10	WASHER ISO 7089 30 300HV FLZN SPF	SCHEIBE
23	473230608	2	FITTING RSWS6-SR-WD CR6-FREI	VERSCHRAUBUNG
24	955629908	1	PIN RD80X365 35NICRMOV125	BOLZEN
25	704334608	2	BUSHING 80X100X70 GZ-CUZN25AL5	BUCHSE
26	941846108	1	PLATE 10X39X150 S355MC FE//ZNNI8//CN//T	BLECH
27	7743242	2	HYDRAULIC-TYPE LUBRICAT.NIPPLE DIN 71	KEGELSCHMIERNIPPEL
28	971343208	2	PIN 40.0X95 42CRMO4+QT GASN.	BOLZEN
29	421102608	4	WASHER DIN 1440 32 ST VERZ	SCHEIBE
30	10180364	2	SPLIT PIN ISO 1234 6,3X50 St 480H SPF	SPLINT
31	512349708	1	TILT CYLINDER 55/32-400 SPF ⇒  619	KIPPZYLINDER
32	453032008	2	PIN ISO 2341 B30X75X65 35NICRMOV125	BOLZEN
33	425051808	5	SPRING WASHER DIN 137 B 30 MZN	FEDERSCHEIBE
34	10180368	2	SPLIT PIN ISO 1234 8X50 St 480H SPF	SPLINT
35	97023353	2	THREADED PLATE 20X150X60 S355J2+N FE	GEWINDEPLATTE
36	10878788	4	HEX SCREW ISO 4014 M14X100 8.8 FLZN SP	SECHSKANTSCHRAUBE
37	924713108	1	SOCKET PIN T ZN K	STECKBOLZEN
38	433102808	1	RETAINING SPRING 3X55 VERZ	SICHERUNGSFEDER
39	451227208	4	PIN DIN 1435 25X110X100 42CRMO4 GASN.	BOLZEN
41	433206308	4	SPRING PLUG 5 VERZ	FEDERSTECKER
42	726612208	1	MEGI BUFFER	MEGIPUFFER
48	262104008	0.8	EDGE PROTECTION 1-4X14,5X10	KANTENSCHUTZ
49	965118108	1	SUPPORT BRACKET WELDED	ABSTUETZKONSOLE SCHWK.
50	10875520	4	HEX SCREW ISO 4017 M16X50 8.8 FLZN SP	SECHSKANTSCHRAUBE
51	10289806	8	WASHER ISO 7089 16 300HV FLZN SPF	SCHEIBE
52	10875617	4	HEX NUT ISO 4032 M16 8 FLZN SPF	SECHSKANTMUTTER
53	978025708	2	PLATE 2X75X75 DC01 FE//ZNNI8//CN//T0	BLECH
54	726611308	1	MEGI BUFFER	MEGIPUFFER
55	10289804	5	WASHER ISO 7089 12 300HV FLZN SPF	SCHEIBE
56	10875616	1	HEX NUT ISO 4032 M12 8 FLZN SPF	SECHSKANTMUTTER
57	773933408	2	SHACKLE DIN 82101 1,6T NG1,6 ST VERZ	SCHAEKEL
58	779034708	1	LASHING STRAP EN 12195-2 6MX35MM	ZURRGURT
60	12102696	7	BUTTON HEAD SCREW AEHNL.ISO 7380-2	HALBRUNDKOPFSCHRAUBE
61	953650008	3	CABLE CLAMP DC01 FE//ZNNI8//CN//T0	KABELHALTER
62	971276408	2	PLATE 4X115X97 S315MC FE//ZNNI8//CN//T	BLECH
63	978569108	1	PLATE 4X528X367 S315MC	BLECH
64	788901708	2	TREAD 399X120X40 AL ELOXIERT SPF	AUFSTIEGSTRITT
65	10875554	12	COUNTERSUNK SCREW DIN 7991 M8X30 8	SENKSCHEIBE

21.10.2022

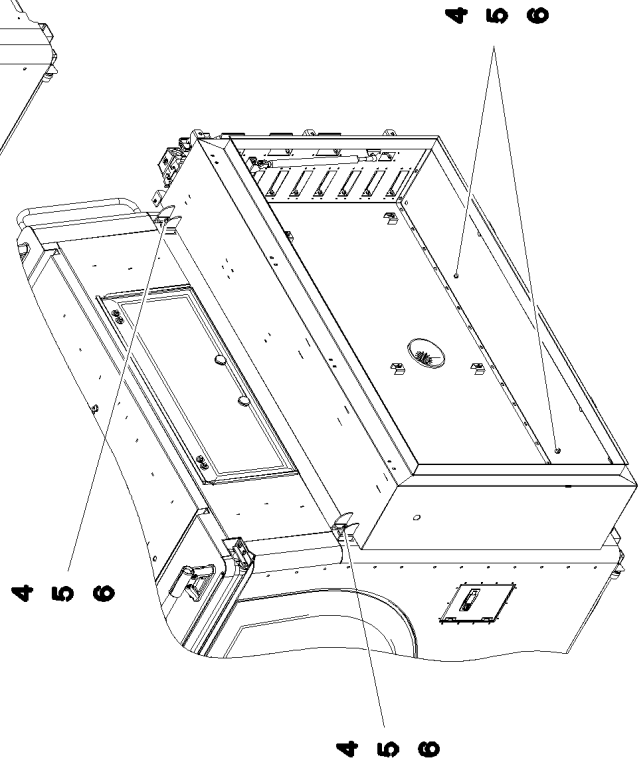
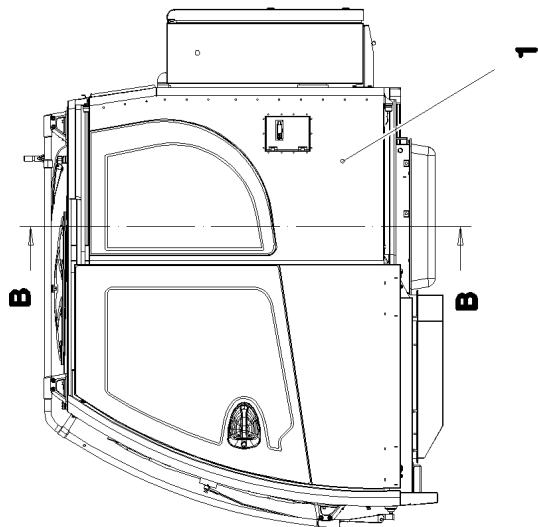
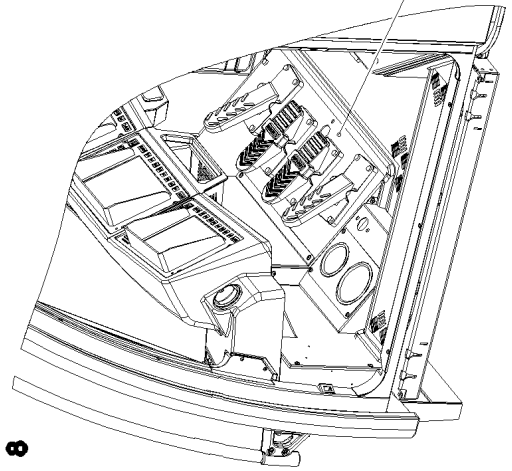
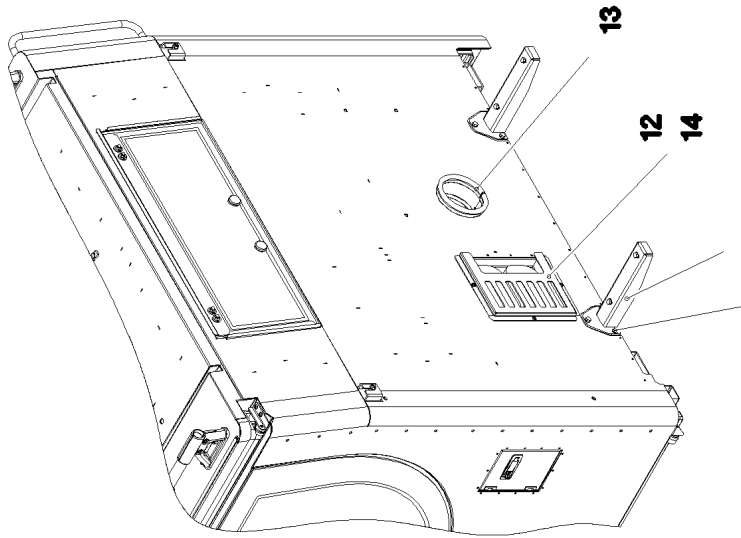
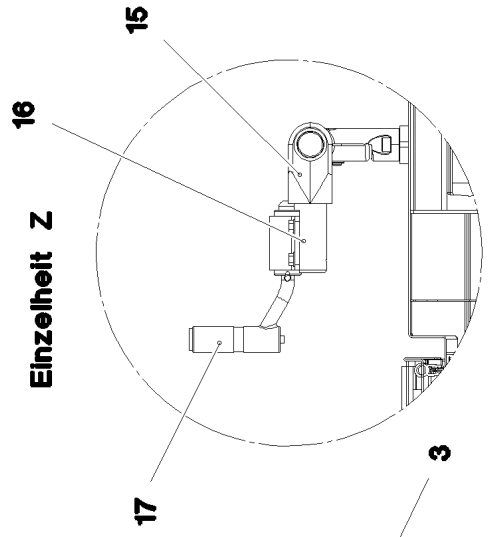
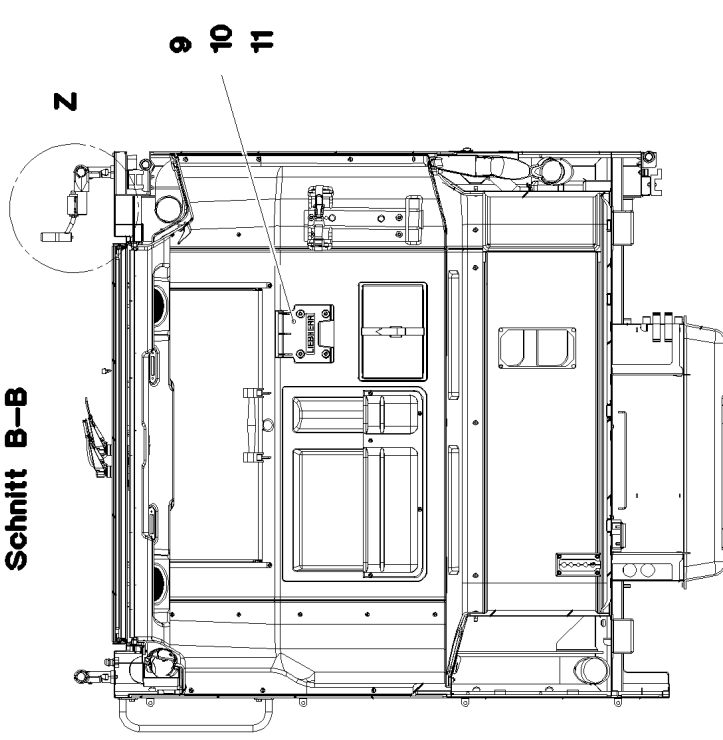
etk_en_de_097922_LR_1600_2

 588 (5/6)**LIEBHERR**CRANE DRIVER'S CABIN CPL.
KRANFUEHRERKABINE KPL.

917929308

Pos.	Item	Quantity	Description	Bezeichnung
66	10301319	12	BUTTON HEAD SCREW ISO 7380-2 M8X25 A	HALBRUNDKOPFSCHRAUBE
67	12103465	32	WASHER ISO 7089 8 300HV ZNNI-480H SPF	SCHEIBE
68	11651767	4	HEX SCREW ISO 4017 M8X20 8.8 480H SPF	SECHSKANTSCHRAUBE
69	11693875	16	HEX NUT ISO 4032 M8 8 480H SPF	SECHSKANTMUTTER
70	788901808	12	WASHER 8 -EDELSTAHL	SCHEIBE
71	10476031	1	TREAD 400X210X40 AL ELOXIERT SPF	AUFSTIEGSTRITT
72	978599908	1	PLATE 1.5X1132X447 DC01	BLECH
73	10412851	6	BUTTON HEAD SCREW AEHNL.ISO 7380-2	HALBRUNDKOPFSCHRAUBE
74	421801708	3	WASHER ISO 7093-1 6 200HV-A2	SCHEIBE
75	10197764	4	HEX NUT ISO 4032 M6 10 ZNNI-480H SPF	SECHSKANTMUTTER
76	950596908	1	ANGLE 4X57X20 S315MC FE//ZNNI8//CN//T0	WINKEL
79	966849508	3	HOLDER PRE-ASSEMBLY FE//ZNNI8//CN//T0	HALTER VORM.
80	11114570	1	PEDESTAL 1245X1995X1051 ALMG3 ELOXI ⇒  621	PODEST
81	11114569	1	TREAD 300X450X460 ALMG3 ELOXIERT SP	TRITT
82	10875627	1	HOLDER 610X90X180 ALUMINIUM ELOXIER	HALTER
83	11645384	4	HEX SCREW ISO 4017 M12X40 8.8 FLZN SP	SECHSKANTSCHRAUBE
84	975651908	1	PLATE 3X30X95 S355MC FE//ZNNI8//CN//T0	BLECH

Schnitt B-B



21.10.2022
083992

LIEBHERR


etk_en_de_097922_LR_1600_2

CRANE DRIVER'S CABIN, PRE-ASSY.
KRAFUEHRERKABINE VORM.

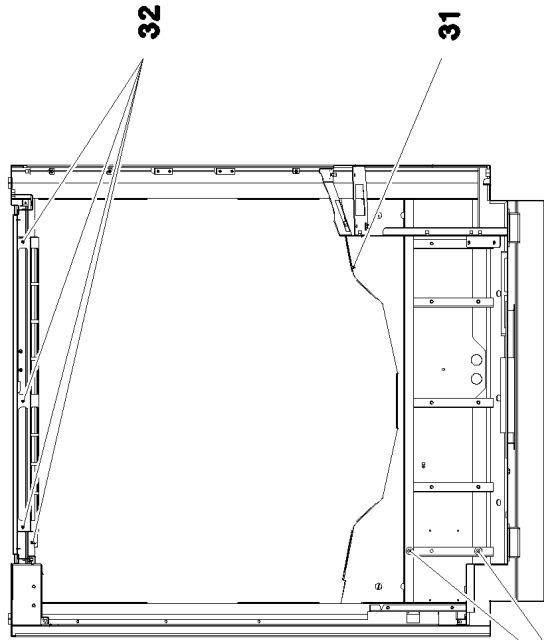
□ 590 (1/2)

969610608

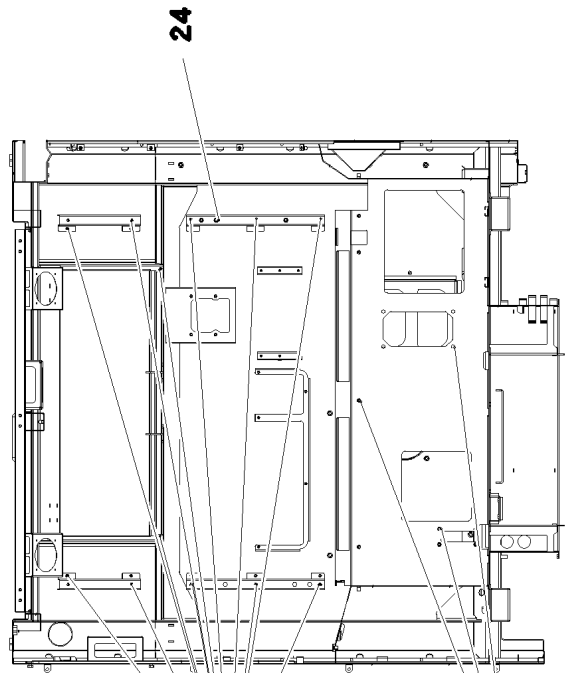
Pos.	Item	Quantity	Description	Bezeichnung
1	917912208	1	CABIN, GLAZED SPF ⇒  592	KABINE VERGLAST
3	964720408	1	PEDAL CANTILEVER INSTALLATION ⇒  615	PEDALTRAEGER EINBAU
4	502618908	12	HEX SCREW ISO 4017 M8X22 8.8	SECHSKANTSCHRAUBE
5	12103465	18	WASHER ISO 7089 8 300HV ZNNI-480H SPF	SCHEIBE
6	10875614	6	HEX NUT DIN 985 M8 8 480H SPF	SECHSKANTMUTTER
8	965470908	2	CARRIER	TRAEGER SCHWK.
9	978913308	1	HOLDER 161X160X35 PAGF30 SPF	HALTER
10	704271308	4	DISTANCE SLEEVE 8,5X20X20 PA66 SCHW	DISTANZHUELSE
11	10875590	4	SOCKET HEAD SCREW ISO 4762 M6X35 8.8	ZYLINDERSCHRAUBE
12	97059137	1	PLATE 1.5X261X328 DC01 RAL 7016,SDGL,G	BLECH
13	11002218	0.426	CLAMPING PROFILE 1,5-4X25X13 EPDM	KLEMMPROFIL
14	10875483	3	BUTTON HEAD SCREW ISO 7380-2 M5X10 0	HALBRUNDKOPFSCHRAUBE
15	10285701	1	TEE 30 G-ALMG TROWALPOLIERT	T-STUECK
16	97070803	1	AXLE 30.0X82 S355J2C+C FE//ZNNI8//CN//T	ACHSE
17	591070408	1	HOLDER	HALTER

21.10.2022	etk_en_de_097922_LR_1600_2	 591 (2/2)
LIEBHERR	CRANE DRIVER'S CABIN,PRE-ASSY. KRANFUEHRERKABINE VORM.	969610608

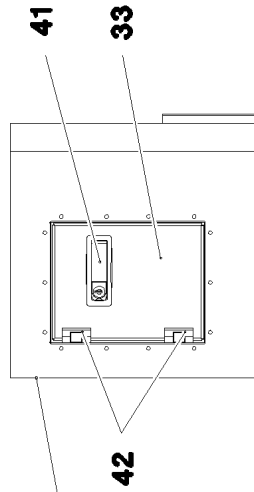
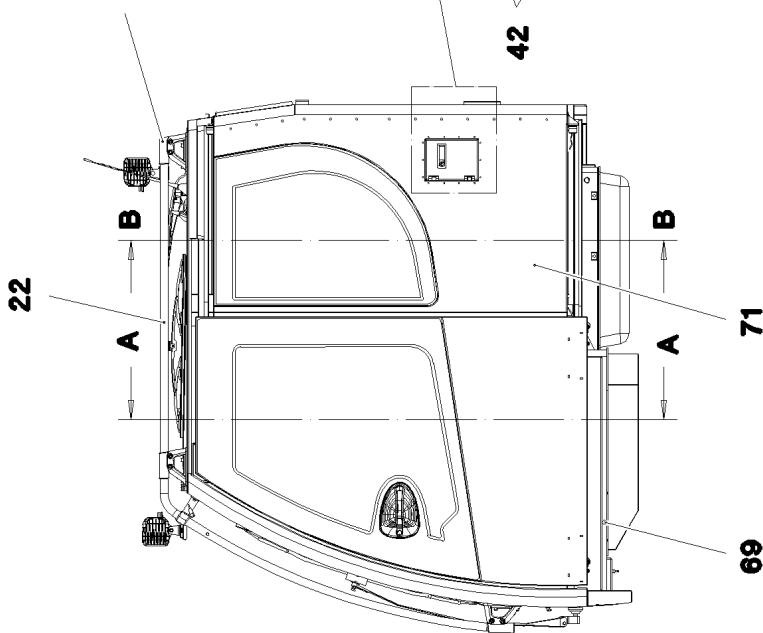
Schnitt A-A



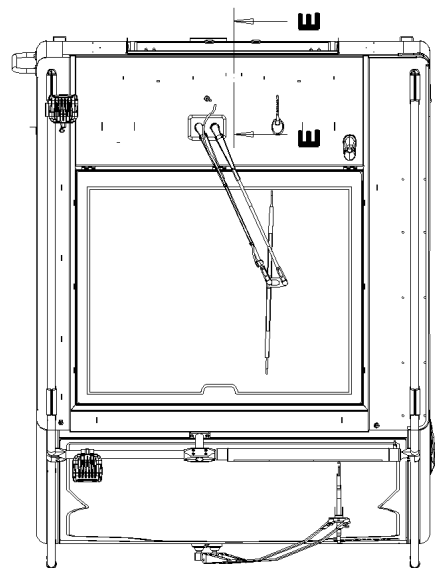
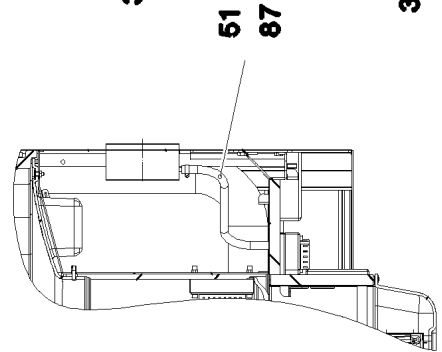
Schnitt B-B



20
21
73
74



Schnitt E-E



21.10.2022
081644

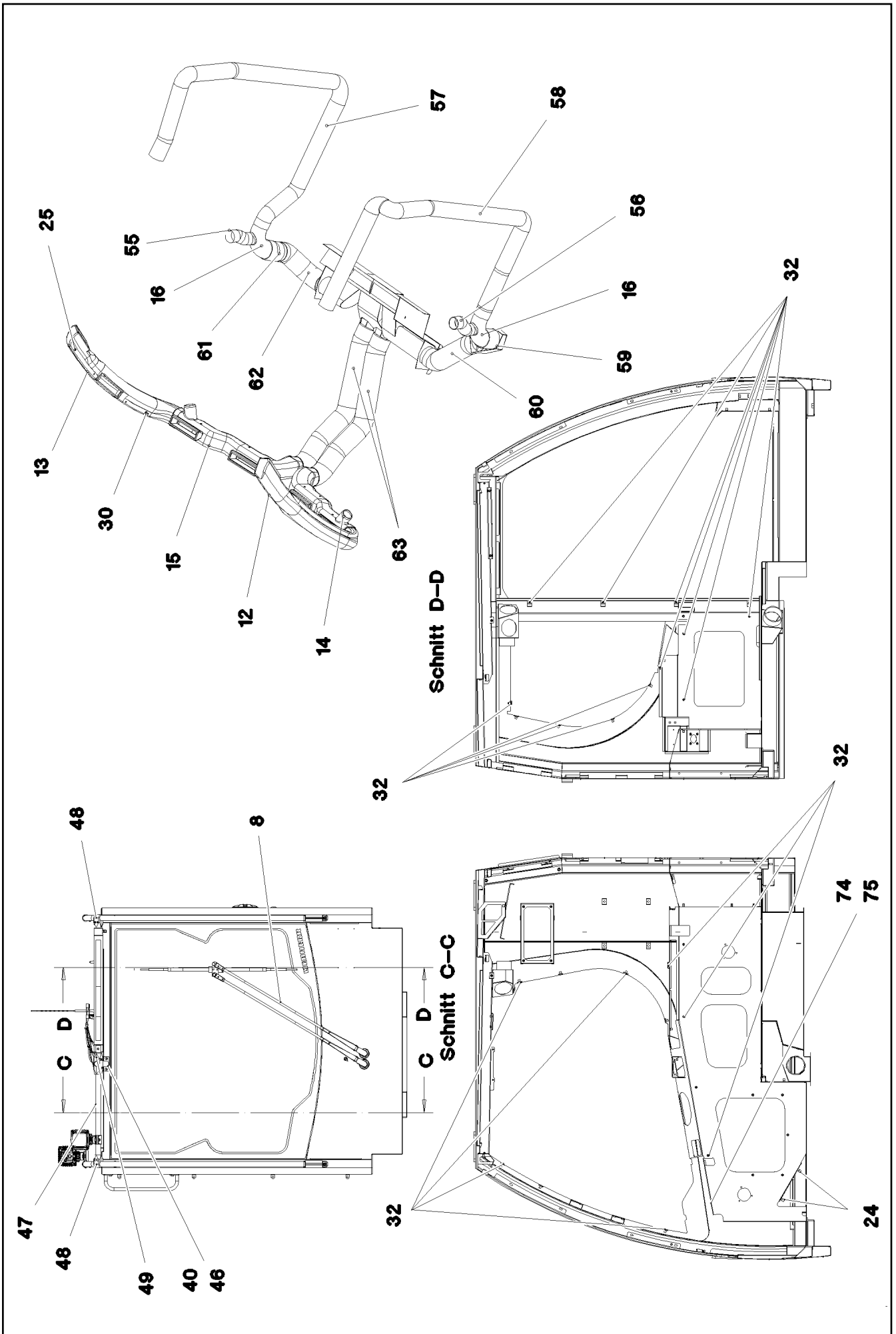
LIEBHERR

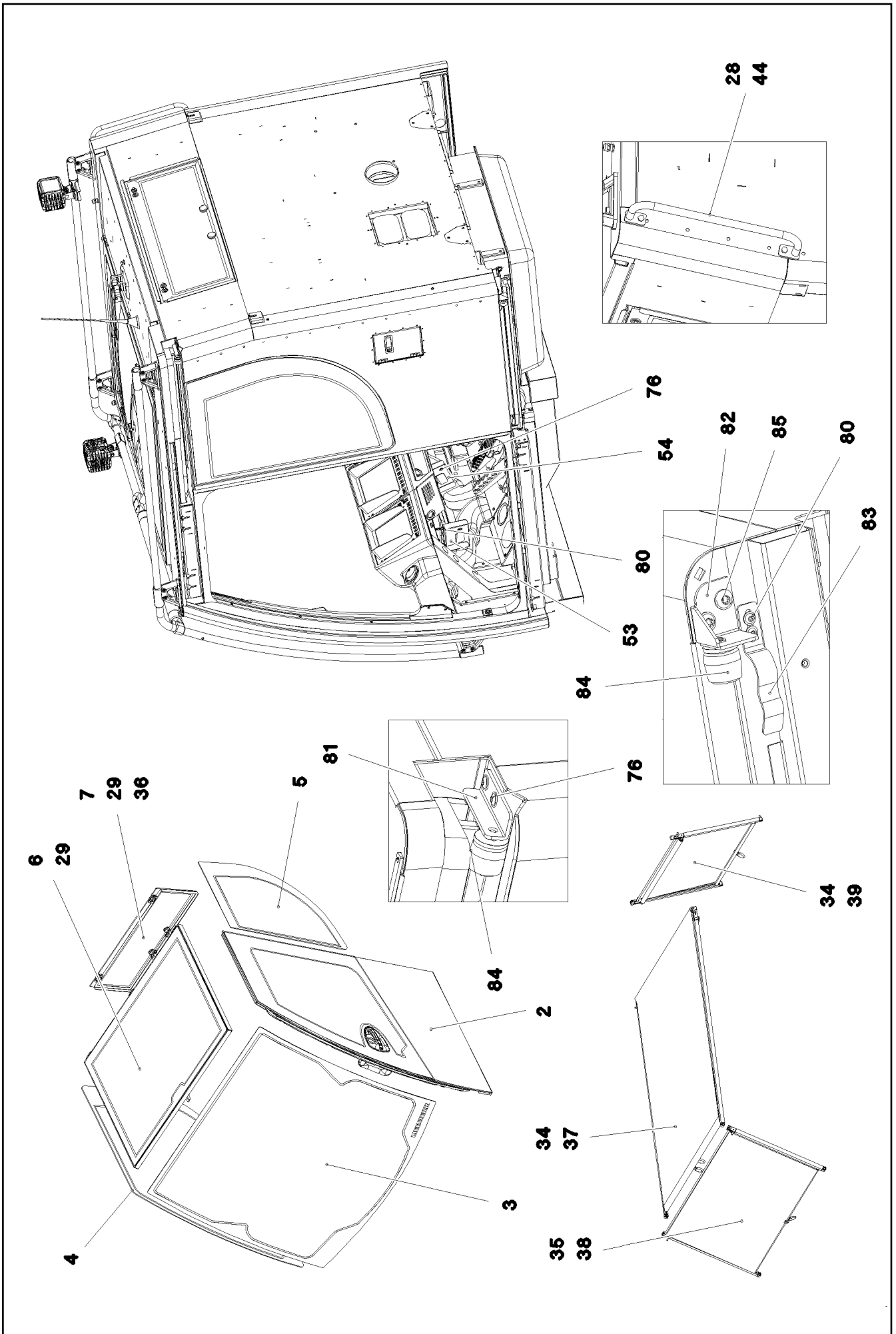
etk_en_de_097922_LR_1600_2

CABIN, GLAZED
KABINE VERGLAST

592 (1/6)

917912208





21.10.2022
081646

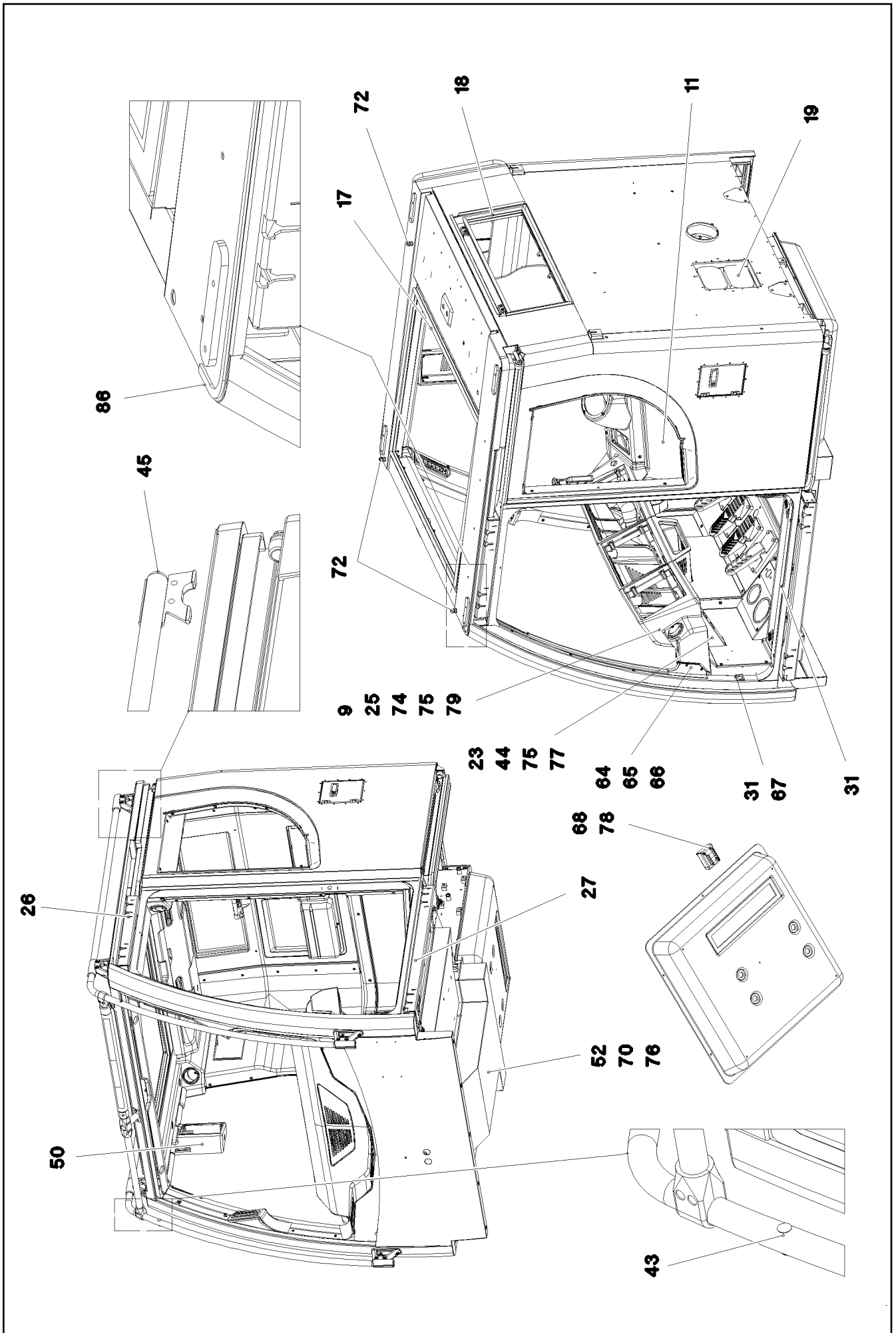
LIEBHERR

etk_en_de_097922_LR_1600_2

CABIN, GLAZED
KABINE VERGLAST

594 (3/6)

917912208



21.10.2022
081647

LIEBHERR

etk_en_de_097922_LR_1600_2

CABIN, GLAZED
KABINE VERGLAST


595 (4/6)

917912208

Pos.	Item	Quantity	Description	Bezeichnung
2	917432008	1	SLIDING DOOR CPL. SPF ⇒  598	SCHIEBETUER KPL.
3	976837708	1	FRONT WINDOW ESG-GLAS SPF	FRONTSCHIEBE
4	976837808	1	SIDE WINDOW RIGHT 4X1063X1377 ESG-G	SEITENSCHIEBE RE.
5	976837908	1	SIDE WINDOW LEFT 4X603.5X844 ESG-GLA	SEITENSCHIEBE LI.
6	964560908	1	ROOF WINDOW PRE-ASS. ⇒  602	DACHSCHIEBE VORM.
7	964561008	1	REAR WINDOW PRE-ASS. SPF ⇒  603	HECKSCHIEBE VORM.
8	964598008	1	WINDSHIELD WASHER INSTALLATION ⇒  604	SCHEIBENWISCHANLAGE EIN
9	965063308	1	MONITOR CONSOLE ⇒  607	MONITORKONSOLE
11	969298008	1	INTERIOR PANELING ⇒  608	INNENVERKLEIDUNG
12	976955008	1	AIR GUIDE L PP SPF	LUFTFUEHRUNG LI.
13	976955108	1	AIR GUIDE R PP SPF	LUFTFUEHRUNG RE.
14	976967208	1	AIR GUIDE L PP SPF	LUFTFUEHRUNG LI.
15	976967308	1	AIR GUIDE R PP SPF	LUFTFUEHRUNG RE.
16	977176508	2	AIR DUCT PP SPF	LUFTFUEHRUNG
17	97058285	1	SEAL 25X1091X850 EPDM	DICHTUNG
18	97058307	1	SEAL 25X776X276 EPDM	DICHTUNG
19	10292000	2	VENTILATION	ENTLUEFTUNG
20	975218608	6	HOLDER 1.4308	HALTER
21	975384508	6	HOLDER 1.4308	HALTER
22	977046608	2	TUBE 30.0X2863 X5CRNI18-10 GEBUERSTE	ROHR
23	977067308	1	PLATE 2X817X486 DC01 RAL 7016 SPF	BLECH
24	12100289	5	BLIND RIVET NUT M8 K=1,8-5 480H SPF	BLINDNIETMUTTER
25	10875474	7	BUTTON HEAD SCREW ISO 7380-2 M5X16 0	HALBRUNDKOPFSCHRAUBE
26	964588408	1	GUIDE PRE-ASS. OBEN ⇒  612	FUEHRUNG VORM.
27	964588308	1	GUIDE PRE-ASS. UNTEN ⇒  613	FUEHRUNG VORM.
28	965419308	1	HAND GRIP WELDED SCHWARZ LACKIERT	HALTEGRIF SCHWK.
29	12100589	10	COUNTERSUNK SCREW AEHNL.ISO 10642	SENKSCHEIBE
30	408603508	2	COUNTERSUNK SCREW DIN 7991 M5,0X10,	SENKSCHEIBE
31	10042592	29	BLIND RIVET NUT M5 K=1,0-3,5 ST A2C	BLINDNIETMUTTER
32	10042593	86	BLIND RIVET NUT M6 K=1,5-3,5 ST CR6-FRE	BLINDNIETMUTTER
33	977207008	1	PLATE 2X196X238 DC01 RAL 7016,SDGL,GT	BLECH
34	10875583	8	SOCKET HEAD SCREW ISO 4762 M5X20 8.8	ZYLINDERSCHRAUBE
35	10875584	4	SOCKET HEAD SCREW ISO 4762 M5X25 8.8	ZYLINDERSCHRAUBE
36	432003408	2	DOWEL PIN ISO 8752 5X12	SPANNSTIFT
37	11007849	1	BLIND	ROLLO
38	11007847	1	BLIND	ROLLO
39	11007848	1	BLIND	ROLLO
40	11840297	2	HEX SCREW EN 1665 M6X16 8.8 480H SPF	SECHSKANTSCHRAUBE
41	11450420	1	LEVER FASTENER	HEBELVERSCHLUSS
42	704259808	2	HINGE 27X32X42/180° GD-ZN SW GEPULV	SCHARNIER
43	10678375	2	STOP PLUG D10,7 LD-PE	STOPFEN
44	11651612	6	HEX SCREW ISO 4017 M8X16 8.8 480H SPF	SECHSKANTSCHRAUBE
45	10678377	2	MULTI-PLATE PLUG 28MM PE-LLD	LAMELLENSTOPFEN
46	964873308	1	CLAMP WELDED CONST.	HALTER SCHWK.
47	976788108	1	TUBE 30.0X495 X5CRNI18-10	ROHR
48	10285701	2	TEE 30 G-ALMG TROWALPOLIERT	T-STUECK
49	10440990	1	CROSS PIECE 30 G-ALMG TROWALPOLIER	KREUZSTUECK
50	975850708	1	HOUSING PUR SPF	GEHAUSE
51	510511208	0.45	HYDRAULIC HOSE DIN EN 854 DN8-2TE RAL	HYDRAULIKSCHLAUCH
52	262107814	3	CELL RUBBER 25X4 NEOPRENE	ZELLGUMMI
53	977915708	1	PLATE 2X201X127 DC01 FE//ZNNI8//CN//T0	BLECH
54	977915808	1	PLATE 2X201X128 DC01 FE//ZNNI8//CN//T0	BLECH


21.10.2022

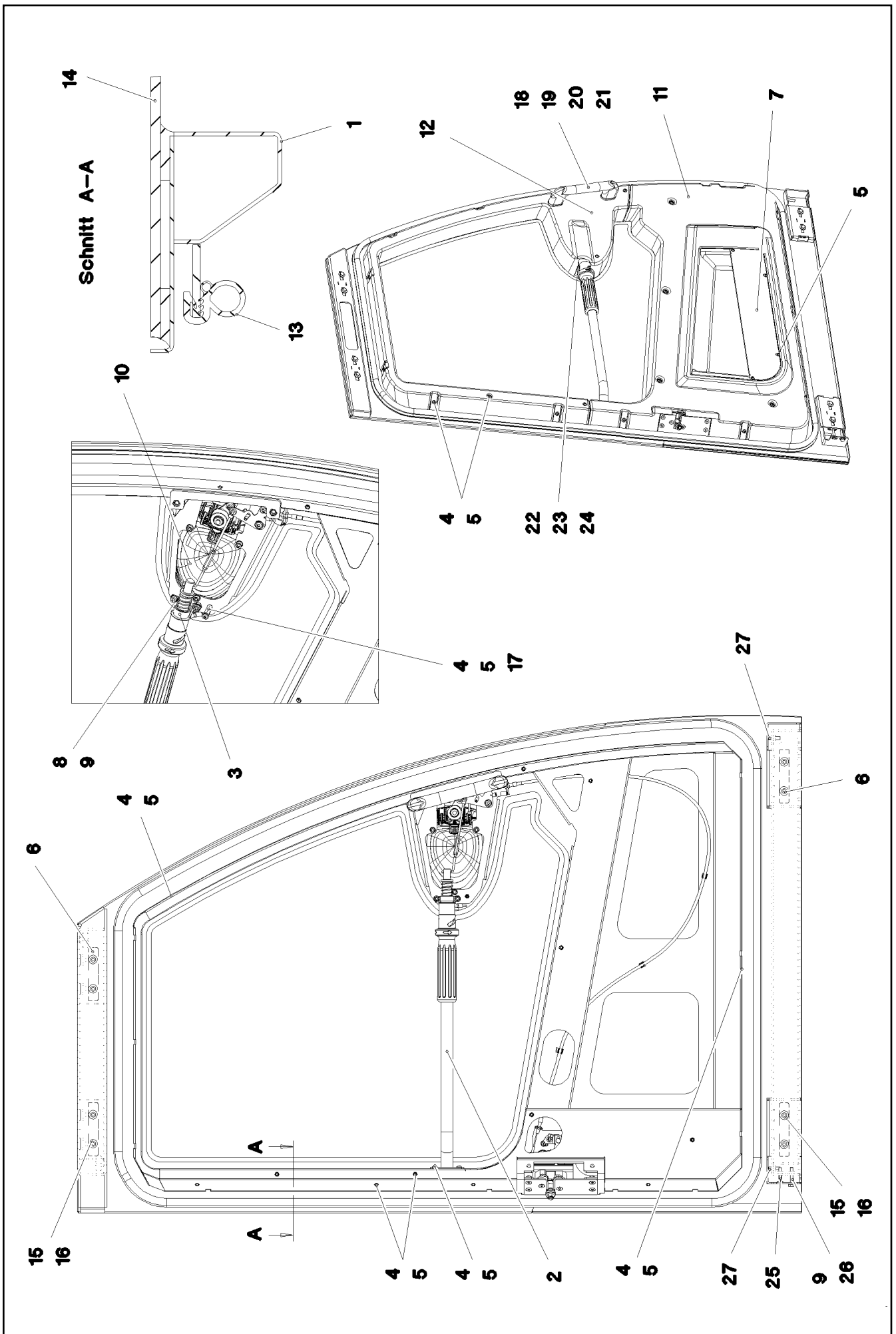
etk_en_de_097922_LR_1600_2

 596 (5/6)**LIEBHERR**CABIN, GLAZED
KABINE VERGLAST

917912208

Pos.	Item	Quantity	Description	Bezeichnung
55	10425588	0.12	WARM AIR HOSE PAK	WARMLUFTSCHLAUCH
56	10425588	0.18	WARM AIR HOSE PAK	WARMLUFTSCHLAUCH
57	553181208	1.7	HEATING HOSE 70/PRIMAFLEX	HEIZUNGSSCHLAUCH
58	553181208	1.9	HEATING HOSE 70/PRIMAFLEX	HEIZUNGSSCHLAUCH
59	553018208	0.16	HEATING HOSE 89	HEIZUNGSSCHLAUCH
60	553018208	0.3	HEATING HOSE 89	HEIZUNGSSCHLAUCH
61	553018208	0.13	HEATING HOSE 89	HEIZUNGSSCHLAUCH
62	553018208	0.26	HEATING HOSE 89	HEIZUNGSSCHLAUCH
63	553018208	1.62	HEATING HOSE 89	HEIZUNGSSCHLAUCH
64	976077208	2	PLATE 2X103X117 DC01	BLECH
65	976193208	1	SEAL 78X64 30	DICHTUNG
66	10875592	2	SOCKET HEAD SCREW ISO 4762 M6X45 8.8	ZYLINDERSCHRAUBE
67	977512608	1	PLATE 1.5X75X75 DC01 RAL 7016,SDGL,GT	BLECH
68	964908308	1	COVER WELDED	DECKEL SCHWK.
69	969526408	1	INSULANT FLOOR PLATE ⇒  614	DAEMMUNG BODENBLECH
70	977579608	1	COVER 1.5X954X977 DC01 RAL 7016,SDGL	DECKEL
71	918017108	1	CABIN SHEET METAL SECTIONS	KABINE BLECHTEILE
72	602424108	3	CABLE GLAND M16X1,5X4-11 MS	KABELVERSCHRAUBUNG
73	10007205	24	SOCKET HEAD SCREW ISO 4762 M8X25 A2	ZYLINDERSCHRAUBE
74	411903108	13	HEX NUT DIN 985 M8 A2-70	SECHSKANTMUTTER
75	11140469	7	WASHER ISO 7093-1 8 200HV 480H SPF	SCHEIBE
76	10875468	10	BUTTON HEAD SCREW AEHNL.ISO 7380-2	HALBRUNDKOPFSCHRAUBE
77	591570908	2	COVER LID POLYSTIC27-33 ABS	ABDECKKAPPE
78	11835043	2	BUTTON HEAD SCREW ISO 7380-2 M4X12 0	HALBRUNDKOPFSCHRAUBE
79	10875486	2	BUTTON HEAD SCREW AEHNL.ISO 7380-2	HALBRUNDKOPFSCHRAUBE
80	10875483	6	BUTTON HEAD SCREW ISO 7380-2 M5X10 0	HALBRUNDKOPFSCHRAUBE
81	965291708	1	PLATE WELDED RAL 7016,SDGL,GT SPF	BLECH SCHWK.
82	97060667	1	PLATE 3X78X86 DC01 RAL 7016,SDGL,GT	BLECH
83	978486708	1	SPRING 2X125X19 X10CRNI18-8	FEDER
84	10472890	2	RUBBER BUFFER 32X32XM6 ELASTOMER	GUMMIPUFFER
85	10875485	2	BUTTON HEAD SCREW AEHNL.ISO 7380-2	HALBRUNDKOPFSCHRAUBE
86	979515108	1	PLATE 3X80X1392 ALMG3 H111	BLECH
87	10872022	1	HOSE CLAMP DIN 3017-1 17/12-22/9 W3	SCHLAUCHSCHELLE


21.10.2022	etk_en_de_097922_LR_1600_2	 597 (6/6)
LIEBHERR	CABIN, GLAZED KABINE VERGLAST	917912208



Pos.	Item	Quantity	Description	Bezeichnung
2	964570508	1	PIPE WELDED RAL 7016 SPF	ROHR SCHWK.
3	977332608	1	PLATE 1.5X131X10 DC01 FE//ZNNI8//CN//T0	BLECH
4	10042592	23	BLIND RIVET NUT M5 K=1,0-3,5 ST A2C	BLINDNIETMUTTER
5	10875474	27	BUTTON HEAD SCREW ISO 7380-2 M5X16 0	HALBRUNDKOPFSCHRAUBE
6	976861108	4	PLATE 5X110X20 S355MC FE//ZNNI8//CN//T	BLECH
7	976861208	1	PLATE 1.5X500X111 DC01 RAL 7016 SPF	BLECH
8	11690044	2	SOCKET HEAD SCREW ISO 4762 M6X12 8.8	ZYLINDERSCHRAUBE
9	10197771	3	WASHER ISO 7089 6 200HV ZNNI-480H SPF	SCHEIBE
10	968080908	1	CLOSING DEVICE SCHIEBETUER ⇒  600	SCHLIESSANLAGE
11	976873008	1	COVERING ABS-TPU SPF	VERKLEIDUNG
12	976873408	1	COVERING ABS-TPU SPF	VERKLEIDUNG
13	10300600	4.5	CLAMPING PROFILE 2X13,5X20 EPDM/MOO	KLEMMPROFIL
14	976885108	1	DOOR PANE ESG-GLAS SPF	TUERSCHEIBE
15	11644899	8	HEX SCREW ISO 4017 M6X20 8.8 480H SPF	SECHSKANTSCHRAUBE
16	10875648	8	WASHER ISO 7093-1 6 200HV 480H SPF	SCHEIBE
17	660044708	1	DISTANCE STUD M5X30	ABSTANDSBOLZEN
18	12100289	2	BLIND RIVET NUT M8 K=1,8-5 480H SPF	BLINDNIETMUTTER
19	10443309	1	HANDGRIP 215X25X59,2X169	HALTEGRIFF
20	12103465	2	WASHER ISO 7089 8 300HV ZNNI-480H SPF	SCHEIBE
21	10875570	2	SOCKET HEAD SCREW ISO 4762 M8X55 8.8	ZYLINDERSCHRAUBE
22	97138447	1	PLATE 1.5X35X71 DC01 RAL 9005,M,GT SPF	BLECH
23	11690040	1	SOCKET HEAD SCREW ISO 4762 M5X10 8.8	ZYLINDERSCHRAUBE
24	10197808	1	WASHER ISO 7089 5 200HV ZNNI-480H	SCHEIBE
25	12100279	1	COUNTERSUNK SCREW ISO 10642 M6X30	SENKSCHEIBE
26	12216946	1	HEX SCREW ISO 4017 M6X35 8.8 480H SPF	SECHSKANTSCHRAUBE
27	404400508	2	GRUB SCREW DIN 913 M6X25 45H VERZ	GEWINDESTIFT
50	811205108	1	ADHESIVE CLEANER 250ML	HAFTREINIGER
51	811203308	1	ADHESIVE 600ML FC-BEUTEL	KLEBER
52	811203108	1	TOOLING AGENT KANISTER-5L 5/35°C	ABGLAETTMITTEL

21.10.2022

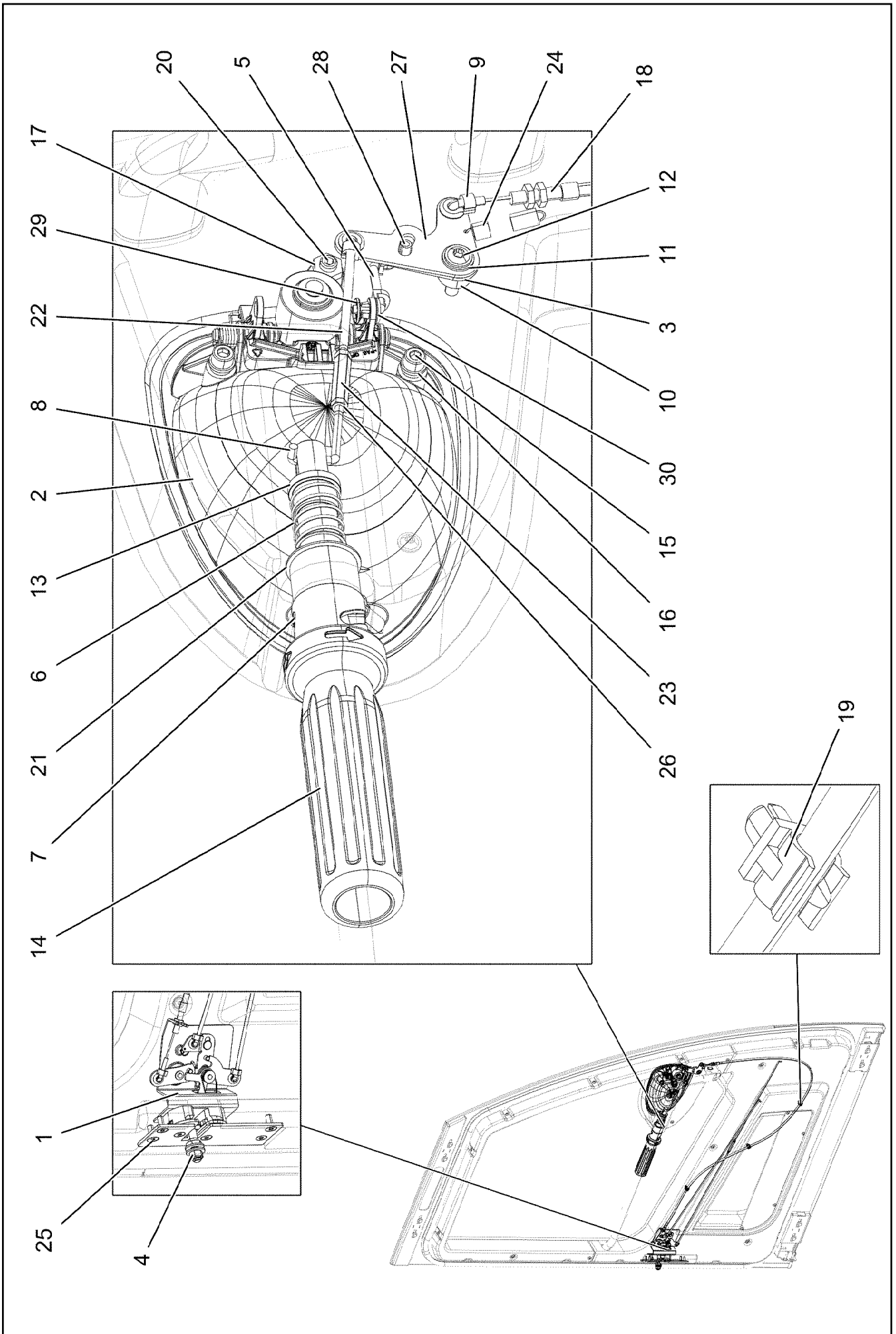
etk_en_de_097922_LR_1600_2

 599 (2/2)

LIEBHERR

SLIDING DOOR CPL.
SCHIEBETUER KPL.

917432008



21.10.2022
075734

LIEBHERR

etk_en_de_097922_LR_1600_2

CLOSING DEVICE
SCHLISSANLAGE

600 (1/2)

968080908

Pos.	Item	Quantity	Description	Bezeichnung
1	11006392	1	LOCK WITH FALLING LATCH LINKS	DREHFALLENSCHLOSS
(14)	704279708	3	BAR LINKAGE CLIP	GESTAENGECLIP
2	11007272	1	OUTSIDE HANDLE ZUG	AUSSENGRIFF
3	976866008	1	PLATE 2X20X54 DC01 FE//ZNNI8//CN//T0	BLECH
4	11005988	1	CLOSING PIN	SCHLIESSBOLZEN
5	976866208	1	LINKAGE 4.0X62 ST	GESTAENGE
6	560019208	1	COMPRESSION SPRING	DRUCKFEDER
7	430604708	1	PARALLEL PIN ISO 2338 6M6X32 ST	ZYLINDERSTIFT
8	976866508	1	LINKAGE 4.0X78 ST	GESTAENGE
9	704279708	2	BAR LINKAGE CLIP	GESTAENGECLIP
10	97002990	1	BUSHING 16X12 1.4301	BUCHSE
11	10875643	1	WASHER ISO 7093-1 5 200HV 480H SPF	SCHEIBE
12	10412853	1	BUTTON HEAD SCREW AEHNL.ISO 7380-2	HALBRUNDKOPFSCHRAUBE
13	976872208	1	DAMPERS 24.6X120 PA6	SCHIEBER
14	976872408	1	SLEEVE 48X204 PA6	HUELSE
15	11690044	3	SOCKET HEAD SCREW ISO 4762 M6X12 8.8	ZYLINDERSCHRAUBE
16	10197771	3	WASHER ISO 7089 6 200HV ZNNI-480H SPF	SCHEIBE
17	410120308	2	HEX NUT ISO 4035 M8 04 A2C	SECHSKANTMUTTER
18	10424581	1	BOWDEN PULL SYSTEM L=1300 FWK	BOWDENZUG
19	704280508	3	CABLE CLAMP POLYAMID	LEITUNGSHALTER
20	10288794	1	THRUST PIECE	DRUCKSTUECK
21	591058908	1	WASHER	SCHEIBE
22	977724408	1	LINKAGE 4.0X106 ST	GESTAENGE
23	602017808	1	DISTANCE STUD M4X30 VERZ	ABSTANDSBOLZEN
24	10443769	2	TENSION SPRING 0,8X8X26,5 EN10270-3	ZUGFEDER
25	10875551	4	COUNTERSUNK SCREW DIN 7991 M6X16 8	SENKSCHRAUBE
26	10875619	2	HEX NUT ISO 4032 M4 8 480H SPF	SECHSKANTMUTTER
27	977874608	1	PLATE 2X67X47 X5CRNI18-10	BLECH
28	432003408	1	DOWEL PIN ISO 8752 5X12	SPANNSTIFT
29	704259608	1	RAPID FIXING	SCHNELLBEFESTIGER
30	704280008	1	BAR LINKAGE CLIP D 4,0MM T 3,0MM PA6	GESTAENGECLIP

21.10.2022

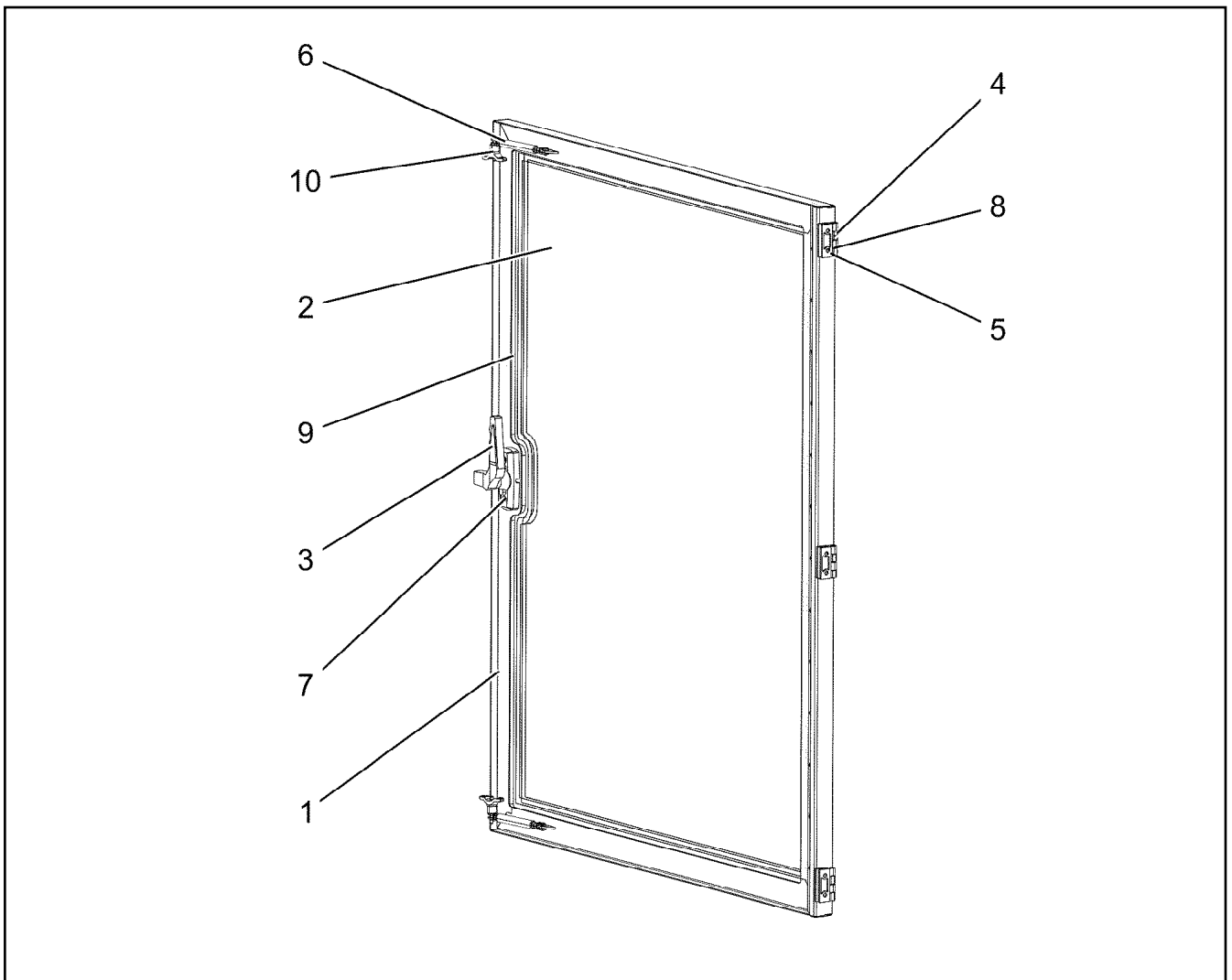
etk_en_de_097922_LR_1600_2

601 (2/2)

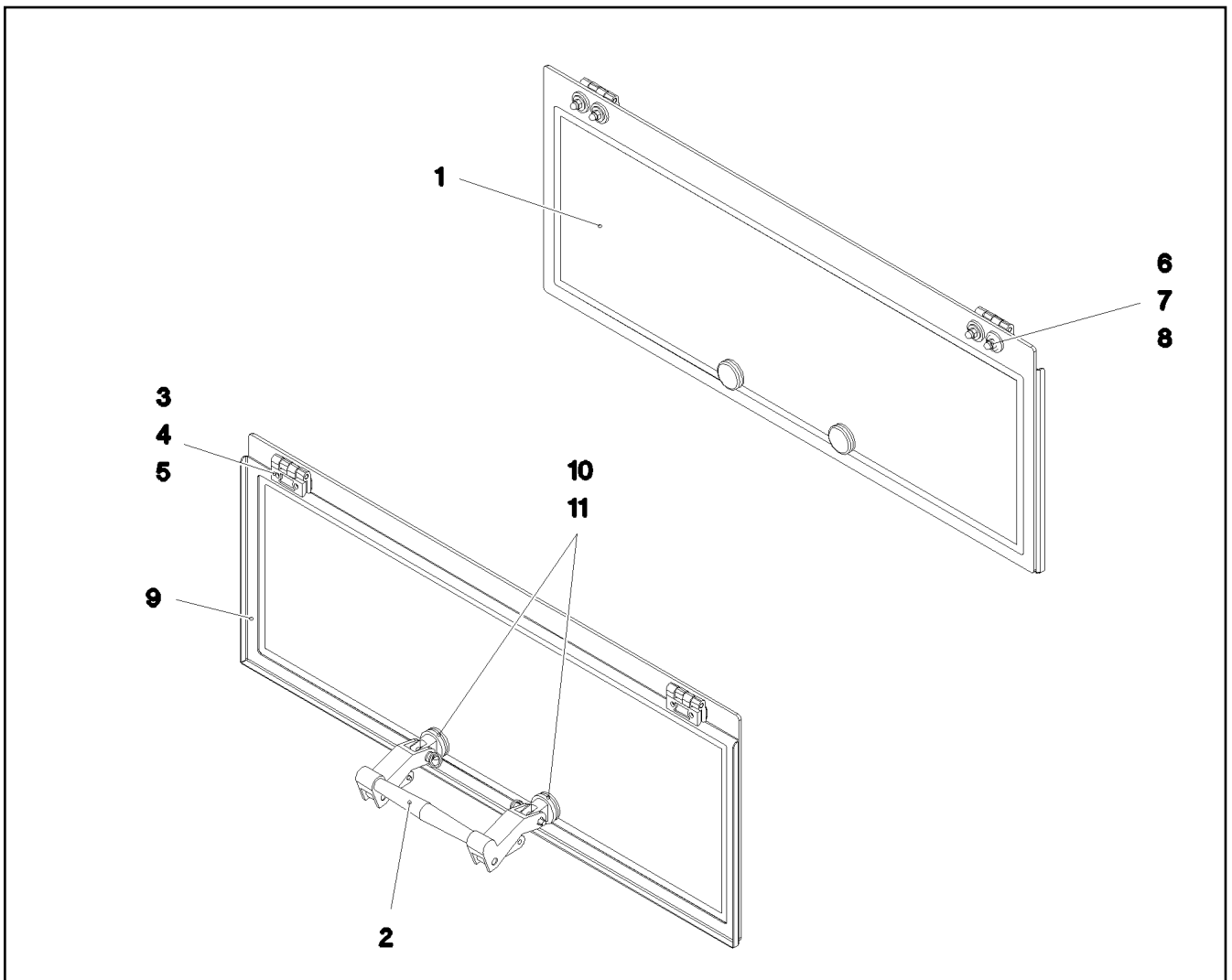
LIEBHERR

CLOSING DEVICE
SCHLIESSANLAGE

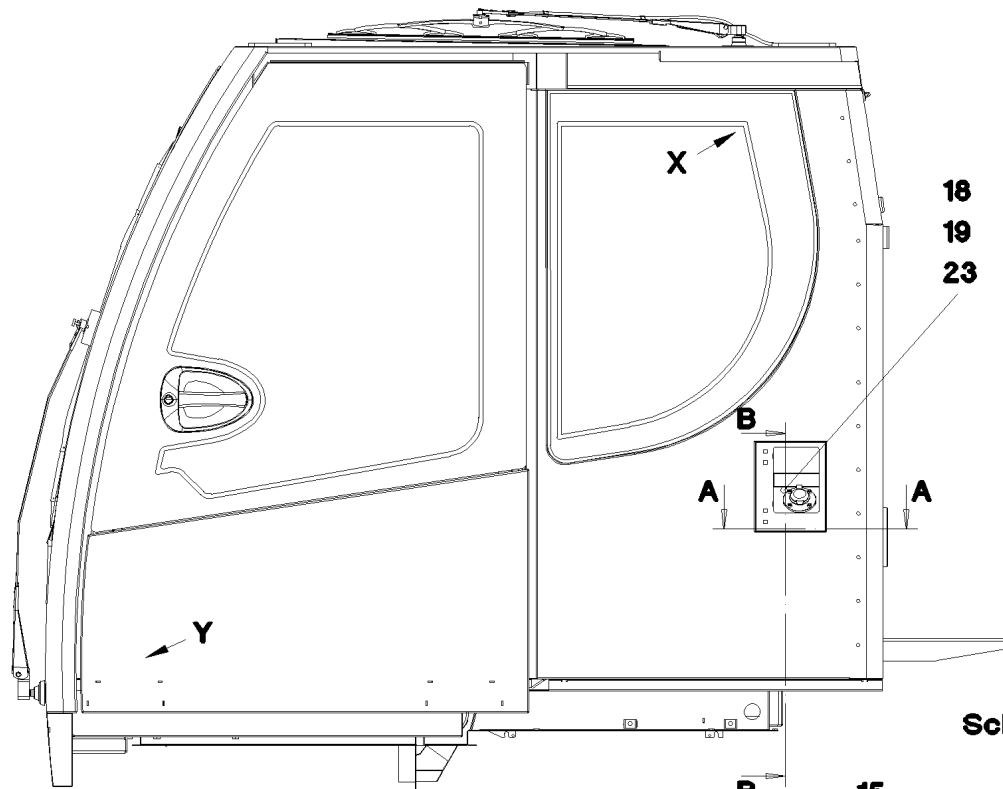
968080908



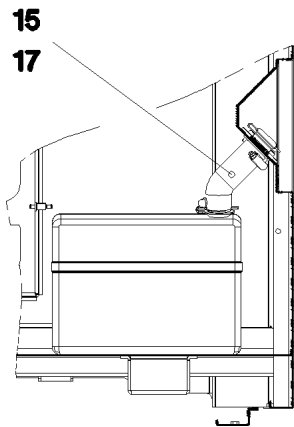
Pos.	Item	Quantity	Description	Bezeichnung
1	964698008	1	FRAME WELDED RAL 9005,M,GT SPF	RAHMEN SCHWK.
2	976838008	1	ROOF WINDOW SPF	DACHSCHEIBE
3	591066808	1	HANDLE	HANDGRIFF
4	10871177	3	SCREW-ON HINGE 25X25X50/180° AISI 316	ANSCHRAUBSCHARNIER
5	10042593	6	BLIND RIVET NUT M6 K=1,5-3,5 ST CR6-FRE	BLINDNIETMUTTER
6	10412871	2	GAS SPRING 12X50-130N	GASFEDER
7	10875563	2	SOCKET HEAD SCREW DIN 7984 M6X12 08	ZYLINDERSCHRAUBE
8	12100589	6	COUNTERSUNK SCREW AEHNL.ISO 10642	SENKSCRAUBE
9	262109108	3.7	CELL RUBBER 10X8	ZELLGUMMI
10	12103691	2	QUICK RELEASE PIN 4X55,5X10 NIROSTA	KUGELSPERRBOLZEN



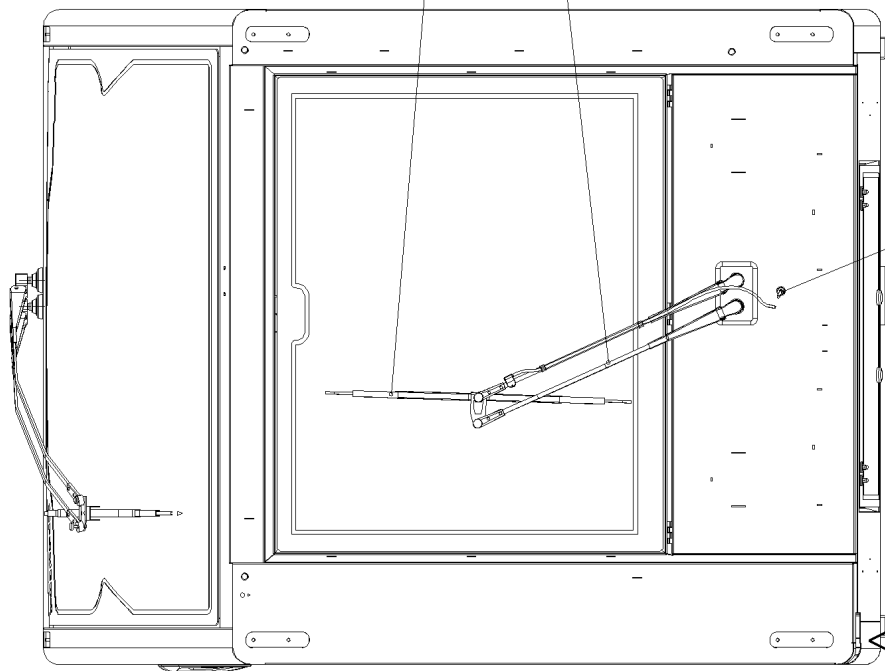
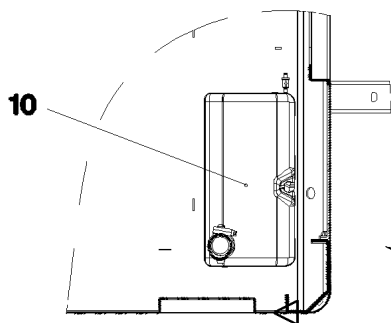
Pos.	Item	Quantity	Description	Bezeichnung
1	976838108	1	REAR WINDOW ESG-GLAS SPF	HECKSCHEIBE
2	10292023	1	HINGED HANDLE KUNSTSTOFF	AUSSTELLGRIFF
3	10871177	2	SCREW-ON HINGE 25X25X50/180° AISI 316	ANSCHRAUBSCHARNIER
4	975221608	2	SHEET 50X20X2 PE	PLATTE
5	12100589	4	COUNTERSUNK SCREW AEHNL.ISO 10642	SENKSCHRAUBE
6	288183108	6	WASHER RD25X6 PA6G SCHWARZ	SCHEIBE
7	10875648	6	WASHER ISO 7093-1 6 200HV 480H SPF	SCHEIBE
8	10219361	6	CAP NUT DIN 1587 M6 A2-70	HUTMUTTER
9	977722108	1	PLATE 1.5X801X289 DC01 RAL 9005,M,GT	BLECH
10	11481788	2	WASHER 13X34X3 GUMMI	SCHEIBE
11	10875524	2	HEX SCREW ISO 4017 M5X20 8.8 480H SPF	SECHSKANTSCHRAUBE

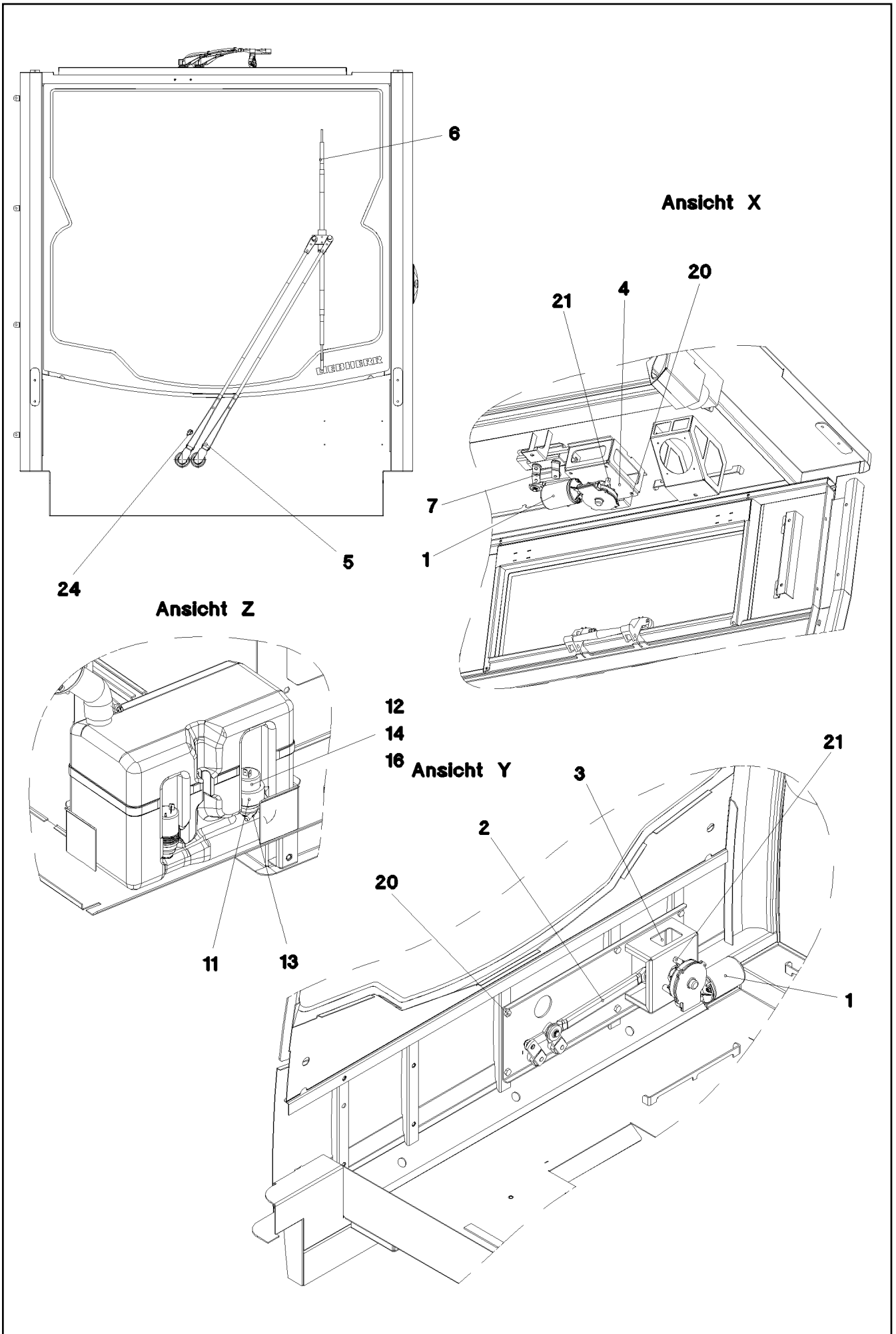


Schnitt B-B



Schnitt A-A





21.10.2022
052579

LIEBHERR

etk_en_de_097922_LR_1600_2

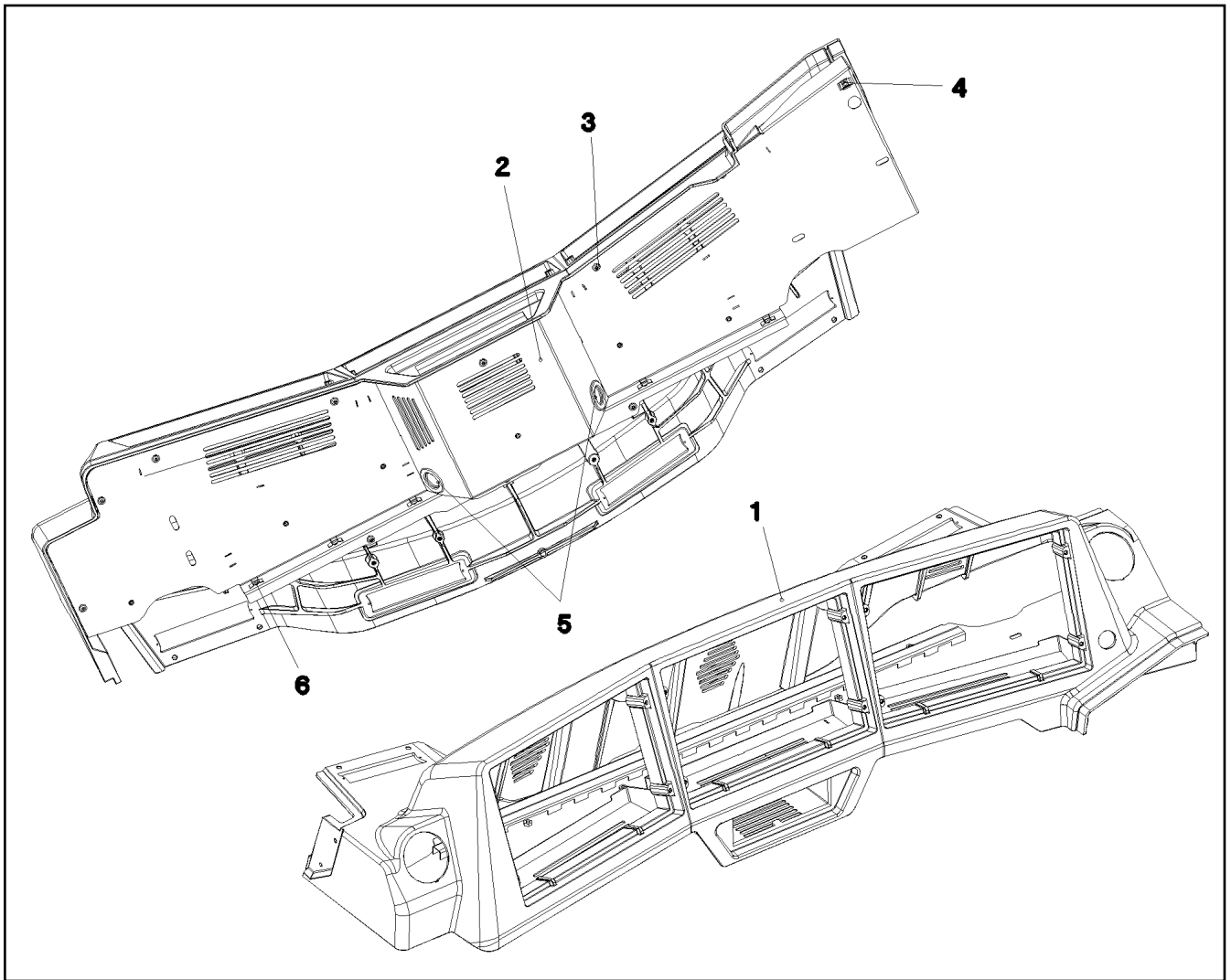
WINDSHIELD WASHER INSTALLATION
SCHEIBENWISCHANLAGE EINBAU

605 (2/3)

964598008

Pos.	Item	Quantity	Description	Bezeichnung
1	10292021	2	WIPER MOTOR 55NM 24V SPF	WISCHERMOTOR
2	10412880	1	WIPER FRAME 12	WISCHERGESTAENGE
3	964598308	1	BRACKET WELDED CONST. FE//ZNNI8//CN/	KONSOLE SCHWK.
4	976958808	1	PLATE 3X151X136 S355MC FE//ZNNI8//CN//T	BLECH
5	10412881	1	WIPER ARM 1000MM	WISCHERARM
6	10292017	1	WIPER BLADE 1000	WISCHERBLATT
7	10412879	1	WIPER FRAME 10	WISCHERGESTAENGE
8	10292014	1	WIPER ARM 650MM	WISCHERARM
9	10292016	1	WIPER BLADE 700	WISCHERBLATT
10	10036977	1	WATER BASIN 8L KUNSTSTOFF	WASSERBEHAELTER
11	10036974	1	ADAPTOR KUNSTSTOFF	ADAPTER
12	591055408	1	PUMP MP41 SPF	PUMPE
13	591055508	1	SPOUT 6,5/6,5/2 GUMMI	TUELLE
14	11000710	10	WATER HOSE DN4-RAUCLAIR-E PVC TRAN	WASSERSCHLAUCH
15	10878445	2	HOSE CLAMP 45/30-45/9 W3	SCHLAUCHSCHELLE
16	591055608	2	NON-RETURN VALVE	RUECKSCHLAGVENTIL
17	977437608	1	TUBE EPDM	ROHR
18	977437808	1	FLANGE POM	FLANSCH
19	726421208	1	O-RING 42X3 NBR90	O-RING
20	406506308	6	HEX SCREW ISO 4017 M8X16 8.8 BLANK	SECHSKANTSCHRAUBE
21	10875468	6	BUTTON HEAD SCREW AEHNL.ISO 7380-2	HALBRUNDKOPFSCHRAUBE
23	240046502	4	SOCKET HEAD SCREW ISO 4762 M5X16 8.8	ZYLINDERSCHRAUBE
24	591051008	2	SWIVEL ELBOW	WINKELSTUTZEN

21.10.2022	etk_en_de_097922_LR_1600_2	<input type="checkbox"/> 606 (3/3)
LIEBHERR	WINDSHIELD WASHER INSTALLATION SCHEIBENWISCHANLAGE EINBAU	964598008



Pos.	Item	Quantity	Description	Bezeichnung
1	977903308	1	MONITOR CONSOLE PU SPF	MONITORKONSOLE
2	964987308	1	COVER ST. CONST. RAL 7016 SPF	ABDECKUNG SCHWK.
3	10875483	11	BUTTON HEAD SCREW ISO 7380-2 M5X10 0	HALBRUNDKOPFSCHRAUBE
4	413003108	1	CAGE NUT M8	KAFIGMUTTER
5	553027808	2	DIAPHRAGM SOCKET 29/37/44	MEMBRANTUELLE
6	11492315	7	CABLE CLIP HOLDER 8,1X-SCHWARZ PA66	KABELBINDERHALTER

21.10.2022
052580

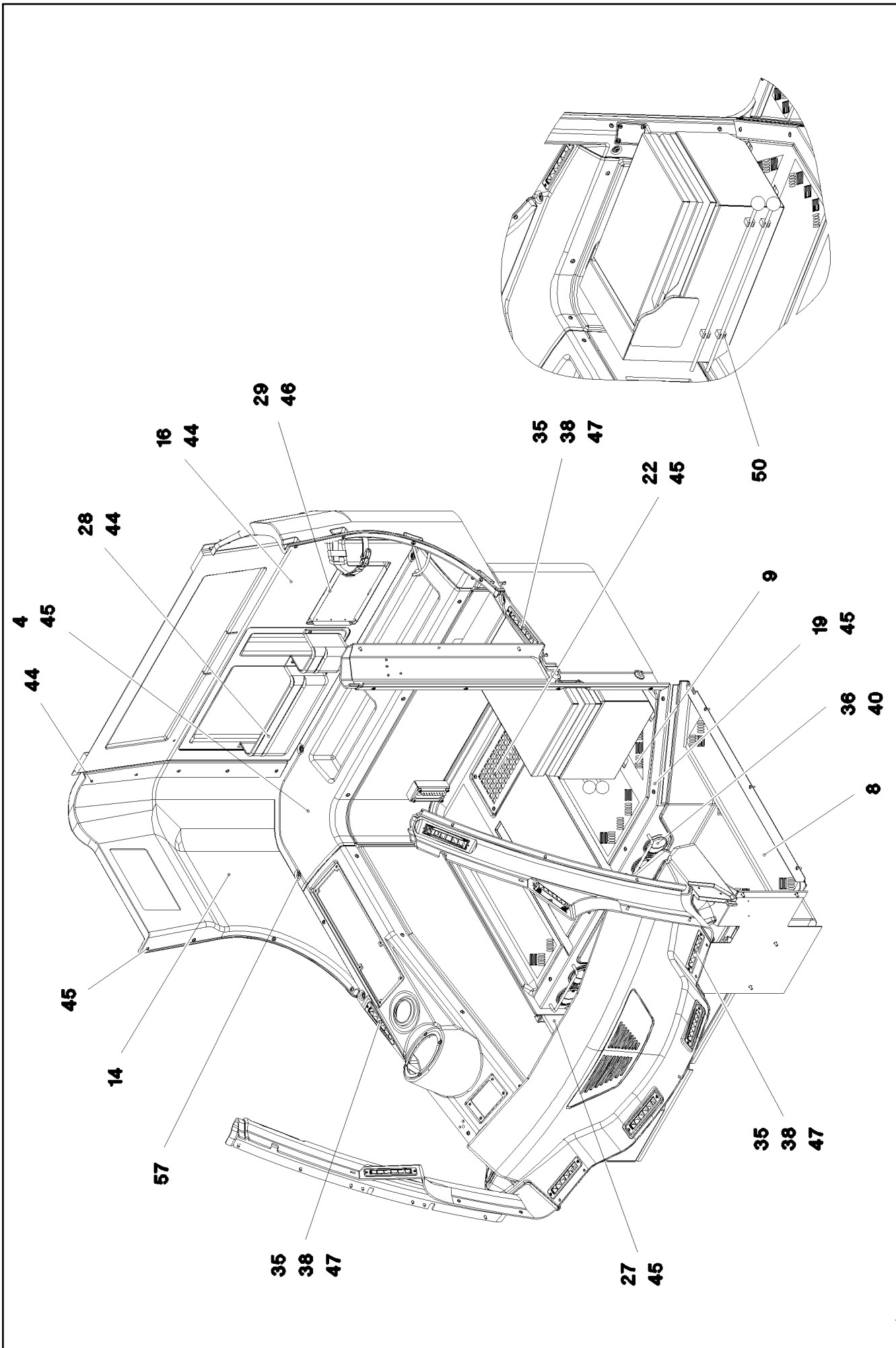
LIEBHERR

etk_en_de_097922_LR_1600_2

MONITOR CONSOLE
MONITORKONSOLE

607

965063308



21.10.2022
081648

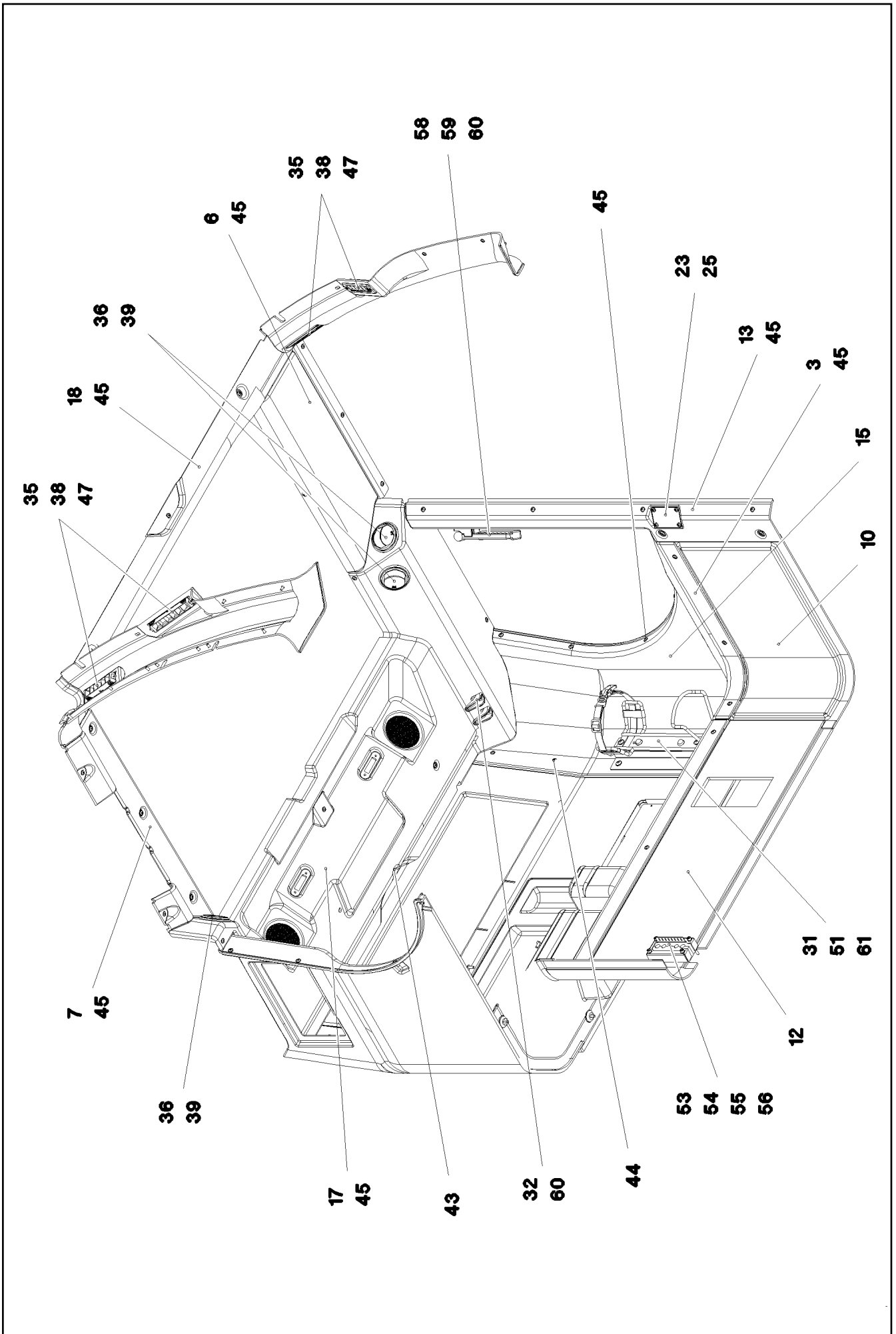
LIEBHERR

etk_en_de_097922_LR_1600_2

INTERIOR PANELING
INNENVERKLEIDUNG

□ 608 (1/4)

969298008



21.10.2022
081649

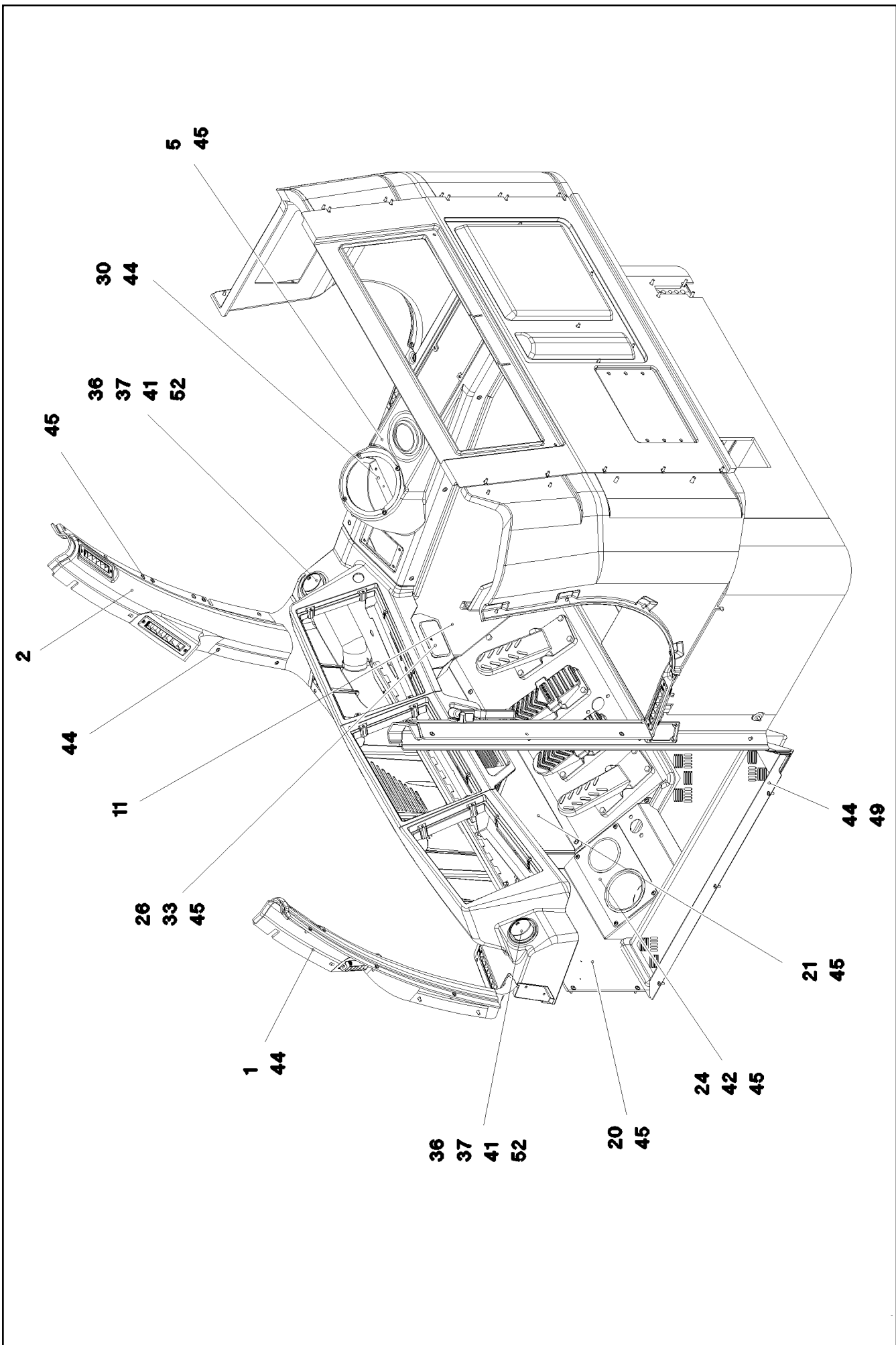
LIEBHERR

etk_en_de_097922_LR_1600_2

INTERIOR PANELING
INNENVERKLEIDUNG

□ 609 (2/4)

969298008



21.10.2022
081650

LIEBHERR

etk_en_de_097922_LR_1600_2

INTERIOR PANELING
INNENVERKLEIDUNG

▣ 610 (3/4)

969298008

Pos.	Item	Quantity	Description	Bezeichnung
1	976965608	1	A COLUMN CLADDING LEFT SPF	VERKLEIDUNG A-SAEULE LI.
2	976965708	1	A COLUMN CLADDING RIGHT SPF	VERKLEIDUNG A-SAEULE RE.
3	976989008	1	PANELLING REST SPF	VERKLEIDUNG ABLAGE
4	976989108	1	PANELLING REST SPF	VERKLEIDUNG ABLAGE
5	97058597	1	COVERING 229X1119X268 ABS-TPU SPF	VERKLEIDUNG
6	977145108	1	PANELLING,STRUT LEFT SPF	VERKLEIDUNG HOLM LI.
7	977145208	1	SMALL HILL COVERING SPF	VERKLEIDUNG HOLM RE.
8	977145308	1	FLOOR MAT 1214X894X209 PU-SCHAUM SP	BODENMATTE
9	977145408	1	FLOOR MAT 1188X829X28 PU-SCHAUM SP	BODENMATTE
10	976982408	1	COVERING LEFT BOTTOM	VERKLEIDUNG UNTEN LINKS
11	976982508	1	COVERING RIGHT BOTTOM 15X1408X592	VERKLEIDUNG UNTEN RECHTS
12	976982608	1	COVERING	VERKLEIDUNG
13	976982708	1	PANELLING,LEFT SPF	VERKLEIDUNG LI.
14	977080408	1	PANELLING ABOVE RIGHT	VERKLEIDUNG OBEN RECHTS
15	977080608	1	PANELLING,LEFT	VERKLEIDUNG LI.
16	977080708	1	CLADDING REAR PANEL 0X1006X844	VERKLEIDUNG RUECKWAND
17	977104008	1	PANELLING ROOF SPF	VERKLEIDUNG DACH
18	977145508	1	PANELLING ROLLER BLIND SPF	VERKLEIDUNG ROLLO
19	964944108	1	SHUTTER WELDED RAL 7016 SPF	BLENDE SCHWK.
20	976833108	1	PLATE 2X515X476 DC01 RAL 7016 SPF	BLECH
21	976832908	1	PLATE 1.5X812X326 DC01 RAL 7016 SPF	BLECH
22	977224608	1	PLATE 3X280X170 DC01 RAL 7016 SPF	BLECH
23	978667508	1	PLATE 1.5X85X54 DC01	BLECH
24	966817308	1	HOLDER PRE-ASSEMBLY	HALTER VORM.
25	10875483	4	BUTTON HEAD SCREW ISO 7380-2 M5X10 0	HALBRUNDKOPFSCHRAUBE
26	969500308	1	CLAMP WELDED CONST. RAL 9005,M,GT SP	HALTER SCHWK.
27	97058595	1	REST 35X410X195 ABS-TPU SPF	ABLAGE
28	740300008	1	POCKET KUNSTSTOFF	TASCHE
29	704221308	1	HOLDER 260X170X19X1,5 ALMG3	HALTER
30	969503108	1	CLAMP WELDED CONST. RAL 9005,SDGL,G	HALTER SCHWK.
31	890101408	1	HOLDER	HALTER
32	591050108	2	COAT HOOK	GARDEROBENHAKEN
33	10291997	1	ASH TRAY KUNSTSTOFF	ASCHENBECHER
35	10292013	10	ROLLING NOZZLE	WALZENDUESE
36	553193208	9	OUTLET JET D=82 T=5 PA	AUSSTROEMDUESE
37	10424785	2	REDUCING PIECE 81,5/53,5 POLYAMID	REDUZIERSTUECK
38	972561308	10	SEALING FRAME 10X60X 185 PUR-SCHAUM	DICHTRAHMEN
39	972561508	3	SEALING FRAME RD92X20 DI=80 PUR-SCH	DICHTRAHMEN
40	977615308	4	PLATE 2.5X86X86 DC01 RAL 9005,M,GT SPF	BLECH
41	10425588	0.4	WARM AIR HOSE PAK	WARMLUFTSCHLAUCH
42	262103908	0.6	EDGE PROTECTION 1-2X9,5X6,5	KANTENSCHUTZ
43	10875447	1	DISTANCE STUD M6X50 STAHL 480H SPF	ABSTANDSBOLZEN
44	10875474	36	BUTTON HEAD SCREW ISO 7380-2 M5X16 0	HALBRUNDKOPFSCHRAUBE
45	10875468	101	BUTTON HEAD SCREW AEHNL.ISO 7380-2	HALBRUNDKOPFSCHRAUBE
46	11835043	6	BUTTON HEAD SCREW ISO 7380-2 M4X12 0	HALBRUNDKOPFSCHRAUBE
47	10876382	20	SHEET-METAL SCREW ISO 7050 ST3,5X16 4	BLECHSCHRAUBE
49	977616408	1	PLATE 1.5X872X70 X5CRNI18-10 GLASPERL	BLECH
50	602116008	4	LATCH CLAMP	RIEGELKLEMME
51	10875486	4	BUTTON HEAD SCREW AEHNL.ISO 7380-2	HALBRUNDKOPFSCHRAUBE
52	550838008	4	HOSE CLAMP 50/40-60/12 W3	SCHLAUCHSCHELLE
53	976094108	1	PLATE 1.5X174X114 DC01 RAL 7037 SPF	BLECH
54	976094308	1	SEAL 120X60X 30 SCHWARZ	DICHTUNG
55	10876359	4	SOCKET HEAD SCREW ISO 4762 M6X55 8.8	ZYLINDERSCHRAUBE
56	10197771	4	WASHER ISO 7089 6 200HV ZNNI-480H SPF	SCHEIBE
57	413002808	1	CAGE NUT M6	KAFIGMUTTER
58	885042208	1	EMERGENCY HAMMER	NOTHAMMER
59	885042308	1	FASTENER	HALTERUNG
60	12219805	8	PAN-HEAD SCREW ISO 7045 M4X14 4.8 480	FLACHKOPFSCHRAUBE
61	968861108	1	CLAMP WELDED CONST. RAL 7016,SDGL,G	HALTER SCHWK.

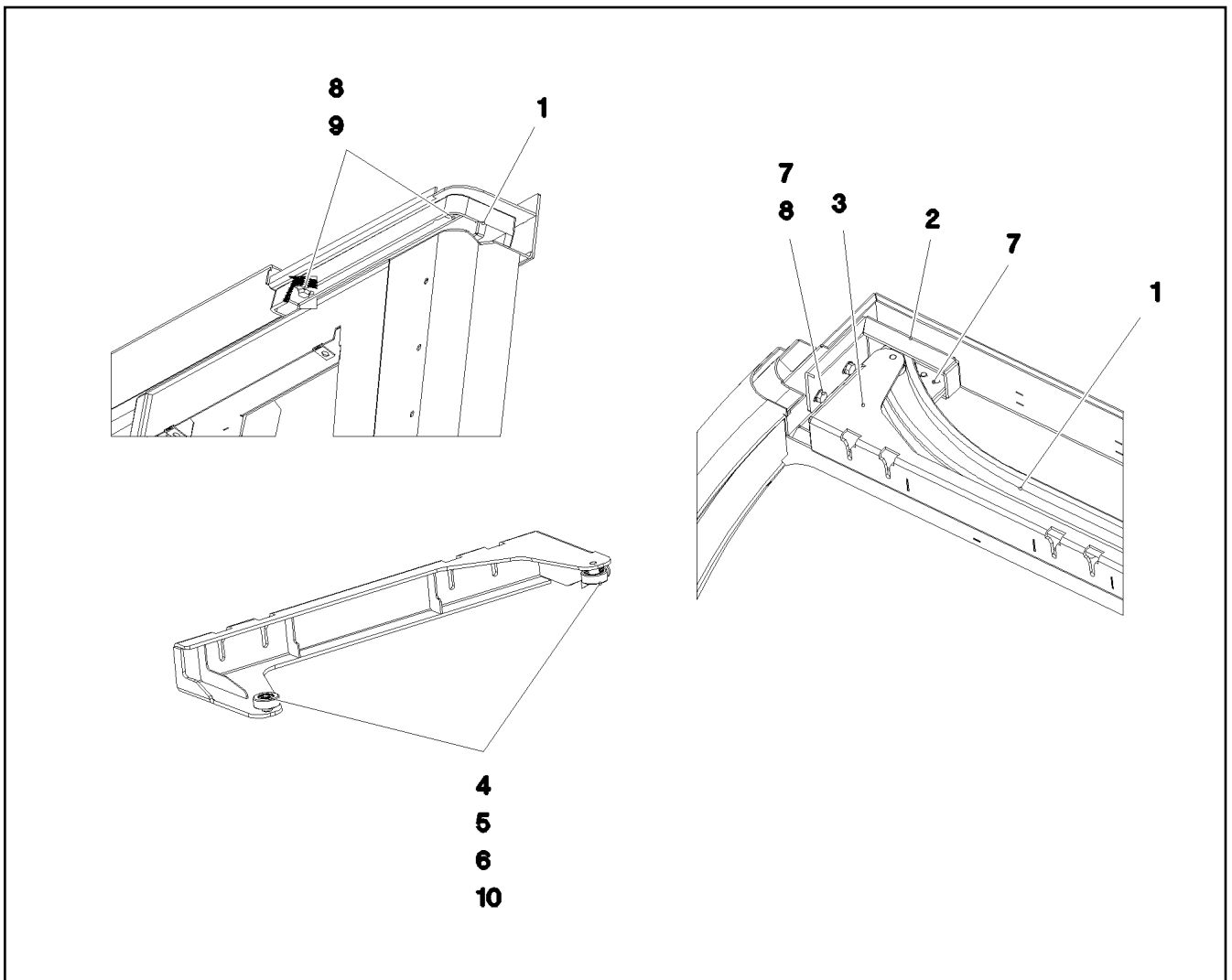
21.10.2022

etk_en_de_097922_LR_1600_2

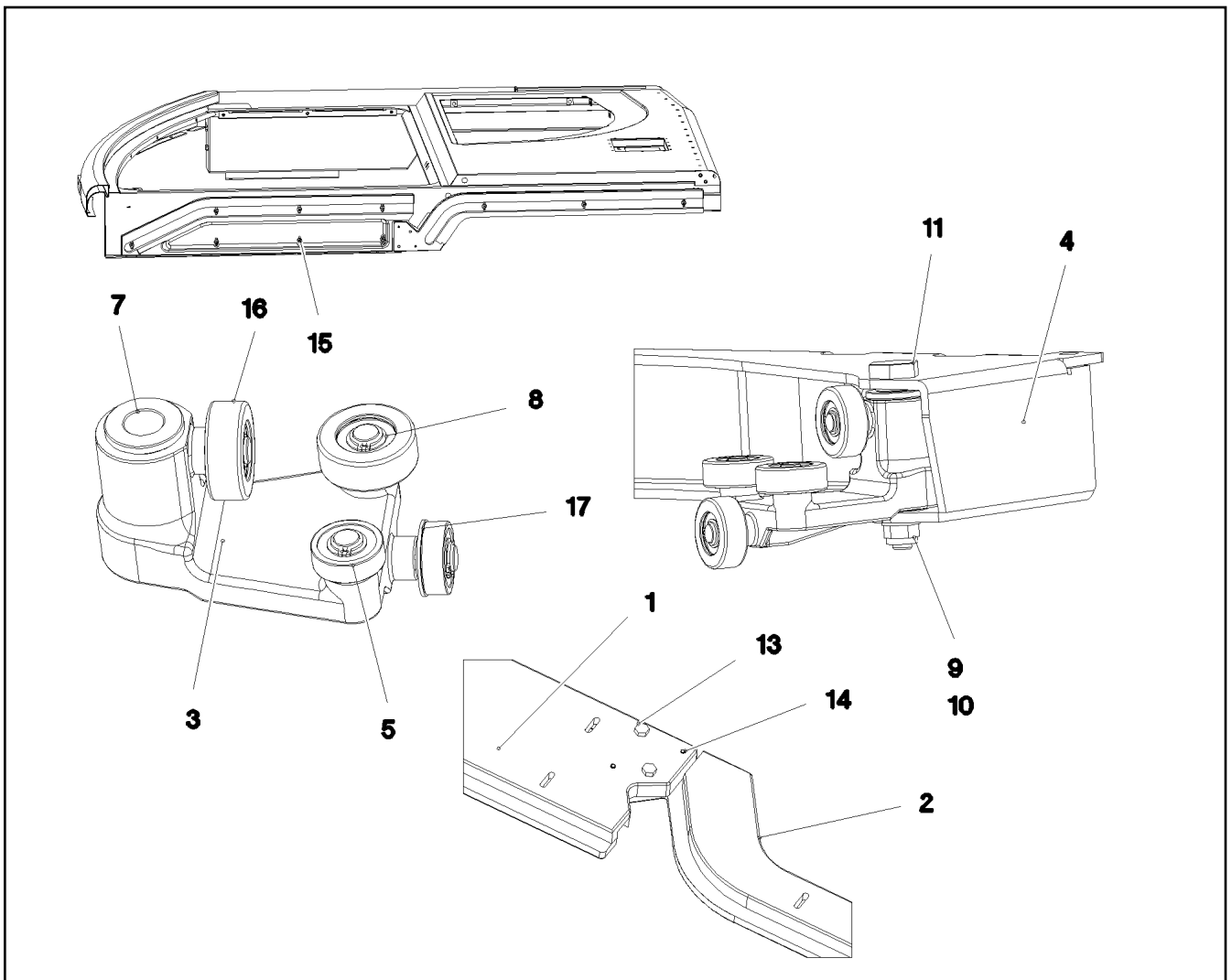
611 (4/4)

LIEBHERRINTERIOR PANELING
INNENVERKLEIDUNG

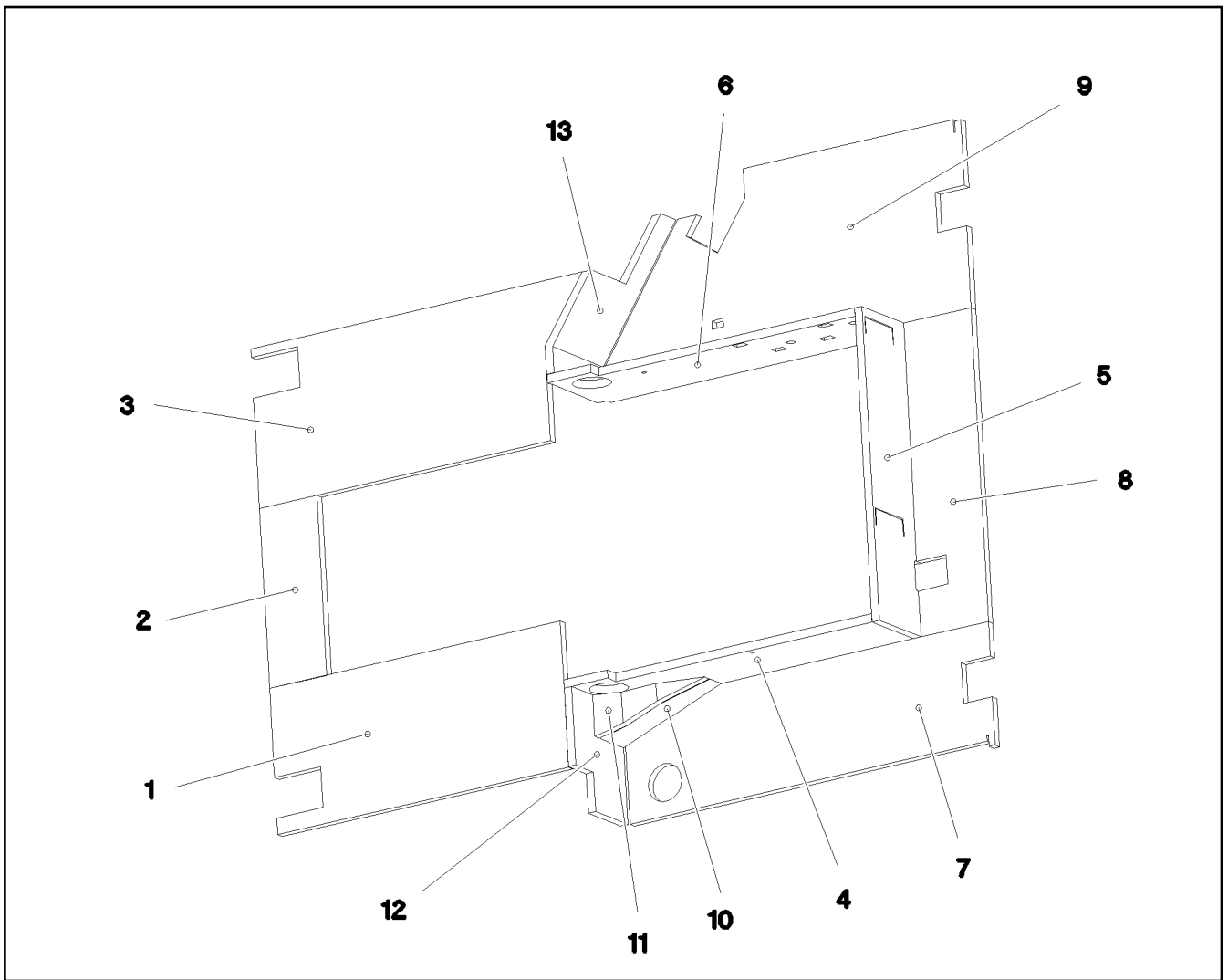
969298008



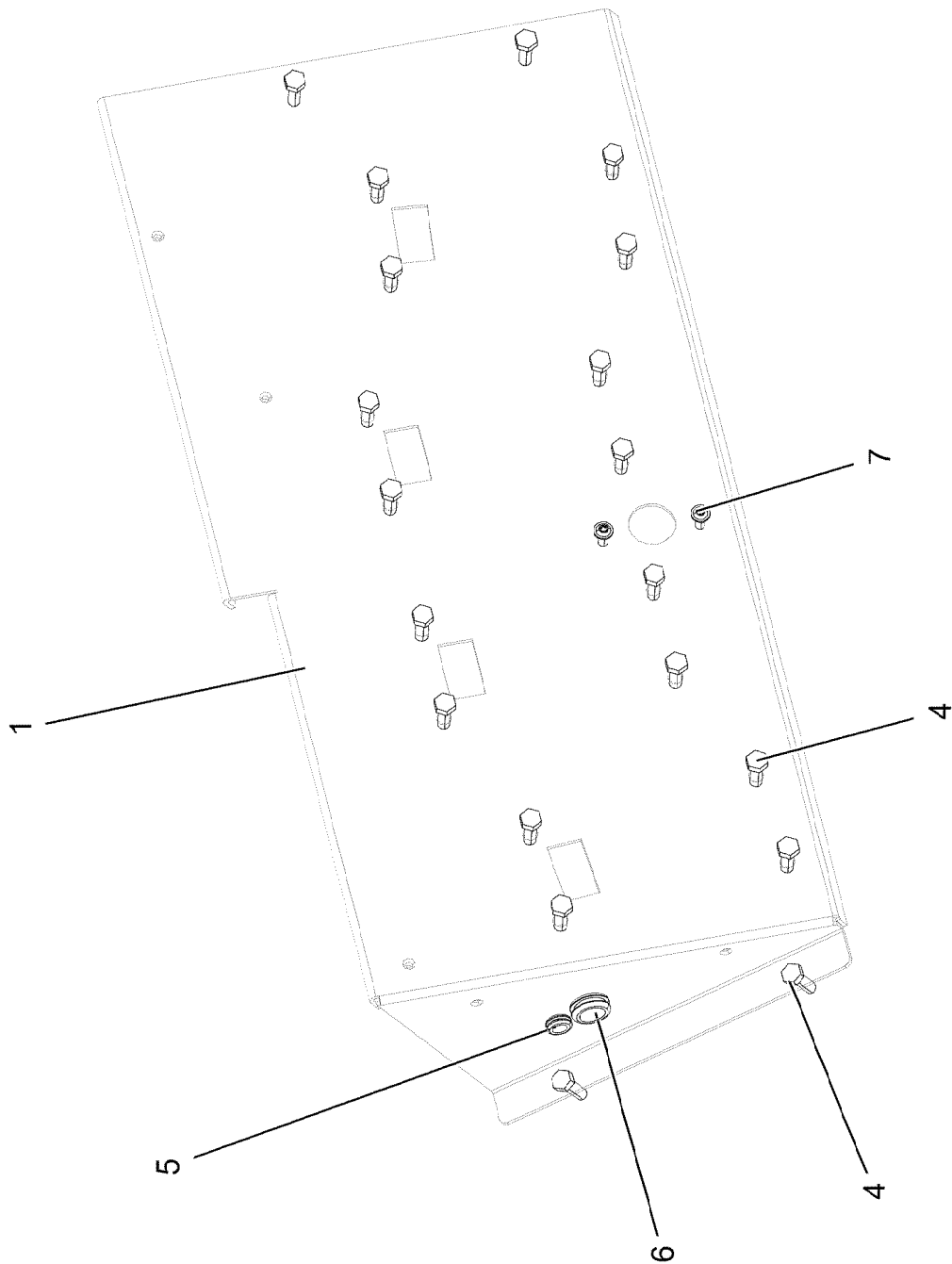
Pos.	Item	Quantity	Description	Bezeichnung
1	977183108	1	GUIDE 45X1319X189 ALZN10SI8MG	FUEHRUNG
2	977392908	1	PLATE RAL 7016, SDGL, GT 4X293X96 S31	BLECH
3	964580308	1	CLAMP WELDED CONST. RAL 7016, SDGL,	HALTER SCHWK.
4	745129501	2	DEEP GROOVE BALL BEARING DIN 625 S6	RILLENKUGELLAGER
5	978100308	2	ROLLER 30X11 X20CR13	ROLLE
6	10450160	2	RETAINING RINGS DIN 471 8X0,8 EDELST	SICHERUNGSRING
7	11651612	4	HEX SCREW ISO 4017 M8X16 8.8 480H SPF	SECHSKANTSCHRAUBE
8	12103465	4	WASHER ISO 7089 8 300HV ZNNI-480H SPF	SCHEIBE
9	502618908	2	HEX SCREW ISO 4017 M8X22 8.8	SECHSKANTSCHRAUBE
10	12100655	2	RETAINING RINGS DIN 472 22X1 480H SPF	SICHERUNGSRING



Pos.	Item	Quantity	Description	Bezeichnung
1	977183308	1	GUIDE 32X897X173 ALZN10SI8MG	FUEHRUNG
2	977279408	1	GUIDE 30X930X173 ALZN10SI8MG	FUEHRUNG
3	964788008	2	SLEIGH CPL.	SCHLITTEN KPL.
4	964604608	1	CLAMP WELDED CONST. RAL 7016,SDGL,G	HALTER SCHWK.
5	745129501	8	DEEP GROOVE BALL BEARING DIN 625 S6	RILLENKUGELLAGER
7	10424489	4	FLANGE SLEEVE 18X12X12 SINT A50	BUNDLAGER
8	10450160	8	RETAINING RINGS DIN 471 8X0,8 EDELST	SICHERUNGSRING
9	12103465	2	WASHER ISO 7089 8 300HV ZNNI-480H SPF	SCHEIBE
10	10875614	2	HEX NUT DIN 985 M8 8 480H SPF	SECHSKANTMUTTER
11	976888308	2	PIN 19X78 X8CRNI18-9	BOLZEN
13	11826527	2	HEX SCREW ISO 4017 M8X30 8.8 480H SPF	SECHSKANTSCHRAUBE
14	12100670	2	DOWEL PIN ISO 8752 5X32 480H SPF	SPANNSTIFT
15	10412852	10	BUTTON HEAD SCREW AEHNL.ISO 7380-2	HALBRUNDKOPFSCHRAUBE
16	978100308	8	ROLLER 30X11 X20CR13	ROLLE
17	12100655	8	RETAINING RINGS DIN 472 22X1 480H SPF	SICHERUNGSRING



Pos.	Item	Quantity	Description	Bezeichnung
1	977658108	1	INSULATING MAT 20X348X786 ZP30S/DF35	DAEMMMATTE
2	977658208	1	INSULATING MAT 20X135X429 ZP30S/DF35	DAEMMMATTE
3	977658308	1	INSULATING MAT 20X380X894 ZP30S/DF35	DAEMMMATTE
4	977658408	1	INSULATING MAT 20X229X810 TP30S/DF35	DAEMMMATTE
5	977658508	1	INSULATING MAT 20X747X195 TP30S/DF35	DAEMMMATTE
6	97059170	1	INSULATING MAT 20X810X229 TP30S/DF35	DAEMMMATTE
7	977658708	1	INSULATING MAT 20X281X986 TP30S/DF35	DAEMMMATTE
8	977658808	1	INSULATING MAT 20X182X747 TP30S/DF35	DAEMMMATTE
9	977658908	1	INSULATING MAT 20X451X986 TP30S/DF35	DAEMMMATTE
10	977659008	1	INSULATING MAT 20X123X288 TP30S/DF35	DAEMMMATTE
11	977659108	1	INSULATING MAT 20X180X66 TP30S/DF35	DAEMMMATTE
12	977659208	1	INSULATING MAT 20X204X280 TP30S/DF35	DAEMMMATTE
13	977659308	1	INSULATING MAT 20X216X365 TP30S/DF35	DAEMMMATTE



21.10.2022
052575

LIEBHERR

etk_en_de_097922_LR_1600_2

PEDAL CANTILEVER INSTALLATION
PEDALTRAEGER EINBAU

▣ 615 (1/2)

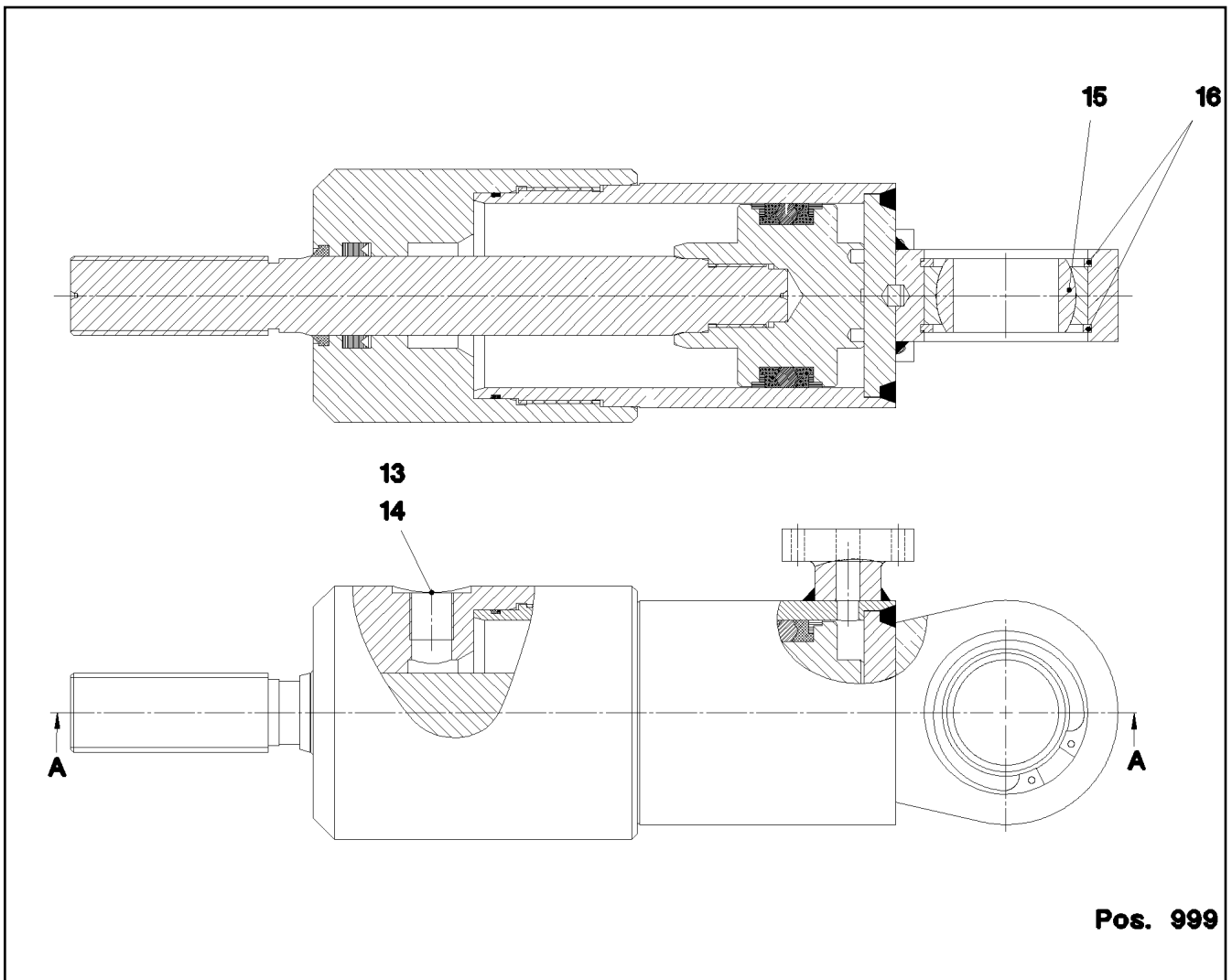
964720408

Pos.	Item	Quantity	Description	Bezeichnung
1	977179308	1	PLATE 3X892X382 S355MC RAL 9005,M,GT	BLECH
4	10197831	20	HEX SCREW ISO 4017 M8X25 8.8 ZNNI-480	SECHSKANTSCHRAUBE
5	602701308	1	GROMMET 10/12/17,5 PVC BK	DURCHFUEHRUNGSTUELLE
6	10410873	1	GROMMET 18/22/27 TPE	DURCHFUEHRUNGSTUELLE
7	10875468	2	BUTTON HEAD SCREW AEHNL.ISO 7380-2	HALBRUNDKOPFSCHRAUBE

21.10.2022	etk_en_de_097922_LR_1600_2	<input type="checkbox"/> 616 (2/2)
LIEBHERR	PEDAL CANTILEVER INSTALLATION PEDALTRAEGER EINBAU	964720408

Pos.	Item	Quantity	Description	Bezeichnung
1	10874472	1	FASTENER 299X92X130 ALMG3	HALTERUNG
2	10874474	1	FASTENER 119X92X130 ALMG3	HALTERUNG
3	12106902	1	GANGWAY 1	LAUFSTEG 1
5	12106722	1	GUARD RAILING	GELAENDER
7	11645384	8	HEX SCREW ISO 4017 M12X40 8.8 FLZN SP	SECHSKANTSCHRAUBE
8	10289804	12	WASHER ISO 7089 12 300HV FLZN SPF	SCHEIBE
9	10875607	4	HEX NUT DIN 985 M12 8 FLZN SPF	SECHSKANTMUTTER
10	406527408	4	HEX SCREW ISO 4017 M10X80 A2-70	SECHSKANTSCHRAUBE
11	411903208	4	HEX NUT DIN 985 M10 A2-70	SECHSKANTMUTTER
12	4901893	6	WASHER ISO 7089 16 200HV-A4	SCHEIBE
13	12107193	2	HEX SCREW DIN 933 M16X130 A2-70	SECHSKANTSCHRAUBE
14	10410173	2	HEX NUT DIN 985 M16 A2-70	SECHSKANTMUTTER
100	12108218	1	HANDRAIL CPL.	HANDLAUF KPL.

21.10.2022	etk_en_de_097922_LR_1600_2	617
LIEBHERR	PEDESTAL PODEST	966910908



Pos. 999

Pos.	Item	Quantity	Description	Bezeichnung
13	404140208	1	SCREW PLUG DIN 910 G3/8X19X21MM ST	VERSCHLUSSSCHRAUBE
14	710103808	1	SEALING RING DIN 7603 A17X21X1,5 CU	DICHTRING
15	746911608	1	SPHERICAL BEARING 40	GELENKLAGER
16	12100656	2	RETAINING RINGS DIN 472 62X2 480H SPF	SICHERUNGSRING
999	10815162	1	DS HYDRO CYLINDER	DS HYDROZYLINDER

21.10.2022
069002

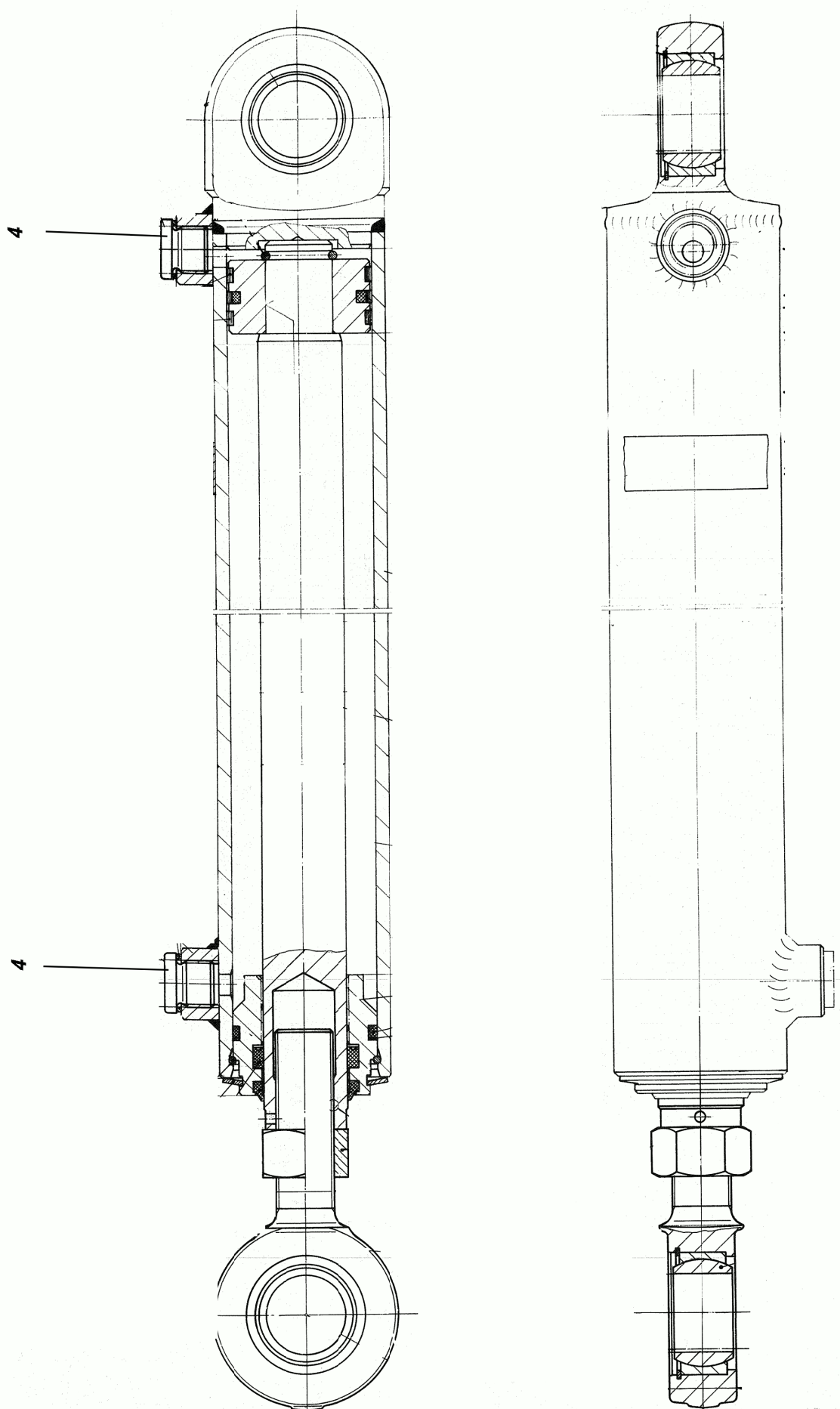
LIEBHERR

etk_en_de_097922_LR_1600_2

HYDRO CYLINDER
HYDROZYLINDER

618

10326323



21.10.2022
129806

LIEBHERR

etk_en_de_097922_LR_1600_2

TILT CYLINDER
KIPPZYLINDER

619 (1/2)

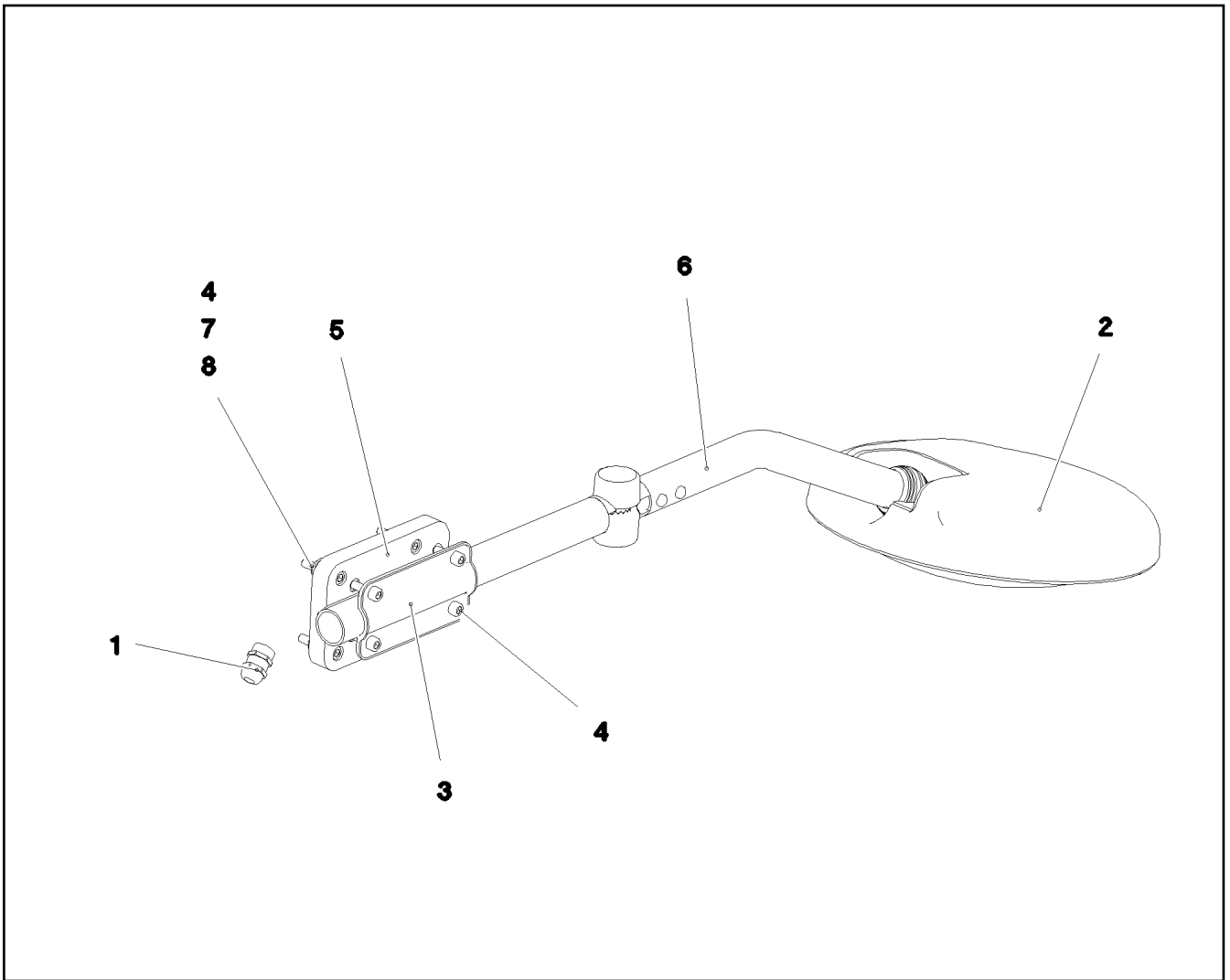
512349708

Pos.	Item	Quantity	Description	Bezeichnung
4	12217487	2	SCREW PLUG DIN 908 M18X1,5 St FLZN	VERSCHLUSSSCHRAUBE
6	4242017	2	RING DIN 70951 47X1,6	RING
9	571505208	2	SPHERICAL BEARING 30	GELENKLAGER
999	10663439	1	DS HYDRO CYLINDER	DS HYDROZYLINDER

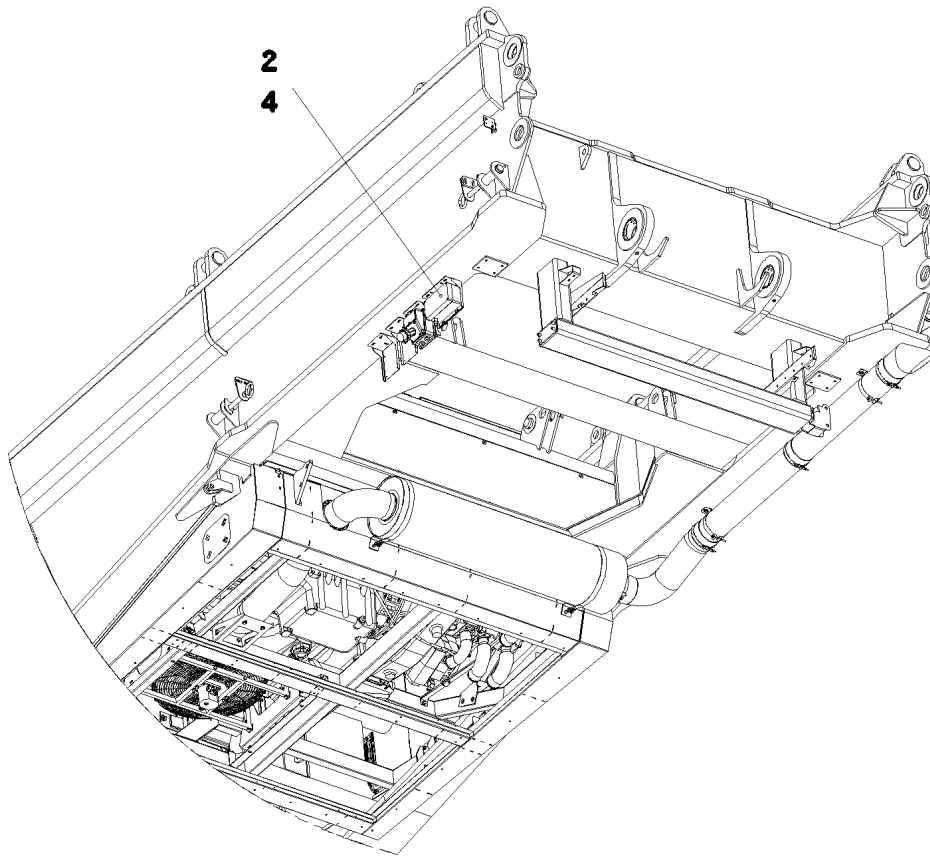
21.10.2022	etk_en_de_097922_LR_1600_2	<input type="checkbox"/> 620 (2/2)
LIEBHERR	TILT CYLINDER KIPPZYLINDER	512349708

Pos.	Item	Quantity	Description	Bezeichnung
1	12108226	1	HANDRAIL CPL.	HANDLAUF KPL.
2	12106723	1	GUARD RAILING	GELAENDER
3	12106724	1	GUARD RAILING	GELAENDER


21.10.2022	etk_en_de_097922_LR_1600_2	<input type="checkbox"/> 621
LIEBHERR	PEDESTAL PODEST	11114570



Pos.	Item	Quantity	Description	Bezeichnung
1	10334039	1	CABLE GLAND M16X1,5/9 MS	KABELVERSCHRAUBUNG
2	10336285	1	FRONT MIRROR 259	FRONTSPIEGEL
3	10336327	1	SHEET BRACKET 62X117 ST	BLECHKLEMME
4	11820284	8	SOCKET HEAD SCREW ISO 4762 M6X30 8.8	ZYLINDERSCHRAUBE
5	975573808	1	RETAINER 150X86X15 PA6G SCHWARZ	AUFNAHME
6	97088147	1	TUBE 28.0X590 E235+N RAL 9005	ROHR
7	10197764	4	HEX NUT ISO 4032 M6 10 ZNNI-480H SPF	SECHSKANTMUTTER
8	421801708	4	WASHER ISO 7093-1 6 200HV-A2	SCHEIBE



Pos. 3

Pos.	Item	Quantity	Description	Bezeichnung
2	613301808	1	CHARGER 230V 24V8A SPF	LADEGERAET
(1)	10299987	1	TEMPERATURE SENSOR	TEMPERATURFUEHLER
3	964837808	1	EL.CHARGER F.BATTERY	ELEKTRIK BATTERIELADEGER
(10)	965103908	1	WIRING HARNESS W621	KABELSTRANG
(20)	965104008	1	WIRING HARNESS W620	KABELSTRANG
4	964837908	1	ADD-ON PARTS LADEGERAET	ANBAUTEILE
			⇒  624	

21.10.2022
054191

LIEBHERR

etk_en_de_097922_LR_1600_2

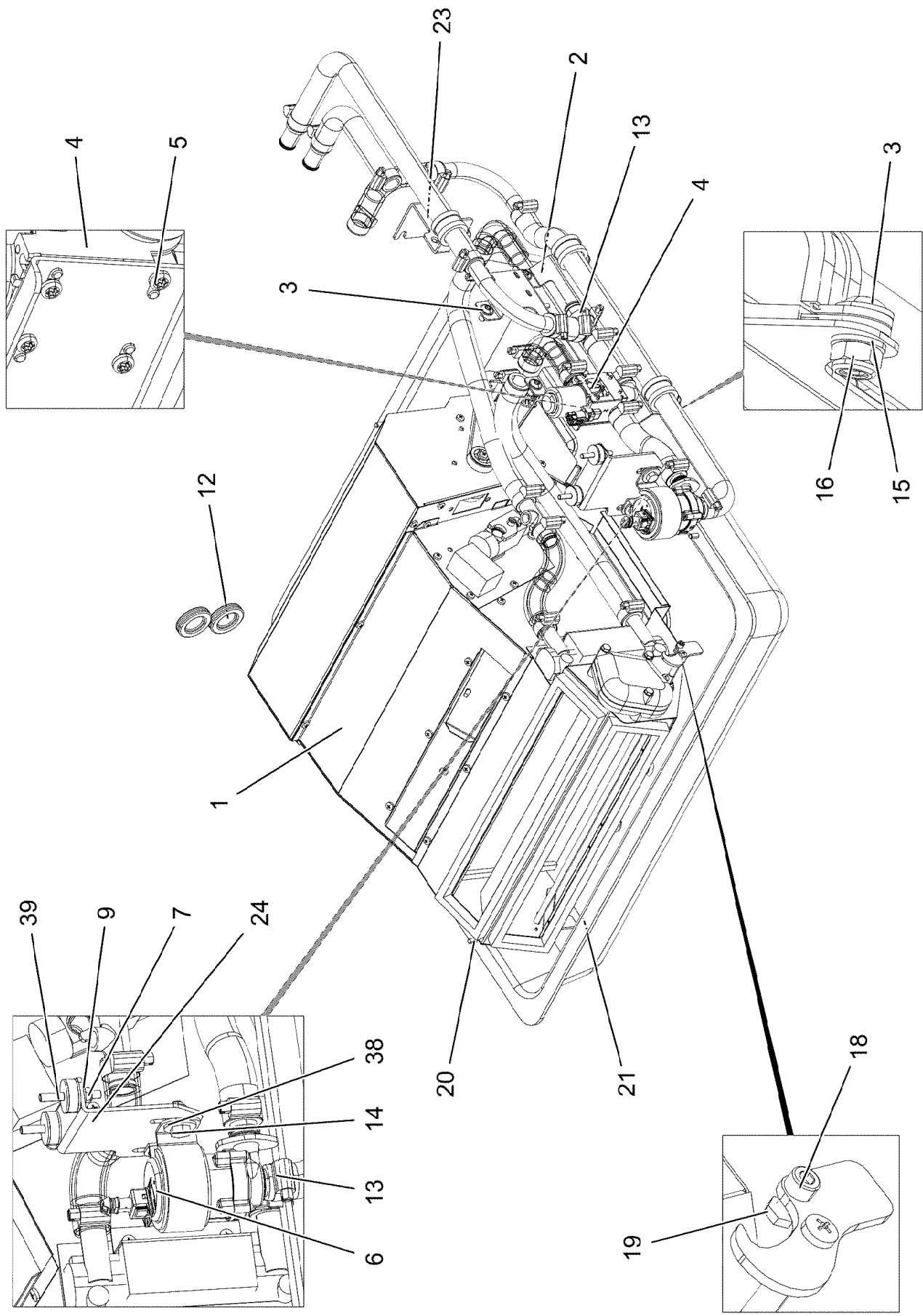
BATTERY CHARGER
BATTERIELADEGERAET

 623

915280708

Pos.	Item	Quantity	Description	Bezeichnung
21	12102694	4	SERRATED LOCK WASHER DIN 6798 A 6.4	FAECHERSCHEIBE
22	10197764	8	HEX NUT ISO 4032 M6 10 ZNNI-480H SPF	SECHSKANTMUTTER
23	10197771	12	WASHER ISO 7089 6 200HV ZNNI-480H SPF	SCHEIBE
24	10197836	4	HEX SCREW ISO 4017 M6X25 8.8 ZNNI-480	SECHSKANTSCHRAUBE
31	10876387	1	HEX SCREW M5X16 10.9 480H SPF	SECHSKANTSCHRAUBE
32	425220808	1	SERRATED LOCK WASHER DIN 6798 J 5.3	FAECHERSCHEIBE
33	10197808	2	WASHER ISO 7089 5 200HV ZNNI-480H	SCHEIBE
34	10875620	2	HEX NUT ISO 4032 M5 8 480H SPF	SECHSKANTMUTTER

21.10.2022	etk_en_de_097922_LR_1600_2	624
LIEBHERR	ADD-ON PARTS ANBAUTEILE	964837908



21.10.2022
081665

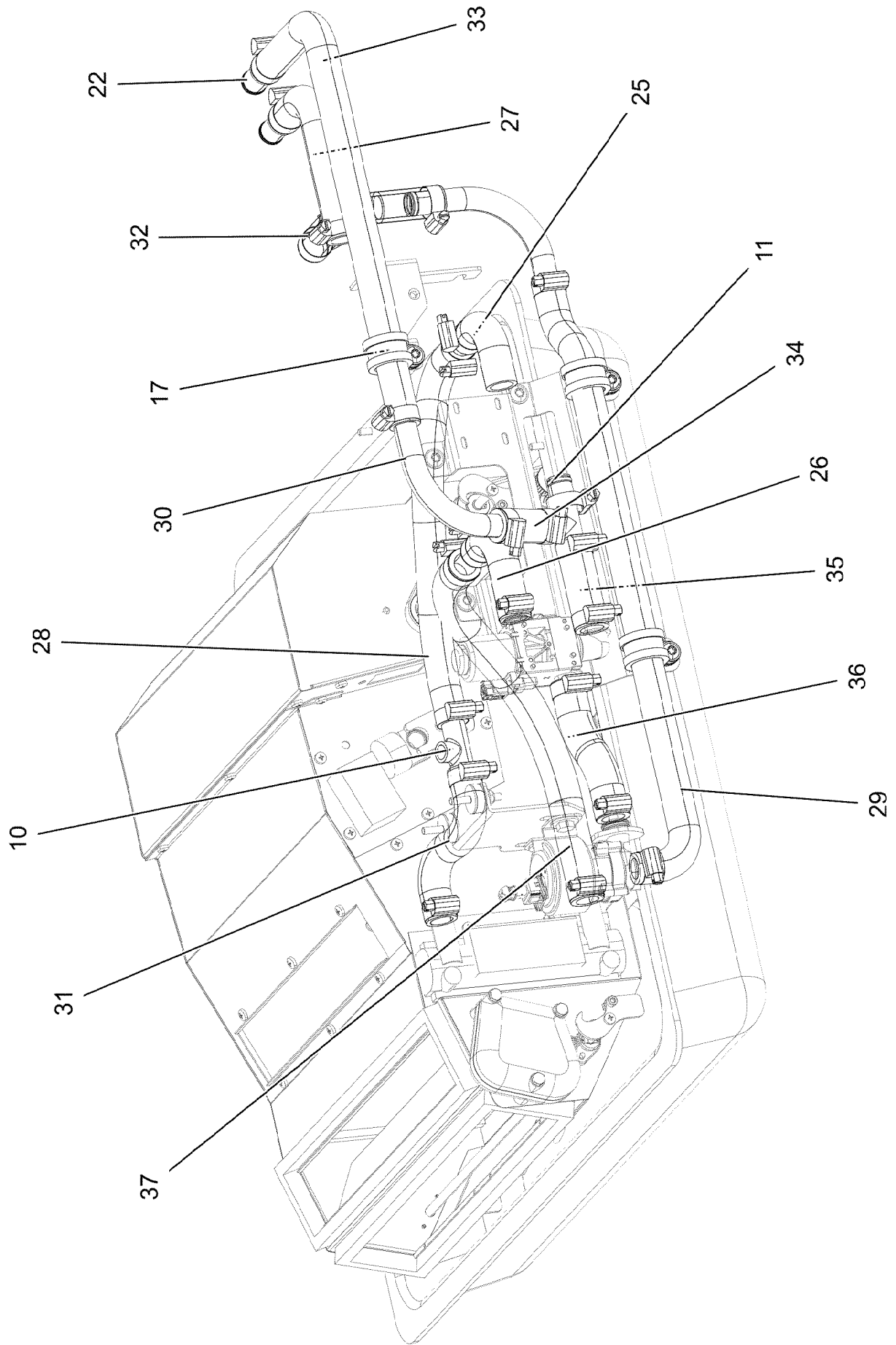
LIEBHERR

etk_en_de_097922_LR_1600_2

CLIMA-HEATING INSTALLATION
HEIZKLIMAGERAET EINBAU

625 (1/3)

918009808



21.10.2022
081666

LIEBHERR

etk_en_de_097922_LR_1600_2

CLIMA-HEATING INSTALLATION
HEIZKLIMAGERAET EINBAU


626 (2/3)

918009808

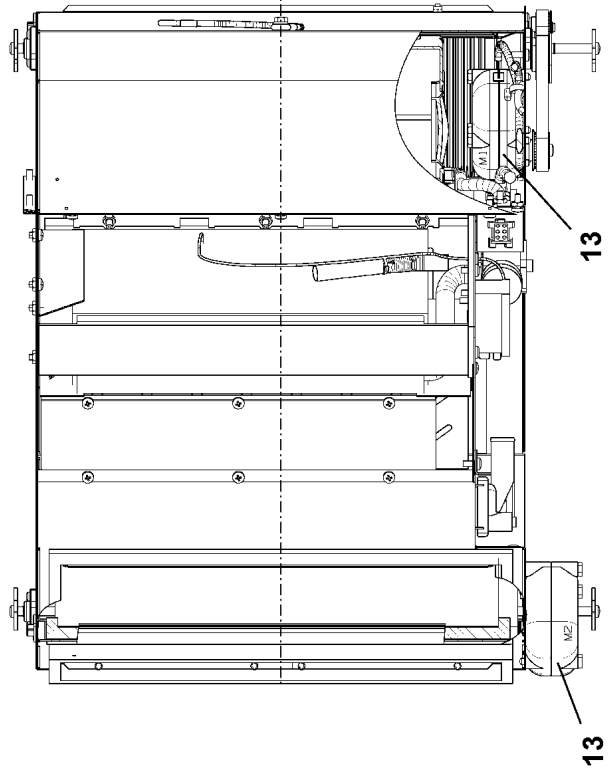
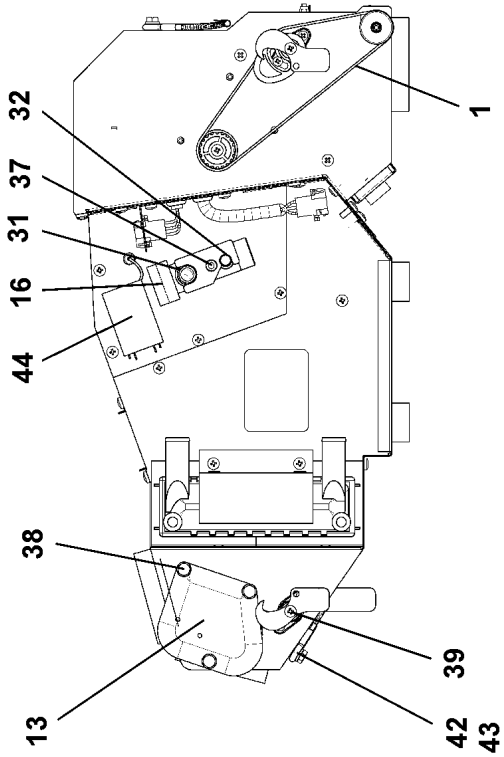
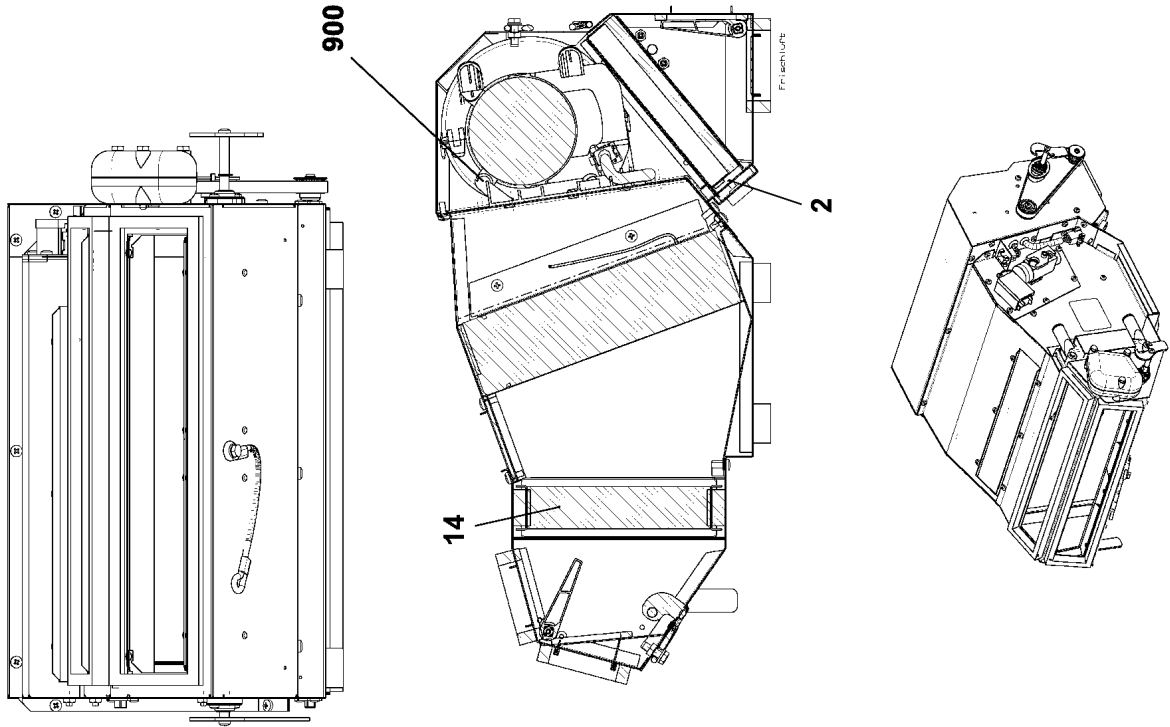
Pos.	Item	Quantity	Description	Bezeichnung
1	10228112	1	AIR CONDITIONING UNIT 24V ⇒  628	HEIZKLIMAGERAET
2	97059030	1	PLATE 2X276X215 DC01 FE//ZNNI8//CN//T0	BLECH
3	10875485	7	BUTTON HEAD SCREW AEHNL.ISO 7380-2	HALBRUNDKOPFSCHRAUBE
4	10343003	1	SOLENOID VALVE	MAGNETVENTIL
5	10875795	4	TALLOW-DROP SCREW 4X10 10.9 P3E	LINSENKOPFSCHRAUBE
6	11622224	1	CIRCULATING PUMP	UMWAEELZPUMPE
7	12102692	2	HEX NUT DIN 985 M6 8 ZNNI-480H SPF	SECHSKANTMUTTER
9	10875648	2	WASHER ISO 7093-1 6 200HV 480H SPF	SCHEIBE
10	97042155	1	PIPE SOCKET GSCK45	ROHRSTUTZEN
11	10101130	1	TEE 20X20 L=88	T-STUECK
12	553027808	2	DIAPHRAGM SOCKET 29/37/44	MEMBRANTUELLE
13	11118077	24	HOSE CLAMP 21/16-27/12 W3	SCHLAUCHSCHELLE
14	11651767	2	HEX SCREW ISO 4017 M8X20 8.8 480H SPF	SECHSKANTSCHRAUBE
15	12103465	2	WASHER ISO 7089 8 300HV ZNNI-480H SPF	SCHEIBE
16	10875614	4	HEX NUT DIN 985 M8 8 480H SPF	SECHSKANTMUTTER
17	11481080	3	CLAMP DIN 3016-1 28X20XD1 W5-CR	SCHELLE
18	11690042	2	SOCKET HEAD SCREW ISO 4762 M5X12 8.8	ZYLINDERSCHRAUBE
19	511001708	2	HEX NUT ISO 4035 M5 04	SECHSKANTMUTTER
20	10875468	5	BUTTON HEAD SCREW AEHNL.ISO 7380-2	HALBRUNDKOPFSCHRAUBE
21	977358208	1	COVER ABS SPF	DECKEL
22	11000700	2	CONNECTING PIPE 0	VERBINDUNGSROHR
23	97059099	1	PLATE 3X213X129 S355MC FE//ZNNI8//CN//T	BLECH
24	97023730	1	PLATE 3X121X111 DC01 FE//ZNNI8//CN//T0	BLECH
25	97042067	1	FORM HOSE DN20 X3.5 B SPF	FORMSCHLAUCH
26	97042067	1	FORM HOSE DN20 X3.5 B SPF	FORMSCHLAUCH
27	97042070	1	FORM HOSE DN20 X3.5 B SPF	FORMSCHLAUCH
28	97042070	1	FORM HOSE DN20 X3.5 B SPF	FORMSCHLAUCH
29	97045879	1	FORM HOSE DN20 X3.5 B SPF	FORMSCHLAUCH
30	97054633	2	TUBE BENT 20.0X194 X5CRNI18-10	ROHR GEBOGEN
31	97042069	1	FORM HOSE DN20 X3.5 B SPF	FORMSCHLAUCH
32	97042068	1	FORM HOSE DN20 X3.5 B SPF	FORMSCHLAUCH
33	97042071	1	FORM HOSE DN20 X3.5 B SPF	FORMSCHLAUCH
34	11621770	0.06	COOLING WATER HOSE DN20-CONTI-KWS	KUEHLWASSERSCHLAUCH
35	11621770	0.08	COOLING WATER HOSE DN20-CONTI-KWS	KUEHLWASSERSCHLAUCH
36	11621770	0.14	COOLING WATER HOSE DN20-CONTI-KWS	KUEHLWASSERSCHLAUCH
37	11621770	0.41	COOLING WATER HOSE DN20-CONTI-KWS	KUEHLWASSERSCHLAUCH
38	11140469	4	WASHER ISO 7093-1 8 200HV 480H SPF	SCHEIBE
39	10664238	2	RUBBER BUFFER 1X25X10XM6 GUMMI	GUMMIPUFFER
53	553159408	3.2	TUBE 30/FLEXIBEL PAK	ROHR
54	553159408	3.2	TUBE 30/FLEXIBEL PAK	ROHR

21.10.2022

etk_en_de_097922_LR_1600_2

 627 (3/3)**LIEBHERR**CLIMA-HEATING INSTALLATION
HEIZKLIMAGERAET EINBAU

918009808



21.10.2022
059010

LIEBHERR

etk_en_de_097922_LR_1600_2

AIR CONDITIONING UNIT
HEIZKLIMAGERÄT


628 (1/2)

10228112

Pos.	Item	Quantity	Description	Bezeichnung
1	11211480	1	TOOTHED BELT 12T5X445	ZAHNRIEMEN
2	11083438	1	FILTER ⇒  630	FILTER
13	10287301	2	SERVOMOTOR 0,0024KW24V SPF	STELLMOTOR
14	10801858	1	HEAT EXCHANGER ALU	WAERMETAUSCHER
15	10874825	1	EVAPORATOR	VERDAMPFER
16	7622478	1	VALVE	VENTIL
31	515710608	1	O-RING ARP 568 14X1,78 NBR90	O-RING
32	510760408	1	O-RING ARP 568 10,82X1,78 NBR90	O-RING
37	12203070	2	SOCKET HEAD SCREW ISO 4762 M5X40 8.8	ZYLINDERSCHRAUBE
38	12203634	3	SOCKET HEAD SCREW ISO 4762 M6X50 8.8	ZYLINDERSCHRAUBE
39	12219804	4	PAN-HEAD SCREW ISO 7045 M4X10 4.8 480	FLACHKOPFSCHRAUBE
42	11644899	1	HEX SCREW ISO 4017 M6X20 8.8 480H SPF	SECHSKANTSCHRAUBE
43	10197771	2	WASHER ISO 7089 6 200HV ZNNI-480H SPF	SCHEIBE
44	571867708	1	THERMOSTAT	THERMOSTAT
61	591064608	1	COVER	DECKEL
900	10330586	1	BLOWER	GEBLAESE

21.10.2022

etk_en_de_097922_LR_1600_2

 629 (2/2)

LIEBHERR

AIR CONDITIONING UNIT
HEIZKLIMAGERAET

10228112

Pos. 212

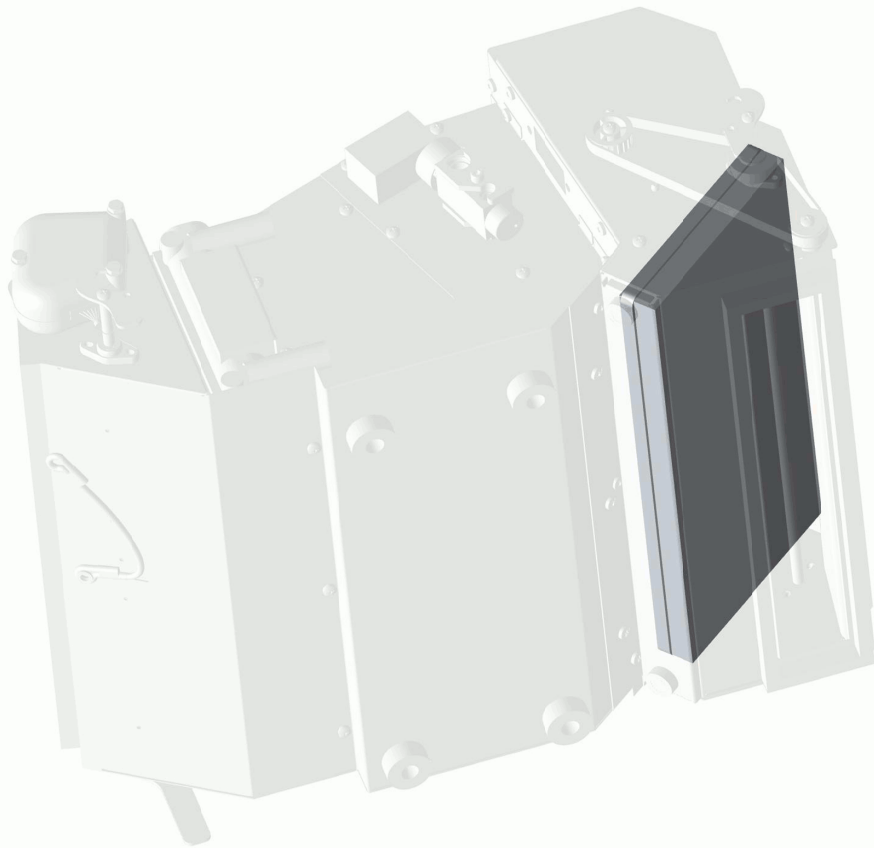


Abbildung ähnlich
Illustration similar
Illustration similaire

21.10.2022
001575

LIEBHERR

etk_en_de_097922_LR_1600_2

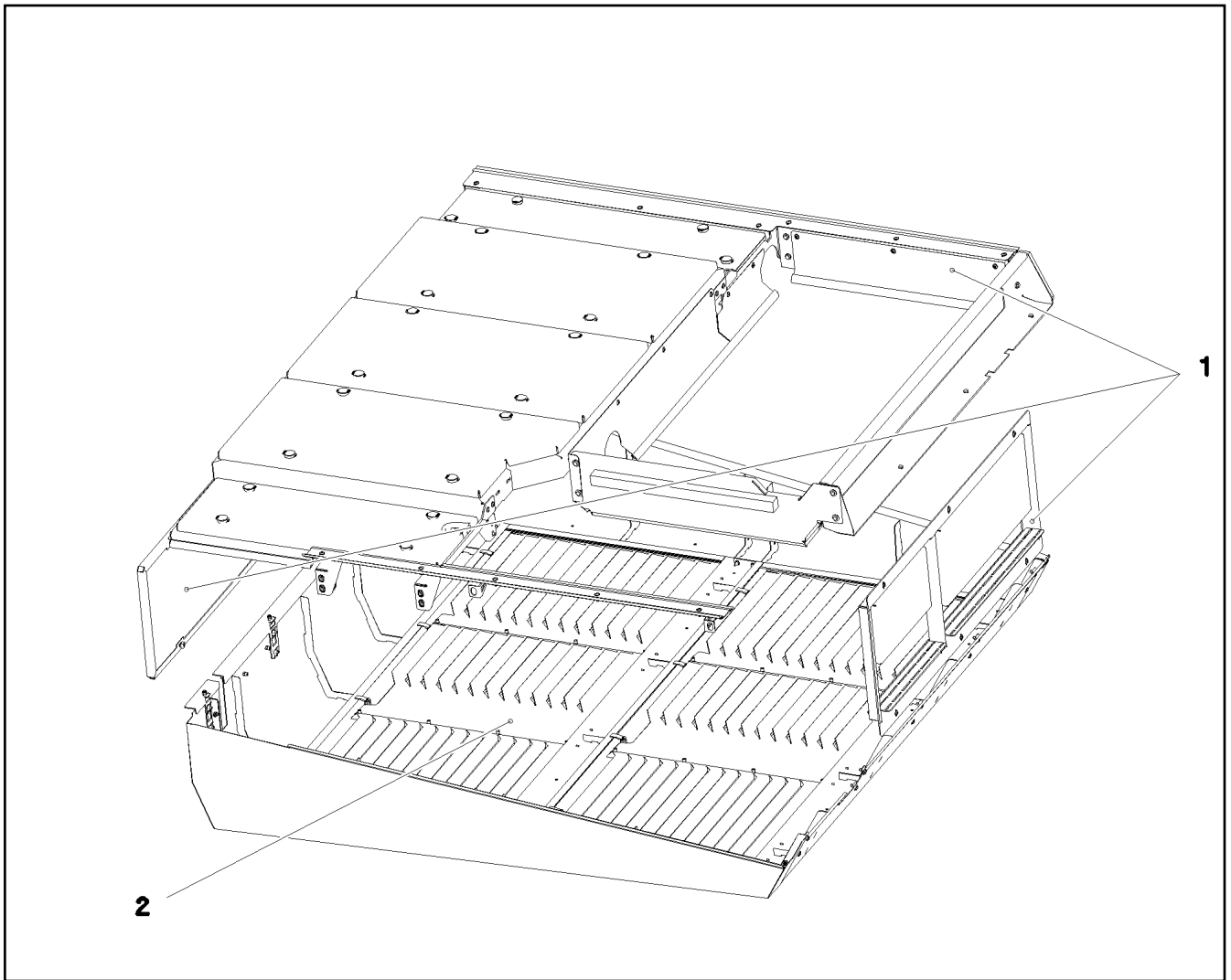
FILTER
FILTER

630 (1/2)

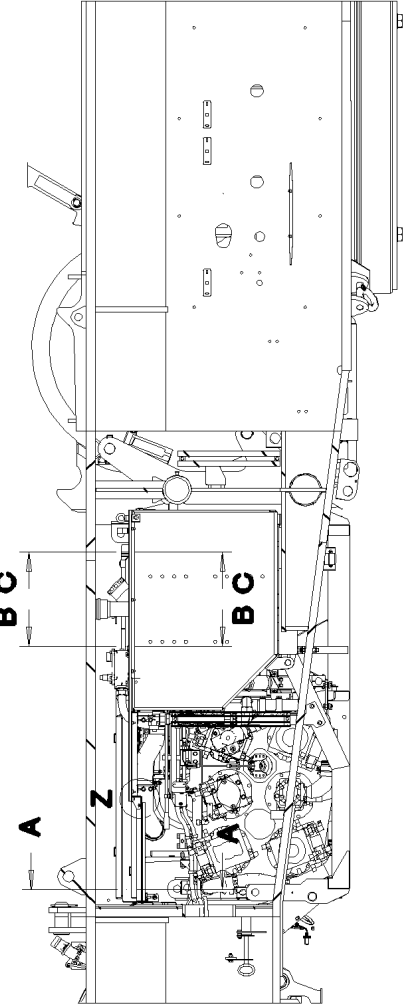
11083438

Pos.	Item	Quantity	Description	Bezeichnung
1	980288008	1	DOCUMENTATION	DOKUMENTATION

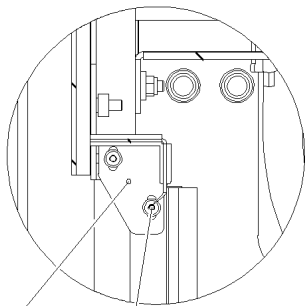
21.10.2022	etk_en_de_097922_LR_1600_2	<input type="checkbox"/> 631 (2/2)
LIEBHERR	FILTER FILTER	11083438



Pos.	Item	Quantity	Description	Bezeichnung
1	969625008	1	SOUND DAMPING ABOVE ⇒ <input type="checkbox"/> 633	GERAEUSCHDAEMMUNG OBEN
2	969625108	1	SOUND DAMPING DOWN ⇒ <input type="checkbox"/> 644	GERAEUSCHDAEMMUNG UNTE



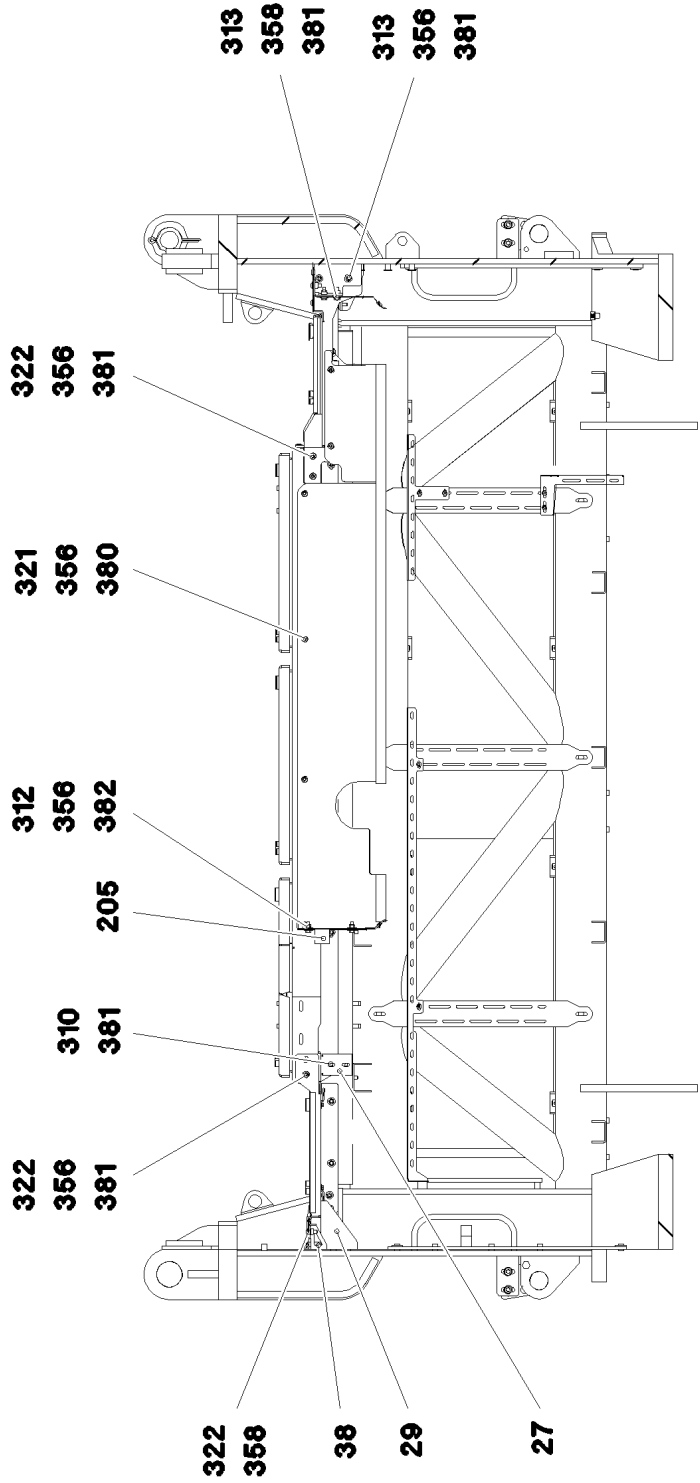
Einzelheit Z



50

323
359
380

Schnitt B-B



322
356
381

321
356
380

312
356
382

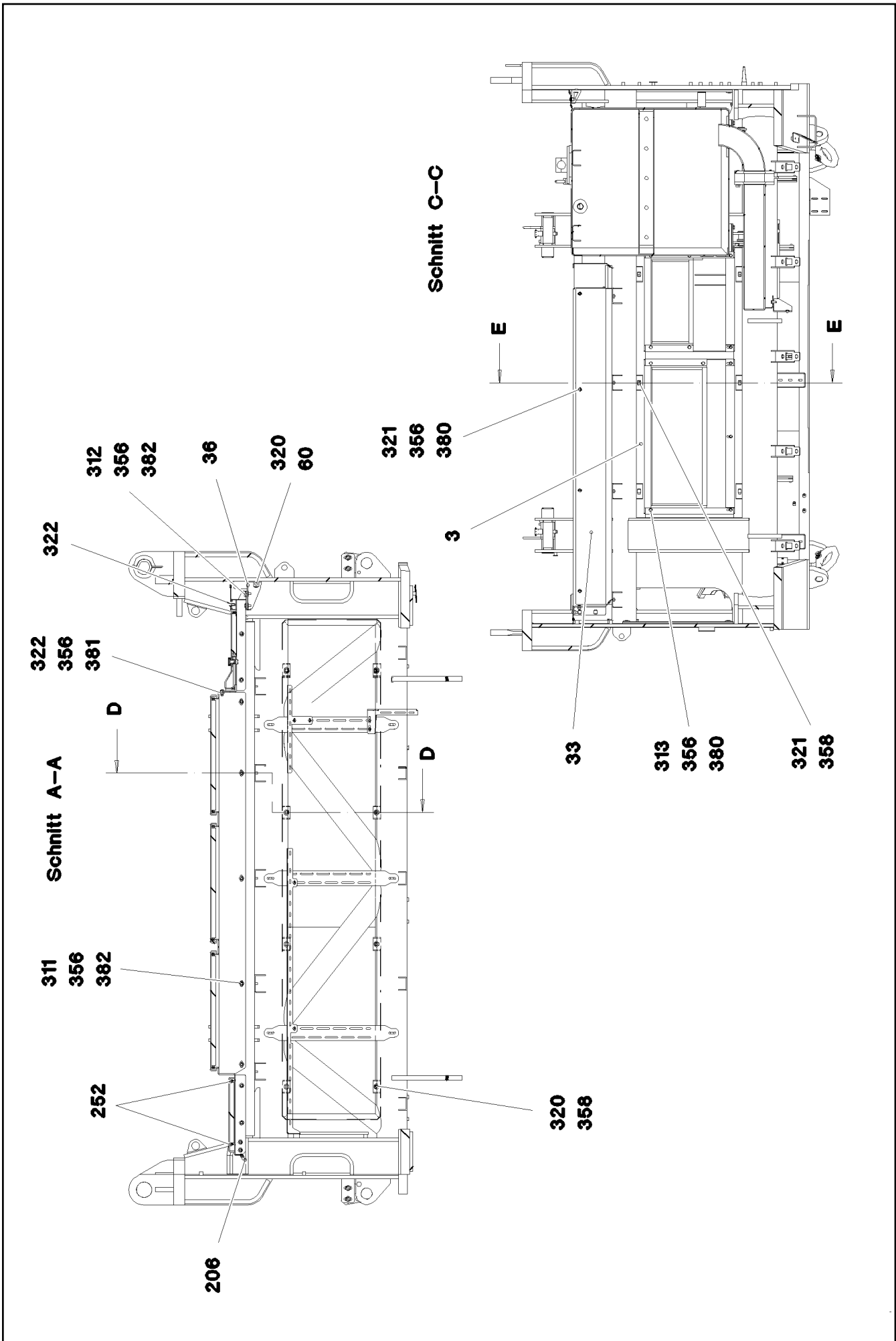
310
381

205

313
358
381
313
356
381

322
356
381

322
358
38
29
27



21.10.2022
083981

LIEBHERR

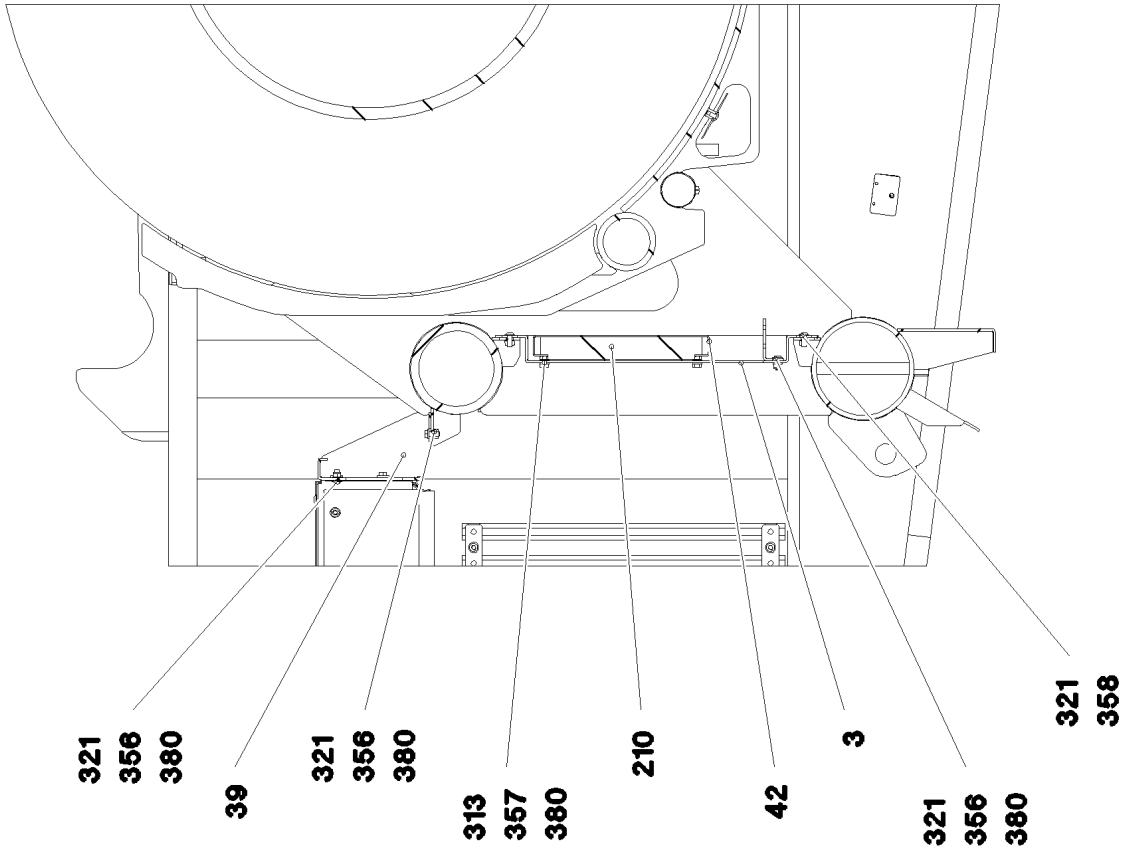
etk_en_de_097922_LR_1600_2

SOUND DAMPING ABOVE
GERAEUSCHDAEMMUNG OBEN

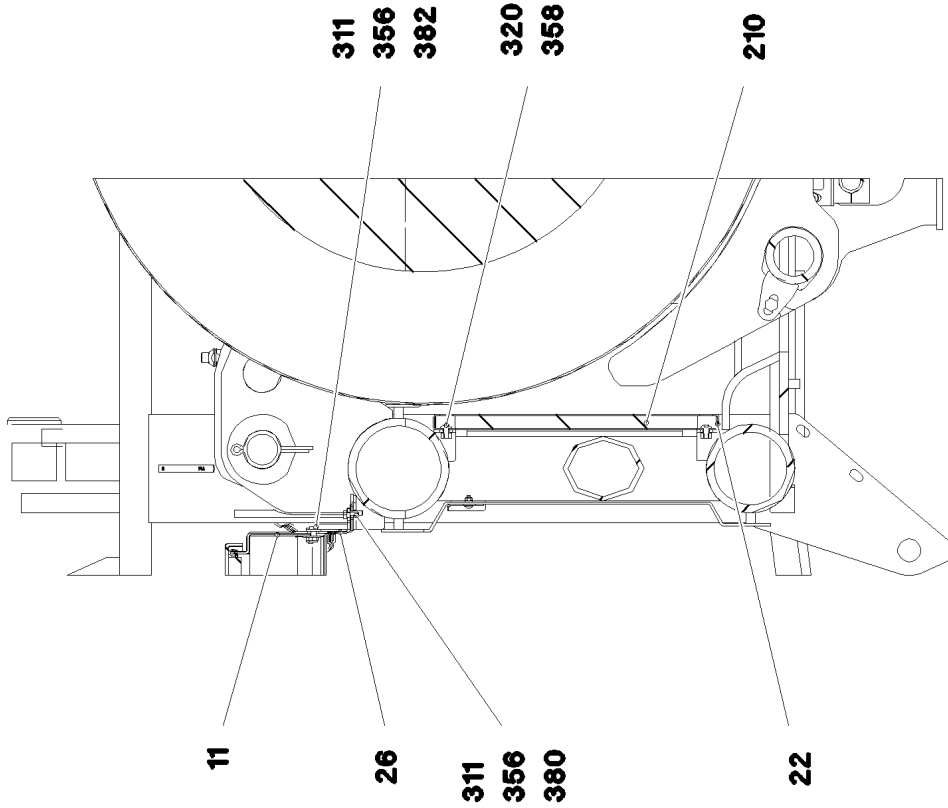
634 (2/6)

969625008

Schnitt E-E



Schnitt D-D



21.10.2022
083982

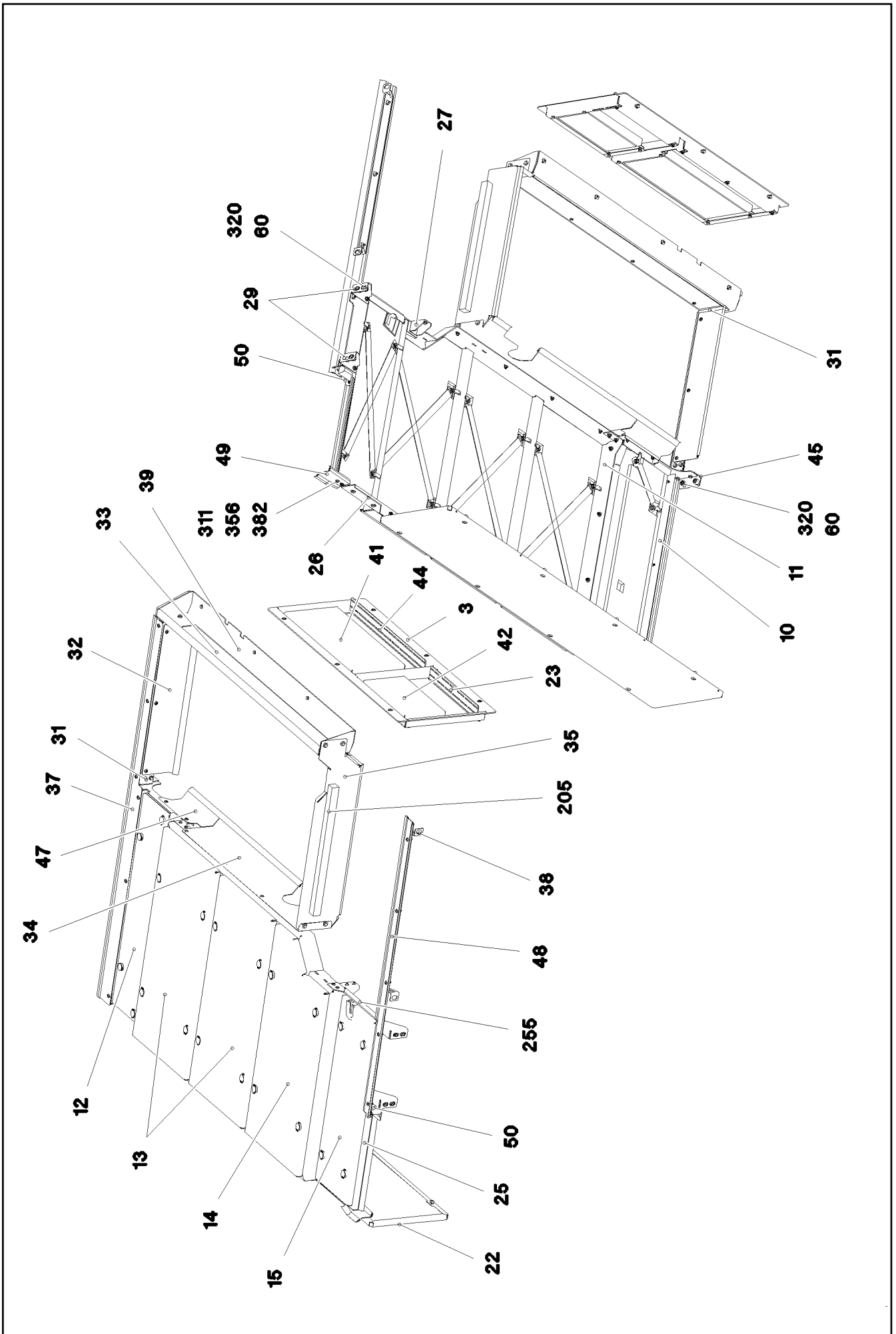
LIEBHERR

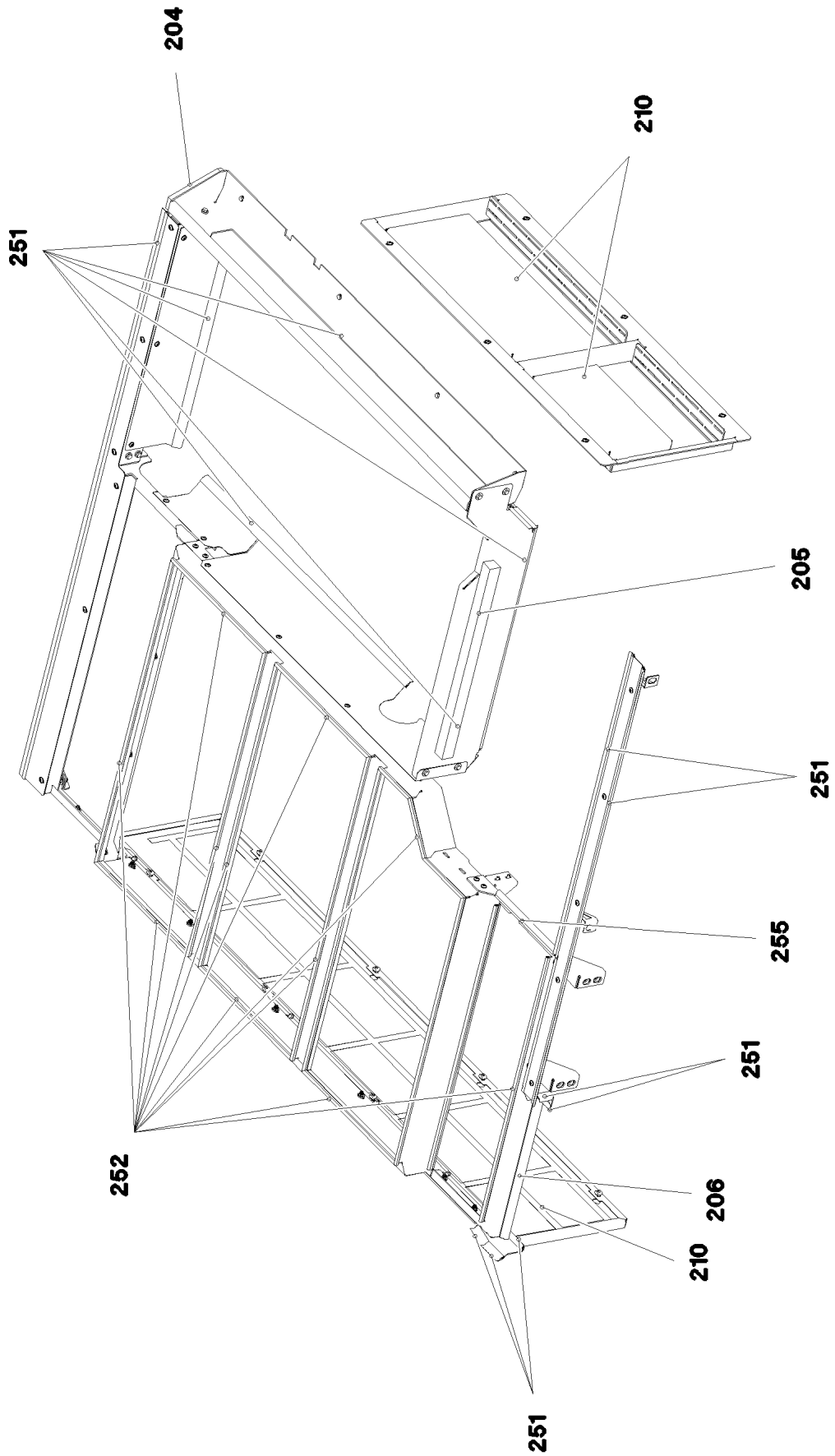
etk_en_de_097922_LR_1600_2

SOUND DAMPING ABOVE
GERAEUSCHDAEMMUNG OBEN

635 (3/6)

969625008





21.10.2022
083984

LIEBHERR

etk_en_de_097922_LR_1600_2

SOUND DAMPING ABOVE
GERAEUSCHDAEMMUNG OBEN


637 (5/6)

969625008

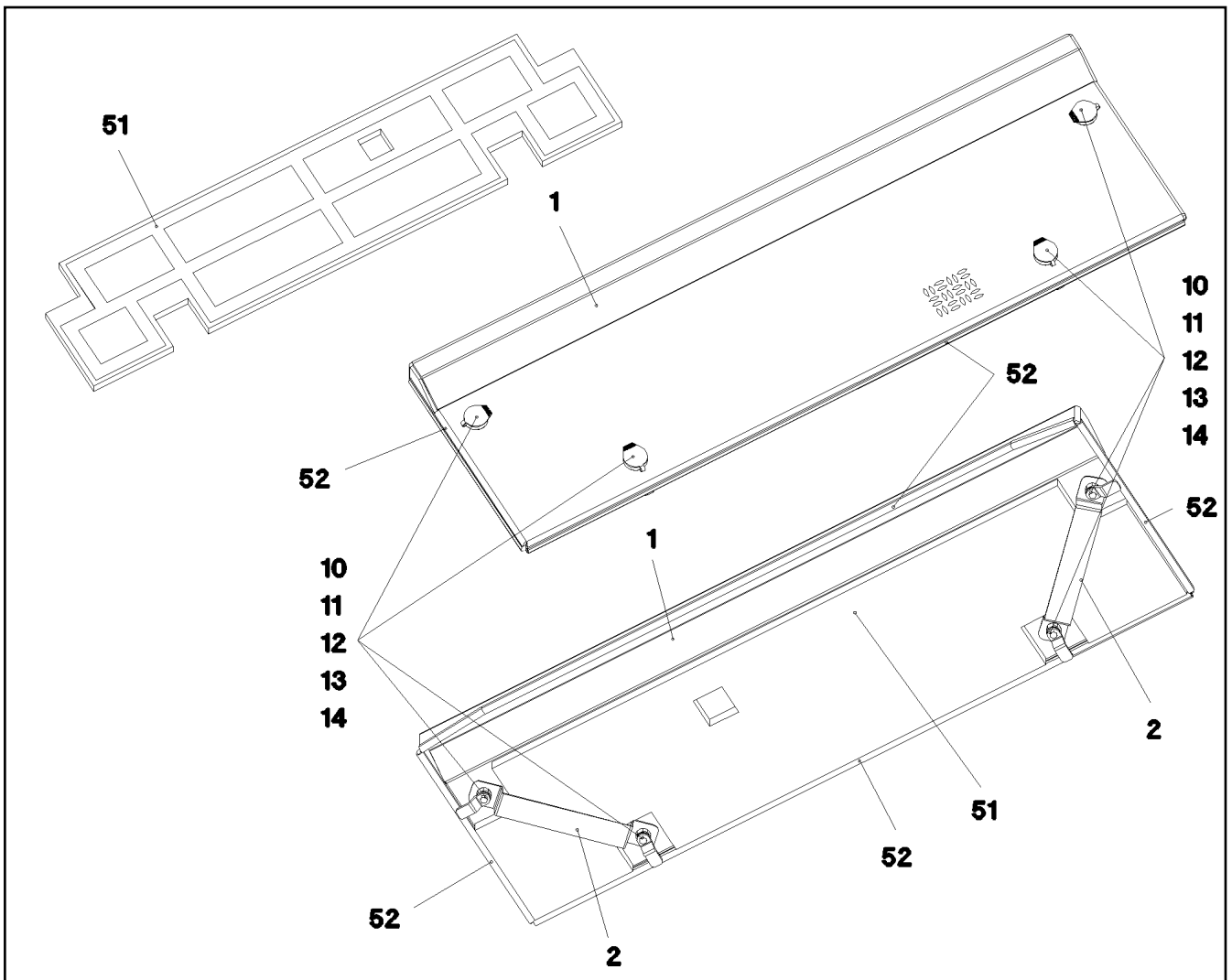
Pos.	Item	Quantity	Description	Bezeichnung
3	967069408	1	FRAME WELDED	RAHMEN SCHWK.
10	969626908	1	FRAME WELDED	RAHMEN SCHWK.
11	967060108	1	FRAME WELDED	RAHMEN SCHWK.
12	967060308	1	COVER COMPL. ⇒  639	DECKEL KPL.
13	967060408	2	COVER COMPL. ⇒  640	DECKEL KPL.
14	967060908	1	COVER COMPL. ⇒  641	DECKEL KPL.
15	969638508	1	COVER COMPL. ⇒  642	DECKEL KPL.
22	97069709	1	PLATE 2X2364X554 DC01	BLECH
23	977079208	1	PLATE 4X492X101 S315MC FE//ZNNI8//CN//T	BLECH
25	97060932	1	PLATE 4X1149X527 S315MC	BLECH
26	97077435	1	PLATE 4X2346X144 S315MC	BLECH
27	977079008	1	PLATE 4X155X134 S315MC FE//ZNNI8//CN//T	BLECH
29	97061017	2	PLATE 4X175X138 S315MC FE//ZNNI8//CN//T	BLECH
31	97060935	1	PLATE 4X926X201 S315MC	BLECH
32	97060938	1	PLATE 1.5X820X185 DC01	BLECH
33	97060940	1	PLATE 1.5X1601X166 DC01	BLECH
34	97060946	1	PLATE 1.5X1263X250 DC01	BLECH
35	97060960	1	PLATE 3X1087X254 DC01	BLECH
36	97016216	1	PLATE 4X199X125 S315MC FE//ZNNI8//CN//T	BLECH
37	97060977	1	PLATE 2X2071X113 DC01	BLECH
38	97061021	1	PLATE 3X954X123 S355MC	BLECH
39	97060987	1	PLATE 4X1904X334 S315MC	BLECH
41	97016529	1	PLATE 2X833X413 DC01	BLECH
42	97024397	1	PLATE 2X555X344 DC01	BLECH
44	97024422	1	PLATE 4X768X101 S315MC FE//ZNNI8//CN//T	BLECH
45	97061011	1	PLATE 4X130X181 S315MC FE//ZNNI8//CN//T	BLECH
47	97061026	1	PLATE 1.5X360X175 DC01	BLECH
48	97061033	1	PLATE 2X1600X77 DC01	BLECH
49	97062805	1	PLATE 2X165X91 DC01 FE//ZNNI8//CN//T0	BLECH
50	97062806	1	PLATE 2X144X76 DC01 FE//ZNNI8//CN//T0	BLECH
60	953873408	8	SLEEVE 25X20 11SMN37 FE//ZNNI8//CN//T0	HUELSE
204	10425409	1	INSULATING MATERIAL 20X20X2000 PUR	DAEMMSTOFF
205	283905708	1	INSULATING MATERIAL 40X40X2000	DAEMMSTOFF
206	262107408	0.54	SEALING 1-4X21,5X24	ABDICHTUNG
210	802102008	12.36	ADHESIVE INSULATING STRIP 25MM PS18	PILZKOPFBAND
251	262105308	10.5	EDGE PROTECTION 1-2,5X33X8,7	KANTENSCHUTZ
252	262104008	12	EDGE PROTECTION 1-4X14,5X10	KANTENSCHUTZ
255	262106408	0.33	SEALING PROFILE 1-4X14,5X24,4	DICHTPROFIL
310	11651612	2	HEX SCREW ISO 4017 M8X16 8.8 480H SPF	SECHSKANTSCHRAUBE
311	11651767	20	HEX SCREW ISO 4017 M8X20 8.8 480H SPF	SECHSKANTSCHRAUBE
312	10197831	9	HEX SCREW ISO 4017 M8X25 8.8 ZNNI-480	SECHSKANTSCHRAUBE
313	11826527	12	HEX SCREW ISO 4017 M8X30 8.8 480H SPF	SECHSKANTSCHRAUBE
320	10875485	16	BUTTON HEAD SCREW AEHNL.ISO 7380-2	HALBRUNDKOPFSCHRAUBE
321	10875471	24	BUTTON HEAD SCREW AEHNL.ISO 7380-2	HALBRUNDKOPFSCHRAUBE
322	10875486	21	BUTTON HEAD SCREW AEHNL.ISO 7380-2	HALBRUNDKOPFSCHRAUBE
323	10429632	2	BUTTON HEAD SCREW ISO 7380-2 M6X20 0	HALBRUNDKOPFSCHRAUBE
356	10875614	50	HEX NUT DIN 985 M8 8 480H SPF	SECHSKANTMUTTER
357	11693875	16	HEX NUT ISO 4032 M8 8 480H SPF	SECHSKANTMUTTER
358	413003208	33	CAGE NUT M8 A2/ST A2K	KAFIGMUTTER
359	411903008	2	HEX NUT DIN 985 M6 A2-70	SECHSKANTMUTTER
380	12103465	56	WASHER ISO 7089 8 300HV ZNNI-480H SPF	SCHEIBE
381	11840501	22	WASHER DIN 7349 8,4 200HV 480H SPF	SCHEIBE
382	11140469	34	WASHER ISO 7093-1 8 200HV 480H SPF	SCHEIBE
800	969910308	1	SOUND DAMPING ABOVE LR 1600-2 ⇒  643	GERAEUSCHDAEMMUNG OBEN

21.10.2022

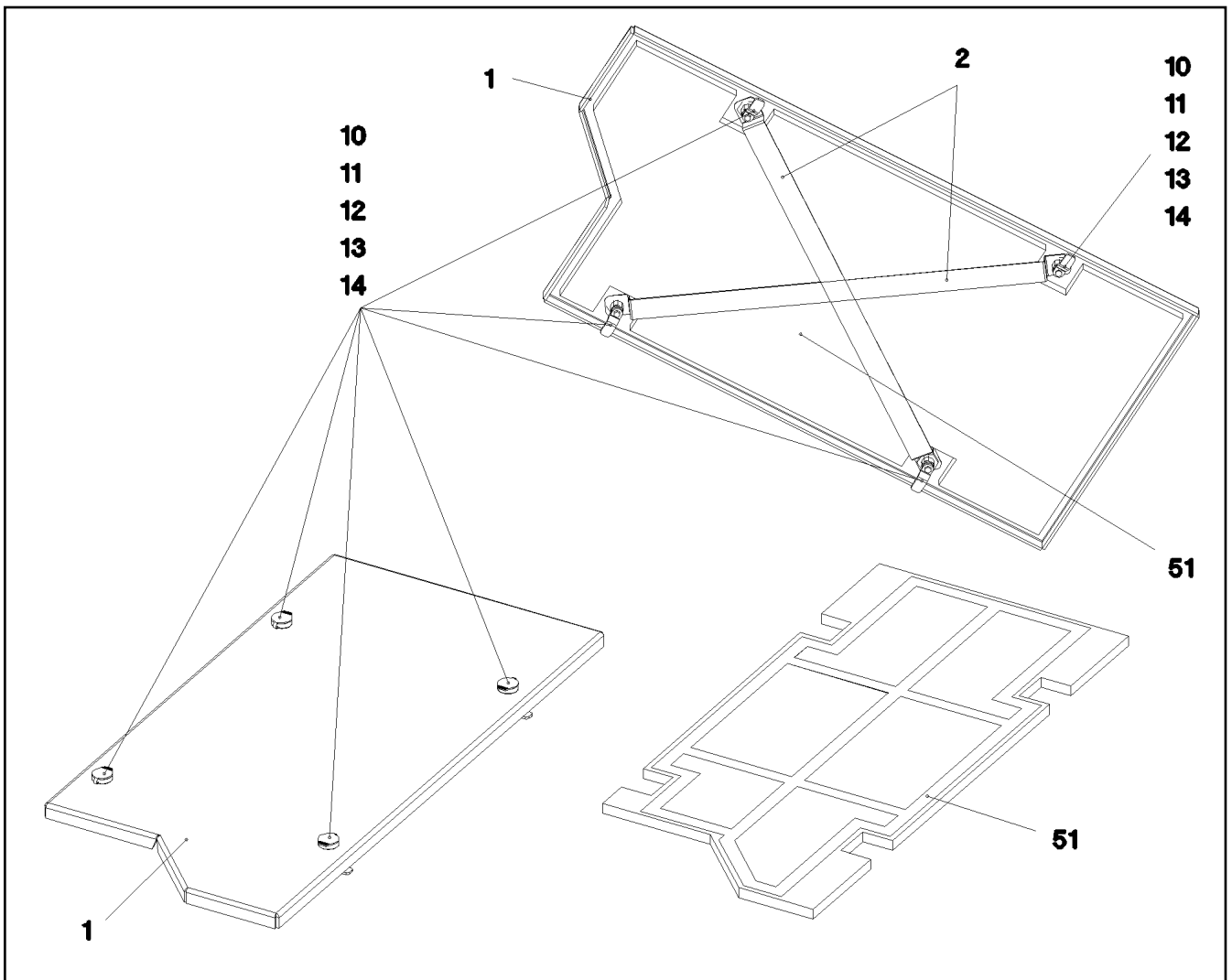
etk_en_de_097922_LR_1600_2

 638 (6/6)**LIEBHERR**SOUND DAMPING ABOVE
GERAEUSCHDAEMMUNG OBEN

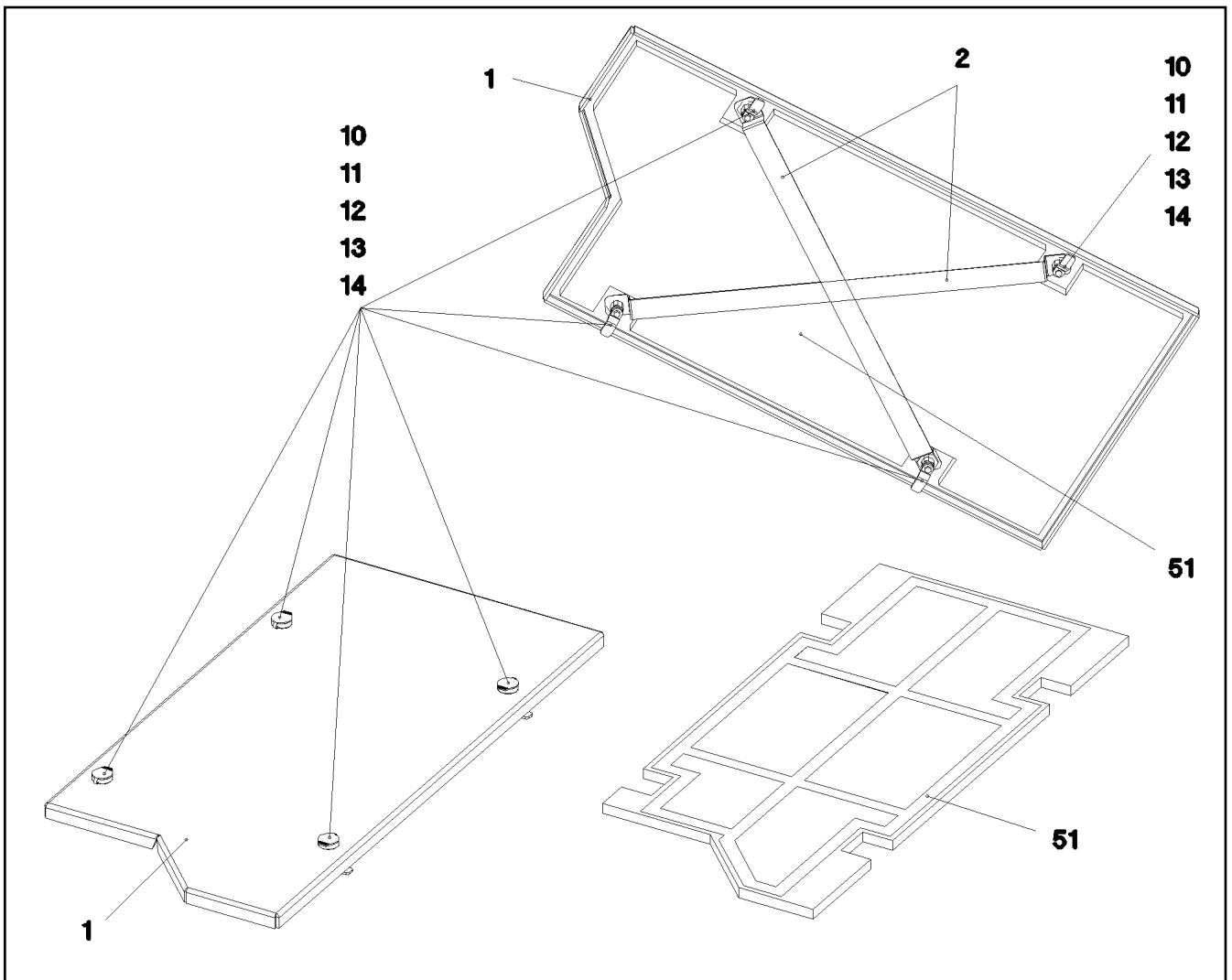
969625008



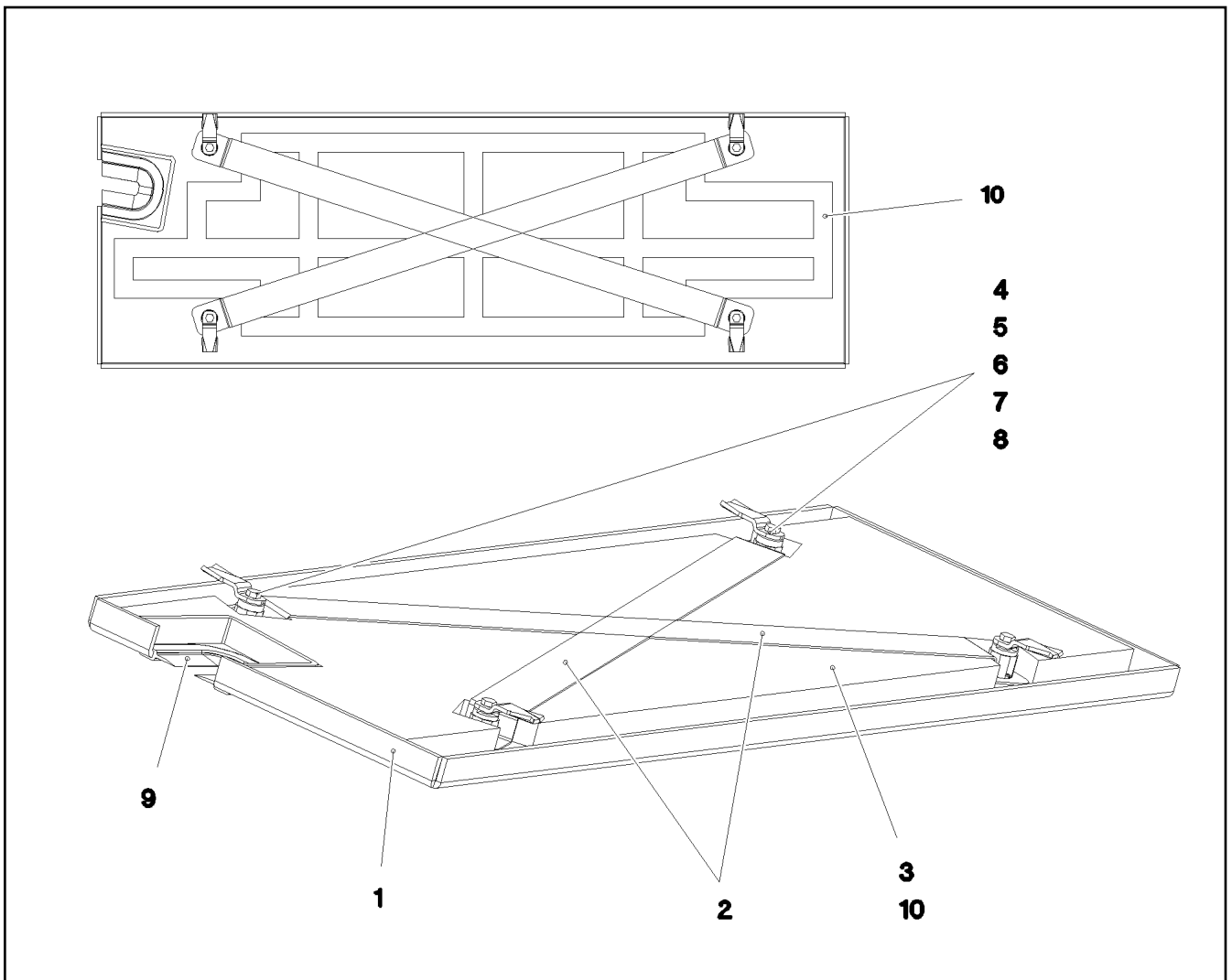
Pos.	Item	Quantity	Description	Bezeichnung
1	97016189	1	NIPPLE PLATE 5X1291X409 ALMG3 H114 SP	WARZENBLECH
2	977093608	2	PLATE 1.5X326X40 DC01 FE//ZNNI8//CN//T0	BLECH
10	704253308	4	HOUSING GD-ZN SW GEPULVERT	GEHAEUSE
11	704253408	4	ACTUATION SPIKE GD-ZN SW GEPULVERT	BETAETIGUNGSDORN
12	704274808	4	O-RING 12X2 NBR70	O-RING
13	704254808	4	DUST CAP POLYETHYLEN SCHWARZ	STAUBKAPPE
14	704256708	4	TONGUE	ZUNGE
51	802102008	4	ADHESIVE INSULATING STRIP 25MM PS18	PILZKOPFBAND
52	262104008	3	EDGE PROTECTION 1-4X14,5X10	KANTENSCHUTZ



Pos.	Item	Quantity	Description	Bezeichnung
1	97016192	1	NIPPLE PLATE 5X584X1177 ALMG3 H114 SP	WARZENBLECH
2	977099708	2	PLATE 1.5X848X40 DC01 FE//ZNNI8//CN//T0	BLECH
10	704256608	4	HOUSING GD-ZN SW GEPULVERT	GEHAEUSE
11	704253408	4	ACTUATION SPIKE GD-ZN SW GEPULVERT	BETAETIGUNGSDORN
12	704274808	4	O-RING 12X2 NBR70	O-RING
13	704254808	4	DUST CAP POLYETHYLEN SCHWARZ	STAUBKAPPE
14	704256708	4	TONGUE	ZUNGE
51	802102008	5	ADHESIVE INSULATING STRIP 25MM PS18	PILZKOPFBAND



Pos.	Item	Quantity	Description	Bezeichnung
1	97016206	1	NIPPLE PLATE 5X1177X584 ALMG3 H114 SP	WARZENBLECH
2	977099708	2	PLATE 1.5X848X40 DC01 FE//ZNNI8//CN//T0	BLECH
10	704256608	4	HOUSING GD-ZN SW GEPULVERT	GEHAEUSE
11	704253408	4	ACTUATION SPIKE GD-ZN SW GEPULVERT	BETAETIGUNGSDORN
12	704274808	4	O-RING 12X2 NBR70	O-RING
13	704254808	4	DUST CAP POLYETHYLEN SCHWARZ	STAUBKAPPE
14	704256708	4	TONGUE	ZUNGE
51	802102008	4.88	ADHESIVE INSULATING STRIP 25MM PS18	PILZKOPFBAND



Pos.	Item	Quantity	Description	Bezeichnung
1	969638608	1	COVER WELDED SPF	DECKEL SCHWK.
2	97060895	2	PLATE 1.5X815X40 DC01 FE//ZNNI8//CN//T0	BLECH
4	704256608	4	HOUSING GD-ZN SW GEPULVERT	GEHAEUSE
5	704253408	4	ACTUATION SPIKE GD-ZN SW GEPULVERT	BETAETIGUNGSDORN
6	704274808	4	O-RING 12X2 NBR70	O-RING
7	704254808	4	DUST CAP POLYETHYLEN SCHWARZ	STAUBKAPPE
8	704255108	4	TONGUE	ZUNGE
9	262105308	0.16	EDGE PROTECTION 1-2,5X33X8,7	KANTENSCHUTZ
10	802102008	4.3	ADHESIVE INSULATING STRIP 25MM PS18	PILZKOPFBAND

21.10.2022
083979

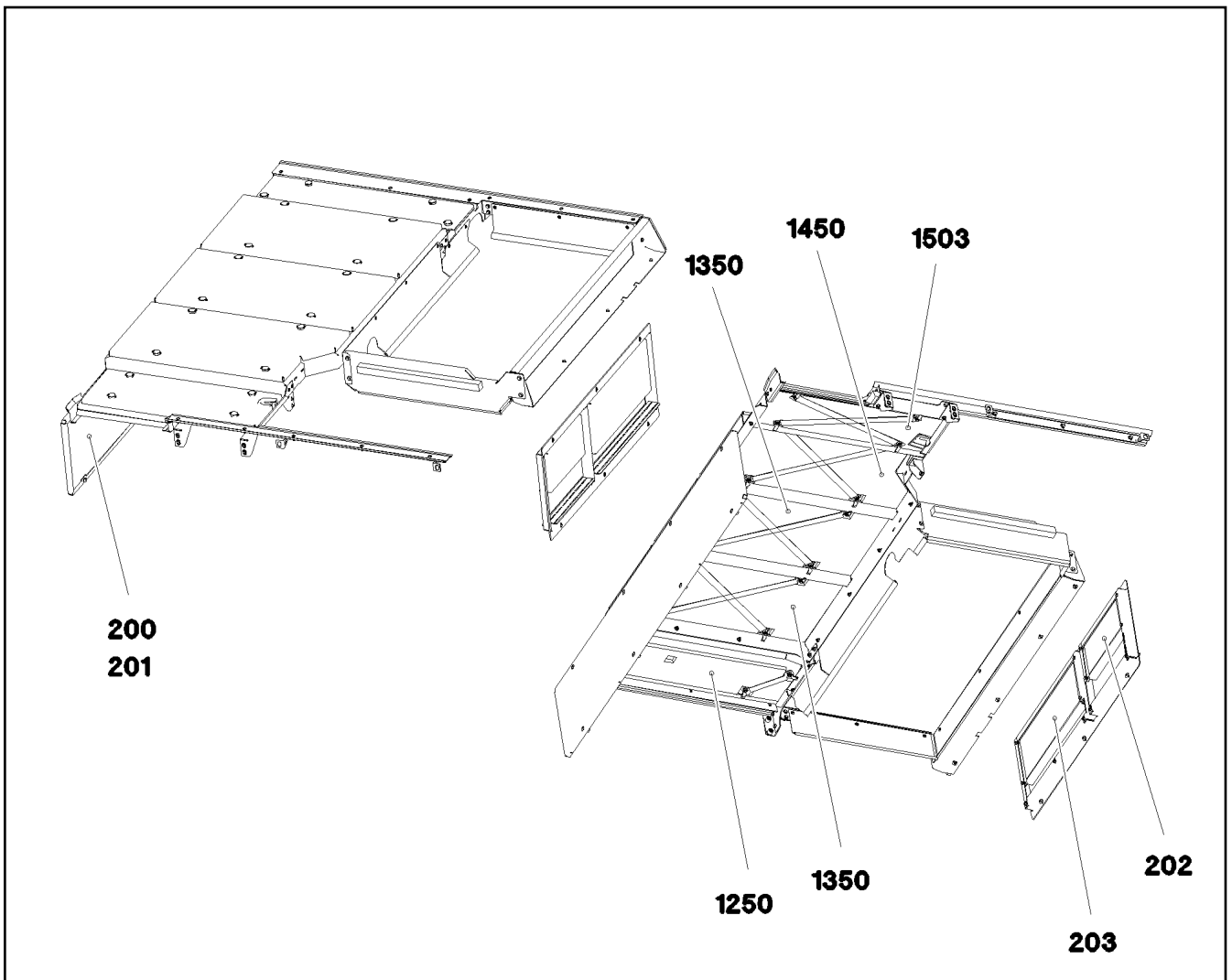
LIEBHERR

etk_en_de_097922_LR_1600_2

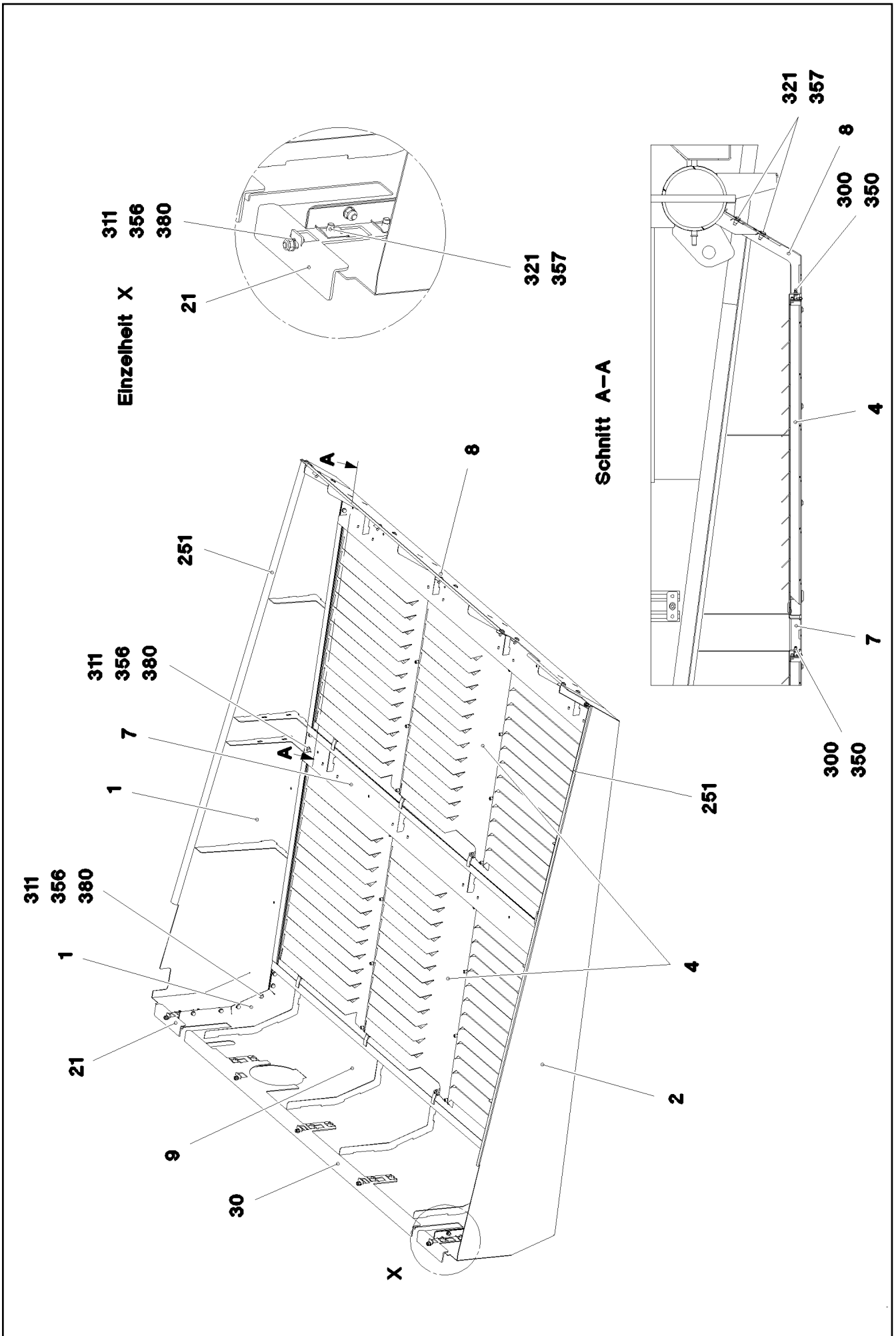
COVER COMPL.
DECKEL KPL.


642


969638508

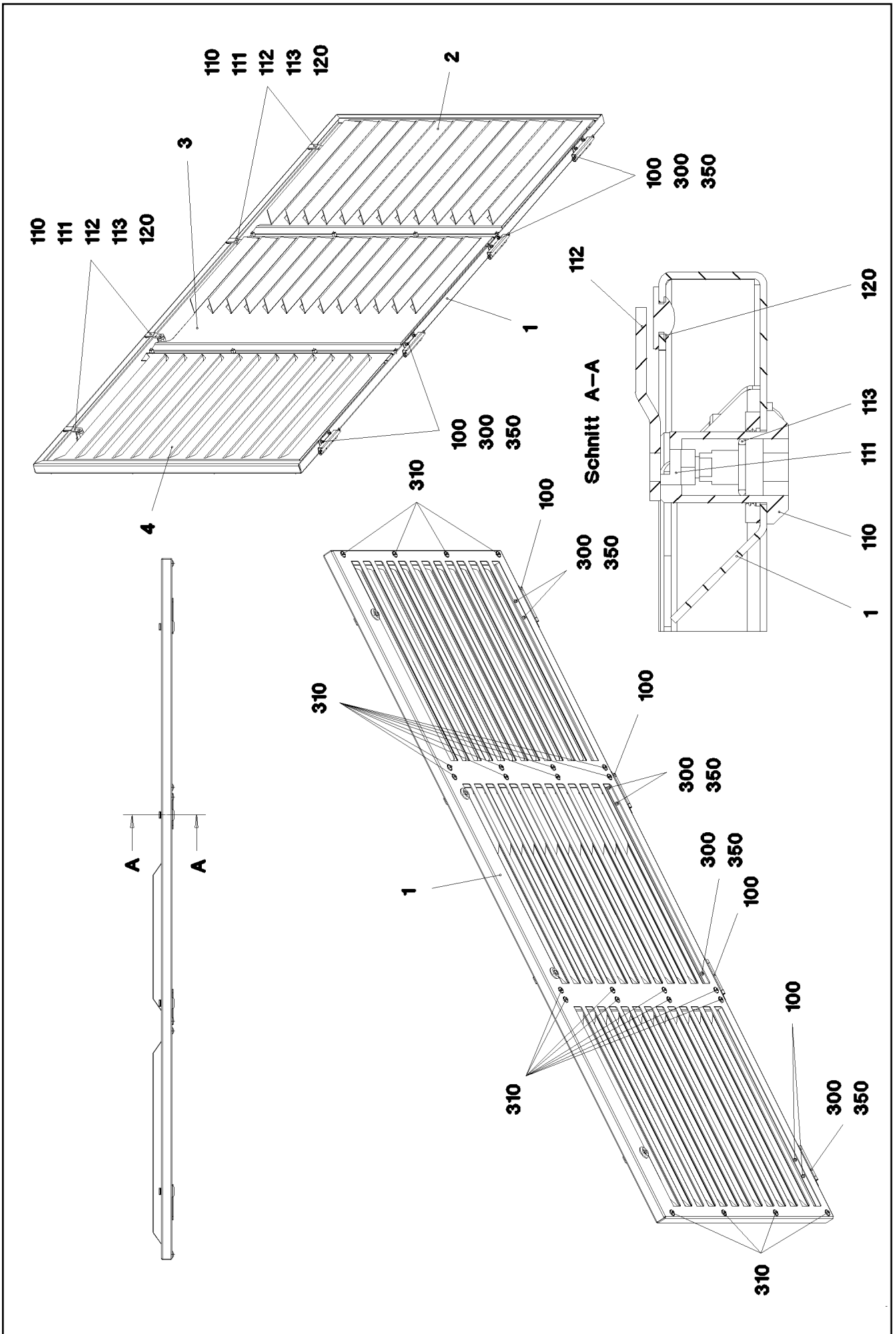


Pos.	Item	Quantity	Description	Bezeichnung
200	97069710	1	INSULATING MAT 20X873X442 PUR-SCHAU	DAEMMMATTE
201	977080908	1	INSULATING MAT 20X1400X442 PUR-SCHAU	DAEMMMATTE
202	97024425	1	INSULATING MAT 40X405X210 PUR-SCHAU	DAEMMMATTE
203	97016530	1	INSULATING MAT 40X680X280 ME-SCHAUM	DAEMMMATTE
1250	97016190	1	INSULATING MAT 20X1130X260 ME-SCHAU	DAEMMMATTE
1350	97016193	2	INSULATING MAT 20X1095X500 ME-SCHAU	DAEMMMATTE
1450	97016207	1	INSULATING MAT 20X1095X500 ME-SCHAU	DAEMMMATTE
1503	97060897	1	INSULATING MAT 20X988X275 PUR-SCHAU	DAEMMMATTE










Pos.	Item	Quantity	Description	Bezeichnung
1	969661408	1	PLATE WELDED	BLECH SCHWK.
2	967069308	1	PLATE WELDED	BLECH SCHWK.
4	967069508	2	FLAP PRE-ASS. ⇒  646	KLAPPE VORM.
7	967063808	1	PLATE WELDED	BLECH SCHWK.
8	96002600	1	PLATE WELDED	BLECH SCHWK.
9	969668108	1	PLATE WELDED	BLECH SCHWK.
21	977079408	2	PLATE 3X196X184 DC01 FE//ZNNI8//CN//T0	BLECH
30	97061314	1	PLATE 3X1779X219 DC01	BLECH
251	262105308	3.8	EDGE PROTECTION 1-2,5X33X8,7	KANTENSCHUTZ
300	11140402	16	HEX SCREW ISO 4017 M5X12 8.8 480H SPF	SECHSKANTSCHRAUBE
311	11651767	29	HEX SCREW ISO 4017 M8X20 8.8 480H SPF	SECHSKANTSCHRAUBE
321	10875471	20	BUTTON HEAD SCREW AEHNL.ISO 7380-2	HALBRUNDKOPFSCHRAUBE
350	10875612	16	HEX NUT DIN 985 M5 8 480H SPF	SECHSKANTMUTTER
356	10875614	29	HEX NUT DIN 985 M8 8 480H SPF	SECHSKANTMUTTER
357	12100332	20	SHEET METAL NUT M8 480H SPF	BLECHMUTTER
380	12103465	59	WASHER ISO 7089 8 300HV ZNNI-480H SPF	SCHEIBE


21.10.2022	etk_en_de_097922_LR_1600_2	 645 (2/2)
LIEBHERR	SOUND DAMPING DOWN GERAEUSCHDAEMMUNG UNTEN	969625108



Pos.	Item	Quantity	Description	Bezeichnung
1	97016514	1	PLATE 2X2065X938 ALMG3 H111	BLECH
2	967069608	1	PLATE PRE-ASS.	BLECH VORM.
3	967069808	1	PLATE PRE-ASS.	BLECH VORM.
4	967625608	1	PLATE PRE-ASS.	BLECH VORM.
100	704263708	4	HINGE 19X28,5X126/132° ST	SCHARNIER
110	704256608	4	HOUSING GD-ZN SW GEPULVERT	GEHAEUSE
111	704253408	4	ACTUATION SPIKE GD-ZN SW GEPULVERT	BETAETIGUNGSDORN
112	704253808	4	TONGUE	ZUNGE
113	704274808	4	O-RING 12X2 NBR70	O-RING
120	726616808	4	BUSHING 1,5/17/9 BK	VERSCHLUSSTUELLE
300	11140402	8	HEX SCREW ISO 4017 M5X12 8.8 480H SPF	SECHSKANTSCHRAUBE
310	10875485	24	BUTTON HEAD SCREW AEHNL.ISO 7380-2	HALBRUNDKOPFSCHRAUBE
350	10875612	8	HEX NUT DIN 985 M5 8 480H SPF	SECHSKANTMUTTER


21.10.2022	etk_en_de_097922_LR_1600_2	 647 (2/2)
LIEBHERR	FLAP PRE-ASS. KLAPPE VORM.	967069508


Pos.	Item	Quantity	Description	Bezeichnung
8	967201908	1	LIMIT SWITCH AND SENSOR GENERA ⇒  649	ENDSCHALTER U.GEBER ALLG
10	969720708	1	ELECTRIC F. AGGREGATE ⇒  650	ELEKTRIK AGGREGAT
15	969721408	1	CABLE LIST SLEWING PLATFORM ⇒  657	KABELLISTE DREHBUEHNE
20	969722008	1	TERMINAL BOX ELECTRICS SP ⇒  662	ELEKTRIK KLEMMKASTEN DB
28	965113608	1	CONTROL DESK DB ⇒  668	BEDIENPULT
35	965939808	1	WARNING LIGHT LMB ⇒  670	WARNLEUCHTE
41	10424276	1	TEMPERATURE SENSOR -30°C BIS +130°C	TEMPERATURFUEHLER



21.10.2022	etk_en_de_097922_LR_1600_2	 648
LIEBHERR	ELECTR. SYSTEM F.SLEWING PLATF ELEKTRIK DREHBUEHNE	917928208


Pos.	Item	Quantity	Description	Bezeichnung
2	967202008	1	INDUCTIVE TRANSMITTER BW MONTIERT	INDUKTIVGEBER
(1)	10354584	2	INDUCTIVE SENSOR BERUEHRUNGSLOS	INDUKTIVSENSOR

21.10.2022	etk_en_de_097922_LR_1600_2	649
LIEBHERR	LIMIT SWITCH AND SENSOR GENERA ENDSCHALTER U.GEBER ALLGEMEIN	967201908

Pos.	Item	Quantity	Description	Bezeichnung
10	969720808	1	WIRING LIST F.ELECTR.AGGREGATE ⇒  651	KABELLISTE ELEKTRIK AGGRE
11	10123876	1	RUBBER RING X16	GUMMIRING
12	10123877	1	RUBBER RING X19	GUMMIRING

21.10.2022	etk_en_de_097922_LR_1600_2	 650
LIEBHERR	ELECTRIC F. AGGREGATE ELEKTRIK AGGREGAT	969720708

Pos.	Item	Quantity	Description	Bezeichnung
15	969720908	1	WIRING HARNESS W501 ⇒  652	KABELSTRANG
16	969721008	1	WIRING HARNESS W587	KABELSTRANG
18	96002784	1	WIRING HARNESS W589	KABELSTRANG
19	96002782	1	WIRING HARNESS W588	KABELSTRANG
20	969721108	1	WIRING HARNESS W555 ⇒  655	KABELSTRANG

21.10.2022	etk_en_de_097922_LR_1600_2	 651
LIEBHERR	WIRING LIST F.ELECTR.AGGREGATE KABELLISTE ELEKTRIK AGGREGAT	969720808

Pos.	Item	Quantity	Description	Bezeichnung
5	680001708	1	COUPLING SOCKET 4-POL GERADE PVC SP	KUPPLUNGSDOSE
6	680001708	1	COUPLING SOCKET 4-POL GERADE PVC SP	KUPPLUNGSDOSE
7	680001708	1	COUPLING SOCKET 4-POL GERADE PVC SP	KUPPLUNGSDOSE
8	680001708	1	COUPLING SOCKET 4-POL GERADE PVC SP	KUPPLUNGSDOSE
9	680001708	1	COUPLING SOCKET 4-POL GERADE PVC SP	KUPPLUNGSDOSE
10	680001708	1	COUPLING SOCKET 4-POL GERADE PVC SP	KUPPLUNGSDOSE
11	12100215	5.22	DATA LINE 3 X 1 FEP SPF	DATENLEITUNG
12	11840113	9.67	BUS LINE 2 X 0,5	BUSLEITUNG
13	11840113	9.67	BUS LINE 2 X 0,5	BUSLEITUNG
14	12100215	9.67	DATA LINE 3 X 1 FEP SPF	DATENLEITUNG
15	12100214	9.47	DATA LINE 2 X 2,5 FEP SPF	DATENLEITUNG
16	12100214	9.47	DATA LINE 2 X 2,5 FEP SPF	DATENLEITUNG
17	11840113	9.67	BUS LINE 2 X 0,5	BUSLEITUNG
19	12100215	9.67	DATA LINE 3 X 1 FEP SPF	DATENLEITUNG
55	602311508	1	CABLE LUG DIN 46234 M6/10mm ²	KABELSCHUH
72	602203408	6	RECEPTACLE 6,3X1-2,5 MESSING VERZINN	STECKHUELSE
75	602203908	3	FLAT PLUG 6,3X1-2,5 SN	FLACHSTECKER
86	602307708	45	WIRED END FERRULE DIN 46228-1 A1X5 V	ADERENDHUELSE
89	602308308	6	WIRED END FERRULE DIN 46228-1 A6X9 V	ADERENDHUELSE
95	6202444	2	PIN CONTACT 0,75-1,5MM2	STIFTKONTAKT
96	6202434	1	SLEEVE CONTACT 0,75-1,5MM2	BUCHSENKONTAKT
98	10872032	1	CABLE SLEEVE 12,0-3,0/12/1,4	KABELTUELLE
104	602308508	3	WIRED END FERRULE 16X12 VERZ	ADERENDHUELSE
106	602301708	2	CABLE LUG DIN 46234 M8/16-25MM ² VERZI	KABELSCHUH
111	602205808	5	CABLE LUG M6/16,8-26,7MM ²	KABELSCHUH
112	602218408	2	CABLE LUG M4/0,25-1,5MM ² VERZINNT	KABELSCHUH
115	602301608	3	CABLE LUG DIN 46234 M10/25mm ²	KABELSCHUH
202	11082602	16.45	INSULATING HOSE DN6X0,5 PUR SPF	ISOLIERSCHLAUCH
203	11082603	15.29	INSULATING HOSE DN8X0,65 PUR SPF	ISOLIERSCHLAUCH
204	11082604	0.99	INSULATING HOSE DN10X0,65 PUR SPF	ISOLIERSCHLAUCH
205	11082605	2.58	INSULATING HOSE DN12X0,65 PUR SPF	ISOLIERSCHLAUCH
206	11082606	0.88	INSULATING HOSE DN14X0,65 PUR SPF	ISOLIERSCHLAUCH
223	11124205	0.85	CABLE CONDUIT DN16X0,6 PUR SPF	KABELSCHLAUCH
224	11124207	0.28	CABLE CONDUIT DN20X0,6 PUR SPF	KABELSCHLAUCH
225	11124208	1.69	CABLE CONDUIT DN25X0,6 PUR SPF	KABELSCHLAUCH
226	11124209	8.96	CABLE CONDUIT DN30X0,6 PUR SPF	KABELSCHLAUCH
227	11124210	0.43	CABLE CONDUIT DN35X0,6 PUR SPF	KABELSCHLAUCH
228	11124211	2.43	CABLE CONDUIT DN40X0,6 PUR SPF	KABELSCHLAUCH
229	11124212	5.71	CABLE CONDUIT DN50X0,6 PUR SPF	KABELSCHLAUCH
261	12104809	8	CABLE TIE 3,6X142-SCHWARZ PA66 SPF	KABELBINDER
269	12104810	2	CABLE TIE 3,6X203-SCHWARZ PA66 SPF	KABELBINDER
287	10429651	0.24	HEATSHRINK SLEEVING 6/1,4X1,35 POLYO	SCHRUMPFSCHLAUCH
305	10870540	582.01	ELECTR.CABLE 1,0	KFZ-LEITUNG
309	10870542	17.55	ELECTR.CABLE 2,5	KFZ-LEITUNG
325	12102636	18.4	ELECTR.CABLE 25	KFZ-LEITUNG
330	12102635	0.95	ELECTR.CABLE 25	KFZ-LEITUNG
371	12100217	3.92	DATA LINE 2 X 1 FEP SPF	DATENLEITUNG
372	12100217	14.67	DATA LINE 2 X 1 FEP SPF	DATENLEITUNG
373	12100217	10.67	DATA LINE 2 X 1 FEP SPF	DATENLEITUNG
374	11840113	0.65	BUS LINE 2 X 0,5	BUSLEITUNG
375	12100214	9.47	DATA LINE 2 X 2,5 FEP SPF	DATENLEITUNG
376	12100217	9.67	DATA LINE 2 X 1 FEP SPF	DATENLEITUNG
384	12100217	9.67	DATA LINE 2 X 1 FEP SPF	DATENLEITUNG
385	12100216	9.67	DATA LINE 2 X 1,5 FEP SPF	DATENLEITUNG
386	12100217	9.67	DATA LINE 2 X 1 FEP SPF	DATENLEITUNG
387	12100215	9.67	DATA LINE 3 X 1 FEP SPF	DATENLEITUNG
388	600345208	9.67	BUS LINE 4 X 1 SPF	BUSLEITUNG
389	12100217	9.67	DATA LINE 2 X 1 FEP SPF	DATENLEITUNG
391	12100217	9.67	DATA LINE 2 X 1 FEP SPF	DATENLEITUNG
393	12100215	9.67	DATA LINE 3 X 1 FEP SPF	DATENLEITUNG

21.10.2022

etk_en_de_097922_LR_1600_2

652 (1/3)

LIEBHERR**WIRING HARNESS
KABELSTRANG**

969720908

Pos.	Item	Quantity	Description	Bezeichnung
500	923512208	53	CABLE MARKER	KABELMARKER
501	10678453	1	PLUG SHELL 62-POL PBT-GF20 GRAU	STECKERGEHAEUSE
502	10678458	2	PROTECTING CAP MCP BUCHSENGEHAE	SCHUTZKAPPE
503	10678452	1	PLUG SHELL 62-POL PBT-GF20 SCH	STECKERGEHAEUSE
504	10412431	1	PLUG SHELL 6-POL 13A TH.PLAST SW	STECKERGEHAEUSE
505	7368248	1	CONTACT LOCK DT-STECKER 6-POL	KONTAKTVERRIEGELUNG
506	605007908	17	APPLIANCE SOCKET 3-POL	GERAETESTECKDOSE
507	10664311	1	PLUG 2 13A	STECKER
508	605210608	4	APPLIANCE SOCKET DIN 43650 2-POLE SP	GERAETESTECKDOSE
509	927996308	1	PLUG	STECKER
510	605006608	1	DEVICE PLUG DIN 43650 4-POLE	GERAETESTECKER
511	10099839	1	FLAT PLUG HOUSING 12-POL	FLACHSTECKERGEHAEUSE
512	10099866	1	CONTACT RETAINING PIN JPT 12 POL	KONTAKTSICHERUNGSSTIFT
513	10412433	1	PLUG SHELL 12-POL 13A TH.PLAST SW	STECKERGEHAEUSE
514	10216772	1	CONTACT LOCK DT 12 POLIG TH.PLAST G	KONTAKTVERRIEGELUNG
515	6001790	2	SOCKET HOUSING 2-POL	STECKDOSENGEHAEUSE
516	602208908	1	FLAT PLUG HOUSING FASTIN-FASTON	FLACHSTECKERGEHAEUSE
517	692406308	1	PLUG DIN 72585 4-POL POLYBUTOLEN SPF	STECKER
518	605212708	1	PLUG SOCKET BODY 3-POL	STECKDOSENKOERPER
519	10342518	2	SOCKET 2-POL	STECKDOSE
520	602208608	1	ATTACHABLE SLEEVE HOUSING FASTIN-F	STECKHUELSENGEHAEUSE
521	10046999	1	PLUG 8-POL	STECKER
522	10047000	1	PLUG 8-POL	STECKER
523	602209708	1	ATTACHABLE SLEEVE HOUSING 2-POL	STECKHUELSENGEHAEUSE
524	10874331	5	PROTECTING CAP JPT	SCHUTZKAPPE
525	6004195	2	PLUG SHELL 2-POL	STECKERGEHAEUSE
526	692406208	1	TERMINAL HOUSING DIN 72585 APD POLY	ENDGEHAEUSE
527	605215508	1	CLAMP SURE-SEAL	KLAMMER
528	605212808	1	MOULDING 317-1397-000 SUR	FORMTEIL
529	610701108	1	PROTECTING CAP	SCHUTZKAPPE
530	10342519	1	CONTACT LOCK DT 2 POLIG	KONTAKTVERRIEGELUNG
531	7368241	1	CONTACT LOCK 2-POL	KONTAKTVERRIEGELUNG
532	10041876	2	HOLDER DT/DTM	HALTER
533	10353004	1	DUMMY PLUG DT 2 POLIG PA GRAU	BLINDSTECKER
534	10429638	1	PLUG SHELL 2-POL 13A TH.PLAST SW	STECKERGEHAEUSE
535	604003108	2	FUSE STRIP 50A	SICHERUNGSSTREIFEN
536	604501408	2	FUSE BOX SMALL	SICHERUNGSDOSE
537	604002908	1	FUSE STRIP 100A	SICHERUNGSSTREIFEN
601	605610108	6	PIN CONTACT 0,5MM2	STIFTKONTAKT
602	605608401	94	CRIMPING CONTACT 1,0MM2	CRIMPKONTAKT
603	605610208	2	CRIMPING CONTACT 1,5MM2	CRIMPKONTAKT
614	602328808	7	FLAT PLUG 0,5 - 1,0	FLACHSTECKER
617	602329108	2	CONTACT 0,5-1MM2	KONTAKT
643	602339408	2	SLEEVE CONTACT DIN 72585 0,5-1MM2 SP	BUCHSENKONTAKT
670	10100063	15	PLUG BUSHING 0,75-2,0MM2 Cu	STECKERBUCHSE
702	605611408	24	PIN CONTACT 0,14-0,37MM2	STIFTKONTAKT
709	10872033	10	CABLE SLEEVE 16,0-4,0/16/1,78	KABELTUELLE
715	10300944	2	PIN CONTACT 0,5-1MM2MM2 Cu	STIFTKONTAKT
724	10493493	6	SLEEVE CONTACT 1,0-2,5MM2 CuNiSi	BUCHSENKONTAKT
726	10493495	65	SLEEVE CONTACT 0,5-1,0MM2 CuNiSi	BUCHSENKONTAKT
727	10493496	2	SLEEVE CONTACT 1,0-1,5MM2 CuNiSi	BUCHSENKONTAKT
753	10800631	4	SLEEVE CONTACT 0,5-1,0MM2 CuNiSi	BUCHSENKONTAKT
758	11080881	5	RECEPTACLE 6,3X0,5-1,0 VERZINNT	STECKHUELSE
761	7624353	2	PLUG BUSHING 0,5-1,0MM2	STECKERBUCHSE
801	602330508	6	SINGLE STRAND SEALING 2,2-3,0MM	EINZELADERABDICHTUNG
802	602330808	8	SINGLE STRAND SEALING 1,2-2,1MM BLAU	EINZELADERABDICHTUNG
806	602331108	45	STOPPER PLUG 3,6MM SILIKON WEIS	BLINDSTOPFEN
807	602329208	6	STOPPER PLUG AMP JPT-SERIE NA	BLINDSTOPFEN
813	605619708	22	SINGLE STRAND SEALING 2	EINZELADERABDICHTUNG
816	605619808	2	SINGLE STRAND SEALING DIN 72585 15BL	EINZELADERABDICHTUNG

21.10.2022

etk_en_de_097922_LR_1600_2

653 (2/3)

LIEBHERRWIRING HARNESS
KABELSTRANG

969720908

Pos.	Item	Quantity	Description	Bezeichnung
817	692405808	2	STOPPER PLUG DIN 72585 4 SPF	BLINDSTOPFEN
823	7368253	3	STOPPER PLUG DEUTSCH GROESSE	BLINDSTOPFEN
830	10014387	67	SINGEL SEAL 1,0-1,5MM2	EINZELDICHTUNG
842	10800046	4	STOPPER PLUG DEUTSCH-STECKER	BLINDSTOPFEN
996	965622108	125	LETTERING WIRE	BESCHRIFTUNG ADER
998	965622208	2	LETTERING WIRING HARNESS	BESCHRIFTUNG KABELBAUM

21.10.2022	etk_en_de_097922_LR_1600_2	<input type="checkbox"/> 654 (3/3)
LIEBHERR	WIRING HARNESS KABELSTRANG	969720908

Pos.	Item	Quantity	Description	Bezeichnung
8	12100216	10.07	DATA LINE 2 X 1,5 FEP SPF	DATENLEITUNG
9	12100217	10.07	DATA LINE 2 X 1 FEP SPF	DATENLEITUNG
10	12100215	10.07	DATA LINE 3 X 1 FEP SPF	DATENLEITUNG
11	600345208	10.07	BUS LINE 4 X 1 SPF	BUSLEITUNG
12	12100217	5.22	DATA LINE 2 X 1 FEP SPF	DATENLEITUNG
13	12100217	5.22	DATA LINE 2 X 1 FEP SPF	DATENLEITUNG
17	11840113	0.21	BUS LINE 2 X 0,5	BUSLEITUNG
18	11840113	5.06	BUS LINE 2 X 0,5	BUSLEITUNG
19	11840113	1.06	BUS LINE 2 X 0,5	BUSLEITUNG
87	602308008	10	WIRED END FERRULE DIN 46228 1,5X7 TIN	ADERENDHUELSE
105	602308408	1	WIRED END FERRULE DIN 46228-1 A10X11	ADERENDHUELSE
201	11082601	0.18	INSULATING HOSE DN4X0,5 PUR SPF	ISOLIERSCHLAUCH
202	11082602	3.99	INSULATING HOSE DN6X0,5 PUR SPF	ISOLIERSCHLAUCH
203	11082603	3.13	INSULATING HOSE DN8X0,65 PUR SPF	ISOLIERSCHLAUCH
205	11082605	0.86	INSULATING HOSE DN12X0,65 PUR SPF	ISOLIERSCHLAUCH
211	11118396	1.5	PROTECTIVE HOSE 30MM AL-PET FOLIE	SCHUTZSCHLAUCH
224	11124207	3.03	CABLE CONDUIT DN20X0,6 PUR SPF	KABELSCHLAUCH
225	11124208	8.63	CABLE CONDUIT DN25X0,6 PUR SPF	KABELSCHLAUCH
261	10874588	2	CABLE TIE 4,8X292-SCHWARZ PA66 SPF	KABELBINDER
281	11005148	1.69	INSULATING HOSE DN6X0,6 GLASSEIDE SI	ISOLIERSCHLAUCH
284	11005151	2.29	INSULATING HOSE DN12X0,8 GLASSEIDE SI	ISOLIERSCHLAUCH
290	10441164	0.1	HEATSHRINK SLEEVING 7,6/1,7X1,52 POLY	SCHRUMPFSCHLAUCH
298	10441166	0.5	HEATSHRINK SLEEVING 11,6/2,5X2,29 POLY	SCHRUMPFSCHLAUCH
305	10870540	134.82	ELECTR.CABLE 1,0	KFZ-LEITUNG
345	10870539	28.75	ELECTR.CABLE 0,75	KFZ-LEITUNG
370	11840113	1.26	BUS LINE 2 X 0,5	BUSLEITUNG
371	11840113	5.76	BUS LINE 2 X 0,5	BUSLEITUNG
372	11840113	7.05	BUS LINE 2 X 0,5	BUSLEITUNG
373	11840113	0.17	BUS LINE 2 X 0,5	BUSLEITUNG
374	11840113	0.17	BUS LINE 2 X 0,5	BUSLEITUNG
375	11840113	0.17	BUS LINE 2 X 0,5	BUSLEITUNG
376	11840113	0.17	BUS LINE 2 X 0,5	BUSLEITUNG
377	11840113	0.17	BUS LINE 2 X 0,5	BUSLEITUNG
500	923512208	19	CABLE MARKER	KABELMARKER
501	605608808	1	FEMALE INSERT 64-POL 10A	BUCHSENEINSATZ
502	692406308	1	PLUG DIN 72585 4-POL POLYBUTOLEN SPF	STECKER
503	11060619	2	BUSHING HOUSING 2-POL 20A	BUCHSENGEHAEUSE
504	10342517	2	PLUG SHELL 2 13A TH.PLAST SW	STECKERGEHAEUSE
505	10342519	2	CONTACT LOCK DT 2 POLIG	KONTAKTVERRIEGELUNG
506	11341840	1	BUSHING HOUSING 4-POL PBT SCHWARZ	BUCHSENGEHAEUSE
507	10874178	1	PLUG CONTACT CPL. 4 POL PA66	STECKER KPL.
508	11342208	1	BUSHING HOUSING 2-POL BL	BUCHSENGEHAEUSE
509	11342255	1	PLUG 2-POL SW	STECKER
510	11342259	1	PLUG 4-POL VIOLETT	STECKER
511	11342257	1	PLUG 4-POL SW	STECKER
512	10342518	2	SOCKET 2-POL	STECKDOSE
513	7368241	2	CONTACT LOCK 2-POL	KONTAKTVERRIEGELUNG
514	10813633	2	PLUG SHELL MCON MCP1,2 PA 66, GF30	STECKERGEHAEUSE
515	6003248	1	PLUG 4-POL 13A	STECKER
516	7368246	1	CONTACT LOCK DT-STECKDOSE 4-P	KONTAKTVERRIEGELUNG
517	6003168	1	PLUG 3-POL	STECKER
518	10871288	2	GUIDE PIN CODIERUNG HAN E/ STAINLESS	FUEHRUNGSSTIFT
519	605618608	1	SOCKET SHELL HAN 24B	TUELLENGEHAEUSE
520	10871289	2	GUIDE BUSHING CODIERUNG HAN E/ STAIN	FUEHRUNGSBUCHSE
521	602441508	1	HOSE UNION JOINT M32X1,5 MS	SCHLAUCHVERSCHRAUBUNG
522	11491349	1	PROTECTING CAP 180°	SCHUTZKAPPE
523	6205242	1	CONTACT LOCK DT-STECKER 3-POL	KONTAKTVERRIEGELUNG
524	6205239	1	SOCKET 3-POL	STECKDOSE
525	11060618	3	PROTECTING CAP 180°	SCHUTZKAPPE
526	692406008	1	TERMINAL HOUSING DIN 72585 APD POLY	ENDGEHAEUSE

21.10.2022	etk_en_de_097922_LR_1600_2	<input type="checkbox"/> 655 (1/2)
LIEBHERR	WIRING HARNESS KABELSTRANG	969721108

Pos.	Item	Quantity	Description	Bezeichnung
604	605609308	2	SLEEVE CONTACT 0,5MM2	BUCHSENKONTAKT
605	605610301	36	CONTACT BUSHING 1,0MM2	KONTAKTBUCHSE
606	605608501	2	CRIMPING CONTACT 1,5MM2	CRIMPKONTAKT
643	602339408	2	SLEEVE CONTACT DIN 72585 0,5-1MM2 SP	BUCHSENKONTAKT
670	10100063	6	PLUG BUSHING 0,75-2,0MM2 Cu	STECKERBUCHSE
698	602308208	1	WIRED END FERRULE DIN 46228-1 A4X8	ADERENDHUELSE
701	605612414	1	SLEEVE CONTACT 2,5MM2	BUCHSENKONTAKT
717	10300946	4	SLEEVE CONTACT 0,50-1MM2MM2 Cu	BUCHSENKONTAKT
726	10493495	4	SLEEVE CONTACT 0,5-1,0MM2 CuNiSi	BUCHSENKONTAKT
727	10493496	2	SLEEVE CONTACT 1,0-1,5MM2 CuNiSi	BUCHSENKONTAKT
740	7369458	4	PIN CONTACT 0,5-1,0MM2 CU	STIFTKONTAKT
754	10813644	9	SLEEVE CONTACT 0,5-0,75MM2 CuNiSi	BUCHSENKONTAKT
759	6001446	1	CABLE LUG AEHNL.DIN 46237 6,5/0,5-1,5MM	KABELSCHUH
788	11342253	9	SLEEVE CONTACT 0,75-1,0MM2 SILBER	BUCHSENKONTAKT
789	11622989	4	SLEEVE CONTACT 0,5-1,0MM2 CuNiSi	BUCHSENKONTAKT
802	602330808	4	SINGLE STRAND SEALING 1,2-2,1MM BLAU	EINZELADERABDICHTUNG
816	605619808	2	SINGLE STRAND SEALING DIN 72585 15BL	EINZELADERABDICHTUNG
817	692405808	2	STOPPER PLUG DIN 72585 4 SPF	BLINDSTOPFEN
823	7368253	1	STOPPER PLUG DEUTSCH GROESSE	BLINDSTOPFEN
828	10424625	9	SINGLE STRAND SEALING 1,4-2,1MM VMQ	EINZELADERABDICHTUNG
830	10014387	6	SINGEL SEAL 1,0-1,5MM2	EINZELDICHTUNG
836	10813642	1	STOPPER PLUG MCON 1,23,55MM VMQ 60	BLINDSTOPFEN
844	10870403	1	STOPPER PLUG 3,9-4,1MM SILIKON-KAUT	BLINDSTOPFEN
845	10870402	9	SINGEL SEAL MLK 1,2 ELA SILIKON-KAUT	EINZELDICHTUNG
996	965622108	42	LETTERING WIRE	BESCHRIFTUNG ADER
998	965622208	1	LETTERING WIRING HARNESS	BESCHRIFTUNG KABELBAUM
999	967116308	10	MACHINING CAN- STUETZP	BEARBEITUNG

21.10.2022	etk_en_de_097922_LR_1600_2	<input type="checkbox"/> 656 (2/2)
LIEBHERR	WIRING HARNESS KABELSTRANG	969721108

Pos.	Item	Quantity	Description	Bezeichnung
5	969721508	1	WIRING HARNESS W500 ⇒  658	KABELSTRANG
7	965823708	1	LEAD W601	LEITUNG
9	965595208	1	WIRING HARNESS W390	KABELSTRANG
10	965292908	1	LEAD W330	LEITUNG
11	965293008	1	LEAD W331	LEITUNG
12	965293108	1	LEAD W332	LEITUNG
13	965293208	1	LEAD W333	LEITUNG
14	965293308	1	LEAD W334	LEITUNG
15	965293408	1	LEAD W540	LEITUNG
16	969721908	1	LEAD W560	LEITUNG
17	965293608	1	LEAD W571	LEITUNG
18	966452808	1	LEAD W572	LEITUNG
19	966503408	1	LEAD W572A	LEITUNG
20	965709408	1	WIRING HARNESS W551	KABELSTRANG
21	966459708	1	DUMMY PLUG N200 ⇒  661	BLINDSTECKER

21.10.2022

etk_en_de_097922_LR_1600_2

 657

LIEBHERR

CABLE LIST SLEWING PLATFORM
KABELLISTE DREHBUEHNE

969721408

Pos.	Item	Quantity	Description	Bezeichnung
5	600464008	3.1	CONTROL LEAD 19 X 0,5 SPF	STEUERLEITUNG
6	600464008	2.7	CONTROL LEAD 19 X 0,5 SPF	STEUERLEITUNG
7	600464008	6.9	CONTROL LEAD 19 X 0,5 SPF	STEUERLEITUNG
8	680001708	1	COUPLING SOCKET 4-POL GERADE PVC SP	KUPPLUNGSDOSE
9	680001708	1	COUPLING SOCKET 4-POL GERADE PVC SP	KUPPLUNGSDOSE
10	10678491	1	COUPLING SOCKET 4-POL SPF	KUPPLUNGSDOSE
11	680001708	1	COUPLING SOCKET 4-POL GERADE PVC SP	KUPPLUNGSDOSE
12	11341599	9.32	LEAD 2 X 1,5	LEITUNG
13	12100217	9.7	DATA LINE 2 X 1 FEP SPF	DATENLEITUNG
14	11341599	11.12	LEAD 2 X 1,5	LEITUNG
15	11341599	8.72	LEAD 2 X 1,5	LEITUNG
16	11341599	8.42	LEAD 2 X 1,5	LEITUNG
72	602203408	2	RECEPTACLE 6,3X1-2,5 MESSING VERZINN	STECKHUELSE
86	602307708	42	WIRED END FERRULE DIN 46228-1 A1X5 V	ADERENDHUELSE
89	602308308	3	WIRED END FERRULE DIN 46228-1 A6X9 V	ADERENDHUELSE
95	6202444	2	PIN CONTACT 0,75-1,5MM2	STIFTKONTAKT
96	6202434	2	SLEEVE CONTACT 0,75-1,5MM2	BUCHSENKONTAKT
97	602710008	2	CABLE SLEEVE 3,0-7,0/3/0,6	KABELTUELLE
104	602308508	1	WIRED END FERRULE 16X12 VERZ	ADERENDHUELSE
105	602308408	2	WIRED END FERRULE DIN 46228-1 A10X11	ADERENDHUELSE
112	602218408	3	CABLE LUG M4/0,25-1,5MM ² VERZINNT	KABELSCHUH
114	602307808	3	WIRED END FERRULE DIN 46228-1 A0,5X5 E	ADERENDHUELSE
126	605620114	51	SLEEVE CONTACT 0.5MM2	BUCHSENKONTAKT
130	605601701	6	CONTACT PIN 1MM2	KONTAKTSTIFT
202	11082602	31.86	INSULATING HOSE DN6X0,5 PUR SPF	ISOLIERSCHLAUCH
203	11082603	16.84	INSULATING HOSE DN8X0,65 PUR SPF	ISOLIERSCHLAUCH
204	11082604	6.45	INSULATING HOSE DN10X0,65 PUR SPF	ISOLIERSCHLAUCH
205	11082605	0.4	INSULATING HOSE DN12X0,65 PUR SPF	ISOLIERSCHLAUCH
223	11124205	3.83	CABLE CONDUIT DN16X0,6 PUR SPF	KABELSCHLAUCH
225	11124208	7.26	CABLE CONDUIT DN25X0,6 PUR SPF	KABELSCHLAUCH
226	11124209	4.83	CABLE CONDUIT DN30X0,6 PUR SPF	KABELSCHLAUCH
227	11124210	3.63	CABLE CONDUIT DN35X0,6 PUR SPF	KABELSCHLAUCH
228	11124211	0.4	CABLE CONDUIT DN40X0,6 PUR SPF	KABELSCHLAUCH
230	11124213	0.1	CABLE CONDUIT DN60X0,6 PUR SPF	KABELSCHLAUCH
261	12104809	2	CABLE TIE 3,6X142-SCHWARZ PA66 SPF	KABELBINDER
269	12104810	1	CABLE TIE 3,6X203-SCHWARZ PA66 SPF	KABELBINDER
287	10429651	0.08	HEATSHRINK SLEEVEING 6/1,4X1,35 POLYO	SCHRUMPFSCHLAUCH
305	10870540	478.6	ELECTR.CABLE 1,0	KFZ-LEITUNG
309	10870542	19	ELECTR.CABLE 2,5	KFZ-LEITUNG
371	11620017	2.05	LEAD 2 X 1	LEITUNG
372	680001708	1	COUPLING SOCKET 4-POL GERADE PVC SP	KUPPLUNGSDOSE
373	10678491	1	COUPLING SOCKET 4-POL SPF	KUPPLUNGSDOSE
374	680001408	1	COUPLING SOCKET 4-POL SPF	KUPPLUNGSDOSE
500	923512208	52	CABLE MARKER	KABELMARKER
501	605251608	1	PLUG SOCKET BODY 4-POLE AL	STECKDOSENKOERPER
502	605007908	3	APPLIANCE SOCKET 3-POL	GERAETESTECKDOSE
503	605609514	3	FEMALE INSERT 24-POL+PE 16A	BUCHSENEINSATZ
504	602209708	3	ATTACHABLE SLEEVE HOUSING 2-POL	STECKHUELSENGEHAEUSE
505	605210608	16	APPLIANCE SOCKET DIN 43650 2-POLE SP	GERAETESTECKDOSE
506	692406308	2	PLUG DIN 72585 4-POL POLYBUTOLEN SPF	STECKER
507	927996308	1	PLUG	STECKER
508	605006608	1	DEVICE PLUG DIN 43650 4-POLE	GERAETESTECKER
509	6004195	1	PLUG SHELL 2-POL	STECKERGEHAEUSE
510	10870602	4	PLUG SHELL 2-POL 13A TH.PLAST SW	STECKERGEHAEUSE
511	10342519	4	CONTACT LOCK DT 2 POLIG	KONTAKTVERRIEGELUNG
512	692406708	1	PLUG DIN 72585 7-POL POLYBUTOLEN SPF	STECKER
513	605604714	3	MALE INSERT 24-POL+PE 16A	STIFTEINSATZ
514	10324830	1	CABLE PLUG 4-POL 90°	KABELSTECKER
515	10871288	12	GUIDE PIN CODIERUNG HAN E/ STAINLESS	FUEHRUNGSSTIFT
516	10871289	12	GUIDE BUSHING CODIERUNG HAN E/ STAIN	FUEHRUNGSBUCHSE

21.10.2022

etk_en_de_097922_LR_1600_2

658 (1/2)

LIEBHERR**WIRING HARNESS
KABELSTRANG****969721508**

Pos.	Item	Quantity	Description	Bezeichnung
517	602425108	6	SCREW PLUG M25X1,5 MS	VERSCHLUSSSCHRAUBE
518	605618508	3	BS HOUSING HAN 24B	SOCKELGEHAEUSE
519	605617608	3	SOCKET SHELL HAN 24B	TUELLENGEHAEUSE
520	602606408	3	REDUCTION M25X1,5/M20X1,5 MS	REDUKTION
521	602424208	3	CABLE GLAND M20X1,5X5-14 MS	KABELVERSCHRAUBUNG
522	10870604	4	COVER LID DT-LC01 PA66	ABDECKKAPPE
523	605212808	1	MOULDING 317-1397-000 SUR	FORMTEIL
524	605215508	1	CLAMP SURE-SEAL	KLAMMER
525	10874331	1	PROTECTING CAP JPT	SCHUTZKAPPE
526	692406208	2	TERMINAL HOUSING DIN 72585 APD POLY	ENDGEHAEUSE
527	692406008	1	TERMINAL HOUSING DIN 72585 APD POLY	ENDGEHAEUSE
528	927868908	1	TERMINAL BOX LIGHTING	KLEMMKASTEN BELEUCHTUNG
			⇒ □ 660	
601	605610108	54	PIN CONTACT 0,5MM2	STIFTKONTAKT
602	605608401	60	CRIMPING CONTACT 1,0MM2	CRIMPKONTAKT
603	605610208	8	CRIMPING CONTACT 1,5MM2	CRIMPKONTAKT
643	602339408	5	SLEEVE CONTACT DIN 72585 0,5-1MM2 SP	BUCHSENKONTAKT
646	602339908	2	SLEEVE CONTACT DIN 72585 1,5-2,5MM2	BUCHSENKONTAKT
647	602339508	4	SLEEVE CONTACT DIN 72585 0,5-1,5MM2	BUCHSENKONTAKT
670	10100063	8	PLUG BUSHING 0,75-2,0MM2 Cu	STECKERBUCHSE
671	10097470	2	FLAT PLUG 0,8X0,5-1 CuSn4	FLACHSTECKER
702	605611408	14	PIN CONTACT 0,14-0,37MM2	STIFTKONTAKT
708	10473048	2	CABLE SLEEVE 2,4-3,0/2,4/0,6 SILIKON	KABELTUELLE
723	10113735	2	CRIMPING CONTACT 0,75MM2	CRIMPKONTAKT
758	11080881	8	RECEPTACLE 6,3X0,5-1,0 VERZINNT	STECKHUELSE
802	602330808	2	SINGLE STRAND SEALING 1,2-2,1MM BLAU	EINZELADERABDICHTUNG
813	605619708	20	SINGLE STRAND SEALING 2	EINZELADERABDICHTUNG
816	605619808	7	SINGLE STRAND SEALING DIN 72585 15BL	EINZELADERABDICHTUNG
817	692405808	1	STOPPER PLUG DIN 72585 4 SPF	BLINDSTOPFEN
821	605619908	4	SINGLE STRAND SEALING DIN 72585 10YE	EINZELADERABDICHTUNG
822	692405708	3	STOPPER PLUG DIN 72585 7 SPF	BLINDSTOPFEN
996	965622108	86	LETTERING WIRE	BESCHRIFTUNG ADER
998	965622208	2	LETTERING WIRING HARNESS	BESCHRIFTUNG KABELBAUM

21.10.2022

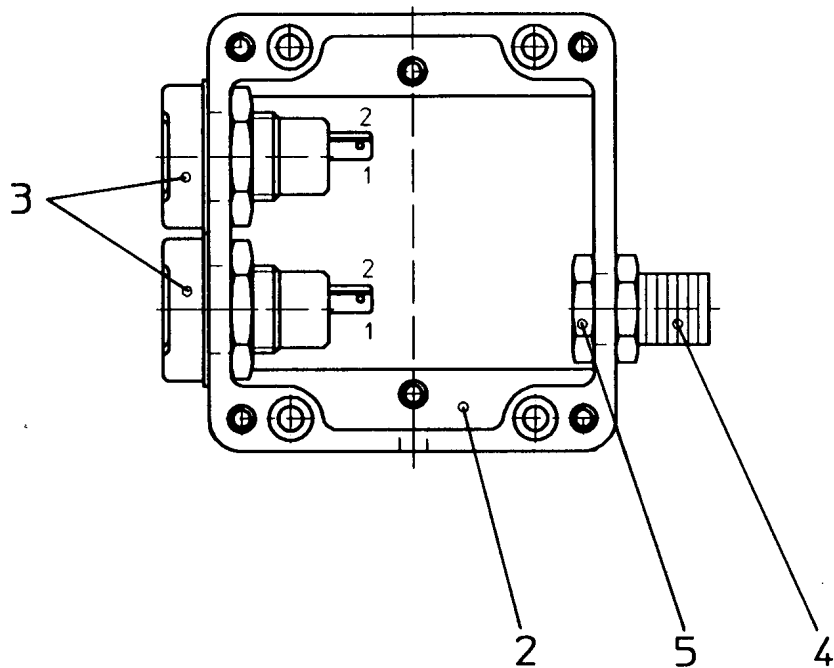
etk_en_de_097922_LR_1600_2

□ 659 (2/2)

LIEBHERR

WIRING HARNESS
KABELSTRANG

969721508



Pos.	Item	Quantity	Description	Bezeichnung
2	949825008	1	EMPTY CASING POLYESTER	LEERGEHAEUSE
3	605203908	2	BUILT-IN SOCKET 2-POL	EINBAUSTECKDOSE
4	602440008	1	HOSE CLAMP THREADED UNION SSV9.1-0	SCHLAUCHSCHELLENVERSCH
5	602501908	1	COUNTER NUT PG9 MS	GEGENMUTTER

21.10.2022
151028

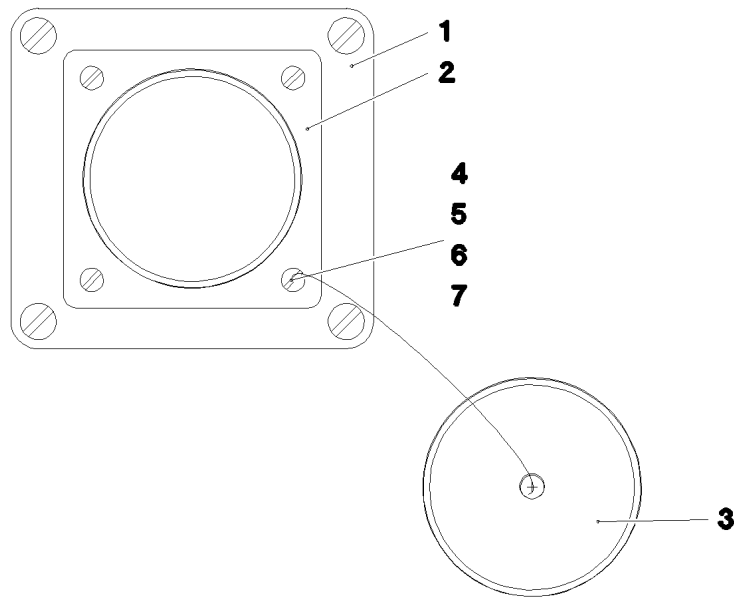
LIEBHERR

etk_en_de_097922_LR_1600_2

TERMINAL BOX LIGHTING
KLEMMKASTEN BELEUCHTUNG

660

927868908



Pos. 305
Pos. 707

Pos.	Item	Quantity	Description	Bezeichnung
1	979655308	1	EMPTY CASING 75 80X55X0 POLYESTER	LEERGEHAEUSE
2	692404508	1	APPLIANCE SOCKET 54-POL A240	GERAETESTECKDOSE
3	692404608	1	PROTECTING CAP A240	SCHUTZKAPPE
4	408400801	4	PAN-HEAD SCREW ISO 7045 M3X20 4.8 A2	FLACHKOPFSCHRAUBE
5	10876399	4	HEX NUT DIN 985 M3 8 480H SPF	SECHSKANTMUTTER
6	420050108	5	WASHER ISO 7089 3 MS	SCHEIBE
7	10878656	1	FLANGE SEAL GR.32	FLANSCHDICHTUNG
305	10870540	0.64	ELECTR.CABLE 1,0	KFZ-LEITUNG
707	10473047	8	CABLE SLEEVE 1,9-2,5/1,75/0,5 SILIKON	KABELTUELLE

21.10.2022
065295



LIEBHERR


etk_en_de_097922_LR_1600_2

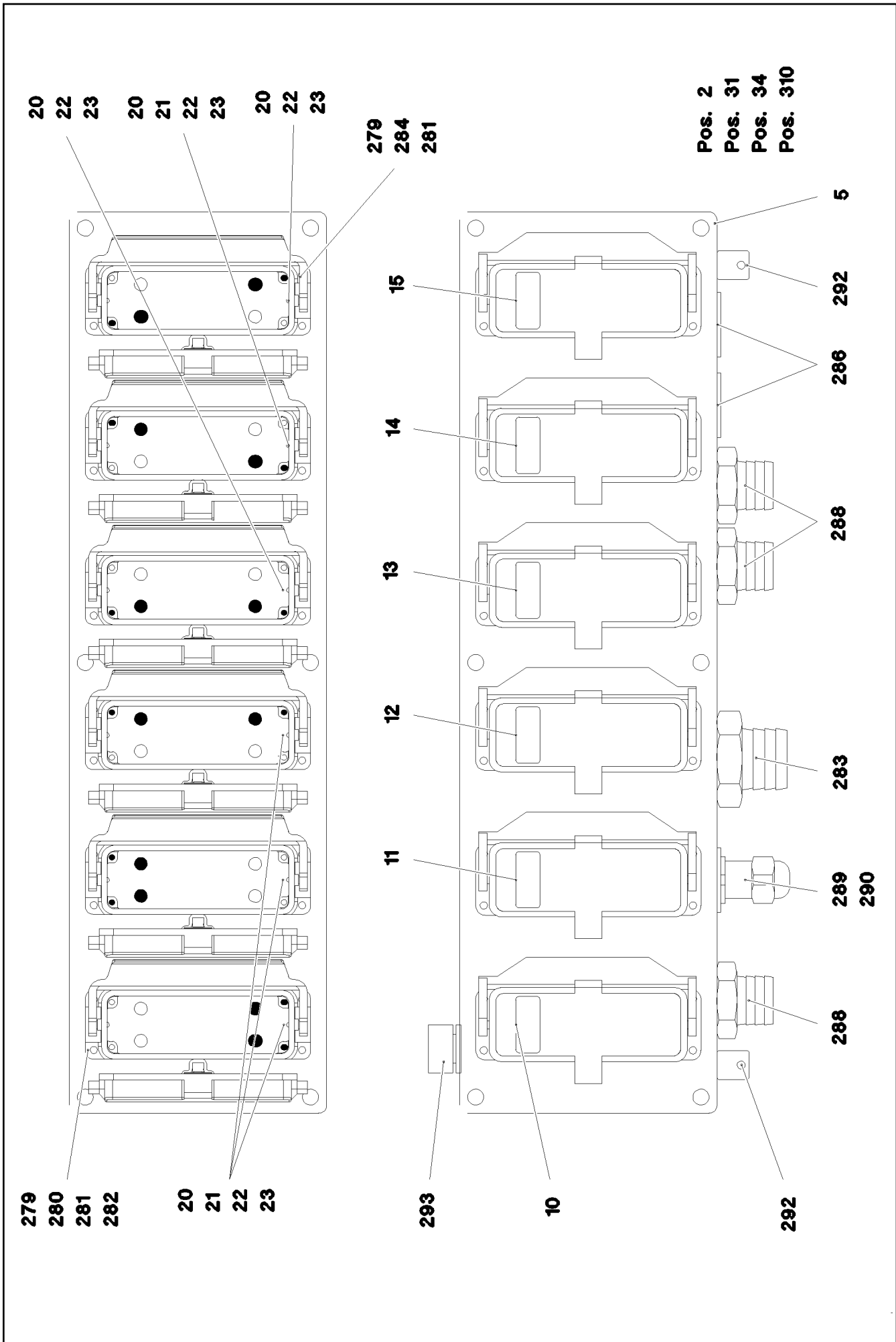
DUMMY PLUG
BLINDSTECKER

661

966459708

Pos.	Item	Quantity	Description	Bezeichnung
1	969722108	1	TERMINAL BOX CPL. S10 ⇒  663	KLEMMKASTEN KPL.
2	969739808	1	TERMINAL BOX CPL. S11 ⇒  665	KLEMMKASTEN KPL.

21.10.2022	etk_en_de_097922_LR_1600_2	 662
LIEBHERR	TERMINAL BOX ELECTRICS SP ELEKTRIK KLEMMKASTEN DB	969722008



Pos.	Item	Quantity	Description	Bezeichnung
2	969722408	1	WIRES TERIMINAL BOX S10	DRAEHTE KLEMMKASTEN
(2)	969982608	1	WIRES PRE-ASS. S10	DRAEHTE VORM.
(500)	923512208	4	CABLE MARKER	KABELMARKER
(501)	605609008	2	MALE INSERT 64-POL 10A	STIFTEINSATZ
(502)	10099861	1	HOUSING 12-POL	GEHAEUSE
(503)	10099866	1	CONTACT RETAINING PIN JPT 12 POL	KONTAKTSICHERUNGSSTIFT
5	975187608	1	EMPTY CASING 160X560X90X0 AL	LEERGEHAEUSE
10	977516808	1	SIGN	SCHILD
11	977516908	1	SIGN 35X15 LEXEDGE II	SCHILD
12	977517008	1	SIGN 35X15 LEXEDGE II	SCHILD
13	977517108	1	SIGN 35X15 LEXEDGE II	SCHILD
14	977517208	1	SIGN 35X15 LEXEDGE II	SCHILD
15	97039673	1	SIGN 35X15 LEXEDGE II	SCHILD
20	10873528	6	ADD-ON HOUSING HAN 24B	ANBAUGEHAEUSE
21	605609008	4	MALE INSERT 64-POL 10A	STIFTEINSATZ
22	10871289	12	GUIDE BUSHING CODIERUNG HAN E/ STAIN	FUEHRUNGSBUCHSE
23	10871288	12	GUIDE PIN CODIERUNG HAN E/ STAINLESS	FUEHRUNGSSTIFT
31	602306108	2	CABLE LUG M4/2,5mm ² VERZ	KABELSCHUH
34	602217908	2	CABLE LUG DIN 46237 M6/1-2,5mm ²	KABELSCHUH
279	10875645	26	WASHER ISO 7089 4 200HV 480H SPF	SCHEIBE
280	12216226	22	PAN-HEAD SCREW ISO 7045 M4X16 4.8 480	FLACHKOPFSCHRAUBE
281	10875611	24	HEX NUT DIN 985 M4 8 480H SPF	SECHSKANTMUTTER
282	425100708	24	TOOTH LOCK WASHER DIN 6797 A 4,3	ZAHNSCHEIBE
283	602441308	1	HOSE UNION JOINT 0 MS	SCHLAUCHVERSCHRAUBUNG
284	12216966	2	PAN-HEAD SCREW ISO 7045 M4X20 4.8 480	FLACHKOPFSCHRAUBE
286	602425208	2	SCREW PLUG M32X1,5 MS	VERSCHLUSSSCHRAUBE
288	602441208	3	HOSE UNION JOINT 0 MS	SCHLAUCHVERSCHRAUBUNG
289	602606508	1	REDUCTION M32X1,5/M20X1,5 MS	REDUKTION
290	602424208	1	CABLE GLAND M20X1,5X5-14 MS	KABELVERSCHRAUBUNG
292	602501208	2	WATER DRAIN PLUG M12 PA6G SPF	ENTWAESSERUNGSSTOPFEN
293	602501308	1	VENTILATION SCREW G1/2"X30 POLYAMID	ENTLUEFTUNGSSCHRAUBE
310	10870542	0.4	ELECTR.CABLE 2,5	KFZ-LEITUNG

21.10.2022

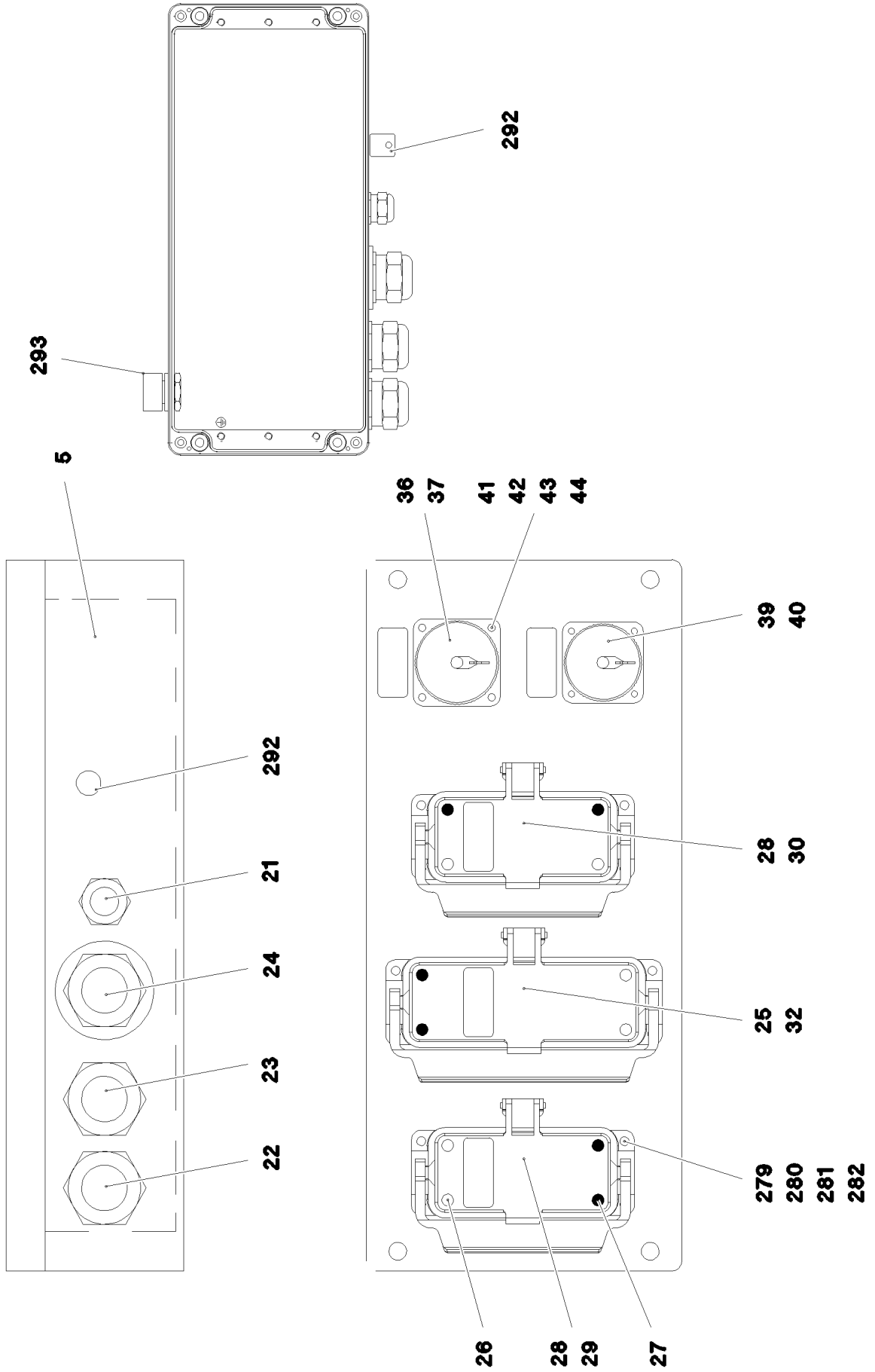
etk_en_de_097922_LR_1600_2

664 (2/2)

LIEBHERR

TERMINAL BOX CPL.
KLEMMKASTEN KPL.

969722108



21.10.2022
084301

LIEBHERR

etk_en_de_097922_LR_1600_2

TERMINAL BOX CPL.
KLEMMKASTEN KPL.

□ 665 (1/3)

969739808

Pos.	Item	Quantity	Description	Bezeichnung
4	965423708	1	TAGS - TERMINAL BOX S11	SCHILDER KLEMMKASTEN
(1)	978562908	1	SIGN 35X15 LEXEDGE II	SCHILD
(2)	978563008	1	SIGN -X910	SCHILD
(3)	978563108	1	SIGN -X1050	SCHILD
(4)	978563208	1	SIGN 35X15	SCHILD
(5)	978563508	1	SIGN 35X15	SCHILD
5	978547908	1	EMPTY CASING 160X360X90X0 AL	LEERGEHAEUSE
15	965666508	1	DUMMY PLUG W910BS	BLINDSTECKER
(261)	12104809	1	CABLE TIE 3,6X142-SCHWARZ PA66 SPF	KABELBINDER
(345)	10870539	0.32	ELECTR.CABLE 0,75	KFZ-LEITUNG
(500)	923512208	1	CABLE MARKER	KABELMARKER
(501)	605609008	1	MALE INSERT 64-POL 10A	STIFTEINSATZ
(502)	605618008	1	PROTECTING CAP HAN D HARTING	SCHUTZKAPPE
(503)	740000808	0.2	KNOTTED-LINK CHAIN DIN 5686 1.8X25 ED	KNOTENKETTE
(504)	12216966	1	PAN-HEAD SCREW ISO 7045 M4X20 4.8 480	FLACHKOPFSCHRAUBE
(505)	10875619	2	HEX NUT ISO 4032 M4 8 480H SPF	SECHSKANTMUTTER
(506)	10875645	4	WASHER ISO 7089 4 200HV 480H SPF	SCHEIBE
(507)	425220708	1	SERRATED LOCK WASHER DIN 6798 J 4.3	FAECHERSCHEIBE
(508)	10871289	2	GUIDE BUSHING CODIERUNG HAN E/ STAIN	FUEHRUNGSBUCHSE
(509)	10871288	2	GUIDE PIN CODIERUNG HAN E/ STAINLESS	FUEHRUNGSSTIFT
(510)	605617608	1	SOCKET SHELL HAN 24B	TUELLENGEHAEUSE
(511)	602425108	1	SCREW PLUG M25X1,5 MS	VERSCHLUSSSCHRAUBE
(512)	978563008	1	SIGN -X910	SCHILD
(723)	10113735	4	CRIMPING CONTACT 0,75MM2	CRIMPKONTAKT
16	965666408	1	DUMMY PLUG W1050BS	BLINDSTECKER
(261)	12104809	1	CABLE TIE 3,6X142-SCHWARZ PA66 SPF	KABELBINDER
(345)	10870539	0.32	ELECTR.CABLE 0,75	KFZ-LEITUNG
(500)	923512208	1	CABLE MARKER	KABELMARKER
(501)	605602208	1	PLUG INSERT 40-POL 10A	STECKEREINSATZ
(502)	605618108	1	PROTECTING CAP HAN 16B HARTING	SCHUTZKAPPE
(503)	740000808	0.2	KNOTTED-LINK CHAIN DIN 5686 1.8X25 ED	KNOTENKETTE
(504)	12216966	1	PAN-HEAD SCREW ISO 7045 M4X20 4.8 480	FLACHKOPFSCHRAUBE
(505)	10875619	2	HEX NUT ISO 4032 M4 8 480H SPF	SECHSKANTMUTTER
(506)	10875645	4	WASHER ISO 7089 4 200HV 480H SPF	SCHEIBE
(507)	425220708	1	SERRATED LOCK WASHER DIN 6798 J 4.3	FAECHERSCHEIBE
(508)	10871289	2	GUIDE BUSHING CODIERUNG HAN E/ STAIN	FUEHRUNGSBUCHSE
(509)	10871288	2	GUIDE PIN CODIERUNG HAN E/ STAINLESS	FUEHRUNGSSTIFT
(510)	978563108	1	SIGN -X1050	SCHILD
(511)	605617408	1	SOCKET SHELL HAN 16B	TUELLENGEHAEUSE
(512)	602425108	1	SCREW PLUG M25X1,5 MS	VERSCHLUSSSCHRAUBE
(723)	10113735	4	CRIMPING CONTACT 0,75MM2	CRIMPKONTAKT
17	965536608	1	DUMMY PLUG W909BS	BLINDSTECKER
(151)	10443660	1	PLUG 24-POL A240	STECKER
(152)	692400008	1	DUST CAP METALL A240	STAUBKAPPE
(153)	400140508	1	SOCKET HEAD SCREW ISO 1207 M3X6 MS	ZYLINDERSCHRAUBE
(154)	602425208	1	SCREW PLUG M32X1,5 MS	VERSCHLUSSSCHRAUBE
(266)	740000808	0.2	KNOTTED-LINK CHAIN DIN 5686 1.8X25 ED	KNOTENKETTE
(344)	10870538	0.96	ELECTR.CABLE 0,5	KFZ-LEITUNG
(500)	923512208	1	CABLE MARKER	KABELMARKER
(708)	10473048	7	CABLE SLEEVE 2,4-3,0/2,4/0,6 SILIKON	KABELTUELLE
18	965536308	1	WIRING HARNESS W339A	KABELSTRANG
(124)	602323508	10	FLAT PLUG 2,8X0,5-1 SN	FLACHSTECKER
(125)	602300308	14	CONTACT 0,5-1MM2	KONTAKT
(151)	692401608	1	BUILD-IN SOCKET 24-POL A240	EINBAUDOSE
(152)	602336008	1	PLUG SHELL 14-POL	STECKERGEHAEUSE
(153)	10021568	1	PLUG SHELL 14-POL	STECKERGEHAEUSE
(305)	10870540	3.84	ELECTR.CABLE 1,0	KFZ-LEITUNG
(500)	923512208	3	CABLE MARKER	KABELMARKER
(708)	10473048	24	CABLE SLEEVE 2,4-3,0/2,4/0,6 SILIKON	KABELTUELLE
(998)	965622208	1	LETTERING WIRING HARNESS	BESCHRIFTUNG KABELBAUM

21.10.2022	etk_en_de_097922_LR_1600_2	<input type="checkbox"/> 666 (2/3)
LIEBHERR	TERMINAL BOX CPL. KLEMMKASTEN KPL.	969739808

Pos.	Item	Quantity	Description	Bezeichnung
19	965536408	1	WIRING HARNESS W339B	KABELSTRANG
(124)	602323508	7	FLAT PLUG 2,8X0,5-1 SN	FLACHSTECKER
(125)	602300308	9	CONTACT 0,5-1MM2	KONTAKT
(151)	691809208	1	APPLIANCE SOCKET 19-POL	GERAETESTECKDOSE
(152)	602332808	1	HOUSING 10-POL	GEHAEUSE
(153)	10021567	1	PLUG SHELL 10-POL	STECKERGEHAEUSE
(305)	10870540	2.56	ELECTR.CABLE 1,0	KFZ-LEITUNG
(500)	923512208	3	CABLE MARKER	KABELMARKER
(708)	10473048	16	CABLE SLEEVE 2,4-3,0/2,4/0,6 SILIKON	KABELTUELLE
(998)	965622208	1	LETTERING WIRING HARNESS	BESCHRIFTUNG KABELBAUM
21	969739908	1	LEAD W336	LEITUNG
22	965426908	1	LEAD W337	LEITUNG
23	965427008	1	LEAD W338	LEITUNG
24	965427108	1	LEAD W339	LEITUNG
25	605608808	1	FEMALE INSERT 64-POL 10A	BUCHSENEINSATZ
26	10871289	6	GUIDE BUSHING CODIERUNG HAN E/ STAIN	FUEHRUNGSBUCHSE
27	10871288	6	GUIDE PIN CODIERUNG HAN E/ STAINLESS	FUEHRUNGSSTIFT
28	10873527	2	ADD-ON HOUSING HAN 16B	ANBAUGEHAEUSE
29	637005301	1	SOCKET INSERT 16-POL+PE 16A	STECKDOSENEINSATZ
30	605602108	1	FEMALE INSERT 40-POL 10A	BUCHSENEINSATZ
31	602306108	2	CABLE LUG M4/2,5mm ² VERZ	KABELSCHUH
32	10873528	1	ADD-ON HOUSING HAN 24B	ANBAUGEHAEUSE
34	602217908	2	CABLE LUG DIN 46237 M6/1-2,5mm ²	KABELSCHUH
36	692100008	1	SEAL	DICHTUNG
37	691899808	1	DUST CAP METALL A240	STAUBKAPPE
39	691812908	1	PROTECTING CAP MS A240	SCHUTZKAPPE
40	691822208	1	SEAL	DICHTUNG
41	408400701	8	PAN-HEAD SCREW ISO 7045 M3X16 4.8 A2	FLACHKOPFSCHRAUBE
42	425100508	8	TOOTH LOCK WASHER DIN 6797 A 3,2	ZAHNSCHEIBE
43	10875644	8	WASHER ISO 7089 3,5 200HV 480H SPF	SCHEIBE
44	10876399	8	HEX NUT DIN 985 M3 8 480H SPF	SECHSKANTMUTTER
50	553010808	0.9	SPIRAL HOSE NW50 KUNSTSTOFF	SPIRALSCHLAUCH
279	10875645	16	WASHER ISO 7089 4 200HV 480H SPF	SCHEIBE
280	12216966	12	PAN-HEAD SCREW ISO 7045 M4X20 4.8 480	FLACHKOPFSCHRAUBE
281	10875619	14	HEX NUT ISO 4032 M4 8 480H SPF	SECHSKANTMUTTER
282	425100708	12	TOOTH LOCK WASHER DIN 6797 A 4,3	ZAHNSCHEIBE
292	602501208	1	WATER DRAIN PLUG M12 PA6G SPF	ENTWAESSERUNGSSTOPFEN
293	602501308	1	VENTILATION SCREW G1/2"X30 POLYAMID	ENTLUEFTUNGSSCHRAUBE
310	10870542	0.3	ELECTR.CABLE 2,5	KFZ-LEITUNG

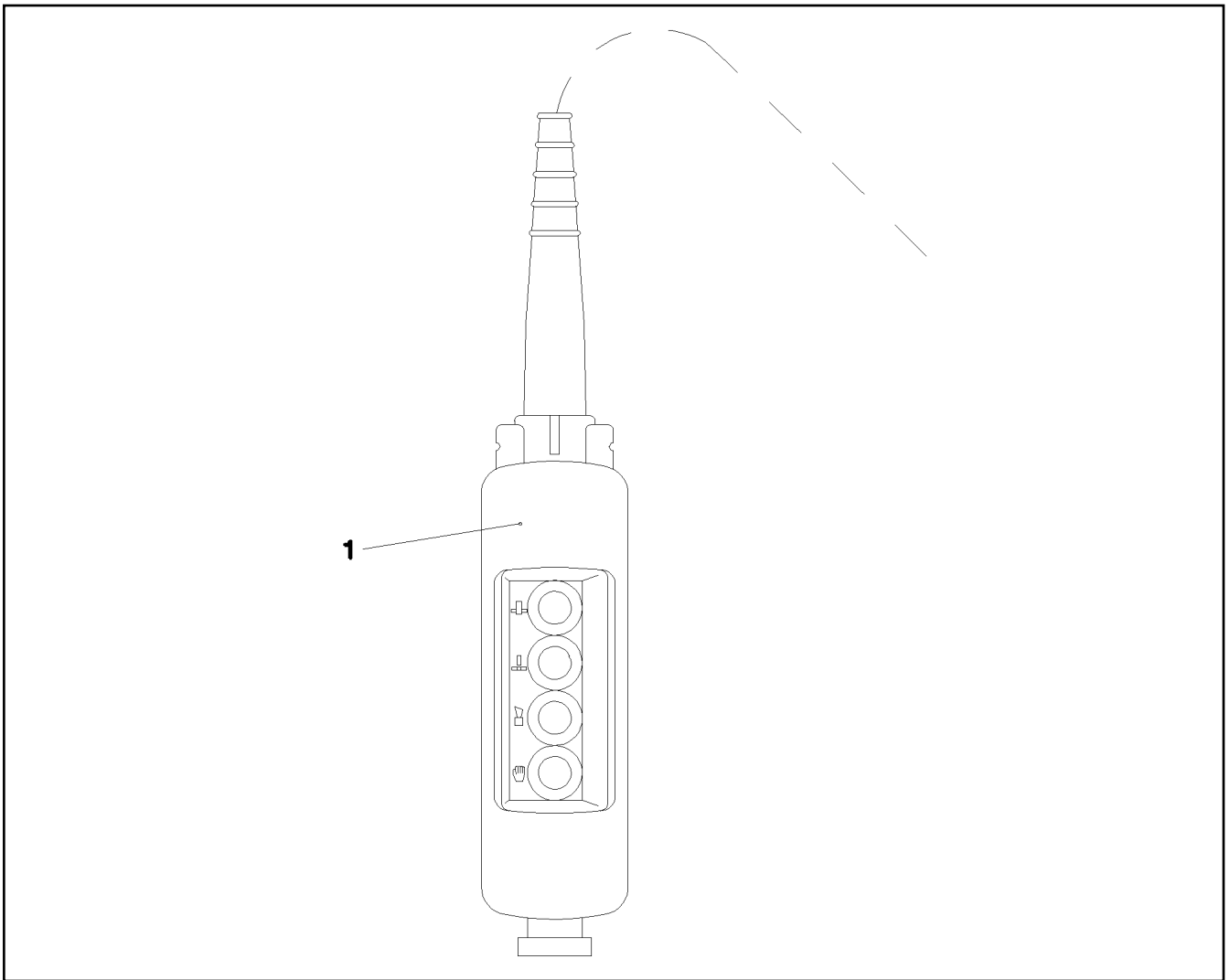
21.10.2022


etk_en_de_097922_LR_1600_2


667 (3/3)

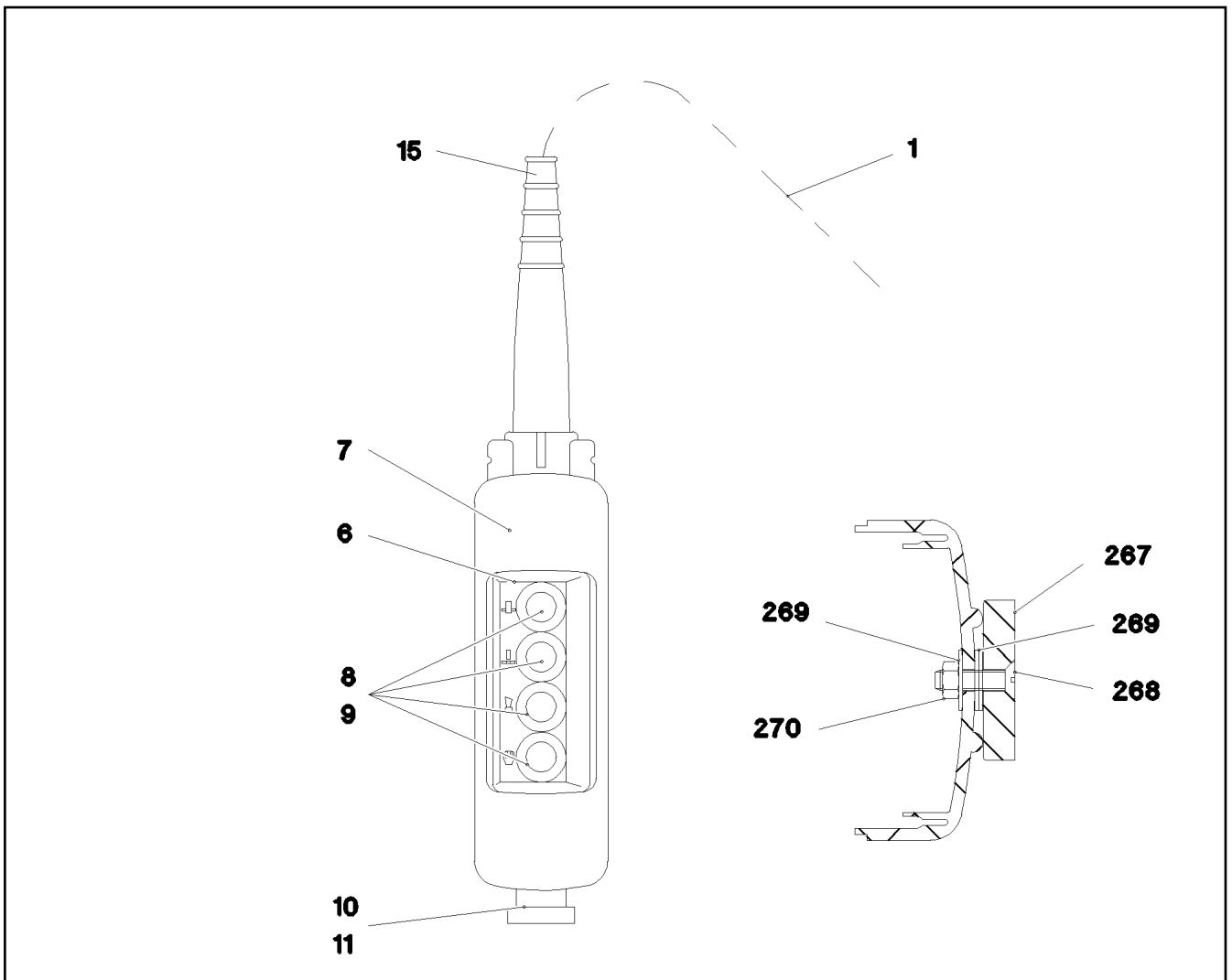
LIEBHERRTERMINAL BOX CPL.
KLEMMKASTEN KPL.

969739808





Pos.	Item	Quantity	Description	Bezeichnung
1	965113808	1	CONTROL DESK A570 ⇒  669	BEDIENPULT

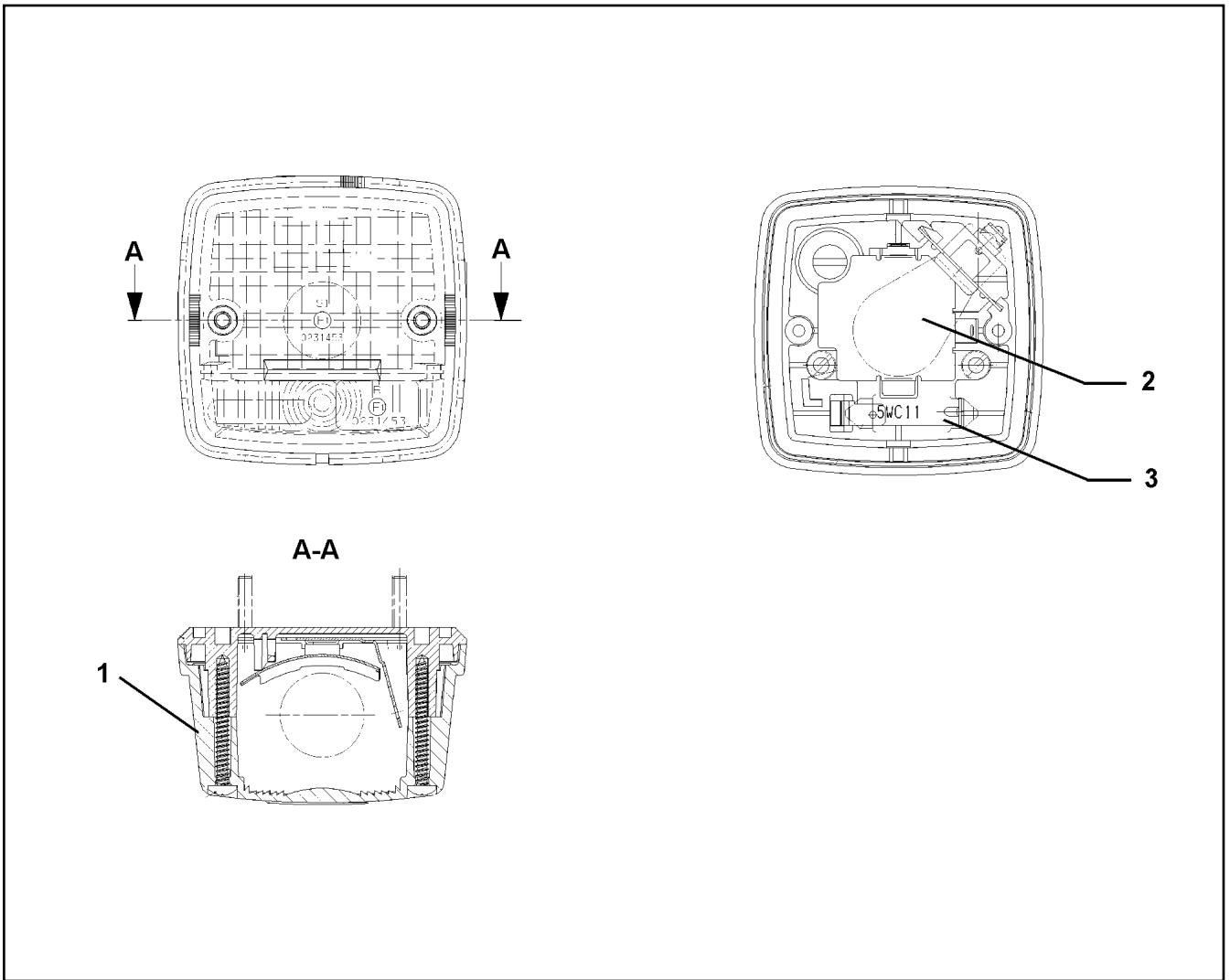
21.10.2022 052623	etk_en_de_097922_LR_1600_2	 668
LIEBHERR	CONTROL DESK BEDIENPULT	965113608



Pos.	Item	Quantity	Description	Bezeichnung
1	965111508	1	WIRING HARNESS W570	KABELSTRANG
6	977994508	1	BOARD CONTROL PANEL 40X120 AL-BL 1M	SCHILD BEDIENPULT
7	606652308	1	EMPTY CASING 440X80X70	LEERGEHAEUSE
8	606652508	4	FRONT ELEMENT	FRONTELEMENT
9	606653208	4	AUXILIARY SWITCH BLOCK 1S	HILFSSCHALTERBLOCK
10	606661408	1	AUXILIARY SWITCH BLOCK 10E	HILFSSCHALTERBLOCK
11	606652608	1	MUSHROOM PUSH-BUTTON	PILZTASTE
267	617000108	2	PERMANENT MAGNET 90N	DAUERMAGNET
268	400603508	2	COUNTERSUNK SCREW ISO 2010 M5X18 M	SENKSCRAUBE
269	10875643	6	WASHER ISO 7093-1 5 200HV 480H SPF	SCHEIBE
270	10875612	2	HEX NUT DIN 985 M5 8 480H SPF	SECHSKANTMUTTER

Pos.	Item	Quantity	Description	Bezeichnung
3	607113108	2	TAIL BRAKE LIGHT 5/21W 12/24V ROT ⇒  671	SCHLUSSBREMSLEUCHTE
4	607021708	2	LIGHT BULB DIN 72601 21W 24V	GLUEHLAMPE

21.10.2022	etk_en_de_097922_LR_1600_2	 670
LIEBHERR	WARNING LIGHT WARNLEUCHTE	965939808



Pos.	Item	Quantity	Description	Bezeichnung
1	607212608	1	LENS	LICHTSCHEIBE
2	607021708	1	LIGHT BULB DIN 72601 21W 24V	GLUEHLAMPE
3	607020108	1	LIGHT BULB 5W 24V	GLUEHLAMPE

21.10.2022
051899

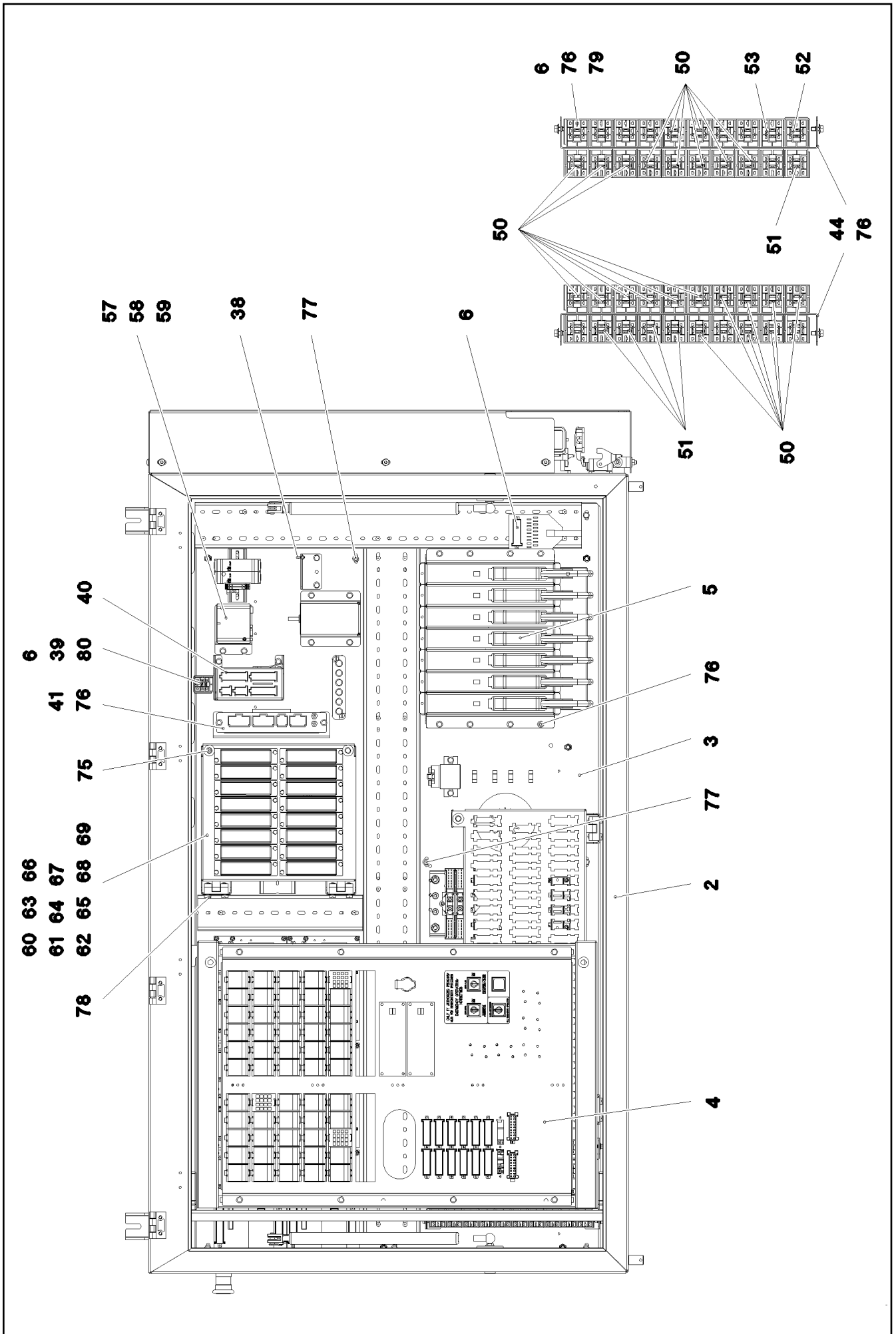
LIEBHERR

etk_en_de_097922_LR_1600_2

TAIL BRAKE LIGHT
SCHLUSSBREMSLEUCHE

671

607113108



Pos.	Item	Quantity	Description	Bezeichnung
2	969741008	1	SWITCH CABINET ⇒ □ 674	SCHALTSCHRANK MECH.
3	969661508	1	ASSEMBLY PARTS MOUNTING PANEL ⇒ □ 679	AUFBAUTEILE MONTAGETAFEL
4	968104208	1	RELAY CONTROL SYSTEM ⇒ □ 686	RELAISSTEUERUNG
5	969085008	1	LICCON ASSEMBLY UNIT ⇒ □ 688	LICCON MONTAGEEINHEIT
6	969661608	1	CABLING MOUNTING PLATE S1 ⇒ □ 692	VERKABELUNG MONTAGETAPE
7	969740908	1	ANTENNA CABLE KPL. S1	ANTENNENKABEL
(18)	10675778	1	ANTENNA CABLE 7X48-2M	ANTENNENKABEL
(19)	10675778	1	ANTENNA CABLE 7X48-2M	ANTENNENKABEL
(500)	923512208	3	CABLE MARKER	KABELMARKER
(501)	605664201	1	FEMALE INSERT 4-POLX2+SM 10A	BUCHSENEINSATZ
(502)	10675506	2	CONTACT BUSHING 0,14-5,5MM2	KONTAKTBUCHSE
(503)	260407702	1	HINGED FRAME HAN 6B	GELENKRAHMEN
(734)	10675381	2	SLEEVE CONTACT 1,5MM2	BUCHSENKONTAKT
(996)	965622108	2	LETTERING WIRE	BESCHRIFTUNG ADER
(998)	965622208	4	LETTERING WIRING HARNESS	BESCHRIFTUNG KABELBAUM
38	602093514	2	LOCKING SET SUB-D 4-40UNC 8m	VERRIEGELUNGSSATZ
39	10024857	1	RESISTANCE MODULE PBTG-GF20 SPF	WIDERSTANDSMODUL
40	660102008	1	E/A-MODULE A SPF	E/A-MODUL
41	966224908	1	BTB PROGRAMMED OW	BTB PROGRAMMIERT
(1)	10356464	1	REMOTE CONTROL APPARATUS FSE-BTB-	FERNSTEUEREMPFAENGER
(2)	10288121	1	NAME PLATE 70X40 POLYESTER SPF	BEZEICHNUNGSSCHILD
(3)	11007853	1	LABELS 10X90 POLYESTER	ETIKETTEN
42	10472995	1	CONNECTING LINE 7X0,25-10,068M PUR	VERBINDUNGSLEITUNG
44	97017074	2	PLATE 1.5X399X35 DC01 FE//ZNNI8//CN//T0	BLECH
50	630121508	23	CENTER-ZERO RELAY 24V 10A SPF	WECHSLERRELAIS
51	630105108	5	RELAY 24V/1S 26X26X24MM SPF	RELAIS
52	11082105	1	ELECTRONIC RELAY 24V 30A	ELEKTRONISCHES RELAIS
53	10440553	1	DIODE SUBASSEMBLY PBTP-GF20 SPF	DIODENBAUSTEIN
57	962868808	1	GSM-MODULE PROGRAMMED LICCON1 SP	GSM-MODUL PROGRAMMIERT
(10)	10652699	1	GSM MODULE MC55I QUAD-BAND	GSM-MODUL
58	10284444	1	SIM-CARD	SIM-KARTE
59	10875567	2	SOCKET HEAD SCREW ISO 4762 M3X35 8.8	ZYLINDERSCHRAUBE
60	96000713	1	LOCKING PLATE ⇒ □ 694	SICHERUNGSBLECH
61	604007708	6	FLAT FUSE LINK 3A	FLACHSICHERUNGSEINSATZ
62	604006908	6	FLAT FUSE LINK 5A 32	FLACHSICHERUNGSEINSATZ
63	604007008	20	FLAT FUSE LINK 7,5A	FLACHSICHERUNGSEINSATZ
64	604007108	23	FLAT FUSE LINK 10A 32	FLACHSICHERUNGSEINSATZ
65	604007208	9	FLAT FUSE LINK 15A	FLACHSICHERUNGSEINSATZ
66	604007308	5	FLAT FUSE LINK 20A	FLACHSICHERUNGSEINSATZ
67	604007608	1	FLAT FUSE LINK 25A	FLACHSICHERUNGSEINSATZ
68	604007408	1	FLAT FUSE LINK 30A	FLACHSICHERUNGSEINSATZ
69	602735508	5	INSERTION BRIDGE	EINLEGEBRUECKE
75	10449664	2	KNURLED SCREW M5X10 PA6	RAENDELSCHRAUBE
76	10875503	24	HEX SCREW EN 1665 M5X10 10.9 480H SPF	SECHSKANTSCHRAUBE
77	10876387	9	HEX SCREW M5X16 10.9 480H SPF	SECHSKANTSCHRAUBE
78	4601361	4	PAN-HEAD SCREW ISO 7045 M6X8 4.8 A2C	FLACHKOPFSCHRAUBE
79	10875620	10	HEX NUT ISO 4032 M5 8 480H SPF	SECHSKANTMUTTER
80	704232308	1	BLIND RIVET 4,0X10,5	BLINDNIET

21.10.2022

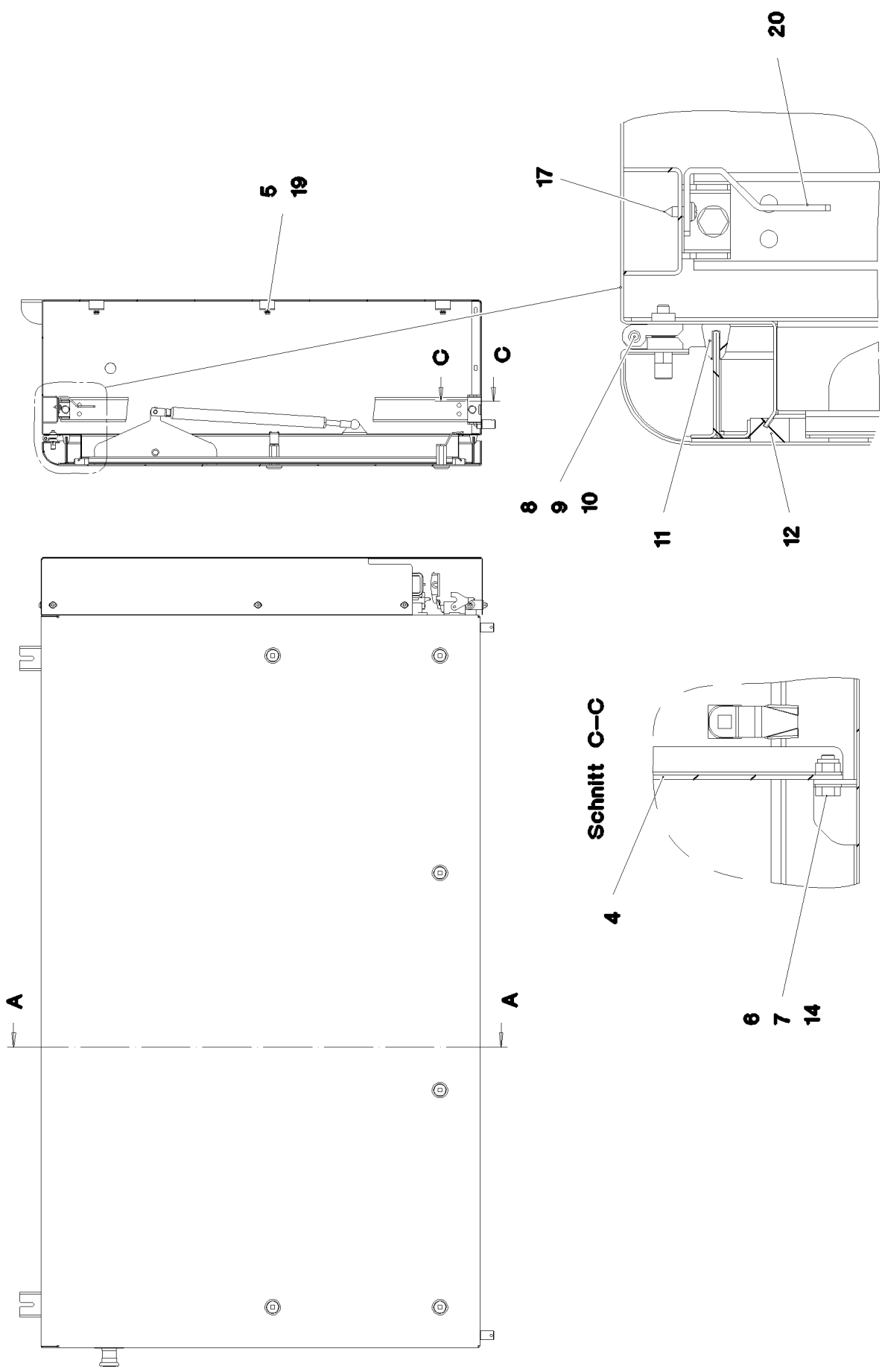
etk_en_de_097922_LR_1600_2

□ 673 (2/2)

LIEBHERRSWITCHBOX MOUNTING PARTS
EINBAUTEILE SCHALTSCHRANK

917928508

Schnitt A-A



21.10.2022
083997

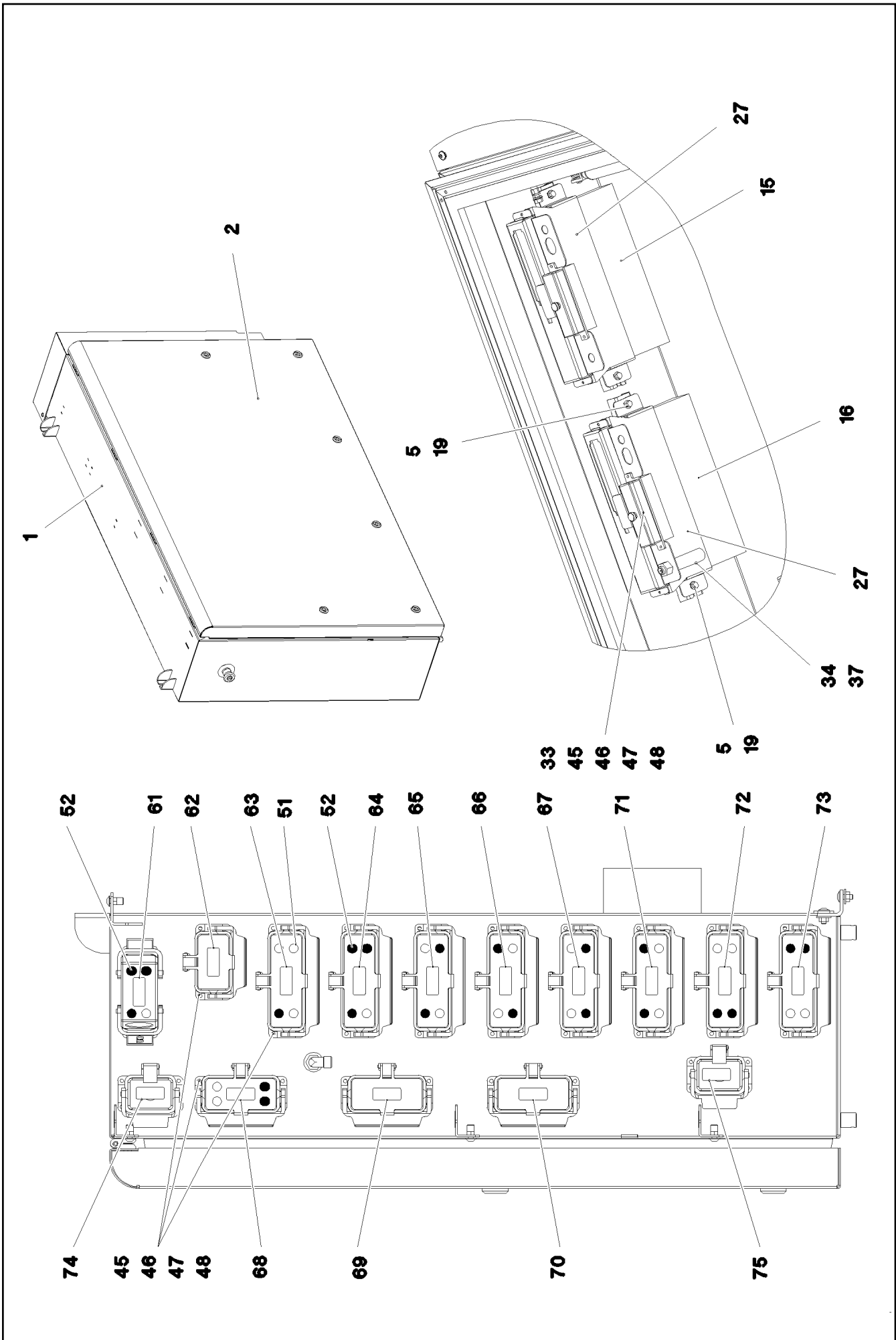
LIEBHERR

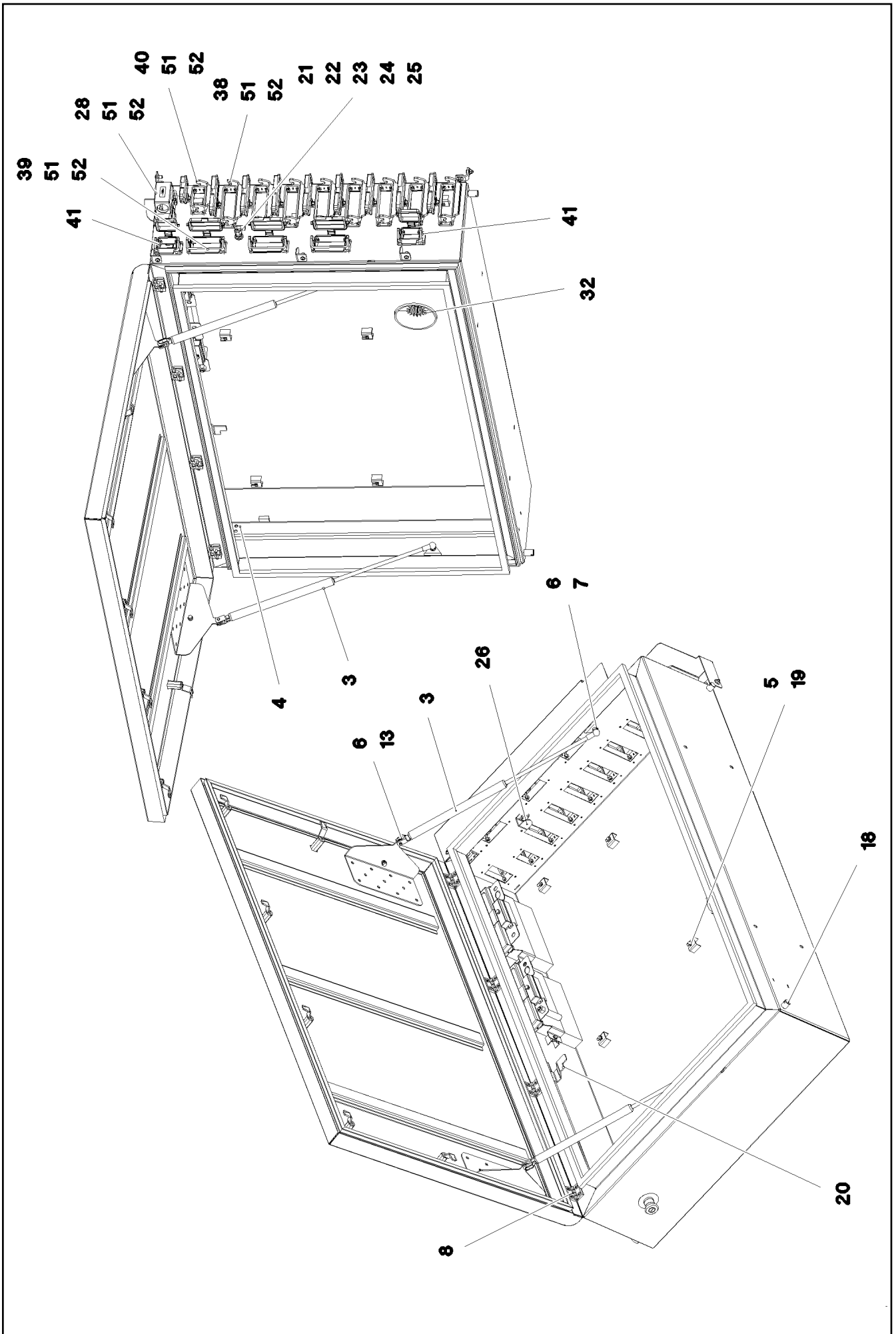
etk_en_de_097922_LR_1600_2

SWITCH CABINET
SCHALTSCHRANK MECH.

674 (1/4)

969741008





21.10.2022
083999

LIEBHERR

etk_en_de_097922_LR_1600_2

SWITCH CABINET
SCHALTSCHRANK MECH.


676 (3/4)

969741008

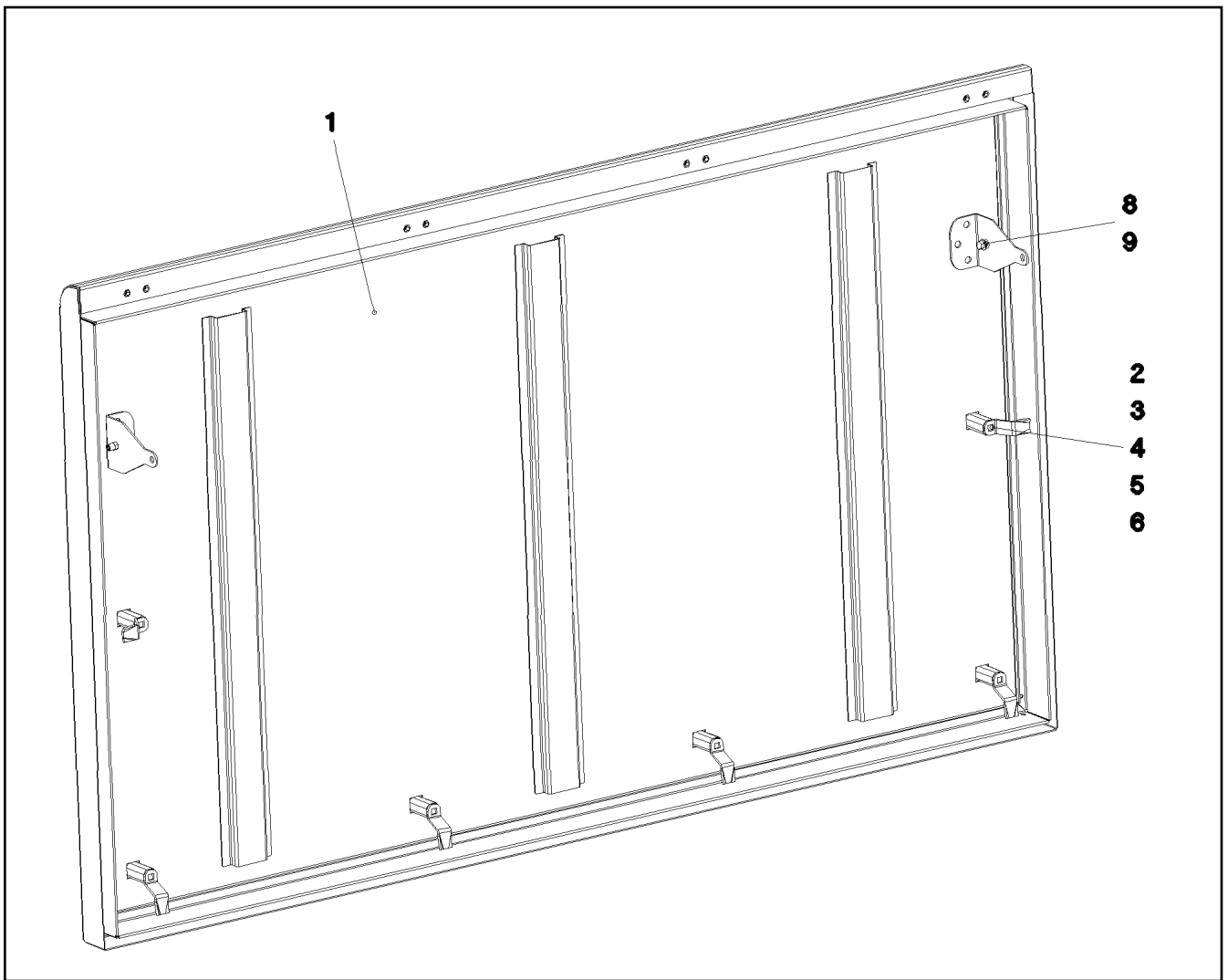
Pos.	Item	Quantity	Description	Bezeichnung
1	966057308	1	SWITCH CABINET WELDED	SCHALTSCHRANK SCHWK.
2	964816708	1	COVER COMPL. ⇒  678	DECKEL KPL.
3	10472028	2	GAS SPRING 23X265-350N	GASFEDER
4	977350008	1	PLATE 3X853X80 DC01 FE//ZNNI8//CN//T0	BLECH
5	10876387	13	HEX SCREW M5X16 10.9 480H SPF	SECHSKANTSCHRAUBE
6	12103465	12	WASHER ISO 7089 8 300HV ZNNI-480H SPF	SCHEIBE
7	10875614	4	HEX NUT DIN 985 M8 8 480H SPF	SECHSKANTMUTTER
8	10871177	4	SCREW-ON HINGE 25X25X50/180° AISI 316	ANSCHRAUBSCHARNIER
9	949997708	4	PLATE 4X90X12 S315MC FE//ZNNI8//CN//T0	BLECH
10	10875551	16	COUNTERSUNK SCREW DIN 7991 M6X16 8	SENKSCHRAUBE
11	977505708	1	SEALING PROFILE 0 GUMMI 55°	ABDICHTPROFIL
12	262104308	4.6	CELL RUBBER 20X12 CR SCHWARZ	ZELLGUMMI
13	725111808	2	ES PIN 8X16 FE/ZN8/CN/T2	ES BOLZEN
14	11651767	2	HEX SCREW ISO 4017 M8X20 8.8 480H SPF	SECHSKANTSCHRAUBE
15	961956308	1	POWER SUPPLY 4	NETZTEIL 4
16	969084608	1	CENTRAL UNIT C2 8X2A GEPRUEFT	ZENTRALEINHEIT C2
(1)	10870677	1	CENTRAL UNIT C2 8X2A SPF	ZENTRALEINHEIT C2
(2)	602762608	1	NAME PLATE 76X48	BEZEICHNUNGSSCHILD
17	553168708	2	SHEET-METAL SCREW ISO 7049 ST4,8X13 S	BLECHSCHRAUBE
18	602501208	2	WATER DRAIN PLUG M12 PA6G SPF	ENTWAESSERUNGSSTOPFEN
19	413003808	13	CAGE NUT M5 A2/ST	KAFIGMUTTER
20	978049608	1	ANGLE 3X40X112 DC01 FE//ZNNI8//CN//T0	WINKEL
21	471032108	1	FITTING GE 6S G1/4A CR6-FREI	VERSCHRAUBUNG
22	472531508	1	FITTING EW 6S M14X1,5 CR6-FREI	VERSCHRAUBUNG
23	410150008	1	UNION NUT DIN 431 G1/4 14H A2K	ROHRMUTTER
24	421101308	1	WASHER DIN 1440 14 ST VERZ	SCHEIBE
25	10289804	1	WASHER ISO 7089 12 300HV FLZN SPF	SCHEIBE
26	976606608	1	PLATE 2X98X32 ALMG3 H111 RAL 7037 SPF	BLECH
27	972809208	2	PLATE 1.5X336X134 DC01 FE//ZNNI8//CN//T	BLECH
28	10475666	1	ADD-ON HOUSING HAN EMV ALU/ZINK	ANBAUGEHAEUSE
32	977510208	2	SEAL 0 PE	DICHTUNG
33	604501608	2	FUSE BOX SMALL 6-POL, LEER	SICHERUNGSDOSE
34	10354584	1	INDUCTIVE SENSOR BERUEHRUNGSLOS	INDUKTIVSENSOR
37	411519708	1	HEX NUT ISO 8673 M12X1 6 BLANK	SECHSKANTMUTTER
38	10873528	8	ADD-ON HOUSING HAN 24B	ANBAUGEHAEUSE
39	10873527	3	ADD-ON HOUSING HAN 16B	ANBAUGEHAEUSE
40	10873526	1	ADD-ON HOUSING HAN 10B	ANBAUGEHAEUSE
41	10873525	2	ADD-ON HOUSING HAN 6B	ANBAUGEHAEUSE
45	10875611	60	HEX NUT DIN 985 M4 8 480H SPF	SECHSKANTMUTTER
46	425100708	60	TOOTH LOCK WASHER DIN 6797 A 4,3	ZAHNSCHEIBE
47	10875645	60	WASHER ISO 7089 4 200HV 480H SPF	SCHEIBE
48	12216226	60	PAN-HEAD SCREW ISO 7045 M4X16 4.8 480	FLACHKOPFSCHRAUBE
51	10871289	19	GUIDE BUSHING CODIERUNG HAN E/ STAIN	FUEHRUNGSBUCHSE
52	10871288	21	GUIDE PIN CODIERUNG HAN E/ STAINLESS	FUEHRUNGSSTIFT
61	977539508	1	SIGN -X864	SCHILD
62	977539608	1	SIGN 35X15 LEXEDGE II	SCHILD
63	977539708	1	SIGN -X862	SCHILD
64	977539808	1	SIGN 35X15 LEXEDGE II	SCHILD
65	977539908	1	SIGN 35X15 LEXEDGE II	SCHILD
66	977540008	1	SIGN 35X15 LEXEDGE II	SCHILD
67	977540108	1	SIGN 35X15 LEXEDGE II	SCHILD
68	977540208	1	SIGN -X866	SCHILD
69	977540308	1	SIGN -X867	SCHILD
70	977540408	1	SIGN 35X15 LEXEDGE II	SCHILD
71	977540508	1	SIGN 35X15 LEXEDGE II	SCHILD
72	977540608	1	SIGN 35X15 LEXEDGE II	SCHILD
73	977540708	1	SIGN -X855	SCHILD
74	979653308	1	SIGN 35X15 LEXEDGE II	SCHILD
75	97005403	1	SIGN 35X15 LEXEDGE II	SCHILD

21.10.2022

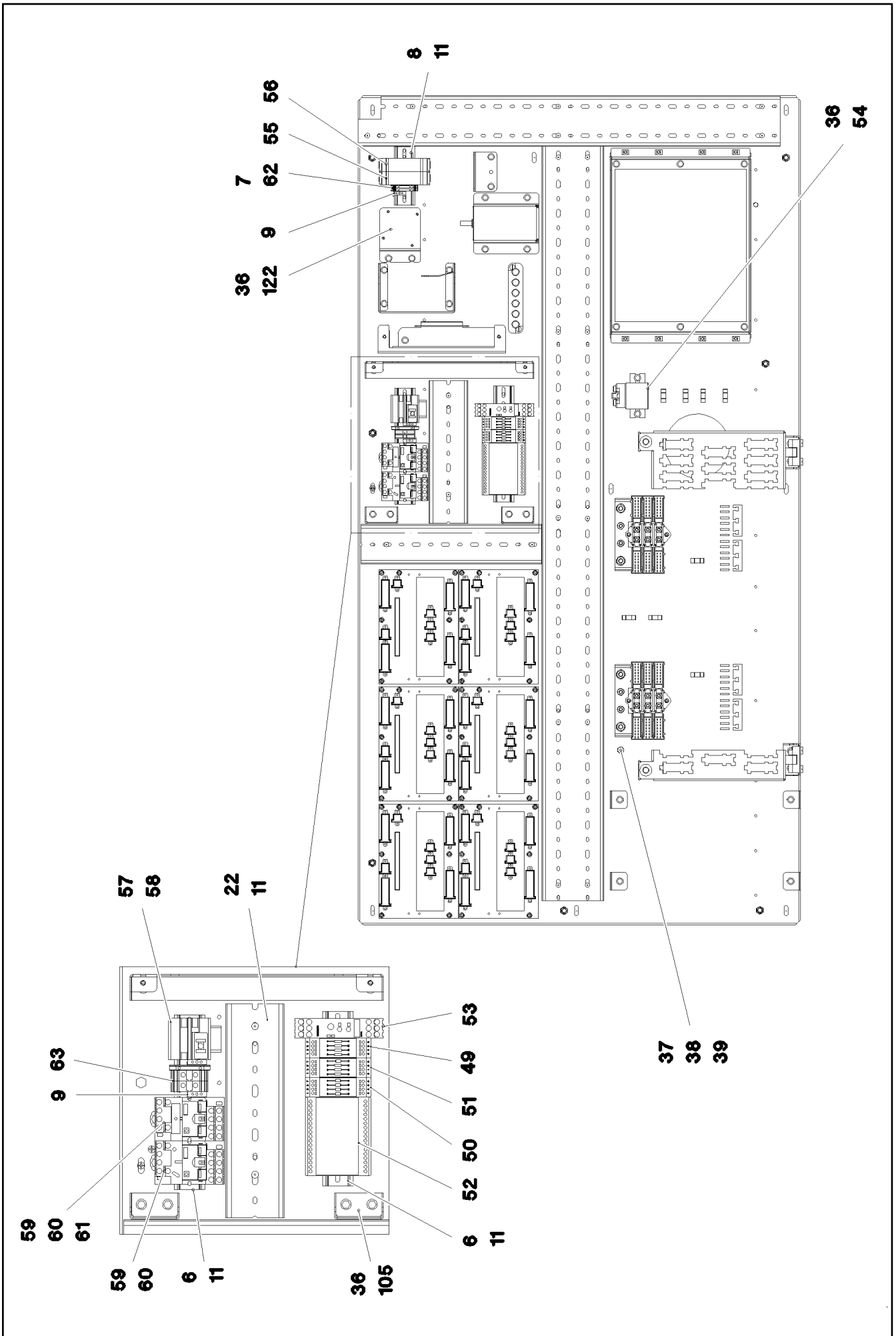
etk_en_de_097922_LR_1600_2

 677 (4/4)**LIEBHERR**SWITCH CABINET
SCHALTSCHRANK MECH.

969741008



Pos.	Item	Quantity	Description	Bezeichnung
1	964816808	1	COVER GLUED	DECKEL GEKLEBT
2	704253408	6	ACTUATION SPIKE GD-ZN SW GEPULVERT	BETAETIGUNGSDORN
3	704274708	6	HOUSING GD-ZN SW GEPULVERT	GEHAEUSE
4	704255308	6	TONGUE	ZUNGE
5	704274908	6	FLAT GASKET	FLACHDICHTUNG
6	704274808	6	O-RING 12X2 NBR70	O-RING
8	10197771	4	WASHER ISO 7089 6 200HV ZNNI-480H SPF	SCHEIBE
9	11840297	2	HEX SCREW EN 1665 M6X16 8.8 480H SPF	SECHSKANTSCHRAUBE



21.10.2022
083995

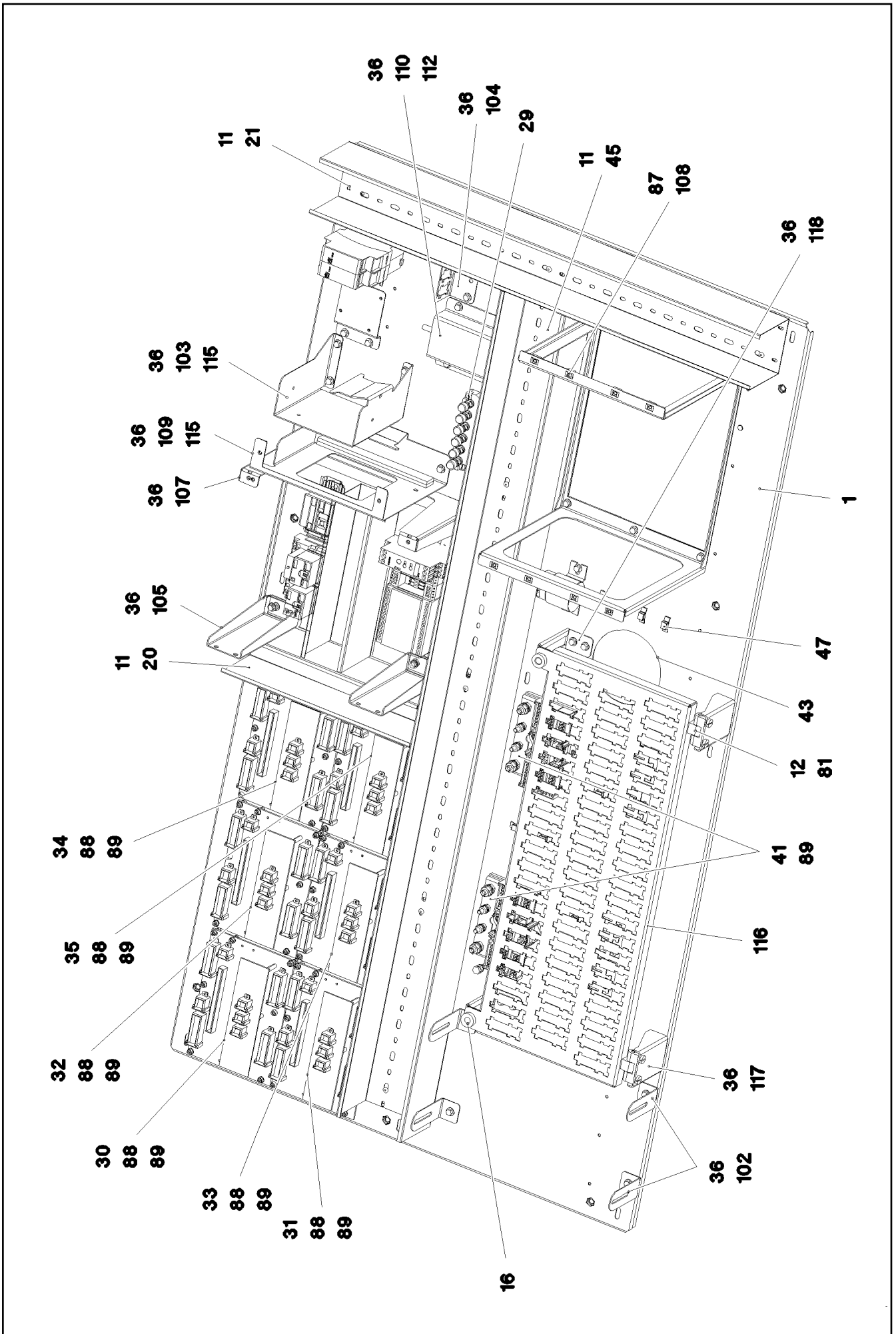
LIEBHERR

etk_en_de_097922_LR_1600_2

ASSEMBLY PARTS MOUNTING PANEL
AUFBAUTEILE MONTAGETAFEL

□ 679 (1/4)

969661508



Pos.	Item	Quantity	Description	Bezeichnung
1	96001009	1	PLATE PRE-ASS.	PLATTE VORM.
6	602106708	0.4	TOP HAT RAIL 35X27X7,3X1	HUTSCHIENE
7	602761608	3	TERMINAL MARKER 0,2-2,5MM²	MESSERTRENNKLEMME
8	602106708	0.1	TOP HAT RAIL 35X27X7,3X1	HUTSCHIENE
9	602110108	3	END HOLDER	ENDHALTER
11	704232308	26	BLIND RIVET 4,0X10,5	BLINDNIET
12	4601361	6	PAN-HEAD SCREW ISO 7045 M6X8 4.8 A2C	FLACHKOPFSCHRAUBE
16	10449664	2	KNURLED SCREW M5X10 PA6	RAENDELSCHRAUBE
19	602762908	1	IDENTIFICATION STRIPS	BEZEICHNUNGSSTREIFEN
20	638109201	0.31	WIRING DUCT 80X60/2000 HARD-PVC	VERDRAHTUNGSKANAL
21	601413908	0.725	CABLE CHANNEL 80X80/2000	KABELKANAL
22	638109201	0.245	WIRING DUCT 80X60/2000 HARD-PVC	VERDRAHTUNGSKANAL
29	11656605	2	PAN-HEAD SCREW ISO 7045 M5X20 4.8 480	FLACHKOPFSCHRAUBE
30	964832908	1	INPUT BOARD CPL. EP0	EINGANGSPLATINE KPL.
31	964833008	1	INPUT BOARD CPL. EP1	EINGANGSPLATINE KPL.
32	964833108	1	INPUT BOARD CPL. EP2	EINGANGSPLATINE KPL.
33	964833208	1	INPUT BOARD CPL. EP3	EINGANGSPLATINE KPL.
34	964833308	1	INPUT BOARD CPL. EP4	EINGANGSPLATINE KPL.
35	964833408	1	INPUT BOARD CPL. EP5	EINGANGSPLATINE KPL.
36	10875503	42	HEX SCREW EN 1665 M5X10 10.9 480H SPF	SECHSKANTSCHRAUBE
37	11644899	1	HEX SCREW ISO 4017 M6X20 8.8 480H SPF	SECHSKANTSCHRAUBE
38	10197764	1	HEX NUT ISO 4032 M6 10 ZNNI-480H SPF	SECHSKANTMUTTER
39	12102694	1	SERRATED LOCK WASHER DIN 6798 A 6.4	FAECHERSCHEIBE
41	926891108	2	GROUND RAIL ⇒ □ 683	VERTEILER MASSE
43	262103908	2	EDGE PROTECTION 1-2X9,5X6,5	KANTENSCHUTZ
45	601414208	1.295	CABLE CHANNEL 80X100/2000	KABELKANAL
47	11492315	8	CABLE CLIP HOLDER 8,1X-SCHWARZ PA66	KABELBINDERHALTER
49	96013264	1	INSERTION MODULE	BESTUECKUNGSMODUL
(1)	602792308	1	INSERTION MODULE	BESTUECKUNGSMODUL
(2)	660014308	4	DIODE BY255P DO-13	DIODE
50	929578308	1	VARIABLE CIRCUIT ⇒ □ 684	VARIATIONSBAUSTEIN VORM.
51	964591108	1	INSERTION MODULE ⇒ □ 685	BESTUECKUNGSMODUL
52	660301608	1	DIODE MODULE 1N4007	DIODENMODUL
53	12075176	1	TIME RELAY 0,05S ... 100H 1	ZEITRELAIS
54	11656191	1	PERFORMANCE RELAY 75A	LEISTUNGSRELAIS
55	10475150	1	EMERGENCY STOP DEVICE 24V 0,025A	NOT-AUS SCHALTGERAET
56	10871178	1	INCREASE OF CONTACTS 24V 0,08A	KONTAKTERWEITERUNG
57	691802208	1	OPERATING HOURS COUNTER STUNDEN	BETRIEBSSTUNDENZAehler
58	971291008	1	PLATE OPER. HOUR METER TRAVELL	SCHILD BETRIEBSSTUNDENZ.
59	10871147	2	CONNECTOR BASE	STECKSOCKEL
60	10871146	2	PERFORMANCE RELAY 24V 15A	LEISTUNGSRELAIS
61	10871150	1	DIODE	DIODE
62	602761708	2	COVER	DECKEL
63	636107901	2	TERMINAL/CLAMP	KLEMME
81	704255908	2	HINGE 19X19X45/180° GD-ZN VERCHROMT	SCHARNIER
87	413002608	8	CAGE NUT M5	KAFIGMUTTER
88	425220708	42	SERRATED LOCK WASHER DIN 6798 J 4.3	FAECHERSCHEIBE
89	10876395	46	SOCKET HEAD SCREW ISO 4762 M4X12 8.8	ZYLINDERSCHRAUBE
102	972940008	4	PLATE 1.5X112X30 DC01 FE//ZNNI8//CN//T0	BLECH
103	972962308	1	PLATE 1.5X158X338 DC01 FE//ZNNI8//CN//T	BLECH
104	977490808	1	PLATE 1.5X79X67 DC01 FE//ZNNI8//CN//T0	BLECH
105	972660608	2	PLATE 1.5X191X111 DC01 FE//ZNNI8//CN//T	BLECH
107	97067199	1	HOLDER 1.5X344X212 DC01 FE//ZNNI8//CN//	HALTER
108	971405308	1	PLATE 1.5X272X796 DC01 FE//ZNNI8//CN//T	BLECH
109	97067200	1	HOLDER 1.5X332X237 DC01 FE//ZNNI8//CN//	HALTER
110	976536208	1	PLATE 2X162X142 ALMG3 H111	BLECH
112	10340438	1	DATALOGGER LDL2 DIGITAL SPF	DATENLOGGER

21.10.2022


etk_en_de_097922_LR_1600_2

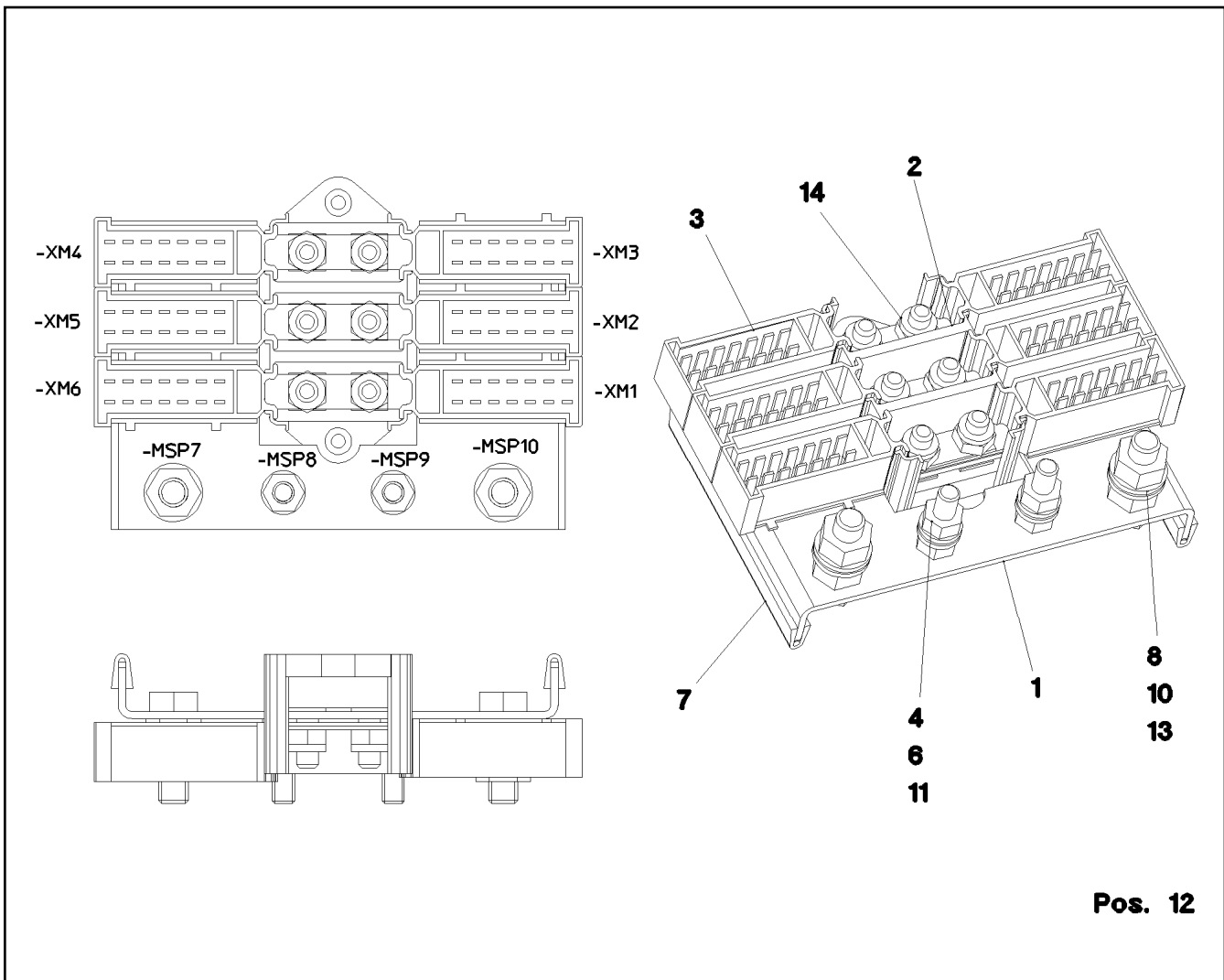
□ 681 (3/4)

LIEBHERRASSEMBLY PARTS MOUNTING PANEL
AUFBAUTEILE MONTAGETADEL

969661508

Pos.	Item	Quantity	Description	Bezeichnung
115	262101008	0.36	CELL RUBBER 20X8	ZELLGUMMI
116	978628108	1	PLATE 1.5X635X271 DC01 FE//ZNNI8//CN//T	BLECH
117	977584308	2	PLATE 2X110X109 DC01 FE//ZNNI8//CN//T0	BLECH
118	978627208	2	ANGLE 1.5X151X54 DC01 FE//ZNNI8//CN//T0	WINKEL
122	97025882	1	PLATE 1.5X114X70 DC01 FE//ZNNI8//CN//T0	BLECH

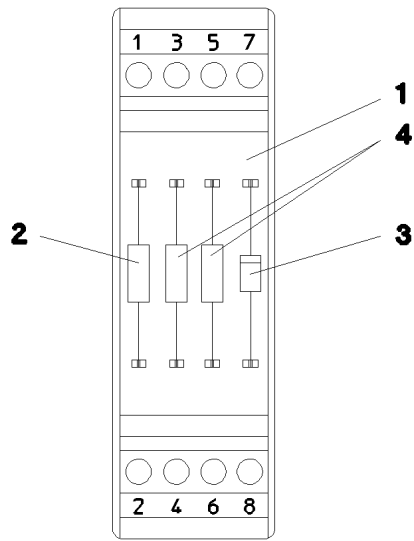
<p>21.10.2022</p> <p>LIEBHERR</p>	<p>etk_en_de_097922_LR_1600_2</p> <p>ASSEMBLY PARTS MOUNTING PANEL AUFBAUTEILE MONTAGETAFEL</p>	<p> 682 (4/4)</p> <p>969661508</p>
--	---	---



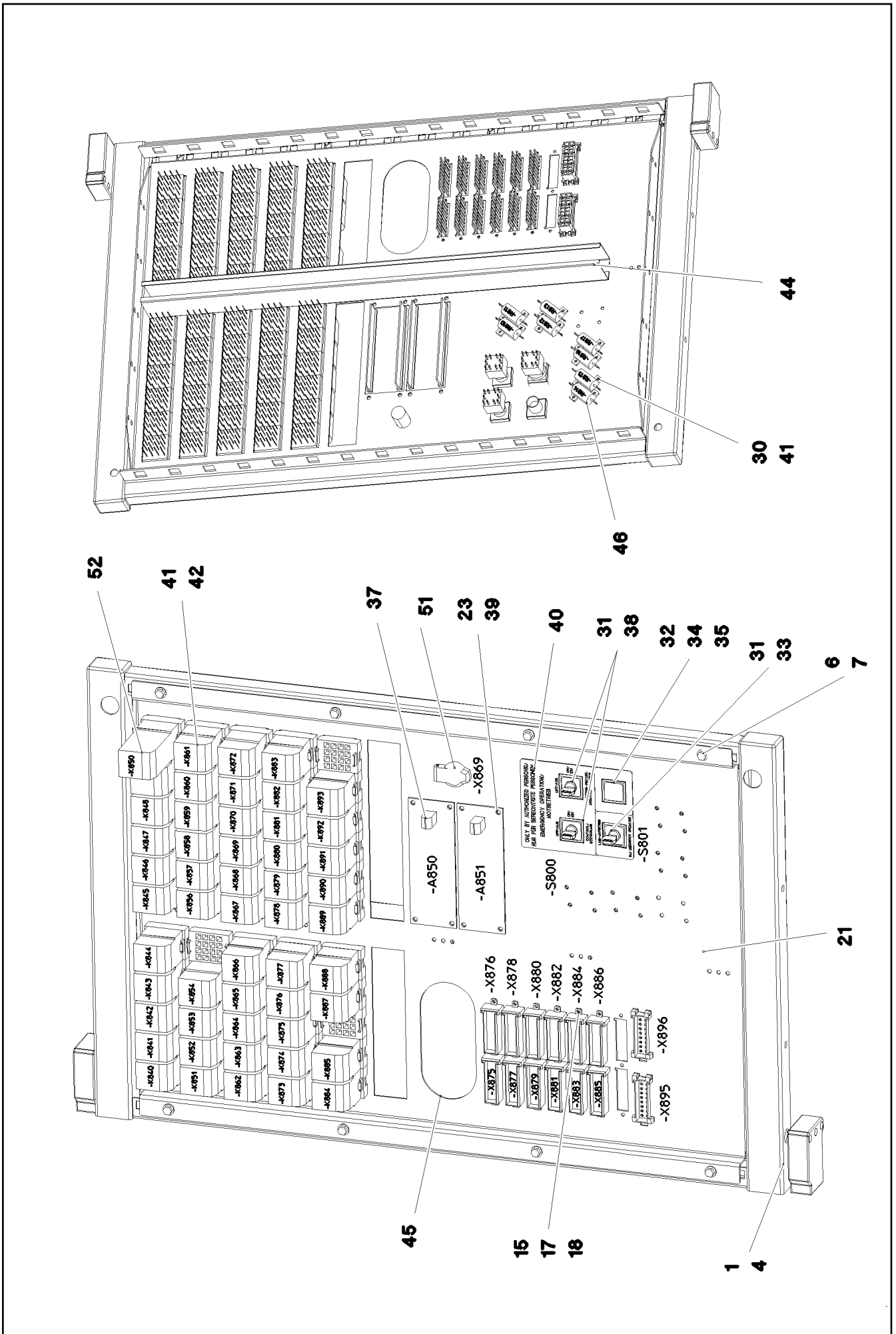
Pos.	Item	Quantity	Description	Bezeichnung
1	97083880	1	PLATE 2X143X88 DC01 FE//ZNNI8//CN//T0	BLECH
2	602336408	1	CABLE CONNECTOR	KABELVERBINDER
3	602336508	6	PLUG SHELL 14-POL	STECKERGEHAEUSE
4	10197771	4	WASHER ISO 7089 6 200HV ZNNI-480H SPF	SCHEIBE
6	10197764	4	HEX NUT ISO 4032 M6 10 ZNNI-480H SPF	SECHSKANTMUTTER
7	262103908	0.16	EDGE PROTECTION 1-2X9,5X6,5	KANTENSCHUTZ
8	10197831	2	HEX SCREW ISO 4017 M8X25 8.8 ZNNI-480	SECHSKANTSCHRAUBE
10	10197760	4	HEX NUT ISO 4032 M8 10 ZNNI-480H SPF	SECHSKANTMUTTER
11	10197836	2	HEX SCREW ISO 4017 M6X25 8.8 ZNNI-480	SECHSKANTSCHRAUBE
12	602761408	10	NAME PLATE 20X8	BEZEICHNUNGSSCHILD
13	12103465	4	WASHER ISO 7089 8 300HV ZNNI-480H SPF	SCHEIBE
14	12102692	6	HEX NUT DIN 985 M6 8 ZNNI-480H SPF	SECHSKANTMUTTER

Pos.	Item	Quantity	Description	Bezeichnung
1	602792308	1	INSERTION MODULE	BESTUECKUNGSMODUL
3	660033108	4	DIODE 1N4007 DO-41 SPF	DIODE

21.10.2022	etk_en_de_097922_LR_1600_2	684
LIEBHERR	VARIABLE CIRCUIT VARIATIONSBAUSTEIN VORM.	929578308



Pos.	Item	Quantity	Description	Bezeichnung
1	602792308	1	INSERTION MODULE	BESTUECKUNGSMODUL
2	635058508	1	RESISTOR 1K 5% 3W SPF	WIDERSTAND
3	660033108	1	DIODE 1N4007 DO-41 SPF	DIODE
4	635051508	2	RESISTOR 500R 0.1% 3W SPF	WIDERSTAND



21.10.2022
075733

LIEBHERR

etk_en_de_097922_LR_1600_2

RELAY CONTROL SYSTEM
RELAISSTEUERUNG

□ 686 (1/2)

968104208

Pos.	Item	Quantity	Description	Bezeichnung
1	611047008	1	HINGED FRAME VERZ	SCHWENKRAHMEN
2	968104308	1	WIRES CPL. S2	DRAEHTE KPL.
3	964831308	1	WIRES CPL. S3	DRAEHTE KPL.
(2)	964920908	1	WIRES PRE-ASS. S3	DRAEHTE VORM.
(151)	602323308	2	FLAT PLUG HOUSING 18-POL	FLACHSTECKERGEHAEUSE
(152)	602209708	1	ATTACHABLE SLEEVE HOUSING 2-POL	STECKHUELSENGEHAEUSE
(153)	602337008	3	CONNECTOR PLUG A AX	ANSCHLUSSSTECKER
4	10872377	2	RETAINING PIECE VARIO-SR249.686 RAL 7	HALTESTUECK
6	413003808	8	CAGE NUT M5 A2/ST	KAEFIGMUTTER
7	10875503	8	HEX SCREW EN 1665 M5X10 10.9 480H SPF	SECHSKANTSCHRAUBE
15	12219257	28	PAN-HEAD SCREW ISO 7045 M3X10 4.8 480	FLACHKOPFSCHRAUBE
17	425220508	28	SERRATED LOCK WASHER DIN 6798 J 3,2	FAECHERSCHEIBE
18	12226068	28	HEX NUT ISO 4032 M3 10 480H SPF	SECHSKANTMUTTER
21	976815708	1	RELAY SUPPORT 1.5X725X518 DC01 FE//ZN	RELAISTRAEGER
22	611046108	36	WIRE CLIP	DRAHTHALTER
23	704207608	8	MANDRIL RIVET 4X10,3	DORNNIET
30	10875644	20	WASHER ISO 7089 3,5 200HV 480H SPF	SCHEIBE
31	606144608	3	TOUCH CONTACT TRANSMITTER 2OE+2S	TASTKONTAKTGEBER
32	602042208	1	RETAINING NUT M16X1	BEFESTIGUNGSMUTTER
33	606143308	1	ROTARY LOCK 1W	DREHSCHLOSS
34	606144008	1	KEYPAD BUTTON	TASTE
35	606143508	1	INDICATOR LAMP	LEUCHTMELDER
37	660101508	2	DIODE VARISTOR MODULE SPF	DIODEN VARISTORENMODUL
38	606144908	2	TURNLOCK ACTUATOR 1W	DREHSCHLOSSBETAETIGER
(1)	10873434	1	KEY	SCHLUESSEL
39	10875645	8	WASHER ISO 7089 4 200HV 480H SPF	SCHEIBE
40	976692908	1	SIGN	SCHILD
41	704212108	50	BLIND RIVET 3,0X3,2-5,0	BLINDNIET
42	630102108	51	RELAY 24V	RELAIS
44	601405808	0.63	CABLE CHANNEL 40X25/2000	KABELKANAL
45	262103908	0.33	EDGE PROTECTION 1-2X9,5X6,5	KANTENSCHUTZ
46	635017008	8	RESISTOR 47R 1% 25W	WIDERSTAND
47	602171008	90	ADHESIVE LABELS	HAFTETIKETT
50	12104811	25	CABLE TIE 2,5X99-SCHWARZ PA66 SPF	KABELBINDER
51	605203908	1	BUILT-IN SOCKET 2-POL	EINBAUSTECKDOSE
52	630102208	1	BEAM RELAY 27V 5A	KIPPRELAIS

21.10.2022

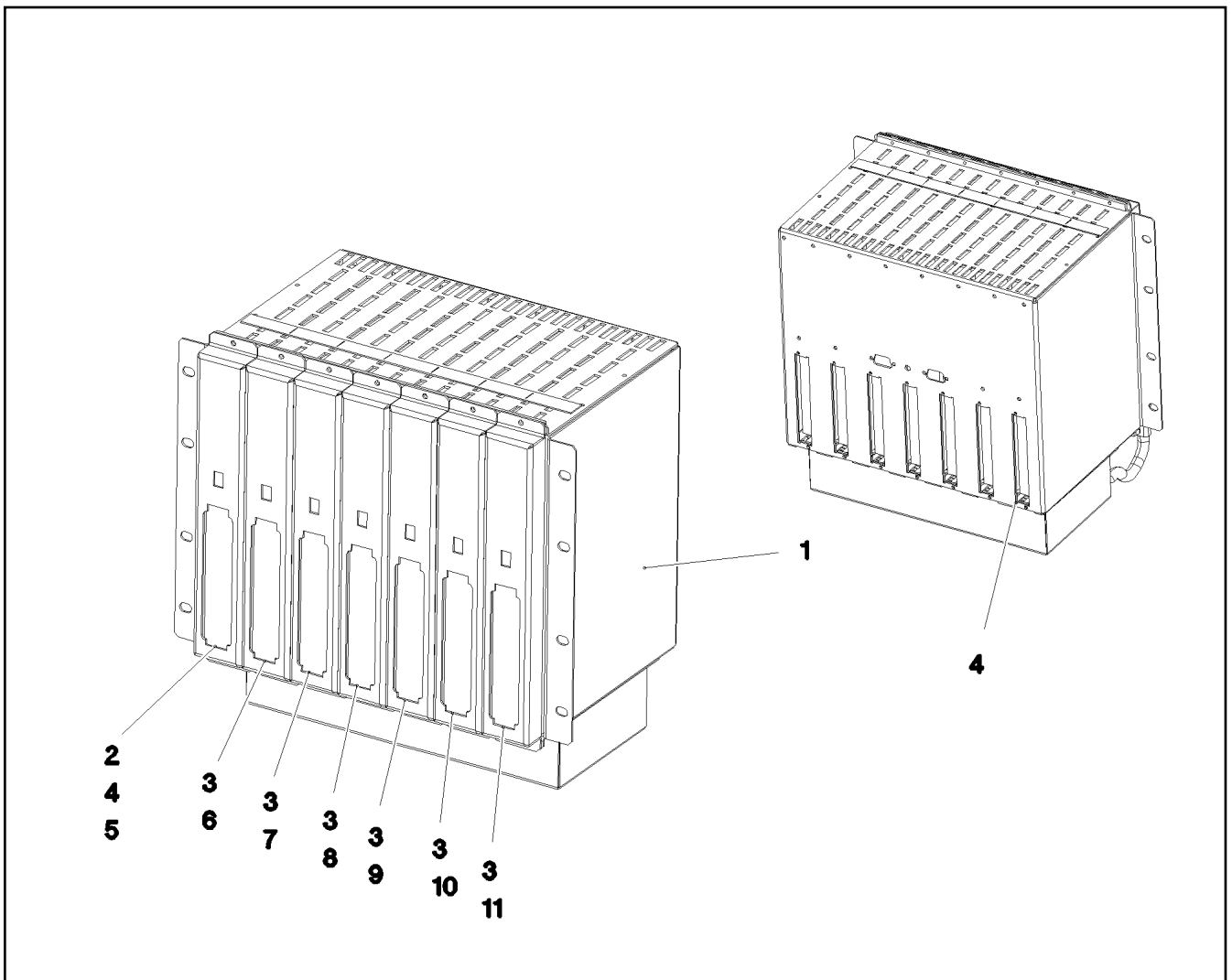
etk_en_de_097922_LR_1600_2


687 (2/2)

LIEBHERR

RELAY CONTROL SYSTEM
RELAISSTEUERUNG

968104208



Pos.	Item	Quantity	Description	Bezeichnung
1	912353808	1	SUBRACK 56TE ⇒  689	BAUGRUPPENTRAEGER
2	961956308	1	POWER SUPPLY 4	NETZTEIL 4
3	969084608	6	CENTRAL UNIT C2 8X2A GEPRUEFT	ZENTRALEINHEIT C2
4	611001708	1	ORIFICE 1,5X19,5X111	BLENDE
5	921620308	1	PLUG-IN CARD G0 COMM.SP.4 PROG.	EINSCHUBKARTE G0
6	916024608	1	PLUG-IN CARD G0Z0 PROG-SP.12 PROG.	EINSCHUBKARTE G0Z0
7	914285608	1	PLUG-IN CARD G0Z1 PRPG.SP.6 PROG.	EINSCHUBKARTE G0Z1
8	914285708	1	PLUG-IN CARD G0Z2 PROG-SP.6 PROG.	EINSCHUBKARTE G0Z2
9	914285808	1	PLUG-IN CARD G0Z3 PROG-SP.6 PROG.	EINSCHUBKARTE G0Z3
10	914285908	1	PLUG-IN CARD G0Z4 PROG-SP.6 PROG.	EINSCHUBKARTE G0Z4
11	914286008	1	PLUG-IN CARD G0Z5 PROG-SP.6 PROG.	EINSCHUBKARTE G0Z5

21.10.2022
081369

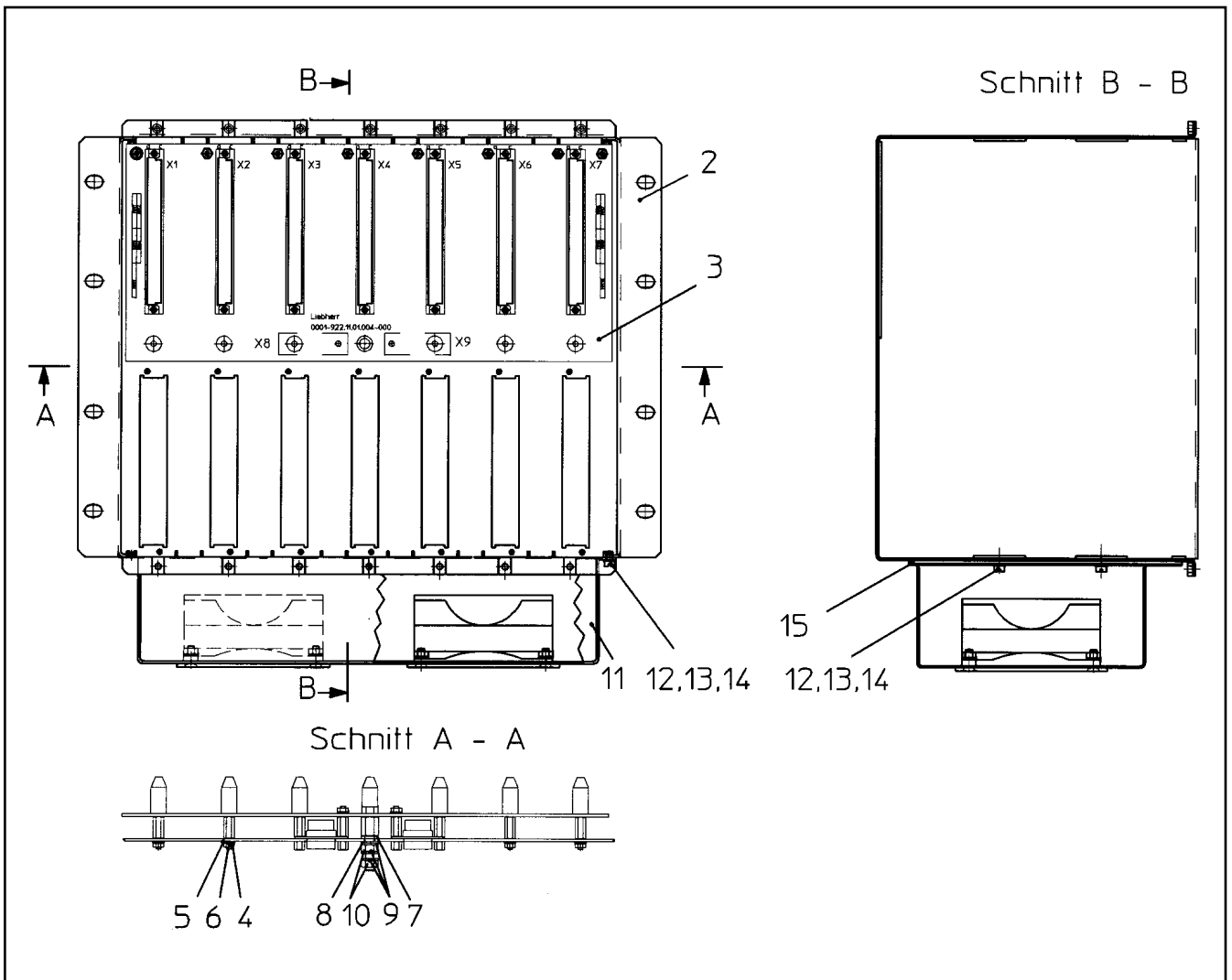
LIEBHERR

etk_en_de_097922_LR_1600_2

LICCON ASSEMBLY UNIT
LICCON MONTAGEEINHEIT

 688

969085008



Pos.	Item	Quantity	Description	Bezeichnung
2	611001108	1	EMPTY CASING	LEERGEHAEUSE
3	928431108	1	BUS PCB ⇒ □ 690	BUSPLATINE
4	514599408	12	PAN-HEAD SCREW ISO 7045 M3X8 4.8 A2C	FLACHKOPFSCHRAUBE
5	12220088	12	WASHER ISO 7089 3 200HV 480H SPF	SCHEIBE
6	425100508	12	TOOTH LOCK WASHER DIN 6797 A 3,2	ZAHNSCHEIBE
7	660043008	1	INSULATING BUSHING KUNSTSTOFF SPF	ISOLIERBUCHSE
8	420052214	1	WASHER AEHNL.ISO 7089 5 -PA6.6	SCHEIBE
9	10197808	3	WASHER ISO 7089 5 200HV ZNNI-480H	SCHEIBE
10	10875620	2	HEX NUT ISO 4032 M5 8 480H SPF	SECHSKANTMUTTER
11	923287008	1	FAN UNIT ⇒ □ 691	LUEFTEREINHEIT
12	10875472	4	PAN-HEAD SCREW ISO 7045 M4X6 4.8 480H	FLACHKOPFSCHRAUBE
13	10875645	4	WASHER ISO 7089 4 200HV 480H SPF	SCHEIBE
14	425100708	4	TOOTH LOCK WASHER DIN 6797 A 4,3	ZAHNSCHEIBE
15	288179908	1	FAN SCREEN PE NATUR	LUEFTERMASKE

21.10.2022
134949

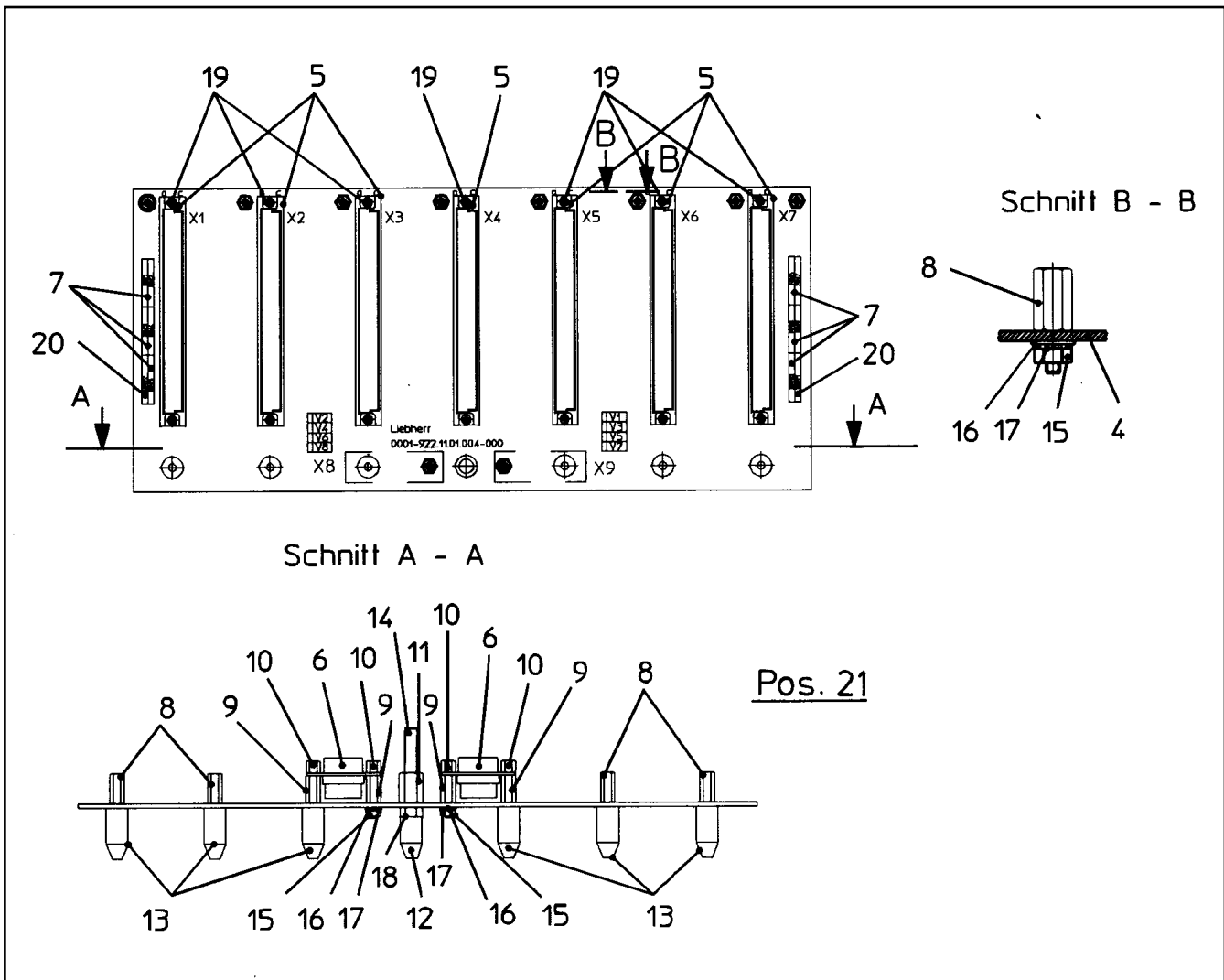
etk_en_de_097922_LR_1600_2

□ 689

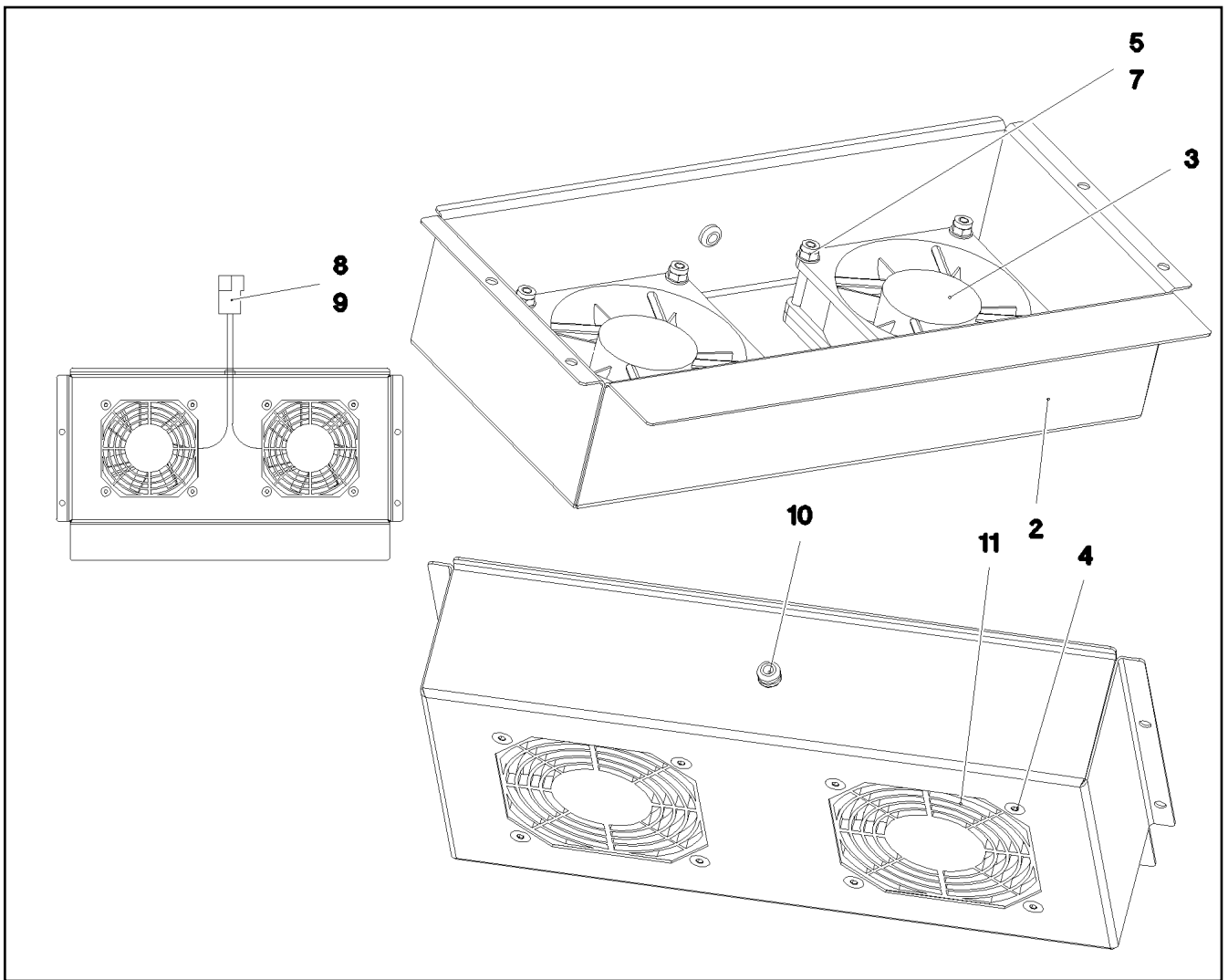
LIEBHERR

SUBRACK
BAUGRUPPENTRAEGER


912353808




Pos.	Item	Quantity	Description	Bezeichnung
4	661017908	1	PRINTED CIRCUIT BOARD(PCB) SPF	LEITERPLATTE
5	602321208	7	SOCKET TERMINAL STRIP DIN 41612 64-P	BUCHSENLEISTE
6	602321908	2	FEMALE PLUG 9-POL GERADE SPF	BUCHSENSTECKER
7	635084208	10	RESISTOR NETWORK 22k 2% 0.125W	WIDERSTANDSNETZWERK
8	660046008	12	DISTANCE STUD M3X13 ST A2K SPF	ABSTANDSBOLZEN
9	660042808	4	DISTANCE STUD M3X12 ST VERZ SPF	ABSTANDSBOLZEN
10	660042208	4	DISTANCE STUD M3X5-SW5,5 ST A2K SPF	ABSTANDSBOLZEN
11	660042908	1	DISTANCE STUD M5X12 ST SPF	ABSTANDSBOLZEN
12	660041908	1	GUIDING CONE M5 PA6G SPF	FUEHRUNGSKONUS
13	660042008	6	GUIDING CONE M3 MS SPF	FUEHRUNGSKONUS
14	660041608	1	THREADED PIN DIN 976-1 M5X45 STAHL A2	GEWINDEBOLZEN
15	12226068	10	HEX NUT ISO 4032 M3 10 480H SPF	SECHSKANTMUTTER
16	10875644	10	WASHER ISO 7089 3,5 200HV 480H SPF	SCHEIBE
17	425100508	10	TOOTH LOCK WASHER DIN 6797 A 3,2	ZAHNSCHEIBE
18	10875620	1	HEX NUT ISO 4032 M5 8 480H SPF	SECHSKANTMUTTER
19	443300308	14	TUBULAR RIVET DIN 7340 B2,5X0,3X5 MS	ROHRNIET
20	635085508	2	RESISTOR NETWORK 1k 2% 1W SPF	WIDERSTANDSNETZWERK
21	660300608	8	DIODE SPF	DIODE



Pos.	Item	Quantity	Description	Bezeichnung
2	611001208	1	HOUSING 60X266X154,5 DC01-A-M	GEHAEUSE
3	610388614	2	FAN 80X80X25	LUEFTER
4	10876388	8	COUNTERSUNK SCREW DIN 7991 M4X35 8	SENKSCHRAUBE
5	10875645	8	WASHER ISO 7089 4 200HV 480H SPF	SCHEIBE
7	10875611	8	HEX NUT DIN 985 M4 8 480H SPF	SECHSKANTMUTTER
8	602305908	1	FLAT PLUG HOUSING FASTIN-FASTON	FLACHSTECKERGEHAEUSE
9	602304808	2	FLAT PLUG	FLACHSTECKER
10	602702408	1	GROMMET 4/6/9 PVC BK	DURCHFUEHRUNGSTUELLE
11	610413308	2	GUARD	SCHUTZGITTER

Pos.	Item	Quantity	Description	Bezeichnung
2	969661708	1	CABLES MOUNTING PANEL CPL. S1 ⇒  693	DRAEHTE MONTAGETAFEL KPL
6	921706108	1	LEAD W635X1800	LEITUNG
8	921708608	4	LEAD W635X1600	LEITUNG
9	921211308	1	LEAD W635X1250	LEITUNG
10	910506108	1	TEST ADAPTER	PRUEFADAPTER
201	11082603	4	INSULATING HOSE DN8X0,65 PUR SPF	ISOLIERSCHLAUCH
202	603012608	3.2	INSULATING HOSE DN14X0,8 -60°C+250°C	ISOLIERSCHLAUCH
261	12104809	100	CABLE TIE 3,6X142-SCHWARZ PA66 SPF	KABELBINDER
267	12104810	100	CABLE TIE 3,6X203-SCHWARZ PA66 SPF	KABELBINDER
268	12104811	100	CABLE TIE 2,5X99-SCHWARZ PA66 SPF	KABELBINDER

21.10.2022	etk_en_de_097922_LR_1600_2	 692
LIEBHERR	CABLING MOUNTING PLATE VERKABELUNG MONTAGETAFEL	969661608

Pos.	Item	Quantity	Description	Bezeichnung
2	969661808	1	CABLES MOUNTING PLATES,PRE-ASS S1	DRAEHTE MONTAGETAFEL VO
501	602300208	37	PLUG SHELL 18-POL	STECKERGEHAEUSE
502	605602108	2	FEMALE INSERT 40-POL 10A	BUCHSENEINSATZ
503	602323308	34	FLAT PLUG HOUSING 18-POL	FLACHSTECKERGEHAEUSE
504	10099856	2	HOUSING 21-POLE	GEHAEUSE
505	10099868	4	CONTACT RETAINING PIN JPT 21 POL	KONTAKTSICHERUNGSSTIFT
506	605608808	8	FEMALE INSERT 64-POL 10A	BUCHSENEINSATZ
507	630122908	41	PLUG BASE 9-POLE	RELAISSTECKSOCKET
508	10047000	16	PLUG 8-POL	STECKER
509	10046999	16	PLUG 8-POL	STECKER
510	602336008	12	PLUG SHELL 14-POL	STECKERGEHAEUSE
511	10047001	16	PLUG 8-POL	STECKER
512	602322308	7	HOUSING 25-POL SPF	GEHAEUSE
513	10099863	1	HOUSING 15-POLE	GEHAEUSE
514	10099867	2	CONTACT RETAINING PIN JPT 15 POLE	KONTAKTSICHERUNGSSTIFT
515	10099860	1	HOUSING 9-POL	GEHAEUSE
516	10045101	2	CONTACT RETAINING PIN 9POL GELB	KONTAKTSICHERUNGSSTIFT
517	604564314	1	CONTACT INSERT 10 16A	KONTAKTEINSATZ
518	602325608	6	FLAT PLUG HOUSING JPT	FLACHSTECKERGEHAEUSE
519	602331308	14	HOUSING 4-POL	GEHAEUSE
520	602301408	2	HOUSING 8-POL	GEHAEUSE
521	602338608	1	FEMALE PLUG 9-POLE	BUCHSENSTECKER
522	602337608	1	RETAINER HOUSING 4-POL 19A	AUFNAHMEGEHAEUSE
523	637005301	1	SOCKET INSERT 16-POL+PE 16A	STECKDOSENEINSATZ
524	10301148	1	PLUG 9-POL PVC	STECKER
525	602325508	1	HOUSING 6-POL	GEHAEUSE
526	636107901	2	TERMINAL/CLAMP	KLEMME
527	602209708	1	ATTACHABLE SLEEVE HOUSING 2-POL	STECKHUELSENGEHAEUSE
528	10007272	1	MALE INSERT 4/2-POL+PE	STIFTEINSATZ
529	602335908	1	PLUG SHELL 4-POL	STECKERGEHAEUSE
530	602761608	2	TERMINAL MARKER 0,2-2,5MM²	MESSERTRENNKLEMME
531	602334608	1	PIN CONNECTOR 9-POL	STIFTSTECKER
532	10021571	1	PLUG SHELL 8-POL	STECKERGEHAEUSE
533	10099866	1	CONTACT RETAINING PIN JPT 12 POL	KONTAKTSICHERUNGSSTIFT
823	7368253	5	STOPPER PLUG DEUTSCH GROESSE	BLINDSTOPFEN

21.10.2022

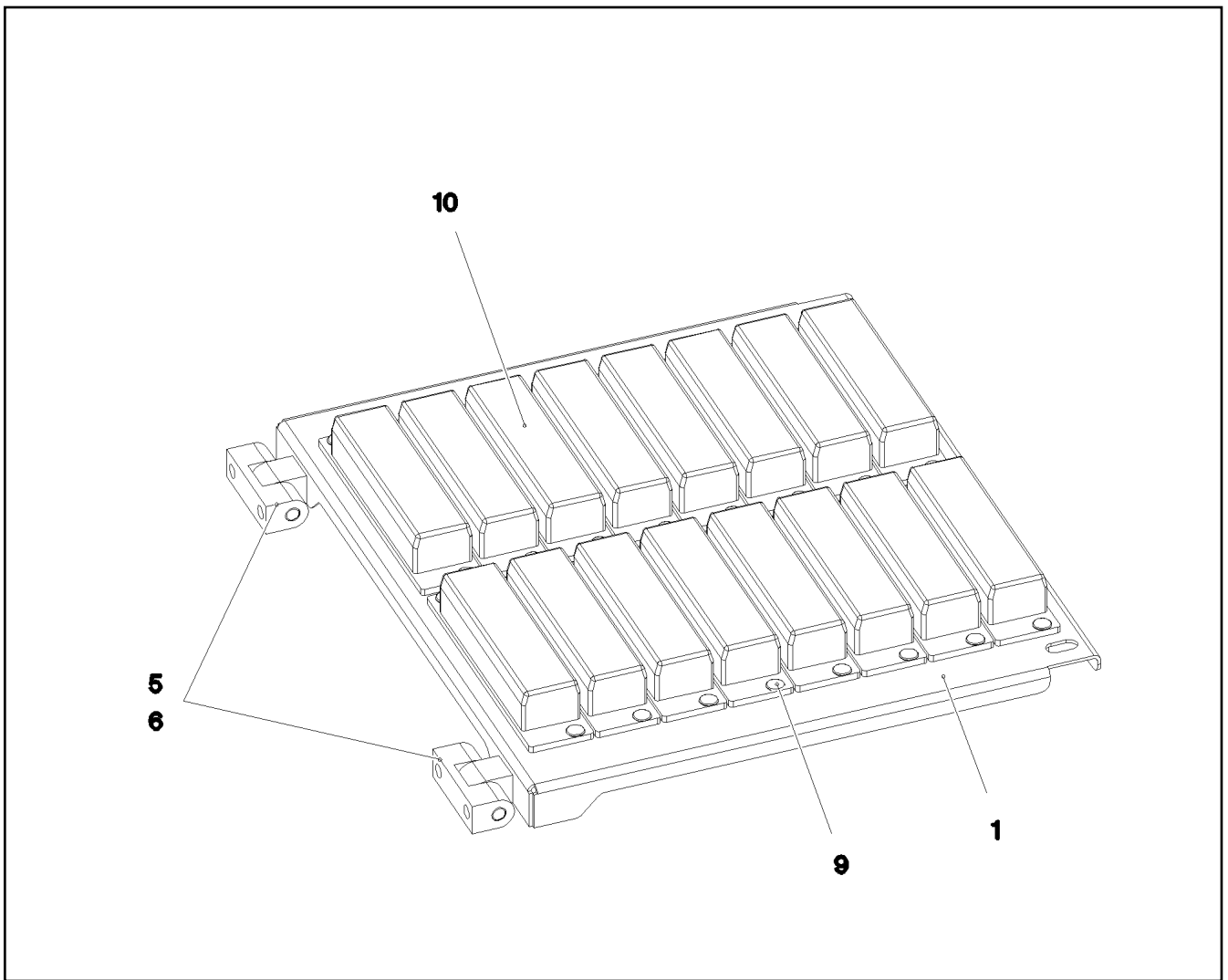
etk_en_de_097922_LR_1600_2

693


LIEBHERR


CABLES MOUNTING PANEL CPL.
DRAEHTE MONTAGETAFEL KPL.

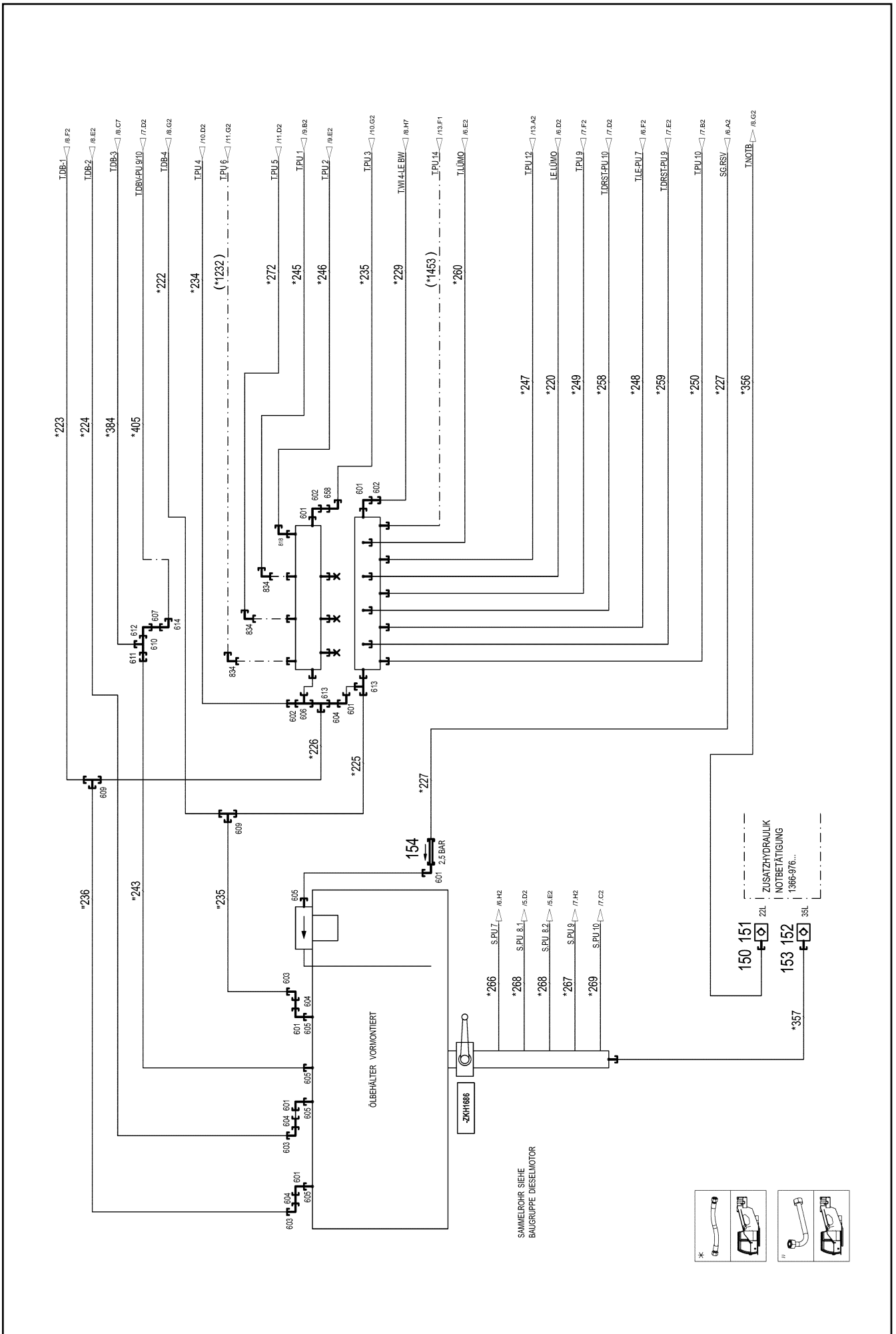
969661708

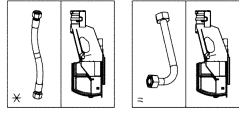
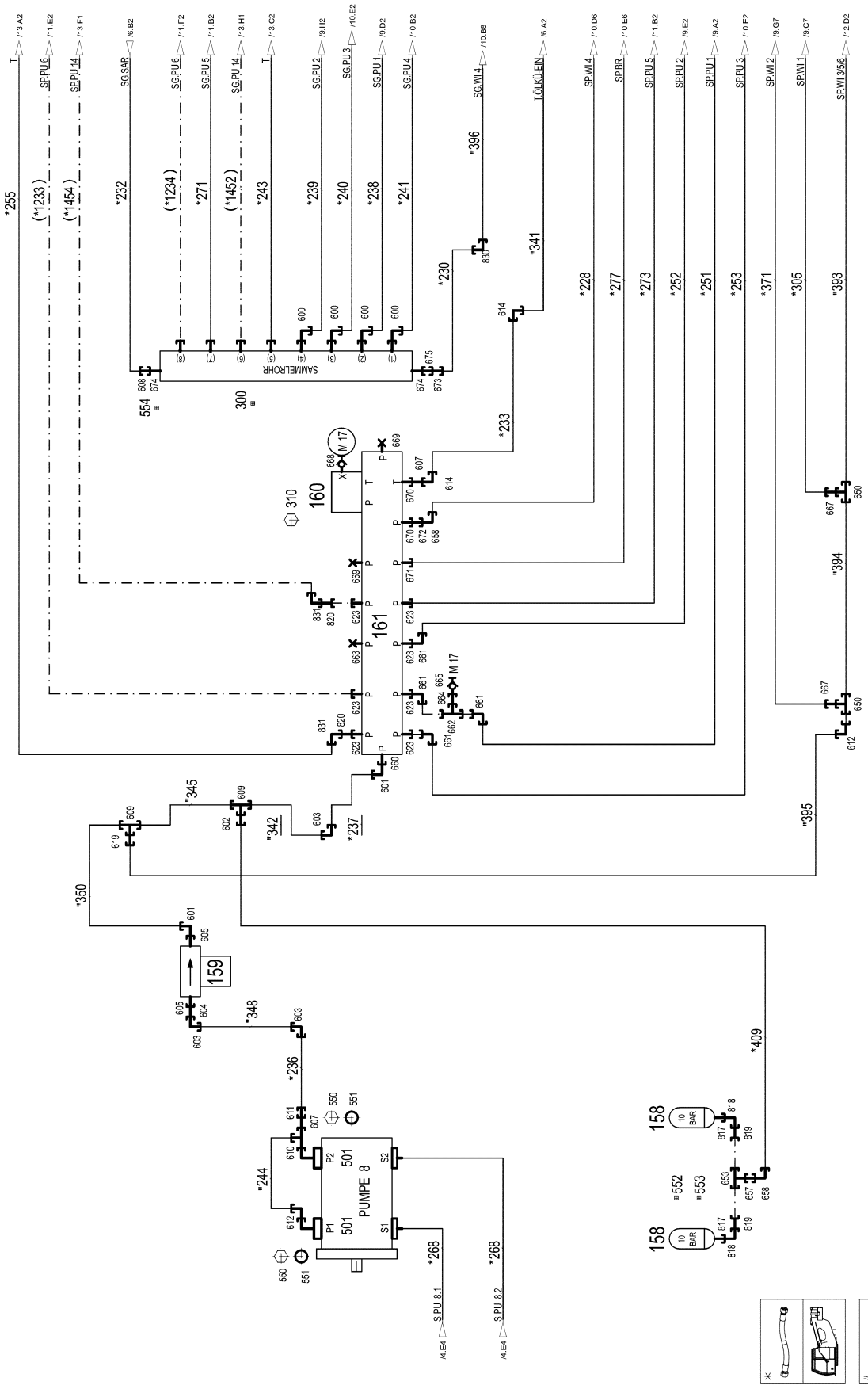


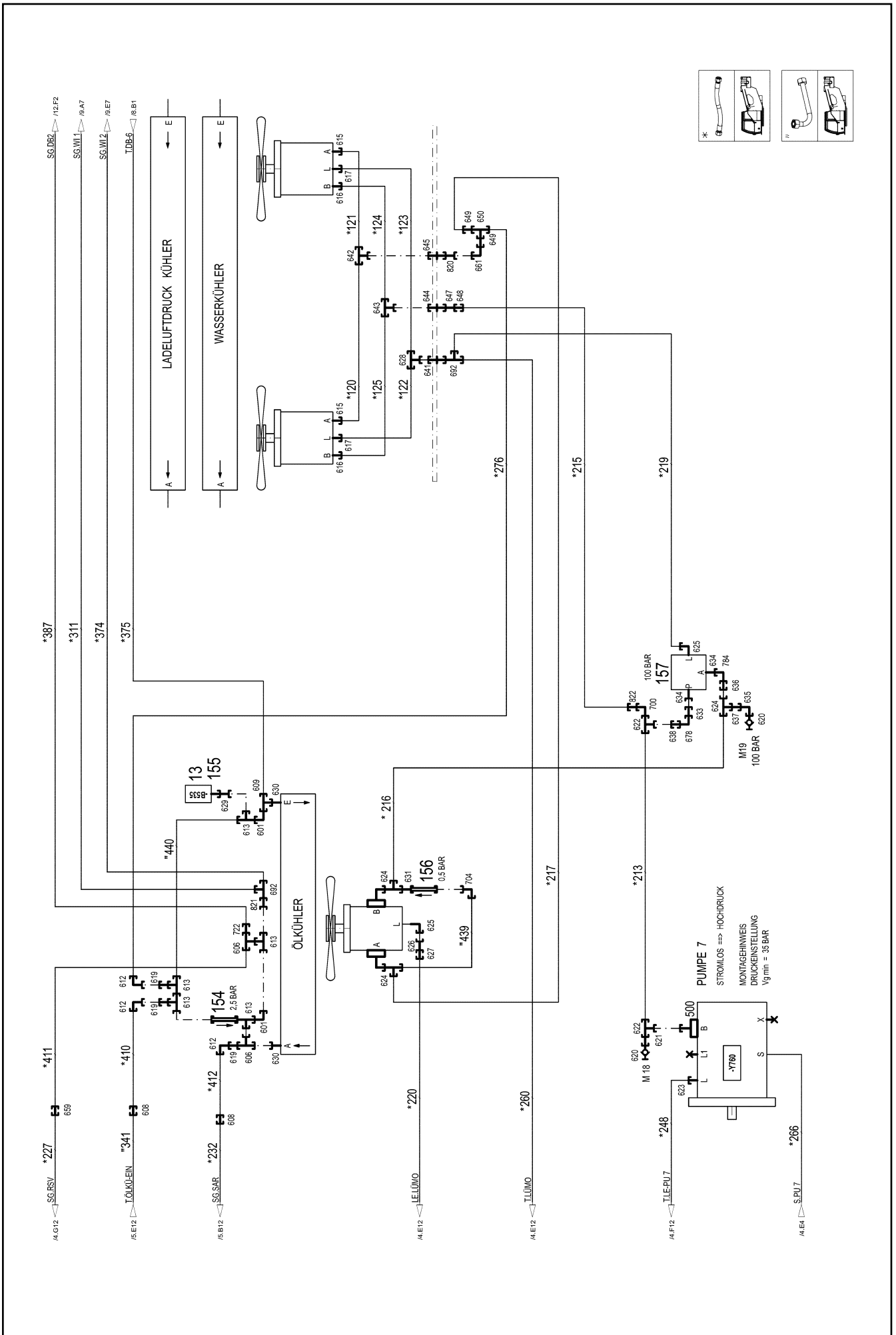
Pos.	Item	Quantity	Description	Bezeichnung
1	977569608	1	PLATE 1.5X283X325 DC01 FE//ZNNI8//CN//T	BLECH
5	704255908	2	HINGE 19X19X45/180° GD-ZN VERCHROMT	SCHARNIER
6	4601361	2	PAN-HEAD SCREW ISO 7045 M6X8 4.8 A2C	FLACHKOPFSCHRAUBE
9	704207608	32	MANDRIL RIVET 4X10,3	DORNNIET
10	604501608	16	FUSE BOX SMALL 6-POL, LEER	SICHERUNGSDOSE

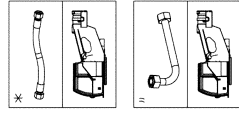
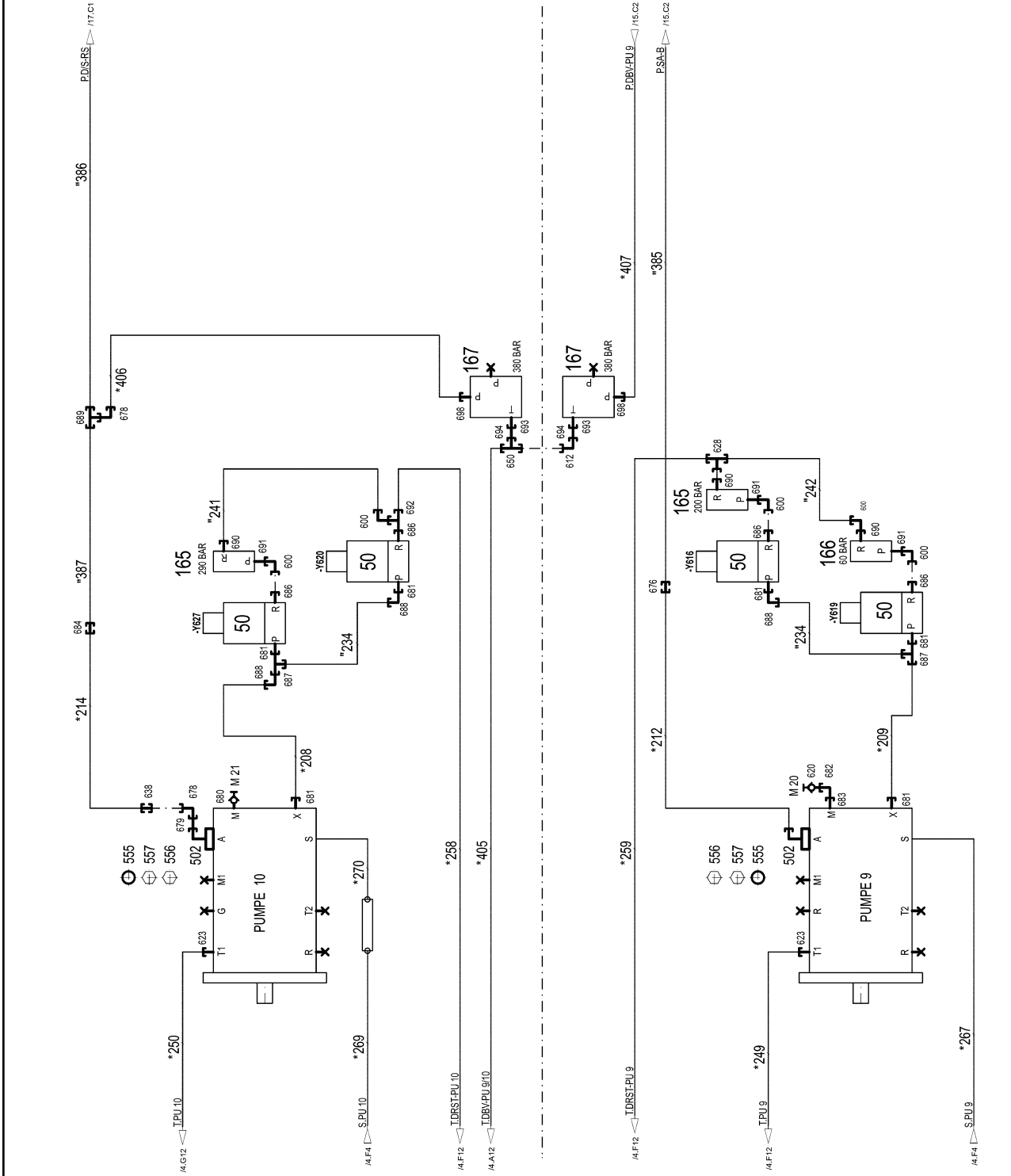
Pos.	Item	Quantity	Description	Bezeichnung
4	969779608	1	HYDRAULICS UPPER CARRIAGE ⇒  696	HYDRAULIK OBERWAGEN

21.10.2022	etk_en_de_097922_LR_1600_2	 695
LIEBHERR	HYDRAULICS HYDRAULIK	917928608

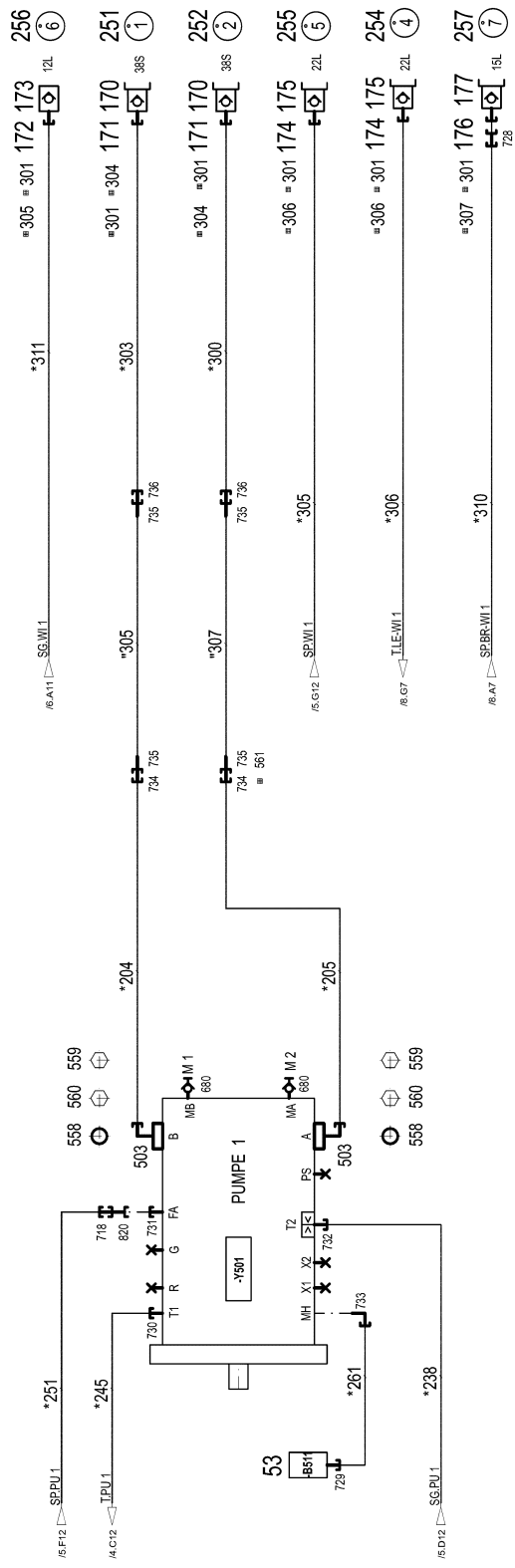






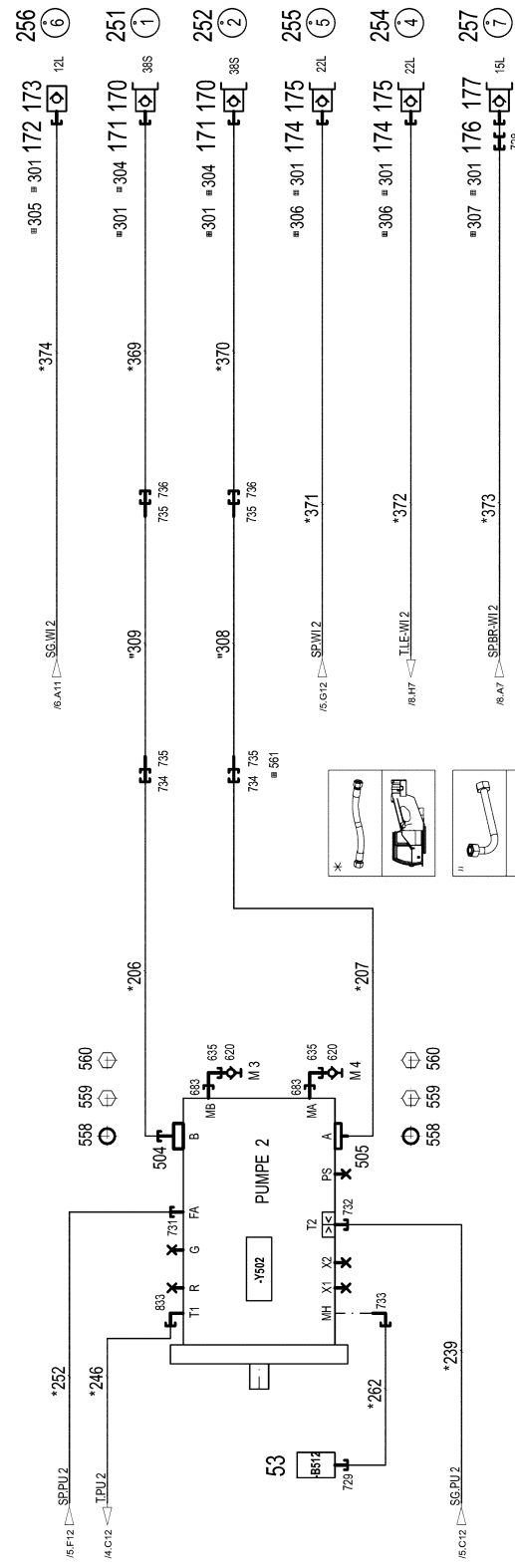


ZUSATZHYDRAULIK
WINDE 1
1357-978...

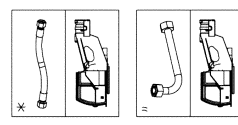


- 256 12L (6) = 305 = 301 172 173
- 251 38S (1) = 301 = 304 171 170
- 252 38S (2) = 304 = 301 171 170
- 255 22L (5) = 306 = 301 174 175
- 254 22L (4) = 306 = 301 174 175
- 257 18L (7) = 307 = 301 176 177

ZUSATZHYDRAULIK
WINDE 2
1357-978...



- 256 12L (6) = 305 = 301 172 173
- 251 38S (1) = 301 = 304 171 170
- 252 38S (2) = 301 = 304 171 170
- 255 22L (5) = 306 = 301 174 175
- 254 22L (4) = 306 = 301 174 175
- 257 15L (7) = 307 = 301 176 177



21.10.2022
084307

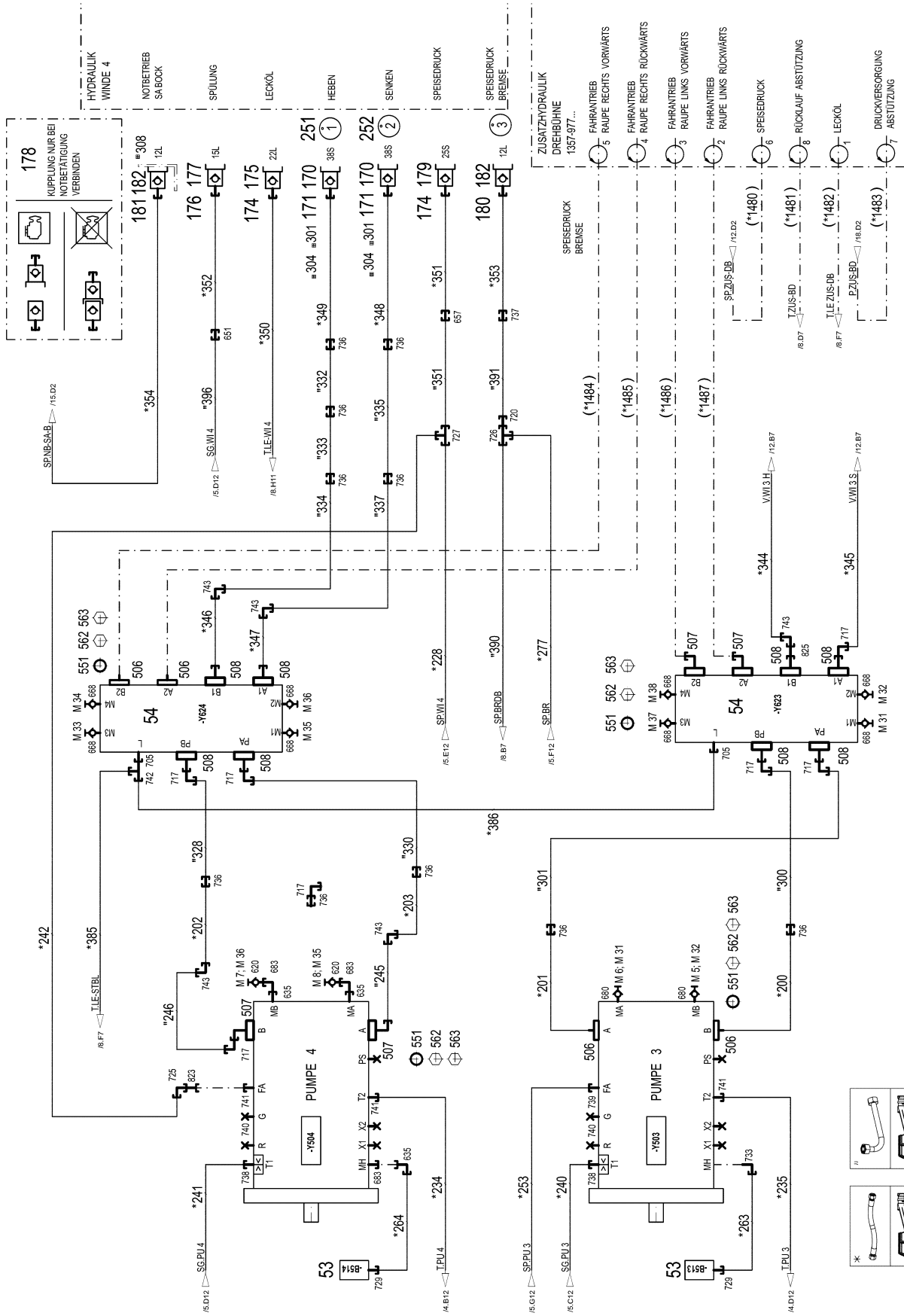
LIEBHERR

etk_en_de_097922_LR_1600_2

HYDRAULICS UPPER CARRIAGE
HYDRAULIK OBERWAGEN

701 (6/22)

969779608



21.10.2022
084308

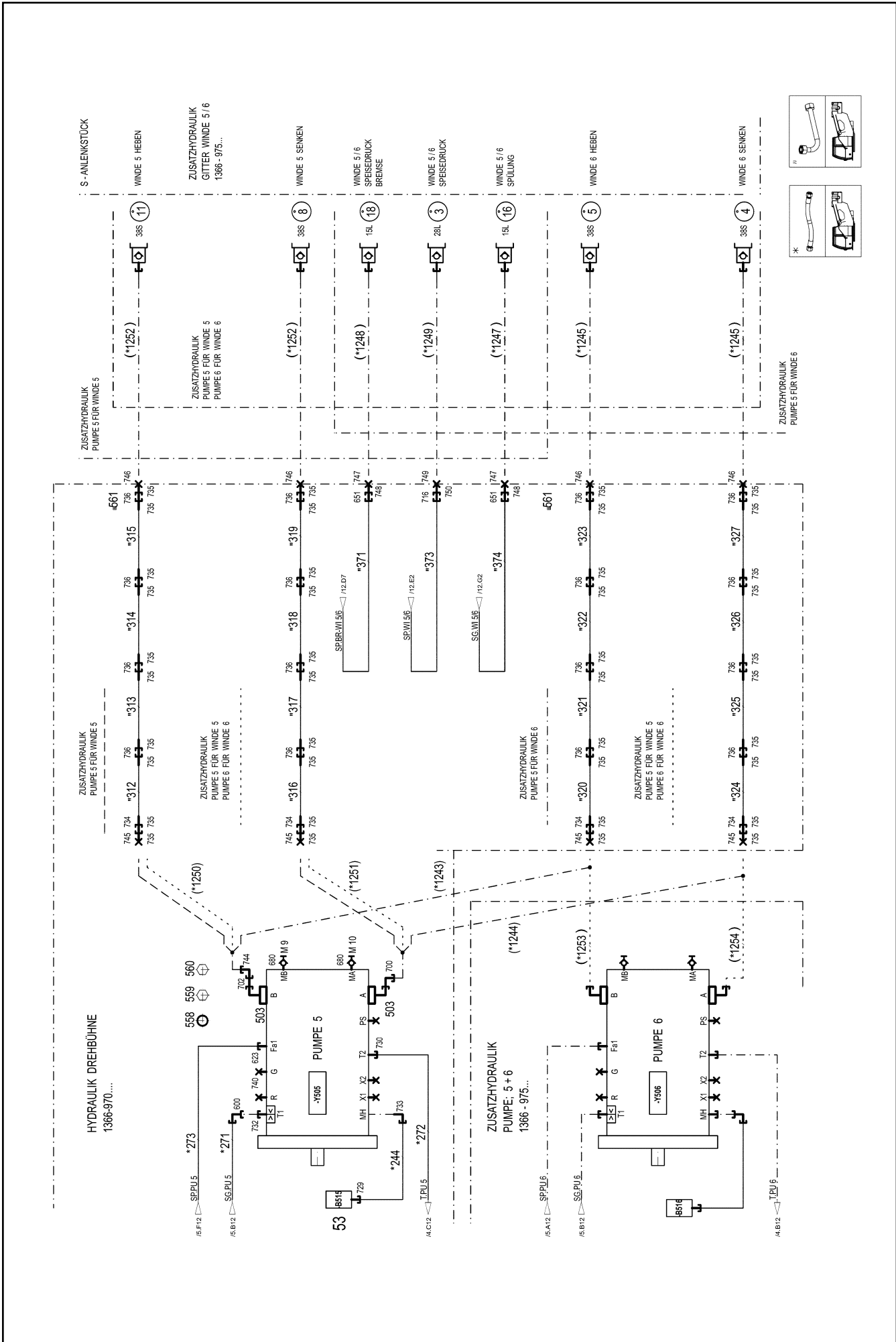
LIEBHERR

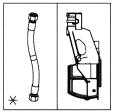
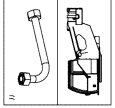
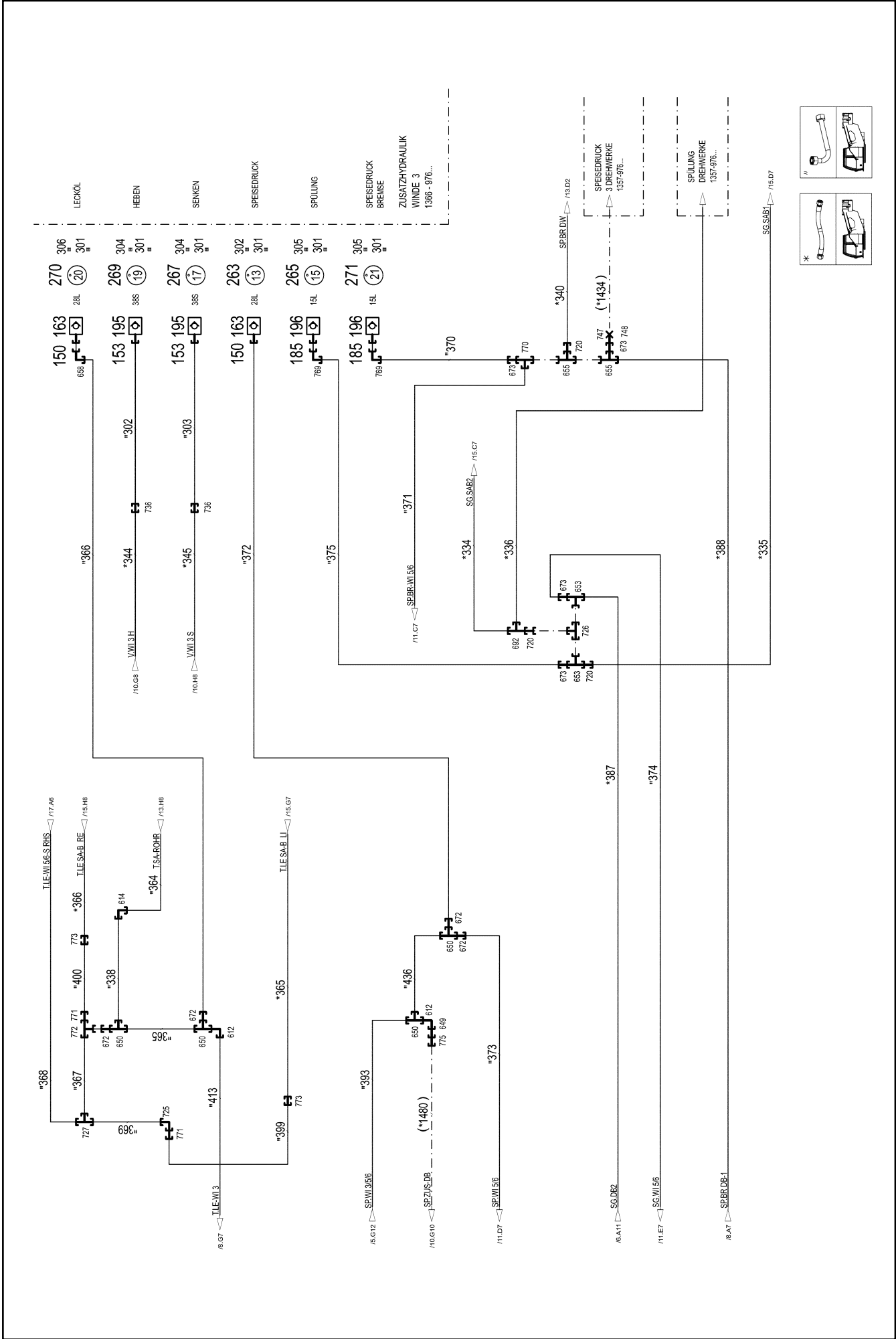
etk_en_de_097922_LR_1600_2

HYDRAULICS UPPER CARRIAGE
HYDRAULIK OBERWAGEN

702 (7/22)

969779608





21.10.2022
084310

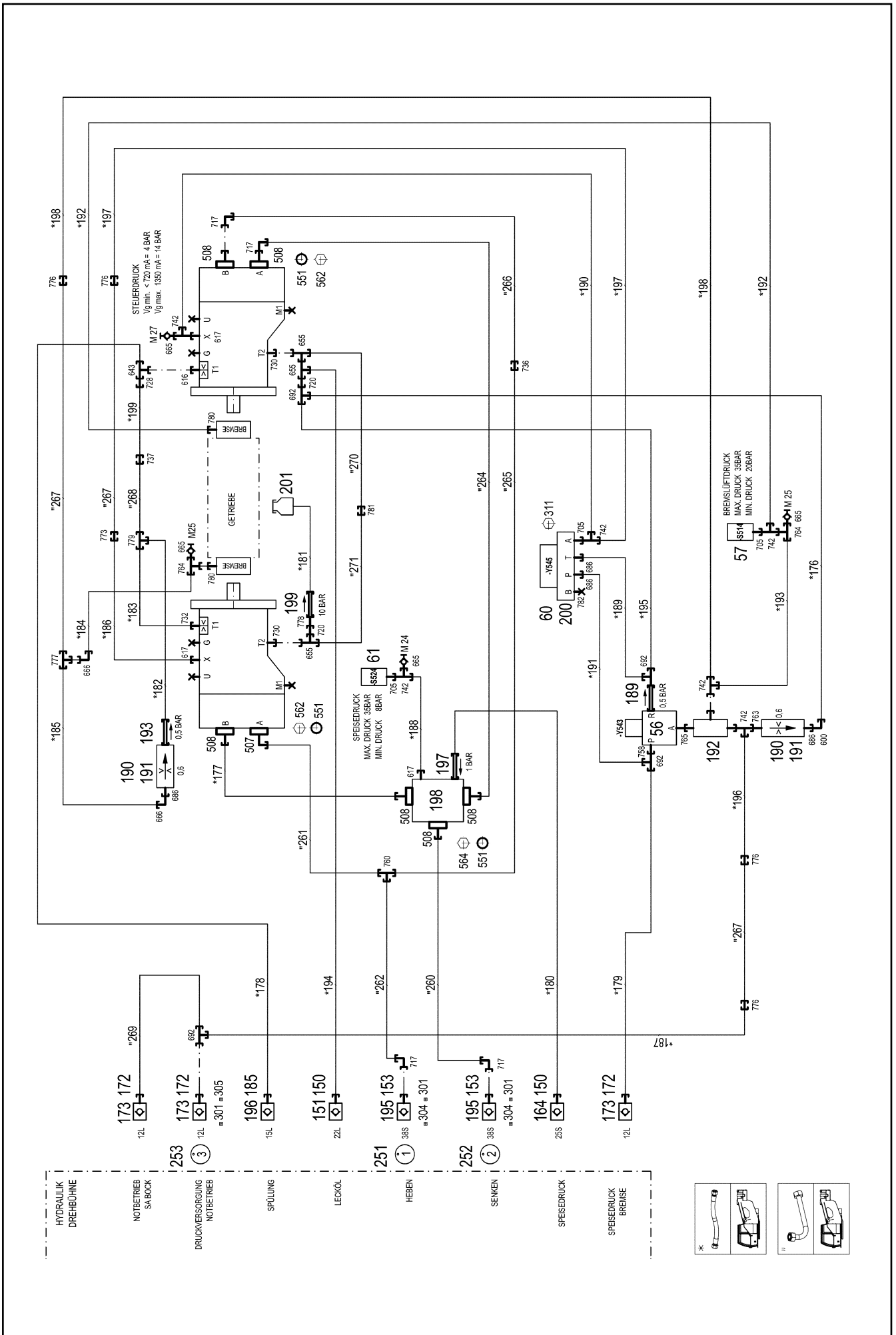
LIEBHERR

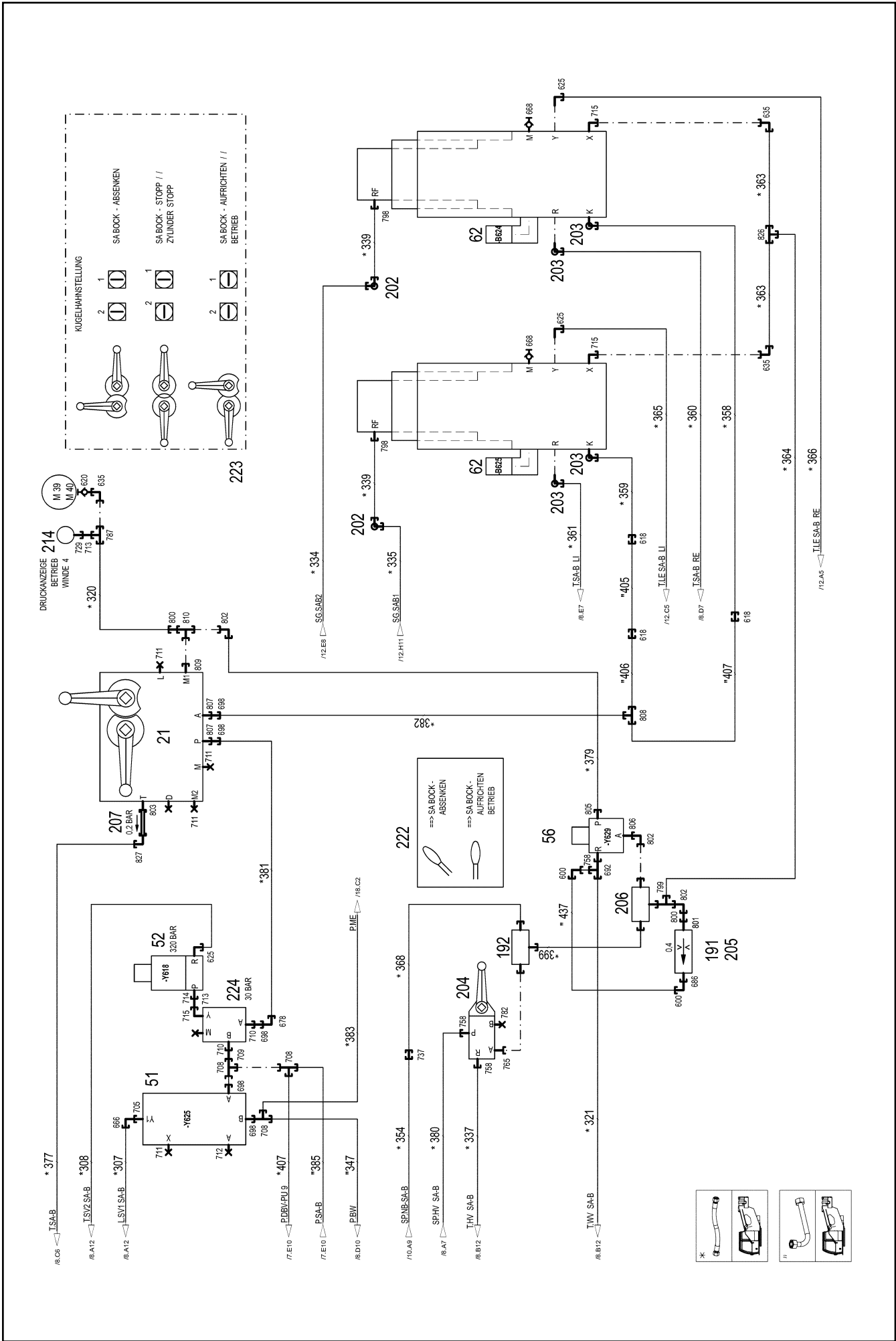
etk_en_de_097922_LR_1600_2

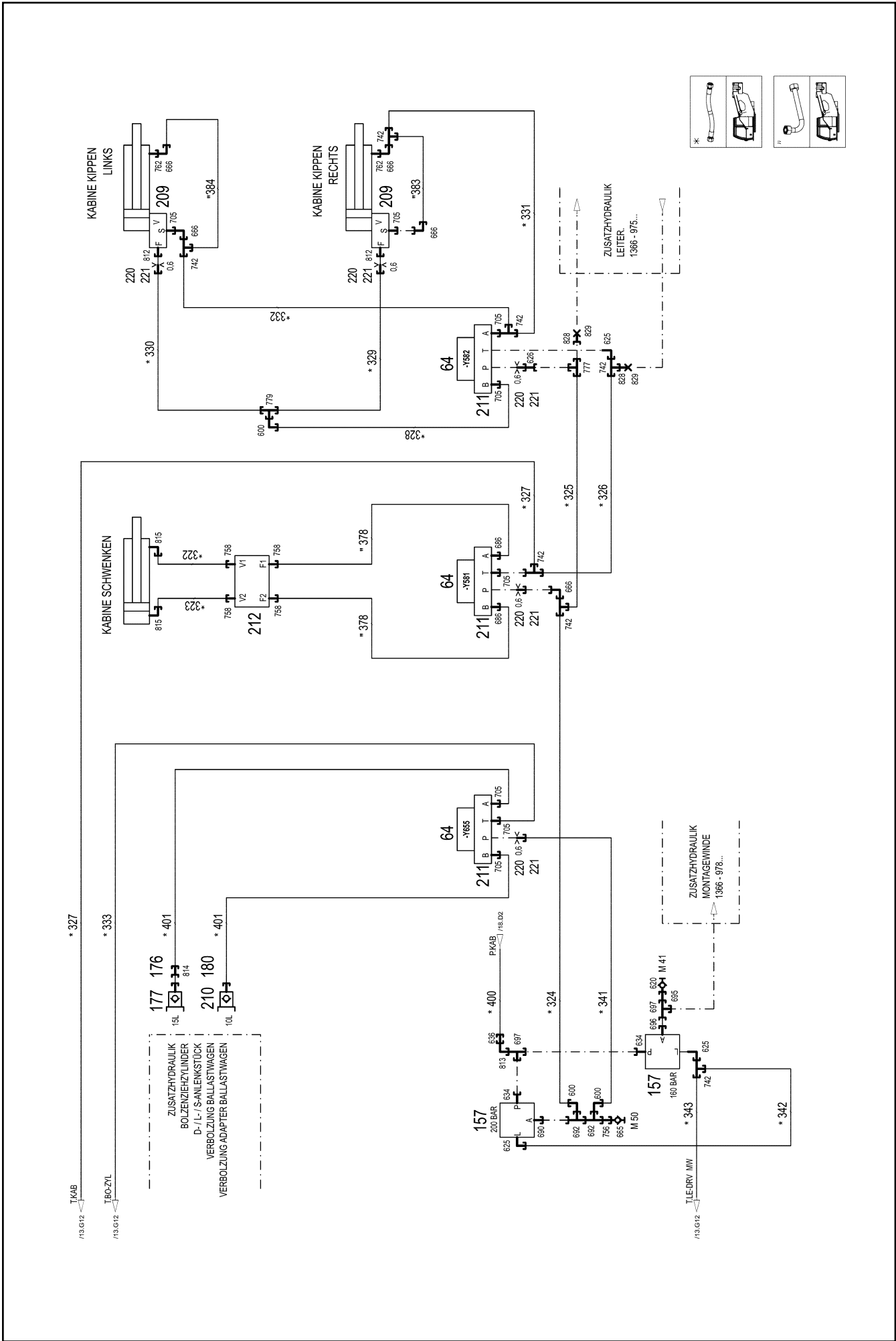
HYDRAULICS UPPER CARRIAGE
HYDRAULIK OBERWAGEN

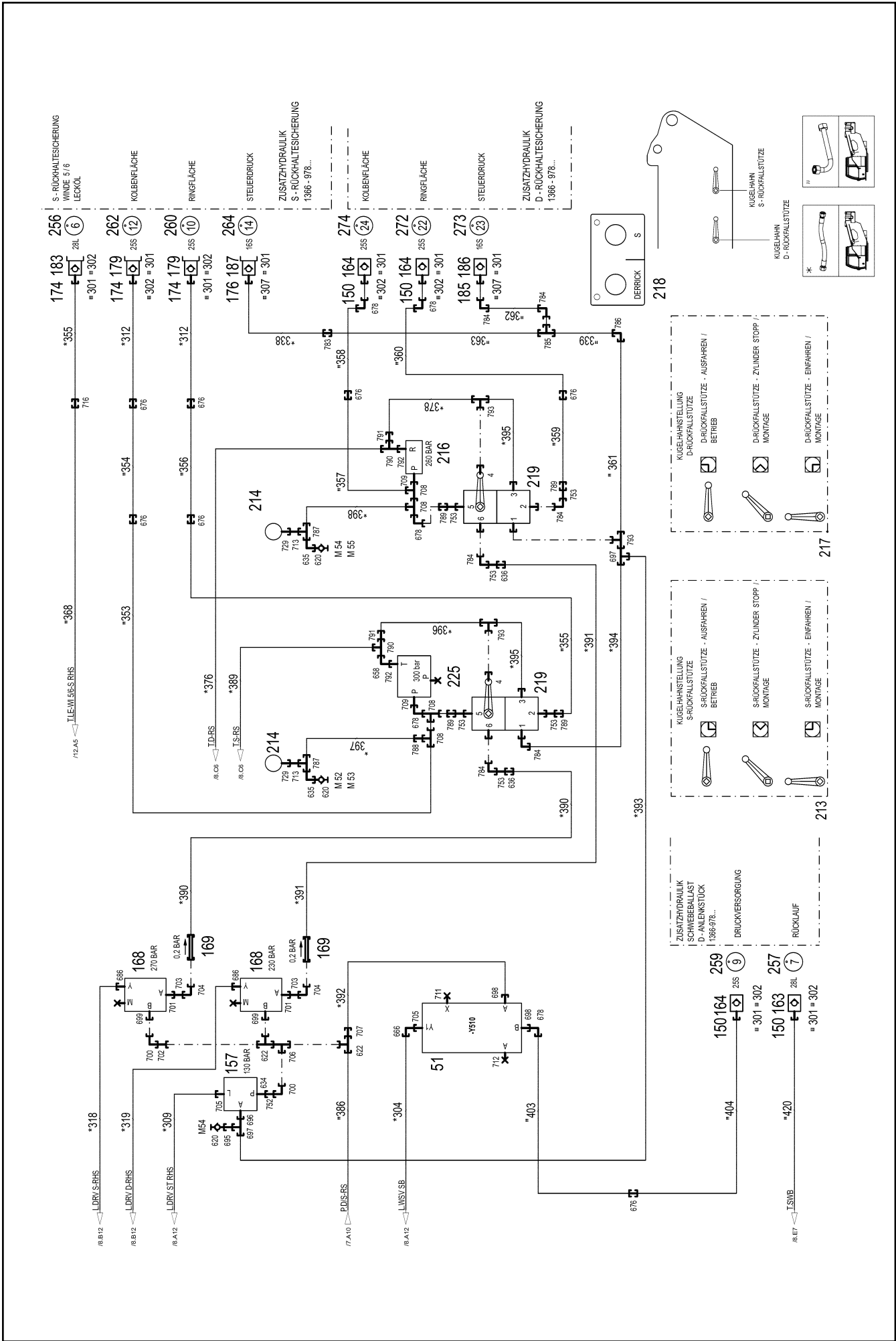
704 (9/22)

969779608









21.10.2022
084316

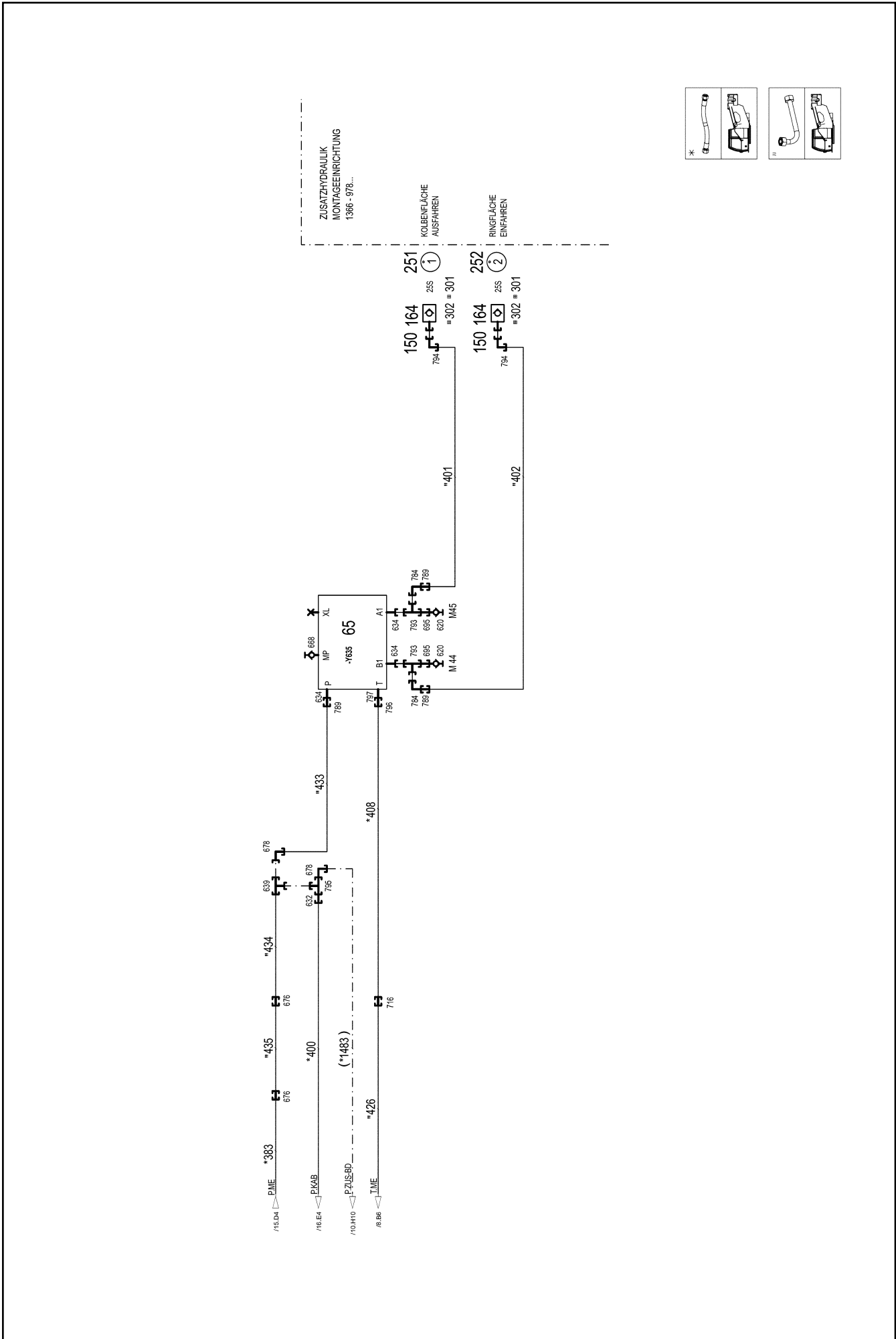
LIEBHERR

etk_en_de_097922_LR_1600_2

HYDRAULICS UPPER CARRIAGE
HYDRAULIK OBERWAGEN

710 (15/22)


969779608



Pos.	Item	Quantity	Description	Bezeichnung
13	691183108	1	TEMPERATURE SENSOR -30/+130°C SPF	TEMPERATURGEBER
21	10424402	1	CONTROL BLOCK 350 BAR SPF ⇒  718	STUEBERBLOCK
50	511444508	4	DIRECTIONAL CONTROL VALVE 2/2 350BA ⇒  720	WEGEVENTIL
51	10493159	2	DIRECTIONAL SEAT VALVE 350BAR SPF ⇒  721	WEGESITZVENTIL
52	511494308	1	DIRECTIONAL CONTROL VALVE 2/2 350BA ⇒  722	WEGEVENTIL
53	10813738	5	PRESSURE SENSOR 0-400/400 BAR LSB PL:	DRUCKAUFNEHMER
54	10413255	2	CHANGE-OVER BLOCK SPF ⇒  723	UMSCHALTBLOCK
55	510676908	1	PRESSURE SWITCH 10-100/400 BAR	DRUCKSCHALTER
56	511444408	3	DIRECTIONAL CONTROL VALVE 3/2 350BA ⇒  172	WEGEVENTIL
57	10289536	2	PRESSURE SWITCH 0-20/300BAR SPF	DRUCKSCHALTER
58	511300508	1	CONTROL BLOCK ⇒  725	STUEBERBLOCK
59	10413103	1	DIRECTIONAL SEAT VALVE SPF ⇒  727	WEGESITZVENTIL
60	10342823	1	PRESSURE CONTROL VALVE SPF ⇒  729	DRUCKREGELVENTIL
61	10220933	1	PRESSURE SWITCH 0-8/300 BAR SPF	DRUCKSCHALTER
62	10816185	2	PRESSURE SENSOR 0-400/400 BAR LSB PL:	DRUCKAUFNEHMER
64	511302208	3	DIRECTIONAL CONTROL VALVE 4/3 NG6-3 ⇒  730	WEGEVENTIL
65	511308608	1	PROPORTIONAL VALVE 340BAR ⇒  731	PROPORTIONALVENTIL
150	10466916	14	HEX CAP NUT RD54X4 SPF	VERSCHLUSSMUTTER
151	511508208	2	COUPLING SLEEVE B6 22-L	KUPPLUNGSMUFFE
152	511518408	2	COUPLING SLEEVE B8 35-L	KUPPLUNGSMUFFE
153	10466917	6	HEX CAP NUT RD79X4 SPF	VERSCHLUSSMUTTER
154	511435108	2	NON-RETURN VALVE 250BAR 2.5BAR CR6-F	RUECKSCHLAGVENTIL
155	979033808	1	ADAPTOR REMACHING 42-LX30	ADAPTER NACHARBEIT
156	510412108	1	NON-RETURN VALVE 400BAR 0.5BAR CR6-F	RUECKSCHLAGVENTIL
157	511497508	4	PRESSURE RELIEF VALVE pv=200BAR pmax ⇒  736	DRUCKMINDERVENTIL
158	510642508	2	DIAPHRAGM ACCUMULATOR 2L 10BAR	MEMBRANSPEICHER
(998)	10650501	1	REPAIR KIT	REPARATURSATZ
159	510671508	1	PRESSURE FILTER	DRUCKFILTER
(1)	10037623	1	FILTER INSERT OEL 10µm ⇒  1151	FILTEREINSATZ
(3)	10101384	1	RS PRESSURE FILTER DF...330FG 1.0	RS DRUCKFILTER
(4)	571356108	1	CLOGGING INDICATOR	VERSCHMUTZUNGSANZEIGE
160	511457208	1	PRESSURE LIMITING VALVE pmax=350BAR ⇒  738	DRUCKBEGRENZUNGSVENTIL
161	511060308	1	DISTRIBUTOR BLOCK ALZNMGCU 0,5	VERTEILERBLOCK
163	511501008	5	COUPLING SLEEVE B6 28-L	KUPPLUNGSMUFFE
164	510599608	7	COUPLING SLEEVE B6 25-S	KUPPLUNGSMUFFE
165	511417708	2	PRESSURE LIMITING VALVE pmax=700BAR ⇒  553	DRUCKBEGRENZUNGSVENTIL
166	511417608	1	PRESSURE LIMITING VALVE pmax=700BAR ⇒  739	DRUCKBEGRENZUNGSVENTIL
167	510468708	2	PRESSURE LIMITING VALVE pv=400BAR pm	DRUCKBEGRENZUNGSVENTIL
(999)	10025194	1	SEAL KIT HOUSING	DS GEHAEUSE
168	511485308	2	PRESSURE CONTROL VALVE pmax=350BA	DRUCKREGELVENTIL
(997)	10684172	1	SEALING KIT	DS VORSTEUERVENTIL
(998)	10684171	1	SEAL KIT CARTRIDGE	DICHTSATZ
(999)	12104733	1	SEAL KIT	DICHTSATZ
169	511482008	2	NON-RETURN VALVE 420BAR CR6-FREI	RUECKSCHLAGVENTIL

21.10.2022

etk_en_de_097922_LR_1600_2

 711 (16/22)**LIEBHERR**HYDRAULICS UPPER CARRIAGE
HYDRAULIK OBERWAGEN

969779608


Pos.	Item	Quantity	Description	Bezeichnung
170	511512308	6	COUPLING PLUG B8 38-S	KUPPLUNGSSTECKER
171	10466913	6	SCREW PLUG RD79X4 SPF	VERSCHLUSSSCHRAUBE
172	10466914	6	HEX CAP NUT RD32X3 SPF	VERSCHLUSSMUTTER
173	511505808	5	COUPLING SLEEVE B2 12-L	KUPPLUNGSMUFFE
174	10466912	9	SCREW PLUG RD54X4 SPF	VERSCHLUSSSCHRAUBE
175	511508108	5	COUPLING PLUG B6 22-L	KUPPLUNGSSTECKER
176	10466911	6	SCREW PLUG RD36X3 SPF	VERSCHLUSSSCHRAUBE
177	511500408	4	COUPLING PLUG B3 15-L	KUPPLUNGSSTECKER
178	97057048	1	SIGN 168X88 KLEBEFOLIE SPF	SCHILD
179	510599708	3	COUPLING PLUG B6 25-S	KUPPLUNGSSTECKER
180	10466910	2	SCREW PLUG RD32X3 SPF	VERSCHLUSSSCHRAUBE
181	10466906	1	SCREW PLUG RD32X3 SPF	VERSCHLUSSSCHRAUBE
182	511509608	2	COUPLING PLUG B2 12-L	KUPPLUNGSSTECKER
183	511501108	1	COUPLING PLUG B6 28-L	KUPPLUNGSSTECKER
184	511063408	2	BALL VALVE BK3-30S A3C SPF	KUGELHAHN
185	10466915	5	HEX CAP NUT RD36X3 SPF	VERSCHLUSSMUTTER
186	511505908	2	COUPLING SLEEVE B3 16-S	KUPPLUNGSMUFFE
187	511508608	2	COUPLING PLUG B3 16-S	KUPPLUNGSSTECKER
188	511508408	1	COUPLING SLEEVE B2 10-L	KUPPLUNGSMUFFE
189	511453508	2	NON-RETURN VALVE 400BAR 0.5BAR CR6-F	RUECKSCHLAGVENTIL
190	510746008	3	NOZZLE 0,6 M5X9 CUZN39PB3	DUESE
191	510671108	4	FILTER CARTRIDGE 0,005m³/min 25µm	FILTERPATRONE
192	511468908	3	SHUTTLE VALVE 250BAR CR6-FREI	WECHSELVENTIL
193	510412408	2	NON-RETURN VALVE 400BAR 0.5BAR CR6-F	RUECKSCHLAGVENTIL
194	510682008	1	BALL VALVE BKH3/8" A3C	KUGELHAHN
195	511512208	4	COUPLING SLEEVE B8 38-S	KUPPLUNGSMUFFE
196	511500508	3	COUPLING SLEEVE B3 15-L	KUPPLUNGSMUFFE
197	510408708	1	NON-RETURN VALVE 420BAR 1BAR CR6-F	RUECKSCHLAGVENTIL
198	511062408	1	CONNECTION FLANGE 85X85X85	ANSCHLUSSFLANSCH
199	511481508	1	NON-RETURN VALVE 250BAR 10BAR CR6-F	RUECKSCHLAGVENTIL
200	510629508	1	CONNECTING PLATE	ANSCHLUSSPLATTE
201	96028331	1	EXPANSION TANK CPL.	AUSGLEICHSBEHAELTER KPL.
202	510552108	2	SWIVEL SCREW JOINT DG108 12S CF	DREHVERSCHRAUBUNG
(1)	510317808	1	SEAL KIT	DICHTSATZ
203	10455372	4	SWIVEL SCREW JOINT 76K 20S ST VERZ SP	DREHVERSCHRAUBUNG
204	511322508	1	DIRECTIONAL CTRL. VALVE 4/2 400BAR SP	WEGESCHIEBER
(8)	511043808	1	MANUAL ACTUATION	HANDBETAETIGUNG
205	511048708	1	NOZZLE 0,4 M5X9 CUZN39PB3	DUESE
206	511491914	1	SHUTTLE VALVE 500BAR CR6-FREI	WECHSELVENTIL
207	511476908	1	NON-RETURN VALVE 250BAR 0.2BAR CR6-F	RUECKSCHLAGVENTIL
209	10218310	2	LOAD HOLDING VALVE 400BAR SPF ⇒ □ 740	LASTHALTEVENTIL
210	511508308	1	COUPLING PLUG B2 10-L	KUPPLUNGSSTECKER
211	510631808	3	CONNECTING PLATE	ANSCHLUSSPLATTE
212	511471608	1	LOAD HOLDING VALVE pv=130BAR	LASTHALTEVENTIL
(2)	570941408	2	SCREW	SCHRAUBE
(7)	11002678	2	LOAD RETAINING VLV ELEMENT,CPL	LASTHALTEVENTILEINSATZ
(26)	510797508	2	COMPRESSION SPRING	DRUCKFEDER
213	970320808	1	SIGN	SCHILD
214	750002408	3	PRESSURE GAUGE 63	MANOMETER
216	511456808	1	PRESSURE LIMITING VALVE pmax=400BAR	DRUCKBEGRENZUNGSVENTIL
217	970320008	1	SIGN	SCHILD
218	970572908	1	SIGN	SCHILD
219	10424716	2	BALL VALVE COMBINATION DN13-DK 16S ⇒ □ 741	KUGELHAHNKOMBINATION
220	570818808	5	NOZZLE 0,6 M8X8 10.9	DUESE
221	947906708	5	SCREW-ON CONNECTION	EINSCHRAUBSTUTZEN
222	972202808	1	SIGN	SCHILD
223	975716708	1	SIGN 100X200 AL-BL 1MM	SCHILD
224	10870487	1	PRESSURE CONTROL VALVE pmax=350BA	DRUCKREGELVENTIL

21.10.2022	etk_en_de_097922_LR_1600_2	□ 712 (17/22)
LIEBHERR	HYDRAULICS UPPER CARRIAGE HYDRAULIK OBERWAGEN	969779608

Pos.	Item	Quantity	Description	Bezeichnung
(1)	7002748	1	PROTECTING CAP	SCHUTZKAPPE
225	511445908	1	PRESSURE LIMITING VALVE pmax=400BAR ⇒  742	DRUCKBEGRENZUNGSVENTIL
251	97044171	7	TRAILER 25X25 ALMG3 H111 BEZ.1	ANHAENGER
252	97044172	7	TRAILER 25X25 ALMG3 H111 BEZ.2	ANHAENGER
253	97044210	3	TRAILER 25X25 ALMG3 H111 BEZ.3	ANHAENGER
254	97044211	3	TRAILER 25X25 ALMG3 H111 BEZ.4	ANHAENGER
255	97044212	2	TRAILER 2X25X25 ALMG3 H111 BEZ.5	ANHAENGER
256	97044213	3	TRAILER 2X25X25 ALMG3 H111 BEZ.6	ANHAENGER
257	97044214	3	TRAILER 2X25X25 ALMG3 H111 BEZ.7	ANHAENGER
259	97044216	1	TRAILER 2X25X25 ALMG3 H111 BEZ.9	ANHAENGER
260	97044217	1	TRAILER 2X25X25 ALMG3 H111 BEZ.10	ANHAENGER
262	97044219	1	TRAILER 2X25X25 ALMG3 H111 BEZ.12	ANHAENGER
263	97044220	1	TRAILER 2X25X25 ALMG3 H111 BEZ.13	ANHAENGER
264	97044221	1	TRAILER 2X25X25 ALMG3 H111 BEZ.14	ANHAENGER
265	97044222	1	TRAILER 2X25X25 ALMG3 H111 BEZ.15	ANHAENGER
267	97044225	1	TRAILER 2X25X25 ALMG3 H111 BEZ.17	ANHAENGER
269	97044227	1	TRAILER 2X25X25 ALMG3 H111 BEZ.19	ANHAENGER
270	97044228	1	TRAILER 2X25X25 ALMG3 H111 BEZ.20	ANHAENGER
271	97044229	1	TRAILER 2X25X25 ALMG3 H111 BEZ.21	ANHAENGER
272	97044230	1	TRAILER 2X25X25 ALMG3 H111 BEZ.22	ANHAENGER
273	97044231	1	TRAILER 2X25X25 ALMG3 H111 BEZ.23	ANHAENGER
275	12102379	1	COLLECTING PIPE 35L/11 A3CR6F SPF	SAMMELROHR
300	927982608	2	COLLECTING PIPE	SAMMELROHR
301	12101869	38	KEY RING 25X1,5 ST FE/ZN8/CN	SCHLUESSELRING
302	710107208	13	SEALING RING DIN 7603 A38X44X2 CU	DICHTRING
303	710107608	1	SEALING RING DIN 7603 A48X55X2 CU	DICHTRING
304	710107708	10	SEALING RING DIN 7603 A52X60X2,5 CU	DICHTRING
305	710105208	5	SEALING RING DIN 7603 A24X29X2 CU	DICHTRING
306	7101022	5	SEALING RING DIN 7603 A33X39X2 CU	DICHTRING
307	710105908	4	SEALING RING DIN 7603 A27X32X2 CU	DICHTRING
308	97015081	1	PLATE 4X73X30 S315MC FE//ZNNI8//CN//T0	BLECH
310	12224014	4	SOCKET HEAD SCREW ISO 4762 M16X45 8	ZYLINDERSCHRAUBE
311	12203070	4	SOCKET HEAD SCREW ISO 4762 M5X40 8.8	ZYLINDERSCHRAUBE
500	474901408	1	SAE FLANGE CONNECTION GFS 30S 1 CR6	SAE-FLANSCHVERBINDUNG
(1)	510587008	1	O-RING ARP 568 32,92X3,53 NBR90	O-RING
(2)	10875572	4	SOCKET HEAD SCREW ISO 4762 M10X35 8	ZYLINDERSCHRAUBE
501	474907108	2	SAE FLANGE CONNECTION WFS 35L SAE1	SAE-FLANSCHVERBINDUNG
(1)	510586708	1	O-RING ARP 568 37,69X3,53 NBR90	O-RING
502	474907508	2	SAE FLANGE CONNECTION WFS63/25-S C	SAE-FLANSCHVERBINDUNG
503	474906908	4	SAE FLANGE CONNECTION WFS64/30-S C	SAE-FLANSCHVERBINDUNG
(1)	510587008	1	O-RING ARP 568 32,92X3,53 NBR90	O-RING
504	474901908	1	SAE FLANGE CONNECTION GFS 30S 1 CR6	SAE-FLANSCHVERBINDUNG
505	510586908	2	FLANGE HALF SAE1-C62-M12 CR6-FREI	FLANSCHHAELFTE
506	510586608	8	FLANGE HALF SAE1 1/4-C62-M14 CR6-FREI	FLANSCHHAELFTE
507	511517708	5	FLANGE STUB PIPE WFS 38S 1 1/4 CR6-FREI	FLANSCHSTUTZEN
(1)	510586708	1	O-RING ARP 568 37,69X3,53 NBR90	O-RING
508	511517808	14	FLANGE STUB PIPE AFG 38S G1 1/4 CR6-F	FLANSCHSTUTZEN
509	510587508	4	FLANGE HALF SAE3/4-C62-M10 CR6-FREI	FLANSCHHAELFTE
550	12100552	8	HEX SCREW UNC7/16X14X30MM 8.8 FLZN	SECHSKANTSCHRAUBE
551	510586708	30	O-RING ARP 568 37,69X3,53 NBR90	O-RING
552	774215708	2	CONSOLE	KONSOLE
553	774211908	2	HOSE CLAMP 158-166 ST	SCHLAUCHSCHELLE
554	477103108	5	PROFILE RING PR35-L A3C	PROFILRING
555	510587808	4	O-RING ARP 568 24,99X3,53 NBR90	O-RING
556	11691328	4	HEX SCREW ISO 4017 M10X35 8.8 FLZN SP	SECHSKANTSCHRAUBE
557	10875572	12	SOCKET HEAD SCREW ISO 4762 M10X35 8	ZYLINDERSCHRAUBE
558	510587008	6	O-RING ARP 568 32,92X3,53 NBR90	O-RING
559	10875578	16	SOCKET HEAD SCREW ISO 4762 M12X35 8	ZYLINDERSCHRAUBE
560	11642349	8	HEX SCREW ISO 4017 M12X35 8.8 FLZN SP	SECHSKANTSCHRAUBE

21.10.2022

etk_en_de_097922_LR_1600_2

 713 (18/22)**LIEBHERR**HYDRAULICS UPPER CARRIAGE
HYDRAULIK OBERWAGEN

969779608

Pos.	Item	Quantity	Description	Bezeichnung
561	710200408	48	SOFT GASKET 38X1,5 PERBUNAN	WEICHDICHTUNG
562	10876373	60	SOCKET HEAD SCREW ISO 4762 M14X45 8	ZYLINDERSCHRAUBE
563	10878799	20	HEX SCREW ISO 4017 M14X45 8.8 FLZN SP	SECHSKANTSCHRAUBE
564	10878821	12	SOCKET HEAD SCREW ISO 4762 M14X50 8	ZYLINDERSCHRAUBE
600	247117702	21	SWIVEL ELBOW EW 12L M18X1,5 CR6-FREI	WINKELSTUTZEN
601	482530814	15	FITTING ISO 8434 EW 42L CR6-FREI	VERSCHRAUBUNG
602	475431308	7	FITTING RED 42/28L CR6-FREI	VERSCHRAUBUNG
603	470231408	6	FITTING W 42L CR6-FREI	VERSCHRAUBUNG
604	470011408	5	FITTING SNV42-L CR6-FREI	VERSCHRAUBUNG
605	471034708	7	FITTING GE 42L G1 1/2 CR6-FREI	VERSCHRAUBUNG
606	482431114	5	FITTING ISO 8434 ET 42L CR6-FREI	VERSCHRAUBUNG
607	491100814	3	FITTING AEHNL.ISO 8434 GZ 35L CR6-FREI	VERSCHRAUBUNG
608	470033208	5	FITTING XG35-L CR6-FREI	VERSCHRAUBUNG
609	470431408	10	FITTING T 42L CR6-FREI	VERSCHRAUBUNG
610	482330814	3	FITTING ISO 8434 EL 35L CR6-FREI	VERSCHRAUBUNG
611	475031908	5	FITTING XGR42/35-L CR6-FREI	VERSCHRAUBUNG
612	482530914	13	FITTING ISO 8434 EW 35L M45X2 CR6-FREI	VERSCHRAUBUNG
613	7367986	8	FITTING EL 42L CR6-FREI	VERSCHRAUBUNG
614	470231108	4	FITTING W 35L CR6-FREI	VERSCHRAUBUNG
615	471037008	3	FITTING GE 18L M18X1,5 CR6-FREI	VERSCHRAUBUNG
616	471030908	3	FITTING GE 15L M18X1,5 CR6-FREI	VERSCHRAUBUNG
617	471030508	5	FITTING GE 10L M14X1,5 CR6-FREI	VERSCHRAUBUNG
618	470032808	3	FITTING XG20-S CR6-FREI	VERSCHRAUBUNG
619	475436708	5	FITTING RED 42/35L CR6-FREI	VERSCHRAUBUNG
620	475601508	18	TEST POINT FITTING BMA3 6S CR6-FREI	MESSANSCHLUSS
621	475434108	1	FITTING REDSDN30/6-S CR6-FREI	VERSCHRAUBUNG
622	472431808	4	FITTING ET 30S CR6-FREI	VERSCHRAUBUNG
623	471031108	11	FITTING GE 18L M22X1,5 CR6-FREI	VERSCHRAUBUNG
624	7407107	3	FITTING EL 20S CR6-FREI	VERSCHRAUBUNG
625	473230508	8	FITTING RSWS10-LR-WD CR6-FREI	VERSCHRAUBUNG
626	470010108	3	FITTING SNV10-L CR6-FREI	VERSCHRAUBUNG
627	475031508	1	FITTING GR 12/10L M18X1, CR6-FREI	VERSCHRAUBUNG
628	247105602	3	T CONNECTION PIECE ET 12L CR6-FREI	T-STUTZEN
629	477401908	1	BOX NUT DIN 3870 AL42 A3P	UEBERWURFMUTTER
630	471903608	2	FITTING EGE 42L G1 1/2 CR6-FREI	VERSCHRAUBUNG
631	470010508	1	FITTING SNV20-S CR6-FREI	VERSCHRAUBUNG
632	475432308	1	FITTING REDSDN25/20-S CR6-FREI	VERSCHRAUBUNG
633	475432808	1	FITTING REDSD25/16-S CR6-FREI	VERSCHRAUBUNG
634	471900608	8	FITTING EGESD16-SR-WD CR6-FREI	VERSCHRAUBUNG
635	472531508	14	FITTING EW 6S M14X1,5 CR6-FREI	VERSCHRAUBUNG
636	475033608	4	FITTING GR 20/16S CR6-FREI	VERSCHRAUBUNG
637	475432408	1	FITTING REDSDN20/6-S CR6-FREI	VERSCHRAUBUNG
638	475032908	2	FITTING GR 30/25S CR6-FREI	VERSCHRAUBUNG
639	7367774	1	FITTING ET 25S CR6-FREI	VERSCHRAUBUNG
641	474000408	1	FITTING XSV12-L CR6-FREI	VERSCHRAUBUNG
642	247108402	1	T CONNECTION PIECE ET 18L CR6-FREI	T-STUTZEN
643	472430408	2	FITTING ET 15L M22X1,5 CR6-FREI	VERSCHRAUBUNG
644	474030508	1	FITTING XSV15-L CR6-FREI	VERSCHRAUBUNG
645	474030708	1	FITTING SV 18L CR6-FREI	VERSCHRAUBUNG
647	470011208	1	FITTING GZ 15L CR6-FREI	VERSCHRAUBUNG
648	475030208	1	FITTING XGR18/15-L CR6-FREI	VERSCHRAUBUNG
649	475431208	6	FITTING REDSD35/18-L CR6-FREI	VERSCHRAUBUNG
650	470431508	13	FITTING T 35L CR6-FREI	VERSCHRAUBUNG
651	470030508	3	FITTING XG15-L CR6-FREI	VERSCHRAUBUNG
653	482430614	3	FITTING ISO 8434 ET 22L CR6-FREI	VERSCHRAUBUNG
655	247138602	6	L NECK EL 22L CR6-FREI	L-STUTZEN
657	475031808	2	FITTING XGR28/22-L CR6-FREI	VERSCHRAUBUNG
658	7617494	10	FITTING EW 28L CR6-FREI	VERSCHRAUBUNG
659	470030908	4	FITTING XG42-L CR6-FREI	VERSCHRAUBUNG
660	471031908	1	FITTING XGE42-LM-ED CR6-FREI	VERSCHRAUBUNG

21.10.2022

etk_en_de_097922_LR_1600_2

714 (19/22)

LIEBHERRHYDRAULICS UPPER CARRIAGE
HYDRAULIK OBERWAGEN

969779608

Pos.	Item	Quantity	Description	Bezeichnung
661	247108302	5	SWIVEL ELBOW EW 18L M26X1,5 CR6-FREI	WINKELSTUTZEN
662	247128502	1	L NECK EL 18L CR6-FREI	L-STUTZEN
663	477705608	1	STOP PLUG VSTIM27X2ED CR6-FREI	STOPFEN
664	475430308	2	FITTING REDSD18/10-L CR6-FREI	VERSCHRAUBUNG
665	510629008	8	TEST POINT FITTING VKA3 10LM16X1,5 CR6	MESSANSCHLUSS
666	7403569	11	FITTING EW 10L M16X1,5 CR6-FREI	VERSCHRAUBUNG
667	475431508	4	FITTING REDSD35/22-L CR6-FREI	VERSCHRAUBUNG
668	475602608	12	TEST POINT FITTING EMA3 G1/4 CR6-FREI	MESSANSCHLUSS
669	477704508	2	STOP PLUG VSTIM22X1,5ED CR6-FREI	STOPFEN
670	471031808	2	FITTING XGE35-LM-ED CR6-FREI	VERSCHRAUBUNG
671	10036896	2	FITTING GE 22L M22X1,5 CR6-FREI	VERSCHRAUBUNG
672	475430408	9	FITTING REDSD35/28-L CR6-FREI	VERSCHRAUBUNG
673	475435508	5	FITTING REDSD22/15-L CR6-FREI	VERSCHRAUBUNG
674	477401808	5	BOX NUT DIN 3870 AL35 A3C	UEBERWURFMUTTER
675	475031208	1	FITTING XGR35/22-L CR6-FREI	VERSCHRAUBUNG
676	470032908	11	FITTING XG25-S CR6-FREI	VERSCHRAUBUNG
678	7407119	12	FITTING EW 25S CR6-FREI	VERSCHRAUBUNG
679	470011008	1	FITTING SNV25-S CR6-FREI	VERSCHRAUBUNG
680	475603208	7	TEST POINT FITTING EMA3 M12X1,5 CR6-F	MESSANSCHLUSS
681	471032208	6	FITTING XGE8-SM-ED CR6-FREI	VERSCHRAUBUNG
682	247021702	1	SWIVEL ELBOW EW 6L CR6-FREI	WINKELSTUTZEN
683	471030208	9	FITTING XGE6-SM-ED CR6-FREI	VERSCHRAUBUNG
684	470033008	1	FITTING XG30-S CR6-FREI	VERSCHRAUBUNG
686	471035308	14	FITTING XGE12-LR-ED1/4" CR6-FREI	VERSCHRAUBUNG
687	7404537	2	FITTING EL 8S M16X1,5 CR6-FREI	VERSCHRAUBUNG
688	7404186	3	FITTING EW 8S M16X1,5 CR6-FREI	VERSCHRAUBUNG
689	475105908	1	FITTING TR30/25/30-S CR6-FREI	VERSCHRAUBUNG
690	471034808	4	FITTING GE 12L G1/2 CR6-FREI	VERSCHRAUBUNG
691	471903808	3	FITTING EGE 12L G1/2 CR6-FREI	VERSCHRAUBUNG
692	247128602	13	L NECK EL 12L M18X1,5 CR6-FREI	L-STUTZEN
693	475503508	2	ADAPTOR RI1-EDX11/4 CR6-FREI	ADAPTER
694	471901608	2	FITTING EGESD35-LR-WD CR6-FREI	VERSCHRAUBUNG
695	475433108	5	FITTING REDSD16/6-S CR6-FREI	VERSCHRAUBUNG
696	471033208	4	FITTING XGE16-SR-ED CR6-FREI	VERSCHRAUBUNG
697	7407098	5	FITTING EL 16S CR6-FREI	VERSCHRAUBUNG
698	471033608	9	FITTING XGE25-SR-ED CR6-FREI	VERSCHRAUBUNG
699	471033808	2	FITTING XGEV30-SR-WD CR6-FREI	VERSCHRAUBUNG
700	482531614	5	FITTING ISO 8434 EW 30S CR6-FREI	VERSCHRAUBUNG
701	475501408	2	ADAPTOR RI11/4-EDX3/4 CR6-FREI	ADAPTER
702	470011108	2	FITTING SNV30-S CR6-FREI	VERSCHRAUBUNG
703	471900708	2	FITTING EGESD20-SR-WD CR6-FREI	VERSCHRAUBUNG
704	7407108	3	FITTING EW 20S M30X2 CR6-FREI	VERSCHRAUBUNG
705	7362091	17	FITTING ISO 8434-1 GE 10L G1/4A CR6-FREI	VERSCHRAUBUNG
706	482331814	3	FITTING ISO 8434 EL 30S CR6-FREI	VERSCHRAUBUNG
707	475432708	3	FITTING REDSDN30/25-S CR6-FREI	VERSCHRAUBUNG
708	7407118	7	FITTING EL 25S CR6-FREI	VERSCHRAUBUNG
709	471900808	3	FITTING EGESD25-SR-WD CR6-FREI	VERSCHRAUBUNG
710	475501808	2	ADAPTOR RI 1 1/4-1 CR6-FREI	ADAPTER
711	477704008	5	STOPPER PLUG VSTI1/4"ED CR6-FREI	BLINDSTOPFEN
712	477704608	2	STOP PLUG VSTI G1A CR6-FREI	STOPFEN
713	470011508	4	FITTING SNV6-S CR6-FREI	VERSCHRAUBUNG
714	471032108	2	FITTING GE 6S G1/4A CR6-FREI	VERSCHRAUBUNG
715	473230608	3	FITTING RSWS6-SR-WD CR6-FREI	VERSCHRAUBUNG
716	470030808	5	FITTING XG28-L CR6-FREI	VERSCHRAUBUNG
717	472531808	12	FITTING EWSD38-S CR6-FREI	VERSCHRAUBUNG
718	470030608	6	FITTING XG18-L CR6-FREI	VERSCHRAUBUNG
719	477700708	1	FITTING BUZ 35L CR6-FREI	VERSCHRAUBUNG
720	475436108	7	FITTING REDSD22/12-L CR6-FREI	VERSCHRAUBUNG
721	475431708	1	FITTING RED 42/18L CR6-FREI	VERSCHRAUBUNG
722	475431608	2	FITTING RED 42/22L CR6-FREI	VERSCHRAUBUNG

21.10.2022

etk_en_de_097922_LR_1600_2

715 (20/22)

LIEBHERRHYDRAULICS UPPER CARRIAGE
HYDRAULIK OBERWAGEN

969779608

Pos.	Item	Quantity	Description	Bezeichnung
723	475031008	1	FITTING XGR42/28-L CR6-FREI	VERSCHRAUBUNG
724	475430908	2	FITTING REDSD28/18-L CR6-FREI	VERSCHRAUBUNG
725	470230808	2	FITTING W 28L CR6-FREI	VERSCHRAUBUNG
726	470430708	4	FITTING T 22L CR6-FREI	VERSCHRAUBUNG
727	470430808	4	FITTING T 28L CR6-FREI	VERSCHRAUBUNG
728	475431808	4	FITTING RED 15/12L CR6-FREI	VERSCHRAUBUNG
729	470700208	8	FITTING XGAI6-SR CR6-FREI	VERSCHRAUBUNG
730	471031308	4	FITTING XGE22-LM-ED M26X1,5 CR6-FREI	VERSCHRAUBUNG
731	476607808	2	FITTING XGE18-LM-ED M26X1,5 CR6-FREI	VERSCHRAUBUNG
732	471039408	4	FITTING XGE12-LM-ED M18X1,5 CR6-FREI	VERSCHRAUBUNG
733	473230308	4	FITTING RSWS6-SM-WD CR6-FREI	VERSCHRAUBUNG
734	475033908	10	FITTING GR 38/30S CR6-FREI	VERSCHRAUBUNG
735	477401008	48	BOX NUT DIN 3870 AS38	UEBERWURFMUTTER
736	470033108	35	FITTING XG38-S CR6-FREI	VERSCHRAUBUNG
737	470030408	3	FITTING XG12-L CR6-FREI	VERSCHRAUBUNG
738	471039908	2	FITTING GE 12L M22X1,5 CR6-FREI	VERSCHRAUBUNG
739	471034308	1	FITTING XGE20-SM-ED M33X2 CR6-FREI	VERSCHRAUBUNG
740	477705208	3	STOP PLUG VSTIM33X2ED CR6-FREI	STOPFEN
741	471031508	3	FITTING XGE28-LM-ED CR6-FREI	VERSCHRAUBUNG
742	472330208	21	FITTING EL 10L CR6-FREI	VERSCHRAUBUNG
743	470233408	5	FITTING XW38-S CR6-FREI	VERSCHRAUBUNG
744	470233008	1	FITTING XW30-S CR6-FREI	VERSCHRAUBUNG
745	477701808	4	FITTING BUZ 38S CR6-FREI	VERSCHRAUBUNG
746	477701608	4	FITTING BUZ 30S CR6-FREI	VERSCHRAUBUNG
747	477700608	3	BLANKING PLUG ISO 8434-1 PL 15L CR6-F	VERSCHLUSSSTOPFEN
748	477401208	3	BOX NUT DIN 3870 AL15 A3P	UEBERWURFMUTTER
749	477700808	1	STOPPER BUZ 28L CR6-FREI	BUTZEN
750	477401708	1	BOX NUT DIN 3870 AL28 A3P	UEBERWURFMUTTER
751	472331208	1	FITTING EL 6S CR6-FREI	VERSCHRAUBUNG
752	475432508	5	FITTING REDSDN30/16-S CR6-FREI	VERSCHRAUBUNG
753	470010808	8	FITTING SNV16-S CR6-FREI	VERSCHRAUBUNG
754	475436308	1	FITTING REDSD18/12-L CR6-FREI	VERSCHRAUBUNG
755	475430808	1	FITTING REDSD22/10-L CR6-FREI	VERSCHRAUBUNG
756	475431408	2	FITTING REDSD12/10-L CR6-FREI	VERSCHRAUBUNG
757	471030708	1	FITTING ISO 8434-1 GE 12L M16X1,5 CR6-F ⇒ □ 201	VERSCHRAUBUNG
758	471030808	10	FITTING XGE12-LR-ED CR6-FREI	VERSCHRAUBUNG
759	475434308	4	FITTING REDSDN38/25-S CR6-FREI	VERSCHRAUBUNG
760	470433008	3	FITTING XT38-S CR6-FREI	VERSCHRAUBUNG
761	471901208	1	FITTING EGESD12-LR-WD CR6-FREI	VERSCHRAUBUNG
762	471039608	5	FITTING XGE10-LR-ED3/8" CR6-FREI	VERSCHRAUBUNG
763	471901108	3	FITTING EGESD10-LR-WD CR6-FREI	VERSCHRAUBUNG
764	482430314	4	FITTING ISO 8434 ET 10L M16X1,5 CR6-FRE	VERSCHRAUBUNG
765	471904308	4	FITTING EGE 10L G3/8A CR6-FREI	VERSCHRAUBUNG
766	471030008	2	FITTING XGE6-LR-ED CR6-FREI	VERSCHRAUBUNG
767	475431008	1	FITTING REDSD10/6-L CR6-FREI	VERSCHRAUBUNG
768	477704208	1	STOP PLUG VSTI G1/2A CR6-FREI	STOPFEN
769	7615379	2	FITTING EW 15L CR6-FREE	VERSCHRAUBUNG
770	475133408	1	FITTING TR 22/15/22L CR6-FREI	VERSCHRAUBUNG
771	475435408	2	FITTING REDSDN28/10-L CR6-FREI	VERSCHRAUBUNG
772	7407122	1	FITTING ET 28L M36X2 CR6-FREI	VERSCHRAUBUNG
773	470000308	3	FITTING G 10L M16X1,5	VERSCHRAUBUNG
775	475435608	1	FITTING RED 18/15L CR6-FREI SPF	VERSCHRAUBUNG
776	470030308	4	FITTING XG10-L CR6-FREI	VERSCHRAUBUNG
777	470430308	2	FITTING XT10-L CR6-FREI	VERSCHRAUBUNG
778	470011308	1	FITTING SNV12-L CR6-FREI	VERSCHRAUBUNG
779	470430408	2	FITTING T 12L CR6-FREI	VERSCHRAUBUNG
780	471039708	2	FITTING ISO 8434-1 GE 10L M12X1,5 CR6-F	VERSCHRAUBUNG
781	470030708	1	FITTING XG22L CR6-FREI	VERSCHRAUBUNG
782	477704108	2	STOP PLUG VSTI3/8"ED CR6-FREI	STOPFEN

21.10.2022

etk_en_de_097922_LR_1600_2

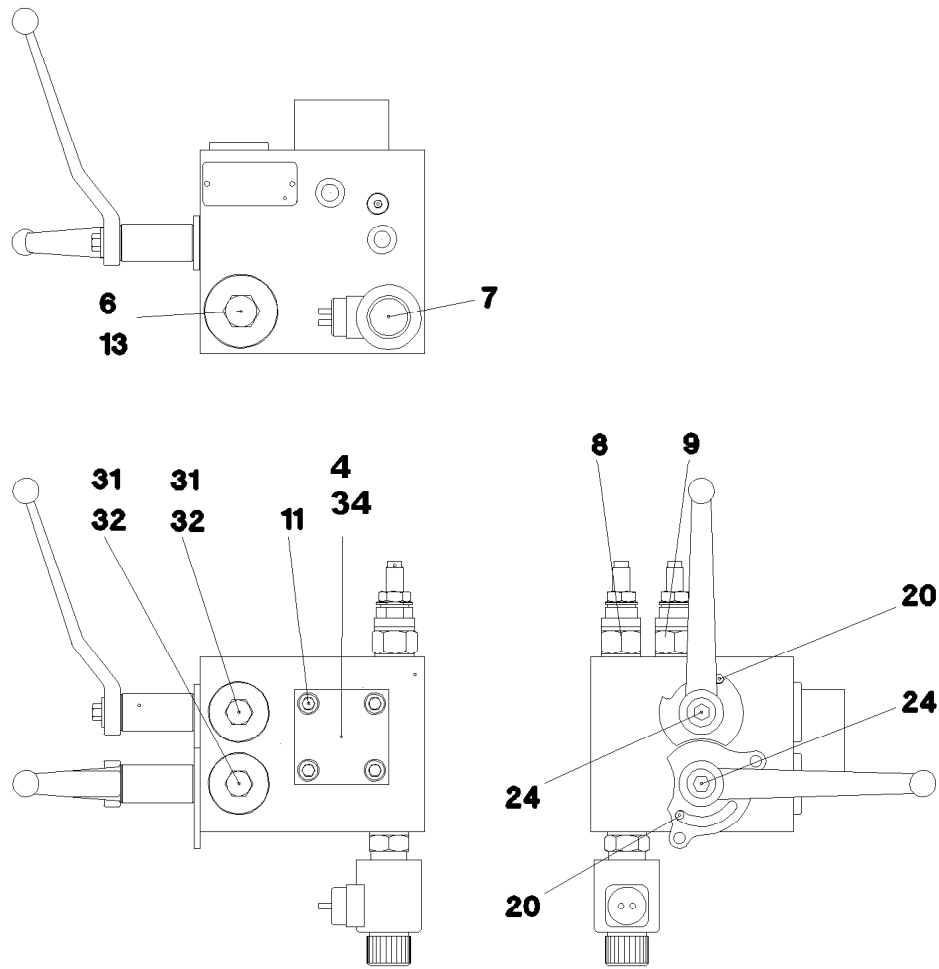
□ 716 (21/22)

LIEBHERRHYDRAULICS UPPER CARRIAGE
HYDRAULIK OBERWAGEN

969779608

Pos.	Item	Quantity	Description	Bezeichnung
783	470032708	1	FITTING XG16-S CR6-FREI	VERSCHRAUBUNG
784	7617460	10	FITTING EW 16S CR6-FREI	VERSCHRAUBUNG
785	470432508	1	FITTING T 16S CR6-FREI	VERSCHRAUBUNG
786	470232608	1	FITTING W 16S CR6-FREI	VERSCHRAUBUNG
787	470430008	3	FITTING XT6-S CR6-FREI	VERSCHRAUBUNG
788	475433708	1	FITTING REDSDN25/6-S CR6-FREI	VERSCHRAUBUNG
789	475032808	7	FITTING XGR25/16-S CR6-FREI	VERSCHRAUBUNG
790	7407120	2	FITTING EL 28L CR6-FREI	VERSCHRAUBUNG
791	475434508	2	FITTING RED 28/15L CR6-FREI	VERSCHRAUBUNG
792	471031608	2	FITTING GE 28L G1 CR6-FREI	VERSCHRAUBUNG
793	482431514	5	FITTING ISO 8434 ET 16S CR6-FREI	VERSCHRAUBUNG
794	10424770	2	FITTING EV 25S M36X2 CR6-FREI	VERSCHRAUBUNG
795	470432708	1	FITTING XT25-S CR6-FREI	VERSCHRAUBUNG
796	475031108	1	FITTING XGR28/18-L CR6-FREI	VERSCHRAUBUNG
797	471901308	1	FITTING EGE 18L G1/2A CR6-FREI	VERSCHRAUBUNG
798	471032608	2	FITTING GE 12S G1/2A CR6-FREI	VERSCHRAUBUNG
799	7367776	1	FITTING EL 10S CR6-FREI	VERSCHRAUBUNG
800	475432008	2	FITTING REDSDN10/6-S CR6-FREI	VERSCHRAUBUNG
801	471900308	1	FITTING EGESD6-SR-WD CR6-FREI	VERSCHRAUBUNG
802	7617268	3	FITTING EW 10S CR6-FREI	VERSCHRAUBUNG
803	471901508	1	FITTING EGESD28-LR-WD CR6-FREI	VERSCHRAUBUNG
805	471032808	1	FITTING ISO 8434-1 GE 10S G3/8A CR6-FREI	VERSCHRAUBUNG
806	471900408	1	FITTING EGE 10S G3/8 CR6-FREI	VERSCHRAUBUNG
807	475502008	2	ADAPTOR RI 3/4-1 CR6-FREI	ADAPTER
808	475134908	1	FITTING TR 20/25/20S CR6-FREI	VERSCHRAUBUNG
809	471004514	1	FITTING ISO 8434 GE 10S G1/4 CR6-FREI	VERSCHRAUBUNG
810	482431314	1	FITTING ISO 8434 ET 10S CR6-FREI	VERSCHRAUBUNG
812	475500408	2	FITTING RI G1/2AXG1/4 CR6-FREI	VERSCHRAUBUNG
813	10410770	1	FITTING EV16S CR6-FREI	VERSCHRAUBUNG
814	475430108	1	FITTING RED 15/10L CR6-FREI	VERSCHRAUBUNG
815	476630308	2	FITTING RSWS12-SM-WD CR6-FREI	VERSCHRAUBUNG
817	471031408	2	FITTING XGE22-LR-ED CR6-FREI	VERSCHRAUBUNG
818	472530608	4	FITTING EWSD22-L CR6-FREI	VERSCHRAUBUNG
819	470010908	2	FITTING SNV22-L CR6-FREI	VERSCHRAUBUNG
820	470010408	5	FITTING GZ 18L CR6-FREI	VERSCHRAUBUNG
821	475407208	1	FITTING REDSDN42/12-L CR6-FREI	VERSCHRAUBUNG
822	475432608	1	FITTING REDSD30/20-S CR6-FREI	VERSCHRAUBUNG
823	470010608	1	FITTING SNV28-L CR6-FREI	VERSCHRAUBUNG
824	475430508	1	FITTING REDSD28/22-L CR6-FREI	VERSCHRAUBUNG
825	470010708	1	FITTING SNV38-S CR6-FREI	VERSCHRAUBUNG
826	470402208	1	FITTING T 10S CR6-FREI	VERSCHRAUBUNG
827	10410772	1	FITTING EV 28L CR6-FREI	VERSCHRAUBUNG
828	477401508	2	BOX NUT DIN 3870 AL10 A3P	UEBERWURFMUTTER
829	477700408	2	BLANKING PLUG ISO 8434-1 PL 10L/S CR6-F	VERSCHLUSSSTOPFEN
830	470230508	1	FITTING XW15-L CR6-FREI	VERSCHRAUBUNG
831	470230608	3	FITTING XW18-L CR6-FREI	VERSCHRAUBUNG
833	473331308	1	FITTING RSWS22-LM-WD CR6-FREI	VERSCHRAUBUNG
834	10410771	3	FITTING EV 22L CR6-FREI	VERSCHRAUBUNG

21.10.2022	etk_en_de_097922_LR_1600_2	717 (22/22)
LIEBHERR	HYDRAULICS UPPER CARRIAGE HYDRAULIK OBERWAGEN	969779608



Pos.	Item	Quantity	Description	Bezeichnung
4	10470829	1	DIRECTIONAL CONTROL VALVE 2/2	WEGEVENTIL
(999)	11621188	1	SEAL KIT DIRECTIONAL VALVE	DS WEGEVENTIL
6	10451048	1	NON-RETURN VALVE	RUECKSCHLAGVENTIL
7	10451049	1	DIRECTIONAL CONTROL VALVE 2/2	WEGEVENTIL
			⇒ 719	
8	571691008	1	PRESSURE LIMITING VALVE	DRUCKBEGRENZUNGSVENTIL
(21)	726424108	2	O-RING 19X2,5 NBR70	O-RING
(22)	726406508	1	O-RING 10X2 NBR70	O-RING
9	10451060	1	PRESSURE LIMITING VALVE 100BAR	DRUCKBEGRENZUNGSVENTIL
11	240192002	4	SOCKET HEAD SCREW ISO 4762 M8X35 12.	ZYLINDERSCHRAUBE
13	477704808	1	STOP PLUG VSTIM42X2ED CR6-FREI	STOPFEN
15	477704908	1	STOP PLUG VSTIM14X1,5ED CR6-FREI	STOPFEN
20	514534908	2	PARALLEL PIN ISO 2338 6M6X16 ST	ZYLINDERSTIFT
24	10181340	2	HEX SCREW ISO 4017 M6X60 8.8 480H SPF	SECHSKANTSCHRAUBE
31	530073208	2	O-RING 29X3 NBR70	O-RING
32	726430608	2	O-RING 24X2 NBR70	O-RING
34	11004257	1	FLANGE SEAL	FLANSCHDICHTUNG
35	12101524	1	GRIP	GRIFF

21.10.2022
049688

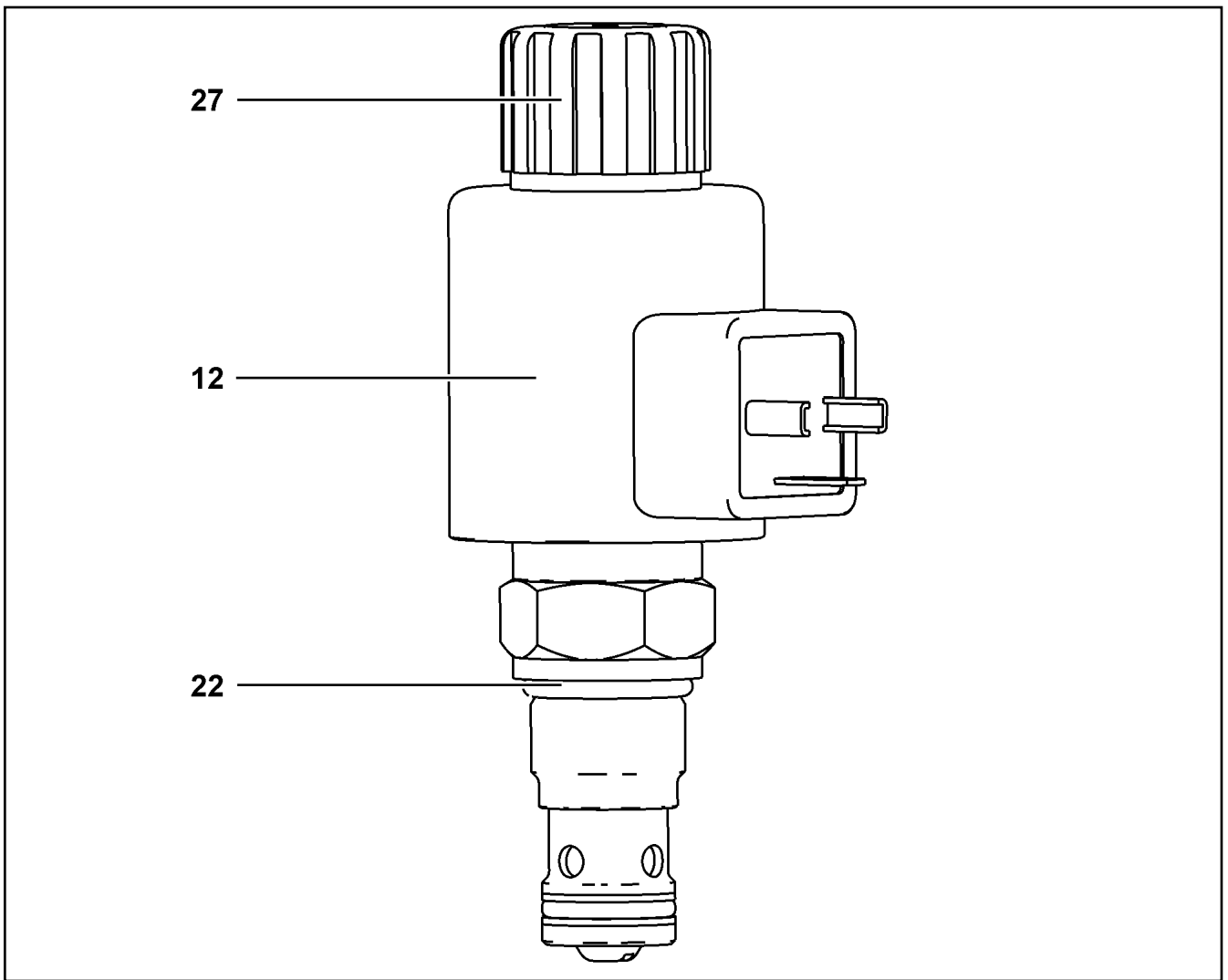
LIEBHERR

etk_en_de_097922_LR_1600_2

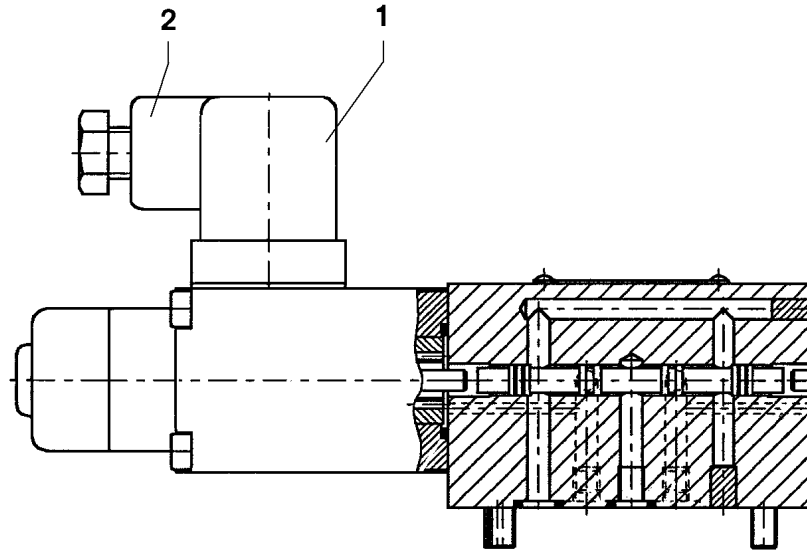
CONTROL BLOCK
STUEBERBLOCK

718

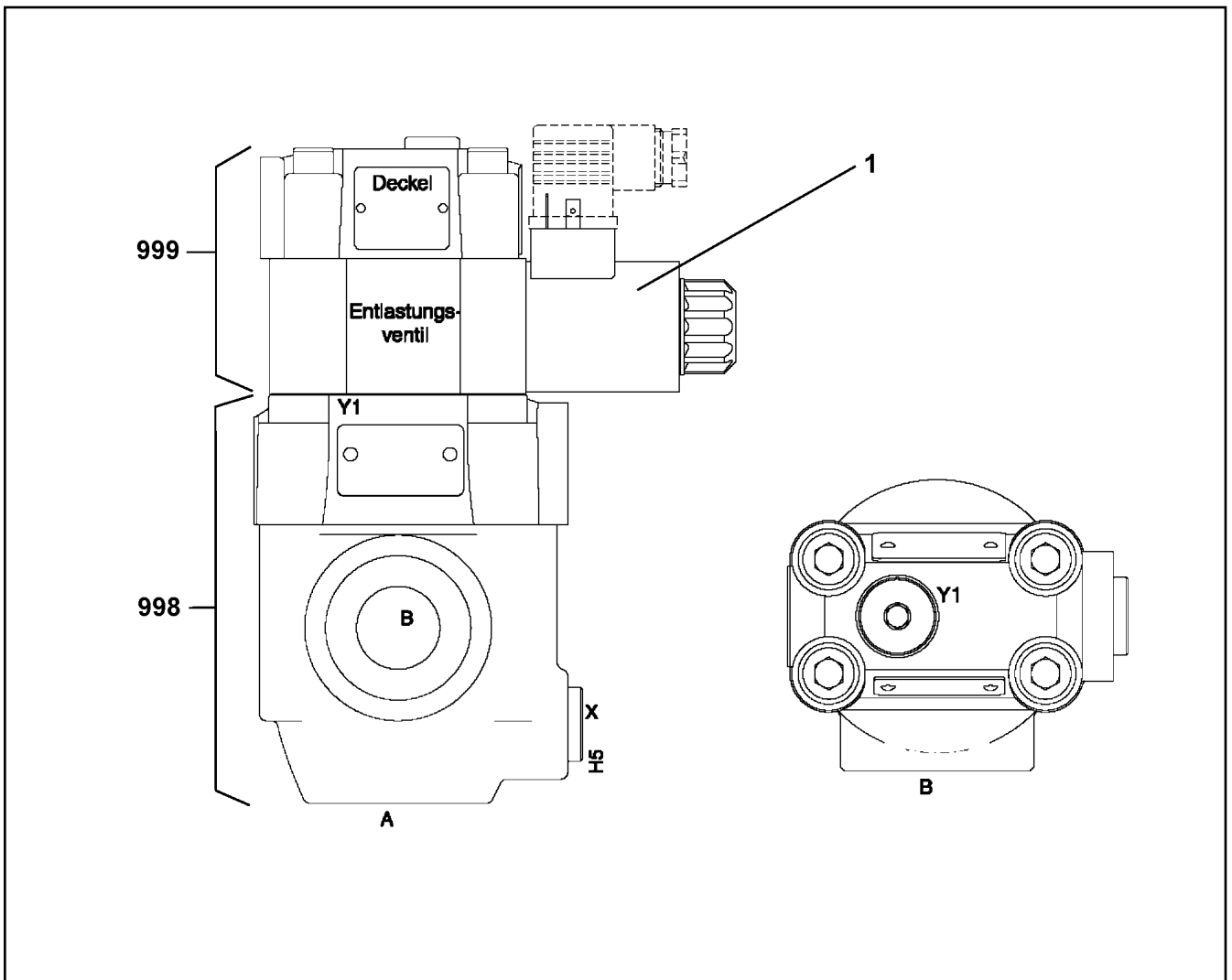
10424402



Pos.	Item	Quantity	Description	Bezeichnung
12	11004321	1	MAGNET COIL 24V	MAGNETSPULE
22	7380196	1	O-RING AEHNL.ISO 3601-1 19,3X2,4 NBR 90	O-RING
27	11004443	1	BOX NUT	UEBERWURFMUTTER



Pos.	Item	Quantity	Description	Bezeichnung
1	570633808	1	MAGNET 24V	MAGNET
2	605006608	1	DEVICE PLUG DIN 43650 4-POLE	GERAETESTECKER
999	10802253	1	SEAL KIT DIRECTIONAL VALVE	DS WEGEVENTIL



Pos.	Item	Quantity	Description	Bezeichnung
1	10663094	1	MAGNET 24V	MAGNET
998	11003535	1	SEAL KIT	DICHTSATZ
999	11003536	1	SEALING SET VALVE	DS VENTIL

21.10.2022
069317

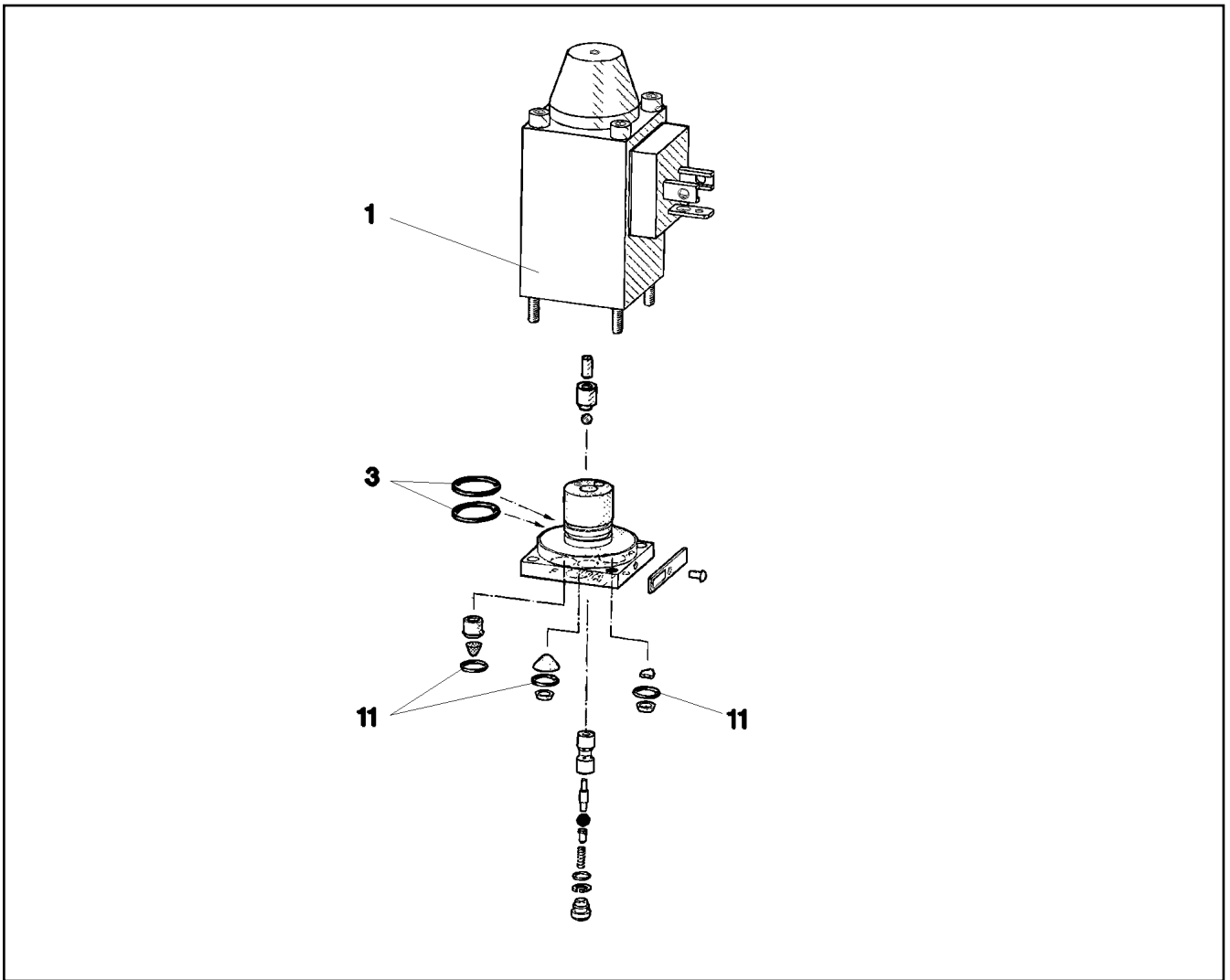
LIEBHERR

etk_en_de_097922_LR_1600_2

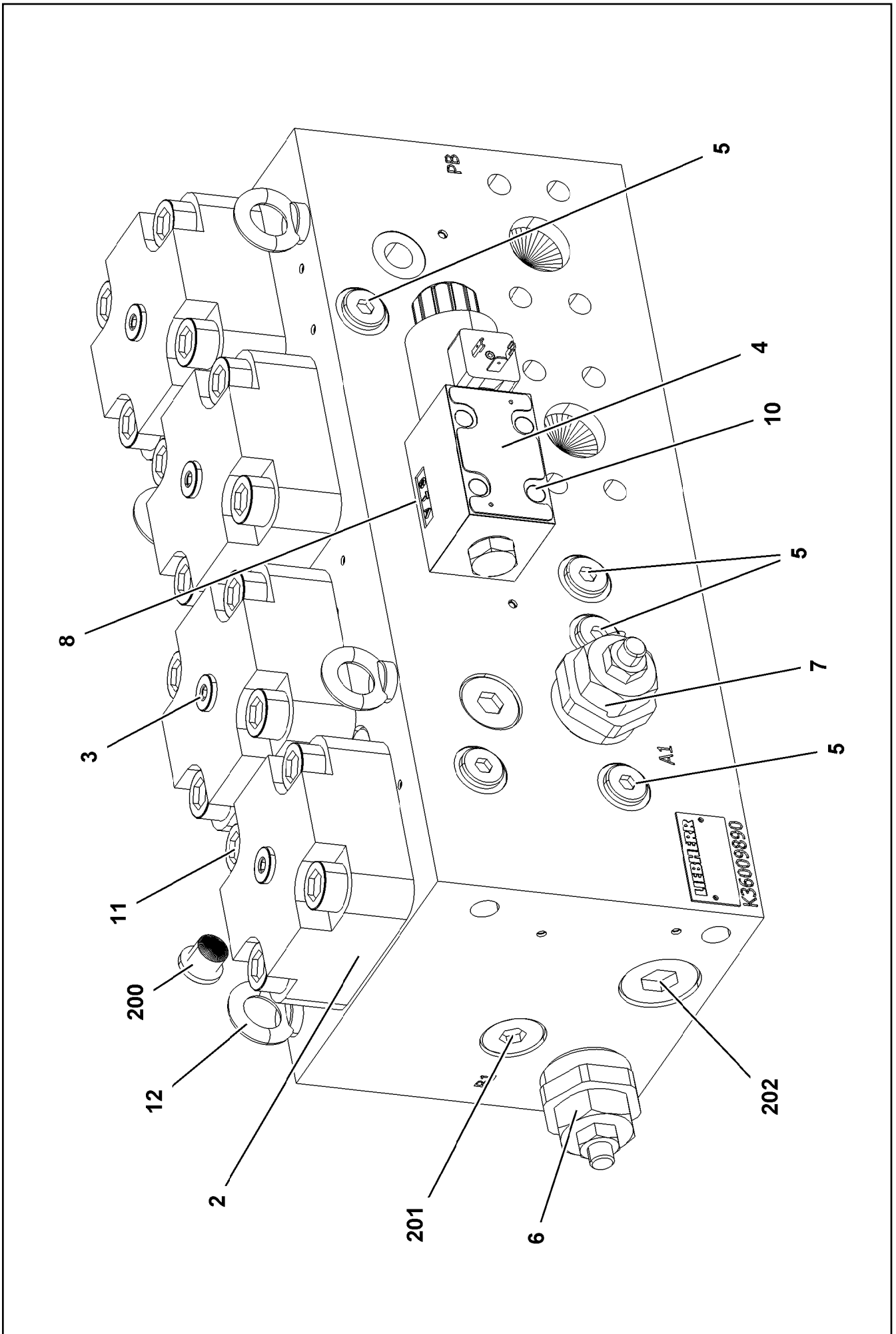
DIRECTIONAL SEAT VALVE
WEGESITZVENTIL

721

10493159

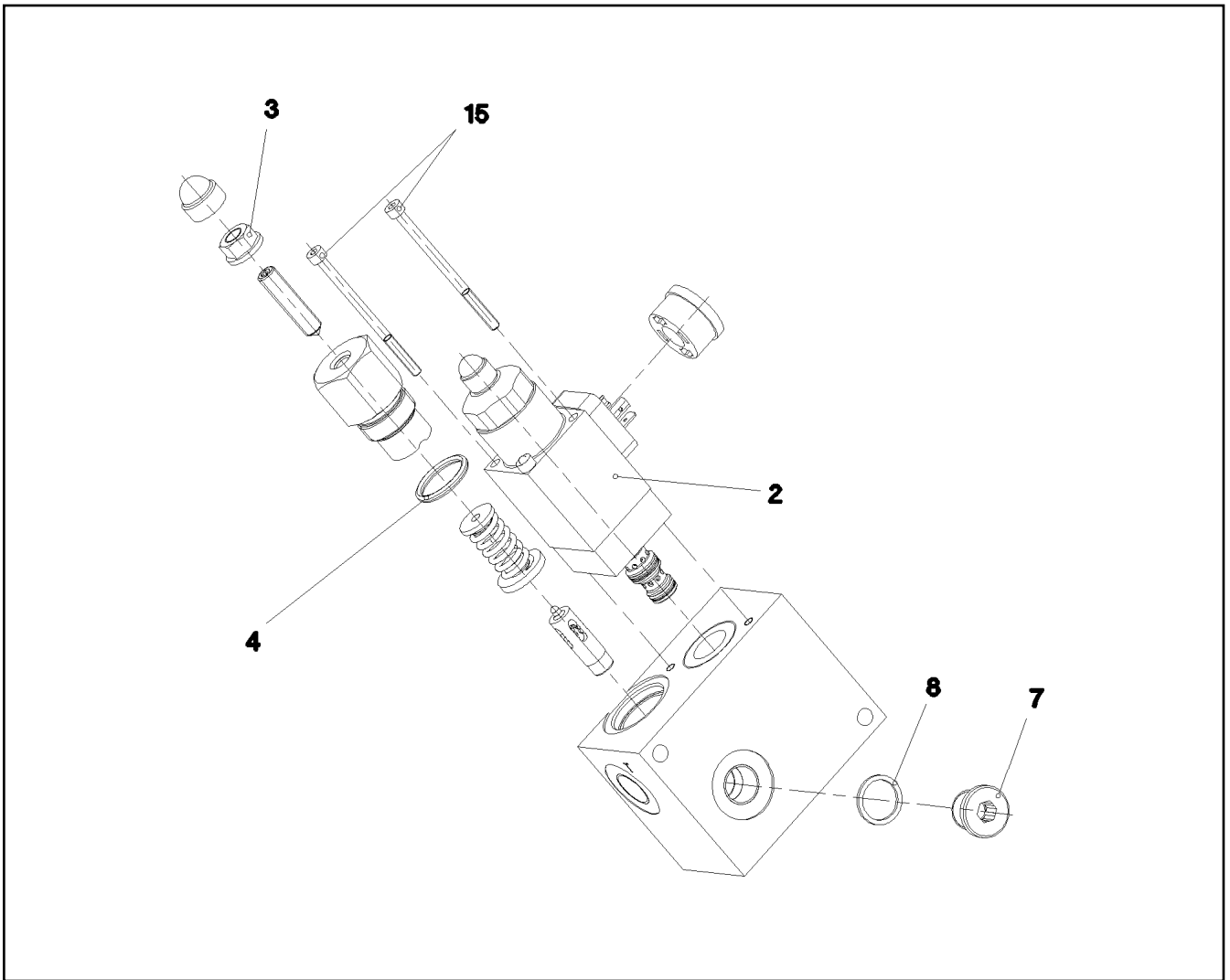



Pos.	Item	Quantity	Description	Bezeichnung
1	570633808	1	MAGNET 24V	MAGNET
3	570010108	2	O-RING 14X1,1 NBR70	O-RING
11	510712908	3	O-RING 6X1,5 NBR90	O-RING

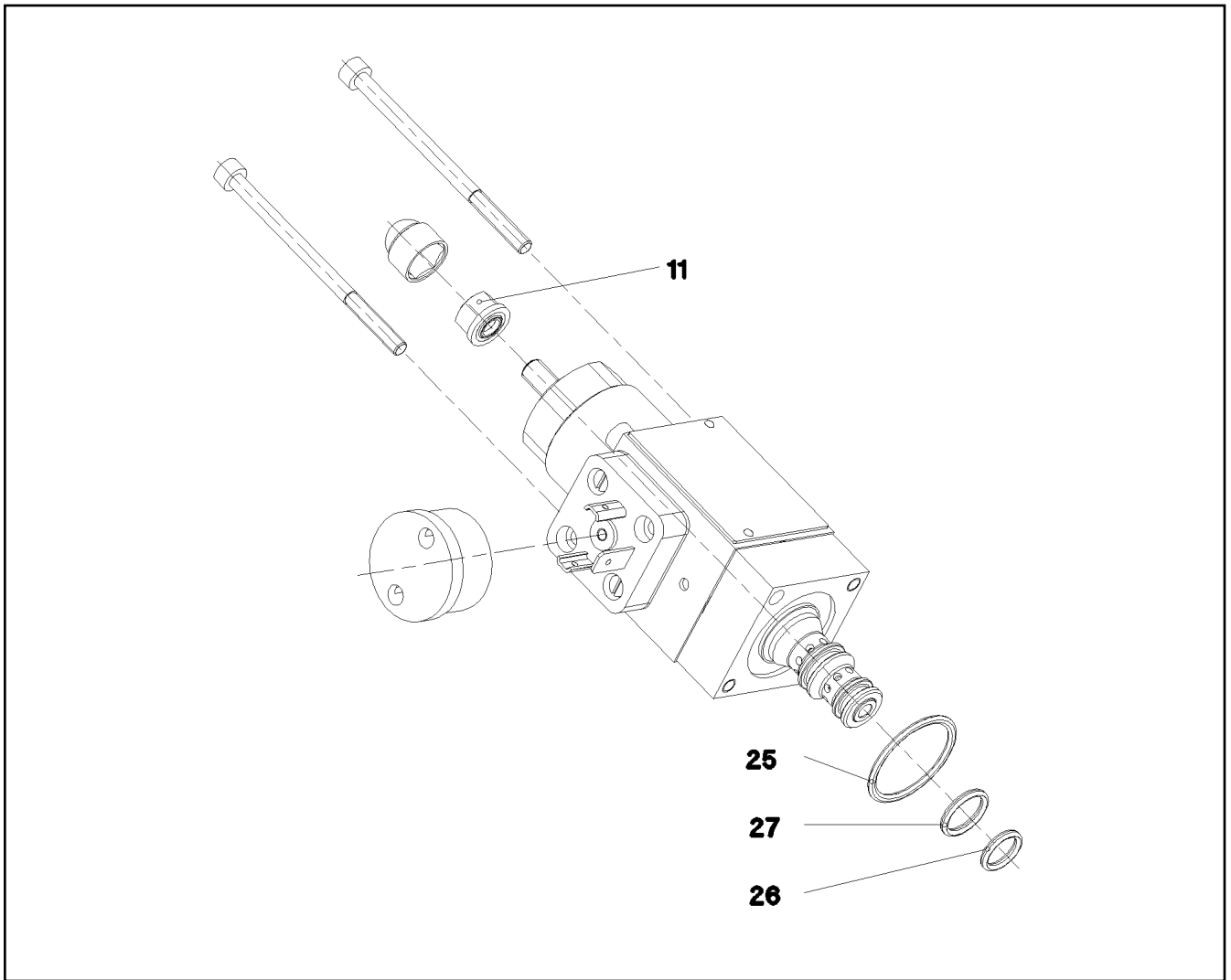


Pos.	Item	Quantity	Description	Bezeichnung
2	10813731	4	BUILT-IN VALVE 350BAR 900L/MIN	EINBAUVENTIL
3	11110124	4	COVER	DECKEL
4	11110125	1	DIRECTIONAL CONTROL VALVE	WEGEVENTIL
(1)	10291306	1	MAGNET 28V	MAGNET
(1)	10872859	1	MAGNET COIL 28V	MAGNETSPULE
5	570964908	6	NON-RETURN VALVE	RUECKSCHLAGVENTIL
6	11110126	1	PRESSURELIMITINGVALVECARTRIDGE	DRUCKBEGRENZUNGSVENTIL
7	12102910	1	PRESSURELIMITINGVALVECARTRIDGE	DRUCKBEGRENZUNGSVENTIL
8	10815350	2	PLUG-IN NOZZLE 1,5	EINSTECKDUESE
10	12223030	4	SOCKET HEAD SCREW ISO 4762 M5X30 10	ZYLINDERSCHRAUBE
11	404317208	16	SOCKET HEAD SCREW ISO 4762 M16X55 10	ZYLINDERSCHRAUBE
12	10181367	4	RING BOLT DIN 580 M8 C15E 480H SPF	RINGSCHRAUBE
200	477704008	4	STOPPER PLUG VSTI1/4"ED CR6-FREI	BLINDSTOPFEN
201	477704708	2	STOP PLUG VSTI G3/4A CR6-FREI	STOPFEN
202	477704608	2	STOP PLUG VSTI G1A CR6-FREI	STOPFEN

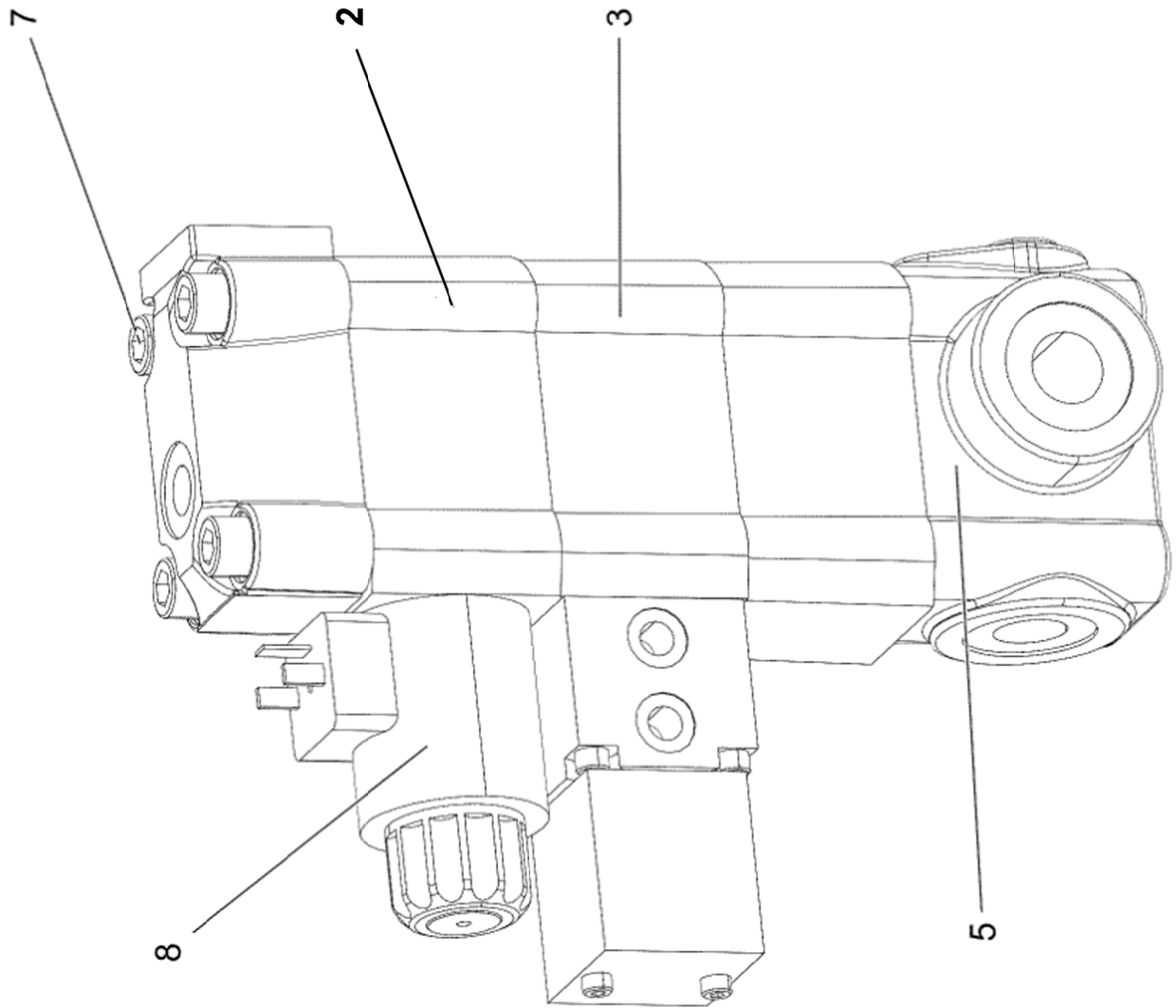
21.10.2022	etk_en_de_097922_LR_1600_2	<input type="checkbox"/> 724 (2/2)
LIEBHERR	CHANGE-OVER BLOCK UMSCHALTBLOCK	10413255



Pos.	Item	Quantity	Description	Bezeichnung
2	10489734	1	PRESSURE LIMITING VALVE ⇒  726	DRUCKBEGRENZUNGSVENTIL
4	726420208	1	O-RING ARP 568 20,29X2,62 NBR70	O-RING
7	11643072	1	SCREW PLUG DIN 908 M16X1,5 ST FLZN SP	VERSCHLUSSSCHRAUBE
8	710103408	1	SEALING RING DIN 7603 A16X20X1,5 CU	DICHTRING
15	4600338	2	SOCKET HEAD SCREW ISO 4762 M4X65 8.8	ZYLINDERSCHRAUBE
25	570652308	1	O-RING ARP 568 23,52X1,78 N903890SHOR	O-RING
26	510719008	1	O-RING ARP 568 9,25X1,78 NBR75	O-RING
27	510718108	1	O-RING ARP 568 10,82X1,78 NBR75	O-RING



Pos.	Item	Quantity	Description	Bezeichnung
11	510753408	1	SEALING NUT M6	DICHTMUTTER
25	570652308	1	O-RING ARP 568 23,52X1,78 N903890SHOR	O-RING
26	510719008	1	O-RING ARP 568 9,25X1,78 NBR75	O-RING
27	510718108	1	O-RING ARP 568 10,82X1,78 NBR75	O-RING



21.10.2022
129483

LIEBHERR

etk_en_de_097922_LR_1600_2

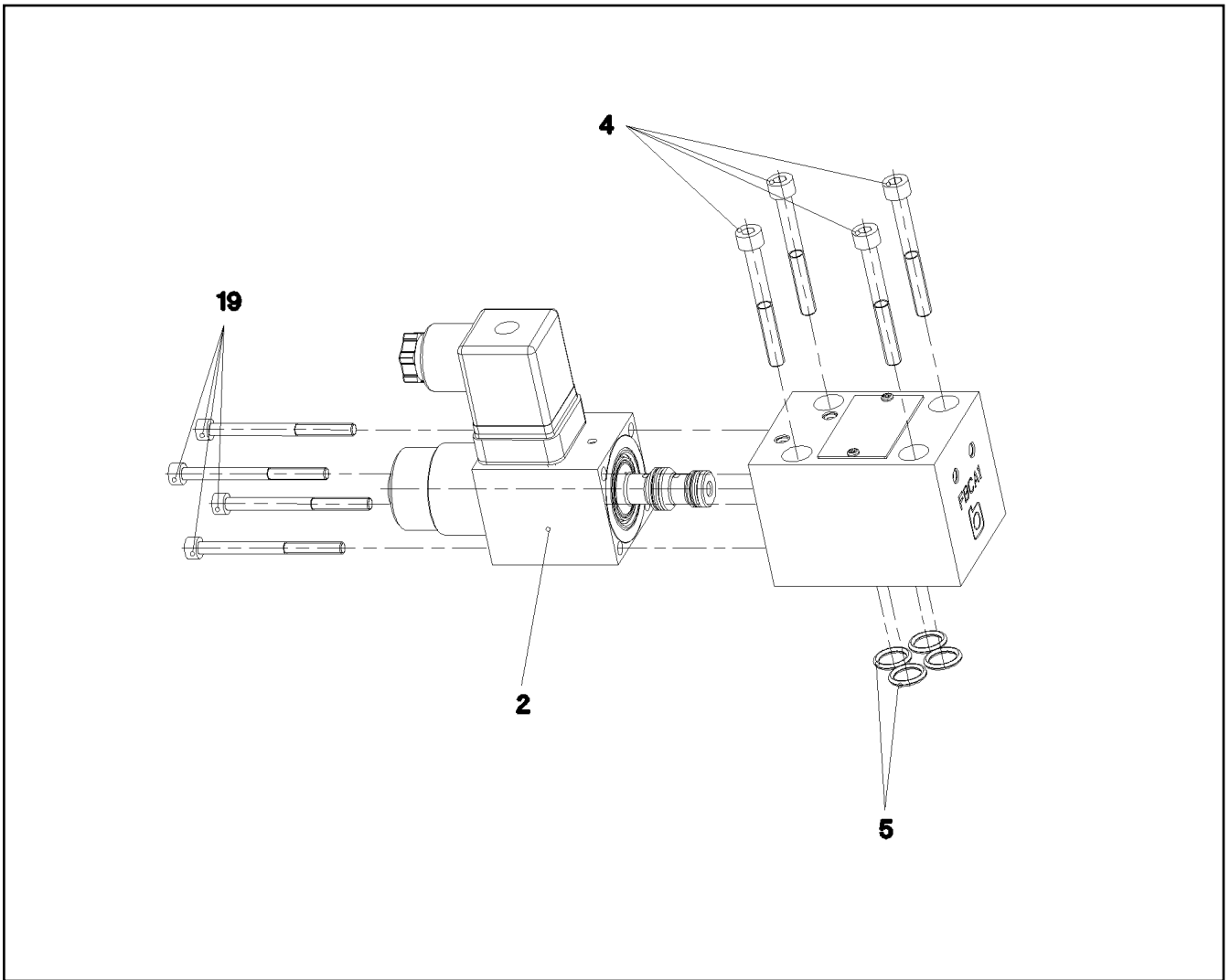
DIRECTIONAL SEAT VALVE
WEGESITZVENTIL

727 (1/2)

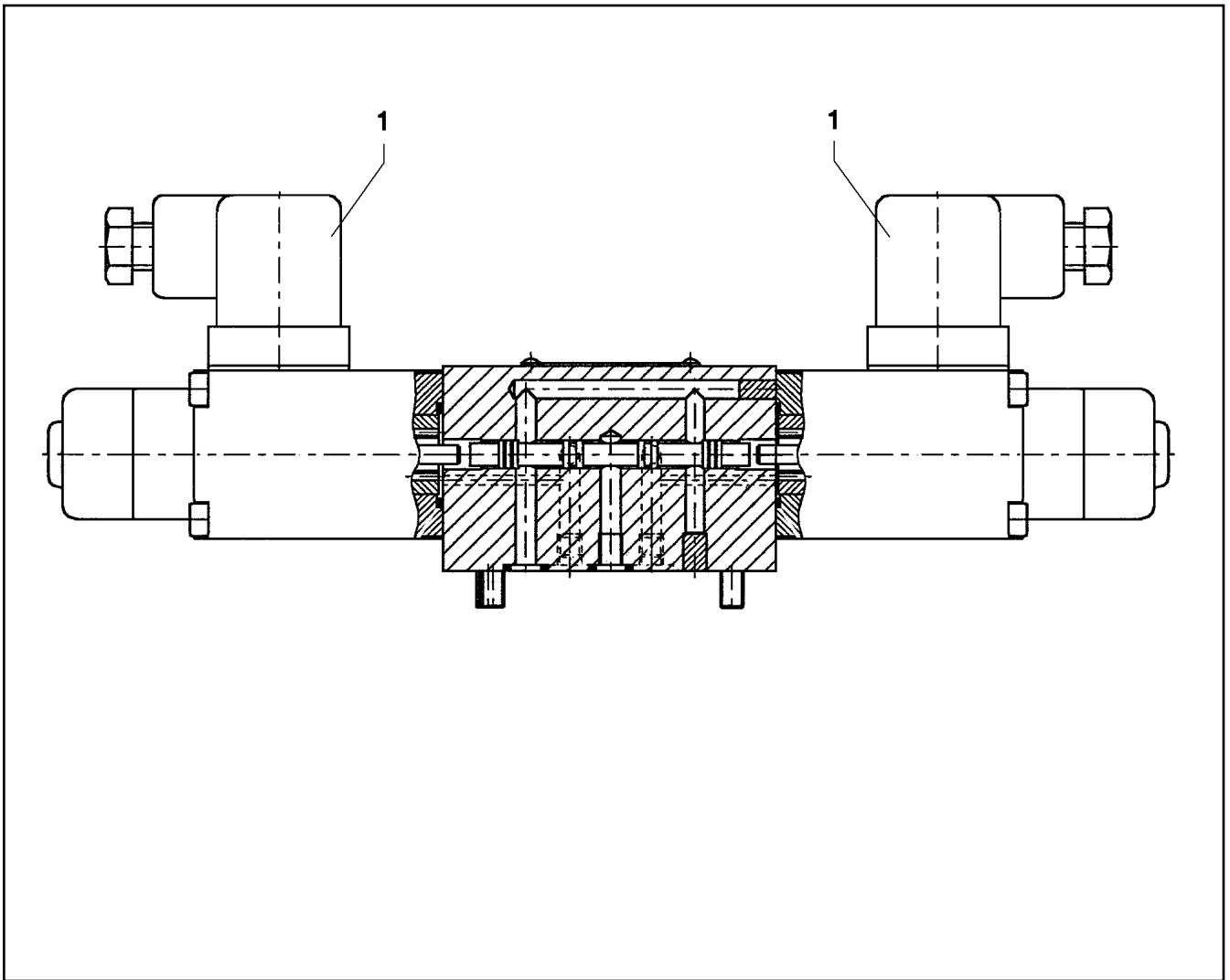
10413103

Pos.	Item	Quantity	Description	Bezeichnung
2	12107139	1	RELIEF VALVE	ENTLASTUNGSVENTIL
3	10041653	1	RELIEF VALVE	ENTLASTUNGSVENTIL
5	10041652	1	BUILT-IN VALVE	EINBAUVENTIL
7	10353930	4	SCREW UNF3/8X24 12.9	SCHRAUBE
8	10663094	1	MAGNET 24V	MAGNET
999	12106375	1	SEAL KIT	DICHTSATZ

21.10.2022	etk_en_de_097922_LR_1600_2	728 (2/2)
LIEBHERR	DIRECTIONAL SEAT VALVE WEGESITZVENTIL	10413103



Pos.	Item	Quantity	Description	Bezeichnung
2	10650092	1	MAGNET 24V	MAGNET
4	404361208	4	SOCKET HEAD SCREW ISO 4762 M5X45 12.	ZYLINDERSCHRAUBE
5	7380574	4	O-RING ISO 3601-1 9,25X1,78 FKM 90 A	O-RING
19	4901531	4	SOCKET HEAD SCREW ISO 4762 M4X50 8.8	ZYLINDERSCHRAUBE



Pos.	Item	Quantity	Description	Bezeichnung
1	10564740	2	MAGNET COIL	MAGNETSPULE
2	7027459	2	NUT	MUTTER
999	7411445	1	SEAL KIT	DICHTUNGSSATZ

21.10.2022
023659

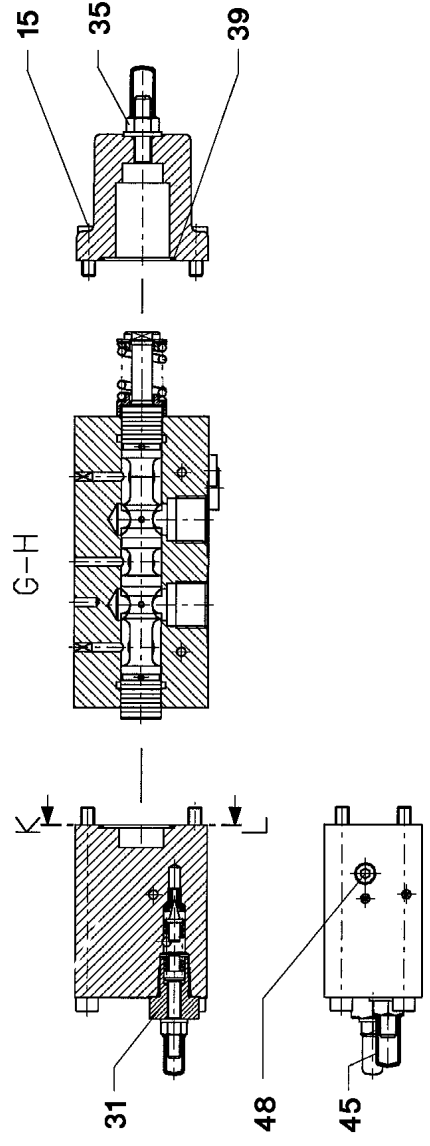
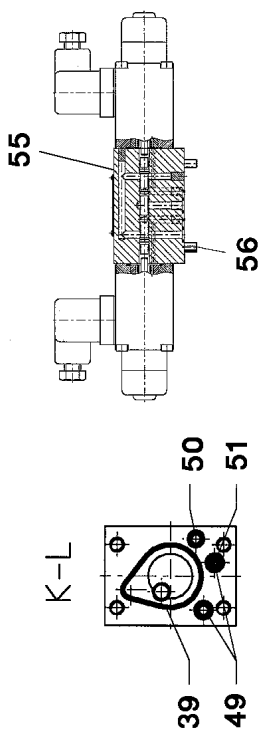
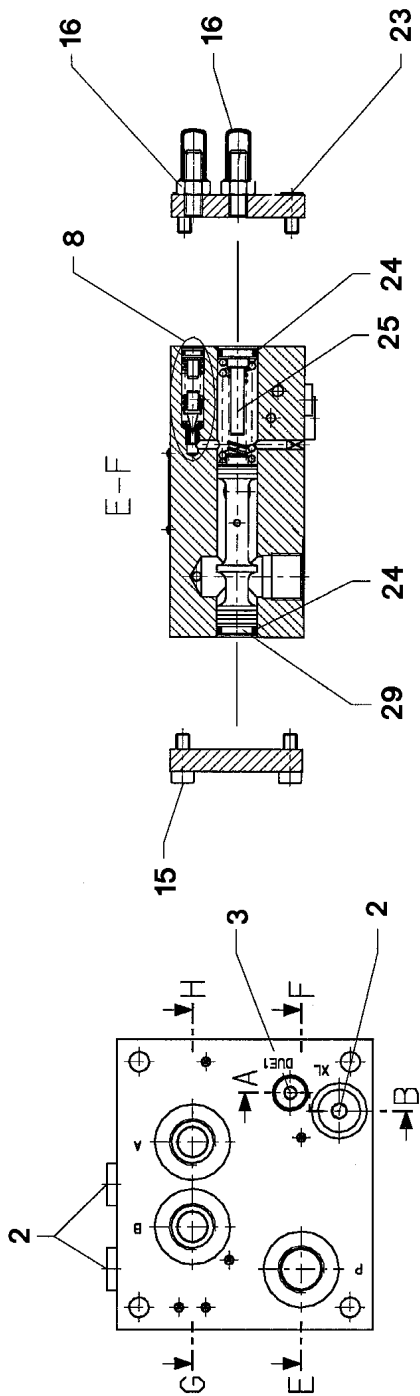
LIEBHERR

etk_en_de_097922_LR_1600_2

DIRECTIONAL CONTROL VALVE
WEGEVENTIL

730

511302208



21.10.2022
026100



LIEBHERR


etk_en_de_097922_LR_1600_2

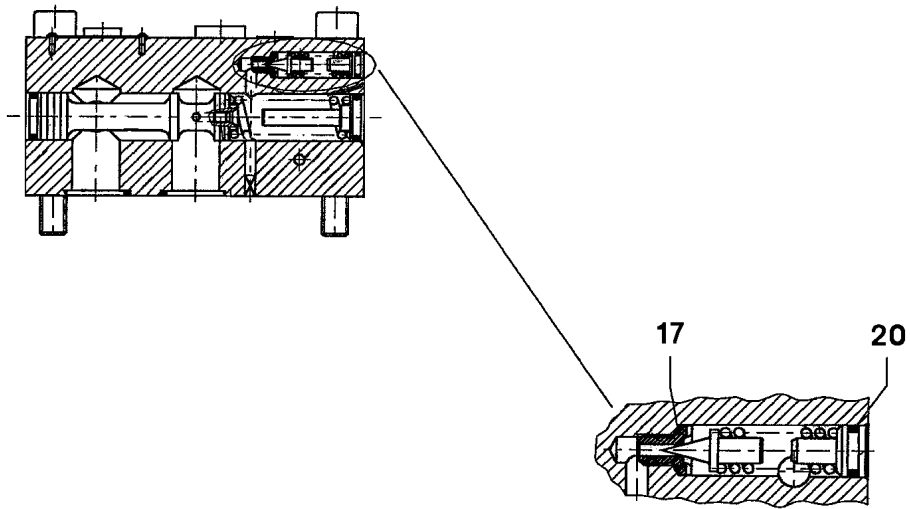
PROPORTIONAL VALVE
PROPORTIONALVENTIL

731 (1/2)

511308608

Pos.	Item	Quantity	Description	Bezeichnung
2	477704008	3	STOPPER PLUG VST11/4"ED CR6-FREI	BLINDSTOPFEN
3	510741508	1	STOP PLUG VST11/8"ED ST CR6-FREI	STOPFEN
8	571529608	1	PRESSURE VALVE ⇒  733	DRUCKVENTIL
15	510746608	8	SOCKET HEAD SCREW ISO 4762 M6X16 12.	ZYLINDERSCHRAUBE
16	571561008	2	CHECK SCREW	STELLSCHRAUBE
23	4002601	4	SOCKET HEAD SCREW ISO 4762 M6X12 12.	ZYLINDERSCHRAUBE
24	510746108	2	O-RING ARP 568 12,37X2,62 NBR90	O-RING
25	570690308	1	SPACER PIECE	DISTANZSTUECK
29	510745708	1	LIMIT STOP	ANSCHLAG
31	571130108	1	PRESSURE LIMITING VALVE ⇒  734	DRUCKBEGRENZUNGSVENTIL
35	571814108	1	CHECK SCREW	STELLSCHRAUBE
39	510747808	2	O-RING ARP 568 29,87X1,78 NBR90	O-RING
45	571903708	1	CHECK SCREW	STELLSCHRAUBE
48	571903808	1	NON-RETURN VALVE	RUECKSCHLAGVENTIL
49	726426608	2	O-RING ISO 3601-1 5,28X1,78 NBR 70	O-RING
50	513119208	1	O-RING ARP 568 4,47X1,78 NBR90	O-RING
51	571903908	1	NOZZLE 1,2 M4	DUESE
55	571362608	1	PILOT VALVE ⇒  735	VORSTEUERVENTIL
56	404361208	4	SOCKET HEAD SCREW ISO 4762 M5X45 12.	ZYLINDERSCHRAUBE

21.10.2022	etk_en_de_097922_LR_1600_2	 732 (2/2)
LIEBHERR	PROPORTIONAL VALVE PROPORTIONALVENTIL	511308608



Pos.	Item	Quantity	Description	Bezeichnung
17	570690608	1	O-RING 6X1 NBR90	O-RING
20	726419608	1	O-RING ARP 568-NBR70 6,07X1,78 NBR70	O-RING

21.10.2022
021996

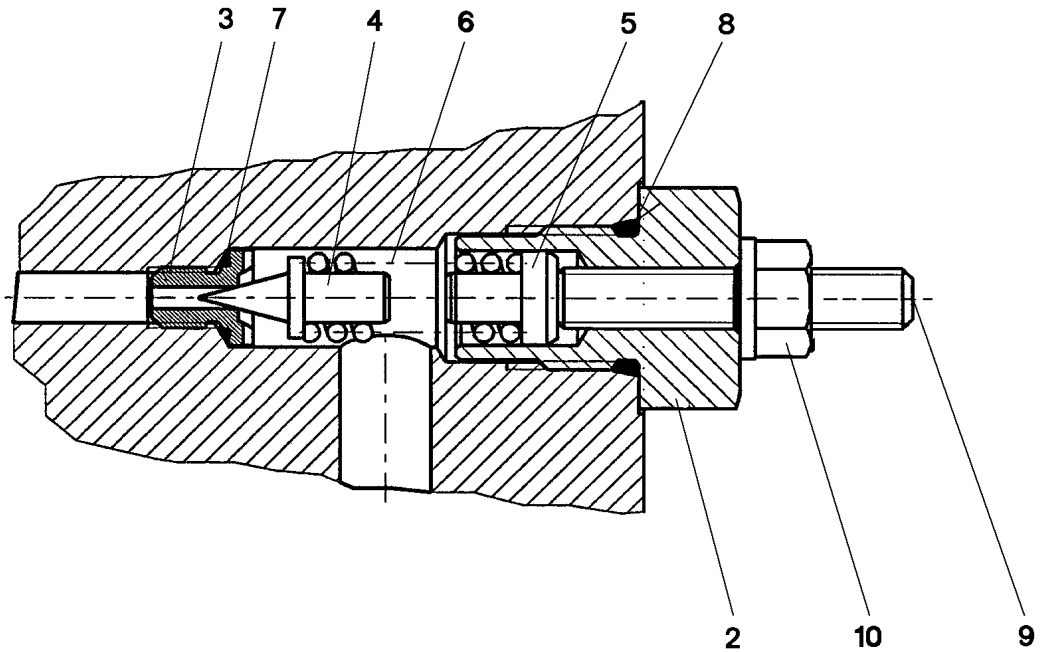
LIEBHERR

etk_en_de_097922_LR_1600_2

PRESSURE VALVE
DRUCKVENTIL

733

571529608



Pos.	Item	Quantity	Description	Bezeichnung
2	571130308	1	SLEEVE	HUELSE
3	570647508	1	VALVE SEAT	VENTILSITZ
4	510792108	1	TAPER	KEGEL
5	571130408	1	SPACER PIECE	DISTANZSTUECK
6	510735908	1	COMPRESSION SPRING 1,9X6,9X21,5	DRUCKFEDER
7	570690608	1	O-RING 6X1 NBR90	O-RING
8	571130508	1	O-RING ARP 568 11,89X1,98 N903890SHOR	O-RING
9	12106077	1	GRUB SCREW ISO 4026 M6X35 45H 480H SP	GEWINDESTIFT
10	510753408	1	SEALING NUT M6	DICHTMUTTER

21.10.2022
137725

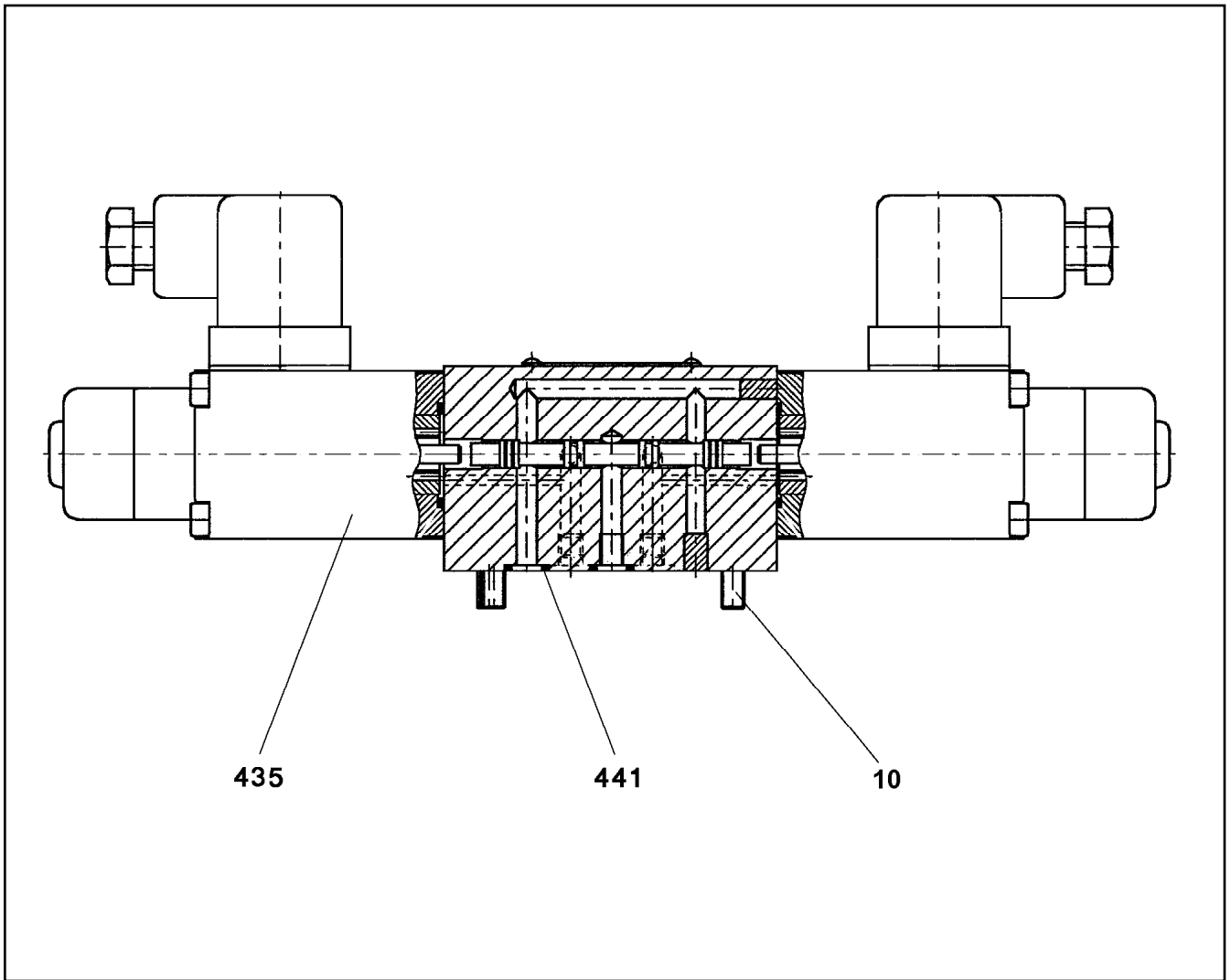
LIEBHERR

etk_en_de_097922_LR_1600_2

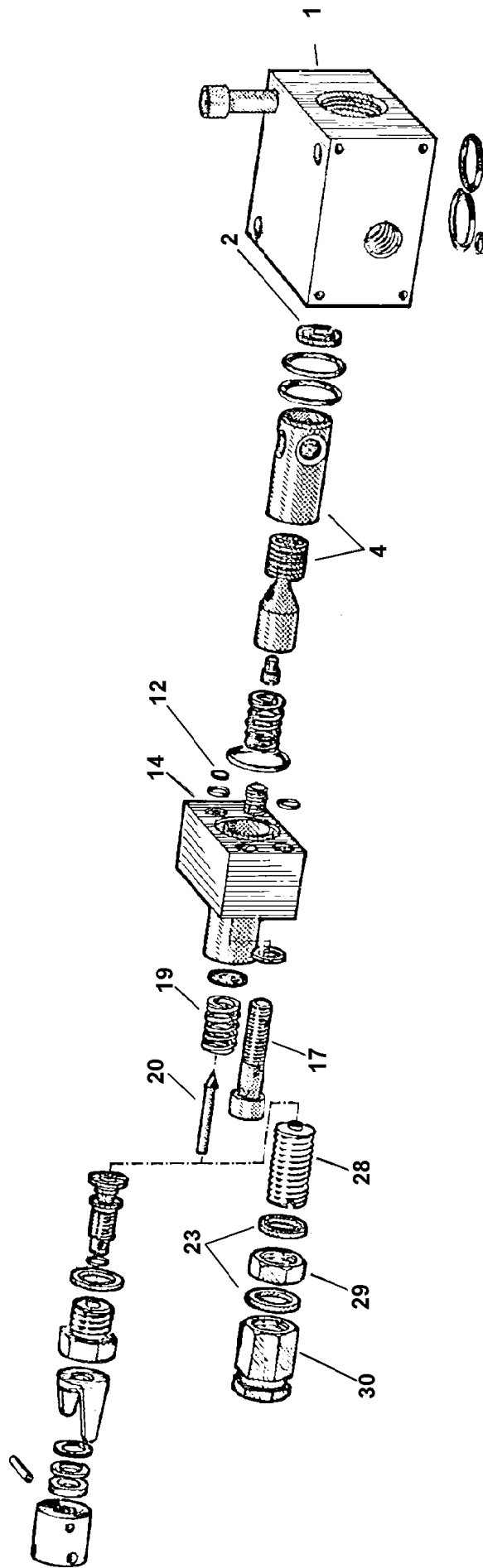
PRESSURE LIMITING VALVE
DRUCKBEGRENZUNGSVENTIL

734

571130108



Pos.	Item	Quantity	Description	Bezeichnung
10	404361208	4	SOCKET HEAD SCREW ISO 4762 M5X45 12.	ZYLINDERSCHRAUBE
435	571910108	2	MAGNET COIL 24V	MAGNETSPULE
441	510738408	4	O-RING ARP 568 6,07X1,78 NBR90	O-RING
479	240213102	8	SOCKET HEAD SCREW ISO 4762 M4X55 8.8	ZYLINDERSCHRAUBE



21.10.2022
009152

LIEBHERR

etk_en_de_097922_LR_1600_2

PRESSURE RELIEF VALVE
DRUCKMINDERVENTIL

736 (1/2)

511497508

Pos.	Item	Quantity	Description	Bezeichnung
1	510713808	1	BLOCK	BLOCK
2	510713908	1	WASHER	SCHEIBE
4	510764908	1	PISTON	KOLBEN
12	510714108	1	WASHER	SCHEIBE
14	510714308	1	BLOCK	BLOCK
17	12208098	2	SOCKET HEAD SCREW ISO 4762 M8X30 8.8	ZYLINDERSCHRAUBE
19	510714508	1	COMPRESSION SPRING	DRUCKFEDER
20	510710408	1	VALVE CONE	VENTILKEGEL
22	500432508	2	SEALING RING DIN 7603 A 14X18X1,5 ST	DICHTRING
28	510779808	1	ADJUSTING SCREW	EINSTELLSCHRAUBE
29	510779908	1	NUT	MUTTER
30	510710608	1	CAP NUT	HUTMUTTER

21.10.2022

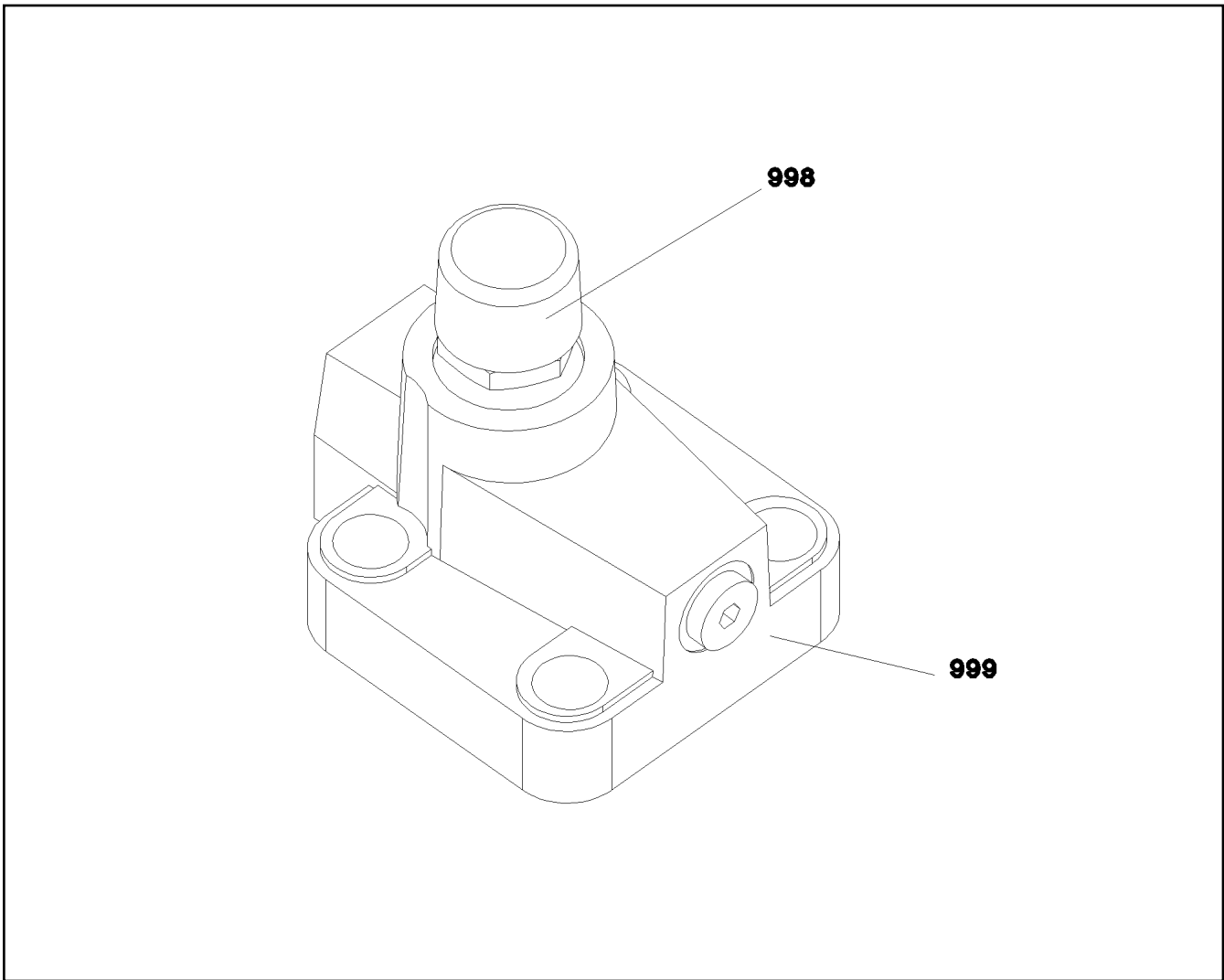
etk_en_de_097922_LR_1600_2

737 (2/2)

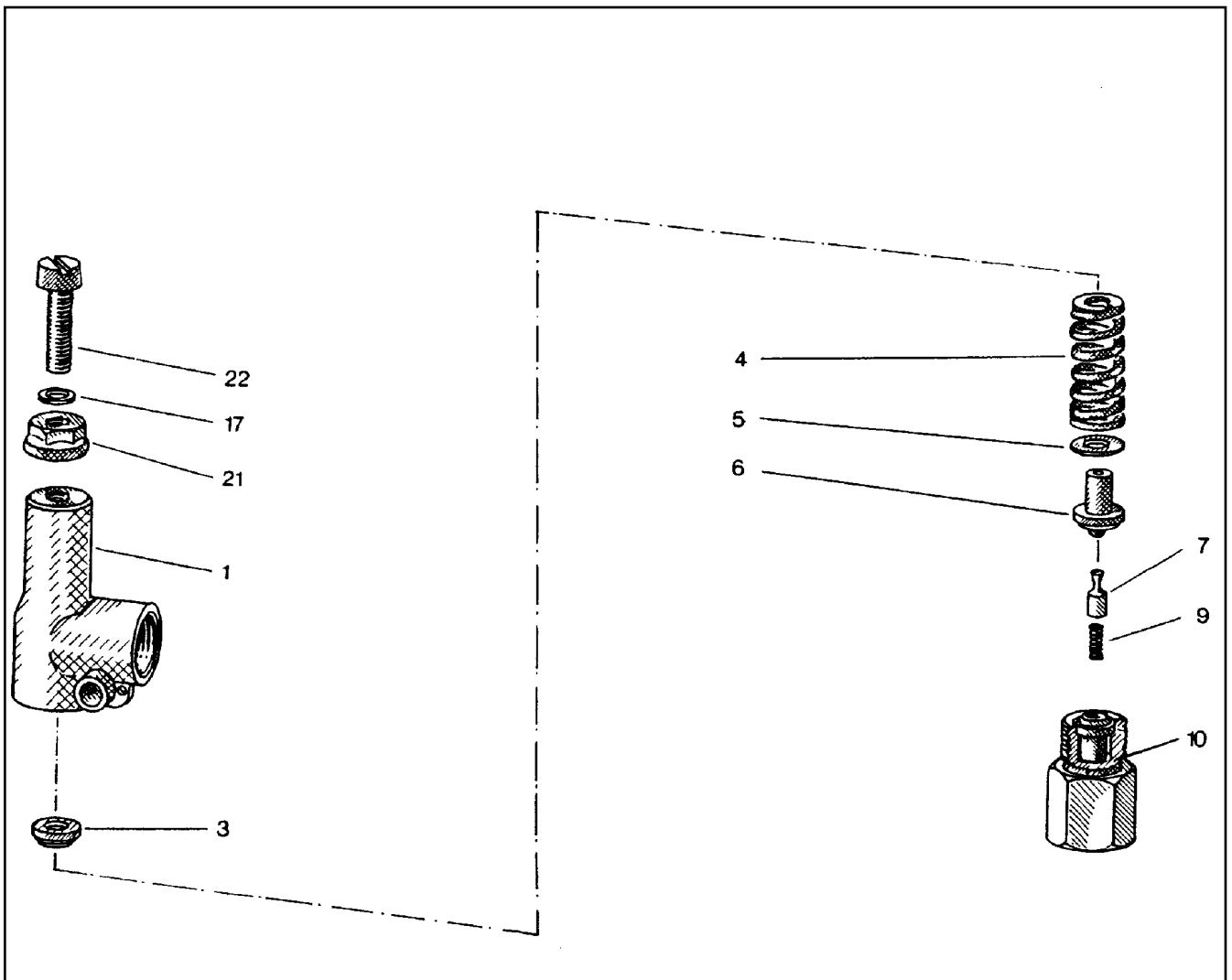
LIEBHERR

PRESSURE RELIEF VALVE
DRUCKMINDERVENTIL

511497508



Pos.	Item	Quantity	Description	Bezeichnung
998	10675515	1	SEAL KIT LIMIT VALVE	DS DRUCKBEGRENZUNGSVEN
999	10675517	1	SEAL KIT LIMIT VALVE	DS DRUCKBEGRENZUNGSVEN



Pos.	Item	Quantity	Description	Bezeichnung
1	510796908	1	HOUSING	GEHAEUSE
3	510797008	1	SPRING SUPPORT	FEDERTELLER
4	510797108	1	COMPRESSION SPRING	DRUCKFEDER
5	510797208	1	WASHER	SCHEIBE
6	510797308	1	SPRING-LOADED PIN	FEDERBOLZEN
7	510797408	1	DAMPING PISTON	DAEMPUNGSKOLBEN
9	510797508	1	COMPRESSION SPRING	DRUCKFEDER
10	510797608	1	VALVE SEAT	VENTILSITZ
17	510783208	1	SHIM	AUSGLEICHSCHIEBE
21	510741708	1	SEALING NUT M8	DICHTMUTTER
22	510797708	1	SOCKET HEAD SCREW DIN 84 M8X35 5.8	ZYLINDERSCHRAUBE

21.10.2022
010374

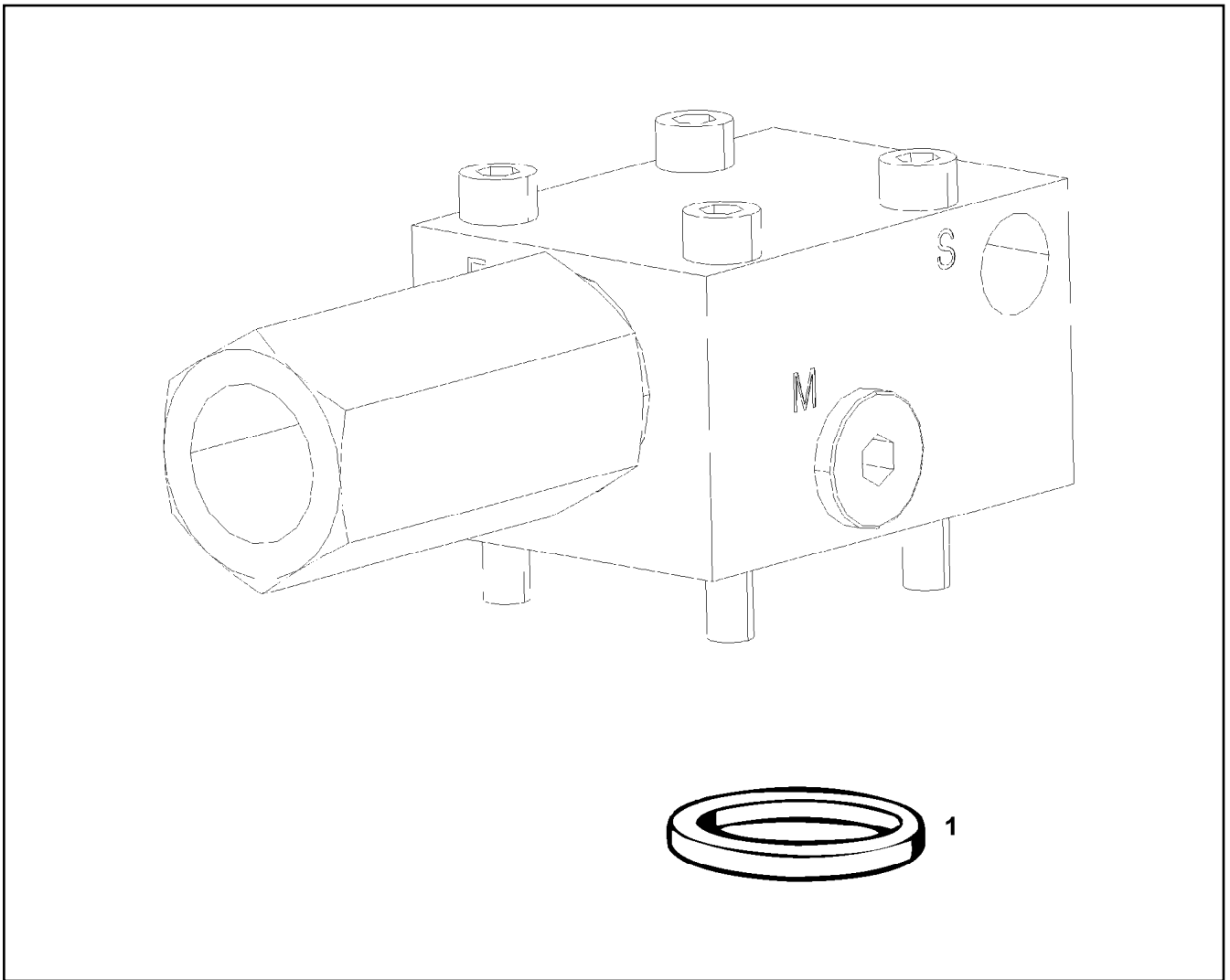
LIEBHERR

etk_en_de_097922_LR_1600_2

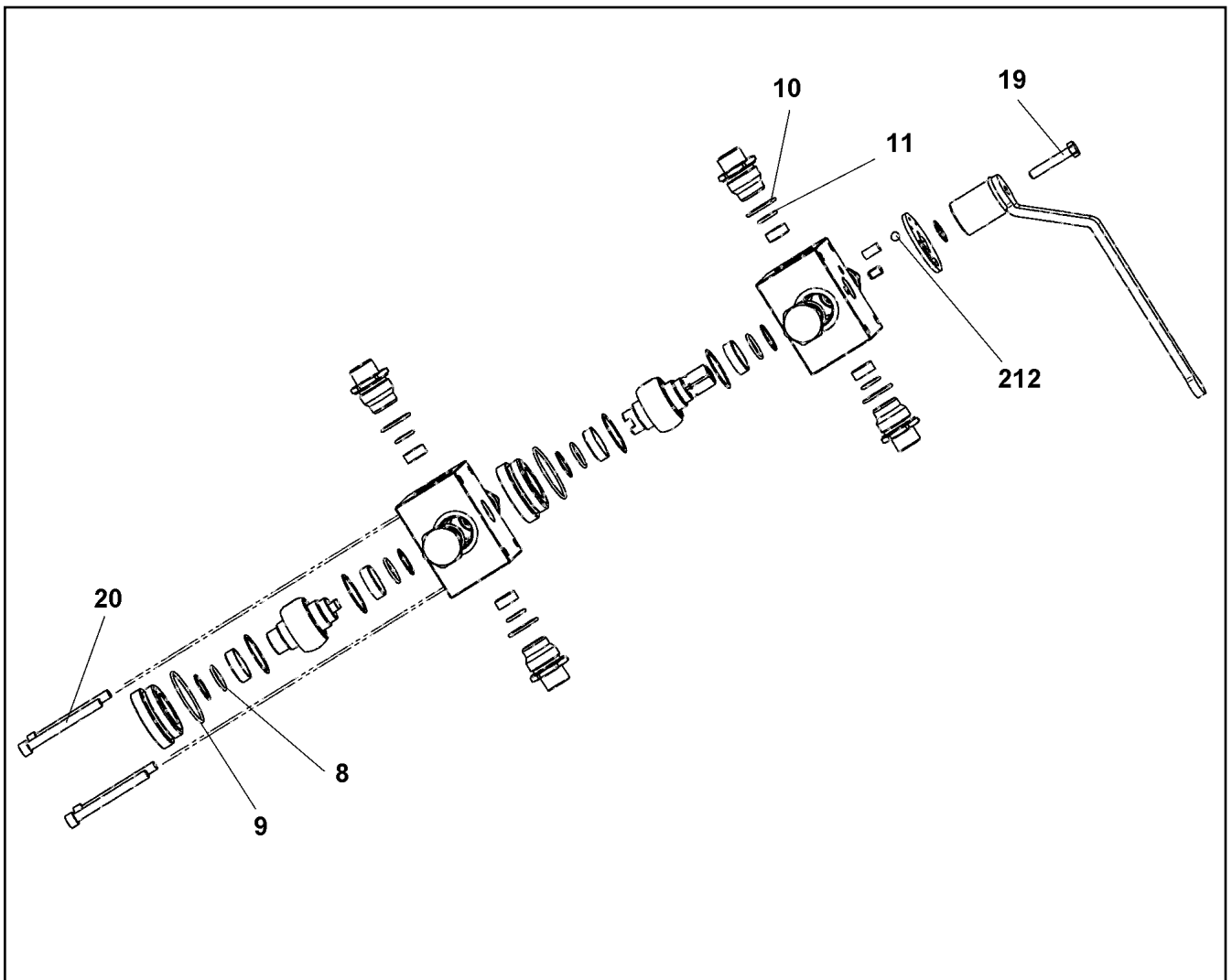
PRESSURE LIMITING VALVE
DRUCKBEGRENZUNGSVENTIL

739

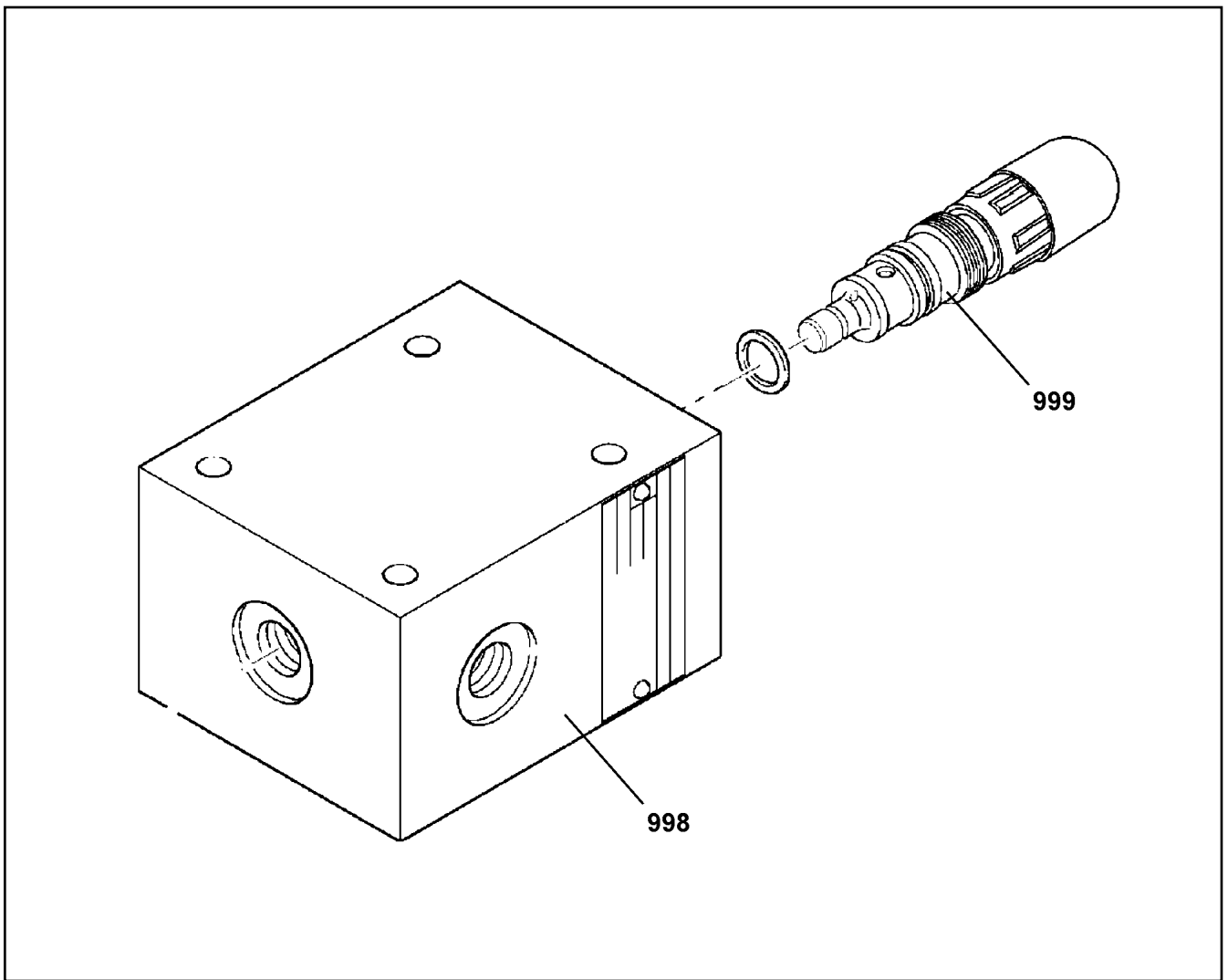
511417608




Pos.	Item	Quantity	Description	Bezeichnung
1	510746108	1	O-RING ARP 568 12,37X2,62 NBR90	O-RING




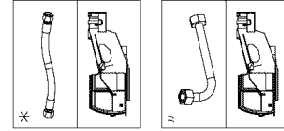
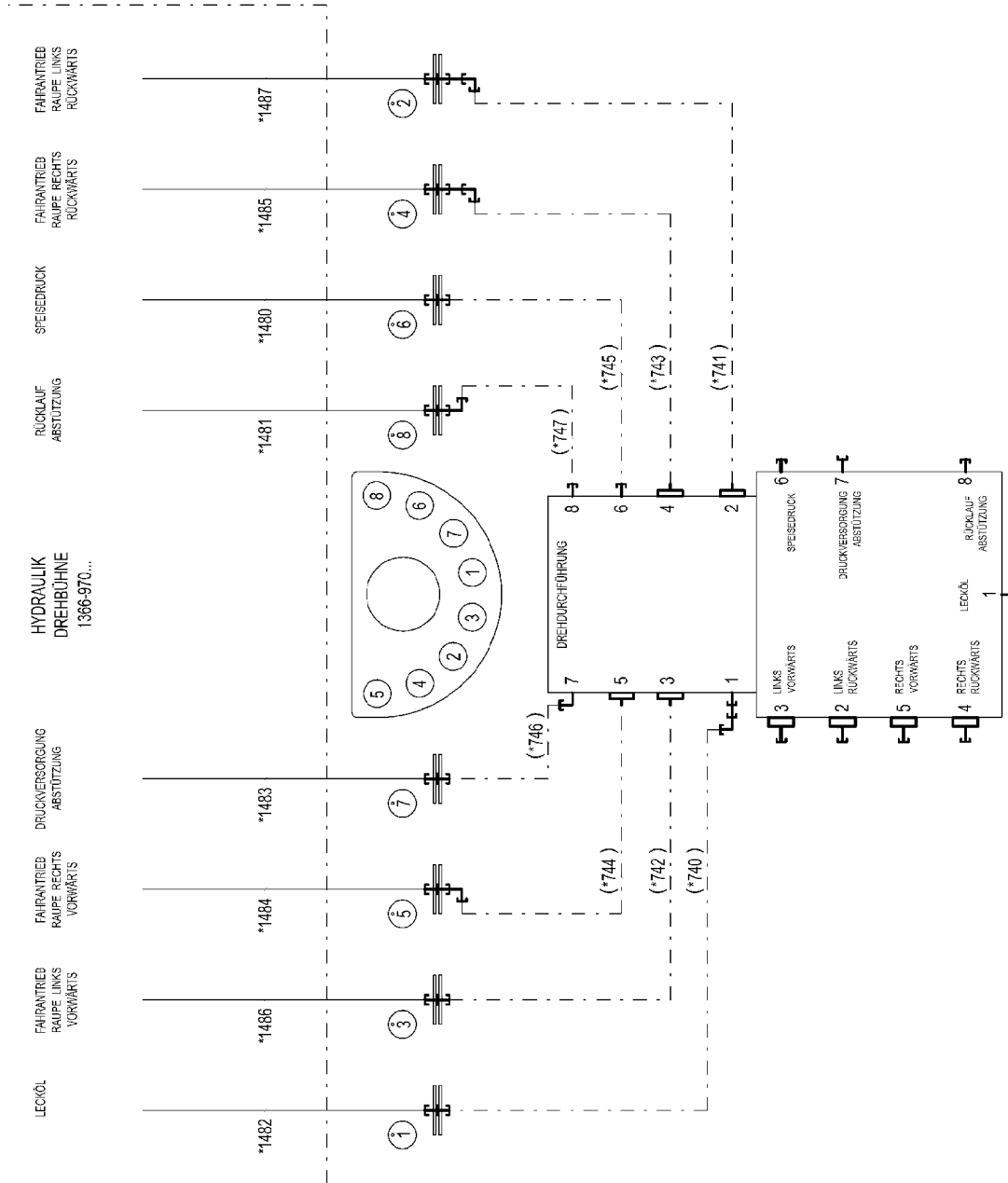
Pos.	Item	Quantity	Description	Bezeichnung
8	570470277	4	O-RING ARP 568 21,89X2,62 NBR90	O-RING
9	7025208	2	O-RING 51X2,5 NBR 90	O-RING
10	11491438	8	O-RING 27,3X2,4	O-RING
11	515710408	8	O-RING ARP 568 15,54X2,62 NBR90	O-RING
19	11690046	1	HEX SCREW ISO 4017 M8X45 8.8 480H SPF	SECHSKANTSCHRAUBE
20	240050802	4	SOCKET HEAD SCREW ISO 4762 M8X80 8.8	ZYLINDERSCHRAUBE
212	747000408	1	BALL DIN 5401 8	KUGEL
999	570096708	2	SEAL KIT	DICHTSATZ



Pos.	Item	Quantity	Description	Bezeichnung
998	10025194	1	SEAL KIT HOUSING	DS GEHAEUSE
999	11691627	1	SEAL KIT	DICHTUNGSSATZ

Pos.	Item	Quantity	Description	Bezeichnung
4	967022008	1	ADDITIONAL HYDR.SLEWING PLATFO OH ⇒  744	ZUSATZHYDRAULIK DREHBUE

21.10.2022	etk_en_de_097922_LR_1600_2	 743
LIEBHERR	ADDITIONAL HYDR.SLEWING PLATFO ZUSATZHYDRAULIK DREHBUEHNE	916846608



21.10.2022
074953


LIEBHERR


etk_en_de_097922_LR_1600_2

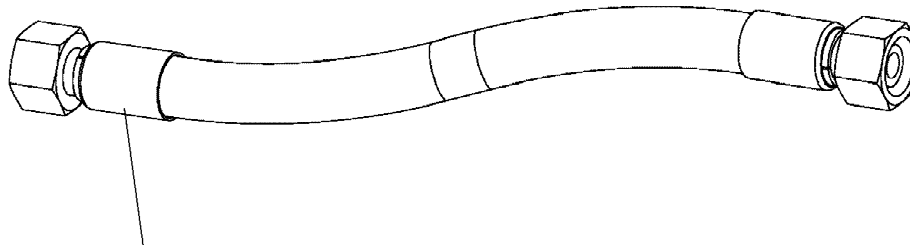
ADDITIONAL HYDR.SLEWING PLATFO
ZUSATZHYDRAULIK DREHBUEHNE

744 (1/2)

967022008

Pos.	Item	Quantity	Description	Bezeichnung
10	966258608	1	HOSE LINES ADD HYDR ⇒  746	SCHLAUCHLEITUNGEN ZUSATZ

21.10.2022	etk_en_de_097922_LR_1600_2	 745 (2/2)
LIEBHERR	ADDITIONAL HYDR.SLEWING PLATFO ZUSATZHYDRAULIK DREHBUEHNE	967022008



Schlauchnummer
 Hose number
 Numéro de flexible
 Número de flexible
 Номера шланга

Die Schlauchnummern auf den Schläuchen entsprechen den Positionen in der Schlauchliste.

The hose numbers from the hoses are in accordance with the items in the hose list.


Les numéros indiqués sur les flexibles correspondent aux repères de la nomenclature des flexibles.


Los números indicados en los flexibles corresponden a las posiciones de la lista de flexibles.

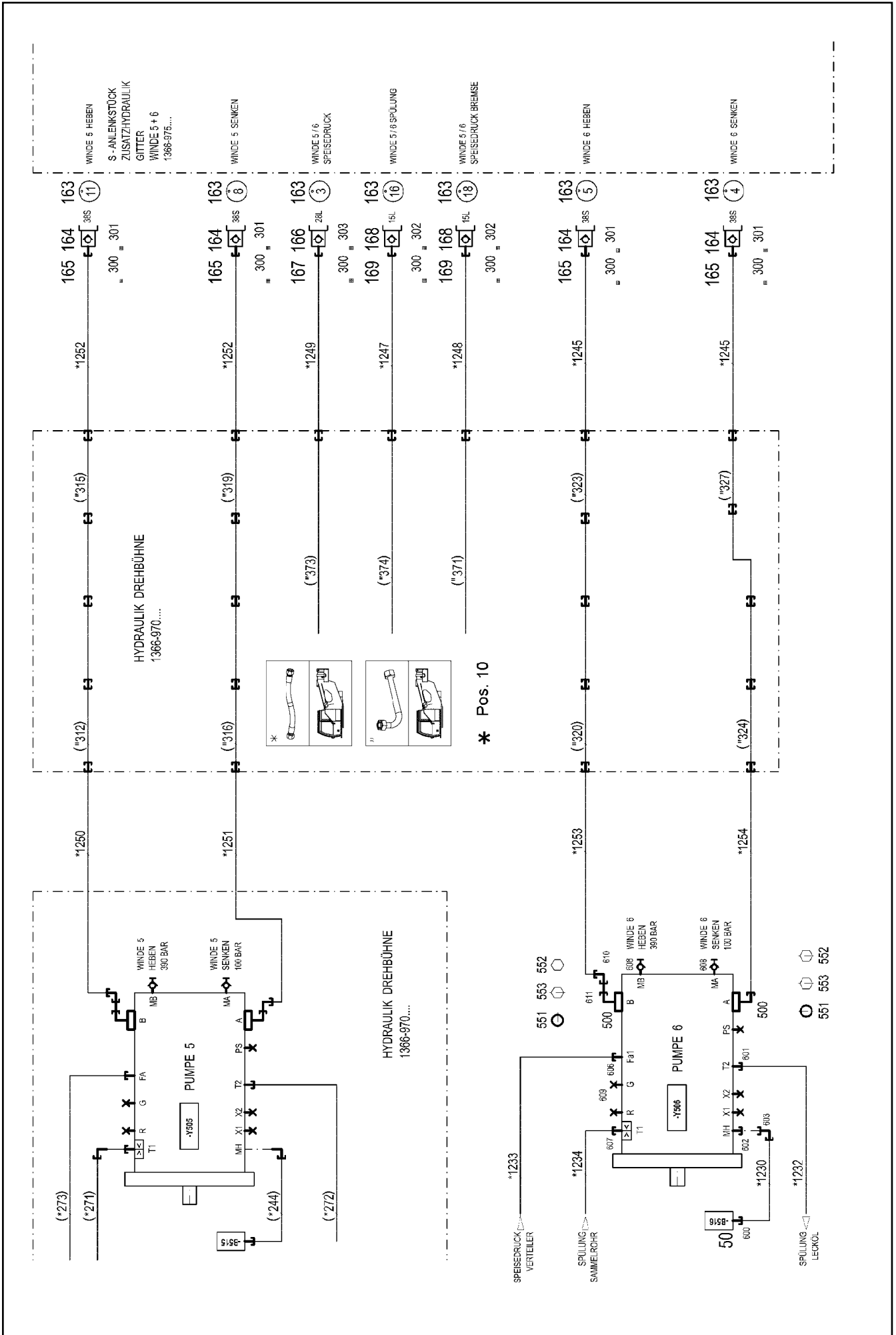
Нанесенные на шлангах номера соответствуют позициям в перечне.



Pos.	Item	Quantity	Description	Bezeichnung
1480	923523708	1	HOSE CPL. 2TE 12X1100	SCHLAUCH KPL.
1481	929641508	1	HOSE CPL. 1SN 25X800	SCHLAUCH KPL.
1482	965433708	1	HOSE CPL. 1SN 32X1500	SCHLAUCH KPL.
1483	924870408	1	HOSE CPL. GH425-10 16X1000	SCHLAUCH KPL.
1484	965190508	1	HOSE CPL. F6000 31X1050	SCHLAUCH KPL.
1485	962335608	1	HOSE CPL. F6000 31X1130	SCHLAUCH KPL.
1486	964954808	1	HOSE CPL. F6000 31X1140	SCHLAUCH KPL.
1487	965190608	1	HOSE CPL. F6000 31X940	SCHLAUCH KPL.

Pos.	Item	Quantity	Description	Bezeichnung
4	96002639	1	SUPPL. HYDR. PUMP 5+6 ⇒  748	ZUSATZHYDRAULIK PUMPE 5+6


21.10.2022	etk_en_de_097922_LR_1600_2	 747
LIEBHERR	SUPPL. HYDR. PUMP 5+6 ZUSATZHYDRAULIK PUMPE 5+6	918286608



Pos.	Item	Quantity	Description	Bezeichnung
10	96002643	1	HOSE LINES PUMPE 5+PUMPE 6 ⇒  750	SCHLAUCHLEITUNGEN
50	10813738	1	PRESSURE SENSOR 0-400/400 BAR LSB PL:	DRUCKAUFNEHMER
164	511512308	4	COUPLING PLUG B8 38-S	KUPPLUNGSSTECKER
165	10466913	4	SCREW PLUG RD79X4 SPF	VERSCHLUSSSCHRAUBE
166	511501108	1	COUPLING PLUG B6 28-L	KUPPLUNGSSTECKER
167	10466912	1	SCREW PLUG RD54X4 SPF	VERSCHLUSSSCHRAUBE
168	511500408	2	COUPLING PLUG B3 15-L	KUPPLUNGSSTECKER
169	10466911	2	SCREW PLUG RD36X3 SPF	VERSCHLUSSSCHRAUBE
300	12101869	7	KEY RING 25X1,5 ST FE/ZN8/CN	SCHLUESSELRING
301	710107708	4	SEALING RING DIN 7603 A52X60X2,5 CU	DICHTRING
302	710105908	2	SEALING RING DIN 7603 A27X32X2 CU	DICHTRING
303	710107208	1	SEALING RING DIN 7603 A38X44X2 CU	DICHTRING
500	474906908	2	SAE FLANGE CONNECTION WFS64/30-S C	SAE-FLANSCHVERBINDUNG
551	510587008	2	O-RING ARP 568 32,92X3,53 NBR90	O-RING
552	11645384	4	HEX SCREW ISO 4017 M12X40 8.8 FLZN SP	SECHSKANTSCHRAUBE
553	10875565	4	SOCKET HEAD SCREW ISO 4762 M12X40 8	ZYLINDERSCHRAUBE
600	470700208	1	FITTING XGAI6-SR CR6-FREI	VERSCHRAUBUNG
601	471031308	1	FITTING XGE22-LM-ED M26X1,5 CR6-FREI	VERSCHRAUBUNG
602	471030208	1	FITTING XGE6-SM-ED CR6-FREI	VERSCHRAUBUNG
603	472531508	1	FITTING EW 6S M14X1,5 CR6-FREI	VERSCHRAUBUNG
606	471031108	1	FITTING GE 18L M22X1,5 CR6-FREI	VERSCHRAUBUNG
607	471039408	1	FITTING XGE12-LM-ED M18X1,5 CR6-FREI	VERSCHRAUBUNG
608	475603208	2	TEST POINT FITTING EMA3 M12X1,5 CR6-F	MESSANSCHLUSS
609	477705808	1	STOP PLUG VSTIM26X1,5ED CR6-FREI	STOPFEN
610	470233008	1	FITTING XW30-S CR6-FREI	VERSCHRAUBUNG
611	470011108	1	FITTING SNV30-S CR6-FREI	VERSCHRAUBUNG

21.10.2022

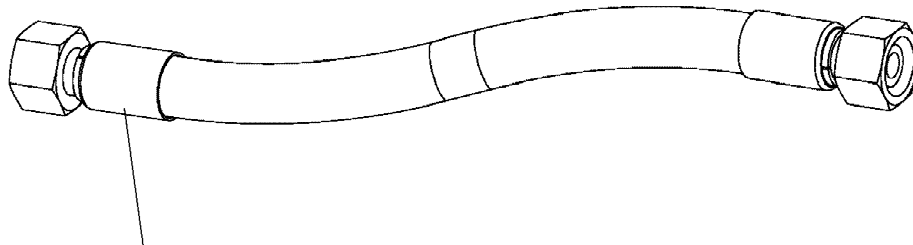
etk_en_de_097922_LR_1600_2

 749 (2/2)

LIEBHERR

SUPPL. HYDR. PUMPE 5+6
ZUSATZHYDRAULIK PUMPE 5+6

96002639



Schlauchnummer
 Hose number
 Numéro de flexible
 Número de flexible
 Номера шланга

Die Schlauchnummern auf den Schläuchen entsprechen den Positionen in der Schlauchliste.

The hose numbers from the hoses are in accordance with the items in the hose list.


Les numéros indiqués sur les flexibles correspondent aux repères de la nomenclature des flexibles.


Los números indicados en los flexibles corresponden a las posiciones de la lista de flexibles.

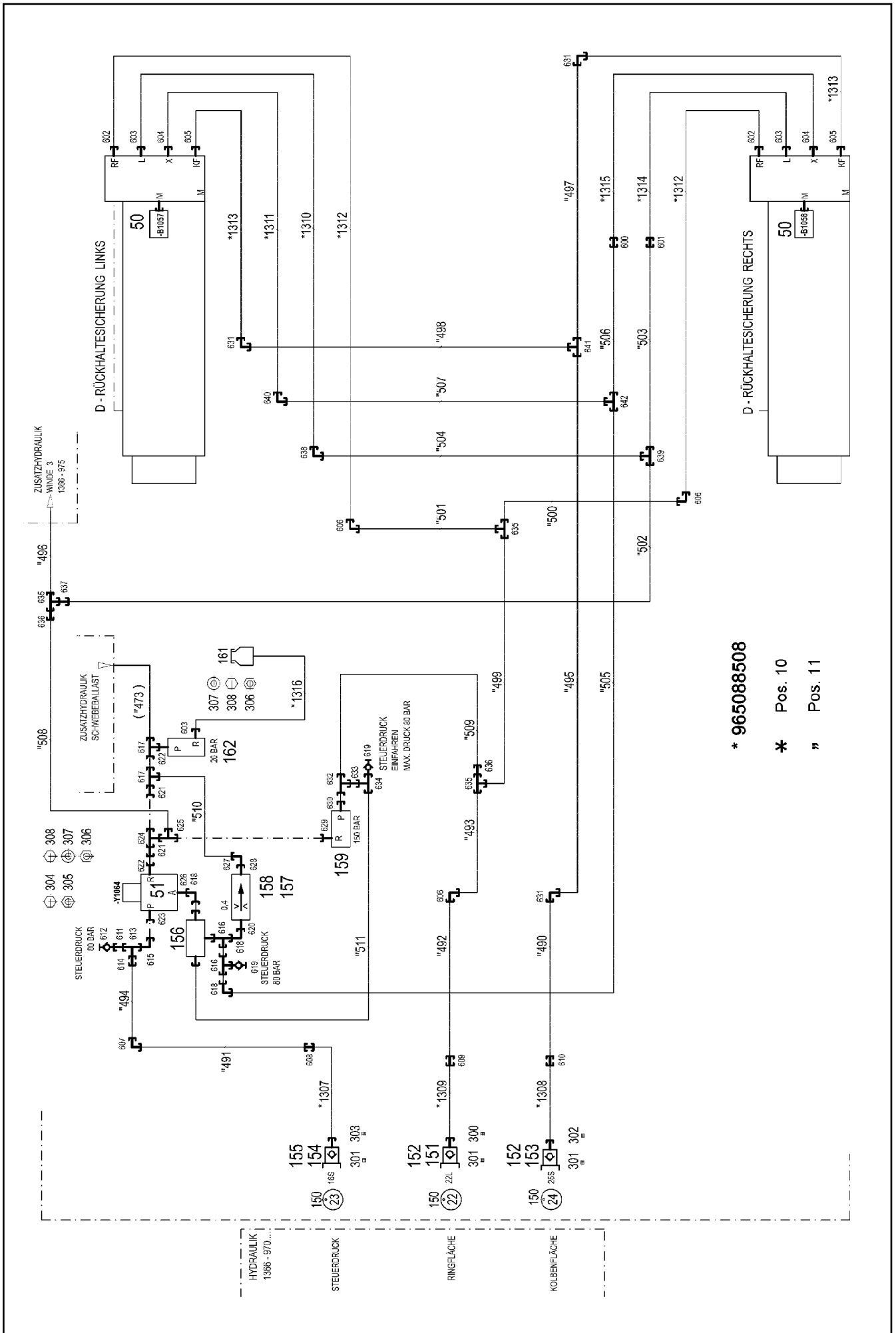
Нанесенные на шлангах номера соответствуют позициям в перечне.



Pos.	Item	Quantity	Description	Bezeichnung
1230	962476608	1	HOSE CPL. 2SN 6X1380	SCHLAUCH KPL.
1232	926557608	1	HOSE CPL. 2TE 20X620	SCHLAUCH KPL.
1233	964196908	1	HOSE CPL. 2TE 16X1700	SCHLAUCH KPL.
1234	96003234	1	HOSE CPL. 1SC 8X2050	SCHLAUCH KPL.
1245	965190708	2	HOSE CPL. F6000 31X1630	SCHLAUCH KPL.
1247	927603008	1	HOSE CPL. 2SN 12X1850	SCHLAUCH KPL.
1248	927603008	1	HOSE CPL. 2SN 12X1850	SCHLAUCH KPL.
1249	927570608	1	HOSE CPL. 1SN 25X1700	SCHLAUCH KPL.
1250	967353208	1	HOSE CPL. GH506-16 25X1420	SCHLAUCH KPL.
1251	96003225	1	HOSE CPL. GH506-16 25X1160	SCHLAUCH KPL.
1252	966863008	2	HOSE CPL. F6000 31X1680	SCHLAUCH KPL.
1253	963202708	1	HOSE CPL. GH506-16 25X1260	SCHLAUCH KPL.
1254	96003226	1	HOSE CPL. GH506-16 25X820	SCHLAUCH KPL.

Pos.	Item	Quantity	Description	Bezeichnung
4	966915508	1	ADDNL.HYDR.RETAINING DEVICE ⇒  752	ZUSATZHYDR.D-RUECKHALTES

21.10.2022	etk_en_de_097922_LR_1600_2	 751
LIEBHERR	ADDNL.HYDR.RETAINING DEVICE ZUSATZHYDR.D-RUECKHALTESICHER.	916847308



* 965088508

* Pos. 10

" Pos. 11

21.10.2022
073116

LIEBHERR


etk_en_de_097922_LR_1600_2

ADDNL.HYDR.RETAINING DEVICE
ZUSATZHYDR.D-RUECKHALTESICHER.

752 (1/3)

966915508

Pos.	Item	Quantity	Description	Bezeichnung
10	965043308	1	HOSE LINES GUY MOUNTING ⇒  755	SCHLAUCHLEITUNGEN D-RUEC
11	964419508	1	PIPELINES DERR. ⇒  756	ROHRLEITUNGEN DERRICK
50	10816185	2	PRESSURE SENSOR 0-400/400 BAR LSB PL:	DRUCKAUFNEHMER
51	511444408	1	DIRECTIONAL CONTROL VALVE 3/2 350BA ⇒  172	WEGEVENTIL
151	511508108	1	COUPLING PLUG B6 22-L	KUPPLUNGSSTECKER
152	10466908	2	SCREW PLUG RD54X4 ALCUMGPB SPF	VERSCHLUSSSCHRAUBE
153	510599708	1	COUPLING PLUG B6 25-S	KUPPLUNGSSTECKER
154	511508608	1	COUPLING PLUG B3 16-S	KUPPLUNGSSTECKER
155	10466907	1	SCREW PLUG RD36X3 SPF	VERSCHLUSSSCHRAUBE
156	511468908	1	SHUTTLE VALVE 250BAR CR6-FREI	WECHSELVENTIL
157	510671108	1	FILTER CARTRIDGE 0,005m ³ /min 25µm	FILTERPATRONE
158	511048708	1	NOZZLE 0,4 M5X9 CUZN39PB3	DUESE
159	511417708	1	PRESSURE LIMITING VALVE p _{max} =700BAR ⇒  553	DRUCKBEGRENZUNGSVENTIL
161	96028333	1	EXPANSION TANK CPL. ⇒  554	AUSGLEICHSBEHAELTER KPL.
162	11211592	1	PRESSURE LIMITING VALVE p _v =20BAR p _{ma}	DRUCKBEGRENZUNGSVENTIL
300	7101022	1	SEALING RING DIN 7603 A33X39X2 CU	DICHTRING
301	12101869	3	KEY RING 25X1,5 ST FE/ZN8/CN	SCHLUESSELRING
302	710107208	1	SEALING RING DIN 7603 A38X44X2 CU	DICHTRING
303	710105908	1	SEALING RING DIN 7603 A27X32X2 CU	DICHTRING
304	10875485	2	BUTTON HEAD SCREW AEHNL.ISO 7380-2	HALBRUNDKOPFSCHRAUBE
305	11693875	2	HEX NUT ISO 4032 M8 8 480H SPF	SECHSKANTMUTTER
306	10197764	4	HEX NUT ISO 4032 M6 10 ZNNI-480H SPF	SECHSKANTMUTTER
307	421801708	4	WASHER ISO 7093-1 6 200HV-A2	SCHEIBE
308	11642497	4	HEX SCREW ISO 4017 M6X10 8.8 480H SPF	SECHSKANTSCHRAUBE
600	470030308	1	FITTING XG10-L CR6-FREI	VERSCHRAUBUNG
601	470030408	1	FITTING XG12-L CR6-FREI	VERSCHRAUBUNG
602	471031408	2	FITTING XGE22-LR-ED CR6-FREI	VERSCHRAUBUNG
603	471030808	3	FITTING XGE12-LR-ED CR6-FREI	VERSCHRAUBUNG
604	7362091	2	FITTING ISO 8434-1 GE 10L G1/4A CR6-FREI	VERSCHRAUBUNG
605	471033608	2	FITTING XGE25-SR-ED CR6-FREI	VERSCHRAUBUNG
606	470230708	3	FITTING XW22-L CR6-FREI	VERSCHRAUBUNG
607	470232608	1	FITTING W 16S CR6-FREI	VERSCHRAUBUNG
608	470032708	1	FITTING XG16-S CR6-FREI	VERSCHRAUBUNG
609	470030708	1	FITTING XG22L CR6-FREI	VERSCHRAUBUNG
610	470032908	1	FITTING XG25-S CR6-FREI	VERSCHRAUBUNG
611	475432908	1	FITTING REDSD12/6-S CR6-FREI	VERSCHRAUBUNG
612	475601508	1	TEST POINT FITTING BMA3 6S CR6-FREI	MESSANSCHLUSS
613	482431414	1	FITTING ISO 8434 ET 12S CR6-FREI	VERSCHRAUBUNG
614	475032508	1	FITTING XGR16/12-S CR6-FREI	VERSCHRAUBUNG
615	7617354	1	FITTING EW 12S CR6-FREI	VERSCHRAUBUNG
616	472330208	2	FITTING EL 10L CR6-FREI	VERSCHRAUBUNG
617	247128602	2	L NECK EL 12L M18X1,5 CR6-FREI	L-STUTZEN
618	7403569	3	FITTING EW 10L M16X1,5 CR6-FREI	VERSCHRAUBUNG
619	510629008	2	TEST POINT FITTING VKA3 10LM16X1,5 CR6	MESSANSCHLUSS
620	471901108	1	FITTING EGESD10-LR-WD CR6-FREI	VERSCHRAUBUNG
621	475431808	2	FITTING RED 15/12L CR6-FREI	VERSCHRAUBUNG
622	471901208	2	FITTING EGESD12-LR-WD CR6-FREI	VERSCHRAUBUNG
623	471900508	1	FITTING EGE 12S G3/8A CR6-FREI	VERSCHRAUBUNG
624	472430408	1	FITTING ET 15L M22X1,5 CR6-FREI	VERSCHRAUBUNG
625	470430508	1	FITTING XT15-L CR6-FREI	VERSCHRAUBUNG
626	471904308	1	FITTING EGE 10L G3/8A CR6-FREI	VERSCHRAUBUNG
627	247117702	1	SWIVEL ELBOW EW 12L M18X1,5 CR6-FREI	WINKELSTUTZEN
628	471035308	1	FITTING XGE12-LR-ED1/4" CR6-FREI	VERSCHRAUBUNG
629	471903508	1	FITTING EGE 15L G1/2 CR6-FREI	VERSCHRAUBUNG
630	471031008	1	FITTING XGE15-LR-ED CR6-FREI	VERSCHRAUBUNG

21.10.2022	etk_en_de_097922_LR_1600_2	 753 (2/3)
LIEBHERR	ADDNL.HYDR.RETAINING DEVICE ZUSATZHYDR.D-RUECKHALTESICHER.	966915508

Pos.	Item	Quantity	Description	Bezeichnung
631	470232808	3	FITTING XW25-S CR6-FREI	VERSCHRAUBUNG
632	472300414	1	FITTING EL 15L CR6-FREI	VERSCHRAUBUNG
633	475430108	1	FITTING RED 15/10L CR6-FREI	VERSCHRAUBUNG
634	482430314	1	FITTING ISO 8434 ET 10L M16X1,5 CR6-FRE	VERSCHRAUBUNG
635	470430708	3	FITTING T 22L CR6-FREI	VERSCHRAUBUNG
636	475435508	2	FITTING REDSD22/15-L CR6-FREI	VERSCHRAUBUNG
637	475436108	1	FITTING REDSD22/12-L CR6-FREI	VERSCHRAUBUNG
638	470230408	1	FITTING XW12-L CR6-FREI	VERSCHRAUBUNG
639	470430408	1	FITTING T 12L CR6-FREI	VERSCHRAUBUNG
640	470230308	1	FITTING XW10-L CR6-FREI	VERSCHRAUBUNG
641	470432708	1	FITTING XT25-S CR6-FREI	VERSCHRAUBUNG
642	470430308	1	FITTING XT10-L CR6-FREI	VERSCHRAUBUNG

21.10.2022	etk_en_de_097922_LR_1600_2	<input type="checkbox"/> 754 (3/3)
LIEBHERR	ADDNL.HYDR.RETAINING DEVICE ZUSATZHYDR.D-RUECKHALTESICHER.	966915508



Schlauchnummer
 Hose number
 Numéro de flexible
 Número de flexible
 Номера шланга

Die Schlauchnummern auf den Schläuchen entsprechen den Positionen in der Schlauchliste.

The hose numbers from the hoses are in accordance with the items in the hose list.

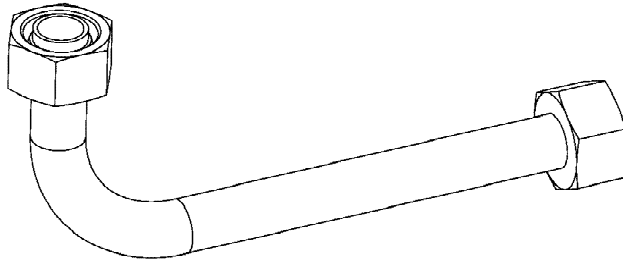
Les numéros indiqués sur les flexibles correspondent aux repères de la nomenclature des flexibles.

Los números indicados en los flexibles corresponden a las posiciones de la lista de flexibles.

Нанесенные на шлангах номера соответствуют позициям в перечне.



Pos.	Item	Quantity	Description	Bezeichnung
1307	963199108	1	HOSE CPL. 2SN 12X2500	SCHLAUCH KPL.
1308	965473508	1	HOSE CPL. GH425-12 19X2450	SCHLAUCH KPL.
1309	927603608	1	HOSE CPL. 2SN 20X2450	SCHLAUCH KPL.
1310	962594608	1	HOSE CPL. 2SN 10X1060	SCHLAUCH KPL.
1311	929967208	1	HOSE CPL. 2SN 8X1040	SCHLAUCH KPL.
1312	929332808	2	HOSE CPL. 2SN 20X1000	SCHLAUCH KPL.
1313	922250508	2	HOSE CPL.	SCHLAUCH KPL.
1314	926854708	1	HOSE CPL. 2SN 10X880	SCHLAUCH KPL.
1315	964197308	1	HOSE CPL. 2SN 8X860	SCHLAUCH KPL.
1316	965473608	1	HOSE CPL. 2TE 8X980	SCHLAUCH KPL.



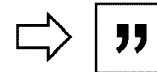
Die Positionsnummern der Rohre auf den Bildtafeln entsprechen den Positionen in der Rohrliste.

The pipe numbers from the illustrations are in accordance with the items in the pipe list.


Les numéros des tuyaux sur les illustrations correspondent aux repères de la nomenclature des tuyaux.


Los números de tubos en las ilustraciones corresponden a las posiciones de la lista de tubos.

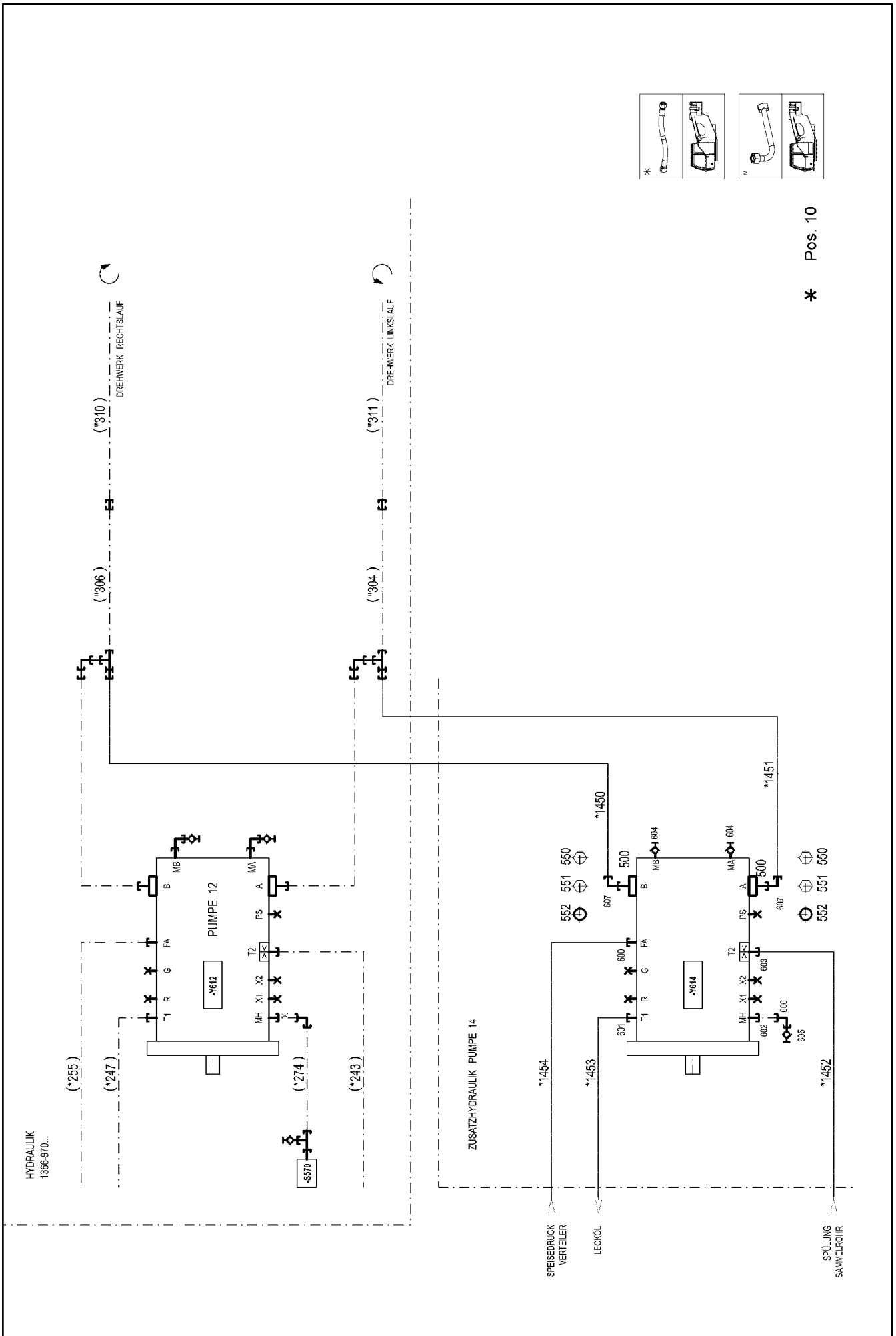
Номера позиций труб на изображениях соответствуют позициям в перечне труб.



Pos.	Item	Quantity	Description	Bezeichnung
490	965506608	1	PIPE COMPL. 25X3X1938 AS25 - AS25	ROHR KPL.
491	965506708	1	PIPE COMPL. 16X2X1882 AS16 - AS16	ROHR KPL.
492	965506808	1	PIPE COMPL. 22X2,5X1776 AL22 - AL22	ROHR KPL.
493	965506908	1	PIPE COMPL. 22X2,5X1130 AL22 - AL22	ROHR KPL.
494	965507008	1	PIPE COMPL. 16X2X1714 AS16 - AS16	ROHR KPL.
495	965507108	1	PIPE COMPL. 25X3X1416 AS25 - AS25	ROHR KPL.
496	965507208	1	PIPE COMPL. 22X2,5X1530 AL22 - AL22	ROHR KPL.
497	965507308	1	PIPE COMPL. 25X3X325 AS25 - AS25	ROHR KPL.
498	965507408	1	PIPE COMPL. 25X3X2376 AS25 - AS25	ROHR KPL.
499	965507508	1	PIPE COMPL. 22X2,5X527 AL22 - AL22	ROHR KPL.
500	965507608	1	PIPE COMPL. 22X2,5X360 AL22 - AL22	ROHR KPL.
501	965507708	1	PIPE COMPL. 22X2,5X2407 AL22 - AL22	ROHR KPL.
502	965507808	1	PIPE COMPL. 12X1,5X366 AL12 - AL12	ROHR KPL.
503	965507908	1	PIPE COMPL. 12X1,5X329 AL12 - AL12	ROHR KPL.
504	965508008	1	PIPE COMPL. 12X1,5X2370 AL12 - AL12	ROHR KPL.
505	965508108	1	PIPE COMPL. 10X1,5X945 AL10 - AL10	ROHR KPL.
506	965508208	1	PIPE COMPL. 10X1,5X340 AL10 - AL10	ROHR KPL.
507	965508308	1	PIPE COMPL. 10X1,5X2374 AL10 - AL10	ROHR KPL.
508	965508408	1	PIPE COMPL. 15X1,5X666 AL15 - AL15	ROHR KPL.
509	965508508	1	PIPE COMPL. 15X1,5X621 AL15 - AL15	ROHR KPL.
510	965508608	1	PIPE COMPL. 12X1,5X280 AL12 - AL12	ROHR KPL.
511	965508708	1	PIPE COMPL. 10X1,5X106 AL10 - AL10	ROHR KPL.

Pos.	Item	Quantity	Description	Bezeichnung
4	96002636	1	ADDITIONAL HYDRAULICS PUMP 14 DRE ⇒  758	ZUSATZHYDRAULIK PUMPE


21.10.2022	etk_en_de_097922_LR_1600_2	 757
LIEBHERR	ADDITIONAL HYDRAULICS PUMP ZUSATZHYDRAULIK PUMPE	918286308



Pos.	Item	Quantity	Description	Bezeichnung
10	96004012	1	HOSE LINES PUMP 14 STUFE 4	SCHLAUCHLEITUNGEN PUMPE
(1450)	928711708	1	HOSE CPL. GH425-12 19X560	SCHLAUCH KPL.
(1451)	928711408	1	HOSE CPL. GH425-12 19X540	SCHLAUCH KPL.
(1452)	96003233	1	HOSE CPL. 1SC 8X1460	SCHLAUCH KPL.
(1453)	927703808	1	HOSE CPL. 2TE 20X600	SCHLAUCH KPL.
(1454)	926608308	1	HOSE CPL. 2TE 16X1400	SCHLAUCH KPL.
500	474902108	2	SAE FLANGE CONNECTION GFS63/25-S C	SAE-FLANSCHVERBINDUNG
(1)	510587808	1	O-RING ARP 568 24,99X3,53 NBR90	O-RING
550	11691328	3	HEX SCREW ISO 4017 M10X35 8.8 FLZN SP	SECHSKANTSCHRAUBE
551	10875572	9	SOCKET HEAD SCREW ISO 4762 M10X35 8	ZYLINDERSCHRAUBE
552	510587808	3	O-RING ARP 568 24,99X3,53 NBR90	O-RING
600	471037008	1	FITTING GE 18L M18X1,5 CR6-FREI	VERSCHRAUBUNG
601	471031308	1	FITTING XGE22-LM-ED M26X1,5 CR6-FREI	VERSCHRAUBUNG
602	471030208	1	FITTING XGE6-SM-ED CR6-FREI	VERSCHRAUBUNG
603	471030708	1	FITTING ISO 8434-1 GE 12L M16X1,5 CR6-F ⇒  201	VERSCHRAUBUNG
604	475603208	2	TEST POINT FITTING EMA3 M12X1,5 CR6-F	MESSANSCHLUSS
605	475601508	1	TEST POINT FITTING BMA3 6S CR6-FREI	MESSANSCHLUSS
606	472531508	1	FITTING EW 6S M14X1,5 CR6-FREI	VERSCHRAUBUNG
607	7407119	2	FITTING EW 25S CR6-FREI	VERSCHRAUBUNG

21.10.2022


etk_en_de_097922_LR_1600_2


 759 (2/2)

LIEBHERR

ADDITIONAL HYDRAULICS PUMP
ZUSATZHYDRAULIK PUMPE

96002636

Pos.	Item	Quantity	Description	Bezeichnung
4	969899008	1	PIPEWORK AIR INSTALLATION ⇒  761	VERROHRUNG DRUCKLUFTANL

21.10.2022	etk_en_de_097922_LR_1600_2	 760
LIEBHERR	COMPRESSED AIR SYSTEM DRUCKLUFTANLAGE	917929008

Pos.	Item	Quantity	Description	Bezeichnung
10	969899108	1	HOSE LINES AIR FLAP STUFE 4	SCHLAUCHLEITUNGEN LUFTK
(1366)	96003030	1	HOSE CPL. TFS 5X360	SCHLAUCH KPL.
50	10664416	1	DIRECTIONAL CONTROL VALVE 16BAR 3/	WEGEVENTIL
52	502657308	1	AIR DRYER ⇒ □ 764	LUFTTROCKNER
152	502661608	1	SILENCER	GERAEUSCHDAEMPFER
154	10493045	1	RIBBED TUBE ALU	RIPPENROHR
155	502662808	1	OVERFLOW VALVE 13BAR M22X1,5	UEBERSTROEMVENTIL
157	510754308	2	NOZZLE 0,4 M5X6 MS	DUESE
158	971265208	2	FITTING XGE6-LM-EDX0	VERSCHRAUBUNG
160	502987108	1	AIR TANK DIN 74281 4,5L 15,5BAR ST RAL 9	LUFTBEHAELTER
161	502921908	2	WATER DRAIN VALVE 22BAR M22X1,5	ENTWAESSERUNGSVENTIL
162	502655808	1	AIR TANK 39,8L 10BAR ST RAL 9005 SCHW	LUFTBEHAELTER
245	511506208	1	CLOSING NIPPLE SP-006-0 VERZ	VERSCHLUSSNIPPEL
247	511506608	1	DUST CAP	STAUBKAPPE
301	10492888	4	CLAMP-HALF S 4 E 64 PP	KLEMMHAELFTE
305	774211308	1	TIGHTENING STRAP 206/206/30 ST	SPANNBAND
306	774210508	2	TIGHTENING STRAP 240-280/260/30 ST	SPANNBAND
307	502932508	10	COMPRESSION RING DR/R22X27	DRUCKRING
308	502932908	10	O-RING 20,3X2,4 NBR70	O-RING
309	774383708	1	DISTRIBUTION STRIP	VERTEILERLEISTE
310	12216237	3	HEX SCREW ISO 8676 M12X1,5X25 8.8 FLZ	SECHSKANTSCHRAUBE
311	710106008	1	SEALING RING DIN 7603 A26X32X2 CU	DICHTRING
312	12216195	2	HEX SCREW ISO 4014 M8X90 8.8 480H SPF	SECHSKANTSCHRAUBE
313	11693875	4	HEX NUT ISO 4032 M8 8 480H SPF	SECHSKANTMUTTER
314	11140469	4	WASHER ISO 7093-1 8 200HV 480H SPF	SCHEIBE
318	10875538	2	HEX SCREW ISO 4017 M8X50 8.8 480H SPF	SECHSKANTSCHRAUBE
319	10493065	2	ELASTOMER INSERT DIN 3015 53,4X65X45X	ELASTOMEREINSATZ
320	510501008	1	HOSE DN16 500	SCHLAUCH
321	502932808	1	COMPRESSION RING DR/R26X31	DRUCKRING
322	726422308	1	O-RING DIN 3770 25X2,5 FPM70	O-RING
550	477101408	2	PROFILE RING PR6-S/L A3P	PROFILRING
551	772002208	2	PLUG-IN SLEEVE E6-4	EINSTECKHUELSE
552	502933208	3	O-RING 10X2,2 NBR70	O-RING
553	502932608	3	COMPRESSION RING	DRUCKRING
554	476609408	1	HOSE UNION 0 A3P	SCHLAUCHSTUTZEN
555	710102008	1	SEALING RING DIN 7603 A12X18X1,5 CU	DICHTRING
604	7403569	3	FITTING EW 10L M16X1,5 CR6-FREI	VERSCHRAUBUNG
606	247021702	4	SWIVEL ELBOW EW 6L CR6-FREI	WINKELSTUTZEN
610	476607708	3	FITTING GE 6L M12X1,5 CR6-FREI	VERSCHRAUBUNG
611	477704508	2	STOP PLUG VSTIM22X1,5ED CR6-FREI	STOPFEN
612	471031108	6	FITTING GE 18L M22X1,5 CR6-FREI	VERSCHRAUBUNG
613	247108302	5	SWIVEL ELBOW EW 18L M26X1,5 CR6-FREI	WINKELSTUTZEN
614	471039808	1	FITTING GE 10L M22X1,5 CR6-FREI	VERSCHRAUBUNG
621	471039708	1	FITTING ISO 8434-1 GE 10L M12X1,5 CR6-F	VERSCHRAUBUNG
622	477704308	1	STOP PLUG VSTI M12X1,5 CR6-FREI	STOPFEN
629	477705508	3	STOPPER PLUG VSTIM10X1ED CR6-FREI	BLINDSTOPFEN
630	471030108	1	FITTING XGE6-LM-ED CR6-FREI	VERSCHRAUBUNG
632	472531508	2	FITTING EW 6S M14X1,5 CR6-FREI	VERSCHRAUBUNG
633	477400108	2	BOX NUT DIN 3870 AS6 A3P	UEBERWURFMUTTER
634	475430308	1	FITTING REDSD18/10-L CR6-FREI	VERSCHRAUBUNG
635	247128502	1	L NECK EL 18L CR6-FREI	L-STUTZEN
636	471902308	1	FITTING EGESD18-LM-WD CR6-FREI	VERSCHRAUBUNG
637	502946108	1	FITTING GE 6L M22X1,5 CR6-FREI	VERSCHRAUBUNG
638	471032108	1	FITTING GE 6S G1/4A CR6-FREI	VERSCHRAUBUNG
641	475600908	1	TEST CONNECTION PL-RA 12L A3P	PRUEFANSCHLUSS
642	247117702	1	SWIVEL ELBOW EW 12L M18X1,5 CR6-FREI	WINKELSTUTZEN
643	471039908	1	FITTING GE 12L M22X1,5 CR6-FREI	VERSCHRAUBUNG
644	477401508	1	BOX NUT DIN 3870 AL10 A3P	UEBERWURFMUTTER
645	477700408	1	BLANKING PLUG ISO 8434-1 PL 10L/S CR6-F	VERSCHLUSSSTOPFEN

21.10.2022

etk_en_de_097922_LR_1600_2

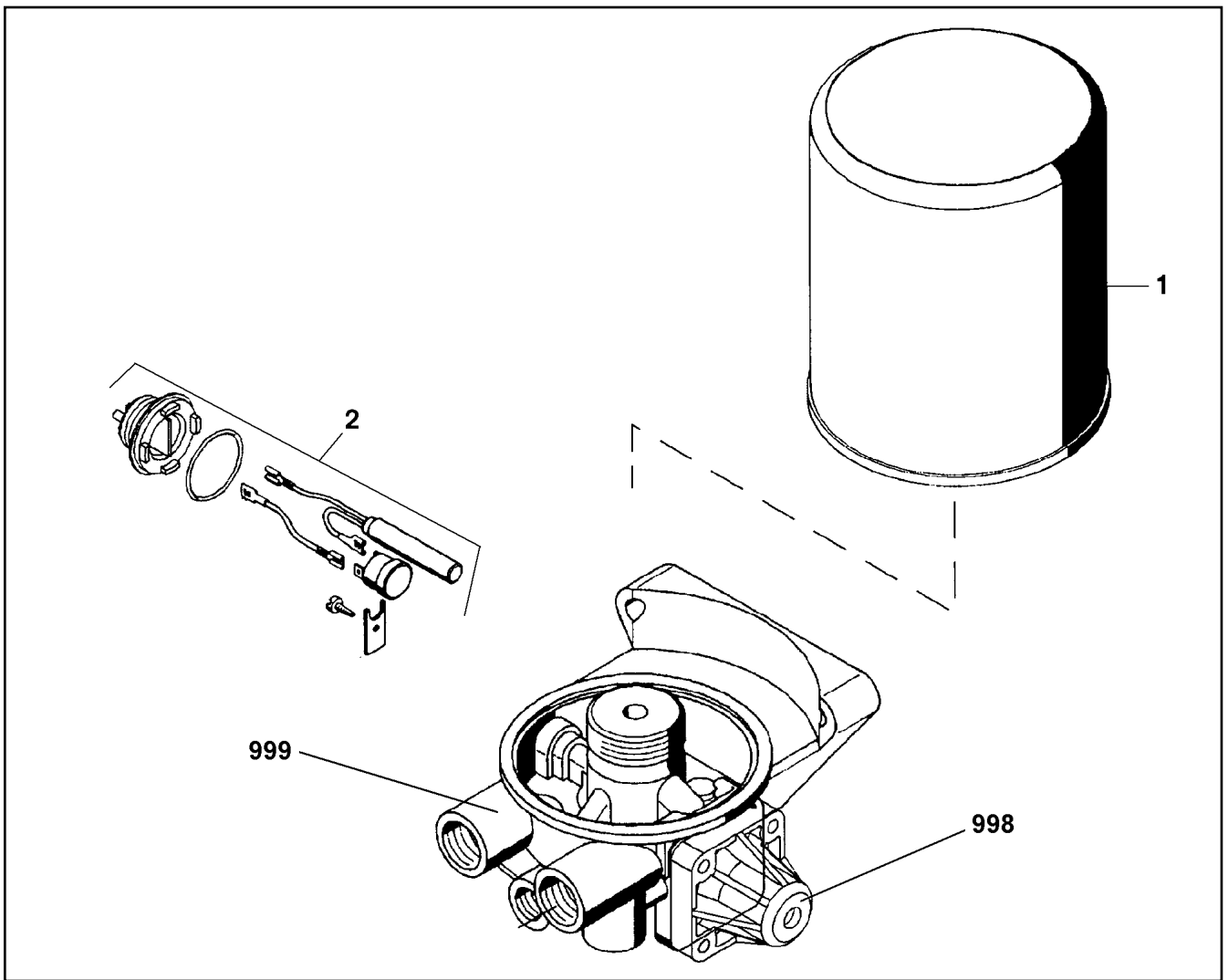
□ 762 (2/3)

LIEBHERRPIPEWORK AIR INSTALLATION
VERROHRUNG DRUCKLUFTANLAGE

969899008

Pos.	Item	Quantity	Description	Bezeichnung
648	470011808	1	FITTING GZ 6L CR6-FREI	VERSCHRAUBUNG
650	472330208	1	FITTING EL 10L CR6-FREI	VERSCHRAUBUNG
651	475030808	1	FITTING XGR10/6-L CR6-FREI	VERSCHRAUBUNG
652	10815664	2	FITTING EW 18L ST CR6-FREI	VERSCHRAUBUNG
653	470230608	1	FITTING XW18-L CR6-FREI	VERSCHRAUBUNG
654	470030608	1	FITTING XG18-L CR6-FREI	VERSCHRAUBUNG
655	476607608	1	FITTING XGE18-LM M26X1,5 CR6-FREI	VERSCHRAUBUNG

21.10.2022	etk_en_de_097922_LR_1600_2	<input type="checkbox"/> 763 (3/3)
LIEBHERR	PIPEWORK AIR INSTALLATION VERROHRUNG DRUCKLUFTANLAGE	969899008




Pos.	Item	Quantity	Description	Bezeichnung
1	571352308	1	CARTRIDGE ⇒  765	KARTUSCHE
2	502651408	1	HEATING	HEIZUNG
998	11003089	1	REPAIR SET PRESSURE GOVERNOR	RS DRUCKREGLER
999	11003094	1	REPAIR KIT	REPARATURSATZ



Abbildung ähnlich
Illustration similar
Illustration similaire

Pos. 201

21.10.2022
001571

etk_en_de_097922_LR_1600_2


765 (1/2)

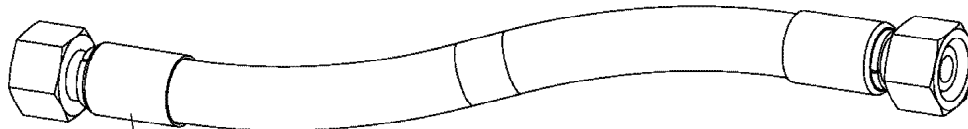
LIEBHERR

CARTRIDGE
KARTUSCHE

571352308

Pos.	Item	Quantity	Description	Bezeichnung
1000	980288008	1	DOCUMENTATION	DOKUMENTATION

<p>21.10.2022</p> <p>LIEBHERR</p>	<p>etk_en_de_097922_LR_1600_2</p> <p>CARTRIDGE KARTUSCHE</p>	<p> 766 (2/2)</p> <p>571352308</p>
--	--	---



Schlauchnummer
Hose number
Numéro de flexible
Número de flexible
Номера шланга

Die Schlauchnummern auf den Schläuchen entsprechen den Positionen in der Schlauchliste.

The hose numbers from the hoses are in accordance with the items in the hose list.

Les numéros indiqués sur les flexibles correspondent aux repères de la nomenclature des flexibles.

Los números indicados en los flexibles corresponden a las posiciones de la lista de flexibles.

Нанесенные на шлангах номера соответствуют позициям в перечне.



Pos.	Item	Quantity	Description	Bezeichnung
120	926056208	1	HOSE CPL. 2TE 16X600	SCHLAUCH KPL.
121	96003236	1	HOSE CPL. 2TE 16X440	SCHLAUCH KPL.
122	967621308	1	HOSE CPL. 2SN 8X380	SCHLAUCH KPL.
123	969636108	1	HOSE CPL. 2SN 8X1080	SCHLAUCH KPL.
124	927600208	1	HOSE CPL. 2SN 12X660	SCHLAUCH KPL.
125	962334008	1	HOSE CPL. 2SN 12X380	SCHLAUCH KPL.
176	929318308	1	HOSE CPL. 2SN 10X280	SCHLAUCH KPL.
177	921186508	1	HOSE CPL. GH506 31X500	SCHLAUCH KPL.
178	928039808	1	HOSE CPL. 2TE 12X340	SCHLAUCH KPL.
179	928872208	1	HOSE CPL. 2TE 10X620	SCHLAUCH KPL.
180	926493208	1	HOSE CPL. 2TE 20X860	SCHLAUCH KPL.
181	963169108	1	HOSE CPL. 2TE 10X470	SCHLAUCH KPL.
182	929649208	1	HOSE CPL. 1SC 8X600	SCHLAUCH KPL.
183	926606608	1	HOSE CPL. 2TE 10X800	SCHLAUCH KPL.
184	927642808	1	HOSE CPL. 2SN 8X780	SCHLAUCH KPL.
185	928005708	1	HOSE CPL. 2SN 8X200	SCHLAUCH KPL.
186	926058208	1	HOSE CPL. 1SC 8X1000	SCHLAUCH KPL.
187	965158708	1	HOSE CPL. 2SN 8X660	SCHLAUCH KPL.
188	926657608	1	HOSE CPL. 2SN 8X350	SCHLAUCH KPL.
189	963703908	1	HOSE CPL. 2TE 10X260	SCHLAUCH KPL.
190	928468208	1	HOSE CPL. 1SC 8X580	SCHLAUCH KPL.
191	928764208	1	HOSE CPL. 2TE 10X430	SCHLAUCH KPL.
192	926657608	1	HOSE CPL. 2SN 8X350	SCHLAUCH KPL.
193	923228608	1	HOSE CPL. 2SN 8X330	SCHLAUCH KPL.
194	929637708	1	HOSE CPL. 2TE 20X300	SCHLAUCH KPL.
195	928764608	1	HOSE CPL. 2TE 10X340	SCHLAUCH KPL.
196	965158808	1	HOSE CPL. 2SN 8X480	SCHLAUCH KPL.
197	926711308	1	HOSE CPL. 1SC 8X340	SCHLAUCH KPL.
198	928005608	1	HOSE CPL. 2SN 8X420	SCHLAUCH KPL.
199	963823708	1	HOSE CPL. 2TE 10X740	SCHLAUCH KPL.
200	96003012	1	HOSE CPL. F6000 31X1320	SCHLAUCH KPL.
201	96003013	1	HOSE CPL. F6000 31X1500	SCHLAUCH KPL.
202	96003014	1	HOSE CPL. F6000 31X1000	SCHLAUCH KPL.
203	96003014	1	HOSE CPL. F6000 31X1000	SCHLAUCH KPL.
204	96003015	1	HOSE CPL. GH506-16 25X800	SCHLAUCH KPL.
205	963893108	1	HOSE CPL. GH506-16 25X540	SCHLAUCH KPL.
206	96003016	1	HOSE CPL. GH506-16 25X1550	SCHLAUCH KPL.
207	965204708	1	HOSE CPL. GH506-16 25X1440	SCHLAUCH KPL.
208	966184208	1	HOSE CPL. 2SN 6X940	SCHLAUCH KPL.
209	96003017	1	HOSE CPL. 2SN 6X2250	SCHLAUCH KPL.
210	966735808	1	HOSE CPL. GH425-12 19X1000	SCHLAUCH KPL.
211	962686208	1	HOSE CPL. GH425-12 19X560	SCHLAUCH KPL.
212	96003018	1	HOSE CPL. GH425-12 19X820	SCHLAUCH KPL.
213	967689908	1	HOSE CPL. GH425-16 25X1280	SCHLAUCH KPL.
214	96003019	1	HOSE CPL. GH506-16 25X1900	SCHLAUCH KPL.
215	96003020	1	HOSE CPL. 2SN 16X480	SCHLAUCH KPL.
216	963172808	1	HOSE CPL. 2SN 16X1800	SCHLAUCH KPL.
217	96004764	1	HOSE CPL. 2SN 16X2300	SCHLAUCH KPL.
219	961921408	1	HOSE CPL. 1SC 8X1100	SCHLAUCH KPL.
220	927203908	1	HOSE CPL. 2TE 10X3500	SCHLAUCH KPL.
222	96003021	1	HOSE CPL. FLEXIT-1T24 38X1040	SCHLAUCH KPL.
223	966261408	1	HOSE CPL. FLEXIT-1T24 38X1240	SCHLAUCH KPL.
224	967690408	1	HOSE CPL. FLEXIT-1T24 38X1650	SCHLAUCH KPL.
225	96003022	1	HOSE CPL. FLEXIT-1T24 38X500	SCHLAUCH KPL.
226	96003023	1	HOSE CPL. FLEXIT-1T24 38X240	SCHLAUCH KPL.
227	967690608	1	HOSE CPL. FLEXIT-1T24 38X2050	SCHLAUCH KPL.
228	961858308	1	HOSE CPL. 1SN 25X340	SCHLAUCH KPL.
229	96003024	1	HOSE CPL. 1SN 25X1320	SCHLAUCH KPL.
230	96003025	1	HOSE CPL. 2TE 12X1120	SCHLAUCH KPL.
232	96003026	1	HOSE CPL. 1SN 32X1850	SCHLAUCH KPL.

21.10.2022

etk_en_de_097922_LR_1600_2

768 (2/5)

LIEBHERR

HOSE LINES SUPERSTRUCTURE
SCHLAUCHLEITUNGEN OBERWAGEN

917929108

Pos.	Item	Quantity	Description	Bezeichnung
233	966860508	1	HOSE CPL. 1SN 32X1180	SCHLAUCH KPL.
234	963857208	1	HOSE CPL. 1SN 25X1950	SCHLAUCH KPL.
235	96003027	1	HOSE CPL. 1SN 25X780	SCHLAUCH KPL.
236	966261308	1	HOSE CPL. FLEXIT-1T24 38X1800	SCHLAUCH KPL.
237	966348508	1	HOSE CPL. FLEXIT-1T24 38X960	SCHLAUCH KPL.
238	965802608	1	HOSE CPL. 2TE 10X1180	SCHLAUCH KPL.
239	927044108	1	HOSE CPL. 2TE 10X250	SCHLAUCH KPL.
240	963929608	1	HOSE CPL. 2TE 10X640	SCHLAUCH KPL.
241	927679208	1	HOSE CPL. 2TE 10X1800	SCHLAUCH KPL.
242	927605108	1	HOSE CPL. 1SN 25X1000	SCHLAUCH KPL.
243	96003028	1	HOSE CPL. 1SC 8X1200	SCHLAUCH KPL.
244	929746408	1	HOSE CPL. 2SN 6X1000	SCHLAUCH KPL.
245	928040608	1	HOSE CPL. 2TE 20X1200	SCHLAUCH KPL.
246	965565508	1	HOSE CPL. 2TE 20X520	SCHLAUCH KPL.
247	929642108	1	HOSE CPL. 2TE 20X700	SCHLAUCH KPL.
248	923087408	1	HOSE CPL. 2TE 16X500	SCHLAUCH KPL.
249	965196508	1	HOSE CPL. 2TE 16X940	SCHLAUCH KPL.
250	964193908	1	HOSE CPL. 2TE 16X2150	SCHLAUCH KPL.
251	965196508	1	HOSE CPL. 2TE 16X940	SCHLAUCH KPL.
252	926096208	1	HOSE CPL. 2TE 16X1850	SCHLAUCH KPL.
253	96003029	1	HOSE CPL. 2TE 16X2900	SCHLAUCH KPL.
255	926041308	1	HOSE CPL. 2TE 16X1200	SCHLAUCH KPL.
258	927610708	1	HOSE CPL. 2TE 10X2450	SCHLAUCH KPL.
259	927610608	1	HOSE CPL. 2TE 10X2650	SCHLAUCH KPL.
260	96008160	1	HOSE CPL. 2TE 10X1340	SCHLAUCH KPL.
261	929746408	1	HOSE CPL. 2SN 6X1000	SCHLAUCH KPL.
262	920324708	1	HOSE CPL. 2SN 6X840	SCHLAUCH KPL.
263	964685508	1	HOSE CPL. 2SN 6X740	SCHLAUCH KPL.
264	966049408	1	HOSE CPL. 2SN 6X490	SCHLAUCH KPL.
266	96013949	1	HOSE CPL. 304 60X1100	SCHLAUCH KPL.
267	96013950	1	HOSE CPL. 304 60X1200	SCHLAUCH KPL.
268	96013990	2	HOSE CPL. 304 76X1200	SCHLAUCH KPL.
269	96013993	1	HOSE CPL. 304 76X1630	SCHLAUCH KPL.
270	96013977	1	HOSE CPL. 304 76X220	SCHLAUCH KPL.
271	966088908	1	HOSE CPL. 1SC 8X1800	SCHLAUCH KPL.
272	928471908	1	HOSE CPL. 2TE 20X900	SCHLAUCH KPL.
273	928714308	1	HOSE CPL. 2TE 16X1650	SCHLAUCH KPL.
274	968569408	1	HOSE CPL. 2SN 6X1160	SCHLAUCH KPL.
276	966852508	1	HOSE CPL. 1SN 32X2650	SCHLAUCH KPL.
277	964776408	1	HOSE CPL. 2TE 20X1750	SCHLAUCH KPL.
278	96003030	1	HOSE CPL. TFS 5X360	SCHLAUCH KPL.
300	965160908	1	HOSE CPL. F6000 31X1370	SCHLAUCH KPL.
301	922900208	1	HOSE CPL. GH425-8 12X1750	SCHLAUCH KPL.
302	924028408	1	HOSE CPL. GH425-8 12X1700	SCHLAUCH KPL.
303	965160708	1	HOSE CPL. F6000 31X1490	SCHLAUCH KPL.
304	928046508	1	HOSE CPL. 1SC 8X1260	SCHLAUCH KPL.
305	926419408	1	HOSE CPL. 2TE 20X1340	SCHLAUCH KPL.
306	962861508	1	HOSE CPL. 2TE 20X3200	SCHLAUCH KPL.
307	926119808	1	HOSE CPL. 1SC 8X660	SCHLAUCH KPL.
308	927550208	1	HOSE CPL. 1SC 8X880	SCHLAUCH KPL.
309	928879108	1	HOSE CPL. 1SC 8X480	SCHLAUCH KPL.
310	927011008	1	HOSE CPL. 2TE 10X1260	SCHLAUCH KPL.
311	926149608	1	HOSE CPL. 2TE 10X3300	SCHLAUCH KPL.
312	922029908	2	HOSE CPL. GH425-12 19X1700	SCHLAUCH KPL.
313	965159208	1	HOSE CPL. 1SC 8X220	SCHLAUCH KPL.
314	926612208	1	HOSE CPL. 2TE 10X320	SCHLAUCH KPL.
315	926576108	1	HOSE CPL. 2TE 10X1100	SCHLAUCH KPL.
316	965159308	1	HOSE CPL. 2SN 6X460	SCHLAUCH KPL.
317	929625108	1	HOSE CPL. 2SN 8X2000	SCHLAUCH KPL.
318	929312208	1	HOSE CPL. 2TE 10X1550	SCHLAUCH KPL.

21.10.2022

etk_en_de_097922_LR_1600_2

769 (3/5)

LIEBHERR

HOSE LINES SUPERSTRUCTURE
SCHLAUCHLEITUNGEN OBERWAGEN

917929108

Pos.	Item	Quantity	Description	Bezeichnung
319	962594308	1	HOSE CPL. 2TE 10X1460	SCHLAUCH KPL.
320	965191708	1	HOSE CPL. 2SN 6X860	SCHLAUCH KPL.
321	926606608	1	HOSE CPL. 2TE 10X800	SCHLAUCH KPL.
322	965207108	1	HOSE CPL. 2SN 8X800	SCHLAUCH KPL.
323	965207208	1	HOSE CPL. 2SN 8X900	SCHLAUCH KPL.
324	965159508	1	HOSE CPL. 2SN 8X2550	SCHLAUCH KPL.
325	965207308	1	HOSE CPL. 2SN 8X2700	SCHLAUCH KPL.
326	927638308	1	HOSE CPL. 1SC 8X2700	SCHLAUCH KPL.
327	926122508	1	HOSE CPL. 1SC 8X1460	SCHLAUCH KPL.
328	927449608	1	HOSE CPL. 2SN 8X230	SCHLAUCH KPL.
329	965159608	1	HOSE CPL. 2SN 8X430	SCHLAUCH KPL.
330	966862908	1	HOSE CPL. 2SN 8X460	SCHLAUCH KPL.
331	928006008	1	HOSE CPL. 2SN 8X400	SCHLAUCH KPL.
332	928036308	1	HOSE CPL. 2SN 8X940	SCHLAUCH KPL.
333	926379008	1	HOSE CPL. 1SC 8X820	SCHLAUCH KPL.
334	928017008	1	HOSE CPL. 2TE 10X1000	SCHLAUCH KPL.
335	961862508	1	HOSE CPL. 2TE 10X1600	SCHLAUCH KPL.
336	928860708	1	HOSE CPL. 2TE 10X2300	SCHLAUCH KPL.
337	927681408	1	HOSE CPL. 2TE 10X900	SCHLAUCH KPL.
338	928762608	1	HOSE CPL. 2SN 12X1850	SCHLAUCH KPL.
339	929756808	2	HOSE CPL. 2SN 10X2500	SCHLAUCH KPL.
340	965207408	1	HOSE CPL. 2TE 10X2700	SCHLAUCH KPL.
341	963335708	1	HOSE CPL. 2SN 8X700	SCHLAUCH KPL.
342	926025408	1	HOSE CPL. 1SC 8X400	SCHLAUCH KPL.
343	965207508	1	HOSE CPL. 1SC 8X1300	SCHLAUCH KPL.
344	965159808	1	HOSE CPL. F6000 31X640	SCHLAUCH KPL.
345	965159908	1	HOSE CPL. F6000 31X760	SCHLAUCH KPL.
346	965160008	1	HOSE CPL. F6000 31X510	SCHLAUCH KPL.
347	965160108	1	HOSE CPL. F6000 31X650	SCHLAUCH KPL.
348	965160208	1	HOSE CPL. F6000 31X1030	SCHLAUCH KPL.
349	965160308	1	HOSE CPL. F6000 31X1110	SCHLAUCH KPL.
350	929642108	1	HOSE CPL. 2TE 20X700	SCHLAUCH KPL.
351	965160408	1	HOSE CPL. 2TE 20X520	SCHLAUCH KPL.
352	962857308	1	HOSE CPL. 2TE 12X540	SCHLAUCH KPL.
353	926990808	1	HOSE CPL. 2TE 10X580	SCHLAUCH KPL.
354	928889708	1	HOSE CPL. 2SN 8X600	SCHLAUCH KPL.
355	927570608	1	HOSE CPL. 1SN 25X1700	SCHLAUCH KPL.
356	968007108	1	HOSE CPL. 2TE 20X1180	SCHLAUCH KPL.
357	96003004	1	HOSE CPL. 1SN 32X2200	SCHLAUCH KPL.
358	926073208	1	HOSE CPL. GH425-10 16X780	SCHLAUCH KPL.
359	922281708	1	HOSE CPL. GH425-10 16X600	SCHLAUCH KPL.
360	964957608	1	HOSE CPL. 2SN 16X860	SCHLAUCH KPL.
361	964193108	1	HOSE CPL. 2SN 16X720	SCHLAUCH KPL.
362	966262208	1	HOSE CPL. 2SN 6X800	SCHLAUCH KPL.
363	965430208	1	HOSE CPL. 2SN 6X2750	SCHLAUCH KPL.
364	920291208	1	HOSE CPL. 2SN 8X3600	SCHLAUCH KPL.
365	962438508	1	HOSE CPL. 2SN 8X540	SCHLAUCH KPL.
366	928005808	1	HOSE CPL. 2SN 8X600	SCHLAUCH KPL.
368	965160608	1	HOSE CPL. 2SN 8X7900	SCHLAUCH KPL.
369	965160708	1	HOSE CPL. F6000 31X1490	SCHLAUCH KPL.
370	965160808	1	HOSE CPL. F6000 31X1430	SCHLAUCH KPL.
371	964958908	1	HOSE CPL. 2TE 20X1180	SCHLAUCH KPL.
372	927252408	1	HOSE CPL. 2TE 20X1400	SCHLAUCH KPL.
373	927677508	1	HOSE CPL. 2TE 10X1150	SCHLAUCH KPL.
374	926658408	1	HOSE CPL. 2TE 10X2800	SCHLAUCH KPL.
375	967691508	1	HOSE CPL. FLEXIT-1T24 38X1280	SCHLAUCH KPL.
376	929757908	1	HOSE CPL. 1SN 25X1200	SCHLAUCH KPL.
377	927605108	1	HOSE CPL. 1SN 25X1000	SCHLAUCH KPL.
378	965161008	1	HOSE CPL. 2TE 12X1000	SCHLAUCH KPL.
379	929612208	1	HOSE CPL. 2SN 8X540	SCHLAUCH KPL.

21.10.2022

etk_en_de_097922_LR_1600_2

770 (4/5)

LIEBHERR

HOSE LINES SUPERSTRUCTURE
SCHLAUCHLEITUNGEN OBERWAGEN

917929108

Pos.	Item	Quantity	Description	Bezeichnung
380	963929608	1	HOSE CPL. 2TE 10X640	SCHLAUCH KPL.
381	965189608	1	HOSE CPL. GH425-12 19X860	SCHLAUCH KPL.
382	922896908	1	HOSE CPL. GH425-12 19X700	SCHLAUCH KPL.
383	924458508	1	HOSE CPL. GH425-12 19X1060	SCHLAUCH KPL.
384	921350408	1	HOSE CPL. 1SN 32X560	SCHLAUCH KPL.
385	929377608	1	HOSE CPL. 1SC 8X1040	SCHLAUCH KPL.
386	927681608	1	HOSE CPL. 1SC 8X720	SCHLAUCH KPL.
387	963466808	1	HOSE CPL. 2TE 20X3900	SCHLAUCH KPL.
388	926757108	1	HOSE CPL. 2TE 20X2500	SCHLAUCH KPL.
389	962761808	1	HOSE CPL. 1SN 25X1550	SCHLAUCH KPL.
390	924875608	1	HOSE CPL. GH425-10 16X1900	SCHLAUCH KPL.
391	929327008	1	HOSE CPL. GH425-10 16X680	SCHLAUCH KPL.
392	966347008	1	HOSE CPL. GH425-12 19X490	SCHLAUCH KPL.
393	927677608	1	HOSE CPL. 2SN 12X920	SCHLAUCH KPL.
394	928766008	1	HOSE CPL. 2SN 12X350	SCHLAUCH KPL.
395	928750508	2	HOSE CPL. 2TE 12X480	SCHLAUCH KPL.
396	965428308	1	HOSE CPL. 2TE 12X280	SCHLAUCH KPL.
397	922455408	1	HOSE CPL. 2SN 6X400	SCHLAUCH KPL.
398	920976508	1	HOSE CPL. 2SN 6X330	SCHLAUCH KPL.
399	965476308	1	HOSE CPL. 2SN 8X620	SCHLAUCH KPL.
400	926455608	1	HOSE CPL. GH425-10 16X1800	SCHLAUCH KPL.
401	929325908	2	HOSE CPL. 2SN 8X320	SCHLAUCH KPL.
404	929722108	1	HOSE CPL. 2TE 16X3200	SCHLAUCH KPL.
405	965567908	1	HOSE CPL. 1SN 32X760	SCHLAUCH KPL.
406	924674408	1	HOSE CPL. GH425-12 19X480	SCHLAUCH KPL.
407	922896908	1	HOSE CPL. GH425-12 19X700	SCHLAUCH KPL.
408	926398308	1	HOSE CPL. 1SN 25X660	SCHLAUCH KPL.
409	926964708	1	HOSE CPL. 1SN 25X640	SCHLAUCH KPL.
410	96003011	1	HOSE CPL. 1SN 32X1950	SCHLAUCH KPL.
411	967357008	1	HOSE CPL. FLEXIT-1T24 38X800	SCHLAUCH KPL.
412	967691408	1	HOSE CPL. 1SN 32X800	SCHLAUCH KPL.
430	927642508	1	HOSE CPL. 2TE 12X5100	SCHLAUCH KPL.
431	96003010	1	HOSE CPL. 2TE 16X4300	SCHLAUCH KPL.
432	926382308	1	HOSE CPL. 2TE 16X1360	SCHLAUCH KPL.
450	963599308	1	HOSE CPL. HPC 4X3000	SCHLAUCH KPL.
451	921456308	1	HOSE CPL. HPC 4X600	SCHLAUCH KPL.
452	966350908	1	HOSE CPL. HPC 4X960	SCHLAUCH KPL.
453	966569308	1	HOSE CPL. HPC 4X2550	SCHLAUCH KPL.
454	966264708	1	HOSE CPL. HPC 4X2750	SCHLAUCH KPL.
455	965477908	1	HOSE CPL. HPC 4X12300	SCHLAUCH KPL.
456	968313108	1	HOSE CPL. HPC 4X2000	SCHLAUCH KPL.
457	929335408	1	HOSE CPL. HPC 4X2300	SCHLAUCH KPL.

21.10.2022

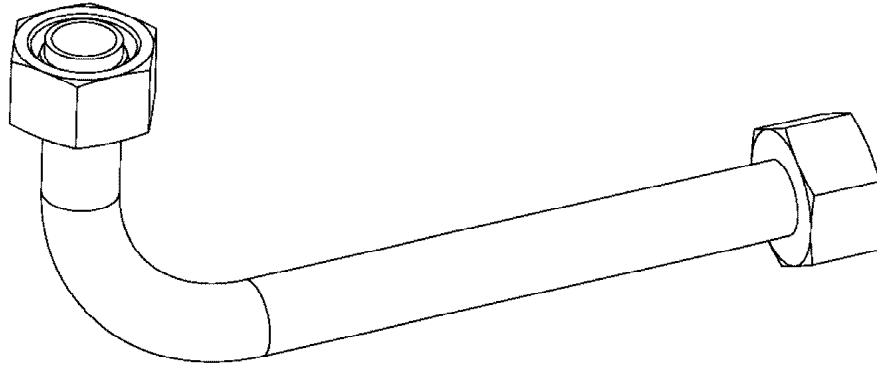
etk_en_de_097922_LR_1600_2

771 (5/5)

LIEBHERR

HOSE LINES SUPERSTRUCTURE
SCHLAUCHLEITUNGEN OBERWAGEN

917929108



Die Positionsnummern der Rohre auf den Bildtafeln entsprechen den Positionen in der Rohrliste.

The pipe numbers from the illustrations are in accordance with the items in the pipe list.

Les numéros des tuyaux sur les illustrations correspondent aux repères de la nomenclature des tuyaux.

Los números de tubos en las ilustraciones corresponden a las posiciones de la lista de tubos.

Номера позиций труб на изображениях соответствуют позициям в перечне труб.



Pos.	Item	Quantity	Description	Bezeichnung
234	969983908	2	PIPE COMPL. 8X1X300 AS8 - AS8	ROHR KPL.
235	96002720	1	PIPE COMPL. 42X3X750 AL42 - AL42	ROHR KPL.
236	96002721	1	PIPE COMPL. 42X3X650 AL42 - AL42	ROHR KPL.
241	969984508	1	PIPE COMPL. 12X1,5X358 AL12 - AL12	ROHR KPL.
242	969984608	1	PIPE COMPL. 12X1,5X292 AL12 - AL12	ROHR KPL.
243	965408708	1	PIPE COMPL. 42X3X796 AL42 - AL42	ROHR KPL.
244	965408608	1	PIPE COMPL. 35X2X85 AL35 - AL35	ROHR KPL.
245	969984308	1	PIPE COMPL. 38X5X1518 AS38 - AS38	ROHR KPL.
246	969984408	1	PIPE COMPL. 38X5X1595 AS38 - AS38	ROHR KPL.
260	965132908	1	PIPE COMPL. 38X5X779 AS38 - AS38	ROHR KPL.
261	965133008	1	PIPE COMPL. 38X5X568	ROHR KPL.
262	965133108	1	PIPE COMPL. 38X5X578	ROHR KPL.
264	965133308	1	PIPE COMPL. 38X5X2429	ROHR KPL.
265	965133408	1	PIPE COMPL. 38X5X1373	ROHR KPL.
266	965133608	1	PIPE COMPL. 38X5X1143	ROHR KPL.
267	965133508	3	PIPE COMPL. 10X1,5X1885	ROHR KPL.
268	965133708	1	PIPE COMPL. 12X1,5X1875	ROHR KPL.
269	965133808	1	PIPE COMPL. 12X1,5X261	ROHR KPL.
270	965133908	1	PIPE COMPL. 22X2,5X1009	ROHR KPL.
271	965134008	1	PIPE COMPL. 22X2,5X1599	ROHR KPL.
290	96002724	1	PIPE COMPL. 18X1,5X544 AL18 - AL18	ROHR KPL.
291	96002725	1	PIPE COMPL. 18X1,5X427 AL18 - AL18	ROHR KPL.
292	967717208	1	PIPE COMPL. 10X1,5X555 AL10 - AL10	ROHR KPL.
294	96002727	1	PIPE COMPL. 18X1,5X684 AL18 - AL18	ROHR KPL.
300	96002728	1	PIPE COMPL. 38X5X2099 AS38 - AS38	ROHR KPL.
301	96002729	1	PIPE COMPL. 38X5X2386 AS38 - AS38	ROHR KPL.
302	965514708	1	PIPE COMPL. 38X5X2409 AS38 - AS38	ROHR KPL.
303	965514808	1	PIPE COMPL. 38X5X2609 AS38 - AS38	ROHR KPL.
304	969984808	1	PIPE COMPL. 38X5X3801 AS38 - AS38	ROHR KPL.
305	96000316	1	PIPE COMPL. 38X5X2992 AS38 - AS38	ROHR KPL.
306	96000317	1	PIPE COMPL. 38X5X3468 AS38 - AS38	ROHR KPL.
307	96000318	1	PIPE COMPL. 38X5X2924 AS38 - AS38	ROHR KPL.
308	96002730	1	PIPE COMPL. 38X5X936 AS38 - AS38	ROHR KPL.
309	96002731	1	PIPE COMPL. 38X5X717 AS38 - AS38	ROHR KPL.
310	965304108	1	PIPE COMPL. 38X5X2030 AS38 - AS38	ROHR KPL.
311	965304208	1	PIPE COMPL. 38X5X1752 AS38 - AS38	ROHR KPL.
312	965304308	1	PIPE COMPL. 38X5X3302 AS38 - AS38	ROHR KPL.
313	96002732	1	PIPE COMPL. 38X5X1732 AS38 - AS38	ROHR KPL.
314	96015123	1	PIPE COMPL. 38X5X1215,2 -	ROHR KPL.
315	965150708	1	PIPE COMPL. 38X5X2031	ROHR KPL.
316	965304508	1	PIPE COMPL. 38X5X3272 AS38 - AS38	ROHR KPL.
317	965304608	1	PIPE COMPL. 38X5X1745 AS38 - AS38	ROHR KPL.
318	96015124	1	PIPE COMPL. 38X5X1633 -	ROHR KPL.
319	96002733	1	PIPE COMPL. 38X5X1692 AS38 - AS38	ROHR KPL.
320	965304708	1	PIPE COMPL. 38X5X4004 AS38 - AS38	ROHR KPL.
321	96002734	1	PIPE COMPL. 38X5X1616 AS38 - AS38	ROHR KPL.
322	965151408	1	PIPE COMPL. 38X5X2204	ROHR KPL.
323	965151508	1	PIPE COMPL. 38X5X1244	ROHR KPL.
324	965304908	1	PIPE COMPL. 38X5X4000 AS38 - AS38	ROHR KPL.
325	965305008	1	PIPE COMPL. 38X5X1595 AS38 - AS38	ROHR KPL.
326	965151808	1	PIPE COMPL. 38X5X2345	ROHR KPL.
327	965151908	1	PIPE COMPL. 38X5X1155	ROHR KPL.
328	967717608	1	PIPE COMPL. 38X5X2188 AS38 - AS38	ROHR KPL.
330	967717808	1	PIPE COMPL. 38X5X2183 AS38 - AS38	ROHR KPL.
332	96002735	1	PIPE COMPL. 38X5X1766 AS38 - AS38	ROHR KPL.
333	966029108	1	PIPE COMPL. 38X5X2748 AS38 - AS38	ROHR KPL.
334	966029208	1	PIPE COMPL. 38X5X1608 AS38 - AS38	ROHR KPL.
335	96002736	1	PIPE COMPL. 38X5X3510 AS38 - AS38	ROHR KPL.
337	966028808	1	PIPE COMPL. 38X5X2937 AS38 - AS38	ROHR KPL.
338	965408808	1	PIPE COMPL. 35X2X914 AL35 - AL35	ROHR KPL.

21.10.2022

etk_en_de_097922_LR_1600_2

773 (2/4)

LIEBHERR

PIPELINES SUPERSTRUCTURE
ROHRLEITUNGEN OBERWAGEN

917929708

Pos.	Item	Quantity	Description	Bezeichnung
339	965305308	1	PIPE COMPL. 16X2X421 AS16 - AS16	ROHR KPL.
340	965305408	2	PIPE COMPL. 30X4X115 AS30 - AS30	ROHR KPL.
341	96002737	1	PIPE COMPL. 35X2X1880 AL35 - AL35	ROHR KPL.
342	96002738	1	PIPE COMPL. 42X3X1830 AL42 - AL42	ROHR KPL.
343	96002739	1	PIPE COMPL. 28X2X2183 AL28 - AL28	ROHR KPL.
344	96002740	1	PIPE COMPL. 28X2X794 AL28 - AL28	ROHR KPL.
345	96002741	1	PIPE COMPL. 42X3X2404 AL42 - AL42	ROHR KPL.
346	96002742	1	PIPE COMPL. 25X3X2247 AS25 - AS25	ROHR KPL.
347	96002743	1	PIPE COMPL. 25X3X3914 AS25 - AS25	ROHR KPL.
348	966029408	1	PIPE COMPL. 42X3X115 AL42 - AL42	ROHR KPL.
349	96000324	1	PIPE COMPL. 28X2X2610 AL28 - AL28	ROHR KPL.
350	96002744	1	PIPE COMPL. 42X3X416 AL42 - AL42	ROHR KPL.
351	969985008	1	PIPE COMPL. 28X2X1705 AL28 - AL28	ROHR KPL.
353	96002894	1	PIPE COMPL. 25X3X2142 AS25 - AS25	ROHR KPL.
354	96002895	1	PIPE COMPL. 25X3X1672 AS25 - AS25	ROHR KPL.
355	96002896	1	PIPE COMPL. 25X3X2824 AS25 - AS25	ROHR KPL.
356	96002897	1	PIPE COMPL. 25X3X1448 AS25 - AS25	ROHR KPL.
357	96002898	1	PIPE COMPL. 25X3X2447 AS25 - AS25	ROHR KPL.
358	96002899	1	PIPE COMPL. 25X3X638 AS25 - AS25	ROHR KPL.
359	96002900	1	PIPE COMPL. 25X3X2479 AS25 - AS25	ROHR KPL.
360	96002901	1	PIPE COMPL. 25X3X565 AS25 - AS25	ROHR KPL.
361	965305908	1	PIPE COMPL. 16X2X3017 AS16 - AS16	ROHR KPL.
362	965165508	1	PIPE COMPL. 16X2X535 AS16 - AS16	ROHR KPL.
363	965165608	1	PIPE COMPL. 16X2X1102 AS16 - AS16	ROHR KPL.
364	965305108	1	PIPE COMPL. 35X2X470 AL35 - AL35	ROHR KPL.
365	965305208	1	PIPE COMPL. 35X2X95 AL35 - AL35	ROHR KPL.
366	965409708	1	PIPE COMPL. 28X2X829 AL28 - AL28	ROHR KPL.
367	965306608	1	PIPE COMPL. 28X2X945 AL28 - AL28	ROHR KPL.
368	965166108	1	PIPE COMPL. 28X2X513 AL28 - AL28	ROHR KPL.
369	965166208	1	PIPE COMPL. 28X2X160 AL28 - AL28	ROHR KPL.
370	965166308	1	PIPE COMPL. 15X1,5X520 AL15 - AL15	ROHR KPL.
371	965166408	1	PIPE COMPL. 15X1,5X835 AL15 - AL15	ROHR KPL.
372	96002902	1	PIPE COMPL. 28X2X1189 AL28 - AL28	ROHR KPL.
373	96002903	1	PIPE COMPL. 28X2X1715 AL28 - AL28	ROHR KPL.
374	965409908	1	PIPE COMPL. 15X1,5X682 AL15 - AL15	ROHR KPL.
375	965166808	1	PIPE COMPL. 15X1,5X540 AL15 - AL15	ROHR KPL.
376	96002904	1	PIPE COMPL. 18X1,5X306 AL18 - AL18	ROHR KPL.
378	965167108	2	PIPE COMPL. 12X1,5X168 AL12 - AL12	ROHR KPL.
379	965167208	1	PIPE COMPL. 12X1,5X309 AL12 - AL12	ROHR KPL.
380	965167308	1	PIPE COMPL. 10X1,5X187 AL10 - AL10	ROHR KPL.
381	965167408	1	PIPE COMPL. 10X1,5X156 AL10 - AL10	ROHR KPL.
382	965167508	1	PIPE COMPL. 6X1X316 AL6 - AL6	ROHR KPL.
383	965167608	1	PIPE COMPL. 10X1,5X300 AL10 - AL10	ROHR KPL.
384	965167708	1	PIPE COMPL. 10X1,5X259 AL10 - AL10	ROHR KPL.
385	96000325	1	PIPE COMPL. 25X3X2157 AS25 - AS25	ROHR KPL.
386	966005908	1	PIPE COMPL. 30X4X1105 AS30 - AS30	ROHR KPL.
387	96000326	1	PIPE COMPL. 30X4X1501 AS30 - AS30	ROHR KPL.
388	96002905	1	PIPE COMPL. 28X2X1063 AL28 - AL28	ROHR KPL.
389	968965308	1	PIPE COMPL. 22X2,5X1436 AL22 - AL22	ROHR KPL.
390	96000327	1	PIPE COMPL. 22X2,5X1455 AL22 - AL22	ROHR KPL.
391	96000328	1	PIPE COMPL. 12X1,5X2374 AL12 - AL12	ROHR KPL.
393	96002906	1	PIPE COMPL. 35X2X1996 AL35 - AL35	ROHR KPL.
394	96002907	1	PIPE COMPL. 35X2X1410 AL35 - AL35	ROHR KPL.
395	96000329	1	PIPE COMPL. 35X2X1136 AL35 - AL35	ROHR KPL.
396	96000330	1	PIPE COMPL. 15X1,5X1683 AL15 - AL15	ROHR KPL.
397	96000331	1	PIPE COMPL. 28X2X1726 AL28 - AL28	ROHR KPL.
398	965168908	1	PIPE COMPL. 35X2X710 AL35 - AL35	ROHR KPL.
399	965410408	1	PIPE COMPL. 10X1,5X621 AL10 - AL10	ROHR KPL.
400	965305708	1	PIPE COMPL. 10X1,5X966 AL10 - AL10	ROHR KPL.
401	965169208	1	PIPE COMPL. 25X3X778 AS25 - AS25	ROHR KPL.

21.10.2022

etk_en_de_097922_LR_1600_2

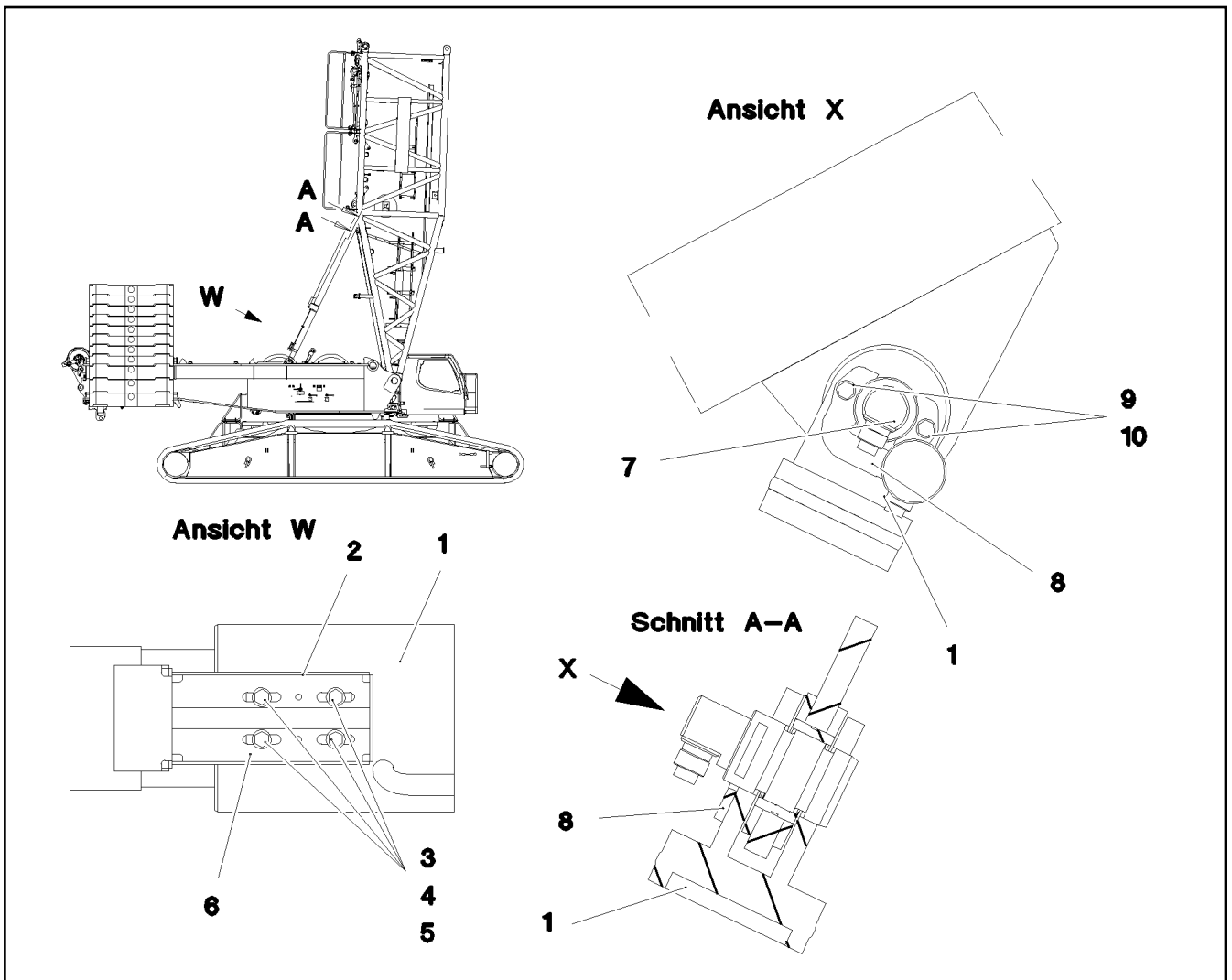
774 (3/4)

LIEBHERR

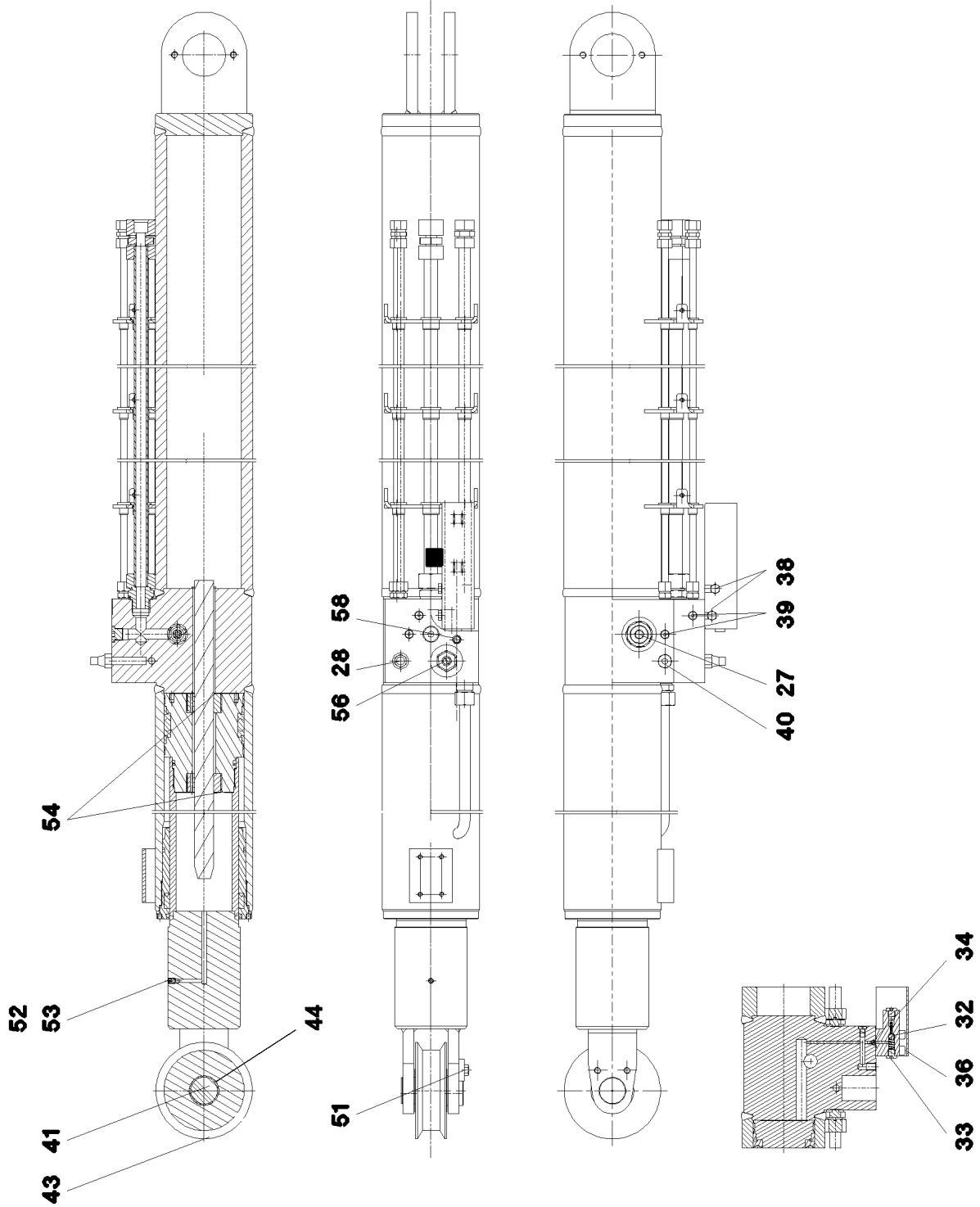
PIPELINES SUPERSTRUCTURE
ROHRLEITUNGEN OBERWAGEN

917929708

Pos.	Item	Quantity	Description	Bezeichnung
402	966030008	1	PIPE COMPL. 25X3X738 AS25 - AS25	ROHR KPL.
403	966303108	1	PIPE COMPL. 25X3X1878 AS25 - AS25	ROHR KPL.
404	966303208	1	PIPE COMPL. 25X3X1367 AS25 - AS25	ROHR KPL.
405	966303308	1	PIPE COMPL. 20X2,5X2284 AS20 - AS20	ROHR KPL.
406	965169708	1	PIPE COMPL. 20X2,5X1553 AS20 - AS20	ROHR KPL.
407	966303408	1	PIPE COMPL. 20X2,5X1046 AS20 - AS20	ROHR KPL.
408	965410508	1	PIPE COMPL. 18X1,5X482 AL18 - AL18	ROHR KPL.
409	967718108	1	PIPE COMPL. 18X1,5X1974 AL18 - AL18	ROHR KPL.
410	96002997	1	PIPE COMPL. 18X1,5X1275 AL18 - AL18	ROHR KPL.
411	96002909	1	PIPE COMPL. 42X3X640 AL42 - AL42	ROHR KPL.
412	96002910	1	PIPE COMPL. 42X3X1108 AL42 - AL42	ROHR KPL.
413	96002911	1	PIPE COMPL. 35X2X1911 AL35 - AL35	ROHR KPL.
414	96002912	1	PIPE COMPL. 35X2X881 AL35 - AL35	ROHR KPL.
415	96002913	1	PIPE COMPL. 42X3X90 AL42 - AL42	ROHR KPL.
416	96002914	1	PIPE COMPL. 42X3X942 AL42 - AL42	ROHR KPL.
417	96002915	1	PIPE COMPL. 42X3X606 AL42 - AL42	ROHR KPL.
418	96002916	1	PIPE COMPL. 35X2X1741 AL35 - AL35	ROHR KPL.
419	96002917	1	PIPE COMPL. 35X2X650 AL35 - AL35	ROHR KPL.
420	96002918	1	PIPE COMPL. 28X2X1784 AL28 - AL28	ROHR KPL.
421	96002919	1	PIPE COMPL. 42X3X783 AL42 - AL42	ROHR KPL.
422	96002920	1	PIPE COMPL. 42X3X936 AL42 - AL42	ROHR KPL.
423	96002921	1	PIPE COMPL. 35X2X677 AL35 - AL35	ROHR KPL.
425	96002922	1	PIPE COMPL. 42X3X809 AL42 - AL42	ROHR KPL.
426	96002923	1	PIPE COMPL. 28X2X1733 AL28 - AL28	ROHR KPL.
428	96002924	1	PIPE COMPL. 42X3X1683 AL42 - AL42	ROHR KPL.
433	96002925	1	PIPE COMPL. 25X3X1550 AS25 - AS25	ROHR KPL.
434	96002926	1	PIPE COMPL. 25X3X563 AS25 - AS25	ROHR KPL.
435	96002927	1	PIPE COMPL. 25X3X1161 AS25 - AS25	ROHR KPL.
436	96002928	1	PIPE COMPL. 35X2X559 AL35 - AL35	ROHR KPL.
437	965231308	1	PIPE COMPL. 12X1,5X291 AL12 - AL12	ROHR KPL.
438	966006308	1	PIPE COMPL. 18X1,5X2013 AL18 - AL18	ROHR KPL.
439	967718508	1	PIPE COMPL. 20X2,5X248 AS20 - AS20	ROHR KPL.
440	967718608	1	PIPE COMPL. 42X3X1107 AL42 - AL42	ROHR KPL.



Pos.	Item	Quantity	Description	Bezeichnung
1	10411015	2	TILT-BACK SUPPORT 150/130-1000 40NI/20C ⇒ 777	RUECKFALLSTUETZE
2	961750308	2	BRACKET WELDED CONST. FE//ZNNI8//CN/	KONSOLE SCHWK.
3	10197831	8	HEX SCREW ISO 4017 M8X25 8.8 ZNNI-480	SECHSKANTSCHRAUBE
4	10875614	8	HEX NUT DIN 985 M8 8 480H SPF	SECHSKANTMUTTER
5	10875648	16	WASHER ISO 7093-1 6 200HV 480H SPF	SCHEIBE
6	10876162	4	DOWEL PIN ISO 8752 6X20 480H SPF	SPANNSTIFT
8	978809908	2	AXLE HOLDER 10X115X140 S700MC	ACHSHALTER
9	11631742	4	HEX SCREW ISO 4017 M12X30 8.8 FLZN SP	SECHSKANTSCHRAUBE
10	10289804	4	WASHER ISO 7089 12 300HV FLZN SPF	SCHEIBE
12	978610008	2	PLATE 2X2400X356 DC01 FE//ZNNI8//CN//T0	BLECH
13	10875485	12	BUTTON HEAD SCREW AEHNL.ISO 7380-2	HALBRUNDKOPFSCHRAUBE
500	966781608	1	EL.EQUIPMENT SAFETY RETAINER ⇒ 779	ELEKTRIK S-RUECKHALTESIC



21.10.2022
059631

LIEBHERR

etk_en_de_097922_LR_1600_2

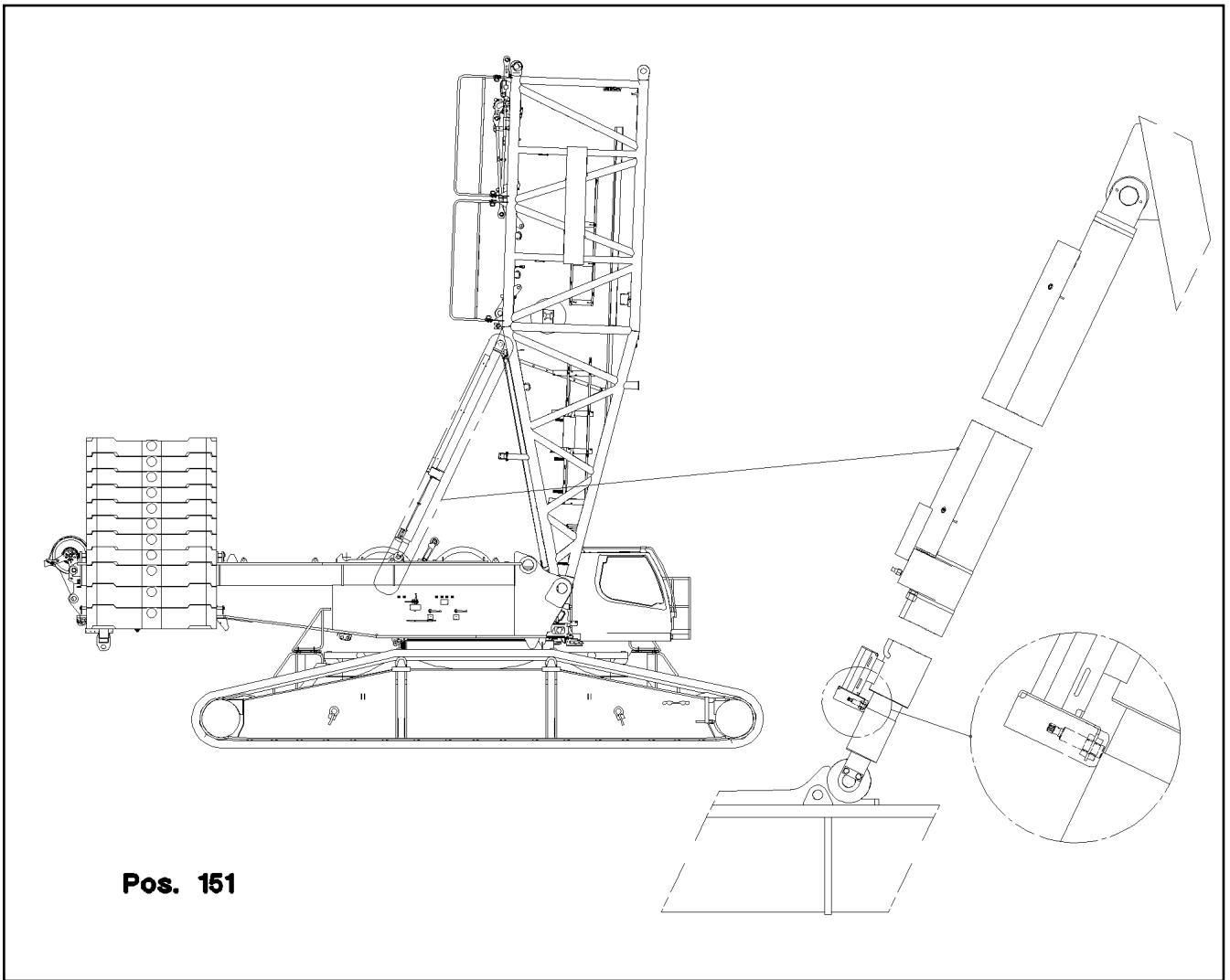
TILT-BACK SUPPORT
RUECKFALLSTUETZE

777 (1/2)

10411015

Pos.	Item	Quantity	Description	Bezeichnung
27	10664321	1	NON-RETURN VALVE 350BAR 300L/MIN	RUECKSCHLAGVENTIL
28	571728608	1	PRESSURE RELIEF VALVE	UEBERDRUCKVENTIL
29	11060106	1	CONNECTING BLOCK 50X45X85	ANSCHLUSSKLOTZ
32	747000608	1	BALL DIN 5401 10	KUGEL
33	477704008	2	STOPPER PLUG VST11/4"ED CR6-FREI	BLINDSTOPFEN
34	726405608	1	O-RING 14X3 NBR70	O-RING
36	240197102	4	SOCKET HEAD SCREW ISO 4762 M10X60 1	ZYLINDERSCHRAUBE
38	4600711	1	HEX SCREW ISO 4017 M10X10 8.8 FLZN	SECHSKANTSCHRAUBE
39	477705508	6	STOPPER PLUG VSTIM10X1ED CR6-FREI	BLINDSTOPFEN
40	477705108	1	STOP PLUG VSTIM18X1,5ED CR6-FREI	STOPFEN
41	10042430	1	PIN	BOLZEN
43	10664250	1	ROLLER	ROLLE
44	10873055	1	DU BUSHING 50X55X60	DU-BUCHSE
51	11658892	2	HEX SCREW ISO 4017 M12X25 8.8 FLZN SP	SECHSKANTSCHRAUBE
52	747000408	1	BALL DIN 5401 8	KUGEL
53	12240952	1	GRUB SCREW ISO 4026 M10X12 45H FLZN	GEWINDESTIFT
54	12100620	4	GRUB SCREW DIN 914 M8X10 45H 480H SP	GEWINDESTIFT
56	10664333	1	PRESSURE LIMITING VALVE 290BAR	DRUCKBEGRENZUNGSVENTIL
58	477704508	1	STOP PLUG VSTIM22X1,5ED CR6-FREI	STOPFEN
999	10664334	1	DS RELAPSE SUPPORT	DS RUECKFALLSTUETZE

21.10.2022	etk_en_de_097922_LR_1600_2	<input type="checkbox"/> 778 (2/2)
LIEBHERR	TILT-BACK SUPPORT RUECKFALLSTUETZE	10411015



Pos.	Item	Quantity	Description	Bezeichnung
151	10354584	2	INDUCTIVE SENSOR BERUEHRUNGSLOS	INDUKTIVSENSOR

21.10.2022
072924

LIEBHERR

etk_en_de_097922_LR_1600_2

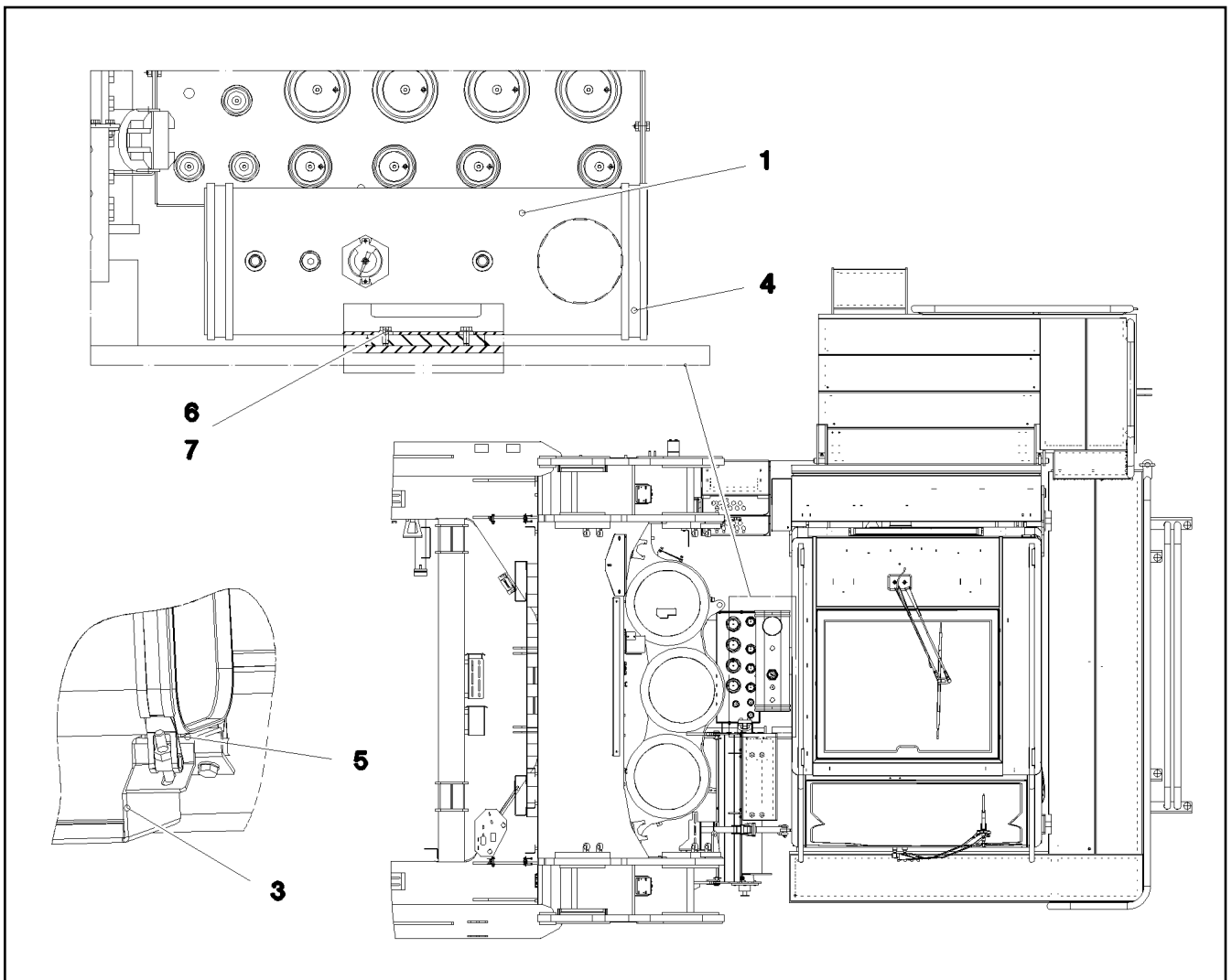
EL.EQUIPMENT SAFETY RETAINER
ELEKTRIK S-RUECKHALTESICHERUNG

779

966781608

Pos.	Item	Quantity	Description	Bezeichnung
1	11485552	1	FORCE MEASURING AXLE 0-500KN SPF	KRAFTMESSACHSE

21.10.2022	etk_en_de_097922_LR_1600_2	780
LIEBHERR	FORCE MEASURING AXLE CPL. KRAFTMESSACHSE KPL.	917691608



Pos.	Item	Quantity	Description	Bezeichnung
1	962059008	1	FUEL TANK CONTAINER PRE-ASS. ⇒  782	BRENNSTOFFBEHAELTER VO
3	979240708	1	PLATE 4X788X356 S315MC	BLECH
4	10335947	2	SWIVEL BOLT CLAMPING BAND X1285X30/A	GELENKBOLZENSPIANNBAND
5	262001308	0.2	SEALING STRIP 40X4 NBR/SBR 65	DICHTSTREIFEN
6	12216205	4	HEX SCREW ISO 4017 M8X18 8.8 480H SPF	SECHSKANTSCHRAUBE
7	12103465	4	WASHER ISO 7089 8 300HV ZNNI-480H SPF	SCHEIBE

21.10.2022
065913

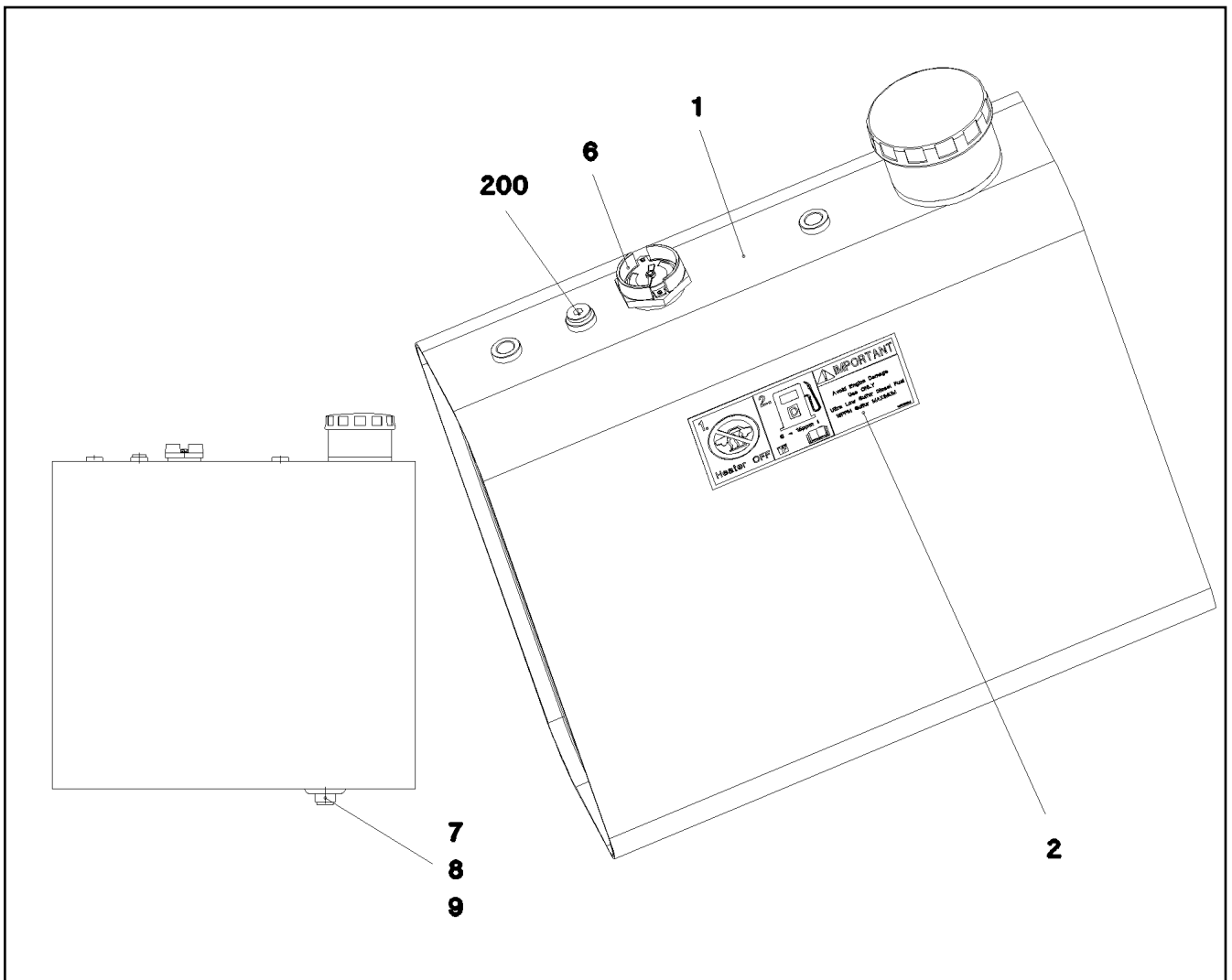
LIEBHERR

etk_en_de_097922_LR_1600_2

FUEL TANK CONTAINER UPPER CARR
BRENNSTOFFBEHAELTER OW

 781

915894508



Pos.	Item	Quantity	Description	Bezeichnung
1	962059108	1	FUEL CONTAINER WC. 59L/57L SPF	BRENNSTOFFBEHAELTER SCH
2	97016304	2	SIGN 208X88 KLEBEFOLIE SPF	SCHILD
6	789016008	1	LEVEL SENSOR L=450	NIVEAUGEBER
7	502940108	1	HOLLOW SCREW DIN 74305 22-1-M22X1,5 4	HOHLSCHRAUBE
8	502932508	1	COMPRESSION RING DR/R22X27	DRUCKRING
9	502932908	1	O-RING 20,3X2,4 NBR70	O-RING
200	477705108	1	STOP PLUG VSTIM18X1,5ED CR6-FREI	STOPFEN

21.10.2022
027243

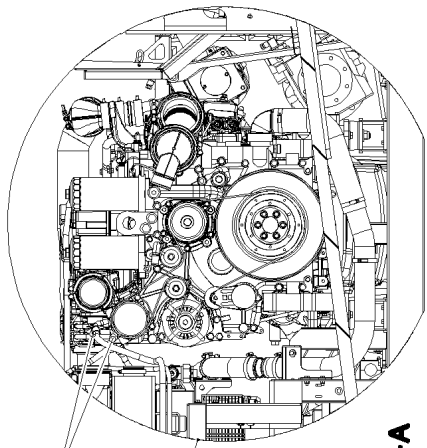
LIEBHERR

etk_en_de_097922_LR_1600_2

FUEL TANK CONTAINER PRE-ASS.
BRENNSTOFFBEHAELTER VORM.

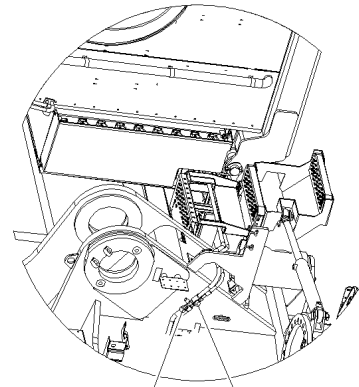
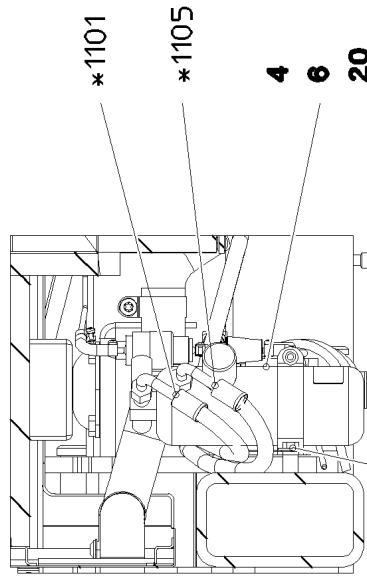
782

962059008

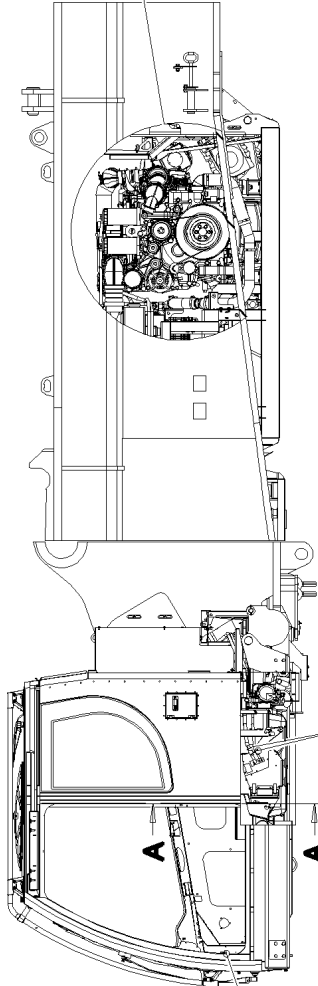


1
*1104
*1102

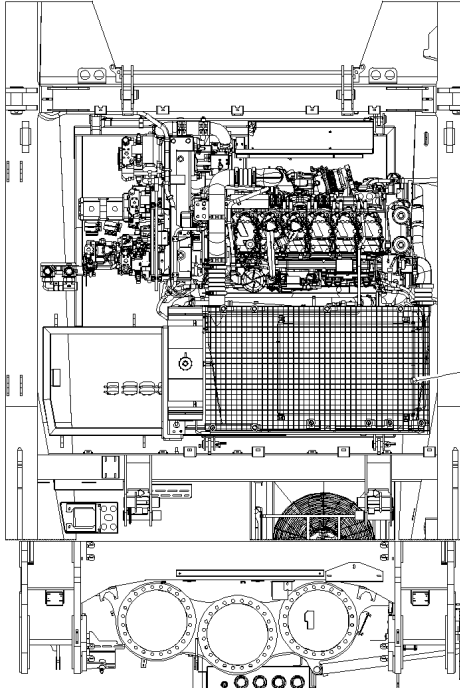
Schnitt A-A



60
61
*1100
*1104
*1103
*1105

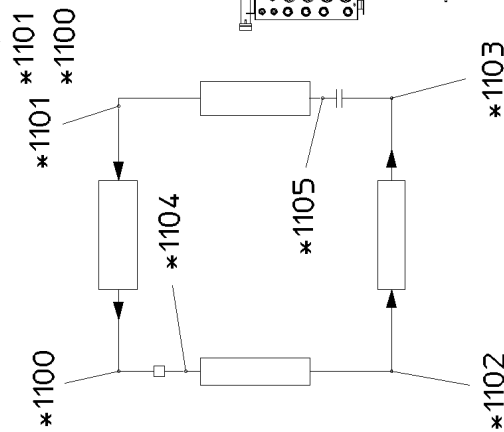


21
22



2
30
31
32
33
*1102
*1103


* Pos. 500



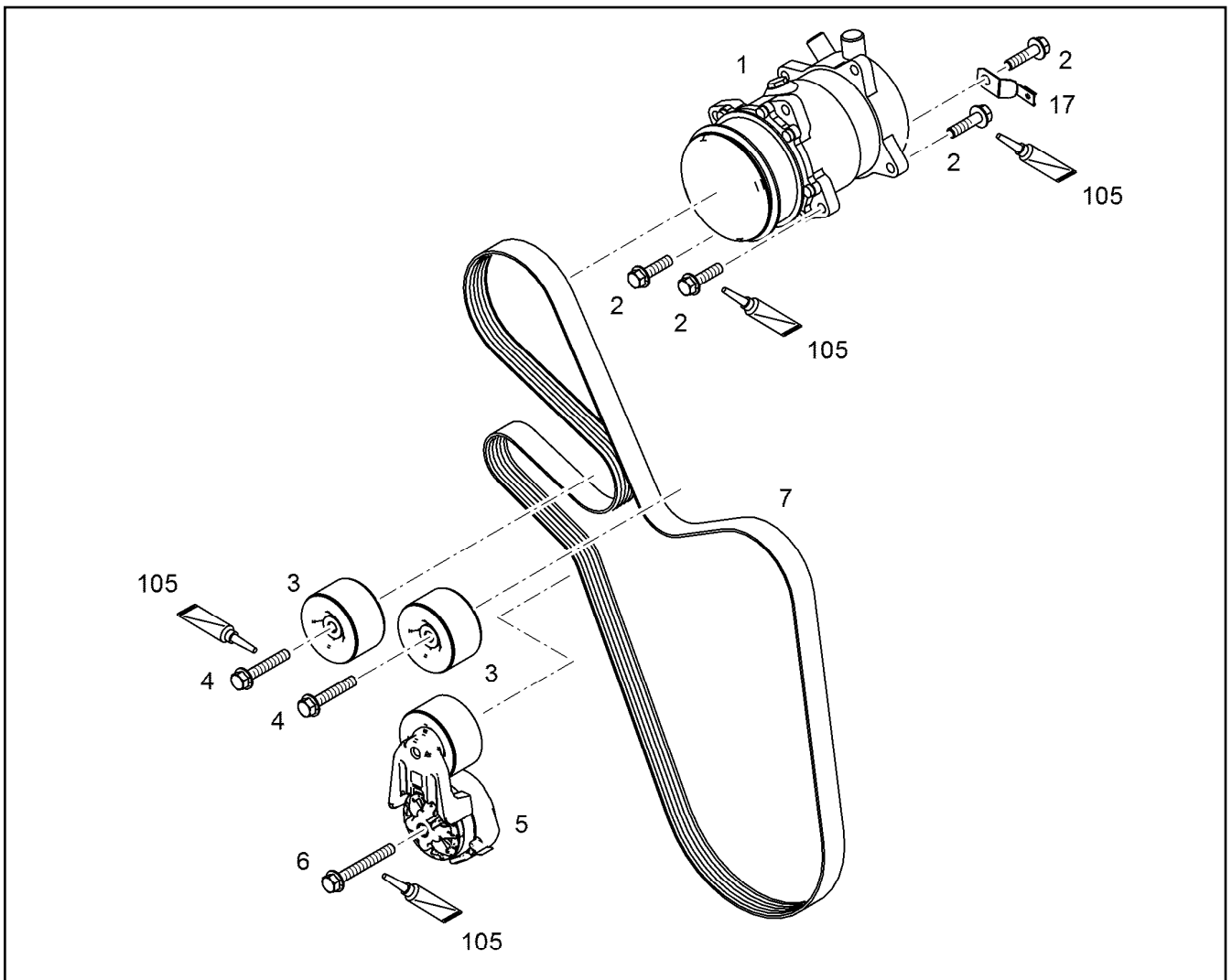
Pos.	Item	Quantity	Description	Bezeichnung
1	10142860	1	AIR COND. COMPRESSOR ADD-ON ⇒  785	KLIMAKOMPRESSOR ANBAU
2	10113712	1	LIQUEFIER AL	VERFLUESSIGER
4	571489008	1	DRYER	TROCKNER
5	774209708	1	RETAINER CLIP 75/25	SPANNSCHELLE
6	571489108	1	PRESSURE SWITCH 1,5-26 BAR	DRUCKSCHALTER
20	553031008	1	SIGN	SCHILD
21	976955508	1	SIGN 75X45 ALUMINIUM	SCHILD
22	10875793	2	SHEET-METAL SCREW ISO 7049 ST4,2X9,5	BLECHSCHRAUBE
30	725810008	4	UPPER FASTENING S235JR (ST37 FE//ZNNI	BEFESTIGUNGSOBERTEIL
31	10875537	4	HEX SCREW ISO 4017 M8X40 8.8 480H SPF	SECHSKANTSCHRAUBE
32	12103465	4	WASHER ISO 7089 8 300HV ZNNI-480H SPF	SCHEIBE
33	12100332	4	SHEET METAL NUT M8 480H SPF	BLECHMUTTER
34	11651612	2	HEX SCREW ISO 4017 M8X16 8.8 480H SPF	SECHSKANTSCHRAUBE
35	11140469	2	WASHER ISO 7093-1 8 200HV 480H SPF	SCHEIBE
60	10216529	1	BRACKET 10 ST	BUEGEL
61	10216534	2	CLIP 23 ST	CLIP
100	7020440	2.6	REFRIGERANT 12KG FLASCHE R134A	KAELTEMITTEL
101	11211803	0.24	COLD MACHINE OIL WAECO PAG 46 0,25L D	KAELTEMASCHINENOEL
500	969764408	1	HOSE LINES AIR CONDITIONING LR 1600-	SCHLAUCHLEITUNGEN KLIMA O
(1100)	965432408	1	HOSE CPL. GH001 13X2700	SCHLAUCH KPL.
(1101)	969744408	1	HOSE CPL. GH001 8X2000	SCHLAUCH KPL.
(1102)	96001539	1	HOSE CPL. GH001 10X950	SCHLAUCH KPL.
(1103)	96001577	1	HOSE CPL. GH001 8X7700	SCHLAUCH KPL.
(1104)	96004760	1	HOSE CPL. GH001 13X7600	SCHLAUCH KPL.
(1105)	966379808	1	HOSE CPL. GH001 8X3000	SCHLAUCH KPL.


21.10.2022

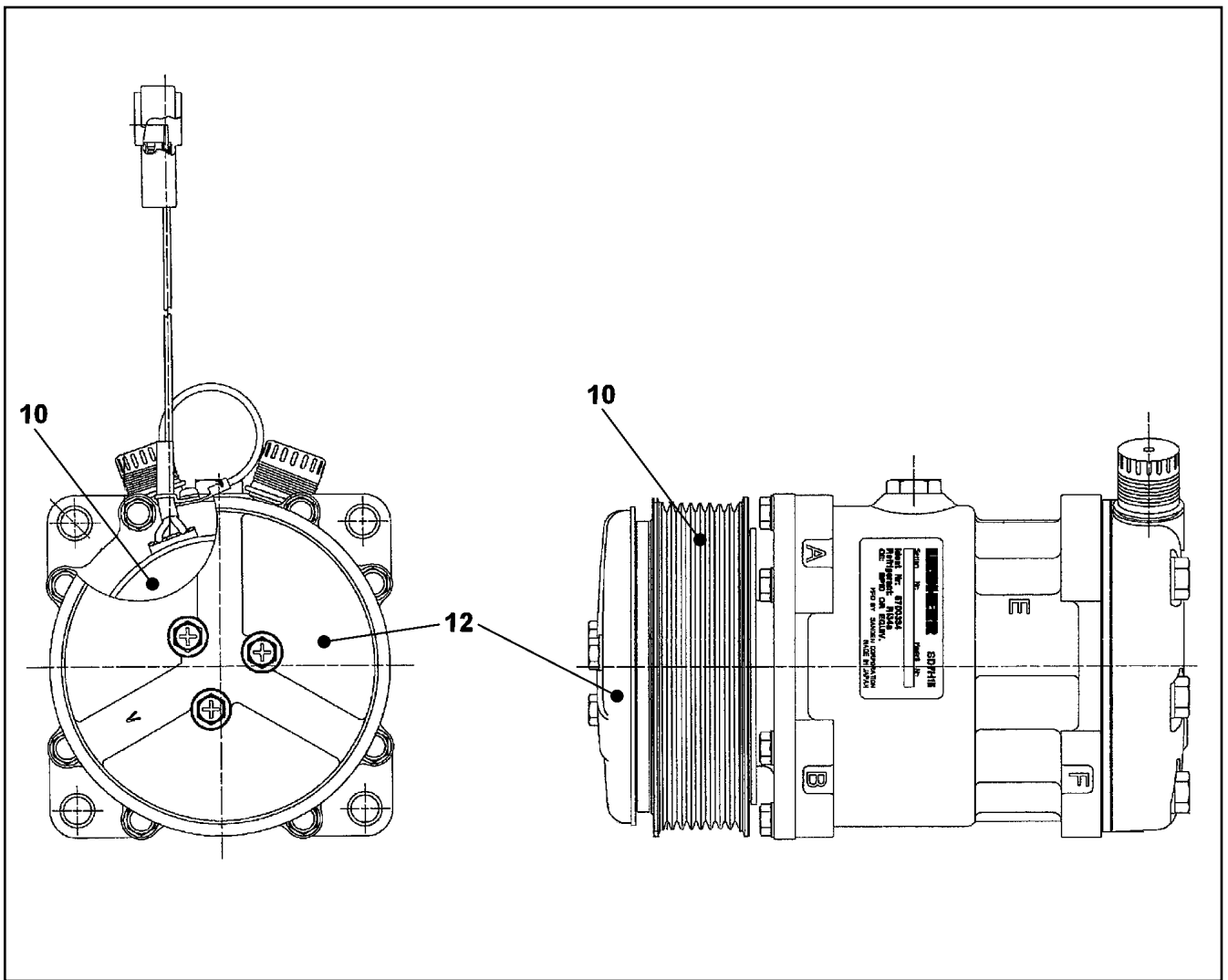
etk_en_de_097922_LR_1600_2

 784 (2/2)**LIEBHERR**AIR COND. UNIT SUPERSTRUCTURE
KLIMAAANLAGE OW

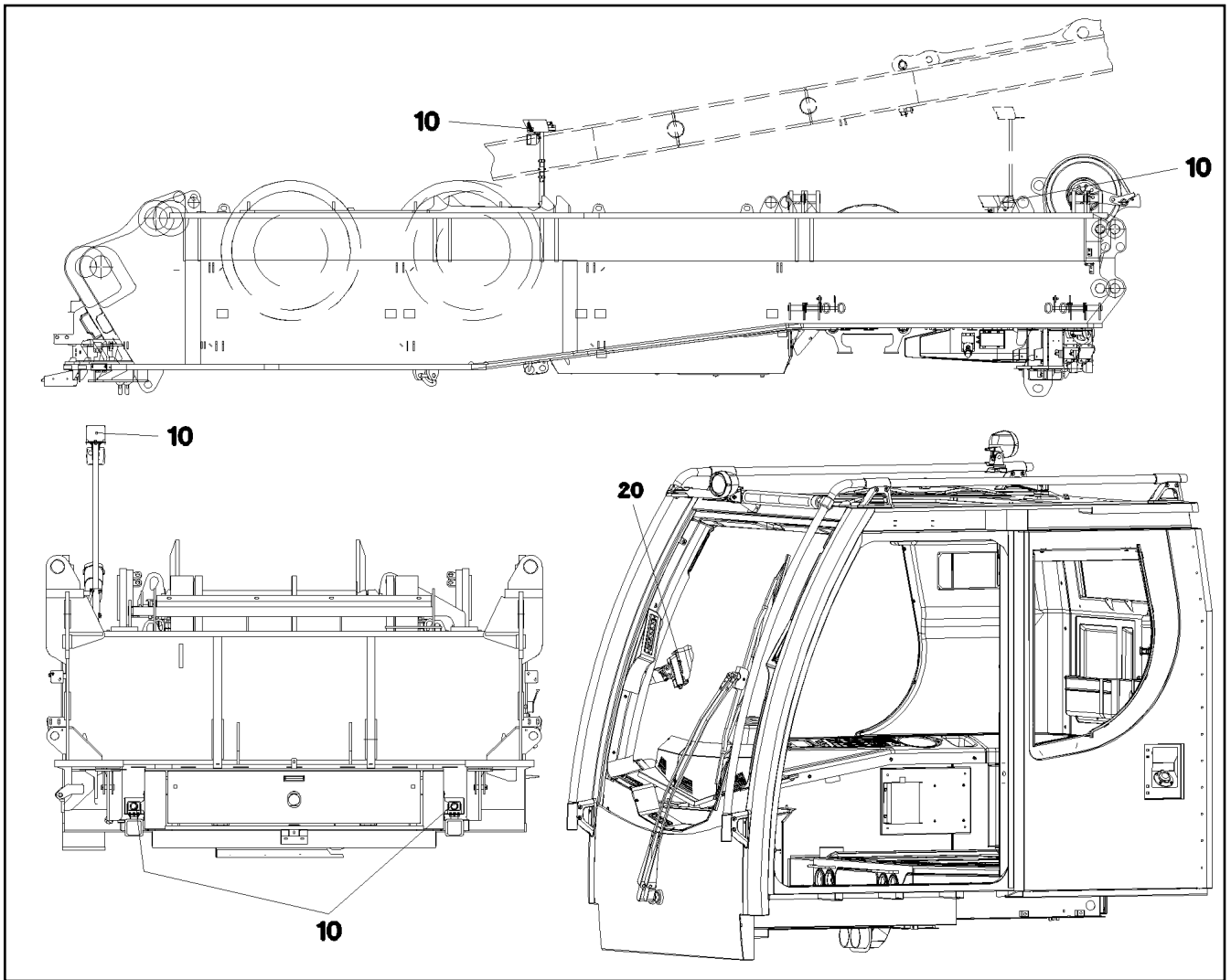
917951308





Pos.	Item	Quantity	Description	Bezeichnung
1	10116767	1	AIR CONDITIONING COMPRESSOR SD7H1 ⇒  786	KLIMAKOMPRESSOR
2	11626068	4	HEX SCREW EN 1665 M10X40 8.8 FLZN SPF	SECHSKANTSCHRAUBE
3	9077708	2	GUIDE PULLEY COMPL.	UMLENKROLLE VORM.
3	10149360	1	GUIDE PULLEY COMPL.	UMLENKROLLE VORM.
4	11656158	2	HEX SCREW EN 1665 M10X60 8.8 FLZN	SECHSKANTSCHRAUBE
5	10153373	1	FASTENING DEVICE	SPANNVORRICHTUNG
6	11656160	1	HEX SCREW EN 1665 M10X80 8.8 FLZN	SECHSKANTSCHRAUBE
7	11482412	1	V-RIPPED BELT DIN 7867 8XPKX2098	KEILRIPPENRIEMEN
17	10041876	1	HOLDER DT/DTM	HALTER
105	811205708	1	SCREW LOCKING FLASCHE 50ML 150°C	SCHRAUBENSICHERUNG



Pos.	Item	Quantity	Description	Bezeichnung
10	10115770	1	COUPLING CPL. 34,3NM/4000U/MIN	KUPPLUNG KPL.
12	10040064	1	DUST-PROOF COVER	STAUBSCHUTZ



Pos.	Item	Quantity	Description	Bezeichnung
10	966486008	1	EQUIPMENT CAMERA SLEW COLUMN ⇒  788	AUSRUESTUNG KAMERA DRE
20	964839708	1	EQUIPMENT CAMERA CAB ⇒  793	AUSRUESTUNG KAMERA KABIN

21.10.2022
065294

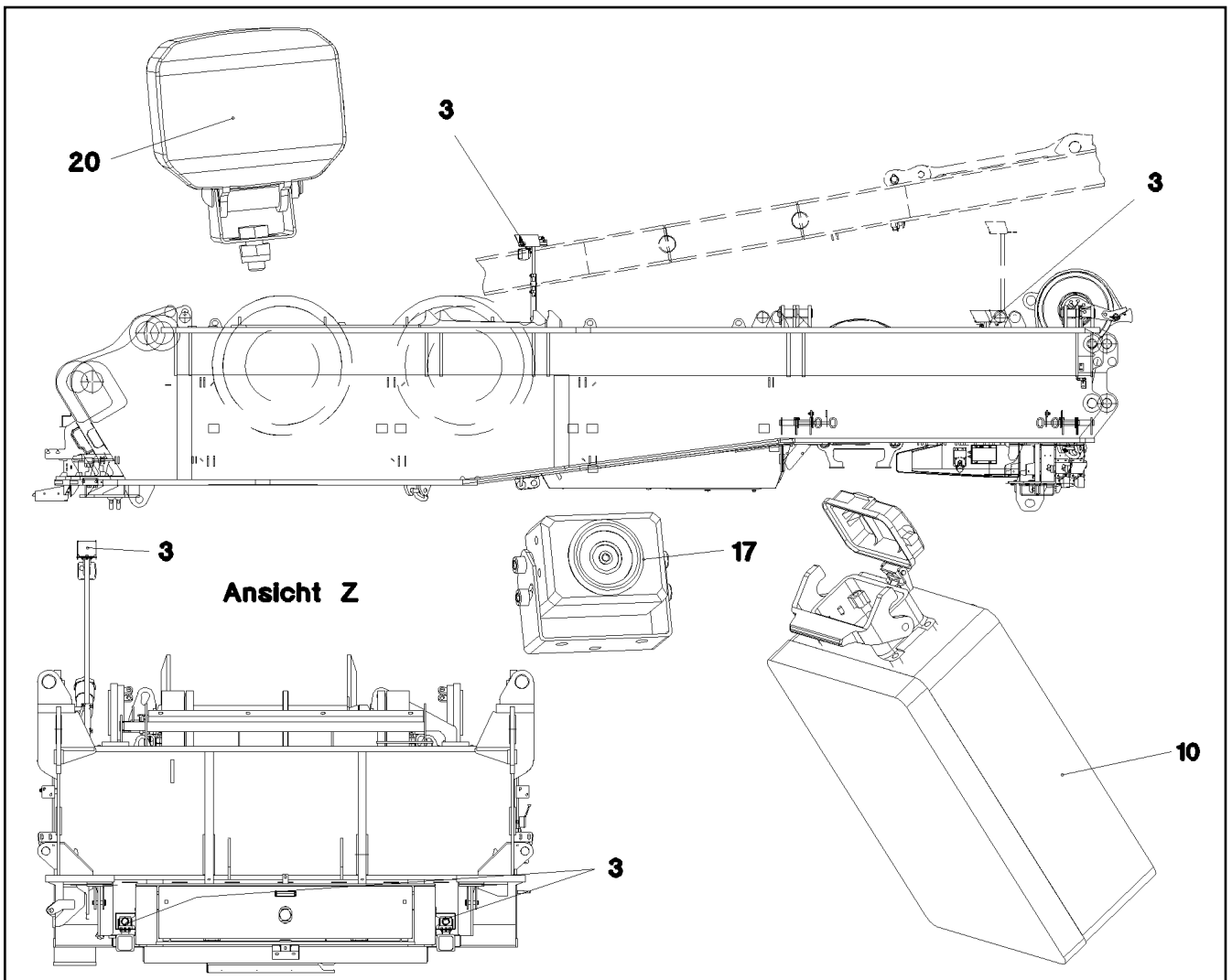
LIEBHERR


etk_en_de_097922_LR_1600_2

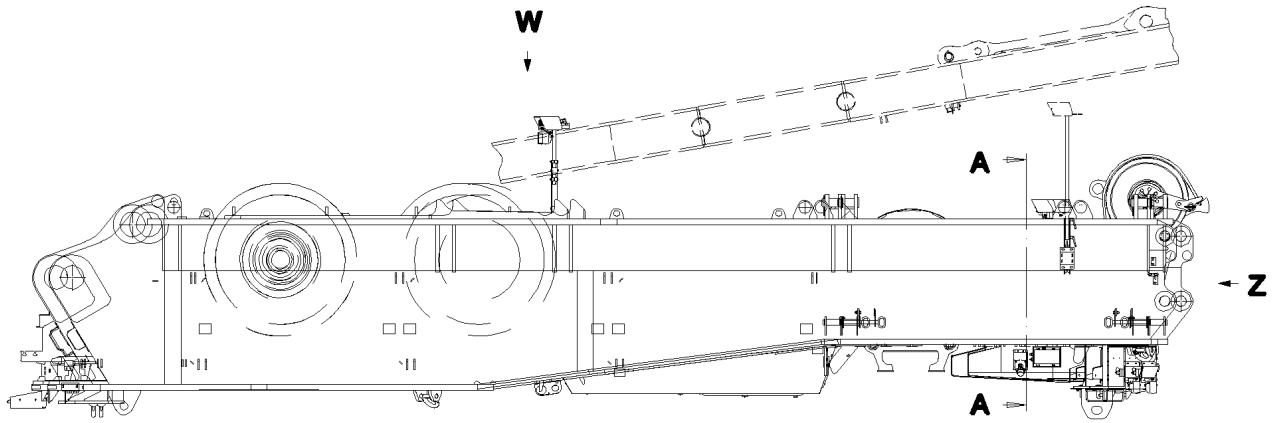
CAMERA MONITORING
KAMERAUEBERWACHUNG

 787

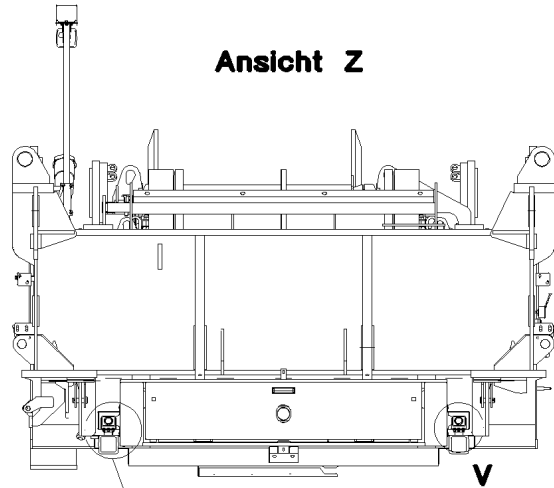
916275308



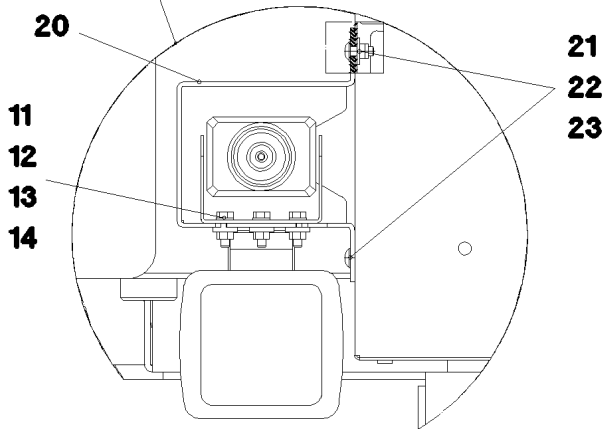
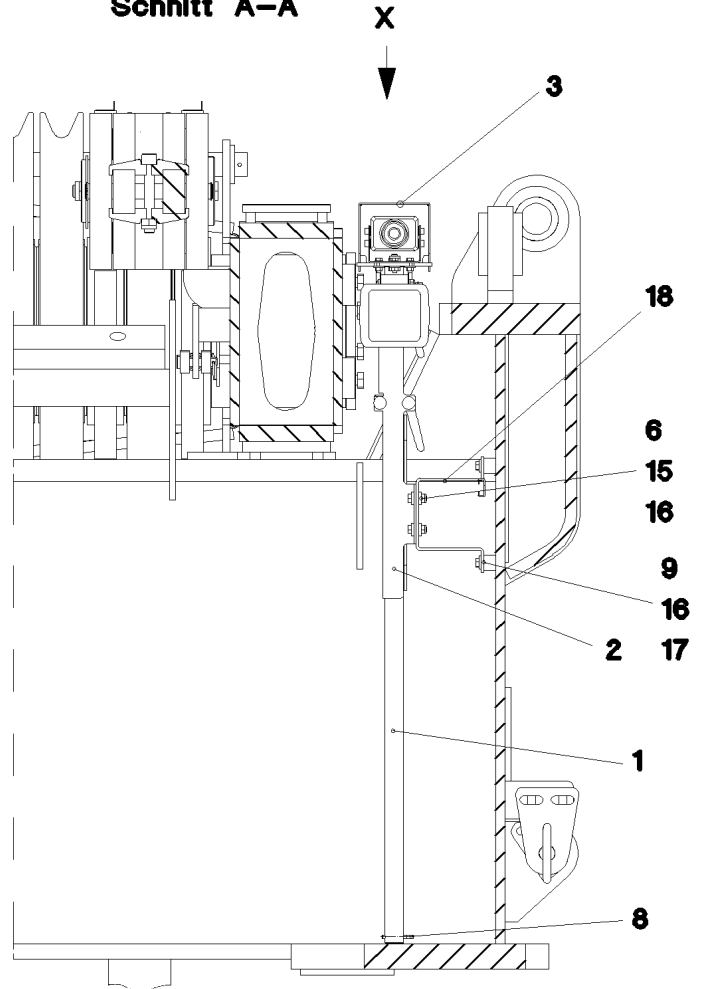
Pos.	Item	Quantity	Description	Bezeichnung
3	965885508	1	CAMERA INSTALLATION SLEW PLATF ⇒  789	KAMERAANBAU DREHBUEHNE
10	10332640	1	CONTROL BOX MB618A SPF	STEUERBOX
11	614037608	1	CABLE 12M	KABEL
12	614041808	3	CABLE 9M	KABEL
13	614045808	2	CABLE 6M	KABEL
14	614037708	2	CABLE 8M	KABEL
15	10455421	1	CONNECTING CABLE 8X0,37	VERBINDUNGSKABEL
17	614043608	4	CAMERA SPF	KAMERA
(1)	10025278	1	CABLE PLUG 7-POL	KABELSTECKER
20	12101891	4	LED WORKING HEAD LIGHT 12W 9-32V	LED ARBEITSSCHEINWERFER



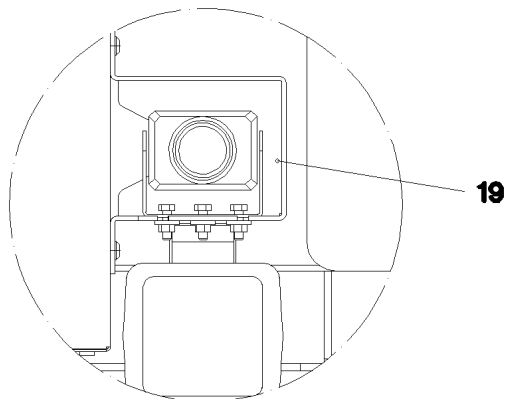
Ansicht Z



Schnitt A-A



Einzelheit V



21.10.2022
056115

etk_en_de_097922_LR_1600_2

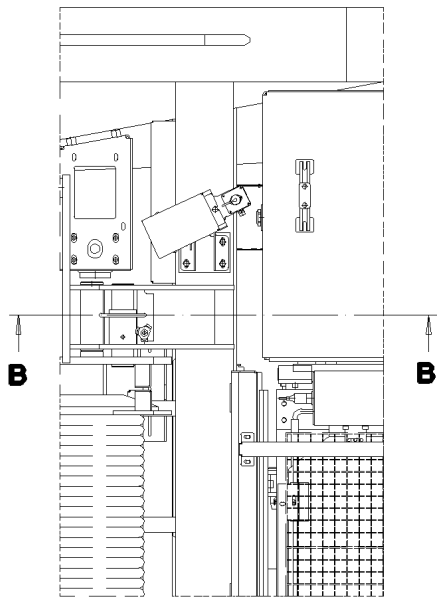
789 (1/4)

LIEBHERR

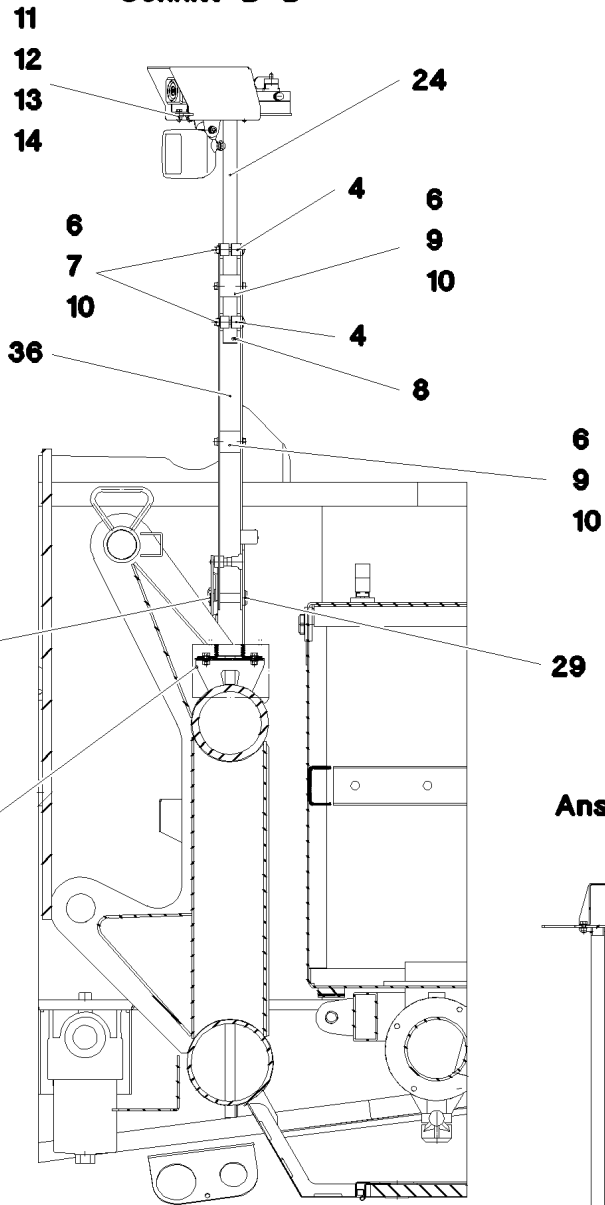
CAMERA INSTALLATION SLEW PLATF
KAMERAANBAU DREHBUEHNE

965885508

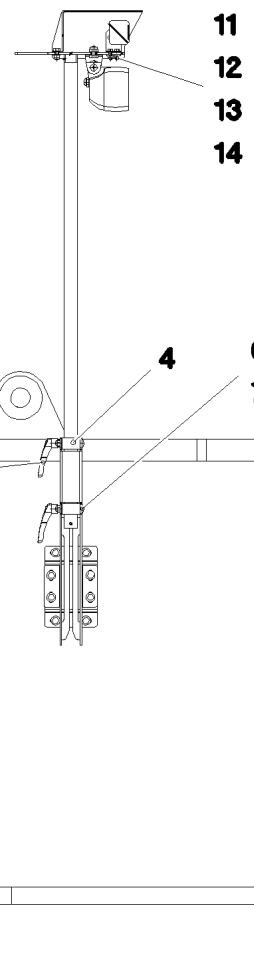
Ansicht W



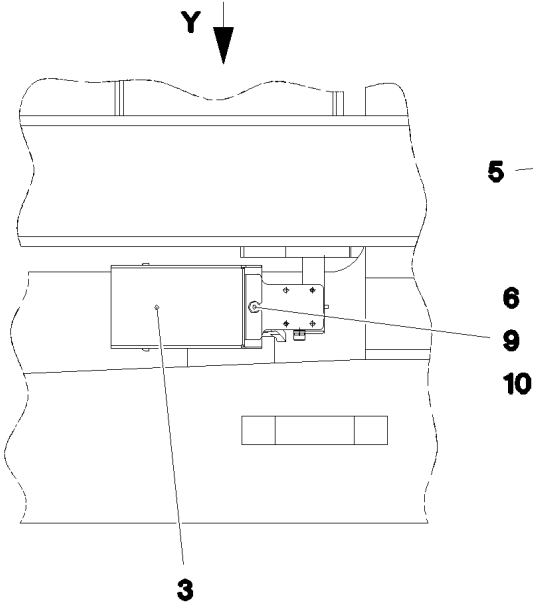
Schnitt B-B



Ansicht Y



Ansicht X



21.10.2022
056116

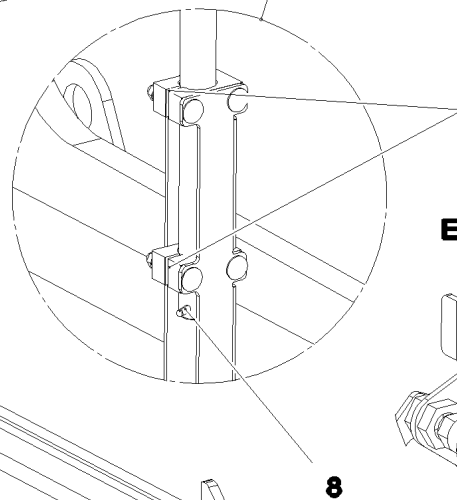
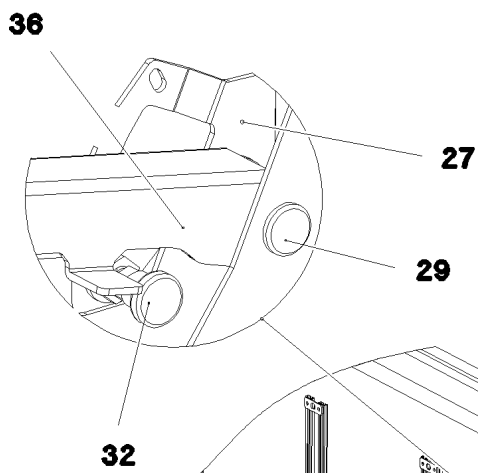
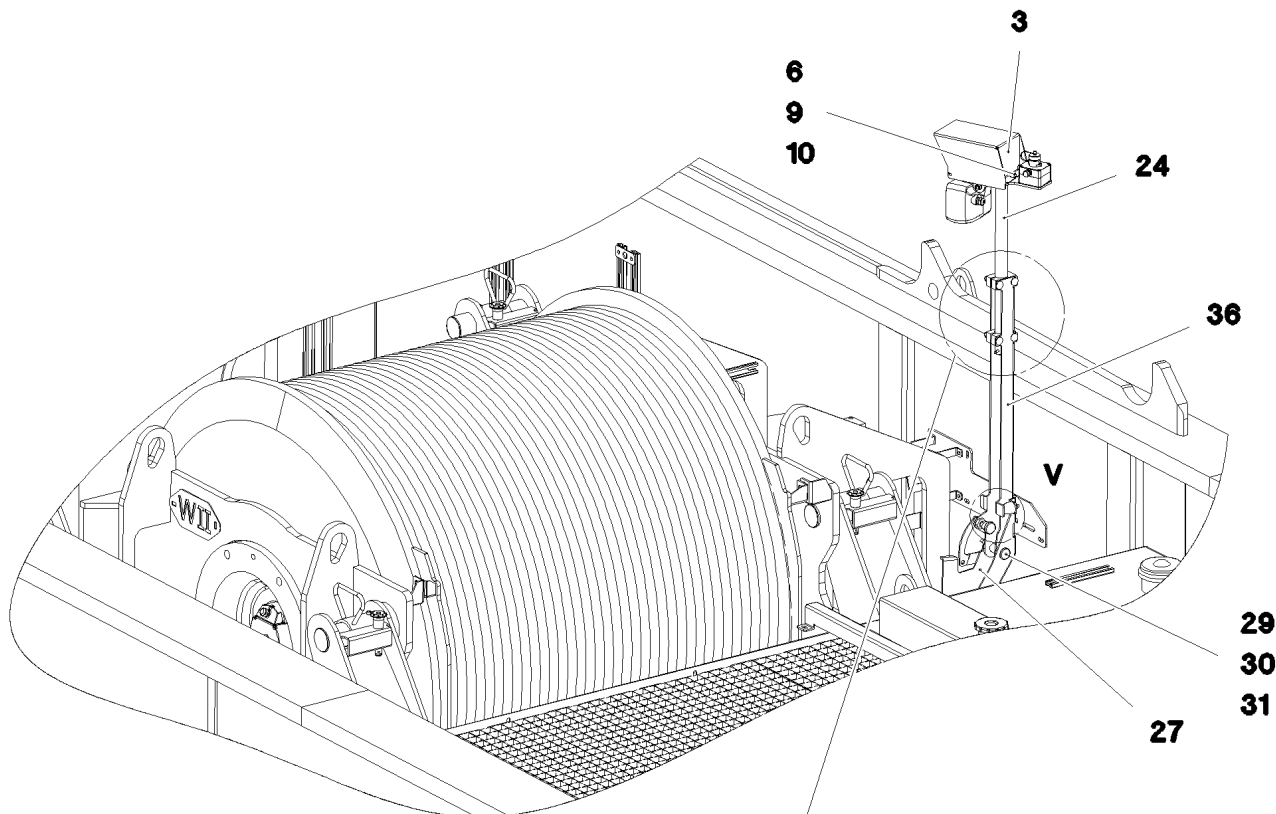
LIEBHERR

etk_en_de_097922_LR_1600_2

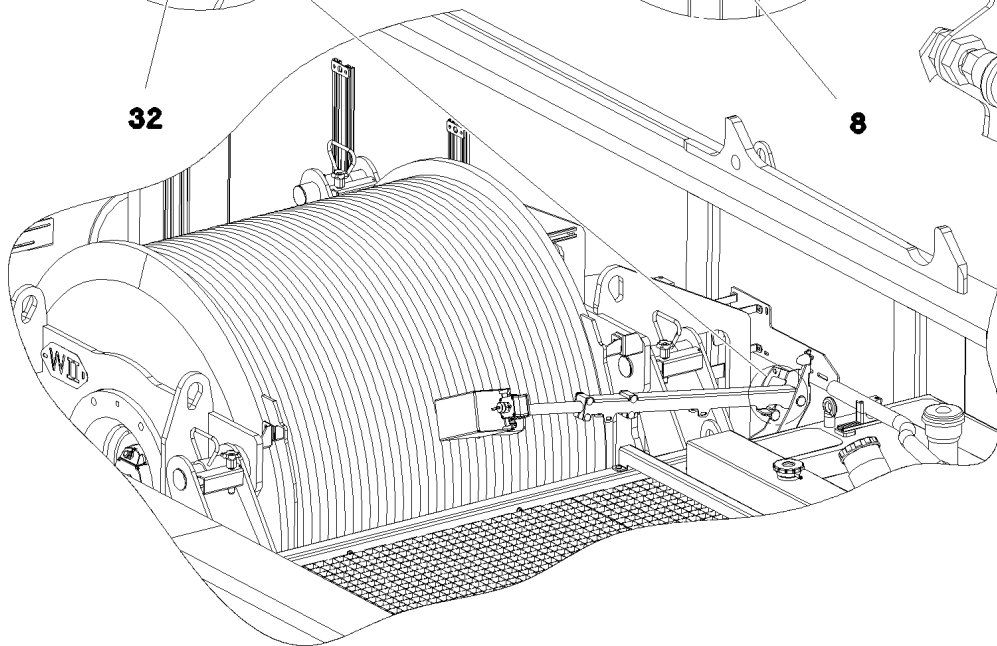
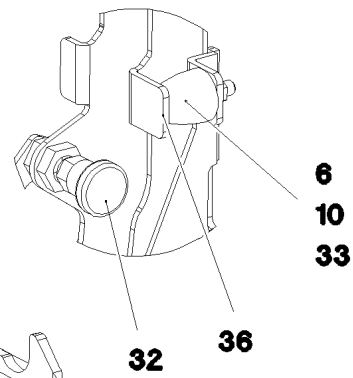
CAMERA INSTALLATION SLEW PLATF
KAMERAANBAU DREHBUEHNE

790 (2/4)

965885508



Einzelheit V



Pos.	Item	Quantity	Description	Bezeichnung
1	965140608	1	CLAMP	STATIV SCHWK.
2	965140708	1	BRIDE DE BLOCAGE	KLEMMKONSOLE
3	978059208	2	HOOD 2X298X327 X5CRNI18-10	HAUBE
4	976873708	4	CLAMPING PIECE PA6G+OEL	KLEMMSTUECK
5	11642508	4	CLAMPING LEVER M8 X10CRNIS189	KLEMMHEBEL
6	11693875	17	HEX NUT ISO 4032 M8 8 480H SPF	SECHSKANTMUTTER
7	10181375	8	CUP HEAD SQUARE NECK BOLT DIN 603 M8	FLACHRUNDSCHRAUBE
8	432006708	2	DOWEL PIN ISO 8752 6X50 A2	SPANNSTIFT
9	11651767	10	HEX SCREW ISO 4017 M8X20 8.8 480H SPF	SECHSKANTSCHRAUBE
10	12103465	17	WASHER ISO 7089 8 300HV ZNNI-480H SPF	SCHEIBE
11	11644899	12	HEX SCREW ISO 4017 M6X20 8.8 480H SPF	SECHSKANTSCHRAUBE
12	10197771	12	WASHER ISO 7089 6 200HV ZNNI-480H SPF	SCHEIBE
13	11693878	12	WASHER DIN 7349 6,4 200HV 480H SPF	SCHEIBE
14	10197764	12	HEX NUT ISO 4032 M6 10 ZNNI-480H SPF	SECHSKANTMUTTER
15	10197831	4	HEX SCREW ISO 4017 M8X25 8.8 ZNNI-480	SECHSKANTSCHRAUBE
16	11840501	12	WASHER DIN 7349 8,4 200HV 480H SPF	SCHEIBE
17	953873408	4	SLEEVE 25X20 11SMN37 FE//ZNNI8//CN//T0	HUELSE
18	978059308	1	PLATE 4X382X120 S315MC FE//ZNNI8//CN//T	BLECH
19	978208008	1	PLATE 3X404X241 DC01 FE//ZNNI8//CN//T0	BLECH
20	978208108	1	PLATE 3X404X241 DC01 FE//ZNNI8//CN//T0	BLECH
21	10412851	8	BUTTON HEAD SCREW AEHNL.ISO 7380-2	HALBRUNDKOPFSCHRAUBE
22	411903008	8	HEX NUT DIN 985 M6 A2-70	SECHSKANTMUTTER
23	10875648	8	WASHER ISO 7093-1 6 200HV 480H SPF	SCHEIBE
24	966073108	1	CLAMP	STATIV SCHWK.
27	979374408	1	PLATE 4X343X400 S315MC	BLECH
29	451222508	1	PIN ISO 2341 B20X75X66 S355J2+AR FE//ZN	BOLZEN
30	10289808	1	WASHER ISO 7089 20 300HV FLZN SPF	SCHEIBE
31	10875869	1	SAFETY PLUG W HINGE-LID 5X29X4,7X25 4	SICHERHEITSKLAPPSTECKER
32	704231608	1	STOP BOLT NIROSTA	RASTBOLZEN
33	10040502	1	RUBBER BUFFER 30X36 KAUTSCHUK	PARABEL-GUMMIPUFFER
36	979693908	1	PLATE 4X207X760 S315MC FE//ZNNI8//CN//T	BLECH

21.10.2022

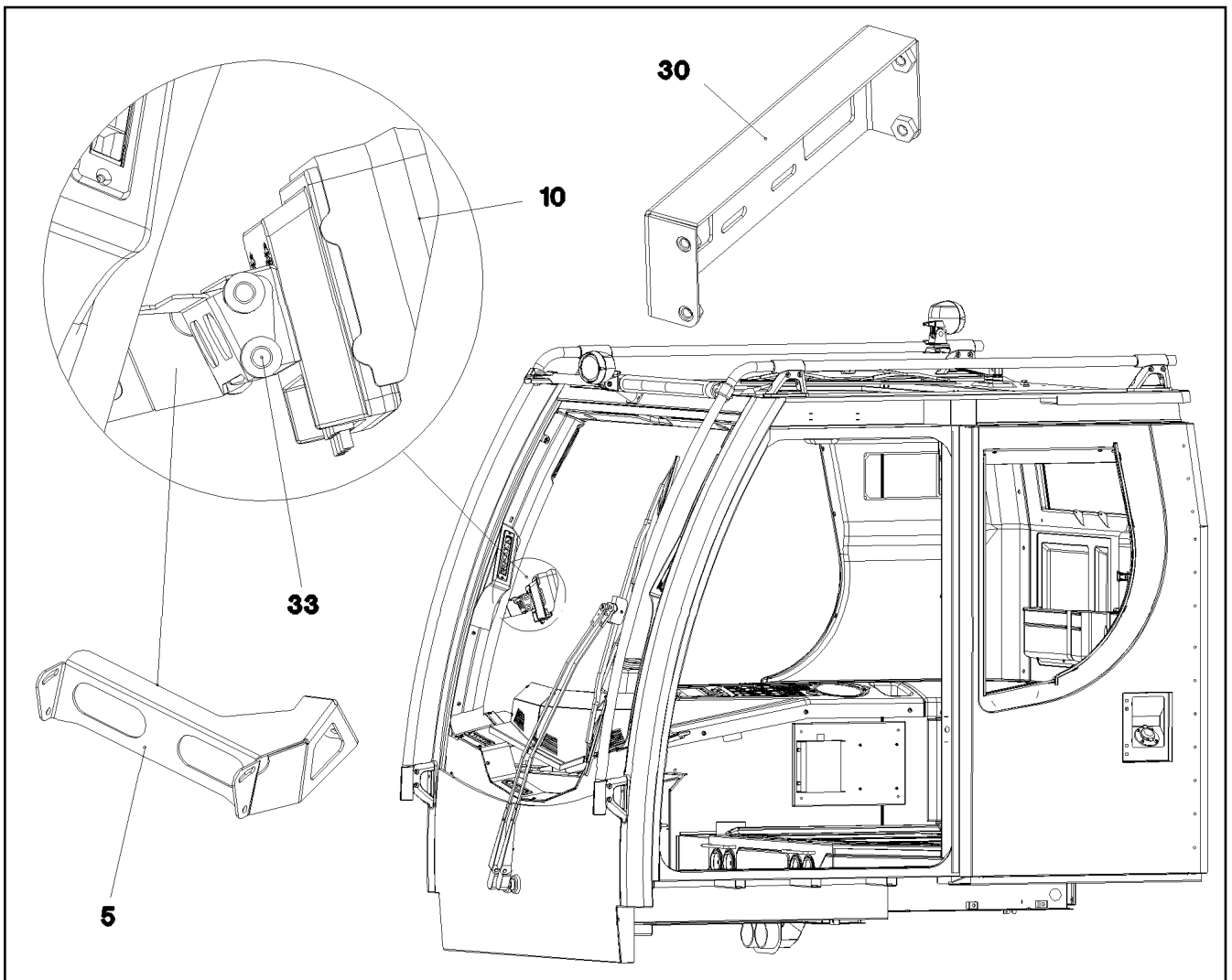
etk_en_de_097922_LR_1600_2

792 (4/4)

LIEBHERR

CAMERA INSTALLATION SLEW PLATF
KAMERAANBAU DREHBUEHNE

965885508



Pos.	Item	Quantity	Description	Bezeichnung
5	977342608	1	PLATE 2X291X190 DC01 RAL 7016 SPF	BLECH
7	10875468	2	BUTTON HEAD SCREW AEHNL.ISO 7380-2	HALBRUNDKOPFSCHRAUBE
10	10454782	1	DISPLAY TFT 7" 800X480 SPF	DISPLAY
11	10454783	1	CONNECTION CABLE	ANSCHLUSSKABEL
20	10430305	1	CABLE 5X37-4,5M	KABEL
30	965185908	1	ADAPTOR RAL 9005,M,GT SPF	ADAPTER
31	406500214	4	HEX SCREW ISO 4017 M4X8 8.8 A2C	SECHSKANTSCHRAUBE
32	10875642	4	WASHER ISO 7093-1 4 200HV 480H SPF	SCHEIBE
33	10449664	4	KNURLED SCREW M5X10 PA6	RAENDELSCHRAUBE

21.10.2022
052627

LIEBHERR


etk_en_de_097922_LR_1600_2

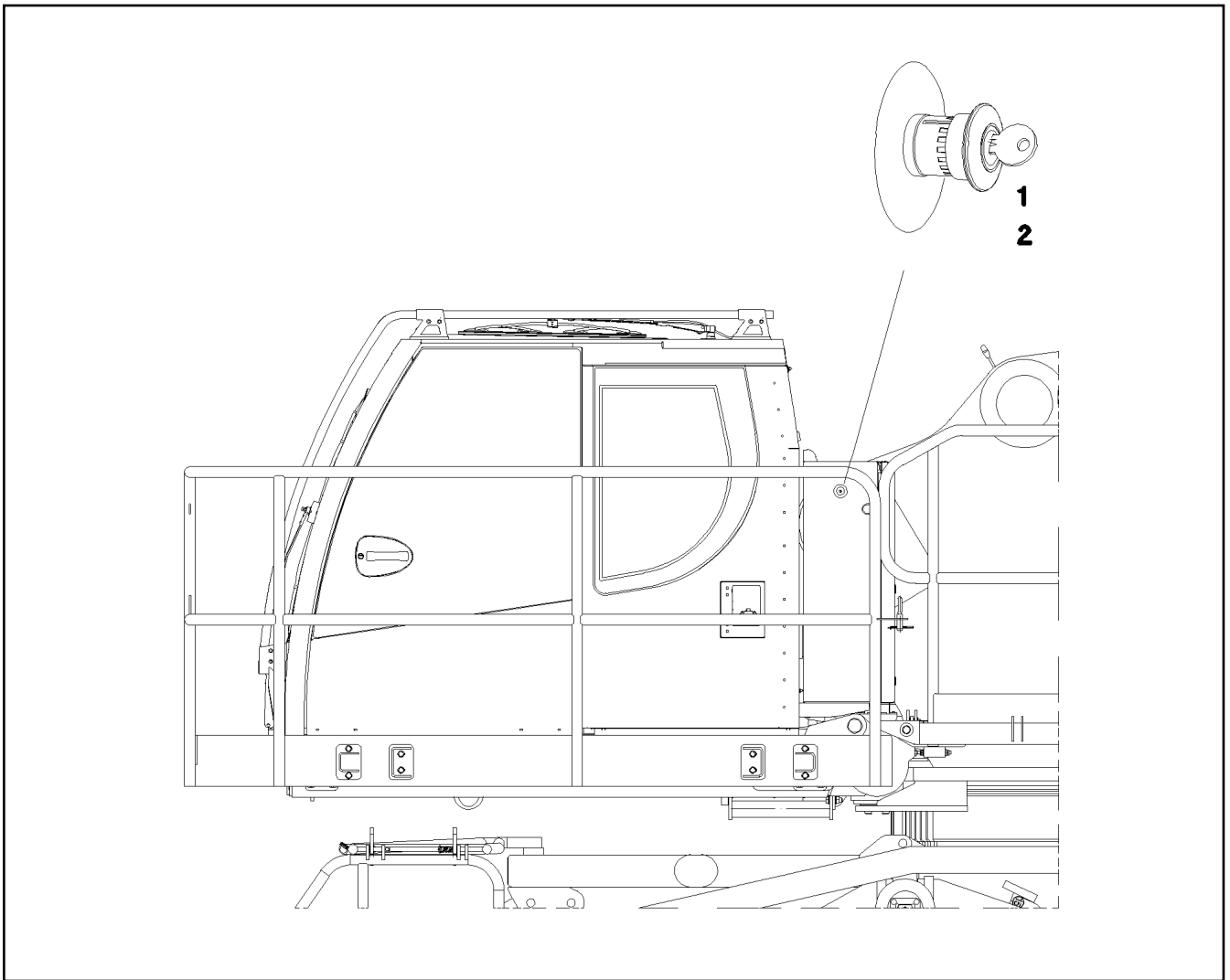
EQUIPMENT CAMERA CAB
AUSRUESTUNG KAMERA KABINE

793

964839708

Pos.	Item	Quantity	Description	Bezeichnung
10	964842108	1	SUPPLEMENT CAMERA CAB	ERGAENZUNG KAMERA KABIN
(5)	977342608	1	PLATE 2X291X190 DC01 RAL 7016 SPF	BLECH
(7)	10875468	2	BUTTON HEAD SCREW AEHNL.ISO 7380-2	HALBRUNDKOPFSCHRAUBE
(10)	10454782	1	DISPLAY TFT 7" 800X480 SPF	DISPLAY
(11)	10454783	1	CONNECTION CABLE	ANSCHLUSSKABEL
(30)	965185908	1	ADAPTOR RAL 9005,M,GT SPF	ADAPTER
(31)	406500214	4	HEX SCREW ISO 4017 M4X8 8.8 A2C	SECHSKANTSCHRAUBE
(32)	10875642	4	WASHER ISO 7093-1 4 200HV 480H SPF	SCHEIBE
(33)	10449664	4	KNURLED SCREW M5X10 PA6	RAENDELSCHRAUBE

21.10.2022	etk_en_de_097922_LR_1600_2	 794
LIEBHERR	ERG. CAMERA CONTROL ERG.KAMERAUEBERWACHUNG	915525908



Pos.	Item	Quantity	Description	Bezeichnung
1	606662008	1	BASE PART 2OE	UNTERTEIL
2	10475617	1	PUSH BUTTON	DRUCKTASTER
3	10475619	1	SIGN	SCHILD
10	964839008	1	WIRING HARNESS W811	KABELSTRANG

21.10.2022
054166

LIEBHERR

etk_en_de_097922_LR_1600_2


EMERGENCY CUT-OFF CRANE DRIVER
NOTAUS KRANFUEHRERKABINE


795

915295108

Pos.	Item	Quantity	Description	Bezeichnung
10	967578508	1	SENSOR AKUSTISCH	GEBER
(10)	614009908	1	FALL-BACK GUARD 12-36V 82-107DBA	RUECKFAHRWARNUNG
(11)	602305908	1	FLAT PLUG HOUSING FASTIN-FASTON	FLACHSTECKERGEHAEUSE
(12)	602203908	2	FLAT PLUG 6,3X1-2,5 SN	FLACHSTECKER
(13)	11082602	0.15	INSULATING HOSE DN6X0,5 PUR SPF	ISOLIERSCHLAUCH

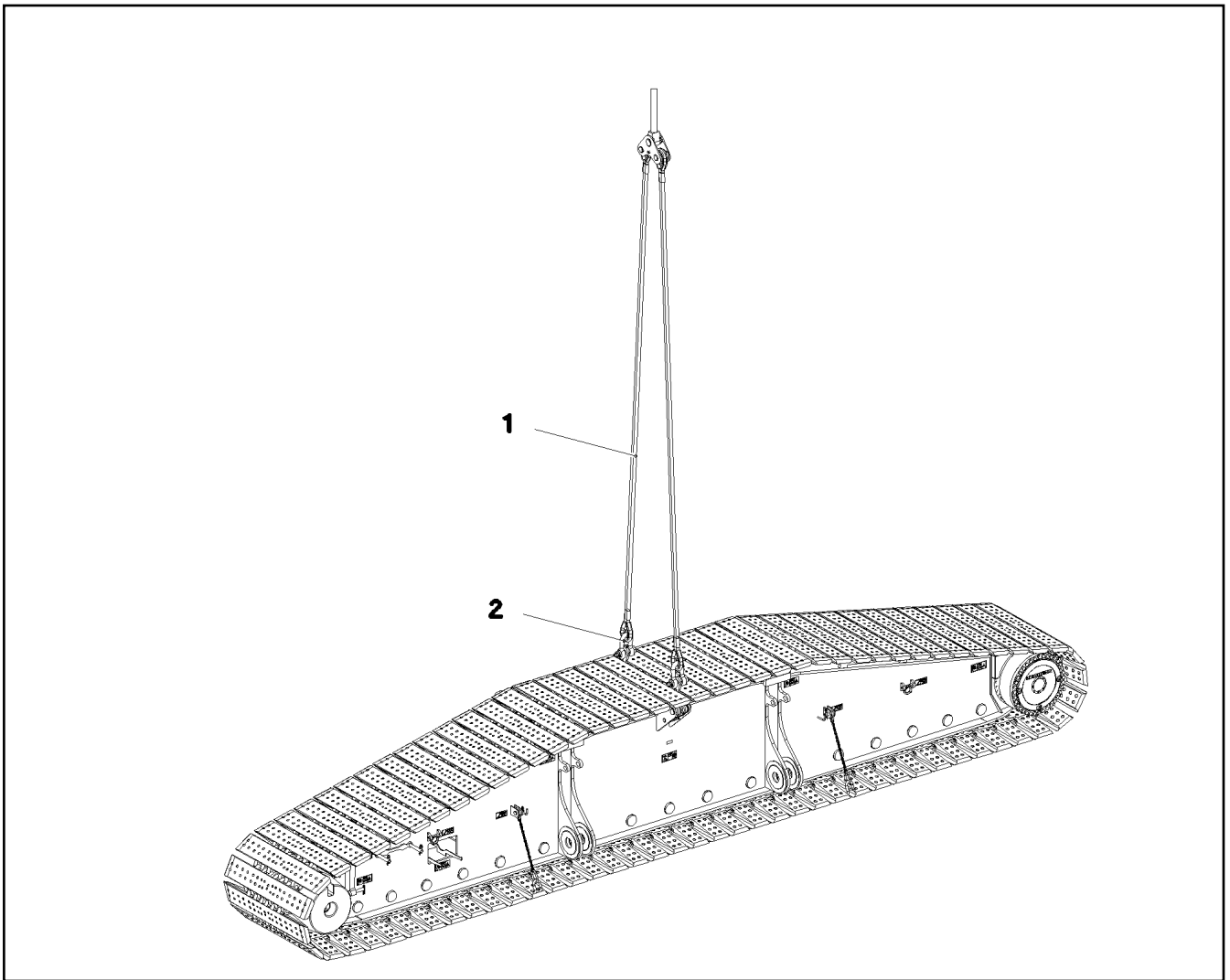
21.10.2022	etk_en_de_097922_LR_1600_2	796
LIEBHERR	ACOUST.WARN. SLEWING GEAR AKUSTISCHE WARNUNG DREHWERK	917233708

Pos.	Item	Quantity	Description	Bezeichnung
2	96008937	1	ADD-ON PARTS EXTERNAL FEED ⇒  798	ANBAUTEILE FREMDEINSPEIS
3	964837608	1	CABLE LIST MAINS SUPPLY	KABELLISTE FREMDEINSPEIS
(1)	965111908	1	WIRING HARNESS W693	KABELSTRANG

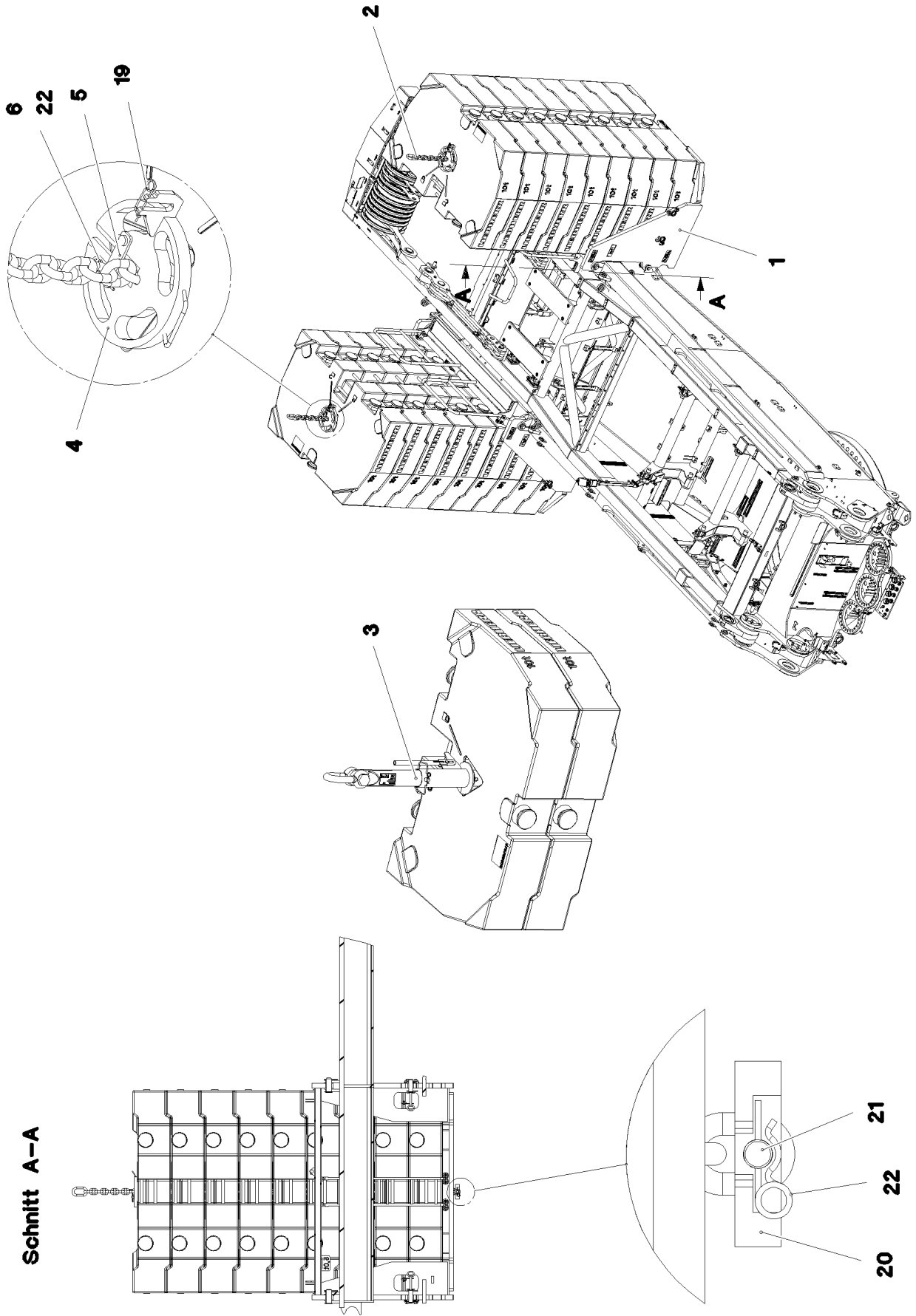
21.10.2022	etk_en_de_097922_LR_1600_2	 797
LIEBHERR	EXTERNAL FEED FREMDEINSPEISUNG	918412208

Pos.	Item	Quantity	Description	Bezeichnung
1	605215708	1	SOCKET COMBINATION 3-POL	STECKDOSENKOMBINATION
2	10197808	4	WASHER ISO 7089 5 200HV ZNNI-480H	SCHEIBE
3	425220808	4	SERRATED LOCK WASHER DIN 6798 J 5.3	FAECHERSCHEIBE
4	10876384	4	PAN-HEAD SCREW ISO 7045 M5X16 4.8 480	FLACHKOPFSCHRAUBE
7	605012708	1	COUPLING SOCKET 3-POL GERADE	KUPPLUNGSDOSE
8	10875620	4	HEX NUT ISO 4032 M5 8 480H SPF	SECHSKANTMUTTER
11	602441701	2	CABLE GLAND M16X1,5X4,5-10 POLYAMID	KABELVERSCHRAUBUNG
15	10044648	2	REDUCER M25X1,5 M16X1,5 POLYAMID	REDUZIERUNG
20	10042696	2	COUNTER NUT M25X1,5 POLYAMIDE	GEGENMUTTER

21.10.2022	etk_en_de_097922_LR_1600_2	798
LIEBHERR	ADD-ON PARTS EXTERNAL FEED ANBAUTEILE FREMDEINSPEISUNG	96008937



Pos.	Item	Quantity	Description	Bezeichnung
1	11646253	2	ROPE SLING EN 13414 26T-6.1M VERZINKT	ANSCHLAGSEIL
2	773930508	2	SHACKLE 25T VERZ SPF	SCHAEKEL



Schnitt A-A

21.10.2022
083856

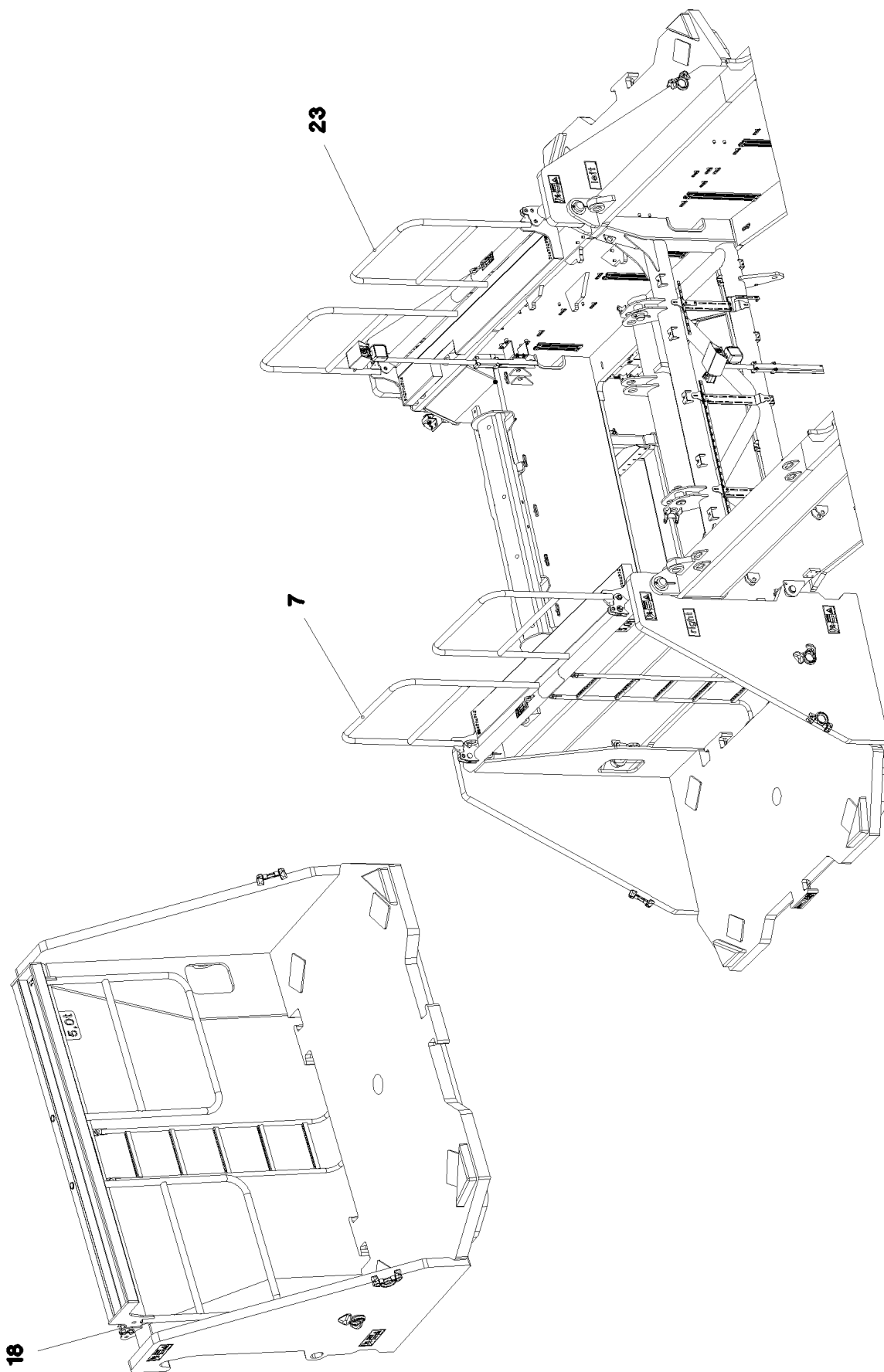
LIEBHERR

etk_en_de_097922_LR_1600_2

BASE PLATE SLEWING PLATFORM BA
GRUNDPLATTE DREHBUEHNENBALLAST

800 (1/4)

918272708



21.10.2022
083857

LIEBHERR

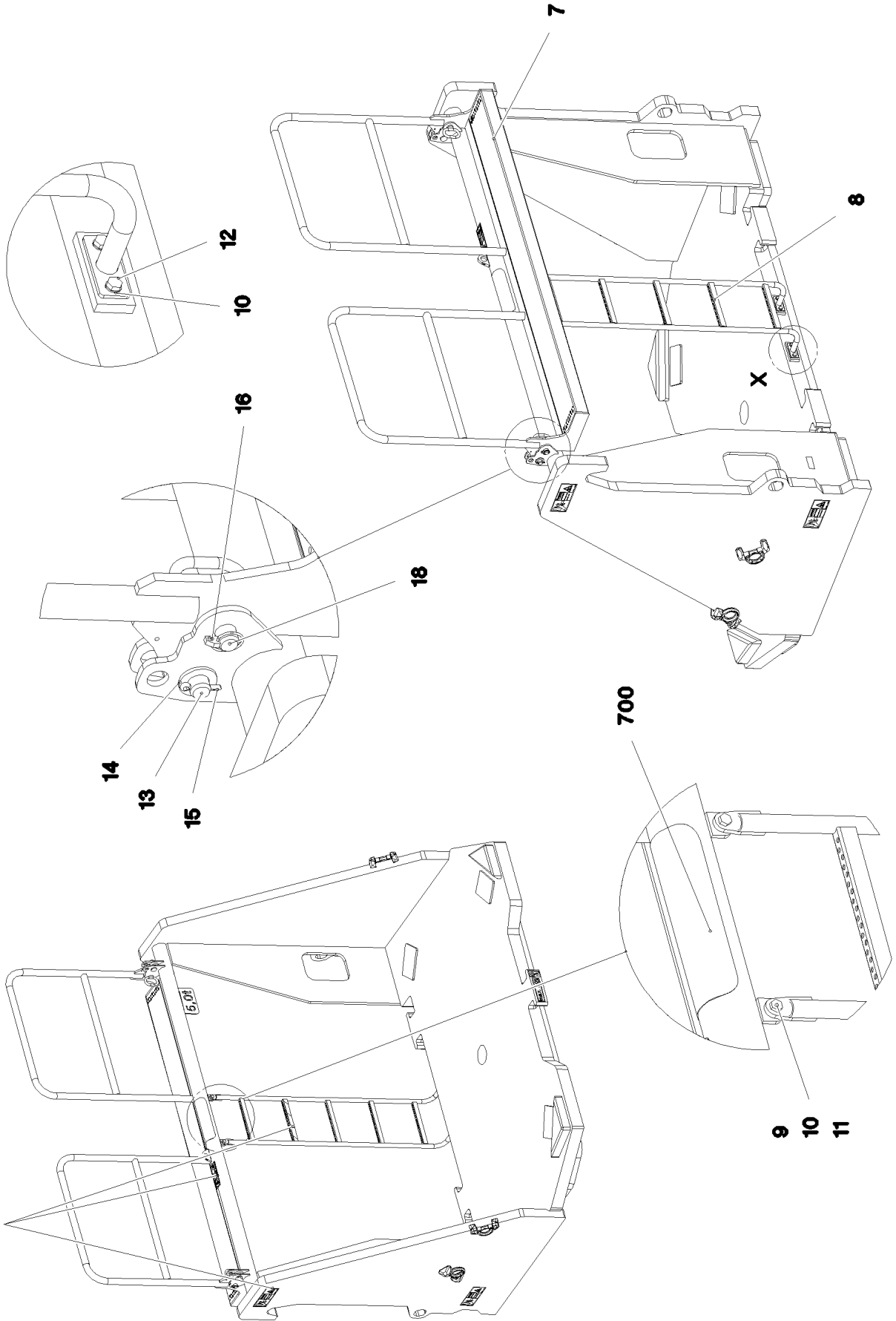
etk_en_de_097922_LR_1600_2

BASE PLATE SLEWING PLATFORM BA
GRUNDPLATTE DREHBUEHNENBALLAST

801 (2/4)

918272708

Einzelheit X



21.10.2022
083858


LIEBHERR


etk_en_de_097922_LR_1600_2

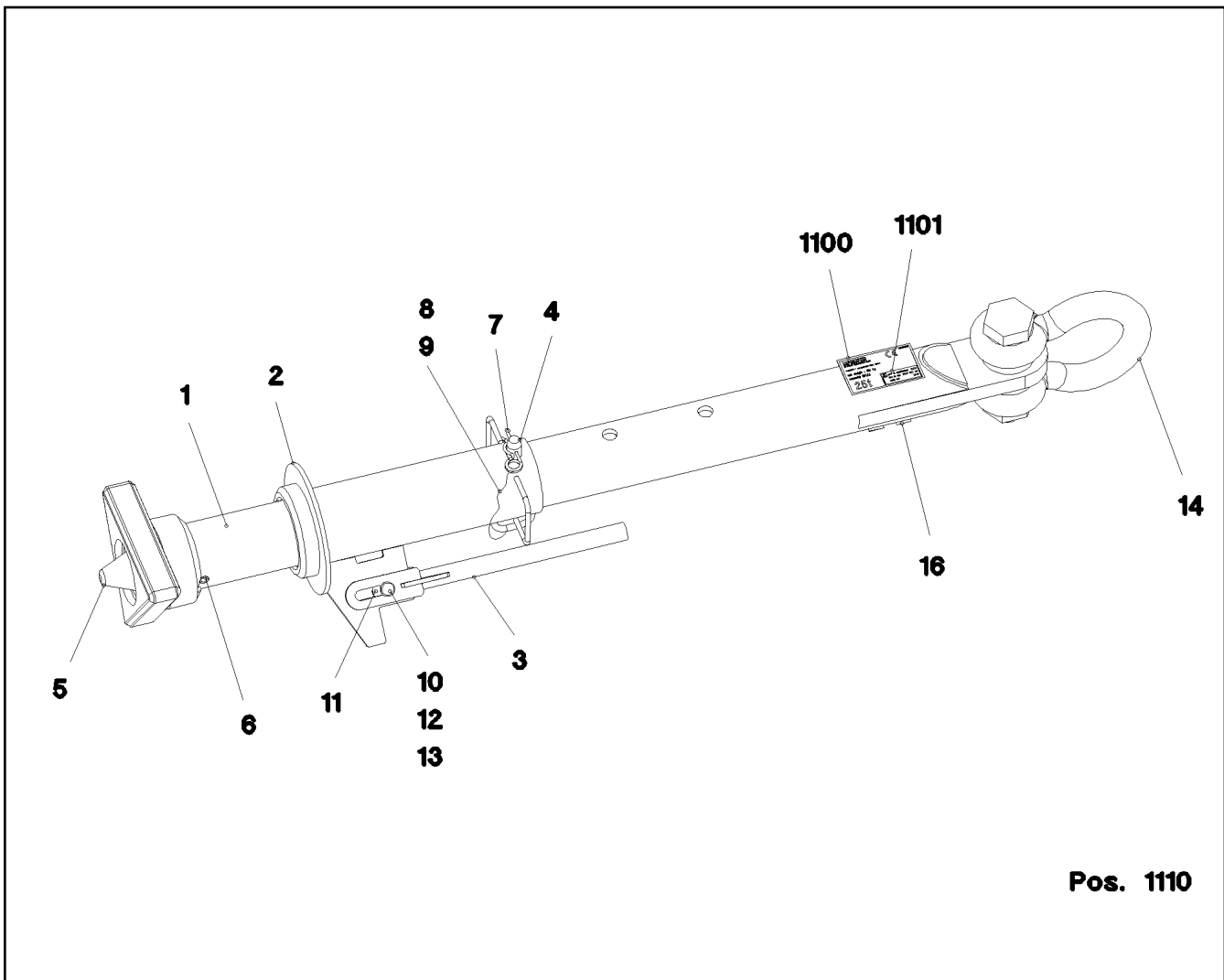
BASE PLATE SLEWING PLATFORM BA
GRUNDPLATTE DREHBUHNEBALLAST

802 (3/4)

918272708

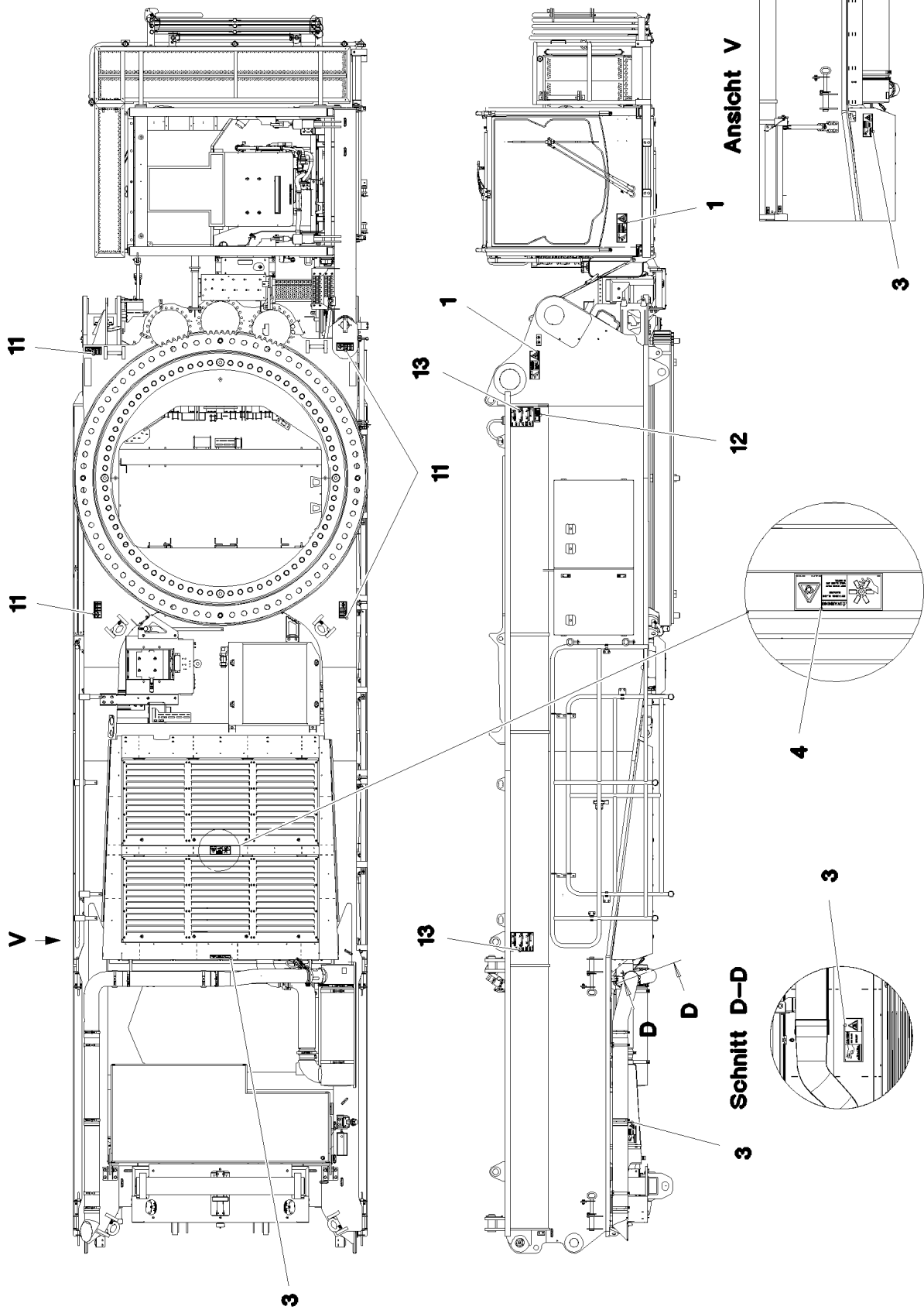
Pos.	Item	Quantity	Description	Bezeichnung
1	96002368	2	BRACKET WELDED CONST.	KONSOLE SCHWK.
2	740021908	2	CHAIN SUSPENSION 15T-4.74M VERZ	KETTENGEHAENGE
3	965575208	1	CENTRING COMPLETE LOZ-25T SPF ⇒  804	ZENTRIERUNG KPL.
4	963253908	2	PLATE CPL. SPF	PLATTE KPL.
5	963249908	2	FUSE FE//ZNNI8//CN//T0	SICHERUNG
6	974145908	2	THREADED PIN 25.0X50 42CRMO4+QT GA	GEWINDEBOLZEN
7	966286708	1	PEDESTAL SPF	PODEST
8	965467008	2	VERTICAL LADDER 5-397X1.55M T ZN O	STEIGLEITER
9	11691328	4	HEX SCREW ISO 4017 M10X35 8.8 FLZN SP	SECHSKANTSCHRAUBE
10	500917508	12	WASHER ISO 7089 10 200HV-A2	SCHEIBE
11	10875605	4	HEX NUT DIN 985 M10 10 FLZN SPF	SECHSKANTMUTTER
12	10197730	8	HEX SCREW ISO 4017 M10X20 8.8 ZNNI-480	SECHSKANTSCHRAUBE
13	453022008	4	PIN ISO 2341 B24X60X50 42CRMO4 GASN.	BOLZEN
14	10289810	4	WASHER ISO 7089 24 300HV FLZN SPF	SCHEIBE
15	11968307	4	SPLIT PIN ISO 1234 6,3X32 ST 480H SPF	SPLINT
16	10875869	4	SAFETY PLUG W HINGE-LID 5X29X4,7X25 4	SICHERHEITSKLAPPSTECKER
18	965482608	4	PIN WELDED FE//ZNNI8//CN//T0	BOLZEN SCHWK.
19	433101208	2	RETAINING SPRING 4X68 ISO 2081 FE/ZN8/	SICHERUNGSFEDER
20	972205608	2	HOLDING PLATE 45X169X180 S690QL	HALTEPLATTE
21	972205708	2	PIN 35.0X165 35NICRMOV125 GASN. SPF	BOLZEN
22	433206408	4	SPRING PLUG 6 ZINC COATED	FEDERSTECKER
23	966286808	1	PEDESTAL SPF	PODEST
700	96002484	1	SIGNS	BESCHILDERUNG
(1)	978674808	2	SIGN 168X62 KLEBEFOLIE SPF	SCHILD
(2)	97008756	2	SIGN 208X88 KLEBEFOLIE SPF	SCHILD
(3)	978674608	8	SIGN 208X88 KLEBEFOLIE SPF	SCHILD
(4)	972859408	2	ANTI-SLIP SURFACE 1.6X150X300 3M TYP4	ANTIRUTSCHBELAG
(5)	97066939	6	SIGN 170X50 KLEBEFOLIE SPF	SCHILD
(6)	9402377	6	INFORMATION SIGN 70X40 SPF	HINWEISSCHILD
(7)	11067611	0.015	WARNING DESIGNATION DIN 48844-01 LAMI	WARNNMARKIERUNG
(8)	97008755	2	SIGN 208X88 KLEBEFOLIE SPF	SCHILD

21.10.2022	etk_en_de_097922_LR_1600_2	 803 (4/4)
LIEBHERR	BASE PLATE SLEWING PLATFORM BA GRUNDPLATTE DREHBUEHNENBALLAST	918272708



Pos. 1110

Pos.	Item	Quantity	Description	Bezeichnung
1	965575408	1	PIPE WELDED RAL 9005 SPF	ROHR SCHWK.
2	965577308	1	GUIDE WELDED T ZN O	FUEHRUNG SCHWK.
3	963011708	1	LEVER WELDED T ZN O	HEBEL SCHWK.
4	925056608	1	COTTER PIN CPL. FE//ZNNI8//CN//T0	STECKBOLZEN KPL.
5	965575508	1	CENTRING DEVICE WELDMENT T ZN O	ZENTRIERUNG SCHWK.
6	432013108	1	DOWEL PIN ISO 8752 21X140	SPANNSTIFT
7	433206408	1	SPRING PLUG 6 ZINC COATED	FEDERSTECKER
8	11160431	0.3	ROPE 2 2,3KN EDELSTAHL	SEIL
9	11170565	2	FERRULE 2 CU	PRESSKLEMME
10	451222208	1	PIN DIN 1435 20X45X38 ST.50 VERZ	BOLZEN
11	4600328	2	WASHER ISO 7093-1 20 300HV FLZN SPF	SCHEIBE
12	10289808	1	WASHER ISO 7089 20 300HV FLZN SPF	SCHEIBE
13	10180359	1	SPLIT PIN ISO 1234 5X40 St 480H SPF	SPLINT
14	773938308	1	SHACKLE 42,5T VERZ SPF	SCHAEKEL
16	973567608	1	PLATE IDENTIFICATION NUMBER IDENT-N	SCHILD IDENTNR.
1100	97064029	1	SIGN 160X100 KLEBEFOLIE SPF	SCHILD
1101	97067621	1	INFORMATION SIGN BAUJ S-NR ART-NR K	HINWEISSCHILD



21.10.2022
083859

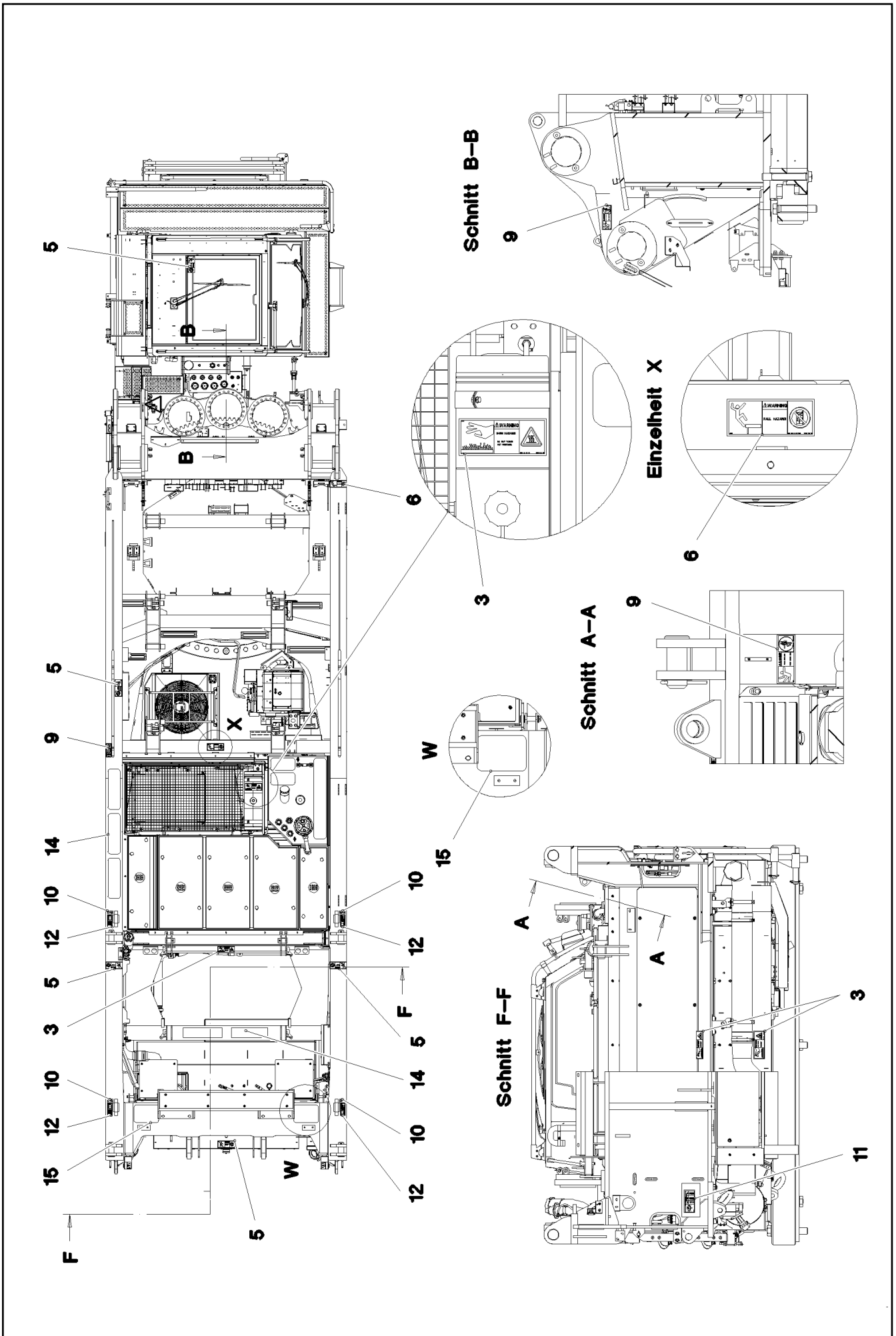
LIEBHERR

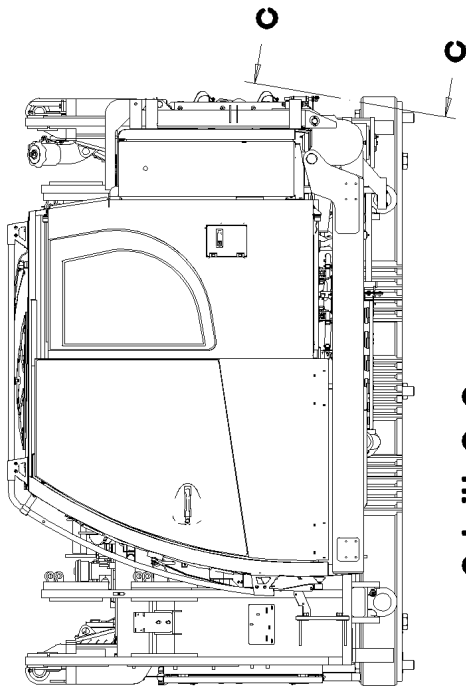
etk_en_de_097922_LR_1600_2

INSCRIPTION PLATE
BESCHILDERUNG DREHBUEHNE

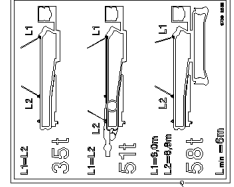
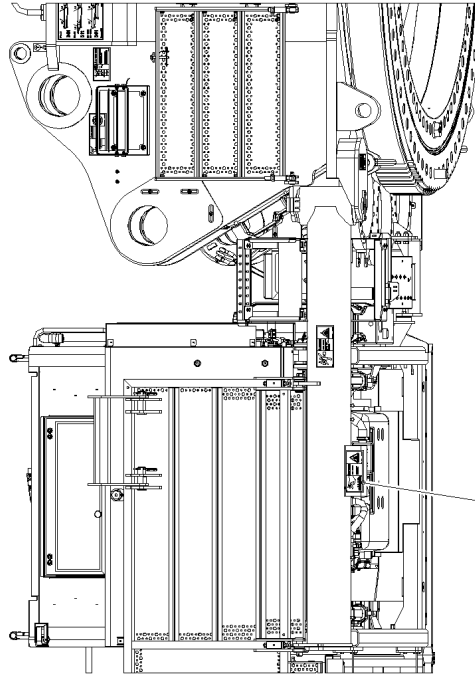
□ 805 (1/4)

917928108

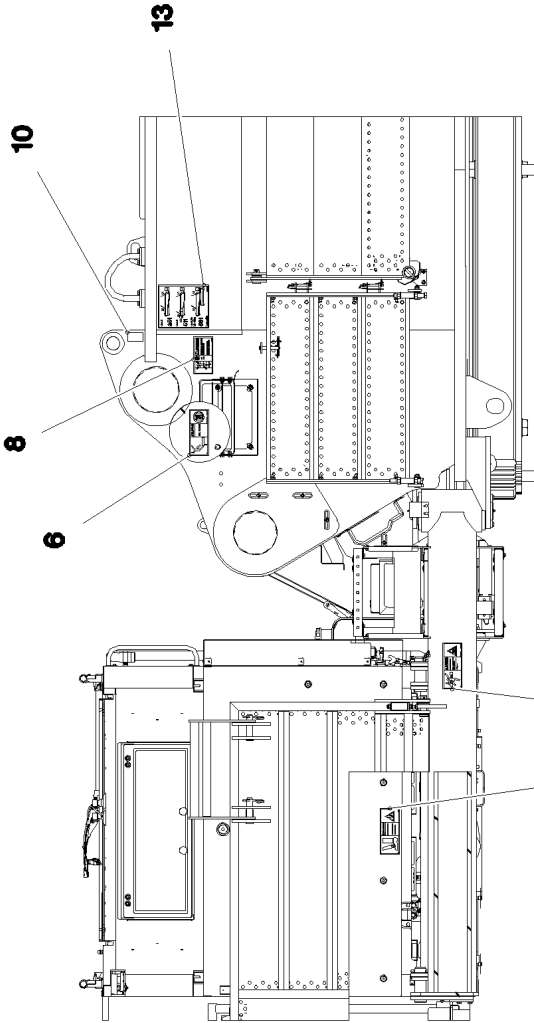




Schnitt C-C



13

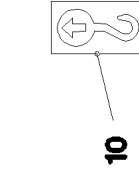


10

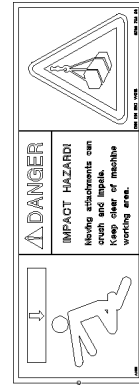
8

6

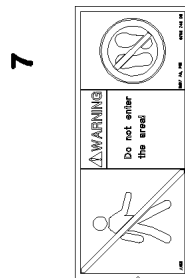
13



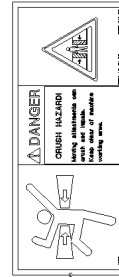
10



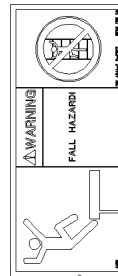
1



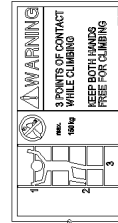
5



2



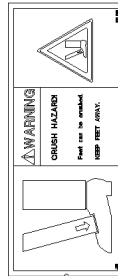
6



8



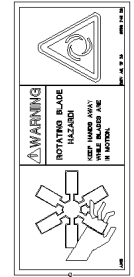
3



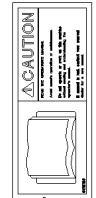
7



9



4



12

NOT FOR LIFTING		Lifting Capacity	
LT	Min	Max	Min
4	400	2000	2000
5	500	2500	2500
6	600	3000	3000
7	700	3500	3500
8	800	4000	4000
9	900	4500	4500
10	1000	5000	5000
11	1100	5500	5500
12	1200	6000	6000
13	1300	6500	6500

11

21.10.2022
083861

LIEBHERR

etk_en_de_097922_LR_1600_2

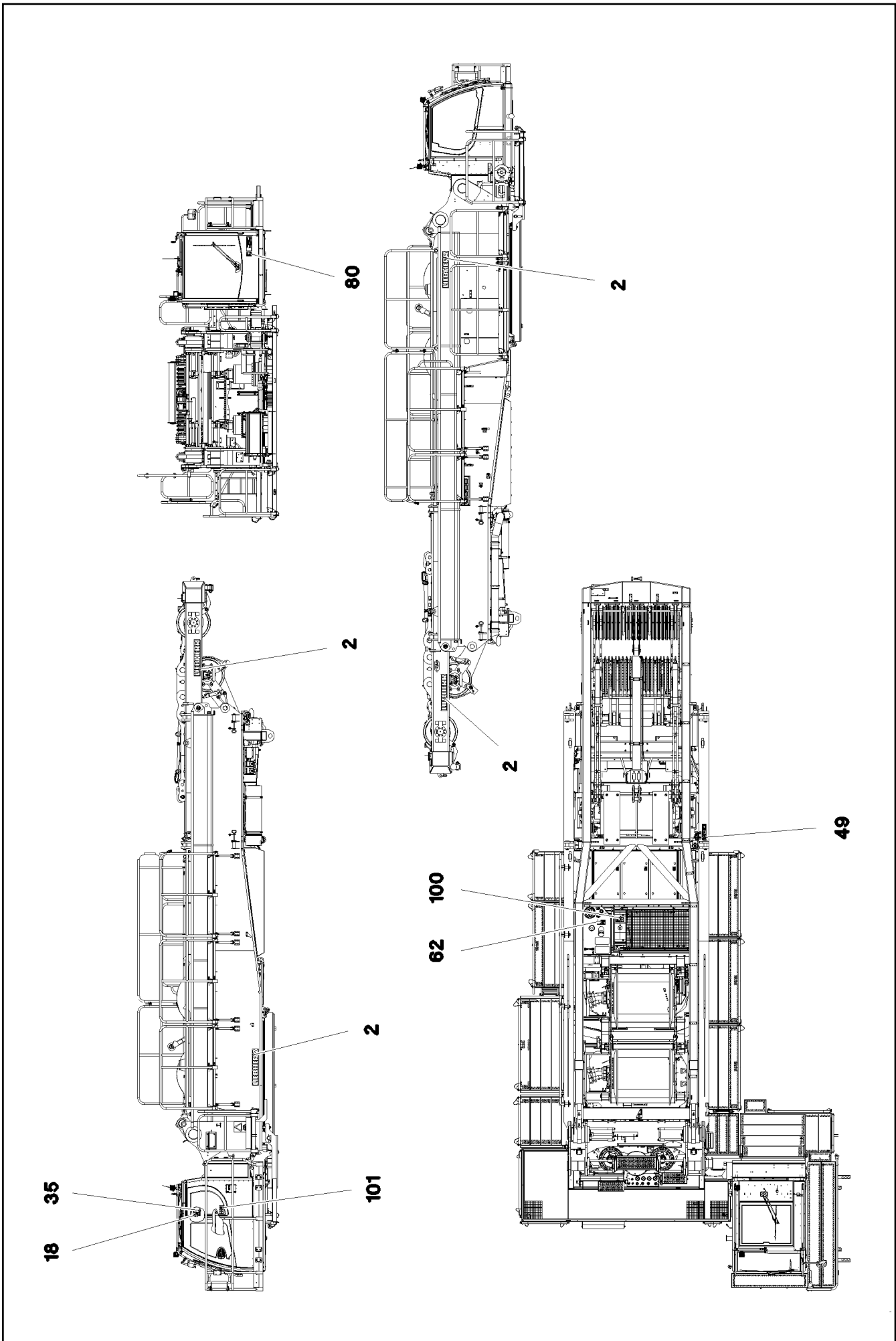
INSCRIPTION PLATE
BESCHILDERUNG DREHBUEHNE

807 (3/4)

917928108

Pos.	Item	Quantity	Description	Bezeichnung
1	978673908	2	SIGN 208X88 KLEBEFOLIE SPF	SCHILD
2	978674108	1	SIGN 208X88 KLEBEFOLIE SPF	SCHILD
3	978674408	6	SIGN 208X88 KLEBEFOLIE SPF	SCHILD
4	978674508	1	SIGN 208X88 KLEBEFOLIE SPF	SCHILD
5	978674908	5	SIGN 208X88 KLEBEFOLIE SPF	SCHILD
6	978675008	3	SIGN 208X88 KLEBEFOLIE SPF	SCHILD
7	97016392	1	SIGN 208X88 KLEBEFOLIE SPF	SCHILD
8	97036732	1	SIGN 168X88 KLEBEFOLIE SPF	SCHILD
9	978674808	5	SIGN 168X62 KLEBEFOLIE SPF	SCHILD
10	9402377	6	INFORMATION SIGN 70X40 SPF	HINWEISSCHILD
11	97036734	6	SIGN 188X78 KLEBEFOLIE SPF	SCHILD
12	9412158	6	CAUTION DECAL ACCID.PREVENTION 60X	WARNSCHILD UNFALLVERHUET
13	97068839	4	SIGN 195X230 KLEBEFOLIE SPF	SCHILD
14	970879408	5	ANTI-SLIP SURFACE 1.6X150X500 3M TYP4	ANTIRUTSCHBELAG
15	97019971	2	ANTI-SLIP SURFACE 1.6X305X220 3M TYP4	ANTIRUTSCHBELAG

21.10.2022	etk_en_de_097922_LR_1600_2	<input type="checkbox"/> 808 (4/4)
LIEBHERR	INSCRIPTION PLATE BESCHILDERUNG DREHBUEHNE	917928108



21.10.2022
087944

LIEBHERR

etk_en_de_097922_LR_1600_2

PLATING
ZUSATZBESCHILDERUNG

809 (1/2)

917046108

Pos.	Item	Quantity	Description	Bezeichnung
2	971749908	4	SIGN	SCHILD
18	97037952	1	SIGN 168X88 KLEBEFOLIE SPF	SCHILD
35	9412158	1	CAUTION DECAL ACCID.PREVENTION 60X	WARNSCHILD UNFALLVERHUET
49	97016304	1	SIGN 208X88 KLEBEFOLIE SPF	SCHILD
62	979383308	1	SIGN 168X88 KLEBEFOLIE SPF	SCHILD
80	971693808	1	SIGN 111DBA/100X90 KLEBEFOLIE SPF	SCHILD
100	97060689	1	SIGN 168X88 KLEBEFOLIE SPF	SCHILD
101	97009799	1	SIGN 168X88 KLEBEFOLIE SPF	SCHILD
200	704207708	4	MANDRIL RIVET 4X15	DORNNIET


21.10.2022	etk_en_de_097922_LR_1600_2	<input type="checkbox"/> 810 (2/2)
LIEBHERR	PLATING ZUSATZBESCHILDERUNG	917046108


<h1 style="margin: 0;">LIEBHERR</h1> <p style="margin: 0;">WERK EHINGEN GMBH</p> <p style="margin: 0;">D-89582 EHINGEN/DONAU</p>		
type <input style="width: 100%;" type="text"/>	n°d'usine Werk-Nr. <input style="width: 100%;" type="text"/>	annee de construction Baujahr <input style="width: 100%;" type="text"/>
Type	Works No.	Year of manufacture
Manufactured in Germany		

Pos.	Item	Quantity	Description	Bezeichnung
1	772569908	1	SIGN 6X107X237 G-ALSI12	SCHILD

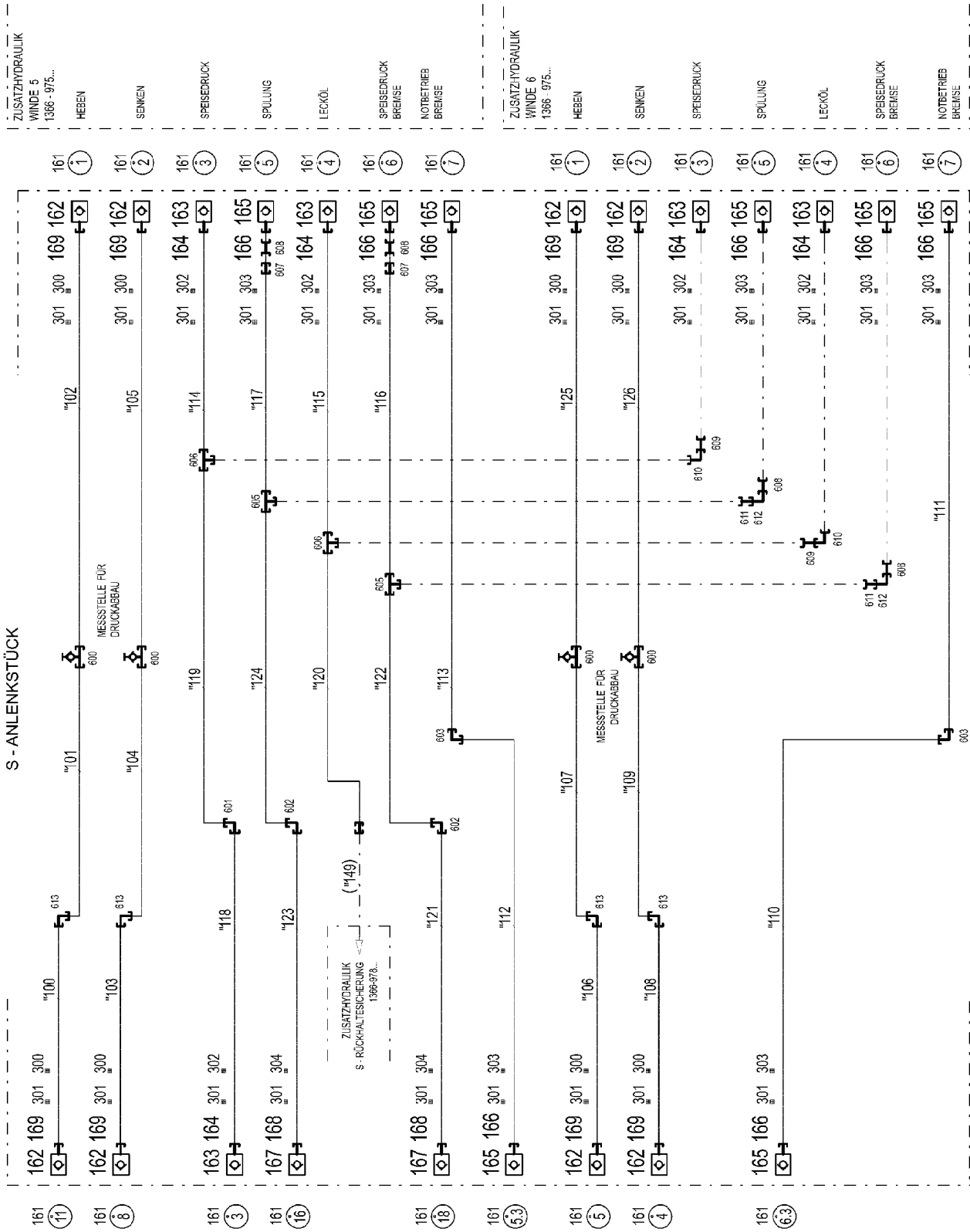
21.10.2022 065667	etk_en_de_097922_LR_1600_2 PLATING ZUSATZBESCHILDERUNG	<div style="display: flex; align-items: center;"> <div style="width: 20px; height: 20px; border: 1px solid black; margin-right: 5px;"></div> 811 </div> <div style="text-align: right; margin-top: 10px;"> 916283608 </div>
----------------------	--	---

LIEBHERR

Pos.	Item	Quantity	Description	Bezeichnung
4	966816108	1	AUX.HYDR.GRID WINCH 5 + 6 ⇒  813	ZUSATZHYDR.GITTER-WINDE

21.10.2022	etk_en_de_097922_LR_1600_2	 812
LIEBHERR	AUX.HYDR.GRID WINCH 5 + 6 ZUSATZHYDR.GITTER-WINDE 5+6	916341408

S - ANLENKSTÜCK



DREHBÜHNE
A
PUMPE 5
B

HEBEN
SENKEN

SPEISEDRUCK
SPÜLLING

ZUSATZHYDRAULIK
NOTBETÄTIGUNG

A
PUMPE 6
B

ZUSATZHYDRAULIK
NOTBETÄTIGUNG

" Pos. 11
" 967086908

21.10.2022
072754


LIEBHERR


etk_en_de_097922_LR_1600_2

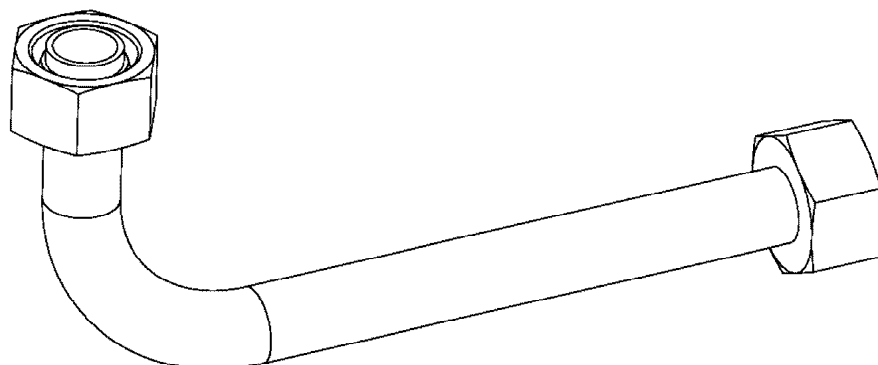
AUX.HYDR.GRID WINCH 5 + 6
ZUSATZHYDR.GITTER-WINDE 5+6

813 (1/2)

966816108

Pos.	Item	Quantity	Description	Bezeichnung
11	967091408	1	PIPELINES GRATING WINCH 5+6 ⇒  815	ROHRLEITUNGEN GITTER-WIND
162	511512208	8	COUPLING SLEEVE B8 38-S	KUPPLUNGSMUFFE
163	511501008	5	COUPLING SLEEVE B6 28-L	KUPPLUNGSMUFFE
164	10466916	5	HEX CAP NUT RD54X4 SPF	VERSCHLUSSMUTTER
165	511505808	8	COUPLING SLEEVE B2 12-L	KUPPLUNGSMUFFE
166	10466914	8	HEX CAP NUT RD32X3 SPF	VERSCHLUSSMUTTER
167	511500508	2	COUPLING SLEEVE B3 15-L	KUPPLUNGSMUFFE
168	10466915	2	HEX CAP NUT RD36X3 SPF	VERSCHLUSSMUTTER
169	10466917	8	HEX CAP NUT RD79X4 SPF	VERSCHLUSSMUTTER
300	710107708	8	SEALING RING DIN 7603 A52X60X2,5 CU	DICHTRING
301	12101869	23	KEY RING 25X1,5 ST FE/ZN8/CN	SCHLUESSELRING
302	710107208	5	SEALING RING DIN 7603 A38X44X2 CU	DICHTRING
303	710105208	8	SEALING RING DIN 7603 A24X29X2 CU	DICHTRING
304	710105908	2	SEALING RING DIN 7603 A27X32X2 CU	DICHTRING
600	475603408	4	TEST POINT FITTING GMA3 38S CR6-FREI	MESSANSCHLUSS
601	470230808	1	FITTING W 28L CR6-FREI	VERSCHRAUBUNG
602	470230508	2	FITTING XW15-L CR6-FREI	VERSCHRAUBUNG
603	470230408	2	FITTING XW12-L CR6-FREI	VERSCHRAUBUNG
605	470430508	2	FITTING XT15-L CR6-FREI	VERSCHRAUBUNG
606	470430808	2	FITTING T 28L CR6-FREI	VERSCHRAUBUNG
607	475031708	2	FITTING XGR15/12-L CR6-FREI	VERSCHRAUBUNG
608	470011308	4	FITTING SNV12-L CR6-FREI	VERSCHRAUBUNG
609	470010608	2	FITTING SNV28-L CR6-FREI	VERSCHRAUBUNG
610	7617494	2	FITTING EW 28L CR6-FREI	VERSCHRAUBUNG
611	475431808	2	FITTING RED 15/12L CR6-FREI	VERSCHRAUBUNG
612	247117702	2	SWIVEL ELBOW EW 12L M18X1,5 CR6-FREI	WINKELSTUTZEN
613	470233408	4	FITTING XW38-S CR6-FREI	VERSCHRAUBUNG

21.10.2022	etk_en_de_097922_LR_1600_2	 814 (2/2)
LIEBHERR	AUX.HYDR.GRID WINCH 5 + 6 ZUSATZHYDR.GITTER-WINDE 5+6	966816108



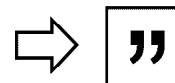
Die Positionsnummern der Rohre auf den Bildtafeln entsprechen den Positionen in der Rohrliste.

The pipe numbers from the illustrations are in accordance with the items in the pipe list.


Les numéros des tuyaux sur les illustrations correspondent aux repères de la nomenclature des tuyaux.


Los números de tubos en las ilustraciones corresponden a las posiciones de la lista de tubos.

Номера позиций труб на изображениях соответствуют позициям в перечне труб.




Pos.	Item	Quantity	Description	Bezeichnung
100	966904208	1	PIPE COMPL. 38X5X1486 AS38 - AS38	ROHR KPL.
101	966904308	1	PIPE COMPL. 38X5X3306 AS38 - AS38	ROHR KPL.
102	966904408	1	PIPE COMPL. 38X5X2732 AS38 - AS38	ROHR KPL.
103	966904508	1	PIPE COMPL. 38X5X1740 AS38 - AS38	ROHR KPL.
104	966904608	1	PIPE COMPL. 38X5X3025 AS38 - AS38	ROHR KPL.
105	966904708	1	PIPE COMPL. 38X5X3000 AS38 - AS38	ROHR KPL.
106	966904808	1	PIPE COMPL. 38X5X1587 AS38 - AS38	ROHR KPL.
107	966904908	1	PIPE COMPL. 38X5X1871 AS38 - AS38	ROHR KPL.
108	966905008	1	PIPE COMPL. 38X5X1831 AS38 - AS38	ROHR KPL.
109	967095808	1	PIPE COMPL. 38X5X1879 AS38 - AS38	ROHR KPL.
110	967095908	1	PIPE COMPL. 12X1,5X1001 AL12 - AL12	ROHR KPL.
111	967096008	1	PIPE COMPL. 12X1,5X4456 AL12 - AL12	ROHR KPL.
112	967096108	1	PIPE COMPL. 12X1,5X874 AL12 - AL12	ROHR KPL.
113	967096208	1	PIPE COMPL. 12X1,5X5874 AL12 - AL12	ROHR KPL.
114	965510908	1	PIPE COMPL. 28X2X1591 AL28 - AL28	ROHR KPL.
115	965511008	1	PIPE COMPL. 28X2X1584 AL28 - AL28	ROHR KPL.
116	965511108	1	PIPE COMPL. 15X1,5X1685 AL15 - AL15	ROHR KPL.
117	965511208	1	PIPE COMPL. 15X1,5X1409 AL15 - AL15	ROHR KPL.
118	967096308	1	PIPE COMPL. 28X2X1847 AL28 - AL28	ROHR KPL.
119	965511408	1	PIPE COMPL. 28X2X4221 AL28 - AL28	ROHR KPL.
120	965511508	1	PIPE COMPL. 28X2X2885 AL28 - AL28	ROHR KPL.
121	967096408	1	PIPE COMPL. 15X1,5X1011 AL15 - AL15	ROHR KPL.
122	965511708	1	PIPE COMPL. 15X1,5X4239 AL15 - AL15	ROHR KPL.
123	965511808	1	PIPE COMPL. 15X1,5X1109 AL15 - AL15	ROHR KPL.
124	965511908	1	PIPE COMPL. 15X1,5X4456 AL15 - AL15	ROHR KPL.
125	967096508	1	PIPE COMPL. 38X5X2953 AS38 - AS38	ROHR KPL.
126	967096608	1	PIPE COMPL. 38X5X2618 AS38 - AS38	ROHR KPL.

Pos.	Item	Quantity	Description	Bezeichnung
4	966908308	1	ADD.HYDR.S_RETAINING RAM ⇒  818	ZUSATZHYDR.S-RUECKHALTESI

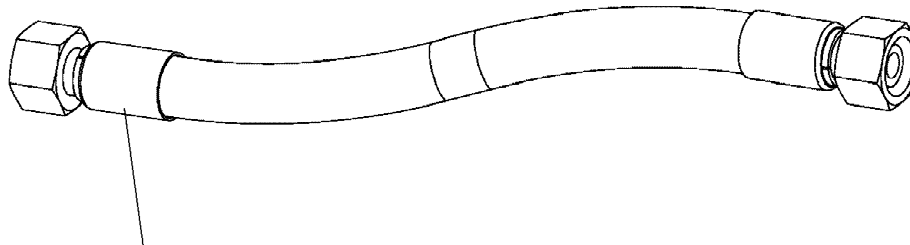
21.10.2022	etk_en_de_097922_LR_1600_2	 817
LIEBHERR	ADD.HYDR.S_RETAINING RAM ZUSATZHYDR.S-RUECKHALTESICH.	916341508

Pos.	Item	Quantity	Description	Bezeichnung
10	967086708	1	HOSE LINES ⇒  821	SCHLAUCHLEITUNGEN S-RUEC
11	967086908	1	PIPELINE S OVERRUN PROTECTION ⇒  822	ROHRLEITUNGEN S-RUECKHAL
50	511444408	1	DIRECTIONAL CONTROL VALVE 3/2 350BA ⇒  172	WEGEVENTIL
51	10816185	2	PRESSURE SENSOR 0-400/400 BAR LSB PL:	DRUCKAUFNEHMER
151	511505908	1	COUPLING SLEEVE B3 16-S	KUPPLUNGSMUFFE
152	10466915	1	HEX CAP NUT RD36X3 SPF	VERSCHLUSSMUTTER
153	10466916	3	HEX CAP NUT RD54X4 SPF	VERSCHLUSSMUTTER
154	511501008	2	COUPLING SLEEVE B6 28-L	KUPPLUNGSMUFFE
155	510599608	1	COUPLING SLEEVE B6 25-S	KUPPLUNGSMUFFE
156	511468908	1	SHUTTLE VALVE 250BAR CR6-FREI	WECHSELVENTIL
158	511048708	1	NOZZLE 0,4 M5X9 CUZN39PB3	DUESE
159	510671108	1	FILTER CARTRIDGE 0,005m³/min 25µm	FILTERPATRONE
160	510696008	1	BALL VALVE DN8-1/4" MS	KUGELHAHN
161	511417708	1	PRESSURE LIMITING VALVE pmax=700BAR ⇒  553	DRUCKBEGRENZUNGSVENTIL
162	96028333	1	EXPANSION TANK CPL. ⇒  554	AUSGLEICHSBEHAELTER KPL.
163	11211592	1	PRESSURE LIMITING VALVE pv=20BAR pma	DRUCKBEGRENZUNGSVENTIL
300	12101869	4	KEY RING 25X1,5 ST FE/ZN8/CN	SCHLUESSELRING
301	710105908	1	SEALING RING DIN 7603 A27X32X2 CU	DICHTRING
302	710107208	3	SEALING RING DIN 7603 A38X44X2 CU	DICHTRING
303	11693875	2	HEX NUT ISO 4032 M8 8 480H SPF	SECHSKANTMUTTER
304	10875485	2	BUTTON HEAD SCREW AEHNL.ISO 7380-2	HALBRUNDKOPFSCHRAUBE
305	421801708	4	WASHER ISO 7093-1 6 200HV-A2	SCHEIBE
306	10197764	4	HEX NUT ISO 4032 M6 10 ZNNI-480H SPF	SECHSKANTMUTTER
307	11642497	4	HEX SCREW ISO 4017 M6X10 8.8 480H SPF	SECHSKANTSCHRAUBE
600	470032908	1	FITTING XG25-S CR6-FREI	VERSCHRAUBUNG
601	470030408	2	FITTING XG12-L CR6-FREI	VERSCHRAUBUNG
602	470030808	2	FITTING XG28-L CR6-FREI	VERSCHRAUBUNG
605	7617354	2	FITTING EW 12S CR6-FREI	VERSCHRAUBUNG
606	475432908	1	FITTING REDSD12/6-S CR6-FREI	VERSCHRAUBUNG
607	475601508	1	TEST POINT FITTING BMA3 6S CR6-FREI	MESSANSCHLUSS
609	475032508	1	FITTING XGR16/12-S CR6-FREI	VERSCHRAUBUNG
610	475435708	1	FITTING REDSDN28/12-L CR6-FREI	VERSCHRAUBUNG
611	247128602	3	L NECK EL 12L M18X1,5 CR6-FREI	L-STUTZEN
612	470430808	3	FITTING T 28L CR6-FREI	VERSCHRAUBUNG
613	471900508	1	FITTING EGE 12S G3/8A CR6-FREI	VERSCHRAUBUNG
614	471904308	1	FITTING EGE 10L G3/8A CR6-FREI	VERSCHRAUBUNG
615	510629008	1	TEST POINT FITTING VKA3 10LM16X1,5 CR6	MESSANSCHLUSS
616	472330208	1	FITTING EL 10L CR6-FREI	VERSCHRAUBUNG
617	482430314	1	FITTING ISO 8434 ET 10L M16X1,5 CR6-FRE	VERSCHRAUBUNG
618	247117702	4	SWIVEL ELBOW EW 12L M18X1,5 CR6-FREI	WINKELSTUTZEN
619	471901208	3	FITTING EGESD12-LR-WD CR6-FREI	VERSCHRAUBUNG
620	247105602	1	T CONNECTION PIECE ET 12L CR6-FREI	T-STUTZEN
621	471035308	3	FITTING XGE12-LR-ED1/4" CR6-FREI	VERSCHRAUBUNG
622	7362091	1	FITTING ISO 8434-1 GE 10L G1/4A CR6-FREI	VERSCHRAUBUNG
625	475430308	1	FITTING REDSD18/10-L CR6-FREI	VERSCHRAUBUNG
626	7403569	1	FITTING EW 10L M16X1,5 CR6-FREI	VERSCHRAUBUNG
627	471903808	1	FITTING EGE 12L G1/2 CR6-FREI	VERSCHRAUBUNG
628	471031208	1	FITTING XGE18-LR-ED CR6-FREI	VERSCHRAUBUNG
629	247108302	1	SWIVEL ELBOW EW 18L M26X1,5 CR6-FREI	WINKELSTUTZEN
630	247128502	1	L NECK EL 18L CR6-FREI	L-STUTZEN
631	475430908	1	FITTING REDSD28/18-L CR6-FREI	VERSCHRAUBUNG
632	7617494	2	FITTING EW 28L CR6-FREI	VERSCHRAUBUNG
637	470430408	3	FITTING T 12L CR6-FREI	VERSCHRAUBUNG
638	470432708	1	FITTING XT25-S CR6-FREI	VERSCHRAUBUNG
639	475033008	2	FITTING XGR25/20-S CR6-FREI	VERSCHRAUBUNG

21.10.2022	etk_en_de_097922_LR_1600_2	 819 (2/3)
LIEBHERR	ADD.HYDR.S_RETAINING RAM ZUSATZHYDR.S-RUECKHALTESICH.	966908308

Pos.	Item	Quantity	Description	Bezeichnung
640	470232808	3	FITTING XW25-S CR6-FREI	VERSCHRAUBUNG
641	470230408	4	FITTING XW12-L CR6-FREI	VERSCHRAUBUNG
642	472530608	2	FITTING EWSD22-L CR6-FREI	VERSCHRAUBUNG
643	475031808	2	FITTING XGR28/22-L CR6-FREI	VERSCHRAUBUNG
644	482431414	1	FITTING ISO 8434 ET 12S CR6-FREI	VERSCHRAUBUNG
645	7407119	1	FITTING EW 25S CR6-FREI	VERSCHRAUBUNG
646	475030608	1	FITTING GR 12/10S CR6-FREI	VERSCHRAUBUNG

21.10.2022	etk_en_de_097922_LR_1600_2	<input type="checkbox"/> 820 (3/3)
LIEBHERR	ADD.HYDR.S_RETAINING RAM ZUSATZHYDR.S-RUECKHALTESICH.	966908308



Schlauchnummer
 Hose number
 Numéro de flexible
 Número de flexible
 Номера шланга

Die Schlauchnummern auf den Schläuchen entsprechen den Positionen in der Schlauchliste.

The hose numbers from the hoses are in accordance with the items in the hose list.

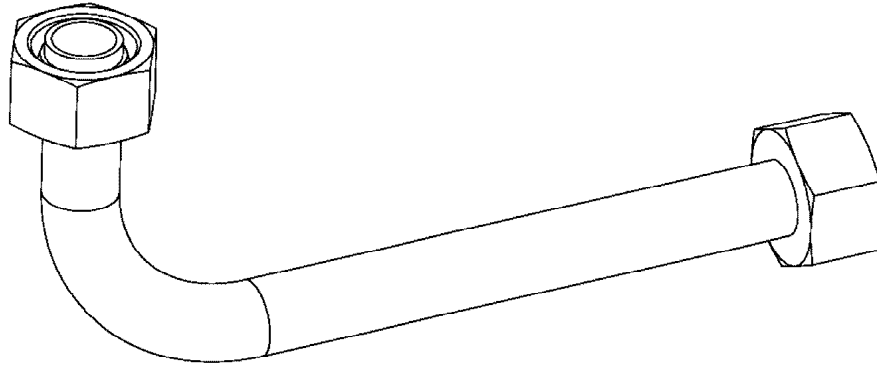
Les numéros indiqués sur les flexibles correspondent aux repères de la nomenclature des flexibles.

Los números indicados en los flexibles corresponden a las posiciones de la lista de flexibles.

Нанесенные на шлангах номера соответствуют позициям в перечне.



Pos.	Item	Quantity	Description	Bezeichnung
1211	966968208	2	HOSE CPL. GH425-12 19X1080	SCHLAUCH KPL.
1212	966968308	1	HOSE CPL. 2SN 20X1120	SCHLAUCH KPL.
1213	966968408	1	HOSE CPL. 2SN 20X960	SCHLAUCH KPL.
1214	963167908	1	HOSE CPL. 2SN 10X1320	SCHLAUCH KPL.
1215	963596708	1	HOSE CPL. 2SN 10X1240	SCHLAUCH KPL.
1216	963461808	1	HOSE CPL. 2SN 10X1220	SCHLAUCH KPL.
1217	964483008	1	HOSE CPL. 2SN 10X1140	SCHLAUCH KPL.
1218	962757808	1	HOSE CPL. 2TE 10X150	SCHLAUCH KPL.
1219	922670208	1	HOSE CPL. 2TE 10X300	SCHLAUCH KPL.



Die Positionsnummern der Rohre auf den Bildtafeln entsprechen den Positionen in der Rohrliste.

The pipe numbers from the illustrations are in accordance with the items in the pipe list.

Les numéros des tuyaux sur les illustrations correspondent aux repères de la nomenclature des tuyaux.

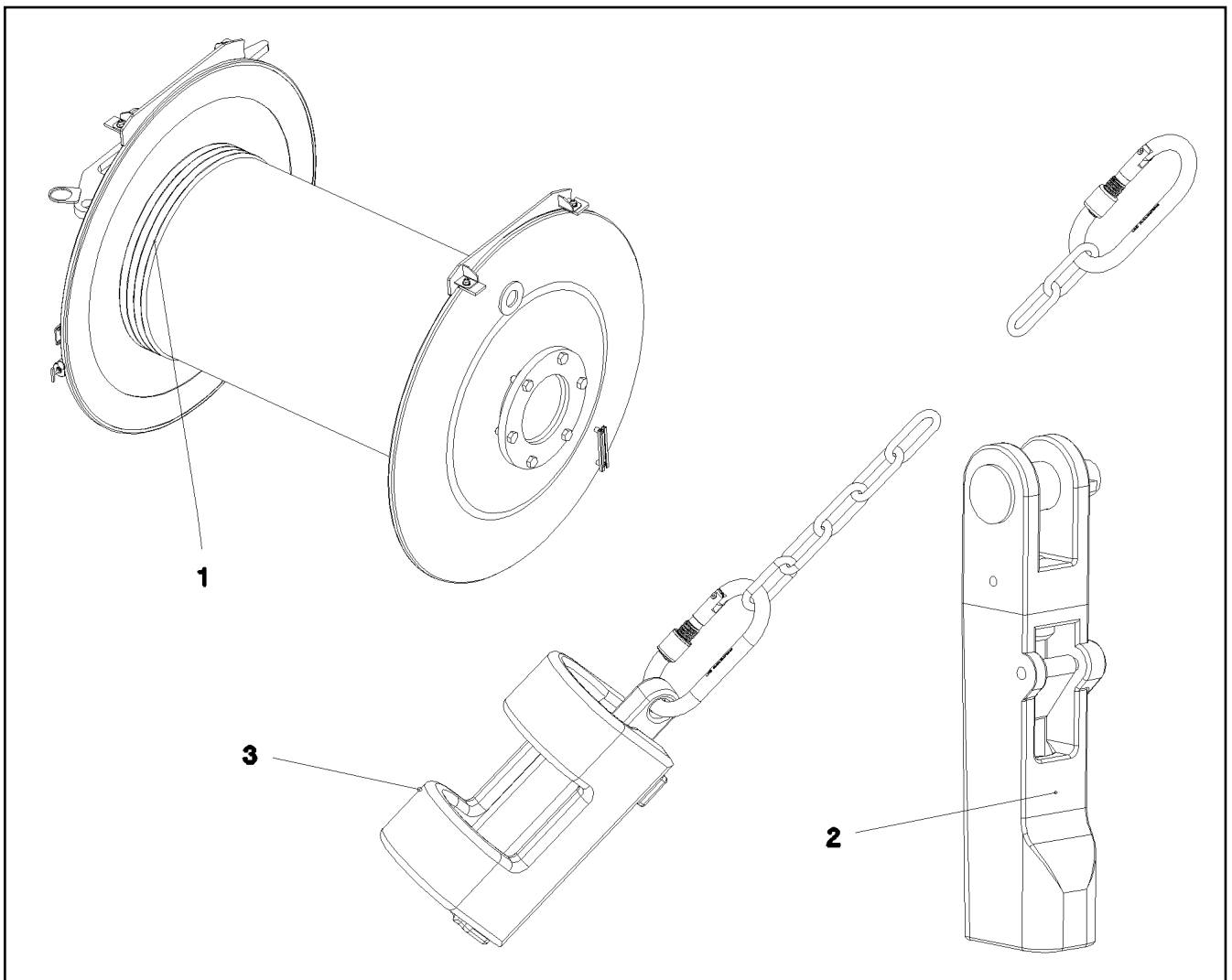
Los números de tubos en las ilustraciones corresponden a las posiciones de la lista de tubos.

Номера позиций труб на изображениях соответствуют позициям в перечне труб.



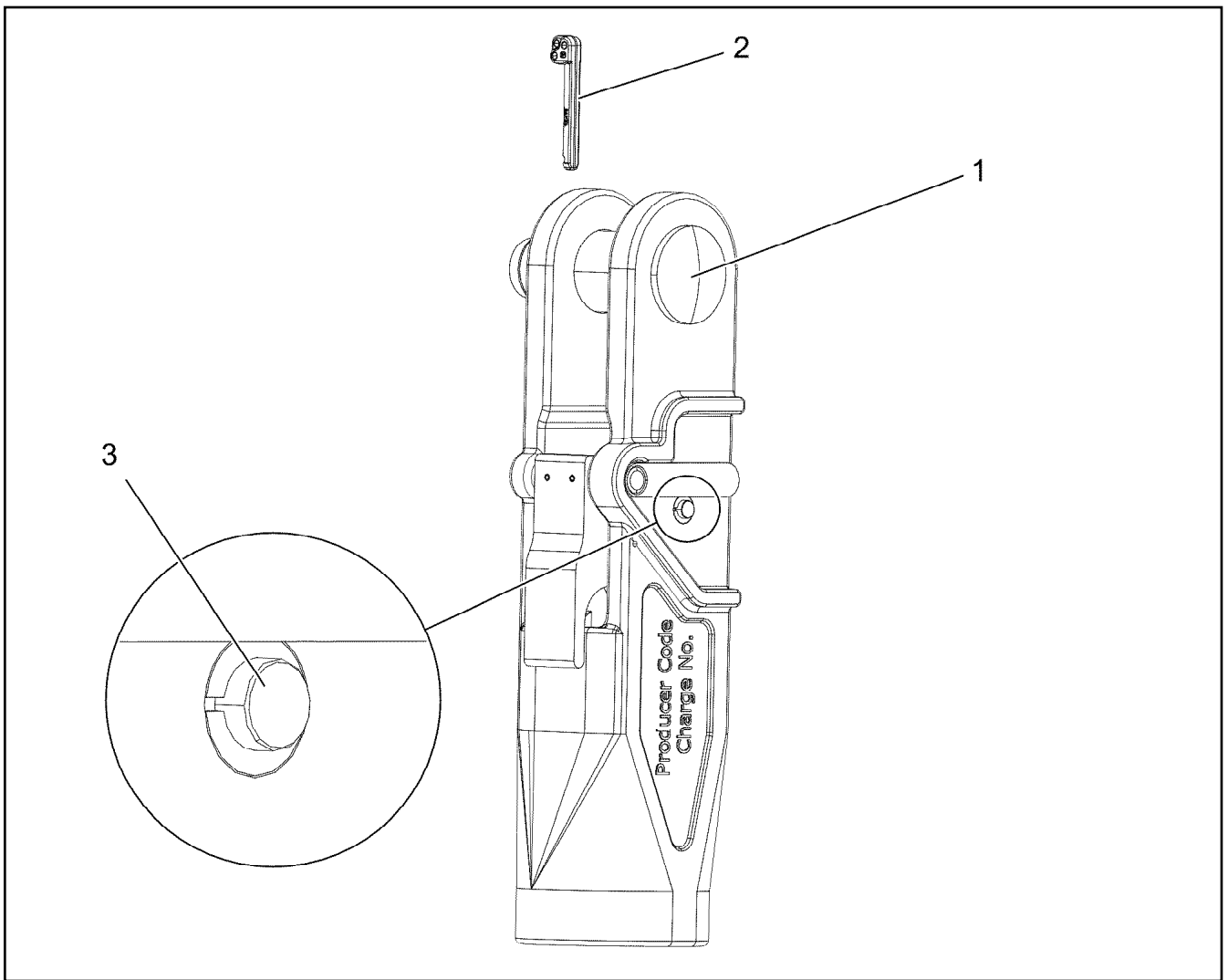
Pos.	Item	Quantity	Description	Bezeichnung
144	965175008	1	PIPE COMPL. 28X2X180 AL28 - AL28	ROHR KPL.
145	965175108	1	PIPE COMPL. 25X3X220 AS25 - AS25	ROHR KPL.
146	966902208	1	PIPE COMPL. 18X1,5X1356 AL18 - AL18	ROHR KPL.
147	966902308	1	PIPE COMPL. 16X2X1796 AS16 - AS16	ROHR KPL.
148	966902408	1	PIPE COMPL. 28X2X1573 AL28 - AL28	ROHR KPL.
149	966902508	1	PIPE COMPL. 28X2X1315 AL28 - AL28	ROHR KPL.
150	966902608	1	PIPE COMPL. 12X1,5X539 AL12 - AL12	ROHR KPL.
151	965175708	1	PIPE COMPL. 12X1,5X2259 AL12 - AL12	ROHR KPL.
152	965175808	1	PIPE COMPL. 10X1,5X289 AL10 - AL10	ROHR KPL.
153	965175908	1	PIPE COMPL. 10X1,5X335 AL10 - AL10	ROHR KPL.
154	966902008	1	PIPE COMPL. 12X1,5X1044 AL12 - AL12	ROHR KPL.
155	966902108	1	PIPE COMPL. 10X1,5X995 AL10 - AL10	ROHR KPL.
156	966902708	1	PIPE COMPL. 12X1,5X293 AL12 - AL12	ROHR KPL.
157	966902808	1	PIPE COMPL. 12X1,5X2752 AL12 - AL12	ROHR KPL.
158	966902908	1	PIPE COMPL. 12X1,5X335 AL12 - AL12	ROHR KPL.
159	966903008	1	PIPE COMPL. 12X1,5X2793 AL12 - AL12	ROHR KPL.
160	966903108	1	PIPE COMPL. 12X1,5X1656 AL12 - AL12	ROHR KPL.
161	965230208	1	PIPE COMPL. 12X1,5X2329 AL12 - AL12	ROHR KPL.
162	966903208	1	PIPE COMPL. 12X1,5X1676 AL12 - AL12	ROHR KPL.
163	966903308	1	PIPE COMPL. 25X3X1870 AS25 - AS25	ROHR KPL.
164	966903408	1	PIPE COMPL. 25X3X3537 AS25 - AS25	ROHR KPL.
165	966903508	1	PIPE COMPL. 25X3X341 AS25 - AS25	ROHR KPL.
166	966903608	1	PIPE COMPL. 25X3X2806 AS25 - AS25	ROHR KPL.
167	966903708	1	PIPE COMPL. 28X2X333 AL28 - AL28	ROHR KPL.
168	966903808	1	PIPE COMPL. 28X2X2771 AL28 - AL28	ROHR KPL.
169	966903908	1	PIPE COMPL. 28X2X3240 AL28 - AL28	ROHR KPL.
170	966904008	1	PIPE COMPL. 28X2X2184 AL28 - AL28	ROHR KPL.
171	97126478	2	STRAIGHT TUBE 28X2X2200 E235+N	ROHR GERADE

21.10.2022	etk_en_de_097922_LR_1600_2	<input type="checkbox"/> 823 (2/2)
LIEBHERR	PIPELINE S OVERRUN PROTECTION ROHRLEITUNGEN S-RUECKHALTESICH	967086908

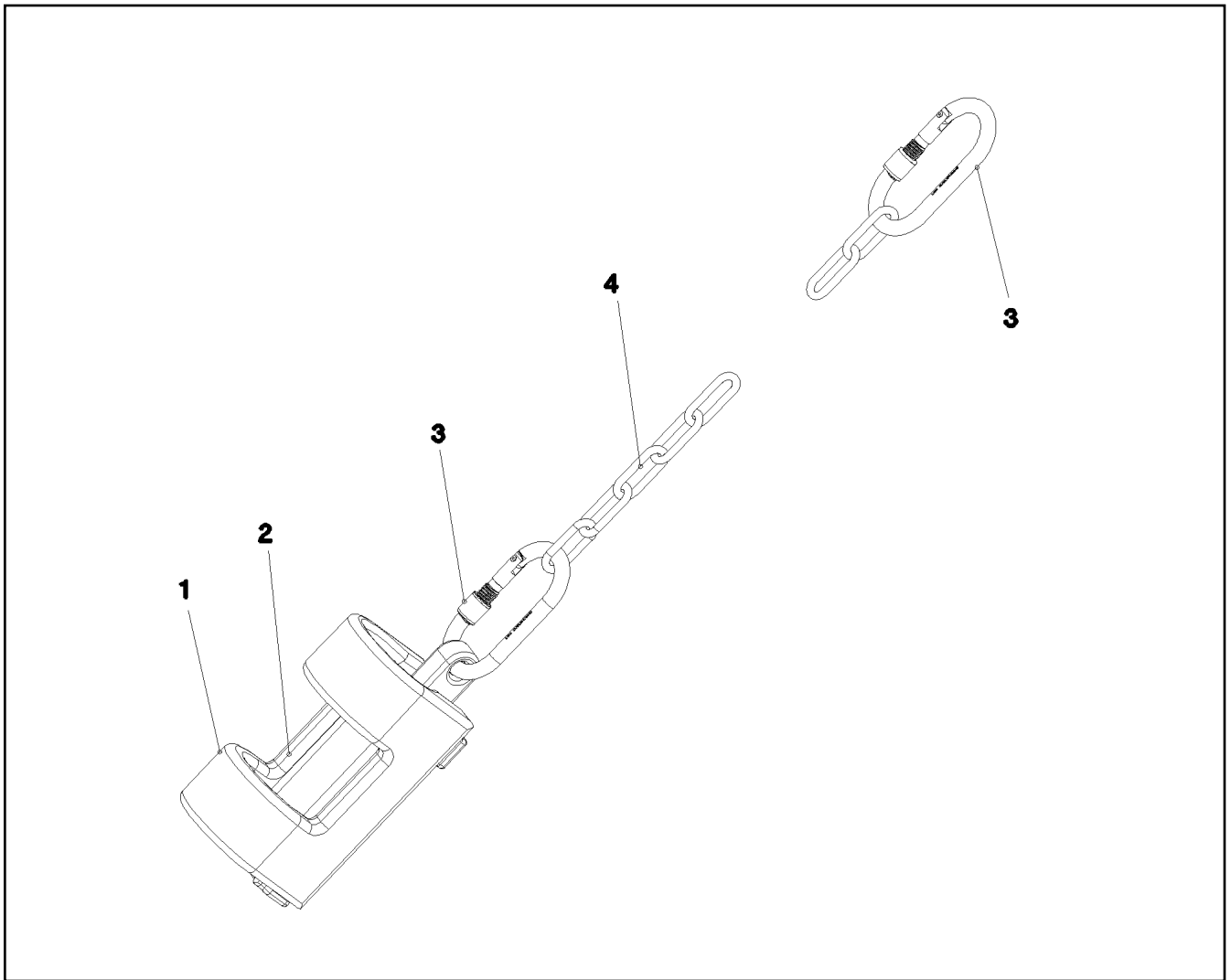


Pos.	Item	Quantity	Description	Bezeichnung
1	10872368	1	HOIST ROPE 28X1100M -40°C SPF	HUBSEIL
2	10876601	1	POUCH SOCKET 27-29 SPF ⇒ <input type="checkbox"/> 825	TASCHENSCHLOSS
3	962563908	1	HOIST LIM.SWITCH PLUMMET CPL ⇒ <input type="checkbox"/> 826	HUBENDSCHALTER GEWICHT K

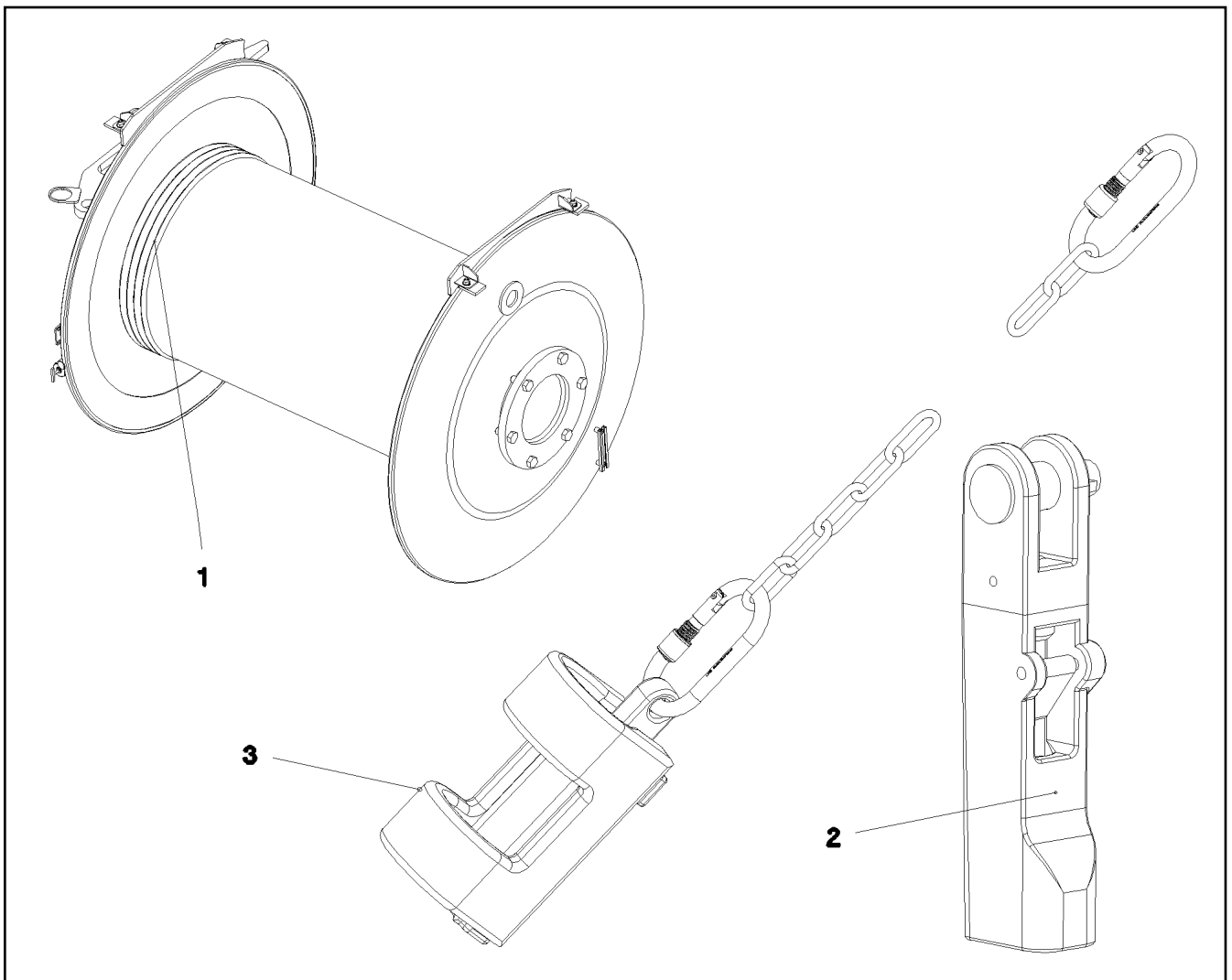
21.10.2022 070770	etk_en_de_097922_LR_1600_2	<input type="checkbox"/> 824
LIEBHERR	ROPE WITH ACCESSORIES 1 SEIL F.WINDE 1	918165808



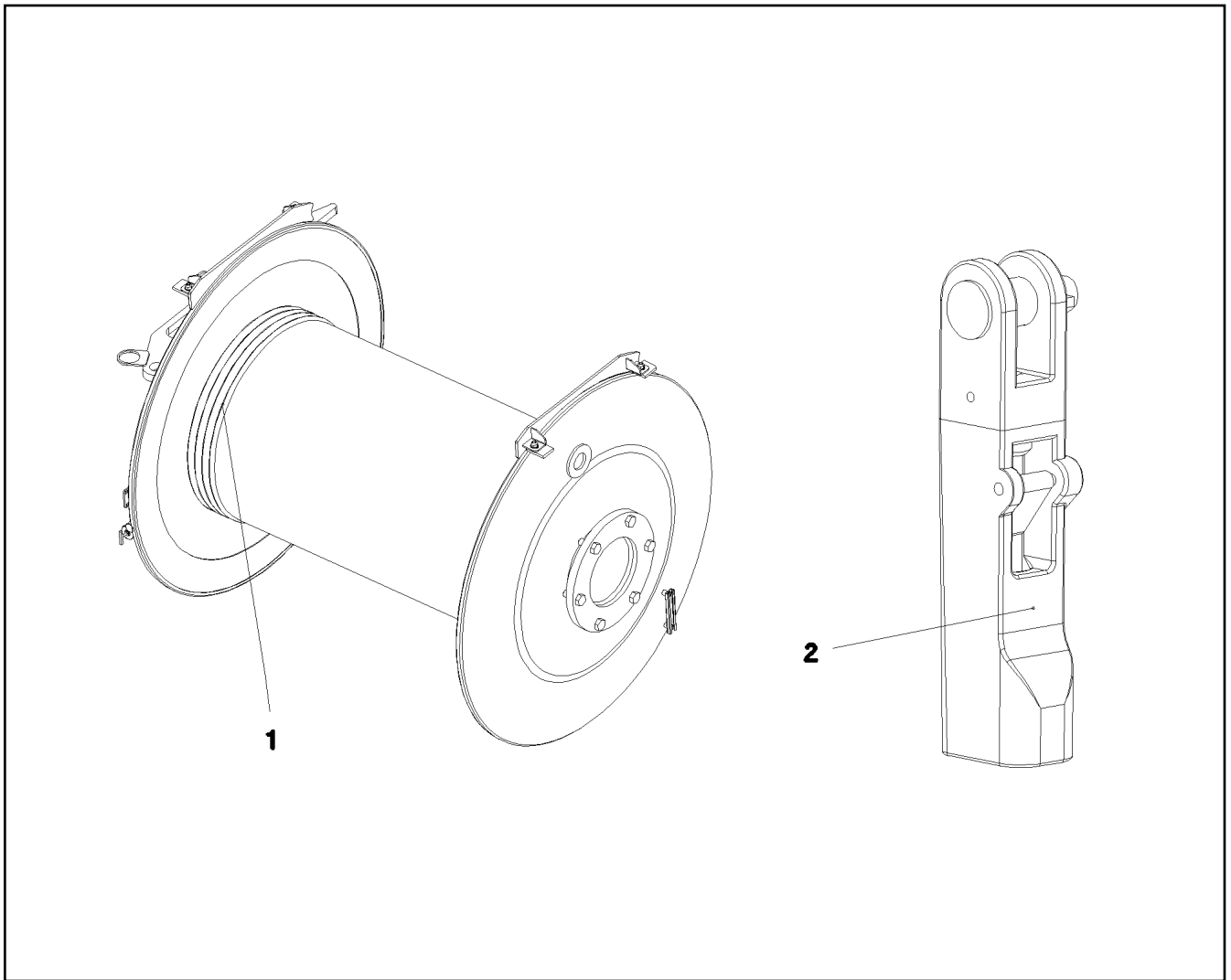
Pos.	Item	Quantity	Description	Bezeichnung
1	571646708	1	COLLER BOLT	BUNDBOLZEN
2	571817208	1	SAFETY PLUG W HINGE-LID	SICHERHEITSKLAPPSTECKER
3	10470667	1	SAFETY BUTTON	SICHERUNGSKNOPF



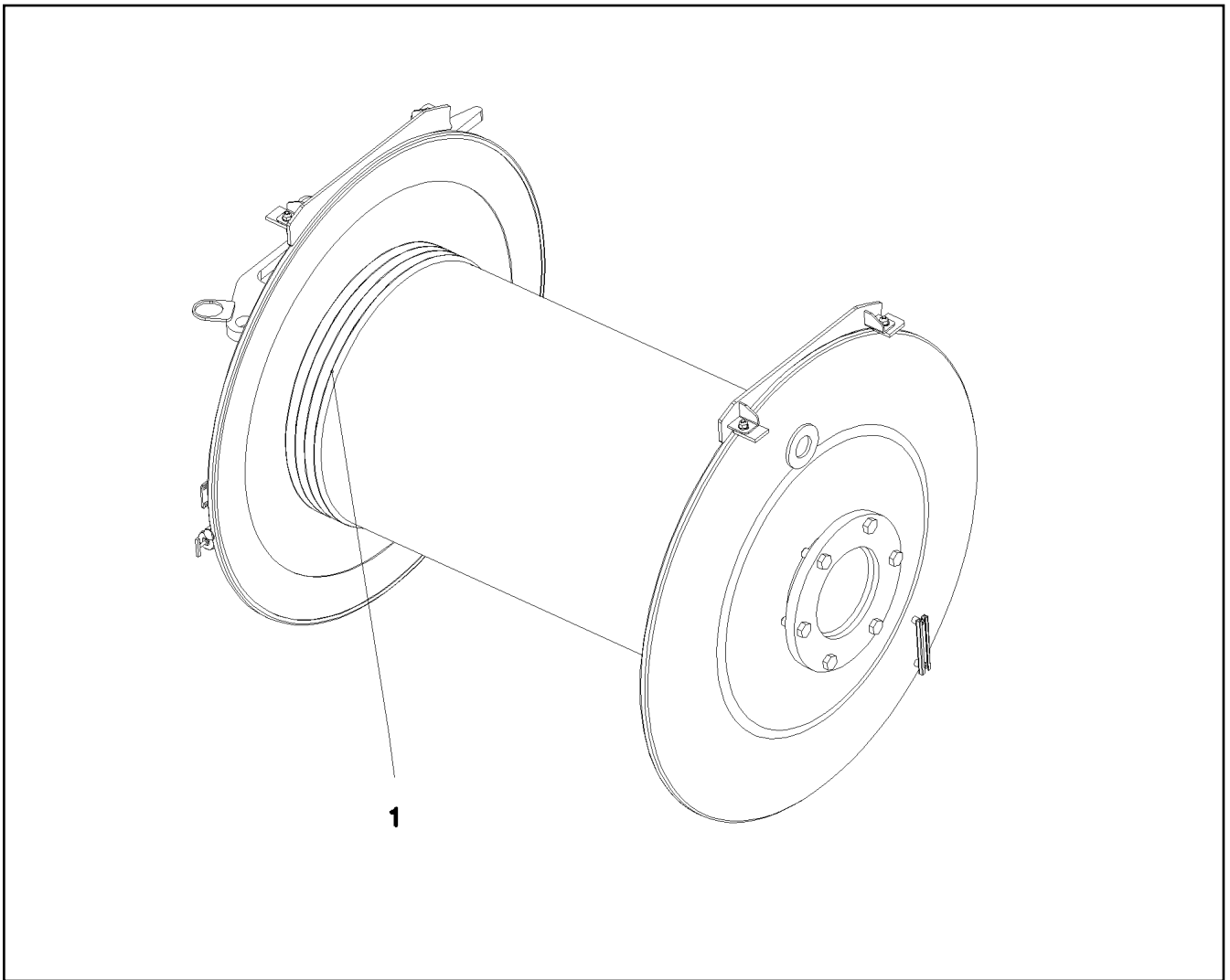
Pos.	Item	Quantity	Description	Bezeichnung
1	388283208	1	WEIGHT 43X72X245 EN-GJS400-18 FE//ZN20	GEWICHT
2	388283108	1	WEIGHT EN-GJS400-18 FE//ZN20//B	GEWICHT
3	10473040	2	SCREW CARABINER OVAL 130X12-2000 S35	SCHRAUBKARABINER
4	10663970	2	CHAIN DIN 763 7X49 0.3t ST35 VERZ	KETTE



Pos.	Item	Quantity	Description	Bezeichnung
1	10872368	1	HOIST ROPE 28X1100M -40°C SPF	HUBSEIL
2	10876601	1	POUCH SOCKET 27-29 SPF ⇒ <input type="checkbox"/> 825	TASCHENSCHLOSS
3	962563908	1	HOIST LIM.SWITCH PLUMMET CPL ⇒ <input type="checkbox"/> 826	HUBENDSCHALTER GEWICHT K



Pos.	Item	Quantity	Description	Bezeichnung
1	11002210	1	ROPE 28X1200M -40°C BLANK SPF	SEIL
2	10876601	1	POUCH SOCKET 27-29 SPF ⇒  825	TASCHENSCHLOSS



Pos.	Item	Quantity	Description	Bezeichnung
1	11081600	1	ROPE 28X700M -40°C BLANK SPF	SEIL

21.10.2022
070772

LIEBHERR

etk_en_de_097922_LR_1600_2

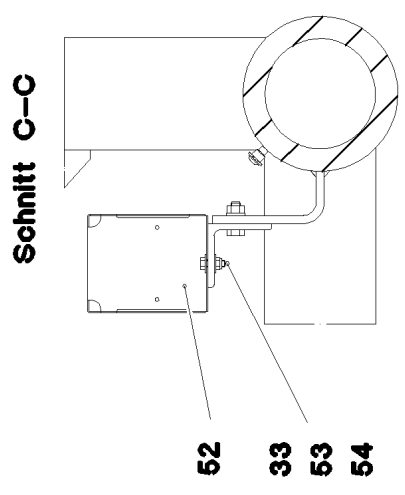
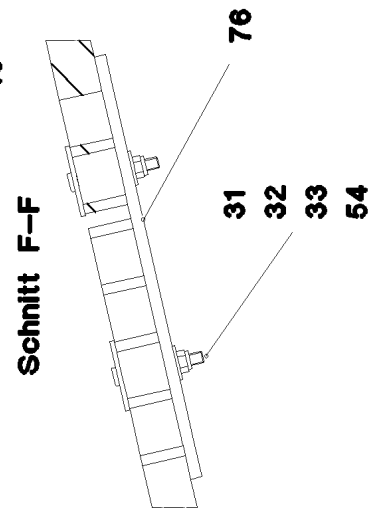
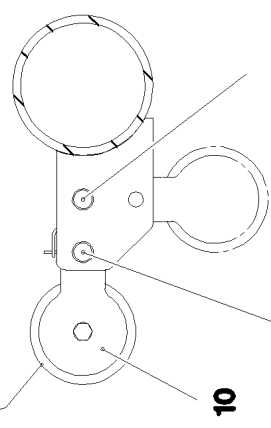
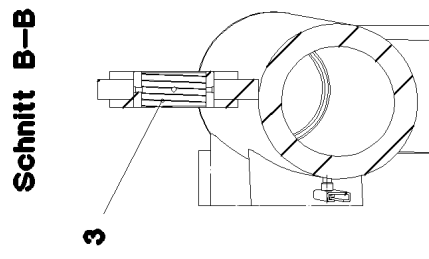
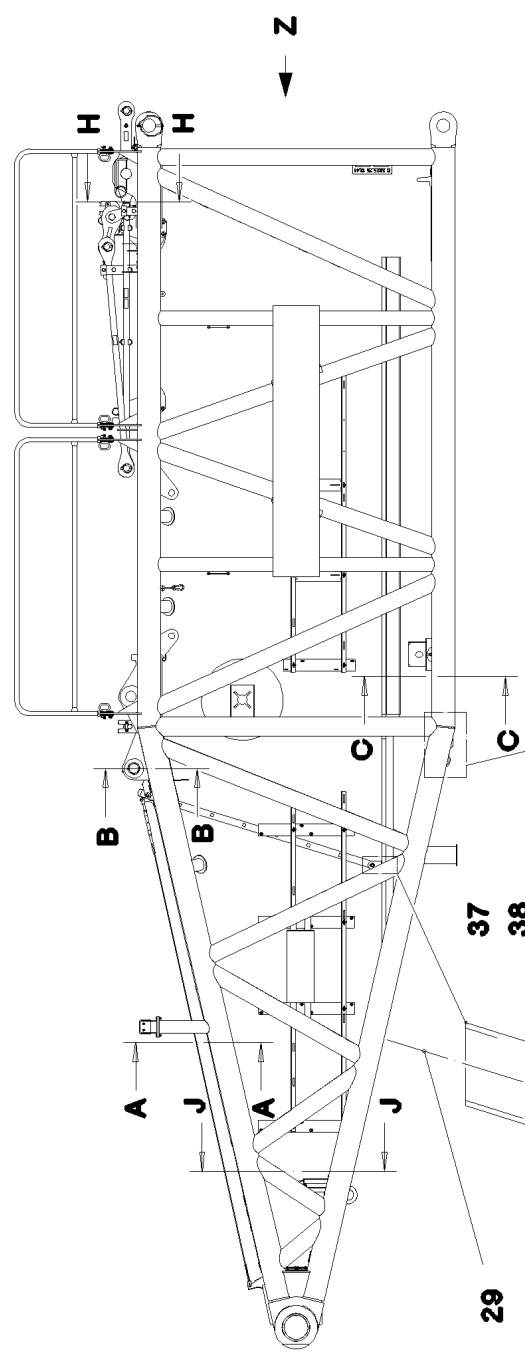
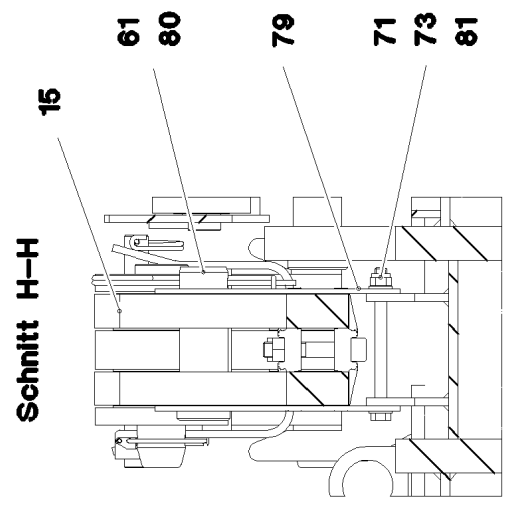
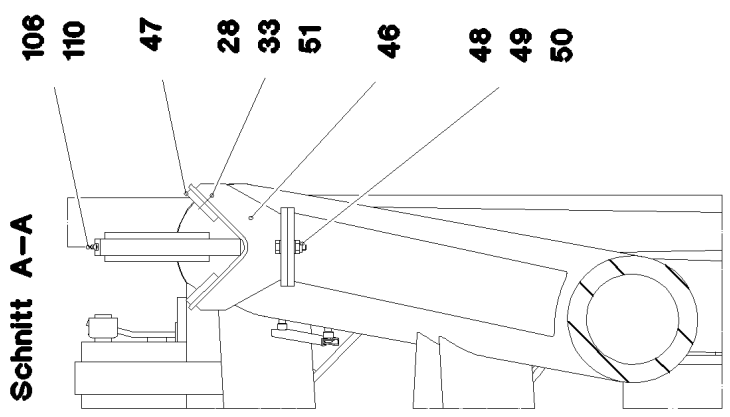
ROPE FOR WINCH 4
SEIL F.WINDE 4

829

917135108

Pos.	Item	Quantity	Description	Bezeichnung
1	10038259	1	LUFFING ROPE 8X400M VERZ.	EINZIEHSEIL
2	10332161	2	CONNECTING ELEMENT SPF	VERBINDUNGSGLIED
3	773947308	1	TWIST COMPENSATOR 2t SPF	DRALLFAENGER
4	740002608	2	UNIVERSAL CONNECTING LINK CW6 SPF	UNIVERSALVERBINDUNGSGLIE

21.10.2022	etk_en_de_097922_LR_1600_2	<input type="checkbox"/> 830
LIEBHERR	ROPE WITH ACCESSORIES SEIL MONTAGEWINDE M.ZUBEHOER	913364808



21.10.2022
077217

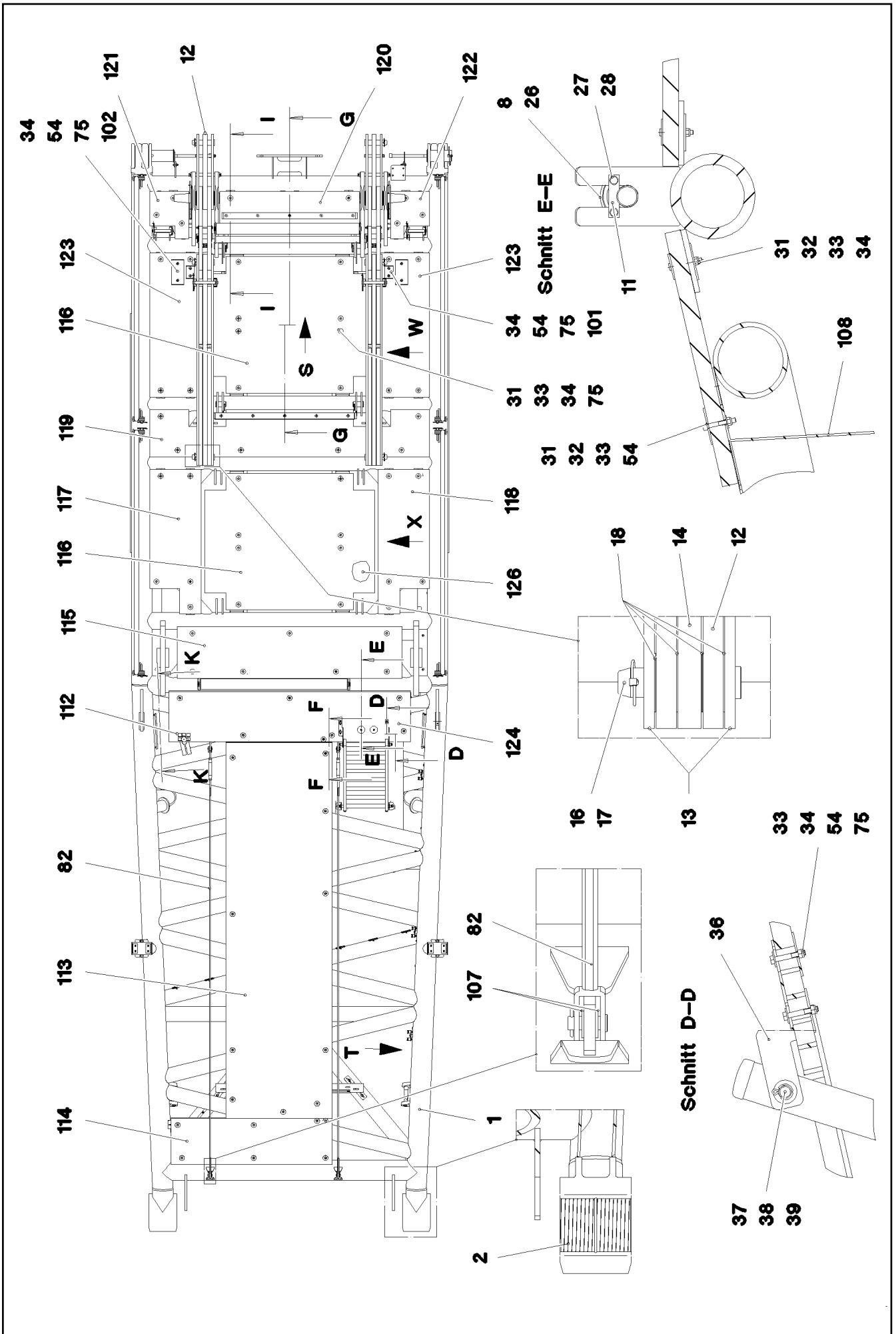
LIEBHERR

etk_en_de_097922_LR_1600_2

S PIVOT SECTION
S-ANLENKSTUECK

831 (1/8)

917536508



21.10.2022
077218

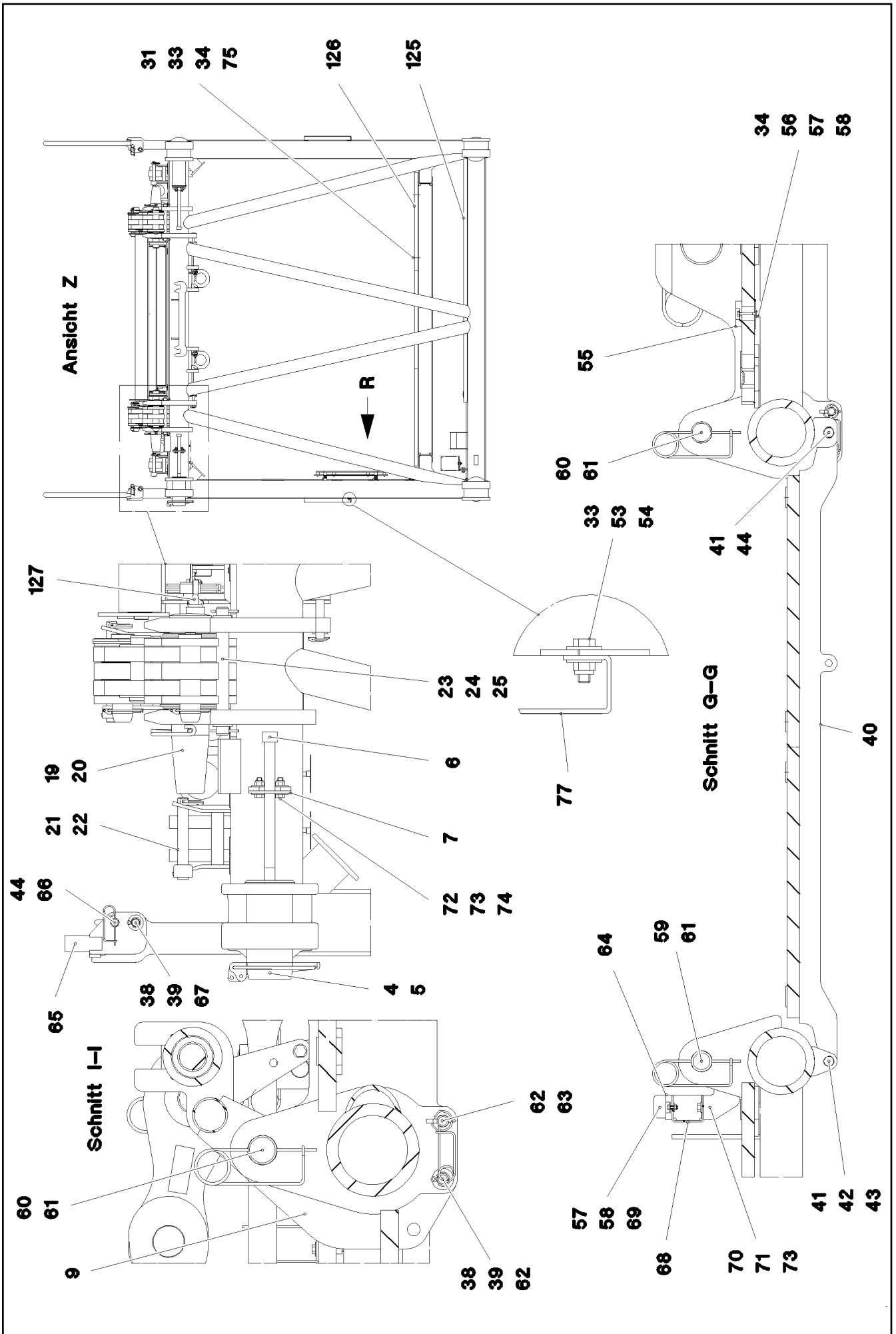
LIEBHERR

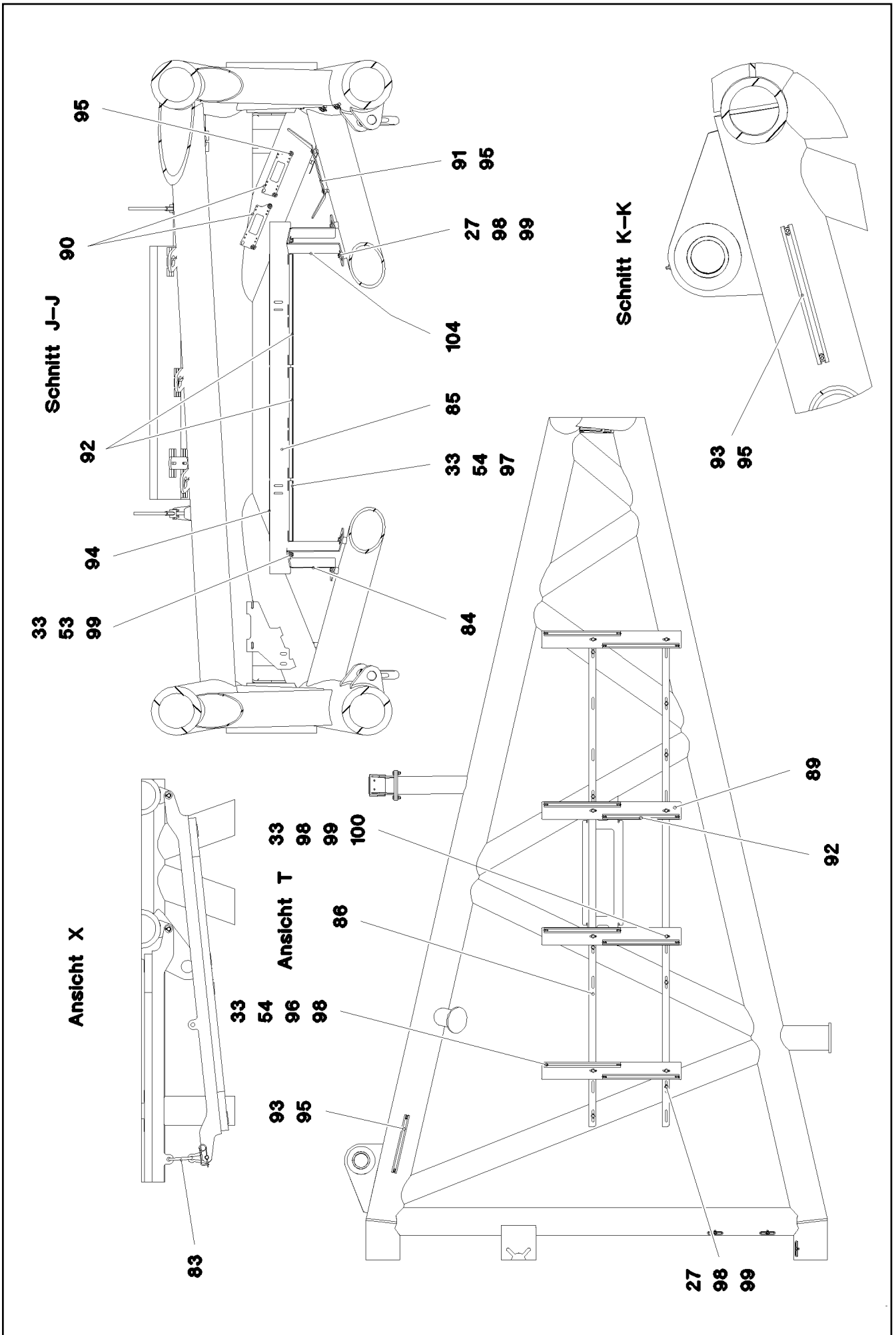
etk_en_de_097922_LR_1600_2

S PIVOT SECTION
S-ANLENKSTUECK

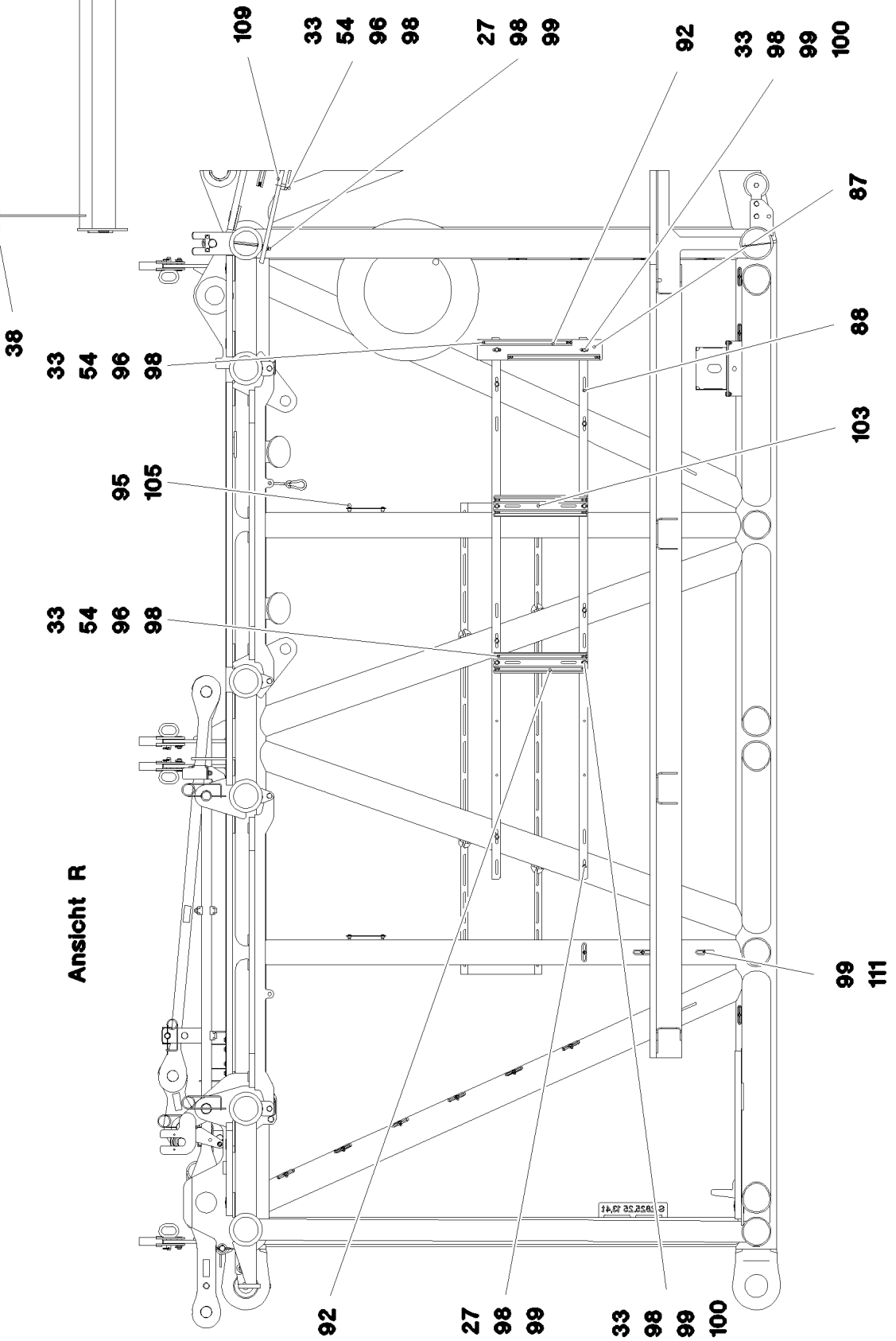
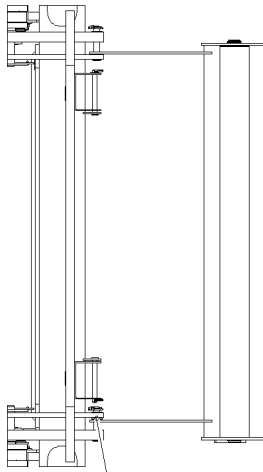
□ 832 (2/8)

917536508





Ansicht S



Ansicht R

21.10.2022
077221




LIEBHERR

etk_en_de_097922_LR_1600_2

S PIVOT SECTION
S-ANLENKSTUECK


835 (5/8)

917536508

Pos.	Item	Quantity	Description	Bezeichnung
1	967270908	1	S PIVOT SECTION, WELD.CONSTR.	S-ANLENKSTUECK SCHWK.
2	976908408	2	BUSHING 230X200X266 GZ-CUZN25AL5	BUCHSE
3	978810608	2	BUSHING RD100X45 GZ-CUZN25AL5	BUCHSE
4	976499408	2	PIN 120.0X0 35NICRMOV125 GASN. SPF	BOLZEN
5	10878577	2	SAFETY PLUG W HINGE-LID 20X175X20X1	SICHERHEITSKLAPPSTECKER
6	10545933	2	SOCKET HEAD SCREW ISO 4762 M24X360	ZYLINDERSCHRAUBE
7	955051808	2	PLATE S700MC	BLECH
8	12103480	1	CARRYING ROLLER 101,6/10/40X1388 SPF	TRAGROLLE
9	964697908	1	SAFETY ROLLER CPL. ⇒  839	SCHUTZWALZE KPL.
10	928830208	1	SAFETY ROLLER CPL. ⇒  840	SCHUTZWALZE KPL.
11	941324408	2	AXLE HOLDER 6.0 X0 S235JR FE//ZNNI8//C	ACHSHALTER
12	964698608	2	ROD CPL. 2.975M ⇒  841	STANGE KPL.
13	964699808	4	ROD WITH BOARD 1.85M	STANGE MIT SCHILD
14	964699908	2	ROD WITH BOARD 1.85M	STANGE MIT SCHILD
15	964700008	4	BRACKET WITH BOARD 0.25M	LASCHE MIT SCHILD
16	952892008	4	PIN 55.0X210 35NICRMOV125 GASN. SPF	BOLZEN
17	10181899	4	SAFETY PLUG W HINGE-LID 12X75X11,5X6	SICHERHEITSKLAPPSTECKER
18	971838608	16	WASHER 2X100X100 ALMG3 H111	SCHEIBE
19	977111708	2	PIN 100.0X430 35NICRMOV125 GASN. SPF	BOLZEN
20	433105208	2	RETAINING SPRING X0 VERZ.	SICHERUNGSFEDER
21	964377108	2	CONNECTING PIN WELDED FE//ZNNI8//CN/	ABSTECKBOLZEN SCHWK.
22	433100908	2	RETAINING SPRING 4,5X98 ISO 2081 FE/ZN	SICHERUNGSFEDER
23	450033308	2	PIN ISO 2340 B30X305X285 S235JRC FE//ZN	BOLZEN
24	10875638	4	WASHER DIN 1441 31 ST FLZN SPF	SCHEIBE
25	10180364	4	SPLIT PIN ISO 1234 6,3X50 St 480H SPF	SPLINT
26	950077508	2	DISTANCE RING DC01 FE//ZNNI8//CN//T0	DISTANZRING
27	11651612	24	HEX SCREW ISO 4017 M8X16 8.8 480H SPF	SECHSKANTSCHRAUBE
28	12103465	12	WASHER ISO 7089 8 300HV ZNNI-480H SPF	SCHEIBE
29	11481747	1	SIMPLE LADDER EN 131 8-420X2,21M AL SP	ANLEGELEITER
31	10100621	118	DISH MOUNTING	TELLERBEFESTIGUNG
32	10875570	118	SOCKET HEAD SCREW ISO 4762 M8X55 8.8	ZYLINDERSCHRAUBE
33	10875614	190	HEX NUT DIN 985 M8 8 480H SPF	SECHSKANTMUTTER
34	941138108	145	WASHER DC01 FE//ZNNI8//CN//T0	SCHEIBE
35	97021238	2	ANGLE 5X70X199 S355MC	WINKEL
36	974673308	2	PLATE 4X260X93 S315MC FE//ZNNI8//CN//T	BLECH
37	450023208	2	PIN ISO 2340 B20X500X485 ST.50K FE//ZN20	BOLZEN
38	10289808	14	WASHER ISO 7089 20 300HV FLZN SPF	SCHEIBE
39	10180359	14	SPLIT PIN ISO 1234 5X40 St 480H SPF	SPLINT
40	977115708	4	PLATE 4X1540X297 S315MC	BLECH
41	453009308	8	PIN ISO 2341 B16X152X146 ST.50-2K A3C	BOLZEN
42	10289806	6	WASHER ISO 7089 16 300HV FLZN SPF	SCHEIBE
43	10180351	6	SPLIT PIN ISO 1234 4X25 St 480H SPF	SPLINT
44	433102808	14	RETAINING SPRING 3X55 VERZ	SICHERUNGSFEDER
45	451241208	4	PIN DIN 1435 16X40X35 ST.50K VERZ	BOLZEN
46	928571508	2	SUPPORT WELDED	AUFLAGE SCHWK.
47	932247008	4	BEARING PLATE 10X60X90 PA6G	LAGERPLATTE
48	11626706	4	HEX SCREW ISO 4017 M10X40 8.8 FLZN SP	SECHSKANTSCHRAUBE
49	10197769	4	HEX NUT DIN 985 M10 8 ZNNI-480H SPF	SECHSKANTMUTTER
50	10289795	8	WASHER ISO 7089 10 300HV FLZN SPF	SCHEIBE
51	10875553	8	COUNTERSUNK SCREW DIN 7991 M8X25 8	SENKTSCHRAUBE
52	972908808	1	HOOD 411X555 DC01 FE//ZNNI8//CN//T0	HAUBE
53	10197831	8	HEX SCREW ISO 4017 M8X25 8.8 ZNNI-480	SECHSKANTSCHRAUBE
54	11140469	48	WASHER ISO 7093-1 8 200HV 480H SPF	SCHEIBE
55	288153708	1	SUPPORT 15X60X1280 PA6G	AUFLAGE
56	10875512	5	HEX SCREW ISO 4014 M6X50 8.8 480H SPF	SECHSKANTSCHRAUBE
57	12102692	10	HEX NUT DIN 985 M6 8 ZNNI-480H SPF	SECHSKANTMUTTER
58	10875648	20	WASHER ISO 7093-1 6 200HV 480H SPF	SCHEIBE

21.10.2022


etk_en_de_097922_LR_1600_2

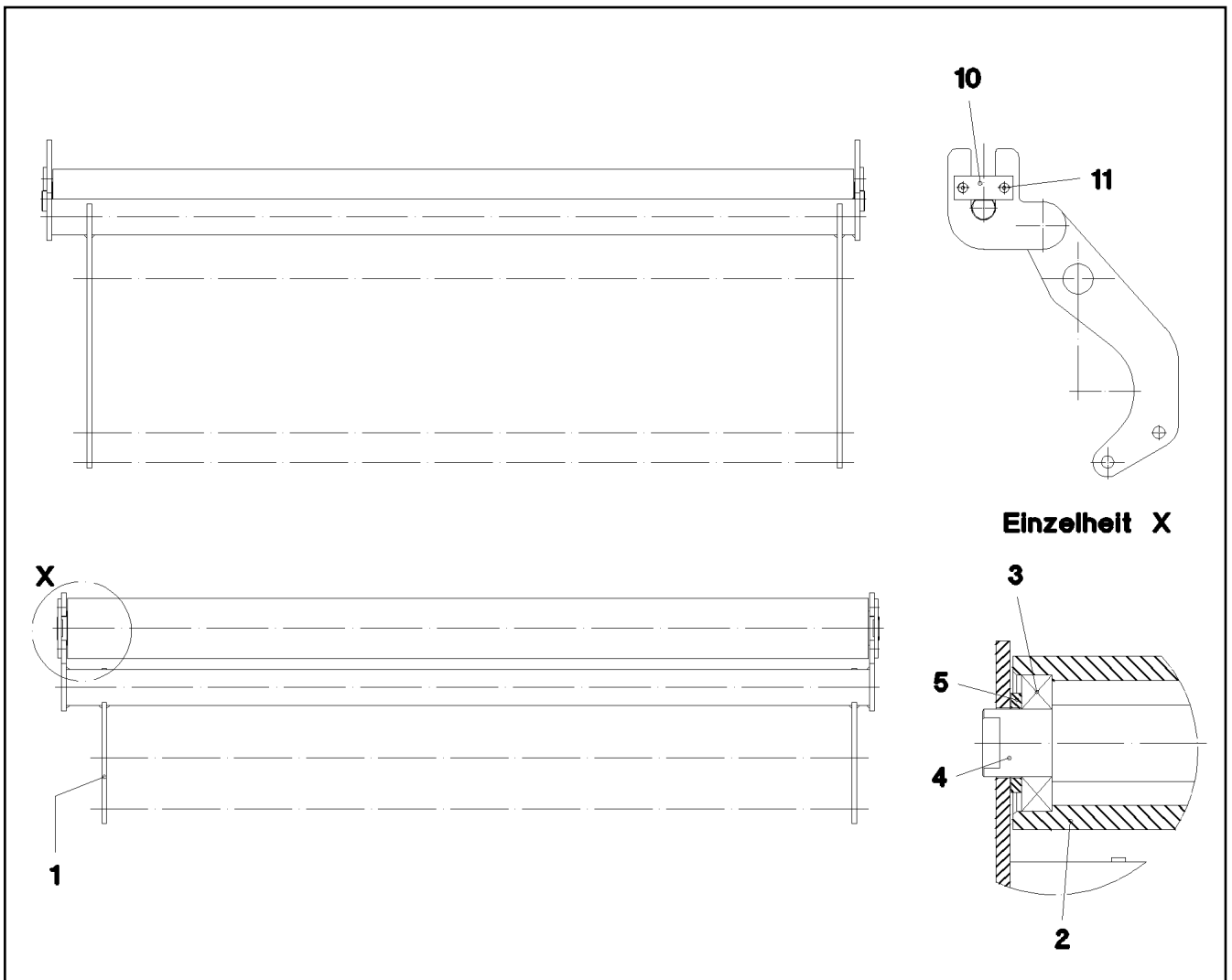
 836 (6/8)**LIEBHERR****S PIVOT SECTION
S-ANLENKSTUECK****917536508**

Pos.	Item	Quantity	Description	Bezeichnung
59	955469908	2	PIN 55.0 X0 35NICRMOV125 GASN. SPF	BOLZEN
60	945720508	2	PIN 65.0 X0 35NICRMOV125	BOLZEN
61	433102508	6	RETAINING SPRING 5X122 ISO 2081 FE/ZN8/	SICHERUNGSFEDER
62	453020908	4	PIN ISO 2341 B20X115X107 ST.50-2K VERZ	BOLZEN
63	10875869	2	SAFETY PLUG W HINGE-LID 5X29X4,7X25 4	SICHERHEITSKLAPPSTECKER
64	288176608	1	SUPPORT 15X60X1318 PA6G	AUFLAGE
65	964709908	4	HAND RAIL WELDED STRUCTURE	GELAENDER SCHWK.
66	924713108	8	SOCKET PIN T ZN K	STECKBOLZEN
67	451001208	8	PIN DIN 1434 20X55X46 35NICRMOV125 GA	BOLZEN
68	977163608	1	PLATE 4X1444X191 S315MC	BLECH
69	11644899	5	HEX SCREW ISO 4017 M6X20 8.8 480H SPF	SECHSKANTSCHRAUBE
70	11631742	2	HEX SCREW ISO 4017 M12X30 8.8 FLZN SP	SECHSKANTSCHRAUBE
71	10289804	8	WASHER ISO 7089 12 300HV FLZN SPF	SCHEIBE
72	11645384	4	HEX SCREW ISO 4017 M12X40 8.8 FLZN SP	SECHSKANTSCHRAUBE
73	10875607	8	HEX NUT DIN 985 M12 8 FLZN SPF	SECHSKANTMUTTER
74	11182717	8	WASHER ISO 7093-1 12 300HV FLZN SPF	SCHEIBE
75	11651581	44	HEX SCREW ISO 4014 M8X50 8.8 480H SPF	SECHSKANTSCHRAUBE
76	955404808	2	PLATE 8X300X50 S355MC FE//ZNNI8//CN//T	BLECH
77	973200408	2	PLATE ALMG3 H111	BLECH
79	956643008	4	PLATE S355MC FE//ZNNI8//CN//T0	BLECH
80	939249808	2	PIN 55.0X158 35NICRMOV125 GASN. SPF	BOLZEN
81	11691731	2	HEX SCREW ISO 4014 M12X150 8.8 FLZN SP	SECHSKANTSCHRAUBE
82	10652806	2	ROUND STRAND ROPE 10X4,13M STAHL VE	RUNDLITZENSEIL
83	744010408	4	SNAP HOOK DIN 5299 C 100X10-350KG ST V	KARABINERHAKEN
84	97017859	1	PLATE 4X123X639 S315MC FE//ZNNI8//CN//T	BLECH
85	978093708	1	PLATE 4X1400X207 S315MC	BLECH
86	978155008	2	PLATE 2834X53 S315MC	BLECH
87	975589608	1	PLATE 600X100 S315MC RAL 1007	BLECH
88	978653108	2	PLATE 2600X53 S315MC	BLECH
89	975589508	4	PLATE 800X100 S315MC RAL 1007	BLECH
90	955668108	2	PLATE 196X63 S315MC FE//ZNNI8//CN//T0	BLECH
91	953741108	1	PLATE S315MC FE//ZNNI8//CN//T0	BLECH
92	970344808	18	CARRIER RAIL	TRAGSCHIENE
93	954117508	3	CARRIER RAIL X0	TRAGSCHIENE
94	954117408	2	CARRIER RAIL X0	TRAGSCHIENE
95	12102696	51	BUTTON HEAD SCREW AEHNL.ISO 7380-2	HALBRUNDKOPFSCHRAUBE
96	10182032	28	BUTTON HEAD SCREW ISO 7380-2 M8X35 0	HALBRUNDKOPFSCHRAUBE
97	10875471	12	BUTTON HEAD SCREW AEHNL.ISO 7380-2	HALBRUNDKOPFSCHRAUBE
98	953873408	68	SLEEVE 25X20 11SMN37 FE//ZNNI8//CN//T0	HUELSE
99	11840501	51	WASHER DIN 7349 8,4 200HV 480H SPF	SCHEIBE
100	11651580	14	HEX SCREW ISO 4014 M8X45 8.8 480H SPF	SECHSKANTSCHRAUBE
101	978182308	2	PLATE 280X80 DC01 FE//ZNNI8//CN//T0	BLECH
102	978189608	2	PLATE 487X120 S315MC FE//ZNNI8//CN//T0	BLECH
103	975744708	2	PLATE 4X450X100 S315MC RAL 1007	BLECH
104	97017860	1	PLATE 4X123X639 S315MC FE//ZNNI8//CN//T	BLECH
105	971562708	2	PLATE 3X190X60 DC01 FE//ZNNI8//CN//T0	BLECH
106	7743242	2	HYDRAULIC-TYPE LUBRICAT.NIPPLE DIN 71	KEGELSCHMIERNIPPEL
107	10289805	8	WASHER ISO 7089 14 300HV FLZN SPF	SCHEIBE
108	979656308	1	PLATE 220X364 S315MC FE//ZNNI8//CN//T0	BLECH
109	978776408	1	PLATE 770X55 DC01 FE//ZNNI8//CN//T0	BLECH
110	774373608	2	FITTING WE 6LL M10X1K	VERSCHRAUBUNG
111	953650008	37	CABLE CLAMP DC01 FE//ZNNI8//CN//T0	KABELHALTER
112	97016428	1	GRATING DIN 24537-3 2287X487X30 GFK B	GITTERROST
113	977209808	1	GRATING DIN 24537-3 3647X1007X30 GFK B	GITTERROST
114	977273008	1	GRATING DIN 24537-3 1527X447X30 GFK B	GITTERROST
115	977273308	1	GRATING DIN 24537-3 2127X487X30 GFK B	GITTERROST
116	977273408	2	GRATING DIN 24537-3 1607X1294X30 GFK B	GITTERROST
117	977273508	1	GRATING DIN 24537-3 1367X487X30 GFK B	GITTERROST
118	977273608	1	GRATING DIN 24537-3 1367X487X30 GFK B	GITTERROST
119	977273708	1	GRATING DIN 24537-3 2647X447X30 GFK B	GITTERROST

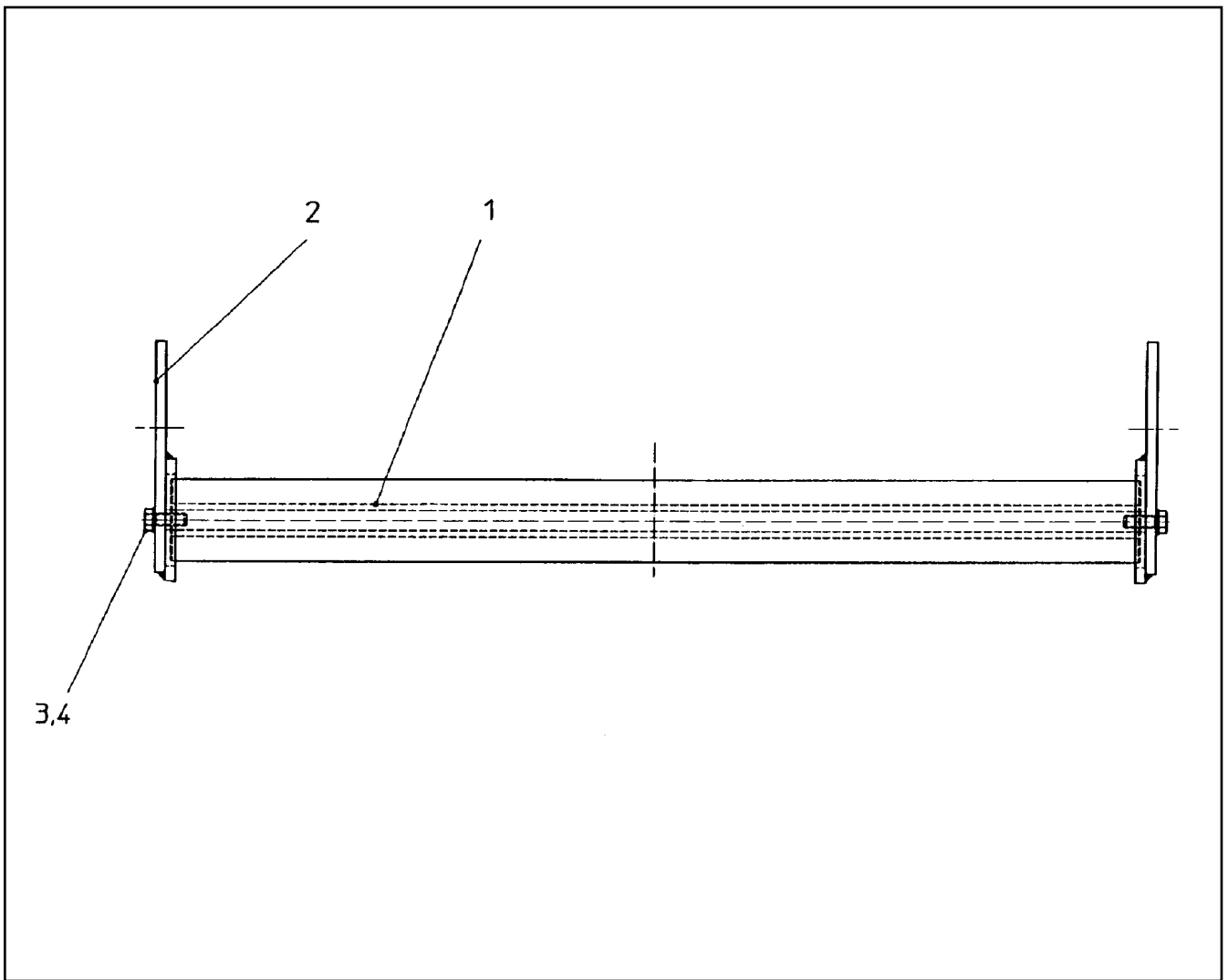
21.10.2022	etk_en_de_097922_LR_1600_2	<input type="checkbox"/> 837 (7/8)
LIEBHERR	S PIVOT SECTION S-ANLENKSTUECK	917536508

Pos.	Item	Quantity	Description	Bezeichnung
120	977273808	1	GRATING DIN 24537-3 1327X447X30 GFK B	GITTERROST
121	977273908	1	GRATING DIN 24537-3 447X367X30 GFK BES	GITTERROST
122	977274008	1	GRATING DIN 24537-3 447X367X30 GFK BES	GITTERROST
123	977274108	2	GRATING DIN 24537-3 1367X487X30 GFK B	GITTERROST
124	977274308	1	GRATING DIN 24537-3 1927X1007X30 GFK B	GITTERROST
125	977274408	1	GRATING DIN 24537-3 2007X807X30 GFK B	GITTERROST
126	977274508	3	GRATING DIN 24537-3 3807X807X30 GFK B	GITTERROST
127	11181742	2	RING BOLT M16X24 INOX SPF	RINGSCHRAUBE
500	966763308	1	ELECTRIC FOR S-PIVOT SECTION ⇒  842	ELEKTRIK S-ANLENKSTUECK
700	966093208	1	SIGNS S-ANLENKSTUECK ⇒  849	BESCHILDERUNG

21.10.2022	etk_en_de_097922_LR_1600_2	 838 (8/8)
LIEBHERR	S PIVOT SECTION S-ANLENKSTUECK	917536508

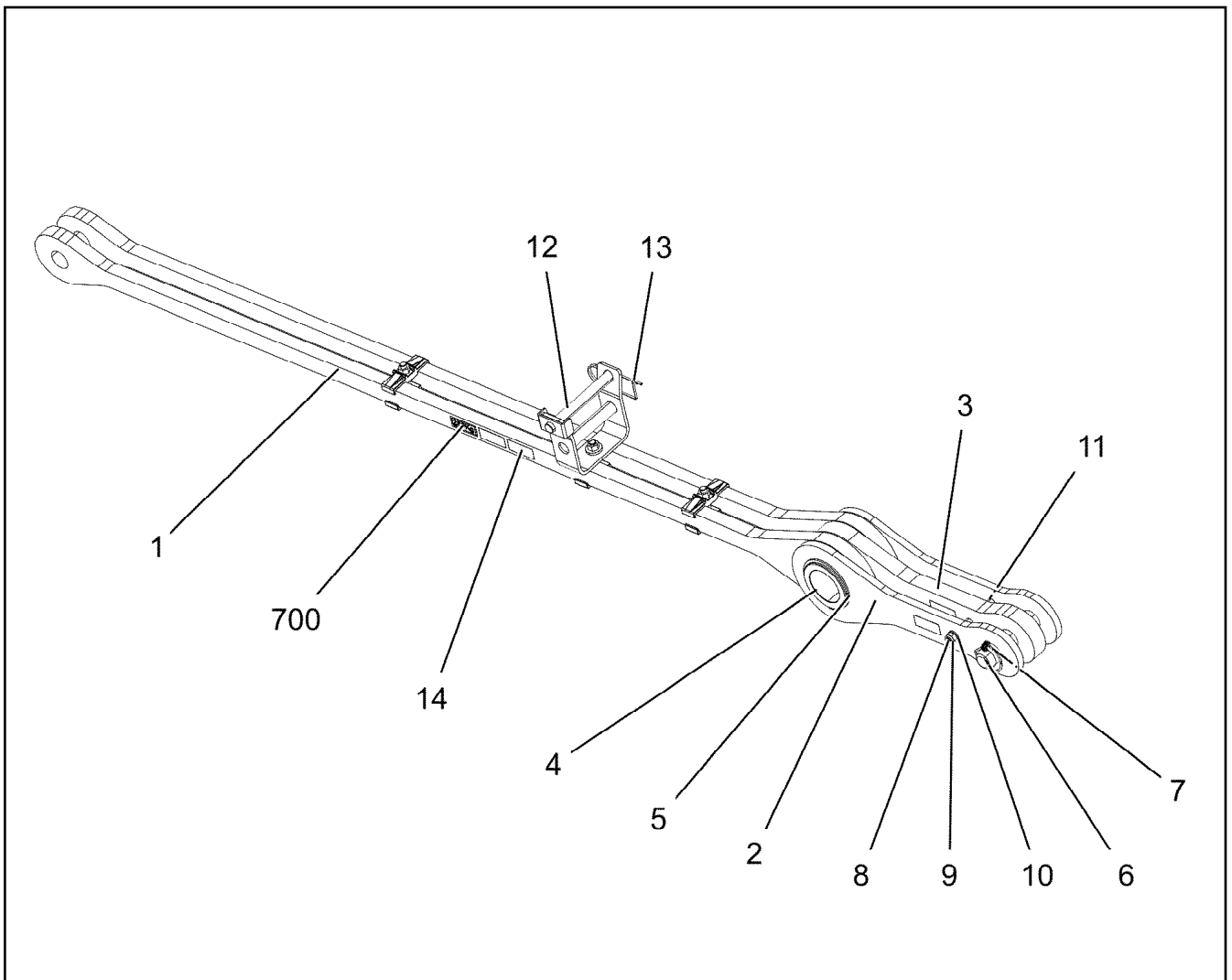


Pos.	Item	Quantity	Description	Bezeichnung
1	964702108	1	MOUNTING WELDED	HALTERUNG SCHWK.
2	977124708	1	TUBE 101.6X1356 S770QL	ROHR
3	745148808	2	DEEP GROOVE BALL BEARING DIN 625 62	RILLENKUGELLAGER
4	977124608	1	AXLE 45.0X1392 S355J2+AR FE//ZNNI8//CN/	ACHSE
5	10179377	2	WASHER DIN 1441 41 St FLZN SPF	SCHEIBE
10	997041101	2	AXLE HOLDER LN 4/11 S235JR+AR ZNNI	ACHSHALTER
11	12229297	4	COUNTERSUNK SCREW ISO 10642 M8X12	SENKSCRAUBE

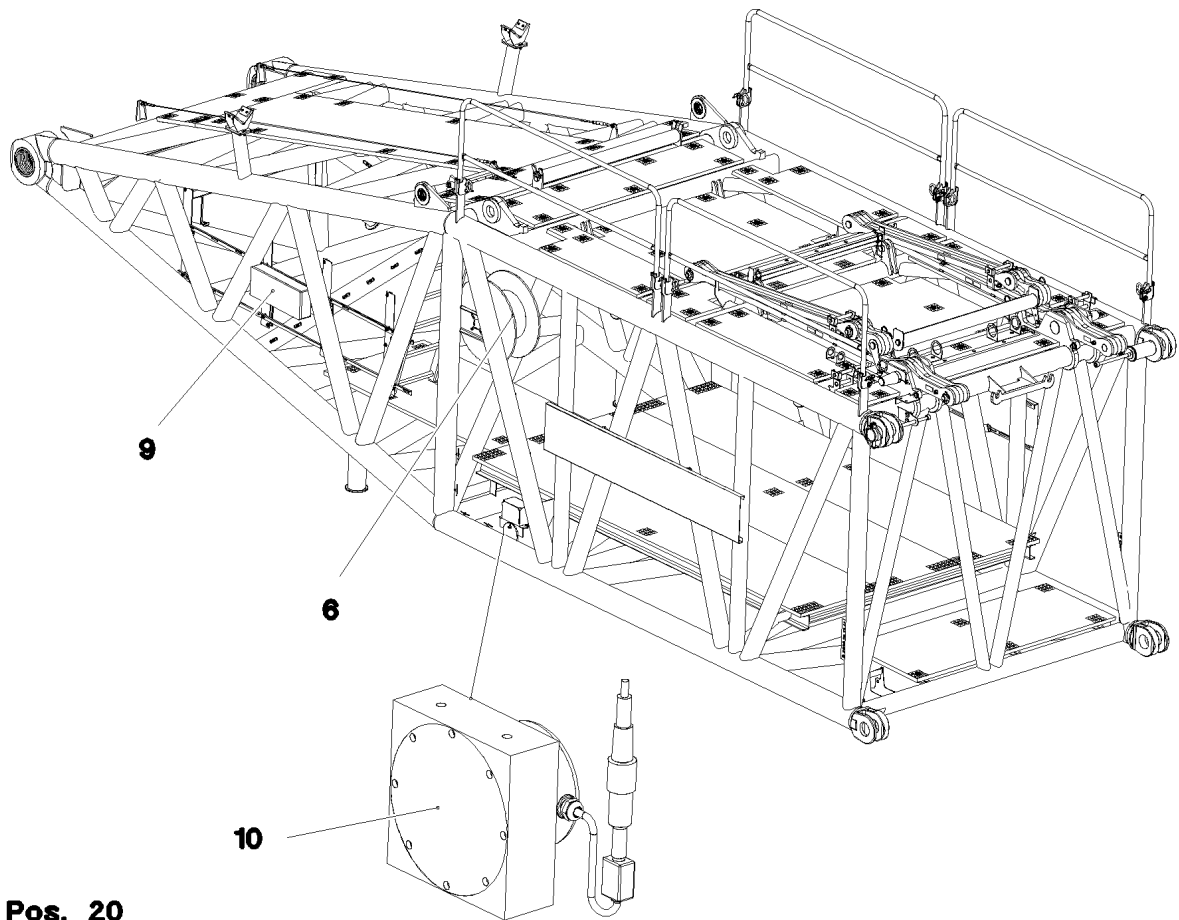


Pos.	Item	Quantity	Description	Bezeichnung
1	749010208	1	CARRYING ROLLER 80/5/20X950 GALV.VER	TRAGROLLE
2	928830408	2	BRACKET CPL.	LASCHE KPL.
3	11642349	2	HEX SCREW ISO 4017 M12X35 8.8 FLZN SP	SECHSKANTSCHRAUBE
4	12227180	2	WASHER SPRING DIN 127 B 12 FLZN SPF	FEDERRING

21.10.2022 134568	etk_en_de_097922_LR_1600_2	840
LIEBHERR	SAFETY ROLLER CPL. SCHUTZWALZE KPL.	928830208



Pos.	Item	Quantity	Description	Bezeichnung
1	964700808	1	ROD 2.45M	STANGE VORM.
2	964700908	2	ROD WITH BOARD 0.525M	STANGE MIT SCHILD
3	964701008	1	ROD WITH BOARD 0.525M	STANGE MIT SCHILD
4	977119808	1	AXLE 140.0X180 35NICRMOV125 SPF	ACHSE
5	12100652	2	RETAINING RINGS DIN 471 130X4 480H SPF	SICHERUNGSRING
6	952892008	1	PIN 55.0X210 35NICRMOV125 GASN. SPF	BOLZEN
7	10181899	1	SAFETY PLUG W HINGE-LID 12X75X11,5X6	SICHERHEITSKLAPPSTECKER
8	11642339	1	HEX SCREW ISO 4014 M16X180 8.8 FLZN SP	SECHSKANTSCHRAUBE
9	10875609	1	HEX NUT DIN 985 M16 8 FLZN SPF	SECHSKANTMUTTER
10	10289806	2	WASHER ISO 7089 16 300HV FLZN SPF	SCHEIBE
11	939255108	2	TUBE 22.0X40 E235+N VERZ	ROHR
12	964759508	1	CONNECTING PIN WELDED FE//ZNNI8//CN/	ABSTECKBOLZEN SCHWK.
13	433100908	1	RETAINING SPRING 4,5X98 ISO 2081 FE/ZN	SICHERUNGSFEDER
14	97139634	2	PLATE ASSEMBLY SCHILD BG SPF	SCHILD BAUGRUPPE
700	969202408	1	SIGNS 2.975M	BESCHILDERUNG
(1)	97053941	1	SIGN 80X32 KLEBEFOLIE SPF	SCHILD



Pos. 20

Pos.	Item	Quantity	Description	Bezeichnung
6	964848908	1	CABLE DRUM COMPL. ⇒ □ 843	LEITUNGSTROMMEL KPL.
9	966839508	1	TERMINAL BOX CPL. S910 ⇒ □ 845	KLEMMKASTEN KPL.
10	966479808	1	SENSOR ANGLE SENSOR 360 GRAD ⇒ □ 847	GEBER WINKELGEBER
20	966838908	1	S OVERRUN PROTECTION STECKBAR ⇒ □ 848	S-RUECKHALTESICHERUNG

21.10.2022
073299


LIEBHERR


etk_en_de_097922_LR_1600_2

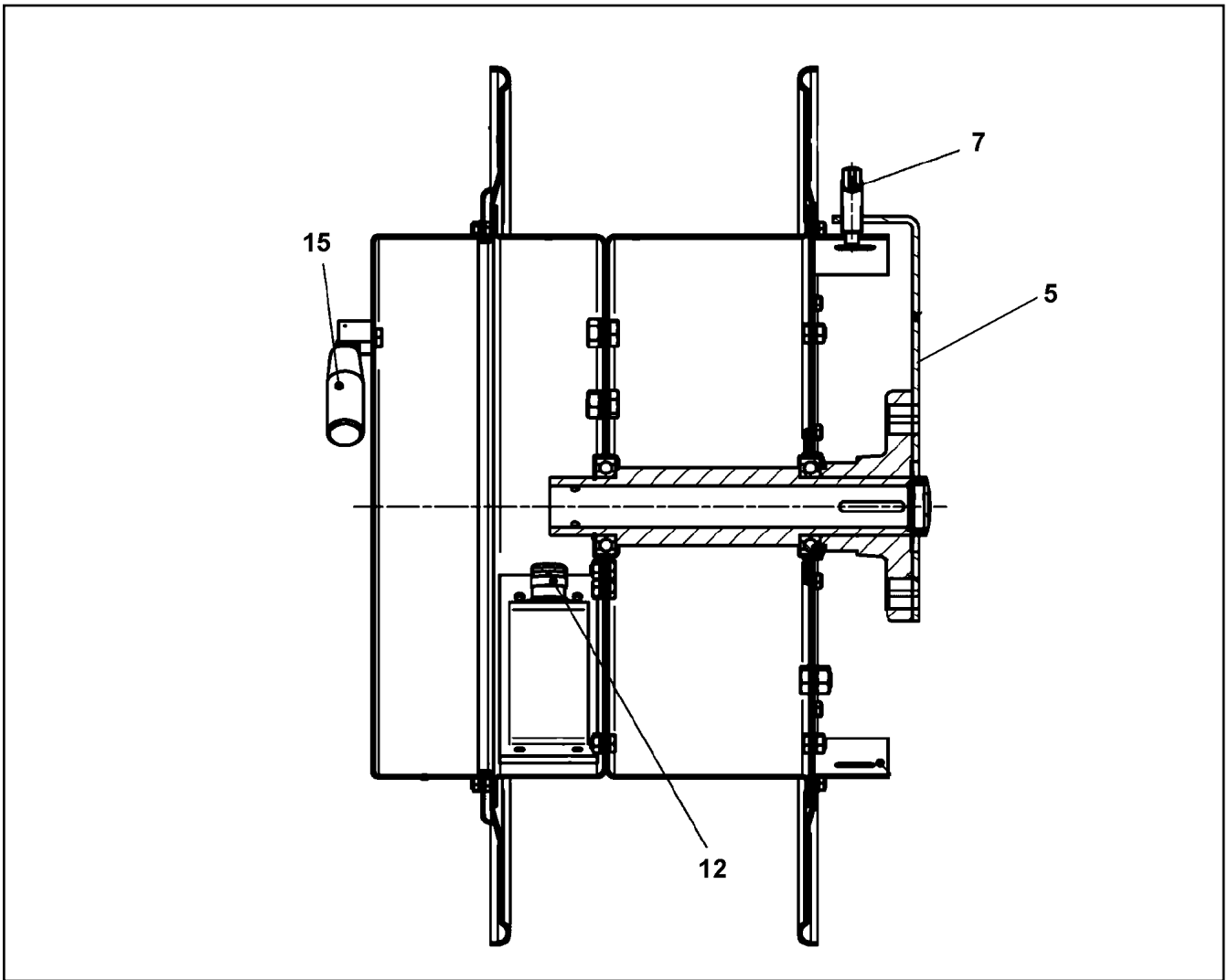
ELECTRIC FOR S-PIVOT SECTION
ELEKTRIK S-ANLENKSTUECK

□ 842

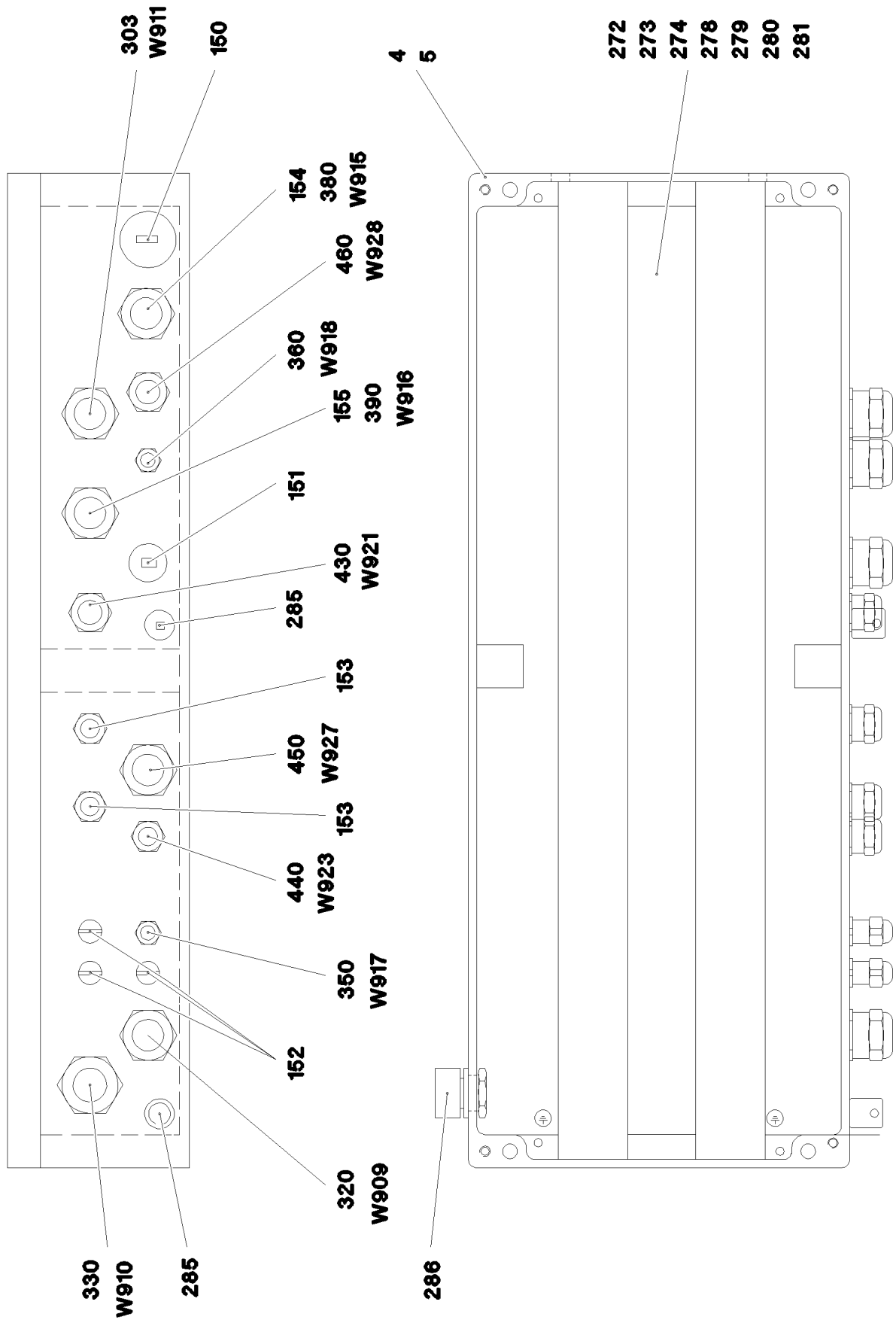
966763308

Pos.	Item	Quantity	Description	Bezeichnung
6	964901108	1	LINE WITH PLUG W911A	LEITUNG M.STECKER
97	602710008	25	CABLE SLEEVE 3,0-7,0/3/0,6	KABELTUELLE
151	616024908	1	CABLE DRUM 165M SPF ⇒  844	KABELTROMMEL
154	420050108	1	WASHER ISO 7089 3 MS	SCHEIBE
155	425220708	1	SERRATED LOCK WASHER DIN 6798 J 4.3	FAECHERSCHEIBE
170	10443659	1	WALL OUTLET 24-POL A240 SPF	WANDSTECKDOSE
171	692100008	1	SEAL	DICHTUNG
172	691899808	1	DUST CAP METALL A240	STAUBKAPPE
265	870002808	0.01	SEALANT A80MR HYL0MAR	DICHTMITTEL
266	12226068	4	HEX NUT ISO 4032 M3 10 480H SPF	SECHSKANTMUTTER
267	425100508	4	TOOTH LOCK WASHER DIN 6797 A 3,2	ZAHNSCHEIBE
268	400170108	4	SOCKET HEAD SCREW ISO 1207 M3X16 MS	ZYLINDERSCHRAUBE
269	602424308	1	CABLE GLAND M25X1,5X11-20 MS	KABELVERSCHRAUBUNG
270	602606608	1	REDUCTION M32X1,5/M25X1,5 MS	REDUKTION
271	602501308	1	VENTILATION SCREW G1/2"X30 POLYAMID	ENTLUEFTUNGSSCHRAUBE

21.10.2022	etk_en_de_097922_LR_1600_2	 843
LIEBHERR	CABLE DRUM COMPL. LEITUNGSTROMMEL KPL.	964848908



Pos.	Item	Quantity	Description	Bezeichnung
5	11002352	1	ARM	ARM
7	10467392	1	STRAIN	SPERRE
12	602425808	1	CABLE GLAND M25X1,5X12-15 MS	KABELVERSCHRAUBUNG
15	10046941	1	HANDLE	HANDGRIFF



21.10.2022
067292

LIEBHERR

etk_en_de_097922_LR_1600_2

TERMINAL BOX CPL.
KLEMMKASTEN KPL.

845 (1/2)

966839508

Pos.	Item	Quantity	Description	Bezeichnung
4	977350908	1	SIGN S910 LEXAN-SCHILD	SCHILD
5	975221708	1	EMPTY CASING 230X600X110X0 AL	LEERGEHAEUSE
150	602425208	1	SCREW PLUG M32X1,5 MS	VERSCHLUSSSCHRAUBE
151	602425008	1	SCREW PLUG 15 M20X 1,5 MS	VERSCHLUSSSCHRAUBE
152	602425508	3	SCREW PLUG M12X1,5 MS	VERSCHLUSSSCHRAUBE
153	602424908	2	SCREW PLUG M16X1,5 MS	VERSCHLUSSSCHRAUBE
154	602606508	1	REDUCTION M32X1,5/M20X1,5 MS	REDUKTION
155	602606408	1	REDUCTION M25X1,5/M20X1,5 MS	REDUKTION
272	10197808	2	WASHER ISO 7089 5 200HV ZNNI-480H	SCHEIBE
273	408201014	2	SHEET-METAL SCREW ISO 7049 ST4,8X19X	BLECHSCHRAUBE
274	602736008	2	SUPPORT TRESTLE	AUFLAGEBOCK
278	602106708	0.58	TOP HAT RAIL 35X27X7,3X1	HUTSCHIENE
279	10286354	89	TERMINAL/CLAMP 6,3/2,8X0,8MM ²	KLEMME
280	10286353	1	COVER	DECKEL
281	602794608	2	END ANGLE	ENDWINKEL
285	602501208	2	WATER DRAIN PLUG M12 PA6G SPF	ENTWAESSERUNGSSTOPFEN
286	10488662	1	VENTILATION SCREW POLYAMID	ENTLUEFTUNGSSCHRAUBE
303	964906408	1	LEAD W911	LEITUNG
320	965439908	1	LEAD W909	LEITUNG
330	965440008	1	LEAD W910	LEITUNG
350	966836508	1	LEAD W917	LEITUNG
360	966836708	1	LEAD W918	LEITUNG
380	964902608	1	LEAD W915	LEITUNG
390	964902708	1	LEAD W916	LEITUNG
430	964905608	1	LEAD W921	LEITUNG
440	965021108	1	LEAD W923	LEITUNG
450	965743708	1	LEAD W927	LEITUNG
460	965743808	1	LEAD W928	LEITUNG

21.10.2022

etk_en_de_097922_LR_1600_2

846 (2/2)

LIEBHERR

TERMINAL BOX CPL.
KLEMMKASTEN KPL.

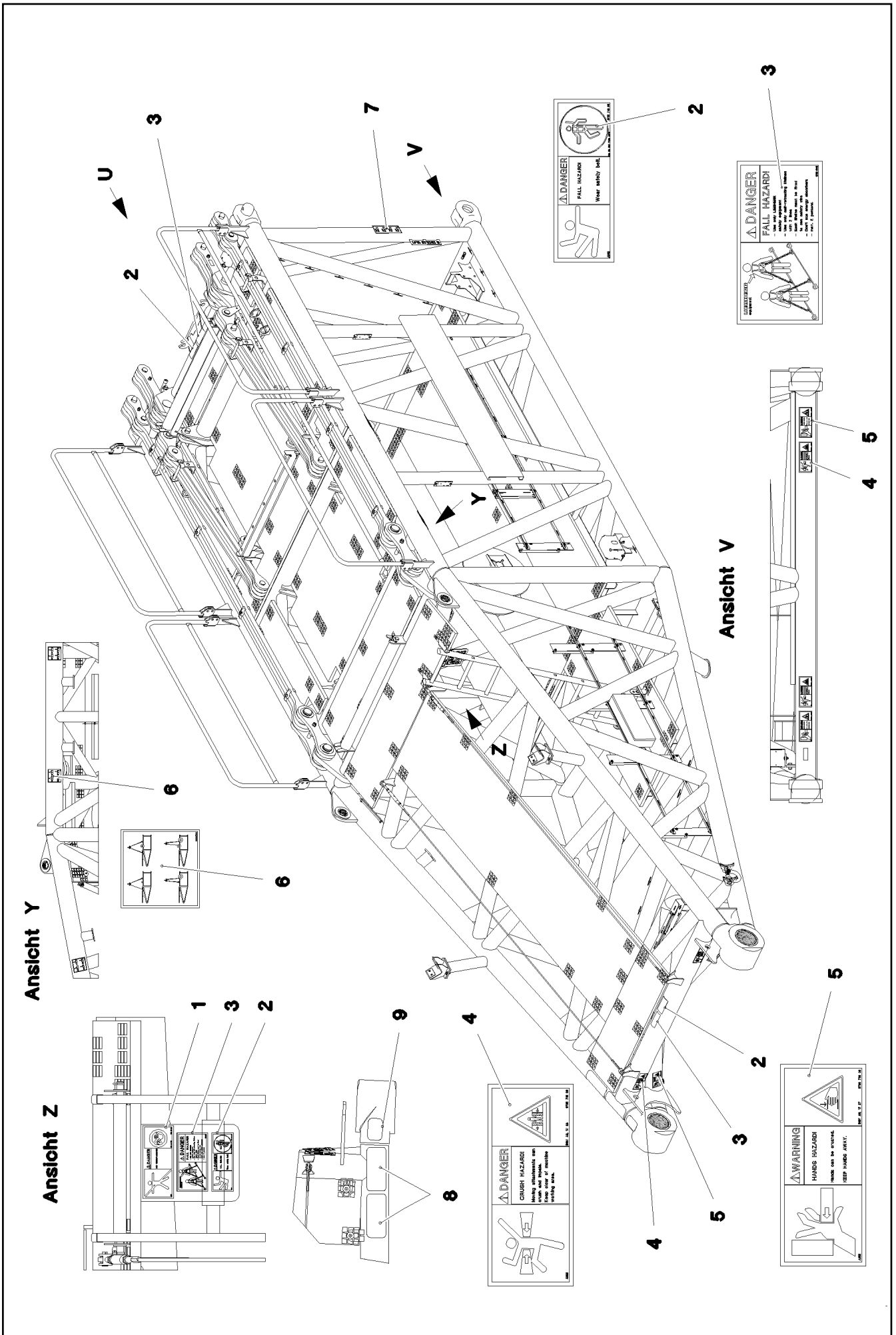
966839508

Pos.	Item	Quantity	Description	Bezeichnung
151	10802057	1	ANGLE TRANSMITTER 360° LSB PL:D SPF	WINKELGEBER

21.10.2022	etk_en_de_097922_LR_1600_2	847
LIEBHERR	SENSOR ANGLE SENSOR GEBER WINKELGEBER	966479808

Pos.	Item	Quantity	Description	Bezeichnung
1	966833708	1	LEAD W919	LEITUNG
2	966833808	1	LEAD W920	LEITUNG

<p>21.10.2022</p> <p>LIEBHERR</p>	<p>etk_en_de_097922_LR_1600_2</p> <p>S OVERRUN PROTECTION S-RUECKHALTESICHERUNG</p>	<p>848</p> <p>966838908</p>
--	---	-----------------------------



21.10.2022
064289

LIEBHERR

etk_en_de_097922_LR_1600_2

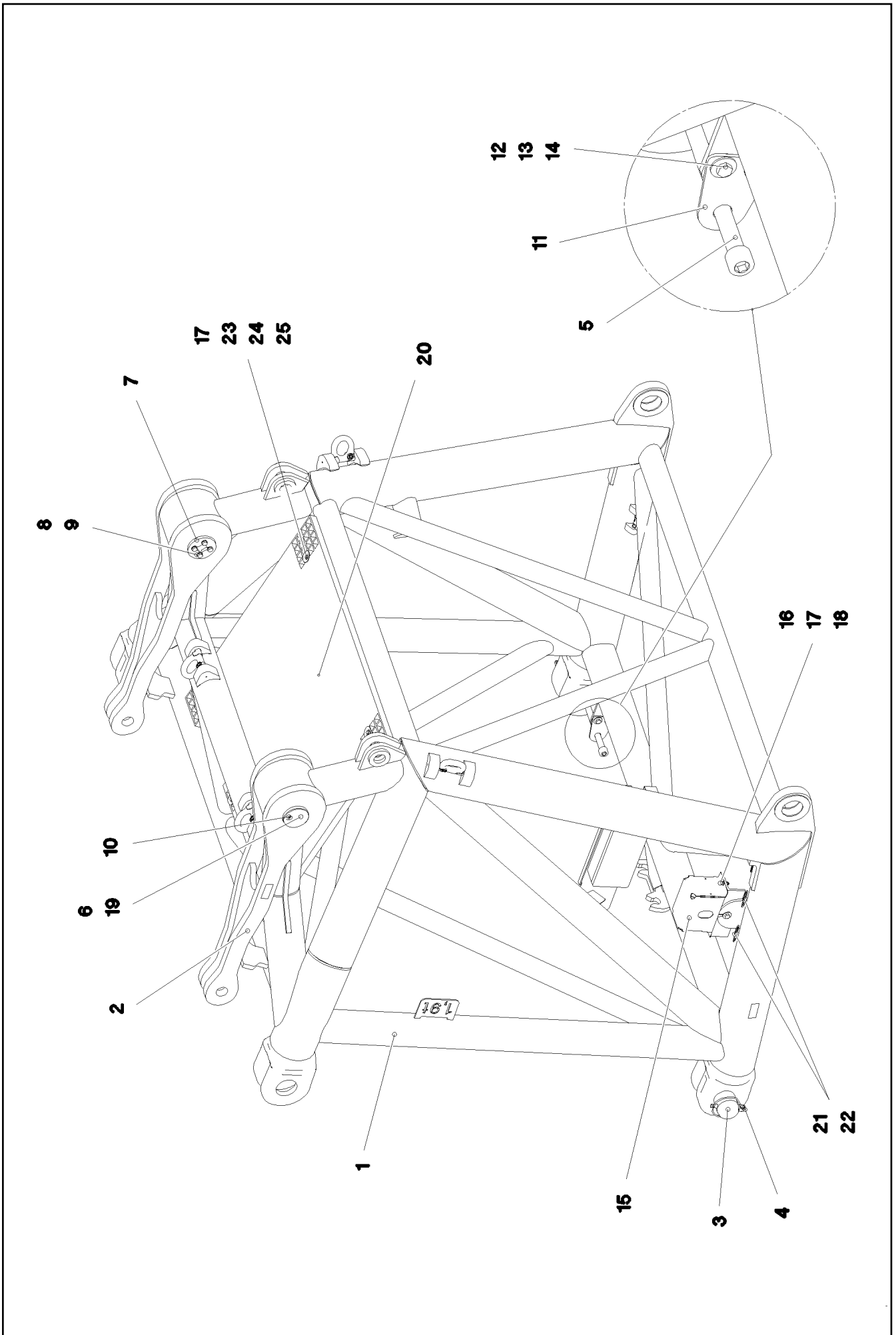
SIGNS
BESCHILDERUNG

849 (1/2)

966093208

Pos.	Item	Quantity	Description	Bezeichnung
1	978674008	1	SIGN 208X88 KLEBEFOLIE SPF	SCHILD
2	978674808	3	SIGN 168X62 KLEBEFOLIE SPF	SCHILD
3	97004046	3	SIGN 168X88X1 KLEBEFOLIE SPF	SCHILD
4	978674108	4	SIGN 208X88 KLEBEFOLIE SPF	SCHILD
5	978674608	4	SIGN 208X88 KLEBEFOLIE SPF	SCHILD
6	97052230	6	SIGN 150X150 KLEBEFOLIE SPF	SCHILD
7	97052231	2	SIGN 100X290 KLEBEFOLIE SPF	SCHILD
8	972859408	2	ANTI-SLIP SURFACE 1.6X150X300 3M TYP4	ANTIRUTSCHBELAG
9	97043437	1	ANTI-SLIP SURFACE 1.6X150X102 3M TYP4	ANTIRUTSCHBELAG


21.10.2022	etk_en_de_097922_LR_1600_2	<input type="checkbox"/> 850 (2/2)
LIEBHERR	SIGNS BESCHILDERUNG	966093208



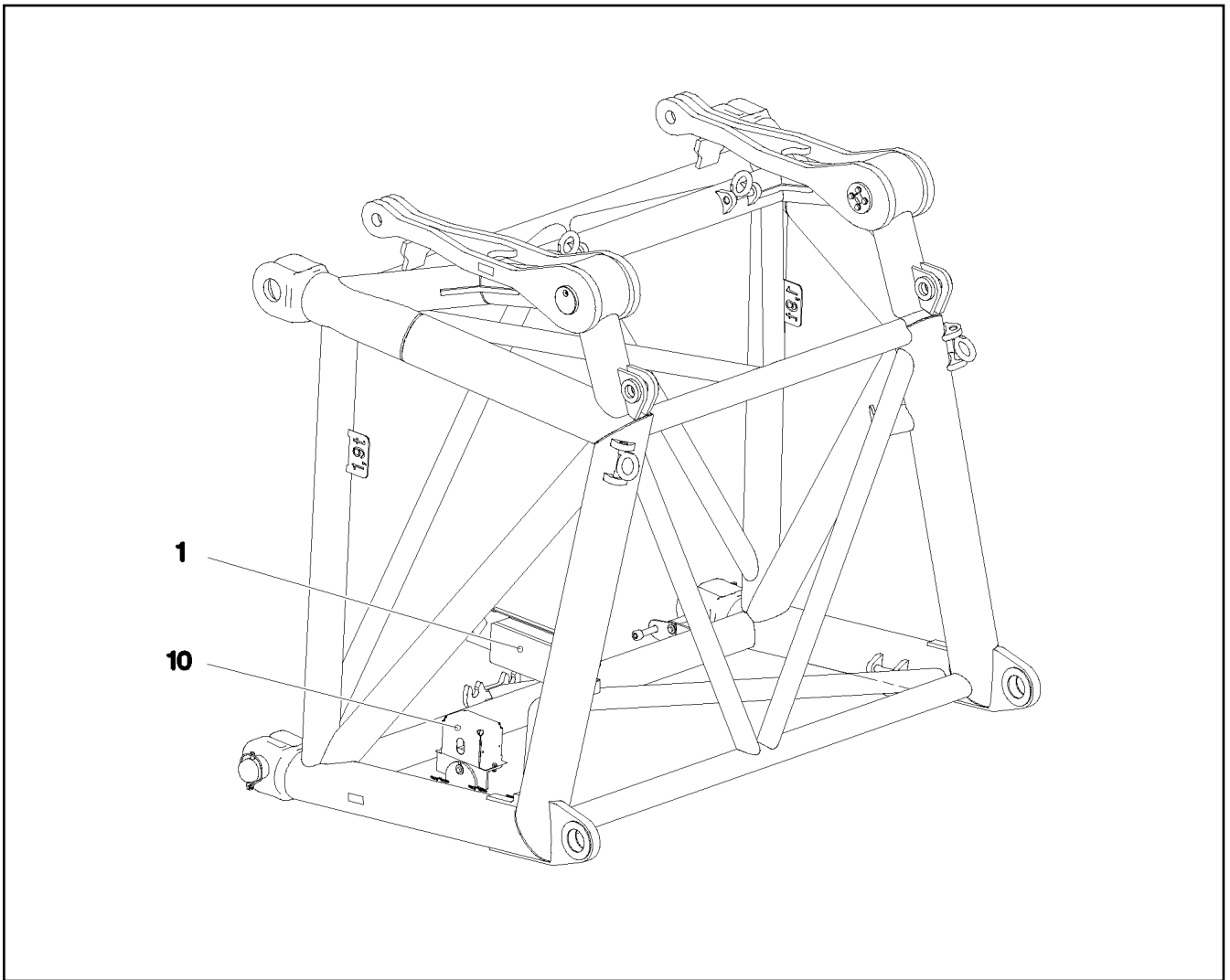
Pos.	Item	Quantity	Description	Bezeichnung
1	967259308	1	F-CONNECTING HEAD WELDED	F-ANSCHLUSSKOPF SCHWK.
2	966188608	2	ROD ST.CONST. 1.075M BS-16	STANGE SCHWK.
3	976864908	2	PIN 100.0X237 35NICRMOV125 GASN. SPF	BOLZEN
4	12100335	2	SAFETY PLUG W HINGE-LID 17X125X16X1	SICHERHEITSKLAPPSTECKER
5	10878754	2	SOCKET HEAD SCREW ISO 4762 M24X340	ZYLINDERSCHRAUBE
6	977082808	2	PIN 110.0X265 35NICRMOV125 SPF	BOLZEN
7	977082908	2	PLATE 12X120X120 S690QL SPF	BLECH
8	11631742	8	HEX SCREW ISO 4017 M12X30 8.8 FLZN SP	SECHSKANTSCHRAUBE
9	10289804	8	WASHER ISO 7089 12 300HV FLZN SPF	SCHEIBE
10	7743242	2	HYDRAULIC-TYPE LUBRICAT.NIPPLE DIN 71	KEGELSCHMIERNIPPEL
11	955051808	2	PLATE S700MC	BLECH
12	11645386	4	HEX SCREW ISO 4017 M12X45 8.8 FLZN SP	SECHSKANTSCHRAUBE
13	10875616	4	HEX NUT ISO 4032 M12 8 FLZN SPF	SECHSKANTMUTTER
14	11182717	8	WASHER ISO 7093-1 12 300HV FLZN SPF	SCHEIBE
15	972908808	1	HOOD 411X555 DC01 FE//ZNNI8//CN//T0	HAUBE
16	10197831	2	HEX SCREW ISO 4017 M8X25 8.8 ZNNI-480	SECHSKANTSCHRAUBE
17	10875614	7	HEX NUT DIN 985 M8 8 480H SPF	SECHSKANTMUTTER
18	12103465	4	WASHER ISO 7089 8 300HV ZNNI-480H SPF	SCHEIBE
19	977081808	2	BUSHING 100X130X170 GZ-CUZN25AL5	BUCHSE
20	97096635	1	GRATING DIN 24537-3 1327X1047X30 GFK B	GITTERROST
21	953650008	5	CABLE CLAMP DC01 FE//ZNNI8//CN//T0	KABELHALTER
22	12102696	5	BUTTON HEAD SCREW AEHNL.ISO 7380-2	HALBRUNDKOPFSCHRAUBE
23	10100621	5	DISH MOUNTING	TELLERBEFESTIGUNG
24	11651582	5	HEX SCREW ISO 4014 M8X55 8.8 480H SPF	SECHSKANTSCHRAUBE
25	941138108	5	WASHER DC01 FE//ZNNI8//CN//T0	SCHEIBE
500	966765808	1	EL.F-CONNECTING HEAD ⇒  853	EL.F-ANSCHLUSS KOPFSTUEC
700	969541908	1	SIGNS ⇒  856	BESCHILDERUNG



21.10.2022


etk_en_de_097922_LR_1600_2

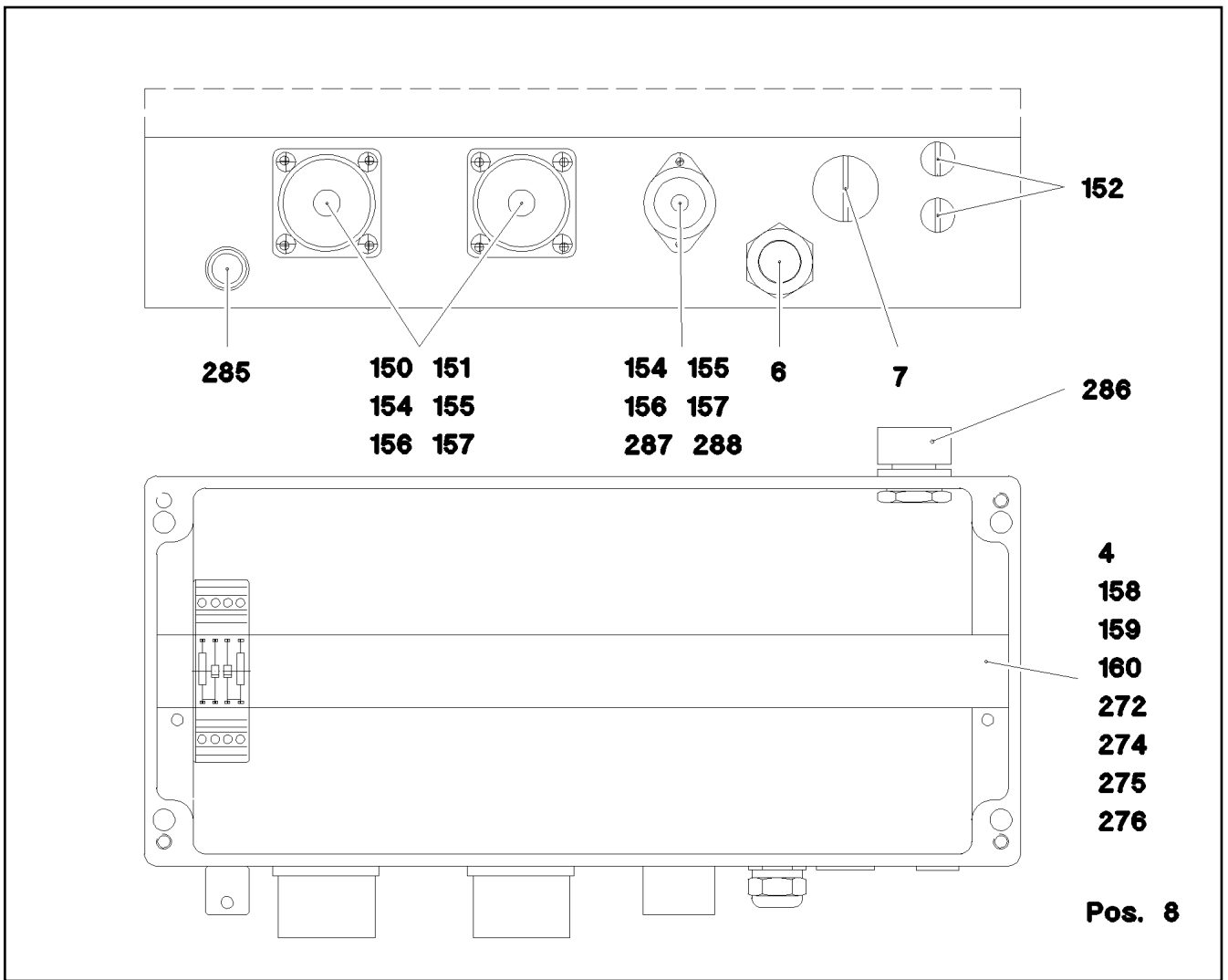
 852 (2/2)**LIEBHERR**F-CONNECTING HEAD
F-ANSCHLUSSKOPF

916341908

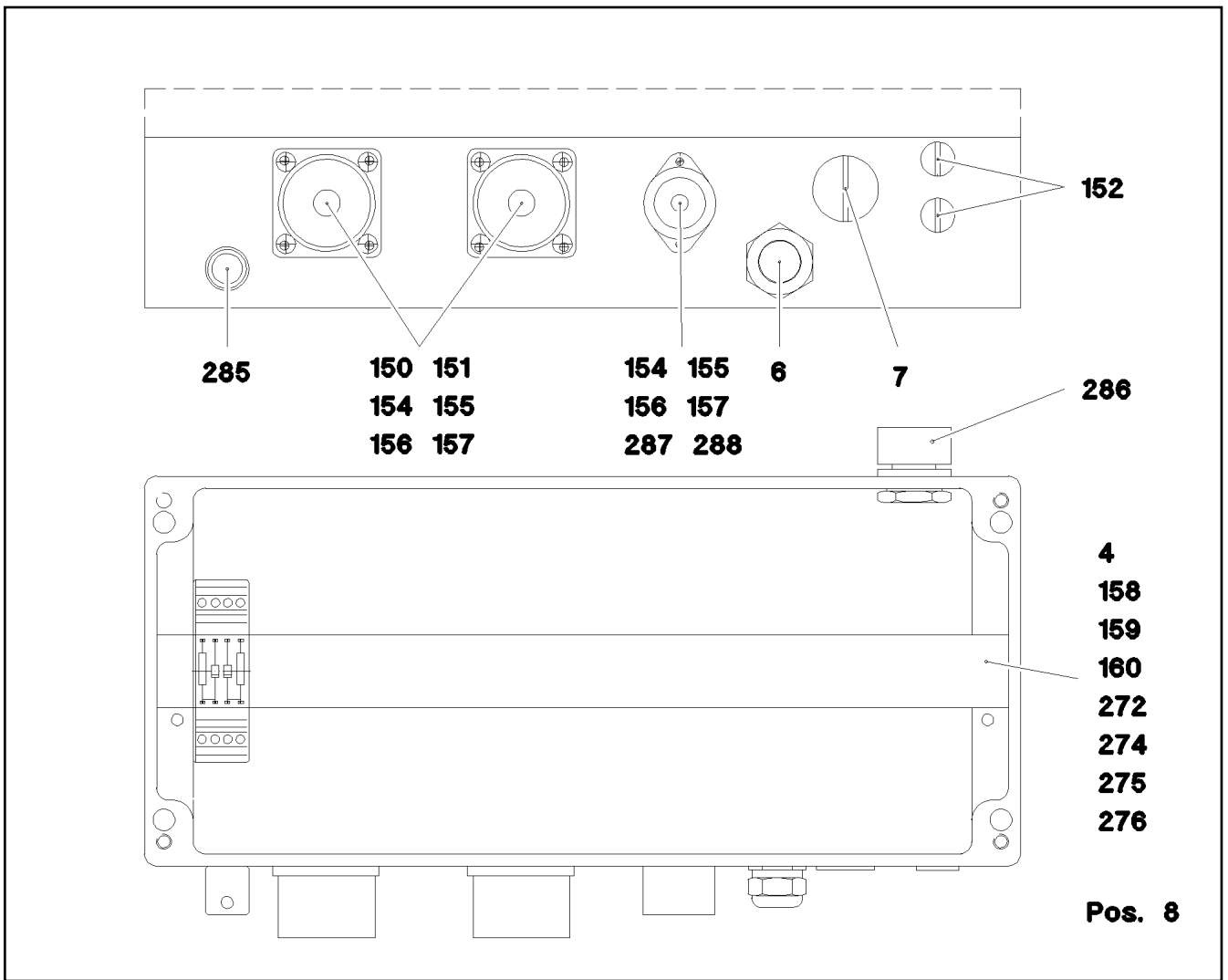


Pos.	Item	Quantity	Description	Bezeichnung
1	965048108	1	TERMINAL BOX CPL. S1000 ⇒  854	KLEMMKASTEN KPL.
10	966479808	1	SENSOR ANGLE SENSOR 360 GRAD ⇒  847	GEBER WINKELGEBER

21.10.2022 073530 LIEBHERR	etk_en_de_097922_LR_1600_2 EL.F-CONNECTING HEAD EL.F-ANSCHLUSS KOPFSTUECK	 853 966765808
---	---	--



Pos.	Item	Quantity	Description	Bezeichnung
1	977969008	1	SIGN S1000	SCHILD
4	977968408	1	EMPTY CASING 160X360X90X0 AL	LEERGEHAEUSE
6	965047808	1	LEAD W1002	LEITUNG
7	602425008	1	SCREW PLUG 15 M20X 1,5 MS	VERSCHLUSSSCHRAUBE
8	965048208	1	WIRES TERMINAL BOX CPL. S1000	DRAEHTE KLEMMKASTEN KPL.
(2)	965048308	1	WIRES PRE-ASS. S1000	DRAEHTE VORM.
(501)	692401608	1	BUILD-IN SOCKET 24-POL A240	EINBAUDOSE
(502)	10286354	24	TERMINAL/CLAMP 6,3/2,8X0,8MM ²	KLEMME
(503)	604526508	1	BUSHING SUPPORT 6-POL 16A	BUCHSENTRAEGER
(505)	691899608	1	BUILD-IN SOCKET 24-POL A240	EINBAUDOSE
(506)	964830208	1	CUSTOM CIRCUIT MODULE 2	BESTUECKUNGSMODUL 2
150	691899808	2	DUST CAP METALL A240	STAUBKAPPE
151	692100008	2	SEAL	DICHTUNG
152	602425508	2	SCREW PLUG M12X1,5 MS	VERSCHLUSSSCHRAUBE
154	408400801	10	PAN-HEAD SCREW ISO 7045 M3X20 4.8 A2	FLACHKOPFSCHRAUBE
155	10876399	10	HEX NUT DIN 985 M3 8 480H SPF	SECHSKANTMUTTER
156	420050108	22	WASHER ISO 7089 3 MS	SCHEIBE
158	602736008	2	SUPPORT TRESTLE	AUFLAGEBOCK
159	553168708	2	SHEET-METAL SCREW ISO 7049 ST4,8X13 S	BLECHSCHRAUBE
160	10875643	2	WASHER ISO 7093-1 5 200HV 480H SPF	SCHEIBE
272	602106708	0.35	TOP HAT RAIL 35X27X7,3X1	HUTSCHIENE
274	602794608	2	END ANGLE	ENDWINKEL
275	10286353	1	COVER	DECKEL
276	636184001	24	INDENTED TAPE PA	ZACKBAND
285	602501208	1	WATER DRAIN PLUG M12 PA6G SPF	ENTWAESSERUNGSSTOPFEN
286	10488662	1	VENTILATION SCREW POLYAMID	ENTLUEFTUNGSSCHRAUBE



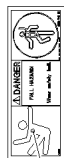
Pos.	Item	Quantity	Description	Bezeichnung
287	604508108	1	TIN M1	DOSE
288	604512108	1	SEALING PLUG M1-D	VERSCHLUSSKAPPE



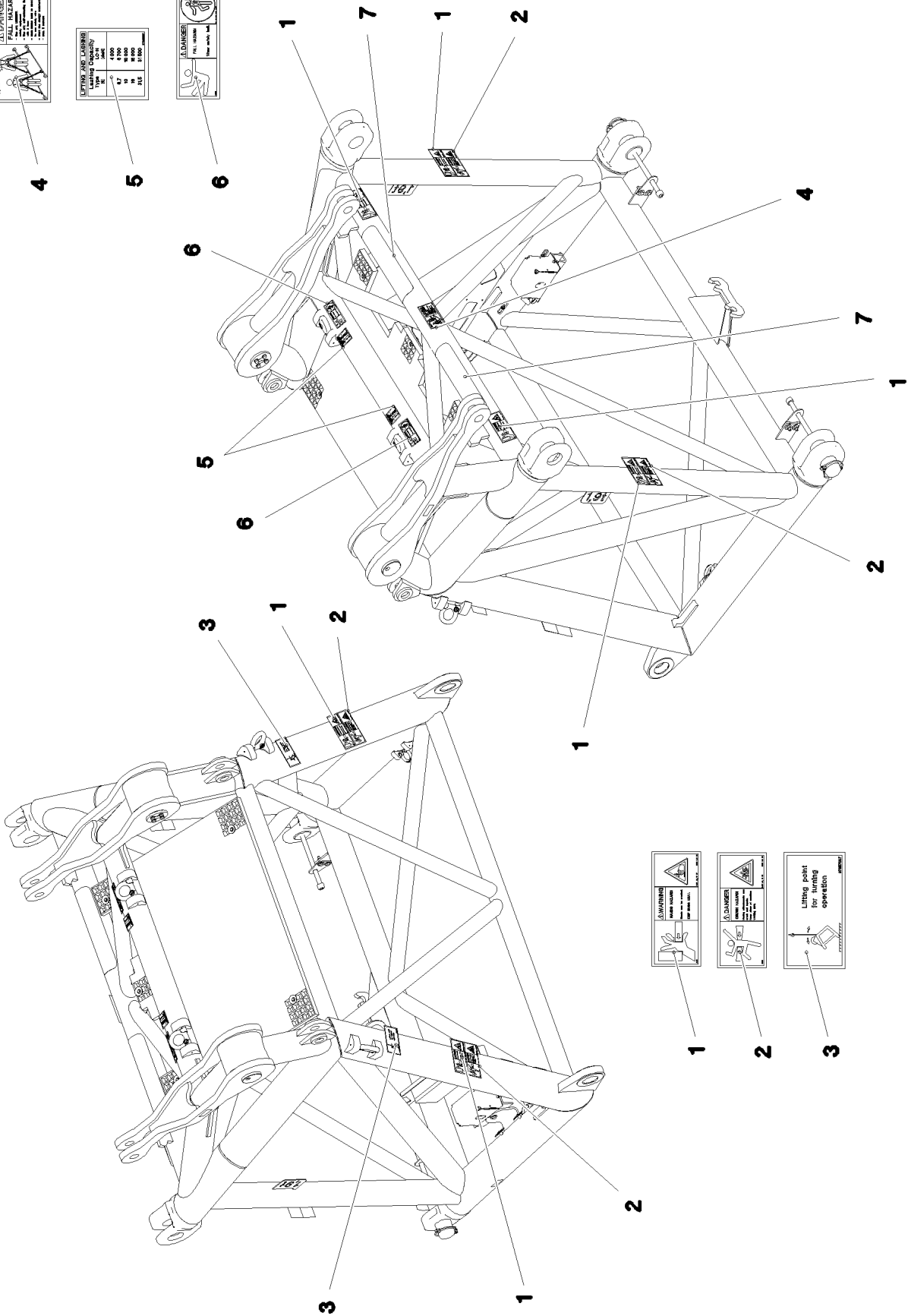
4

LIEBHERR 1600	
LIFTING CAPACITY	
1000	4000
1500	6000
2000	8000
2500	10000
3000	12000
3500	14000

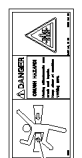
5



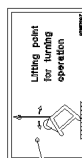
6



1



2



3

21.10.2022
081586

LIEBHERR

etk_en_de_097922_LR_1600_2

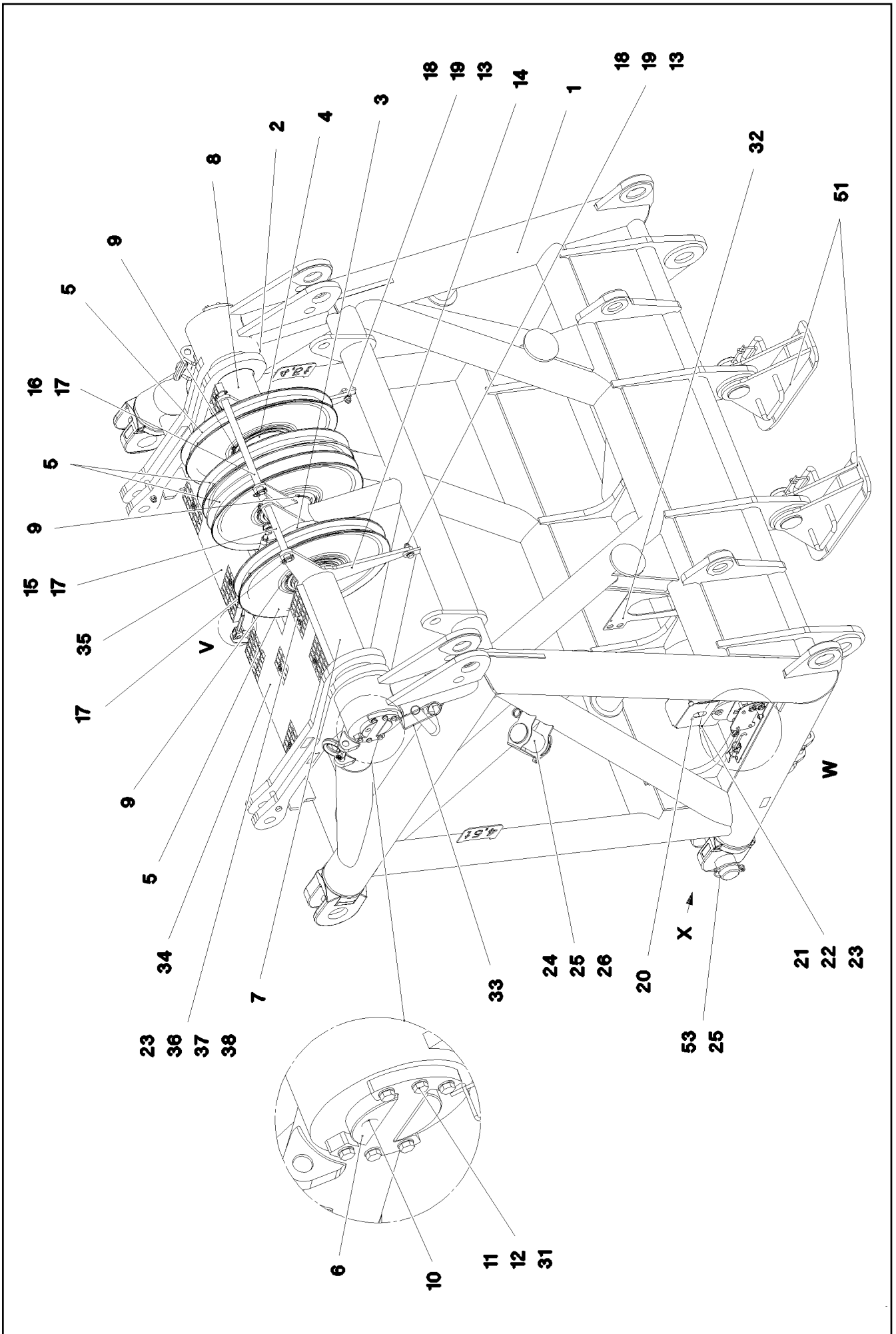
SIGNS
BESCHILDERUNG

856 (1/2)

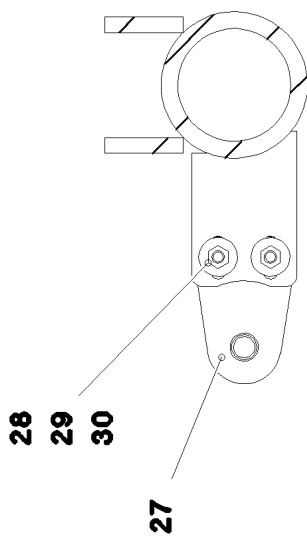
969541908

Pos.	Item	Quantity	Description	Bezeichnung
1	978674608	6	SIGN 208X88 KLEBEFOLIE SPF	SCHILD
2	978674108	4	SIGN 208X88 KLEBEFOLIE SPF	SCHILD
3	97057097	2	SIGN 168X88 KLEBEFOLIE SPF	SCHILD
4	97004046	1	SIGN 168X88X1 KLEBEFOLIE SPF	SCHILD
5	97088921	2	SIGN 78X78 KLEBESCHILD SPF	SCHILD
6	978674808	2	SIGN 168X62 KLEBEFOLIE SPF	SCHILD
7	970879408	2	ANTI-SLIP SURFACE 1.6X150X500 3M TYP4	ANTIRUTSCHBELAG

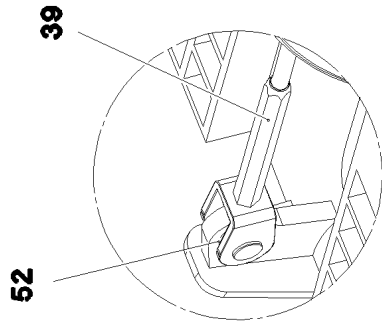
21.10.2022	etk_en_de_097922_LR_1600_2	<input type="checkbox"/> 857 (2/2)
LIEBHERR	SIGNS BESCHILDERUNG	969541908



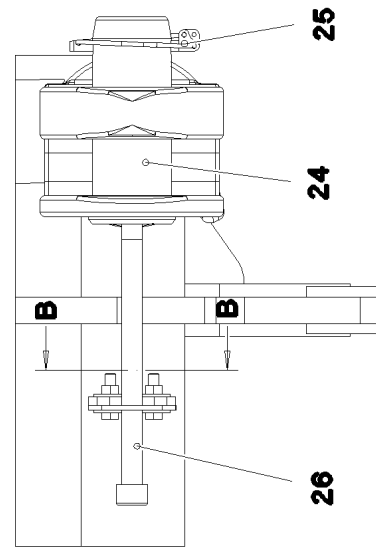
Schnitt B-B



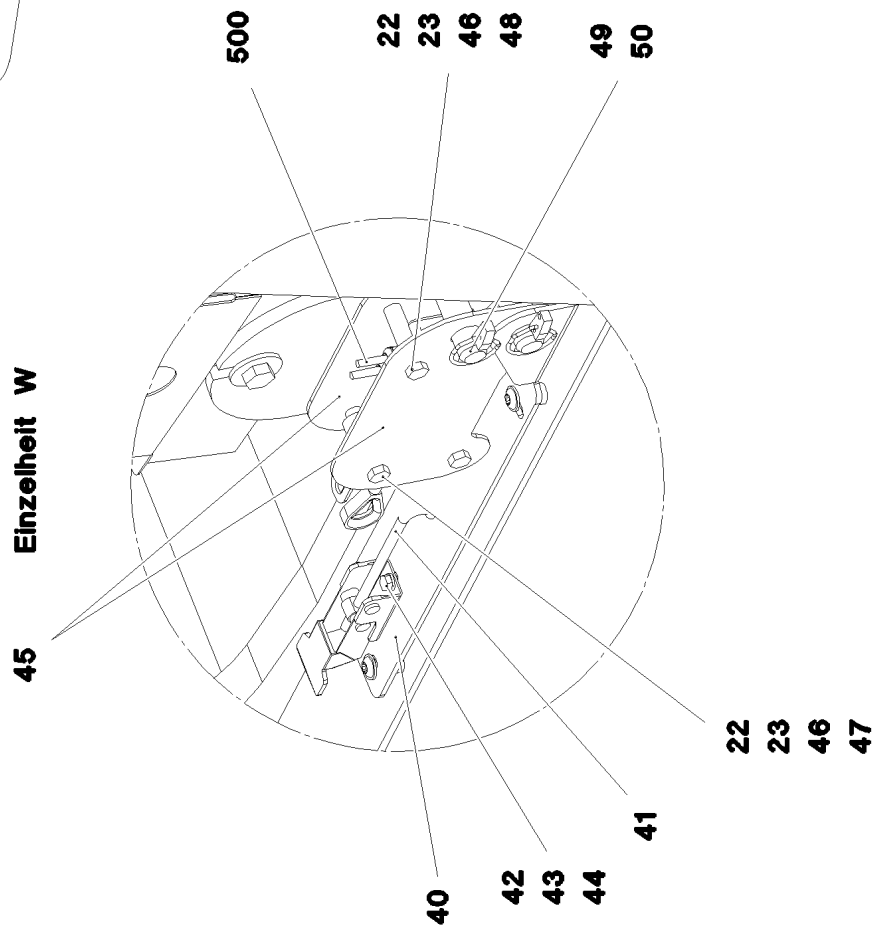
Einzelheit V



Ansicht X



Einzelheit W



21.10.2022
093305

LIEBHERR

etk_en_de_097922_LR_1600_2

SW HEAD SECTION
SW-KOPFSTUECK

859 (2/4)

91838008

Pos.	Item	Quantity	Description	Bezeichnung
1	967264108	1	SW HEAD SECTION WELDMENT RAL 3020	SW-KOPFSTUECK SCHWK.
2	964904208	2	ROD CPL. 1.075M BS-11	STANGE KPL.
(1)	964904508	2	ROD WITH BOARD 1.075M	STANGE MIT SCHILD
(2)	977524708	1	BUSHING 140X180X123 GZ-CUZN25AL5	BUCHSE
(3)	11642340	1	HEX SCREW ISO 4014 M16X140 8.8 FLZN SP	SECHSKANTSCHRAUBE
(4)	12222993	1	HEX SCREW ISO 4014 M16X110 8.8 FLZN SP	SECHSKANTSCHRAUBE
(5)	10875609	2	HEX NUT DIN 985 M16 8 FLZN SPF	SECHSKANTMUTTER
(6)	943697308	2	TUBE 22X2,5X45 E235+N VERZ	ROHR
(7)	97139634	2	PLATE ASSEMBLY SCHILD BG SPF	SCHILD BAUGRUPPE
(8)	97132251	1	PLATE 2X60X60 X5CRNI18-10	BLECH
3	964904308	1	BEARING LEFT	LAGERUNG LI.
4	964904408	1	BEARING RIGHT	LAGERUNG RE.
5	96003905	4	ROPE PULLEY CPL. SCHWARZ LACKIERT	SEILROLLE KPL.
(1)	97072116	1	ROPE PULLEY 270X700X70 S355J2 SCHWA	SEILROLLE
(2)	746506708	1	ROLLER BEARING 200X270X80	WAEHLZLAGER
(3)	428010308	2	RETAINING RINGS DIN 471 270X5	SICHERUNGSRING
(4)	7743242	1	HYDRAULIC-TYPE LUBRICAT.NIPPLE DIN 71	KEGELSCHMIERNIPPEL
6	977524008	1	AXLE 150.0X2123 35NICRMOV125 SPF	ACHSE
7	965117308	1	TUBE CPL.LEFT	ROHR KPL.LI.
8	965117408	1	TUBE CPL. RIGHT	ROHR KPL.RE.
9	12100654	5	RETAINING RINGS DIN 471 200X4 480H SPF	SICHERUNGSRING
10	7743242	2	HYDRAULIC-TYPE LUBRICAT.NIPPLE DIN 71	KEGELSCHMIERNIPPEL
11	977616108	2	AXLE HOLDER 20X220X150 S960QL	ACHSHALTER
12	11002727	12	HEX SCREW ISO 4017 M12X40 10.9 FLZN SP	SECHSKANTSCHRAUBE
13	10289806	4	WASHER ISO 7089 16 300HV FLZN SPF	SCHEIBE
14	977524408	2	PLATE 15X578X490 S690QL	BLECH
15	977524508	1	PIN 30.0X305 S355J2C+C FE//ZNNI8//CN//T0	BOLZEN
16	977524608	1	PIN 30.0X515 S355J2C+C FE//ZNNI8//CN//T0	BOLZEN
17	10180880	4	SAFETY PLUG W HINGE-LID 8X42X7,5X32	SICHERHEITSKLAPPSTECKER
18	10875804	2	HEX SCREW ISO 4017 M16X55 8.8 FLZN SP	SECHSKANTSCHRAUBE
19	10875609	2	HEX NUT DIN 985 M16 8 FLZN SPF	SECHSKANTMUTTER
20	972908808	1	HOOD 411X555 DC01 FE//ZNNI8//CN//T0	HAUBE
21	10197831	2	HEX SCREW ISO 4017 M8X25 8.8 ZNNI-480	SECHSKANTSCHRAUBE
22	12103465	10	WASHER ISO 7089 8 300HV ZNNI-480H SPF	SCHEIBE
23	10875614	17	HEX NUT DIN 985 M8 8 480H SPF	SECHSKANTMUTTER
24	976864908	2	PIN 100.0X237 35NICRMOV125 GASN. SPF	BOLZEN
25	12100335	4	SAFETY PLUG W HINGE-LID 17X125X16X1	SICHERHEITSKLAPPSTECKER
26	10878754	2	SOCKET HEAD SCREW ISO 4762 M24X340	ZYLINDERSCHRAUBE
27	955051808	2	PLATE S700MC	BLECH
28	11645386	4	HEX SCREW ISO 4017 M12X45 8.8 FLZN SP	SECHSKANTSCHRAUBE
29	11182717	8	WASHER ISO 7093-1 12 300HV FLZN SPF	SCHEIBE
30	10875616	4	HEX NUT ISO 4032 M12 8 FLZN SPF	SECHSKANTMUTTER
31	10289804	12	WASHER ISO 7089 12 300HV FLZN SPF	SCHEIBE
32	971534508	1	PLATE 4X650X442 S315MC	BLECH
33	433102508	1	RETAINING SPRING 5X122 ISO 2081 FE/ZN8/	SICHERUNGSFEDER
34	978016508	1	GRATING DIN 24537-3 1007X647X30 GFK B	GITTERROST
35	978016608	1	GRATING DIN 24537-3 1007X647X30 GFK B	GITTERROST
36	11651582	9	HEX SCREW ISO 4014 M8X55 8.8 480H SPF	SECHSKANTSCHRAUBE
37	10100621	9	DISH MOUNTING	TELLERBEFESTIGUNG
38	941138108	9	WASHER DC01 FE//ZNNI8//CN//T0	SCHEIBE
39	10652813	1	ROUND STRAND ROPE 10X0,95M STAHL VE	RUNDLITZENSEIL
40	974929608	2	PLATE 4X505X168 S315MC FE//ZNNI8//CN//T	BLECH
41	704262408	2	CLOSURE HAKEN	HAKENVERSCHLUSS
42	11657360	4	HEX SCREW ISO 4017 M6X16 8.8 480H SPF	SECHSKANTSCHRAUBE
43	10197771	8	WASHER ISO 7089 6 200HV ZNNI-480H SPF	SCHEIBE
44	12102692	4	HEX NUT DIN 985 M6 8 ZNNI-480H SPF	SECHSKANTMUTTER
45	978118408	4	PLATE 3X224X121 S355MC FE//ZNNI8//CN//T	BLECH
46	12216207	6	HEX SCREW ISO 4017 M8X60 8.8 480H SPF	SECHSKANTSCHRAUBE
47	951247408	8	TUBE 12X1,5X6 E235+N VERZ	ROHR
48	974957508	2	TUBE 12.0X44 E235+N	ROHR




21.10.2022


etk_en_de_097922_LR_1600_2

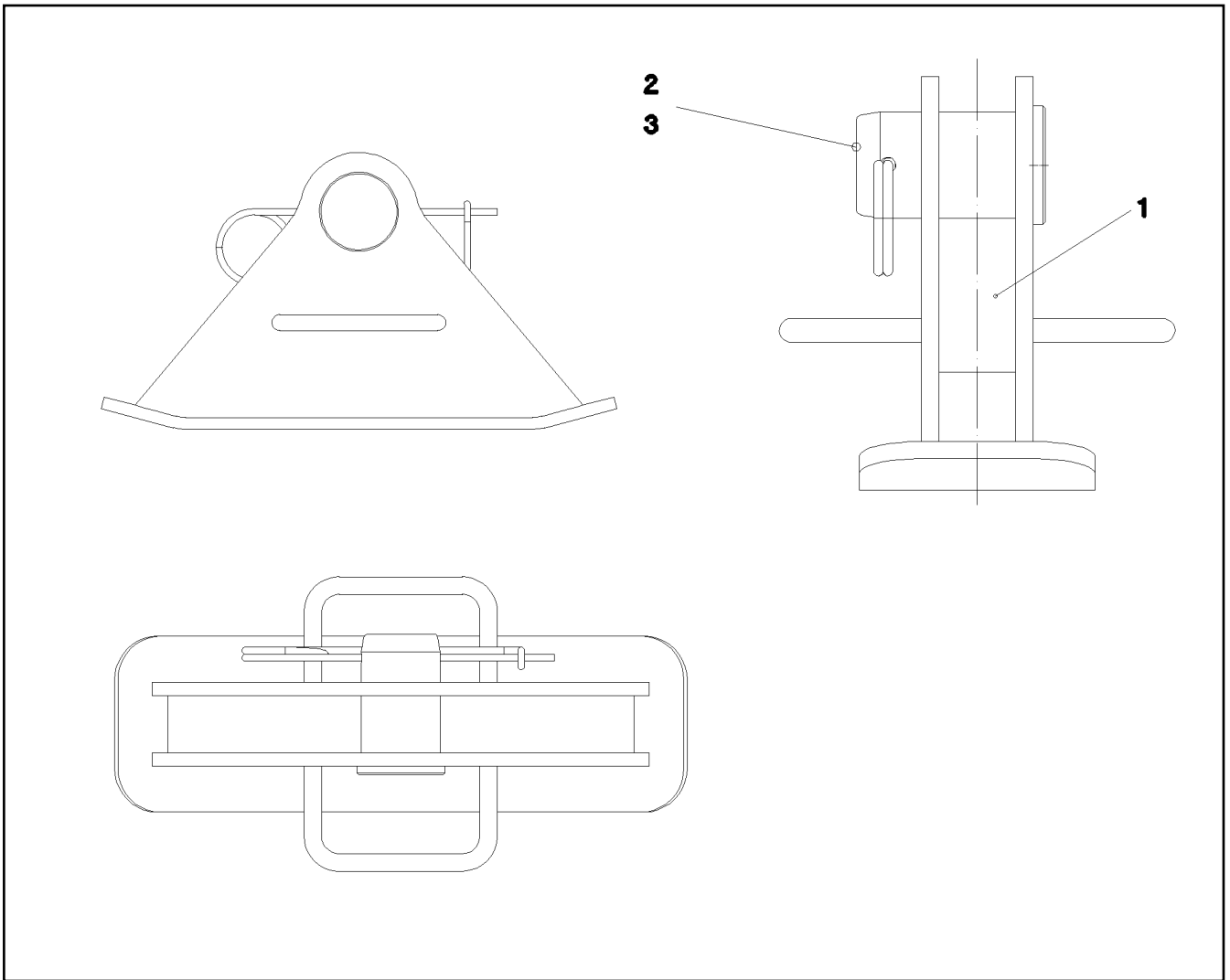
860 (3/4)

LIEBHERRSW HEAD SECTION
SW-KOPFSTUECK

918380008

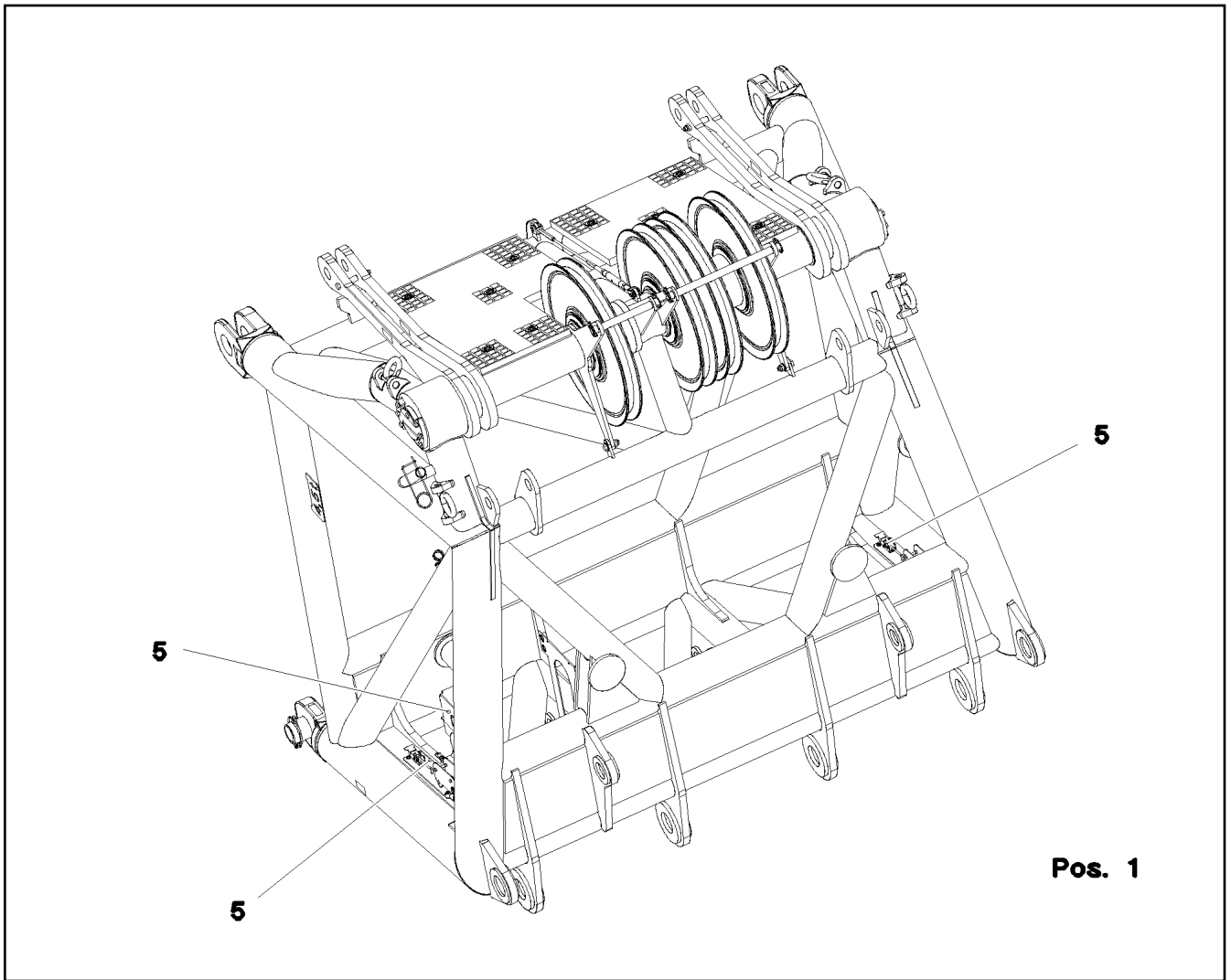
Pos.	Item	Quantity	Description	Bezeichnung
49	451222508	4	PIN ISO 2341 B20X75X66 S355J2+AR FE//ZN	BOLZEN
50	10875869	4	SAFETY PLUG W HINGE-LID 5X29X4,7X25 4	SICHERHEITSKLAPPSTECKER
51	965069708	2	FOOT COMPLETE ⇒  862	FUSS KPL.
52	10289805	4	WASHER ISO 7089 14 300HV FLZN SPF	SCHEIBE
53	977757308	2	PIN 90.0X203 35NICRMOV125 SPF	BOLZEN
500	966763408	1	EL.EQUIPMENT SW HEAD SECTION ⇒  863	ELEKTRIK SW-KOPFSTUECK
700	966331208	1	SIGNS SW-KOPFSTUECK ⇒  867	BESCHILDERUNG

21.10.2022	etk_en_de_097922_LR_1600_2	 861 (4/4)
LIEBHERR	SW HEAD SECTION SW-KOPFSTUECK	918380008

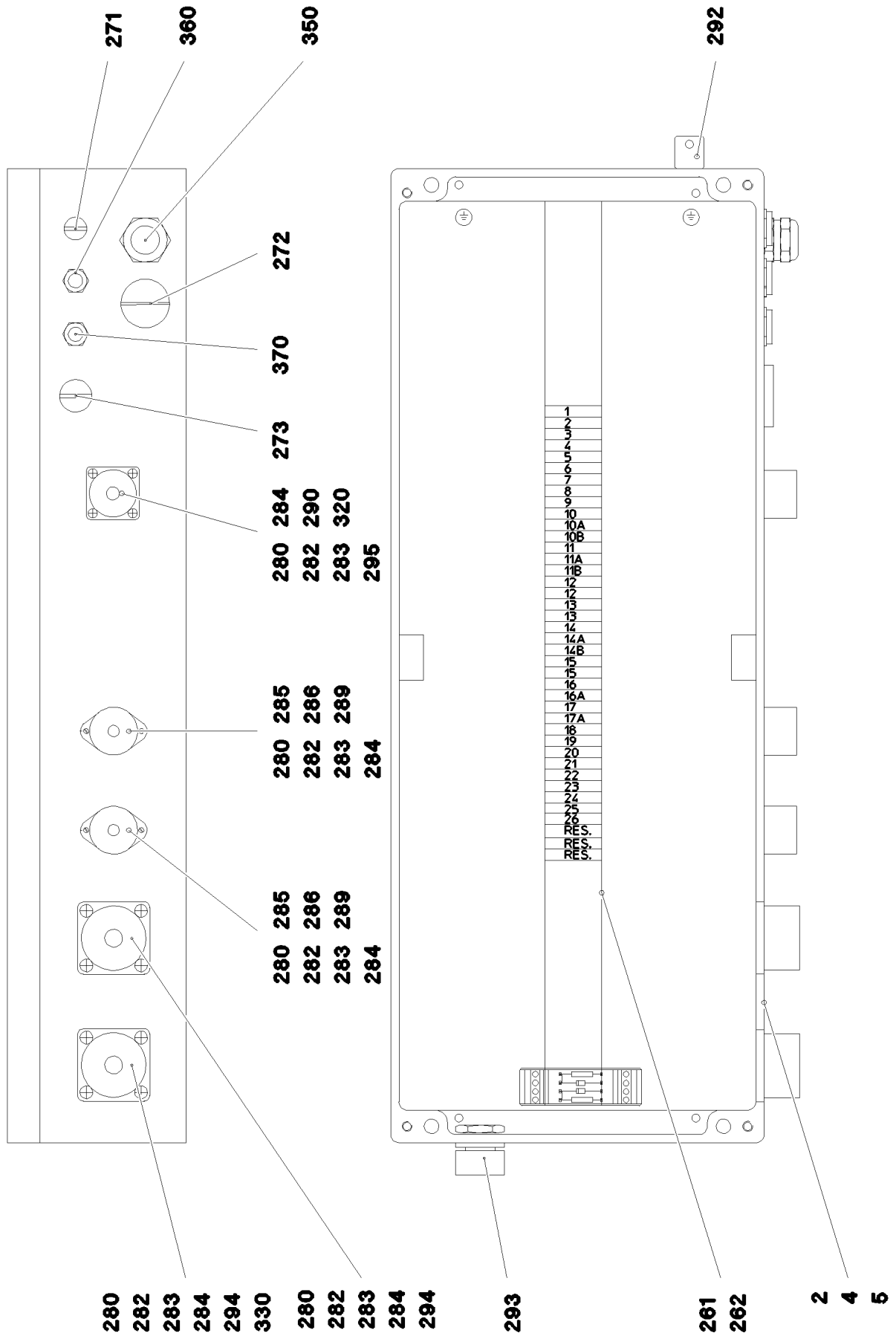


Pos.	Item	Quantity	Description	Bezeichnung
1	965069808	1	SUPPORT WELDED	FUSS SCHWK.
2	952673908	1	PIN 100.0X160 35NICRMOV125 GASN. SPF	BOLZEN
3	433105208	1	RETAINING SPRING X0 VERZ.	SICHERUNGSFEDER

21.10.2022 055217	etk_en_de_097922_LR_1600_2	862
LIEBHERR	FOOT COMPLETE FUSS KPL.	965069708



Pos.	Item	Quantity	Description	Bezeichnung
1	967484008	1	TERMINAL BOX S980 ⇒ <input type="checkbox"/> 864	KLEMMKASTEN
5	967232908	1	SENSOR ASSEMBLY HEAD PIECE -40 ⇒ <input type="checkbox"/> 866	GEBERANBAU KOPFSTUECK



21.10.2022
073535

LIEBHERR

etk_en_de_097922_LR_1600_2

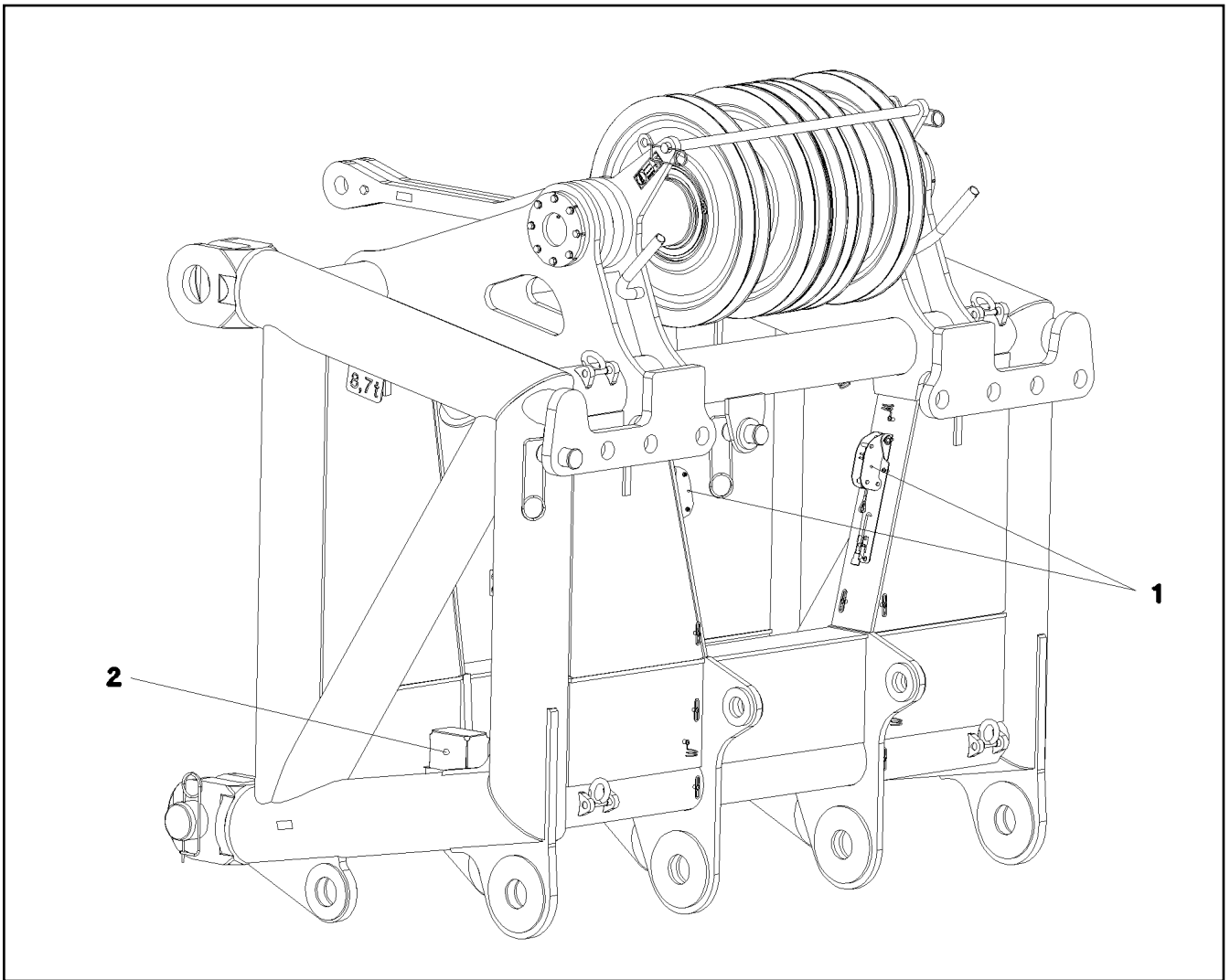
TERMINAL BOX
KLEMMKASTEN

□ 864 (1/2)

967484008

Pos.	Item	Quantity	Description	Bezeichnung
2	967484208	1	WIRES CPL. -S980	DRAEHTE KPL.
4	978074908	1	EMPTY CASING 230X600X110X0 AL	LEERGEHAEUSE
5	978075708	1	SIGN +S980 ALU	SCHILD
261	602106708	0.58	TOP HAT RAIL 35X27X7,3X1	HUTSCHIENE
262	10286353	1	COVER	DECKEL
266	602794608	2	END ANGLE	ENDWINKEL
271	602425508	1	SCREW PLUG M12X1,5 MS	VERSCHLUSSSCHRAUBE
272	602425108	1	SCREW PLUG M25X1,5 MS	VERSCHLUSSSCHRAUBE
273	602424908	1	SCREW PLUG M16X1,5 MS	VERSCHLUSSSCHRAUBE
280	408400701	16	PAN-HEAD SCREW ISO 7045 M3X16 4.8 A2	FLACHKOPFSCHRAUBE
282	420050108	16	WASHER ISO 7089 3 MS	SCHEIBE
283	425100508	16	TOOTH LOCK WASHER DIN 6797 A 3,2	ZAHNSCHEIBE
284	12226068	16	HEX NUT ISO 4032 M3 10 480H SPF	SECHSKANTMUTTER
285	604508108	2	TIN M1	DOSE
286	604512108	2	SEALING PLUG M1-D	VERSCHLUSSKAPPE
289	691899808	2	DUST CAP METALL A240	STAUBKAPPE
290	691812908	1	PROTECTING CAP MS A240	SCHUTZKAPPE
292	602501208	1	WATER DRAIN PLUG M12 PA6G SPF	ENTWAESSERUNGSSTOPFEN
293	10488662	1	VENTILATION SCREW POLYAMID	ENTLUEFTUNGSSCHRAUBE
294	692100008	2	SEAL	DICHTUNG
295	691822208	1	SEAL	DICHTUNG
320	965226708	1	DUMMY PLUG W988BS	BLINDSTECKER
330	965227208	1	DUMMY PLUG W989BS	BLINDSTECKER
350	965023308	1	LEAD W981	LEITUNG
360	965023508	1	LEAD W982	LEITUNG
370	965023708	1	LEAD W983	LEITUNG

21.10.2022	etk_en_de_097922_LR_1600_2	<input type="checkbox"/> 865 (2/2)
LIEBHERR	TERMINAL BOX KLEMMKASTEN	967484008



Pos.	Item	Quantity	Description	Bezeichnung
1	10678395	2	LIMIT SWITCH TQ200-RFID SPF	ENDSCHALTER
2	10802057	1	ANGLE TRANSMITTER 360° LSB PL:D SPF	WINKELGEBER

21.10.2022
072368

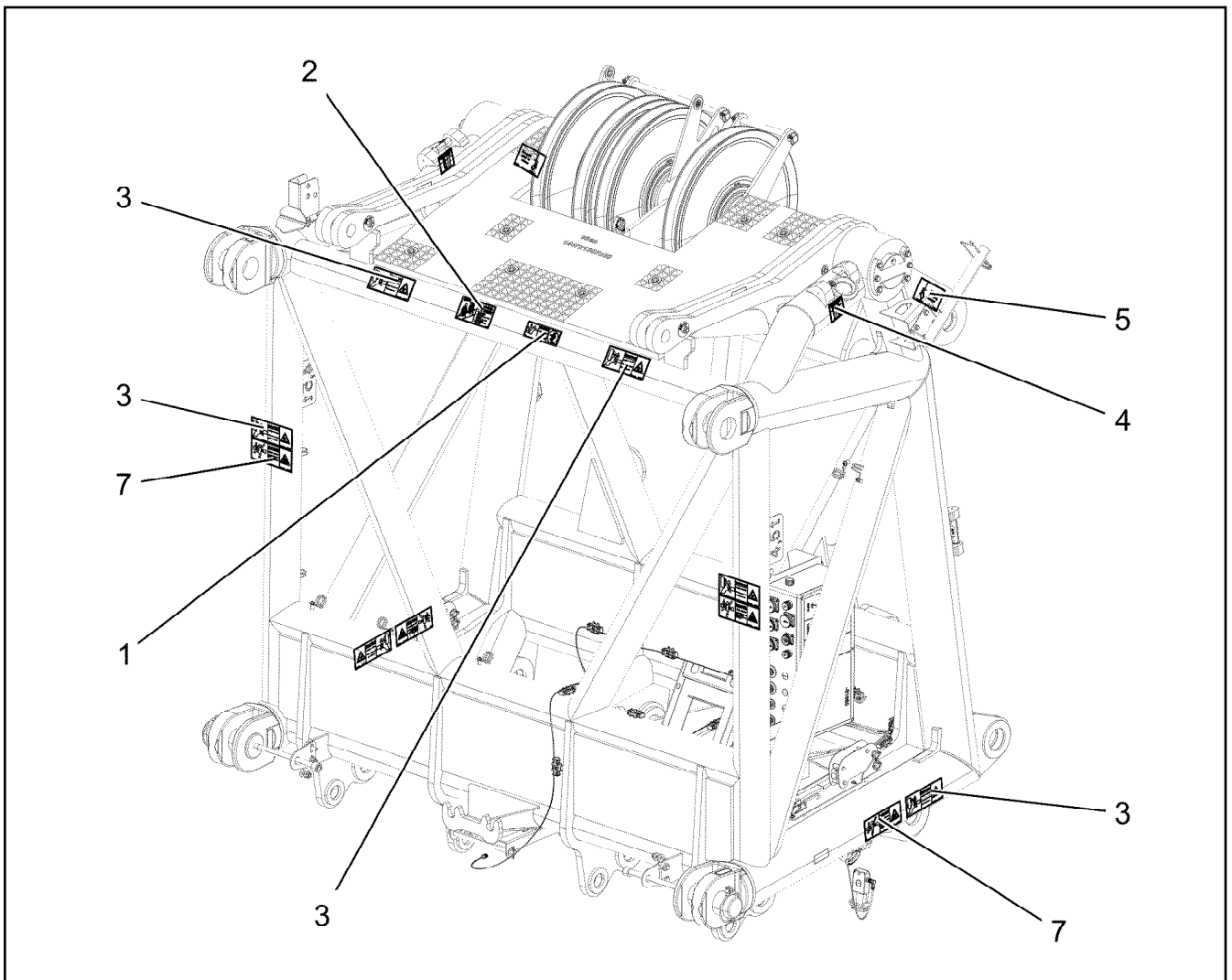
LIEBHERR

etk_en_de_097922_LR_1600_2

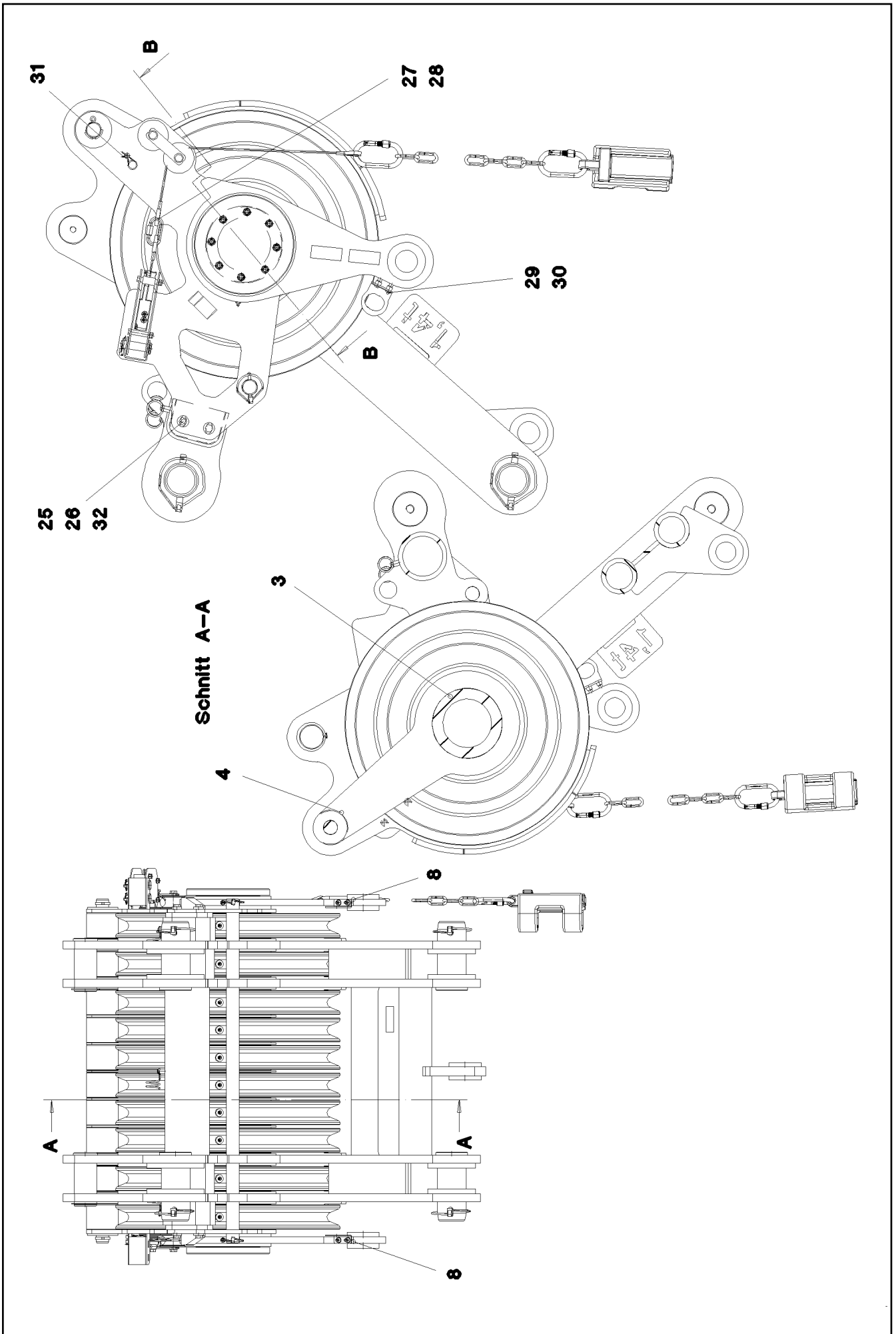
SENSOR ASSEMBLY HEAD PIECE
GEBERANBAU KOPFSTUECK

866

967232908



Pos.	Item	Quantity	Description	Bezeichnung
1	978674808	1	SIGN 168X62 KLEBEFOLIE SPF	SCHILD
2	97004046	1	SIGN 168X88X1 KLEBEFOLIE SPF	SCHILD
3	978674608	6	SIGN 208X88 KLEBEFOLIE SPF	SCHILD
4	97088921	2	SIGN 78X78 KLEBESCHILD SPF	SCHILD
5	97057097	2	SIGN 168X88 KLEBEFOLIE SPF	SCHILD
7	978674108	4	SIGN 208X88 KLEBEFOLIE SPF	SCHILD



21.10.2022
052751

LIEBHERR

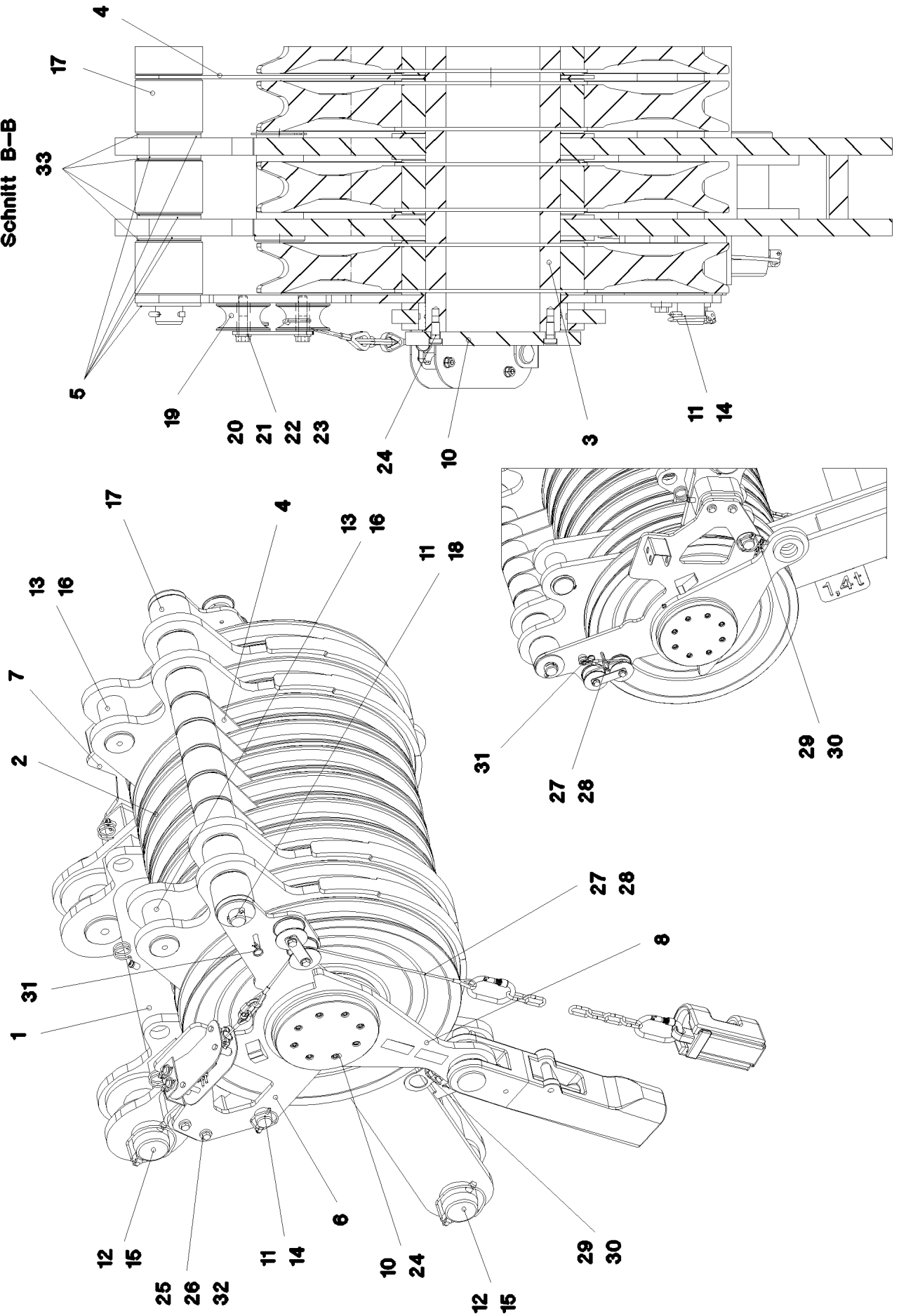
etk_en_de_097922_LR_1600_2

ROLLER SET
ROLLENSATZ

868 (1/3)

915284608

Schnitt B-B



21.10.2022
052752

LIEBHERR


etk_en_de_097922_LR_1600_2

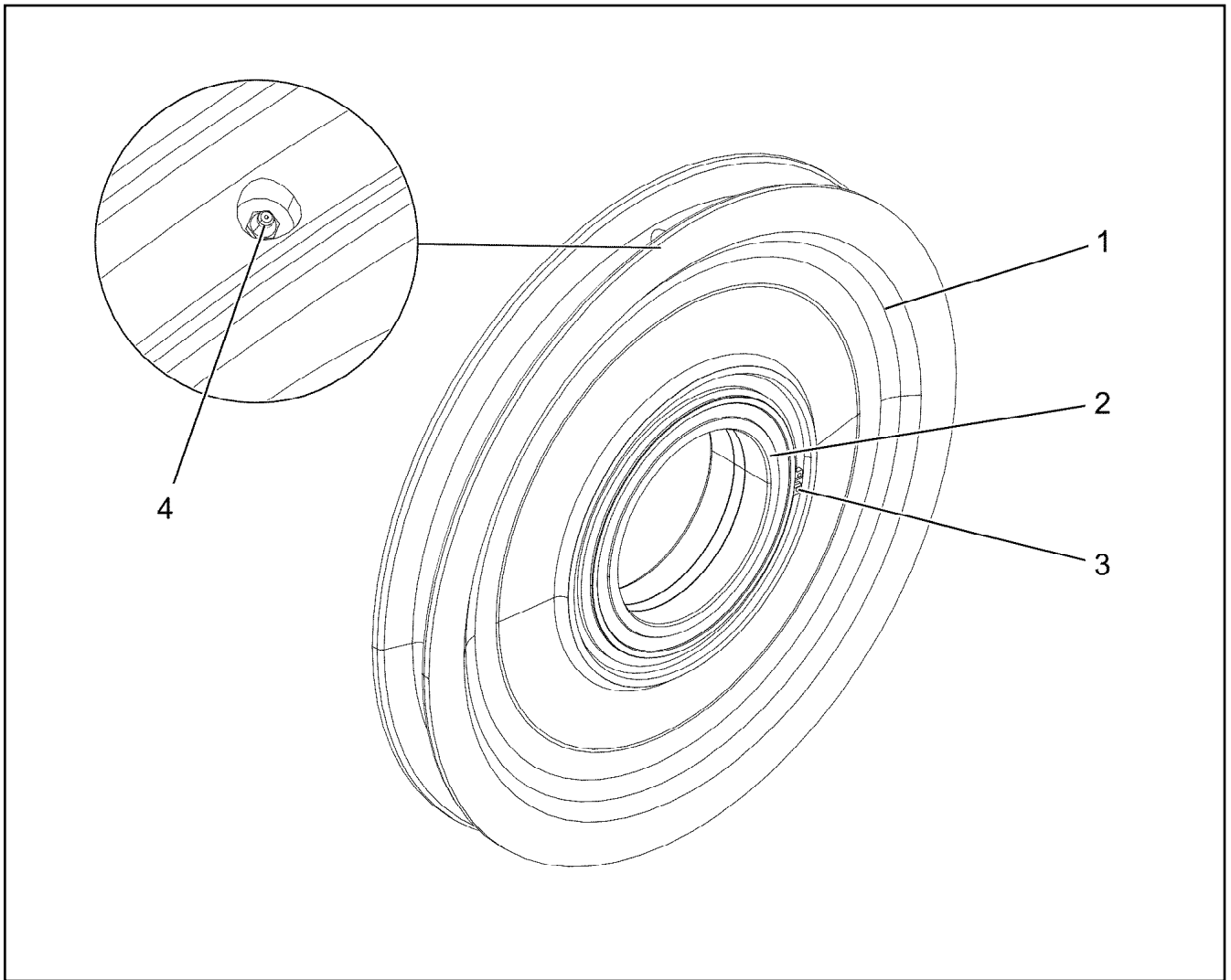
ROLLER SET
ROLLENSATZ

869 (2/3)

915284608

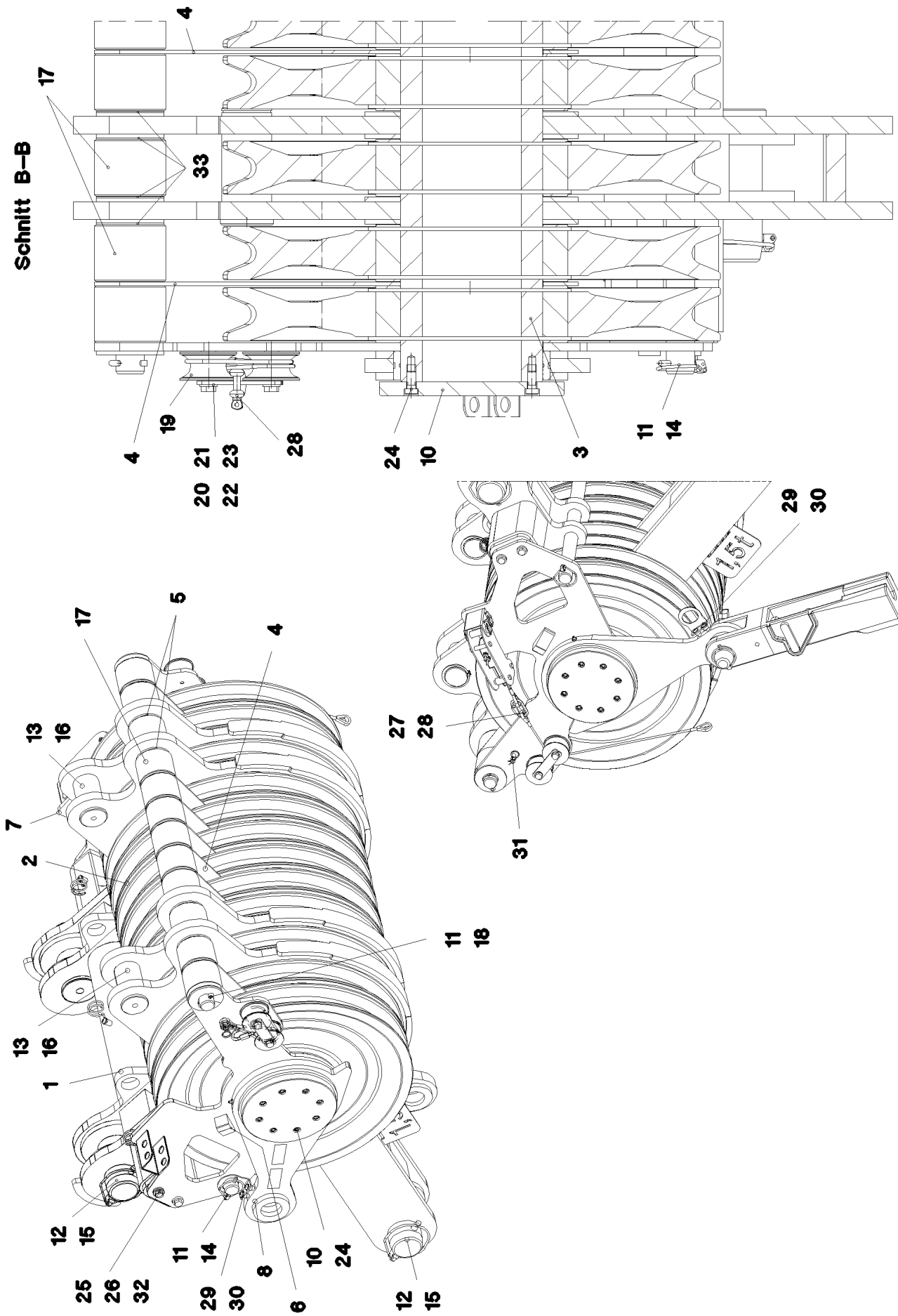
Pos.	Item	Quantity	Description	Bezeichnung
1	964866708	1	ROLLER SET WELDED 300T	ROLLENSATZ SCHWK.
2	926892808	10	ROPE PULLEY CPL. SPF ⇒  871	SEILROLLE KPL.
3	977496208	1	AXLE 219.1X1100 S770QL1 SPF	ACHSE
4	977482008	5	PLATE 5X692X300 S355MC	BLECH
5	977482408	10	PLATE 5X95X95 S355MC FE//ZNNI8//CN//T0	BLECH
6	964860708	1	PLATE WELDED	BLECH SCHWK.
7	964860808	1	PLATE WELDED	BLECH SCHWK.
8	964860908	2	FIXATION POINT	FESTPUNKT
10	977485708	2	PLATE 20X260X260 S690QL	BLECH
11	452548508	2	PIN ISO 2340 B40X1075X1045 ST	BOLZEN
12	977486108	4	PIN 100.0X215 35NICRMOV125 GASN. SPF	BOLZEN
13	977486208	2	PIN 75.0X166 35NICRMOV125 SPF	BOLZEN
14	10180884	2	SAFETY PLUG W HINGE-LID 8X62X7,5X53	SICHERHEITSKLAPPSTECKER
15	12100335	4	SAFETY PLUG W HINGE-LID 17X125X16X1	SICHERHEITSKLAPPSTECKER
16	12100251	2	RETAINING RINGS DIN 471 70X2,5 480H SP	SICHERUNGSRING
17	943768308	10	ROLLER 40.5X100X80 PA6G	ROLLE
18	10875873	2	SPLIT PIN ISO 1234 8X63 ST 480H SPF	SPLINT
19	930133908	4	ROLLER RD80X40 PA6G	ROLLE
20	970696308	4	TUBE 20.0 X0 S355J2H FE//ZNNI8//CN//T0	ROHR
21	976243108	2	PLATE 5X120X30 S355MC FE//ZNNI8//CN//T	BLECH
22	10875506	4	HEX SCREW ISO 4014 M12X60 8.8 FLZN SP	SECHSKANTSCHRAUBE
23	10289804	4	WASHER ISO 7089 12 300HV FLZN SPF	SCHEIBE
24	11968081	16	SOCKET HEAD SCREW DIN 7984 M12X25 0	ZYLINDERSCHRAUBE
25	10006370	8	WASHER DIN 7349 13 200HV FLZN SPF	SCHEIBE
26	11658891	4	HEX SCREW ISO 4014 M12X55 8.8 FLZN SP	SECHSKANTSCHRAUBE
27	970696508	2	AUXILIARY ROPE 5X0.75M	HILFSSEIL
28	773947708	2	CHAIN LOCK GALV.VERZ	KETTENVERSCHLUSS
29	978292108	2	PLATE 3X70X101 DC01 FE//ZNNI8//CN//T0	BLECH
30	12102696	4	BUTTON HEAD SCREW AEHNL.ISO 7380-2	HALBRUNDKOPFSCHRAUBE
31	11968422	2	SPRING PLUG DIN 11024 2,5-2,25-42 480H	FEDERSTECKER
32	10875607	4	HEX NUT DIN 985 M12 8 FLZN SPF	SECHSKANTMUTTER
33	978878508	10	PLATE 2X95X95 DC01 FE//ZNNI8//CN//T0	BLECH
700	969544608	1	SIGNS ROLLENSATZ	BESCHILDERUNG
(1)	97047630	2	SIGN 105X55X1 KLEBEFOLIE SPF	SCHILD
(2)	978674608	3	SIGN 208X88 KLEBEFOLIE SPF	SCHILD

21.10.2022	etk_en_de_097922_LR_1600_2	 870 (3/3)
LIEBHERR	ROLLER SET ROLLENSATZ	915284608



Pos.	Item	Quantity	Description	Bezeichnung
1	288199908	1	ROPE PULLEY D=700/620/270X75 PA6G SP	SEILROLLE
2	746506708	1	ROLLER BEARING 200X270X80	WAEZLAGER
3	10872699	2	RETAINING RINGS DIN 471 270X5	SICHERUNGSRING
4	7743242	1	HYDRAULIC-TYPE LUBRICAT.NIPPLE DIN 71	KEGELSCHMIERNIPPEL

Schnitt B-B



21.10.2022
052753

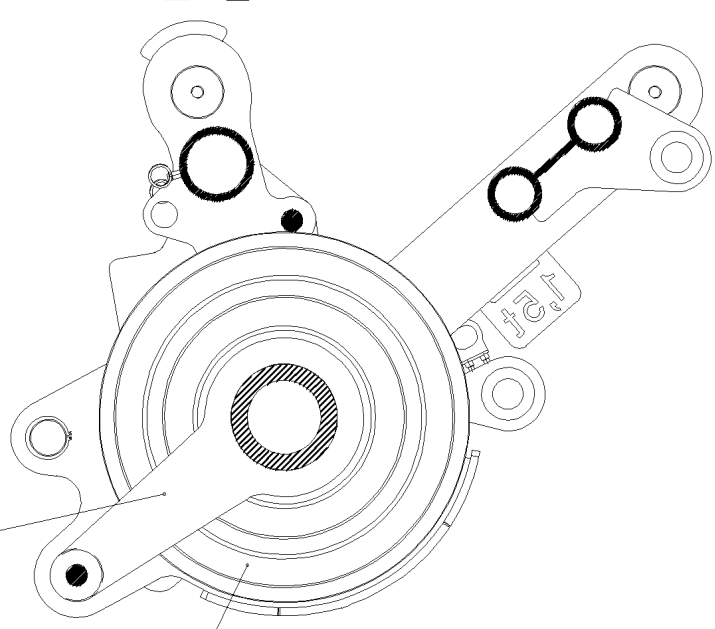
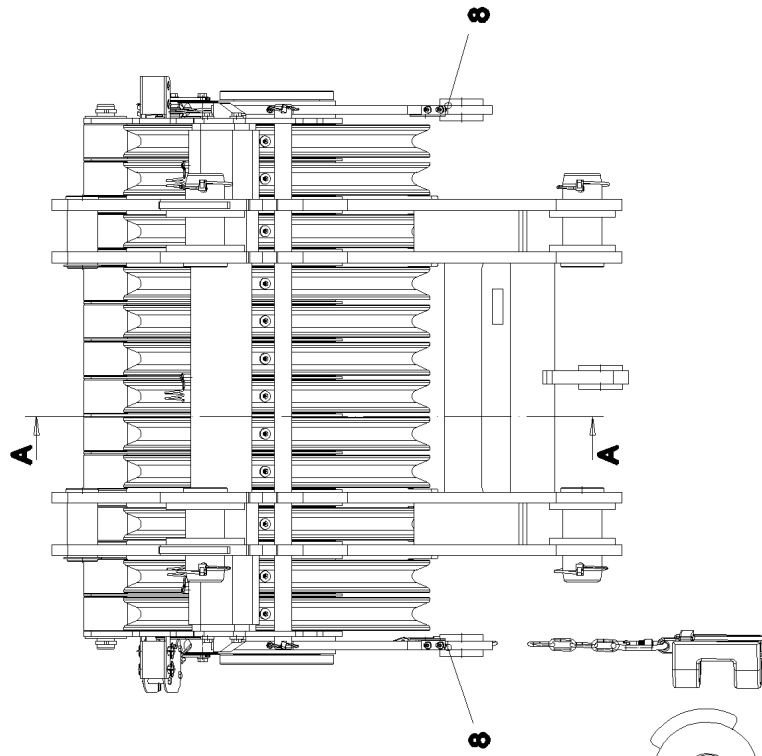
LIEBHERR

etk_en_de_097922_LR_1600_2

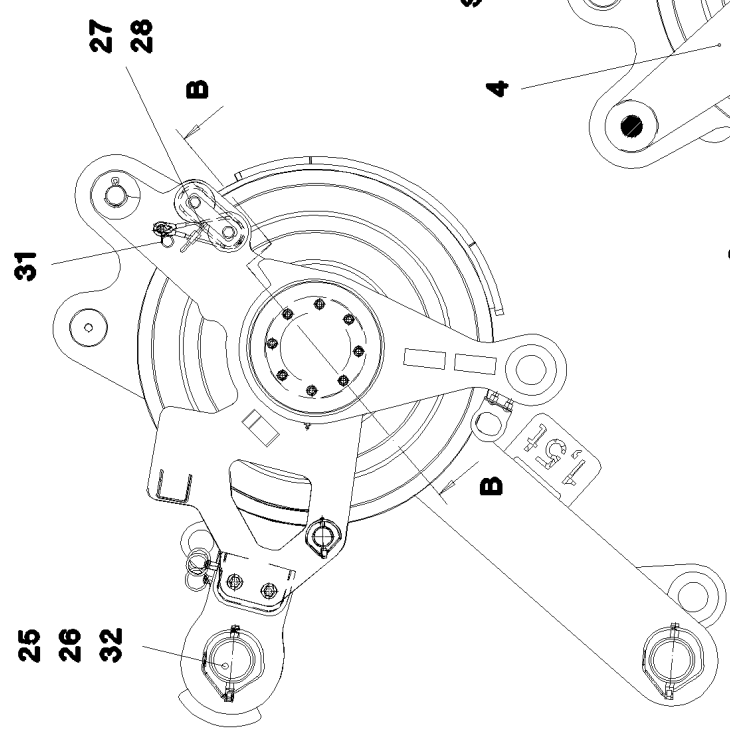
ROLLER SET
ROLLENSATZ

872 (1/3)

915284708



Schnitt A-A



21.10.2022
052754


LIEBHERR

etk_en_de_097922_LR_1600_2

ROLLER SET
ROLLENSATZ


873 (2/3)

915284708

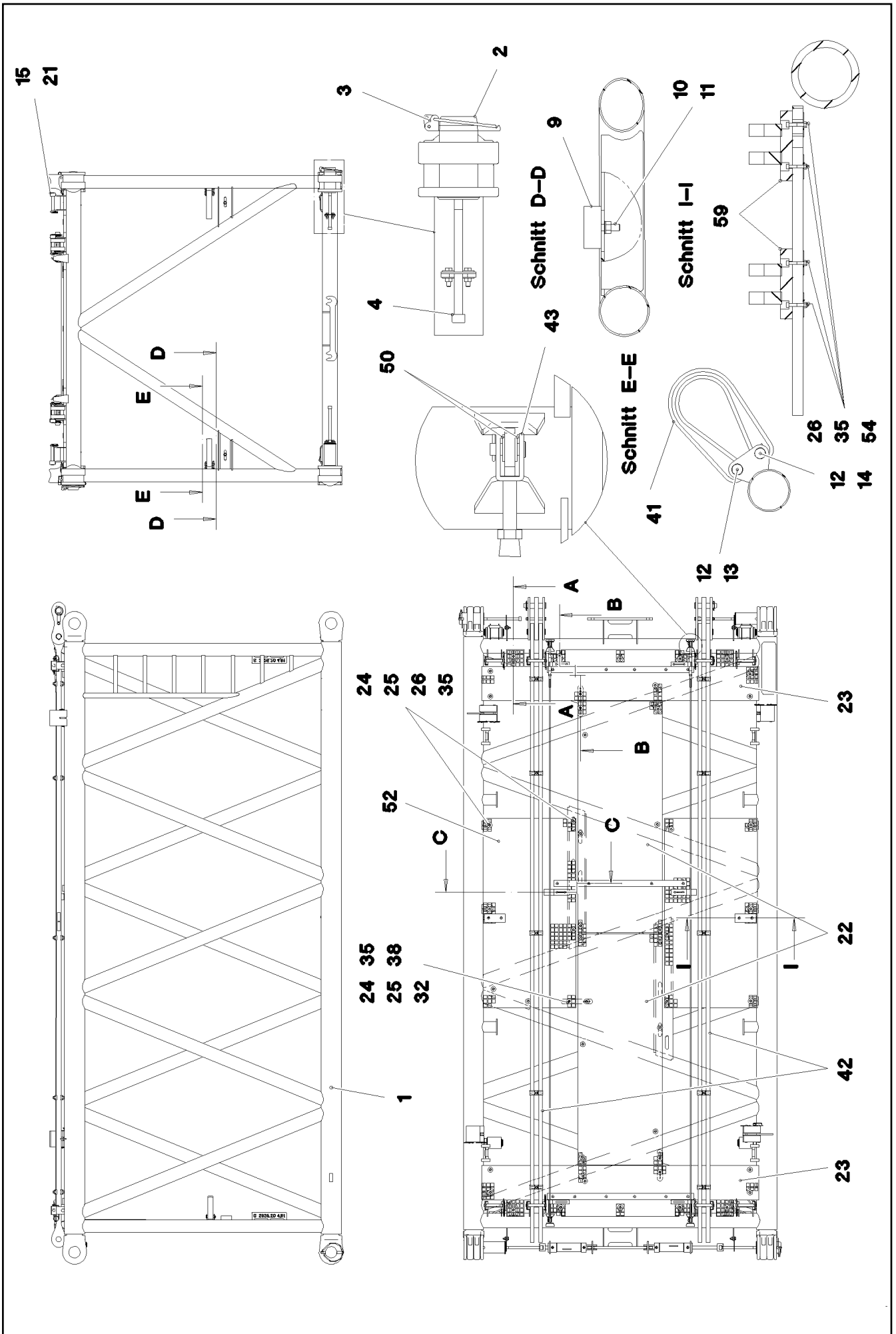
Pos.	Item	Quantity	Description	Bezeichnung
1	964852608	1	ROLLER SET WELDED 320T	ROLLENSATZ SCHWK.
2	926892808	12	ROPE PULLEY CPL. SPF ⇒  871	SEILROLLE KPL.
3	977481708	1	AXLE 219.1X1272 S770QL1 SPF	ACHSE
4	977482008	7	PLATE 5X692X300 S355MC	BLECH
5	977482408	10	PLATE 5X95X95 S355MC FE//ZNNI8//CN//T0	BLECH
6	964860708	1	PLATE WELDED	BLECH SCHWK.
7	964860808	1	PLATE WELDED	BLECH SCHWK.
8	964860908	2	FIXATION POINT	FESTPUNKT
10	977485708	2	PLATE 20X260X260 S690QL	BLECH
11	977486008	2	AXLE 40.0X1247 S355J2C+C FE//ZNNI8//CN/	ACHSE
12	977486108	4	PIN 100.0X215 35NICRMOV125 GASN. SPF	BOLZEN
13	977486208	2	PIN 75.0X166 35NICRMOV125 SPF	BOLZEN
14	10180884	2	SAFETY PLUG W HINGE-LID 8X62X7,5X53	SICHERHEITSKLAPPSTECKER
15	12100335	4	SAFETY PLUG W HINGE-LID 17X125X16X1	SICHERHEITSKLAPPSTECKER
16	12100251	2	RETAINING RINGS DIN 471 70X2,5 480H SP	SICHERUNGSRING
17	943768308	12	ROLLER 40.5X100X80 PA6G	ROLLE
18	10875873	2	SPLIT PIN ISO 1234 8X63 ST 480H SPF	SPLINT
19	930133908	4	ROLLER RD80X40 PA6G	ROLLE
20	970696308	4	TUBE 20.0 X0 S355J2H FE//ZNNI8//CN//T0	ROHR
21	976243108	2	PLATE 5X120X30 S355MC FE//ZNNI8//CN//T	BLECH
22	10875506	4	HEX SCREW ISO 4014 M12X60 8.8 FLZN SP	SECHSKANTSCHRAUBE
23	10289804	4	WASHER ISO 7089 12 300HV FLZN SPF	SCHEIBE
24	11968081	16	SOCKET HEAD SCREW DIN 7984 M12X25 0	ZYLINDERSCHRAUBE
25	10006370	8	WASHER DIN 7349 13 200HV FLZN SPF	SCHEIBE
26	11658891	4	HEX SCREW ISO 4014 M12X55 8.8 FLZN SP	SECHSKANTSCHRAUBE
27	970696508	2	AUXILIARY ROPE 5X0.75M	HILFSSEIL
28	773947708	2	CHAIN LOCK GALV.VERZ	KETTENVERSCHLUSS
29	978292108	2	PLATE 3X70X101 DC01 FE//ZNNI8//CN//T0	BLECH
30	12102696	4	BUTTON HEAD SCREW AEHNL.ISO 7380-2	HALBRUNDKOPFSCHRAUBE
31	11968422	2	SPRING PLUG DIN 11024 2,5-2,25-42 480H	FEDERSTECKER
32	10875607	4	HEX NUT DIN 985 M12 8 FLZN SPF	SECHSKANTMUTTER
33	978878508	10	PLATE 2X95X95 DC01 FE//ZNNI8//CN//T0	BLECH
700	969544608	1	SIGNS ROLLENSATZ	BESCHILDERUNG

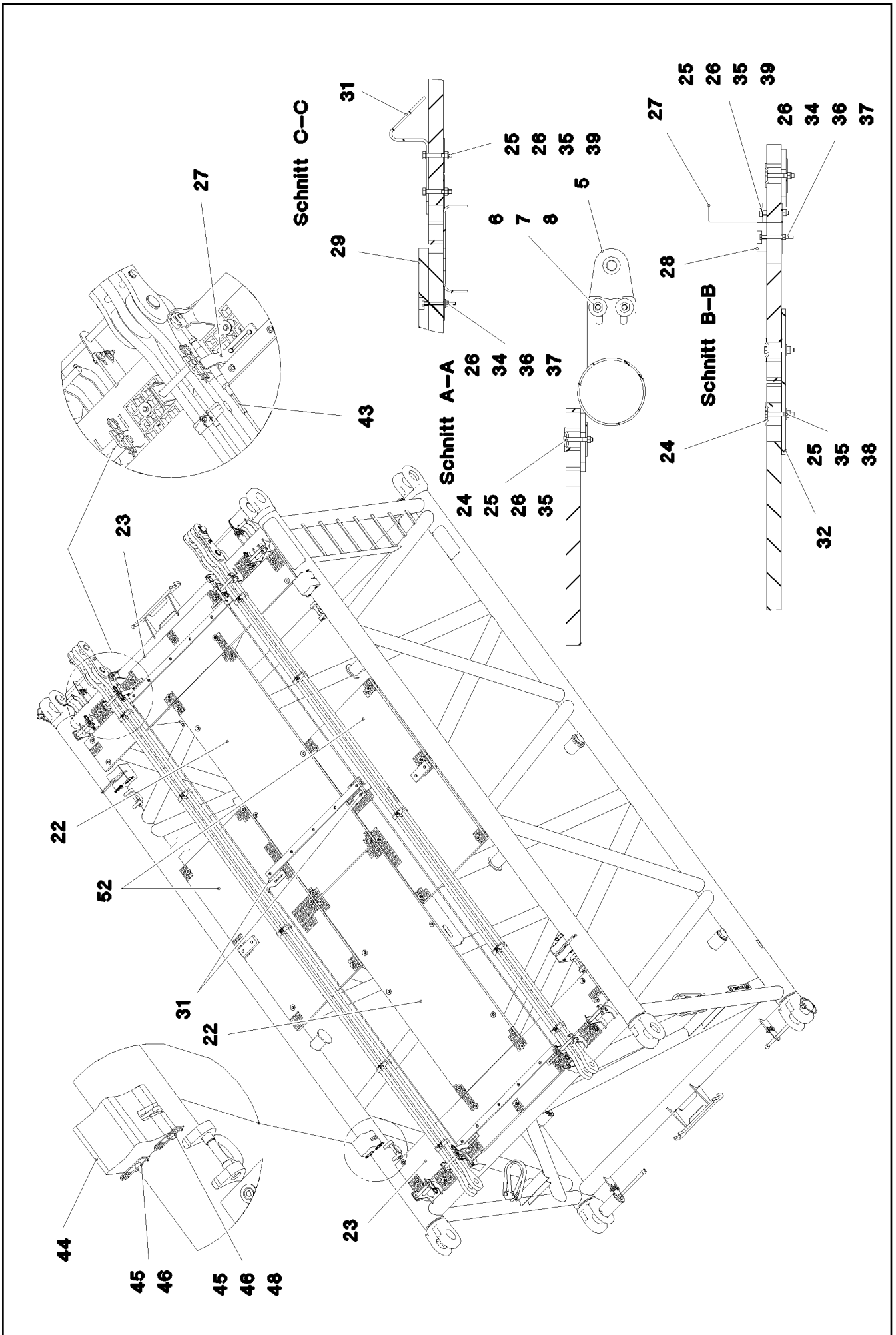
21.10.2022

etk_en_de_097922_LR_1600_2

 874 (3/3)**LIEBHERR**ROLLER SET
ROLLENSATZ

915284708





21.10.2022
075722

LIEBHERR

etk_en_de_097922_LR_1600_2

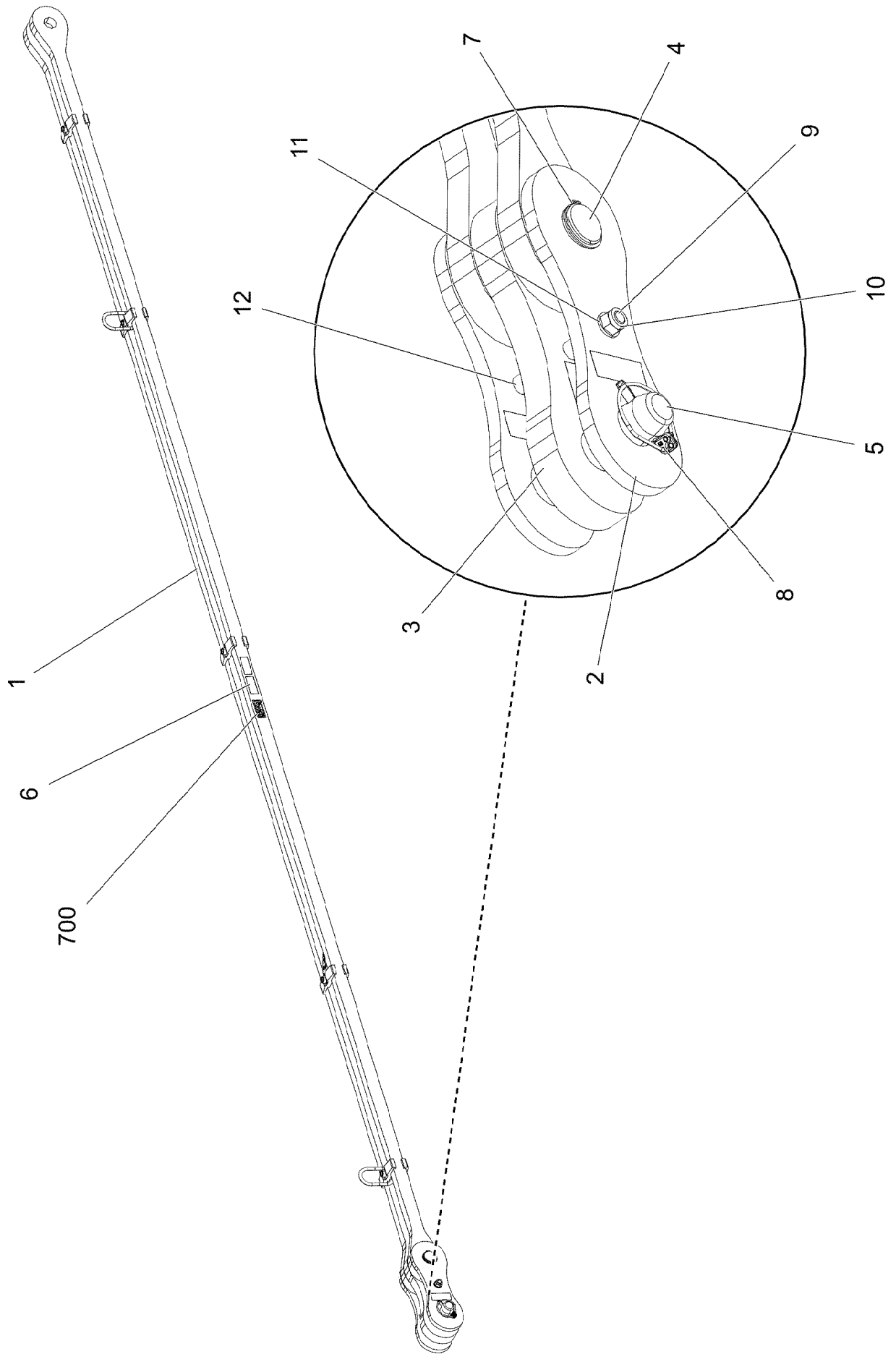
S INTERMEDIATE SECTION
S-ZWISCHENSTUECK

876 (2/3)

917073808

Pos.	Item	Quantity	Description	Bezeichnung
1	967168508	1	S INTERMED.SECTION WELD.CONSTR 282	S-ZWISCHENSTUECK SCHWK.
2	976499408	4	PIN 120.0X0 35NICRMOV125 GASN. SPF	BOLZEN
3	10878577	4	SAFETY PLUG W HINGE-LID 20X175X20X1	SICHERHEITSKLAPPSTECKER
4	10545933	4	SOCKET HEAD SCREW ISO 4762 M24X360	ZYLINDERSCHRAUBE
5	955051808	4	PLATE S700MC	BLECH
6	11645386	8	HEX SCREW ISO 4017 M12X45 8.8 FLZN SP	SECHSKANTSCHRAUBE
7	11182717	16	WASHER ISO 7093-1 12 300HV FLZN SPF	SCHEIBE
8	10875616	8	HEX NUT ISO 4032 M12 8 FLZN SPF	SECHSKANTMUTTER
9	726616008	2	MEGI BUFFER 100X40-M16X44 NR 60SHOR	MEGIPUFFER
10	10289806	2	WASHER ISO 7089 16 300HV FLZN SPF	SCHEIBE
11	10873081	2	HEX NUT ISO 4032 M16 10 FLZN SPF	SECHSKANTMUTTER
12	451422308	4	PIN DIN 1436 20X85X78 35NICRMOV125 GA	BOLZEN
13	10875869	2	SAFETY PLUG W HINGE-LID 5X29X4,7X25 4	SICHERHEITSKLAPPSTECKER
14	10180364	2	SPLIT PIN ISO 1234 6,3X50 St 480H SPF	SPLINT
15	964377108	8	CONNECTING PIN WELDED FE//ZNNI8//CN/	ABSTECKBOLZEN SCHWK.
21	433100908	8	RETAINING SPRING 4,5X98 ISO 2081 FE/ZN	SICHERUNGSFEDER
22	977197108	2	GRATING DIN 24537-3 2207X807X30 GFK B	GITTERROST
23	976651408	2	GRATING DIN 24537-3 2647X487X30 GFK B	GITTERROST
24	10100621	50	DISH MOUNTING	TELLERBEFESTIGUNG
25	11651582	62	HEX SCREW ISO 4014 M8X55 8.8 480H SPF	SECHSKANTSCHRAUBE
26	941138108	81	WASHER DC01 FE//ZNNI8//CN//T0	SCHEIBE
27	970833608	4	PLATE 8X276X40 S355MC FE//ZNNI8//CN//T	BLECH
28	976661208	2	SUPPORT 1400X60 PA6G	AUFLAGE
29	974143908	1	SUPPORT 60X1270 PA6G	AUFLAGE
31	97018495	2	PLATE 5X60X333 S355MC FE//ZNNI8//CN//T	BLECH
32	955404808	3	PLATE 8X300X50 S355MC FE//ZNNI8//CN//T	BLECH
34	12102692	17	HEX NUT DIN 985 M6 8 ZNNI-480H SPF	SECHSKANTMUTTER
35	10875614	70	HEX NUT DIN 985 M8 8 480H SPF	SECHSKANTMUTTER
36	12216186	15	HEX SCREW ISO 4014 M6X65 8.8 480H SPF	SECHSKANTSCHRAUBE
37	10875648	17	WASHER ISO 7093-1 6 200HV 480H SPF	SCHEIBE
38	11140469	6	WASHER ISO 7093-1 8 200HV 480H SPF	SCHEIBE
39	12103465	8	WASHER ISO 7089 8 300HV ZNNI-480H SPF	SCHEIBE
41	10285626	2	ROUND SLING DIN EN 1492-2 3T-0,75M PO	RUNDSCHLINGE
42	964344008	2	ROD CPL. 6 M BS-2 ⇒ <input type="checkbox"/> 878	STANGE KPL.
43	10652439	2	ROUND STRAND ROPE 10X5,54M STAHL VE	RUNDLITZENSEIL
50	10289805	8	WASHER ISO 7089 14 300HV FLZN SPF	SCHEIBE
52	97018932	2	GRATING DIN 24537-3 1807X887X30 GFK B	GITTERROST
54	10875570	8	SOCKET HEAD SCREW ISO 4762 M8X55 8.8	ZYLINDERSCHRAUBE
59	972566308	4	SHEET 35X80X200 PA6G	PLATTE
60	97059149	1	HOLDER 3X272X182 S355MC	HALTER
61	977767008	1	PLATE 5X80X40 S355MC FE//ZNNI8//CN//T0	BLECH
62	966435308	1	GRIP PA6-30%GF SPF	GRIFF
63	11651767	2	HEX SCREW ISO 4017 M8X20 8.8 480H SPF	SECHSKANTSCHRAUBE
64	12216207	2	HEX SCREW ISO 4017 M8X60 8.8 480H SPF	SECHSKANTSCHRAUBE
700	966090608	1	SIGNS ZW-STK. LR1600 ⇒ <input type="checkbox"/> 880	BESCHILDERUNG

21.10.2022	etk_en_de_097922_LR_1600_2	<input type="checkbox"/> 877 (3/3)
LIEBHERR	S INTERMEDIATE SECTION S-ZWISCHENSTUECK	917073808



21.10.2022
052921

LIEBHERR

etk_en_de_097922_LR_1600_2

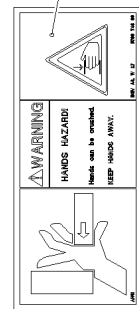
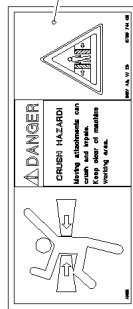
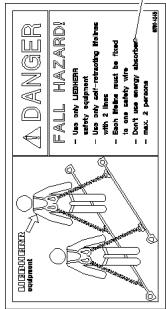
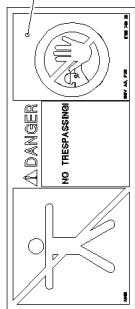
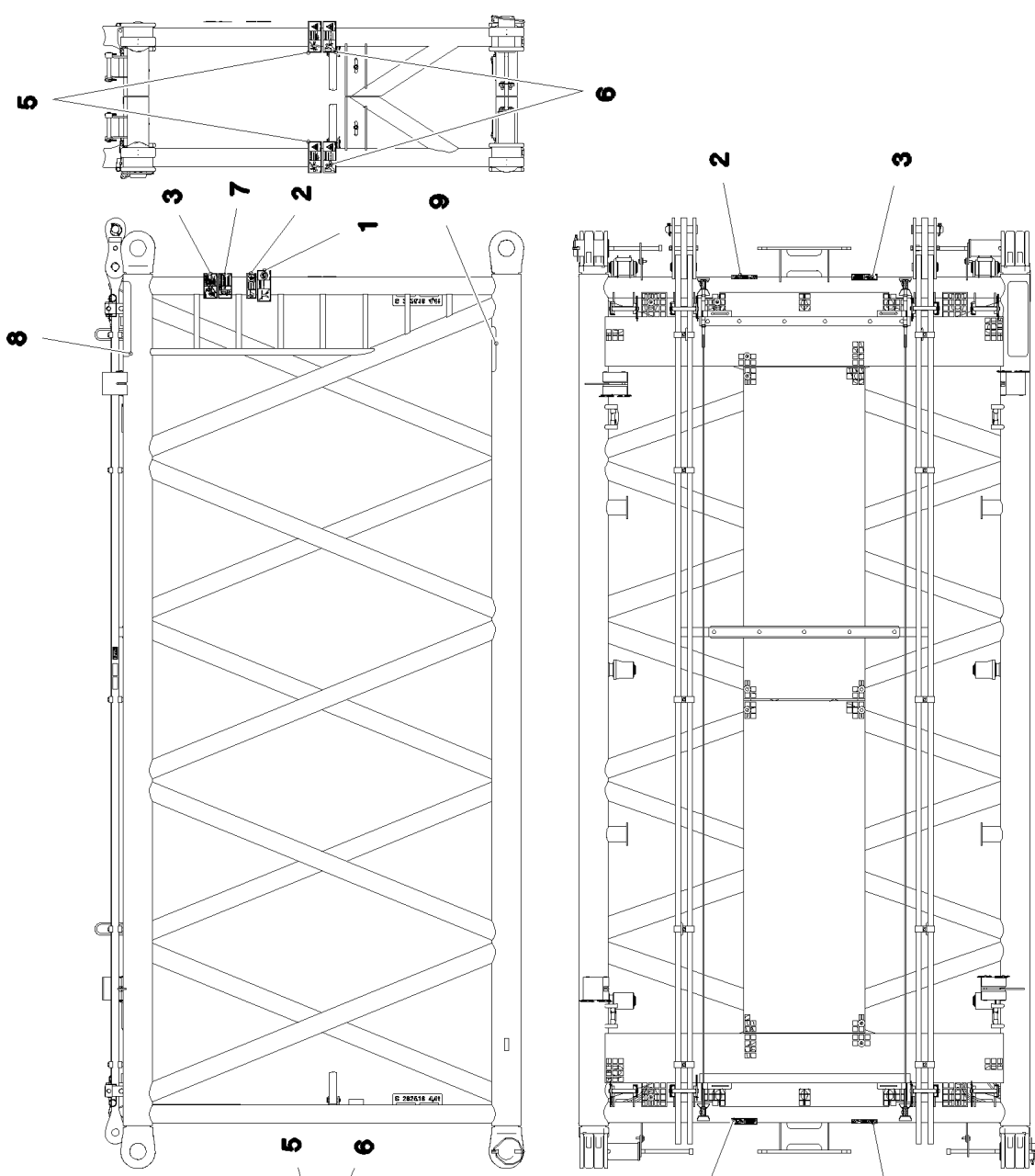
ROD CPL.
STANGE KPL.

878 (1/2)

964344008

Pos.	Item	Quantity	Description	Bezeichnung
1	964524908	1	ROD 5.75 M	STANGE VORM.
2	964523108	2	BRACKET WITH BOARD 0.25 M	LASCHE MIT SCHILD
3	964523208	1	BRACKET WITH BOARD 0.25 M	LASCHE MIT SCHILD
4	976772708	1	PIN 55.0X175 35NICRMOV125 GASN. SPF	BOLZEN
5	952892008	1	PIN 55.0X210 35NICRMOV125 GASN. SPF	BOLZEN
6	97139634	2	PLATE ASSEMBLY SCHILD BG SPF	SCHILD BAUGRUPPE
7	10875659	1	RETAINING RINGS DIN 471 50X2 480H SPF	SICHERUNGSRING
8	10181899	1	SAFETY PLUG W HINGE-LID 12X75X11,5X6	SICHERHEITSKLAPPSTECKER
9	11642339	1	HEX SCREW ISO 4014 M16X180 8.8 FLZN SP	SECHSKANTSCHRAUBE
10	10875609	1	HEX NUT DIN 985 M16 8 FLZN SPF	SECHSKANTMUTTER
11	10289806	2	WASHER ISO 7089 16 300HV FLZN SPF	SCHEIBE
12	939255108	2	TUBE 22.0X40 E235+N VERZ	ROHR
700	969197608	1	SIGNS 6 M	BESCHILDERUNG
(1)	97053903	1	SIGN 80X32 KLEBEFOLIE SPF	SCHILD

21.10.2022	etk_en_de_097922_LR_1600_2	<input type="checkbox"/> 879 (2/2)
LIEBHERR	ROD CPL. STANGE KPL.	964344008



21.10.2022
058318

LIEBHERR

etk_en_de_097922_LR_1600_2

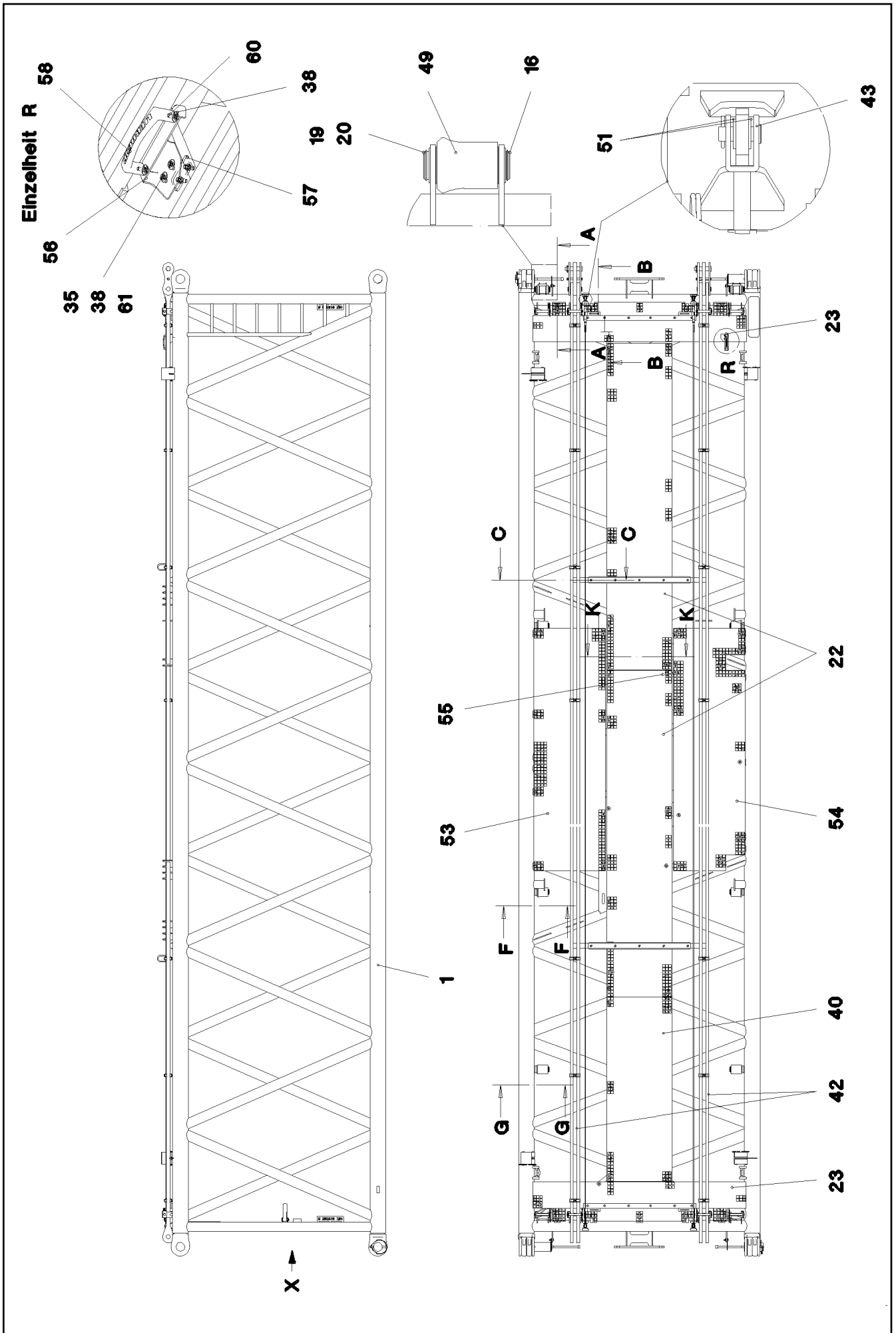
SIGNS
BESCHILDERUNG

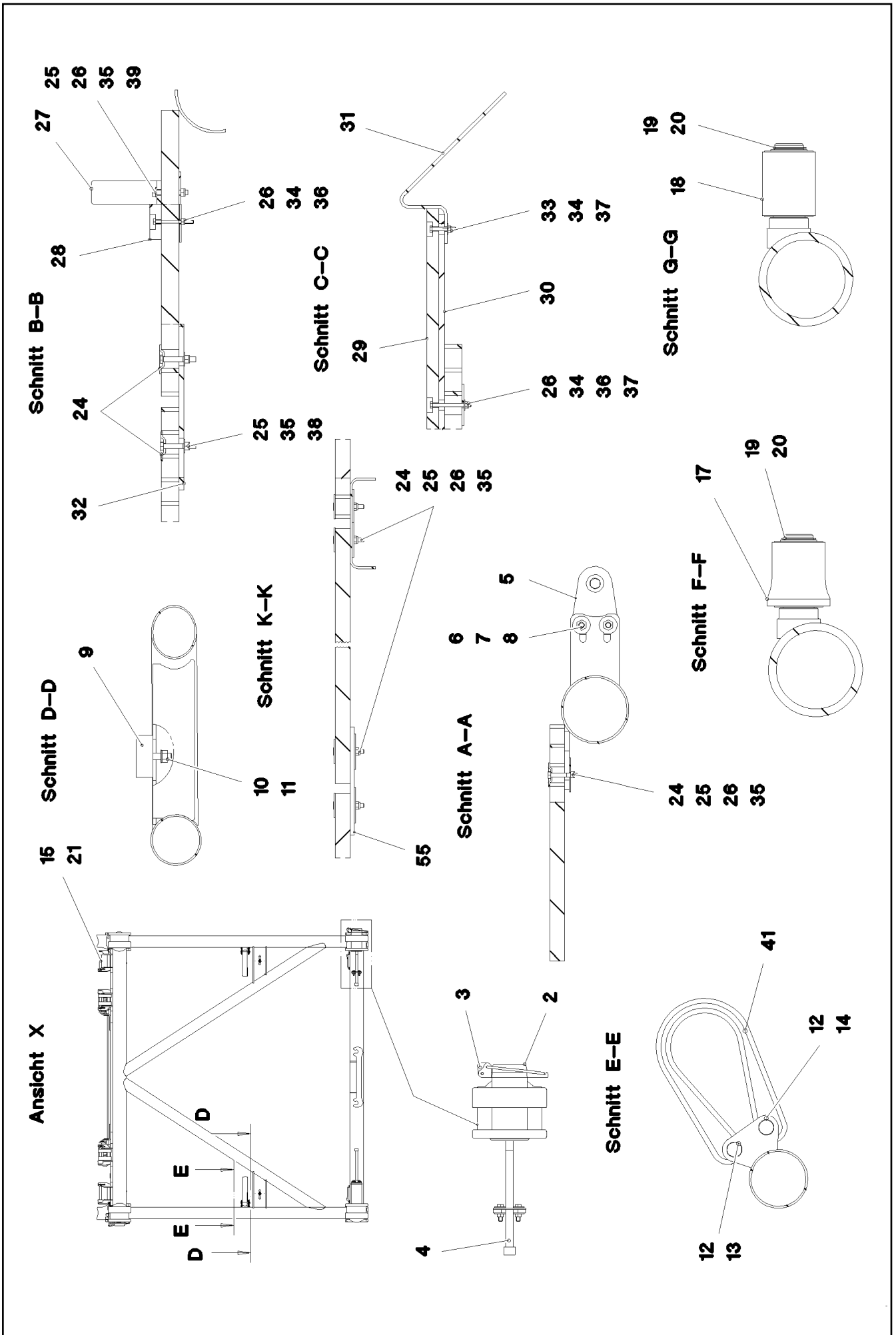
880 (1/2)

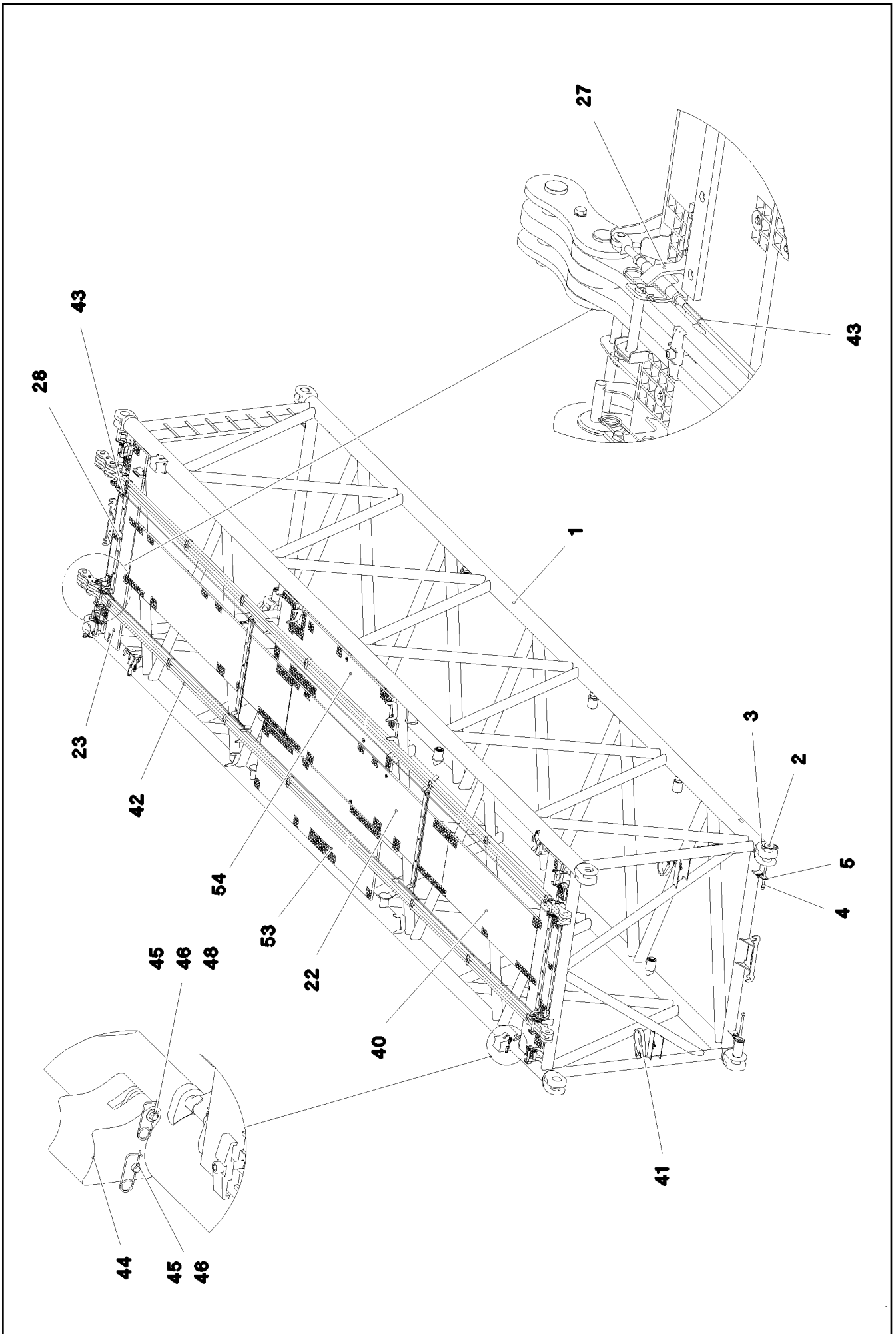
966090608

Pos.	Item	Quantity	Description	Bezeichnung
1	978674008	1	SIGN 208X88 KLEBEFOLIE SPF	SCHILD
2	978674808	3	SIGN 168X62 KLEBEFOLIE SPF	SCHILD
3	97004046	3	SIGN 168X88X1 KLEBEFOLIE SPF	SCHILD
5	978674108	4	SIGN 208X88 KLEBEFOLIE SPF	SCHILD
6	978674608	4	SIGN 208X88 KLEBEFOLIE SPF	SCHILD
7	97036732	1	SIGN 168X88 KLEBEFOLIE SPF	SCHILD
8	970879408	1	ANTI-SLIP SURFACE 1.6X150X500 3M TYP4	ANTIRUTSCHBELAG
9	972859408	1	ANTI-SLIP SURFACE 1.6X150X300 3M TYP4	ANTIRUTSCHBELAG

21.10.2022	etk_en_de_097922_LR_1600_2	<input type="checkbox"/> 881 (2/2)
LIEBHERR	SIGNS BESCHILDERUNG	966090608

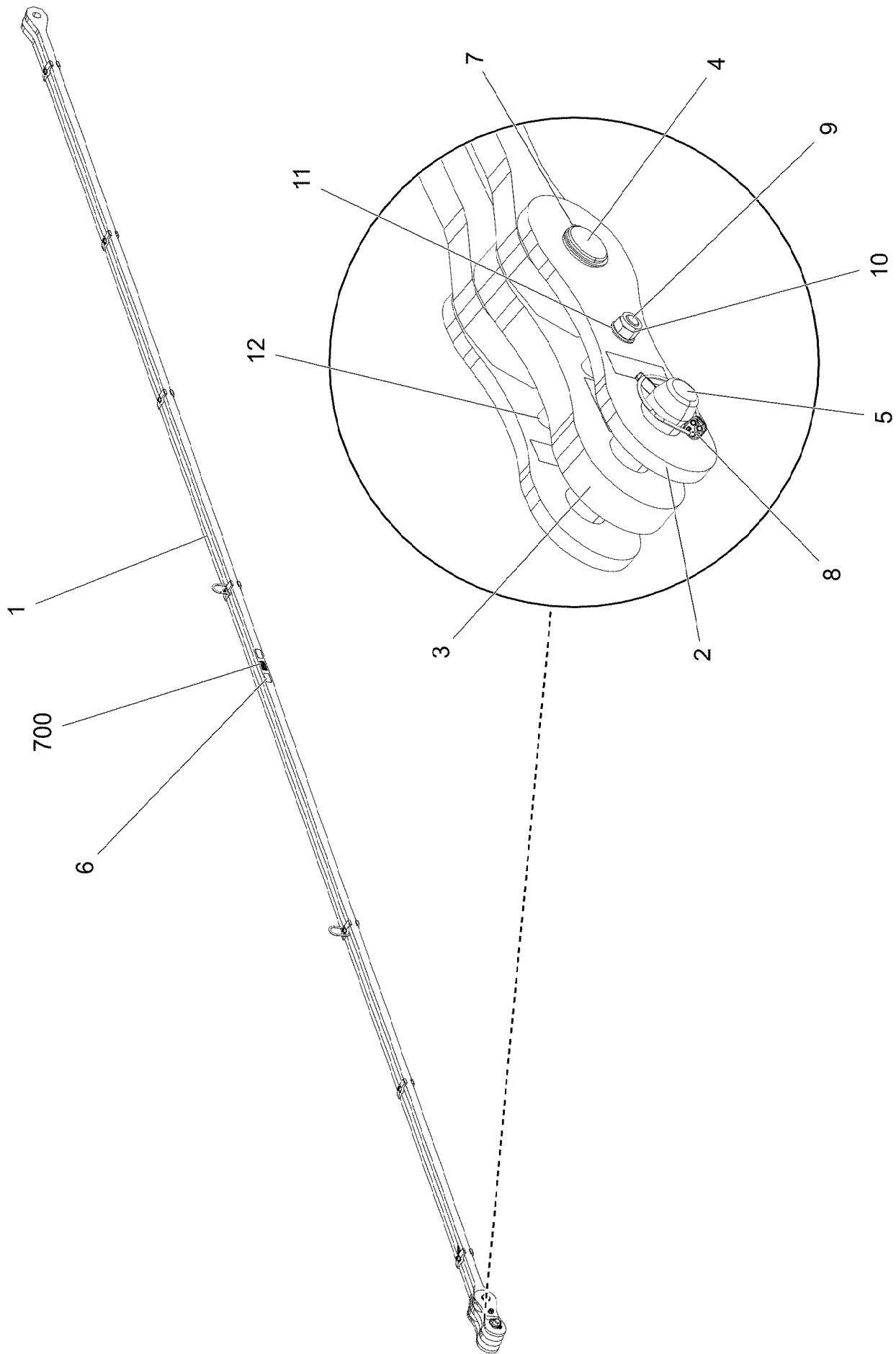






Pos.	Item	Quantity	Description	Bezeichnung
1	967170308	1	S INTERMED.SECTION WELD.CONSTR 2825	S-ZWISCHENSTUECK SCHWK.
2	976499408	4	PIN 120.0X0 35NICRMOV125 GASN. SPF	BOLZEN
3	10878577	4	SAFETY PLUG W HINGE-LID 20X175X20X1	SICHERHEITSKLAPPSTECKER
4	10545933	4	SOCKET HEAD SCREW ISO 4762 M24X360	ZYLINDERSCHRAUBE
5	955051808	4	PLATE S700MC	BLECH
6	11645386	8	HEX SCREW ISO 4017 M12X45 8.8 FLZN SP	SECHSKANTSCHRAUBE
7	11182717	16	WASHER ISO 7093-1 12 300HV FLZN SPF	SCHEIBE
8	10875616	8	HEX NUT ISO 4032 M12 8 FLZN SPF	SECHSKANTMUTTER
9	726616008	2	MEGI BUFFER 100X40-M16X44 NR 60SHOR	MEGIPUFFER
10	10289806	2	WASHER ISO 7089 16 300HV FLZN SPF	SCHEIBE
11	10873081	2	HEX NUT ISO 4032 M16 10 FLZN SPF	SECHSKANTMUTTER
12	451422308	4	PIN DIN 1436 20X85X78 35NICRMOV125 GA	BOLZEN
13	10875869	2	SAFETY PLUG W HINGE-LID 5X29X4,7X25 4	SICHERHEITSKLAPPSTECKER
14	10180364	2	SPLIT PIN ISO 1234 6,3X50 St 480H SPF	SPLINT
15	964377108	8	CONNECTING PIN WELDED FE//ZNNI8//CN/	ABSTECKBOLZEN SCHWK.
21	433100908	8	RETAINING SPRING 4,5X98 ISO 2081 FE/ZN	SICHERUNGSFEDER
22	977176308	2	GRATING DIN 24537-3 4047X807X30 GFK B	GITTERROST
23	976651408	2	GRATING DIN 24537-3 2647X487X30 GFK B	GITTERROST
24	10100621	72	DISH MOUNTING	TELLERBEFESTIGUNG
25	11651582	72	HEX SCREW ISO 4014 M8X55 8.8 480H SPF	SECHSKANTSCHRAUBE
26	941138108	78	WASHER DC01 FE//ZNNI8//CN//T0	SCHEIBE
27	970833608	4	PLATE 8X276X40 S355MC FE//ZNNI8//CN//T	BLECH
28	976661208	2	SUPPORT 1400X60 PA6G	AUFLAGE
29	974143908	2	SUPPORT 60X1270 PA6G	AUFLAGE
30	974144008	2	PLATE 10X1250X80 S355MC	BLECH
31	956442808	4	PLATE 5X393X60 S355MC FE//ZNNI8//CN//T	BLECH
32	955404808	4	PLATE 8X300X50 S355MC FE//ZNNI8//CN//T	BLECH
33	12216183	4	HEX SCREW ISO 4014 M6X40 8.8 480H SPF	SECHSKANTSCHRAUBE
34	12102692	22	HEX NUT DIN 985 M6 8 ZNNI-480H SPF	SECHSKANTMUTTER
35	10875614	82	HEX NUT DIN 985 M8 8 480H SPF	SECHSKANTMUTTER
36	12216186	18	HEX SCREW ISO 4014 M6X65 8.8 480H SPF	SECHSKANTSCHRAUBE
37	10875648	22	WASHER ISO 7093-1 6 200HV 480H SPF	SCHEIBE
38	11140469	44	WASHER ISO 7093-1 8 200HV 480H SPF	SCHEIBE
39	12103465	8	WASHER ISO 7089 8 300HV ZNNI-480H SPF	SCHEIBE
40	977194208	1	GRATING DIN 24537-3 2287X807X30 GFK B	GITTERROST
41	10285626	2	ROUND SLING DIN EN 1492-2 3T-0,75M PO	RUNDSCHLINGE
42	964522208	2	ROD CPL. 12 M BS-1 ⇒ □ 886	STANGE KPL.
43	10652440	2	ROUND STRAND ROPE 10X11,54M STAHL	RUNDLITZENSEIL
(1)	12100280	1	SPLIT PIN ISO 1234 3,2X32 ST 480H SPF	SPLINT
51	10289805	8	WASHER ISO 7089 14 300HV FLZN SPF	SCHEIBE
53	97019082	1	GRATING DIN 24537-3 3007X887X30 GFK B	GITTERROST
54	97019083	1	GRATING DIN 24537-3 3007X887X30 GFK B	GITTERROST
55	97013306	1	PLATE 8X215X215 S700MC	BLECH
56	97059149	1	HOLDER 3X272X182 S355MC	HALTER
57	977767008	1	PLATE 5X80X40 S355MC FE//ZNNI8//CN//T0	BLECH
58	966435308	1	GRIP PA6-30%GF SPF	GRIFF
60	11651767	2	HEX SCREW ISO 4017 M8X20 8.8 480H SPF	SECHSKANTSCHRAUBE
61	12216207	2	HEX SCREW ISO 4017 M8X60 8.8 480H SPF	SECHSKANTSCHRAUBE
700	966090608	1	SIGNS ZW-STK. LR1600 ⇒ □ 880	BESCHILDERUNG

21.10.2022	etk_en_de_097922_LR_1600_2	□ 885 (4/4)
LIEBHERR	S INTERMEDIATE SECTION S-ZWISCHENSTUECK	917074008



21.10.2022
052922

LIEBHERR

etk_en_de_097922_LR_1600_2

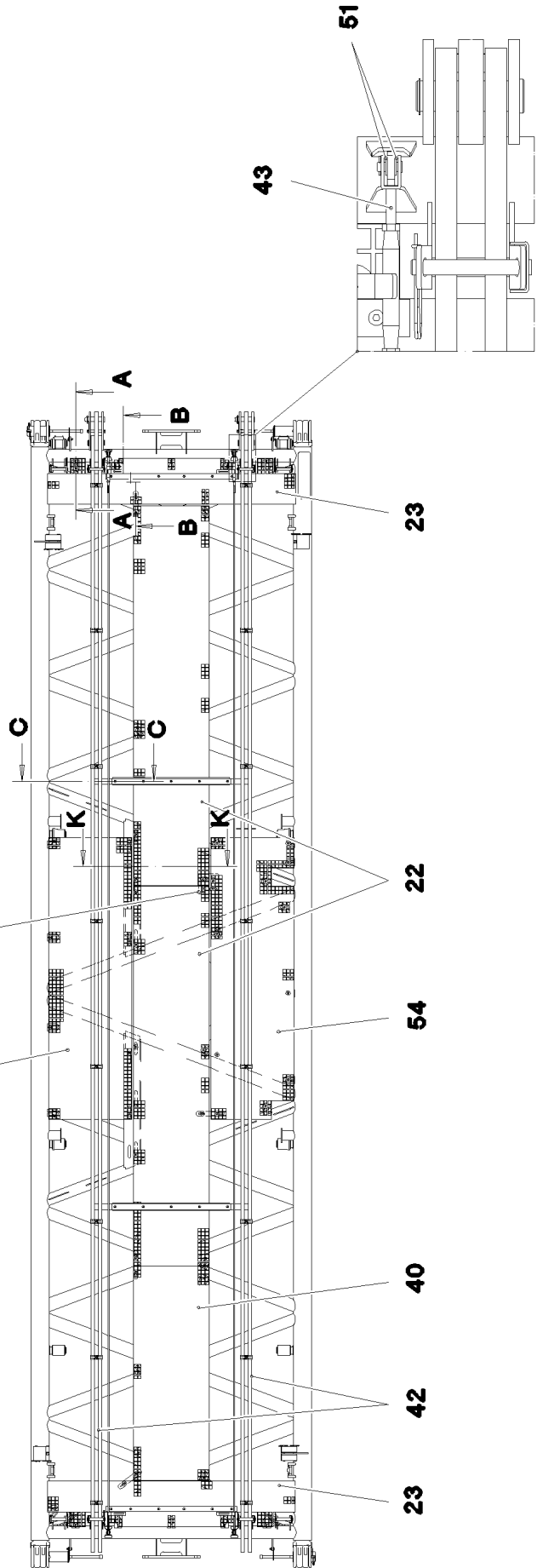
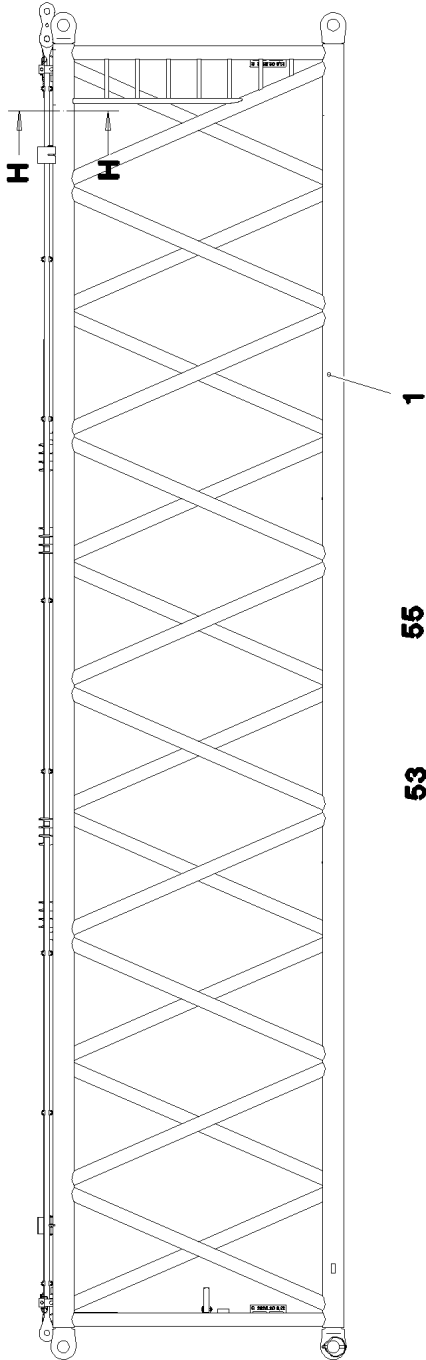
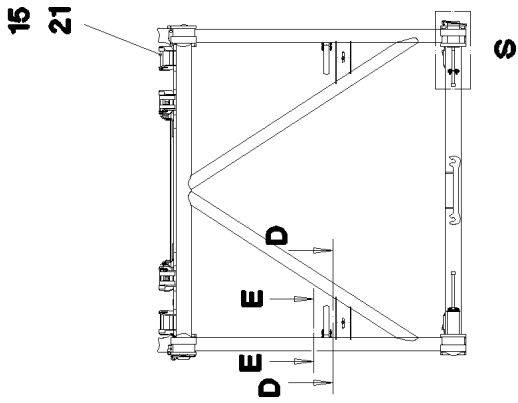
ROD CPL.
STANGE KPL.

886 (1/2)

964522208

Pos.	Item	Quantity	Description	Bezeichnung
1	964523008	1	ROD 11.75M	STANGE VORM.
2	964523108	2	BRACKET WITH BOARD 0.25 M	LASCHE MIT SCHILD
3	964523208	1	BRACKET WITH BOARD 0.25 M	LASCHE MIT SCHILD
4	976772708	1	PIN 55.0X175 35NICRMOV125 GASN. SPF	BOLZEN
5	952892008	1	PIN 55.0X210 35NICRMOV125 GASN. SPF	BOLZEN
6	97139634	2	PLATE ASSEMBLY SCHILD BG SPF	SCHILD BAUGRUPPE
7	10875659	1	RETAINING RINGS DIN 471 50X2 480H SPF	SICHERUNGSRING
8	10181899	1	SAFETY PLUG W HINGE-LID 12X75X11,5X6	SICHERHEITSKLAPPSTECKER
9	11642339	1	HEX SCREW ISO 4014 M16X180 8.8 FLZN SP	SECHSKANTSCHRAUBE
10	10875609	1	HEX NUT DIN 985 M16 8 FLZN SPF	SECHSKANTMUTTER
11	10289806	2	WASHER ISO 7089 16 300HV FLZN SPF	SCHEIBE
12	939255108	2	TUBE 22.0X40 E235+N VERZ	ROHR
700	969196508	1	SIGNS 12 M	BESCHILDERUNG
(1)	97053893	1	SIGN 80X32 KLEBEFOLIE SPF	SCHILD

21.10.2022	etk_en_de_097922_LR_1600_2	<input type="checkbox"/> 887 (2/2)
LIEBHERR	ROD CPL. STANGE KPL.	964522208



21.10.2022
073536

LIEBHERR

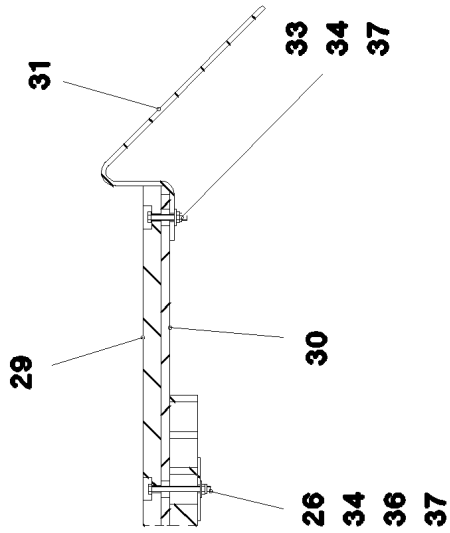
etk_en_de_097922_LR_1600_2

S INTERMEDIATE SECTION
S-ZWISCHENSTUECK

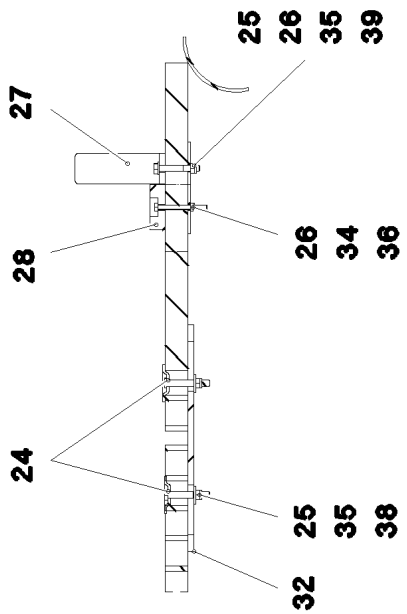
888 (1/4)

917074108

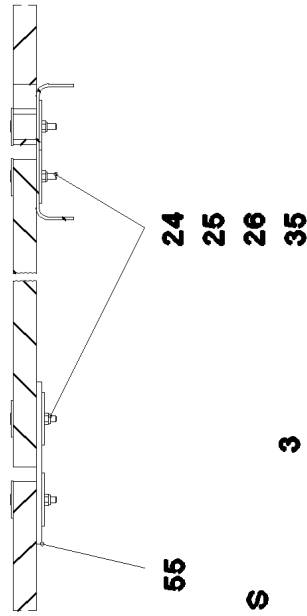
Schnitt C-C



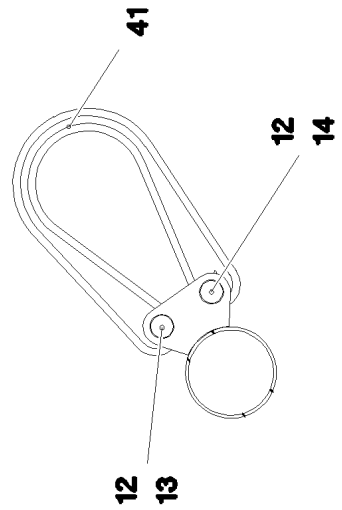
Schnitt B-B



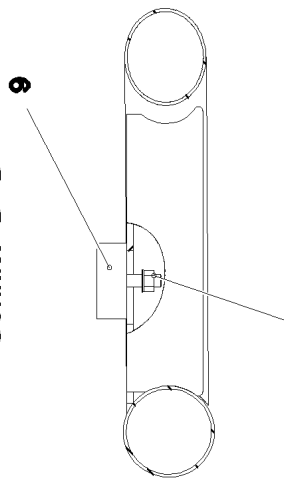
Schnitt K-K



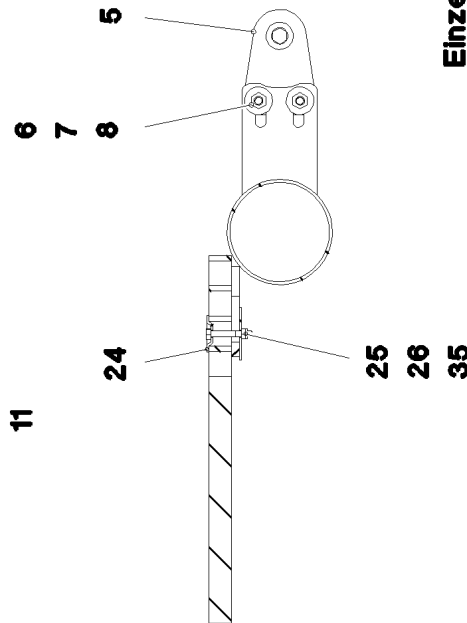
Schnitt E-E



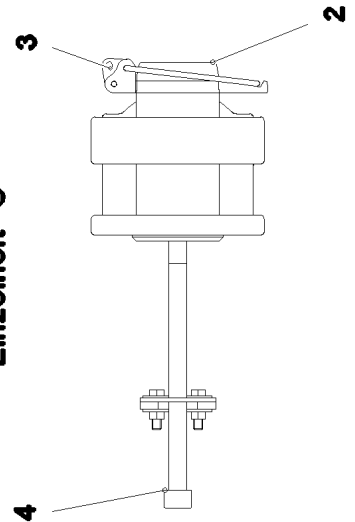
Schnitt D-D

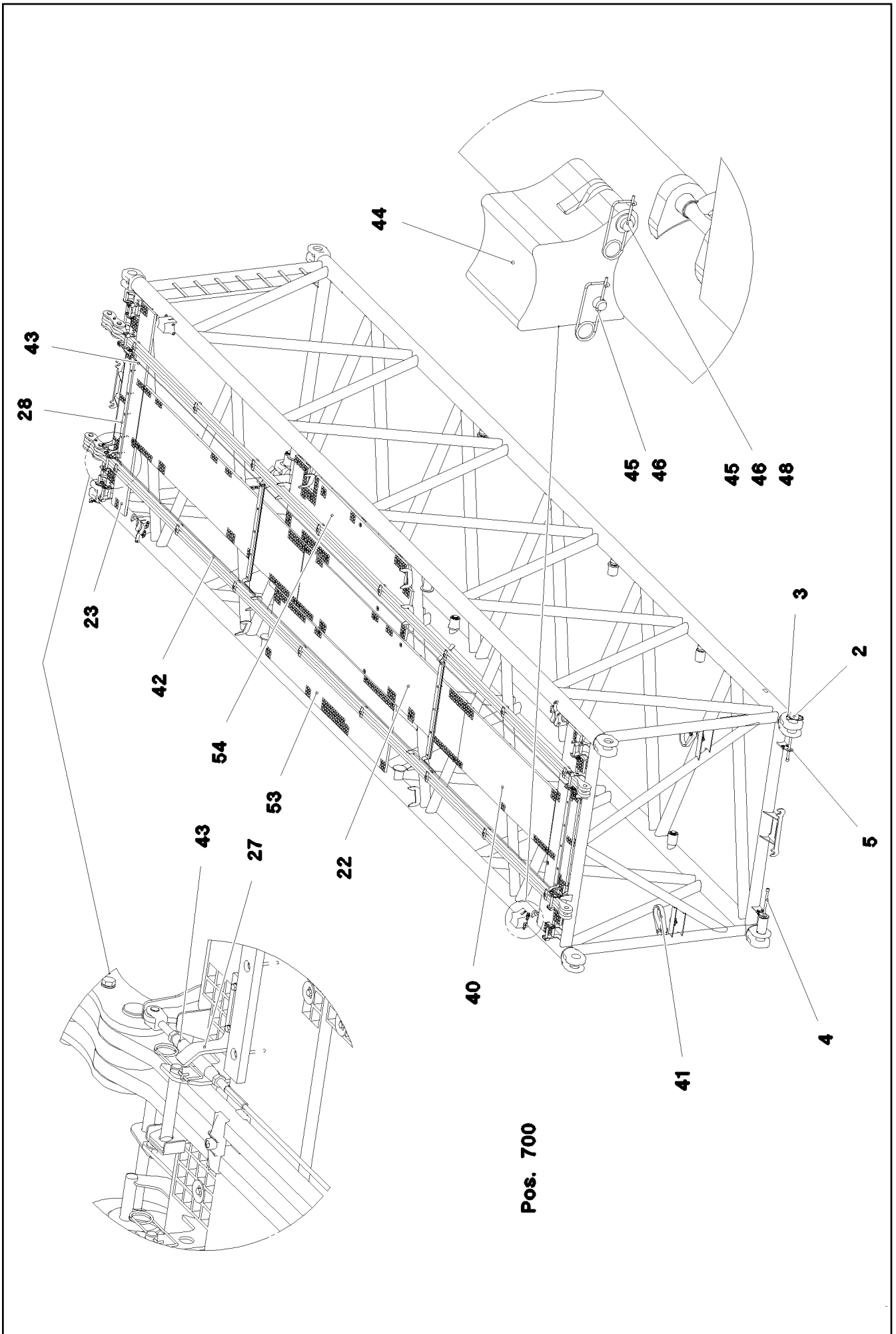


Schnitt A-A



Einzelheit S





21.10.2022
073538

LIEBHERR

etk_en_de_097922_LR_1600_2

S INTERMEDIATE SECTION
S-ZWISCHENSTUECK


□ 890 (3/4)

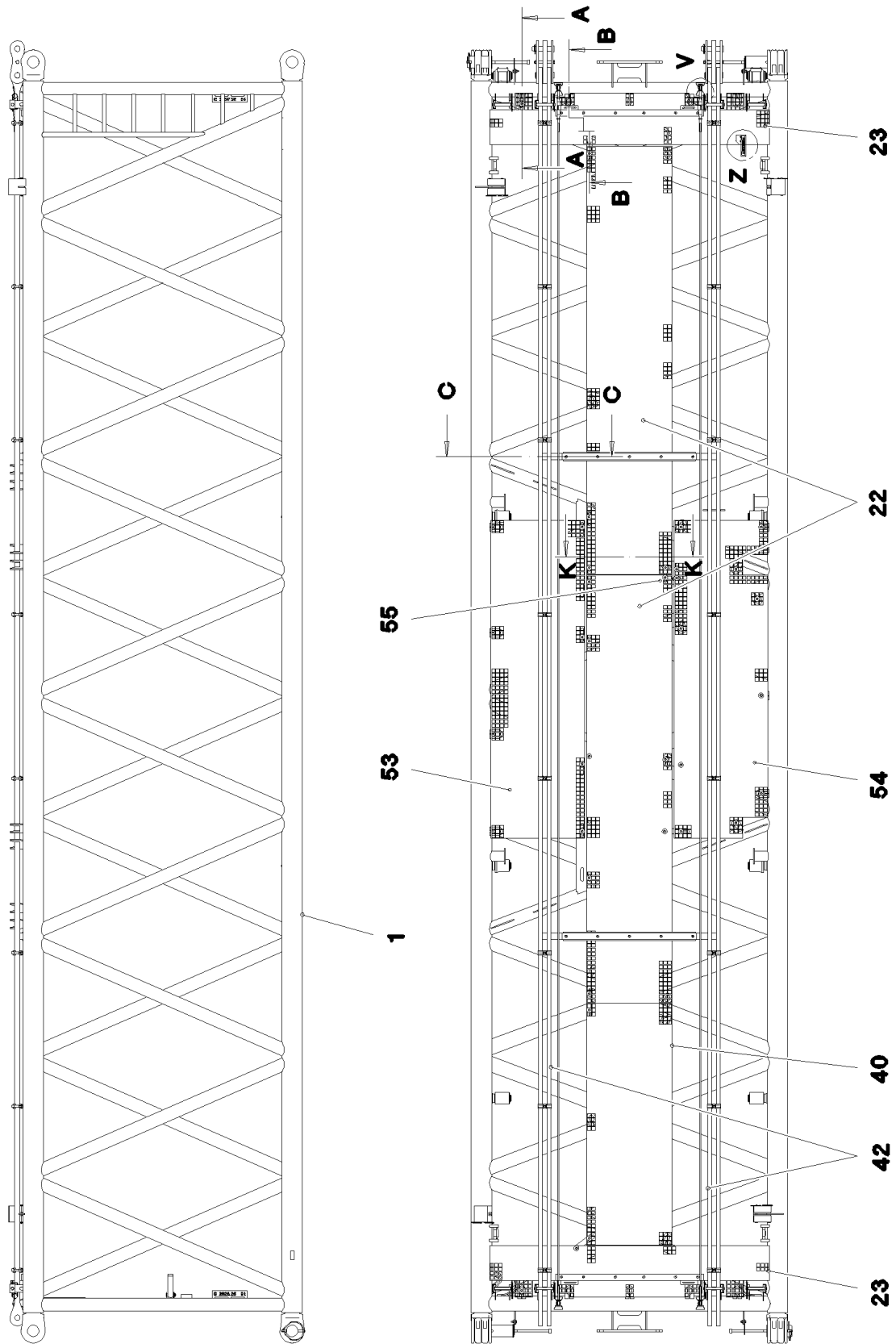
917074108

Pos.	Item	Quantity	Description	Bezeichnung
1	967174808	1	S INTERMED.SECTION WELD.CONSTR 2825	S-ZWISCHENSTUECK SCHWK.
2	976499408	4	PIN 120.0X0 35NICRMOV125 GASN. SPF	BOLZEN
3	10878577	4	SAFETY PLUG W HINGE-LID 20X175X20X1	SICHERHEITSKLAPPSTECKER
4	10545933	4	SOCKET HEAD SCREW ISO 4762 M24X360	ZYLINDERSCHRAUBE
5	955051808	4	PLATE S700MC	BLECH
6	11645386	8	HEX SCREW ISO 4017 M12X45 8.8 FLZN SP	SECHSKANTSCHRAUBE
7	11182717	16	WASHER ISO 7093-1 12 300HV FLZN SPF	SCHEIBE
8	10875616	8	HEX NUT ISO 4032 M12 8 FLZN SPF	SECHSKANTMUTTER
9	726616008	2	MEGI BUFFER 100X40-M16X44 NR 60SHOR	MEGIPUFFER
10	10289806	2	WASHER ISO 7089 16 300HV FLZN SPF	SCHEIBE
11	10873081	2	HEX NUT ISO 4032 M16 10 FLZN SPF	SECHSKANTMUTTER
12	451422308	4	PIN DIN 1436 20X85X78 35NICRMOV125 GA	BOLZEN
13	10875869	2	SAFETY PLUG W HINGE-LID 5X29X4,7X25 4	SICHERHEITSKLAPPSTECKER
14	10180364	2	SPLIT PIN ISO 1234 6,3X50 St 480H SPF	SPLINT
15	964377108	8	CONNECTING PIN WELDED FE//ZNNI8//CN/	ABSTECKBOLZEN SCHWK.
21	433100908	8	RETAINING SPRING 4,5X98 ISO 2081 FE/ZN	SICHERUNGSFEDER
22	977176308	2	GRATING DIN 24537-3 4047X807X30 GFK B	GITTERROST
23	976651408	2	GRATING DIN 24537-3 2647X487X30 GFK B	GITTERROST
24	10100621	72	DISH MOUNTING	TELLERBEFESTIGUNG
25	11651582	72	HEX SCREW ISO 4014 M8X55 8.8 480H SPF	SECHSKANTSCHRAUBE
26	941138108	78	WASHER DC01 FE//ZNNI8//CN//T0	SCHEIBE
27	970833608	4	PLATE 8X276X40 S355MC FE//ZNNI8//CN//T	BLECH
28	976661208	2	SUPPORT 1400X60 PA6G	AUFLAGE
29	974143908	2	SUPPORT 60X1270 PA6G	AUFLAGE
30	974144008	2	PLATE 10X1250X80 S355MC	BLECH
31	956442808	4	PLATE 5X393X60 S355MC FE//ZNNI8//CN//T	BLECH
32	955404808	4	PLATE 8X300X50 S355MC FE//ZNNI8//CN//T	BLECH
33	12216183	4	HEX SCREW ISO 4014 M6X40 8.8 480H SPF	SECHSKANTSCHRAUBE
34	12102692	22	HEX NUT DIN 985 M6 8 ZNNI-480H SPF	SECHSKANTMUTTER
35	10875614	82	HEX NUT DIN 985 M8 8 480H SPF	SECHSKANTMUTTER
36	12216186	18	HEX SCREW ISO 4014 M6X65 8.8 480H SPF	SECHSKANTSCHRAUBE
37	10875648	22	WASHER ISO 7093-1 6 200HV 480H SPF	SCHEIBE
38	11140469	44	WASHER ISO 7093-1 8 200HV 480H SPF	SCHEIBE
39	12103465	8	WASHER ISO 7089 8 300HV ZNNI-480H SPF	SCHEIBE
40	977194208	1	GRATING DIN 24537-3 2287X807X30 GFK B	GITTERROST
41	10285626	2	ROUND SLING DIN EN 1492-2 3T-0,75M PO	RUNDSCHLINGE
42	964522208	2	ROD CPL. 12 M BS-1 ⇒  886	STANGE KPL.
43	10652440	2	ROUND STRAND ROPE 10X11,54M STAHL	RUNDLITZENSEIL
51	10289805	8	WASHER ISO 7089 14 300HV FLZN SPF	SCHEIBE
53	97019082	1	GRATING DIN 24537-3 3007X887X30 GFK B	GITTERROST
54	97019083	1	GRATING DIN 24537-3 3007X887X30 GFK B	GITTERROST
55	97013306	1	PLATE 8X215X215 S700MC	BLECH
56	97059149	1	HOLDER 3X272X182 S355MC	HALTER
57	977767008	1	PLATE 5X80X40 S355MC FE//ZNNI8//CN//T0	BLECH
58	966435308	1	GRIP PA6-30%GF SPF	GRIFF
59	11651767	2	HEX SCREW ISO 4017 M8X20 8.8 480H SPF	SECHSKANTSCHRAUBE
60	12216207	2	HEX SCREW ISO 4017 M8X60 8.8 480H SPF	SECHSKANTSCHRAUBE
700	966090608	1	SIGNS ZW-STK. LR1600 ⇒  880	BESCHILDERUNG

21.10.2022

etk_en_de_097922_LR_1600_2

 891 (4/4)**LIEBHERR****S INTERMEDIATE SECTION
S-ZWISCHENSTUECK****917074108**



21.10.2022
075718

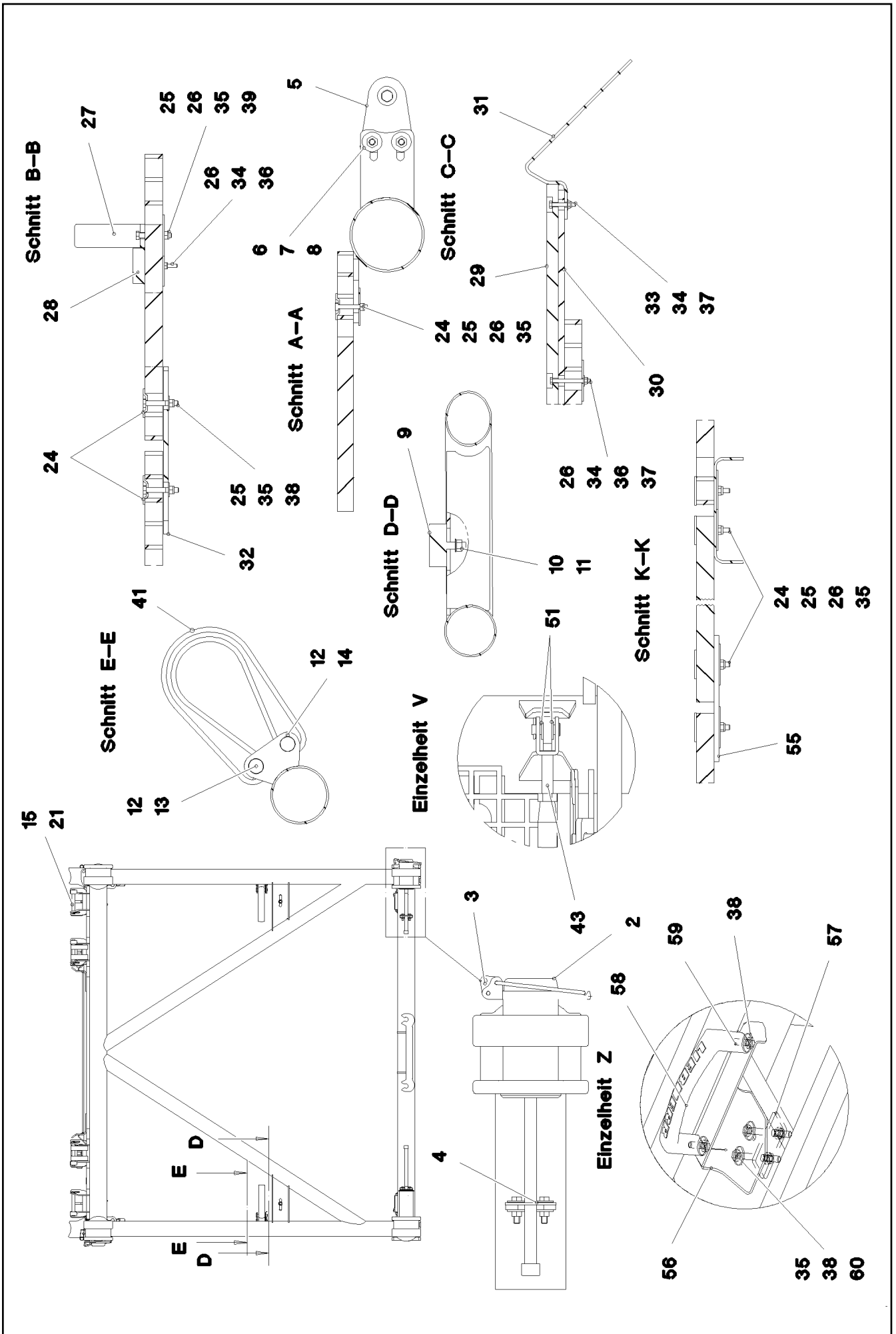
LIEBHERR

etk_en_de_097922_LR_1600_2

S INTERMEDIATE SECTION
S-ZWISCHENSTUECK

892 (1/4)

916090408



21.10.2022
075719

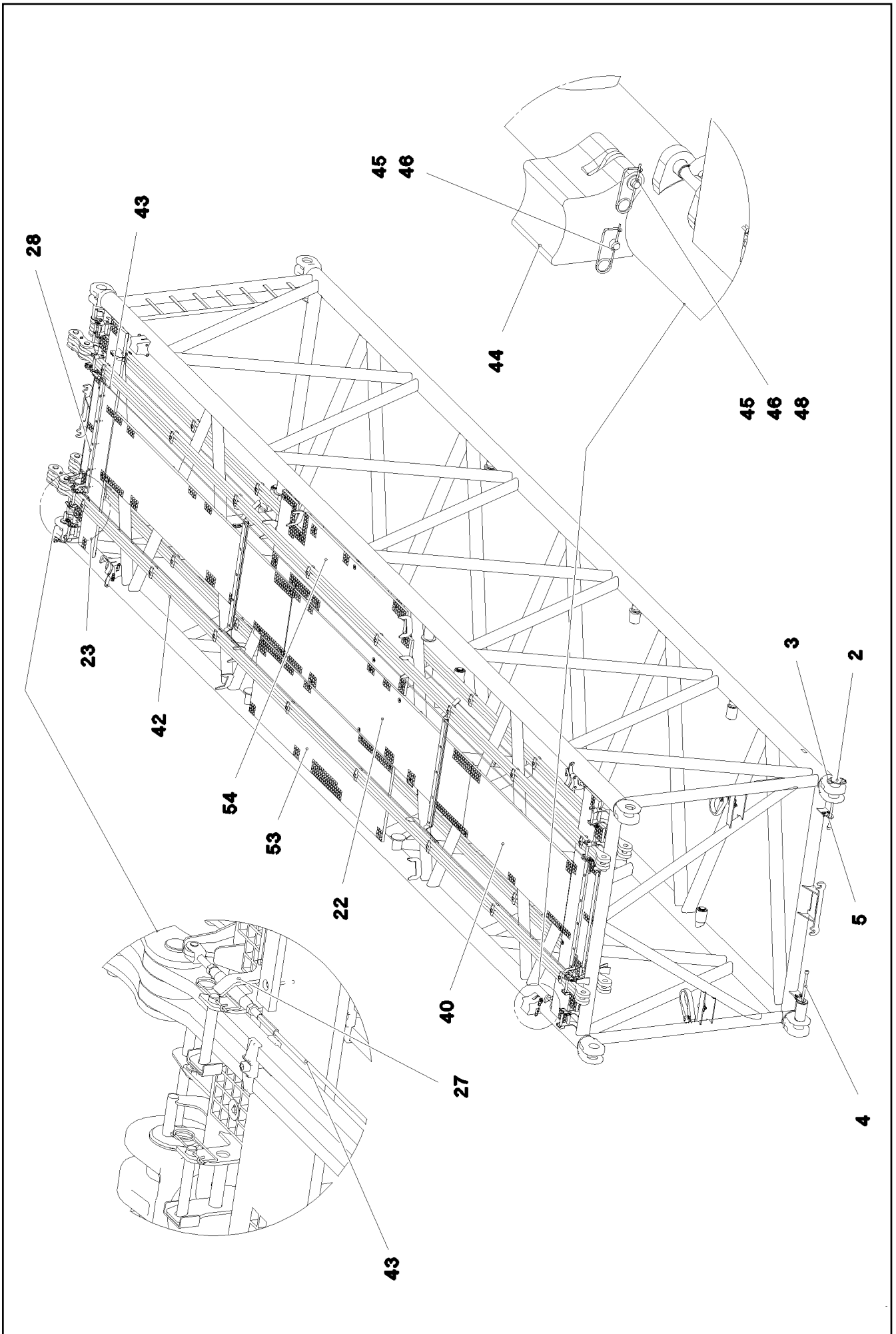
LIEBHERR

etk_en_de_097922_LR_1600_2

S INTERMEDIATE SECTION
S-ZWISCHENSTUECK

893 (2/4)

916090408



21.10.2022
075720

LIEBHERR

etk_en_de_097922_LR_1600_2

S INTERMEDIATE SECTION
S-ZWISCHENSTUECK


894 (3/4)

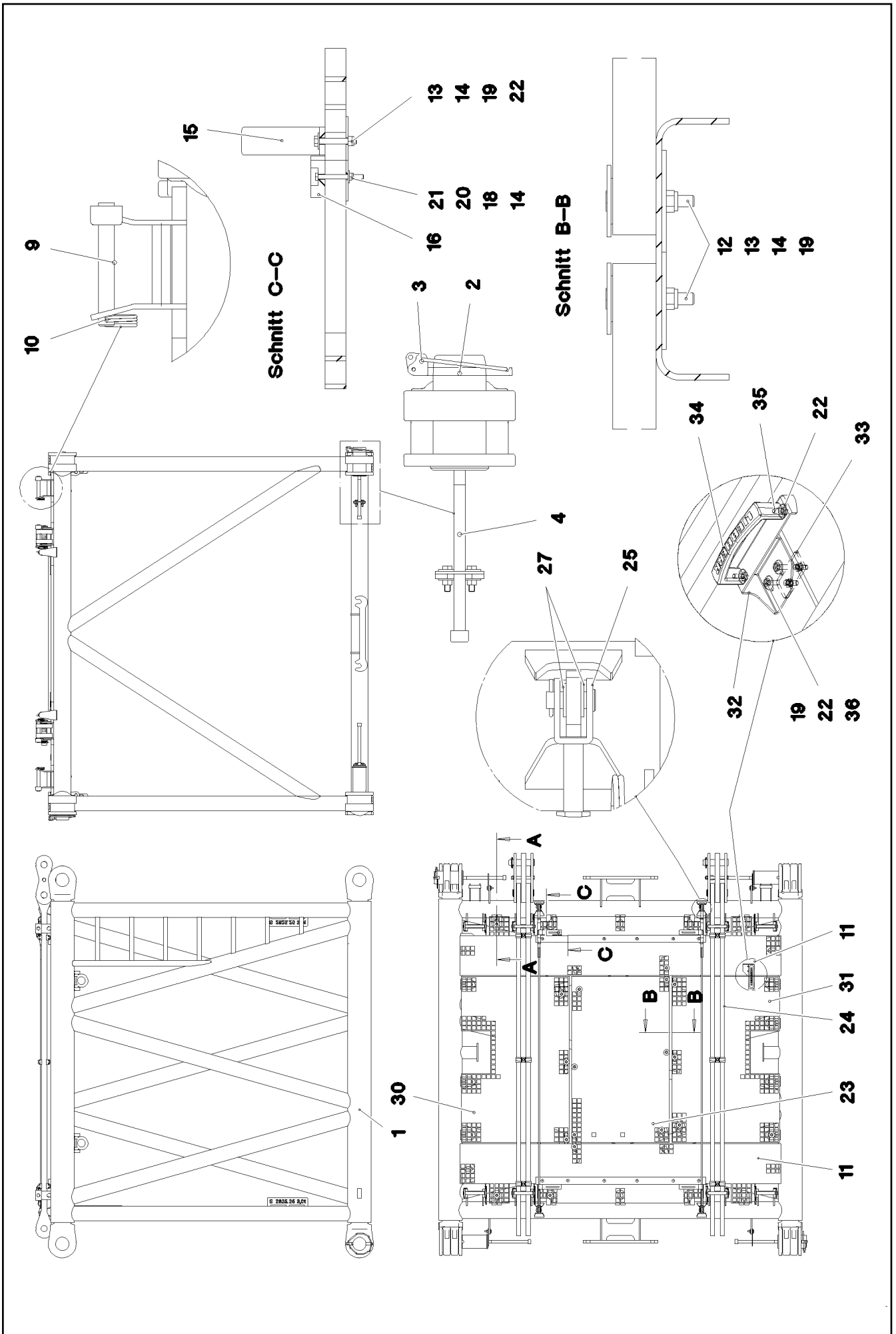
916090408

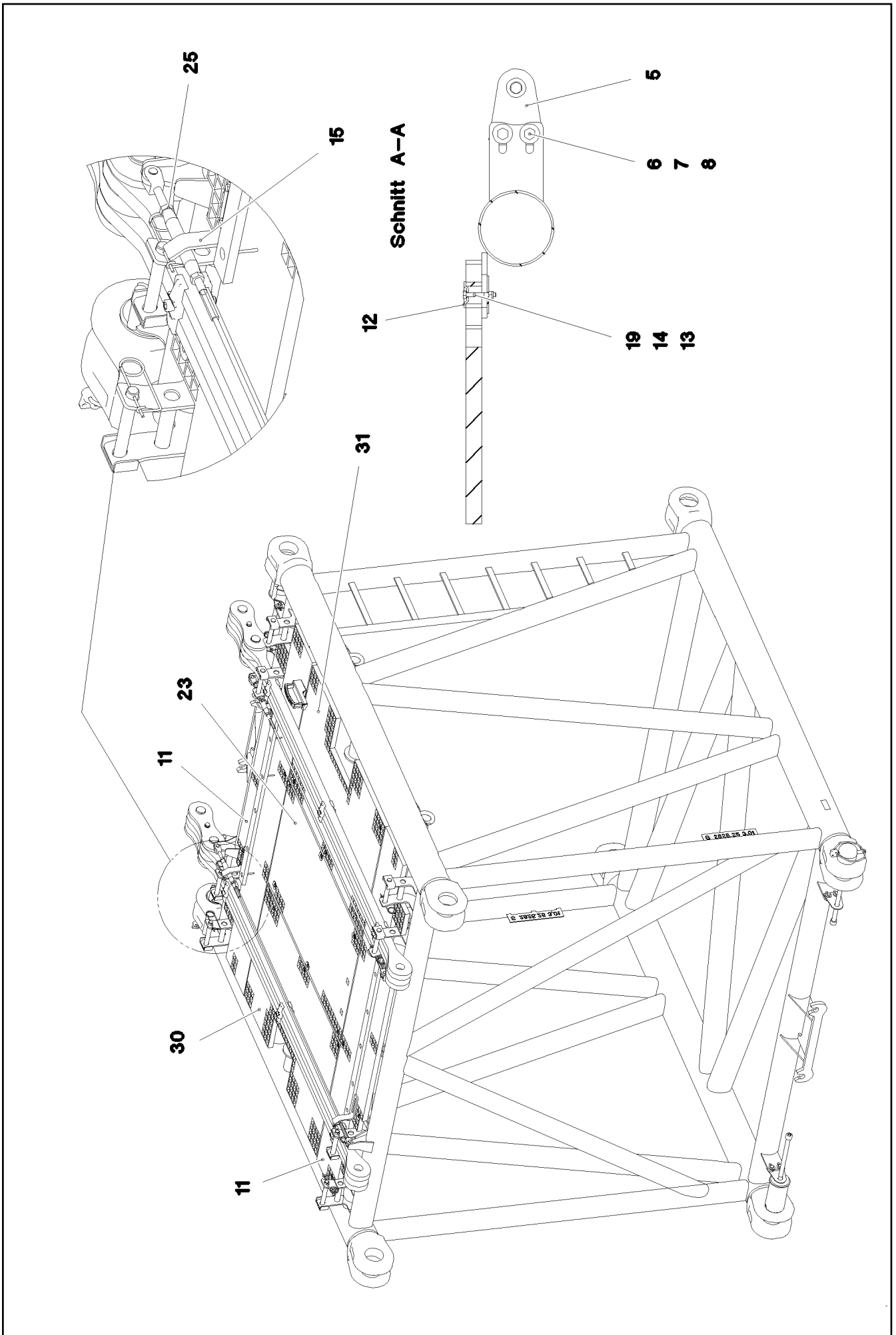
Pos.	Item	Quantity	Description	Bezeichnung
1	967188408	1	S INTERMED.SECTION WELD.CONSTR 2825	S-ZWISCHENSTUECK SCHWK.
2	976499408	4	PIN 120.0X0 35NICRMOV125 GASN. SPF	BOLZEN
3	10878577	4	SAFETY PLUG W HINGE-LID 20X175X20X1	SICHERHEITSKLAPPSTECKER
4	10545933	4	SOCKET HEAD SCREW ISO 4762 M24X360	ZYLINDERSCHRAUBE
5	955051808	4	PLATE S700MC	BLECH
6	11645386	8	HEX SCREW ISO 4017 M12X45 8.8 FLZN SP	SECHSKANTSCHRAUBE
7	11182717	16	WASHER ISO 7093-1 12 300HV FLZN SPF	SCHEIBE
8	10875616	8	HEX NUT ISO 4032 M12 8 FLZN SPF	SECHSKANTMUTTER
9	726616008	2	MEGI BUFFER 100X40-M16X44 NR 60SHOR	MEGIPUFFER
10	10289806	2	WASHER ISO 7089 16 300HV FLZN SPF	SCHEIBE
11	10873081	2	HEX NUT ISO 4032 M16 10 FLZN SPF	SECHSKANTMUTTER
12	451422308	4	PIN DIN 1436 20X85X78 35NICRMOV125 GA	BOLZEN
13	10875869	2	SAFETY PLUG W HINGE-LID 5X29X4,7X25 4	SICHERHEITSKLAPPSTECKER
14	10180364	2	SPLIT PIN ISO 1234 6,3X50 St 480H SPF	SPLINT
15	964377108	8	CONNECTING PIN WELDED FE//ZNNI8//CN/	ABSTECKBOLZEN SCHWK.
21	433100908	8	RETAINING SPRING 4,5X98 ISO 2081 FE/ZN	SICHERUNGSFEDER
22	977176308	2	GRATING DIN 24537-3 4047X807X30 GFK B	GITTERROST
23	976651408	2	GRATING DIN 24537-3 2647X487X30 GFK B	GITTERROST
24	10100621	72	DISH MOUNTING	TELLERBEFESTIGUNG
25	11651582	72	HEX SCREW ISO 4014 M8X55 8.8 480H SPF	SECHSKANTSCHRAUBE
26	941138108	78	WASHER DC01 FE//ZNNI8//CN//T0	SCHEIBE
27	970833608	4	PLATE 8X276X40 S355MC FE//ZNNI8//CN//T	BLECH
28	976661208	2	SUPPORT 1400X60 PA6G	AUFLAGE
29	974143908	2	SUPPORT 60X1270 PA6G	AUFLAGE
30	974144008	2	PLATE 10X1250X80 S355MC	BLECH
31	977561708	4	PLATE 5X60X388 S355MC FE//ZNNI8//CN//T	BLECH
32	955404808	4	PLATE 8X300X50 S355MC FE//ZNNI8//CN//T	BLECH
33	12216183	4	HEX SCREW ISO 4014 M6X40 8.8 480H SPF	SECHSKANTSCHRAUBE
34	12102692	22	HEX NUT DIN 985 M6 8 ZNNI-480H SPF	SECHSKANTMUTTER
35	10875614	82	HEX NUT DIN 985 M8 8 480H SPF	SECHSKANTMUTTER
36	12216186	18	HEX SCREW ISO 4014 M6X65 8.8 480H SPF	SECHSKANTSCHRAUBE
37	10875648	22	WASHER ISO 7093-1 6 200HV 480H SPF	SCHEIBE
38	11140469	44	WASHER ISO 7093-1 8 200HV 480H SPF	SCHEIBE
39	12103465	8	WASHER ISO 7089 8 300HV ZNNI-480H SPF	SCHEIBE
40	977194208	1	GRATING DIN 24537-3 2287X807X30 GFK B	GITTERROST
41	10285626	2	ROUND SLING DIN EN 1492-2 3T-0,75M PO	RUNDSCHLINGE
42	964522208	2	ROD CPL. 12 M BS-1 ⇒  886	STANGE KPL.
43	10652440	2	ROUND STRAND ROPE 10X11,54M STAHL	RUNDLITZENSEIL
51	10289805	8	WASHER ISO 7089 14 300HV FLZN SPF	SCHEIBE
53	97019082	1	GRATING DIN 24537-3 3007X887X30 GFK B	GITTERROST
54	97019083	1	GRATING DIN 24537-3 3007X887X30 GFK B	GITTERROST
55	97013306	1	PLATE 8X215X215 S700MC	BLECH
56	97059149	1	HOLDER 3X272X182 S355MC	HALTER
57	977767008	1	PLATE 5X80X40 S355MC FE//ZNNI8//CN//T0	BLECH
58	966435308	1	GRIP PA6-30%GF SPF	GRIFF
59	11651767	2	HEX SCREW ISO 4017 M8X20 8.8 480H SPF	SECHSKANTSCHRAUBE
60	12216207	2	HEX SCREW ISO 4017 M8X60 8.8 480H SPF	SECHSKANTSCHRAUBE
700	966090608	1	SIGNS ZW-STK. LR1600 ⇒  880	BESCHILDERUNG

21.10.2022

etk_en_de_097922_LR_1600_2

 895 (4/4)**LIEBHERR****S INTERMEDIATE SECTION
S-ZWISCHENSTUECK****916090408**






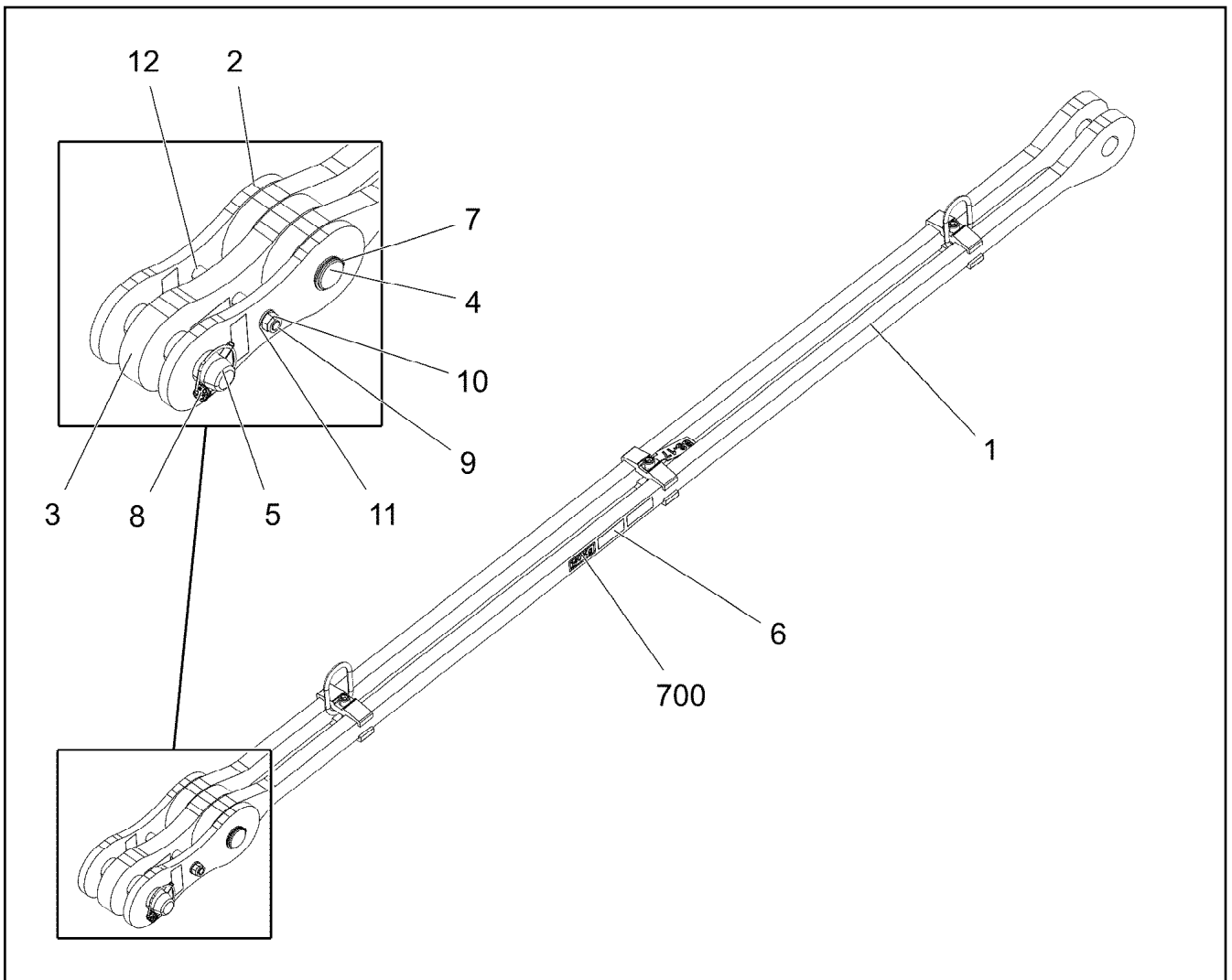
Pos.	Item	Quantity	Description	Bezeichnung
1	967195508	1	S INTERMED.SECTION WELD.CONSTR 3 M	S-ZWISCHENSTUECK SCHWK.
2	976499408	4	PIN 120.0X0 35NICRMOV125 GASN. SPF	BOLZEN
3	10878577	4	SAFETY PLUG W HINGE-LID 20X175X20X1	SICHERHEITSKLAPPSTECKER
4	10545933	4	SOCKET HEAD SCREW ISO 4762 M24X360	ZYLINDERSCHRAUBE
5	955051808	4	PLATE S700MC	BLECH
6	11645386	8	HEX SCREW ISO 4017 M12X45 8.8 FLZN SP	SECHSKANTSCHRAUBE
7	11182717	16	WASHER ISO 7093-1 12 300HV FLZN SPF	SCHEIBE
8	10875616	8	HEX NUT ISO 4032 M12 8 FLZN SPF	SECHSKANTMUTTER
9	964377108	8	CONNECTING PIN WELDED FE//ZNNI8//CN/	ABSTECKBOLZEN SCHWK.
10	433100908	8	RETAINING SPRING 4,5X98 ISO 2081 FE/ZN	SICHERUNGSFEDER
11	976651408	2	GRATING DIN 24537-3 2647X487X30 GFK B	GITTERROST
12	10100621	38	DISH MOUNTING	TELLERBEFESTIGUNG
13	11651582	46	HEX SCREW ISO 4014 M8X55 8.8 480H SPF	SECHSKANTSCHRAUBE
14	941138108	58	WASHER DC01 FE//ZNNI8//CN//T0	SCHEIBE
15	970833608	4	PLATE 8X276X40 S355MC FE//ZNNI8//CN//T	BLECH
16	976661208	2	SUPPORT 1400X60 PA6G	AUFLAGE
18	12102692	12	HEX NUT DIN 985 M6 8 ZNNI-480H SPF	SECHSKANTMUTTER
19	10875614	48	HEX NUT DIN 985 M8 8 480H SPF	SECHSKANTMUTTER
20	12216186	12	HEX SCREW ISO 4014 M6X65 8.8 480H SPF	SECHSKANTSCHRAUBE
21	10875648	12	WASHER ISO 7093-1 6 200HV 480H SPF	SCHEIBE
22	11140469	12	WASHER ISO 7093-1 8 200HV 480H SPF	SCHEIBE
23	977327508	1	GRATING DIN 24537-3 1367X807X30 GFK B	GITTERROST
24	964798408	2	ROD CPL. 3 M BS-17 ⇒  899	STANGE KPL.
25	10652438	2	ROUND STRAND ROPE 10X2,54M STAHL VE	RUNDLITZENSEIL
27	10289805	8	WASHER ISO 7089 14 300HV FLZN SPF	SCHEIBE
30	97019464	1	GRATING DIN 24537-3 1367X887X30 GFK B	GITTERROST
31	97019465	1	GRATING DIN 24537-3 1367X887X30 GFK B	GITTERROST
32	97059149	1	HOLDER 3X272X182 S355MC	HALTER
33	977767008	1	PLATE 5X80X40 S355MC FE//ZNNI8//CN//T0	BLECH
34	966435308	1	GRIP PA6-30%GF SPF	GRIFF
35	11651767	2	HEX SCREW ISO 4017 M8X20 8.8 480H SPF	SECHSKANTSCHRAUBE
36	12216207	2	HEX SCREW ISO 4017 M8X60 8.8 480H SPF	SECHSKANTSCHRAUBE
700	966090608	1	SIGNS ZW-STK. LR1600 ⇒  880	BESCHILDERUNG

21.10.2022

etk_en_de_097922_LR_1600_2

 898 (3/3)**LIEBHERR**S INTERMEDIATE SECTION
S-ZWISCHENSTUECK

917074208



Pos.	Item	Quantity	Description	Bezeichnung
1	964798508	1	ROD 2.75 M	STANGE VORM.
2	964523108	2	BRACKET WITH BOARD 0.25 M	LASCHE MIT SCHILD
3	964523208	1	BRACKET WITH BOARD 0.25 M	LASCHE MIT SCHILD
4	976772708	1	PIN 55.0X175 35NICRMOV125 GASN. SPF	BOLZEN
5	952892008	1	PIN 55.0X210 35NICRMOV125 GASN. SPF	BOLZEN
6	97139634	2	PLATE ASSEMBLY SCHILD BG SPF	SCHILD BAUGRUPPE
7	10875659	1	RETAINING RINGS DIN 471 50X2 480H SPF	SICHERUNGSRING
8	10181899	1	SAFETY PLUG W HINGE-LID 12X75X11,5X6	SICHERHEITSKLAPPSTECKER
9	11642339	1	HEX SCREW ISO 4014 M16X180 8.8 FLZN SP	SECHSKANTSCHRAUBE
10	10875609	1	HEX NUT DIN 985 M16 8 FLZN SPF	SECHSKANTMUTTER
11	10289806	2	WASHER ISO 7089 16 300HV FLZN SPF	SCHEIBE
12	939255108	2	TUBE 22.0X40 E235+N VERZ	ROHR
700	969211308	1	SIGNS 3 M	BESCHILDERUNG
(1)	97054086	1	SIGN 80X32 KLEBEFOLIE SPF	SCHILD

21.10.2022
052929

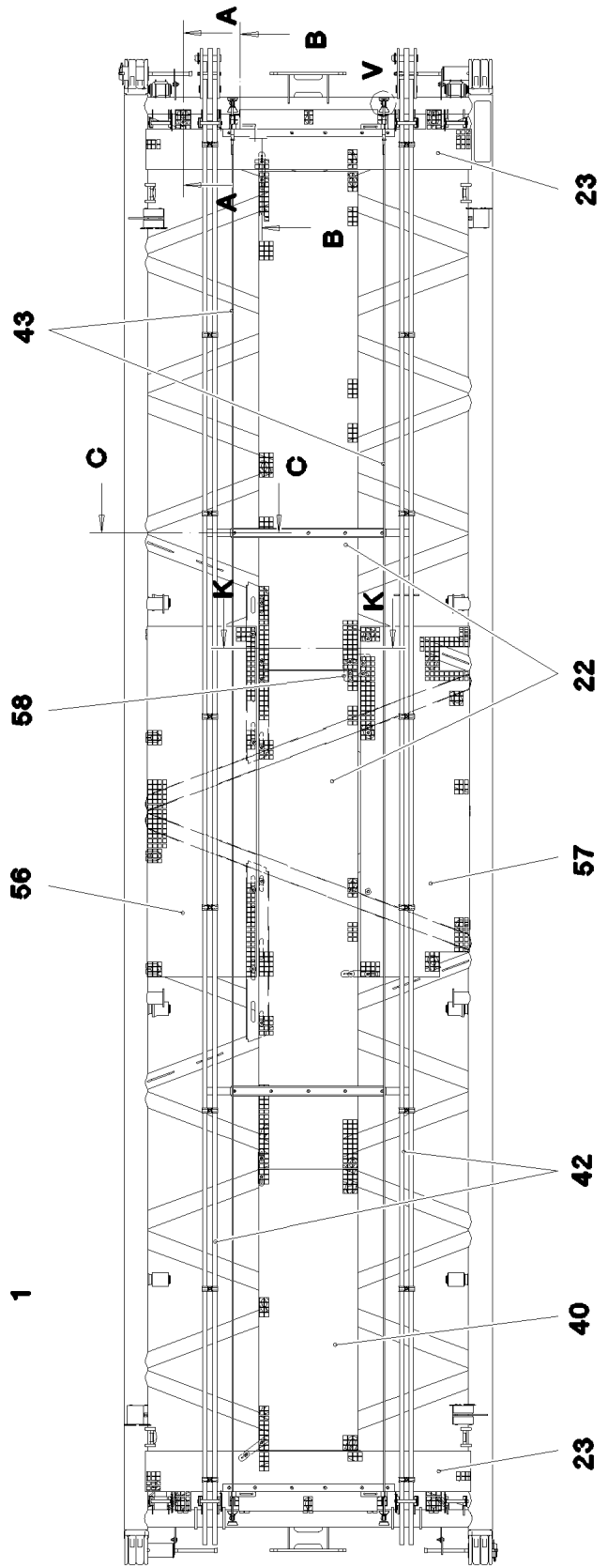
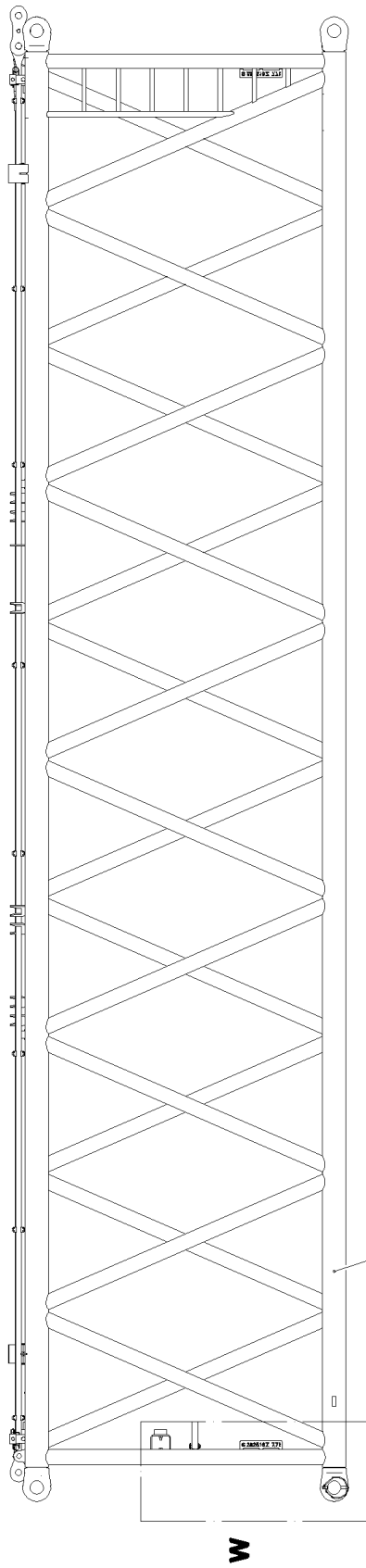
LIEBHERR

etk_en_de_097922_LR_1600_2

ROD CPL.
STANGE KPL.

899

964798408



21.10.2022
075723

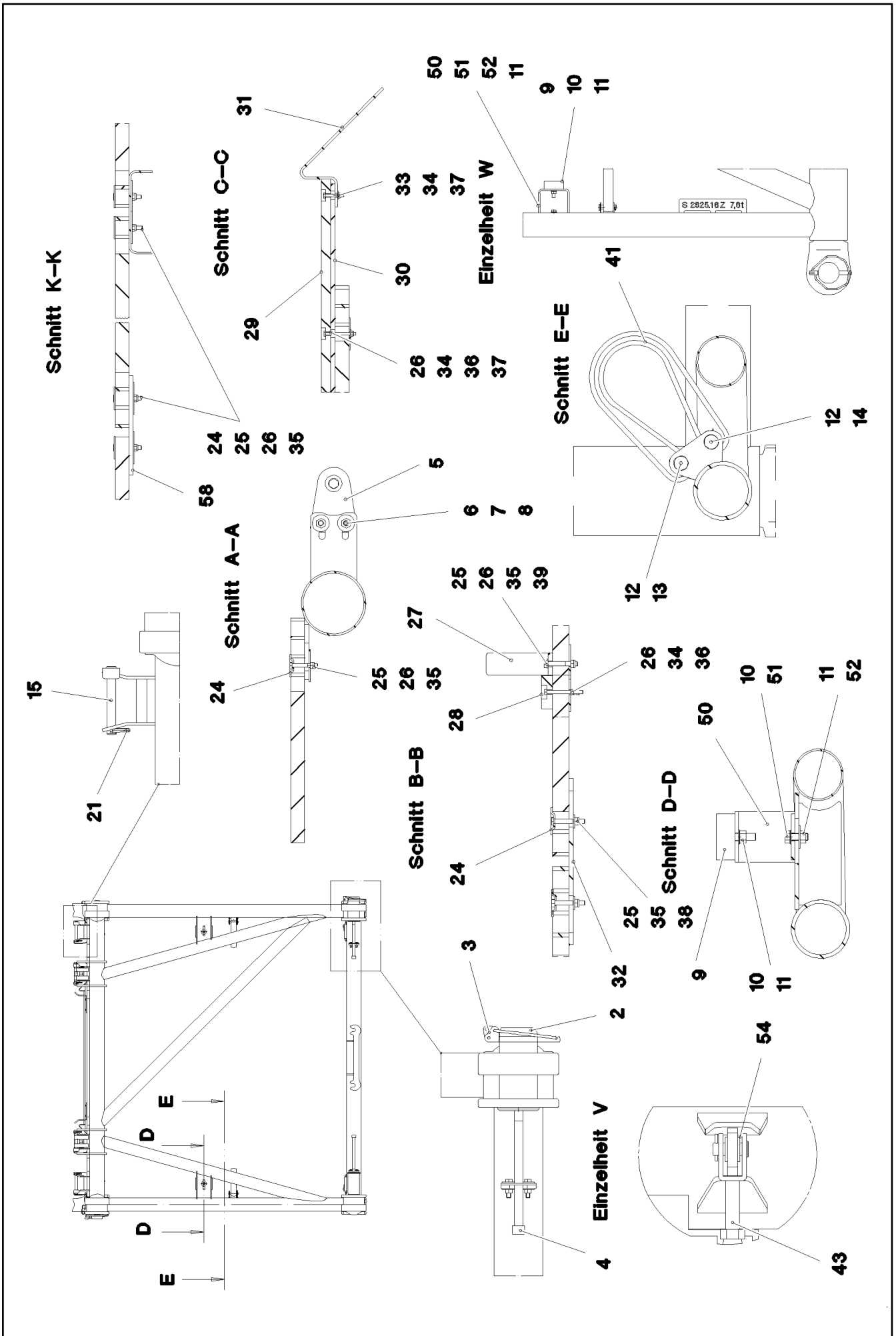
LIEBHERR

etk_en_de_097922_LR_1600_2

S INTERMEDIATE SECTION
S-ZWISCHENSTUECK

□ 900 (1/4)

917074308



21.10.2022
075724

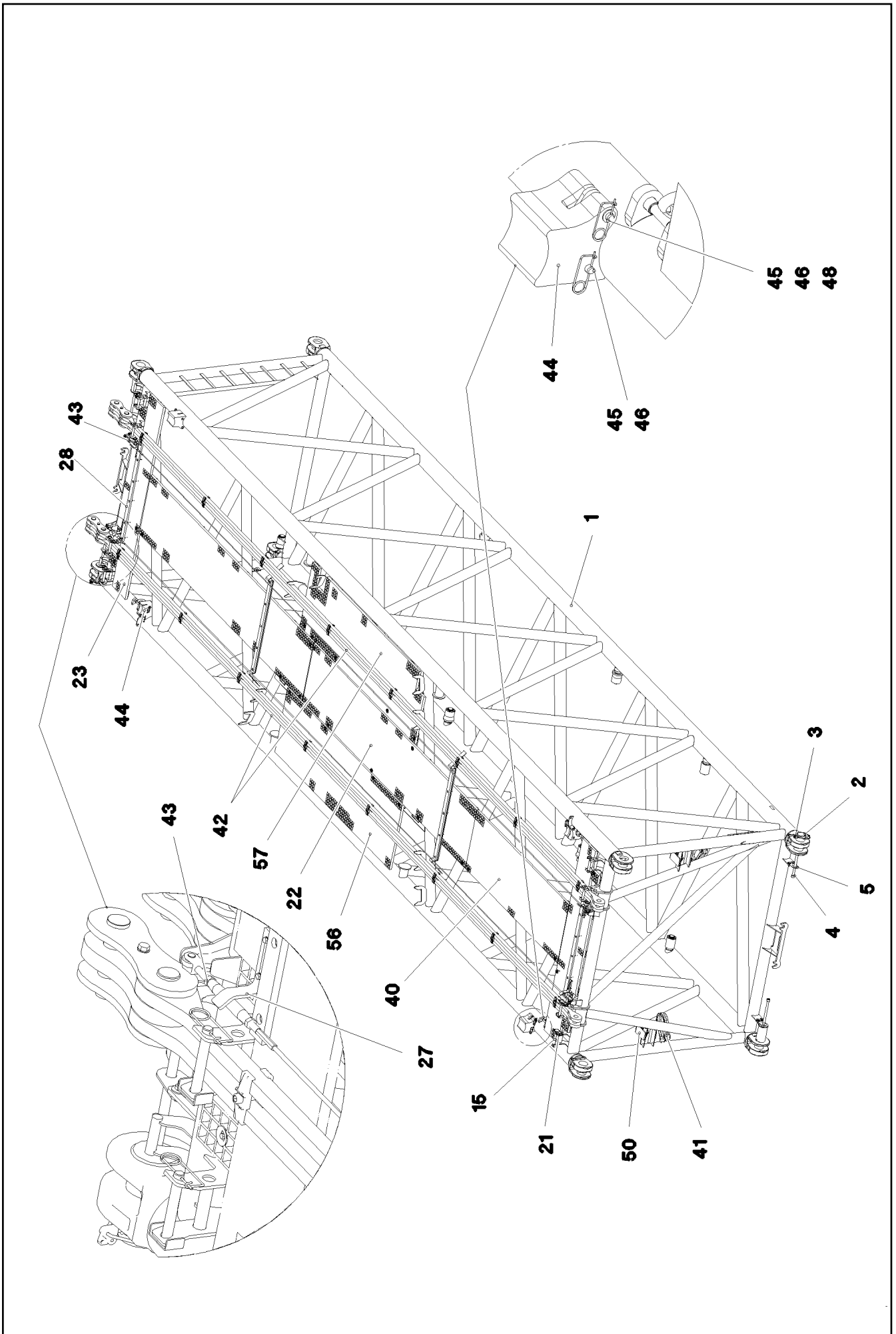
LIEBHERR

etk_en_de_097922_LR_1600_2

S INTERMEDIATE SECTION
S-ZWISCHENSTUECK

□ 901 (2/4)


917074308



Pos.	Item	Quantity	Description	Bezeichnung
1	967193808	1	S INTERMED.SECTION WELD.CONSTR 12 M	S-ZWISCHENSTUECK SCHWK.
2	976499408	4	PIN 120.0X0 35NICRMOV125 GASN. SPF	BOLZEN
3	10878577	4	SAFETY PLUG W HINGE-LID 20X175X20X1	SICHERHEITSKLAPPSTECKER
4	10545933	4	SOCKET HEAD SCREW ISO 4762 M24X360	ZYLINDERSCHRAUBE
5	955051808	4	PLATE S700MC	BLECH
6	11645386	8	HEX SCREW ISO 4017 M12X45 8.8 FLZN SP	SECHSKANTSCHRAUBE
7	11182717	16	WASHER ISO 7093-1 12 300HV FLZN SPF	SCHEIBE
8	10875616	8	HEX NUT ISO 4032 M12 8 FLZN SPF	SECHSKANTMUTTER
9	726616008	2	MEGI BUFFER 100X40-M16X44 NR 60SHOR	MEGIPUFFER
10	10289806	4	WASHER ISO 7089 16 300HV FLZN SPF	SCHEIBE
11	10873081	4	HEX NUT ISO 4032 M16 10 FLZN SPF	SECHSKANTMUTTER
12	451422308	4	PIN DIN 1436 20X85X78 35NICRMOV125 GA	BOLZEN
13	10875869	2	SAFETY PLUG W HINGE-LID 5X29X4,7X25 4	SICHERHEITSKLAPPSTECKER
14	10180364	2	SPLIT PIN ISO 1234 6,3X50 St 480H SPF	SPLINT
15	964377108	8	CONNECTING PIN WELDED FE//ZNNI8//CN/	ABSTECKBOLZEN SCHWK.
21	433100908	8	RETAINING SPRING 4,5X98 ISO 2081 FE/ZN	SICHERUNGSFEDER
22	977176308	2	GRATING DIN 24537-3 4047X807X30 GFK B	GITTERROST
23	977464808	2	GRATING DIN 24537-3 2647X487X30 GFK B	GITTERROST
24	10100621	71	DISH MOUNTING	TELLERBEFESTIGUNG
25	11651582	79	HEX SCREW ISO 4014 M8X55 8.8 480H SPF	SECHSKANTSCHRAUBE
26	941138108	95	WASHER DC01 FE//ZNNI8//CN//T0	SCHEIBE
27	970833608	4	PLATE 8X276X40 S355MC FE//ZNNI8//CN//T	BLECH
28	976661208	2	SUPPORT 1400X60 PA6G	AUFLAGE
29	974143908	2	SUPPORT 60X1270 PA6G	AUFLAGE
30	974144008	2	PLATE 10X1250X80 S355MC	BLECH
31	956442808	4	PLATE 5X393X60 S355MC FE//ZNNI8//CN//T	BLECH
32	955404808	4	PLATE 8X300X50 S355MC FE//ZNNI8//CN//T	BLECH
33	12216183	4	HEX SCREW ISO 4014 M6X40 8.8 480H SPF	SECHSKANTSCHRAUBE
34	12102692	22	HEX NUT DIN 985 M6 8 ZNNI-480H SPF	SECHSKANTMUTTER
35	10875614	81	HEX NUT DIN 985 M8 8 480H SPF	SECHSKANTMUTTER
36	12216186	18	HEX SCREW ISO 4014 M6X65 8.8 480H SPF	SECHSKANTSCHRAUBE
37	10875648	22	WASHER ISO 7093-1 6 200HV 480H SPF	SCHEIBE
38	11140469	44	WASHER ISO 7093-1 8 200HV 480H SPF	SCHEIBE
39	12103465	8	WASHER ISO 7089 8 300HV ZNNI-480H SPF	SCHEIBE
40	977194208	1	GRATING DIN 24537-3 2287X807X30 GFK B	GITTERROST
41	10285626	2	ROUND SLING DIN EN 1492-2 3T-0,75M PO	RUNDSCHLINGE
42	964522208	2	ROD CPL. 12 M BS-1 ⇒  886	STANGE KPL.
43	10652440	2	ROUND STRAND ROPE 10X11,54M STAHL	RUNDLITZENSEIL
50	965671908	2	CONSOLE	KONSOLE
51	10875519	2	HEX SCREW ISO 4017 M16X40 8.8 FLZN SP	SECHSKANTSCHRAUBE
52	4000809	2	WASHER ISO 7093-1 16 300HV FLZN	SCHEIBE
54	10289805	8	WASHER ISO 7089 14 300HV FLZN SPF	SCHEIBE
56	97019250	1	GRATING DIN 24537-3 2847X887X30 GFK B	GITTERROST
57	97019251	1	GRATING DIN 24537-3 2847X887X30 GFK B	GITTERROST
58	97013306	1	PLATE 8X215X215 S700MC	BLECH
59	97059149	1	HOLDER 3X272X182 S355MC	HALTER
60	977767008	1	PLATE 5X80X40 S355MC FE//ZNNI8//CN//T0	BLECH
61	966435308	1	GRIP PA6-30%GF SPF	GRIFF
62	11651767	2	HEX SCREW ISO 4017 M8X20 8.8 480H SPF	SECHSKANTSCHRAUBE
63	12216207	2	HEX SCREW ISO 4017 M8X60 8.8 480H SPF	SECHSKANTSCHRAUBE
700	966090608	1	SIGNS ZW-STK. LR1600 ⇒  880	BESCHILDERUNG

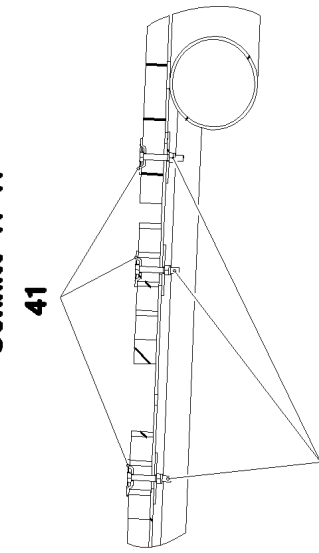
21.10.2022

etk_en_de_097922_LR_1600_2

 903 (4/4)**LIEBHERR****S INTERMEDIATE SECTION
S-ZWISCHENSTUECK****917074308**

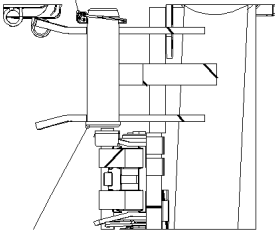
Schnitt H-H

41



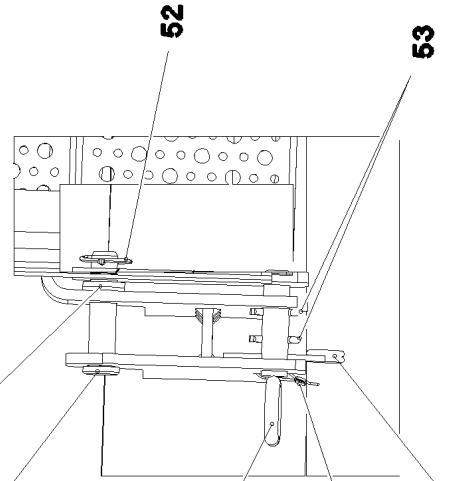
Schnitt D-D

20



35
37
38

Einzelheit V

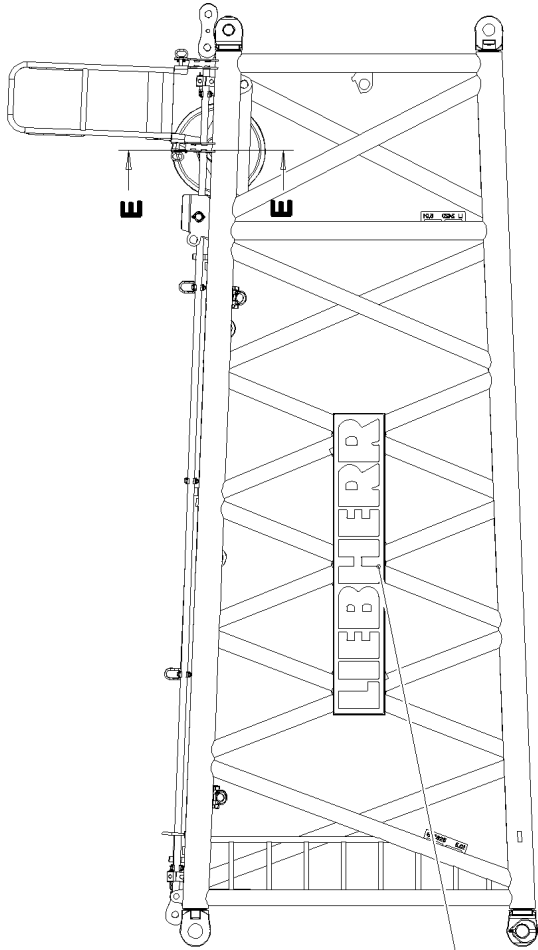


51

52

53

54

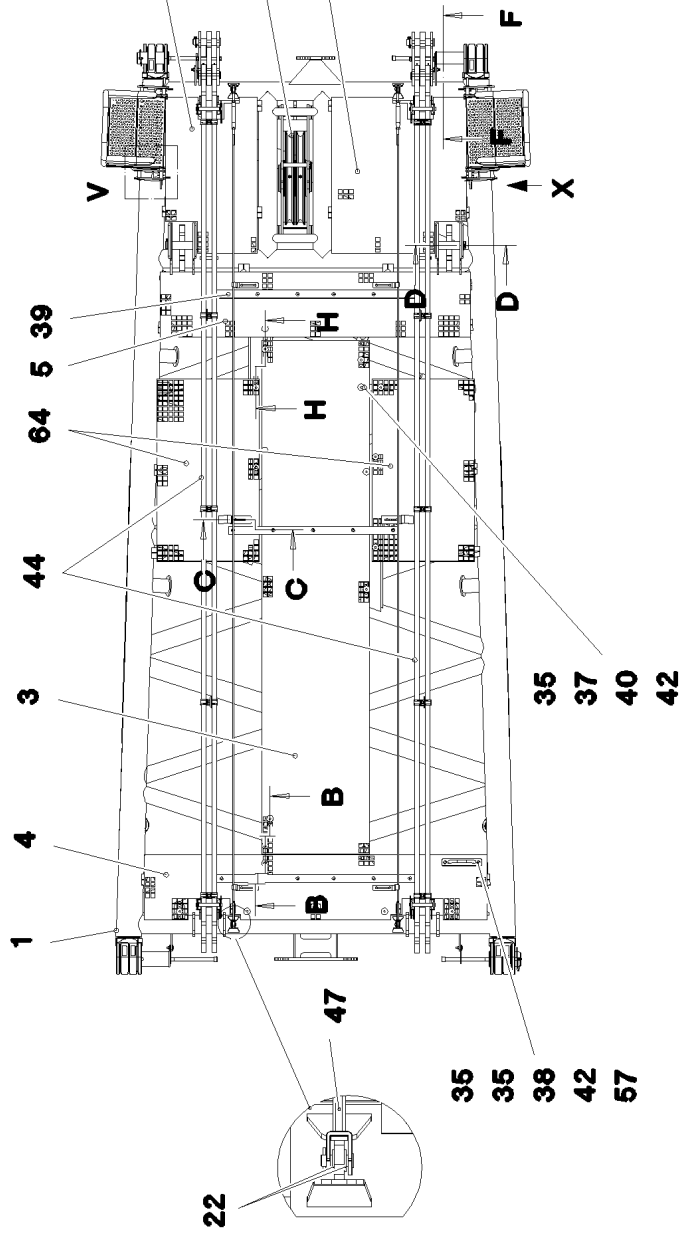


E

E

58

62



64

5

39

44

3

4

1

47

35

37

40

42

V

64

5

39

44

3

4

1

47

35

37

40

42

46

49

2

45

48

F

F

A

X

V

64

5

39

44

3

4

1

47

35

37

40

42

45

48

2

46

49

V

64

5

39

44

3

4

1

47

35

37

40

42

46

49

V

64

5

39

44

3

4

1

47

35

37

40

42

F

F

A

X

V

64

5

39

44

3

4

1

47

35

37

40

42

46

49

V

64

5

39

44

3

4

1

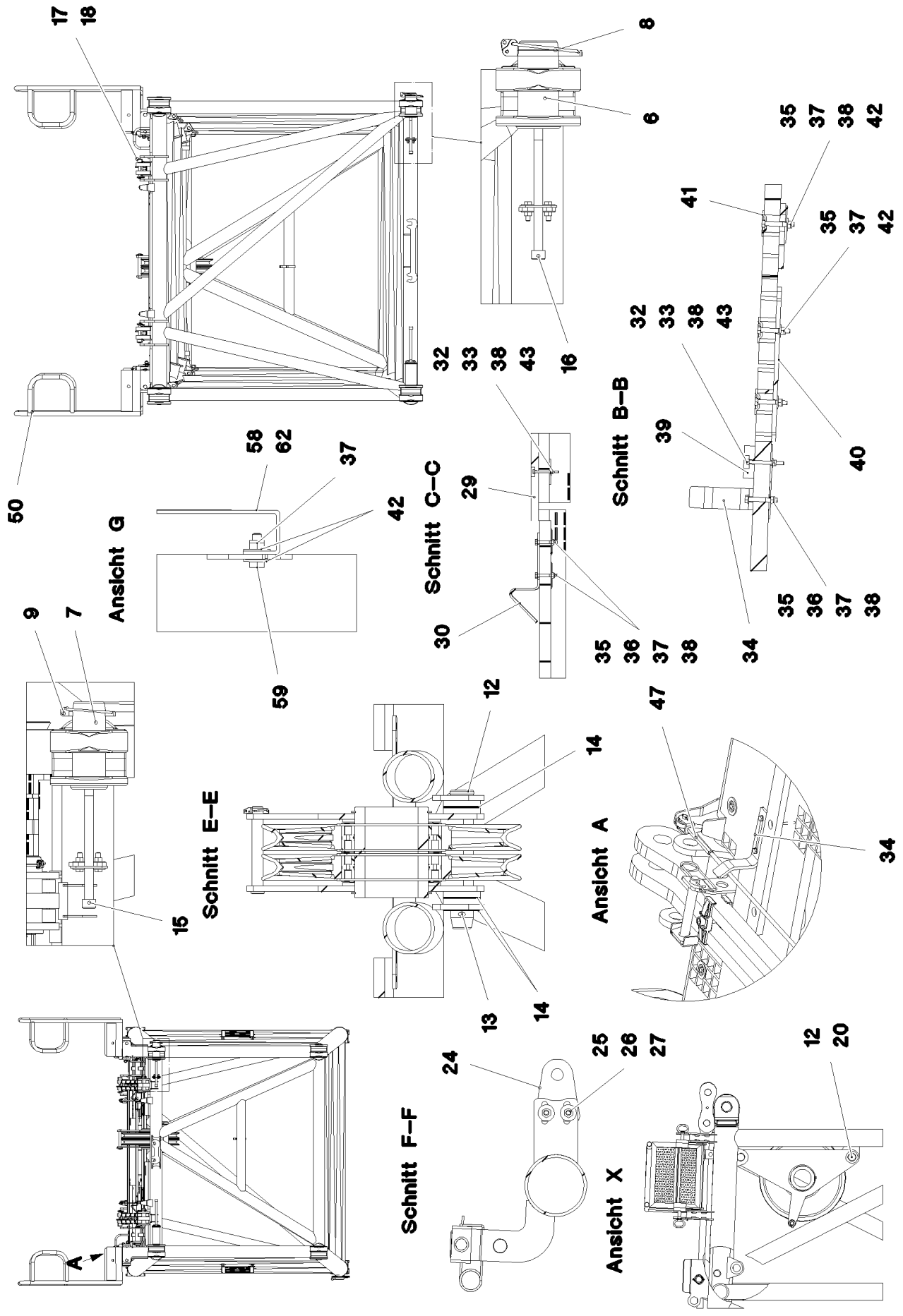
47

35

37

40

42



21.10.2022
087714

LIEBHERR

etk_en_de_097922_LR_1600_2

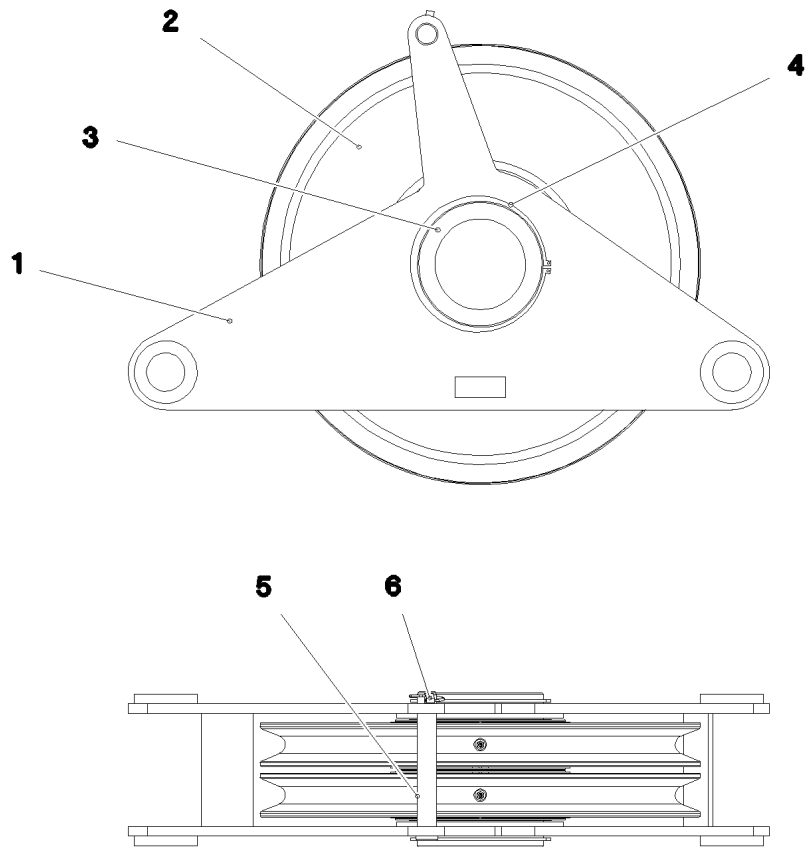
SL REDUCING SECTION
SL-REDUZIERSTUECK

□ 905 (2/3)

918380408

Pos.	Item	Quantity	Description	Bezeichnung
1	967160708	1	LI INTERMEDIATE SECTION 6.75 M	SL-REDUZIERSTUECK SCHWK.
2	96007232	1	BEARING CPL ⇒ □ 907	LAGERUNG KPL.
3	977474308	1	GRATING DIN 24537-3 3847X807X30 GFK B	GITTERROST
4	977474408	1	GRATING DIN 24537-3 2567X487X30 GFK B	GITTERROST
5	977474508	1	GRATING DIN 24537-3 2327X487X30 GFK B	GITTERROST
6	976499408	2	PIN 120.0X0 35NICRMOV125 GASN. SPF	BOLZEN
7	976864908	2	PIN 100.0X237 35NICRMOV125 GASN. SPF	BOLZEN
8	10878577	2	SAFETY PLUG W HINGE-LID 20X175X20X1	SICHERHEITSKLAPPSTECKER
9	12100335	2	SAFETY PLUG W HINGE-LID 17X125X16X1	SICHERHEITSKLAPPSTECKER
12	977490308	2	PIN 65.0X375 35NICRMOV125 GASN. SPF	BOLZEN
13	10180375	1	SPLIT PIN ISO 1234 10X80 St 480H SPF	SPLINT
14	939730608	7	PLATE 1.5X100X100 DC01 FE//ZNNI8//CN//T	BLECH
15	10878754	2	SOCKET HEAD SCREW ISO 4762 M24X340	ZYLINDERSCHRAUBE
16	10545933	2	SOCKET HEAD SCREW ISO 4762 M24X360	ZYLINDERSCHRAUBE
17	964377108	4	CONNECTING PIN WELDED FE//ZNNI8//CN/	ABSTECKBOLZEN SCHWK.
18	433100908	4	RETAINING SPRING 4,5X98 ISO 2081 FE/ZN	SICHERUNGSFEDER
19	97043337	2	PIN 65.0X225 35NICRMOV125 SPF	BOLZEN
20	10181899	3	SAFETY PLUG W HINGE-LID 12X75X11,5X6	SICHERHEITSKLAPPSTECKER
22	10289805	8	WASHER ISO 7089 14 300HV FLZN SPF	SCHEIBE
24	955051808	4	PLATE S700MC	BLECH
25	11645386	8	HEX SCREW ISO 4017 M12X45 8.8 FLZN SP	SECHSKANTSCHRAUBE
26	10875616	8	HEX NUT ISO 4032 M12 8 FLZN SPF	SECHSKANTMUTTER
27	11182717	16	WASHER ISO 7093-1 12 300HV FLZN SPF	SCHEIBE
29	974143908	1	SUPPORT 60X1270 PA6G	AUFLAGE
30	97018495	2	PLATE 5X60X333 S355MC FE//ZNNI8//CN//T	BLECH
32	12102692	17	HEX NUT DIN 985 M6 8 ZNNI-480H SPF	SECHSKANTMUTTER
33	10875648	17	WASHER ISO 7093-1 6 200HV 480H SPF	SCHEIBE
34	970833608	4	PLATE 8X276X40 S355MC FE//ZNNI8//CN//T	BLECH
35	11651582	51	HEX SCREW ISO 4014 M8X55 8.8 480H SPF	SECHSKANTSCHRAUBE
36	12103465	35	WASHER ISO 7089 8 300HV ZNNI-480H SPF	SCHEIBE
37	10875614	63	HEX NUT DIN 985 M8 8 480H SPF	SECHSKANTMUTTER
38	941138108	59	WASHER DC01 FE//ZNNI8//CN//T0	SCHEIBE
39	974143808	2	SUPPORT 60X1520 PA6G	AUFLAGE
40	955404808	2	PLATE 8X300X50 S355MC FE//ZNNI8//CN//T	BLECH
41	10100621	37	DISH MOUNTING	TELLERBEFESTIGUNG
42	11140469	67	WASHER ISO 7093-1 8 200HV 480H SPF	SCHEIBE
43	12216186	17	HEX SCREW ISO 4014 M6X65 8.8 480H SPF	SECHSKANTSCHRAUBE
44	964867908	2	ROD CPL. 6.75M BS-10 ⇒ □ 908	STANGE KPL.
45	977501508	1	GRATING DIN 24537-3 1167X1007X30 GFK B	GITTERROST
46	977501608	1	GRATING DIN 24537-3 1167X687X30 GFK B	GITTERROST
47	10652816	2	ROUND STRAND ROPE 10X6,3M STAHL VE	RUNDLITZENSEIL
48	965498308	4	GRIP BOLT FE//ZNNI8//CN//T0	GRIFFBOLZEN
49	451227208	4	PIN DIN 1435 25X110X100 42CRMO4 GASN.	BOLZEN
50	965498408	2	PEDESTAL SPF	PODEST
51	10179337	8	WASHER DIN 1440 26 -St FLZN SPF	SCHEIBE
52	10875870	4	SAFETY PLUG W HINGE-LID 6X42X5,5X32 4	SICHERHEITSKLAPPSTECKER
53	11968307	8	SPLIT PIN ISO 1234 6,3X32 ST 480H SPF	SPLINT
54	433206308	4	SPRING PLUG 5 VERZ	FEDERSTECKER
55	11160431	1	ROPE 2 2,3KN EDELSTAHL	SEIL
56	11170565	8	FERRULE 2 CU	PRESSKLEMME
57	962729508	1	HANDLE WELD.CONST.	GRIFF SCHWK.
58	973200408	2	PLATE ALMG3 H111	BLECH
59	10197831	12	HEX SCREW ISO 4017 M8X25 8.8 ZNNI-480	SECHSKANTSCHRAUBE
62	973179308	2	SIGN 375X2250 FOLIE	SCHILD
64	97018494	2	GRATING DIN 24537-3 1367X767X30 GFK B	GITTERROST
700	966228108	1	SIGNS ⇒ □ 909	BESCHILDERUNG

21.10.2022	etk_en_de_097922_LR_1600_2	□ 906 (3/3)
LIEBHERR	SL REDUCING SECTION SL-REDUZIERSTUECK	918380408



Pos.	Item	Quantity	Description	Bezeichnung
1	964858408	1	BEARING WELDED	LAGERUNG SCHWK.
2	96003905	2	ROPE PULLEY CPL. SCHWARZ LACKIERT	SEILROLLE KPL.
3	956698408	1	AXLE 219,1X40X245 S770QL1 SPF	ACHSE
4	12100654	2	RETAINING RINGS DIN 471 200X4 480H SPF	SICHERUNGSRING
5	978372708	1	PIN 35.0X236 35NICRMOV125 GASN. SPF	BOLZEN
6	10180880	1	SAFETY PLUG W HINGE-LID 8X42X7,5X32	SICHERHEITSKLAPPSTECKER

21.10.2022
087706

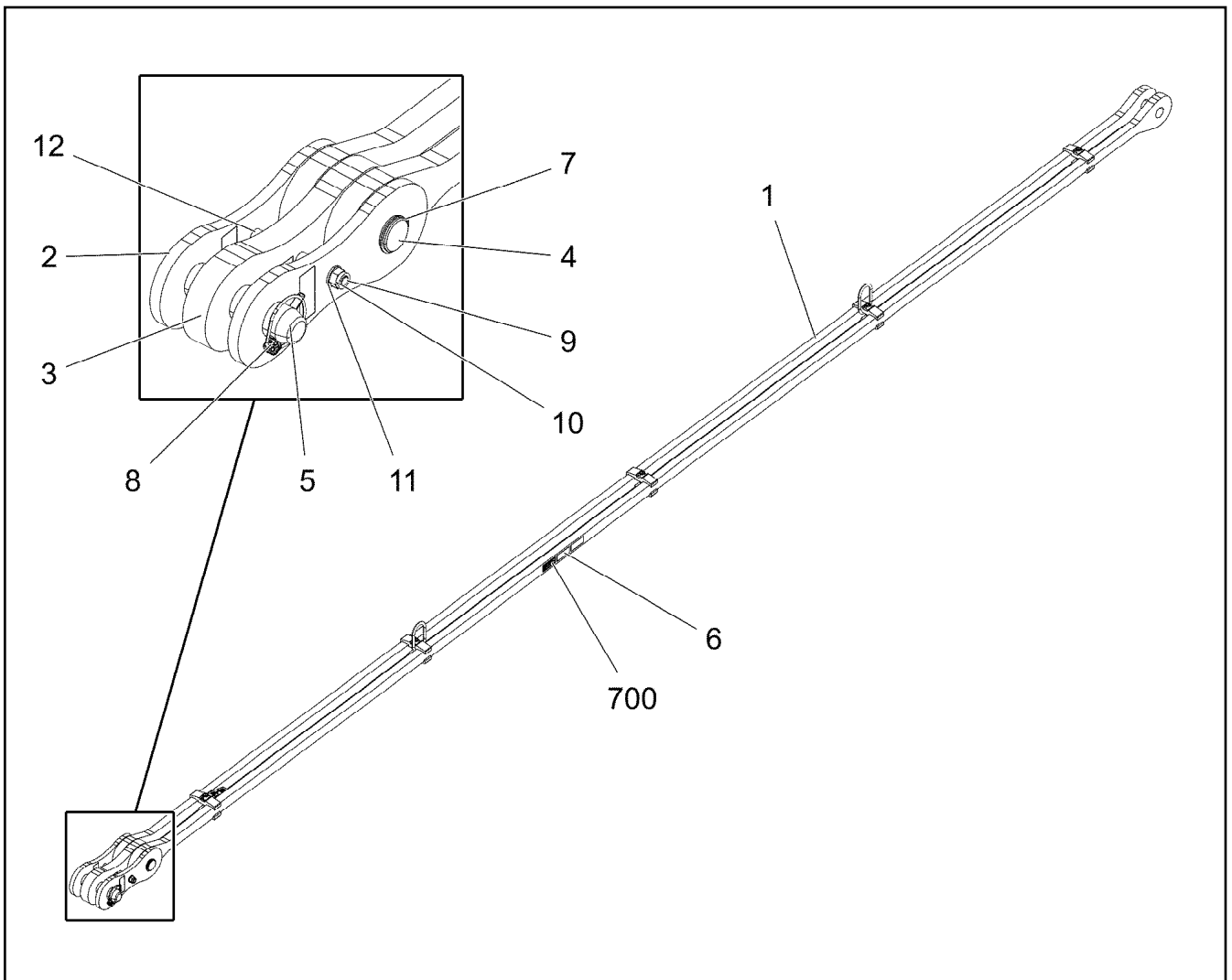
LIEBHERR

etk_en_de_097922_LR_1600_2

BEARING CPL
LAGERUNG KPL.

907

96007232



Pos.	Item	Quantity	Description	Bezeichnung
1	964868008	1	ROD 6.5M	STANGE VORM.
2	964523108	2	BRACKET WITH BOARD 0.25 M	LASCHE MIT SCHILD
3	964523208	1	BRACKET WITH BOARD 0.25 M	LASCHE MIT SCHILD
4	976772708	1	PIN 55.0X175 35NICRMOV125 GASN. SPF	BOLZEN
5	952892008	1	PIN 55.0X210 35NICRMOV125 GASN. SPF	BOLZEN
6	97139634	2	PLATE ASSEMBLY SCHILD BG SPF	SCHILD BAUGRUPPE
7	10875659	1	RETAINING RINGS DIN 471 50X2 480H SPF	SICHERUNGSRING
8	10181899	1	SAFETY PLUG W HINGE-LID 12X75X11,5X6	SICHERHEITSKLAPPSTECKER
9	11642339	1	HEX SCREW ISO 4014 M16X180 8.8 FLZN SP	SECHSKANTSCHRAUBE
10	10875609	1	HEX NUT DIN 985 M16 8 FLZN SPF	SECHSKANTMUTTER
11	10289806	2	WASHER ISO 7089 16 300HV FLZN SPF	SCHEIBE
12	939255108	2	TUBE 22.0X40 E235+N VERZ	ROHR
700	969207208	1	SIGNS 6.75M	BESCHILDERUNG
(1)	97054047	1	SIGN 80X32 KLEBEFOLIE SPF	SCHILD

21.10.2022
052930

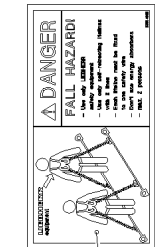
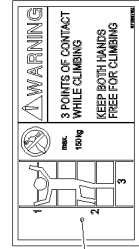
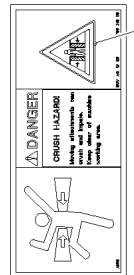
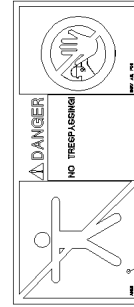
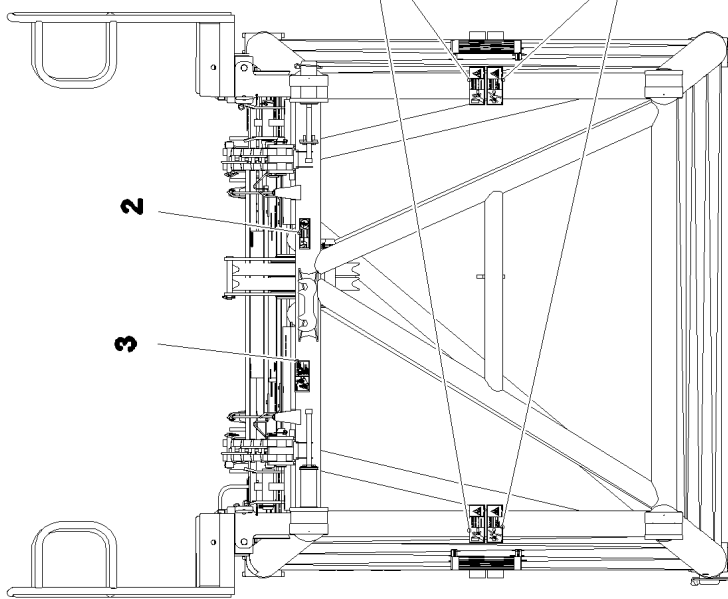
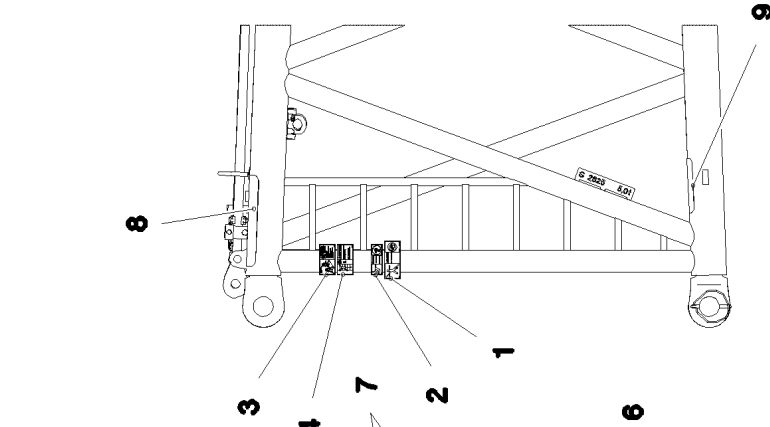
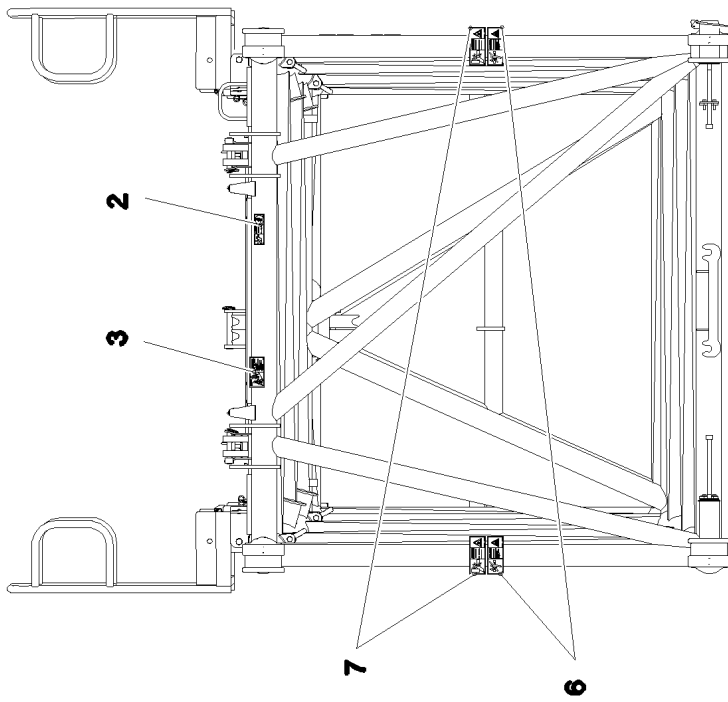
LIEBHERR

etk_en_de_097922_LR_1600_2

ROD CPL.
STANGE KPL.

908

964867908



21.10.2022
064185

LIEBHERR

etk_en_de_097922_LR_1600_2

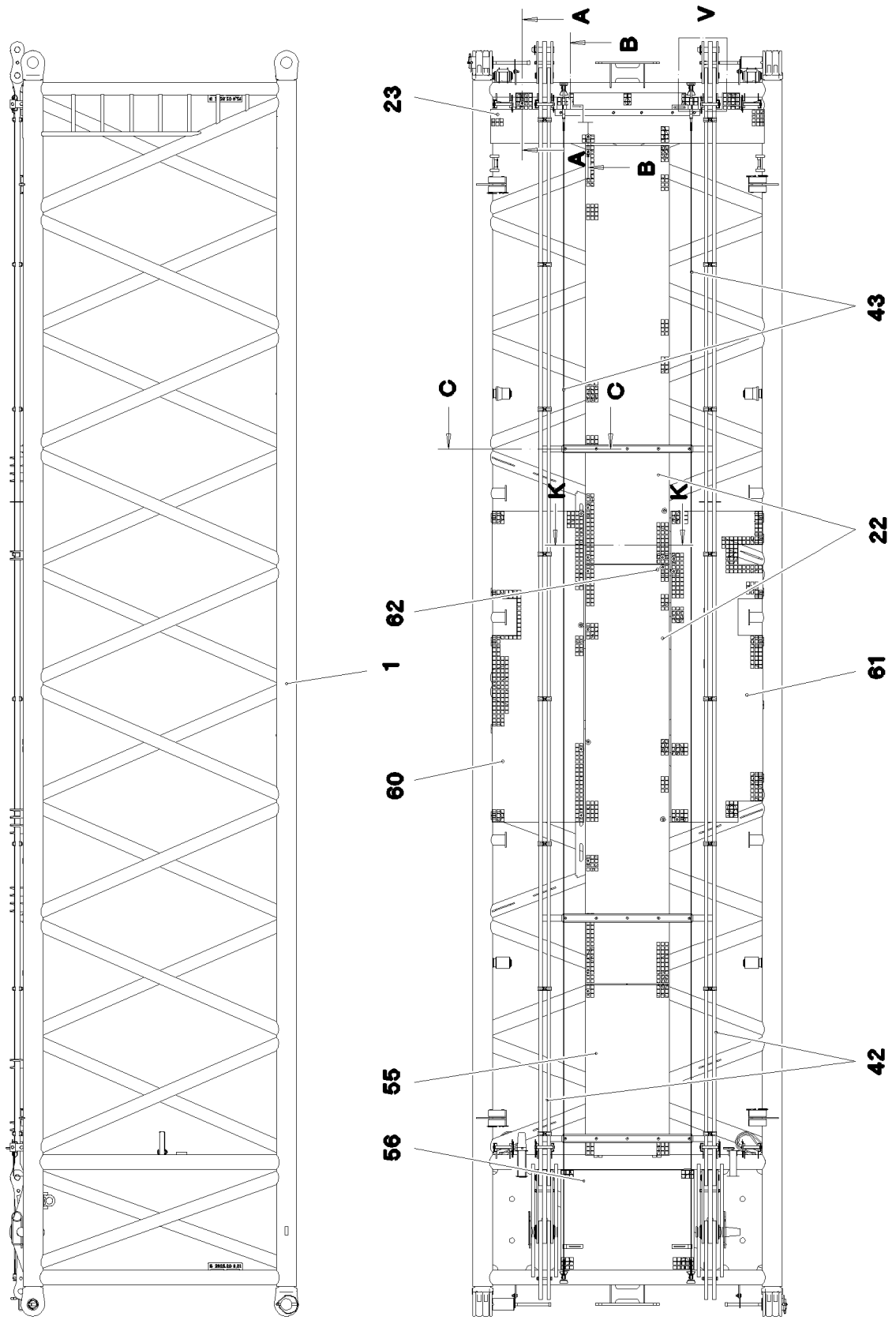
SIGNS
BESCHILDERUNG

909 (1/2)

966228108

Pos.	Item	Quantity	Description	Bezeichnung
1	978674008	1	SIGN 208X88 KLEBEFOLIE SPF	SCHILD
2	978674808	3	SIGN 168X62 KLEBEFOLIE SPF	SCHILD
3	97004046	3	SIGN 168X88X1 KLEBEFOLIE SPF	SCHILD
4	97036732	1	SIGN 168X88 KLEBEFOLIE SPF	SCHILD
6	978674108	4	SIGN 208X88 KLEBEFOLIE SPF	SCHILD
7	978674608	4	SIGN 208X88 KLEBEFOLIE SPF	SCHILD
8	970879408	1	ANTI-SLIP SURFACE 1.6X150X500 3M TYP4	ANTIRUTSCHBELAG
9	972859408	1	ANTI-SLIP SURFACE 1.6X150X300 3M TYP4	ANTIRUTSCHBELAG

21.10.2022	etk_en_de_097922_LR_1600_2	<input type="checkbox"/> 910 (2/2)
LIEBHERR	SIGNS BESCHILDERUNG	966228108



21.10.2022
075758

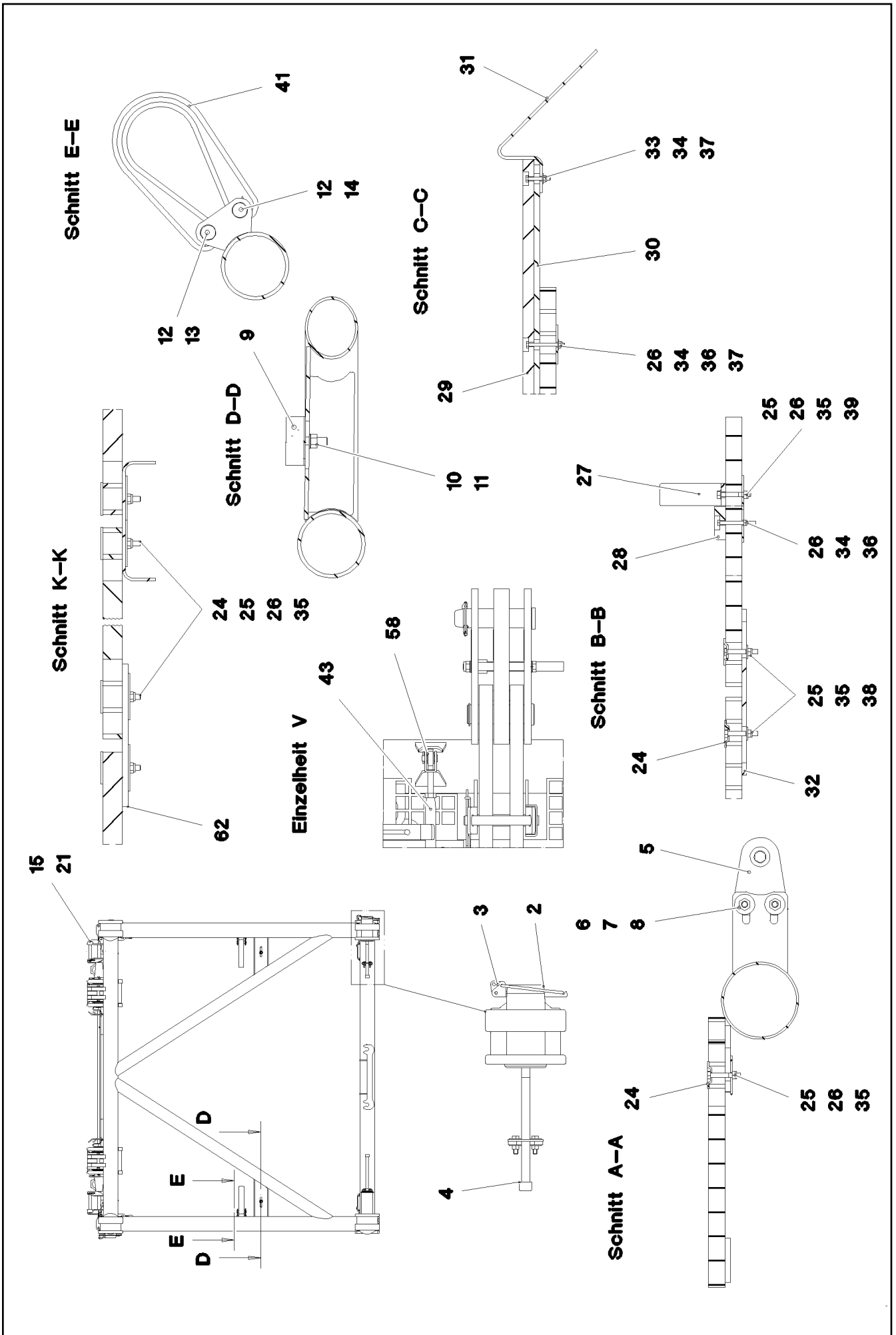
LIEBHERR

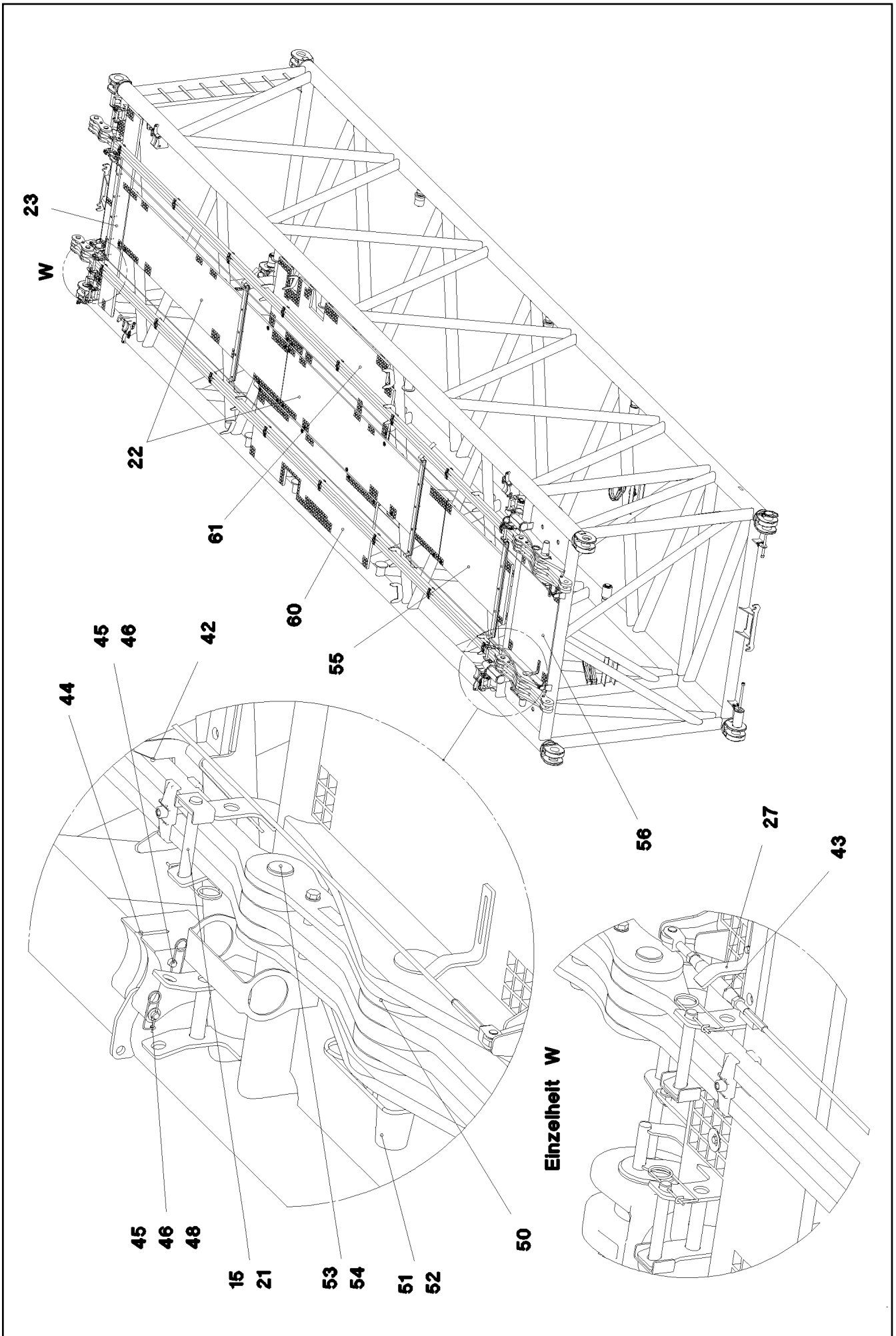
etk_en_de_097922_LR_1600_2

S INTERMEDIATE SECTION
S-ZWISCHENSTUECK

911 (1/4)

917074408





21.10.2022
075760

LIEBHERR

etk_en_de_097922_LR_1600_2

S INTERMEDIATE SECTION
S-ZWISCHENSTUECK

□ 913 (3/4)

917074408

Pos.	Item	Quantity	Description	Bezeichnung
1	967190808	1	S INTERMED.SECTION WELD.CONSTR 2825	S-ZWISCHENSTUECK SCHWK.
2	976499408	4	PIN 120.0X0 35NICRMOV125 GASN. SPF	BOLZEN
3	10878577	4	SAFETY PLUG W HINGE-LID 20X175X20X1	SICHERHEITSKLAPPSTECKER
4	10545933	4	SOCKET HEAD SCREW ISO 4762 M24X360	ZYLINDERSCHRAUBE
5	955051808	4	PLATE S700MC	BLECH
6	11645386	8	HEX SCREW ISO 4017 M12X45 8.8 FLZN SP	SECHSKANTSCHRAUBE
7	11182717	16	WASHER ISO 7093-1 12 300HV FLZN SPF	SCHEIBE
8	10875616	8	HEX NUT ISO 4032 M12 8 FLZN SPF	SECHSKANTMUTTER
9	726616008	2	MEGI BUFFER 100X40-M16X44 NR 60SHOR	MEGIPUFFER
10	10289806	2	WASHER ISO 7089 16 300HV FLZN SPF	SCHEIBE
11	10873081	2	HEX NUT ISO 4032 M16 10 FLZN SPF	SECHSKANTMUTTER
12	451422308	4	PIN DIN 1436 20X85X78 35NICRMOV125 GA	BOLZEN
13	10875869	2	SAFETY PLUG W HINGE-LID 5X29X4,7X25 4	SICHERHEITSKLAPPSTECKER
14	10180364	2	SPLIT PIN ISO 1234 6,3X50 St 480H SPF	SPLINT
15	964377108	8	CONNECTING PIN WELDED FE//ZNNI8//CN/	ABSTECKBOLZEN SCHWK.
21	433100908	8	RETAINING SPRING 4,5X98 ISO 2081 FE/ZN	SICHERUNGSFEDER
22	977176308	2	GRATING DIN 24537-3 4047X807X30 GFK B	GITTERROST
23	976651408	1	GRATING DIN 24537-3 2647X487X30 GFK B	GITTERROST
24	10100621	68	DISH MOUNTING	TELLERBEFESTIGUNG
25	11651582	76	HEX SCREW ISO 4014 M8X55 8.8 480H SPF	SECHSKANTSCHRAUBE
26	941138108	85	WASHER DC01 FE//ZNNI8//CN//T0	SCHEIBE
27	970833608	4	PLATE 8X276X40 S355MC FE//ZNNI8//CN//T	BLECH
28	976661208	1	SUPPORT 1400X60 PA6G	AUFLAGE
29	974143908	3	SUPPORT 60X1270 PA6G	AUFLAGE
30	974144008	3	PLATE 10X1250X80 S355MC	BLECH
31	956442808	6	PLATE 5X393X60 S355MC FE//ZNNI8//CN//T	BLECH
32	955404808	3	PLATE 8X300X50 S355MC FE//ZNNI8//CN//T	BLECH
33	12216183	6	HEX SCREW ISO 4014 M6X40 8.8 480H SPF	SECHSKANTSCHRAUBE
34	12102692	21	HEX NUT DIN 985 M6 8 ZNNI-480H SPF	SECHSKANTMUTTER
35	10875614	78	HEX NUT DIN 985 M8 8 480H SPF	SECHSKANTMUTTER
36	12216186	15	HEX SCREW ISO 4014 M6X65 8.8 480H SPF	SECHSKANTSCHRAUBE
37	10875648	21	WASHER ISO 7093-1 6 200HV 480H SPF	SCHEIBE
38	11140469	10	WASHER ISO 7093-1 8 200HV 480H SPF	SCHEIBE
39	12103465	8	WASHER ISO 7089 8 300HV ZNNI-480H SPF	SCHEIBE
41	10285626	2	ROUND SLING DIN EN 1492-2 3T-0,75M PO	RUNDSCHLINGE
42	965913008	2	ROD CPL. 10.9M ⇒ □ 915	STANGE KPL.
43	10652440	2	ROUND STRAND ROPE 10X11,54M STAHL	RUNDLITZENSEIL
50	965913708	2	ROD CPL. 1.1M ⇒ □ 916	STANGE KPL.
51	977111708	2	PIN 100.0X430 35NICRMOV125 GASN. SPF	BOLZEN
52	433105208	2	RETAINING SPRING X0 VERZ.	SICHERUNGSFEDER
53	976772708	2	PIN 55.0X175 35NICRMOV125 GASN. SPF	BOLZEN
54	10875659	2	RETAINING RINGS DIN 471 50X2 480H SPF	SICHERUNGSRING
55	979509708	1	GRATING DIN 24537-3 1647X807X30 GFK B	GITTERROST
56	979509808	1	GRATING DIN 24537-3 1287X967X30 GFK B	GITTERROST
58	10289805	8	WASHER ISO 7089 14 300HV FLZN SPF	SCHEIBE
60	97019406	1	GRATING DIN 24537-3 3007X887X30 GFK B	GITTERROST
61	97019407	1	GRATING DIN 24537-3 3007X887X30 GFK B	GITTERROST
62	97013306	1	PLATE 8X215X215 S700MC	BLECH
63	97059149	1	HOLDER 3X272X182 S355MC	HALTER
64	977767008	1	PLATE 5X80X40 S355MC FE//ZNNI8//CN//T0	BLECH
65	966435308	1	GRIP PA6-30%GF SPF	GRIFF
66	11651767	2	HEX SCREW ISO 4017 M8X20 8.8 480H SPF	SECHSKANTSCHRAUBE
67	12216207	2	HEX SCREW ISO 4017 M8X60 8.8 480H SPF	SECHSKANTSCHRAUBE
700	969535808	1	SIGNS 2825.20 12M FLM ⇒ □ 917	BESCHILDERUNG

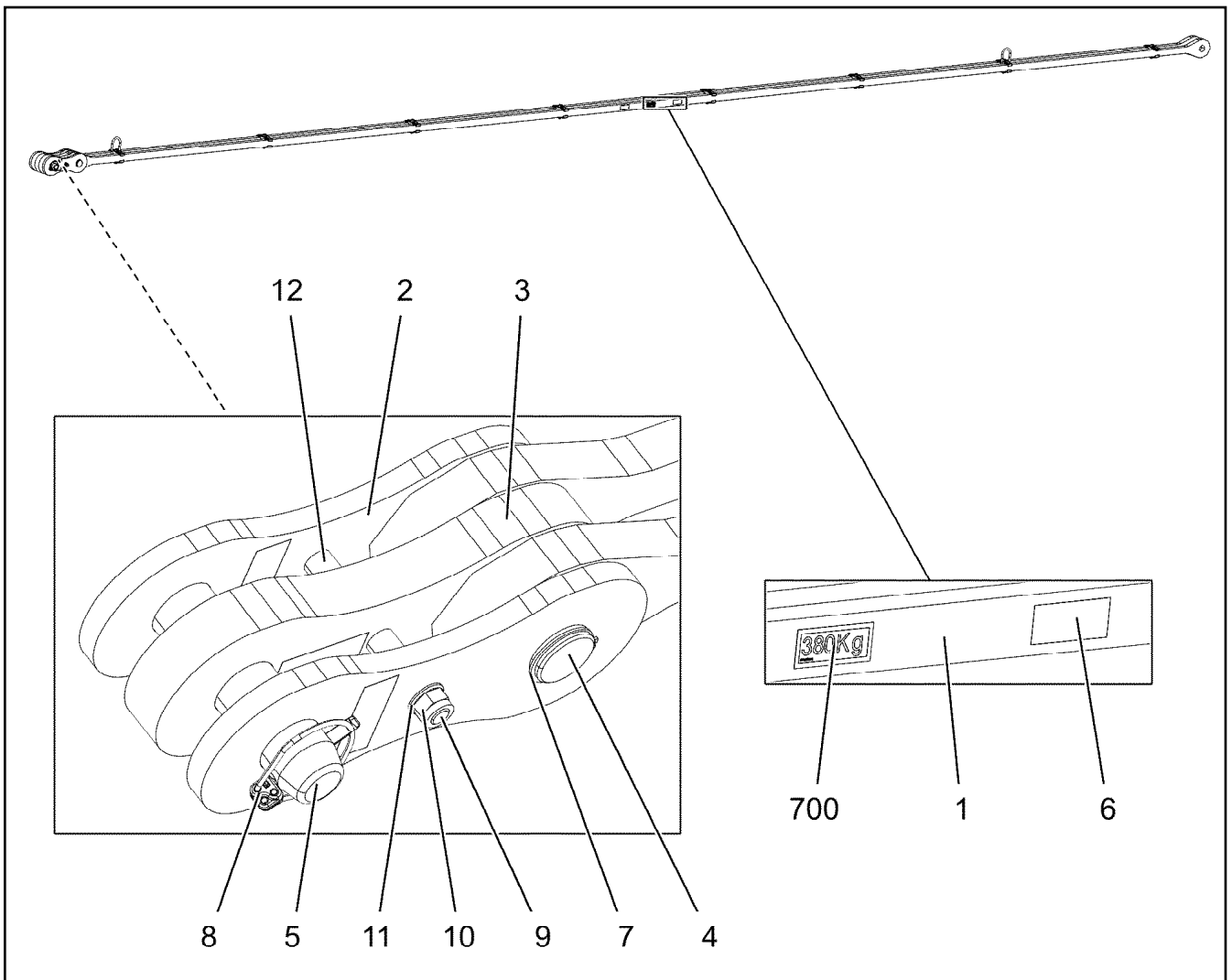
21.10.2022

etk_en_de_097922_LR_1600_2

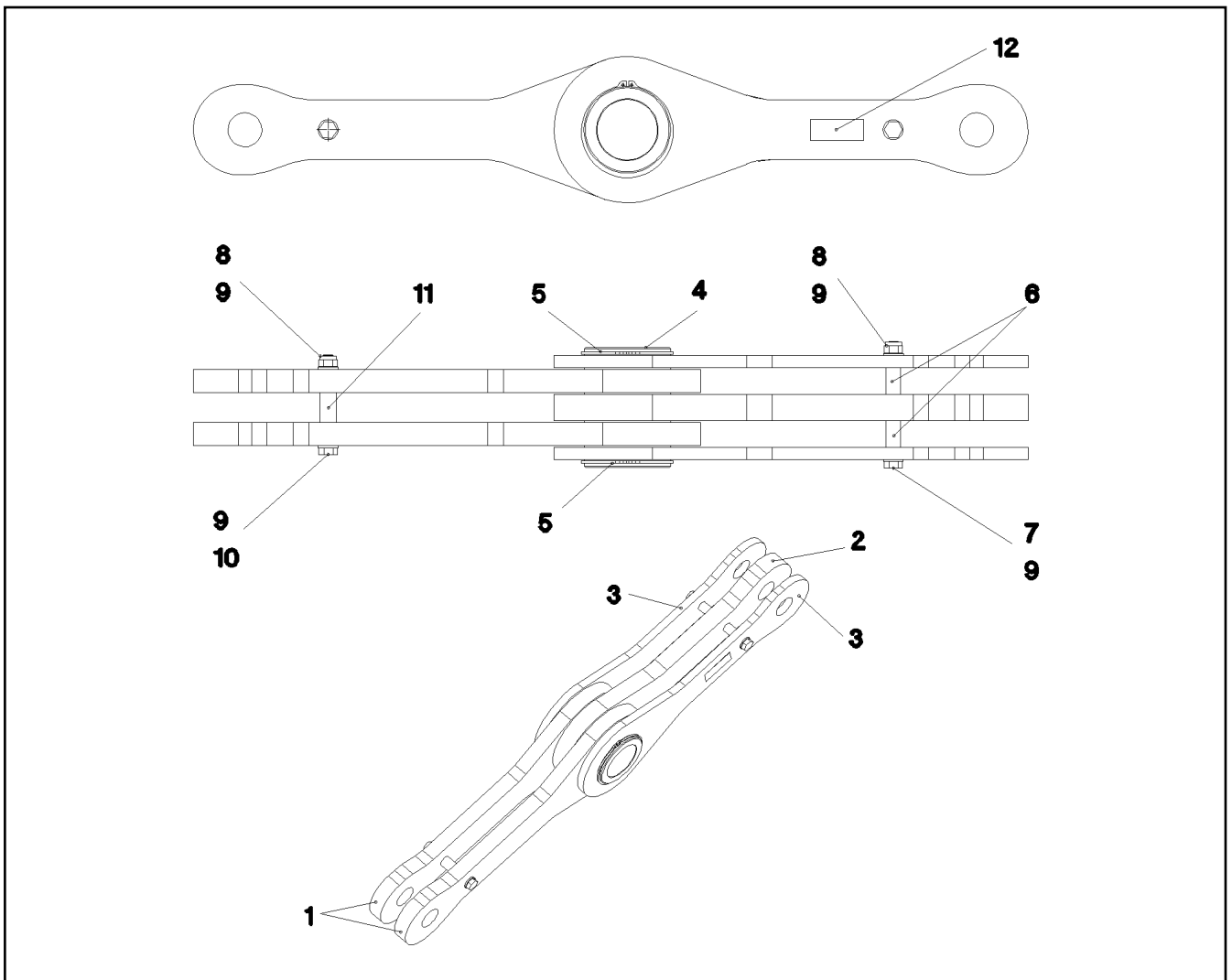
□ 914 (4/4)

LIEBHERR**S INTERMEDIATE SECTION
S-ZWISCHENSTUECK**

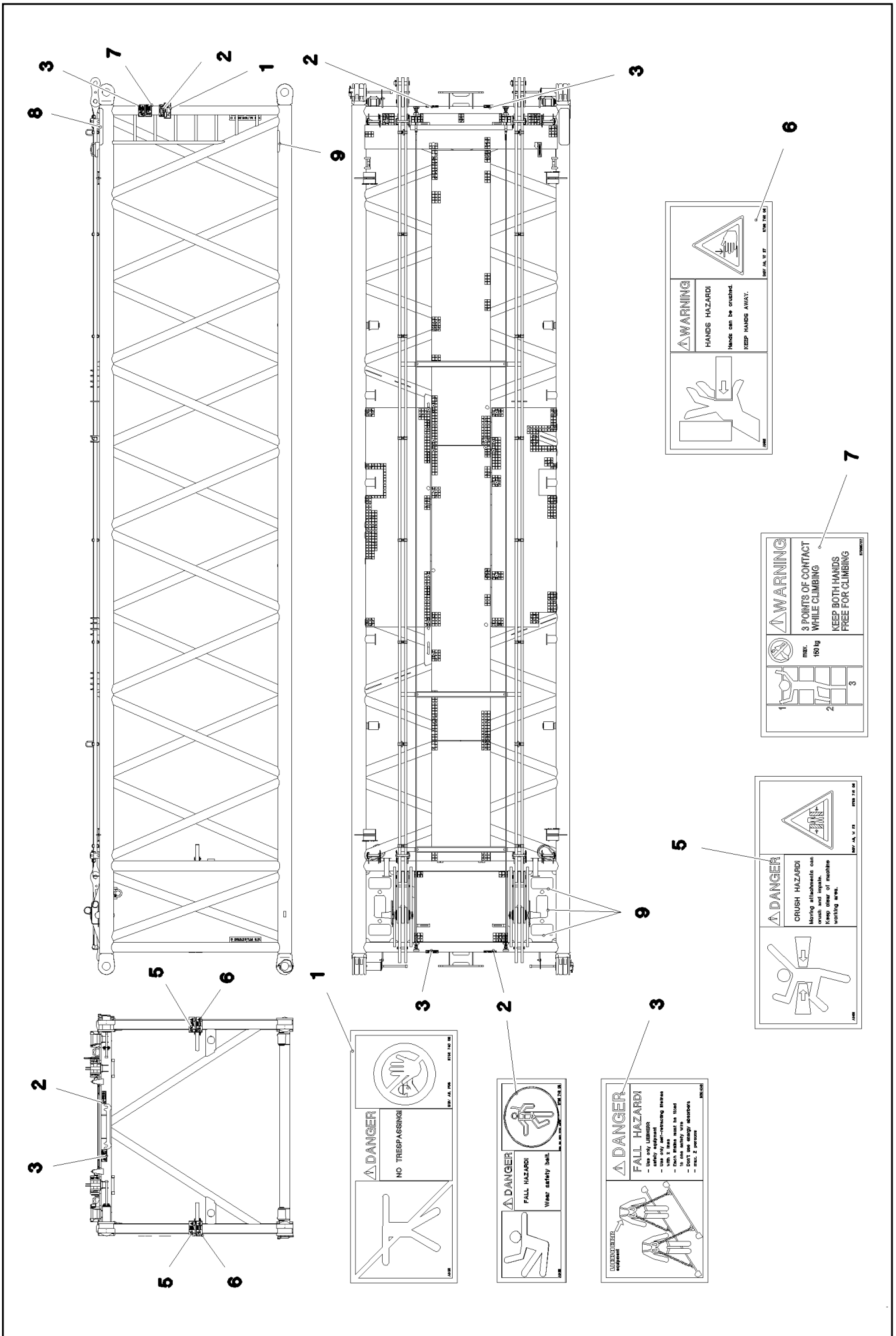
917074408



Pos.	Item	Quantity	Description	Bezeichnung
1	965913208	1	ROD 10.65M	STANGE VORM.
2	964523108	2	BRACKET WITH BOARD 0.25 M	LASCHE MIT SCHILD
3	964523208	1	BRACKET WITH BOARD 0.25 M	LASCHE MIT SCHILD
4	976772708	1	PIN 55.0X175 35NICRMOV125 GASN. SPF	BOLZEN
5	952892008	1	PIN 55.0X210 35NICRMOV125 GASN. SPF	BOLZEN
6	97139634	2	PLATE ASSEMBLY SCHILD BG SPF	SCHILD BAUGRUPPE
7	10875659	1	RETAINING RINGS DIN 471 50X2 480H SPF	SICHERUNGSRING
8	10181899	1	SAFETY PLUG W HINGE-LID 12X75X11,5X6	SICHERHEITSKLAPPSTECKER
9	11642339	1	HEX SCREW ISO 4014 M16X180 8.8 FLZN SP	SECHSKANTSCHRAUBE
10	10875609	1	HEX NUT DIN 985 M16 8 FLZN SPF	SECHSKANTMUTTER
11	10289806	2	WASHER ISO 7089 16 300HV FLZN SPF	SCHEIBE
12	939255108	2	TUBE 22.0X40 E235+N VERZ	ROHR
700	969282808	1	SIGNS 10.9M	BESCHILDERUNG
(1)	97055044	1	SIGN 80X32 KLEBESCHILD SPF	SCHILD

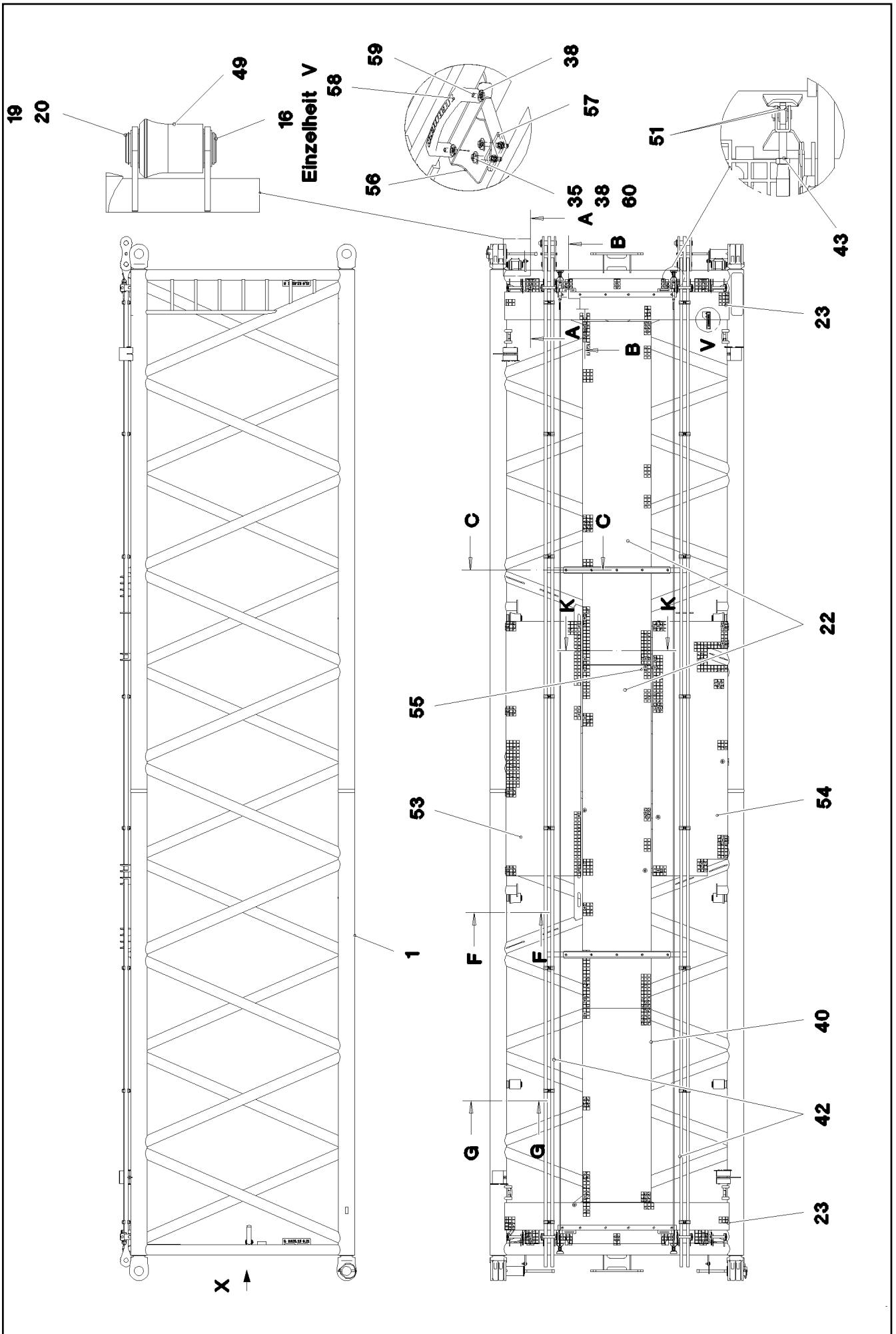


Pos.	Item	Quantity	Description	Bezeichnung
1	965913808	2	ROD WITH BOARD 0.575M	STANGE MIT SCHILD
2	964701008	1	ROD WITH BOARD 0.525M	STANGE MIT SCHILD
3	964700908	2	ROD WITH BOARD 0.525M	STANGE MIT SCHILD
4	977119808	1	AXLE 140.0X180 35NICRMOV125 SPF	ACHSE
5	12100652	2	RETAINING RINGS DIN 471 130X4 480H SPF	SICHERUNGSRING
6	939255108	2	TUBE 22.0X40 E235+N VERZ	ROHR
7	11642339	1	HEX SCREW ISO 4014 M16X180 8.8 FLZN SP	SECHSKANTSCHRAUBE
8	10875609	2	HEX NUT DIN 985 M16 8 FLZN SPF	SECHSKANTMUTTER
9	10289806	4	WASHER ISO 7089 16 300HV FLZN SPF	SCHEIBE
10	11642340	1	HEX SCREW ISO 4014 M16X140 8.8 FLZN SP	SECHSKANTSCHRAUBE
11	938960508	1	TUBE 25X3X45 E355+N VERZ	ROHR
12	97139634	2	PLATE ASSEMBLY SCHILD BG SPF	SCHILD BAUGRUPPE



Pos.	Item	Quantity	Description	Bezeichnung
1	978674008	1	SIGN 208X88 KLEBEFOLIE SPF	SCHILD
2	978674808	3	SIGN 168X62 KLEBEFOLIE SPF	SCHILD
3	97004046	3	SIGN 168X88X1 KLEBEFOLIE SPF	SCHILD
5	978674108	4	SIGN 208X88 KLEBEFOLIE SPF	SCHILD
6	978674608	4	SIGN 208X88 KLEBEFOLIE SPF	SCHILD
7	97036732	1	SIGN 168X88 KLEBEFOLIE SPF	SCHILD
8	970879408	1	ANTI-SLIP SURFACE 1.6X150X500 3M TYP4	ANTIRUTSCHBELAG
9	972859408	7	ANTI-SLIP SURFACE 1.6X150X300 3M TYP4	ANTIRUTSCHBELAG

21.10.2022	etk_en_de_097922_LR_1600_2	<input type="checkbox"/> 918 (2/2)
LIEBHERR	SIGNS BESCHILDERUNG	969535808



21.10.2022
078408

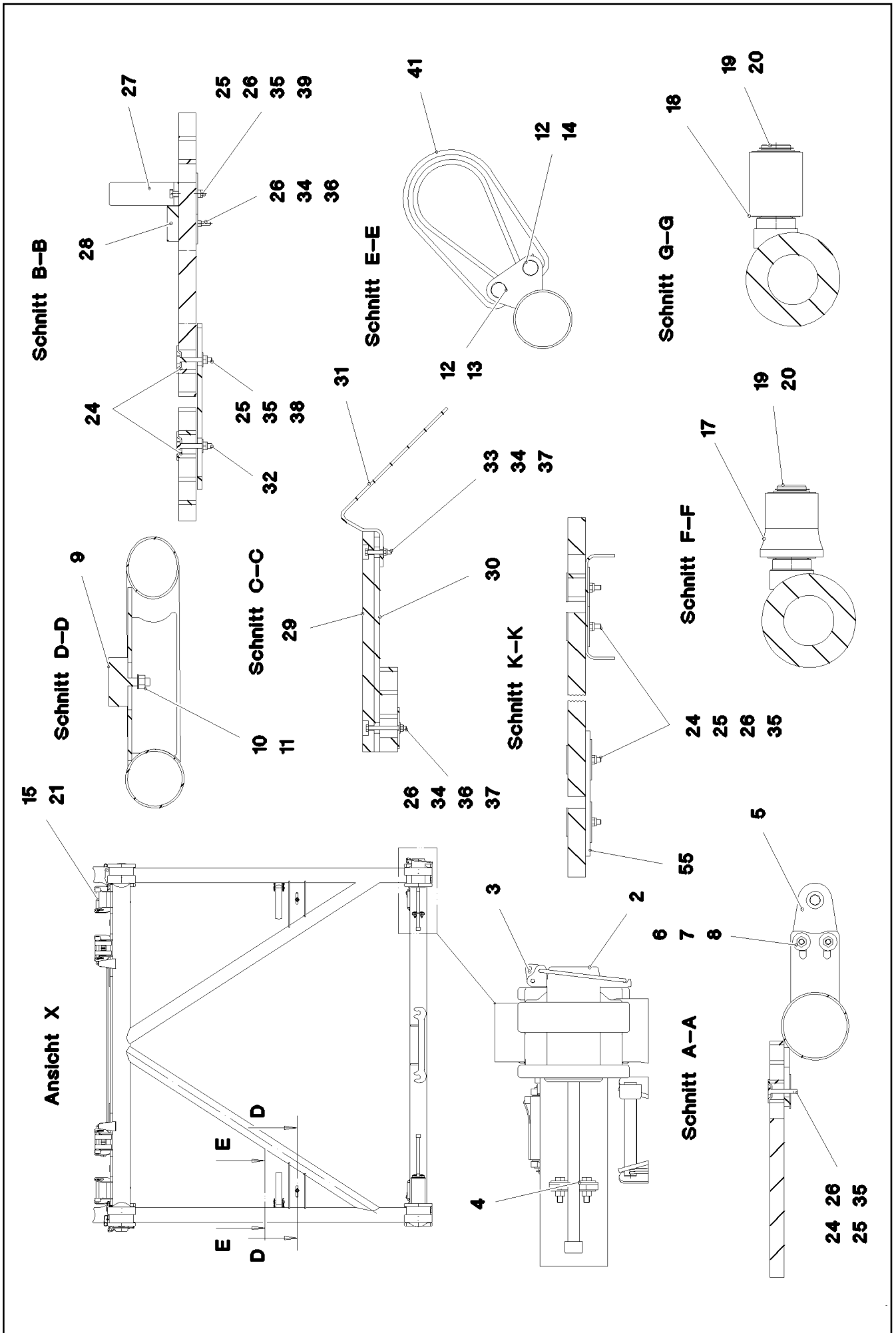
LIEBHERR

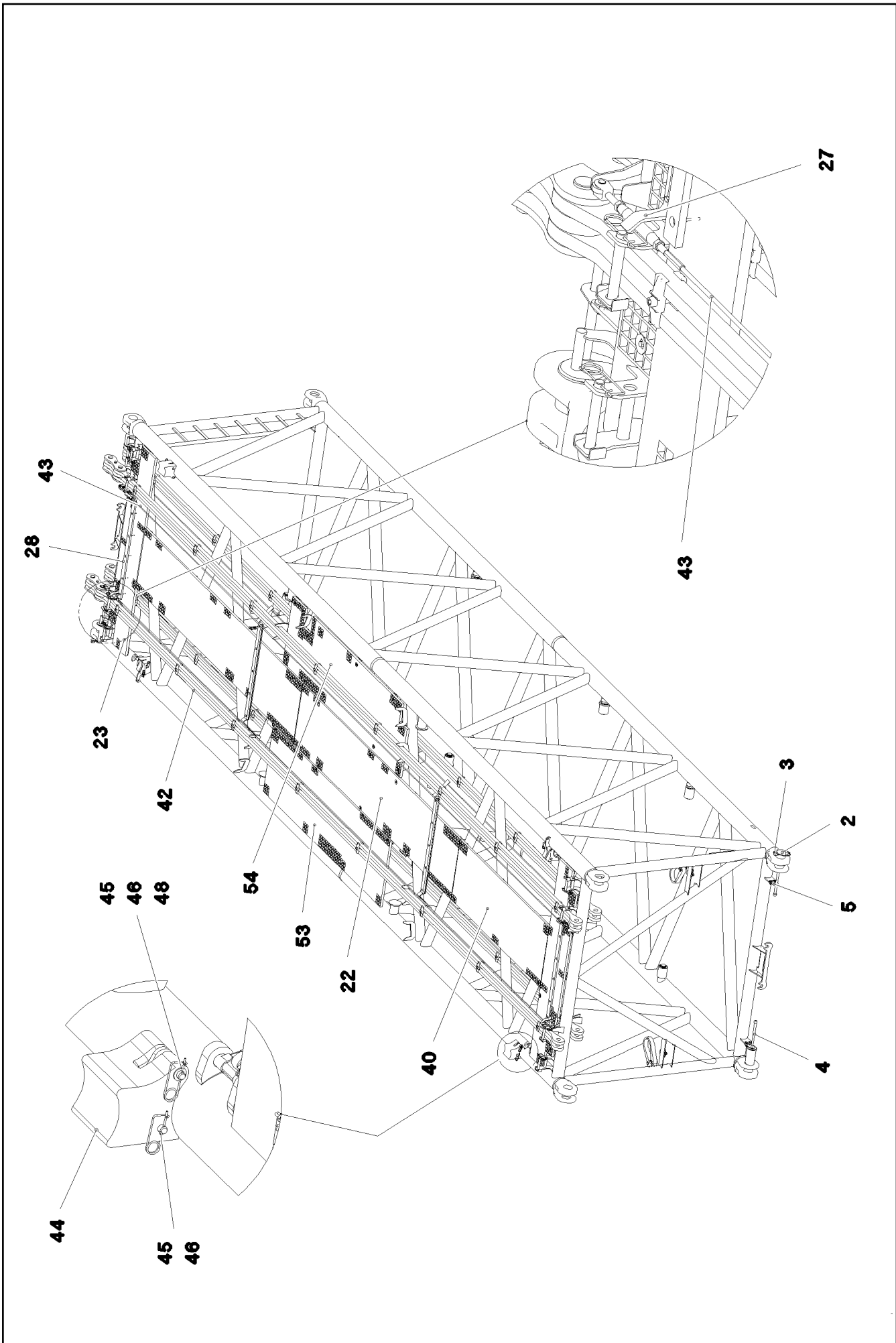
etk_en_de_097922_LR_1600_2

S INTERMEDIATE SECTION
S-ZWISCHENSTUECK

□ 919 (1/4)

917745608





21.10.2022
078410

LIEBHERR

etk_en_de_097922_LR_1600_2

S INTERMEDIATE SECTION
S-ZWISCHENSTUECK


921 (3/4)

917745608

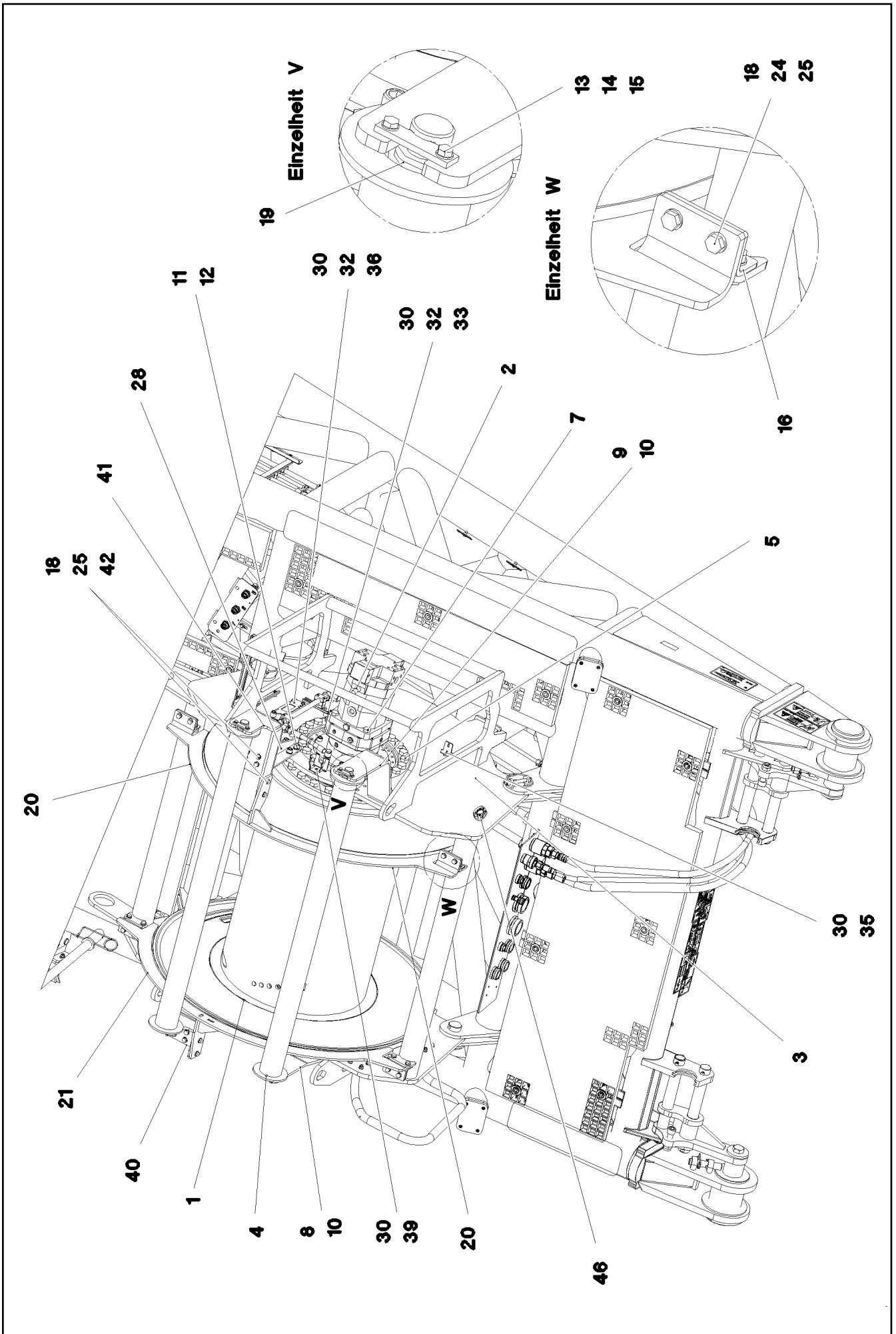
Pos.	Item	Quantity	Description	Bezeichnung
1	968782408	1	S INTERMED.SECTION WELD.CONSTR 2825	S-ZWISCHENSTUECK SCHWK.
2	976499408	4	PIN 120.0X0 35NICRMOV125 GASN. SPF	BOLZEN
3	10878577	4	SAFETY PLUG W HINGE-LID 20X175X20X1	SICHERHEITSKLAPPSTECKER
4	10545933	4	SOCKET HEAD SCREW ISO 4762 M24X360	ZYLINDERSCHRAUBE
5	955051808	4	PLATE S700MC	BLECH
6	11645386	8	HEX SCREW ISO 4017 M12X45 8.8 FLZN SP	SECHSKANTSCHRAUBE
7	11182717	16	WASHER ISO 7093-1 12 300HV FLZN SPF	SCHEIBE
8	10875616	8	HEX NUT ISO 4032 M12 8 FLZN SPF	SECHSKANTMUTTER
9	726616008	2	MEGI BUFFER 100X40-M16X44 NR 60SHOR	MEGIPUFFER
10	10289806	2	WASHER ISO 7089 16 300HV FLZN SPF	SCHEIBE
11	10873081	2	HEX NUT ISO 4032 M16 10 FLZN SPF	SECHSKANTMUTTER
12	451422308	4	PIN DIN 1436 20X85X78 35NICRMOV125 GA	BOLZEN
13	10875869	2	SAFETY PLUG W HINGE-LID 5X29X4,7X25 4	SICHERHEITSKLAPPSTECKER
14	10180364	2	SPLIT PIN ISO 1234 6,3X50 St 480H SPF	SPLINT
15	964377108	8	CONNECTING PIN WELDED FE//ZNNI8//CN/	ABSTECKBOLZEN SCHWK.
21	433100908	8	RETAINING SPRING 4,5X98 ISO 2081 FE/ZN	SICHERUNGSFEDER
22	977176308	2	GRATING DIN 24537-3 4047X807X30 GFK B	GITTERROST
23	976651408	2	GRATING DIN 24537-3 2647X487X30 GFK B	GITTERROST
24	10100621	72	DISH MOUNTING	TELLERBEFESTIGUNG
25	11651582	72	HEX SCREW ISO 4014 M8X55 8.8 480H SPF	SECHSKANTSCHRAUBE
26	941138108	78	WASHER DC01 FE//ZNNI8//CN//T0	SCHEIBE
27	970833608	4	PLATE 8X276X40 S355MC FE//ZNNI8//CN//T	BLECH
28	976661208	2	SUPPORT 1400X60 PA6G	AUFLAGE
29	974143908	2	SUPPORT 60X1270 PA6G	AUFLAGE
30	974144008	2	PLATE 10X1250X80 S355MC	BLECH
31	977561708	4	PLATE 5X60X388 S355MC FE//ZNNI8//CN//T	BLECH
32	955404808	4	PLATE 8X300X50 S355MC FE//ZNNI8//CN//T	BLECH
33	12216183	4	HEX SCREW ISO 4014 M6X40 8.8 480H SPF	SECHSKANTSCHRAUBE
34	12102692	22	HEX NUT DIN 985 M6 8 ZNNI-480H SPF	SECHSKANTMUTTER
35	10875614	82	HEX NUT DIN 985 M8 8 480H SPF	SECHSKANTMUTTER
36	12216186	18	HEX SCREW ISO 4014 M6X65 8.8 480H SPF	SECHSKANTSCHRAUBE
37	10875648	22	WASHER ISO 7093-1 6 200HV 480H SPF	SCHEIBE
38	11140469	44	WASHER ISO 7093-1 8 200HV 480H SPF	SCHEIBE
39	12103465	8	WASHER ISO 7089 8 300HV ZNNI-480H SPF	SCHEIBE
40	977194208	1	GRATING DIN 24537-3 2287X807X30 GFK B	GITTERROST
41	10285626	2	ROUND SLING DIN EN 1492-2 3T-0,75M PO	RUNDSCHLINGE
42	964522208	2	ROD CPL. 12 M BS-1 ⇒  886	STANGE KPL.
43	10652440	2	ROUND STRAND ROPE 10X11,54M STAHL	RUNDLITZENSEIL
51	10289805	8	WASHER ISO 7089 14 300HV FLZN SPF	SCHEIBE
53	97019082	1	GRATING DIN 24537-3 3007X887X30 GFK B	GITTERROST
54	97019083	1	GRATING DIN 24537-3 3007X887X30 GFK B	GITTERROST
55	97013306	1	PLATE 8X215X215 S700MC	BLECH
56	97059149	1	HOLDER 3X272X182 S355MC	HALTER
57	977767008	1	PLATE 5X80X40 S355MC FE//ZNNI8//CN//T0	BLECH
58	966435308	1	GRIP PA6-30%GF SPF	GRIFF
59	11651767	2	HEX SCREW ISO 4017 M8X20 8.8 480H SPF	SECHSKANTSCHRAUBE
60	12216207	2	HEX SCREW ISO 4017 M8X60 8.8 480H SPF	SECHSKANTSCHRAUBE
700	966090608	1	SIGNS ZW-STK. LR1600 ⇒  880	BESCHILDERUNG

21.10.2022

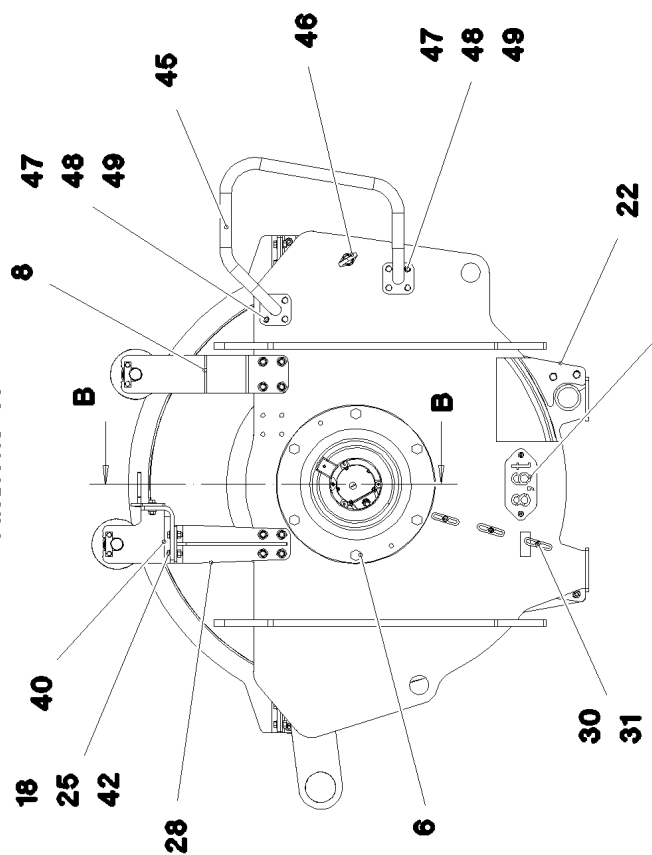
etk_en_de_097922_LR_1600_2

 922 (4/4)**LIEBHERR****S INTERMEDIATE SECTION
S-ZWISCHENSTUECK**

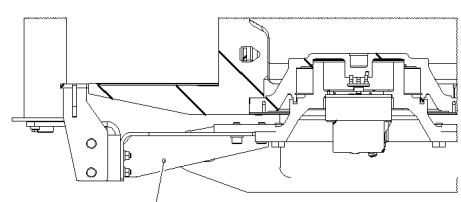
917745608



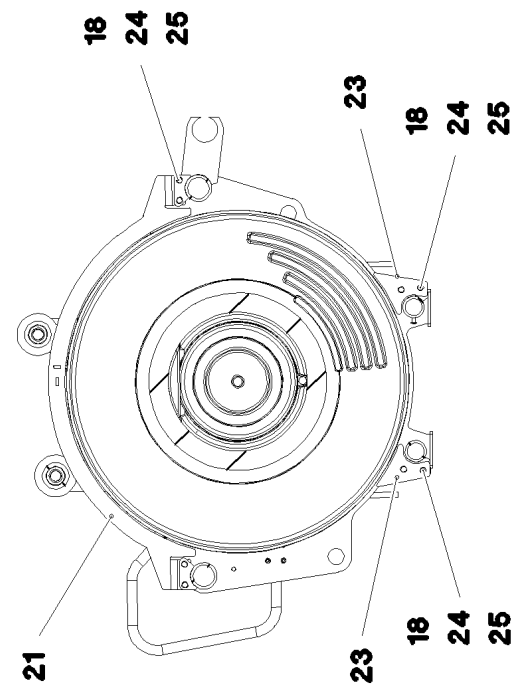
Ansicht X



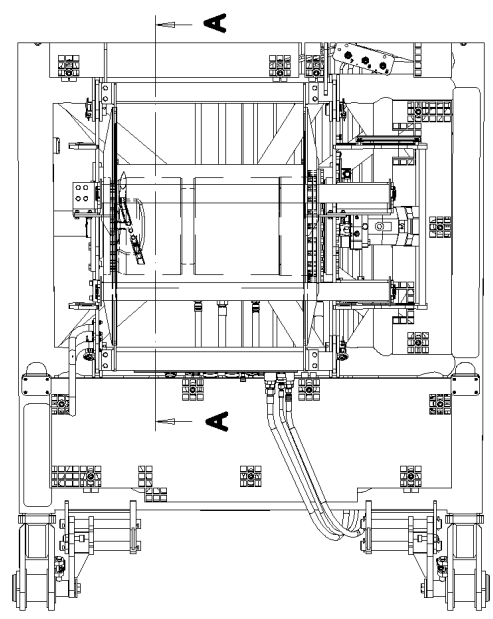
Schnitt B-B



Schnitt A-A

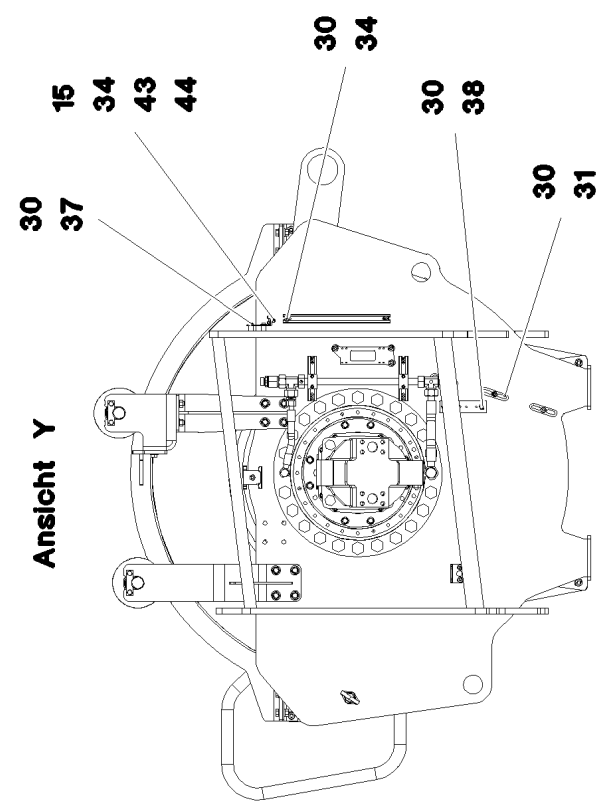


X



Y

Ansicht Y



21.10.2022
093380

LIEBHERR


etk_en_de_097922_LR_1600_2

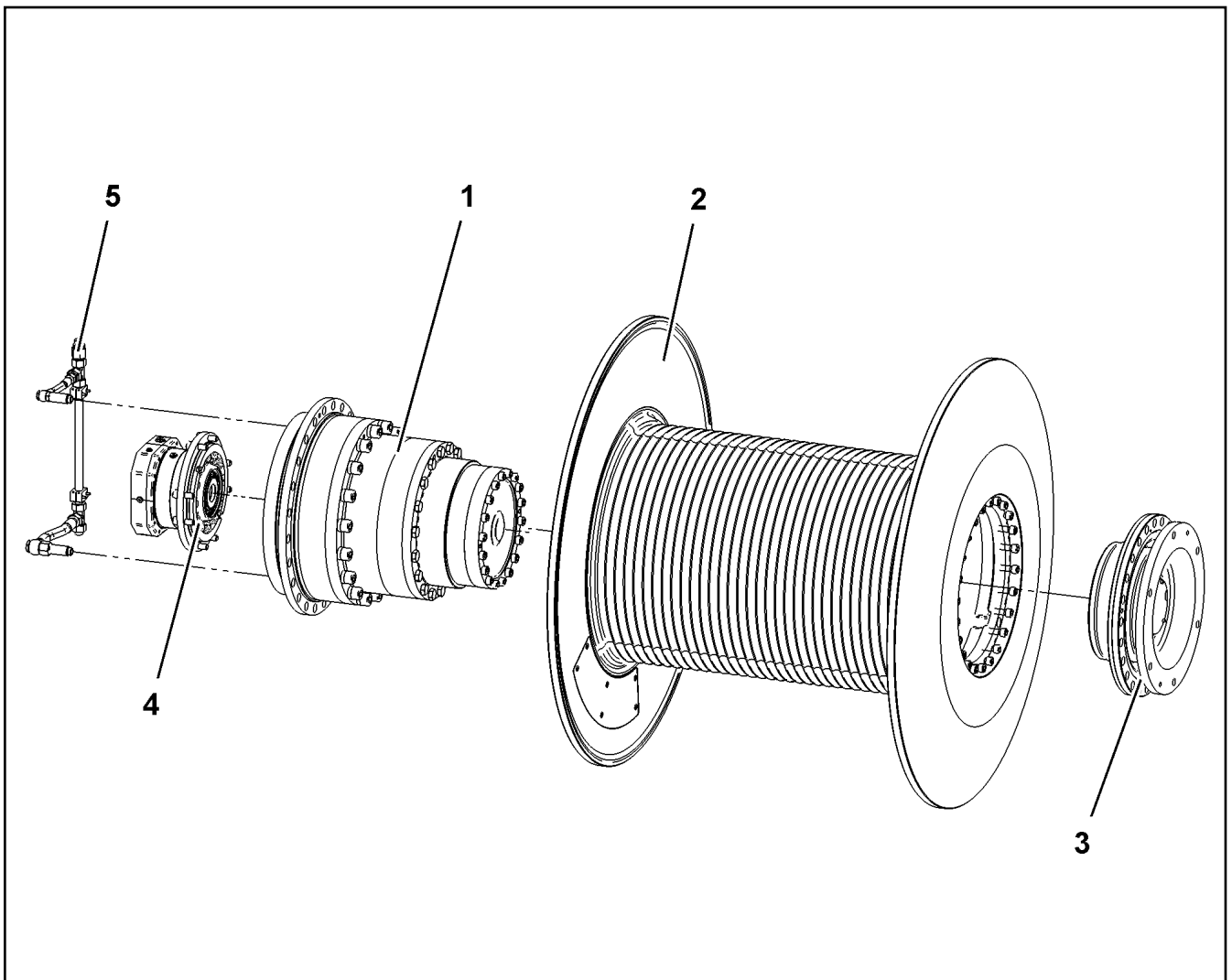
WINCH 3
WINDE 3

924 (2/3)

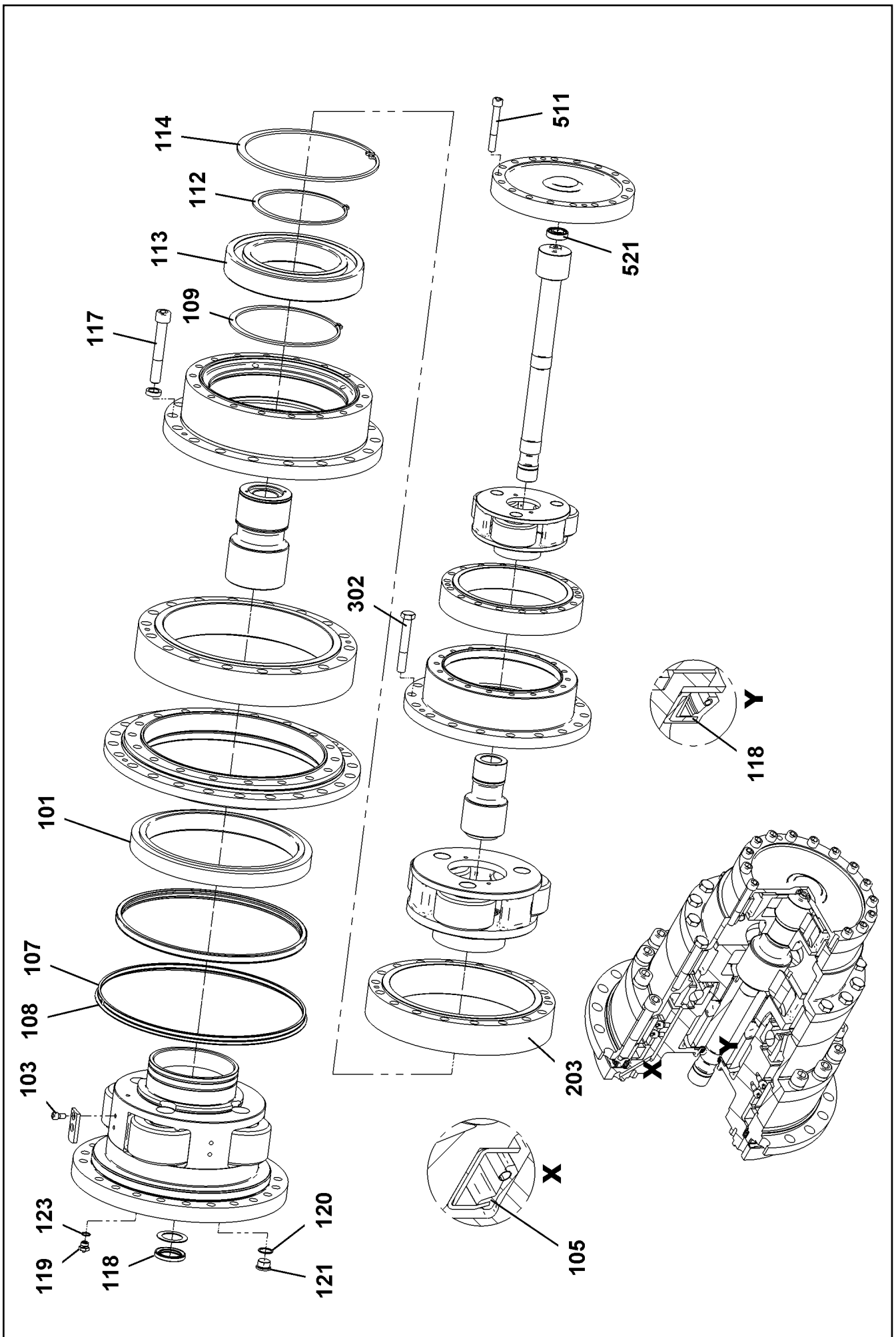
918522408

Pos.	Item	Quantity	Description	Bezeichnung
1	10875043	1	ROPE WINCH ZHP 4.29 SPF ⇒  926	SEILWINDE
2	10428767	1	VARIABLE DISPLACEMENT MOTOR A6VM 2 ⇒  934	VERSTELLMOTOR
3	964929808	1	WINCH BEARING	WINDENLAGERUNG SCHWK.
4	12105866	2	CARRYING ROLLER 101,6/14,2/40X15 SPF	TRAGROLLE
5	4600785	22	HEX SCREW ISO 4017 M24X50 10.9 FLZN SP	SECHSKANTSCHRAUBE
6	4065281	6	HEX SCREW ISO 4017 M20X45 8.8 FLZN SP	SECHSKANTSCHRAUBE
7	10875806	4	HEX SCREW ISO 4017 M20X60 8.8 FLZN SP	SECHSKANTSCHRAUBE
8	977589508	1	PLATE 12X120X532 S355MC	BLECH
9	964929908	1	CLAMP WELDED CONST.	HALTER SCHWK.
10	970398708	2	PLATE 1x120x100 DC01 FE//ZNNI8//CN//T0	BLECH
11	4042301	16	SOCKET HEAD SCREW ISO 4762 M16X35 8	ZYLINDERSCHRAUBE
12	10289806	16	WASHER ISO 7089 16 300HV FLZN SPF	SCHEIBE
13	941324408	4	AXLE HOLDER 6.0 X0 S235JR FE//ZNNI8//C	ACHSHALTER
14	11651612	8	HEX SCREW ISO 4017 M8X16 8.8 480H SPF	SECHSKANTSCHRAUBE
15	12103465	10	WASHER ISO 7089 8 300HV ZNNI-480H SPF	SCHEIBE
16	97073883	4	PLATE 6X114X97 S355MC FE//ZNNI8//CN//T	BLECH
18	10875616	36	HEX NUT ISO 4032 M12 8 FLZN SPF	SECHSKANTMUTTER
19	10179377	8	WASHER DIN 1441 41 St FLZN SPF	SCHEIBE
20	96005246	1	PLATE FE//ZNNI8//CN//T0	SICHELBLECH SCHWK.
21	96005247	1	PLATE FE//ZNNI8//CN//T0	SICHELBLECH SCHWK.
22	97073905	4	PLATE 10X216X142 S355MC	BLECH
24	11642349	16	HEX SCREW ISO 4017 M12X35 8.8 FLZN SP	SECHSKANTSCHRAUBE
25	10289804	72	WASHER ISO 7089 12 300HV FLZN SPF	SCHEIBE
28	965392808	2	CLAMP WELDED CONST.	HALTER SCHWK.
29	974457008	1	PLATE 2X228X100 DC01 FE//ZNNI8//CN//T0	BLECH
30	12102696	33	BUTTON HEAD SCREW AEHNL.ISO 7380-2	HALBRUNDKOPFSCHRAUBE
31	953650008	13	CABLE CLAMP DC01 FE//ZNNI8//CN//T0	KABELHALTER
32	953873408	7	SLEEVE 25X20 11SMN37 FE//ZNNI8//CN//T0	HUELSE
33	954117308	2	CARRIER RAIL X0	TRAGSCHIENE
34	954117508	2	CARRIER RAIL X0	TRAGSCHIENE
35	955152508	1	PLATE 4X60X103 S315MC FE//ZNNI8//CN//T	BLECH
36	955668108	1	PLATE 196X63 S315MC FE//ZNNI8//CN//T0	BLECH
37	955809608	2	PLATE 4X40X105 S315MC FE//ZNNI8//CN//T	BLECH
38	975500808	1	PLATE 3X150X40 S355MC FE//ZNNI8//CN//T	BLECH
39	97037694	1	PLATE 192X126 DC01 FE//ZNNI8//CN//T0	BLECH
40	97073884	1	PLATE 12X259X351 S355MC	BLECH
41	97073885	1	PLATE 12X259X569 S355MC	BLECH
42	11645384	20	HEX SCREW ISO 4017 M12X40 8.8 FLZN SP	SECHSKANTSCHRAUBE
43	10875485	2	BUTTON HEAD SCREW AEHNL.ISO 7380-2	HALBRUNDKOPFSCHRAUBE
44	11693875	2	HEX NUT ISO 4032 M8 8 480H SPF	SECHSKANTMUTTER
45	96014913	1	HANDLE WELD.CONST. T ZN O	GRIFF SCHWK.
46	11181742	2	RING BOLT M16X24 INOX SPF	RINGSCHRAUBE
47	11631860	8	HEX SCREW ISO 4014 M10X50 8.8 FLZN SP	SECHSKANTSCHRAUBE
48	10289795	16	WASHER ISO 7089 10 300HV FLZN SPF	SCHEIBE
49	10197769	8	HEX NUT DIN 985 M10 8 ZNNI-480H SPF	SECHSKANTMUTTER
500	96009168	1	ELECTRIC FOR WINCH 3 ⇒  936	ELEKTRIK WINDE 3

21.10.2022	etk_en_de_097922_LR_1600_2	 925 (3/3)
LIEBHERR	WINCH 3 WINDE 3	918522408



Pos.	Item	Quantity	Description	Bezeichnung
1	10874544	1	GEARBOX ⇒ □ 927	GETRIEBE
2	10874554	1	ROPE DRUM ⇒ □ 929	SEILTROMMEL
3	10876208	1	MOTOR FLANGE ⇒ □ 930	MOTORFLANSCH
4	10876209	1	DRIVE COMPL. ⇒ □ 931	ANTRIEB KPL.
5	10874557	1	OIL LINE	OELLEITUNG



Pos.	Item	Quantity	Description	Bezeichnung
101	540238014	1	CYL ROLLER BEARING 375X444,82X48	ZYL ROLLENLAGER
102	11225156	4	RETAINING PLATE	HALTEBLECH
103	10875577	8	SOCKET HEAD SCREW ISO 4762 M12X20 8	ZYLINDERSCHRAUBE
105	571366308	1	ROTARY SHAFT LIP SEAL DIN 3761 BS 440	RADIALWELLENDICHTRING
106	570007808	1	SEALING RUBBER 847	ABDICHTGUMMI
107	501507214	2.4	FIXING BAND	BEF BAND
108	501507314	1	SLEEVE 8X0,4	HUELSE
109	428010108	1	RETAINING RINGS DIN 471 260X5	SICHERUNGSRING
110	501541314	1	INNER WHEEL	INNENRAD
112	428010508	1	RETAINING RINGS DIN 471 220X5	SICHERUNGSRING
113	745196008	1	DEEP GROOVE BALL BEARING DIN 625 604	RILLENKUGELLAGER
114	428106108	1	RETAINING RINGS DIN 472 340X6	SICHERUNGSRING
117	11342411	18	SOCKET HEAD SCREW ISO 4762 M24X160	ZYLINDERSCHRAUBE
118	790495014	1	SHAFT SEAL DIN 3760 BA 50X75X10 NBR	WELLENDICHTRING
119	540253714	2	OIL VALVE	OELVENTIL
120	790299014	3	SEALING RING DIN 7603 A30X36X2	DICHTRING
121	7402330	3	SCREW PLUG DIN 908 M30X1,5 ST A3C	VERSCHLUSSSCHRAUBE
122	11233497	1	WASHER 51X75X2	SCHEIBE
123	514517108	2	SEALING RING DIN 7603 A18X22X1,5 ST	DICHTRING
202	11288081	1	SUN WHEEL	SONNENRAD
203	501561614	1	INNER WHEEL	INNENRAD
302	12218496	18	HEX SCREW ISO 4014 M20X140 8.8 FLZN SP	SECHSKANTSCHRAUBE
403	501603714	1	INNER WHEEL	INNENRAD
501	592246514	1	COVER	DECKEL
511	10878824	18	SOCKET HEAD SCREW ISO 4762 M16X120 8	ZYLINDERSCHRAUBE
521	745160408	1	DEEP GROOVE BALL BEARING DIN 625 630	RILLENKUGELLAGER

21.10.2022

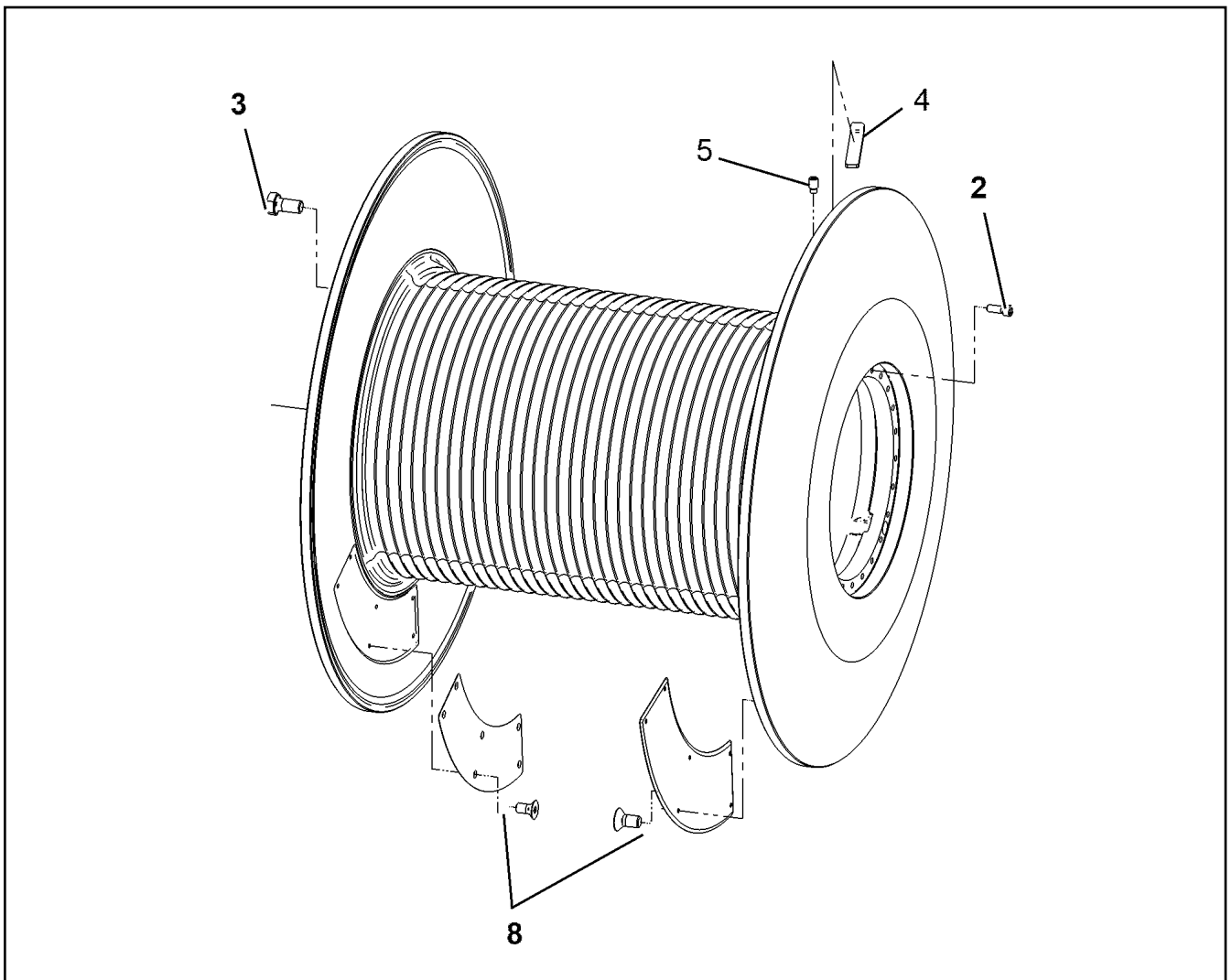
etk_en_de_097922_LR_1600_2

928 (2/2)

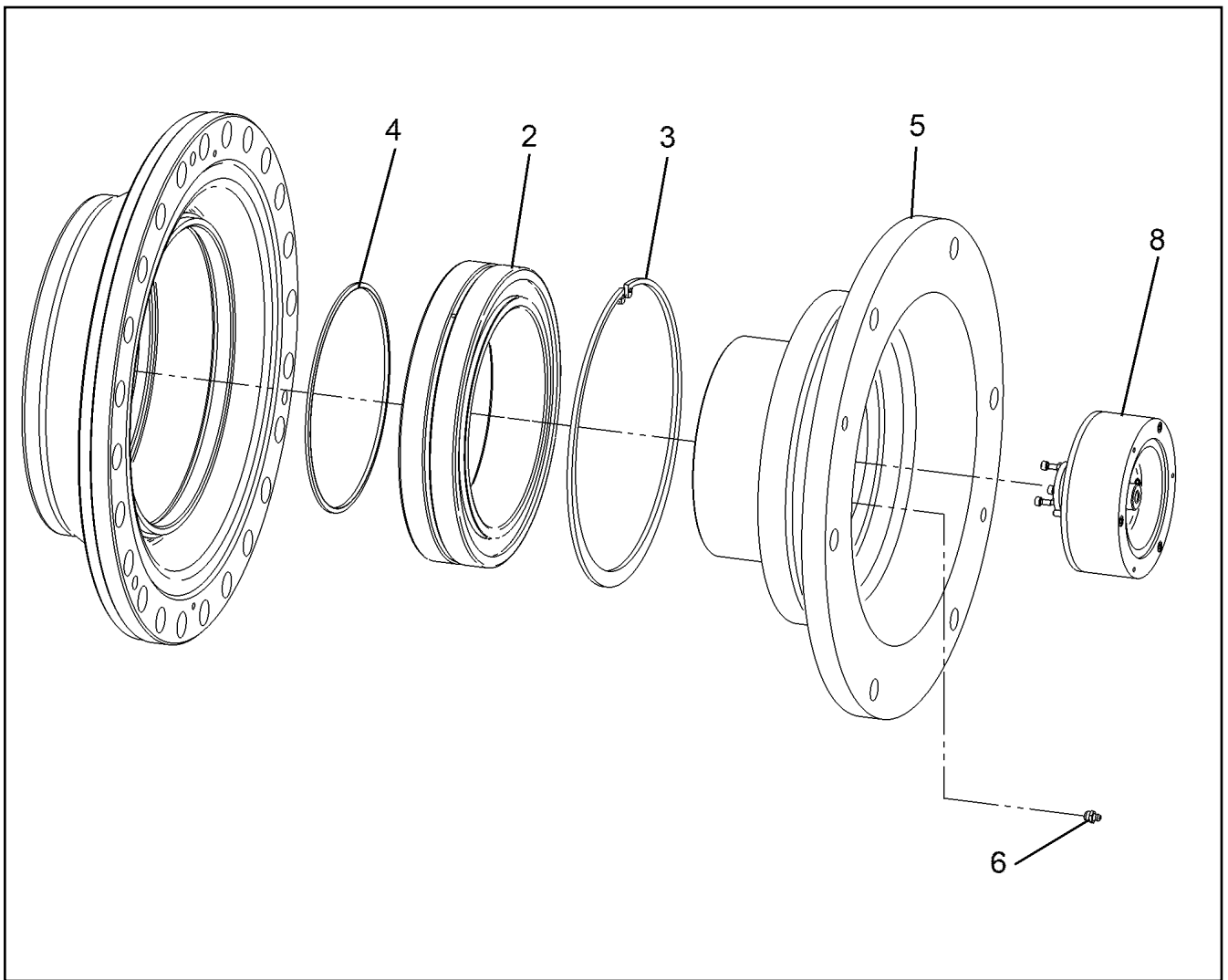
LIEBHERR

GEARBOX
GETRIEBE

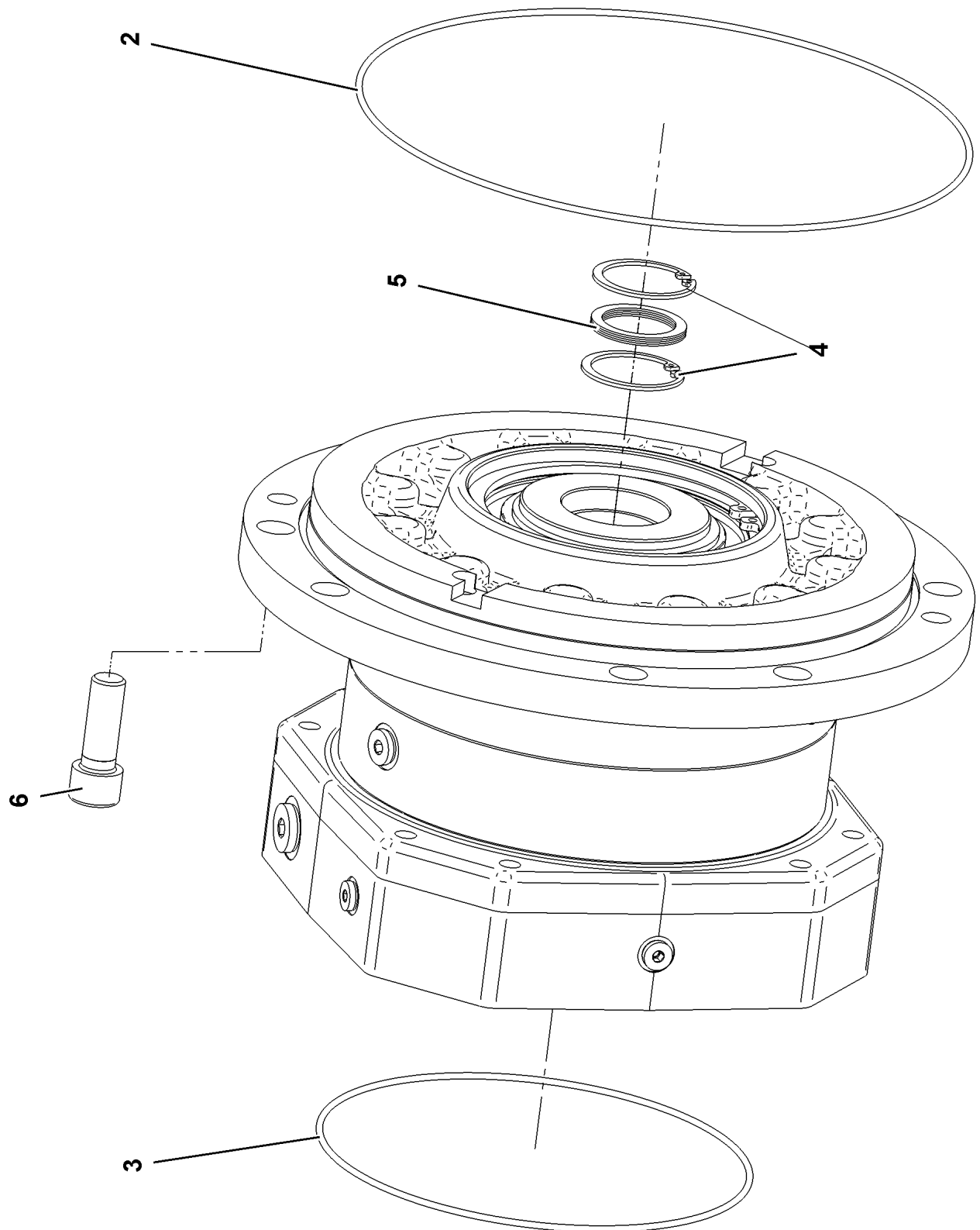
10874544



Pos.	Item	Quantity	Description	Bezeichnung
2	4042302	24	SOCKET HEAD SCREW ISO 4762 M16X40 8	ZYLINDERSCHRAUBE
3	12223048	24	HEX SCREW ISO 4017 M24X55 8.8 FLZN SP	SECHSKANTSCHRAUBE
4	12101484	1	ROPE PLATE	SEILBLECH
5	12101485	4	GRUB SCREW DIN 915 M20X35 45H	GEWINDESTIFT
8	10875552	12	COUNTERSUNK SCREW DIN 7991 M8X16 8	SENKSCHRAUBE



Pos.	Item	Quantity	Description	Bezeichnung
2	746160008	1	SELF-ALIGNING ROLLER BEARING DIN 635	PENDELROLLENLAGER
3	501549708	1	RETAINING RINGS DIN 472 300X5	SICHERUNGSRING
4	261100708	1	FELT STRIP DIN 5419 5X4	FILZSTREIFEN
6	7743242	1	HYDRAULIC-TYPE LUBRICAT.NIPPLE DIN 71	KEGELSCHMIERNIPPEL
8	10874231	1	INTERM.GEARBOX 5.01	ZWISCHENGETRIEBE



21.10.2022
009484

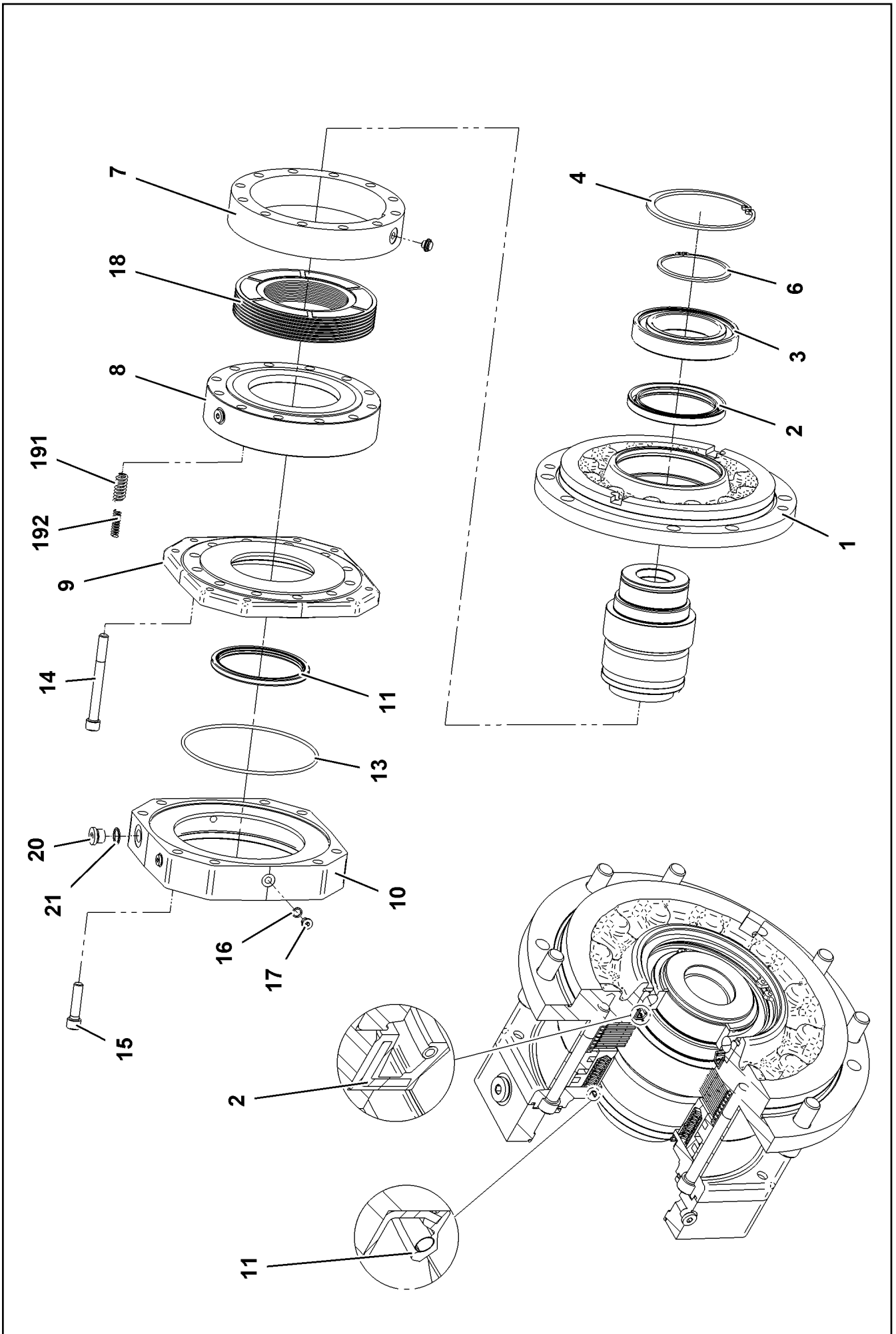
LIEBHERR

etk_en_de_097922_LR_1600_2

DRIVE COMPL.
ANTRIEB KPL.

931 (1/3)

10876209



21.10.2022
009483

LIEBHERR

etk_en_de_097922_LR_1600_2

DRIVE COMPL.
ANTRIEB KPL.


932 (2/3)

10876209

Pos.	Item	Quantity	Description	Bezeichnung
2	571551408	1	O-RING 285X3 NBR70	O-RING
3	11171355	1	O-RING 200X3	O-RING
4	504007708	2	RETAINING RINGS DIN 472 46X1,75	SICHERUNGSRING
5	422001708	4	SHIM RING DIN 988 35X45X1	PASSSCHEIBE
6	12224014	8	SOCKET HEAD SCREW ISO 4762 M16X45 8	ZYLINDERSCHRAUBE
11	540259314	1	BRAKE FLANGE	BREMSFLANSCH
12	540194308	1	ROTARY SHAFT LIP SEAL DIN 3760 A 100X1	RADIALWELLENDICHTRING
13	745121808	1	DEEP GROOVE BALL BEARING DIN 625 601	RILLENKUGELLAGER
14	428104101	1	RETAINING RINGS DIN 472 140X4	SICHERUNGSRING
16	12100646	1	RETAINING RINGS DIN 471 90X3 480H SPF	SICHERUNGSRING
17	501559414	1	MULTI-DISC CARRIER	LAMELLENTRAEGER
18	571726708	1	ACTUATING UNIT	BETAETIGUNGSEINHEIT
19	592013714	1	MOTOR FLANGE	MOTORFLANSCH
110	592004214	1	MOTOR FLANGE	MOTORFLANSCH
111	11950212	1	ROTARY SHAFT LIP SEAL DIN 3760 B 110X	RADIALWELLENDICHTRING
112	592089814	1	VENTILATION VALVE	ENTLUEFTUNGSVENTIL
113	571844508	1	O-RING 174X4 NBR 70	O-RING
114	10875576	12	SOCKET HEAD SCREW ISO 4762 M12X120 8	ZYLINDERSCHRAUBE
115	11840140	8	SOCKET HEAD SCREW ISO 4762 M12X50 8	ZYLINDERSCHRAUBE
116	710101308	4	SEALING RING DIN 7603 A10X13,5 CU	DICHTRING
117	4600319	4	SCREW PLUG DIN 908 M10X1 ST A3C	VERSCHLUSSSCHRAUBE
118	11892576	1	MULTI-DISC PACKAGE ⇒  152	LAMELLENPAKET
120	12217487	1	SCREW PLUG DIN 908 M18X1,5 St FLZN	VERSCHLUSSSCHRAUBE
121	514517108	1	SEALING RING DIN 7603 A18X22X1,5 ST	DICHTRING
191	11305568	22	COMPRESSION SPRING VERZINKT	DRUCKFEDER
192	11305579	22	COMPRESSION SPRING 1,6X8,4X70,1 VERZI	DRUCKFEDER

21.10.2022

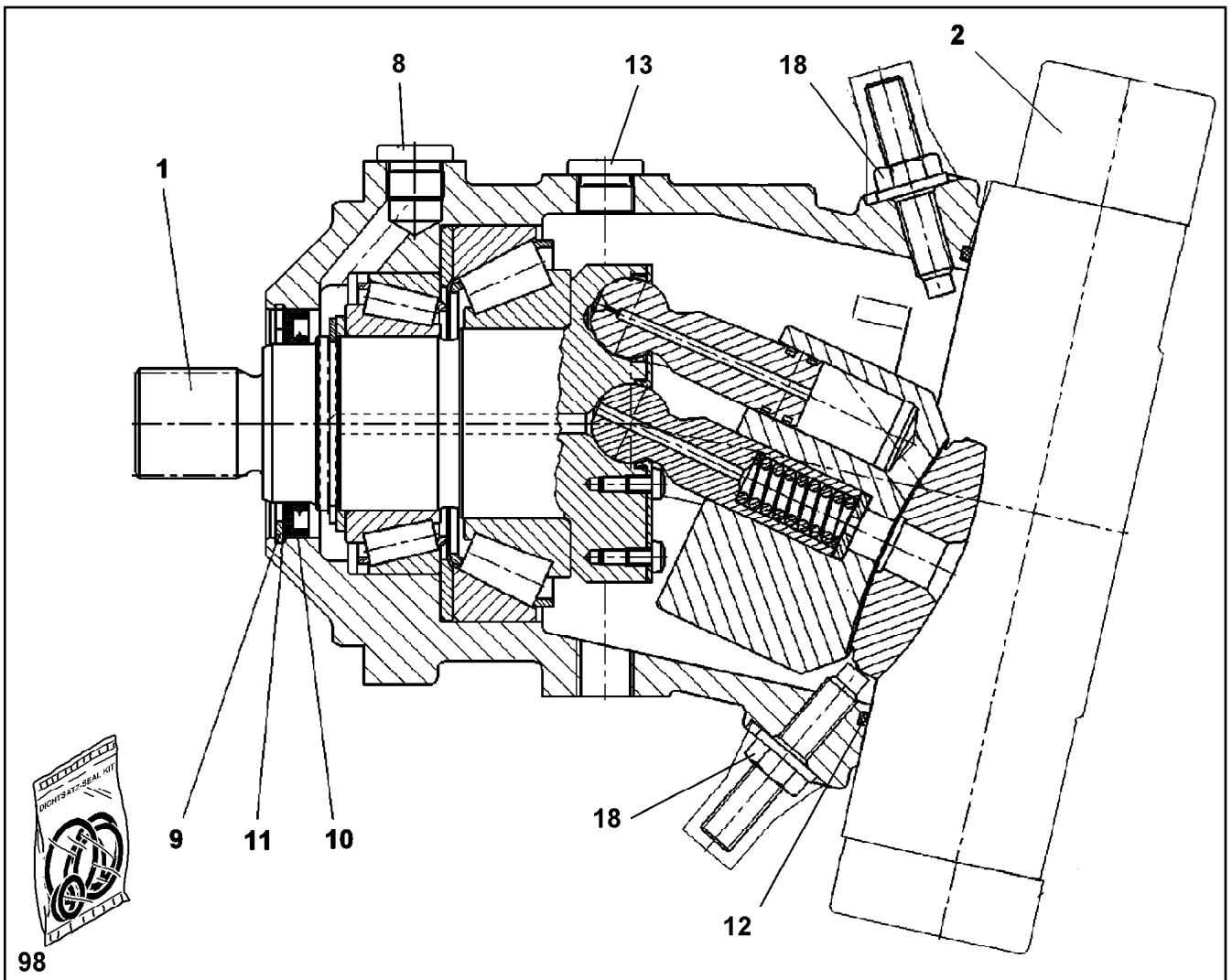
etk_en_de_097922_LR_1600_2

 933 (3/3)

LIEBHERR

DRIVE COMPL.
ANTRIEB KPL.

10876209



Pos.	Item	Quantity	Description	Bezeichnung
1	571935108	1	DRIVING GEAR	TRIEBWERK
2	10354658	1	ADJUSTMENT ⇒ □ 935	VERSTELLUNG
8	10115238	1	SCREW PLUG M22X1,5	VERSCHLUSSSCHRAUBE
9	10171632	1	RETAINING RINGS DIN 472 90X3 FLZNNC-1	SICHERUNGSRING
10	7008986	1	RADIAL SEAL 70X90X7	RADIALDICHRING
11	5009001	1	SUPPORTING WASHER DIN 988 S 75X90X3	STUETZSCHEIBE
12	571307708	1	O-RING ARP 568 202,79X3,53 NBR70	O-RING
13	4600232	1	SCREW PLUG DIN 908 M26X1,5 ST A3C	VERSCHLUSSSCHRAUBE
18	7005072	1	SEAL-LOCK-SHOULDER NUT M12X1,75	SEAL-LOCK-BUNDMUTTER
98	10441738	1	SEAL KIT VARIAB.DISPLAC.MOTOR	DS VERSTELLMOTOR

21.10.2022
089668

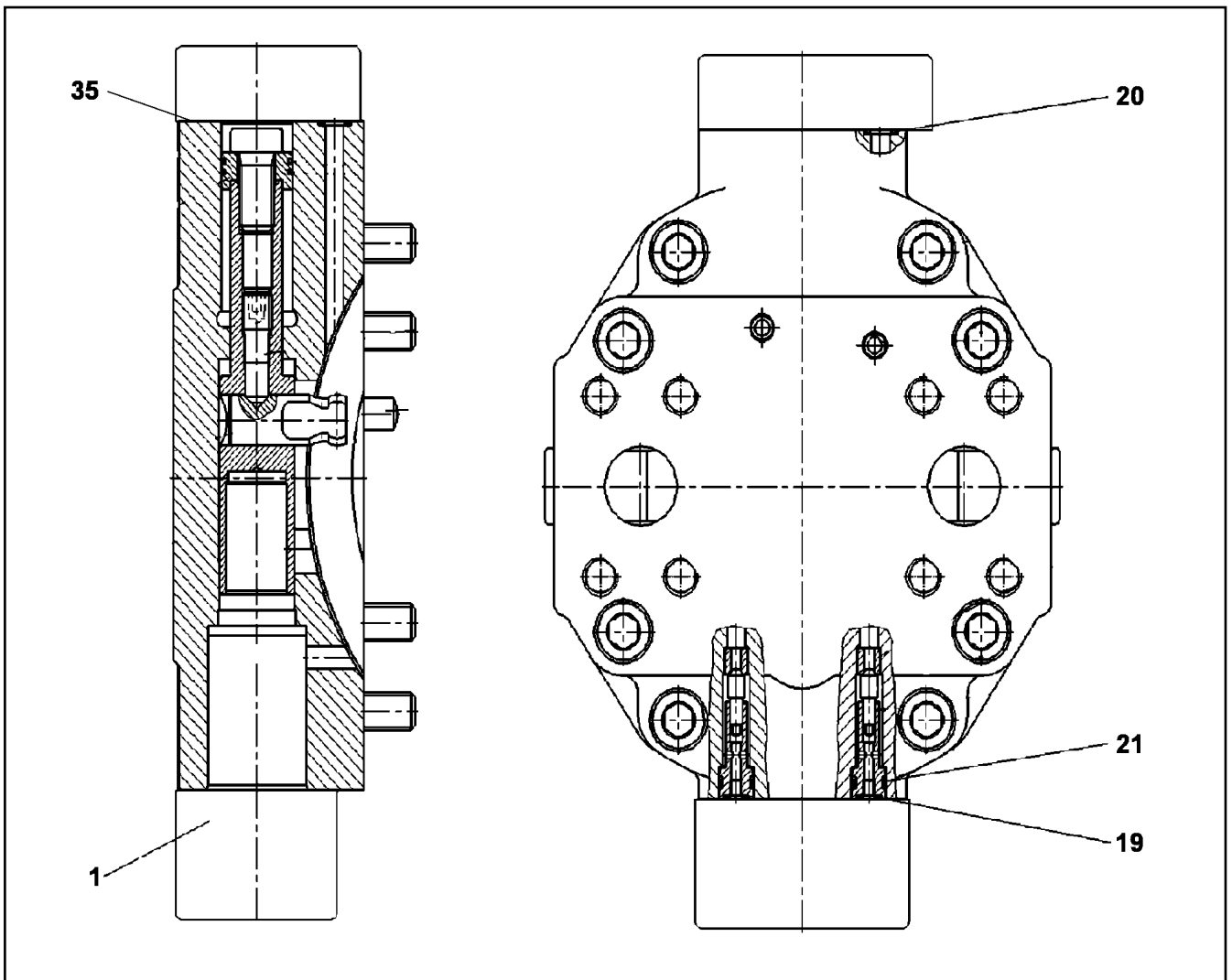
LIEBHERR

etk_en_de_097922_LR_1600_2


VARIABLE DISPLACEMENT MOTOR
VERSTELLMOTOR


□ 934


10428767




Pos.	Item	Quantity	Description	Bezeichnung
1	10354659	1	CONTROL ELEMENT ⇒  159	STEUERTEIL
19	7022117	2	O-RING 5,28X1,78 FKM 90	O-RING
20	7022118	6	O-RING 7,65X1,78 FKM 90	O-RING
21	7009366	2	O-RING 9,25X1,78 FKM 90	O-RING
35	510586708	1	O-RING ARP 568 37,69X3,53 NBR90	O-RING

Pos.	Item	Quantity	Description	Bezeichnung
5	10802061	1	WINCH REVOLUTION TRANSDUCER 655360 ⇒  161	WINDENDREHGEBER
10	11657360	3	HEX SCREW ISO 4017 M6X16 8.8 480H SPF	SECHSKANTSCHRAUBE
12	424000508	3	WASHER SPRING DIN 127 A 6 FST A2C	FEDERRING
20	967332008	1	WIRING HARNESS W1063	KABELSTRANG

21.10.2022	etk_en_de_097922_LR_1600_2	 936
LIEBHERR	ELECTRIC FOR WINCH 3 ELEKTRIK WINDE 3	96009168

Pos.	Item	Quantity	Description	Bezeichnung
4	966781408	1	ADDITIONAL HYDRAULICS WINCH 3 ⇒  938	ZUSATZHYDRAULIK WINDE 3

21.10.2022	etk_en_de_097922_LR_1600_2	 937
LIEBHERR	ADDITIONAL HYDRAULICS WINCH 3 ZUSATZHYDRAULIK WINDE 3	916342308

21.10.2022
073689

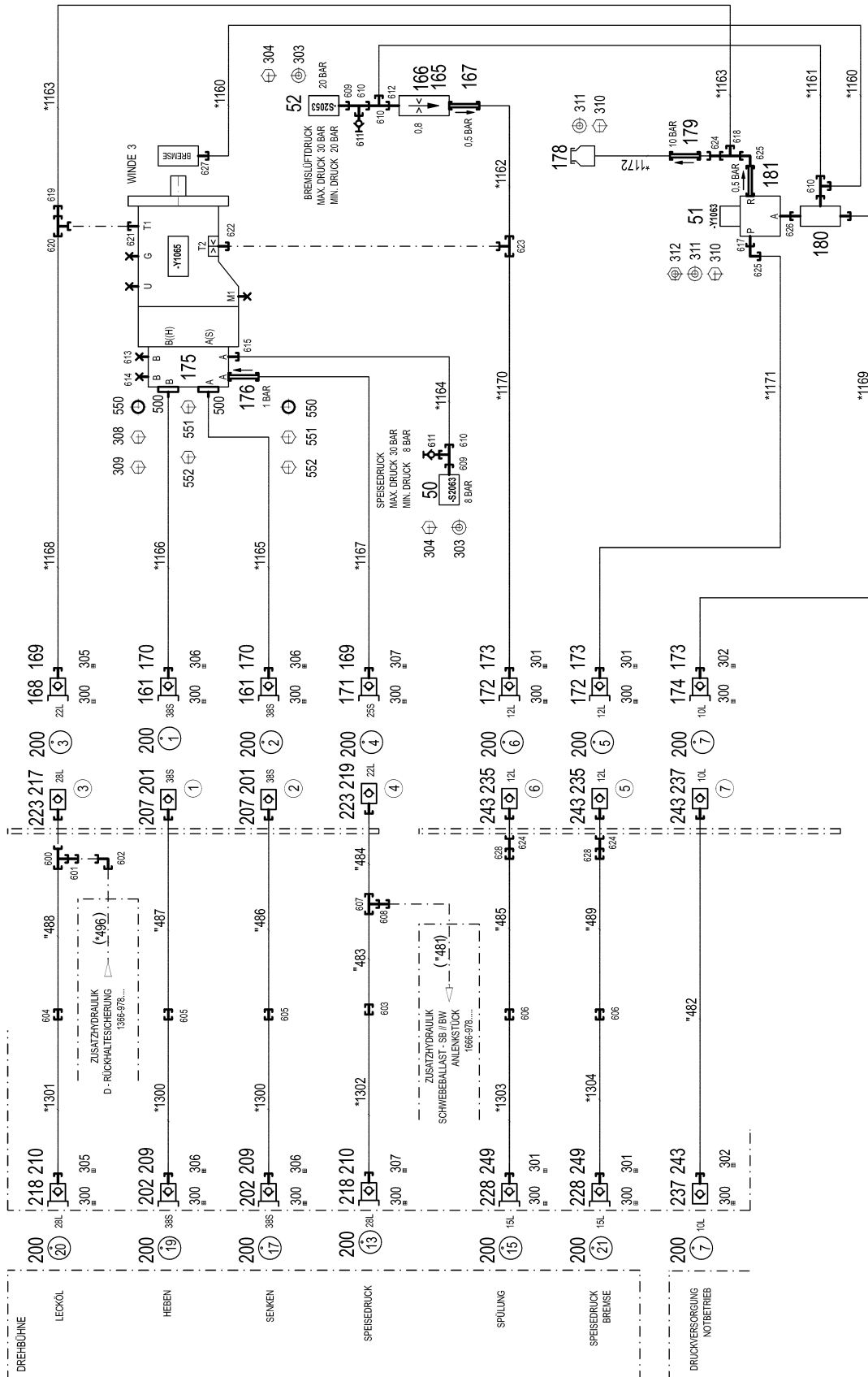
LIEBHERR

etk_en_de_097922_LR_1600_2

ADDITIONAL HYDRAULICS WINCH 3
ZUSATZHYDRAULIK WINDE 3

938 (1/3)


966781408



* Pos. 10

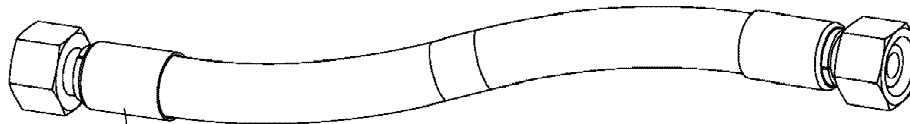
" Pos. 11

Pos.	Item	Quantity	Description	Bezeichnung
10	966289708	1	HOSE LINES WINCH 3 ⇒  941	SCHLAUCHLEITUNGEN WINDE
11	965058608	1	PIPELINE WINCH III ⇒  942	ROHRLEITUNGEN WINDE
50	10220933	1	PRESSURE SWITCH 0-8/300 BAR SPF	DRUCKSCHALTER
51	511444408	1	DIRECTIONAL CONTROL VALVE 3/2 350BA ⇒  172	WEGEVENTIL
52	10289536	1	PRESSURE SWITCH 0-20/300BAR SPF	DRUCKSCHALTER
161	511512308	2	COUPLING PLUG B8 38-S	KUPPLUNGSSTECKER
165	510671108	1	FILTER CARTRIDGE 0,005m³/min 25µm	FILTERPATRONE
166	510754008	1	NOZZLE 0,8 M5X9 MS	DUESE
167	511311808	1	NON-RETURN VALVE 400BAR 0.5BAR CR6-F	RUECKSCHLAGVENTIL
168	511508108	1	COUPLING PLUG B6 22-L	KUPPLUNGSSTECKER
169	10466912	2	SCREW PLUG RD54X4 SPF	VERSCHLUSSSCHRAUBE
170	10466913	2	SCREW PLUG RD79X4 SPF	VERSCHLUSSSCHRAUBE
171	510599708	1	COUPLING PLUG B6 25-S	KUPPLUNGSSTECKER
172	511509608	2	COUPLING PLUG B2 12-L	KUPPLUNGSSTECKER
173	10466910	3	SCREW PLUG RD32X3 SPF	VERSCHLUSSSCHRAUBE
174	511508308	1	COUPLING PLUG B2 10-L	KUPPLUNGSSTECKER
175	511062308	1	CONNECTION FLANGE ALZNMGCU 1,5	ANSCHLUSSFLANSCH
176	510408708	1	NON-RETURN VALVE 420BAR 1BAR CR6-F	RUECKSCHLAGVENTIL
178	96028331	1	EXPANSION TANK CPL.	AUSGLEICHSBEHAELTER KPL.
179	511481508	1	NON-RETURN VALVE 250BAR 10BAR CR6-F	RUECKSCHLAGVENTIL
180	511468908	1	SHUTTLE VALVE 250BAR CR6-FREI	WECHSELVENTIL
181	511460608	1	NON-RETURN VALVE 400BAR 0.5BAR CR6-F	RUECKSCHLAGVENTIL
201	511512208	2	COUPLING SLEEVE B8 38-S	KUPPLUNGSMUFFE
202	511512308	2	COUPLING PLUG B8 38-S	KUPPLUNGSSTECKER
207	10466917	2	HEX CAP NUT RD79X4 SPF	VERSCHLUSSMUTTER
209	10466909	2	SCREW PLUG RD79X4 SPF	VERSCHLUSSSCHRAUBE
210	10466908	2	SCREW PLUG RD54X4 ALCUMGPB SPF	VERSCHLUSSSCHRAUBE
217	511501008	1	COUPLING SLEEVE B6 28-L	KUPPLUNGSMUFFE
218	511501108	2	COUPLING PLUG B6 28-L	KUPPLUNGSSTECKER
219	511508208	1	COUPLING SLEEVE B6 22-L	KUPPLUNGSMUFFE
223	10466916	2	HEX CAP NUT RD54X4 SPF	VERSCHLUSSMUTTER
228	511500408	2	COUPLING PLUG B3 15-L	KUPPLUNGSSTECKER
235	511505808	2	COUPLING SLEEVE B2 12-L	KUPPLUNGSMUFFE
237	511508408	2	COUPLING SLEEVE B2 10-L	KUPPLUNGSMUFFE
243	10466914	4	HEX CAP NUT RD32X3 SPF	VERSCHLUSSMUTTER
249	10466907	2	SCREW PLUG RD36X3 SPF	VERSCHLUSSSCHRAUBE
300	12101869	14	KEY RING 25X1,5 ST FE/ZN8/CN	SCHLUESSELRING
301	710105208	4	SEALING RING DIN 7603 A24X29X2 CU	DICHTRING
302	710104508	2	SEALING RING DIN 7603 A22X27X1,5 CU	DICHTRING
303	10875643	4	WASHER ISO 7093-1 5 200HV 480H SPF	SCHEIBE
304	11690040	4	SOCKET HEAD SCREW ISO 4762 M5X10 8.8	ZYLINDERSCHRAUBE
305	7101022	2	SEALING RING DIN 7603 A33X39X2 CU	DICHTRING
306	710107708	4	SEALING RING DIN 7603 A52X60X2,5 CU	DICHTRING
307	710107208	2	SEALING RING DIN 7603 A38X44X2 CU	DICHTRING
308	12100264	4	SOCKET HEAD SCREW ISO 4762 M14X65 8	ZYLINDERSCHRAUBE
309	10878823	4	SOCKET HEAD SCREW ISO 4762 M14X80 8	ZYLINDERSCHRAUBE
310	11692824	4	HEX SCREW ISO 4017 M6X12 8.8 480H SPF	SECHSKANTSCHRAUBE
311	424000508	4	WASHER SPRING DIN 127 A 6 FST A2C	FEDERRING
312	10197764	2	HEX NUT ISO 4032 M6 10 ZNNI-480H SPF	SECHSKANTMUTTER
500	510586608	4	FLANGE HALF SAE1 1/4-C62-M14 CR6-FREI	FLANSCHHAELFTE
550	510586708	4	O-RING ARP 568 37,69X3,53 NBR90	O-RING
551	10878799	4	HEX SCREW ISO 4017 M14X45 8.8 FLZN SP	SECHSKANTSCHRAUBE
552	10876373	4	SOCKET HEAD SCREW ISO 4762 M14X45 8	ZYLINDERSCHRAUBE
600	7407120	1	FITTING EL 28L CR6-FREI	VERSCHRAUBUNG
601	475430508	1	FITTING REDSD28/22-L CR6-FREI	VERSCHRAUBUNG
602	472530608	1	FITTING EWSD22-L CR6-FREI	VERSCHRAUBUNG
603	475031808	1	FITTING XGR28/22-L CR6-FREI	VERSCHRAUBUNG

21.10.2022	etk_en_de_097922_LR_1600_2	 939 (2/3)
LIEBHERR	ADDITIONAL HYDRAULICS WINCH 3 ZUSATZHYDRAULIK WINDE 3	966781408

Pos.	Item	Quantity	Description	Bezeichnung
604	470030808	1	FITTING XG28-L CR6-FREI	VERSCHRAUBUNG
605	470033108	2	FITTING XG38-S CR6-FREI	VERSCHRAUBUNG
606	470030508	2	FITTING XG15-L CR6-FREI	VERSCHRAUBUNG
607	470430708	1	FITTING T 22L CR6-FREI	VERSCHRAUBUNG
608	475430808	1	FITTING REDSD22/10-L CR6-FREI	VERSCHRAUBUNG
609	7362091	2	FITTING ISO 8434-1 GE 10L G1/4A CR6-FREI	VERSCHRAUBUNG
610	472330208	4	FITTING EL 10L CR6-FREI	VERSCHRAUBUNG
611	510629008	2	TEST POINT FITTING VKA3 10LM16X1,5 CR6	MESSANSCHLUSS
612	471901108	1	FITTING EGESD10-LR-WD CR6-FREI	VERSCHRAUBUNG
613	477704908	1	STOP PLUG VSTIM14X1,5ED CR6-FREI	STOPFEN
614	477705208	1	STOP PLUG VSTIM33X2ED CR6-FREI	STOPFEN
615	471030508	1	FITTING GE 10L M14X1,5 CR6-FREI	VERSCHRAUBUNG
617	471030808	1	FITTING XGE12-LR-ED CR6-FREI	VERSCHRAUBUNG
618	247128602	1	L NECK EL 12L M18X1,5 CR6-FREI	L-STUTZEN
619	475436108	1	FITTING REDSD22/12-L CR6-FREI	VERSCHRAUBUNG
620	482430614	1	FITTING ISO 8434 ET 22L CR6-FREI	VERSCHRAUBUNG
621	471031308	1	FITTING XGE22-LM-ED M26X1,5 CR6-FREI	VERSCHRAUBUNG
622	471039408	1	FITTING XGE12-LM-ED M18X1,5 CR6-FREI	VERSCHRAUBUNG
623	247105602	1	T CONNECTION PIECE ET 12L CR6-FREI	T-STUTZEN
624	470011308	3	FITTING SNV12-L CR6-FREI	VERSCHRAUBUNG
625	247117702	2	SWIVEL ELBOW EW 12L M18X1,5 CR6-FREI	WINKELSTUTZEN
626	471904308	1	FITTING EGE 10L G3/8A CR6-FREI	VERSCHRAUBUNG
627	471039708	1	FITTING ISO 8434-1 GE 10L M12X1,5 CR6-F	VERSCHRAUBUNG
628	475031708	2	FITTING XGR15/12-L CR6-FREI	VERSCHRAUBUNG

21.10.2022	etk_en_de_097922_LR_1600_2	<input type="checkbox"/> 940 (3/3)
LIEBHERR	ADDITIONAL HYDRAULICS WINCH 3 ZUSATZHYDRAULIK WINDE 3	966781408



Schlauchnummer
Hose number
Numéro de flexible
Número de flexible
Номера шланга

Die Schlauchnummern auf den Schläuchen entsprechen den Positionen in der Schlauchliste.

The hose numbers from the hoses are in accordance with the items in the hose list.

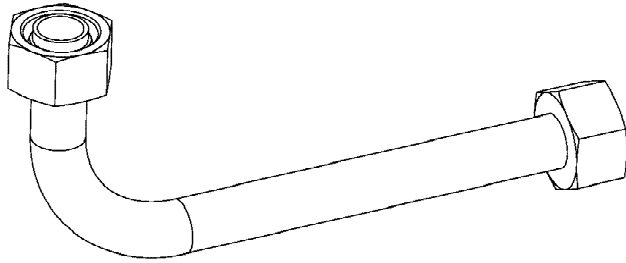
Les numéros indiqués sur les flexibles correspondent aux repères de la nomenclature des flexibles.

Los números indicados en los flexibles corresponden a las posiciones de la lista de flexibles.

Нанесенные на шлангах номера соответствуют позициям в перечне.



Pos.	Item	Quantity	Description	Bezeichnung
1160	923016108	1	HOSE CPL. 2SN 8X620	SCHLAUCH KPL.
1161	921750208	1	HOSE CPL. 2SN 8X280	SCHLAUCH KPL.
1162	963335708	1	HOSE CPL. 2SN 8X700	SCHLAUCH KPL.
1163	928755608	1	HOSE CPL. 2TE 10X560	SCHLAUCH KPL.
1164	929310708	1	HOSE CPL. 2SN 8X1000	SCHLAUCH KPL.
1165	964954908	1	HOSE CPL. F6000 31X1530	SCHLAUCH KPL.
1166	965472308	1	HOSE CPL. F6000 31X1350	SCHLAUCH KPL.
1167	965472408	1	HOSE CPL. 2TE 20X2050	SCHLAUCH KPL.
1168	928881208	1	HOSE CPL. 2TE 20X1600	SCHLAUCH KPL.
1169	929748408	1	HOSE CPL. 2SN 8X1900	SCHLAUCH KPL.
1170	926971208	1	HOSE CPL. 2TE 10X1500	SCHLAUCH KPL.
1171	928763008	1	HOSE CPL. 2TE 10X1950	SCHLAUCH KPL.
1172	929647808	1	HOSE CPL. 2TE 10X600	SCHLAUCH KPL.
1300	963197308	2	HOSE CPL. F6000 31X2380	SCHLAUCH KPL.
1301	926066808	1	HOSE CPL. 1SN 25X2500	SCHLAUCH KPL.
1302	929615708	1	HOSE CPL. 1SN 25X2300	SCHLAUCH KPL.
1303	927600108	1	HOSE CPL. 2SN 12X2550	SCHLAUCH KPL.
1304	927684808	1	HOSE CPL. 2SN 12X2500	SCHLAUCH KPL.



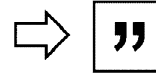
Die Positionsnummern der Rohre auf den Bildtafeln entsprechen den Positionen in der Rohrliste.

The pipe numbers from the illustrations are in accordance with the items in the pipe list.

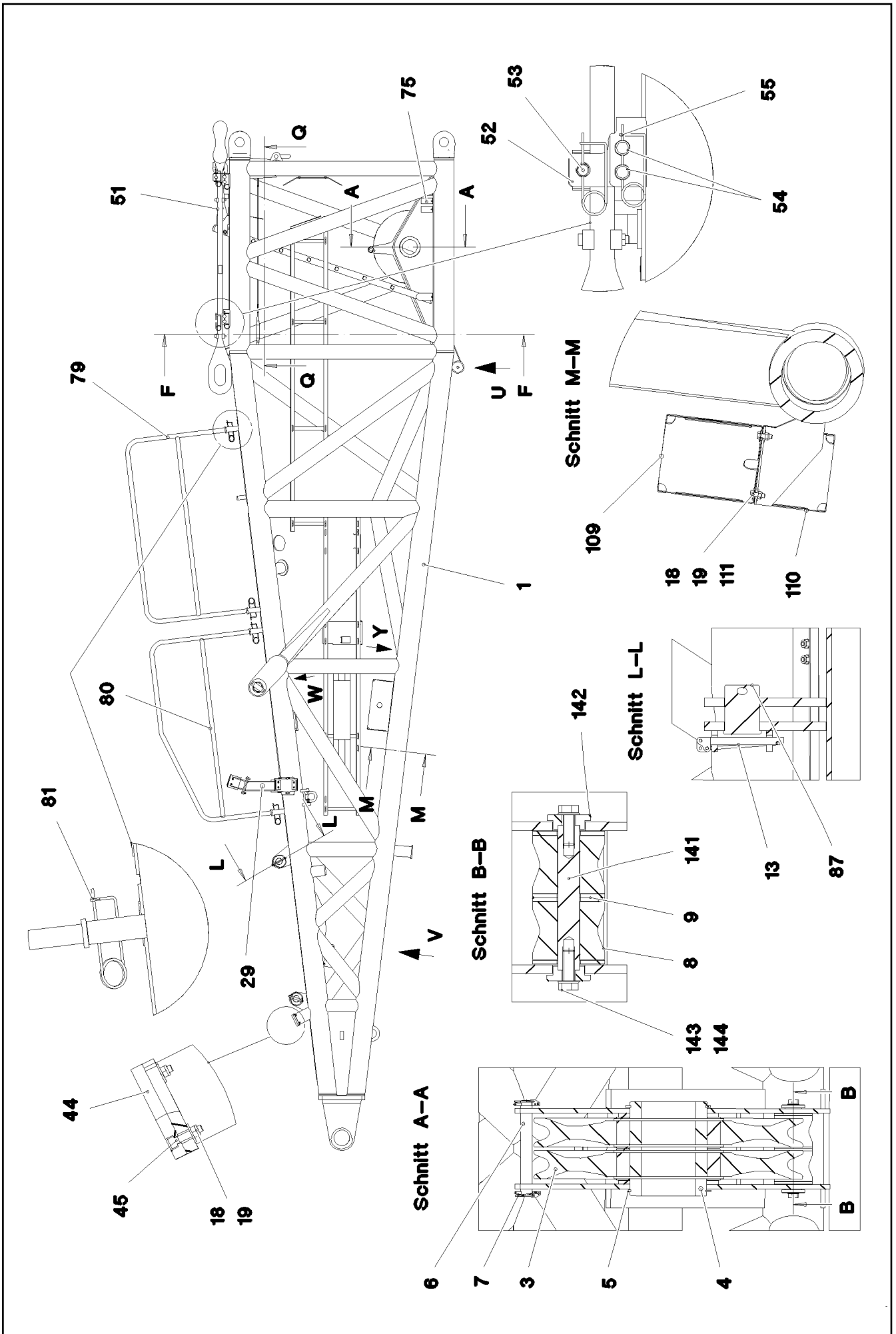
Les numéros des tuyaux sur les illustrations correspondent aux repères de la nomenclature des tuyaux.

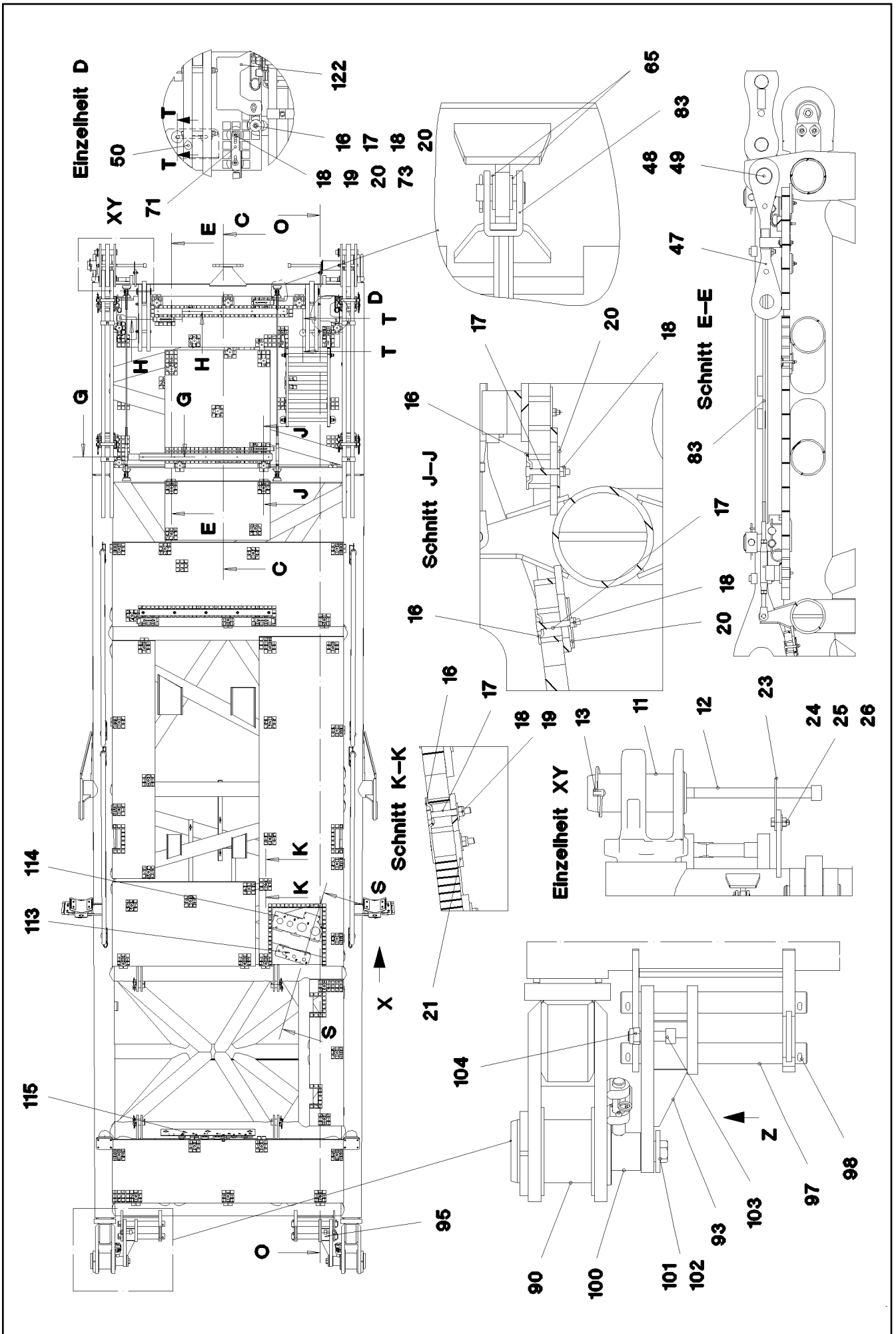
Los números de tubos en las ilustraciones corresponden a las posiciones de la lista de tubos.

Номера позиций труб на изображениях соответствуют позициям в перечне труб.



Pos.	Item	Quantity	Description	Bezeichnung
482	965505808	1	PIPE COMPL. 10X1,5X3082 AL10 - AL10	ROHR KPL.
483	965505908	1	PIPE COMPL. 22X2,5X1300 AL22 - AL22	ROHR KPL.
484	965506008	1	PIPE COMPL. 22X2,5X1342 AL22 - AL22	ROHR KPL.
485	965506108	1	PIPE COMPL. 15X1,5X2371 AL15 - AL15	ROHR KPL.
486	965506208	1	PIPE COMPL. 38X4X2700 AS38 - AS38	ROHR KPL.
487	965506308	1	PIPE COMPL. 38X4X2674 AS38 - AS38	ROHR KPL.
488	965506408	1	PIPE COMPL. 28X2X2356 AL28 - AL28	ROHR KPL.
489	965506508	1	PIPE COMPL. 15X1,5X2231 AL15 - AL15	ROHR KPL.





21.10.2022
077212

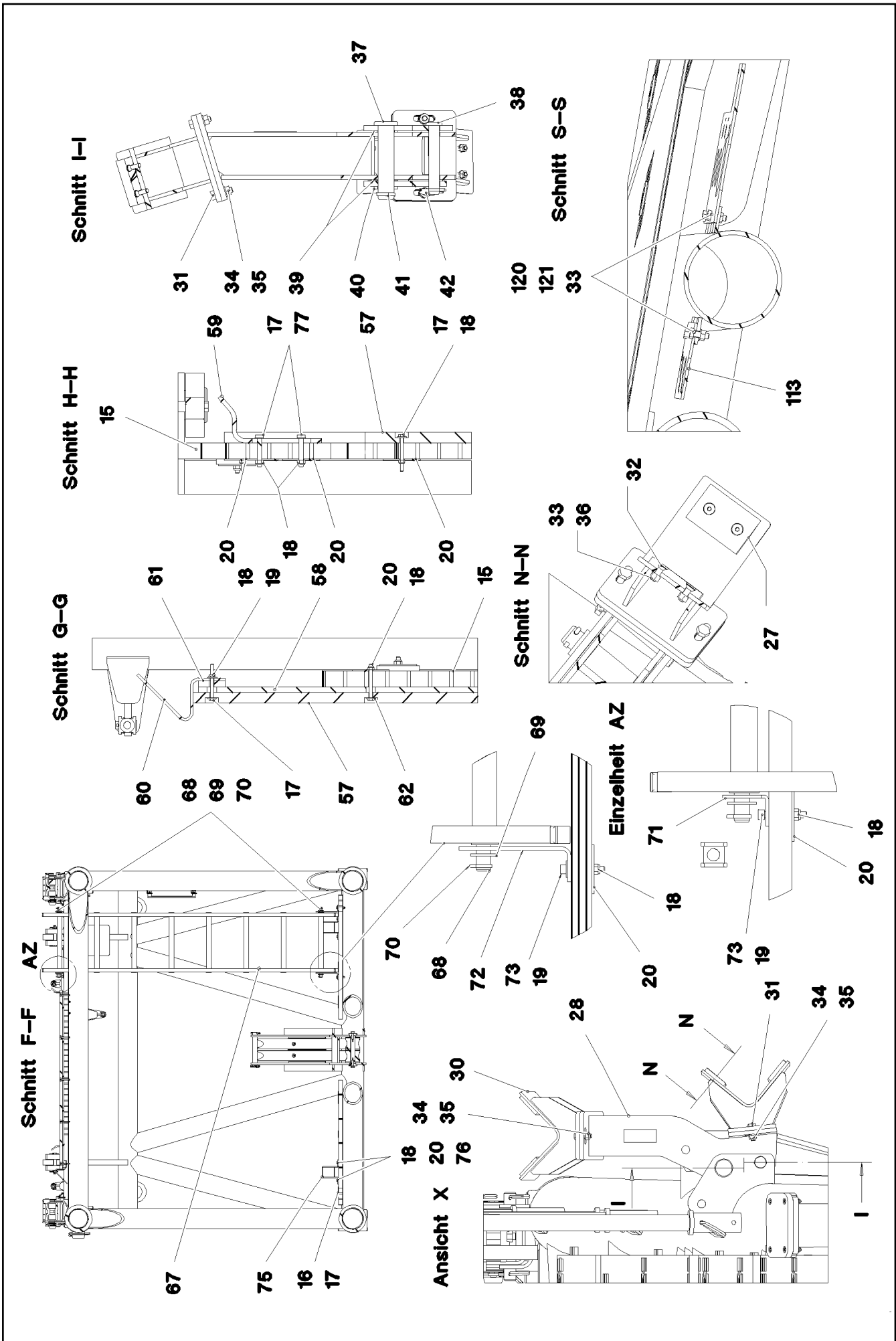
LIEBHERR

etk_en_de_097922_LR_1600_2

D PIVOT SECTION
D-ANLENKSTUECK

944 (2/9)

917536608



21.10.2022
077213

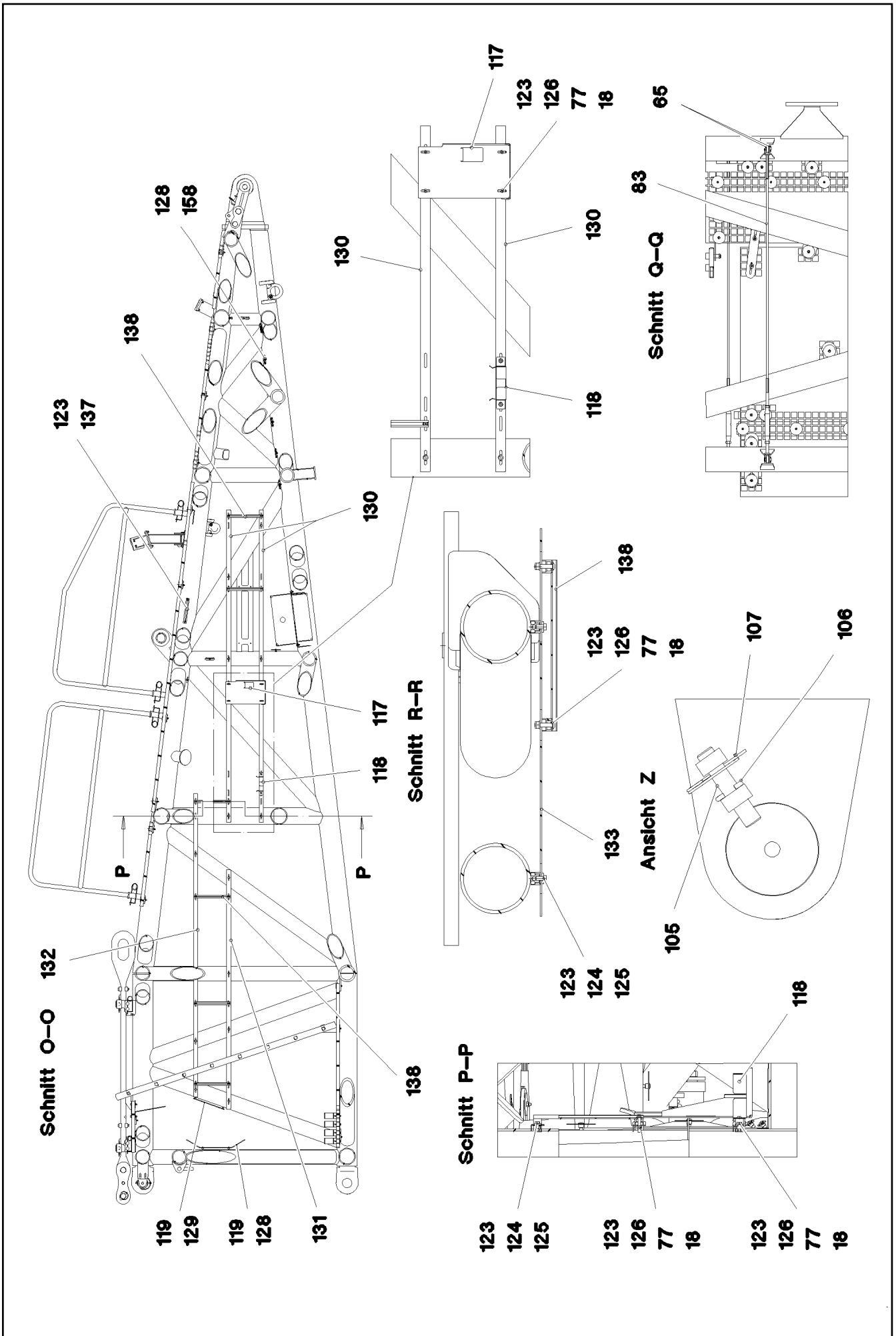
LIEBHERR

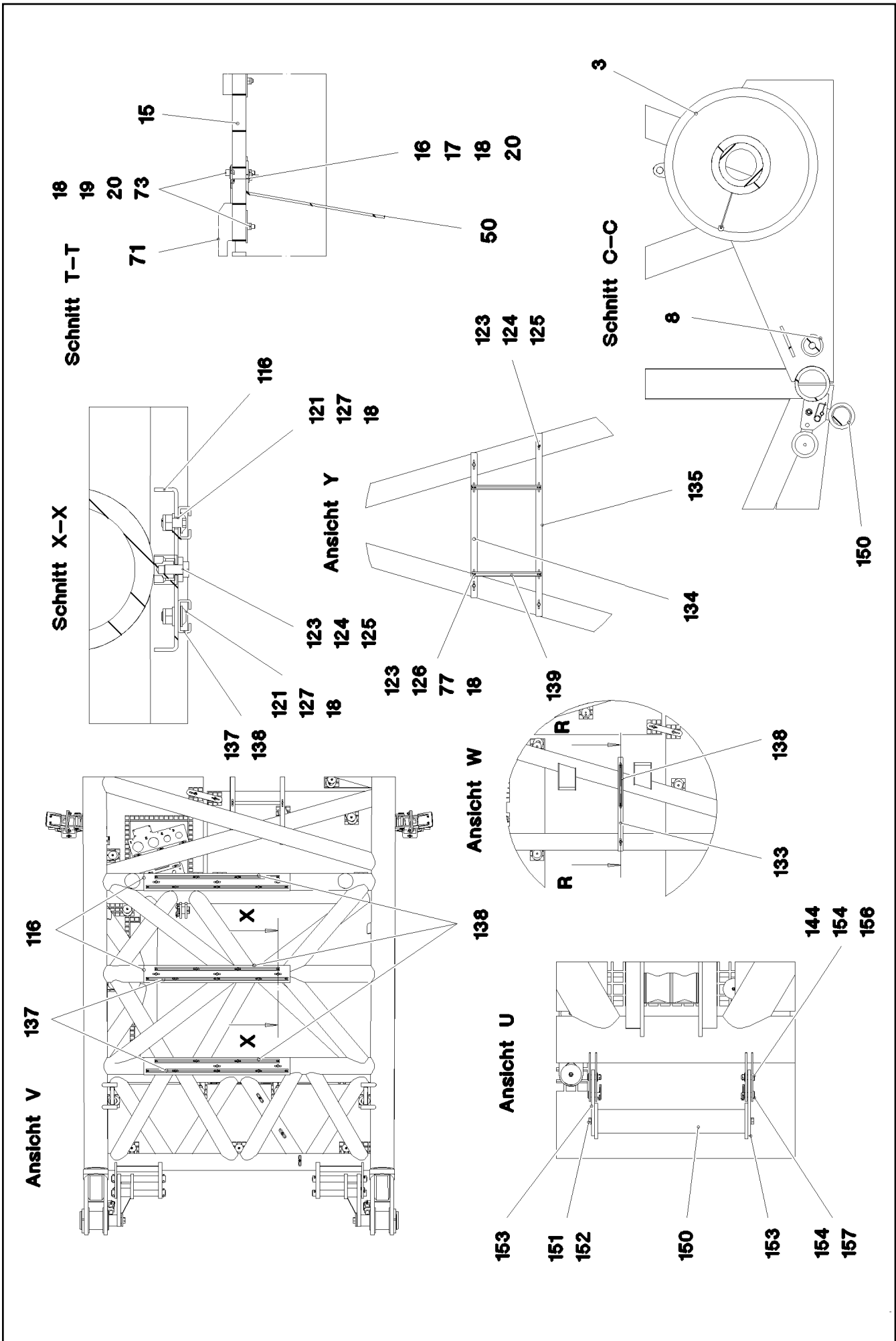
etk_en_de_097922_LR_1600_2

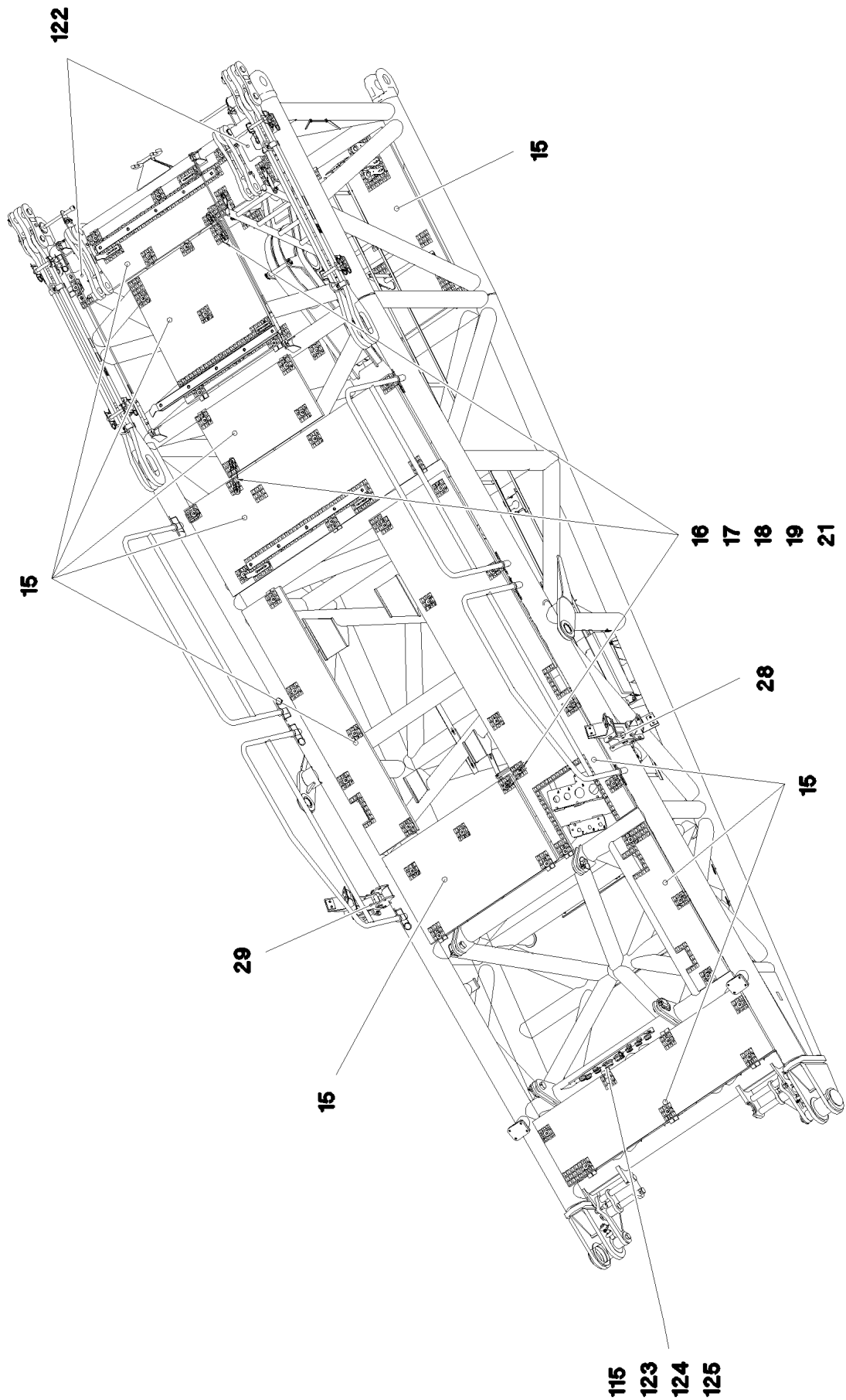
D PIVOT SECTION
D-ANLENKSTUECK

945 (3/9)

917536608







21.10.2022
077216

LIEBHERR

etk_en_de_097922_LR_1600_2

D PIVOT SECTION
D-ANLENKSTUECK


□ 948 (6/9)

917536608

Pos.	Item	Quantity	Description	Bezeichnung
1	967278008	1	D PIVOT SECTION WELDED CONSTR.	D-ANLENKSTUECK SCHWK.
3	926892808	2	ROPE PULLEY CPL. SPF ⇒  871	SEILROLLE KPL.
4	971903408	1	AXLE 219.1X245 S770QL1	ACHSE
5	12100654	2	RETAINING RINGS DIN 471 200X4 480H SPF	SICHERUNGSRING
6	452541308	1	PIN ISO 2340 B30X250X234 ST FE//ZN20//C	BOLZEN
7	10180880	2	SAFETY PLUG W HINGE-LID 8X42X7,5X32	SICHERHEITSKLAPPSTECKER
8	288188308	2	ROLLER PA6G	ROLLE
9	933048108	4	WASHER S355MC FE//ZNNI8//CN//T0	SCHEIBE
11	976864908	2	PIN 100.0X237 35NICRMOV125 GASN. SPF	BOLZEN
12	10878754	2	SOCKET HEAD SCREW ISO 4762 M24X340	ZYLINDERSCHRAUBE
13	12100335	6	SAFETY PLUG W HINGE-LID 17X125X16X1	SICHERHEITSKLAPPSTECKER
15	965009908	1	GRATINGS ⇒  952	GITTERROSTE
16	10100621	65	DISH MOUNTING	TELLERBEFESTIGUNG
17	11651582	90	HEX SCREW ISO 4014 M8X55 8.8 480H SPF	SECHSKANTSCHRAUBE
18	10875614	194	HEX NUT DIN 985 M8 8 480H SPF	SECHSKANTMUTTER
19	420600301	35	WASHER ISO 7094 8 100 HV-ST VERZ	SCHEIBE
20	941138108	111	WASHER DC01 FE//ZNNI8//CN//T0	SCHEIBE
21	955404808	3	PLATE 8X300X50 S355MC FE//ZNNI8//CN//T	BLECH
23	954754708	2	PLATE 5X125X100 S700MC	BLECH
24	11642349	4	HEX SCREW ISO 4017 M12X35 8.8 FLZN SP	SECHSKANTSCHRAUBE
25	11182717	4	WASHER ISO 7093-1 12 300HV FLZN SPF	SCHEIBE
26	10875616	4	HEX NUT ISO 4032 M12 8 FLZN SPF	SECHSKANTMUTTER
27	932247008	8	BEARING PLATE 10X60X90 PA6G	LAGERPLATTE
28	965013008	1	FOLDING BRACKET ST.CONST.	KLAPPKONSOLE SCHWK.
29	965013108	1	FOLDING BRACKET ST.CONST.	KLAPPKONSOLE SCHWK.
30	926901708	4	SUPPORT WELDED	AUFLAGE SCHWK.
31	11691328	8	HEX SCREW ISO 4017 M10X35 8.8 FLZN SP	SECHSKANTSCHRAUBE
32	10875553	16	COUNTERSUNK SCREW DIN 7991 M8X25 8	SENKSCHEIBE
33	11693875	21	HEX NUT ISO 4032 M8 8 480H SPF	SECHSKANTMUTTER
34	12102695	8	HEX NUT ISO 4032 M10 8 ZNNI-480H SPF	SECHSKANTMUTTER
35	10289795	8	WASHER ISO 7089 10 300HV FLZN SPF	SCHEIBE
36	11659025	16	WASHER SPRING DIN 127 B 8 FLZN SPF	FEDERRING
37	451430408	2	PIN DIN 1436 30X140X130 ST.50-2K VERZ	BOLZEN
38	453021008	2	PIN ISO 2341 B20X130X122 ST.50-2K VERZ	BOLZEN
39	939460808	4	WASHER RD44X2 DC01 FE//ZNNI8//CN//T0	SCHEIBE
40	10875638	2	WASHER DIN 1441 31 ST FLZN SPF	SCHEIBE
41	11968305	2	SPLIT PIN ISO 1234 6,3X45 ST 480H SPF	SPLINT
42	10875869	2	SAFETY PLUG W HINGE-LID 5X29X4,7X25 4	SICHERHEITSKLAPPSTECKER
44	977765008	2	LIMIT STOP 15X160X120 PA6 G	ANSCHLAG
45	11691424	8	SOCKET HEAD SCREW ISO 4762 M8X35 8.8	ZYLINDERSCHRAUBE
47	965016208	2	BRACKET CPL. 0.50M	LASCHE KPL.
48	970917808	2	PIN 65.0 X0 35NICRMOV125	BOLZEN
49	10171587	2	RETAINING RINGS DIN 471 55X2 FLZNNC-1	SICHERUNGSRING
50	979656308	1	PLATE 220X364 S315MC FE//ZNNI8//CN//T0	BLECH
51	965019708	2	ROD CPL. 2.3M ⇒  953	STANGE KPL.
52	977475808	4	PLATE 8X407X110 S355MC T ZN O	BLECH
53	964377108	4	CONNECTING PIN WELDED FE//ZNNI8//CN/	ABSTECKBOLZEN SCHWK.
54	977475908	8	PIN 30.0X220 S355J2+AR T ZN O	BOLZEN
55	433100908	12	RETAINING SPRING 4,5X98 ISO 2081 FE/ZN	SICHERUNGSFEDER
57	974143908	3	SUPPORT 60X1270 PA6G	AUFLAGE
58	974144008	1	PLATE 10X1250X80 S355MC	BLECH
59	977381708	5	PLATE 40X246 S355MC FE//ZNNI8//CN//T0	BLECH
60	977928308	1	PLATE 5X60X262 S355MC FE//ZNNI8//CN//T	BLECH
61	977476008	1	WASHER 12X50X50 S355MC T ZN O	SCHEIBE
62	12220759	4	HEX SCREW ISO 4017 M8X65 8.8 480H SPF	SECHSKANTSCHRAUBE
65	10289805	12	WASHER ISO 7089 14 300HV FLZN SPF	SCHEIBE
67	11481747	1	SIMPLE LADDER EN 131 8-420X2,21M AL SP	ANLEGELEITER

21.10.2022




etk_en_de_097922_LR_1600_2


 949 (7/9)**LIEBHERR**D PIVOT SECTION
D-ANLENKSTUECK

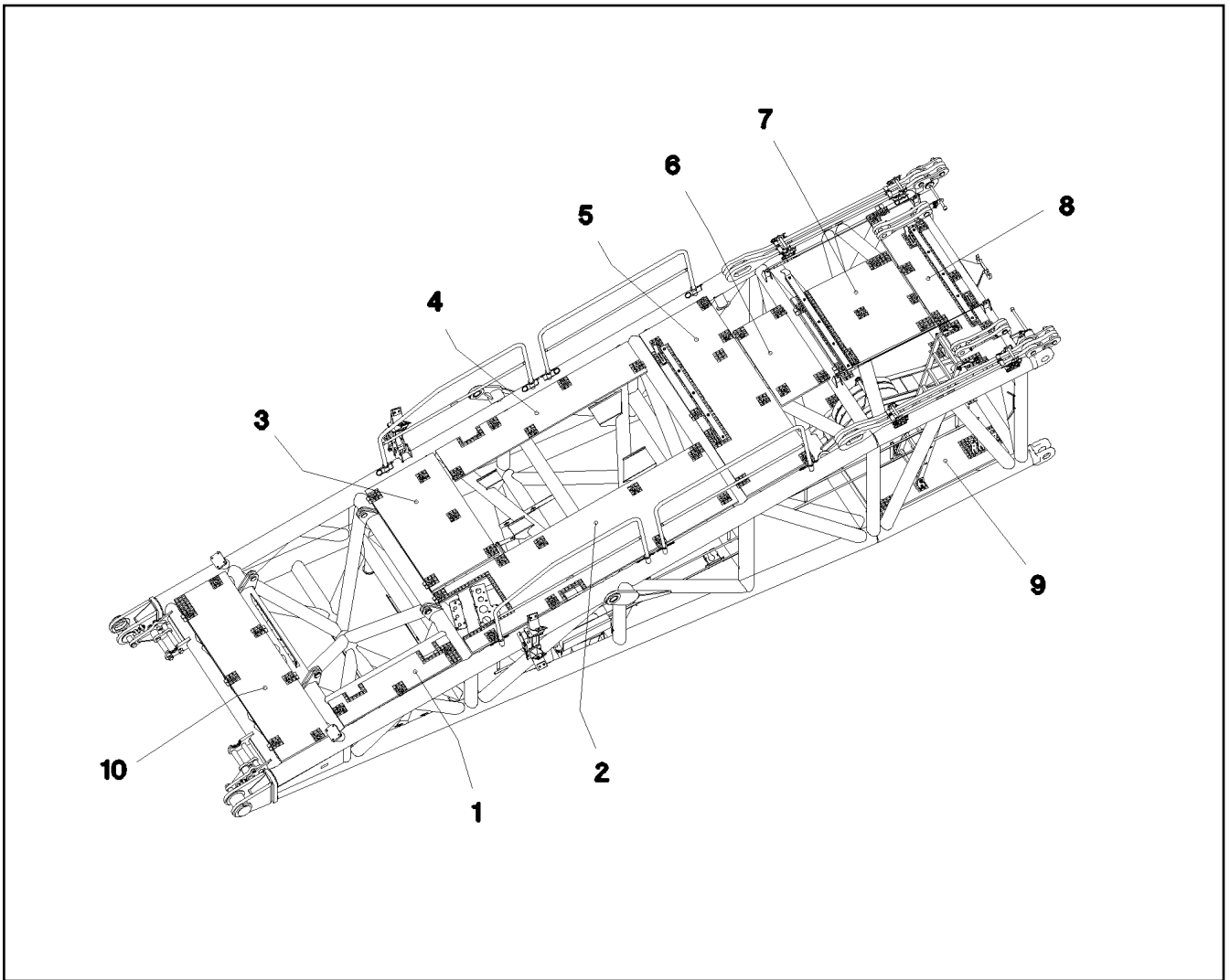
917536608

Pos.	Item	Quantity	Description	Bezeichnung
68	450023208	2	PIN ISO 2340 B20X500X485 ST.50K FE//ZN20	BOLZEN
69	10289808	4	WASHER ISO 7089 20 300HV FLZN SPF	SCHEIBE
70	10180359	4	SPLIT PIN ISO 1234 5X40 St 480H SPF	SPLINT
71	974673308	2	PLATE 4X260X93 S315MC FE//ZNNI8//CN//T	BLECH
72	97021238	2	ANGLE 5X70X199 S355MC	WINKEL
73	10875570	6	SOCKET HEAD SCREW ISO 4762 M8X55 8.8	ZYLINDERSCHRAUBE
75	928395508	8	FASTENER	HALTERUNG
76	11651581	16	HEX SCREW ISO 4014 M8X50 8.8 480H SPF	SECHSKANTSCHRAUBE
77	12103465	50	WASHER ISO 7089 8 300HV ZNNI-480H SPF	SCHEIBE
79	965636208	2	GUARD RAILING ALMG3	GELAENDER
80	965636308	2	GUARD RAILING ALMG3	GELAENDER
81	433102508	8	RETAINING SPRING 5X122 ISO 2081 FE//ZN8/	SICHERUNGSFEDER
83	10652814	3	ROUND STRAND ROPE 10X1,75M STAHL VE	RUNDLITZENSEIL
85	704337808	2	BUSHING GZ-CUZN25AL5	BUCHSE
87	957112708	4	PIN 65.0X84 35NICRMOV125	BOLZEN
90	977976308	2	PIN 160.0X240 35NICRMOV125 GASN. SPF	BOLZEN
93	965073508	1	CONSOLE	KONSOLE
95	965096808	1	CONSOLE	KONSOLE
97	977976408	4	PIN 55.0 X445 35NICRMOV125 GASN. SPF	BOLZEN
98	10180374	8	SPLIT PIN ISO 1234 10X71 St 480H SPF	SPLINT
100	977978108	2	TUBE 90.0X106 S355J2+AR SPF	ROHR
101	10878793	2	HEX SCREW ISO 4017 M30X150 8.8 FLZN SP	SECHSKANTSCHRAUBE
102	979126608	2	WASHER 10X100X100 S700MC	SCHEIBE
103	10001470	2	SOCKET HEAD SCREW ISO 4762 M24X90 10	ZYLINDERSCHRAUBE
104	12226094	2	HEX NUT DIN 985 M24 10 FE//ZNNI8//CN//T0	SECHSKANTMUTTER
105	978047208	2	PIN 35.0 X150 35NICRMOV125 GASN. SPF	BOLZEN
106	10180368	2	SPLIT PIN ISO 1234 8X50 St 480H SPF	SPLINT
107	433101208	2	RETAINING SPRING 4X68 ISO 2081 FE//ZN8/	SICHERUNGSFEDER
109	953211008	1	HOOD 1.5X931X548 DC01 RAL 7037	HAUBE
110	954746108	1	HOOD 1.5X831X448 DC01 RAL 7037	HAUBE
113	978775408	1	PLATE 4X330X110 S315MC FE//ZNNI8//CN//T	BLECH
114	978775508	1	PLATE 4X480X230 S315MC FE//ZNNI8//CN//T	BLECH
115	965715908	1	SHEET CPL. ⇒ <input type="checkbox"/> 955	BLECH KPL.
116	978775708	3	PLATE 3X1200X170 DC01 FE//ZNNI8//CN//T0	BLECH
117	979005308	1	PLATE 4X405X527 S315MC	BLECH
118	978637208	1	PLATE DC01 FE//ZNNI8//CN//T0	BLECH
119	953741108	1	PLATE S315MC FE//ZNNI8//CN//T0	BLECH
120	502618908	5	HEX SCREW ISO 4017 M8X22 8.8	SECHSKANTSCHRAUBE
121	421100608	5	WASHER DIN 1440 8 ST VERZ	SCHEIBE
122	97039140	2	PLATE 185X260 DC01 FE//ZNNI8//CN//T0	BLECH
123	953873408	61	SLEEVE 25X20 11SMN37 FE//ZNNI8//CN//T0	HUELSE
124	11651612	33	HEX SCREW ISO 4017 M8X16 8.8 480H SPF	SECHSKANTSCHRAUBE
125	11840501	33	WASHER DIN 7349 8,4 200HV 480H SPF	SCHEIBE
126	10182032	20	BUTTON HEAD SCREW ISO 7380-2 M8X35 0	HALBRUNDKOPFSCHRAUBE
127	10875485	42	BUTTON HEAD SCREW AEHNL.ISO 7380-2	HALBRUNDKOPFSCHRAUBE
128	12102696	25	BUTTON HEAD SCREW AEHNL.ISO 7380-2	HALBRUNDKOPFSCHRAUBE
129	975709908	1	PLATE 4X310X120 S315MC	BLECH
130	978776008	2	PLATE 3X3000X55 DC01 FE//ZNNI8//CN//T0	BLECH
131	978776208	1	PLATE 3X2285X55 DC01 FE//ZNNI8//CN//T0	BLECH
132	978776308	1	PLATE 3X2895X55 DC01 FE//ZNNI8//CN//T0	BLECH
133	978776408	1	PLATE 770X55 DC01 FE//ZNNI8//CN//T0	BLECH
134	978776508	1	PLATE 3X915X55 DC01 FE//ZNNI8//CN//T0	BLECH
135	978776608	1	PLATE 3X1155X55 DC01 FE//ZNNI8//CN//T0	BLECH
137	954117408	2	CARRIER RAIL X0	TRAGSCHIENE
138	954117508	28	CARRIER RAIL X0	TRAGSCHIENE
139	970344808	2	CARRIER RAIL	TRAGSCHIENE
141	979309608	1	AXLE 30.0 X200 S355J2C+C FE//ZNNI8//CN/	ACHSE
142	979309708	2	SLEEVE 60.0 X20 S355J2+AR FE//ZNNI8//CN/	HUELSE
143	10875803	2	HEX SCREW ISO 4017 M16X45 8.8 FLZN SP	SECHSKANTSCHRAUBE

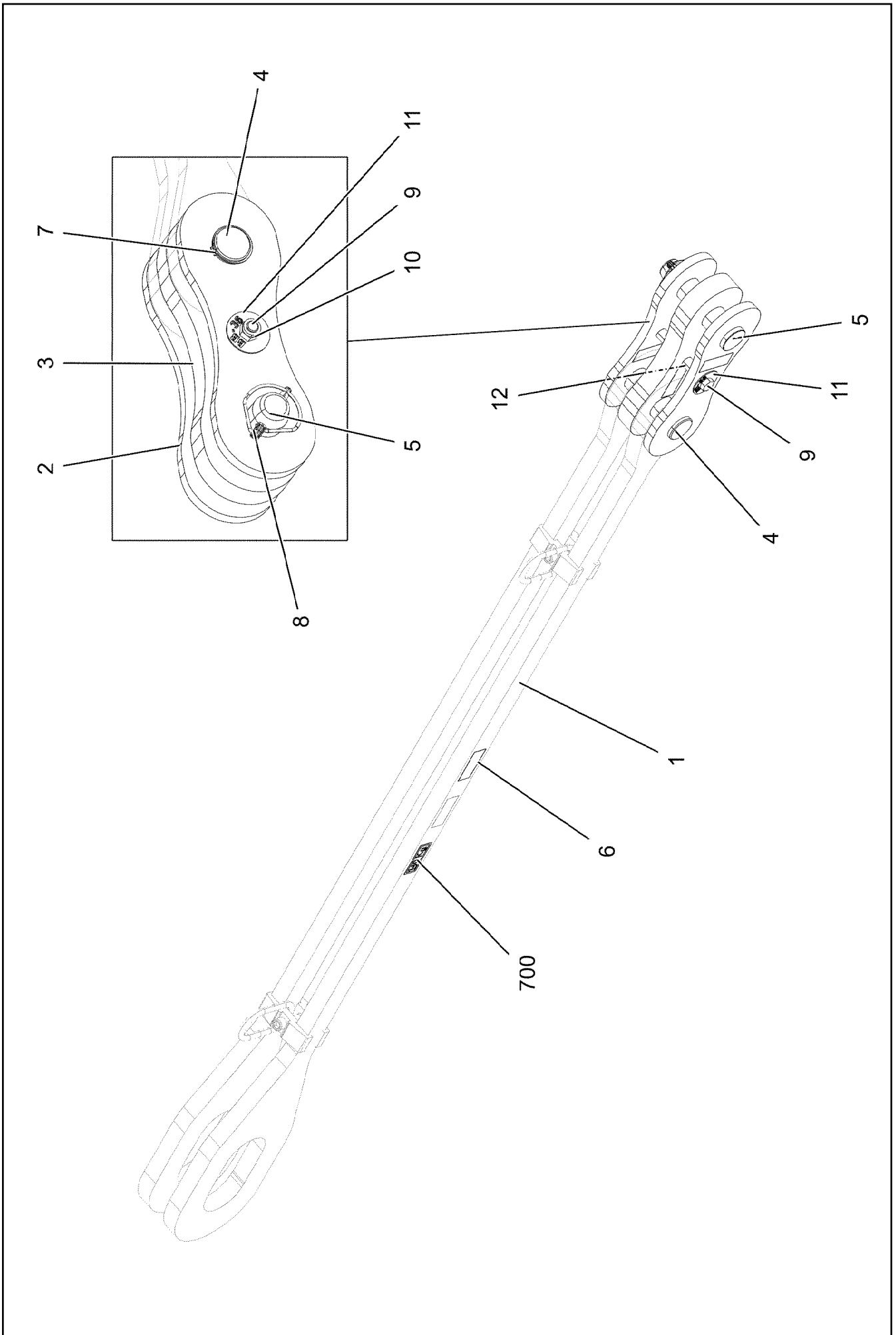
21.10.2022	etk_en_de_097922_LR_1600_2	<input type="checkbox"/> 950 (8/9)
LIEBHERR	D PIVOT SECTION D-ANLENKSTUECK	917536608

Pos.	Item	Quantity	Description	Bezeichnung
144	10289806	4	WASHER ISO 7089 16 300HV FLZN SPF	SCHEIBE
150	749012008	1	CARRYING ROLLER 80/5/20X510 GALV.VER	TRAGROLLE
151	11642349	2	HEX SCREW ISO 4017 M12X35 8.8 FLZN SP	SECHSKANTSCHRAUBE
152	12227180	2	WASHER SPRING DIN 127 B 12 FLZN SPF	FEDERRING
153	928830408	2	BRACKET CPL.	LASCHE KPL.
154	451241208	4	PIN DIN 1435 16X40X35 ST.50K VERZ	BOLZEN
156	10180351	2	SPLIT PIN ISO 1234 4X25 St 480H SPF	SPLINT
157	433102808	2	RETAINING SPRING 3X55 VERZ	SICHERUNGSFEDER
158	953650008	19	CABLE CLAMP DC01 FE//ZNNI8//CN//T0	KABELHALTER
400	916975508	1	HYDR. SUSPENDED BALLAST ⇒  956	HYDR.SCHWEBEBALLAST-ANLE
500	966763208	1	D PIVOT SECTION ELEC. EQUIPT. ⇒  961	ELEKTRIK D-ANLENKSTUECK
700	966094408	1	SIGNS D-ANLENK. LR1600 ⇒  964	BESCHILDERUNG

21.10.2022	etk_en_de_097922_LR_1600_2	 951 (9/9)
LIEBHERR	D PIVOT SECTION D-ANLENKSTUECK	917536608



Pos.	Item	Quantity	Description	Bezeichnung
1	977756108	1	GRATING DIN 24537-3 1407X327X30 GFK B	GITTERROST
2	977756008	1	GRATING DIN 24537-3 3167X807X30 GFK B	GITTERROST
3	977327508	1	GRATING DIN 24537-3 1367X807X30 GFK B	GITTERROST
4	977756208	1	GRATING DIN 24537-3 2287X407X30 GFK B	GITTERROST
5	977197108	1	GRATING DIN 24537-3 2207X807X30 GFK B	GITTERROST
6	977756308	1	GRATING DIN 24537-3 1007X567X30 GFK B	GITTERROST
7	977755808	1	GRATING DIN 24537-3 1127X1007X30 GFK B	GITTERROST
8	977755908	1	GRATING DIN 24537-3 2127X487X30 GFK B	GITTERROST
9	977756408	2	GRATING DIN 24537-3 1567X887X30 GFK B	GITTERROST
10	977778708	1	GRATING DIN 24537-3 2207X607X30 GFK B	GITTERROST



21.10.2022
054266

LIEBHERR

etk_en_de_097922_LR_1600_2

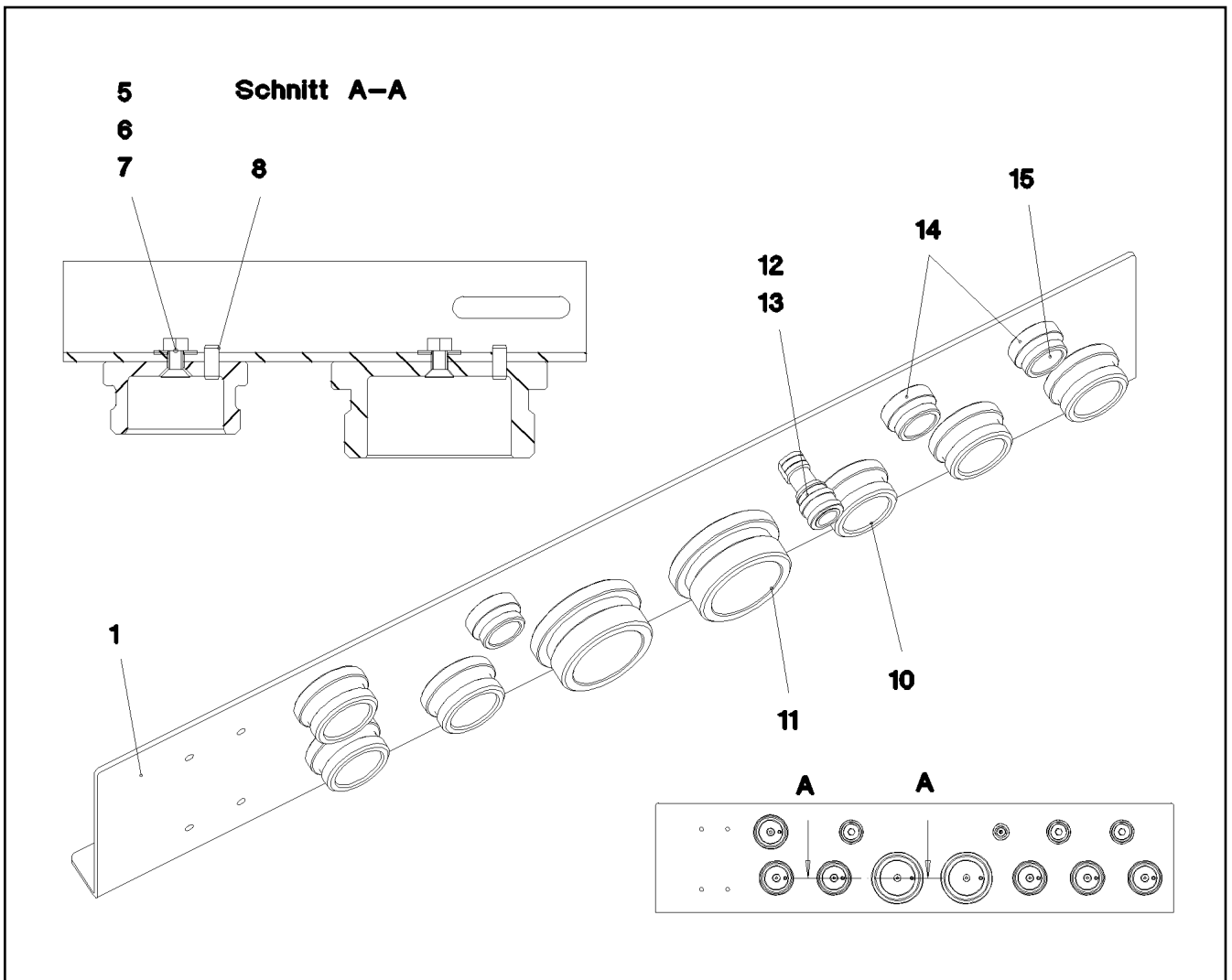
ROD CPL.
STANGE KPL.

953 (1/2)


965019708


Pos.	Item	Quantity	Description	Bezeichnung
1	965019808	1	ROD 2.15M	STANGE VORM.
2	964523108	2	BRACKET WITH BOARD 0.25 M	LASCHE MIT SCHILD
3	964523208	1	BRACKET WITH BOARD 0.25 M	LASCHE MIT SCHILD
4	976772708	1	PIN 55.0X175 35NICRMOV125 GASN. SPF	BOLZEN
5	952892008	1	PIN 55.0X210 35NICRMOV125 GASN. SPF	BOLZEN
6	97139634	2	PLATE ASSEMBLY SCHILD BG SPF	SCHILD BAUGRUPPE
7	10875659	1	RETAINING RINGS DIN 471 50X2 480H SPF	SICHERUNGSRING
8	10181899	1	SAFETY PLUG W HINGE-LID 12X75X11,5X6	SICHERHEITSKLAPPSTECKER
9	11642339	1	HEX SCREW ISO 4014 M16X180 8.8 FLZN SP	SECHSKANTSCHRAUBE
10	10875609	1	HEX NUT DIN 985 M16 8 FLZN SPF	SECHSKANTMUTTER
11	10289806	1	WASHER ISO 7089 16 300HV FLZN SPF	SCHEIBE
12	939255108	2	TUBE 22.0X40 E235+N VERZ	ROHR
700	969217908	1	SIGNS 2.3M	BESCHILDERUNG
(1)	97054086	1	SIGN 80X32 KLEBEFOLIE SPF	SCHILD

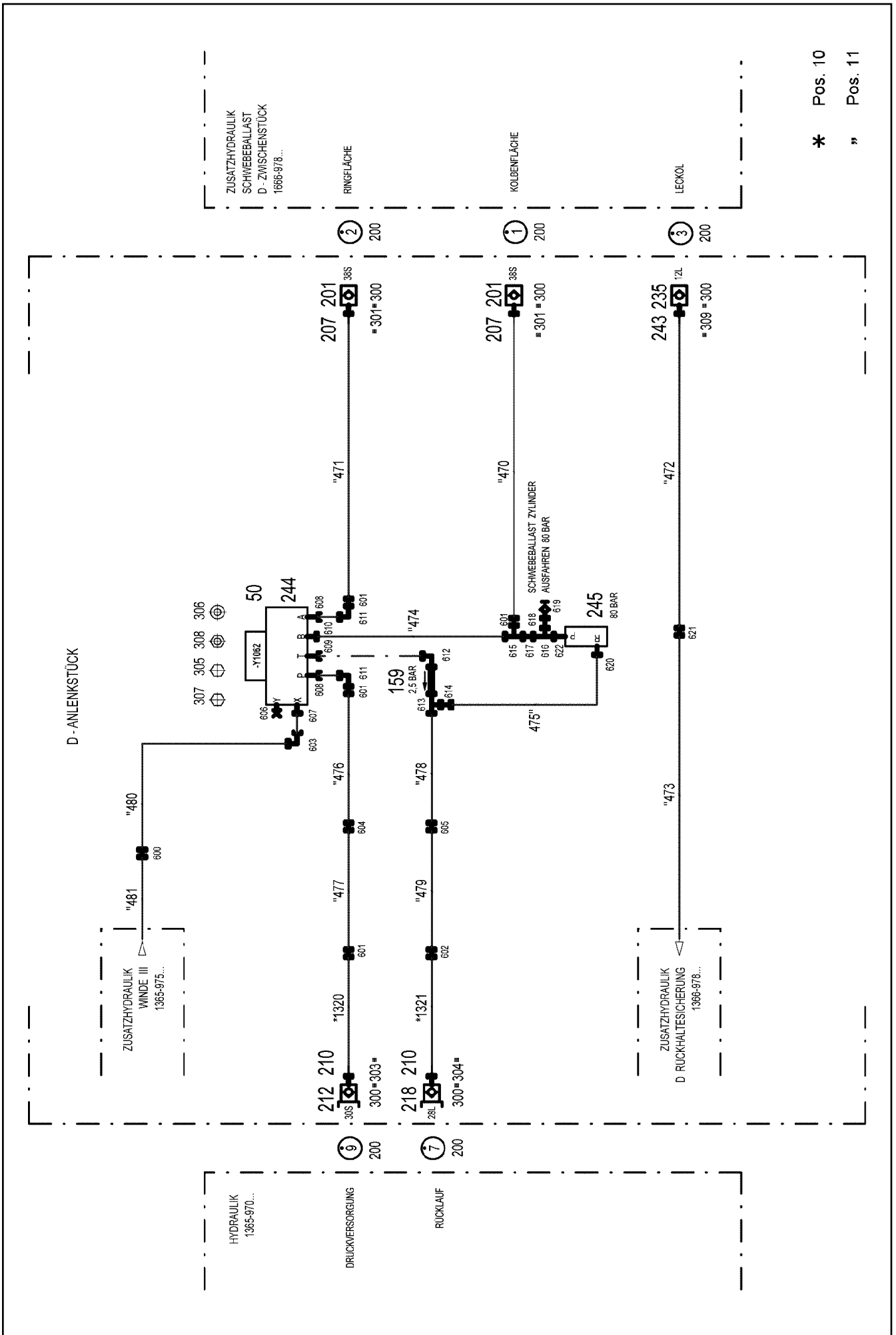
21.10.2022	etk_en_de_097922_LR_1600_2	<input type="checkbox"/> 954 (2/2)
LIEBHERR	ROD CPL. STANGE KPL.	965019708



Pos.	Item	Quantity	Description	Bezeichnung
1	978775608	1	PLATE 4X900X225 S315MC FE//ZNNI8//CN//T	BLECH
5	10875551	8	COUNTERSUNK SCREW DIN 7991 M6X16 8	SENKSCHRAUBE
6	10197764	11	HEX NUT ISO 4032 M6 10 ZNNI-480H SPF	SECHSKANTMUTTER
7	421801708	11	WASHER ISO 7093-1 6 200HV-A2	SCHEIBE
8	12100672	8	DOWEL PIN ISO 8752 6X14 480H SPF	SPANNSTIFT
10	10466908	6	SCREW PLUG RD54X4 ALCUMGPB SPF	VERSCHLUSSSCHRAUBE
11	10466909	2	SCREW PLUG RD79X4 SPF	VERSCHLUSSSCHRAUBE
12	477704008	1	STOPPER PLUG VST11/4"ED CR6-FREI	BLINDSTOPFEN
13	774372608	1	COUPLING SLEEVE	KUPPLUNGSMUFFE
14	10466907	3	SCREW PLUG RD36X3 SPF	VERSCHLUSSSCHRAUBE
15	11657360	3	HEX SCREW ISO 4017 M6X16 8.8 480H SPF	SECHSKANTSCHRAUBE

Pos.	Item	Quantity	Description	Bezeichnung
4	966971708	1	HYDR. SUSPENDED BALLAST ⇒  957	HYDR.SCHWEBEBALLAST-ANLE

21.10.2022	etk_en_de_097922_LR_1600_2	 956
LIEBHERR	HYDR. SUSPENDED BALLAST HYDR.SCHWEBEBALLAST-ANLENKST.	916975508



* Pos. 10

" Pos. 11

21.10.2022
074950

LIEBHERR

etk_en_de_097922_LR_1600_2

HYDR. SUSPENDED BALLAST
HYDR.SCHWEBEBALLAST-ANLENKST.


957 (1/2)

966971708

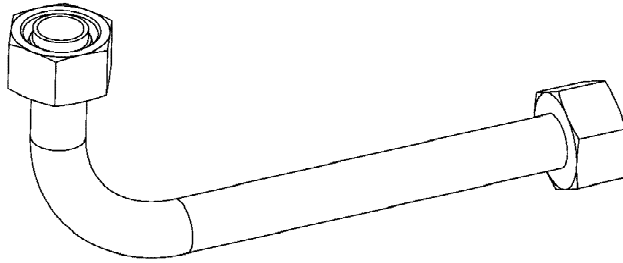
Pos.	Item	Quantity	Description	Bezeichnung
10	965694608	1	HOSE LINES SUSPENDED BALLAST	SCHLAUCHLEITUNGEN SCHW
(1320)	928047308	1	HOSE CPL. GH425-16 25X2300	SCHLAUCH KPL.
(1321)	929615708	1	HOSE CPL. 1SN 25X2300	SCHLAUCH KPL.
11	965088508	1	PIPELINES SUSP. BALL. BASE SE ⇒  959	ROHRLEITUNGEN SCHWEBEB.A
50	571034908	1	DIRECTIONAL CONTROL VALVE ⇒  960	WEGEVENTIL
159	511498208	1	NON-RETURN VALVE 250BAR 2.5BAR CR6-F	RUECKSCHLAGVENTIL
201	511512208	2	COUPLING SLEEVE B8 38-S	KUPPLUNGSMUFFE
207	10466917	2	HEX CAP NUT RD79X4 SPF	VERSCHLUSSMUTTER
210	10466908	2	SCREW PLUG RD54X4 ALCUMGPB SPF	VERSCHLUSSSCHRAUBE
212	511510808	1	COUPLING PLUG B6 30-S	KUPPLUNGSSTECKER
(1)	571077308	1	SHEET GASKET	DICHTSCHEIBE
(2)	571076908	1	O-RING 32X3 FPM70	O-RING
(3)	571077008	1	SUPPORTING RING 32X37,2X1 PTFE	STUETZRING
(4)	571077408	1	O-RING 24X3 FPM70	O-RING
218	511501108	1	COUPLING PLUG B6 28-L	KUPPLUNGSSTECKER
235	511505808	1	COUPLING SLEEVE B2 12-L	KUPPLUNGSMUFFE
243	10466914	1	HEX CAP NUT RD32X3 SPF	VERSCHLUSSMUTTER
244	510634008	1	SUBPLATE BA 618 G1 1/4	MONTAGEPLATTE
245	511456208	1	PRESSURE LIMITING VALVE pmax=400BAR	DRUCKBEGRENZUNGSVENTIL
300	12101869	5	KEY RING 25X1,5 ST FE/ZN8/CN	SCHLUESSELRING
301	710107708	2	SEALING RING DIN 7603 A52X60X2,5 CU	DICHTRING
303	710107508	1	SEALING RING DIN 7603 A42X49X2 CU	DICHTRING
304	710107208	1	SEALING RING DIN 7603 A38X44X2 CU	DICHTRING
305	10468239	6	SOCKET HEAD SCREW ISO 4762 M12X60 10	ZYLINDERSCHRAUBE
306	10289804	4	WASHER ISO 7089 12 300HV FLZN SPF	SCHEIBE
307	240055102	4	SOCKET HEAD SCREW ISO 4762 M12X90 8.	ZYLINDERSCHRAUBE
308	10875616	4	HEX NUT ISO 4032 M12 8 FLZN SPF	SECHSKANTMUTTER
309	10099553	1	SEALING RING DIN 7603 A24X30 CU	DICHTRING
600	470030308	1	FITTING XG10-L CR6-FREI	VERSCHRAUBUNG
601	475033908	4	FITTING GR 38/30S CR6-FREI	VERSCHRAUBUNG
602	475031308	1	FITTING XGR35/28-L CR6-FREI	VERSCHRAUBUNG
603	7403569	1	FITTING EW 10L M16X1,5 CR6-FREI	VERSCHRAUBUNG
604	470033108	1	FITTING XG38-S CR6-FREI	VERSCHRAUBUNG
605	470033208	1	FITTING XG35-L CR6-FREI	VERSCHRAUBUNG
606	477704008	1	STOPPER PLUG VST11/4"ED CR6-FREI	BLINDSTOPFEN
607	7362091	1	FITTING ISO 8434-1 GE 10L G1/4A CR6-FREI	VERSCHRAUBUNG
608	471900908	2	FITTING EGESD30-SR-WD CR6-FREI	VERSCHRAUBUNG
609	471901608	1	FITTING EGESD35-LR-WD CR6-FREI	VERSCHRAUBUNG
610	471033808	1	FITTING XGEV30-SR-WD CR6-FREI	VERSCHRAUBUNG
611	482531614	2	FITTING ISO 8434 EW 30S CR6-FREI	VERSCHRAUBUNG
612	482530914	1	FITTING ISO 8434 EW 35L M45X2 CR6-FREI	VERSCHRAUBUNG
613	482330814	1	FITTING ISO 8434 EL 35L CR6-FREI	VERSCHRAUBUNG
614	475430408	1	FITTING REDSD35/28-L CR6-FREI	VERSCHRAUBUNG
615	472431808	1	FITTING ET 30S CR6-FREI	VERSCHRAUBUNG
616	7407118	1	FITTING EL 25S CR6-FREI	VERSCHRAUBUNG
617	475432708	1	FITTING REDSDN30/25-S CR6-FREI	VERSCHRAUBUNG
618	475433708	1	FITTING REDSDN25/6-S CR6-FREI	VERSCHRAUBUNG
619	475601508	1	TEST POINT FITTING BMA3 6S CR6-FREI	MESSANSCHLUSS
620	471031608	1	FITTING GE 28L G1 CR6-FREI	VERSCHRAUBUNG
621	470030408	1	FITTING XG12-L CR6-FREI	VERSCHRAUBUNG
622	471900808	1	FITTING EGESD25-SR-WD CR6-FREI	VERSCHRAUBUNG

21.10.2022

etk_en_de_097922_LR_1600_2

 958 (2/2)**LIEBHERR**HYDR. SUSPENDED BALLAST
HYDR.SCHWEBEBALLAST-ANLENKST.

966971708



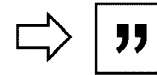
Die Positionsnummern der Rohre auf den Bildtafeln entsprechen den Positionen in der Rohrliste.

The pipe numbers from the illustrations are in accordance with the items in the pipe list.

Les numéros des tuyaux sur les illustrations correspondent aux repères de la nomenclature des tuyaux.

Los números de tubos en las ilustraciones corresponden a las posiciones de la lista de tubos.

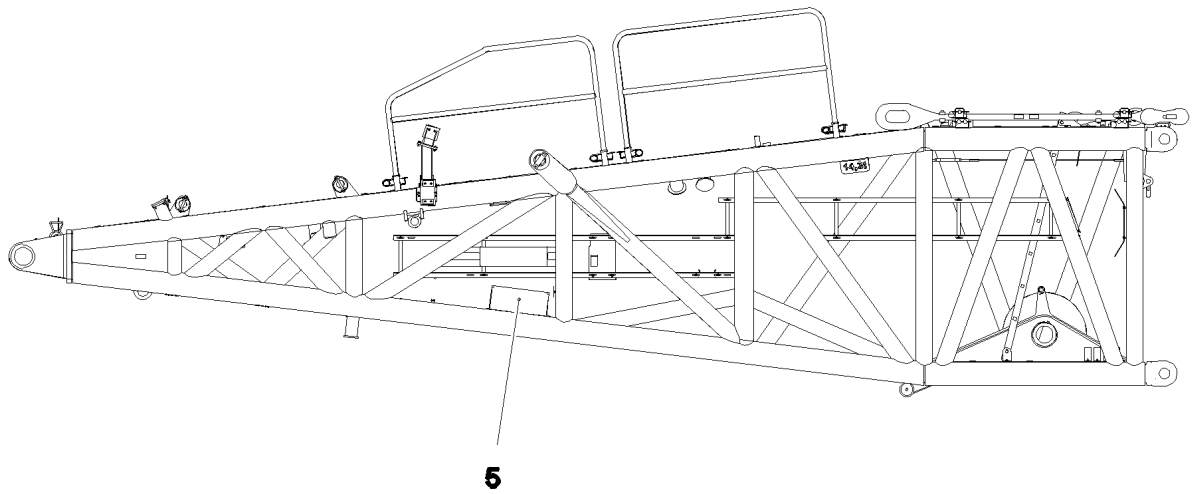
Номера позиций труб на изображениях соответствуют позициям в перечне труб.



Pos.	Item	Quantity	Description	Bezeichnung
470	965504608	1	PIPE COMPL. 38X4X4015 AS38 - AS38	ROHR KPL.
471	965504708	1	PIPE COMPL. 38X4X3935 AS38 - AS38	ROHR KPL.
472	965504808	1	PIPE COMPL. 12X1,5X2600 AL12 - AL12	ROHR KPL.
473	965504908	1	PIPE COMPL. 12X1,5X1181 AL12 - AL12	ROHR KPL.
474	965505008	1	PIPE COMPL. 30X4X125 AS30 - AS30	ROHR KPL.
475	965505108	1	PIPE COMPL. 28X2X973 AL28 - AL28	ROHR KPL.
476	965505208	1	PIPE COMPL. 38X4X2041 AS38 - AS38	ROHR KPL.
477	965505308	1	PIPE COMPL. 38X4X2200 AS38 - AS38	ROHR KPL.
478	965505408	1	PIPE COMPL. 35X2X2265 AL35 - AL35	ROHR KPL.
479	965505508	1	PIPE COMPL. 35X2X2055 AL35 - AL28	ROHR KPL.
480	965505608	1	PIPE COMPL. 10X1,5X2394 AL10 - AL10	ROHR KPL.
481	965505708	1	PIPE COMPL. 10X1,5X746 AL10 - AL10	ROHR KPL.

Pos.	Item	Quantity	Description	Bezeichnung
1	570817908	2	MAGNET COIL 28V	MAGNETSPULE
(1)	571455308	1	NUT	RAENDELMUTTER
999	571035608	1	SEAL KIT	DICHTSATZ

21.10.2022	etk_en_de_097922_LR_1600_2	<input type="checkbox"/> 960
LIEBHERR	DIRECTIONAL CONTROL VALVE WEGEVENTIL	571034908



Pos. 1

Pos.	Item	Quantity	Description	Bezeichnung
1	965440108	1	TERMINAL BOX S1050 ⇒ □ 962	KLEMMKASTEN
5	966479808	1	SENSOR ANGLE SENSOR 360 GRAD ⇒ □ 847	GEBER WINKELGEBER

21.10.2022
075739

LIEBHERR

etk_en_de_097922_LR_1600_2

D PIVOT SECTION ELEC. EQUIPT.
ELEKTRIK D-ANLENKSTUECK

□ 961

966763208

Pos.	Item	Quantity	Description	Bezeichnung
2	965448408	1	WIRES TERMINAL BOX CPL. S1050	DRAEHTE KLEMMKASTEN KPL.
(2)	965448508	1	WIRES PRE-ASS. S1050	DRAEHTE VORM.
(501)	10286354	47	TERMINAL/CLAMP 6,3/2,8X0,8MM²	KLEMME
4	978216608	1	SIGN S1050 LEXAN	SCHILD
7	975404208	1	EMPTY CASING 160X560X90X0 AL	LEERGEHAEUSE
202	602106708	0.55	TOP HAT RAIL 35X27X7,3X1	HUTSCHIENE
204	602794608	2	END ANGLE	ENDWINKEL
205	602736008	2	SUPPORT TRESTLE	AUFLAGEBOCK
206	10286353	1	COVER	DECKEL
210	553168708	2	SHEET-METAL SCREW ISO 7049 ST4,8X13 S	BLECHSCHRAUBE
214	602425508	1	SCREW PLUG M12X1,5 MS	VERSCHLUSSSCHRAUBE
215	602425008	2	SCREW PLUG 15 M20X 1,5 MS	VERSCHLUSSSCHRAUBE
217	12104811	10	CABLE TIE 2,5X99-SCHWARZ PA66 SPF	KABELBINDER
218	10875643	2	WASHER ISO 7093-1 5 200HV 480H SPF	SCHEIBE
220	602425108	3	SCREW PLUG M25X1,5 MS	VERSCHLUSSSCHRAUBE
307	10488662	1	VENTILATION SCREW POLYAMID	ENTLUEFTUNGSSCHRAUBE
308	602501208	3	WATER DRAIN PLUG M12 PA6G SPF	ENTWAESSERUNGSSTOPFEN
350	965278308	1	LEAD W1061	LEITUNG
360	965278708	1	LEAD W1057	LEITUNG
370	965279508	1	LEAD W1059	LEITUNG
380	965279708	1	LEAD W1060	LEITUNG
390	965279808	1	LEAD W1062A	LEITUNG
400	965280008	1	LEAD W1062B	LEITUNG
410	965280108	1	LEAD W1064	LEITUNG
420	965283508	1	LEAD W1058	LEITUNG
430	965448308	1	LEAD W1053	LEITUNG
470	965280408	1	LEAD W1051	LEITUNG
(5)	600464008	10.42	CONTROL LEAD 19 X 0,5 SPF	STEUERLEITUNG
(63)	602203708	14	RECEPTACLE FOR TABS 0,3-1,5MM2	FLACHSTECKHUELSE
(294)	11123168	0.15	HEATSHRINK SLEEVING 44,4/7,4X3,6 POL	SCHRUMPFSCHLAUCH
(298)	10441166	0.03	HEATSHRINK SLEEVING 11,6/2,5X2,29 POLY	SCHRUMPFSCHLAUCH
(500)	923512208	1	CABLE MARKER	KABELMARKER
(501)	10443665	1	WALL OUTLET 19-POL A240 SPF	WANDSTECKDOSE
(502)	602424208	2	CABLE GLAND M20X1,5X5-14 MS	KABELVERSCHRAUBUNG
(503)	602606508	1	REDUCTION M32X1,5/M20X1,5 MS	REDUKTION
(504)	691812908	1	PROTECTING CAP MS A240	SCHUTZKAPPE
(708)	10473048	14	CABLE SLEEVE 2,4-3,0/2,4/0,6 SILIKON	KABELTUELLE
(996)	965622108	14	LETTERING WIRE	BESCHRIFTUNG ADER
(998)	965622208	2	LETTERING WIRING HARNESS	BESCHRIFTUNG KABELBAUM
480	965440208	1	LEAD W1050	LEITUNG

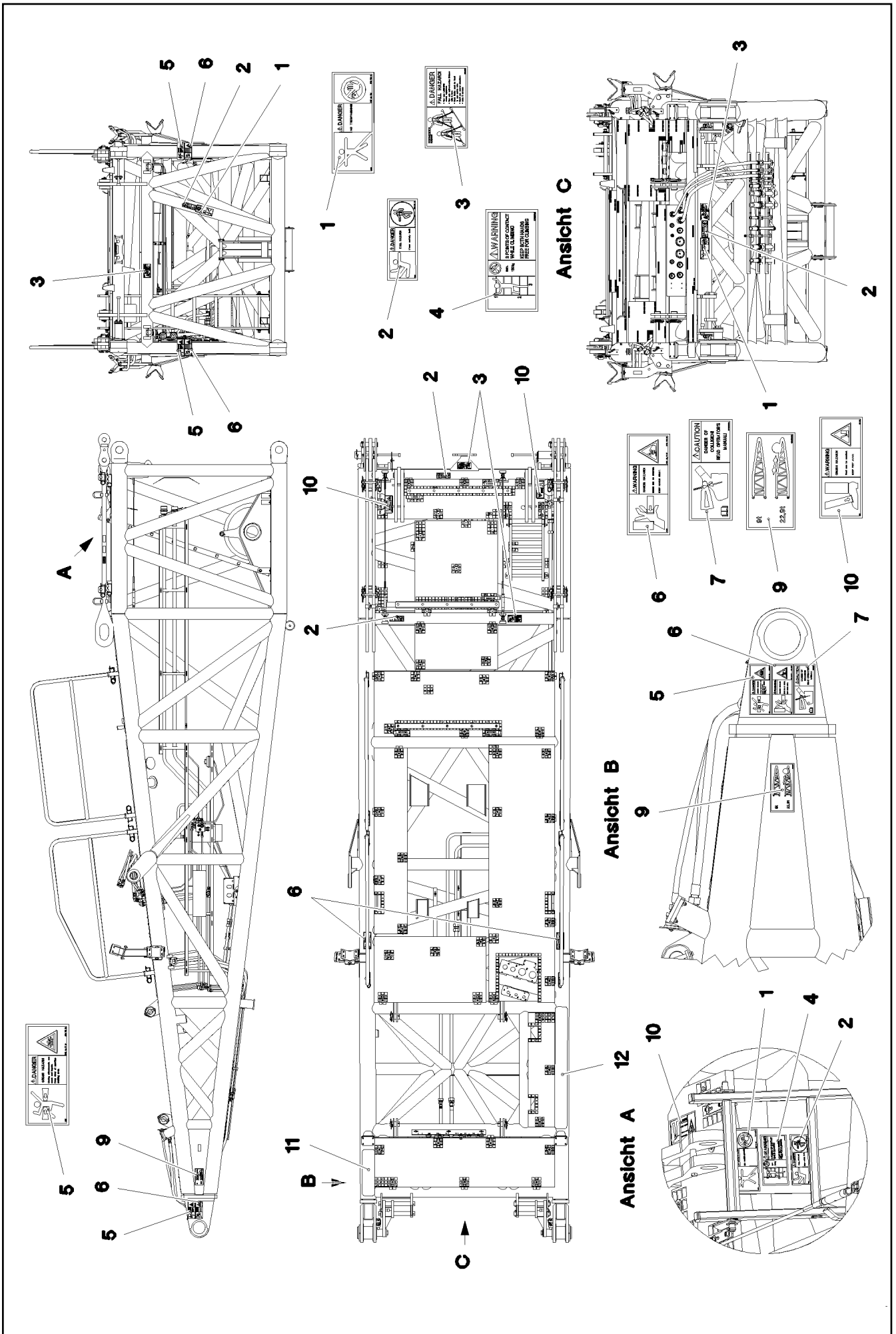
21.10.2022

etk_en_de_097922_LR_1600_2

963 (2/2)

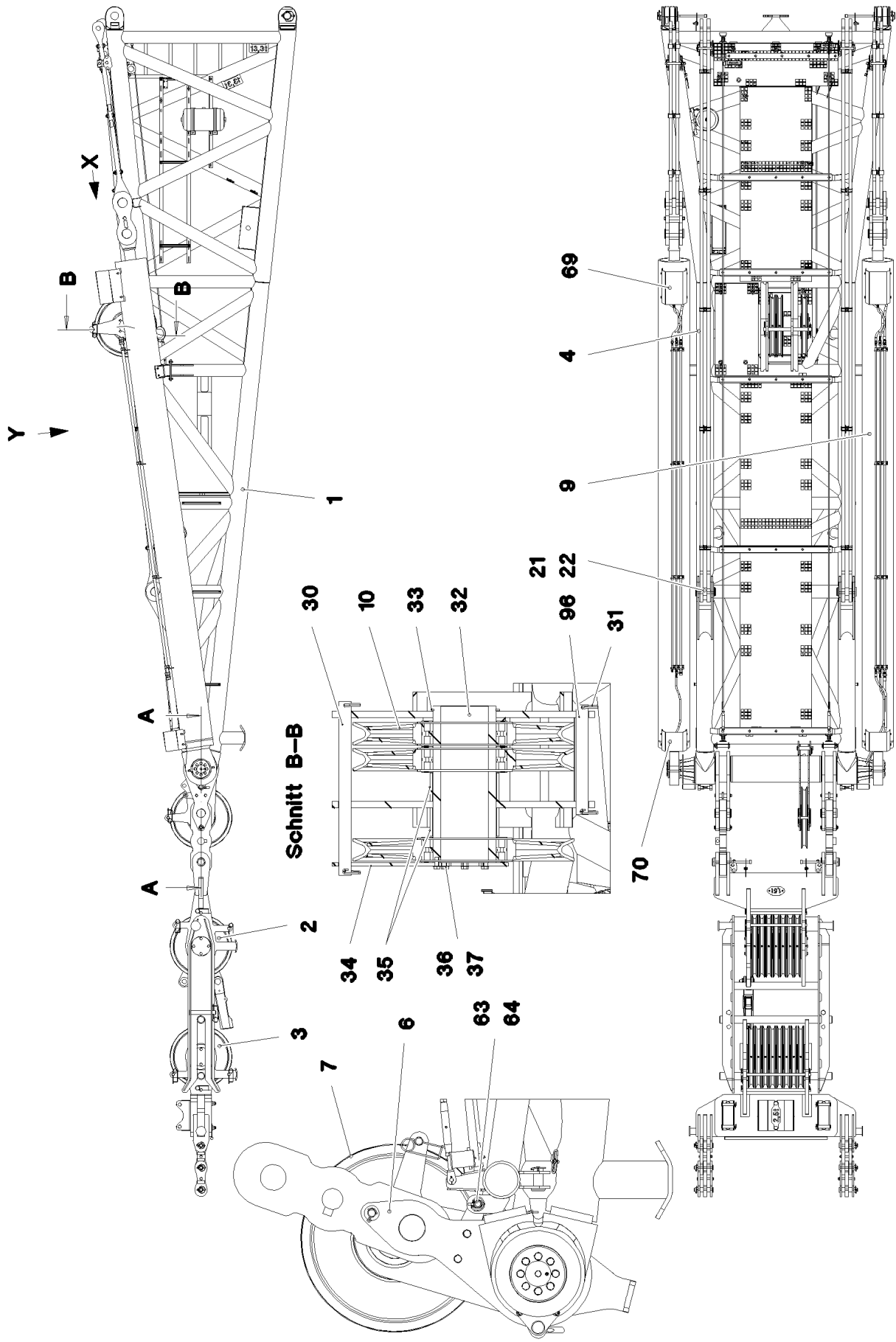
LIEBHERRTERMINAL BOX
KLEMMKASTEN

965440108



Pos.	Item	Quantity	Description	Bezeichnung
1	978674008	3	SIGN 208X88 KLEBEFOLIE SPF	SCHILD
2	978674808	5	SIGN 168X62 KLEBEFOLIE SPF	SCHILD
3	97004046	4	SIGN 168X88X1 KLEBEFOLIE SPF	SCHILD
4	97036732	1	SIGN 168X88 KLEBEFOLIE SPF	SCHILD
5	978674108	4	SIGN 208X88 KLEBEFOLIE SPF	SCHILD
6	978674608	6	SIGN 208X88 KLEBEFOLIE SPF	SCHILD
7	97033982	1	SIGN 208X88 KLEBEFOLIE SPF	SCHILD
9	97059339	2	SIGN 200X100 KLEBEFOLIE SPF	SCHILD
10	97016392	2	SIGN 208X88 KLEBEFOLIE SPF	SCHILD
11	97018451	1	ANTI-SLIP SURFACE 1.6X152X570 3M TYP4	ANTIRUTSCHBELAG
12	970879808	1	ANTI-SLIP SURFACE 1.6X150X1500 3M TYP	ANTIRUTSCHBELAG

21.10.2022	etk_en_de_097922_LR_1600_2	<input type="checkbox"/> 965 (2/2)
LIEBHERR	SIGNS BESCHILDERUNG	966094408



21.10.2022
087715

LIEBHERR

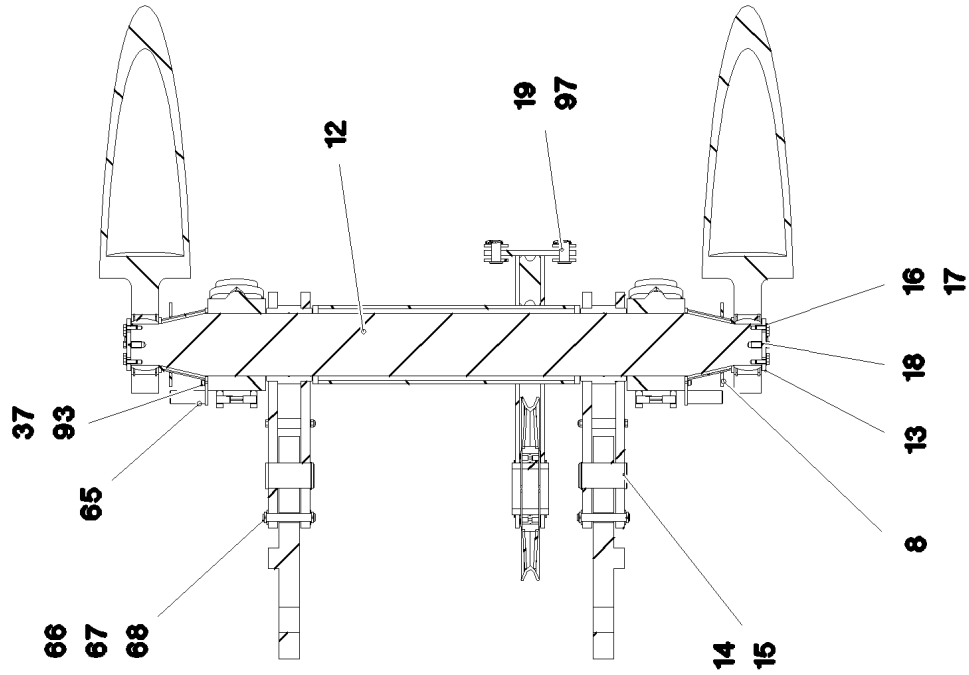
etk_en_de_097922_LR_1600_2

D HEAD SECTION
D-KOPFSTUECK

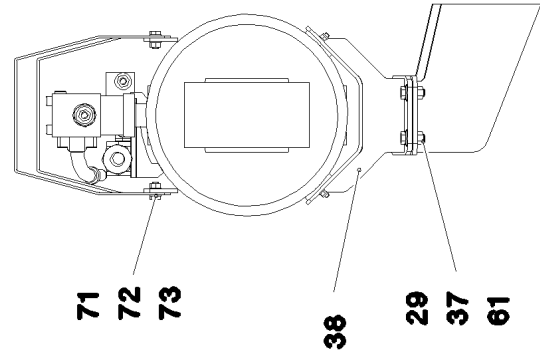
966 (1/6)

918380108

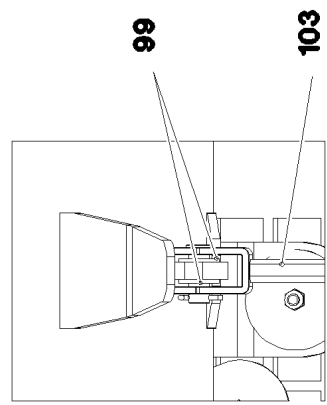
Schnitt A-A



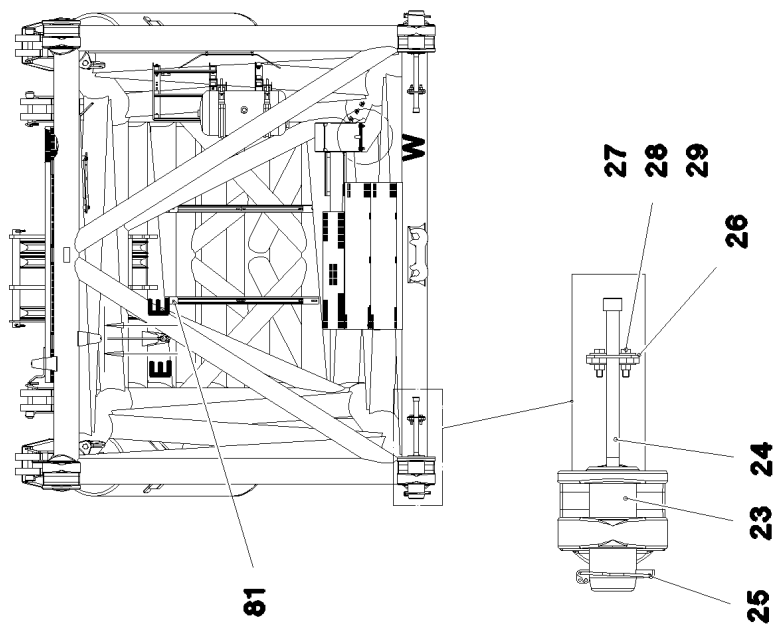
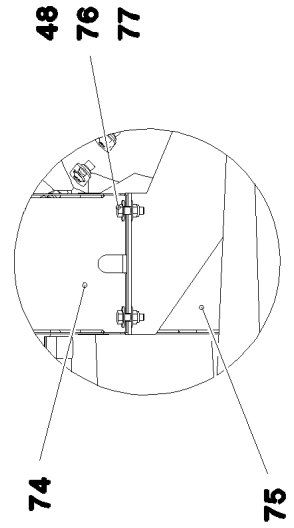
Ansicht X



Schnitt E-E



Einzelheit W



21.10.2022
087716

LIEBHERR

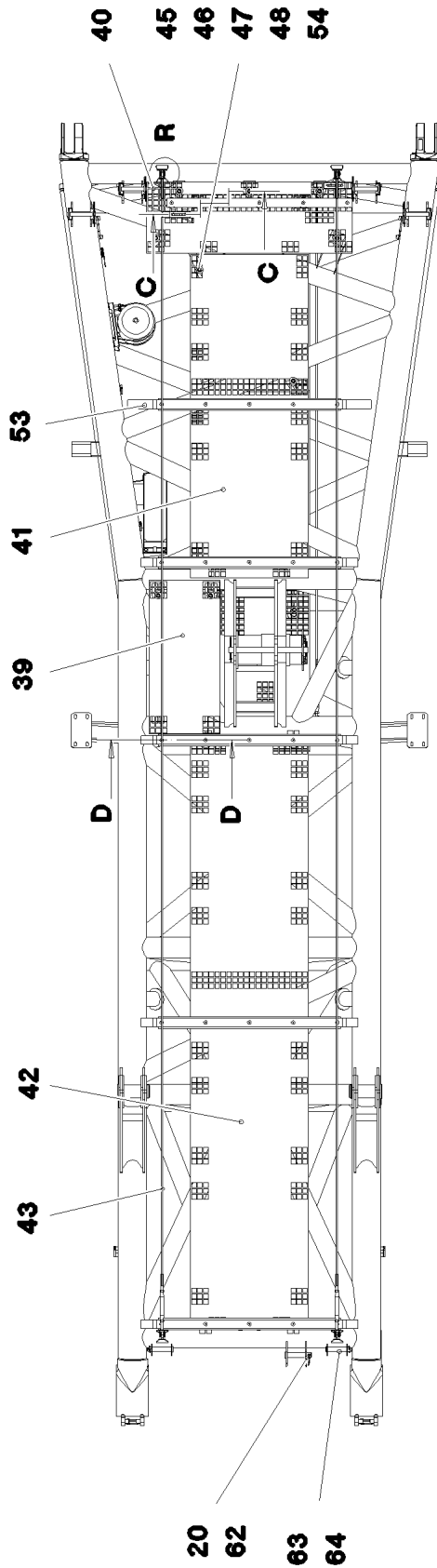
etk_en_de_097922_LR_1600_2

D HEAD SECTION
D-KOPFSTUECK

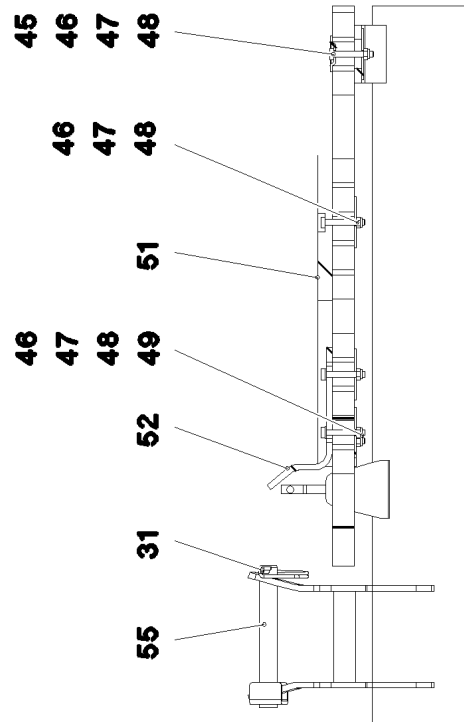
□ 967 (2/6)

918380108

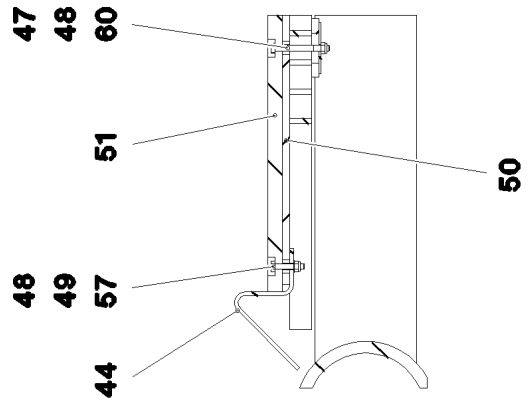
Ansicht Y



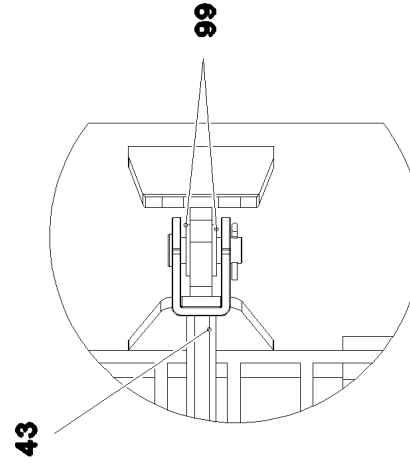
Schnitt C-C

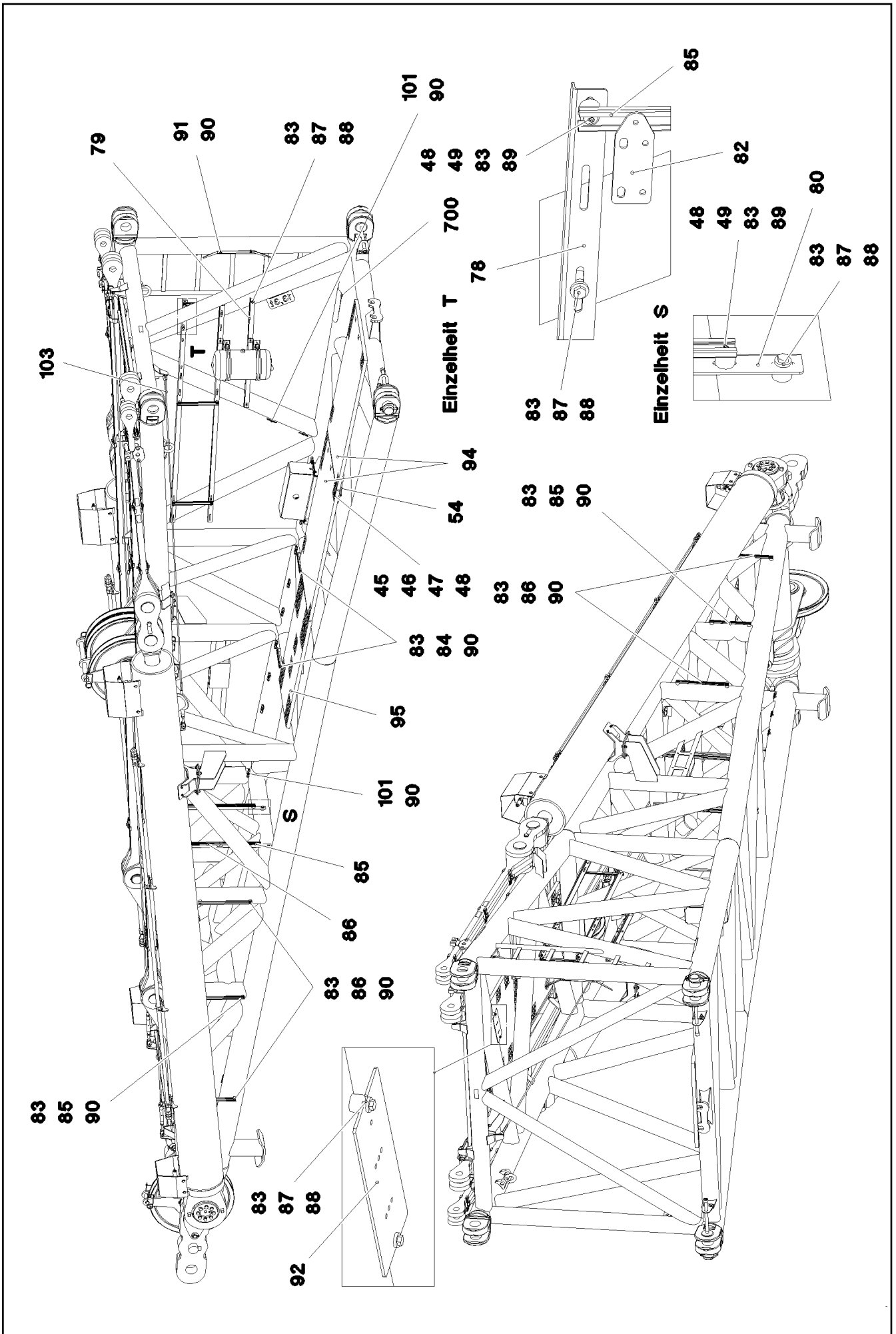


Schnitt D-D




Einzelheit R





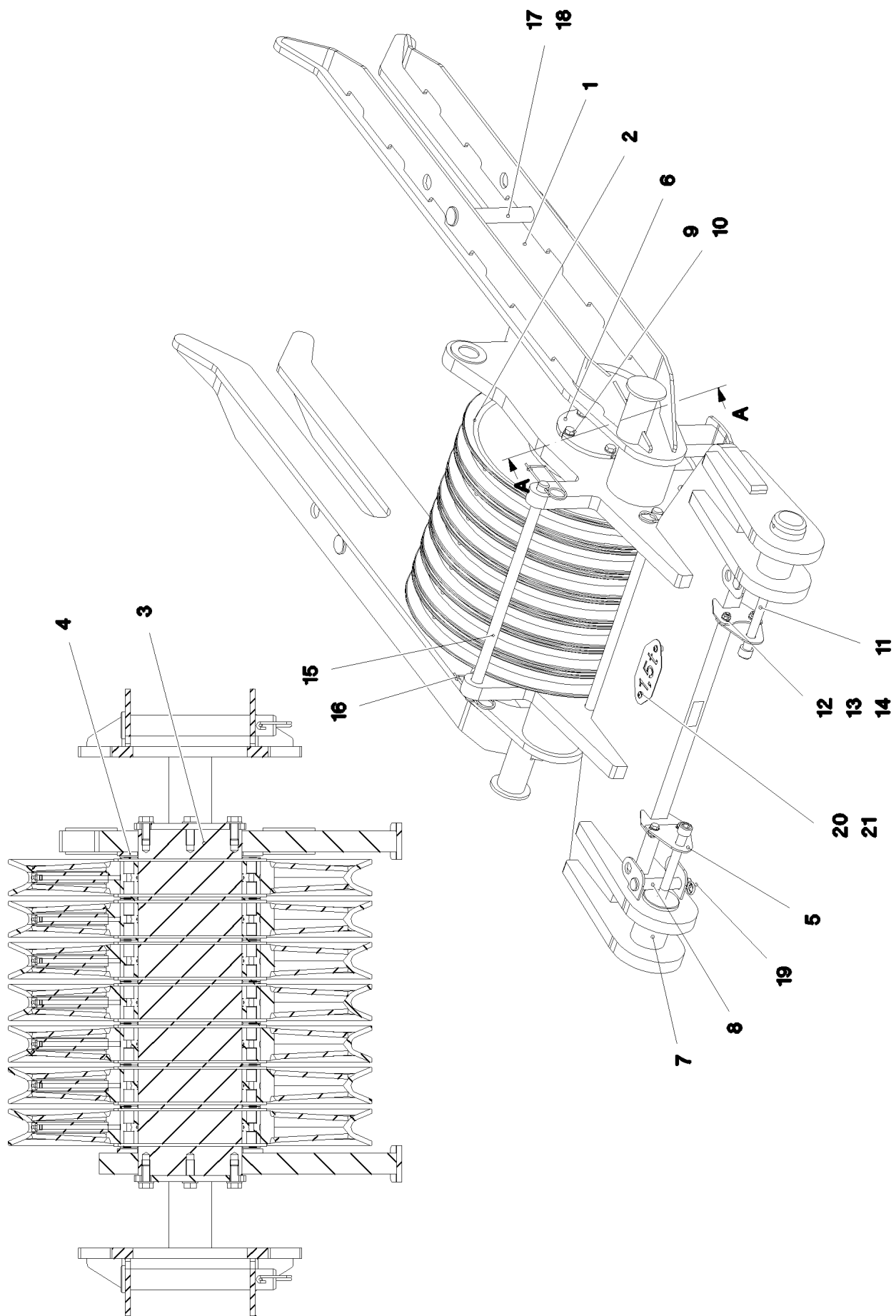
Pos.	Item	Quantity	Description	Bezeichnung
1	967301808	1	D HEAD SECTION WELDED CONSTR.	D-KOPFSTUECK SCHWK.
2	96007264	1	LUFFING PULLEY BLOCK COMPLETE ⇒  972	VERSTELLFLASCHE KPL.
3	96007265	1	LUFFING PULLEY BLOCK COMPLETE ⇒  974	VERSTELLFLASCHE KPL.
4	964926808	2	ROD CPL. 6.4 M BD-34	STANGE KPL.
(1)	977633208	2	PLATE 35X6626X214 S960QL+Z25 SPF	BLECH
(2)	97054327	10	CLAMP 132X24 S355J2+N FE//ZNNI8//CN//T0	KLAMMER
(3)	12224056	5	SOCKET HEAD SCREW ISO 4762 M16X110 8	ZYLINDERSCHRAUBE
(4)	10875617	5	HEX NUT ISO 4032 M16 8 FLZN SPF	SECHSKANTMUTTER
(5)	97139634	2	PLATE ASSEMBLY SCHILD BG SPF	SCHILD BAUGRUPPE
(6)	10871568	4	OVAL LOAD RING 11X60X120 GK 10 SPF	OVALRING
(7)	97132146	1	PLATE 2X38X153 X5CRNI18-10	BLECH
(8)	97139634	2	PLATE ASSEMBLY SCHILD BG SPF	SCHILD BAUGRUPPE
(700)	969214608	1	SIGNS 6.4 M	BESCHILDERUNG
5	964926908	2	ROD CPL. 2.3M ⇒  978	STANGE KPL.
6	964927008	2	BRACKET CPL. ⇒  980	LASCHE KPL.
7	96007266	1	ROLLER SEATING COMPL. ⇒  981	ROLLENLAGERUNG KPL.
8	964927208	2	DISTANCE PIECE WELDED	DISTANZSTUECK SCHWK.
9	967049108	2	TRACTION RAM PRE-ASS. ⇒  982	ZUGZYLINDER VORM.
10	96003905	3	ROPE PULLEY CPL. SCHWARZ LACKIERT	SEILROLLE KPL.
12	977683808	1	AXLE 260.0X2407 35NICRMOV125 SPF	ACHSE
13	977683908	2	PLATE 15X200X200 S690QL	BLECH
14	977684008	2	PIN 100.0X185 35NICRMOV125 SPF	BOLZEN
15	12100647	2	RETAINING RINGS DIN 471 95X3 480H SPF	SICHERUNGSRING
16	406603008	16	HEX SCREW ISO 4017 M16X40 10.9 FLZN SP	SECHSKANTSCHRAUBE
17	10289806	16	WASHER ISO 7089 16 300HV FLZN SPF	SCHEIBE
18	7743242	2	HYDRAULIC-TYPE LUBRICAT.NIPPLE DIN 71	KEGELSCHMIERNIPPEL
19	453032408	2	PIN ISO 2341 B36X80X70 35NICRMOV125	BOLZEN
20	433102508	1	RETAINING SPRING 5X122 ISO 2081 FE/ZN8/	SICHERUNGSFEDER
21	956668608	2	PIN 100.0X225 35NICRMOV125 SPF	BOLZEN
22	12100646	2	RETAINING RINGS DIN 471 90X3 480H SPF	SICHERUNGSRING
23	976864908	2	PIN 100.0X237 35NICRMOV125 GASN. SPF	BOLZEN
24	10878754	2	SOCKET HEAD SCREW ISO 4762 M24X340	ZYLINDERSCHRAUBE
25	12100335	2	SAFETY PLUG W HINGE-LID 17X125X16X1	SICHERHEITSKLAPPSTECKER
26	955051808	2	PLATE S700MC	BLECH
27	11645386	4	HEX SCREW ISO 4017 M12X45 8.8 FLZN SP	SECHSKANTSCHRAUBE
28	11182717	8	WASHER ISO 7093-1 12 300HV FLZN SPF	SCHEIBE
29	10875616	4	HEX NUT ISO 4032 M12 8 FLZN SPF	SECHSKANTMUTTER
30	971558608	1	TUBE 38.0X540 S355J2H	ROHR
31	433100908	8	RETAINING SPRING 4,5X98 ISO 2081 FE/ZN	SICHERUNGSFEDER
32	977690808	1	AXLE 219.1X487 S770QL1 SPF	ACHSE
33	12100654	1	RETAINING RINGS DIN 471 200X4 480H SPF	SICHERUNGSRING
34	977690908	1	PLATE 10X549X280 S700MC	BLECH
35	977691008	2	TUBE 219.1X88 S355J2H FE//ZNNI8//CN//T0	ROHR
36	11631742	8	HEX SCREW ISO 4017 M12X30 8.8 FLZN SP	SECHSKANTSCHRAUBE
37	10289804	28	WASHER ISO 7089 12 300HV FLZN SPF	SCHEIBE
38	965075208	2	SUPPORT CPL. ⇒  989	AUFLAGE KPL.
39	977928208	1	GRATING DIN 24537-3 1047X487X30 GFK B	GITTERROST
40	976661008	1	GRATING DIN 24537-3 1407X487X30 GFK B	GITTERROST
41	977197108	1	GRATING DIN 24537-3 2207X807X30 GFK B	GITTERROST
42	977176308	1	GRATING DIN 24537-3 4047X807X30 GFK B	GITTERROST
43	10652818	2	ROUND STRAND ROPE 10X7,97M STAHL VE	RUNDLITZENSEIL
44	977928308	8	PLATE 5X60X262 S355MC FE//ZNNI8//CN//T	BLECH
45	10100621	43	DISH MOUNTING	TELLERBEFESTIGUNG

21.10.2022	etk_en_de_097922_LR_1600_2	 970 (5/6)
LIEBHERR	D HEAD SECTION D-KOPFSTUECK	918380108

Pos.	Item	Quantity	Description	Bezeichnung
46	11651582	53	HEX SCREW ISO 4014 M8X55 8.8 480H SPF	SECHSKANTSCHRAUBE
47	941138108	67	WASHER DC01 FE//ZNNI8//CN//T0	SCHEIBE
48	10875614	110	HEX NUT DIN 985 M8 8 480H SPF	SECHSKANTMUTTER
49	12103465	40	WASHER ISO 7089 8 300HV ZNNI-480H SPF	SCHEIBE
50	974144008	5	PLATE 10X1250X80 S355MC	BLECH
51	974143908	6	SUPPORT 60X1270 PA6G	AUFLAGE
52	977381708	2	PLATE 40X246 S355MC FE//ZNNI8//CN//T0	BLECH
53	956442808	2	PLATE 5X393X60 S355MC FE//ZNNI8//CN//T	BLECH
54	955404808	2	PLATE 8X300X50 S355MC FE//ZNNI8//CN//T	BLECH
55	964377108	4	CONNECTING PIN WELDED FE//ZNNI8//CN/	ABSTECKBOLZEN SCHWK.
57	11651579	10	HEX SCREW ISO 4014 M8X40 8.8 480H SPF	SECHSKANTSCHRAUBE
60	12216193	15	HEX SCREW ISO 4014 M8X75 8.8 480H SPF	SECHSKANTSCHRAUBE
61	11642349	8	HEX SCREW ISO 4017 M12X35 8.8 FLZN SP	SECHSKANTSCHRAUBE
62	955998208	1	PIN 45X183 35NICRMOV125 GASN. SPF	BOLZEN
63	970462508	2	PIN 35.0X178 35NICRMOV125 GASN. SPF	BOLZEN
64	10875870	2	SAFETY PLUG W HINGE-LID 6X42X5,5X32 4	SICHERHEITSKLAPPSTECKER
65	965083108	2	CLAMP WELDED CONST.	HALTER SCHWK.
66	452541208	2	PIN ISO 2340 B30X200X180 35NICRMOV125	BOLZEN
67	10289811	4	WASHER ISO 7089 30 300HV FLZN SPF	SCHEIBE
68	10180368	4	SPLIT PIN ISO 1234 8X50 St 480H SPF	SPLINT
69	977966308	2	PLATE 4X747X370 S315MC FE//ZNNI8//CN//T	BLECH
70	977966408	2	PLATE 4X667X220 S315MC FE//ZNNI8//CN//T	BLECH
71	11631816	16	HEX SCREW ISO 4017 M10X25 8.8 FLZN SP	SECHSKANTSCHRAUBE
72	10289795	32	WASHER ISO 7089 10 300HV FLZN SPF	SCHEIBE
73	12102695	16	HEX NUT ISO 4032 M10 8 ZNNI-480H SPF	SECHSKANTMUTTER
74	953211008	1	HOOD 1.5X931X548 DC01 RAL 7037	HAUBE
75	954746108	1	HOOD 1.5X831X448 DC01 RAL 7037	HAUBE
76	10197831	4	HEX SCREW ISO 4017 M8X25 8.8 ZNNI-480	SECHSKANTSCHRAUBE
77	11140469	8	WASHER ISO 7093-1 8 200HV 480H SPF	SCHEIBE
78	978636108	2	PLATE 3X2120X55 DC01 FE//ZNNI8//CN//T0	BLECH
79	978636208	1	PLATE 3X1040X55 DC01	BLECH
80	978636308	2	PLATE 3X880X55 DC01 FE//ZNNI8//CN//T0	BLECH
81	978636408	2	PLATE 3X40X95 DC01	BLECH
82	953760908	1	PLATE 3X45X120 DC01 FE//ZNNI8//CN//T0	BLECH
83	953873408	48	SLEEVE 25X20 11SMN37 FE//ZNNI8//CN//T0	HUELSE
84	954117408	2	CARRIER RAIL X0	TRAGSCHIENE
85	954117508	7	CARRIER RAIL X0	TRAGSCHIENE
86	970344808	6	CARRIER RAIL	TRAGSCHIENE
87	11651612	12	HEX SCREW ISO 4017 M8X16 8.8 480H SPF	SECHSKANTSCHRAUBE
88	11840501	12	WASHER DIN 7349 8,4 200HV 480H SPF	SCHEIBE
89	10182032	16	BUTTON HEAD SCREW ISO 7380-2 M8X35 0	HALBRUNDKOPFSCHRAUBE
90	12102696	18	BUTTON HEAD SCREW AEHNL.ISO 7380-2	HALBRUNDKOPFSCHRAUBE
91	953741108	1	PLATE S315MC FE//ZNNI8//CN//T0	BLECH
92	975709908	1	PLATE 4X310X120 S315MC	BLECH
93	12201263	4	SOCKET HEAD SCREW ISO 4762 M12X30 8	ZYLINDERSCHRAUBE
94	977327508	2	GRATING DIN 24537-3 1367X807X30 GFK B	GITTERROST
95	977920708	1	GRATING DIN 24537-3 1127X647X30 GFK B	GITTERROST
96	979100108	1	TUBE 38.0X340 S355J2H T ZN O	ROHR
97	10180880	2	SAFETY PLUG W HINGE-LID 8X42X7,5X32	SICHERHEITSKLAPPSTECKER
99	10289805	12	WASHER ISO 7089 14 300HV FLZN SPF	SCHEIBE
101	953650008	19	CABLE CLAMP DC01 FE//ZNNI8//CN//T0	KABELHALTER
103	10652820	1	ROUND STRAND ROPE 10X3,7M STAHL VE	RUNDLITZENSEIL
400	916979208	1	ADDL.HYDRAULIC SB-HEAD PIECE ⇒ □ 990	ZUSATZHYDRAULIK SB-KOPFS
500	966765108	1	ELECTR. FOR HEAD SECTION ⇒ □ 996	ELEKTRIK D-KOPFSTUECK
700	966273908	1	SIGNS ⇒ □ 999	BESCHILDERUNG

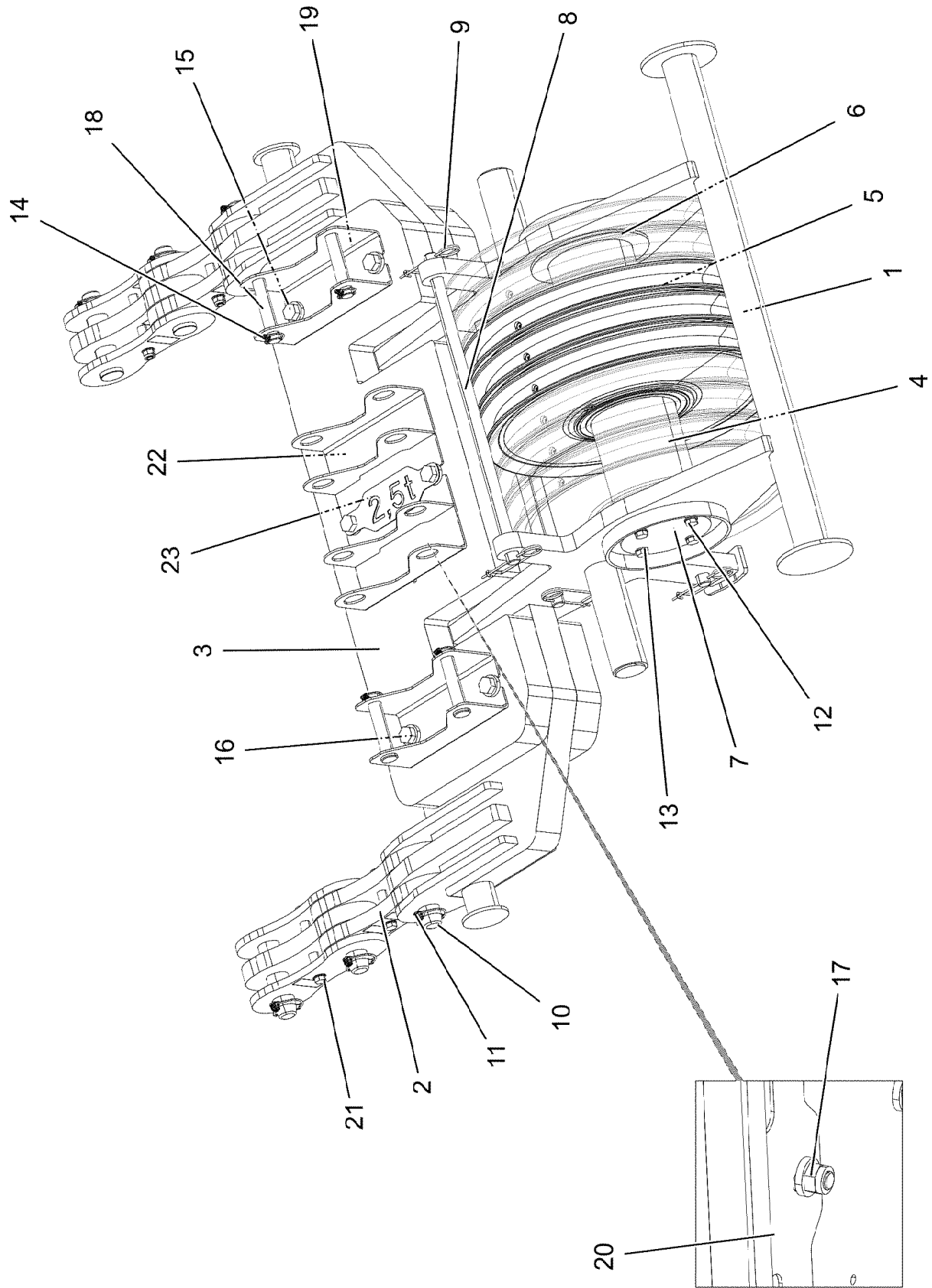
21.10.2022	etk_en_de_097922_LR_1600_2	□ 971 (6/6)
LIEBHERR	D HEAD SECTION D-KOPFSTUECK	918380108

Schnitt A-A



Pos.	Item	Quantity	Description	Bezeichnung
1	964929008	1	LUFFING PULLEY BLOCK WELDED C.	VERSTELLFLASCHE SCHWK.
2	96003905	7	ROPE PULLEY CPL. SCHWARZ LACKIERT	SEILROLLE KPL.
3	977588508	1	AXLE 220.0X665 35NICRMOV125 SPF	ACHSE
4	977588608	2	PLATE 8X280X280 S355MC FE//ZNNI8//CN//T	BLECH
5	977588708	2	PLATE 5X130X125 S355MC FE//ZNNI8//CN//T	BLECH
6	942310108	2	WASHER 215X215 S355MC FE//ZNNI8//CN//T	SCHEIBE
7	970355608	2	PIN 100.0X210 35NICRMOV125 GASN. SPF	BOLZEN
8	970462508	2	PIN 35.0X178 35NICRMOV125 GASN. SPF	BOLZEN
9	12214938	8	HEX SCREW ISO 4017 M16X35 8.8 FLZN SP	SECHSKANTSCHRAUBE
10	10289806	8	WASHER ISO 7089 16 300HV FLZN SPF	SCHEIBE
11	10878832	2	SOCKET HEAD SCREW ISO 4762 M24X240 8	ZYLINDERSCHRAUBE
12	11631742	4	HEX SCREW ISO 4017 M12X30 8.8 FLZN SP	SECHSKANTSCHRAUBE
13	10289804	8	WASHER ISO 7089 12 300HV FLZN SPF	SCHEIBE
14	10875607	4	HEX NUT DIN 985 M12 8 FLZN SPF	SECHSKANTMUTTER
15	450031208	3	PIN ISO 2340 B30X700X680	BOLZEN
16	433100908	6	RETAINING SPRING 4,5X98 ISO 2081 FE/ZN	SICHERUNGSFEDER
17	451237008	2	PIN DIN 1435 40X290X260 ST.52 VERZ	BOLZEN
18	433102508	2	RETAINING SPRING 5X122 ISO 2081 FE/ZN8/	SICHERUNGSFEDER
19	433206408	2	SPRING PLUG 6 ZINC COATED	FEDERSTECKER
20	97077191	1	SIGN 2X200X100 DC01 FE//ZNNI8//CN//T0	SCHILD
21	12102696	2	BUTTON HEAD SCREW AEHNL.ISO 7380-2	HALBRUNDKOPFSCHRAUBE

21.10.2022	etk_en_de_097922_LR_1600_2	<input type="checkbox"/> 973 (2/2)
LIEBHERR	LUFFING PULLEY BLOCK COMPLETE VERSTELLFLASCHE KPL.	96007264



21.10.2022
087709

LIEBHERR


etk_en_de_097922_LR_1600_2

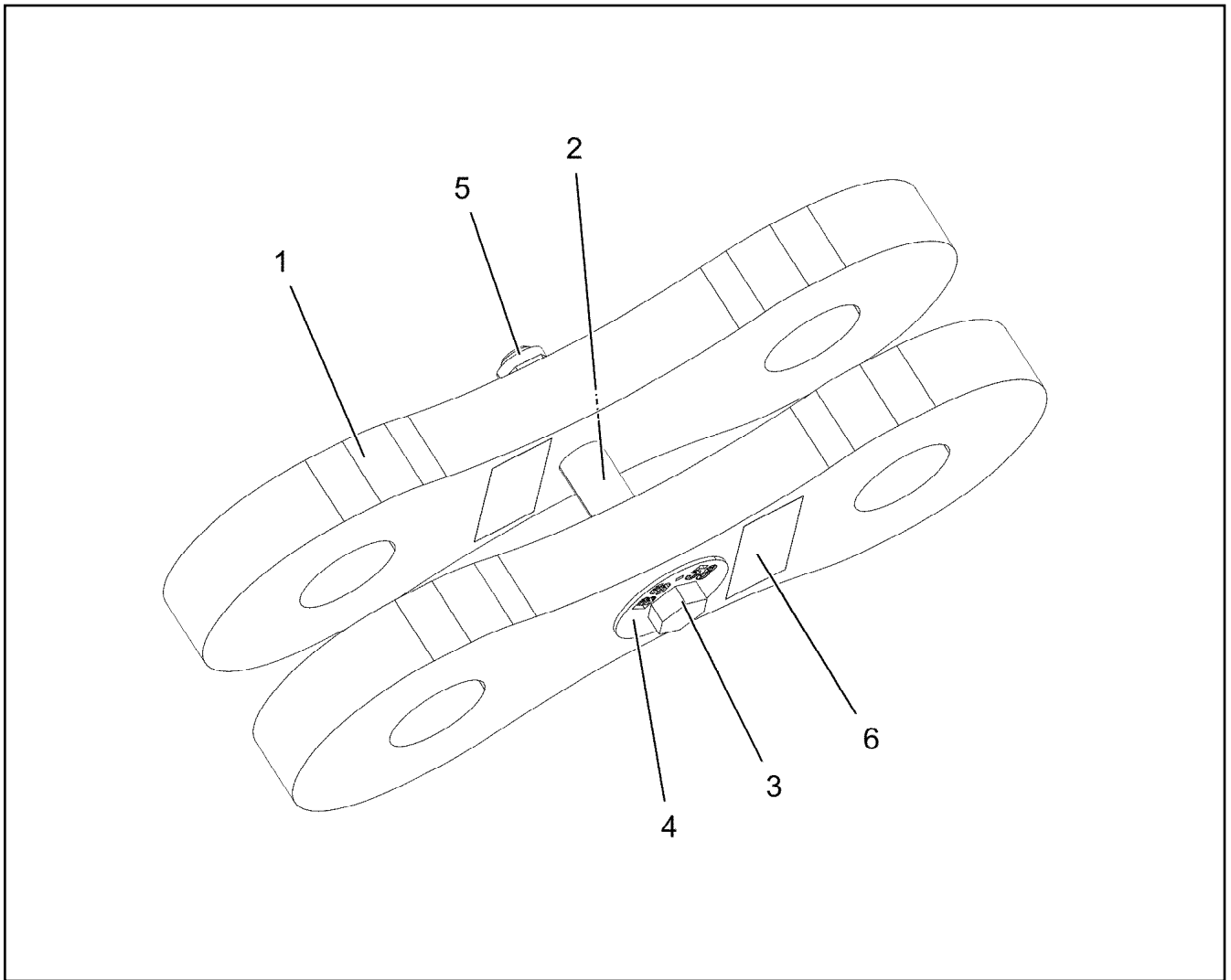
LUFFING PULLEY BLOCK COMPLETE
VERSTELLFLASCHE KPL.

974 (1/2)

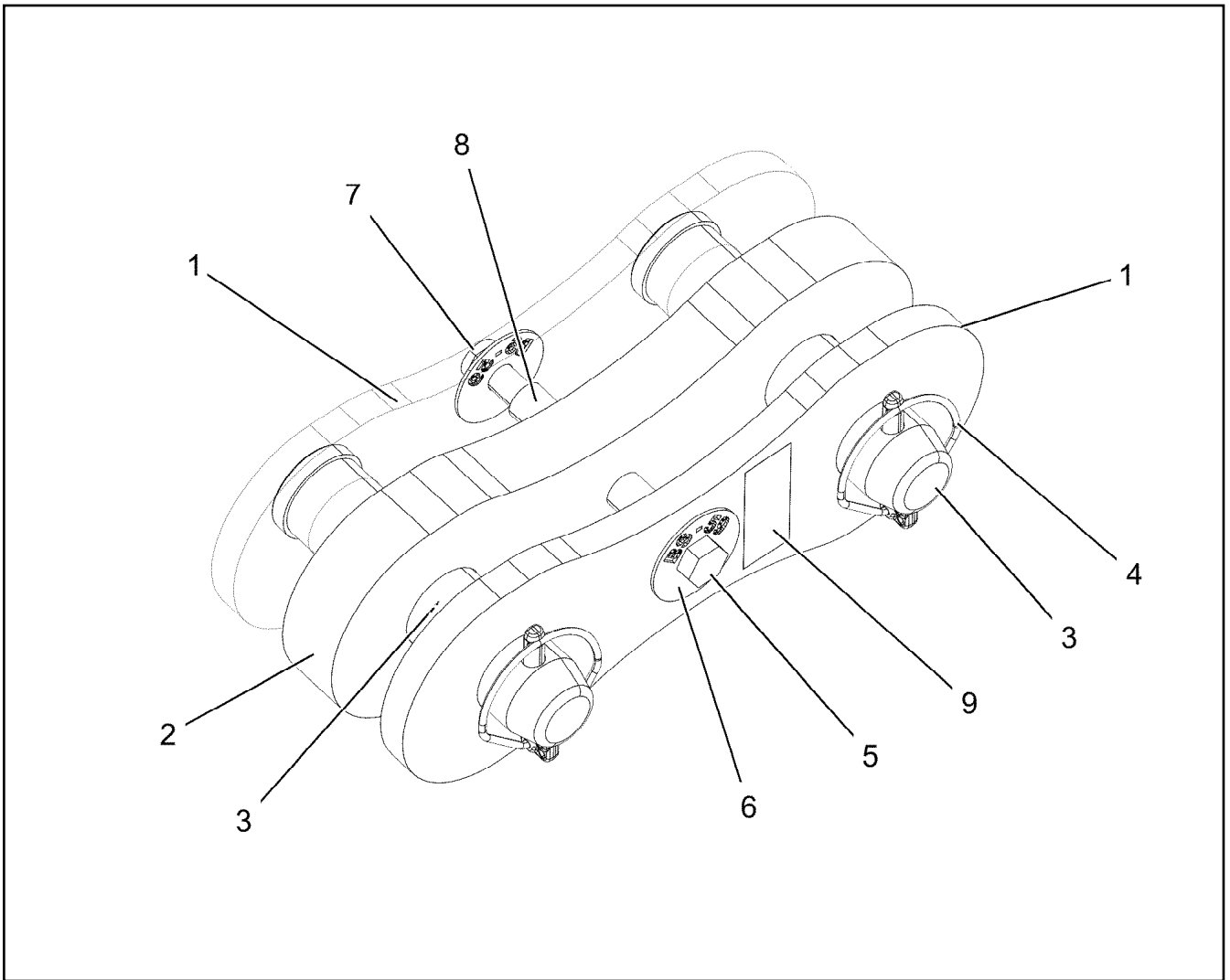
96007265

Pos.	Item	Quantity	Description	Bezeichnung
1	964945508	1	LUFFING PULLEY BLOCK WELDED C.	VERSTELLFLASCHE SCHWK.
2	964945608	2	BRACKET CPL. 0.250 M BS-58 ⇒  976	LASCHE KPL.
3	977622408	2	PLATE 80X1380X475 S690QL+Z25	BLECH
4	977622508	1	AXLE 220.0X745 35NICRMOV125 SPF	ACHSE
5	96003905	8	ROPE PULLEY CPL. SCHWARZ LACKIERT	SEILROLLE KPL.
6	977588608	2	PLATE 8X280X280 S355MC FE//ZNNI8//CN//T	BLECH
7	942310108	2	WASHER 215X215 S355MC FE//ZNNI8//CN//T	SCHEIBE
8	938889108	3	AXLE RD30X786 S355J2C+C FE//ZNNI8//CN/	ACHSE
9	433100908	6	RETAINING SPRING 4,5X98 ISO 2081 FE/ZN	SICHERUNGSFEDER
10	952892008	2	PIN 55.0X210 35NICRMOV125 GASN. SPF	BOLZEN
11	10181899	2	SAFETY PLUG W HINGE-LID 12X75X11,5X6	SICHERHEITSKLAPPSTECKER
12	12214938	8	HEX SCREW ISO 4017 M16X35 8.8 FLZN SP	SECHSKANTSCHRAUBE
13	10289806	8	WASHER ISO 7089 16 300HV FLZN SPF	SCHEIBE
14	10180880	4	SAFETY PLUG W HINGE-LID 8X42X7,5X32	SICHERHEITSKLAPPSTECKER
15	10878592	6	HEX SCREW ISO 4014 M24X300 8.8 FLZN SP	SECHSKANTSCHRAUBE
16	12220085	12	WASHER DIN 7349 25 FLZN SPF	SCHEIBE
17	12226094	6	HEX NUT DIN 985 M24 10 FE//ZNNI8//CN//T0	SECHSKANTMUTTER
18	970352308	4	PIN 40x166 S355J2+AR FE//ZNNI8//CN//T0	BOLZEN
19	978919808	2	PLATE 5X330X429 S355MC FE//ZNNI8//CN//T	BLECH
20	965826908	1	ROPE GUARD WELDED	SEILSCHUTZ SCHWK.
21	965908308	2	BRACKET CPL. 0.250 BS-59 ⇒  977	LASCHE KPL.
22	965909608	1	REST WELDED FE//ZNNI8//CN//T0	ABLAGE SCHWK.
23	97077198	1	SIGN 2X325X100 DC01 FE//ZNNI8//CN//T0	SCHILD

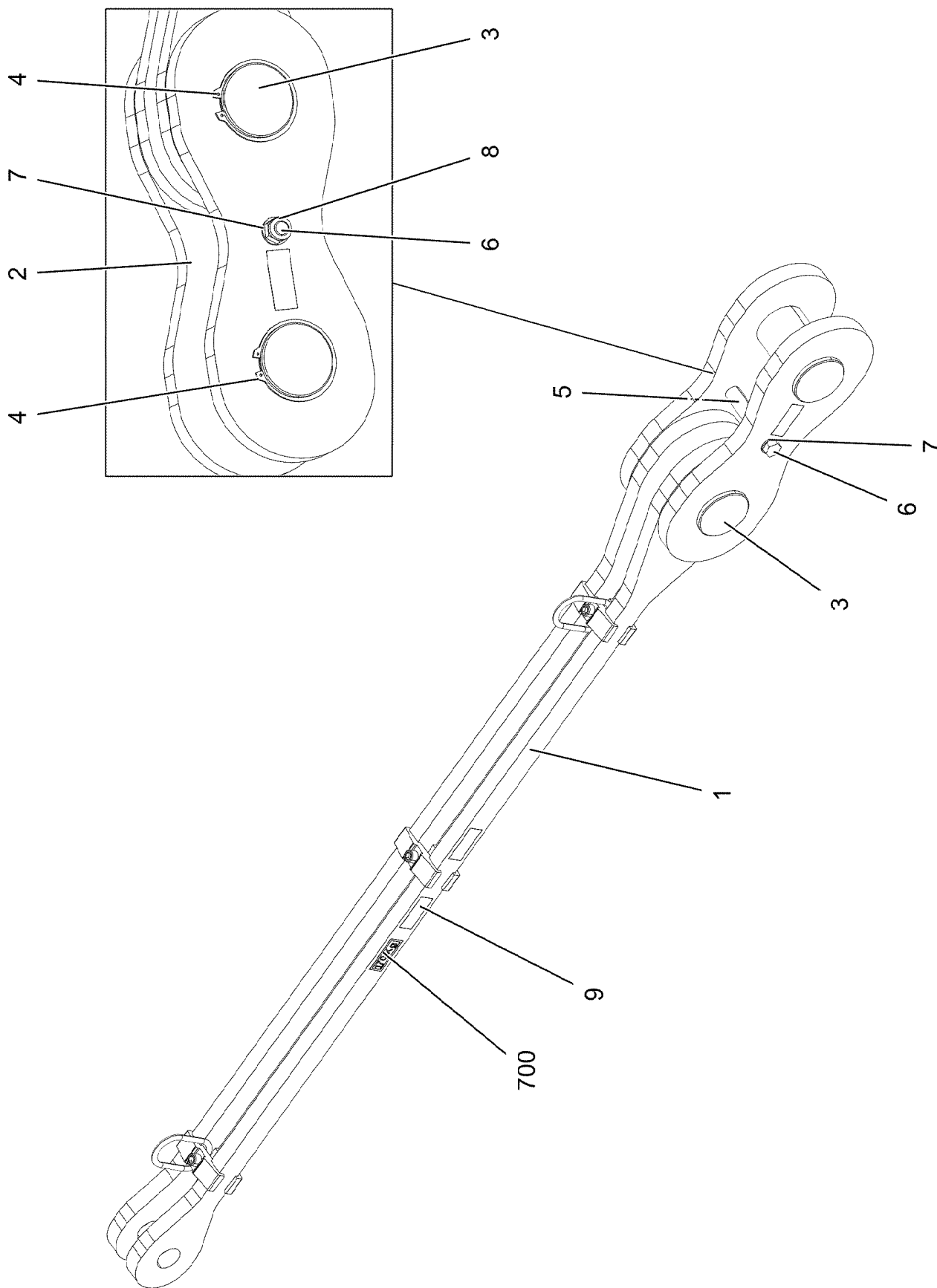
21.10.2022	etk_en_de_097922_LR_1600_2	 975 (2/2)
LIEBHERR	LUFFING PULLEY BLOCK COMPLETE VERSTELLFLASCHE KPL.	96007265



Pos.	Item	Quantity	Description	Bezeichnung
1	964946408	2	BRACKET WITH BOARD	LASCHE MIT SCHILD
2	943697308	1	TUBE 22X2,5X45 E235+N VERZ	ROHR
3	11642340	1	HEX SCREW ISO 4014 M16X140 8.8 FLZN SP	SECHSKANTSCHRAUBE
4	97132524	2	PLATE 2X60X60 X5CRNI18-10	BLECH
5	10875609	1	HEX NUT DIN 985 M16 8 FLZN SPF	SECHSKANTMUTTER
6	97139634	2	PLATE ASSEMBLY SCHILD BG SPF	SCHILD BAUGRUPPE



Pos.	Item	Quantity	Description	Bezeichnung
1	964523108	2	BRACKET WITH BOARD 0.25 M	LASCHE MIT SCHILD
2	964523208	1	BRACKET WITH BOARD 0.25 M	LASCHE MIT SCHILD
3	952892008	2	PIN 55.0X210 35NICRMOV125 GASN. SPF	BOLZEN
4	10181899	2	SAFETY PLUG W HINGE-LID 12X75X11,5X6	SICHERHEITSKLAPPSTECKER
5	11642339	1	HEX SCREW ISO 4014 M16X180 8.8 FLZN SP	SECHSKANTSCHRAUBE
6	97132449	2	PLATE 2X60X60 X5CRNI18-10	BLECH
7	10875609	1	HEX NUT DIN 985 M16 8 FLZN SPF	SECHSKANTMUTTER
8	939255108	2	TUBE 22.0X40 E235+N VERZ	ROHR
9	97139634	2	PLATE ASSEMBLY SCHILD BG SPF	SCHILD BAUGRUPPE



21.10.2022
055209

LIEBHERR

etk_en_de_097922_LR_1600_2

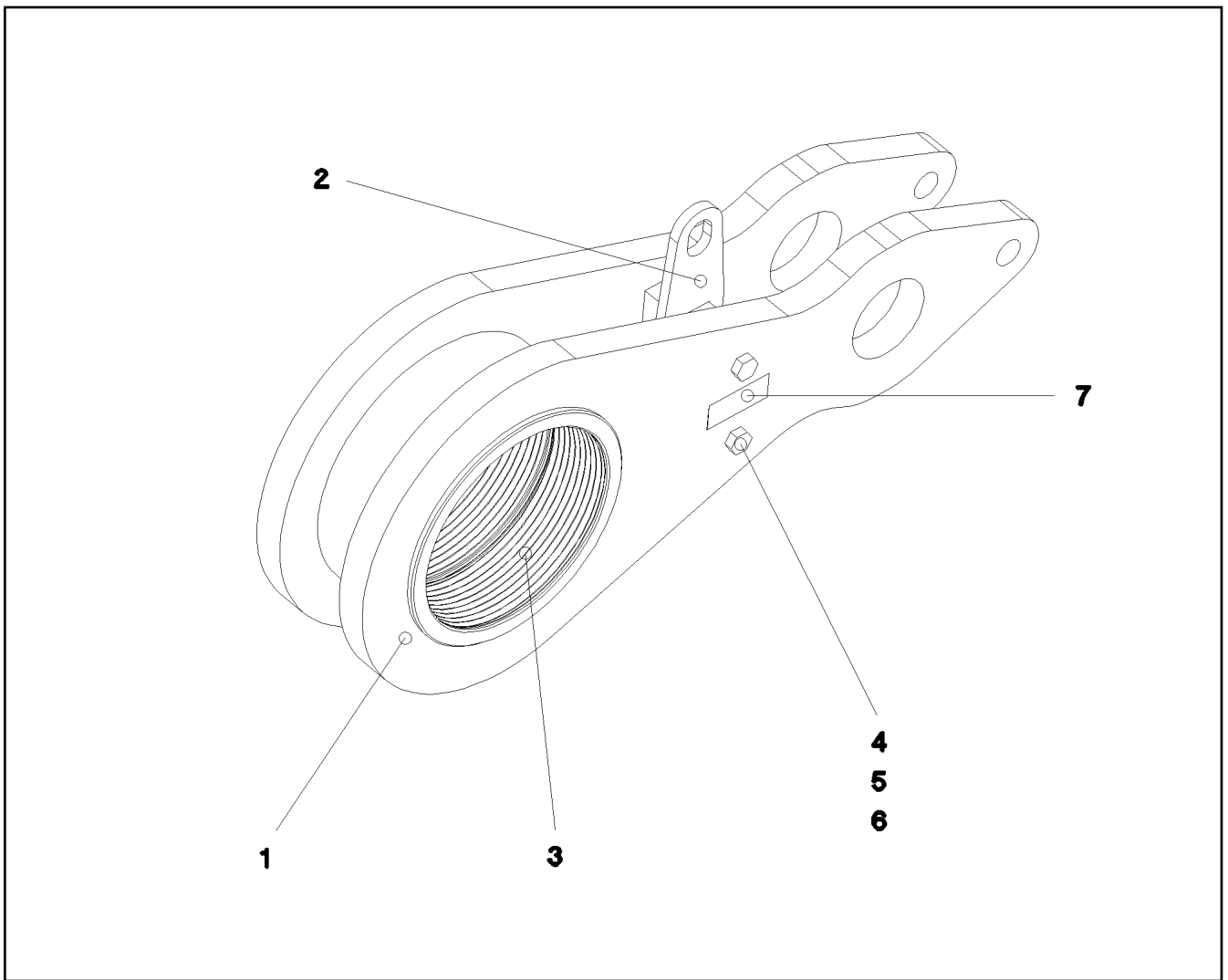
ROD CPL.
STANGE KPL.

978 (1/2)

964926908

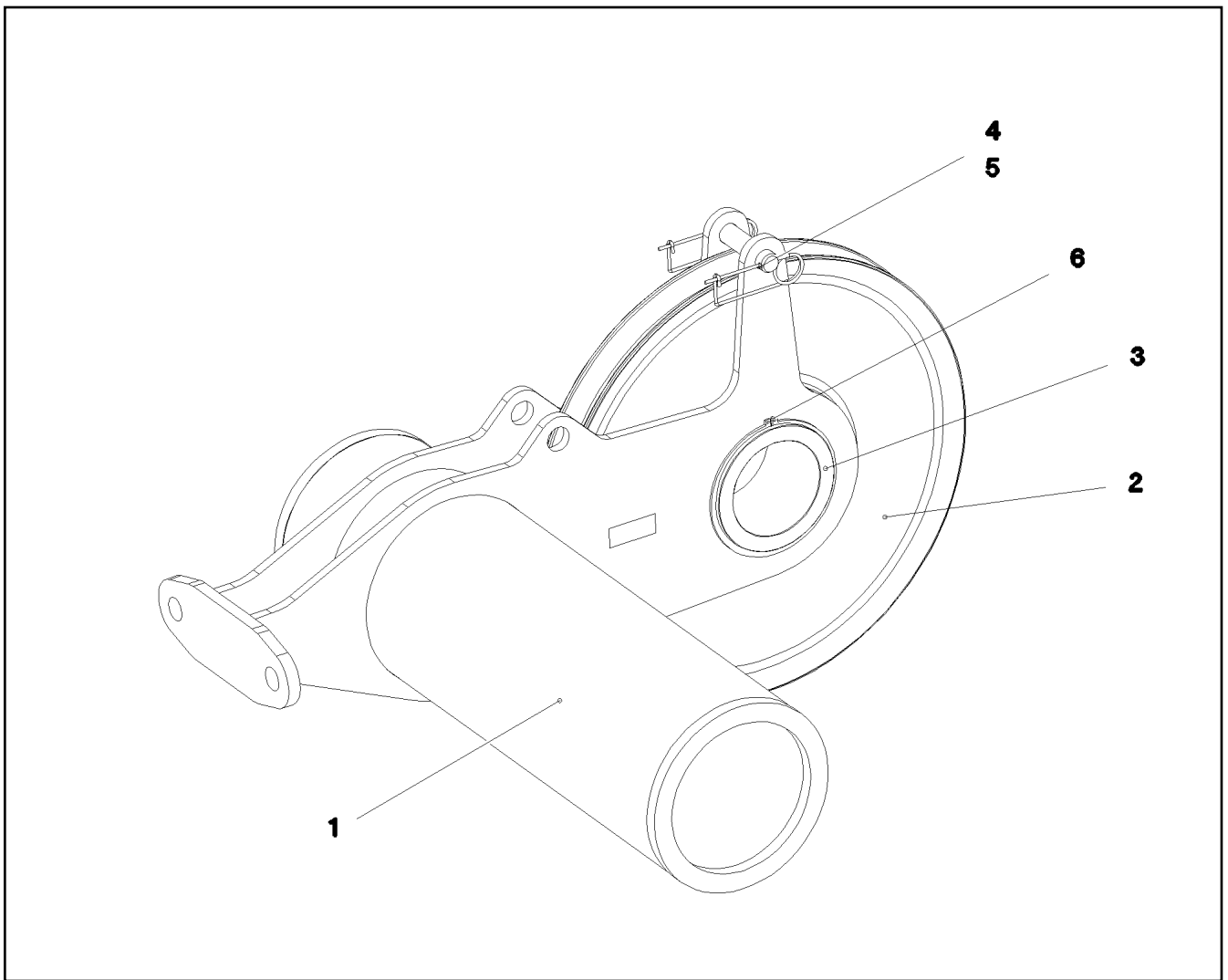
Pos.	Item	Quantity	Description	Bezeichnung
1	964961008	1	ROD 1.99M	STANGE VORM.
2	964961108	2	BRACKET WITH BOARD 0.35M	LASCHE MIT SCHILD
3	976858008	2	PIN 110.0X214 35NICRMOV125 GASN. SPF	BOLZEN
4	10875652	2	RETAINING RINGS DIN 471 100X3 480H SPF	SICHERUNGSRING
5	977702308	1	TUBE 30.0X120 S355J2H FE//ZNNI8//CN//T0	ROHR
6	10876534	1	HEX SCREW ISO 4014 M20X220 8.8 FLZN SP	SECHSKANTSCHRAUBE
7	10289808	2	WASHER ISO 7089 20 300HV FLZN SPF	SCHEIBE
8	10814803	1	HEX NUT ISO 7042 M20 10 FLZN SPF	SECHSKANTMUTTER
9	97139634	2	PLATE ASSEMBLY SCHILD BG SPF	SCHILD BAUGRUPPE
700	969215708	1	SIGNS 2.34M	BESCHILDERUNG
(1)	97054147	1	SIGN 80X32 KLEBEFOLIE SPF	SCHILD

21.10.2022	etk_en_de_097922_LR_1600_2	<input type="checkbox"/> 979 (2/2)
LIEBHERR	ROD CPL. STANGE KPL.	964926908






Pos.	Item	Quantity	Description	Bezeichnung
1	977639008	2	PLATE 35X904X404 S960QL+Z25	BLECH
2	965080008	1	DISTANCE PIECE WELDED	DISTANZSTUECK SCHWK.
3	977639208	1	BUSHING 240X280X175 GZ-ZUZN25AL5	BUCHSE
4	11642339	2	HEX SCREW ISO 4014 M16X180 8.8 FLZN SP	SECHSKANTSCHRAUBE
5	10289806	2	WASHER ISO 7089 16 300HV FLZN SPF	SCHEIBE
6	10875609	2	HEX NUT DIN 985 M16 8 FLZN SPF	SECHSKANTMUTTER
7	973567608	1	PLATE IDENTIFICATION NUMBER IDENT-N	SCHILD IDENTNR.

21.10.2022 055210	etk_en_de_097922_LR_1600_2	980
LIEBHERR	BRACKET CPL. LASCHE KPL.	964927008

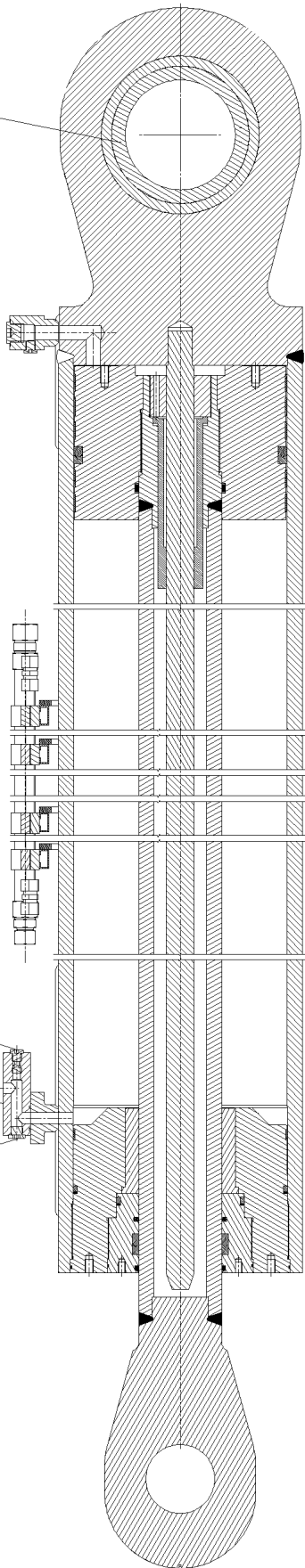


Pos.	Item	Quantity	Description	Bezeichnung
1	964976108	1	ROLLER BEARING WELDED	ROLLENLAGERUNG SCHWK.
2	96003905	1	ROPE PULLEY CPL. SCHWARZ LACKIERT	SEILROLLE KPL.
3	977674608	1	AXLE 219.1X140 S770QL1 SPF	ACHSE
4	450033008	1	PIN ISO 2340 B30X140X125 S355J2C+C FE//	BOLZEN
5	433100908	2	RETAINING SPRING 4,5X98 ISO 2081 FE/ZN	SICHERUNGSFEDER
6	12100654	2	RETAINING RINGS DIN 471 200X4 480H SPF	SICHERUNGSRING

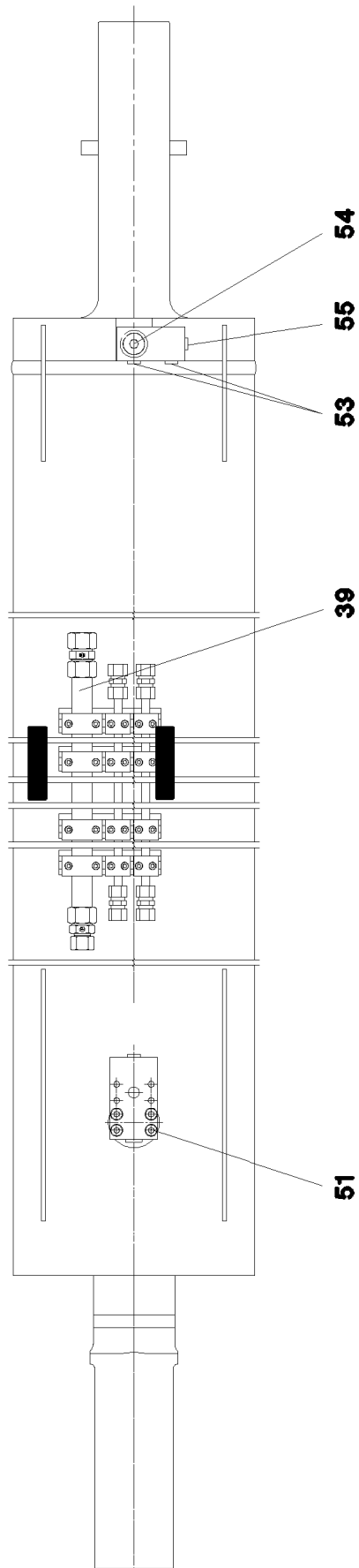
Pos.	Item	Quantity	Description	Bezeichnung
1	10429598	1	DRAW CYLINDER 310/120-5000 SPF ⇒  983	ZUGZYLINDER
400	916983108	1	AUX.HYDR.CYLINDER SB-BW ⇒  985	ZUSATZHYDRAULIK ZYLINDER

21.10.2022	etk_en_de_097922_LR_1600_2	 982
LIEBHERR	TRACTION RAM PRE-ASS. ZUGZYLINDER VORM.	967049108

49
50



52
42
53



51

39

53

55

54



999

21.10.2022
079346

LIEBHERR

etk_en_de_097922_LR_1600_2


DRAW CYLINDER
ZUGZYLINDER


□ 983 (1/2)

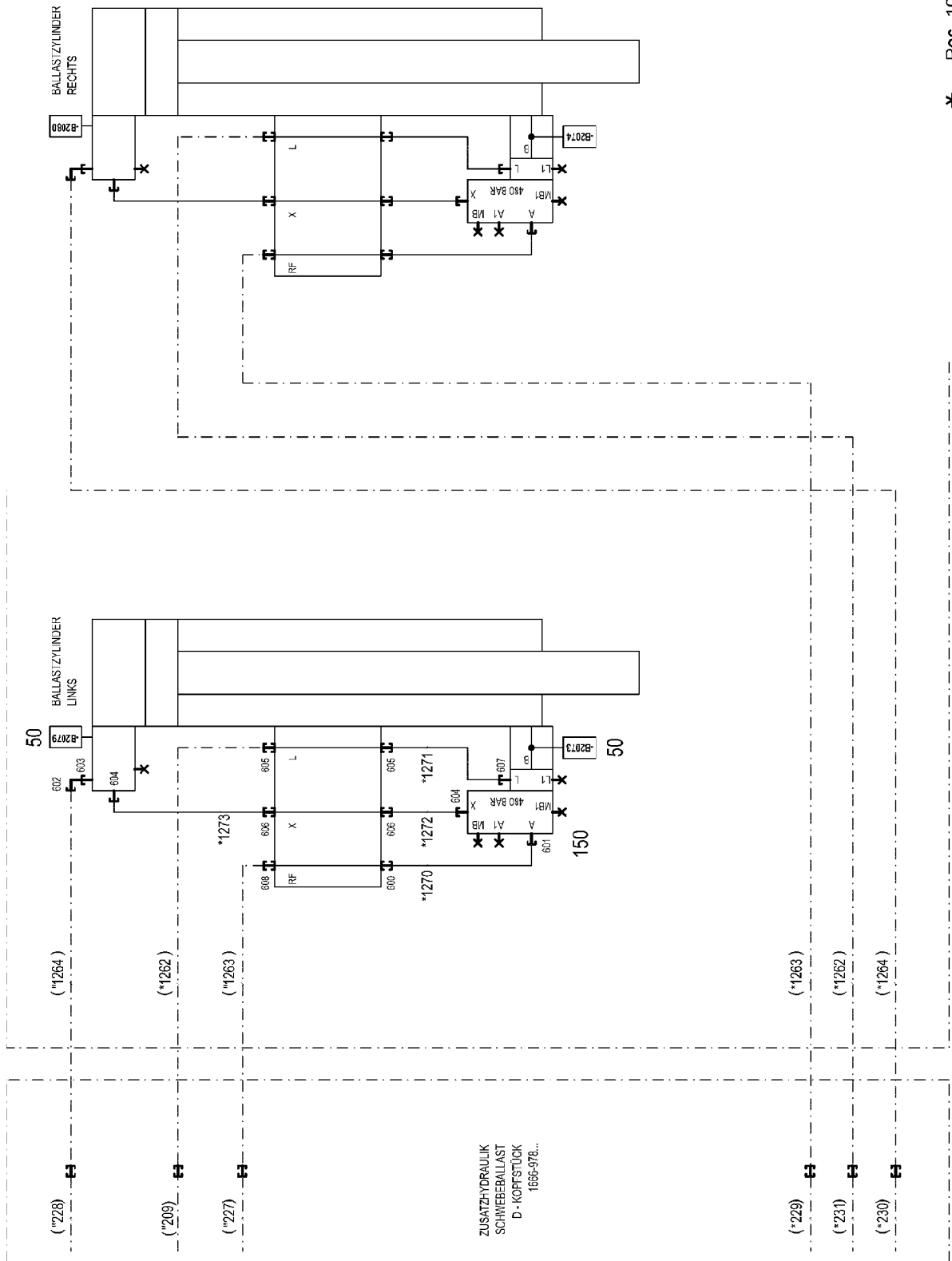
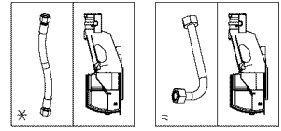
10429598

Pos.	Item	Quantity	Description	Bezeichnung
39	11643283	1	TUBE	ROHR
42	511631314	1	CABLE BREAK PREVENTION 25L/MIN pmax5	LEITUNGSBRUCHSICHERUNG
49	746916408	1	SPHERICAL BEARING 160	GELENKLAGER
50	12100666	2	RETAINING RINGS DIN 472 230X5 480H SPF	SICHERUNGSRING
51	11657000	4	SOCKET HEAD SCREW ISO 4762 M10X45 8	ZYLINDERSCHRAUBE
52	7361960	1	SCREW PLUG VSTI M18X1,5 CR6-FREI	VERSCHLUSSSCHRAUBE
53	7361553	3	FITTING VSTI G1/4 CR6-FREI	VERSCHRAUBUNG
54	477704708	1	STOP PLUG VSTI G3/4A CR6-FREI	STOPFEN
55	11626246	1	SCREW PLUG DIN 908 M12X1,5 ST FLZN SP	VERSCHLUSSSCHRAUBE
999	11182547	1	SEAL KIT CYLINDER	DS ZYLINDER

21.10.2022	etk_en_de_097922_LR_1600_2	<input type="checkbox"/> 984 (2/2)
LIEBHERR	DRAW CYLINDER ZUGZYLINDER	10429598

Pos.	Item	Quantity	Description	Bezeichnung
4	966985608	1	AUX.HYDR.CYLINDER SB-BW ⇒  986	ZUSATZHYDRAULIK ZYLINDER

21.10.2022	etk_en_de_097922_LR_1600_2	 985
LIEBHERR	AUX.HYDR.CYLINDER SB-BW ZUSATZHYDRAULIK ZYLINDER SB-BW	916983108



* Pos. 10

21.10.2022
076130


LIEBHERR


etk_en_de_097922_LR_1600_2

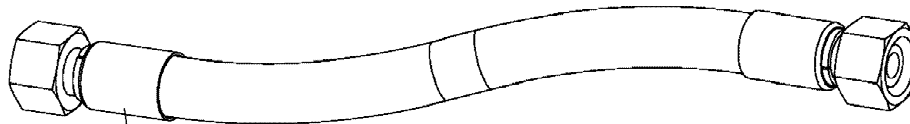
AUX.HYDR.CYLINDER SB-BW
ZUSATZHYDRAULIK ZYLINDER SB-BW

986 (1/2)

966985608

Pos.	Item	Quantity	Description	Bezeichnung
10	965088008	1	HOSE LINES PULL CYL ⇒  988	SCHLAUCHLEITUNGEN ZUGZYL.
50	10813738	2	PRESSURE SENSOR 0-400/400 BAR LSB PL:	DRUCKAUFNEHMER
150	10465659	1	LOWERING BRAKE VALVE 420BAR 100L/MI	SENKBREMSVENTIL
(999)	11114209	1	DS LOWERING BRAKE VALVE	DS SENKBREMSVENTIL
600	475033608	1	FITTING GR 20/16S CR6-FREI	VERSCHRAUBUNG
601	471033208	1	FITTING XGE16-SR-ED CR6-FREI	VERSCHRAUBUNG
602	7407108	1	FITTING EW 20S M30X2 CR6-FREI	VERSCHRAUBUNG
603	471033408	1	FITTING XGE20-SR-ED CR6-FREI	VERSCHRAUBUNG
604	471004514	2	FITTING ISO 8434 GE 10S G1/4 CR6-FREI	VERSCHRAUBUNG
605	470030408	2	FITTING XG12-L CR6-FREI	VERSCHRAUBUNG
606	470032508	2	FITTING XG12-S CR6-FREI	VERSCHRAUBUNG
607	471035308	1	FITTING XGE12-LR-ED1/4" CR6-FREI	VERSCHRAUBUNG
608	470032808	1	FITTING XG20-S CR6-FREI	VERSCHRAUBUNG

21.10.2022	etk_en_de_097922_LR_1600_2	 987 (2/2)
LIEBHERR	AUX.HYDR.CYLINDER SB-BW ZUSATZHYDRAULIK ZYLINDER SB-BW	966985608



Schlauchnummer
Hose number
Numéro de flexible
Número de flexible
Номера шланга

Die Schlauchnummern auf den Schläuchen entsprechen den Positionen in der Schlauchliste.

The hose numbers from the hoses are in accordance with the items in the hose list.

Les numéros indiqués sur les flexibles correspondent aux repères de la nomenclature des flexibles.

Los números indicados en los flexibles corresponden a las posiciones de la lista de flexibles.

Нанесенные на шлангах номера соответствуют позициям в перечне.



Pos.	Item	Quantity	Description	Bezeichnung
1270	922587008	1	HOSE CPL. GH425-8 12X540	SCHLAUCH KPL.
1271	929326208	1	HOSE CPL. 2SN 10X580	SCHLAUCH KPL.
1272	965471808	1	HOSE CPL. 2SN 8X480	SCHLAUCH KPL.
1273	928871108	1	HOSE CPL. 2SN 8X760	SCHLAUCH KPL.

21.10.2022
133089

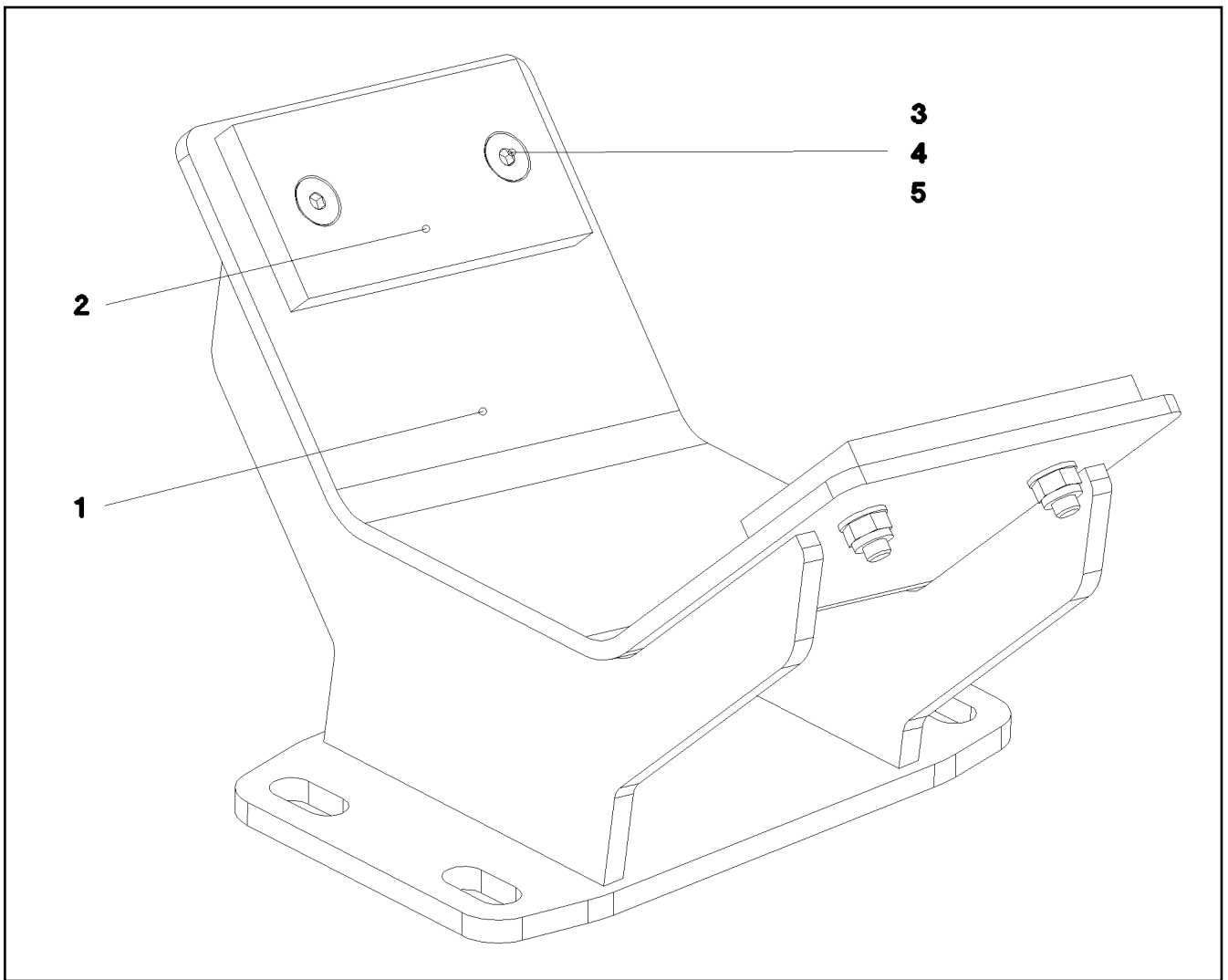
LIEBHERR

etk_en_de_097922_LR_1600_2


HOSE LINES PULL CYL
SCHLAUCHLEITUNGEN ZUGZYL.SWB


988

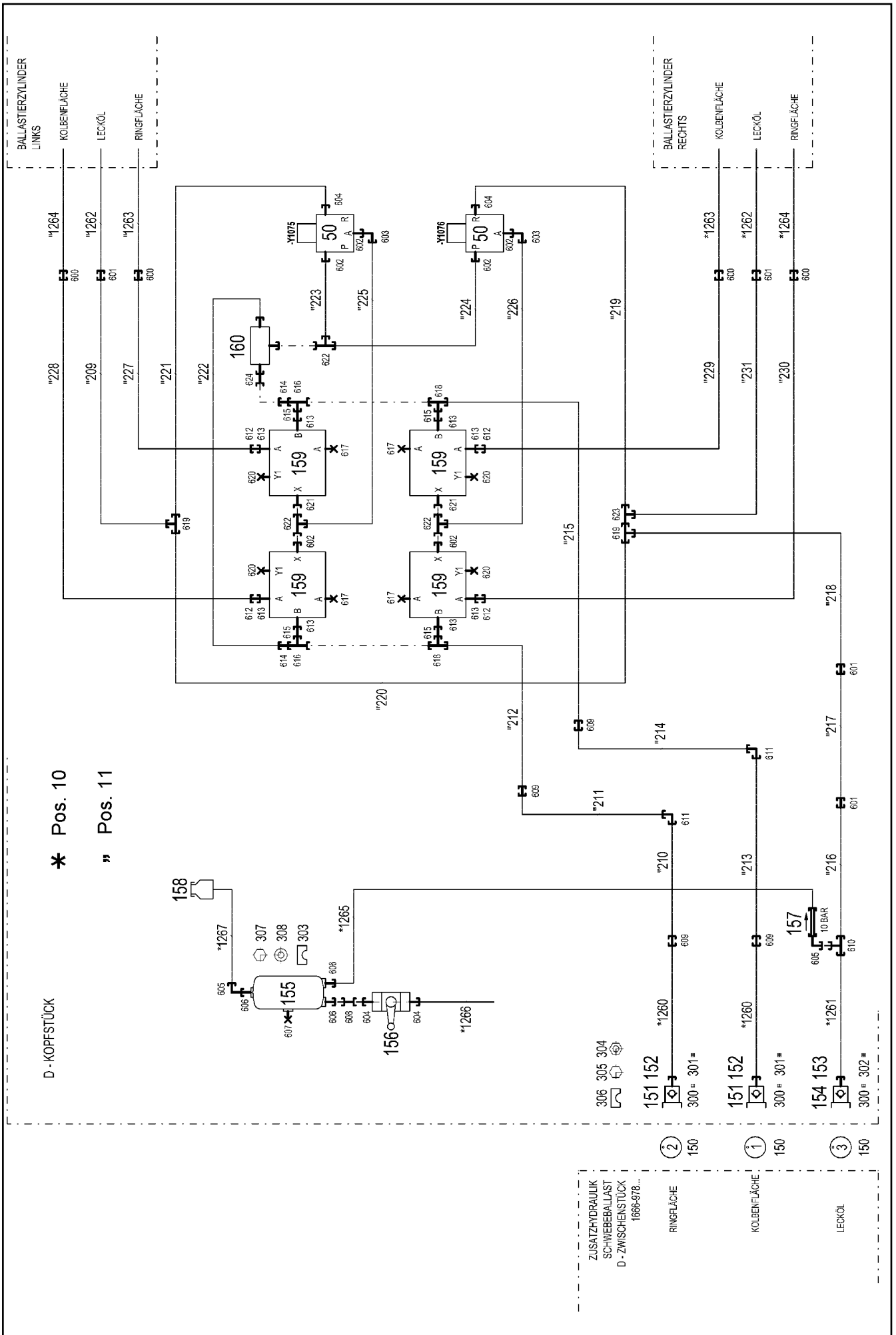
965088008



Pos.	Item	Quantity	Description	Bezeichnung
1	965076308	1	SUPPORT WELDED	AUFLAGE SCHWK.
2	935469208	2	BEARING PLATE X0 PA6G	LAGERPLATTE
3	10875554	4	COUNTERSUNK SCREW DIN 7991 M8X30 8	SENKSCRAUBE
4	10875614	4	HEX NUT DIN 985 M8 8 480H SPF	SECHSKANTMUTTER
5	12103465	4	WASHER ISO 7089 8 300HV ZNNI-480H SPF	SCHEIBE

Pos.	Item	Quantity	Description	Bezeichnung
4	966977408	1	ADDL.HYDRAULIC SB-HEAD PIECE ⇒  991	ZUSATZHYDRAULIK SB-KOPFS

21.10.2022	etk_en_de_097922_LR_1600_2	 990
LIEBHERR	ADDL.HYDRAULIC SB-HEAD PIECE ZUSATZHYDRAULIK SB-KOPFSTUECK	916979208



21.10.2022
074664

LIEBHERR

etk_en_de_097922_LR_1600_2

ADDL.HYDRAULIC SB-HEAD PIECE
ZUSATZHYDRAULIK SB-KOPFSTUECK


991 (1/2)

966977408

Pos.	Item	Quantity	Description	Bezeichnung
10	965088108	1	HOSE LINES D-HEAD SECTION ⇒  993	SCHLAUCHLEITUNGEN D-KOPF
11	965088208	1	PIPELINES DERR. HEAD SECT. ⇒  994	ROHRLEITUNGEN DERR.KOPFS
50	511449808	2	DIRECTIONAL CONTROL VALVE 3/2 350BA ⇒  995	WEGEVENTIL
151	511512308	2	COUPLING PLUG B8 38-S	KUPPLUNGSSTECKER
152	10466913	2	SCREW PLUG RD79X4 SPF	VERSCHLUSSSCHRAUBE
153	10466910	1	SCREW PLUG RD32X3 SPF	VERSCHLUSSSCHRAUBE
154	511509608	1	COUPLING PLUG B2 12-L	KUPPLUNGSSTECKER
155	502657708	1	AIR TANK EN 286-2 20L 15.5BAR ALMG2.7 R	LUFTBEHAELTER
156	510696008	1	BALL VALVE DN8-1/4" MS	KUGELHAHN
157	511481508	1	NON-RETURN VALVE 250BAR 10BAR CR6-F	RUECKSCHLAGVENTIL
158	96028331	1	EXPANSION TANK CPL.	AUSGLEICHSBEHAELTER KPL.
159	511482908	4	DIRECTIONAL SEAT VALVE	WEGESITZVENTIL
(999)	10424786	1	SEAL KIT DIRECTIONAL VALVE	DS WEGEVENTIL
160	511449308	1	SHUTTLE VALVE 700BAR CR6-FREI	WECHSELVENTIL
300	12101869	3	KEY RING 25X1,5 ST FE/ZN8/CN	SCHLUESSELRING
301	710107708	2	SEALING RING DIN 7603 A52X60X2,5 CU	DICHTRING
303	774210508	2	TIGHTENING STRAP 240-280/260/30 ST	SPANNBAND
304	602018008	20	CARRIER RAIL NUT DIN 3015-1 L TM M6 W1	TRAGSCHIENENMUTTER
305	12203634	20	SOCKET HEAD SCREW ISO 4762 M6X50 8.8	ZYLINDERSCHRAUBE
306	602009208	20	CLAMP-HALF DIN 3015-1 L 5 R 38 PP SW	KLEMMHAELFTE
307	11651612	4	HEX SCREW ISO 4017 M8X16 8.8 480H SPF	SECHSKANTSCHRAUBE
308	11140469	4	WASHER ISO 7093-1 8 200HV 480H SPF	SCHEIBE
309	10099553	1	SEALING RING DIN 7603 A24X30 CU	DICHTRING
600	475034008	4	FITTING XGR30/20-S CR6-FREI	VERSCHRAUBUNG
601	470030408	4	FITTING XG12-L CR6-FREI	VERSCHRAUBUNG
602	471032108	6	FITTING GE 6S G1/4A CR6-FREI	VERSCHRAUBUNG
603	472531508	2	FITTING EW 6S M14X1,5 CR6-FREI	VERSCHRAUBUNG
604	471035308	4	FITTING XGE12-LR-ED1/4" CR6-FREI	VERSCHRAUBUNG
605	247117702	2	SWIVEL ELBOW EW 12L M18X1,5 CR6-FREI	WINKELSTUTZEN
606	471039908	3	FITTING GE 12L M22X1,5 CR6-FREI	VERSCHRAUBUNG
607	477704508	1	STOP PLUG VSTIM22X1,5ED CR6-FREI	STOPFEN
608	470011308	1	FITTING SNV12-L CR6-FREI	VERSCHRAUBUNG
609	470033108	4	FITTING XG38-S CR6-FREI	VERSCHRAUBUNG
610	247105602	1	T CONNECTION PIECE ET 12L CR6-FREI	T-STUTZEN
611	470233408	2	FITTING XW38-S CR6-FREI	VERSCHRAUBUNG
612	475033708	4	FITTING XGR30/16-S CR6-FREI	VERSCHRAUBUNG
613	471900608	8	FITTING EGESD16-SR-WD CR6-FREI	VERSCHRAUBUNG
614	475408108	2	FITTING REDSD38/6-S CR6-FREI	VERSCHRAUBUNG
615	475434208	4	FITTING REDSD38/16-S CR6-FREI	VERSCHRAUBUNG
616	472331908	2	FITTING ELSD38-S CR6-FREI	VERSCHRAUBUNG
617	477704208	4	STOP PLUG VSTI G1/2A CR6-FREI	STOPFEN
618	470433008	2	FITTING XT38-S CR6-FREI	VERSCHRAUBUNG
619	470430408	2	FITTING T 12L CR6-FREI	VERSCHRAUBUNG
620	477704008	4	STOPPER PLUG VSTI1/4"ED CR6-FREI	BLINDSTOPFEN
621	471900308	2	FITTING EGESD6-SR-WD CR6-FREI	VERSCHRAUBUNG
622	472331208	3	FITTING EL 6S CR6-FREI	VERSCHRAUBUNG
623	247128602	1	L NECK EL 12L M18X1,5 CR6-FREI	L-STUTZEN
624	470011508	1	FITTING SNV6-S CR6-FREI	VERSCHRAUBUNG

21.10.2022

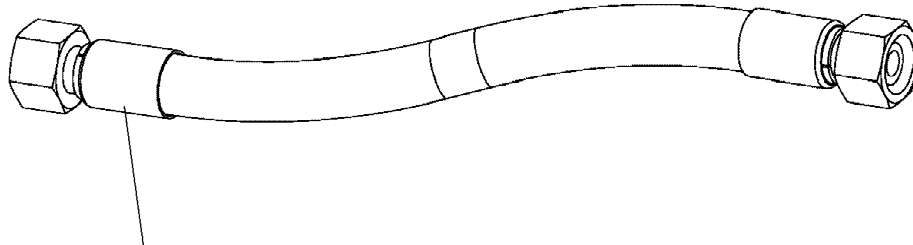
etk_en_de_097922_LR_1600_2

 992 (2/2)

LIEBHERR

ADDL.HYDRAULIC SB-HEAD PIECE
ZUSATZHYDRAULIK SB-KOPFSTUECK

966977408



Schlauchnummer
Hose number
Numéro de flexible
Número de flexible
Номера шланга

Die Schlauchnummern auf den Schläuchen entsprechen den Positionen in der Schlauchliste.

The hose numbers from the hoses are in accordance with the items in the hose list.

Les numéros indiqués sur les flexibles correspondent aux repères de la nomenclature des flexibles.

Los números indicados en los flexibles corresponden a las posiciones de la lista de flexibles.

Нанесенные на шлангах номера соответствуют позициям в перечне.



Pos.	Item	Quantity	Description	Bezeichnung
1260	963926708	2	HOSE CPL. GH506-16 25X1300	SCHLAUCH KPL.
1261	963172208	1	HOSE CPL. 2SN 10X1500	SCHLAUCH KPL.
1262	964768108	2	HOSE CPL. 2SN 10X3700	SCHLAUCH KPL.
1263	924492908	2	HOSE CPL. GH425-10 16X3300	SCHLAUCH KPL.
1264	926042008	2	HOSE CPL. GH425-10 16X2600	SCHLAUCH KPL.
1265	927681408	1	HOSE CPL. 2TE 10X900	SCHLAUCH KPL.
1266	965430908	1	HOSE CPL. 2TE 10X160	SCHLAUCH KPL.
1267	926551108	1	HOSE CPL. 2TE 10X600	SCHLAUCH KPL.

21.10.2022
133089

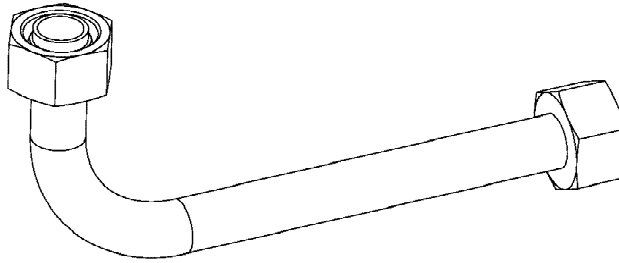
LIEBHERR

etk_en_de_097922_LR_1600_2

HOSE LINES D-HEAD SECTION
SCHLAUCHLEITUNGEN D-KOPFSTUECK

993

965088108



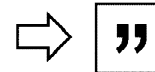
Die Positionsnummern der Rohre auf den Bildtafeln entsprechen den Positionen in der Rohrliste.

The pipe numbers from the illustrations are in accordance with the items in the pipe list.

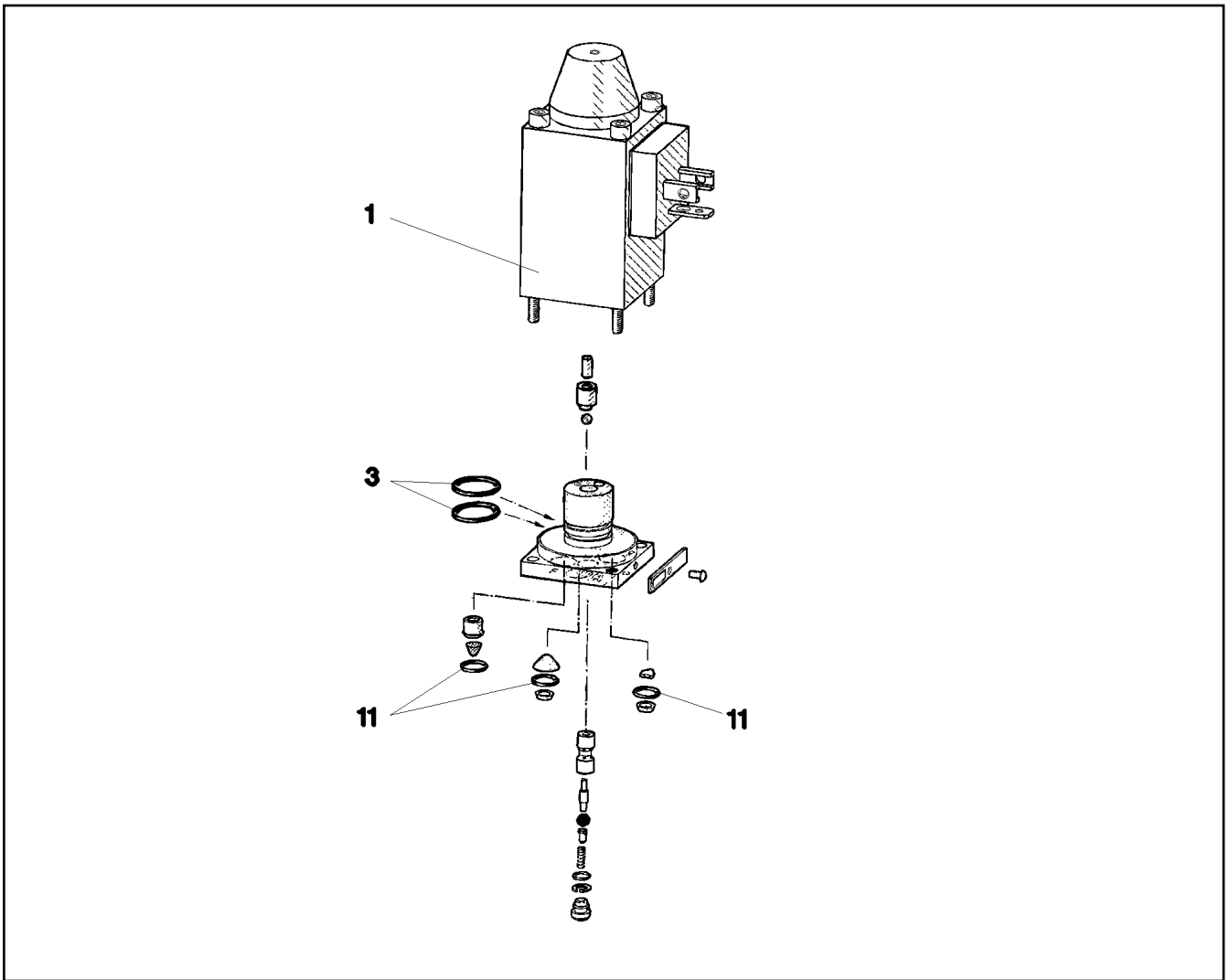
Les numéros des tuyaux sur les illustrations correspondent aux repères de la nomenclature des tuyaux.

Los números de tubos en las ilustraciones corresponden a las posiciones de la lista de tubos.

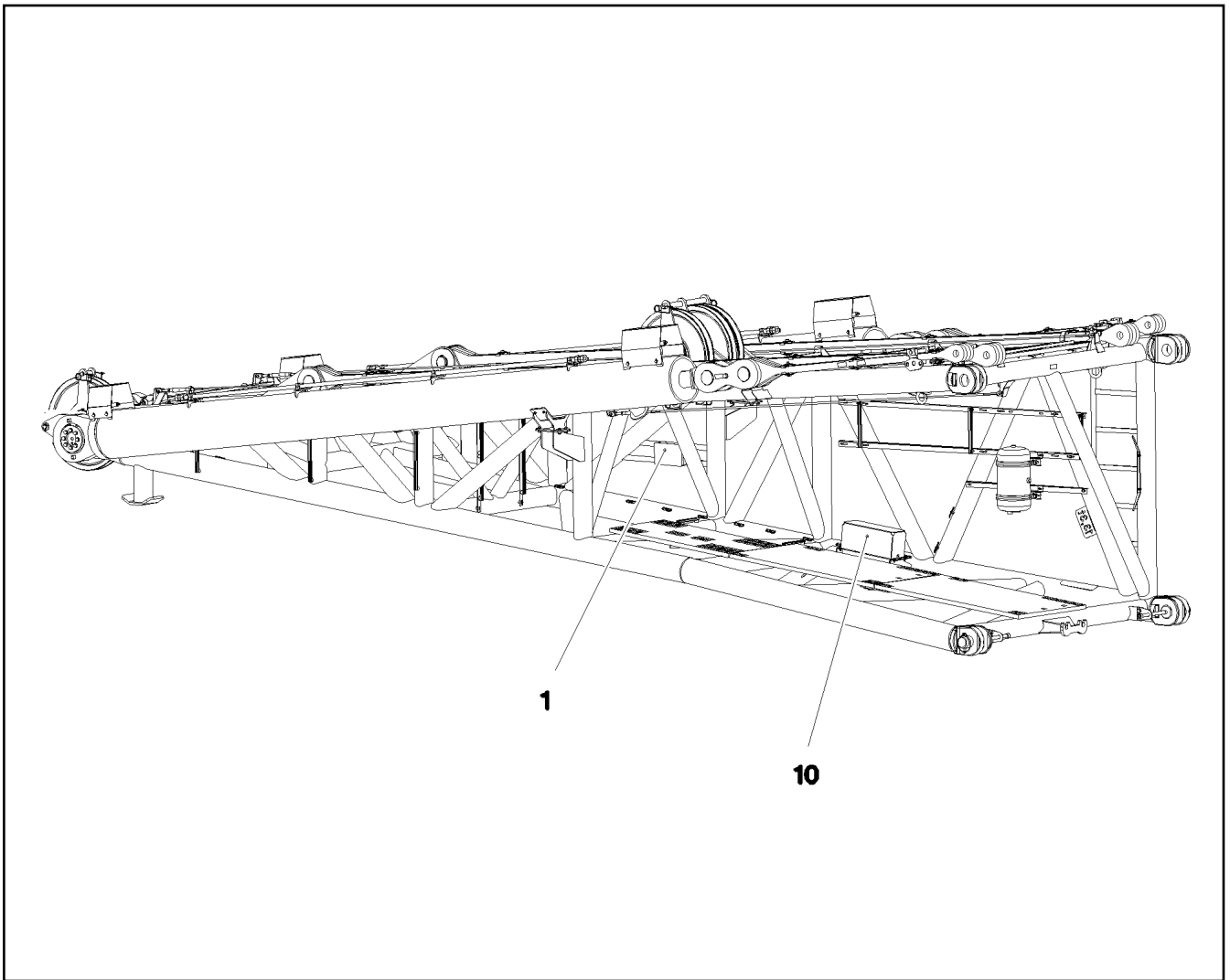
Номера позиций труб на изображениях соответствуют позициям в перечне труб.



Pos.	Item	Quantity	Description	Bezeichnung
209	965414608	1	PIPE COMPL. 12X1,5X2027 AL12 - AL12	ROHR KPL.
210	965414708	1	PIPE COMPL. 38X4X2226 AS38 - AS38	ROHR KPL.
211	965414808	1	PIPE COMPL. 38X4X1698 AS38 - AS38	ROHR KPL.
212	965414908	1	PIPE COMPL. 38X4X2066 AS38 - AS38	ROHR KPL.
213	965415008	1	PIPE COMPL. 38X4X2133 AS38 - AS38	ROHR KPL.
214	965502808	1	PIPE COMPL. 38X4X1767 AS38 - AS38	ROHR KPL.
215	965502908	1	PIPE COMPL. 38X4X2195 AS38 - AS38	ROHR KPL.
216	965503008	1	PIPE COMPL. 12X1,5X2092 AL12 - AL12	ROHR KPL.
217	965503108	1	PIPE COMPL. 12X1,5X1979 AL12 - AL12	ROHR KPL.
218	965503208	1	PIPE COMPL. 12X1,5X1786 AL12 - AL12	ROHR KPL.
219	965503308	1	PIPE COMPL. 12X1,5X547 AL12 - AL12	ROHR KPL.
220	965503408	1	PIPE COMPL. 12X1,5X518 AL12 - AL12	ROHR KPL.
221	965503508	1	PIPE COMPL. 12X1,5X506 AL12 - AL12	ROHR KPL.
222	965503608	1	PIPE COMPL. 6X1X824 AS6 - AS6	ROHR KPL.
223	965503708	1	PIPE COMPL. 6X1X387 AS6 - AS6	ROHR KPL.
224	965503808	1	PIPE COMPL. 6X1X525 AS6 - AS6	ROHR KPL.
225	965503908	1	PIPE COMPL. 6X1X555 AS6 - AS6	ROHR KPL.
226	965504008	1	PIPE COMPL. 6X1X563 AS6 - AS6	ROHR KPL.
227	965504108	1	PIPE COMPL. 30X4X2154 AS30 - AS30	ROHR KPL.
228	965504208	1	PIPE COMPL. 30X4X2042 AS30 - AS30	ROHR KPL.
229	965504308	1	PIPE COMPL. 30X4X2172 AS30 - AS30	ROHR KPL.
230	965504408	1	PIPE COMPL. 30X4X2055 AS30 - AS30	ROHR KPL.
231	965504508	1	PIPE COMPL. 12X1,5X2045 AL12 - AL12	ROHR KPL.

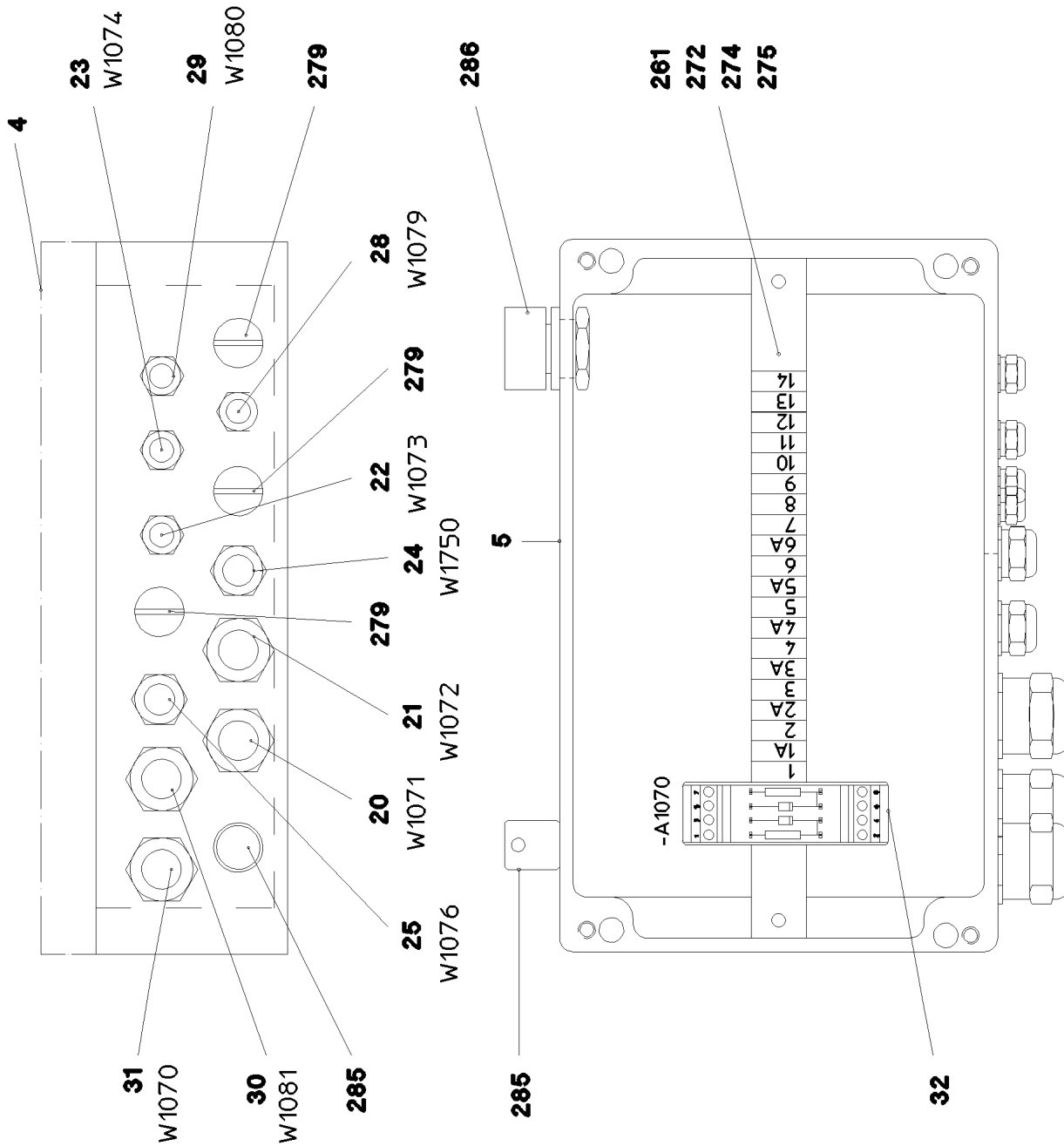


Pos.	Item	Quantity	Description	Bezeichnung
1	570633808	1	MAGNET 24V	MAGNET
3	570010108	2	O-RING 14X1,1 NBR70	O-RING
11	510712908	3	O-RING 6X1,5 NBR90	O-RING



Pos.	Item	Quantity	Description	Bezeichnung
1	965297908	1	TERMINAL BOX CPL. S1070 ⇒ □ 997	KLEMMKASTEN KPL.
10	966479808	1	SENSOR ANGLE SENSOR 360 GRAD ⇒ □ 847	GEBER WINKELGEBER

21.10.2022 075738 LIEBHERR	etk_en_de_097922_LR_1600_2 ELECTR. FOR HEAD SECTION ELEKTRIK D-KOPFSTUECK	□ 996 966765108
---	---	--------------------



21.10.2022
054283

LIEBHERR

etk_en_de_097922_LR_1600_2

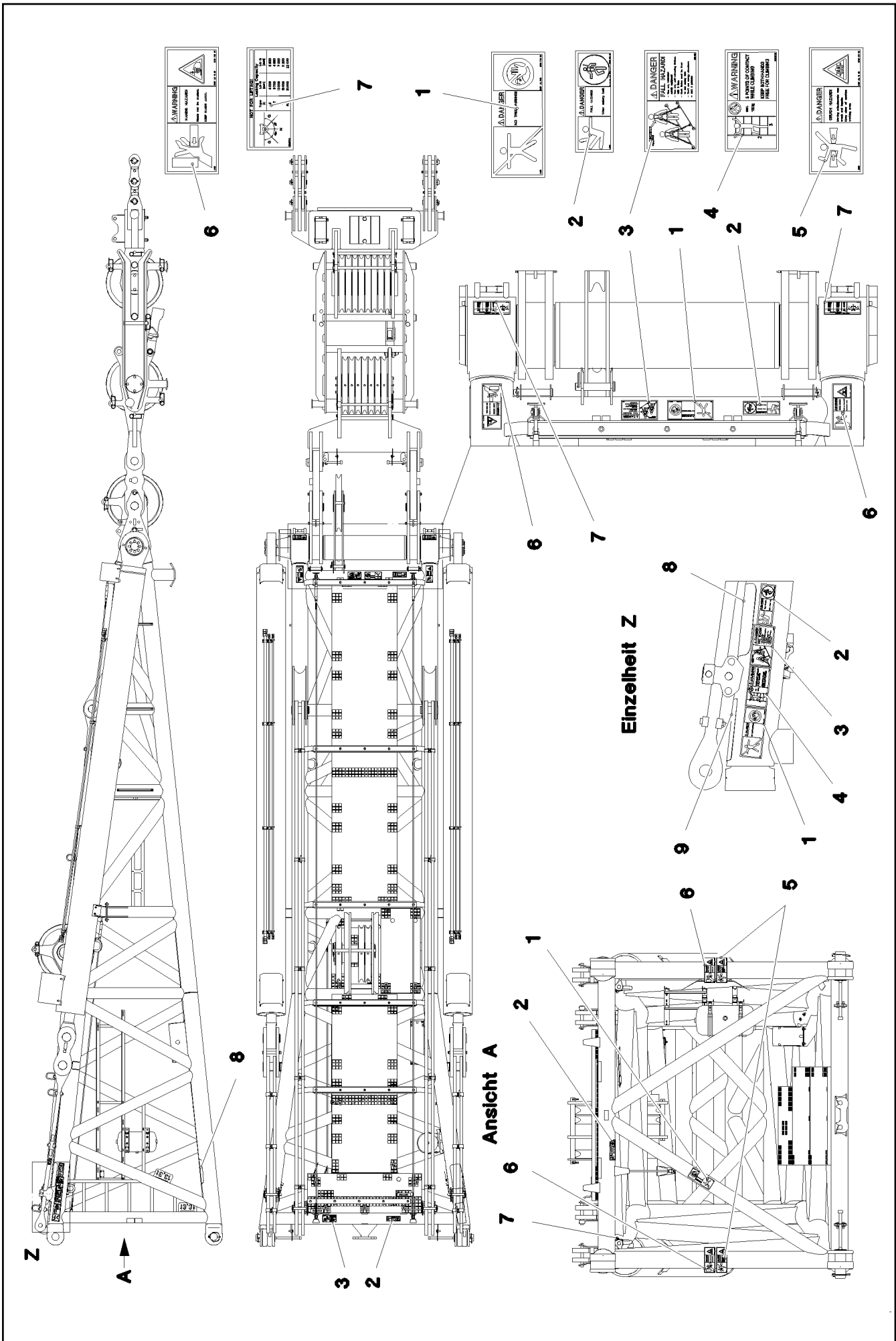
TERMINAL BOX CPL.
KLEMMKASTEN KPL.

997 (1/2)

965297908

Pos.	Item	Quantity	Description	Bezeichnung
4	978374108	1	SIGN +S1070 LEXAN	SCHILD
5	975407508	1	EMPTY CASING 160X260X90X0 AL	LEERGEHAEUSE
20	965299608	1	LEAD W1071	LEITUNG
21	965299708	1	LEAD W1072	LEITUNG
22	965299808	1	LEAD W1073	LEITUNG
23	965299908	1	LEAD W1074	LEITUNG
24	965300008	1	LEAD W1075	LEITUNG
25	965300108	1	LEAD W1076	LEITUNG
28	965300408	1	LEAD W1079	LEITUNG
29	965300808	1	LEAD W1080	LEITUNG
30	965300908	1	LEAD W1081	LEITUNG
31	965301008	1	LEAD W1070	LEITUNG
32	965301108	1	WIRES TERMINAL BOX CPL. S1070	DRAEHTE KLEMMKASTEN KPL.
(2)	965301208	1	WIRES PRE-ASS. S1070	DRAEHTE VORM.
(501)	10286354	20	TERMINAL/CLAMP 6,3/2,8X0,8MM ²	KLEMME
(502)	964830208	1	CUSTOM CIRCUIT MODULE 2	BESTUECKUNGSMODUL 2
261	12104811	5	CABLE TIE 2,5X99-SCHWARZ PA66 SPF	KABELBINDER
272	602106708	0.245	TOP HAT RAIL 35X27X7,3X1	HUTSCHIENE
274	602794608	2	END ANGLE	ENDWINKEL
275	10286353	1	COVER	DECKEL
279	602424908	3	SCREW PLUG M16X1,5 MS	VERSCHLUSSSCHRAUBE
285	602501208	2	WATER DRAIN PLUG M12 PA6G SPF	ENTWAESSERUNGSSTOPFEN
286	10488662	1	VENTILATION SCREW POLYAMID	ENTLUEFTUNGSSCHRAUBE

21.10.2022	etk_en_de_097922_LR_1600_2	<input type="checkbox"/> 998 (2/2)
LIEBHERR	TERMINAL BOX CPL. KLEMMKASTEN KPL.	965297908



21.10.2022
058265

LIEBHERR

etk_en_de_097922_LR_1600_2

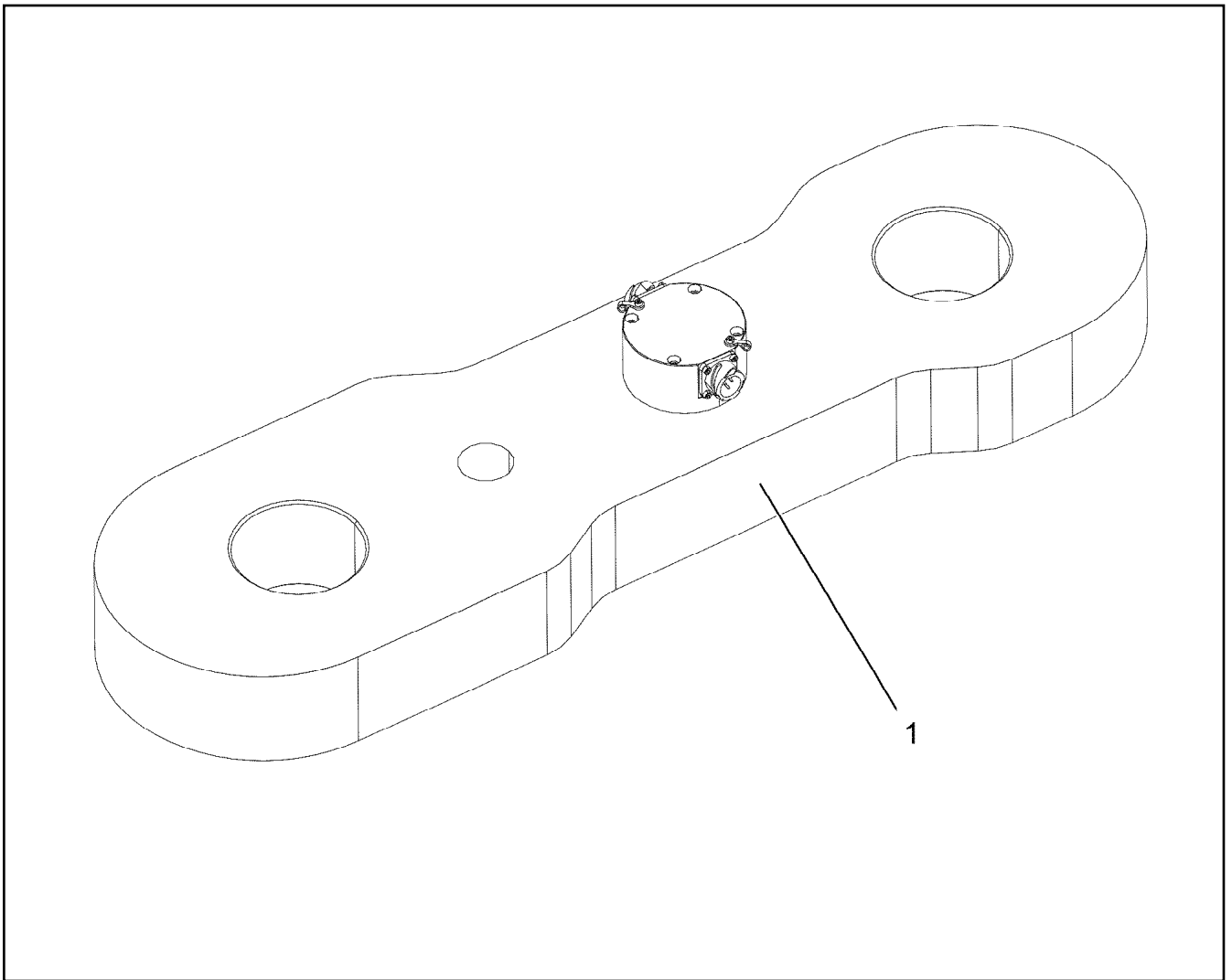
SIGNS
BESCHILDERUNG

□ 999 (1/2)

966273908

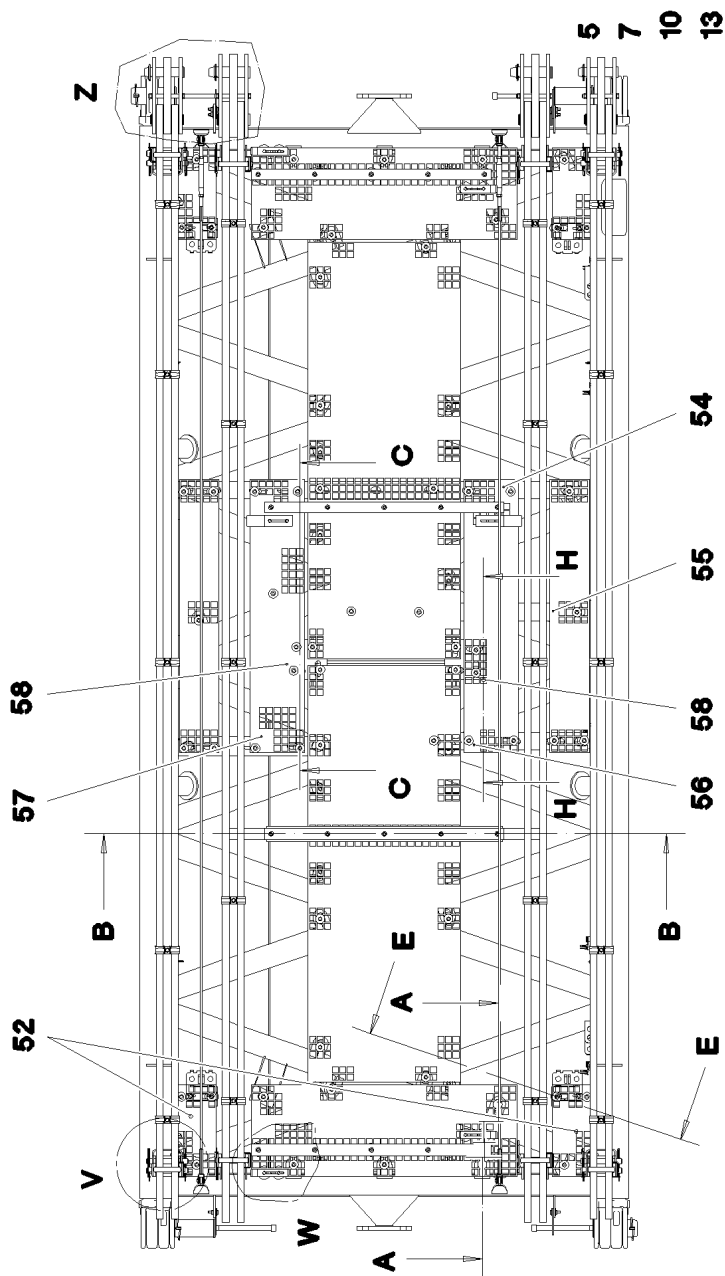
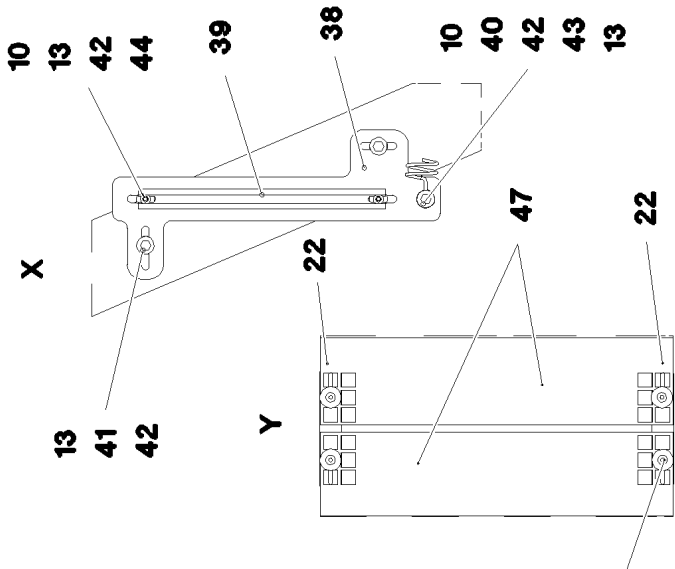
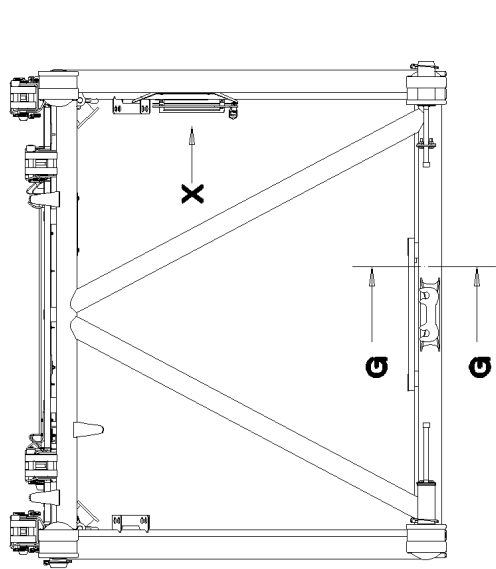
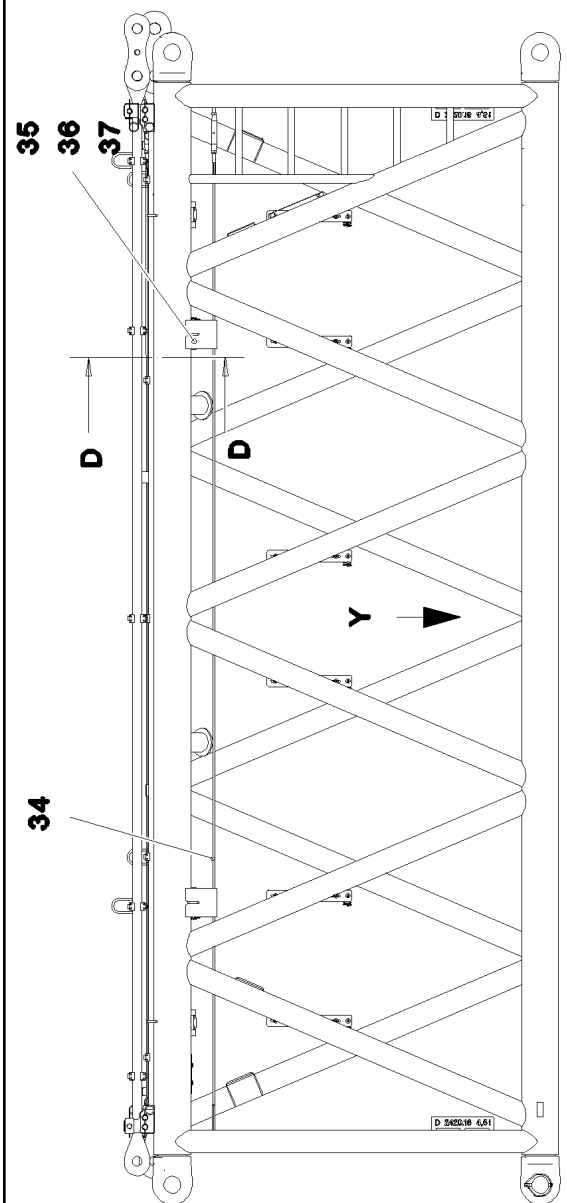
Pos.	Item	Quantity	Description	Bezeichnung
1	978674008	3	SIGN 208X88 KLEBEFOLIE SPF	SCHILD
2	978674808	4	SIGN 168X62 KLEBEFOLIE SPF	SCHILD
3	97004046	3	SIGN 168X88X1 KLEBEFOLIE SPF	SCHILD
4	97036732	1	SIGN 168X88 KLEBEFOLIE SPF	SCHILD
5	978674108	2	SIGN 208X88 KLEBEFOLIE SPF	SCHILD
6	978674608	4	SIGN 208X88 KLEBEFOLIE SPF	SCHILD
7	97036734	2	SIGN 188X78 KLEBEFOLIE SPF	SCHILD
8	972859408	2	ANTI-SLIP SURFACE 1.6X150X300 3M TYP4	ANTIRUTSCHBELAG
9	973424408	1	ANTI-SLIP SURFACE 255X110 3M TYP 4	ANTIRUTSCHBELAG

21.10.2022	etk_en_de_097922_LR_1600_2	<input type="checkbox"/> 1000 (2/2)
LIEBHERR	SIGNS BESCHILDERUNG	966273908



Pos.	Item	Quantity	Description	Bezeichnung
1	11006202	1	TENSION DYNAMOMETER 0-1650KN SPF	ZUGMESSLASCHE

21.10.2022 078710 LIEBHERR	etk_en_de_097922_LR_1600_2 MEASURING PLATE ZUGMESSLASCHE KPL.	<input type="checkbox"/> 1001 917367508
---	---	--



21.10.2022
075744

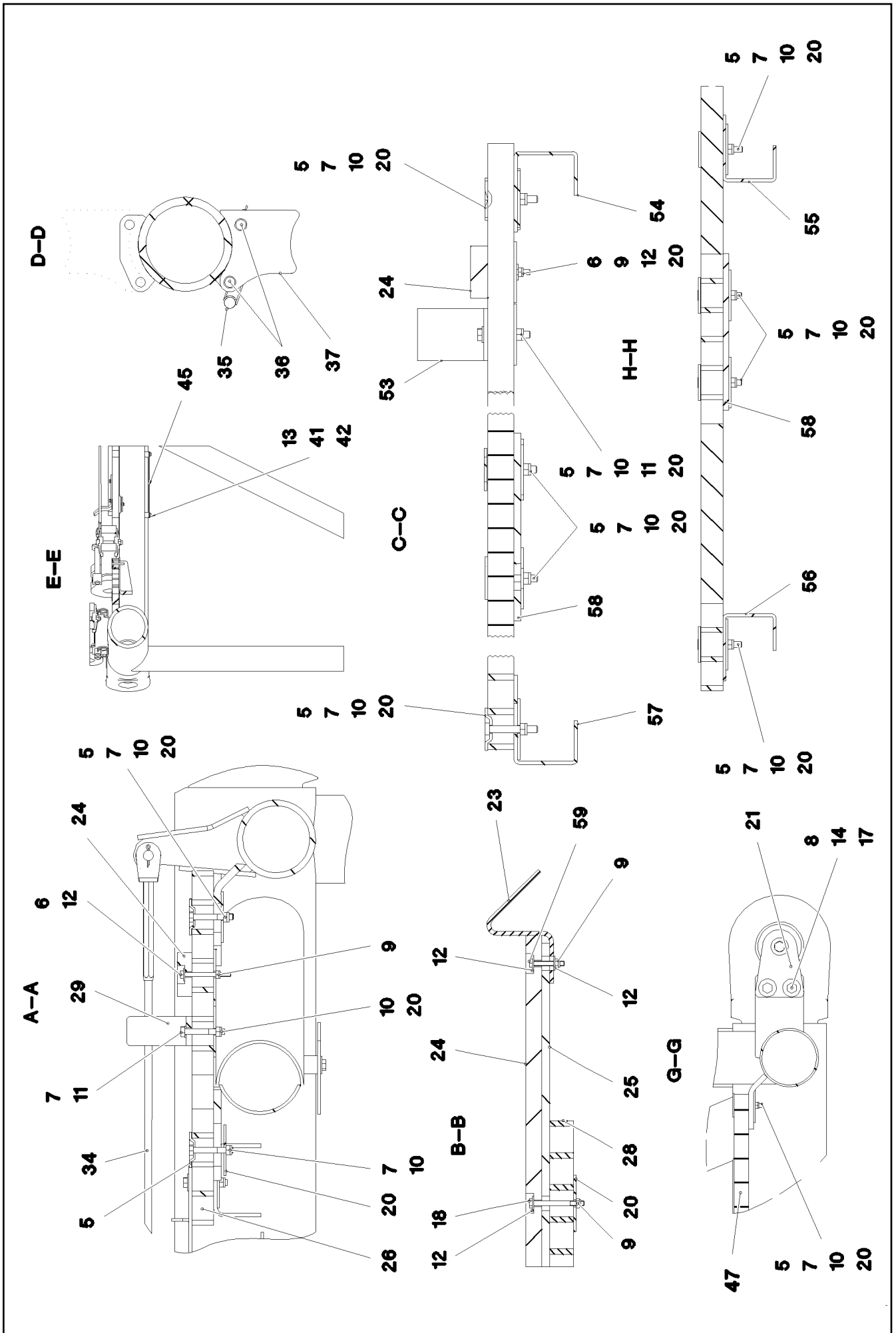
LIEBHERR

etk_en_de_097922_LR_1600_2

D INTERMEDIATE SECTION
D-ZWISCHENSTUECK

1002 (1/5)

916950608



21.10.2022
075745

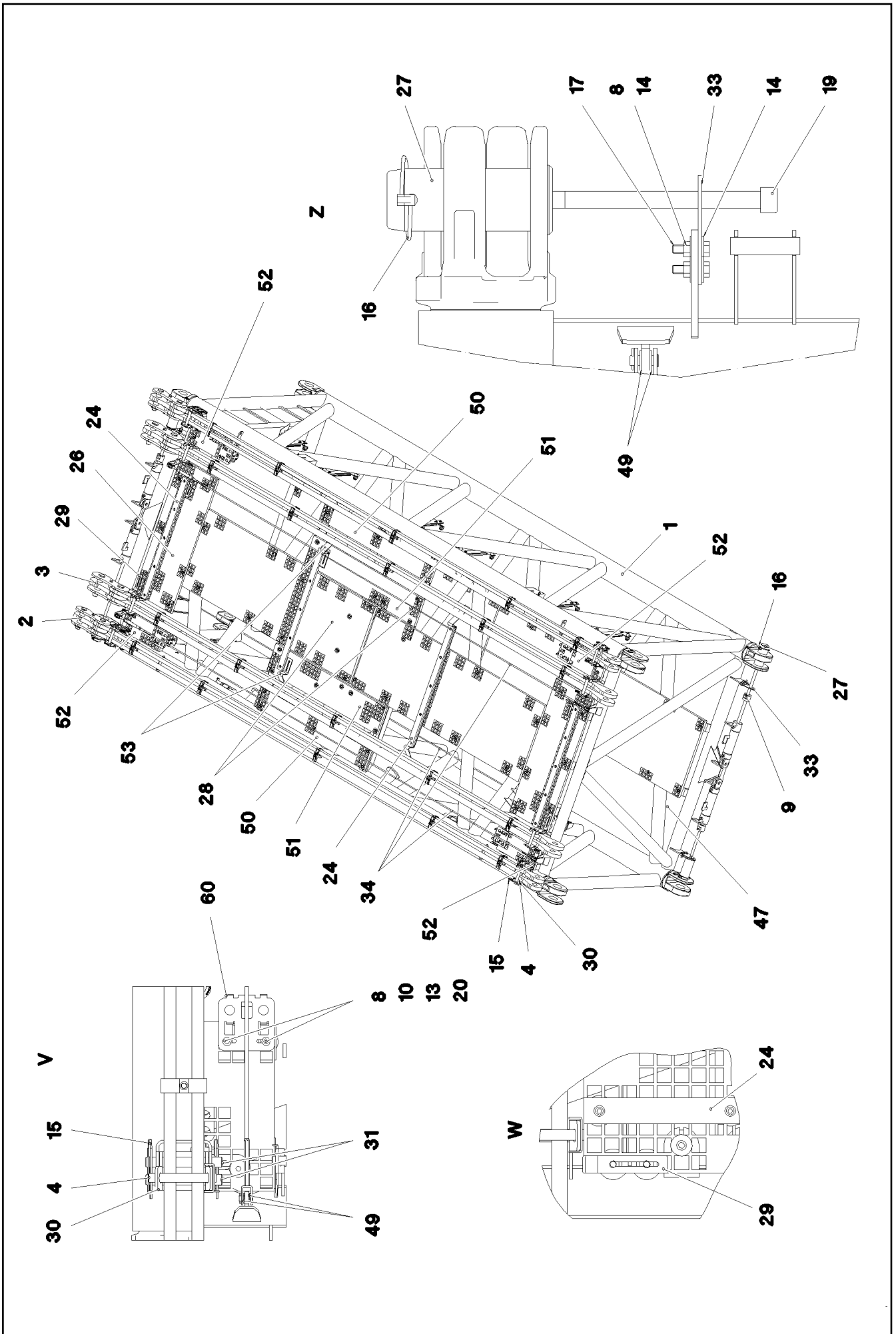
LIEBHERR

etk_en_de_097922_LR_1600_2

D INTERMEDIATE SECTION
D-ZWISCHENSTUECK

1003 (2/5)


916950608



Pos.	Item	Quantity	Description	Bezeichnung
1	967240308	1	D INTERMED. SECTION WELD. CON.	D-ZWISCHENSTUECK SCHWK.
2	964344008	2	ROD CPL. 6 M BS-2 ⇒  878	STANGE KPL.
3	964859308	2	ROD CPL. 6 M BD-33	STANGE KPL.
(1)	964859408	1	ROD 5.75 M	STANGE VORM.
(2)	964859508	2	BRACKET WITH BOARD 0.25 M	LASCHE MIT SCHILD
(3)	964859608	1	BRACKET WITH BOARD 0.25 M	LASCHE MIT SCHILD
(4)	977479908	1	PIN 65.0X177 35NICRMOV125 GASN. SPF	BOLZEN
(5)	977480008	1	PIN 65.0X220 35NICRMOV125 GASN. SPF	BOLZEN
(6)	97139634	2	PLATE ASSEMBLY SCHILD BG SPF	SCHILD BAUGRUPPE
(7)	10171587	1	RETAINING RINGS DIN 471 55X2 FLZNNC-1	SICHERUNGSRING
(8)	10181899	1	SAFETY PLUG W HINGE-LID 12X75X11,5X6	SICHERHEITSKLAPPSTECKER
(9)	11642339	1	HEX SCREW ISO 4014 M16X180 8.8 FLZN SP	SECHSKANTSCHRAUBE
(10)	10875609	1	HEX NUT DIN 985 M16 8 FLZN SPF	SECHSKANTMUTTER
(11)	10289806	2	WASHER ISO 7089 16 300HV FLZN SPF	SCHEIBE
(12)	939255108	2	TUBE 22.0X40 E235+N VERZ	ROHR
(700)	969213908	1	SIGNS 6 M	BESCHILDERUNG
4	964377108	8	CONNECTING PIN WELDED FE//ZNNI8//CN/	ABSTECKBOLZEN SCHWK.
5	10100621	70	DISH MOUNTING	TELLERBEFESTIGUNG
6	12216185	15	HEX SCREW ISO 4014 M6X60 8.8 480H SPF	SECHSKANTSCHRAUBE
7	11651582	92	HEX SCREW ISO 4014 M8X55 8.8 480H SPF	SECHSKANTSCHRAUBE
8	10875616	8	HEX NUT ISO 4032 M12 8 FLZN SPF	SECHSKANTMUTTER
9	12102692	20	HEX NUT DIN 985 M6 8 ZNNI-480H SPF	SECHSKANTMUTTER
10	10875614	104	HEX NUT DIN 985 M8 8 480H SPF	SECHSKANTMUTTER
11	12103465	12	WASHER ISO 7089 8 300HV ZNNI-480H SPF	SCHEIBE
12	10875648	40	WASHER ISO 7093-1 6 200HV 480H SPF	SCHEIBE
13	11140469	50	WASHER ISO 7093-1 8 200HV 480H SPF	SCHEIBE
14	11182717	16	WASHER ISO 7093-1 12 300HV FLZN SPF	SCHEIBE
15	433100908	16	RETAINING SPRING 4,5X98 ISO 2081 FE/ZN	SICHERUNGSFEDER
16	12100335	4	SAFETY PLUG W HINGE-LID 17X125X16X1	SICHERHEITSKLAPPSTECKER
17	11645386	8	HEX SCREW ISO 4017 M12X45 8.8 FLZN SP	SECHSKANTSCHRAUBE
18	12216186	16	HEX SCREW ISO 4014 M6X65 8.8 480H SPF	SECHSKANTSCHRAUBE
19	10878754	4	SOCKET HEAD SCREW ISO 4762 M24X340	ZYLINDERSCHRAUBE
20	941138108	110	WASHER DC01 FE//ZNNI8//CN//T0	SCHEIBE
21	955051808	2	PLATE S700MC	BLECH
22	955404808	2	PLATE 8X300X50 S355MC FE//ZNNI8//CN//T	BLECH
23	97077527	2	PLATE 5X60X233 S355MC FE//ZNNI8//CN//T	BLECH
24	974143908	4	SUPPORT 60X1270 PA6G	AUFLAGE
25	974144008	1	PLATE 10X1250X80 S355MC	BLECH
26	976661008	2	GRATING DIN 24537-3 1407X487X30 GFK B	GITTERROST
27	976864908	4	PIN 100.0X237 35NICRMOV125 GASN. SPF	BOLZEN
28	977197108	2	GRATING DIN 24537-3 2207X807X30 GFK B	GITTERROST
29	977381708	4	PLATE 40X246 S355MC FE//ZNNI8//CN//T0	BLECH
30	977475808	4	PLATE 8X407X110 S355MC T ZN O	BLECH
31	977475908	8	PIN 30.0X220 S355J2+AR T ZN O	BOLZEN
33	977492808	2	PLATE 5X150X101 S355MC	BLECH
34	10652439	3	ROUND STRAND ROPE 10X5,54M STAHL VE	RUNDLITZENSEIL
35	433102808	8	RETAINING SPRING 3X55 VERZ	SICHERUNGSFEDER
36	453008308	8	PIN ISO 2341 B16X162X157 30CRNIMO8 SP	BOLZEN
37	977619608	4	BEARING BLOCK PA6G	LAGERKLOTZ
38	978800008	6	PLATE 4X450X205 S315MC FE//ZNNI8//CN//T	BLECH
39	954117508	6	CARRIER RAIL X0	TRAGSCHIENE
40	720014408	6	CABLE CLAMP	KABELHALTER
41	11651612	14	HEX SCREW ISO 4017 M8X16 8.8 480H SPF	SECHSKANTSCHRAUBE
42	953873408	34	SLEEVE 25X20 11SMN37 FE//ZNNI8//CN//T0	HUELSE
43	11651579	6	HEX SCREW ISO 4014 M8X40 8.8 480H SPF	SECHSKANTSCHRAUBE
44	10450226	12	BUTTON HEAD SCREW ISO 7380-1 M8X35 A	HALBRUNDKOPFSCHRAUBE
45	975709908	2	PLATE 4X310X120 S315MC	BLECH
47	978863808	2	GRATING DIN 24537-3 2687X807X30/7 GFK B	GITTERROST
49	10289805	12	WASHER ISO 7089 14 300HV FLZN SPF	SCHEIBE


21.10.2022


etk_en_de_097922_LR_1600_2


 1005 (4/5)**LIEBHERR**D INTERMEDIATE SECTION
D-ZWISCHENSTUECK

916950608

Pos.	Item	Quantity	Description	Bezeichnung
50	97020266	2	GRATING DIN 24537-3 1447X207X30 GFK B	GITTERROST
51	97020267	2	GRATING DIN 24537-3 1447X287X30 GFK B	GITTERROST
52	97020270	4	GRATING DIN 24537-3 487X207 X30 GFK B	GITTERROST
53	97018495	2	PLATE 5X60X333 S355MC FE//ZNNI8//CN//T	BLECH
54	97019409	1	PLATE 4X2130X201 S315MC FE//ZNNI8//CN/	BLECH
55	979111708	1	PLATE 4X1325X202 S315MC FE//ZNNI8//CN/	BLECH
56	979278008	1	PLATE 4X891X202 S315MC FE//ZNNI8//CN//T	BLECH
57	97019402	1	PLATE 4X800X212 S315MC FE//ZNNI8//CN//T	BLECH
58	97013306	2	PLATE 8X215X215 S700MC	BLECH
59	12216183	2	HEX SCREW ISO 4014 M6X40 8.8 480H SPF	SECHSKANTSCHRAUBE
60	97098362	4	PLATE 4X311X160 S315MC FE//ZNNI8//CN//T	BLECH
600	916975808	1	ADDITIONAL HYDRAULICS INTERMED D 6M ⇒  1007	ZUSATZHYDRAULIK ZWISCHEN
700	969538308	1	SIGNS ⇒  1012	BESCHILDERUNG

21.10.2022	etk_en_de_097922_LR_1600_2	 1006 (5/5)
LIEBHERR	D INTERMEDIATE SECTION D-ZWISCHENSTUECK	916950608

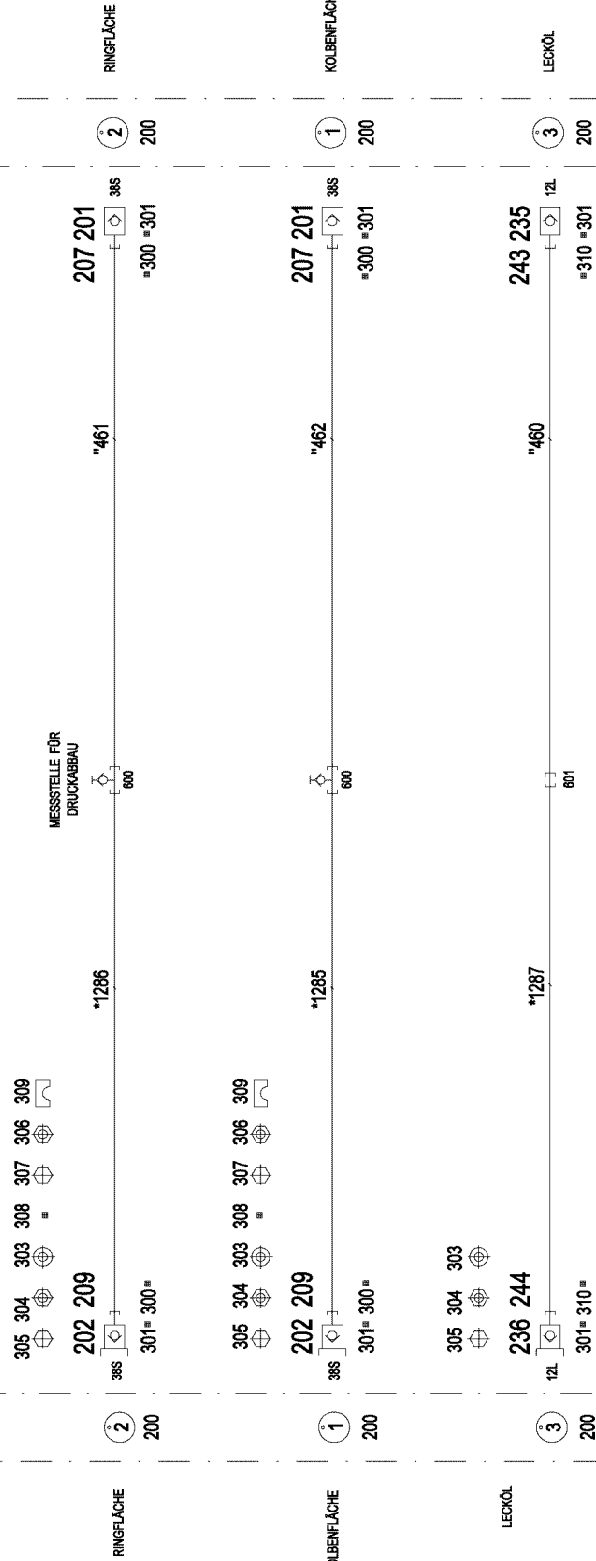
Pos.	Item	Quantity	Description	Bezeichnung
4	966972208	1	ADDITIONAL HYDRAULICS INTERMED D 6M ⇒  1008	ZUSATZHYDRAULIK ZWISCHEN

21.10.2022	etk_en_de_097922_LR_1600_2	 1007
LIEBHERR	ADDITIONAL HYDRAULICS INTERMED ZUSATZHYDRAULIK ZWISCHENSTUECK	916975808

ZUSATZHYDRAULIK
SCHWERBELAST
KOPFSTÜCK / ZWISCHENSTÜCK
1668-878...

D - ZWISCHENSTÜCK 6M

D - ZWISCHENSTÜCK 12M



* Pos. 10

" Pos. 11

21.10.2022
074951

LIEBHERR

etk_en_de_097922_LR_1600_2

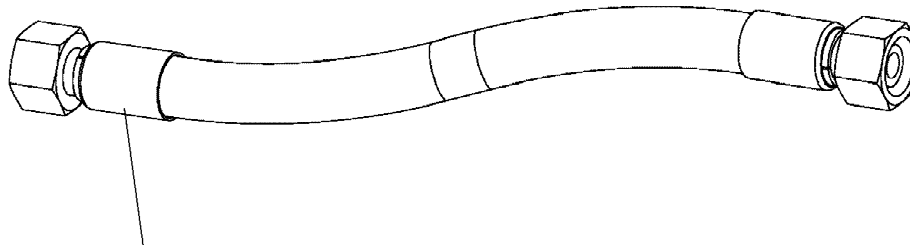
ADDITIONAL HYDRAULICS INTERMED
ZUSATZHYDRAULIK ZWISCHENSTUECK

1008 (1/2)

966972208

Pos.	Item	Quantity	Description	Bezeichnung
10	965087808	1	HOSE LINES INTERM. SECTION 6METER ⇒ □ 1010	SCHLAUCHLEITUNGEN ZWISCH
11	965087908	1	PIPELINES DERR. INT. SECT. 6METER ⇒ □ 1011	ROHRLEITUNGEN DERR.ZWISC
201	511512208	2	COUPLING SLEEVE B8 38-S	KUPPLUNGSMUFFE
202	511512308	2	COUPLING PLUG B8 38-S	KUPPLUNGSSTECKER
207	10466917	2	HEX CAP NUT RD79X4 SPF	VERSCHLUSSMUTTER
209	10466909	2	SCREW PLUG RD79X4 SPF	VERSCHLUSSSCHRAUBE
235	511505808	1	COUPLING SLEEVE B2 12-L	KUPPLUNGSMUFFE
236	511509608	1	COUPLING PLUG B2 12-L	KUPPLUNGSSTECKER
243	10466914	1	HEX CAP NUT RD32X3 SPF	VERSCHLUSSMUTTER
244	10466910	1	SCREW PLUG RD32X3 SPF	VERSCHLUSSSCHRAUBE
300	710107708	4	SEALING RING DIN 7603 A52X60X2,5 CU	DICHTRING
301	12101869	6	KEY RING 25X1,5 ST FE/ZN8/CN	SCHLUESSELRING
303	10197771	3	WASHER ISO 7089 6 200HV ZNNI-480H SPF	SCHEIBE
304	12102692	3	HEX NUT DIN 985 M6 8 ZNNI-480H SPF	SECHSKANTMUTTER
305	10875551	3	COUNTERSUNK SCREW DIN 7991 M6X16 8	SENKSCHRAUBE
306	602018008	40	CARRIER RAIL NUT DIN 3015-1 L TM M6 W1	TRAGSCHIENENMUTTER
307	12203634	40	SOCKET HEAD SCREW ISO 4762 M6X50 8.8	ZYLINDERSCHRAUBE
308	12100672	2	DOWEL PIN ISO 8752 6X14 480H SPF	SPANNSTIFT
309	602009208	40	CLAMP-HALF DIN 3015-1 L 5 R 38 PP SW	KLEMMHAELFTE
310	10099553	2	SEALING RING DIN 7603 A24X30 CU	DICHTRING
600	475603408	2	TEST POINT FITTING GMA3 38S CR6-FREI	MESSANSCHLUSS
601	470030408	1	FITTING XG12-L CR6-FREI	VERSCHRAUBUNG

21.10.2022	etk_en_de_097922_LR_1600_2	□ 1009 (2/2)
LIEBHERR	ADDITIONAL HYDRAULICS INTERMED ZUSATZHYDRAULIK ZWISCHENSTUECK	966972208



Schlauchnummer
 Hose number
 Numéro de flexible
 Número de flexible
 Номера шланга

Die Schlauchnummern auf den Schläuchen entsprechen den Positionen in der Schlauchliste.

The hose numbers from the hoses are in accordance with the items in the hose list.

Les numéros indiqués sur les flexibles correspondent aux repères de la nomenclature des flexibles.

Los números indicados en los flexibles corresponden a las posiciones de la lista de flexibles.

Нанесенные на шлангах номера соответствуют позициям в перечне.



Pos.	Item	Quantity	Description	Bezeichnung
1285	965471908	1	HOSE CPL. GH506-16 25X1500	SCHLAUCH KPL.
1286	965471908	1	HOSE CPL. GH506-16 25X1500	SCHLAUCH KPL.
1287	962998408	1	HOSE CPL. 2SN 10X1750	SCHLAUCH KPL.

21.10.2022
 133089

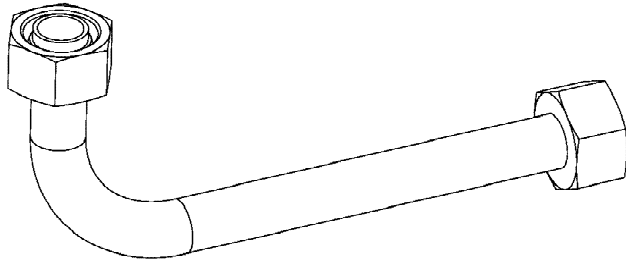
LIEBHERR

etk_en_de_097922_LR_1600_2

HOSE LINES INTERM. SECTION
 SCHLAUCHLEITUNGEN ZWISCHENST.

1010

965087808



Die Positionsnummern der Rohre auf den Bildtafeln entsprechen den Positionen in der Rohrliste.

The pipe numbers from the illustrations are in accordance with the items in the pipe list.

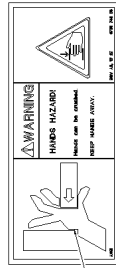
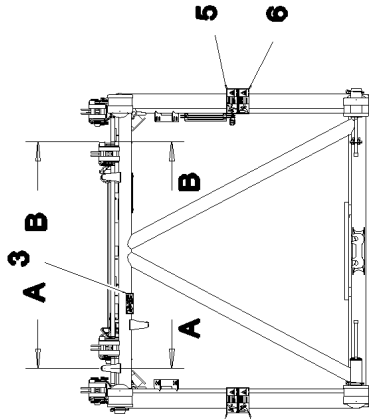
Les numéros des tuyaux sur les illustrations correspondent aux repères de la nomenclature des tuyaux.

Los números de tubos en las ilustraciones corresponden a las posiciones de la lista de tubos.

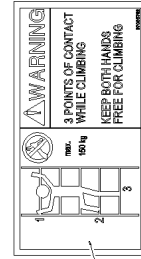
Номера позиций труб на изображениях соответствуют позициям в перечне труб.



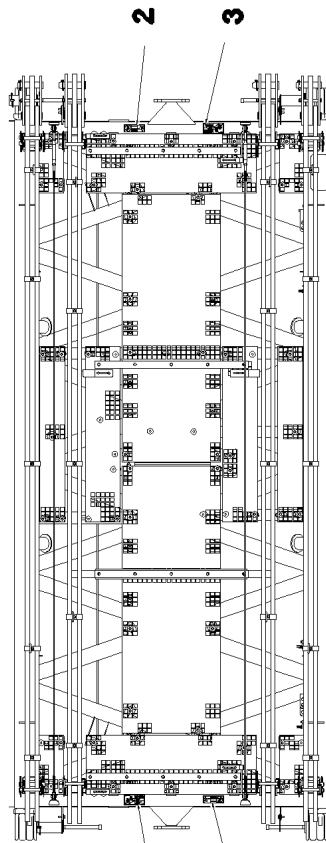
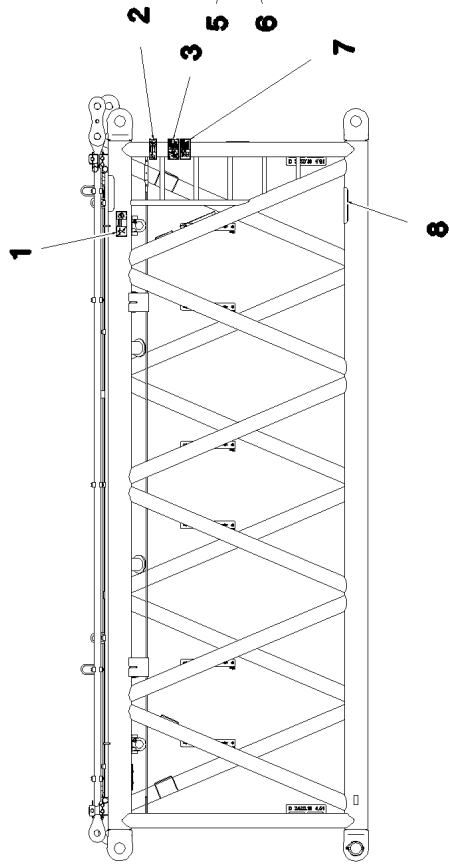
Pos.	Item	Quantity	Description	Bezeichnung
460	965414308	1	PIPE COMPL. 12X1,5X4400 AL12 - AL12	ROHR KPL.
461	965414408	1	PIPE COMPL. 38X4X4400 AS38 - AS38	ROHR KPL.
462	965414508	1	PIPE COMPL. 38X4X4400 AS38 - AS38	ROHR KPL.



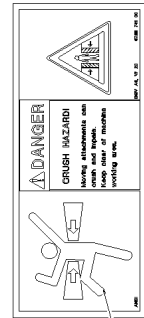
5



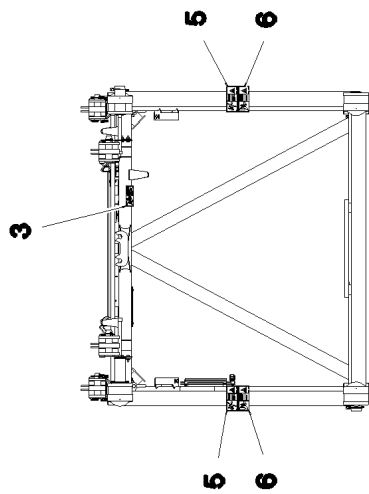
7



8



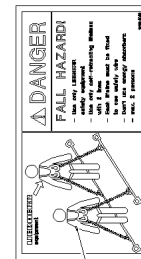
6



1



2



3

21.10.2022
081366

LIEBHERR

etk_en_de_097922_LR_1600_2

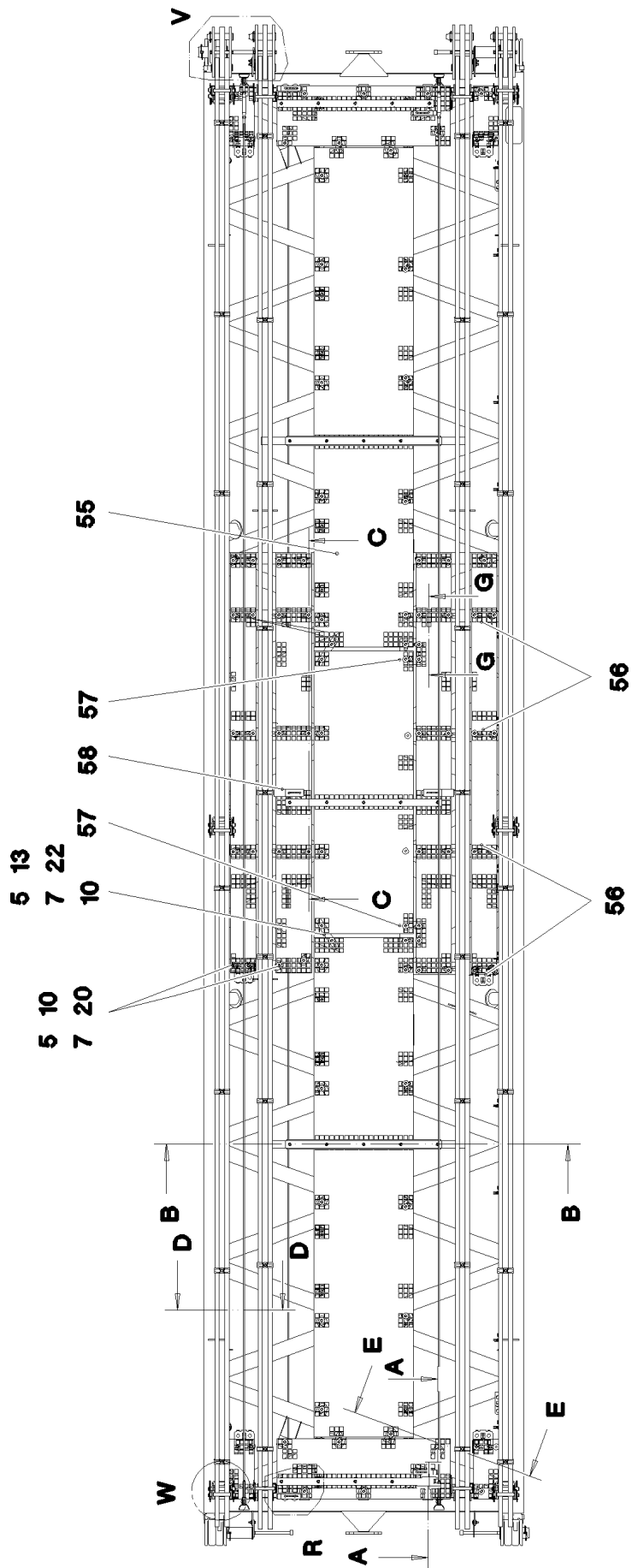
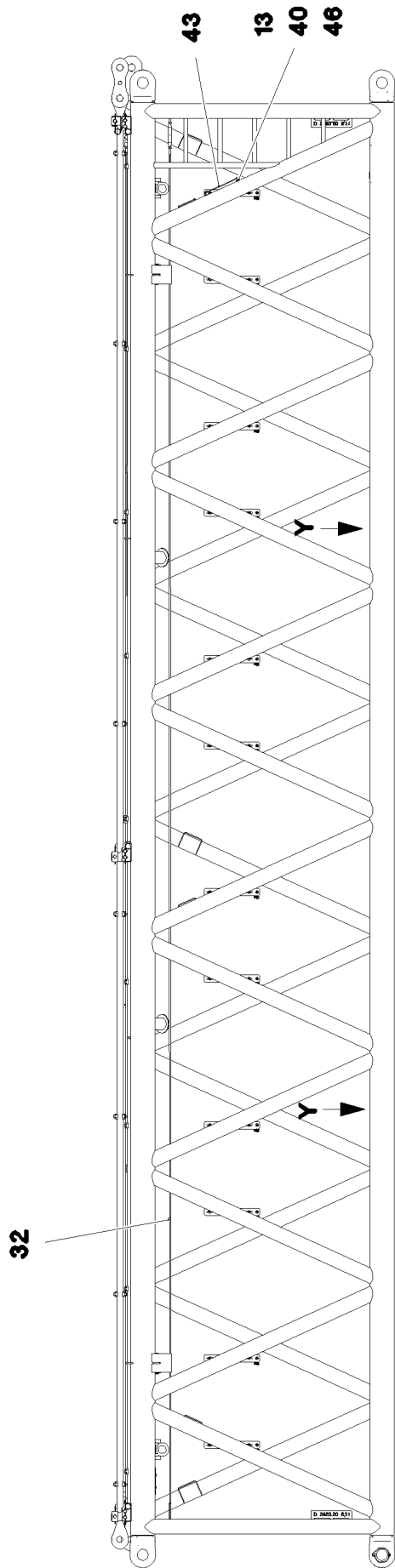
SIGNS
BESCHILDERUNG

1012 (1/2)

969538308

Pos.	Item	Quantity	Description	Bezeichnung
1	978674008	1	SIGN 208X88 KLEBEFOLIE SPF	SCHILD
2	978674808	3	SIGN 168X62 KLEBEFOLIE SPF	SCHILD
3	97004046	5	SIGN 168X88X1 KLEBEFOLIE SPF	SCHILD
5	978674108	4	SIGN 208X88 KLEBEFOLIE SPF	SCHILD
6	978674608	4	SIGN 208X88 KLEBEFOLIE SPF	SCHILD
7	97036732	1	SIGN 168X88 KLEBEFOLIE SPF	SCHILD
8	972859408	2	ANTI-SLIP SURFACE 1.6X150X300 3M TYP4	ANTIRUTSCHBELAG

21.10.2022	etk_en_de_097922_LR_1600_2	<input type="checkbox"/> 1013 (2/2)
LIEBHERR	SIGNS BESCHILDERUNG	969538308



21.10.2022
075740

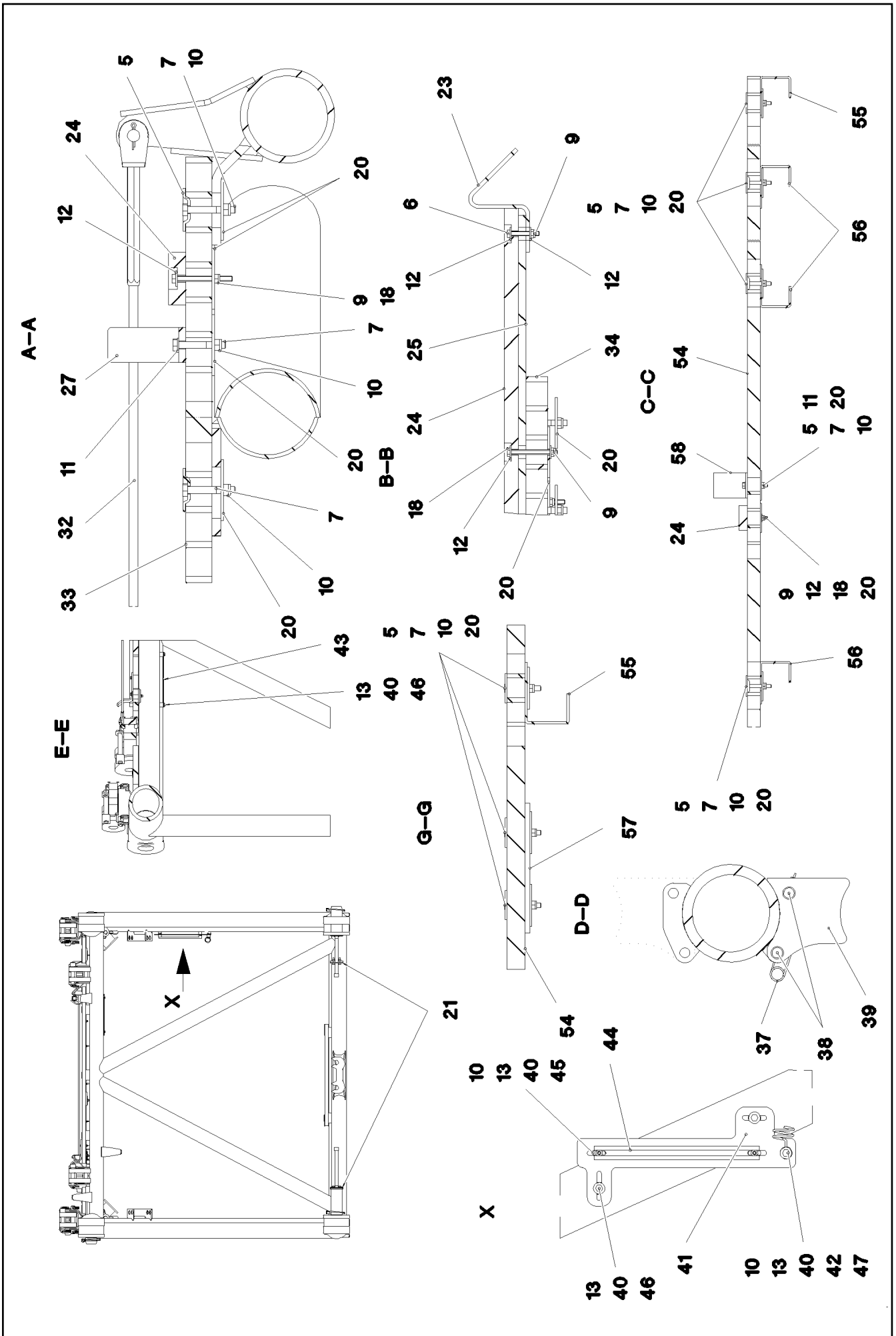
LIEBHERR

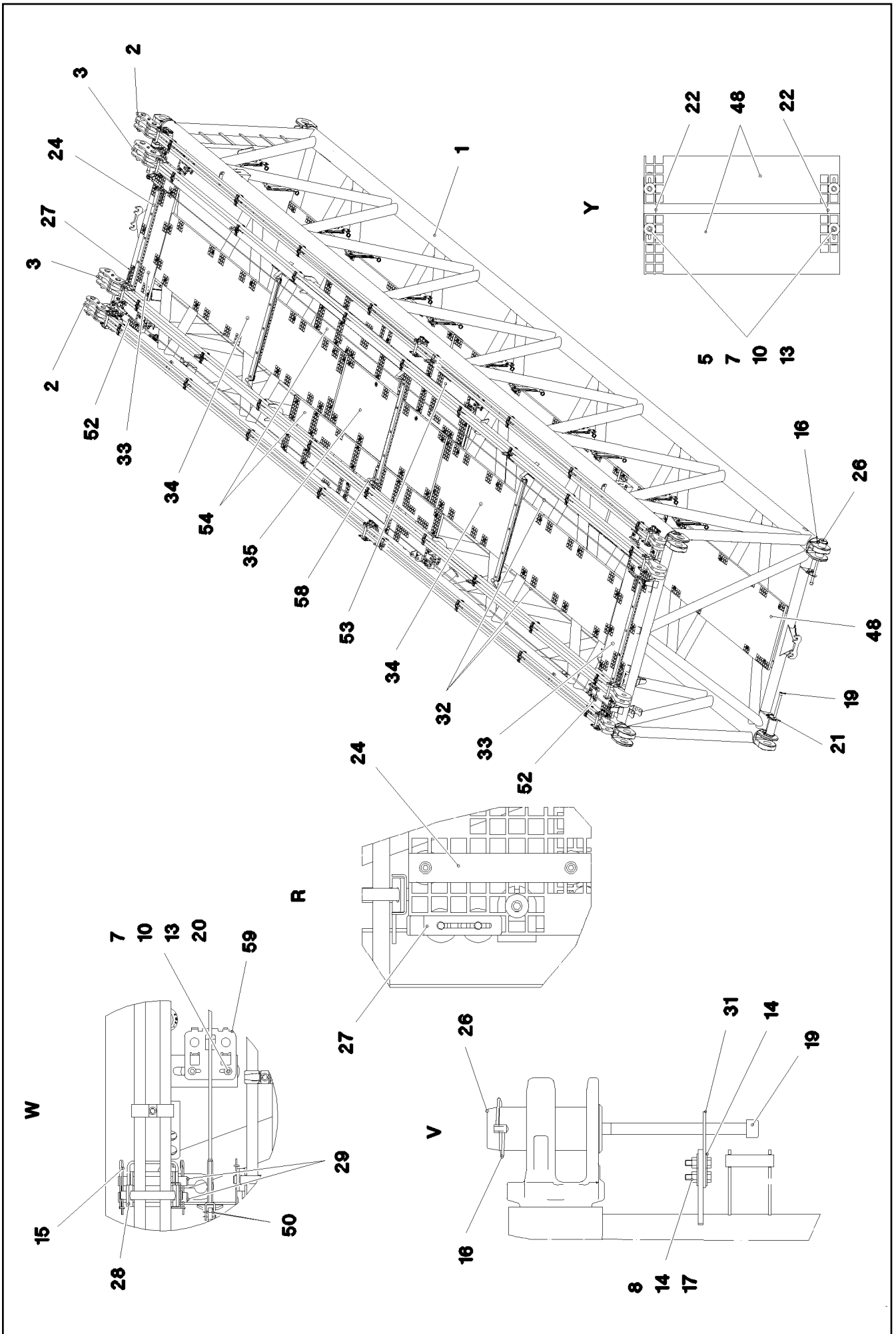
etk_en_de_097922_LR_1600_2

D INTERMEDIATE SECTION
D-ZWISCHENSTUECK

1014 (1/5)

916950708





21.10.2022
075742

LIEBHERR

etk_en_de_097922_LR_1600_2

D INTERMEDIATE SECTION
D-ZWISCHENSTUECK


1016 (3/5)

916950708


Pos.	Item	Quantity	Description	Bezeichnung
1	967254808	1	D INTERMED. SECTION WELD. CON.	D-ZWISCHENSTUECK SCHWK.
2	964522208	2	ROD CPL. 12 M BS-1 ⇒  886	STANGE KPL.
3	964915908	2	ROD CPL. 12 M BD-32 ⇒  1019	STANGE KPL.
4	964377108	10	CONNECTING PIN WELDED FE//ZNNI8//CN/	ABSTECKBOLZEN SCHWK.
5	10100621	151	DISH MOUNTING	TELLERBEFESTIGUNG
6	12216183	4	HEX SCREW ISO 4014 M6X40 8.8 480H SPF	SECHSKANTSCHRAUBE
7	11651582	163	HEX SCREW ISO 4014 M8X55 8.8 480H SPF	SECHSKANTSCHRAUBE
8	10875616	8	HEX NUT ISO 4032 M12 8 FLZN SPF	SECHSKANTMUTTER
9	12102692	25	HEX NUT DIN 985 M6 8 ZNNI-480H SPF	SECHSKANTMUTTER
10	10875614	200	HEX NUT DIN 985 M8 8 480H SPF	SECHSKANTMUTTER
11	12103465	12	WASHER ISO 7089 8 300HV ZNNI-480H SPF	SCHEIBE
12	10875648	31	WASHER ISO 7093-1 6 200HV 480H SPF	SCHEIBE
13	11140469	100	WASHER ISO 7093-1 8 200HV 480H SPF	SCHEIBE
14	11182717	16	WASHER ISO 7093-1 12 300HV FLZN SPF	SCHEIBE
15	433100908	22	RETAINING SPRING 4,5X98 ISO 2081 FE/ZN	SICHERUNGSFEDER
16	12100335	4	SAFETY PLUG W HINGE-LID 17X125X16X1	SICHERHEITSKLAPPSTECKER
17	11645386	8	HEX SCREW ISO 4017 M12X45 8.8 FLZN SP	SECHSKANTSCHRAUBE
18	12216186	19	HEX SCREW ISO 4014 M6X65 8.8 480H SPF	SECHSKANTSCHRAUBE
19	10878754	4	SOCKET HEAD SCREW ISO 4762 M24X340	ZYLINDERSCHRAUBE
20	941138108	151	WASHER DC01 FE//ZNNI8//CN//T0	SCHEIBE
21	955051808	2	PLATE S700MC	BLECH
22	955404808	8	PLATE 8X300X50 S355MC FE//ZNNI8//CN//T	BLECH
23	97077527	4	PLATE 5X60X233 S355MC FE//ZNNI8//CN//T	BLECH
24	974143908	5	SUPPORT 60X1270 PA6G	AUFLAGE
25	974144008	2	PLATE 10X1250X80 S355MC	BLECH
26	976864908	4	PIN 100.0X237 35NICRMOV125 GASN. SPF	BOLZEN
27	977381708	4	PLATE 40X246 S355MC FE//ZNNI8//CN//T0	BLECH
28	977475808	6	PLATE 8X407X110 S355MC T ZN O	BLECH
29	977475908	12	PIN 30.0X220 S355J2+AR T ZN O	BOLZEN
31	977492808	2	PLATE 5X150X101 S355MC	BLECH
32	10652440	3	ROUND STRAND ROPE 10X11,54M STAHL	RUNDLITZENSEIL
33	976661008	2	GRATING DIN 24537-3 1407X487X30 GFK B	GITTERROST
34	977176308	2	GRATING DIN 24537-3 4047X807X30 GFK B	GITTERROST
35	977194208	1	GRATING DIN 24537-3 2287X807X30 GFK B	GITTERROST
37	433102808	8	RETAINING SPRING 3X55 VERZ	SICHERUNGSFEDER
38	453008308	8	PIN ISO 2341 B16X162X157 30CRNIMO8 SP	BOLZEN
39	977619608	4	BEARING BLOCK PA6G	LAGERKLOTZ
40	953873408	65	SLEEVE 25X20 11SMN37 FE//ZNNI8//CN//T0	HUELSE
41	978800008	12	PLATE 4X450X205 S315MC FE//ZNNI8//CN//T	BLECH
42	720014408	12	CABLE CLAMP	KABELHALTER
43	975709908	2	PLATE 4X310X120 S315MC	BLECH
44	954117508	12	CARRIER RAIL X0	TRAGSCHIENE
45	10450226	24	BUTTON HEAD SCREW ISO 7380-1 M8X35 A	HALBRUNDKOPFSCHRAUBE
46	11651612	28	HEX SCREW ISO 4017 M8X16 8.8 480H SPF	SECHSKANTSCHRAUBE
47	11651579	12	HEX SCREW ISO 4014 M8X40 8.8 480H SPF	SECHSKANTSCHRAUBE
48	977274508	3	GRATING DIN 24537-3 3807X807X30 GFK B	GITTERROST
50	10289805	8	WASHER ISO 7089 14 300HV FLZN SPF	SCHEIBE
52	97020270	4	GRATING DIN 24537-3 487X207 X30 GFK B	GITTERROST
53	97020594	2	GRATING DIN 24537-3 3407X207X30 GFK B	GITTERROST
54	97020595	2	GRATING DIN 24537-3 3407X287X30 GFK B	GITTERROST
55	97019409	1	PLATE 4X2130X201 S315MC FE//ZNNI8//CN/	BLECH
56	97019402	7	PLATE 4X800X212 S315MC FE//ZNNI8//CN//T	BLECH
57	97013306	2	PLATE 8X215X215 S700MC	BLECH
58	97018495	2	PLATE 5X60X333 S355MC FE//ZNNI8//CN//T	BLECH
59	97098362	6	PLATE 4X311X160 S315MC FE//ZNNI8//CN//T	BLECH
60	916975708	1	ADDITIONAL HYDRAULICS INTERMED D 12 ⇒  1020	ZUSATZHYDRAULIK ZWISCHEN


21.10.2022

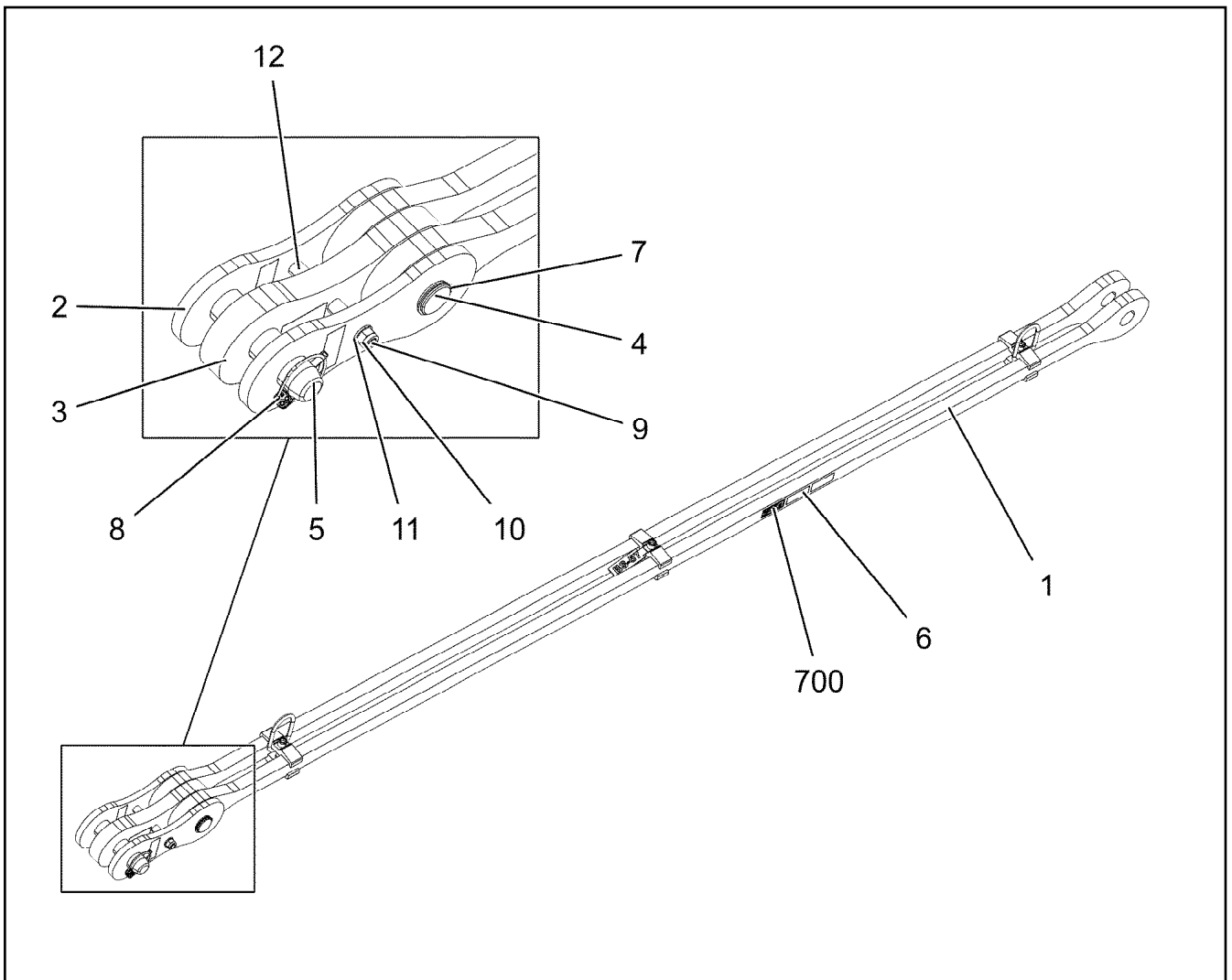
etk_en_de_097922_LR_1600_2

 1017 (4/5)**LIEBHERR**D INTERMEDIATE SECTION
D-ZWISCHENSTUECK

916950708

Pos.	Item	Quantity	Description	Bezeichnung
700	969538308	1	SIGNS ⇒  1012	BESCHILDERUNG

21.10.2022	etk_en_de_097922_LR_1600_2	 1018 (5/5)
LIEBHERR	D INTERMEDIATE SECTION D-ZWISCHENSTUECK	916950708



Pos.	Item	Quantity	Description	Bezeichnung
	1 964915808	1	ROD 11.75 M	STANGE VORM.
	2 964859508	2	BRACKET WITH BOARD 0.25 M	LASCHE MIT SCHILD
	3 964859608	1	BRACKET WITH BOARD 0.25 M	LASCHE MIT SCHILD
	4 977479908	1	PIN 65.0X177 35NICRMOV125 GASN. SPF	BOLZEN
	5 977480008	1	PIN 65.0X220 35NICRMOV125 GASN. SPF	BOLZEN
	6 97139634	2	PLATE ASSEMBLY SCHILD BG SPF	SCHILD BAUGRUPPE
	7 10171587	1	RETAINING RINGS DIN 471 55X2 FLZNNC-1	SICHERUNGSRING
	8 10181899	1	SAFETY PLUG W HINGE-LID 12X75X11,5X6	SICHERHEITSKLAPPSTECKER
	9 11642339	1	HEX SCREW ISO 4014 M16X180 8.8 FLZN SP	SECHSKANTSCHRAUBE
	10 10875609	1	HEX NUT DIN 985 M16 8 FLZN SPF	SECHSKANTMUTTER
	11 10289806	2	WASHER ISO 7089 16 300HV FLZN SPF	SCHEIBE
	12 939255108	2	TUBE 22.0X40 E235+N VERZ	ROHR
	700 969211808	1	SIGNS 12 M	BESCHILDERUNG
	(1) 97054098	1	SIGN 80X32 KLEBEFOLIE SPF	SCHILD

21.10.2022
055239


LIEBHERR


etk_en_de_097922_LR_1600_2

ROD CPL.
STANGE KPL.

1019

964915908

Pos.	Item	Quantity	Description	Bezeichnung
4	966972108	1	ADDITIONAL HYDRAULICS INTERMED D 12 ⇒  1021	ZUSATZHYDRAULIK ZWISCHEN

21.10.2022	etk_en_de_097922_LR_1600_2	 1020
LIEBHERR	ADDITIONAL HYDRAULICS INTERMED ZUSATZHYDRAULIK ZWISCHENSTUECK	916975708

21.10.2022
074952

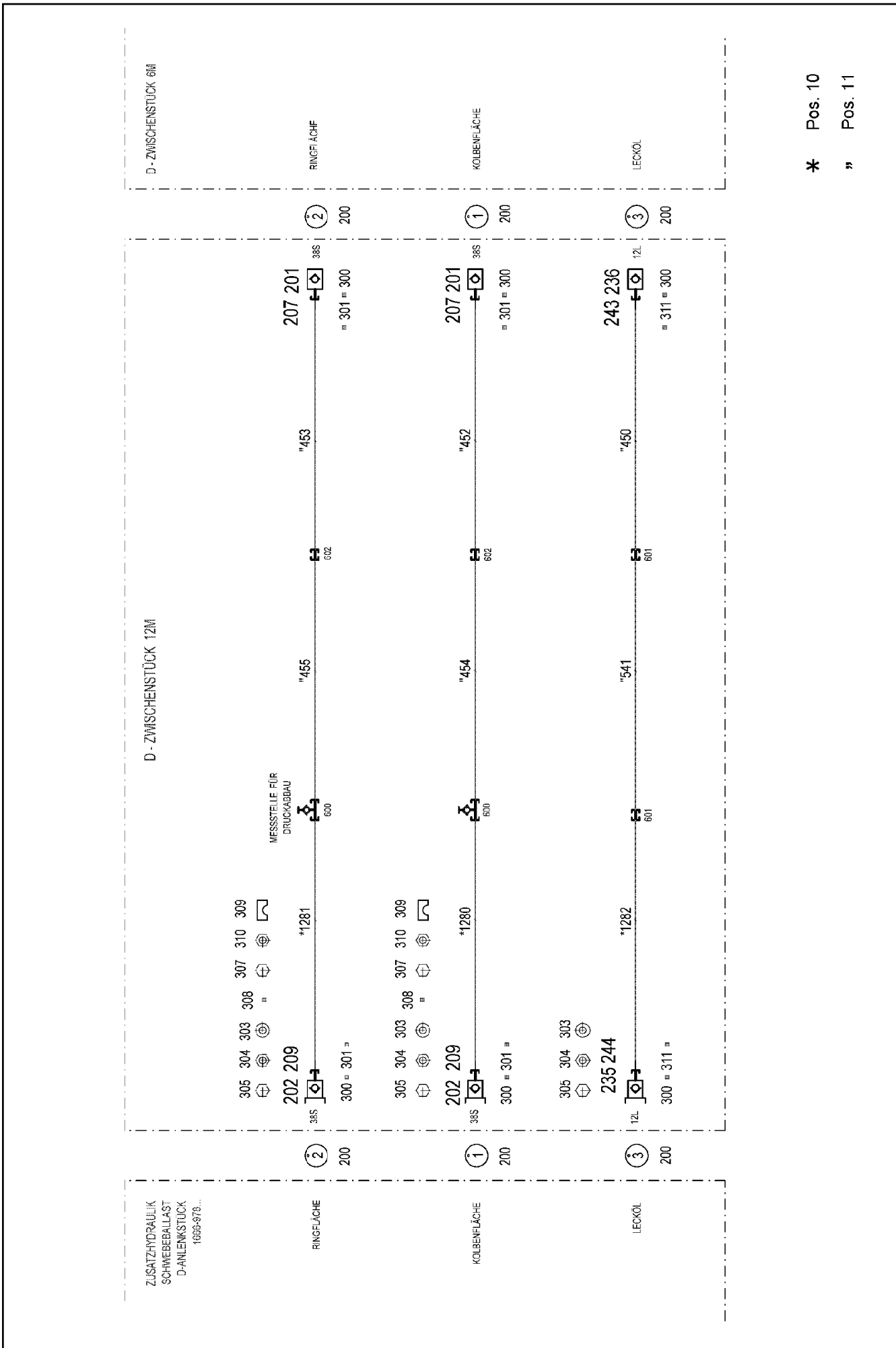
LIEBHERR

etk_en_de_097922_LR_1600_2

ADDITIONAL HYDRAULICS INTERMED
ZUSATZHYDRAULIK ZWISCHENSTUECK

1021 (1/2)

966972108



* Pos. 10

" Pos. 11

Pos.	Item	Quantity	Description	Bezeichnung
10	965088308	1	HOSE LINES INTERM. SECTION 12METER	SCHLAUCHLEITUNGEN ZWISCH
(1280)	965471908	1	HOSE CPL. GH506-16 25X1500	SCHLAUCH KPL.
(1281)	965471908	1	HOSE CPL. GH506-16 25X1500	SCHLAUCH KPL.
(1282)	963172308	1	HOSE CPL. 2SN 10X1700	SCHLAUCH KPL.
11	965088408	1	PIPELINES DERR. INT. SECT.	ROHRLEITUNGEN DERR.ZWISC
(450)	965508808	1	PIPE COMPL. 12X1,5X5190 AL12 - AL12	ROHR KPL.
(451)	965508908	1	PIPE COMPL. 12X1,5X5190 AL12 - AL12	ROHR KPL.
(452)	965509008	1	PIPE COMPL. 38X4X5190 AS38 - AS38	ROHR KPL.
(453)	965509108	1	PIPE COMPL. 38X4X5190 AS38 - AS38	ROHR KPL.
(454)	965509208	1	PIPE COMPL. 38X4X5190 AS38 - AS38	ROHR KPL.
(455)	965509308	1	PIPE COMPL. 38X4X5190 AS38 - AS38	ROHR KPL.
201	511512208	2	COUPLING SLEEVE B8 38-S	KUPPLUNGSMUFFE
202	511512308	2	COUPLING PLUG B8 38-S	KUPPLUNGSSTECKER
207	10466917	2	HEX CAP NUT RD79X4 SPF	VERSCHLUSSMUTTER
209	10466909	2	SCREW PLUG RD79X4 SPF	VERSCHLUSSSCHRAUBE
235	511509608	1	COUPLING PLUG B2 12-L	KUPPLUNGSSTECKER
236	511505808	1	COUPLING SLEEVE B2 12-L	KUPPLUNGSMUFFE
243	10466914	1	HEX CAP NUT RD32X3 SPF	VERSCHLUSSMUTTER
244	10466910	1	SCREW PLUG RD32X3 SPF	VERSCHLUSSSCHRAUBE
300	12101869	6	KEY RING 25X1,5 ST FE/ZN8/CN	SCHLUESSELRING
301	710107708	4	SEALING RING DIN 7603 A52X60X2,5 CU	DICHTRING
303	10197771	3	WASHER ISO 7089 6 200HV ZNNI-480H SPF	SCHEIBE
304	12102692	3	HEX NUT DIN 985 M6 8 ZNNI-480H SPF	SECHSKANTMUTTER
305	10875551	3	COUNTERSUNK SCREW DIN 7991 M6X16 8	SENKSCHRAUBE
307	12203634	40	SOCKET HEAD SCREW ISO 4762 M6X50 8.8	ZYLINDERSCHRAUBE
308	12100672	2	DOWEL PIN ISO 8752 6X14 480H SPF	SPANNSTIFT
309	602009208	40	CLAMP-HALF DIN 3015-1 L 5 R 38 PP SW	KLEMMHAELFTE
310	602018008	40	CARRIER RAIL NUT DIN 3015-1 L TM M6 W1	TRAGSCHIENENMUTTER
311	10099553	2	SEALING RING DIN 7603 A24X30 CU	DICHTRING
600	475603408	2	TEST POINT FITTING GMA3 38S CR6-FREI	MESSANSCHLUSS
601	470030408	2	FITTING XG12-L CR6-FREI	VERSCHRAUBUNG
602	470033108	2	FITTING XG38-S CR6-FREI	VERSCHRAUBUNG

21.10.2022

etk_en_de_097922_LR_1600_2

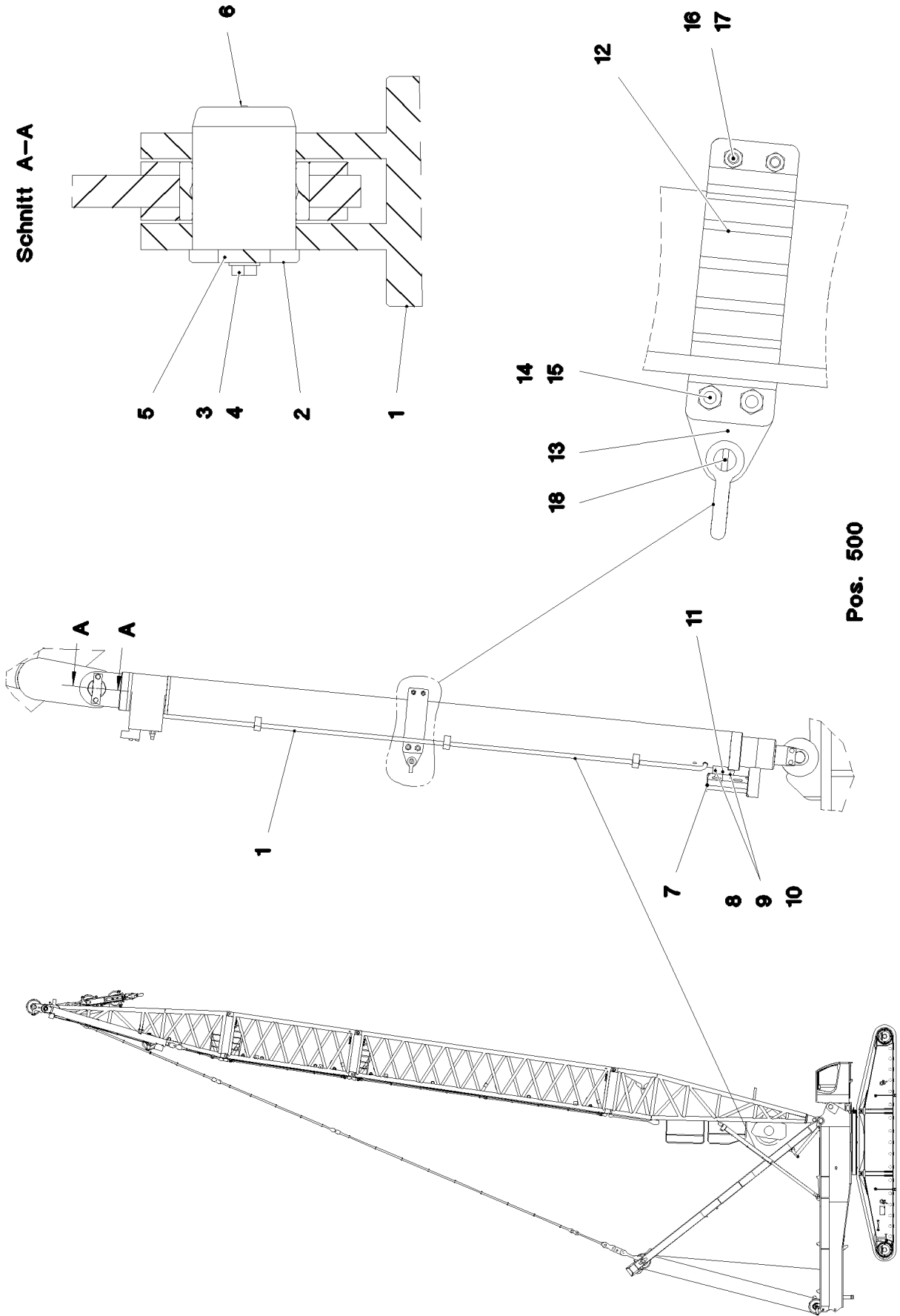
1022 (2/2)

LIEBHERR

ADDITIONAL HYDRAULICS INTERMED
ZUSATZHYDRAULIK ZWISCHENSTUECK

966972108

Schnitt A-A



21.10.2022
073121


LIEBHERR

etk_en_de_097922_LR_1600_2

D OVERRUN PROTECTION
D-RUECKHALTESICHERUNG


1023 (1/2)

916342908

Pos.	Item	Quantity	Description	Bezeichnung
1	10411018	2	TILT-BACK SUPPORT 150/140-2500 SPF ⇒  1025	RUECKFALLSTUETZE
2	956758508	2	PIN 85.0X120 35NICRMOV125 SPF	BOLZEN
3	11631742	4	HEX SCREW ISO 4017 M12X30 8.8 FLZN SP	SECHSKANTSCHRAUBE
4	10289804	4	WASHER ISO 7089 12 300HV FLZN SPF	SCHEIBE
5	942164608	2	AXLE HOLDER 10X140X40 S355MC FE//ZNNI	ACHSHALTER
6	7743242	2	HYDRAULIC-TYPE LUBRICAT.NIPPLE DIN 71	KEGELSCHMIERNIPPEL
7	961750308	2	BRACKET WELDED CONST. FE//ZNNI8//CN/	KONSOLE SCHWK.
8	10197831	8	HEX SCREW ISO 4017 M8X25 8.8 ZNNI-480	SECHSKANTSCHRAUBE
9	10875614	8	HEX NUT DIN 985 M8 8 480H SPF	SECHSKANTMUTTER
10	10875648	8	WASHER ISO 7093-1 6 200HV 480H SPF	SCHEIBE
11	431103708	4	CLOSE TOLERANCE GROOVED PIN ISO 874	PASSKERBSTIFT
12	979162408	4	PLATE 8X95X374 S700MC	BLECH
13	979162508	2	PLATE 25X95X115 S355J2+N FE//ZNNI8//CN/	BLECH
14	10875521	4	HEX SCREW ISO 4017 M16X60 8.8 FLZN SP	SECHSKANTSCHRAUBE
15	10875609	4	HEX NUT DIN 985 M16 8 FLZN SPF	SECHSKANTMUTTER
16	11642349	4	HEX SCREW ISO 4017 M12X35 8.8 FLZN SP	SECHSKANTSCHRAUBE
17	10875607	4	HEX NUT DIN 985 M12 8 FLZN SPF	SECHSKANTMUTTER
18	10283212	2	SHACKLE 3,25T SPF	SCHAEKEL
500	966765208	1	EL.BACKING PROTECTION D ⇒  1027	ELEKTRIK D-RUECKHALTESIC

21.10.2022

etk_en_de_097922_LR_1600_2

 1024 (2/2)

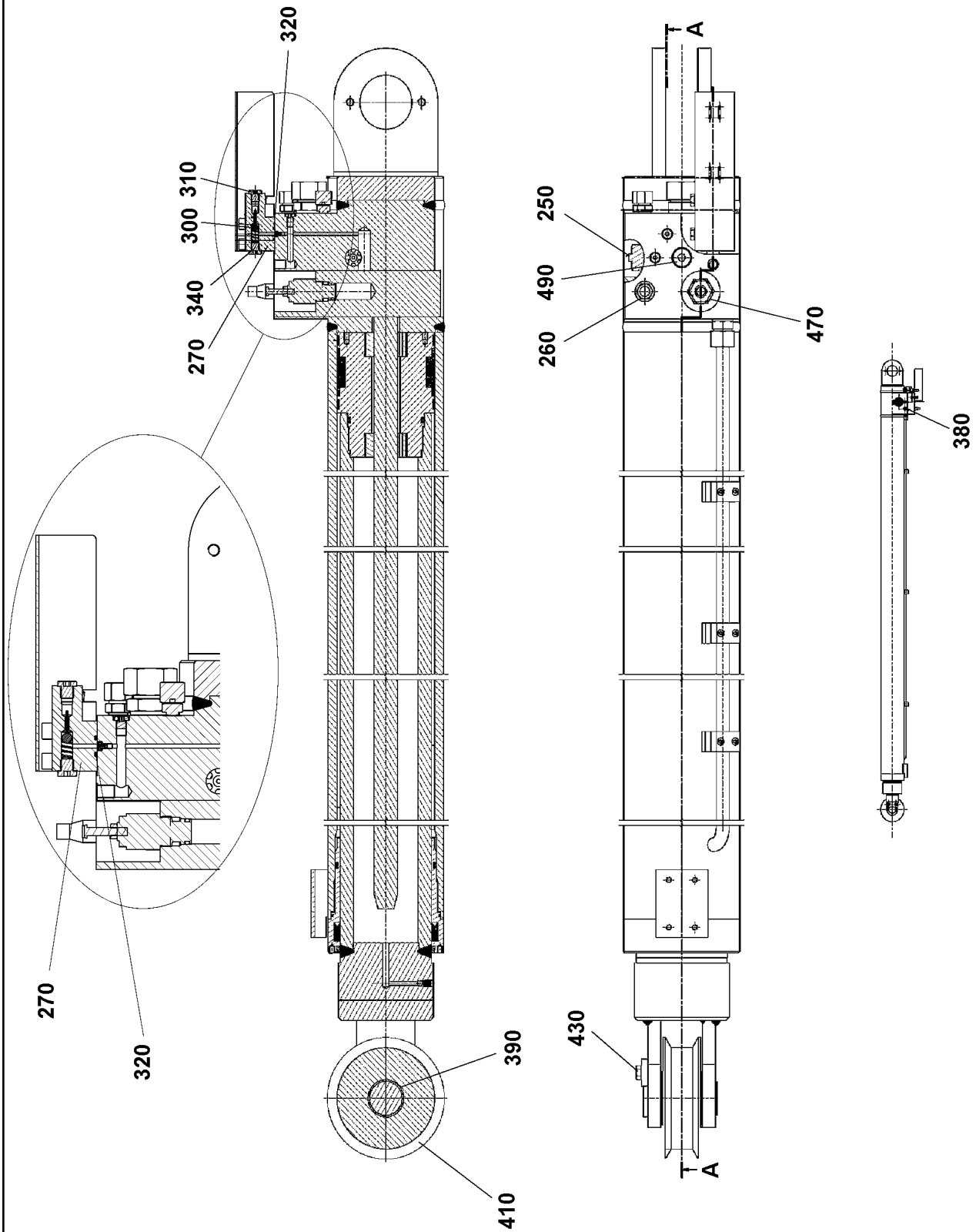
LIEBHERR

D OVERRUN PROTECTION
D-RUECKHALTESICHERUNG

916342908



Pos. 999



21.10.2022
059801

LIEBHERR

etk_en_de_097922_LR_1600_2

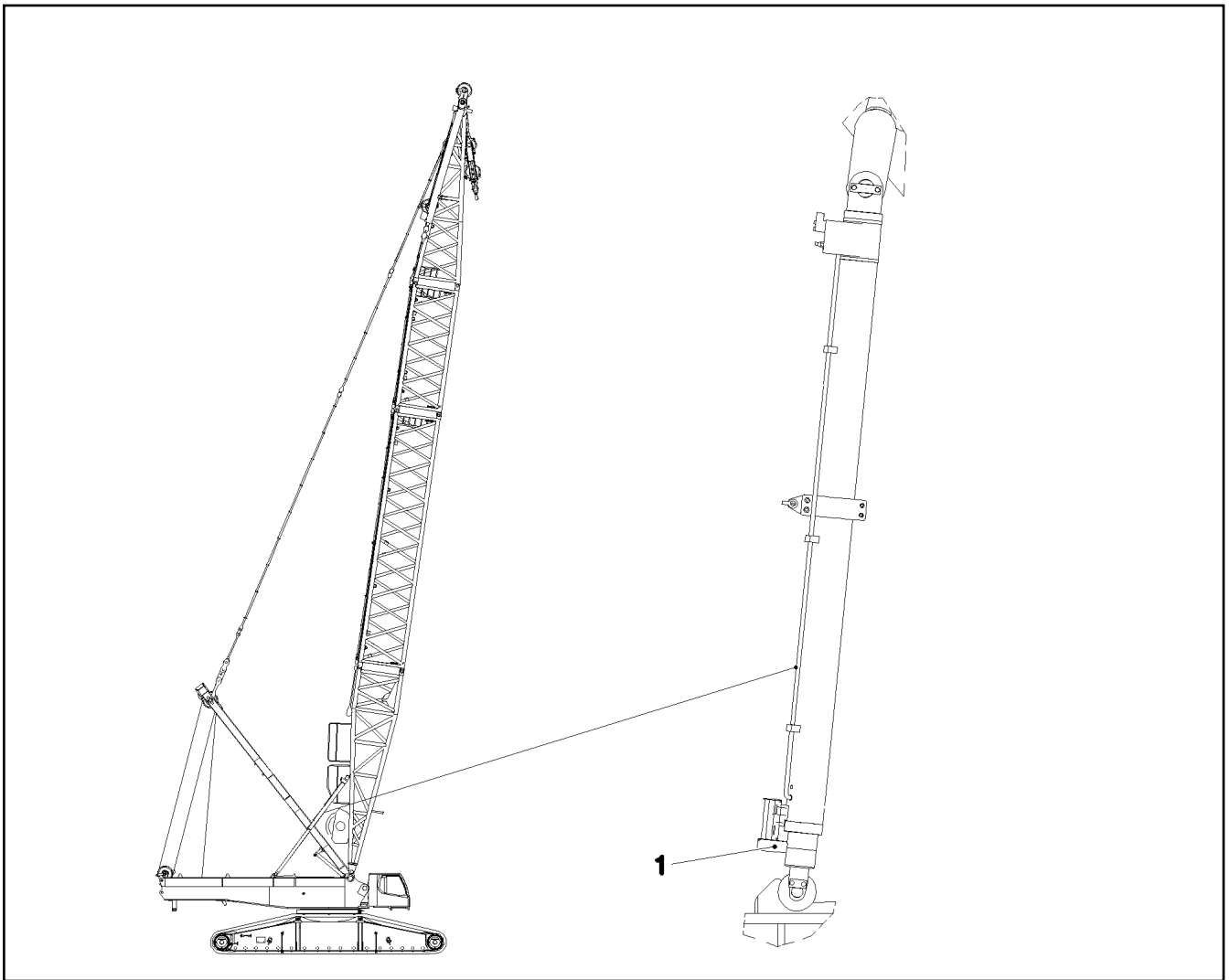
TILT-BACK SUPPORT
RUECKFALLSTUETZE

1025 (1/2)

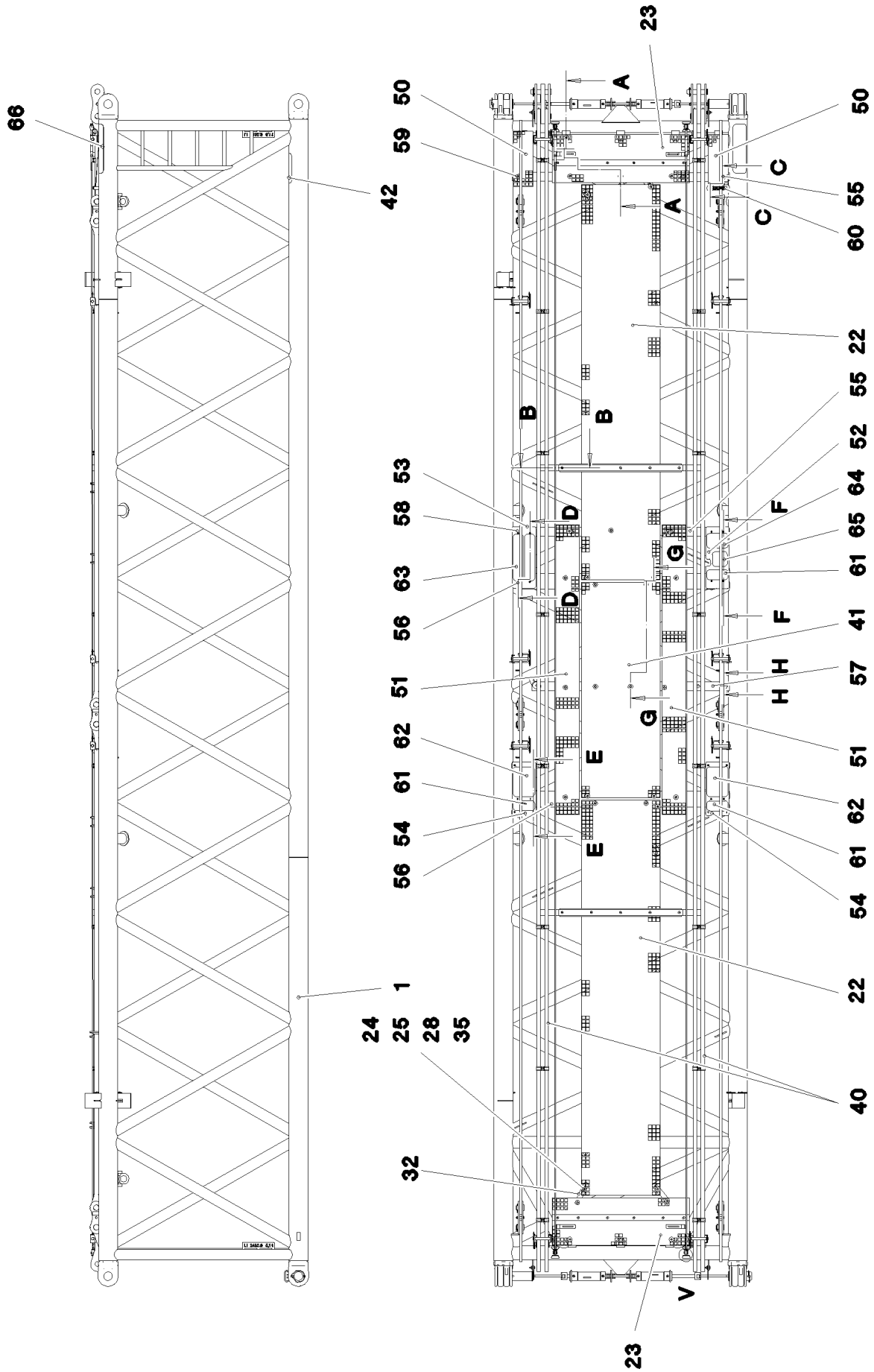
10411018

Pos.	Item	Quantity	Description	Bezeichnung
250	10664321	1	NON-RETURN VALVE 350BAR 300L/MIN	RUECKSCHLAGVENTIL
260	571728608	1	PRESSURE RELIEF VALVE	UEBERDRUCKVENTIL
270	11060106	1	CONNECTING BLOCK 50X45X85	ANSCHLUSSKLOTZ
300	747000608	1	BALL DIN 5401 10	KUGEL
310	477704077	2	STOP PLUG VSTI1/4"ED A3P	STOPFEN
320	510711808	1	O-RING 14X3 NBR90	O-RING
340	404309708	4	SOCKET HEAD SCREW ISO 4762 M10X60 1	ZYLINDERSCHRAUBE
380	477705108	1	STOP PLUG VSTIM18X1,5ED CR6-FREI	STOPFEN
390	10042430	1	PIN	BOLZEN
410	10664250	1	ROLLER	ROLLE
430	406608708	2	HEX SCREW ISO 4017 M12X25 10.9 FLZN SP	SECHSKANTSCHRAUBE
440	747000408	1	BALL DIN 5401 8	KUGEL
450	12240952	1	GRUB SCREW ISO 4026 M10X12 45H FLZN	GEWINDESTIFT
460	12100620	4	GRUB SCREW DIN 914 M8X10 45H 480H SP	GEWINDESTIFT
470	10664333	1	PRESSURE LIMITING VALVE 290BAR	DRUCKBEGRENZUNGSVENTIL
490	477704508	1	STOP PLUG VSTIM22X1,5ED CR6-FREI	STOPFEN
999	10664449	1	DS RELAPSE SUPPORT	DS RUECKFALLSTUETZE

21.10.2022	etk_en_de_097922_LR_1600_2	<input type="checkbox"/> 1026 (2/2)
LIEBHERR	TILT-BACK SUPPORT RUECKFALLSTUETZE	10411018



Pos.	Item	Quantity	Description	Bezeichnung
1	967233008	1	EL.EQUIPMENT SAFETY RETAINER	ELEKTRIK S-RUECKHALTESIC
(151)	10354584	2	INDUCTIVE SENSOR BERUEHRUNGSLOS	INDUKTIVSENSOR



21.10.2022
075730

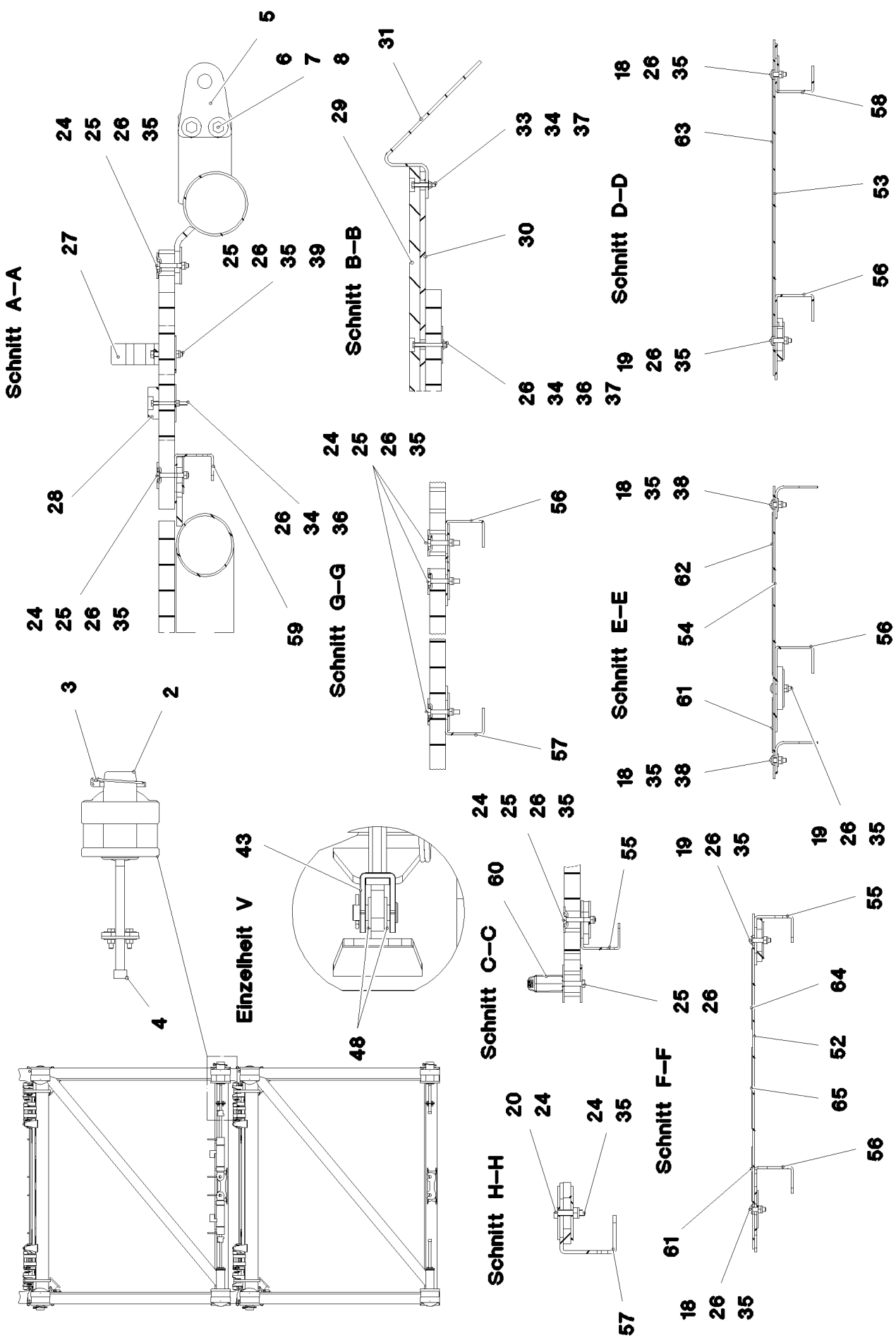
LIEBHERR

etk_en_de_097922_LR_1600_2

LI INTERMEDIATE SECT. F-GUYING
LI-ZWISCHENSTUECK F-ABSPANNUNG

1028 (1/4)

917074908



21.10.2022
 075731

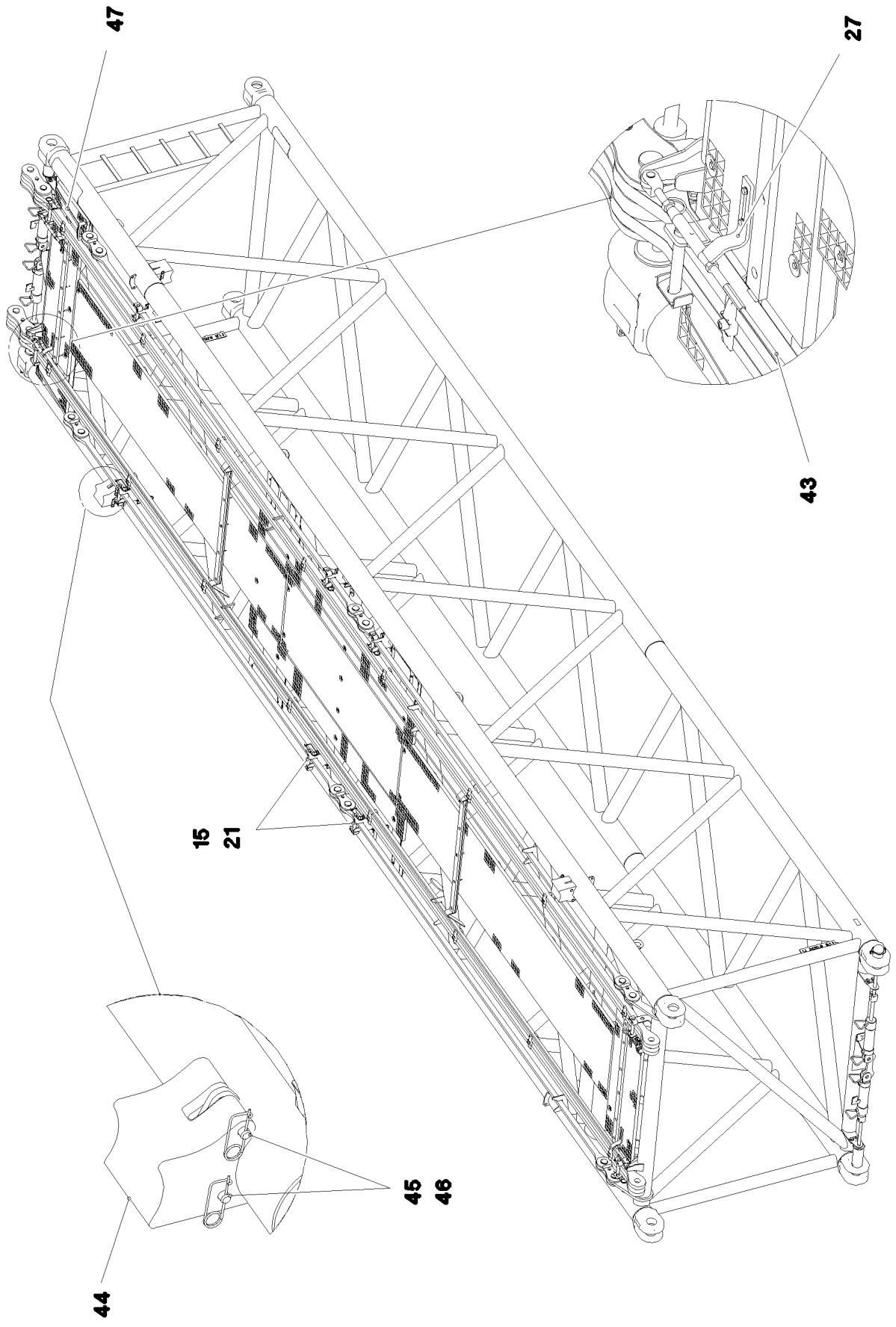
LIEBHERR

etk_en_de_097922_LR_1600_2

LI INTERMEDIATE SECT. F-GUYING
 LI-ZWISCHENSTUECK F-ABSPANNUNG

1029 (2/4)

917074908



21.10.2022
075732

LIEBHERR

etk_en_de_097922_LR_1600_2

LI INTERMEDIATE SECT. F-GUYING
LI-ZWISCHENSTUECK F-ABSPANNUNG

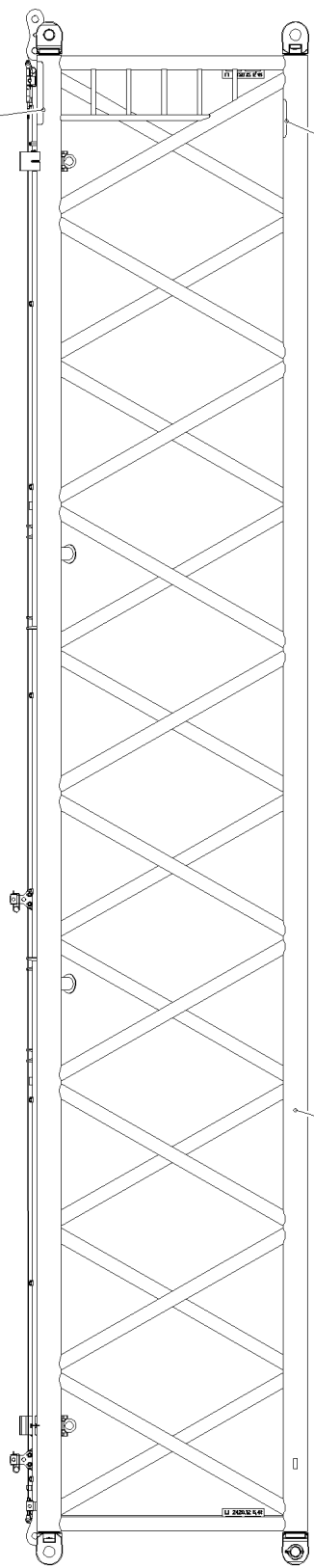
1030 (3/4)

917074908

Pos.	Item	Quantity	Description	Bezeichnung
1	967145908	1	LI INTERMEDIATE SECT.WELD.CONS 12 M 2	LI-ZWISCHENSTUECK SCHWK.
2	976864908	4	PIN 100.0X237 35NICRMOV125 GASN. SPF	BOLZEN
3	12100335	4	SAFETY PLUG W HINGE-LID 17X125X16X1	SICHERHEITSKLAPPSTECKER
4	10878754	4	SOCKET HEAD SCREW ISO 4762 M24X340	ZYLINDERSCHRAUBE
5	955051808	4	PLATE S700MC	BLECH
6	11645386	8	HEX SCREW ISO 4017 M12X45 8.8 FLZN SP	SECHSKANTSCHRAUBE
7	11182717	16	WASHER ISO 7093-1 12 300HV FLZN SPF	SCHEIBE
8	10875616	8	HEX NUT ISO 4032 M12 8 FLZN SPF	SECHSKANTMUTTER
15	964377108	10	CONNECTING PIN WELDED FE//ZNNI8//CN/	ABSTECKBOLZEN SCHWK.
18	10875486	11	BUTTON HEAD SCREW AEHNL.ISO 7380-2	HALBRUNDKOPFSCHRAUBE
19	10182032	6	BUTTON HEAD SCREW ISO 7380-2 M8X35 0	HALBRUNDKOPFSCHRAUBE
20	11692827	1	HEX SCREW ISO 4017 M8X35 8.8 480H SPF	SECHSKANTSCHRAUBE
21	433100908	10	RETAINING SPRING 4,5X98 ISO 2081 FE/ZN	SICHERUNGSFEDER
22	977176308	2	GRATING DIN 24537-3 4047X807X30 GFK B	GITTERROST
23	976661008	2	GRATING DIN 24537-3 1407X487X30 GFK B	GITTERROST
24	10100621	41	DISH MOUNTING	TELLERBEFESTIGUNG
25	11651582	49	HEX SCREW ISO 4014 M8X55 8.8 480H SPF	SECHSKANTSCHRAUBE
26	941138108	49	WASHER DC01 FE//ZNNI8//CN//T0	SCHEIBE
27	977381708	4	PLATE 40X246 S355MC FE//ZNNI8//CN//T0	BLECH
28	976661208	2	SUPPORT 1400X60 PA6G	AUFLAGE
29	974143908	2	SUPPORT 60X1270 PA6G	AUFLAGE
30	974144008	2	PLATE 10X1250X80 S355MC	BLECH
31	956442808	4	PLATE 5X393X60 S355MC FE//ZNNI8//CN//T	BLECH
32	955404808	8	PLATE 8X300X50 S355MC FE//ZNNI8//CN//T	BLECH
33	12216183	4	HEX SCREW ISO 4014 M6X40 8.8 480H SPF	SECHSKANTSCHRAUBE
34	12102692	22	HEX NUT DIN 985 M6 8 ZNNI-480H SPF	SECHSKANTMUTTER
35	10875614	49	HEX NUT DIN 985 M8 8 480H SPF	SECHSKANTMUTTER
36	12216186	18	HEX SCREW ISO 4014 M6X65 8.8 480H SPF	SECHSKANTSCHRAUBE
37	10875648	22	WASHER ISO 7093-1 6 200HV 480H SPF	SCHEIBE
38	11140469	10	WASHER ISO 7093-1 8 200HV 480H SPF	SCHEIBE
39	12103465	8	WASHER ISO 7089 8 300HV ZNNI-480H SPF	SCHEIBE
40	964522208	2	ROD CPL. 12 M BS-1 ⇒ □ 886	STANGE KPL.
41	977197108	1	GRATING DIN 24537-3 2207X807X30 GFK B	GITTERROST
42	972859408	1	ANTI-SLIP SURFACE 1.6X150X300 3M TYP4	ANTIRUTSCHBELAG
43	10652440	2	ROUND STRAND ROPE 10X11,54M STAHL	RUNDLITZENSEIL
47	779036208	2	LASHING STRAP 5MX25MM POLYTEX	ZURRGURT
48	10289805	8	WASHER ISO 7089 14 300HV FLZN SPF	SCHEIBE
50	97018788	2	GRATING DIN 24537-3 567X207X30 GFK BES	GITTERROST
51	97018493	2	GRATING DIN 24537-3 2967X247X30 GFK B	GITTERROST
52	97019965	1	PLATE 4X630X240 S315MC FE//ZNNI8//CN//T	BLECH
53	97019966	1	PLATE 4X630X240 S315MC FE//ZNNI8//CN//T	BLECH
54	97019967	2	PLATE 4X550X240 S315MC FE//ZNNI8//CN//T	BLECH
55	97016378	2	PLATE 4X640X202 S315MC FE//ZNNI8//CN//T	BLECH
56	97019968	2	PLATE 4X2180X270 S315MC FE//ZNNI8//CN/	BLECH
57	979184908	1	PLATE 4X2020X202 S315MC FE//ZNNI8//CN/	BLECH
58	97018875	1	PLATE 4X1030X202 S315MC FE//ZNNI8//CN/	BLECH
59	978931408	1	PLATE 4X1130X202 S315MC FE//ZNNI8//CN/	BLECH
60	966435308	1	GRIP PA6-30%GF SPF	GRIFF
61	97019970	3	ANTI-SLIP SURFACE 1.6X102X220 3M TYP4	ANTIRUTSCHBELAG
62	97019971	2	ANTI-SLIP SURFACE 1.6X305X220 3M TYP4	ANTIRUTSCHBELAG
63	97019972	2	ANTI-SLIP SURFACE 1.6X102X480 3M TYP4	ANTIRUTSCHBELAG
64	97019973	1	ANTI-SLIP SURFACE 1.6X152X220 3M TYP4	ANTIRUTSCHBELAG
65	97018251	1	ANTI-SLIP SURFACE 1.6X152X152 3M TYP4	ANTIRUTSCHBELAG
66	970879408	1	ANTI-SLIP SURFACE 1.6X150X500 3M TYP4	ANTIRUTSCHBELAG
700	966090608	1	SIGNS ZW-STK. LR1600 ⇒ □ 880	BESCHILDERUNG

21.10.2022	etk_en_de_097922_LR_1600_2	□ 1031 (4/4)
LIEBHERR	LI INTERMEDIATE SECT. F-GUYING LI-ZWISCHENSTUECK F-ABSPANNUNG	917074908

49



42 58 52

55

56

50

54

57

54

40

22

22

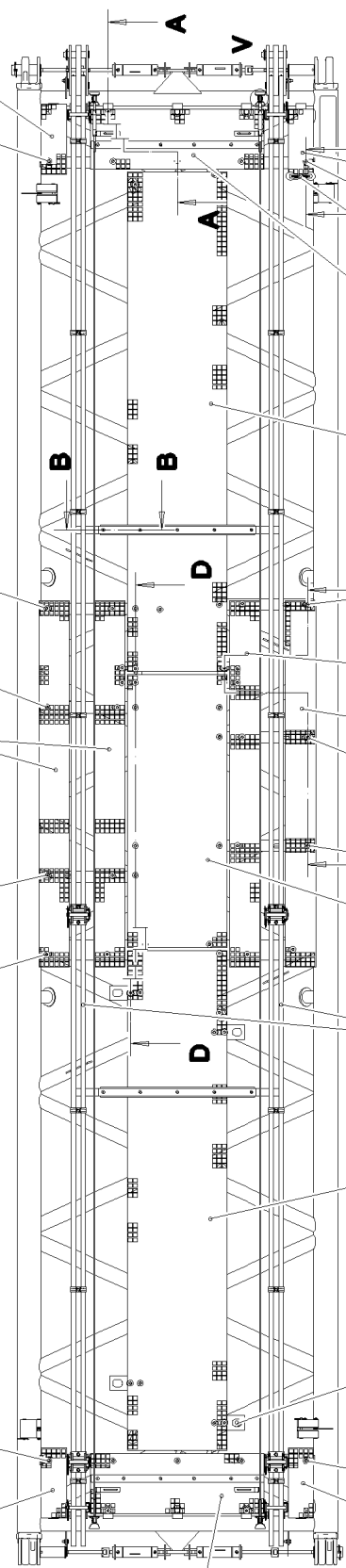
53

52

52

52

23



F

F

F

F

F

F

F

F

F

F

F

F

F

F

F

F

F

F

F

F

F

F

F

F

F

F

F

F

A

A

A

A

A

A

A

A

A

A

A

A

A

A

A

A

A

A

A

A

A

A

A

A

A

A

A

A

A

A

V

V

V

V

V

V

V

V

V

V

V

V

V

V

V

V

V

V

V

V

V

V

V

V

V

V

V

V

V

V

B

B

B

B

B

B

B

B

B

B

B

B

B

B

B

B

B

B

B

B

B

B

B

B

B

B

B

B

B

B

D

D

D

D

D

D

D

D

D

D

D

D

D

D

D

D

D

D

D

D

D

D

D

D

D

D

D

D

D

D

E

E

E

E

E

E

E

E

E

E

E

E

E

E

E

E

E

E

E

E

E

E

E

E

E

E

E

E

E

E

F

F

F

F

F

F

F

F

F

F

F

F

F

F

F

F

F

F

F

F

F

F

F

F

F

F

F

F

F

F

9

10

24

25

35

38

9

10

24

25

35

38

9

10

24

25

35

38

9

10

24

25

35

38

9

10

24

25

35

38

21.10.2022
075727

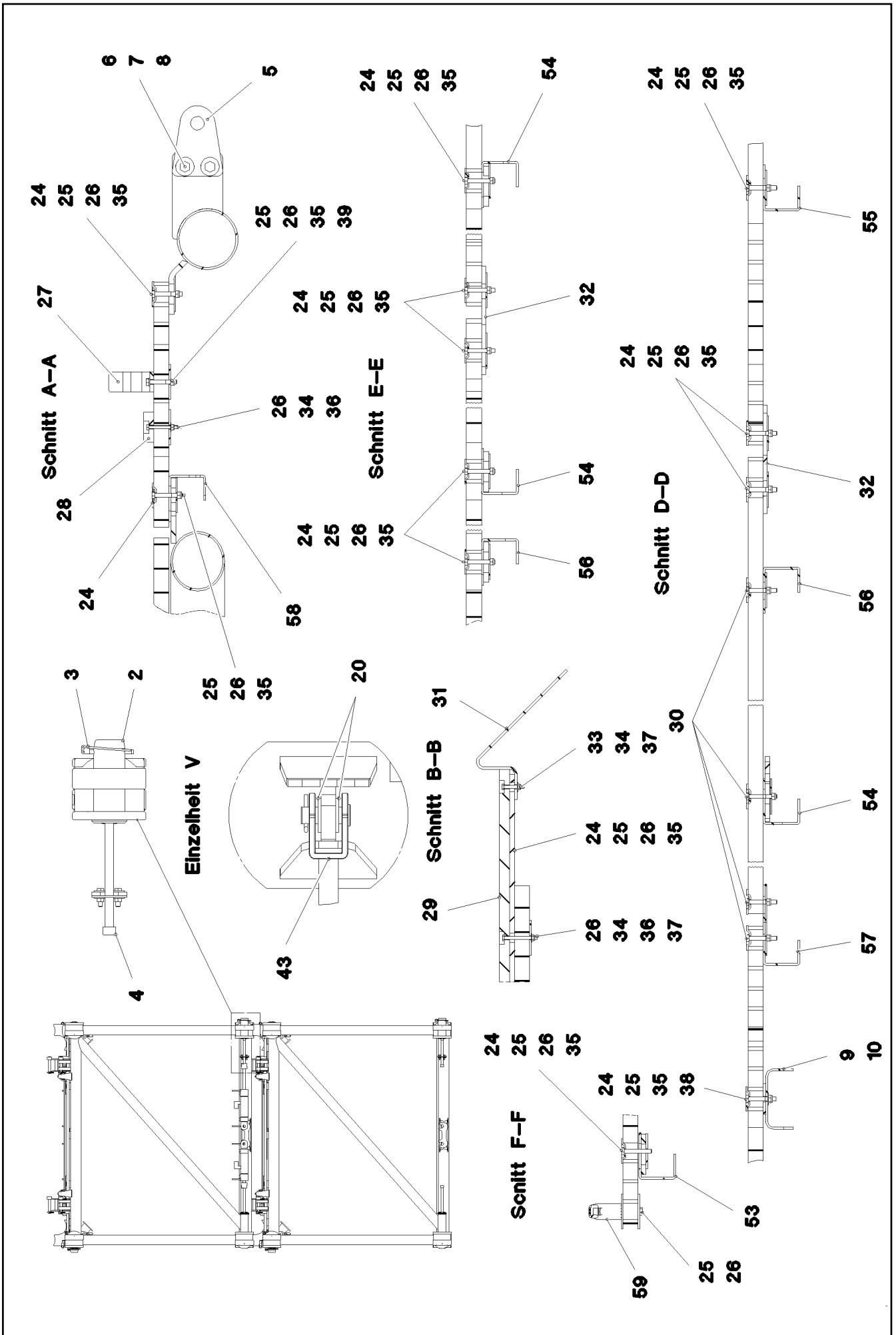
LIEBHERR

etk_en_de_097922_LR_1600_2

L INTERMEDIATE SECTION
LI-ZWISCHENSTUECK

1032 (1/4)

917075108



21.10.2022
075728

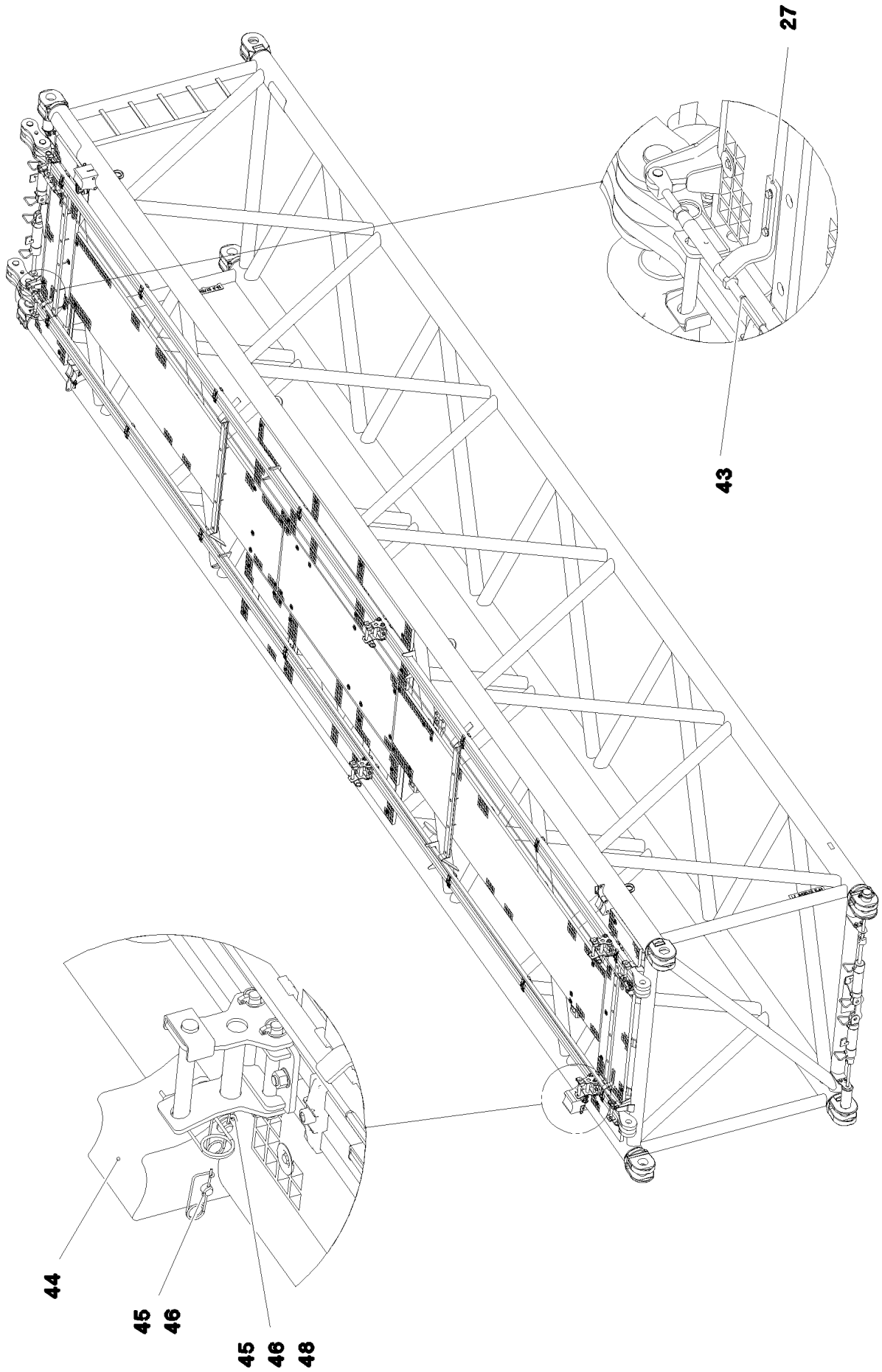
LIEBHERR

etk_en_de_097922_LR_1600_2

L INTERMEDIATE SECTION
LI-ZWISCHENSTUECK

□ 1033 (2/4)

917075108



21.10.2022
075729

LIEBHERR

etk_en_de_097922_LR_1600_2

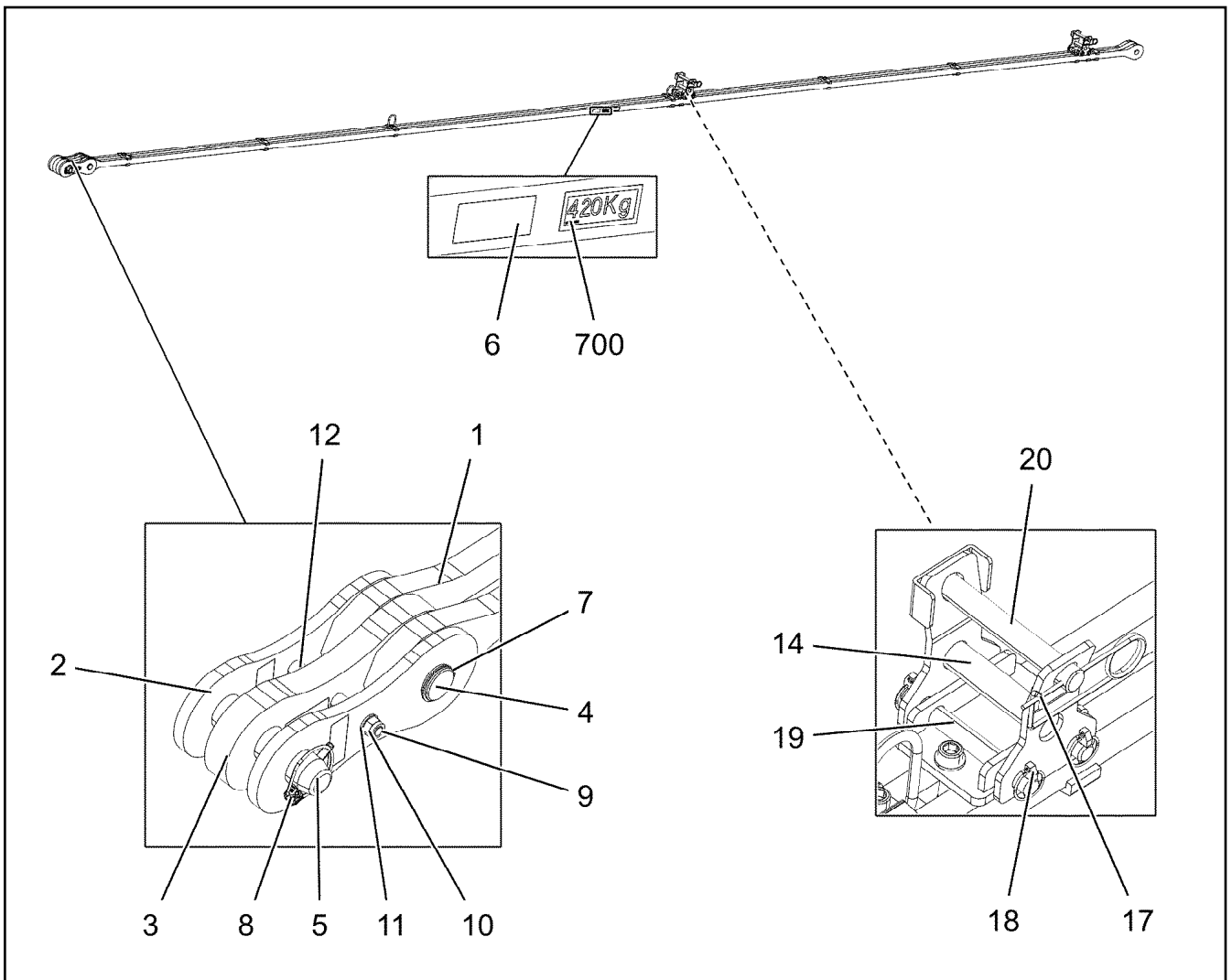
L INTERMEDIATE SECTION
LI-ZWISCHENSTUECK

1034 (3/4)

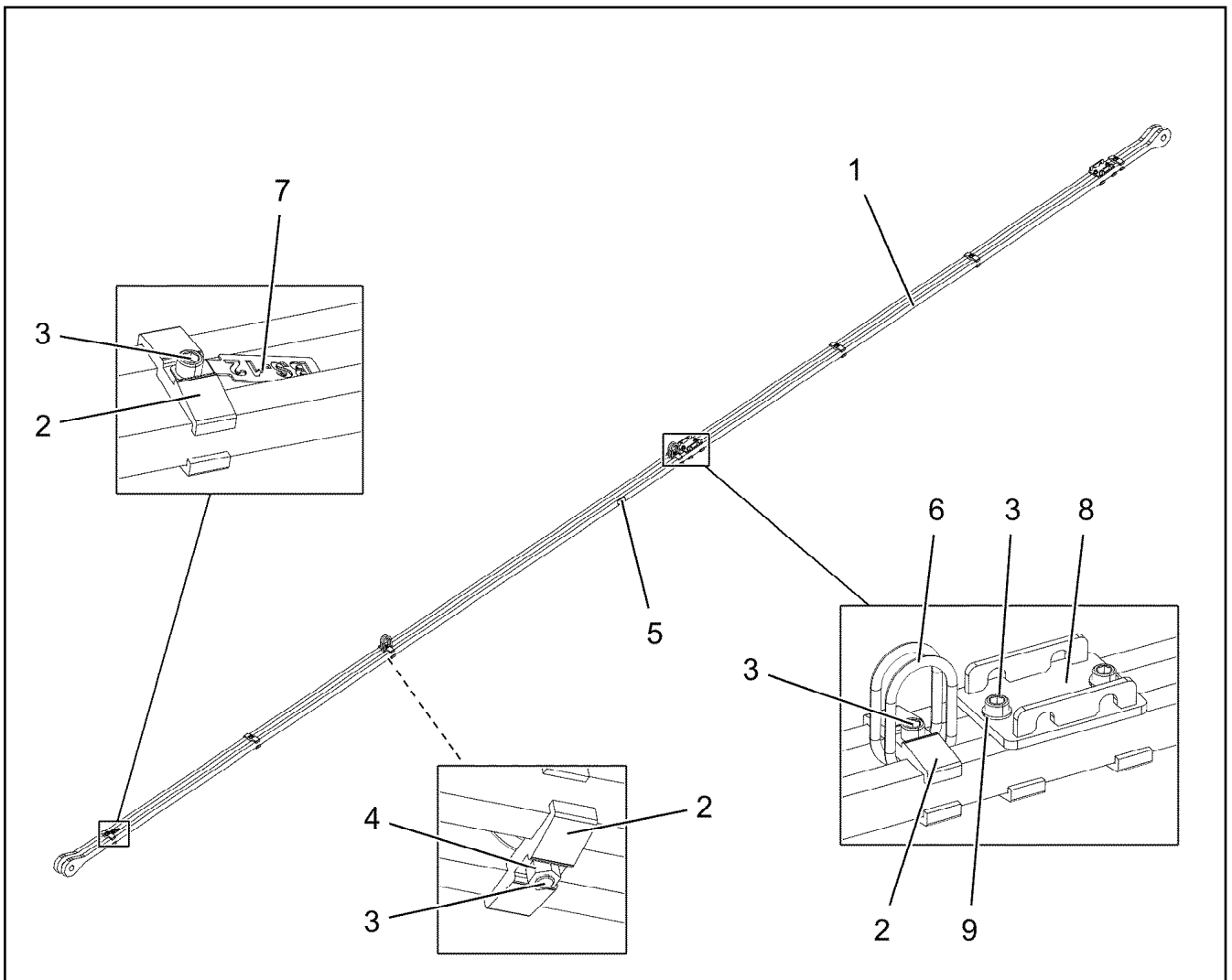
917075108

Pos.	Item	Quantity	Description	Bezeichnung
1	967160108	1	LI INTERMEDIATE SECT.WELD.CONS 2420.1	LI-ZWISCHENSTUECK SCHWK.
2	976864908	4	PIN 100.0X237 35NICRMOV125 GASN. SPF	BOLZEN
3	12100335	4	SAFETY PLUG W HINGE-LID 17X125X16X1	SICHERHEITSKLAPPSTECKER
4	10878754	4	SOCKET HEAD SCREW ISO 4762 M24X340	ZYLINDERSCHRAUBE
5	955051808	4	PLATE S700MC	BLECH
6	11645386	8	HEX SCREW ISO 4017 M12X45 8.8 FLZN SP	SECHSKANTSCHRAUBE
7	11182717	16	WASHER ISO 7093-1 12 300HV FLZN SPF	SCHEIBE
8	10875616	8	HEX NUT ISO 4032 M12 8 FLZN SPF	SECHSKANTMUTTER
9	977852608	4	PLATE 4X209X275 S315MC FE//ZNNI8//CN//T	BLECH
10	941009708	8	WASHER RD60X5 S355MC FE//ZNNI8//CN//T	SCHEIBE
15	964377108	4	CONNECTING PIN WELDED FE//ZNNI8//CN/	ABSTECKBOLZEN SCHWK.
20	10289805	8	WASHER ISO 7089 14 300HV FLZN SPF	SCHEIBE
21	433100908	4	RETAINING SPRING 4,5X98 ISO 2081 FE/ZN	SICHERUNGSFEDER
22	977176308	2	GRATING DIN 24537-3 4047X807X30 GFK B	GITTERROST
23	976661008	2	GRATING DIN 24537-3 1407X487X30 GFK B	GITTERROST
24	10100621	79	DISH MOUNTING	TELLERBEFESTIGUNG
25	11651582	87	HEX SCREW ISO 4014 M8X55 8.8 480H SPF	SECHSKANTSCHRAUBE
26	941138108	79	WASHER DC01 FE//ZNNI8//CN//T0	SCHEIBE
27	977381708	4	PLATE 40X246 S355MC FE//ZNNI8//CN//T0	BLECH
28	976661208	2	SUPPORT 1400X60 PA6G	AUFLAGE
29	974143908	2	SUPPORT 60X1270 PA6G	AUFLAGE
30	974144008	2	PLATE 10X1250X80 S355MC	BLECH
31	956442808	4	PLATE 5X393X60 S355MC FE//ZNNI8//CN//T	BLECH
32	97013306	2	PLATE 8X215X215 S700MC	BLECH
33	12216183	4	HEX SCREW ISO 4014 M6X40 8.8 480H SPF	SECHSKANTSCHRAUBE
34	12102692	22	HEX NUT DIN 985 M6 8 ZNNI-480H SPF	SECHSKANTMUTTER
35	10875614	87	HEX NUT DIN 985 M8 8 480H SPF	SECHSKANTMUTTER
36	12216186	18	HEX SCREW ISO 4014 M6X65 8.8 480H SPF	SECHSKANTSCHRAUBE
37	10875648	22	WASHER ISO 7093-1 6 200HV 480H SPF	SCHEIBE
38	11140469	8	WASHER ISO 7093-1 8 200HV 480H SPF	SCHEIBE
39	12103465	8	WASHER ISO 7089 8 300HV ZNNI-480H SPF	SCHEIBE
40	965049808	2	ROD CPL. 12 M BS-12 ⇒ □ 1036	STANGE KPL.
41	977197108	1	GRATING DIN 24537-3 2207X807X30 GFK B	GITTERROST
42	972859408	1	ANTI-SLIP SURFACE 1.6X150X300 3M TYP4	ANTIRUTSCHBELAG
43	10652440	2	ROUND STRAND ROPE 10X11,54M STAHL	RUNDLITZENSEIL
49	970879408	1	ANTI-SLIP SURFACE 1.6X150X500 3M TYP4	ANTIRUTSCHBELAG
50	97018493	3	GRATING DIN 24537-3 2967X247X30 GFK B	GITTERROST
51	97019248	1	GRATING DIN 24537-3 2967X247X30 GFK B	GITTERROST
52	97018788	4	GRATING DIN 24537-3 567X207X30 GFK BES	GITTERROST
53	97016378	2	PLATE 4X640X202 S315MC FE//ZNNI8//CN//T	BLECH
54	97018787	3	PLATE 4X737X509 S315MC FE//ZNNI8//CN//T	BLECH
55	97018875	1	PLATE 4X1030X202 S315MC FE//ZNNI8//CN/	BLECH
56	979049408	2	PLATE 4X1510X202 S315MC FE//ZNNI8//CN/	BLECH
57	97019142	1	PLATE 4X2090X270 S315MC FE//ZNNI8//CN/	BLECH
58	978931408	2	PLATE 4X1130X202 S315MC FE//ZNNI8//CN/	BLECH
59	966435308	1	GRIP PA6-30%GF SPF	GRIFF
700	966090608	1	SIGNS ZW-STK. LR1600 ⇒ □ 880	BESCHILDERUNG

21.10.2022	etk_en_de_097922_LR_1600_2	□ 1035 (4/4)
LIEBHERR	L INTERMEDIATE SECTION LI-ZWISCHENSTUECK	917075108

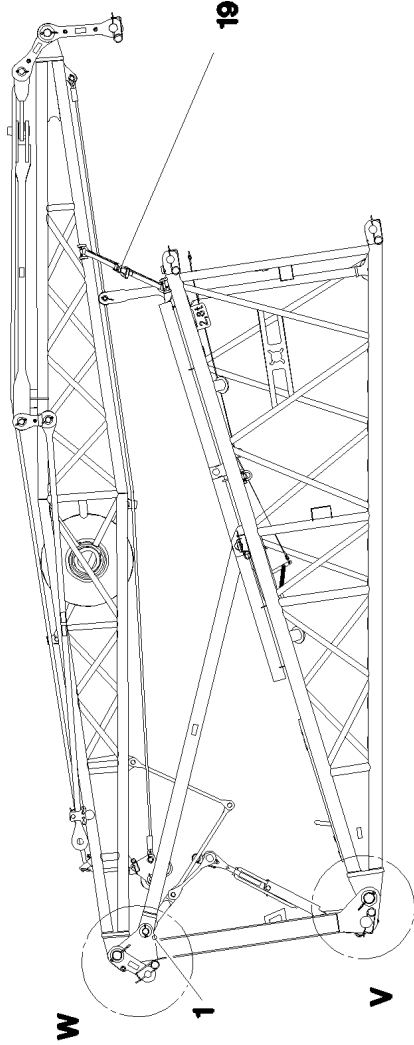
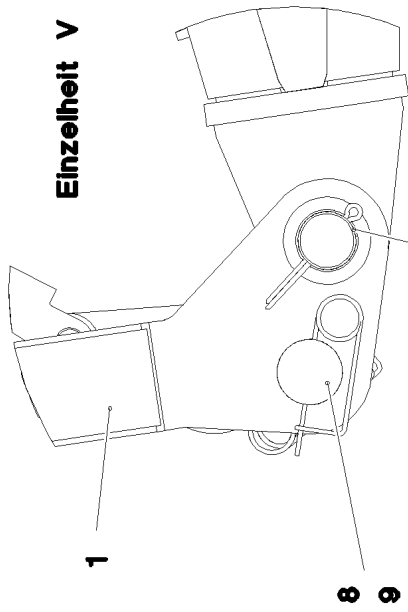


Pos.	Item	Quantity	Description	Bezeichnung
1	96045276	1	ROD 11.75M ⇒ □ 1037	STANGE VORM.
2	964523108	2	BRACKET WITH BOARD 0.25 M	LASCHE MIT SCHILD
3	964523208	1	BRACKET WITH BOARD 0.25 M	LASCHE MIT SCHILD
4	976772708	1	PIN 55.0X175 35NICRMOV125 GASN. SPF	BOLZEN
5	952892008	1	PIN 55.0X210 35NICRMOV125 GASN. SPF	BOLZEN
6	97139634	2	PLATE ASSEMBLY SCHILD BG SPF	SCHILD BAUGRUPPE
7	10875659	1	RETAINING RINGS DIN 471 50X2 480H SPF	SICHERUNGSRING
8	10181899	1	SAFETY PLUG W HINGE-LID 12X75X11,5X6	SICHERHEITSKLAPPSTECKER
9	11642339	1	HEX SCREW ISO 4014 M16X180 8.8 FLZN SP	SECHSKANTSCHRAUBE
10	10875609	1	HEX NUT DIN 985 M16 8 FLZN SPF	SECHSKANTMUTTER
11	10289806	2	WASHER ISO 7089 16 300HV FLZN SPF	SCHEIBE
12	939255108	2	TUBE 22.0X40 E235+N VERZ	ROHR
14	965049408	2	REST WELDED FE//ZNNI8//CN//T0	ABLAGE SCHWK.
17	433100908	2	RETAINING SPRING 4,5X98 ISO 2081 FE/ZN	SICHERUNGSFEDER
18	10875869	8	SAFETY PLUG W HINGE-LID 5X29X4,7X25 4	SICHERHEITSKLAPPSTECKER
19	450023908	4	PIN ISO 2340 B20X175X160 ST.50K FE//ZN20	BOLZEN
20	964377108	2	CONNECTING PIN WELDED FE//ZNNI8//CN/	ABSTECKBOLZEN SCHWK.
700	969207908	1	SIGNS 12 M	BESCHILDERUNG
(1)	97054056	1	SIGN 80X32 KLEBEFOLIE SPF	SCHILD

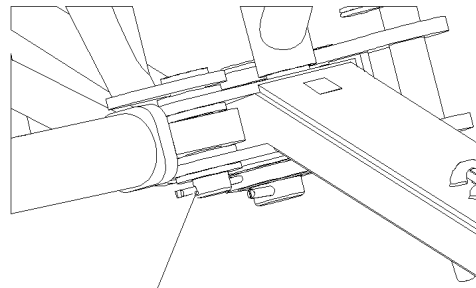


Pos.	Item	Quantity	Description	Bezeichnung
1	976772808	2	PLATE 35X11923X139 S960QL+Z25 SPF	BLECH
2	97054327	18	CLAMP 132X24 S355J2+N FE//ZNNI8//CN//T0	KLAMMER
3	10878828	11	SOCKET HEAD SCREW ISO 4762 M16X85 8	ZYLINDERSCHRAUBE
4	10875617	11	HEX NUT ISO 4032 M16 8 FLZN SPF	SECHSKANTMUTTER
5	973567608	1	PLATE IDENTIFICATION NUMBER IDENT-N	SCHILD IDENTNR.
6	10871568	4	OVAL LOAD RING 11X60X120 GK 10 SPF	OVALRING
7	97132256	1	PLATE 2X38X153 X5CRNI18-10	BLECH
8	965049208	2	BRACKET WELDED CONST. FE//ZNNI8//CN/	KONSOLE SCHWK.
9	10289806	4	WASHER ISO 7089 16 300HV FLZN SPF	SCHEIBE

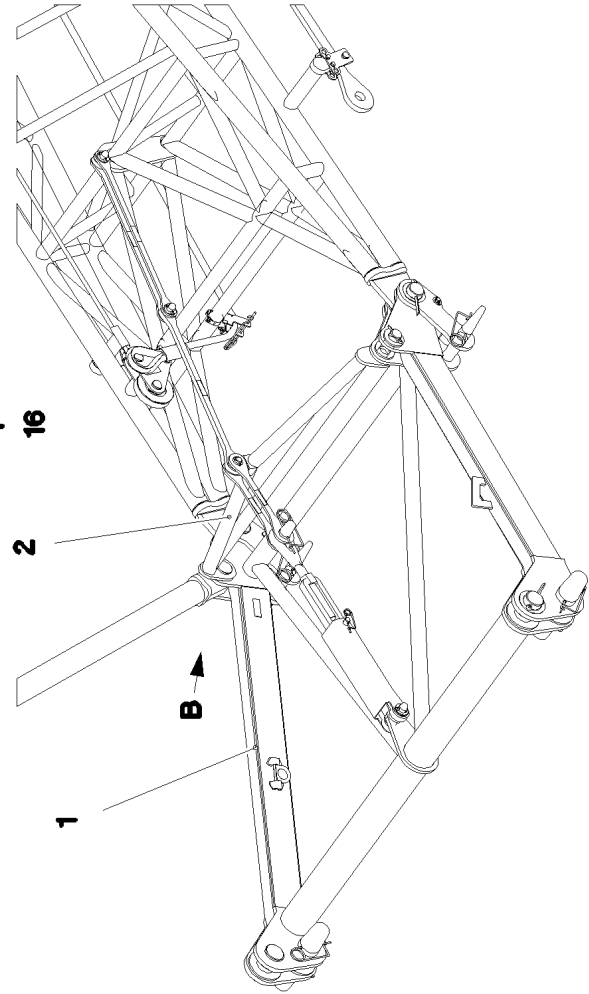
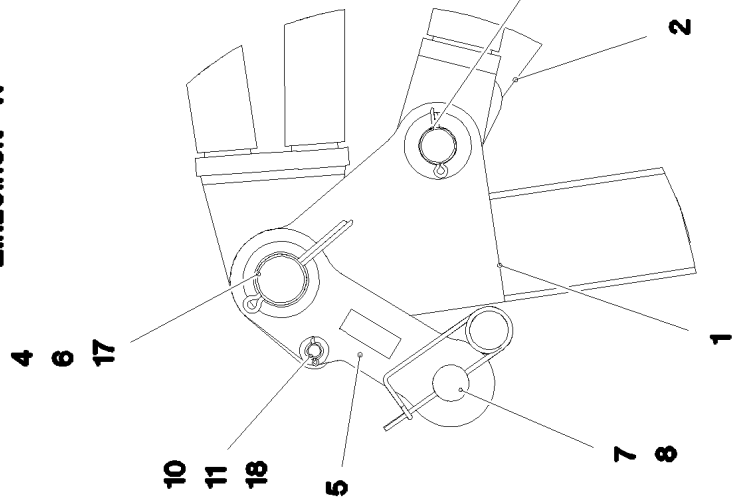
Einzelheit V



Ansicht B



Einzelheit W



21.10.2022
074662


LIEBHERR

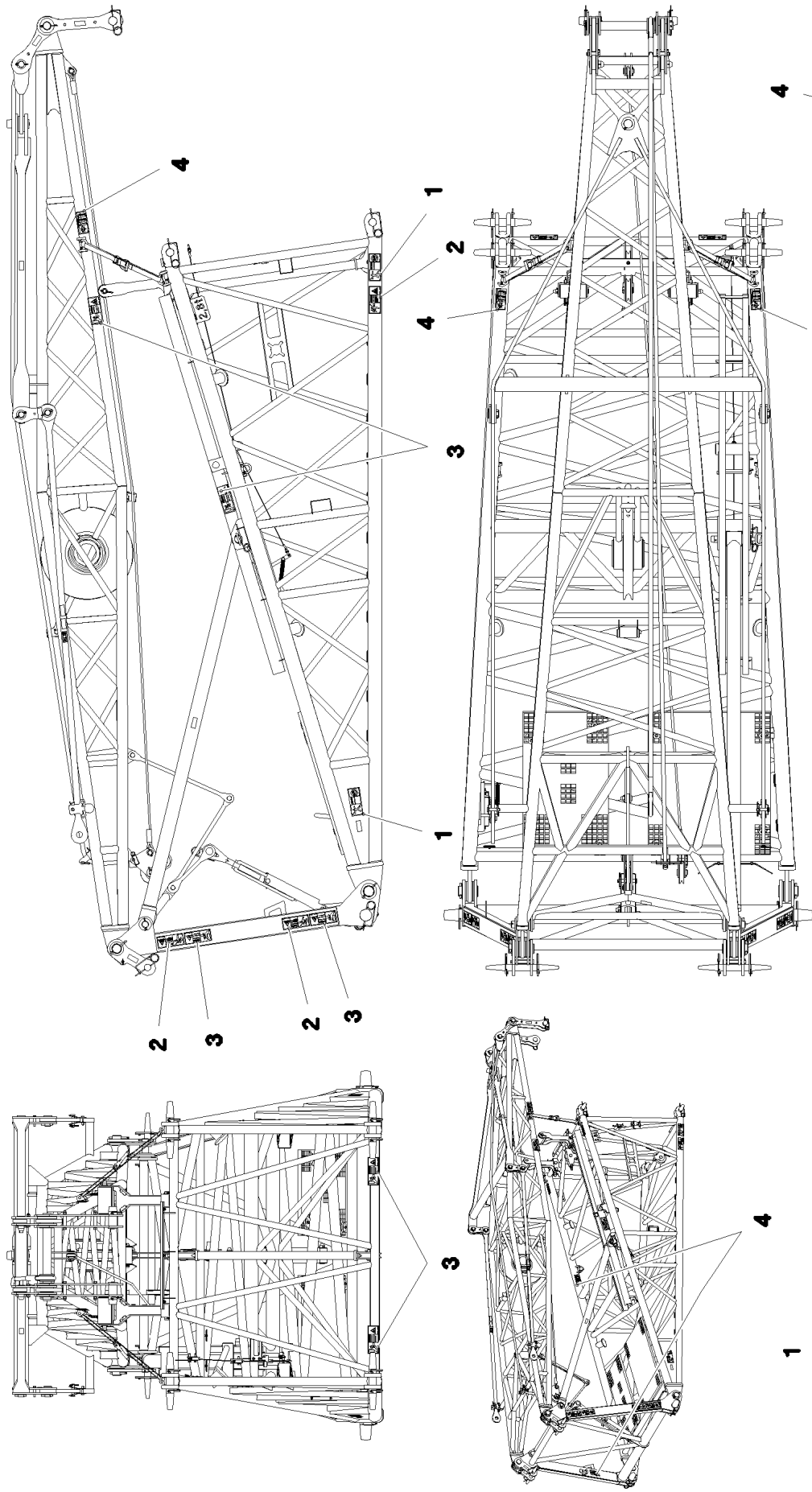
etk_en_de_097922_LR_1600_2

F-ASSEMBLY UNIT
F-MONTAGEEINHEIT

1038 (1/2)

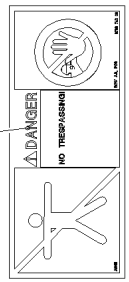
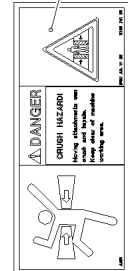
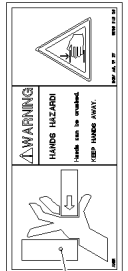
917153408

Pos.	Item	Quantity	Description	Bezeichnung
1	967314908	1	FRAME WELDED	RAHMEN SCHWK.
2	964759608	1	SPACERS	ABSTANDSHALTER
3	977360808	2	PIN 85.0X150 35NICRMOV125 GASN. SPF	BOLZEN
4	10180381	4	SPLIT PIN ISO 1234 13X125 St 480H SPF	SPLINT
5	964756208	2	BUTT STRAP	LASCHE
6	977236808	2	PIN 75.0X195 35NICRMOV125 GASN. SPF	BOLZEN
7	97009654	2	PIN 55.0X550 35NICRMOV125	BOLZEN
8	433105008	8	RETAINING SPRING DIN 2194 6 A3C	SICHERUNGSFEDER
9	977236908	2	PIN 100.0X390 35NICRMOV125 GASN. SPF	BOLZEN
10	453022108	2	PIN ISO 2341 B20X170X162 35NICRMOV125	BOLZEN
11	12100681	2	SPLIT PIN ISO 1234 5X28 ST 480H SPF	SPLINT
13	10289852	2	WASHER ISO 7089 48 300HV FLZN SPF	SCHEIBE
14	10180374	2	SPLIT PIN ISO 1234 10X71 St 480H SPF	SPLINT
15	453044808	2	PIN ISO 2341 B50X162X150 35NICRMOV125	BOLZEN
16	953638208	2	PLATE RD120X2 DC01 FE//ZNNI8//CN//T0	BLECH
17	970490208	2	PLATE 2X105X105 DC01 FE//ZNNI8//CN//T0	BLECH
18	11113937	2	SHIM RING DIN 988 20X28X1 A2	PASSSCHEIBE
19	10491593	2	LASHING STRAP 4MX35MM POLYTEX	ZURRGURT
700	969545208	1	SIGNS F-MONT.ELR 1600	BESCHILDERUNG
			⇒  1040	



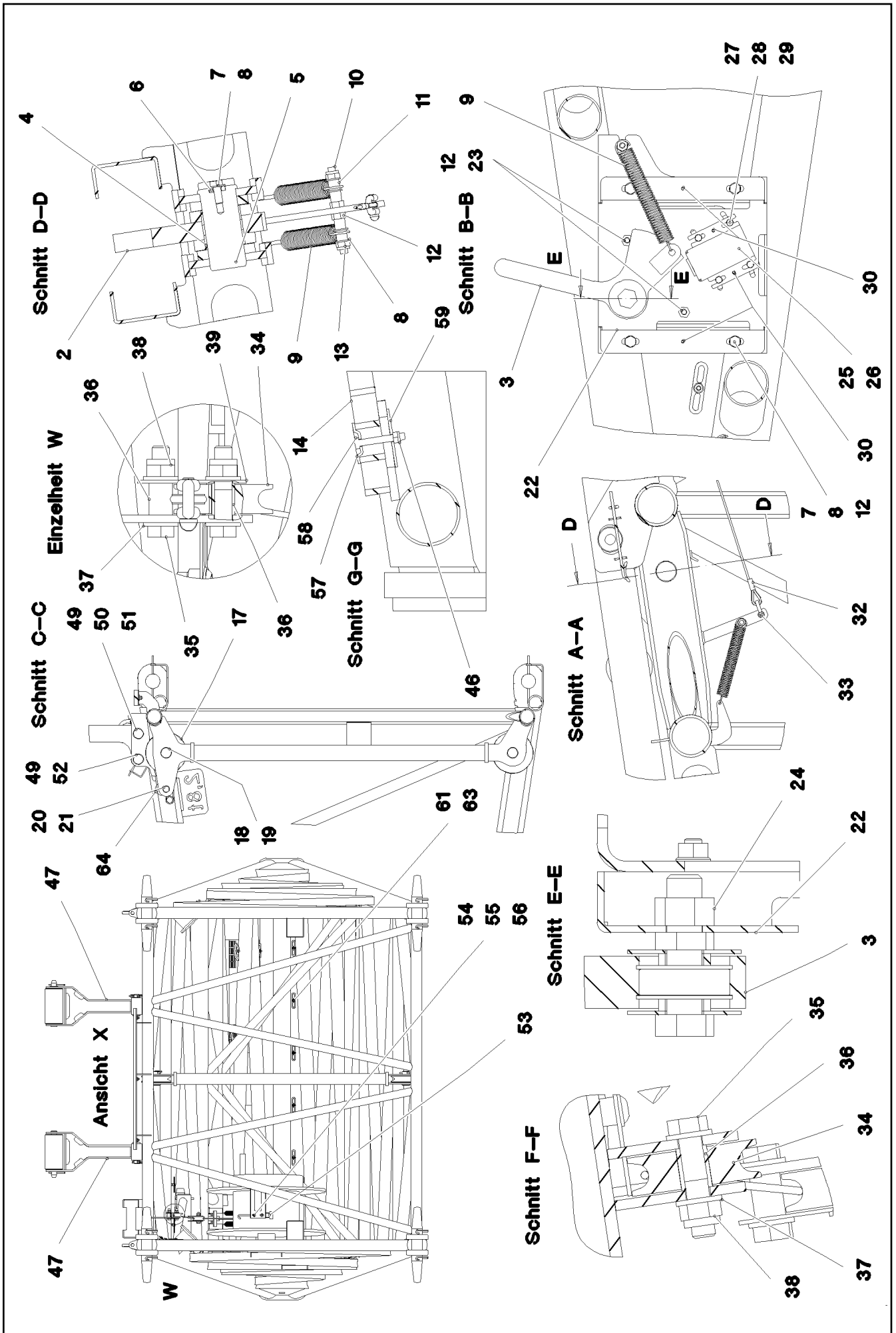
NOT FOR LIFTING

Type (t)	Lifting Capacity (t)	
	Lo-o	Lo-o
4	4 000	2 800
6,7	6 700	4 600
10	10 000	7 000
15	15 000	10 000
31,5	31 500	22 000



Pos.	Item	Quantity	Description	Bezeichnung
1	978674008	4	SIGN 208X88 KLEBEFOLIE SPF	SCHILD
2	978674108	6	SIGN 208X88 KLEBEFOLIE SPF	SCHILD
3	978674608	9	SIGN 208X88 KLEBEFOLIE SPF	SCHILD
4	97036734	8	SIGN 188X78 KLEBEFOLIE SPF	SCHILD

21.10.2022	etk_en_de_097922_LR_1600_2	<input type="checkbox"/> 1041 (2/2)
LIEBHERR	SIGNS BESCHILDERUNG	969545208



21.10.2022
074666

LIEBHERR

etk_en_de_097922_LR_1600_2

PIVOT SECTION
F-ANLENKSTUECK


□ 1043 (2/4)

916843308


Pos.	Item	Quantity	Description	Bezeichnung
1	967318408	1	F BASE SECTION WELDMENT	F-ANLENKSTUECK SCHWK.
2	964795108	1	FLAP ST.CONST.	KLAPPE SCHWK.
3	964796008	1	LEVER COMPL. ⇒  1046	HEBEL KPL.
4	708010108	2	DU BUSHING	DU-BUCHSE
5	977318908	1	PIN 55.0X113 35NICRMOV125 GASN. SPF	BOLZEN
6	971872308	1	PLATE 6X90X22 S700MC	BLECH
7	11631816	5	HEX SCREW ISO 4017 M10X25 8.8 FLZN SP	SECHSKANTSCHRAUBE
8	10289795	14	WASHER ISO 7089 10 300HV FLZN SPF	SCHEIBE
9	720109108	3	TENSION SPRING EN10270-3	ZUGFEDER
10	954591508	1	THREADED ROD M10X120 5.8	GEWINDESTANGE
11	953075908	5	TUBE 15X1,5X14 E235+N VERZ	ROHR
12	12102695	11	HEX NUT ISO 4032 M10 8 ZNNI-480H SPF	SECHSKANTMUTTER
13	10197769	2	HEX NUT DIN 985 M10 8 ZNNI-480H SPF	SECHSKANTMUTTER
14	978692208	1	GRATING DIN 24537-3 1127X927X30 GFK B	GITTERROST
15	433105008	9	RETAINING SPRING DIN 2194 6 A3C	SICHERUNGSFEDER
16	976232408	4	PIN 65.0X435 35NICRMOV125 GASN. SPF	BOLZEN
17	962092008	2	ROPE PULLEY CPL. ⇒  1047	SEILROLLE KPL.
18	956097408	2	PIN RD40X75 35NICRMOV125 GASN. SPF	BOLZEN
19	10875873	2	SPLIT PIN ISO 1234 8X63 ST 480H SPF	SPLINT
20	10425725	1	PIN ISO 2341 B18X75X68 35NICRMOV125	BOLZEN
21	433101208	1	RETAINING SPRING 4X68 ISO 2081 FE/ZN8/	SICHERUNGSFEDER
22	972520908	1	PLATE 4X352X345 S315MC	BLECH
23	11626706	2	HEX SCREW ISO 4017 M10X40 8.8 FLZN SP	SECHSKANTSCHRAUBE
24	10875618	1	HEX NUT ISO 4032 M20 8 FLZN SPF	SECHSKANTMUTTER
25	923570408	1	HOLDER	HALTER
26	972522208	1	PLATE 2X90X110 DC01 FE//ZNNI8//CN//T0	BLECH
27	11644899	4	HEX SCREW ISO 4017 M6X20 8.8 480H SPF	SECHSKANTSCHRAUBE
28	10197771	4	WASHER ISO 7089 6 200HV ZNNI-480H SPF	SCHEIBE
29	12102692	4	HEX NUT DIN 985 M6 8 ZNNI-480H SPF	SECHSKANTMUTTER
30	10875880	4	DOWEL PIN ISO 8752 5X20 480H SPF	SPANNSTIFT
31	10178881	1	HEX SCREW ISO 4017 M10X130 8.8 FLZN SP	SECHSKANTSCHRAUBE
32	977319008	1	AUXILIARY ROPE 4X2.416M	HILFSSEIL
33	773933508	2	SHACKLE DIN 82101 0,25T NG0,25 ST VERZ	SCHAEKEL
34	283096108	2	ROLLER RD68X20 PA6G	ROLLE
35	11658891	3	HEX SCREW ISO 4014 M12X55 8.8 FLZN SP	SECHSKANTSCHRAUBE
36	971857508	3	TUBE 16.0X22 E235+N	ROHR
37	10289804	6	WASHER ISO 7089 12 300HV FLZN SPF	SCHEIBE
38	10875607	11	HEX NUT DIN 985 M12 8 FLZN SPF	SECHSKANTMUTTER
39	971851008	1	PLATE 2X50X75 DC01 FE//ZNNI8//CN//T0	BLECH
40	976432708	1	BEARING PLATE 15 X 60 X 810 PA6G	LAGERPLATTE
41	10875554	3	COUNTERSUNK SCREW DIN 7991 M8X30 8	SENKSCHRAUBE
42	11140469	3	WASHER ISO 7093-1 8 200HV 480H SPF	SCHEIBE
43	932458308	2	ROLLER RD100X200 PA6G	ROLLE
44	940474008	2	PIN RD30X255 S355J2+AR FE//ZNNI8//CN//T	BOLZEN
45	10180367	2	SPLIT PIN ISO 1234 6,3X90 St 480H SPF	SPLINT
46	10875614	11	HEX NUT DIN 985 M8 8 480H SPF	SECHSKANTMUTTER
47	964834708	2	SUPPORT FRAME WELDED STRUCTURE	ABSTUETZBOCK SCHWK.
48	964834908	1	PIN W. HANDLE	BOLZEN MIT GRIFF
49	10471249	4	PIN ISO 2341 B30X115X105 35NICRMOV125	BOLZEN
50	939460808	4	WASHER RD44X2 DC01 FE//ZNNI8//CN//T0	SCHEIBE
51	12100682	2	SPLIT PIN ISO 1234 6,3X56 ST 480H SPF	SPLINT
52	433100908	2	RETAINING SPRING 4,5X98 ISO 2081 FE/ZN	SICHERUNGSFEDER
53	704262408	1	CLOSURE HAKEN	HAKENVERSCHLUSS
54	11657360	2	HEX SCREW ISO 4017 M6X16 8.8 480H SPF	SECHSKANTSCHRAUBE
55	10875648	2	WASHER ISO 7093-1 6 200HV 480H SPF	SCHEIBE
56	10197764	2	HEX NUT ISO 4032 M6 10 ZNNI-480H SPF	SECHSKANTMUTTER
57	10100621	8	DISH MOUNTING	TELLERBEFESTIGUNG
58	11651582	8	HEX SCREW ISO 4014 M8X55 8.8 480H SPF	SECHSKANTSCHRAUBE


21.10.2022

etk_en_de_097922_LR_1600_2

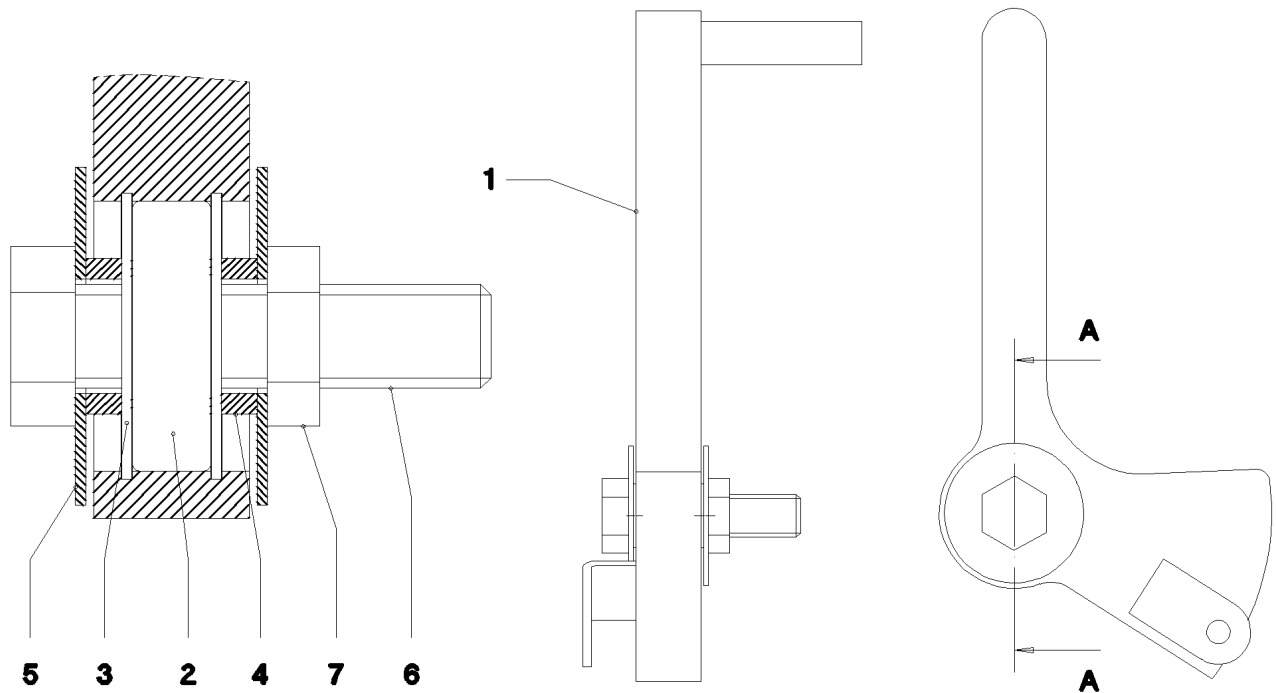
 1044 (3/4)**LIEBHERR**PIVOT SECTION
F-ANLENKSTUECK

916843308

Pos.	Item	Quantity	Description	Bezeichnung
59	941138108	8	WASHER DC01 FE//ZNNI8//CN//T0	SCHEIBE
60	977920708	1	GRATING DIN 24537-3 1127X647X30 GFK B	GITTERROST
61	953650008	32	CABLE CLAMP DC01 FE//ZNNI8//CN//T0	KABELHALTER
62	953741108	1	PLATE S315MC FE//ZNNI8//CN//T0	BLECH
63	12102696	34	BUTTON HEAD SCREW AEHNL.ISO 7380-2	HALBRUNDKOPFSCHRAUBE
64	10875819	1	SCREW CARABINER OVAL 109X10-2200 ST	SCHRAUBKARABINER
500	966764508	1	ELECTRICS F BASE SECTION	ELEKTRIK F-ANLENKSTUECK
			⇒  1048	

21.10.2022	etk_en_de_097922_LR_1600_2	 1045 (4/4)
LIEBHERR	PIVOT SECTION F-ANLENKSTUECK	916843308

Schnitt A-A



Pos.	Item	Quantity	Description	Bezeichnung
1	964798308	1	LEVER WELDED	HEBEL SCHWK.
2	745168408	1	DEEP GROOVE BALL BEARING DIN 625 63	RILLENKUGELLAGER
3	428101308	2	RETAINING RINGS DIN 472 52X2	SICHERUNGSRING
4	947065508	2	TUBE 30X4X9 E355+N VERZ	ROHR
5	954197808	2	PLATE RD2X65 DC01 FE//ZNNI8//CN//T0	BLECH
6	12219312	1	HEX SCREW ISO 4017 M20X80 8.8 FLZN SP	SECHSKANTSCHRAUBE
7	10179942	1	HEX NUT ISO 4035 M20 05 FLZN SPF	SECHSKANTMUTTER

21.10.2022
052923

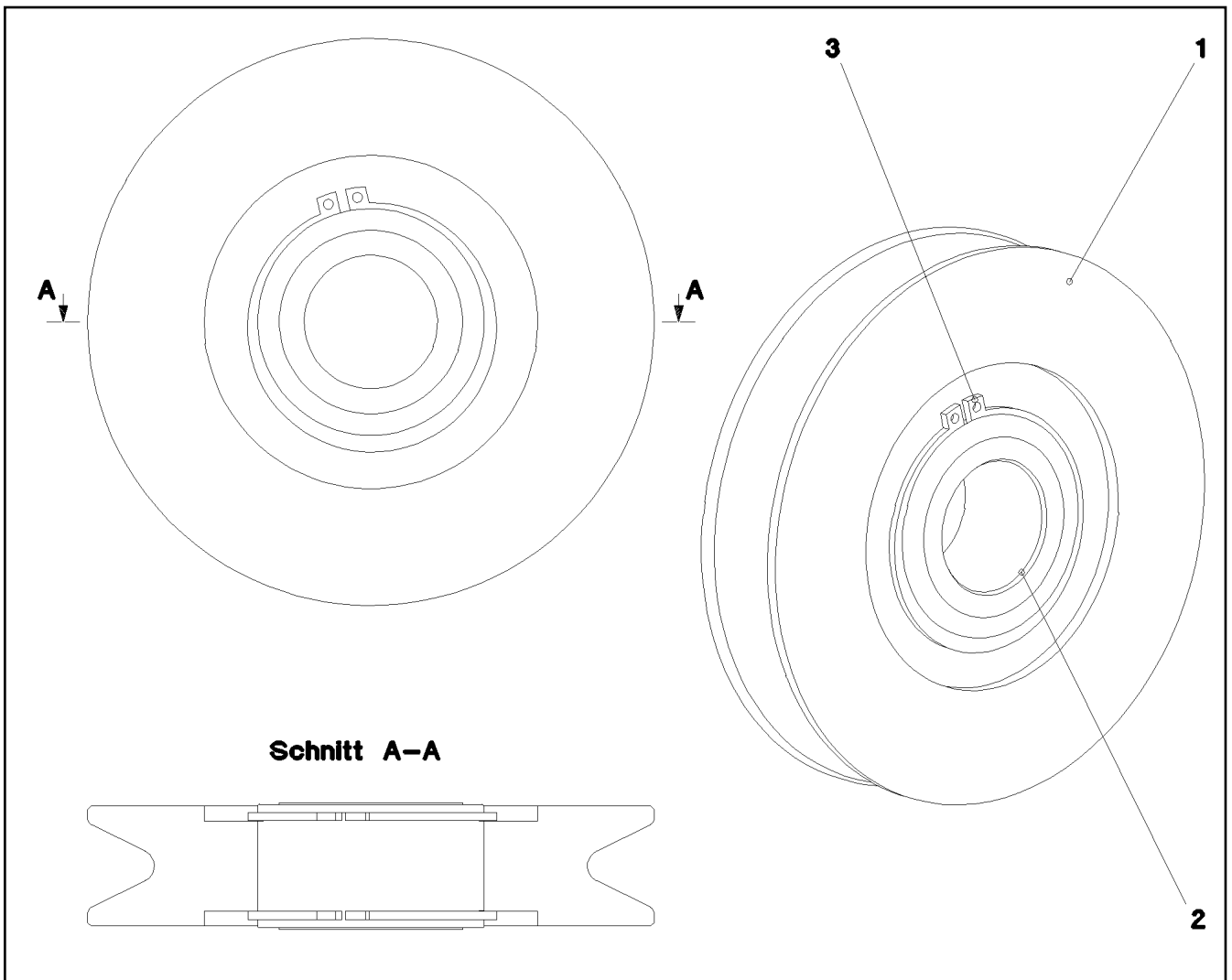
LIEBHERR

etk_en_de_097922_LR_1600_2

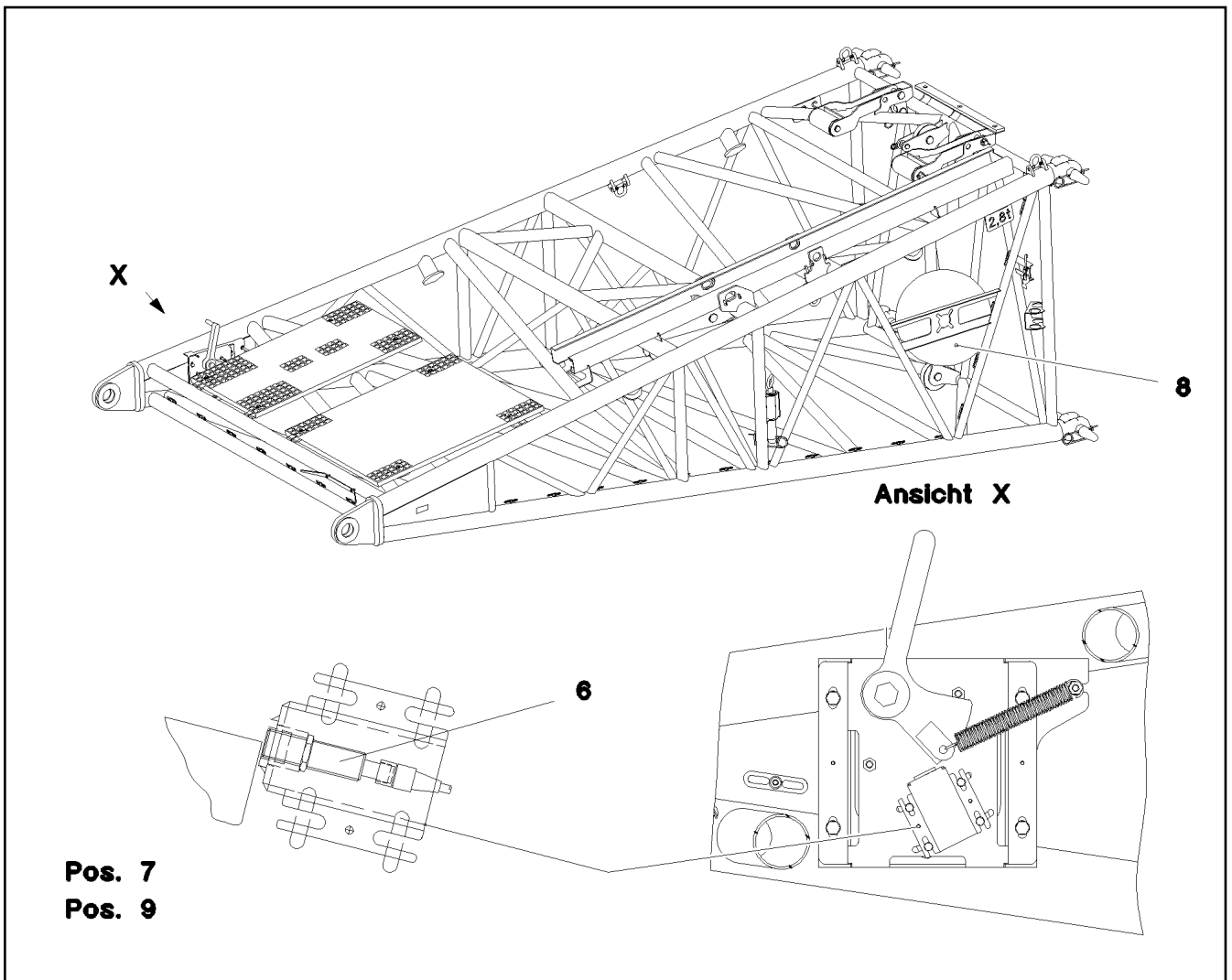
LEVER COMPL.
HEBEL KPL.


1046

964796008



Pos.	Item	Quantity	Description	Bezeichnung
1	971872508	1	ROPE PULLEY SPF	SEILROLLE
2	745900808	1	ROLLER BEARING 68X40X38	WAEZLAGER
3	10875662	2	RETAINING RINGS DIN 471 68X2,5 480H SP	SICHERUNGSRING



Pos.	Item	Quantity	Description	Bezeichnung
	6 966764608	1	SENSOR ASSEMBLY	GEBERANBAU ANLENKSTUECK
	(1) 10354584	1	INDUCTIVE SENSOR BERUEHRUNGSLOS	INDUKTIVSENSOR
	7 965057208	1	LEAD W1003	LEITUNG
	8 965057308	1	CABLE DRUM COMPL. ⇒  1049	LEITUNGSTROMMEL KPL.
	9 965057408	1	LEAD W1001	LEITUNG

21.10.2022
074667

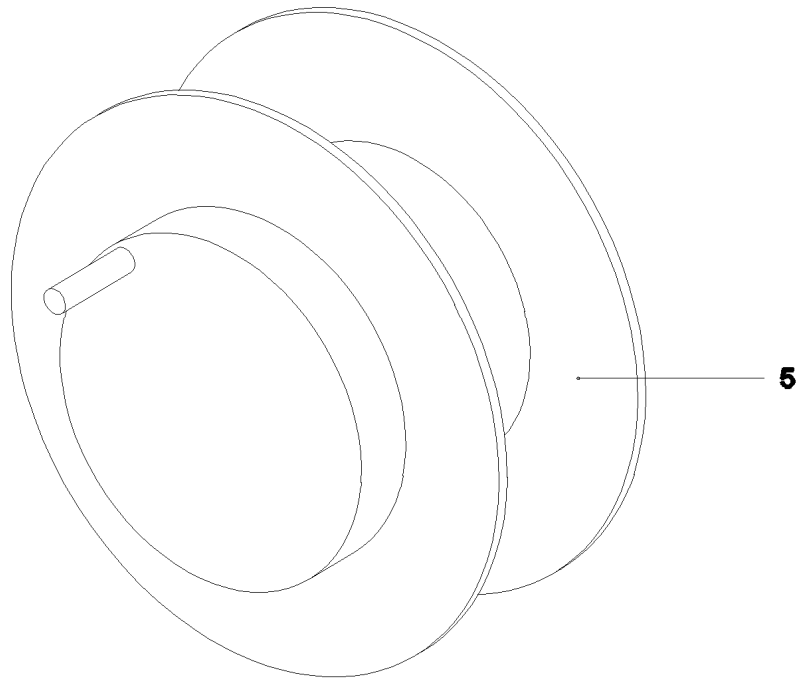
LIEBHERR


etk_en_de_097922_LR_1600_2

ELECTRICS F BASE SECTION
ELEKTRIK F-ANLENKSTUECK

 1048

966764508



Pos.	Item	Quantity	Description	Bezeichnung
5	972266008	1	CABLE DRUM	KABELTROMMEL
6	965057508	1	LEAD W1001A ⇒  1050	LEITUNG
151	10443659	1	WALL OUTLET 24-POL A240 SPF	WANDSTECKDOSE
152	691899808	1	DUST CAP METALL A240	STAUBKAPPE
155	692100008	1	SEAL	DICHTUNG
164	602704008	1	CABLE SLEEVE 10-13	KABELTUELLE
264	11485737	0.01	INSULATING TAPE 25X20M PVC	ISOLIERBAND
266	12216223	4	PAN-HEAD SCREW ISO 7045 M3X20 4.8 480	FLACHKOPFSCHRAUBE
267	10876399	4	HEX NUT DIN 985 M3 8 480H SPF	SECHSKANTMUTTER
268	420050108	9	WASHER ISO 7089 3 MS	SCHEIBE
293	602501308	1	VENTILATION SCREW G1/2"X30 POLYAMID	ENTLUEFTUNGSSCHRAUBE
310	602424308	1	CABLE GLAND M25X1,5X11-20 MS	KABELVERSCHRAUBUNG
320	602606608	1	REDUCTION M32X1,5/M25X1,5 MS	REDUKTION

21.10.2022
052925

LIEBHERR

etk_en_de_097922_LR_1600_2

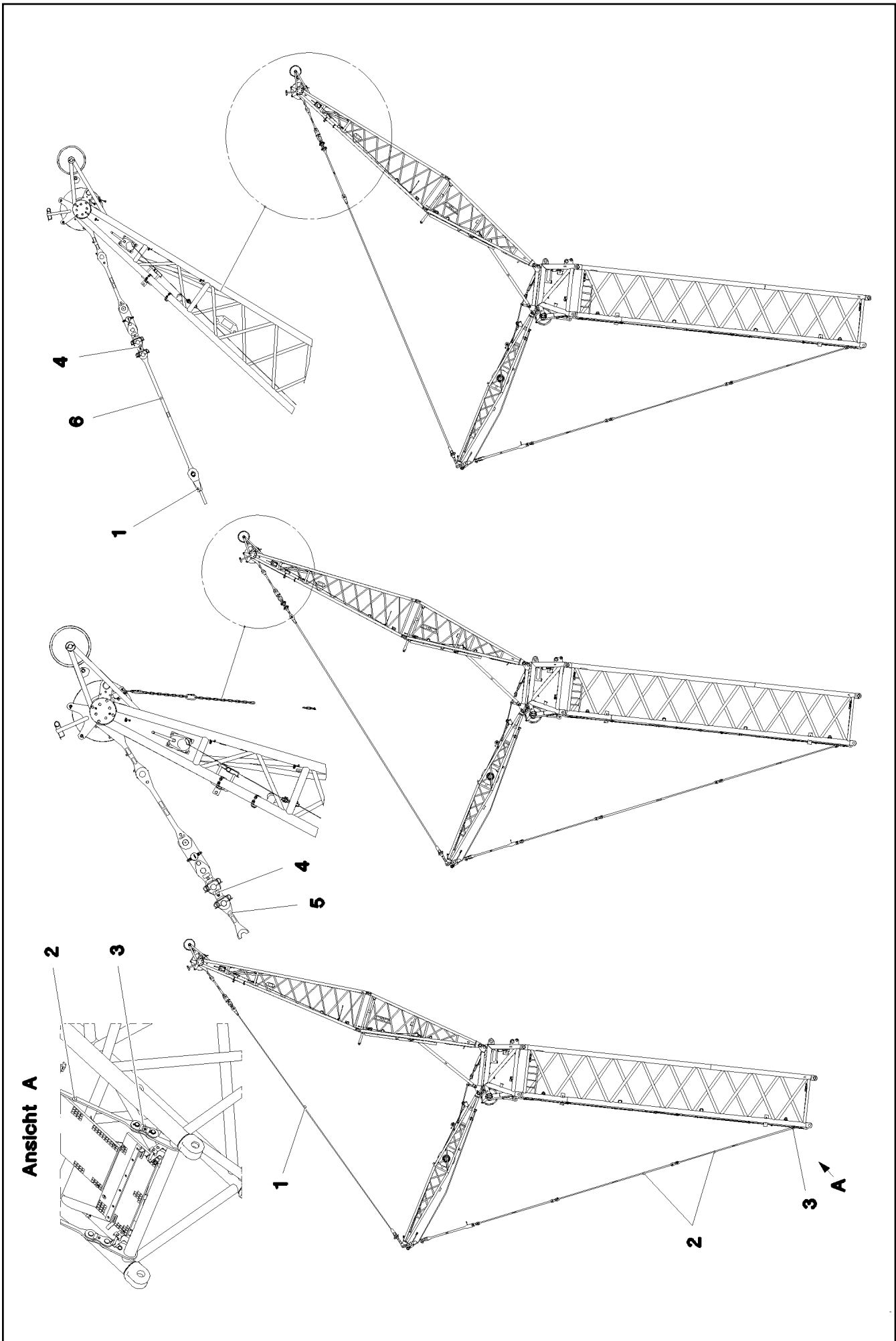
CABLE DRUM COMPL.
LEITUNGSTROMMEL KPL.

 1049

965057308

Pos.	Item	Quantity	Description	Bezeichnung
5	600440708	39.12	CONTROL LEAD 8/16 X 0,5/0,75 SPF	STEUERLEITUNG
97	602710008	4	CABLE SLEEVE 3,0-7,0/3/0,6	KABELTUELLE
294	11123168	0.15	HEATSHRINK SLEEVING 44,4/7,4X3,6 POL	SCHRUMPFSCHLAUCH
341	600131208	0.32	WIRE BRAID 0,5	LITZE
500	923512208	2	CABLE MARKER	KABELMARKER
501	10443658	1	PLUG 24-POL A240	STECKER
502	740000608	1	KNOTTED-LINK CHAIN 2.8X39 GALV.VERZ	KNOTENKETTE
503	602707308	1	CABLE SOCK 8-15 700	KABELSTRUMPF
504	744010108	1	SNAP HOOK DIN 5299 C 80X8-230KG ST V	KARABINERHAKEN
505	602606608	1	REDUCTION M32X1,5/M25X1,5 MS	REDUKTION
506	602424308	1	CABLE GLAND M25X1,5X11-20 MS	KABELVERSCHRAUBUNG
507	692400008	1	DUST CAP METALL A240	STAUBKAPPE
508	12216224	1	PAN-HEAD SCREW ISO 7045 M3X6 4.8 480H	FLACHKOPFSCHRAUBE
509	420050108	1	WASHER ISO 7089 3 MS	SCHEIBE
708	10473048	46	CABLE SLEEVE 2,4-3,0/2,4/0,6 SILIKON	KABELTUELLE
995	965617208	2	SHIELDING TIED BACK	ABSCHIRMUNG ZURUECKGEB
998	965622208	2	LETTERING WIRING HARNESS	BESCHRIFTUNG KABELBAUM

21.10.2022	etk_en_de_097922_LR_1600_2	<input type="checkbox"/> 1050
LIEBHERR	LEAD LEITUNG	965057508



21.10.2022
083362




LIEBHERR


etk_en_de_097922_LR_1600_2

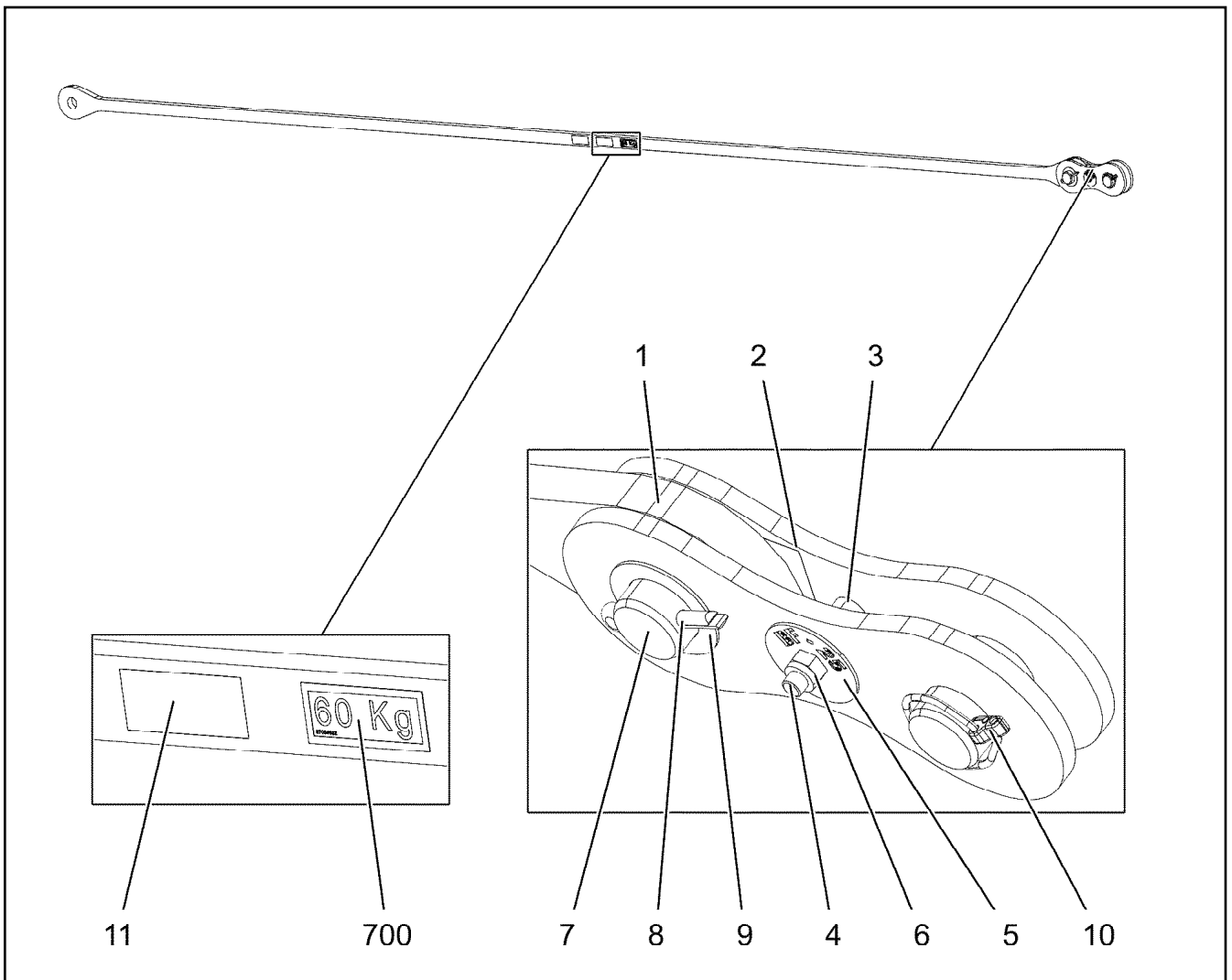
F-GUYING
F-ABSPANNUNG

□ 1051 (1/2)

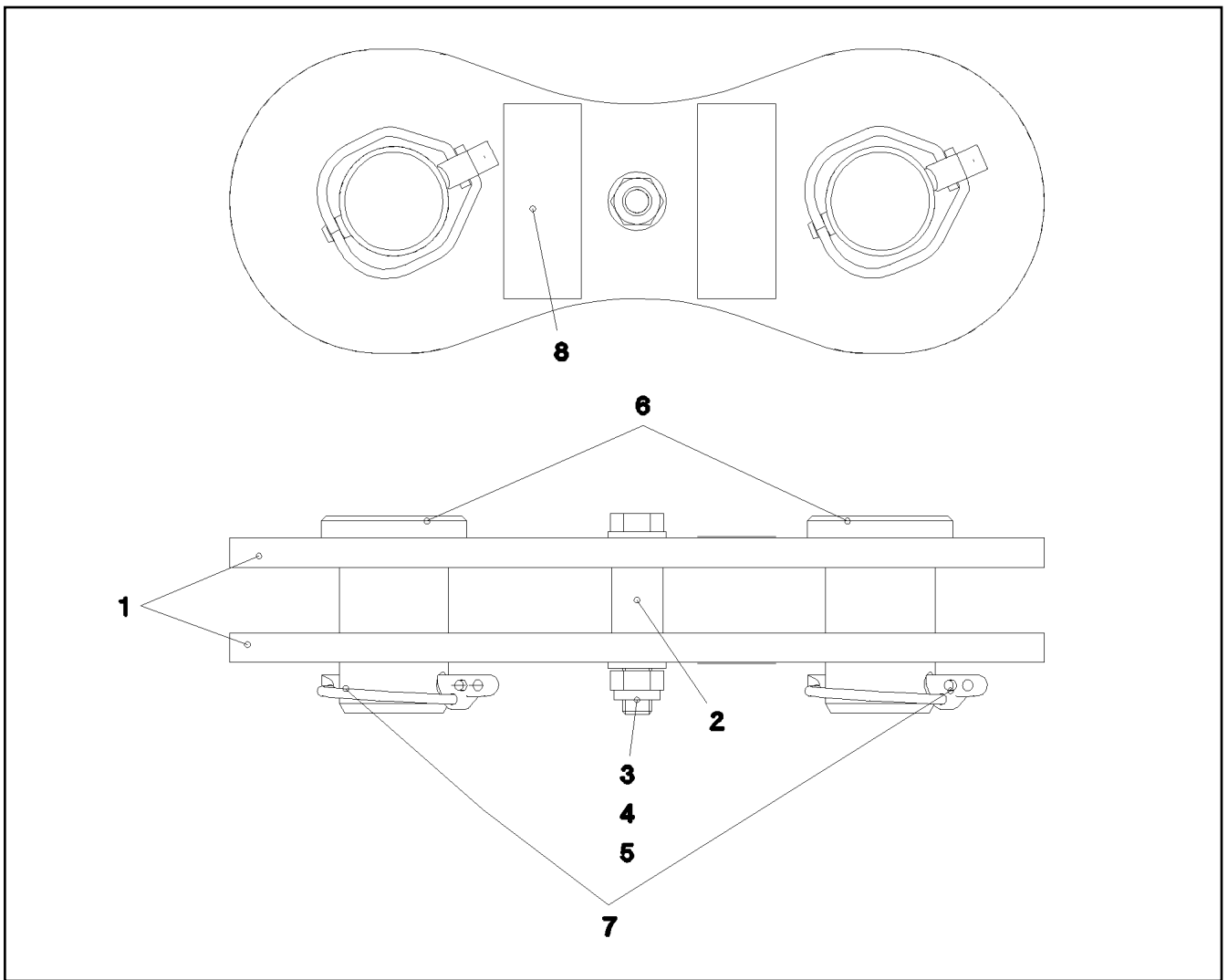
915479208

Pos.	Item	Quantity	Description	Bezeichnung
1	97051734	2	TENSIONING ROPE 11.48M SPF	ABSPANNSEIL
2	964825908	4	ROD CPL. 5.15M ⇒  1053	STANGE KPL.
3	964826108	2	BRACKET CPL. ⇒  1054	LASCHE KPL.
4	964829208	2	BRACKET CPL. ⇒  1055	LASCHE KPL.
5	964831008	2	ROD WITH BOARD 0.43M	STANGE MIT SCHILD
6	964835408	2	ROD WITH BOARD 2.13M	STANGE MIT SCHILD

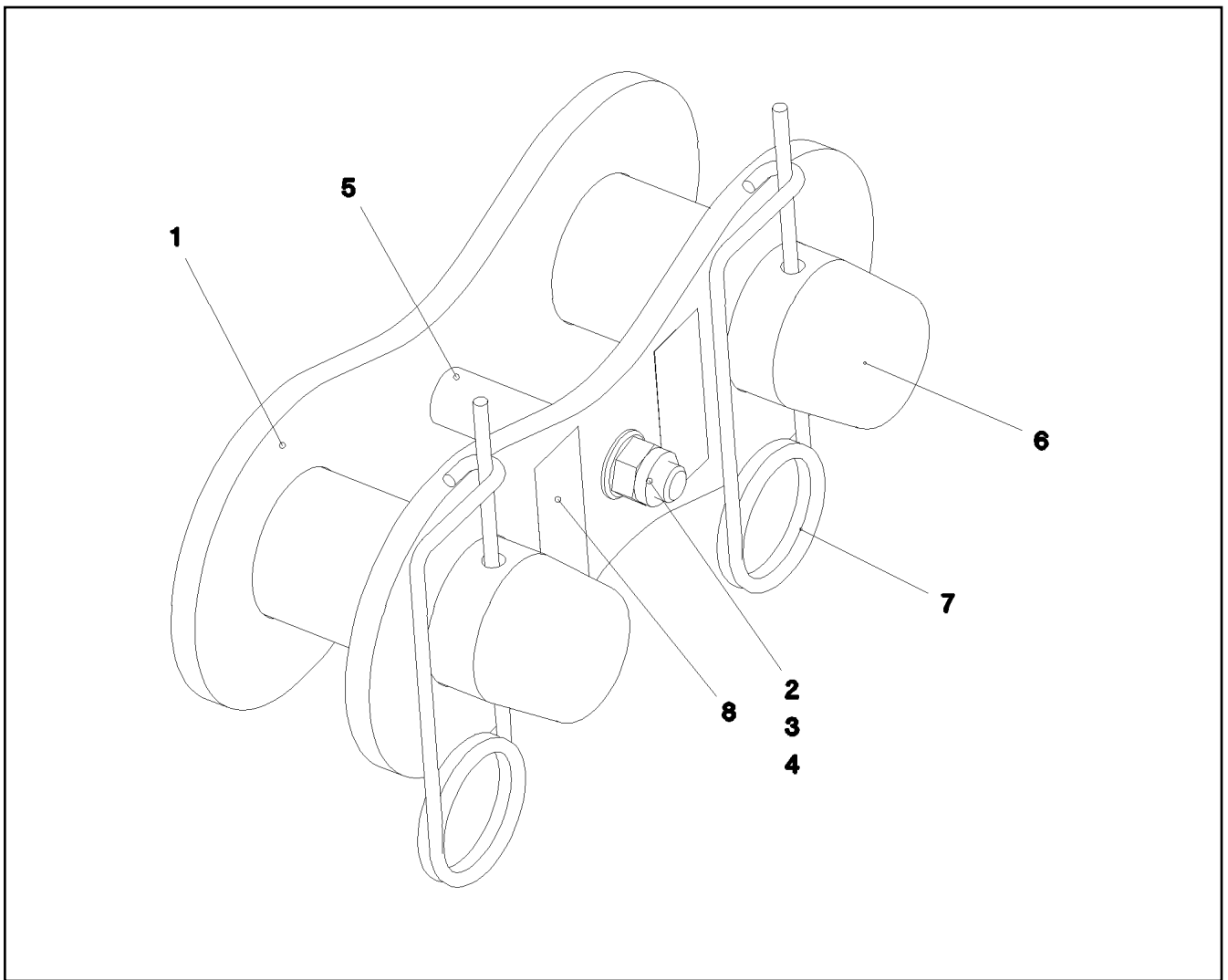
21.10.2022	etk_en_de_097922_LR_1600_2	 1052 (2/2)
LIEBHERR	F-GUYING F-ABSPANNUNG	915479208



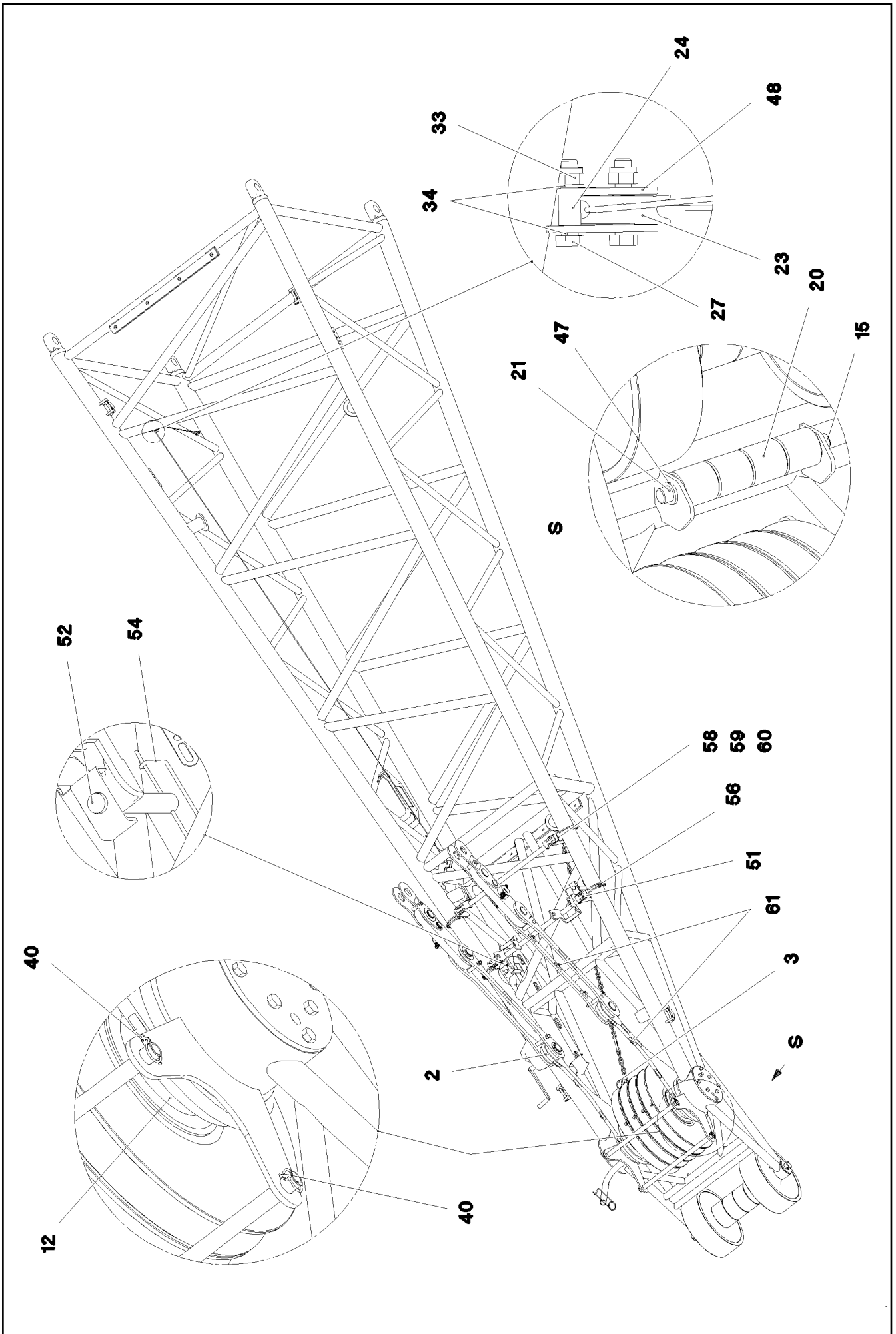
Pos.	Item	Quantity	Description	Bezeichnung
1	964826008	1	ROD WITH BOARD 4950	STANGE MIT SCHILD
2	964529008	2	BRACKET WITH BOARD 200	LASCHE MIT SCHILD
3	977189908	1	DISTANCE SLEEVE 21.3X27 S355J2H FE//ZN	DISTANZHUELSE
4	10875507	1	HEX SCREW ISO 4014 M12X75 8.8 FLZN SP	SECHSKANTSCHRAUBE
5	10289804	2	WASHER ISO 7089 12 300HV FLZN SPF	SCHEIBE
6	10875607	1	HEX NUT DIN 985 M12 8 FLZN SPF	SECHSKANTMUTTER
7	453032808	2	PIN ISO 2341 B45X72X60 35NICRMOV125	BOLZEN
8	10180374	1	SPLIT PIN ISO 1234 10X71 St 480H SPF	SPLINT
9	949022908	1	PLATE RD70X2 DC01 FE//ZNNI8//CN//T0	BLECH
10	10180883	1	SAFETY PLUG W HINGE-LID 10X55X9,5X45	SICHERHEITSKLAPPSTECKER
11	97139634	2	PLATE ASSEMBLY SCHILD BG SPF	SCHILD BAUGRUPPE
700	969261808	1	SIGNS 5.15M	BESCHILDERUNG
(1)	97054622	1	SIGN 80X32 KLEBEFOLIE SPF	SCHILD



Pos.	Item	Quantity	Description	Bezeichnung
1	964529008	2	BRACKET WITH BOARD 200	LASCHE MIT SCHILD
2	977189908	1	DISTANCE SLEEVE 21.3X27 S355J2H FE//ZN	DISTANZHUELSE
3	10875507	1	HEX SCREW ISO 4014 M12X75 8.8 FLZN SP	SECHSKANTSCHRAUBE
4	10289804	2	WASHER ISO 7089 12 300HV FLZN SPF	SCHEIBE
5	10875607	1	HEX NUT DIN 985 M12 8 FLZN SPF	SECHSKANTMUTTER
6	453032808	2	PIN ISO 2341 B45X72X60 35NICRMOV125	BOLZEN
7	10180883	2	SAFETY PLUG W HINGE-LID 10X55X9,5X45	SICHERHEITSKLAPPSTECKER
8	97139634	2	PLATE ASSEMBLY SCHILD BG SPF	SCHILD BAUGRUPPE



Pos.	Item	Quantity	Description	Bezeichnung
1	964833708	2	BRACKET WITH BOARD	LASCHE MIT SCHILD
2	12218492	1	HEX SCREW ISO 4014 M16X130 8.8 FLZN SP	SECHSKANTSCHRAUBE
3	10875609	1	HEX NUT DIN 985 M16 8 FLZN SPF	SECHSKANTMUTTER
4	10289806	2	WASHER ISO 7089 16 300HV FLZN SPF	SCHEIBE
5	977188308	1	DISTANCE SLEEVE 25.0X75 S355J2H FE//ZN	DISTANZHUELSE
6	972017708	2	PIN 70.0X170 35NICRMOV125	BOLZEN
7	433105008	2	RETAINING SPRING DIN 2194 6 A3C	SICHERUNGSFEDER
8	97139634	2	PLATE ASSEMBLY SCHILD BG SPF	SCHILD BAUGRUPPE




Pos.	Item	Quantity	Description	Bezeichnung
1	967334808	1	F-HEAD SECTION WELDM. RAL 3020	F-KOPFSTUECK SCHWK.
2	964718708	2	BRACKET CPL. 0	LASCHE KPL.
3	964721808	1	BRACKET CPL.	LASCHE KPL.
4	969047508	2	BRACKET CPL. ⇒ □ 1060	LASCHE KPL.
5	540056908	1	ROPE WINCH TYPH75 ⇒ □ 1061	SEILWINDE
6	926892808	4	ROPE PULLEY CPL. SPF ⇒ □ 871	SEILROLLE KPL.
7	953650008	19	CABLE CLAMP DC01 FE//ZNNI8//CN//T0	KABELHALTER
8	12102696	22	BUTTON HEAD SCREW AEHNL.ISO 7380-2	HALBRUNDKOPFSCHRAUBE
9	720014408	3	CABLE CLAMP	KABELHALTER
10	977189308	1	AXLE 219.1X870 S770QL1 SPF	ACHSE
11	977194308	2	PLATE 10X296X296 S700MC	BLECH
12	977194608	1	WASHER 219.1X34 S355J2H FE//ZNNI8//CN/	SCHEIBE
13	979598408	1	AXLE 55.0X900 35NICRMOV125 GASN. SPF	ACHSE
14	977195808	2	TUBE 30.0X690 S355J2H T ZN O	ROHR
15	979598508	1	AXLE 35.0X390 35NICRMOV125 SPF	ACHSE
16	977197008	2	ROLLER 470X140 PA6GZAEHHART	ROLLE
17	939968008	4	ROLLER RD180X98 PA6G	ROLLE
18	939791608	2	WASHER RD100X6 S700MC	SCHEIBE
19	10180374	2	SPLIT PIN ISO 1234 10X71 St 480H SPF	SPLINT
20	979610008	4	ROLLER RD75X80 PA6GZAEHHART	ROLLE
21	11968305	4	SPLIT PIN ISO 1234 6,3X45 ST 480H SPF	SPLINT
22	288192608	2	SUPPORT 15X980X60 PA6G	AUFLAGE
23	283096108	3	ROLLER RD68X20 PA6G	ROLLE
24	971857508	6	TUBE 16.0X22 E235+N	ROHR
25	11651581	2	HEX SCREW ISO 4014 M8X50 8.8 480H SPF	SECHSKANTSCHRAUBE
26	406201108	7	HEX SCREW ISO 4014 M10X40 10.9 FLZN SP	SECHSKANTSCHRAUBE
27	11658891	6	HEX SCREW ISO 4014 M12X55 8.8 FLZN SP	SECHSKANTSCHRAUBE
28	406603008	16	HEX SCREW ISO 4017 M16X40 10.9 FLZN SP	SECHSKANTSCHRAUBE
29	10197836	8	HEX SCREW ISO 4017 M6X25 8.8 ZNNI-480	SECHSKANTSCHRAUBE
30	12102692	8	HEX NUT DIN 985 M6 8 ZNNI-480H SPF	SECHSKANTMUTTER
31	10875614	2	HEX NUT DIN 985 M8 8 480H SPF	SECHSKANTMUTTER
32	10197769	7	HEX NUT DIN 985 M10 8 ZNNI-480H SPF	SECHSKANTMUTTER
33	10875607	6	HEX NUT DIN 985 M12 8 FLZN SPF	SECHSKANTMUTTER
34	10289804	12	WASHER ISO 7089 12 300HV FLZN SPF	SCHEIBE
35	10289806	16	WASHER ISO 7089 16 300HV FLZN SPF	SCHEIBE
36	10289795	18	WASHER ISO 7089 10 300HV FLZN SPF	SCHEIBE
37	10875648	16	WASHER ISO 7093-1 6 200HV 480H SPF	SCHEIBE
38	12103465	4	WASHER ISO 7089 8 300HV ZNNI-480H SPF	SCHEIBE
39	433102508	1	RETAINING SPRING 5X122 ISO 2081 FE/ZN8/	SICHERUNGSFEDER
40	10875870	2	SAFETY PLUG W HINGE-LID 6X42X5,5X32 4	SICHERHEITSKLAPPSTECKER
41	7743242	3	HYDRAULIC-TYPE LUBRICAT.NIPPLE DIN 71	KEGELSCHMIERNIPPEL
43	773933508	1	SHACKLE DIN 82101 0,25T NG0,25 ST VERZ	SCHAEKEL
44	10473040	1	SCREW CARABINER OVAL 130X12-2000 S35	SCHRAUBKARABINER
45	10663970	0.05	CHAIN DIN 763 7X49 0.3t ST35 VERZ	KETTE
47	10875638	2	WASHER DIN 1441 31 ST FLZN SPF	SCHEIBE
48	977169708	1	PLATE 5X82X50 S355MC FE//ZNNI8//CN//T0	BLECH
49	977170508	1	PLATE 3X283X216 S355MC T ZN O	BLECH
50	969051608	2	BRACKET CPL. ⇒ □ 1062	LASCHE KPL.
51	969048208	1	REST	STANGENABLAGE SCHWK.
52	969048308	1	REST WELDED	ABLAGE SCHWK.
53	964377108	2	CONNECTING PIN WELDED FE//ZNNI8//CN/	ABSTECKBOLZEN SCHWK.
54	433100908	2	RETAINING SPRING 4,5X98 ISO 2081 FE/ZN	SICHERUNGSFEDER
55	97051868	4	PLATE 3X170X190 DC01 FE//ZNNI8//CN//T0	BLECH
56	774227408	4	HOSE CLAMP 106-114 ST	SCHLAUCHSCHELLE
57	10197831	8	HEX SCREW ISO 4017 M8X25 8.8 ZNNI-480	SECHSKANTSCHRAUBE
58	12103465	36	WASHER ISO 7089 8 300HV ZNNI-480H SPF	SCHEIBE


21.10.2022

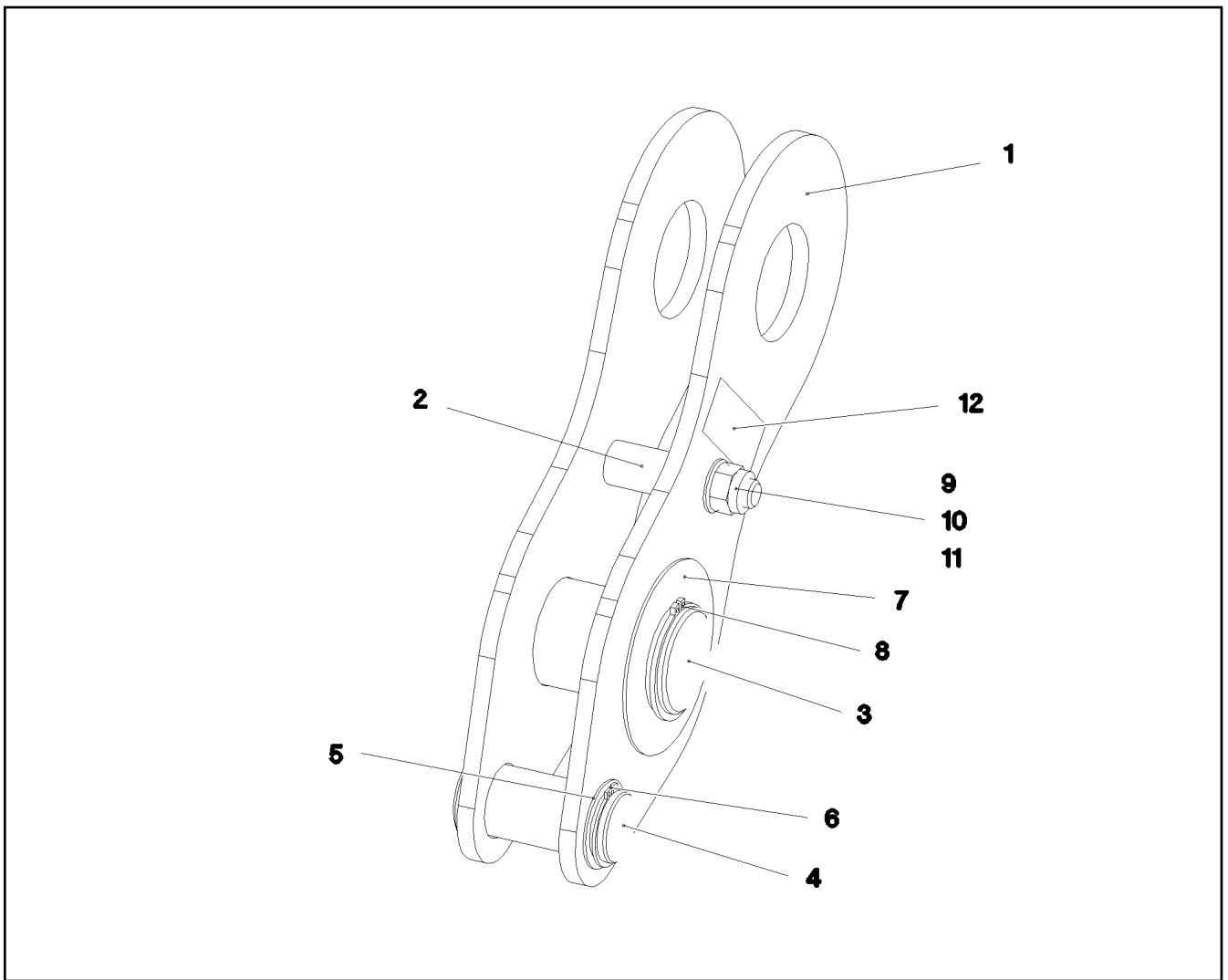
etk_en_de_097922_LR_1600_2

□ 1058 (3/4)

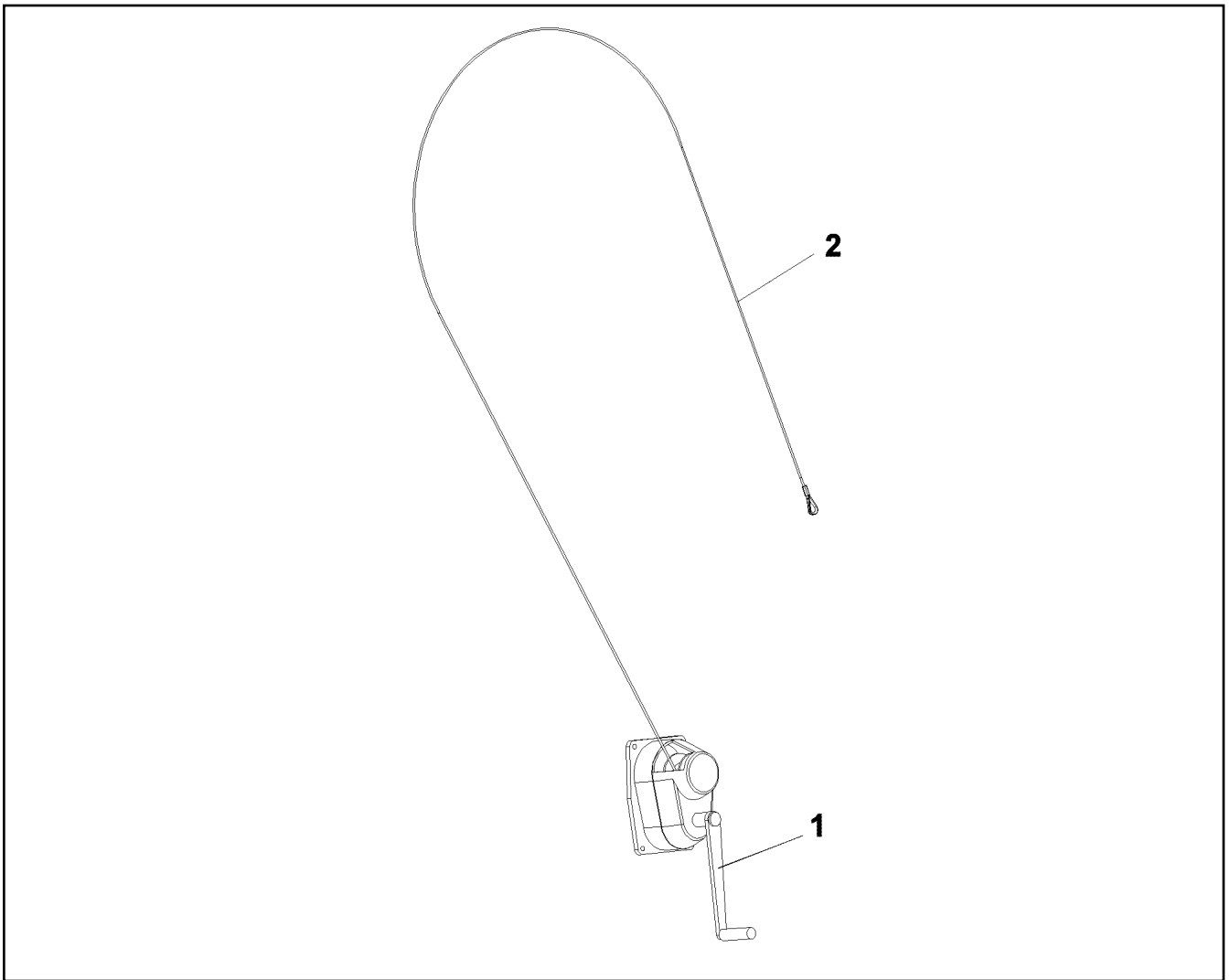
LIEBHERR**F-HEAD SECTION
F-KOPFSTUECK****917792508**

Pos.	Item	Quantity	Description	Bezeichnung
59	10875614	18	HEX NUT DIN 985 M8 8 480H SPF	SECHSKANTMUTTER
60	11651767	8	HEX SCREW ISO 4017 M8X20 8.8 480H SPF	SECHSKANTSCHRAUBE
61	971090908	16	PLATE 1.5X70X33 DC01 FE//ZNNI8//CN//T0	BLECH
500	968920208	1	ELECTR. F-HEAD SECTION ⇒  1063	ELEKTRIK F-KOPFSTUECK
700	969542408	1	SIGNS F-KOPFSTUECK	BESCHILDERUNG
(1)	978674108	2	SIGN 208X88 KLEBEFOLIE SPF	SCHILD
(2)	978674608	2	SIGN 208X88 KLEBEFOLIE SPF	SCHILD
(3)	97036734	4	SIGN 188X78 KLEBEFOLIE SPF	SCHILD

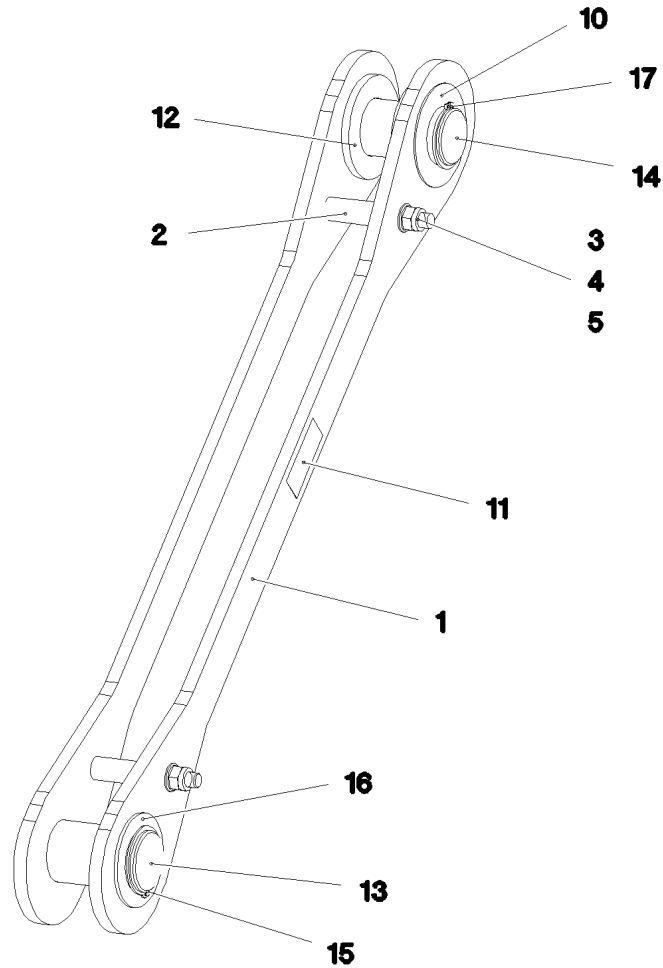
21.10.2022	etk_en_de_097922_LR_1600_2	 1059 (4/4)
LIEBHERR	F-HEAD SECTION F-KOPFSTUECK	917792508



Pos.	Item	Quantity	Description	Bezeichnung
1	969047608	2	BRACKET WITH BOARD	LASCHE MIT SCHILD
2	97051830	1	DISTANCE TUBE 25.0X52 E355+N	DISTANZROHR
3	978499108	1	PIN 65.0X96 35NICRMOV125 SPF	BOLZEN
4	978244308	1	PIN 50.0X91 35NICRMOV125 SPF	BOLZEN
5	500628408	1	SHIM RING DIN 988 40X50X1,5	PASSSCHEIBE
6	10875657	1	RETAINING RINGS DIN 471 40X1,75 480H SP	SICHERUNGSRING
7	945938508	1	WASHER 2X110X110 DC01 FLZN SPF	SCHEIBE
8	10875661	1	RETAINING RINGS DIN 471 60X3 480H SP	SICHERUNGSRING
9	10875518	1	HEX SCREW ISO 4017 M16X100 8.8 FLZN SP	SECHSKANTSCHRAUBE
10	10875609	1	HEX NUT DIN 985 M16 8 FLZN SPF	SECHSKANTMUTTER
11	10289806	2	WASHER ISO 7089 16 300HV FLZN SPF	SCHEIBE
12	97139634	2	PLATE ASSEMBLY SCHILD BG SPF	SCHILD BAUGRUPPE



Pos.	Item	Quantity	Description	Bezeichnung
1	11341709	1	CRANK HANDLE	HANDKURBEL
2	10873740	1	ROPE DIN 3055 4X7M ST	SEIL



Pos.	Item	Quantity	Description	Bezeichnung
1	969051708	2	BRACKET WITH BOARD	LASCHE MIT SCHILD
2	977188308	2	DISTANCE SLEEVE 25.0X75 S355J2H FE//ZN	DISTANZHUELSE
3	11642340	2	HEX SCREW ISO 4014 M16X140 8.8 FLZN SP	SECHSKANTSCHRAUBE
4	10875609	2	HEX NUT DIN 985 M16 8 FLZN SPF	SECHSKANTMUTTER
5	10289806	4	WASHER ISO 7089 16 300HV FLZN SPF	SCHEIBE
10	945938508	1	WASHER 2X110X110 DC01 FLZN SPF	SCHEIBE
11	97139634	2	PLATE ASSEMBLY SCHILD BG SPF	SCHILD BAUGRUPPE
12	10289829	2	WASHER ISO 7089 60 300HV FLZN SPF	SCHEIBE
13	97066821	1	PIN 70.0X126 35NICRMOV125 SPF	BOLZEN
14	978499208	1	PIN 65.0X129 35NICRMOV125 SPF	BOLZEN
15	12100643	1	RETAINING RINGS DIN 471 65X2,5 480H SP	SICHERUNGSRING
16	943399308	1	WASHER RD100X4 S315MC FE//ZNNI8//CN/	SCHEIBE
17	10875661	1	RETAINING RINGS DIN 471 60X3 480H SPF	SICHERUNGSRING

21.10.2022
083441

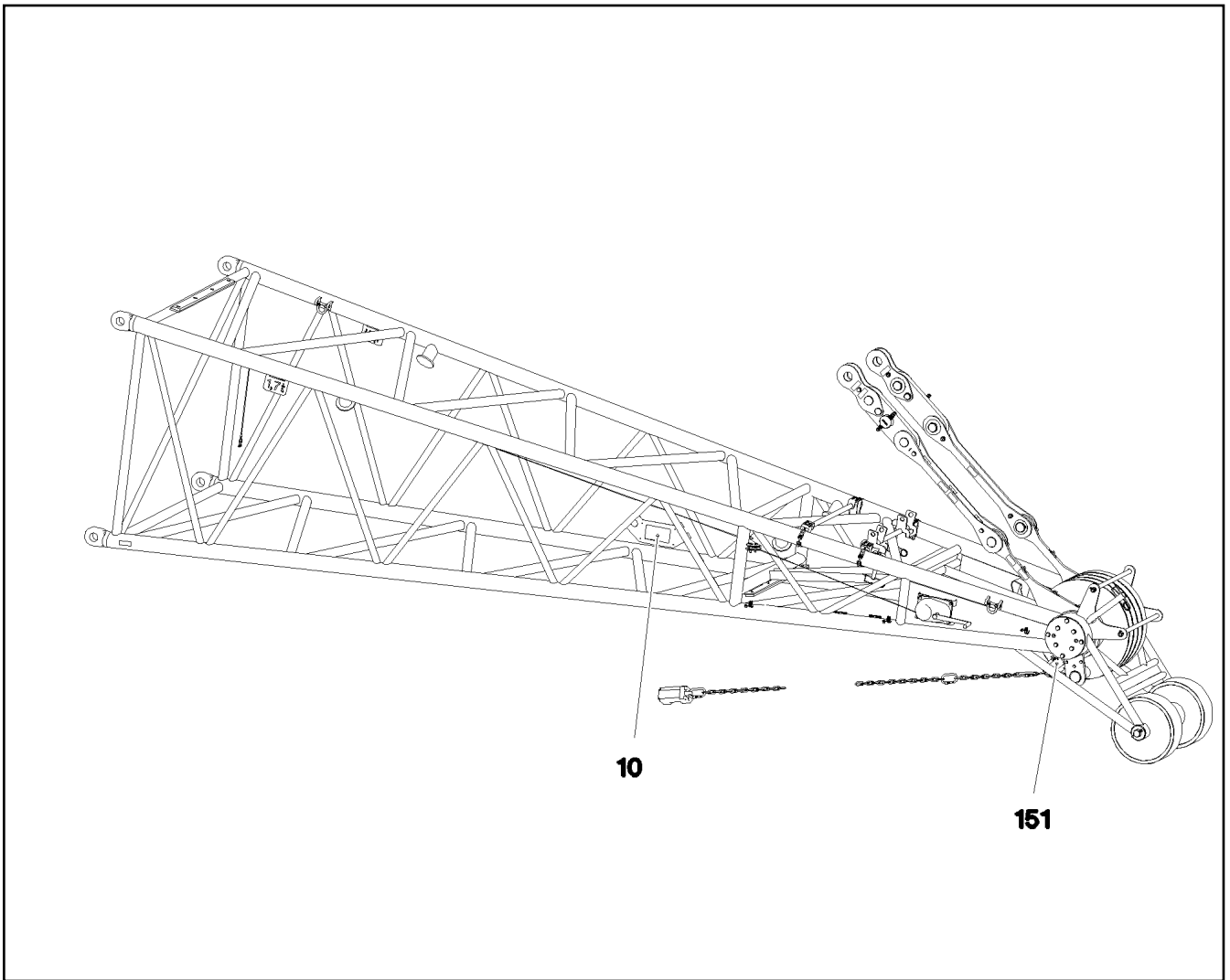
LIEBHERR


etk_en_de_097922_LR_1600_2

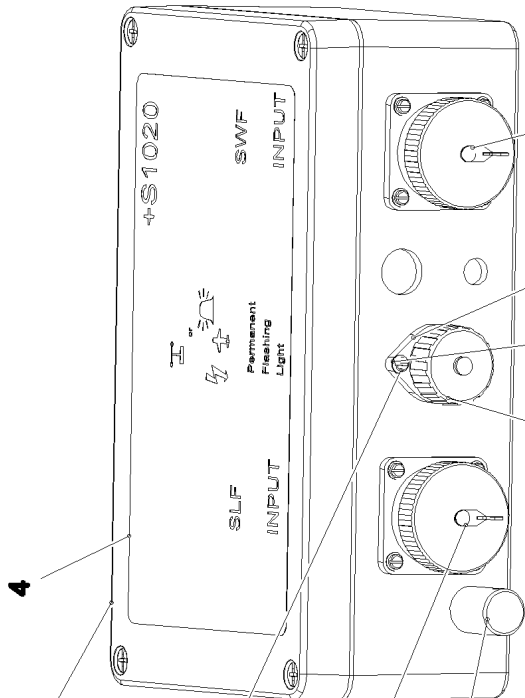
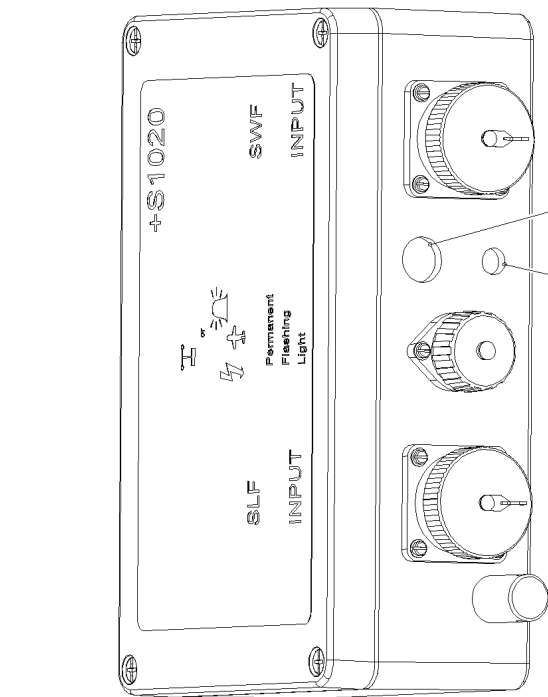
BRACKET CPL.
LASCHE KPL.

1062

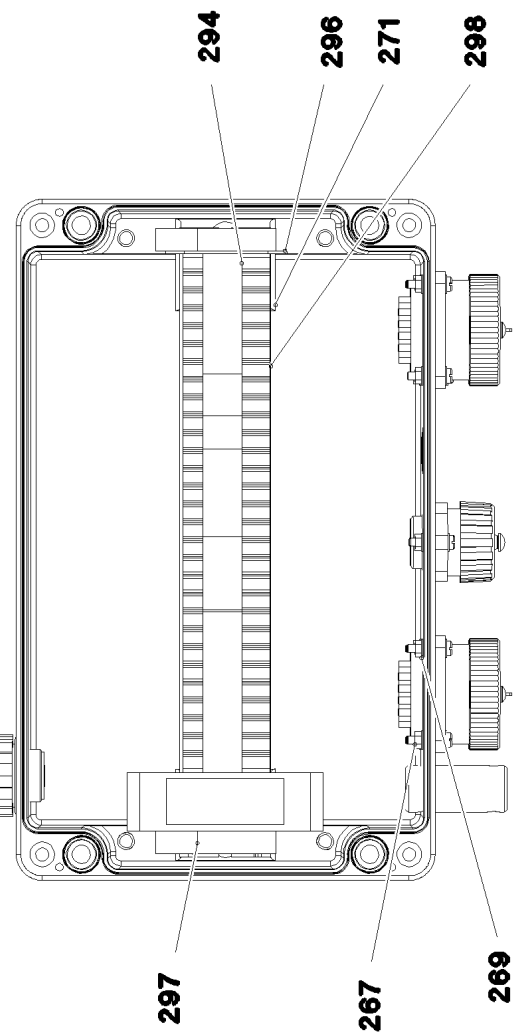
969051608



Pos.	Item	Quantity	Description	Bezeichnung
10	968920308	1	TERMINAL BOX CPL. S1020 ⇒  1064	KLEMMKASTEN KPL.
151	10678395	1	LIMIT SWITCH TQ200-RFID SPF	ENDSCHALTER



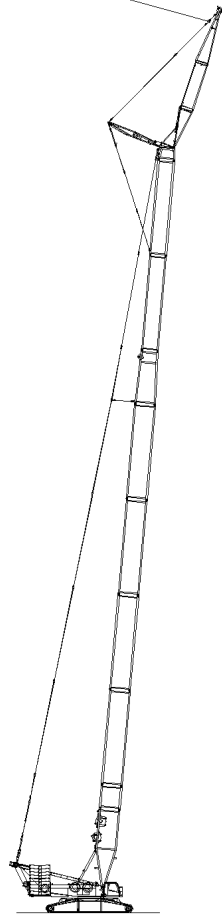
7 9



Pos.	Item	Quantity	Description	Bezeichnung
4	979586908	1	SIGN +S1020 ALU	SCHILD
5	977911108	1	EMPTY CASING 160X260X90X0 AL	LEERGEHAEUSE
7	965064108	1	LEAD W1023	LEITUNG
8	969213708	1	WIRES TERMINAL BOX CPL. S1020-Z	DRAEHTE KLEMMKASTEN KPL.
9	969170808	1	LEAD W1026	LEITUNG
153	604512108	1	SEALING PLUG M1-D	VERSCHLUSSKAPPE
155	604508108	1	TIN M1	DOSE
266	400170108	10	SOCKET HEAD SCREW ISO 1207 M3X16 MS	ZYLINDERSCHRAUBE
267	12226068	10	HEX NUT ISO 4032 M3 10 480H SPF	SECHSKANTMUTTER
268	420050108	10	WASHER ISO 7089 3 MS	SCHEIBE
269	425100508	10	TOOTH LOCK WASHER DIN 6797 A 3,2	ZAHNSCHEIBE
271	602736008	2	SUPPORT TRESTLE	AUFLAGEBOCK
272	553168708	2	SHEET-METAL SCREW ISO 7049 ST4,8X13 S	BLECHSCHRAUBE
273	10875643	2	WASHER ISO 7093-1 5 200HV 480H SPF	SCHEIBE
280	691899808	2	DUST CAP METALL A240	STAUBKAPPE
281	692100008	2	SEAL	DICHTUNG
289	870002808	0.1	SEALANT A80MR HYLOMAR	DICHTMITTEL
292	602501208	1	WATER DRAIN PLUG M12 PA6G SPF	ENTWAESSERUNGSSTOPFEN
293	10488662	1	VENTILATION SCREW POLYAMID	ENTLUEFTUNGSSCHRAUBE
294	636184001	4	INDENTED TAPE PA	ZACKBAND
296	10286353	1	COVER	DECKEL
297	602794608	2	END ANGLE	ENDWINKEL
298	602106708	0.245	TOP HAT RAIL 35X27X7,3X1	HUTSCHIENE

21.10.2022	etk_en_de_097922_LR_1600_2	<input type="checkbox"/> 1065 (2/2)
LIEBHERR	TERMINAL BOX CPL. KLEMMKASTEN KPL.	968920308

66



Pos.	Item	Quantity	Description	Bezeichnung
66	11485553	1	TENSION DYNAMOMETER 0-600KN SPF	ZUGMESSLASCHE

21.10.2022
085434

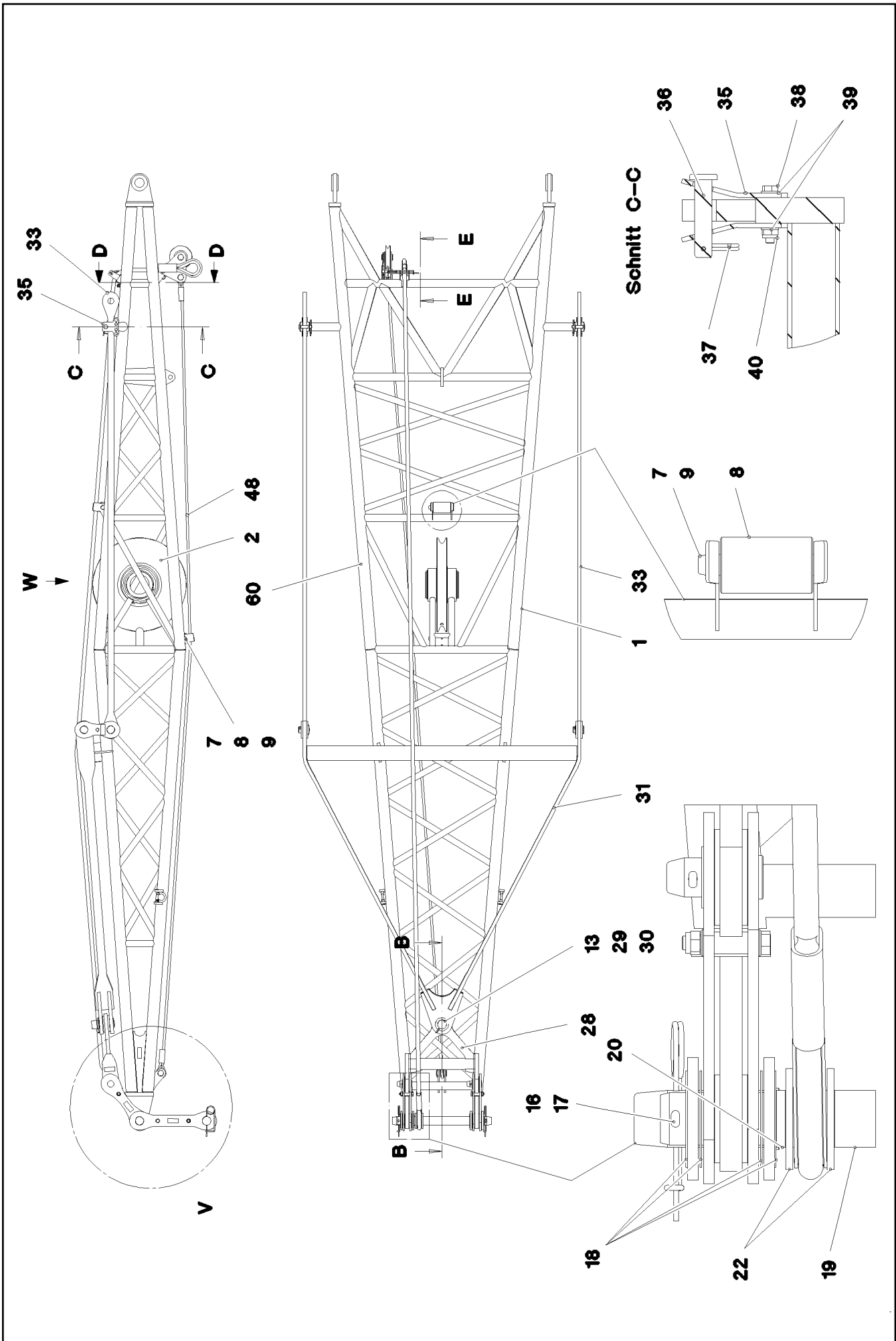
LIEBHERR

etk_en_de_097922_LR_1600_2

MEASURING PLATE
ZUGMESSLASCHE KPL.

1066

917792608



21.10.2022
078760

LIEBHERR

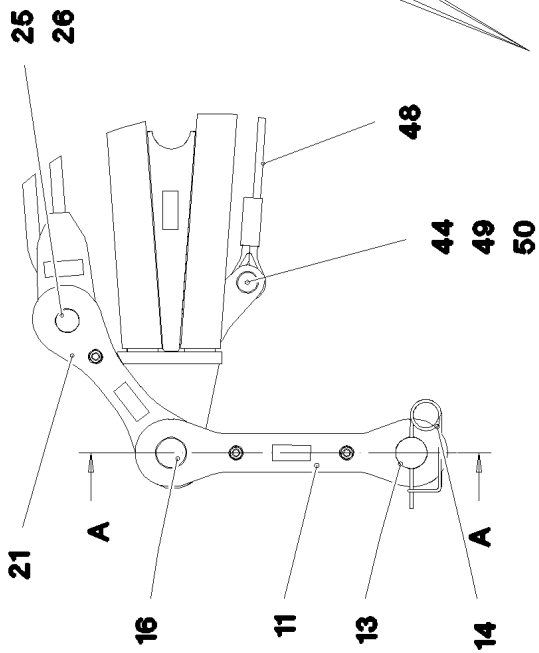
etk_en_de_097922_LR_1600_2

ERECTION FRAME
FA-BOCK

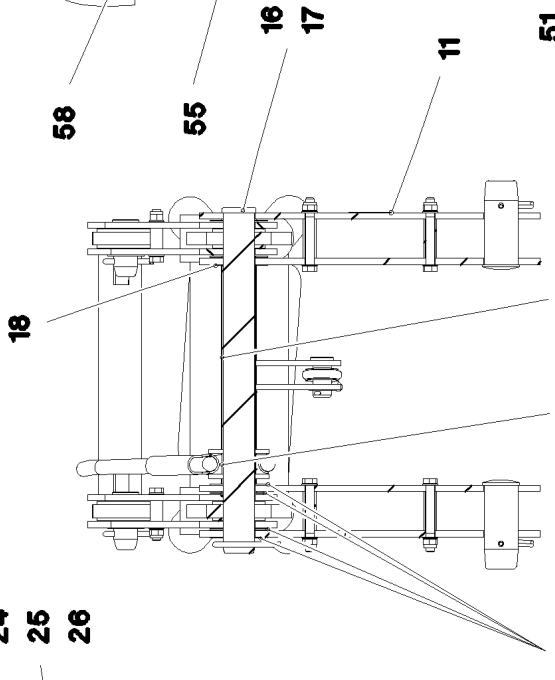
□ 1067 (1/4)

917153508

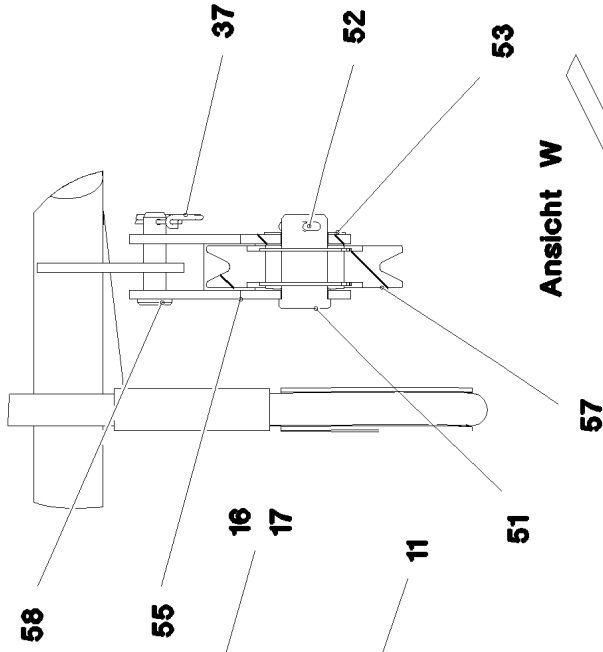
Einzelheit V



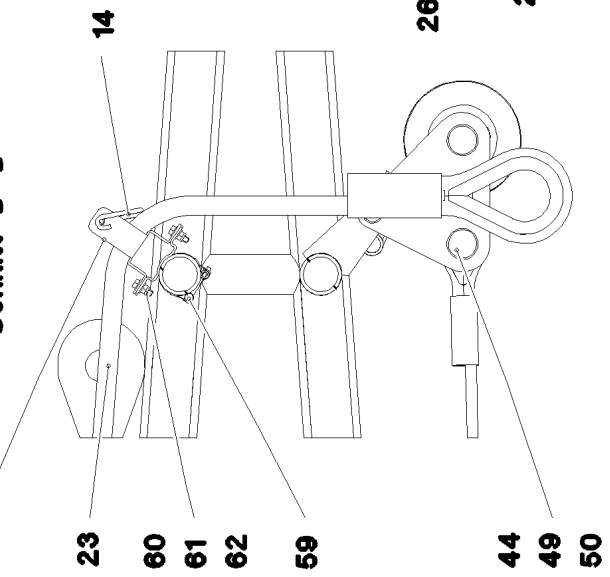
Schnitt A-A



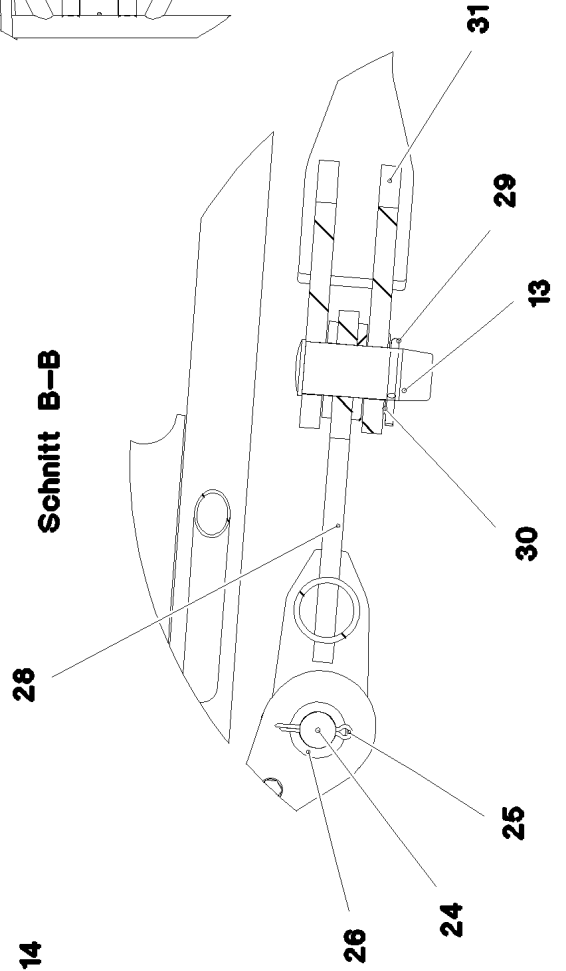
Schnitt E-E



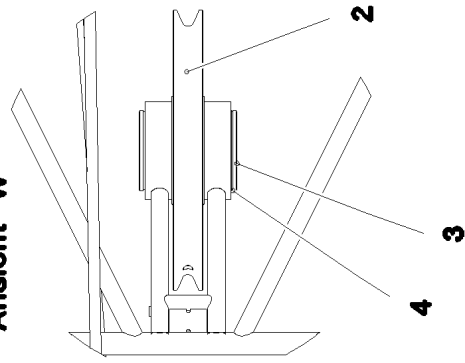
Schnitt D-D



Schnitt B-B



Ansicht W



21.10.2022
078761

LIEBHERR

etk_en_de_097922_LR_1600_2

ERECTION FRAME
FA-BOCK

□ 1068 (2/4)

917153508

Pos.	Item	Quantity	Description	Bezeichnung
1	967333508	1	FA FRAME WELDMENT	FA-BOCK SCHWK.
2	926892808	1	ROPE PULLEY CPL. SPF ⇒ □ 871	SEILROLLE KPL.
3	956698408	1	AXLE 219,1X40X245 S770QL1 SPF	ACHSE
4	12100654	2	RETAINING RINGS DIN 471 200X4 480H SPF	SICHERUNGSRING
7	970462508	2	PIN 35.0X178 35NICRMOV125 GASN. SPF	BOLZEN
8	977133508	2	TRACK ROLLER PA6G	LAUFROLLE
9	11968305	2	SPLIT PIN ISO 1234 6,3X45 ST 480H SPF	SPLINT
11	964802408	2	BRACKET CPL. 0.5M	LASCHE KPL.
(1)	964723708	2	BRACKET WITH BOARD 350	LASCHE MIT SCHILD
(2)	977188308	2	DISTANCE SLEEVE 25.0X75 S355J2H FE//ZN	DISTANZHUELSE
(3)	12218492	2	HEX SCREW ISO 4014 M16X130 8.8 FLZN SP	SECHSKANTSCHRAUBE
(4)	10289806	4	WASHER ISO 7089 16 300HV FLZN SPF	SCHEIBE
(5)	10875609	2	HEX NUT DIN 985 M16 8 FLZN SPF	SECHSKANTMUTTER
(6)	97139634	2	PLATE ASSEMBLY SCHILD BG SPF	SCHILD BAUGRUPPE
13	972017708	3	PIN 70.0X170 35NICRMOV125	BOLZEN
14	433105008	3	RETAINING SPRING DIN 2194 6 A3C	SICHERUNGSFEDER
16	979390008	1	PIN 65.0X660 35NICRMOV125 SPF	BOLZEN
17	10180377	1	SPLIT PIN ISO 1234 10X100 St 480H SPF	SPLINT
18	945938508	7	WASHER 2X110X110 DC01 FLZN SPF	SCHEIBE
19	979390108	1	TUBE 65.0X350 E235+N	ROHR
20	979390208	1	TUBE 65.0X10 E235+N FE//ZNNI8//CN//T0	ROHR
21	964802708	2	BRACKET CPL. 0.35M	LASCHE KPL.
(1)	964723908	2	BRACKET WITH BOARD 350	LASCHE MIT SCHILD
(2)	977188408	1	DISTANCE SLEEVE 25.0X39 S355J2H FE//ZN	DISTANZHUELSE
(3)	12224034	1	HEX SCREW ISO 4014 M16X90 8.8 FLZN SP	SECHSKANTSCHRAUBE
(4)	10289806	2	WASHER ISO 7089 16 300HV FLZN SPF	SCHEIBE
(5)	10875609	1	HEX NUT DIN 985 M16 8 FLZN SPF	SECHSKANTMUTTER
(6)	97139634	2	PLATE ASSEMBLY SCHILD BG SPF	SCHILD BAUGRUPPE
22	979390308	2	PLATE 115X115 S355MC FE//ZNNI8//CN//T0	BLECH
23	979390408	1	ROPE SLING 28X7M	ANSCHLAGSEIL
24	977267108	2	PIN 50.0X110 35NICRMOV125 GASN. SPF	BOLZEN
25	10180374	2	SPLIT PIN ISO 1234 10X71 St 480H SPF	SPLINT
26	949022908	2	PLATE RD70X2 DC01 FE//ZNNI8//CN//T0	BLECH
27	979390508	1	PLATE 3X220X176 DC01 FE//ZNNI8//CN//T0	BLECH
28	964724008	1	ROCKER WELDED 0.45M	SCHWINGE SCHWK.
29	10180376	1	SPLIT PIN ISO 1234 10X90 St 480H SPF	SPLINT
30	943399208	1	WASHER 100X2 C45N FLZN SPF	SCHEIBE
31	964724108	1	ROCKER WELDED 2.2M	SCHWINGE SCHWK.
32	979400508	1	TUBE 65.0X39 E235+N FE//ZNNI8//CN//T0	ROHR
33	964528808	2	ROD CPL. 3.2M	STANGE KPL.
(1)	964528908	1	ROD WITH BOARD 3200	STANGE MIT SCHILD
(2)	964529008	2	BRACKET WITH BOARD 200	LASCHE MIT SCHILD
(3)	977189908	1	DISTANCE SLEEVE 21.3X27 S355J2H FE//ZN	DISTANZHUELSE
(4)	10875507	1	HEX SCREW ISO 4014 M12X75 8.8 FLZN SP	SECHSKANTSCHRAUBE
(5)	10289804	2	WASHER ISO 7089 12 300HV FLZN SPF	SCHEIBE
(6)	10875607	1	HEX NUT DIN 985 M12 8 FLZN SPF	SECHSKANTMUTTER
(7)	453032808	2	PIN ISO 2341 B45X72X60 35NICRMOV125	BOLZEN
(8)	10180374	2	SPLIT PIN ISO 1234 10X71 St 480H SPF	SPLINT
(9)	949022908	2	PLATE RD70X2 DC01 FE//ZNNI8//CN//T0	BLECH
(11)	97139634	2	PLATE ASSEMBLY SCHILD BG SPF	SCHILD BAUGRUPPE
(700)	969261708	1	SIGNS 3.2M	BESCHILDERUNG
35	971786208	4	PLATE 5X140X180 S355MC FE//ZNNI8//CN//T	BLECH
36	451422008	2	PIN DIN 1436 20X90X80 ST.50-2K VERZ	BOLZEN
37	433101208	3	RETAINING SPRING 4X68 ISO 2081 FE//ZN8/	SICHERUNGSFEDER
38	11626719	4	HEX SCREW ISO 4014 M10X60 8.8 FLZN SP	SECHSKANTSCHRAUBE
39	10289795	8	WASHER ISO 7089 10 300HV FLZN SPF	SCHEIBE
40	10197769	4	HEX NUT DIN 985 M10 8 ZNNI-480H SPF	SECHSKANTMUTTER
44	955161608	2	WASHER RD50X2 ALMG3 H111	SCHEIBE
48	10430048	1	ROPE SLING EN 13414 2,7T-6M VERZINKT	ANSCHLAGSEIL

21.10.2022


etk_en_de_097922_LR_1600_2

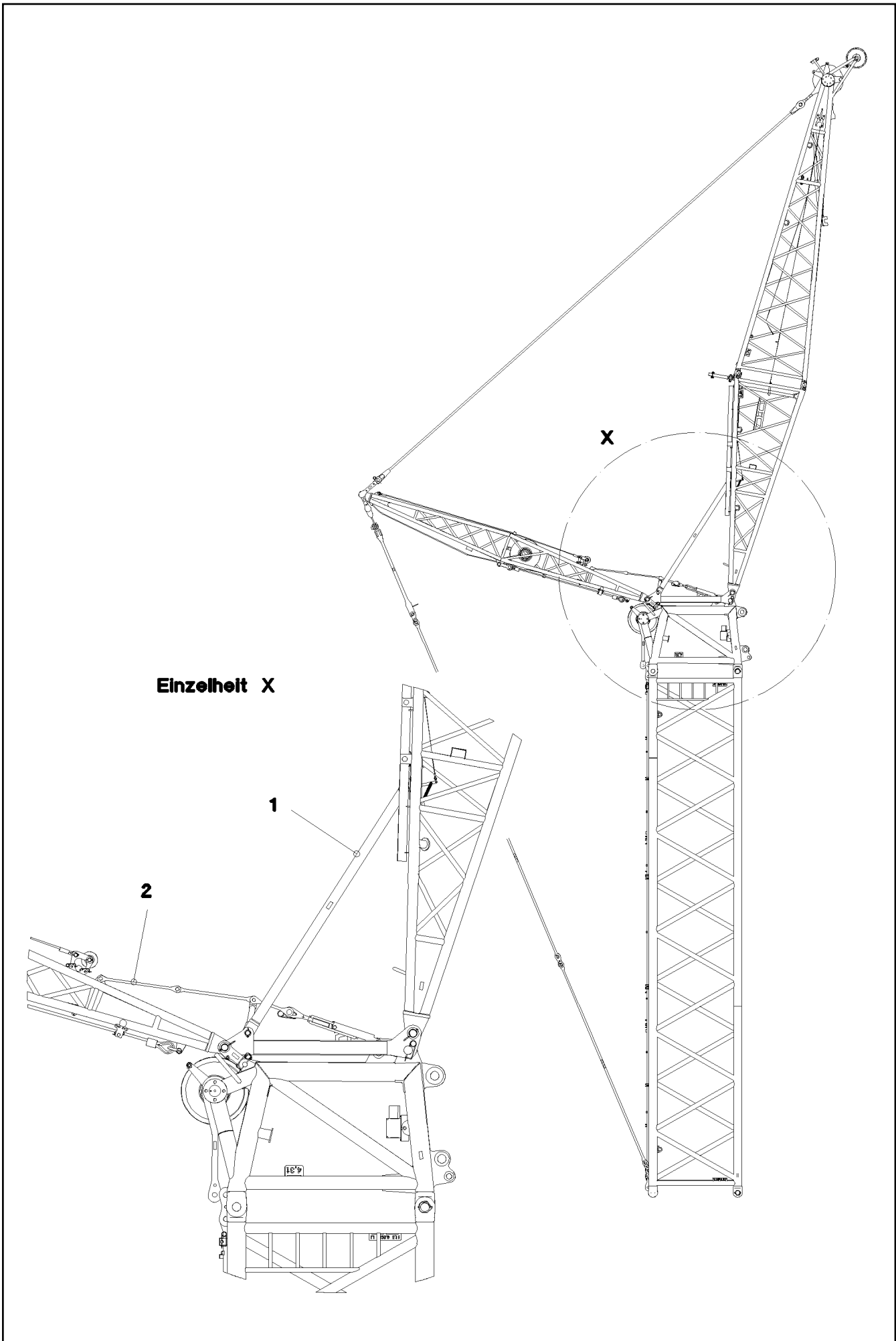
□ 1069 (3/4)

LIEBHERRERECTION FRAME
FA-BOCK

917153508

Pos.	Item	Quantity	Description	Bezeichnung
49	935989108	2	PIN 45.0X78 35NICRMOV125 GASN. SPF	BOLZEN
50	10180364	2	SPLIT PIN ISO 1234 6,3X50 St 480H SPF	SPLINT
51	956097408	1	PIN RD40X75 35NICRMOV125 GASN. SPF	BOLZEN
52	10875873	1	SPLIT PIN ISO 1234 8X63 ST 480H SPF	SPLINT
53	949188508	1	WASHER RD70X2 DC01 FE//ZNNI8//CN//T0	SCHEIBE
55	965229108	1	ROPE PULLEY ATTACHM. WELDM.	SEILROLLENHALTERUNG SCH
57	962092008	1	ROPE PULLEY CPL. ⇒  1047	SEILROLLE KPL.
58	451222508	1	PIN ISO 2341 B20X75X66 S355J2+AR FE//ZN	BOLZEN
59	774284408	1	SWIVEL BOLT BRACKET CLAMP 59-62/60,5/	GELENKBANDKONSOLENSCHE
60	10197831	2	HEX SCREW ISO 4017 M8X25 8.8 ZNNI-480	SECHSKANTSCHRAUBE
61	12103465	4	WASHER ISO 7089 8 300HV ZNNI-480H SPF	SCHEIBE
62	10875614	2	HEX NUT DIN 985 M8 8 480H SPF	SECHSKANTMUTTER

21.10.2022	etk_en_de_097922_LR_1600_2	 1070 (4/4)
LIEBHERR	ERECTION FRAME FA-BOCK	917153508



Einzelheit X

21.10.2022
052775



LIEBHERR


etk_en_de_097922_LR_1600_2

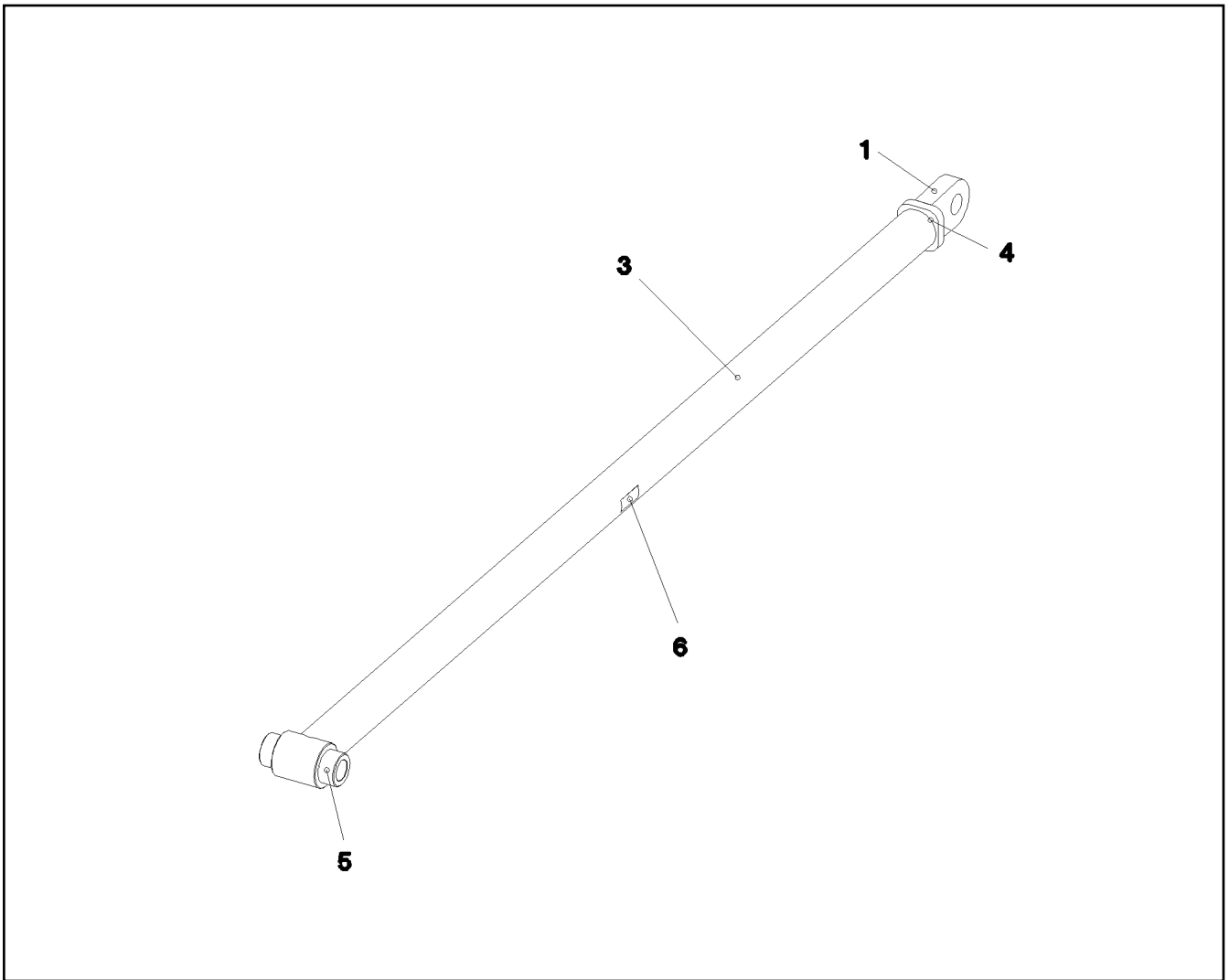
OVERRUN PROTECTION
F-RUECKHALTESICHERUNG

1071 (1/2)

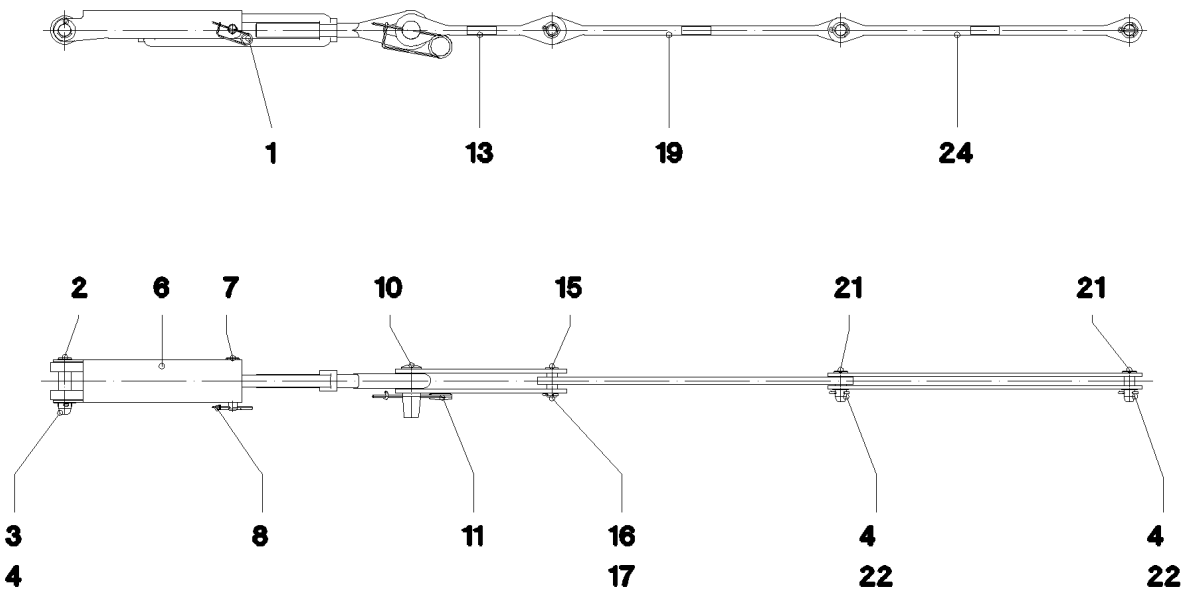
915289708

Pos.	Item	Quantity	Description	Bezeichnung
1	964788808	1	F-STAY COMPL. ⇒  1073	F-STUETZE KPL.
2	964789008	1	FAB-STAY ⇒  1074	FAB-STUETZE

21.10.2022	etk_en_de_097922_LR_1600_2	 1072 (2/2)
LIEBHERR	OVERRUN PROTECTION F-RUECKHALTESICHERUNG	915289708



Pos.	Item	Quantity	Description	Bezeichnung
1	964966908	1	BEARING WELDED	LAGER SCHWK.
3	977324908	1	TUBE 101.6X2799 S770QL	ROHR
4	97010464	1	BATH CIRCUIT BREAKER 82.5X30 S770QL	BADSICHERUNG
5	977325008	1	BEARING STUB SHAFT 110.0X200 S355J2+A	LAGERZAPFEN
6	973567608	1	PLATE IDENTIFICATION NUMBER IDENT-N	SCHILD IDENTNR.



Pos.	Item	Quantity	Description	Bezeichnung
1	10425408	1	TURNBUCKLE 1 1/2X18476,3KN FEUERVER	SPANNSCHLOSS
2	977326408	1	PIN 45.0X155 35NICRMOV125 GASN. SPF	BOLZEN
3	948717708	1	WASHER RD60X2 ALMG3 H111	SCHEIBE
4	10180368	3	SPLIT PIN ISO 1234 8X50 St 480H SPF	SPLINT
6	977326708	1	LOCKING PLATE 5X522X270 S355MC	SICHERUNGSBLECH
7	10029666	1	PIN ISO 2341 B24X140X131 35NICRMOV125	BOLZEN
8	433101208	1	RETAINING SPRING 4X68 ISO 2081 FE/ZN8/	SICHERUNGSFEDER
10	953620108	1	PIN 55.0X147 35NICRMOV125 GASN. SPF	BOLZEN
11	433105008	1	RETAINING SPRING DIN 2194 6 A3C	SICHERUNGSFEDER
13	964788908	2	BRACKET WITH BOARD 390	LASCHE MIT SCHILD
15	942889908	1	PIN 35.0X82 35NICRMOV125 GASN. SPF	BOLZEN
16	11968305	1	SPLIT PIN ISO 1234 6,3X45 ST 480H SPF	SPLINT
17	422001508	1	SHIM RING DIN 988 32X45X1	PASSSCHEIBE
19	964798908	1	ROD WITH BOARD 800	STANGE MIT SCHILD
21	977327008	2	PIN 35.0X85 35NICRMOV125 GASN. SPF	BOLZEN
22	10289811	2	WASHER ISO 7089 30 300HV FLZN SPF	SCHEIBE
24	964799008	2	ROD WITH BOARD 800	STANGE MIT SCHILD

21.10.2022
052777

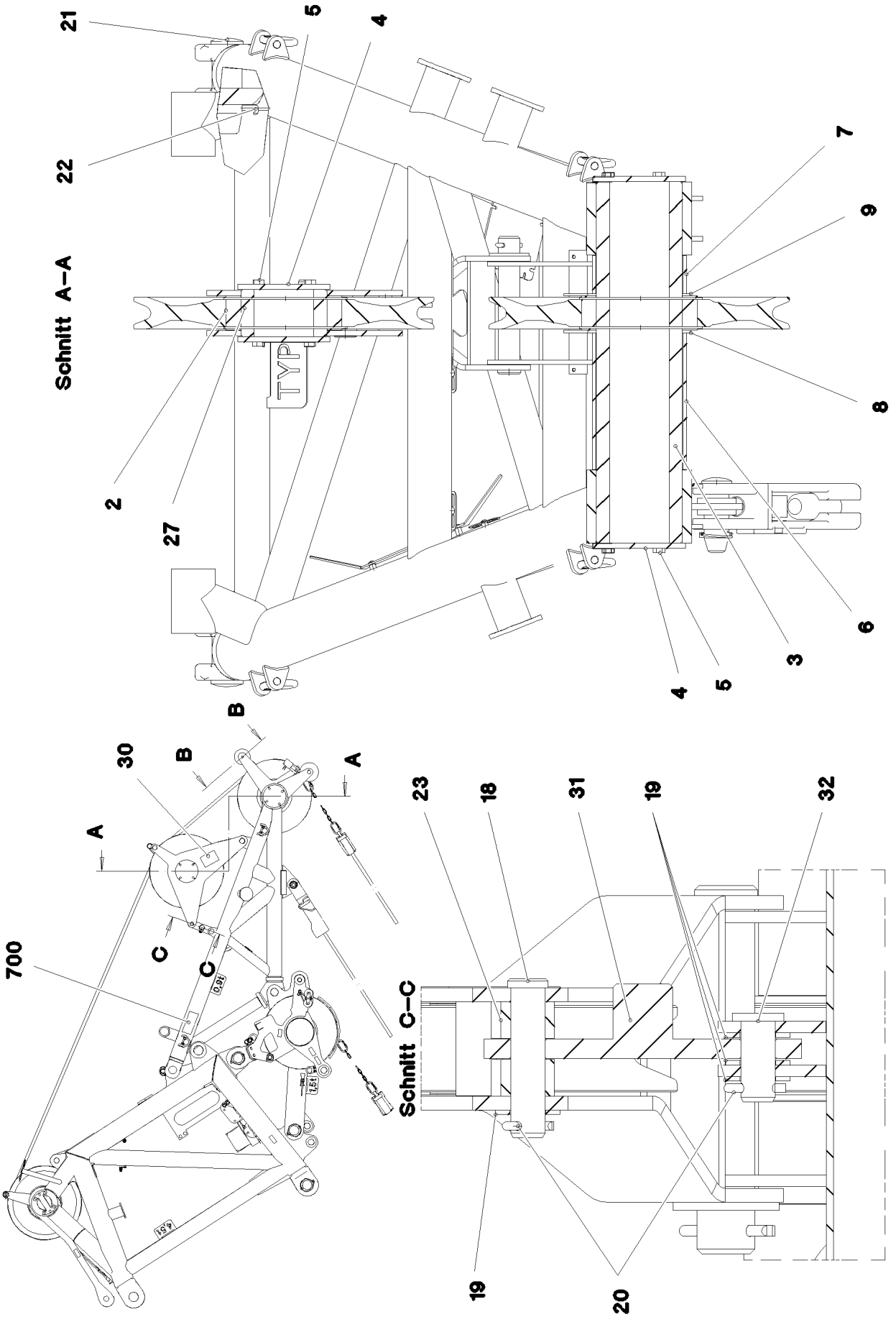
LIEBHERR

etk_en_de_097922_LR_1600_2

FAB-STAY
FAB-STUETZE

1074

964789008



21.10.2022
074290

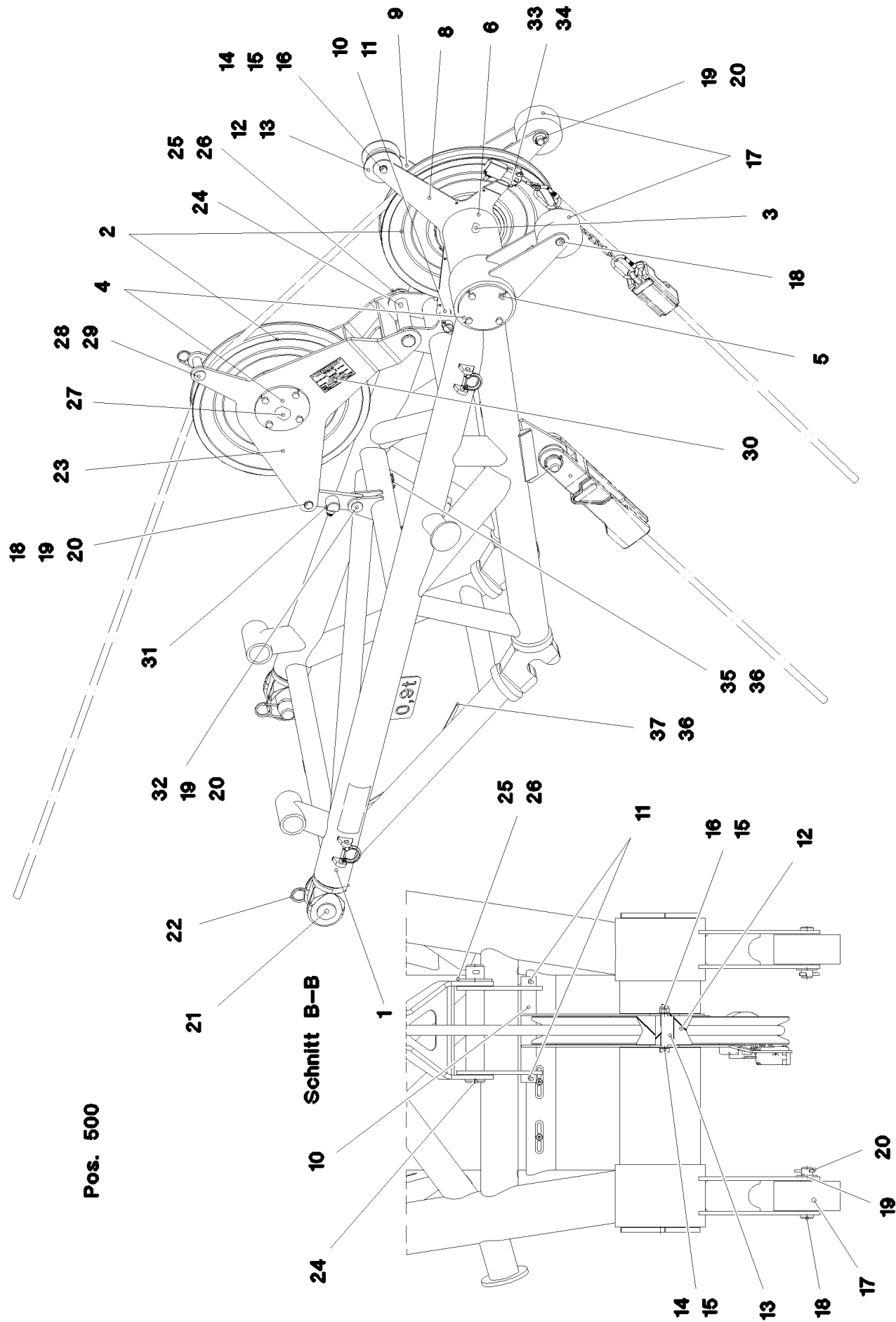
LIEBHERR

etk_en_de_097922_LR_1600_2

BOOM NOSE
MASTNASE

1075 (1/3)

916843508



Pos. 500

Schnitt B-B

21.10.2022
074291

LIEBHERR


etk_en_de_097922_LR_1600_2

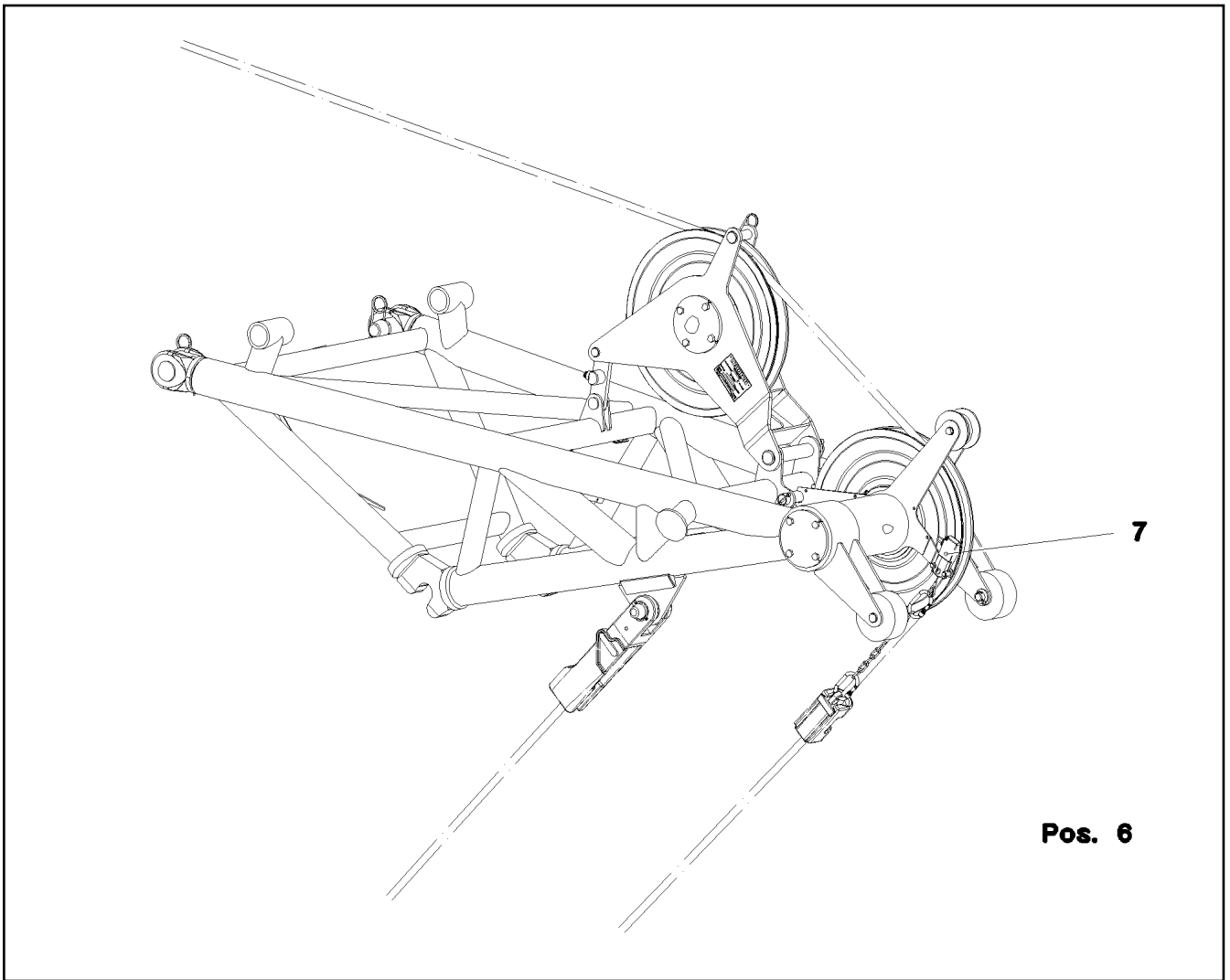
BOOM NOSE
MASTNASE

1076 (2/3)

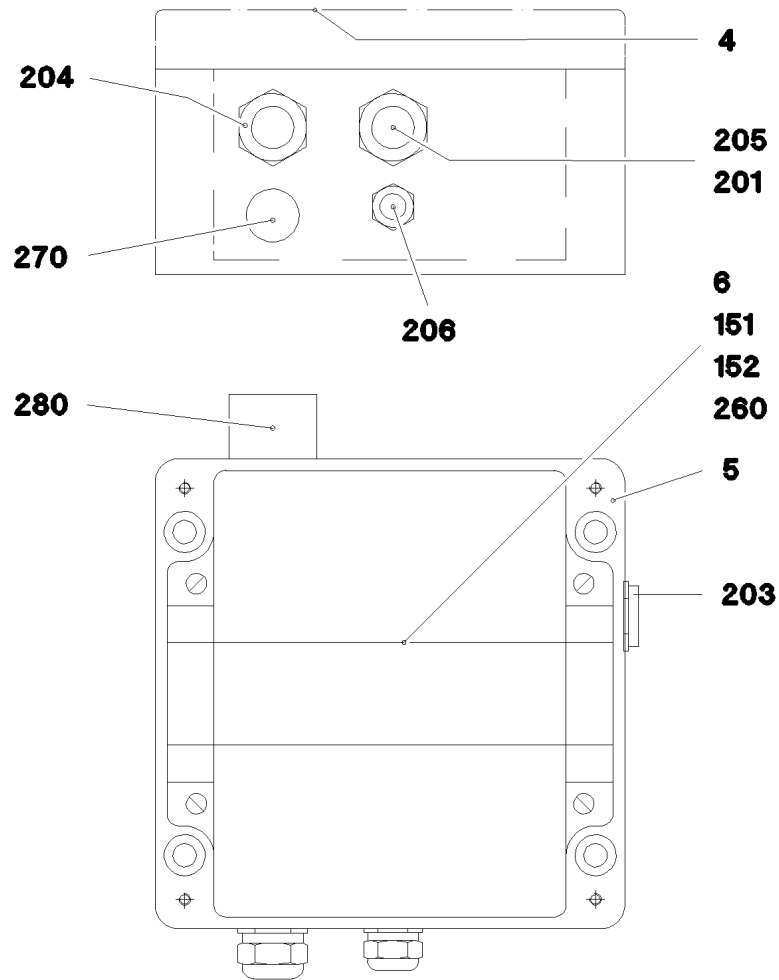
916843508

Pos.	Item	Quantity	Description	Bezeichnung
1	967311208	1	BOOM NOSE WELDED CONSTRUCTION	MASTNASE SCHWK.
2	926892808	2	ROPE PULLEY CPL. SPF ⇒  871	SEILROLLE KPL.
3	977491308	1	AXLE 219.1X842 S770QL1 SPF	ACHSE
4	942310108	4	WASHER 215X215 S355MC FE//ZNNI8//CN//T	SCHEIBE
5	10875519	16	HEX SCREW ISO 4017 M16X40 8.8 FLZN SP	SECHSKANTSCHRAUBE
6	977491608	1	TUBE 219.1X318 S355J2H	ROHR
7	977491708	1	TUBE 219.1X89 S355J2H	ROHR
8	977492308	1	PLATE 6X769X691 S960QL	BLECH
9	977492408	1	PLATE 5X718X593 S960QL	BLECH
10	975261808	1	TUBE 42.0 X288 E235+N	ROHR
11	10875873	2	SPLIT PIN ISO 1234 8X63 ST 480H SPF	SPLINT
12	288169408	1	ROLLER X0 PA6G	ROLLE
13	957057408	1	AXLE 50.0 X0 S355J2C+C FE//ZNNI8//CN//T0	ACHSE
14	12223058	1	HEX SCREW ISO 4014 M16X120 8.8 FLZN SP	SECHSKANTSCHRAUBE
15	10289806	2	WASHER ISO 7089 16 300HV FLZN SPF	SCHEIBE
16	10875609	1	HEX NUT DIN 985 M16 8 FLZN SPF	SECHSKANTMUTTER
17	288135108	2	ROLLER X0 PA6G	ROLLE
18	977519308	3	PIN 35.0X138 35NICRMOV125 GASN. SPF	BOLZEN
19	10289811	6	WASHER ISO 7089 30 300HV FLZN SPF	SCHEIBE
20	10180368	4	SPLIT PIN ISO 1234 8X50 St 480H SPF	SPLINT
21	939904808	2	PIN 75.0 X222 35NICRMOV125 GASN. SPF	BOLZEN
22	433105008	2	RETAINING SPRING DIN 2194 6 A3C	SICHERUNGSFEDER
23	964864408	1	ROLLER CLAMP WELDED	ROLLENHALTER SCHWK.
24	952892408	1	PIN 55.0X310 35NICRMOV125 GASN. SPF	BOLZEN
25	10289852	1	WASHER ISO 7089 48 300HV FLZN SPF	SCHEIBE
26	10180374	1	SPLIT PIN ISO 1234 10X71 St 480H SPF	SPLINT
27	947778208	1	AXLE 219.1X0 S770QL1	ACHSE
28	949023708	1	PIN 45.0X136 35NICRMOV125 SPF	BOLZEN
29	433100908	1	RETAINING SPRING 4,5X98 ISO 2081 FE/ZN	SICHERUNGSFEDER
30	773291208	1	SIGN X0	SCHILD
31	11485555	1	FORCE MEASURING STRAP 0-50KN SPF	KRAFTMESSLASCHE
32	940068908	1	PIN ISO 2341 B30X70X58 35NICRMOV125	BOLZEN
33	11651581	2	HEX SCREW ISO 4014 M8X50 8.8 480H SPF	SECHSKANTSCHRAUBE
34	10875614	2	HEX NUT DIN 985 M8 8 480H SPF	SECHSKANTMUTTER
35	953650008	13	CABLE CLAMP DC01 FE//ZNNI8//CN//T0	KABELHALTER
36	12102696	15	BUTTON HEAD SCREW AEHNL.ISO 7380-2	HALBRUNDKOPFSCHRAUBE
37	953741108	1	PLATE S315MC FE//ZNNI8//CN//T0	BLECH
500	966766208	1	UNDERCARR.ADDNL.ELEC.EQUIPT. ⇒  1078	ELEKTRIK MASTNASE
700	969046108	1	SIGNS MASTNASE36T	BESCHILDERUNG
(1)	978674608	4	SIGN 208X88 KLEBEFOLIE SPF	SCHILD
(2)	978674108	2	SIGN 208X88 KLEBEFOLIE SPF	SCHILD
(3)	97070905	2	SIGN KLEBEFOLIE	SCHILD

21.10.2022	etk_en_de_097922_LR_1600_2	 1077 (3/3)
LIEBHERR	BOOM NOSE MASTNASE	916843508



Pos.	Item	Quantity	Description	Bezeichnung
6	965176908	1	TERMINAL BOX CPL. +S1030 ⇒ □ 1079	KLEMMKASTEN KPL.
7	966479308	1	SENSOR LIFT TOP LIMIT SWITCH MIT M12 ⇒ □ 1080	GEBER HUB OBEN ENDSCHAL



Pos.	Item	Quantity	Description	Bezeichnung
4	978082608	1	SIGN +S1030 ALU	SCHILD
5	975509108	1	EMPTY CASING 160X160X90X0 AL	LEERGEHAEUSE
6	602106708	0.145	TOP HAT RAIL 35X27X7,3X1	HUTSCHIENE
151	10286353	1	COVER	DECKEL
152	602794608	2	END ANGLE	ENDWINKEL
201	602425708	1	CABLE GLAND M20X1,5X6-10 MS	KABELVERSCHRAUBUNG
203	602425008	1	SCREW PLUG 15 M20X 1,5 MS	VERSCHLUSSSCHRAUBE
204	965177108	1	LEAD W1030	LEITUNG
205	965177208	1	LEAD W1031	LEITUNG
206	965177308	1	LEAD W1032	LEITUNG
260	12104811	5	CABLE TIE 2,5X99-SCHWARZ PA66 SPF	KABELBINDER
270	602501208	1	WATER DRAIN PLUG M12 PA6G SPF	ENTWAESSERUNGSSTOPFEN
280	10488662	1	VENTILATION SCREW POLYAMID	ENTLUEFTUNGSSCHRAUBE
501	10286354	11	TERMINAL/CLAMP 6,3/2,8X0,8MM ²	KLEMME

21.10.2022
052781

LIEBHERR

etk_en_de_097922_LR_1600_2

TERMINAL BOX CPL.
KLEMMKASTEN KPL.

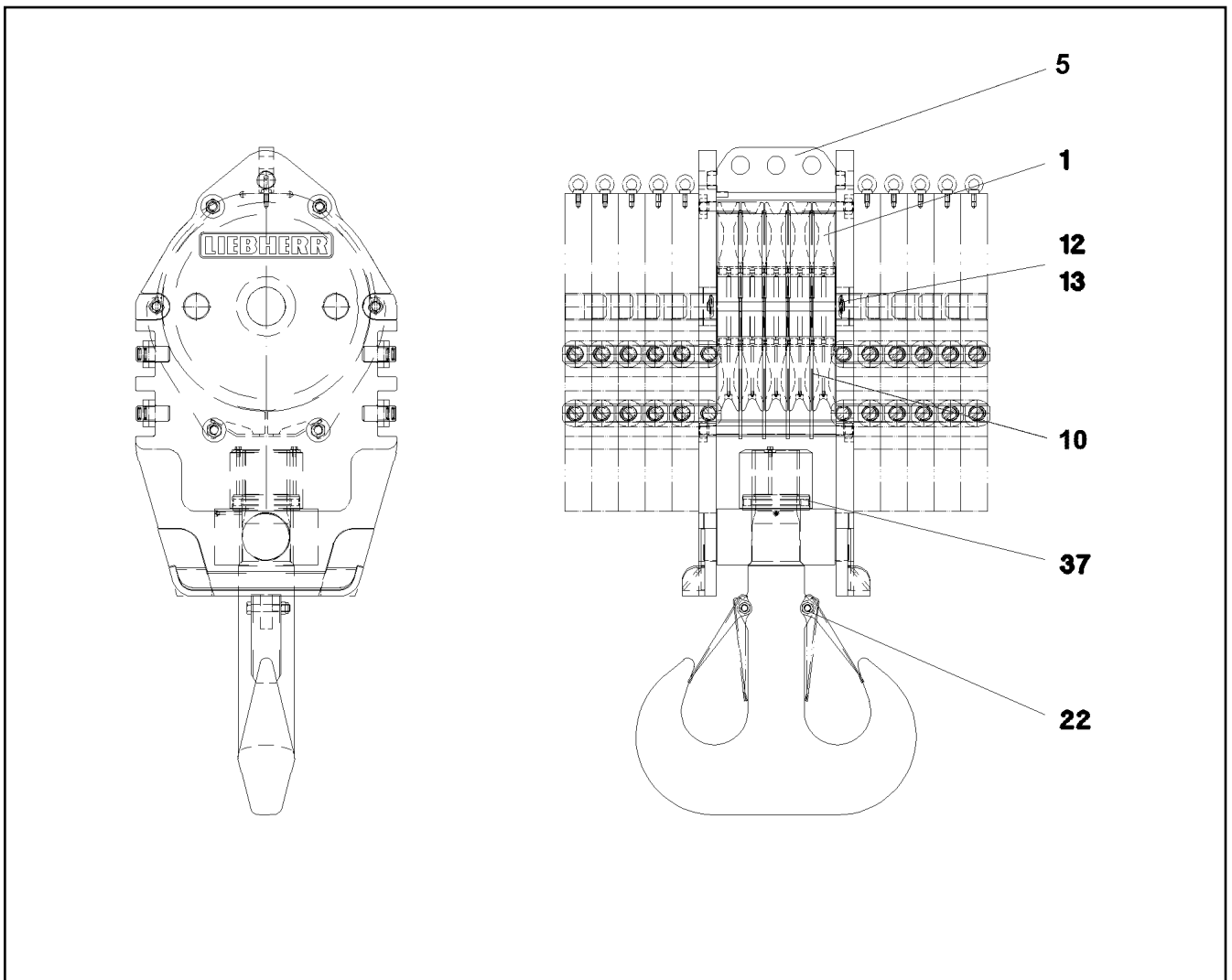
1079


965176908

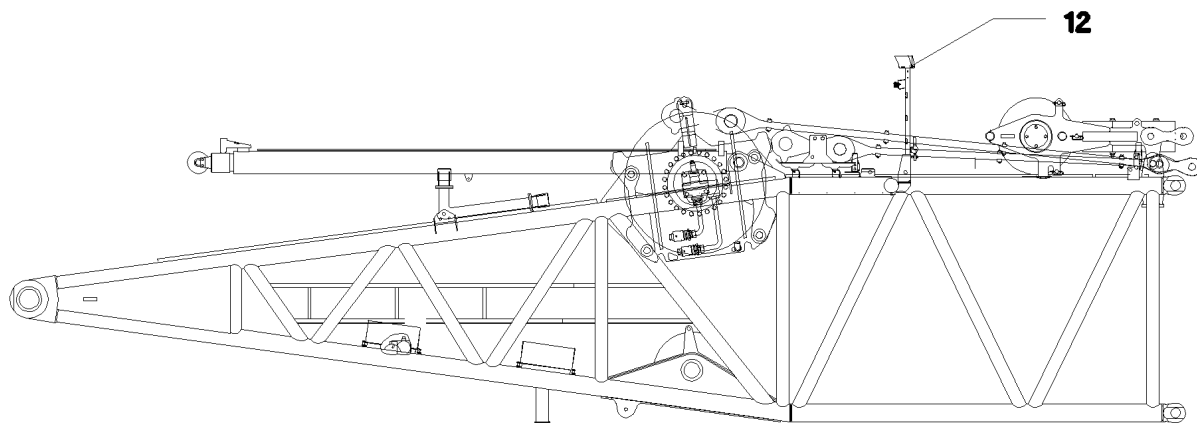
OHNE BILD
WITHOUT ILLUSTRATION
SANS ILLUSTRATION
SIN ILUSTRACION
БЕЗ ИЗОБРАЖЕНИЯ

Pos.	Item	Quantity	Description	Bezeichnung
7	10678395	1	LIMIT SWITCH TQ200-RFID SPF	ENDSCHALTER

21.10.2022 000001	etk_en_de_097922_LR_1600_2 SENSOR LIFT TOP LIMIT SWITCH GEBER HUB OBEN ENDSCHALTER	<input type="checkbox"/> 1080 966479308
----------------------	--	--



Pos.	Item	Quantity	Description	Bezeichnung
1	926892808	5	ROPE PULLEY CPL. SPF ⇒  871	SEILROLLE KPL.
5	11491267	1	ROPE FIXING POINT	SEILFESTPUNKT
9	11287795	4	SPACER BOLT 30X523	DISTANZBOLZEN
10	10874373	1	ROPE GUARD	SEILSCHUTZ
11	10425689	8	HEX NUT ISO 4032 M30 10 FLZN SPF	SECHSKANTMUTTER
12	10450213	2	ROPE PROTECTION ROD	SEILSCHUTZSTANGE
13	10180880	4	SAFETY PLUG W HINGE-LID 8X42X7,5X32	SICHERHEITSKLAPPSTECKER
22	10428806	2	SAFETY TRAP	SICHERUNGSFALLE
37	10039121	1	CYLINDRICAL ROLLER BEARING DIN 722 8	AXIALZYLINDERROLLENLAGER
40	11088710	40	BUTT STRAP	LASCHE



Pos. 10

Pos.	Item	Quantity	Description	Bezeichnung
10	966486708	1	SUPPLEMENT CAMERA WINDE 3 ⇒ □ 1083	ERGAENZUNG KAMERA
12	921699008	1	CAMERA EQUIPMENT D-PIVOT PIECE ⇒ □ 1084	KAMERAANBAU D-ANLENKSTU

21.10.2022
065936

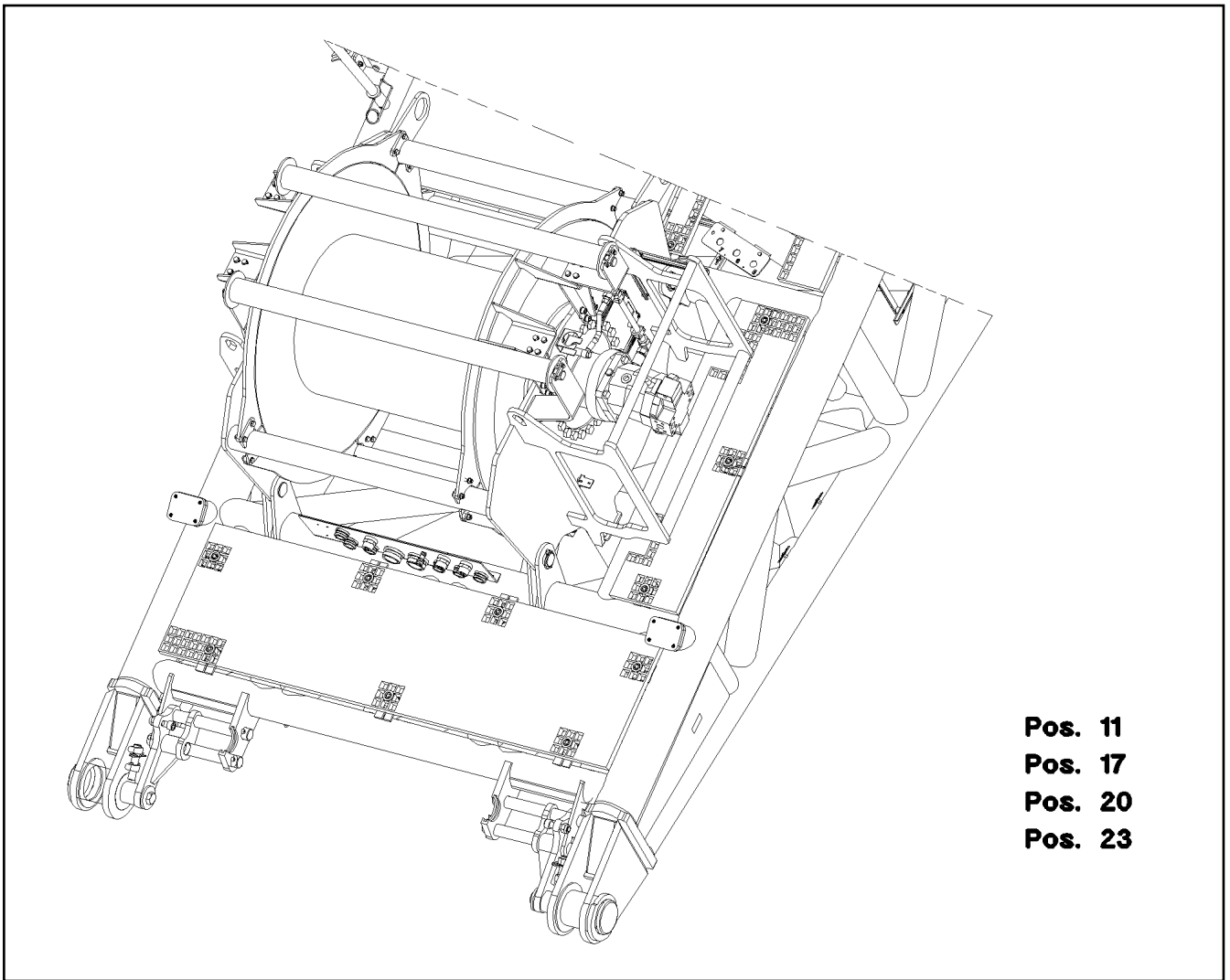
LIEBHERR

etk_en_de_097922_LR_1600_2

CAMERA CONTROL WINCH 3
KAMERAUEBERWACHUNG WINDE 3

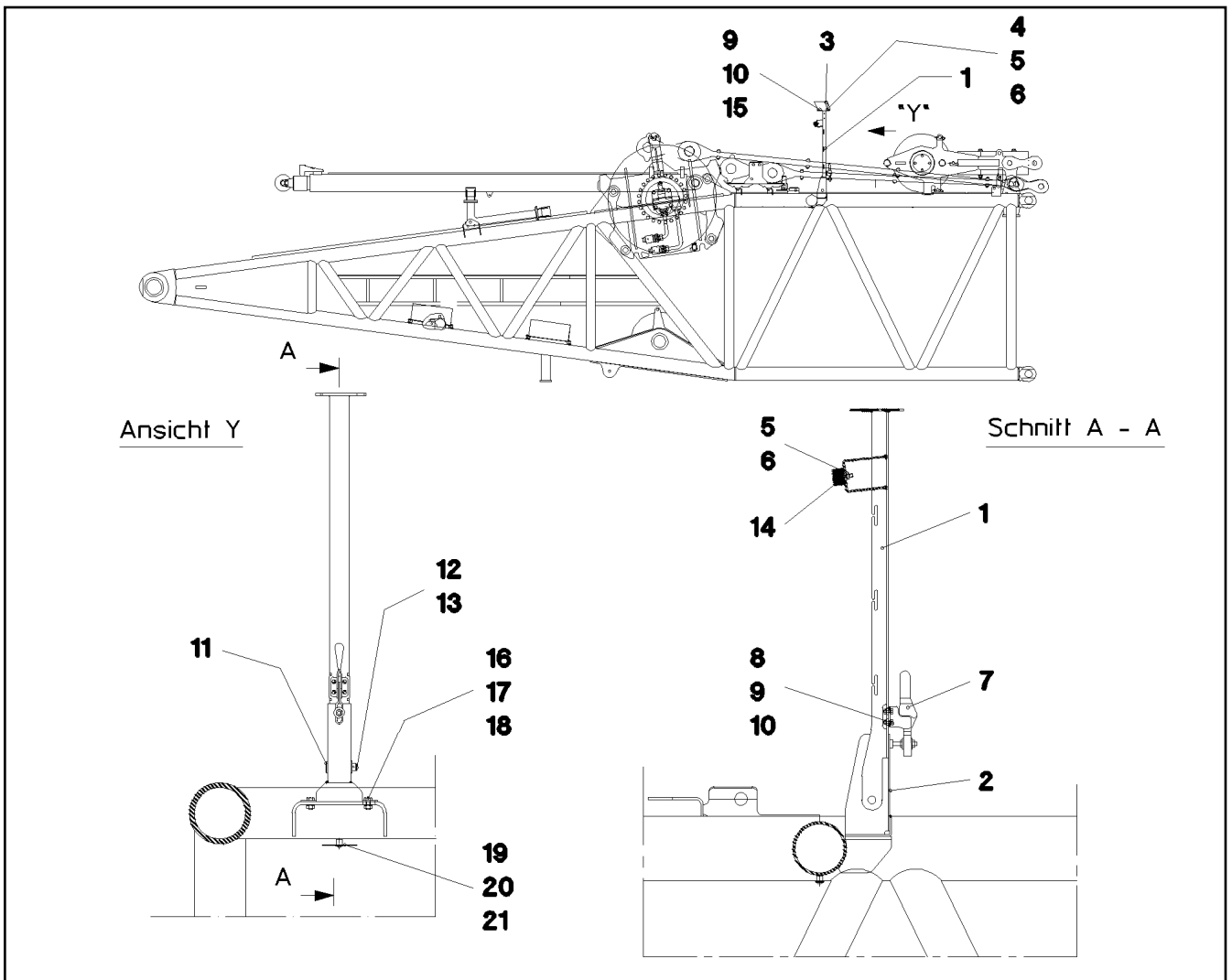
□ 1082

916275208



Pos. 11
Pos. 17
Pos. 20
Pos. 23

Pos.	Item	Quantity	Description	Bezeichnung
11	614038208	1	CABLE 12M	KABEL
17	614045108	1	CAMERA SPF	KAMERA
(1)	10025278	1	CABLE PLUG 7-POL	KABELSTECKER
20	12101891	1	LED WORKING HEAD LIGHT 12W 9-32V	LED ARBEITSSCHEINWERFER
23	966486808	1	LEAD W1056	LEITUNG



Pos.	Item	Quantity	Description	Bezeichnung
1	921696308	1	CLAMP	STATIV SCHWK.
2	921696408	1	BRACKET WELDED CONST.	KONSOLE SCHWK.
3	956399808	1	PLATE 2X248X326 DC01 FE//ZNNI8//CN//T0	BLECH
4	11651767	1	HEX SCREW ISO 4017 M8X20 8.8 480H SPF	SECHSKANTSCHRAUBE
5	11693875	2	HEX NUT ISO 4032 M8 8 480H SPF	SECHSKANTMUTTER
6	12103465	2	WASHER ISO 7089 8 300HV ZNNI-480H SPF	SCHEIBE
7	779001108	1	HORIZONTAL TENSIONER	HORIZONTALSPANNER
8	11644899	4	HEX SCREW ISO 4017 M6X20 8.8 480H SPF	SECHSKANTSCHRAUBE
9	10197764	7	HEX NUT ISO 4032 M6 10 ZNNI-480H SPF	SECHSKANTMUTTER
10	10197771	14	WASHER ISO 7089 6 200HV ZNNI-480H SPF	SCHEIBE
11	451222508	1	PIN ISO 2341 B20X75X66 S355J2+AR FE//ZN	BOLZEN
12	10875637	1	WASHER DIN 1441 21 ST FLZN SPF	SCHEIBE
13	10180359	1	SPLIT PIN ISO 1234 5X40 St 480H SPF	SPLINT
14	726612708	1	MEGI BUFFER	MEGIPUFFER
15	11644899	1	HEX SCREW ISO 4017 M6X20 8.8 480H SPF	SECHSKANTSCHRAUBE
16	11631816	4	HEX SCREW ISO 4017 M10X25 8.8 FLZN SP	SECHSKANTSCHRAUBE
17	12102695	4	HEX NUT ISO 4032 M10 8 ZNNI-480H SPF	SECHSKANTMUTTER
18	10289795	4	WASHER ISO 7089 10 300HV FLZN SPF	SCHEIBE

21.10.2022
023719

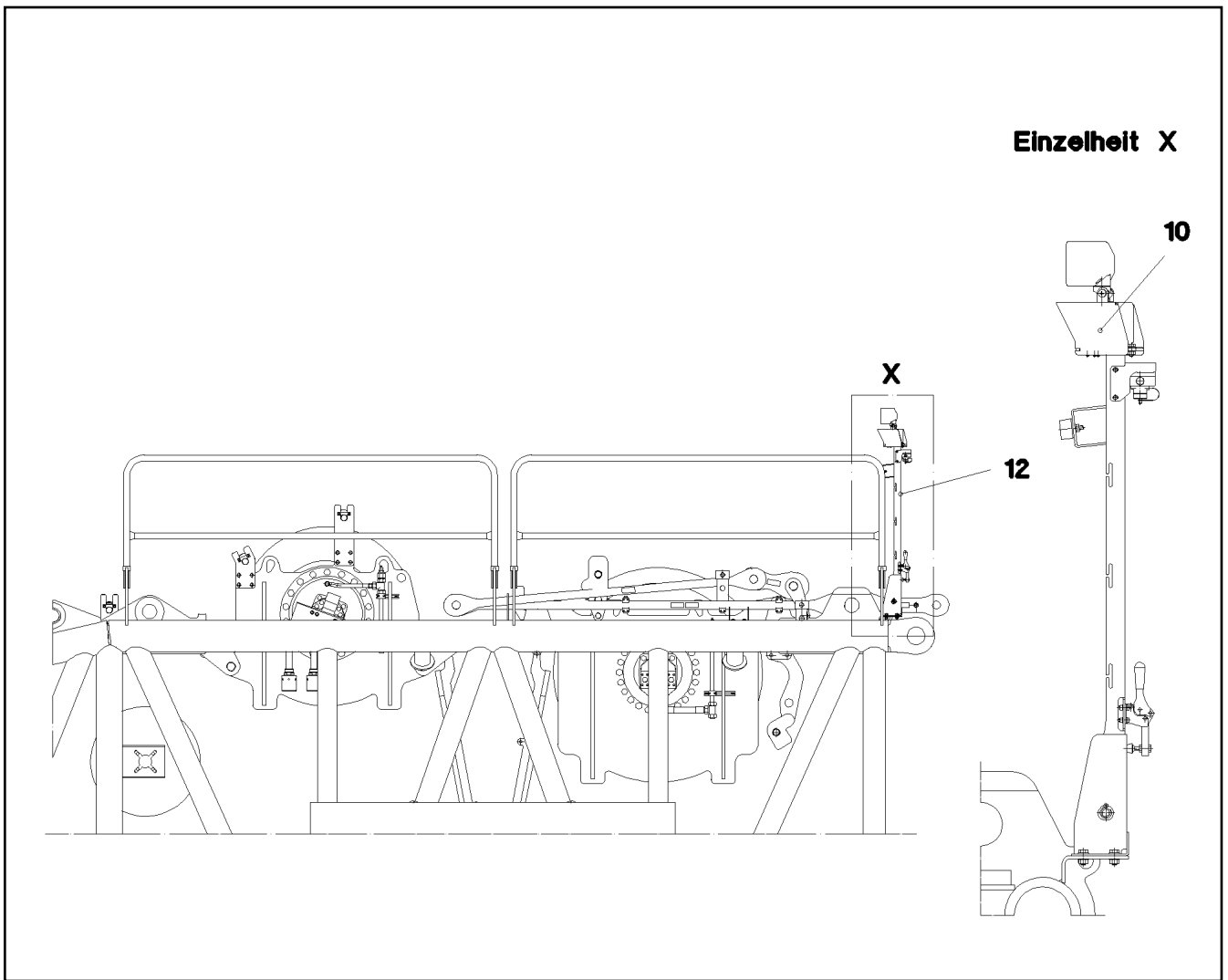
LIEBHERR



etk_en_de_097922_LR_1600_2

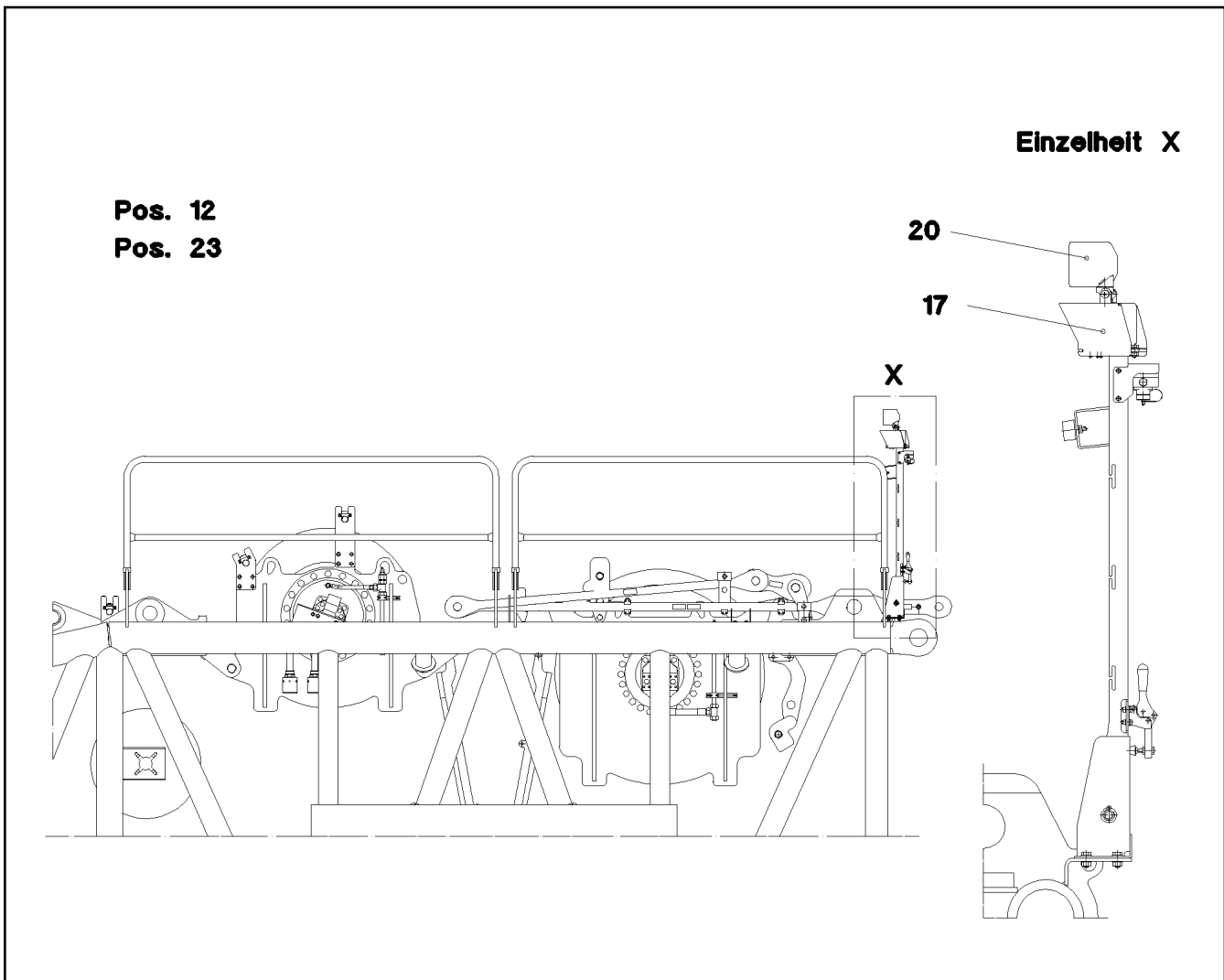
CAMERA EQUIPMENT D-PIVOT PIECE
KAMERAANBAU D-ANLENKSTUECK

1084

921699008

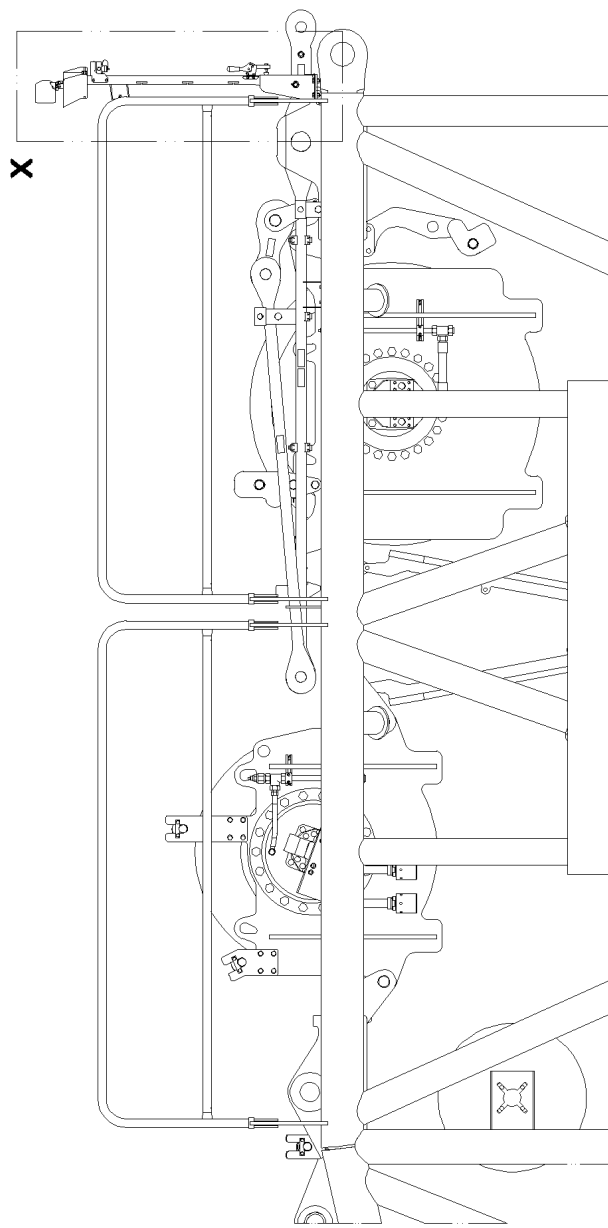
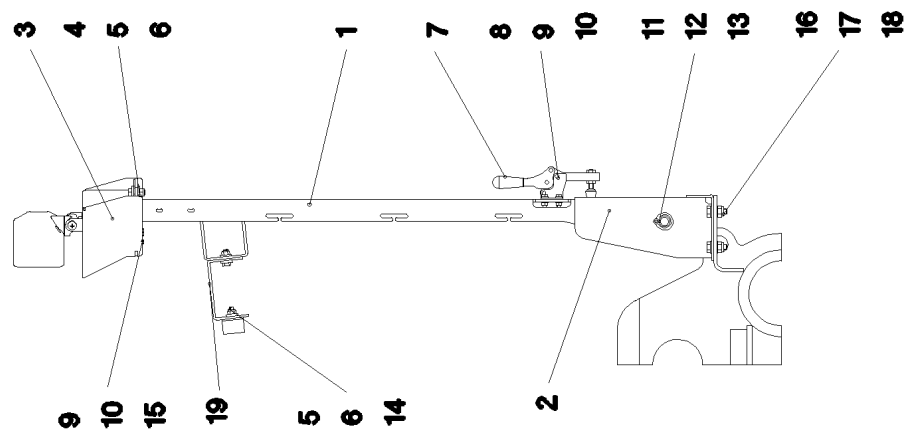


Pos.	Item	Quantity	Description	Bezeichnung
10	966486108	1	SUPPLEMENT CAMERA WINDE 5 / 6 ⇒  1086	ERGAENZUNG KAMERA
12	965215308	1	CAMERA EQUIPMENT S-PIVOT PIECE ⇒  1087	KAMERAANBAU S-ANLENKSTU



Pos.	Item	Quantity	Description	Bezeichnung
12	614043508	1	CABLE 16M	KABEL
17	614043608	1	CAMERA SPF	KAMERA
20	12101891	1	LED WORKING HEAD LIGHT 12W 9-32V	LED ARBEITSSCHEINWERFER
23	966486408	1	LEAD W913	LEITUNG

Einzelheit X



21.10.2022
055307

LIEBHERR

etk_en_de_097922_LR_1600_2

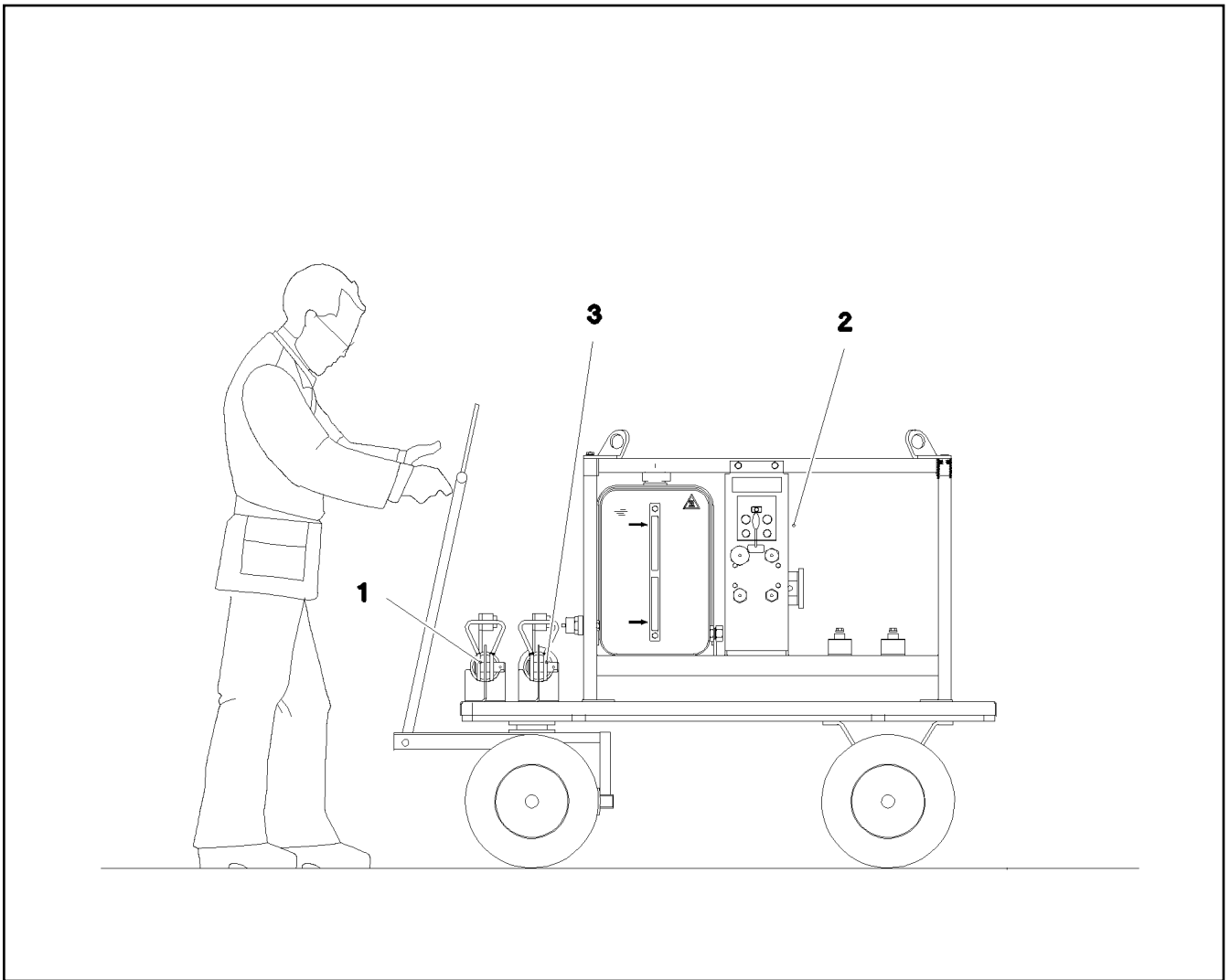
CAMERA EQUIPMENT S-PIVOT PIECE
KAMERAANBAU S-ANLENKSTUECK





1087 (1/2)

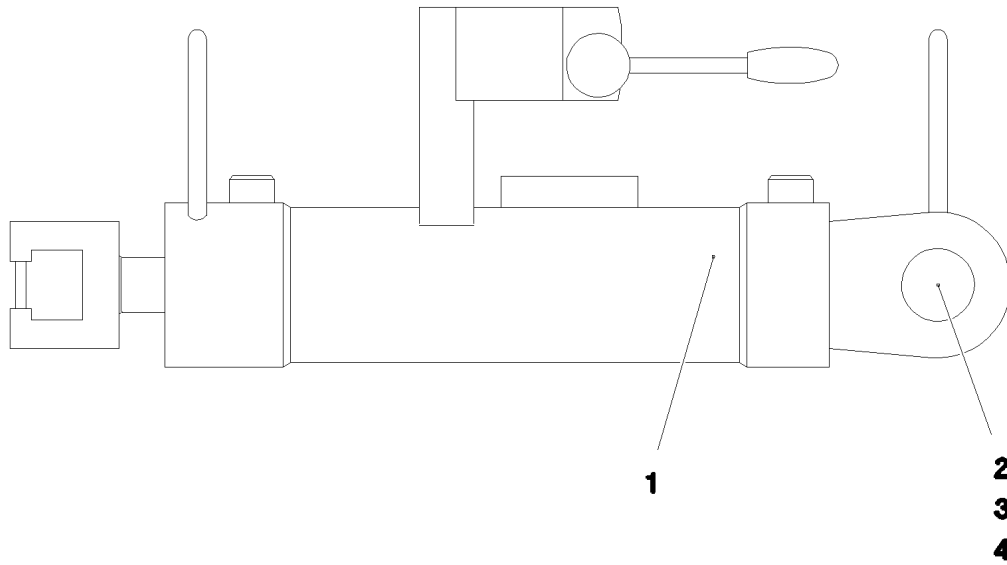
965215308

Pos.	Item	Quantity	Description	Bezeichnung
1	921696308	1	CLAMP	STATIV SCHWK.
2	965215408	1	BRACKET WELDED CONST.	KONSOLE SCHWK.
3	956399808	1	PLATE 2X248X326 DC01 FE//ZNNI8//CN//T0	BLECH
4	10197831	2	HEX SCREW ISO 4017 M8X25 8.8 ZNNI-480	SECHSKANTSCHRAUBE
5	10875614	3	HEX NUT DIN 985 M8 8 480H SPF	SECHSKANTMUTTER
6	11840501	5	WASHER DIN 7349 8,4 200HV 480H SPF	SCHEIBE
7	779001108	1	HORIZONTAL TENSIONER	HORIZONTALSPANNER
8	11644899	4	HEX SCREW ISO 4017 M6X20 8.8 480H SPF	SECHSKANTSCHRAUBE
9	10197764	7	HEX NUT ISO 4032 M6 10 ZNNI-480H SPF	SECHSKANTMUTTER
10	10197771	14	WASHER ISO 7089 6 200HV ZNNI-480H SPF	SCHEIBE
11	451222508	1	PIN ISO 2341 B20X75X66 S355J2+AR FE//ZN	BOLZEN
12	10875637	1	WASHER DIN 1441 21 ST FLZN SPF	SCHEIBE
13	10180359	1	SPLIT PIN ISO 1234 5X40 St 480H SPF	SPLINT
14	726612708	1	MEGI BUFFER	MEGIPUFFER
15	11644899	1	HEX SCREW ISO 4017 M6X20 8.8 480H SPF	SECHSKANTSCHRAUBE
16	11642358	4	HEX SCREW ISO 4017 M10X30 8.8 FLZN SP	SECHSKANTSCHRAUBE
17	10197769	4	HEX NUT DIN 985 M10 8 ZNNI-480H SPF	SECHSKANTMUTTER
18	10289795	4	WASHER ISO 7089 10 300HV FLZN SPF	SCHEIBE
19	97024150	1	PLATE 4X227X42 S315MC FE//ZNNI8//CN//T	BLECH


21.10.2022	etk_en_de_097922_LR_1600_2	<input type="checkbox"/> 1088 (2/2)
LIEBHERR	CAMERA EQUIPMENT S-PIVOT PIECE KAMERAANBAU S-ANLENKSTUECK	965215308



Pos.	Item	Quantity	Description	Bezeichnung
1	968929408	1	PIN PULLING CYLINDER CPL. ⇒  1090	BOLZENZIEHZYLINDER KPL.
2	11643920	1	HYDRAULIC AGGREGATE BZGF3.2-SILENT ⇒  1093	HYDRAULIKAGGREGAT
3	968929508	1	PIN PULLING CYLINDER CPL. ⇒  1097	BOLZENZIEHZYLINDER KPL.
500	968896608	1	AUX.HYDR.PIN EXTRACTION DEVICE ⇒  1100	ZUS.HYDR.BOLZENZIEHEINRI



Pos. 500

Pos.	Item	Quantity	Description	Bezeichnung
1	512394308	1	HYDRO CYLINDER 75/30-260 -40°C SPF	HYDROZYLINDER
(999)	10101039	1	DS HYDRO CYLINDER	DS HYDROZYLINDER
2	451230508	1	PIN DIN 1435 30X85X70 35NICRMOV125 GA	BOLZEN
3	10875638	1	WASHER DIN 1441 31 ST FLZN SPF	SCHEIBE
4	10180368	1	SPLIT PIN ISO 1234 8X50 St 480H SPF	SPLINT
500	968895808	1	ADDL.HYDR.F.PIN PULLING DEVICE ⇒  1091	ZUSATZHYDR.BOLZENZIEHZYL

21.10.2022
078402

LIEBHERR

etk_en_de_097922_LR_1600_2

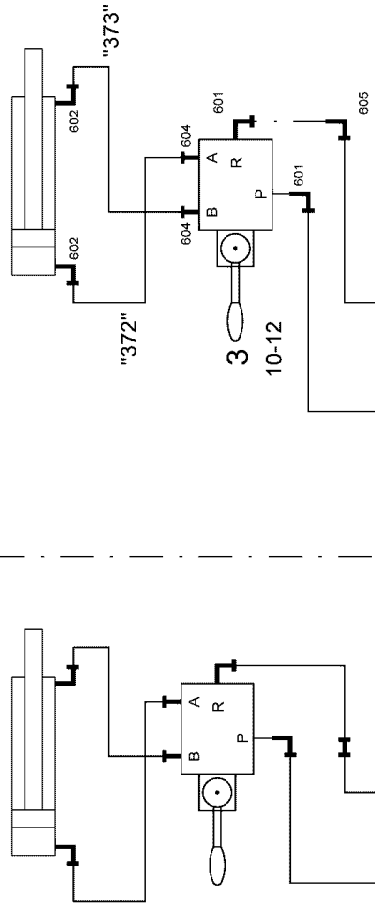
PIN PULLING CYLINDER CPL.
BOLZENZIEHZYLINDER KPL.

 1090

968929408

ZUSATZHYDRAULIK BOLZENZIEHZYLINDER

ZUSATZHYDRAULIK
BOLZENZIEHZYLINDER



* Pos. 90

” Pos. 95

ZUSATZHYDRAULIK
BOLZENZIEHEINRICHTUNG
*1657-976.

BOLZENZIEHEINRICHTUNG
AUSLEGER

P
R

21.10.2022
078403

LIEBHERR

etk_en_de_097922_LR_1600_2

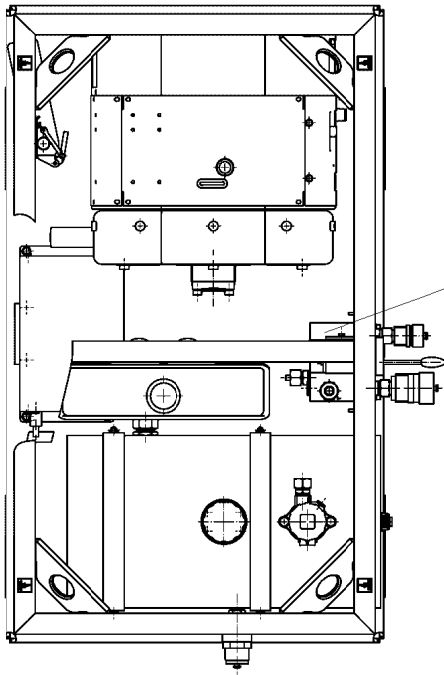
ADDL.HYDR.F.PIN PULLING DEVICE
ZUSATZHYDR.BOLZENZIEHZYLINDER

1091 (1/2)

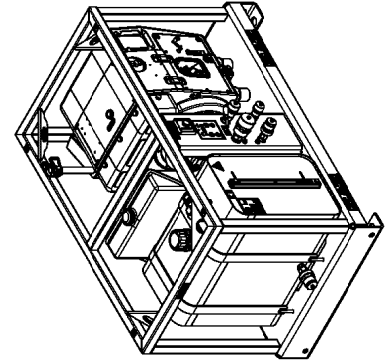
968895808

Pos.	Item	Quantity	Description	Bezeichnung
3	511304508	1	DIRECTIONAL CTRL. VALVE 4/3-400BAR	WEGESCHIEBER
(1)	510725590	1	LEVER HOUSING	HEBELGEHAEUSE
(11)	10816458	1	LEVER ARM	HEBELSTANGE
(18)	510711308	1	O-RING 26X3 NBR90	O-RING
5	511505808	1	COUPLING SLEEVE B2 12-L	KUPPLUNGSMUFFE
6	10466914	1	HEX CAP NUT RD32X3 SPF	VERSCHLUSSMUTTER
7	511509608	1	COUPLING PLUG B2 12-L	KUPPLUNGSSTECKER
8	10466910	1	SCREW PLUG RD32X3 SPF	VERSCHLUSSSCHRAUBE
10	10875512	2	HEX SCREW ISO 4014 M6X50 8.8 480H SPF	SECHSKANTSCHRAUBE
11	10197764	2	HEX NUT ISO 4032 M6 10 ZNNI-480H SPF	SECHSKANTMUTTER
12	10197771	2	WASHER ISO 7089 6 200HV ZNNI-480H SPF	SCHEIBE
90	968895908	1	PIPELINE PIN PULLING CYLINDER	ROHRLEITUNGEN BOLZENIE
(372)	969146608	1	PIPE COMPL. 10X1,5X203 10S - 10S	ROHR KPL.
(373)	969146708	1	PIPE COMPL. 10X1,5X189 10S - 10S	ROHR KPL.
95	964608008	1	HOSE LINES BOLT EXTRACTION	SCHLAUCHLEITUNGEN BOLZEN
(95)	926560008	2	HOSE CPL. 2SN 10X700	SCHLAUCH KPL.
601	473230808	2	FITTING RSWS12-LR-WD CR6-FREI	VERSCHRAUBUNG
602	473231008	2	FITTING RSWS10-SR-WD CR6-FREI	VERSCHRAUBUNG
604	471032808	2	FITTING ISO 8434-1 GE 10S G3/8A CR6-FRE	VERSCHRAUBUNG
605	247117702	1	SWIVEL ELBOW EW 12L M18X1,5 CR6-FREI	WINKELSTUTZEN

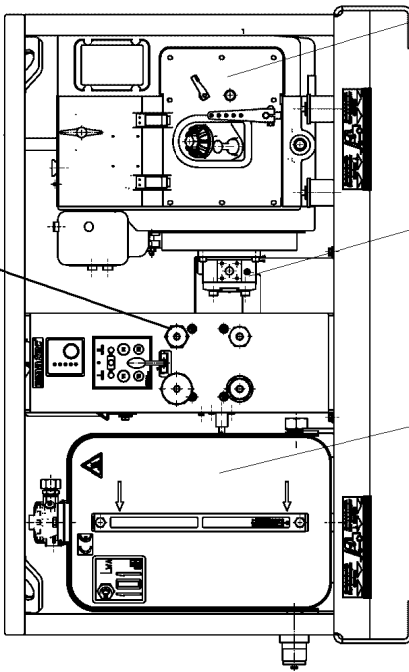
21.10.2022	etk_en_de_097922_LR_1600_2	<input type="checkbox"/> 1092 (2/2)
LIEBHERR	ADDL.HYDR.F.PIN PULLING DEVICE ZUSATZHYDR.BOLZENIEHZYLINDER	968895808



307



Pos. 901
Pos. 333



807

341

343

305

21.10.2022
089724

LIEBHERR


etk_en_de_097922_LR_1600_2

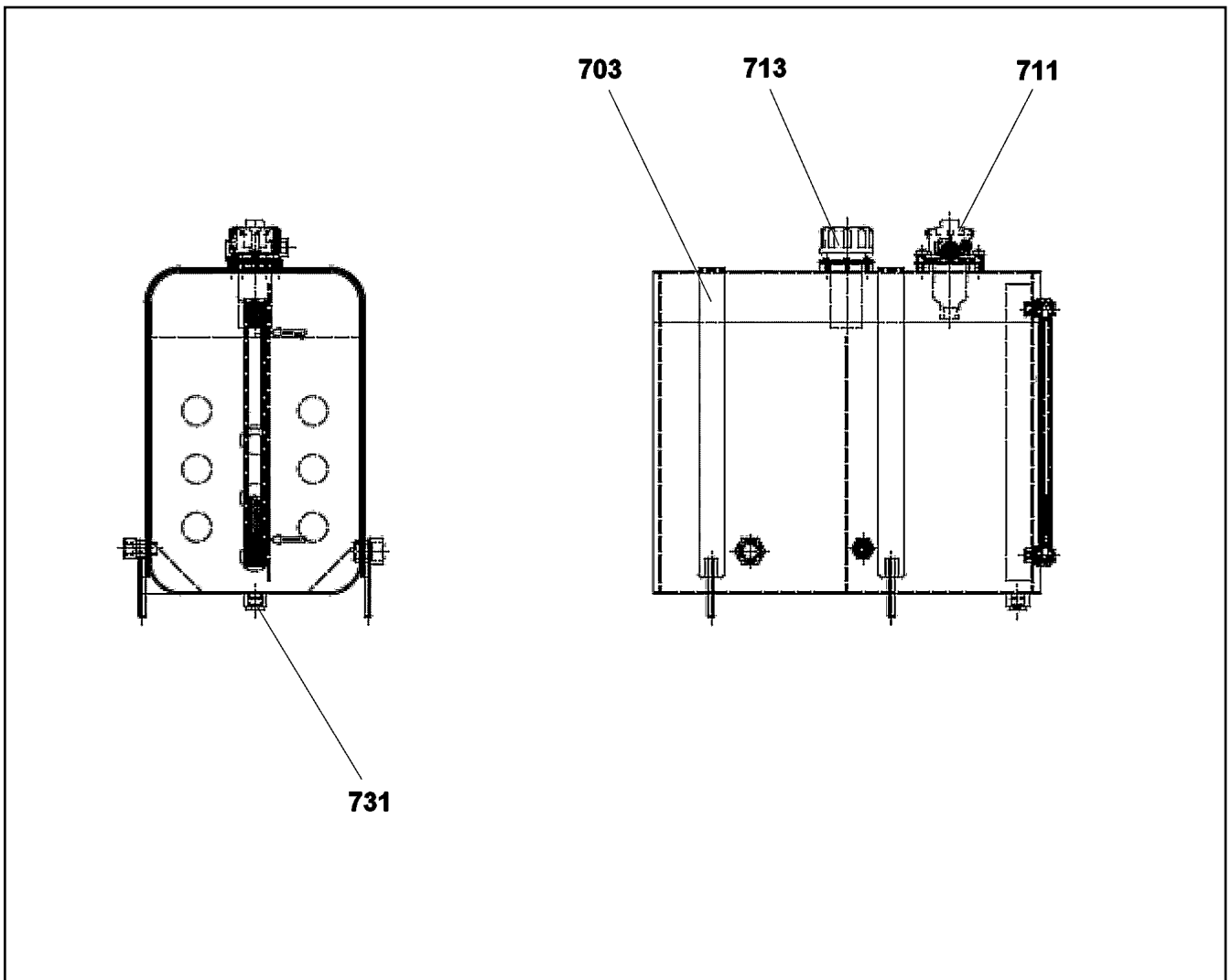
HYDRAULIC AGGREGATE
HYDRAULIKAGGREGAT

1093 (1/2)

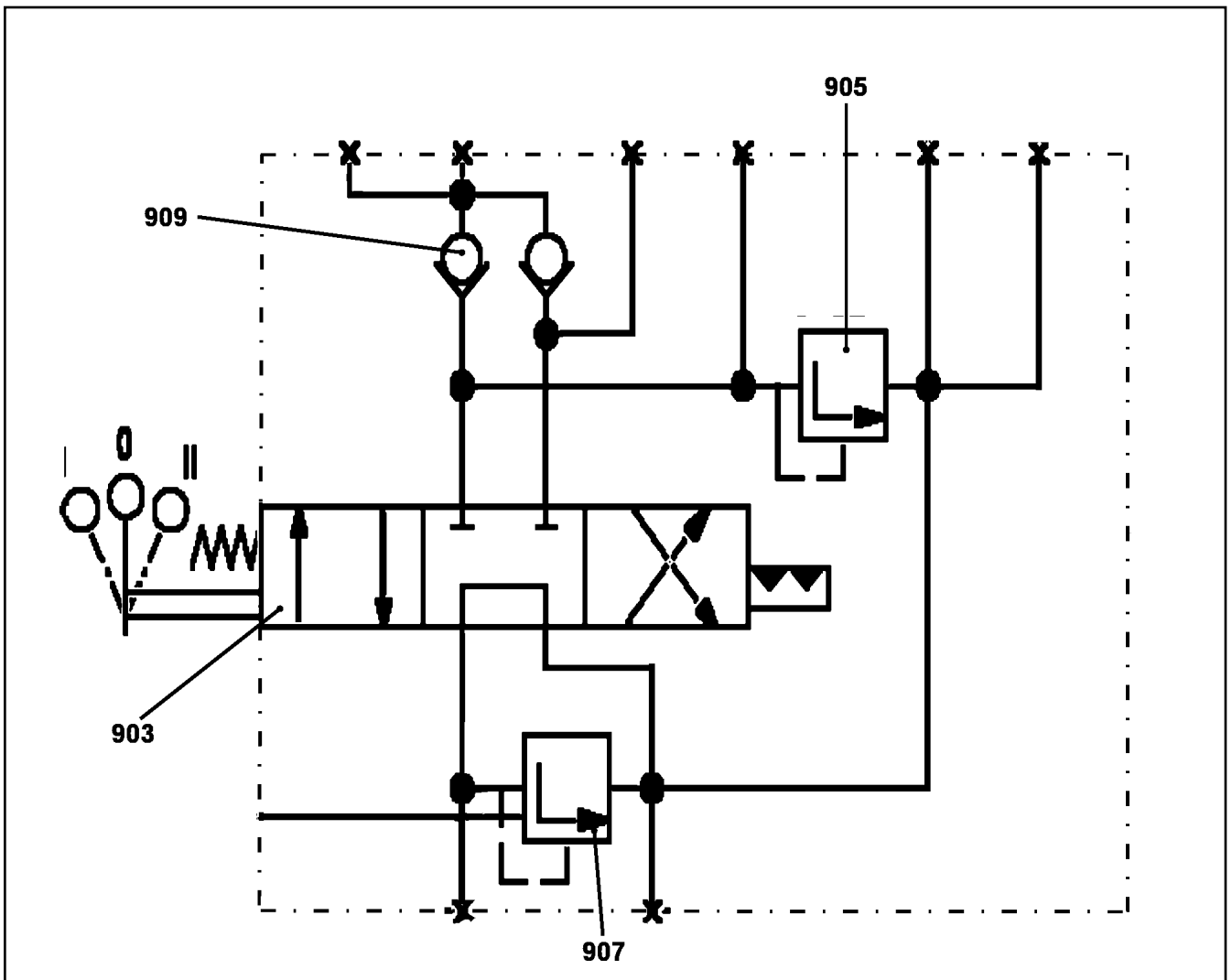
11643920

Pos.	Item	Quantity	Description	Bezeichnung
305	11690425	1	HYDRAULIC TANK 80L ⇒  1095	HYDRAULIKTANK KPL.
307	10354698	1	CONTROL BLOCK ⇒  1096	STUEBERBLOCK
333	10650140	1	CRANK HANDLE	HANDKURBEL
341	10650141	1	MOTOR 1D42C	MOTOR
(1)	10425184	1	FEED PUMP	FOERDERPUMPE
(997)	10491897	1	SERVICE-SET	WARTUNGSSATZ
(998)	11002336	1	SEAL KIT CYLINDER HEAD	DS ZYLINDERKOPF
(999)	11002338	1	SEAL KIT F. CRANKCASE	DS KURBELGEHAEUSE
343	10354700	1	HYDRAULIC PUMP	HYDRAULIKPUMPE
807	12106050	1	SLEEVE DN10	MUFFE
843	12106800	2	FITTING EVGE 14PSR 1/2	VERSCHRAUBUNG
901	11114958	1	BATTERY 12V 72AH	BATTERIE

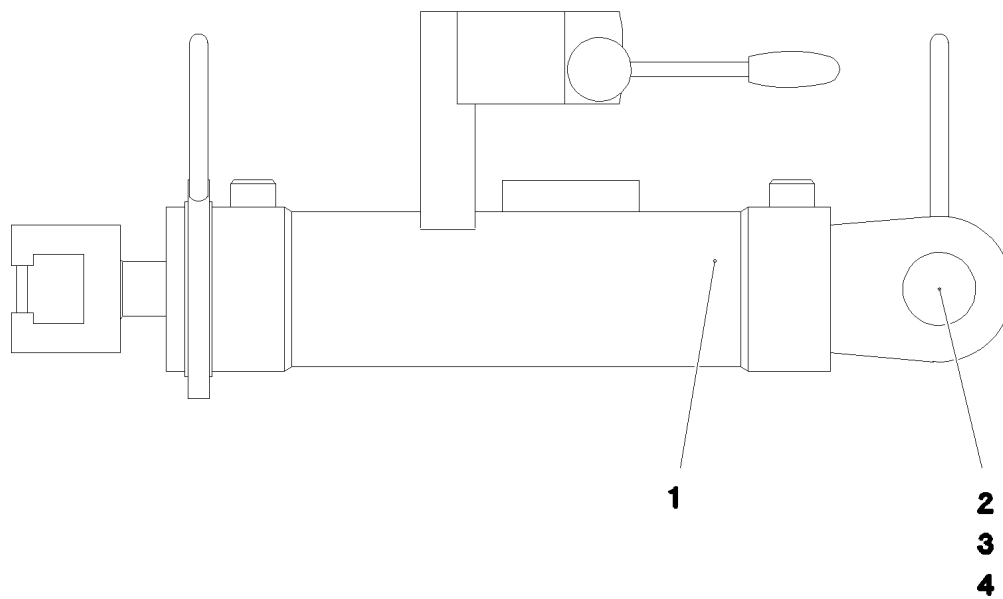
21.10.2022	etk_en_de_097922_LR_1600_2	 1094 (2/2)
LIEBHERR	HYDRAULIC AGGREGATE HYDRAULIKAGGREGAT	11643920



Pos.	Item	Quantity	Description	Bezeichnung
703	11080825	2	TENSIONING BELT+D9730	SPANNGURT
711	11690747	1	RETURN FILTER 60µm	RUECKLAUFFILTER
713	10813476	1	AERATION FILTER	BELUEFTUNGSFILTER
(1)	10813475	1	FILTER SCREEN	FILTERSIEB
731	477704208	1	STOP PLUG VSTI G1/2A CR6-FREI	STOPFEN



Pos.	Item	Quantity	Description	Bezeichnung
903	10353631	1	DIRECTIONAL CONTROL VALVE	WEGEVENTIL
904	10353633	1	PRESSURE LIMITING VALVE $p_v=30\text{BAR}$	DRUCKBEGRENZUNGSVENTIL
907	10353634	1	PRESSURE LIMITING VALVE $p_v=240\text{BAR}$	DRUCKBEGRENZUNGSVENTIL
909	10353635	1	NON-RETURN VALVE	RUECKSCHLAGVENTIL



Pos. 500

Pos.	Item	Quantity	Description	Bezeichnung
1	512394408	1	HYDRO CYLINDER 75/30-260 -40°C SPF ⇒ 1098	HYDROZYLINDER
2	451230508	1	PIN DIN 1435 30X85X70 35NICRMOV125 GA	BOLZEN
3	10875638	1	WASHER DIN 1441 31 ST FLZN SPF	SCHEIBE
4	10180368	1	SPLIT PIN ISO 1234 8X50 St 480H SPF	SPLINT
500	968895808	1	ADDL.HYDR.F.PIN PULLING DEVICE ⇒ 1091	ZUSATZHYDR.BOLZENZIEHZYL

21.10.2022
078400

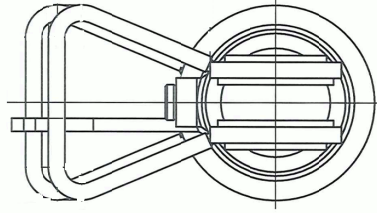
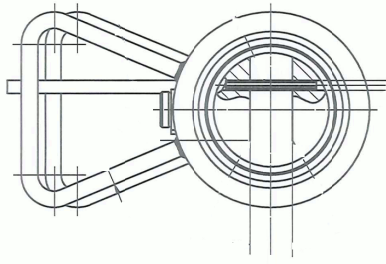
LIEBHERR

etk_en_de_097922_LR_1600_2

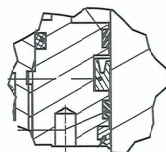
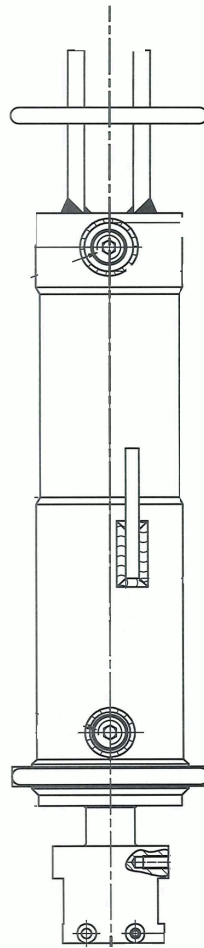
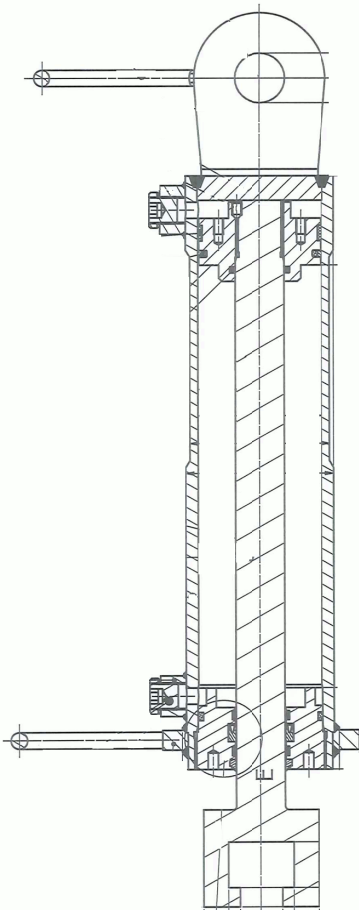
PIN PULLING CYLINDER CPL.
BOLZENZIEHZYLINDER KPL.

1097

968929508



999



21.10.2022
129807

LIEBHERR

etk_en_de_097922_LR_1600_2

HYDRO CYLINDER
HYDROZYLINDER

1098 (1/2)

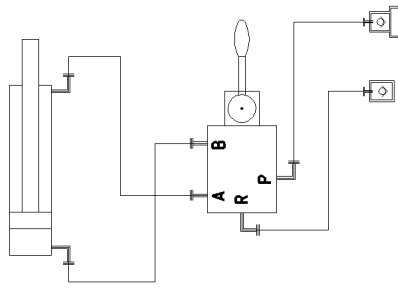
512394408

Pos.	Item	Quantity	Description	Bezeichnung
999	10101038	1	DS HYDRO CYLINDER	DS HYDROZYLINDER

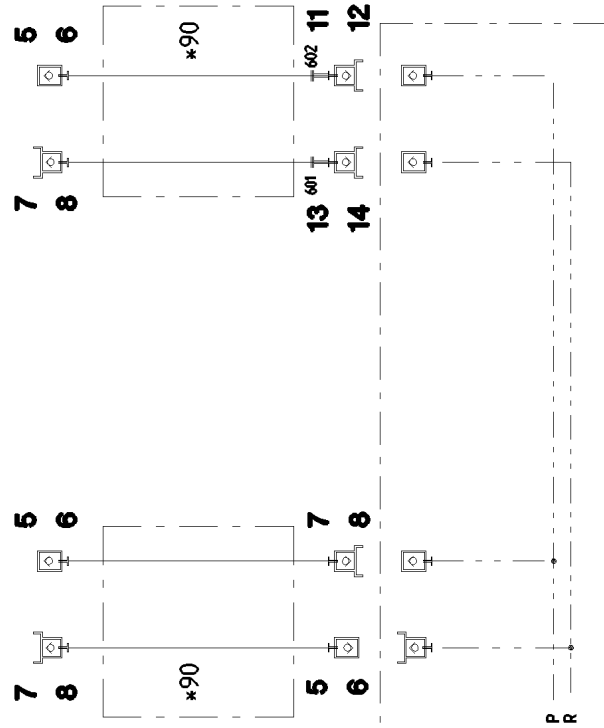
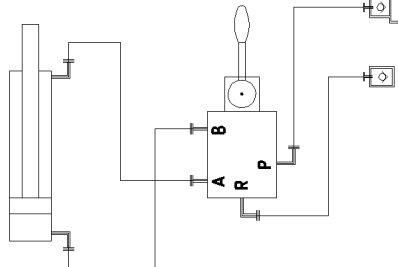
21.10.2022	etk_en_de_097922_LR_1600_2	<input type="checkbox"/> 1099 (2/2)
LIEBHERR	HYDRO CYLINDER HYDROZYLINDER	512394408

ZUSATZHYDRAULIK BOLZENZIEHEINRICHTUNG

ZUSATZHYDRAULIK
BOLZENZIEHZYLINDER



ZUSATZHYDRAULIK
BOLZENZIEHZYLINDER



BOLZENZIEHEINRICHTUNG
AUSLEGER

* Pos. 90

21.10.2022
078404

LIEBHERR

etk_en_de_097922_LR_1600_2

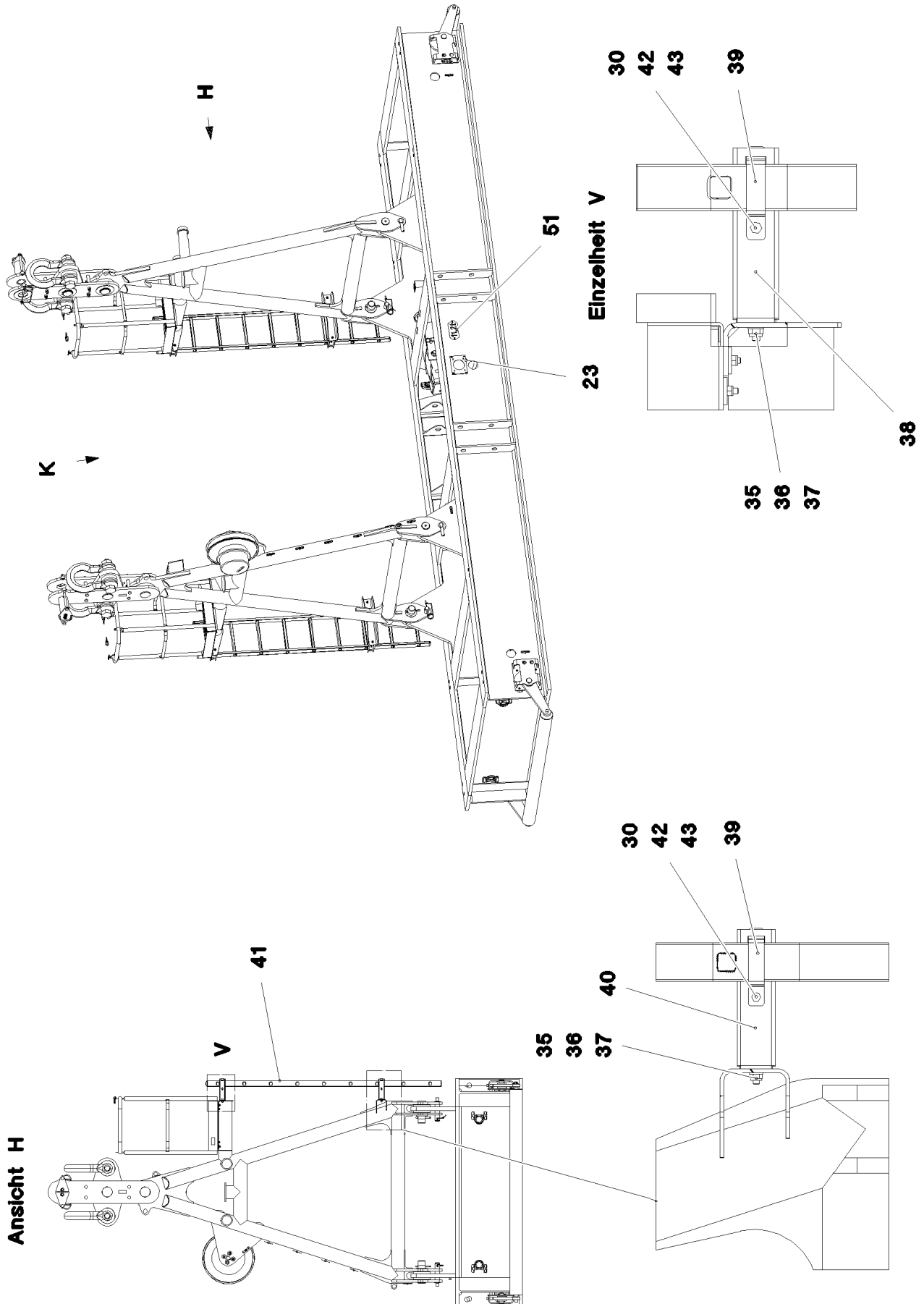
AUX.HYDR.PIN EXTRACTION DEVICE
ZUS.HYDR.BOLZENZIEHEINRICHTUNG

1100 (1/2)

968896608

Pos.	Item	Quantity	Description	Bezeichnung
5	511505808	3	COUPLING SLEEVE B2 12-L	KUPPLUNGSMUFFE
6	10466914	3	HEX CAP NUT RD32X3 SPF	VERSCHLUSSMUTTER
7	511509608	3	COUPLING PLUG B2 12-L	KUPPLUNGSSTECKER
8	10466910	3	SCREW PLUG RD32X3 SPF	VERSCHLUSSSCHRAUBE
11	511500408	1	COUPLING PLUG B3 15-L	KUPPLUNGSSTECKER
12	10466911	1	SCREW PLUG RD36X3 SPF	VERSCHLUSSSCHRAUBE
13	570504808	1	COUPLING PLUG B6 18-L	KUPPLUNGSSTECKER
14	10466912	1	SCREW PLUG RD54X4 SPF	VERSCHLUSSSCHRAUBE
90	968907508	1	HOSE LINES BOLT EXTRACTION	SCHLAUCHLEITUNGEN BOLZEN
(1090)	928755908	4	HOSE CPL. 2SN 8X15000	SCHLAUCH KPL.
601	475436308	1	FITTING REDSD18/12-L CR6-FREI	VERSCHRAUBUNG
602	475431808	1	FITTING RED 15/12L CR6-FREI	VERSCHRAUBUNG

21.10.2022	etk_en_de_097922_LR_1600_2	<input type="checkbox"/> 1101 (2/2)
LIEBHERR	AUX.HYDR.PIN EXTRACTION DEVICE ZUS.HYDR.BOLZENZIEHEINRICHTUNG	968896608



21.10.2022
074293

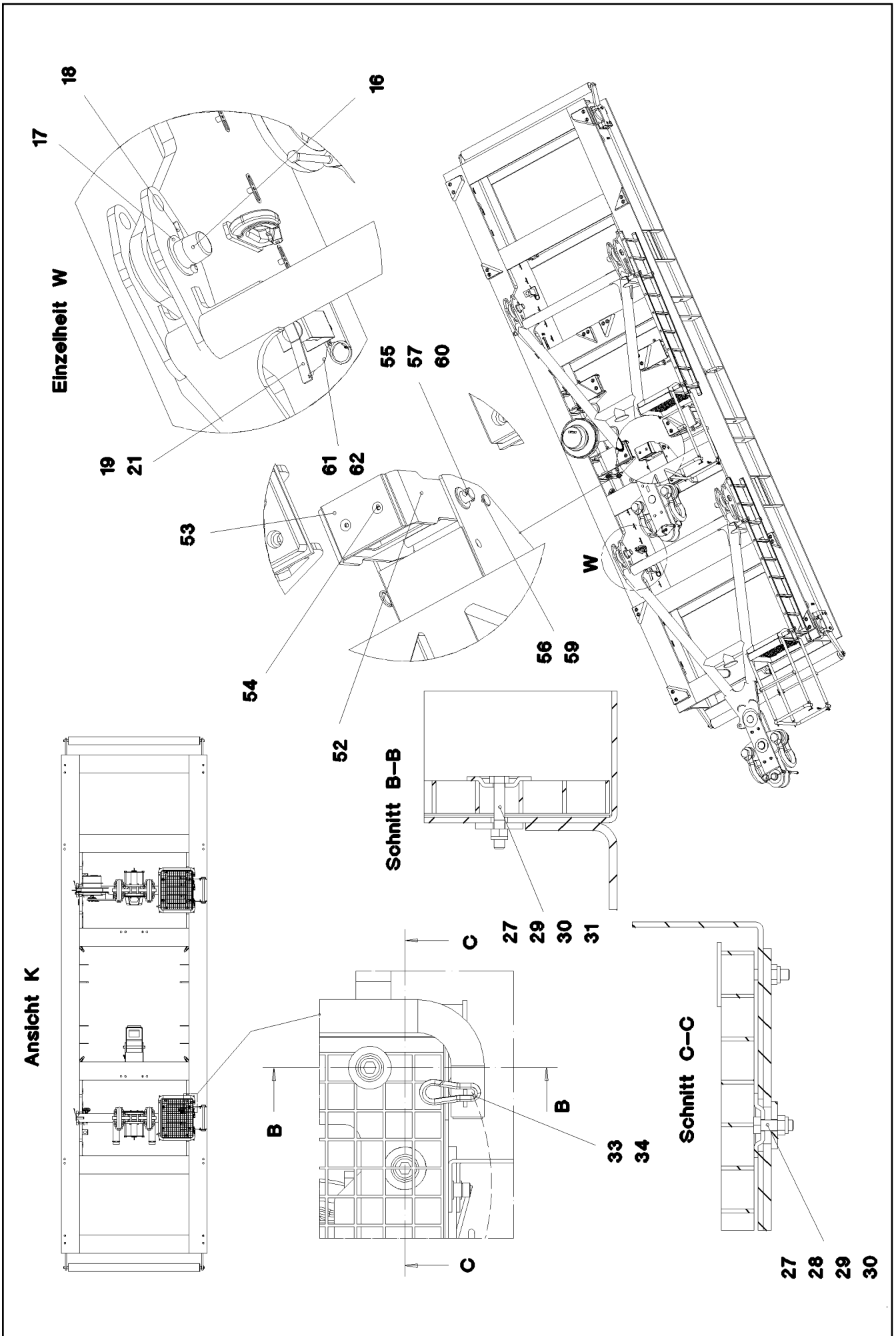
LIEBHERR

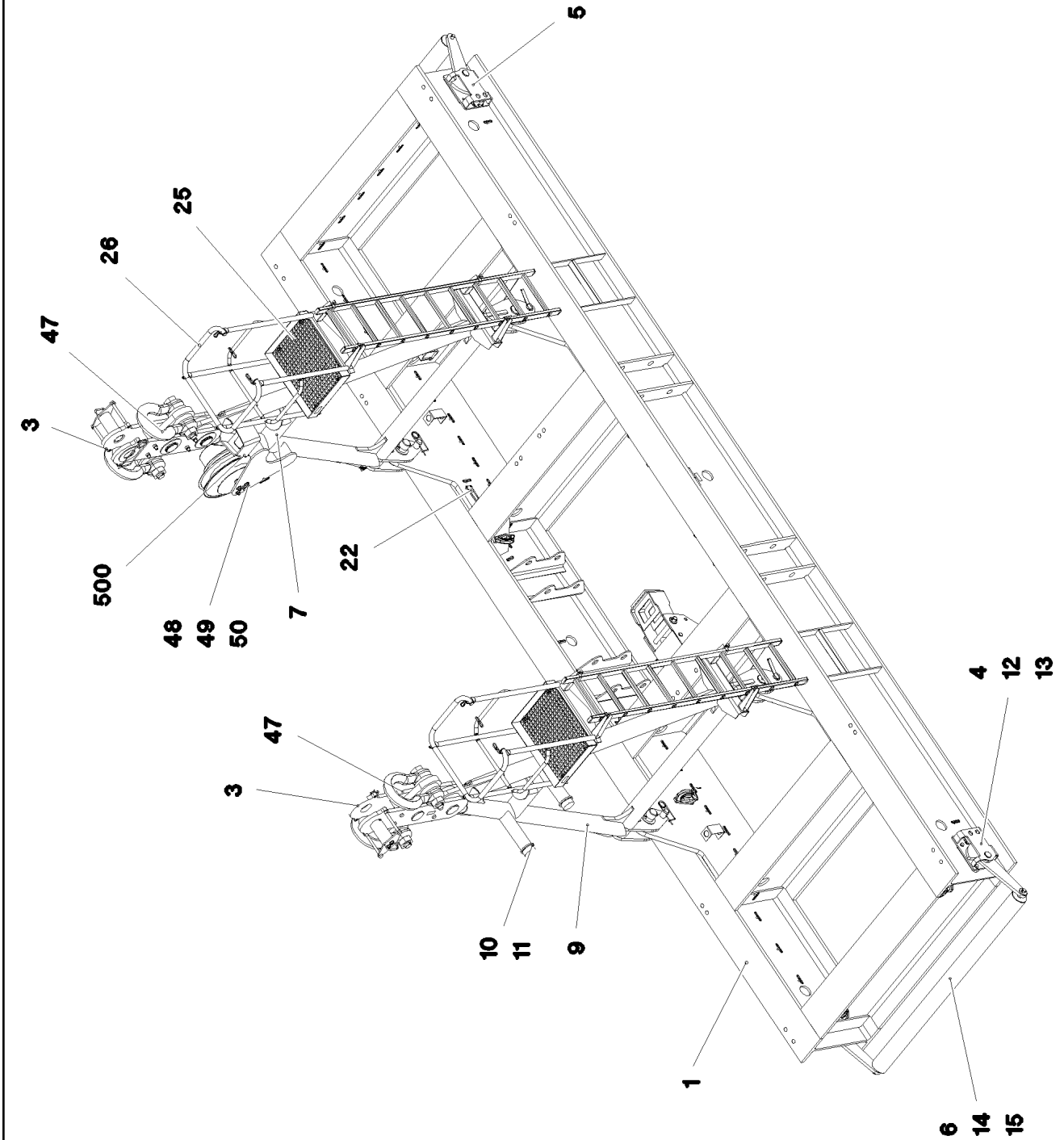
etk_en_de_097922_LR_1600_2

SUSPENDED BALLAST
SCHWEBEBALLAST

1102 (1/5)

916843808





21.10.2022
074295

LIEBHERR

etk_en_de_097922_LR_1600_2



SUSPENDED BALLAST
SCHWEBEBALLAST


□ 1104 (3/5)

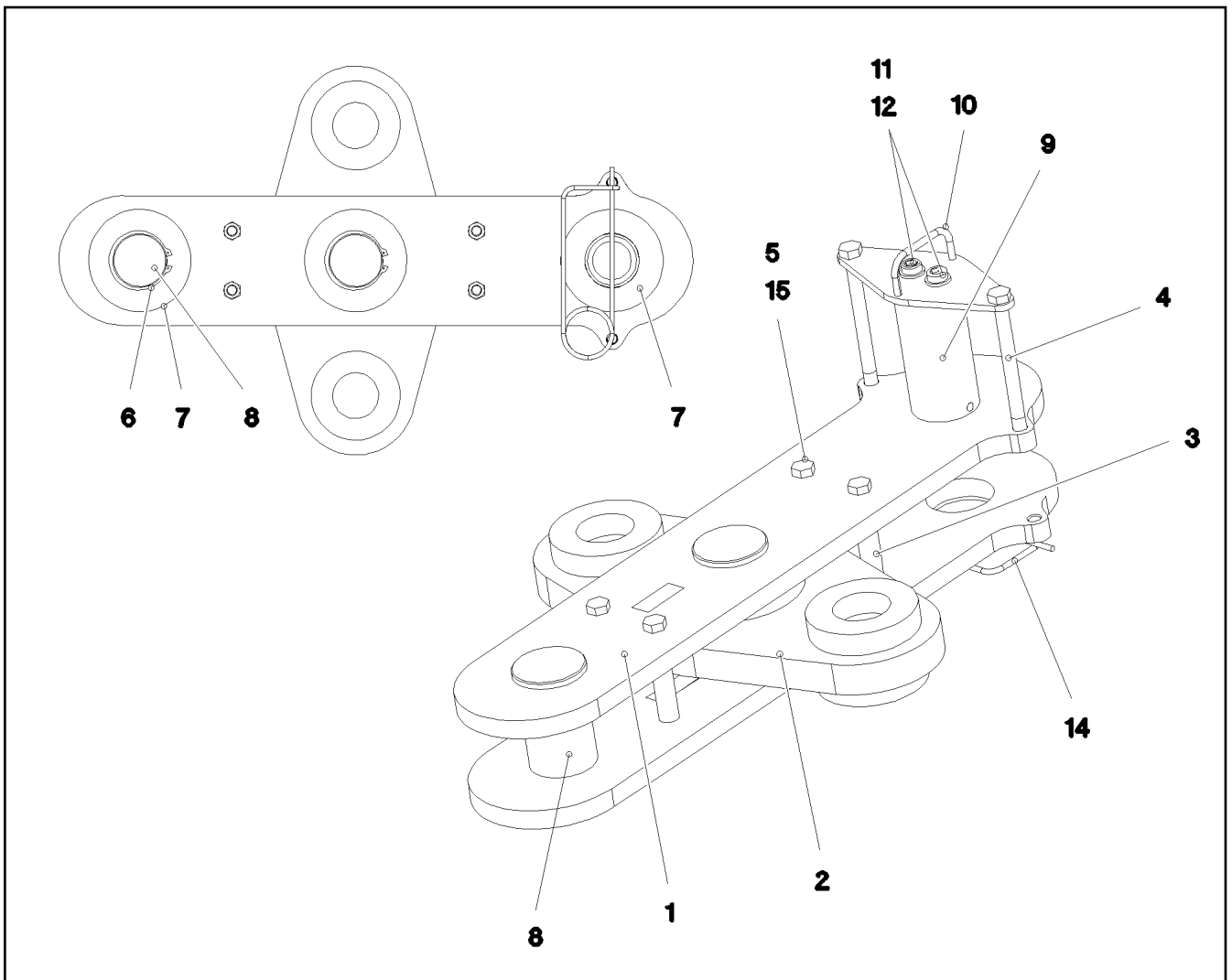
916843808

Pos.	Item	Quantity	Description	Bezeichnung
1	964961408	1	BALLAST PALLET WELDED	BALLASTPALETTE SCHWK.
3	964967708	2	BRACKET CPL. 0.875M ⇒ □ 1107	LASCHE KPL.
4	921723608	2	SWITCH UNIT ⇒ □ 1108	SCHALTEINHEIT
5	921723708	2	SWITCH UNIT ⇒ □ 1109	SCHALTEINHEIT
6	921725908	2	ROLLER	WALZE
7	964967608	1	STAND WELDED	BOCK SCHWK.
9	964967908	1	STAND WELDED	BOCK SCHWK.
10	726616008	2	MEGI BUFFER 100X40-M16X44 NR 60SHOR	MEGIPUFFER
11	10875617	2	HEX NUT ISO 4032 M16 8 FLZN SPF	SECHSKANTMUTTER
12	12214938	16	HEX SCREW ISO 4017 M16X35 8.8 FLZN SP	SECHSKANTSCHRAUBE
13	10289806	16	WASHER ISO 7089 16 300HV FLZN SPF	SCHEIBE
14	932401608	4	WASHER RD65X8 S355MC FE//ZNNI8//CN//T	SCHEIBE
15	11968305	4	SPLIT PIN ISO 1234 6,3X45 ST 480H SPF	SPLINT
16	952031308	4	PIN 85x235 35NICRMOV125	BOLZEN
17	975208408	4	PLATE 4X138X138 S315MC FE//ZNNI8//CN//T	BLECH
18	10180381	4	SPLIT PIN ISO 1234 13X125 St 480H SPF	SPLINT
19	963683608	4	PIN COMPL. FE//ZNNI8//CN//T0	BOLZEN KPL.
20	97103628	2	PLATE 3X250X130 DC01	BLECH
21	433105008	4	RETAINING SPRING DIN 2194 6 A3C	SICHERUNGSFEDER
22	955668108	1	PLATE 196X63 S315MC FE//ZNNI8//CN//T0	BLECH
23	955749508	1	PLATE S315MC FE//ZNNI8//CN//T0	BLECH
24	552050208	6	PIPE CLAMP DIN 71555 37,2	ROHRSCHELLE
25	725846908	2	GRIDIRON T626X500X25/2 S235JR T ZN K	GITTERROST-P
26	923631508	2	PLATFORM ST.CONST. T ZN O	PODEST SCHWK.
27	10100621	16	DISH MOUNTING	TELLERBEFESTIGUNG
28	10197831	14	HEX SCREW ISO 4017 M8X25 8.8 ZNNI-480	SECHSKANTSCHRAUBE
29	941054208	16	WASHER 5X36X36 S355MC FE//ZNNI8//CN//T	SCHEIBE
30	10875614	24	HEX NUT DIN 985 M8 8 480H SPF	SECHSKANTMUTTER
31	11651581	8	HEX SCREW ISO 4014 M8X50 8.8 480H SPF	SECHSKANTSCHRAUBE
33	10663970	1.2	CHAIN DIN 763 7X49 0.3t ST35 VERZ	KETTE
34	744010008	2	SNAP HOOK DIN 5299 C 70X7-180KG ST A2	KARABINERHAKEN
35	10197769	8	HEX NUT DIN 985 M10 8 ZNNI-480H SPF	SECHSKANTMUTTER
36	10289795	16	WASHER ISO 7089 10 300HV FLZN SPF	SCHEIBE
37	10875571	8	SOCKET HEAD SCREW ISO 4762 M10X30 8	ZYLINDERSCHRAUBE
38	977852008	4	PLATE 4X291X167 S315MC T ZN O	BLECH
39	977852108	8	PLATE 4X168X25 S315MC T ZN O	BLECH
40	977852208	4	PLATE 4X274X166 S315MC T ZN O	BLECH
41	11481400	2	SIMPLE LADDER EN 131 9-420X2,49M AL SP	ANLEGELEITER
42	11826527	8	HEX SCREW ISO 4017 M8X30 8.8 480H SPF	SECHSKANTSCHRAUBE
43	12103465	20	WASHER ISO 7089 8 300HV ZNNI-480H SPF	SCHEIBE
44	11693875	6	HEX NUT ISO 4032 M8 8 480H SPF	SECHSKANTMUTTER
47	10022111	4	SHACKLE 85T SPF	SCHAEKEL
48	10178872	4	HEX SCREW ISO 4014 M14X60 10.9 FLZN SP	SECHSKANTSCHRAUBE
49	10876800	4	WASHER ISO 7093-1 14 300HV FLZN SPF	SCHEIBE
50	10875608	4	HEX NUT DIN 985 M14 10 FLZN SPF	SECHSKANTMUTTER
51	978673208	2	SIGN 2X240X100 DC01 FE//ZNNI8//CN//T0	SCHILD
52	965048608	1	FOLDING BRACKET	KLAPPKONSOLE
53	283040508	1	BEARING PLATE 20X160X210 PA6G+OEL SP	LAGERPLATTE
54	10878064	2	COUNTERSUNK SCREW ISO 10642 M16X30	SENKSCHEIBE
55	950992308	1	AXLE RD35X360 S355J2C+C FE//ZNNI8//CN//	ACHSE
56	970647708	1	PIN 35.0x330 S355J2+AR FE//ZNNI8//CN//T0	BOLZEN
57	10289812	2	WASHER ISO 7089 36 300HV FLZN SPF	SCHEIBE
59	433100908	1	RETAINING SPRING 4,5X98 ISO 2081 FE/ZN	SICHERUNGSFEDER
60	10180368	2	SPLIT PIN ISO 1234 8X50 St 480H SPF	SPLINT
61	11170565	8	FERRULE 2 CU	PRESSKLEMME
62	11160431	1.5	ROPE 2 2,3KN EDELSTAHL	SEIL

21.10.2022	etk_en_de_097922_LR_1600_2	□ 1105 (4/5)
LIEBHERR	SUSPENDED BALLAST SCHWEBEBALLAST	916843808

Pos.	Item	Quantity	Description	Bezeichnung
500	916887808	1	ELECTRICS F.SUSPENDED BALLAST ⇒  1110	ELEKTRIK SCHWEBEBALLAST
700	968904608	1	SIGNS BALLASTPALETTE ⇒  1115	BESCHILDERUNG

21.10.2022	etk_en_de_097922_LR_1600_2	 1106 (5/5)
LIEBHERR	SUSPENDED BALLAST SCHWEBEBALLAST	916843808



Pos.	Item	Quantity	Description	Bezeichnung
1	964984708	2	CONNECTING LINK PRE-ASS.	LASCHE VORM.
2	964985108	1	PLATE WELDED	BLECH SCHWK.
3	977702308	4	TUBE 30.0X120 S355J2H FE//ZNNI8//CN//T0	ROHR
4	10878690	2	HEX SCREW ISO 4014 M20X240 8.8 FLZN SP	SECHSKANTSCHRAUBE
5	10875610	4	HEX NUT DIN 985 M20 10 FLZN SPF	SECHSKANTMUTTER
6	10875652	2	RETAINING RINGS DIN 471 100X3 480H SPF	SICHERUNGSRING
7	935508808	3	COVER RD190X6 S355MC FE//ZNNI8//CN//T	DECKEL
8	976858008	2	PIN 110.0X214 35NICRMOV125 GASN. SPF	BOLZEN
9	977840608	1	PIN 105.0X230 35NICRMOV125 SPF	BOLZEN
10	963669408	1	COVER WELDED RAL 7037	DECKEL SCHWK.
11	10878926	2	SOCKET HEAD SCREW AEHNL.DIN 7984 M2	ZYLINDERSCHRAUBE
12	4600222	2	WASHER EN 14399-6 20 300-370HV FLZN SP	SCHEIBE
14	433105208	1	RETAINING SPRING X0 VERZ.	SICHERUNGSFEDER
15	406215708	4	HEX SCREW ISO 4014 M20X220 10.9 FLZN	SECHSKANTSCHRAUBE

21.10.2022
055143

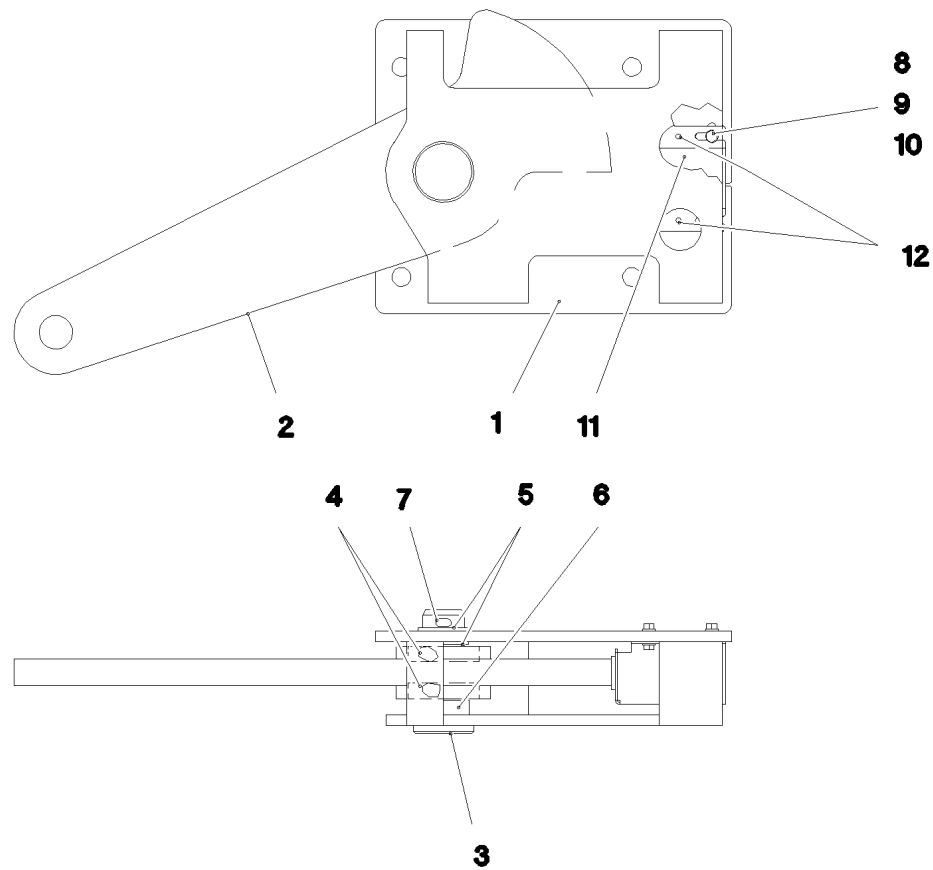
LIEBHERR

etk_en_de_097922_LR_1600_2

BRACKET CPL.
LASCHE KPL.

1107

964967708



Pos.	Item	Quantity	Description	Bezeichnung
1	921724508	1	CONSOLE RAL 7037	KONSOLE
2	921724608	1	LEVER	HEBEL
3	451436208	1	PIN DIN 1436 40X110X98 ST.50	BOLZEN
4	745128808	2	DEEP GROOVE BALL BEARING DIN 625 60	RILLENKUGELLAGER
5	941540008	2	DISTANCE RING RD48X3 DC01 FE//ZNNI8//C	DISTANZRING
6	956114308	1	TUBE 48,3X3,2X14 S235JRH FE//ZNNI8//CN/	ROHR
7	10875873	1	SPLIT PIN ISO 1234 8X63 ST 480H SPF	SPLINT
8	11644899	4	HEX SCREW ISO 4017 M6X20 8.8 480H SPF	SECHSKANTSCHRAUBE
9	10197764	4	HEX NUT ISO 4032 M6 10 ZNNI-480H SPF	SECHSKANTMUTTER
10	10197771	8	WASHER ISO 7089 6 200HV ZNNI-480H SPF	SCHEIBE
11	923569408	1	HOLDER X12CRN188	HALTER
12	12100672	2	DOWEL PIN ISO 8752 6X14 480H SPF	SPANNSTIFT

21.10.2022
023370

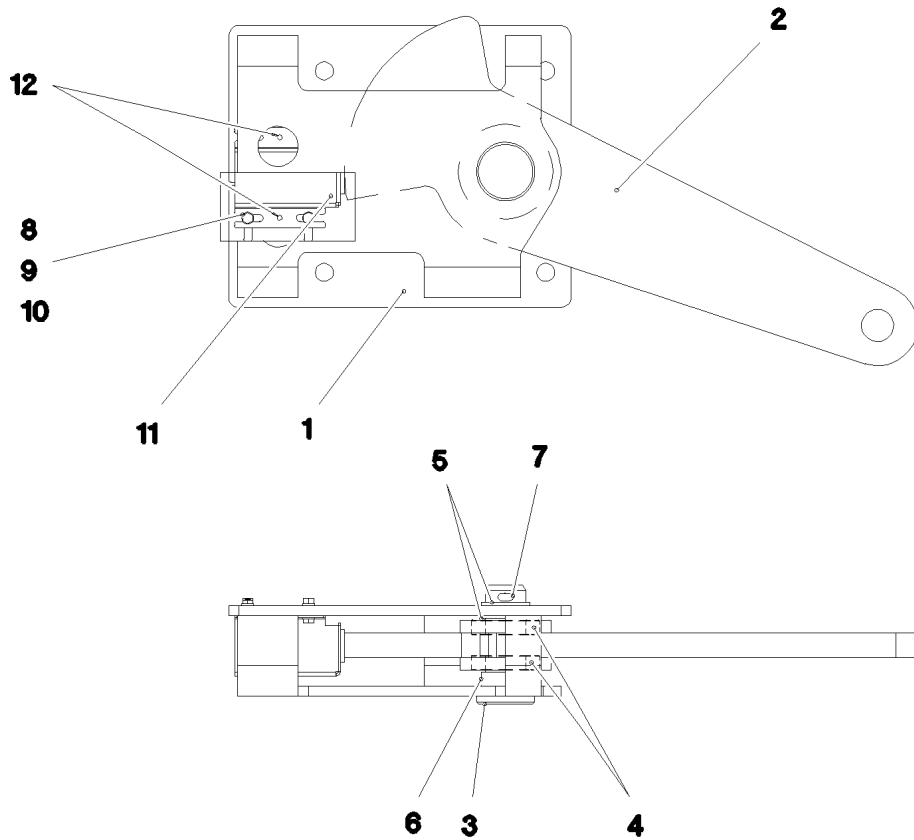
LIEBHERR

etk_en_de_097922_LR_1600_2

SWITCH UNIT
SCHALTEINHEIT

1108

921723608



Pos.	Item	Quantity	Description	Bezeichnung
1	921725108	1	CONSOLE RAL 7037	KONSOLE
2	921724608	1	LEVER	HEBEL
3	451436208	1	PIN DIN 1436 40X110X98 ST.50	BOLZEN
4	745128808	2	DEEP GROOVE BALL BEARING DIN 625 60	RILLENKUGELLAGER
5	941540008	2	DISTANCE RING RD48X3 DC01 FE//ZNNI8//C	DISTANZRING
6	956114308	1	TUBE 48,3X3,2X14 S235JRH FE//ZNNI8//CN/	ROHR
7	10875873	1	SPLIT PIN ISO 1234 8X63 ST 480H SPF	SPLINT
8	11644899	4	HEX SCREW ISO 4017 M6X20 8.8 480H SPF	SECHSKANTSCHRAUBE
9	10197764	4	HEX NUT ISO 4032 M6 10 ZNNI-480H SPF	SECHSKANTMUTTER
10	10197771	8	WASHER ISO 7089 6 200HV ZNNI-480H SPF	SCHEIBE
11	923569408	1	HOLDER X12CRN188	HALTER
12	12100672	2	DOWEL PIN ISO 8752 6X14 480H SPF	SPANNSTIFT

21.10.2022
023371

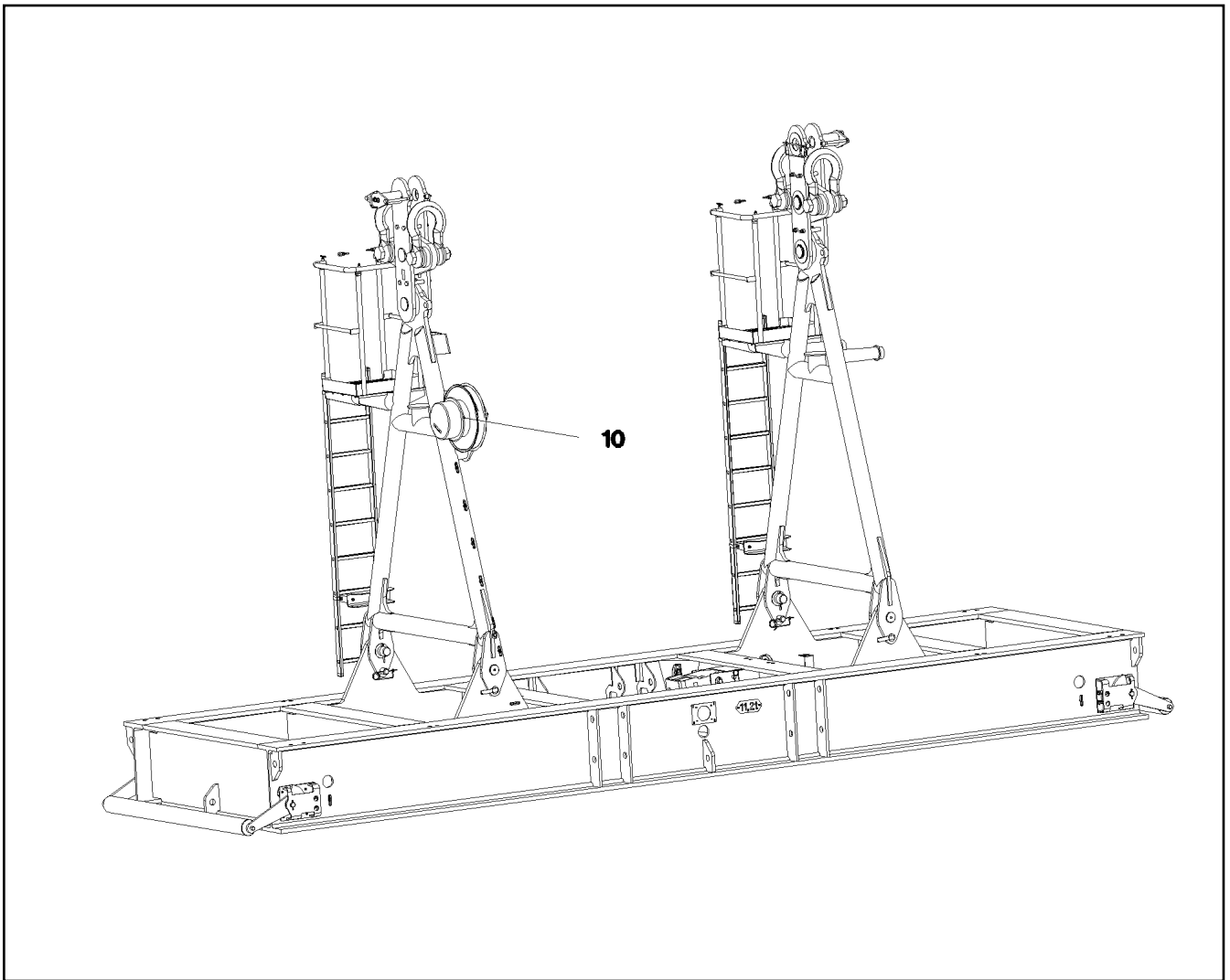
LIEBHERR

etk_en_de_097922_LR_1600_2

SWITCH UNIT
SCHALTEINHEIT

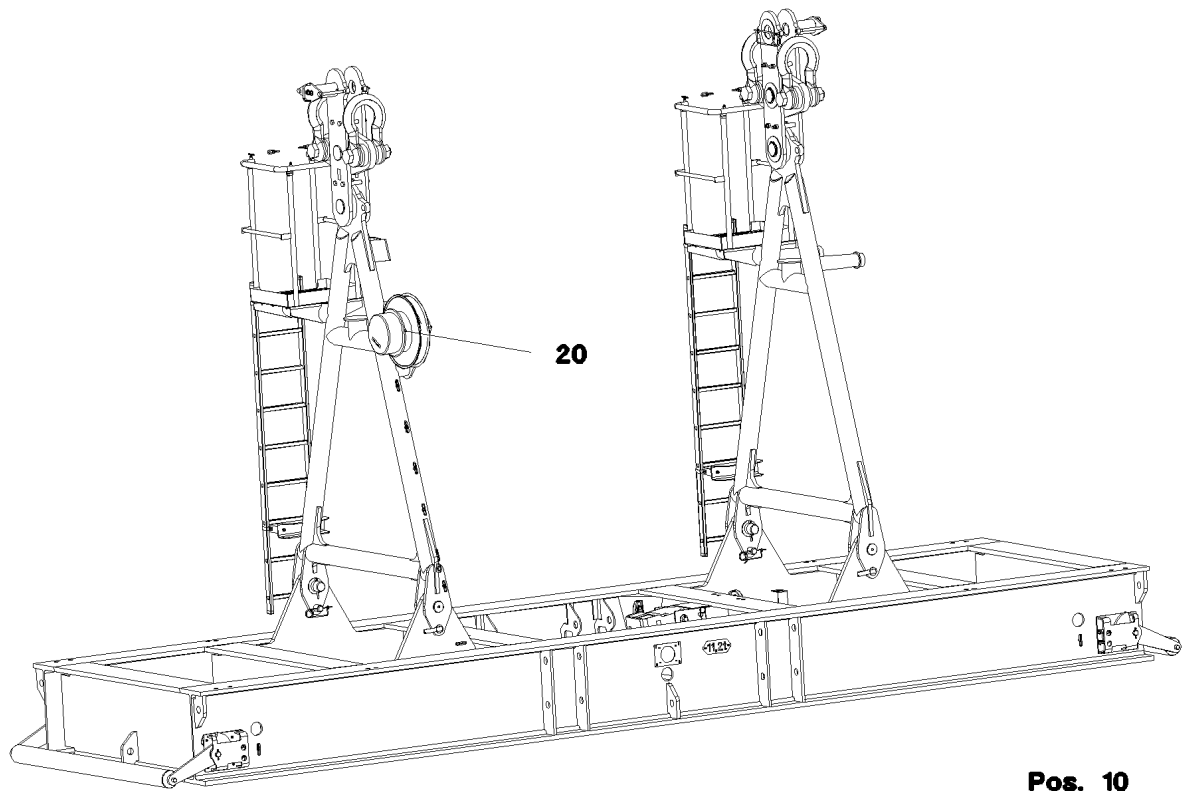
1109

921723708



Pos.	Item	Quantity	Description	Bezeichnung
10	966781708	1	ELECTR.FOR BALLAST PALLET ⇒ □ 1111	ELEKTRIK BALLASTPALETTE

21.10.2022 074297	etk_en_de_097922_LR_1600_2	□ 1110
LIEBHERR	ELECTRICS F.SUSPENDED BALLAST ELEKTRIK SCHWEBEBALLAST	916887808



Pos. 10
Pos. 12
Pos. 14

Pos.	Item	Quantity	Description	Bezeichnung
10	965296908	1	TERMINAL BOX CPL. +S1100 ⇒ □ 1112	KLEMMKASTEN KPL.
12	10802062	1	INCLINATION SENSOR +/-5° X/Y LSB PL:D	NEIGUNGSGEBER
14	10354584	4	INDUCTIVE SENSOR BERUEHRUNGSLOS	INDUKTIVSENSOR
20	965296808	1	CABLE DRUM COMPL. ⇒ □ 1113	LEITUNGSTROMMEL KPL.

21.10.2022
074296

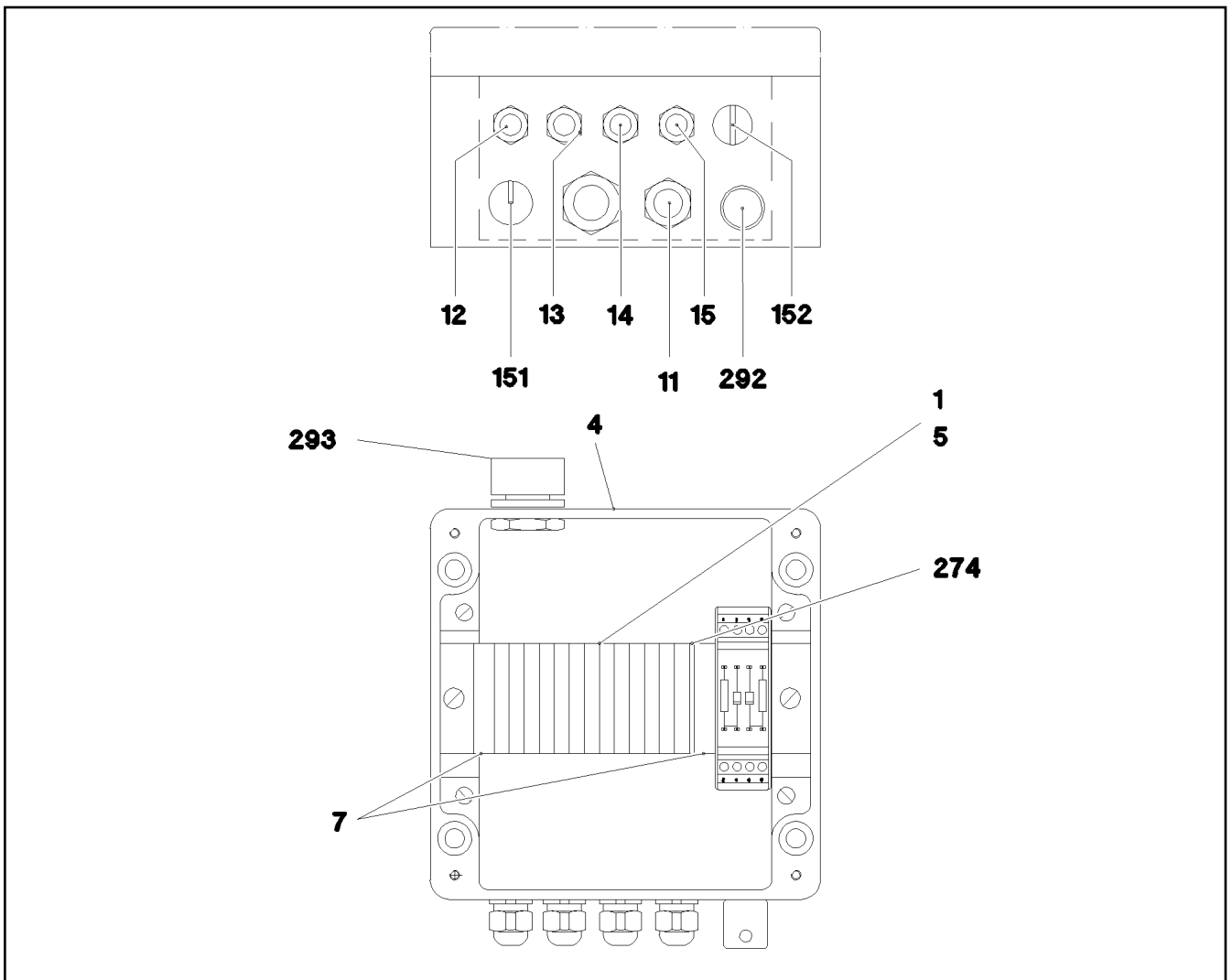
LIEBHERR

etk_en_de_097922_LR_1600_2

ELECTR.FOR BALLAST PALLET
ELEKTRIK BALLASTPALETTE

□ 1111

966781708



Pos.	Item	Quantity	Description	Bezeichnung
1	965297708	1	WIRES TERMINAL BOX CPL. S1100	DRAEHTE KLEMMKASTEN KPL.
(2)	965301308	1	WIRES PRE-ASS. S1100	DRAEHTE VORM.
(501)	10286354	13	TERMINAL/CLAMP 6,3/2,8X0,8MM ²	KLEMMME
(502)	964830208	1	CUSTOM CIRCUIT MODULE 2	BESTUECKUNGSMODUL 2
4	975852208	1	EMPTY CASING 160X160X90X0 AL	LEERGEHAEUSE
5	978295308	1	SIGN +S1100 LEXAN	SCHILD
7	602794608	2	END ANGLE	ENDWINKEL
11	965297808	1	LEAD W1142	LEITUNG
12	965298008	1	LEAD W1143	LEITUNG
13	965298108	1	LEAD W1144	LEITUNG
14	965298208	1	LEAD W1145	LEITUNG
15	965298308	1	LEAD W1146	LEITUNG
151	602424908	1	SCREW PLUG M16X1,5 MS	VERSCHLUSSSCHRAUBE
152	602425508	1	SCREW PLUG M12X1,5 MS	VERSCHLUSSSCHRAUBE
273	602106708	0.15	TOP HAT RAIL 35X27X7,3X1	HUTSCHIENE
274	10286353	1	COVER	DECKEL
292	602501208	1	WATER DRAIN PLUG M12 PA6G SPF	ENTWAESSERUNGSSTOPFEN
293	602501308	1	VENTILATION SCREW G1/2"X30 POLYAMID	ENTLUEFTUNGSSCHRAUBE

21.10.2022
055146

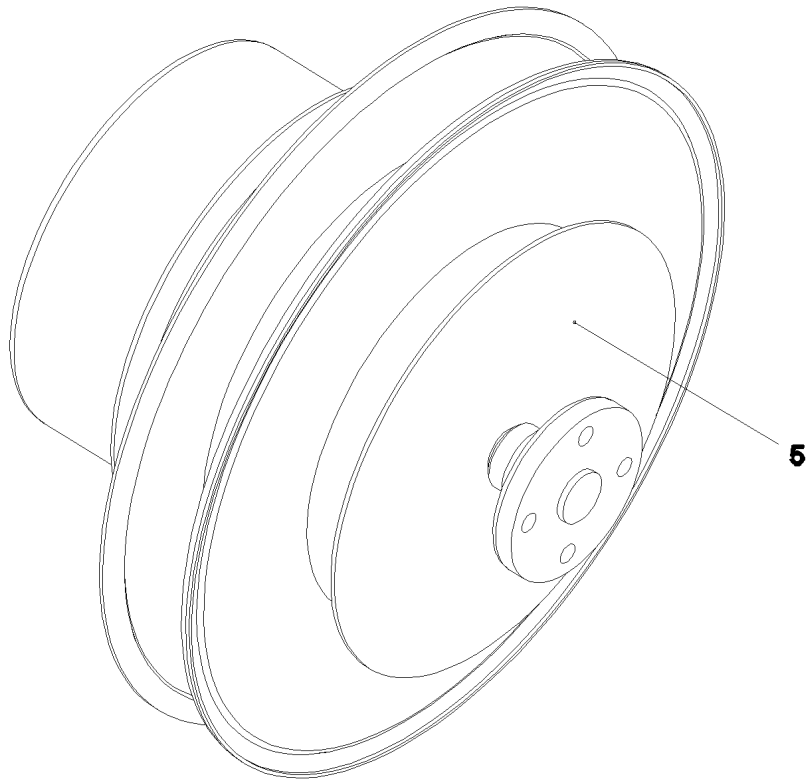
LIEBHERR

etk_en_de_097922_LR_1600_2


TERMINAL BOX CPL.
KLEMMKASTEN KPL.

1112

965296908



Pos. 9
Pos. 10
Pos. 20

Pos.	Item	Quantity	Description	Bezeichnung
5	10028002	1	CABLE REEL 30M 7-POL+PE SPF ⇒  1114	LEITUNGSTROMMEL
7	602606508	1	REDUCTION M32X1,5/M20X1,5 MS	REDUKTION
8	602424208	2	CABLE GLAND M20X1,5X5-14 MS	KABELVERSCHRAUBUNG
9	602501308	1	VENTILATION SCREW G1/2"X30 POLYAMID	ENTLUEFTUNGSSCHRAUBE
10	965297008	1	LEAD W1140	LEITUNG
20	965297108	1	LEAD W1140A	LEITUNG
154	12104810	5	CABLE TIE 3,6X203-SCHWARZ PA66 SPF	KABELBINDER

21.10.2022
055145

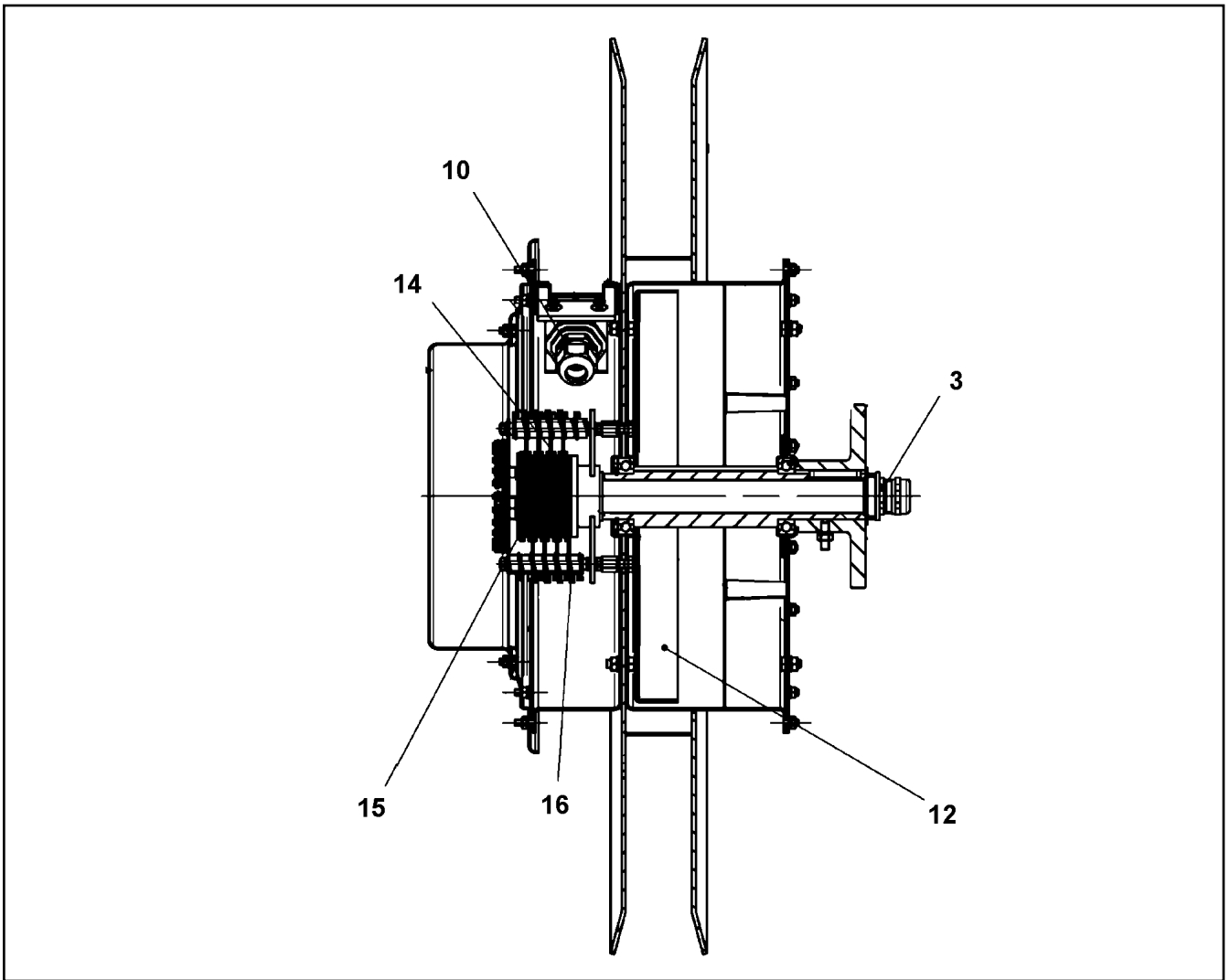
LIEBHERR

etk_en_de_097922_LR_1600_2

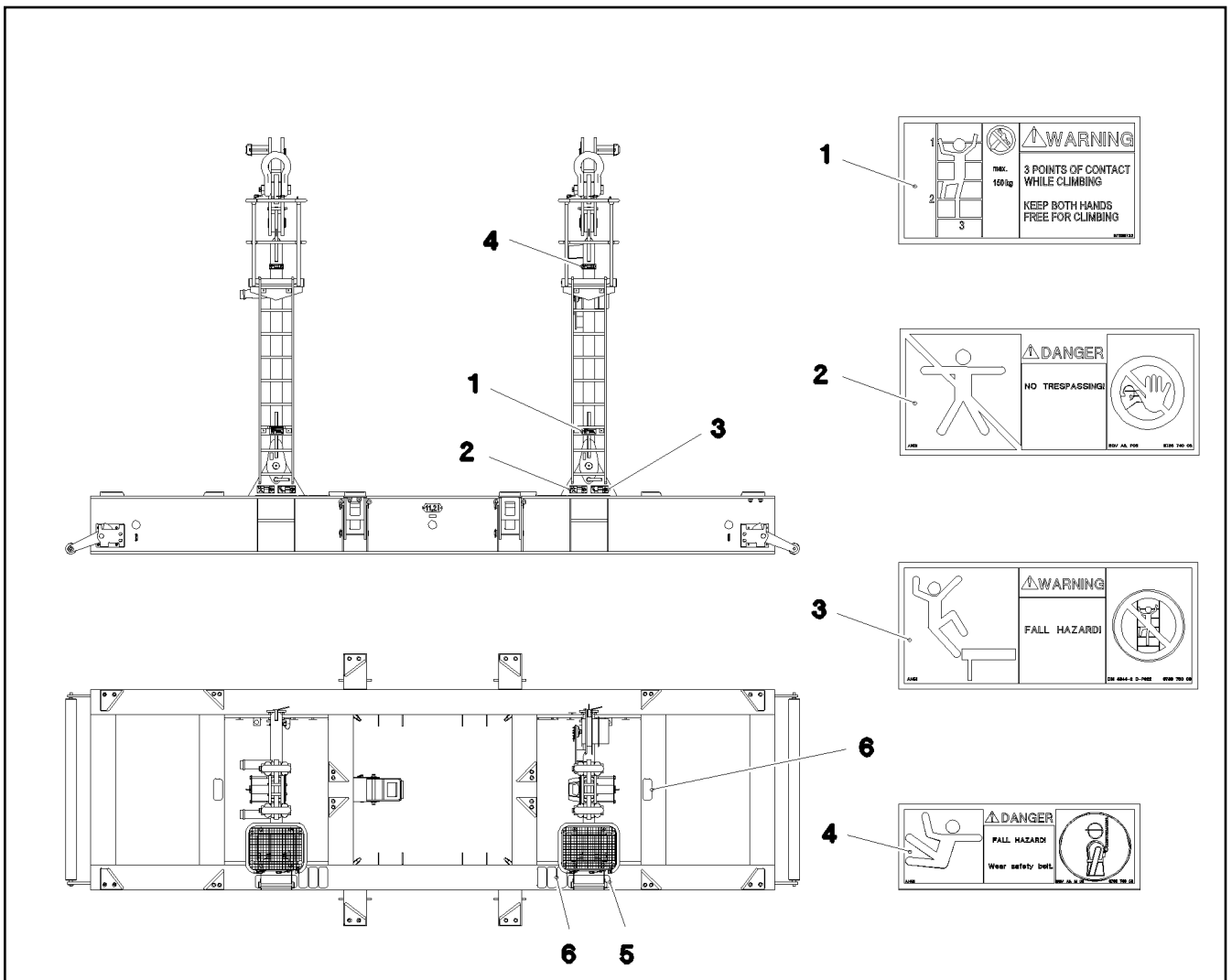
CABLE DRUM COMPL.
LEITUNGSTROMMEL KPL.

 1113

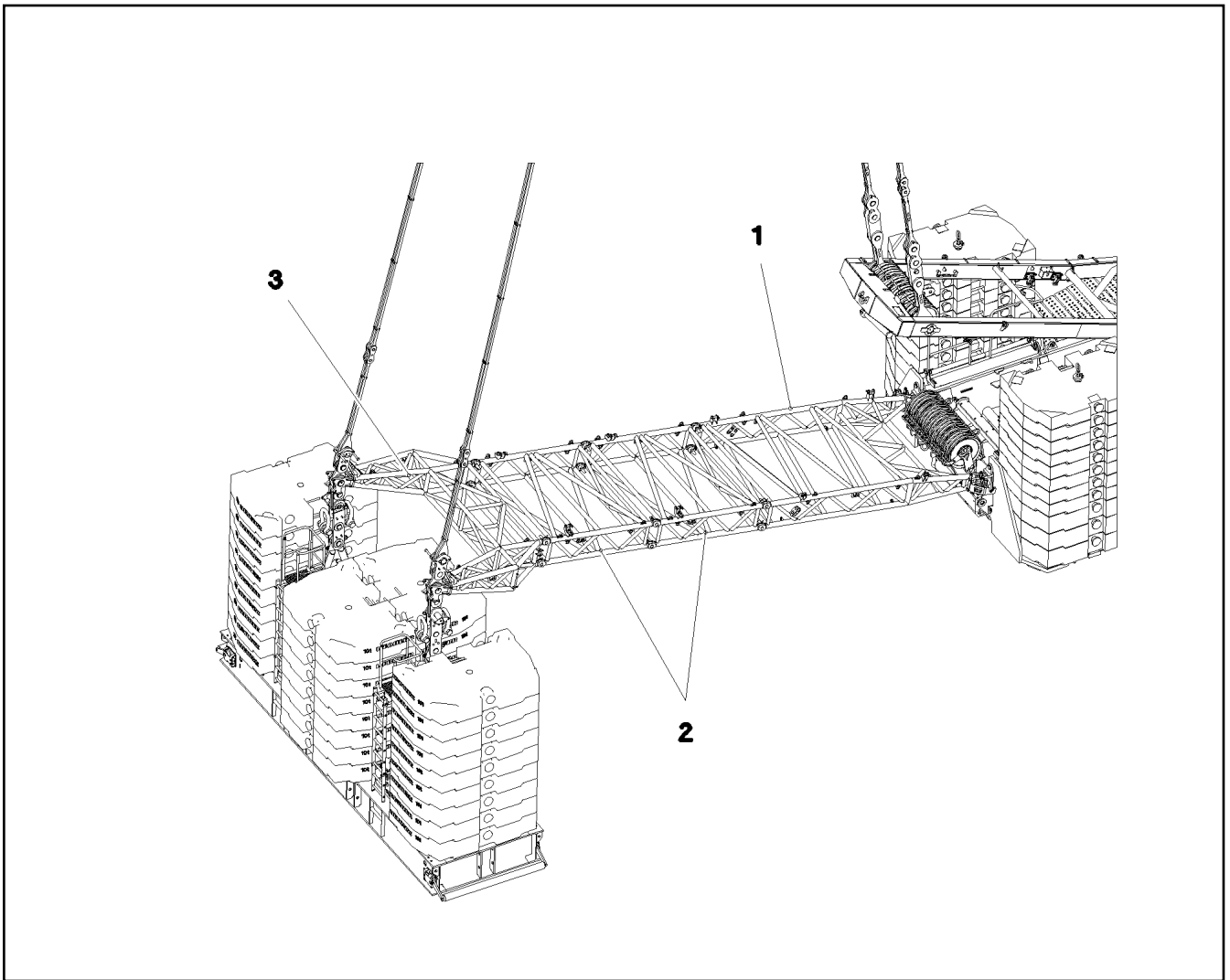
965296808



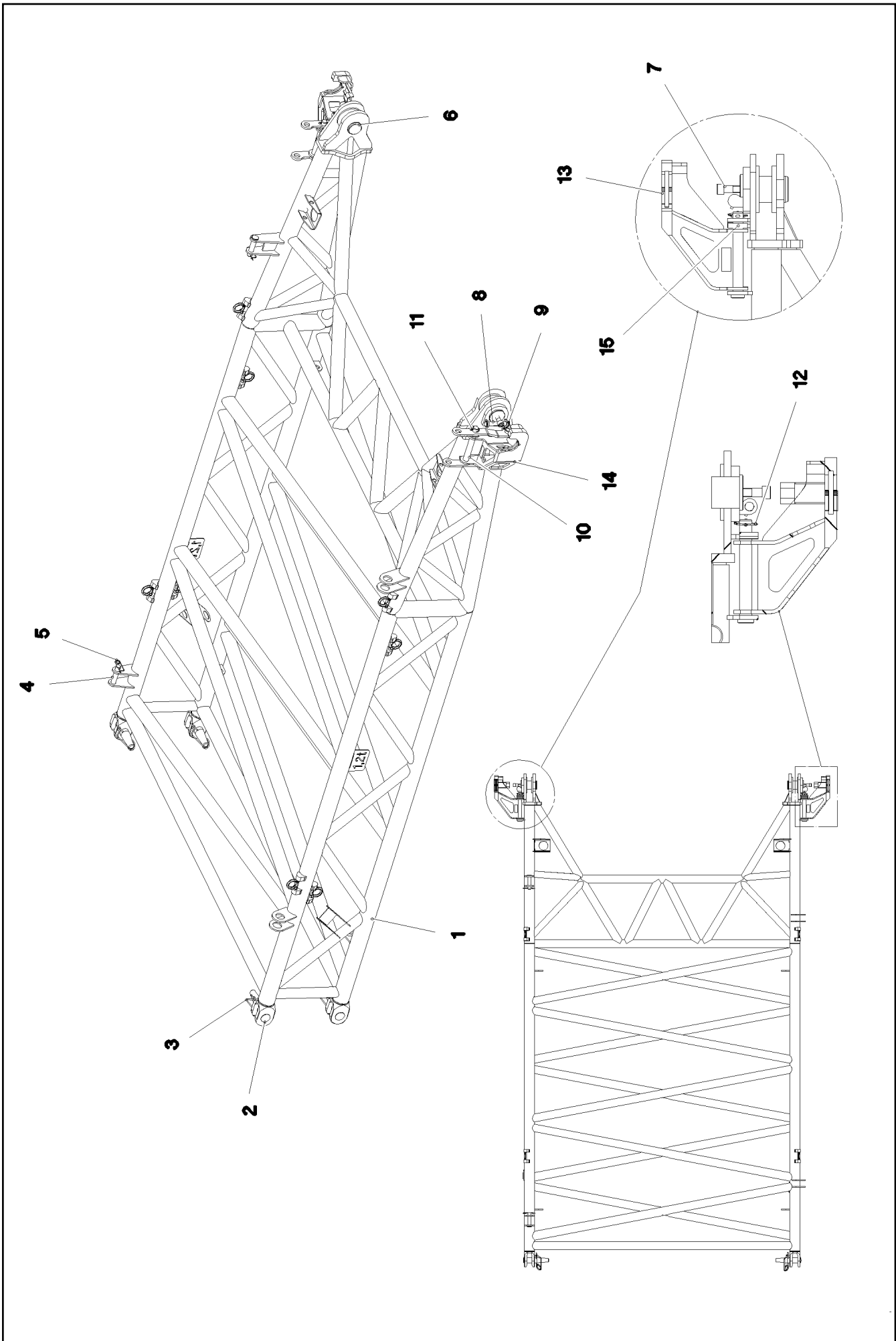
Pos.	Item	Quantity	Description	Bezeichnung
	3 602424208	1	CABLE GLAND M20X1,5X5-14 MS	KABELVERSCHRAUBUNG
	10 602424108	1	CABLE GLAND M16X1,5X4-11 MS	KABELVERSCHRAUBUNG
	12 570198908	2	SPIRAL SPRING	SPIRALFEDER
	14 10411780	1	SLIP RING	SCHLEIFRING
	15 11003140	7	SLIP RING 10A PHASE	SCHLEIFRING
	16 10411786	8	BRUSH SUPPORT	BUERSTENHALTER
	(1) 11003142	1	BRUSH SUPPORT 10A GOLDPHASE	BUERSTENHALTER
	18 10451017	1	COVER HOOD	ABDECKHAUBE



Pos.	Item	Quantity	Description	Bezeichnung
1	97036732	2	SIGN 168X88 KLEBEFOLIE SPF	SCHILD
2	978674008	2	SIGN 208X88 KLEBEFOLIE SPF	SCHILD
3	978675008	2	SIGN 208X88 KLEBEFOLIE SPF	SCHILD
4	978674808	2	SIGN 168X62 KLEBEFOLIE SPF	SCHILD
5	970879408	2	ANTI-SLIP SURFACE 1.6X150X500 3M TYP4	ANTIRUTSCHBELAG
6	973424408	8	ANTI-SLIP SURFACE 255X110 3M TYP 4	ANTIRUTSCHBELAG
7	97100047	2	WARNING SIGN 208X88 KLEBEFOLIE SPF	WARNSCHILD
8	97100629	2	WARNING SIGN 208X88 KLEBEFOLIE SPF	WARNSCHILD



Pos.	Item	Quantity	Description	Bezeichnung
1	968878808	1	PIVOT SECTION, PRE-ASSEMBLED ⇒ □ 1117	ANLENKSTUECK VORM.
2	968849608	2	INTERMEDIATE PIECE PRE-ASS. ⇒ □ 1119	ZWISCHENSTUECK VORM.
3	968885508	1	HEAD SECTION PRE-ASS. ⇒ □ 1120	KOPFSTUECK VORM.



21.10.2022
077996

LIEBHERR

etk_en_de_097922_LR_1600_2

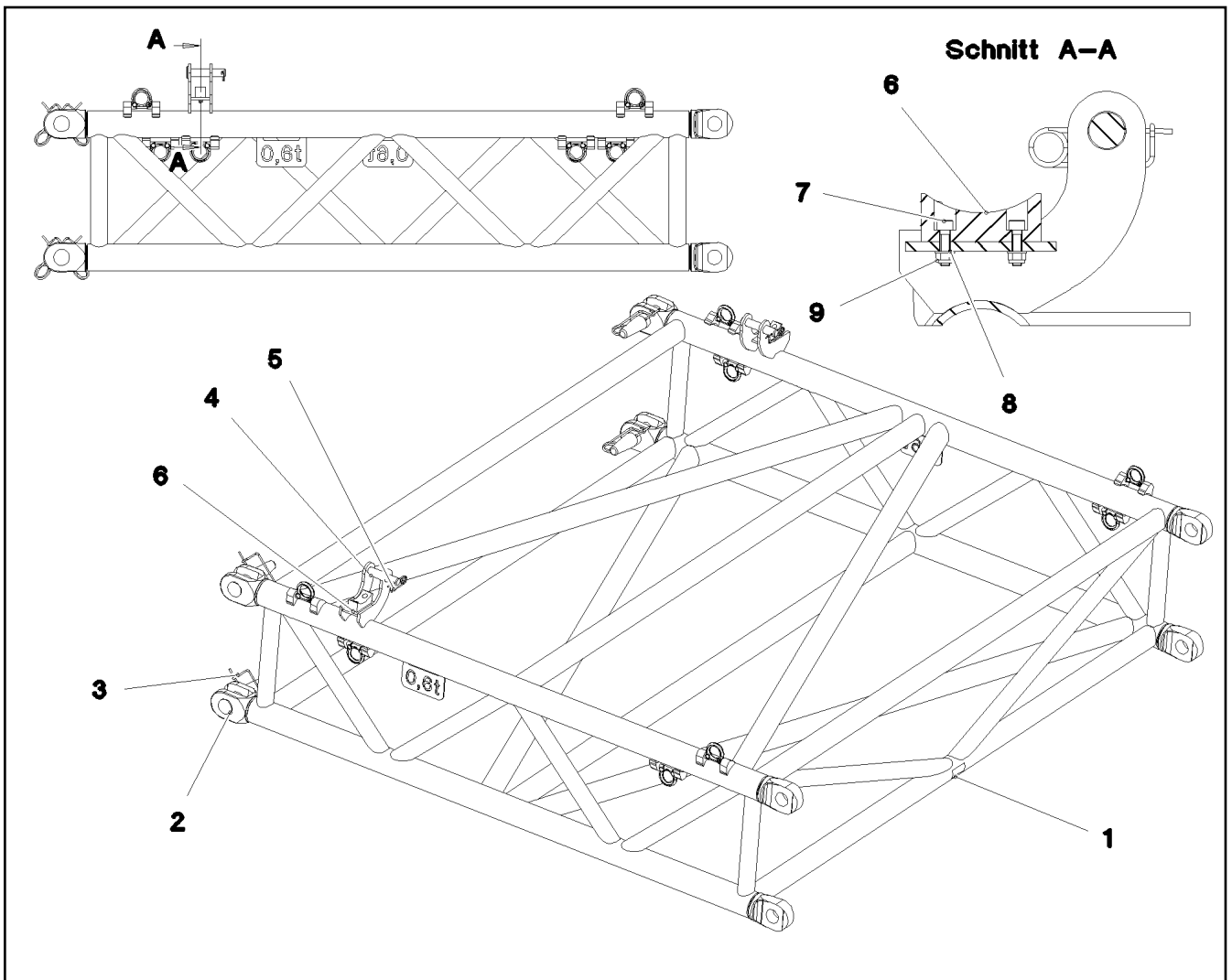
PIVOT SECTION, PRE-ASSEMBLED
ANLENKSTUECK VORM.

1117 (1/2)

968878808

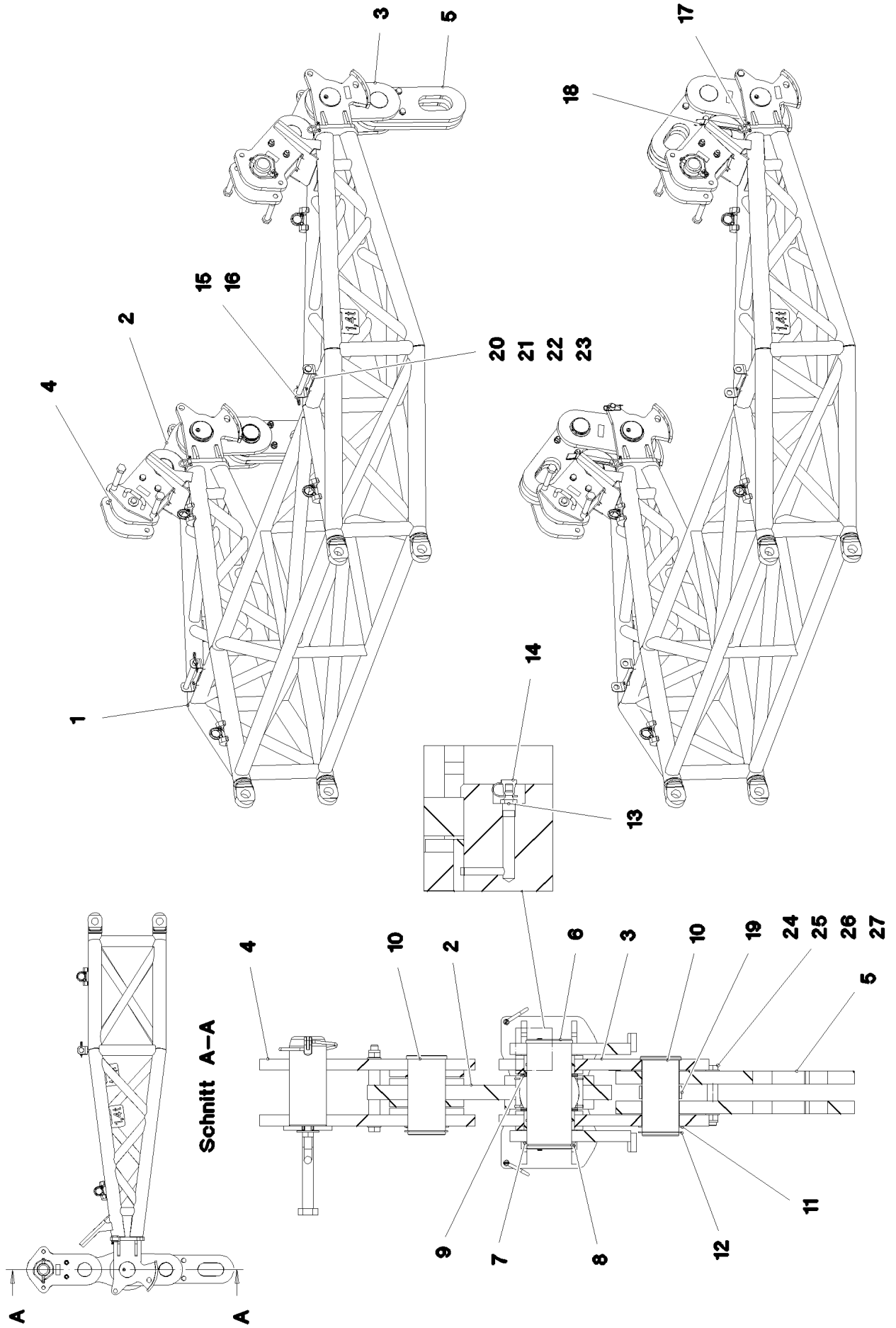
Pos.	Item	Quantity	Description	Bezeichnung
1	968878908	1	PIVOT PIECE ST. CONST.	ANLENKSTUECK SCHWK.
2	949768008	4	PIN 65.0X260 35NICRMOV125 GASN. SPF	BOLZEN
3	433105008	4	RETAINING SPRING DIN 2194 6 A3C	SICHERUNGSFEDER
4	451430408	2	PIN DIN 1436 30X140X130 ST.50-2K VERZ	BOLZEN
5	433101208	2	RETAINING SPRING 4X68 ISO 2081 FE/ZN8/	SICHERUNGSFEDER
6	97050667	2	PIN 100.0X165 35NICRMOV125 SPF	BOLZEN
7	10001470	2	SOCKET HEAD SCREW ISO 4762 M24X90 10	ZYLINDERSCHRAUBE
8	932062308	2	PIN RD25X150 42CRMO4+QT GASN.	BOLZEN
9	10875869	2	SAFETY PLUG W HINGE-LID 5X29X4,7X25 4	SICHERHEITSKLAPPSTECKER
10	97050748	4	PIN 45.0X299 35NICRMOV125 FE//ZN20//C	BOLZEN
11	10875873	2	SPLIT PIN ISO 1234 8X63 ST 480H SPF	SPLINT
12	10180884	2	SAFETY PLUG W HINGE-LID 8X62X7,5X53	SICHERHEITSKLAPPSTECKER
13	969083708	1	CONSOLE B2 LINKS	KONSOLE
14	969084008	1	CONSOLE B2 RECHTS	KONSOLE
15	421701108	6	WASHER DIN 7989 A 39 ST VERZ	SCHEIBE

21.10.2022	etk_en_de_097922_LR_1600_2	<input type="checkbox"/> 1118 (2/2)
LIEBHERR	PIVOT SECTION, PRE-ASSEMBLED ANLENKSTUECK VORM.	968878808



Pos.	Item	Quantity	Description	Bezeichnung
1	968849908	1	INTERMEDIATE SECTION WELD.CONS	ZWISCHENSTUECK SCHWK.
2	949768008	4	PIN 65.0X260 35NICRMOV125 GASN. SPF	BOLZEN
3	433105008	4	RETAINING SPRING DIN 2194 6 A3C	SICHERUNGSFEDER
4	451430408	2	PIN DIN 1436 30X140X130 ST.50-2K VERZ	BOLZEN
5	433101208	2	RETAINING SPRING 4X68 ISO 2081 FE/ZN8/	SICHERUNGSFEDER
6	288131508	2	SUPPORT 40X40X100 PA6G	AUFLAGE
7	12208098	4	SOCKET HEAD SCREW ISO 4762 M8X30 8.8	ZYLINDERSCHRAUBE
8	420060705	4	WASHER ISO 7089 8 200HV-A2	SCHEIBE
9	10875614	4	HEX NUT DIN 985 M8 8 480H SPF	SECHSKANTMUTTER

21.10.2022 077995 LIEBHERR	etk_en_de_097922_LR_1600_2 INTERMEDIATE PIECE PRE-ASS. ZWISCHENSTUECK VORM.	<input type="checkbox"/> 1119 968849608
---	---	--



21.10.2022
077994

LIEBHERR

etk_en_de_097922_LR_1600_2

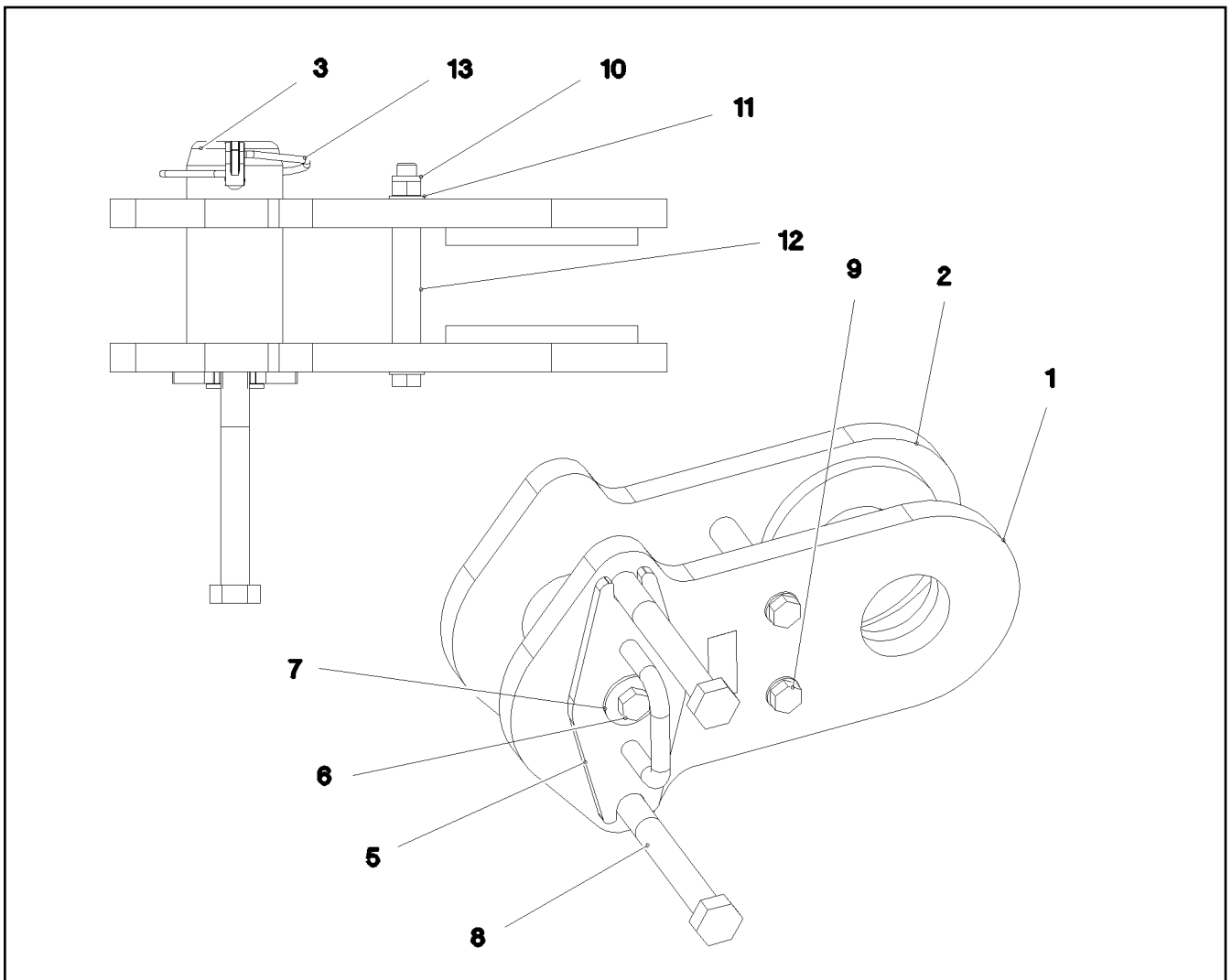
HEAD SECTION PRE-ASS.
KOPFSTUECK VORM.

□ 1120 (1/2)

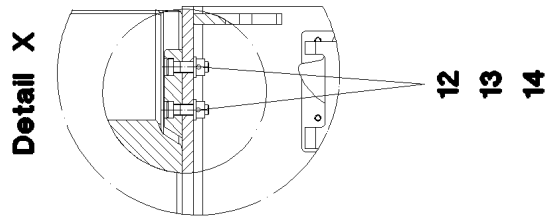
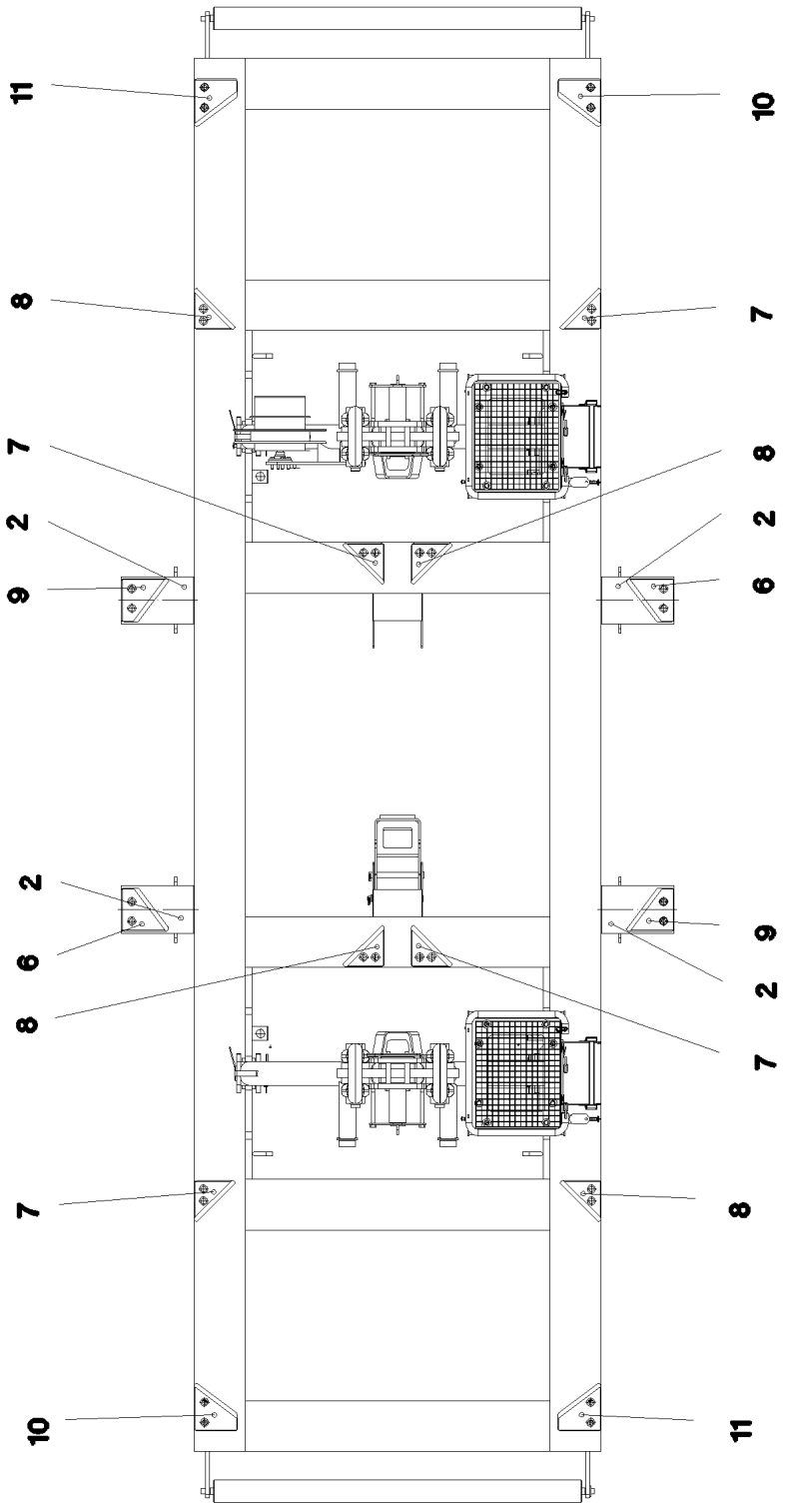
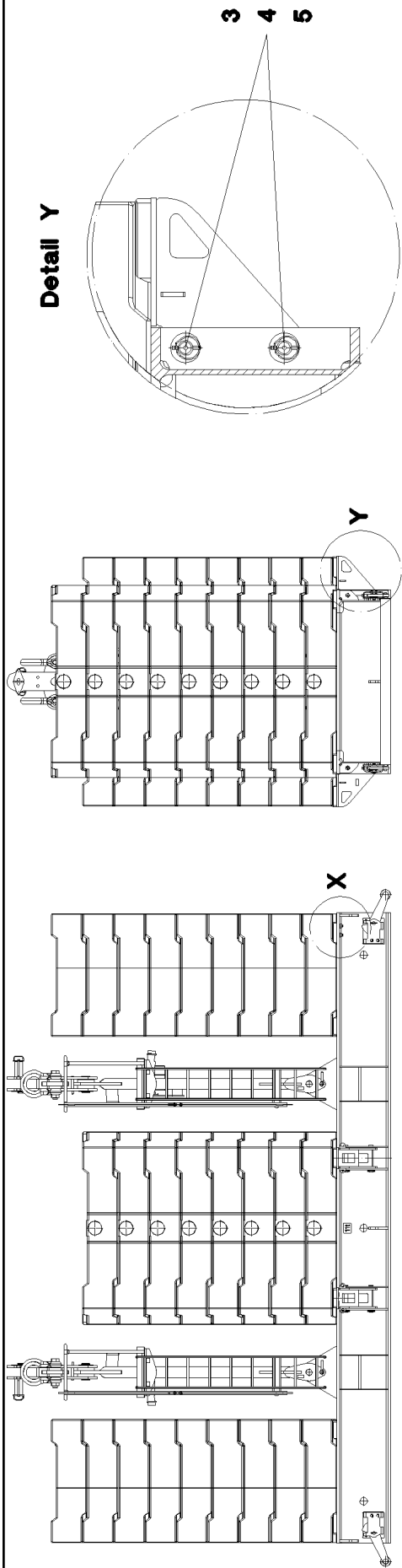
968885508

Pos.	Item	Quantity	Description	Bezeichnung
1	968885608	1	HEAD SECTION, WELDED CONSTR.	KOPFSTUECK SCHWK.
2	968887008	2	CONNECTING LINK PRE-ASS.	LASCHE VORM.
(1)	968887608	1	CONNECTING LINK WELDED	LASCHE SCHWK.
(2)	746915208	1	SPHERICAL BEARING 120	GELENKLAGER
(3)	428104808	2	RETAINING RINGS DIN 472 180X4	SICHERUNGSRING
3	968887108	4	CONNECTING LINK PRE-ASS.	LASCHE VORM.
4	968887208	2	CONNECTING LINK PRE-ASS. ⇒ □ 1122	LASCHE VORM.
5	968887308	4	BRACKET CPL.	LASCHE KPL.
6	97048498	2	PIN 130.0X295 35NICRMOV125 SPF	BOLZEN
7	945636108	2	DISTANCE RING RD140X4 S315MC FE//ZNNI	DISTANZRING
8	12100651	2	RETAINING RINGS DIN 471 120X4 480H SPF	SICHERUNGSRING
9	971060108	12	WASHER 2X154X154 DC01 FE//ZNNI8//CN//T	SCHEIBE
10	976858008	4	PIN 110.0X214 35NICRMOV125 GASN. SPF	BOLZEN
11	7000491	4	SUPPORTING WASHER DIN 988 S 100X120	STUETZSCHEIBE
12	10875652	4	RETAINING RINGS DIN 471 100X3 480H SPF	SICHERUNGSRING
13	7743242	4	HYDRAULIC-TYPE LUBRICAT.NIPPLE DIN 71	KEGELSCHMIERNIPPEL
14	779013008	4	PROTECTING CAP	SCHUTZKAPPE
15	451231108	2	PIN DIN 1435 30X290X280 ST.50 VERZ	BOLZEN
16	433101208	2	RETAINING SPRING 4X68 ISO 2081 FE//ZN8/	SICHERUNGSFEDER
17	10409582	4	SHACKLE 0,768T NG8 X2CRNIMO17-1	SCHAEKEL
18	10285626	2	ROUND SLING DIN EN 1492-2 3T-0,75M PO	RUNDSCHLINGE
19	97072115	2	TUBE 114.3X45 S770QL	ROHR
20	97060221	2	PIN SUSPENSION 5X399X60 S355MC FE//ZN	BOLZENLAGERUNG
21	953873408	2	SLEEVE 25X20 11SMN37 FE//ZNNI8//CN//T0	HUELSE
22	11651767	2	HEX SCREW ISO 4017 M8X20 8.8 480H SPF	SECHSKANTSCHRAUBE
23	11840501	2	WASHER DIN 7349 8,4 200HV 480H SPF	SCHEIBE
24	12230471	4	HEX SCREW ISO 4014 M20X150 8.8 FLZN SP	SECHSKANTSCHRAUBE
25	10875610	4	HEX NUT DIN 985 M20 10 FLZN SPF	SECHSKANTMUTTER
26	10289808	4	WASHER ISO 7089 20 300HV FLZN SPF	SCHEIBE
27	940535208	4	TUBE 30X4X45 S355J2H FE//ZNNI8//CN//T0	ROHR

21.10.2022	etk_en_de_097922_LR_1600_2	□ 1121 (2/2)
LIEBHERR	HEAD SECTION PRE-ASS. KOPFSTUECK VORM.	968885508



Pos.	Item	Quantity	Description	Bezeichnung
1	968887908	1	CONNECTING LINK WELDED	LASCHE SCHWK.
2	968888008	1	CONNECTING LINK WELDED	LASCHE SCHWK.
3	97048426	1	PIN 105.0X240 35NICRMOV125 SPF	BOLZEN
4	97006265	1	SLEEVE 30.0X13 E355+N	HUELSE
5	966573008	1	COVER WELDED FE//ZNNI8//CN//T0	DECKEL SCHWK.
6	10875805	1	HEX SCREW ISO 4017 M20X50 8.8 FLZN SP	SECHSKANTSCHRAUBE
7	4600328	1	WASHER ISO 7093-1 20 300HV FLZN SPF	SCHEIBE
8	10878767	2	HEX SCREW ISO 4014 M30X250 8.8 FLZN SP	SECHSKANTSCHRAUBE
9	406215708	2	HEX SCREW ISO 4014 M20X220 10.9 FLZN	SECHSKANTSCHRAUBE
10	10875610	2	HEX NUT DIN 985 M20 10 FLZN SPF	SECHSKANTMUTTER
11	10289808	4	WASHER ISO 7089 20 300HV FLZN SPF	SCHEIBE
12	977702308	2	TUBE 30.0X120 S355J2H FE//ZNNI8//CN//T0	ROHR
13	12100250	1	SAFETY PLUG W HINGE-LID 20X150X20X1	SICHERHEITSKLAPPSTECKER



21.10.2022
055142

LIEBHERR

etk_en_de_097922_LR_1600_2

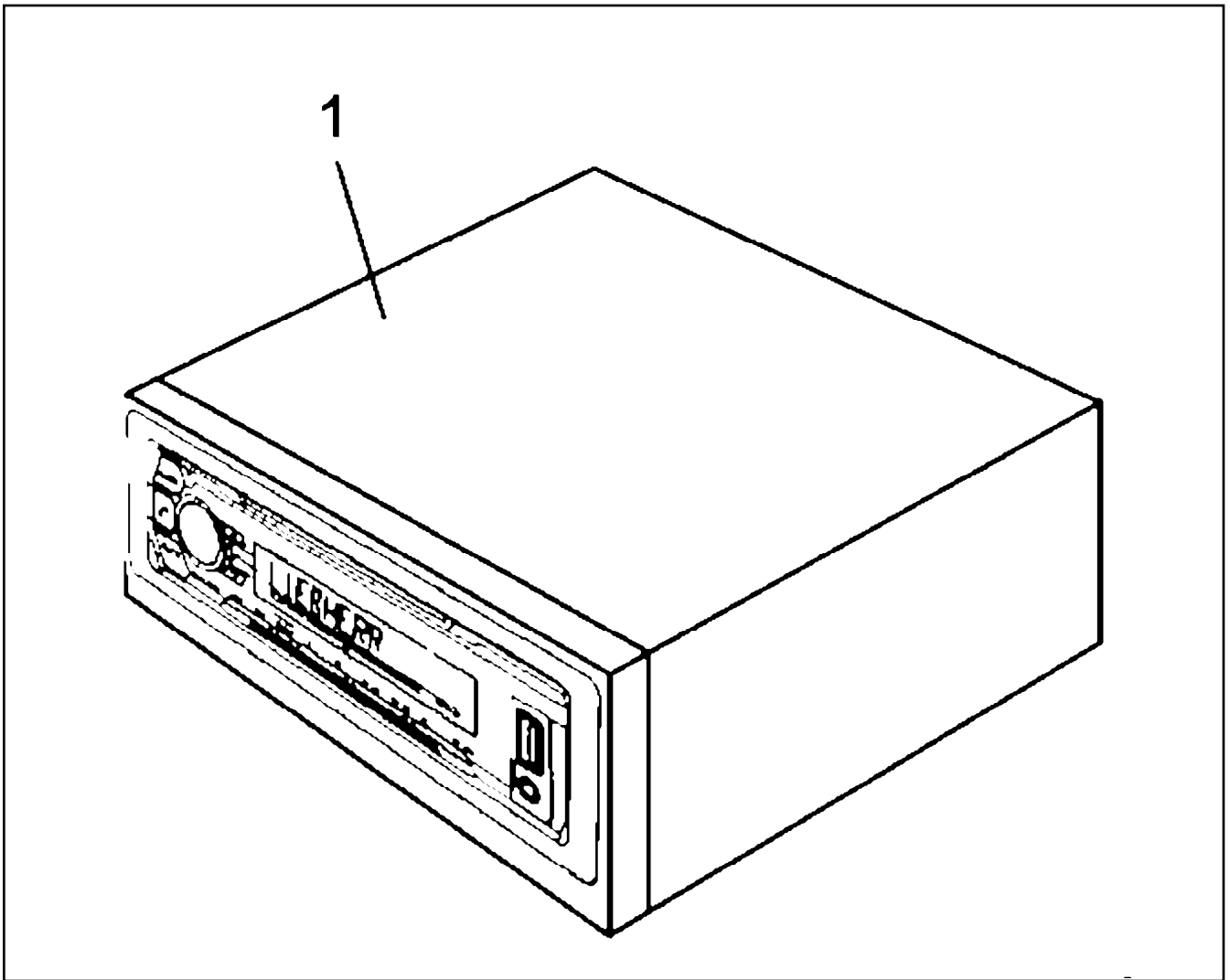
CENTERING STANDARD
ZENTRIERUNG STANDARD

□ 1123 (1/2)

915295008

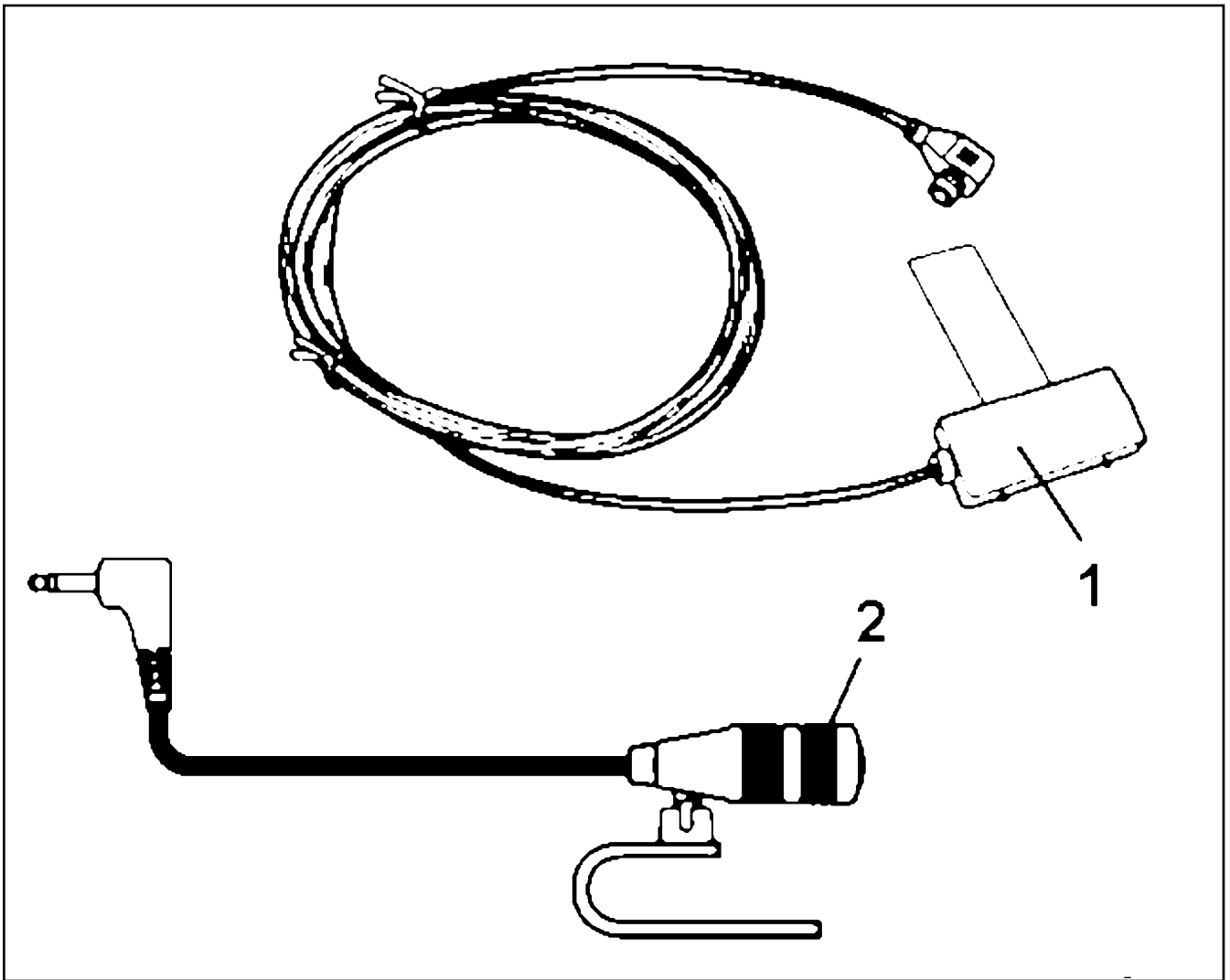
Pos.	Item	Quantity	Description	Bezeichnung
2	964968908	4	BRACKET WELDED CONST.	KONSOLE SCHWK.
3	977836108	8	PIN 65.0X355 35NICRMOV125 GASN. SPF	BOLZEN
4	10179408	8	WASHER ISO 8738 50 160HV-St FLZN SPF	SCHEIBE
5	10181899	8	SAFETY PLUG W HINGE-LID 12X75X11,5X6	SICHERHEITSKLAPPSTECKER
6	974318708	2	BRICK 50X274X255 S355J2+N	KLOTZ
7	974318808	4	BRICK 50X242X242 S355J2+N FE//ZNNI8//C	KLOTZ
8	974318908	4	BRICK 50X242X242 S355J2+N FE//ZNNI8//C	KLOTZ
9	974319008	2	BRICK 50X274X255 S355J2+N	KLOTZ
10	977695608	2	BRICK 50X280X255 S355J2+N FE//ZNNI8//C	KLOTZ
11	977696408	2	BRICK 50X255X280 S355J2+N FE//ZNNI8//C	KLOTZ
12	12100322	32	SOCKET HEAD SCREW DIN 6912 M30X100 0	ZYLINDERSCHRAUBE
13	12100263	32	WASHER DIN 7989-2 30 100HV-ST FLZN SP	SCHEIBE
14	10425689	32	HEX NUT ISO 4032 M30 10 FLZN SPF	SECHSKANTMUTTER

21.10.2022	etk_en_de_097922_LR_1600_2	<input type="checkbox"/> 1124 (2/2)
LIEBHERR	CENTERING STANDARD ZENTRIERUNG STANDARD	915295008

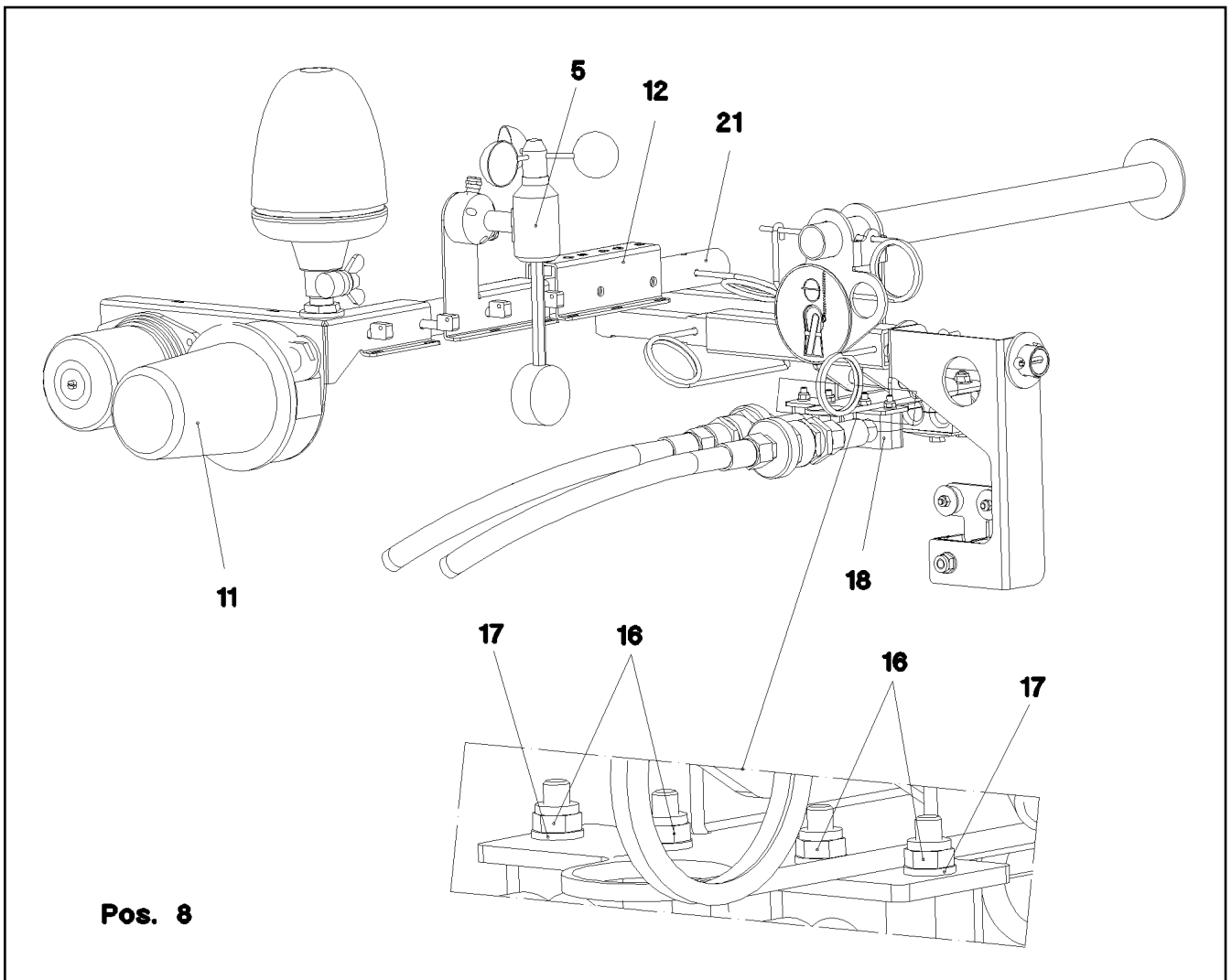


Pos.	Item	Quantity	Description	Bezeichnung
1	12257818	1	CAR RADIO ⇒ <input type="checkbox"/> 1126	AUTORADIO

21.10.2022 001159	etk_en_de_097922_LR_1600_2	<input type="checkbox"/> 1125
LIEBHERR	CAR RADIO AUTORADIO	916166208

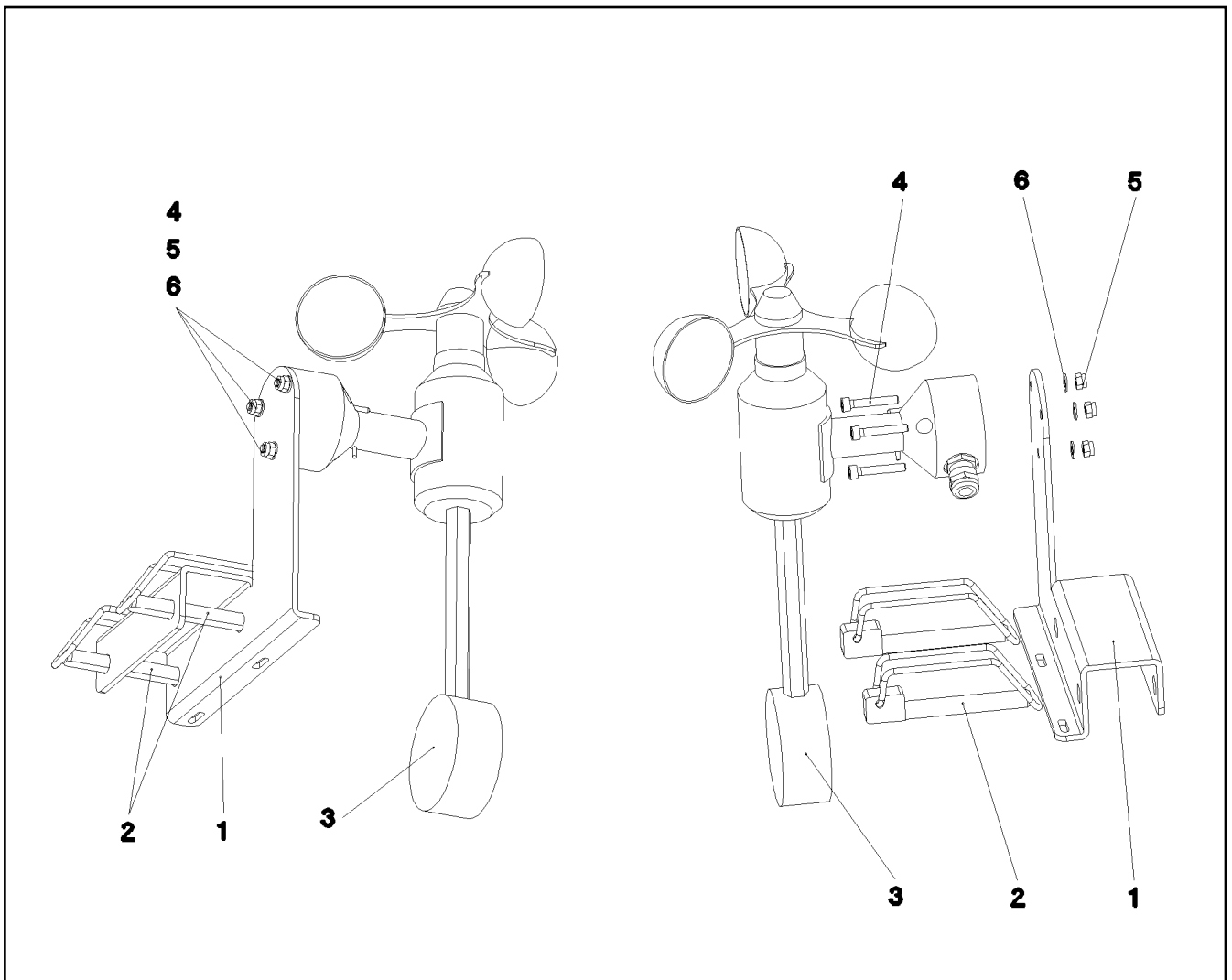


Pos.	Item	Quantity	Description	Bezeichnung
1	10878172	1	ANTENNA	ANTENNE
2	11826513	1	MICROPHONE	MIKROPHON

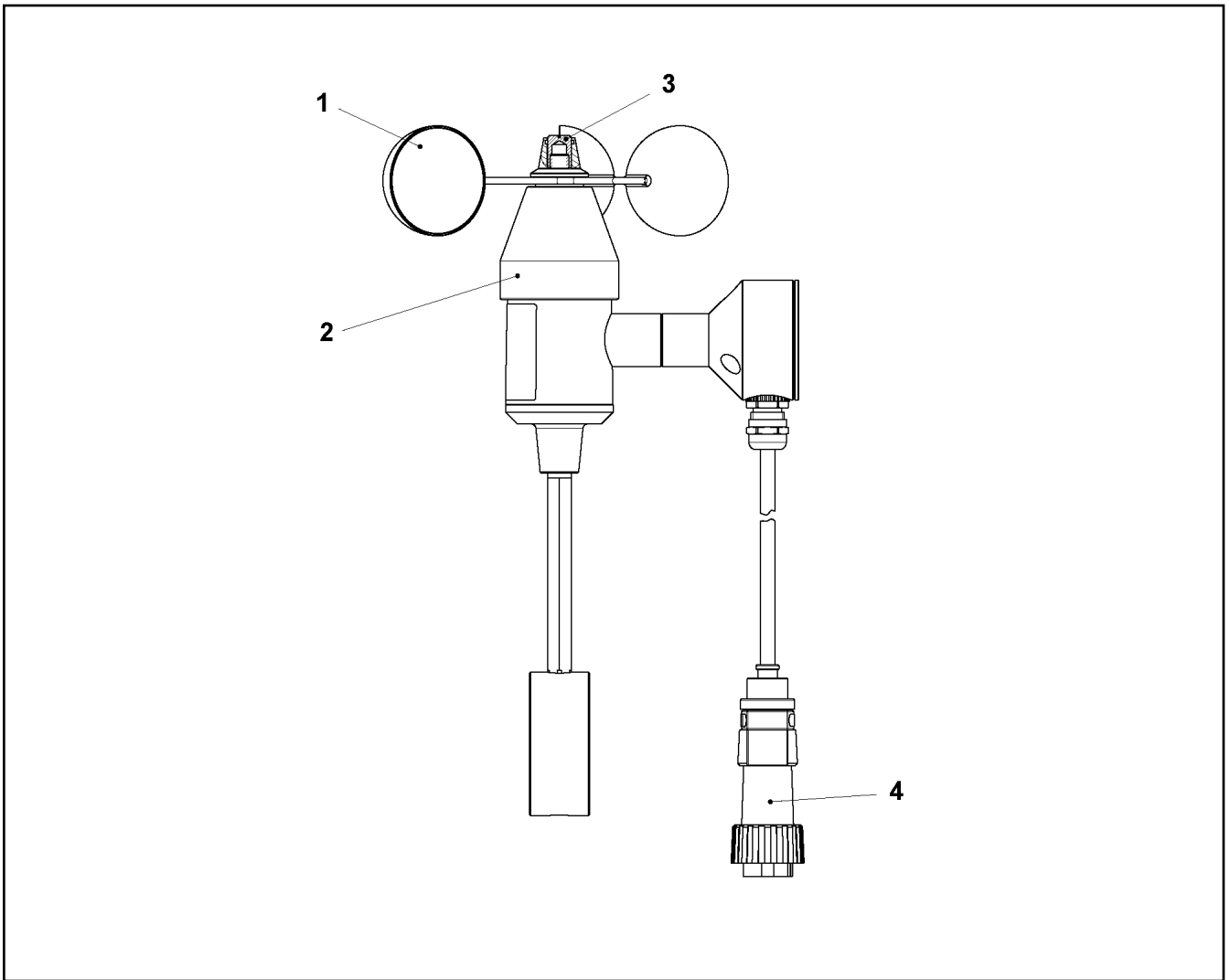


Pos. 8

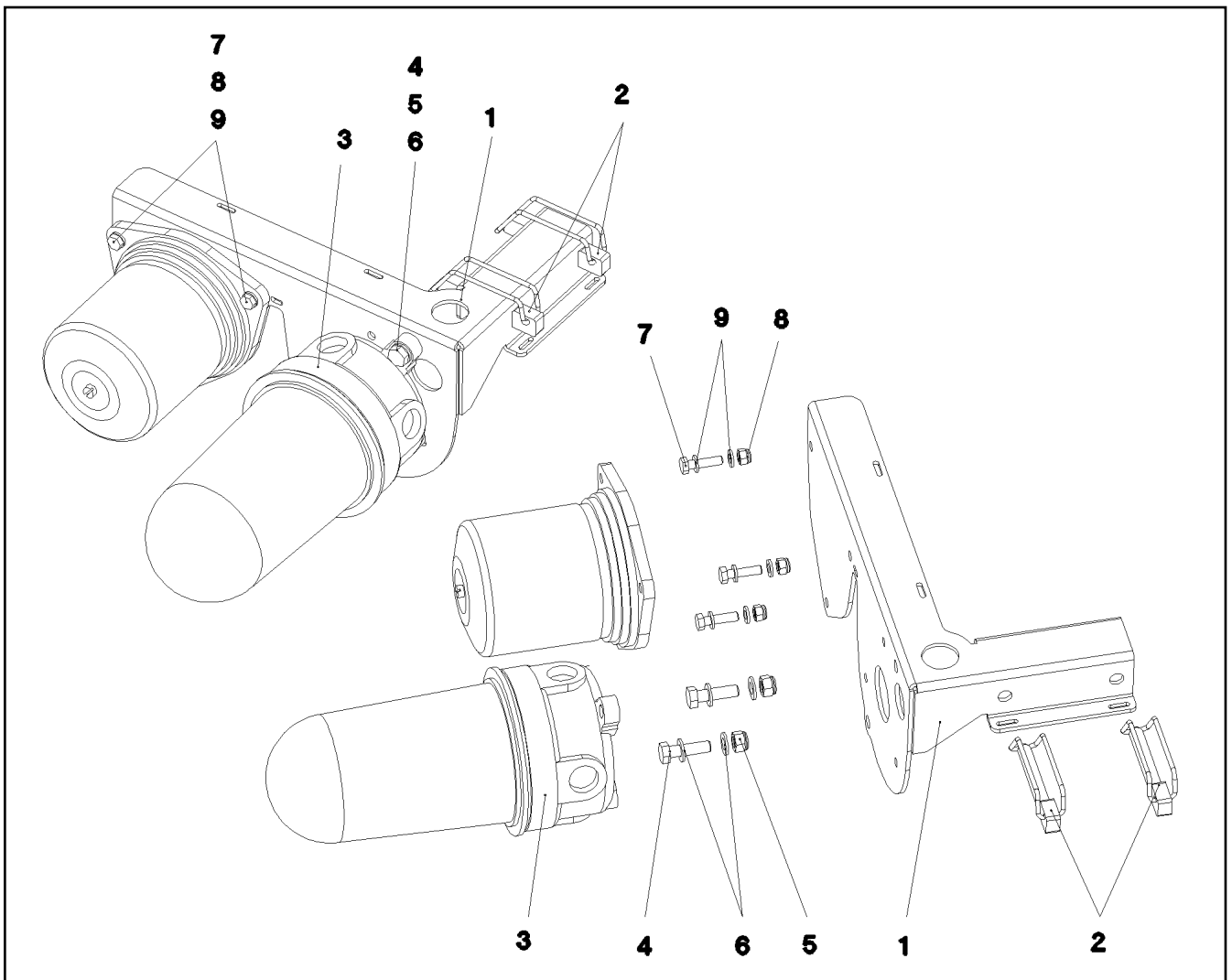
Pos.	Item	Quantity	Description	Bezeichnung
5	967051508	1	WIND WARNING PREASSEMBLED MIT HEIZ ⇒ □ 1128	WINDWARNUNG VORM.
8	968119208	1	LEAD W985Y	LEITUNG
11	966610008	1	OBSTRUCTION LIGHTS PREASS VORBER. ⇒ □ 1130	HINDERNISFEUER VORM.
12	964853308	1	PLATE PRE-ASS. FE//ZNNI8//CN//T0	BLECH VORM.
15	12216202	2	HEX SCREW ISO 4017 M6X50 8.8 480H SPF	SECHSKANTSCHRAUBE
16	12102692	2	HEX NUT DIN 985 M6 8 ZNNI-480H SPF	SECHSKANTMUTTER
17	10197771	6	WASHER ISO 7089 6 200HV ZNNI-480H SPF	SCHEIBE
18	7005052	6	CLAMP-HALF DIN 3015-1 L 3 R 25 PP SW	KLEMMHAELFTE
20	10875591	6	SOCKET HEAD SCREW ISO 4762 M6X40 8.8	ZYLINDERSCHRAUBE
21	957005308	1	TUBE 35X2X665 X5CRN1810	ROHR



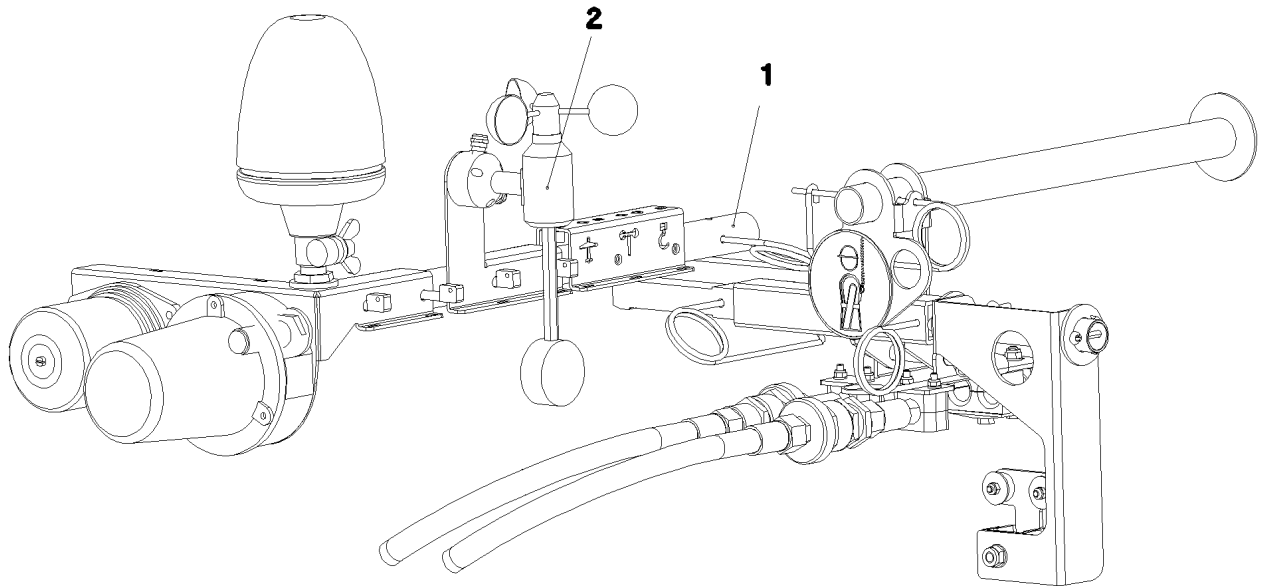
Pos.	Item	Quantity	Description	Bezeichnung
1	957005408	1	PLATE 3X157X156 DC01 FE//ZNNI8//CN//T0	BLECH
2	433201008	2	FORMCLIP AEHNL.DIN 11023 10X65 ST VER	FORMCLIP
3	11066001	1	WIND VELOCITY TRANSMITTER 0-50M/S SP ⇒ □ 1129	WINDGESCHWINDIGKEITSGEBE
4	10876396	3	SOCKET HEAD SCREW ISO 4762 M4X25 8.8	ZYLINDERSCHRAUBE
5	10875611	3	HEX NUT DIN 985 M4 8 480H SPF	SECHSKANTMUTTER
6	10875645	3	WASHER ISO 7089 4 200HV 480H SPF	SCHEIBE



Pos.	Item	Quantity	Description	Bezeichnung
1	11171311	1	ROTOR	ROTOR
2	11171306	1	COVER LID	ABDECKKAPPE
3	571347508	1	SLOTTED NUT	SCHLITZMUTTER
4	11171308	1	PLUG	STECKER



Pos.	Item	Quantity	Description	Bezeichnung
1	974491708	1	PLATE 3X353X300 DC01 FE//ZNNI8//CN//T0	BLECH
2	433201008	2	FORMCLIP AEHNL.DIN 11023 10X65 ST VER	FORMCLIP
3	10816223	1	OBSTRUCTION LIGHT 7,2W 19,2-28,8V PBT	HINDERNISFEUER
4	11826527	2	HEX SCREW ISO 4017 M8X30 8.8 480H SPF	SECHSKANTSCHRAUBE
5	11656731	2	HEX NUT ISO 7040 M8 8 480H SPF	SECHSKANTMUTTER
6	12103465	4	WASHER ISO 7089 8 300HV ZNNI-480H SPF	SCHEIBE
7	10197836	3	HEX SCREW ISO 4017 M6X25 8.8 ZNNI-480	SECHSKANTSCHRAUBE
8	11656734	3	HEX NUT ISO 7040 M6 8 480H SPF	SECHSKANTMUTTER
9	420000414	6	WASHER ISO 7089 6 200HV-A4	SCHEIBE



Pos. 9

Pos.	Item	Quantity	Description	Bezeichnung
1	957005308	1	TUBE 35X2X665 X5CRNI1810	ROHR
2	967051508	1	WIND WARNING PREASSEMBLED MIT HEIZ ⇒ □ 1128	WINDWARNUNG VORM.
9	965260008	1	LEAD W935Y	LEITUNG

21.10.2022
072695

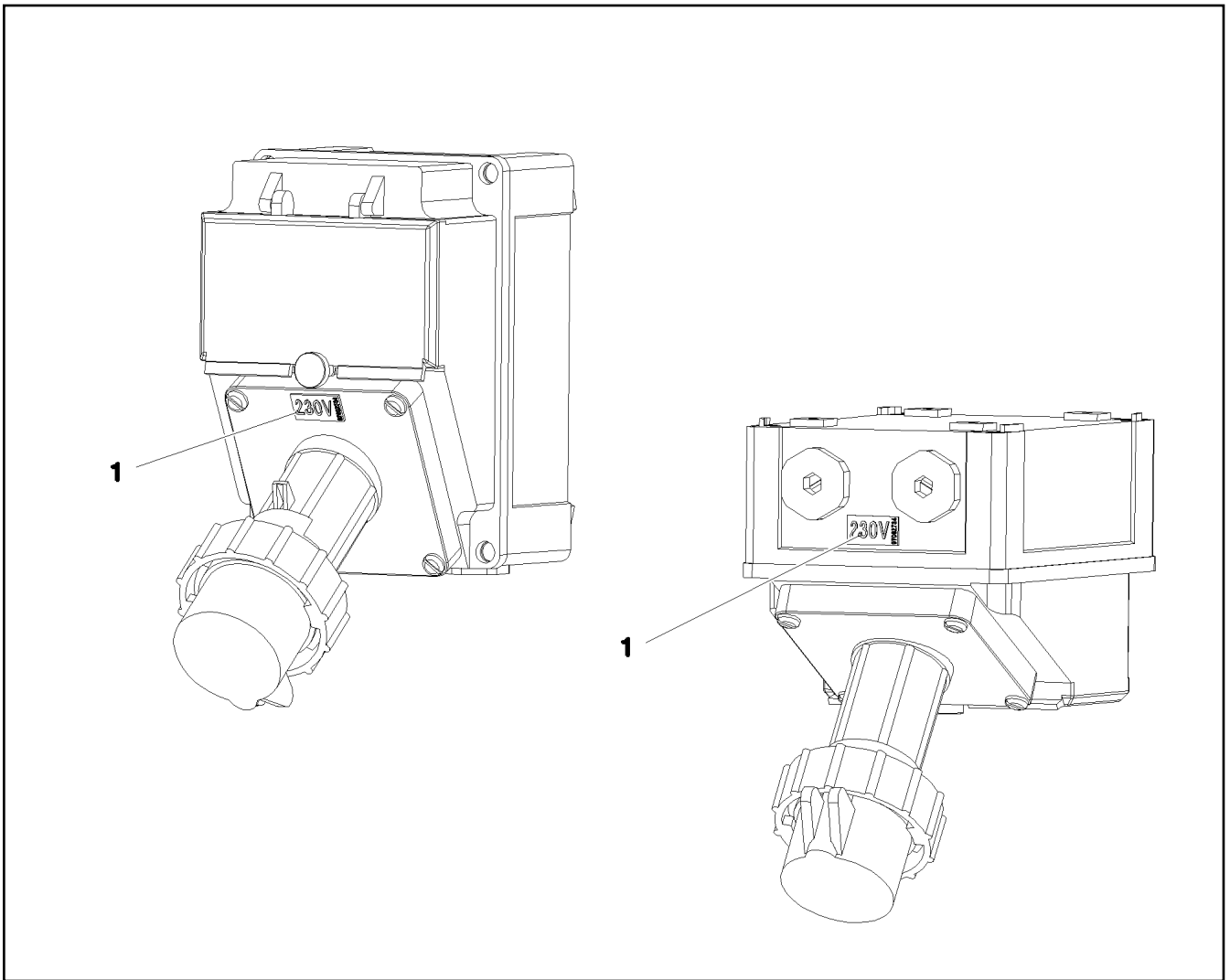
LIEBHERR

etk_en_de_097922_LR_1600_2

WIND WARNING UNIT
WINDWARNUNG

□ 1131

917025408



Pos.	Item	Quantity	Description	Bezeichnung
1	97082734	1	INFORMATION SIGN 23X12 KLEBEFOLIE SP	HINWEISSCHILD

21.10.2022
087430



LIEBHERR


etk_en_de_097922_LR_1600_2

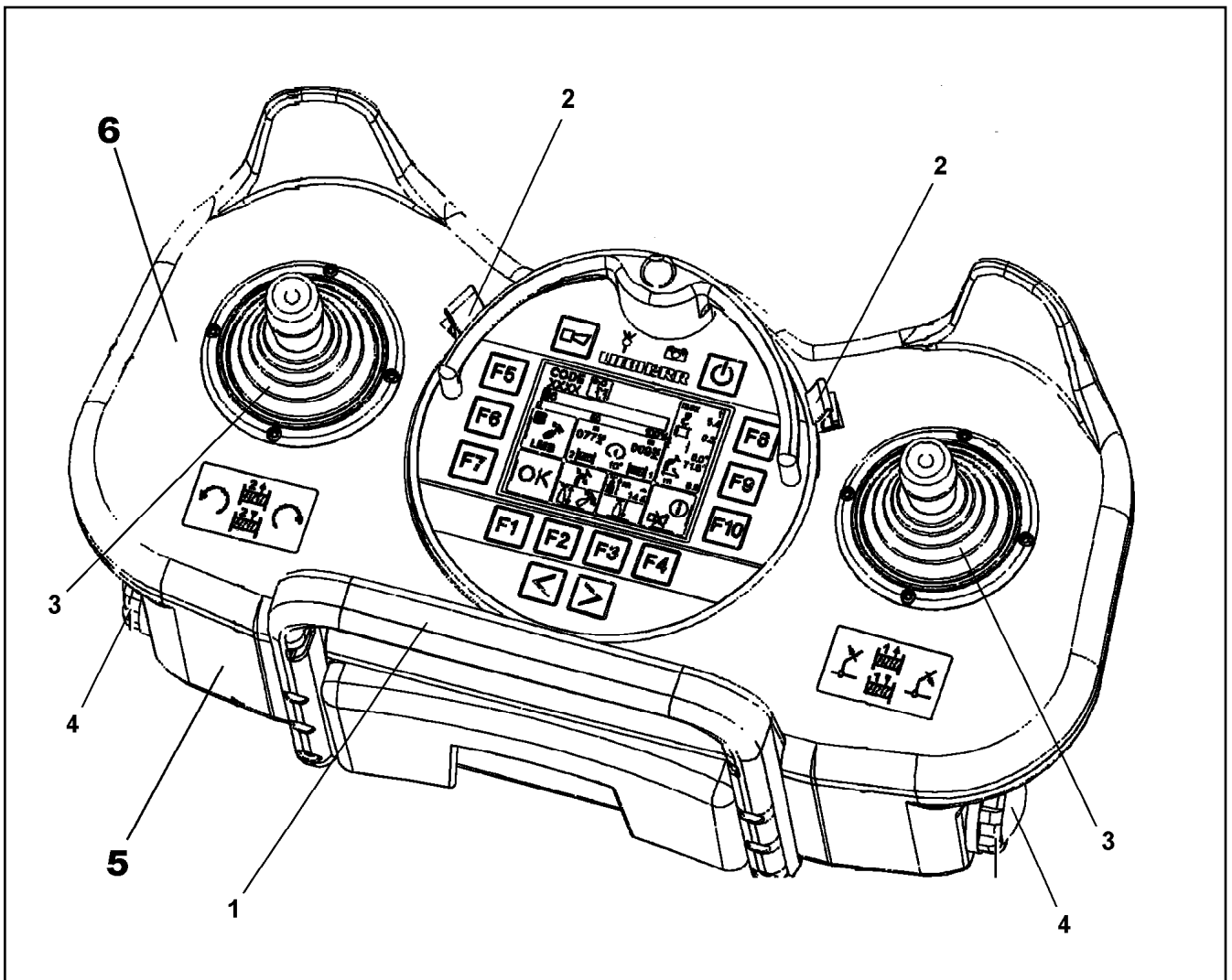
SIGN EXTERNAL SUPPLY
BESCHILDERUNG FREMDEINSPEISUNG

1132

918455008

Pos.	Item	Quantity	Description	Bezeichnung
1	10454762	1	REMOTE CONTROL TRANSMITTER LSB-BT ⇒  1134	FERNSTEUERSENDER
2	10475436	1	BELT CARRIER SYSTEM ⇒  1135	GURTRAGESYSTEM

21.10.2022	etk_en_de_097922_LR_1600_2	 1133
LIEBHERR	ELECTR.FOR SLEWING GEAR ELEKTRIK FUNKFERNSTEUERUNG	917751408



Pos.	Item	Quantity	Description	Bezeichnung
1	10815196	1	HOLDING BRACKET	HALTEBUEGEL
2	11002524	2	CIRCLIP	SICHERUNGSClip
3	11124040	2	RUBBER BELLOWS	FALTENBALG
4	10873512	2	BATTERY HOLDER	BATTERIEHALTER
5	10878706	1	KIT SPARE PARTS HOUSING	RS GEHAEUSE
6	11490326	1	KIT SPARE PARTS HOUSING	RS GEHAEUSE
7	12106049	2	HAND CONTROL TRANSDUCER	HANDSTEUERGEBER
8	12106427	6	SCREW	SCHRAUBE

21.10.2022
059860

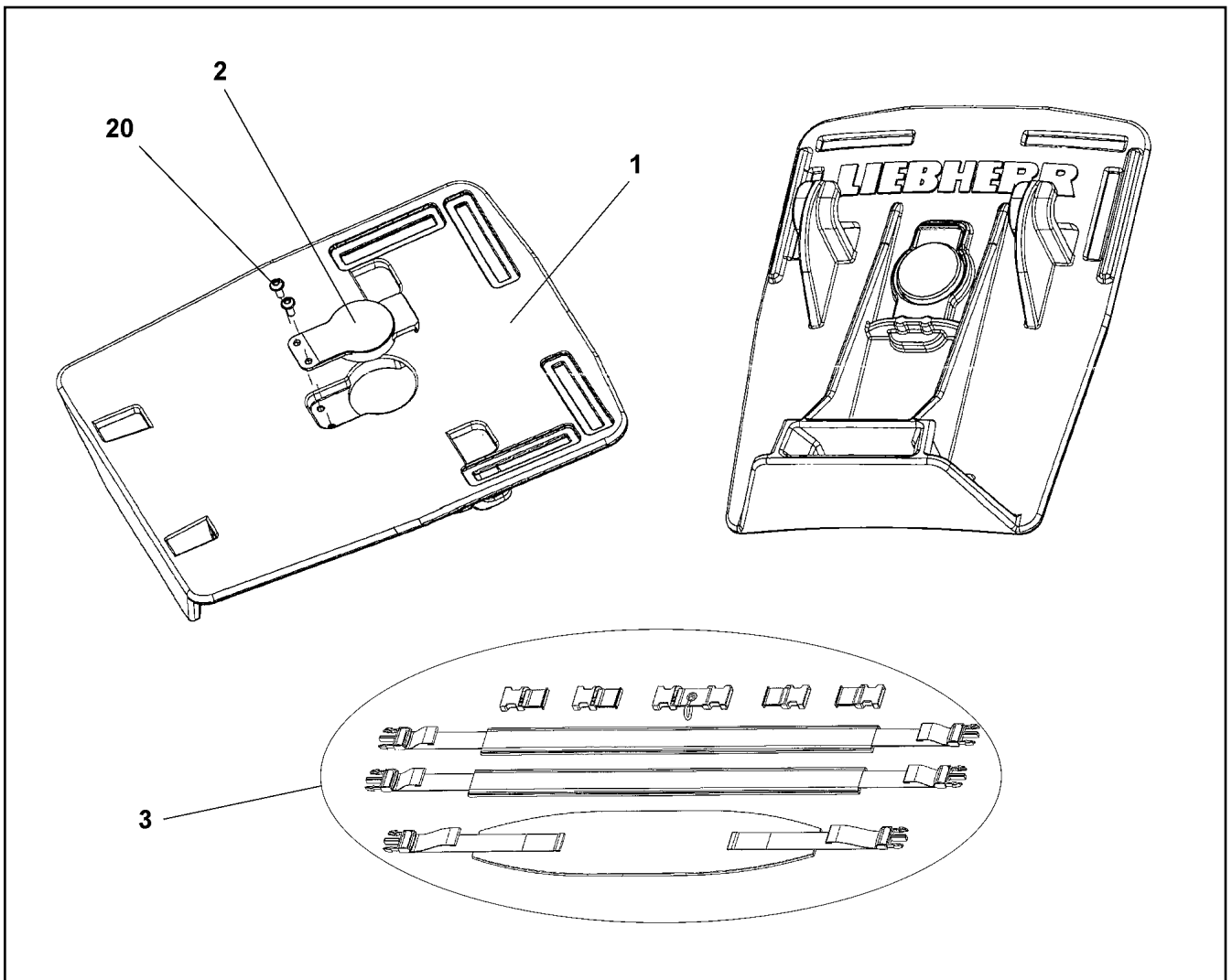
LIEBHERR

etk_en_de_097922_LR_1600_2

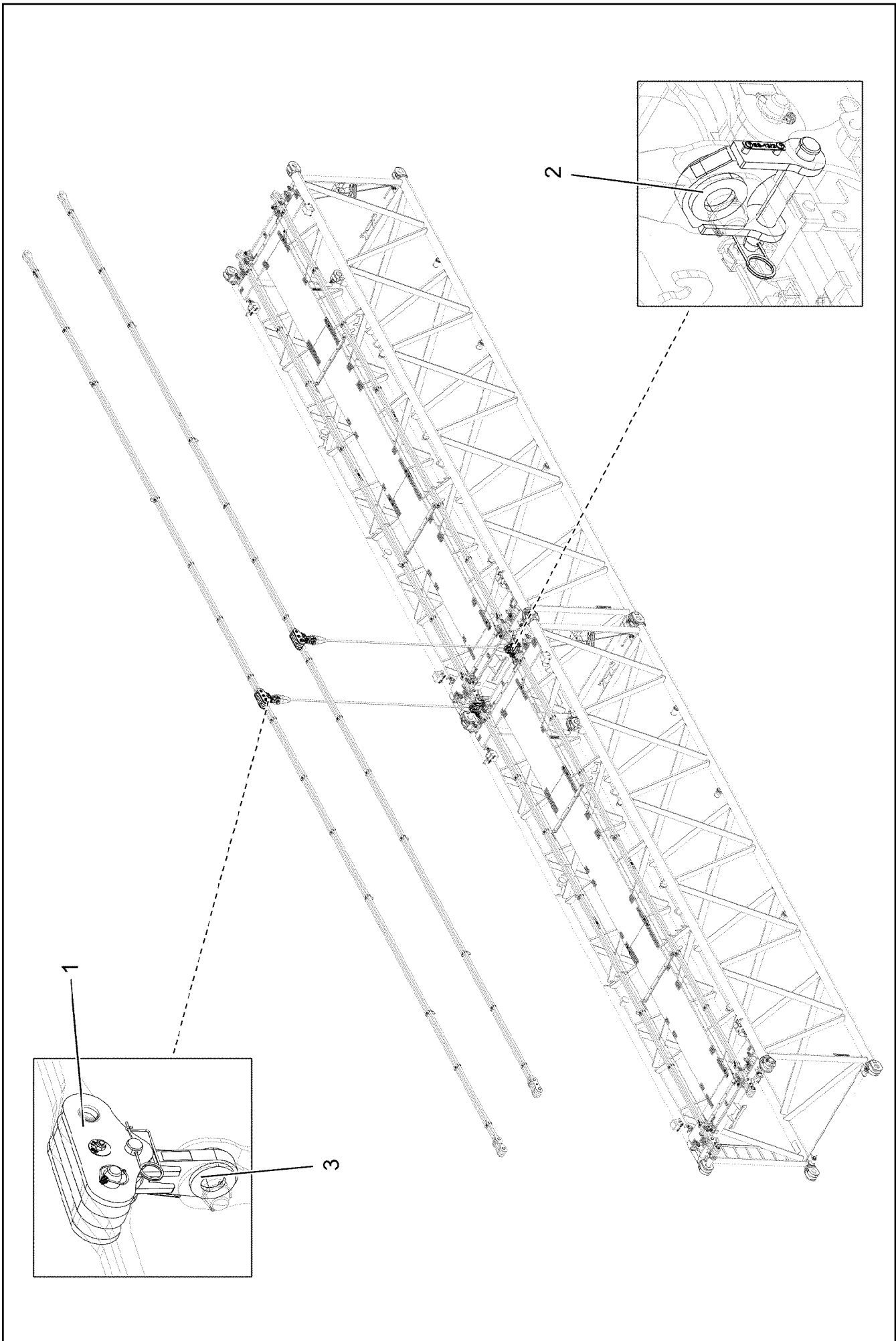
REMOTE CONTROL TRANSMITTER
FERNSTEUERSENDER

1134

10454762



Pos.	Item	Quantity	Description	Bezeichnung
1	11214405	1	BASE PLATE	GRUNDPLATTE
2	11006668	1	CATCHING LEVER	RASTHEBEL
3	11659765	1	TRAVEL BELT	TRAGERIEMEN
20	11006669	2	SCREW	SCHRAUBE



21.10.2022
052639



LIEBHERR


etk_en_de_097922_LR_1600_2

SUPPLEMENTARY GUYING DEVICE
ZUSATZABSPANNUNG

1136 (1/2)

91553508

Pos.	Item	Quantity	Description	Bezeichnung
1	964863808	2	CONNECTING LINK PRE-ASS. 0.25M BS-13/	LASCHE VORM.
2	96047098	2	CROSS SHACKLE CPL. BS-13/2 ⇒  1138	KREUZLASCHE KPL.
3	96047118	2	CROSS SHACKLE CPL. BS-13/3 ⇒  1139	KREUZLASCHE KPL.

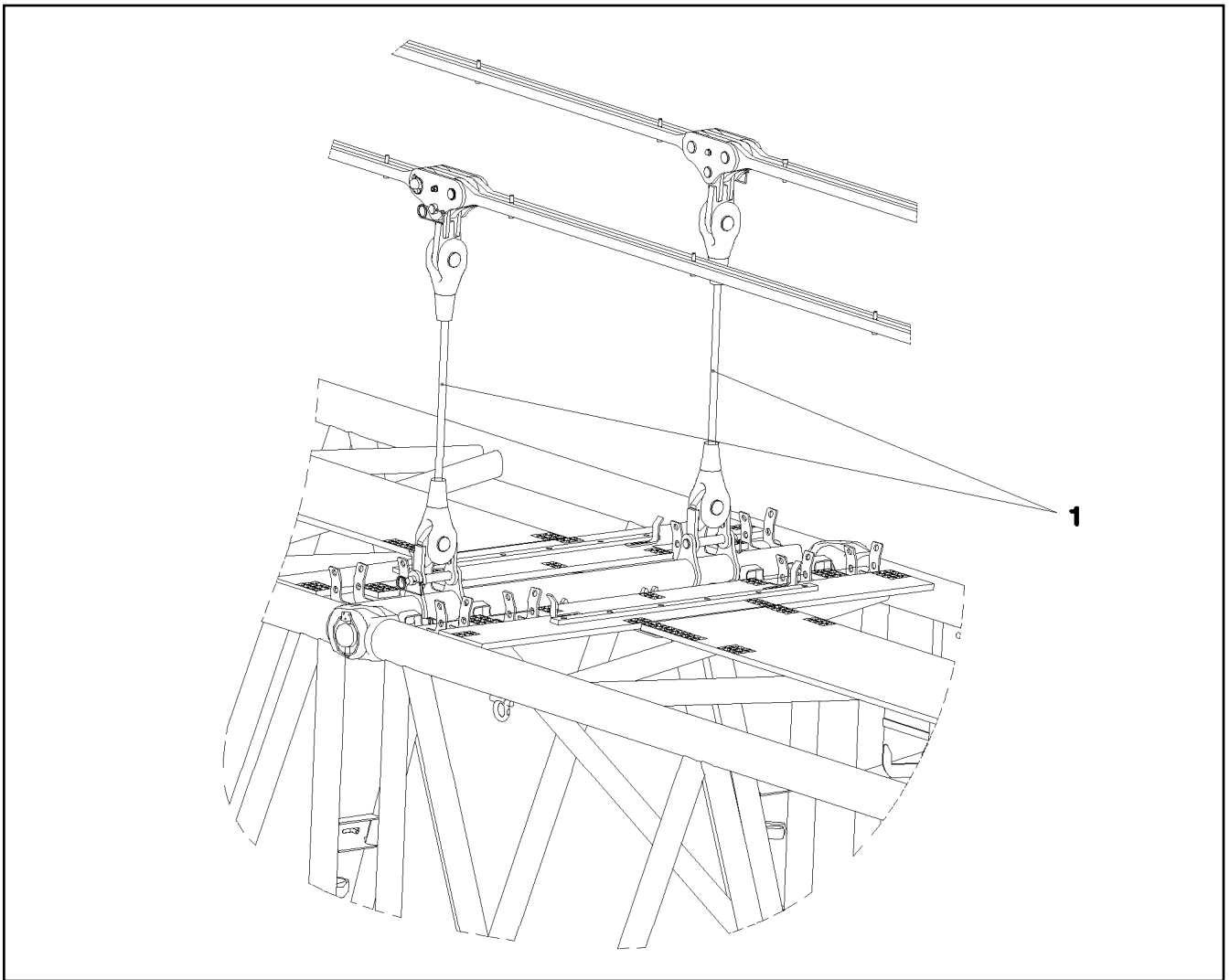
21.10.2022	etk_en_de_097922_LR_1600_2	 1137 (2/2)
LIEBHERR	SUPPLEMENTARY GUYING DEVICE ZUSATZABSPANNUNG	915553508

Pos.	Item	Quantity	Description	Bezeichnung
1	964864008	1	CROSS CONNECTING LINK WELDED	KREUZLASCHE SCHWK.
2	97134709	1	PLATE 2X99X20 X5CRNI18-10	BLECH
3	12102696	2	BUTTON HEAD SCREW AEHNL.ISO 7380-2	HALBRUNDKOPFSCHRAUBE
4	971965508	1	PIN 45.0X290 35NICRMOV125 GASN. SPF	BOLZEN
5	433102508	1	RETAINING SPRING 5X122 ISO 2081 FE/ZN8/	SICHERUNGSFEDER
6	973567608	1	PLATE IDENTIFICATION NUMBER IDENT-N	SCHILD IDENTNR.

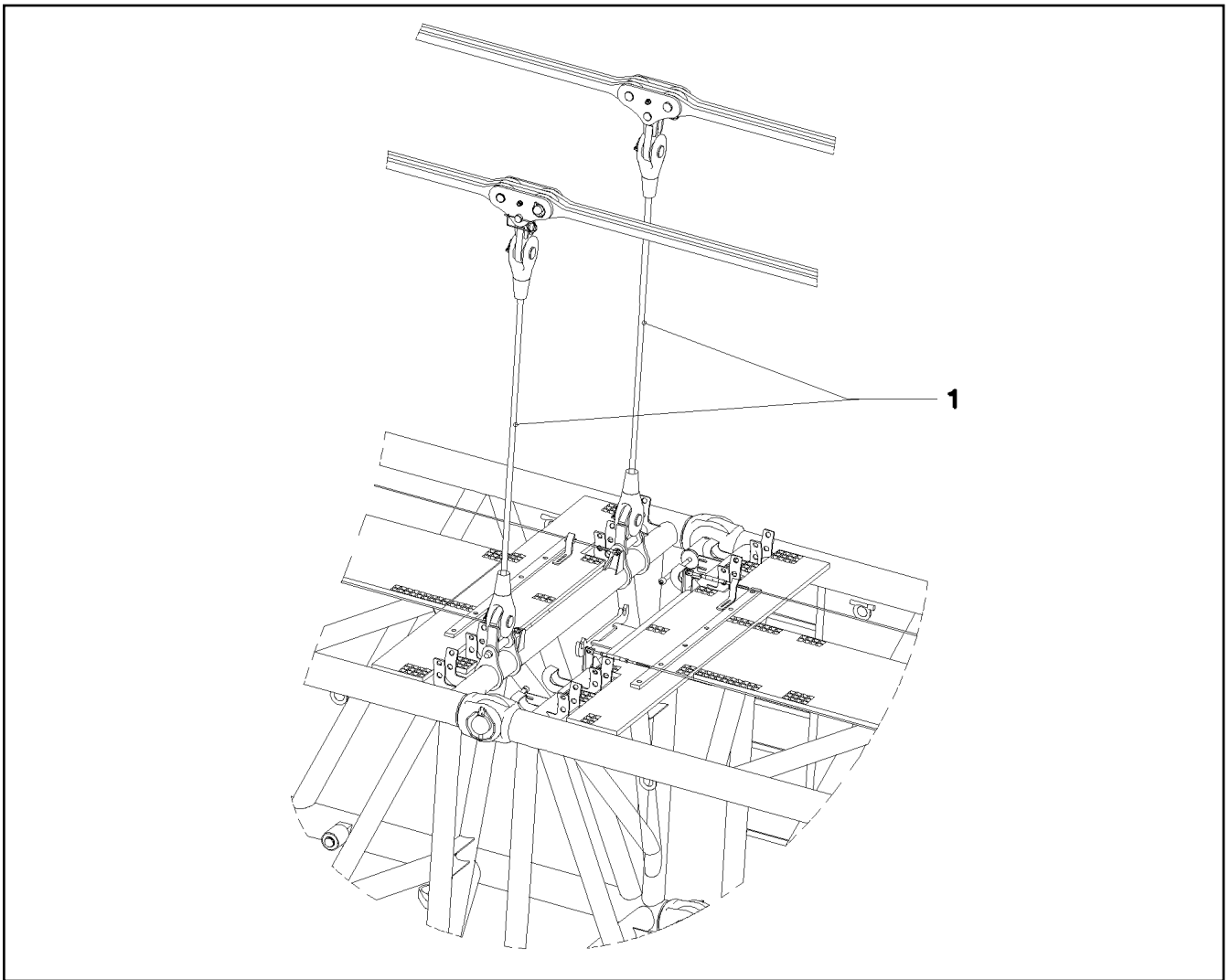
21.10.2022	etk_en_de_097922_LR_1600_2	1138
LIEBHERR	CROSS SHACKLE CPL. KREUZLASCHE KPL.	96047098

Pos.	Item	Quantity	Description	Bezeichnung
1	964863908	1	CROSS CONNECTING LINK WELDED	KREUZLASCHE SCHWK.
2	97134754	1	PLATE 2X99X20 X5CRNI18-10	BLECH
3	12102696	2	BUTTON HEAD SCREW AEHNL.ISO 7380-2	HALBRUNDKOPFSCHRAUBE
4	973567608	1	PLATE IDENTIFICATION NUMBER IDENT-N	SCHILD IDENTNR.

21.10.2022	etk_en_de_097922_LR_1600_2	<input type="checkbox"/> 1139
LIEBHERR	CROSS SHACKLE CPL. KREUZLASCHE KPL.	96047118



Pos.	Item	Quantity	Description	Bezeichnung
1	977553708	2	ADDITIONAL GUY ROPE 34MM 1.525M SPF	ZUSATZABSPANNSEIL



Pos.	Item	Quantity	Description	Bezeichnung
1	977554108	2	ADDITIONAL GUY ROPE 34MM 2.525M SPF	ZUSATZABSPANNSEIL

21.10.2022
052638

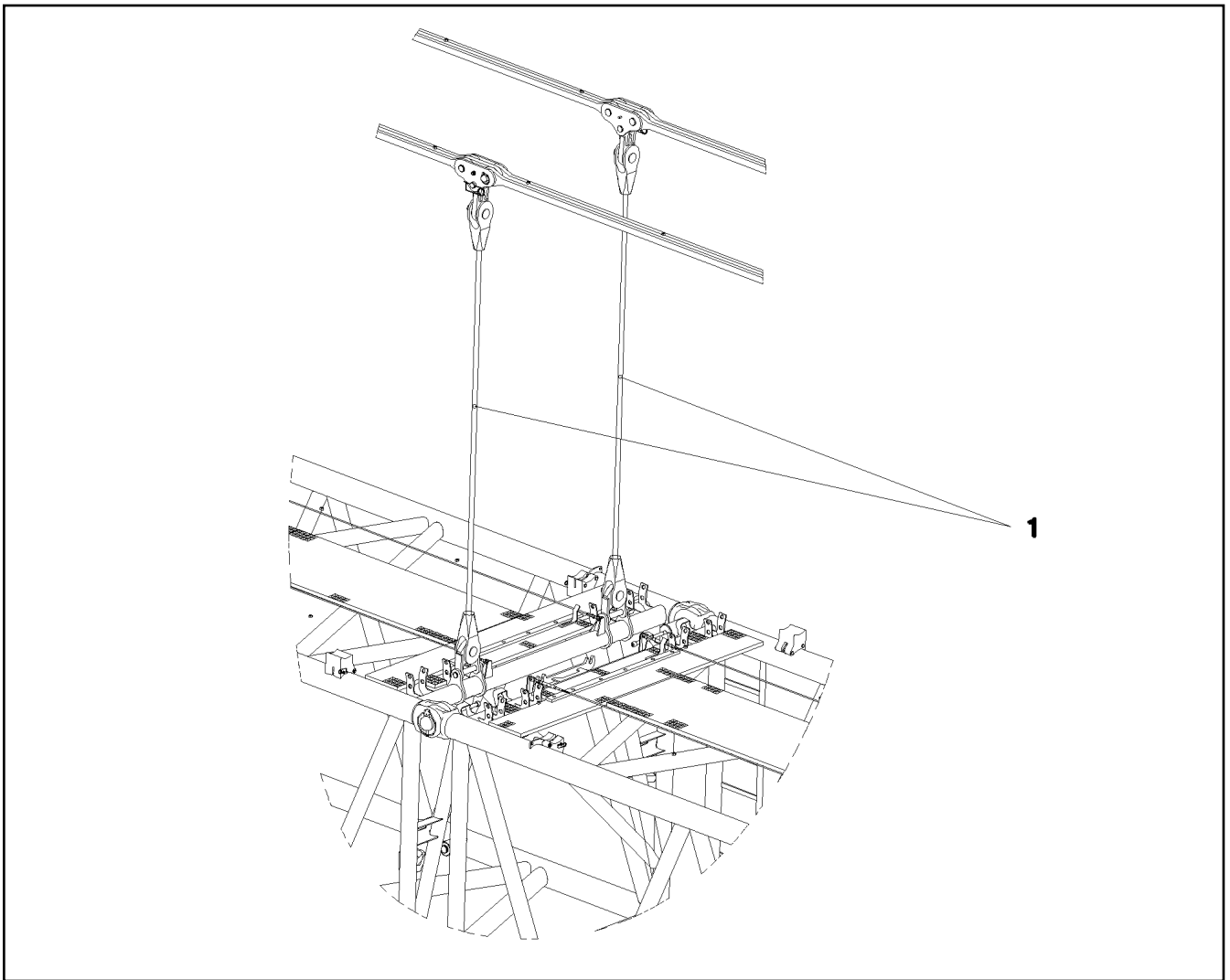
LIEBHERR

etk_en_de_097922_LR_1600_2

SUPPLEMENTARY GUYING DEVICE
ZUSATZABSPANNUNG

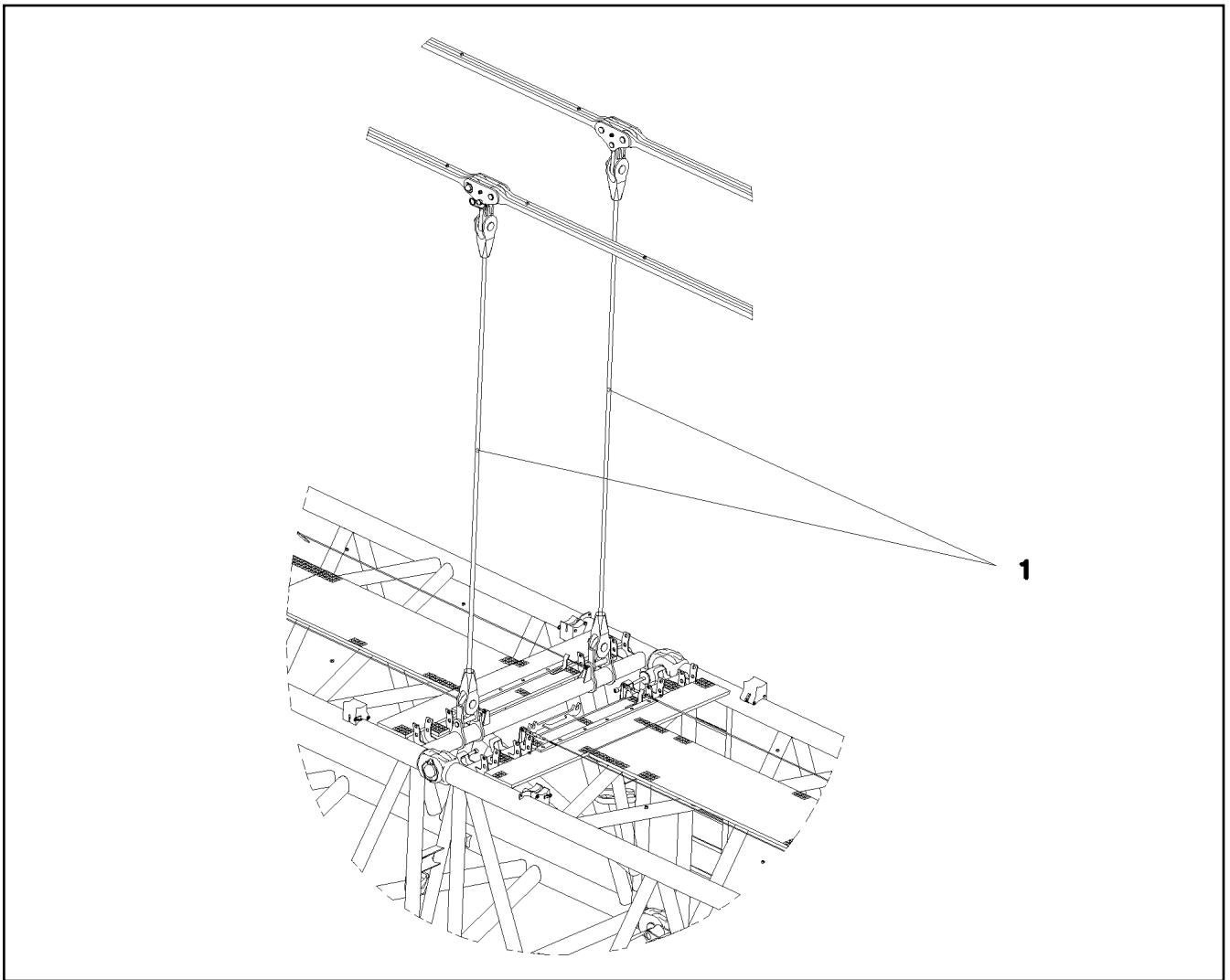
1141

91553708

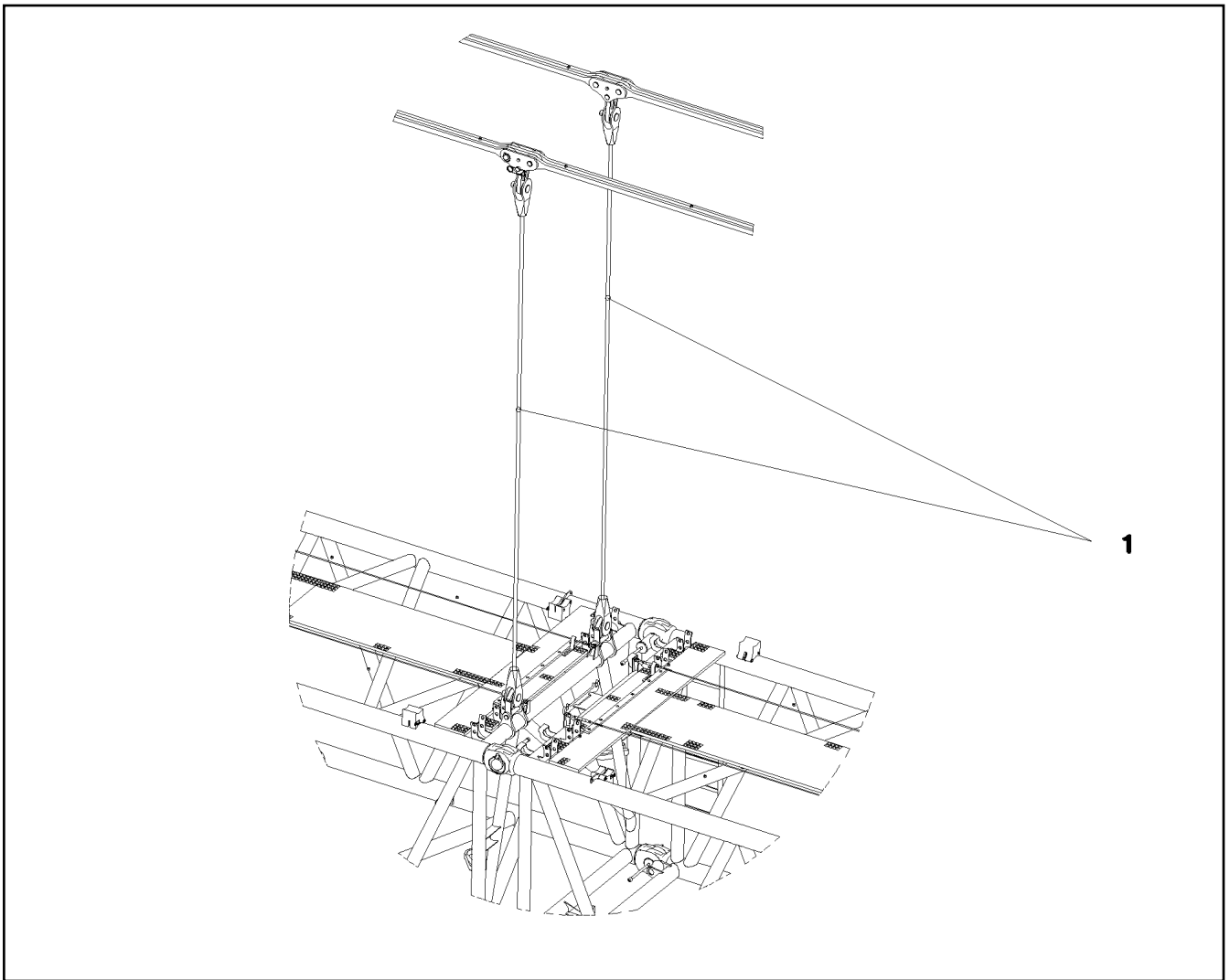


Pos.	Item	Quantity	Description	Bezeichnung
1	977554808	2	ADDITIONAL GUY ROPE 34MM 3.525M SPF	ZUSATZABSPANNSEIL

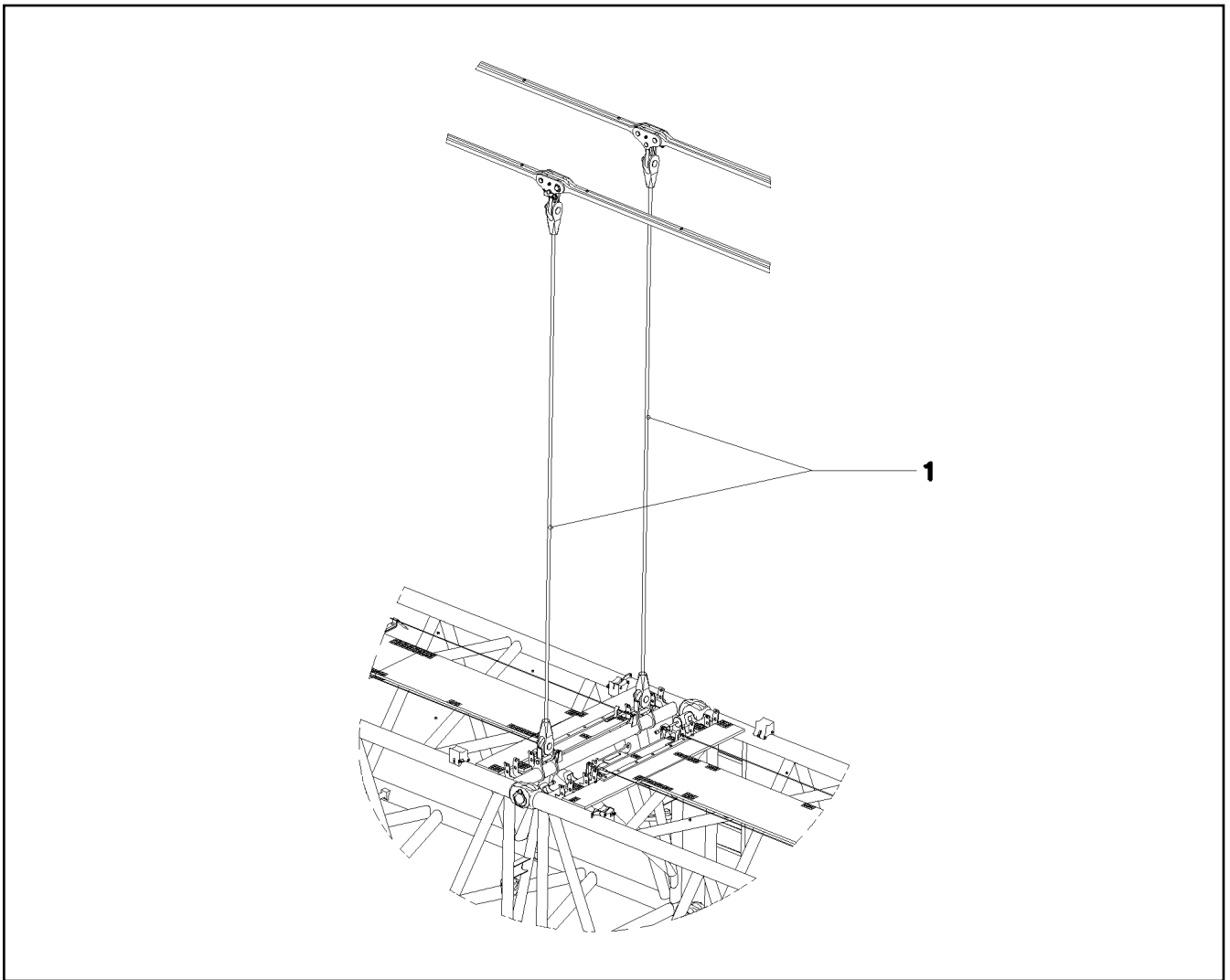
<p>21.10.2022 055201</p> <p>LIEBHERR</p>	<p>etk_en_de_097922_LR_1600_2</p> <p>SUPPLEMENTARY GUYING DEVICE ZUSATZABSPANNUNG</p>	<p>1142</p> <p>915553808</p>
---	---	------------------------------



Pos.	Item	Quantity	Description	Bezeichnung
1	977493808	2	ADDITIONAL GUY ROPE 34MM 4.525M SPF	ZUSATZABSPANNSEIL

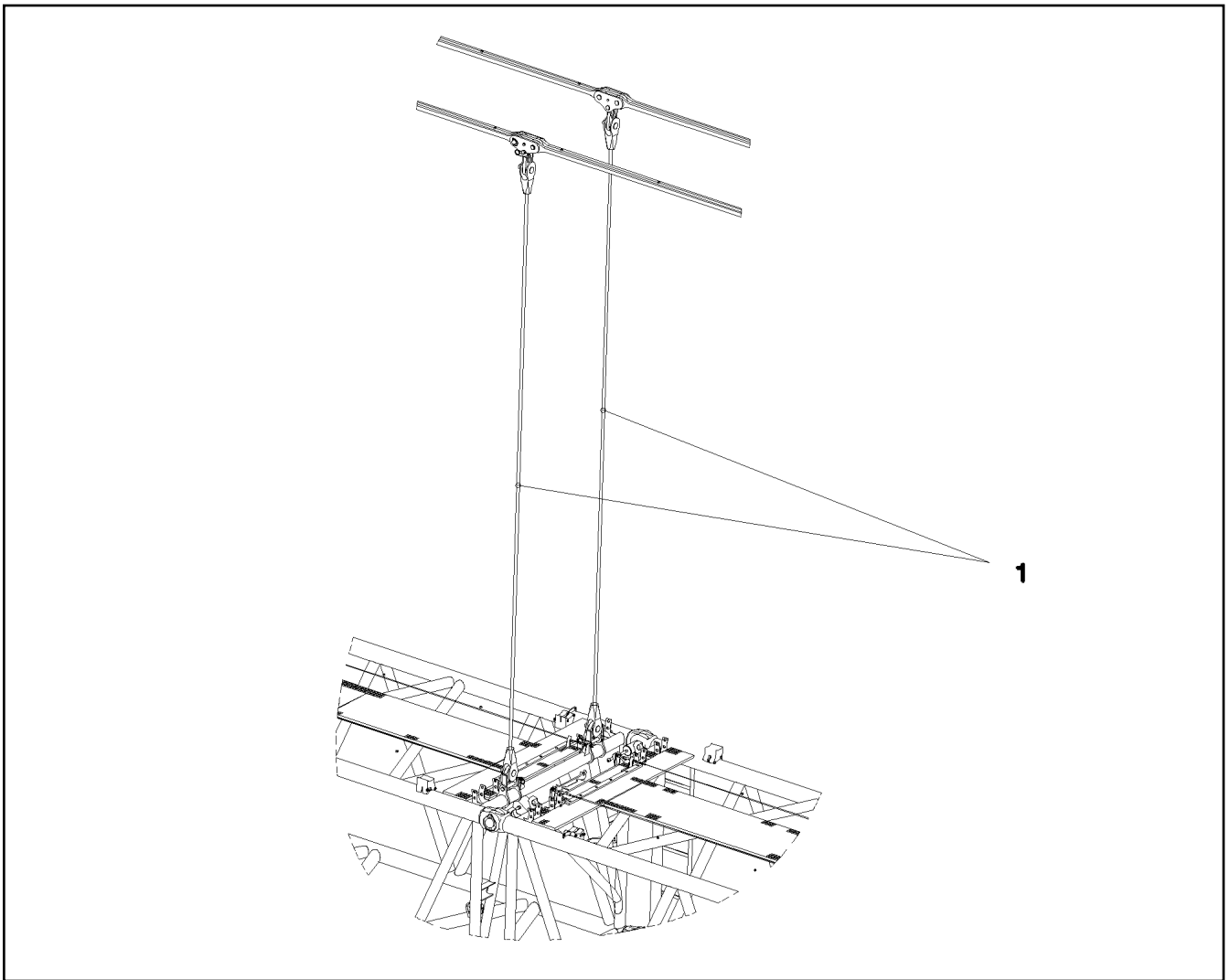


Pos.	Item	Quantity	Description	Bezeichnung
1	977493908	2	ADDITIONAL GUY ROPE 34MM 5.525M SPF	ZUSATZABSPANNSEIL



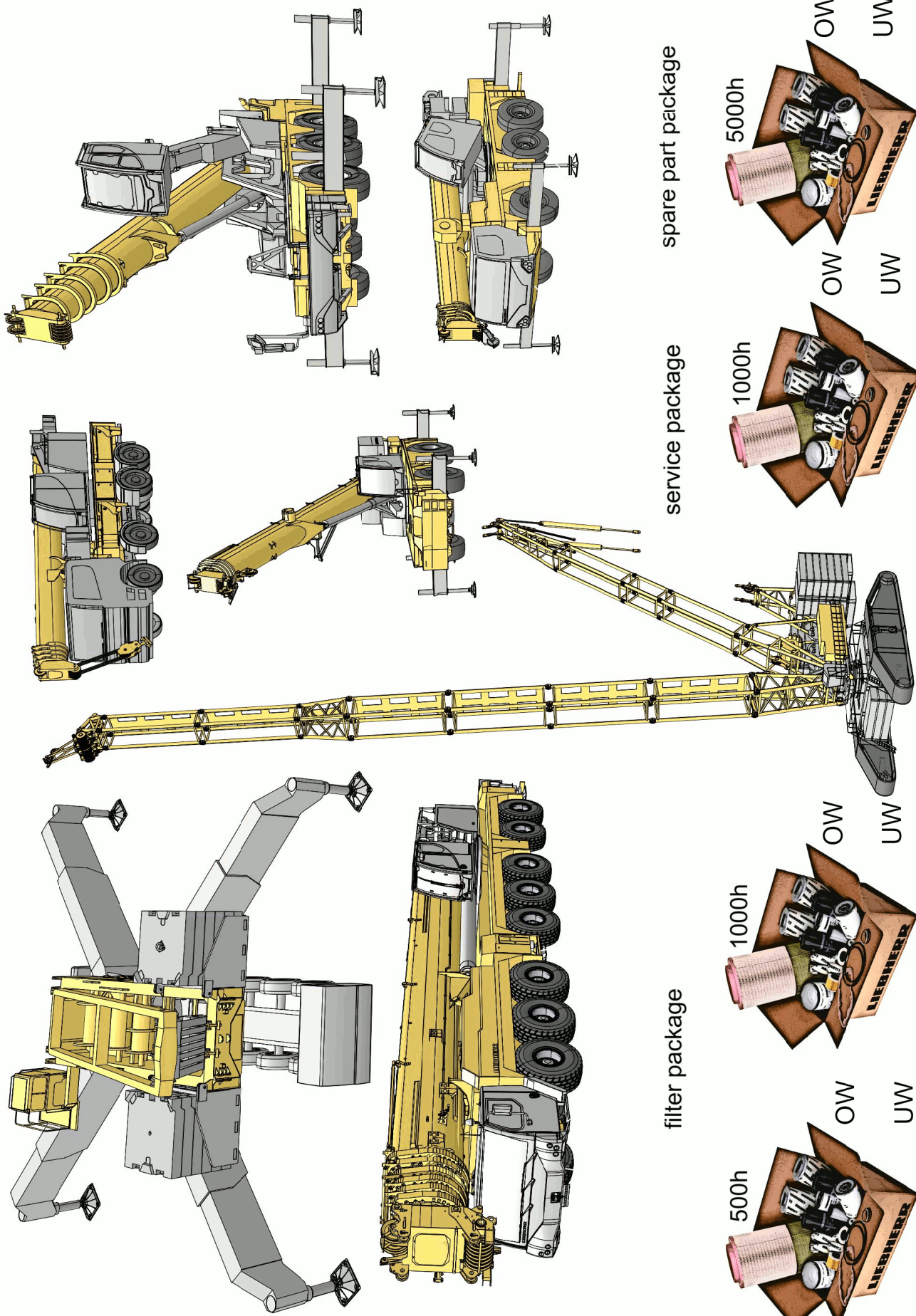
Pos.	Item	Quantity	Description	Bezeichnung
1	977494008	2	ADDITIONAL GUY ROPE 34MM 6.525M SPF	ZUSATZABSPANNSEIL

21.10.2022 055462 LIEBHERR	etk_en_de_097922_LR_1600_2 SUPPLEMENTARY GUYING DEVICE ZUSATZABSPANNUNG	<input type="checkbox"/> 1145 915554108
---	---	--



Pos.	Item	Quantity	Description	Bezeichnung
1	977494108	2	ADDITIONAL GUY ROPE 34MM 7.525M SPF	ZUSATZABSPANNSEIL

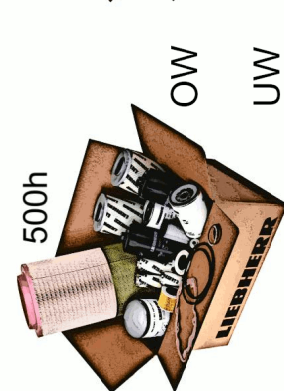
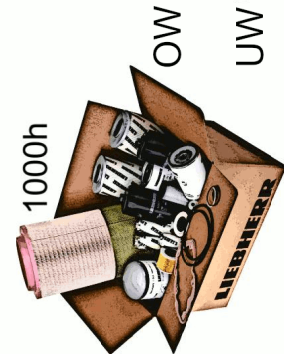
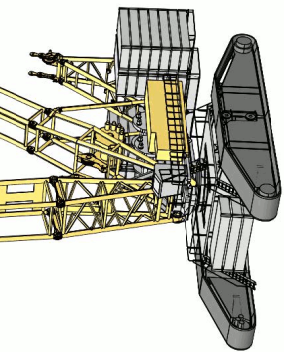
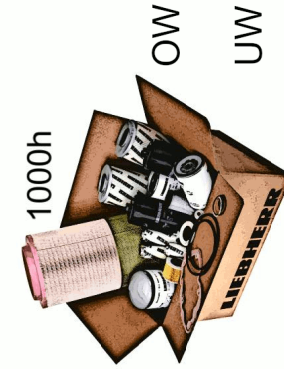
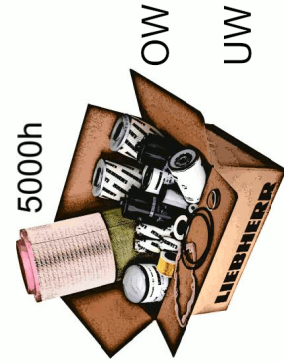
21.10.2022 055205 LIEBHERR	etk_en_de_097922_LR_1600_2 SUPPLEMENTARY GUYING DEVICE ZUSATZABSPANNUNG	<input type="checkbox"/> 1146 915554208
---	---	--



spare part package

service package

filter package



21.10.2022
001518




LIEBHERR


etk_en_de_097922_LR_1600_2

SERVICE
SERVICE

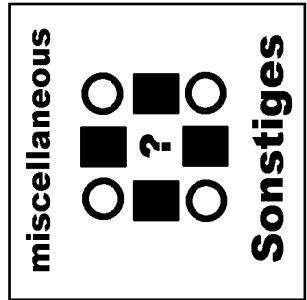
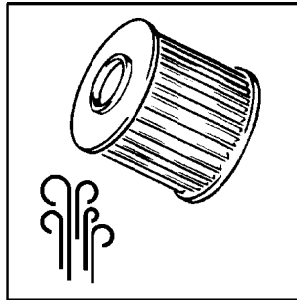
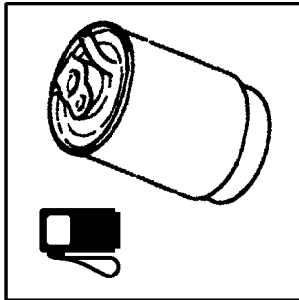
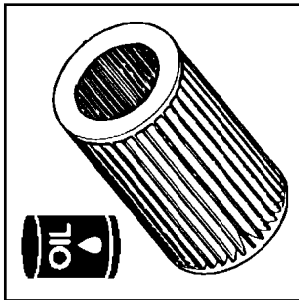
1147 (1/2)


SK Z97922


Pos.	Item	Quantity	Description	Bezeichnung
110	96000046	1	FILTER PACKAGE 500 STD . LR 1600/2 ⇒  1149	FILTERPAKET
120	96000047	1	FILTER PACKAGE 1000 STD. LR 1600/2 ⇒  1157	FILTERPAKET
410	96000231	1	SERVICE PACKAGE 1000STD. LR 1600/2 ⇒  1159	SERVICEPAKET

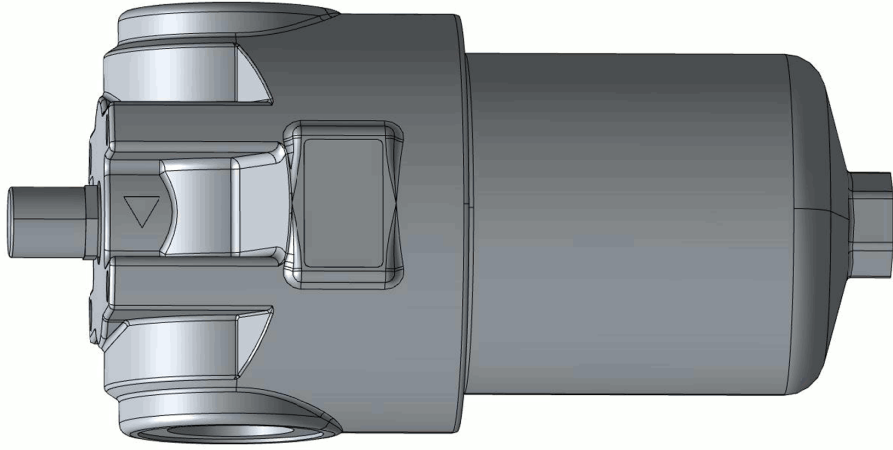
21.10.2022	etk_en_de_097922_LR_1600_2	 1148 (2/2)
LIEBHERR	SERVICE SERVICE	SK Z97922

<p>Ölfiter oil filter</p>	<p>001 - 099</p>
<p>Kraftstofffilter fuel filter</p>	<p>100 - 199</p>
<p>Luftfilter air filter</p>	<p>200 - 299</p>
<p>Sonstiges miscellaneous</p>	<p>300 - 399</p>



Pos.	Item	Quantity	Description	Bezeichnung
1	10297295	2	EASY-CHANGE FILTER OEL 9µm ⇒  339	WECHSELFILTER
4	510669208	1	FILTER INSERT OEL 10µm ⇒  569	FILTEREINSATZ
12	10037623	1	FILTER INSERT OEL 10µm ⇒  1151	FILTEREINSATZ
19	12886226	1	SPARE ELEMENT OEL ⇒  1153	ERSATZELEMENT
101	553183708	1	FILTER INSERT KRAFTSTOFF 30µm ⇒  285	FILTEREINSATZ
140	12820742	2	FUEL FINE FILTER KRAFTSTOFF 3µm ⇒  353	KRAFTSTOFFFEINFILTER
200	510671808	1	FILTER INSERT 1m ³ /min 10µm ⇒  1155	FILTEREINSATZ

21.10.2022	etk_en_de_097922_LR_1600_2	 1150 (2/2)
LIEBHERR	FILTER PACKAGE FILTERPAKET	9600046



Pos. 12

Abbildung ähnlich
Illustration similar
Illustration similaire

21.10.2022
001552

LIEBHERR

etk_en_de_097922_LR_1600_2

FILTER INSERT
FILTEREINSATZ

1151 (1/2)

10037623

Pos.	Item	Quantity	Description	Bezeichnung
1000	980288008	1	DOCUMENTATION	DOKUMENTATION

21.10.2022	etk_en_de_097922_LR_1600_2	<input type="checkbox"/> 1152 (2/2)
LIEBHERR	FILTER INSERT FILTEREINSATZ	10037623

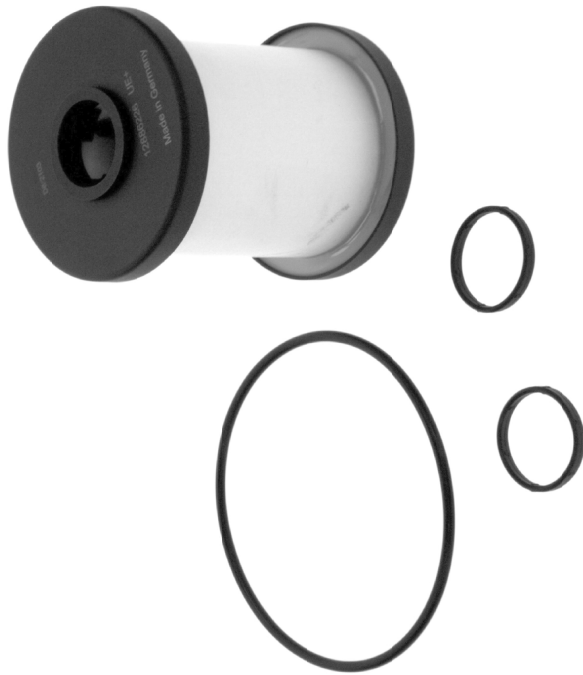
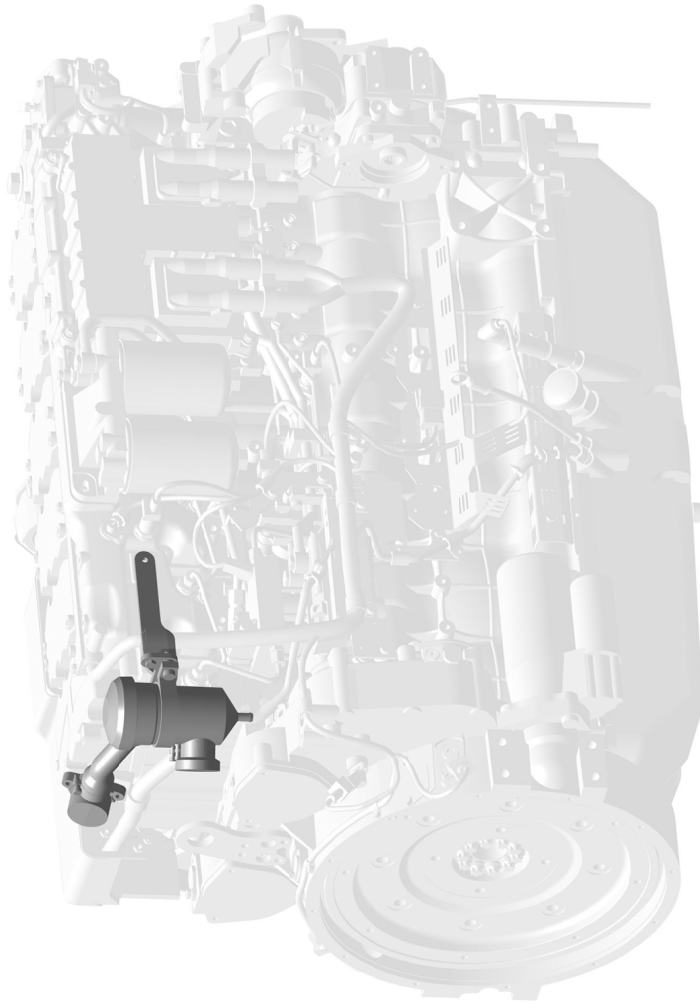


Abbildung ähnlich
Illustration similar
Illustration similaire

Pos. 146

21.10.2022
001568

LIEBHERR

etk_en_de_097922_LR_1600_2

SPARE ELEMENT
ERSATZELEMENT

1153 (1/2)

12886226

Pos.	Item	Quantity	Description	Bezeichnung
1	980288008	1	DOCUMENTATION	DOKUMENTATION

21.10.2022	etk_en_de_097922_LR_1600_2	<input type="checkbox"/> 1154 (2/2)
LIEBHERR	SPARE ELEMENT ERSATZELEMENT	12886226

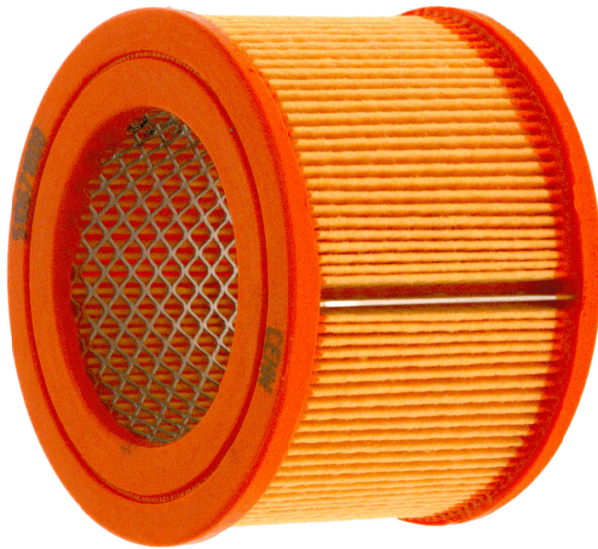
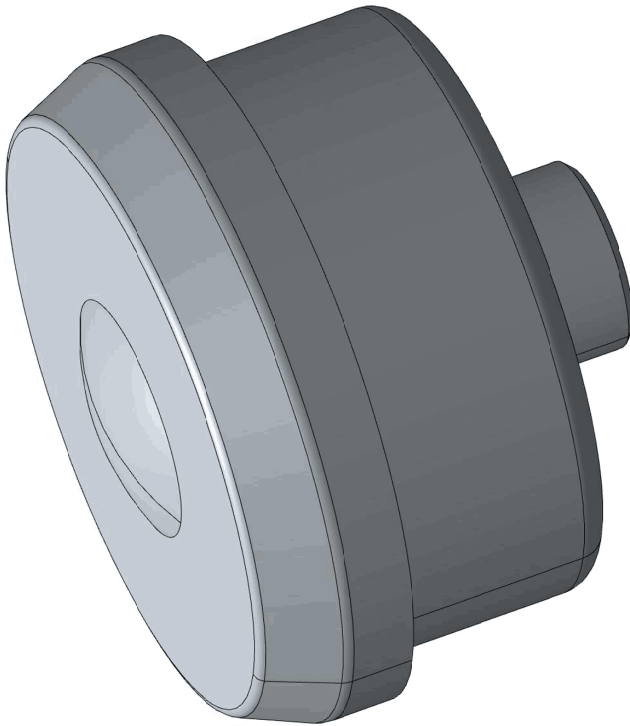


Abbildung ähnlich
Illustration similar
Illustration similaire

21.10.2022
001570

LIEBHERR


etk_en_de_097922_LR_1600_2

FILTER INSERT
FILTEREINSATZ

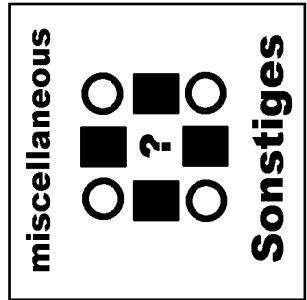
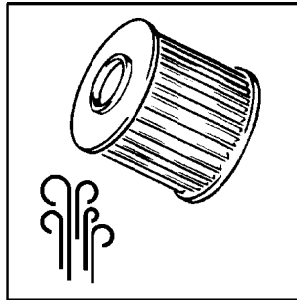
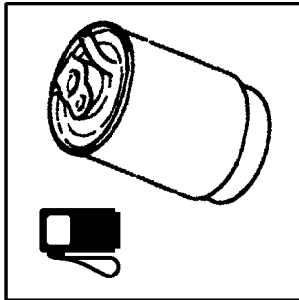
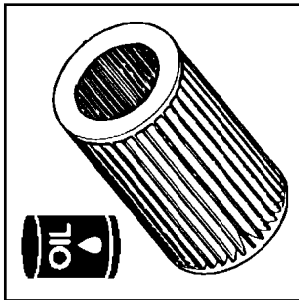
1155 (1/2)

510671808

Pos.	Item	Quantity	Description	Bezeichnung
1000	980288008	1	DOCUMENTATION	DOKUMENTATION

<p>21.10.2022</p> <p>LIEBHERR</p>	<p>etk_en_de_097922_LR_1600_2</p> <p>FILTER INSERT FILTEREINSATZ</p>	<p> 1156 (2/2)</p> <p>510671808</p>
--	--	--

<p>Ölfiter oil filter</p>	<p>001 - 099</p>
<p>Kraftstofffilter fuel filter</p>	<p>100 - 199</p>
<p>Luftfilter air filter</p>	<p>200 - 299</p>
<p>Sonstiges miscellaneous</p>	<p>300 - 399</p>



21.10.2022
089509













LIEBHERR


etk_en_de_097922_LR_1600_2

FILTER PACKAGE
FILTERPAKET


1157 (1/2)

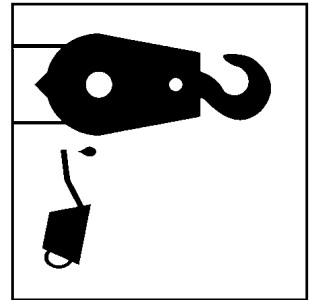
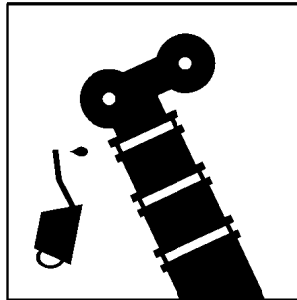
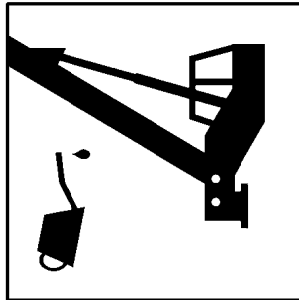
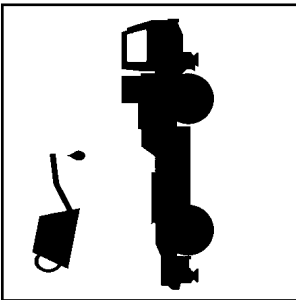
96000047

Pos.	Item	Quantity	Description	Bezeichnung
1	10297295	2	EASY-CHANGE FILTER OEL 9µm ⇒  339	WECHSELFILTER
4	510669208	1	FILTER INSERT OEL 10µm ⇒  569	FILTEREINSATZ
12	10037623	1	FILTER INSERT OEL 10µm ⇒  1151	FILTEREINSATZ
19	12886226	1	SPARE ELEMENT OEL ⇒  1153	ERSATZELEMENT
101	553183708	1	FILTER INSERT KRAFTSTOFF 30µm ⇒  285	FILTEREINSATZ
102	553174008	1	FUEL FILTER ⇒  515	KRAFTSTOFFFILTER
140	12820742	2	FUEL FINE FILTER KRAFTSTOFF 3µm ⇒  353	KRAFTSTOFFFEINFILTER
200	510671808	1	FILTER INSERT 1m³/min 10µm ⇒  1155	FILTEREINSATZ
201	571352308	1	CARTRIDGE ⇒  765	KARTUSCHE
212	11083438	1	FILTER ⇒  630	FILTER
216	10294939	2	SAFETY ELEMENT ⇒  424	SICHERHEITSELEMENT
223	10652140	2	MAIN FILTER ELEMENT 18m³/min ⇒  422	HAUPTFILTERELEMENT

21.10.2022	etk_en_de_097922_LR_1600_2	 1158 (2/2)
LIEBHERR	FILTER PACKAGE FILTERPAKET	9600047

Pos.	Item	Quantity	Description	Bezeichnung
1	10297295	2	EASY-CHANGE FILTER OEL 9µm ⇒  339	WECHSELFILTER
4	510669208	1	FILTER INSERT OEL 10µm ⇒  569	FILTEREINSATZ
12	10037623	1	FILTER INSERT OEL 10µm ⇒  1151	FILTEREINSATZ
19	12886226	1	SPARE ELEMENT OEL ⇒  1153	ERSATZELEMENT
101	553183708	1	FILTER INSERT KRAFTSTOFF 30µm ⇒  285	FILTEREINSATZ
102	553174008	1	FUEL FILTER ⇒  515	KRAFTSTOFFFILTER
140	12820742	2	FUEL FINE FILTER KRAFTSTOFF 3µm ⇒  353	KRAFTSTOFFFEINFILTER
200	510671808	1	FILTER INSERT 1m³/min 10µm ⇒  1155	FILTEREINSATZ
201	571352308	1	CARTRIDGE ⇒  765	KARTUSCHE
212	11083438	1	FILTER ⇒  630	FILTER
216	10294939	2	SAFETY ELEMENT ⇒  424	SICHERHEITSELEMENT
223	10652140	2	MAIN FILTER ELEMENT 18m³/min ⇒  422	HAUPTFILTERELEMENT
309	12565355	6	SEAL	DICHTUNG
310	10294171	1	COVER SEAL HNBR	DECKELDICHTUNG
318	10101384	1	RS PRESSURE FILTER DF...330FG 1.0	RS DRUCKFILTER
329	570588308	1	O-RING ARP 568 170,82X7 NBR70	O-RING

21.10.2022	etk_en_de_097922_LR_1600_2	 1159
LIEBHERR	SERVICE PACKAGE SERVICEPAKET	96000231



Service-

Befüllung UW

service refill undercarriage

**10
20**

Service-

Befüllung OW

service refill superstructure

30

Service-

Befüllung AL

service refill boom

40

Service-

Befüllung HF

service refill hook block

50

21.10.2022
001514



LIEBHERR


etk_en_de_097922_LR_1600_2

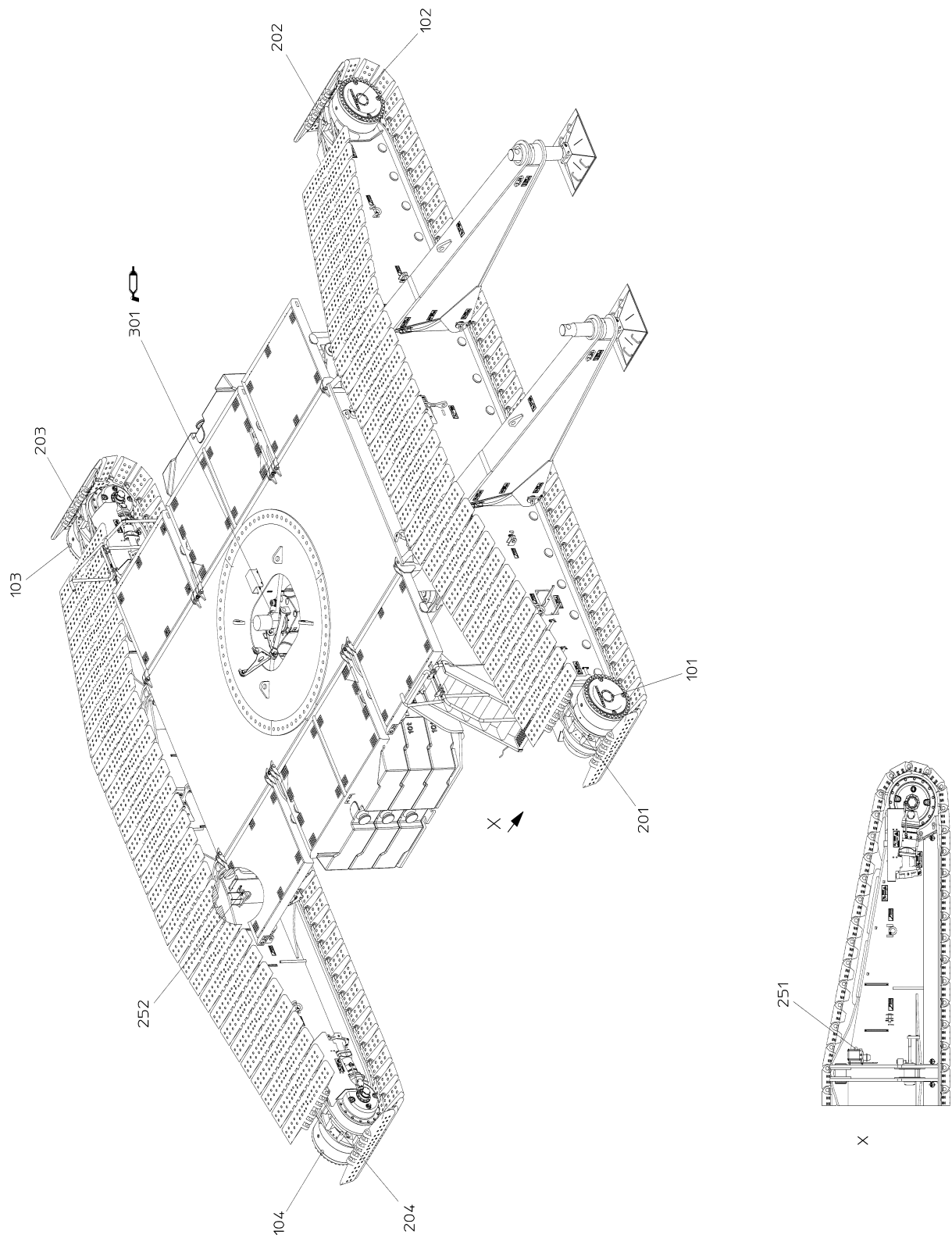
SERVICE FILL
SERVICEBEFUELLUNG

1160 (1/2)

SL Z97922

Pos.	Item	Quantity	Description	Bezeichnung
10	969309008	1	SERVICE FILL UW ⇒  1162	SERVICEBEFUELLUNG
20	969738108	1	SERVICE FILL OW ⇒  1165	SERVICEBEFUELLUNG

21.10.2022	etk_en_de_097922_LR_1600_2	 1161 (2/2)
LIEBHERR	SERVICE FILL SERVICEBEFUELLUNG	SL_Z97922



21.10.2022
007448





LIEBHERR


etk_en_de_097922_LR_1600_2

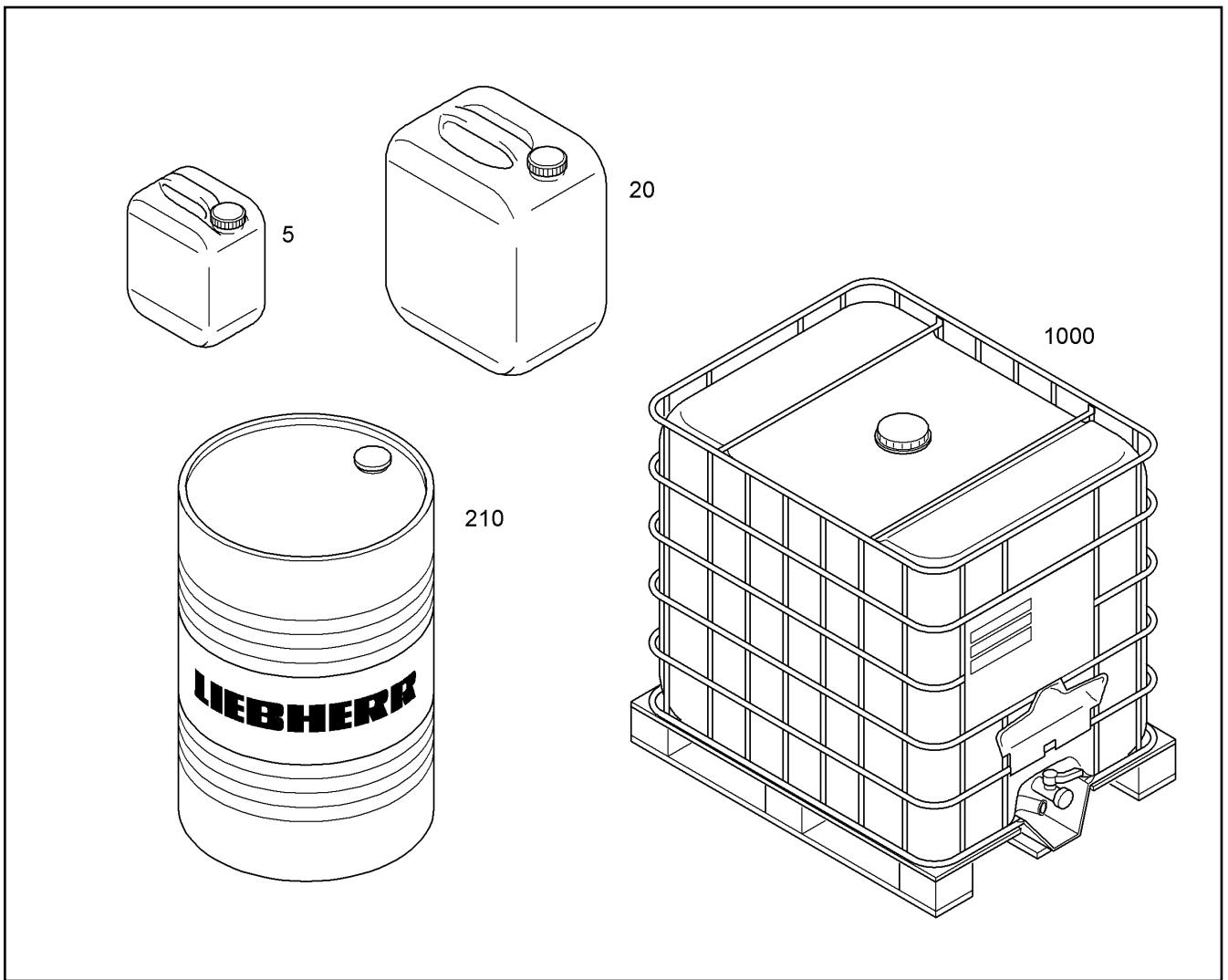
SERVICE FILL
SERVICEBEFUELLUNG

1162 (1/2)

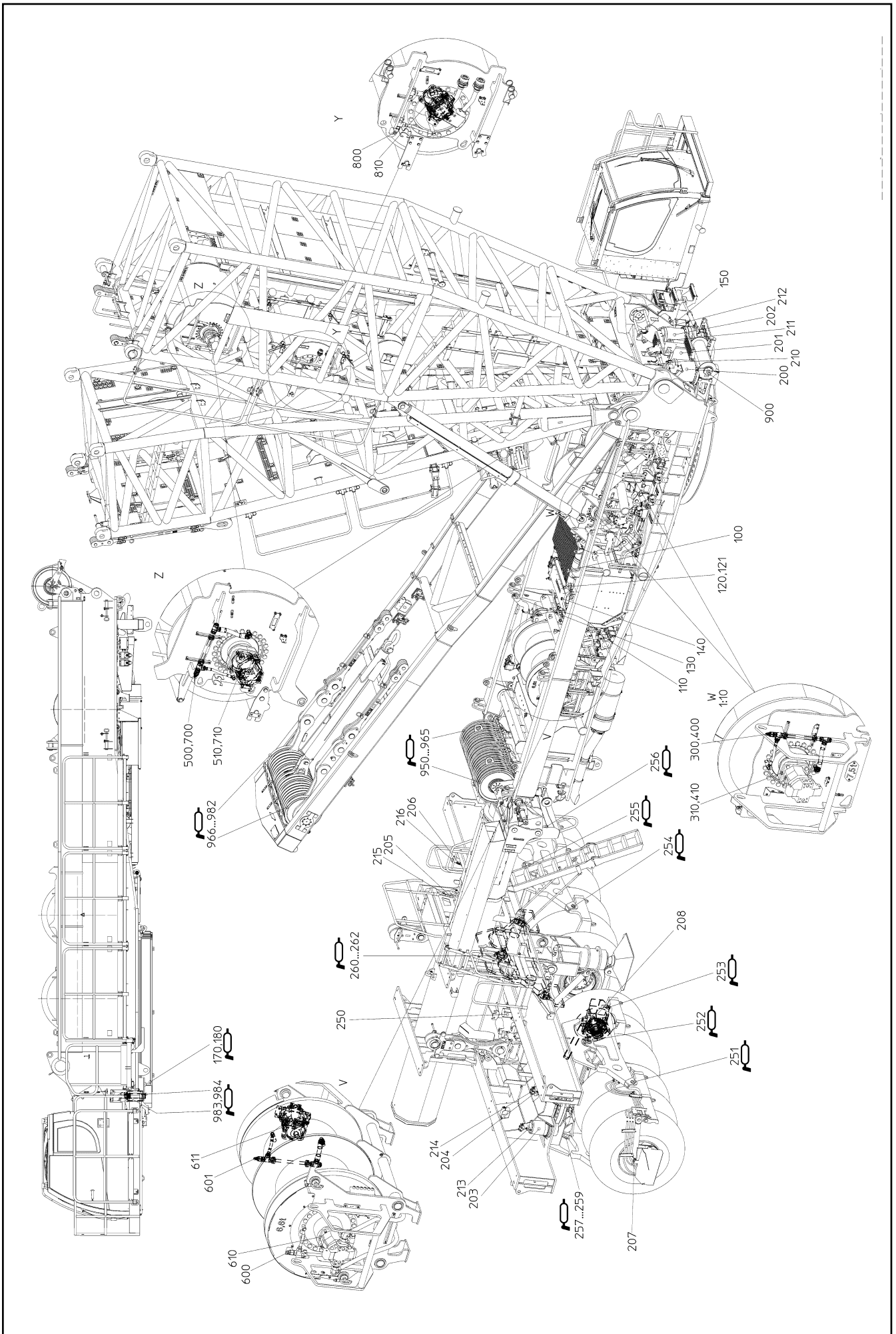
969309008



Pos.	Item	Quantity	Description	Bezeichnung
101	861901208	28	LIEBHERR TRANSMISSION OIL PG 220 210L ⇒  1164	LIEBHERR GETRIEBEOEL
102	861901208	28	LIEBHERR TRANSMISSION OIL PG 220 210L ⇒  1164	LIEBHERR GETRIEBEOEL
103	861901208	28	LIEBHERR TRANSMISSION OIL PG 220 210L ⇒  1164	LIEBHERR GETRIEBEOEL
104	861901208	28	LIEBHERR TRANSMISSION OIL PG 220 210L ⇒  1164	LIEBHERR GETRIEBEOEL
201	861305308	5	SPECIAL GREASE 9610 PLUS 50KG HOBB	SPEZIALFETT
202	861305308	5	SPECIAL GREASE 9610 PLUS 50KG HOBB	SPEZIALFETT
203	861305308	5	SPECIAL GREASE 9610 PLUS 50KG HOBB	SPEZIALFETT
204	861305308	5	SPECIAL GREASE 9610 PLUS 50KG HOBB	SPEZIALFETT
251	861305308	2.5	SPECIAL GREASE 9610 PLUS 50KG HOBB	SPEZIALFETT
252	861305308	2.5	SPECIAL GREASE 9610 PLUS 50KG HOBB	SPEZIALFETT
301	861302908	1	SPECIAL GREASE 9610 PLUS 0.4KG CARTR	SPEZIALFETT


21.10.2022	etk_en_de_097922_LR_1600_2	 1163 (2/2)
LIEBHERR	SERVICE FILL SERVICEBEFUELLUNG	969309008




Pos.	Item	Quantity	Description	Bezeichnung
5	11000867	1	LIEBHERR TRANSMISSION OIL PG 220 5L	LIEBHERR GETRIEBEOEL
20	11000869	1	LIEBHERR TRANSMISSION OIL PG 220 20L	LIEBHERR GETRIEBEOEL
210	11000870	1	LIEBHERR TRANSMISSION OIL PG 220 210L	LIEBHERR GETRIEBEOEL
1000	11000871	1	LIEBHERR TRANSMISSION OIL PG 220 100	LIEBHERR GETRIEBEOEL




Pos.	Item	Quantity	Description	Bezeichnung
100	10871121	40	ANTICORROSION ANTIFREEZER FERTIGM	KORROSIONSFROSTSCHUTZM
110	10665030	14.5	LIEBHERR TRANSMISSION OIL PG 220 TAN ⇒  1169	LIEBHERR GETRIEBEOEL
120	861903508	565	LIEBHERR HYDRAULIC OIL 37 TANKANLAG ⇒  1170	LIEBHERR HYDRAULIKOEL
121	861903508	100	LIEBHERR HYDRAULIC OIL 37 TANKANLAG ⇒  1170	LIEBHERR HYDRAULIKOEL
140	10871536	37	LIEBHERR MOTOR OIL LIEBHERR 210L FAS ⇒  1171	LIEBHERR MOTOROEL
150	11000948	4	LIEBHERR UNIVERSAL GREASE 9900 50KG ⇒  1172	LIEBHERR UNIVERSALFETT
170	861301308	4	SPECIAL GREASE 9610 PLUS 10KG HOBBS ⇒  1174	SPEZIALFETT
180	861301508	1	GEAR WHEEL GREASE RHY 25KG EIMER	ZAHNRADSCHUTZFETT
200	10665030	23	LIEBHERR TRANSMISSION OIL PG 220 TAN ⇒  1169	LIEBHERR GETRIEBEOEL
201	10665030	23	LIEBHERR TRANSMISSION OIL PG 220 TAN ⇒  1169	LIEBHERR GETRIEBEOEL
202	10665030	23	LIEBHERR TRANSMISSION OIL PG 220 TAN ⇒  1169	LIEBHERR GETRIEBEOEL
203	10665030	4.4	LIEBHERR TRANSMISSION OIL PG 220 TAN ⇒  1169	LIEBHERR GETRIEBEOEL
204	10665030	4.4	LIEBHERR TRANSMISSION OIL PG 220 TAN ⇒  1169	LIEBHERR GETRIEBEOEL
205	10665030	4.4	LIEBHERR TRANSMISSION OIL PG 220 TAN ⇒  1169	LIEBHERR GETRIEBEOEL
206	10665030	4.4	LIEBHERR TRANSMISSION OIL PG 220 TAN ⇒  1169	LIEBHERR GETRIEBEOEL
207	10665030	1	LIEBHERR TRANSMISSION OIL PG 220 TAN ⇒  1169	LIEBHERR GETRIEBEOEL
208	10665030	1	LIEBHERR TRANSMISSION OIL PG 220 TAN ⇒  1169	LIEBHERR GETRIEBEOEL
210	861903508	0.2	LIEBHERR HYDRAULIC OIL 37 TANKANLAG ⇒  1170	LIEBHERR HYDRAULIKOEL
211	861903508	0.2	LIEBHERR HYDRAULIC OIL 37 TANKANLAG ⇒  1170	LIEBHERR HYDRAULIKOEL
212	861903508	0.2	LIEBHERR HYDRAULIC OIL 37 TANKANLAG ⇒  1170	LIEBHERR HYDRAULIKOEL
213	861903508	0.2	LIEBHERR HYDRAULIC OIL 37 TANKANLAG ⇒  1170	LIEBHERR HYDRAULIKOEL
214	861903508	0.2	LIEBHERR HYDRAULIC OIL 37 TANKANLAG ⇒  1170	LIEBHERR HYDRAULIKOEL
215	861903508	0.2	LIEBHERR HYDRAULIC OIL 37 TANKANLAG ⇒  1170	LIEBHERR HYDRAULIKOEL
216	861903508	0.2	LIEBHERR HYDRAULIC OIL 37 TANKANLAG ⇒  1170	LIEBHERR HYDRAULIKOEL
250	11000948	4	LIEBHERR UNIVERSAL GREASE 9900 50KG ⇒  1172	LIEBHERR UNIVERSALFETT
251	11000948	0.03	LIEBHERR UNIVERSAL GREASE 9900 50KG ⇒  1172	LIEBHERR UNIVERSALFETT
252	11000948	0.03	LIEBHERR UNIVERSAL GREASE 9900 50KG ⇒  1172	LIEBHERR UNIVERSALFETT
253	11000948	0.03	LIEBHERR UNIVERSAL GREASE 9900 50KG ⇒  1172	LIEBHERR UNIVERSALFETT
254	11000948	0.03	LIEBHERR UNIVERSAL GREASE 9900 50KG ⇒  1172	LIEBHERR UNIVERSALFETT
255	11000948	0.03	LIEBHERR UNIVERSAL GREASE 9900 50KG ⇒  1172	LIEBHERR UNIVERSALFETT
256	11000948	0.03	LIEBHERR UNIVERSAL GREASE 9900 50KG ⇒  1172	LIEBHERR UNIVERSALFETT

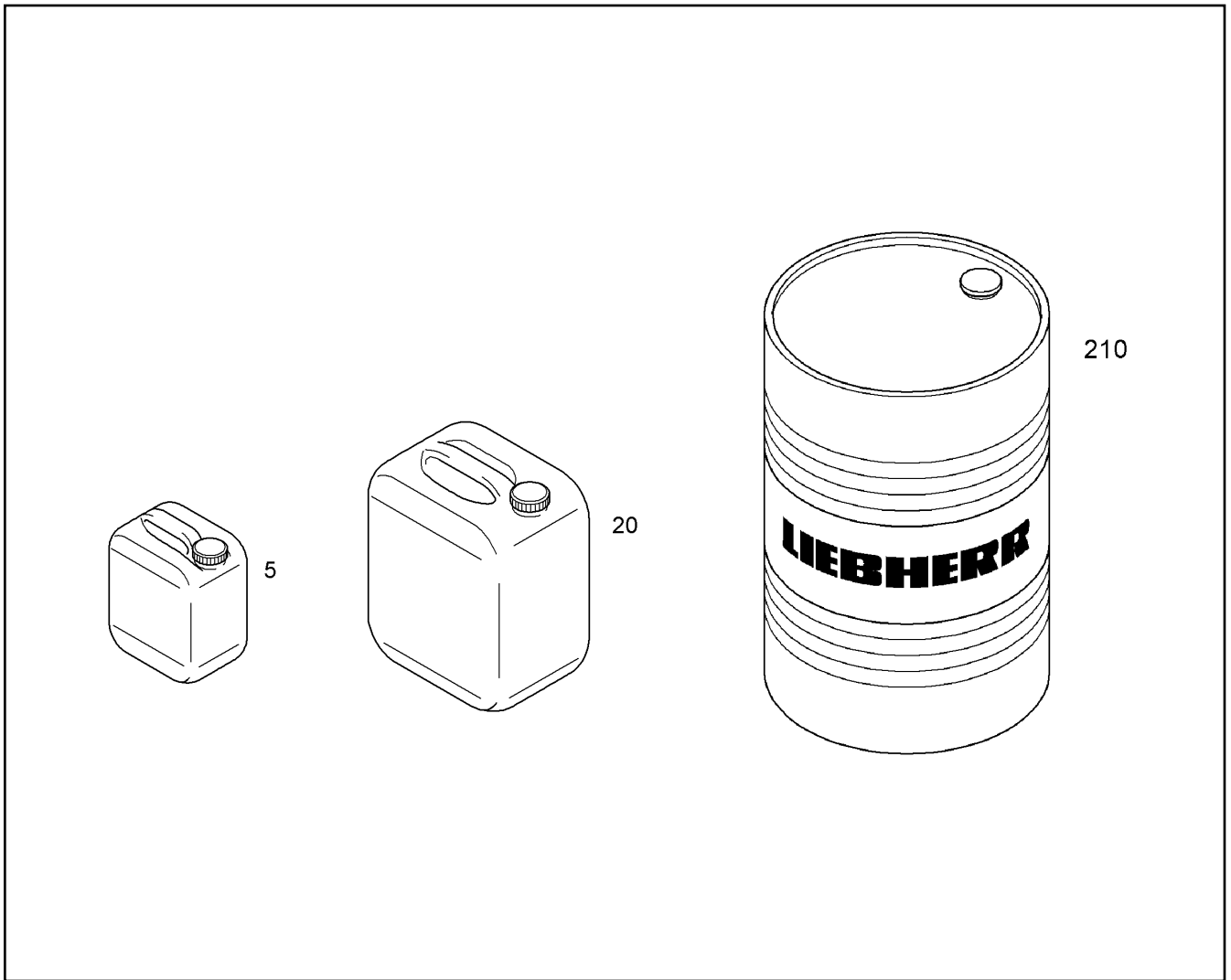
21.10.2022	etk_en_de_097922_LR_1600_2	 1166 (2/4)
LIEBHERR	SERVICE FILL SERVICEBEFUELLUNG	969738108

Pos.	Item	Quantity	Description	Bezeichnung
257	11000948	0.03	LIEBHERR UNIVERSAL GREASE 9900 50KG ⇒  1172	LIEBHERR UNIVERSALFETT
258	11000948	0.03	LIEBHERR UNIVERSAL GREASE 9900 50KG ⇒  1172	LIEBHERR UNIVERSALFETT
259	11000948	0.03	LIEBHERR UNIVERSAL GREASE 9900 50KG ⇒  1172	LIEBHERR UNIVERSALFETT
260	11000948	0.03	LIEBHERR UNIVERSAL GREASE 9900 50KG ⇒  1172	LIEBHERR UNIVERSALFETT
261	11000948	0.03	LIEBHERR UNIVERSAL GREASE 9900 50KG ⇒  1172	LIEBHERR UNIVERSALFETT
262	11000948	0.03	LIEBHERR UNIVERSAL GREASE 9900 50KG ⇒  1172	LIEBHERR UNIVERSALFETT
300	10665030	15	LIEBHERR TRANSMISSION OIL PG 220 TAN ⇒  1169	LIEBHERR GETRIEBEOEL
310	10665030	0.8	LIEBHERR TRANSMISSION OIL PG 220 TAN ⇒  1169	LIEBHERR GETRIEBEOEL
400	10665030	15	LIEBHERR TRANSMISSION OIL PG 220 TAN ⇒  1169	LIEBHERR GETRIEBEOEL
410	10665030	0.8	LIEBHERR TRANSMISSION OIL PG 220 TAN ⇒  1169	LIEBHERR GETRIEBEOEL
500	10665030	15	LIEBHERR TRANSMISSION OIL PG 220 TAN ⇒  1169	LIEBHERR GETRIEBEOEL
510	10665030	0.8	LIEBHERR TRANSMISSION OIL PG 220 TAN ⇒  1169	LIEBHERR GETRIEBEOEL
600	10665030	24	LIEBHERR TRANSMISSION OIL PG 220 TAN ⇒  1169	LIEBHERR GETRIEBEOEL
601	10665030	24	LIEBHERR TRANSMISSION OIL PG 220 TAN ⇒  1169	LIEBHERR GETRIEBEOEL
610	10665030	0.8	LIEBHERR TRANSMISSION OIL PG 220 TAN ⇒  1169	LIEBHERR GETRIEBEOEL
611	10665030	0.8	LIEBHERR TRANSMISSION OIL PG 220 TAN ⇒  1169	LIEBHERR GETRIEBEOEL
700	10665030	15	LIEBHERR TRANSMISSION OIL PG 220 TAN ⇒  1169	LIEBHERR GETRIEBEOEL
710	10665030	0.8	LIEBHERR TRANSMISSION OIL PG 220 TAN ⇒  1169	LIEBHERR GETRIEBEOEL
800	10665030	17	LIEBHERR TRANSMISSION OIL PG 220 TAN ⇒  1169	LIEBHERR GETRIEBEOEL
810	10665030	0.8	LIEBHERR TRANSMISSION OIL PG 220 TAN ⇒  1169	LIEBHERR GETRIEBEOEL
900	10665030	0.4	LIEBHERR TRANSMISSION OIL PG 220 TAN ⇒  1169	LIEBHERR GETRIEBEOEL
950	11000948	0.03	LIEBHERR UNIVERSAL GREASE 9900 50KG ⇒  1172	LIEBHERR UNIVERSALFETT
951	11000948	0.03	LIEBHERR UNIVERSAL GREASE 9900 50KG ⇒  1172	LIEBHERR UNIVERSALFETT
952	11000948	0.03	LIEBHERR UNIVERSAL GREASE 9900 50KG ⇒  1172	LIEBHERR UNIVERSALFETT
953	11000948	0.03	LIEBHERR UNIVERSAL GREASE 9900 50KG ⇒  1172	LIEBHERR UNIVERSALFETT
954	11000948	0.03	LIEBHERR UNIVERSAL GREASE 9900 50KG ⇒  1172	LIEBHERR UNIVERSALFETT
955	11000948	0.03	LIEBHERR UNIVERSAL GREASE 9900 50KG ⇒  1172	LIEBHERR UNIVERSALFETT
956	11000948	0.03	LIEBHERR UNIVERSAL GREASE 9900 50KG ⇒  1172	LIEBHERR UNIVERSALFETT
957	11000948	0.03	LIEBHERR UNIVERSAL GREASE 9900 50KG ⇒  1172	LIEBHERR UNIVERSALFETT
958	11000948	0.03	LIEBHERR UNIVERSAL GREASE 9900 50KG ⇒  1172	LIEBHERR UNIVERSALFETT

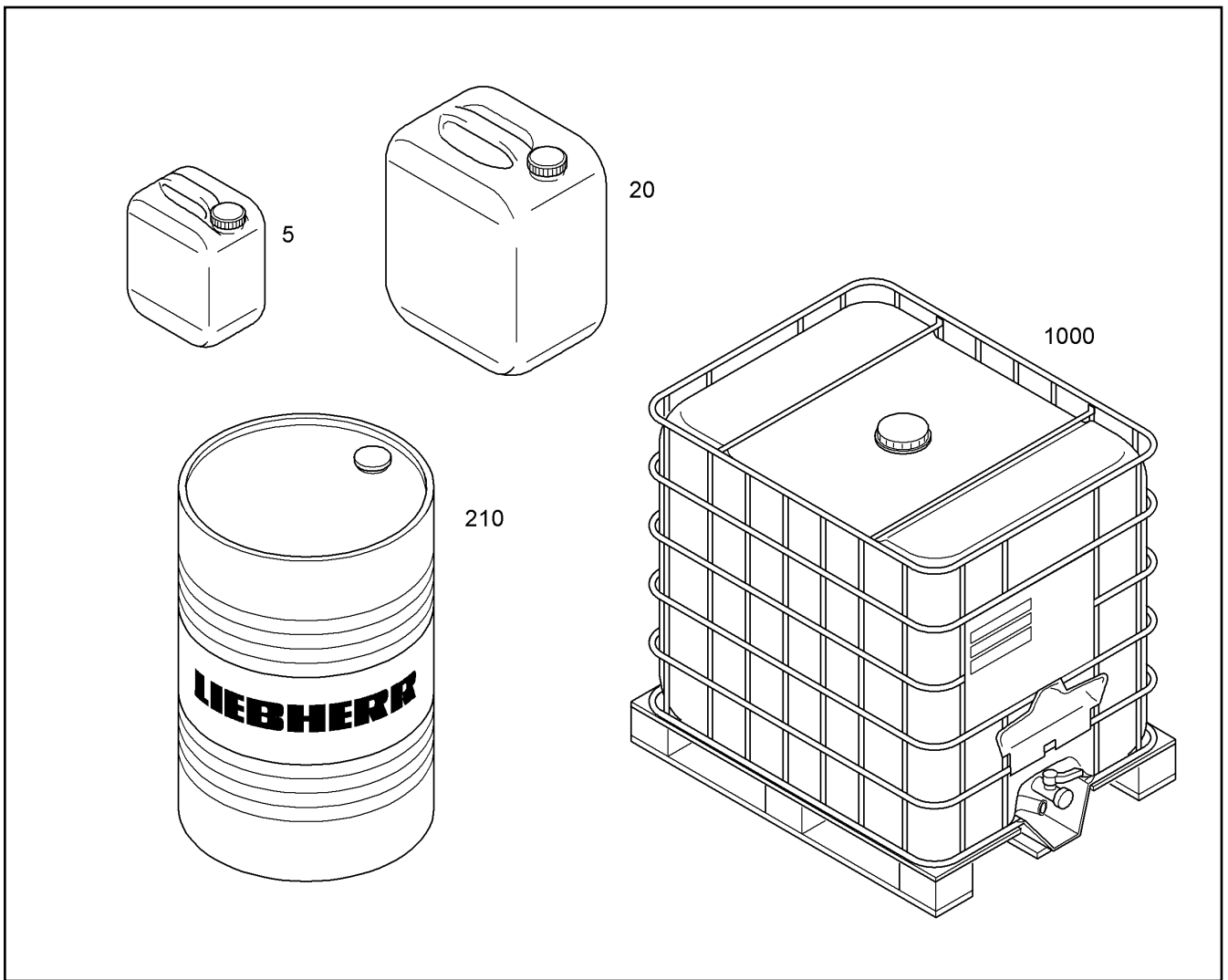
21.10.2022	etk_en_de_097922_LR_1600_2	 1167 (3/4)
LIEBHERR	SERVICE FILL SERVICEBEFUELLUNG	969738108

Pos.	Item	Quantity	Description	Bezeichnung
959	11000948	0.03	LIEBHERR UNIVERSAL GREASE 9900 50KG ⇒  1172	LIEBHERR UNIVERSALFETT
960	11000948	0.03	LIEBHERR UNIVERSAL GREASE 9900 50KG ⇒  1172	LIEBHERR UNIVERSALFETT
961	11000948	0.03	LIEBHERR UNIVERSAL GREASE 9900 50KG ⇒  1172	LIEBHERR UNIVERSALFETT
962	11000948	0.03	LIEBHERR UNIVERSAL GREASE 9900 50KG ⇒  1172	LIEBHERR UNIVERSALFETT
963	11000948	0.03	LIEBHERR UNIVERSAL GREASE 9900 50KG ⇒  1172	LIEBHERR UNIVERSALFETT
964	11000948	0.03	LIEBHERR UNIVERSAL GREASE 9900 50KG ⇒  1172	LIEBHERR UNIVERSALFETT
965	11000948	0.03	LIEBHERR UNIVERSAL GREASE 9900 50KG ⇒  1172	LIEBHERR UNIVERSALFETT
966	11000948	0.03	LIEBHERR UNIVERSAL GREASE 9900 50KG ⇒  1172	LIEBHERR UNIVERSALFETT
967	11000948	0.03	LIEBHERR UNIVERSAL GREASE 9900 50KG ⇒  1172	LIEBHERR UNIVERSALFETT
968	11000948	0.03	LIEBHERR UNIVERSAL GREASE 9900 50KG ⇒  1172	LIEBHERR UNIVERSALFETT
969	11000948	0.03	LIEBHERR UNIVERSAL GREASE 9900 50KG ⇒  1172	LIEBHERR UNIVERSALFETT
970	11000948	0.03	LIEBHERR UNIVERSAL GREASE 9900 50KG ⇒  1172	LIEBHERR UNIVERSALFETT
971	11000948	0.03	LIEBHERR UNIVERSAL GREASE 9900 50KG ⇒  1172	LIEBHERR UNIVERSALFETT
972	11000948	0.03	LIEBHERR UNIVERSAL GREASE 9900 50KG ⇒  1172	LIEBHERR UNIVERSALFETT
973	11000948	0.03	LIEBHERR UNIVERSAL GREASE 9900 50KG ⇒  1172	LIEBHERR UNIVERSALFETT
974	11000948	0.03	LIEBHERR UNIVERSAL GREASE 9900 50KG ⇒  1172	LIEBHERR UNIVERSALFETT
975	11000948	0.03	LIEBHERR UNIVERSAL GREASE 9900 50KG ⇒  1172	LIEBHERR UNIVERSALFETT
976	11000948	0.03	LIEBHERR UNIVERSAL GREASE 9900 50KG ⇒  1172	LIEBHERR UNIVERSALFETT
977	11000948	0.03	LIEBHERR UNIVERSAL GREASE 9900 50KG ⇒  1172	LIEBHERR UNIVERSALFETT
978	11000948	0.03	LIEBHERR UNIVERSAL GREASE 9900 50KG ⇒  1172	LIEBHERR UNIVERSALFETT
979	11000948	0.03	LIEBHERR UNIVERSAL GREASE 9900 50KG ⇒  1172	LIEBHERR UNIVERSALFETT
980	11000948	0.03	LIEBHERR UNIVERSAL GREASE 9900 50KG ⇒  1172	LIEBHERR UNIVERSALFETT
981	11000948	0.03	LIEBHERR UNIVERSAL GREASE 9900 50KG ⇒  1172	LIEBHERR UNIVERSALFETT
982	11000948	0.03	LIEBHERR UNIVERSAL GREASE 9900 50KG ⇒  1172	LIEBHERR UNIVERSALFETT
983	11000948	0.2	LIEBHERR UNIVERSAL GREASE 9900 50KG ⇒  1172	LIEBHERR UNIVERSALFETT
984	11000948	0.2	LIEBHERR UNIVERSAL GREASE 9900 50KG ⇒  1172	LIEBHERR UNIVERSALFETT

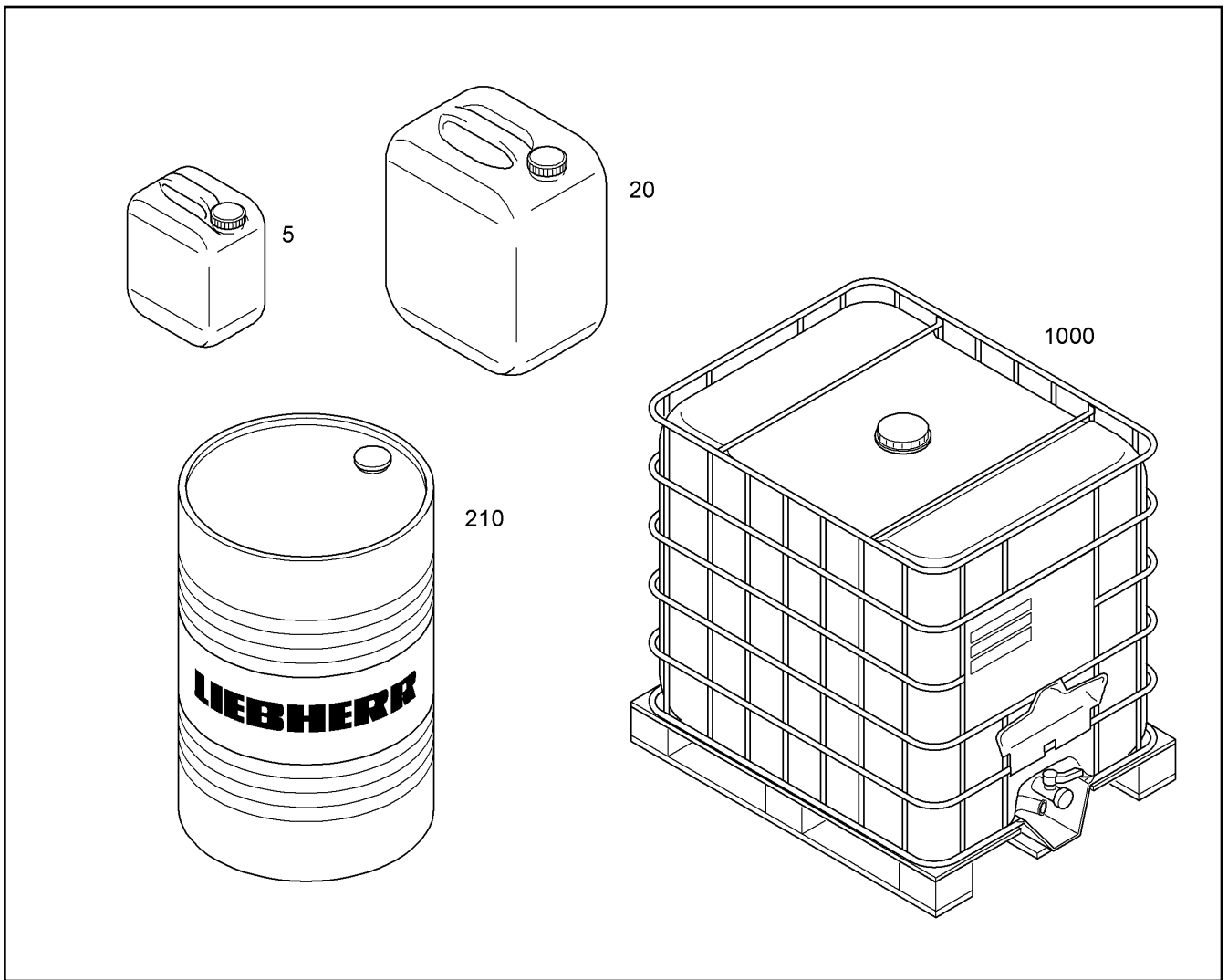
21.10.2022	etk_en_de_097922_LR_1600_2	 1168 (4/4)
LIEBHERR	SERVICE FILL SERVICEBEFUELLUNG	969738108



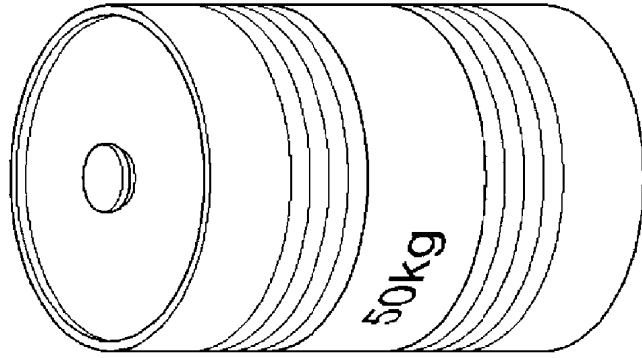
Pos.	Item	Quantity	Description	Bezeichnung
5	11000867	1	LIEBHERR TRANSMISSION OIL PG 220 5L	LIEBHERR GETRIEBEOEL
20	11000869	1	LIEBHERR TRANSMISSION OIL PG 220 20L	LIEBHERR GETRIEBEOEL
210	11000870	1	LIEBHERR TRANSMISSION OIL PG 220 210L	LIEBHERR GETRIEBEOEL
1000	11000871	1	LIEBHERR TRANSMISSION OIL PG 220 100	LIEBHERR GETRIEBEOEL



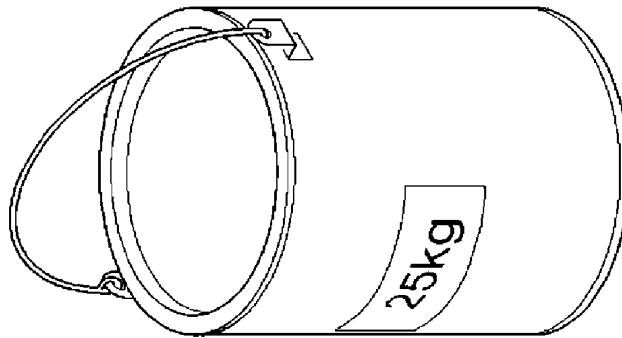
Pos.	Item	Quantity	Description	Bezeichnung
5	10664865	1	LIEBHERR HYDRAULIC OIL 37 5L KANISTE	LIEBHERR HYDRAULIKOEL
20	10664867	1	LIEBHERR HYDRAULIC OIL 37 20L KANISTE	LIEBHERR HYDRAULIKOEL
210	10664712	1	LIEBHERR HYDRAULIC OIL 37 210L FASS	LIEBHERR HYDRAULIKOEL
1000	10664856	1	LIEBHERR HYDRAULIC OIL 37 1000L CONT.	LIEBHERR HYDRAULIKOEL



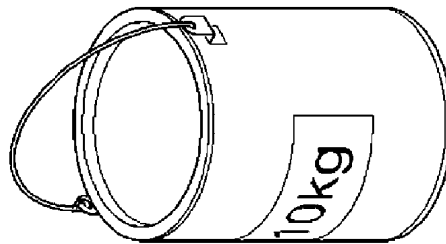
Pos.	Item	Quantity	Description	Bezeichnung
5	10425712	1	LIEBHERR MOTOR OIL 5W-30 5L KANISTER	LIEBHERR MOTOROEL
20	10425713	1	LIEBHERR MOTOR OIL 5W-30 20L KANISTE	LIEBHERR MOTOROEL
210	10425715	1	LIEBHERR MOTOR OIL 5W-30 210L FASS	LIEBHERR MOTOROEL
1000	10425719	1	LIEBHERR MOTOR OIL 5W-30 1000L CONT.	LIEBHERR MOTOROEL



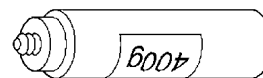
50



25



10



1

21.10.2022
001509

LIEBHERR

etk_en_de_097922_LR_1600_2

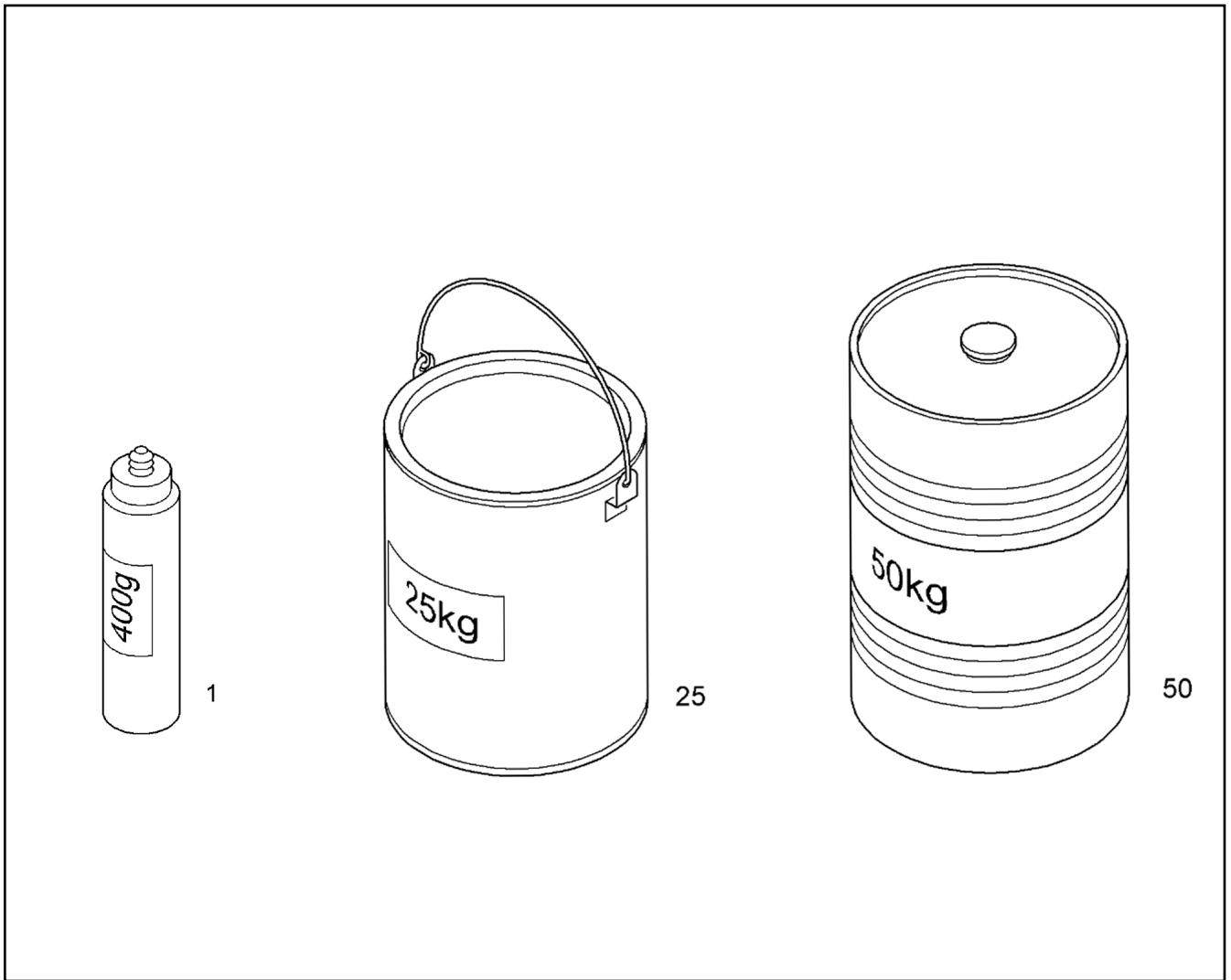
LIEBHERR UNIVERSAL GREASE
LIEBHERR UNIVERSALFETT

1172 (1/2)

11000948

Pos.	Item	Quantity	Description	Bezeichnung
1	10296816	1	LIEBHERR UNIVERSAL GREASE 9900 0,4 K	LIEBHERR UNIVERSALFETT
10	10874745	1	LIEBHERR UNIVERSAL GREASE 9900 10KG	LIEBHERR UNIVERSALFETT
25	10296812	1	LIEBHERR UNIVERSAL GREASE 9900 25KG	LIEBHERR UNIVERSALFETT
50	10296811	1	LIEBHERR UNIVERSAL GREASE 9900 50KG	LIEBHERR UNIVERSALFETT

21.10.2022	etk_en_de_097922_LR_1600_2	<input type="checkbox"/> 1173 (2/2)
LIEBHERR	LIEBHERR UNIVERSAL GREASE LIEBHERR UNIVERSALFETT	1100948



Pos.	Item	Quantity	Description	Bezeichnung
1	861302908	1	SPECIAL GREASE 9610 PLUS 0.4KG CARTR	SPEZIALFETT
25	861304508	1	SPECIAL GREASE 9610 PLUS 25KG HOBB	SPEZIALFETT
50	861305308	1	SPECIAL GREASE 9610 PLUS 50KG HOBB	SPEZIALFETT

Item	Page	Assembly	Pos.	Quantity	Item	Page	Assembly	Pos.	Quantity
10000548	248	10326924	38	1	10014692	581	10327167	3	1
10000794	271	10472208	5	1	10014693	66	774356608	1	1
10000796	271	10472208	1	1	10014693	581	10327167	4	1
10000797	268	10359248	(13)	2	10014697	581	10327167	10	3
10001075	154	10874978	22	24	10014698	68	774375108	1	1
10001470	950	917536608	103	2	10014701	581	10327167	30	1
10001470	1118	968878808	7	2	10014707	581	10327167	15	1
10002167	375	10148215	4	2	10014712	581	10327167	19	1
10002310	367	10127566	3	1	10014715	581	10327167	18	4
10002552	382	10140136	132	1	10014717	581	10327167	26	1
10003366	365	9078314	3	1	10014718	581	10327167	23	1
10004261	307	10147686	9	1	10014729	581	10327167	7	1
10004261	333	10129481	4	1	10014730	581	10327167	8	1
10005511	312	10155296	9	1	10019040	455	917203308	29	8
10006370	234	96005700	379	14	10021567	667	969739808	(153)	1
10006370	408	915456108	3	2	10021568	666	969739808	(153)	1
10006370	870	915284608	25	8	10021571	693	969661708	532	1
10006370	874	915284708	25	8	10022111	1105	916843808	47	4
10007205	597	917912208	73	24	10023266	420	969652408	180	1
10007272	693	969661708	528	1	10023668	281	510241408	12	1
10008092	281	510241408	25	1	10023671	281	510241408	22	1
10008125	480	962869608	13	1	10023693	159	10354659	27	1
10008154	265	10472200	6	1	10024744	500	969666708	504	1
10008155	265	10472200	1	1	10024857	673	917928508	39	1
10008156	265	10472200	2	1	10025194	711	969779608	(999)	1
10008157	265	10472200	3	1	10025194	742	511445908	998	1
10008158	265	10472200	4	1	10025278	788	966486008	(1)	1
10008160	265	10472200	5	1	10025278	1083	966486708	(1)	1
10008165	265	10472200	7	1	10028002	1113	965296808	5	1
10008406	281	510241408	57	1	10028107	478	962046008	9	0.16
10009007	396	10146795	2	4	10029666	1074	964789008	7	1
10009244	480	962869608	11	2	10030210	480	962869608	12	2
10009244	481	962073208	5	2	10030519	314	10139539	6	2
10009424	409	10359249	(37)	2	10030837	304	11389617	14	14
10011832	307	10147686	13	1	10032001	284	10303007	24	1
10011832	334	10129480	14	1	10032258	53	90005106	66	12
10011864	357	10145885	6	17	10032258	62	90005214	66	12
10011864	373	10145212	6	2	10032297	124	96005686	55	1
10011864	384	10146224	7	2	10036325	329	12584740	8	1
10011865	357	10145885	11	2	10036896	715	969779608	671	2
10011866	334	10129480	13	1	10036974	606	964598008	11	1
10011866	357	10145885	19	3	10036977	606	964598008	10	1
10011866	376	10148217	2	11	10037623	711	969779608	(1)	1
10011866	378	10142744	6	1	10037623	1150	96000046	12	1
10011867	373	10145212	5	8	10037623	1158	96000047	12	1
10011867	383	10145112	16	2	10037623	1159	96000231	12	1
10011868	316	10134517	2	1	10038259	830	913364808	1	1
10011868	355	10143347	7	14	10038271	66	774356608	25	1
10011869	368	9080294	3	2	10038274	66	774356608	18	2
10011870	361	10147367	8	2	10039121	1081	915434908	37	1
10011870	382	10140136	27	1	10040064	786	10116767	12	1
10011871	357	10145885	14	2	10040486	495	969666408	40	1
10012220	328	10148437	(2)	1	10040502	792	965885508	33	1
10012221	329	12584740	4	1	10040581	67	10038274	1	1
10012225	329	12584740	5	1	10040984	401	10142977	(2)	1
10012557	329	12584740	3	1	10041260	560	917927108	12	2
10012560	328	10148437	(3)	1	10041652	728	10413103	5	1
10012659	150	10874977	19	8	10041653	728	10413103	3	1
10014387	654	969720908	830	67	10041876	653	969720908	532	2
10014387	656	969721108	830	6	10041876	785	10142860	17	1

21.10.2022

etk_en_de_097922_LR_1600_2

1175

LIEBHERRNumerical index
Numerischer Index

Item	Page	Assembly	Pos.	Quantity	Item	Page	Assembly	Pos.	Quantity
10041903	307	10147686	10	5	10100621	895	916090408	24	72
10042430	778	10411015	41	1	10100621	898	917074208	12	38
10042430	1026	10411018	390	1	10100621	903	917074308	24	71
10042592	495	969666408	36	8	10100621	906	918380408	41	37
10042592	596	917912208	31	29	10100621	914	917074408	24	68
10042592	599	917432008	4	23	10100621	922	917745608	24	72
10042593	504	969666808	14	1	10100621	949	917536608	16	65
10042593	596	917912208	32	86	10100621	970	918380108	45	43
10042593	602	964560908	5	6	10100621	1005	916950608	5	70
10042620	21	917437608	1	1	10100621	1017	916950708	5	151
10042696	798	96008937	20	2	10100621	1031	917074908	24	41
10043136	307	10147686	16	1	10100621	1035	917075108	24	79
10043136	379	10146011	10	2	10100621	1044	916843308	57	8
10043136	379	10146011	10	1	10100621	1105	916843808	27	16
10043759	480	962869608	20	1	10101038	1099	512394408	999	1
10044648	798	96008937	15	2	10101039	1090	968929408	(999)	1
10045101	693	969661708	516	2	10101130	627	918009808	11	1
10046941	844	616024908	15	1	10101282	101	94008794	15	1
10046999	653	969720908	521	1	10101384	711	969779608	(3)	1
10046999	693	969661708	509	16	10101384	1159	96000231	318	1
10047000	653	969720908	522	1	10101974	53	90005106	27	1
10047000	693	969661708	508	16	10101974	62	90005214	27	1
10047001	693	969661708	511	16	10112750	560	917927108	16	1
10097470	659	969721508	671	2	10112824	219	966892408	153	1
10097496	233	96005700	123	4	10113712	784	917951308	2	1
10097613	579	915280008	(2)	1	10113731	335	10152592	3	1
10097910	562	969517508	3	1	10113735	659	969721508	723	2
10097960	59	10653006	(14)	1	10113735	666	969739808	(723)	4
10097960	159	10354659	14	1	10113735	666	969739808	(723)	4
10099553	169	966778408	310	2	10113975	401	10142977	(2)	1
10099553	175	966764908	310	2	10114838	23	690901008	38	1
10099553	958	966971708	309	1	10114843	23	690901008	11	46
10099553	992	966977408	309	1	10114975	253	10359251	40	1
10099553	1009	966972208	310	2	10115238	934	10428767	8	1
10099553	1022	966972108	311	2	10115623	382	10140136	18	1
10099839	653	969720908	511	1	10115770	786	10116767	10	1
10099856	693	969661708	504	2	10115829	302	10142897	520	1
10099860	693	969661708	515	1	10116110	302	10142897	521	1
10099861	664	969722108	(502)	1	10116274	396	10146795	3	8
10099863	693	969661708	513	1	10116767	785	10142860	1	1
10099864	501	969951808	510	3	10116928	319	9076458	50	1
10099866	653	969720908	512	1	10117089	328	10148437	3	1
10099866	664	969722108	(503)	1	10117094	391	10116110	10	1
10099866	693	969661708	533	1	10117891	333	10129481	2	1
10099867	693	969661708	514	2	10118148	390	10115829	1	1
10099868	693	969661708	505	4	10118556	360	10147366	2	6
10100063	499	969666608	670	2	10118695	381	10147370	3	4
10100063	501	969951808	670	4	10118910	322	10141983	10	6
10100063	653	969720908	670	15	10118910	395	9077238	4	10
10100063	656	969721108	670	6	10119128	303	10142897	522	1
10100063	659	969721508	670	8	10119129	392	10119128	1	1
10100621	111	916148308	9	40	10119695	328	10148437	2	1
10100621	275	969536208	355	10	10119923	334	10129480	3	2
10100621	523	96001032	110	8	10119927	320	10116928	3	2
10100621	836	917536508	31	118	10119928	320	10116928	4	2
10100621	852	916341908	23	5	10119971	317	10146716	9	1
10100621	860	918380008	37	9	10120188	337	10133947	(7)	1
10100621	877	917073808	24	50	10120334	324	10149580	(5)	4
10100621	885	917074008	24	72	10120334	326	10149579	5	4
10100621	891	917074108	24	72	10120443	321	9075133	3	1

21.10.2022

etk_en_de_097922_LR_1600_2

1176

LIEBHERR

Numerical index
Numerischer Index

Item	Page	Assembly	Pos.	Quantity	Item	Page	Assembly	Pos.	Quantity
10121335	321	9075133	2	1	10132962	363	10141799	2	1
10121824	302	10142897	450	1	10132962	364	11448325	2	1
10121893	361	10147367	10	2	10133077	401	10142977	20	2
10121952	321	9075133	1	1	10133641	310	10142018	3	1
10121971	337	10133947	(2)	4	10133667	324	10149580	2	1
10121982	337	10133947	(5)	1	10133684	337	10133947	(6)	1
10121983	337	10133947	(4)	1	10133693	331	10147786	6	2
10122049	328	10148437	4	1	10133945	299	10142897	140	1
10122319	407	9078301	1	1	10133947	299	10142897	141	1
10122693	312	10155296	10	1	10134038	355	10143347	21	2
10122841	377	10142742	2	1	10134038	359	10142023	1	2
10123304	397	10144098	1	1	10134348	307	10147686	3	2
10123671	317	10146716	3	1	10134348	390	10115829	3	2
10123876	399	10145753	103	2	10134517	298	10142897	22	1
10123876	650	969720708	11	1	10134695	330	11358132	2	2
10123877	650	969720708	12	1	10134698	330	11358132	3	1
10124798	233	96005700	179	1	10134750	330	11358132	1	3
10124798	363	10141799	3	3	10135434	345	13743036	5	1
10124798	364	11448325	3	2	10135434	346	10141140	3	1
10124854	318	10147437	3	1	10135434	349	10153151	4	1
10125386	311	10135440	6	1	10135434	350	13757616	3	1
10125439	324	10149580	3	6	10135440	298	10142897	20	1
10125740	382	10140136	3	1	10135441	312	10155296	2	1
10125743	331	10147786	1	1	10135885	380	10141444	2	6
10126090	310	10142018	4	1	10136751	324	10149580	(4)	2
10126091	310	10142018	2	1	10136751	326	10149579	4	2
10126317	317	10146716	7	1	10137425	331	10147786	(2)	1
10126427	311	10135440	3	1	10137721	390	10115829	5	1
10126738	307	10147686	2	1	10137918	308	10138450	2	1
10127323	383	10145112	9	13	10138079	351	10146797	3	1
10127566	301	10142897	330	1	10138448	331	10147786	3	1
10127614	361	10147367	4	1	10138450	298	10142897	14	1
10127967	394	10127979	1	1	10138565	336	10133945	1	1
10127979	303	10142897	526	1	10138772	380	10141444	5	24
10127984	233	96005700	180	4	10138820	375	10148215	3	1
10127984	275	969536208	192	2	10138820	383	10145112	4	1
10127984	362	10147364	2	1	10138820	415	917923808	16	1
10128228	384	10146224	9	4	10138908	300	10142897	180	1
10128439	303	10142897	524	1	10139054	315	10142567	2	1
10128440	393	10128439	1	1	10139055	315	10142567	1	1
10128680	327	10149578	7	2	10139391	310	10142018	6	1
10128875	382	10140136	24	1	10139393	310	10142018	5	1
10129193	348	13703082	2	1	10139440	314	10139539	1	1
10129218	283	969626408	11	1	10139539	311	10135440	7	1
10129479	334	10129480	1	1	10139624	382	10140136	1	1
10129480	333	10129481	1	1	10139886	315	10142567	4	1
10129481	299	10142897	130	1	10140136	302	10142897	430	1
10129501	335	10152592	4	1	10140137	382	10140136	7	1
10129819	355	10143347	8	1	10140138	382	10140136	17	1
10130816	305	10154385	5	14	10140597	319	9076458	51	1
10131350	317	10146716	1	1	10140601	319	9076458	52	1
10131365	400	10153527	14	1	10140969	378	10142744	5	1
10131514	314	10139539	2	1	10141051	416	10144044	70	1
10132069	337	10133947	(1)	1	10141140	345	13743036	2	1
10132073	380	10141444	(10)	4	10141140	349	10153151	1	1
10132074	337	10133947	(3)	1	10141140	350	13757616	1	1
10132170	357	10145885	3	1	10141216	346	10141140	12	1
10132180	357	10145885	20	1	10141216	349	10153151	210	1
10132558	382	10140136	4	4	10141216	350	13757616	210	1
10132935	357	10145885	16	1	10141261	547	969468008	1	1

21.10.2022

etk_en_de_097922_LR_1600_2

1177

LIEBHERR

Numerical index
Numerischer Index

Item	Page	Assembly	Pos.	Quantity	Item	Page	Assembly	Pos.	Quantity
10141438	380	10141444	7	24	10145049	331	10147786	(1)	1
10141440	380	10141444	(1)	1	10145100	299	10142897	(2)	1
10141442	380	10141444	(2)	2	10145101	299	10142897	(3)	1
10141443	380	10141444	1	1	10145112	302	10142897	432	1
10141444	302	10142897	410	1	10145179	373	10145212	1	1
10141453	361	10147367	1	1	10145180	373	10145212	3	1
10141520	380	10141444	(5)	2	10145212	301	10142897	334	1
10141549	362	10147364	1	1	10145373	384	10146224	2	1
10141799	301	10142897	230	1	10145395	385	10145845	6	1
10141983	299	10142897	53	1	10145753	303	10142897	580	1
10141986	355	10143347	4	1	10145815	331	10147786	8	1
10141988	355	10143347	1	1	10145845	302	10142897	440	1
10141989	355	10143347	2	1	10145862	327	10149578	1	1
10142006	357	10145885	8	1	10145874	396	10146795	6	1
10142018	298	10142897	16	1	10145885	300	10142897	214	1
10142023	300	10142897	217	1	10145889	357	10145885	13	1
10142080	355	10143347	3	1	10145914	383	10145112	12	1
10142567	298	10142897	21	1	10146011	301	10142897	388	1
10142668	378	10142744	1	1	10146018	379	10146011	1	1
10142671	377	10142742	1	1	10146224	302	10142897	436	1
10142734	301	10142897	370	1	10146367	299	10142897	70	6
10142742	301	10142897	382	1	10146405	398	10145753	14	1
10142744	301	10142897	387	1	10146421	303	10142897	583	1
10142747	303	10142897	630	1	10146587	398	10145753	10	1
10142749	298	10142897	15	6	10146716	298	10142897	25	1
10142763	378	10142744	2	1	10146753	351	10146797	1	1
10142813	416	10144044	60	1	10146794	396	10146795	1	1
10142860	784	917951308	1	1	10146795	303	10142897	571	1
10142864	302	10142897	481	1	10146797	300	10142897	201	1
10142869	322	10141983	1	1	10146836	384	10146224	3	1
10142897	297	917923608	1	1	10146838	384	10146224	4	1
10142942	300	10142897	150	1	10146839	384	10146224	5	1
10142977	303	10142897	581	1	10146840	384	10146224	6	1
10143233	355	10143347	17	1	10147362	298	10142897	51	1
10143235	357	10145885	1	1	10147364	300	10142897	224	1
10143347	300	10142897	212	1	10147366	300	10142897	220	1
10143827	358	10143828	2	4	10147367	300	10142897	221	1
10143828	300	10142897	215	1	10147368	361	10147367	2	1
10143829	358	10143828	1	1	10147370	302	10142897	415	1
10143831	358	10143828	4	1	10147371	381	10147370	1	1
10143835	302	10142897	483	1	10147409	405	9078249	1	1
10143996	416	10144044	20	1	10147437	298	10142897	50	1
10144027	303	10142897	652	1	10147686	298	10142897	12	1
10144034	416	10144044	10	1	10147786	299	10142897	100	1
10144038	415	917923808	11	1	10147810	302	10142897	441	1
10144039	415	917923808	12	1	10148088	385	10145845	1	1
10144044	415	917923808	1	1	10148215	301	10142897	380	1
10144086	415	917923808	3	1	10148217	301	10142897	381	1
10144093	439	917926008	21	1	10148437	299	10142897	81	6
10144098	396	10146795	5	2	10148648	303	10142897	570	1
10144102	415	917923808	5	1	10148669	415	917923808	2	1
10144123	398	10145753	11	1	10149145	383	10145112	2	1
10144288	439	917926008	28	1	10149191	384	10146224	1	1
10144300	439	917926008	29	1	10149360	386	10147810	3	2
10144556	324	10149580	(2)	2	10149360	785	10142860	3	1
10144556	326	10149579	2	2	10149477	385	10145845	2	1
10144592	355	10143347	11	1	10149578	324	10149580	(1)	1
10144593	355	10143347	12	1	10149578	326	10149579	1	1
10144699	415	917923808	15	1	10149579	324	10149580	1	1
10144861	439	917926008	22	1	10149580	299	10142897	80	6

21.10.2022

etk_en_de_097922_LR_1600_2

1178

LIEBHERR

Numerical index
Numerischer Index

Item	Page	Assembly	Pos.	Quantity	Item	Page	Assembly	Pos.	Quantity
10149655	308	10138450	1	1	10171632	157	10354828	9	1
10149699	376	10148217	1	1	10171632	188	10428766	9	1
10149739	327	10149578	6	2	10171632	934	10428767	9	1
10150144	347	10135434	1	1	10171917	53	90005106	49	1
10150144	349	10153151	2	1	10171917	62	90005214	49	1
10150204	327	10149578	4	4	10174861	194	90205480	64	2
10150857	300	10142897	171	1	10178872	1105	916843808	48	4
10151390	398	10145753	8	1	10178881	1044	916843308	31	1
10151634	309	10142749	1	1	10179041	53	90005106	7	8
10151951	403	10146421	1	1	10179041	62	90005214	7	8
10152036	401	10142977	2	2	10179260	275	969536208	395	2
10152168	327	10149578	2	1	10179265	337	10133947	(15)	1
10152592	334	10129480	10	1	10179265	362	10147364	4	3
10152593	335	10152592	1	1	10179265	385	10145845	7	1
10152594	335	10152592	2	1	10179265	387	10121824	3	6
10152832	331	10147786	8	1	10179337	906	918380408	51	8
10152867	300	10142897	190	6	10179376	518	918216508	15	4
10152911	363	10141799	1	1	10179376	565	915279808	19	6
10152911	364	11448325	1	1	10179377	165	918409708	8	2
10153044	372	10153045	1	1	10179377	166	966100808	4	4
10153045	301	10142897	333	1	10179377	522	96001032	66	7
10153118	383	10145112	1	1	10179377	588	917929308	20	2
10153151	300	10142897	191	6	10179377	839	964697908	5	2
10153373	386	10147810	2	1	10179377	925	918522408	19	8
10153373	785	10142860	5	1	10179408	1124	915295008	4	8
10153527	398	10145753	2	1	10179459	387	10121824	4	6
10153531	400	10153527	1	1	10179470	458	962282208	4	1
10153532	400	10153527	2	1	10179470	459	962282308	4	1
10153536	332	9079870	1	2	10179527	100	916121308	33	4
10153538	332	9079870	2	2	10179932	562	969517508	2	2
10153606	342	10138908	1	1	10179932	567	964630508	17	2
10153973	306	10154458	1	1	10179933	237	969540308	14	1
10154385	304	11389617	1	1	10179942	1046	964796008	7	1
10154458	304	11389617	80	6	10179943	237	969540308	18	1
10154459	306	10154458	2	1	10180351	100	916121308	27	8
10154798	375	10148215	2	1	10180351	469	918216608	23	2
10154944	402	10133077	1	1	10180351	836	917536508	43	6
10155295	312	10155296	1	1	10180351	951	917536608	156	2
10155296	311	10135440	1	1	10180352	204	916161708	5	4
10169236	242	10873374	330	1	10180352	522	96001032	62	2
10171568	211	11347399	304	1	10180359	804	965575208	13	1
10171574	242	10873374	460	1	10180359	836	917536508	39	14
10171579	248	10326924	36	1	10180359	950	917536608	70	4
10171581	242	10873374	470	1	10180359	1084	921699008	13	1
10171581	450	11314965	36	1	10180359	1088	965215308	13	1
10171587	53	90005106	97	1	10180364	588	917929308	30	2
10171587	62	90005214	97	1	10180364	836	917536508	25	4
10171587	194	90205480	92	1	10180364	877	917073808	14	2
10171587	212	540270414	30	1	10180364	885	917074008	14	2
10171587	949	917536608	49	2	10180364	891	917074108	14	2
10171587	1005	916950608	(7)	1	10180364	895	916090408	14	2
10171587	1019	964915908	7	1	10180364	903	917074308	14	2
10171588	194	90205480	72	1	10180364	914	917074408	14	2
10171588	242	10873374	480	1	10180364	922	917745608	14	2
10171589	242	10873374	490	6	10180364	1070	917153508	50	2
10171605	53	90005106	9	1	10180366	165	918409708	12	2
10171605	62	90005214	9	1	10180367	1044	916843308	45	2
10171632	53	90005106	98	1	10180368	100	916121308	17	8
10171632	58	10428768	9	1	10180368	588	917929308	34	2
10171632	62	90005214	98	1	10180368	950	917536608	106	2

21.10.2022

etk_en_de_097922_LR_1600_2

1179

LIEBHERR

Numerical index
Numerischer Index

Item	Page	Assembly	Pos.	Quantity	Item	Page	Assembly	Pos.	Quantity
10180368	971	918380108	68	4	10181899	915	965913008	8	1
10180368	1074	964789008	4	3	10181899	954	965019708	8	1
10180368	1077	916843508	20	4	10181899	975	96007265	11	2
10180368	1090	968929408	4	1	10181899	977	965908308	4	2
10180368	1097	968929508	4	1	10181899	1005	916950608	(8)	1
10180368	1105	916843808	60	2	10181899	1019	964915908	8	1
10180373	100	916121308	16	4	10181899	1036	965049808	8	1
10180373	544	916110908	8	1	10181899	1124	915295008	5	8
10180374	523	96001032	90	1	10182032	137	969855808	84	5
10180374	542	916111008	10	2	10182032	237	969540308	28	2
10180374	950	917536608	98	8	10182032	837	917536508	96	28
10180374	1039	917153408	14	2	10182032	950	917536608	126	20
10180374	1053	964825908	8	1	10182032	971	918380108	89	16
10180374	1058	917792508	19	2	10182032	1031	917074908	19	6
10180374	1069	917153508	25	2	10195162	55	939566801	12	4
10180374	1069	917153508	(8)	2	10195162	57	939567501	12	4
10180374	1077	916843508	26	1	10196195	469	918216608	49	2
10180375	588	917929308	13	2	10197730	565	915279808	7	4
10180375	906	918380408	13	1	10197730	803	918272708	12	8
10180376	131	917923208	20	2	10197760	683	926891108	10	4
10180376	1069	917153508	29	1	10197764	21	917437608	18	2
10180377	49	915847808	78	2	10197764	71	966766508	302	2
10180377	87	916996808	78	2	10197764	90	966766408	304	2
10180377	131	917923208	25	4	10197764	136	969855808	45	46
10180377	1069	917153508	17	1	10197764	138	965183608	7	11
10180381	1039	917153408	4	4	10197764	204	916161708	24	8
10180381	1105	916843808	18	4	10197764	234	96005700	354	6
10180880	49	915847808	79	2	10197764	283	969626408	40	2
10180880	87	916996808	79	2	10197764	431	969668008	17	6
10180880	542	916111008	15	3	10197764	446	968867608	12	2
10180880	860	918380008	17	4	10197764	463	915278808	9	4
10180880	907	96007232	6	1	10197764	478	962046008	6	2
10180880	949	917536608	7	2	10197764	579	915280008	44	3
10180880	971	918380108	97	2	10197764	589	917929308	75	4
10180880	975	96007265	14	4	10197764	622	918531108	7	4
10180880	1081	915434908	13	4	10197764	624	964837908	22	8
10180883	115	915302108	3	4	10197764	681	969661508	38	1
10180883	469	918216608	18	4	10197764	683	926891108	6	4
10180883	1053	964825908	10	1	10197764	753	966915508	306	4
10180883	1054	964826108	7	2	10197764	792	965885508	14	12
10180884	870	915284608	14	2	10197764	819	966908308	306	4
10180884	874	915284708	14	2	10197764	939	966781408	312	2
10180884	1118	968878808	12	2	10197764	955	965715908	6	11
10181340	718	10424402	24	2	10197764	1044	916843308	56	2
10181367	724	10413255	12	4	10197764	1084	921699008	9	7
10181375	792	965885508	7	8	10197764	1088	965215308	9	7
10181383	53	90005106	51	4	10197764	1092	968895808	11	2
10181383	62	90005214	51	4	10197764	1108	921723608	9	4
10181899	49	915847808	58	6	10197764	1109	921723708	9	4
10181899	87	916996808	58	6	10197769	49	915847808	69	12
10181899	100	916121308	30	4	10197769	87	916996808	69	12
10181899	526	964568008	19	1	10197769	131	917923208	28	4
10181899	544	916110908	10	2	10197769	237	969540308	21	4
10181899	836	917536508	17	4	10197769	523	96001032	100	9
10181899	841	964698608	7	1	10197769	836	917536508	49	4
10181899	879	964344008	8	1	10197769	925	918522408	49	8
10181899	887	964522208	8	1	10197769	1044	916843308	13	2
10181899	899	964798408	8	1	10197769	1058	917792508	32	7
10181899	906	918380408	20	3	10197769	1069	917153508	40	4
10181899	908	964867908	8	1	10197769	1088	965215308	17	4

21.10.2022

etk_en_de_097922_LR_1600_2

1180

LIEBHERR

Numerical index
Numerischer Index

Item	Page	Assembly	Pos.	Quantity	Item	Page	Assembly	Pos.	Quantity
10197769	1105	916843808	35	8	10197831	443	96008821	16	4
10197771	21	917437608	19	2	10197831	522	96001032	19	2
10197771	71	966766508	304	2	10197831	560	917927108	23	2
10197771	90	966766408	303	2	10197831	616	964720408	4	20
10197771	136	969855808	46	70	10197831	638	969625008	312	9
10197771	204	916161708	23	16	10197831	683	926891108	8	2
10197771	242	10873374	680	2	10197831	776	917691508	3	8
10197771	283	969626408	50	2	10197831	792	965885508	15	4
10197771	284	10303007	13	8	10197831	836	917536508	53	8
10197771	415	917923808	60	15	10197831	852	916341908	16	2
10197771	428	917924808	21	20	10197831	860	918380008	21	2
10197771	431	969668008	15	8	10197831	906	918380408	59	12
10197771	434	969667508	28	2	10197831	971	918380108	76	4
10197771	435	96007545	4	8	10197831	1024	916342908	8	8
10197771	455	917203308	42	4	10197831	1058	917792508	57	8
10197771	579	915280008	45	6	10197831	1070	917153508	60	2
10197771	599	917432008	9	3	10197831	1088	965215308	4	2
10197771	601	968080908	16	3	10197831	1105	916843808	28	14
10197771	611	969298008	56	4	10197836	275	969536208	301	16
10197771	624	964837908	23	12	10197836	284	10303007	11	4
10197771	629	10228112	43	2	10197836	431	969668008	16	4
10197771	678	964816708	8	4	10197836	624	964837908	24	4
10197771	683	926891108	4	4	10197836	683	926891108	11	2
10197771	792	965885508	12	12	10197836	1058	917792508	29	8
10197771	860	918380008	43	8	10197836	1130	966610008	7	3
10197771	1009	966972208	303	3	10216323	283	969626408	20	0.1
10197771	1022	966972108	303	3	10216340	66	774356608	17	2
10197771	1044	916843308	28	4	10216340	581	10327167	13	1
10197771	1084	921699008	10	14	10216529	784	917951308	60	1
10197771	1088	965215308	10	14	10216534	784	917951308	61	2
10197771	1092	968895808	12	2	10216772	653	969720908	514	1
10197771	1108	921723608	10	8	10217532	59	10653006	(7)	1
10197771	1109	921723708	10	8	10217695	550	966893108	156	1
10197771	1127	916914608	17	6	10217777	393	10128439	2	1
10197808	63	915848008	16	4	10218310	712	969779608	209	2
10197808	431	969668008	23	8	10219361	603	964561008	8	6
10197808	455	917203308	35	8	10219477	485	965038508	4	1
10197808	563	969314208	15	5	10219968	253	10359251	1	1
10197808	579	915280008	9	10	10219991	284	10303007	3	1
10197808	599	917432008	24	1	10220359	253	10359251	20	1
10197808	624	964837908	33	2	10220707	196	510235408	6	1
10197808	689	912353808	9	3	10220933	169	966778408	51	1
10197808	798	96008937	2	4	10220933	175	966764908	51	1
10197808	846	966839508	272	2	10220933	711	969779608	61	1
10197831	21	917437608	21	4	10220933	939	966781408	50	1
10197831	49	915847808	57	2	10220937	253	10359251	25	1
10197831	87	916996808	57	2	10228112	627	918009808	1	1
10197831	100	916121308	24	12	10228143	275	969536208	110	1
10197831	137	969855808	108	4	10279210	477	962059908	2	1
10197831	204	916161708	6	10	10279210	483	10870478	6	1
10197831	234	96005700	316	26	10282622	306	10154458	(10)	1
10197831	239	969542608	13	6	10282774	306	10154458	4	2
10197831	275	969536208	316	3	10283212	1024	916342908	18	2
10197831	283	969626408	31	2	10284444	673	917928508	58	1
10197831	293	966950808	301	9	10284532	123	915239508	8	1
10197831	415	917923808	53	14	10285626	877	917073808	41	2
10197831	418	916933808	301	4	10285626	885	917074008	41	2
10197831	428	917924808	25	6	10285626	891	917074108	41	2
10197831	431	969668008	38	6	10285626	895	916090408	41	2
10197831	439	917926008	34	6	10285626	903	917074308	41	2

21.10.2022

etk_en_de_097922_LR_1600_2

1181

LIEBHERR

Numerical index
Numerischer Index

Item	Page	Assembly	Pos.	Quantity	Item	Page	Assembly	Pos.	Quantity
10285626	914	917074408	41	2	10289795	523	96001032	99	9
10285626	922	917745608	41	2	10289795	542	916111008	32	12
10285626	1121	968885508	18	2	10289795	567	964630508	7	4
10285701	504	969666808	4	2	10289795	836	917536508	50	8
10285701	591	969610608	15	1	10289795	925	918522408	48	16
10285701	596	917912208	48	2	10289795	949	917536608	35	8
10285708	306	10154458	100	1	10289795	971	918380108	72	32
10285708	327	10149578	100	1	10289795	1044	916843308	8	14
10285708	331	10147786	100	1	10289795	1058	917792508	36	18
10285708	337	10133947	100	1	10289795	1069	917153508	39	8
10285708	361	10147367	100	1	10289795	1084	921699008	18	4
10285708	367	10127566	100	1	10289795	1088	965215308	18	4
10285708	374	10142734	100	1	10289795	1105	916843808	36	16
10285708	375	10148215	100	1	10289804	100	916121308	34	8
10285708	377	10142742	100	1	10289804	131	917923208	10	36
10285708	379	10146011	100	1	10289804	147	918409608	21	8
10285708	390	10115829	100	1	10289804	165	918409708	21	8
10285708	394	10127979	100	1	10289804	181	916340708	13	4
10285708	401	10142977	(100)	1	10289804	390	10115829	8	17
10285708	405	9078249	100	1	10289804	565	915279808	10	4
10285708	406	10144027	100	1	10289804	588	917929308	55	5
10285724	338	10142942	3	1	10289804	617	966910908	8	12
10286353	41	964868708	11	1	10289804	677	969741008	25	1
10286353	534	965440508	266	1	10289804	776	917691508	10	4
10286353	846	966839508	280	1	10289804	837	917536508	71	8
10286353	854	965048108	275	1	10289804	852	916341908	9	8
10286353	865	967484008	262	1	10289804	860	918380008	31	12
10286353	963	965440108	206	1	10289804	870	915284608	23	4
10286353	998	965297908	275	1	10289804	874	915284708	23	4
10286353	1065	968920308	296	1	10289804	925	918522408	25	72
10286353	1079	965176908	151	1	10289804	958	966971708	306	4
10286353	1112	965296908	274	1	10289804	970	918380108	37	28
10286354	41	964868708	(501)	47	10289804	973	96007264	13	8
10286354	79	964870308	274	12	10289804	1024	916342908	4	4
10286354	95	964870708	274	12	10289804	1044	916843308	37	6
10286354	534	965440508	260	21	10289804	1053	964825908	5	2
10286354	846	966839508	279	89	10289804	1054	964826108	4	2
10286354	854	965048108	(502)	24	10289804	1058	917792508	34	12
10286354	963	965440108	(501)	47	10289804	1069	917153508	(5)	2
10286354	998	965297908	(501)	20	10289805	469	918216608	51	4
10286354	1079	965176908	501	11	10289805	837	917536508	107	8
10286354	1112	965296908	(501)	13	10289805	861	918380008	52	4
10287301	629	10228112	13	2	10289805	877	917073808	50	8
10288121	482	969689808	980	1	10289805	885	917074008	51	8
10288121	495	969666408	(980)	1	10289805	891	917074108	51	8
10288121	496	968252708	300	1	10289805	895	916090408	51	8
10288121	673	917928508	(2)	1	10289805	898	917074208	27	8
10288794	601	968080908	20	1	10289805	903	917074308	54	8
10289019	224	918359708	25	5	10289805	906	918380408	22	8
10289516	188	10428766	1	1	10289805	914	917074408	58	8
10289536	169	966778408	52	1	10289805	922	917745608	51	8
10289536	175	966764908	52	1	10289805	949	917536608	65	12
10289536	711	969779608	57	2	10289805	971	918380108	99	12
10289536	939	966781408	52	1	10289805	1005	916950608	49	12
10289626	529	10411019	28	1	10289805	1017	916950708	50	8
10289795	39	10412678	14	2	10289805	1031	917074908	48	8
10289795	131	917923208	31	24	10289805	1035	917075108	20	8
10289795	237	969540308	20	8	10289806	21	917437608	12	6
10289795	293	966950808	375	8	10289806	102	925305308	5	4
10289795	469	918216608	20	4	10289806	131	917923208	42	8

21.10.2022

etk_en_de_097922_LR_1600_2

1182

LIEBHERR

Numerical index
Numerischer Index

Item	Page	Assembly	Pos.	Quantity	Item	Page	Assembly	Pos.	Quantity
10289806	141	916950508	9	24	10289810	48	915847808	40	34
10289806	234	96005700	381	8	10289810	86	916996808	40	34
10289806	469	918216608	22	6	10289810	137	969855808	78	2
10289806	522	96001032	6	42	10289810	149	10874976	113	18
10289806	542	916111008	11	29	10289810	469	918216608	32	13
10289806	544	916110908	14	2	10289810	803	918272708	14	4
10289806	588	917929308	51	8	10289811	588	917929308	22	10
10289806	836	917536508	42	6	10289811	971	918380108	67	4
10289806	841	964698608	10	2	10289811	1074	964789008	22	2
10289806	860	918380008	13	4	10289811	1077	916843508	19	6
10289806	877	917073808	10	2	10289812	1105	916843808	57	2
10289806	879	964344008	11	2	10289829	1062	969051608	12	2
10289806	885	917074008	10	2	10289852	1039	917153408	13	2
10289806	887	964522208	11	2	10289852	1077	916843508	25	1
10289806	891	917074108	10	2	10289890	281	510241408	5	1
10289806	895	916090408	10	2	10289892	281	510241408	6	1
10289806	899	964798408	11	2	10289897	281	510241408	7	1
10289806	903	917074308	10	4	10289901	281	510241408	16	1
10289806	908	964867908	11	2	10289909	268	10359248	(14)	1
10289806	914	917074408	10	2	10289909	281	510241408	30	1
10289806	915	965913008	11	2	10289910	281	510241408	31	1
10289806	916	965913708	9	4	10291306	724	10413255	(1)	1
10289806	922	917745608	10	2	10291840	256	10359243	5	1
10289806	925	918522408	12	16	10291840	272	10359244	5	1
10289806	951	917536608	144	4	10291989	588	917929308	6	4
10289806	954	965019708	11	1	10291997	611	969298008	33	1
10289806	970	918380108	17	16	10292000	596	917912208	19	2
10289806	973	96007264	10	8	10292013	611	969298008	35	10
10289806	975	96007265	13	8	10292014	606	964598008	8	1
10289806	980	964927008	5	2	10292016	606	964598008	9	1
10289806	1005	916950608	(11)	2	10292017	606	964598008	6	1
10289806	1019	964915908	11	2	10292021	606	964598008	1	2
10289806	1036	965049808	11	2	10292023	603	964561008	2	1
10289806	1037	96045276	9	4	10292921	251	10326926	4	1
10289806	1055	964829208	4	2	10293537	185	10801591	21	24
10289806	1058	917792508	35	16	10293879	252	10359242	20	1
10289806	1060	969047508	11	2	10293879	451	11171003	19	1
10289806	1062	969051608	5	4	10293880	451	11171003	20	1
10289806	1069	917153508	(4)	4	10294170	284	10303007	5	1
10289806	1069	917153508	(4)	2	10294171	284	10303007	4	1
10289806	1077	916843508	15	2	10294171	1159	96000231	310	1
10289806	1105	916843808	13	16	10294172	284	10303007	20	1
10289807	111	916148308	8	60	10294516	158	10678407	10	1
10289807	542	916111008	24	6	10294939	421	10488024	7	1
10289808	21	917437608	14	8	10294939	1158	96000047	216	2
10289808	48	915847808	41	4	10294939	1159	96000231	216	2
10289808	51	932710201	69	1	10296691	495	969666408	(2)	1
10289808	53	90005106	88	2	10296811	1173	11000948	50	1
10289808	62	90005214	88	2	10296812	1173	11000948	25	1
10289808	86	916996808	41	4	10296816	1173	11000948	1	1
10289808	128	96051604	10	4	10297244	421	10488024	8	1
10289808	469	918216608	27	12	10297295	338	10142942	1	2
10289808	526	964568008	10	2	10297295	1150	96000046	1	2
10289808	792	965885508	30	1	10297295	1158	96000047	1	2
10289808	804	965575208	12	1	10297295	1159	96000231	1	2
10289808	836	917536508	38	14	10297309	474	969666308	10	2
10289808	950	917536608	69	4	10297310	474	969666308	11	2
10289808	979	964926908	7	2	10297749	258	10471370	38	1
10289808	1121	968885508	26	4	10297750	258	10471370	999	1
10289808	1122	968887208	11	4	10297750	272	10359244	(999)	1

21.10.2022

etk_en_de_097922_LR_1600_2

1183

LIEBHERR

Numerical index
Numerischer Index

Item	Page	Assembly	Pos.	Quantity	Item	Page	Assembly	Pos.	Quantity
10297876	255	10114975	2	1	10335596	489	606095008	3	4
10298614	258	10471370	14	1	10335819	501	969951808	689	4
10299560	398	10145753	(46)	1	10335820	499	969666608	690	6
10299564	383	10145112	7	4	10335820	501	969951808	690	3
10299564	385	10145845	3	2	10335947	781	915894508	4	2
10299564	388	9079823	2	4	10336285	622	918531108	2	1
10299581	192	917926808	17	4	10336327	622	918531108	3	1
10299581	237	969540308	25	2	10340105	504	969666808	5	1
10299585	307	10147686	6	1	10340226	284	10303007	7	2
10299589	307	10147686	5	9	10340236	284	10303007	6	2
10299606	334	10129480	4	4	10340438	681	969661508	112	1
10299631	48	915847808	51	34	10342517	655	969721108	504	2
10299631	86	916996808	51	34	10342518	653	969720908	519	2
10299649	293	966950808	300	3	10342518	655	969721108	512	2
10299649	415	917923808	52	4	10342519	498	969666608	505	1
10299987	623	915280708	(1)	1	10342519	501	969951808	515	2
10300600	599	917432008	13	4.5	10342519	653	969720908	530	1
10300925	256	10359243	(999)	1	10342519	655	969721108	505	2
10300944	653	969720908	715	2	10342519	658	969721508	511	4
10300946	656	969721108	717	4	10342770	327	10149578	3	1
10301032	281	510241408	9	1	10342823	711	969779608	60	1
10301148	693	969661708	524	1	10342854	504	969666808	8	2
10301319	589	917929308	66	12	10343003	510	917926408	3	1
10303007	283	969626408	10	1	10343003	627	918009808	4	1
10303270	268	10359248	(17)	3	10343530	233	96005700	254	0.22
10324830	658	969721508	514	1	10346599	557	10217695	1	1
10324834	469	918216608	37	5	10346938	563	969314208	(5)	1
10324953	233	96005700	189	1	10348080	483	10870478	4	1
10326323	588	917929308	16	2	10349204	243	10359241	(22)	2
10326838	495	969666408	27	1	10353004	653	969720908	533	1
10326844	495	969666408	28	1	10353631	1096	10354698	903	1
10326924	247	10359246	1	1	10353633	1096	10354698	904	1
10326925	247	10359246	2	1	10353634	1096	10354698	907	1
10326926	247	10359246	4	1	10353635	1096	10354698	909	1
10327167	579	915280008	1	1	10353705	39	10412678	13	2
10330586	629	10228112	900	1	10353747	560	917927108	35	4
10331047	243	10359241	1	1	10353930	728	10413103	7	4
10331047	252	10359242	1	1	10354584	535	967202908	15	2
10331047	267	10359250	1	1	10354584	649	967201908	(1)	2
10331048	243	10359241	2	1	10354584	677	969741008	34	1
10331048	252	10359242	2	1	10354584	779	966781608	151	2
10331048	267	10359250	2	1	10354584	1027	966765208	(151)	2
10331048	449	10359245	2	1	10354584	1048	966764508	(1)	1
10331051	188	10428766	98	1	10354584	1111	966781708	14	4
10331116	243	10359241	(98)	1	10354595	311	10135440	100	1
10331116	450	11314965	98	1	10354658	934	10428767	2	1
10331117	243	10359241	(98)	1	10354659	158	10678407	1	1
10331335	284	10303007	19	1	10354659	935	10354658	1	1
10331395	284	10303007	16	1	10354698	1094	11643920	307	1
10331916	284	10303007	8	1	10354700	1094	11643920	343	1
10332161	830	913364808	2	2	10354828	147	918409608	3	1
10332172	59	10653006	(48)	1	10354828	165	918409708	3	1
10332172	159	10354659	48	1	10355006	415	917923808	8	2
10332420	255	10114975	(1)	1	10355140	66	774356608	8	1
10332420	255	10114975	4	1	10355140	581	10327167	2	1
10332640	788	966486008	10	1	10356464	673	917928508	(1)	1
10333238	261	10359247	4	1	10359035	242	10873374	740	1
10334039	622	918531108	1	1	10359142	242	10873374	410	1
10334218	384	10146224	11	1	10359241	232	96005700	102	1
10335557	495	969666408	4	1	10359242	233	96005700	104	1

21.10.2022

etk_en_de_097922_LR_1600_2

1184

LIEBHERR

Numerical index
Numerischer Index

Item	Page	Assembly	Pos.	Quantity	Item	Page	Assembly	Pos.	Quantity
10359243	233	96005700	106	1	10423930	131	917923208	2	2
10359244	233	96005700	111	1	10423938	219	966892408	50	1
10359245	448	915282208	1	1	10424276	648	917928208	41	1
10359246	232	96005700	103	1	10424402	711	969779608	21	1
10359247	233	96005700	107	1	10424489	613	964588308	7	4
10359248	233	96005700	110	1	10424542	258	10471370	13	1
10359249	408	915456108	1	1	10424581	601	968080908	18	1
10359250	233	96005700	109	1	10424622	498	969666608	508	3
10359251	233	96005700	105	1	10424625	499	969666608	828	6
10409582	1121	968885508	17	4	10424625	656	969721108	828	9
10409817	66	774356608	21	1	10424716	712	969779608	219	2
10410112	560	917927108	32	1	10424726	270	10472204	999	1
10410173	617	966910908	14	2	10424770	717	969779608	794	2
10410193	439	917926008	23	2	10424785	611	969298008	37	2
10410328	258	10471370	1	1	10424786	992	966977408	(999)	1
10410659	244	571514208	(999)	1	10425184	1094	11643920	(1)	1
10410770	717	969779608	813	1	10425408	1074	964789008	1	1
10410771	717	969779608	834	3	10425409	440	917926008	55	1
10410772	717	969779608	827	1	10425409	638	969625008	204	1
10410873	616	964720408	6	1	10425588	597	917912208	55	0.12
10411015	776	917691508	1	2	10425588	597	917912208	56	0.18
10411018	1024	916342908	1	2	10425588	611	969298008	41	0.4
10411019	518	918216508	2	2	10425658	137	969855808	79	2
10411022	141	916950508	1	1	10425688	181	916340708	16	2
10411207	253	10359251	2	1	10425689	1081	915434908	11	8
10411780	1114	10028002	14	1	10425689	1124	915295008	14	32
10411786	1114	10028002	16	8	10425712	1171	10871536	5	1
10412431	653	969720908	504	1	10425713	1171	10871536	20	1
10412433	653	969720908	513	1	10425715	1171	10871536	210	1
10412675	34	10490470	2	1	10425719	1171	10871536	1000	1
10412677	34	10490470	9	4	10425725	1044	916843308	20	1
10412678	34	10490470	21	1	10428532	504	969666808	42	1
10412740	35	964027608	12	1	10428766	181	916340708	2	2
10412746	35	964027608	13	1	10428767	925	918522408	2	1
10412748	35	964027608	19	1	10428768	48	915847808	8	2
10412751	35	964027608	999	1	10428768	86	916996808	8	2
10412753	37	964027708	5	1	10428806	1081	915434908	22	2
10412763	37	964027708	6	1	10429057	485	965038508	5	1
10412777	495	969666408	32	1	10429057	506	964931408	2	1
10412781	37	964027708	999	1	10429058	474	969666308	20	1
10412788	38	10412677	13	1	10429532	32	511465108	5	1
10412789	39	10412678	6	1	10429598	982	967049108	1	1
10412851	136	969855808	51	7	10429632	638	969625008	323	2
10412851	428	917924808	27	5	10429638	653	969720908	534	1
10412851	432	967472608	3	5	10429651	500	969666708	287	0.6
10412851	589	917929308	73	6	10429651	652	969720908	287	0.24
10412851	792	965885508	21	8	10429651	658	969721508	287	0.08
10412852	428	917924808	38	4	10429652	500	969666708	288	0.4
10412852	613	964588308	15	10	10429952	66	774356608	19	2
10412853	601	968080908	12	1	10429952	581	10327167	9	1
10412871	602	964560908	6	2	10430048	1069	917153508	48	1
10412879	606	964598008	7	1	10430305	793	964839708	20	1
10412880	606	964598008	2	1	10430369	415	917923808	25	1
10412881	606	964598008	5	1	10430371	415	917923808	24	3
10413103	711	969779608	59	1	10440553	673	917928508	53	1
10413157	449	10359245	98	1	10440730	261	10359247	(999)	1
10413255	711	969779608	54	2	10440976	262	10472196	999	1
10415162	55	939566801	17	8	10440990	596	917912208	49	1
10415162	57	939567501	17	8	10441164	655	969721108	290	0.1
10415162	196	510235408	7	2	10441166	534	965440508	(298)	0.03

21.10.2022

etk_en_de_097922_LR_1600_2

1185

LIEBHERR

Numerical index
Numerischer Index

Item	Page	Assembly	Pos.	Quantity	Item	Page	Assembly	Pos.	Quantity
10441166	655	969721108	298	0.5	10466909	138	965183608	3	4
10441166	963	965440108	(298)	0.03	10466909	939	966781408	209	2
10441167	500	969666708	291	0.1	10466909	955	965715908	11	2
10441738	58	10428768	98	1	10466909	1009	966972208	209	2
10441738	157	10354828	98	1	10466909	1022	966972108	209	2
10441738	934	10428767	98	1	10466910	27	966764408	160	1
10443136	361	10147367	5	1	10466910	144	966996608	157	1
10443151	314	10139539	5	2	10466910	169	966778408	156	1
10443309	599	917432008	19	1	10466910	175	966764908	156	1
10443373	363	10141799	4	3	10466910	712	969779608	180	2
10443373	364	11448325	4	3	10466910	939	966781408	173	3
10443625	455	917203308	24	2	10466910	992	966977408	153	1
10443658	1050	965057508	501	1	10466910	1009	966972208	244	1
10443659	843	964848908	170	1	10466910	1022	966972108	244	1
10443659	1049	965057308	151	1	10466910	1092	968895808	8	1
10443660	666	969739808	(151)	1	10466910	1101	968896608	8	3
10443664	534	965440508	(501)	1	10466911	71	966766508	150	1
10443665	963	965440108	(501)	1	10466911	90	966766408	155	1
10443769	601	968080908	24	2	10466911	144	966996608	153	1
10449516	504	969666808	2	3	10466911	712	969779608	176	6
10449664	673	917928508	75	2	10466911	749	96002639	169	2
10449664	681	969661508	16	2	10466911	1101	968896608	12	1
10449664	793	964839708	33	4	10466912	71	966766508	152	1
10449664	794	915525908	(33)	4	10466912	90	966766408	154	1
10450160	612	964588408	6	2	10466912	550	966893108	154	2
10450160	613	964588308	8	8	10466912	712	969779608	174	9
10450213	1081	915434908	12	2	10466912	749	96002639	167	1
10450226	1005	916950608	44	12	10466912	939	966781408	169	2
10450226	1017	916950708	45	24	10466912	1101	968896608	14	1
10450671	100	916121308	23	4	10466913	71	966766508	155	2
10451017	1114	10028002	18	1	10466913	90	966766408	151	2
10451048	718	10424402	6	1	10466913	712	969779608	171	6
10451049	718	10424402	7	1	10466913	749	96002639	165	4
10451060	718	10424402	9	1	10466913	939	966781408	170	2
10454762	1133	917751408	1	1	10466913	992	966977408	152	2
10454782	793	964839708	10	1	10466914	27	966764408	161	1
10454782	794	915525908	(10)	1	10466914	144	966996608	154	2
10454783	793	964839708	11	1	10466914	169	966778408	165	1
10454783	794	915525908	(11)	1	10466914	175	966764908	165	1
10454907	387	10121824	1	1	10466914	712	969779608	172	6
10454908	387	10121824	2	1	10466914	814	966816108	166	8
10455144	457	11113343	15	1	10466914	939	966781408	243	4
10455191	542	916111008	37	8	10466914	958	966971708	243	1
10455245	277	10871690	10	2	10466914	1009	966972208	243	1
10455281	455	917203308	27	6	10466914	1022	966972108	243	1
10455372	712	969779608	203	4	10466914	1092	968895808	6	1
10455421	788	966486008	15	1	10466914	1101	968896608	6	3
10465659	987	966985608	150	1	10466915	27	966764408	151	2
10465711	307	10147686	15	2	10466915	144	966996608	150	2
10465711	379	10146011	11	1	10466915	169	966778408	162	1
10466906	712	969779608	181	1	10466915	175	966764908	162	1
10466907	138	965183608	4	3	10466915	712	969779608	185	5
10466907	753	966915508	155	1	10466915	814	966816108	168	2
10466907	939	966781408	249	2	10466915	819	966908308	152	1
10466907	955	965715908	14	3	10466916	27	966764408	152	2
10466908	138	965183608	2	4	10466916	169	966778408	159	2
10466908	753	966915508	152	2	10466916	175	966764908	159	2
10466908	939	966781408	210	2	10466916	711	969779608	150	14
10466908	955	965715908	10	6	10466916	814	966816108	164	5
10466908	958	966971708	210	2	10466916	819	966908308	153	3

21.10.2022

etk_en_de_097922_LR_1600_2

1186

LIEBHERR

Numerical index
Numerischer Index

Item	Page	Assembly	Pos.	Quantity	Item	Page	Assembly	Pos.	Quantity
10466916	939	966781408	223	2	10475436	1133	917751408	2	1
10466917	27	966764408	153	4	10475617	795	915295108	2	1
10466917	169	966778408	158	2	10475619	795	915295108	3	1
10466917	175	966764908	158	2	10475666	677	969741008	28	1
10466917	711	969779608	153	6	10475893	547	969468008	2	2
10466917	814	966816108	169	8	10476031	589	917929308	71	1
10466917	939	966781408	207	2	10476098	518	918216508	8	2
10466917	958	966971708	207	2	10476391	233	96005700	(999)	1
10466917	1009	966972208	207	2	10476880	49	915847808	56	35
10466917	1022	966972108	207	2	10476880	87	916996808	56	35
10467274	23	690901008	19	1	10487986	49	915847808	55	35
10467275	23	690901008	20	1	10487986	87	916996808	55	35
10467392	844	616024908	7	1	10488024	418	916933808	3	2
10467886	106	966955108	150	4	10488035	59	10653006	(47)	1
10468239	958	966971708	305	6	10488662	534	965440508	293	1
10468332	337	10133947	(10)	4	10488662	846	966839508	286	1
10468332	557	10217695	4	4	10488662	854	965048108	286	1
10470366	579	915280008	6	1	10488662	865	967484008	293	1
10470367	579	915280008	4	1	10488662	963	965440108	307	1
10470368	63	915848008	3	1	10488662	998	965297908	286	1
10470370	63	915848008	2	1	10488662	1065	968920308	293	1
10470667	825	10876601	3	1	10488662	1079	965176908	280	1
10470829	718	10424402	4	1	10489011	504	969666808	10	2
10471249	1044	916843308	49	4	10489734	725	511300508	2	1
10471370	256	10359243	1	1	10490470	27	966764408	166	1
10471371	256	10359243	2	1	10491129	221	10423938	999	1
10471371	272	10359244	2	1	10491593	1039	917153408	19	2
10471380	272	10359244	1	1	10491808	497	969666508	(2)	1
10471384	247	10359246	5	1	10491897	1094	11643920	(997)	1
10471437	247	10359246	(2)	2	10492113	497	969666508	(1)	1
10471437	409	10359249	(1)	2	10492345	457	11113343	1	1
10471437	449	10359245	(2)	2	10492347	457	11113343	19	1
10471439	247	10359246	(98)	1	10492348	457	11113343	21	1
10471439	409	10359249	(98)	1	10492398	281	510241408	1	1
10472028	677	969741008	3	2	10492888	239	969542608	18	2
10472185	261	10359247	1	1	10492888	762	969899008	301	4
10472196	261	10359247	3	1	10493045	762	969899008	154	1
10472196	268	10359248	3	1	10493065	762	969899008	319	2
10472200	261	10359247	5	1	10493159	711	969779608	51	2
10472202	262	10472196	3	1	10493493	653	969720908	724	6
10472204	268	10359248	1	1	10493495	653	969720908	726	65
10472208	268	10359248	4	1	10493495	656	969721108	726	4
10472219	268	10359248	(999)	1	10493496	653	969720908	727	2
10472890	597	917912208	84	2	10493496	656	969721108	727	2
10472995	673	917928508	42	1	10493611	500	969666708	511	1
10473040	826	962563908	3	2	10493612	500	969666708	512	1
10473040	1058	917792508	44	1	10493625	401	10142977	(1)	1
10473047	162	967331808	707	1	10493626	401	10142977	1	2
10473047	190	967332108	707	1	10493890	296	510237308	999	1
10473047	661	966459708	707	8	10493920	581	10327167	1	1
10473048	499	969666608	708	2	10493972	499	969666608	719	3
10473048	534	965440508	(708)	19	10494116	415	917923808	6	2
10473048	659	969721508	708	2	10494117	415	917923808	7	2
10473048	666	969739808	(708)	7	10540510	224	918359708	19	2
10473048	666	969739808	(708)	24	10545933	836	917536508	6	2
10473048	667	969739808	(708)	16	10545933	877	917073808	4	4
10473048	963	965440108	(708)	14	10545933	885	917074008	4	4
10473048	1050	965057508	708	46	10545933	891	917074108	4	4
10475150	681	969661508	55	1	10545933	895	916090408	4	4
10475262	567	964630508	19	1	10545933	898	917074208	4	4

21.10.2022

etk_en_de_097922_LR_1600_2

1187

LIEBHERRNumerical index
Numerischer Index

Item	Page	Assembly	Pos.	Quantity	Item	Page	Assembly	Pos.	Quantity
10545933	903	917074308	4	4	10652820	971	918380108	103	1
10545933	906	918380408	16	2	10653006	58	10428768	2	1
10545933	914	917074408	4	4	10663094	721	10493159	1	1
10545933	922	917745608	4	4	10663094	728	10413103	8	1
10560807	194	90205480	86	12	10663120	270	10472204	14	1
10564740	730	511302208	1	2	10663439	620	512349708	999	1
10585568	149	10874976	115	1	10663523	382	10140136	14	2
10650065	196	510235408	1	1	10663725	32	511465108	2	4
10650068	557	10217695	99	1	10663730	32	511465108	999	1
10650092	729	10342823	2	1	10663825	246	571911308	(1)	2
10650140	1094	11643920	333	1	10663847	233	96005700	250	2
10650141	1094	11643920	341	1	10663848	233	96005700	251	1
10650159	182	10802450	60	2	10663909	66	774356608	(1)	1
10650393	457	11113343	26	1	10663970	826	962563908	4	2
10650403	457	11113343	49	1	10663970	1058	917792508	45	0.05
10650483	457	11113343	28	1	10663970	1105	916843808	33	1.2
10650484	457	11113343	29	1	10664238	627	918009808	39	2
10650485	457	11113343	48	1	10664250	778	10411015	43	1
10650488	457	11113343	66	1	10664250	1026	10411018	410	1
10650489	457	11113343	70	1	10664311	653	969720908	507	1
10650490	457	11113343	85	1	10664321	529	10411019	21	1
10650501	711	969779608	(998)	1	10664321	778	10411015	27	1
10650669	294	11007003	1	1	10664321	1026	10411018	250	1
10650670	294	11007003	2	1	10664333	778	10411015	56	1
10650672	294	11007003	4	1	10664333	1026	10411018	470	1
10650676	294	11007003	7	1	10664334	778	10411015	999	1
10650685	409	10359249	1	1	10664335	496	968252708	100	1
10650686	409	10359249	2	1	10664357	283	969626408	12	1
10650688	409	10359249	3	1	10664416	762	969899008	50	1
10650689	409	10359249	4	1	10664449	1026	10411018	999	1
10650692	409	10359249	5	1	10664712	1170	861903508	210	1
10650701	409	10359249	(38)	1	10664800	434	969667508	15	6
10650707	409	10359249	(98)	1	10664856	1170	861903508	1000	1
10650710	410	10650688	98	1	10664865	1170	861903508	5	1
10650717	251	10326926	98	1	10664867	1170	861903508	20	1
10650717	409	10359249	(98)	1	10665030	1166	969738108	110	14.5
10650720	53	90005106	36	12	10665030	1166	969738108	200	23
10650720	62	90005214	36	12	10665030	1166	969738108	201	23
10652140	421	10488024	1	1	10665030	1166	969738108	202	23
10652140	1158	96000047	223	2	10665030	1166	969738108	203	4.4
10652140	1159	96000231	223	2	10665030	1166	969738108	204	4.4
10652438	898	917074208	25	2	10665030	1166	969738108	205	4.4
10652439	877	917073808	43	2	10665030	1166	969738108	206	4.4
10652439	1005	916950608	34	3	10665030	1166	969738108	207	1
10652440	885	917074008	43	2	10665030	1166	969738108	208	1
10652440	891	917074108	43	2	10665030	1167	969738108	300	15
10652440	895	916090408	43	2	10665030	1167	969738108	310	0.8
10652440	903	917074308	43	2	10665030	1167	969738108	400	15
10652440	914	917074408	43	2	10665030	1167	969738108	410	0.8
10652440	922	917745608	43	2	10665030	1167	969738108	500	15
10652440	1017	916950708	32	3	10665030	1167	969738108	510	0.8
10652440	1031	917074908	43	2	10665030	1167	969738108	600	24
10652440	1035	917075108	43	2	10665030	1167	969738108	601	24
10652657	233	96005700	187	8	10665030	1167	969738108	610	0.8
10652699	673	917928508	(10)	1	10665030	1167	969738108	611	0.8
10652806	837	917536508	82	2	10665030	1167	969738108	700	15
10652813	860	918380008	39	1	10665030	1167	969738108	710	0.8
10652814	950	917536608	83	3	10665030	1167	969738108	800	17
10652816	906	918380408	47	2	10665030	1167	969738108	810	0.8
10652818	970	918380108	43	2	10665030	1167	969738108	900	0.4

21.10.2022

etk_en_de_097922_LR_1600_2

1188

LIEBHERR

Numerical index
Numerischer Index

Item	Page	Assembly	Pos.	Quantity	Item	Page	Assembly	Pos.	Quantity
10675381	673	917928508	(734)	2	10813475	1095	11690425	(1)	1
10675506	673	917928508	(502)	2	10813476	1095	11690425	713	1
10675515	738	511457208	998	1	10813633	655	969721108	514	2
10675517	738	511457208	999	1	10813642	656	969721108	836	1
10675778	673	917928508	(18)	1	10813644	656	969721108	754	9
10675778	673	917928508	(19)	1	10813731	724	10413255	2	4
10678157	219	966892408	(999)	1	10813738	550	966893108	50	2
10678375	596	917912208	43	2	10813738	711	969779608	53	5
10678377	596	917912208	45	2	10813738	749	96002639	50	1
10678395	866	967232908	1	2	10813738	987	966985608	50	2
10678395	1063	968920208	151	1	10813933	356	13473821	5	2
10678395	1080	966479308	7	1	10813934	383	10145112	18	1
10678397	188	10428766	2	1	10813935	356	13473821	4	2
10678407	157	10354828	2	1	10813942	356	13473821	6	2
10678452	653	969720908	503	1	10814803	979	964926908	8	1
10678453	653	969720908	501	1	10815162	618	10326323	999	1
10678458	653	969720908	502	2	10815163	141	916950508	(999)	1
10678491	534	965440508	(5)	1	10815165	529	10411019	999	1
10678491	534	965440508	(5)	1	10815196	1134	10454762	1	1
10678491	658	969721508	10	1	10815289	529	10411019	22	1
10678491	658	969721508	373	1	10815350	724	10413255	8	2
10678494	534	965440508	(5)	1	10815664	235	96005700	426	1
10678848	489	606095008	4	2	10815664	763	969899008	652	2
10684171	711	969779608	(998)	1	10815777	510	917926408	14	2
10684172	711	969779608	(997)	1	10815777	512	969496208	18	1
10800046	654	969720908	842	4	10816185	711	969779608	62	2
10800231	242	10873374	710	1	10816185	753	966915508	50	2
10800266	434	969667508	11	1	10816185	819	966908308	51	2
10800631	653	969720908	753	4	10816196	484	967475208	2	1
10801399	383	10145112	17	2	10816223	1130	966610008	3	1
10801588	21	917437608	(999)	1	10816458	1092	968895808	(11)	1
10801591	182	10802450	21	1	10816958	415	917923808	10	1
10801609	443	96008821	5	2	10817561	67	10038274	2	1
10801636	185	10801591	23	12	10870333	440	917926008	54	10
10801641	185	10801591	660	1	10870348	498	969666608	10	3.23
10801858	629	10228112	14	1	10870402	656	969721108	845	9
10802057	535	967202908	20	1	10870403	656	969721108	844	1
10802057	847	966479808	151	1	10870478	482	969689808	80	1
10802057	866	967232908	2	1	10870487	712	969779608	224	1
10802060	22	967204208	11	1	10870511	562	969517508	6	4
10802061	160	966780608	5	1	10870512	234	96005700	383	10
10802061	165	918409708	(5)	1	10870538	501	969951808	344	13.4
10802061	189	966780908	5	1	10870538	666	969739808	(344)	0.96
10802061	936	96009168	5	1	10870539	162	967331808	345	6.4
10802062	1111	966781708	12	1	10870539	190	967332108	345	5.4
10802201	137	969855808	96	11	10870539	498	969666608	345	18.2
10802201	234	96005700	392	5	10870539	655	969721108	345	28.75
10802202	137	969855808	93	10	10870539	666	969739808	(345)	0.32
10802203	137	969855808	94	8	10870539	666	969739808	(345)	0.32
10802205	137	969855808	95	10	10870540	162	967331808	305	20.12
10802235	242	10873374	280	1	10870540	190	967332108	305	19.92
10802236	242	10873374	440	6	10870540	498	969666608	305	496.51
10802253	720	511444508	999	1	10870540	501	969951808	305	385.19
10802280	204	916161708	1	1	10870540	534	965440508	(305)	0.9
10802314	449	10359245	5	1	10870540	652	969720908	305	582.01
10802334	496	968252708	(1)	1	10870540	655	969721108	305	134.82
10802362	103	540001808	17	1	10870540	658	969721508	305	478.6
10802364	103	540001808	21	1	10870540	661	966459708	305	0.64
10802450	181	916340708	1	1	10870540	666	969739808	(305)	3.84
10802889	242	10873374	60	1	10870540	667	969739808	(305)	2.56

21.10.2022

etk_en_de_097922_LR_1600_2

1189

LIEBHERR

Numerical index
Numerischer Index

Item	Page	Assembly	Pos.	Quantity	Item	Page	Assembly	Pos.	Quantity
10870542	498	969666608	309	22.33	10872377	687	968104208	4	2
10870542	501	969951808	309	25.2	10872525	434	969667508	14	4
10870542	652	969720908	309	17.55	10872530	234	96005700	409	1
10870542	658	969721508	309	19	10872598	445	969904608	3	1
10870542	664	969722108	310	0.4	10872612	510	917926408	10	1
10870542	667	969739808	310	0.3	10872699	871	926892808	3	2
10870602	498	969666608	504	1	10872859	724	10413255	(1)	1
10870602	501	969951808	514	2	10873055	778	10411015	44	1
10870602	658	969721508	510	4	10873081	542	916111008	34	2
10870604	498	969666608	528	1	10873081	877	917073808	11	2
10870604	501	969951808	517	2	10873081	885	917074008	11	2
10870604	659	969721508	522	4	10873081	891	917074108	11	2
10870677	677	969741008	(1)	1	10873081	895	916090408	11	2
10871005	415	917923808	17	4	10873081	903	917074308	11	4
10871121	1166	969738108	100	40	10873081	914	917074408	11	2
10871125	434	969667508	12	1	10873081	922	917745608	11	2
10871146	681	969661508	60	2	10873085	279	96004429	1	1
10871147	681	969661508	59	2	10873149	21	917437608	28	0.3
10871150	681	969661508	61	1	10873149	63	915848008	9	60
10871177	602	964560908	4	3	10873149	579	915280008	90	100
10871177	603	964561008	3	2	10873194	499	969666608	700	6
10871177	677	969741008	8	4	10873374	232	96005700	101	1
10871178	681	969661508	56	1	10873434	495	969666408	(1)	1
10871288	162	967331808	507	3	10873434	687	968104208	(1)	1
10871288	190	967332108	507	2	10873512	1134	10454762	4	2
10871288	655	969721108	518	2	10873517	489	606095008	5	1
10871288	658	969721508	515	12	10873525	677	969741008	41	2
10871288	664	969722108	23	12	10873526	677	969741008	40	1
10871288	666	969739808	(509)	2	10873527	667	969739808	28	2
10871288	666	969739808	(509)	2	10873527	677	969741008	39	3
10871288	667	969739808	27	6	10873528	664	969722108	20	6
10871288	677	969741008	52	21	10873528	667	969739808	32	1
10871289	162	967331808	508	1	10873528	677	969741008	38	8
10871289	190	967332108	508	2	10873740	1061	540056908	2	1
10871289	655	969721108	520	2	10873827	235	96005700	420	1
10871289	658	969721508	516	12	10874178	655	969721108	507	1
10871289	664	969722108	22	12	10874210	147	918409608	2	1
10871289	666	969739808	(508)	2	10874210	165	918409708	2	1
10871289	666	969739808	(508)	2	10874231	930	10876208	8	1
10871289	667	969739808	26	6	10874236	131	917923208	21	4
10871289	677	969741008	51	19	10874241	495	969666408	50	1
10871536	1166	969738108	140	37	10874331	653	969720908	524	5
10871568	527	964568508	6	4	10874331	659	969721508	525	1
10871568	970	918380108	(6)	4	10874373	1081	915434908	10	1
10871568	1037	96045276	6	4	10874472	617	966910908	1	1
10871690	275	969536208	100	1	10874474	617	966910908	2	1
10871759	439	917926008	47	1	10874487	148	10874210	4	1
10871936	232	96005700	100	1	10874544	926	10875043	1	1
10872022	597	917912208	87	1	10874554	926	10875043	2	1
10872024	439	917926008	44	2	10874557	148	10874210	5	1
10872024	562	969517508	4	1	10874557	926	10875043	5	1
10872032	652	969720908	98	1	10874588	399	10145753	99	5
10872033	653	969720908	709	10	10874588	400	10153527	100	2
10872292	277	10871690	3	1	10874588	655	969721108	261	2
10872299	277	10871690	1	1	10874745	1173	11000948	10	1
10872300	277	10871690	41	1	10874825	629	10228112	15	1
10872301	277	10871690	42	2	10874976	148	10874210	1	1
10872307	445	969904608	1	1	10874977	148	10874210	2	1
10872368	824	918165808	1	1	10874978	148	10874210	3	1
10872368	827	918165708	1	1	10875018	112	979820808	2	1

21.10.2022

etk_en_de_097922_LR_1600_2

1190

LIEBHERR

Numerical index
Numerischer Index

Item	Page	Assembly	Pos.	Quantity	Item	Page	Assembly	Pos.	Quantity
10875019	112	979820808	3	1	10875508	234	96005700	308	4
10875043	925	918522408	1	1	10875512	443	96008821	7	4
10875171	234	96005700	408	2	10875512	836	917536508	56	5
10875423	385	10145845	5	2	10875512	1092	968895808	10	2
10875447	611	969298008	43	1	10875518	1060	969047508	9	1
10875468	484	967475208	5	4	10875519	120	968446708	3	162
10875468	506	964931408	3	4	10875519	141	916950508	8	16
10875468	597	917912208	76	10	10875519	522	96001032	5	16
10875468	606	964598008	21	6	10875519	903	917074308	51	2
10875468	611	969298008	45	101	10875519	1077	916843508	5	16
10875468	616	964720408	7	2	10875520	111	916148308	6	12
10875468	627	918009808	20	5	10875520	233	96005700	303	4
10875468	793	964839708	7	2	10875520	588	917929308	50	4
10875468	794	915525908	(7)	2	10875521	141	916950508	10	8
10875471	428	917924808	26	26	10875521	1024	916342908	14	4
10875471	638	969625008	321	24	10875524	603	964561008	11	2
10875471	645	969625108	321	20	10875537	784	917951308	31	4
10875471	837	917536508	97	12	10875538	762	969899008	318	2
10875472	689	912353808	12	4	10875551	138	965183608	6	11
10875474	455	917203308	28	6	10875551	463	915278808	5	8
10875474	495	969666408	3	10	10875551	464	964918308	4	4
10875474	596	917912208	25	7	10875551	465	964918408	4	4
10875474	599	917432008	5	27	10875551	601	968080908	25	4
10875474	611	969298008	44	36	10875551	677	969741008	10	16
10875482	495	969666408	26	4	10875551	955	965715908	5	8
10875483	591	969610608	14	3	10875551	1009	966972208	305	3
10875483	597	917912208	80	6	10875551	1022	966972108	305	3
10875483	607	965063308	3	11	10875552	154	10874978	27	12
10875483	611	969298008	25	4	10875552	929	10874554	8	12
10875485	137	969855808	125	2	10875553	836	917536508	51	8
10875485	431	969668008	20	5	10875553	949	917536608	32	16
10875485	469	918216608	53	6	10875554	588	917929308	65	12
10875485	510	917926408	19	2	10875554	989	965075208	3	4
10875485	512	969496208	11	1	10875554	1044	916843308	41	3
10875485	597	917912208	85	2	10875555	455	917203308	20	4
10875485	627	918009808	3	7	10875563	602	964560908	7	2
10875485	638	969625008	320	16	10875565	192	917926808	7	8
10875485	647	967069508	310	24	10875565	749	96002639	553	4
10875485	753	966915508	304	2	10875567	673	917928508	59	2
10875485	776	917691508	13	12	10875570	599	917432008	21	2
10875485	819	966908308	304	2	10875570	836	917536508	32	118
10875485	925	918522408	43	2	10875570	877	917073808	54	8
10875485	950	917536608	127	42	10875570	950	917536608	73	6
10875486	510	917926408	25	8	10875571	242	10873374	640	12
10875486	512	969496208	10	1	10875571	1105	916843808	37	8
10875486	560	917927108	30	8	10875572	199	966949008	551	12
10875486	597	917912208	79	2	10875572	713	969779608	(2)	4
10875486	611	969298008	51	4	10875572	713	969779608	557	12
10875486	638	969625008	322	21	10875572	759	96002636	551	9
10875486	1031	917074908	18	11	10875574	239	969542608	19	4
10875488	237	969540308	30	6	10875576	150	10874977	18	12
10875503	673	917928508	76	24	10875576	933	10876209	114	12
10875503	681	969661508	36	42	10875577	149	10874976	111	8
10875503	687	968104208	7	8	10875577	928	10874544	103	8
10875506	870	915284608	22	4	10875578	713	969779608	559	16
10875506	874	915284708	22	4	10875583	270	10472204	47	4
10875507	565	915279808	11	4	10875583	596	917912208	34	8
10875507	1053	964825908	4	1	10875584	596	917912208	35	4
10875507	1054	964826108	3	1	10875586	211	11347399	308	3
10875507	1069	917153508	(4)	1	10875586	214	510230608	7	6

21.10.2022

etk_en_de_097922_LR_1600_2

1191

LIEBHERR

Numerical index
Numerischer Index

Item	Page	Assembly	Pos.	Quantity	Item	Page	Assembly	Pos.	Quantity
10875586	237	969540308	31	8	10875609	1019	964915908	10	1
10875586	394	10127979	3	1	10875609	1024	916342908	15	4
10875586	401	10142977	(2)	1	10875609	1036	965049808	10	1
10875586	402	10133077	3	1	10875609	1055	964829208	3	1
10875588	504	969666808	(1)	2	10875609	1060	969047508	10	1
10875588	530	964764508	11	6	10875609	1062	969051608	4	2
10875588	531	964762808	11	6	10875609	1069	917153508	(5)	2
10875588	550	966893108	311	6	10875609	1069	917153508	(5)	1
10875588	581	10327167	6	3	10875609	1077	916843508	16	1
10875590	550	966893108	313	40	10875610	128	96051604	11	2
10875590	591	969610608	11	4	10875610	526	964568008	11	2
10875591	234	96005700	327	4	10875610	1107	964967708	5	4
10875591	239	969542608	23	2	10875610	1121	968885508	25	4
10875591	455	917203308	50	2	10875610	1122	968887208	10	2
10875591	1127	916914608	20	6	10875611	440	917926008	53	1
10875592	53	90005106	41	4	10875611	469	918216608	40	10
10875592	62	90005214	41	4	10875611	579	915280008	48	4
10875592	136	969855808	48	24	10875611	664	969722108	281	24
10875592	224	918359708	26	5	10875611	677	969741008	45	60
10875592	597	917912208	66	2	10875611	691	923287008	7	8
10875594	557	10217695	5	4	10875611	1128	967051508	5	3
10875597	431	969668008	36	8	10875612	428	917924808	29	4
10875597	455	917203308	38	6	10875612	435	96007545	5	4
10875597	544	916110908	17	4	10875612	469	918216608	58	2
10875598	242	10873374	630	8	10875612	645	969625108	350	16
10875598	560	917927108	20	4	10875612	647	967069508	350	8
10875601	211	11347399	302	1	10875612	669	965113808	270	2
10875605	588	917929308	10	8	10875614	49	915847808	62	2
10875605	803	918272708	11	4	10875614	87	916996808	62	2
10875607	131	917923208	16	12	10875614	111	916148308	12	40
10875607	181	916340708	14	2	10875614	192	917926808	12	3
10875607	234	96005700	351	10	10875614	234	96005700	353	39
10875607	617	966910908	9	4	10875614	237	969540308	27	3
10875607	837	917536508	73	8	10875614	239	969542608	15	10
10875607	870	915284608	32	4	10875614	275	969536208	351	19
10875607	874	915284708	32	4	10875614	293	966950808	350	9
10875607	973	96007264	14	4	10875614	415	917923808	56	14
10875607	1024	916342908	17	4	10875614	418	916933808	6	4
10875607	1044	916843308	38	11	10875614	439	917926008	37	2
10875607	1053	964825908	6	1	10875614	446	968867608	9	2
10875607	1054	964826108	5	1	10875614	460	915587308	3	4
10875607	1058	917792508	33	6	10875614	471	965440608	4	4
10875607	1069	917153508	(6)	1	10875614	510	917926408	26	8
10875608	1105	916843808	50	4	10875614	512	969496208	13	1
10875609	120	968446708	4	162	10875614	522	96001032	21	4
10875609	544	916110908	13	1	10875614	523	96001032	113	8
10875609	841	964698608	9	1	10875614	560	917927108	22	6
10875609	860	918380008	(5)	2	10875614	565	915279808	17	2
10875609	860	918380008	19	2	10875614	591	969610608	6	6
10875609	879	964344008	10	1	10875614	613	964588308	10	2
10875609	887	964522208	10	1	10875614	627	918009808	16	4
10875609	899	964798408	10	1	10875614	638	969625008	356	50
10875609	908	964867908	10	1	10875614	645	969625108	356	29
10875609	915	965913008	10	1	10875614	677	969741008	7	4
10875609	916	965913708	8	2	10875614	776	917691508	4	8
10875609	954	965019708	10	1	10875614	836	917536508	33	190
10875609	976	964945608	5	1	10875614	852	916341908	17	7
10875609	977	965908308	7	1	10875614	860	918380008	23	17
10875609	980	964927008	6	2	10875614	877	917073808	35	70
10875609	1005	916950608	(10)	1	10875614	885	917074008	35	82

21.10.2022

etk_en_de_097922_LR_1600_2

1192

LIEBHERRNumerical index
Numerischer Index

Item	Page	Assembly	Pos.	Quantity	Item	Page	Assembly	Pos.	Quantity
10875614	891	917074108	35	82	10875619	601	968080908	26	2
10875614	895	916090408	35	82	10875619	666	969739808	(505)	2
10875614	898	917074208	19	48	10875619	666	969739808	(505)	2
10875614	903	917074308	35	81	10875619	667	969739808	281	14
10875614	906	918380408	37	63	10875620	19	915881508	8	9
10875614	914	917074408	35	78	10875620	63	915848008	15	4
10875614	922	917745608	35	82	10875620	431	969668008	24	8
10875614	949	917536608	18	194	10875620	579	915280008	8	10
10875614	971	918380108	48	110	10875620	624	964837908	34	2
10875614	989	965075208	4	4	10875620	673	917928508	79	10
10875614	1005	916950608	10	104	10875620	689	912353808	10	2
10875614	1017	916950708	10	200	10875620	690	928431108	18	1
10875614	1024	916342908	9	8	10875620	798	96008937	8	4
10875614	1031	917074908	35	49	10875627	589	917929308	82	1
10875614	1035	917075108	35	87	10875633	504	969666808	3	3
10875614	1044	916843308	46	11	10875636	522	96001032	8	2
10875614	1058	917792508	31	2	10875636	542	916111008	12	2
10875614	1059	917792508	59	18	10875637	469	918216608	30	2
10875614	1070	917153508	62	2	10875637	542	916111008	29	16
10875614	1077	916843508	34	2	10875637	1084	921699008	12	1
10875614	1088	965215308	5	3	10875637	1088	965215308	12	1
10875614	1105	916843808	30	24	10875638	836	917536508	24	4
10875614	1119	968849608	9	4	10875638	949	917536608	40	2
10875616	21	917437608	16	1	10875638	1058	917792508	47	2
10875616	131	917923208	11	12	10875638	1090	968929408	3	1
10875616	147	918409608	22	4	10875638	1097	968929508	3	1
10875616	165	918409708	22	4	10875642	439	917926008	52	2
10875616	224	918359708	16	2	10875642	469	918216608	39	10
10875616	530	964764508	13	1	10875642	793	964839708	32	4
10875616	531	964762808	13	1	10875642	794	915525908	(32)	4
10875616	588	917929308	56	1	10875643	169	966778408	308	4
10875616	852	916341908	13	4	10875643	175	966764908	308	4
10875616	860	918380008	30	4	10875643	469	918216608	59	2
10875616	877	917073808	8	8	10875643	523	96001032	107	4
10875616	885	917074008	8	8	10875643	601	968080908	11	1
10875616	891	917074108	8	8	10875643	669	965113808	269	6
10875616	895	916090408	8	8	10875643	854	965048108	160	2
10875616	898	917074208	8	8	10875643	939	966781408	303	4
10875616	903	917074308	8	8	10875643	963	965440108	218	2
10875616	906	918380408	26	8	10875643	1065	968920308	273	2
10875616	914	917074408	8	8	10875644	667	969739808	43	8
10875616	922	917745608	8	8	10875644	687	968104208	30	20
10875616	925	918522408	18	36	10875644	690	928431108	16	10
10875616	949	917536608	26	4	10875645	234	96005700	386	16
10875616	958	966971708	308	4	10875645	478	962046008	4	4
10875616	970	918380108	29	4	10875645	495	969666408	43	1
10875616	1005	916950608	8	8	10875645	579	915280008	47	4
10875616	1017	916950708	8	8	10875645	664	969722108	279	26
10875616	1031	917074908	8	8	10875645	666	969739808	(506)	4
10875616	1035	917075108	8	8	10875645	666	969739808	(506)	4
10875617	21	917437608	11	6	10875645	667	969739808	279	16
10875617	111	916148308	7	12	10875645	677	969741008	47	60
10875617	527	964568508	4	2	10875645	687	968104208	39	8
10875617	542	916111008	23	6	10875645	689	912353808	13	4
10875617	588	917929308	52	4	10875645	691	923287008	5	8
10875617	970	918380108	(4)	5	10875645	1128	967051508	6	3
10875617	1037	96045276	4	11	10875648	224	918359708	28	10
10875617	1105	916843808	11	2	10875648	234	96005700	388	14
10875618	1044	916843308	24	1	10875648	283	969626408	51	2
10875619	234	96005700	355	8	10875648	443	96008821	9	12

21.10.2022

etk_en_de_097922_LR_1600_2

1193

LIEBHERRNumerical index
Numerischer Index

Item	Page	Assembly	Pos.	Quantity	Item	Page	Assembly	Pos.	Quantity
10875648	446	968867608	11	4	10875804	860	918380008	18	2
10875648	463	915278808	8	12	10875805	233	96005700	300	20
10875648	504	969666808	15	1	10875805	1122	968887208	6	1
10875648	518	918216508	22	16	10875806	147	918409608	11	4
10875648	522	96001032	58	12	10875806	165	918409708	11	4
10875648	599	917432008	16	8	10875806	925	918522408	7	4
10875648	603	964561008	7	6	10875807	523	96001032	98	9
10875648	627	918009808	9	2	10875819	1045	916843308	64	1
10875648	776	917691508	5	16	10875857	234	96005700	356	2
10875648	792	965885508	23	8	10875857	239	969542608	22	2
10875648	836	917536508	58	20	10875869	469	918216608	16	8
10875648	877	917073808	37	17	10875869	565	915279808	3	4
10875648	885	917074008	37	22	10875869	792	965885508	31	1
10875648	891	917074108	37	22	10875869	803	918272708	16	4
10875648	895	916090408	37	22	10875869	837	917536508	63	2
10875648	898	917074208	21	12	10875869	861	918380008	50	4
10875648	903	917074308	37	22	10875869	877	917073808	13	2
10875648	906	918380408	33	17	10875869	885	917074008	13	2
10875648	914	917074408	37	21	10875869	891	917074108	13	2
10875648	922	917745608	37	22	10875869	895	916090408	13	2
10875648	1005	916950608	12	40	10875869	903	917074308	13	2
10875648	1017	916950708	12	31	10875869	914	917074408	13	2
10875648	1024	916342908	10	8	10875869	922	917745608	13	2
10875648	1031	917074908	37	22	10875869	949	917536608	42	2
10875648	1035	917075108	37	22	10875869	1036	965049808	18	8
10875648	1044	916843308	55	2	10875869	1118	968878808	9	2
10875648	1058	917792508	37	16	10875870	111	916148308	5	20
10875652	522	96001032	14	4	10875870	128	96051604	3	1
10875652	526	964568008	7	1	10875870	141	916950508	12	4
10875652	979	964926908	4	2	10875870	523	96001032	93	1
10875652	1107	964967708	6	2	10875870	906	918380408	52	4
10875652	1121	968885508	12	4	10875870	971	918380108	64	2
10875656	139	965640008	4	1	10875870	1058	917792508	40	2
10875656	518	918216508	16	4	10875873	21	917437608	8	4
10875656	526	964568008	13	2	10875873	522	96001032	47	4
10875657	1060	969047508	6	1	10875873	528	966123108	4	1
10875659	258	10471370	36	1	10875873	542	916111008	20	2
10875659	518	918216508	19	2	10875873	588	917929308	21	2
10875659	879	964344008	7	1	10875873	870	915284608	18	2
10875659	887	964522208	7	1	10875873	874	915284708	18	2
10875659	899	964798408	7	1	10875873	1044	916843308	19	2
10875659	908	964867908	7	1	10875873	1070	917153508	52	1
10875659	914	917074408	54	2	10875873	1077	916843508	11	2
10875659	915	965913008	7	1	10875873	1108	921723608	7	1
10875659	954	965019708	7	1	10875873	1109	921723708	7	1
10875659	1036	965049808	7	1	10875873	1118	968878808	11	2
10875660	518	918216508	7	6	10875878	102	925305308	4	4
10875660	544	916110908	4	2	10875880	1044	916843308	30	4
10875661	131	917923208	26	16	10875905	588	917929308	8	4
10875661	1060	969047508	8	1	10876076	428	917924808	30	30
10875661	1062	969051608	17	1	10876162	62	90005214	37	1
10875662	1047	962092008	3	2	10876162	237	969540308	29	2
10875793	784	917951308	22	2	10876162	776	917691508	6	4
10875795	510	917926408	4	4	10876208	926	10875043	3	1
10875795	627	918009808	5	4	10876209	926	10875043	4	1
10875797	233	96005700	302	8	10876359	137	969855808	111	16
10875803	21	917437608	10	6	10876359	611	969298008	55	4
10875803	233	96005700	305	4	10876360	234	96005700	323	4
10875803	950	917536608	143	2	10876373	27	966764408	551	28
10875804	523	96001032	101	16	10876373	71	966766508	551	4

21.10.2022

etk_en_de_097922_LR_1600_2

1194

LIEBHERR

Numerical index
Numerischer Index

Item	Page	Assembly	Pos.	Quantity	Item	Page	Assembly	Pos.	Quantity
10876373	76	966766708	551	4	10878585	128	96051604	9	2
10876373	90	966766408	551	4	10878592	975	96007265	15	6
10876373	93	966766608	551	4	10878656	661	966459708	7	1
10876373	714	969779608	562	60	10878690	1107	964967708	4	2
10876373	939	966781408	552	4	10878706	1134	10454762	5	1
10876374	194	90205480	74	12	10878754	852	916341908	5	2
10876375	234	96005700	319	8	10878754	860	918380008	26	2
10876381	504	969666808	31	2	10878754	906	918380408	15	2
10876382	611	969298008	47	20	10878754	949	917536608	12	2
10876384	431	969668008	28	4	10878754	970	918380108	24	2
10876384	434	969667508	27	4	10878754	1005	916950608	19	4
10876384	798	96008937	4	4	10878754	1017	916950708	19	4
10876385	330	11358132	6	30	10878754	1031	917074908	4	4
10876387	495	969666408	37	5	10878754	1035	917075108	4	4
10876387	624	964837908	31	1	10878767	1122	968887208	8	2
10876387	673	917928508	77	9	10878788	588	917929308	36	4
10876387	677	969741008	5	13	10878793	950	917536608	101	2
10876388	691	923287008	4	8	10878799	27	966764408	552	4
10876394	219	966892408	301	4	10878799	71	966766508	550	4
10876395	681	969661508	89	46	10878799	76	966766708	552	4
10876396	1128	967051508	4	3	10878799	90	966766408	550	4
10876399	476	913285008	12	10	10878799	93	966766608	550	4
10876399	480	962869608	6	2	10878799	714	969779608	563	20
10876399	481	962073208	4	6	10878799	939	966781408	551	4
10876399	495	969666408	29	4	10878821	169	966778408	551	4
10876399	661	966459708	5	4	10878821	175	966764908	551	4
10876399	667	969739808	44	8	10878821	714	969779608	564	12
10876399	854	965048108	155	10	10878823	939	966781408	309	4
10876399	1049	965057308	267	4	10878824	149	10874976	511	18
10876516	526	964568008	16	1	10878824	184	11100247	3911	36
10876534	526	964568008	8	1	10878824	928	10874544	511	18
10876534	979	964926908	6	1	10878828	1037	96045276	3	11
10876601	824	918165808	2	1	10878832	973	96007264	11	2
10876601	827	918165708	2	1	10878834	48	915847808	46	2
10876601	828	916332608	2	1	10878834	86	916996808	46	2
10876620	192	917926808	9	3	10878834	542	916111008	8	2
10876800	1105	916843808	49	4	10878835	141	916950508	7	4
10877510	474	969666308	(5)	1	10878926	1107	964967708	11	2
10877547	474	969666308	(501)	1	11000593	384	10146224	13	2
10877796	234	96005700	326	1	11000700	627	918009808	22	2
10878064	1105	916843808	54	2	11000710	606	964598008	14	10
10878117	439	917926008	24	2	11000867	1164	861901208	5	1
10878172	1126	12257818	1	1	11000867	1169	10665030	5	1
10878281	71	966766508	(2)	1	11000869	1164	861901208	20	1
10878281	555	96028333	2	1	11000869	1169	10665030	20	1
10878359	294	11007003	3	1	11000870	1164	861901208	210	1
10878406	457	11113343	55	1	11000870	1169	10665030	210	1
10878445	606	964598008	15	2	11000871	1164	861901208	1000	1
10878577	836	917536508	5	2	11000871	1169	10665030	1000	1
10878577	877	917073808	3	4	11000948	1166	969738108	150	4
10878577	885	917074008	3	4	11000948	1166	969738108	250	4
10878577	891	917074108	3	4	11000948	1166	969738108	251	0.03
10878577	895	916090408	3	4	11000948	1166	969738108	252	0.03
10878577	898	917074208	3	4	11000948	1166	969738108	253	0.03
10878577	903	917074308	3	4	11000948	1166	969738108	254	0.03
10878577	906	918380408	8	2	11000948	1166	969738108	255	0.03
10878577	914	917074408	3	4	11000948	1166	969738108	256	0.03
10878577	922	917745608	3	4	11000948	1167	969738108	257	0.03
10878578	209	11347396	124	2	11000948	1167	969738108	258	0.03
10878578	370	5700161	27	1	11000948	1167	969738108	259	0.03

21.10.2022

etk_en_de_097922_LR_1600_2

1195

LIEBHERR

Numerical index
Numerischer Index

Item	Page	Assembly	Pos.	Quantity	Item	Page	Assembly	Pos.	Quantity
11000948	1167	969738108	260	0.03	11003142	1114	10028002	(1)	1
11000948	1167	969738108	261	0.03	11003193	78	966838508	5	2
11000948	1167	969738108	262	0.03	11003193	94	966838408	5	2
11000948	1167	969738108	950	0.03	11003193	192	917926808	(1)	2
11000948	1167	969738108	951	0.03	11003535	721	10493159	998	1
11000948	1167	969738108	952	0.03	11003536	721	10493159	999	1
11000948	1167	969738108	953	0.03	11004257	718	10424402	34	1
11000948	1167	969738108	954	0.03	11004321	719	10451049	12	1
11000948	1167	969738108	955	0.03	11004443	719	10451049	27	1
11000948	1167	969738108	956	0.03	11004752	314	10139539	4	4
11000948	1167	969738108	957	0.03	11004752	337	10133947	2	3
11000948	1167	969738108	958	0.03	11005148	655	969721108	281	1.69
11000948	1168	969738108	959	0.03	11005151	655	969721108	284	2.29
11000948	1168	969738108	960	0.03	11005170	457	11113343	17	1
11000948	1168	969738108	961	0.03	11005244	221	10423938	1	2
11000948	1168	969738108	962	0.03	11005281	384	10146224	10	7
11000948	1168	969738108	963	0.03	11005308	206	10802280	1	1
11000948	1168	969738108	964	0.03	11005313	207	11005308	11	1
11000948	1168	969738108	965	0.03	11005314	207	11005308	21	1
11000948	1168	969738108	966	0.03	11005316	207	11005308	24	1
11000948	1168	969738108	967	0.03	11005485	23	690901008	51	1
11000948	1168	969738108	968	0.03	11005554	284	10303007	21	1
11000948	1168	969738108	969	0.03	11005988	601	968080908	4	1
11000948	1168	969738108	970	0.03	11006202	1001	917367508	1	1
11000948	1168	969738108	971	0.03	11006392	601	968080908	1	1
11000948	1168	969738108	972	0.03	11006668	1135	10475436	2	1
11000948	1168	969738108	973	0.03	11006669	1135	10475436	20	2
11000948	1168	969738108	974	0.03	11007003	293	966950808	100	1
11000948	1168	969738108	975	0.03	11007213	398	10145753	(514)	1
11000948	1168	969738108	976	0.03	11007272	601	968080908	2	1
11000948	1168	969738108	977	0.03	11007305	129	916959908	1	2
11000948	1168	969738108	978	0.03	11007312	129	916959908	3	1
11000948	1168	969738108	979	0.03	11007847	596	917912208	38	1
11000948	1168	969738108	980	0.03	11007848	596	917912208	39	1
11000948	1168	969738108	981	0.03	11007849	596	917912208	37	1
11000948	1168	969738108	982	0.03	11007853	495	969666408	(981)	1
11000948	1168	969738108	983	0.2	11007853	496	968252708	301	1
11000948	1168	969738108	984	0.2	11007853	673	917928508	(3)	1
11001194	40	917288008	(10)	1	11008020	234	96005700	394	1
11002210	828	916332608	1	1	11008055	361	10147367	3	1
11002218	591	969610608	13	0.426	11008297	341	10150857	2	1
11002336	1094	11643920	(998)	1	11008297	342	10138908	3	4
11002338	1094	11643920	(999)	1	11008297	343	10153606	3	4
11002352	844	616024908	5	1	11060106	778	10411015	29	1
11002524	1134	10454762	2	2	11060106	1026	10411018	270	1
11002678	712	969779608	(7)	2	11060618	655	969721108	525	3
11002726	53	90005106	21	12	11060619	655	969721108	503	2
11002726	62	90005214	21	12	11066001	1128	967051508	3	1
11002727	55	939566801	36	24	11066168	336	10133945	4	1
11002727	57	939567501	36	24	11066361	336	10133945	3	2
11002727	860	918380008	12	12	11066521	370	5700161	24	4
11002743	53	90005106	17	12	11066833	59	10653006	(2)	1
11002743	62	90005214	17	12	11066838	59	10653006	(3)	1
11002753	51	932710201	56	8	11067527	574	917927908	160	60
11002753	588	917929308	9	16	11067611	803	918272708	(7)	0.015
11002988	355	10143347	9	1	11067921	294	11007003	100	1
11002990	457	11113343	22	1	11067982	38	10412677	23	1
11003089	764	502657308	998	1	11080088	504	969666808	20	1
11003094	764	502657308	999	1	11080392	581	10327167	31	1
11003140	1114	10028002	15	7	11080525	512	969496208	1	1

21.10.2022

etk_en_de_097922_LR_1600_2

1196

LIEBHERRNumerical index
Numerischer Index

Item	Page	Assembly	Pos.	Quantity	Item	Page	Assembly	Pos.	Quantity
11080825	1095	11690425	703	2	11110051	510	917926408	2	1
11080881	499	969666608	758	19	11110124	724	10413255	3	4
11080881	501	969951808	758	12	11110125	724	10413255	4	1
11080881	653	969720908	758	5	11110126	724	10413255	6	1
11080881	659	969721508	758	8	11113343	455	917203308	1	1
11081053	68	774375108	3	1	11113937	1039	917153408	18	2
11081600	829	917135108	1	1	11114209	987	966985608	(999)	1
11081841	434	969667508	35	1	11114569	589	917929308	81	1
11082105	673	917928508	52	1	11114570	589	917929308	80	1
11082158	443	96008821	3	2	11114958	1094	11643920	901	1
11082601	655	969721108	201	0.18	11114971	504	969666808	25	1
11082602	118	917233608	(13)	0.15	11114975	504	969666808	26	1
11082602	162	967331808	202	2.82	11118077	283	969626408	18	1
11082602	190	967332108	202	2.12	11118077	317	10146716	2	1
11082602	498	969666608	202	23.48	11118077	510	917926408	16	6
11082602	501	969951808	202	11.29	11118077	512	969496208	16	2
11082602	652	969720908	202	16.45	11118077	627	918009808	13	24
11082602	655	969721108	202	3.99	11118160	308	10138450	6	1
11082602	658	969721508	202	31.86	11118242	501	969951808	502	1
11082602	796	917233708	(13)	0.15	11118396	655	969721108	211	1.5
11082603	498	969666608	203	4.18	11123168	534	965440508	(294)	0.15
11082603	501	969951808	203	3.64	11123168	963	965440108	(294)	0.15
11082603	652	969720908	203	15.29	11123168	1050	965057508	294	0.15
11082603	655	969721108	203	3.13	11124040	1134	10454762	3	2
11082603	658	969721508	203	16.84	11124205	498	969666608	223	1.66
11082603	692	969661608	201	4	11124205	652	969720908	223	0.85
11082604	498	969666608	204	1.56	11124205	658	969721508	223	3.83
11082604	501	969951808	204	2.03	11124207	498	969666608	224	0.83
11082604	652	969720908	204	0.99	11124207	652	969720908	224	0.28
11082604	658	969721508	204	6.45	11124207	655	969721108	224	3.03
11082605	498	969666608	205	0.83	11124208	652	969720908	225	1.69
11082605	652	969720908	205	2.58	11124208	655	969721108	225	8.63
11082605	655	969721108	205	0.86	11124208	658	969721508	225	7.26
11082605	658	969721508	205	0.4	11124209	500	969666708	226	0.5
11082606	498	969666608	206	3.29	11124209	501	969951808	226	0.96
11082606	652	969720908	206	0.88	11124209	652	969720908	226	8.96
11082607	498	969666608	207	0.73	11124209	658	969721508	226	4.83
11082608	162	967331808	208	2.23	11124210	498	969666608	227	1.73
11082608	498	969666608	208	1.13	11124210	500	969666708	227	2.1
11082609	162	967331808	209	0.3	11124210	501	969951808	227	2.3
11082609	190	967332108	209	3.13	11124210	652	969720908	227	0.43
11083438	629	10228112	2	1	11124210	658	969721508	227	3.63
11083438	1158	96000047	212	1	11124211	652	969720908	228	2.43
11083438	1159	96000231	212	1	11124211	658	969721508	228	0.4
11088130	316	10134517	1	1	11124212	498	969666608	229	0.8
11088710	1081	915434908	40	40	11124212	652	969720908	229	5.71
11100081	398	10145753	(1)	1	11124213	658	969721508	230	0.1
11100197	484	967475208	(3)	1	11140402	455	917203308	37	8
11100247	182	10802450	1	2	11140402	645	969625108	300	16
11100248	182	10802450	24	2	11140402	647	967069508	300	8
11101017	420	969652408	130	1	11140465	431	969668008	39	2
11101351	439	917926008	10	1	11140465	455	917203308	41	4
11101353	439	917926008	11	1	11140465	550	966893108	310	2
11101354	439	917926008	12	1	11140469	49	915847808	63	2
11101445	277	10871690	5	1	11140469	87	916996808	63	2
11101446	277	10871690	6	1	11140469	137	969855808	123	4
11101448	277	10871690	9	1	11140469	192	917926808	21	7
11101449	277	10871690	7	1	11140469	224	918359708	17	12
11102171	496	968252708	(2)	1	11140469	234	96005700	376	94
11102172	496	968252708	(3)	1	11140469	239	969542608	17	34

21.10.2022

etk_en_de_097922_LR_1600_2

1197

LIEBHERR

Numerical index
Numerischer Index

Item	Page	Assembly	Pos.	Quantity	Item	Page	Assembly	Pos.	Quantity
11140469	275	969536208	380	17	11171276	457	11113343	(71)	1
11140469	293	966950808	371	21	11171276	457	11113343	71	1
11140469	415	917923808	61	48	11171306	1129	11066001	2	1
11140469	418	916933808	375	16	11171308	1129	11066001	4	1
11140469	420	969652408	310	8	11171311	1129	11066001	1	1
11140469	428	917924808	39	51	11171355	150	10874977	15	1
11140469	439	917926008	35	12	11171355	933	10876209	3	1
11140469	443	96008821	17	4	11181742	838	917536508	127	2
11140469	469	918216608	54	4	11181742	925	918522408	46	2
11140469	544	916110908	23	12	11182547	984	10429598	999	1
11140469	560	917927108	24	6	11182717	147	918409608	23	4
11140469	579	915280008	42	4	11182717	165	918409708	23	4
11140469	597	917912208	75	7	11182717	224	918359708	18	4
11140469	627	918009808	38	4	11182717	234	96005700	378	12
11140469	638	969625008	382	34	11182717	239	969542608	21	4
11140469	762	969899008	314	4	11182717	837	917536508	74	8
11140469	784	917951308	35	2	11182717	852	916341908	14	8
11140469	836	917536508	54	48	11182717	860	918380008	29	8
11140469	877	917073808	38	6	11182717	877	917073808	7	16
11140469	885	917074008	38	44	11182717	885	917074008	7	16
11140469	891	917074108	38	44	11182717	891	917074108	7	16
11140469	895	916090408	38	44	11182717	895	916090408	7	16
11140469	898	917074208	22	12	11182717	898	917074208	7	16
11140469	903	917074308	38	44	11182717	903	917074308	7	16
11140469	906	918380408	42	67	11182717	906	918380408	27	16
11140469	914	917074408	38	10	11182717	914	917074408	7	16
11140469	922	917745608	38	44	11182717	922	917745608	7	16
11140469	971	918380108	77	8	11182717	949	917536608	25	4
11140469	992	966977408	308	4	11182717	970	918380108	28	8
11140469	1005	916950608	13	50	11182717	1005	916950608	14	16
11140469	1017	916950708	13	100	11182717	1017	916950708	14	16
11140469	1031	917074908	38	10	11182717	1031	917074908	7	16
11140469	1035	917075108	38	8	11182717	1035	917075108	7	16
11140469	1044	916843308	42	3	11210987	128	96051604	2	1
11160407	504	969666808	65	1	11211057	537	917684608	4	1
11160431	128	96051604	5	0.8	11211480	629	10228112	1	1
11160431	470	918216608	64	0.5	11211592	753	966915508	162	1
11160431	804	965575208	8	0.3	11211592	819	966908308	163	1
11160431	906	918380408	55	1	11211803	784	917951308	101	0.24
11160431	1105	916843808	62	1.5	11212679	504	969666808	6	2
11161919	59	10653006	(27)	1	11213686	428	917924808	7	2
11161919	255	10114975	1	1	11214130	139	965640008	5	1
11162002	439	917926008	27	4	11214226	242	10873374	310	1
11162002	443	96008821	6	4	11214405	1135	10475436	1	1
11170565	128	96051604	6	4	11225156	149	10874976	110	4
11170565	470	918216608	63	2	11225156	928	10874544	102	4
11170565	804	965575208	9	2	11233497	149	10874976	120	1
11170565	906	918380408	56	8	11233497	928	10874544	122	1
11170565	1105	916843808	61	8	11285449	242	10873374	400	1
11171003	449	10359245	4	1	11287795	1081	915434908	9	4
11171208	469	918216608	3	1	11288081	149	10874976	22	1
11171209	469	918216608	4	1	11288081	928	10874544	202	1
11171210	469	918216608	24	1	11305568	150	10874977	251	22
11171268	457	11113343	2	1	11305568	187	11100248	75	16
11171269	457	11113343	31	1	11305568	933	10876209	191	22
11171270	457	11113343	32	1	11305579	150	10874977	252	22
11171271	457	11113343	33	1	11305579	187	11100248	76	16
11171272	457	11113343	58	1	11305579	933	10876209	192	22
11171274	457	11113343	60	1	11311955	572	10475262	2	2
11171275	457	11113343	65	1	11314965	449	10359245	1	1

21.10.2022

etk_en_de_097922_LR_1600_2

1198

LIEBHERR

Numerical index
Numerischer Index

Item	Page	Assembly	Pos.	Quantity	Item	Page	Assembly	Pos.	Quantity
11320194	181	916340708	38	4	11485553	1066	917792608	66	1
11320720	129	916959908	(1)	1	11485555	1077	916843508	31	1
11321144	390	10115829	7	15	11485737	1049	965057308	264	0.01
11341599	501	969951808	6	0.65	11490326	1134	10454762	6	1
11341599	501	969951808	8	0.55	11491267	1081	915434908	5	1
11341599	501	969951808	11	0.55	11491349	655	969721108	522	1
11341599	658	969721508	12	9.32	11491438	741	10424716	10	8
11341599	658	969721508	14	11.12	11491889	234	96005700	377	30
11341599	658	969721508	15	8.72	11491889	293	966950808	376	12
11341599	658	969721508	16	8.42	11491889	560	917927108	18	8
11341709	1061	540056908	1	1	11492315	607	965063308	6	7
11341840	655	969721108	506	1	11492315	681	969661508	47	8
11342208	655	969721108	508	1	11492705	457	11113343	100	1
11342253	656	969721108	788	9	11494337	247	10359246	(98)	1
11342255	655	969721108	509	1	11494432	66	774356608	(2)	1
11342257	655	969721108	511	1	11494581	66	774356608	(3)	1
11342259	655	969721108	510	1	11600879	347	10135434	3	1
11342411	149	10874976	114	18	11600960	331	10147786	(4)	6
11342411	192	917926808	3	48	11620017	498	969666608	9	6.43
11342411	928	10874544	117	18	11620017	498	969666608	11	7.33
11347396	206	10802280	21	1	11620017	658	969721508	371	2.05
11347399	206	10802280	22	1	11621188	718	10424402	(999)	1
11348072	299	10142897	60	6	11621768	510	917926408	33	1.5
11348100	331	10147786	6	2	11621770	275	969536208	253	1.79
11348648	331	10147786	8	1	11621770	510	917926408	21	0.08
11349182	415	917923808	13	2	11621770	627	918009808	34	0.06
11351303	323	10146367	3	1	11621770	627	918009808	35	0.08
11355067	447	10144093	9	1	11621770	627	918009808	36	0.14
11355720	447	10144093	10	1	11621770	627	918009808	37	0.41
11357514	326	10149579	8	8	11622218	512	969496208	17	1
11358132	299	10142897	82	1	11622224	627	918009808	6	1
11373478	443	96008821	2	1	11622278	344	10152867	4	1
11381601	383	10145112	20	1	11622278	345	13743036	4	2
11389287	358	10143828	3	2	11622278	346	10141140	2	1
11389617	298	10142897	10	1	11622278	347	10135434	2	1
11403994	344	10152867	2	1	11622278	349	10153151	3	1
11415782	360	10147366	1	1	11622278	350	13757616	2	1
11425228	398	10145753	9	1	11622989	656	969721108	789	4
11444998	361	10147367	1	1	11626068	337	10133947	(17)	1
11447999	328	10148437	1	1	11626068	785	10142860	2	4
11448002	329	12584740	1	1	11626108	510	917926408	12	1.86
11448325	301	10142897	230	1	11626108	510	917926408	13	1.45
11450029	246	571911308	20	1	11626246	984	10429598	55	1
11450029	449	10359245	(4)	1	11626529	439	917926008	25	2
11450030	59	10653006	(28)	1	11626706	219	966892408	302	2
11450030	449	10359245	(3)	1	11626706	836	917536508	48	4
11450343	209	11347396	4	1	11626706	1044	916843308	23	2
11450420	465	964918408	5	2	11626719	1069	917153508	38	4
11450420	596	917912208	41	1	11631742	48	915847808	52	8
11450453	237	969540308	12	1	11631742	86	916996808	52	8
11481080	275	969536208	185	1	11631742	776	917691508	9	4
11481080	510	917926408	22	2	11631742	837	917536508	70	2
11481080	627	918009808	17	3	11631742	852	916341908	8	8
11481400	1105	916843808	41	2	11631742	970	918380108	36	8
11481747	836	917536508	29	1	11631742	973	96007264	12	4
11481747	949	917536608	67	1	11631742	1024	916342908	3	4
11481788	603	964561008	10	2	11631816	192	917926808	5	6
11482412	785	10142860	7	1	11631816	204	916161708	7	12
11482423	386	10147810	1	1	11631816	209	11347396	20	6
11485552	780	917691608	1	1	11631816	234	96005700	313	12

21.10.2022

etk_en_de_097922_LR_1600_2

1199

LIEBHERR

Numerical index
Numerischer Index

Item	Page	Assembly	Pos.	Quantity	Item	Page	Assembly	Pos.	Quantity
11631816	237	969540308	19	2	11644899	275	969536208	300	2
11631816	275	969536208	320	4	11644899	415	917923808	50	5
11631816	407	9078301	5	3	11644899	428	917924808	20	4
11631816	469	918216608	19	4	11644899	463	915278808	7	4
11631816	542	916111008	31	6	11644899	518	918216508	21	8
11631816	567	964630508	8	4	11644899	522	96001032	57	6
11631816	588	917929308	14	12	11644899	579	915280008	43	3
11631816	971	918380108	71	16	11644899	599	917432008	15	8
11631816	1044	916843308	7	5	11644899	629	10228112	42	1
11631816	1084	921699008	16	4	11644899	681	969661508	37	1
11631860	293	966950808	306	8	11644899	792	965885508	11	12
11631860	925	918522408	47	8	11644899	837	917536508	69	5
11642339	841	964698608	8	1	11644899	1044	916843308	27	4
11642339	879	964344008	9	1	11644899	1084	921699008	8	4
11642339	887	964522208	9	1	11644899	1084	921699008	15	1
11642339	899	964798408	9	1	11644899	1088	965215308	8	4
11642339	908	964867908	9	1	11644899	1088	965215308	15	1
11642339	915	965913008	9	1	11644899	1108	921723608	8	4
11642339	916	965913708	7	1	11644899	1109	921723708	8	4
11642339	954	965019708	9	1	11645138	336	10133945	3	2
11642339	977	965908308	5	1	11645384	131	917923208	15	12
11642339	980	964927008	4	2	11645384	589	917929308	83	4
11642339	1005	916950608	(9)	1	11645384	617	966910908	7	8
11642339	1019	964915908	9	1	11645384	749	96002639	552	4
11642339	1036	965049808	9	1	11645384	837	917536508	72	4
11642340	860	918380008	(3)	1	11645384	925	918522408	42	20
11642340	916	965913708	10	1	11645386	21	917437608	15	1
11642340	976	964945608	3	1	11645386	181	916340708	12	2
11642340	1062	969051608	3	2	11645386	234	96005700	309	9
11642349	147	918409608	20	4	11645386	852	916341908	12	4
11642349	165	918409708	20	4	11645386	860	918380008	28	4
11642349	234	96005700	311	16	11645386	877	917073808	6	8
11642349	408	915456108	2	2	11645386	885	917074008	6	8
11642349	713	969779608	560	8	11645386	891	917074108	6	8
11642349	840	928830208	3	2	11645386	895	916090408	6	8
11642349	925	918522408	24	16	11645386	898	917074208	6	8
11642349	949	917536608	24	4	11645386	903	917074308	6	8
11642349	951	917536608	151	2	11645386	906	918380408	25	8
11642349	971	918380108	61	8	11645386	914	917074408	6	8
11642349	1024	916342908	16	4	11645386	922	917745608	6	8
11642358	49	915847808	67	12	11645386	970	918380108	27	4
11642358	87	916996808	67	12	11645386	1005	916950608	17	8
11642358	131	917923208	33	8	11645386	1017	916950708	17	8
11642358	234	96005700	312	5	11645386	1031	917074908	6	8
11642358	242	10873374	670	10	11645386	1035	917075108	6	8
11642358	469	918216608	35	24	11645756	234	96005700	307	8
11642358	1088	965215308	16	4	11646253	799	915728308	1	2
11642497	33	510692308	16	1	11647548	560	917927108	34	2
11642497	753	966915508	308	4	11651006	100	916121308	10	8
11642497	819	966908308	307	4	11651006	224	918359708	12	4
11642508	792	965885508	5	4	11651579	971	918380108	57	10
11643072	725	511300508	7	1	11651579	1005	916950608	43	6
11643283	984	10429598	39	1	11651579	1017	916950708	47	12
11643639	270	10472204	1	1	11651580	237	969540308	24	1
11643655	271	10472208	10	1	11651580	275	969536208	315	10
11643686	351	10146797	2	3	11651580	837	917536508	100	14
11643686	367	10127566	2	3	11651581	837	917536508	75	44
11643920	1089	917790608	2	1	11651581	950	917536608	76	16
11644899	137	969855808	74	21	11651581	1058	917792508	25	2
11644899	204	916161708	22	8	11651581	1077	916843508	33	2

21.10.2022

etk_en_de_097922_LR_1600_2

1200

LIEBHERR

Numerical index
Numerischer Index

Item	Page	Assembly	Pos.	Quantity	Item	Page	Assembly	Pos.	Quantity
11651581	1105	916843808	31	8	11651767	418	916933808	300	8
11651582	111	916148308	10	40	11651767	420	969652408	300	4
11651582	523	96001032	111	8	11651767	428	917924808	40	9
11651582	852	916341908	24	5	11651767	469	918216608	47	11
11651582	860	918380008	36	9	11651767	544	916110908	22	8
11651582	877	917073808	25	62	11651767	560	917927108	21	2
11651582	885	917074008	25	72	11651767	579	915280008	37	7
11651582	891	917074108	25	72	11651767	589	917929308	68	4
11651582	895	916090408	25	72	11651767	627	918009808	14	2
11651582	898	917074208	13	46	11651767	638	969625008	311	20
11651582	903	917074308	25	79	11651767	645	969625108	311	29
11651582	906	918380408	35	51	11651767	677	969741008	14	2
11651582	914	917074408	25	76	11651767	792	965885508	9	10
11651582	922	917745608	25	72	11651767	877	917073808	63	2
11651582	949	917536608	17	90	11651767	885	917074008	60	2
11651582	971	918380108	46	53	11651767	891	917074108	59	2
11651582	1005	916950608	7	92	11651767	895	916090408	59	2
11651582	1017	916950708	7	163	11651767	898	917074208	35	2
11651582	1031	917074908	25	49	11651767	903	917074308	62	2
11651582	1035	917075108	25	87	11651767	914	917074408	66	2
11651582	1044	916843308	58	8	11651767	922	917745608	59	2
11651612	48	915847808	53	18	11651767	1059	917792508	60	8
11651612	86	916996808	53	18	11651767	1084	921699008	4	1
11651612	131	917923208	34	8	11651767	1121	968885508	22	2
11651612	166	966100808	7	4	11652295	131	917923208	22	4
11651612	224	918359708	13	4	11652470	293	966950808	305	4
11651612	234	96005700	318	21	11652470	522	96001032	69	4
11651612	239	969542608	14	11	11656153	384	10146224	18	1
11651612	415	917923808	54	16	11656153	399	10145753	68	2
11651612	418	916933808	310	8	11656153	405	9078249	6	2
11651612	428	917924808	23	28	11656153	406	10144027	3	2
11651612	439	917926008	33	12	11656154	355	10143347	19	1
11651612	463	915278808	16	8	11656158	360	10147366	3	6
11651612	469	918216608	42	14	11656158	386	10147810	5	2
11651612	510	917926408	23	4	11656158	785	10142860	4	2
11651612	512	969496208	12	6	11656160	386	10147810	4	1
11651612	560	917927108	25	8	11656160	785	10142860	6	1
11651612	562	969517508	15	3	11656191	681	969661508	54	1
11651612	596	917912208	44	6	11656605	681	969661508	29	2
11651612	612	964588408	7	4	11656731	443	96008821	14	5
11651612	638	969625008	310	2	11656731	1130	966610008	5	2
11651612	784	917951308	34	2	11656734	443	96008821	12	4
11651612	836	917536508	27	24	11656734	1130	966610008	8	3
11651612	925	918522408	14	8	11656735	542	916111008	33	6
11651612	950	917536608	124	33	11656991	403	10146421	2	1
11651612	971	918380108	87	12	11656991	439	917926008	32	2
11651612	992	966977408	307	4	11656992	317	10146716	12	3
11651612	1005	916950608	41	14	11656992	357	10145885	18	1
11651612	1017	916950708	46	28	11656992	384	10146224	17	4
11651767	53	90005106	23	3	11656992	391	10116110	11	4
11651767	62	90005214	23	3	11656992	398	10145753	60	2
11651767	131	917923208	36	4	11656992	441	969584208	6	2
11651767	136	969855808	55	6	11657000	984	10429598	51	4
11651767	185	10801591	662	12	11657219	351	10146797	4	2
11651767	204	916161708	16	4	11657219	355	10143347	18	1
11651767	213	540270514	25	4	11657219	361	10147367	15	2
11651767	224	918359708	11	4	11657219	392	10119128	3	4
11651767	234	96005700	317	13	11657219	393	10128439	3	1
11651767	239	969542608	12	7	11657219	399	10145753	61	21
11651767	275	969536208	310	20	11657219	400	10153527	51	8

21.10.2022

etk_en_de_097922_LR_1600_2

1201

LIEBHERR

Numerical index
Numerischer Index

Item	Page	Assembly	Pos.	Quantity	Item	Page	Assembly	Pos.	Quantity
11657219	403	10146421	3	6	11691328	199	966949008	550	4
11657360	136	969855808	52	8	11691328	234	96005700	314	12
11657360	160	966780608	10	3	11691328	237	969540308	22	2
11657360	165	918409708	(10)	3	11691328	713	969779608	556	4
11657360	189	966780908	10	3	11691328	759	96002636	550	3
11657360	415	917923808	51	7	11691328	803	918272708	9	4
11657360	478	962046008	5	1	11691328	949	917536608	31	8
11657360	504	969666808	16	1	11691424	949	917536608	45	8
11657360	860	918380008	42	4	11691539	455	917203308	36	8
11657360	936	96009168	10	3	11691627	742	511445908	999	1
11657360	955	965715908	15	3	11691682	455	917203308	31	2
11657360	1044	916843308	54	2	11691731	837	917536508	81	2
11658059	428	917924808	28	4	11692607	315	10142567	7	2
11658059	435	96007545	6	4	11692824	71	966766508	303	2
11658580	293	966950808	377	4	11692824	90	966766408	302	2
11658580	469	918216608	36	24	11692824	136	969855808	47	4
11658583	112	979820808	1	1	11692824	169	966778408	301	4
11658890	371	9072906	4	1	11692824	175	966764908	301	4
11658891	870	915284608	26	4	11692824	242	10873374	660	3
11658891	874	915284708	26	4	11692824	463	915278808	17	4
11658891	1044	916843308	35	3	11692824	939	966781408	310	4
11658891	1058	917792508	27	6	11692827	1031	917074908	20	1
11658892	234	96005700	310	4	11693875	100	916121308	26	12
11658892	778	10411015	51	2	11693875	131	917923208	37	4
11659025	27	966764408	301	2	11693875	136	969855808	49	10
11659025	568	510669108	5	4	11693875	136	969855808	57	10
11659025	949	917536608	36	16	11693875	136	969855808	63	10
11659463	277	10871690	2	1	11693875	192	917926808	19	12
11659652	457	11113343	81	1	11693875	204	916161708	18	8
11659653	457	11113343	80	1	11693875	224	918359708	15	4
11659765	1135	10475436	3	1	11693875	283	969626408	41	2
11690040	169	966778408	309	4	11693875	428	917924808	19	8
11690040	175	966764908	309	4	11693875	431	969668008	8	21
11690040	599	917432008	23	1	11693875	469	918216608	48	11
11690040	939	966781408	304	4	11693875	470	918216608	71	6
11690042	455	917203308	34	24	11693875	544	916110908	18	8
11690042	627	918009808	18	2	11693875	550	966893108	305	8
11690044	53	90005106	82	4	11693875	579	915280008	13	2
11690044	62	90005214	82	4	11693875	579	915280008	40	2
11690044	599	917432008	8	2	11693875	589	917929308	69	16
11690044	601	968080908	15	3	11693875	638	969625008	357	16
11690046	470	918216608	69	6	11693875	753	966915508	305	2
11690046	741	10424716	19	1	11693875	762	969899008	313	4
11690047	242	10873374	655	4	11693875	792	965885508	6	17
11690048	27	966764408	300	6	11693875	819	966908308	303	2
11690048	224	918359708	14	2	11693875	925	918522408	44	2
11690056	161	10802061	4	1	11693875	949	917536608	33	21
11690057	161	10802061	3	1	11693875	1084	921699008	5	2
11690174	242	10873374	40	1	11693875	1105	916843808	44	6
11690175	242	10873374	140	1	11693878	428	917924808	32	5
11690424	383	10145112	10	1	11693878	432	967472608	5	5
11690425	1094	11643920	305	1	11693878	792	965885508	13	12
11690426	310	10142018	11	3	11695238	248	10326924	37	1
11690426	396	10146795	4	4	11695239	248	10326924	39	1
11690628	242	10873374	650	48	11696074	284	10303007	22	1
11690637	355	10143347	10	2	11820284	622	918531108	4	8
11690637	374	10142734	2	5	11826513	1126	12257818	2	1
11690747	1095	11690425	711	1	11826527	234	96005700	315	8
11691013	399	10145753	97	1	11826527	293	966950808	302	4
11691035	399	10145753	98	1	11826527	568	510669108	4	4

21.10.2022

etk_en_de_097922_LR_1600_2

1202

LIEBHERRNumerical index
Numerischer Index

Item	Page	Assembly	Pos.	Quantity	Item	Page	Assembly	Pos.	Quantity
11826527	579	915280008	38	2	11950212	933	10876209	111	1
11826527	613	964588308	13	2	11964272	542	916111008	19	3
11826527	638	969625008	313	12	11968081	870	915284608	24	16
11826527	1105	916843808	42	8	11968081	874	915284708	24	16
11826527	1130	966610008	4	2	11968305	560	917927108	14	4
11826563	310	10142018	10	6	11968305	949	917536608	41	2
11826563	399	10145753	63	2	11968305	1058	917792508	21	4
11827987	311	10135440	2	33	11968305	1069	917153508	9	2
11833770	312	10155296	3	2	11968305	1074	964789008	16	1
11834794	293	966950808	310	8	11968305	1105	916843808	15	4
11834794	567	964630508	20	4	11968307	469	918216608	33	4
11835019	281	510241408	55	1	11968307	542	916111008	30	16
11835043	455	917203308	43	4	11968307	803	918272708	15	4
11835043	597	917912208	78	2	11968307	906	918380408	53	8
11835043	611	969298008	46	6	11968422	870	915284608	31	2
11838595	530	964764508	10	1	11968422	874	915284708	31	2
11838595	531	964762808	10	1	12075176	681	969661508	53	1
11840113	652	969720908	12	9.67	12100038	123	915239508	11	1
11840113	652	969720908	13	9.67	12100062	529	10411019	4	1
11840113	652	969720908	17	9.67	12100063	529	10411019	5	1
11840113	652	969720908	374	0.65	12100214	652	969720908	15	9.47
11840113	655	969721108	17	0.21	12100214	652	969720908	16	9.47
11840113	655	969721108	18	5.06	12100214	652	969720908	375	9.47
11840113	655	969721108	19	1.06	12100215	498	969666608	5	3.9
11840113	655	969721108	370	1.26	12100215	652	969720908	11	5.22
11840113	655	969721108	371	5.76	12100215	652	969720908	14	9.67
11840113	655	969721108	372	7.05	12100215	652	969720908	19	9.67
11840113	655	969721108	373	0.17	12100215	652	969720908	387	9.67
11840113	655	969721108	374	0.17	12100215	652	969720908	393	9.67
11840113	655	969721108	375	0.17	12100215	655	969721108	10	10.07
11840113	655	969721108	376	0.17	12100216	652	969720908	385	9.67
11840113	655	969721108	377	0.17	12100216	655	969721108	8	10.07
11840136	224	918359708	10	2	12100217	652	969720908	371	3.92
11840140	131	917923208	9	8	12100217	652	969720908	372	14.67
11840140	933	10876209	115	8	12100217	652	969720908	373	10.67
11840297	315	10142567	5	1	12100217	652	969720908	376	9.67
11840297	330	11358132	7	6	12100217	652	969720908	384	9.67
11840297	357	10145885	22	1	12100217	652	969720908	386	9.67
11840297	384	10146224	16	8	12100217	652	969720908	389	9.67
11840297	398	10145753	54	5	12100217	652	969720908	391	9.67
11840297	431	969668008	14	4	12100217	655	969721108	9	10.07
11840297	434	969667508	25	4	12100217	655	969721108	12	5.22
11840297	596	917912208	40	2	12100217	655	969721108	13	5.22
11840297	678	964816708	9	2	12100217	658	969721508	13	9.7
11840501	239	969542608	16	3	12100219	504	969666808	17	4
11840501	418	916933808	376	8	12100250	1122	968887208	13	1
11840501	463	915278808	15	8	12100251	53	90005106	64	1
11840501	560	917927108	26	12	12100251	870	915284608	16	2
11840501	562	969517508	16	4	12100251	874	915284708	16	2
11840501	579	915280008	41	7	12100263	1124	915295008	13	32
11840501	638	969625008	381	22	12100264	939	966781408	308	4
11840501	792	965885508	16	12	12100278	476	913285008	11	4
11840501	837	917536508	99	51	12100279	599	917432008	25	1
11840501	950	917536608	125	33	12100280	885	917074008	(1)	1
11840501	971	918380108	88	12	12100289	596	917912208	24	5
11840501	1088	965215308	6	5	12100289	599	917432008	18	2
11840501	1121	968885508	23	2	12100310	522	96001032	42	12
11892576	150	10874977	27	1	12100312	523	96001032	81	2
11892576	933	10876209	118	1	12100322	1124	915295008	12	32
11950212	187	11100248	53	1	12100325	481	962073208	3	4

21.10.2022

etk_en_de_097922_LR_1600_2

1203

LIEBHERR

Numerical index
Numerischer Index

Item	Page	Assembly	Pos.	Quantity	Item	Page	Assembly	Pos.	Quantity
12100332	275	969536208	354	4	12101204	457	11113343	(1)	1
12100332	645	969625108	357	20	12101239	123	915239508	10	1
12100332	784	917951308	33	4	12101484	154	10874978	24	1
12100335	852	916341908	4	2	12101484	929	10874554	4	1
12100335	860	918380008	25	4	12101485	154	10874978	28	4
12100335	870	915284608	15	4	12101485	929	10874554	5	4
12100335	874	915284708	15	4	12101524	718	10424402	35	1
12100335	906	918380408	9	2	12101832	579	915280008	29	10
12100335	949	917536608	13	6	12101869	71	966766508	301	2
12100335	970	918380108	25	2	12101869	90	966766408	300	2
12100335	1005	916950608	16	4	12101869	169	966778408	303	7
12100335	1017	916950708	16	4	12101869	175	966764908	303	7
12100335	1031	917074908	3	4	12101869	550	966893108	301	2
12100335	1035	917075108	3	4	12101869	713	969779608	301	38
12100552	713	969779608	550	8	12101869	749	96002639	300	7
12100589	455	917203308	45	4	12101869	753	966915508	301	3
12100589	596	917912208	29	10	12101869	814	966816108	301	23
12100589	602	964560908	8	6	12101869	819	966908308	300	4
12100589	603	964561008	5	4	12101869	939	966781408	300	14
12100620	778	10411015	54	4	12101869	958	966971708	300	5
12100620	1026	10411018	460	4	12101869	992	966977408	300	3
12100643	1062	969051608	15	1	12101869	1009	966972208	301	6
12100644	242	10873374	500	12	12101869	1022	966972108	300	6
12100646	150	10874977	7	1	12101891	788	966486008	20	4
12100646	187	11100248	41	1	12101891	1083	966486708	20	1
12100646	933	10876209	16	1	12101891	1086	966486108	20	1
12100646	970	918380108	22	2	12102143	441	969584208	1	1
12100647	970	918380108	15	2	12102379	713	969779608	275	1
12100651	1121	968885508	8	2	12102635	652	969720908	330	0.95
12100652	841	964698608	5	2	12102636	652	969720908	325	18.4
12100652	916	965913708	5	2	12102692	224	918359708	27	5
12100654	860	918380008	9	5	12102692	234	96005700	357	4
12100654	907	96007232	4	2	12102692	275	969536208	350	16
12100654	949	917536608	5	2	12102692	415	917923808	55	4
12100654	970	918380108	33	1	12102692	428	917924808	22	13
12100654	981	96007266	6	2	12102692	431	969668008	13	2
12100654	1069	917153508	4	2	12102692	432	967472608	4	5
12100655	612	964588408	10	2	12102692	518	918216508	23	8
12100655	613	964588308	17	8	12102692	522	96001032	59	6
12100656	213	540270514	14	1	12102692	627	918009808	7	2
12100656	618	10326323	16	2	12102692	683	926891108	14	6
12100657	212	540270414	31	1	12102692	836	917536508	57	10
12100657	270	10472204	37	1	12102692	860	918380008	44	4
12100664	242	10873374	560	6	12102692	877	917073808	34	17
12100666	984	10429598	50	2	12102692	885	917074008	34	22
12100670	613	964588308	14	2	12102692	891	917074108	34	22
12100671	530	964764508	5	1	12102692	895	916090408	34	22
12100671	531	964762808	5	1	12102692	898	917074208	18	12
12100672	138	965183608	5	8	12102692	903	917074308	34	22
12100672	518	918216508	24	4	12102692	906	918380408	32	17
12100672	955	965715908	8	8	12102692	914	917074408	34	21
12100672	1009	966972208	308	2	12102692	922	917745608	34	22
12100672	1022	966972108	308	2	12102692	1005	916950608	9	20
12100672	1108	921723608	12	2	12102692	1009	966972208	304	3
12100672	1109	921723708	12	2	12102692	1017	916950708	9	25
12100681	469	918216608	28	12	12102692	1022	966972108	304	3
12100681	1039	917153408	11	2	12102692	1031	917074908	34	22
12100682	1044	916843308	51	2	12102692	1035	917075108	34	22
12100707	459	962282308	100	1	12102692	1044	916843308	29	4
12101159	125	96005694	2	1	12102692	1058	917792508	30	8

21.10.2022

etk_en_de_097922_LR_1600_2

1204

LIEBHERR

Numerical index
Numerischer Index

Item	Page	Assembly	Pos.	Quantity	Item	Page	Assembly	Pos.	Quantity
12102692	1127	916914608	16	2	12103465	136	969855808	56	16
12102694	478	962046008	7	2	12103465	137	969855808	117	3
12102694	624	964837908	21	4	12103465	192	917926808	20	16
12102694	681	969661508	39	1	12103465	204	916161708	17	12
12102695	131	917923208	32	8	12103465	234	96005700	385	13
12102695	219	966892408	300	2	12103465	237	969540308	26	2
12102695	234	96005700	352	13	12103465	283	969626408	52	4
12102695	237	969540308	23	2	12103465	293	966950808	370	4
12102695	293	966950808	351	12	12103465	428	917924808	18	54
12102695	455	917203308	32	2	12103465	431	969668008	7	44
12102695	949	917536608	34	8	12103465	439	917926008	36	8
12102695	971	918380108	73	16	12103465	443	96008821	11	10
12102695	1044	916843308	12	11	12103465	446	968867608	8	2
12102695	1084	921699008	17	4	12103465	460	915587308	4	4
12102696	71	966766508	305	4	12103465	469	918216608	43	36
12102696	90	966766408	305	4	12103465	470	918216608	70	12
12102696	137	969855808	112	120	12103465	471	965440608	5	4
12102696	147	918409608	13	31	12103465	510	917926408	27	12
12102696	165	918409708	13	31	12103465	512	969496208	14	7
12102696	181	916340708	20	46	12103465	522	96001032	20	6
12102696	234	96005700	329	2	12103465	544	916110908	19	4
12102696	470	918216608	68	4	12103465	568	510669108	6	4
12102696	522	96001032	(6)	5	12103465	589	917929308	67	32
12102696	522	96001032	23	63	12103465	591	969610608	5	18
12102696	530	964764508	12	2	12103465	599	917432008	20	2
12102696	531	964762808	12	2	12103465	612	964588408	8	4
12102696	542	916111008	39	2	12103465	613	964588308	9	2
12102696	544	916110908	16	4	12103465	627	918009808	15	2
12102696	550	966893108	302	8	12103465	638	969625008	380	56
12102696	562	969517508	18	2	12103465	645	969625108	380	59
12102696	565	915279808	18	2	12103465	677	969741008	6	12
12102696	567	964630508	24	2	12103465	683	926891108	13	4
12102696	579	915280008	39	2	12103465	781	915894508	7	4
12102696	588	917929308	60	7	12103465	784	917951308	32	4
12102696	837	917536508	95	51	12103465	792	965885508	10	17
12102696	852	916341908	22	5	12103465	836	917536508	28	12
12102696	870	915284608	30	4	12103465	852	916341908	18	4
12102696	874	915284708	30	4	12103465	860	918380008	22	10
12102696	925	918522408	30	33	12103465	877	917073808	39	8
12102696	950	917536608	128	25	12103465	885	917074008	39	8
12102696	971	918380108	90	18	12103465	891	917074108	39	8
12102696	973	96007264	21	2	12103465	895	916090408	39	8
12102696	1045	916843308	63	34	12103465	903	917074308	39	8
12102696	1058	917792508	8	22	12103465	906	918380408	36	35
12102696	1077	916843508	36	15	12103465	914	917074408	39	8
12102696	1138	96047098	3	2	12103465	922	917745608	39	8
12102696	1139	96047118	3	2	12103465	925	918522408	15	10
12102752	284	10303007	9	1	12103465	950	917536608	77	50
12102817	504	969666808	11	1	12103465	971	918380108	49	40
12102869	129	916959908	4	1	12103465	989	965075208	5	4
12102910	724	10413255	7	1	12103465	1005	916950608	11	12
12103136	23	690901008	34	1	12103465	1017	916950708	11	12
12103365	103	540001808	22	1	12103465	1031	917074908	39	8
12103465	21	917437608	22	4	12103465	1035	917075108	39	8
12103465	27	966764408	302	4	12103465	1058	917792508	38	4
12103465	39	10412678	17	1	12103465	1058	917792508	58	36
12103465	48	915847808	39	18	12103465	1070	917153508	61	4
12103465	86	916996808	39	18	12103465	1084	921699008	6	2
12103465	100	916121308	25	24	12103465	1105	916843808	43	20
12103465	131	917923208	35	16	12103465	1130	966610008	6	4

21.10.2022

etk_en_de_097922_LR_1600_2

1205

LIEBHERR

Numerical index
Numerischer Index

Item	Page	Assembly	Pos.	Quantity	Item	Page	Assembly	Pos.	Quantity
12103480	836	917536508	8	1	12203634	1009	966972208	307	40
12103691	602	964560908	10	2	12203634	1022	966972108	307	40
12104140	59	10653006	1	1	12204614	63	915848008	5	4
12104654	529	10411019	32	1	12204614	579	915280008	7	10
12104654	529	10411019	320	2	12206699	213	540270514	18	6
12104733	711	969779608	(999)	1	12206699	262	10472196	50	5
12104809	41	964868708	261	10	12207546	398	10145753	52	2
12104809	501	969951808	261	10	12207546	400	10153527	42	1
12104809	652	969720908	261	8	12207547	384	10146224	15	2
12104809	658	969721508	261	2	12207548	365	9078314	2	4
12104809	666	969739808	(261)	1	12207553	311	10135440	5	1
12104809	666	969739808	(261)	1	12207559	385	10145845	4	1
12104809	692	969661608	261	100	12207562	307	10147686	4	8
12104810	162	967331808	269	1	12207570	389	10142864	2	2
12104810	190	967332108	269	1	12207587	355	10143347	15	1
12104810	652	969720908	269	2	12207587	361	10147367	6	1
12104810	658	969721508	269	1	12208088	360	10147366	4	6
12104810	692	969661608	267	100	12208088	379	10146011	14	3
12104810	1113	965296808	154	5	12208098	342	10138908	2	1
12104811	478	962046008	8	2	12208098	343	10153606	2	1
12104811	481	962073208	11	1	12208098	737	511497508	17	2
12104811	687	968104208	50	25	12208098	1119	968849608	7	4
12104811	692	969661608	268	100	12208100	196	510235408	10	4
12104811	963	965440108	217	10	12208100	529	10411019	37	4
12104811	998	965297908	261	5	12209779	304	11389617	2	6
12104811	1079	965176908	260	5	12209781	327	10149578	10	3
12105866	925	918522408	4	2	12209783	304	11389617	3	11
12105887	522	96001032	65	1	12210009	357	10145885	2	1
12106049	1134	10454762	7	2	12210010	357	10145885	5	7
12106050	1094	11643920	807	1	12210010	373	10145212	7	1
12106077	734	571130108	9	1	12210010	384	10146224	8	1
12106249	277	10871690	8	1	12210013	357	10145885	17	1
12106375	728	10413103	999	1	12210015	355	10143347	6	4
12106427	1134	10454762	8	6	12210024	357	10145885	10	1
12106722	617	966910908	5	1	12210025	373	10145212	4	4
12106723	621	11114570	2	1	12210025	383	10145112	13	1
12106724	621	11114570	3	1	12210029	357	10145885	7	1
12106800	1094	11643920	843	2	12210035	362	10147364	3	3
12106902	617	966910908	3	1	12210037	397	10144098	3	1
12107139	728	10413103	2	1	12210040	321	9075133	4	3
12107193	617	966910908	13	2	12210057	311	10135440	4	2
12107332	156	10874487	1	1	12210060	333	10129481	3	18
12107375	529	10411019	310	2	12213825	213	540270514	17	6
12107777	129	916959908	2	2	12214938	48	915847808	54	4
12108218	617	966910908	100	1	12214938	86	916996808	54	4
12108220	469	918216608	(1)	1	12214938	542	916111008	36	8
12108226	621	11114570	1	1	12214938	973	96007264	9	8
12201263	234	96005700	322	8	12214938	975	96007265	12	8
12201263	971	918380108	93	4	12214938	1105	916843808	12	16
12201384	192	917926808	25	8	12215338	137	969855808	110	20
12201384	204	916161708	20	4	12215338	234	96005700	321	22
12202784	137	969855808	109	20	12215999	378	10142744	3	1
12202784	283	969626408	30	2	12216183	885	917074008	33	4
12202976	137	969855808	116	3	12216183	891	917074108	33	4
12203070	629	10228112	37	2	12216183	895	916090408	33	4
12203070	713	969779608	311	4	12216183	903	917074308	33	4
12203167	39	10412678	16	1	12216183	914	917074408	33	6
12203634	567	964630508	27	2	12216183	922	917745608	33	4
12203634	629	10228112	38	3	12216183	1006	916950608	59	2
12203634	992	966977408	305	20	12216183	1017	916950708	6	4

21.10.2022

etk_en_de_097922_LR_1600_2

1206

LIEBHERRNumerical index
Numerischer Index

Item	Page	Assembly	Pos.	Quantity	Item	Page	Assembly	Pos.	Quantity
12216183	1031	917074908	33	4	12218127	239	969542608	20	4
12216183	1035	917075108	33	4	12218194	581	10327167	12	1
12216185	1005	916950608	6	15	12218492	1055	964829208	2	1
12216186	877	917073808	36	15	12218492	1069	917153508	(3)	2
12216186	885	917074008	36	18	12218496	149	10874976	32	18
12216186	891	917074108	36	18	12218496	928	10874544	302	18
12216186	895	916090408	36	18	12219257	687	968104208	15	28
12216186	898	917074208	20	12	12219296	209	11347396	21	8
12216186	903	917074308	36	18	12219309	448	915282208	5	4
12216186	906	918380408	43	17	12219312	1046	964796008	6	1
12216186	914	917074408	36	15	12219339	181	916340708	15	2
12216186	922	917745608	36	18	12219491	344	10152867	3	1
12216186	1005	916950608	18	16	12219491	345	13743036	3	1
12216186	1017	916950708	18	19	12219804	629	10228112	39	4
12216186	1031	917074908	36	18	12219805	611	969298008	60	8
12216186	1035	917075108	36	18	12219811	563	969314208	10	5
12216193	443	96008821	10	2	12219812	100	916121308	28	8
12216193	971	918380108	60	15	12220085	975	96007265	16	12
12216195	762	969899008	312	2	12220088	689	912353808	5	12
12216198	469	918216608	38	10	12220252	19	915881508	7	3
12216202	21	917437608	17	2	12220375	131	917923208	13	4
12216202	1127	916914608	15	2	12220375	132	964794108	3	4
12216205	428	917924808	17	4	12220759	949	917536608	62	4
12216205	431	969668008	37	8	12222809	512	969496208	(45)	1
12216205	781	915894508	6	4	12222993	860	918380008	(4)	1
12216207	860	918380008	46	6	12222996	560	917927108	17	8
12216207	877	917073808	64	2	12223030	724	10413255	10	4
12216207	885	917074008	61	2	12223047	21	917437608	(10)	4
12216207	891	917074108	60	2	12223048	929	10874554	3	24
12216207	895	916090408	60	2	12223058	233	96005700	306	2
12216207	898	917074208	36	2	12223058	1077	916843508	14	1
12216207	903	917074308	63	2	12224014	51	932710201	37	4
12216207	914	917074408	67	2	12224014	150	10874977	17	8
12216207	922	917745608	60	2	12224014	713	969779608	310	4
12216216	234	96005700	325	8	12224014	933	10876209	6	8
12216217	455	917203308	48	4	12224018	48	915847808	50	6
12216223	1049	965057308	266	4	12224018	86	916996808	50	6
12216224	480	962869608	3	8	12224034	1069	917153508	(3)	1
12216224	534	965440508	(505)	1	12224041	51	932710201	68	1
12216224	1050	965057508	508	1	12224056	55	939566801	41	21
12216226	431	969668008	27	2	12224056	527	964568508	3	2
12216226	434	969667508	26	2	12224056	970	918380108	(3)	5
12216226	439	917926008	51	1	12225951	542	916111008	22	6
12216226	664	969722108	280	22	12226068	687	968104208	18	28
12216226	677	969741008	48	60	12226068	690	928431108	15	10
12216233	567	964630508	21	6	12226068	843	964848908	266	4
12216237	762	969899008	310	3	12226068	865	967484008	284	16
12216913	136	969855808	44	2	12226068	1065	968920308	267	10
12216946	599	917432008	26	1	12226094	950	917536608	104	2
12216966	664	969722108	284	2	12226094	975	96007265	17	6
12216966	666	969739808	(504)	1	12227180	840	928830208	4	2
12216966	666	969739808	(504)	1	12227180	951	917536608	152	2
12216966	667	969739808	280	12	12229297	839	964697908	11	4
12217223	284	10303007	12	4	12230467	181	916340708	10	8
12217223	373	10145212	11	1	12230471	1121	968885508	24	4
12217239	443	96008821	8	3	12240952	778	10411015	53	1
12217487	150	10874977	21	1	12240952	1026	10411018	450	1
12217487	620	512349708	4	2	12241614	59	10653006	(40)	1
12217487	933	10876209	120	1	12257818	1125	916166208	1	1
12218072	234	96005700	350	4	12400079	328	10148437	1	1

21.10.2022

etk_en_de_097922_LR_1600_2

1207

LIEBHERR

Numerical index
Numerischer Index

Item	Page	Assembly	Pos.	Quantity	Item	Page	Assembly	Pos.	Quantity
12412141	415	917923808	9	2	240192002	718	10424402	11	4
12414685	444	11373478	739	1	240197102	778	10411015	36	4
12438986	336	10133945	1	1	240213102	735	571362608	479	8
12438987	337	10133947	1	1	247021702	579	915280008	24	3
12466377	444	11373478	738	1	247021702	715	969779608	682	1
12476138	323	10146367	4	1	247021702	762	969899008	606	4
12478647	323	10146367	5	1	247021802	443	96008821	13	1
12503120	441	969584208	2	1	247105602	550	966893108	602	1
12511916	356	13473821	1	1	247105602	714	969779608	628	3
12549824	329	12584740	2	1	247105602	819	966908308	620	1
12565355	330	11358132	4	6	247105602	940	966781408	623	1
12565355	1159	96000231	309	6	247105602	992	966977408	610	1
12578797	305	10154385	3	6	247108302	28	966764408	619	1
12578799	305	10154385	2	6	247108302	219	966892408	610	1
12584740	328	10148437	1	1	247108302	283	969626408	61	3
12588485	307	10147686	1	1	247108302	562	969517508	12	1
12692000	579	915280008	46	4	247108302	715	969779608	661	5
12694669	321	9075133	160	1	247108302	762	969899008	613	5
12697335	336	10133945	2	1	247108302	819	966908308	629	1
12809567	395	9077238	1	1	247108402	714	969779608	642	1
12820742	352	10146753	2	2	247117702	169	966778408	612	1
12820742	1150	96000046	140	2	247117702	175	966764908	612	1
12820742	1158	96000047	140	2	247117702	714	969779608	600	21
12820742	1159	96000231	140	2	247117702	753	966915508	627	1
12826252	365	9078314	4	1	247117702	762	969899008	642	1
12843150	344	10152867	5	1	247117702	814	966816108	612	2
12843150	345	13743036	6	1	247117702	819	966908308	618	4
12856186	366	13701882	1	1	247117702	940	966781408	625	2
12863021	374	10142734	1	1	247117702	992	966977408	605	2
12886225	310	10142018	1	1	247117702	1092	968895808	605	1
12886226	310	10142018	(1)	1	247128502	28	966764408	618	1
12886226	1150	96000046	19	1	247128502	199	966949008	603	2
12886226	1158	96000047	19	1	247128502	219	966892408	609	1
12886226	1159	96000231	19	1	247128502	715	969779608	662	1
12898375	306	10154458	1	1	247128502	762	969899008	635	1
12907001	401	10142977	(1)	1	247128502	819	966908308	630	1
12907020	401	10142977	(1)	1	247128602	169	966778408	602	2
12931997	348	13703082	1	1	247128602	175	966764908	602	2
12955192	398	10145753	1	1	247128602	715	969779608	692	13
12987460	355	10143347	20	2	247128602	753	966915508	617	2
12993450	306	10154458	2	1	247128602	819	966908308	611	3
13464938	383	10145112	3	1	247128602	940	966781408	618	1
13472608	352	10146753	1	1	247128602	992	966977408	623	1
13473821	355	10143347	5	1	247138602	28	966764408	639	1
13476764	324	10149580	1	1	247138602	714	969779608	655	6
13486106	324	10149580	(998)	1	260407702	673	917928508	(503)	1
13541106	397	10144098	2	1	261100708	156	10874487	34	1
13566415	336	10133945	6	1	261100708	209	11347396	12	0.6
13574085	345	13743036	1	1	261100708	930	10876208	4	1
13631001	59	10653006	(1)	1	262001308	781	915894508	5	0.2
13701882	365	9078314	1	1	262101008	682	969661508	115	0.36
13703082	344	10152867	210	1	262101308	439	917926008	45	1.4
13711602	366	13701882	2	1	262103108	455	917203308	30	0.064
13743036	344	10152867	200	1	262103908	431	969668008	10	3.6
13757616	349	10153151	200	1	262103908	439	917926008	38	0.5
240046502	606	964598008	23	4	262103908	611	969298008	42	0.6
240050802	741	10424716	20	4	262103908	681	969661508	43	2
240055102	958	966971708	307	4	262103908	683	926891108	7	0.16
240122602	331	10147786	9	3	262103908	687	968104208	45	0.33
240191502	237	969540308	17	1	262104008	136	969855808	30	0.5

21.10.2022

etk_en_de_097922_LR_1600_2

1208

LIEBHERR

Numerical index
Numerischer Index

Item	Page	Assembly	Pos.	Quantity	Item	Page	Assembly	Pos.	Quantity
262104008	233	96005700	270	0.13	4042301	925	918522408	11	16
262104008	435	96007545	7	0.45	4042302	929	10874554	2	24
262104008	469	918216608	44	0.8	4043006	328	10148437	5	2
262104008	560	917927108	29	0.15	404309708	1026	10411018	340	4
262104008	588	917929308	48	0.8	404312608	194	90205480	26	8
262104008	638	969625008	252	12	404316101	169	966778408	552	4
262104008	639	967060308	52	3	404316101	175	966764908	552	4
262104308	677	969741008	12	4.6	404317208	724	10413255	11	16
262105108	463	915278808	11	0.78	404361208	729	10342823	4	4
262105308	638	969625008	251	10.5	404361208	732	511308608	56	4
262105308	642	969638508	9	0.16	404361208	735	571362608	10	4
262105308	645	969625108	251	3.8	404400508	599	917432008	27	2
262106408	638	969625008	255	0.33	406201108	1058	917792508	26	7
262106508	418	916933808	260	2.2	406202008	53	90005106	52	12
262106508	463	915278808	12	4	406202008	62	90005214	52	12
262106708	439	917926008	39	0.2	406204908	233	96005700	301	2
262106708	463	915278808	13	4.46	406205108	48	915847808	49	13
262107408	638	969625008	206	0.54	406205108	86	916996808	49	13
262107814	596	917912208	52	3	406215708	1107	964967708	15	4
262108908	481	962073208	7	0.18	406215708	1122	968887208	9	2
262109108	602	964560908	9	3.7	406218108	48	915847808	45	13
262201608	562	969517508	7	0.5	406218108	86	916996808	45	13
283020908	522	96001032	52	1	406500201	35	964027608	10	2
283040508	1105	916843808	53	1	406500214	495	969666408	35	4
283096108	1044	916843308	34	2	406500214	793	964839708	31	4
283096108	1058	917792508	23	3	406500214	794	915525908	(31)	4
283905708	638	969625008	205	1	406506308	606	964598008	20	6
288131508	1119	968849608	6	2	406523208	185	10801591	20	24
288135108	1077	916843508	17	2	406527408	617	966910908	10	4
288153708	836	917536508	55	1	4065281	21	917437608	13	8
288155308	128	96051604	7	2	4065281	53	90005106	87	2
288169408	1077	916843508	12	1	4065281	62	90005214	87	2
288176208	22	967204208	12	1	4065281	147	918409608	10	6
288176608	837	917536508	64	1	4065281	165	918409708	10	6
288179908	689	912353808	15	1	4065281	925	918522408	6	6
288182508	510	917926408	30	1	406603008	48	915847808	47	8
288183108	603	964561008	6	6	406603008	86	916996808	47	8
288188308	949	917536608	8	2	406603008	542	916111008	7	26
288192608	1058	917792508	22	2	406603008	970	918380108	16	16
288195108	523	96001032	71	2	406603008	1058	917792508	28	16
288199908	871	926892808	1	1	406604308	48	915847808	48	8
388283108	826	962563908	2	1	406604308	86	916996808	48	8
388283208	826	962563908	1	1	406605608	181	916340708	9	44
4000437	544	916110908	11	1	406608708	1026	10411018	430	2
4000809	49	915847808	64	4	407111301	431	969668008	22	8
4000809	87	916996808	64	4	408201014	846	966839508	273	2
4000809	234	96005700	393	1	408311208	477	962059908	4	4
4000809	903	917074308	52	2	408400701	480	962869608	4	2
400085903	194	90205480	41	3	408400701	667	969739808	41	8
400140508	666	969739808	(153)	1	408400701	865	967484008	280	16
4001447	51	932710201	32	3	408400801	661	966459708	4	4
400170108	843	964848908	268	4	408400801	854	965048108	154	10
400170108	1065	968920308	266	10	408603508	455	917203308	33	4
4002601	732	511308608	23	4	408603508	596	917912208	30	2
4002886	581	10327167	25	4	408604008	469	918216608	57	2
400603508	669	965113808	268	2	408604008	523	96001032	106	4
404140208	618	10326323	13	1	408650608	439	917926008	48	2
404140308	242	10873374	700	5	409706908	234	96005700	328	2
4042195	209	11347396	922	6	409706908	460	915587308	2	4
404224001	154	10874978	23	24	409710908	446	968867608	7	2

Item	Page	Assembly	Pos.	Quantity	Item	Page	Assembly	Pos.	Quantity
409829708	121	915238508	10	72	424000508	169	966778408	300	4
409831208	471	965440608	3	4	424000508	175	966764908	300	4
410120308	601	968080908	17	2	424000508	189	966780908	12	3
410150008	677	969741008	23	1	424000508	936	96009168	12	3
411503103	39	10412678	15	2	424000508	939	966781408	311	4
411519708	677	969741008	37	1	424000808	523	96001032	70	4
411530301	434	969667508	29	2	424100608	214	510230608	8	6
411903008	638	969625008	359	2	4242017	620	512349708	6	2
411903008	792	965885508	22	8	425050908	407	9078301	7	3
411903108	439	917926008	50	2	425051808	588	917929308	33	5
411903108	597	917912208	74	13	425100408	477	962059908	3	4
411903208	617	966910908	11	4	425100508	667	969739808	42	8
413002608	681	969661508	87	8	425100508	689	912353808	6	12
413002708	455	917203308	44	4	425100508	690	928431108	17	10
413002808	415	917923808	57	7	425100508	843	964848908	267	4
413002808	611	969298008	57	1	425100508	865	967484008	283	16
413003108	607	965063308	4	1	425100508	1065	968920308	269	10
413003208	49	915847808	61	12	425100708	664	969722108	282	24
413003208	87	916996808	61	12	425100708	667	969739808	282	12
413003208	638	969625008	358	33	425100708	677	969741008	46	60
413003808	677	969741008	19	13	425100708	689	912353808	14	4
413003808	687	968104208	6	8	425220508	476	913285008	13	4
420000414	136	969855808	59	7	425220508	480	962869608	7	12
420000414	234	96005700	387	6	425220508	687	968104208	17	28
420000414	1130	966610008	9	6	425220708	666	969739808	(507)	1
420001014	213	540270514	79	4	425220708	666	969739808	(507)	1
420050108	534	965440508	(506)	1	425220708	681	969661508	88	42
420050108	661	966459708	6	5	425220708	843	964848908	155	1
420050108	843	964848908	154	1	425220808	624	964837908	32	1
420050108	854	965048108	156	22	425220808	798	96008937	3	4
420050108	865	967484008	282	16	428000808	237	969540308	15	2
420050108	1049	965057308	268	9	428002908	213	540270514	13	1
420050108	1050	965057508	509	1	428002908	270	10472204	36	1
420050108	1065	968920308	268	10	428008508	49	915847808	59	2
420052214	689	912353808	8	1	428008508	87	916996808	59	2
420060705	565	915279808	16	4	428009908	55	939566801	7	1
420060705	1119	968849608	8	4	428009908	57	939567501	7	1
420600301	949	917536608	19	35	428010108	149	10874976	14	1
420604208	428	917924808	31	4	428010108	184	11100247	60	2
421100608	950	917536608	121	5	428010108	928	10874544	109	1
421101308	677	969741008	24	1	428010308	524	964624608	3	2
421102608	588	917929308	29	4	428010308	860	918380008	(3)	2
421701108	1118	968878808	15	6	428010508	149	10874976	17	1
421801708	138	965183608	8	11	428010508	184	11100247	61	2
421801708	530	964764508	14	6	428010508	928	10874544	112	1
421801708	531	964762808	14	6	428011301	329	12584740	7	1
421801708	589	917929308	74	3	428011901	51	932710201	18	5
421801708	622	918531108	8	4	428012201	194	90205480	21	5
421801708	753	966915508	307	4	428100308	213	540270514	21	1
421801708	819	966908308	305	4	428101308	1046	964796008	3	2
421801708	955	965715908	7	11	428102208	215	570112908	12	1
421861405	439	917926008	49	2	428102508	211	11347399	4	1
422001508	1074	964789008	17	1	428103008	242	10873374	550	1
422001708	150	10874977	24	4	428103514	194	90205480	67	1
422001708	933	10876209	5	4	428104101	150	10874977	5	1
422007508	51	932710201	28	3	428104101	933	10876209	14	1
422013301	242	10873374	590	2	428104108	187	11100248	40	1
423911001	51	932710201	57	8	428104808	1121	968885508	(3)	2
424000508	160	966780608	12	3	428106108	149	10874976	19	1
424000508	165	918409708	(12)	3	428106108	184	11100247	62	2

21.10.2022

etk_en_de_097922_LR_1600_2

1210

LIEBHERR

Numerical index
Numerischer Index

Item	Page	Assembly	Pos.	Quantity	Item	Page	Assembly	Pos.	Quantity
428106108	928	10874544	114	1	433102508	1058	917792508	39	1
429900608	560	917927108	31	8	433102508	1138	96047098	5	1
430604708	601	968080908	7	1	433102808	100	916121308	19	8
431103708	1024	916342908	11	4	433102808	522	96001032	64	2
431200501	194	90205480	91	1	433102808	588	917929308	38	1
431203908	53	90005106	63	2	433102808	836	917536508	44	14
431203908	62	90005214	63	2	433102808	951	917536608	157	2
432003408	596	917912208	36	2	433102808	1005	916950608	35	8
432003408	601	968080908	28	1	433102808	1017	916950708	37	8
432003708	136	969855808	58	4	433105008	1039	917153408	8	8
432006708	792	965885508	8	2	433105008	1044	916843308	15	9
432007977	53	90005106	47	2	433105008	1055	964829208	7	2
432008901	518	918216508	10	2	433105008	1069	917153508	14	3
432013108	804	965575208	6	1	433105008	1074	964789008	11	1
433100908	100	916121308	13	4	433105008	1077	916843508	22	2
433100908	137	969855808	107	2	433105008	1105	916843808	21	4
433100908	522	96001032	9	4	433105008	1118	968878808	3	4
433100908	528	966123108	3	1	433105008	1119	968849608	3	4
433100908	836	917536508	22	2	433105208	836	917536508	20	2
433100908	841	964698608	13	1	433105208	862	965069708	3	1
433100908	877	917073808	21	8	433105208	914	917074408	52	2
433100908	885	917074008	21	8	433105208	1107	964967708	14	1
433100908	891	917074108	21	8	433201008	128	96051604	4	1
433100908	895	916090408	21	8	433201008	1128	967051508	2	2
433100908	898	917074208	10	8	433201008	1130	966610008	2	2
433100908	903	917074308	21	8	433206308	518	918216508	12	2
433100908	906	918380408	18	4	433206308	588	917929308	41	4
433100908	914	917074408	21	8	433206308	906	918380408	54	4
433100908	922	917745608	21	8	433206408	803	918272708	22	4
433100908	949	917536608	55	12	433206408	804	965575208	7	1
433100908	970	918380108	31	8	433206408	973	96007264	19	2
433100908	973	96007264	16	6	434000208	161	10802061	5	1
433100908	975	96007265	9	6	443300308	690	928431108	19	14
433100908	981	96007266	5	2	450019108	102	925305308	3	2
433100908	1005	916950608	15	16	450023208	836	917536508	37	2
433100908	1017	916950708	15	22	450023208	950	917536608	68	2
433100908	1031	917074908	21	10	450023908	1036	965049808	19	4
433100908	1035	917075108	21	4	450031208	973	96007264	15	3
433100908	1036	965049808	17	2	450033008	981	96007266	4	1
433100908	1044	916843308	52	2	450033308	836	917536508	23	2
433100908	1058	917792508	54	2	451001208	837	917536508	67	8
433100908	1077	916843508	29	1	451214408	522	96001032	61	4
433100908	1105	916843808	59	1	451222208	204	916161708	4	4
433101208	21	917437608	9	1	451222208	469	918216608	29	12
433101208	49	915847808	60	12	451222208	804	965575208	10	1
433101208	87	916996808	60	12	451222508	518	918216508	11	2
433101208	803	918272708	19	2	451222508	792	965885508	29	1
433101208	950	917536608	107	2	451222508	861	918380008	49	4
433101208	1044	916843308	21	1	451222508	1070	917153508	58	1
433101208	1069	917153508	37	3	451222508	1084	921699008	11	1
433101208	1074	964789008	8	1	451222508	1088	965215308	11	1
433101208	1118	968878808	5	2	451226408	560	917927108	13	2
433101208	1119	968849608	5	2	451226908	565	915279808	2	4
433101208	1121	968885508	16	2	451227208	588	917929308	39	4
433102508	224	918359708	20	4	451227208	906	918380408	49	4
433102508	837	917536508	61	6	451230508	1090	968929408	2	1
433102508	860	918380008	33	1	451230508	1097	968929508	2	1
433102508	950	917536608	81	8	451231108	1121	968885508	15	2
433102508	970	918380108	20	1	451237008	973	96007264	17	2
433102508	973	96007264	18	2	451237208	21	917437608	6	4

21.10.2022

etk_en_de_097922_LR_1600_2

1211

LIEBHERR

Numerical index
Numerischer Index

Item	Page	Assembly	Pos.	Quantity	Item	Page	Assembly	Pos.	Quantity
451237508	21	917437608	7	1	4600338	725	511300508	15	2
451241208	836	917536508	45	4	4600711	778	10411015	38	1
451241208	951	917536608	154	4	4600785	147	918409608	9	22
451422008	1069	917153508	36	2	4600785	165	918409708	9	22
451422308	877	917073808	12	4	4600785	925	918522408	5	22
451422308	885	917074008	12	4	4601105	317	10146716	8	4
451422308	891	917074108	12	4	4601361	673	917928508	78	4
451422308	895	916090408	12	4	4601361	681	969661508	12	6
451422308	903	917074308	12	4	4601361	694	96000713	6	2
451422308	914	917074408	12	4	4601498	59	10653006	(19)	1
451422308	922	917745608	12	4	4601499	59	10653006	(20)	1
451430408	949	917536608	37	2	463000103	53	90005106	61	5
451430408	1118	968878808	4	2	463000103	62	90005214	61	5
451430408	1119	968849608	4	2	463000103	194	90205480	56	3
451430808	111	916148308	4	20	4635422	588	917929308	18	2
451436208	1108	921723608	3	1	470000308	716	969779608	773	3
451436208	1109	921723708	3	1	470010108	714	969779608	626	3
452541208	971	918380108	66	2	470010308	28	966764408	635	1
452541308	949	917536608	6	1	470010408	219	966892408	611	1
452548508	870	915284608	11	2	470010408	283	969626408	62	1
453008308	1005	916950608	36	8	470010408	717	969779608	820	5
453008308	1017	916950708	38	8	470010508	714	969779608	631	1
453009308	836	917536508	41	8	470010608	717	969779608	823	1
453020908	469	918216608	26	6	470010608	814	966816108	609	2
453020908	837	917536508	62	4	470010708	28	966764408	629	2
453021008	949	917536608	38	2	470010708	169	966778408	609	1
453022008	469	918216608	31	2	470010708	175	966764908	609	1
453022008	803	918272708	13	4	470010708	717	969779608	825	1
453022108	1039	917153408	10	2	470010808	28	966764408	646	2
453022308	469	918216608	34	2	470010808	716	969779608	753	8
453030008	49	915847808	76	2	470010908	717	969779608	819	2
453030008	87	916996808	76	2	470011008	169	966778408	606	1
453030008	542	916111008	9	2	470011008	175	966764908	606	1
453031808	100	916121308	9	8	470011008	715	969779608	679	1
453032008	588	917929308	32	2	470011108	715	969779608	702	2
453032408	970	918380108	19	2	470011108	749	96002639	611	1
453032708	542	916111008	17	2	470011208	714	969779608	647	1
453032808	1053	964825908	7	2	470011308	71	966766508	617	1
453032808	1054	964826108	6	2	470011308	90	966766408	619	1
453032808	1069	917153508	(7)	2	470011308	169	966778408	601	2
453044808	1039	917153408	15	2	470011308	175	966764908	601	2
4600021	234	96005700	382	6	470011308	716	969779608	778	1
4600021	522	96001032	43	12	470011308	814	966816108	608	4
4600146	48	915847808	43	70	470011308	940	966781408	624	3
4600146	86	916996808	43	70	470011308	992	966977408	608	1
4600222	234	96005700	375	21	470011408	714	969779608	604	5
4600222	448	915282208	6	4	470011508	715	969779608	713	4
4600222	1107	964967708	12	2	470011508	992	966977408	624	1
4600232	370	5700161	29	3	470011808	763	969899008	648	1
4600232	934	10428767	13	1	470030308	550	966893108	615	1
4600242	48	915847808	42	26	470030308	716	969779608	776	4
4600242	86	916996808	42	26	470030308	753	966915508	600	1
4600242	234	96005700	380	16	470030308	958	966971708	600	1
4600286	100	916121308	29	16	470030408	716	969779608	737	3
4600286	469	918216608	50	2	470030408	753	966915508	601	1
4600319	150	10874977	23	4	470030408	819	966908308	601	2
4600319	933	10876209	117	4	470030408	958	966971708	621	1
4600328	275	969536208	396	2	470030408	987	966985608	605	2
4600328	804	965575208	11	2	470030408	992	966977408	601	4
4600328	1122	968887208	7	1	470030408	1009	966972208	601	1

21.10.2022

etk_en_de_097922_LR_1600_2

1212

LIEBHERR

Numerical index
Numerischer Index

Item	Page	Assembly	Pos.	Quantity	Item	Page	Assembly	Pos.	Quantity
470030408	1022	966972108	601	2	470232808	820	966908308	640	3
470030508	714	969779608	651	3	470233008	716	969779608	744	1
470030508	940	966781408	606	2	470233008	749	96002639	610	1
470030608	235	96005700	424	1	470233408	28	966764408	630	2
470030608	715	969779608	718	6	470233408	716	969779608	743	5
470030608	763	969899008	654	1	470233408	814	966816108	613	4
470030708	716	969779608	781	1	470233408	992	966977408	611	2
470030708	753	966915508	609	1	470402208	717	969779608	826	1
470030808	28	966764408	626	4	470430008	717	969779608	787	3
470030808	71	966766508	615	1	470430308	716	969779608	777	2
470030808	90	966766408	616	1	470430308	754	966915508	642	1
470030808	715	969779608	716	5	470430408	199	966949008	607	1
470030808	819	966908308	602	2	470430408	716	969779608	779	2
470030808	940	966781408	604	1	470430408	754	966915508	639	1
470030908	714	969779608	659	4	470430408	819	966908308	637	3
470031008	28	966764408	648	1	470430408	992	966977408	619	2
470032508	987	966985608	606	2	470430508	753	966915508	625	1
470032708	27	966764408	604	6	470430508	814	966816108	605	2
470032708	71	966766508	609	2	470430708	716	969779608	726	4
470032708	90	966766408	607	2	470430708	754	966915508	635	3
470032708	717	969779608	783	1	470430708	940	966781408	607	1
470032708	753	966915508	608	1	470430808	71	966766508	620	1
470032808	28	966764408	628	1	470430808	90	966766408	621	1
470032808	714	969779608	618	3	470430808	716	969779608	727	4
470032808	987	966985608	608	1	470430808	814	966816108	606	2
470032908	715	969779608	676	11	470430808	819	966908308	612	3
470032908	753	966915508	610	1	470431408	714	969779608	609	10
470032908	819	966908308	600	1	470431508	714	969779608	650	13
470033008	550	966893108	607	4	470432508	71	966766508	606	1
470033008	715	969779608	684	1	470432508	90	966766408	606	1
470033108	27	966764408	607	4	470432508	550	966893108	617	1
470033108	71	966766508	614	4	470432508	717	969779608	785	1
470033108	90	966766408	614	4	470432708	717	969779608	795	1
470033108	716	969779608	736	35	470432708	754	966915508	641	1
470033108	940	966781408	605	2	470432708	819	966908308	638	1
470033108	958	966971708	604	1	470432908	550	966893108	606	1
470033108	992	966977408	609	4	470433008	71	966766508	621	2
470033108	1022	966972108	602	2	470433008	90	966766408	622	2
470033208	714	969779608	608	5	470433008	716	969779608	760	3
470033208	958	966971708	605	1	470433008	992	966977408	618	2
470230308	754	966915508	640	1	470700208	716	969779608	729	8
470230408	754	966915508	638	1	470700208	749	96002639	600	1
470230408	814	966816108	603	2	470830508	573	968772108	9	1
470230408	820	966908308	641	4	470900508	550	966893108	614	1
470230508	717	969779608	830	1	471001208	53	90005106	83	1
470230508	814	966816108	602	2	471001208	62	90005214	83	1
470230608	235	96005700	425	1	471004514	717	969779608	809	1
470230608	717	969779608	831	3	471004514	987	966985608	604	2
470230608	763	969899008	653	1	471030008	716	969779608	766	2
470230708	28	966764408	638	1	471030108	762	969899008	630	1
470230708	753	966915508	606	3	471030208	715	969779608	683	9
470230808	716	969779608	725	2	471030208	749	96002639	602	1
470230808	814	966816108	601	1	471030208	759	96002636	602	1
470231108	714	969779608	614	4	471030508	714	969779608	617	5
470231408	714	969779608	603	6	471030508	940	966781408	615	1
470232608	28	966764408	645	2	471030708	199	966949008	602	2
470232608	550	966893108	608	1	471030708	716	969779608	757	1
470232608	717	969779608	786	1	471030708	759	96002636	603	1
470232608	753	966915508	607	1	471030808	169	966778408	600	1
470232808	754	966915508	631	3	471030808	175	966764908	600	1

21.10.2022

etk_en_de_097922_LR_1600_2

1213

LIEBHERR

Numerical index
Numerischer Index

Item	Page	Assembly	Pos.	Quantity	Item	Page	Assembly	Pos.	Quantity
471030808	716	969779608	758	10	471034808	715	969779608	690	4
471030808	753	966915508	603	3	471035308	715	969779608	686	14
471030808	940	966781408	617	1	471035308	753	966915508	628	1
471030908	562	969517508	9	1	471035308	819	966908308	621	3
471030908	714	969779608	616	3	471035308	987	966985608	607	1
471031008	124	96005686	52	1	471035308	992	966977408	604	4
471031008	753	966915508	630	1	471037008	199	966949008	600	2
471031108	53	90005106	58	1	471037008	562	969517508	11	1
471031108	714	969779608	623	11	471037008	714	969779608	615	3
471031108	749	96002639	606	1	471037008	759	96002636	600	1
471031108	762	969899008	612	6	471037508	219	966892408	605	1
471031208	28	966764408	631	1	471039308	510	917926408	31	1
471031208	819	966908308	628	1	471039408	170	966778408	613	1
471031308	71	966766508	601	1	471039408	175	966764908	613	1
471031308	76	966766708	601	1	471039408	716	969779608	732	4
471031308	90	966766408	601	1	471039408	749	96002639	607	1
471031308	93	966766608	601	1	471039408	940	966781408	622	1
471031308	170	966778408	614	1	471039608	716	969779608	762	5
471031308	175	966764908	614	1	471039708	170	966778408	621	1
471031308	716	969779608	730	4	471039708	176	966764908	621	1
471031308	749	96002639	601	1	471039708	199	966949008	601	2
471031308	759	96002636	601	1	471039708	219	966892408	613	1
471031308	940	966781408	621	1	471039708	716	969779608	780	2
471031408	717	969779608	817	2	471039708	762	969899008	621	1
471031408	753	966915508	602	2	471039708	940	966781408	627	1
471031508	716	969779608	741	3	471039808	762	969899008	614	1
471031608	28	966764408	624	2	471039908	716	969779608	738	2
471031608	717	969779608	792	2	471039908	762	969899008	643	1
471031608	958	966971708	620	1	471039908	992	966977408	606	3
471031808	715	969779608	670	2	471050308	283	969626408	60	3
471031908	714	969779608	660	1	471900308	717	969779608	801	1
471032108	28	966764408	644	1	471900308	992	966977408	621	2
471032108	579	915280008	22	30	471900408	717	969779608	806	1
471032108	677	969741008	21	1	471900508	753	966915508	623	1
471032108	715	969779608	714	2	471900508	819	966908308	613	1
471032108	762	969899008	638	1	471900608	219	966892408	603	4
471032108	992	966977408	602	6	471900608	714	969779608	634	8
471032208	715	969779608	681	6	471900608	992	966977408	613	8
471032608	106	966955108	606	4	471900708	28	966764408	625	1
471032608	717	969779608	798	2	471900708	715	969779608	703	2
471032808	717	969779608	805	1	471900808	715	969779608	709	3
471032808	1092	968895808	604	2	471900808	958	966971708	622	1
471033108	28	966764408	647	6	471900908	958	966971708	608	2
471033108	219	966892408	606	3	471901108	716	969779608	763	3
471033208	27	966764408	600	4	471901108	753	966915508	620	1
471033208	219	966892408	604	2	471901108	940	966781408	612	1
471033208	550	966893108	612	1	471901208	716	969779608	761	1
471033208	715	969779608	696	4	471901208	753	966915508	622	2
471033208	987	966985608	601	1	471901208	819	966908308	619	3
471033408	28	966764408	636	3	471901308	717	969779608	797	1
471033408	987	966985608	603	1	471901508	717	969779608	803	1
471033608	715	969779608	698	9	471901608	715	969779608	694	2
471033608	753	966915508	605	2	471901608	958	966971708	609	1
471033808	715	969779608	699	2	471901808	106	966955108	607	4
471033808	958	966971708	610	1	471901808	550	966893108	604	1
471034308	716	969779608	739	1	471901908	28	966764408	649	2
471034708	28	966764408	612	2	471902008	71	966766508	605	1
471034708	567	964630508	2	5	471902008	76	966766708	602	1
471034708	714	969779608	605	7	471902008	90	966766408	602	1
471034808	550	966893108	603	1	471902008	93	966766608	602	1

21.10.2022

etk_en_de_097922_LR_1600_2

1214

LIEBHERR

Numerical index
Numerischer Index

Item	Page	Assembly	Pos.	Quantity	Item	Page	Assembly	Pos.	Quantity
471902308	762	969899008	636	1	473230608	588	917929308	23	2
471903508	753	966915508	629	1	473230608	715	969779608	715	3
471903608	714	969779608	630	2	473230808	1092	968895808	601	2
471903808	715	969779608	691	3	473231008	144	966996608	600	2
471903808	819	966908308	627	1	473231008	1092	968895808	602	2
471904308	170	966778408	626	1	473231208	550	966893108	618	1
471904308	175	966764908	604	1	473231408	27	966764408	610	1
471904308	716	969779608	765	4	473300208	28	966764408	643	1
471904308	753	966915508	626	1	473331308	717	969779608	833	1
471904308	819	966908308	614	1	474000408	714	969779608	641	1
471904308	940	966781408	626	1	474001008	28	966764408	622	1
472032308	71	966766508	602	1	474001108	27	966764408	605	1
472032308	90	966766408	603	1	474030508	714	969779608	644	1
472032308	579	915280008	23	1	474030708	714	969779608	645	1
472201008	53	90005106	57	1	474032608	28	966764408	627	5
472201008	53	90005106	84	1	474032608	106	966955108	608	4
472201008	62	90005214	57	1	474032708	27	966764408	609	1
472201008	62	90005214	84	1	474033008	27	966764408	606	4
472300414	754	966915508	632	1	474901408	713	969779608	500	1
472330208	76	966766708	605	1	474901908	713	969779608	504	1
472330208	93	966766608	605	1	474902108	759	96002636	500	2
472330208	170	966778408	618	4	474906908	713	969779608	503	4
472330208	175	966764908	618	4	474906908	749	96002639	500	2
472330208	550	966893108	600	2	474907108	713	969779608	501	2
472330208	716	969779608	742	21	474907508	713	969779608	502	2
472330208	753	966915508	616	2	475030208	714	969779608	648	1
472330208	763	969899008	650	1	475030308	71	966766508	603	1
472330208	819	966908308	616	1	475030308	76	966766708	600	1
472330208	940	966781408	610	4	475030308	90	966766408	605	1
472331208	579	915280008	34	2	475030308	93	966766608	600	1
472331208	716	969779608	751	1	475030608	820	966908308	646	1
472331208	992	966977408	622	3	475030808	763	969899008	651	1
472331908	992	966977408	616	2	475031008	716	969779608	723	1
472430408	714	969779608	643	2	475031108	717	969779608	796	1
472430408	753	966915508	624	1	475031208	715	969779608	675	1
472431208	579	915280008	33	1	475031308	958	966971708	602	1
472431808	714	969779608	622	4	475031508	714	969779608	627	1
472431808	958	966971708	615	1	475031708	814	966816108	607	2
472530608	717	969779608	818	4	475031708	940	966781408	628	2
472530608	820	966908308	642	2	475031808	28	966764408	640	1
472530608	939	966781408	602	1	475031808	71	966766508	611	1
472531508	579	915280008	31	15	475031808	90	966766408	612	1
472531508	677	969741008	22	1	475031808	714	969779608	657	2
472531508	714	969779608	635	14	475031808	820	966908308	643	2
472531508	749	96002639	603	1	475031808	939	966781408	603	1
472531508	759	96002636	606	1	475031908	714	969779608	611	5
472531508	762	969899008	632	2	475032508	106	966955108	602	8
472531508	992	966977408	603	2	475032508	753	966915508	614	1
472531808	27	966764408	608	5	475032508	819	966908308	609	1
472531808	71	966766508	622	2	475032808	717	969779608	789	7
472531808	90	966766408	623	2	475032908	550	966893108	610	2
472531808	169	966778408	608	2	475032908	714	969779608	638	2
472531808	175	966764908	608	2	475033008	819	966908308	639	2
472531808	715	969779608	717	12	475033608	714	969779608	636	4
473230308	716	969779608	733	4	475033608	987	966985608	600	1
473230508	28	966764408	650	1	475033708	550	966893108	609	2
473230508	714	969779608	625	8	475033708	992	966977408	612	4
473230608	106	966955108	603	4	475033908	716	969779608	734	10
473230608	579	915280008	26	2	475033908	958	966971708	601	4
473230608	579	915280008	35	2	475034008	992	966977408	600	4

21.10.2022

etk_en_de_097922_LR_1600_2

1215

LIEBHERR

Numerical index
Numerischer Index

Item	Page	Assembly	Pos.	Quantity	Item	Page	Assembly	Pos.	Quantity
475105908	715	969779608	689	1	475434808	28	966764408	637	1
475133408	716	969779608	770	1	475435408	716	969779608	771	2
475134908	717	969779608	808	1	475435508	715	969779608	673	5
475407208	717	969779608	821	1	475435508	754	966915508	636	2
475408108	992	966977408	614	2	475435608	219	966892408	608	1
475430108	144	966996608	601	3	475435608	716	969779608	775	1
475430108	717	969779608	814	1	475435708	71	966766508	616	1
475430108	754	966915508	633	1	475435708	90	966766408	618	1
475430308	28	966764408	615	1	475435708	819	966908308	610	1
475430308	715	969779608	664	2	475436108	28	966764408	633	1
475430308	762	969899008	634	1	475436108	170	966778408	616	1
475430308	819	966908308	625	1	475436108	175	966764908	616	1
475430408	715	969779608	672	9	475436108	715	969779608	720	7
475430408	958	966971708	614	1	475436108	754	966915508	637	1
475430508	71	966766508	618	1	475436108	940	966781408	619	1
475430508	90	966766408	617	1	475436308	199	966949008	604	2
475430508	717	969779608	824	1	475436308	716	969779608	754	1
475430508	939	966781408	601	1	475436308	1101	968896608	601	1
475430808	716	969779608	755	1	475436708	28	966764408	613	1
475430808	940	966781408	608	1	475436708	714	969779608	619	5
475430908	716	969779608	724	2	475500408	717	969779608	812	2
475430908	819	966908308	631	1	475501408	715	969779608	701	2
475431008	716	969779608	767	1	475501808	715	969779608	710	2
475431208	714	969779608	649	6	475502008	717	969779608	807	2
475431308	28	966764408	621	2	475503508	715	969779608	693	2
475431308	714	969779608	602	7	475600908	762	969899008	641	1
475431408	550	966893108	619	1	475601408	71	966766508	604	1
475431408	716	969779608	756	2	475601408	90	966766408	604	1
475431508	715	969779608	667	4	475601508	27	966764408	601	2
475431608	715	969779608	722	2	475601508	219	966892408	600	1
475431708	28	966764408	617	1	475601508	714	969779608	620	18
475431708	715	969779608	721	1	475601508	753	966915508	612	1
475431808	170	966778408	628	1	475601508	759	96002636	605	1
475431808	175	966764908	605	1	475601508	819	966908308	607	1
475431808	716	969779608	728	4	475601508	958	966971708	619	1
475431808	753	966915508	621	2	475602608	715	969779608	668	12
475431808	814	966816108	611	2	475603208	715	969779608	680	7
475431808	1101	968896608	602	1	475603208	749	96002639	608	2
475432008	717	969779608	800	2	475603208	759	96002636	604	2
475432308	714	969779608	632	1	475603408	28	966764408	614	4
475432408	714	969779608	637	1	475603408	814	966816108	600	4
475432508	716	969779608	752	5	475603408	1009	966972208	600	2
475432608	717	969779608	822	1	475603408	1022	966972108	600	2
475432708	715	969779608	707	3	476607608	235	96005700	427	1
475432708	958	966971708	617	1	476607608	763	969899008	655	1
475432808	714	969779608	633	1	476607708	762	969899008	610	3
475432908	106	966955108	604	4	476607808	716	969779608	731	2
475432908	753	966915508	611	1	476609408	762	969899008	554	1
475432908	819	966908308	606	1	476610208	169	966778408	610	1
475433108	27	966764408	602	1	476610208	175	966764908	610	1
475433108	219	966892408	601	1	476610408	53	90005106	42	1
475433108	715	969779608	695	5	476611408	219	966892408	612	2
475433508	550	966893108	616	1	476611508	106	966955108	600	8
475433708	717	969779608	788	1	476630308	717	969779608	815	2
475433708	958	966971708	618	1	477100308	439	917926008	42	1
475434008	550	966893108	605	1	477101408	21	917437608	26	1
475434108	714	969779608	621	1	477101408	762	969899008	550	2
475434208	992	966977408	615	4	477102808	282	968652008	3	1
475434308	716	969779608	759	4	477103108	713	969779608	554	5
475434508	717	969779608	791	2	477400108	21	917437608	25	1

21.10.2022

etk_en_de_097922_LR_1600_2

1216

LIEBHERR

Numerical index
Numerischer Index

Item	Page	Assembly	Pos.	Quantity	Item	Page	Assembly	Pos.	Quantity
477400108	579	915280008	36	20	477704708	529	10411019	36	2
477400108	762	969899008	633	2	477704708	724	10413255	201	2
477400608	71	966766508	607	1	477704708	984	10429598	54	1
477400608	90	966766408	608	1	477704808	51	932710201	62	3
477401008	90	966766408	615	2	477704808	718	10424402	13	1
477401008	716	969779608	735	48	477704908	718	10424402	15	1
477401208	716	969779608	748	3	477704908	940	966781408	613	1
477401408	510	917926408	32	1	477705108	71	966766508	600	1
477401508	439	917926008	40	1	477705108	76	966766708	604	1
477401508	717	969779608	828	2	477705108	90	966766408	600	1
477401508	762	969899008	644	1	477705108	93	966766608	604	1
477401708	716	969779608	750	1	477705108	562	969517508	13	2
477401808	715	969779608	674	5	477705108	778	10411015	40	1
477401908	714	969779608	629	1	477705108	782	962059008	200	1
477402608	71	966766508	612	3	477705108	1026	10411018	380	1
477402608	90	966766408	610	1	477705208	21	917437608	(11)	8
477402608	282	968652008	2	1	477705208	716	969779608	740	3
477510501	53	90005106	78	5	477705208	940	966781408	614	1
477510501	55	939566801	46	2	477705408	35	964027608	16	3
477510501	62	90005214	78	5	477705408	39	10412678	4	1
477700208	71	966766508	610	1	477705508	762	969899008	629	3
477700208	90	966766408	611	1	477705508	778	10411015	39	6
477700408	717	969779608	829	2	477705608	53	90005106	69	4
477700408	762	969899008	645	1	477705608	62	90005214	69	4
477700608	716	969779608	747	3	477705608	715	969779608	663	1
477700708	715	969779608	719	1	477705708	53	90005106	76	2
477700808	716	969779608	749	1	477705708	62	90005214	76	2
477701108	71	966766508	608	1	477705808	749	96002639	609	1
477701108	90	966766408	609	1	482330814	714	969779608	610	3
477701608	716	969779608	746	4	482330814	958	966971708	613	1
477701808	71	966766508	613	2	482331814	715	969779608	706	3
477701808	90	966766408	613	2	482430314	716	969779608	764	4
477701808	716	969779608	745	4	482430314	754	966915508	634	1
477704008	28	966764408	641	3	482430314	819	966908308	617	1
477704008	529	10411019	34	5	482430614	170	966778408	615	1
477704008	557	10217695	2	2	482430614	175	966764908	615	1
477704008	715	969779608	711	5	482430614	714	969779608	653	3
477704008	724	10413255	200	4	482430614	940	966781408	620	1
477704008	732	511308608	2	3	482431114	28	966764408	620	1
477704008	778	10411015	33	2	482431114	714	969779608	606	5
477704008	955	965715908	12	1	482431314	717	969779608	810	1
477704008	958	966971708	606	1	482431414	753	966915508	613	1
477704008	992	966977408	620	4	482431414	820	966908308	644	1
477704077	1026	10411018	310	2	482431514	27	966764408	603	2
477704108	141	916950508	(18)	2	482431514	219	966892408	602	1
477704108	716	969779608	782	2	482431514	717	969779608	793	5
477704208	529	10411019	35	1	482530814	714	969779608	601	15
477704208	557	10217695	3	1	482530914	27	966764408	611	1
477704208	716	969779608	768	1	482530914	714	969779608	612	13
477704208	992	966977408	617	4	482530914	958	966971708	612	1
477704208	1095	11690425	731	1	482531614	715	969779608	700	5
477704308	762	969899008	622	1	482531614	958	966971708	611	2
477704508	62	90005214	77	1	4900093	194	90205480	27	8
477704508	715	969779608	669	2	4900093	194	90205480	75	12
477704508	762	969899008	611	2	4901104	337	10133947	(8)	1
477704508	778	10411015	58	1	4901159	255	10114975	3	4
477704508	992	966977408	607	1	4901428	279	96004429	4	1
477704508	1026	10411018	490	1	4901531	729	10342823	19	4
477704608	715	969779608	712	2	4901732	420	969652408	301	4
477704608	724	10413255	202	2	4901763	523	96001032	108	4

21.10.2022

etk_en_de_097922_LR_1600_2

1217

LIEBHERR

Numerical index
Numerischer Index

Item	Page	Assembly	Pos.	Quantity	Item	Page	Assembly	Pos.	Quantity
4901763	560	917927108	36	2	501549708	930	10876208	3	1
4901893	617	966910908	12	6	501559414	150	10874977	8	1
4902326	131	917923208	41	8	501559414	187	11100248	96	1
4902326	233	96005700	304	6	501559414	933	10876209	17	1
4902326	522	96001032	7	10	501561608	150	10874977	12	1
491100814	714	969779608	607	3	501561608	187	11100248	69	1
4980000	331	10147786	(5)	1	501561614	149	10874976	23	1
4980000	337	10133947	3	1	501561614	928	10874544	203	1
4980012	328	10148437	6	2	501603714	149	10874976	43	1
4980012	390	10115829	6	2	501603714	928	10874544	403	1
4980031	38	10412677	24	4	502618908	565	915279808	15	2
4980257	331	10147786	12	6	502618908	591	969610608	4	12
4980376	318	10147437	5	1	502618908	612	964588408	9	2
4980482	323	10146367	7	2	502618908	950	917536608	120	5
4980736	331	10147786	5	1	502651408	764	502657308	2	1
4980927	331	10147786	9	3	502655808	762	969899008	162	1
4981029	279	96004429	3	2	502657308	762	969899008	52	1
4981233	373	10145212	12	1	502657708	992	966977408	155	1
4981235	315	10142567	3	1	502661608	762	969899008	152	1
4981235	382	10140136	10	1	502662808	762	969899008	155	1
500432508	737	511497508	22	2	502806508	555	96028333	1	1
5004624	312	10155296	8	1	502807308	71	966766508	(1)	1
5005219	137	969855808	99	10	502816901	53	90005106	(3)	1
5005219	235	96005700	429	8	502921908	762	969899008	161	2
500628408	1060	969047508	5	1	502923708	504	969666808	40	1
500761377	583	774386008	3	3	502923877	504	969666808	41	1
5009001	58	10428768	11	1	502932508	762	969899008	307	10
5009001	157	10354828	11	1	502932508	782	962059008	8	1
5009001	188	10428766	11	1	502932608	762	969899008	553	3
5009001	934	10428767	11	1	502932808	235	96005700	428	1
500917508	49	915847808	68	24	502932808	762	969899008	321	1
500917508	87	916996808	68	24	502932908	762	969899008	308	10
500917508	192	917926808	6	6	502932908	782	962059008	9	1
500917508	565	915279808	6	4	502933208	762	969899008	552	3
500917508	588	917929308	15	10	502940108	782	962059008	7	1
500917508	803	918272708	10	12	502946108	762	969899008	637	1
500926208	242	10873374	380	1	502987108	762	969899008	160	1
5009648	59	10653006	(41)	1	504005608	242	10873374	610	13
501243708	170	966778408	(1)	1	504007708	150	10874977	11	2
501243708	201	471030708	1	1	504007708	933	10876209	4	2
501501077	213	540270514	23	3	510141608	293	966950808	111	2
501507014	209	11347396	141	0.7	510230608	204	916161708	2	1
501507014	211	11347399	200	0.3	510235408	192	917926808	2	2
501507214	209	11347396	142	0.8	510237308	293	966950808	110	1
501507214	211	11347399	201	0.4	510241408	275	969536208	101	2
501507214	928	10874544	107	2.4	510317808	712	969779608	(1)	1
501507314	184	11100247	43	2	510408708	169	966778408	167	1
501507314	209	11347396	143	1	510408708	175	966764908	167	1
501507314	211	11347399	202	1	510408708	712	969779608	197	1
501507314	928	10874544	108	1	510408708	939	966781408	176	1
501532014	209	11347396	9	1	510412108	27	966764408	157	1
501540414	151	10874977	272	8	510412108	711	969779608	156	1
501540414	153	11892576	2	8	510412408	712	969779608	193	2
501540414	187	11100248	97	8	510412908	27	966764408	164	1
501540514	150	10874977	271	7	510468708	711	969779608	167	2
501540514	153	11892576	1	7	510501008	233	96005700	256	1
501540514	187	11100248	98	7	510501008	762	969899008	320	1
501541314	149	10874976	15	1	510511208	562	969517508	5	2
501541314	928	10874544	110	1	510511208	596	917912208	51	0.45
501549708	156	10874487	33	1	510552108	712	969779608	202	2

21.10.2022

etk_en_de_097922_LR_1600_2

1218

LIEBHERR

Numerical index
Numerischer Index

Item	Page	Assembly	Pos.	Quantity	Item	Page	Assembly	Pos.	Quantity
510569608	124	96005686	51	1	510669208	1159	96000231	4	1
510586608	27	966764408	500	8	510669308	567	964630508	10	1
510586608	71	966766508	500	4	510669308	568	510669108	50	1
510586608	76	966766708	500	4	510671108	169	966778408	169	1
510586608	90	966766408	500	4	510671108	175	966764908	169	1
510586608	93	966766608	500	4	510671108	712	969779608	191	4
510586608	713	969779608	506	8	510671108	753	966915508	157	1
510586608	939	966781408	500	4	510671108	819	966908308	159	1
510586708	27	966764408	550	8	510671108	939	966781408	165	1
510586708	71	966766508	552	2	510671508	711	969779608	159	1
510586708	76	966766708	550	2	510671808	567	964630508	(1)	1
510586708	90	966766408	552	2	510671808	1150	96000046	200	1
510586708	93	966766608	552	2	510671808	1158	96000047	200	1
510586708	158	10678407	2	1	510671808	1159	96000231	200	1
510586708	169	966778408	550	3	510676908	711	969779608	55	1
510586708	175	966764908	550	3	510682008	712	969779608	194	1
510586708	713	969779608	(1)	1	510692308	27	966764408	165	1
510586708	713	969779608	(1)	1	510693008	283	969626408	13	1
510586708	713	969779608	551	30	510696008	550	966893108	150	1
510586708	935	10354658	35	1	510696008	819	966908308	160	1
510586708	939	966781408	550	4	510696008	992	966977408	156	1
510586908	713	969779608	505	2	510710408	737	511497508	20	1
510587008	713	969779608	(1)	1	510710608	737	511497508	30	1
510587008	713	969779608	(1)	1	510711308	1092	968895808	(18)	1
510587008	713	969779608	558	6	510711808	1026	10411018	320	1
510587008	749	96002639	551	2	510712908	722	511494308	11	3
510587508	199	966949008	500	8	510712908	995	511449808	11	3
510587508	713	969779608	509	4	510713808	737	511497508	1	1
510587808	199	966949008	552	4	510713908	737	511497508	2	1
510587808	713	969779608	555	4	510714108	737	511497508	12	1
510587808	759	96002636	(1)	1	510714308	737	511497508	14	1
510587808	759	96002636	552	3	510714508	737	511497508	19	1
510587908	234	96005700	405	3	510718108	246	571911308	12	3
510587908	235	96005700	(1)	1	510718108	260	10291840	12	3
510599608	169	966778408	160	1	510718108	725	511300508	27	1
510599608	175	966764908	160	1	510718108	726	10489734	27	1
510599608	711	969779608	164	7	510719008	725	511300508	26	1
510599608	819	966908308	155	1	510719008	726	10489734	26	1
510599708	550	966893108	155	2	510725590	1092	968895808	(1)	1
510599708	712	969779608	179	3	510735908	734	571130108	6	1
510599708	753	966915508	153	1	510737408	39	10412678	18	1
510599708	939	966781408	171	1	510738308	263	571900808	12	1
510629008	76	966766708	606	1	510738308	264	10472202	12	1
510629008	93	966766608	606	1	510738408	245	571514608	15	1
510629008	170	966778408	619	2	510738408	246	571911308	16	1
510629008	175	966764908	619	2	510738408	250	571899508	15	1
510629008	715	969779608	665	8	510738408	260	10291840	16	1
510629008	753	966915508	619	2	510738408	411	571514008	15	1
510629008	819	966908308	615	1	510738408	735	571362608	441	4
510629008	940	966781408	611	2	510738608	249	571898908	26	2
510629508	712	969779608	200	1	510739908	38	10412677	43	1
510631808	712	969779608	211	3	510741508	732	511308608	3	1
510634008	958	966971708	244	1	510741708	553	511417708	21	1
510642508	711	969779608	158	2	510741708	739	511417608	21	1
510662308	571	570832008	2	1	510745708	732	511308608	29	1
510667308	567	964630508	3	1	510746008	169	966778408	170	1
510669108	567	964630508	9	1	510746008	175	966764908	170	1
510669208	568	510669108	1	1	510746008	712	969779608	190	3
510669208	1150	96000046	4	1	510746108	245	571514608	10	1
510669208	1158	96000047	4	1	510746108	250	571899508	10	1

21.10.2022

etk_en_de_097922_LR_1600_2

1219

LIEBHERR

Numerical index
Numerischer Index

Item	Page	Assembly	Pos.	Quantity	Item	Page	Assembly	Pos.	Quantity
510746108	411	571514008	10	1	511417608	711	969779608	166	1
510746108	732	511308608	24	2	511417708	550	966893108	151	1
510746108	740	10218310	1	1	511417708	711	969779608	165	2
510746608	732	511308608	15	8	511417708	753	966915508	159	1
510747808	246	571911308	10	1	511417708	819	966908308	161	1
510747808	260	10291840	10	1	511427708	219	966892408	152	1
510747808	732	511308608	39	2	511433308	219	966892408	150	1
510748108	209	11347396	940	1	511435108	711	969779608	154	2
510753408	726	10489734	11	1	511442214	235	96005700	415	1
510753408	734	571130108	10	1	511444408	169	966778408	50	1
510754008	939	966781408	166	1	511444408	175	966764908	50	1
510754308	762	969899008	157	2	511444408	711	969779608	56	3
510760408	629	10228112	32	1	511444408	753	966915508	51	1
510764908	737	511497508	4	1	511444408	819	966908308	50	1
510779808	737	511497508	28	1	511444408	939	966781408	51	1
510779908	737	511497508	29	1	511444508	711	969779608	50	4
510783208	553	511417708	17	1	511445908	713	969779608	225	1
510783208	739	511417608	17	1	511446908	219	966892408	154	1
510792108	734	571130108	4	1	511449308	992	966977408	160	1
510796908	553	511417708	1	1	511449808	992	966977408	50	2
510796908	739	511417608	1	1	511453508	712	969779608	189	2
510797008	553	511417708	3	1	511456208	958	966971708	245	1
510797008	739	511417608	3	1	511456808	712	969779608	216	1
510797108	739	511417608	4	1	511457208	711	969779608	160	1
510797208	553	511417708	5	1	511460608	169	966778408	151	1
510797208	739	511417608	5	1	511460608	175	966764908	151	1
510797308	553	511417708	6	1	511460608	939	966781408	181	1
510797308	739	511417608	6	1	511465108	27	966764408	50	1
510797408	553	511417708	7	1	511468908	169	966778408	152	1
510797408	739	511417608	7	1	511468908	175	966764908	152	1
510797508	553	511417708	9	1	511468908	712	969779608	192	3
510797508	712	969779608	(26)	2	511468908	753	966915508	156	1
510797508	739	511417608	9	1	511468908	819	966908308	156	1
510797608	553	511417708	10	1	511468908	939	966781408	180	1
510797608	739	511417608	10	1	511471608	712	969779608	212	1
510797708	553	511417708	22	1	511476908	712	969779608	207	1
510797708	739	511417608	22	1	511481508	71	966766508	158	1
511001708	627	918009808	19	2	511481508	90	966766408	158	1
511008908	35	964027608	9	2	511481508	169	966778408	150	1
511015108	553	511417708	4	1	511481508	175	966764908	150	1
511043808	712	969779608	(8)	1	511481508	712	969779608	199	1
511048708	712	969779608	205	1	511481508	939	966781408	179	1
511048708	753	966915508	158	1	511481508	992	966977408	157	1
511048708	819	966908308	158	1	511482008	711	969779608	169	2
511056108	169	966778408	166	1	511482908	992	966977408	159	4
511056108	175	966764908	166	1	511485308	711	969779608	168	2
511057508	199	966949008	154	2	511491914	712	969779608	206	1
511058308	219	966892408	151	1	511494308	711	969779608	52	1
511060308	711	969779608	161	1	511497508	711	969779608	157	4
511062308	939	966781408	175	1	511498208	958	966971708	159	1
511062408	712	969779608	198	1	511500408	144	966996608	152	1
511063408	712	969779608	184	2	511500408	712	969779608	177	4
511300508	711	969779608	58	1	511500408	749	96002639	168	2
511302208	711	969779608	64	3	511500408	939	966781408	228	2
511304508	1092	968895808	3	1	511500408	1101	968896608	11	1
511308608	711	969779608	65	1	511500508	144	966996608	151	2
511311808	169	966778408	171	1	511500508	169	966778408	163	1
511311808	175	966764908	171	1	511500508	175	966764908	163	1
511311808	939	966781408	167	1	511500508	712	969779608	196	3
511322508	712	969779608	204	1	511500508	814	966816108	167	2

21.10.2022

etk_en_de_097922_LR_1600_2

1220

LIEBHERR

Numerical index
Numerischer Index

Item	Page	Assembly	Pos.	Quantity	Item	Page	Assembly	Pos.	Quantity
511501008	27	966764408	155	2	511512208	814	966816108	162	8
511501008	711	969779608	163	5	511512208	939	966781408	201	2
511501008	814	966816108	163	5	511512208	958	966971708	201	2
511501008	819	966908308	154	2	511512208	1009	966972208	201	2
511501008	939	966781408	217	1	511512208	1022	966972108	201	2
511501108	71	966766508	153	1	511512308	71	966766508	156	2
511501108	90	966766408	153	1	511512308	90	966766408	152	2
511501108	712	969779608	183	1	511512308	712	969779608	170	6
511501108	749	96002639	166	1	511512308	749	96002639	164	4
511501108	939	966781408	218	2	511512308	939	966781408	161	2
511501108	958	966971708	218	1	511512308	939	966781408	202	2
511501308	27	966764408	159	1	511512308	992	966977408	151	2
511502608	234	96005700	410	6	511512308	1009	966972208	202	2
511505808	27	966764408	162	1	511512308	1022	966972108	202	2
511505808	169	966778408	164	1	511512508	293	966950808	120	2
511505808	175	966764908	164	1	511516708	235	96005700	411	4
511505808	712	969779608	173	5	511517708	713	969779608	507	5
511505808	814	966816108	165	8	511517808	27	966764408	501	4
511505808	939	966781408	235	2	511517808	169	966778408	500	2
511505808	958	966971708	235	1	511517808	175	966764908	500	2
511505808	1009	966972208	235	1	511517808	713	969779608	508	14
511505808	1022	966972108	236	1	511518408	711	969779608	152	2
511505808	1092	968895808	5	1	511631314	545	94009255	15	2
511505808	1101	968896608	5	3	511631314	984	10429598	42	1
511505908	27	966764408	154	2	512137008	233	96005700	108	1
511505908	712	969779608	186	2	512349708	588	917929308	31	1
511505908	819	966908308	151	1	512368208	123	915239508	5	1
511506208	762	969899008	245	1	512394308	1090	968929408	1	1
511506608	762	969899008	247	1	512394408	1097	968929508	1	1
511508108	712	969779608	175	5	513115008	266	571900608	11	1
511508108	753	966915508	151	1	513119208	732	511308608	50	1
511508108	939	966781408	168	1	514504208	268	10359248	(5)	1
511508208	169	966778408	161	1	514507308	211	11347399	303	1
511508208	175	966764908	161	1	514507808	268	10359248	(16)	1
511508208	711	969779608	151	2	514508008	284	10303007	17	1
511508208	939	966781408	219	1	514517108	149	10874976	116	2
511508308	144	966996608	156	1	514517108	150	10874977	20	1
511508308	712	969779608	210	1	514517108	184	11100247	521	4
511508308	939	966781408	174	1	514517108	928	10874544	123	2
511508408	144	966996608	155	2	514517108	933	10876209	121	1
511508408	712	969779608	188	1	514523408	451	11171003	12	1
511508408	939	966781408	237	2	514527508	568	510669108	13	1
511508608	71	966766508	151	1	514530408	243	10359241	(20)	2
511508608	90	966766408	156	1	514530408	251	10326926	20	1
511508608	712	969779608	187	2	514530408	266	571900608	10	1
511508608	753	966915508	154	1	514534908	718	10424402	20	2
511509608	169	966778408	155	1	514542408	36	10412675	43	1
511509608	175	966764908	155	1	514549508	36	10412675	42	1
511509608	712	969779608	182	2	514589108	264	10472202	13	1
511509608	939	966781408	172	2	514591508	38	10412677	44	1
511509608	992	966977408	154	1	514591508	244	571514208	26	2
511509608	1009	966972208	236	1	514591508	246	571911308	15	2
511509608	1022	966972108	235	1	514591508	260	10291840	15	2
511509608	1092	968895808	7	1	514594808	246	571911308	19	1
511509608	1101	968896608	7	3	514599408	215	570112908	20	7
511510808	958	966971708	212	1	514599408	689	912353808	4	12
511512208	27	966764408	156	4	514611708	268	10359248	(22)	1
511512208	169	966778408	157	2	515705108	215	570112908	15	1
511512208	175	966764908	157	2	515710408	741	10424716	11	8
511512208	712	969779608	195	4	515710608	629	10228112	31	1

21.10.2022

etk_en_de_097922_LR_1600_2

1221

LIEBHERR

Numerical index
Numerischer Index

Item	Page	Assembly	Pos.	Quantity	Item	Page	Assembly	Pos.	Quantity
518500908	261	10359247	26	1	553018208	597	917912208	59	0.16
518556108	53	90005106	75	1	553018208	597	917912208	60	0.3
518556108	62	90005214	75	1	553018208	597	917912208	61	0.13
518578108	53	90005106	19	1	553018208	597	917912208	62	0.26
518578108	62	90005214	19	1	553018208	597	917912208	63	1.62
518578108	234	96005700	402	5	553027808	607	965063308	5	2
518578108	448	915282208	3	1	553027808	627	918009808	12	2
518613508	243	10359241	25	1	553031008	784	917951308	20	1
518613508	247	10359246	25	1	553054108	510	917926408	6	2.4
518613508	252	10359242	25	1	553054108	512	969496208	9	0.3
518613508	267	10359250	25	1	553054208	510	917926408	5	1
518613508	449	10359245	25	1	553054208	512	969496208	8	2
518623608	270	10472204	39	1	553102308	510	917926408	15	5
520303308	370	5700161	10	1	553102308	512	969496208	19	1
521196508	53	90005106	48	2	553159408	512	969496208	3	0.5
521196508	62	90005214	48	2	553159408	627	918009808	53	3.2
530063108	242	10873374	570	2	553159408	627	918009808	54	3.2
530063108	518	918216508	6	6	553168708	677	969741008	17	2
530073208	718	10424402	31	2	553168708	854	965048108	159	2
530133308	526	964568008	15	1	553168708	963	965440108	210	2
540001808	100	916121308	7	4	553168708	1065	968920308	272	2
540056908	1058	917792508	5	1	553174008	514	11110051	1	1
540145208	209	11347396	125	2	553174008	1158	96000047	102	1
540184208	213	540270514	11	1	553174008	1159	96000231	102	1
540184308	53	90005106	68	4	553174108	510	917926408	7	1
540184308	62	90005214	68	4	553181108	512	969496208	4	1
540184308	213	540270514	16	1	553181208	597	917912208	57	1.7
540184408	213	540270514	20	1	553181208	597	917912208	58	1.9
540194308	187	11100248	50	1	553183708	284	10303007	14	1
540194308	933	10876209	12	1	553183708	1150	96000046	101	1
540238014	149	10874976	11	1	553183708	1158	96000047	101	1
540238014	184	11100247	51	2	553183708	1159	96000231	101	1
540238014	928	10874544	101	1	553186908	497	969666508	50	1
540253714	928	10874544	119	2	553187208	512	969496208	7	1
540259314	150	10874977	1	1	553193208	611	969298008	36	9
540259314	933	10876209	11	1	560019208	601	968080908	6	1
540270414	206	10802280	23	1	560330608	242	10873374	690	2
540270514	206	10802280	24	1	5603876	498	969666608	514	2
540271614	209	11347396	2	1	5603876	501	969951808	509	1
540271814	211	11347399	1	1	5616114	59	10653006	(22)	5
540271914	211	11347399	3	1	570007808	928	10874544	106	1
540273014	213	540270514	7	1	570008108	184	11100247	41	3.2
540507308	23	690901008	37	1	570010108	722	511494308	3	2
540511608	212	540270414	23	1	570010108	995	511449808	3	2
550296708	211	11347399	306	1	5700161	368	9080294	1	1
550451508	233	96005700	122	2	570048808	246	571911308	17	2
550451608	233	96005700	121	2	570048808	260	10291840	17	2
550601908	282	968652008	1	1	570049408	251	10326926	19	1
550607208	278	10872292	1	1	570065908	556	502806508	1	1
550640808	275	969536208	105	2	570066008	556	502806508	2	1
550777408	420	969652408	251	2	570066108	556	502806508	3	1
550838008	611	969298008	52	4	570066208	556	502806508	4	1
550849408	560	917927108	8	8	570066308	556	502806508	5	1
550899808	234	96005700	384	12	570066408	556	502806508	7	1
550940214	483	10870478	1	2	570078008	287	510693008	7	1
551702208	420	969652408	120	1	570096708	741	10424716	999	2
552050208	1105	916843808	24	6	570099008	33	510692308	11	1
552070908	415	917923808	18	5	570112908	214	510230608	1	1
552099708	415	917923808	19	1	570113008	214	510230608	3	1
553010808	667	969739808	50	0.9	570113208	214	510230608	5	1

21.10.2022

etk_en_de_097922_LR_1600_2

1222

LIEBHERR

Numerical index
Numerischer Index

Item	Page	Assembly	Pos.	Quantity	Item	Page	Assembly	Pos.	Quantity
570113308	215	570112908	1	1	571076908	169	966778408	(2)	1
570113408	215	570112908	2	1	571076908	958	966971708	(2)	1
570113508	215	570112908	3	1	571077008	169	966778408	(3)	1
570113908	215	570112908	9	1	571077008	958	966971708	(3)	1
570114008	215	570112908	10	1	571077108	169	966778408	(4)	1
570114108	215	570112908	14	1	571077208	169	966778408	(5)	1
570114208	215	570112908	17	2	571077308	958	966971708	(1)	1
570114308	215	570112908	18	1	571077408	958	966971708	(4)	1
570114508	216	570113308	2	1	571081908	27	966764408	(1)	1
570114608	216	570113308	3	1	571082008	27	966764408	(2)	1
570114708	216	570113308	4	7	571082008	71	966766508	(2)	1
570114808	216	570113308	5	14	571082108	27	966764408	(3)	1
570114908	216	570113308	6	1	571082208	27	966764408	(4)	1
570151908	213	540270514	15	1	571082208	71	966766508	(3)	1
570163708	581	10327167	5	1	571082308	27	966764408	(5)	1
570198908	1114	10028002	12	2	571082408	71	966766508	(1)	1
570470277	741	10424716	8	4	571082508	27	966764408	(1)	1
570504808	1101	968896608	13	1	571082608	27	966764408	(2)	1
570588108	568	510669108	999	1	571082608	27	966764408	(2)	1
570588308	568	510669108	8	1	571082608	169	966778408	(2)	1
570588308	571	570832008	1	1	571082708	27	966764408	(3)	1
570588308	1159	96000231	329	1	571082808	27	966764408	(3)	1
570588808	568	510669108	11	1	571082808	27	966764408	(4)	1
570588908	571	570832008	3	1	571082808	169	966778408	(3)	1
570613877	370	5700161	9	4	571083008	27	966764408	(1)	1
570630408	530	964764508	4	1	571083008	169	966778408	(1)	1
570630408	531	964762808	4	1	571115008	420	969652408	(1)	1
570633808	720	511444508	1	1	571130108	732	511308608	31	1
570633808	722	511494308	1	1	571130308	734	571130108	2	1
570633808	995	511449808	1	1	571130408	734	571130108	5	1
570647508	734	571130108	3	1	571130508	734	571130108	8	1
570652308	725	511300508	25	1	571232508	249	571898908	2	1
570652308	726	10489734	25	1	571234208	253	10359251	23	4
570666208	249	571898908	9	1	571239808	259	571903008	9	1
570690308	732	511308608	25	1	571239808	268	10359248	26	1
570690608	66	774356608	22	1	571307708	58	10428768	12	1
570690608	733	571529608	17	1	571307708	934	10428767	12	1
570690608	734	571130108	7	1	571328408	581	10327167	14	1
570701808	196	510235408	(14)	1	571347508	1129	11066001	3	1
570710808	244	571514208	9	1	571352308	764	502657308	1	1
570787308	23	690901008	50	1	571352308	1158	96000047	201	1
570795808	212	540270414	2	3	571352308	1159	96000231	201	1
570795908	212	540270414	1	1	571356108	711	969779608	(4)	1
570796008	212	540270414	3	1	571362608	732	511308608	55	1
570796108	212	540270414	20	1	571366308	149	10874976	13	1
570796208	213	540270514	1	1	571366308	928	10874544	105	1
570796608	211	11347399	301	1	571422408	23	690901008	9	4
570796908	211	11347399	309	1	571455308	960	571034908	(1)	1
570817908	960	571034908	1	2	571477908	258	10471370	31	1
570818808	712	969779608	220	5	571486808	23	690901008	35	1
570827808	172	511444408	1	1	571489008	784	917951308	4	1
570831008	568	510669108	9	1	571489108	784	917951308	6	1
570832008	568	510669108	2	1	571505208	620	512349708	9	2
570862108	39	10412678	5	1	571513908	410	10650688	1	2
570882108	477	962059908	(1)	1	571514008	410	10650688	3	1
570941408	712	969779608	(2)	2	571514208	243	10359241	3	1
570964908	724	10413255	5	6	571514208	252	10359242	3	1
570979708	370	5700161	7	1	571514208	267	10359250	3	1
571034908	958	966971708	50	1	571514208	449	10359245	3	1
571035608	960	571034908	999	1	571514508	244	571514208	1	1

21.10.2022

etk_en_de_097922_LR_1600_2

1223

LIEBHERR

Numerical index
Numerischer Index

Item	Page	Assembly	Pos.	Quantity	Item	Page	Assembly	Pos.	Quantity
571514608	244	571514208	3	1	571903908	732	511308608	51	1
571514708	244	571514208	4	1	571905408	248	10326924	14	1
571516508	253	10359251	22	1	571905508	251	10326926	5	1
571529608	732	511308608	8	1	571910108	735	571362608	435	2
571539308	581	10327167	20	1	571911308	243	10359241	5	1
571550808	242	10873374	420	1	571911308	252	10359242	5	1
571551408	150	10874977	2	1	571911308	267	10359250	5	1
571551408	187	11100248	58	1	571911708	246	571911308	13	2
571551408	933	10876209	2	1	571911708	260	10291840	13	2
571561008	732	511308608	16	2	571912308	489	606095008	2	1
571578608	68	774375108	2	1	571913508	126	512368208	5	1
571582108	370	5700161	1	1	571913608	126	512368208	(10)	1
571582208	370	5700161	2	1	571927808	59	10653006	2	1
571582308	370	5700161	4	1	571935108	58	10428768	1	1
571582408	370	5700161	6	1	571935108	157	10354828	1	1
571582508	370	5700161	11	1	571935108	934	10428767	1	1
571582608	370	5700161	13	1	591050108	611	969298008	32	2
571582708	370	5700161	15	1	591051008	606	964598008	24	2
571582808	370	5700161	30	1	591055408	606	964598008	12	1
5715963	244	571514208	2	1	591055508	606	964598008	13	1
5715963	259	571903008	2	1	591055608	606	964598008	16	2
571643508	149	10874976	117	2	591058908	601	968080908	21	1
571643508	184	11100247	520	4	591064608	629	10228112	61	1
571646708	825	10876601	1	1	591066808	602	964560908	3	1
571664808	51	932710201	52	1	591067008	455	917203308	23	1
571691008	718	10424402	8	1	591070408	591	969610608	17	1
571708008	126	512368208	1	1	591570908	597	917912208	77	2
571712008	126	512368208	2	1	592004214	150	10874977	14	1
571723008	126	512368208	3	1	592004214	933	10876209	110	1
571723108	126	512368208	4	1	592013714	150	10874977	13	1
571725508	187	11100248	30	1	592013714	933	10876209	19	1
571726708	150	10874977	9	1	592089814	933	10876209	112	1
571726708	187	11100248	95	1	592246514	149	10874976	5	1
571726708	933	10876209	18	1	592246514	928	10874544	501	1
571727208	213	540270514	4	1	600131208	1050	965057508	341	0.32
571728608	778	10411015	28	1	600131308	162	967331808	342	0.16
571728608	1026	10411018	260	1	600131308	190	967332108	342	0.16
571814108	732	511308608	35	1	6001446	656	969721108	759	1
571817208	825	10876601	2	1	6001790	653	969720908	515	2
571817308	78	966838508	(1)	1	6002796	23	690901008	(1)	54
571819708	242	10873374	210	1	6003168	655	969721108	517	1
571824708	489	606095008	1	1	6003248	655	969721108	515	1
571844508	150	10874977	16	1	600345208	652	969720908	388	9.67
571844508	933	10876209	113	1	600345208	655	969721108	11	10.07
571867708	629	10228112	44	1	6004195	653	969720908	525	2
571898908	247	10359246	3	1	6004195	658	969721508	509	1
571899308	248	10326924	31	1	600440708	1050	965057508	5	39.12
571899408	249	571898908	1	2	600460808	162	967331808	5	1.02
571899508	249	571898908	3	1	600460808	190	967332108	5	4.22
571900008	450	11314965	14	1	600464008	534	965440508	(5)	14.85
571900108	450	11314965	31	1	600464008	658	969721508	5	3.1
571900408	261	10359247	2	1	600464008	658	969721508	6	2.7
571900608	261	10359247	7	1	600464008	658	969721508	7	6.9
571900808	262	10472196	2	1	600464008	963	965440108	(5)	10.42
571901008	266	571900608	2	1	601405808	687	968104208	44	0.63
571903008	256	10359243	3	1	601413908	681	969661508	21	0.725
571903008	272	10359244	3	1	601414208	681	969661508	45	1.295
571903308	259	571903008	1	2	602002208	233	96005700	192	4
571903708	732	511308608	45	1	602002208	239	969542608	24	2
571903808	732	511308608	48	1	602008108	455	917203308	49	2

21.10.2022

etk_en_de_097922_LR_1600_2

1224

LIEBHERR

Numerical index
Numerischer Index

Item	Page	Assembly	Pos.	Quantity	Item	Page	Assembly	Pos.	Quantity
602008308	530	964764508	9	6	602217908	498	969666608	34	3
602008308	531	964762808	9	6	602217908	664	969722108	34	2
602008908	550	966893108	312	40	602217908	667	969739808	34	2
602009108	233	96005700	193	4	602218408	162	967331808	112	1
602009208	233	96005700	190	15	602218408	190	967332108	112	1
602009208	992	966977408	306	20	602218408	652	969720908	112	2
602009208	1009	966972208	309	40	602218408	658	969721508	112	3
602009208	1022	966972108	309	40	602225508	500	969666708	509	1
602009408	137	969855808	113	2	602225608	500	969666708	508	1
602009408	567	964630508	26	2	602225914	501	969951808	703	2
602010108	233	96005700	196	2	602300108	498	969666608	121	26
602016908	235	96005700	432	2	602300108	501	969951808	121	17
602017808	601	968080908	23	1	602300208	498	969666608	501	9
602018008	550	966893108	307	8	602300208	500	969666708	502	7
602018008	567	964630508	25	2	602300208	501	969951808	501	7
602018008	992	966977408	304	20	602300208	693	969661708	501	37
602018008	1009	966972208	306	40	602300308	498	969666608	125	202
602018008	1022	966972108	310	40	602300308	501	969951808	125	143
602042208	495	969666408	18	1	602300308	666	969739808	(125)	14
602042208	687	968104208	32	1	602300308	667	969739808	(125)	9
602093514	673	917928508	38	2	602300508	498	969666608	502	1
602106708	41	964868708	10	0.585	602300608	498	969666608	515	1
602106708	79	964870308	273	0.15	602301408	693	969661708	520	2
602106708	95	964870708	273	0.15	602301608	652	969720908	115	3
602106708	534	965440508	262	0.205	602301708	652	969720908	106	2
602106708	681	969661508	6	0.4	602303290	501	969951808	135	2
602106708	681	969661508	8	0.1	602303308	498	969666608	134	4
602106708	846	966839508	278	0.58	602303308	501	969951808	134	6
602106708	854	965048108	272	0.35	602304808	691	923287008	9	2
602106708	865	967484008	261	0.58	602305908	118	917233608	(11)	1
602106708	963	965440108	202	0.55	602305908	500	969666708	507	1
602106708	998	965297908	272	0.245	602305908	691	923287008	8	1
602106708	1065	968920308	298	0.245	602305908	796	917233708	(11)	1
602106708	1079	965176908	6	0.145	602306108	664	969722108	31	2
602106708	1112	965296908	273	0.15	602306108	667	969739808	31	2
602110108	681	969661508	9	3	602307708	162	967331808	86	6
602116008	611	969298008	50	4	602307708	190	967332108	86	6
602171008	687	968104208	47	90	602307708	498	969666608	86	10
602203108	501	969951808	67	2	602307708	652	969720908	86	45
602203408	498	969666608	72	8	602307708	658	969721508	86	42
602203408	652	969720908	72	6	602307808	658	969721508	114	3
602203408	658	969721508	72	2	602307908	162	967331808	85	12
602203708	534	965440508	(63)	3	602307908	190	967332108	85	12
602203708	534	965440508	(63)	3	602308008	655	969721108	87	10
602203708	534	965440508	(63)	3	602308208	656	969721108	698	1
602203708	534	965440508	(63)	22	602308308	652	969720908	89	6
602203708	963	965440108	(63)	14	602308308	658	969721508	89	3
602203908	118	917233608	(12)	2	602308408	655	969721108	105	1
602203908	652	969720908	75	3	602308408	658	969721508	105	2
602203908	796	917233708	(12)	2	602308508	652	969720908	104	3
602205808	652	969720908	111	5	602308508	658	969721508	104	1
602208608	653	969720908	520	1	602311508	652	969720908	55	1
602208908	653	969720908	516	1	602319708	501	969951808	505	1
602209708	498	969666608	509	5	602319808	498	969666608	507	1
602209708	501	969951808	504	2	602319808	501	969951808	506	1
602209708	653	969720908	523	1	602320508	501	969951808	62	5
602209708	658	969721508	504	3	602321208	690	928431108	5	7
602209708	687	968104208	(152)	1	602321908	690	928431108	6	2
602209708	693	969661708	527	1	602322308	693	969661708	512	7
602213308	534	965440508	(39)	1	602322708	500	969666708	506	1

21.10.2022

etk_en_de_097922_LR_1600_2

1225

LIEBHERR

Numerical index
Numerischer Index

Item	Page	Assembly	Pos.	Quantity	Item	Page	Assembly	Pos.	Quantity
602323208	501	969951808	120	6	602424308	843	964848908	269	1
602323308	687	968104208	(151)	2	602424308	1049	965057308	310	1
602323308	693	969661708	503	34	602424308	1050	965057508	506	1
602323508	666	969739808	(124)	10	602424508	41	964868708	18	1
602323508	667	969739808	(124)	7	602424908	79	964870308	269	1
602325508	498	969666608	511	6	602424908	95	964870708	269	1
602325508	500	969666708	505	3	602424908	846	966839508	153	2
602325508	501	969951808	512	1	602424908	865	967484008	273	1
602325508	693	969661708	525	1	602424908	998	965297908	279	3
602325608	693	969661708	518	6	602424908	1112	965296908	151	1
602328808	653	969720908	614	7	602425008	79	964870308	268	1
602329108	653	969720908	617	2	602425008	95	964870708	268	1
602329208	653	969720908	807	6	602425008	846	966839508	151	1
602330508	653	969720908	801	6	602425008	854	965048108	7	1
602330808	653	969720908	802	8	602425008	963	965440108	215	2
602330808	656	969721108	802	4	602425008	1079	965176908	203	1
602330808	659	969721508	802	2	602425108	41	964868708	19	3
602331108	653	969720908	806	45	602425108	162	967331808	506	1
602331308	498	969666608	513	1	602425108	190	967332108	506	1
602331308	501	969951808	503	5	602425108	659	969721508	517	6
602331308	693	969661708	519	14	602425108	666	969739808	(511)	1
602331808	501	969951808	507	2	602425108	666	969739808	(512)	1
602332108	501	969951808	611	4	602425108	865	967484008	272	1
602332808	667	969739808	(152)	1	602425108	963	965440108	220	3
602334108	500	969666708	510	4	602425208	664	969722108	286	2
602334608	693	969661708	531	1	602425208	666	969739808	(154)	1
602335908	501	969951808	513	4	602425208	846	966839508	150	1
602335908	693	969661708	529	1	602425508	846	966839508	152	3
602336008	498	969666608	516	4	602425508	854	965048108	152	2
602336008	500	969666708	501	1	602425508	865	967484008	271	1
602336008	666	969739808	(152)	1	602425508	963	965440108	214	1
602336008	693	969661708	510	12	602425508	1112	965296908	152	1
602336408	683	926891108	2	1	602425708	534	965440508	270	3
602336508	683	926891108	3	6	602425708	1079	965176908	201	1
602337008	500	969666708	503	33	602425808	844	616024908	12	1
602337008	501	969951808	508	1	602440008	660	927868908	4	1
602337008	687	968104208	(153)	3	602441108	162	967331808	510	1
602337608	693	969661708	522	1	602441108	190	967332108	509	1
602338208	501	969951808	511	3	602441208	664	969722108	288	3
602338608	693	969661708	521	1	602441308	41	964868708	17	1
602339408	653	969720908	643	2	602441308	664	969722108	283	1
602339408	656	969721108	643	2	602441408	79	964870308	271	1
602339408	659	969721508	643	5	602441408	95	964870708	271	1
602339508	659	969721508	647	4	602441508	655	969721108	521	1
602339908	659	969721508	646	2	602441701	798	96008937	11	2
602424008	534	965440508	(501)	1	602501208	41	964868708	292	2
602424008	534	965440508	(501)	1	602501208	79	964870308	292	1
602424008	534	965440508	(501)	1	602501208	95	964870708	292	1
602424108	79	964870308	267	2	602501208	534	965440508	292	1
602424108	95	964870708	267	2	602501208	664	969722108	292	2
602424108	534	965440508	(503)	2	602501208	667	969739808	292	1
602424108	597	917912208	72	3	602501208	677	969741008	18	2
602424108	1114	10028002	10	1	602501208	846	966839508	285	2
602424208	659	969721508	521	3	602501208	854	965048108	285	1
602424208	664	969722108	290	1	602501208	865	967484008	292	1
602424208	963	965440108	(502)	2	602501208	963	965440108	308	3
602424208	1113	965296808	8	2	602501208	998	965297908	285	2
602424208	1114	10028002	3	1	602501208	1065	968920308	292	1
602424308	79	964870308	270	1	602501208	1079	965176908	270	1
602424308	95	964870708	270	1	602501208	1112	965296908	292	1

21.10.2022

etk_en_de_097922_LR_1600_2

1226

LIEBHERR

Numerical index
Numerischer Index

Item	Page	Assembly	Pos.	Quantity	Item	Page	Assembly	Pos.	Quantity
602501308	41	964868708	293	1	604003108	653	969720908	535	2
602501308	79	964870308	293	1	604006908	673	917928508	62	6
602501308	95	964870708	293	1	604007008	673	917928508	63	20
602501308	664	969722108	293	1	604007108	673	917928508	64	23
602501308	667	969739808	293	1	604007208	673	917928508	65	9
602501308	843	964848908	271	1	604007308	673	917928508	66	5
602501308	1049	965057308	293	1	604007408	673	917928508	68	1
602501308	1112	965296908	293	1	604007608	673	917928508	67	1
602501308	1113	965296808	9	1	604007708	673	917928508	61	6
602501908	660	927868908	5	1	604501408	653	969720908	536	2
602606208	534	965440508	(502)	2	604501608	434	969667508	16	1
602606408	659	969721508	520	3	604501608	677	969741008	33	2
602606408	846	966839508	155	1	604501608	694	96000713	10	16
602606508	534	965440508	(504)	1	604505508	498	969666608	525	1
602606508	664	969722108	289	1	604508108	855	965048108	287	1
602606508	846	966839508	154	1	604508108	865	967484008	285	2
602606508	963	965440108	(503)	1	604508108	1065	968920308	155	1
602606508	1113	965296808	7	1	604508508	498	969666608	519	1
602606608	843	964848908	270	1	604508608	498	969666608	520	1
602606608	1049	965057308	320	1	604508708	498	969666608	524	1
602606608	1050	965057508	505	1	604512108	498	969666608	521	1
602607008	41	964868708	20	1	604512108	855	965048108	288	1
602613308	162	967331808	509	1	604512108	865	967484008	286	2
602613308	190	967332108	510	1	604512108	1065	968920308	153	1
602701308	616	964720408	5	1	604518908	499	969666608	812	4
602702408	691	923287008	10	1	604519208	499	969666608	628	2
602704008	1049	965057308	164	1	604519308	499	969666608	629	5
602704808	498	969666608	522	1	604526508	498	969666608	517	1
602707308	1050	965057508	503	1	604526508	854	965048108	(503)	1
602710008	658	969721508	97	2	604526608	498	969666608	518	1
602710008	843	964848908	97	25	604532908	498	969666608	527	2
602710008	1050	965057508	97	4	604564314	693	969661708	517	1
602735508	673	917928508	69	5	605006608	162	967331808	502	2
602736008	846	966839508	274	2	605006608	190	967332108	502	2
602736008	854	965048108	158	2	605006608	653	969720908	510	1
602736008	963	965440108	205	2	605006608	658	969721508	508	1
602736008	1065	968920308	271	2	605006608	720	511444508	2	1
602741708	79	964870308	275	6	605007908	162	967331808	503	1
602741708	95	964870708	275	6	605007908	190	967332108	503	1
602761408	683	926891108	12	10	605007908	653	969720908	506	17
602761608	681	969661508	7	3	605007908	658	969721508	502	3
602761608	693	969661708	530	2	605012708	798	96008937	7	1
602761708	681	969661508	62	2	605203908	485	965038508	2	1
602762608	677	969741008	(2)	1	605203908	660	927868908	3	2
602762908	681	969661508	19	1	605203908	687	968104208	51	1
602792308	681	969661508	(1)	1	605210608	162	967331808	504	1
602792308	684	929578308	1	1	605210608	190	967332108	504	1
602792308	685	964591108	1	1	605210608	498	969666608	503	4
602794608	41	964868708	12	2	605210608	653	969720908	508	4
602794608	534	965440508	267	2	605210608	658	969721508	505	16
602794608	846	966839508	281	2	605212708	653	969720908	518	1
602794608	854	965048108	274	2	605212808	498	969666608	530	1
602794608	865	967484008	266	2	605212808	653	969720908	528	1
602794608	963	965440108	204	2	605212808	659	969721508	523	1
602794608	998	965297908	274	2	605215208	498	969666608	526	1
602794608	1065	968920308	297	2	605215508	498	969666608	529	1
602794608	1079	965176908	152	2	605215508	653	969720908	527	1
602794608	1112	965296908	7	2	605215508	659	969721508	524	1
603012608	692	969661608	202	3.2	605215608	498	969666608	523	1
604002908	653	969720908	537	1	605215708	798	96008937	1	1

21.10.2022

etk_en_de_097922_LR_1600_2

1227

LIEBHERR

Numerical index
Numerischer Index

Item	Page	Assembly	Pos.	Quantity	Item	Page	Assembly	Pos.	Quantity
605251608	658	969721508	501	1	606095008	490	964836908	5	1
605251808	498	969666608	512	1	606095008	492	964837208	5	1
605601701	162	967331808	130	14	606143008	488	964837008	6	7
605601701	190	967332108	130	14	606143008	491	964837108	6	7
605601701	658	969721508	130	6	606143008	495	969666408	14	26
605602108	667	969739808	30	1	606143108	488	964837008	5	1
605602108	693	969661708	502	2	606143108	495	969666408	15	1
605602208	666	969739808	(501)	1	606143308	495	969666408	19	1
605604714	162	967331808	501	1	606143308	687	968104208	33	1
605604714	190	967332108	501	1	606143408	488	964837008	12	3
605604714	658	969721508	513	3	606143408	495	969666408	20	1
605608401	653	969720908	602	94	606143508	488	964837008	16	1
605608401	659	969721508	602	60	606143508	491	964837108	7	1
605608501	656	969721108	606	2	606143508	495	969666408	7	13
605608808	655	969721108	501	1	606143508	687	968104208	35	1
605608808	667	969739808	25	1	606143708	495	969666408	24	8
605608808	693	969661708	506	8	606143908	488	964837008	13	4
605609008	664	969722108	(501)	2	606143908	491	964837108	13	1
605609008	664	969722108	21	4	606143908	495	969666408	9	17
605609008	666	969739808	(501)	1	606144008	488	964837008	17	3
605609308	656	969721108	604	2	606144008	491	964837108	8	1
605609514	658	969721508	503	3	606144008	495	969666408	8	8
605610108	653	969720908	601	6	606144008	687	968104208	34	1
605610108	659	969721508	601	54	606144108	484	967475208	(2)	1
605610208	653	969720908	603	2	606144208	495	969666408	38	2
605610208	659	969721508	603	8	606144308	495	969666408	22	2
605610301	656	969721108	605	36	606144408	488	964837008	7	2
605611408	653	969720908	702	24	606144408	491	964837108	5	6
605611408	659	969721508	702	14	606144408	495	969666408	12	7
605612414	656	969721108	701	1	606144508	495	969666408	21	5
605613908	498	969666608	510	1	606144608	491	964837108	12	6
605615814	162	967331808	132	2	606144608	495	969666408	16	12
605615814	190	967332108	132	2	606144608	687	968104208	31	3
605617408	666	969739808	(511)	1	606144708	488	964837008	11	4
605617608	659	969721508	519	3	606144708	491	964837108	11	1
605617608	666	969739808	(510)	1	606144708	495	969666408	10	6
605618008	666	969739808	(502)	1	606144808	495	969666408	25	1
605618108	666	969739808	(502)	1	606144908	687	968104208	38	2
605618508	162	967331808	505	1	606145108	495	969666408	13	1
605618508	190	967332108	505	1	606652308	669	965113808	7	1
605618508	659	969721508	518	3	606652508	669	965113808	8	4
605618608	655	969721108	519	1	606652608	669	965113808	11	1
605619708	162	967331808	813	4	606653208	669	965113808	9	4
605619708	190	967332108	813	4	606661408	669	965113808	10	1
605619708	499	969666608	813	4	606662008	795	915295108	1	1
605619708	653	969720908	813	22	606762008	485	965038508	8	1
605619708	659	969721508	813	20	606776908	485	965038508	7	1
605619808	653	969720908	816	2	607008708	488	964837008	10	4
605619808	656	969721108	816	2	607008708	491	964837108	10	1
605619808	659	969721508	816	7	607008708	495	969666408	17	17
605619908	659	969721508	821	4	607011708	495	969666408	23	2
605620114	658	969721508	126	51	607020108	671	607113108	3	1
605664201	673	917928508	(501)	1	607021708	670	965939808	4	2
606012608	160	966780608	6	1	607021708	671	607113108	2	1
606012608	165	918409708	(6)	1	607113108	670	965939808	3	2
606012608	189	966780908	6	1	607212608	671	607113108	1	1
606020708	504	969666808	12	1	610388614	691	923287008	3	2
606023908	485	965038508	6	1	610413308	691	923287008	11	2
606053108	535	967202908	16	1	610701108	653	969720908	529	1
606095008	487	964836808	5	1	610714508	478	962046008	2	1

21.10.2022

etk_en_de_097922_LR_1600_2

1228

LIEBHERR

Numerical index
Numerischer Index

Item	Page	Assembly	Pos.	Quantity	Item	Page	Assembly	Pos.	Quantity
610714608	481	962073208	2	2	660041908	690	928431108	12	1
611001108	689	912353808	2	1	660042008	690	928431108	13	6
611001208	691	923287008	2	1	660042208	690	928431108	10	4
611001708	688	969085008	4	1	660042808	690	928431108	9	4
611002208	477	962059908	5	1	660042908	690	928431108	11	1
611046108	687	968104208	22	36	660043008	689	912353808	7	1
611047008	687	968104208	1	1	660044708	599	917432008	17	1
613206508	434	969667508	18	6	660046008	690	928431108	8	12
613206608	434	969667508	19	6	660101508	687	968104208	37	2
613301808	623	915280708	2	1	660102008	673	917928508	40	1
614003108	504	969666808	9	1	660300608	690	928431108	21	8
614009908	118	917233608	(10)	1	660301608	681	969661508	52	1
614009908	796	917233708	(10)	1	661017908	690	928431108	4	1
614020508	495	969666408	11	1	680000008	498	969666608	6	1
614037608	788	966486008	11	1	680000308	501	969951808	5	1
614037708	788	966486008	14	2	680001408	498	969666608	7	1
614038208	1083	966486708	11	1	680001408	498	969666608	8	1
614041808	788	966486008	12	3	680001408	501	969951808	7	1
614043508	1086	966486108	12	1	680001408	658	969721508	374	1
614043608	788	966486008	17	4	680001708	652	969720908	5	1
614043608	1086	966486108	17	1	680001708	652	969720908	6	1
614045108	1083	966486708	17	1	680001708	652	969720908	7	1
614045808	788	966486008	13	2	680001708	652	969720908	8	1
616024908	843	964848908	151	1	680001708	652	969720908	9	1
617000108	669	965113808	267	2	680001708	652	969720908	10	1
617000608	499	969666608	531	1	680001708	658	969721508	8	1
617000608	501	969951808	516	1	680001708	658	969721508	9	1
6202434	498	969666608	96	3	680001708	658	969721508	11	1
6202434	652	969720908	96	1	680001708	658	969721508	372	1
6202434	658	969721508	96	2	6905877	398	10145753	2	1
6202444	498	969666608	95	3	690901008	22	967204208	10	1
6202444	652	969720908	95	2	691041708	23	690901008	13	52
6202444	658	969721508	95	2	691043108	23	690901008	14	68
6205239	655	969721108	524	1	691183108	711	969779608	13	1
6205242	655	969721108	523	1	691798508	485	965038508	3	1
630102108	687	968104208	42	51	691802208	681	969661508	57	1
630102208	687	968104208	52	1	691809208	667	969739808	(151)	1
630105108	673	917928508	51	5	691812808	534	965440508	(507)	1
630105308	434	969667508	13	1	691812908	23	690901008	2	1
630121508	673	917928508	50	23	691812908	667	969739808	39	1
630122908	498	969666608	506	2	691812908	865	967484008	290	1
630122908	693	969661708	507	41	691812908	963	965440108	(504)	1
635017008	687	968104208	46	8	691822208	667	969739808	40	1
635051508	685	964591108	4	2	691822208	865	967484008	295	1
635057608	480	962869608	15	1	691884908	477	962059908	1	1
635058508	685	964591108	2	1	691899608	854	965048108	(505)	1
635084208	690	928431108	7	10	691899808	667	969739808	37	1
635085508	690	928431108	20	2	691899808	843	964848908	172	1
636107901	681	969661508	63	2	691899808	854	965048108	150	2
636107901	693	969661708	526	2	691899808	865	967484008	289	2
636184001	854	965048108	276	24	691899808	1049	965057308	152	1
636184001	1065	968920308	294	4	691899808	1065	968920308	280	2
637005301	667	969739808	29	1	692100008	667	969739808	36	1
637005301	693	969661708	523	1	692100008	843	964848908	171	1
638109201	681	969661508	20	0.31	692100008	854	965048108	151	2
638109201	681	969661508	22	0.245	692100008	865	967484008	294	2
660014308	681	969661508	(2)	4	692100008	1049	965057308	155	1
660033108	684	929578308	3	4	692100008	1065	968920308	281	2
660033108	685	964591108	3	1	692400008	666	969739808	(152)	1
660041608	690	928431108	14	1	692400008	1050	965057508	507	1

21.10.2022

etk_en_de_097922_LR_1600_2

1229

LIEBHERR

Numerical index
Numerischer Index

Item	Page	Assembly	Pos.	Quantity	Item	Page	Assembly	Pos.	Quantity
692401608	666	969739808	(151)	1	7023703	268	10359248	(10)	1
692401608	854	965048108	(501)	1	7023736	270	10472204	2	9
692404508	661	966459708	2	1	7023737	270	10472204	11	1
692404608	23	690901008	1	1	7023738	270	10472204	12	1
692404608	661	966459708	3	1	7023740	270	10472204	16	1
692404908	499	969666608	811	2	7023742	270	10472204	20	1
692405708	659	969721508	822	3	7023743	270	10472204	20	1
692405808	654	969720908	817	2	7023743	270	10472204	21	1
692405808	656	969721108	817	2	7023744	270	10472204	20	1
692405808	659	969721508	817	1	7023745	270	10472204	20	1
692406008	655	969721108	526	1	7023747	270	10472204	24	1
692406008	659	969721508	527	1	7023749	270	10472204	26	1
692406208	653	969720908	526	1	7023750	270	10472204	30	2
692406208	659	969721508	526	2	7023752	270	10472204	32	1
692406308	653	969720908	517	1	7024263	215	570112908	4	1
692406308	655	969721108	502	1	7024264	215	570112908	5	1
692406308	658	969721508	506	2	7024265	215	570112908	7	1
692406708	658	969721508	512	1	7024273	216	570113308	1	1
692600408	477	962059908	8	1	7024282	216	570113308	7	4
692701308	477	962059908	6	1	7024283	214	510230608	4	1
692701308	483	10870478	2	1	7025208	741	10424716	9	2
692701408	477	962059908	7	1	7025732	370	5700161	23	1
692701408	483	10870478	3	1	7027052	59	10653006	(49)	1
693113814	242	10873374	720	1	7027053	59	10653006	(46)	1
7000491	1121	968885508	11	4	7027055	59	10653006	(43)	2
7002748	713	969779608	(1)	1	7027056	59	10653006	(44)	1
7003431	545	94009255	6	2	7027459	730	511302208	2	2
7003725	545	94009255	49	2	7027497	262	10472196	53	1
7005052	1127	916914608	18	6	7027497	268	10359248	(20)	2
7005053	137	969855808	97	6	7027665	317	10146716	10	1
7005072	256	10359243	(22)	2	7027755	284	10303007	2	1
7005072	934	10428767	18	1	7028133	410	10650688	2	1
7006253	150	10874977	22	4	704004508	237	969540308	13	1
7008583	137	969855808	98	10	704004608	237	969540308	11	1
7008986	58	10428768	10	1	704207608	478	962046008	3	4
7008986	157	10354828	10	1	704207608	495	969666408	42	1
7008986	188	10428766	10	1	704207608	687	968104208	23	8
7008986	934	10428767	10	1	704207608	694	96000713	9	32
7009080	375	10148215	5	1	704207708	810	917046108	200	4
7009366	935	10354658	21	2	704208908	428	917924808	9	2
7011131	313	5004624	2	1	704212108	480	962869608	10	2
7012971	268	10359248	(12)	1	704212108	687	968104208	41	50
7013456	313	5004624	3	1	704218508	469	918216608	56	1
7016016	374	10142734	(7)	1	704218508	523	96001032	105	2
7020440	784	917951308	100	2.6	704221308	611	969298008	29	1
7021521	445	969904608	2	1	704228108	464	964918308	2	2
7021600	270	10472204	38	1	704228108	465	964918408	2	2
7022117	935	10354658	19	2	704231608	792	965885508	32	1
7022118	158	10678407	20	1	704232308	673	917928508	80	1
7022118	935	10354658	20	6	704232308	681	969661508	11	26
7022127	262	10472196	52	7	704232608	100	916121308	32	4
7022127	268	10359248	(11)	6	704253308	431	969668008	9	4
7022128	59	10653006	(4)	1	704253308	639	967060308	10	4
7022131	59	10653006	(9)	1	704253408	431	969668008	(1)	1
7023640	268	10359248	2	1	704253408	431	969668008	18	4
7023643	268	10359248	5	1	704253408	446	968867608	3	2
7023645	268	10359248	7	1	704253408	639	967060308	11	4
7023659	271	10472208	3	1	704253408	640	967060408	11	4
7023664	271	10472208	2	1	704253408	641	967060908	11	4
7023666	271	10472208	4	1	704253408	642	969638508	5	4

21.10.2022

etk_en_de_097922_LR_1600_2

1230

LIEBHERR

Numerical index
Numerischer Index

Item	Page	Assembly	Pos.	Quantity	Item	Page	Assembly	Pos.	Quantity
704253408	647	967069508	111	4	710034501	57	939567501	33	1
704253408	678	964816708	2	6	710059001	55	939566801	14	2
704253508	431	969668008	11	4	710059001	57	939567501	14	2
704253708	446	968867608	5	2	710063001	194	90205480	4	1
704253808	647	967069508	112	4	710066814	184	11100247	31	2
704254508	431	969668008	12	1	710101308	933	10876209	116	4
704254808	446	968867608	6	2	710102008	762	969899008	555	1
704254808	639	967060308	13	4	7101022	169	966778408	306	1
704254808	640	967060408	13	4	7101022	175	966764908	306	1
704254808	641	967060908	13	4	7101022	713	969779608	306	5
704254808	642	969638508	7	4	7101022	753	966915508	300	1
704255108	642	969638508	8	4	7101022	939	966781408	305	2
704255308	678	964816708	4	6	710102308	579	915280008	32	21
704255908	681	969661508	81	2	710102508	312	10155296	5	2
704255908	694	96000713	5	2	710103008	504	969666808	21	1
704256608	446	968867608	2	2	710103408	725	511300508	8	1
704256608	640	967060408	10	4	710103808	141	916950508	(19)	2
704256608	641	967060908	10	4	710103808	618	10326323	14	1
704256608	642	969638508	4	4	710104408	66	774356608	13	3
704256608	647	967069508	110	4	710104408	242	10873374	730	5
704256708	639	967060308	14	4	710104508	939	966781408	302	2
704256708	640	967060408	14	4	710105208	713	969779608	305	5
704256708	641	967060908	14	4	710105208	814	966816108	303	8
704258208	431	969668008	25	2	710105208	939	966781408	301	4
704259608	601	968080908	29	1	710105908	27	966764408	308	2
704259808	596	917912208	42	2	710105908	169	966778408	307	1
704262408	860	918380008	41	2	710105908	175	966764908	307	1
704262408	1044	916843308	53	1	710105908	713	969779608	307	4
704263708	435	96007545	2	2	710105908	749	96002639	302	2
704263708	647	967069508	100	4	710105908	753	966915508	303	1
704271008	435	96007545	3	2	710105908	814	966816108	304	2
704271108	124	96005686	18	1	710105908	819	966908308	301	1
704271308	591	969610608	10	4	710106008	762	969899008	311	1
704274708	678	964816708	3	6	710106508	308	10138450	3	1
704274808	431	969668008	30	4	710106508	312	10155296	7	1
704274808	446	968867608	4	2	710107208	27	966764408	307	2
704274808	572	10475262	8	2	710107208	169	966778408	305	1
704274808	639	967060308	12	4	710107208	175	966764908	305	1
704274808	640	967060408	12	4	710107208	550	966893108	300	2
704274808	641	967060908	12	4	710107208	713	969779608	302	13
704274808	642	969638508	6	4	710107208	749	96002639	303	1
704274808	647	967069508	113	4	710107208	753	966915508	302	1
704274808	678	964816708	6	6	710107208	814	966816108	302	5
704274908	431	969668008	29	4	710107208	819	966908308	302	3
704274908	678	964816708	5	6	710107208	939	966781408	307	2
704277508	233	96005700	124	2	710107208	958	966971708	304	1
704279708	601	968080908	(14)	3	710107508	958	966971708	303	1
704279708	601	968080908	9	2	710107608	713	969779608	303	1
704280008	601	968080908	30	1	710107708	27	966764408	305	2
704280508	601	968080908	19	3	710107708	71	966766508	300	2
704334608	588	917929308	25	2	710107708	90	966766408	301	2
704337808	950	917536608	85	2	710107708	169	966778408	304	2
708010108	1044	916843308	4	2	710107708	175	966764908	304	2
710030201	53	90005106	14	1	710107708	713	969779608	304	10
710030201	55	939566801	38	1	710107708	749	96002639	301	4
710030201	57	939567501	38	1	710107708	814	966816108	300	8
710030201	62	90005214	14	1	710107708	939	966781408	306	4
710031208	212	540270414	10	1	710107708	958	966971708	301	2
710034108	194	90205480	11	2	710107708	992	966977408	301	2
710034501	55	939566801	33	1	710107708	1009	966972208	300	4

21.10.2022

etk_en_de_097922_LR_1600_2

1231

LIEBHERR

Numerical index
Numerischer Index

Item	Page	Assembly	Pos.	Quantity	Item	Page	Assembly	Pos.	Quantity
710107708	1022	966972108	301	4	726612708	1088	965215308	14	1
710200008	275	969536208	450	1	726615808	428	917924808	8	2
710200408	714	969779608	561	48	726616008	877	917073808	9	2
714000808	19	915881508	6	1	726616008	885	917074008	9	2
714003614	268	10359248	(21)	1	726616008	891	917074108	9	2
720014408	1005	916950608	40	6	726616008	895	916090408	9	2
720014408	1017	916950708	42	12	726616008	903	917074308	9	2
720014408	1058	917792508	9	3	726616008	914	917074408	9	2
720029501	62	90005214	31	1	726616008	922	917745608	9	2
720109108	1044	916843308	9	3	726616008	1105	916843808	10	2
720800208	455	917203308	25	4	726616708	446	968867608	10	2
725100608	237	969540308	16	2	726616808	647	967069508	120	4
725101005	588	917929308	17	2	726904208	293	966950808	150	4
725111808	677	969741008	13	2	726907308	463	915278808	10	4
725810008	784	917951308	30	4	7361553	984	10429598	53	3
725846908	1105	916843808	25	2	7361600	59	10653006	(21)	1
725854908	111	916148308	2	4	7361601	245	571514608	14	1
726405508	194	90205480	68	1	7361601	250	571899508	14	1
726405608	529	10411019	29	1	7361601	263	571900808	11	1
726405608	778	10411015	34	1	7361601	264	10472202	11	1
726406508	718	10424402	(22)	1	7361601	411	571514008	14	1
726407908	219	966892408	(1)	1	7361960	984	10429598	52	1
726407908	572	10475262	7	2	7361961	53	90005106	77	1
726409108	28	966764408	(1)	1	7362091	170	966778408	617	3
726413208	187	11100248	59	1	7362091	175	966764908	617	3
7264141	242	10873374	430	1	7362091	550	966893108	601	4
726419108	256	10359243	25	1	7362091	715	969779608	705	17
726419108	272	10359244	25	1	7362091	753	966915508	604	2
726419608	733	571529608	20	1	7362091	819	966908308	622	1
726420208	725	511300508	4	1	7362091	940	966781408	609	2
726421208	606	964598008	19	1	7362091	958	966971708	607	1
726421501	53	90005106	73	1	7362515	372	10153045	2	1
726421501	62	90005214	73	1	7362946	550	966893108	309	6
726421608	234	96005700	406	2	7363060	439	917926008	43	2.5
726421608	293	966950808	121	2	7363116	279	96004429	2	1
726421608	439	917926008	14	1	7365090	550	966893108	308	2
726421608	441	969584208	5	1	7367367	270	10472204	17	4
726422308	234	96005700	407	1	7367374	270	10472204	31	1
726422308	762	969899008	322	1	7367774	714	969779608	639	1
726424108	718	10424402	(21)	2	7367776	717	969779608	799	1
726424601	194	90205480	97	1	7367986	28	966764408	616	1
726424877	33	510692308	8	2	7367986	714	969779608	613	8
726425208	38	10412677	50	1	7368241	653	969720908	531	1
726425308	287	510693008	8	2	7368241	655	969721108	513	2
726426001	242	10873374	444	1	7368246	655	969721108	516	1
726426008	234	96005700	403	2	7368248	653	969720908	505	1
726426508	214	510230608	6	1	7368253	654	969720908	823	3
726426608	732	511308608	49	2	7368253	656	969721108	823	1
726427408	53	90005106	3	1	7368253	693	969661708	823	5
726427408	62	90005214	3	1	7369458	656	969721108	740	4
726430608	718	10424402	32	2	7370870	281	510241408	20	1
726435108	234	96005700	404	1	7372303	196	510235408	(15)	1
726440001	581	10327167	16	1	7372624	268	10359248	(19)	2
726452801	66	774356608	29	1	7380055	194	90205480	94	1
726453801	194	90205480	69	1	7380083	377	10142742	3	1
726454601	53	90005106	34	1	7380177	304	11389617	4	3
726454601	62	90005214	34	1	7380177	391	10116110	14	1
726611308	588	917929308	54	1	7380177	406	10144027	4	1
726612208	588	917929308	42	1	7380196	719	10451049	22	1
726612708	1084	921699008	14	1	7380422	545	94009255	16	1

21.10.2022

etk_en_de_097922_LR_1600_2

1232

LIEBHERR

Numerical index
Numerischer Index

Item	Page	Assembly	Pos.	Quantity	Item	Page	Assembly	Pos.	Quantity
7380566	304	11389617	6	3	7382217	355	10143347	16	1
7380566	334	10129480	12	1	740000608	1050	965057508	502	1
7380566	361	10147367	7	1	740000808	666	969739808	(503)	0.2
7380566	382	10140136	20	1	740000808	666	969739808	(503)	0.2
7380573	59	10653006	20	1	740000808	666	969739808	(266)	0.2
7380574	729	10342823	5	4	740002608	830	913364808	4	2
7380605	234	96005700	400	1	740017508	136	969855808	42	2
7380605	362	10147364	5	1	740021908	803	918272708	2	2
7380619	33	510692308	7	1	7401346	233	96005700	258	2
7380653	307	10147686	8	2	7401349	233	96005700	257	1
7380653	390	10115829	9	1	740150308	137	969855808	86	2
7380779	337	10133947	(16)	2	7402330	149	10874976	119	3
7380935	366	13701882	3	1	7402330	928	10874544	121	3
7380955	334	10129480	9	2	7402493	382	10140136	19	1
7380970	234	96005700	401	1	740300008	611	969298008	28	1
7381103	394	10127979	2	1	7403569	169	966778408	603	2
7381103	402	10133077	2	1	7403569	175	966764908	603	2
7381182	383	10145112	11	1	7403569	439	917926008	46	1
7381225	307	10147686	14	1	7403569	550	966893108	613	2
7381292	357	10145885	21	1	7403569	715	969779608	666	11
7381292	384	10146224	12	7	7403569	753	966915508	618	3
7381294	398	10145753	34	4	7403569	762	969899008	604	3
7381361	405	9078249	2	2	7403569	819	966908308	626	1
7381363	368	9080294	4	2	7403569	958	966971708	603	1
7381457	304	11389617	7	2	7404186	715	969779608	688	3
7381457	382	10140136	21	1	7404537	715	969779608	687	2
7381498	361	10147367	14	1	7407098	219	966892408	607	3
7381526	378	10142744	4	1	7407098	715	969779608	697	5
7381566	314	10139539	3	1	7407107	28	966764408	634	1
7381593	310	10142018	7	1	7407107	714	969779608	624	3
7381628	398	10145753	38	6	7407108	28	966764408	642	2
7381629	317	10146716	5	3	7407108	715	969779608	704	3
7381629	398	10145753	39	4	7407108	987	966985608	602	1
7381629	400	10153527	29	5	7407118	199	966949008	605	2
7381630	398	10145753	42	2	7407118	715	969779608	708	7
7381631	361	10147367	16	1	7407118	958	966971708	616	1
7381635	398	10145753	41	2	7407119	169	966778408	607	1
7381638	334	10129480	11	1	7407119	175	966764908	607	1
7381638	390	10115829	10	2	7407119	199	966949008	606	2
7381638	407	9078301	8	1	7407119	715	969779608	678	12
7381685	331	10147786	14	1	7407119	759	96002636	607	2
7381685	337	10133947	4	1	7407119	820	966908308	645	1
7381770	315	10142567	6	1	7407120	717	969779608	790	2
7381771	398	10145753	31	1	7407120	939	966781408	600	1
7381779	307	10147686	7	2	7407122	71	966766508	619	1
7381779	379	10146011	5	2	7407122	90	966766408	620	1
7381834	398	10145753	44	1	7407122	716	969779608	772	1
7382059	336	10133945	5	1	7408798	281	510241408	15	1
7382069	304	11389617	8	1	7410839	53	90005106	43	1
7382085	398	10145753	40	2	7411445	730	511302208	999	1
7382088	357	10145885	15	1	7412067	233	96005700	191	2
7382090	398	10145753	37	3	7412937	284	10303007	23	1
7382091	398	10145753	48	1	7412942	284	10303007	18	1
7382092	398	10145753	47	1	7413103	233	96005700	194	4
7382158	406	10144027	2	1	7414494	59	10653006	(5)	1
7382202	404	10142747	1	1	7414500	59	10653006	(16)	1
7382203	373	10145212	13	2	744010008	1105	916843808	34	2
7382203	406	10144027	5	2	744010108	1050	965057508	504	1
7382204	334	10129480	8	2	744010408	837	917536508	83	4
7382216	373	10145212	9	1	745120608	53	90005106	46	1

Item	Page	Assembly	Pos.	Quantity	Item	Page	Assembly	Pos.	Quantity
745120608	62	90005214	46	1	761020803	51	932710201	2	1
745121808	150	10874977	4	1	761020803	57	939567501	3	1
745121808	933	10876209	13	1	761021703	53	90005106	81	1
745128808	1108	921723608	4	2	761021703	62	90005214	81	1
745128808	1109	921723708	4	2	761022503	195	927554301	6	1
745129501	612	964588408	4	2	761032303	53	90005106	11	1
745129501	613	964588308	5	8	761032303	62	90005214	11	1
745129508	242	10873374	350	1	761033303	53	90005106	12	1
745138001	62	90005214	96	1	761033303	62	90005214	12	1
745141201	194	90205480	66	1	761033903	55	939566801	16	1
745145308	242	10873374	370	1	761033903	57	939567501	16	1
745148808	839	964697908	3	2	761034103	55	939566801	32	1
745160408	149	10874976	521	1	761034103	57	939567501	32	1
745160408	184	11100247	3921	2	761034103	194	90205480	24	1
745160408	928	10874544	521	1	761035903	53	90005106	71	2
745168408	1046	964796008	2	1	761035903	62	90005214	71	2
745168808	166	966100808	3	2	7615379	170	966778408	627	1
745179208	242	10873374	340	1	7615379	176	966764908	622	1
745194708	213	540270514	12	1	7615379	562	969517508	10	1
745196008	149	10874976	18	1	7615379	716	969779608	769	2
745196008	184	11100247	53	2	7615767	310	10142018	8	1
745196008	928	10874544	113	1	7617268	717	969779608	802	3
745900808	1047	962092008	2	1	7617354	106	966955108	601	12
746110808	242	10873374	390	1	7617354	753	966915508	615	1
746137701	55	939566801	27	1	7617354	819	966908308	605	2
746137701	57	939567501	27	1	7617460	28	966764408	632	3
746160008	156	10874487	32	1	7617460	550	966893108	611	1
746160008	930	10876208	2	1	7617460	717	969779608	784	10
746160301	55	939566801	2	1	7617461	106	966955108	605	4
746160301	57	939567501	1	1	7617494	28	966764408	623	1
746160301	57	939567501	2	1	7617494	714	969779608	658	10
746170801	211	11347399	6	1	7617494	814	966816108	610	2
746202601	194	90205480	12	1	7617494	819	966908308	632	2
746222101	53	90005106	13	1	7618898	251	10326926	9	1
746222101	62	90005214	13	1	7619068	421	10488024	6	1
746222808	53	90005106	16	1	7619656	27	966764408	(1)	1
746222877	62	90005214	16	1	7622338	259	571903008	3	1
746223701	194	90205480	3	1	7622478	629	10228112	16	1
746224301	215	570112908	11	1	7622803	579	915280008	(2)	6
746231108	53	90005106	26	1	7622803	579	915280008	(2)	6
746231108	62	90005214	26	1	7622803	582	774385908	3	4
746506708	524	964624608	2	1	7624208	258	10471370	12	1
746506708	860	918380008	(2)	1	7624209	258	10471370	17	2
746506708	871	926892808	2	1	7624210	258	10471370	26	1
746911608	618	10326323	15	1	7624211	258	10471370	32	1
746915208	1121	968885508	(2)	1	7624238	450	11314965	17	2
746916408	984	10429598	49	1	7624285	581	10327167	24	1
747000408	741	10424716	212	1	7624353	653	969720908	761	2
747000408	778	10411015	52	1	772002208	762	969899008	551	2
747000408	1026	10411018	440	1	772002708	439	917926008	41	1
747000608	778	10411015	32	1	772569908	811	916283608	1	1
747000608	1026	10411018	300	1	773291208	1077	916843508	30	1
747102701	55	939566801	28	1	773313708	123	915239508	16	4
747102701	57	939567501	28	1	773917008	522	96001032	63	2
747204205	242	10873374	450	1	773928408	123	915239508	15	4
747404201	194	90205480	71	1	773930508	799	915728308	2	2
749010208	840	928830208	1	1	773933408	588	917929308	57	2
749012008	951	917536608	150	1	773933508	100	916121308	14	4
750002408	712	969779608	214	3	773933508	1044	916843308	33	2
761020303	194	90205480	73	1	773933508	1058	917792508	43	1

21.10.2022

etk_en_de_097922_LR_1600_2

1234

LIEBHERR

Numerical index
Numerischer Index

Item	Page	Assembly	Pos.	Quantity	Item	Page	Assembly	Pos.	Quantity
773938308	804	965575208	14	1	7743242	1121	968885508	13	4
773947308	830	913364808	3	1	774356608	63	915848008	4	1
773947708	870	915284608	28	2	774372608	579	915280008	18	15
773947708	874	915284708	28	2	774372608	955	965715908	13	1
774119708	458	962282208	1	1	774372708	579	915280008	17	21
774119808	459	962282308	1	1	774372808	63	915848008	1	1
774208508	233	96005700	182	1	774372808	579	915280008	10	1
774208508	233	96005700	195	2	774373408	63	915848008	7	23
774208508	275	969536208	182	1	774373408	579	915280008	19	2
774208508	279	96004429	5	2	774373508	579	915280008	14	4
774208508	310	10142018	9	1	774373608	837	917536508	110	2
774208508	361	10147367	11	4	774373808	21	917437608	27	1
774208508	439	917926008	26	4	774373808	63	915848008	8	25
774208508	512	969496208	5	1	774373808	64	10470370	3	1
774209708	784	917951308	5	1	774373808	65	10470368	4	1
774209908	420	969652408	181	10	774373808	579	915280008	(1)	1
774210508	762	969899008	306	2	774373808	579	915280008	(1)	1
774210508	992	966977408	303	2	774373808	579	915280008	(1)	1
774211308	762	969899008	305	1	774373808	579	915280008	15	15
774211908	713	969779608	553	2	774373808	582	774385908	1	1
774213908	567	964630508	12	1	774373808	583	774386008	1	1
774214308	233	96005700	181	9	774375008	579	915280008	16	4
774214308	275	969536208	180	4	774375108	63	915848008	6	2
774214308	439	917926008	16	8	774375108	579	915280008	11	2
774215008	382	10140136	25	2	774375808	579	915280008	21	2
774215708	544	916110908	25	2	774376508	63	915848008	11	4
774215708	550	966893108	304	4	774376508	583	774386008	4	3
774215708	713	969779608	552	2	774378008	583	774386008	6	1
774221708	510	917926408	18	7	774378108	583	774386008	2	3
774223708	560	917927108	11	2	774378208	64	10470370	4	3
774225008	512	969496208	6	1	774378208	65	10470368	3	3
774225108	233	96005700	186	2	774378208	582	774385908	2	2
774225308	233	96005700	184	2	774378208	583	774386008	5	3
774227408	1058	917792508	56	4	774383208	63	915848008	17	4
774227908	233	96005700	185	16	774383508	63	915848008	10	7
774229208	439	917926008	17	3	774383708	762	969899008	309	1
774283608	233	96005700	188	1	774385908	579	915280008	2	1
774283608	275	969536208	190	2	774386008	579	915280008	3	1
774284408	439	917926008	18	1	774386208	579	915280008	5	1
774284408	1070	917153508	59	1	774387508	581	10327167	11	1
774285208	544	916110908	24	2	779001108	1084	921699008	7	1
774285208	550	966893108	303	2	779001108	1088	965215308	7	1
774300908	530	964764508	6	1	779013008	100	916121308	36	8
774300908	531	964762808	6	1	779013008	1121	968885508	14	4
774320108	567	964630508	4	1	779017601	194	90205480	76	2
7743242	21	917437608	23	1	779018301	57	939567501	46	2
7743242	100	916121308	35	8	779034708	588	917929308	58	1
7743242	131	917923208	38	2	779036208	1031	917074908	47	2
7743242	156	10874487	36	1	788901708	588	917929308	64	2
7743242	524	964624608	4	1	788901808	192	917926808	24	8
7743242	588	917929308	27	2	788901808	204	916161708	19	4
7743242	837	917536508	106	2	788901808	589	917929308	70	12
7743242	852	916341908	10	2	788905808	471	965440608	2	1
7743242	860	918380008	(4)	1	789000308	125	96005694	1	1
7743242	860	918380008	10	2	789011908	562	969517508	8	1
7743242	871	926892808	4	1	789011908	565	915279808	13	1
7743242	930	10876208	6	1	789011908	567	964630508	5	1
7743242	970	918380108	18	2	789015708	563	969314208	5	1
7743242	1024	916342908	6	2	789016008	782	962059008	6	1
7743242	1058	917792508	41	3	790003908	124	96005686	11	1

21.10.2022

etk_en_de_097922_LR_1600_2

1235

LIEBHERR

Numerical index
Numerischer Index

Item	Page	Assembly	Pos.	Quantity	Item	Page	Assembly	Pos.	Quantity
790004608	124	96005686	13	1	8655032	327	10149578	104	1
790007908	124	96005686	10	1	870002808	843	964848908	265	0.01
790012608	124	96005686	14	1	870002808	1065	968920308	289	0.1
790023608	124	96005686	15	1	885034108	124	96005686	27	1
790024908	124	96005686	16	1	885042208	611	969298008	58	1
790030108	124	96005686	26	1	885042308	611	969298008	59	1
790030308	124	96005686	25	1	885132208	124	96005686	12	1
790031508	124	96005686	40	1	885182808	124	96005686	17	1
790032008	124	96005686	30	1	885200408	124	96005686	31	1
790032308	124	96005686	32	1	885251508	124	96005686	2	1
790042008	124	96005686	45	1	885268808	124	96005686	41	1
790042908	124	96005686	50	1	890101408	611	969298008	31	1
790045408	124	96005686	1	1	90004865	53	90005106	56	1
790299014	149	10874976	118	3	90004865	62	90005214	56	1
790299014	928	10874544	120	3	90005106	48	915847808	4	1
790495014	149	10874976	121	1	90005106	87	916996808	82	1
790495014	184	11100247	454	2	90005214	49	915847808	82	1
790495014	928	10874544	118	1	90005214	86	916996808	4	1
790563814	449	10359245	(98)	1	90205480	192	917926808	1	2
802102008	638	969625008	210	12.36	90207561	194	90205480	80	1
802102008	639	967060308	51	4	90207564	194	90205480	98	1
802102008	640	967060408	51	5	9072633	337	10133947	(14)	1
802102008	641	967060908	51	4.88	9072904	371	9072906	1	1
802102008	642	969638508	10	4.3	9072906	301	10142897	331	1
810035408	124	96005686	33	1	9072907	371	9072906	2	1
811203108	599	917432008	52	1	9072908	371	9072906	3	1
811203308	599	917432008	51	1	9073189	373	10145212	8	1
811205108	599	917432008	50	1	9073190	373	10145212	10	1
811205708	386	10147810	105	1	9073343	368	9080294	2	1
811205708	387	10121824	109	1	9073699	299	10142897	(3)	1
811205708	388	9079823	109	1	9073734	320	10116928	1	7
811205708	396	10146795	109	1	9074480	324	10149580	(7)	4
811205708	785	10142860	105	1	9074480	326	10149579	7	4
861301308	1166	969738108	170	4	9074481	324	10149580	(9)	4
861301508	1166	969738108	180	1	9074481	326	10149579	9	4
861302908	1163	969309008	301	1	9074798	324	10149580	4	2
861302908	1174	861301308	1	1	9075133	298	10142897	52	1
861304508	1174	861301308	25	1	9075606	320	10116928	2	7
861305308	1163	969309008	201	5	9075607	299	10142897	(2)	1
861305308	1163	969309008	202	5	9076458	298	10142897	51	1
861305308	1163	969309008	203	5	9076531	401	10142977	10	2
861305308	1163	969309008	204	5	9076550	401	10142977	11	1
861305308	1163	969309008	251	2.5	9076621	357	10145885	4	1
861305308	1163	969309008	252	2.5	9077164	384	10146224	14	1
861305308	1174	861301308	50	1	9077238	303	10142897	530	1
861901208	1163	969309008	101	28	9077708	785	10142860	3	2
861901208	1163	969309008	102	28	9078249	303	10142897	650	1
861901208	1163	969309008	103	28	9078301	303	10142897	654	1
861901208	1163	969309008	104	28	9078314	301	10142897	260	1
861903508	1166	969738108	120	565	9078522	329	12584740	6	1
861903508	1166	969738108	121	100	9078684	355	10143347	14	1
861903508	1166	969738108	210	0.2	9078849	388	9079823	1	1
861903508	1166	969738108	211	0.2	9078881	406	10144027	1	1
861903508	1166	969738108	212	0.2	9079078	327	10149578	9	1
861903508	1166	969738108	213	0.2	9079130	392	10119128	2	1
861903508	1166	969738108	214	0.2	9079131	332	9079870	3	2
861903508	1166	969738108	215	0.2	9079823	302	10142897	480	1
861903508	1166	969738108	216	0.2	9079870	299	10142897	110	6
8655016	338	10142942	105	1	9080294	367	10127566	1	1
8655032	304	11389617	104	1	9080310	373	10145212	2	1

21.10.2022

etk_en_de_097922_LR_1600_2

1236

LIEBHERR

Numerical index
Numerischer Index

Item	Page	Assembly	Pos.	Quantity	Item	Page	Assembly	Pos.	Quantity
9080466	376	10148217	3	5	916275008	15		326	1
9080660	312	10155296	6	1	916275208	15		324	1
910506108	692	969661608	10	1	916275308	15		322	1
912353808	688	969085008	1	1	916283608	13		164	1
9132577	381	10147370	2	4	916332608	14		192	1
9132577	399	10145753	93	2	916340708	12		111	1
913285008	474	969666308	2	2	916341408	14		171	1
913364808	14		198	1	916341508	14		184	1
9140351	382	10140136	26	1	916341908	14		202	1
914285608	688	969085008	7	1	916342308	15		225	1
914285708	688	969085008	8	1	916342908	15		258	1
914285808	688	969085008	9	1	916843308	15		284	1
914285908	688	969085008	10	1	916843508	15		305	1
914286008	688	969085008	11	1	916843808	15		346	1
9144757	330	11358132	5	1	916844408	12		106	1
9144762	330	11358132	(3)	1	916844508	12		108	1
915238508	12		12	1	916844608	12		118	1
915239508	12		25	1	916844908	12		120	1
915278808	13		131	1	916845208	13		142	1
915279808	13		144	1	916846608	14		173	1
915280008	13		147	1	916847308	14		175	1
915280708	13		156	1	916847708	12		4	1
915282208	13		128	1	916887808	1106	916843808	500	1
915284608	14		204	1	916907508	12		10	1
915284708	14		205	1	916907708	12		11	1
915289708	15		296	1	916914608	16		362	1
915295008	16		350	1	916933808	12		125	1
915295108	16		352	1	916946908	12		15	1
915302108	12		23	1	916947008	98	916946908	2	1
915434908	15		313	1	916950508	12		102	1
915456108	12		123	1	916950608	15		254	1
915479208	15		286	1	916950708	15		256	1
915525908	15		323	1	916959908	12		98	1
915552708	15		317	5	916975508	951	917536608	400	1
915553508	16		450	1	916975708	1017	916950708	600	1
915553608	16		451	1	916975808	1006	916950608	600	1
915553708	16		452	1	916979208	971	918380108	400	1
915553808	16		453	1	916983108	982	967049108	400	1
915553908	16		454	1	916990208	141	916950508	400	1
915554008	16		455	1	916990608	17	916847708	3	1
915554108	16		456	1	916991608	44	916907508	3	1
915554208	16		457	1	916991808	44	916907508	4	1
915587308	13		130	1	916991908	82	916907708	3	1
915728308	13		148	1	916992008	82	916907708	4	1
915847808	44	916907508	1	1	916996808	82	916907708	1	1
915848008	44	916907508	2	1	917025408	16		364	1
915848008	82	916907708	2	1	917045414	507	965255608	10	1
915881508	17	916847708	1	1	917046108	13		162	1
915894508	15		319	1	917073808	14		207	1
916024608	688	969085008	6	1	917074008	14		209	1
916035108	71	966766508	11	1	917074108	14		210	1
916035108	90	966766408	11	1	917074208	14		212	1
916090408	14		211	2	917074308	14		213	1
916110908	13		139	1	917074408	14		216	1
916111008	13		138	1	917074908	15		271	1
916121308	98	916946908	1	1	917075108	15		273	1
916148308	12		16	1	917135108	14		193	1
916161708	12		119	1	917153408	15		282	1
916166208	16		360	1	917153508	15		294	1
916267408	98	916946908	3	1	917203308	13		129	1

21.10.2022

etk_en_de_097922_LR_1600_2

1237

LIEBHERR

Numerical index
Numerischer Index

Item	Page	Assembly	Pos.	Quantity	Item	Page	Assembly	Pos.	Quantity
917233608	16		356	1	918455008	16		417	1
917233708	16		358	1	918522408	15		223	1
917288008	17	916847708	4	1	918531108	13		154	1
917367508	15		253	2	920100508	469	918216608	15	2
917432008	596	917912208	2	1	920291208	770	917929108	364	1
917437608	17	916847708	2	1	920324708	769	917929108	262	1
917536508	14		201	1	920903408	72	965495308	870	1
917536608	15		250	1	920976508	771	917929108	398	1
917555408	12		6	2	921079508	528	966123108	5	1
917684608	13		136	2	921186508	768	917929108	177	1
917691508	14		183	1	921211308	692	969661608	9	1
917691608	14		189	2	921350408	771	917929108	384	1
917745508	15		349	1	921456308	771	917929108	451	1
917745608	15		218	3	921573608	30	965495508	747	1
917751408	16		420	1	921620308	688	969085008	5	1
9177636	305	10154385	6	14	921696308	1084	921699008	1	1
917790608	15		344	1	921696308	1088	965215308	1	1
917792508	15		288	1	921696408	1084	921699008	2	1
917792608	15		289	2	921699008	1082	916275208	12	1
9177948	407	9078301	2	1	921706108	692	969661608	6	1
917912208	591	969610608	1	1	921708608	692	969661608	8	4
917913208	13		137	1	921723608	1105	916843808	4	2
917923208	12		101	1	921723708	1105	916843808	5	2
917923608	12		122	1	921724508	1108	921723608	1	1
917923808	12		124	1	921724608	1108	921723608	2	1
917924808	12		126	1	921724608	1109	921723708	2	1
917926008	12		127	1	921725108	1109	921723708	1	1
917926108	13		133	1	921725908	1105	916843808	6	2
917926408	13		134	1	921750208	941	966289708	1161	1
917926808	12		117	1	921874608	30	965495508	812	1
917927108	13		143	1	921924008	200	964720208	1456	1
917927908	13		146	1	922029908	769	917929108	312	2
917928008	13		159	1	922250508	755	965043308	1313	2
917928108	13		161	1	922281708	770	917929108	359	1
917928208	13		163	1	922455408	771	917929108	397	1
917928308	13		141	1	922587008	988	965088008	1270	1
917928508	13		165	1	922670208	821	967086708	1219	1
917928608	14		169	1	922745108	171	964720008	1401	1
917929008	14		177	1	922745108	177	964720108	1401	1
917929108	14		179	1	922896908	771	917929108	382	1
917929308	13		153	1	922896908	771	917929108	407	1
917929708	14		181	1	922900208	769	917929108	301	1
917951308	15		320	1	923016108	941	966289708	1160	1
918009808	13		158	1	923087408	769	917929108	248	1
918017108	597	917912208	71	1	923228608	768	917929108	193	1
918049008	12		22	1	923271308	200	964720208	1460	1
918165708	14		191	1	923287008	689	912353808	11	1
918165808	14		190	1	923512208	162	967331808	500	6
918216508	13		135	1	923512208	190	967332108	500	6
918216608	13		132	1	923512208	474	969666308	(500)	1
918272708	13		150	1	923512208	498	969666608	500	54
918286308	14		176	1	923512208	500	969666708	500	51
918286608	14		174	1	923512208	501	969951808	500	39
918359708	12		121	1	923512208	534	965440508	(500)	1
918380008	14		203	1	923512208	534	965440508	(500)	1
918380108	15		252	1	923512208	534	965440508	(500)	1
918380408	14		214	1	923512208	534	965440508	(500)	2
918409608	12		103	1	923512208	653	969720908	500	53
918409708	12		104	1	923512208	655	969721108	500	19
918412208	16		414	1	923512208	658	969721508	500	52

21.10.2022

etk_en_de_097922_LR_1600_2

1238

LIEBHERRNumerical index
Numerischer Index

Item	Page	Assembly	Pos.	Quantity	Item	Page	Assembly	Pos.	Quantity
923512208	664	969722108	(500)	4	926576108	769	917929108	315	1
923512208	666	969739808	(500)	1	926606608	768	917929108	183	1
923512208	666	969739808	(500)	1	926606608	770	917929108	321	1
923512208	666	969739808	(500)	1	926608308	759	96002636	(1454)	1
923512208	666	969739808	(500)	3	926611508	30	965495508	809	1
923512208	667	969739808	(500)	3	926612208	769	917929108	314	1
923512208	673	917928508	(500)	3	926657608	768	917929108	188	1
923512208	963	965440108	(500)	1	926657608	768	917929108	192	1
923512208	1050	965057508	500	2	926658408	770	917929108	374	1
923523708	746	966258608	1480	1	926711308	768	917929108	197	1
923569408	518	918216508	20	2	926757108	771	917929108	388	1
923569408	1108	921723608	11	1	926854708	755	965043308	1314	1
923569408	1109	921723708	11	1	926891108	681	969661508	41	2
923570408	1044	916843308	25	1	926892808	870	915284608	2	10
923631508	1105	916843808	26	2	926892808	874	915284708	2	12
924028408	769	917929108	302	1	926892808	949	917536608	3	2
924095608	30	965495508	746	1	926892808	1058	917792508	6	4
924458508	771	917929108	383	1	926892808	1069	917153508	2	1
924492908	993	965088108	1263	2	926892808	1077	916843508	2	2
924528008	551	964791208	1222	1	926892808	1081	915434908	1	5
924674408	771	917929108	406	1	926901708	949	917536608	30	4
924713108	588	917929308	37	1	926964708	771	917929108	409	1
924713108	837	917536508	66	8	926971208	941	966289708	1170	1
924870408	746	966258608	1483	1	926990808	770	917929108	353	1
924875608	771	917929108	390	1	927011008	769	917929108	310	1
925056608	804	965575208	4	1	927044108	769	917929108	239	1
925122408	21	917437608	5	1	927113108	77	965495408	1843	1
925197608	48	915847808	10	4	9271340	361	10147367	13	2
925197608	86	916996808	10	4	927203908	768	917929108	220	1
925305308	100	916121308	5	4	927252408	770	917929108	372	1
925305408	102	925305308	1	1	9273271	338	10142942	2	2
925561708	131	917923208	14	4	927449608	770	917929108	328	1
925634108	551	964791208	1221	1	9274859	305	10154385	10	7
926025408	770	917929108	342	1	927501901	195	927554301	2	1
926041308	769	917929108	255	1	927550208	769	917929108	308	1
926042008	993	965088108	1264	2	927554301	194	90205480	77	1
926046508	30	965495508	804	1	927554401	195	927554301	1	1
926056208	768	917929108	120	1	927570608	750	96002643	1249	1
926058208	768	917929108	186	1	927570608	770	917929108	355	1
926066808	941	966289708	1301	1	927570908	72	965495308	837	1
926073208	770	917929108	358	1	9275826	391	10116110	16	1
926096208	769	917929108	252	1	927600108	941	966289708	1303	1
926098108	200	964720208	1459	1	927600208	768	917929108	124	1
926119808	769	917929108	307	1	927603008	750	96002643	1247	1
926120808	200	964720208	1455	1	927603008	750	96002643	1248	1
926122208	72	965495308	832	1	927603608	755	965043308	1309	1
926122508	770	917929108	327	1	927605108	769	917929108	242	1
926138808	220	964819608	1380	1	927605108	770	917929108	377	1
926147308	200	964720208	1457	1	927610608	769	917929108	259	1
926149608	769	917929108	311	1	927610708	769	917929108	258	1
926379008	770	917929108	333	1	927610908	171	964720008	1409	1
926379108	30	965495508	807	1	927610908	177	964720108	1409	1
926382308	771	917929108	432	1	927614708	220	964819608	1382	1
926398308	771	917929108	408	1	927616108	171	964720008	1404	1
926419408	769	917929108	305	1	927616108	177	964720108	1404	1
926455608	771	917929108	400	1	927633301	194	90205480	5	1
926493208	768	917929108	180	1	927633401	194	90205480	10	1
926551108	993	965088108	1267	1	927633701	194	90205480	15	1
926557608	750	96002643	1232	1	927633801	194	90205480	20	5
926560008	1092	968895808	(95)	2	927635801	194	90205480	30	1

21.10.2022

etk_en_de_097922_LR_1600_2

1239

LIEBHERR

Numerical index
Numerischer Index

Item	Page	Assembly	Pos.	Quantity	Item	Page	Assembly	Pos.	Quantity
927635901	194	90205480	35	1	928762608	770	917929108	338	1
927636201	194	90205480	40	3	928763008	941	966289708	1171	1
927636401	194	90205480	45	1	928764208	768	917929108	191	1
927636501	194	90205480	50	1	928764608	200	964720208	1458	1
927636601	194	90205480	55	1	928764608	200	964720208	1464	1
927636801	194	90205480	60	1	928764608	768	917929108	195	1
927637908	171	964720008	1406	1	928766008	771	917929108	394	1
927637908	177	964720108	1406	1	928830208	836	917536508	10	1
927638308	770	917929108	326	1	928830408	840	928830208	2	2
927640708	171	964720008	1407	1	928830408	951	917536608	153	2
927640708	177	964720108	1407	1	928860708	770	917929108	336	1
927642508	771	917929108	430	1	928871108	988	965088008	1273	1
927642808	768	917929108	184	1	928872208	768	917929108	179	1
927669401	194	90205480	70	1	928879108	769	917929108	309	1
927675008	30	965495508	806	1	928881208	941	966289708	1168	1
927677508	770	917929108	373	1	928889708	770	917929108	354	1
927677608	771	917929108	393	1	929310708	941	966289708	1164	1
927679208	769	917929108	241	1	929312208	769	917929108	318	1
927681408	770	917929108	337	1	929316708	77	965495408	1842	1
927681408	993	965088108	1265	1	929318308	768	917929108	176	1
927681608	771	917929108	386	1	929321108	72	965495308	871	1
927683808	220	964819608	1384	1	929325908	771	917929108	401	2
927684808	941	966289708	1304	1	929326208	988	965088008	1271	1
927697308	171	964720008	1405	1	929327008	771	917929108	391	1
927697308	177	964720108	1405	1	929332808	755	965043308	1312	2
927697708	30	965495508	803	1	929335408	771	917929108	457	1
927703808	759	96002636	(1453)	1	929338108	30	965495508	740	1
927746701	53	90005106	(1)	1	929377608	771	917929108	385	1
927746801	53	90005106	(2)	1	929578308	681	969661508	50	1
927868908	659	969721508	528	1	929610608	30	965495508	808	1
927982608	713	969779608	300	2	929612208	770	917929108	379	1
927996308	653	969720908	509	1	929615708	941	966289708	1302	1
927996308	658	969721508	507	1	929615708	958	966971708	(1321)	1
928005608	768	917929108	198	1	929616608	200	964720208	1462	1
928005708	768	917929108	185	1	929625108	769	917929108	317	1
928005808	770	917929108	366	1	929637708	768	917929108	194	1
928006008	770	917929108	331	1	929641508	746	966258608	1481	1
928017008	770	917929108	334	1	929642108	769	917929108	247	1
928022208	551	964791208	1220	2	929642108	770	917929108	350	1
928030008	220	964819608	1383	1	929647808	941	966289708	1172	1
928036308	770	917929108	332	1	929649208	768	917929108	182	1
928039808	768	917929108	178	1	929722108	771	917929108	404	1
928040608	769	917929108	245	1	929746408	769	917929108	244	1
928046508	769	917929108	304	1	929746408	769	917929108	261	1
928047308	958	966971708	(1320)	1	929746708	30	965495508	813	2
928395508	950	917536608	75	8	929748408	941	966289708	1169	1
928431108	689	912353808	3	1	929756808	770	917929108	339	2
928464608	144	966996608	(1370)	2	929757908	770	917929108	376	1
928468208	768	917929108	190	1	929936908	478	962046008	1	1
928471908	769	917929108	272	1	929937008	481	962073208	1	1
928571508	836	917536508	46	2	929967208	755	965043308	1311	1
928711408	759	96002636	(1451)	1	930133908	870	915284608	19	4
928711708	759	96002636	(1450)	1	930133908	874	915284708	19	4
928714308	769	917929108	273	1	931464008	100	916121308	15	4
928750508	30	965495508	745	1	931503501	539	917913208	1	1
928750508	771	917929108	395	2	931617901	194	90205480	90	1
928755608	941	966289708	1163	1	932062308	1118	968878808	8	2
928755908	1101	968896608	(1090)	4	932226808	48	915847808	13	4
928756208	106	966955108	(1880)	8	932226808	86	916996808	13	4
928759608	200	964720208	1465	1	932247008	132	964794108	2	2

21.10.2022

etk_en_de_097922_LR_1600_2

1240

LIEBHERR

Numerical index
Numerischer Index

Item	Page	Assembly	Pos.	Quantity	Item	Page	Assembly	Pos.	Quantity
932247008	836	917536508	47	4	940107008	544	916110908	12	1
932247008	949	917536608	27	8	94010745	545	94009255	998	1
932401608	1105	916843808	14	4	9402377	803	918272708	(6)	6
932458308	1044	916843308	43	2	9402377	808	917928108	10	6
932710201	48	915847808	3	2	940474008	1044	916843308	44	2
932710201	86	916996808	3	2	940535208	137	969855808	83	5
932790801	51	932710201	30	1	940535208	1121	968885508	27	4
932790901	51	932710201	60	1	941009708	1035	917075108	10	8
932916301	53	90005106	62	1	941054208	1105	916843808	29	16
932916301	62	90005214	62	1	941138108	111	916148308	11	32
933048108	949	917536608	9	4	941138108	192	917926808	11	3
933346008	100	916121308	11	8	941138108	523	96001032	112	8
933558708	588	917929308	19	2	941138108	836	917536508	34	145
935469208	989	965075208	2	2	941138108	852	916341908	25	5
935508808	1107	964967708	7	3	941138108	860	918380008	38	9
935882708	542	916111008	13	2	941138108	877	917073808	26	81
935989108	1070	917153508	49	2	941138108	885	917074008	26	78
937200508	523	96001032	97	3	941138108	891	917074108	26	78
937501408	199	966949008	153	2	941138108	895	916090408	26	78
938049801	62	90005214	32	1	941138108	898	917074208	14	58
938316008	523	96001032	72	4	941138108	903	917074308	26	95
938889108	975	96007265	8	3	941138108	906	918380408	38	59
938960508	916	965913708	11	1	941138108	914	917074408	26	85
939249808	588	917929308	11	2	941138108	922	917745608	26	78
939249808	837	917536508	80	2	941138108	949	917536608	20	111
939255108	841	964698608	11	2	941138108	971	918380108	47	67
939255108	879	964344008	12	2	941138108	1005	916950608	20	110
939255108	887	964522208	12	2	941138108	1017	916950708	20	151
939255108	899	964798408	12	2	941138108	1031	917074908	26	49
939255108	908	964867908	12	2	941138108	1035	917075108	26	79
939255108	915	965913008	12	2	941138108	1045	916843308	59	8
939255108	916	965913708	6	2	941204008	526	964568008	17	2
939255108	954	965019708	12	2	9412158	808	917928108	12	6
939255108	977	965908308	8	2	9412158	810	917046108	35	1
939255108	1005	916950608	(12)	2	941324408	836	917536508	11	2
939255108	1019	964915908	12	2	941324408	925	918522408	13	4
939255108	1036	965049808	12	2	941540008	1108	921723608	5	2
939460808	560	917927108	15	10	941540008	1109	921723708	5	2
939460808	949	917536608	39	4	941609808	128	96051604	8	2
939460808	1044	916843308	50	4	941846108	588	917929308	26	1
939566801	48	915847808	5	1	942164608	1024	916342908	5	2
939566801	86	916996808	5	1	942310108	973	96007264	6	2
939567501	48	915847808	6	1	942310108	975	96007265	7	2
939567501	86	916996808	6	1	942310108	1077	916843508	4	4
939730608	906	918380408	14	7	942689008	518	918216508	13	2
939766401	62	90005214	2	1	942689108	518	918216508	14	2
939768701	55	939566801	5	1	942689108	526	964568008	12	1
939768901	57	939567501	10	1	942889908	1074	964789008	15	1
939769101	55	939566801	20	1	943379108	165	918409708	5	2
939769101	57	939567501	20	1	943399208	49	915847808	77	2
939791608	1058	917792508	18	2	943399208	87	916996808	77	2
939904808	1077	916843508	21	2	943399208	1069	917153508	30	1
939968008	1058	917792508	17	4	943399308	1062	969051608	16	1
940068908	542	916111008	18	1	943697308	860	918380008	(6)	2
940068908	1077	916843508	32	1	943697308	976	964945608	2	1
940069208	523	96001032	89	1	943768308	870	915284608	17	10
94008794	100	916121308	4	4	943768308	874	915284708	17	12
94009255	544	916110908	2	1	944102603	194	90205480	51	1
94009758	101	94008794	998	1	944196003	194	90205480	16	1
94010338	545	94009255	999	1	944311703	194	90205480	13	1

21.10.2022

etk_en_de_097922_LR_1600_2

1241

LIEBHERR

Numerical index
Numerischer Index

Item	Page	Assembly	Pos.	Quantity	Item	Page	Assembly	Pos.	Quantity
944313303	194	90205480	14	1	953506108	275	969536208	397	2
944522908	137	969855808	82	2	953561608	100	916121308	22	40
945105708	224	918359708	21	4	953620108	1074	964789008	10	1
945495808	102	925305308	2	2	953621408	131	917923208	24	4
945611208	100	916121308	12	8	953631708	275	969536208	11	2
945636108	1121	968885508	7	2	953638208	1039	917153408	16	2
945720508	837	917536508	60	2	953639208	544	916110908	3	1
945938508	131	917923208	19	2	953650008	147	918409608	31	8
945938508	1060	969047508	7	1	953650008	165	918409708	31	8
945938508	1062	969051608	10	1	953650008	235	96005700	430	4
945938508	1069	917153508	18	7	953650008	522	96001032	(5)	5
946600708	522	96001032	68	2	953650008	522	96001032	50	19
946786308	522	96001032	17	4	953650008	562	969517508	17	2
947065508	1046	964796008	4	2	953650008	588	917929308	61	3
947778208	1077	916843508	27	1	953650008	837	917536508	111	37
947811508	232	96005700	41	2	953650008	852	916341908	21	5
947906708	712	969779608	221	5	953650008	925	918522408	31	13
948330108	439	917926008	15	2	953650008	951	917536608	158	19
948717708	1074	964789008	3	1	953650008	971	918380108	101	19
948812508	166	966100808	6	2	953650008	1045	916843308	61	32
949022908	1053	964825908	9	1	953650008	1058	917792508	7	19
949022908	1069	917153508	26	2	953650008	1077	916843508	35	13
949022908	1069	917153508	(9)	2	953695308	463	915278808	4	4
949023708	1077	916843508	28	1	953695308	464	964918308	3	2
949188508	1070	917153508	53	1	953695308	465	964918408	3	2
949582708	588	917929308	12	2	953696908	522	96001032	48	1
949635408	544	916110908	7	1	953696908	579	915280008	28	1
949768008	1118	968878808	2	4	953741108	136	969855808	37	1
949768008	1119	968849608	2	4	953741108	837	917536508	91	1
949825008	660	927868908	2	1	953741108	950	917536608	119	1
949916308	115	915302108	2	4	953741108	971	918380108	91	1
949987208	232	96005700	42	4	953741108	1045	916843308	62	1
949997708	677	969741008	9	4	953741108	1077	916843508	37	1
950077508	836	917536508	26	2	953760908	971	918380108	82	1
950596908	589	917929308	76	1	953873408	136	969855808	39	29
950992308	1105	916843808	55	1	953873408	181	916340708	28	10
951247408	860	918380008	47	8	953873408	224	918359708	22	4
951965508	48	915847808	14	2	953873408	234	96005700	390	8
951965508	86	916996808	14	2	953873408	239	969542608	11	5
952031308	1105	916843808	16	4	953873408	293	966950808	10	3
952673908	862	965069708	2	1	953873408	415	917923808	65	10
952765808	48	915847808	22	4	953873408	428	917924808	12	1
952765808	86	916996808	22	4	953873408	439	917926008	31	4
952859808	560	917927108	33	2	953873408	463	915278808	14	8
952892008	836	917536508	16	4	953873408	469	918216608	41	20
952892008	841	964698608	6	1	953873408	523	96001032	80	6
952892008	879	964344008	5	1	953873408	579	915280008	12	3
952892008	887	964522208	5	1	953873408	638	969625008	60	8
952892008	899	964798408	5	1	953873408	792	965885508	17	4
952892008	908	964867908	5	1	953873408	837	917536508	98	68
952892008	915	965913008	5	1	953873408	925	918522408	32	7
952892008	954	965019708	5	1	953873408	950	917536608	123	61
952892008	975	96007265	10	2	953873408	971	918380108	83	48
952892008	977	965908308	3	2	953873408	1005	916950608	42	34
952892008	1036	965049808	5	1	953873408	1017	916950708	40	65
952892308	131	917923208	23	4	953873408	1121	968885508	21	2
952892408	1077	916843508	24	1	954017708	136	969855808	18	2
953075908	1044	916843308	11	5	954113708	463	915278808	6	2
953211008	950	917536608	109	1	954117308	147	918409608	7	1
953211008	971	918380108	74	1	954117308	165	918409708	7	1

21.10.2022

etk_en_de_097922_LR_1600_2

1242

LIEBHERR

Numerical index
Numerischer Index

Item	Page	Assembly	Pos.	Quantity	Item	Page	Assembly	Pos.	Quantity
954117308	550	966893108	306	4	955404808	877	917073808	32	3
954117308	925	918522408	33	2	955404808	885	917074008	32	4
954117408	147	918409608	30	2	955404808	891	917074108	32	4
954117408	165	918409708	30	2	955404808	895	916090408	32	4
954117408	234	96005700	395	1	955404808	903	917074308	32	4
954117408	837	917536508	94	2	955404808	906	918380408	40	2
954117408	950	917536608	137	2	955404808	914	917074408	32	3
954117408	971	918380108	84	2	955404808	922	917745608	32	4
954117508	147	918409608	29	1	955404808	949	917536608	21	3
954117508	165	918409708	29	1	955404808	971	918380108	54	2
954117508	181	916340708	33	2	955404808	1005	916950608	22	2
954117508	837	917536508	93	3	955404808	1017	916950708	22	8
954117508	925	918522408	34	2	955404808	1031	917074908	32	8
954117508	950	917536608	138	28	955469908	837	917536508	59	2
954117508	971	918380108	85	7	955589008	136	969855808	67	1
954117508	1005	916950608	39	6	955589008	239	969542608	4	1
954117508	1017	916950708	44	12	955629908	588	917929308	24	1
954128608	567	964630508	23	1	955668108	136	969855808	54	5
954133608	420	969652408	250	3	955668108	147	918409608	26	1
954197808	1046	964796008	5	2	955668108	165	918409708	26	1
954425408	48	915847808	21	2	955668108	181	916340708	36	1
954425408	86	916996808	21	2	955668108	837	917536508	90	2
954444708	544	916110908	6	1	955668108	925	918522408	36	1
954478308	48	915847808	24	2	955668108	1105	916843808	22	1
954478308	86	916996808	24	2	955749508	78	966838508	20	1
954478408	48	915847808	20	6	955749508	94	966838408	20	1
954478408	86	916996808	20	6	955749508	1105	916843808	23	1
954478508	48	915847808	35	2	955809608	925	918522408	37	2
954478508	86	916996808	35	2	955998208	971	918380108	62	1
954584908	120	968446708	2	162	956097408	1044	916843308	18	2
954591508	1044	916843308	10	1	956097408	1070	917153508	51	1
954746108	950	917536608	110	1	956114308	1108	921723608	6	1
954746108	971	918380108	75	1	956114308	1109	921723708	6	1
954754708	949	917536608	23	2	956297908	19	915881508	2	1
955051808	131	917923208	17	4	956297908	87	916996808	80	1
955051808	836	917536508	7	2	956297908	111	916148308	18	2
955051808	852	916341908	11	2	956298008	19	915881508	3	1
955051808	860	918380008	27	2	956298008	87	916996808	81	1
955051808	877	917073808	5	4	956298008	111	916148308	19	2
955051808	885	917074008	5	4	956298108	19	915881508	4	1
955051808	891	917074108	5	4	956298108	49	915847808	80	1
955051808	895	916090408	5	4	956298108	111	916148308	20	2
955051808	898	917074208	5	4	956298208	19	915881508	5	1
955051808	903	917074308	5	4	956298208	49	915847808	81	1
955051808	906	918380408	24	4	956298208	111	916148308	21	2
955051808	914	917074408	5	4	956399808	1084	921699008	3	1
955051808	922	917745608	5	4	956399808	1088	965215308	3	1
955051808	970	918380108	26	2	956442808	885	917074008	31	4
955051808	1005	916950608	21	2	956442808	891	917074108	31	4
955051808	1017	916950708	21	2	956442808	903	917074308	31	4
955051808	1031	917074908	5	4	956442808	914	917074408	31	6
955051808	1035	917075108	5	4	956442808	971	918380108	53	2
955068108	49	915847808	75	2	956442808	1031	917074908	31	4
955068108	87	916996808	75	2	956442808	1035	917075108	31	4
955101708	136	969855808	17	2	956643008	837	917536508	79	4
955152508	137	969855808	71	1	956668608	970	918380108	21	2
955152508	181	916340708	35	1	956698408	907	96007232	3	1
955152508	925	918522408	35	1	956698408	1069	917153508	3	1
955161608	1069	917153508	44	2	956758508	1024	916342908	2	2
955404808	837	917536508	76	2	957005308	1127	916914608	21	1

21.10.2022

etk_en_de_097922_LR_1600_2

1243

LIEBHERR

Numerical index
Numerischer Index

Item	Page	Assembly	Pos.	Quantity	Item	Page	Assembly	Pos.	Quantity
957005308	1131	917025408	1	1	96002784	651	969720808	18	1
957005408	1128	967051508	1	1	96002894	774	917929708	353	1
957039408	527	964568508	2	4	96002895	774	917929708	354	1
957046808	275	969536208	10	2	96002896	774	917929708	355	1
957057408	1077	916843508	13	1	96002897	774	917929708	356	1
957112708	950	917536608	87	4	96002898	774	917929708	357	1
96000046	1148	SK_Z97922	110	1	96002899	774	917929708	358	1
96000047	1148	SK_Z97922	120	1	96002900	774	917929708	359	1
96000231	1148	SK_Z97922	410	1	96002901	774	917929708	360	1
96000316	773	917929708	305	1	96002902	774	917929708	372	1
96000317	773	917929708	306	1	96002903	774	917929708	373	1
96000318	773	917929708	307	1	96002904	774	917929708	376	1
96000324	774	917929708	349	1	96002905	774	917929708	388	1
96000325	774	917929708	385	1	96002906	774	917929708	393	1
96000326	774	917929708	387	1	96002907	774	917929708	394	1
96000327	774	917929708	390	1	96002909	775	917929708	411	1
96000328	774	917929708	391	1	96002910	775	917929708	412	1
96000329	774	917929708	395	1	96002911	775	917929708	413	1
96000330	774	917929708	396	1	96002912	775	917929708	414	1
96000331	774	917929708	397	1	96002913	775	917929708	415	1
96000713	673	917928508	60	1	96002914	775	917929708	416	1
96000875	500	969666708	2	1	96002915	775	917929708	417	1
96001009	681	969661508	1	1	96002916	775	917929708	418	1
96001032	518	918216508	1	1	96002917	775	917929708	419	1
96001033	522	96001032	1	1	96002918	775	917929708	420	1
96001079	469	918216608	6	6	96002919	775	917929708	421	1
96001539	784	917951308	(1102)	1	96002920	775	917929708	422	1
96001577	784	917951308	(1103)	1	96002921	775	917929708	423	1
96001627	232	96005700	43	1	96002922	775	917929708	425	1
96001652	232	96005700	45	1	96002923	775	917929708	426	1
96001653	232	96005700	46	1	96002924	775	917929708	428	1
96002368	803	918272708	1	2	96002925	775	917929708	433	1
96002484	803	918272708	700	1	96002926	775	917929708	434	1
96002600	645	969625108	8	1	96002927	775	917929708	435	1
96002636	757	918286308	4	1	96002928	775	917929708	436	1
96002639	747	918286608	4	1	96002997	775	917929708	410	1
96002643	749	96002639	10	1	96003004	770	917929108	357	1
96002720	773	917929708	235	1	96003010	771	917929108	431	1
96002721	773	917929708	236	1	96003011	771	917929108	410	1
96002724	773	917929708	290	1	96003012	768	917929108	200	1
96002725	773	917929708	291	1	96003013	768	917929108	201	1
96002727	773	917929708	294	1	96003014	768	917929108	202	1
96002728	773	917929708	300	1	96003014	768	917929108	203	1
96002729	773	917929708	301	1	96003015	768	917929108	204	1
96002730	773	917929708	308	1	96003016	768	917929108	206	1
96002731	773	917929708	309	1	96003017	768	917929108	209	1
96002732	773	917929708	313	1	96003018	768	917929108	212	1
96002733	773	917929708	319	1	96003019	768	917929108	214	1
96002734	773	917929708	321	1	96003020	768	917929108	215	1
96002735	773	917929708	332	1	96003021	768	917929108	222	1
96002736	773	917929708	335	1	96003022	768	917929108	225	1
96002737	774	917929708	341	1	96003023	768	917929108	226	1
96002738	774	917929708	342	1	96003024	768	917929108	229	1
96002739	774	917929708	343	1	96003025	768	917929108	230	1
96002740	774	917929708	344	1	96003026	768	917929108	232	1
96002741	774	917929708	345	1	96003027	769	917929108	235	1
96002742	774	917929708	346	1	96003028	769	917929108	243	1
96002743	774	917929708	347	1	96003029	769	917929108	253	1
96002744	774	917929708	350	1	96003030	762	969899008	(1366)	1
96002782	651	969720808	19	1	96003030	769	917929108	278	1

21.10.2022

etk_en_de_097922_LR_1600_2

1244

LIEBHERR

Numerical index
Numerischer Index

Item	Page	Assembly	Pos.	Quantity	Item	Page	Assembly	Pos.	Quantity
96003225	750	96002643	1251	1	96028333	753	966915508	161	1
96003226	750	96002643	1254	1	96028333	819	966908308	162	1
96003233	759	96002636	(1452)	1	96045276	1036	965049808	1	1
96003234	750	96002643	1234	1	96047098	1137	915553508	2	2
96003236	768	917929108	121	1	96047118	1137	915553508	3	2
96003905	860	918380008	5	4	96050092	16		(10)	1
96003905	907	96007232	2	2	96051595	128	96051604	1	1
96003905	970	918380108	10	3	96051604	123	915239508	6	2
96003905	973	96007264	2	7	961720308	72	965495308	834	1
96003905	975	96007265	5	8	961727008	21	917437608	4	1
96003905	981	96007266	2	1	961750308	776	917691508	2	2
96004012	759	96002636	10	1	961750308	1024	916342908	7	2
96004221	497	969666508	17	1	961798608	220	964819608	1385	1
96004429	278	10872292	999	1	961858308	768	917929108	228	1
96004618	483	10870478	998	1	961862508	770	917929108	335	1
96004619	483	10870478	999	1	961921408	768	917929108	219	1
96004760	784	917951308	(1104)	1	961956308	677	969741008	15	1
96004764	768	917929108	217	1	961956308	688	969085008	2	1
96005246	925	918522408	20	1	962046008	476	913285008	2	1
96005247	925	918522408	21	1	962059008	781	915894508	1	1
96005686	123	915239508	1	1	962059108	782	962059008	1	1
96005694	123	915239508	2	1	962059908	476	913285008	1	1
96005700	224	918359708	1	1	962059908	483	10870478	5	1
96007232	906	918380408	2	1	962065408	30	965495508	802	4
96007264	970	918380108	2	1	962073208	480	962869608	1	1
96007265	970	918380108	3	1	962075008	477	962059908	9	1
96007266	970	918380108	7	1	962076108	481	962073208	10	1
96007481	428	917924808	2	1	962076208	480	962869608	21	1
96007545	428	917924808	3	1	962092008	1044	916843308	17	2
96008042	440	917926008	700	1	962092008	1070	917153508	57	1
96008160	769	917929108	260	1	962282208	455	917203308	5	1
96008263	131	917923208	40	1	962282308	455	917203308	6	1
96008818	147	918409608	19	1	962334008	768	917929108	125	1
96008818	165	918409708	19	1	962335608	746	966258608	1485	1
96008821	439	917926008	2	1	962438508	770	917929108	365	1
96008869	147	918409608	18	1	962476608	750	96002643	1230	1
96008869	165	918409708	18	1	962477008	551	964791208	1223	1
96008937	797	918412208	2	1	962563908	824	918165808	3	1
96009168	925	918522408	500	1	962563908	827	918165708	3	1
96013264	681	969661508	49	1	962594308	770	917929108	319	1
96013949	769	917929108	266	1	962594608	755	965043308	1310	1
96013950	769	917929108	267	1	962686208	768	917929108	211	1
96013977	769	917929108	270	1	962729508	906	918380408	57	1
96013990	769	917929108	268	2	962757808	821	967086708	1218	1
96013993	769	917929108	269	1	962761808	771	917929108	389	1
96014052	439	917926008	(2316)	1	962857308	770	917929108	352	1
96014913	925	918522408	45	1	962861508	769	917929108	306	1
96015123	773	917929708	314	1	962868808	673	917928508	57	1
96015124	773	917929708	318	1	962869608	476	913285008	4	1
96016197	138	965183608	1	1	962998408	1010	965087808	1287	1
96019832	439	917926008	(2332)	1	963011708	804	965575208	3	1
96022549	474	969666308	15	1	963167908	821	967086708	1214	1
96028331	71	966766508	157	1	963169108	768	917929108	181	1
96028331	90	966766408	157	1	963172208	993	965088108	1261	1
96028331	169	966778408	153	1	963172308	1022	966972108	(1282)	1
96028331	175	966764908	153	1	963172808	768	917929108	216	1
96028331	712	969779608	201	1	963197308	72	965495308	836	1
96028331	939	966781408	178	1	963197308	941	966289708	1300	2
96028331	992	966977408	158	1	963199108	755	965043308	1307	1
96028333	550	966893108	152	1	963200108	72	965495308	838	1

21.10.2022

etk_en_de_097922_LR_1600_2

1245

LIEBHERR

Numerical index
Numerischer Index

Item	Page	Assembly	Pos.	Quantity	Item	Page	Assembly	Pos.	Quantity
963202708	750	96002643	1253	1	964522208	885	917074008	42	2
963249908	803	918272708	5	2	964522208	891	917074108	42	2
963253908	803	918272708	4	2	964522208	895	916090408	42	2
963335208	171	964720008	1408	1	964522208	903	917074308	42	2
963335208	177	964720108	1408	1	964522208	922	917745608	42	2
963335708	770	917929108	341	1	964522208	1017	916950708	2	2
963335708	941	966289708	1162	1	964522208	1031	917074908	40	2
963461808	821	967086708	1216	1	964523008	887	964522208	1	1
963466808	771	917929108	387	1	964523108	879	964344008	2	2
963596708	821	967086708	1215	1	964523108	887	964522208	2	2
963599308	771	917929108	450	1	964523108	899	964798408	2	2
963600008	30	965495508	742	1	964523108	908	964867908	2	2
963611208	123	915239508	7	1	964523108	915	965913008	2	2
963669408	1107	964967708	10	1	964523108	954	965019708	2	2
963683608	1105	916843808	19	4	964523108	977	965908308	1	2
963703908	768	917929108	189	1	964523108	1036	965049808	2	2
963823708	768	917929108	199	1	964523208	879	964344008	3	1
963857208	769	917929108	234	1	964523208	887	964522208	3	1
963893108	768	917929108	205	1	964523208	899	964798408	3	1
963924308	72	965495308	835	1	964523208	908	964867908	3	1
963926708	993	965088108	1260	2	964523208	915	965913008	3	1
963929608	769	917929108	240	1	964523208	954	965019708	3	1
963929608	771	917929108	380	1	964523208	977	965908308	2	1
964027608	34	10490470	1	1	964523208	1036	965049808	3	1
964027708	34	10490470	7	4	964524908	879	964344008	1	1
964095908	200	964720208	1463	1	964528708	48	915847808	9	34
964193108	770	917929108	361	1	964528708	86	916996808	9	34
964193908	769	917929108	250	1	964528808	1069	917153508	33	2
964196908	750	96002643	1233	1	964528908	1069	917153508	(1)	1
964197308	755	965043308	1315	1	964529008	1053	964825908	2	2
964275308	200	964720208	1466	1	964529008	1054	964826108	1	2
964280508	560	917927108	2	2	964529008	1069	917153508	(2)	2
964344008	877	917073808	42	2	964540008	48	915847808	2	1
964344008	1005	916950608	2	2	964540108	86	916996808	2	1
964347708	232	96005700	1	2	964545608	522	96001032	11	4
964377108	836	917536508	21	2	964545808	522	96001032	(1)	1
964377108	877	917073808	15	8	964560308	522	96001032	10	2
964377108	885	917074008	15	8	964560908	596	917912208	6	1
964377108	891	917074108	15	8	964561008	596	917912208	7	1
964377108	895	916090408	15	8	964561108	522	96001032	(1)	1
964377108	898	917074208	9	8	964568008	522	96001032	12	2
964377108	903	917074308	15	8	964568508	526	964568008	1	1
964377108	906	918380408	17	4	964568608	526	964568008	2	2
964377108	914	917074408	15	8	964568708	526	964568008	3	2
964377108	922	917745608	15	8	964568808	526	964568008	4	1
964377108	949	917536608	53	4	964570508	599	917432008	2	1
964377108	971	918380108	55	4	964574808	115	915302108	1	2
964377108	1005	916950608	4	8	964580308	612	964588408	3	1
964377108	1017	916950708	4	10	964588308	596	917912208	27	1
964377108	1031	917074908	15	10	964588408	596	917912208	26	1
964377108	1035	917075108	15	4	964591108	681	969661508	51	1
964377108	1036	965049808	20	2	964598008	596	917912208	8	1
964377108	1058	917792508	53	2	964598308	606	964598008	3	1
964385208	147	918409608	1	1	964604608	613	964588308	4	1
964419508	753	966915508	11	1	964608008	1092	968895808	95	1
964456208	181	916340708	3	1	964624608	522	96001032	3	17
964456308	181	916340708	4	1	964624608	542	916111008	4	16
964458308	181	916340708	5	2	964629908	542	916111008	1	1
964476308	30	965495508	816	1	964630508	565	915279808	1	1
964483008	821	967086708	1217	1	964630608	567	964630508	1	1

21.10.2022

etk_en_de_097922_LR_1600_2

1246

LIEBHERR

Numerical index
Numerischer Index

Item	Page	Assembly	Pos.	Quantity	Item	Page	Assembly	Pos.	Quantity
964638208	588	917929308	2	1	964816708	677	969741008	2	1
964638308	588	917929308	3	1	964816808	678	964816708	1	1
964638808	522	96001032	54	4	964819608	219	966892408	10	1
964685508	769	917929108	263	1	964825908	1052	915479208	2	4
964697908	836	917536508	9	1	964826008	1053	964825908	1	1
964698008	602	964560908	1	1	964826108	1052	915479208	3	2
964698608	836	917536508	12	2	964829208	1052	915479208	4	2
964699808	836	917536508	13	4	964830208	41	964868708	(502)	1
964699908	836	917536508	14	2	964830208	854	965048108	(506)	1
964700008	836	917536508	15	4	964830208	998	965297908	(502)	1
964700808	841	964698608	1	1	964830208	1112	965296908	(502)	1
964700908	841	964698608	2	2	964831008	1052	915479208	5	2
964700908	916	965913708	3	2	964831308	687	968104208	3	1
964701008	841	964698608	3	1	964832908	681	969661508	30	1
964701008	916	965913708	2	1	964833008	681	969661508	31	1
964702108	839	964697908	1	1	964833108	681	969661508	32	1
964709908	837	917536508	65	4	964833208	681	969661508	33	1
964710308	522	96001032	41	1	964833308	681	969661508	34	1
964718708	1058	917792508	2	2	964833408	681	969661508	35	1
964720008	169	966778408	10	1	964833708	1055	964829208	1	2
964720108	175	966764908	10	1	964834708	1044	916843308	47	2
964720208	199	966949008	10	1	964834908	1044	916843308	48	1
964720408	591	969610608	3	1	964835408	1052	915479208	6	2
964721808	1058	917792508	3	1	964836608	473	917926108	4	1
964723708	1069	917153508	(1)	2	964836708	495	969666408	30	1
964723908	1069	917153508	(1)	2	964836808	486	964836608	1	1
964724008	1069	917153508	28	1	964836908	486	964836608	2	1
964724108	1069	917153508	31	1	964837008	487	964836808	1	1
964749108	518	918216508	17	2	964837108	490	964836908	1	1
964749308	531	964762808	1	1	964837208	486	964836608	3	1
964750408	106	966955108	10	1	964837608	797	918412208	3	1
964750508	106	966955108	11	1	964837808	623	915280708	3	1
964750608	565	915279808	4	2	964837908	623	915280708	4	1
964754008	219	966892408	11	1	964839008	795	915295108	10	1
964756208	1039	917153408	5	2	964839708	787	916275308	20	1
964759508	841	964698608	12	1	964842108	794	915525908	10	1
964759608	1039	917153408	2	1	964842708	455	917203308	8	1
964762808	518	918216508	4	1	964842808	455	917203308	9	1
964764408	530	964764508	1	1	964843708	455	917203308	12	2
964764508	518	918216508	3	1	964843808	455	917203308	13	1
964768108	993	965088108	1262	2	964843908	455	917203308	14	1
964776408	769	917929108	277	1	964844908	232	96005700	2	1
964785408	567	964630508	22	1	964848908	842	966763308	6	1
964788008	613	964588308	3	2	964852608	874	915284708	1	1
964788808	1072	915289708	1	1	964853308	1127	916914608	12	1
964788908	1074	964789008	13	2	964858408	907	96007232	1	1
964789008	1072	915289708	2	1	964859308	1005	916950608	3	2
964791208	550	966893108	10	1	964859408	1005	916950608	(1)	1
964791308	550	966893108	11	1	964859508	1005	916950608	(2)	2
964794108	131	917923208	27	2	964859508	1019	964915908	2	2
964794308	132	964794108	1	1	964859608	1005	916950608	(3)	1
964795108	1044	916843308	2	1	964859608	1019	964915908	3	1
964796008	1044	916843308	3	1	964860708	870	915284608	6	1
964798308	1046	964796008	1	1	964860708	874	915284708	6	1
964798408	898	917074208	24	2	964860808	870	915284608	7	1
964798508	899	964798408	1	1	964860808	874	915284708	7	1
964798908	1074	964789008	19	1	964860908	870	915284608	8	2
964799008	1074	964789008	24	2	964860908	874	915284708	8	2
964802408	1069	917153508	11	2	964862608	460	915587308	1	1
964802708	1069	917153508	21	2	964863808	1137	915553508	1	2

21.10.2022

etk_en_de_097922_LR_1600_2

1247

LIEBHERR

Numerical index
Numerischer Index

Item	Page	Assembly	Pos.	Quantity	Item	Page	Assembly	Pos.	Quantity
964863908	1139	96047118	1	1	964918208	463	915278808	1	1
964864008	1138	96047098	1	1	964918308	463	915278808	2	1
964864408	1077	916843508	23	1	964918408	463	915278808	3	1
964866708	870	915284608	1	1	964920908	687	968104208	(2)	1
964867908	906	918380408	44	2	964926808	970	918380108	4	2
964868008	908	964867908	1	1	964926908	970	918380108	5	2
964868708	40	917288008	2	1	964927008	970	918380108	6	2
964868808	41	964868708	2	1	964927208	970	918380108	8	2
964869308	41	964868708	1	1	964929008	973	96007264	1	1
964870308	78	966838508	10	1	964929808	925	918522408	3	1
964870708	94	966838408	10	1	964929908	925	918522408	9	1
964871808	79	964870308	10	1	964931408	504	969666808	13	1
964871908	95	964870708	10	1	964944108	611	969298008	19	1
964873308	596	917912208	46	1	964945508	975	96007265	1	1
964874708	79	964870308	2	1	964945608	975	96007265	2	2
964874808	79	964870308	3	1	964946408	976	964945608	1	2
964874908	95	964870708	2	1	964953508	30	965495508	805	1
964875008	95	964870708	3	1	964954108	72	965495308	833	1
964889608	106	966955108	(760)	4	964954508	30	965495508	744	1
964889708	106	966955108	(761)	4	964954608	30	965495508	814	1
964889808	106	966955108	(762)	4	964954708	30	965495508	815	1
964890708	73	916035108	730	1	964954808	30	965495508	817	1
964890808	73	916035108	731	1	964954808	746	966258608	1486	1
964890908	73	916035108	732	1	964954908	72	965495308	830	1
964891008	73	916035108	733	1	964954908	941	966289708	1165	1
964891108	73	916035108	734	1	964955008	72	965495308	831	1
964891208	73	916035108	735	1	964955108	77	965495408	1840	1
964891308	73	916035108	736	1	964955308	77	965495408	1841	1
964891408	73	916035108	737	1	964956708	551	964791208	1224	1
964892208	31	965495608	700	2	964957608	770	917929108	360	1
964892308	31	965495608	701	2	964958908	770	917929108	371	1
964892408	31	965495608	702	2	964961008	979	964926908	1	1
964892508	31	965495608	703	2	964961108	979	964926908	2	2
964892608	31	965495608	704	2	964961408	1105	916843808	1	1
964892708	31	965495608	705	2	964966908	1073	964788808	1	1
964893108	31	965495608	706	2	964967608	1105	916843808	7	1
964893208	31	965495608	707	2	964967708	1105	916843808	3	2
964893308	31	965495608	708	1	964967908	1105	916843808	9	1
964893408	31	965495608	709	1	964968908	1124	915295008	2	4
964893508	31	965495608	710	1	964976108	981	96007266	1	1
964893608	31	965495608	711	1	964984108	455	917203308	26	2
964893808	31	965495608	713	1	964984708	1107	964967708	1	2
964893908	31	965495608	714	1	964985108	1107	964967708	2	1
964901108	843	964848908	6	1	964987308	607	965063308	2	1
964902608	846	966839508	380	1	964993508	232	96005700	3	1
964902708	846	966839508	390	1	965009908	949	917536608	15	1
964904208	860	918380008	2	2	965013008	949	917536608	28	1
964904308	860	918380008	3	1	965013108	949	917536608	29	1
964904408	860	918380008	4	1	965014308	483	10870478	997	1
964904508	860	918380008	(1)	2	965016208	949	917536608	47	2
964905608	846	966839508	430	1	965019708	949	917536608	51	2
964906408	846	966839508	303	1	965019808	954	965019708	1	1
964908308	597	917912208	68	1	965021108	846	966839508	440	1
964910108	497	969666508	11	1	965021508	455	917203308	46	2
964910208	497	969666508	12	1	965023308	865	967484008	350	1
964910308	497	969666508	13	1	965023508	865	967484008	360	1
964912008	79	964870308	1	1	965023708	865	967484008	370	1
964912108	95	964870708	1	1	965038508	484	967475208	1	1
964915808	1019	964915908	1	1	965043308	753	966915508	10	1
964915908	1017	916950708	3	2	965047808	854	965048108	6	1

21.10.2022

etk_en_de_097922_LR_1600_2

1248

LIEBHERR

Numerical index
Numerischer Index

Item	Page	Assembly	Pos.	Quantity	Item	Page	Assembly	Pos.	Quantity
965048108	853	966765808	1	1	965150708	773	917929708	315	1
965048208	854	965048108	8	1	965151408	773	917929708	322	1
965048308	854	965048108	(2)	1	965151508	773	917929708	323	1
965048608	1105	916843808	52	1	965151808	773	917929708	326	1
965049208	1037	96045276	8	2	965151908	773	917929708	327	1
965049408	1036	965049808	14	2	965158608	144	966996608	(1371)	2
965049808	1035	917075108	40	2	965158708	768	917929108	187	1
965057208	1048	966764508	7	1	965158808	768	917929108	196	1
965057308	1048	966764508	8	1	965158908	171	964720008	1402	1
965057408	1048	966764508	9	1	965158908	177	964720108	1402	1
965057508	1049	965057308	6	1	965159008	171	964720008	1403	1
965058608	939	966781408	11	1	965159008	177	964720108	1403	1
965060308	181	916340708	22	4	965159108	200	964720208	1461	1
965063308	596	917912208	9	1	965159208	769	917929108	313	1
965064108	1065	968920308	7	1	965159308	769	917929108	316	1
965069708	861	918380008	51	2	965159508	770	917929108	324	1
965069808	862	965069708	1	1	965159608	770	917929108	329	1
965073508	950	917536608	93	1	965159808	770	917929108	344	1
965075208	970	918380108	38	2	965159908	770	917929108	345	1
965076308	989	965075208	1	1	965160008	770	917929108	346	1
965077808	181	916340708	31	1	965160108	770	917929108	347	1
965077908	181	916340708	32	1	965160208	770	917929108	348	1
965080008	980	964927008	2	1	965160308	770	917929108	349	1
965083108	971	918380108	65	2	965160408	770	917929108	351	1
965087808	1009	966972208	10	1	965160608	770	917929108	368	1
965087908	1009	966972208	11	1	965160708	769	917929108	303	1
965088008	987	966985608	10	1	965160708	770	917929108	369	1
965088108	992	966977408	10	1	965160808	770	917929108	370	1
965088208	992	966977408	11	1	965160908	769	917929108	300	1
965088308	1022	966972108	10	1	965161008	770	917929108	378	1
965088408	1022	966972108	11	1	965165508	774	917929708	362	1
965088508	958	966971708	11	1	965165608	774	917929708	363	1
965096808	950	917536608	95	1	965166108	774	917929708	368	1
965103908	623	915280708	(10)	1	965166208	774	917929708	369	1
965104008	623	915280708	(20)	1	965166308	774	917929708	370	1
965107208	41	964868708	(2)	1	965166408	774	917929708	371	1
965111508	669	965113808	1	1	965166808	774	917929708	375	1
965111908	797	918412208	(1)	1	965167008	219	966892408	(377)	1
965113608	648	917928208	28	1	965167108	774	917929708	378	2
965113808	668	965113608	1	1	965167208	774	917929708	379	1
965117308	860	918380008	7	1	965167308	774	917929708	380	1
965117408	860	918380008	8	1	965167408	774	917929708	381	1
965118108	588	917929308	49	1	965167508	774	917929708	382	1
965121908	169	966778408	11	1	965167608	774	917929708	383	1
965121908	175	966764908	11	1	965167708	774	917929708	384	1
965132908	773	917929708	260	1	965168908	774	917929708	398	1
965133008	773	917929708	261	1	965169208	774	917929708	401	1
965133108	773	917929708	262	1	965169708	775	917929708	406	1
965133308	773	917929708	264	1	965173108	552	964791308	180	2
965133408	773	917929708	265	1	965173208	552	964791308	181	1
965133508	773	917929708	267	3	965173308	552	964791308	182	1
965133608	773	917929708	266	1	965173408	552	964791308	183	1
965133708	773	917929708	268	1	965173508	552	964791308	184	2
965133808	773	917929708	269	1	965173608	552	964791308	185	1
965133908	773	917929708	270	1	965173708	552	964791308	186	1
965134008	773	917929708	271	1	965173808	552	964791308	187	1
965135008	169	966778408	(280)	1	965173908	552	964791308	188	1
965140608	792	965885508	1	1	965174008	552	964791308	189	1
965140708	792	965885508	2	1	965174108	552	964791308	190	1
965149008	169	966778408	(281)	1	965175008	823	967086908	144	1

21.10.2022

etk_en_de_097922_LR_1600_2

1249

LIEBHERR

Numerical index
Numerischer Index

Item	Page	Assembly	Pos.	Quantity	Item	Page	Assembly	Pos.	Quantity
965175108	823	967086908	145	1	965293108	657	969721408	12	1
965175708	823	967086908	151	1	965293208	657	969721408	13	1
965175808	823	967086908	152	1	965293308	657	969721408	14	1
965175908	823	967086908	153	1	965293408	657	969721408	15	1
965176908	1078	966766208	6	1	965293608	657	969721408	17	1
965177108	1079	965176908	204	1	965296808	1111	966781708	20	1
965177208	1079	965176908	205	1	965296908	1111	966781708	10	1
965177308	1079	965176908	206	1	965297008	1113	965296808	10	1
965181008	542	916111008	25	1	965297108	1113	965296808	20	1
965181108	542	916111008	26	1	965297708	1112	965296908	1	1
965181208	542	916111008	27	2	965297808	1112	965296908	11	1
965181308	542	916111008	28	1	965297908	996	966765108	1	1
965183608	136	969855808	62	1	965298008	1112	965296908	12	1
965184808	534	965440508	150	1	965298108	1112	965296908	13	1
965185008	534	965440508	151	1	965298208	1112	965296908	14	1
965185408	534	965440508	152	1	965298308	1112	965296908	15	1
965185508	534	965440508	153	1	965299608	998	965297908	20	1
965185608	534	965440508	154	1	965299708	998	965297908	21	1
965185708	534	965440508	155	1	965299808	998	965297908	22	1
965185908	793	964839708	30	1	965299908	998	965297908	23	1
965185908	794	915525908	(30)	1	965300008	998	965297908	24	1
965189608	771	917929108	381	1	965300108	998	965297908	25	1
965190508	746	966258608	1484	1	965300408	998	965297908	28	1
965190608	746	966258608	1487	1	965300808	998	965297908	29	1
965190708	750	96002643	1245	2	965300908	998	965297908	30	1
965191708	770	917929108	320	1	965301008	998	965297908	31	1
965196508	769	917929108	249	1	965301108	998	965297908	32	1
965196508	769	917929108	251	1	965301208	998	965297908	(2)	1
965204708	768	917929108	207	1	965301308	1112	965296908	(2)	1
965204908	30	965495508	741	1	965304108	773	917929708	310	1
965204908	30	965495508	743	1	965304208	773	917929708	311	1
965207108	770	917929108	322	1	965304308	773	917929708	312	1
965207208	770	917929108	323	1	965304508	773	917929708	316	1
965207308	770	917929108	325	1	965304608	773	917929708	317	1
965207408	770	917929108	340	1	965304708	773	917929708	320	1
965207508	770	917929108	343	1	965304908	773	917929708	324	1
965215308	1085	916275008	12	1	965305008	773	917929708	325	1
965215408	1088	965215308	2	1	965305108	774	917929708	364	1
965226708	865	967484008	320	1	965305208	774	917929708	365	1
965227208	865	967484008	330	1	965305308	774	917929708	339	1
965229108	1070	917153508	55	1	965305408	774	917929708	340	2
965230208	823	967086908	161	1	965305708	774	917929708	400	1
965231308	775	917929708	437	1	965305908	774	917929708	361	1
965255608	473	917926108	8	1	965306608	774	917929708	367	1
965255908	507	965255608	11	1	965309008	469	918216608	5	1
965256008	507	965255608	12	1	965309208	469	918216608	7	1
965260008	1131	917025408	9	1	965323408	48	915847808	1	1
965263508	144	966996608	10	1	965323508	48	915847808	(1)	1
965278308	963	965440108	350	1	965325508	237	969540308	3	1
965278708	963	965440108	360	1	965325808	86	916996808	1	1
965279508	963	965440108	370	1	965325908	86	916996808	(1)	1
965279708	963	965440108	380	1	965326208	49	915847808	70	1
965279808	963	965440108	390	1	965326208	87	916996808	70	1
965280008	963	965440108	400	1	965326308	49	915847808	71	1
965280108	963	965440108	410	1	965326308	87	916996808	71	1
965280408	963	965440108	470	1	965386408	523	96001032	88	1
965283508	963	965440108	420	1	965392808	925	918522408	28	2
965291708	597	917912208	81	1	965408608	773	917929708	244	1
965292908	657	969721408	10	1	965408708	773	917929708	243	1
965293008	657	969721408	11	1	965408808	773	917929708	338	1

21.10.2022

etk_en_de_097922_LR_1600_2

1250

LIEBHERR

Numerical index
Numerischer Index

Item	Page	Assembly	Pos.	Quantity	Item	Page	Assembly	Pos.	Quantity
965409708	774	917929708	366	1	965503108	994	965088208	217	1
965409908	774	917929708	374	1	965503208	994	965088208	218	1
965410408	774	917929708	399	1	965503308	994	965088208	219	1
965410508	775	917929708	408	1	965503408	994	965088208	220	1
965414308	1011	965087908	460	1	965503508	994	965088208	221	1
965414408	1011	965087908	461	1	965503608	994	965088208	222	1
965414508	1011	965087908	462	1	965503708	994	965088208	223	1
965414608	994	965088208	209	1	965503808	994	965088208	224	1
965414708	994	965088208	210	1	965503908	994	965088208	225	1
965414808	994	965088208	211	1	965504008	994	965088208	226	1
965414908	994	965088208	212	1	965504108	994	965088208	227	1
965415008	994	965088208	213	1	965504208	994	965088208	228	1
965417908	544	916110908	1	2	965504308	994	965088208	229	1
965419308	596	917912208	28	1	965504408	994	965088208	230	1
965423708	666	969739808	4	1	965504508	994	965088208	231	1
965426908	667	969739808	22	1	965504608	959	965088508	470	1
965427008	667	969739808	23	1	965504708	959	965088508	471	1
965427108	667	969739808	24	1	965504808	959	965088508	472	1
965428308	771	917929108	396	1	965504908	959	965088508	473	1
965430208	770	917929108	363	1	965505008	959	965088508	474	1
965430908	993	965088108	1266	1	965505108	959	965088508	475	1
965432408	784	917951308	(1100)	1	965505208	959	965088508	476	1
965433708	746	966258608	1482	1	965505308	959	965088508	477	1
965436708	469	918216608	45	1	965505408	959	965088508	478	1
965439908	846	966839508	320	1	965505508	959	965088508	479	1
965440008	846	966839508	330	1	965505608	959	965088508	480	1
965440108	961	966763208	1	1	965505708	959	965088508	481	1
965440208	963	965440108	480	1	965505808	942	965058608	482	1
965440508	532	967202808	1	1	965505908	942	965058608	483	1
965440608	469	918216608	52	1	965506008	942	965058608	484	1
965440708	534	965440508	160	1	965506108	942	965058608	485	1
965444808	204	916161708	3	1	965506208	942	965058608	486	1
965448308	963	965440108	430	1	965506308	942	965058608	487	1
965448408	963	965440108	2	1	965506408	942	965058608	488	1
965448508	963	965440108	(2)	1	965506508	942	965058608	489	1
965467008	803	918272708	8	2	965506608	756	964419508	490	1
965470908	591	969610608	8	2	965506708	756	964419508	491	1
965471808	988	965088008	1272	1	965506808	756	964419508	492	1
965471908	1010	965087808	1285	1	965506908	756	964419508	493	1
965471908	1010	965087808	1286	1	965507008	756	964419508	494	1
965471908	1022	966972108	(1280)	1	965507108	756	964419508	495	1
965471908	1022	966972108	(1281)	1	965507208	756	964419508	496	1
965472308	941	966289708	1166	1	965507308	756	964419508	497	1
965472408	941	966289708	1167	1	965507408	756	964419508	498	1
965473508	755	965043308	1308	1	965507508	756	964419508	499	1
965473608	755	965043308	1316	1	965507608	756	964419508	500	1
965476308	771	917929108	399	1	965507708	756	964419508	501	1
965477908	771	917929108	455	1	965507808	756	964419508	502	1
965482608	803	918272708	18	4	965507908	756	964419508	503	1
965495308	71	966766508	10	1	965508008	756	964419508	504	1
965495308	90	966766408	10	1	965508108	756	964419508	505	1
965495408	76	966766708	10	1	965508208	756	964419508	506	1
965495408	93	966766608	10	1	965508308	756	964419508	507	1
965495508	27	966764408	10	1	965508408	756	964419508	508	1
965495608	27	966764408	11	1	965508508	756	964419508	509	1
965498308	906	918380408	48	4	965508608	756	964419508	510	1
965498408	906	918380408	50	2	965508708	756	964419508	511	1
965502808	994	965088208	214	1	965508808	1022	966972108	(450)	1
965502908	994	965088208	215	1	965508908	1022	966972108	(451)	1
965503008	994	965088208	216	1	965509008	1022	966972108	(452)	1

21.10.2022

etk_en_de_097922_LR_1600_2

1251

LIEBHERR

Numerical index
Numerischer Index

Item	Page	Assembly	Pos.	Quantity	Item	Page	Assembly	Pos.	Quantity
965509108	1022	966972108	(453)	1	965622208	667	969739808	(998)	1
965509208	1022	966972108	(454)	1	965622208	673	917928508	(998)	4
965509308	1022	966972108	(455)	1	965622208	963	965440108	(998)	2
965510908	816	967091408	114	1	965622208	1050	965057508	998	2
965511008	816	967091408	115	1	965636208	950	917536608	79	2
965511108	816	967091408	116	1	965636308	950	917536608	80	2
965511208	816	967091408	117	1	965640008	137	969855808	90	2
965511408	816	967091408	119	1	965666408	666	969739808	16	1
965511508	816	967091408	120	1	965666508	666	969739808	15	1
965511708	816	967091408	122	1	965671908	903	917074308	50	2
965511808	816	967091408	123	1	965694608	958	966971708	10	1
965511908	816	967091408	124	1	965709408	657	969721408	20	1
965514708	773	917929708	302	1	965715908	950	917536608	115	1
965514808	773	917929708	303	1	965743708	846	966839508	450	1
965536308	666	969739808	18	1	965743808	846	966839508	460	1
965536408	667	969739808	19	1	965802608	769	917929108	238	1
965536608	666	969739808	17	1	965823708	657	969721408	7	1
965539108	19	915881508	1	1	965826908	975	96007265	20	1
965539308	100	916121308	2	2	965885508	788	966486008	3	1
965539408	100	916121308	1	2	965908308	975	96007265	21	2
965542808	100	916121308	3	4	965909608	975	96007265	22	1
965565508	769	917929108	246	1	965913008	914	917074408	42	2
965567908	771	917929108	405	1	965913208	915	965913008	1	1
965575208	803	918272708	3	1	965913708	914	917074408	50	2
965575408	804	965575208	1	1	965913808	916	965913708	1	2
965575508	804	965575208	5	1	965939808	648	917928208	35	1
965577308	804	965575208	2	1	966005908	774	917929708	386	1
965595208	657	969721408	9	1	966006308	775	917929708	438	1
965615508	523	96001032	94	2	966028808	773	917929708	337	1
965616508	523	96001032	95	2	966029108	773	917929708	333	1
965617108	523	96001032	96	1	966029208	773	917929708	334	1
965617208	162	967331808	995	1	966029408	774	917929708	348	1
965617208	190	967332108	995	1	966030008	775	917929708	402	1
965617208	1050	965057508	995	2	966049408	769	917929108	264	1
965622108	162	967331808	996	10	966057308	677	969741008	1	1
965622108	190	967332108	996	11	966073108	792	965885508	24	1
965622108	474	969666308	(996)	2	966088908	769	917929108	271	1
965622108	499	969666608	996	12	966090608	877	917073808	700	1
965622108	501	969951808	996	2	966090608	885	917074008	700	1
965622108	534	965440508	(996)	3	966090608	891	917074108	700	1
965622108	534	965440508	(996)	3	966090608	895	916090408	700	1
965622108	534	965440508	(996)	3	966090608	898	917074208	700	1
965622108	534	965440508	(996)	19	966090608	903	917074308	700	1
965622108	654	969720908	996	125	966090608	922	917745608	700	1
965622108	656	969721108	996	42	966090608	1031	917074908	700	1
965622108	659	969721508	996	86	966090608	1035	917075108	700	1
965622108	673	917928508	(996)	2	966093208	838	917536508	700	1
965622108	963	965440108	(996)	14	966094408	951	917536608	700	1
965622208	162	967331808	998	2	966100008	165	918409708	1	1
965622208	190	967332108	998	2	966100808	165	918409708	37	1
965622208	474	969666308	(998)	2	966101608	166	966100808	1	1
965622208	501	969951808	998	2	966101708	166	966100808	2	1
965622208	534	965440508	(998)	2	966121808	542	916111008	2	1
965622208	534	965440508	(998)	2	966121908	542	916111008	14	1
965622208	534	965440508	(998)	1	966122008	542	916111008	35	2
965622208	534	965440508	(998)	2	966123108	522	96001032	60	2
965622208	654	969720908	998	2	966123208	528	966123108	1	1
965622208	656	969721108	998	1	966184208	768	917929108	208	1
965622208	659	969721508	998	2	966188608	852	916341908	2	2
965622208	666	969739808	(998)	1	966224908	673	917928508	41	1

21.10.2022

etk_en_de_097922_LR_1600_2

1252

LIEBHERR

Numerical index
Numerischer Index

Item	Page	Assembly	Pos.	Quantity	Item	Page	Assembly	Pos.	Quantity
966228108	906	918380408	700	1	966763408	861	918380008	500	1
966258608	745	967022008	10	1	966764408	24	916990608	4	1
966261308	769	917929108	236	1	966764508	1045	916843308	500	1
966261408	768	917929108	223	1	966764608	1048	966764508	6	1
966262208	770	917929108	362	1	966764908	173	916844508	4	1
966264708	771	917929108	454	1	966765108	971	918380108	500	1
966273908	971	918380108	700	1	966765208	1024	916342908	500	1
966286708	803	918272708	7	1	966765808	852	916341908	500	1
966286808	803	918272708	23	1	966766208	1077	916843508	500	1
966289708	939	966781408	10	1	966766408	88	916991908	4	1
966301208	469	918216608	1	2	966766508	69	916991608	4	1
966301308	469	918216608	2	1	966766608	91	916992008	4	1
966303108	775	917929708	403	1	966766708	74	916991808	4	1
966303208	775	917929708	404	1	966778408	167	916844408	4	1
966303308	775	917929708	405	1	966780608	147	918409608	500	1
966303408	775	917929708	407	1	966780708	165	918409708	500	1
966322508	111	916148308	1	4	966780908	181	916340708	500	1
966322608	111	916148308	14	2	966781308	192	917926808	500	1
966331208	861	918380008	700	1	966781408	937	916342308	4	1
966347008	771	917929108	392	1	966781608	776	917691508	500	1
966348508	769	917929108	237	1	966781708	1110	916887808	10	1
966350908	771	917929108	452	1	966816108	812	916341408	4	1
966379808	784	917951308	(1105)	1	966817308	611	969298008	24	1
966435308	544	916110908	21	2	966833708	848	966838908	1	1
966435308	877	917073808	62	1	966833808	848	966838908	2	1
966435308	885	917074008	58	1	966836508	846	966839508	350	1
966435308	891	917074108	58	1	966836708	846	966839508	360	1
966435308	895	916090408	58	1	966838408	82	916907708	5	1
966435308	898	917074208	34	1	966838508	44	916907508	5	1
966435308	903	917074308	61	1	966838908	842	966763308	20	1
966435308	914	917074408	65	1	966839508	842	966763308	9	1
966435308	922	917745608	58	1	966849508	589	917929308	79	3
966435308	1031	917074908	60	1	966852508	769	917929108	276	1
966435308	1035	917075108	59	1	966860508	769	917929108	233	1
966452808	657	969721408	18	1	966862908	770	917929108	330	1
966459708	657	969721408	21	1	966863008	750	96002643	1252	2
966472808	111	916148308	30	1	966892408	217	916844908	4	1
966473408	115	915302108	4	1	966893108	548	916845208	4	1
966473908	44	916907508	6	1	966902008	823	967086908	154	1
966479308	1078	966766208	7	1	966902108	823	967086908	155	1
966479808	842	966763308	10	1	966902208	823	967086908	146	1
966479808	853	966765808	10	1	966902308	823	967086908	147	1
966479808	961	966763208	5	1	966902408	823	967086908	148	1
966479808	996	966765108	10	1	966902508	823	967086908	149	1
966486008	787	916275308	10	1	966902608	823	967086908	150	1
966486108	1085	916275008	10	1	966902708	823	967086908	156	1
966486408	1086	966486108	23	1	966902808	823	967086908	157	1
966486708	1082	916275208	10	1	966902908	823	967086908	158	1
966486808	1083	966486708	23	1	966903008	823	967086908	159	1
966503408	657	969721408	19	1	966903108	823	967086908	160	1
966505308	82	916907708	6	1	966903208	823	967086908	162	1
966546708	17	916847708	5	1	966903308	823	967086908	163	1
966569308	771	917929108	453	1	966903408	823	967086908	164	1
966573008	1122	968887208	5	1	966903508	823	967086908	165	1
966610008	1127	916914608	11	1	966903608	823	967086908	166	1
966651608	131	917923208	51	2	966903708	823	967086908	167	1
966687808	455	917203308	7	1	966903808	823	967086908	168	1
966735808	768	917929108	210	1	966903908	823	967086908	169	1
966763208	951	917536608	500	1	966904008	823	967086908	170	1
966763308	838	917536508	500	1	966904208	816	967091408	100	1

21.10.2022

etk_en_de_097922_LR_1600_2

1253

LIEBHERR

Numerical index
Numerischer Index

Item	Page	Assembly	Pos.	Quantity	Item	Page	Assembly	Pos.	Quantity
966904308	816	967091408	101	1	967193808	903	917074308	1	1
966904408	816	967091408	102	1	967195508	898	917074208	1	1
966904508	816	967091408	103	1	967201908	648	917928208	8	1
966904608	816	967091408	104	1	967202008	649	967201908	2	1
966904708	816	967091408	105	1	967202808	518	918216508	500	1
966904808	816	967091408	106	1	967202908	532	967202808	20	1
966904908	816	967091408	107	1	967204208	21	917437608	2	1
966905008	816	967091408	108	1	967232908	863	966763408	5	1
966908308	817	916341508	4	1	967233008	1027	966765208	1	1
966910908	588	917929308	4	1	967240308	1005	916950608	1	1
966915508	751	916847308	4	1	967254808	1017	916950708	1	1
966949008	197	916844608	4	1	967259308	852	916341908	1	1
966950808	224	918359708	3	1	967264108	860	918380008	1	1
966955108	104	916947008	4	1	967270908	836	917536508	1	1
966968208	821	967086708	1211	2	967278008	949	917536608	1	1
966968308	821	967086708	1212	1	967301808	970	918380108	1	1
966968408	821	967086708	1213	1	967311208	1077	916843508	1	1
966971708	956	916975508	4	1	967314908	1039	917153408	1	1
966972108	1020	916975708	4	1	967318408	1044	916843308	1	1
966972208	1007	916975808	4	1	967331808	160	966780608	20	1
966977408	990	916979208	4	1	967331908	165	918409708	(20)	1
966985608	985	916983108	4	1	967332008	936	96009168	20	1
966996608	142	916990208	4	1	967332108	189	966780908	20	1
967022008	743	916846608	4	1	967333508	1069	917153508	1	1
967043208	293	966950808	1	1	967334808	1058	917792508	1	1
967049108	970	918380108	9	2	967353208	750	96002643	1250	1
967051508	1127	916914608	5	1	967357008	771	917929108	411	1
967051508	1131	917025408	2	1	967363808	505	10340105	999	1
967060108	638	969625008	11	1	967421808	66	774356608	27	1
967060308	638	969625008	12	1	967472508	431	969668008	1	1
967060408	638	969625008	13	2	967472608	431	969668008	2	1
967060908	638	969625008	14	1	967473008	431	969668008	32	2
967063808	645	969625108	7	1	967475208	473	917926108	3	1
967069308	645	969625108	2	1	967475308	484	967475208	4	1
967069408	638	969625008	3	1	967484008	863	966763408	1	1
967069508	645	969625108	4	2	967484208	865	967484008	2	1
967069608	647	967069508	2	1	967578408	118	917233608	10	1
967069808	647	967069508	3	1	967578508	796	917233708	10	1
967086708	819	966908308	10	1	967585508	131	917923208	6	4
967086908	819	966908308	11	1	967588308	455	917203308	3	1
967091408	814	966816108	11	1	967588408	455	917203308	4	1
967095808	816	967091408	109	1	967621308	768	917929108	122	1
967095908	816	967091408	110	1	967625608	647	967069508	4	1
967096008	816	967091408	111	1	967660708	275	969536208	4	1
967096108	816	967091408	112	1	967660808	275	969536208	5	4
967096208	816	967091408	113	1	967689908	768	917929108	213	1
967096308	816	967091408	118	1	967690408	768	917929108	224	1
967096408	816	967091408	121	1	967690608	768	917929108	227	1
967096508	816	967091408	125	1	967691408	771	917929108	412	1
967096608	816	967091408	126	1	967691508	770	917929108	375	1
967116308	656	969721108	999	10	967693208	40	917288008	20	1
967145908	1031	917074908	1	1	967717208	773	917929708	292	1
967154808	232	96005700	4	2	967717608	773	917929708	328	1
967160108	1035	917075108	1	1	967717808	773	917929708	330	1
967160708	906	918380408	1	1	967718108	775	917929708	409	1
967168508	877	917073808	1	1	967718508	775	917929708	439	1
967170308	885	917074008	1	1	967718608	775	917929708	440	1
967174808	891	917074108	1	1	968007108	770	917929108	356	1
967188408	895	916090408	1	1	968041108	518	918216508	700	1
967190808	914	917074408	1	1	968080908	599	917432008	10	1

21.10.2022

etk_en_de_097922_LR_1600_2

1254

LIEBHERR

Numerical index
Numerischer Index

Item	Page	Assembly	Pos.	Quantity	Item	Page	Assembly	Pos.	Quantity
968089308	21	917437608	3	1	969170808	1065	968920308	9	1
968104208	673	917928508	4	1	969196508	887	964522208	700	1
968104308	687	968104208	2	1	969197608	879	964344008	700	1
968119208	1127	916914608	8	1	969199208	526	964568008	700	1
968252708	495	969666408	31	1	969202408	841	964698608	700	1
968313108	771	917929108	456	1	969207208	908	964867908	700	1
968446708	119	917555408	1	1	969207908	1036	965049808	700	1
968569408	769	917929108	274	1	969211308	899	964798408	700	1
968652008	235	96005700	423	2	969211808	1019	964915908	700	1
968769708	232	96005700	53	2	969213708	1065	968920308	8	1
968770908	232	96005700	55	1	969213908	1005	916950608	(700)	1
968771608	232	96005700	51	1	969214608	970	918380108	(700)	1
968771708	232	96005700	52	1	969215708	979	964926908	700	1
968771808	232	96005700	54	1	969217908	954	965019708	700	1
968772108	565	915279808	9	1	969261708	1069	917153508	(700)	1
968782408	922	917745608	1	1	969261808	1053	964825908	700	1
968849608	1116	917745508	2	2	969282808	915	965913008	700	1
968849908	1119	968849608	1	1	969298008	596	917912208	11	1
968861108	611	969298008	61	1	969309008	1161	SL_Z97922	10	1
968867508	439	917926008	3	1	969314208	562	969517508	500	1
968867608	439	917926008	4	1	969319108	443	96008821	20	1
968867708	443	96008821	1	1	969319208	443	96008821	30	1
968878808	1116	917745508	1	1	969383208	439	917926008	(2311)	1
968878908	1118	968878808	1	1	969383708	443	96008821	(2322)	2
968885508	1116	917745508	3	1	969383808	439	917926008	(2310)	1
968885608	1121	968885508	1	1	969384308	443	96008821	(2323)	1
968887008	1121	968885508	2	2	969468008	546	917928308	3	1
968887108	1121	968885508	3	4	969496208	510	917926408	1	1
968887208	1121	968885508	4	2	969499208	504	969666808	30	1
968887308	1121	968885508	5	4	969499508	504	969666808	(1)	1
968887608	1121	968885508	(1)	1	969500308	611	969298008	26	1
968887908	1122	968887208	1	1	969503108	611	969298008	30	1
968888008	1122	968887208	2	1	969517408	562	969517508	1	1
968895808	1090	968929408	500	1	969517508	560	917927108	1	1
968895808	1097	968929508	500	1	969517608	560	917927108	3	1
968895908	1092	968895808	90	1	969517808	560	917927108	4	1
968896608	1089	917790608	500	1	969526408	597	917912208	69	1
968904608	1106	916843808	700	1	969534708	232	96005700	50	1
968907508	1101	968896608	90	1	969535808	914	917074408	700	1
968913001	181	916340708	17	1	969535908	232	96005700	5	1
968920208	1059	917792508	500	1	969536008	232	96005700	6	1
968920308	1063	968920208	10	1	969536208	233	96005700	120	1
968929408	1089	917790608	1	1	969537608	232	96005700	7	1
968929508	1089	917790608	3	1	969537808	232	96005700	9	1
968965308	774	917929708	389	1	969538308	1006	916950608	700	1
969005008	439	917926008	20	1	969538308	1018	916950708	700	1
969046108	1077	916843508	700	1	969538408	232	96005700	10	1
969047508	1058	917792508	4	2	969540308	232	96005700	60	1
969047608	1060	969047508	1	2	969541908	852	916341908	700	1
969048208	1058	917792508	51	1	969542408	1059	917792508	700	1
969048308	1058	917792508	52	1	969542608	232	96005700	70	1
969051608	1058	917792508	50	2	969544208	233	96005700	200	1
969051708	1062	969051608	1	2	969544308	233	96005700	201	1
969083708	1118	968878808	13	1	969544408	237	969540308	1	1
969084008	1118	968878808	14	1	969544608	870	915284608	700	1
969084608	677	969741008	16	1	969544608	874	915284708	700	1
969084608	688	969085008	3	6	969545208	1039	917153408	700	1
969085008	673	917928508	5	1	969569908	275	969536208	2	1
969146608	1092	968895808	(372)	1	969584208	439	917926008	1	1
969146708	1092	968895808	(373)	1	969584608	439	917926008	5	1

21.10.2022

etk_en_de_097922_LR_1600_2

1255

LIEBHERRNumerical index
Numerischer Index

Item	Page	Assembly	Pos.	Quantity	Item	Page	Assembly	Pos.	Quantity
969584708	439	917926008	6	1	969799608	434	969667508	(5)	1
969584808	439	917926008	7	1	969799708	434	969667508	(3)	1
969585008	441	969584208	3	1	969799808	434	969667508	(4)	1
969586908	439	917926008	30	1	969799908	434	969667508	(6)	1
969610608	588	917929308	1	1	969855808	131	917923208	50	1
969617008	560	917927108	5	1	969864308	495	969666408	2	1
969624108	560	917927108	27	1	969899008	760	917929008	4	1
969625008	632	917928008	1	1	969899108	762	969899008	10	1
969625108	632	917928008	2	1	969904608	443	96008821	4	1
969626408	224	918359708	2	1	969910308	638	969625008	800	1
969626908	638	969625008	10	1	969951808	497	969666508	16	1
969636108	768	917929108	123	1	969962708	443	96008821	(2324)	1
969638508	638	969625008	15	1	969962808	443	96008821	(2325)	1
969638608	642	969638508	1	1	969982608	664	969722108	(2)	1
969642608	415	917923808	20	1	969983908	773	917929708	234	2
969642708	415	917923808	21	1	969984308	773	917929708	245	1
969642808	415	917923808	22	1	969984408	773	917929708	246	1
969642908	415	917923808	23	1	969984508	773	917929708	241	1
969645008	415	917923808	31	1	969984608	773	917929708	242	1
969652208	420	969652408	1	1	969984808	773	917929708	304	1
969652308	420	969652408	2	1	969985008	774	917929708	351	1
969652408	418	916933808	1	1	97000107	137	969855808	121	1
969661408	645	969625108	1	1	97002379	111	916148308	22	8
969661508	673	917928508	3	1	97002641	510	917926408	20	1
969661608	673	917928508	6	1	97002990	455	917203308	47	4
969661708	692	969661608	2	1	97002990	601	968080908	10	1
969661808	693	969661708	2	1	97004046	850	966093208	3	3
969664708	418	916933808	2	1	97004046	857	969541908	4	1
969666308	473	917926108	2	1	97004046	867	966331208	2	1
969666408	473	917926108	5	1	97004046	881	966090608	3	3
969666508	473	917926108	6	1	97004046	910	966228108	3	3
969666608	497	969666508	10	1	97004046	918	969535808	3	3
969666708	497	969666508	15	1	97004046	965	966094408	3	4
969666808	473	917926108	7	1	97004046	1000	966273908	3	3
969667508	431	969668008	500	1	97004046	1013	969538308	3	5
969667608	434	969667508	10	1	97005403	677	969741008	75	1
969667708	434	969667508	(1)	1	970056908	166	966100808	5	2
969668008	428	917924808	1	1	97005806	48	915847808	23	17
969668108	645	969625108	9	1	97005806	86	916996808	23	17
969689808	474	969666308	3	1	97006265	1122	968887208	4	1
969720708	648	917928208	10	1	97007614	131	917923208	53	1
969720808	650	969720708	10	1	97007937	131	917923208	52	1
969720908	651	969720808	15	1	97008755	803	918272708	(8)	2
969721008	651	969720808	16	1	97008756	803	918272708	(2)	2
969721108	651	969720808	20	1	97009052	470	918216608	65	1
969721408	648	917928208	15	1	97009053	470	918216608	66	1
969721508	657	969721408	5	1	97009054	470	918216608	67	1
969721908	657	969721408	16	1	97009654	1039	917153408	7	2
969722008	648	917928208	20	1	97009799	810	917046108	101	1
969722108	662	969722008	1	1	97010364	137	969855808	118	3
969722408	664	969722108	2	1	97010464	1073	964788808	4	1
969738108	1161	SL_Z97922	20	1	97013306	885	917074008	55	1
969739808	662	969722008	2	1	97013306	891	917074108	55	1
969739908	667	969739808	21	1	97013306	895	916090408	55	1
969740908	673	917928508	7	1	97013306	903	917074308	58	1
969741008	673	917928508	2	1	97013306	914	917074408	62	1
969744408	784	917951308	(1101)	1	97013306	922	917745608	55	1
969764408	784	917951308	500	1	97013306	1006	916950608	58	2
969779608	695	917928608	4	1	97013306	1017	916950708	57	2
969799508	434	969667508	(2)	1	97013306	1035	917075108	32	2

21.10.2022

etk_en_de_097922_LR_1600_2

1256

LIEBHERR

Numerical index
Numerischer Index

Item	Page	Assembly	Pos.	Quantity	Item	Page	Assembly	Pos.	Quantity
97015081	713	969779608	308	1	97019465	898	917074208	31	1
97015558	293	966950808	2	2	97019775	415	917923808	42	1
97015559	293	966950808	3	1	97019965	1031	917074908	52	1
97015561	293	966950808	4	1	97019966	1031	917074908	53	1
97015591	239	969542608	5	1	97019967	1031	917074908	54	2
97016189	639	967060308	1	1	97019968	1031	917074908	56	2
97016190	643	969910308	1250	1	97019970	1031	917074908	61	3
97016192	640	967060408	1	1	97019971	808	917928108	15	2
97016193	643	969910308	1350	2	97019971	1031	917074908	62	2
97016206	641	967060908	1	1	97019972	1031	917074908	63	2
97016207	643	969910308	1450	1	97019973	1031	917074908	64	1
97016216	638	969625008	36	1	97020266	1006	916950608	50	2
97016304	782	962059008	2	2	97020267	1006	916950608	51	2
97016304	810	917046108	49	1	97020270	1006	916950608	52	4
97016378	1031	917074908	55	2	97020270	1017	916950708	52	4
97016378	1035	917075108	53	2	97020594	1017	916950708	53	2
97016392	108	916267408	1	8	97020595	1017	916950708	54	2
97016392	808	917928108	7	1	97021238	836	917536508	35	2
97016392	965	966094408	10	2	97021238	950	917536608	72	2
97016428	837	917536508	112	1	970220408	181	916340708	40	1
97016514	647	967069508	1	1	97022950	431	969668008	33	6
97016529	638	969625008	41	1	97023136	432	967472608	1	1
97016530	643	969910308	203	1	97023353	588	917929308	35	2
97017074	673	917928508	44	2	97023730	627	918009808	24	1
97017859	837	917536508	84	1	97023786	232	96005700	32	1
97017860	837	917536508	104	1	97023921	485	965038508	9	1
97018251	1031	917074908	65	1	97024150	1088	965215308	19	1
97018451	965	966094408	11	1	97024185	137	969855808	102	1
97018493	1031	917074908	51	2	97024186	137	969855808	103	1
97018493	1035	917075108	50	3	97024187	137	969855808	104	1
97018494	906	918380408	64	2	97024394	439	917926008	13	1
97018495	877	917073808	31	2	97024397	638	969625008	42	1
97018495	906	918380408	30	2	97024422	638	969625008	44	1
97018495	1006	916950608	53	2	97024425	643	969910308	202	1
97018495	1017	916950708	58	2	97025432	137	969855808	105	1
97018787	1035	917075108	54	3	97025433	137	969855808	106	1
97018788	1031	917074908	50	2	97025707	523	96001032	103	1
97018788	1035	917075108	52	4	97025882	682	969661508	122	1
97018875	1031	917074908	58	1	970266508	522	96001032	67	2
97018875	1035	917075108	55	1	97028502	469	918216608	12	2
97018932	877	917073808	52	2	97028994	119	917555408	2	2
97019082	885	917074008	53	1	970305508	232	96005700	38	1
97019082	891	917074108	53	1	970305608	136	969855808	4	1
97019082	895	916090408	53	1	97031250	48	915847808	12	4
97019082	922	917745608	53	1	97031250	86	916996808	12	4
97019083	885	917074008	54	1	970320008	712	969779608	217	1
97019083	891	917074108	54	1	970320808	712	969779608	213	1
97019083	895	916090408	54	1	97032743	523	96001032	104	1
97019083	922	917745608	54	1	97033104	428	917924808	5	2
97019142	1035	917075108	57	1	97033480	239	969542608	6	1
97019248	1035	917075108	51	1	97033982	536	968041108	2	1
97019250	903	917074308	56	1	97033982	965	966094408	7	1
97019251	903	917074308	57	1	970344808	837	917536508	92	18
97019402	1006	916950608	57	1	970344808	950	917536608	139	2
97019402	1017	916950708	56	7	970344808	971	918380108	86	6
97019406	914	917074408	60	1	97034604	431	969668008	31	1
97019407	914	917074408	61	1	97034699	510	917926408	50	1
97019409	1006	916950608	54	1	970350108	147	918409608	28	1
97019409	1017	916950708	55	1	970350108	165	918409708	28	1
97019464	898	917074208	30	1	970350108	579	915280008	27	5

21.10.2022

etk_en_de_097922_LR_1600_2

1257

LIEBHERR

Numerical index
Numerischer Index

Item	Page	Assembly	Pos.	Quantity	Item	Page	Assembly	Pos.	Quantity
970350208	523	96001032	79	2	97044228	713	969779608	270	1
970350208	579	915280008	25	2	97044229	713	969779608	271	1
970352308	975	96007265	18	4	97044230	713	969779608	272	1
970354508	131	917923208	18	2	97044231	713	969779608	273	1
970355608	973	96007264	7	2	97044363	233	96005700	204	1
97036732	808	917928108	8	1	97045247	275	969536208	250	1
97036732	881	966090608	7	1	97045879	627	918009808	29	1
97036732	910	966228108	4	1	970462508	523	96001032	92	1
97036732	918	969535808	7	1	970462508	971	918380108	63	2
97036732	965	966094408	4	1	970462508	973	96007264	8	2
97036732	1000	966273908	4	1	970462508	1069	917153508	7	2
97036732	1013	969538308	7	1	97046327	510	917926408	8	2
97036732	1115	968904608	1	2	970469208	136	969855808	6	2
97036734	43	966546708	1	8	97047375	139	965640008	2	1
97036734	81	966473908	1	6	97047506	233	96005700	253	1
97036734	97	966505308	1	6	97047630	870	915284608	(1)	2
97036734	808	917928108	11	6	97047654	137	969855808	101	1
97036734	1000	966273908	7	2	97048241	446	968867608	1	1
97036734	1041	969545208	4	8	97048426	1122	968887208	3	1
97036734	1059	917792508	(3)	4	97048498	1121	968885508	6	2
97037383	440	917926008	(1)	1	970490208	1039	917153408	17	2
97037694	147	918409608	4	1	97050024	441	969584208	4	1
97037694	165	918409708	4	1	97050667	1118	968878808	6	2
97037694	181	916340708	42	1	97050748	1118	968878808	10	4
97037694	925	918522408	39	1	97051734	1052	915479208	1	2
97037952	810	917046108	18	1	97051830	1060	969047508	2	1
97039140	950	917536608	122	2	97051868	1058	917792508	55	4
97039673	664	969722108	15	1	970520308	136	969855808	14	4
97039690	523	96001032	109	2	97052230	850	966093208	6	6
970398708	925	918522408	10	2	97052231	850	966093208	7	2
97041002	120	968446708	1	81	97053560	136	969855808	10	1
97042067	512	969496208	15	1	97053893	887	964522208	(1)	1
97042067	627	918009808	25	1	97053903	879	964344008	(1)	1
97042067	627	918009808	26	1	97053938	526	964568008	(1)	1
97042068	627	918009808	32	1	97053941	841	964698608	(1)	1
97042069	627	918009808	31	1	97054047	908	964867908	(1)	1
97042070	627	918009808	27	1	97054056	1036	965049808	(1)	1
97042070	627	918009808	28	1	97054086	899	964798408	(1)	1
97042071	627	918009808	33	1	97054086	954	965019708	(1)	1
97042155	627	918009808	10	1	97054098	1019	964915908	(1)	1
97042516	122	918049008	1	2	97054147	979	964926908	(1)	1
97042772	233	96005700	203	1	97054327	970	918380108	(2)	10
970430908	40	917288008	8	2	97054327	1037	96045276	2	18
97043337	906	918380408	19	2	97054622	1053	964825908	(1)	1
97043437	850	966093208	9	1	97054633	627	918009808	30	2
97044171	713	969779608	251	7	97055044	915	965913008	(1)	1
97044172	713	969779608	252	7	97055804	139	965640008	1	1
97044210	713	969779608	253	3	97057048	712	969779608	178	1
97044211	713	969779608	254	3	97057097	857	969541908	3	2
97044212	713	969779608	255	2	97057097	867	966331208	5	2
97044213	713	969779608	256	3	970572908	712	969779608	218	1
97044214	713	969779608	257	3	97057649	443	96008821	15	1
97044216	713	969779608	259	1	97058285	596	917912208	17	1
97044217	713	969779608	260	1	97058307	596	917912208	18	1
97044219	713	969779608	262	1	97058595	611	969298008	27	1
97044220	713	969779608	263	1	97058597	611	969298008	5	1
97044221	713	969779608	264	1	97058942	439	917926008	8	3
97044222	713	969779608	265	1	97058944	560	917927108	6	1
97044225	713	969779608	267	1	97058946	562	969517508	14	1
97044227	713	969779608	269	1	97059030	627	918009808	2	1

21.10.2022

etk_en_de_097922_LR_1600_2

1258

LIEBHERR

Numerical index
Numerischer Index

Item	Page	Assembly	Pos.	Quantity	Item	Page	Assembly	Pos.	Quantity
97059064	512	969496208	2	1	97061017	638	969625008	29	2
97059099	627	918009808	23	1	97061021	638	969625008	38	1
97059137	591	969610608	12	1	97061026	638	969625008	47	1
97059149	877	917073808	60	1	97061033	638	969625008	48	1
97059149	885	917074008	56	1	97061131	420	969652408	3	1
97059149	891	917074108	56	1	97061314	645	969625108	30	1
97059149	895	916090408	56	1	97061346	431	969668008	35	1
97059149	898	917074208	32	1	97061661	232	96005700	37	1
97059149	903	917074308	59	1	97062336	495	969666408	45	1
97059149	914	917074408	63	1	97062805	638	969625008	49	1
97059149	922	917745608	56	1	97062806	638	969625008	50	1
97059170	614	969526408	6	1	97063588	431	969668008	4	1
97059339	965	966094408	9	2	97064029	804	965575208	1100	1
97059424	232	96005700	11	1	97064219	443	96008821	18	2
97059425	232	96005700	12	1	97064220	443	96008821	19	2
97059426	232	96005700	13	1	970647708	1105	916843808	56	1
97059427	232	96005700	14	1	97066575	469	918216608	8	6
97059428	232	96005700	15	1	97066821	1062	969051608	13	1
97059429	232	96005700	16	1	97066936	137	969855808	114	1
97059430	232	96005700	17	1	97066939	803	918272708	(5)	6
97059431	232	96005700	18	1	97067186	469	918216608	11	6
97059433	232	96005700	20	1	97067199	681	969661508	107	1
97059434	232	96005700	21	1	97067200	681	969661508	109	1
97059435	232	96005700	22	1	97067395	544	916110908	20	1
97059436	232	96005700	23	1	97067566	418	916933808	4	1
97059437	232	96005700	24	1	97067569	418	916933808	5	1
97059438	232	96005700	25	1	97067621	804	965575208	1101	1
97059858	275	969536208	3	1	97068190	232	96005700	34	1
97059860	275	969536208	6	2	97068191	232	96005700	35	1
97059923	275	969536208	1	1	97068372	232	96005700	39	1
97060023	233	96005700	202	1	97068554	232	96005700	36	1
97060054	239	969542608	1	1	97068839	808	917928108	13	4
97060055	239	969542608	2	1	97069021	137	969855808	115	1
97060056	239	969542608	3	1	97069215	137	969855808	119	1
97060121	439	917926008	19	1	970696308	870	915284608	20	4
97060163	237	969540308	2	1	970696308	874	915284708	20	4
97060221	1121	968885508	20	2	970696508	870	915284608	27	2
97060667	597	917912208	82	1	970696508	874	915284708	27	2
97060689	810	917046108	100	1	97069709	638	969625008	22	1
97060809	560	917927108	28	1	97069710	643	969910308	200	1
97060848	283	969626408	1	1	97069970	137	969855808	120	1
97060895	642	969638508	2	2	97070090	560	917927108	9	1
97060897	643	969910308	1503	1	97070803	591	969610608	16	1
97060932	638	969625008	25	1	97070905	1077	916843508	(3)	2
97060935	638	969625008	31	1	970717308	522	96001032	(4)	4
97060938	638	969625008	32	1	97072115	1121	968885508	19	2
97060940	638	969625008	33	1	97072116	860	918380008	(1)	1
97060946	638	969625008	34	1	97072186	428	917924808	10	1
97060960	638	969625008	35	1	97073262	233	96005700	252	1
97060977	638	969625008	37	1	97073262	275	969536208	251	2
97060987	638	969625008	39	1	97073883	925	918522408	16	4
97060991	415	917923808	32	2	97073884	925	918522408	40	1
97060992	415	917923808	33	2	97073885	925	918522408	41	1
97060993	415	917923808	34	1	97073905	925	918522408	22	4
97060995	415	917923808	36	1	970762808	181	916340708	26	1
97060996	415	917923808	37	1	970771908	232	96005700	28	1
97060997	415	917923808	38	1	97077191	973	96007264	20	1
97061000	415	917923808	40	1	97077198	975	96007265	23	1
97061001	415	917923808	41	1	97077435	638	969625008	26	1
97061011	638	969625008	45	1	97077527	1005	916950608	23	2

21.10.2022

etk_en_de_097922_LR_1600_2

1259

LIEBHERR

Numerical index
Numerischer Index

Item	Page	Assembly	Pos.	Quantity	Item	Page	Assembly	Pos.	Quantity
97077527	1017	916950708	23	4	97132256	1037	96045276	7	1
97077613	428	917924808	36	2	97132449	977	965908308	6	2
97077807	428	917924808	37	1	97132524	976	964945608	4	2
97077934	435	96007545	1	1	971325708	137	969855808	100	1
97077941	428	917924808	14	1	971343208	588	917929308	28	2
97077942	428	917924808	15	1	97134709	1138	96047098	2	1
97079762	147	918409608	35	1	97134754	1139	96047118	2	1
97079762	165	918409708	35	1	971366108	41	964868708	3	1
97082734	1132	918455008	1	1	97138447	599	917432008	22	1
970833608	877	917073808	27	4	971384808	136	969855808	31	1
970833608	885	917074008	27	4	97139634	522	96001032	(3)	2
970833608	891	917074108	27	4	97139634	526	964568008	5	2
970833608	895	916090408	27	4	97139634	841	964698608	14	2
970833608	898	917074208	15	4	97139634	860	918380008	(7)	2
970833608	903	917074308	27	4	97139634	879	964344008	6	2
970833608	906	918380408	34	4	97139634	887	964522208	6	2
970833608	914	917074408	27	4	97139634	899	964798408	6	2
970833608	922	917745608	27	4	97139634	908	964867908	6	2
97083880	683	926891108	1	1	97139634	915	965913008	6	2
970839108	27	966764408	163	1	97139634	916	965913708	12	2
970879408	808	917928108	14	5	97139634	954	965019708	6	2
970879408	857	969541908	7	2	97139634	970	918380108	(5)	2
970879408	881	966090608	8	1	97139634	970	918380108	(8)	2
970879408	910	966228108	8	1	97139634	976	964945608	6	2
970879408	918	969535808	8	1	97139634	977	965908308	9	2
970879408	1031	917074908	66	1	97139634	979	964926908	9	2
970879408	1035	917075108	49	1	97139634	1005	916950608	(6)	2
970879408	1115	968904608	5	2	97139634	1019	964915908	6	2
970879708	567	964630508	28	1	97139634	1036	965049808	6	2
970879808	965	966094408	12	1	97139634	1053	964825908	11	2
97088147	622	918531108	6	1	97139634	1054	964826108	8	2
97088921	857	969541908	5	2	97139634	1055	964829208	8	2
97088921	867	966331208	4	2	97139634	1060	969047508	12	2
97089029	137	969855808	122	1	97139634	1062	969051608	11	2
97089712	192	917926808	22	1	97139634	1069	917153508	(6)	2
970904808	21	917437608	20	10	97139634	1069	917153508	(6)	2
970917808	949	917536608	48	2	97139634	1069	917153508	(11)	2
97096635	852	916341908	20	1	971405308	681	969661508	108	1
970980808	476	913285008	5	1	971407308	79	964870308	4	1
97098362	1006	916950608	60	4	971407308	95	964870708	4	1
97098362	1017	916950708	59	6	971422808	534	965440508	5	1
97100047	1115	968904608	7	2	971445008	48	915847808	26	1
97100629	1115	968904608	8	2	971447408	136	969855808	9	2
97103628	1105	916843808	20	2	971447708	544	916110908	15	1
971060108	1121	968885508	9	12	971456508	131	917923208	12	2
971078008	141	916950508	11	4	971459608	86	916996808	26	1
971090908	1059	917792508	61	16	971506108	147	918409608	6	1
971195808	48	915847808	7	2	971506108	165	918409708	6	1
971195808	86	916996808	7	2	971534508	860	918380008	32	1
971207108	48	915847808	25	8	971543508	40	917288008	9	1
971207108	86	916996808	25	8	971552108	522	96001032	49	1
97126478	823	967086908	171	2	971558608	970	918380108	30	1
971265208	762	969899008	158	2	971562708	837	917536508	105	2
971276408	137	969855808	80	2	971622408	418	916933808	10	8
971276408	588	917929308	62	2	971633608	293	966950808	11	2
971290308	136	969855808	65	1	971636608	458	962282208	2	1
971291008	681	969661508	58	1	971636608	459	962282308	2	1
97132002	526	964568008	20	2	971693808	810	917046108	80	1
97132146	970	918380108	(7)	1	971707008	476	913285008	3	1
97132251	860	918380008	(8)	1	971713208	480	962869608	2	1

21.10.2022

etk_en_de_097922_LR_1600_2

1260

LIEBHERR

Numerical index
Numerischer Index

Item	Page	Assembly	Pos.	Quantity	Item	Page	Assembly	Pos.	Quantity
971749908	810	917046108	2	4	973567608	804	965575208	16	1
971777708	48	915847808	27	1	973567608	980	964927008	7	1
971786208	1069	917153508	35	4	973567608	1037	96045276	5	1
971795008	86	916996808	27	1	973567608	1073	964788808	6	1
971805708	455	917203308	19	4	973567608	1138	96047098	6	1
971838608	836	917536508	18	16	973567608	1139	96047118	4	1
971850708	476	913285008	6	1	973662608	476	913285008	16	1
971851008	1044	916843308	39	1	974054308	542	916111008	38	1
971851108	476	913285008	7	1	974143808	906	918380408	39	2
971851208	476	913285008	8	1	974143908	877	917073808	29	1
971851308	476	913285008	9	1	974143908	885	917074008	29	2
971851408	476	913285008	10	1	974143908	891	917074108	29	2
971857508	1044	916843308	36	3	974143908	895	916090408	29	2
971857508	1058	917792508	24	6	974143908	903	917074308	29	2
971872308	1044	916843308	6	1	974143908	906	918380408	29	1
971872508	1047	962092008	1	1	974143908	914	917074408	29	3
971903408	949	917536608	4	1	974143908	922	917745608	29	2
971965508	1138	96047098	4	1	974143908	949	917536608	57	3
971973608	458	962282208	3	1	974143908	971	918380108	51	6
971973608	459	962282308	3	1	974143908	1005	916950608	24	4
971974108	455	917203308	21	4	974143908	1017	916950708	24	5
971974208	455	917203308	22	2	974143908	1031	917074908	29	2
972017708	1055	964829208	6	2	974143908	1035	917075108	29	2
972017708	1069	917153508	13	3	974144008	885	917074008	30	2
972202808	712	969779608	222	1	974144008	891	917074108	30	2
972205608	803	918272708	20	2	974144008	895	916090408	30	2
972205708	803	918272708	21	2	974144008	903	917074308	30	2
972266008	1049	965057308	5	1	974144008	914	917074408	30	3
972331708	431	969668008	26	1	974144008	922	917745608	30	2
972520908	1044	916843308	22	1	974144008	949	917536608	58	1
972522208	1044	916843308	26	1	974144008	971	918380108	50	5
972561308	611	969298008	38	10	974144008	1005	916950608	25	1
972561508	611	969298008	39	3	974144008	1017	916950708	25	2
972566308	877	917073808	59	4	974144008	1031	917074908	30	2
972660608	681	969661508	105	2	974144008	1035	917075108	30	2
972809208	677	969741008	27	2	974145908	803	918272708	6	2
972859408	567	964630508	29	2	974212308	111	916148308	13	6
972859408	803	918272708	(4)	2	974318708	1124	915295008	6	2
972859408	850	966093208	8	2	974318808	1124	915295008	7	4
972859408	881	966090608	9	1	974318908	1124	915295008	8	4
972859408	910	966228108	9	1	974319008	1124	915295008	9	2
972859408	918	969535808	9	7	974457008	925	918522408	29	1
972859408	1000	966273908	8	2	974491708	1130	966610008	1	1
972859408	1013	969538308	8	2	974673308	836	917536508	36	2
972859408	1031	917074908	42	1	974673308	950	917536608	71	2
972859408	1035	917075108	42	1	974872908	48	915847808	28	2
972876608	432	967472608	2	1	974872908	86	916996808	28	2
972908808	522	96001032	18	1	974873008	48	915847808	18	2
972908808	836	917536508	52	1	974873008	86	916996808	18	2
972908808	852	916341908	15	1	974929608	860	918380008	40	2
972908808	860	918380008	20	1	974957508	860	918380008	48	2
972940008	681	969661508	102	4	974968008	181	916340708	41	4
972962308	681	969661508	103	1	975187608	664	969722108	5	1
973179308	906	918380408	62	2	975208408	1105	916843808	17	4
973200408	837	917536508	77	2	975218608	596	917912208	20	6
973200408	906	918380408	58	2	975221608	603	964561008	4	2
973424408	1000	966273908	9	1	975221708	846	966839508	5	1
973424408	1115	968904608	6	8	975261808	1077	916843508	10	1
973567608	522	96001032	(3)	1	975384508	596	917912208	21	6
973567608	527	964568508	5	1	975404208	963	965440108	7	1

21.10.2022

etk_en_de_097922_LR_1600_2

1261

LIEBHERR

Numerical index
Numerischer Index

Item	Page	Assembly	Pos.	Quantity	Item	Page	Assembly	Pos.	Quantity
975407508	998	965297908	5	1	976661208	877	917073808	28	2
975465608	136	969855808	32	1	976661208	885	917074008	28	2
975500808	147	918409608	27	1	976661208	891	917074108	28	2
975500808	165	918409708	27	1	976661208	895	916090408	28	2
975500808	181	916340708	34	2	976661208	898	917074208	16	2
975500808	925	918522408	38	1	976661208	903	917074308	28	2
975509108	1079	965176908	5	1	976661208	914	917074408	28	1
975573808	622	918531108	5	1	976661208	922	917745608	28	2
975589508	837	917536508	89	4	976661208	1031	917074908	28	2
975589608	837	917536508	87	1	976661208	1035	917075108	28	2
975651908	137	969855808	85	2	976674608	181	916340708	11	1
975651908	589	917929308	84	1	976692908	687	968104208	40	1
975709908	950	917536608	129	1	976772708	879	964344008	4	1
975709908	971	918380108	92	1	976772708	887	964522208	4	1
975709908	1005	916950608	45	2	976772708	899	964798408	4	1
975709908	1017	916950708	43	2	976772708	908	964867908	4	1
975716708	712	969779608	223	1	976772708	914	917074408	53	2
975744708	837	917536508	103	2	976772708	915	965913008	4	1
975773108	507	965255608	1	1	976772708	954	965019708	4	1
975850708	596	917912208	50	1	976772708	1036	965049808	4	1
975852208	1112	965296908	4	1	976772808	1037	96045276	1	2
975950308	523	96001032	77	1	976784808	60	964528708	1	1
976077208	597	917912208	64	2	976784908	60	964528708	2	1
976094108	611	969298008	53	1	976788108	596	917912208	47	1
976094308	611	969298008	54	1	976797208	522	96001032	2	1
976182108	232	96005700	40	4	976803508	48	915847808	19	17
976193208	597	917912208	65	1	976803508	86	916996808	19	17
976232408	1044	916843308	16	4	976815708	687	968104208	21	1
976243108	870	915284608	21	2	976828408	522	96001032	(2)	1
976243108	874	915284708	21	2	976832908	611	969298008	21	1
976432708	1044	916843308	40	1	976833108	611	969298008	20	1
976483508	232	96005700	33	4	976837708	596	917912208	3	1
976499408	836	917536508	4	2	976837808	596	917912208	4	1
976499408	877	917073808	2	4	976837908	596	917912208	5	1
976499408	885	917074008	2	4	976838008	602	964560908	2	1
976499408	891	917074108	2	4	976838108	603	964561008	1	1
976499408	895	916090408	2	4	976842308	484	967475208	3	1
976499408	898	917074208	2	4	976853008	527	964568508	1	2
976499408	903	917074308	2	4	976858008	522	96001032	15	2
976499408	906	918380408	6	2	976858008	526	964568008	6	1
976499408	914	917074408	2	4	976858008	979	964926908	3	2
976499408	922	917745608	2	4	976858008	1107	964967708	8	2
976535108	139	965640008	3	1	976858008	1121	968885508	10	4
976536208	681	969661508	110	1	976858108	526	964568008	14	1
976555708	192	917926808	4	2	976859908	522	96001032	13	2
976558408	539	917913208	20	72	976861108	599	917432008	6	4
976606608	677	969741008	26	1	976861208	599	917432008	7	1
976638308	192	917926808	8	1	976864908	852	916341908	3	2
976651408	877	917073808	23	2	976864908	860	918380008	24	2
976651408	885	917074008	23	2	976864908	906	918380408	7	2
976651408	891	917074108	23	2	976864908	949	917536608	11	2
976651408	895	916090408	23	2	976864908	970	918380108	23	2
976651408	898	917074208	11	2	976864908	1005	916950608	27	4
976651408	914	917074408	23	1	976864908	1017	916950708	26	4
976651408	922	917745608	23	2	976864908	1031	917074908	2	4
976661008	970	918380108	40	1	976864908	1035	917075108	2	4
976661008	1005	916950608	26	2	976866008	601	968080908	3	1
976661008	1017	916950708	33	2	976866208	601	968080908	5	1
976661008	1031	917074908	23	2	976866508	601	968080908	8	1
976661008	1035	917075108	23	2	976872208	601	968080908	13	1

21.10.2022

etk_en_de_097922_LR_1600_2

1262

LIEBHERR

Numerical index
Numerischer Index

Item	Page	Assembly	Pos.	Quantity	Item	Page	Assembly	Pos.	Quantity
976872408	601	968080908	14	1	977080608	611	969298008	15	1
976873008	599	917432008	11	1	977080708	611	969298008	16	1
976873408	599	917432008	12	1	977080908	643	969910308	201	1
976873708	792	965885508	4	4	977081808	852	916341908	19	2
976885108	599	917432008	14	1	977082808	852	916341908	6	2
976887208	522	96001032	44	2	977082908	852	916341908	7	2
976888308	613	964588308	11	2	977093608	639	967060308	2	2
976908408	836	917536508	2	2	977099708	640	967060408	2	2
976941208	136	969855808	66	1	977099708	641	967060908	2	2
976941608	136	969855808	40	2	977104008	611	969298008	17	1
976948408	48	915847808	15	2	977109608	428	917924808	11	1
976948408	86	916996808	15	2	977109808	428	917924808	13	2
976948508	48	915847808	16	2	977111708	836	917536508	19	2
976948508	86	916996808	16	2	977111708	914	917074408	51	2
976948708	48	915847808	29	1	977114908	528	966123108	2	1
976948708	86	916996808	29	1	977115708	836	917536508	40	4
976948808	48	915847808	30	1	977119808	841	964698608	4	1
976948808	86	916996808	30	1	977119808	916	965913708	4	1
976948908	48	915847808	31	4	977124608	839	964697908	4	1
976948908	86	916996808	31	4	977124708	839	964697908	2	1
976949008	48	915847808	32	1	977133508	1069	917153508	8	2
976949008	86	916996808	32	1	977145108	611	969298008	6	1
976949108	86	916996808	33	1	977145208	611	969298008	7	1
976949208	48	915847808	34	1	977145308	611	969298008	8	1
976949208	86	916996808	34	1	977145408	611	969298008	9	1
976949408	86	916996808	36	1	977145508	611	969298008	18	1
976949508	48	915847808	37	1	977163608	837	917536508	68	1
976949508	86	916996808	37	1	977169708	1058	917792508	48	1
976955008	596	917912208	12	1	977170508	1058	917792508	49	1
976955108	596	917912208	13	1	977176308	885	917074008	22	2
976955508	784	917951308	21	1	977176308	891	917074108	22	2
976956408	560	917927108	10	1	977176308	895	916090408	22	2
976958608	48	915847808	38	2	977176308	903	917074308	22	2
976958608	86	916996808	38	2	977176308	914	917074408	22	2
976958808	606	964598008	4	1	977176308	922	917745608	22	2
976965608	611	969298008	1	1	977176308	970	918380108	42	1
976965708	611	969298008	2	1	977176308	1017	916950708	34	2
976967208	596	917912208	14	1	977176308	1031	917074908	22	2
976967308	596	917912208	15	1	977176308	1035	917075108	22	2
976968308	524	964624608	1	1	977176508	596	917912208	16	2
976969208	48	915847808	33	1	977179308	616	964720408	1	1
976969308	48	915847808	36	1	977183108	612	964588408	1	1
976980708	542	916111008	3	1	977183308	613	964588308	1	1
976980808	542	916111008	5	1	977188308	1055	964829208	5	1
976980908	542	916111008	6	2	977188308	1062	969051608	2	2
976982408	611	969298008	10	1	977188308	1069	917153508	(2)	2
976982508	611	969298008	11	1	977188408	1069	917153508	(2)	1
976982608	611	969298008	12	1	977189308	1058	917792508	10	1
976982708	611	969298008	13	1	977189908	1053	964825908	3	1
976985508	100	916121308	8	8	977189908	1054	964826108	2	1
976989008	611	969298008	3	1	977189908	1069	917153508	(3)	1
976989108	611	969298008	4	1	977194208	885	917074008	40	1
976990208	100	916121308	18	16	977194208	891	917074108	40	1
977046608	596	917912208	22	2	977194208	895	916090408	40	1
977050608	428	917924808	6	2	977194208	903	917074308	40	1
977067308	596	917912208	23	1	977194208	922	917745608	40	1
977079008	638	969625008	27	1	977194208	1017	916950708	35	1
977079208	638	969625008	23	1	977194308	1058	917792508	11	2
977079408	645	969625108	21	2	977194608	1058	917792508	12	1
977080408	611	969298008	14	1	977195808	1058	917792508	14	2

21.10.2022

etk_en_de_097922_LR_1600_2

1263

LIEBHERR

Numerical index
Numerischer Index

Item	Page	Assembly	Pos.	Quantity	Item	Page	Assembly	Pos.	Quantity
977197008	1058	917792508	16	2	977340308	141	916950508	3	2
977197108	877	917073808	22	2	977340608	141	916950508	4	8
977197108	952	965009908	5	1	977340908	141	916950508	5	4
977197108	970	918380108	41	1	977341008	141	916950508	6	4
977197108	1005	916950608	28	2	977342608	793	964839708	5	1
977197108	1031	917074908	41	1	977342608	794	915525908	(5)	1
977197108	1035	917075108	41	1	977350008	677	969741008	4	1
977207008	596	917912208	33	1	977350908	846	966839508	4	1
977209808	837	917536508	113	1	977353208	232	96005700	31	1
977214808	567	964630508	11	1	977358208	627	918009808	21	1
977214908	21	917437608	24	1	977360808	1039	917153408	3	2
977218108	518	918216508	18	2	977381708	949	917536608	59	5
977220008	542	916111008	16	3	977381708	971	918380108	52	2
977221508	565	915279808	5	6	977381708	1005	916950608	29	4
977222008	565	915279808	14	1	977381708	1017	916950708	27	4
977223508	573	968772108	1	1	977381708	1031	917074908	27	4
977224608	611	969298008	22	1	977381708	1035	917075108	27	4
977236808	1039	917153408	6	2	977392908	612	964588408	2	1
977236908	1039	917153408	9	2	977414708	518	918216508	5	2
977240508	530	964764508	2	1	977430408	455	917203308	10	2
977240508	531	964762808	2	1	977437608	606	964598008	17	1
977267108	1069	917153508	24	2	977437808	606	964598008	18	1
977273008	837	917536508	114	1	977444008	455	917203308	15	1
977273308	837	917536508	115	1	977444108	455	917203308	16	1
977273408	837	917536508	116	2	977444308	455	917203308	17	1
977273508	837	917536508	117	1	977444408	455	917203308	18	1
977273608	837	917536508	118	1	977457508	488	964837008	1	1
977273708	837	917536508	119	1	977457608	491	964837108	1	1
977273808	838	917536508	120	1	977464808	903	917074308	23	2
977273908	838	917536508	121	1	977474308	906	918380408	3	1
977274008	838	917536508	122	1	977474408	906	918380408	4	1
977274108	838	917536508	123	2	977474508	906	918380408	5	1
977274308	838	917536508	124	1	977475808	949	917536608	52	4
977274408	838	917536508	125	1	977475808	1005	916950608	30	4
977274508	838	917536508	126	3	977475808	1017	916950708	28	6
977274508	1017	916950708	48	3	977475908	949	917536608	54	8
977279408	613	964588308	2	1	977475908	1005	916950608	31	8
977295608	131	917923208	3	8	977475908	1017	916950708	29	12
977295708	131	917923208	4	4	977476008	949	917536608	61	1
977295808	131	917923208	5	4	977479908	1005	916950608	(4)	1
977295908	131	917923208	7	4	977479908	1019	964915908	4	1
977296008	131	917923208	8	1	977480008	526	964568008	18	1
977306508	136	969855808	1	2	977480008	1005	916950608	(5)	1
977318908	1044	916843308	5	1	977480008	1019	964915908	5	1
977319008	1044	916843308	32	1	977481708	874	915284708	3	1
977324908	1073	964788808	3	1	977482008	870	915284608	4	5
977325008	1073	964788808	5	1	977482008	874	915284708	4	7
977325108	522	96001032	(2)	1	977482408	870	915284608	5	10
977326408	1074	964789008	2	1	977482408	874	915284708	5	10
977326708	1074	964789008	6	1	977483308	455	917203308	2	2
977327008	1074	964789008	21	2	977485708	870	915284608	10	2
977327508	898	917074208	23	1	977485708	874	915284708	10	2
977327508	952	965009908	3	1	977486008	874	915284708	11	2
977327508	971	918380108	94	2	977486108	870	915284608	12	4
977331408	522	96001032	38	2	977486108	874	915284708	12	4
977331508	522	96001032	40	2	977486208	870	915284608	13	2
977332608	599	917432008	3	1	977486208	874	915284708	13	2
977335508	136	969855808	8	1	977490308	906	918380408	12	2
977335508	579	915280008	30	1	977490808	681	969661508	104	1
977340208	141	916950508	2	2	977491308	1077	916843508	3	1

21.10.2022

etk_en_de_097922_LR_1600_2

1264

LIEBHERR

Numerical index
Numerischer Index

Item	Page	Assembly	Pos.	Quantity	Item	Page	Assembly	Pos.	Quantity
977491608	1077	916843508	6	1	977579608	597	917912208	70	1
977491708	1077	916843508	7	1	977584308	682	969661508	117	2
977492308	1077	916843508	8	1	977588508	973	96007264	3	1
977492408	1077	916843508	9	1	977588608	973	96007264	4	2
977492808	1005	916950608	33	2	977588608	975	96007265	6	2
977492808	1017	916950708	31	2	977588708	973	96007264	5	2
977493808	1143	915553908	1	2	977589508	925	918522408	8	1
977493908	1144	915554008	1	2	977593708	506	964931408	1	1
977494008	1145	915554108	1	2	977615308	611	969298008	40	4
977494108	1146	915554208	1	2	977616108	860	918380008	11	2
977496208	870	915284608	3	1	977616408	611	969298008	49	1
977498608	136	969855808	2	1	977619608	1005	916950608	37	4
977499608	41	964868708	5	1	977619608	1017	916950708	39	4
977500808	79	964870308	5	1	977622408	975	96007265	3	2
977501508	906	918380408	45	1	977622508	975	96007265	4	1
977501608	906	918380408	46	1	977633208	970	918380108	(1)	2
977505708	677	969741008	11	1	977639008	980	964927008	1	2
977507008	95	964870708	5	1	977639208	980	964927008	3	1
977510208	677	969741008	32	2	977658108	614	969526408	1	1
977512608	597	917912208	67	1	977658208	614	969526408	2	1
977514808	485	965038508	1	1	977658308	614	969526408	3	1
977516808	664	969722108	10	1	977658408	614	969526408	4	1
977516908	664	969722108	11	1	977658508	614	969526408	5	1
977517008	664	969722108	12	1	977658708	614	969526408	7	1
977517108	664	969722108	13	1	977658808	614	969526408	8	1
977517208	664	969722108	14	1	977658908	614	969526408	9	1
977519308	1077	916843508	18	3	977659008	614	969526408	10	1
977524008	860	918380008	6	1	977659108	614	969526408	11	1
977524408	860	918380008	14	2	977659208	614	969526408	12	1
977524508	860	918380008	15	1	977659308	614	969526408	13	1
977524608	860	918380008	16	1	977659608	49	915847808	66	6
977524708	860	918380008	(2)	1	977659608	87	916996808	66	6
977539508	677	969741008	61	1	977669908	495	969666408	6	1
977539608	677	969741008	62	1	977674308	504	969666808	7	2
977539708	677	969741008	63	1	977674608	981	96007266	3	1
977539808	677	969741008	64	1	977683808	970	918380108	12	1
977539908	677	969741008	65	1	977683908	970	918380108	13	2
977540008	677	969741008	66	1	977684008	970	918380108	14	2
977540108	677	969741008	67	1	977690808	970	918380108	32	1
977540208	677	969741008	68	1	977690908	970	918380108	34	1
977540308	677	969741008	69	1	977691008	970	918380108	35	2
977540408	677	969741008	70	1	977692008	455	917203308	40	4
977540508	677	969741008	71	1	977695608	1124	915295008	10	2
977540608	677	969741008	72	1	977696408	1124	915295008	11	2
977540708	677	969741008	73	1	977702308	526	964568008	9	1
977541008	49	915847808	65	1	977702308	979	964926908	5	1
977541108	87	916996808	65	1	977702308	1107	964967708	3	4
977553708	1140	915553608	1	2	977702308	1122	968887208	12	2
977554108	1141	915553708	1	2	977711708	455	917203308	39	2
977554808	1142	915553808	1	2	977722108	603	964561008	9	1
977555308	461	964862608	1	1	977724408	601	968080908	22	1
977555708	461	964862608	2	1	977753808	136	969855808	15	1
977555808	461	964862608	3	1	977755808	952	965009908	7	1
977556508	461	964862608	4	1	977755908	952	965009908	8	1
977556708	461	964862608	5	1	977756008	952	965009908	2	1
977561708	895	916090408	31	4	977756108	952	965009908	1	1
977561708	922	917745608	31	4	977756208	952	965009908	4	1
977566808	464	964918308	1	1	977756308	952	965009908	6	1
977566908	465	964918408	1	1	977756408	952	965009908	9	2
977569608	694	96000713	1	1	977757308	861	918380008	53	2

21.10.2022

etk_en_de_097922_LR_1600_2

1265

LIEBHERR

Numerical index
Numerischer Index

Item	Page	Assembly	Pos.	Quantity	Item	Page	Assembly	Pos.	Quantity
977765008	949	917536608	44	2	977984508	136	969855808	27	1
977765308	136	969855808	16	1	977984608	136	969855808	28	1
977767008	877	917073808	61	1	977987808	232	96005700	27	1
977767008	885	917074008	57	1	977988708	181	916340708	37	2
977767008	891	917074108	57	1	977990308	542	916111008	21	2
977767008	895	916090408	57	1	977994508	669	965113808	6	1
977767008	898	917074208	33	1	978012808	136	969855808	29	1
977767008	903	917074308	60	1	978016508	860	918380008	34	1
977767008	914	917074408	64	1	978016608	860	918380008	35	1
977767008	922	917745608	57	1	978016908	232	96005700	29	3
977778708	952	965009908	10	1	978022608	530	964764508	7	1
977835108	428	917924808	35	1	978022608	531	964762808	7	1
977836108	1124	915295008	3	8	978024608	136	969855808	33	2
977840608	1107	964967708	9	1	978025708	588	917929308	53	2
977852008	1105	916843808	38	4	978034908	147	918409608	25	1
977852108	1105	916843808	39	8	978034908	165	918409708	25	1
977852208	1105	916843808	40	4	978041108	136	969855808	34	1
977852608	1035	917075108	9	4	978041208	136	969855808	35	3
977870008	136	969855808	3	3	978041308	136	969855808	36	1
977872708	232	96005700	26	1	978047008	137	969855808	88	1
977874608	601	968080908	27	1	978047108	137	969855808	89	1
977894108	181	916340708	21	4	978047208	950	917536608	105	2
977898608	141	916950508	15	8	978049608	677	969741008	20	1
977903308	607	965063308	1	1	978053008	48	915847808	17	2
977911108	1065	968920308	5	1	978053008	86	916996808	17	2
977915708	596	917912208	53	1	978056108	136	969855808	41	1
977915808	596	917912208	54	1	978059208	792	965885508	3	2
977920708	971	918380108	95	1	978059308	792	965885508	18	1
977920708	1045	916843308	60	1	978062508	523	96001032	73	16
977921608	136	969855808	5	4	978062608	523	96001032	74	8
977924608	100	916121308	20	4	978074908	865	967484008	4	1
977926408	181	916340708	25	4	978075708	865	967484008	5	1
977927108	111	916148308	15	2	978082608	1079	965176908	4	1
977928208	970	918380108	39	1	978089308	560	917927108	7	2
977928308	949	917536608	60	1	978091508	136	969855808	60	1
977928308	970	918380108	44	8	978093708	837	917536508	85	1
977930208	136	969855808	7	2	978095508	136	969855808	61	1
977930308	136	969855808	50	2	978096408	534	965440508	8	1
977930408	136	969855808	43	4	978100308	612	964588408	5	2
977930508	530	964764508	8	1	978100308	613	964588308	16	8
977930508	531	964762808	8	1	978106908	523	96001032	75	2
977933108	181	916340708	29	1	978107708	523	96001032	76	1
977933208	181	916340708	30	1	978110608	492	964837208	6	1
977935708	100	916121308	21	8	978118408	860	918380008	45	4
977937108	100	916121308	31	8	978120408	523	96001032	78	12
977951808	136	969855808	11	2	978155008	837	917536508	86	2
977962808	136	969855808	20	2	978171008	522	96001032	16	8
977965908	530	964764508	3	1	978182308	837	917536508	101	2
977965908	531	964762808	3	1	978189608	837	917536508	102	2
977966308	971	918380108	69	2	978208008	792	965885508	19	1
977966408	971	918380108	70	2	978208108	792	965885508	20	1
977968408	854	965048108	4	1	978216608	963	965440108	4	1
977969008	854	965048108	1	1	978244308	1060	969047508	4	1
977976308	950	917536608	90	2	978247308	237	969540308	32	1
977976408	950	917536608	97	4	978292108	870	915284608	29	2
977978108	950	917536608	100	2	978292108	874	915284708	29	2
977983908	136	969855808	21	1	978295308	1112	965296908	5	1
977984008	136	969855808	22	2	978308408	469	918216608	9	2
977984208	136	969855808	24	1	978308508	469	918216608	10	5
977984308	136	969855808	25	1	978311508	469	918216608	13	2

21.10.2022

etk_en_de_097922_LR_1600_2

1266

LIEBHERR

Numerical index
Numerischer Index

Item	Page	Assembly	Pos.	Quantity	Item	Page	Assembly	Pos.	Quantity
978311608	469	918216608	14	2	978673208	1105	916843808	51	2
978361008	237	969540308	7	2	978673908	808	917928108	1	2
978361108	237	969540308	6	1	978674008	81	966473908	5	1
978361208	237	969540308	4	1	978674008	97	966505308	5	1
978361308	237	969540308	5	1	978674008	113	966472808	2	4
978361408	237	969540308	9	1	978674008	850	966093208	1	1
978361608	237	969540308	10	1	978674008	881	966090608	1	1
978363308	49	915847808	73	10	978674008	910	966228108	1	1
978363308	87	916996808	73	10	978674008	918	969535808	1	1
978363408	49	915847808	74	12	978674008	965	966094408	1	3
978363408	87	916996808	74	12	978674008	1000	966273908	1	3
978364608	237	969540308	8	1	978674008	1013	969538308	1	1
978372708	907	96007232	5	1	978674008	1041	969545208	1	4
978374108	998	965297908	4	1	978674008	1115	968904608	2	2
978389708	49	915847808	72	1	978674108	43	966546708	2	8
978389708	87	916996808	72	1	978674108	81	966473908	3	1
978452108	224	918359708	4	1	978674108	97	966505308	3	1
978474908	137	969855808	68	1	978674108	117	966473408	1	4
978486708	597	917912208	83	1	978674108	808	917928108	2	1
978499108	1060	969047508	3	1	978674108	850	966093208	4	4
978499208	1062	969051608	14	1	978674108	857	969541908	2	4
978502008	137	969855808	69	1	978674108	867	966331208	7	4
978506908	137	969855808	70	1	978674108	881	966090608	5	4
978508308	137	969855808	72	1	978674108	910	966228108	6	4
978523508	544	916110908	9	2	978674108	918	969535808	5	4
978535808	232	96005700	19	1	978674108	965	966094408	5	4
978545808	137	969855808	73	1	978674108	1000	966273908	5	2
978547908	666	969739808	5	1	978674108	1013	969538308	5	4
978560508	204	916161708	9	1	978674108	1041	969545208	2	6
978560708	192	917926808	13	1	978674108	1059	917792508	(1)	2
978562908	666	969739808	(1)	1	978674108	1077	916843508	(2)	2
978563008	666	969739808	(2)	1	978674208	111	916148308	16	2
978563008	666	969739808	(512)	1	978674408	81	966473908	4	2
978563108	666	969739808	(3)	1	978674408	97	966505308	4	2
978563108	666	969739808	(510)	1	978674408	808	917928108	3	6
978563208	666	969739808	(4)	1	978674508	808	917928108	4	1
978563508	666	969739808	(5)	1	978674608	43	966546708	3	8
978564408	137	969855808	75	1	978674608	81	966473908	2	13
978569108	588	917929308	63	1	978674608	97	966505308	2	13
978569508	12		45	24	978674608	108	916267408	2	12
978570408	471	965440608	1	1	978674608	117	966473408	2	8
978571608	192	917926808	14	1	978674608	803	918272708	(3)	8
978571708	192	917926808	15	1	978674608	850	966093208	5	4
978578108	204	916161708	11	2	978674608	857	969541908	1	6
978587208	204	916161708	12	1	978674608	867	966331208	3	6
978587308	204	916161708	13	1	978674608	870	915284608	(2)	3
978587408	204	916161708	14	1	978674608	881	966090608	6	4
978587508	204	916161708	15	1	978674608	910	966228108	7	4
978599908	589	917929308	72	1	978674608	918	969535808	6	4
978610008	776	917691508	12	2	978674608	965	966094408	6	6
978627208	682	969661508	118	2	978674608	1000	966273908	6	4
978628108	682	969661508	116	1	978674608	1013	969538308	6	4
978636108	971	918380108	78	2	978674608	1041	969545208	3	9
978636208	971	918380108	79	1	978674608	1059	917792508	(2)	2
978636308	971	918380108	80	2	978674608	1077	916843508	(1)	4
978636408	971	918380108	81	2	978674808	536	968041108	1	2
978637208	950	917536608	118	1	978674808	803	918272708	(1)	2
978641108	137	969855808	77	1	978674808	808	917928108	9	5
978653108	837	917536508	88	2	978674808	850	966093208	2	3
978667508	611	969298008	23	1	978674808	857	969541908	6	2

21.10.2022

etk_en_de_097922_LR_1600_2

1267

LIEBHERR

Numerical index
Numerischer Index

Item	Page	Assembly	Pos.	Quantity	Item	Page	Assembly	Pos.	Quantity
978674808	867	966331208	1	1	979162508	1024	916342908	13	2
978674808	881	966090608	2	3	979184908	1031	917074908	57	1
978674808	910	966228108	2	3	979210208	147	918409608	36	1
978674808	918	969535808	2	3	979227608	165	918409708	36	1
978674808	965	966094408	2	5	979240708	781	915894508	3	1
978674808	1000	966273908	2	4	979260308	27	966764408	158	1
978674808	1013	969538308	2	3	979278008	1006	916950608	56	1
978674808	1115	968904608	4	2	979309608	950	917536608	141	1
978674908	808	917928108	5	5	979309708	950	917536608	142	2
978675008	113	966472808	1	8	979374408	792	965885508	27	1
978675008	808	917928108	6	3	979383308	810	917046108	62	1
978675008	1115	968904608	3	2	979390008	1069	917153508	16	1
978682708	469	918216608	55	1	979390108	1069	917153508	19	1
978692208	1044	916843308	14	1	979390208	1069	917153508	20	1
978717008	469	918216608	60	2	979390308	1069	917153508	22	2
978717108	469	918216608	61	2	979390408	1069	917153508	23	1
978717208	470	918216608	62	2	979390508	1069	917153508	27	1
978754208	137	969855808	87	1	979400508	1069	917153508	32	1
978775408	950	917536608	113	1	979509708	914	917074408	55	1
978775508	950	917536608	114	1	979509808	914	917074408	56	1
978775608	955	965715908	1	1	979515108	597	917912208	86	1
978775708	950	917536608	116	3	979586908	1065	968920308	4	1
978776008	950	917536608	130	2	979598408	1058	917792508	13	1
978776208	950	917536608	131	1	979598508	1058	917792508	15	1
978776308	950	917536608	132	1	979610008	1058	917792508	20	4
978776408	837	917536508	109	1	979615908	137	969855808	91	1
978776408	950	917536608	133	1	979618408	224	918359708	5	1
978776508	950	917536608	134	1	979653308	677	969741008	74	1
978776608	950	917536608	135	1	979655308	661	966459708	1	1
978787708	137	969855808	124	2	979656308	837	917536508	108	1
978787708	234	96005700	391	2	979656308	949	917536608	50	1
978787708	239	969542608	10	8	979693908	792	965885508	36	1
978787708	415	917923808	66	10	979700108	544	916110908	5	1
978787708	428	917924808	41	4	979746708	469	918216608	21	2
978787708	439	917926008	9	8	979755408	522	96001032	22	10
978787708	560	917927108	19	2	979820808	111	916148308	3	2
978800008	1005	916950608	38	6	980288008	286	553183708	1000	1
978800008	1017	916950708	41	12	980288008	340	10297295	1000	1
978809908	776	917691508	8	2	980288008	354	12820742	1	1
978810608	836	917536508	3	2	980288008	423	10652140	1	1
978859508	192	917926808	23	8	980288008	425	10294939	1	1
978859508	204	916161708	25	4	980288008	516	553174008	1000	1
978863808	1005	916950608	47	2	980288008	570	510669208	1000	1
978878508	870	915284608	33	10	980288008	631	11083438	1	1
978878508	874	915284708	33	10	980288008	766	571352308	1000	1
978884208	518	918216508	9	2	980288008	1152	10037623	1000	1
978913308	591	969610608	9	1	980288008	1154	12886226	1	1
978919808	975	96007265	19	2	980288008	1156	510671808	1000	1
978931408	1031	917074908	59	1	9886591	334	10129480	6	1
978931408	1035	917075108	58	2	9886756	334	10129480	7	1
979005308	950	917536608	117	1	9889290	371	9072906	(2)	2
979033808	711	969779608	155	1	996014603	545	94009255	989	1
979045908	48	915847808	44	34	9969279	101	94008794	1	1
979045908	86	916996808	44	34	9969282	101	94008794	999	1
979049408	1035	917075108	56	2	997041101	839	964697908	10	2
979058208	522	96001032	4	2	SE_Z97922	16		2010	1
979100108	971	918380108	96	1	SK_Z97922	16		2000	1
979111708	1006	916950608	55	1	SL_Z97922	16		2020	1
979126608	950	917536608	102	2					
979162408	1024	916342908	12	4					

21.10.2022

etk_en_de_097922_LR_1600_2

1268

LIEBHERR

Numerical index
Numerischer Index

Description	Item	Pos.	Quantity	Page	Assembly	Description
12-SIDED SCREW M10X30 X5N	10132558	4	4	382	10140136	EXHAUST TC MOUNTING
A COLUMN CLADDING LEFT	976965608	1	1	611	969298008	INTERIOR PANELING
A COLUMN CLADDING RIGHT	976965708	2	1	611	969298008	INTERIOR PANELING
ABSORBER	10650488	66	1	457	11113343	OPERATOR SEAT
ACCESS LADDER PRE-ASS.	965440608	52	1	469	918216608	SLEWING PLATFORM CATWAL
ACCESSORIES	96005694	2	1	123	915239508	TOOL
ACCESSORIES	96050092	(10)	1	16		LIEBHERR CRAW.CRANE LR 1
ACCESSORIES AIR COMPRES	10145212	334	1	301	10142897	DIESEL ENGINE
ACOUST. WARN. DISPLACEM.	917233608	356	1	16		LIEBHERR CRAW.CRANE LR 1
ACOUST.WARN. SLEWING G	917233708	358	1	16		LIEBHERR CRAW.CRANE LR 1
ACTUATING UNIT	571726708	9	1	150	10874977	DRIVE
ACTUATING UNIT	571726708	95	1	187	11100248	DRIVE
ACTUATING UNIT	571726708	18	1	933	10876209	DRIVE COMPL.
ACTUATION SPIKE GD-ZN SW	704253408	(1)	1	431	969668008	BATTERY BOX, PRE-ASSEMB
ACTUATION SPIKE GD-ZN SW	704253408	18	4	431	969668008	BATTERY BOX, PRE-ASSEMB
ACTUATION SPIKE GD-ZN SW	704253408	3	2	446	968867608	COVER COMPL.
ACTUATION SPIKE GD-ZN SW	704253408	11	4	639	967060308	COVER COMPL.
ACTUATION SPIKE GD-ZN SW	704253408	11	4	640	967060408	COVER COMPL.
ACTUATION SPIKE GD-ZN SW	704253408	11	4	641	967060908	COVER COMPL.
ACTUATION SPIKE GD-ZN SW	704253408	5	4	642	969638508	COVER COMPL.
ACTUATION SPIKE GD-ZN SW	704253408	111	4	647	967069508	FLAP PRE-ASS.
ACTUATION SPIKE GD-ZN SW	704253408	2	6	678	964816708	COVER COMPL.
ACTUATOR WELDED	968089308	3	1	21	917437608	ROTARY FEED THROUGH
ADAPTOR	10297244	8	1	421	10488024	AIR FILTER
ADAPTOR KUNSTSTOFF	10036974	11	1	606	964598008	WINDSHIELD WASHER INSTAL
ADAPTOR RAL 9005,M,GT SPF	965185908	30	1	793	964839708	EQUIPMENT CAMERA CAB
ADAPTOR RAL 9005,M,GT SPF	965185908	(30)	1	794	915525908	ERG. CAMERA CONTROL
ADAPTOR REMACHING 42-LX3	979033808	155	1	711	969779608	HYDRAULICS UPPER CARRI
ADAPTOR RI 1 1/4-1 CR6-FREI	475501808	710	2	715	969779608	HYDRAULICS UPPER CARRI
ADAPTOR RI 3/4-1 CR6-FREI	475502008	807	2	717	969779608	HYDRAULICS UPPER CARRI
ADAPTOR RI1-EDX11/4 CR6-F	475503508	693	2	715	969779608	HYDRAULICS UPPER CARRI
ADAPTOR RI11/4-EDX3/4 CR6	475501408	701	2	715	969779608	HYDRAULICS UPPER CARRI
ADD HEATING SUPERSTRUCT	917926408	134	1	13		LIEBHERR CRAW.CRANE LR 1
ADD-ON FLANGE D187/100X39	10802889	60	1	242	10873374	DISTRIBUTOR GEARBOX
ADD-ON HOUSING HAN 10B	10873526	40	1	677	969741008	SWITCH CABINET
ADD-ON HOUSING HAN 16B	10873527	28	2	667	969739808	TERMINAL BOX CPL.
ADD-ON HOUSING HAN 16B	10873527	39	3	677	969741008	SWITCH CABINET
ADD-ON HOUSING HAN 24B	10873528	20	6	664	969722108	TERMINAL BOX CPL.
ADD-ON HOUSING HAN 24B	10873528	32	1	667	969739808	TERMINAL BOX CPL.
ADD-ON HOUSING HAN 24B	10873528	38	8	677	969741008	SWITCH CABINET
ADD-ON HOUSING HAN 6B	10873525	41	2	677	969741008	SWITCH CABINET
ADD-ON HOUSING HAN EMV A	10475666	28	1	677	969741008	SWITCH CABINET
ADD-ON PARTS EXTERNAL F	96008937	2	1	797	918412208	EXTERNAL FEED
ADD-ON PARTS LADEGERAET	964837908	4	1	623	915280708	BATTERY CHARGER
ADD.HYDR.S_RETAINING RAM	916341508	184	1	14		LIEBHERR CRAW.CRANE LR 1
ADD.HYDR.S_RETAINING RAM	966908308	4	1	817	916341508	ADD.HYDR.S_RETAINING RAM
ADD.HYDR.UNIT SUPPORT C	916947008	2	1	98	916946908	HYDRAULIC SUPPORT
ADD.HYDR.UNIT SUPPORT C	966955108	4	1	104	916947008	ADD.HYDR.UNIT SUPPORT CY
ADDITIONAL GUY ROPE 34MM	977553708	1	2	1140	915553608	SUPPLEMENTARY GUYING D
ADDITIONAL GUY ROPE 34MM	977554108	1	2	1141	915553708	SUPPLEMENTARY GUYING D
ADDITIONAL GUY ROPE 34MM	977554808	1	2	1142	915553808	SUPPLEMENTARY GUYING D
ADDITIONAL GUY ROPE 34MM	977493808	1	2	1143	915553908	SUPPLEMENTARY GUYING D
ADDITIONAL GUY ROPE 34MM	977493908	1	2	1144	915554008	SUPPLEMENTARY GUYING D
ADDITIONAL GUY ROPE 34MM	977494008	1	2	1145	915554108	SUPPLEMENTARY GUYING D
ADDITIONAL GUY ROPE 34MM	977494108	1	2	1146	915554208	SUPPLEMENTARY GUYING D
ADDITIONAL HYDR.SLEWING P	916846608	173	1	14		LIEBHERR CRAW.CRANE LR 1
ADDITIONAL HYDR.SLEWING P	967022008	4	1	743	916846608	ADDITIONAL HYDR.SLEWING
ADDITIONAL HYDRAULICS 2 D	916844608	118	1	12		LIEBHERR CRAW.CRANE LR 1
ADDITIONAL HYDRAULICS INT	916975708	600	1	1017	916950708	D INTERMEDIATE SECTION
ADDITIONAL HYDRAULICS INT	966972108	4	1	1020	916975708	ADDITIONAL HYDRAULICS IN

21.10.2022

etk_en_de_097922_LR_1600_2

1269

LIEBHERRAlphabetical index
Alphabetischer Index

Description	Item	Pos.	Quantity	Page	Assembly	Description
ADDITIONAL HYDRAULICS IN	916975808	600	1	1006	916950608	D INTERMEDIATE SECTION
ADDITIONAL HYDRAULICS IN	966972208	4	1	1007	916975808	ADDITIONAL HYDRAULICS IN
ADDITIONAL HYDRAULICS P	918286308	176	1	14		LIEBHERR CRAW.CRANE LR 1
ADDITIONAL HYDRAULICS P	96002636	4	1	757	918286308	ADDITIONAL HYDRAULICS P
ADDITIONAL HYDRAULICS WI	916844508	108	1	12		LIEBHERR CRAW.CRANE LR 1
ADDITIONAL HYDRAULICS WI	966764908	4	1	173	916844508	ADDITIONAL HYDRAULICS WI
ADDITIONAL HYDRAULICS WI	916844408	106	1	12		LIEBHERR CRAW.CRANE LR 1
ADDITIONAL HYDRAULICS WI	966778408	4	1	167	916844408	ADDITIONAL HYDRAULICS WI
ADDITIONAL HYDRAULICS WI	916342308	225	1	15		LIEBHERR CRAW.CRANE LR 1
ADDITIONAL HYDRAULICS WI	966781408	4	1	937	916342308	ADDITIONAL HYDRAULICS WI
ADDITIONAL PART AIR FILTER	969468008	3	1	546	917928308	ADDITIONAL PART LEVEL IV
ADDITIONAL PART LEVEL IV	917928308	141	1	13		LIEBHERR CRAW.CRANE LR 1
ADDITIONAL WEIGHT 1TO SP	915552708	317	5	15		LIEBHERR CRAW.CRANE LR 1
ADDL.HYDR.F.PIN PULLING D	968895808	500	1	1090	968929408	PIN PULLING CYLINDER CPL.
ADDL.HYDR.F.PIN PULLING D	968895808	500	1	1097	968929508	PIN PULLING CYLINDER CPL.
ADDL.HYDR.F.PIN PULLING DE	916990208	400	1	141	916950508	PIN F. S AND D PIVOT SECTIO
ADDL.HYDR.F.PIN PULLING DE	966996608	4	1	142	916990208	ADDL.HYDR.F.PIN PULLING DE
ADDL.HYDRAULIC SB-HEAD PI	916979208	400	1	971	918380108	D HEAD SECTION
ADDL.HYDRAULIC SB-HEAD PI	966977408	4	1	990	916979208	ADDL.HYDRAULIC SB-HEAD PI
ADDNL. HYDR. F. ERECTING	916844908	120	1	12		LIEBHERR CRAW.CRANE LR 1
ADDNL. HYDR. F. ERECTING	966892408	4	1	217	916844908	ADDNL. HYDR. F. ERECTING W
ADDNL.HEATING, PRE-ASSEM	969496208	1	1	510	917926408	ADD HEATING SUPERSTRUCT
ADDNL.HYDR.ERECTION DEV	916845208	142	1	13		LIEBHERR CRAW.CRANE LR 1
ADDNL.HYDR.ERECTION DEV	966893108	4	1	548	916845208	ADDNL.HYDR.ERECTION DEV
ADDNL.HYDR.RETAINING DEV	916847308	175	1	14		LIEBHERR CRAW.CRANE LR 1
ADDNL.HYDR.RETAINING DEV	966915508	4	1	751	916847308	ADDNL.HYDR.RETAINING DEV
ADHESIVE 600ML FC-BEUTEL	811203308	51	1	599	917432008	SLIDING DOOR CPL.
ADHESIVE CLEANER 250ML	811205108	50	1	599	917432008	SLIDING DOOR CPL.
ADHESIVE INSULATING STRIP	802102008	210	12.36	638	969625008	SOUND DAMPING ABOVE
ADHESIVE INSULATING STRIP	802102008	51	4	639	967060308	COVER COMPL.
ADHESIVE INSULATING STRIP	802102008	51	5	640	967060408	COVER COMPL.
ADHESIVE INSULATING STRIP	802102008	51	4.88	641	967060908	COVER COMPL.
ADHESIVE INSULATING STRIP	802102008	10	4.3	642	969638508	COVER COMPL.
ADHESIVE LABELS	602171008	47	90	687	968104208	RELAY CONTROL SYSTEM
ADJUSTING BUSHING	7022128	(4)	1	59	10653006	ADJUSTMENT
ADJUSTING SCREW	510779808	28	1	737	511497508	PRESSURE RELIEF VALVE
ADJUSTING SCREW M10X1	10012221	4	1	329	12584740	ROCKER ARM BRACKET PRE
ADJUSTING SCREW M10X1	10012225	5	1	329	12584740	ROCKER ARM BRACKET PRE
ADJUSTING SCREW M14X1X3	10012220	(2)	1	328	10148437	ROCKER ARM BRACKET CPL.
ADJUSTING SHIM -	10023668	12	1	281	510241408	HYDRO MOTOR
ADJUSTMENT	10326925	2	1	247	10359246	VARIABLE PUMP
ADJUSTMENT	10331048	2	1	243	10359241	VARIABLE PUMP
ADJUSTMENT	10331048	2	1	252	10359242	VARIABLE PUMP
ADJUSTMENT	10331048	2	1	267	10359250	VARIABLE PUMP
ADJUSTMENT	10331048	2	1	449	10359245	VARIABLE PUMP
ADJUSTMENT	10354658	2	1	934	10428767	VARIABLE DISPLACEMENT MO
ADJUSTMENT	10471371	2	1	256	10359243	VARIABLE PUMP
ADJUSTMENT	10471371	2	1	272	10359244	VARIABLE PUMP
ADJUSTMENT	10472200	5	1	261	10359247	VARIABLE PUMP
ADJUSTMENT	10472208	4	1	268	10359248	VARIABLE PUMP
ADJUSTMENT	10650393	26	1	457	11113343	OPERATOR SEAT
ADJUSTMENT	10650686	2	1	409	10359249	VARIABLE PUMP
ADJUSTMENT	10653006	2	1	58	10428768	VARIABLE DISPLACEMENT MO
ADJUSTMENT	10678397	2	1	188	10428766	VARIABLE DISPLACEMENT MO
ADJUSTMENT	10678407	2	1	157	10354828	VARIABLE DISPLACEMENT MO
AERATION FILTER	10813476	713	1	1095	11690425	HYDRAULIC TANK
AERATION FILTER	510667308	3	1	567	964630508	OIL TANK PRE-ASS.
AGGREGATE SUPPORT PRE-	12588485	1	1	307	10147686	POWER UNIT SUPPORT ATT
AGITATOR PADDLE	10014712	19	1	581	10327167	ELECTRIC PUMP
AIR COMPRESSOR	10650490	85	1	457	11113343	OPERATOR SEAT

21.10.2022

etk_en_de_097922_LR_1600_2

1270

LIEBHERRAlphabetical index
Alphabetischer Index

Description	Item	Pos.	Quantity	Page	Assembly	Description
AIR COMPRESSOR 293CM3	5700161	1	1	368	9080294	AIR COMPRESSOR PRE-ASSY
AIR COMPRESSOR PRE-ASSY.	9080294	1	1	367	10127566	INSTALLATION BRAKE COMPR
AIR COND. COMPRESSOR A	10142860	1	1	784	917951308	AIR COND. UNIT SUPERSTRU
AIR COND. UNIT SUPERSTRU	917951308	320	1	15		LIEBHERR CRAW.CRANE LR 1
AIR CONDITIONER HOSE DN1	10216323	20	0.1	283	969626408	PREMOUNTED FUEL FILTER
AIR CONDITIONING COMPRE	10116767	1	1	785	10142860	AIR COND. COMPRESSOR A
AIR CONDITIONING UNIT 24V	10228112	1	1	627	918009808	CLIMA-HEATING INSTALLATIO
AIR DRYER	502657308	52	1	762	969899008	PIPEWORK AIR INSTALLATIO
AIR DUCT PP SPF	977176508	16	2	596	917912208	CABIN, GLAZED
AIR FILTER NLG12-18M³/MIN	10488024	3	2	418	916933808	AIR FILTER UNIT CPL.
AIR FILTER UNIT	969652408	1	1	418	916933808	AIR FILTER UNIT CPL.
AIR FILTER UNIT CPL.	916933808	125	1	12		LIEBHERR CRAW.CRANE LR 1
AIR GUIDE L PP SPF	976955008	12	1	596	917912208	CABIN, GLAZED
AIR GUIDE L PP SPF	976967208	14	1	596	917912208	CABIN, GLAZED
AIR GUIDE R PP SPF	976955108	13	1	596	917912208	CABIN, GLAZED
AIR GUIDE R PP SPF	976967308	15	1	596	917912208	CABIN, GLAZED
AIR INTAKE ASSEMBLY R-MOT	10147364	224	1	300	10142897	DIESEL ENGINE
AIR INTAKE PIPE ASS. R-MOT	10147366	220	1	300	10142897	DIESEL ENGINE
AIR SUCTION PIPE R-MOTOR	11415782	1	1	360	10147366	AIR INTAKE PIPE ASS.
AIR SUCTION PIPE STAHL SP	969652208	1	1	420	969652408	AIR FILTER UNIT
AIR SUCTION PIPE STAHL SP	969652308	2	1	420	969652408	AIR FILTER UNIT
AIR TANK 39,8L 10BAR ST RAL	502655808	162	1	762	969899008	PIPEWORK AIR INSTALLATIO
AIR TANK DIN 74281 4,5L 15,5	502987108	160	1	762	969899008	PIPEWORK AIR INSTALLATIO
AIR TANK EN 286-2 20L 15.5B	502657708	155	1	992	966977408	ADDL.HYDRAULIC SB-HEAD PI
AIR-CRAFT & WIND WARNING	916914608	362	1	16		LIEBHERR CRAW.CRANE LR 1
ALTERNATOR ASSEMBLY	10147810	441	1	302	10142897	DIESEL ENGINE
ANGLE 1.5X151X54 DC01 FE//	978627208	118	2	682	969661508	ASSEMBLY PARTS MOUNTIN
ANGLE 3X30X85 S355MC FE//	977835108	35	1	428	917924808	BATTERY STORAGE
ANGLE 3X40X112 DC01 FE//ZN	978049608	20	1	677	969741008	SWITCH CABINET
ANGLE 4X57X20 S315MC FE//	950596908	76	1	589	917929308	CRANE DRIVER'S CABIN CPL.
ANGLE 5X70X199 S355MC	97021238	35	2	836	917536508	S PIVOT SECTION
ANGLE 5X70X199 S355MC	97021238	72	2	950	917536608	D PIVOT SECTION
ANGLE SCREW DRIVER GR.3	810035408	33	1	124	96005686	MAIN TOOLS
ANGLE TRANSMITTER 360° L	10802057	20	1	535	967202908	SENSOR ASSEMBLY
ANGLE TRANSMITTER 360° L	10802057	151	1	847	966479808	SENSOR ANGLE SENSOR
ANGLE TRANSMITTER 360° L	10802057	2	1	866	967232908	SENSOR ASSEMBLY HEAD PI
ANGULAR GEAR RAL 7043	90005106	4	1	48	915847808	CRAWLER TRACK CARRIER, L
ANGULAR GEAR RAL 7043	90005106	82	1	87	916996808	CRAWLER TRACK CARRIER,
ANGULAR GEAR RAL 7043	90005214	82	1	49	915847808	CRAWLER TRACK CARRIER, L
ANGULAR GEAR RAL 7043	90005214	4	1	86	916996808	CRAWLER TRACK CARRIER,
ANTENNA	10878172	1	1	1126	12257818	CAR RADIO
ANTENNA AKTIV	12102817	11	1	504	969666808	ELECTRIC ADD-ON PARTS CA
ANTENNA BTT	10802334	(1)	1	496	968252708	BTT PROGRAMMED
ANTENNA CABLE 1-5M	11114971	25	1	504	969666808	ELECTRIC ADD-ON PARTS CA
ANTENNA CABLE 1-5M	11114975	26	1	504	969666808	ELECTRIC ADD-ON PARTS CA
ANTENNA CABLE 7X48-2M	10675778	(18)	1	673	917928508	SWITCHBOX MOUNTING PART
ANTENNA CABLE 7X48-2M	10675778	(19)	1	673	917928508	SWITCHBOX MOUNTING PART
ANTENNA CABLE KPL. S1	969740908	7	1	673	917928508	SWITCHBOX MOUNTING PART
ANTI-SLIP SURFACE 1.6X102X	97019970	61	3	1031	917074908	LI INTERMEDIATE SECT. F-GU
ANTI-SLIP SURFACE 1.6X102X	97019972	63	2	1031	917074908	LI INTERMEDIATE SECT. F-GU
ANTI-SLIP SURFACE 1.6X150	970879708	28	1	567	964630508	OIL TANK PRE-ASS.
ANTI-SLIP SURFACE 1.6X150X	97043437	9	1	850	966093208	SIGNS
ANTI-SLIP SURFACE 1.6X150	970879808	12	1	965	966094408	SIGNS
ANTI-SLIP SURFACE 1.6X150X	972859408	29	2	567	964630508	OIL TANK PRE-ASS.
ANTI-SLIP SURFACE 1.6X150X	972859408	(4)	2	803	918272708	BASE PLATE SLEWING PLATF
ANTI-SLIP SURFACE 1.6X150X	972859408	8	2	850	966093208	SIGNS
ANTI-SLIP SURFACE 1.6X150X	972859408	9	1	881	966090608	SIGNS
ANTI-SLIP SURFACE 1.6X150X	972859408	9	1	910	966228108	SIGNS
ANTI-SLIP SURFACE 1.6X150X	972859408	9	7	918	969535808	SIGNS
ANTI-SLIP SURFACE 1.6X150X	972859408	8	2	1000	966273908	SIGNS

21.10.2022

etk_en_de_097922_LR_1600_2

1271

LIEBHERRAlphabetical index
Alphabetischer Index

Description	Item	Pos.	Quantity	Page	Assembly	Description
ANTI-SLIP SURFACE 1.6X150X	972859408	8	2	1013	969538308	SIGNS
ANTI-SLIP SURFACE 1.6X150X	972859408	42	1	1031	917074908	LI INTERMEDIATE SECT. F-GU
ANTI-SLIP SURFACE 1.6X150X	972859408	42	1	1035	917075108	L INTERMEDIATE SECTION
ANTI-SLIP SURFACE 1.6X150X	970879408	14	5	808	917928108	INSCRIPTION PLATE
ANTI-SLIP SURFACE 1.6X150X	970879408	7	2	857	969541908	SIGNS
ANTI-SLIP SURFACE 1.6X150X	970879408	8	1	881	966090608	SIGNS
ANTI-SLIP SURFACE 1.6X150X	970879408	8	1	910	966228108	SIGNS
ANTI-SLIP SURFACE 1.6X150X	970879408	8	1	918	969535808	SIGNS
ANTI-SLIP SURFACE 1.6X150X	970879408	66	1	1031	917074908	LI INTERMEDIATE SECT. F-GU
ANTI-SLIP SURFACE 1.6X150X	970879408	49	1	1035	917075108	L INTERMEDIATE SECTION
ANTI-SLIP SURFACE 1.6X150X	970879408	5	2	1115	968904608	SIGNS
ANTI-SLIP SURFACE 1.6X152X	97018251	65	1	1031	917074908	LI INTERMEDIATE SECT. F-GU
ANTI-SLIP SURFACE 1.6X152X	97019973	64	1	1031	917074908	LI INTERMEDIATE SECT. F-GU
ANTI-SLIP SURFACE 1.6X152X	97018451	11	1	965	966094408	SIGNS
ANTI-SLIP SURFACE 1.6X305X	97019971	15	2	808	917928108	INSCRIPTION PLATE
ANTI-SLIP SURFACE 1.6X305X	97019971	62	2	1031	917074908	LI INTERMEDIATE SECT. F-GU
ANTI-SLIP SURFACE 255X110 3	973424408	9	1	1000	966273908	SIGNS
ANTI-SLIP SURFACE 255X110 3	973424408	6	8	1115	968904608	SIGNS
ANTICORROSION ANTIFREEZ	10871121	100	40	1166	969738108	SERVICE FILL
ANTIDAZZLE 242X171X55 BL	10279210	2	1	477	962059908	FOIL KEYPAD PRE-ASS.
ANTIDAZZLE 242X171X55 BL	10279210	6	1	483	10870478	LICCON CONSOLE LCD5C
APPLIANCE SOCKET	570787308	50	1	23	690901008	COLLECTING RING
APPLIANCE SOCKET 19-POL	691809208	(151)	1	667	969739808	TERMINAL BOX CPL.
APPLIANCE SOCKET 3-POL	605007908	503	1	162	967331808	WIRING HARNESS
APPLIANCE SOCKET 3-POL	605007908	503	1	190	967332108	WIRING HARNESS
APPLIANCE SOCKET 3-POL	605007908	506	17	653	969720908	WIRING HARNESS
APPLIANCE SOCKET 3-POL	605007908	502	3	658	969721508	WIRING HARNESS
APPLIANCE SOCKET 54-POL A	692404508	2	1	661	966459708	DUMMY PLUG
APPLIANCE SOCKET DIN 436	605210608	504	1	162	967331808	WIRING HARNESS
APPLIANCE SOCKET DIN 436	605210608	504	1	190	967332108	WIRING HARNESS
APPLIANCE SOCKET DIN 436	605210608	503	4	498	969666608	WIRING HARNESS
APPLIANCE SOCKET DIN 436	605210608	508	4	653	969720908	WIRING HARNESS
APPLIANCE SOCKET DIN 436	605210608	505	16	658	969721508	WIRING HARNESS
ARM	11002352	5	1	844	616024908	CABLE DRUM
ARM REST 310ERGO	774119708	1	1	458	962282208	ARM REST LEFT
ARM REST 310ERGO	774119808	1	1	459	962282308	ARM REST RIGHT
ARM REST LEFT	11659653	80	1	457	11113343	OPERATOR SEAT
ARM REST LEFT	962282208	5	1	455	917203308	CONTROL STAND
ARM REST RIGHT	11659652	81	1	457	11113343	OPERATOR SEAT
ARM REST RIGHT	962282308	6	1	455	917203308	CONTROL STAND
ARM REST SUPPORT	971636608	2	1	458	962282208	ARM REST LEFT
ARM REST SUPPORT	971636608	2	1	459	962282308	ARM REST RIGHT
ARTICULATED HOOK WRENC	885182808	17	1	124	96005686	MAIN TOOLS
ASH TRAY KUNSTSTOFF	10291997	33	1	611	969298008	INTERIOR PANELING
ASSEMBLY GEL 1KG DOSE	12694669	160	1	321	9075133	CRANKSHAFT SEALING
ASSEMBLY PARTS F.SLEWIN	969855808	50	1	131	917923208	SLEWING PLATFORM FRAME
ASSEMBLY PARTS MOUNTIN	969661508	3	1	673	917928508	SWITCHBOX MOUNTING PART
ASSEMBLY SET	11067921	100	1	294	11007003	OIL AIR COOLER
ASSEMBLY TOOL BOX	790045408	1	1	124	96005686	MAIN TOOLS
ATTACHABLE SLEEVE HOUSIN	602209708	509	5	498	969666608	WIRING HARNESS
ATTACHABLE SLEEVE HOUSIN	602209708	504	2	501	969951808	WIRING HARNESS
ATTACHABLE SLEEVE HOUSIN	602209708	523	1	653	969720908	WIRING HARNESS
ATTACHABLE SLEEVE HOUSIN	602209708	504	3	658	969721508	WIRING HARNESS
ATTACHABLE SLEEVE HOUSIN	602209708	(152)	1	687	968104208	RELAY CONTROL SYSTEM
ATTACHABLE SLEEVE HOUSIN	602209708	527	1	693	969661708	CABLES MOUNTING PANEL C
ATTACHABLE SLEEVE HOUSIN	602208608	520	1	653	969720908	WIRING HARNESS
ATTACHABLE SLEEVE HOUSIN	602319708	505	1	501	969951808	WIRING HARNESS
ATTACHABLE SLEEVE HOUSIN	602319808	507	1	498	969666608	WIRING HARNESS
ATTACHABLE SLEEVE HOUSIN	602319808	506	1	501	969951808	WIRING HARNESS
AUX.HYDR.CR.TRACK CARR.2	916991608	3	1	44	916907508	CRAWLER TRACK CARRIER LE

21.10.2022

etk_en_de_097922_LR_1600_2

1272

LIEBHERRAlphabetical index
Alphabetischer Index

Description	Item	Pos.	Quantity	Page	Assembly	Description
AUX.HYDR.CR.TRACK CARR.2	966766508	4	1	69	916991608	AUX.HYDR.CR.TRACK CARR.2
AUX.HYDR.CR.TRACK CARR.2	916991908	3	1	82	916907708	CRAWLER CARRIER RIGHT CP
AUX.HYDR.CR.TRACK CARR.2	966766408	4	1	88	916991908	AUX.HYDR.CR.TRACK CARR.2
AUX.HYDR.CR.TRACK CARR.4	916991808	4	1	44	916907508	CRAWLER TRACK CARRIER LE
AUX.HYDR.CR.TRACK CARR.4	966766708	4	1	74	916991808	AUX.HYDR.CR.TRACK CARR.4
AUX.HYDR.CR.TRACK CARR.4	916992008	4	1	82	916907708	CRAWLER CARRIER RIGHT CP
AUX.HYDR.CR.TRACK CARR.4	966766608	4	1	91	916992008	AUX.HYDR.CR.TRACK CARR.4
AUX.HYDR.CYLINDER SB-BW	916983108	400	1	982	967049108	TRACTION RAM PRE-ASS.
AUX.HYDR.CYLINDER SB-BW	966985608	4	1	985	916983108	AUX.HYDR.CYLINDER SB-BW
AUX.HYDR.GRID WINCH 5 + 6	916341408	171	1	14		LIEBHERR CRAW.CRANE LR 1
AUX.HYDR.GRID WINCH 5 + 6	966816108	4	1	812	916341408	AUX.HYDR.GRID WINCH 5 + 6
AUX.HYDR.PIN EXTRACTION D	968896608	500	1	1089	917790608	BOLT EXTRACTION ATTACHM
AUXILIARY ROPE 4X2.416M	977319008	32	1	1044	916843308	PIVOT SECTION
AUXILIARY ROPE 5X0.75M	970696508	27	2	870	915284608	ROLLER SET
AUXILIARY ROPE 5X0.75M	970696508	27	2	874	915284708	ROLLER SET
AUXILIARY SWITCH BLOCK 1O	606661408	10	1	669	965113808	CONTROL DESK
AUXILIARY SWITCH BLOCK 1S	606653208	9	4	669	965113808	CONTROL DESK
AXLE 140.0X180 35NICRMOV12	977119808	4	1	841	964698608	ROD CPL.
AXLE 140.0X180 35NICRMOV12	977119808	4	1	916	965913708	ROD CPL.
AXLE 150.0X2123 35NICRMOV	977524008	6	1	860	918380008	SW HEAD SECTION
AXLE 150.0X445 35NICRMOV12	976803508	19	17	48	915847808	CRAWLER TRACK CARRIER, L
AXLE 150.0X445 35NICRMOV12	976803508	19	17	86	916996808	CRAWLER TRACK CARRIER,
AXLE 16.0X76 S355J2C+C FE//	977965908	3	1	530	964764508	RETAINER CPL.
AXLE 16.0X76 S355J2C+C FE//	977965908	3	1	531	964762808	RETAINER CPL.
AXLE 219.1X40X245 S770QL1	956698408	3	1	907	96007232	BEARING CPL
AXLE 219.1X40X245 S770QL1	956698408	3	1	1069	917153508	ERECTION FRAME
AXLE 219.1X0 S770QL1	947778208	27	1	1077	916843508	BOOM NOSE
AXLE 219.1X1100 S770QL1 SP	977496208	3	1	870	915284608	ROLLER SET
AXLE 219.1X1272 S770QL1 SP	977481708	3	1	874	915284708	ROLLER SET
AXLE 219.1X140 S770QL1 SPF	977674608	3	1	981	96007266	ROLLER SEATING COMPL.
AXLE 219.1X1612 S770QL1	976980708	3	1	542	916111008	ROLLER BEARING
AXLE 219.1X245 S770QL1	971903408	4	1	949	917536608	D PIVOT SECTION
AXLE 219.1X487 S770QL1 SPF	977690808	32	1	970	918380108	D HEAD SECTION
AXLE 219.1X842 S770QL1 SPF	977491308	3	1	1077	916843508	BOOM NOSE
AXLE 219.1X870 S770QL1 SPF	977189308	10	1	1058	917792508	F-HEAD SECTION
AXLE 220.0X2231 35NICRMOV	976797208	2	1	522	96001032	SA FRAME PRE-ASS.
AXLE 220.0X665 35NICRMOV12	977588508	3	1	973	96007264	LUFFING PULLEY BLOCK COM
AXLE 220.0X745 35NICRMOV12	977622508	4	1	975	96007265	LUFFING PULLEY BLOCK COM
AXLE 260.0X2407 35NICRMOV	977683808	12	1	970	918380108	D HEAD SECTION
AXLE 30.0 X200 S355J2C+C FE	979309608	141	1	950	917536608	D PIVOT SECTION
AXLE 30.0X82 S355J2C+C FE//	97070803	16	1	591	969610608	CRANE DRIVER'S CABIN,PRE
AXLE 35.0X390 35NICRMOV12	979598508	15	1	1058	917792508	F-HEAD SECTION
AXLE 40.0X1247 S355J2C+C FE	977486008	11	2	874	915284708	ROLLER SET
AXLE 45.0X1392 S355J2+AR FE	977124608	4	1	839	964697908	SAFETY ROLLER CPL.
AXLE 50.0 X0 S355J2C+C FE//	957057408	13	1	1077	916843508	BOOM NOSE
AXLE 50.0X100 35NICRMOV12	978022608	7	1	530	964764508	RETAINER CPL.
AXLE 50.0X100 35NICRMOV12	978022608	7	1	531	964762808	RETAINER CPL.
AXLE 55.0X292 35NICRMOV12	974873008	18	2	48	915847808	CRAWLER TRACK CARRIER, L
AXLE 55.0X292 35NICRMOV12	974873008	18	2	86	916996808	CRAWLER TRACK CARRIER,
AXLE 55.0X900 35NICRMOV12	979598408	13	1	1058	917792508	F-HEAD SECTION
AXLE HOLDER 10X115X140 S	978809908	8	2	776	917691508	S OVERRUN PROTECTION
AXLE HOLDER 10X140X40 S35	942164608	5	2	1024	916342908	D OVERRUN PROTECTION
AXLE HOLDER 20X220X150 S	977616108	11	2	860	918380008	SW HEAD SECTION
AXLE HOLDER 25X290X58 S96	97005806	23	17	48	915847808	CRAWLER TRACK CARRIER, L
AXLE HOLDER 25X290X58 S96	97005806	23	17	86	916996808	CRAWLER TRACK CARRIER,
AXLE HOLDER 6.0 X0 S235JR	941324408	11	2	836	917536508	S PIVOT SECTION
AXLE HOLDER 6.0 X0 S235JR	941324408	13	4	925	918522408	WINCH 3
AXLE HOLDER LN 4/11 S235J	997041101	10	2	839	964697908	SAFETY ROLLER CPL.
AXLE RD30X786 S355J2C+C FE	938889108	8	3	975	96007265	LUFFING PULLEY BLOCK COM
AXLE RD35X360 S355J2C+C FE	950992308	55	1	1105	916843808	SUSPENDED BALLAST

21.10.2022

etk_en_de_097922_LR_1600_2

1273

LIEBHERRAlphabetical index
Alphabetischer Index

Description	Item	Pos.	Quantity	Page	Assembly	Description
BACK COVERING	11171268	2	1	457	11113343	OPERATOR SEAT
BACK PART	10492345	1	1	457	11113343	OPERATOR SEAT
BAG	11320720	(1)	1	129	916959908	PERSONAL PROTECTION EQ
BALL DIN 5401 10	10289626	28	1	529	10411019	HYDRO CYLINDER
BALL DIN 5401 10	747000608	32	1	778	10411015	TILT-BACK SUPPORT
BALL DIN 5401 10	747000608	300	1	1026	10411018	TILT-BACK SUPPORT
BALL DIN 5401 7	570862108	5	1	39	10412678	END PLATE
BALL DIN 5401 8	747000408	212	1	741	10424716	BALL VALVE COMBINATION
BALL DIN 5401 8	747000408	52	1	778	10411015	TILT-BACK SUPPORT
BALL DIN 5401 8	747000408	440	1	1026	10411018	TILT-BACK SUPPORT
BALL VALVE BK3-30S A3C SPF	511063408	184	2	712	969779608	HYDRAULICS UPPER CARRI
BALL VALVE BKH3/4" A3C	510692308	165	1	27	966764408	HYDRAULIC EQUIPM.CENTER
BALL VALVE BKH3/8" A3C	510682008	194	1	712	969779608	HYDRAULICS UPPER CARRI
BALL VALVE COMBINATION	10424716	219	2	712	969779608	HYDRAULICS UPPER CARRI
BALL VALVE DN16-18L STAHL	510693008	13	1	283	969626408	PREMOUNTED FUEL FILTER
BALL VALVE DN8-1/4" MS	510696008	150	1	550	966893108	ADDNL.HYDR.ERECTION DEV
BALL VALVE DN8-1/4" MS	510696008	160	1	819	966908308	ADD.HYDR.S_RETAINING RAM
BALL VALVE DN8-1/4" MS	510696008	156	1	992	966977408	ADDL.HYDRAULIC SB-HEAD PI
BALLAST PALLET WELDED	964961408	1	1	1105	916843808	SUSPENDEED BALLAST
BAR LINKAGE CLIP	704279708	(14)	3	601	968080908	CLOSING DEVICE
BAR LINKAGE CLIP	704279708	9	2	601	968080908	CLOSING DEVICE
BAR LINKAGE CLIP D 4,0MM T	704280008	30	1	601	968080908	CLOSING DEVICE
BASE PART	11102171	(2)	1	496	968252708	BTT PROGRAMMED
BASE PART 2OE	606662008	1	1	795	915295108	EMERGENCY CUT-OFF CRAN
BASE PLATE	11214405	1	1	1135	10475436	BELT CARRIER SYSTEM
BASE PLATE SLEWING PLAT	918272708	150	1	13		LIEBHERR CRAW.CRANE LR 1
BASKET FILTER B80/200	10112750	16	1	560	917927108	FUEL TANK CPL.
BATH CIRCUIT BREAKER 82.5X	97010464	4	1	1073	964788808	F-STAY COMPL.
BATTERY 12V 70AH	10664800	15	6	434	969667508	ELECTRIC FOR BATTERY BOX
BATTERY 12V 72AH	11114958	901	1	1094	11643920	HYDRAULIC AGGREGATE
BATTERY BOX ST.CONST. SP	967472508	1	1	431	969668008	BATTERY BOX, PRE-ASSEMB
BATTERY BOX, PRE-ASSEMB	969668008	1	1	428	917924808	BATTERY STORAGE
BATTERY CHARGER 230V	915280708	156	1	13		LIEBHERR CRAW.CRANE LR 1
BATTERY HOLDER	10873512	4	2	1134	10454762	REMOTE CONTROL TRANSMIT
BATTERY STORAGE	917924808	126	1	12		LIEBHERR CRAW.CRANE LR 1
BATTERY TERMINAL CLAMP 1	613206608	19	6	434	969667508	ELECTRIC FOR BATTERY BOX
BATTERY TERMINAL CLAMP 1	613206508	18	6	434	969667508	ELECTRIC FOR BATTERY BOX
BEAM RELAY 27V 5A	630102208	52	1	687	968104208	RELAY CONTROL SYSTEM
BEARING	939566801	5	1	48	915847808	CRAWLER TRACK CARRIER, L
BEARING	939566801	5	1	86	916996808	CRAWLER TRACK CARRIER,
BEARING	939567501	6	1	48	915847808	CRAWLER TRACK CARRIER, L
BEARING	939567501	6	1	86	916996808	CRAWLER TRACK CARRIER,
BEARING 13,5/48X12 GUMMI 6	10097496	123	4	233	96005700	DIESEL ENGINE, PRE-ASSEMB
BEARING BLOCK PA6G	977619608	37	4	1005	916950608	D INTERMEDIATE SECTION
BEARING BLOCK PA6G	977619608	39	4	1017	916950708	D INTERMEDIATE SECTION
BEARING BOXES-PAIR	7624210	26	1	258	10471370	DRIVING GEAR
BEARING BUSH	570796608	301	1	211	11347399	FLANGE BEARING
BEARING BUSH 150X170X110	977331408	38	2	522	96001032	SA FRAME PRE-ASS.
BEARING BUSH 200X220X35 G	977325108	(2)	1	522	96001032	SA FRAME PRE-ASS.
BEARING BUSH 200X220X58 G	976828408	(2)	1	522	96001032	SA FRAME PRE-ASS.
BEARING BUSH 210X250X259	977331508	40	2	522	96001032	SA FRAME PRE-ASS.
BEARING BUSH 22X25X13 St/P	10121971	(2)	4	337	10133947	SUCTION PUMP WITH FASTEN
BEARING COVER 31CrMoV9	9072908	3	1	371	9072906	INTERMEDIATE GEAR CPL.
BEARING COVER RING 6213 A	747204205	450	1	242	10873374	DISTRIBUTOR GEARBOX
BEARING CPL	96007232	2	1	906	918380408	SL REDUCING SECTION
BEARING CPL	964560308	10	2	522	96001032	SA FRAME PRE-ASS.
BEARING LEFT	964904308	3	1	860	918380008	SW HEAD SECTION
BEARING PLATE	283020908	52	1	522	96001032	SA FRAME PRE-ASS.
BEARING PLATE 10X60X90 P	932247008	2	2	132	964794108	CONSOLE COMPL.
BEARING PLATE 10X60X90 P	932247008	47	4	836	917536508	S PIVOT SECTION

21.10.2022

etk_en_de_097922_LR_1600_2

1274

LIEBHERRAlphabetical index
Alphabetischer Index

Description	Item	Pos.	Quantity	Page	Assembly	Description
BEARING PLATE 10X60X90 P	932247008	27	8	949	917536608	D PIVOT SECTION
BEARING PLATE 15 X 60 X 810	976432708	40	1	1044	916843308	PIVOT SECTION
BEARING PLATE 20X160X210 P	283040508	53	1	1105	916843808	SUSPENDED BALLAST
BEARING PLATE PA6G	977296008	8	1	131	917923208	SLEWING PLATFORM FRAME
BEARING PLATE X0 PA6G	935469208	2	2	989	965075208	SUPPORT CPL.
BEARING RIGHT	964904408	4	1	860	918380008	SW HEAD SECTION
BEARING RING	570113508	3	1	215	570112908	DRIVING GEAR
BEARING RING	570796008	3	1	212	540270414	POWER TAKE-OFF CPL
BEARING SHELL	7023749	26	1	270	10472204	DRIVING GEAR
BEARING STUB SHAFT 110.OX	977325008	5	1	1073	964788808	F-STAY COMPL.
BEARING WELDED	964561108	(1)	1	522	96001032	SA FRAME PRE-ASS.
BEARING WELDED	964858408	1	1	907	96007232	BEARING CPL
BEARING WELDED	964966908	1	1	1073	964788808	F-STAY COMPL.
BEARING WELDED	965444808	3	1	204	916161708	ERECTING WINCH
BELT CARRIER SYSTEM	10475436	2	1	1133	917751408	ELECTR.FOR SLEWING GEAR
BEVEL WHEEL SET	939766401	2	1	62	90005214	ANGULAR GEAR
BLANKING PLUG	779017601	76	2	194	90205480	SLEWING GEAR DRIVE
BLANKING PLUG 13	779018301	46	2	57	939567501	BEARING
BLANKING PLUG ISO 8434-1 PL	477700408	829	2	717	969779608	HYDRAULICS UPPER CARRI
BLANKING PLUG ISO 8434-1 PL	477700408	645	1	762	969899008	PIPEWORK AIR INSTALLATIO
BLANKING PLUG ISO 8434-1 PL	477700608	747	3	716	969779608	HYDRAULICS UPPER CARRI
BLIND	11007847	38	1	596	917912208	CABIN, GLAZED
BLIND	11007848	39	1	596	917912208	CABIN, GLAZED
BLIND	11007849	37	1	596	917912208	CABIN, GLAZED
BLIND RIVET 3,0X3,2-5,0	704212108	10	2	480	962869608	INTERIOR HOUSING PRE-ASS.
BLIND RIVET 3,0X3,2-5,0	704212108	41	50	687	968104208	RELAY CONTROL SYSTEM
BLIND RIVET 4,0X10,5	704232308	80	1	673	917928508	SWITCHBOX MOUNTING PART
BLIND RIVET 4,0X10,5	704232308	11	26	681	969661508	ASSEMBLY PARTS MOUNTIN
BLIND RIVET NUT M5 K=1,0-3,5	10042592	36	8	495	969666408	CONTROLS AND FITTINGS RI
BLIND RIVET NUT M5 K=1,0-3,5	10042592	31	29	596	917912208	CABIN, GLAZED
BLIND RIVET NUT M5 K=1,0-3,5	10042592	4	23	599	917432008	SLIDING DOOR CPL.
BLIND RIVET NUT M6 K=1,5-3,	10042593	14	1	504	969666808	ELECTRIC ADD-ON PARTS CA
BLIND RIVET NUT M6 K=1,5-3,	10042593	32	86	596	917912208	CABIN, GLAZED
BLIND RIVET NUT M6 K=1,5-3,	10042593	5	6	602	964560908	ROOF WINDOW PRE-ASS.
BLIND RIVET NUT M8 K=1,8-5 4	12100289	24	5	596	917912208	CABIN, GLAZED
BLIND RIVET NUT M8 K=1,8-5 4	12100289	18	2	599	917432008	SLIDING DOOR CPL.
BLOCK	510713808	1	1	737	511497508	PRESSURE RELIEF VALVE
BLOCK	510714308	14	1	737	511497508	PRESSURE RELIEF VALVE
BLOCKING WHEEL	10802362	17	1	103	540001808	ROPE WINCH
BLOWER	10330586	900	1	629	10228112	AIR CONDITIONING UNIT
BOARD CONTROL PANEL 40X	977994508	6	1	669	965113808	CONTROL DESK
BOLT EXTRACTION ATTACHM	917790608	344	1	15		LIEBHERR CRAW.CRANE LR 1
BOOM NOSE 36T	916843508	305	1	15		LIEBHERR CRAW.CRANE LR 1
BOOM NOSE WELDED CONST	967311208	1	1	1077	916843508	BOOM NOSE
BOW-TYPE CLAMP 125	552099708	19	1	415	917923808	MUFFLER UNIT
BOW-TYPE CLAMP 152.4	10144699	15	1	415	917923808	MUFFLER UNIT
BOWDEN PULL SYSTEM L=130	10424581	18	1	601	968080908	CLOSING DEVICE
BOWL	10331395	16	1	284	10303007	FUEL PREFILTER
BOWLEN SEALING HNBR	10294170	5	1	284	10303007	FUEL PREFILTER
BOX NUT	11004443	27	1	719	10451049	DIRECTIONAL CONTROL VALV
BOX NUT AL8 CR6-FREI	477401408	32	1	510	917926408	ADD HEATING SUPERSTRUCT
BOX NUT DIN 3870 AL10 A3P	477401508	40	1	439	917926008	UREA PLANT
BOX NUT DIN 3870 AL10 A3P	477401508	828	2	717	969779608	HYDRAULICS UPPER CARRI
BOX NUT DIN 3870 AL10 A3P	477401508	644	1	762	969899008	PIPEWORK AIR INSTALLATIO
BOX NUT DIN 3870 AL15 A3P	477401208	748	3	716	969779608	HYDRAULICS UPPER CARRI
BOX NUT DIN 3870 AL22 A3P	477402608	612	3	71	966766508	AUX.HYDR.CR.TRACK CARR.2
BOX NUT DIN 3870 AL22 A3P	477402608	610	1	90	966766408	AUX.HYDR.CR.TRACK CARR.2
BOX NUT DIN 3870 AL22 A3P	477402608	2	1	282	968652008	PIPE SOCKET CPL.
BOX NUT DIN 3870 AL28 A3P	477401708	750	1	716	969779608	HYDRAULICS UPPER CARRI
BOX NUT DIN 3870 AL35 A3C	477401808	674	5	715	969779608	HYDRAULICS UPPER CARRI

21.10.2022

etk_en_de_097922_LR_1600_2

1275

LIEBHERRAlphabetical index
Alphabetischer Index

Description	Item	Pos.	Quantity	Page	Assembly	Description
BOX NUT DIN 3870 AL42 A3P	477401908	629	1	714	969779608	HYDRAULICS UPPER CARRI
BOX NUT DIN 3870 AS16 A3P	477400608	607	1	71	966766508	AUX.HYDR.CR.TRACK CARR.2
BOX NUT DIN 3870 AS16 A3P	477400608	608	1	90	966766408	AUX.HYDR.CR.TRACK CARR.2
BOX NUT DIN 3870 AS38	477401008	615	2	90	966766408	AUX.HYDR.CR.TRACK CARR.2
BOX NUT DIN 3870 AS38	477401008	735	48	716	969779608	HYDRAULICS UPPER CARRI
BOX NUT DIN 3870 AS6 A3P	477400108	25	1	21	917437608	ROTARY FEED THROUGH
BOX NUT DIN 3870 AS6 A3P	477400108	36	20	579	915280008	CENT. LUBRIC. SYSTEM SUP
BOX NUT DIN 3870 AS6 A3P	477400108	633	2	762	969899008	PIPEWORK AIR INSTALLATIO
BOX NUT UEMLL08 Inox	11355720	10	1	447	10144093	DEF INJECTOR
BRACE PLATE	925305408	1	1	102	925305308	SUPPORT PLATE COMPL.
BRACKET	10650670	2	1	294	11007003	OIL AIR COOLER
BRACKET	11171276	(71)	1	457	11113343	OPERATOR SEAT
BRACKET	11171276	71	1	457	11113343	OPERATOR SEAT
BRACKET	965181108	26	1	542	916111008	ROLLER BEARING
BRACKET 10 ST	10216529	60	1	784	917951308	AIR COND. UNIT SUPERSTRU
BRACKET CLIP 70-73/73/20	10324953	189	1	233	96005700	DIESEL ENGINE, PRE-ASSEMB
BRACKET CPL.	928830408	2	2	840	928830208	SAFETY ROLLER CPL.
BRACKET CPL.	928830408	153	2	951	917536608	D PIVOT SECTION
BRACKET CPL.	964721808	3	1	1058	917792508	F-HEAD SECTION
BRACKET CPL.	964826108	3	2	1052	915479208	F-GUYING
BRACKET CPL.	964829208	4	2	1052	915479208	F-GUYING
BRACKET CPL.	964927008	6	2	970	918380108	D HEAD SECTION
BRACKET CPL.	968887308	5	4	1121	968885508	HEAD SECTION PRE-ASS.
BRACKET CPL.	969047508	4	2	1058	917792508	F-HEAD SECTION
BRACKET CPL.	969051608	50	2	1058	917792508	F-HEAD SECTION
BRACKET CPL. 0	964718708	2	2	1058	917792508	F-HEAD SECTION
BRACKET CPL. 0.250 BS-59	965908308	21	2	975	96007265	LUFFING PULLEY BLOCK COM
BRACKET CPL. 0.250 M BS-58	964945608	2	2	975	96007265	LUFFING PULLEY BLOCK COM
BRACKET CPL. 0.35M	964802708	21	2	1069	917153508	ERECTION FRAME
BRACKET CPL. 0.50M	965016208	47	2	949	917536608	D PIVOT SECTION
BRACKET CPL. 0.5M	964802408	11	2	1069	917153508	ERECTION FRAME
BRACKET CPL. 0.875M	964967708	3	2	1105	916843808	SUSPENDED BALLAST
BRACKET LEFT	977556508	4	1	461	964862608	SEAT
BRACKET LEFT SPF	967588308	3	1	455	917203308	CONTROL STAND
BRACKET RIGHT	977556708	5	1	461	964862608	SEAT
BRACKET RIGHT SPF	967588408	4	1	455	917203308	CONTROL STAND
BRACKET WELDED CONST.	921696408	2	1	1084	921699008	CAMERA EQUIPMENT D-PIVOT
BRACKET WELDED CONST.	96002368	1	2	803	918272708	BASE PLATE SLEWING PLATF
BRACKET WELDED CONST.	964280508	2	2	560	917927108	FUEL TANK CPL.
BRACKET WELDED CONST.	964574808	1	2	115	915302108	FIXAGE DU CONTREPOIDS CE
BRACKET WELDED CONST.	964750608	4	2	565	915279808	OIL RESERVOIR, COMPLETE
BRACKET WELDED CONST.	964794308	1	1	132	964794108	CONSOLE COMPL.
BRACKET WELDED CONST.	964968908	2	4	1124	915295008	CENTERING STANDARD
BRACKET WELDED CONST.	965215408	2	1	1088	965215308	CAMERA EQUIPMENT S-PIVOT
BRACKET WELDED CONST.	966123208	1	1	528	966123108	CONSOLE COMPL.
BRACKET WELDED CONST.	966651608	51	2	131	917923208	SLEWING PLATFORM FRAME
BRACKET WELDED CONST. FE	961750308	2	2	776	917691508	S OVERRUN PROTECTION
BRACKET WELDED CONST. FE	961750308	7	2	1024	916342908	D OVERRUN PROTECTION
BRACKET WELDED CONST. FE	964598308	3	1	606	964598008	WINDSHIELD WASHER INSTAL
BRACKET WELDED CONST. FE	965049208	8	2	1037	96045276	ROD
BRACKET WELDED CONST. FE	966687808	7	1	455	917203308	CONTROL STAND
BRACKET WELDED CONST. R	964843708	12	2	455	917203308	CONTROL STAND
BRACKET WELDED CONST. SP	968867708	1	1	443	96008821	PUMP PRE-ASS.
BRACKET WELDED IN FRONT	965181008	25	1	542	916111008	ROLLER BEARING
BRACKET WITH BOARD	964568608	2	2	526	964568008	ROD CPL.
BRACKET WITH BOARD	964568708	3	2	526	964568008	ROD CPL.
BRACKET WITH BOARD	964568808	4	1	526	964568008	ROD CPL.
BRACKET WITH BOARD	964833708	1	2	1055	964829208	BRACKET CPL.
BRACKET WITH BOARD	964946408	1	2	976	964945608	BRACKET CPL.
BRACKET WITH BOARD	969047608	1	2	1060	969047508	BRACKET CPL.

21.10.2022

etk_en_de_097922_LR_1600_2

1276

LIEBHERRAlphabetical index
Alphabetischer Index

Description	Item	Pos.	Quantity	Page	Assembly	Description
BRACKET WITH BOARD	969051708	1	2	1062	969051608	BRACKET CPL.
BRACKET WITH BOARD 0.25	964523108	2	2	879	964344008	ROD CPL.
BRACKET WITH BOARD 0.25	964523108	2	2	887	964522208	ROD CPL.
BRACKET WITH BOARD 0.25	964523108	2	2	899	964798408	ROD CPL.
BRACKET WITH BOARD 0.25	964523108	2	2	908	964867908	ROD CPL.
BRACKET WITH BOARD 0.25	964523108	2	2	915	965913008	ROD CPL.
BRACKET WITH BOARD 0.25	964523108	2	2	954	965019708	ROD CPL.
BRACKET WITH BOARD 0.25	964523108	1	2	977	965908308	BRACKET CPL.
BRACKET WITH BOARD 0.25	964523108	2	2	1036	965049808	ROD CPL.
BRACKET WITH BOARD 0.25	964523208	3	1	879	964344008	ROD CPL.
BRACKET WITH BOARD 0.25	964523208	3	1	887	964522208	ROD CPL.
BRACKET WITH BOARD 0.25	964523208	3	1	899	964798408	ROD CPL.
BRACKET WITH BOARD 0.25	964523208	3	1	908	964867908	ROD CPL.
BRACKET WITH BOARD 0.25	964523208	3	1	915	965913008	ROD CPL.
BRACKET WITH BOARD 0.25	964523208	3	1	954	965019708	ROD CPL.
BRACKET WITH BOARD 0.25	964523208	2	1	977	965908308	BRACKET CPL.
BRACKET WITH BOARD 0.25	964523208	3	1	1036	965049808	ROD CPL.
BRACKET WITH BOARD 0.25	964859508	(2)	2	1005	916950608	D INTERMEDIATE SECTION
BRACKET WITH BOARD 0.25	964859508	2	2	1019	964915908	ROD CPL.
BRACKET WITH BOARD 0.25	964859608	(3)	1	1005	916950608	D INTERMEDIATE SECTION
BRACKET WITH BOARD 0.25	964859608	3	1	1019	964915908	ROD CPL.
BRACKET WITH BOARD 0.25M	964700008	15	4	836	917536508	S PIVOT SECTION
BRACKET WITH BOARD 0.34	965326208	70	1	49	915847808	CRAWLER TRACK CARRIER, L
BRACKET WITH BOARD 0.34	965326208	70	1	87	916996808	CRAWLER TRACK CARRIER,
BRACKET WITH BOARD 0.34	965326308	71	1	49	915847808	CRAWLER TRACK CARRIER, L
BRACKET WITH BOARD 0.34	965326308	71	1	87	916996808	CRAWLER TRACK CARRIER,
BRACKET WITH BOARD 0.35M	964961108	2	2	979	964926908	ROD CPL.
BRACKET WITH BOARD 200	964529008	2	2	1053	964825908	ROD CPL.
BRACKET WITH BOARD 200	964529008	1	2	1054	964826108	BRACKET CPL.
BRACKET WITH BOARD 200	964529008	(2)	2	1069	917153508	ERECTION FRAME
BRACKET WITH BOARD 350	964723708	(1)	2	1069	917153508	ERECTION FRAME
BRACKET WITH BOARD 350	964723908	(1)	2	1069	917153508	ERECTION FRAME
BRACKET WITH BOARD 390	964788908	13	2	1074	964789008	FAB-STAY
BRACKET,LEFT WELDED FE//	964842708	8	1	455	917203308	CONTROL STAND
BRACKET,LEFT WELDED RAL	964843808	13	1	455	917203308	CONTROL STAND
BRACKET,RIGHT WELDED FE//	964842808	9	1	455	917203308	CONTROL STAND
BRACKET,RIGHT WELDED RAL	964843908	14	1	455	917203308	CONTROL STAND
BRAKE	932916301	62	1	53	90005106	ANGULAR GEAR
BRAKE	932916301	62	1	62	90005214	ANGULAR GEAR
BRAKE ACTUATING UNIT	502816901	(3)	1	53	90005106	ANGULAR GEAR
BRAKE FLANGE	540259314	1	1	150	10874977	DRIVE
BRAKE FLANGE	540259314	11	1	933	10876209	DRIVE COMPL.
BRAKE FLANGE	570796208	1	1	213	540270514	DRIVE UNIT CPL
BRAKE MULTI-DISC SET	927746701	(1)	1	53	90005106	ANGULAR GEAR
BRAKE PACKING SET	927746801	(2)	1	53	90005106	ANGULAR GEAR
BRICK 50X242X242 S355J2+N	974318808	7	4	1124	915295008	CENTERING STANDARD
BRICK 50X242X242 S355J2+N	974318908	8	4	1124	915295008	CENTERING STANDARD
BRICK 50X255X280 S355J2+N	977696408	11	2	1124	915295008	CENTERING STANDARD
BRICK 50X274X255 S355J2+N	974318708	6	2	1124	915295008	CENTERING STANDARD
BRICK 50X274X255 S355J2+N	974319008	9	2	1124	915295008	CENTERING STANDARD
BRICK 50X280X255 S355J2+N	977695608	10	2	1124	915295008	CENTERING STANDARD
BRIDE DE BLOCAGE	965140708	2	1	792	965885508	CAMERA INSTALLATION SLEW
BRUSH SUPPORT	10411786	16	8	1114	10028002	CABLE REEL
BRUSH SUPPORT 10A GOLD	11003142	(1)	1	1114	10028002	CABLE REEL
BS HOUSING HAN 24B	605618508	505	1	162	967331808	WIRING HARNESS
BS HOUSING HAN 24B	605618508	505	1	190	967332108	WIRING HARNESS
BS HOUSING HAN 24B	605618508	518	3	659	969721508	WIRING HARNESS
BTB PROGRAMMED OW	966224908	41	1	673	917928508	SWITCHBOX MOUNTING PART
BTT PROGRAMMED	968252708	31	1	495	969666408	CONTROLS AND FITTINGS RI
BUILD-IN SOCKET 24-POL A24	691899608	(505)	1	854	965048108	TERMINAL BOX CPL.

21.10.2022

etk_en_de_097922_LR_1600_2

1277

LIEBHERRAlphabetical index
Alphabetischer Index

Description	Item	Pos.	Quantity	Page	Assembly	Description
BUILD-IN SOCKET 24-POL A24	692401608	(151)	1	666	969739808	TERMINAL BOX CPL.
BUILD-IN SOCKET 24-POL A24	692401608	(501)	1	854	965048108	TERMINAL BOX CPL.
BUILT-IN SOCKET 2-POL	605203908	2	1	485	965038508	PLATE PRE-ASS.
BUILT-IN SOCKET 2-POL	605203908	3	2	660	927868908	TERMINAL BOX LIGHTING
BUILT-IN SOCKET 2-POL	605203908	51	1	687	968104208	RELAY CONTROL SYSTEM
BUILT-IN VALVE	10041652	5	1	728	10413103	DIRECTIONAL SEAT VALVE
BUILT-IN VALVE 350BAR 900L/	10813731	2	4	724	10413255	CHANGE-OVER BLOCK
BUS LINE 2 X 0,5	11840113	12	9.67	652	969720908	WIRING HARNESS
BUS LINE 2 X 0,5	11840113	13	9.67	652	969720908	WIRING HARNESS
BUS LINE 2 X 0,5	11840113	17	9.67	652	969720908	WIRING HARNESS
BUS LINE 2 X 0,5	11840113	374	0.65	652	969720908	WIRING HARNESS
BUS LINE 2 X 0,5	11840113	17	0.21	655	969721108	WIRING HARNESS
BUS LINE 2 X 0,5	11840113	18	5.06	655	969721108	WIRING HARNESS
BUS LINE 2 X 0,5	11840113	19	1.06	655	969721108	WIRING HARNESS
BUS LINE 2 X 0,5	11840113	370	1.26	655	969721108	WIRING HARNESS
BUS LINE 2 X 0,5	11840113	371	5.76	655	969721108	WIRING HARNESS
BUS LINE 2 X 0,5	11840113	372	7.05	655	969721108	WIRING HARNESS
BUS LINE 2 X 0,5	11840113	373	0.17	655	969721108	WIRING HARNESS
BUS LINE 2 X 0,5	11840113	374	0.17	655	969721108	WIRING HARNESS
BUS LINE 2 X 0,5	11840113	375	0.17	655	969721108	WIRING HARNESS
BUS LINE 2 X 0,5	11840113	376	0.17	655	969721108	WIRING HARNESS
BUS LINE 2 X 0,5	11840113	377	0.17	655	969721108	WIRING HARNESS
BUS LINE 4 X 1 SPF	600345208	388	9.67	652	969720908	WIRING HARNESS
BUS LINE 4 X 1 SPF	600345208	11	10.07	655	969721108	WIRING HARNESS
BUS PCB	928431108	3	1	689	912353808	SUBRACK
BUSHING	10000794	5	1	271	10472208	ADJUSTMENT
BUSHING	571582208	2	1	370	5700161	AIR COMPRESSOR
BUSHING 1,5/17/9 BK	726616808	120	4	647	967069508	FLAP PRE-ASS.
BUSHING 10,5X16X19 11SMnP	10145395	6	1	385	10145845	GENERATOR, PRE-ASSEMBLE
BUSHING 100X130X170 GZ-CU	977081808	19	2	852	916341908	F-CONNECTING HEAD
BUSHING 140X180X123 GZ-CU	977524708	(2)	1	860	918380008	SW HEAD SECTION
BUSHING 16X12 1.4301	97002990	47	4	455	917203308	CONTROL STAND
BUSHING 16X12 1.4301	97002990	10	1	601	968080908	CLOSING DEVICE
BUSHING 230X200X266 GZ-CU	976908408	2	2	836	917536508	S PIVOT SECTION
BUSHING 240X280X175 GZ-ZU	977639208	3	1	980	964927008	BRACKET CPL.
BUSHING 25X54 12CRNIS188	976535108	3	1	139	965640008	LIMIT SWITCH, PRE-ASSEMB
BUSHING 60X65X30	12104654	32	1	529	10411019	HYDRO CYLINDER
BUSHING 60X65X30	12104654	320	2	529	10411019	HYDRO CYLINDER
BUSHING 60X65X85	12107375	310	2	529	10411019	HYDRO CYLINDER
BUSHING 80X100X70 GZ-CUZN	704334608	25	2	588	917929308	CRANE DRIVER'S CABIN CPL.
BUSHING GZ-CUZN25AL5	704337808	85	2	950	917536608	D PIVOT SECTION
BUSHING HOUSING 1-POL	11118242	502	1	501	969951808	WIRING HARNESS
BUSHING HOUSING 2-POL 20	11060619	503	2	655	969721108	WIRING HARNESS
BUSHING HOUSING 2-POL 5A	10424622	508	3	498	969666608	WIRING HARNESS
BUSHING HOUSING 2-POL BL	11342208	508	1	655	969721108	WIRING HARNESS
BUSHING HOUSING 4-POL PB	11341840	506	1	655	969721108	WIRING HARNESS
BUSHING RD100X45 GZ-CUZN	978810608	3	2	836	917536508	S PIVOT SECTION
BUSHING SLEEVE 165X156 G	976784908	2	1	60	964528708	ROLLER BODY HALF CPL.
BUSHING SUPPORT 6-POL 16	604526508	517	1	498	969666608	WIRING HARNESS
BUSHING SUPPORT 6-POL 16	604526508	(503)	1	854	965048108	TERMINAL BOX CPL.
BUTT STRAP	11088710	40	40	1081	915434908	HOOK BLOCK
BUTT STRAP	964756208	5	2	1039	917153408	F-ASSEMBLY UNIT
BUTT STRAP 4X40X20 S315M	978361008	7	2	237	969540308	CLUTCH ACTUATOR
BUTT STRAP 8X113X108 S35	978361108	6	1	237	969540308	CLUTCH ACTUATOR
BUTTON HEAD SCREW AEHN	10475893	2	2	547	969468008	ADDITIONAL PART AIR FILTER
BUTTON HEAD SCREW AEHN	10875468	5	4	484	967475208	EL.EQUIPMENT CABIN
BUTTON HEAD SCREW AEHN	10875468	3	4	506	964931408	PREMOUNTED PLUG SOCKET
BUTTON HEAD SCREW AEHN	10875468	76	10	597	917912208	CABIN, GLAZED
BUTTON HEAD SCREW AEHN	10875468	21	6	606	964598008	WINDSHIELD WASHER INSTAL
BUTTON HEAD SCREW AEHN	10875468	45	101	611	969298008	INTERIOR PANELING

21.10.2022

etk_en_de_097922_LR_1600_2

1278

LIEBHERRAlphabetical index
Alphabetischer Index

Description	Item	Pos.	Quantity	Page	Assembly	Description
BUTTON HEAD SCREW AEHN	10875468	7	2	616	964720408	PEDAL CANTILEVER INSTALL
BUTTON HEAD SCREW AEHN	10875468	20	5	627	918009808	CLIMA-HEATING INSTALLATIO
BUTTON HEAD SCREW AEHN	10875468	7	2	793	964839708	EQUIPMENT CAMERA CAB
BUTTON HEAD SCREW AEHN	10875468	(7)	2	794	915525908	ERG. CAMERA CONTROL
BUTTON HEAD SCREW AEHN	10412851	51	7	136	969855808	ASSEMBLY PARTS F.SLEWING
BUTTON HEAD SCREW AEHN	10412851	27	5	428	917924808	BATTERY STORAGE
BUTTON HEAD SCREW AEHN	10412851	3	5	432	967472608	COVER PRE-ASSY.
BUTTON HEAD SCREW AEHN	10412851	73	6	589	917929308	CRANE DRIVER'S CABIN CPL.
BUTTON HEAD SCREW AEHN	10412851	21	8	792	965885508	CAMERA INSTALLATION SLEW
BUTTON HEAD SCREW AEHN	10412852	38	4	428	917924808	BATTERY STORAGE
BUTTON HEAD SCREW AEHN	10412852	15	10	613	964588308	GUIDE PRE-ASS.
BUTTON HEAD SCREW AEHN	10412853	12	1	601	968080908	CLOSING DEVICE
BUTTON HEAD SCREW AEHN	12102696	305	4	71	966766508	AUX.HYDR.CR.TRACK CARR.2
BUTTON HEAD SCREW AEHN	12102696	305	4	90	966766408	AUX.HYDR.CR.TRACK CARR.2
BUTTON HEAD SCREW AEHN	12102696	112	120	137	969855808	ASSEMBLY PARTS F.SLEWING
BUTTON HEAD SCREW AEHN	12102696	13	31	147	918409608	WINCH 1
BUTTON HEAD SCREW AEHN	12102696	13	31	165	918409708	WINCH 2
BUTTON HEAD SCREW AEHN	12102696	20	46	181	916340708	WINCH 4 LUFFING GEAR
BUTTON HEAD SCREW AEHN	12102696	329	2	234	96005700	DIESEL ENGINE, PRE-ASSEMB
BUTTON HEAD SCREW AEHN	12102696	68	4	470	918216608	SLEWING PLATFORM CATWAL
BUTTON HEAD SCREW AEHN	12102696	(6)	5	522	96001032	SA FRAME PRE-ASS.
BUTTON HEAD SCREW AEHN	12102696	23	63	522	96001032	SA FRAME PRE-ASS.
BUTTON HEAD SCREW AEHN	12102696	12	2	530	964764508	RETAINER CPL.
BUTTON HEAD SCREW AEHN	12102696	12	2	531	964762808	RETAINER CPL.
BUTTON HEAD SCREW AEHN	12102696	39	2	542	916111008	ROLLER BEARING
BUTTON HEAD SCREW AEHN	12102696	16	4	544	916110908	MOUNTING EQUIPMENT CRAW
BUTTON HEAD SCREW AEHN	12102696	302	8	550	966893108	ADDNL.HYDR.ERECTION DEV
BUTTON HEAD SCREW AEHN	12102696	18	2	562	969517508	FUEL TANK, PRE-ASSEMBLED
BUTTON HEAD SCREW AEHN	12102696	18	2	565	915279808	OIL RESERVOIR, COMPLETE
BUTTON HEAD SCREW AEHN	12102696	24	2	567	964630508	OIL TANK PRE-ASS.
BUTTON HEAD SCREW AEHN	12102696	39	2	579	915280008	CENT. LUBRIC. SYSTEM SUP
BUTTON HEAD SCREW AEHN	12102696	60	7	588	917929308	CRANE DRIVER'S CABIN CPL.
BUTTON HEAD SCREW AEHN	12102696	95	51	837	917536508	S PIVOT SECTION
BUTTON HEAD SCREW AEHN	12102696	22	5	852	916341908	F-CONNECTING HEAD
BUTTON HEAD SCREW AEHN	12102696	30	4	870	915284608	ROLLER SET
BUTTON HEAD SCREW AEHN	12102696	30	4	874	915284708	ROLLER SET
BUTTON HEAD SCREW AEHN	12102696	30	33	925	918522408	WINCH 3
BUTTON HEAD SCREW AEHN	12102696	128	25	950	917536608	D PIVOT SECTION
BUTTON HEAD SCREW AEHN	12102696	90	18	971	918380108	D HEAD SECTION
BUTTON HEAD SCREW AEHN	12102696	21	2	973	96007264	LUFFING PULLEY BLOCK COM
BUTTON HEAD SCREW AEHN	12102696	63	34	1045	916843308	PIVOT SECTION
BUTTON HEAD SCREW AEHN	12102696	8	22	1058	917792508	F-HEAD SECTION
BUTTON HEAD SCREW AEHN	12102696	36	15	1077	916843508	BOOM NOSE
BUTTON HEAD SCREW AEHN	12102696	3	2	1138	96047098	CROSS SHACKLE CPL.
BUTTON HEAD SCREW AEHN	12102696	3	2	1139	96047118	CROSS SHACKLE CPL.
BUTTON HEAD SCREW AEHN	10875485	125	2	137	969855808	ASSEMBLY PARTS F.SLEWING
BUTTON HEAD SCREW AEHN	10875485	20	5	431	969668008	BATTERY BOX, PRE-ASSEMB
BUTTON HEAD SCREW AEHN	10875485	53	6	469	918216608	SLEWING PLATFORM CATWAL
BUTTON HEAD SCREW AEHN	10875485	19	2	510	917926408	ADD HEATING SUPERSTRUCT
BUTTON HEAD SCREW AEHN	10875485	11	1	512	969496208	ADDNL.HEATING, PRE-ASSE
BUTTON HEAD SCREW AEHN	10875485	85	2	597	917912208	CABIN, GLAZED
BUTTON HEAD SCREW AEHN	10875485	3	7	627	918009808	CLIMA-HEATING INSTALLATIO
BUTTON HEAD SCREW AEHN	10875485	320	16	638	969625008	SOUND DAMPING ABOVE
BUTTON HEAD SCREW AEHN	10875485	310	24	647	967069508	FLAP PRE-ASS.
BUTTON HEAD SCREW AEHN	10875485	304	2	753	966915508	ADDNL.HYDR.RETAINING DEV
BUTTON HEAD SCREW AEHN	10875485	13	12	776	917691508	S OVERRUN PROTECTION
BUTTON HEAD SCREW AEHN	10875485	304	2	819	966908308	ADD.HYDR.S_RETAINING RAM
BUTTON HEAD SCREW AEHN	10875485	43	2	925	918522408	WINCH 3
BUTTON HEAD SCREW AEHN	10875485	127	42	950	917536608	D PIVOT SECTION
BUTTON HEAD SCREW AEHN	10875471	26	26	428	917924808	BATTERY STORAGE

21.10.2022

etk_en_de_097922_LR_1600_2

1279

LIEBHERRAlphabetical index
Alphabetischer Index

Description	Item	Pos.	Quantity	Page	Assembly	Description
BUTTON HEAD SCREW AEHN	10875471	321	24	638	969625008	SOUND DAMPING ABOVE
BUTTON HEAD SCREW AEHN	10875471	321	20	645	969625108	SOUND DAMPING DOWN
BUTTON HEAD SCREW AEHN	10875471	97	12	837	917536508	S PIVOT SECTION
BUTTON HEAD SCREW AEHN	10875486	25	8	510	917926408	ADD HEATING SUPERSTRUCT
BUTTON HEAD SCREW AEHN	10875486	10	1	512	969496208	ADDNL.HEATING, PRE-ASSE
BUTTON HEAD SCREW AEHN	10875486	30	8	560	917927108	FUEL TANK CPL.
BUTTON HEAD SCREW AEHN	10875486	79	2	597	917912208	CABIN, GLAZED
BUTTON HEAD SCREW AEHN	10875486	51	4	611	969298008	INTERIOR PANELING
BUTTON HEAD SCREW AEHN	10875486	322	21	638	969625008	SOUND DAMPING ABOVE
BUTTON HEAD SCREW AEHN	10875486	18	11	1031	917074908	LI INTERMEDIATE SECT. F-GU
BUTTON HEAD SCREW ISO 73	10450226	44	12	1005	916950608	D INTERMEDIATE SECTION
BUTTON HEAD SCREW ISO 73	10450226	45	24	1017	916950708	D INTERMEDIATE SECTION
BUTTON HEAD SCREW ISO 73	10875482	26	4	495	969666408	CONTROLS AND FITTINGS RI
BUTTON HEAD SCREW ISO 7	12100219	17	4	504	969666808	ELECTRIC ADD-ON PARTS CA
BUTTON HEAD SCREW ISO 73	11835043	43	4	455	917203308	CONTROL STAND
BUTTON HEAD SCREW ISO 73	11835043	78	2	597	917912208	CABIN, GLAZED
BUTTON HEAD SCREW ISO 73	11835043	46	6	611	969298008	INTERIOR PANELING
BUTTON HEAD SCREW ISO 73	10875483	14	3	591	969610608	CRANE DRIVER'S CABIN,PRE
BUTTON HEAD SCREW ISO 73	10875483	80	6	597	917912208	CABIN, GLAZED
BUTTON HEAD SCREW ISO 73	10875483	3	11	607	965063308	MONITOR CONSOLE
BUTTON HEAD SCREW ISO 73	10875483	25	4	611	969298008	INTERIOR PANELING
BUTTON HEAD SCREW ISO 73	10875474	28	6	455	917203308	CONTROL STAND
BUTTON HEAD SCREW ISO 73	10875474	3	10	495	969666408	CONTROLS AND FITTINGS RI
BUTTON HEAD SCREW ISO 73	10875474	25	7	596	917912208	CABIN, GLAZED
BUTTON HEAD SCREW ISO 73	10875474	5	27	599	917432008	SLIDING DOOR CPL.
BUTTON HEAD SCREW ISO 73	10875474	44	36	611	969298008	INTERIOR PANELING
BUTTON HEAD SCREW ISO 73	10875488	30	6	237	969540308	CLUTCH ACTUATOR
BUTTON HEAD SCREW ISO 73	10429632	323	2	638	969625008	SOUND DAMPING ABOVE
BUTTON HEAD SCREW ISO 73	408650608	48	2	439	917926008	UREA PLANT
BUTTON HEAD SCREW ISO 73	10301319	66	12	589	917929308	CRANE DRIVER'S CABIN CPL.
BUTTON HEAD SCREW ISO 73	10182032	84	5	137	969855808	ASSEMBLY PARTS F.SLEWING
BUTTON HEAD SCREW ISO 73	10182032	28	2	237	969540308	CLUTCH ACTUATOR
BUTTON HEAD SCREW ISO 73	10182032	96	28	837	917536508	S PIVOT SECTION
BUTTON HEAD SCREW ISO 73	10182032	126	20	950	917536608	D PIVOT SECTION
BUTTON HEAD SCREW ISO 73	10182032	89	16	971	918380108	D HEAD SECTION
BUTTON HEAD SCREW ISO 73	10182032	19	6	1031	917074908	LI INTERMEDIATE SECT. F-GU
BUZZER 18-30V 80-95DBA	10040486	40	1	495	969666408	CONTROLS AND FITTINGS RI
BUZZER 18-30V 80-95DBA	10874241	50	1	495	969666408	CONTROLS AND FITTINGS RI
CABIN SHEET METAL SECTI	918017108	71	1	597	917912208	CABIN, GLAZED
CABIN, GLAZED SPF	917912208	1	1	591	969610608	CRANE DRIVER'S CABIN,PRE
CABLE 12M	614037608	11	1	788	966486008	EQUIPMENT CAMERA SLEW C
CABLE 12M	614038208	11	1	1083	966486708	SUPPLEMENT CAMERA
CABLE 16M	614043508	12	1	1086	966486108	SUPPLEMENT CAMERA
CABLE 5X37-4,5M	10430305	20	1	793	964839708	EQUIPMENT CAMERA CAB
CABLE 6M	614045808	13	2	788	966486008	EQUIPMENT CAMERA SLEW C
CABLE 8M	614037708	14	2	788	966486008	EQUIPMENT CAMERA SLEW C
CABLE 9M	614041808	12	3	788	966486008	EQUIPMENT CAMERA SLEW C
CABLE BREAK PREVENTION 2	511631314	15	2	545	94009255	HYDRAULIC CYLINDER
CABLE BREAK PREVENTION 2	511631314	42	1	984	10429598	DRAW CYLINDER
CABLE CHAIN 25X41X1000	740017508	42	2	136	969855808	ASSEMBLY PARTS F.SLEWING
CABLE CHANNEL 40X25/2000	601405808	44	0.63	687	968104208	RELAY CONTROL SYSTEM
CABLE CHANNEL 80X100/2000	601414208	45	1.295	681	969661508	ASSEMBLY PARTS MOUNTIN
CABLE CHANNEL 80X80/2000	601413908	21	0.725	681	969661508	ASSEMBLY PARTS MOUNTIN
CABLE CLAMP	720014408	40	6	1005	916950608	D INTERMEDIATE SECTION
CABLE CLAMP	720014408	42	12	1017	916950708	D INTERMEDIATE SECTION
CABLE CLAMP	720014408	9	3	1058	917792508	F-HEAD SECTION
CABLE CLAMP DC01 FE//ZNNI	953650008	31	8	147	918409608	WINCH 1
CABLE CLAMP DC01 FE//ZNNI	953650008	31	8	165	918409708	WINCH 2
CABLE CLAMP DC01 FE//ZNNI	953650008	430	4	235	96005700	DIESEL ENGINE, PRE-ASSEMB
CABLE CLAMP DC01 FE//ZNNI	953650008	(5)	5	522	96001032	SA FRAME PRE-ASS.

21.10.2022

etk_en_de_097922_LR_1600_2

1280

LIEBHERR

Alphabetical index
Alphabetischer Index

Description	Item	Pos.	Quantity	Page	Assembly	Description
CABLE CLAMP DC01 FE//ZNNI	953650008	50	19	522	96001032	SA FRAME PRE-ASS.
CABLE CLAMP DC01 FE//ZNNI	953650008	17	2	562	969517508	FUEL TANK, PRE-ASSEMBLED
CABLE CLAMP DC01 FE//ZNNI	953650008	61	3	588	917929308	CRANE DRIVER'S CABIN CPL.
CABLE CLAMP DC01 FE//ZNNI	953650008	111	37	837	917536508	S PIVOT SECTION
CABLE CLAMP DC01 FE//ZNNI	953650008	21	5	852	916341908	F-CONNECTING HEAD
CABLE CLAMP DC01 FE//ZNNI	953650008	31	13	925	918522408	WINCH 3
CABLE CLAMP DC01 FE//ZNNI	953650008	158	19	951	917536608	D PIVOT SECTION
CABLE CLAMP DC01 FE//ZNNI	953650008	101	19	971	918380108	D HEAD SECTION
CABLE CLAMP DC01 FE//ZNNI	953650008	61	32	1045	916843308	PIVOT SECTION
CABLE CLAMP DC01 FE//ZNNI	953650008	7	19	1058	917792508	F-HEAD SECTION
CABLE CLAMP DC01 FE//ZNNI	953650008	35	13	1077	916843508	BOOM NOSE
CABLE CLAMP POLYAMID	704280508	19	3	601	968080908	CLOSING DEVICE
CABLE CLIP HOLDER 28X28-	10870511	6	4	562	969517508	FUEL TANK, PRE-ASSEMBLED
CABLE CLIP HOLDER 8,1X-S	11492315	6	7	607	965063308	MONITOR CONSOLE
CABLE CLIP HOLDER 8,1X-S	11492315	47	8	681	969661508	ASSEMBLY PARTS MOUNTIN
CABLE CONDUIT DN16X0,6 PU	11124205	223	1.66	498	969666608	WIRING HARNESS
CABLE CONDUIT DN16X0,6 PU	11124205	223	0.85	652	969720908	WIRING HARNESS
CABLE CONDUIT DN16X0,6 PU	11124205	223	3.83	658	969721508	WIRING HARNESS
CABLE CONDUIT DN20X0,6 PU	11124207	224	0.83	498	969666608	WIRING HARNESS
CABLE CONDUIT DN20X0,6 PU	11124207	224	0.28	652	969720908	WIRING HARNESS
CABLE CONDUIT DN20X0,6 PU	11124207	224	3.03	655	969721108	WIRING HARNESS
CABLE CONDUIT DN25X0,6 PU	11124208	225	1.69	652	969720908	WIRING HARNESS
CABLE CONDUIT DN25X0,6 PU	11124208	225	8.63	655	969721108	WIRING HARNESS
CABLE CONDUIT DN25X0,6 PU	11124208	225	7.26	658	969721508	WIRING HARNESS
CABLE CONDUIT DN30X0,6 PU	11124209	226	0.5	500	969666708	WIRES COMPL. INSTRUMENT
CABLE CONDUIT DN30X0,6 PU	11124209	226	0.96	501	969951808	WIRING HARNESS
CABLE CONDUIT DN30X0,6 PU	11124209	226	8.96	652	969720908	WIRING HARNESS
CABLE CONDUIT DN30X0,6 PU	11124209	226	4.83	658	969721508	WIRING HARNESS
CABLE CONDUIT DN35X0,6 PU	11124210	227	1.73	498	969666608	WIRING HARNESS
CABLE CONDUIT DN35X0,6 PU	11124210	227	2.1	500	969666708	WIRES COMPL. INSTRUMENT
CABLE CONDUIT DN35X0,6 PU	11124210	227	2.3	501	969951808	WIRING HARNESS
CABLE CONDUIT DN35X0,6 PU	11124210	227	0.43	652	969720908	WIRING HARNESS
CABLE CONDUIT DN35X0,6 PU	11124210	227	3.63	658	969721508	WIRING HARNESS
CABLE CONDUIT DN40X0,6 PU	11124211	228	2.43	652	969720908	WIRING HARNESS
CABLE CONDUIT DN40X0,6 PU	11124211	228	0.4	658	969721508	WIRING HARNESS
CABLE CONDUIT DN50X0,6 PU	11124212	229	0.8	498	969666608	WIRING HARNESS
CABLE CONDUIT DN50X0,6 PU	11124212	229	5.71	652	969720908	WIRING HARNESS
CABLE CONDUIT DN60X0,6 PU	11124213	230	0.1	658	969721508	WIRING HARNESS
CABLE CONNECTOR	602336408	2	1	683	926891108	GROUND RAIL
CABLE DRUM	972266008	5	1	1049	965057308	CABLE DRUM COMPL.
CABLE DRUM 165M SPF	616024908	151	1	843	964848908	CABLE DRUM COMPL.
CABLE DRUM COMPL.	964848908	6	1	842	966763308	ELECTRIC FOR S-PIVOT SECT
CABLE DRUM COMPL.	965057308	8	1	1048	966764508	ELECTRICS F BASE SECTION
CABLE DRUM COMPL.	965296808	20	1	1111	966781708	ELECTR.FOR BALLAST PALLE
CABLE GLAND M12X1,5X2-8 M	602424008	(501)	1	534	965440508	TERMINAL BOX WINCH PRE-A
CABLE GLAND M12X1,5X2-8 M	602424008	(501)	1	534	965440508	TERMINAL BOX WINCH PRE-A
CABLE GLAND M12X1,5X2-8 M	602424008	(501)	1	534	965440508	TERMINAL BOX WINCH PRE-A
CABLE GLAND M16X1,5/9 MS	10334039	1	1	622	918531108	MIRROR ATTACHM.IN CRANE
CABLE GLAND M16X1,5X4,5-10	602441701	11	2	798	96008937	ADD-ON PARTS EXTERNAL F
CABLE GLAND M16X1,5X4-11	602424108	267	2	79	964870308	TERMINAL BOX CPL.
CABLE GLAND M16X1,5X4-11	602424108	267	2	95	964870708	TERMINAL BOX CPL.
CABLE GLAND M16X1,5X4-11	602424108	(503)	2	534	965440508	TERMINAL BOX WINCH PRE-A
CABLE GLAND M16X1,5X4-11	602424108	72	3	597	917912208	CABIN, GLAZED
CABLE GLAND M16X1,5X4-11	602424108	10	1	1114	10028002	CABLE REEL
CABLE GLAND M16X1,5X4-11	10428532	42	1	504	969666808	ELECTRIC ADD-ON PARTS CA
CABLE GLAND M20X1,5X5-14	602424208	521	3	659	969721508	WIRING HARNESS
CABLE GLAND M20X1,5X5-14	602424208	290	1	664	969722108	TERMINAL BOX CPL.
CABLE GLAND M20X1,5X5-14	602424208	(502)	2	963	965440108	TERMINAL BOX
CABLE GLAND M20X1,5X5-14	602424208	8	2	1113	965296808	CABLE DRUM COMPL.
CABLE GLAND M20X1,5X5-14	602424208	3	1	1114	10028002	CABLE REEL

21.10.2022

etk_en_de_097922_LR_1600_2

1281

LIEBHERRAlphabetical index
Alphabetischer Index

Description	Item	Pos.	Quantity	Page	Assembly	Description
CABLE GLAND M20X1,5X6-10	602425708	270	3	534	965440508	TERMINAL BOX WINCH PRE-A
CABLE GLAND M20X1,5X6-10	602425708	201	1	1079	965176908	TERMINAL BOX CPL.
CABLE GLAND M25X1,5X11-20	602424308	270	1	79	964870308	TERMINAL BOX CPL.
CABLE GLAND M25X1,5X11-20	602424308	270	1	95	964870708	TERMINAL BOX CPL.
CABLE GLAND M25X1,5X11-20	602424308	269	1	843	964848908	CABLE DRUM COMPL.
CABLE GLAND M25X1,5X11-20	602424308	310	1	1049	965057308	CABLE DRUM COMPL.
CABLE GLAND M25X1,5X11-20	602424308	506	1	1050	965057508	LEAD
CABLE GLAND M25X1,5X12-15	602425808	12	1	844	616024908	CABLE DRUM
CABLE GLAND M40X1,5X20-32	602424508	18	1	41	964868708	TERMINAL BOX CPL.
CABLE HARNESS	12222809	(45)	1	512	969496208	ADDNL.HEATING, PRE-ASSE
CABLE HARNESS 3300MM	553186908	50	1	497	969666508	CABLE LIST DRIVER'S CABIN
CABLE HARNESS MOUNTING	10145753	580	1	303	10142897	DIESEL ENGINE
CABLE HARNESS W700	12955192	1	1	398	10145753	CABLE HARNESS MOUNTING
CABLE LIST DRIVER'S CABIN	969666508	6	1	473	917926108	EL.INSTRUMENTS F.CRANE D
CABLE LIST MAINS SUPPLY	964837608	3	1	797	918412208	EXTERNAL FEED
CABLE LIST SLEWING PLATF	969721408	15	1	648	917928208	ELECTR. SYSTEM F.SLEWING
CABLE LOOM WL705	10153531	1	1	400	10153527	WIRING HARNESS ASSEMBLY
CABLE LOOM WL710	10153532	2	1	400	10153527	WIRING HARNESS ASSEMBLY
CABLE LOOM WL720	11100081	(1)	1	398	10145753	CABLE HARNESS MOUNTING
CABLE LUG AEHNL.DIN 46237	6001446	759	1	656	969721108	WIRING HARNESS
CABLE LUG DIN 46234 M10/25	602301608	115	3	652	969720908	WIRING HARNESS
CABLE LUG DIN 46234 M6/10	602311508	55	1	652	969720908	WIRING HARNESS
CABLE LUG DIN 46234 M8/16-2	602301708	106	2	652	969720908	WIRING HARNESS
CABLE LUG DIN 46237 6/6mm ²	602213308	(39)	1	534	965440508	TERMINAL BOX WINCH PRE-A
CABLE LUG DIN 46237 M6/1-2,5	602217908	34	3	498	969666608	WIRING HARNESS
CABLE LUG DIN 46237 M6/1-2,5	602217908	34	2	664	969722108	TERMINAL BOX CPL.
CABLE LUG DIN 46237 M6/1-2,5	602217908	34	2	667	969739808	TERMINAL BOX CPL.
CABLE LUG M4/0,25-1,5MM ² V	602218408	112	1	162	967331808	WIRING HARNESS
CABLE LUG M4/0,25-1,5MM ² V	602218408	112	1	190	967332108	WIRING HARNESS
CABLE LUG M4/0,25-1,5MM ² V	602218408	112	2	652	969720908	WIRING HARNESS
CABLE LUG M4/0,25-1,5MM ² V	602218408	112	3	658	969721508	WIRING HARNESS
CABLE LUG M4/2,5mm ² VERZ	602306108	31	2	664	969722108	TERMINAL BOX CPL.
CABLE LUG M4/2,5mm ² VERZ	602306108	31	2	667	969739808	TERMINAL BOX CPL.
CABLE LUG M6/16,8-26,7MM ²	602205808	111	5	652	969720908	WIRING HARNESS
CABLE MARKER	923512208	500	6	162	967331808	WIRING HARNESS
CABLE MARKER	923512208	500	6	190	967332108	WIRING HARNESS
CABLE MARKER	923512208	(500)	1	474	969666308	EL.EQUIPMENT CABIN
CABLE MARKER	923512208	500	54	498	969666608	WIRING HARNESS
CABLE MARKER	923512208	500	51	500	969666708	WIRES COMPL. INSTRUMENT
CABLE MARKER	923512208	500	39	501	969951808	WIRING HARNESS
CABLE MARKER	923512208	(500)	1	534	965440508	TERMINAL BOX WINCH PRE-A
CABLE MARKER	923512208	(500)	1	534	965440508	TERMINAL BOX WINCH PRE-A
CABLE MARKER	923512208	(500)	1	534	965440508	TERMINAL BOX WINCH PRE-A
CABLE MARKER	923512208	(500)	2	534	965440508	TERMINAL BOX WINCH PRE-A
CABLE MARKER	923512208	500	53	653	969720908	WIRING HARNESS
CABLE MARKER	923512208	500	19	655	969721108	WIRING HARNESS
CABLE MARKER	923512208	500	52	658	969721508	WIRING HARNESS
CABLE MARKER	923512208	(500)	4	664	969722108	TERMINAL BOX CPL.
CABLE MARKER	923512208	(500)	1	666	969739808	TERMINAL BOX CPL.
CABLE MARKER	923512208	(500)	1	666	969739808	TERMINAL BOX CPL.
CABLE MARKER	923512208	(500)	1	666	969739808	TERMINAL BOX CPL.
CABLE MARKER	923512208	(500)	1	666	969739808	TERMINAL BOX CPL.
CABLE MARKER	923512208	(500)	3	666	969739808	TERMINAL BOX CPL.
CABLE MARKER	923512208	(500)	3	667	969739808	TERMINAL BOX CPL.
CABLE MARKER	923512208	(500)	3	673	917928508	SWITCHBOX MOUNTING PART
CABLE MARKER	923512208	(500)	1	963	965440108	TERMINAL BOX
CABLE MARKER	923512208	500	2	1050	965057508	LEAD
CABLE PLUG 4-POL 90°	10324830	514	1	658	969721508	WIRING HARNESS
CABLE PLUG 7-POL	10025278	(1)	1	788	966486008	EQUIPMENT CAMERA SLEW C
CABLE PLUG 7-POL	10025278	(1)	1	1083	966486708	SUPPLEMENT CAMERA
CABLE REEL 30M 7-POL+PE	10028002	5	1	1113	965296808	CABLE DRUM COMPL.

21.10.2022

etk_en_de_097922_LR_1600_2

1282

LIEBHERR

Alphabetical index
Alphabetischer Index

Description	Item	Pos.	Quantity	Page	Assembly	Description
CABLE SLEEVE 1,9-2,5/1,75/0,	10473047	707	1	162	967331808	WIRING HARNESS
CABLE SLEEVE 1,9-2,5/1,75/0,	10473047	707	1	190	967332108	WIRING HARNESS
CABLE SLEEVE 1,9-2,5/1,75/0,	10473047	707	8	661	966459708	DUMMY PLUG
CABLE SLEEVE 10-13	602704008	164	1	1049	965057308	CABLE DRUM COMPL.
CABLE SLEEVE 12,0-3,0/12/1,4	10872032	98	1	652	969720908	WIRING HARNESS
CABLE SLEEVE 16,0-4,0/16/1,7	10872033	709	10	653	969720908	WIRING HARNESS
CABLE SLEEVE 2,4-3,0/2,4/0,6	10473048	708	2	499	969666608	WIRING HARNESS
CABLE SLEEVE 2,4-3,0/2,4/0,6	10473048	(708)	19	534	965440508	TERMINAL BOX WINCH PRE-A
CABLE SLEEVE 2,4-3,0/2,4/0,6	10473048	708	2	659	969721508	WIRING HARNESS
CABLE SLEEVE 2,4-3,0/2,4/0,6	10473048	(708)	7	666	969739808	TERMINAL BOX CPL.
CABLE SLEEVE 2,4-3,0/2,4/0,6	10473048	(708)	24	666	969739808	TERMINAL BOX CPL.
CABLE SLEEVE 2,4-3,0/2,4/0,6	10473048	(708)	16	667	969739808	TERMINAL BOX CPL.
CABLE SLEEVE 2,4-3,0/2,4/0,6	10473048	(708)	14	963	965440108	TERMINAL BOX
CABLE SLEEVE 2,4-3,0/2,4/0,6	10473048	708	46	1050	965057508	LEAD
CABLE SLEEVE 3,0-7,0/3/0,6	602710008	97	2	658	969721508	WIRING HARNESS
CABLE SLEEVE 3,0-7,0/3/0,6	602710008	97	25	843	964848908	CABLE DRUM COMPL.
CABLE SLEEVE 3,0-7,0/3/0,6	602710008	97	4	1050	965057508	LEAD
CABLE SLEEVE 4-6	602704808	522	1	498	969666608	WIRING HARNESS
CABLE SLEEVE 6-8	604508708	524	1	498	969666608	WIRING HARNESS
CABLE SOCK 8-15 700	602707308	503	1	1050	965057508	LEAD
CABLE SOCKET M11-Z	604505508	525	1	498	969666608	WIRING HARNESS
CABLE TIE 2,5X99-SCHWARZ P	12104811	8	2	478	962046008	HOUSING PRE-ASSEMBLED
CABLE TIE 2,5X99-SCHWARZ P	12104811	11	1	481	962073208	FAN PLATE PRE-ASS.
CABLE TIE 2,5X99-SCHWARZ P	12104811	50	25	687	968104208	RELAY CONTROL SYSTEM
CABLE TIE 2,5X99-SCHWARZ P	12104811	268	100	692	969661608	CABLING MOUNTING PLATE
CABLE TIE 2,5X99-SCHWARZ P	12104811	217	10	963	965440108	TERMINAL BOX
CABLE TIE 2,5X99-SCHWARZ P	12104811	261	5	998	965297908	TERMINAL BOX CPL.
CABLE TIE 2,5X99-SCHWARZ P	12104811	260	5	1079	965176908	TERMINAL BOX CPL.
CABLE TIE 3,6X142-SCHWARZ	12104809	261	10	41	964868708	TERMINAL BOX CPL.
CABLE TIE 3,6X142-SCHWARZ	12104809	261	10	501	969951808	WIRING HARNESS
CABLE TIE 3,6X142-SCHWARZ	12104809	261	8	652	969720908	WIRING HARNESS
CABLE TIE 3,6X142-SCHWARZ	12104809	261	2	658	969721508	WIRING HARNESS
CABLE TIE 3,6X142-SCHWARZ	12104809	(261)	1	666	969739808	TERMINAL BOX CPL.
CABLE TIE 3,6X142-SCHWARZ	12104809	(261)	1	666	969739808	TERMINAL BOX CPL.
CABLE TIE 3,6X142-SCHWARZ	12104809	261	100	692	969661608	CABLING MOUNTING PLATE
CABLE TIE 3,6X203-SCHWARZ	12104810	269	1	162	967331808	WIRING HARNESS
CABLE TIE 3,6X203-SCHWARZ	12104810	269	1	190	967332108	WIRING HARNESS
CABLE TIE 3,6X203-SCHWARZ	12104810	269	2	652	969720908	WIRING HARNESS
CABLE TIE 3,6X203-SCHWARZ	12104810	269	1	658	969721508	WIRING HARNESS
CABLE TIE 3,6X203-SCHWARZ	12104810	267	100	692	969661608	CABLING MOUNTING PLATE
CABLE TIE 3,6X203-SCHWARZ	12104810	154	5	1113	965296808	CABLE DRUM COMPL.
CABLE TIE 4,6X200-SCHWARZ	11691035	98	1	399	10145753	CABLE HARNESS MOUNTING
CABLE TIE 4,6X200-SW/GR P	11691013	97	1	399	10145753	CABLE HARNESS MOUNTING
CABLE TIE 4,8X292-SCHWARZ	10874588	99	5	399	10145753	CABLE HARNESS MOUNTING
CABLE TIE 4,8X292-SCHWARZ	10874588	100	2	400	10153527	WIRING HARNESS ASSEMBLY
CABLE TIE 4,8X292-SCHWARZ	10874588	261	2	655	969721108	WIRING HARNESS
CABLE TIE 7,6X380-SCHWARZ	10870333	54	10	440	917926008	UREA PLANT
CABLES MOUNTING PANEL CP	969661708	2	1	692	969661608	CABLING MOUNTING PLATE
CABLES MOUNTING PLATES,P	969661808	2	1	693	969661708	CABLES MOUNTING PANEL C
CABLING E303	969499508	(1)	1	504	969666808	ELECTRIC ADD-ON PARTS CA
CABLING MOUNTING PLATE S	969661608	6	1	673	917928508	SWITCHBOX MOUNTING PART
CAGE	7023752	32	1	270	10472204	DRIVING GEAR
CAGE NUT M5	413002608	87	8	681	969661508	ASSEMBLY PARTS MOUNTIN
CAGE NUT M5 A2/ST	413003808	19	13	677	969741008	SWITCH CABINET
CAGE NUT M5 A2/ST	413003808	6	8	687	968104208	RELAY CONTROL SYSTEM
CAGE NUT M5 ST	10455281	27	6	455	917203308	CONTROL STAND
CAGE NUT M6	413002708	44	4	455	917203308	CONTROL STAND
CAGE NUT M6	413002808	57	7	415	917923808	MUFFLER UNIT
CAGE NUT M6	413002808	57	1	611	969298008	INTERIOR PANELING
CAGE NUT M6 NIROSTA	10875857	356	2	234	96005700	DIESEL ENGINE, PRE-ASSEMB

21.10.2022

etk_en_de_097922_LR_1600_2

1283

LIEBHERRAlphabetical index
Alphabetischer Index

Description	Item	Pos.	Quantity	Page	Assembly	Description
CAGE NUT M6 NIROSTA	10875857	22	2	239	969542608	FIXING PARTS COMPRESSED
CAGE NUT M8	413003108	4	1	607	965063308	MONITOR CONSOLE
CAGE NUT M8 A2/ST A2K	413003208	61	12	49	915847808	CRAWLER TRACK CARRIER, L
CAGE NUT M8 A2/ST A2K	413003208	61	12	87	916996808	CRAWLER TRACK CARRIER,
CAGE NUT M8 A2/ST A2K	413003208	358	33	638	969625008	SOUND DAMPING ABOVE
CAGE PAIR	7624211	32	1	258	10471370	DRIVING GEAR
CAMERA CONTROL WINCH 3	916275208	324	1	15		LIEBHERR CRAW.CRANE LR 1
CAMERA EQUIPMENT D-PIVO	921699008	12	1	1082	916275208	CAMERA CONTROL WINCH 3
CAMERA EQUIPMENT S-PIVO	965215308	12	1	1085	916275008	CAMERA MONITOR WINCH
CAMERA INSTALLATION SLE	965885508	3	1	788	966486008	EQUIPMENT CAMERA SLEW C
CAMERA MONITOR WINCH WI	916275008	326	1	15		LIEBHERR CRAW.CRANE LR 1
CAMERA MONITORING DB	916275308	322	1	15		LIEBHERR CRAW.CRANE LR 1
CAMERA SPF	614043608	17	4	788	966486008	EQUIPMENT CAMERA SLEW C
CAMERA SPF	614043608	17	1	1086	966486108	SUPPLEMENT CAMERA
CAMERA SPF	614045108	17	1	1083	966486708	SUPPLEMENT CAMERA
CAMSHAFT BUSHING 70,912X	9274859	10	7	305	10154385	CRANKCASE PRE-ASSY.
CAMSHAFT CPL. R-MOTORXD	10147786	100	1	299	10142897	DIESEL ENGINE
CAMSHAFT R-MOTORXD946	10125743	1	1	331	10147786	CAMSHAFT CPL.
CAP	571582808	30	1	370	5700161	AIR COMPRESSOR
CAP NUT	510710608	30	1	737	511497508	PRESSURE RELIEF VALVE
CAP NUT DIN 1587 M6 A2-70	10219361	8	6	603	964561008	REAR WINDOW PRE-ASS.
CAP NUT DIN 986 M4 A2-70	4002886	25	4	581	10327167	ELECTRIC PUMP
CAR RADIO	12257818	1	1	1125	916166208	CAR RADIO
CAR RADIO	916166208	360	1	16		LIEBHERR CRAW.CRANE LR 1
CARRIER	965470908	8	2	591	969610608	CRANE DRIVER'S CABIN,PRE
CARRIER	967043208	1	1	293	966950808	OIL COOLER, PRE-ASSEMBLE
CARRIER RAIL	970344808	92	18	837	917536508	S PIVOT SECTION
CARRIER RAIL	970344808	139	2	950	917536608	D PIVOT SECTION
CARRIER RAIL	970344808	86	6	971	918380108	D HEAD SECTION
CARRIER RAIL NUT DIN 3015-	602018008	307	8	550	966893108	ADDNL.HYDR.ERECTION DEV
CARRIER RAIL NUT DIN 3015-	602018008	25	2	567	964630508	OIL TANK PRE-ASS.
CARRIER RAIL NUT DIN 3015-	602018008	304	20	992	966977408	ADDL.HYDRAULIC SB-HEAD PI
CARRIER RAIL NUT DIN 3015-	602018008	306	40	1009	966972208	ADDITIONAL HYDRAULICS IN
CARRIER RAIL NUT DIN 3015-	602018008	310	40	1022	966972108	ADDITIONAL HYDRAULICS IN
CARRIER RAIL X0	954117308	7	1	147	918409608	WINCH 1
CARRIER RAIL X0	954117308	7	1	165	918409708	WINCH 2
CARRIER RAIL X0	954117308	306	4	550	966893108	ADDNL.HYDR.ERECTION DEV
CARRIER RAIL X0	954117308	33	2	925	918522408	WINCH 3
CARRIER RAIL X0	954117408	30	2	147	918409608	WINCH 1
CARRIER RAIL X0	954117408	30	2	165	918409708	WINCH 2
CARRIER RAIL X0	954117408	395	1	234	96005700	DIESEL ENGINE, PRE-ASSEMB
CARRIER RAIL X0	954117408	94	2	837	917536508	S PIVOT SECTION
CARRIER RAIL X0	954117408	137	2	950	917536608	D PIVOT SECTION
CARRIER RAIL X0	954117408	84	2	971	918380108	D HEAD SECTION
CARRIER RAIL X0	954117508	29	1	147	918409608	WINCH 1
CARRIER RAIL X0	954117508	29	1	165	918409708	WINCH 2
CARRIER RAIL X0	954117508	33	2	181	916340708	WINCH 4 LUFFING GEAR
CARRIER RAIL X0	954117508	93	3	837	917536508	S PIVOT SECTION
CARRIER RAIL X0	954117508	34	2	925	918522408	WINCH 3
CARRIER RAIL X0	954117508	138	28	950	917536608	D PIVOT SECTION
CARRIER RAIL X0	954117508	85	7	971	918380108	D HEAD SECTION
CARRIER RAIL X0	954117508	39	6	1005	916950608	D INTERMEDIATE SECTION
CARRIER RAIL X0	954117508	44	12	1017	916950708	D INTERMEDIATE SECTION
CARRIER RAIL X0	954128608	23	1	567	964630508	OIL TANK PRE-ASS.
CARRYING BOLT M8	409710908	7	2	446	968867608	COVER COMPL.
CARRYING ROLLER 101,6/10/	12103480	8	1	836	917536508	S PIVOT SECTION
CARRYING ROLLER 101,6/14,2/	12105866	4	2	925	918522408	WINCH 3
CARRYING ROLLER 101,6/14,2/	12105887	65	1	522	96001032	SA FRAME PRE-ASS.
CARRYING ROLLER 80/5/20X51	749012008	150	1	951	917536608	D PIVOT SECTION
CARRYING ROLLER 80/5/20X95	749010208	1	1	840	928830208	SAFETY ROLLER CPL.

21.10.2022

etk_en_de_097922_LR_1600_2

1284

LIEBHERRAlphabetical index
Alphabetischer Index

Description	Item	Pos.	Quantity	Page	Assembly	Description
CARTRIDGE	571352308	1	1	764	502657308	AIR DRYER
CARTRIDGE	571352308	201	1	1158	96000047	FILTER PACKAGE
CARTRIDGE	571352308	201	1	1159	96000231	SERVICE PACKAGE
CARTRIDGE FOR BRAKE VAL	10101282	15	1	101	94008794	SUPPORT CYLINDER
CATCHING LEVER	11006668	2	1	1135	10475436	BELT CARRIER SYSTEM
CATWALK CRAW.TRACK TRAV	916148308	16	1	12		LIEBHERR CRAW.CRANE LR 1
CAUTION DECAL ACCID.PREV	9412158	12	6	808	917928108	INSCRIPTION PLATE
CAUTION DECAL ACCID.PREV	9412158	35	1	810	917046108	PLATING
CELL RUBBER 10X8	262109108	9	3.7	602	964560908	ROOF WINDOW PRE-ASS.
CELL RUBBER 16X8 CELL.RUB	10028107	9	0.16	478	962046008	HOUSING PRE-ASSEMBLED
CELL RUBBER 20X12 CR SC	262104308	12	4.6	677	969741008	SWITCH CABINET
CELL RUBBER 20X8	262101008	115	0.36	682	969661508	ASSEMBLY PARTS MOUNTIN
CELL RUBBER 25X4 NEOPREN	262107814	52	3	596	917912208	CABIN, GLAZED
CELL RUBBER 6X3X10000 CE	262108908	7	0.18	481	962073208	FAN PLATE PRE-ASS.
CENT. LUBRIC. SYSTEM SUP	915280008	147	1	13		LIEBHERR CRAW.CRANE LR 1
CENT.SECT.CRAWLER STEE	965539108	1	1	19	915881508	CENTRAL SECTION CRAWLER
CENTER STUD	570114608	3	1	216	570113308	DRIVING GEAR
CENTER-ZERO RELAY 24V 10	630121508	50	23	673	917928508	SWITCHBOX MOUNTING PART
CENTERING STANDARD B	915295008	350	1	16		LIEBHERR CRAW.CRANE LR 1
CENTRAL SECTION CRAWLER	915881508	1	1	17	916847708	CENTRAL SECTION CRAWLER
CENTRAL SECTION CRAWLER	916847708	4	1	12		LIEBHERR CRAW.CRANE LR 1
CENTRAL UNIT C2 8X2A GEP	969084608	16	1	677	969741008	SWITCH CABINET
CENTRAL UNIT C2 8X2A GEP	969084608	3	6	688	969085008	LICCON ASSEMBLY UNIT
CENTRAL UNIT C2 8X2A SPF	10870677	(1)	1	677	969741008	SWITCH CABINET
CENTRALIZED LUBRICATION S	915848008	2	1	44	916907508	CRAWLER TRACK CARRIER LE
CENTRALIZED LUBRICATION S	915848008	2	1	82	916907708	CRAWLER CARRIER RIGHT CP
CENTRING COMPLETE LOZ-25	965575208	3	1	803	918272708	BASE PLATE SLEWING PLATF
CENTRING DEVICE WELDME	965575508	5	1	804	965575208	CENTRING COMPLETE
CHAIN DIN 763 7X49 0.3t ST35	10663970	4	2	826	962563908	HOIST LIM.SWITCH PLUMMET
CHAIN DIN 763 7X49 0.3t ST35	10663970	45	0.05	1058	917792508	F-HEAD SECTION
CHAIN DIN 763 7X49 0.3t ST35	10663970	33	1.2	1105	916843808	SUSPENDED BALLAST
CHAIN LOCK GALV.VERZ	773947708	28	2	870	915284608	ROLLER SET
CHAIN LOCK GALV.VERZ	773947708	28	2	874	915284708	ROLLER SET
CHAIN SUSPENSION 15T-4.7	740021908	2	2	803	918272708	BASE PLATE SLEWING PLATF
CHAIR BACK	977555808	3	1	461	964862608	SEAT
CHANGE-OVER BLOCK SPF	10413255	54	2	711	969779608	HYDRAULICS UPPER CARRI
CHARGE AIR COOLER	11659463	2	1	277	10871690	RADIATOR UNIT
CHARGE AIR CORRUGATED	10663847	250	2	233	96005700	DIESEL ENGINE, PRE-ASSEMB
CHARGE AIR CORRUGATED	10663848	251	1	233	96005700	DIESEL ENGINE, PRE-ASSEMB
CHARGE AIR PIPE SPF	969544208	200	1	233	96005700	DIESEL ENGINE, PRE-ASSEMB
CHARGE AIR PIPE SPF	969569908	2	1	275	969536208	RADIATOR, PRE-ASSEMBLED
CHARGED AIR TUBE BEND G	97042772	203	1	233	96005700	DIESEL ENGINE, PRE-ASSEMB
CHARGED AIR TUBE BEND G	97044363	204	1	233	96005700	DIESEL ENGINE, PRE-ASSEMB
CHARGER 230V 24V8A SPF	613301808	2	1	623	915280708	BATTERY CHARGER
CHARGING UNIT BTT SPF	10412777	32	1	495	969666408	CONTROLS AND FITTINGS RI
CHECK SCREW	571561008	16	2	732	511308608	PROPORTIONAL VALVE
CHECK SCREW	571814108	35	1	732	511308608	PROPORTIONAL VALVE
CHECK SCREW	571903708	45	1	732	511308608	PROPORTIONAL VALVE
CHEQUER PLATE FOOTBOA	97058944	6	1	560	917927108	FUEL TANK CPL.
CHEQUER PLATE FOOTBOA	97060809	28	1	560	917927108	FUEL TANK CPL.
CIGARETTE LIGHTER	10429058	20	1	474	969666308	EL.EQUIPMENT CABIN
CIRCLIP	11002524	2	2	1134	10454762	REMOTE CONTROL TRANSMIT
CIRCLIP FUER GRIFFKAPPE	10678848	4	2	489	606095008	JOYSTICK
CIRCLIP PLIERS STRAIGHT A	885268808	41	1	124	96005686	MAIN TOOLS
CIRCULAR BEARING B40X30X	726904208	150	4	293	966950808	OIL COOLER, PRE-ASSEMBLE
CIRCULATING PUMP	11622224	6	1	627	918009808	CLIMA-HEATING INSTALLATIO
CLADDING REAR PANEL 0X100	977080708	16	1	611	969298008	INTERIOR PANELING
CLAMP	921696308	1	1	1084	921699008	CAMERA EQUIPMENT D-PIVOT
CLAMP	921696308	1	1	1088	965215308	CAMERA EQUIPMENT S-PIVOT
CLAMP	965140608	1	1	792	965885508	CAMERA INSTALLATION SLEW

21.10.2022

etk_en_de_097922_LR_1600_2

1285

LIEBHERRAlphabetical index
Alphabetischer Index

Description	Item	Pos.	Quantity	Page	Assembly	Description
CLAMP	966073108	24	1	792	965885508	CAMERA INSTALLATION SLEW
CLAMP - ADD-ON UNIT	10146421	583	1	303	10142897	DIESEL ENGINE
CLAMP - ADD-ON UNIT	10146587	10	1	398	10145753	CABLE HARNESS MOUNTING
CLAMP 103 X5CrNi18-10	10127614	4	1	361	10147367	INTAKE STACK ASSEMBLY
CLAMP 132X24 S355J2+N FE//	97054327	(2)	10	970	918380108	D HEAD SECTION
CLAMP 132X24 S355J2+N FE//	97054327	2	18	1037	96045276	ROD
CLAMP 40X127X24 S355J2+N	957039408	2	4	527	964568508	ROD
CLAMP DIN 3016-1 10X15XD1	7381770	6	1	315	10142567	OIL DIPSTICK CPL.
CLAMP DIN 3016-1 10X20XD1	7381628	38	6	398	10145753	CABLE HARNESS MOUNTING
CLAMP DIN 3016-1 10X25XD1	7382092	47	1	398	10145753	CABLE HARNESS MOUNTING
CLAMP DIN 3016-1 12X20XD1	7381629	5	3	317	10146716	OIL LINE PRE-ASSEMBLY
CLAMP DIN 3016-1 12X20XD1	7381629	39	4	398	10145753	CABLE HARNESS MOUNTING
CLAMP DIN 3016-1 12X20XD1	7381629	29	5	400	10153527	WIRING HARNESS ASSEMBLY
CLAMP DIN 3016-1 12X25XD1	7382091	48	1	398	10145753	CABLE HARNESS MOUNTING
CLAMP DIN 3016-1 16X15XD1	7381294	34	4	398	10145753	CABLE HARNESS MOUNTING
CLAMP DIN 3016-1 16X20XD1	7382085	40	2	398	10145753	CABLE HARNESS MOUNTING
CLAMP DIN 3016-1 18X20XD1	7381635	41	2	398	10145753	CABLE HARNESS MOUNTING
CLAMP DIN 3016-1 22X20XD1	7381630	42	2	398	10145753	CABLE HARNESS MOUNTING
CLAMP DIN 3016-1 25X20XA1	7381498	14	1	361	10147367	INTAKE STACK ASSEMBLY
CLAMP DIN 3016-1 25X20XD1	7381631	16	1	361	10147367	INTAKE STACK ASSEMBLY
CLAMP DIN 3016-1 28X20XD1	7381834	44	1	398	10145753	CABLE HARNESS MOUNTING
CLAMP DIN 3016-1 28X20XD1	11481080	185	1	275	969536208	RADIATOR, PRE-ASSEMBLED
CLAMP DIN 3016-1 28X20XD1	11481080	22	2	510	917926408	ADD HEATING SUPERSTRUCT
CLAMP DIN 3016-1 28X20XD1	11481080	17	3	627	918009808	CLIMA-HEATING INSTALLATIO
CLAMP DIN 3016-1 38X20XA1	10443151	5	2	314	10139539	PIPELINE INSTALLATION
CLAMP DIN 3016-1 6X15XD1 W	7381292	21	1	357	10145885	LEAK OIL RETURN LINE
CLAMP DIN 3016-1 6X15XD1 W	7381292	12	7	384	10146224	REGULATION BOOST PRESS
CLAMP DIN 3016-1 6X20XA1 W	11000593	13	2	384	10146224	REGULATION BOOST PRESS
CLAMP DIN 3016-1 6X20XD1 W	7382088	15	1	357	10145885	LEAK OIL RETURN LINE
CLAMP DIN 3016-1 8X15XD1 W	7381771	31	1	398	10145753	CABLE HARNESS MOUNTING
CLAMP DIN 3016-1 8X20XD1 W	7382090	37	3	398	10145753	CABLE HARNESS MOUNTING
CLAMP DIN 3017-1 16/12-20/9	4601105	8	4	317	10146716	OIL LINE PRE-ASSEMBLY
CLAMP FITTING 1-3X21X9,3 ZE	262101308	45	1.4	439	917926008	UREA PLANT
CLAMP SURE-SEAL	605215508	529	1	498	969666608	WIRING HARNESS
CLAMP SURE-SEAL	605215508	527	1	653	969720908	WIRING HARNESS
CLAMP SURE-SEAL	605215508	524	1	659	969721508	WIRING HARNESS
CLAMP SURE-SEAL	605215608	523	1	498	969666608	WIRING HARNESS
CLAMP WELDED CONST.	964638808	54	4	522	96001032	SA FRAME PRE-ASS.
CLAMP WELDED CONST.	964749308	1	1	531	964762808	RETAINER CPL.
CLAMP WELDED CONST.	964764408	1	1	530	964764508	RETAINER CPL.
CLAMP WELDED CONST.	964873308	46	1	596	917912208	CABIN, GLAZED
CLAMP WELDED CONST.	964929908	9	1	925	918522408	WINCH 3
CLAMP WELDED CONST.	965083108	65	2	971	918380108	D HEAD SECTION
CLAMP WELDED CONST.	965392808	28	2	925	918522408	WINCH 3
CLAMP WELDED CONST.	966101708	2	1	166	966100808	SAFETY ROLLER WINCH 1/2
CLAMP WELDED CONST. FE//	965325508	3	1	237	969540308	CLUTCH ACTUATOR
CLAMP WELDED CONST. RAL	964580308	3	1	612	964588408	GUIDE PRE-ASS.
CLAMP WELDED CONST. RAL	964604608	4	1	613	964588308	GUIDE PRE-ASS.
CLAMP WELDED CONST. RAL	968861108	61	1	611	969298008	INTERIOR PANELING
CLAMP WELDED CONST. RAL	969500308	26	1	611	969298008	INTERIOR PANELING
CLAMP WELDED CONST. RAL	969503108	30	1	611	969298008	INTERIOR PANELING
CLAMP-HALF DIN 3015-1 L 0 R	7365090	308	2	550	966893108	ADDNL.HYDR.ERECTION DEV
CLAMP-HALF DIN 3015-1 L 2 G	602008108	49	2	455	917203308	CONTROL STAND
CLAMP-HALF DIN 3015-1 L 2 R	7362946	309	6	550	966893108	ADDNL.HYDR.ERECTION DEV
CLAMP-HALF DIN 3015-1 L 2 R	602002208	192	4	233	96005700	DIESEL ENGINE, PRE-ASSEMB
CLAMP-HALF DIN 3015-1 L 2 R	602002208	24	2	239	969542608	FIXING PARTS COMPRESSED
CLAMP-HALF DIN 3015-1 L 2 R	602008308	9	6	530	964764508	RETAINER CPL.
CLAMP-HALF DIN 3015-1 L 2 R	602008308	9	6	531	964762808	RETAINER CPL.
CLAMP-HALF DIN 3015-1 L 3 R	7005052	18	6	1127	916914608	AIR-CRAFT & WIND WARNING
CLAMP-HALF DIN 3015-1 L 4 R	602008908	312	40	550	966893108	ADDNL.HYDR.ERECTION DEV

21.10.2022

etk_en_de_097922_LR_1600_2

1286

LIEBHERRAlphabetical index
Alphabetischer Index

Description	Item	Pos.	Quantity	Page	Assembly	Description
CLAMP-HALF DIN 3015-1 L 5 R	602009108	193	4	233	96005700	DIESEL ENGINE, PRE-ASSEMB
CLAMP-HALF DIN 3015-1 L 5 R	602009208	190	15	233	96005700	DIESEL ENGINE, PRE-ASSEMB
CLAMP-HALF DIN 3015-1 L 5 R	602009208	306	20	992	966977408	ADDL.HYDRAULIC SB-HEAD PI
CLAMP-HALF DIN 3015-1 L 5 R	602009208	309	40	1009	966972208	ADDITIONAL HYDRAULICS IN
CLAMP-HALF DIN 3015-1 L 5 R	602009208	309	40	1022	966972108	ADDITIONAL HYDRAULICS IN
CLAMP-HALF DIN 3015-1 L 5 R	7412067	191	2	233	96005700	DIESEL ENGINE, PRE-ASSEMB
CLAMP-HALF DIN 3015-1 L 5 R	602009408	113	2	137	969855808	ASSEMBLY PARTS F.SLEWING
CLAMP-HALF DIN 3015-1 L 5 R	602009408	26	2	567	964630508	OIL TANK PRE-ASS.
CLAMP-HALF DIN 3015-1 L 6 R	602010108	196	2	233	96005700	DIESEL ENGINE, PRE-ASSEMB
CLAMP-HALF DIN 3015-1 L 6 R	7413103	194	4	233	96005700	DIESEL ENGINE, PRE-ASSEMB
CLAMP-HALF DIN 3015-3 Z 3 R	7401346	258	2	233	96005700	DIESEL ENGINE, PRE-ASSEMB
CLAMP-HALF S 4 E 64 PP	10492888	18	2	239	969542608	FIXING PARTS COMPRESSED
CLAMP-HALF S 4 E 64 PP	10492888	301	4	762	969899008	PIPEWORK AIR INSTALLATIO
CLAMPING LEVER M8 X10CRN	11642508	5	4	792	965885508	CAMERA INSTALLATION SLEW
CLAMPING PIECE PA6G+OEL	976873708	4	4	792	965885508	CAMERA INSTALLATION SLEW
CLAMPING PROFILE 1,5-4X25X	11002218	13	0.426	591	969610608	CRANE DRIVER'S CABIN,PRE
CLAMPING PROFILE 2X13,5X2	10300600	13	4.5	599	917432008	SLIDING DOOR CPL.
CLAMPING RING	11355067	9	1	447	10144093	DEF INJECTOR
CLAMPING RING RD10X12 PA6	288182508	30	1	510	917926408	ADD HEATING SUPERSTRUCT
CLAMPING SLEEVE 135X120X	10423930	2	2	131	917923208	SLEWING PLATFORM FRAME
CLAMPING SLEEVE DIN 5415 2	747102701	28	1	55	939566801	BEARING
CLAMPING SLEEVE DIN 5415 2	747102701	28	1	57	939567501	BEARING
CLIMA-HEATING INSTALLATI	918009808	158	1	13		LIEBHERR CRAW.CRANE LR 1
CLIP 23 ST	10216534	61	2	784	917951308	AIR COND. UNIT SUPERSTRU
CLOGGING INDICATOR	571356108	(4)	1	711	969779608	HYDRAULICS UPPER CARRI
CLOGGING INDICATOR A2D-	510669308	10	1	567	964630508	OIL TANK PRE-ASS.
CLOGGING INDICATOR A2D-	510669308	50	1	568	510669108	RETURN FILTER
CLOSE TOLERANCE GROOV	431103708	11	4	1024	916342908	D OVERRUN PROTECTION
CLOSING DEVICE SCHIEBET	968080908	10	1	599	917432008	SLIDING DOOR CPL.
CLOSING NIPPLE SP-006-0 V	511506208	245	1	762	969899008	PIPEWORK AIR INSTALLATIO
CLOSING PIN	11005988	4	1	601	968080908	CLOSING DEVICE
CLOSING RING	7023740	16	1	270	10472204	DRIVING GEAR
CLOSING RING	7024263	4	1	215	570112908	DRIVING GEAR
CLOSURE HAKEN	704262408	41	2	860	918380008	SW HEAD SECTION
CLOSURE HAKEN	704262408	53	1	1044	916843308	PIVOT SECTION
CLUTCH ACTUATOR	969540308	60	1	232	96005700	DIESEL ENGINE, PRE-ASSEMB
COAT HOOK	591050108	32	2	611	969298008	INTERIOR PANELING
COLD MACHINE OIL WAECO	11211803	101	0.24	784	917951308	AIR COND. UNIT SUPERSTRU
COLLAR NUT M12X1,5	10349204	(22)	2	243	10359241	VARIABLE PUMP
COLLECTING PIPE	927982608	300	2	713	969779608	HYDRAULICS UPPER CARRI
COLLECTING PIPE 35L/11 A3C	12102379	275	1	713	969779608	HYDRAULICS UPPER CARRI
COLLECTING PIPE WELDED	96001652	45	1	232	96005700	DIESEL ENGINE, PRE-ASSEMB
COLLECTING PIPE WELDED	96001653	46	1	232	96005700	DIESEL ENGINE, PRE-ASSEMB
COLLECTING RING 5/46X32/1	690901008	10	1	22	967204208	SLIPRING UNIT INSTALLATION
COLLER BOLT	571646708	1	1	825	10876601	POUCH SOCKET
COMBI PLIERS DIN 5244 180	790031508	40	1	124	96005686	MAIN TOOLS
COMPENSATOR	10141520	(5)	2	380	10141444	EXHAUST PIPE ASSEMBLY
COMPENSATOR	10149145	2	1	383	10145112	EXHAUST NOZZLE ATTACHM
COMPRESSED AIR SYSTEM	917929008	177	1	14		LIEBHERR CRAW.CRANE LR 1
COMPRESSION RING	502923708	40	1	504	969666808	ELECTRIC ADD-ON PARTS CA
COMPRESSION RING	502932608	553	3	762	969899008	PIPEWORK AIR INSTALLATIO
COMPRESSION RING DR/R22	502932508	307	10	762	969899008	PIPEWORK AIR INSTALLATIO
COMPRESSION RING DR/R22	502932508	8	1	782	962059008	FUEL TANK CONTAINER PRE
COMPRESSION RING DR/R26	502932808	428	1	235	96005700	DIESEL ENGINE, PRE-ASSEMB
COMPRESSION RING DR/R26	502932808	321	1	762	969899008	PIPEWORK AIR INSTALLATIO
COMPRESSION SPRING	10008165	7	1	265	10472200	ADJUSTMENT
COMPRESSION SPRING	10217532	(7)	1	59	10653006	ADJUSTMENT
COMPRESSION SPRING	510714508	19	1	737	511497508	PRESSURE RELIEF VALVE
COMPRESSION SPRING	510797108	4	1	739	511417608	PRESSURE LIMITING VALVE
COMPRESSION SPRING	510797508	9	1	553	511417708	PRESSURE LIMITING VALVE

21.10.2022

etk_en_de_097922_LR_1600_2

1287

LIEBHERRAlphabetical index
Alphabetischer Index

Description	Item	Pos.	Quantity	Page	Assembly	Description
COMPRESSION SPRING	510797508	(26)	2	712	969779608	HYDRAULICS UPPER CARRI
COMPRESSION SPRING	510797508	9	1	739	511417608	PRESSURE LIMITING VALVE
COMPRESSION SPRING	511015108	4	1	553	511417708	PRESSURE LIMITING VALVE
COMPRESSION SPRING	560019208	6	1	601	968080908	CLOSING DEVICE
COMPRESSION SPRING	570630408	4	1	530	964764508	RETAINER CPL.
COMPRESSION SPRING	570630408	4	1	531	964762808	RETAINER CPL.
COMPRESSION SPRING	7022131	(9)	1	59	10653006	ADJUSTMENT
COMPRESSION SPRING	7023659	3	1	271	10472208	ADJUSTMENT
COMPRESSION SPRING	7027053	(46)	1	59	10653006	ADJUSTMENT
COMPRESSION SPRING 1,6X8,	11305579	252	22	150	10874977	DRIVE
COMPRESSION SPRING 1,6X8,	11305579	76	16	187	11100248	DRIVE
COMPRESSION SPRING 1,6X8,	11305579	192	22	933	10876209	DRIVE COMPL.
COMPRESSION SPRING 1,8X7	720029501	31	1	62	90005214	ANGULAR GEAR
COMPRESSION SPRING 1,9X6	510735908	6	1	734	571130108	PRESSURE LIMITING VALVE
COMPRESSION SPRING 2,10X	9886756	7	1	334	10129480	OIL COOLER, PRE-ASSEMBLE
COMPRESSION SPRING 2X28X	11214130	5	1	139	965640008	LIMIT SWITCH, PRE-ASSEMB
COMPRESSION SPRING 3,2X	10129501	4	1	335	10152592	PRESSURE RELIEF VALVE
COMPRESSION SPRING 3X17	11118160	6	1	308	10138450	FINAL CONTROL VALVE
COMPRESSION SPRING 4,60X	9074481	(9)	4	324	10149580	CYLINDER HEAD ASSEMBLY
COMPRESSION SPRING 4,60X	9074481	9	4	326	10149579	CYLINDER HEAD PRE-ASSY.
COMPRESSION SPRING VERZI	11305568	251	22	150	10874977	DRIVE
COMPRESSION SPRING VERZI	11305568	75	16	187	11100248	DRIVE
COMPRESSION SPRING VERZI	11305568	191	22	933	10876209	DRIVE COMPL.
CONICAL MOUNT 70NR11	10291989	6	4	588	917929308	CRANE DRIVER'S CABIN CPL.
CONNECTING BLOCK 50X45X8	11060106	29	1	778	10411015	TILT-BACK SUPPORT
CONNECTING BLOCK 50X45X8	11060106	270	1	1026	10411018	TILT-BACK SUPPORT
CONNECTING CABLE 8X0,37	10455421	15	1	788	966486008	EQUIPMENT CAMERA SLEW C
CONNECTING DEVICE EN 358	12102869	4	1	129	916959908	PERSONAL PROTECTION EQ
CONNECTING ELEMENT SPF	10332161	2	2	830	913364808	ROPE WITH ACCESSORIES
CONNECTING LINE 7X0,25-10,0	10472995	42	1	673	917928508	SWITCHBOX MOUNTING PART
CONNECTING LINE ADD-ON R-	10141799	230	1	301	10142897	DIESEL ENGINE
CONNECTING LINE ADD-ON R-	11448325	230	1	301	10142897	DIESEL ENGINE
CONNECTING LINE R-MOTORX	10141549	1	1	362	10147364	AIR INTAKE ASSEMBLY
CONNECTING LINK PRE-ASS.	964984708	1	2	1107	964967708	BRACKET CPL.
CONNECTING LINK PRE-ASS.	968887008	2	2	1121	968885508	HEAD SECTION PRE-ASS.
CONNECTING LINK PRE-ASS.	968887108	3	4	1121	968885508	HEAD SECTION PRE-ASS.
CONNECTING LINK PRE-ASS.	968887208	4	2	1121	968885508	HEAD SECTION PRE-ASS.
CONNECTING LINK PRE-ASS.	964863808	1	2	1137	915553508	SUPPLEMENTARY GUYING D
CONNECTING LINK WELDED	968887608	(1)	1	1121	968885508	HEAD SECTION PRE-ASS.
CONNECTING LINK WELDED	968887908	1	1	1122	968887208	CONNECTING LINK PRE-ASS.
CONNECTING LINK WELDED	968888008	2	1	1122	968887208	CONNECTING LINK PRE-ASS.
CONNECTING NIPPLE G 1/4"	571723008	3	1	126	512368208	MOUNTING - PISTON W. PUM
CONNECTING PIECE PRE-ASS	10142023	217	1	300	10142897	DIESEL ENGINE
CONNECTING PIECE Silicone	10132962	2	1	363	10141799	CONNECTING LINE ADD-ON
CONNECTING PIECE Silicone	10132962	2	1	364	11448325	CONNECTING LINE ADD-ON
CONNECTING PIN WELDED FE	964377108	21	2	836	917536508	S PIVOT SECTION
CONNECTING PIN WELDED FE	964377108	15	8	877	917073808	S INTERMEDIATE SECTION
CONNECTING PIN WELDED FE	964377108	15	8	885	917074008	S INTERMEDIATE SECTION
CONNECTING PIN WELDED FE	964377108	15	8	891	917074108	S INTERMEDIATE SECTION
CONNECTING PIN WELDED FE	964377108	15	8	895	916090408	S INTERMEDIATE SECTION
CONNECTING PIN WELDED FE	964377108	9	8	898	917074208	S INTERMEDIATE SECTION
CONNECTING PIN WELDED FE	964377108	15	8	903	917074308	S INTERMEDIATE SECTION
CONNECTING PIN WELDED FE	964377108	17	4	906	918380408	SL REDUCING SECTION
CONNECTING PIN WELDED FE	964377108	15	8	914	917074408	S INTERMEDIATE SECTION
CONNECTING PIN WELDED FE	964377108	15	8	922	917745608	S INTERMEDIATE SECTION
CONNECTING PIN WELDED FE	964377108	53	4	949	917536608	D PIVOT SECTION
CONNECTING PIN WELDED FE	964377108	55	4	971	918380108	D HEAD SECTION
CONNECTING PIN WELDED FE	964377108	4	8	1005	916950608	D INTERMEDIATE SECTION
CONNECTING PIN WELDED FE	964377108	4	10	1017	916950708	D INTERMEDIATE SECTION
CONNECTING PIN WELDED FE	964377108	15	10	1031	917074908	LI INTERMEDIATE SECT. F-GU

21.10.2022

etk_en_de_097922_LR_1600_2

1288

LIEBHERRAlphabetical index
Alphabetischer Index

Description	Item	Pos.	Quantity	Page	Assembly	Description
CONNECTING PIN WELDED FE	964377108	15	4	1035	917075108	L INTERMEDIATE SECTION
CONNECTING PIN WELDED FE	964377108	20	2	1036	965049808	ROD CPL.
CONNECTING PIN WELDED FE	964377108	53	2	1058	917792508	F-HEAD SECTION
CONNECTING PIN WELDED FE	964759508	12	1	841	964698608	ROD CPL.
CONNECTING PIPE 0	11000700	22	2	627	918009808	CLIMA-HEATING INSTALLATIO
CONNECTING PLATE	10289892	6	1	281	510241408	HYDRO MOTOR
CONNECTING PLATE	10650688	3	1	409	10359249	VARIABLE PUMP
CONNECTING PLATE	510629508	200	1	712	969779608	HYDRAULICS UPPER CARRI
CONNECTING PLATE	510631808	211	3	712	969779608	HYDRAULICS UPPER CARRI
CONNECTING PLATE	571514208	3	1	243	10359241	VARIABLE PUMP
CONNECTING PLATE	571514208	3	1	252	10359242	VARIABLE PUMP
CONNECTING PLATE	571514208	3	1	267	10359250	VARIABLE PUMP
CONNECTING PLATE	571514208	3	1	449	10359245	VARIABLE PUMP
CONNECTING PLATE	571898908	3	1	247	10359246	VARIABLE PUMP
CONNECTING PLATE	571900408	2	1	261	10359247	VARIABLE PUMP
CONNECTING PLATE	571903008	3	1	256	10359243	VARIABLE PUMP
CONNECTING PLATE	571903008	3	1	272	10359244	VARIABLE PUMP
CONNECTING PLATE	7023640	2	1	268	10359248	VARIABLE PUMP
CONNECTING PLATE	7024283	4	1	214	510230608	HYDRO MOTOR
CONNECTING PLATE DP1-10/3	511058308	151	1	219	966892408	ADDNL. HYDR. F. ERECTING W
CONNECTING ROD BEARING 8	10145100	(2)	1	299	10142897	DIESEL ENGINE
CONNECTING ROD BEARING 8	10145101	(3)	1	299	10142897	DIESEL ENGINE
CONNECTING ROD BEARING	9073699	(3)	1	299	10142897	DIESEL ENGINE
CONNECTING ROD BEARING	9075607	(2)	1	299	10142897	DIESEL ENGINE
CONNECTION BLOCK PSV4	964027608	1	1	34	10490470	SLIDE VALVE BLOCK
CONNECTION CABLE	10454783	11	1	793	964839708	EQUIPMENT CAMERA CAB
CONNECTION CABLE	10454783	(11)	1	794	915525908	ERG. CAMERA CONTROL
CONNECTION FLANGE	10132074	(3)	1	337	10133947	SUCTION PUMP WITH FASTEN
CONNECTION FLANGE	511056108	166	1	169	966778408	ADDITIONAL HYDRAULICS WI
CONNECTION FLANGE	511056108	166	1	175	966764908	ADDITIONAL HYDRAULICS WI
CONNECTION FLANGE 85X85	511062408	198	1	712	969779608	HYDRAULICS UPPER CARRI
CONNECTION FLANGE ALZNM	511062308	175	1	939	966781408	ADDITIONAL HYDRAULICS WI
CONNECTION PIECE	10139391	6	1	310	10142018	CRANKCASE BREATHER ASS
CONNECTION PIECE	10139393	5	1	310	10142018	CRANKCASE BREATHER ASS
CONNECTION PIECE	740150308	86	2	137	969855808	ASSEMBLY PARTS F.SLEWING
CONNECTION PIECE M14X1,5/	774383208	17	4	63	915848008	CENTRALIZED LUBRICATION
CONNECTOR BASE	10871147	59	2	681	969661508	ASSEMBLY PARTS MOUNTIN
CONNECTOR PLUG A AX	602337008	503	33	500	969666708	WIRES COMPL. INSTRUMENT
CONNECTOR PLUG A AX	602337008	508	1	501	969951808	WIRING HARNESS
CONNECTOR PLUG A AX	602337008	(153)	3	687	968104208	RELAY CONTROL SYSTEM
CONROD	571582508	11	1	370	5700161	AIR COMPRESSOR
CONROD R-MOTORX88	11348072	60	6	299	10142897	DIESEL ENGINE
CONSOLE	10152911	1	1	363	10141799	CONNECTING LINE ADD-ON
CONSOLE	10152911	1	1	364	11448325	CONNECTING LINE ADD-ON
CONSOLE	774215708	25	2	544	916110908	MOUNTING EQUIPMENT CRAW
CONSOLE	774215708	304	4	550	966893108	ADDNL.HYDR.ERECTION DEV
CONSOLE	774215708	552	2	713	969779608	HYDRAULICS UPPER CARRI
CONSOLE	965073508	93	1	950	917536608	D PIVOT SECTION
CONSOLE	965096808	95	1	950	917536608	D PIVOT SECTION
CONSOLE	965671908	50	2	903	917074308	S INTERMEDIATE SECTION
CONSOLE 1.0580	97066575	8	6	469	918216608	SLEWING PLATFORM CATWAL
CONSOLE B2 LINKS	969083708	13	1	1118	968878808	PIVOT SECTION, PRE-ASSEMB
CONSOLE B2 RECHTS	969084008	14	1	1118	968878808	PIVOT SECTION, PRE-ASSEMB
CONSOLE COMPL.	964794108	27	2	131	917923208	SLEWING PLATFORM FRAME
CONSOLE COMPL.	966123108	60	2	522	96001032	SA FRAME PRE-ASS.
CONSOLE RAL 7037	921724508	1	1	1108	921723608	SWITCH UNIT
CONSOLE RAL 7037	921725108	1	1	1109	921723708	SWITCH UNIT
CONTACT 0,5-1MM2	602300308	125	202	498	969666608	WIRING HARNESS
CONTACT 0,5-1MM2	602300308	125	143	501	969951808	WIRING HARNESS
CONTACT 0,5-1MM2	602300308	(125)	14	666	969739808	TERMINAL BOX CPL.

21.10.2022

etk_en_de_097922_LR_1600_2

1289

LIEBHERRAlphabetical index
Alphabetischer Index

Description	Item	Pos.	Quantity	Page	Assembly	Description
CONTACT 0,5-1MM2	602300308	(125)	9	667	969739808	TERMINAL BOX CPL.
CONTACT 0,5-1MM2	602329108	617	2	653	969720908	WIRING HARNESS
CONTACT 1-2,5MM2	602300108	121	26	498	969666608	WIRING HARNESS
CONTACT 1-2,5MM2	602300108	121	17	501	969951808	WIRING HARNESS
CONTACT BOW HOLDER	691043108	14	68	23	690901008	COLLECTING RING
CONTACT BUSHING 0,14-5,5	10675506	(502)	2	673	917928508	SWITCHBOX MOUNTING PART
CONTACT BUSHING 1,0MM2	605610301	605	36	656	969721108	WIRING HARNESS
CONTACT INSERT 10 16A	604564314	517	1	693	969661708	CABLES MOUNTING PANEL C
CONTACT LOCK 2-POL	7368241	531	1	653	969720908	WIRING HARNESS
CONTACT LOCK 2-POL	7368241	513	2	655	969721108	WIRING HARNESS
CONTACT LOCK DT 12 POLIG	10216772	514	1	653	969720908	WIRING HARNESS
CONTACT LOCK DT 2 POLIG	10342519	505	1	498	969666608	WIRING HARNESS
CONTACT LOCK DT 2 POLIG	10342519	515	2	501	969951808	WIRING HARNESS
CONTACT LOCK DT 2 POLIG	10342519	530	1	653	969720908	WIRING HARNESS
CONTACT LOCK DT 2 POLIG	10342519	505	2	655	969721108	WIRING HARNESS
CONTACT LOCK DT 2 POLIG	10342519	511	4	658	969721508	WIRING HARNESS
CONTACT LOCK DT-STECKD	7368246	516	1	655	969721108	WIRING HARNESS
CONTACT LOCK DT-STECKER	6205242	523	1	655	969721108	WIRING HARNESS
CONTACT LOCK DT-STECKER	7368248	505	1	653	969720908	WIRING HARNESS
CONTACT PIN	6002796	(1)	54	23	690901008	COLLECTING RING
CONTACT PIN 1MM2	605601701	130	14	162	967331808	WIRING HARNESS
CONTACT PIN 1MM2	605601701	130	14	190	967332108	WIRING HARNESS
CONTACT PIN 1MM2	605601701	130	6	658	969721508	WIRING HARNESS
CONTACT RETAINING PIN 9P	10045101	516	2	693	969661708	CABLES MOUNTING PANEL C
CONTACT RETAINING PIN JPT	10099866	512	1	653	969720908	WIRING HARNESS
CONTACT RETAINING PIN JPT	10099866	(503)	1	664	969722108	TERMINAL BOX CPL.
CONTACT RETAINING PIN JPT	10099866	533	1	693	969661708	CABLES MOUNTING PANEL C
CONTACT RETAINING PIN JPT	10099867	514	2	693	969661708	CABLES MOUNTING PANEL C
CONTACT RETAINING PIN JPT	10099868	505	4	693	969661708	CABLES MOUNTING PANEL C
CONTAINER	10038271	25	1	66	774356608	ELECTRIC PUMP
CONTAINER	571539308	20	1	581	10327167	ELECTRIC PUMP
CONTAINER COVER	10014717	26	1	581	10327167	ELECTRIC PUMP
CONTAINER COVER	10409817	21	1	66	774356608	ELECTRIC PUMP
CONTAINER PLUG	570066208	4	1	556	502806508	EQUALIZING RESERVOIR
CONTAINER SCREW JOINT	10878281	(2)	1	71	966766508	AUX.HYDR.CR.TRACK CARR.2
CONTAINER SCREW JOINT	10878281	2	1	555	96028333	EXPANSION TANK CPL.
CONTROL BLOCK	10354698	307	1	1094	11643920	HYDRAULIC AGGREGATE
CONTROL BLOCK	511300508	58	1	711	969779608	HYDRAULICS UPPER CARRI
CONTROL BLOCK 350 BAR SP	10424402	21	1	711	969779608	HYDRAULICS UPPER CARRI
CONTROL BOX ANNEXE	10146795	571	1	303	10142897	DIESEL ENGINE
CONTROL BOX MB618A SPF	10332640	10	1	788	966486008	EQUIPMENT CAMERA SLEW C
CONTROL BUSHING	11066833	(2)	1	59	10653006	ADJUSTMENT
CONTROL BUSHING	5009648	(41)	1	59	10653006	ADJUSTMENT
CONTROL DESK A570	965113808	1	1	668	965113608	CONTROL DESK
CONTROL DESK DB	965113608	28	1	648	917928208	ELECTR. SYSTEM F.SLEWING
CONTROL ELEMENT	10354659	1	1	158	10678407	ADJUSTMENT
CONTROL ELEMENT	10354659	1	1	935	10354658	ADJUSTMENT
CONTROL ELEMENT	10650692	5	1	409	10359249	VARIABLE PUMP
CONTROL ELEMENT	12104140	1	1	59	10653006	ADJUSTMENT
CONTROL LEAD 12 X 0,75 SPF	600460808	5	1.02	162	967331808	WIRING HARNESS
CONTROL LEAD 12 X 0,75 SPF	600460808	5	4.22	190	967332108	WIRING HARNESS
CONTROL LEAD 19 X 0,5 SPF	600464008	(5)	14.85	534	965440508	TERMINAL BOX WINCH PRE-A
CONTROL LEAD 19 X 0,5 SPF	600464008	5	3.1	658	969721508	WIRING HARNESS
CONTROL LEAD 19 X 0,5 SPF	600464008	6	2.7	658	969721508	WIRING HARNESS
CONTROL LEAD 19 X 0,5 SPF	600464008	7	6.9	658	969721508	WIRING HARNESS
CONTROL LEAD 19 X 0,5 SPF	600464008	(5)	10.42	963	965440108	TERMINAL BOX
CONTROL LEAD 8/16 X 0,5/0,7	600440708	5	39.12	1050	965057508	LEAD
CONTROL PARTS	9079870	110	6	299	10142897	DIESEL ENGINE
CONTROL PLATE	570114508	2	1	216	570113308	DRIVING GEAR
CONTROL STAND	917203308	129	1	13		LIEBHERR CRAW.CRANE LR 1

21.10.2022

etk_en_de_097922_LR_1600_2

1290

LIEBHERRAlphabetical index
Alphabetischer Index

Description	Item	Pos.	Quantity	Page	Assembly	Description
CONTROL UNIT	10291840	5	1	256	10359243	VARIABLE PUMP
CONTROL UNIT	10291840	5	1	272	10359244	VARIABLE PUMP
CONTROL UNIT	10471384	5	1	247	10359246	VARIABLE PUMP
CONTROL UNIT	10802314	5	1	449	10359245	VARIABLE PUMP
CONTROL UNIT	571911308	5	1	243	10359241	VARIABLE PUMP
CONTROL UNIT	571911308	5	1	252	10359242	VARIABLE PUMP
CONTROL UNIT	571911308	5	1	267	10359250	VARIABLE PUMP
CONTROL VALVE	10114975	40	1	253	10359251	VARIABLE PUMP
CONTROLLER BOARD KOMP.	10043759	20	1	480	962869608	INTERIOR HOUSING PRE-ASS.
CONTROLS AND FITTINGS RI	969666408	5	1	473	917926108	EL.INSTRUMENTS F.CRANE D
CONVERTOR TTY-RS232	917045414	10	1	507	965255608	CONVERTOR
CONVERTOR TTY-RS232	965255608	8	1	473	917926108	EL.INSTRUMENTS F.CRANE D
COOLANT PIPE BEND ADD-ON	10142742	382	1	301	10142897	DIESEL ENGINE
COOLING WATER AIR BLEED	10142744	387	1	301	10142897	DIESEL ENGINE
COOLING WATER HOSE DN20-	11621770	253	1.79	275	969536208	RADIATOR, PRE-ASSEMBLED
COOLING WATER HOSE DN20-	11621770	21	0.08	510	917926408	ADD HEATING SUPERSTRUCT
COOLING WATER HOSE DN20-	11621770	34	0.06	627	918009808	CLIMA-HEATING INSTALLATIO
COOLING WATER HOSE DN20-	11621770	35	0.08	627	918009808	CLIMA-HEATING INSTALLATIO
COOLING WATER HOSE DN20-	11621770	36	0.14	627	918009808	CLIMA-HEATING INSTALLATIO
COOLING WATER HOSE DN20-	11621770	37	0.41	627	918009808	CLIMA-HEATING INSTALLATIO
COOLING WATER HOSE DN6-	11621768	33	1.5	510	917926408	ADD HEATING SUPERSTRUCT
COOLING WATER HOSE DN6	97045247	250	1	275	969536208	RADIATOR, PRE-ASSEMBLED
COOLING WATER HOSE DN8-	10873085	1	1	279	96004429	HOSES
COOLING WATER HOSE X140	97073262	252	1	233	96005700	DIESEL ENGINE, PRE-ASSEMB
COOLING WATER HOSE X140	97073262	251	2	275	969536208	RADIATOR, PRE-ASSEMBLED
COOLING WATER LINE	11381601	20	1	383	10145112	EXHAUST NOZZLE ATTACHM
COOLING WATER LINE 12X1	10145179	1	1	373	10145212	ACCESSORIES AIR COMPRES
COOLING WATER LINE 12X1	10145180	3	1	373	10145212	ACCESSORIES AIR COMPRES
COOLING WATER PIPE 65.0 X	97060023	202	1	233	96005700	DIESEL ENGINE, PRE-ASSEMB
COOLING WATER PIPE EDEL	969544308	201	1	233	96005700	DIESEL ENGINE, PRE-ASSEMB
COPPER PASTE DOSE 850G	10002552	132	1	382	10140136	EXHAUST TC MOUNTING
CORE PIN DIN 1473 5H11X16 A	431203908	63	2	53	90005106	ANGULAR GEAR
CORE PIN DIN 1473 5H11X16 A	431203908	63	2	62	90005214	ANGULAR GEAR
CORE PIN ISO 8740 3X20	431200501	91	1	194	90205480	SLEWING GEAR DRIVE
COTTER PIN CPL. FE//ZNNI8//C	920100508	15	2	469	918216608	SLEWING PLATFORM CATWAL
COTTER PIN CPL. FE//ZNNI8//C	925056608	4	1	804	965575208	CENTRING COMPLETE
COUNTER NUT M25X1,5 POLY	10042696	20	2	798	96008937	ADD-ON PARTS EXTERNAL F
COUNTER NUT PG9 MS	602501908	5	1	660	927868908	TERMINAL BOX LIGHTING
COUNTERSUNK SCREW AEHN	12100589	45	4	455	917203308	CONTROL STAND
COUNTERSUNK SCREW AEHN	12100589	29	10	596	917912208	CABIN, GLAZED
COUNTERSUNK SCREW AEHN	12100589	8	6	602	964560908	ROOF WINDOW PRE-ASS.
COUNTERSUNK SCREW AEHN	12100589	5	4	603	964561008	REAR WINDOW PRE-ASS.
COUNTERSUNK SCREW DIN 7	10875807	98	9	523	96001032	SA FRAME PRE-ASS.
COUNTERSUNK SCREW DIN	10876388	4	8	691	923287008	FAN UNIT
COUNTERSUNK SCREW DIN 7	408603508	33	4	455	917203308	CONTROL STAND
COUNTERSUNK SCREW DIN 7	408603508	30	2	596	917912208	CABIN, GLAZED
COUNTERSUNK SCREW DIN 7	408604008	57	2	469	918216608	SLEWING PLATFORM CATWAL
COUNTERSUNK SCREW DIN 7	408604008	106	4	523	96001032	SA FRAME PRE-ASS.
COUNTERSUNK SCREW DIN	10875551	6	11	138	965183608	TRAY CPL.
COUNTERSUNK SCREW DIN	10875551	5	8	463	915278808	TURNTABLE PANELLING
COUNTERSUNK SCREW DIN	10875551	4	4	464	964918308	DOOR COMPL.
COUNTERSUNK SCREW DIN	10875551	4	4	465	964918408	DOOR COMPL.
COUNTERSUNK SCREW DIN	10875551	25	4	601	968080908	CLOSING DEVICE
COUNTERSUNK SCREW DIN	10875551	10	16	677	969741008	SWITCH CABINET
COUNTERSUNK SCREW DIN	10875551	5	8	955	965715908	SHEET CPL.
COUNTERSUNK SCREW DIN	10875551	305	3	1009	966972208	ADDITIONAL HYDRAULICS IN
COUNTERSUNK SCREW DIN	10875551	305	3	1022	966972108	ADDITIONAL HYDRAULICS IN
COUNTERSUNK SCREW DIN	10875552	27	12	154	10874978	ROPE DRUM
COUNTERSUNK SCREW DIN	10875552	8	12	929	10874554	ROPE DRUM
COUNTERSUNK SCREW DIN	10875553	51	8	836	917536508	S PIVOT SECTION

21.10.2022

etk_en_de_097922_LR_1600_2

1291

LIEBHERRAlphabetical index
Alphabetischer Index

Description	Item	Pos.	Quantity	Page	Assembly	Description
COUNTERSUNK SCREW DIN	10875553	32	16	949	917536608	D PIVOT SECTION
COUNTERSUNK SCREW DIN	10875554	65	12	588	917929308	CRANE DRIVER'S CABIN CPL.
COUNTERSUNK SCREW DIN	10875554	3	4	989	965075208	SUPPORT CPL.
COUNTERSUNK SCREW DIN	10875554	41	3	1044	916843308	PIVOT SECTION
COUNTERSUNK SCREW DIN	10875555	20	4	455	917203308	CONTROL STAND
COUNTERSUNK SCREW ISO	10878064	54	2	1105	916843808	SUSPENDED BALLAST
COUNTERSUNK SCREW ISO	12100279	25	1	599	917432008	SLIDING DOOR CPL.
COUNTERSUNK SCREW ISO	12229297	11	4	839	964697908	SAFETY ROLLER CPL.
COUNTERSUNK SCREW ISO	12220375	13	4	131	917923208	SLEWING PLATFORM FRAME
COUNTERSUNK SCREW ISO	12220375	3	4	132	964794108	CONSOLE COMPL.
COUNTERSUNK SCREW ISO	12201384	25	8	192	917926808	SLEWING GEAR
COUNTERSUNK SCREW ISO	12201384	20	4	204	916161708	ERECTING WINCH
COUNTERSUNK SCREW ISO 1	12210040	4	3	321	9075133	CRANKSHAFT SEALING
COUNTERSUNK SCREW ISO 2	407111301	22	8	431	969668008	BATTERY BOX, PRE-ASSEMB
COUNTERSUNK SCREW ISO	400603508	268	2	669	965113808	CONTROL DESK
COUNTERSUNK SCREW ISO	12100312	81	2	523	96001032	SA FRAME PRE-ASS.
COUNTERSUNK SCREW ISO	12216233	21	6	567	964630508	OIL TANK PRE-ASS.
COUNTERWEIGHT SPF	978569508	45	24	12		LIEBHERR CRAW.CRANE LR 1
COUPLING 4000NM/2800U/MIN	10871936	100	1	232	96005700	DIESEL ENGINE, PRE-ASSEMB
COUPLING CPL. 34,3NM/4000	10115770	10	1	786	10116767	AIR CONDITIONING COMPRES
COUPLING PLUG	774372708	17	21	579	915280008	CENT. LUBRIC. SYSTEM SUP
COUPLING PLUG B2 10-L	511508308	156	1	144	966996608	ADDL.HYDR.F.PIN PULLING DE
COUPLING PLUG B2 10-L	511508308	210	1	712	969779608	HYDRAULICS UPPER CARRI
COUPLING PLUG B2 10-L	511508308	174	1	939	966781408	ADDITIONAL HYDRAULICS WI
COUPLING PLUG B2 12-L	511509608	155	1	169	966778408	ADDITIONAL HYDRAULICS WI
COUPLING PLUG B2 12-L	511509608	155	1	175	966764908	ADDITIONAL HYDRAULICS WI
COUPLING PLUG B2 12-L	511509608	182	2	712	969779608	HYDRAULICS UPPER CARRI
COUPLING PLUG B2 12-L	511509608	172	2	939	966781408	ADDITIONAL HYDRAULICS WI
COUPLING PLUG B2 12-L	511509608	154	1	992	966977408	ADDL.HYDRAULIC SB-HEAD PI
COUPLING PLUG B2 12-L	511509608	236	1	1009	966972208	ADDITIONAL HYDRAULICS IN
COUPLING PLUG B2 12-L	511509608	235	1	1022	966972108	ADDITIONAL HYDRAULICS IN
COUPLING PLUG B2 12-L	511509608	7	1	1092	968895808	ADDL.HYDR.F.PIN PULLING DE
COUPLING PLUG B2 12-L	511509608	7	3	1101	968896608	AUX.HYDR.PIN EXTRACTION
COUPLING PLUG B2 12-S	511501308	159	1	27	966764408	HYDRAULIC EQUIPM.CENTER
COUPLING PLUG B3 15-L	511500408	152	1	144	966996608	ADDL.HYDR.F.PIN PULLING DE
COUPLING PLUG B3 15-L	511500408	177	4	712	969779608	HYDRAULICS UPPER CARRI
COUPLING PLUG B3 15-L	511500408	168	2	749	96002639	SUPPL. HYDR. PUMP 5+6
COUPLING PLUG B3 15-L	511500408	228	2	939	966781408	ADDITIONAL HYDRAULICS WI
COUPLING PLUG B3 15-L	511500408	11	1	1101	968896608	AUX.HYDR.PIN EXTRACTION
COUPLING PLUG B3 16-S	511508608	151	1	71	966766508	AUX.HYDR.CR.TRACK CARR.2
COUPLING PLUG B3 16-S	511508608	156	1	90	966766408	AUX.HYDR.CR.TRACK CARR.2
COUPLING PLUG B3 16-S	511508608	187	2	712	969779608	HYDRAULICS UPPER CARRI
COUPLING PLUG B3 16-S	511508608	154	1	753	966915508	ADDNL.HYDR.RETAINING DEV
COUPLING PLUG B6 18-L	570504808	13	1	1101	968896608	AUX.HYDR.PIN EXTRACTION
COUPLING PLUG B6 22-L	511508108	175	5	712	969779608	HYDRAULICS UPPER CARRI
COUPLING PLUG B6 22-L	511508108	151	1	753	966915508	ADDNL.HYDR.RETAINING DEV
COUPLING PLUG B6 22-L	511508108	168	1	939	966781408	ADDITIONAL HYDRAULICS WI
COUPLING PLUG B6 25-S	510599708	155	2	550	966893108	ADDNL.HYDR.ERECTION DEV
COUPLING PLUG B6 25-S	510599708	179	3	712	969779608	HYDRAULICS UPPER CARRI
COUPLING PLUG B6 25-S	510599708	153	1	753	966915508	ADDNL.HYDR.RETAINING DEV
COUPLING PLUG B6 25-S	510599708	171	1	939	966781408	ADDITIONAL HYDRAULICS WI
COUPLING PLUG B6 28-L	511501108	153	1	71	966766508	AUX.HYDR.CR.TRACK CARR.2
COUPLING PLUG B6 28-L	511501108	153	1	90	966766408	AUX.HYDR.CR.TRACK CARR.2
COUPLING PLUG B6 28-L	511501108	183	1	712	969779608	HYDRAULICS UPPER CARRI
COUPLING PLUG B6 28-L	511501108	166	1	749	96002639	SUPPL. HYDR. PUMP 5+6
COUPLING PLUG B6 28-L	511501108	218	2	939	966781408	ADDITIONAL HYDRAULICS WI
COUPLING PLUG B6 28-L	511501108	218	1	958	966971708	HYDR. SUSPENDED BALLAST
COUPLING PLUG B6 30-S	511510808	212	1	958	966971708	HYDR. SUSPENDED BALLAST
COUPLING PLUG B8 38-S	511512308	156	2	71	966766508	AUX.HYDR.CR.TRACK CARR.2
COUPLING PLUG B8 38-S	511512308	152	2	90	966766408	AUX.HYDR.CR.TRACK CARR.2

21.10.2022

etk_en_de_097922_LR_1600_2

1292

LIEBHERRAlphabetical index
Alphabetischer Index

Description	Item	Pos.	Quantity	Page	Assembly	Description
COUPLING PLUG B8 38-S	511512308	170	6	712	969779608	HYDRAULICS UPPER CARRI
COUPLING PLUG B8 38-S	511512308	164	4	749	96002639	SUPPL. HYDR. PUMP 5+6
COUPLING PLUG B8 38-S	511512308	161	2	939	966781408	ADDITIONAL HYDRAULICS WI
COUPLING PLUG B8 38-S	511512308	202	2	939	966781408	ADDITIONAL HYDRAULICS WI
COUPLING PLUG B8 38-S	511512308	151	2	992	966977408	ADDL.HYDRAULIC SB-HEAD PI
COUPLING PLUG B8 38-S	511512308	202	2	1009	966972208	ADDITIONAL HYDRAULICS IN
COUPLING PLUG B8 38-S	511512308	202	2	1022	966972108	ADDITIONAL HYDRAULICS IN
COUPLING SLEEVE	774372608	18	15	579	915280008	CENT. LUBRIC. SYSTEM SUP
COUPLING SLEEVE	774372608	13	1	955	965715908	SHEET CPL.
COUPLING SLEEVE B2 10-L	511508408	155	2	144	966996608	ADDL.HYDR.F.PIN PULLING DE
COUPLING SLEEVE B2 10-L	511508408	188	1	712	969779608	HYDRAULICS UPPER CARRI
COUPLING SLEEVE B2 10-L	511508408	237	2	939	966781408	ADDITIONAL HYDRAULICS WI
COUPLING SLEEVE B2 12-L	511505808	162	1	27	966764408	HYDRAULIC EQUIPM.CENTER
COUPLING SLEEVE B2 12-L	511505808	164	1	169	966778408	ADDITIONAL HYDRAULICS WI
COUPLING SLEEVE B2 12-L	511505808	164	1	175	966764908	ADDITIONAL HYDRAULICS WI
COUPLING SLEEVE B2 12-L	511505808	173	5	712	969779608	HYDRAULICS UPPER CARRI
COUPLING SLEEVE B2 12-L	511505808	165	8	814	966816108	AUX.HYDR.GRID WINCH 5 + 6
COUPLING SLEEVE B2 12-L	511505808	235	2	939	966781408	ADDITIONAL HYDRAULICS WI
COUPLING SLEEVE B2 12-L	511505808	235	1	958	966971708	HYDR. SUSPENDED BALLAST
COUPLING SLEEVE B2 12-L	511505808	235	1	1009	966972208	ADDITIONAL HYDRAULICS IN
COUPLING SLEEVE B2 12-L	511505808	236	1	1022	966972108	ADDITIONAL HYDRAULICS IN
COUPLING SLEEVE B2 12-L	511505808	5	1	1092	968895808	ADDL.HYDR.F.PIN PULLING DE
COUPLING SLEEVE B2 12-L	511505808	5	3	1101	968896608	AUX.HYDR.PIN EXTRACTION
COUPLING SLEEVE B3 15-L	511500508	151	2	144	966996608	ADDL.HYDR.F.PIN PULLING DE
COUPLING SLEEVE B3 15-L	511500508	163	1	169	966778408	ADDITIONAL HYDRAULICS WI
COUPLING SLEEVE B3 15-L	511500508	163	1	175	966764908	ADDITIONAL HYDRAULICS WI
COUPLING SLEEVE B3 15-L	511500508	196	3	712	969779608	HYDRAULICS UPPER CARRI
COUPLING SLEEVE B3 15-L	511500508	167	2	814	966816108	AUX.HYDR.GRID WINCH 5 + 6
COUPLING SLEEVE B3 16-S	511505908	154	2	27	966764408	HYDRAULIC EQUIPM.CENTER
COUPLING SLEEVE B3 16-S	511505908	186	2	712	969779608	HYDRAULICS UPPER CARRI
COUPLING SLEEVE B3 16-S	511505908	151	1	819	966908308	ADD.HYDR.S_RETAINING RAM
COUPLING SLEEVE B6 22-L	511508208	161	1	169	966778408	ADDITIONAL HYDRAULICS WI
COUPLING SLEEVE B6 22-L	511508208	161	1	175	966764908	ADDITIONAL HYDRAULICS WI
COUPLING SLEEVE B6 22-L	511508208	151	2	711	969779608	HYDRAULICS UPPER CARRI
COUPLING SLEEVE B6 22-L	511508208	219	1	939	966781408	ADDITIONAL HYDRAULICS WI
COUPLING SLEEVE B6 25-S	510599608	160	1	169	966778408	ADDITIONAL HYDRAULICS WI
COUPLING SLEEVE B6 25-S	510599608	160	1	175	966764908	ADDITIONAL HYDRAULICS WI
COUPLING SLEEVE B6 25-S	510599608	164	7	711	969779608	HYDRAULICS UPPER CARRI
COUPLING SLEEVE B6 25-S	510599608	155	1	819	966908308	ADD.HYDR.S_RETAINING RAM
COUPLING SLEEVE B6 28-L	511501008	155	2	27	966764408	HYDRAULIC EQUIPM.CENTER
COUPLING SLEEVE B6 28-L	511501008	163	5	711	969779608	HYDRAULICS UPPER CARRI
COUPLING SLEEVE B6 28-L	511501008	163	5	814	966816108	AUX.HYDR.GRID WINCH 5 + 6
COUPLING SLEEVE B6 28-L	511501008	154	2	819	966908308	ADD.HYDR.S_RETAINING RAM
COUPLING SLEEVE B6 28-L	511501008	217	1	939	966781408	ADDITIONAL HYDRAULICS WI
COUPLING SLEEVE B8 35-L	511518408	152	2	711	969779608	HYDRAULICS UPPER CARRI
COUPLING SLEEVE B8 38-S	511512208	156	4	27	966764408	HYDRAULIC EQUIPM.CENTER
COUPLING SLEEVE B8 38-S	511512208	157	2	169	966778408	ADDITIONAL HYDRAULICS WI
COUPLING SLEEVE B8 38-S	511512208	157	2	175	966764908	ADDITIONAL HYDRAULICS WI
COUPLING SLEEVE B8 38-S	511512208	195	4	712	969779608	HYDRAULICS UPPER CARRI
COUPLING SLEEVE B8 38-S	511512208	162	8	814	966816108	AUX.HYDR.GRID WINCH 5 + 6
COUPLING SLEEVE B8 38-S	511512208	201	2	939	966781408	ADDITIONAL HYDRAULICS WI
COUPLING SLEEVE B8 38-S	511512208	201	2	958	966971708	HYDR. SUSPENDED BALLAST
COUPLING SLEEVE B8 38-S	511512208	201	2	1009	966972208	ADDITIONAL HYDRAULICS IN
COUPLING SLEEVE B8 38-S	511512208	201	2	1022	966972108	ADDITIONAL HYDRAULICS IN
COUPLING SOCKET 3-POL G	605012708	7	1	798	96008937	ADD-ON PARTS EXTERNAL F
COUPLING SOCKET 4-POL G	680001708	5	1	652	969720908	WIRING HARNESS
COUPLING SOCKET 4-POL G	680001708	6	1	652	969720908	WIRING HARNESS
COUPLING SOCKET 4-POL G	680001708	7	1	652	969720908	WIRING HARNESS
COUPLING SOCKET 4-POL G	680001708	8	1	652	969720908	WIRING HARNESS
COUPLING SOCKET 4-POL G	680001708	9	1	652	969720908	WIRING HARNESS

21.10.2022

etk_en_de_097922_LR_1600_2

1293

LIEBHERRAlphabetical index
Alphabetischer Index

Description	Item	Pos.	Quantity	Page	Assembly	Description
COUPLING SOCKET 4-POL G	680001708	10	1	652	969720908	WIRING HARNESS
COUPLING SOCKET 4-POL G	680001708	8	1	658	969721508	WIRING HARNESS
COUPLING SOCKET 4-POL G	680001708	9	1	658	969721508	WIRING HARNESS
COUPLING SOCKET 4-POL G	680001708	11	1	658	969721508	WIRING HARNESS
COUPLING SOCKET 4-POL G	680001708	372	1	658	969721508	WIRING HARNESS
COUPLING SOCKET 4-POL SP	10678491	(5)	1	534	965440508	TERMINAL BOX WINCH PRE-A
COUPLING SOCKET 4-POL SP	10678491	(5)	1	534	965440508	TERMINAL BOX WINCH PRE-A
COUPLING SOCKET 4-POL SP	10678491	10	1	658	969721508	WIRING HARNESS
COUPLING SOCKET 4-POL SP	10678491	373	1	658	969721508	WIRING HARNESS
COUPLING SOCKET 4-POL SP	10678494	(5)	1	534	965440508	TERMINAL BOX WINCH PRE-A
COUPLING SOCKET 4-POL SP	680001408	7	1	498	969666608	WIRING HARNESS
COUPLING SOCKET 4-POL SP	680001408	8	1	498	969666608	WIRING HARNESS
COUPLING SOCKET 4-POL SP	680001408	7	1	501	969951808	WIRING HARNESS
COUPLING SOCKET 4-POL SP	680001408	374	1	658	969721508	WIRING HARNESS
COUPLING SOCKET 4-POLE 90	680000308	5	1	501	969951808	WIRING HARNESS
COUPLING SOCKET 4-POLE	680000008	6	1	498	969666608	WIRING HARNESS
COVER	10122319	1	1	407	9078301	LOCKING PIECES
COVER	10147409	1	1	405	9078249	LOCKING PIECES
COVER	10286353	11	1	41	964868708	TERMINAL BOX CPL.
COVER	10286353	266	1	534	965440508	TERMINAL BOX WINCH PRE-A
COVER	10286353	280	1	846	966839508	TERMINAL BOX CPL.
COVER	10286353	275	1	854	965048108	TERMINAL BOX CPL.
COVER	10286353	262	1	865	967484008	TERMINAL BOX
COVER	10286353	206	1	963	965440108	TERMINAL BOX
COVER	10286353	275	1	998	965297908	TERMINAL BOX CPL.
COVER	10286353	296	1	1065	968920308	TERMINAL BOX CPL.
COVER	10286353	151	1	1079	965176908	TERMINAL BOX CPL.
COVER	10286353	274	1	1112	965296908	TERMINAL BOX CPL.
COVER	11002990	22	1	457	11113343	OPERATOR SEAT
COVER	11005170	17	1	457	11113343	OPERATOR SEAT
COVER	11110124	3	4	724	10413255	CHANGE-OVER BLOCK
COVER	11171270	32	1	457	11113343	OPERATOR SEAT
COVER	591064608	61	1	629	10228112	AIR CONDITIONING UNIT
COVER	592246514	5	1	149	10874976	GEARBOX
COVER	592246514	501	1	928	10874544	GEARBOX
COVER	602761708	62	2	681	969661508	ASSEMBLY PARTS MOUNTIN
COVER	7023645	7	1	268	10359248	VARIABLE PUMP
COVER	7027755	2	1	284	10303007	FUEL PREFILTER
COVER 1.5X954X977 DC01 RAL	977579608	70	1	597	917912208	CABIN, GLAZED
COVER 2X341X116 ALMG3 H11	971707008	3	1	476	913285008	LICCON CONSOLE LCD2
COVER 5X490X490 ALMG3 H11	976638308	8	1	192	917926808	SLEWING GEAR
COVER ABS SPF	977358208	21	1	627	918009808	CLIMA-HEATING INSTALLATIO
COVER AI Rm>200N/m	10127967	1	1	394	10127979	LOCKING PIECES
COVER COMPL.	964816708	2	1	677	969741008	SWITCH CABINET
COVER COMPL.	967060308	12	1	638	969625008	SOUND DAMPING ABOVE
COVER COMPL.	967060408	13	2	638	969625008	SOUND DAMPING ABOVE
COVER COMPL.	967060908	14	1	638	969625008	SOUND DAMPING ABOVE
COVER COMPL.	968867608	4	1	439	917926008	UREA PLANT
COVER COMPL.	969638508	15	1	638	969625008	SOUND DAMPING ABOVE
COVER GLUED	964816808	1	1	678	964816708	COVER COMPL.
COVER HOOD	10451017	18	1	1114	10028002	CABLE REEL
COVER LID	11171306	2	1	1129	11066001	WIND VELOCITY TRANSMITTE
COVER LID DT-LC01 PA66	10870604	528	1	498	969666608	WIRING HARNESS
COVER LID DT-LC01 PA66	10870604	517	2	501	969951808	WIRING HARNESS
COVER LID DT-LC01 PA66	10870604	522	4	659	969721508	WIRING HARNESS
COVER LID POLYSTIC27-33 AB	591570908	77	2	597	917912208	CABIN, GLAZED
COVER PA 66	9078881	1	1	406	10144027	LOCKING PIECES
COVER PLATE	944313303	14	1	194	90205480	SLEWING GEAR DRIVE
COVER PLATE 1.5X80X122 DC	97062336	45	1	495	969666408	CONTROLS AND FITTINGS RI
COVER PLATE PRE-ASS.	965021508	46	2	455	917203308	CONTROL STAND

21.10.2022

etk_en_de_097922_LR_1600_2

1294

LIEBHERRAlphabetical index
Alphabetischer Index

Description	Item	Pos.	Quantity	Page	Assembly	Description
COVER PRE-ASSY.	967472608	2	1	431	969668008	BATTERY BOX, PRE-ASSEMB
COVER RD190X6 S355MC FE//	935508808	7	3	1107	964967708	BRACKET CPL.
COVER S235JR	10117094	10	1	391	10116110	LOCKING PIECES
COVER SEAL HNBR	10294171	4	1	284	10303007	FUEL PREFILTER
COVER SEAL HNBR	10294171	310	1	1159	96000231	SERVICE PACKAGE
COVER ST. CONST.	968867508	3	1	439	917926008	UREA PLANT
COVER ST. CONST. RAL 7016	964987308	2	1	607	965063308	MONITOR CONSOLE
COVER WELDED	964908308	68	1	597	917912208	CABIN, GLAZED
COVER WELDED FE//ZNNI8//C	966573008	5	1	1122	968887208	CONNECTING LINK PRE-ASS.
COVER WELDED RAL 7037	963669408	10	1	1107	964967708	BRACKET CPL.
COVER WELDED SPF	969638608	1	1	642	969638508	COVER COMPL.
COVERING	12101204	(1)	1	457	11113343	OPERATOR SEAT
COVERING	976982608	12	1	611	969298008	INTERIOR PANELING
COVERING 229X1119X268 AB	97058597	5	1	611	969298008	INTERIOR PANELING
COVERING ABS-TPU SPF	976873008	11	1	599	917432008	SLIDING DOOR CPL.
COVERING ABS-TPU SPF	976873408	12	1	599	917432008	SLIDING DOOR CPL.
COVERING LEFT BOTTOM	976982408	10	1	611	969298008	INTERIOR PANELING
COVERING RIGHT BOTTOM 15	976982508	11	1	611	969298008	INTERIOR PANELING
CRADLE	7023738	12	1	270	10472204	DRIVING GEAR
CRADLE	7624208	12	1	258	10471370	DRIVING GEAR
CRAMP	602741708	275	6	79	964870308	TERMINAL BOX CPL.
CRAMP	602741708	275	6	95	964870708	TERMINAL BOX CPL.
CRANE DRIVER'S CABIN CPL.	917929308	153	1	13		LIEBHERR CRAW.CRANE LR 1
CRANE DRIVER'S CABIN,PRE-	969610608	1	1	588	917929308	CRANE DRIVER'S CABIN CPL.
CRANK	12103365	22	1	103	540001808	ROPE WINCH
CRANK HANDLE	10650140	333	1	1094	11643920	HYDRAULIC AGGREGATE
CRANK HANDLE	11341709	1	1	1061	540056908	ROPE WINCH
CRANKCASE BREATHER	12886225	1	1	310	10142018	CRANKCASE BREATHER ASS
CRANKCASE BREATHER ASS	10142018	16	1	298	10142897	DIESEL ENGINE
CRANKCASE CPL. WITH CYLI	11389617	10	1	298	10142897	DIESEL ENGINE
CRANKCASE PRE-ASSY. R-M	10154385	1	1	304	11389617	CRANKCASE CPL. WITH CYLIN
CRANKSHAFT ADD-ON PARTS	10141983	53	1	299	10142897	DIESEL ENGINE
CRANKSHAFT SEALING	9075133	52	1	298	10142897	DIESEL ENGINE
CRANKSHAFT WITH GEAR R-M	10147437	50	1	298	10142897	DIESEL ENGINE
CRAWLER CARRIER RIGHT CP	916907708	11	1	12		LIEBHERR CRAW.CRANE LR 1
CRAWLER TRACK CARRIER L	965323508	(1)	1	48	915847808	CRAWLER TRACK CARRIER, L
CRAWLER TRACK CARRIER L	916907508	10	1	12		LIEBHERR CRAW.CRANE LR 1
CRAWLER TRACK CARRIER, L	915847808	1	1	44	916907508	CRAWLER TRACK CARRIER LE
CRAWLER TRACK CARRIER, L	965323408	1	1	48	915847808	CRAWLER TRACK CARRIER, L
CRAWLER TRACK CARRIER,	916996808	1	1	82	916907708	CRAWLER CARRIER RIGHT CP
CRAWLER TRACK CARRIER,	965325808	1	1	86	916996808	CRAWLER TRACK CARRIER,
CRAWLER TRACK CARRIER,	965325908	(1)	1	86	916996808	CRAWLER TRACK CARRIER,
CRIMPING CONTACT 0,75MM2	10113735	723	2	659	969721508	WIRING HARNESS
CRIMPING CONTACT 0,75MM2	10113735	(723)	4	666	969739808	TERMINAL BOX CPL.
CRIMPING CONTACT 0,75MM2	10113735	(723)	4	666	969739808	TERMINAL BOX CPL.
CRIMPING CONTACT 1,0MM2	605608401	602	94	653	969720908	WIRING HARNESS
CRIMPING CONTACT 1,0MM2	605608401	602	60	659	969721508	WIRING HARNESS
CRIMPING CONTACT 1,5MM2	605608501	606	2	656	969721108	WIRING HARNESS
CRIMPING CONTACT 1,5MM2	605610208	603	2	653	969720908	WIRING HARNESS
CRIMPING CONTACT 1,5MM2	605610208	603	8	659	969721508	WIRING HARNESS
CROSS CONNECTING LINK W	964863908	1	1	1139	96047118	CROSS SHACKLE CPL.
CROSS CONNECTING LINK W	964864008	1	1	1138	96047098	CROSS SHACKLE CPL.
CROSS PIECE 30 G-ALMG TR	10440990	49	1	596	917912208	CABIN, GLAZED
CROSS SHACKLE CPL. BS-13/	96047098	2	2	1137	915553508	SUPPLEMENTARY GUYING D
CROSS SHACKLE CPL. BS-13/	96047118	3	2	1137	915553508	SUPPLEMENTARY GUYING D
CUP HEAD SQUARE NECK B	10181375	7	8	792	965885508	CAMERA INSTALLATION SLEW
CUP SPRING PILLAR	7023737	11	1	270	10472204	DRIVING GEAR
CUSTOM CIRCUIT MODULE 2	964830208	(502)	1	41	964868708	TERMINAL BOX CPL.
CUSTOM CIRCUIT MODULE 2	964830208	(506)	1	854	965048108	TERMINAL BOX CPL.
CUSTOM CIRCUIT MODULE 2	964830208	(502)	1	998	965297908	TERMINAL BOX CPL.

21.10.2022

etk_en_de_097922_LR_1600_2

1295

LIEBHERRAlphabetical index
Alphabetischer Index

Description	Item	Pos.	Quantity	Page	Assembly	Description
CUSTOM CIRCUIT MODULE 2	964830208	(502)	1	1112	965296908	TERMINAL BOX CPL.
CUTOFF RELAY 24V	10871125	12	1	434	969667508	ELECTRIC FOR BATTERY BOX
CYCLE VALVE 3.4BAR 8L/MIN 6	10149191	1	1	384	10146224	REGULATION BOOST PRESS
CYL ROLLER BEARING 375X44	540238014	11	1	149	10874976	GEARBOX
CYL ROLLER BEARING 375X44	540238014	51	2	184	11100247	GEARBOX
CYL ROLLER BEARING 375X44	540238014	101	1	928	10874544	GEARBOX
CYLINDER	11643639	1	1	270	10472204	DRIVING GEAR
CYLINDER	7024273	1	1	216	570113308	DRIVING GEAR
CYLINDER 50/25-165	571913508	5	1	126	512368208	MOUNTING - PISTON W. PUM
CYLINDER BUSHING R-MOTO	10153973	1	1	306	10154458	CYLINDER
CYLINDER BUSHING R-MOTO	12898375	1	1	306	10154458	CYLINDER
CYLINDER HANDLE	704004608	11	1	237	969540308	CLUTCH ACTUATOR
CYLINDER HEAD	7025732	23	1	370	5700161	AIR COMPRESSOR
CYLINDER HEAD ASSEMBLY	10149580	80	6	299	10142897	DIESEL ENGINE
CYLINDER HEAD COVER	10134695	2	2	330	11358132	CYLINDER HEAD COVER ASS
CYLINDER HEAD COVER	10134698	3	1	330	11358132	CYLINDER HEAD COVER ASS
CYLINDER HEAD COVER	10134750	1	3	330	11358132	CYLINDER HEAD COVER ASS
CYLINDER HEAD COVER ASS	11358132	82	1	299	10142897	DIESEL ENGINE
CYLINDER HEAD GASKET	10133667	2	1	324	10149580	CYLINDER HEAD ASSEMBLY
CYLINDER HEAD PRE-ASSY.	10149579	1	1	324	10149580	CYLINDER HEAD ASSEMBLY
CYLINDER HEAD PRE-ASSY.	13476764	1	1	324	10149580	CYLINDER HEAD ASSEMBLY
CYLINDER HEAD R-MOTOR	10145862	1	1	327	10149578	CYLINDER HEAD
CYLINDER HEAD R-MOTOR	10149578	(1)	1	324	10149580	CYLINDER HEAD ASSEMBLY
CYLINDER HEAD R-MOTOR	10149578	1	1	326	10149579	CYLINDER HEAD PRE-ASSY.
CYLINDER R-MOTORXD944/D9	10154458	80	6	304	11389617	CRANKCASE CPL. WITH CYLIN
CYLINDRICAL ROLLER BEARIN	571899308	31	1	248	10326924	DRIVING GEAR
CYLINDRICAL ROLLER BEARIN	571900108	31	1	450	11314965	DRIVING GEAR
CYLINDRICAL ROLLER BEARIN	7023703	(10)	1	268	10359248	VARIABLE PUMP
CYLINDRICAL ROLLER BEARIN	7367374	31	1	270	10472204	DRIVING GEAR
CYLINDRICAL ROLLER BEARI	571477908	31	1	258	10471370	DRIVING GEAR
CYLINDRICAL ROLLER BEARI	500926208	380	1	242	10873374	DISTRIBUTOR GEARBOX
CYLINDRICAL ROLLER BEARI	10039121	37	1	1081	915434908	HOOK BLOCK
D HEAD SECTION	918380108	252	1	15		LIEBHERR CRAW.CRANE LR 1
D HEAD SECTION WELDED CO	967301808	1	1	970	918380108	D HEAD SECTION
D INTERMED. SECTION WELD.	967240308	1	1	1005	916950608	D INTERMEDIATE SECTION
D INTERMED. SECTION WELD.	967254808	1	1	1017	916950708	D INTERMEDIATE SECTION
D INTERMEDIATE SECTION 2	916950608	254	1	15		LIEBHERR CRAW.CRANE LR 1
D INTERMEDIATE SECTION 24	916950708	256	1	15		LIEBHERR CRAW.CRANE LR 1
D OVERRUN PROTECTION	916342908	258	1	15		LIEBHERR CRAW.CRANE LR 1
D PIVOT SECTION	917536608	250	1	15		LIEBHERR CRAW.CRANE LR 1
D PIVOT SECTION ELEC. EQUI	966763208	500	1	951	917536608	D PIVOT SECTION
D PIVOT SECTION WELDED	967278008	1	1	949	917536608	D PIVOT SECTION
DAMPERS 24.6X120 PA6	976872208	13	1	601	968080908	CLOSING DEVICE
DAMPING PISTON	510797408	7	1	553	511417708	PRESSURE LIMITING VALVE
DAMPING PISTON	510797408	7	1	739	511417608	PRESSURE LIMITING VALVE
DASH BORD ARM REST LEFT	964837008	1	1	487	964836808	ELECTRIC FOR ARMREST LEF
DASH BORD ARM REST RIGH	964837108	1	1	490	964836908	ELECTRIC FOR ARMREST RI
DASHBOARD LINKS	977457508	1	1	488	964837008	DASH BORD ARM REST LEFT
DASHBOARD RECHTS	977457608	1	1	491	964837108	DASH BORD ARM REST RIGH
DATA LINE 2 X 1 FEP SPF	12100217	371	3.92	652	969720908	WIRING HARNESS
DATA LINE 2 X 1 FEP SPF	12100217	372	14.67	652	969720908	WIRING HARNESS
DATA LINE 2 X 1 FEP SPF	12100217	373	10.67	652	969720908	WIRING HARNESS
DATA LINE 2 X 1 FEP SPF	12100217	376	9.67	652	969720908	WIRING HARNESS
DATA LINE 2 X 1 FEP SPF	12100217	384	9.67	652	969720908	WIRING HARNESS
DATA LINE 2 X 1 FEP SPF	12100217	386	9.67	652	969720908	WIRING HARNESS
DATA LINE 2 X 1 FEP SPF	12100217	389	9.67	652	969720908	WIRING HARNESS
DATA LINE 2 X 1 FEP SPF	12100217	391	9.67	652	969720908	WIRING HARNESS
DATA LINE 2 X 1 FEP SPF	12100217	9	10.07	655	969721108	WIRING HARNESS
DATA LINE 2 X 1 FEP SPF	12100217	12	5.22	655	969721108	WIRING HARNESS
DATA LINE 2 X 1 FEP SPF	12100217	13	5.22	655	969721108	WIRING HARNESS

21.10.2022

etk_en_de_097922_LR_1600_2

1296

LIEBHERRAlphabetical index
Alphabetischer Index

Description	Item	Pos.	Quantity	Page	Assembly	Description
DATA LINE 2 X 1 FEP SPF	12100217	13	9.7	658	969721508	WIRING HARNESS
DATA LINE 2 X 1,5 FEP SPF	12100216	385	9.67	652	969720908	WIRING HARNESS
DATA LINE 2 X 1,5 FEP SPF	12100216	8	10.07	655	969721108	WIRING HARNESS
DATA LINE 2 X 2,5 FEP SPF	12100214	15	9.47	652	969720908	WIRING HARNESS
DATA LINE 2 X 2,5 FEP SPF	12100214	16	9.47	652	969720908	WIRING HARNESS
DATA LINE 2 X 2,5 FEP SPF	12100214	375	9.47	652	969720908	WIRING HARNESS
DATA LINE 3 X 1 FEP SPF	12100215	5	3.9	498	969666608	WIRING HARNESS
DATA LINE 3 X 1 FEP SPF	12100215	11	5.22	652	969720908	WIRING HARNESS
DATA LINE 3 X 1 FEP SPF	12100215	14	9.67	652	969720908	WIRING HARNESS
DATA LINE 3 X 1 FEP SPF	12100215	19	9.67	652	969720908	WIRING HARNESS
DATA LINE 3 X 1 FEP SPF	12100215	387	9.67	652	969720908	WIRING HARNESS
DATA LINE 3 X 1 FEP SPF	12100215	393	9.67	652	969720908	WIRING HARNESS
DATA LINE 3 X 1 FEP SPF	12100215	10	10.07	655	969721108	WIRING HARNESS
DATALOGGER LDL2 DIGITAL	10340438	112	1	681	969661508	ASSEMBLY PARTS MOUNTIN
DEEP GROOVE BALL BEARIN	571725508	30	1	187	11100248	DRIVE
DEEP GROOVE BALL BEARIN	10114838	38	1	23	690901008	COLLECTING RING
DEEP GROOVE BALL BEARING	745194708	12	1	213	540270514	DRIVE UNIT CPL
DEEP GROOVE BALL BEARIN	540507308	37	1	23	690901008	COLLECTING RING
DEEP GROOVE BALL BEARIN	540511608	23	1	212	540270414	POWER TAKE-OFF CPL
DEEP GROOVE BALL BEARING	514507308	303	1	211	11347399	FLANGE BEARING
DEEP GROOVE BALL BEARING	745120608	46	1	53	90005106	ANGULAR GEAR
DEEP GROOVE BALL BEARING	745120608	46	1	62	90005214	ANGULAR GEAR
DEEP GROOVE BALL BEARIN	745128808	4	2	1108	921723608	SWITCH UNIT
DEEP GROOVE BALL BEARIN	745128808	4	2	1109	921723708	SWITCH UNIT
DEEP GROOVE BALL BEARIN	745138001	96	1	62	90005214	ANGULAR GEAR
DEEP GROOVE BALL BEARIN	745129508	350	1	242	10873374	DISTRIBUTOR GEARBOX
DEEP GROOVE BALL BEARING	745121808	4	1	150	10874977	DRIVE
DEEP GROOVE BALL BEARING	745121808	13	1	933	10876209	DRIVE COMPL.
DEEP GROOVE BALL BEARING	745196008	18	1	149	10874976	GEARBOX
DEEP GROOVE BALL BEARING	745196008	53	2	184	11100247	GEARBOX
DEEP GROOVE BALL BEARING	745196008	113	1	928	10874544	GEARBOX
DEEP GROOVE BALL BEARING	10169236	330	1	242	10873374	DISTRIBUTOR GEARBOX
DEEP GROOVE BALL BEARIN	745148808	3	2	839	964697908	SAFETY ROLLER CPL.
DEEP GROOVE BALL BEARING	745141201	66	1	194	90205480	SLEWING GEAR DRIVE
DEEP GROOVE BALL BEARIN	745145308	370	1	242	10873374	DISTRIBUTOR GEARBOX
DEEP GROOVE BALL BEARING	746170801	6	1	211	11347399	FLANGE BEARING
DEEP GROOVE BALL BEARING	745160408	521	1	149	10874976	GEARBOX
DEEP GROOVE BALL BEARING	745160408	3921	2	184	11100247	GEARBOX
DEEP GROOVE BALL BEARING	745160408	521	1	928	10874544	GEARBOX
DEEP GROOVE BALL BEARIN	745168408	2	1	1046	964796008	LEVER COMPL.
DEEP GROOVE BALL BEARIN	745168808	3	2	166	966100808	SAFETY ROLLER WINCH 1/2
DEEP GROOVE BALL BEARIN	745179208	340	1	242	10873374	DISTRIBUTOR GEARBOX
DEEP GROOVE BALL BEARIN	745129501	4	2	612	964588408	GUIDE PRE-ASS.
DEEP GROOVE BALL BEARIN	745129501	5	8	613	964588308	GUIDE PRE-ASS.
DEF INJECTOR SCR ONLY	10144093	21	1	439	917926008	UREA PLANT
DEF PRESSURE LINE 2X5000 P	10144300	29	1	439	917926008	UREA PLANT
DEF PUMP ADBLUE STUFE 4	11373478	2	1	443	96008821	PUMP PRE-ASS.
DEF SUCTION LINE 4X3000 E	10144288	28	1	439	917926008	UREA PLANT
DETENT PAWL	10802364	21	1	103	540001808	ROPE WINCH
DEVICE PLUG DIN 43650 4-POL	605006608	502	2	162	967331808	WIRING HARNESS
DEVICE PLUG DIN 43650 4-POL	605006608	502	2	190	967332108	WIRING HARNESS
DEVICE PLUG DIN 43650 4-POL	605006608	510	1	653	969720908	WIRING HARNESS
DEVICE PLUG DIN 43650 4-POL	605006608	508	1	658	969721508	WIRING HARNESS
DEVICE PLUG DIN 43650 4-POL	605006608	2	1	720	511444508	DIRECTIONAL CONTROL VALV
DIAPHRAGM ACCUMULATOR 2	510642508	158	2	711	969779608	HYDRAULICS UPPER CARRI
DIAPHRAGM SOCKET 29/37/44	553027808	5	2	607	965063308	MONITOR CONSOLE
DIAPHRAGM SOCKET 29/37/44	553027808	12	2	627	918009808	CLIMA-HEATING INSTALLATIO
DIE PLUG	11450029	20	1	246	571911308	CONTROL UNIT
DIE PLUG	11450029	(4)	1	449	10359245	VARIABLE PUMP
DIE PLUG	11450030	(28)	1	59	10653006	ADJUSTMENT

21.10.2022

etk_en_de_097922_LR_1600_2

1297

LIEBHERRAlphabetical index
Alphabetischer Index

Description	Item	Pos.	Quantity	Page	Assembly	Description
DIE PLUG	11450030	(3)	1	449	10359245	VARIABLE PUMP
DIESEL ENGINE CPL.	918359708	121	1	12		LIEBHERR CRAW.CRANE LR 1
DIESEL ENGINE D946 A7-04	10142897	1	1	297	917923608	DIESEL ENGINE PURCHASED
DIESEL ENGINE PURCHASED	917923608	122	1	12		LIEBHERR CRAW.CRANE LR 1
DIESEL ENGINE, PRE-ASSEMB	96005700	1	1	224	918359708	DIESEL ENGINE CPL.
DIODE	10871150	61	1	681	969661508	ASSEMBLY PARTS MOUNTIN
DIODE 1N4007 DO-41 SPF	660033108	3	4	684	929578308	VARIABLE CIRCUIT
DIODE 1N4007 DO-41 SPF	660033108	3	1	685	964591108	INSERTION MODULE
DIODE BY255P DO-13	660014308	(2)	4	681	969661508	ASSEMBLY PARTS MOUNTIN
DIODE MODULE 1N4007	660301608	52	1	681	969661508	ASSEMBLY PARTS MOUNTIN
DIODE SPF	660300608	21	8	690	928431108	BUS PCB
DIODE SUBASSEMBLY PBTP-G	10440553	53	1	673	917928508	SWITCHBOX MOUNTING PART
DIODE VARISTOR MODULE SP	660101508	37	2	687	968104208	RELAY CONTROL SYSTEM
DIRECTIONAL CONTROL VALV	10353631	903	1	1096	10354698	CONTROL BLOCK
DIRECTIONAL CONTROL VALV	11110125	4	1	724	10413255	CHANGE-OVER BLOCK
DIRECTIONAL CONTROL VALV	571034908	50	1	958	966971708	HYDR. SUSPENDED BALLAST
DIRECTIONAL CONTROL VALV	10664416	50	1	762	969899008	PIPEWORK AIR INSTALLATIO
DIRECTIONAL CONTROL VALV	10451049	7	1	718	10424402	CONTROL BLOCK
DIRECTIONAL CONTROL VALV	10470829	4	1	718	10424402	CONTROL BLOCK
DIRECTIONAL CONTROL VAL	511444508	50	4	711	969779608	HYDRAULICS UPPER CARRI
DIRECTIONAL CONTROL VAL	511494308	52	1	711	969779608	HYDRAULICS UPPER CARRI
DIRECTIONAL CONTROL VAL	511444408	50	1	169	966778408	ADDITIONAL HYDRAULICS WI
DIRECTIONAL CONTROL VAL	511444408	50	1	175	966764908	ADDITIONAL HYDRAULICS WI
DIRECTIONAL CONTROL VAL	511444408	56	3	711	969779608	HYDRAULICS UPPER CARRI
DIRECTIONAL CONTROL VAL	511444408	51	1	753	966915508	ADDNL.HYDR.RETAINING DEV
DIRECTIONAL CONTROL VAL	511444408	50	1	819	966908308	ADD.HYDR.S_RETAINING RAM
DIRECTIONAL CONTROL VAL	511444408	51	1	939	966781408	ADDITIONAL HYDRAULICS WI
DIRECTIONAL CONTROL VAL	511449808	50	2	992	966977408	ADDL.HYDRAULIC SB-HEAD PI
DIRECTIONAL CONTROL VAL	511465108	50	1	27	966764408	HYDRAULIC EQUIPM.CENTER
DIRECTIONAL CONTROL VALV	10423938	50	1	219	966892408	ADDNL. HYDR. F. ERECTING W
DIRECTIONAL CONTROL VAL	511302208	64	3	711	969779608	HYDRAULICS UPPER CARRI
DIRECTIONAL CTRL. VALVE 4	511322508	204	1	712	969779608	HYDRAULICS UPPER CARRI
DIRECTIONAL CTRL. VALVE 4	511304508	3	1	1092	968895808	ADDL.HYDR.F.PIN PULLING DE
DIRECTIONAL CTRL. VALVE S	964027708	7	4	34	10490470	SLIDE VALVE BLOCK
DIRECTIONAL SEAT VALVE	511482908	159	4	992	966977408	ADDL.HYDRAULIC SB-HEAD PI
DIRECTIONAL SEAT VALVE 3	10493159	51	2	711	969779608	HYDRAULICS UPPER CARRI
DIRECTIONAL SEAT VALVE SP	10413103	59	1	711	969779608	HYDRAULICS UPPER CARRI
DISC SPRING	7024282	7	4	216	570113308	DRIVING GEAR
DISC SPRING DIN 2093 34X16,	720800208	25	4	455	917203308	CONTROL STAND
DISH MOUNTING	10100621	9	40	111	916148308	CATWALK CRAW.TRACK TRA
DISH MOUNTING	10100621	355	10	275	969536208	RADIATOR, PRE-ASSEMBLED
DISH MOUNTING	10100621	110	8	523	96001032	SA FRAME PRE-ASS.
DISH MOUNTING	10100621	31	118	836	917536508	S PIVOT SECTION
DISH MOUNTING	10100621	23	5	852	916341908	F-CONNECTING HEAD
DISH MOUNTING	10100621	37	9	860	918380008	SW HEAD SECTION
DISH MOUNTING	10100621	24	50	877	917073808	S INTERMEDIATE SECTION
DISH MOUNTING	10100621	24	72	885	917074008	S INTERMEDIATE SECTION
DISH MOUNTING	10100621	24	72	891	917074108	S INTERMEDIATE SECTION
DISH MOUNTING	10100621	24	72	895	916090408	S INTERMEDIATE SECTION
DISH MOUNTING	10100621	12	38	898	917074208	S INTERMEDIATE SECTION
DISH MOUNTING	10100621	24	71	903	917074308	S INTERMEDIATE SECTION
DISH MOUNTING	10100621	41	37	906	918380408	SL REDUCING SECTION
DISH MOUNTING	10100621	24	68	914	917074408	S INTERMEDIATE SECTION
DISH MOUNTING	10100621	24	72	922	917745608	S INTERMEDIATE SECTION
DISH MOUNTING	10100621	16	65	949	917536608	D PIVOT SECTION
DISH MOUNTING	10100621	45	43	970	918380108	D HEAD SECTION
DISH MOUNTING	10100621	5	70	1005	916950608	D INTERMEDIATE SECTION
DISH MOUNTING	10100621	5	151	1017	916950708	D INTERMEDIATE SECTION
DISH MOUNTING	10100621	24	41	1031	917074908	LI INTERMEDIATE SECT. F-GU
DISH MOUNTING	10100621	24	79	1035	917075108	L INTERMEDIATE SECTION

21.10.2022

etk_en_de_097922_LR_1600_2

1298

LIEBHERRAlphabetical index
Alphabetischer Index

Description	Item	Pos.	Quantity	Page	Assembly	Description
DISH MOUNTING	10100621	57	8	1044	916843308	PIVOT SECTION
DISH MOUNTING	10100621	27	16	1105	916843808	SUSPENDED BALLAST
DISPLAY TFT 7" 800X480 SPF	10454782	10	1	793	964839708	EQUIPMENT CAMERA CAB
DISPLAY TFT 7" 800X480 SPF	10454782	(10)	1	794	915525908	ERG. CAMERA CONTROL
DISPLAY TFT PRE-ASS. TFT	962076208	21	1	480	962869608	INTERIOR HOUSING PRE-ASS.
DISTANCE PIECE WELDED	964927208	8	2	970	918380108	D HEAD SECTION
DISTANCE PIECE WELDED	965080008	2	1	980	964927008	BRACKET CPL.
DISTANCE PLATE 3X84X15 D	977692008	40	4	455	917203308	CONTROL STAND
DISTANCE RING DC01 FE//ZN	950077508	26	2	836	917536508	S PIVOT SECTION
DISTANCE RING RD140X4 S31	945636108	7	2	1121	968885508	HEAD SECTION PRE-ASS.
DISTANCE RING RD219,1X36	935882708	13	2	542	916111008	ROLLER BEARING
DISTANCE RING RD48X3 DC0	941540008	5	2	1108	921723608	SWITCH UNIT
DISTANCE RING RD48X3 DC0	941540008	5	2	1109	921723708	SWITCH UNIT
DISTANCE SLEEVE 11X21X45	10141438	7	24	380	10141444	EXHAUST PIPE ASSEMBLY
DISTANCE SLEEVE 21.3X27 S3	977189908	3	1	1053	964825908	ROD CPL.
DISTANCE SLEEVE 21.3X27 S3	977189908	2	1	1054	964826108	BRACKET CPL.
DISTANCE SLEEVE 21.3X27 S3	977189908	(3)	1	1069	917153508	ERECTION FRAME
DISTANCE SLEEVE 25.0X39 S3	977188408	(2)	1	1069	917153508	ERECTION FRAME
DISTANCE SLEEVE 25.0X75 S3	977188308	5	1	1055	964829208	BRACKET CPL.
DISTANCE SLEEVE 25.0X75 S3	977188308	2	2	1062	969051608	BRACKET CPL.
DISTANCE SLEEVE 25.0X75 S3	977188308	(2)	2	1069	917153508	ERECTION FRAME
DISTANCE SLEEVE 8,5X18X10	9132577	2	4	381	10147370	HEAT PROTECTION W.FASTEN
DISTANCE SLEEVE 8,5X18X10	9132577	93	2	399	10145753	CABLE HARNESS MOUNTING
DISTANCE SLEEVE 8,5X20X20	704271308	10	4	591	969610608	CRANE DRIVER'S CABIN,PRE
DISTANCE SLEEVE 9X15X30	12843150	5	1	344	10152867	INJECTOR WITH FASTENING
DISTANCE SLEEVE 9X15X30	12843150	6	1	345	13743036	RK INJECTOR
DISTANCE STUD M3X12 ST V	660042808	9	4	690	928431108	BUS PCB
DISTANCE STUD M3X13 ST A2	660046008	8	12	690	928431108	BUS PCB
DISTANCE STUD M3X4,7 STEE	10030210	12	2	480	962869608	INTERIOR HOUSING PRE-ASS.
DISTANCE STUD M3X5-SW5,5	660042208	10	4	690	928431108	BUS PCB
DISTANCE STUD M3X8-5,5 V	10009244	11	2	480	962869608	INTERIOR HOUSING PRE-ASS.
DISTANCE STUD M3X8-5,5 V	10009244	5	2	481	962073208	FAN PLATE PRE-ASS.
DISTANCE STUD M4X30 VERZ	602017808	23	1	601	968080908	CLOSING DEVICE
DISTANCE STUD M5X12 ST SP	660042908	11	1	690	928431108	BUS PCB
DISTANCE STUD M5X30	660044708	17	1	599	917432008	SLIDING DOOR CPL.
DISTANCE STUD M6X50 STA	10875447	43	1	611	969298008	INTERIOR PANELING
DISTANCE TUBE 25.0X52 E35	97051830	2	1	1060	969047508	BRACKET CPL.
DISTANCE TUBE RD65X76 S3	954425408	21	2	48	915847808	CRAWLER TRACK CARRIER, L
DISTANCE TUBE RD65X76 S3	954425408	21	2	86	916996808	CRAWLER TRACK CARRIER,
DISTRIBUTION BLOCK 3/4	774385908	2	1	579	915280008	CENT. LUBRIC. SYSTEM SUP
DISTRIBUTION BLOCK 3/6	10470367	4	1	579	915280008	CENT. LUBRIC. SYSTEM SUP
DISTRIBUTION BLOCK 4/3	774386008	3	1	579	915280008	CENT. LUBRIC. SYSTEM SUP
DISTRIBUTION BLOCK 7/12	10470368	3	1	63	915848008	CENTRALIZED LUBRICATION
DISTRIBUTION BLOCK 8/11	10470366	6	1	579	915280008	CENT. LUBRIC. SYSTEM SUP
DISTRIBUTION BLOCK 8/13	10470370	2	1	63	915848008	CENTRALIZED LUBRICATION
DISTRIBUTION BLOCK MX-F 4/	774386208	5	1	579	915280008	CENT. LUBRIC. SYSTEM SUP
DISTRIBUTION STRIP	774383708	309	1	762	969899008	PIPEWORK AIR INSTALLATIO
DISTRIBUTOR BLOCK ALZNM	511060308	161	1	711	969779608	HYDRAULICS UPPER CARRI
DISTRIBUTOR BLOCK EN AC-A	12511916	1	1	356	13473821	DISTRIBUTOR BLOCK PRE-A
DISTRIBUTOR BLOCK PRE-A	13473821	5	1	355	10143347	FUEL LINES
DISTRIBUTOR GEARBOX A 455	10873374	101	1	232	96005700	DIESEL ENGINE, PRE-ASSEMB
DOCUMENTATION	980288008	1000	1	286	553183708	FILTER INSERT
DOCUMENTATION	980288008	1000	1	340	10297295	EASY-CHANGE FILTER
DOCUMENTATION	980288008	1	1	354	12820742	FUEL FINE FILTER
DOCUMENTATION	980288008	1	1	423	10652140	MAIN FILTER ELEMENT
DOCUMENTATION	980288008	1	1	425	10294939	SAFETY ELEMENT
DOCUMENTATION	980288008	1000	1	516	553174008	FUEL FILTER
DOCUMENTATION	980288008	1000	1	570	510669208	FILTER INSERT
DOCUMENTATION	980288008	1	1	631	11083438	FILTER
DOCUMENTATION	980288008	1000	1	766	571352308	CARTRIDGE

21.10.2022

etk_en_de_097922_LR_1600_2

1299

LIEBHERRAlphabetical index
Alphabetischer Index

Description	Item	Pos.	Quantity	Page	Assembly	Description
DOCUMENTATION	980288008	1000	1	1152	10037623	FILTER INSERT
DOCUMENTATION	980288008	1	1	1154	12886226	SPARE ELEMENT
DOCUMENTATION	980288008	1000	1	1156	510671808	FILTER INSERT
DOOR COMPL.	964918308	2	1	463	915278808	TURNTABLE PANELLING
DOOR COMPL.	964918408	3	1	463	915278808	TURNTABLE PANELLING
DOOR CONTACT SWITCH	606020708	12	1	504	969666808	ELECTRIC ADD-ON PARTS CA
DOOR PANE ESG-GLAS SPF	976885108	14	1	599	917432008	SLIDING DOOR CPL.
DOOR STOPPER	704277508	124	2	233	96005700	DIESEL ENGINE, PRE-ASSEMB
DOSING PUMP DP42.4 HD	11110051	2	1	510	917926408	ADD HEATING SUPERSTRUCT
DOUBLE BANJO BOLT 6-M10X	12210029	7	1	357	10145885	LEAK OIL RETURN LINE
DOUBLE CLIP LNUF424-20 PP	10289019	25	5	224	918359708	DIESEL ENGINE CPL.
DOUBLE FLASH BEACON 18W	11160407	65	1	504	969666808	ELECTRIC ADD-ON PARTS CA
DOUBLE NIPPLE R1/4"-M10X1	774375008	16	4	579	915280008	CENT. LUBRIC. SYSTEM SUP
DOUBLE PLUG	5616114	(22)	5	59	10653006	ADJUSTMENT
DOUBLE PLUG	7012971	(12)	1	268	10359248	VARIABLE PUMP
DOUBLE PLUG	7022127	52	7	262	10472196	REGULATOR
DOUBLE PLUG	7022127	(11)	6	268	10359248	VARIABLE PUMP
DOUBLE RING SPANNER DIN	790012608	14	1	124	96005686	MAIN TOOLS
DOUBLE-ENDED STUD DIN 83	12210035	3	3	362	10147364	AIR INTAKE ASSEMBLY
DOUBLE-ENDED STUD DIN 83	10179459	4	6	387	10121824	STARTER ASSEMBLY
DOUBLE-ENDED STUD DIN 93	11690424	10	1	383	10145112	EXHAUST NOZZLE ATTACHM
DOUBLE-HEADED SPANNER D	790003908	11	1	124	96005686	MAIN TOOLS
DOUBLE-HEADED SPANNER D	790007908	10	1	124	96005686	MAIN TOOLS
DOWEL PIN ISO 8752 21X140	432013108	6	1	804	965575208	CENTRING COMPLETE
DOWEL PIN ISO 8752 4X28 480	10875878	4	4	102	925305308	SUPPORT PLATE COMPL.
DOWEL PIN ISO 8752 5X12	432003408	36	2	596	917912208	CABIN, GLAZED
DOWEL PIN ISO 8752 5X12	432003408	28	1	601	968080908	CLOSING DEVICE
DOWEL PIN ISO 8752 5X16	432003708	58	4	136	969855808	ASSEMBLY PARTS F.SLEWING
DOWEL PIN ISO 8752 5X20 480	10875880	30	4	1044	916843308	PIVOT SECTION
DOWEL PIN ISO 8752 5X32 480	12100670	14	2	613	964588308	GUIDE PRE-ASS.
DOWEL PIN ISO 8752 5X45 480	12100671	5	1	530	964764508	RETAINER CPL.
DOWEL PIN ISO 8752 5X45 480	12100671	5	1	531	964762808	RETAINER CPL.
DOWEL PIN ISO 8752 6X14 480	12100672	5	8	138	965183608	TRAY CPL.
DOWEL PIN ISO 8752 6X14 480	12100672	24	4	518	918216508	SA FRAME
DOWEL PIN ISO 8752 6X14 480	12100672	8	8	955	965715908	SHEET CPL.
DOWEL PIN ISO 8752 6X14 480	12100672	308	2	1009	966972208	ADDITIONAL HYDRAULICS IN
DOWEL PIN ISO 8752 6X14 480	12100672	308	2	1022	966972108	ADDITIONAL HYDRAULICS IN
DOWEL PIN ISO 8752 6X14 480	12100672	12	2	1108	921723608	SWITCH UNIT
DOWEL PIN ISO 8752 6X14 480	12100672	12	2	1109	921723708	SWITCH UNIT
DOWEL PIN ISO 8752 6X20 480	10876162	37	1	62	90005214	ANGULAR GEAR
DOWEL PIN ISO 8752 6X20 480	10876162	29	2	237	969540308	CLUTCH ACTUATOR
DOWEL PIN ISO 8752 6X20 480	10876162	6	4	776	917691508	S OVERRUN PROTECTION
DOWEL PIN ISO 8752 6X50 A2	432006708	8	2	792	965885508	CAMERA INSTALLATION SLEW
DOWEL PIN ISO 8752 8X16	432007977	47	2	53	90005106	ANGULAR GEAR
DOWEL PIN ISO 8752 8X40 St	4980376	5	1	318	10147437	CRANKSHAFT WITH GEAR
DOWEL PIN ISO 8752 8X60 St 4	432008901	10	2	518	918216508	SA FRAME
DRAIN TAP G1/4"	11696074	22	1	284	10303007	FUEL PREFILTER
DRAW CYLINDER 310/120-500	10429598	1	1	982	967049108	TRACTION RAM PRE-ASS.
DRAWBAR WELDED	925122408	5	1	21	917437608	ROTARY FEED THROUGH
DRAWBAR WELDED	961727008	4	1	21	917437608	ROTARY FEED THROUGH
DRIVE	10874977	2	1	148	10874210	ROPE WINCH
DRIVE	11100248	24	2	182	10802450	ROPE WINCH
DRIVE COMPL.	10876209	4	1	926	10875043	ROPE WINCH
DRIVE FLANGE EDELSTAHL	606012608	6	1	160	966780608	ELECTRIC FOR WINCH 1
DRIVE FLANGE EDELSTAHL	606012608	(6)	1	165	918409708	WINCH 2
DRIVE FLANGE EDELSTAHL	606012608	6	1	189	966780908	ELECTRIC FOR WINCH 4
DRIVE SLEEVE	571727208	4	1	213	540270514	DRIVE UNIT CPL
DRIVE UNIT CPL	540270514	24	1	206	10802280	ROPE WINCH
DRIVER	10014729	7	1	581	10327167	ELECTRIC PUMP
DRIVING GEAR	10219968	1	1	253	10359251	VARIABLE PUMP

21.10.2022

etk_en_de_097922_LR_1600_2

1300

LIEBHERRAlphabetical index
Alphabetischer Index

Description	Item	Pos.	Quantity	Page	Assembly	Description
DRIVING GEAR	10289516	1	1	188	10428766	VARIABLE DISPLACEMENT MO
DRIVING GEAR	10326924	1	1	247	10359246	VARIABLE PUMP
DRIVING GEAR	10331047	1	1	243	10359241	VARIABLE PUMP
DRIVING GEAR	10331047	1	1	252	10359242	VARIABLE PUMP
DRIVING GEAR	10331047	1	1	267	10359250	VARIABLE PUMP
DRIVING GEAR	10410328	1	1	258	10471370	DRIVING GEAR
DRIVING GEAR	10471370	1	1	256	10359243	VARIABLE PUMP
DRIVING GEAR	10471380	1	1	272	10359244	VARIABLE PUMP
DRIVING GEAR	10472185	1	1	261	10359247	VARIABLE PUMP
DRIVING GEAR	10472204	1	1	268	10359248	VARIABLE PUMP
DRIVING GEAR	10492398	1	1	281	510241408	HYDRO MOTOR
DRIVING GEAR	10650065	1	1	196	510235408	HYDRO MOTOR
DRIVING GEAR	10650685	1	1	409	10359249	VARIABLE PUMP
DRIVING GEAR	11314965	1	1	449	10359245	VARIABLE PUMP
DRIVING GEAR	570112908	1	1	214	510230608	HYDRO MOTOR
DRIVING GEAR	570113308	1	1	215	570112908	DRIVING GEAR
DRIVING GEAR	571935108	1	1	58	10428768	VARIABLE DISPLACEMENT MO
DRIVING GEAR	571935108	1	1	157	10354828	VARIABLE DISPLACEMENT MO
DRIVING GEAR	571935108	1	1	934	10428767	VARIABLE DISPLACEMENT MO
DRIVING SHAFT	10298614	14	1	258	10471370	DRIVING GEAR
DRIVING SHAFT	10663120	14	1	270	10472204	DRIVING GEAR
DRIVING SHAFT	570113408	2	1	215	570112908	DRIVING GEAR
DRIVING SHAFT	571900008	14	1	450	11314965	DRIVING GEAR
DRIVING SHAFT	571905408	14	1	248	10326924	DRIVING GEAR
DRYER	571489008	4	1	784	917951308	AIR COND. UNIT SUPERSTRU
DS ASSEMBLY CYLINDER	571913608	(10)	1	126	512368208	MOUNTING - PISTON W. PUM
DS HYDRO CYLINDER	10101038	999	1	1099	512394408	HYDRO CYLINDER
DS HYDRO CYLINDER	10101039	(999)	1	1090	968929408	PIN PULLING CYLINDER CPL.
DS HYDRO CYLINDER	10663439	999	1	620	512349708	TILT CYLINDER
DS HYDRO CYLINDER	10815162	999	1	618	10326323	HYDRO CYLINDER
DS HYDRO CYLINDER	10815165	999	1	529	10411019	HYDRO CYLINDER
DS LOWERING BRAKE VALVE	10650068	99	1	557	10217695	LOWERING BRAKE VALVE
DS LOWERING BRAKE VALVE	11114209	(999)	1	987	966985608	AUX.HYDR.CYLINDER SB-BW
DS RELAPSE SUPPORT	10664334	999	1	778	10411015	TILT-BACK SUPPORT
DS RELAPSE SUPPORT	10664449	999	1	1026	10411018	TILT-BACK SUPPORT
DSF RING 130X121,9X3,5	12478647	5	1	323	10146367	PISTON CPL.
DU BUSHING	708010108	4	2	1044	916843308	PIVOT SECTION
DU BUSHING 50X55X60	10873055	44	1	778	10411015	TILT-BACK SUPPORT
DUMMY PLUG DT 2 POLIG PA	10353004	533	1	653	969720908	WIRING HARNESS
DUMMY PLUG N200	966459708	21	1	657	969721408	CABLE LIST SLEWING PLATF
DUMMY PLUG W1050BS	965666408	16	1	666	969739808	TERMINAL BOX CPL.
DUMMY PLUG W909BS	965536608	17	1	666	969739808	TERMINAL BOX CPL.
DUMMY PLUG W910BS	965666508	15	1	666	969739808	TERMINAL BOX CPL.
DUMMY PLUG W988BS	965226708	320	1	865	967484008	TERMINAL BOX
DUMMY PLUG W989BS	965227208	330	1	865	967484008	TERMINAL BOX
DUST CAP	511506608	247	1	762	969899008	PIPEWORK AIR INSTALLATIO
DUST CAP METALL A240	691899808	37	1	667	969739808	TERMINAL BOX CPL.
DUST CAP METALL A240	691899808	172	1	843	964848908	CABLE DRUM COMPL.
DUST CAP METALL A240	691899808	150	2	854	965048108	TERMINAL BOX CPL.
DUST CAP METALL A240	691899808	289	2	865	967484008	TERMINAL BOX
DUST CAP METALL A240	691899808	152	1	1049	965057308	CABLE DRUM COMPL.
DUST CAP METALL A240	691899808	280	2	1065	968920308	TERMINAL BOX CPL.
DUST CAP METALL A240	692400008	(152)	1	666	969739808	TERMINAL BOX CPL.
DUST CAP METALL A240	692400008	507	1	1050	965057508	LEAD
DUST CAP POLYETHYLEN SC	704254808	6	2	446	968867608	COVER COMPL.
DUST CAP POLYETHYLEN SC	704254808	13	4	639	967060308	COVER COMPL.
DUST CAP POLYETHYLEN SC	704254808	13	4	640	967060408	COVER COMPL.
DUST CAP POLYETHYLEN SC	704254808	13	4	641	967060908	COVER COMPL.
DUST CAP POLYETHYLEN SC	704254808	7	4	642	969638508	COVER COMPL.
DUST-PROOF COVER	10040064	12	1	786	10116767	AIR CONDITIONING COMPRES

21.10.2022

etk_en_de_097922_LR_1600_2

1301

LIEBHERRAlphabetical index
Alphabetischer Index

Description	Item	Pos.	Quantity	Page	Assembly	Description
E/A-MODULE A SPF	660102008	40	1	673	917928508	SWITCHBOX MOUNTING PART
EARTH CONNECTION PLATE C	12826252	4	1	365	9078314	HEATING FLANGE ADD-ON
EASY-CHANGE FILTER OEL 9µ	10297295	1	2	338	10142942	LUBE OIL FILTER ASSEMBLY
EASY-CHANGE FILTER OEL 9µ	10297295	1	2	1150	96000046	FILTER PACKAGE
EASY-CHANGE FILTER OEL 9µ	10297295	1	2	1158	96000047	FILTER PACKAGE
EASY-CHANGE FILTER OEL 9µ	10297295	1	2	1159	96000231	SERVICE PACKAGE
EDGE PROTECTION 1-2,5X33X	262105308	251	10.5	638	969625008	SOUND DAMPING ABOVE
EDGE PROTECTION 1-2,5X33X	262105308	9	0.16	642	969638508	COVER COMPL.
EDGE PROTECTION 1-2,5X33X	262105308	251	3.8	645	969625108	SOUND DAMPING DOWN
EDGE PROTECTION 1-2X9,5X6,	262103908	10	3.6	431	969668008	BATTERY BOX, PRE-ASSEMB
EDGE PROTECTION 1-2X9,5X6,	262103908	38	0.5	439	917926008	UREA PLANT
EDGE PROTECTION 1-2X9,5X6,	262103908	42	0.6	611	969298008	INTERIOR PANELING
EDGE PROTECTION 1-2X9,5X6,	262103908	43	2	681	969661508	ASSEMBLY PARTS MOUNTIN
EDGE PROTECTION 1-2X9,5X6,	262103908	7	0.16	683	926891108	GROUND RAIL
EDGE PROTECTION 1-2X9,5X6,	262103908	45	0.33	687	968104208	RELAY CONTROL SYSTEM
EDGE PROTECTION 1-4X14,5	262104008	30	0.5	136	969855808	ASSEMBLY PARTS F.SLEWING
EDGE PROTECTION 1-4X14,5	262104008	270	0.13	233	96005700	DIESEL ENGINE, PRE-ASSEMB
EDGE PROTECTION 1-4X14,5	262104008	7	0.45	435	96007545	FLAP PRE-ASS.
EDGE PROTECTION 1-4X14,5	262104008	44	0.8	469	918216608	SLEWING PLATFORM CATWAL
EDGE PROTECTION 1-4X14,5	262104008	29	0.15	560	917927108	FUEL TANK CPL.
EDGE PROTECTION 1-4X14,5	262104008	48	0.8	588	917929308	CRANE DRIVER'S CABIN CPL.
EDGE PROTECTION 1-4X14,5	262104008	252	12	638	969625008	SOUND DAMPING ABOVE
EDGE PROTECTION 1-4X14,5	262104008	52	3	639	967060308	COVER COMPL.
EDGE SEALING RING	10303270	(17)	3	268	10359248	VARIABLE PUMP
EL.ADD-ON SET-LIMIT SWITC	967693208	20	1	40	917288008	EL.CENTER PART
EL.BACKING PROTECTION D	966765208	500	1	1024	916342908	D OVERRUN PROTECTION
EL.CENTER PART	917288008	4	1	17	916847708	CENTRAL SECTION CRAWLER
EL.CHARGER F.BATTERY	964837808	3	1	623	915280708	BATTERY CHARGER
EL.EQUIPMENT CABIN FRONT	969666308	2	1	473	917926108	EL.INSTRUMENTS F.CRANE D
EL.EQUIPMENT CABIN LSB-BK	967475208	3	1	473	917926108	EL.INSTRUMENTS F.CRANE D
EL.EQUIPMENT SAFETY RETAI	966781608	500	1	776	917691508	S OVERRUN PROTECTION
EL.EQUIPMENT SAFETY RETAI	967233008	1	1	1027	966765208	EL.BACKING PROTECTION D
EL.EQUIPMENT SW HEAD SE	966763408	500	1	861	918380008	SW HEAD SECTION
EL.F-CONNECTING HEAD	966765808	500	1	852	916341908	F-CONNECTING HEAD
EL.INSTRUMENTS F.CRANE	917926108	133	1	13		LIEBHERR CRAW.CRANE LR 1
ELASTOMER INSERT DIN 3015	10493065	319	2	762	969899008	PIPEWORK AIR INSTALLATIO
ELBOW	10142671	1	1	377	10142742	COOLANT PIPE BEND ADD-ON
ELBOW CONNECTION KISSLIN	10872525	14	4	434	969667508	ELECTRIC FOR BATTERY BOX
ELECT.EQUIPMENT THREAD	964837208	3	1	486	964836608	ELECTR. FOR CONTROL STAN
ELECTR. F-HEAD SECTION	968920208	500	1	1059	917792508	F-HEAD SECTION
ELECTR. FOR CONTROL STAN	964836608	4	1	473	917926108	EL.INSTRUMENTS F.CRANE D
ELECTR. FOR HEAD SECTION	966765108	500	1	971	918380108	D HEAD SECTION
ELECTR. SYSTEM F.SLEWING	917928208	163	1	13		LIEBHERR CRAW.CRANE LR 1
ELECTR.CABLE 0,5	10870538	344	13.4	501	969951808	WIRING HARNESS
ELECTR.CABLE 0,5	10870538	(344)	0.96	666	969739808	TERMINAL BOX CPL.
ELECTR.CABLE 0,75	10870539	345	6.4	162	967331808	WIRING HARNESS
ELECTR.CABLE 0,75	10870539	345	5.4	190	967332108	WIRING HARNESS
ELECTR.CABLE 0,75	10870539	345	18.2	498	969666608	WIRING HARNESS
ELECTR.CABLE 0,75	10870539	345	28.75	655	969721108	WIRING HARNESS
ELECTR.CABLE 0,75	10870539	(345)	0.32	666	969739808	TERMINAL BOX CPL.
ELECTR.CABLE 0,75	10870539	(345)	0.32	666	969739808	TERMINAL BOX CPL.
ELECTR.CABLE 1,0	10870540	305	20.12	162	967331808	WIRING HARNESS
ELECTR.CABLE 1,0	10870540	305	19.92	190	967332108	WIRING HARNESS
ELECTR.CABLE 1,0	10870540	305	496.51	498	969666608	WIRING HARNESS
ELECTR.CABLE 1,0	10870540	305	385.19	501	969951808	WIRING HARNESS
ELECTR.CABLE 1,0	10870540	(305)	0.9	534	965440508	TERMINAL BOX WINCH PRE-A
ELECTR.CABLE 1,0	10870540	305	582.01	652	969720908	WIRING HARNESS
ELECTR.CABLE 1,0	10870540	305	134.82	655	969721108	WIRING HARNESS
ELECTR.CABLE 1,0	10870540	305	478.6	658	969721508	WIRING HARNESS
ELECTR.CABLE 1,0	10870540	305	0.64	661	966459708	DUMMY PLUG

21.10.2022

etk_en_de_097922_LR_1600_2

1302

LIEBHERR

Alphabetical index
Alphabetischer Index

Description	Item	Pos.	Quantity	Page	Assembly	Description
ELECTR.CABLE 1,0	10870540	(305)	3.84	666	969739808	TERMINAL BOX CPL.
ELECTR.CABLE 1,0	10870540	(305)	2.56	667	969739808	TERMINAL BOX CPL.
ELECTR.CABLE 2,5	10870542	309	22.33	498	969666608	WIRING HARNESS
ELECTR.CABLE 2,5	10870542	309	25.2	501	969951808	WIRING HARNESS
ELECTR.CABLE 2,5	10870542	309	17.55	652	969720908	WIRING HARNESS
ELECTR.CABLE 2,5	10870542	309	19	658	969721508	WIRING HARNESS
ELECTR.CABLE 2,5	10870542	310	0.4	664	969722108	TERMINAL BOX CPL.
ELECTR.CABLE 2,5	10870542	310	0.3	667	969739808	TERMINAL BOX CPL.
ELECTR.CABLE 25	12102635	330	0.95	652	969720908	WIRING HARNESS
ELECTR.CABLE 25	12102636	325	18.4	652	969720908	WIRING HARNESS
ELECTR.CRAWLER SUPPORT	966838508	5	1	44	916907508	CRAWLER TRACK CARRIER LE
ELECTR.CRAWLER SUPPORT	966838408	5	1	82	916907708	CRAWLER CARRIER RIGHT CP
ELECTR.F.FUEL TANK	969314208	500	1	562	969517508	FUEL TANK, PRE-ASSEMBLED
ELECTR.FOR BALLAST PALLE	966781708	10	1	1110	916887808	ELECTRICS F.SUSPENDED BA
ELECTR.FOR SLEWING GEAR	966781308	500	1	192	917926808	SLEWING GEAR
ELECTR.FOR SLEWING GEAR	917751408	420	1	16		LIEBHERR CRAW.CRANE LR 1
ELECTRIC ADD-ON PARTS CA	969666808	7	1	473	917926108	EL.INSTRUMENTS F.CRANE D
ELECTRIC F. AGGREGATE	969720708	10	1	648	917928208	ELECTR. SYSTEM F.SLEWING
ELECTRIC FOR ARMREST LEF	964836808	1	1	486	964836608	ELECTR. FOR CONTROL STAN
ELECTRIC FOR ARMREST RI	964836908	2	1	486	964836608	ELECTR. FOR CONTROL STAN
ELECTRIC FOR BATTERY BOX	969667508	500	1	431	969668008	BATTERY BOX, PRE-ASSEMB
ELECTRIC FOR S-PIVOT SECT	966763308	500	1	838	917536508	S PIVOT SECTION
ELECTRIC FOR SA - FRAME	967202808	500	1	518	918216508	SA FRAME
ELECTRIC FOR WINCH 1	966780608	500	1	147	918409608	WINCH 1
ELECTRIC FOR WINCH 2	966780708	500	1	165	918409708	WINCH 2
ELECTRIC FOR WINCH 3	96009168	500	1	925	918522408	WINCH 3
ELECTRIC FOR WINCH 4	966780908	500	1	181	916340708	WINCH 4 LUFFING GEAR
ELECTRIC PUMP	774356608	4	1	63	915848008	CENTRALIZED LUBRICATION
ELECTRIC PUMP S-EP4	10327167	1	1	579	915280008	CENT. LUBRIC. SYSTEM SUP
ELECTRICS F BASE SECTION	966764508	500	1	1045	916843308	PIVOT SECTION
ELECTRICS F.SUSPENDED BA	916887808	500	1	1106	916843808	SUSPENDED BALLAST
ELECTRONIC RELAY 24V 30A	11082105	52	1	673	917928508	SWITCHBOX MOUNTING PART
EMERGENCY CUT-OFF CRANE	915295108	352	1	16		LIEBHERR CRAW.CRANE LR 1
EMERGENCY CUT-OFF CRANE	967475308	4	1	484	967475208	EL.EQUIPMENT CABIN
EMERGENCY HAMMER	885042208	58	1	611	969298008	INTERIOR PANELING
EMERGENCY STOP BUTTON	606144108	(2)	1	484	967475208	EL.EQUIPMENT CABIN
EMERGENCY STOP DEVICE 2	10475150	55	1	681	969661508	ASSEMBLY PARTS MOUNTIN
EMPTY CASING	611001108	2	1	689	912353808	SUBRACK
EMPTY CASING	971422808	5	1	534	965440508	TERMINAL BOX WINCH PRE-A
EMPTY CASING 160X160X90X0	971407308	4	1	79	964870308	TERMINAL BOX CPL.
EMPTY CASING 160X160X90X0	971407308	4	1	95	964870708	TERMINAL BOX CPL.
EMPTY CASING 160X160X90X0	975509108	5	1	1079	965176908	TERMINAL BOX CPL.
EMPTY CASING 160X160X90X0	975852208	4	1	1112	965296908	TERMINAL BOX CPL.
EMPTY CASING 160X260X90X0	975407508	5	1	998	965297908	TERMINAL BOX CPL.
EMPTY CASING 160X260X90X0	977911108	5	1	1065	968920308	TERMINAL BOX CPL.
EMPTY CASING 160X360X90X0	977968408	4	1	854	965048108	TERMINAL BOX CPL.
EMPTY CASING 160X360X90X0	978547908	5	1	666	969739808	TERMINAL BOX CPL.
EMPTY CASING 160X560X90X0	975187608	5	1	664	969722108	TERMINAL BOX CPL.
EMPTY CASING 160X560X90X0	975404208	7	1	963	965440108	TERMINAL BOX
EMPTY CASING 230X600X110	975221708	5	1	846	966839508	TERMINAL BOX CPL.
EMPTY CASING 230X600X110	978074908	4	1	865	967484008	TERMINAL BOX
EMPTY CASING 440X80X70	606652308	7	1	669	965113808	CONTROL DESK
EMPTY CASING 75 110X55X0	975773108	1	1	507	965255608	CONVERTOR
EMPTY CASING 75 80X55X0	979655308	1	1	661	966459708	DUMMY PLUG
EMPTY CASING DRILLED 230	971366108	3	1	41	964868708	TERMINAL BOX CPL.
EMPTY CASING POLYESTER	949825008	2	1	660	927868908	TERMINAL BOX LIGHTING
END ANGLE	602794608	12	2	41	964868708	TERMINAL BOX CPL.
END ANGLE	602794608	267	2	534	965440508	TERMINAL BOX WINCH PRE-A
END ANGLE	602794608	281	2	846	966839508	TERMINAL BOX CPL.
END ANGLE	602794608	274	2	854	965048108	TERMINAL BOX CPL.

21.10.2022

etk_en_de_097922_LR_1600_2

1303

LIEBHERRAlphabetical index
Alphabetischer Index

Description	Item	Pos.	Quantity	Page	Assembly	Description
END ANGLE	602794608	266	2	865	967484008	TERMINAL BOX
END ANGLE	602794608	204	2	963	965440108	TERMINAL BOX
END ANGLE	602794608	274	2	998	965297908	TERMINAL BOX CPL.
END ANGLE	602794608	297	2	1065	968920308	TERMINAL BOX CPL.
END ANGLE	602794608	152	2	1079	965176908	TERMINAL BOX CPL.
END ANGLE	602794608	7	2	1112	965296908	TERMINAL BOX CPL.
END CAP 34	553181108	4	1	512	969496208	ADDNL.HEATING, PRE-ASSE
END CAP 42,3	553174108	7	1	510	917926408	ADD HEATING SUPERSTRUCT
END COVER 60	550607208	1	1	278	10872292	EQUALIZING RESERVOIR
END COVER 60	9144757	5	1	330	11358132	CYLINDER HEAD COVER ASS
END COVER DIN 443 B 480H	12209779	2	6	304	11389617	CRANKCASE CPL. WITH CYLIN
END COVER DIN 443 B 480H	12209781	10	3	327	10149578	CYLINDER HEAD
END COVER DIN 443 B 480H	12209783	3	11	304	11389617	CRANKCASE CPL. WITH CYLIN
END HOLDER	602110108	9	3	681	969661508	ASSEMBLY PARTS MOUNTIN
END PLATE	10412678	21	1	34	10490470	SLIDE VALVE BLOCK
ENGINE BRACKET WELDED	964347708	1	2	232	96005700	DIESEL ENGINE, PRE-ASSEMB
ENGINE BRACKET WELDED L	969535908	5	1	232	96005700	DIESEL ENGINE, PRE-ASSEMB
ENGINE BRACKET WELDED R	967154808	4	2	232	96005700	DIESEL ENGINE, PRE-ASSEMB
ENGINE BRACKET WELDED RI	969536008	6	1	232	96005700	DIESEL ENGINE, PRE-ASSEMB
ENGINE CONTROL SENSORS	10142977	581	1	303	10142897	DIESEL ENGINE
EQUALIZING RESERVOIR	10872292	3	1	277	10871690	RADIATOR UNIT
EQUALIZING RESERVOIR	570065908	1	1	556	502806508	EQUALIZING RESERVOIR
EQUALIZING RESERVOIR 0,2L	502807308	(1)	1	71	966766508	AUX.HYDR.CR.TRACK CARR.2
EQUALIZING RESERVOIR 1L	502806508	1	1	555	96028333	EXPANSION TANK CPL.
EQUIPMENT CAMERA CAB	964839708	20	1	787	916275308	CAMERA MONITORING
EQUIPMENT CAMERA SLEW C	966486008	10	1	787	916275308	CAMERA MONITORING
EQUIPMENT CARRIER WELDE	969534708	50	1	232	96005700	DIESEL ENGINE, PRE-ASSEMB
EQUIPMENT MOUNTING 35 F	10324834	37	5	469	918216608	SLEWING PLATFORM CATWAL
ERECTING WINCH	916161708	119	1	12		LIEBHERR CRAW.CRANE LR 1
ERECTION FRAME	917153508	294	1	15		LIEBHERR CRAW.CRANE LR 1
ERG. CAMERA CONTROL	915525908	323	1	15		LIEBHERR CRAW.CRANE LR 1
ES PIN 8X16 FE/ZN8/CN/T2	725111808	13	2	677	969741008	SWITCH CABINET
EVAPORATOR	10874825	15	1	629	10228112	AIR CONDITIONING UNIT
EXHAUST FLAP	10153118	1	1	383	10145112	EXHAUST NOZZLE ATTACHM
EXHAUST MIXING PIPE SCRO	10148669	2	1	415	917923808	MUFFLER UNIT
EXHAUST MUFFLER 116/55X15	553187208	7	1	512	969496208	ADDNL.HEATING, PRE-ASSE
EXHAUST NOZZLE ATTACHME	10145112	432	1	302	10142897	DIESEL ENGINE
EXHAUST NOZZLE R-MOTOR	13464938	3	1	383	10145112	EXHAUST NOZZLE ATTACHM
EXHAUST PIPE	969642608	20	1	415	917923808	MUFFLER UNIT
EXHAUST PIPE	969642708	21	1	415	917923808	MUFFLER UNIT
EXHAUST PIPE	969642808	22	1	415	917923808	MUFFLER UNIT
EXHAUST PIPE	969642908	23	1	415	917923808	MUFFLER UNIT
EXHAUST PIPE 38/FLEXIBEL	553054108	6	2.4	510	917926408	ADD HEATING SUPERSTRUCT
EXHAUST PIPE 38/FLEXIBEL	553054108	9	0.3	512	969496208	ADDNL.HEATING, PRE-ASSE
EXHAUST PIPE ASSEMBLY R	10141444	410	1	302	10142897	DIESEL ENGINE
EXHAUST PIPE EDELSTAHL	10430371	24	3	415	917923808	MUFFLER UNIT
EXHAUST PIPE PRE-ASS. R-M	10141443	1	1	380	10141444	EXHAUST PIPE ASSEMBLY
EXHAUST TAIL PIPE EDELST	10430369	25	1	415	917923808	MUFFLER UNIT
EXHAUST TC MOUNTING	10140136	430	1	302	10142897	DIESEL ENGINE
EXHAUST VALVE SEAT INSE	10128680	7	2	327	10149578	CYLINDER HEAD
EXPANSION BOLT M48X270 30	409829708	10	72	121	915238508	FIXING PARTS SLEWING RING
EXPANSION BOLT M48X310 10.	976558408	20	72	539	917913208	ROLLER SLEWING RING
EXPANSION TANK CPL.	96028331	157	1	71	966766508	AUX.HYDR.CR.TRACK CARR.2
EXPANSION TANK CPL.	96028331	157	1	90	966766408	AUX.HYDR.CR.TRACK CARR.2
EXPANSION TANK CPL.	96028331	153	1	169	966778408	ADDITIONAL HYDRAULICS WI
EXPANSION TANK CPL.	96028331	153	1	175	966764908	ADDITIONAL HYDRAULICS WI
EXPANSION TANK CPL.	96028331	201	1	712	969779608	HYDRAULICS UPPER CARRI
EXPANSION TANK CPL.	96028331	178	1	939	966781408	ADDITIONAL HYDRAULICS WI
EXPANSION TANK CPL.	96028331	158	1	992	966977408	ADDL.HYDRAULIC SB-HEAD PI
EXPANSION TANK CPL.	96028333	152	1	550	966893108	ADDNL.HYDR.ERECTION DEV

21.10.2022

etk_en_de_097922_LR_1600_2

1304

LIEBHERR

Alphabetical index
Alphabetischer Index

Description	Item	Pos.	Quantity	Page	Assembly	Description
EXPANSION TANK CPL.	96028333	161	1	753	966915508	ADDNL.HYDR.RETAINING DEV
EXPANSION TANK CPL.	96028333	162	1	819	966908308	ADD.HYDR.S_RETAINING RAM
EXTENSION M10X1K/ M10X1	774373408	7	23	63	915848008	CENTRALIZED LUBRICATION
EXTENSION M10X1K/ M10X1	774373408	19	2	579	915280008	CENT. LUBRIC. SYSTEM SUP
EXTENSION M10X1K/ M10X1	774373508	14	4	579	915280008	CENT. LUBRIC. SYSTEM SUP
EXTENSION M25X1,5/M32X1,5	602613308	509	1	162	967331808	WIRING HARNESS
EXTENSION M25X1,5/M32X1,5	602613308	510	1	190	967332108	WIRING HARNESS
EXTERNAL FEED 230V-110V	918412208	414	1	16		LIEBHERR CRAW.CRANE LR 1
F BASE SECTION WELDMENT	967318408	1	1	1044	916843308	PIVOT SECTION
F-ASSEMBLY UNIT	917153408	282	1	15		LIEBHERR CRAW.CRANE LR 1
F-CONNECTING HEAD	916341908	202	1	14		LIEBHERR CRAW.CRANE LR 1
F-CONNECTING HEAD WELDE	967259308	1	1	852	916341908	F-CONNECTING HEAD
F-GUYING	915479208	286	1	15		LIEBHERR CRAW.CRANE LR 1
F-HEAD SECTION 137T	917792508	288	1	15		LIEBHERR CRAW.CRANE LR 1
F-HEAD SECTION WELDM. RAL	967334808	1	1	1058	917792508	F-HEAD SECTION
F-STAY COMPL.	964788808	1	1	1072	915289708	OVERRUN PROTECTION
FA FRAME WELDMENT	967333508	1	1	1069	917153508	ERECTION FRAME
FAB-STAY	964789008	2	1	1072	915289708	OVERRUN PROTECTION
FALL PROTECTION EN 360 H	12107777	2	2	129	916959908	PERSONAL PROTECTION EQ
FALL-BACK GUARD 12-36V 82	614009908	(10)	1	118	917233608	ACOUST. WARN. DISPLACEM.
FALL-BACK GUARD 12-36V 82	614009908	(10)	1	796	917233708	ACOUST.WARN. SLEWING G
FAN	10348080	4	1	483	10870478	LICCON CONSOLE LCD5C
FAN	550940214	1	2	483	10870478	LICCON CONSOLE LCD5C
FAN	610714508	2	1	478	962046008	HOUSING PRE-ASSEMBLED
FAN	610714608	2	2	481	962073208	FAN PLATE PRE-ASS.
FAN 80X80X25	610388614	3	2	691	923287008	FAN UNIT
FAN BLADE	10650676	7	1	294	11007003	OIL AIR COOLER
FAN COWL	10872300	41	1	277	10871690	RADIATOR UNIT
FAN HOOD	10878359	3	1	294	11007003	OIL AIR COOLER
FAN HUB D=168	957046808	10	2	275	969536208	RADIATOR, PRE-ASSEMBLED
FAN PLATE	929937008	1	1	481	962073208	FAN PLATE PRE-ASS.
FAN PLATE PRE-ASS.	962073208	1	1	480	962869608	INTERIOR HOUSING PRE-ASS.
FAN SCREEN PE NATUR	288179908	15	1	689	912353808	SUBRACK
FAN UNIT	923287008	11	1	689	912353808	SUBRACK
FASTENER	885042308	59	1	611	969298008	INTERIOR PANELING
FASTENER	928395508	75	8	950	917536608	D PIVOT SECTION
FASTENER 119X92X130 ALMG	10874474	2	1	617	966910908	PEDESTAL
FASTENER 299X92X130 ALMG	10874472	1	1	617	966910908	PEDESTAL
FASTENING CLAMP	570066408	7	1	556	502806508	EQUALIZING RESERVOIR
FASTENING CLAMP 34 EN AC	10123304	1	1	397	10144098	FASTENING CLAMP
FASTENING CLAMP 34X34	10144098	5	2	396	10146795	CONTROL BOX ANNEXE
FASTENING CLAMP 8.5 St Rm	10122693	10	1	312	10155296	OIL SUMP PRE-ASS.
FASTENING DEVICE	10153373	2	1	386	10147810	ALTERNATOR ASSEMBLY
FASTENING DEVICE	10153373	5	1	785	10142860	AIR COND. COMPRESSOR A
FASTENING HIGH PRESSURE	10138908	180	1	300	10142897	DIESEL ENGINE
FAULT INDICATOR	10429952	19	2	66	774356608	ELECTRIC PUMP
FAULT INDICATOR	10429952	9	1	581	10327167	ELECTRIC PUMP
FEED PUMP	10425184	(1)	1	1094	11643920	HYDRAULIC AGGREGATE
FELT STRIP DIN 5419 5X4	261100708	34	1	156	10874487	FLANGE BEARING
FELT STRIP DIN 5419 5X4	261100708	12	0.6	209	11347396	ROPE DRUM
FELT STRIP DIN 5419 5X4	261100708	4	1	930	10876208	MOTOR FLANGE
FEMALE INSERT 24-POL+PE 16	605609514	503	3	658	969721508	WIRING HARNESS
FEMALE INSERT 4-POLX2+SM	605664201	(501)	1	673	917928508	SWITCHBOX MOUNTING PART
FEMALE INSERT 40-POL 10A	605602108	30	1	667	969739808	TERMINAL BOX CPL.
FEMALE INSERT 40-POL 10A	605602108	502	2	693	969661708	CABLES MOUNTING PANEL C
FEMALE INSERT 64-POL 10A	605608808	501	1	655	969721108	WIRING HARNESS
FEMALE INSERT 64-POL 10A	605608808	25	1	667	969739808	TERMINAL BOX CPL.
FEMALE INSERT 64-POL 10A	605608808	506	8	693	969661708	CABLES MOUNTING PANEL C
FEMALE PLUG 15-POLE	10024744	504	1	500	969666708	WIRES COMPL. INSTRUMENT
FEMALE PLUG 25-POLE	602322708	506	1	500	969666708	WIRES COMPL. INSTRUMENT

21.10.2022

etk_en_de_097922_LR_1600_2

1305

LIEBHERRAlphabetical index
Alphabetischer Index

Description	Item	Pos.	Quantity	Page	Assembly	Description
FEMALE PLUG 9-POL GERADE	602321908	6	2	690	928431108	BUS PCB
FEMALE PLUG 9-POLE	602338608	521	1	693	969661708	CABLES MOUNTING PANEL C
FERRITE KLAPPBAR	617000608	531	1	499	969666608	WIRING HARNESS
FERRITE KLAPPBAR	617000608	516	1	501	969951808	WIRING HARNESS
FERRULE 2 CU	11170565	6	4	128	96051604	ROLLER BEARING
FERRULE 2 CU	11170565	63	2	470	918216608	SLEWING PLATFORM CATWAL
FERRULE 2 CU	11170565	9	2	804	965575208	CENTRING COMPLETE
FERRULE 2 CU	11170565	56	8	906	918380408	SL REDUCING SECTION
FERRULE 2 CU	11170565	61	8	1105	916843808	SUSPENDED BALLAST
FILLER NECK GR.40 ALU	11101353	11	1	439	917926008	UREA PLANT
FILLER STUB PIPE WELDED	969585008	3	1	441	969584208	UREA TANK, PRE-MOUNTING
FILTER	11083438	2	1	629	10228112	AIR CONDITIONING UNIT
FILTER	11083438	212	1	1158	96000047	FILTER PACKAGE
FILTER	11083438	212	1	1159	96000231	SERVICE PACKAGE
FILTER CARTRIDGE 0,005m³/m	510671108	169	1	169	966778408	ADDITIONAL HYDRAULICS WI
FILTER CARTRIDGE 0,005m³/m	510671108	169	1	175	966764908	ADDITIONAL HYDRAULICS WI
FILTER CARTRIDGE 0,005m³/m	510671108	191	4	712	969779608	HYDRAULICS UPPER CARRI
FILTER CARTRIDGE 0,005m³/m	510671108	157	1	753	966915508	ADDNL.HYDR.RETAINING DEV
FILTER CARTRIDGE 0,005m³/m	510671108	159	1	819	966908308	ADD.HYDR.S_RETAINING RAM
FILTER CARTRIDGE 0,005m³/m	510671108	165	1	939	966781408	ADDITIONAL HYDRAULICS WI
FILTER COVER	570832008	2	1	568	510669108	RETURN FILTER
FILTER HEAD PRE-ASSY.	13472608	1	1	352	10146753	FUEL FINE FILTER
FILTER INSERT 1m³/min 10µm	510671808	(1)	1	567	964630508	OIL TANK PRE-ASS.
FILTER INSERT 1m³/min 10µm	510671808	200	1	1150	96000046	FILTER PACKAGE
FILTER INSERT 1m³/min 10µm	510671808	200	1	1158	96000047	FILTER PACKAGE
FILTER INSERT 1m³/min 10µm	510671808	200	1	1159	96000231	SERVICE PACKAGE
FILTER INSERT KRAFTSTOFF	553183708	14	1	284	10303007	FUEL PREFILTER
FILTER INSERT KRAFTSTOFF	553183708	101	1	1150	96000046	FILTER PACKAGE
FILTER INSERT KRAFTSTOFF	553183708	101	1	1158	96000047	FILTER PACKAGE
FILTER INSERT KRAFTSTOFF	553183708	101	1	1159	96000231	SERVICE PACKAGE
FILTER INSERT OEL 10µm	10037623	(1)	1	711	969779608	HYDRAULICS UPPER CARRI
FILTER INSERT OEL 10µm	10037623	12	1	1150	96000046	FILTER PACKAGE
FILTER INSERT OEL 10µm	10037623	12	1	1158	96000047	FILTER PACKAGE
FILTER INSERT OEL 10µm	10037623	12	1	1159	96000231	SERVICE PACKAGE
FILTER INSERT OEL 10µm	510669208	1	1	568	510669108	RETURN FILTER
FILTER INSERT OEL 10µm	510669208	4	1	1150	96000046	FILTER PACKAGE
FILTER INSERT OEL 10µm	510669208	4	1	1158	96000047	FILTER PACKAGE
FILTER INSERT OEL 10µm	510669208	4	1	1159	96000231	SERVICE PACKAGE
FILTER PACKAGE 1000 STD.	96000047	120	1	1148	SK_Z97922	SERVICE
FILTER PACKAGE 500 STD. LR	96000046	110	1	1148	SK_Z97922	SERVICE
FILTER SCREEN	10813475	(1)	1	1095	11690425	HYDRAULIC TANK
FINAL CONTROL VALVE pmax	10138450	14	1	298	10142897	DIESEL ENGINE
FINGER WELDED	964749108	17	2	518	918216508	SA FRAME
FIRE EXTINGUISHER DIN EN 3	12101159	2	1	125	96005694	ACCESSORIES
FIRST AID KIST DIN 13164 260	789000308	1	1	125	96005694	ACCESSORIES
FITTING	11081053	3	1	68	774375108	PASSAGE NIPPLE BLOCK
FITTING	570066008	2	1	556	502806508	EQUALIZING RESERVOIR
FITTING AEHNL.ISO 8434 GZ 3	491100814	607	3	714	969779608	HYDRAULICS UPPER CARRI
FITTING BUZ 16S CR6-FREI	477701108	608	1	71	966766508	AUX.HYDR.CR.TRACK CARR.2
FITTING BUZ 16S CR6-FREI	477701108	609	1	90	966766408	AUX.HYDR.CR.TRACK CARR.2
FITTING BUZ 22L CR6-FREI	477700208	610	1	71	966766508	AUX.HYDR.CR.TRACK CARR.2
FITTING BUZ 22L CR6-FREI	477700208	611	1	90	966766408	AUX.HYDR.CR.TRACK CARR.2
FITTING BUZ 30S CR6-FREI	477701608	746	4	716	969779608	HYDRAULICS UPPER CARRI
FITTING BUZ 35L CR6-FREI	477700708	719	1	715	969779608	HYDRAULICS UPPER CARRI
FITTING BUZ 38S CR6-FREI	477701808	613	2	71	966766508	AUX.HYDR.CR.TRACK CARR.2
FITTING BUZ 38S CR6-FREI	477701808	613	2	90	966766408	AUX.HYDR.CR.TRACK CARR.2
FITTING BUZ 38S CR6-FREI	477701808	745	4	716	969779608	HYDRAULICS UPPER CARRI
FITTING BUZ 8 M14X1,5 INOX	10816958	10	1	415	917923808	MUFFLER UNIT
FITTING EGE 10L G3/8A CR6-F	471904308	626	1	170	966778408	ADDITIONAL HYDRAULICS WI
FITTING EGE 10L G3/8A CR6-F	471904308	604	1	175	966764908	ADDITIONAL HYDRAULICS WI

21.10.2022

etk_en_de_097922_LR_1600_2

1306

LIEBHERRAlphabetical index
Alphabetischer Index

Description	Item	Pos.	Quantity	Page	Assembly	Description
FITTING EGE 10L G3/8A CR6-F	471904308	765	4	716	969779608	HYDRAULICS UPPER CARRI
FITTING EGE 10L G3/8A CR6-F	471904308	626	1	753	966915508	ADDNL.HYDR.RETAINING DEV
FITTING EGE 10L G3/8A CR6-F	471904308	614	1	819	966908308	ADD.HYDR.S_RETAINING RAM
FITTING EGE 10L G3/8A CR6-F	471904308	626	1	940	966781408	ADDITIONAL HYDRAULICS WI
FITTING EGE 10S G3/8 CR6-F	471900408	806	1	717	969779608	HYDRAULICS UPPER CARRI
FITTING EGE 12L G1/2 CR6-F	471903808	691	3	715	969779608	HYDRAULICS UPPER CARRI
FITTING EGE 12L G1/2 CR6-F	471903808	627	1	819	966908308	ADD.HYDR.S_RETAINING RAM
FITTING EGE 12S G1/2A CR6-F	471901808	607	4	106	966955108	ADD.HYDR.UNIT SUPPORT CY
FITTING EGE 12S G1/2A CR6-F	471901808	604	1	550	966893108	ADDNL.HYDR.ERECTION DEV
FITTING EGE 12S G3/8A CR6-F	471900508	623	1	753	966915508	ADDNL.HYDR.RETAINING DEV
FITTING EGE 12S G3/8A CR6-F	471900508	613	1	819	966908308	ADD.HYDR.S_RETAINING RAM
FITTING EGE 15L G1/2 CR6-F	471903508	629	1	753	966915508	ADDNL.HYDR.RETAINING DEV
FITTING EGE 16S G3/4 CR6-F	471901908	649	2	28	966764408	HYDRAULIC EQUIPM.CENTER
FITTING EGE 18L G1/2A CR6-F	471901308	797	1	717	969779608	HYDRAULICS UPPER CARRI
FITTING EGE 42L G1 1/2 CR6-F	471903608	630	2	714	969779608	HYDRAULICS UPPER CARRI
FITTING EGESD10-LR-WD CR6	471901108	763	3	716	969779608	HYDRAULICS UPPER CARRI
FITTING EGESD10-LR-WD CR6	471901108	620	1	753	966915508	ADDNL.HYDR.RETAINING DEV
FITTING EGESD10-LR-WD CR6	471901108	612	1	940	966781408	ADDITIONAL HYDRAULICS WI
FITTING EGESD12-LR-WD CR6	471901208	761	1	716	969779608	HYDRAULICS UPPER CARRI
FITTING EGESD12-LR-WD CR6	471901208	622	2	753	966915508	ADDNL.HYDR.RETAINING DEV
FITTING EGESD12-LR-WD CR6	471901208	619	3	819	966908308	ADD.HYDR.S_RETAINING RAM
FITTING EGESD16-SR-WD CR6	471900608	603	4	219	966892408	ADDNL. HYDR. F. ERECTING W
FITTING EGESD16-SR-WD CR6	471900608	634	8	714	969779608	HYDRAULICS UPPER CARRI
FITTING EGESD16-SR-WD CR6	471900608	613	8	992	966977408	ADDL.HYDRAULIC SB-HEAD PI
FITTING EGESD18-LM-WD CR6	471902308	636	1	762	969899008	PIPEWORK AIR INSTALLATIO
FITTING EGESD20-SR-WD CR6	471900708	625	1	28	966764408	HYDRAULIC EQUIPM.CENTER
FITTING EGESD20-SR-WD CR6	471900708	703	2	715	969779608	HYDRAULICS UPPER CARRI
FITTING EGESD25-SR-WD CR6	471900808	709	3	715	969779608	HYDRAULICS UPPER CARRI
FITTING EGESD25-SR-WD CR6	471900808	622	1	958	966971708	HYDR. SUSPENDED BALLAST
FITTING EGESD28-LR-WD CR6	471901508	803	1	717	969779608	HYDRAULICS UPPER CARRI
FITTING EGESD30-SR-WD CR6	471900908	608	2	958	966971708	HYDR. SUSPENDED BALLAST
FITTING EGESD35-LR-WD CR6	471901608	694	2	715	969779608	HYDRAULICS UPPER CARRI
FITTING EGESD35-LR-WD CR6	471901608	609	1	958	966971708	HYDR. SUSPENDED BALLAST
FITTING EGESD6-LM-WD CR6	471902008	605	1	71	966766508	AUX.HYDR.CR.TRACK CARR.2
FITTING EGESD6-LM-WD CR6	471902008	602	1	76	966766708	AUX.HYDR.CR.TRACK CARR.4
FITTING EGESD6-LM-WD CR6	471902008	602	1	90	966766408	AUX.HYDR.CR.TRACK CARR.2
FITTING EGESD6-LM-WD CR6	471902008	602	1	93	966766608	AUX.HYDR.CR.TRACK CARR.4
FITTING EGESD6-SR-WD CR6	471900308	801	1	717	969779608	HYDRAULICS UPPER CARRI
FITTING EGESD6-SR-WD CR6	471900308	621	2	992	966977408	ADDL.HYDRAULIC SB-HEAD PI
FITTING EL 10L CR6-FREI	472330208	605	1	76	966766708	AUX.HYDR.CR.TRACK CARR.4
FITTING EL 10L CR6-FREI	472330208	605	1	93	966766608	AUX.HYDR.CR.TRACK CARR.4
FITTING EL 10L CR6-FREI	472330208	618	4	170	966778408	ADDITIONAL HYDRAULICS WI
FITTING EL 10L CR6-FREI	472330208	618	4	175	966764908	ADDITIONAL HYDRAULICS WI
FITTING EL 10L CR6-FREI	472330208	600	2	550	966893108	ADDNL.HYDR.ERECTION DEV
FITTING EL 10L CR6-FREI	472330208	742	21	716	969779608	HYDRAULICS UPPER CARRI
FITTING EL 10L CR6-FREI	472330208	616	2	753	966915508	ADDNL.HYDR.RETAINING DEV
FITTING EL 10L CR6-FREI	472330208	650	1	763	969899008	PIPEWORK AIR INSTALLATIO
FITTING EL 10L CR6-FREI	472330208	616	1	819	966908308	ADD.HYDR.S_RETAINING RAM
FITTING EL 10L CR6-FREI	472330208	610	4	940	966781408	ADDITIONAL HYDRAULICS WI
FITTING EL 10S CR6-FREI	7367776	799	1	717	969779608	HYDRAULICS UPPER CARRI
FITTING EL 12S CR6-FREI	7617461	605	4	106	966955108	ADD.HYDR.UNIT SUPPORT CY
FITTING EL 15L CR6-FREI	472300414	632	1	754	966915508	ADDNL.HYDR.RETAINING DEV
FITTING EL 16S CR6-FREI	7407098	607	3	219	966892408	ADDNL. HYDR. F. ERECTING W
FITTING EL 16S CR6-FREI	7407098	697	5	715	969779608	HYDRAULICS UPPER CARRI
FITTING EL 20S CR6-FREI	7407107	634	1	28	966764408	HYDRAULIC EQUIPM.CENTER
FITTING EL 20S CR6-FREI	7407107	624	3	714	969779608	HYDRAULICS UPPER CARRI
FITTING EL 25S CR6-FREI	7407118	605	2	199	966949008	HYDR. ADD. 2 SLEWING GEAR
FITTING EL 25S CR6-FREI	7407118	708	7	715	969779608	HYDRAULICS UPPER CARRI
FITTING EL 25S CR6-FREI	7407118	616	1	958	966971708	HYDR. SUSPENDED BALLAST
FITTING EL 28L CR6-FREI	7407120	790	2	717	969779608	HYDRAULICS UPPER CARRI

21.10.2022

etk_en_de_097922_LR_1600_2

1307

LIEBHERR

Alphabetical index
Alphabetischer Index

Description	Item	Pos.	Quantity	Page	Assembly	Description
FITTING EL 28L CR6-FREI	7407120	600	1	939	966781408	ADDITIONAL HYDRAULICS WI
FITTING EL 42L CR6-FREI	7367986	616	1	28	966764408	HYDRAULIC EQUIPM.CENTER
FITTING EL 42L CR6-FREI	7367986	613	8	714	969779608	HYDRAULICS UPPER CARRI
FITTING EL 6S CR6-FREI	472331208	34	2	579	915280008	CENT. LUBRIC. SYSTEM SUP
FITTING EL 6S CR6-FREI	472331208	751	1	716	969779608	HYDRAULICS UPPER CARRI
FITTING EL 6S CR6-FREI	472331208	622	3	992	966977408	ADDL.HYDRAULIC SB-HEAD PI
FITTING EL 8S M16X1,5 CR6-F	7404537	687	2	715	969779608	HYDRAULICS UPPER CARRI
FITTING ELSD38-S CR6-FREI	472331908	616	2	992	966977408	ADDL.HYDRAULIC SB-HEAD PI
FITTING ELSD6-L CR6-FREI	472032308	602	1	71	966766508	AUX.HYDR.CR.TRACK CARR.2
FITTING ELSD6-L CR6-FREI	472032308	603	1	90	966766408	AUX.HYDR.CR.TRACK CARR.2
FITTING ELSD6-L CR6-FREI	472032308	23	1	579	915280008	CENT. LUBRIC. SYSTEM SUP
FITTING ET 15L M22X1,5 CR6-F	472430408	643	2	714	969779608	HYDRAULICS UPPER CARRI
FITTING ET 15L M22X1,5 CR6-F	472430408	624	1	753	966915508	ADDNL.HYDR.RETAINING DEV
FITTING ET 25S CR6-FREI	7367774	639	1	714	969779608	HYDRAULICS UPPER CARRI
FITTING ET 28L M36X2 CR6-F	7407122	619	1	71	966766508	AUX.HYDR.CR.TRACK CARR.2
FITTING ET 28L M36X2 CR6-F	7407122	620	1	90	966766408	AUX.HYDR.CR.TRACK CARR.2
FITTING ET 28L M36X2 CR6-F	7407122	772	1	716	969779608	HYDRAULICS UPPER CARRI
FITTING ET 30S CR6-FREI	472431808	622	4	714	969779608	HYDRAULICS UPPER CARRI
FITTING ET 30S CR6-FREI	472431808	615	1	958	966971708	HYDR. SUSPENDED BALLAST
FITTING ET 6S CR6-FREI	472431208	33	1	579	915280008	CENT. LUBRIC. SYSTEM SUP
FITTING EV 10L M16X1,5 CR6-F	7027665	10	1	317	10146716	OIL LINE PRE-ASSEMBLY
FITTING EV 22L CR6-FREI	10410771	834	3	717	969779608	HYDRAULICS UPPER CARRI
FITTING EV 25S M36X2 CR6-F	10424770	794	2	717	969779608	HYDRAULICS UPPER CARRI
FITTING EV 28L CR6-FREI	10410772	827	1	717	969779608	HYDRAULICS UPPER CARRI
FITTING EV16S CR6-FREI	10410770	813	1	717	969779608	HYDRAULICS UPPER CARRI
FITTING EVGE 14PSR 1/2	12106800	843	2	1094	11643920	HYDRAULIC AGGREGATE
FITTING EVW18-LM	472201008	57	1	53	90005106	ANGULAR GEAR
FITTING EVW18-LM	472201008	84	1	53	90005106	ANGULAR GEAR
FITTING EVW18-LM	472201008	57	1	62	90005214	ANGULAR GEAR
FITTING EVW18-LM	472201008	84	1	62	90005214	ANGULAR GEAR
FITTING EW 10L M16X1,5 CR6	7403569	603	2	169	966778408	ADDITIONAL HYDRAULICS WI
FITTING EW 10L M16X1,5 CR6	7403569	603	2	175	966764908	ADDITIONAL HYDRAULICS WI
FITTING EW 10L M16X1,5 CR6	7403569	46	1	439	917926008	UREA PLANT
FITTING EW 10L M16X1,5 CR6	7403569	613	2	550	966893108	ADDNL.HYDR.ERECTION DEV
FITTING EW 10L M16X1,5 CR6	7403569	666	11	715	969779608	HYDRAULICS UPPER CARRI
FITTING EW 10L M16X1,5 CR6	7403569	618	3	753	966915508	ADDNL.HYDR.RETAINING DEV
FITTING EW 10L M16X1,5 CR6	7403569	604	3	762	969899008	PIPEWORK AIR INSTALLATIO
FITTING EW 10L M16X1,5 CR6	7403569	626	1	819	966908308	ADD.HYDR.S_RETAINING RAM
FITTING EW 10L M16X1,5 CR6	7403569	603	1	958	966971708	HYDR. SUSPENDED BALLAST
FITTING EW 10S CR6-FREI	7617268	802	3	717	969779608	HYDRAULICS UPPER CARRI
FITTING EW 12S CR6-FREI	7617354	601	12	106	966955108	ADD.HYDR.UNIT SUPPORT CY
FITTING EW 12S CR6-FREI	7617354	615	1	753	966915508	ADDNL.HYDR.RETAINING DEV
FITTING EW 12S CR6-FREI	7617354	605	2	819	966908308	ADD.HYDR.S_RETAINING RAM
FITTING EW 15L CR6-FREE	7615379	627	1	170	966778408	ADDITIONAL HYDRAULICS WI
FITTING EW 15L CR6-FREE	7615379	622	1	176	966764908	ADDITIONAL HYDRAULICS WI
FITTING EW 15L CR6-FREE	7615379	10	1	562	969517508	FUEL TANK, PRE-ASSEMBLED
FITTING EW 15L CR6-FREE	7615379	769	2	716	969779608	HYDRAULICS UPPER CARRI
FITTING EW 16S CR6-FREI	7617460	632	3	28	966764408	HYDRAULIC EQUIPM.CENTER
FITTING EW 16S CR6-FREI	7617460	611	1	550	966893108	ADDNL.HYDR.ERECTION DEV
FITTING EW 16S CR6-FREI	7617460	784	10	717	969779608	HYDRAULICS UPPER CARRI
FITTING EW 18L ST CR6-FREI	10815664	426	1	235	96005700	DIESEL ENGINE, PRE-ASSEMB
FITTING EW 18L ST CR6-FREI	10815664	652	2	763	969899008	PIPEWORK AIR INSTALLATIO
FITTING EW 20S M30X2 CR6-F	7407108	642	2	28	966764408	HYDRAULIC EQUIPM.CENTER
FITTING EW 20S M30X2 CR6-F	7407108	704	3	715	969779608	HYDRAULICS UPPER CARRI
FITTING EW 20S M30X2 CR6-F	7407108	602	1	987	966985608	AUX.HYDR.CYLINDER SB-BW
FITTING EW 22L EDELSTAHL	10873827	420	1	235	96005700	DIESEL ENGINE, PRE-ASSEMB
FITTING EW 25S CR6-FREI	7407119	607	1	169	966778408	ADDITIONAL HYDRAULICS WI
FITTING EW 25S CR6-FREI	7407119	607	1	175	966764908	ADDITIONAL HYDRAULICS WI
FITTING EW 25S CR6-FREI	7407119	606	2	199	966949008	HYDR. ADD. 2 SLEWING GEAR
FITTING EW 25S CR6-FREI	7407119	678	12	715	969779608	HYDRAULICS UPPER CARRI

21.10.2022

etk_en_de_097922_LR_1600_2

1308

LIEBHERR

Alphabetical index
Alphabetischer Index

Description	Item	Pos.	Quantity	Page	Assembly	Description
FITTING EW 25S CR6-FREI	7407119	607	2	759	96002636	ADDITIONAL HYDRAULICS P
FITTING EW 25S CR6-FREI	7407119	645	1	820	966908308	ADD.HYDR.S_RETAINING RAM
FITTING EW 28L CR6-FREI	7617494	623	1	28	966764408	HYDRAULIC EQUIPM.CENTER
FITTING EW 28L CR6-FREI	7617494	658	10	714	969779608	HYDRAULICS UPPER CARRI
FITTING EW 28L CR6-FREI	7617494	610	2	814	966816108	AUX.HYDR.GRID WINCH 5 + 6
FITTING EW 28L CR6-FREI	7617494	632	2	819	966908308	ADD.HYDR.S_RETAINING RAM
FITTING EW 6S M14X1,5 CR6-F	472531508	31	15	579	915280008	CENT. LUBRIC. SYSTEM SUP
FITTING EW 6S M14X1,5 CR6-F	472531508	22	1	677	969741008	SWITCH CABINET
FITTING EW 6S M14X1,5 CR6-F	472531508	635	14	714	969779608	HYDRAULICS UPPER CARRI
FITTING EW 6S M14X1,5 CR6-F	472531508	603	1	749	96002639	SUPPL. HYDR. PUMP 5+6
FITTING EW 6S M14X1,5 CR6-F	472531508	606	1	759	96002636	ADDITIONAL HYDRAULICS P
FITTING EW 6S M14X1,5 CR6-F	472531508	632	2	762	969899008	PIPEWORK AIR INSTALLATIO
FITTING EW 6S M14X1,5 CR6-F	472531508	603	2	992	966977408	ADDL.HYDRAULIC SB-HEAD PI
FITTING EW 8S M16X1,5 CR6-F	7404186	688	3	715	969779608	HYDRAULICS UPPER CARRI
FITTING EWSD22-L CR6-FREI	472530608	818	4	717	969779608	HYDRAULICS UPPER CARRI
FITTING EWSD22-L CR6-FREI	472530608	642	2	820	966908308	ADD.HYDR.S_RETAINING RAM
FITTING EWSD22-L CR6-FREI	472530608	602	1	939	966781408	ADDITIONAL HYDRAULICS WI
FITTING EWSD38-S CR6-FREI	472531808	608	5	27	966764408	HYDRAULIC EQUIPM.CENTER
FITTING EWSD38-S CR6-FREI	472531808	622	2	71	966766508	AUX.HYDR.CR.TRACK CARR.2
FITTING EWSD38-S CR6-FREI	472531808	623	2	90	966766408	AUX.HYDR.CR.TRACK CARR.2
FITTING EWSD38-S CR6-FREI	472531808	608	2	169	966778408	ADDITIONAL HYDRAULICS WI
FITTING EWSD38-S CR6-FREI	472531808	608	2	175	966764908	ADDITIONAL HYDRAULICS WI
FITTING EWSD38-S CR6-FREI	472531808	717	12	715	969779608	HYDRAULICS UPPER CARRI
FITTING G 10L M16X1,5	470000308	773	3	716	969779608	HYDRAULICS UPPER CARRI
FITTING G 22L EDELSTAHL	10872530	409	1	234	96005700	DIESEL ENGINE, PRE-ASSEMB
FITTING G 24 M30x2 11SMnPb3	9273271	2	2	338	10142942	LUBE OIL FILTER ASSEMBLY
FITTING GE 10L M14X1,5 CR6	471030508	617	5	714	969779608	HYDRAULICS UPPER CARRI
FITTING GE 10L M14X1,5 CR6	471030508	615	1	940	966781408	ADDITIONAL HYDRAULICS WI
FITTING GE 10L M16X1,5 CR6	7021521	2	1	445	969904608	PRESSURE RELIEF VALVE PR
FITTING GE 10L M22X1,5 CR6	471039808	614	1	762	969899008	PIPEWORK AIR INSTALLATIO
FITTING GE 12 M14X1,5/3/ INO	11002988	9	1	355	10143347	FUEL LINES
FITTING GE 12L G1/2 CR6-FRE	471034808	603	1	550	966893108	ADDNL.HYDR.ERECTION DEV
FITTING GE 12L G1/2 CR6-FRE	471034808	690	4	715	969779608	HYDRAULICS UPPER CARRI
FITTING GE 12L M22X1,5 CR6	471039908	738	2	716	969779608	HYDRAULICS UPPER CARRI
FITTING GE 12L M22X1,5 CR6	471039908	643	1	762	969899008	PIPEWORK AIR INSTALLATIO
FITTING GE 12L M22X1,5 CR6	471039908	606	3	992	966977408	ADDL.HYDRAULIC SB-HEAD PI
FITTING GE 12S G1/2A CR6-F	471032608	606	4	106	966955108	ADD.HYDR.UNIT SUPPORT CY
FITTING GE 12S G1/2A CR6-F	471032608	798	2	717	969779608	HYDRAULICS UPPER CARRI
FITTING GE 14,15,16 M18X CR6	10813942	6	2	356	13473821	DISTRIBUTOR BLOCK PRE-A
FITTING GE 15L M18X1,5 CR6	471030908	9	1	562	969517508	FUEL TANK, PRE-ASSEMBLED
FITTING GE 15L M18X1,5 CR6	471030908	616	3	714	969779608	HYDRAULICS UPPER CARRI
FITTING GE 18L M18X1,5 CR6	471037008	600	2	199	966949008	HYDR. ADD. 2 SLEWING GEAR
FITTING GE 18L M18X1,5 CR6	471037008	11	1	562	969517508	FUEL TANK, PRE-ASSEMBLED
FITTING GE 18L M18X1,5 CR6	471037008	615	3	714	969779608	HYDRAULICS UPPER CARRI
FITTING GE 18L M18X1,5 CR6	471037008	600	1	759	96002636	ADDITIONAL HYDRAULICS P
FITTING GE 18L M22X1,5 CR6	471031108	58	1	53	90005106	ANGULAR GEAR
FITTING GE 18L M22X1,5 CR6	471031108	623	11	714	969779608	HYDRAULICS UPPER CARRI
FITTING GE 18L M22X1,5 CR6	471031108	606	1	749	96002639	SUPPL. HYDR. PUMP 5+6
FITTING GE 18L M22X1,5 CR6	471031108	612	6	762	969899008	PIPEWORK AIR INSTALLATIO
FITTING GE 22L M22X1,5 CR6	10036896	671	2	715	969779608	HYDRAULICS UPPER CARRI
FITTING GE 28L G1 CR6-FREI	471031608	624	2	28	966764408	HYDRAULIC EQUIPM.CENTER
FITTING GE 28L G1 CR6-FREI	471031608	792	2	717	969779608	HYDRAULICS UPPER CARRI
FITTING GE 28L G1 CR6-FREI	471031608	620	1	958	966971708	HYDR. SUSPENDED BALLAST
FITTING GE 42L G1 1/2 CR6-F	471034708	612	2	28	966764408	HYDRAULIC EQUIPM.CENTER
FITTING GE 42L G1 1/2 CR6-F	471034708	2	5	567	964630508	OIL TANK PRE-ASS.
FITTING GE 42L G1 1/2 CR6-F	471034708	605	7	714	969779608	HYDRAULICS UPPER CARRI
FITTING GE 6 M10X1,0/7/1 CR6	10813933	5	2	356	13473821	DISTRIBUTOR BLOCK PRE-A
FITTING GE 6L M12X1,5 CR6-F	476607708	610	3	762	969899008	PIPEWORK AIR INSTALLATIO
FITTING GE 6L M22X1,5 CR6-F	502946108	637	1	762	969899008	PIPEWORK AIR INSTALLATIO
FITTING GE 6LL M10X1	774376508	11	4	63	915848008	CENTRALIZED LUBRICATION

21.10.2022

etk_en_de_097922_LR_1600_2

1309

LIEBHERR

Alphabetical index
Alphabetischer Index

Description	Item	Pos.	Quantity	Page	Assembly	Description
FITTING GE 6LL M10X1	774376508	4	3	583	774386008	DISTRIBUTION BLOCK
FITTING GE 6S G1/4A CR6-FRE	471032108	644	1	28	966764408	HYDRAULIC EQUIPM.CENTER
FITTING GE 6S G1/4A CR6-FRE	471032108	22	30	579	915280008	CENT. LUBRIC. SYSTEM SUP
FITTING GE 6S G1/4A CR6-FRE	471032108	21	1	677	969741008	SWITCH CABINET
FITTING GE 6S G1/4A CR6-FRE	471032108	714	2	715	969779608	HYDRAULICS UPPER CARRI
FITTING GE 6S G1/4A CR6-FRE	471032108	638	1	762	969899008	PIPEWORK AIR INSTALLATIO
FITTING GE 6S G1/4A CR6-FRE	471032108	602	6	992	966977408	ADDL.HYDRAULIC SB-HEAD PI
FITTING GE 8 M10X1,0/1/2 CR6	10813934	18	1	383	10145112	EXHAUST NOZZLE ATTACHM
FITTING GE 8 M12X1,5/1/2 CR6	10801399	17	2	383	10145112	EXHAUST NOZZLE ATTACHM
FITTING GE 8 M12X1,5/1/2 CR6	10813935	4	2	356	13473821	DISTRIBUTOR BLOCK PRE-A
FITTING GE 8L M18X1,5 CR6-F	471039308	31	1	510	917926408	ADD HEATING SUPERSTRUCT
FITTING GE18-LR	471001208	83	1	53	90005106	ANGULAR GEAR
FITTING GE18-LR	471001208	83	1	62	90005214	ANGULAR GEAR
FITTING GEO 8L M16X1,5 CR6	10872598	3	1	445	969904608	PRESSURE RELIEF VALVE PR
FITTING GEO18-LM CR6-FREI	471050308	60	3	283	969626408	PREMOUNTED FUEL FILTER
FITTING GR 12/10L M18X1, C	475031508	627	1	714	969779608	HYDRAULICS UPPER CARRI
FITTING GR 12/10S CR6-FREI	475030608	646	1	820	966908308	ADD.HYDR.S_RETAINING RAM
FITTING GR 15/6L CR6-FREI	475030308	603	1	71	966766508	AUX.HYDR.CR.TRACK CARR.2
FITTING GR 15/6L CR6-FREI	475030308	600	1	76	966766708	AUX.HYDR.CR.TRACK CARR.4
FITTING GR 15/6L CR6-FREI	475030308	605	1	90	966766408	AUX.HYDR.CR.TRACK CARR.2
FITTING GR 15/6L CR6-FREI	475030308	600	1	93	966766608	AUX.HYDR.CR.TRACK CARR.4
FITTING GR 20/16S CR6-FREI	475033608	636	4	714	969779608	HYDRAULICS UPPER CARRI
FITTING GR 20/16S CR6-FREI	475033608	600	1	987	966985608	AUX.HYDR.CYLINDER SB-BW
FITTING GR 30/25S CR6-FREI	475032908	610	2	550	966893108	ADDNL.HYDR.ERECTION DEV
FITTING GR 30/25S CR6-FREI	475032908	638	2	714	969779608	HYDRAULICS UPPER CARRI
FITTING GR 38/30S CR6-FREI	475033908	734	10	716	969779608	HYDRAULICS UPPER CARRI
FITTING GR 38/30S CR6-FREI	475033908	601	4	958	966971708	HYDR. SUSPENDED BALLAST
FITTING GZ 15L CR6-FREI	470011208	647	1	714	969779608	HYDRAULICS UPPER CARRI
FITTING GZ 18L CR6-FREI	470010408	611	1	219	966892408	ADDNL. HYDR. F. ERECTING W
FITTING GZ 18L CR6-FREI	470010408	62	1	283	969626408	PREMOUNTED FUEL FILTER
FITTING GZ 18L CR6-FREI	470010408	820	5	717	969779608	HYDRAULICS UPPER CARRI
FITTING GZ 6L CR6-FREI	470011808	648	1	763	969899008	PIPEWORK AIR INSTALLATIO
FITTING ISO 8434 EL 30S CR6	482331814	706	3	715	969779608	HYDRAULICS UPPER CARRI
FITTING ISO 8434 EL 35L CR6	482330814	610	3	714	969779608	HYDRAULICS UPPER CARRI
FITTING ISO 8434 EL 35L CR6	482330814	613	1	958	966971708	HYDR. SUSPENDED BALLAST
FITTING ISO 8434 ET 10L M16	482430314	764	4	716	969779608	HYDRAULICS UPPER CARRI
FITTING ISO 8434 ET 10L M16	482430314	634	1	754	966915508	ADDNL.HYDR.RETAINING DEV
FITTING ISO 8434 ET 10L M16	482430314	617	1	819	966908308	ADD.HYDR.S_RETAINING RAM
FITTING ISO 8434 ET 10S CR6	482431314	810	1	717	969779608	HYDRAULICS UPPER CARRI
FITTING ISO 8434 ET 12S CR6	482431414	613	1	753	966915508	ADDNL.HYDR.RETAINING DEV
FITTING ISO 8434 ET 12S CR6	482431414	644	1	820	966908308	ADD.HYDR.S_RETAINING RAM
FITTING ISO 8434 ET 16S CR6	482431514	603	2	27	966764408	HYDRAULIC EQUIPM.CENTER
FITTING ISO 8434 ET 16S CR6	482431514	602	1	219	966892408	ADDNL. HYDR. F. ERECTING W
FITTING ISO 8434 ET 16S CR6	482431514	793	5	717	969779608	HYDRAULICS UPPER CARRI
FITTING ISO 8434 ET 22L CR6	482430614	615	1	170	966778408	ADDITIONAL HYDRAULICS WI
FITTING ISO 8434 ET 22L CR6	482430614	615	1	175	966764908	ADDITIONAL HYDRAULICS WI
FITTING ISO 8434 ET 22L CR6	482430614	653	3	714	969779608	HYDRAULICS UPPER CARRI
FITTING ISO 8434 ET 22L CR6	482430614	620	1	940	966781408	ADDITIONAL HYDRAULICS WI
FITTING ISO 8434 ET 42L CR6	482431114	620	1	28	966764408	HYDRAULIC EQUIPM.CENTER
FITTING ISO 8434 ET 42L CR6	482431114	606	5	714	969779608	HYDRAULICS UPPER CARRI
FITTING ISO 8434 EW 30S CR6	482531614	700	5	715	969779608	HYDRAULICS UPPER CARRI
FITTING ISO 8434 EW 30S CR6	482531614	611	2	958	966971708	HYDR. SUSPENDED BALLAST
FITTING ISO 8434 EW 35L M45	482530914	611	1	27	966764408	HYDRAULIC EQUIPM.CENTER
FITTING ISO 8434 EW 35L M45	482530914	612	13	714	969779608	HYDRAULICS UPPER CARRI
FITTING ISO 8434 EW 35L M45	482530914	612	1	958	966971708	HYDR. SUSPENDED BALLAST
FITTING ISO 8434 EW 42L CR6	482530814	601	15	714	969779608	HYDRAULICS UPPER CARRI
FITTING ISO 8434 GE 10S G1/4	471004514	809	1	717	969779608	HYDRAULICS UPPER CARRI
FITTING ISO 8434 GE 10S G1/4	471004514	604	2	987	966985608	AUX.HYDR.CYLINDER SB-BW
FITTING ISO 8434-1 GE 10L G1/	7362091	617	3	170	966778408	ADDITIONAL HYDRAULICS WI
FITTING ISO 8434-1 GE 10L G1/	7362091	617	3	175	966764908	ADDITIONAL HYDRAULICS WI

21.10.2022

etk_en_de_097922_LR_1600_2

1310

LIEBHERR

Alphabetical index
Alphabetischer Index

Description	Item	Pos.	Quantity	Page	Assembly	Description
FITTING ISO 8434-1 GE 10L G1/	7362091	601	4	550	966893108	ADDNL.HYDR.ERECTION DEV
FITTING ISO 8434-1 GE 10L G1/	7362091	705	17	715	969779608	HYDRAULICS UPPER CARRI
FITTING ISO 8434-1 GE 10L G1/	7362091	604	2	753	966915508	ADDNL.HYDR.RETAINING DEV
FITTING ISO 8434-1 GE 10L G1/	7362091	622	1	819	966908308	ADD.HYDR.S_RETAINING RAM
FITTING ISO 8434-1 GE 10L G1/	7362091	609	2	940	966781408	ADDITIONAL HYDRAULICS WI
FITTING ISO 8434-1 GE 10L G1/	7362091	607	1	958	966971708	HYDR. SUSPENDED BALLAST
FITTING ISO 8434-1 GE 10L M	471039708	621	1	170	966778408	ADDITIONAL HYDRAULICS WI
FITTING ISO 8434-1 GE 10L M	471039708	621	1	176	966764908	ADDITIONAL HYDRAULICS WI
FITTING ISO 8434-1 GE 10L M	471039708	601	2	199	966949008	HYDR. ADD. 2 SLEWING GEAR
FITTING ISO 8434-1 GE 10L M	471039708	613	1	219	966892408	ADDNL. HYDR. F. ERECTING W
FITTING ISO 8434-1 GE 10L M	471039708	780	2	716	969779608	HYDRAULICS UPPER CARRI
FITTING ISO 8434-1 GE 10L M	471039708	621	1	762	969899008	PIPEWORK AIR INSTALLATIO
FITTING ISO 8434-1 GE 10L M	471039708	627	1	940	966781408	ADDITIONAL HYDRAULICS WI
FITTING ISO 8434-1 GE 10L M	4981235	3	1	315	10142567	OIL DIPSTICK CPL.
FITTING ISO 8434-1 GE 10L M	4981235	10	1	382	10140136	EXHAUST TC MOUNTING
FITTING ISO 8434-1 GE 10S G3/	471032808	805	1	717	969779608	HYDRAULICS UPPER CARRI
FITTING ISO 8434-1 GE 10S G3/	471032808	604	2	1092	968895808	ADDL.HYDR.F.PIN PULLING DE
FITTING ISO 8434-1 GE 12L M	471030708	602	2	199	966949008	HYDR. ADD. 2 SLEWING GEAR
FITTING ISO 8434-1 GE 12L M	471030708	757	1	716	969779608	HYDRAULICS UPPER CARRI
FITTING ISO 8434-1 GE 12L M	471030708	603	1	759	96002636	ADDITIONAL HYDRAULICS P
FITTING ISO 8434-1 GE 22L M	7362515	2	1	372	10153045	PIPELINE INSTALLATION
FITTING ISO 8434-1 GE 6L M10	4981233	12	1	373	10145212	ACCESSORIES AIR COMPRES
FITTING KEY	10301032	9	1	281	510241408	HYDRO MOTOR
FITTING KEY DIN 6885 A 4X4X1	434000208	5	1	161	10802061	WINCH REVOLUTION TRANS
FITTING KEY DIN 6885 B 20X12	504005608	610	13	242	10873374	DISTRIBUTOR GEARBOX
FITTING RED 15/10L CR6-FREI	475430108	601	3	144	966996608	ADDL.HYDR.F.PIN PULLING DE
FITTING RED 15/10L CR6-FREI	475430108	814	1	717	969779608	HYDRAULICS UPPER CARRI
FITTING RED 15/10L CR6-FREI	475430108	633	1	754	966915508	ADDNL.HYDR.RETAINING DEV
FITTING RED 15/12L CR6-FREI	475431808	628	1	170	966778408	ADDITIONAL HYDRAULICS WI
FITTING RED 15/12L CR6-FREI	475431808	605	1	175	966764908	ADDITIONAL HYDRAULICS WI
FITTING RED 15/12L CR6-FREI	475431808	728	4	716	969779608	HYDRAULICS UPPER CARRI
FITTING RED 15/12L CR6-FREI	475431808	621	2	753	966915508	ADDNL.HYDR.RETAINING DEV
FITTING RED 15/12L CR6-FREI	475431808	611	2	814	966816108	AUX.HYDR.GRID WINCH 5 + 6
FITTING RED 15/12L CR6-FREI	475431808	602	1	1101	968896608	AUX.HYDR.PIN EXTRACTION
FITTING RED 18/15L CR6-FREI	475435608	608	1	219	966892408	ADDNL. HYDR. F. ERECTING W
FITTING RED 18/15L CR6-FREI	475435608	775	1	716	969779608	HYDRAULICS UPPER CARRI
FITTING RED 28/15L CR6-FREI	475434508	791	2	717	969779608	HYDRAULICS UPPER CARRI
FITTING RED 42/18L CR6-FREI	475431708	617	1	28	966764408	HYDRAULIC EQUIPM.CENTER
FITTING RED 42/18L CR6-FREI	475431708	721	1	715	969779608	HYDRAULICS UPPER CARRI
FITTING RED 42/22L CR6-FREI	475431608	722	2	715	969779608	HYDRAULICS UPPER CARRI
FITTING RED 42/28L CR6-FREI	475431308	621	2	28	966764408	HYDRAULIC EQUIPM.CENTER
FITTING RED 42/28L CR6-FREI	475431308	602	7	714	969779608	HYDRAULICS UPPER CARRI
FITTING RED 42/35L CR6-FREI	475436708	613	1	28	966764408	HYDRAULIC EQUIPM.CENTER
FITTING RED 42/35L CR6-FREI	475436708	619	5	714	969779608	HYDRAULICS UPPER CARRI
FITTING REDSD10/6-L CR6-F	475431008	767	1	716	969779608	HYDRAULICS UPPER CARRI
FITTING REDSD12/10-L CR6-F	475431408	619	1	550	966893108	ADDNL.HYDR.ERECTION DEV
FITTING REDSD12/10-L CR6-F	475431408	756	2	716	969779608	HYDRAULICS UPPER CARRI
FITTING REDSD12/6-S CR6-F	475432908	604	4	106	966955108	ADD.HYDR.UNIT SUPPORT CY
FITTING REDSD12/6-S CR6-F	475432908	611	1	753	966915508	ADDNL.HYDR.RETAINING DEV
FITTING REDSD12/6-S CR6-F	475432908	606	1	819	966908308	ADD.HYDR.S_RETAINING RAM
FITTING REDSD16/10-S CR6-F	475433508	616	1	550	966893108	ADDNL.HYDR.ERECTION DEV
FITTING REDSD16/6-S CR6-F	475433108	602	1	27	966764408	HYDRAULIC EQUIPM.CENTER
FITTING REDSD16/6-S CR6-F	475433108	601	1	219	966892408	ADDNL. HYDR. F. ERECTING W
FITTING REDSD16/6-S CR6-F	475433108	695	5	715	969779608	HYDRAULICS UPPER CARRI
FITTING REDSD18/10-L CR6-F	475430308	615	1	28	966764408	HYDRAULIC EQUIPM.CENTER
FITTING REDSD18/10-L CR6-F	475430308	664	2	715	969779608	HYDRAULICS UPPER CARRI
FITTING REDSD18/10-L CR6-F	475430308	634	1	762	969899008	PIPEWORK AIR INSTALLATIO
FITTING REDSD18/10-L CR6-F	475430308	625	1	819	966908308	ADD.HYDR.S_RETAINING RAM
FITTING REDSD18/12-L CR6-F	475436308	604	2	199	966949008	HYDR. ADD. 2 SLEWING GEAR
FITTING REDSD18/12-L CR6-F	475436308	754	1	716	969779608	HYDRAULICS UPPER CARRI

21.10.2022

etk_en_de_097922_LR_1600_2

1311

LIEBHERR

Alphabetical index
Alphabetischer Index

Description	Item	Pos.	Quantity	Page	Assembly	Description
FITTING REDSD18/12-L CR6-F	475436308	601	1	1101	968896608	AUX.HYDR.PIN EXTRACTION
FITTING REDSD20/12-S CR6-F	475434808	637	1	28	966764408	HYDRAULIC EQUIPM.CENTER
FITTING REDSD22/10-L CR6-F	475430808	755	1	716	969779608	HYDRAULICS UPPER CARRI
FITTING REDSD22/10-L CR6-F	475430808	608	1	940	966781408	ADDITIONAL HYDRAULICS WI
FITTING REDSD22/12-L CR6-F	475436108	633	1	28	966764408	HYDRAULIC EQUIPM.CENTER
FITTING REDSD22/12-L CR6-F	475436108	616	1	170	966778408	ADDITIONAL HYDRAULICS WI
FITTING REDSD22/12-L CR6-F	475436108	616	1	175	966764908	ADDITIONAL HYDRAULICS WI
FITTING REDSD22/12-L CR6-F	475436108	720	7	715	969779608	HYDRAULICS UPPER CARRI
FITTING REDSD22/12-L CR6-F	475436108	637	1	754	966915508	ADDNL.HYDR.RETAINING DEV
FITTING REDSD22/12-L CR6-F	475436108	619	1	940	966781408	ADDITIONAL HYDRAULICS WI
FITTING REDSD22/15-L CR6-F	475435508	673	5	715	969779608	HYDRAULICS UPPER CARRI
FITTING REDSD22/15-L CR6-F	475435508	636	2	754	966915508	ADDNL.HYDR.RETAINING DEV
FITTING REDSD25/16-S CR6-F	475432808	633	1	714	969779608	HYDRAULICS UPPER CARRI
FITTING REDSD28/18-L CR6-F	475430908	724	2	716	969779608	HYDRAULICS UPPER CARRI
FITTING REDSD28/18-L CR6-F	475430908	631	1	819	966908308	ADD.HYDR.S_RETAINING RAM
FITTING REDSD28/22-L CR6-F	475430508	618	1	71	966766508	AUX.HYDR.CR.TRACK CARR.2
FITTING REDSD28/22-L CR6-F	475430508	617	1	90	966766408	AUX.HYDR.CR.TRACK CARR.2
FITTING REDSD28/22-L CR6-F	475430508	824	1	717	969779608	HYDRAULICS UPPER CARRI
FITTING REDSD28/22-L CR6-F	475430508	601	1	939	966781408	ADDITIONAL HYDRAULICS WI
FITTING REDSD30/20-S CR6-F	475432608	822	1	717	969779608	HYDRAULICS UPPER CARRI
FITTING REDSD35/18-L CR6-F	475431208	649	6	714	969779608	HYDRAULICS UPPER CARRI
FITTING REDSD35/22-L CR6-F	475431508	667	4	715	969779608	HYDRAULICS UPPER CARRI
FITTING REDSD35/28-L CR6-F	475430408	672	9	715	969779608	HYDRAULICS UPPER CARRI
FITTING REDSD35/28-L CR6-F	475430408	614	1	958	966971708	HYDR. SUSPENDED BALLAST
FITTING REDSD38/16-S CR6-F	475434208	615	4	992	966977408	ADDL.HYDRAULIC SB-HEAD PI
FITTING REDSD38/6-S CR6-F	475408108	614	2	992	966977408	ADDL.HYDRAULIC SB-HEAD PI
FITTING REDSDN10/6-S CR6-F	475432008	800	2	717	969779608	HYDRAULICS UPPER CARRI
FITTING REDSDN20/6-S CR6-F	475432408	637	1	714	969779608	HYDRAULICS UPPER CARRI
FITTING REDSDN25/20-S CR6	475432308	632	1	714	969779608	HYDRAULICS UPPER CARRI
FITTING REDSDN25/6-S CR6-F	475433708	788	1	717	969779608	HYDRAULICS UPPER CARRI
FITTING REDSDN25/6-S CR6-F	475433708	618	1	958	966971708	HYDR. SUSPENDED BALLAST
FITTING REDSDN28/10-L CR6	475435408	771	2	716	969779608	HYDRAULICS UPPER CARRI
FITTING REDSDN28/12-L CR6	475435708	616	1	71	966766508	AUX.HYDR.CR.TRACK CARR.2
FITTING REDSDN28/12-L CR6	475435708	618	1	90	966766408	AUX.HYDR.CR.TRACK CARR.2
FITTING REDSDN28/12-L CR6	475435708	610	1	819	966908308	ADD.HYDR.S_RETAINING RAM
FITTING REDSDN30/12-S CR6	475434008	605	1	550	966893108	ADDNL.HYDR.ERECTION DEV
FITTING REDSDN30/16-S CR6	475432508	752	5	716	969779608	HYDRAULICS UPPER CARRI
FITTING REDSDN30/25-S CR6	475432708	707	3	715	969779608	HYDRAULICS UPPER CARRI
FITTING REDSDN30/25-S CR6	475432708	617	1	958	966971708	HYDR. SUSPENDED BALLAST
FITTING REDSDN30/6-S CR6-F	475434108	621	1	714	969779608	HYDRAULICS UPPER CARRI
FITTING REDSDN38/25-S CR6	475434308	759	4	716	969779608	HYDRAULICS UPPER CARRI
FITTING REDSDN42/12-L CR6	475407208	821	1	717	969779608	HYDRAULICS UPPER CARRI
FITTING RI G1/2AXG1/4 CR6-F	475500408	812	2	717	969779608	HYDRAULICS UPPER CARRI
FITTING RI M22X1,5/M16X CR6	7381363	4	2	368	9080294	AIR COMPRESSOR PRE-ASSY
FITTING RSWS10-LM-WD CR6	476610208	610	1	169	966778408	ADDITIONAL HYDRAULICS WI
FITTING RSWS10-LM-WD CR6	476610208	610	1	175	966764908	ADDITIONAL HYDRAULICS WI
FITTING RSWS10-LR-WD CR6	473230508	650	1	28	966764408	HYDRAULIC EQUIPM.CENTER
FITTING RSWS10-LR-WD CR6	473230508	625	8	714	969779608	HYDRAULICS UPPER CARRI
FITTING RSWS10-SR-WD CR6	473231008	600	2	144	966996608	ADDL.HYDR.F.PIN PULLING DE
FITTING RSWS10-SR-WD CR6	473231008	602	2	1092	968895808	ADDL.HYDR.F.PIN PULLING DE
FITTING RSWS12-LR-WD CR6	473230808	601	2	1092	968895808	ADDL.HYDR.F.PIN PULLING DE
FITTING RSWS12-SM-WD CR6	476630308	815	2	717	969779608	HYDRAULICS UPPER CARRI
FITTING RSWS12-SR-WD CR6	476611508	600	8	106	966955108	ADD.HYDR.UNIT SUPPORT CY
FITTING RSWS15-LM-WD CR6	476610408	42	1	53	90005106	ANGULAR GEAR
FITTING RSWS16-SM-WD CR6	476611408	612	2	219	966892408	ADDNL. HYDR. F. ERECTING W
FITTING RSWS16-SR-WD CR6	473231208	618	1	550	966893108	ADDNL.HYDR.ERECTION DEV
FITTING RSWS20-SR-WD CR6	473231408	610	1	27	966764408	HYDRAULIC EQUIPM.CENTER
FITTING RSWS22-LM-WD CR6	473331308	833	1	717	969779608	HYDRAULICS UPPER CARRI
FITTING RSWS6-SM-WD CR6-F	473230308	733	4	716	969779608	HYDRAULICS UPPER CARRI
FITTING RSWS6-SR-WD CR6-F	473230608	603	4	106	966955108	ADD.HYDR.UNIT SUPPORT CY

21.10.2022

etk_en_de_097922_LR_1600_2

1312

LIEBHERR

Alphabetical index
Alphabetischer Index

Description	Item	Pos.	Quantity	Page	Assembly	Description
FITTING RSWS6-SR-WD CR6-F	473230608	26	2	579	915280008	CENT. LUBRIC. SYSTEM SUP
FITTING RSWS6-SR-WD CR6-F	473230608	35	2	579	915280008	CENT. LUBRIC. SYSTEM SUP
FITTING RSWS6-SR-WD CR6-F	473230608	23	2	588	917929308	CRANE DRIVER'S CABIN CPL.
FITTING RSWS6-SR-WD CR6-F	473230608	715	3	715	969779608	HYDRAULICS UPPER CARRI
FITTING SNV10-L CR6-FREI	470010108	626	3	714	969779608	HYDRAULICS UPPER CARRI
FITTING SNV12-L CR6-FREI	470011308	617	1	71	966766508	AUX.HYDR.CR.TRACK CARR.2
FITTING SNV12-L CR6-FREI	470011308	619	1	90	966766408	AUX.HYDR.CR.TRACK CARR.2
FITTING SNV12-L CR6-FREI	470011308	601	2	169	966778408	ADDITIONAL HYDRAULICS WI
FITTING SNV12-L CR6-FREI	470011308	601	2	175	966764908	ADDITIONAL HYDRAULICS WI
FITTING SNV12-L CR6-FREI	470011308	778	1	716	969779608	HYDRAULICS UPPER CARRI
FITTING SNV12-L CR6-FREI	470011308	608	4	814	966816108	AUX.HYDR.GRID WINCH 5 + 6
FITTING SNV12-L CR6-FREI	470011308	624	3	940	966781408	ADDITIONAL HYDRAULICS WI
FITTING SNV12-L CR6-FREI	470011308	608	1	992	966977408	ADDL.HYDRAULIC SB-HEAD PI
FITTING SNV12-S CR6-FREI	470010308	635	1	28	966764408	HYDRAULIC EQUIPM.CENTER
FITTING SNV16-S CR6-FREI	470010808	646	2	28	966764408	HYDRAULIC EQUIPM.CENTER
FITTING SNV16-S CR6-FREI	470010808	753	8	716	969779608	HYDRAULICS UPPER CARRI
FITTING SNV20-S CR6-FREI	470010508	631	1	714	969779608	HYDRAULICS UPPER CARRI
FITTING SNV22-L CR6-FREI	470010908	819	2	717	969779608	HYDRAULICS UPPER CARRI
FITTING SNV25-S CR6-FREI	470011008	606	1	169	966778408	ADDITIONAL HYDRAULICS WI
FITTING SNV25-S CR6-FREI	470011008	606	1	175	966764908	ADDITIONAL HYDRAULICS WI
FITTING SNV25-S CR6-FREI	470011008	679	1	715	969779608	HYDRAULICS UPPER CARRI
FITTING SNV28-L CR6-FREI	470010608	823	1	717	969779608	HYDRAULICS UPPER CARRI
FITTING SNV28-L CR6-FREI	470010608	609	2	814	966816108	AUX.HYDR.GRID WINCH 5 + 6
FITTING SNV30-S CR6-FREI	470011108	702	2	715	969779608	HYDRAULICS UPPER CARRI
FITTING SNV30-S CR6-FREI	470011108	611	1	749	96002639	SUPPL. HYDR. PUMP 5+6
FITTING SNV38-S CR6-FREI	470010708	629	2	28	966764408	HYDRAULIC EQUIPM.CENTER
FITTING SNV38-S CR6-FREI	470010708	609	1	169	966778408	ADDITIONAL HYDRAULICS WI
FITTING SNV38-S CR6-FREI	470010708	609	1	175	966764908	ADDITIONAL HYDRAULICS WI
FITTING SNV38-S CR6-FREI	470010708	825	1	717	969779608	HYDRAULICS UPPER CARRI
FITTING SNV42-L CR6-FREI	470011408	604	5	714	969779608	HYDRAULICS UPPER CARRI
FITTING SNV6-S CR6-FREI	470011508	713	4	715	969779608	HYDRAULICS UPPER CARRI
FITTING SNV6-S CR6-FREI	470011508	624	1	992	966977408	ADDL.HYDRAULIC SB-HEAD PI
FITTING SV 18L CR6-FREI	474030708	645	1	714	969779608	HYDRAULICS UPPER CARRI
FITTING T 10S CR6-FREI	470402208	826	1	717	969779608	HYDRAULICS UPPER CARRI
FITTING T 12L CR6-FREI	470430408	607	1	199	966949008	HYDR. ADD. 2 SLEWING GEAR
FITTING T 12L CR6-FREI	470430408	779	2	716	969779608	HYDRAULICS UPPER CARRI
FITTING T 12L CR6-FREI	470430408	639	1	754	966915508	ADDNL.HYDR.RETAINING DEV
FITTING T 12L CR6-FREI	470430408	637	3	819	966908308	ADD.HYDR.S_RETAINING RAM
FITTING T 12L CR6-FREI	470430408	619	2	992	966977408	ADDL.HYDRAULIC SB-HEAD PI
FITTING T 16S CR6-FREI	470432508	606	1	71	966766508	AUX.HYDR.CR.TRACK CARR.2
FITTING T 16S CR6-FREI	470432508	606	1	90	966766408	AUX.HYDR.CR.TRACK CARR.2
FITTING T 16S CR6-FREI	470432508	617	1	550	966893108	ADDNL.HYDR.ERECTION DEV
FITTING T 16S CR6-FREI	470432508	785	1	717	969779608	HYDRAULICS UPPER CARRI
FITTING T 22L CR6-FREI	470430708	726	4	716	969779608	HYDRAULICS UPPER CARRI
FITTING T 22L CR6-FREI	470430708	635	3	754	966915508	ADDNL.HYDR.RETAINING DEV
FITTING T 22L CR6-FREI	470430708	607	1	940	966781408	ADDITIONAL HYDRAULICS WI
FITTING T 28L CR6-FREI	470430808	620	1	71	966766508	AUX.HYDR.CR.TRACK CARR.2
FITTING T 28L CR6-FREI	470430808	621	1	90	966766408	AUX.HYDR.CR.TRACK CARR.2
FITTING T 28L CR6-FREI	470430808	727	4	716	969779608	HYDRAULICS UPPER CARRI
FITTING T 28L CR6-FREI	470430808	606	2	814	966816108	AUX.HYDR.GRID WINCH 5 + 6
FITTING T 28L CR6-FREI	470430808	612	3	819	966908308	ADD.HYDR.S_RETAINING RAM
FITTING T 30S CR6-FREI	470432908	606	1	550	966893108	ADDNL.HYDR.ERECTION DEV
FITTING T 35L CR6-FREI	470431508	650	13	714	969779608	HYDRAULICS UPPER CARRI
FITTING T 42L CR6-FREI	470431408	609	10	714	969779608	HYDRAULICS UPPER CARRI
FITTING TR 20/25/20S CR6-FRE	475134908	808	1	717	969779608	HYDRAULICS UPPER CARRI
FITTING TR 22/15/22L CR6-FRE	475133408	770	1	716	969779608	HYDRAULICS UPPER CARRI
FITTING TR30/25/30-S CR6-F	475105908	689	1	715	969779608	HYDRAULICS UPPER CARRI
FITTING VSTI G1/4 CR6-FREI	7361553	53	3	984	10429598	DRAW CYLINDER
FITTING W 16S CR6-FREI	470232608	645	2	28	966764408	HYDRAULIC EQUIPM.CENTER
FITTING W 16S CR6-FREI	470232608	608	1	550	966893108	ADDNL.HYDR.ERECTION DEV

21.10.2022

etk_en_de_097922_LR_1600_2

1313

LIEBHERR

Alphabetical index
Alphabetischer Index

Description	Item	Pos.	Quantity	Page	Assembly	Description
FITTING W 16S CR6-FREI	470232608	786	1	717	969779608	HYDRAULICS UPPER CARRI
FITTING W 16S CR6-FREI	470232608	607	1	753	966915508	ADDNL.HYDR.RETAINING DEV
FITTING W 28L CR6-FREI	470230808	725	2	716	969779608	HYDRAULICS UPPER CARRI
FITTING W 28L CR6-FREI	470230808	601	1	814	966816108	AUX.HYDR.GRID WINCH 5 + 6
FITTING W 35L CR6-FREI	470231108	614	4	714	969779608	HYDRAULICS UPPER CARRI
FITTING W 42L CR6-FREI	470231408	603	6	714	969779608	HYDRAULICS UPPER CARRI
FITTING WE 6LL M10X1K	774373608	110	2	837	917536508	S PIVOT SECTION
FITTING WE 6LL M10x1	774373808	27	1	21	917437608	ROTARY FEED THROUGH
FITTING WE 6LL M10x1	774373808	8	25	63	915848008	CENTRALIZED LUBRICATION
FITTING WE 6LL M10x1	774373808	3	1	64	10470370	DISTRIBUTION BLOCK
FITTING WE 6LL M10x1	774373808	4	1	65	10470368	DISTRIBUTION BLOCK
FITTING WE 6LL M10x1	774373808	(1)	1	579	915280008	CENT. LUBRIC. SYSTEM SUP
FITTING WE 6LL M10x1	774373808	(1)	1	579	915280008	CENT. LUBRIC. SYSTEM SUP
FITTING WE 6LL M10x1	774373808	(1)	1	579	915280008	CENT. LUBRIC. SYSTEM SUP
FITTING WE 6LL M10x1	774373808	15	15	579	915280008	CENT. LUBRIC. SYSTEM SUP
FITTING WE 6LL M10x1	774373808	1	1	582	774385908	DISTRIBUTION BLOCK
FITTING WE 6LL M10x1	774373808	1	1	583	774386008	DISTRIBUTION BLOCK
FITTING WH 22L G3/4 CR6-FRE	473300208	643	1	28	966764408	HYDRAULIC EQUIPM.CENTER
FITTING XAS35-L	470830508	9	1	573	968772108	INTAKE PIPE
FITTING XG10-L CR6-FREI	470030308	615	1	550	966893108	ADDNL.HYDR.ERECTION DEV
FITTING XG10-L CR6-FREI	470030308	776	4	716	969779608	HYDRAULICS UPPER CARRI
FITTING XG10-L CR6-FREI	470030308	600	1	753	966915508	ADDNL.HYDR.RETAINING DEV
FITTING XG10-L CR6-FREI	470030308	600	1	958	966971708	HYDR. SUSPENDED BALLAST
FITTING XG12-L CR6-FREI	470030408	737	3	716	969779608	HYDRAULICS UPPER CARRI
FITTING XG12-L CR6-FREI	470030408	601	1	753	966915508	ADDNL.HYDR.RETAINING DEV
FITTING XG12-L CR6-FREI	470030408	601	2	819	966908308	ADD.HYDR.S_RETAINING RAM
FITTING XG12-L CR6-FREI	470030408	621	1	958	966971708	HYDR. SUSPENDED BALLAST
FITTING XG12-L CR6-FREI	470030408	605	2	987	966985608	AUX.HYDR.CYLINDER SB-BW
FITTING XG12-L CR6-FREI	470030408	601	4	992	966977408	ADDL.HYDRAULIC SB-HEAD PI
FITTING XG12-L CR6-FREI	470030408	601	1	1009	966972208	ADDITIONAL HYDRAULICS IN
FITTING XG12-L CR6-FREI	470030408	601	2	1022	966972108	ADDITIONAL HYDRAULICS IN
FITTING XG12-S CR6-FREI	470032508	606	2	987	966985608	AUX.HYDR.CYLINDER SB-BW
FITTING XG15-L CR6-FREI	470030508	651	3	714	969779608	HYDRAULICS UPPER CARRI
FITTING XG15-L CR6-FREI	470030508	606	2	940	966781408	ADDITIONAL HYDRAULICS WI
FITTING XG16-S CR6-FREI	470032708	604	6	27	966764408	HYDRAULIC EQUIPM.CENTER
FITTING XG16-S CR6-FREI	470032708	609	2	71	966766508	AUX.HYDR.CR.TRACK CARR.2
FITTING XG16-S CR6-FREI	470032708	607	2	90	966766408	AUX.HYDR.CR.TRACK CARR.2
FITTING XG16-S CR6-FREI	470032708	783	1	717	969779608	HYDRAULICS UPPER CARRI
FITTING XG16-S CR6-FREI	470032708	608	1	753	966915508	ADDNL.HYDR.RETAINING DEV
FITTING XG18-L CR6-FREI	470030608	424	1	235	96005700	DIESEL ENGINE, PRE-ASSEMB
FITTING XG18-L CR6-FREI	470030608	718	6	715	969779608	HYDRAULICS UPPER CARRI
FITTING XG18-L CR6-FREI	470030608	654	1	763	969899008	PIPEWORK AIR INSTALLATIO
FITTING XG20-S CR6-FREI	470032808	628	1	28	966764408	HYDRAULIC EQUIPM.CENTER
FITTING XG20-S CR6-FREI	470032808	618	3	714	969779608	HYDRAULICS UPPER CARRI
FITTING XG20-S CR6-FREI	470032808	608	1	987	966985608	AUX.HYDR.CYLINDER SB-BW
FITTING XG22L CR6-FREI	470030708	781	1	716	969779608	HYDRAULICS UPPER CARRI
FITTING XG22L CR6-FREI	470030708	609	1	753	966915508	ADDNL.HYDR.RETAINING DEV
FITTING XG25-S CR6-FREI	470032908	676	11	715	969779608	HYDRAULICS UPPER CARRI
FITTING XG25-S CR6-FREI	470032908	610	1	753	966915508	ADDNL.HYDR.RETAINING DEV
FITTING XG25-S CR6-FREI	470032908	600	1	819	966908308	ADD.HYDR.S_RETAINING RAM
FITTING XG28-L CR6-FREI	470030808	626	4	28	966764408	HYDRAULIC EQUIPM.CENTER
FITTING XG28-L CR6-FREI	470030808	615	1	71	966766508	AUX.HYDR.CR.TRACK CARR.2
FITTING XG28-L CR6-FREI	470030808	616	1	90	966766408	AUX.HYDR.CR.TRACK CARR.2
FITTING XG28-L CR6-FREI	470030808	716	5	715	969779608	HYDRAULICS UPPER CARRI
FITTING XG28-L CR6-FREI	470030808	602	2	819	966908308	ADD.HYDR.S_RETAINING RAM
FITTING XG28-L CR6-FREI	470030808	604	1	940	966781408	ADDITIONAL HYDRAULICS WI
FITTING XG30-S CR6-FREI	470033008	607	4	550	966893108	ADDNL.HYDR.ERECTION DEV
FITTING XG30-S CR6-FREI	470033008	684	1	715	969779608	HYDRAULICS UPPER CARRI
FITTING XG35-L CR6-FREI	470033208	608	5	714	969779608	HYDRAULICS UPPER CARRI
FITTING XG35-L CR6-FREI	470033208	605	1	958	966971708	HYDR. SUSPENDED BALLAST

21.10.2022

etk_en_de_097922_LR_1600_2

1314

LIEBHERR

Alphabetical index
Alphabetischer Index

Description	Item	Pos.	Quantity	Page	Assembly	Description
FITTING XG38-S CR6-FREI	470033108	607	4	27	966764408	HYDRAULIC EQUIPM.CENTER
FITTING XG38-S CR6-FREI	470033108	614	4	71	966766508	AUX.HYDR.CR.TRACK CARR.2
FITTING XG38-S CR6-FREI	470033108	614	4	90	966766408	AUX.HYDR.CR.TRACK CARR.2
FITTING XG38-S CR6-FREI	470033108	736	35	716	969779608	HYDRAULICS UPPER CARRI
FITTING XG38-S CR6-FREI	470033108	605	2	940	966781408	ADDITIONAL HYDRAULICS WI
FITTING XG38-S CR6-FREI	470033108	604	1	958	966971708	HYDR. SUSPENDED BALLAST
FITTING XG38-S CR6-FREI	470033108	609	4	992	966977408	ADDL.HYDRAULIC SB-HEAD PI
FITTING XG38-S CR6-FREI	470033108	602	2	1022	966972108	ADDITIONAL HYDRAULICS IN
FITTING XG42-L CR6-FREI	470030908	659	4	714	969779608	HYDRAULICS UPPER CARRI
FITTING XG6-S CR6-FREI	470031008	648	1	28	966764408	HYDRAULIC EQUIPM.CENTER
FITTING XGA16-SR CR6-FREI	470700208	729	8	716	969779608	HYDRAULICS UPPER CARRI
FITTING XGA16-SR CR6-FREI	470700208	600	1	749	96002639	SUPPL. HYDR. PUMP 5+6
FITTING XGE10-LR-ED3/8" CR6	471039608	762	5	716	969779608	HYDRAULICS UPPER CARRI
FITTING XGE12-LM-ED M18X1	471039408	613	1	170	966778408	ADDITIONAL HYDRAULICS WI
FITTING XGE12-LM-ED M18X1	471039408	613	1	175	966764908	ADDITIONAL HYDRAULICS WI
FITTING XGE12-LM-ED M18X1	471039408	732	4	716	969779608	HYDRAULICS UPPER CARRI
FITTING XGE12-LM-ED M18X1	471039408	607	1	749	96002639	SUPPL. HYDR. PUMP 5+6
FITTING XGE12-LM-ED M18X1	471039408	622	1	940	966781408	ADDITIONAL HYDRAULICS WI
FITTING XGE12-LR-ED CR6-F	471030808	600	1	169	966778408	ADDITIONAL HYDRAULICS WI
FITTING XGE12-LR-ED CR6-F	471030808	600	1	175	966764908	ADDITIONAL HYDRAULICS WI
FITTING XGE12-LR-ED CR6-F	471030808	758	10	716	969779608	HYDRAULICS UPPER CARRI
FITTING XGE12-LR-ED CR6-F	471030808	603	3	753	966915508	ADDNL.HYDR.RETAINING DEV
FITTING XGE12-LR-ED CR6-F	471030808	617	1	940	966781408	ADDITIONAL HYDRAULICS WI
FITTING XGE12-LR-ED1/4" CR6	471035308	686	14	715	969779608	HYDRAULICS UPPER CARRI
FITTING XGE12-LR-ED1/4" CR6	471035308	628	1	753	966915508	ADDNL.HYDR.RETAINING DEV
FITTING XGE12-LR-ED1/4" CR6	471035308	621	3	819	966908308	ADD.HYDR.S_RETAINING RAM
FITTING XGE12-LR-ED1/4" CR6	471035308	607	1	987	966985608	AUX.HYDR.CYLINDER SB-BW
FITTING XGE12-LR-ED1/4" CR6	471035308	604	4	992	966977408	ADDL.HYDRAULIC SB-HEAD PI
FITTING XGE15-LR-ED CR6-F	471031008	52	1	124	96005686	MAIN TOOLS
FITTING XGE15-LR-ED CR6-F	471031008	630	1	753	966915508	ADDNL.HYDR.RETAINING DEV
FITTING XGE16-SR-ED CR6-F	471033208	600	4	27	966764408	HYDRAULIC EQUIPM.CENTER
FITTING XGE16-SR-ED CR6-F	471033208	604	2	219	966892408	ADDNL. HYDR. F. ERECTING W
FITTING XGE16-SR-ED CR6-F	471033208	612	1	550	966893108	ADDNL.HYDR.ERECTION DEV
FITTING XGE16-SR-ED CR6-F	471033208	696	4	715	969779608	HYDRAULICS UPPER CARRI
FITTING XGE16-SR-ED CR6-F	471033208	601	1	987	966985608	AUX.HYDR.CYLINDER SB-BW
FITTING XGE16-SR-ED3/4" CR6	471033108	647	6	28	966764408	HYDRAULIC EQUIPM.CENTER
FITTING XGE16-SR-ED3/4" CR6	471033108	606	3	219	966892408	ADDNL. HYDR. F. ERECTING W
FITTING XGE18-LM M26X1,5 C	476607608	427	1	235	96005700	DIESEL ENGINE, PRE-ASSEMB
FITTING XGE18-LM M26X1,5 C	476607608	655	1	763	969899008	PIPEWORK AIR INSTALLATIO
FITTING XGE18-LM-ED M26X1	476607808	731	2	716	969779608	HYDRAULICS UPPER CARRI
FITTING XGE18-LR-ED CR6-F	471031208	631	1	28	966764408	HYDRAULIC EQUIPM.CENTER
FITTING XGE18-LR-ED CR6-F	471031208	628	1	819	966908308	ADD.HYDR.S_RETAINING RAM
FITTING XGE18-LR-ED3/4" CR6	471037508	605	1	219	966892408	ADDNL. HYDR. F. ERECTING W
FITTING XGE20-SM-ED M33X2	471034308	739	1	716	969779608	HYDRAULICS UPPER CARRI
FITTING XGE20-SR-ED CR6-F	471033408	636	3	28	966764408	HYDRAULIC EQUIPM.CENTER
FITTING XGE20-SR-ED CR6-F	471033408	603	1	987	966985608	AUX.HYDR.CYLINDER SB-BW
FITTING XGE22-LM-ED M26X1	471031308	601	1	71	966766508	AUX.HYDR.CR.TRACK CARR.2
FITTING XGE22-LM-ED M26X1	471031308	601	1	76	966766708	AUX.HYDR.CR.TRACK CARR.4
FITTING XGE22-LM-ED M26X1	471031308	601	1	90	966766408	AUX.HYDR.CR.TRACK CARR.2
FITTING XGE22-LM-ED M26X1	471031308	601	1	93	966766608	AUX.HYDR.CR.TRACK CARR.4
FITTING XGE22-LM-ED M26X1	471031308	614	1	170	966778408	ADDITIONAL HYDRAULICS WI
FITTING XGE22-LM-ED M26X1	471031308	614	1	175	966764908	ADDITIONAL HYDRAULICS WI
FITTING XGE22-LM-ED M26X1	471031308	730	4	716	969779608	HYDRAULICS UPPER CARRI
FITTING XGE22-LM-ED M26X1	471031308	601	1	749	96002639	SUPPL. HYDR. PUMP 5+6
FITTING XGE22-LM-ED M26X1	471031308	601	1	759	96002636	ADDITIONAL HYDRAULICS P
FITTING XGE22-LM-ED M26X1	471031308	621	1	940	966781408	ADDITIONAL HYDRAULICS WI
FITTING XGE22-LR-ED CR6-F	471031408	817	2	717	969779608	HYDRAULICS UPPER CARRI
FITTING XGE22-LR-ED CR6-F	471031408	602	2	753	966915508	ADDNL.HYDR.RETAINING DEV
FITTING XGE25-SR-ED CR6-F	471033608	698	9	715	969779608	HYDRAULICS UPPER CARRI
FITTING XGE25-SR-ED CR6-F	471033608	605	2	753	966915508	ADDNL.HYDR.RETAINING DEV

21.10.2022

etk_en_de_097922_LR_1600_2

1315

LIEBHERR

Alphabetical index
Alphabetischer Index

Description	Item	Pos.	Quantity	Page	Assembly	Description
FITTING XGE28-LM-ED CR6-F	471031508	741	3	716	969779608	HYDRAULICS UPPER CARRI
FITTING XGE35-LM-ED CR6-F	471031808	670	2	715	969779608	HYDRAULICS UPPER CARRI
FITTING XGE42-LM-ED CR6-F	471031908	660	1	714	969779608	HYDRAULICS UPPER CARRI
FITTING XGE6-LM-ED CR6-FRE	471030108	630	1	762	969899008	PIPEWORK AIR INSTALLATIO
FITTING XGE6-LM-EDX0	971265208	158	2	762	969899008	PIPEWORK AIR INSTALLATIO
FITTING XGE6-LR-ED CR6-FRE	471030008	766	2	716	969779608	HYDRAULICS UPPER CARRI
FITTING XGE6-SM-ED CR6-F	471030208	683	9	715	969779608	HYDRAULICS UPPER CARRI
FITTING XGE6-SM-ED CR6-F	471030208	602	1	749	96002639	SUPPL. HYDR. PUMP 5+6
FITTING XGE6-SM-ED CR6-F	471030208	602	1	759	96002636	ADDITIONAL HYDRAULICS P
FITTING XGE8-SM-ED CR6-F	471032208	681	6	715	969779608	HYDRAULICS UPPER CARRI
FITTING XGEV30-SR-WD CR6	471033808	699	2	715	969779608	HYDRAULICS UPPER CARRI
FITTING XGEV30-SR-WD CR6	471033808	610	1	958	966971708	HYDR. SUSPENDED BALLAST
FITTING XGR10/6-L CR6-FREI	475030808	651	1	763	969899008	PIPEWORK AIR INSTALLATIO
FITTING XGR15/12-L CR6-FREI	475031708	607	2	814	966816108	AUX.HYDR.GRID WINCH 5 + 6
FITTING XGR15/12-L CR6-FREI	475031708	628	2	940	966781408	ADDITIONAL HYDRAULICS WI
FITTING XGR16/12-S CR6-FRE	475032508	602	8	106	966955108	ADD.HYDR.UNIT SUPPORT CY
FITTING XGR16/12-S CR6-FRE	475032508	614	1	753	966915508	ADDNL.HYDR.RETAINING DEV
FITTING XGR16/12-S CR6-FRE	475032508	609	1	819	966908308	ADD.HYDR.S_RETAINING RAM
FITTING XGR18/15-L CR6-FREI	475030208	648	1	714	969779608	HYDRAULICS UPPER CARRI
FITTING XGR25/16-S CR6-FRE	475032808	789	7	717	969779608	HYDRAULICS UPPER CARRI
FITTING XGR25/20-S CR6-FRE	475033008	639	2	819	966908308	ADD.HYDR.S_RETAINING RAM
FITTING XGR28/18-L CR6-FREI	475031108	796	1	717	969779608	HYDRAULICS UPPER CARRI
FITTING XGR28/22-L CR6-FREI	475031808	640	1	28	966764408	HYDRAULIC EQUIPM.CENTER
FITTING XGR28/22-L CR6-FREI	475031808	611	1	71	966766508	AUX.HYDR.CR.TRACK CARR.2
FITTING XGR28/22-L CR6-FREI	475031808	612	1	90	966766408	AUX.HYDR.CR.TRACK CARR.2
FITTING XGR28/22-L CR6-FREI	475031808	657	2	714	969779608	HYDRAULICS UPPER CARRI
FITTING XGR28/22-L CR6-FREI	475031808	643	2	820	966908308	ADD.HYDR.S_RETAINING RAM
FITTING XGR28/22-L CR6-FREI	475031808	603	1	939	966781408	ADDITIONAL HYDRAULICS WI
FITTING XGR30/16-S CR6-FRE	475033708	609	2	550	966893108	ADDNL.HYDR.ERECTION DEV
FITTING XGR30/16-S CR6-FRE	475033708	612	4	992	966977408	ADDL.HYDRAULIC SB-HEAD PI
FITTING XGR30/20-S CR6-FRE	475034008	600	4	992	966977408	ADDL.HYDRAULIC SB-HEAD PI
FITTING XGR35/22-L CR6-FREI	475031208	675	1	715	969779608	HYDRAULICS UPPER CARRI
FITTING XGR35/28-L CR6-FREI	475031308	602	1	958	966971708	HYDR. SUSPENDED BALLAST
FITTING XGR42/28-L CR6-FREI	475031008	723	1	716	969779608	HYDRAULICS UPPER CARRI
FITTING XGR42/35-L CR6-FREI	475031908	611	5	714	969779608	HYDRAULICS UPPER CARRI
FITTING XSV12-L CR6-FREI	474000408	641	1	714	969779608	HYDRAULICS UPPER CARRI
FITTING XSV15-L CR6-FREI	474030508	644	1	714	969779608	HYDRAULICS UPPER CARRI
FITTING XSV16-S CR6-FREI	474032608	627	5	28	966764408	HYDRAULIC EQUIPM.CENTER
FITTING XSV16-S CR6-FREI	474032608	608	4	106	966955108	ADD.HYDR.UNIT SUPPORT CY
FITTING XSV20-S CR6-FREI	474032708	609	1	27	966764408	HYDRAULIC EQUIPM.CENTER
FITTING XSV28-L CR6-FREI	474001008	622	1	28	966764408	HYDRAULIC EQUIPM.CENTER
FITTING XSV35-L CR6-FREI	474001108	605	1	27	966764408	HYDRAULIC EQUIPM.CENTER
FITTING XSV38-S CR6-FREI	474033008	606	4	27	966764408	HYDRAULIC EQUIPM.CENTER
FITTING XSV6-SX59	977214908	24	1	21	917437608	ROTARY FEED THROUGH
FITTING XT10-L CR6-FREI	470430308	777	2	716	969779608	HYDRAULICS UPPER CARRI
FITTING XT10-L CR6-FREI	470430308	642	1	754	966915508	ADDNL.HYDR.RETAINING DEV
FITTING XT15-L CR6-FREI	470430508	625	1	753	966915508	ADDNL.HYDR.RETAINING DEV
FITTING XT15-L CR6-FREI	470430508	605	2	814	966816108	AUX.HYDR.GRID WINCH 5 + 6
FITTING XT25-S CR6-FREI	470432708	795	1	717	969779608	HYDRAULICS UPPER CARRI
FITTING XT25-S CR6-FREI	470432708	641	1	754	966915508	ADDNL.HYDR.RETAINING DEV
FITTING XT25-S CR6-FREI	470432708	638	1	819	966908308	ADD.HYDR.S_RETAINING RAM
FITTING XT38-S CR6-FREI	470433008	621	2	71	966766508	AUX.HYDR.CR.TRACK CARR.2
FITTING XT38-S CR6-FREI	470433008	622	2	90	966766408	AUX.HYDR.CR.TRACK CARR.2
FITTING XT38-S CR6-FREI	470433008	760	3	716	969779608	HYDRAULICS UPPER CARRI
FITTING XT38-S CR6-FREI	470433008	618	2	992	966977408	ADDL.HYDRAULIC SB-HEAD PI
FITTING XT6-S CR6-FREI	470430008	787	3	717	969779608	HYDRAULICS UPPER CARRI
FITTING XW10-L CR6-FREI	470230308	640	1	754	966915508	ADDNL.HYDR.RETAINING DEV
FITTING XW12-L CR6-FREI	470230408	638	1	754	966915508	ADDNL.HYDR.RETAINING DEV
FITTING XW12-L CR6-FREI	470230408	603	2	814	966816108	AUX.HYDR.GRID WINCH 5 + 6
FITTING XW12-L CR6-FREI	470230408	641	4	820	966908308	ADD.HYDR.S_RETAINING RAM

21.10.2022

etk_en_de_097922_LR_1600_2

1316

LIEBHERR

Alphabetical index
Alphabetischer Index

Description	Item	Pos.	Quantity	Page	Assembly	Description
FITTING XW15-L CR6-FREI	470230508	830	1	717	969779608	HYDRAULICS UPPER CARRI
FITTING XW15-L CR6-FREI	470230508	602	2	814	966816108	AUX.HYDR.GRID WINCH 5 + 6
FITTING XW18-L CR6-FREI	470230608	425	1	235	96005700	DIESEL ENGINE, PRE-ASSEMB
FITTING XW18-L CR6-FREI	470230608	831	3	717	969779608	HYDRAULICS UPPER CARRI
FITTING XW18-L CR6-FREI	470230608	653	1	763	969899008	PIPEWORK AIR INSTALLATIO
FITTING XW22-L CR6-FREI	470230708	638	1	28	966764408	HYDRAULIC EQUIPM.CENTER
FITTING XW22-L CR6-FREI	470230708	606	3	753	966915508	ADDNL.HYDR.RETAINING DEV
FITTING XW25-S CR6-FREI	470232808	631	3	754	966915508	ADDNL.HYDR.RETAINING DEV
FITTING XW25-S CR6-FREI	470232808	640	3	820	966908308	ADD.HYDR.S_RETAINING RAM
FITTING XW30-S CR6-FREI	470233008	744	1	716	969779608	HYDRAULICS UPPER CARRI
FITTING XW30-S CR6-FREI	470233008	610	1	749	96002639	SUPPL. HYDR. PUMP 5+6
FITTING XW38-S CR6-FREI	470233408	630	2	28	966764408	HYDRAULIC EQUIPM.CENTER
FITTING XW38-S CR6-FREI	470233408	743	5	716	969779608	HYDRAULICS UPPER CARRI
FITTING XW38-S CR6-FREI	470233408	613	4	814	966816108	AUX.HYDR.GRID WINCH 5 + 6
FITTING XW38-S CR6-FREI	470233408	611	2	992	966977408	ADDL.HYDRAULIC SB-HEAD PI
FITTINGS 11SMnPb30+C	10134038	21	2	355	10143347	FUEL LINES
FITTINGS 11SMnPb30+C	10134038	1	2	359	10142023	CONNECTING PIECE PRE-ASS
FITTINGS HMTXS 6 7/16-20 C	10334218	11	1	384	10146224	REGULATION BOOST PRESS
FITTINGS ISO 8434-1 GE 22L	10875171	408	2	234	96005700	DIESEL ENGINE, PRE-ASSEMB
FIXAGE DU CONTREPOIDS CE	915302108	23	1	12		LIEBHERR CRAW.CRANE LR 1
FIXATION POINT	964860908	8	2	870	915284608	ROLLER SET
FIXATION POINT	964860908	8	2	874	915284708	ROLLER SET
FIXED BOOM RAISING DEVICE	10650483	28	1	457	11113343	OPERATOR SEAT
FIXING BAND	501507214	142	0.8	209	11347396	ROPE DRUM
FIXING BAND	501507214	201	0.4	211	11347399	FLANGE BEARING
FIXING BAND	501507214	107	2.4	928	10874544	GEARBOX
FIXING PARTS COMPRESSED	969542608	70	1	232	96005700	DIESEL ENGINE, PRE-ASSEMB
FIXING PARTS SLEWING RING	915238508	12	1	12		LIEBHERR CRAW.CRANE LR 1
FLANGE	540271814	1	1	211	11347399	FLANGE BEARING
FLANGE 10X137X137 S355MC	978361208	4	1	237	969540308	CLUTCH ACTUATOR
FLANGE BEARING	10874487	4	1	148	10874210	ROPE WINCH
FLANGE BEARING	11347399	22	1	206	10802280	ROPE WINCH
FLANGE FITTING CR6-FREI	510141608	111	2	293	966950808	OIL COOLER, PRE-ASSEMBLE
FLANGE HALF SAE1 1/4-C62-M	510586608	500	8	27	966764408	HYDRAULIC EQUIPM.CENTER
FLANGE HALF SAE1 1/4-C62-M	510586608	500	4	71	966766508	AUX.HYDR.CR.TRACK CARR.2
FLANGE HALF SAE1 1/4-C62-M	510586608	500	4	76	966766708	AUX.HYDR.CR.TRACK CARR.4
FLANGE HALF SAE1 1/4-C62-M	510586608	500	4	90	966766408	AUX.HYDR.CR.TRACK CARR.2
FLANGE HALF SAE1 1/4-C62-M	510586608	500	4	93	966766608	AUX.HYDR.CR.TRACK CARR.4
FLANGE HALF SAE1 1/4-C62-M	510586608	506	8	713	969779608	HYDRAULICS UPPER CARRI
FLANGE HALF SAE1 1/4-C62-M	510586608	500	4	939	966781408	ADDITIONAL HYDRAULICS WI
FLANGE HALF SAE1-C62-M12	510586908	505	2	713	969779608	HYDRAULICS UPPER CARRI
FLANGE HALF SAE2-C61-M12	511516708	411	4	235	96005700	DIESEL ENGINE, PRE-ASSEMB
FLANGE HALF SAE3/4-C62-M10	510587508	500	8	199	966949008	HYDR. ADD. 2 SLEWING GEAR
FLANGE HALF SAE3/4-C62-M10	510587508	509	4	713	969779608	HYDRAULICS UPPER CARRI
FLANGE PLATE	12107332	1	1	156	10874487	FLANGE BEARING
FLANGE POM	977437808	18	1	606	964598008	WINDSHIELD WASHER INSTAL
FLANGE PRE-ASS.	10152832	8	1	331	10147786	CAMSHAFT CPL.
FLANGE PRE-ASS.	11348648	8	1	331	10147786	CAMSHAFT CPL.
FLANGE SEAL	10346938	(5)	1	563	969314208	ELECTR.F.FUEL TANK
FLANGE SEAL	11004257	34	1	718	10424402	CONTROL BLOCK
FLANGE SEAL GR.32	10878656	7	1	661	966459708	DUMMY PLUG
FLANGE SLEEVE 18X12X12 S	10424489	7	4	613	964588308	GUIDE PRE-ASS.
FLANGE STUB PIPE AFG 38S	511517808	501	4	27	966764408	HYDRAULIC EQUIPM.CENTER
FLANGE STUB PIPE AFG 38S	511517808	500	2	169	966778408	ADDITIONAL HYDRAULICS WI
FLANGE STUB PIPE AFG 38S	511517808	500	2	175	966764908	ADDITIONAL HYDRAULICS WI
FLANGE STUB PIPE AFG 38S	511517808	508	14	713	969779608	HYDRAULICS UPPER CARRI
FLANGE STUB PIPE WFS 38S 1	511517708	507	5	713	969779608	HYDRAULICS UPPER CARRI
FLAP PRE-ASS.	96007545	3	1	428	917924808	BATTERY STORAGE
FLAP PRE-ASS.	967069508	4	2	645	969625108	SOUND DAMPING DOWN
FLAP ST.CONST.	964795108	2	1	1044	916843308	PIVOT SECTION

21.10.2022

etk_en_de_097922_LR_1600_2

1317

LIEBHERRAlphabetical index
Alphabetischer Index

Description	Item	Pos.	Quantity	Page	Assembly	Description
FLAT CAGE BEARING	501532014	9	1	209	11347396	ROPE DRUM
FLAT FUSE LINK 10A 32	604007108	64	23	673	917928508	SWITCHBOX MOUNTING PART
FLAT FUSE LINK 15A	604007208	65	9	673	917928508	SWITCHBOX MOUNTING PART
FLAT FUSE LINK 20A	604007308	66	5	673	917928508	SWITCHBOX MOUNTING PART
FLAT FUSE LINK 25A	604007608	67	1	673	917928508	SWITCHBOX MOUNTING PART
FLAT FUSE LINK 30A	604007408	68	1	673	917928508	SWITCHBOX MOUNTING PART
FLAT FUSE LINK 3A	604007708	61	6	673	917928508	SWITCHBOX MOUNTING PART
FLAT FUSE LINK 5A 32	604006908	62	6	673	917928508	SWITCHBOX MOUNTING PART
FLAT FUSE LINK 7,5A	604007008	63	20	673	917928508	SWITCHBOX MOUNTING PART
FLAT GASKET	704274908	29	4	431	969668008	BATTERY BOX, PRE-ASSEMB
FLAT GASKET	704274908	5	6	678	964816708	COVER COMPL.
FLAT PLUG	602304808	9	2	691	923287008	FAN UNIT
FLAT PLUG 0,5 - 1,0	602328808	614	7	653	969720908	WIRING HARNESS
FLAT PLUG 0,8X0,5-1 CuSn4	10097470	671	2	659	969721508	WIRING HARNESS
FLAT PLUG 1,0-2,5MM2	602323208	120	6	501	969951808	WIRING HARNESS
FLAT PLUG 2,8X0,5-1 SN	602323508	(124)	10	666	969739808	TERMINAL BOX CPL.
FLAT PLUG 2,8X0,5-1 SN	602323508	(124)	7	667	969739808	TERMINAL BOX CPL.
FLAT PLUG 6,3X1-2,5 SN	602203908	(12)	2	118	917233608	ACOUST. WARN. DISPLACEM.
FLAT PLUG 6,3X1-2,5 SN	602203908	75	3	652	969720908	WIRING HARNESS
FLAT PLUG 6,3X1-2,5 SN	602203908	(12)	2	796	917233708	ACOUST.WARN. SLEWING G
FLAT PLUG HOUSING 12-POL	10099839	511	1	653	969720908	WIRING HARNESS
FLAT PLUG HOUSING 18-POL	602323308	(151)	2	687	968104208	RELAY CONTROL SYSTEM
FLAT PLUG HOUSING 18-POL	602323308	503	34	693	969661708	CABLES MOUNTING PANEL C
FLAT PLUG HOUSING FASTIN	602208908	516	1	653	969720908	WIRING HARNESS
FLAT PLUG HOUSING FASTIN	602305908	(11)	1	118	917233608	ACOUST. WARN. DISPLACEM.
FLAT PLUG HOUSING FASTIN	602305908	507	1	500	969666708	WIRES COMPL. INSTRUMENT
FLAT PLUG HOUSING FASTIN	602305908	8	1	691	923287008	FAN UNIT
FLAT PLUG HOUSING FASTIN	602305908	(11)	1	796	917233708	ACOUST.WARN. SLEWING G
FLAT PLUG HOUSING JPT	602325608	518	6	693	969661708	CABLES MOUNTING PANEL C
FLAT SEALING RING 6,7X10X1	514508008	17	1	284	10303007	FUEL PREFILTER
FLOOR MAT 1188X829X28 PU	977145408	9	1	611	969298008	INTERIOR PANELING
FLOOR MAT 1214X894X209 PU	977145308	8	1	611	969298008	INTERIOR PANELING
FLOOR PLATE GS22NIMOCR5	97041002	1	81	120	968446708	FLOOR PLATES PRE-ASS.
FLOOR PLATES PRE-ASS. 2.0	968446708	1	1	119	917555408	FLOOR SHEET COMPL.
FLOOR SHEET COMPL. 2.0 M	917555408	6	2	12		LIEBHERR CRAW.CRANE LR 1
FLUSH VALVE	571927808	2	1	59	10653006	ADJUSTMENT
FLYWHEEL ASSEMBLY SAE 1	9077238	530	1	303	10142897	DIESEL ENGINE
FLYWHEEL HOUSING ASSEM	10115829	520	1	302	10142897	DIESEL ENGINE
FLYWHEEL HOUSING PRE-A	10118148	1	1	390	10115829	FLYWHEEL HOUSING ASSEM
FLYWHEEL PRE-ASS. SAE 1X1	12809567	1	1	395	9077238	FLYWHEEL ASSEMBLY
FOAM RUBBER BAND 15X5	262105108	11	0.78	463	915278808	TURNTABLE PANELLING
FOIL KEYPAD PRE-ASS.	962059908	1	1	476	913285008	LICCON CONSOLE LCD2
FOIL KEYPAD PRE-ASS.	962059908	5	1	483	10870478	LICCON CONSOLE LCD5C
FOLDING BRACKET	965048608	52	1	1105	916843808	SUSPENDED BALLAST
FOLDING BRACKET ST.CONST	965013008	28	1	949	917536608	D PIVOT SECTION
FOLDING BRACKET ST.CONST	965013108	29	1	949	917536608	D PIVOT SECTION
FOLDING/CONCERTINA HOSE	550777408	251	2	420	969652408	AIR FILTER UNIT
FOOT COMPLETE	965069708	51	2	861	918380008	SW HEAD SECTION
FOOT ROCKER SPF	10297310	11	2	474	969666308	EL.EQUIPMENT CABIN
FOOT SWITCH CPL. W346	96022549	15	1	474	969666308	EL.EQUIPMENT CABIN
FOOT SWITCH TASTEND	10877510	(5)	1	474	969666308	EL.EQUIPMENT CABIN
FORCE MEASURING AXLE 0-50	11485552	1	1	780	917691608	FORCE MEASURING AXLE CPL
FORCE MEASURING AXLE CPL	917691608	189	2	14		LIEBHERR CRAW.CRANE LR 1
FORCE MEASURING STRAP 0	11485555	31	1	1077	916843508	BOOM NOSE
FORKED LINK DIN 71751 A 30X	725101005	17	2	588	917929308	CRANE DRIVER'S CABIN CPL.
FORM HOSE DN20 X3.5 B SPF	97042067	15	1	512	969496208	ADDNL.HEATING, PRE-ASSE
FORM HOSE DN20 X3.5 B SPF	97042067	25	1	627	918009808	CLIMA-HEATING INSTALLATIO
FORM HOSE DN20 X3.5 B SPF	97042067	26	1	627	918009808	CLIMA-HEATING INSTALLATIO
FORM HOSE DN20 X3.5 B SPF	97042068	32	1	627	918009808	CLIMA-HEATING INSTALLATIO
FORM HOSE DN20 X3.5 B SPF	97042069	31	1	627	918009808	CLIMA-HEATING INSTALLATIO

21.10.2022

etk_en_de_097922_LR_1600_2

1318

LIEBHERRAlphabetical index
Alphabetischer Index

Description	Item	Pos.	Quantity	Page	Assembly	Description
FORM HOSE DN20 X3.5 B SPF	97042070	27	1	627	918009808	CLIMA-HEATING INSTALLATIO
FORM HOSE DN20 X3.5 B SPF	97042070	28	1	627	918009808	CLIMA-HEATING INSTALLATIO
FORM HOSE DN20 X3.5 B SPF	97042071	33	1	627	918009808	CLIMA-HEATING INSTALLATIO
FORM HOSE DN20 X3.5 B SPF	97045879	29	1	627	918009808	CLIMA-HEATING INSTALLATIO
FORM HOSE DN20 X3.5 B SPF	97046327	8	2	510	917926408	ADD HEATING SUPERSTRUCT
FORM HOSE DN65X72GRAD B	97047506	253	1	233	96005700	DIESEL ENGINE, PRE-ASSEMB
FORMCLIP AEHNL.DIN 11023	433201008	4	1	128	96051604	ROLLER BEARING
FORMCLIP AEHNL.DIN 11023	433201008	2	2	1128	967051508	WIND WARNING PREASSEMB
FORMCLIP AEHNL.DIN 11023	433201008	2	2	1130	966610008	OBSTRUCTION LIGHTS PREAS
FRAME WELDED	96007481	2	1	428	917924808	BATTERY STORAGE
FRAME WELDED	964638208	2	1	588	917929308	CRANE DRIVER'S CABIN CPL.
FRAME WELDED	964918208	1	1	463	915278808	TURNTABLE PANELLING
FRAME WELDED	967060108	11	1	638	969625008	SOUND DAMPING ABOVE
FRAME WELDED	967069408	3	1	638	969625008	SOUND DAMPING ABOVE
FRAME WELDED	967314908	1	1	1039	917153408	F-ASSEMBLY UNIT
FRAME WELDED	969626908	10	1	638	969625008	SOUND DAMPING ABOVE
FRAME WELDED RAL 9005,M,G	964698008	1	1	602	964560908	ROOF WINDOW PRE-ASS.
FRAME WELDED SPF	967473008	32	2	431	969668008	BATTERY BOX, PRE-ASSEMB
FRAME WELDED T ZN O	966322508	1	4	111	916148308	CATWALK CRAW.TRACK TRA
FRAME WELDED T ZN O	966322608	14	2	111	916148308	CATWALK CRAW.TRACK TRA
FRONT COVER	11171269	31	1	457	11113343	OPERATOR SEAT
FRONT ELEMENT	606652508	8	4	669	965113808	CONTROL DESK
FRONT FRAME	692600408	8	1	477	962059908	FOIL KEYPAD PRE-ASS.
FRONT MIRROR 259	10336285	2	1	622	918531108	MIRROR ATTACHM.IN CRANE
FRONT WINDOW ESG-GLAS	976837708	3	1	596	917912208	CABIN, GLAZED
FUEL CONTAINER WC. 59L/57	962059108	1	1	782	962059008	FUEL TANK CONTAINER PRE
FUEL FILTER	553174008	1	1	514	11110051	DOSING PUMP
FUEL FILTER	553174008	102	1	1158	96000047	FILTER PACKAGE
FUEL FILTER	553174008	102	1	1159	96000231	SERVICE PACKAGE
FUEL FINE FILTER	10146753	1	1	351	10146797	FUEL FINE-FILTER ASSEMBLY
FUEL FINE FILTER KRAFTST	12820742	2	2	352	10146753	FUEL FINE FILTER
FUEL FINE FILTER KRAFTST	12820742	140	2	1150	96000046	FILTER PACKAGE
FUEL FINE FILTER KRAFTST	12820742	140	2	1158	96000047	FILTER PACKAGE
FUEL FINE FILTER KRAFTST	12820742	140	2	1159	96000231	SERVICE PACKAGE
FUEL FINE-FILTER ASSEMBLY	10146797	201	1	300	10142897	DIESEL ENGINE
FUEL HOSE	978089308	7	2	560	917927108	FUEL TANK CPL.
FUEL HOSE DN4,5	10815777	14	2	510	917926408	ADD HEATING SUPERSTRUCT
FUEL HOSE DN4,5	10815777	18	1	512	969496208	ADDNL.HEATING, PRE-ASSE
FUEL LINE	9076621	4	1	357	10145885	LEAK OIL RETURN LINE
FUEL LINE 15X1,5	10144592	11	1	355	10143347	FUEL LINES
FUEL LINE 15X1,5	10144593	12	1	355	10143347	FUEL LINES
FUEL LINES	10143347	212	1	300	10142897	DIESEL ENGINE
FUEL PIPING 5X1 PA12 ETFP	11626108	12	1.86	510	917926408	ADD HEATING SUPERSTRUCT
FUEL PIPING 5X1 PA12 ETFP	11626108	13	1.45	510	917926408	ADD HEATING SUPERSTRUCT
FUEL PREFILTER	10303007	10	1	283	969626408	PREMOUNTED FUEL FILTER
FUEL TANK CONTAINER PRE	962059008	1	1	781	915894508	FUEL TANK CONTAINER UPPE
FUEL TANK CONTAINER UPP	915894508	319	1	15		LIEBHERR CRAW.CRANE LR 1
FUEL TANK CPL.	917927108	143	1	13		LIEBHERR CRAW.CRANE LR 1
FUEL TANK WELDED CONSTR	969517408	1	1	562	969517508	FUEL TANK, PRE-ASSEMBLED
FUEL TANK, PRE-ASSEMBLED	969517508	1	1	560	917927108	FUEL TANK CPL.
FUSE BOX SMALL	604501408	536	2	653	969720908	WIRING HARNESS
FUSE BOX SMALL 6-POL, LEE	604501608	16	1	434	969667508	ELECTRIC FOR BATTERY BOX
FUSE BOX SMALL 6-POL, LEE	604501608	33	2	677	969741008	SWITCH CABINET
FUSE BOX SMALL 6-POL, LEE	604501608	10	16	694	96000713	LOCKING PLATE
FUSE CARTRIDGE DIN 72581	6905877	2	1	398	10145753	CABLE HARNESS MOUNTING
FUSE FE//ZNNI8//CN//T0	963249908	5	2	803	918272708	BASE PLATE SLEWING PLATF
FUSE HOLDER PA 66 SCHWA	11007213	(514)	1	398	10145753	CABLE HARNESS MOUNTING
FUSE STRIP 100A	604002908	537	1	653	969720908	WIRING HARNESS
FUSE STRIP 50A	604003108	535	2	653	969720908	WIRING HARNESS
GANGWAY 1	12106902	3	1	617	966910908	PEDESTAL

21.10.2022

etk_en_de_097922_LR_1600_2

1319

LIEBHERRAlphabetical index
Alphabetischer Index

Description	Item	Pos.	Quantity	Page	Assembly	Description
GAS SENSOR GEN 2.8 NICHT	12412141	9	2	415	917923808	MUFFLER UNIT
GAS SENSOR NICHT LACKIE	10144038	11	1	415	917923808	MUFFLER UNIT
GAS SPRING 12X50-130N	10412871	6	2	602	964560908	ROOF WINDOW PRE-ASS.
GAS SPRING 19X60-550N	591067008	23	1	455	917203308	CONTROL STAND
GAS SPRING 23X265-350N	10472028	3	2	677	969741008	SWITCH CABINET
GASKET KIT INT.FLANGE	10472219	(999)	1	268	10359248	VARIABLE PUMP
GEAR WHEEL	10801641	660	1	185	10801591	ROPE DRUM
GEAR WHEEL 2,5	10124854	3	1	318	10147437	CRANKSHAFT WITH GEAR
GEAR WHEEL 2,5	9073343	2	1	368	9080294	AIR COMPRESSOR PRE-ASSY
GEAR WHEEL 2,5 16MnCr5	10133684	(6)	1	337	10133947	SUCTION PUMP WITH FASTEN
GEAR WHEEL 2,75	10137425	(2)	1	331	10147786	CAMSHAFT CPL.
GEAR WHEEL 5,75	10121982	(5)	1	337	10133947	SUCTION PUMP WITH FASTEN
GEAR WHEEL 5,75	10121983	(4)	1	337	10133947	SUCTION PUMP WITH FASTEN
GEAR WHEEL GREASE RHY 2	861301508	180	1	1166	969738108	SERVICE FILL
GEAR WHEEL MOTOR WM09	510237308	110	1	293	966950808	OIL COOLER, PRE-ASSEMBLE
GEARBOX	10874544	1	1	926	10875043	ROPE WINCH
GEARBOX	10874976	1	1	148	10874210	ROPE WINCH
GEARBOX	11100247	1	2	182	10802450	ROPE WINCH
GEARWHEEL PRE-ASS.	10138448	3	1	331	10147786	CAMSHAFT CPL.
GEARWHEEL PRE-ASS.	10145049	(1)	1	331	10147786	CAMSHAFT CPL.
GENERATOR, PRE-ASSEMBL	10145845	440	1	302	10142897	DIESEL ENGINE
GLUE 10ML FLASCHE -50/+175	8655032	104	1	304	11389617	CRANKCASE CPL. WITH CYLIN
GLUE 10ML FLASCHE -50/+175	8655032	104	1	327	10149578	CYLINDER HEAD
GRATING ALU	11101445	5	1	277	10871690	RADIATOR UNIT
GRATING ALU	11101446	6	1	277	10871690	RADIATOR UNIT
GRATING DIN 24537-3 1007X56	977756308	6	1	952	965009908	GRATINGS
GRATING DIN 24537-3 1007X64	978016508	34	1	860	918380008	SW HEAD SECTION
GRATING DIN 24537-3 1007X64	978016608	35	1	860	918380008	SW HEAD SECTION
GRATING DIN 24537-3 1047X48	977928208	39	1	970	918380108	D HEAD SECTION
GRATING DIN 24537-3 1127X1	977755808	7	1	952	965009908	GRATINGS
GRATING DIN 24537-3 1127X64	977920708	95	1	971	918380108	D HEAD SECTION
GRATING DIN 24537-3 1127X64	977920708	60	1	1045	916843308	PIVOT SECTION
GRATING DIN 24537-3 1127X92	978692208	14	1	1044	916843308	PIVOT SECTION
GRATING DIN 24537-3 1167X1	977501508	45	1	906	918380408	SL REDUCING SECTION
GRATING DIN 24537-3 1167X68	977501608	46	1	906	918380408	SL REDUCING SECTION
GRATING DIN 24537-3 1287X96	979509808	56	1	914	917074408	S INTERMEDIATE SECTION
GRATING DIN 24537-3 1327X1	97096635	20	1	852	916341908	F-CONNECTING HEAD
GRATING DIN 24537-3 1327X44	977273808	120	1	838	917536508	S PIVOT SECTION
GRATING DIN 24537-3 1367X48	977273508	117	1	837	917536508	S PIVOT SECTION
GRATING DIN 24537-3 1367X48	977273608	118	1	837	917536508	S PIVOT SECTION
GRATING DIN 24537-3 1367X48	977274108	123	2	838	917536508	S PIVOT SECTION
GRATING DIN 24537-3 1367X76	97018494	64	2	906	918380408	SL REDUCING SECTION
GRATING DIN 24537-3 1367X80	977327508	23	1	898	917074208	S INTERMEDIATE SECTION
GRATING DIN 24537-3 1367X80	977327508	3	1	952	965009908	GRATINGS
GRATING DIN 24537-3 1367X80	977327508	94	2	971	918380108	D HEAD SECTION
GRATING DIN 24537-3 1367X88	97019464	30	1	898	917074208	S INTERMEDIATE SECTION
GRATING DIN 24537-3 1367X88	97019465	31	1	898	917074208	S INTERMEDIATE SECTION
GRATING DIN 24537-3 1407X32	977756108	1	1	952	965009908	GRATINGS
GRATING DIN 24537-3 1407X48	976661008	40	1	970	918380108	D HEAD SECTION
GRATING DIN 24537-3 1407X48	976661008	26	2	1005	916950608	D INTERMEDIATE SECTION
GRATING DIN 24537-3 1407X48	976661008	33	2	1017	916950708	D INTERMEDIATE SECTION
GRATING DIN 24537-3 1407X48	976661008	23	2	1031	917074908	LI INTERMEDIATE SECT. F-GU
GRATING DIN 24537-3 1407X48	976661008	23	2	1035	917075108	L INTERMEDIATE SECTION
GRATING DIN 24537-3 1447X20	97020266	50	2	1006	916950608	D INTERMEDIATE SECTION
GRATING DIN 24537-3 1447X28	97020267	51	2	1006	916950608	D INTERMEDIATE SECTION
GRATING DIN 24537-3 1527X44	977273008	114	1	837	917536508	S PIVOT SECTION
GRATING DIN 24537-3 1567X88	977756408	9	2	952	965009908	GRATINGS
GRATING DIN 24537-3 1607X1	977273408	116	2	837	917536508	S PIVOT SECTION
GRATING DIN 24537-3 1647X80	979509708	55	1	914	917074408	S INTERMEDIATE SECTION
GRATING DIN 24537-3 1807X88	97018932	52	2	877	917073808	S INTERMEDIATE SECTION

21.10.2022

etk_en_de_097922_LR_1600_2

1320

LIEBHERR

Alphabetical index
Alphabetischer Index

Description	Item	Pos.	Quantity	Page	Assembly	Description
GRATING DIN 24537-3 1927X1	977274308	124	1	838	917536508	S PIVOT SECTION
GRATING DIN 24537-3 2007X80	977274408	125	1	838	917536508	S PIVOT SECTION
GRATING DIN 24537-3 2127X48	977273308	115	1	837	917536508	S PIVOT SECTION
GRATING DIN 24537-3 2127X48	977755908	8	1	952	965009908	GRATINGS
GRATING DIN 24537-3 2207X60	977778708	10	1	952	965009908	GRATINGS
GRATING DIN 24537-3 2207X80	977197108	22	2	877	917073808	S INTERMEDIATE SECTION
GRATING DIN 24537-3 2207X80	977197108	5	1	952	965009908	GRATINGS
GRATING DIN 24537-3 2207X80	977197108	41	1	970	918380108	D HEAD SECTION
GRATING DIN 24537-3 2207X80	977197108	28	2	1005	916950608	D INTERMEDIATE SECTION
GRATING DIN 24537-3 2207X80	977197108	41	1	1031	917074908	LI INTERMEDIATE SECT. F-GU
GRATING DIN 24537-3 2207X80	977197108	41	1	1035	917075108	L INTERMEDIATE SECTION
GRATING DIN 24537-3 2287X40	977756208	4	1	952	965009908	GRATINGS
GRATING DIN 24537-3 2287X48	97016428	112	1	837	917536508	S PIVOT SECTION
GRATING DIN 24537-3 2287X80	977194208	40	1	885	917074008	S INTERMEDIATE SECTION
GRATING DIN 24537-3 2287X80	977194208	40	1	891	917074108	S INTERMEDIATE SECTION
GRATING DIN 24537-3 2287X80	977194208	40	1	895	916090408	S INTERMEDIATE SECTION
GRATING DIN 24537-3 2287X80	977194208	40	1	903	917074308	S INTERMEDIATE SECTION
GRATING DIN 24537-3 2287X80	977194208	40	1	922	917745608	S INTERMEDIATE SECTION
GRATING DIN 24537-3 2287X80	977194208	35	1	1017	916950708	D INTERMEDIATE SECTION
GRATING DIN 24537-3 2327X48	977474508	5	1	906	918380408	SL REDUCING SECTION
GRATING DIN 24537-3 2567X48	977474408	4	1	906	918380408	SL REDUCING SECTION
GRATING DIN 24537-3 2647X44	977273708	119	1	837	917536508	S PIVOT SECTION
GRATING DIN 24537-3 2647X48	976651408	23	2	877	917073808	S INTERMEDIATE SECTION
GRATING DIN 24537-3 2647X48	976651408	23	2	885	917074008	S INTERMEDIATE SECTION
GRATING DIN 24537-3 2647X48	976651408	23	2	891	917074108	S INTERMEDIATE SECTION
GRATING DIN 24537-3 2647X48	976651408	23	2	895	916090408	S INTERMEDIATE SECTION
GRATING DIN 24537-3 2647X48	976651408	11	2	898	917074208	S INTERMEDIATE SECTION
GRATING DIN 24537-3 2647X48	976651408	23	1	914	917074408	S INTERMEDIATE SECTION
GRATING DIN 24537-3 2647X48	976651408	23	2	922	917745608	S INTERMEDIATE SECTION
GRATING DIN 24537-3 2647X48	977464808	23	2	903	917074308	S INTERMEDIATE SECTION
GRATING DIN 24537-3 2687X80	978863808	47	2	1005	916950608	D INTERMEDIATE SECTION
GRATING DIN 24537-3 2847X88	97019250	56	1	903	917074308	S INTERMEDIATE SECTION
GRATING DIN 24537-3 2847X88	97019251	57	1	903	917074308	S INTERMEDIATE SECTION
GRATING DIN 24537-3 2967X24	97018493	51	2	1031	917074908	LI INTERMEDIATE SECT. F-GU
GRATING DIN 24537-3 2967X24	97018493	50	3	1035	917075108	L INTERMEDIATE SECTION
GRATING DIN 24537-3 2967X24	97019248	51	1	1035	917075108	L INTERMEDIATE SECTION
GRATING DIN 24537-3 3007X88	97019082	53	1	885	917074008	S INTERMEDIATE SECTION
GRATING DIN 24537-3 3007X88	97019082	53	1	891	917074108	S INTERMEDIATE SECTION
GRATING DIN 24537-3 3007X88	97019082	53	1	895	916090408	S INTERMEDIATE SECTION
GRATING DIN 24537-3 3007X88	97019082	53	1	922	917745608	S INTERMEDIATE SECTION
GRATING DIN 24537-3 3007X88	97019083	54	1	885	917074008	S INTERMEDIATE SECTION
GRATING DIN 24537-3 3007X88	97019083	54	1	891	917074108	S INTERMEDIATE SECTION
GRATING DIN 24537-3 3007X88	97019083	54	1	895	916090408	S INTERMEDIATE SECTION
GRATING DIN 24537-3 3007X88	97019083	54	1	922	917745608	S INTERMEDIATE SECTION
GRATING DIN 24537-3 3007X88	97019406	60	1	914	917074408	S INTERMEDIATE SECTION
GRATING DIN 24537-3 3007X88	97019407	61	1	914	917074408	S INTERMEDIATE SECTION
GRATING DIN 24537-3 3167X80	977756008	2	1	952	965009908	GRATINGS
GRATING DIN 24537-3 3407X20	97020594	53	2	1017	916950708	D INTERMEDIATE SECTION
GRATING DIN 24537-3 3407X28	97020595	54	2	1017	916950708	D INTERMEDIATE SECTION
GRATING DIN 24537-3 3647X1	977209808	113	1	837	917536508	S PIVOT SECTION
GRATING DIN 24537-3 3807X80	977274508	126	3	838	917536508	S PIVOT SECTION
GRATING DIN 24537-3 3807X80	977274508	48	3	1017	916950708	D INTERMEDIATE SECTION
GRATING DIN 24537-3 3847X80	977474308	3	1	906	918380408	SL REDUCING SECTION
GRATING DIN 24537-3 4047X80	977176308	22	2	885	917074008	S INTERMEDIATE SECTION
GRATING DIN 24537-3 4047X80	977176308	22	2	891	917074108	S INTERMEDIATE SECTION
GRATING DIN 24537-3 4047X80	977176308	22	2	895	916090408	S INTERMEDIATE SECTION
GRATING DIN 24537-3 4047X80	977176308	22	2	903	917074308	S INTERMEDIATE SECTION
GRATING DIN 24537-3 4047X80	977176308	22	2	914	917074408	S INTERMEDIATE SECTION
GRATING DIN 24537-3 4047X80	977176308	22	2	922	917745608	S INTERMEDIATE SECTION
GRATING DIN 24537-3 4047X80	977176308	42	1	970	918380108	D HEAD SECTION

21.10.2022

etk_en_de_097922_LR_1600_2

1321

LIEBHERR

Alphabetical index
Alphabetischer Index

Description	Item	Pos.	Quantity	Page	Assembly	Description
GRATING DIN 24537-3 4047X80	977176308	34	2	1017	916950708	D INTERMEDIATE SECTION
GRATING DIN 24537-3 4047X80	977176308	22	2	1031	917074908	LI INTERMEDIATE SECT. F-GU
GRATING DIN 24537-3 4047X80	977176308	22	2	1035	917075108	L INTERMEDIATE SECTION
GRATING DIN 24537-3 447X36	977273908	121	1	838	917536508	S PIVOT SECTION
GRATING DIN 24537-3 447X36	977274008	122	1	838	917536508	S PIVOT SECTION
GRATING DIN 24537-3 487X207	97020270	52	4	1006	916950608	D INTERMEDIATE SECTION
GRATING DIN 24537-3 487X207	97020270	52	4	1017	916950708	D INTERMEDIATE SECTION
GRATING DIN 24537-3 567X20	97018788	50	2	1031	917074908	LI INTERMEDIATE SECT. F-GU
GRATING DIN 24537-3 567X20	97018788	52	4	1035	917075108	L INTERMEDIATE SECTION
GRATINGS	965009908	15	1	949	917536608	D PIVOT SECTION
GREASE NBU 30 1KG DOSE	10285708	100	1	306	10154458	CYLINDER
GREASE NBU 30 1KG DOSE	10285708	100	1	327	10149578	CYLINDER HEAD
GREASE NBU 30 1KG DOSE	10285708	100	1	331	10147786	CAMSHAFT CPL.
GREASE NBU 30 1KG DOSE	10285708	100	1	337	10133947	SUCTION PUMP WITH FASTEN
GREASE NBU 30 1KG DOSE	10285708	100	1	361	10147367	INTAKE STACK ASSEMBLY
GREASE NBU 30 1KG DOSE	10285708	100	1	367	10127566	INSTALLATION BRAKE COMPR
GREASE NBU 30 1KG DOSE	10285708	100	1	374	10142734	WATER PUMP WITH FASTENIN
GREASE NBU 30 1KG DOSE	10285708	100	1	375	10148215	THERMOSTAT HOUSING ASS
GREASE NBU 30 1KG DOSE	10285708	100	1	377	10142742	COOLANT PIPE BEND ADD-ON
GREASE NBU 30 1KG DOSE	10285708	100	1	379	10146011	MANIFOLD FOR WATER CPL.
GREASE NBU 30 1KG DOSE	10285708	100	1	390	10115829	FLYWHEEL HOUSING ASSEM
GREASE NBU 30 1KG DOSE	10285708	100	1	394	10127979	LOCKING PIECES
GREASE NBU 30 1KG DOSE	10285708	(100)	1	401	10142977	ENGINE CONTROL SENSORS
GREASE NBU 30 1KG DOSE	10285708	100	1	405	9078249	LOCKING PIECES
GREASE NBU 30 1KG DOSE	10285708	100	1	406	10144027	LOCKING PIECES
GREASE NIPPLE CAP	10014701	30	1	581	10327167	ELECTRIC PUMP
GREASE NIPPLE DIN 71412 A	774300908	6	1	530	964764508	RETAINER CPL.
GREASE NIPPLE DIN 71412 A	774300908	6	1	531	964762808	RETAINER CPL.
GREASE NIPPLE DIN 71412 C	510748108	940	1	209	11347396	ROPE DRUM
GREASE STABURAGS NBU 30	10282622	(10)	1	306	10154458	CYLINDER
GRIDIRON T1100X330X30/2 S2	97039690	109	2	523	96001032	SA FRAME PRE-ASS.
GRIDIRON T1140X1260X30/2	977927108	15	2	111	916148308	CATWALK CRAW.TRACK TRA
GRIDIRON T1140X1260X30/2	978674208	16	2	111	916148308	CATWALK CRAW.TRACK TRA
GRIDIRON T1595X1260X30/2	725854908	2	4	111	916148308	CATWALK CRAW.TRACK TRA
GRIDIRON T626X500X25/2 S2	725846908	25	2	1105	916843808	SUSPENDED BALLAST
GRIP	11171272	58	1	457	11113343	OPERATOR SEAT
GRIP	12101524	35	1	718	10424402	CONTROL BLOCK
GRIP	570099008	11	1	33	510692308	BALL VALVE
GRIP 10.0X750 S235JRG2 FE//	978389708	72	1	49	915847808	CRAWLER TRACK CARRIER, L
GRIP 10.0X750 S235JRG2 FE//	978389708	72	1	87	916996808	CRAWLER TRACK CARRIER,
GRIP BOLT FE//ZNNI8//CN//T0	965498308	48	4	906	918380408	SL REDUCING SECTION
GRIP KUNSTSTOFF	704254508	12	1	431	969668008	BATTERY BOX, PRE-ASSEMB
GRIP PA6-30%GF SPF	966435308	21	2	544	916110908	MOUNTING EQUIPMENT CRAW
GRIP PA6-30%GF SPF	966435308	62	1	877	917073808	S INTERMEDIATE SECTION
GRIP PA6-30%GF SPF	966435308	58	1	885	917074008	S INTERMEDIATE SECTION
GRIP PA6-30%GF SPF	966435308	58	1	891	917074108	S INTERMEDIATE SECTION
GRIP PA6-30%GF SPF	966435308	58	1	895	916090408	S INTERMEDIATE SECTION
GRIP PA6-30%GF SPF	966435308	34	1	898	917074208	S INTERMEDIATE SECTION
GRIP PA6-30%GF SPF	966435308	61	1	903	917074308	S INTERMEDIATE SECTION
GRIP PA6-30%GF SPF	966435308	65	1	914	917074408	S INTERMEDIATE SECTION
GRIP PA6-30%GF SPF	966435308	58	1	922	917745608	S INTERMEDIATE SECTION
GRIP PA6-30%GF SPF	966435308	60	1	1031	917074908	LI INTERMEDIATE SECT. F-GU
GRIP PA6-30%GF SPF	966435308	59	1	1035	917075108	L INTERMEDIATE SECTION
GROMMET 10/12/17,5 PVC BK	602701308	5	1	616	964720408	PEDAL CANTILEVER INSTALL
GROMMET 18/22/27 TPE	10410873	6	1	616	964720408	PEDAL CANTILEVER INSTALL
GROMMET 4/6/9 PVC BK	602702408	10	1	691	923287008	FAN UNIT
GROMMET NUT M6	7361600	(21)	1	59	10653006	ADJUSTMENT
GROMMET NUT M8	7361601	14	1	245	571514608	SHUTDOWN VALVE
GROMMET NUT M8	7361601	14	1	250	571899508	SHUTDOWN VALVE
GROMMET NUT M8	7361601	11	1	263	571900808	REGULATOR ELEMENT

21.10.2022

etk_en_de_097922_LR_1600_2

1322

LIEBHERRAlphabetical index
Alphabetischer Index

Description	Item	Pos.	Quantity	Page	Assembly	Description
GROMMET NUT M8	7361601	11	1	264	10472202	REGULATOR ELEMENT
GROMMET NUT M8	7361601	14	1	411	571514008	SHUTDOWN VALVE
GROUND RAIL	926891108	41	2	681	969661508	ASSEMBLY PARTS MOUNTIN
GRUB SCREW	10488035	(47)	1	59	10653006	ADJUSTMENT
GRUB SCREW DIN 913 M6X25	404400508	27	2	599	917432008	SLIDING DOOR CPL.
GRUB SCREW DIN 913 M6X30	4601498	(19)	1	59	10653006	ADJUSTMENT
GRUB SCREW DIN 914 M8X10	12100620	54	4	778	10411015	TILT-BACK SUPPORT
GRUB SCREW DIN 914 M8X10	12100620	460	4	1026	10411018	TILT-BACK SUPPORT
GRUB SCREW DIN 915 M20X3	12101485	28	4	154	10874978	ROPE DRUM
GRUB SCREW DIN 915 M20X3	12101485	5	4	929	10874554	ROPE DRUM
GRUB SCREW ISO 4026 M10X	12240952	53	1	778	10411015	TILT-BACK SUPPORT
GRUB SCREW ISO 4026 M10X	12240952	450	1	1026	10411018	TILT-BACK SUPPORT
GRUB SCREW ISO 4026 M10X	10179470	4	1	458	962282208	ARM REST LEFT
GRUB SCREW ISO 4026 M10X	10179470	4	1	459	962282308	ARM REST RIGHT
GRUB SCREW ISO 4026 M6X35	12106077	9	1	734	571130108	PRESSURE LIMITING VALVE
GSM MODULE MC55I QUAD-B	10652699	(10)	1	673	917928508	SWITCHBOX MOUNTING PART
GSM-MODULE PROGRAMMED	962868808	57	1	673	917928508	SWITCHBOX MOUNTING PART
GUARD	10455245	10	2	277	10871690	RADIATOR UNIT
GUARD	10650672	4	1	294	11007003	OIL AIR COOLER
GUARD	610413308	11	2	691	923287008	FAN UNIT
GUARD RAILING	12106722	5	1	617	966910908	PEDESTAL
GUARD RAILING	12106723	2	1	621	11114570	PEDESTAL
GUARD RAILING	12106724	3	1	621	11114570	PEDESTAL
GUARD RAILING 40X2000X10	11171208	3	1	469	918216608	SLEWING PLATFORM CATWAL
GUARD RAILING 40X2750X10	11171209	4	1	469	918216608	SLEWING PLATFORM CATWAL
GUARD RAILING ALMG3	965636208	79	2	950	917536608	D PIVOT SECTION
GUARD RAILING ALMG3	965636308	80	2	950	917536608	D PIVOT SECTION
GUARD RING	10120443	3	1	321	9075133	CRANKSHAFT SEALING
GUIDE 306X48X37 ENAW6060-	977430408	10	2	455	917203308	CONTROL STAND
GUIDE 30X930X173 ALZN10SI	977279408	2	1	613	964588308	GUIDE PRE-ASS.
GUIDE 32X897X173 ALZN10SI	977183308	1	1	613	964588308	GUIDE PRE-ASS.
GUIDE 45X1319X189 ALZN10SI	977183108	1	1	612	964588408	GUIDE PRE-ASS.
GUIDE BUSHING 161,1/115X19	12100063	5	1	529	10411019	HYDRO CYLINDER
GUIDE BUSHING 171/140X100	12100062	4	1	529	10411019	HYDRO CYLINDER
GUIDE BUSHING CODIERUNG	10871289	508	1	162	967331808	WIRING HARNESS
GUIDE BUSHING CODIERUNG	10871289	508	2	190	967332108	WIRING HARNESS
GUIDE BUSHING CODIERUNG	10871289	520	2	655	969721108	WIRING HARNESS
GUIDE BUSHING CODIERUNG	10871289	516	12	658	969721508	WIRING HARNESS
GUIDE BUSHING CODIERUNG	10871289	22	12	664	969722108	TERMINAL BOX CPL.
GUIDE BUSHING CODIERUNG	10871289	(508)	2	666	969739808	TERMINAL BOX CPL.
GUIDE BUSHING CODIERUNG	10871289	(508)	2	666	969739808	TERMINAL BOX CPL.
GUIDE BUSHING CODIERUNG	10871289	26	6	667	969739808	TERMINAL BOX CPL.
GUIDE BUSHING CODIERUNG	10871289	51	19	677	969741008	SWITCH CABINET
GUIDE PIN CODIERUNG HAN	10871288	507	3	162	967331808	WIRING HARNESS
GUIDE PIN CODIERUNG HAN	10871288	507	2	190	967332108	WIRING HARNESS
GUIDE PIN CODIERUNG HAN	10871288	518	2	655	969721108	WIRING HARNESS
GUIDE PIN CODIERUNG HAN	10871288	515	12	658	969721508	WIRING HARNESS
GUIDE PIN CODIERUNG HAN	10871288	23	12	664	969722108	TERMINAL BOX CPL.
GUIDE PIN CODIERUNG HAN	10871288	(509)	2	666	969739808	TERMINAL BOX CPL.
GUIDE PIN CODIERUNG HAN	10871288	(509)	2	666	969739808	TERMINAL BOX CPL.
GUIDE PIN CODIERUNG HAN	10871288	27	6	667	969739808	TERMINAL BOX CPL.
GUIDE PIN CODIERUNG HAN	10871288	52	21	677	969741008	SWITCH CABINET
GUIDE PRE-ASS. OBEN	964588408	26	1	596	917912208	CABIN, GLAZED
GUIDE PRE-ASS. UNTEN	964588308	27	1	596	917912208	CABIN, GLAZED
GUIDE PULLEY COMPL.	10149360	3	2	386	10147810	ALTERNATOR ASSEMBLY
GUIDE PULLEY COMPL.	10149360	3	1	785	10142860	AIR COND. COMPRESSOR A
GUIDE PULLEY COMPL.	9077708	3	2	785	10142860	AIR COND. COMPRESSOR A
GUIDE SUSPENDED BALLAST	917745508	349	1	15		LIEBHERR CRAW.CRANE LR 1
GUIDE WELDED T ZN O	965577308	2	1	804	965575208	CENTRING COMPLETE
GUIDING CONE M3 MS SPF	660042008	13	6	690	928431108	BUS PCB

21.10.2022

etk_en_de_097922_LR_1600_2

1323

LIEBHERRAlphabetical index
Alphabetischer Index

Description	Item	Pos.	Quantity	Page	Assembly	Description
GUIDING CONE M5 PA6G SPF	660041908	12	1	690	928431108	BUS PCB
GUIDING PIPE	10139054	2	1	315	10142567	OIL DIPSTICK CPL.
HAMMER HEAD BOLT M8X15 8	409706908	328	2	234	96005700	DIESEL ENGINE, PRE-ASSEMB
HAMMER HEAD BOLT M8X15 8	409706908	2	4	460	915587308	STORAGE BOX
HAND CONTROL TRANSDUCE	12106049	7	2	1134	10454762	REMOTE CONTROL TRANSMIT
HAND GRIP WELDED SCHWA	965419308	28	1	596	917912208	CABIN, GLAZED
HAND HAMMER 500G	790030308	25	1	124	96005686	MAIN TOOLS
HAND HAMMER DIN 1041 1500	790030108	26	1	124	96005686	MAIN TOOLS
HAND LEVER PRESS VERZ.	790042008	45	1	124	96005686	MAIN TOOLS
HAND PUMP ZPH1A/5PN500	571708008	1	1	126	512368208	MOUNTING - PISTON W. PUM
HAND RAIL WELDED STRUCT	964709908	65	4	837	917536508	S PIVOT SECTION
HANDGRIP 215X25X59,2X169	10443309	19	1	599	917432008	SLIDING DOOR CPL.
HANDLE	10046941	15	1	844	616024908	CABLE DRUM
HANDLE	591066808	3	1	602	964560908	ROOF WINDOW PRE-ASS.
HANDLE CAP	571824708	1	1	489	606095008	JOYSTICK
HANDLE GRIP WELDED FE//ZN	925561708	14	4	131	917923208	SLEWING PLATFORM FRAME
HANDLE WELD.CONST.	962729508	57	1	906	918380408	SL REDUCING SECTION
HANDLE WELD.CONST. FE//ZN	921079508	5	1	528	966123108	CONSOLE COMPL.
HANDLE WELD.CONST. FE//ZN	965060308	22	4	181	916340708	WINCH 4 LUFFING GEAR
HANDLE WELD.CONST. FE//ZN	967585508	6	4	131	917923208	SLEWING PLATFORM FRAME
HANDLE WELD.CONST. T ZN	96014913	45	1	925	918522408	WINCH 3
HANDLE WELD.CONST. T ZN	965309208	7	1	469	918216608	SLEWING PLATFORM CATWAL
HANDRAIL 38X4 OHNE ELOXI	10875018	2	1	112	979820808	STAIR
HANDRAIL 38X4 OHNE ELOXI	10875019	3	1	112	979820808	STAIR
HANDRAIL CPL.	12108218	100	1	617	966910908	PEDESTAL
HANDRAIL CPL.	12108220	(1)	1	469	918216608	SLEWING PLATFORM CATWAL
HANDRAIL CPL.	12108226	1	1	621	11114570	PEDESTAL
HEAD SECTION PRE-ASS.	968885508	3	1	1116	917745508	GUIDE SUSPENDED BALLAST
HEAD SECTION, WELDED CO	968885608	1	1	1121	968885508	HEAD SECTION PRE-ASS.
HEAT EXCHANGER ALU	10801858	14	1	629	10228112	AIR CONDITIONING UNIT
HEAT PROTECTION SHEET	10147371	1	1	381	10147370	HEAT PROTECTION W.FASTEN
HEAT PROTECTION W.FASTEN	10147370	415	1	302	10142897	DIESEL ENGINE
HEAT SINK 84X12X7,7 ALU	10008125	13	1	480	962869608	INTERIOR HOUSING PRE-ASS.
HEATING	502651408	2	1	764	502657308	AIR DRYER
HEATING ELEMENT 4-POL	12102752	9	1	284	10303007	FUEL PREFILTER
HEATING FILTER 24V 0,3KW	10331916	8	1	284	10303007	FUEL PREFILTER
HEATING FLANGE 24V 1,9KW	12856186	1	1	366	13701882	HEATING FLANGE COMPLETE
HEATING FLANGE ADD-ON	9078314	260	1	301	10142897	DIESEL ENGINE
HEATING FLANGE COMPLETE	13701882	1	1	365	9078314	HEATING FLANGE ADD-ON
HEATING HOSE 70/PRIMAFLE	553181208	57	1.7	597	917912208	CABIN, GLAZED
HEATING HOSE 70/PRIMAFLE	553181208	58	1.9	597	917912208	CABIN, GLAZED
HEATING HOSE 89	553018208	59	0.16	597	917912208	CABIN, GLAZED
HEATING HOSE 89	553018208	60	0.3	597	917912208	CABIN, GLAZED
HEATING HOSE 89	553018208	61	0.13	597	917912208	CABIN, GLAZED
HEATING HOSE 89	553018208	62	0.26	597	917912208	CABIN, GLAZED
HEATING HOSE 89	553018208	63	1.62	597	917912208	CABIN, GLAZED
HEATSHRINK SLEEVING 11,6/2	10441166	(298)	0.03	534	965440508	TERMINAL BOX WINCH PRE-A
HEATSHRINK SLEEVING 11,6/2	10441166	298	0.5	655	969721108	WIRING HARNESS
HEATSHRINK SLEEVING 11,6/2	10441166	(298)	0.03	963	965440108	TERMINAL BOX
HEATSHRINK SLEEVING 12/2,5	10429652	288	0.4	500	969666708	WIRES COMPL. INSTRUMENT
HEATSHRINK SLEEVING 17,8/4	10441167	291	0.1	500	969666708	WIRES COMPL. INSTRUMENT
HEATSHRINK SLEEVING 44,4/7	11123168	(294)	0.15	534	965440508	TERMINAL BOX WINCH PRE-A
HEATSHRINK SLEEVING 44,4/7	11123168	(294)	0.15	963	965440108	TERMINAL BOX
HEATSHRINK SLEEVING 44,4/7	11123168	294	0.15	1050	965057508	LEAD
HEATSHRINK SLEEVING 6/1,4X	10429651	287	0.6	500	969666708	WIRES COMPL. INSTRUMENT
HEATSHRINK SLEEVING 6/1,4X	10429651	287	0.24	652	969720908	WIRING HARNESS
HEATSHRINK SLEEVING 6/1,4X	10429651	287	0.08	658	969721508	WIRING HARNESS
HEATSHRINK SLEEVING 7,6/1	10441164	290	0.1	655	969721108	WIRING HARNESS
HEX CAP NUT RD32X3 SPF	10466914	161	1	27	966764408	HYDRAULIC EQUIPM.CENTER
HEX CAP NUT RD32X3 SPF	10466914	154	2	144	966996608	ADDL.HYDR.F.PIN PULLING DE

21.10.2022

etk_en_de_097922_LR_1600_2

1324

LIEBHERRAlphabetical index
Alphabetischer Index

Description	Item	Pos.	Quantity	Page	Assembly	Description
HEX CAP NUT RD32X3 SPF	10466914	165	1	169	966778408	ADDITIONAL HYDRAULICS WI
HEX CAP NUT RD32X3 SPF	10466914	165	1	175	966764908	ADDITIONAL HYDRAULICS WI
HEX CAP NUT RD32X3 SPF	10466914	172	6	712	969779608	HYDRAULICS UPPER CARRI
HEX CAP NUT RD32X3 SPF	10466914	166	8	814	966816108	AUX.HYDR.GRID WINCH 5 + 6
HEX CAP NUT RD32X3 SPF	10466914	243	4	939	966781408	ADDITIONAL HYDRAULICS WI
HEX CAP NUT RD32X3 SPF	10466914	243	1	958	966971708	HYDR. SUSPENDED BALLAST
HEX CAP NUT RD32X3 SPF	10466914	243	1	1009	966972208	ADDITIONAL HYDRAULICS IN
HEX CAP NUT RD32X3 SPF	10466914	243	1	1022	966972108	ADDITIONAL HYDRAULICS IN
HEX CAP NUT RD32X3 SPF	10466914	6	1	1092	968895808	ADDL.HYDR.F.PIN PULLING DE
HEX CAP NUT RD32X3 SPF	10466914	6	3	1101	968896608	AUX.HYDR.PIN EXTRACTION
HEX CAP NUT RD36X3 SPF	10466915	151	2	27	966764408	HYDRAULIC EQUIPM.CENTER
HEX CAP NUT RD36X3 SPF	10466915	150	2	144	966996608	ADDL.HYDR.F.PIN PULLING DE
HEX CAP NUT RD36X3 SPF	10466915	162	1	169	966778408	ADDITIONAL HYDRAULICS WI
HEX CAP NUT RD36X3 SPF	10466915	162	1	175	966764908	ADDITIONAL HYDRAULICS WI
HEX CAP NUT RD36X3 SPF	10466915	185	5	712	969779608	HYDRAULICS UPPER CARRI
HEX CAP NUT RD36X3 SPF	10466915	168	2	814	966816108	AUX.HYDR.GRID WINCH 5 + 6
HEX CAP NUT RD36X3 SPF	10466915	152	1	819	966908308	ADD.HYDR.S_RETAINING RAM
HEX CAP NUT RD54X4 SPF	10466916	152	2	27	966764408	HYDRAULIC EQUIPM.CENTER
HEX CAP NUT RD54X4 SPF	10466916	159	2	169	966778408	ADDITIONAL HYDRAULICS WI
HEX CAP NUT RD54X4 SPF	10466916	159	2	175	966764908	ADDITIONAL HYDRAULICS WI
HEX CAP NUT RD54X4 SPF	10466916	150	14	711	969779608	HYDRAULICS UPPER CARRI
HEX CAP NUT RD54X4 SPF	10466916	164	5	814	966816108	AUX.HYDR.GRID WINCH 5 + 6
HEX CAP NUT RD54X4 SPF	10466916	153	3	819	966908308	ADD.HYDR.S_RETAINING RAM
HEX CAP NUT RD54X4 SPF	10466916	223	2	939	966781408	ADDITIONAL HYDRAULICS WI
HEX CAP NUT RD79X4 SPF	10466917	153	4	27	966764408	HYDRAULIC EQUIPM.CENTER
HEX CAP NUT RD79X4 SPF	10466917	158	2	169	966778408	ADDITIONAL HYDRAULICS WI
HEX CAP NUT RD79X4 SPF	10466917	158	2	175	966764908	ADDITIONAL HYDRAULICS WI
HEX CAP NUT RD79X4 SPF	10466917	153	6	711	969779608	HYDRAULICS UPPER CARRI
HEX CAP NUT RD79X4 SPF	10466917	169	8	814	966816108	AUX.HYDR.GRID WINCH 5 + 6
HEX CAP NUT RD79X4 SPF	10466917	207	2	939	966781408	ADDITIONAL HYDRAULICS WI
HEX CAP NUT RD79X4 SPF	10466917	207	2	958	966971708	HYDR. SUSPENDED BALLAST
HEX CAP NUT RD79X4 SPF	10466917	207	2	1009	966972208	ADDITIONAL HYDRAULICS IN
HEX CAP NUT RD79X4 SPF	10466917	207	2	1022	966972108	ADDITIONAL HYDRAULICS IN
HEX NUT AEHNL.ISO 7042 M8	7381182	11	1	383	10145112	EXHAUST NOZZLE ATTACHM
HEX NUT DIN 985 M10 10 FLZ	10875605	10	8	588	917929308	CRANE DRIVER'S CABIN CPL.
HEX NUT DIN 985 M10 10 FLZ	10875605	11	4	803	918272708	BASE PLATE SLEWING PLATF
HEX NUT DIN 985 M10 8 ZNNI-4	10197769	69	12	49	915847808	CRAWLER TRACK CARRIER, L
HEX NUT DIN 985 M10 8 ZNNI-4	10197769	69	12	87	916996808	CRAWLER TRACK CARRIER,
HEX NUT DIN 985 M10 8 ZNNI-4	10197769	28	4	131	917923208	SLEWING PLATFORM FRAME
HEX NUT DIN 985 M10 8 ZNNI-4	10197769	21	4	237	969540308	CLUTCH ACTUATOR
HEX NUT DIN 985 M10 8 ZNNI-4	10197769	100	9	523	96001032	SA FRAME PRE-ASS.
HEX NUT DIN 985 M10 8 ZNNI-4	10197769	49	4	836	917536508	S PIVOT SECTION
HEX NUT DIN 985 M10 8 ZNNI-4	10197769	49	8	925	918522408	WINCH 3
HEX NUT DIN 985 M10 8 ZNNI-4	10197769	13	2	1044	916843308	PIVOT SECTION
HEX NUT DIN 985 M10 8 ZNNI-4	10197769	32	7	1058	917792508	F-HEAD SECTION
HEX NUT DIN 985 M10 8 ZNNI-4	10197769	40	4	1069	917153508	ERECTION FRAME
HEX NUT DIN 985 M10 8 ZNNI-4	10197769	17	4	1088	965215308	CAMERA EQUIPMENT S-PIVOT
HEX NUT DIN 985 M10 8 ZNNI-4	10197769	35	8	1105	916843808	SUSPENDED BALLAST
HEX NUT DIN 985 M10 A2-70	411903208	11	4	617	966910908	PEDESTAL
HEX NUT DIN 985 M12 10 FLZ	12218127	20	4	239	969542608	FIXING PARTS COMPRESSED
HEX NUT DIN 985 M12 8 FLZN	10875607	16	12	131	917923208	SLEWING PLATFORM FRAME
HEX NUT DIN 985 M12 8 FLZN	10875607	14	2	181	916340708	WINCH 4 LUFFING GEAR
HEX NUT DIN 985 M12 8 FLZN	10875607	351	10	234	96005700	DIESEL ENGINE, PRE-ASSEMB
HEX NUT DIN 985 M12 8 FLZN	10875607	9	4	617	966910908	PEDESTAL
HEX NUT DIN 985 M12 8 FLZN	10875607	73	8	837	917536508	S PIVOT SECTION
HEX NUT DIN 985 M12 8 FLZN	10875607	32	4	870	915284608	ROLLER SET
HEX NUT DIN 985 M12 8 FLZN	10875607	32	4	874	915284708	ROLLER SET
HEX NUT DIN 985 M12 8 FLZN	10875607	14	4	973	96007264	LUFFING PULLEY BLOCK COM
HEX NUT DIN 985 M12 8 FLZN	10875607	17	4	1024	916342908	D OVERRUN PROTECTION
HEX NUT DIN 985 M12 8 FLZN	10875607	38	11	1044	916843308	PIVOT SECTION

21.10.2022

etk_en_de_097922_LR_1600_2

1325

LIEBHERRAlphabetical index
Alphabetischer Index

Description	Item	Pos.	Quantity	Page	Assembly	Description
HEX NUT DIN 985 M12 8 FLZN	10875607	6	1	1053	964825908	ROD CPL.
HEX NUT DIN 985 M12 8 FLZN	10875607	5	1	1054	964826108	BRACKET CPL.
HEX NUT DIN 985 M12 8 FLZN	10875607	33	6	1058	917792508	F-HEAD SECTION
HEX NUT DIN 985 M12 8 FLZN	10875607	(6)	1	1069	917153508	ERECTION FRAME
HEX NUT DIN 985 M14 10 FLZ	10875608	50	4	1105	916843808	SUSPENDED BALLAST
HEX NUT DIN 985 M16 10 FLZ	12218072	350	4	234	96005700	DIESEL ENGINE, PRE-ASSEMB
HEX NUT DIN 985 M16 8 FLZN	10875609	4	162	120	968446708	FLOOR PLATES PRE-ASS.
HEX NUT DIN 985 M16 8 FLZN	10875609	13	1	544	916110908	MOUNTING EQUIPMENT CRAW
HEX NUT DIN 985 M16 8 FLZN	10875609	9	1	841	964698608	ROD CPL.
HEX NUT DIN 985 M16 8 FLZN	10875609	(5)	2	860	918380008	SW HEAD SECTION
HEX NUT DIN 985 M16 8 FLZN	10875609	19	2	860	918380008	SW HEAD SECTION
HEX NUT DIN 985 M16 8 FLZN	10875609	10	1	879	964344008	ROD CPL.
HEX NUT DIN 985 M16 8 FLZN	10875609	10	1	887	964522208	ROD CPL.
HEX NUT DIN 985 M16 8 FLZN	10875609	10	1	899	964798408	ROD CPL.
HEX NUT DIN 985 M16 8 FLZN	10875609	10	1	908	964867908	ROD CPL.
HEX NUT DIN 985 M16 8 FLZN	10875609	10	1	915	965913008	ROD CPL.
HEX NUT DIN 985 M16 8 FLZN	10875609	8	2	916	965913708	ROD CPL.
HEX NUT DIN 985 M16 8 FLZN	10875609	10	1	954	965019708	ROD CPL.
HEX NUT DIN 985 M16 8 FLZN	10875609	5	1	976	964945608	BRACKET CPL.
HEX NUT DIN 985 M16 8 FLZN	10875609	7	1	977	965908308	BRACKET CPL.
HEX NUT DIN 985 M16 8 FLZN	10875609	6	2	980	964927008	BRACKET CPL.
HEX NUT DIN 985 M16 8 FLZN	10875609	(10)	1	1005	916950608	D INTERMEDIATE SECTION
HEX NUT DIN 985 M16 8 FLZN	10875609	10	1	1019	964915908	ROD CPL.
HEX NUT DIN 985 M16 8 FLZN	10875609	15	4	1024	916342908	D OVERRUN PROTECTION
HEX NUT DIN 985 M16 8 FLZN	10875609	10	1	1036	965049808	ROD CPL.
HEX NUT DIN 985 M16 8 FLZN	10875609	3	1	1055	964829208	BRACKET CPL.
HEX NUT DIN 985 M16 8 FLZN	10875609	10	1	1060	969047508	BRACKET CPL.
HEX NUT DIN 985 M16 8 FLZN	10875609	4	2	1062	969051608	BRACKET CPL.
HEX NUT DIN 985 M16 8 FLZN	10875609	(5)	2	1069	917153508	ERECTION FRAME
HEX NUT DIN 985 M16 8 FLZN	10875609	(5)	1	1069	917153508	ERECTION FRAME
HEX NUT DIN 985 M16 8 FLZN	10875609	16	1	1077	916843508	BOOM NOSE
HEX NUT DIN 985 M16 A2-70	10410173	14	2	617	966910908	PEDESTAL
HEX NUT DIN 985 M20 10 FLZ	10875610	11	2	128	96051604	ROLLER BEARING
HEX NUT DIN 985 M20 10 FLZ	10875610	11	2	526	964568008	ROD CPL.
HEX NUT DIN 985 M20 10 FLZ	10875610	5	4	1107	964967708	BRACKET CPL.
HEX NUT DIN 985 M20 10 FLZ	10875610	25	4	1121	968885508	HEAD SECTION PRE-ASS.
HEX NUT DIN 985 M20 10 FLZ	10875610	10	2	1122	968887208	CONNECTING LINK PRE-ASS.
HEX NUT DIN 985 M24 10 FE//	12226094	104	2	950	917536608	D PIVOT SECTION
HEX NUT DIN 985 M24 10 FE//	12226094	17	6	975	96007265	LUFFING PULLEY BLOCK COM
HEX NUT DIN 985 M3 8 480H	10876399	12	10	476	913285008	LICCON CONSOLE LCD2
HEX NUT DIN 985 M3 8 480H	10876399	6	2	480	962869608	INTERIOR HOUSING PRE-ASS.
HEX NUT DIN 985 M3 8 480H	10876399	4	6	481	962073208	FAN PLATE PRE-ASS.
HEX NUT DIN 985 M3 8 480H	10876399	29	4	495	969666408	CONTROLS AND FITTINGS RI
HEX NUT DIN 985 M3 8 480H	10876399	5	4	661	966459708	DUMMY PLUG
HEX NUT DIN 985 M3 8 480H	10876399	44	8	667	969739808	TERMINAL BOX CPL.
HEX NUT DIN 985 M3 8 480H	10876399	155	10	854	965048108	TERMINAL BOX CPL.
HEX NUT DIN 985 M3 8 480H	10876399	267	4	1049	965057308	CABLE DRUM COMPL.
HEX NUT DIN 985 M4 8 480H	10875611	53	1	440	917926008	UREA PLANT
HEX NUT DIN 985 M4 8 480H	10875611	40	10	469	918216608	SLEWING PLATFORM CATWAL
HEX NUT DIN 985 M4 8 480H	10875611	48	4	579	915280008	CENT. LUBRIC. SYSTEM SUP
HEX NUT DIN 985 M4 8 480H	10875611	281	24	664	969722108	TERMINAL BOX CPL.
HEX NUT DIN 985 M4 8 480H	10875611	45	60	677	969741008	SWITCH CABINET
HEX NUT DIN 985 M4 8 480H	10875611	7	8	691	923287008	FAN UNIT
HEX NUT DIN 985 M4 8 480H	10875611	5	3	1128	967051508	WIND WARNING PREASSEMB
HEX NUT DIN 985 M5 8 480H	10875612	29	4	428	917924808	BATTERY STORAGE
HEX NUT DIN 985 M5 8 480H	10875612	5	4	435	96007545	FLAP PRE-ASS.
HEX NUT DIN 985 M5 8 480H	10875612	58	2	469	918216608	SLEWING PLATFORM CATWAL
HEX NUT DIN 985 M5 8 480H	10875612	350	16	645	969625108	SOUND DAMPING DOWN
HEX NUT DIN 985 M5 8 480H	10875612	350	8	647	967069508	FLAP PRE-ASS.
HEX NUT DIN 985 M5 8 480H	10875612	270	2	669	965113808	CONTROL DESK

21.10.2022

etk_en_de_097922_LR_1600_2

1326

LIEBHERRAlphabetical index
Alphabetischer Index

Description	Item	Pos.	Quantity	Page	Assembly	Description
HEX NUT DIN 985 M6 8 ZNNI-4	12102692	27	5	224	918359708	DIESEL ENGINE CPL.
HEX NUT DIN 985 M6 8 ZNNI-4	12102692	357	4	234	96005700	DIESEL ENGINE, PRE-ASSEMB
HEX NUT DIN 985 M6 8 ZNNI-4	12102692	350	16	275	969536208	RADIATOR, PRE-ASSEMBLED
HEX NUT DIN 985 M6 8 ZNNI-4	12102692	55	4	415	917923808	MUFFLER UNIT
HEX NUT DIN 985 M6 8 ZNNI-4	12102692	22	13	428	917924808	BATTERY STORAGE
HEX NUT DIN 985 M6 8 ZNNI-4	12102692	13	2	431	969668008	BATTERY BOX, PRE-ASSEMB
HEX NUT DIN 985 M6 8 ZNNI-4	12102692	4	5	432	967472608	COVER PRE-ASSY.
HEX NUT DIN 985 M6 8 ZNNI-4	12102692	23	8	518	918216508	SA FRAME
HEX NUT DIN 985 M6 8 ZNNI-4	12102692	59	6	522	96001032	SA FRAME PRE-ASS.
HEX NUT DIN 985 M6 8 ZNNI-4	12102692	7	2	627	918009808	CLIMA-HEATING INSTALLATIO
HEX NUT DIN 985 M6 8 ZNNI-4	12102692	14	6	683	926891108	GROUND RAIL
HEX NUT DIN 985 M6 8 ZNNI-4	12102692	57	10	836	917536508	S PIVOT SECTION
HEX NUT DIN 985 M6 8 ZNNI-4	12102692	44	4	860	918380008	SW HEAD SECTION
HEX NUT DIN 985 M6 8 ZNNI-4	12102692	34	17	877	917073808	S INTERMEDIATE SECTION
HEX NUT DIN 985 M6 8 ZNNI-4	12102692	34	22	885	917074008	S INTERMEDIATE SECTION
HEX NUT DIN 985 M6 8 ZNNI-4	12102692	34	22	891	917074108	S INTERMEDIATE SECTION
HEX NUT DIN 985 M6 8 ZNNI-4	12102692	34	22	895	916090408	S INTERMEDIATE SECTION
HEX NUT DIN 985 M6 8 ZNNI-4	12102692	18	12	898	917074208	S INTERMEDIATE SECTION
HEX NUT DIN 985 M6 8 ZNNI-4	12102692	34	22	903	917074308	S INTERMEDIATE SECTION
HEX NUT DIN 985 M6 8 ZNNI-4	12102692	32	17	906	918380408	SL REDUCING SECTION
HEX NUT DIN 985 M6 8 ZNNI-4	12102692	34	21	914	917074408	S INTERMEDIATE SECTION
HEX NUT DIN 985 M6 8 ZNNI-4	12102692	34	22	922	917745608	S INTERMEDIATE SECTION
HEX NUT DIN 985 M6 8 ZNNI-4	12102692	9	20	1005	916950608	D INTERMEDIATE SECTION
HEX NUT DIN 985 M6 8 ZNNI-4	12102692	304	3	1009	966972208	ADDITIONAL HYDRAULICS IN
HEX NUT DIN 985 M6 8 ZNNI-4	12102692	9	25	1017	916950708	D INTERMEDIATE SECTION
HEX NUT DIN 985 M6 8 ZNNI-4	12102692	304	3	1022	966972108	ADDITIONAL HYDRAULICS IN
HEX NUT DIN 985 M6 8 ZNNI-4	12102692	34	22	1031	917074908	LI INTERMEDIATE SECT. F-GU
HEX NUT DIN 985 M6 8 ZNNI-4	12102692	34	22	1035	917075108	L INTERMEDIATE SECTION
HEX NUT DIN 985 M6 8 ZNNI-4	12102692	29	4	1044	916843308	PIVOT SECTION
HEX NUT DIN 985 M6 8 ZNNI-4	12102692	30	8	1058	917792508	F-HEAD SECTION
HEX NUT DIN 985 M6 8 ZNNI-4	12102692	16	2	1127	916914608	AIR-CRAFT & WIND WARNING
HEX NUT DIN 985 M6 A2-70	411903008	359	2	638	969625008	SOUND DAMPING ABOVE
HEX NUT DIN 985 M6 A2-70	411903008	22	8	792	965885508	CAMERA INSTALLATION SLEW
HEX NUT DIN 985 M8 10 480H	10876076	30	30	428	917924808	BATTERY STORAGE
HEX NUT DIN 985 M8 8 480H	10875614	62	2	49	915847808	CRAWLER TRACK CARRIER, L
HEX NUT DIN 985 M8 8 480H	10875614	62	2	87	916996808	CRAWLER TRACK CARRIER,
HEX NUT DIN 985 M8 8 480H	10875614	12	40	111	916148308	CATWALK CRAW.TRACK TRA
HEX NUT DIN 985 M8 8 480H	10875614	12	3	192	917926808	SLEWING GEAR
HEX NUT DIN 985 M8 8 480H	10875614	353	39	234	96005700	DIESEL ENGINE, PRE-ASSEMB
HEX NUT DIN 985 M8 8 480H	10875614	27	3	237	969540308	CLUTCH ACTUATOR
HEX NUT DIN 985 M8 8 480H	10875614	15	10	239	969542608	FIXING PARTS COMPRESSED
HEX NUT DIN 985 M8 8 480H	10875614	351	19	275	969536208	RADIATOR, PRE-ASSEMBLED
HEX NUT DIN 985 M8 8 480H	10875614	350	9	293	966950808	OIL COOLER, PRE-ASSEMBLE
HEX NUT DIN 985 M8 8 480H	10875614	56	14	415	917923808	MUFFLER UNIT
HEX NUT DIN 985 M8 8 480H	10875614	6	4	418	916933808	AIR FILTER UNIT CPL.
HEX NUT DIN 985 M8 8 480H	10875614	37	2	439	917926008	UREA PLANT
HEX NUT DIN 985 M8 8 480H	10875614	9	2	446	968867608	COVER COMPL.
HEX NUT DIN 985 M8 8 480H	10875614	3	4	460	915587308	STORAGE BOX
HEX NUT DIN 985 M8 8 480H	10875614	4	4	471	965440608	ACCESS LADDER PRE-ASS.
HEX NUT DIN 985 M8 8 480H	10875614	26	8	510	917926408	ADD HEATING SUPERSTRUCT
HEX NUT DIN 985 M8 8 480H	10875614	13	1	512	969496208	ADDNL.HEATING, PRE-ASSE
HEX NUT DIN 985 M8 8 480H	10875614	21	4	522	96001032	SA FRAME PRE-ASS.
HEX NUT DIN 985 M8 8 480H	10875614	113	8	523	96001032	SA FRAME PRE-ASS.
HEX NUT DIN 985 M8 8 480H	10875614	22	6	560	917927108	FUEL TANK CPL.
HEX NUT DIN 985 M8 8 480H	10875614	17	2	565	915279808	OIL RESERVOIR, COMPLETE
HEX NUT DIN 985 M8 8 480H	10875614	6	6	591	969610608	CRANE DRIVER'S CABIN,PRE
HEX NUT DIN 985 M8 8 480H	10875614	10	2	613	964588308	GUIDE PRE-ASS.
HEX NUT DIN 985 M8 8 480H	10875614	16	4	627	918009808	CLIMA-HEATING INSTALLATIO
HEX NUT DIN 985 M8 8 480H	10875614	356	50	638	969625008	SOUND DAMPING ABOVE
HEX NUT DIN 985 M8 8 480H	10875614	356	29	645	969625108	SOUND DAMPING DOWN

21.10.2022

etk_en_de_097922_LR_1600_2

1327

LIEBHERRAlphabetical index
Alphabetischer Index

Description	Item	Pos.	Quantity	Page	Assembly	Description
HEX NUT DIN 985 M8 8 480H	10875614	7	4	677	969741008	SWITCH CABINET
HEX NUT DIN 985 M8 8 480H	10875614	4	8	776	917691508	S OVERRUN PROTECTION
HEX NUT DIN 985 M8 8 480H	10875614	33	190	836	917536508	S PIVOT SECTION
HEX NUT DIN 985 M8 8 480H	10875614	17	7	852	916341908	F-CONNECTING HEAD
HEX NUT DIN 985 M8 8 480H	10875614	23	17	860	918380008	SW HEAD SECTION
HEX NUT DIN 985 M8 8 480H	10875614	35	70	877	917073808	S INTERMEDIATE SECTION
HEX NUT DIN 985 M8 8 480H	10875614	35	82	885	917074008	S INTERMEDIATE SECTION
HEX NUT DIN 985 M8 8 480H	10875614	35	82	891	917074108	S INTERMEDIATE SECTION
HEX NUT DIN 985 M8 8 480H	10875614	35	82	895	916090408	S INTERMEDIATE SECTION
HEX NUT DIN 985 M8 8 480H	10875614	19	48	898	917074208	S INTERMEDIATE SECTION
HEX NUT DIN 985 M8 8 480H	10875614	35	81	903	917074308	S INTERMEDIATE SECTION
HEX NUT DIN 985 M8 8 480H	10875614	37	63	906	918380408	SL REDUCING SECTION
HEX NUT DIN 985 M8 8 480H	10875614	35	78	914	917074408	S INTERMEDIATE SECTION
HEX NUT DIN 985 M8 8 480H	10875614	35	82	922	917745608	S INTERMEDIATE SECTION
HEX NUT DIN 985 M8 8 480H	10875614	18	194	949	917536608	D PIVOT SECTION
HEX NUT DIN 985 M8 8 480H	10875614	48	110	971	918380108	D HEAD SECTION
HEX NUT DIN 985 M8 8 480H	10875614	4	4	989	965075208	SUPPORT CPL.
HEX NUT DIN 985 M8 8 480H	10875614	10	104	1005	916950608	D INTERMEDIATE SECTION
HEX NUT DIN 985 M8 8 480H	10875614	10	200	1017	916950708	D INTERMEDIATE SECTION
HEX NUT DIN 985 M8 8 480H	10875614	9	8	1024	916342908	D OVERRUN PROTECTION
HEX NUT DIN 985 M8 8 480H	10875614	35	49	1031	917074908	LI INTERMEDIATE SECT. F-GU
HEX NUT DIN 985 M8 8 480H	10875614	35	87	1035	917075108	L INTERMEDIATE SECTION
HEX NUT DIN 985 M8 8 480H	10875614	46	11	1044	916843308	PIVOT SECTION
HEX NUT DIN 985 M8 8 480H	10875614	31	2	1058	917792508	F-HEAD SECTION
HEX NUT DIN 985 M8 8 480H	10875614	59	18	1059	917792508	F-HEAD SECTION
HEX NUT DIN 985 M8 8 480H	10875614	62	2	1070	917153508	ERECTION FRAME
HEX NUT DIN 985 M8 8 480H	10875614	34	2	1077	916843508	BOOM NOSE
HEX NUT DIN 985 M8 8 480H	10875614	5	3	1088	965215308	CAMERA EQUIPMENT S-PIVOT
HEX NUT DIN 985 M8 8 480H	10875614	30	24	1105	916843808	SUSPENDED BALLAST
HEX NUT DIN 985 M8 8 480H	10875614	9	4	1119	968849608	INTERMEDIATE PIECE PRE-A
HEX NUT DIN 985 M8 A2-70	411903108	50	2	439	917926008	UREA PLANT
HEX NUT DIN 985 M8 A2-70	411903108	74	13	597	917912208	CABIN, GLAZED
HEX NUT EN 1661 M10 8 FLZN	10179265	(15)	1	337	10133947	SUCTION PUMP WITH FASTEN
HEX NUT EN 1661 M10 8 FLZN	10179265	4	3	362	10147364	AIR INTAKE ASSEMBLY
HEX NUT EN 1661 M10 8 FLZN	10179265	7	1	385	10145845	GENERATOR, PRE-ASSEMBLE
HEX NUT EN 1661 M10 8 FLZN	10179265	3	6	387	10121824	STARTER ASSEMBLY
HEX NUT ISO 4032 M10 8 A2E	411503103	15	2	39	10412678	END PLATE
HEX NUT ISO 4032 M10 8 ZNNI	12102695	32	8	131	917923208	SLEWING PLATFORM FRAME
HEX NUT ISO 4032 M10 8 ZNNI	12102695	300	2	219	966892408	ADDNL. HYDR. F. ERECTING W
HEX NUT ISO 4032 M10 8 ZNNI	12102695	352	13	234	96005700	DIESEL ENGINE, PRE-ASSEMB
HEX NUT ISO 4032 M10 8 ZNNI	12102695	23	2	237	969540308	CLUTCH ACTUATOR
HEX NUT ISO 4032 M10 8 ZNNI	12102695	351	12	293	966950808	OIL COOLER, PRE-ASSEMBLE
HEX NUT ISO 4032 M10 8 ZNNI	12102695	32	2	455	917203308	CONTROL STAND
HEX NUT ISO 4032 M10 8 ZNNI	12102695	34	8	949	917536608	D PIVOT SECTION
HEX NUT ISO 4032 M10 8 ZNNI	12102695	73	16	971	918380108	D HEAD SECTION
HEX NUT ISO 4032 M10 8 ZNNI	12102695	12	11	1044	916843308	PIVOT SECTION
HEX NUT ISO 4032 M10 8 ZNNI	12102695	17	4	1084	921699008	CAMERA EQUIPMENT D-PIVOT
HEX NUT ISO 4032 M12 8 FLZ	10875616	16	1	21	917437608	ROTARY FEED THROUGH
HEX NUT ISO 4032 M12 8 FLZ	10875616	11	12	131	917923208	SLEWING PLATFORM FRAME
HEX NUT ISO 4032 M12 8 FLZ	10875616	22	4	147	918409608	WINCH 1
HEX NUT ISO 4032 M12 8 FLZ	10875616	22	4	165	918409708	WINCH 2
HEX NUT ISO 4032 M12 8 FLZ	10875616	16	2	224	918359708	DIESEL ENGINE CPL.
HEX NUT ISO 4032 M12 8 FLZ	10875616	13	1	530	964764508	RETAINER CPL.
HEX NUT ISO 4032 M12 8 FLZ	10875616	13	1	531	964762808	RETAINER CPL.
HEX NUT ISO 4032 M12 8 FLZ	10875616	56	1	588	917929308	CRANE DRIVER'S CABIN CPL.
HEX NUT ISO 4032 M12 8 FLZ	10875616	13	4	852	916341908	F-CONNECTING HEAD
HEX NUT ISO 4032 M12 8 FLZ	10875616	30	4	860	918380008	SW HEAD SECTION
HEX NUT ISO 4032 M12 8 FLZ	10875616	8	8	877	917073808	S INTERMEDIATE SECTION
HEX NUT ISO 4032 M12 8 FLZ	10875616	8	8	885	917074008	S INTERMEDIATE SECTION
HEX NUT ISO 4032 M12 8 FLZ	10875616	8	8	891	917074108	S INTERMEDIATE SECTION

21.10.2022

etk_en_de_097922_LR_1600_2

1328

LIEBHERRAlphabetical index
Alphabetischer Index

Description	Item	Pos.	Quantity	Page	Assembly	Description
HEX NUT ISO 4032 M12 8 FLZ	10875616	8	8	895	916090408	S INTERMEDIATE SECTION
HEX NUT ISO 4032 M12 8 FLZ	10875616	8	8	898	917074208	S INTERMEDIATE SECTION
HEX NUT ISO 4032 M12 8 FLZ	10875616	8	8	903	917074308	S INTERMEDIATE SECTION
HEX NUT ISO 4032 M12 8 FLZ	10875616	26	8	906	918380408	SL REDUCING SECTION
HEX NUT ISO 4032 M12 8 FLZ	10875616	8	8	914	917074408	S INTERMEDIATE SECTION
HEX NUT ISO 4032 M12 8 FLZ	10875616	8	8	922	917745608	S INTERMEDIATE SECTION
HEX NUT ISO 4032 M12 8 FLZ	10875616	18	36	925	918522408	WINCH 3
HEX NUT ISO 4032 M12 8 FLZ	10875616	26	4	949	917536608	D PIVOT SECTION
HEX NUT ISO 4032 M12 8 FLZ	10875616	308	4	958	966971708	HYDR. SUSPENDED BALLAST
HEX NUT ISO 4032 M12 8 FLZ	10875616	29	4	970	918380108	D HEAD SECTION
HEX NUT ISO 4032 M12 8 FLZ	10875616	8	8	1005	916950608	D INTERMEDIATE SECTION
HEX NUT ISO 4032 M12 8 FLZ	10875616	8	8	1017	916950708	D INTERMEDIATE SECTION
HEX NUT ISO 4032 M12 8 FLZ	10875616	8	8	1031	917074908	LI INTERMEDIATE SECT. F-GU
HEX NUT ISO 4032 M12 8 FLZ	10875616	8	8	1035	917075108	L INTERMEDIATE SECTION
HEX NUT ISO 4032 M14 10 FLZ	4600286	29	16	100	916121308	HYDRAULIC SUPPORT
HEX NUT ISO 4032 M14 10 FLZ	4600286	50	2	469	918216608	SLEWING PLATFORM CATWAL
HEX NUT ISO 4032 M16 10 FLZ	10873081	34	2	542	916111008	ROLLER BEARING
HEX NUT ISO 4032 M16 10 FLZ	10873081	11	2	877	917073808	S INTERMEDIATE SECTION
HEX NUT ISO 4032 M16 10 FLZ	10873081	11	2	885	917074008	S INTERMEDIATE SECTION
HEX NUT ISO 4032 M16 10 FLZ	10873081	11	2	891	917074108	S INTERMEDIATE SECTION
HEX NUT ISO 4032 M16 10 FLZ	10873081	11	2	895	916090408	S INTERMEDIATE SECTION
HEX NUT ISO 4032 M16 10 FLZ	10873081	11	4	903	917074308	S INTERMEDIATE SECTION
HEX NUT ISO 4032 M16 10 FLZ	10873081	11	2	914	917074408	S INTERMEDIATE SECTION
HEX NUT ISO 4032 M16 10 FLZ	10873081	11	2	922	917745608	S INTERMEDIATE SECTION
HEX NUT ISO 4032 M16 8 FLZ	10875617	11	6	21	917437608	ROTARY FEED THROUGH
HEX NUT ISO 4032 M16 8 FLZ	10875617	7	12	111	916148308	CATWALK CRAW.TRACK TRA
HEX NUT ISO 4032 M16 8 FLZ	10875617	4	2	527	964568508	ROD
HEX NUT ISO 4032 M16 8 FLZ	10875617	23	6	542	916111008	ROLLER BEARING
HEX NUT ISO 4032 M16 8 FLZ	10875617	52	4	588	917929308	CRANE DRIVER'S CABIN CPL.
HEX NUT ISO 4032 M16 8 FLZ	10875617	(4)	5	970	918380108	D HEAD SECTION
HEX NUT ISO 4032 M16 8 FLZ	10875617	4	11	1037	96045276	ROD
HEX NUT ISO 4032 M16 8 FLZ	10875617	11	2	1105	916843808	SUSPENDED BALLAST
HEX NUT ISO 4032 M20 8 FLZ	10875618	24	1	1044	916843308	PIVOT SECTION
HEX NUT ISO 4032 M24 10 FLZ	10425688	16	2	181	916340708	WINCH 4 LUFFING GEAR
HEX NUT ISO 4032 M3 10 480H	12226068	18	28	687	968104208	RELAY CONTROL SYSTEM
HEX NUT ISO 4032 M3 10 480H	12226068	15	10	690	928431108	BUS PCB
HEX NUT ISO 4032 M3 10 480H	12226068	266	4	843	964848908	CABLE DRUM COMPL.
HEX NUT ISO 4032 M3 10 480H	12226068	284	16	865	967484008	TERMINAL BOX
HEX NUT ISO 4032 M3 10 480H	12226068	267	10	1065	968920308	TERMINAL BOX CPL.
HEX NUT ISO 4032 M30 10 FLZ	10425689	11	8	1081	915434908	HOOK BLOCK
HEX NUT ISO 4032 M30 10 FLZ	10425689	14	32	1124	915295008	CENTERING STANDARD
HEX NUT ISO 4032 M4 8 480H	10875619	355	8	234	96005700	DIESEL ENGINE, PRE-ASSEMB
HEX NUT ISO 4032 M4 8 480H	10875619	26	2	601	968080908	CLOSING DEVICE
HEX NUT ISO 4032 M4 8 480H	10875619	(505)	2	666	969739808	TERMINAL BOX CPL.
HEX NUT ISO 4032 M4 8 480H	10875619	(505)	2	666	969739808	TERMINAL BOX CPL.
HEX NUT ISO 4032 M4 8 480H	10875619	281	14	667	969739808	TERMINAL BOX CPL.
HEX NUT ISO 4032 M5 8 480H	10875620	8	9	19	915881508	CENTRAL SECTION CRAWLER
HEX NUT ISO 4032 M5 8 480H	10875620	15	4	63	915848008	CENTRALIZED LUBRICATION
HEX NUT ISO 4032 M5 8 480H	10875620	24	8	431	969668008	BATTERY BOX, PRE-ASSEMB
HEX NUT ISO 4032 M5 8 480H	10875620	8	10	579	915280008	CENT. LUBRIC. SYSTEM SUP
HEX NUT ISO 4032 M5 8 480H	10875620	34	2	624	964837908	ADD-ON PARTS
HEX NUT ISO 4032 M5 8 480H	10875620	79	10	673	917928508	SWITCHBOX MOUNTING PART
HEX NUT ISO 4032 M5 8 480H	10875620	10	2	689	912353808	SUBRACK
HEX NUT ISO 4032 M5 8 480H	10875620	18	1	690	928431108	BUS PCB
HEX NUT ISO 4032 M5 8 480H	10875620	8	4	798	96008937	ADD-ON PARTS EXTERNAL F
HEX NUT ISO 4032 M5 A4-80	4901763	108	4	523	96001032	SA FRAME PRE-ASS.
HEX NUT ISO 4032 M5 A4-80	4901763	36	2	560	917927108	FUEL TANK CPL.
HEX NUT ISO 4032 M5 T12-WS	10878117	24	2	439	917926008	UREA PLANT
HEX NUT ISO 4032 M6 10 ZNNI	10197764	18	2	21	917437608	ROTARY FEED THROUGH
HEX NUT ISO 4032 M6 10 ZNNI	10197764	302	2	71	966766508	AUX.HYDR.CR.TRACK CARR.2

21.10.2022

etk_en_de_097922_LR_1600_2

1329

LIEBHERRAlphabetical index
Alphabetischer Index

Description	Item	Pos.	Quantity	Page	Assembly	Description
HEX NUT ISO 4032 M6 10 ZNNI	10197764	304	2	90	966766408	AUX.HYDR.CR.TRACK CARR.2
HEX NUT ISO 4032 M6 10 ZNNI	10197764	45	46	136	969855808	ASSEMBLY PARTS F.SLEWING
HEX NUT ISO 4032 M6 10 ZNNI	10197764	7	11	138	965183608	TRAY CPL.
HEX NUT ISO 4032 M6 10 ZNNI	10197764	24	8	204	916161708	ERECTING WINCH
HEX NUT ISO 4032 M6 10 ZNNI	10197764	354	6	234	96005700	DIESEL ENGINE, PRE-ASSEMB
HEX NUT ISO 4032 M6 10 ZNNI	10197764	40	2	283	969626408	PREMOUNTED FUEL FILTER
HEX NUT ISO 4032 M6 10 ZNNI	10197764	17	6	431	969668008	BATTERY BOX, PRE-ASSEMB
HEX NUT ISO 4032 M6 10 ZNNI	10197764	12	2	446	968867608	COVER COMPL.
HEX NUT ISO 4032 M6 10 ZNNI	10197764	9	4	463	915278808	TURNTABLE PANELLING
HEX NUT ISO 4032 M6 10 ZNNI	10197764	6	2	478	962046008	HOUSING PRE-ASSEMBLED
HEX NUT ISO 4032 M6 10 ZNNI	10197764	44	3	579	915280008	CENT. LUBRIC. SYSTEM SUP
HEX NUT ISO 4032 M6 10 ZNNI	10197764	75	4	589	917929308	CRANE DRIVER'S CABIN CPL.
HEX NUT ISO 4032 M6 10 ZNNI	10197764	7	4	622	918531108	MIRROR ATTACHM.IN CRANE
HEX NUT ISO 4032 M6 10 ZNNI	10197764	22	8	624	964837908	ADD-ON PARTS
HEX NUT ISO 4032 M6 10 ZNNI	10197764	38	1	681	969661508	ASSEMBLY PARTS MOUNTIN
HEX NUT ISO 4032 M6 10 ZNNI	10197764	6	4	683	926891108	GROUND RAIL
HEX NUT ISO 4032 M6 10 ZNNI	10197764	306	4	753	966915508	ADDNL.HYDR.RETAINING DEV
HEX NUT ISO 4032 M6 10 ZNNI	10197764	14	12	792	965885508	CAMERA INSTALLATION SLEW
HEX NUT ISO 4032 M6 10 ZNNI	10197764	306	4	819	966908308	ADD.HYDR.S_RETAINING RAM
HEX NUT ISO 4032 M6 10 ZNNI	10197764	312	2	939	966781408	ADDITIONAL HYDRAULICS WI
HEX NUT ISO 4032 M6 10 ZNNI	10197764	6	11	955	965715908	SHEET CPL.
HEX NUT ISO 4032 M6 10 ZNNI	10197764	56	2	1044	916843308	PIVOT SECTION
HEX NUT ISO 4032 M6 10 ZNNI	10197764	9	7	1084	921699008	CAMERA EQUIPMENT D-PIVOT
HEX NUT ISO 4032 M6 10 ZNNI	10197764	9	7	1088	965215308	CAMERA EQUIPMENT S-PIVOT
HEX NUT ISO 4032 M6 10 ZNNI	10197764	11	2	1092	968895808	ADDL.HYDR.F.PIN PULLING DE
HEX NUT ISO 4032 M6 10 ZNNI	10197764	9	4	1108	921723608	SWITCH UNIT
HEX NUT ISO 4032 M6 10 ZNNI	10197764	9	4	1109	921723708	SWITCH UNIT
HEX NUT ISO 4032 M6 A2-70	411530301	29	2	434	969667508	ELECTRIC FOR BATTERY BOX
HEX NUT ISO 4032 M8 10 ZNNI	10197760	10	4	683	926891108	GROUND RAIL
HEX NUT ISO 4032 M8 8 480H	11693875	26	12	100	916121308	HYDRAULIC SUPPORT
HEX NUT ISO 4032 M8 8 480H	11693875	37	4	131	917923208	SLEWING PLATFORM FRAME
HEX NUT ISO 4032 M8 8 480H	11693875	49	10	136	969855808	ASSEMBLY PARTS F.SLEWING
HEX NUT ISO 4032 M8 8 480H	11693875	57	10	136	969855808	ASSEMBLY PARTS F.SLEWING
HEX NUT ISO 4032 M8 8 480H	11693875	63	10	136	969855808	ASSEMBLY PARTS F.SLEWING
HEX NUT ISO 4032 M8 8 480H	11693875	19	12	192	917926808	SLEWING GEAR
HEX NUT ISO 4032 M8 8 480H	11693875	18	8	204	916161708	ERECTING WINCH
HEX NUT ISO 4032 M8 8 480H	11693875	15	4	224	918359708	DIESEL ENGINE CPL.
HEX NUT ISO 4032 M8 8 480H	11693875	41	2	283	969626408	PREMOUNTED FUEL FILTER
HEX NUT ISO 4032 M8 8 480H	11693875	19	8	428	917924808	BATTERY STORAGE
HEX NUT ISO 4032 M8 8 480H	11693875	8	21	431	969668008	BATTERY BOX, PRE-ASSEMB
HEX NUT ISO 4032 M8 8 480H	11693875	48	11	469	918216608	SLEWING PLATFORM CATWAL
HEX NUT ISO 4032 M8 8 480H	11693875	71	6	470	918216608	SLEWING PLATFORM CATWAL
HEX NUT ISO 4032 M8 8 480H	11693875	18	8	544	916110908	MOUNTING EQUIPMENT CRAW
HEX NUT ISO 4032 M8 8 480H	11693875	305	8	550	966893108	ADDNL.HYDR.ERECTION DEV
HEX NUT ISO 4032 M8 8 480H	11693875	13	2	579	915280008	CENT. LUBRIC. SYSTEM SUP
HEX NUT ISO 4032 M8 8 480H	11693875	40	2	579	915280008	CENT. LUBRIC. SYSTEM SUP
HEX NUT ISO 4032 M8 8 480H	11693875	69	16	589	917929308	CRANE DRIVER'S CABIN CPL.
HEX NUT ISO 4032 M8 8 480H	11693875	357	16	638	969625008	SOUND DAMPING ABOVE
HEX NUT ISO 4032 M8 8 480H	11693875	305	2	753	966915508	ADDNL.HYDR.RETAINING DEV
HEX NUT ISO 4032 M8 8 480H	11693875	313	4	762	969899008	PIPEWORK AIR INSTALLATIO
HEX NUT ISO 4032 M8 8 480H	11693875	6	17	792	965885508	CAMERA INSTALLATION SLEW
HEX NUT ISO 4032 M8 8 480H	11693875	303	2	819	966908308	ADD.HYDR.S_RETAINING RAM
HEX NUT ISO 4032 M8 8 480H	11693875	44	2	925	918522408	WINCH 3
HEX NUT ISO 4032 M8 8 480H	11693875	33	21	949	917536608	D PIVOT SECTION
HEX NUT ISO 4032 M8 8 480H	11693875	5	2	1084	921699008	CAMERA EQUIPMENT D-PIVOT
HEX NUT ISO 4032 M8 8 480H	11693875	44	6	1105	916843808	SUSPENDED BALLAST
HEX NUT ISO 4032 M8 A2-70	510737408	18	1	39	10412678	END PLATE
HEX NUT ISO 4032 M8 A4-80	4901732	301	4	420	969652408	AIR FILTER UNIT
HEX NUT ISO 4035 M10 05 FLZ	11656735	33	6	542	916111008	ROLLER BEARING
HEX NUT ISO 4035 M20 05 FLZ	10179942	7	1	1046	964796008	LEVER COMPL.

21.10.2022

etk_en_de_097922_LR_1600_2

1330

LIEBHERRAlphabetical index
Alphabetischer Index

Description	Item	Pos.	Quantity	Page	Assembly	Description
HEX NUT ISO 4035 M24 05 FLZ	10179943	18	1	237	969540308	CLUTCH ACTUATOR
HEX NUT ISO 4035 M30 05 FLZ	4635422	18	2	588	917929308	CRANE DRIVER'S CABIN CPL.
HEX NUT ISO 4035 M5 04	511001708	19	2	627	918009808	CLIMA-HEATING INSTALLATIO
HEX NUT ISO 4035 M8 04 A2C	410120308	17	2	601	968080908	CLOSING DEVICE
HEX NUT ISO 7040 M6 8 480H	11656734	12	4	443	96008821	PUMP PRE-ASS.
HEX NUT ISO 7040 M6 8 480H	11656734	8	3	1130	966610008	OBSTRUCTION LIGHTS PREAS
HEX NUT ISO 7040 M8 8 480H	11656731	14	5	443	96008821	PUMP PRE-ASS.
HEX NUT ISO 7040 M8 8 480H	11656731	5	2	1130	966610008	OBSTRUCTION LIGHTS PREAS
HEX NUT ISO 7042 M20 10 FLZ	10814803	8	1	979	964926908	ROD CPL.
HEX NUT ISO 7042 M6 8 A2C	560330608	690	2	242	10873374	DISTRIBUTOR GEARBOX
HEX NUT ISO 8673 M12X1 6 BL	411519708	37	1	677	969741008	SWITCH CABINET
HEX NUT ISO 8675 M12X1,0 04	10875633	3	3	504	969666808	ELECTRIC ADD-ON PARTS CA
HEX NUT ISO 8675 M16X1,5 04	10179933	14	1	237	969540308	CLUTCH ACTUATOR
HEX NUT ISO 8675 M20X1,5 05	10179527	33	4	100	916121308	HYDRAULIC SUPPORT
HEX NUT M10X1	10012557	3	1	329	12584740	ROCKER ARM BRACKET PRE
HEX NUT M14X1	10012560	(3)	1	328	10148437	ROCKER ARM BRACKET CPL.
HEX SCREW DIN 6921 M8X16	10005511	9	1	312	10155296	OIL SUMP PRE-ASS.
HEX SCREW DIN 6921 M8X20	10030519	6	2	314	10139539	PIPELINE INSTALLATION
HEX SCREW DIN 6921 M8X25	11004752	4	4	314	10139539	PIPELINE INSTALLATION
HEX SCREW DIN 6921 M8X25	11004752	2	3	337	10133947	SUCTION PUMP WITH FASTEN
HEX SCREW DIN 6921 M8X25	10009007	2	4	396	10146795	CONTROL BOX ANNEXE
HEX SCREW DIN 6921 M8X30	11833770	3	2	312	10155296	OIL SUMP PRE-ASS.
HEX SCREW DIN 6921 M8X40 1	11600960	(4)	6	331	10147786	CAMSHAFT CPL.
HEX SCREW DIN 6921 M8X80	11645138	3	2	336	10133945	LUBE OIL PUMP WITH FASTEN
HEX SCREW DIN 6921 M8X90	11066361	3	2	336	10133945	LUBE OIL PUMP WITH FASTEN
HEX SCREW DIN 933 M16X130	12107193	13	2	617	966910908	PEDESTAL
HEX SCREW EN 1665 M10X12	12207562	4	8	307	10147686	POWER UNIT SUPPORT ATT
HEX SCREW EN 1665 M10X120	12207559	4	1	385	10145845	GENERATOR, PRE-ASSEMBLE
HEX SCREW EN 1665 M10X20	10299560	(46)	1	398	10145753	CABLE HARNESS MOUNTING
HEX SCREW EN 1665 M10X20	11656153	18	1	384	10146224	REGULATION BOOST PRESS
HEX SCREW EN 1665 M10X20	11656153	68	2	399	10145753	CABLE HARNESS MOUNTING
HEX SCREW EN 1665 M10X20	11656153	6	2	405	9078249	LOCKING PIECES
HEX SCREW EN 1665 M10X20	11656153	3	2	406	10144027	LOCKING PIECES
HEX SCREW EN 1665 M10X25	11656154	19	1	355	10143347	FUEL LINES
HEX SCREW EN 1665 M10X30	10299564	7	4	383	10145112	EXHAUST NOZZLE ATTACHM
HEX SCREW EN 1665 M10X30	10299564	3	2	385	10145845	GENERATOR, PRE-ASSEMBLE
HEX SCREW EN 1665 M10X30	10299564	2	4	388	9079823	TRANSPORT DEVICE ATTACH
HEX SCREW EN 1665 M10X35	11643686	2	3	351	10146797	FUEL FINE-FILTER ASSEMBLY
HEX SCREW EN 1665 M10X35	11643686	2	3	367	10127566	INSTALLATION BRAKE COMPR
HEX SCREW EN 1665 M10X40	11626068	(17)	1	337	10133947	SUCTION PUMP WITH FASTEN
HEX SCREW EN 1665 M10X40	11626068	2	4	785	10142860	AIR COND. COMPRESSOR A
HEX SCREW EN 1665 M10X50	10299585	6	1	307	10147686	POWER UNIT SUPPORT ATT
HEX SCREW EN 1665 M10X60	11656158	3	6	360	10147366	AIR INTAKE PIPE ASS.
HEX SCREW EN 1665 M10X60	11656158	5	2	386	10147810	ALTERNATOR ASSEMBLY
HEX SCREW EN 1665 M10X60	11656158	4	2	785	10142860	AIR COND. COMPRESSOR A
HEX SCREW EN 1665 M10X70	10299589	5	9	307	10147686	POWER UNIT SUPPORT ATT
HEX SCREW EN 1665 M10X80	11656160	4	1	386	10147810	ALTERNATOR ASSEMBLY
HEX SCREW EN 1665 M10X80	11656160	6	1	785	10142860	AIR COND. COMPRESSOR A
HEX SCREW EN 1665 M10X90	12208088	4	6	360	10147366	AIR INTAKE PIPE ASS.
HEX SCREW EN 1665 M10X90	12208088	14	3	379	10146011	MANIFOLD FOR WATER CPL.
HEX SCREW EN 1665 M12X40	10875423	5	2	385	10145845	GENERATOR, PRE-ASSEMBLE
HEX SCREW EN 1665 M16X50	12207570	2	2	389	10142864	TRANSPORT DEVICE ATTACH
HEX SCREW EN 1665 M5X10	10875503	76	24	673	917928508	SWITCHBOX MOUNTING PART
HEX SCREW EN 1665 M5X10	10875503	36	42	681	969661508	ASSEMBLY PARTS MOUNTIN
HEX SCREW EN 1665 M5X10	10875503	7	8	687	968104208	RELAY CONTROL SYSTEM
HEX SCREW EN 1665 M5X10 8	12207546	52	2	398	10145753	CABLE HARNESS MOUNTING
HEX SCREW EN 1665 M5X10 8	12207546	42	1	400	10153527	WIRING HARNESS ASSEMBLY
HEX SCREW EN 1665 M5X16 8	12207547	15	2	384	10146224	REGULATION BOOST PRESS
HEX SCREW EN 1665 M6X12 8	11692607	7	2	315	10142567	OIL DIPSTICK CPL.
HEX SCREW EN 1665 M6X16 8	11840297	5	1	315	10142567	OIL DIPSTICK CPL.

21.10.2022

etk_en_de_097922_LR_1600_2

1331

LIEBHERRAlphabetical index
Alphabetischer Index

Description	Item	Pos.	Quantity	Page	Assembly	Description
HEX SCREW EN 1665 M6X16 8	11840297	7	6	330	11358132	CYLINDER HEAD COVER ASS
HEX SCREW EN 1665 M6X16 8	11840297	22	1	357	10145885	LEAK OIL RETURN LINE
HEX SCREW EN 1665 M6X16 8	11840297	16	8	384	10146224	REGULATION BOOST PRESS
HEX SCREW EN 1665 M6X16 8	11840297	54	5	398	10145753	CABLE HARNESS MOUNTING
HEX SCREW EN 1665 M6X16 8	11840297	14	4	431	969668008	BATTERY BOX, PRE-ASSEMB
HEX SCREW EN 1665 M6X16 8	11840297	25	4	434	969667508	ELECTRIC FOR BATTERY BOX
HEX SCREW EN 1665 M6X16 8	11840297	40	2	596	917912208	CABIN, GLAZED
HEX SCREW EN 1665 M6X16 8	11840297	9	2	678	964816708	COVER COMPL.
HEX SCREW EN 1665 M6X20 8	12207548	2	4	365	9078314	HEATING FLANGE ADD-ON
HEX SCREW EN 1665 M6X40 8	12207587	15	1	355	10143347	FUEL LINES
HEX SCREW EN 1665 M6X40 8	12207587	6	1	361	10147367	INTAKE STACK ASSEMBLY
HEX SCREW EN 1665 M8X12 8	11656991	2	1	403	10146421	CLAMP - ADD-ON UNIT
HEX SCREW EN 1665 M8X12 8	11656991	32	2	439	917926008	UREA PLANT
HEX SCREW EN 1665 M8X120	12207553	5	1	311	10135440	OIL SUMP WITH FASTENING
HEX SCREW EN 1665 M8X16 8	11656992	12	3	317	10146716	OIL LINE PRE-ASSEMBLY
HEX SCREW EN 1665 M8X16 8	11656992	18	1	357	10145885	LEAK OIL RETURN LINE
HEX SCREW EN 1665 M8X16 8	11656992	17	4	384	10146224	REGULATION BOOST PRESS
HEX SCREW EN 1665 M8X16 8	11656992	11	4	391	10116110	LOCKING PIECES
HEX SCREW EN 1665 M8X16 8	11656992	60	2	398	10145753	CABLE HARNESS MOUNTING
HEX SCREW EN 1665 M8X16 8	11656992	6	2	441	969584208	UREA TANK, PRE-MOUNTING
HEX SCREW EN 1665 M8X20 8	11657219	4	2	351	10146797	FUEL FINE-FILTER ASSEMBLY
HEX SCREW EN 1665 M8X20 8	11657219	18	1	355	10143347	FUEL LINES
HEX SCREW EN 1665 M8X20 8	11657219	15	2	361	10147367	INTAKE STACK ASSEMBLY
HEX SCREW EN 1665 M8X20 8	11657219	3	4	392	10119128	LOCKING PIECES
HEX SCREW EN 1665 M8X20 8	11657219	3	1	393	10128439	LOCKING PIECES
HEX SCREW EN 1665 M8X20 8	11657219	61	21	399	10145753	CABLE HARNESS MOUNTING
HEX SCREW EN 1665 M8X20 8	11657219	51	8	400	10153527	WIRING HARNESS ASSEMBLY
HEX SCREW EN 1665 M8X20 8	11657219	3	6	403	10146421	CLAMP - ADD-ON UNIT
HEX SCREW EN 1665 M8X25	12215999	3	1	378	10142744	COOLING WATER AIR BLEED
HEX SCREW EN 1665 M8X25 8	11690637	10	2	355	10143347	FUEL LINES
HEX SCREW EN 1665 M8X25 8	11690637	2	5	374	10142734	WATER PUMP WITH FASTENIN
HEX SCREW EN 1665 M8X30 8	11826563	10	6	310	10142018	CRANKCASE BREATHER ASS
HEX SCREW EN 1665 M8X30 8	11826563	63	2	399	10145753	CABLE HARNESS MOUNTING
HEX SCREW EN 1665 M8X35 8	11827987	2	33	311	10135440	OIL SUMP WITH FASTENING
HEX SCREW EN 1665 M8X45 8	11690426	11	3	310	10142018	CRANKCASE BREATHER ASS
HEX SCREW EN 1665 M8X45 8	11690426	4	4	396	10146795	CONTROL BOX ANNEXE
HEX SCREW EN 1665 M8X50	10299606	4	4	334	10129480	OIL COOLER, PRE-ASSEMBLE
HEX SCREW EN 1665 M8X55 8	12210060	3	18	333	10129481	OIL COOLER ASSEMBLY
HEX SCREW EN 1665 M8X60 8	12697335	2	1	336	10133945	LUBE OIL PUMP WITH FASTEN
HEX SCREW EN 1665 M8X65 8	12210057	4	2	311	10135440	OIL SUMP WITH FASTENING
HEX SCREW EN 1665 M8X90 8	10876385	6	30	330	11358132	CYLINDER HEAD COVER ASS
HEX SCREW ISO 4014 M10X40	406201108	26	7	1058	917792508	F-HEAD SECTION
HEX SCREW ISO 4014 M10X50	11631860	306	8	293	966950808	OIL COOLER, PRE-ASSEMBLE
HEX SCREW ISO 4014 M10X50	11631860	47	8	925	918522408	WINCH 3
HEX SCREW ISO 4014 M10X60	11626719	38	4	1069	917153508	ERECTION FRAME
HEX SCREW ISO 4014 M10X90	11652295	22	4	131	917923208	SLEWING PLATFORM FRAME
HEX SCREW ISO 4014 M12X1	11691731	81	2	837	917536508	S PIVOT SECTION
HEX SCREW ISO 4014 M12X2	11838595	10	1	530	964764508	RETAINER CPL.
HEX SCREW ISO 4014 M12X2	11838595	10	1	531	964762808	RETAINER CPL.
HEX SCREW ISO 4014 M12X55	11658891	26	4	870	915284608	ROLLER SET
HEX SCREW ISO 4014 M12X55	11658891	26	4	874	915284708	ROLLER SET
HEX SCREW ISO 4014 M12X55	11658891	35	3	1044	916843308	PIVOT SECTION
HEX SCREW ISO 4014 M12X55	11658891	27	6	1058	917792508	F-HEAD SECTION
HEX SCREW ISO 4014 M12X60	406202008	52	12	53	90005106	ANGULAR GEAR
HEX SCREW ISO 4014 M12X60	406202008	52	12	62	90005214	ANGULAR GEAR
HEX SCREW ISO 4014 M12X60	10875506	22	4	870	915284608	ROLLER SET
HEX SCREW ISO 4014 M12X60	10875506	22	4	874	915284708	ROLLER SET
HEX SCREW ISO 4014 M12X65	11658890	4	1	371	9072906	INTERMEDIATE GEAR CPL.
HEX SCREW ISO 4014 M12X75	10875507	11	4	565	915279808	OIL RESERVOIR, COMPLETE
HEX SCREW ISO 4014 M12X75	10875507	4	1	1053	964825908	ROD CPL.

21.10.2022

etk_en_de_097922_LR_1600_2

1332

LIEBHERRAlphabetical index
Alphabetischer Index

Description	Item	Pos.	Quantity	Page	Assembly	Description
HEX SCREW ISO 4014 M12X75	10875507	3	1	1054	964826108	BRACKET CPL.
HEX SCREW ISO 4014 M12X75	10875507	(4)	1	1069	917153508	ERECTION FRAME
HEX SCREW ISO 4014 M12X80	10875508	308	4	234	96005700	DIESEL ENGINE, PRE-ASSEMB
HEX SCREW ISO 4014 M14X1	10878788	36	4	588	917929308	CRANE DRIVER'S CABIN CPL.
HEX SCREW ISO 4014 M14X60	10178872	48	4	1105	916843808	SUSPENDED BALLAST
HEX SCREW ISO 4014 M16X1	10875797	302	8	233	96005700	DIESEL ENGINE, PRE-ASSEMB
HEX SCREW ISO 4014 M16X1	12222993	(4)	1	860	918380008	SW HEAD SECTION
HEX SCREW ISO 4014 M16X1	12223058	306	2	233	96005700	DIESEL ENGINE, PRE-ASSEMB
HEX SCREW ISO 4014 M16X1	12223058	14	1	1077	916843508	BOOM NOSE
HEX SCREW ISO 4014 M16X1	12218492	2	1	1055	964829208	BRACKET CPL.
HEX SCREW ISO 4014 M16X1	12218492	(3)	2	1069	917153508	ERECTION FRAME
HEX SCREW ISO 4014 M16X1	11642340	(3)	1	860	918380008	SW HEAD SECTION
HEX SCREW ISO 4014 M16X1	11642340	10	1	916	965913708	ROD CPL.
HEX SCREW ISO 4014 M16X1	11642340	3	1	976	964945608	BRACKET CPL.
HEX SCREW ISO 4014 M16X1	11642340	3	2	1062	969051608	BRACKET CPL.
HEX SCREW ISO 4014 M16X15	406204908	301	2	233	96005700	DIESEL ENGINE, PRE-ASSEMB
HEX SCREW ISO 4014 M16X16	406205108	49	13	48	915847808	CRAWLER TRACK CARRIER, L
HEX SCREW ISO 4014 M16X16	406205108	49	13	86	916996808	CRAWLER TRACK CARRIER,
HEX SCREW ISO 4014 M16X1	4000437	11	1	544	916110908	MOUNTING EQUIPMENT CRAW
HEX SCREW ISO 4014 M16X1	11642339	8	1	841	964698608	ROD CPL.
HEX SCREW ISO 4014 M16X1	11642339	9	1	879	964344008	ROD CPL.
HEX SCREW ISO 4014 M16X1	11642339	9	1	887	964522208	ROD CPL.
HEX SCREW ISO 4014 M16X1	11642339	9	1	899	964798408	ROD CPL.
HEX SCREW ISO 4014 M16X1	11642339	9	1	908	964867908	ROD CPL.
HEX SCREW ISO 4014 M16X1	11642339	9	1	915	965913008	ROD CPL.
HEX SCREW ISO 4014 M16X1	11642339	7	1	916	965913708	ROD CPL.
HEX SCREW ISO 4014 M16X1	11642339	9	1	954	965019708	ROD CPL.
HEX SCREW ISO 4014 M16X1	11642339	5	1	977	965908308	BRACKET CPL.
HEX SCREW ISO 4014 M16X1	11642339	4	2	980	964927008	BRACKET CPL.
HEX SCREW ISO 4014 M16X1	11642339	(9)	1	1005	916950608	D INTERMEDIATE SECTION
HEX SCREW ISO 4014 M16X1	11642339	9	1	1019	964915908	ROD CPL.
HEX SCREW ISO 4014 M16X1	11642339	9	1	1036	965049808	ROD CPL.
HEX SCREW ISO 4014 M16X20	406218108	45	13	48	915847808	CRAWLER TRACK CARRIER, L
HEX SCREW ISO 4014 M16X20	406218108	45	13	86	916996808	CRAWLER TRACK CARRIER,
HEX SCREW ISO 4014 M16X80	11645756	307	8	234	96005700	DIESEL ENGINE, PRE-ASSEMB
HEX SCREW ISO 4014 M16X90	12224034	(3)	1	1069	917153508	ERECTION FRAME
HEX SCREW ISO 4014 M20X1	10878585	9	2	128	96051604	ROLLER BEARING
HEX SCREW ISO 4014 M20X1	12218496	32	18	149	10874976	GEARBOX
HEX SCREW ISO 4014 M20X1	12218496	302	18	928	10874544	GEARBOX
HEX SCREW ISO 4014 M20X1	12230471	24	4	1121	968885508	HEAD SECTION PRE-ASS.
HEX SCREW ISO 4014 M20X2	10876516	16	1	526	964568008	ROD CPL.
HEX SCREW ISO 4014 M20X22	406215708	15	4	1107	964967708	BRACKET CPL.
HEX SCREW ISO 4014 M20X22	406215708	9	2	1122	968887208	CONNECTING LINK PRE-ASS.
HEX SCREW ISO 4014 M20X2	10876534	8	1	526	964568008	ROD CPL.
HEX SCREW ISO 4014 M20X2	10876534	6	1	979	964926908	ROD CPL.
HEX SCREW ISO 4014 M20X2	10878690	4	2	1107	964967708	BRACKET CPL.
HEX SCREW ISO 4014 M20X90	12219309	5	4	448	915282208	PUMP F. WINCH 5+6
HEX SCREW ISO 4014 M24X3	10878592	15	6	975	96007265	LUFFING PULLEY BLOCK COM
HEX SCREW ISO 4014 M24X37	10487986	55	35	49	915847808	CRAWLER TRACK CARRIER, L
HEX SCREW ISO 4014 M24X37	10487986	55	35	87	916996808	CRAWLER TRACK CARRIER,
HEX SCREW ISO 4014 M24X40	10476880	56	35	49	915847808	CRAWLER TRACK CARRIER, L
HEX SCREW ISO 4014 M24X40	10476880	56	35	87	916996808	CRAWLER TRACK CARRIER,
HEX SCREW ISO 4014 M30X2	10878767	8	2	1122	968887208	CONNECTING LINK PRE-ASS.
HEX SCREW ISO 4014 M6X40 8	12216183	33	4	885	917074008	S INTERMEDIATE SECTION
HEX SCREW ISO 4014 M6X40 8	12216183	33	4	891	917074108	S INTERMEDIATE SECTION
HEX SCREW ISO 4014 M6X40 8	12216183	33	4	895	916090408	S INTERMEDIATE SECTION
HEX SCREW ISO 4014 M6X40 8	12216183	33	4	903	917074308	S INTERMEDIATE SECTION
HEX SCREW ISO 4014 M6X40 8	12216183	33	6	914	917074408	S INTERMEDIATE SECTION
HEX SCREW ISO 4014 M6X40 8	12216183	33	4	922	917745608	S INTERMEDIATE SECTION
HEX SCREW ISO 4014 M6X40 8	12216183	59	2	1006	916950608	D INTERMEDIATE SECTION

21.10.2022

etk_en_de_097922_LR_1600_2

1333

LIEBHERRAlphabetical index
Alphabetischer Index

Description	Item	Pos.	Quantity	Page	Assembly	Description
HEX SCREW ISO 4014 M6X40 8	12216183	6	4	1017	916950708	D INTERMEDIATE SECTION
HEX SCREW ISO 4014 M6X40 8	12216183	33	4	1031	917074908	LI INTERMEDIATE SECT. F-GU
HEX SCREW ISO 4014 M6X40 8	12216183	33	4	1035	917075108	L INTERMEDIATE SECTION
HEX SCREW ISO 4014 M6X50 8	10875512	7	4	443	96008821	PUMP PRE-ASS.
HEX SCREW ISO 4014 M6X50 8	10875512	56	5	836	917536508	S PIVOT SECTION
HEX SCREW ISO 4014 M6X50 8	10875512	10	2	1092	968895808	ADDL.HYDR.F.PIN PULLING DE
HEX SCREW ISO 4014 M6X55 8	12216913	44	2	136	969855808	ASSEMBLY PARTS F.SLEWING
HEX SCREW ISO 4014 M6X60 8	12216185	6	15	1005	916950608	D INTERMEDIATE SECTION
HEX SCREW ISO 4014 M6X65 8	12216186	36	15	877	917073808	S INTERMEDIATE SECTION
HEX SCREW ISO 4014 M6X65 8	12216186	36	18	885	917074008	S INTERMEDIATE SECTION
HEX SCREW ISO 4014 M6X65 8	12216186	36	18	891	917074108	S INTERMEDIATE SECTION
HEX SCREW ISO 4014 M6X65 8	12216186	36	18	895	916090408	S INTERMEDIATE SECTION
HEX SCREW ISO 4014 M6X65 8	12216186	20	12	898	917074208	S INTERMEDIATE SECTION
HEX SCREW ISO 4014 M6X65 8	12216186	36	18	903	917074308	S INTERMEDIATE SECTION
HEX SCREW ISO 4014 M6X65 8	12216186	43	17	906	918380408	SL REDUCING SECTION
HEX SCREW ISO 4014 M6X65 8	12216186	36	15	914	917074408	S INTERMEDIATE SECTION
HEX SCREW ISO 4014 M6X65 8	12216186	36	18	922	917745608	S INTERMEDIATE SECTION
HEX SCREW ISO 4014 M6X65 8	12216186	18	16	1005	916950608	D INTERMEDIATE SECTION
HEX SCREW ISO 4014 M6X65 8	12216186	18	19	1017	916950708	D INTERMEDIATE SECTION
HEX SCREW ISO 4014 M6X65 8	12216186	36	18	1031	917074908	LI INTERMEDIATE SECT. F-GU
HEX SCREW ISO 4014 M6X65 8	12216186	36	18	1035	917075108	L INTERMEDIATE SECTION
HEX SCREW ISO 4014 M8X100	10876620	9	3	192	917926808	SLEWING GEAR
HEX SCREW ISO 4014 M8X110	12217239	8	3	443	96008821	PUMP PRE-ASS.
HEX SCREW ISO 4014 M8X40 8	11651579	57	10	971	918380108	D HEAD SECTION
HEX SCREW ISO 4014 M8X40 8	11651579	43	6	1005	916950608	D INTERMEDIATE SECTION
HEX SCREW ISO 4014 M8X40 8	11651579	47	12	1017	916950708	D INTERMEDIATE SECTION
HEX SCREW ISO 4014 M8X45 8	11651580	24	1	237	969540308	CLUTCH ACTUATOR
HEX SCREW ISO 4014 M8X45 8	11651580	315	10	275	969536208	RADIATOR, PRE-ASSEMBLED
HEX SCREW ISO 4014 M8X45 8	11651580	100	14	837	917536508	S PIVOT SECTION
HEX SCREW ISO 4014 M8X50 8	11651581	75	44	837	917536508	S PIVOT SECTION
HEX SCREW ISO 4014 M8X50 8	11651581	76	16	950	917536608	D PIVOT SECTION
HEX SCREW ISO 4014 M8X50 8	11651581	25	2	1058	917792508	F-HEAD SECTION
HEX SCREW ISO 4014 M8X50 8	11651581	33	2	1077	916843508	BOOM NOSE
HEX SCREW ISO 4014 M8X50 8	11651581	31	8	1105	916843808	SUSPENDED BALLAST
HEX SCREW ISO 4014 M8X55 8	11651582	10	40	111	916148308	CATWALK CRAW.TRACK TRA
HEX SCREW ISO 4014 M8X55 8	11651582	111	8	523	96001032	SA FRAME PRE-ASS.
HEX SCREW ISO 4014 M8X55 8	11651582	24	5	852	916341908	F-CONNECTING HEAD
HEX SCREW ISO 4014 M8X55 8	11651582	36	9	860	918380008	SW HEAD SECTION
HEX SCREW ISO 4014 M8X55 8	11651582	25	62	877	917073808	S INTERMEDIATE SECTION
HEX SCREW ISO 4014 M8X55 8	11651582	25	72	885	917074008	S INTERMEDIATE SECTION
HEX SCREW ISO 4014 M8X55 8	11651582	25	72	891	917074108	S INTERMEDIATE SECTION
HEX SCREW ISO 4014 M8X55 8	11651582	25	72	895	916090408	S INTERMEDIATE SECTION
HEX SCREW ISO 4014 M8X55 8	11651582	13	46	898	917074208	S INTERMEDIATE SECTION
HEX SCREW ISO 4014 M8X55 8	11651582	25	79	903	917074308	S INTERMEDIATE SECTION
HEX SCREW ISO 4014 M8X55 8	11651582	35	51	906	918380408	SL REDUCING SECTION
HEX SCREW ISO 4014 M8X55 8	11651582	25	76	914	917074408	S INTERMEDIATE SECTION
HEX SCREW ISO 4014 M8X55 8	11651582	25	72	922	917745608	S INTERMEDIATE SECTION
HEX SCREW ISO 4014 M8X55 8	11651582	17	90	949	917536608	D PIVOT SECTION
HEX SCREW ISO 4014 M8X55 8	11651582	46	53	971	918380108	D HEAD SECTION
HEX SCREW ISO 4014 M8X55 8	11651582	7	92	1005	916950608	D INTERMEDIATE SECTION
HEX SCREW ISO 4014 M8X55 8	11651582	7	163	1017	916950708	D INTERMEDIATE SECTION
HEX SCREW ISO 4014 M8X55 8	11651582	25	49	1031	917074908	LI INTERMEDIATE SECT. F-GU
HEX SCREW ISO 4014 M8X55 8	11651582	25	87	1035	917075108	L INTERMEDIATE SECTION
HEX SCREW ISO 4014 M8X55 8	11651582	58	8	1044	916843308	PIVOT SECTION
HEX SCREW ISO 4014 M8X75 8	12216193	10	2	443	96008821	PUMP PRE-ASS.
HEX SCREW ISO 4014 M8X75 8	12216193	60	15	971	918380108	D HEAD SECTION
HEX SCREW ISO 4014 M8X90 8	12216195	312	2	762	969899008	PIPEWORK AIR INSTALLATIO
HEX SCREW ISO 4017 M10X10	4600711	38	1	778	10411015	TILT-BACK SUPPORT
HEX SCREW ISO 4017 M10X1	10178881	31	1	1044	916843308	PIVOT SECTION
HEX SCREW ISO 4017 M10X16	11652470	305	4	293	966950808	OIL COOLER, PRE-ASSEMBLE

21.10.2022

etk_en_de_097922_LR_1600_2

1334

LIEBHERRAlphabetical index
Alphabetischer Index

Description	Item	Pos.	Quantity	Page	Assembly	Description
HEX SCREW ISO 4017 M10X16	11652470	69	4	522	96001032	SA FRAME PRE-ASS.
HEX SCREW ISO 4017 M10X20	11002753	56	8	51	932710201	PLANETARY GEARBOX
HEX SCREW ISO 4017 M10X20	11002753	9	16	588	917929308	CRANE DRIVER'S CABIN CPL.
HEX SCREW ISO 4017 M10X20	10197730	7	4	565	915279808	OIL RESERVOIR, COMPLETE
HEX SCREW ISO 4017 M10X20	10197730	12	8	803	918272708	BASE PLATE SLEWING PLATF
HEX SCREW ISO 4017 M10X22	12222996	17	8	560	917927108	FUEL TANK CPL.
HEX SCREW ISO 4017 M10X25	11631816	5	6	192	917926808	SLEWING GEAR
HEX SCREW ISO 4017 M10X25	11631816	7	12	204	916161708	ERECTING WINCH
HEX SCREW ISO 4017 M10X25	11631816	20	6	209	11347396	ROPE DRUM
HEX SCREW ISO 4017 M10X25	11631816	313	12	234	96005700	DIESEL ENGINE, PRE-ASSEMB
HEX SCREW ISO 4017 M10X25	11631816	19	2	237	969540308	CLUTCH ACTUATOR
HEX SCREW ISO 4017 M10X25	11631816	320	4	275	969536208	RADIATOR, PRE-ASSEMBLED
HEX SCREW ISO 4017 M10X25	11631816	5	3	407	9078301	LOCKING PIECES
HEX SCREW ISO 4017 M10X25	11631816	19	4	469	918216608	SLEWING PLATFORM CATWAL
HEX SCREW ISO 4017 M10X25	11631816	31	6	542	916111008	ROLLER BEARING
HEX SCREW ISO 4017 M10X25	11631816	8	4	567	964630508	OIL TANK PRE-ASS.
HEX SCREW ISO 4017 M10X25	11631816	14	12	588	917929308	CRANE DRIVER'S CABIN CPL.
HEX SCREW ISO 4017 M10X25	11631816	71	16	971	918380108	D HEAD SECTION
HEX SCREW ISO 4017 M10X25	11631816	7	5	1044	916843308	PIVOT SECTION
HEX SCREW ISO 4017 M10X25	11631816	16	4	1084	921699008	CAMERA EQUIPMENT D-PIVOT
HEX SCREW ISO 4017 M10X30	11642358	67	12	49	915847808	CRAWLER TRACK CARRIER, L
HEX SCREW ISO 4017 M10X30	11642358	67	12	87	916996808	CRAWLER TRACK CARRIER,
HEX SCREW ISO 4017 M10X30	11642358	33	8	131	917923208	SLEWING PLATFORM FRAME
HEX SCREW ISO 4017 M10X30	11642358	312	5	234	96005700	DIESEL ENGINE, PRE-ASSEMB
HEX SCREW ISO 4017 M10X30	11642358	670	10	242	10873374	DISTRIBUTOR GEARBOX
HEX SCREW ISO 4017 M10X30	11642358	35	24	469	918216608	SLEWING PLATFORM CATWAL
HEX SCREW ISO 4017 M10X30	11642358	16	4	1088	965215308	CAMERA EQUIPMENT S-PIVOT
HEX SCREW ISO 4017 M10X35	11691328	550	4	199	966949008	HYDR. ADD. 2 SLEWING GEAR
HEX SCREW ISO 4017 M10X35	11691328	314	12	234	96005700	DIESEL ENGINE, PRE-ASSEMB
HEX SCREW ISO 4017 M10X35	11691328	22	2	237	969540308	CLUTCH ACTUATOR
HEX SCREW ISO 4017 M10X35	11691328	556	4	713	969779608	HYDRAULICS UPPER CARRI
HEX SCREW ISO 4017 M10X35	11691328	550	3	759	96002636	ADDITIONAL HYDRAULICS P
HEX SCREW ISO 4017 M10X35	11691328	9	4	803	918272708	BASE PLATE SLEWING PLATF
HEX SCREW ISO 4017 M10X35	11691328	31	8	949	917536608	D PIVOT SECTION
HEX SCREW ISO 4017 M10X40	11626706	302	2	219	966892408	ADDNL. HYDR. F. ERECTING W
HEX SCREW ISO 4017 M10X40	11626706	48	4	836	917536508	S PIVOT SECTION
HEX SCREW ISO 4017 M10X40	11626706	23	2	1044	916843308	PIVOT SECTION
HEX SCREW ISO 4017 M10X45	11691682	31	2	455	917203308	CONTROL STAND
HEX SCREW ISO 4017 M10X80	406527408	10	4	617	966910908	PEDESTAL
HEX SCREW ISO 4017 M12X20	11651006	10	8	100	916121308	HYDRAULIC SUPPORT
HEX SCREW ISO 4017 M12X20	11651006	12	4	224	918359708	DIESEL ENGINE CPL.
HEX SCREW ISO 4017 M12X25	406608708	430	2	1026	10411018	TILT-BACK SUPPORT
HEX SCREW ISO 4017 M12X25	11658892	310	4	234	96005700	DIESEL ENGINE, PRE-ASSEMB
HEX SCREW ISO 4017 M12X25	11658892	51	2	778	10411015	TILT-BACK SUPPORT
HEX SCREW ISO 4017 M12X30	11002726	21	12	53	90005106	ANGULAR GEAR
HEX SCREW ISO 4017 M12X30	11002726	21	12	62	90005214	ANGULAR GEAR
HEX SCREW ISO 4017 M12X30	11631742	52	8	48	915847808	CRAWLER TRACK CARRIER, L
HEX SCREW ISO 4017 M12X30	11631742	52	8	86	916996808	CRAWLER TRACK CARRIER,
HEX SCREW ISO 4017 M12X30	11631742	9	4	776	917691508	S OVERRUN PROTECTION
HEX SCREW ISO 4017 M12X30	11631742	70	2	837	917536508	S PIVOT SECTION
HEX SCREW ISO 4017 M12X30	11631742	8	8	852	916341908	F-CONNECTING HEAD
HEX SCREW ISO 4017 M12X30	11631742	36	8	970	918380108	D HEAD SECTION
HEX SCREW ISO 4017 M12X30	11631742	12	4	973	96007264	LUFFING PULLEY BLOCK COM
HEX SCREW ISO 4017 M12X30	11631742	3	4	1024	916342908	D OVERRUN PROTECTION
HEX SCREW ISO 4017 M12X35	11642349	20	4	147	918409608	WINCH 1
HEX SCREW ISO 4017 M12X35	11642349	20	4	165	918409708	WINCH 2
HEX SCREW ISO 4017 M12X35	11642349	311	16	234	96005700	DIESEL ENGINE, PRE-ASSEMB
HEX SCREW ISO 4017 M12X35	11642349	2	2	408	915456108	PUMP F.SLEWING GEAR
HEX SCREW ISO 4017 M12X35	11642349	560	8	713	969779608	HYDRAULICS UPPER CARRI
HEX SCREW ISO 4017 M12X35	11642349	3	2	840	928830208	SAFETY ROLLER CPL.

21.10.2022

etk_en_de_097922_LR_1600_2

1335

LIEBHERR

Alphabetical index
Alphabetischer Index

Description	Item	Pos.	Quantity	Page	Assembly	Description
HEX SCREW ISO 4017 M12X35	11642349	24	16	925	918522408	WINCH 3
HEX SCREW ISO 4017 M12X35	11642349	24	4	949	917536608	D PIVOT SECTION
HEX SCREW ISO 4017 M12X35	11642349	151	2	951	917536608	D PIVOT SECTION
HEX SCREW ISO 4017 M12X35	11642349	61	8	971	918380108	D HEAD SECTION
HEX SCREW ISO 4017 M12X35	11642349	16	4	1024	916342908	D OVERRUN PROTECTION
HEX SCREW ISO 4017 M12X40	11002727	36	24	55	939566801	BEARING
HEX SCREW ISO 4017 M12X40	11002727	36	24	57	939567501	BEARING
HEX SCREW ISO 4017 M12X40	11002727	12	12	860	918380008	SW HEAD SECTION
HEX SCREW ISO 4017 M12X40	11645384	15	12	131	917923208	SLEWING PLATFORM FRAME
HEX SCREW ISO 4017 M12X40	11645384	83	4	589	917929308	CRANE DRIVER'S CABIN CPL.
HEX SCREW ISO 4017 M12X40	11645384	7	8	617	966910908	PEDESTAL
HEX SCREW ISO 4017 M12X40	11645384	552	4	749	96002639	SUPPL. HYDR. PUMP 5+6
HEX SCREW ISO 4017 M12X40	11645384	72	4	837	917536508	S PIVOT SECTION
HEX SCREW ISO 4017 M12X40	11645384	42	20	925	918522408	WINCH 3
HEX SCREW ISO 4017 M12X45	11645386	15	1	21	917437608	ROTARY FEED THROUGH
HEX SCREW ISO 4017 M12X45	11645386	12	2	181	916340708	WINCH 4 LUFFING GEAR
HEX SCREW ISO 4017 M12X45	11645386	309	9	234	96005700	DIESEL ENGINE, PRE-ASSEMB
HEX SCREW ISO 4017 M12X45	11645386	12	4	852	916341908	F-CONNECTING HEAD
HEX SCREW ISO 4017 M12X45	11645386	28	4	860	918380008	SW HEAD SECTION
HEX SCREW ISO 4017 M12X45	11645386	6	8	877	917073808	S INTERMEDIATE SECTION
HEX SCREW ISO 4017 M12X45	11645386	6	8	885	917074008	S INTERMEDIATE SECTION
HEX SCREW ISO 4017 M12X45	11645386	6	8	891	917074108	S INTERMEDIATE SECTION
HEX SCREW ISO 4017 M12X45	11645386	6	8	895	916090408	S INTERMEDIATE SECTION
HEX SCREW ISO 4017 M12X45	11645386	6	8	898	917074208	S INTERMEDIATE SECTION
HEX SCREW ISO 4017 M12X45	11645386	6	8	903	917074308	S INTERMEDIATE SECTION
HEX SCREW ISO 4017 M12X45	11645386	25	8	906	918380408	SL REDUCING SECTION
HEX SCREW ISO 4017 M12X45	11645386	6	8	914	917074408	S INTERMEDIATE SECTION
HEX SCREW ISO 4017 M12X45	11645386	6	8	922	917745608	S INTERMEDIATE SECTION
HEX SCREW ISO 4017 M12X45	11645386	27	4	970	918380108	D HEAD SECTION
HEX SCREW ISO 4017 M12X45	11645386	17	8	1005	916950608	D INTERMEDIATE SECTION
HEX SCREW ISO 4017 M12X45	11645386	17	8	1017	916950708	D INTERMEDIATE SECTION
HEX SCREW ISO 4017 M12X45	11645386	6	8	1031	917074908	LI INTERMEDIATE SECT. F-GU
HEX SCREW ISO 4017 M12X45	11645386	6	8	1035	917075108	L INTERMEDIATE SECTION
HEX SCREW ISO 4017 M12X50	11840136	10	2	224	918359708	DIESEL ENGINE CPL.
HEX SCREW ISO 4017 M14X40	10196195	49	2	469	918216608	SLEWING PLATFORM CATWAL
HEX SCREW ISO 4017 M14X45	10878799	552	4	27	966764408	HYDRAULIC EQUIPM.CENTER
HEX SCREW ISO 4017 M14X45	10878799	550	4	71	966766508	AUX.HYDR.CR.TRACK CARR.2
HEX SCREW ISO 4017 M14X45	10878799	552	4	76	966766708	AUX.HYDR.CR.TRACK CARR.4
HEX SCREW ISO 4017 M14X45	10878799	550	4	90	966766408	AUX.HYDR.CR.TRACK CARR.2
HEX SCREW ISO 4017 M14X45	10878799	550	4	93	966766608	AUX.HYDR.CR.TRACK CARR.4
HEX SCREW ISO 4017 M14X45	10878799	563	20	714	969779608	HYDRAULICS UPPER CARRI
HEX SCREW ISO 4017 M14X45	10878799	551	4	939	966781408	ADDITIONAL HYDRAULICS WI
HEX SCREW ISO 4017 M14X65	12219812	28	8	100	916121308	HYDRAULIC SUPPORT
HEX SCREW ISO 4017 M16X1	10875518	9	1	1060	969047508	BRACKET CPL.
HEX SCREW ISO 4017 M16X25	10877796	326	1	234	96005700	DIESEL ENGINE, PRE-ASSEMB
HEX SCREW ISO 4017 M16X30	4902326	41	8	131	917923208	SLEWING PLATFORM FRAME
HEX SCREW ISO 4017 M16X30	4902326	304	6	233	96005700	DIESEL ENGINE, PRE-ASSEMB
HEX SCREW ISO 4017 M16X30	4902326	7	10	522	96001032	SA FRAME PRE-ASS.
HEX SCREW ISO 4017 M16X35	12214938	54	4	48	915847808	CRAWLER TRACK CARRIER, L
HEX SCREW ISO 4017 M16X35	12214938	54	4	86	916996808	CRAWLER TRACK CARRIER,
HEX SCREW ISO 4017 M16X35	12214938	36	8	542	916111008	ROLLER BEARING
HEX SCREW ISO 4017 M16X35	12214938	9	8	973	96007264	LUFFING PULLEY BLOCK COM
HEX SCREW ISO 4017 M16X35	12214938	12	8	975	96007265	LUFFING PULLEY BLOCK COM
HEX SCREW ISO 4017 M16X35	12214938	12	16	1105	916843808	SUSPENDE BALLAST
HEX SCREW ISO 4017 M16X40	406603008	47	8	48	915847808	CRAWLER TRACK CARRIER, L
HEX SCREW ISO 4017 M16X40	406603008	47	8	86	916996808	CRAWLER TRACK CARRIER,
HEX SCREW ISO 4017 M16X40	406603008	7	26	542	916111008	ROLLER BEARING
HEX SCREW ISO 4017 M16X40	406603008	16	16	970	918380108	D HEAD SECTION
HEX SCREW ISO 4017 M16X40	406603008	28	16	1058	917792508	F-HEAD SECTION
HEX SCREW ISO 4017 M16X40	10875519	3	162	120	968446708	FLOOR PLATES PRE-ASS.

21.10.2022

etk_en_de_097922_LR_1600_2

1336

LIEBHERR

Alphabetical index
Alphabetischer Index

Description	Item	Pos.	Quantity	Page	Assembly	Description
HEX SCREW ISO 4017 M16X40	10875519	8	16	141	916950508	PIN F. S AND D PIVOT SECTIO
HEX SCREW ISO 4017 M16X40	10875519	5	16	522	96001032	SA FRAME PRE-ASS.
HEX SCREW ISO 4017 M16X40	10875519	51	2	903	917074308	S INTERMEDIATE SECTION
HEX SCREW ISO 4017 M16X40	10875519	5	16	1077	916843508	BOOM NOSE
HEX SCREW ISO 4017 M16X40	12100310	42	12	522	96001032	SA FRAME PRE-ASS.
HEX SCREW ISO 4017 M16X45	10875803	10	6	21	917437608	ROTARY FEED THROUGH
HEX SCREW ISO 4017 M16X45	10875803	305	4	233	96005700	DIESEL ENGINE, PRE-ASSEMB
HEX SCREW ISO 4017 M16X45	10875803	143	2	950	917536608	D PIVOT SECTION
HEX SCREW ISO 4017 M16X50	10875520	6	12	111	916148308	CATWALK CRAW.TRACK TRA
HEX SCREW ISO 4017 M16X50	10875520	303	4	233	96005700	DIESEL ENGINE, PRE-ASSEMB
HEX SCREW ISO 4017 M16X50	10875520	50	4	588	917929308	CRANE DRIVER'S CABIN CPL.
HEX SCREW ISO 4017 M16X55	10875804	101	16	523	96001032	SA FRAME PRE-ASS.
HEX SCREW ISO 4017 M16X55	10875804	18	2	860	918380008	SW HEAD SECTION
HEX SCREW ISO 4017 M16X60	10875521	10	8	141	916950508	PIN F. S AND D PIVOT SECTIO
HEX SCREW ISO 4017 M16X60	10875521	14	4	1024	916342908	D OVERRUN PROTECTION
HEX SCREW ISO 4017 M20X25	12224041	68	1	51	932710201	PLANETARY GEARBOX
HEX SCREW ISO 4017 M20X45	4065281	13	8	21	917437608	ROTARY FEED THROUGH
HEX SCREW ISO 4017 M20X45	4065281	87	2	53	90005106	ANGULAR GEAR
HEX SCREW ISO 4017 M20X45	4065281	87	2	62	90005214	ANGULAR GEAR
HEX SCREW ISO 4017 M20X45	4065281	10	6	147	918409608	WINCH 1
HEX SCREW ISO 4017 M20X45	4065281	10	6	165	918409708	WINCH 2
HEX SCREW ISO 4017 M20X45	4065281	6	6	925	918522408	WINCH 3
HEX SCREW ISO 4017 M20X50	10875805	300	20	233	96005700	DIESEL ENGINE, PRE-ASSEMB
HEX SCREW ISO 4017 M20X50	10875805	6	1	1122	968887208	CONNECTING LINK PRE-ASS.
HEX SCREW ISO 4017 M20X55	12224018	50	6	48	915847808	CRAWLER TRACK CARRIER, L
HEX SCREW ISO 4017 M20X55	12224018	50	6	86	916996808	CRAWLER TRACK CARRIER,
HEX SCREW ISO 4017 M20X60	10875806	11	4	147	918409608	WINCH 1
HEX SCREW ISO 4017 M20X60	10875806	11	4	165	918409708	WINCH 2
HEX SCREW ISO 4017 M20X60	10875806	7	4	925	918522408	WINCH 3
HEX SCREW ISO 4017 M20X65	10179041	7	8	53	90005106	ANGULAR GEAR
HEX SCREW ISO 4017 M20X65	10179041	7	8	62	90005214	ANGULAR GEAR
HEX SCREW ISO 4017 M20X70	406604308	48	8	48	915847808	CRAWLER TRACK CARRIER, L
HEX SCREW ISO 4017 M20X70	406604308	48	8	86	916996808	CRAWLER TRACK CARRIER,
HEX SCREW ISO 4017 M20X80	12219312	6	1	1046	964796008	LEVER COMPL.
HEX SCREW ISO 4017 M24X1	12219339	15	2	181	916340708	WINCH 4 LUFFING GEAR
HEX SCREW ISO 4017 M24X30	10425658	79	2	137	969855808	ASSEMBLY PARTS F.SLEWING
HEX SCREW ISO 4017 M24X45	406605608	9	44	181	916340708	WINCH 4 LUFFING GEAR
HEX SCREW ISO 4017 M24X50	4600785	9	22	147	918409608	WINCH 1
HEX SCREW ISO 4017 M24X50	4600785	9	22	165	918409708	WINCH 2
HEX SCREW ISO 4017 M24X50	4600785	5	22	925	918522408	WINCH 3
HEX SCREW ISO 4017 M24X50	406523208	20	24	185	10801591	ROPE DRUM
HEX SCREW ISO 4017 M24X55	10299631	51	34	48	915847808	CRAWLER TRACK CARRIER, L
HEX SCREW ISO 4017 M24X55	10299631	51	34	86	916996808	CRAWLER TRACK CARRIER,
HEX SCREW ISO 4017 M24X55	12223048	3	24	929	10874554	ROPE DRUM
HEX SCREW ISO 4017 M30X1	10878793	101	2	950	917536608	D PIVOT SECTION
HEX SCREW ISO 4017 M3X8 8	12100278	11	4	476	913285008	LICCON CONSOLE LCD2
HEX SCREW ISO 4017 M4X10 8	11690047	655	4	242	10873374	DISTRIBUTOR GEARBOX
HEX SCREW ISO 4017 M4X12 8	12216198	38	10	469	918216608	SLEWING PLATFORM CATWAL
HEX SCREW ISO 4017 M4X6 8.	406500201	10	2	35	964027608	CONNECTION BLOCK
HEX SCREW ISO 4017 M4X8 8.	406500214	35	4	495	969666408	CONTROLS AND FITTINGS RI
HEX SCREW ISO 4017 M4X8 8.	406500214	31	4	793	964839708	EQUIPMENT CAMERA CAB
HEX SCREW ISO 4017 M4X8 8.	406500214	(31)	4	794	915525908	ERG. CAMERA CONTROL
HEX SCREW ISO 4017 M5X12 8	11140402	37	8	455	917203308	CONTROL STAND
HEX SCREW ISO 4017 M5X12 8	11140402	300	16	645	969625108	SOUND DAMPING DOWN
HEX SCREW ISO 4017 M5X12 8	11140402	300	8	647	967069508	FLAP PRE-ASS.
HEX SCREW ISO 4017 M5X16 8	11647548	34	2	560	917927108	FUEL TANK CPL.
HEX SCREW ISO 4017 M5X20 8	10875524	11	2	603	964561008	REAR WINDOW PRE-ASS.
HEX SCREW ISO 4017 M5X35 8	12219811	10	5	563	969314208	ELECTR.F.FUEL TANK
HEX SCREW ISO 4017 M6X10 8	11642497	16	1	33	510692308	BALL VALVE
HEX SCREW ISO 4017 M6X10 8	11642497	308	4	753	966915508	ADDNL.HYDR.RETAINING DEV

21.10.2022

etk_en_de_097922_LR_1600_2

1337

LIEBHERRAlphabetical index
Alphabetischer Index

Description	Item	Pos.	Quantity	Page	Assembly	Description
HEX SCREW ISO 4017 M6X10 8	11642497	307	4	819	966908308	ADD.HYDR.S_RETAINING RAM
HEX SCREW ISO 4017 M6X12 8	11692824	303	2	71	966766508	AUX.HYDR.CR.TRACK CARR.2
HEX SCREW ISO 4017 M6X12 8	11692824	302	2	90	966766408	AUX.HYDR.CR.TRACK CARR.2
HEX SCREW ISO 4017 M6X12 8	11692824	47	4	136	969855808	ASSEMBLY PARTS F.SLEWING
HEX SCREW ISO 4017 M6X12 8	11692824	301	4	169	966778408	ADDITIONAL HYDRAULICS WI
HEX SCREW ISO 4017 M6X12 8	11692824	301	4	175	966764908	ADDITIONAL HYDRAULICS WI
HEX SCREW ISO 4017 M6X12 8	11692824	660	3	242	10873374	DISTRIBUTOR GEARBOX
HEX SCREW ISO 4017 M6X12 8	11692824	17	4	463	915278808	TURNTABLE PANELLING
HEX SCREW ISO 4017 M6X12 8	11692824	310	4	939	966781408	ADDITIONAL HYDRAULICS WI
HEX SCREW ISO 4017 M6X16 8	11657360	52	8	136	969855808	ASSEMBLY PARTS F.SLEWING
HEX SCREW ISO 4017 M6X16 8	11657360	10	3	160	966780608	ELECTRIC FOR WINCH 1
HEX SCREW ISO 4017 M6X16 8	11657360	(10)	3	165	918409708	WINCH 2
HEX SCREW ISO 4017 M6X16 8	11657360	10	3	189	966780908	ELECTRIC FOR WINCH 4
HEX SCREW ISO 4017 M6X16 8	11657360	51	7	415	917923808	MUFFLER UNIT
HEX SCREW ISO 4017 M6X16 8	11657360	5	1	478	962046008	HOUSING PRE-ASSEMBLED
HEX SCREW ISO 4017 M6X16 8	11657360	16	1	504	969666808	ELECTRIC ADD-ON PARTS CA
HEX SCREW ISO 4017 M6X16 8	11657360	42	4	860	918380008	SW HEAD SECTION
HEX SCREW ISO 4017 M6X16 8	11657360	10	3	936	96009168	ELECTRIC FOR WINCH 3
HEX SCREW ISO 4017 M6X16 8	11657360	15	3	955	965715908	SHEET CPL.
HEX SCREW ISO 4017 M6X16 8	11657360	54	2	1044	916843308	PIVOT SECTION
HEX SCREW ISO 4017 M6X20 8	11644899	74	21	137	969855808	ASSEMBLY PARTS F.SLEWING
HEX SCREW ISO 4017 M6X20 8	11644899	22	8	204	916161708	ERECTING WINCH
HEX SCREW ISO 4017 M6X20 8	11644899	300	2	275	969536208	RADIATOR, PRE-ASSEMBLED
HEX SCREW ISO 4017 M6X20 8	11644899	50	5	415	917923808	MUFFLER UNIT
HEX SCREW ISO 4017 M6X20 8	11644899	20	4	428	917924808	BATTERY STORAGE
HEX SCREW ISO 4017 M6X20 8	11644899	7	4	463	915278808	TURNTABLE PANELLING
HEX SCREW ISO 4017 M6X20 8	11644899	21	8	518	918216508	SA FRAME
HEX SCREW ISO 4017 M6X20 8	11644899	57	6	522	96001032	SA FRAME PRE-ASS.
HEX SCREW ISO 4017 M6X20 8	11644899	43	3	579	915280008	CENT. LUBRIC. SYSTEM SUP
HEX SCREW ISO 4017 M6X20 8	11644899	15	8	599	917432008	SLIDING DOOR CPL.
HEX SCREW ISO 4017 M6X20 8	11644899	42	1	629	10228112	AIR CONDITIONING UNIT
HEX SCREW ISO 4017 M6X20 8	11644899	37	1	681	969661508	ASSEMBLY PARTS MOUNTIN
HEX SCREW ISO 4017 M6X20 8	11644899	11	12	792	965885508	CAMERA INSTALLATION SLEW
HEX SCREW ISO 4017 M6X20 8	11644899	69	5	837	917536508	S PIVOT SECTION
HEX SCREW ISO 4017 M6X20 8	11644899	27	4	1044	916843308	PIVOT SECTION
HEX SCREW ISO 4017 M6X20 8	11644899	8	4	1084	921699008	CAMERA EQUIPMENT D-PIVOT
HEX SCREW ISO 4017 M6X20 8	11644899	15	1	1084	921699008	CAMERA EQUIPMENT D-PIVOT
HEX SCREW ISO 4017 M6X20 8	11644899	8	4	1088	965215308	CAMERA EQUIPMENT S-PIVOT
HEX SCREW ISO 4017 M6X20 8	11644899	15	1	1088	965215308	CAMERA EQUIPMENT S-PIVOT
HEX SCREW ISO 4017 M6X20 8	11644899	8	4	1108	921723608	SWITCH UNIT
HEX SCREW ISO 4017 M6X20 8	11644899	8	4	1109	921723708	SWITCH UNIT
HEX SCREW ISO 4017 M6X25	10197836	301	16	275	969536208	RADIATOR, PRE-ASSEMBLED
HEX SCREW ISO 4017 M6X25	10197836	11	4	284	10303007	FUEL PREFILTER
HEX SCREW ISO 4017 M6X25	10197836	16	4	431	969668008	BATTERY BOX, PRE-ASSEMB
HEX SCREW ISO 4017 M6X25	10197836	24	4	624	964837908	ADD-ON PARTS
HEX SCREW ISO 4017 M6X25	10197836	11	2	683	926891108	GROUND RAIL
HEX SCREW ISO 4017 M6X25	10197836	29	8	1058	917792508	F-HEAD SECTION
HEX SCREW ISO 4017 M6X25	10197836	7	3	1130	966610008	OBSTRUCTION LIGHTS PREAS
HEX SCREW ISO 4017 M6X30 8	12217223	12	4	284	10303007	FUEL PREFILTER
HEX SCREW ISO 4017 M6X30 8	12217223	11	1	373	10145212	ACCESSORIES AIR COMPRES
HEX SCREW ISO 4017 M6X35 8	12216946	26	1	599	917432008	SLIDING DOOR CPL.
HEX SCREW ISO 4017 M6X50 8	12216202	17	2	21	917437608	ROTARY FEED THROUGH
HEX SCREW ISO 4017 M6X50 8	12216202	15	2	1127	916914608	AIR-CRAFT & WIND WARNING
HEX SCREW ISO 4017 M6X60 8	10181340	24	2	718	10424402	CONTROL BLOCK
HEX SCREW ISO 4017 M8X12 8	11690048	300	6	27	966764408	HYDRAULIC EQUIPM.CENTER
HEX SCREW ISO 4017 M8X12 8	11690048	14	2	224	918359708	DIESEL ENGINE CPL.
HEX SCREW ISO 4017 M8X16	10299649	300	3	293	966950808	OIL COOLER, PRE-ASSEMBLE
HEX SCREW ISO 4017 M8X16	10299649	52	4	415	917923808	MUFFLER UNIT
HEX SCREW ISO 4017 M8X16 8	11651612	53	18	48	915847808	CRAWLER TRACK CARRIER, L
HEX SCREW ISO 4017 M8X16 8	11651612	53	18	86	916996808	CRAWLER TRACK CARRIER,

21.10.2022

etk_en_de_097922_LR_1600_2

1338

LIEBHERRAlphabetical index
Alphabetischer Index

Description	Item	Pos.	Quantity	Page	Assembly	Description
HEX SCREW ISO 4017 M8X16 8	11651612	34	8	131	917923208	SLEWING PLATFORM FRAME
HEX SCREW ISO 4017 M8X16 8	11651612	7	4	166	966100808	SAFETY ROLLER WINCH 1/2
HEX SCREW ISO 4017 M8X16 8	11651612	13	4	224	918359708	DIESEL ENGINE CPL.
HEX SCREW ISO 4017 M8X16 8	11651612	318	21	234	96005700	DIESEL ENGINE, PRE-ASSEMB
HEX SCREW ISO 4017 M8X16 8	11651612	14	11	239	969542608	FIXING PARTS COMPRESSED
HEX SCREW ISO 4017 M8X16 8	11651612	54	16	415	917923808	MUFFLER UNIT
HEX SCREW ISO 4017 M8X16 8	11651612	310	8	418	916933808	AIR FILTER UNIT CPL.
HEX SCREW ISO 4017 M8X16 8	11651612	23	28	428	917924808	BATTERY STORAGE
HEX SCREW ISO 4017 M8X16 8	11651612	33	12	439	917926008	UREA PLANT
HEX SCREW ISO 4017 M8X16 8	11651612	16	8	463	915278808	TURNTABLE PANELLING
HEX SCREW ISO 4017 M8X16 8	11651612	42	14	469	918216608	SLEWING PLATFORM CATWAL
HEX SCREW ISO 4017 M8X16 8	11651612	23	4	510	917926408	ADD HEATING SUPERSTRUCT
HEX SCREW ISO 4017 M8X16 8	11651612	12	6	512	969496208	ADDNL.HEATING, PRE-ASSE
HEX SCREW ISO 4017 M8X16 8	11651612	25	8	560	917927108	FUEL TANK CPL.
HEX SCREW ISO 4017 M8X16 8	11651612	15	3	562	969517508	FUEL TANK, PRE-ASSEMBLED
HEX SCREW ISO 4017 M8X16 8	11651612	44	6	596	917912208	CABIN, GLAZED
HEX SCREW ISO 4017 M8X16 8	11651612	7	4	612	964588408	GUIDE PRE-ASS.
HEX SCREW ISO 4017 M8X16 8	11651612	310	2	638	969625008	SOUND DAMPING ABOVE
HEX SCREW ISO 4017 M8X16 8	11651612	34	2	784	917951308	AIR COND. UNIT SUPERSTRU
HEX SCREW ISO 4017 M8X16 8	11651612	27	24	836	917536508	S PIVOT SECTION
HEX SCREW ISO 4017 M8X16 8	11651612	14	8	925	918522408	WINCH 3
HEX SCREW ISO 4017 M8X16 8	11651612	124	33	950	917536608	D PIVOT SECTION
HEX SCREW ISO 4017 M8X16 8	11651612	87	12	971	918380108	D HEAD SECTION
HEX SCREW ISO 4017 M8X16 8	11651612	307	4	992	966977408	ADDL.HYDRAULIC SB-HEAD PI
HEX SCREW ISO 4017 M8X16 8	11651612	41	14	1005	916950608	D INTERMEDIATE SECTION
HEX SCREW ISO 4017 M8X16 8	11651612	46	28	1017	916950708	D INTERMEDIATE SECTION
HEX SCREW ISO 4017 M8X16	406506308	20	6	606	964598008	WINDSHIELD WASHER INSTAL
HEX SCREW ISO 4017 M8X18 8	12216205	17	4	428	917924808	BATTERY STORAGE
HEX SCREW ISO 4017 M8X18 8	12216205	37	8	431	969668008	BATTERY BOX, PRE-ASSEMB
HEX SCREW ISO 4017 M8X18 8	12216205	6	4	781	915894508	FUEL TANK CONTAINER UPPE
HEX SCREW ISO 4017 M8X20 8	11651767	23	3	53	90005106	ANGULAR GEAR
HEX SCREW ISO 4017 M8X20 8	11651767	23	3	62	90005214	ANGULAR GEAR
HEX SCREW ISO 4017 M8X20 8	11651767	36	4	131	917923208	SLEWING PLATFORM FRAME
HEX SCREW ISO 4017 M8X20 8	11651767	55	6	136	969855808	ASSEMBLY PARTS F.SLEWING
HEX SCREW ISO 4017 M8X20 8	11651767	662	12	185	10801591	ROPE DRUM
HEX SCREW ISO 4017 M8X20 8	11651767	16	4	204	916161708	ERECTING WINCH
HEX SCREW ISO 4017 M8X20 8	11651767	25	4	213	540270514	DRIVE UNIT CPL
HEX SCREW ISO 4017 M8X20 8	11651767	11	4	224	918359708	DIESEL ENGINE CPL.
HEX SCREW ISO 4017 M8X20 8	11651767	317	13	234	96005700	DIESEL ENGINE, PRE-ASSEMB
HEX SCREW ISO 4017 M8X20 8	11651767	12	7	239	969542608	FIXING PARTS COMPRESSED
HEX SCREW ISO 4017 M8X20 8	11651767	310	20	275	969536208	RADIATOR, PRE-ASSEMBLED
HEX SCREW ISO 4017 M8X20 8	11651767	300	8	418	916933808	AIR FILTER UNIT CPL.
HEX SCREW ISO 4017 M8X20 8	11651767	300	4	420	969652408	AIR FILTER UNIT
HEX SCREW ISO 4017 M8X20 8	11651767	40	9	428	917924808	BATTERY STORAGE
HEX SCREW ISO 4017 M8X20 8	11651767	47	11	469	918216608	SLEWING PLATFORM CATWAL
HEX SCREW ISO 4017 M8X20 8	11651767	22	8	544	916110908	MOUNTING EQUIPMENT CRAW
HEX SCREW ISO 4017 M8X20 8	11651767	21	2	560	917927108	FUEL TANK CPL.
HEX SCREW ISO 4017 M8X20 8	11651767	37	7	579	915280008	CENT. LUBRIC. SYSTEM SUP
HEX SCREW ISO 4017 M8X20 8	11651767	68	4	589	917929308	CRANE DRIVER'S CABIN CPL.
HEX SCREW ISO 4017 M8X20 8	11651767	14	2	627	918009808	CLIMA-HEATING INSTALLATIO
HEX SCREW ISO 4017 M8X20 8	11651767	311	20	638	969625008	SOUND DAMPING ABOVE
HEX SCREW ISO 4017 M8X20 8	11651767	311	29	645	969625108	SOUND DAMPING DOWN
HEX SCREW ISO 4017 M8X20 8	11651767	14	2	677	969741008	SWITCH CABINET
HEX SCREW ISO 4017 M8X20 8	11651767	9	10	792	965885508	CAMERA INSTALLATION SLEW
HEX SCREW ISO 4017 M8X20 8	11651767	63	2	877	917073808	S INTERMEDIATE SECTION
HEX SCREW ISO 4017 M8X20 8	11651767	60	2	885	917074008	S INTERMEDIATE SECTION
HEX SCREW ISO 4017 M8X20 8	11651767	59	2	891	917074108	S INTERMEDIATE SECTION
HEX SCREW ISO 4017 M8X20 8	11651767	59	2	895	916090408	S INTERMEDIATE SECTION
HEX SCREW ISO 4017 M8X20 8	11651767	35	2	898	917074208	S INTERMEDIATE SECTION
HEX SCREW ISO 4017 M8X20 8	11651767	62	2	903	917074308	S INTERMEDIATE SECTION

21.10.2022

etk_en_de_097922_LR_1600_2

1339

LIEBHERRAlphabetical index
Alphabetischer Index

Description	Item	Pos.	Quantity	Page	Assembly	Description
HEX SCREW ISO 4017 M8X20 8	11651767	66	2	914	917074408	S INTERMEDIATE SECTION
HEX SCREW ISO 4017 M8X20 8	11651767	59	2	922	917745608	S INTERMEDIATE SECTION
HEX SCREW ISO 4017 M8X20 8	11651767	60	8	1059	917792508	F-HEAD SECTION
HEX SCREW ISO 4017 M8X20 8	11651767	4	1	1084	921699008	CAMERA EQUIPMENT D-PIVOT
HEX SCREW ISO 4017 M8X20 8	11651767	22	2	1121	968885508	HEAD SECTION PRE-ASS.
HEX SCREW ISO 4017 M8X22	502618908	15	2	565	915279808	OIL RESERVOIR, COMPLETE
HEX SCREW ISO 4017 M8X22	502618908	4	12	591	969610608	CRANE DRIVER'S CABIN,PRE
HEX SCREW ISO 4017 M8X22	502618908	9	2	612	964588408	GUIDE PRE-ASS.
HEX SCREW ISO 4017 M8X22	502618908	120	5	950	917536608	D PIVOT SECTION
HEX SCREW ISO 4017 M8X25	10299581	17	4	192	917926808	SLEWING GEAR
HEX SCREW ISO 4017 M8X25	10299581	25	2	237	969540308	CLUTCH ACTUATOR
HEX SCREW ISO 4017 M8X25	10197831	21	4	21	917437608	ROTARY FEED THROUGH
HEX SCREW ISO 4017 M8X25	10197831	57	2	49	915847808	CRAWLER TRACK CARRIER, L
HEX SCREW ISO 4017 M8X25	10197831	57	2	87	916996808	CRAWLER TRACK CARRIER,
HEX SCREW ISO 4017 M8X25	10197831	24	12	100	916121308	HYDRAULIC SUPPORT
HEX SCREW ISO 4017 M8X25	10197831	108	4	137	969855808	ASSEMBLY PARTS F.SLEWING
HEX SCREW ISO 4017 M8X25	10197831	6	10	204	916161708	ERECTING WINCH
HEX SCREW ISO 4017 M8X25	10197831	316	26	234	96005700	DIESEL ENGINE, PRE-ASSEMB
HEX SCREW ISO 4017 M8X25	10197831	13	6	239	969542608	FIXING PARTS COMPRESSED
HEX SCREW ISO 4017 M8X25	10197831	316	3	275	969536208	RADIATOR, PRE-ASSEMBLED
HEX SCREW ISO 4017 M8X25	10197831	31	2	283	969626408	PREMOUNTED FUEL FILTER
HEX SCREW ISO 4017 M8X25	10197831	301	9	293	966950808	OIL COOLER, PRE-ASSEMBLE
HEX SCREW ISO 4017 M8X25	10197831	53	14	415	917923808	MUFFLER UNIT
HEX SCREW ISO 4017 M8X25	10197831	301	4	418	916933808	AIR FILTER UNIT CPL.
HEX SCREW ISO 4017 M8X25	10197831	25	6	428	917924808	BATTERY STORAGE
HEX SCREW ISO 4017 M8X25	10197831	38	6	431	969668008	BATTERY BOX, PRE-ASSEMB
HEX SCREW ISO 4017 M8X25	10197831	34	6	439	917926008	UREA PLANT
HEX SCREW ISO 4017 M8X25	10197831	16	4	443	96008821	PUMP PRE-ASS.
HEX SCREW ISO 4017 M8X25	10197831	19	2	522	96001032	SA FRAME PRE-ASS.
HEX SCREW ISO 4017 M8X25	10197831	23	2	560	917927108	FUEL TANK CPL.
HEX SCREW ISO 4017 M8X25	10197831	4	20	616	964720408	PEDAL CANTILEVER INSTALL
HEX SCREW ISO 4017 M8X25	10197831	312	9	638	969625008	SOUND DAMPING ABOVE
HEX SCREW ISO 4017 M8X25	10197831	8	2	683	926891108	GROUND RAIL
HEX SCREW ISO 4017 M8X25	10197831	3	8	776	917691508	S OVERRUN PROTECTION
HEX SCREW ISO 4017 M8X25	10197831	15	4	792	965885508	CAMERA INSTALLATION SLEW
HEX SCREW ISO 4017 M8X25	10197831	53	8	836	917536508	S PIVOT SECTION
HEX SCREW ISO 4017 M8X25	10197831	16	2	852	916341908	F-CONNECTING HEAD
HEX SCREW ISO 4017 M8X25	10197831	21	2	860	918380008	SW HEAD SECTION
HEX SCREW ISO 4017 M8X25	10197831	59	12	906	918380408	SL REDUCING SECTION
HEX SCREW ISO 4017 M8X25	10197831	76	4	971	918380108	D HEAD SECTION
HEX SCREW ISO 4017 M8X25	10197831	8	8	1024	916342908	D OVERRUN PROTECTION
HEX SCREW ISO 4017 M8X25	10197831	57	8	1058	917792508	F-HEAD SECTION
HEX SCREW ISO 4017 M8X25	10197831	60	2	1070	917153508	ERECTION FRAME
HEX SCREW ISO 4017 M8X25	10197831	4	2	1088	965215308	CAMERA EQUIPMENT S-PIVOT
HEX SCREW ISO 4017 M8X25	10197831	28	14	1105	916843808	SUSPENDED BALLAST
HEX SCREW ISO 4017 M8X30 8	11826527	315	8	234	96005700	DIESEL ENGINE, PRE-ASSEMB
HEX SCREW ISO 4017 M8X30 8	11826527	302	4	293	966950808	OIL COOLER, PRE-ASSEMBLE
HEX SCREW ISO 4017 M8X30 8	11826527	4	4	568	510669108	RETURN FILTER
HEX SCREW ISO 4017 M8X30 8	11826527	38	2	579	915280008	CENT. LUBRIC. SYSTEM SUP
HEX SCREW ISO 4017 M8X30 8	11826527	13	2	613	964588308	GUIDE PRE-ASS.
HEX SCREW ISO 4017 M8X30 8	11826527	313	12	638	969625008	SOUND DAMPING ABOVE
HEX SCREW ISO 4017 M8X30 8	11826527	42	8	1105	916843808	SUSPENDED BALLAST
HEX SCREW ISO 4017 M8X30 8	11826527	4	2	1130	966610008	OBSTRUCTION LIGHTS PREAS
HEX SCREW ISO 4017 M8X35 8	11692827	20	1	1031	917074908	LI INTERMEDIATE SECT. F-GU
HEX SCREW ISO 4017 M8X40 8	10875537	31	4	784	917951308	AIR COND. UNIT SUPERSTRU
HEX SCREW ISO 4017 M8X45 8	11690046	69	6	470	918216608	SLEWING PLATFORM CATWAL
HEX SCREW ISO 4017 M8X45 8	11690046	19	1	741	10424716	BALL VALVE COMBINATION
HEX SCREW ISO 4017 M8X50 8	10875538	318	2	762	969899008	PIPEWORK AIR INSTALLATIO
HEX SCREW ISO 4017 M8X60 8	12216207	46	6	860	918380008	SW HEAD SECTION
HEX SCREW ISO 4017 M8X60 8	12216207	64	2	877	917073808	S INTERMEDIATE SECTION

21.10.2022

etk_en_de_097922_LR_1600_2

1340

LIEBHERRAlphabetical index
Alphabetischer Index

Description	Item	Pos.	Quantity	Page	Assembly	Description
HEX SCREW ISO 4017 M8X60 8	12216207	61	2	885	917074008	S INTERMEDIATE SECTION
HEX SCREW ISO 4017 M8X60 8	12216207	60	2	891	917074108	S INTERMEDIATE SECTION
HEX SCREW ISO 4017 M8X60 8	12216207	60	2	895	916090408	S INTERMEDIATE SECTION
HEX SCREW ISO 4017 M8X60 8	12216207	36	2	898	917074208	S INTERMEDIATE SECTION
HEX SCREW ISO 4017 M8X60 8	12216207	63	2	903	917074308	S INTERMEDIATE SECTION
HEX SCREW ISO 4017 M8X60 8	12216207	67	2	914	917074408	S INTERMEDIATE SECTION
HEX SCREW ISO 4017 M8X60 8	12216207	60	2	922	917745608	S INTERMEDIATE SECTION
HEX SCREW ISO 4017 M8X65 8	12220759	62	4	949	917536608	D PIVOT SECTION
HEX SCREW ISO 8676 M12X1,	12216237	310	3	762	969899008	PIPEWORK AIR INSTALLATIO
HEX SCREW M5X16 10.9 480H	10876387	37	5	495	969666408	CONTROLS AND FITTINGS RI
HEX SCREW M5X16 10.9 480H	10876387	31	1	624	964837908	ADD-ON PARTS
HEX SCREW M5X16 10.9 480H	10876387	77	9	673	917928508	SWITCHBOX MOUNTING PART
HEX SCREW M5X16 10.9 480H	10876387	5	13	677	969741008	SWITCH CABINET
HEX SCREW M8X80 10.9 SC	11066521	24	4	370	5700161	AIR COMPRESSOR
HEX SCREW UNC7/16X14X30	12100552	550	8	713	969779608	HYDRAULICS UPPER CARRI
HEXAGON KEY DIN 911	790023608	15	1	124	96005686	MAIN TOOLS
HEXALOBULAR HEAD SCREW	10138772	5	24	380	10141444	EXHAUST PIPE ASSEMBLY
HEXALOBULAR HEAD SCREW	10125439	3	6	324	10149580	CYLINDER HEAD ASSEMBLY
HEXALOBULAR HEAD SCREW	10118910	10	6	322	10141983	CRANKSHAFT ADD-ON PARTS
HEXALOBULAR HEAD SCREW	10118910	4	10	395	9077238	FLYWHEEL ASSEMBLY
HEXALOBULAR HEAD SCREW	10130816	5	14	305	10154385	CRANKCASE PRE-ASSY.
HEXALOBULAR HEAD SCREW	10127323	9	13	383	10145112	EXHAUST NOZZLE ATTACHM
HEXALOBULAR HEAD SCREW	10118695	3	4	381	10147370	HEAT PROTECTION W.FASTEN
HEXALOBULAR HEAD SCREW	10443373	4	3	363	10141799	CONNECTING LINE ADD-ON
HEXALOBULAR HEAD SCREW	10443373	4	3	364	11448325	CONNECTING LINE ADD-ON
HIGH PRESS.CONNECTOR W.	10153151	191	6	300	10142897	DIESEL ENGINE
HIGH PRESSURE PUMP W.FAS	10150857	171	1	300	10142897	DIESEL ENGINE
HINGE 19X19X45/180° GD-ZN	704255908	81	2	681	969661508	ASSEMBLY PARTS MOUNTIN
HINGE 19X19X45/180° GD-ZN	704255908	5	2	694	96000713	LOCKING PLATE
HINGE 19X28,5X126/132° ST	704263708	2	2	435	96007545	FLAP PRE-ASS.
HINGE 19X28,5X126/132° ST	704263708	100	4	647	967069508	FLAP PRE-ASS.
HINGE 20X20X40/180° GD-ZN S	704258208	25	2	431	969668008	BATTERY BOX, PRE-ASSEMB
HINGE 27X32X42/180° GD-ZN S	704259808	42	2	596	917912208	CABIN, GLAZED
HINGE 35X35X50/180° ST FE//	704228108	2	2	464	964918308	DOOR COMPL.
HINGE 35X35X50/180° ST FE//	704228108	2	2	465	964918408	DOOR COMPL.
HINGED FRAME HAN 6B	260407702	(503)	1	673	917928508	SWITCHBOX MOUNTING PART
HINGED FRAME VERZ	611047008	1	1	687	968104208	RELAY CONTROL SYSTEM
HINGED HANDLE KUNSTSTOF	10292023	2	1	603	964561008	REAR WINDOW PRE-ASS.
HOIST LIM.SWITCH PLUMMET	962563908	3	1	824	918165808	ROPE WITH ACCESSORIES 1
HOIST LIM.SWITCH PLUMMET	962563908	3	1	827	918165708	ROPE WITH ACCESSORIES 2
HOIST ROPE 28X1100M -40°C	10872368	1	1	824	918165808	ROPE WITH ACCESSORIES 1
HOIST ROPE 28X1100M -40°C	10872368	1	1	827	918165708	ROPE WITH ACCESSORIES 2
HOISTING DISK -	10289897	7	1	281	510241408	HYDRO MOTOR
HOLDER	10143233	17	1	355	10143347	FUEL LINES
HOLDER	10145373	2	1	384	10146224	REGULATION BOOST PRESS
HOLDER	10146836	3	1	384	10146224	REGULATION BOOST PRESS
HOLDER	591070408	17	1	591	969610608	CRANE DRIVER'S CABIN,PRE
HOLDER	890101408	31	1	611	969298008	INTERIOR PANELING
HOLDER	923570408	25	1	1044	916843308	PIVOT SECTION
HOLDER 1.4308	975218608	20	6	596	917912208	CABIN, GLAZED
HOLDER 1.4308	975384508	21	6	596	917912208	CABIN, GLAZED
HOLDER 1.5X332X237 DC01 FE	97067200	109	1	681	969661508	ASSEMBLY PARTS MOUNTIN
HOLDER 1.5X344X212 DC01 FE	97067199	107	1	681	969661508	ASSEMBLY PARTS MOUNTIN
HOLDER 161X160X35 PAGF30	978913308	9	1	591	969610608	CRANE DRIVER'S CABIN,PRE
HOLDER 260X170X19X1,5 AL	704221308	29	1	611	969298008	INTERIOR PANELING
HOLDER 3X194X77 DC01 FE//	97009052	65	1	470	918216608	SLEWING PLATFORM CATWAL
HOLDER 3X272X182 S355MC	97059149	60	1	877	917073808	S INTERMEDIATE SECTION
HOLDER 3X272X182 S355MC	97059149	56	1	885	917074008	S INTERMEDIATE SECTION
HOLDER 3X272X182 S355MC	97059149	56	1	891	917074108	S INTERMEDIATE SECTION
HOLDER 3X272X182 S355MC	97059149	56	1	895	916090408	S INTERMEDIATE SECTION

21.10.2022

etk_en_de_097922_LR_1600_2

1341

LIEBHERRAlphabetical index
Alphabetischer Index

Description	Item	Pos.	Quantity	Page	Assembly	Description
HOLDER 3X272X182 S355MC	97059149	32	1	898	917074208	S INTERMEDIATE SECTION
HOLDER 3X272X182 S355MC	97059149	59	1	903	917074308	S INTERMEDIATE SECTION
HOLDER 3X272X182 S355MC	97059149	63	1	914	917074408	S INTERMEDIATE SECTION
HOLDER 3X272X182 S355MC	97059149	56	1	922	917745608	S INTERMEDIATE SECTION
HOLDER 3X75X84 DC01 FE//ZN	97009054	67	1	470	918216608	SLEWING PLATFORM CATWAL
HOLDER 3X99X84 DC01 FE//ZN	97009053	66	1	470	918216608	SLEWING PLATFORM CATWAL
HOLDER 4X20X80 S315MC FE//	946600708	68	2	522	96001032	SA FRAME PRE-ASS.
HOLDER 610X90X180 ALUMINI	10875627	82	1	589	917929308	CRANE DRIVER'S CABIN CPL.
HOLDER ALU	11101448	9	1	277	10871690	RADIATOR UNIT
HOLDER DT/DTM	10041876	532	2	653	969720908	WIRING HARNESS
HOLDER DT/DTM	10041876	17	1	785	10142860	AIR COND. COMPRESSOR A
HOLDER PRE-ASSEMBLY	966817308	24	1	611	969298008	INTERIOR PANELING
HOLDER PRE-ASSEMBLY FE//	966849508	79	3	589	917929308	CRANE DRIVER'S CABIN CPL.
HOLDER S235JR	10131365	14	1	400	10153527	WIRING HARNESS ASSEMBLY
HOLDER S235JR	10138079	3	1	351	10146797	FUEL FINE-FILTER ASSEMBLY
HOLDER S235JR	10139886	4	1	315	10142567	OIL DIPSTICK CPL.
HOLDER S235JR	10144123	11	1	398	10145753	CABLE HARNESS MOUNTING
HOLDER S235JR	10145874	6	1	396	10146795	CONTROL BOX ANNEXE
HOLDER S235JR	10146405	14	1	398	10145753	CABLE HARNESS MOUNTING
HOLDER S235JR	10146794	1	1	396	10146795	CONTROL BOX ANNEXE
HOLDER X12CRNIS188	923569408	20	2	518	918216508	SA FRAME
HOLDER X12CRNIS188	923569408	11	1	1108	921723608	SWITCH UNIT
HOLDER X12CRNIS188	923569408	11	1	1109	921723708	SWITCH UNIT
HOLDING ANGLE 2X190X112 D	978107708	76	1	523	96001032	SA FRAME PRE-ASS.
HOLDING BRACKET	10815196	1	1	1134	10454762	REMOTE CONTROL TRANSMIT
HOLDING PLATE 45X169X180	972205608	20	2	803	918272708	BASE PLATE SLEWING PLATF
HOLDING PLATE 4X155X60 S	978120408	78	12	523	96001032	SA FRAME PRE-ASS.
HOLDING RING	10219991	3	1	284	10303007	FUEL PREFILTER
HOLLOW KEY	704271108	18	1	124	96005686	MAIN TOOLS
HOLLOW SCREW 10X1X27 11S	9080466	3	5	376	10148217	PIPELINE INSTALLATION
HOLLOW SCREW 15-3	10129819	8	1	355	10143347	FUEL LINES
HOLLOW SCREW 15-3-M18X1.	12987460	20	2	355	10143347	FUEL LINES
HOLLOW SCREW DIN 74305 22	502940108	7	1	782	962059008	FUEL TANK CONTAINER PRE
HOLLOW SCREW DIN 7643 10	12210013	17	1	357	10145885	LEAK OIL RETURN LINE
HOLLOW SCREW DIN 7643 12	12210025	4	4	373	10145212	ACCESSORIES AIR COMPRES
HOLLOW SCREW DIN 7643 12	12210025	13	1	383	10145112	EXHAUST NOZZLE ATTACHM
HOLLOW SCREW DIN 7643 15	12210015	6	4	355	10143347	FUEL LINES
HOLLOW SCREW DIN 7643 4-3-	12210009	2	1	357	10145885	LEAK OIL RETURN LINE
HOLLOW SCREW DIN 7643 6-3	12210010	5	7	357	10145885	LEAK OIL RETURN LINE
HOLLOW SCREW DIN 7643 6-3	12210010	7	1	373	10145212	ACCESSORIES AIR COMPRES
HOLLOW SCREW DIN 7643 6-3	12210010	8	1	384	10146224	REGULATION BOOST PRESS
HOLLOW SCREW DIN 7643 8-3	12210024	10	1	357	10145885	LEAK OIL RETURN LINE
HOOD 1.5X831X448 DC01 RAL	954746108	110	1	950	917536608	D PIVOT SECTION
HOOD 1.5X831X448 DC01 RAL	954746108	75	1	971	918380108	D HEAD SECTION
HOOD 1.5X931X548 DC01 RAL	953211008	109	1	950	917536608	D PIVOT SECTION
HOOD 1.5X931X548 DC01 RAL	953211008	74	1	971	918380108	D HEAD SECTION
HOOD 2X298X327 X5CRNI18-1	978059208	3	2	792	965885508	CAMERA INSTALLATION SLEW
HOOD 2X333X329 DC01 FE//ZN	971447708	15	1	544	916110908	MOUNTING EQUIPMENT CRAW
HOOD 411X555 DC01 FE//ZNNI	972908808	18	1	522	96001032	SA FRAME PRE-ASS.
HOOD 411X555 DC01 FE//ZNNI	972908808	52	1	836	917536508	S PIVOT SECTION
HOOD 411X555 DC01 FE//ZNNI	972908808	15	1	852	916341908	F-CONNECTING HEAD
HOOD 411X555 DC01 FE//ZNNI	972908808	20	1	860	918380008	SW HEAD SECTION
HOOK BLOCK 200DM SPF	915434908	313	1	15		LIEBHERR CRAW.CRANE LR 1
HOOK ROD T ZN O	963611208	7	1	123	915239508	TOOL
HORIZONTAL TENSIONER	779001108	7	1	1084	921699008	CAMERA EQUIPMENT D-PIVOT
HORIZONTAL TENSIONER	779001108	7	1	1088	965215308	CAMERA EQUIPMENT S-PIVOT
HORN 24V	614003108	9	1	504	969666808	ELECTRIC ADD-ON PARTS CA
HOSE CLAMP 10/9,5-10,5/9 ED	553102308	15	5	510	917926408	ADD HEATING SUPERSTRUCT
HOSE CLAMP 10/9,5-10,5/9 ED	553102308	19	1	512	969496208	ADDNL.HEATING, PRE-ASSE
HOSE CLAMP 100-104 ST	774223708	11	2	560	917927108	FUEL TANK CPL.

21.10.2022

etk_en_de_097922_LR_1600_2

1342

LIEBHERRAlphabetical index
Alphabetischer Index

Description	Item	Pos.	Quantity	Page	Assembly	Description
HOSE CLAMP 106-114 ST	774227408	56	4	1058	917792508	F-HEAD SECTION
HOSE CLAMP 110/100-120/12	550849408	8	8	560	917927108	FUEL TANK CPL.
HOSE CLAMP 140/130-150/12	774209908	181	10	420	969652408	AIR FILTER UNIT
HOSE CLAMP 158-166 ST	774211908	553	2	713	969779608	HYDRAULICS UPPER CARRI
HOSE CLAMP 167-175	774285208	24	2	544	916110908	MOUNTING EQUIPMENT CRAW
HOSE CLAMP 167-175	774285208	303	2	550	966893108	ADDNL.HYDR.ERECTION DEV
HOSE CLAMP 19/17,8-20,2/12	11162002	27	4	439	917926008	UREA PLANT
HOSE CLAMP 19/17,8-20,2/12	11162002	6	4	443	96008821	PUMP PRE-ASS.
HOSE CLAMP 21/16-27/12 W3	11118077	18	1	283	969626408	PREMOUNTED FUEL FILTER
HOSE CLAMP 21/16-27/12 W3	11118077	2	1	317	10146716	OIL LINE PRE-ASSEMBLY
HOSE CLAMP 21/16-27/12 W3	11118077	16	6	510	917926408	ADD HEATING SUPERSTRUCT
HOSE CLAMP 21/16-27/12 W3	11118077	16	2	512	969496208	ADDNL.HEATING, PRE-ASSE
HOSE CLAMP 21/16-27/12 W3	11118077	13	24	627	918009808	CLIMA-HEATING INSTALLATIO
HOSE CLAMP 26/20-32/12 W3	774215008	25	2	382	10140136	EXHAUST TC MOUNTING
HOSE CLAMP 32/25-40/12 W3	774208508	182	1	233	96005700	DIESEL ENGINE, PRE-ASSEMB
HOSE CLAMP 32/25-40/12 W3	774208508	195	2	233	96005700	DIESEL ENGINE, PRE-ASSEMB
HOSE CLAMP 32/25-40/12 W3	774208508	182	1	275	969536208	RADIATOR, PRE-ASSEMBLED
HOSE CLAMP 32/25-40/12 W3	774208508	5	2	279	96004429	HOSES
HOSE CLAMP 32/25-40/12 W3	774208508	9	1	310	10142018	CRANKCASE BREATHER ASS
HOSE CLAMP 32/25-40/12 W3	774208508	11	4	361	10147367	INTAKE STACK ASSEMBLY
HOSE CLAMP 32/25-40/12 W3	774208508	26	4	439	917926008	UREA PLANT
HOSE CLAMP 32/25-40/12 W3	774208508	5	1	512	969496208	ADDNL.HEATING, PRE-ASSE
HOSE CLAMP 45/30-45/9 W3	10878445	15	2	606	964598008	WINDSHIELD WASHER INSTAL
HOSE CLAMP 50/40-60/12 W3	550838008	52	4	611	969298008	INTERIOR PANELING
HOSE CLAMP 64/62-67/25 ST	774229208	17	3	439	917926008	UREA PLANT
HOSE CLAMP 70/60-80/12 W3	774214308	181	9	233	96005700	DIESEL ENGINE, PRE-ASSEMB
HOSE CLAMP 70/60-80/12 W3	774214308	180	4	275	969536208	RADIATOR, PRE-ASSEMBLED
HOSE CLAMP 70/60-80/12 W3	774214308	16	8	439	917926008	UREA PLANT
HOSE CLAMP 70/68-73/25 ST	10652657	187	8	233	96005700	DIESEL ENGINE, PRE-ASSEMB
HOSE CLAMP 72X20	774213908	12	1	567	964630508	OIL TANK PRE-ASS.
HOSE CLAMP 74-79X25 ST	774225108	186	2	233	96005700	DIESEL ENGINE, PRE-ASSEMB
HOSE CLAMP 86-91X25 ST	774227908	185	16	233	96005700	DIESEL ENGINE, PRE-ASSEMB
HOSE CLAMP 98-103X25 ST	774225308	184	2	233	96005700	DIESEL ENGINE, PRE-ASSEMB
HOSE CLAMP DIN 3017-1 12/8-	10872024	44	2	439	917926008	UREA PLANT
HOSE CLAMP DIN 3017-1 12/8-	10872024	4	1	562	969517508	FUEL TANK, PRE-ASSEMBLED
HOSE CLAMP DIN 3017-1 17/1	10872022	87	1	597	917912208	CABIN, GLAZED
HOSE CLAMP DIN 3017-1 41/32	7615767	8	1	310	10142018	CRANKCASE BREATHER ASS
HOSE CLAMP DIN 3017-2 12/1	11005281	10	7	384	10146224	REGULATION BOOST PRESS
HOSE CLAMP DIN 3017-2 17/16	4981029	3	2	279	96004429	HOSES
HOSE CLAMP THREADED UNI	602440008	4	1	660	927868908	TERMINAL BOX LIGHTING
HOSE CONNECTION SAL20/22	550601908	1	1	282	968652008	PIPE SOCKET CPL.
HOSE CONNECTION SOCKET	10801609	5	2	443	96008821	PUMP PRE-ASS.
HOSE CPL.	922250508	1313	2	755	965043308	HOSE LINES GUY MOUNTING
HOSE CPL. 1SC 8X1000	926058208	186	1	768	917929108	HOSE LINES SUPERSTRUCT
HOSE CPL. 1SC 8X1040	929377608	385	1	771	917929108	HOSE LINES SUPERSTRUCT
HOSE CPL. 1SC 8X1100	961921408	219	1	768	917929108	HOSE LINES SUPERSTRUCT
HOSE CPL. 1SC 8X1200	923271308	1460	1	200	964720208	HOSE LINES 2 SLEWING GEA
HOSE CPL. 1SC 8X1200	96003028	243	1	769	917929108	HOSE LINES SUPERSTRUCT
HOSE CPL. 1SC 8X1260	928046508	304	1	769	917929108	HOSE LINES SUPERSTRUCT
HOSE CPL. 1SC 8X1300	965207508	343	1	770	917929108	HOSE LINES SUPERSTRUCT
HOSE CPL. 1SC 8X1460	926122508	327	1	770	917929108	HOSE LINES SUPERSTRUCT
HOSE CPL. 1SC 8X1460	96003233	(1452)	1	759	96002636	ADDITIONAL HYDRAULICS P
HOSE CPL. 1SC 8X1800	966088908	271	1	769	917929108	HOSE LINES SUPERSTRUCT
HOSE CPL. 1SC 8X2000	962477008	1223	1	551	964791208	HOSE LINES MOUNTING INST
HOSE CPL. 1SC 8X2050	96003234	1234	1	750	96002643	HOSE LINES
HOSE CPL. 1SC 8X220	965159208	313	1	769	917929108	HOSE LINES SUPERSTRUCT
HOSE CPL. 1SC 8X2300	961798608	1385	1	220	964819608	HOSE LINES MOUNTING JACK
HOSE CPL. 1SC 8X2700	927638308	326	1	770	917929108	HOSE LINES SUPERSTRUCT
HOSE CPL. 1SC 8X300	927637908	1406	1	171	964720008	HOSE LINES WINCH 1
HOSE CPL. 1SC 8X300	927637908	1406	1	177	964720108	HOSE LINES WINCH 2

21.10.2022

etk_en_de_097922_LR_1600_2

1343

LIEBHERRAlphabetical index
Alphabetischer Index

Description	Item	Pos.	Quantity	Page	Assembly	Description
HOSE CPL. 1SC 8X340	926711308	197	1	768	917929108	HOSE LINES SUPERSTRUCT
HOSE CPL. 1SC 8X400	926025408	342	1	770	917929108	HOSE LINES SUPERSTRUCT
HOSE CPL. 1SC 8X480	928879108	309	1	769	917929108	HOSE LINES SUPERSTRUCT
HOSE CPL. 1SC 8X500	926098108	1459	1	200	964720208	HOSE LINES 2 SLEWING GEA
HOSE CPL. 1SC 8X580	928468208	190	1	768	917929108	HOSE LINES SUPERSTRUCT
HOSE CPL. 1SC 8X600	929649208	182	1	768	917929108	HOSE LINES SUPERSTRUCT
HOSE CPL. 1SC 8X660	926119808	307	1	769	917929108	HOSE LINES SUPERSTRUCT
HOSE CPL. 1SC 8X720	927681608	386	1	771	917929108	HOSE LINES SUPERSTRUCT
HOSE CPL. 1SC 8X720	964275308	1466	1	200	964720208	HOSE LINES 2 SLEWING GEA
HOSE CPL. 1SC 8X820	926379008	333	1	770	917929108	HOSE LINES SUPERSTRUCT
HOSE CPL. 1SC 8X880	927550208	308	1	769	917929108	HOSE LINES SUPERSTRUCT
HOSE CPL. 1SC 8X960	926379108	807	1	30	965495508	HOSE LINES CENTRE SECTIO
HOSE CPL. 1SN 25X1000	927605108	242	1	769	917929108	HOSE LINES SUPERSTRUCT
HOSE CPL. 1SN 25X1000	927605108	377	1	770	917929108	HOSE LINES SUPERSTRUCT
HOSE CPL. 1SN 25X1000	929746708	813	2	30	965495508	HOSE LINES CENTRE SECTIO
HOSE CPL. 1SN 25X1200	929757908	376	1	770	917929108	HOSE LINES SUPERSTRUCT
HOSE CPL. 1SN 25X1320	96003024	229	1	768	917929108	HOSE LINES SUPERSTRUCT
HOSE CPL. 1SN 25X1550	962761808	389	1	771	917929108	HOSE LINES SUPERSTRUCT
HOSE CPL. 1SN 25X1700	927570608	1249	1	750	96002643	HOSE LINES
HOSE CPL. 1SN 25X1700	927570608	355	1	770	917929108	HOSE LINES SUPERSTRUCT
HOSE CPL. 1SN 25X1950	963857208	234	1	769	917929108	HOSE LINES SUPERSTRUCT
HOSE CPL. 1SN 25X200	921573608	747	1	30	965495508	HOSE LINES CENTRE SECTIO
HOSE CPL. 1SN 25X2100	926611508	809	1	30	965495508	HOSE LINES CENTRE SECTIO
HOSE CPL. 1SN 25X2300	929615708	1302	1	941	966289708	HOSE LINES WINCH 3
HOSE CPL. 1SN 25X2300	929615708	(1321)	1	958	966971708	HYDR. SUSPENDED BALLAST
HOSE CPL. 1SN 25X2500	926066808	1301	1	941	966289708	HOSE LINES WINCH 3
HOSE CPL. 1SN 25X2600	927570908	837	1	72	965495308	HOSE LINES CRAWLER 2 DRI
HOSE CPL. 1SN 25X340	961858308	228	1	768	917929108	HOSE LINES SUPERSTRUCT
HOSE CPL. 1SN 25X640	926964708	409	1	771	917929108	HOSE LINES SUPERSTRUCT
HOSE CPL. 1SN 25X660	926398308	408	1	771	917929108	HOSE LINES SUPERSTRUCT
HOSE CPL. 1SN 25X780	96003027	235	1	769	917929108	HOSE LINES SUPERSTRUCT
HOSE CPL. 1SN 25X800	929641508	1481	1	746	966258608	HOSE LINES ADD HYDR
HOSE CPL. 1SN 32X1180	966860508	233	1	769	917929108	HOSE LINES SUPERSTRUCT
HOSE CPL. 1SN 32X1500	965433708	1482	1	746	966258608	HOSE LINES ADD HYDR
HOSE CPL. 1SN 32X1550	929338108	740	1	30	965495508	HOSE LINES CENTRE SECTIO
HOSE CPL. 1SN 32X1850	96003026	232	1	768	917929108	HOSE LINES SUPERSTRUCT
HOSE CPL. 1SN 32X1950	96003011	410	1	771	917929108	HOSE LINES SUPERSTRUCT
HOSE CPL. 1SN 32X2200	96003004	357	1	770	917929108	HOSE LINES SUPERSTRUCT
HOSE CPL. 1SN 32X2650	966852508	276	1	769	917929108	HOSE LINES SUPERSTRUCT
HOSE CPL. 1SN 32X560	921350408	384	1	771	917929108	HOSE LINES SUPERSTRUCT
HOSE CPL. 1SN 32X760	965567908	405	1	771	917929108	HOSE LINES SUPERSTRUCT
HOSE CPL. 1SN 32X800	967691408	412	1	771	917929108	HOSE LINES SUPERSTRUCT
HOSE CPL. 2SN 10X1060	962594608	1310	1	755	965043308	HOSE LINES GUY MOUNTING
HOSE CPL. 2SN 10X1140	964483008	1217	1	821	967086708	HOSE LINES
HOSE CPL. 2SN 10X1220	963461808	1216	1	821	967086708	HOSE LINES
HOSE CPL. 2SN 10X1240	963596708	1215	1	821	967086708	HOSE LINES
HOSE CPL. 2SN 10X1320	963167908	1214	1	821	967086708	HOSE LINES
HOSE CPL. 2SN 10X1500	963172208	1261	1	993	965088108	HOSE LINES D-HEAD SECTIO
HOSE CPL. 2SN 10X1700	963172308	(1282)	1	1022	966972108	ADDITIONAL HYDRAULICS IN
HOSE CPL. 2SN 10X1750	962998408	1287	1	1010	965087808	HOSE LINES INTERM. SECTIO
HOSE CPL. 2SN 10X2500	929756808	339	2	770	917929108	HOSE LINES SUPERSTRUCT
HOSE CPL. 2SN 10X280	929318308	176	1	768	917929108	HOSE LINES SUPERSTRUCT
HOSE CPL. 2SN 10X3700	964768108	1262	2	993	965088108	HOSE LINES D-HEAD SECTIO
HOSE CPL. 2SN 10X580	929326208	1271	1	988	965088008	HOSE LINES PULL CYL
HOSE CPL. 2SN 10X700	926560008	(95)	2	1092	968895808	ADDL.HYDR.F.PIN PULLING DE
HOSE CPL. 2SN 10X880	926854708	1314	1	755	965043308	HOSE LINES GUY MOUNTING
HOSE CPL. 2SN 12X1000	928030008	1383	1	220	964819608	HOSE LINES MOUNTING JACK
HOSE CPL. 2SN 12X1850	927603008	1247	1	750	96002643	HOSE LINES
HOSE CPL. 2SN 12X1850	927603008	1248	1	750	96002643	HOSE LINES
HOSE CPL. 2SN 12X1850	928762608	338	1	770	917929108	HOSE LINES SUPERSTRUCT

21.10.2022

etk_en_de_097922_LR_1600_2

1344

LIEBHERR

Alphabetical index
Alphabetischer Index

Description	Item	Pos.	Quantity	Page	Assembly	Description
HOSE CPL. 2SN 12X2500	927684808	1304	1	941	966289708	HOSE LINES WINCH 3
HOSE CPL. 2SN 12X2500	963199108	1307	1	755	965043308	HOSE LINES GUY MOUNTING
HOSE CPL. 2SN 12X2550	927600108	1303	1	941	966289708	HOSE LINES WINCH 3
HOSE CPL. 2SN 12X2650	963200108	838	1	72	965495308	HOSE LINES CRAWLER 2 DRI
HOSE CPL. 2SN 12X350	928766008	394	1	771	917929108	HOSE LINES SUPERSTRUCT
HOSE CPL. 2SN 12X380	962334008	125	1	768	917929108	HOSE LINES SUPERSTRUCT
HOSE CPL. 2SN 12X400	927614708	1382	1	220	964819608	HOSE LINES MOUNTING JACK
HOSE CPL. 2SN 12X660	927600208	124	1	768	917929108	HOSE LINES SUPERSTRUCT
HOSE CPL. 2SN 12X780	927683808	1384	1	220	964819608	HOSE LINES MOUNTING JACK
HOSE CPL. 2SN 12X920	927677608	393	1	771	917929108	HOSE LINES SUPERSTRUCT
HOSE CPL. 2SN 16X1800	963172808	216	1	768	917929108	HOSE LINES SUPERSTRUCT
HOSE CPL. 2SN 16X2300	96004764	217	1	768	917929108	HOSE LINES SUPERSTRUCT
HOSE CPL. 2SN 16X480	96003020	215	1	768	917929108	HOSE LINES SUPERSTRUCT
HOSE CPL. 2SN 16X720	964193108	361	1	770	917929108	HOSE LINES SUPERSTRUCT
HOSE CPL. 2SN 16X860	964957608	360	1	770	917929108	HOSE LINES SUPERSTRUCT
HOSE CPL. 2SN 20X1000	929332808	1312	2	755	965043308	HOSE LINES GUY MOUNTING
HOSE CPL. 2SN 20X1120	966968308	1212	1	821	967086708	HOSE LINES
HOSE CPL. 2SN 20X2450	927603608	1309	1	755	965043308	HOSE LINES GUY MOUNTING
HOSE CPL. 2SN 20X960	966968408	1213	1	821	967086708	HOSE LINES
HOSE CPL. 2SN 6X1000	929746408	244	1	769	917929108	HOSE LINES SUPERSTRUCT
HOSE CPL. 2SN 6X1000	929746408	261	1	769	917929108	HOSE LINES SUPERSTRUCT
HOSE CPL. 2SN 6X1160	968569408	274	1	769	917929108	HOSE LINES SUPERSTRUCT
HOSE CPL. 2SN 6X1380	962476608	1230	1	750	96002643	HOSE LINES
HOSE CPL. 2SN 6X2250	96003017	209	1	768	917929108	HOSE LINES SUPERSTRUCT
HOSE CPL. 2SN 6X2750	965430208	363	1	770	917929108	HOSE LINES SUPERSTRUCT
HOSE CPL. 2SN 6X330	920976508	398	1	771	917929108	HOSE LINES SUPERSTRUCT
HOSE CPL. 2SN 6X400	922455408	397	1	771	917929108	HOSE LINES SUPERSTRUCT
HOSE CPL. 2SN 6X460	965159308	316	1	769	917929108	HOSE LINES SUPERSTRUCT
HOSE CPL. 2SN 6X490	966049408	264	1	769	917929108	HOSE LINES SUPERSTRUCT
HOSE CPL. 2SN 6X740	964685508	263	1	769	917929108	HOSE LINES SUPERSTRUCT
HOSE CPL. 2SN 6X800	966262208	362	1	770	917929108	HOSE LINES SUPERSTRUCT
HOSE CPL. 2SN 6X840	920324708	262	1	769	917929108	HOSE LINES SUPERSTRUCT
HOSE CPL. 2SN 6X860	965191708	320	1	770	917929108	HOSE LINES SUPERSTRUCT
HOSE CPL. 2SN 6X940	966184208	208	1	768	917929108	HOSE LINES SUPERSTRUCT
HOSE CPL. 2SN 8X1000	929310708	1164	1	941	966289708	HOSE LINES WINCH 3
HOSE CPL. 2SN 8X1040	929967208	1311	1	755	965043308	HOSE LINES GUY MOUNTING
HOSE CPL. 2SN 8X1080	969636108	123	1	768	917929108	HOSE LINES SUPERSTRUCT
HOSE CPL. 2SN 8X1400	928759608	1465	1	200	964720208	HOSE LINES 2 SLEWING GEA
HOSE CPL. 2SN 8X15000	928755908	(1090)	4	1101	968896608	AUX.HYDR.PIN EXTRACTION
HOSE CPL. 2SN 8X15000	965158608	(1371)	2	144	966996608	ADDL.HYDR.F.PIN PULLING DE
HOSE CPL. 2SN 8X1900	929748408	1169	1	941	966289708	HOSE LINES WINCH 3
HOSE CPL. 2SN 8X200	928005708	185	1	768	917929108	HOSE LINES SUPERSTRUCT
HOSE CPL. 2SN 8X2000	929625108	317	1	769	917929108	HOSE LINES SUPERSTRUCT
HOSE CPL. 2SN 8X230	927449608	328	1	770	917929108	HOSE LINES SUPERSTRUCT
HOSE CPL. 2SN 8X250	927697308	1405	1	171	964720008	HOSE LINES WINCH 1
HOSE CPL. 2SN 8X250	927697308	1405	1	177	964720108	HOSE LINES WINCH 2
HOSE CPL. 2SN 8X2550	965159508	324	1	770	917929108	HOSE LINES SUPERSTRUCT
HOSE CPL. 2SN 8X2700	965207308	325	1	770	917929108	HOSE LINES SUPERSTRUCT
HOSE CPL. 2SN 8X280	921750208	1161	1	941	966289708	HOSE LINES WINCH 3
HOSE CPL. 2SN 8X3000	928464608	(1370)	2	144	966996608	ADDL.HYDR.F.PIN PULLING DE
HOSE CPL. 2SN 8X320	929325908	401	2	771	917929108	HOSE LINES SUPERSTRUCT
HOSE CPL. 2SN 8X330	923228608	193	1	768	917929108	HOSE LINES SUPERSTRUCT
HOSE CPL. 2SN 8X350	926657608	188	1	768	917929108	HOSE LINES SUPERSTRUCT
HOSE CPL. 2SN 8X350	926657608	192	1	768	917929108	HOSE LINES SUPERSTRUCT
HOSE CPL. 2SN 8X350	927616108	1404	1	171	964720008	HOSE LINES WINCH 1
HOSE CPL. 2SN 8X350	927616108	1404	1	177	964720108	HOSE LINES WINCH 2
HOSE CPL. 2SN 8X3600	920291208	364	1	770	917929108	HOSE LINES SUPERSTRUCT
HOSE CPL. 2SN 8X380	967621308	122	1	768	917929108	HOSE LINES SUPERSTRUCT
HOSE CPL. 2SN 8X400	928006008	331	1	770	917929108	HOSE LINES SUPERSTRUCT
HOSE CPL. 2SN 8X410	965158908	1402	1	171	964720008	HOSE LINES WINCH 1

21.10.2022

etk_en_de_097922_LR_1600_2

1345

LIEBHERR

Alphabetical index
Alphabetischer Index

Description	Item	Pos.	Quantity	Page	Assembly	Description
HOSE CPL. 2SN 8X410	965158908	1402	1	177	964720108	HOSE LINES WINCH 2
HOSE CPL. 2SN 8X420	928005608	198	1	768	917929108	HOSE LINES SUPERSTRUCT
HOSE CPL. 2SN 8X430	965159608	329	1	770	917929108	HOSE LINES SUPERSTRUCT
HOSE CPL. 2SN 8X460	966862908	330	1	770	917929108	HOSE LINES SUPERSTRUCT
HOSE CPL. 2SN 8X480	965158808	196	1	768	917929108	HOSE LINES SUPERSTRUCT
HOSE CPL. 2SN 8X480	965471808	1272	1	988	965088008	HOSE LINES PULL CYL
HOSE CPL. 2SN 8X540	929612208	379	1	770	917929108	HOSE LINES SUPERSTRUCT
HOSE CPL. 2SN 8X540	962438508	365	1	770	917929108	HOSE LINES SUPERSTRUCT
HOSE CPL. 2SN 8X600	928005808	366	1	770	917929108	HOSE LINES SUPERSTRUCT
HOSE CPL. 2SN 8X600	928889708	354	1	770	917929108	HOSE LINES SUPERSTRUCT
HOSE CPL. 2SN 8X620	923016108	1160	1	941	966289708	HOSE LINES WINCH 3
HOSE CPL. 2SN 8X620	965476308	399	1	771	917929108	HOSE LINES SUPERSTRUCT
HOSE CPL. 2SN 8X640	965159008	1403	1	171	964720008	HOSE LINES WINCH 1
HOSE CPL. 2SN 8X640	965159008	1403	1	177	964720108	HOSE LINES WINCH 2
HOSE CPL. 2SN 8X660	965158708	187	1	768	917929108	HOSE LINES SUPERSTRUCT
HOSE CPL. 2SN 8X700	963335708	341	1	770	917929108	HOSE LINES SUPERSTRUCT
HOSE CPL. 2SN 8X700	963335708	1162	1	941	966289708	HOSE LINES WINCH 3
HOSE CPL. 2SN 8X760	928871108	1273	1	988	965088008	HOSE LINES PULL CYL
HOSE CPL. 2SN 8X780	927642808	184	1	768	917929108	HOSE LINES SUPERSTRUCT
HOSE CPL. 2SN 8X7900	965160608	368	1	770	917929108	HOSE LINES SUPERSTRUCT
HOSE CPL. 2SN 8X800	922745108	1401	1	171	964720008	HOSE LINES WINCH 1
HOSE CPL. 2SN 8X800	922745108	1401	1	177	964720108	HOSE LINES WINCH 2
HOSE CPL. 2SN 8X800	965207108	322	1	770	917929108	HOSE LINES SUPERSTRUCT
HOSE CPL. 2SN 8X860	964197308	1315	1	755	965043308	HOSE LINES GUY MOUNTING
HOSE CPL. 2SN 8X900	965207208	323	1	770	917929108	HOSE LINES SUPERSTRUCT
HOSE CPL. 2SN 8X940	928036308	332	1	770	917929108	HOSE LINES SUPERSTRUCT
HOSE CPL. 2TE 10X1000	928017008	334	1	770	917929108	HOSE LINES SUPERSTRUCT
HOSE CPL. 2TE 10X1100	926576108	315	1	769	917929108	HOSE LINES SUPERSTRUCT
HOSE CPL. 2TE 10X1150	927677508	373	1	770	917929108	HOSE LINES SUPERSTRUCT
HOSE CPL. 2TE 10X1180	965802608	238	1	769	917929108	HOSE LINES SUPERSTRUCT
HOSE CPL. 2TE 10X1260	927011008	310	1	769	917929108	HOSE LINES SUPERSTRUCT
HOSE CPL. 2TE 10X1340	96008160	260	1	769	917929108	HOSE LINES SUPERSTRUCT
HOSE CPL. 2TE 10X1460	962594308	319	1	770	917929108	HOSE LINES SUPERSTRUCT
HOSE CPL. 2TE 10X150	962757808	1218	1	821	967086708	HOSE LINES
HOSE CPL. 2TE 10X1500	926971208	1170	1	941	966289708	HOSE LINES WINCH 3
HOSE CPL. 2TE 10X1550	929312208	318	1	769	917929108	HOSE LINES SUPERSTRUCT
HOSE CPL. 2TE 10X160	965430908	1266	1	993	965088108	HOSE LINES D-HEAD SECTIO
HOSE CPL. 2TE 10X1600	961862508	335	1	770	917929108	HOSE LINES SUPERSTRUCT
HOSE CPL. 2TE 10X1800	927679208	241	1	769	917929108	HOSE LINES SUPERSTRUCT
HOSE CPL. 2TE 10X1950	928763008	1171	1	941	966289708	HOSE LINES WINCH 3
HOSE CPL. 2TE 10X2300	928860708	336	1	770	917929108	HOSE LINES SUPERSTRUCT
HOSE CPL. 2TE 10X2450	927610708	258	1	769	917929108	HOSE LINES SUPERSTRUCT
HOSE CPL. 2TE 10X250	927044108	239	1	769	917929108	HOSE LINES SUPERSTRUCT
HOSE CPL. 2TE 10X260	963703908	189	1	768	917929108	HOSE LINES SUPERSTRUCT
HOSE CPL. 2TE 10X2650	927610608	259	1	769	917929108	HOSE LINES SUPERSTRUCT
HOSE CPL. 2TE 10X2700	965207408	340	1	770	917929108	HOSE LINES SUPERSTRUCT
HOSE CPL. 2TE 10X2800	926658408	374	1	770	917929108	HOSE LINES SUPERSTRUCT
HOSE CPL. 2TE 10X300	922670208	1219	1	821	967086708	HOSE LINES
HOSE CPL. 2TE 10X320	926612208	314	1	769	917929108	HOSE LINES SUPERSTRUCT
HOSE CPL. 2TE 10X320	927640708	1407	1	171	964720008	HOSE LINES WINCH 1
HOSE CPL. 2TE 10X320	927640708	1407	1	177	964720108	HOSE LINES WINCH 2
HOSE CPL. 2TE 10X3300	926149608	311	1	769	917929108	HOSE LINES SUPERSTRUCT
HOSE CPL. 2TE 10X340	928764608	1458	1	200	964720208	HOSE LINES 2 SLEWING GEA
HOSE CPL. 2TE 10X340	928764608	1464	1	200	964720208	HOSE LINES 2 SLEWING GEA
HOSE CPL. 2TE 10X340	928764608	195	1	768	917929108	HOSE LINES SUPERSTRUCT
HOSE CPL. 2TE 10X3500	927203908	220	1	768	917929108	HOSE LINES SUPERSTRUCT
HOSE CPL. 2TE 10X430	928764208	191	1	768	917929108	HOSE LINES SUPERSTRUCT
HOSE CPL. 2TE 10X430	963335208	1408	1	171	964720008	HOSE LINES WINCH 1
HOSE CPL. 2TE 10X430	963335208	1408	1	177	964720108	HOSE LINES WINCH 2
HOSE CPL. 2TE 10X450	927610908	1409	1	171	964720008	HOSE LINES WINCH 1

21.10.2022

etk_en_de_097922_LR_1600_2

1346

LIEBHERR

Alphabetical index
Alphabetischer Index

Description	Item	Pos.	Quantity	Page	Assembly	Description
HOSE CPL. 2TE 10X450	927610908	1409	1	177	964720108	HOSE LINES WINCH 2
HOSE CPL. 2TE 10X470	963169108	181	1	768	917929108	HOSE LINES SUPERSTRUCT
HOSE CPL. 2TE 10X560	928755608	1163	1	941	966289708	HOSE LINES WINCH 3
HOSE CPL. 2TE 10X580	926990808	353	1	770	917929108	HOSE LINES SUPERSTRUCT
HOSE CPL. 2TE 10X600	926551108	1267	1	993	965088108	HOSE LINES D-HEAD SECTIO
HOSE CPL. 2TE 10X600	929647808	1172	1	941	966289708	HOSE LINES WINCH 3
HOSE CPL. 2TE 10X620	928872208	179	1	768	917929108	HOSE LINES SUPERSTRUCT
HOSE CPL. 2TE 10X640	963929608	240	1	769	917929108	HOSE LINES SUPERSTRUCT
HOSE CPL. 2TE 10X640	963929608	380	1	771	917929108	HOSE LINES SUPERSTRUCT
HOSE CPL. 2TE 10X740	963823708	199	1	768	917929108	HOSE LINES SUPERSTRUCT
HOSE CPL. 2TE 10X800	926606608	183	1	768	917929108	HOSE LINES SUPERSTRUCT
HOSE CPL. 2TE 10X800	926606608	321	1	770	917929108	HOSE LINES SUPERSTRUCT
HOSE CPL. 2TE 10X860	961720308	834	1	72	965495308	HOSE LINES CRAWLER 2 DRI
HOSE CPL. 2TE 10X900	927681408	337	1	770	917929108	HOSE LINES SUPERSTRUCT
HOSE CPL. 2TE 10X900	927681408	1265	1	993	965088108	HOSE LINES D-HEAD SECTIO
HOSE CPL. 2TE 12X1000	965161008	378	1	770	917929108	HOSE LINES SUPERSTRUCT
HOSE CPL. 2TE 12X1100	923523708	1480	1	746	966258608	HOSE LINES ADD HYDR
HOSE CPL. 2TE 12X1120	96003025	230	1	768	917929108	HOSE LINES SUPERSTRUCT
HOSE CPL. 2TE 12X1300	927697708	803	1	30	965495508	HOSE LINES CENTRE SECTIO
HOSE CPL. 2TE 12X1850	927675008	806	1	30	965495508	HOSE LINES CENTRE SECTIO
HOSE CPL. 2TE 12X2500	964954108	833	1	72	965495308	HOSE LINES CRAWLER 2 DRI
HOSE CPL. 2TE 12X280	965428308	396	1	771	917929108	HOSE LINES SUPERSTRUCT
HOSE CPL. 2TE 12X2800	927113108	1843	1	77	965495408	HOSE LINES CRAWLER 4 DRI
HOSE CPL. 2TE 12X340	928039808	178	1	768	917929108	HOSE LINES SUPERSTRUCT
HOSE CPL. 2TE 12X400	964953508	805	1	30	965495508	HOSE LINES CENTRE SECTIO
HOSE CPL. 2TE 12X480	928750508	745	1	30	965495508	HOSE LINES CENTRE SECTIO
HOSE CPL. 2TE 12X480	928750508	395	2	771	917929108	HOSE LINES SUPERSTRUCT
HOSE CPL. 2TE 12X5100	927642508	430	1	771	917929108	HOSE LINES SUPERSTRUCT
HOSE CPL. 2TE 12X540	962857308	352	1	770	917929108	HOSE LINES SUPERSTRUCT
HOSE CPL. 2TE 16X1200	926041308	255	1	769	917929108	HOSE LINES SUPERSTRUCT
HOSE CPL. 2TE 16X1300	926046508	804	1	30	965495508	HOSE LINES CENTRE SECTIO
HOSE CPL. 2TE 16X1360	926382308	432	1	771	917929108	HOSE LINES SUPERSTRUCT
HOSE CPL. 2TE 16X1400	926608308	(1454)	1	759	96002636	ADDITIONAL HYDRAULICS P
HOSE CPL. 2TE 16X1650	928714308	273	1	769	917929108	HOSE LINES SUPERSTRUCT
HOSE CPL. 2TE 16X1700	964196908	1233	1	750	96002643	HOSE LINES
HOSE CPL. 2TE 16X1850	926096208	252	1	769	917929108	HOSE LINES SUPERSTRUCT
HOSE CPL. 2TE 16X2100	926147308	1457	1	200	964720208	HOSE LINES 2 SLEWING GEA
HOSE CPL. 2TE 16X2150	964193908	250	1	769	917929108	HOSE LINES SUPERSTRUCT
HOSE CPL. 2TE 16X2400	926138808	1380	1	220	964819608	HOSE LINES MOUNTING JACK
HOSE CPL. 2TE 16X2900	96003029	253	1	769	917929108	HOSE LINES SUPERSTRUCT
HOSE CPL. 2TE 16X3200	929722108	404	1	771	917929108	HOSE LINES SUPERSTRUCT
HOSE CPL. 2TE 16X4300	96003010	431	1	771	917929108	HOSE LINES SUPERSTRUCT
HOSE CPL. 2TE 16X440	96003236	121	1	768	917929108	HOSE LINES SUPERSTRUCT
HOSE CPL. 2TE 16X500	923087408	248	1	769	917929108	HOSE LINES SUPERSTRUCT
HOSE CPL. 2TE 16X600	926056208	120	1	768	917929108	HOSE LINES SUPERSTRUCT
HOSE CPL. 2TE 16X680	964095908	1463	1	200	964720208	HOSE LINES 2 SLEWING GEA
HOSE CPL. 2TE 16X940	965196508	249	1	769	917929108	HOSE LINES SUPERSTRUCT
HOSE CPL. 2TE 16X940	965196508	251	1	769	917929108	HOSE LINES SUPERSTRUCT
HOSE CPL. 2TE 20X1180	964958908	371	1	770	917929108	HOSE LINES SUPERSTRUCT
HOSE CPL. 2TE 20X1180	968007108	356	1	770	917929108	HOSE LINES SUPERSTRUCT
HOSE CPL. 2TE 20X1200	928040608	245	1	769	917929108	HOSE LINES SUPERSTRUCT
HOSE CPL. 2TE 20X1340	926419408	305	1	769	917929108	HOSE LINES SUPERSTRUCT
HOSE CPL. 2TE 20X1400	927252408	372	1	770	917929108	HOSE LINES SUPERSTRUCT
HOSE CPL. 2TE 20X1600	928881208	1168	1	941	966289708	HOSE LINES WINCH 3
HOSE CPL. 2TE 20X1750	964776408	277	1	769	917929108	HOSE LINES SUPERSTRUCT
HOSE CPL. 2TE 20X2050	965472408	1167	1	941	966289708	HOSE LINES WINCH 3
HOSE CPL. 2TE 20X2150	926122208	832	1	72	965495308	HOSE LINES CRAWLER 2 DRI
HOSE CPL. 2TE 20X2500	926757108	388	1	771	917929108	HOSE LINES SUPERSTRUCT
HOSE CPL. 2TE 20X2600	929316708	1842	1	77	965495408	HOSE LINES CRAWLER 4 DRI
HOSE CPL. 2TE 20X300	929637708	194	1	768	917929108	HOSE LINES SUPERSTRUCT

21.10.2022

etk_en_de_097922_LR_1600_2

1347

LIEBHERR

Alphabetical index
Alphabetischer Index

Description	Item	Pos.	Quantity	Page	Assembly	Description
HOSE CPL. 2TE 20X3200	962861508	306	1	769	917929108	HOSE LINES SUPERSTRUCT
HOSE CPL. 2TE 20X3900	963466808	387	1	771	917929108	HOSE LINES SUPERSTRUCT
HOSE CPL. 2TE 20X520	929610608	808	1	30	965495508	HOSE LINES CENTRE SECTIO
HOSE CPL. 2TE 20X520	965160408	351	1	770	917929108	HOSE LINES SUPERSTRUCT
HOSE CPL. 2TE 20X520	965565508	246	1	769	917929108	HOSE LINES SUPERSTRUCT
HOSE CPL. 2TE 20X600	927703808	(1453)	1	759	96002636	ADDITIONAL HYDRAULICS P
HOSE CPL. 2TE 20X620	926557608	1232	1	750	96002643	HOSE LINES
HOSE CPL. 2TE 20X700	929642108	247	1	769	917929108	HOSE LINES SUPERSTRUCT
HOSE CPL. 2TE 20X700	929642108	350	1	770	917929108	HOSE LINES SUPERSTRUCT
HOSE CPL. 2TE 20X860	926493208	180	1	768	917929108	HOSE LINES SUPERSTRUCT
HOSE CPL. 2TE 20X900	928471908	272	1	769	917929108	HOSE LINES SUPERSTRUCT
HOSE CPL. 2TE 8X220	964956708	1224	1	551	964791208	HOSE LINES MOUNTING INST
HOSE CPL. 2TE 8X980	965473608	1316	1	755	965043308	HOSE LINES GUY MOUNTING
HOSE CPL. 304 60X1100	96013949	266	1	769	917929108	HOSE LINES SUPERSTRUCT
HOSE CPL. 304 60X1200	96013950	267	1	769	917929108	HOSE LINES SUPERSTRUCT
HOSE CPL. 304 76X1200	96013990	268	2	769	917929108	HOSE LINES SUPERSTRUCT
HOSE CPL. 304 76X1630	96013993	269	1	769	917929108	HOSE LINES SUPERSTRUCT
HOSE CPL. 304 76X220	96013977	270	1	769	917929108	HOSE LINES SUPERSTRUCT
HOSE CPL. CONTI KWS 10X16	969384308	(2323)	1	443	96008821	PUMP PRE-ASS.
HOSE CPL. CONTI KWS 10X20	969962708	(2324)	1	443	96008821	PUMP PRE-ASS.
HOSE CPL. CONTI KWS 10X30	969383708	(2322)	2	443	96008821	PUMP PRE-ASS.
HOSE CPL. CONTI KWS 10X3	969383208	(2311)	1	439	917926008	UREA PLANT
HOSE CPL. CONTI KWS 10X3	969383808	(2310)	1	439	917926008	UREA PLANT
HOSE CPL. CONTI KWS 10X34	969962808	(2325)	1	443	96008821	PUMP PRE-ASS.
HOSE CPL. CONTI KWS 10X5	96014052	(2316)	1	439	917926008	UREA PLANT
HOSE CPL. F6000 31X1000	96003014	202	1	768	917929108	HOSE LINES SUPERSTRUCT
HOSE CPL. F6000 31X1000	96003014	203	1	768	917929108	HOSE LINES SUPERSTRUCT
HOSE CPL. F6000 31X1020	964954608	814	1	30	965495508	HOSE LINES CENTRE SECTIO
HOSE CPL. F6000 31X1030	965160208	348	1	770	917929108	HOSE LINES SUPERSTRUCT
HOSE CPL. F6000 31X1050	965190508	1484	1	746	966258608	HOSE LINES ADD HYDR
HOSE CPL. F6000 31X1110	965160308	349	1	770	917929108	HOSE LINES SUPERSTRUCT
HOSE CPL. F6000 31X1130	962335608	1485	1	746	966258608	HOSE LINES ADD HYDR
HOSE CPL. F6000 31X1140	964954808	817	1	30	965495508	HOSE LINES CENTRE SECTIO
HOSE CPL. F6000 31X1140	964954808	1486	1	746	966258608	HOSE LINES ADD HYDR
HOSE CPL. F6000 31X1320	96003012	200	1	768	917929108	HOSE LINES SUPERSTRUCT
HOSE CPL. F6000 31X1350	965472308	1166	1	941	966289708	HOSE LINES WINCH 3
HOSE CPL. F6000 31X1370	965160908	300	1	769	917929108	HOSE LINES SUPERSTRUCT
HOSE CPL. F6000 31X1380	964954708	815	1	30	965495508	HOSE LINES CENTRE SECTIO
HOSE CPL. F6000 31X1430	965160808	370	1	770	917929108	HOSE LINES SUPERSTRUCT
HOSE CPL. F6000 31X1490	965160708	303	1	769	917929108	HOSE LINES SUPERSTRUCT
HOSE CPL. F6000 31X1490	965160708	369	1	770	917929108	HOSE LINES SUPERSTRUCT
HOSE CPL. F6000 31X1500	96003013	201	1	768	917929108	HOSE LINES SUPERSTRUCT
HOSE CPL. F6000 31X1530	964954908	830	1	72	965495308	HOSE LINES CRAWLER 2 DRI
HOSE CPL. F6000 31X1530	964954908	1165	1	941	966289708	HOSE LINES WINCH 3
HOSE CPL. F6000 31X1630	965190708	1245	2	750	96002643	HOSE LINES
HOSE CPL. F6000 31X1680	966863008	1252	2	750	96002643	HOSE LINES
HOSE CPL. F6000 31X1730	964955008	831	1	72	965495308	HOSE LINES CRAWLER 2 DRI
HOSE CPL. F6000 31X1780	963600008	742	1	30	965495508	HOSE LINES CENTRE SECTIO
HOSE CPL. F6000 31X1810	964955108	1840	1	77	965495408	HOSE LINES CRAWLER 4 DRI
HOSE CPL. F6000 31X1880	964954508	744	1	30	965495508	HOSE LINES CENTRE SECTIO
HOSE CPL. F6000 31X2010	964955308	1841	1	77	965495408	HOSE LINES CRAWLER 4 DRI
HOSE CPL. F6000 31X2080	963924308	835	1	72	965495308	HOSE LINES CRAWLER 2 DRI
HOSE CPL. F6000 31X2380	963197308	836	1	72	965495308	HOSE LINES CRAWLER 2 DRI
HOSE CPL. F6000 31X2380	963197308	1300	2	941	966289708	HOSE LINES WINCH 3
HOSE CPL. F6000 31X510	965160008	346	1	770	917929108	HOSE LINES SUPERSTRUCT
HOSE CPL. F6000 31X640	965159808	344	1	770	917929108	HOSE LINES SUPERSTRUCT
HOSE CPL. F6000 31X650	965160108	347	1	770	917929108	HOSE LINES SUPERSTRUCT
HOSE CPL. F6000 31X760	965159908	345	1	770	917929108	HOSE LINES SUPERSTRUCT
HOSE CPL. F6000 31X800	964476308	816	1	30	965495508	HOSE LINES CENTRE SECTIO
HOSE CPL. F6000 31X910	965204908	741	1	30	965495508	HOSE LINES CENTRE SECTIO

21.10.2022

etk_en_de_097922_LR_1600_2

1348

LIEBHERR

Alphabetical index
Alphabetischer Index

Description	Item	Pos.	Quantity	Page	Assembly	Description
HOSE CPL. F6000 31X910	965204908	743	1	30	965495508	HOSE LINES CENTRE SECTIO
HOSE CPL. F6000 31X940	965190608	1487	1	746	966258608	HOSE LINES ADD HYDR
HOSE CPL. FLEXIT-1T24 38X1	96003021	222	1	768	917929108	HOSE LINES SUPERSTRUCT
HOSE CPL. FLEXIT-1T24 38X1	966261408	223	1	768	917929108	HOSE LINES SUPERSTRUCT
HOSE CPL. FLEXIT-1T24 38X1	967691508	375	1	770	917929108	HOSE LINES SUPERSTRUCT
HOSE CPL. FLEXIT-1T24 38X1	967690408	224	1	768	917929108	HOSE LINES SUPERSTRUCT
HOSE CPL. FLEXIT-1T24 38X1	966261308	236	1	769	917929108	HOSE LINES SUPERSTRUCT
HOSE CPL. FLEXIT-1T24 38X2	967690608	227	1	768	917929108	HOSE LINES SUPERSTRUCT
HOSE CPL. FLEXIT-1T24 38X24	96003023	226	1	768	917929108	HOSE LINES SUPERSTRUCT
HOSE CPL. FLEXIT-1T24 38X50	96003022	225	1	768	917929108	HOSE LINES SUPERSTRUCT
HOSE CPL. FLEXIT-1T24 38X80	967357008	411	1	771	917929108	HOSE LINES SUPERSTRUCT
HOSE CPL. FLEXIT-1T24 38X96	966348508	237	1	769	917929108	HOSE LINES SUPERSTRUCT
HOSE CPL. GH001 10X950	96001539	(1102)	1	784	917951308	AIR COND. UNIT SUPERSTRU
HOSE CPL. GH001 13X2700	965432408	(1100)	1	784	917951308	AIR COND. UNIT SUPERSTRU
HOSE CPL. GH001 13X7600	96004760	(1104)	1	784	917951308	AIR COND. UNIT SUPERSTRU
HOSE CPL. GH001 8X2000	969744408	(1101)	1	784	917951308	AIR COND. UNIT SUPERSTRU
HOSE CPL. GH001 8X3000	966379808	(1105)	1	784	917951308	AIR COND. UNIT SUPERSTRU
HOSE CPL. GH001 8X7700	96001577	(1103)	1	784	917951308	AIR COND. UNIT SUPERSTRU
HOSE CPL. GH425-10 16X1000	924870408	1483	1	746	966258608	HOSE LINES ADD HYDR
HOSE CPL. GH425-10 16X1300	924095608	746	1	30	965495508	HOSE LINES CENTRE SECTIO
HOSE CPL. GH425-10 16X1800	926455608	400	1	771	917929108	HOSE LINES SUPERSTRUCT
HOSE CPL. GH425-10 16X1900	924875608	390	1	771	917929108	HOSE LINES SUPERSTRUCT
HOSE CPL. GH425-10 16X2200	921874608	812	1	30	965495508	HOSE LINES CENTRE SECTIO
HOSE CPL. GH425-10 16X2600	926042008	1264	2	993	965088108	HOSE LINES D-HEAD SECTIO
HOSE CPL. GH425-10 16X3300	924492908	1263	2	993	965088108	HOSE LINES D-HEAD SECTIO
HOSE CPL. GH425-10 16X600	922281708	359	1	770	917929108	HOSE LINES SUPERSTRUCT
HOSE CPL. GH425-10 16X680	929327008	391	1	771	917929108	HOSE LINES SUPERSTRUCT
HOSE CPL. GH425-10 16X780	926073208	358	1	770	917929108	HOSE LINES SUPERSTRUCT
HOSE CPL. GH425-12 19X1000	966735808	210	1	768	917929108	HOSE LINES SUPERSTRUCT
HOSE CPL. GH425-12 19X1020	929616608	1462	1	200	964720208	HOSE LINES 2 SLEWING GEA
HOSE CPL. GH425-12 19X1060	924458508	383	1	771	917929108	HOSE LINES SUPERSTRUCT
HOSE CPL. GH425-12 19X1080	966968208	1211	2	821	967086708	HOSE LINES
HOSE CPL. GH425-12 19X1420	928022208	1220	2	551	964791208	HOSE LINES MOUNTING INST
HOSE CPL. GH425-12 19X1700	922029908	312	2	769	917929108	HOSE LINES SUPERSTRUCT
HOSE CPL. GH425-12 19X2050	926120808	1455	1	200	964720208	HOSE LINES 2 SLEWING GEA
HOSE CPL. GH425-12 19X2350	921924008	1456	1	200	964720208	HOSE LINES 2 SLEWING GEA
HOSE CPL. GH425-12 19X2450	965473508	1308	1	755	965043308	HOSE LINES GUY MOUNTING
HOSE CPL. GH425-12 19X480	924674408	406	1	771	917929108	HOSE LINES SUPERSTRUCT
HOSE CPL. GH425-12 19X490	966347008	392	1	771	917929108	HOSE LINES SUPERSTRUCT
HOSE CPL. GH425-12 19X540	928711408	(1451)	1	759	96002636	ADDITIONAL HYDRAULICS P
HOSE CPL. GH425-12 19X560	928711708	(1450)	1	759	96002636	ADDITIONAL HYDRAULICS P
HOSE CPL. GH425-12 19X560	962686208	211	1	768	917929108	HOSE LINES SUPERSTRUCT
HOSE CPL. GH425-12 19X700	922896908	382	1	771	917929108	HOSE LINES SUPERSTRUCT
HOSE CPL. GH425-12 19X700	922896908	407	1	771	917929108	HOSE LINES SUPERSTRUCT
HOSE CPL. GH425-12 19X740	965159108	1461	1	200	964720208	HOSE LINES 2 SLEWING GEA
HOSE CPL. GH425-12 19X820	96003018	212	1	768	917929108	HOSE LINES SUPERSTRUCT
HOSE CPL. GH425-12 19X860	965189608	381	1	771	917929108	HOSE LINES SUPERSTRUCT
HOSE CPL. GH425-16 25X1280	967689908	213	1	768	917929108	HOSE LINES SUPERSTRUCT
HOSE CPL. GH425-16 25X2300	928047308	(1320)	1	958	966971708	HYDR. SUSPENDED BALLAST
HOSE CPL. GH425-8 12X1120	925634108	1221	1	551	964791208	HOSE LINES MOUNTING INST
HOSE CPL. GH425-8 12X1700	924028408	302	1	769	917929108	HOSE LINES SUPERSTRUCT
HOSE CPL. GH425-8 12X1750	922900208	301	1	769	917929108	HOSE LINES SUPERSTRUCT
HOSE CPL. GH425-8 12X3400	962065408	802	4	30	965495508	HOSE LINES CENTRE SECTIO
HOSE CPL. GH425-8 12X3800	928756208	(1880)	8	106	966955108	ADD.HYDR.UNIT SUPPORT CY
HOSE CPL. GH425-8 12X540	922587008	1270	1	988	965088008	HOSE LINES PULL CYL
HOSE CPL. GH425-8 12X960	924528008	1222	1	551	964791208	HOSE LINES MOUNTING INST
HOSE CPL. GH506 31X500	921186508	177	1	768	917929108	HOSE LINES SUPERSTRUCT
HOSE CPL. GH506-16 25X1160	96003225	1251	1	750	96002643	HOSE LINES
HOSE CPL. GH506-16 25X1260	963202708	1253	1	750	96002643	HOSE LINES
HOSE CPL. GH506-16 25X1300	963926708	1260	2	993	965088108	HOSE LINES D-HEAD SECTIO

21.10.2022

etk_en_de_097922_LR_1600_2

1349

LIEBHERR

Alphabetical index
Alphabetischer Index

Description	Item	Pos.	Quantity	Page	Assembly	Description
HOSE CPL. GH506-16 25X1420	967353208	1250	1	750	96002643	HOSE LINES
HOSE CPL. GH506-16 25X1440	965204708	207	1	768	917929108	HOSE LINES SUPERSTRUCT
HOSE CPL. GH506-16 25X1500	965471908	1285	1	1010	965087808	HOSE LINES INTERM. SECTIO
HOSE CPL. GH506-16 25X1500	965471908	1286	1	1010	965087808	HOSE LINES INTERM. SECTIO
HOSE CPL. GH506-16 25X1500	965471908	(1280)	1	1022	966972108	ADDITIONAL HYDRAULICS IN
HOSE CPL. GH506-16 25X1500	965471908	(1281)	1	1022	966972108	ADDITIONAL HYDRAULICS IN
HOSE CPL. GH506-16 25X1550	96003016	206	1	768	917929108	HOSE LINES SUPERSTRUCT
HOSE CPL. GH506-16 25X1900	96003019	214	1	768	917929108	HOSE LINES SUPERSTRUCT
HOSE CPL. GH506-16 25X540	963893108	205	1	768	917929108	HOSE LINES SUPERSTRUCT
HOSE CPL. GH506-16 25X800	96003015	204	1	768	917929108	HOSE LINES SUPERSTRUCT
HOSE CPL. GH506-16 25X820	96003226	1254	1	750	96002643	HOSE LINES
HOSE CPL. HPC 4X12300	965477908	455	1	771	917929108	HOSE LINES SUPERSTRUCT
HOSE CPL. HPC 4X2000	968313108	456	1	771	917929108	HOSE LINES SUPERSTRUCT
HOSE CPL. HPC 4X2300	929335408	457	1	771	917929108	HOSE LINES SUPERSTRUCT
HOSE CPL. HPC 4X2500	929321108	871	1	72	965495308	HOSE LINES CRAWLER 2 DRI
HOSE CPL. HPC 4X2550	966569308	453	1	771	917929108	HOSE LINES SUPERSTRUCT
HOSE CPL. HPC 4X2750	966264708	454	1	771	917929108	HOSE LINES SUPERSTRUCT
HOSE CPL. HPC 4X3000	963599308	450	1	771	917929108	HOSE LINES SUPERSTRUCT
HOSE CPL. HPC 4X5900	920903408	870	1	72	965495308	HOSE LINES CRAWLER 2 DRI
HOSE CPL. HPC 4X600	921456308	451	1	771	917929108	HOSE LINES SUPERSTRUCT
HOSE CPL. HPC 4X960	966350908	452	1	771	917929108	HOSE LINES SUPERSTRUCT
HOSE CPL. TFS 5X360	96003030	(1366)	1	762	969899008	PIPEWORK AIR INSTALLATIO
HOSE CPL. TFS 5X360	96003030	278	1	769	917929108	HOSE LINES SUPERSTRUCT
HOSE DIN 73411 32X4 EPDM	4901428	4	1	279	96004429	HOSES
HOSE DIN 73411 DN10X3,5 E	7363116	2	1	279	96004429	HOSES
HOSE DN16 500	510501008	256	1	233	96005700	DIESEL ENGINE, PRE-ASSEMB
HOSE DN16 500	510501008	320	1	762	969899008	PIPEWORK AIR INSTALLATIO
HOSE DN60X100 B1	948330108	15	2	439	917926008	UREA PLANT
HOSE DN65X5X450 PLASTIK	977214808	11	1	567	964630508	OIL TANK PRE-ASS.
HOSE DN8-KUNSTSTOFF PVC	7363060	43	2.5	439	917926008	UREA PLANT
HOSE LINES	967086708	10	1	819	966908308	ADD.HYDR.S_RETAINING RAM
HOSE LINES 2 SLEWING GEA	964720208	10	1	199	966949008	HYDR. ADD. 2 SLEWING GEAR
HOSE LINES ADD HYDR	966258608	10	1	745	967022008	ADDITIONAL HYDR.SLEWING
HOSE LINES AIR CONDITIONIN	969764408	500	1	784	917951308	AIR COND. UNIT SUPERSTRU
HOSE LINES AIR FLAP STUFE	969899108	10	1	762	969899008	PIPEWORK AIR INSTALLATIO
HOSE LINES BOLT EXTRACTIO	964608008	95	1	1092	968895808	ADDL.HYDR.F.PIN PULLING DE
HOSE LINES BOLT EXTRACTIO	965263508	10	1	144	966996608	ADDL.HYDR.F.PIN PULLING DE
HOSE LINES BOLT EXTRACTIO	968907508	90	1	1101	968896608	AUX.HYDR.PIN EXTRACTION
HOSE LINES CENTRE SECTIO	965495508	10	1	27	966764408	HYDRAULIC EQUIPM.CENTER
HOSE LINES CRAWLER 2 DRI	965495308	10	1	71	966766508	AUX.HYDR.CR.TRACK CARR.2
HOSE LINES CRAWLER 2 DRI	965495308	10	1	90	966766408	AUX.HYDR.CR.TRACK CARR.2
HOSE LINES CRAWLER 4 DRI	965495408	10	1	76	966766708	AUX.HYDR.CR.TRACK CARR.4
HOSE LINES CRAWLER 4 DRI	965495408	10	1	93	966766608	AUX.HYDR.CR.TRACK CARR.4
HOSE LINES D-HEAD SECTIO	965088108	10	1	992	966977408	ADDL.HYDRAULIC SB-HEAD PI
HOSE LINES GUY MOUNTING	965043308	10	1	753	966915508	ADDNL.HYDR.RETAINING DEV
HOSE LINES INTERM. SECTIO	965088308	10	1	1022	966972108	ADDITIONAL HYDRAULICS IN
HOSE LINES INTERM. SECTI	965087808	10	1	1009	966972208	ADDITIONAL HYDRAULICS IN
HOSE LINES MOUNTING INST	964791208	10	1	550	966893108	ADDNL.HYDR.ERECTION DEV
HOSE LINES MOUNTING JACK	964819608	10	1	219	966892408	ADDNL. HYDR. F. ERECTING W
HOSE LINES OW STUFE 4	969005008	20	1	439	917926008	UREA PLANT
HOSE LINES PULL CYL	965088008	10	1	987	966985608	AUX.HYDR.CYLINDER SB-BW
HOSE LINES PUMP 14 STUFE	96004012	10	1	759	96002636	ADDITIONAL HYDRAULICS P
HOSE LINES PUMPE 5+PUMP	96002643	10	1	749	96002639	SUPPL. HYDR. PUMP 5+6
HOSE LINES STUFE 4	969319108	20	1	443	96008821	PUMP PRE-ASS.
HOSE LINES SUPERSTRUCT	917929108	179	1	14		LIEBHERR CRAW.CRANE LR 1
HOSE LINES SUPPORTING RA	964750408	10	1	106	966955108	ADD.HYDR.UNIT SUPPORT CY
HOSE LINES SUSPENDED BA	965694608	10	1	958	966971708	HYDR. SUSPENDED BALLAST
HOSE LINES WINCH 1	964720008	10	1	169	966778408	ADDITIONAL HYDRAULICS WI
HOSE LINES WINCH 2	964720108	10	1	175	966764908	ADDITIONAL HYDRAULICS WI
HOSE LINES WINCH 3	966289708	10	1	939	966781408	ADDITIONAL HYDRAULICS WI

21.10.2022

etk_en_de_097922_LR_1600_2

1350

LIEBHERR
 Alphabetical index
 Alphabetischer Index

Description	Item	Pos.	Quantity	Page	Assembly	Description
HOSE NIPPLE	10142668	1	1	378	10142744	COOLING WATER AIR BLEED
HOSE NIPPLE 11SMn30+C	10140969	5	1	378	10142744	COOLING WATER AIR BLEED
HOSE NIPPLE CE-0, H54	9140351	26	1	382	10140136	EXHAUST TC MOUNTING
HOSE NIPPLE CE-0, H56 11SM	10121893	10	2	361	10147367	INTAKE STACK ASSEMBLY
HOSE UNION 0 A3P	476609408	554	1	762	969899008	PIPEWORK AIR INSTALLATIO
HOSE UNION JOINT 0 MS	602441108	510	1	162	967331808	WIRING HARNESS
HOSE UNION JOINT 0 MS	602441108	509	1	190	967332108	WIRING HARNESS
HOSE UNION JOINT 0 MS	602441208	288	3	664	969722108	TERMINAL BOX CPL.
HOSE UNION JOINT 0 MS	602441308	17	1	41	964868708	TERMINAL BOX CPL.
HOSE UNION JOINT 0 MS	602441308	283	1	664	969722108	TERMINAL BOX CPL.
HOSE UNION JOINT 0 MS	602441408	271	1	79	964870308	TERMINAL BOX CPL.
HOSE UNION JOINT 0 MS	602441408	271	1	95	964870708	TERMINAL BOX CPL.
HOSE UNION JOINT M32X1,5 M	602441508	521	1	655	969721108	WIRING HARNESS
HOSES	96004429	999	1	278	10872292	EQUALIZING RESERVOIR
HOUSING	10289890	5	1	281	510241408	HYDRO MOTOR
HOUSING	510796908	1	1	553	511417708	PRESSURE LIMITING VALVE
HOUSING	510796908	1	1	739	511417608	PRESSURE LIMITING VALVE
HOUSING	570113008	3	1	214	510230608	HYDRO MOTOR
HOUSING	929936908	1	1	478	962046008	HOUSING PRE-ASSEMBLED
HOUSING 10-POL	602332808	(152)	1	667	969739808	TERMINAL BOX CPL.
HOUSING 12-POL	10099861	(502)	1	664	969722108	TERMINAL BOX CPL.
HOUSING 15-POLE	10099863	513	1	693	969661708	CABLES MOUNTING PANEL C
HOUSING 18-POL	10099864	510	3	501	969951808	WIRING HARNESS
HOUSING 21-POLE	10099856	504	2	693	969661708	CABLES MOUNTING PANEL C
HOUSING 25-POL SPF	602322308	512	7	693	969661708	CABLES MOUNTING PANEL C
HOUSING 4-POL	602331308	513	1	498	969666608	WIRING HARNESS
HOUSING 4-POL	602331308	503	5	501	969951808	WIRING HARNESS
HOUSING 4-POL	602331308	519	14	693	969661708	CABLES MOUNTING PANEL C
HOUSING 6-POL	602325508	511	6	498	969666608	WIRING HARNESS
HOUSING 6-POL	602325508	505	3	500	969666708	WIRES COMPL. INSTRUMENT
HOUSING 6-POL	602325508	512	1	501	969951808	WIRING HARNESS
HOUSING 6-POL	602325508	525	1	693	969661708	CABLES MOUNTING PANEL C
HOUSING 60X266X154,5 DC01-	611001208	2	1	691	923287008	FAN UNIT
HOUSING 8-POL	602300508	502	1	498	969666608	WIRING HARNESS
HOUSING 8-POL	602300608	515	1	498	969666608	WIRING HARNESS
HOUSING 8-POL	602301408	520	2	693	969661708	CABLES MOUNTING PANEL C
HOUSING 9-POL	10099860	515	1	693	969661708	CABLES MOUNTING PANEL C
HOUSING GD-ZN SW GEPULV	704253308	9	4	431	969668008	BATTERY BOX, PRE-ASSEMB
HOUSING GD-ZN SW GEPULV	704253308	10	4	639	967060308	COVER COMPL.
HOUSING GD-ZN SW GEPULV	704256608	2	2	446	968867608	COVER COMPL.
HOUSING GD-ZN SW GEPULV	704256608	10	4	640	967060408	COVER COMPL.
HOUSING GD-ZN SW GEPULV	704256608	10	4	641	967060908	COVER COMPL.
HOUSING GD-ZN SW GEPULV	704256608	4	4	642	969638508	COVER COMPL.
HOUSING GD-ZN SW GEPULV	704256608	110	4	647	967069508	FLAP PRE-ASS.
HOUSING GD-ZN SW GEPULV	704274708	3	6	678	964816708	COVER COMPL.
HOUSING PRE-ASSEMBLED	962046008	2	1	476	913285008	LICCON CONSOLE LCD2
HOUSING PUR SPF	975850708	50	1	596	917912208	CABIN, GLAZED
HUB	571901008	2	1	266	571900608	PUMP SUPPORT
HUB	571905508	5	1	251	10326926	PUMP SUPPORT
HUB 16CrMo4	10120188	(7)	1	337	10133947	SUCTION PUMP WITH FASTEN
HYDR. ADD. 2 SLEWING GEAR	966949008	4	1	197	916844608	ADDITIONAL HYDRAULICS
HYDR. SUPPORT WELDMENT	965539308	2	2	100	916121308	HYDRAULIC SUPPORT
HYDR. SUPPORT WELDMENT	965539408	1	2	100	916121308	HYDRAULIC SUPPORT
HYDR. SUSPENDED BALLAST	916975508	400	1	951	917536608	D PIVOT SECTION
HYDR. SUSPENDED BALLAST	966971708	4	1	956	916975508	HYDR. SUSPENDED BALLAST
HYDRAULIC ADJUSTMENT	10333238	4	1	261	10359247	VARIABLE PUMP
HYDRAULIC AGGREGATE BZG	11643920	2	1	1089	917790608	BOLT EXTRACTION ATTACHM
HYDRAULIC CYLINDER 150/70	94009255	2	1	544	916110908	MOUNTING EQUIPMENT CRAW
HYDRAULIC EQUIPM.CENTER	916990608	3	1	17	916847708	CENTRAL SECTION CRAWLER
HYDRAULIC EQUIPM.CENTER	966764408	4	1	24	916990608	HYDRAULIC EQUIPM.CENTER

21.10.2022

etk_en_de_097922_LR_1600_2

1351

LIEBHERRAlphabetical index
Alphabetischer Index

Description	Item	Pos.	Quantity	Page	Assembly	Description
HYDRAULIC HOSE DIN EN 854	510511208	5	2	562	969517508	FUEL TANK, PRE-ASSEMBLED
HYDRAULIC HOSE DIN EN 854	510511208	51	0.45	596	917912208	CABIN, GLAZED
HYDRAULIC HOSE DN6,3	571712008	2	1	126	512368208	MOUNTING - PISTON W. PUM
HYDRAULIC PUMP	10354700	343	1	1094	11643920	HYDRAULIC AGGREGATE
HYDRAULIC SUPPORT	916121308	1	1	98	916946908	HYDRAULIC SUPPORT
HYDRAULIC SUPPORT	916946908	15	1	12		LIEBHERR CRAW.CRANE LR 1
HYDRAULIC TANK 80L	11690425	305	1	1094	11643920	HYDRAULIC AGGREGATE
HYDRAULIC-TYPE LUBRICAT.N	11080392	31	1	581	10327167	ELECTRIC PUMP
HYDRAULIC-TYPE LUBRICAT.N	7743242	23	1	21	917437608	ROTARY FEED THROUGH
HYDRAULIC-TYPE LUBRICAT.N	7743242	35	8	100	916121308	HYDRAULIC SUPPORT
HYDRAULIC-TYPE LUBRICAT.N	7743242	38	2	131	917923208	SLEWING PLATFORM FRAME
HYDRAULIC-TYPE LUBRICAT.N	7743242	36	1	156	10874487	FLANGE BEARING
HYDRAULIC-TYPE LUBRICAT.N	7743242	4	1	524	964624608	ROPE PULLEY CPL.
HYDRAULIC-TYPE LUBRICAT.N	7743242	27	2	588	917929308	CRANE DRIVER'S CABIN CPL.
HYDRAULIC-TYPE LUBRICAT.N	7743242	106	2	837	917536508	S PIVOT SECTION
HYDRAULIC-TYPE LUBRICAT.N	7743242	10	2	852	916341908	F-CONNECTING HEAD
HYDRAULIC-TYPE LUBRICAT.N	7743242	(4)	1	860	918380008	SW HEAD SECTION
HYDRAULIC-TYPE LUBRICAT.N	7743242	10	2	860	918380008	SW HEAD SECTION
HYDRAULIC-TYPE LUBRICAT.N	7743242	4	1	871	926892808	ROPE PULLEY CPL.
HYDRAULIC-TYPE LUBRICAT.N	7743242	6	1	930	10876208	MOTOR FLANGE
HYDRAULIC-TYPE LUBRICAT.N	7743242	18	2	970	918380108	D HEAD SECTION
HYDRAULIC-TYPE LUBRICAT.N	7743242	6	2	1024	916342908	D OVERRUN PROTECTION
HYDRAULIC-TYPE LUBRICAT.N	7743242	41	3	1058	917792508	F-HEAD SECTION
HYDRAULIC-TYPE LUBRICAT.N	7743242	13	4	1121	968885508	HEAD SECTION PRE-ASS.
HYDRAULIC-TYPE LUBRICAT.N	571578608	2	1	68	774375108	PASSAGE NIPPLE BLOCK
HYDRAULICS	917928608	169	1	14		LIEBHERR CRAW.CRANE LR 1
HYDRAULICS UPPER CARRI	969779608	4	1	695	917928608	HYDRAULICS
HYDRO CYLINDER 150/140-161	10411019	2	2	518	918216508	SA FRAME
HYDRO CYLINDER 75/30-100	10326323	16	2	588	917929308	CRANE DRIVER'S CABIN CPL.
HYDRO CYLINDER 75/30-260 -4	512394308	1	1	1090	968929408	PIN PULLING CYLINDER CPL.
HYDRO CYLINDER 75/30-260 -4	512394408	1	1	1097	968929508	PIN PULLING CYLINDER CPL.
HYDRO CYLINDER 80/40-400	10411022	1	1	141	916950508	PIN F. S AND D PIVOT SECTIO
HYDRO MOTOR A10FE 18CM ³ /	510241408	101	2	275	969536208	RADIATOR, PRE-ASSEMBLED
HYDRO MOTOR A2FM 16CM ³ /	510230608	2	1	204	916161708	ERECTING WINCH
HYDRO MOTOR A2FM 56CM ³ /	510235408	2	2	192	917926808	SLEWING GEAR
IDENTIFICATION STRIPS	602762908	19	1	681	969661508	ASSEMBLY PARTS MOUNTIN
IGNITION STARTER SWITCH 3	10335557	4	1	495	969666408	CONTROLS AND FITTINGS RI
INCLINATION SENSOR +/-25°	11001194	(10)	1	40	917288008	EL.CENTER PART
INCLINATION SENSOR +/-5° X	10802062	12	1	1111	966781708	ELECTR.FOR BALLAST PALLE
INCREASE OF CONTACTS 24V	10871178	56	1	681	969661508	ASSEMBLY PARTS MOUNTIN
INDENTED TAPE PA	636184001	276	24	854	965048108	TERMINAL BOX CPL.
INDENTED TAPE PA	636184001	294	4	1065	968920308	TERMINAL BOX CPL.
INDICATOR LAMP	606143508	16	1	488	964837008	DASH BORD ARM REST LEFT
INDICATOR LAMP	606143508	7	1	491	964837108	DASH BORD ARM REST RIGH
INDICATOR LAMP	606143508	7	13	495	969666408	CONTROLS AND FITTINGS RI
INDICATOR LAMP	606143508	35	1	687	968104208	RELAY CONTROL SYSTEM
INDUCTIVE SENSOR BERUE	10354584	15	2	535	967202908	SENSOR ASSEMBLY
INDUCTIVE SENSOR BERUE	10354584	(1)	2	649	967201908	LIMIT SWITCH AND SENSOR
INDUCTIVE SENSOR BERUE	10354584	34	1	677	969741008	SWITCH CABINET
INDUCTIVE SENSOR BERUE	10354584	151	2	779	966781608	EL.EQUIPMENT SAFETY RETAI
INDUCTIVE SENSOR BERUE	10354584	(151)	2	1027	966765208	EL.BACKING PROTECTION D
INDUCTIVE SENSOR BERUE	10354584	(1)	1	1048	966764508	ELECTRICS F BASE SECTION
INDUCTIVE SENSOR BERUE	10354584	14	4	1111	966781708	ELECTR.FOR BALLAST PALLE
INDUCTIVE TRANSMITTER BW	967202008	2	1	649	967201908	LIMIT SWITCH AND SENSOR
INFORMATION SIGN 23X12 K	97082734	1	1	1132	918455008	SIGN EXTERNAL SUPPLY
INFORMATION SIGN 70X40 SP	9402377	(6)	6	803	918272708	BASE PLATE SLEWING PLATF
INFORMATION SIGN 70X40 SP	9402377	10	6	808	917928108	INSCRIPTION PLATE
INFORMATION SIGN BAUJ S-N	97067621	1101	1	804	965575208	CENTRING COMPLETE
INJECTION LINE R-MOTORXD	10143827	2	4	358	10143828	INJECTION LINES
INJECTION LINE R-MOTORXD	10143829	1	1	358	10143828	INJECTION LINES

21.10.2022

etk_en_de_097922_LR_1600_2

1352

LIEBHERRAlphabetical index
Alphabetischer Index

Description	Item	Pos.	Quantity	Page	Assembly	Description
INJECTION LINE R-MOTORXD	10143831	4	1	358	10143828	INJECTION LINES
INJECTION LINES R-MOTORXD	10143828	215	1	300	10142897	DIESEL ENGINE
INJECTOR LI2.7-20-SF-950	13574085	1	1	345	13743036	RK INJECTOR
INJECTOR WITH FASTENING LI	10152867	190	6	300	10142897	DIESEL ENGINE
INLET MODULE SCRONLY	10144034	10	1	416	10144044	SCR CPL.
INLET VALVE	10144556	(2)	2	324	10149580	CYLINDER HEAD ASSEMBLY
INLET VALVE	10144556	2	2	326	10149579	CYLINDER HEAD PRE-ASSY.
INLET VALVE SEAT INSERT PL	10149739	6	2	327	10149578	CYLINDER HEAD
INNER RING 60X70X28	747404201	71	1	194	90205480	SLEWING GEAR DRIVE
INNER WHEEL	501541314	15	1	149	10874976	GEARBOX
INNER WHEEL	501541314	110	1	928	10874544	GEARBOX
INNER WHEEL	501561614	23	1	149	10874976	GEARBOX
INNER WHEEL	501561614	203	1	928	10874544	GEARBOX
INNER WHEEL	501603714	43	1	149	10874976	GEARBOX
INNER WHEEL	501603714	403	1	928	10874544	GEARBOX
INPUT BOARD CPL. EP0	964832908	30	1	681	969661508	ASSEMBLY PARTS MOUNTIN
INPUT BOARD CPL. EP1	964833008	31	1	681	969661508	ASSEMBLY PARTS MOUNTIN
INPUT BOARD CPL. EP2	964833108	32	1	681	969661508	ASSEMBLY PARTS MOUNTIN
INPUT BOARD CPL. EP3	964833208	33	1	681	969661508	ASSEMBLY PARTS MOUNTIN
INPUT BOARD CPL. EP4	964833308	34	1	681	969661508	ASSEMBLY PARTS MOUNTIN
INPUT BOARD CPL. EP5	964833408	35	1	681	969661508	ASSEMBLY PARTS MOUNTIN
INSCRIPTION PLATE	917928108	161	1	13		LIEBHERR CRAW.CRANE LR 1
INSERTION BRIDGE	602735508	69	5	673	917928508	SWITCHBOX MOUNTING PART
INSERTION MODULE	602792308	(1)	1	681	969661508	ASSEMBLY PARTS MOUNTIN
INSERTION MODULE	602792308	1	1	684	929578308	VARIABLE CIRCUIT
INSERTION MODULE	602792308	1	1	685	964591108	INSERTION MODULE
INSERTION MODULE	96013264	49	1	681	969661508	ASSEMBLY PARTS MOUNTIN
INSERTION MODULE	964591108	51	1	681	969661508	ASSEMBLY PARTS MOUNTIN
INSTALLATION BRAKE COMP	10127566	330	1	301	10142897	DIESEL ENGINE
INSULANT FLOOR PLATE	969526408	69	1	597	917912208	CABIN, GLAZED
INSULATING BUSHING KUNST	660043008	7	1	689	912353808	SUBRACK
INSULATING HOSE DN10X0,65	11082604	204	1.56	498	969666608	WIRING HARNESS
INSULATING HOSE DN10X0,65	11082604	204	2.03	501	969951808	WIRING HARNESS
INSULATING HOSE DN10X0,65	11082604	204	0.99	652	969720908	WIRING HARNESS
INSULATING HOSE DN10X0,65	11082604	204	6.45	658	969721508	WIRING HARNESS
INSULATING HOSE DN12X0,65	11082605	205	0.83	498	969666608	WIRING HARNESS
INSULATING HOSE DN12X0,65	11082605	205	2.58	652	969720908	WIRING HARNESS
INSULATING HOSE DN12X0,65	11082605	205	0.86	655	969721108	WIRING HARNESS
INSULATING HOSE DN12X0,65	11082605	205	0.4	658	969721508	WIRING HARNESS
INSULATING HOSE DN12X0,8	11005151	284	2.29	655	969721108	WIRING HARNESS
INSULATING HOSE DN14X0,65	11082606	206	3.29	498	969666608	WIRING HARNESS
INSULATING HOSE DN14X0,65	11082606	206	0.88	652	969720908	WIRING HARNESS
INSULATING HOSE DN14X0,8	603012608	202	3.2	692	969661608	CABLING MOUNTING PLATE
INSULATING HOSE DN16X0,85	11082607	207	0.73	498	969666608	WIRING HARNESS
INSULATING HOSE DN18X0,85	11082608	208	2.23	162	967331808	WIRING HARNESS
INSULATING HOSE DN18X0,85	11082608	208	1.13	498	969666608	WIRING HARNESS
INSULATING HOSE DN20X0,85	11082609	209	0.3	162	967331808	WIRING HARNESS
INSULATING HOSE DN20X0,85	11082609	209	3.13	190	967332108	WIRING HARNESS
INSULATING HOSE DN4X0,5	11082601	201	0.18	655	969721108	WIRING HARNESS
INSULATING HOSE DN6X0,5	11082602	(13)	0.15	118	917233608	ACOUST. WARN. DISPLACEM.
INSULATING HOSE DN6X0,5	11082602	202	2.82	162	967331808	WIRING HARNESS
INSULATING HOSE DN6X0,5	11082602	202	2.12	190	967332108	WIRING HARNESS
INSULATING HOSE DN6X0,5	11082602	202	23.48	498	969666608	WIRING HARNESS
INSULATING HOSE DN6X0,5	11082602	202	11.29	501	969951808	WIRING HARNESS
INSULATING HOSE DN6X0,5	11082602	202	16.45	652	969720908	WIRING HARNESS
INSULATING HOSE DN6X0,5	11082602	202	3.99	655	969721108	WIRING HARNESS
INSULATING HOSE DN6X0,5	11082602	202	31.86	658	969721508	WIRING HARNESS
INSULATING HOSE DN6X0,5	11082602	(13)	0.15	796	917233708	ACOUST.WARN. SLEWING G
INSULATING HOSE DN6X0,6	11005148	281	1.69	655	969721108	WIRING HARNESS
INSULATING HOSE DN8X0,65	11082603	203	4.18	498	969666608	WIRING HARNESS

21.10.2022

etk_en_de_097922_LR_1600_2

1353

LIEBHERR

Alphabetical index
Alphabetischer Index

Description	Item	Pos.	Quantity	Page	Assembly	Description
INSULATING HOSE DN8X0,65	11082603	203	3.64	501	969951808	WIRING HARNESS
INSULATING HOSE DN8X0,65	11082603	203	15.29	652	969720908	WIRING HARNESS
INSULATING HOSE DN8X0,65	11082603	203	3.13	655	969721108	WIRING HARNESS
INSULATING HOSE DN8X0,65	11082603	203	16.84	658	969721508	WIRING HARNESS
INSULATING HOSE DN8X0,65	11082603	201	4	692	969661608	CABLING MOUNTING PLATE
INSULATING MAT 20X1095X50	97016193	1350	2	643	969910308	SOUND DAMPING ABOVE
INSULATING MAT 20X1095X50	97016207	1450	1	643	969910308	SOUND DAMPING ABOVE
INSULATING MAT 20X1130X26	97016190	1250	1	643	969910308	SOUND DAMPING ABOVE
INSULATING MAT 20X123X288	977659008	10	1	614	969526408	INSULANT FLOOR PLATE
INSULATING MAT 20X135X429	977658208	2	1	614	969526408	INSULANT FLOOR PLATE
INSULATING MAT 20X1400X4	977080908	201	1	643	969910308	SOUND DAMPING ABOVE
INSULATING MAT 20X180X66 T	977659108	11	1	614	969526408	INSULANT FLOOR PLATE
INSULATING MAT 20X182X747	977658808	8	1	614	969526408	INSULANT FLOOR PLATE
INSULATING MAT 20X204X280	977659208	12	1	614	969526408	INSULANT FLOOR PLATE
INSULATING MAT 20X216X365	977659308	13	1	614	969526408	INSULANT FLOOR PLATE
INSULATING MAT 20X229X810	977658408	4	1	614	969526408	INSULANT FLOOR PLATE
INSULATING MAT 20X281X986	977658708	7	1	614	969526408	INSULANT FLOOR PLATE
INSULATING MAT 20X348X786	977658108	1	1	614	969526408	INSULANT FLOOR PLATE
INSULATING MAT 20X380X894	977658308	3	1	614	969526408	INSULANT FLOOR PLATE
INSULATING MAT 20X451X986	977658908	9	1	614	969526408	INSULANT FLOOR PLATE
INSULATING MAT 20X747X195	977658508	5	1	614	969526408	INSULANT FLOOR PLATE
INSULATING MAT 20X810X229	97059170	6	1	614	969526408	INSULANT FLOOR PLATE
INSULATING MAT 20X873X442	97069710	200	1	643	969910308	SOUND DAMPING ABOVE
INSULATING MAT 20X988X275	97060897	1503	1	643	969910308	SOUND DAMPING ABOVE
INSULATING MAT 40X405X210	97024425	202	1	643	969910308	SOUND DAMPING ABOVE
INSULATING MAT 40X680X280	97016530	203	1	643	969910308	SOUND DAMPING ABOVE
INSULATING MAT BOTTOM 9	971850708	6	1	476	913285008	LICCON CONSOLE LCD2
INSULATING MAT TOP 11.5X9	971851408	10	1	476	913285008	LICCON CONSOLE LCD2
INSULATING MAT-LOCK 21X36	971851108	7	1	476	913285008	LICCON CONSOLE LCD2
INSULATING MATERIAL 20X20	10425409	55	1	440	917926008	UREA PLANT
INSULATING MATERIAL 20X20	10425409	204	1	638	969625008	SOUND DAMPING ABOVE
INSULATING MATERIAL 40X40	283905708	205	1	638	969625008	SOUND DAMPING ABOVE
INSULATING RING	691041708	13	52	23	690901008	COLLECTING RING
INSULATING TAPE 25X20M PV	11485737	264	0.01	1049	965057308	CABLE DRUM COMPL.
INSULATION MAT RIGHT 19X9	971851308	9	1	476	913285008	LICCON CONSOLE LCD2
INTAKE FE//ZNNI8//CN//T0	968769708	53	2	232	96005700	DIESEL ENGINE, PRE-ASSEMB
INTAKE PIPE	968772108	9	1	565	915279808	OIL RESERVOIR, COMPLETE
INTAKE ST.CONST. FE//ZNNI8/	968770908	55	1	232	96005700	DIESEL ENGINE, PRE-ASSEMB
INTAKE ST.CONST. FE//ZNNI8/	968771708	52	1	232	96005700	DIESEL ENGINE, PRE-ASSEMB
INTAKE ST.CONST. FE//ZNNI8/	968771808	54	1	232	96005700	DIESEL ENGINE, PRE-ASSEMB
INTAKE STACK ASSEMBLY R	10147367	221	1	300	10142897	DIESEL ENGINE
INTAKE STACK R-MOTORXD93	10141453	1	1	361	10147367	INTAKE STACK ASSEMBLY
INTAKE STACK R-MOTORXD93	11444998	1	1	361	10147367	INTAKE STACK ASSEMBLY
INTERIOR HOUSING PRE-ASS.	962869608	4	1	476	913285008	LICCON CONSOLE LCD2
INTERIOR PANELING	969298008	11	1	596	917912208	CABIN, GLAZED
INTERM.GEARBOX 5.01	10874231	8	1	930	10876208	MOTOR FLANGE
INTERMEDIATE FLANGE	10014707	15	1	581	10327167	ELECTRIC PUMP
INTERMEDIATE GEAR CPL.	9072906	331	1	301	10142897	DIESEL ENGINE
INTERMEDIATE GEAR PRE-AS	9072633	(14)	1	337	10133947	SUCTION PUMP WITH FASTEN
INTERMEDIATE GEAR PRE-AS	9072904	1	1	371	9072906	INTERMEDIATE GEAR CPL.
INTERMEDIATE PART 11SMnP	10132935	16	1	357	10145885	LEAK OIL RETURN LINE
INTERMEDIATE PIECE PRE-A	968849608	2	2	1116	917745508	GUIDE SUSPENDED BALLAST
INTERMEDIATE RING	10014730	8	1	581	10327167	ELECTRIC PUMP
INTERMEDIATE RING	10292921	4	1	251	10326926	PUMP SUPPORT
INTERMEDIATE SECTION WE	968849908	1	1	1119	968849608	INTERMEDIATE PIECE PRE-A
INTERMEDIATE WHEEL AXLE 4	9072907	2	1	371	9072906	INTERMEDIATE GEAR CPL.
INTERNAL LIGHT 6W 24V WEIS	10342854	8	2	504	969666808	ELECTRIC ADD-ON PARTS CA
INTERNAL MULTI-DISC	501540514	271	7	150	10874977	DRIVE
INTERNAL MULTI-DISC	501540514	1	7	153	11892576	MULTI-DISC PACKAGE
INTERNAL MULTI-DISC	501540514	98	7	187	11100248	DRIVE

21.10.2022

etk_en_de_097922_LR_1600_2

1354

LIEBHERR

Alphabetical index
Alphabetischer Index

Description	Item	Pos.	Quantity	Page	Assembly	Description
JAW 42CrMoS4+QT	10150144	1	1	347	10135434	PRESSURE ADAPTER FASTEN
JAW 42CrMoS4+QT	10150144	2	1	349	10153151	HIGH PRESS.CONNECTOR W
JAW 42CrMoS4+QT	11403994	2	1	344	10152867	INJECTOR WITH FASTENING
JOINER 0,75 MM²	10877547	(501)	1	474	969666308	EL.EQUIPMENT CABIN
JOYSTICK ST2000-LSB-LH/11	606095008	5	1	487	964836808	ELECTRIC FOR ARMREST LEF
JOYSTICK ST2000-LSB-LH/11	606095008	5	1	490	964836908	ELECTRIC FOR ARMREST RI
JOYSTICK ST2000-LSB-LH/11	606095008	5	1	492	964837208	ELECT.EQUIPMENT THREAD
KBA-RING 130X121,1X3,5	11351303	3	1	323	10146367	PISTON CPL.
KEY	10873434	(1)	1	495	969666408	CONTROLS AND FITTINGS RI
KEY	10873434	(1)	1	687	968104208	RELAY CONTROL SYSTEM
KEY	570882108	(1)	1	477	962059908	FOIL KEYPAD PRE-ASS.
KEY PAD	691884908	1	1	477	962059908	FOIL KEYPAD PRE-ASS.
KEY RING 25X1,5 ST FE/ZN8/C	12101869	301	2	71	966766508	AUX.HYDR.CR.TRACK CARR.2
KEY RING 25X1,5 ST FE/ZN8/C	12101869	300	2	90	966766408	AUX.HYDR.CR.TRACK CARR.2
KEY RING 25X1,5 ST FE/ZN8/C	12101869	303	7	169	966778408	ADDITIONAL HYDRAULICS WI
KEY RING 25X1,5 ST FE/ZN8/C	12101869	303	7	175	966764908	ADDITIONAL HYDRAULICS WI
KEY RING 25X1,5 ST FE/ZN8/C	12101869	301	2	550	966893108	ADDNL.HYDR.ERECTION DEV
KEY RING 25X1,5 ST FE/ZN8/C	12101869	301	38	713	969779608	HYDRAULICS UPPER CARRI
KEY RING 25X1,5 ST FE/ZN8/C	12101869	300	7	749	96002639	SUPPL. HYDR. PUMP 5+6
KEY RING 25X1,5 ST FE/ZN8/C	12101869	301	3	753	966915508	ADDNL.HYDR.RETAINING DEV
KEY RING 25X1,5 ST FE/ZN8/C	12101869	301	23	814	966816108	AUX.HYDR.GRID WINCH 5 + 6
KEY RING 25X1,5 ST FE/ZN8/C	12101869	300	4	819	966908308	ADD.HYDR.S_RETAINING RAM
KEY RING 25X1,5 ST FE/ZN8/C	12101869	300	14	939	966781408	ADDITIONAL HYDRAULICS WI
KEY RING 25X1,5 ST FE/ZN8/C	12101869	300	5	958	966971708	HYDR. SUSPENDED BALLAST
KEY RING 25X1,5 ST FE/ZN8/C	12101869	300	3	992	966977408	ADDL.HYDRAULIC SB-HEAD PI
KEY RING 25X1,5 ST FE/ZN8/C	12101869	301	6	1009	966972208	ADDITIONAL HYDRAULICS IN
KEY RING 25X1,5 ST FE/ZN8/C	12101869	300	6	1022	966972108	ADDITIONAL HYDRAULICS IN
KEY SWITCH	692701308	6	1	477	962059908	FOIL KEYPAD PRE-ASS.
KEY SWITCH	692701308	2	1	483	10870478	LICCON CONSOLE LCD5C
KEYBOARD UNIT LSB-TE PR	964836708	30	1	495	969666408	CONTROLS AND FITTINGS RI
KEYBOARD UNIT LSB-TE SPF	10296691	(2)	1	495	969666408	CONTROLS AND FITTINGS RI
KEYBOARD UNIT SPF	10816196	2	1	484	967475208	EL.EQUIPMENT CABIN
KEYPAD BUTTON	606144008	17	3	488	964837008	DASH BORD ARM REST LEFT
KEYPAD BUTTON	606144008	8	1	491	964837108	DASH BORD ARM REST RIGH
KEYPAD BUTTON	606144008	8	8	495	969666408	CONTROLS AND FITTINGS RI
KEYPAD BUTTON	606144008	34	1	687	968104208	RELAY CONTROL SYSTEM
KIT SPARE PARTS HOUSING	10878706	5	1	1134	10454762	REMOTE CONTROL TRANSMIT
KIT SPARE PARTS HOUSING	11490326	6	1	1134	10454762	REMOTE CONTROL TRANSMIT
KNOTTED-LINK CHAIN 2.8X39	740000608	502	1	1050	965057508	LEAD
KNOTTED-LINK CHAIN DIN 56	740000808	(503)	0.2	666	969739808	TERMINAL BOX CPL.
KNOTTED-LINK CHAIN DIN 56	740000808	(503)	0.2	666	969739808	TERMINAL BOX CPL.
KNOTTED-LINK CHAIN DIN 56	740000808	(266)	0.2	666	969739808	TERMINAL BOX CPL.
KNURLED SCREW M5X10 PA6	10449664	75	2	673	917928508	SWITCHBOX MOUNTING PART
KNURLED SCREW M5X10 PA6	10449664	16	2	681	969661508	ASSEMBLY PARTS MOUNTIN
KNURLED SCREW M5X10 PA6	10449664	33	4	793	964839708	EQUIPMENT CAMERA CAB
KNURLED SCREW M5X10 PA6	10449664	(33)	4	794	915525908	ERG. CAMERA CONTROL
L INTERMEDIATE SECTION 24	917075108	273	1	15		LIEBHERR CRAW.CRANE LR 1
L NECK EL 12L M18X1,5 CR6-F	247128602	602	2	169	966778408	ADDITIONAL HYDRAULICS WI
L NECK EL 12L M18X1,5 CR6-F	247128602	602	2	175	966764908	ADDITIONAL HYDRAULICS WI
L NECK EL 12L M18X1,5 CR6-F	247128602	692	13	715	969779608	HYDRAULICS UPPER CARRI
L NECK EL 12L M18X1,5 CR6-F	247128602	617	2	753	966915508	ADDNL.HYDR.RETAINING DEV
L NECK EL 12L M18X1,5 CR6-F	247128602	611	3	819	966908308	ADD.HYDR.S_RETAINING RAM
L NECK EL 12L M18X1,5 CR6-F	247128602	618	1	940	966781408	ADDITIONAL HYDRAULICS WI
L NECK EL 12L M18X1,5 CR6-F	247128602	623	1	992	966977408	ADDL.HYDRAULIC SB-HEAD PI
L NECK EL 18L CR6-FREI	247128502	618	1	28	966764408	HYDRAULIC EQUIPM.CENTER
L NECK EL 18L CR6-FREI	247128502	603	2	199	966949008	HYDR. ADD. 2 SLEWING GEAR
L NECK EL 18L CR6-FREI	247128502	609	1	219	966892408	ADDNL. HYDR. F. ERECTING W
L NECK EL 18L CR6-FREI	247128502	662	1	715	969779608	HYDRAULICS UPPER CARRI
L NECK EL 18L CR6-FREI	247128502	635	1	762	969899008	PIPEWORK AIR INSTALLATIO
L NECK EL 18L CR6-FREI	247128502	630	1	819	966908308	ADD.HYDR.S_RETAINING RAM

21.10.2022

etk_en_de_097922_LR_1600_2

1355

LIEBHERR

Alphabetical index
Alphabetischer Index

Description	Item	Pos.	Quantity	Page	Assembly	Description
L NECK EL 22L CR6-FREI	247138602	639	1	28	966764408	HYDRAULIC EQUIPM.CENTER
L NECK EL 22L CR6-FREI	247138602	655	6	714	969779608	HYDRAULICS UPPER CARRI
LABEL DIESEL/GASMOTORE	10143835	483	1	302	10142897	DIESEL ENGINE
LABELS 10X90 POLYESTER	11007853	(981)	1	495	969666408	CONTROLS AND FITTINGS RI
LABELS 10X90 POLYESTER	11007853	301	1	496	968252708	BTT PROGRAMMED
LABELS 10X90 POLYESTER	11007853	(3)	1	673	917928508	SWITCHBOX MOUNTING PART
LAMP SOCKET	606144508	21	5	495	969666408	CONTROLS AND FITTINGS RI
LASHING STRAP	97031250	12	4	48	915847808	CRAWLER TRACK CARRIER, L
LASHING STRAP	97031250	12	4	86	916996808	CRAWLER TRACK CARRIER,
LASHING STRAP 4MX35MM PO	10491593	19	2	1039	917153408	F-ASSEMBLY UNIT
LASHING STRAP 5MX25MM PO	779036208	47	2	1031	917074908	LI INTERMEDIATE SECT. F-GU
LASHING STRAP EN 12195-2	779034708	58	1	588	917929308	CRANE DRIVER'S CABIN CPL.
LATCH CLAMP	602116008	50	4	611	969298008	INTERIOR PANELING
LEAD	10467274	19	1	23	690901008	COLLECTING RING
LEAD	10467275	20	1	23	690901008	COLLECTING RING
LEAD 2 X 1	11620017	9	6.43	498	969666608	WIRING HARNESS
LEAD 2 X 1	11620017	11	7.33	498	969666608	WIRING HARNESS
LEAD 2 X 1	11620017	371	2.05	658	969721508	WIRING HARNESS
LEAD 2 X 1,5	11341599	6	0.65	501	969951808	WIRING HARNESS
LEAD 2 X 1,5	11341599	8	0.55	501	969951808	WIRING HARNESS
LEAD 2 X 1,5	11341599	11	0.55	501	969951808	WIRING HARNESS
LEAD 2 X 1,5	11341599	12	9.32	658	969721508	WIRING HARNESS
LEAD 2 X 1,5	11341599	14	11.12	658	969721508	WIRING HARNESS
LEAD 2 X 1,5	11341599	15	8.72	658	969721508	WIRING HARNESS
LEAD 2 X 1,5	11341599	16	8.42	658	969721508	WIRING HARNESS
LEAD 5 X 1	10870348	10	3.23	498	969666608	WIRING HARNESS
LEAD 8 X	10326844	28	1	495	969666408	CONTROLS AND FITTINGS RI
LEAD W1001	965057408	9	1	1048	966764508	ELECTRICS F BASE SECTION
LEAD W1001A	965057508	6	1	1049	965057308	CABLE DRUM COMPL.
LEAD W1002	965047808	6	1	854	965048108	TERMINAL BOX CPL.
LEAD W1003	965057208	7	1	1048	966764508	ELECTRICS F BASE SECTION
LEAD W1023	965064108	7	1	1065	968920308	TERMINAL BOX CPL.
LEAD W1026	969170808	9	1	1065	968920308	TERMINAL BOX CPL.
LEAD W1030	965177108	204	1	1079	965176908	TERMINAL BOX CPL.
LEAD W1031	965177208	205	1	1079	965176908	TERMINAL BOX CPL.
LEAD W1032	965177308	206	1	1079	965176908	TERMINAL BOX CPL.
LEAD W1050	965440208	480	1	963	965440108	TERMINAL BOX
LEAD W1051	965280408	470	1	963	965440108	TERMINAL BOX
LEAD W1053	965448308	430	1	963	965440108	TERMINAL BOX
LEAD W1056	966486808	23	1	1083	966486708	SUPPLEMENT CAMERA
LEAD W1057	965278708	360	1	963	965440108	TERMINAL BOX
LEAD W1058	965283508	420	1	963	965440108	TERMINAL BOX
LEAD W1059	965279508	370	1	963	965440108	TERMINAL BOX
LEAD W1060	965279708	380	1	963	965440108	TERMINAL BOX
LEAD W1061	965278308	350	1	963	965440108	TERMINAL BOX
LEAD W1062A	965279808	390	1	963	965440108	TERMINAL BOX
LEAD W1062B	965280008	400	1	963	965440108	TERMINAL BOX
LEAD W1064	965280108	410	1	963	965440108	TERMINAL BOX
LEAD W1070	965301008	31	1	998	965297908	TERMINAL BOX CPL.
LEAD W1071	965299608	20	1	998	965297908	TERMINAL BOX CPL.
LEAD W1072	965299708	21	1	998	965297908	TERMINAL BOX CPL.
LEAD W1073	965299808	22	1	998	965297908	TERMINAL BOX CPL.
LEAD W1074	965299908	23	1	998	965297908	TERMINAL BOX CPL.
LEAD W1075	965300008	24	1	998	965297908	TERMINAL BOX CPL.
LEAD W1076	965300108	25	1	998	965297908	TERMINAL BOX CPL.
LEAD W1079	965300408	28	1	998	965297908	TERMINAL BOX CPL.
LEAD W1080	965300808	29	1	998	965297908	TERMINAL BOX CPL.
LEAD W1081	965300908	30	1	998	965297908	TERMINAL BOX CPL.
LEAD W1090	965440708	160	1	534	965440508	TERMINAL BOX WINCH PRE-A
LEAD W1091	965184808	150	1	534	965440508	TERMINAL BOX WINCH PRE-A

21.10.2022

etk_en_de_097922_LR_1600_2

1356

LIEBHERRAlphabetical index
Alphabetischer Index

Description	Item	Pos.	Quantity	Page	Assembly	Description
LEAD W1092	965185008	151	1	534	965440508	TERMINAL BOX WINCH PRE-A
LEAD W1093	965185508	153	1	534	965440508	TERMINAL BOX WINCH PRE-A
LEAD W1094	965185608	154	1	534	965440508	TERMINAL BOX WINCH PRE-A
LEAD W1095	965185408	152	1	534	965440508	TERMINAL BOX WINCH PRE-A
LEAD W1096	965185708	155	1	534	965440508	TERMINAL BOX WINCH PRE-A
LEAD W1140	965297008	10	1	1113	965296808	CABLE DRUM COMPL.
LEAD W1140A	965297108	20	1	1113	965296808	CABLE DRUM COMPL.
LEAD W1142	965297808	11	1	1112	965296908	TERMINAL BOX CPL.
LEAD W1143	965298008	12	1	1112	965296908	TERMINAL BOX CPL.
LEAD W1144	965298108	13	1	1112	965296908	TERMINAL BOX CPL.
LEAD W1145	965298208	14	1	1112	965296908	TERMINAL BOX CPL.
LEAD W1146	965298308	15	1	1112	965296908	TERMINAL BOX CPL.
LEAD W221	964871908	10	1	95	964870708	TERMINAL BOX CPL.
LEAD W241	964871808	10	1	79	964870308	TERMINAL BOX CPL.
LEAD W319	965255908	11	1	507	965255608	CONVERTOR
LEAD W320	965256008	12	1	507	965255608	CONVERTOR
LEAD W330	965292908	10	1	657	969721408	CABLE LIST SLEWING PLATF
LEAD W331	965293008	11	1	657	969721408	CABLE LIST SLEWING PLATF
LEAD W332	965293108	12	1	657	969721408	CABLE LIST SLEWING PLATF
LEAD W333	965293208	13	1	657	969721408	CABLE LIST SLEWING PLATF
LEAD W334	965293308	14	1	657	969721408	CABLE LIST SLEWING PLATF
LEAD W336	969739908	21	1	667	969739808	TERMINAL BOX CPL.
LEAD W337	965426908	22	1	667	969739808	TERMINAL BOX CPL.
LEAD W338	965427008	23	1	667	969739808	TERMINAL BOX CPL.
LEAD W339	965427108	24	1	667	969739808	TERMINAL BOX CPL.
LEAD W540	965293408	15	1	657	969721408	CABLE LIST SLEWING PLATF
LEAD W560	969721908	16	1	657	969721408	CABLE LIST SLEWING PLATF
LEAD W571	965293608	17	1	657	969721408	CABLE LIST SLEWING PLATF
LEAD W572	966452808	18	1	657	969721408	CABLE LIST SLEWING PLATF
LEAD W572A	966503408	19	1	657	969721408	CABLE LIST SLEWING PLATF
LEAD W591	969667708	(1)	1	434	969667508	ELECTRIC FOR BATTERY BOX
LEAD W592	969799508	(2)	1	434	969667508	ELECTRIC FOR BATTERY BOX
LEAD W593	969799608	(5)	1	434	969667508	ELECTRIC FOR BATTERY BOX
LEAD W594	969799708	(3)	1	434	969667508	ELECTRIC FOR BATTERY BOX
LEAD W595	969799808	(4)	1	434	969667508	ELECTRIC FOR BATTERY BOX
LEAD W597	969799908	(6)	1	434	969667508	ELECTRIC FOR BATTERY BOX
LEAD W601	965823708	7	1	657	969721408	CABLE LIST SLEWING PLATF
LEAD W635X1250	921211308	9	1	692	969661608	CABLING MOUNTING PLATE
LEAD W635X1600	921708608	8	4	692	969661608	CABLING MOUNTING PLATE
LEAD W635X1800	921706108	6	1	692	969661608	CABLING MOUNTING PLATE
LEAD W909	965439908	320	1	846	966839508	TERMINAL BOX CPL.
LEAD W910	965440008	330	1	846	966839508	TERMINAL BOX CPL.
LEAD W911	964906408	303	1	846	966839508	TERMINAL BOX CPL.
LEAD W913	966486408	23	1	1086	966486108	SUPPLEMENT CAMERA
LEAD W915	964902608	380	1	846	966839508	TERMINAL BOX CPL.
LEAD W916	964902708	390	1	846	966839508	TERMINAL BOX CPL.
LEAD W917	966836508	350	1	846	966839508	TERMINAL BOX CPL.
LEAD W918	966836708	360	1	846	966839508	TERMINAL BOX CPL.
LEAD W919	966833708	1	1	848	966838908	S OVERRUN PROTECTION
LEAD W920	966833808	2	1	848	966838908	S OVERRUN PROTECTION
LEAD W921	964905608	430	1	846	966839508	TERMINAL BOX CPL.
LEAD W923	965021108	440	1	846	966839508	TERMINAL BOX CPL.
LEAD W927	965743708	450	1	846	966839508	TERMINAL BOX CPL.
LEAD W928	965743808	460	1	846	966839508	TERMINAL BOX CPL.
LEAD W935Y	965260008	9	1	1131	917025408	WIND WARNING UNIT
LEAD W981	965023308	350	1	865	967484008	TERMINAL BOX
LEAD W982	965023508	360	1	865	967484008	TERMINAL BOX
LEAD W983	965023708	370	1	865	967484008	TERMINAL BOX
LEAD W985Y	968119208	8	1	1127	916914608	AIR-CRAFT & WIND WARNING
LEAK OIL RETURN LINE	10145885	214	1	300	10142897	DIESEL ENGINE

21.10.2022

etk_en_de_097922_LR_1600_2

1357

LIEBHERRAlphabetical index
Alphabetischer Index

Description	Item	Pos.	Quantity	Page	Assembly	Description
LED WORKING HEAD LIGHT 12	12101891	20	4	788	966486008	EQUIPMENT CAMERA SLEW C
LED WORKING HEAD LIGHT 12	12101891	20	1	1083	966486708	SUPPLEMENT CAMERA
LED WORKING HEAD LIGHT 12	12101891	20	1	1086	966486108	SUPPLEMENT CAMERA
LEFT-HAND INSULATING MAT	971851208	8	1	476	913285008	LICCON CONSOLE LCD2
LENS	607212608	1	1	671	607113108	TAIL BRAKE LIGHT
LETTERING WIRE	965622108	996	10	162	967331808	WIRING HARNESS
LETTERING WIRE	965622108	996	11	190	967332108	WIRING HARNESS
LETTERING WIRE	965622108	(996)	2	474	969666308	EL.EQUIPMENT CABIN
LETTERING WIRE	965622108	996	12	499	969666608	WIRING HARNESS
LETTERING WIRE	965622108	996	2	501	969951808	WIRING HARNESS
LETTERING WIRE	965622108	(996)	3	534	965440508	TERMINAL BOX WINCH PRE-A
LETTERING WIRE	965622108	(996)	3	534	965440508	TERMINAL BOX WINCH PRE-A
LETTERING WIRE	965622108	(996)	3	534	965440508	TERMINAL BOX WINCH PRE-A
LETTERING WIRE	965622108	(996)	19	534	965440508	TERMINAL BOX WINCH PRE-A
LETTERING WIRE	965622108	996	125	654	969720908	WIRING HARNESS
LETTERING WIRE	965622108	996	42	656	969721108	WIRING HARNESS
LETTERING WIRE	965622108	996	86	659	969721508	WIRING HARNESS
LETTERING WIRE	965622108	(996)	2	673	917928508	SWITCHBOX MOUNTING PART
LETTERING WIRE	965622108	(996)	14	963	965440108	TERMINAL BOX
LETTERING WIRING HARNES	965622208	998	2	162	967331808	WIRING HARNESS
LETTERING WIRING HARNES	965622208	998	2	190	967332108	WIRING HARNESS
LETTERING WIRING HARNES	965622208	(998)	2	474	969666308	EL.EQUIPMENT CABIN
LETTERING WIRING HARNES	965622208	998	2	501	969951808	WIRING HARNESS
LETTERING WIRING HARNES	965622208	(998)	2	534	965440508	TERMINAL BOX WINCH PRE-A
LETTERING WIRING HARNES	965622208	(998)	2	534	965440508	TERMINAL BOX WINCH PRE-A
LETTERING WIRING HARNES	965622208	(998)	1	534	965440508	TERMINAL BOX WINCH PRE-A
LETTERING WIRING HARNES	965622208	(998)	2	534	965440508	TERMINAL BOX WINCH PRE-A
LETTERING WIRING HARNES	965622208	998	2	654	969720908	WIRING HARNESS
LETTERING WIRING HARNES	965622208	998	1	656	969721108	WIRING HARNESS
LETTERING WIRING HARNES	965622208	998	2	659	969721508	WIRING HARNESS
LETTERING WIRING HARNES	965622208	(998)	1	666	969739808	TERMINAL BOX CPL.
LETTERING WIRING HARNES	965622208	(998)	1	667	969739808	TERMINAL BOX CPL.
LETTERING WIRING HARNES	965622208	(998)	4	673	917928508	SWITCHBOX MOUNTING PART
LETTERING WIRING HARNES	965622208	(998)	2	963	965440108	TERMINAL BOX
LETTERING WIRING HARNES	965622208	998	2	1050	965057508	LEAD
LEVEL PROBE L=50 5 V SPF	10228143	110	1	275	969536208	RADIATOR, PRE-ASSEMBLED
LEVEL SENSOR L=195 24V	10134517	22	1	298	10142897	DIESEL ENGINE
LEVEL SENSOR L=195 24V	11088130	1	1	316	10134517	LEVEL SENSOR
LEVEL SENSOR L=450	789016008	6	1	782	962059008	FUEL TANK CONTAINER PRE
LEVER	921724608	2	1	1108	921723608	SWITCH UNIT
LEVER	921724608	2	1	1109	921723708	SWITCH UNIT
LEVER ARM	10412788	13	1	38	10412677	MANUAL ACTUATION
LEVER ARM	10816458	(11)	1	1092	968895808	ADDL.HYDR.F.PIN PULLING DE
LEVER COMPL.	964796008	3	1	1044	916843308	PIVOT SECTION
LEVER FASTENER	11450420	5	2	465	964918408	DOOR COMPL.
LEVER FASTENER	11450420	41	1	596	917912208	CABIN, GLAZED
LEVER HOUSING	510725590	(1)	1	1092	968895808	ADDL.HYDR.F.PIN PULLING DE
LEVER JACK 6,0T PULVERBE	10284532	8	1	123	915239508	TOOL
LEVER WELDED	964798308	1	1	1046	964796008	LEVER COMPL.
LEVER WELDED T ZN O	963011708	3	1	804	965575208	CENTRING COMPLETE
LI INTERMEDIATE SECT. F-GU	917074908	271	1	15		LIEBHERR CRAW.CRANE LR 1
LI INTERMEDIATE SECT.WELD	967145908	1	1	1031	917074908	LI INTERMEDIATE SECT. F-GU
LI INTERMEDIATE SECT.WELD	967160108	1	1	1035	917075108	L INTERMEDIATE SECTION
LI INTERMEDIATE SECTION 6.7	967160708	1	1	906	918380408	SL REDUCING SECTION
LICCON ASSEMBLY UNIT	969085008	5	1	673	917928508	SWITCHBOX MOUNTING PART
LICCON CONSOLE LCD2 KO	913285008	2	2	474	969666308	EL.EQUIPMENT CABIN
LICCON CONSOLE LCD5C KRA	969689808	3	1	474	969666308	EL.EQUIPMENT CABIN
LICCON CONSOLE LCD5C LS	10870478	80	1	482	969689808	LICCON CONSOLE LCD5C
LID PLATE DIN 3015-1 L-DP 3	7005053	97	6	137	969855808	ASSEMBLY PARTS F.SLEWING
LID PLATE DIN 3015-1 L-DP 4	7008583	98	10	137	969855808	ASSEMBLY PARTS F.SLEWING

21.10.2022

etk_en_de_097922_LR_1600_2

1358

LIEBHERRAlphabetical index
Alphabetischer Index

Description	Item	Pos.	Quantity	Page	Assembly	Description
LID PLATE DIN 3015-1 L-DP 5	5005219	99	10	137	969855808	ASSEMBLY PARTS F.SLEWING
LID PLATE DIN 3015-1 L-DP 5	5005219	429	8	235	96005700	DIESEL ENGINE, PRE-ASSEMB
LID PLATE DIN 3015-3 Z-DP 3	7401349	257	1	233	96005700	DIESEL ENGINE, PRE-ASSEMB
LIEBHERR HYDRAULIC OIL 37	10664856	1000	1	1170	861903508	LIEBHERR HYDRAULIC OIL
LIEBHERR HYDRAULIC OIL 37	10664867	20	1	1170	861903508	LIEBHERR HYDRAULIC OIL
LIEBHERR HYDRAULIC OIL 37	10664712	210	1	1170	861903508	LIEBHERR HYDRAULIC OIL
LIEBHERR HYDRAULIC OIL 37	10664865	5	1	1170	861903508	LIEBHERR HYDRAULIC OIL
LIEBHERR HYDRAULIC OIL 37	861903508	120	565	1166	969738108	SERVICE FILL
LIEBHERR HYDRAULIC OIL 37	861903508	121	100	1166	969738108	SERVICE FILL
LIEBHERR HYDRAULIC OIL 37	861903508	210	0.2	1166	969738108	SERVICE FILL
LIEBHERR HYDRAULIC OIL 37	861903508	211	0.2	1166	969738108	SERVICE FILL
LIEBHERR HYDRAULIC OIL 37	861903508	212	0.2	1166	969738108	SERVICE FILL
LIEBHERR HYDRAULIC OIL 37	861903508	213	0.2	1166	969738108	SERVICE FILL
LIEBHERR HYDRAULIC OIL 37	861903508	214	0.2	1166	969738108	SERVICE FILL
LIEBHERR HYDRAULIC OIL 37	861903508	215	0.2	1166	969738108	SERVICE FILL
LIEBHERR HYDRAULIC OIL 37	861903508	216	0.2	1166	969738108	SERVICE FILL
LIEBHERR MOTOR OIL 5W-30	10425719	1000	1	1171	10871536	LIEBHERR MOTOR OIL
LIEBHERR MOTOR OIL 5W-30 2	10425713	20	1	1171	10871536	LIEBHERR MOTOR OIL
LIEBHERR MOTOR OIL 5W-30	10425715	210	1	1171	10871536	LIEBHERR MOTOR OIL
LIEBHERR MOTOR OIL 5W-30	10425712	5	1	1171	10871536	LIEBHERR MOTOR OIL
LIEBHERR MOTOR OIL LIEBH	10871536	140	37	1166	969738108	SERVICE FILL
LIEBHERR TRANSMISSION OI	11000871	1000	1	1164	861901208	LIEBHERR TRANSMISSION OI
LIEBHERR TRANSMISSION OI	11000871	1000	1	1169	10665030	LIEBHERR TRANSMISSION OI
LIEBHERR TRANSMISSION OIL	11000869	20	1	1164	861901208	LIEBHERR TRANSMISSION OI
LIEBHERR TRANSMISSION OIL	11000869	20	1	1169	10665030	LIEBHERR TRANSMISSION OI
LIEBHERR TRANSMISSION OIL	11000870	210	1	1164	861901208	LIEBHERR TRANSMISSION OI
LIEBHERR TRANSMISSION OIL	11000870	210	1	1169	10665030	LIEBHERR TRANSMISSION OI
LIEBHERR TRANSMISSION OIL	861901208	101	28	1163	969309008	SERVICE FILL
LIEBHERR TRANSMISSION OIL	861901208	102	28	1163	969309008	SERVICE FILL
LIEBHERR TRANSMISSION OIL	861901208	103	28	1163	969309008	SERVICE FILL
LIEBHERR TRANSMISSION OIL	861901208	104	28	1163	969309008	SERVICE FILL
LIEBHERR TRANSMISSION OI	11000867	5	1	1164	861901208	LIEBHERR TRANSMISSION OI
LIEBHERR TRANSMISSION OI	11000867	5	1	1169	10665030	LIEBHERR TRANSMISSION OI
LIEBHERR TRANSMISSION OI	10665030	110	14.5	1166	969738108	SERVICE FILL
LIEBHERR TRANSMISSION OI	10665030	200	23	1166	969738108	SERVICE FILL
LIEBHERR TRANSMISSION OI	10665030	201	23	1166	969738108	SERVICE FILL
LIEBHERR TRANSMISSION OI	10665030	202	23	1166	969738108	SERVICE FILL
LIEBHERR TRANSMISSION OI	10665030	203	4.4	1166	969738108	SERVICE FILL
LIEBHERR TRANSMISSION OI	10665030	204	4.4	1166	969738108	SERVICE FILL
LIEBHERR TRANSMISSION OI	10665030	205	4.4	1166	969738108	SERVICE FILL
LIEBHERR TRANSMISSION OI	10665030	206	4.4	1166	969738108	SERVICE FILL
LIEBHERR TRANSMISSION OI	10665030	207	1	1166	969738108	SERVICE FILL
LIEBHERR TRANSMISSION OI	10665030	208	1	1166	969738108	SERVICE FILL
LIEBHERR TRANSMISSION OI	10665030	300	15	1167	969738108	SERVICE FILL
LIEBHERR TRANSMISSION OI	10665030	310	0.8	1167	969738108	SERVICE FILL
LIEBHERR TRANSMISSION OI	10665030	400	15	1167	969738108	SERVICE FILL
LIEBHERR TRANSMISSION OI	10665030	410	0.8	1167	969738108	SERVICE FILL
LIEBHERR TRANSMISSION OI	10665030	500	15	1167	969738108	SERVICE FILL
LIEBHERR TRANSMISSION OI	10665030	510	0.8	1167	969738108	SERVICE FILL
LIEBHERR TRANSMISSION OI	10665030	600	24	1167	969738108	SERVICE FILL
LIEBHERR TRANSMISSION OI	10665030	601	24	1167	969738108	SERVICE FILL
LIEBHERR TRANSMISSION OI	10665030	610	0.8	1167	969738108	SERVICE FILL
LIEBHERR TRANSMISSION OI	10665030	611	0.8	1167	969738108	SERVICE FILL
LIEBHERR TRANSMISSION OI	10665030	700	15	1167	969738108	SERVICE FILL
LIEBHERR TRANSMISSION OI	10665030	710	0.8	1167	969738108	SERVICE FILL
LIEBHERR TRANSMISSION OI	10665030	800	17	1167	969738108	SERVICE FILL
LIEBHERR TRANSMISSION OI	10665030	810	0.8	1167	969738108	SERVICE FILL
LIEBHERR TRANSMISSION OI	10665030	900	0.4	1167	969738108	SERVICE FILL
LIEBHERR UNIVERSAL GREAS	10296816	1	1	1173	11000948	LIEBHERR UNIVERSAL GREAS
LIEBHERR UNIVERSAL GREAS	10874745	10	1	1173	11000948	LIEBHERR UNIVERSAL GREAS

21.10.2022

etk_en_de_097922_LR_1600_2

1359

LIEBHERR

Alphabetical index
Alphabetischer Index

Description	Item	Pos.	Quantity	Page	Assembly	Description
LIEBHERR UNIVERSAL GREAS	10296812	25	1	1173	11000948	LIEBHERR UNIVERSAL GREAS
LIEBHERR UNIVERSAL GREAS	10296811	50	1	1173	11000948	LIEBHERR UNIVERSAL GREAS
LIEBHERR UNIVERSAL GREAS	11000948	150	4	1166	969738108	SERVICE FILL
LIEBHERR UNIVERSAL GREAS	11000948	250	4	1166	969738108	SERVICE FILL
LIEBHERR UNIVERSAL GREAS	11000948	251	0.03	1166	969738108	SERVICE FILL
LIEBHERR UNIVERSAL GREAS	11000948	252	0.03	1166	969738108	SERVICE FILL
LIEBHERR UNIVERSAL GREAS	11000948	253	0.03	1166	969738108	SERVICE FILL
LIEBHERR UNIVERSAL GREAS	11000948	254	0.03	1166	969738108	SERVICE FILL
LIEBHERR UNIVERSAL GREAS	11000948	255	0.03	1166	969738108	SERVICE FILL
LIEBHERR UNIVERSAL GREAS	11000948	256	0.03	1166	969738108	SERVICE FILL
LIEBHERR UNIVERSAL GREAS	11000948	257	0.03	1167	969738108	SERVICE FILL
LIEBHERR UNIVERSAL GREAS	11000948	258	0.03	1167	969738108	SERVICE FILL
LIEBHERR UNIVERSAL GREAS	11000948	259	0.03	1167	969738108	SERVICE FILL
LIEBHERR UNIVERSAL GREAS	11000948	260	0.03	1167	969738108	SERVICE FILL
LIEBHERR UNIVERSAL GREAS	11000948	261	0.03	1167	969738108	SERVICE FILL
LIEBHERR UNIVERSAL GREAS	11000948	262	0.03	1167	969738108	SERVICE FILL
LIEBHERR UNIVERSAL GREAS	11000948	950	0.03	1167	969738108	SERVICE FILL
LIEBHERR UNIVERSAL GREAS	11000948	951	0.03	1167	969738108	SERVICE FILL
LIEBHERR UNIVERSAL GREAS	11000948	952	0.03	1167	969738108	SERVICE FILL
LIEBHERR UNIVERSAL GREAS	11000948	953	0.03	1167	969738108	SERVICE FILL
LIEBHERR UNIVERSAL GREAS	11000948	954	0.03	1167	969738108	SERVICE FILL
LIEBHERR UNIVERSAL GREAS	11000948	955	0.03	1167	969738108	SERVICE FILL
LIEBHERR UNIVERSAL GREAS	11000948	956	0.03	1167	969738108	SERVICE FILL
LIEBHERR UNIVERSAL GREAS	11000948	957	0.03	1167	969738108	SERVICE FILL
LIEBHERR UNIVERSAL GREAS	11000948	958	0.03	1167	969738108	SERVICE FILL
LIEBHERR UNIVERSAL GREAS	11000948	959	0.03	1168	969738108	SERVICE FILL
LIEBHERR UNIVERSAL GREAS	11000948	960	0.03	1168	969738108	SERVICE FILL
LIEBHERR UNIVERSAL GREAS	11000948	961	0.03	1168	969738108	SERVICE FILL
LIEBHERR UNIVERSAL GREAS	11000948	962	0.03	1168	969738108	SERVICE FILL
LIEBHERR UNIVERSAL GREAS	11000948	963	0.03	1168	969738108	SERVICE FILL
LIEBHERR UNIVERSAL GREAS	11000948	964	0.03	1168	969738108	SERVICE FILL
LIEBHERR UNIVERSAL GREAS	11000948	965	0.03	1168	969738108	SERVICE FILL
LIEBHERR UNIVERSAL GREAS	11000948	966	0.03	1168	969738108	SERVICE FILL
LIEBHERR UNIVERSAL GREAS	11000948	967	0.03	1168	969738108	SERVICE FILL
LIEBHERR UNIVERSAL GREAS	11000948	968	0.03	1168	969738108	SERVICE FILL
LIEBHERR UNIVERSAL GREAS	11000948	969	0.03	1168	969738108	SERVICE FILL
LIEBHERR UNIVERSAL GREAS	11000948	970	0.03	1168	969738108	SERVICE FILL
LIEBHERR UNIVERSAL GREAS	11000948	971	0.03	1168	969738108	SERVICE FILL
LIEBHERR UNIVERSAL GREAS	11000948	972	0.03	1168	969738108	SERVICE FILL
LIEBHERR UNIVERSAL GREAS	11000948	973	0.03	1168	969738108	SERVICE FILL
LIEBHERR UNIVERSAL GREAS	11000948	974	0.03	1168	969738108	SERVICE FILL
LIEBHERR UNIVERSAL GREAS	11000948	975	0.03	1168	969738108	SERVICE FILL
LIEBHERR UNIVERSAL GREAS	11000948	976	0.03	1168	969738108	SERVICE FILL
LIEBHERR UNIVERSAL GREAS	11000948	977	0.03	1168	969738108	SERVICE FILL
LIEBHERR UNIVERSAL GREAS	11000948	978	0.03	1168	969738108	SERVICE FILL
LIEBHERR UNIVERSAL GREAS	11000948	979	0.03	1168	969738108	SERVICE FILL
LIEBHERR UNIVERSAL GREAS	11000948	980	0.03	1168	969738108	SERVICE FILL
LIEBHERR UNIVERSAL GREAS	11000948	981	0.03	1168	969738108	SERVICE FILL
LIEBHERR UNIVERSAL GREAS	11000948	982	0.03	1168	969738108	SERVICE FILL
LIEBHERR UNIVERSAL GREAS	11000948	983	0.2	1168	969738108	SERVICE FILL
LIEBHERR UNIVERSAL GREAS	11000948	984	0.2	1168	969738108	SERVICE FILL
LIGHT BULB 1,2W 30V	607008708	10	4	488	964837008	DASH BORD ARM REST LEFT
LIGHT BULB 1,2W 30V	607008708	10	1	491	964837108	DASH BORD ARM REST RIGH
LIGHT BULB 1,2W 30V	607008708	17	17	495	969666408	CONTROLS AND FITTINGS RI
LIGHT BULB 1,2W 48V	607011708	23	2	495	969666408	CONTROLS AND FITTINGS RI
LIGHT BULB 5W 24V	607020108	3	1	671	607113108	TAIL BRAKE LIGHT
LIGHT BULB DIN 72601 21W 24	607021708	4	2	670	965939808	WARNING LIGHT
LIGHT BULB DIN 72601 21W 24	607021708	2	1	671	607113108	TAIL BRAKE LIGHT
LIGHTING LESELEUCHTE	969499208	30	1	504	969666808	ELECTRIC ADD-ON PARTS CA
LIMIT STOP	510745708	29	1	732	511308608	PROPORTIONAL VALVE

21.10.2022

etk_en_de_097922_LR_1600_2

1360

LIEBHERR

Alphabetical index
Alphabetischer Index

Description	Item	Pos.	Quantity	Page	Assembly	Description
LIMIT STOP 15X160X120 PA6	977765008	44	2	949	917536608	D PIVOT SECTION
LIMIT STOP RING 16,5X75X5	10875905	8	4	588	917929308	CRANE DRIVER'S CABIN CPL.
LIMIT SWITCH AND SENSOR G	967201908	8	1	648	917928208	ELECTR. SYSTEM F.SLEWING
LIMIT SWITCH TASTEND SPF	606053108	16	1	535	967202908	SENSOR ASSEMBLY
LIMIT SWITCH TQ200-RFID SP	10678395	1	2	866	967232908	SENSOR ASSEMBLY HEAD PI
LIMIT SWITCH TQ200-RFID SP	10678395	151	1	1063	968920208	ELECTR. F-HEAD SECTION
LIMIT SWITCH TQ200-RFID SP	10678395	7	1	1080	966479308	SENSOR LIFT TOP LIMIT SWI
LIMIT SWITCH, PRE-ASSEMB	965640008	90	2	137	969855808	ASSEMBLY PARTS F.SLEWING
LINE CONNECTOR	5603876	514	2	498	969666608	WIRING HARNESS
LINE CONNECTOR	5603876	509	1	501	969951808	WIRING HARNESS
LINE WITH PLUG W911A	964901108	6	1	843	964848908	CABLE DRUM COMPL.
LINKAGE 4.0X106 ST	977724408	22	1	601	968080908	CLOSING DEVICE
LINKAGE 4.0X62 ST	976866208	5	1	601	968080908	CLOSING DEVICE
LINKAGE 4.0X78 ST	976866508	8	1	601	968080908	CLOSING DEVICE
LIQUEFIER AL	10113712	2	1	784	917951308	AIR COND. UNIT SUPERSTRU
LOAD HOLDING VALVE 400BA	10218310	209	2	712	969779608	HYDRAULICS UPPER CARRI
LOAD HOLDING VALVE pv=130	511471608	212	1	712	969779608	HYDRAULICS UPPER CARRI
LOAD RETAINING VLV ELEM	11002678	(7)	2	712	969779608	HYDRAULICS UPPER CARRI
LOCK BEARING GUMMI	704218508	56	1	469	918216608	SLEWING PLATFORM CATWAL
LOCK BEARING GUMMI	704218508	105	2	523	96001032	SA FRAME PRE-ASS.
LOCK NUT M8 A2-70	10443136	5	1	361	10147367	INTAKE STACK ASSEMBLY
LOCK WASHER DIN 6799 7X0,9	12210037	3	1	397	10144098	FASTENING CLAMP
LOCK WASHER VS 10 ZN8M+P	423911001	57	8	51	932710201	PLANETARY GEARBOX
LOCK WASHER VS 12 ZN8M+P	4900093	27	8	194	90205480	SLEWING GEAR DRIVE
LOCK WASHER VS 12 ZN8M+P	4900093	75	12	194	90205480	SLEWING GEAR DRIVE
LOCK WITH FALLING LATCH LI	11006392	1	1	601	968080908	CLOSING DEVICE
LOCKABLE TANK CAP 40	11101351	10	1	439	917926008	UREA PLANT
LOCKABLE TANK CAP 80	10410112	32	1	560	917927108	FUEL TANK CPL.
LOCKING BAR 20X46X169 S35	945495808	2	2	102	925305308	SUPPORT PLATE COMPL.
LOCKING PIECE	10492347	19	1	457	11113343	OPERATOR SEAT
LOCKING PIECES	10116110	521	1	302	10142897	DIESEL ENGINE
LOCKING PIECES	10119128	522	1	303	10142897	DIESEL ENGINE
LOCKING PIECES	10127979	526	1	303	10142897	DIESEL ENGINE
LOCKING PIECES	10128439	524	1	303	10142897	DIESEL ENGINE
LOCKING PIECES	10142747	630	1	303	10142897	DIESEL ENGINE
LOCKING PIECES	10144027	652	1	303	10142897	DIESEL ENGINE
LOCKING PIECES	9078249	650	1	303	10142897	DIESEL ENGINE
LOCKING PIECES	9078301	654	1	303	10142897	DIESEL ENGINE
LOCKING PIECES Al Rm>150N/	10128440	1	1	393	10128439	LOCKING PIECES
LOCKING PLATE	96000713	60	1	673	917928508	SWITCHBOX MOUNTING PART
LOCKING PLATE 5X522X270 S	977326708	6	1	1074	964789008	FAB-STAY
LOCKING SCREW M10X19 10.	10153538	2	2	332	9079870	CONTROL PARTS
LOCKING SET SUB-D 4-40UNC	602093514	38	2	673	917928508	SWITCHBOX MOUNTING PART
LOUDSPEAKER 2,77V 86DBA	10489011	10	2	504	969666808	ELECTRIC ADD-ON PARTS CA
LOWERING BRAKE VALVE 42	10465659	150	1	987	966985608	AUX.HYDR.CYLINDER SB-BW
LOWERING BRAKE VALVE 420	10217695	156	1	550	966893108	ADDNL.HYDR.ERECTION DEV
LUBE OIL FILTER ASSEMBLY	10142942	150	1	300	10142897	DIESEL ENGINE
LUBE OIL PUMP WITH FASTE	10133945	140	1	299	10142897	DIESEL ENGINE
LUBRICATING OIL LINE 10X1	10140137	7	1	382	10140136	EXHAUST TC MOUNTING
LUBRICATING OIL LINE 6X1	9080310	2	1	373	10145212	ACCESSORIES AIR COMPRES
LUBRICATING OIL PUMP B=46	10138565	1	1	336	10133945	LUBE OIL PUMP WITH FASTEN
LUBRICATING OIL PUMP B=46	12438986	1	1	336	10133945	LUBE OIL PUMP WITH FASTEN
LUFFING PULLEY BLOCK COM	96007264	2	1	970	918380108	D HEAD SECTION
LUFFING PULLEY BLOCK COM	96007265	3	1	970	918380108	D HEAD SECTION
LUFFING PULLEY BLOCK WE	964929008	1	1	973	96007264	LUFFING PULLEY BLOCK COM
LUFFING PULLEY BLOCK WE	964945508	1	1	975	96007265	LUFFING PULLEY BLOCK COM
LUFFING ROPE 8X400M VERZ.	10038259	1	1	830	913364808	ROPE WITH ACCESSORIES
LUMINOUS PUSH BUTTON C	606143708	24	8	495	969666408	CONTROLS AND FITTINGS RI
LUMINOUS SWITCH CONTACT	606144708	11	4	488	964837008	DASH BORD ARM REST LEFT
LUMINOUS SWITCH CONTACT	606144708	11	1	491	964837108	DASH BORD ARM REST RIGH

21.10.2022

etk_en_de_097922_LR_1600_2

1361

LIEBHERRAlphabetical index
Alphabetischer Index

Description	Item	Pos.	Quantity	Page	Assembly	Description
LUMINOUS SWITCH CONTACT	606144708	10	6	495	969666408	CONTROLS AND FITTINGS RI
MACHINING CAN- STUETZP	967116308	999	10	656	969721108	WIRING HARNESS
MAGNET 24V	10023693	27	1	159	10354659	CONTROL ELEMENT
MAGNET 24V	10429532	5	1	32	511465108	DIRECTIONAL CONTROL VALV
MAGNET 24V	10650092	2	1	729	10342823	PRESSURE CONTROL VALVE
MAGNET 24V	10663094	1	1	721	10493159	DIRECTIONAL SEAT VALVE
MAGNET 24V	10663094	8	1	728	10413103	DIRECTIONAL SEAT VALVE
MAGNET 24V	570633808	1	1	720	511444508	DIRECTIONAL CONTROL VALV
MAGNET 24V	570633808	1	1	722	511494308	DIRECTIONAL CONTROL VALV
MAGNET 24V	570633808	1	1	995	511449808	DIRECTIONAL CONTROL VALV
MAGNET 24V	570827808	1	1	172	511444408	DIRECTIONAL CONTROL VALV
MAGNET 28V	10291306	(1)	1	724	10413255	CHANGE-OVER BLOCK
MAGNET ADAPTER 40 KUNST	11101354	12	1	439	917926008	UREA PLANT
MAGNET COIL	10564740	1	2	730	511302208	DIRECTIONAL CONTROL VALV
MAGNET COIL	11005244	1	2	221	10423938	DIRECTIONAL CONTROL VALV
MAGNET COIL 24V	11004321	12	1	719	10451049	DIRECTIONAL CONTROL VALV
MAGNET COIL 24V	571910108	435	2	735	571362608	PILOT VALVE
MAGNET COIL 28V	10872859	(1)	1	724	10413255	CHANGE-OVER BLOCK
MAGNET COIL 28V	570817908	1	2	960	571034908	DIRECTIONAL CONTROL VALV
MAIN BEARING 104/111/32	9073734	1	7	320	10116928	RS CRANKSHAFT BEARING K
MAIN BEARING 104/111/32 MIB	9075606	2	7	320	10116928	RS CRANKSHAFT BEARING K
MAIN BEARING CAP	12578799	2	6	305	10154385	CRANKCASE PRE-ASSY.
MAIN FILTER ELEMENT 18m³/	10652140	1	1	421	10488024	AIR FILTER
MAIN FILTER ELEMENT 18m³/	10652140	223	2	1158	96000047	FILTER PACKAGE
MAIN FILTER ELEMENT 18m³/	10652140	223	2	1159	96000231	SERVICE PACKAGE
MAIN TOOLS	96005686	1	1	123	915239508	TOOL
MAINTENANCE SWITCH 0,05	11101017	130	1	420	969652408	AIR FILTER UNIT
MALE CONNECTOR WSV 6 M1	12101832	29	10	579	915280008	CENT. LUBRIC. SYSTEM SUP
MALE INSERT 24-POL+PE 16A	605604714	501	1	162	967331808	WIRING HARNESS
MALE INSERT 24-POL+PE 16A	605604714	501	1	190	967332108	WIRING HARNESS
MALE INSERT 24-POL+PE 16A	605604714	513	3	658	969721508	WIRING HARNESS
MALE INSERT 4/2-POL+PE	10007272	528	1	693	969661708	CABLES MOUNTING PANEL C
MALE INSERT 64-POL 10A	605609008	(501)	2	664	969722108	TERMINAL BOX CPL.
MALE INSERT 64-POL 10A	605609008	21	4	664	969722108	TERMINAL BOX CPL.
MALE INSERT 64-POL 10A	605609008	(501)	1	666	969739808	TERMINAL BOX CPL.
MANDRIL RIVET 4X10,3	704207608	3	4	478	962046008	HOUSING PRE-ASSEMBLED
MANDRIL RIVET 4X10,3	704207608	42	1	495	969666408	CONTROLS AND FITTINGS RI
MANDRIL RIVET 4X10,3	704207608	23	8	687	968104208	RELAY CONTROL SYSTEM
MANDRIL RIVET 4X10,3	704207608	9	32	694	96000713	LOCKING PLATE
MANDRIL RIVET 4X15	704207708	200	4	810	917046108	PLATING
MANIFOLD FOR WATER CPL.	10146011	388	1	301	10142897	DIESEL ENGINE
MANUAL ACTUATION	10412677	9	4	34	10490470	SLIDE VALVE BLOCK
MANUAL ACTUATION	511043808	(8)	1	712	969779608	HYDRAULICS UPPER CARRI
MANUAL VENTILATION PUMP	10129218	11	1	283	969626408	PREMOUNTED FUEL FILTER
MARKING STRIP	976842308	3	1	484	967475208	EL.EQUIPMENT CABIN
MASTER PLUG 4-POL	602225508	509	1	500	969666708	WIRES COMPL. INSTRUMENT
MASTER PLUG 6-POL	602225608	508	1	500	969666708	WIRES COMPL. INSTRUMENT
MEASURING PLATE	917792608	289	2	15		LIEBHERR CRAW.CRANE LR 1
MEASURING PLATE 1650 KN	917367508	253	2	15		LIEBHERR CRAW.CRANE LR 1
MEASURING PLATE 2400 KN F	917684608	136	2	13		LIEBHERR CRAW.CRANE LR 1
MEASURING STRIP	11081841	35	1	434	969667508	ELECTRIC FOR BATTERY BOX
MEGI BUFFER	726611308	54	1	588	917929308	CRANE DRIVER'S CABIN CPL.
MEGI BUFFER	726612208	42	1	588	917929308	CRANE DRIVER'S CABIN CPL.
MEGI BUFFER	726612708	14	1	1084	921699008	CAMERA EQUIPMENT D-PIVOT
MEGI BUFFER	726612708	14	1	1088	965215308	CAMERA EQUIPMENT S-PIVOT
MEGI BUFFER 100X40-M16X44	726616008	9	2	877	917073808	S INTERMEDIATE SECTION
MEGI BUFFER 100X40-M16X44	726616008	9	2	885	917074008	S INTERMEDIATE SECTION
MEGI BUFFER 100X40-M16X44	726616008	9	2	891	917074108	S INTERMEDIATE SECTION
MEGI BUFFER 100X40-M16X44	726616008	9	2	895	916090408	S INTERMEDIATE SECTION
MEGI BUFFER 100X40-M16X44	726616008	9	2	903	917074308	S INTERMEDIATE SECTION

21.10.2022

etk_en_de_097922_LR_1600_2

1362

LIEBHERRAlphabetical index
Alphabetischer Index

Description	Item	Pos.	Quantity	Page	Assembly	Description
MEGI BUFFER 100X40-M16X44	726616008	9	2	914	917074408	S INTERMEDIATE SECTION
MEGI BUFFER 100X40-M16X44	726616008	9	2	922	917745608	S INTERMEDIATE SECTION
MEGI BUFFER 100X40-M16X44	726616008	10	2	1105	916843808	SUSPENDED BALLAST
MEGI BUFFER 18X7,5	726616708	10	2	446	968867608	COVER COMPL.
MEGI BUFFER 20X15-M6 NR 55	726907308	10	4	463	915278808	TURNTABLE PANELLING
MEMORY CARD BSE 2GB CF	965014308	997	1	483	10870478	LICCON CONSOLE LCD5C
MICRO SWITCH	10335596	3	4	489	606095008	JOYSTICK
MICROPHONE	11826513	2	1	1126	12257818	CAR RADIO
MIRROR ATTACHM.IN CRANE	918531108	154	1	13		LIEBHERR CRAW.CRANE LR 1
MOISTURE SENSOR 0-150 GR.	10141261	1	1	547	969468008	ADDITIONAL PART AIR FILTER
MONITOR CONSOLE	965063308	9	1	596	917912208	CABIN, GLAZED
MONITOR CONSOLE PU SPF	977903308	1	1	607	965063308	MONITOR CONSOLE
MOTOR 1D42C	10650141	341	1	1094	11643920	HYDRAULIC AGGREGATE
MOTOR BRACKET	964844908	2	1	232	96005700	DIESEL ENGINE, PRE-ASSEMB
MOTOR BRACKET	964993508	3	1	232	96005700	DIESEL ENGINE, PRE-ASSEMB
MOTOR CONTROL DEVICE E	10148648	570	1	303	10142897	DIESEL ENGINE
MOTOR FLANGE	10876208	3	1	926	10875043	ROPE WINCH
MOTOR FLANGE	540273014	7	1	213	540270514	DRIVE UNIT CPL
MOTOR FLANGE	592004214	14	1	150	10874977	DRIVE
MOTOR FLANGE	592004214	110	1	933	10876209	DRIVE COMPL.
MOTOR FLANGE	592013714	13	1	150	10874977	DRIVE
MOTOR FLANGE	592013714	19	1	933	10876209	DRIVE COMPL.
MOTOR HOUSING	10014692	3	1	581	10327167	ELECTRIC PUMP
MOTOR HOUSING	10493920	1	1	581	10327167	ELECTRIC PUMP
MOTOR SEAT	10872301	42	2	277	10871690	RADIATOR UNIT
MOULDING 317-1397-000 SUR	605212808	530	1	498	969666608	WIRING HARNESS
MOULDING 317-1397-000 SUR	605212808	528	1	653	969720908	WIRING HARNESS
MOULDING 317-1397-000 SUR	605212808	523	1	659	969721508	WIRING HARNESS
MOUNTING - PISTON W. PUM	512368208	5	1	123	915239508	TOOL
MOUNTING EQUIPMENT CRAW	916110908	139	1	13		LIEBHERR CRAW.CRANE LR 1
MOUNTING PARTS	10650403	49	1	457	11113343	OPERATOR SEAT
MOUNTING PARTS	11171275	65	1	457	11113343	OPERATOR SEAT
MOUNTING PARTS ZENTRAL	918049008	22	1	12		LIEBHERR CRAW.CRANE LR 1
MOUNTING SHEET 120X77,3 S	10149477	2	1	385	10145845	GENERATOR, PRE-ASSEMBLE
MOUNTING SPANNER	996014603	989	1	545	94009255	HYDRAULIC CYLINDER
MOUNTING WELDED	964702108	1	1	839	964697908	SAFETY ROLLER CPL.
MOUNTING WELDED	966121808	2	1	542	916111008	ROLLER BEARING
MOUNTING WELDED	966121908	14	1	542	916111008	ROLLER BEARING
MOUNTING WELDED	966122008	35	2	542	916111008	ROLLER BEARING
MOUSE SUBSTITUTE	10326838	27	1	495	969666408	CONTROLS AND FITTINGS RI
MUFFLER UNIT	917923808	124	1	12		LIEBHERR CRAW.CRANE LR 1
MULTI-DISC CARRIER	501559414	8	1	150	10874977	DRIVE
MULTI-DISC CARRIER	501559414	96	1	187	11100248	DRIVE
MULTI-DISC CARRIER	501559414	17	1	933	10876209	DRIVE COMPL.
MULTI-DISC CARRIER 89 42C	927669401	70	1	194	90205480	SLEWING GEAR DRIVE
MULTI-DISC PACKAGE	11892576	27	1	150	10874977	DRIVE
MULTI-DISC PACKAGE	11892576	118	1	933	10876209	DRIVE COMPL.
MULTI-PLATE PLUG 28MM PE-	10678377	45	2	596	917912208	CABIN, GLAZED
MUSHROOM HANDLE	704004508	13	1	237	969540308	CLUTCH ACTUATOR
MUSHROOM PUSH-BUTTON	606652608	11	1	669	965113808	CONTROL DESK
NAME PLATE 20X8	602761408	12	10	683	926891108	GROUND RAIL
NAME PLATE 70X40 POLYES	10288121	980	1	482	969689808	LICCON CONSOLE LCD5C
NAME PLATE 70X40 POLYES	10288121	(980)	1	495	969666408	CONTROLS AND FITTINGS RI
NAME PLATE 70X40 POLYES	10288121	300	1	496	968252708	BTT PROGRAMMED
NAME PLATE 70X40 POLYES	10288121	(2)	1	673	917928508	SWITCHBOX MOUNTING PART
NAME PLATE 76X48	602762608	(2)	1	677	969741008	SWITCH CABINET
NEEDLE GEAR RIM 110X117X2	570796108	20	1	212	540270414	POWER TAKE-OFF CPL
NIPPLE PLATE 5X1177X584 A	97016206	1	1	641	967060908	COVER COMPL.
NIPPLE PLATE 5X1291X409 A	97016189	1	1	639	967060308	COVER COMPL.
NIPPLE PLATE 5X425X1076 A	97042516	1	2	122	918049008	MOUNTING PARTS

21.10.2022

etk_en_de_097922_LR_1600_2

1363

LIEBHERRAlphabetical index
Alphabetischer Index

Description	Item	Pos.	Quantity	Page	Assembly	Description
NIPPLE PLATE 5X584X1177 A	97016192	1	1	640	967060408	COVER COMPL.
NON-RETURN VALVE	10119971	9	1	317	10146716	OIL LINE PRE-ASSEMBLY
NON-RETURN VALVE	10294516	10	1	158	10678407	ADJUSTMENT
NON-RETURN VALVE	10353635	909	1	1096	10354698	CONTROL BLOCK
NON-RETURN VALVE	10451048	6	1	718	10424402	CONTROL BLOCK
NON-RETURN VALVE	570964908	5	6	724	10413255	CHANGE-OVER BLOCK
NON-RETURN VALVE	571643508	117	2	149	10874976	GEARBOX
NON-RETURN VALVE	571643508	520	4	184	11100247	GEARBOX
NON-RETURN VALVE	571903808	48	1	732	511308608	PROPORTIONAL VALVE
NON-RETURN VALVE	591055608	16	2	606	964598008	WINDSHIELD WASHER INSTAL
NON-RETURN VALVE	7622803	(2)	6	579	915280008	CENT. LUBRIC. SYSTEM SUP
NON-RETURN VALVE	7622803	(2)	6	579	915280008	CENT. LUBRIC. SYSTEM SUP
NON-RETURN VALVE	7622803	3	4	582	774385908	DISTRIBUTION BLOCK
NON-RETURN VALVE	774378108	2	3	583	774386008	DISTRIBUTION BLOCK
NON-RETURN VALVE 250BAR	511476908	207	1	712	969779608	HYDRAULICS UPPER CARRI
NON-RETURN VALVE 250BAR	511481508	158	1	71	966766508	AUX.HYDR.CR.TRACK CARR.2
NON-RETURN VALVE 250BAR	511481508	158	1	90	966766408	AUX.HYDR.CR.TRACK CARR.2
NON-RETURN VALVE 250BAR	511481508	150	1	169	966778408	ADDITIONAL HYDRAULICS WI
NON-RETURN VALVE 250BAR	511481508	150	1	175	966764908	ADDITIONAL HYDRAULICS WI
NON-RETURN VALVE 250BAR	511481508	199	1	712	969779608	HYDRAULICS UPPER CARRI
NON-RETURN VALVE 250BAR	511481508	179	1	939	966781408	ADDITIONAL HYDRAULICS WI
NON-RETURN VALVE 250BAR	511481508	157	1	992	966977408	ADDL.HYDRAULIC SB-HEAD PI
NON-RETURN VALVE 250BAR	511435108	154	2	711	969779608	HYDRAULICS UPPER CARRI
NON-RETURN VALVE 250BAR	511498208	159	1	958	966971708	HYDR. SUSPENDED BALLAST
NON-RETURN VALVE 350BAR	10664321	21	1	529	10411019	HYDRO CYLINDER
NON-RETURN VALVE 350BAR	10664321	27	1	778	10411015	TILT-BACK SUPPORT
NON-RETURN VALVE 350BAR	10664321	250	1	1026	10411018	TILT-BACK SUPPORT
NON-RETURN VALVE 400BAR	510412108	157	1	27	966764408	HYDRAULIC EQUIPM.CENTER
NON-RETURN VALVE 400BAR	510412108	156	1	711	969779608	HYDRAULICS UPPER CARRI
NON-RETURN VALVE 400BAR	510412408	193	2	712	969779608	HYDRAULICS UPPER CARRI
NON-RETURN VALVE 400BAR	511311808	171	1	169	966778408	ADDITIONAL HYDRAULICS WI
NON-RETURN VALVE 400BAR	511311808	171	1	175	966764908	ADDITIONAL HYDRAULICS WI
NON-RETURN VALVE 400BAR	511311808	167	1	939	966781408	ADDITIONAL HYDRAULICS WI
NON-RETURN VALVE 400BAR	511446908	154	1	219	966892408	ADDNL. HYDR. F. ERECTING W
NON-RETURN VALVE 400BAR	511453508	189	2	712	969779608	HYDRAULICS UPPER CARRI
NON-RETURN VALVE 400BAR	511460608	151	1	169	966778408	ADDITIONAL HYDRAULICS WI
NON-RETURN VALVE 400BAR	511460608	151	1	175	966764908	ADDITIONAL HYDRAULICS WI
NON-RETURN VALVE 400BAR	511460608	181	1	939	966781408	ADDITIONAL HYDRAULICS WI
NON-RETURN VALVE 420BAR	510412908	164	1	27	966764408	HYDRAULIC EQUIPM.CENTER
NON-RETURN VALVE 420BAR	510408708	167	1	169	966778408	ADDITIONAL HYDRAULICS WI
NON-RETURN VALVE 420BAR	510408708	167	1	175	966764908	ADDITIONAL HYDRAULICS WI
NON-RETURN VALVE 420BAR	510408708	197	1	712	969779608	HYDRAULICS UPPER CARRI
NON-RETURN VALVE 420BAR	510408708	176	1	939	966781408	ADDITIONAL HYDRAULICS WI
NON-RETURN VALVE 420BAR	511482008	169	2	711	969779608	HYDRAULICS UPPER CARRI
NOZZLE 0,4 M5X6 MS	510754308	157	2	762	969899008	PIPEWORK AIR INSTALLATIO
NOZZLE 0,4 M5X9 CUZN39PB3	511048708	205	1	712	969779608	HYDRAULICS UPPER CARRI
NOZZLE 0,4 M5X9 CUZN39PB3	511048708	158	1	753	966915508	ADDNL.HYDR.RETAINING DEV
NOZZLE 0,4 M5X9 CUZN39PB3	511048708	158	1	819	966908308	ADD.HYDR.S_RETAINING RAM
NOZZLE 0,6 M5X9 CUZN39PB3	510746008	170	1	169	966778408	ADDITIONAL HYDRAULICS WI
NOZZLE 0,6 M5X9 CUZN39PB3	510746008	170	1	175	966764908	ADDITIONAL HYDRAULICS WI
NOZZLE 0,6 M5X9 CUZN39PB3	510746008	190	3	712	969779608	HYDRAULICS UPPER CARRI
NOZZLE 0,6 M8X8 10.9	570818808	220	5	712	969779608	HYDRAULICS UPPER CARRI
NOZZLE 0,8 M5X9 MS	510754008	166	1	939	966781408	ADDITIONAL HYDRAULICS WI
NOZZLE 1,0	514611708	(22)	1	268	10359248	VARIABLE PUMP
NOZZLE 1,2 M4	571903908	51	1	732	511308608	PROPORTIONAL VALVE
NOZZLE 1,5 M8X8 MS	511057508	154	2	199	966949008	HYDR. ADD. 2 SLEWING GEAR
NUT	10332420	(1)	1	255	10114975	CONTROL VALVE
NUT	10332420	4	1	255	10114975	CONTROL VALVE
NUT	12100707	100	1	459	962282308	ARM REST RIGHT
NUT	510779908	29	1	737	511497508	PRESSURE RELIEF VALVE

21.10.2022

etk_en_de_097922_LR_1600_2

1364

LIEBHERRAlphabetical index
Alphabetischer Index

Description	Item	Pos.	Quantity	Page	Assembly	Description
NUT	571455308	(1)	1	960	571034908	DIRECTIONAL CONTROL VALV
NUT	7027459	2	2	730	511302208	DIRECTIONAL CONTROL VALV
NUT CR6-FREI	571082308	(5)	1	27	966764408	HYDRAULIC EQUIPM.CENTER
NUT M54 CR6-FREI	571077208	(5)	1	169	966778408	ADDITIONAL HYDRAULICS WI
O-RING	10293879	20	1	252	10359242	VARIABLE PUMP
O-RING	10293879	19	1	451	11171003	PUMP SUPPORT
O-RING	10293880	20	1	451	11171003	PUMP SUPPORT
O-RING	10332172	(48)	1	59	10653006	ADJUSTMENT
O-RING	10332172	48	1	159	10354659	CONTROL ELEMENT
O-RING 100X2,5 NBR70	726435108	404	1	234	96005700	DIESEL ENGINE, PRE-ASSEMB
O-RING 10X2 NBR70	726406508	(22)	1	718	10424402	CONTROL BLOCK
O-RING 10X2,2 NBR70	502933208	552	3	762	969899008	PIPEWORK AIR INSTALLATIO
O-RING 120X3 NBR 70	726424601	97	1	194	90205480	SLEWING GEAR DRIVE
O-RING 120X3 VMQ 70 A	9177948	2	1	407	9078301	LOCKING PIECES
O-RING 125X3 NBR70	726426008	403	2	234	96005700	DIESEL ENGINE, PRE-ASSEMB
O-RING 128X2 NBR70	571550808	420	1	242	10873374	DISTRIBUTOR GEARBOX
O-RING 12X2 NBR70	704274808	30	4	431	969668008	BATTERY BOX, PRE-ASSEMB
O-RING 12X2 NBR70	704274808	4	2	446	968867608	COVER COMPL.
O-RING 12X2 NBR70	704274808	8	2	572	10475262	SHUT OFF DEVICE
O-RING 12X2 NBR70	704274808	12	4	639	967060308	COVER COMPL.
O-RING 12X2 NBR70	704274808	12	4	640	967060408	COVER COMPL.
O-RING 12X2 NBR70	704274808	12	4	641	967060908	COVER COMPL.
O-RING 12X2 NBR70	704274808	6	4	642	969638508	COVER COMPL.
O-RING 12X2 NBR70	704274808	113	4	647	967069508	FLAP PRE-ASS.
O-RING 12X2 NBR70	704274808	6	6	678	964816708	COVER COMPL.
O-RING 12X2,5 HNBR	7412937	23	1	284	10303007	FUEL PREFILTER
O-RING 132X3 NBR 70	7264141	430	1	242	10873374	DISTRIBUTOR GEARBOX
O-RING 135X3 NBR 70 SPF	726452801	29	1	66	774356608	ELECTRIC PUMP
O-RING 13X2,5 HNBR	10294172	20	1	284	10303007	FUEL PREFILTER
O-RING 13X2,5 NBR90	570078008	7	1	287	510693008	BALL VALVE
O-RING 140X3 NBR70	570163708	5	1	581	10327167	ELECTRIC PUMP
O-RING 143X2 NBR 70 SH	11102172	(3)	1	496	968252708	BTT PROGRAMMED
O-RING 145 75 FKM 17939	10282774	4	2	306	10154458	CYLINDER
O-RING 14X1,1 NBR70	570010108	3	2	722	511494308	DIRECTIONAL CONTROL VALV
O-RING 14X1,1 NBR70	570010108	3	2	995	511449808	DIRECTIONAL CONTROL VALV
O-RING 14X2,5 NBR70	502923877	41	1	504	969666808	ELECTRIC ADD-ON PARTS CA
O-RING 14X3 NBR70	726405608	29	1	529	10411019	HYDRO CYLINDER
O-RING 14X3 NBR70	726405608	34	1	778	10411015	TILT-BACK SUPPORT
O-RING 14X3 NBR90	510711808	320	1	1026	10411018	TILT-BACK SUPPORT
O-RING 150X3 FPM70	571664808	52	1	51	932710201	PLANETARY GEARBOX
O-RING 150X3 NBR70	518578108	19	1	53	90005106	ANGULAR GEAR
O-RING 150X3 NBR70	518578108	19	1	62	90005214	ANGULAR GEAR
O-RING 150X3 NBR70	518578108	402	5	234	96005700	DIESEL ENGINE, PRE-ASSEMB
O-RING 150X3 NBR70	518578108	3	1	448	915282208	PUMP F. WINCH 5+6
O-RING 15X2 FPM80	571234208	23	4	253	10359251	VARIABLE PUMP
O-RING 15X2 NBR90	514542408	43	1	36	10412675	PRESSURE LIMITING VALVE
O-RING 160X2,5	7624285	24	1	581	10327167	ELECTRIC PUMP
O-RING 165X3 FKM 70	726440001	16	1	581	10327167	ELECTRIC PUMP
O-RING 167X2,5 NBR80	571516508	22	1	253	10359251	VARIABLE PUMP
O-RING 16X2 NBR70	726407908	(1)	1	219	966892408	ADDNL. HYDR. F. ERECTING W
O-RING 16X2 NBR70	726407908	7	2	572	10475262	SHUT OFF DEVICE
O-RING 174X4 NBR 70	571844508	16	1	150	10874977	DRIVE
O-RING 174X4 NBR 70	571844508	113	1	933	10876209	DRIVE COMPL.
O-RING 17X2 FPM70	571082608	(2)	1	27	966764408	HYDRAULIC EQUIPM.CENTER
O-RING 17X2 FPM70	571082608	(2)	1	27	966764408	HYDRAULIC EQUIPM.CENTER
O-RING 17X2 FPM70	571082608	(2)	1	169	966778408	ADDITIONAL HYDRAULICS WI
O-RING 17X2,5 NBR90	726409108	(1)	1	28	966764408	HYDRAULIC EQUIPM.CENTER
O-RING 180X3 NBR70	726413208	59	1	187	11100248	DRIVE
O-RING 185X3 FKM 70	761035903	71	2	53	90005106	ANGULAR GEAR
O-RING 185X3 FKM 70	761035903	71	2	62	90005214	ANGULAR GEAR

21.10.2022

etk_en_de_097922_LR_1600_2

1365

LIEBHERRAlphabetical index
Alphabetischer Index

Description	Item	Pos.	Quantity	Page	Assembly	Description
O-RING 195X3 NBR 70	761021703	81	1	53	90005106	ANGULAR GEAR
O-RING 195X3 NBR 70	761021703	81	1	62	90005214	ANGULAR GEAR
O-RING 19X2,5 NBR70	726424108	(21)	2	718	10424402	CONTROL BLOCK
O-RING 20,3X2,4 NBR70	502932908	308	10	762	969899008	PIPEWORK AIR INSTALLATIO
O-RING 20,3X2,4 NBR70	502932908	9	1	782	962059008	FUEL TANK CONTAINER PRE
O-RING 200X3	11171355	15	1	150	10874977	DRIVE
O-RING 200X3	11171355	3	1	933	10876209	DRIVE COMPL.
O-RING 200X3 NBR 70	726421501	73	1	53	90005106	ANGULAR GEAR
O-RING 200X3 NBR 70	726421501	73	1	62	90005214	ANGULAR GEAR
O-RING 20X2 FPM70	571082008	(2)	1	27	966764408	HYDRAULIC EQUIPM.CENTER
O-RING 20X2 FPM70	571082008	(2)	1	71	966766508	AUX.HYDR.CR.TRACK CARR.2
O-RING 210X3 NBR70	518556108	75	1	53	90005106	ANGULAR GEAR
O-RING 210X3 NBR70	518556108	75	1	62	90005214	ANGULAR GEAR
O-RING 22,2X3 NBR70	540184308	68	4	53	90005106	ANGULAR GEAR
O-RING 22,2X3 NBR70	540184308	68	4	62	90005214	ANGULAR GEAR
O-RING 22,2X3 NBR70	540184308	16	1	213	540270514	DRIVE UNIT CPL
O-RING 22X1,5 FPM70	571082708	(3)	1	27	966764408	HYDRAULIC EQUIPM.CENTER
O-RING 23,47X2,95 FKM 70-M	10129193	2	1	348	13703082	SEAL KIT INJECTOR
O-RING 23X2,5 NBR 70	726454601	34	1	53	90005106	ANGULAR GEAR
O-RING 23X2,5 NBR 70	726454601	34	1	62	90005214	ANGULAR GEAR
O-RING 24X2 NBR70	726430608	32	2	718	10424402	CONTROL BLOCK
O-RING 24X2,5 NBR70	726424877	8	2	33	510692308	BALL VALVE
O-RING 24X3 FKM 70	10217777	2	1	393	10128439	LOCKING PIECES
O-RING 24X3 FPM70	571077408	(4)	1	958	966971708	HYDR. SUSPENDED BALLAST
O-RING 25X2 NBR90	726425308	8	2	287	510693008	BALL VALVE
O-RING 26X1,5 FPM70	571082108	(3)	1	27	966764408	HYDRAULIC EQUIPM.CENTER
O-RING 26X3 NBR90	510711308	(18)	1	1092	968895808	ADDL.HYDR.F.PIN PULLING DE
O-RING 27,3X2,4	11491438	10	8	741	10424716	BALL VALVE COMBINATION
O-RING 285X3 NBR70	571551408	2	1	150	10874977	DRIVE
O-RING 285X3 NBR70	571551408	58	1	187	11100248	DRIVE
O-RING 285X3 NBR70	571551408	2	1	933	10876209	DRIVE COMPL.
O-RING 29X3 NBR70	530073208	31	2	718	10424402	CONTROL BLOCK
O-RING 29X4,5 NBR 70	726453801	69	1	194	90205480	SLEWING GEAR DRIVE
O-RING 320X3 NBR70	761020303	73	1	194	90205480	SLEWING GEAR DRIVE
O-RING 32X3 FPM70	571076908	(2)	1	169	966778408	ADDITIONAL HYDRAULICS WI
O-RING 32X3 FPM70	571076908	(2)	1	958	966971708	HYDR. SUSPENDED BALLAST
O-RING 340X4 NBR 72	761034103	32	1	55	939566801	BEARING
O-RING 340X4 NBR 72	761034103	32	1	57	939567501	BEARING
O-RING 340X4 NBR 72	761034103	24	1	194	90205480	SLEWING GEAR DRIVE
O-RING 39,34X2,62 FKM 70	10097960	(14)	1	59	10653006	ADJUSTMENT
O-RING 39,34X2,62 FKM 70	10097960	14	1	159	10354659	CONTROL ELEMENT
O-RING 39,7X3,5 NBR70	570588908	3	1	571	570832008	FILTER COVER
O-RING 40,64X5,33 FKM 70	7381566	3	1	314	10139539	PIPELINE INSTALLATION
O-RING 400X4 NBR 70	761033903	16	1	55	939566801	BEARING
O-RING 400X4 NBR 70	761033903	16	1	57	939567501	BEARING
O-RING 40X3 FPM70	571077108	(4)	1	169	966778408	ADDITIONAL HYDRAULICS WI
O-RING 42X3 NBR90	726421208	19	1	606	964598008	WINDSHIELD WASHER INSTAL
O-RING 480X4 NBR 70	761032303	11	1	53	90005106	ANGULAR GEAR
O-RING 480X4 NBR 70	761032303	11	1	62	90005214	ANGULAR GEAR
O-RING 5,28X1,78 FKM 90	7022117	19	2	935	10354658	ADJUSTMENT
O-RING 51X2,5 NBR 90	7025208	9	2	741	10424716	BALL VALVE COMBINATION
O-RING 54X3 NBR70	726405508	68	1	194	90205480	SLEWING GEAR DRIVE
O-RING 550X4 NBR 70	761033303	12	1	53	90005106	ANGULAR GEAR
O-RING 550X4 NBR 70	761033303	12	1	62	90005214	ANGULAR GEAR
O-RING 59,92X3,53 HNBR 70	7381779	7	2	307	10147686	POWER UNIT SUPPORT ATT
O-RING 59,92X3,53 HNBR 70	7381779	5	2	379	10146011	MANIFOLD FOR WATER CPL.
O-RING 600X4 NBR 70	761020803	2	1	51	932710201	PLANETARY GEARBOX
O-RING 600X4 NBR 70	761020803	3	1	57	939567501	BEARING
O-RING 64X3 NBR70	726427408	3	1	53	90005106	ANGULAR GEAR
O-RING 64X3 NBR70	726427408	3	1	62	90005214	ANGULAR GEAR

21.10.2022

etk_en_de_097922_LR_1600_2

1366

LIEBHERRAlphabetical index
Alphabetischer Index

Description	Item	Pos.	Quantity	Page	Assembly	Description
O-RING 68,26X3,53 FKM 70	7381593	7	1	310	10142018	CRANKCASE BREATHER ASS
O-RING 6X1 NBR90	570690608	22	1	66	774356608	ELECTRIC PUMP
O-RING 6X1 NBR90	570690608	17	1	733	571529608	PRESSURE VALVE
O-RING 6X1 NBR90	570690608	7	1	734	571130108	PRESSURE LIMITING VALVE
O-RING 6X1,5 NBR90	510712908	11	3	722	511494308	DIRECTIONAL CONTROL VALV
O-RING 6X1,5 NBR90	510712908	11	3	995	511449808	DIRECTIONAL CONTROL VALV
O-RING 7,5X1,5 NBR70	500761377	3	3	583	774386008	DISTRIBUTION BLOCK
O-RING 7,65X1,78 FKM 90	7022118	20	1	158	10678407	ADJUSTMENT
O-RING 7,65X1,78 FKM 90	7022118	20	6	935	10354658	ADJUSTMENT
O-RING 75X2,5 V80	10023671	22	1	281	510241408	HYDRO MOTOR
O-RING 78,97X3,53 FKM 70	10220707	6	1	196	510235408	HYDRO MOTOR
O-RING 88X3 ACM70	570979708	7	1	370	5700161	AIR COMPRESSOR
O-RING 9,25X1,78 FKM 90	7009366	21	2	935	10354658	ADJUSTMENT
O-RING 94,5X3 VMQ 70	13711602	2	1	366	13701882	HEATING FLANGE COMPLETE
O-RING 98,02X3,53 S-FPM 75	7372303	(15)	1	196	510235408	HYDRO MOTOR
O-RING 9X1,5 NBR90	521196508	48	2	53	90005106	ANGULAR GEAR
O-RING 9X1,5 NBR90	521196508	48	2	62	90005214	ANGULAR GEAR
O-RING AEHNL.ISO 3601-1 100	11008055	3	1	361	10147367	INTAKE STACK ASSEMBLY
O-RING AEHNL.ISO 3601-1 101	7382158	2	1	406	10144027	LOCKING PIECES
O-RING AEHNL.ISO 3601-1 125	10002310	3	1	367	10127566	INSTALLATION BRAKE COMPR
O-RING AEHNL.ISO 3601-1 15,5	10113975	(2)	1	401	10142977	ENGINE CONTROL SENSORS
O-RING AEHNL.ISO 3601-1 15X	7380619	7	1	33	510692308	BALL VALVE
O-RING AEHNL.ISO 3601-1 19,	7380196	22	1	719	10451049	DIRECTIONAL CONTROL VALV
O-RING AEHNL.ISO 3601-1 19,4	10340226	7	2	284	10303007	FUEL PREFILTER
O-RING AEHNL.ISO 3601-1 21,	7381526	4	1	378	10142744	COOLING WATER AIR BLEED
O-RING AEHNL.ISO 3601-1 25	10342770	3	1	327	10149578	CYLINDER HEAD
O-RING AEHNL.ISO 3601-1 26X	10004261	9	1	307	10147686	POWER UNIT SUPPORT ATT
O-RING AEHNL.ISO 3601-1 26X	10004261	4	1	333	10129481	OIL COOLER ASSEMBLY
O-RING AEHNL.ISO 3601-1 43	11066168	4	1	336	10133945	LUBE OIL PUMP WITH FASTEN
O-RING AEHNL.ISO 3601-1 63,	7380970	401	1	234	96005700	DIESEL ENGINE, PRE-ASSEMB
O-RING AEHNL.ISO 3601-1 7X1,	7381685	14	1	331	10147786	CAMSHAFT CPL.
O-RING AEHNL.ISO 3601-1 7X1,	7381685	4	1	337	10133947	SUCTION PUMP WITH FASTEN
O-RING ARP 568 10,52X1,83 NB	501243708	(1)	1	170	966778408	ADDITIONAL HYDRAULICS WI
O-RING ARP 568 10,52X1,83 NB	501243708	1	1	201	471030708	FITTING
O-RING ARP 568 10,82X1,78 NB	510718108	12	3	246	571911308	CONTROL UNIT
O-RING ARP 568 10,82X1,78 NB	510718108	12	3	260	10291840	CONTROL UNIT
O-RING ARP 568 10,82X1,78 NB	510718108	27	1	725	511300508	CONTROL BLOCK
O-RING ARP 568 10,82X1,78 NB	510718108	27	1	726	10489734	PRESSURE LIMITING VALVE
O-RING ARP 568 10,82X1,78 NB	510760408	32	1	629	10228112	AIR CONDITIONING UNIT
O-RING ARP 568 101,19X3,53	513115008	11	1	266	571900608	PUMP SUPPORT
O-RING ARP 568 101,27X2,62	570049408	19	1	251	10326926	PUMP SUPPORT
O-RING ARP 568 11,89X1,98 N	571130508	8	1	734	571130108	PRESSURE LIMITING VALVE
O-RING ARP 568 12,37X2,62 NB	510746108	10	1	245	571514608	SHUTDOWN VALVE
O-RING ARP 568 12,37X2,62 NB	510746108	10	1	250	571899508	SHUTDOWN VALVE
O-RING ARP 568 12,37X2,62 NB	510746108	10	1	411	571514008	SHUTDOWN VALVE
O-RING ARP 568 12,37X2,62 NB	510746108	24	2	732	511308608	PROPORTIONAL VALVE
O-RING ARP 568 12,37X2,62 NB	510746108	1	1	740	10218310	LOAD HOLDING VALVE
O-RING ARP 568 12,42X1,78 NB	514591508	44	1	38	10412677	MANUAL ACTUATION
O-RING ARP 568 12,42X1,78 NB	514591508	26	2	244	571514208	CONNECTING PLATE
O-RING ARP 568 12,42X1,78 NB	514591508	15	2	246	571911308	CONTROL UNIT
O-RING ARP 568 12,42X1,78 NB	514591508	15	2	260	10291840	CONTROL UNIT
O-RING ARP 568 133,02X2,62	570710808	9	1	244	571514208	CONNECTING PLATE
O-RING ARP 568 139,37X2,62	570666208	9	1	249	571898908	CONNECTING PLATE
O-RING ARP 568 145,72X2,62	518500908	26	1	261	10359247	VARIABLE PUMP
O-RING ARP 568 148,49X5,33	514527508	13	1	568	510669108	RETURN FILTER
O-RING ARP 568 14X1,78 NBR9	515710608	31	1	629	10228112	AIR CONDITIONING UNIT
O-RING ARP 568 15,54X2,62 NB	515710408	11	8	741	10424716	BALL VALVE COMBINATION
O-RING ARP 568 158,42X2,62	571239808	9	1	259	571903008	CONNECTING PLATE
O-RING ARP 568 158,42X2,62	571239808	26	1	268	10359248	VARIABLE PUMP
O-RING ARP 568 170,82X7 NB	570588308	8	1	568	510669108	RETURN FILTER

21.10.2022

etk_en_de_097922_LR_1600_2

1367

LIEBHERRAlphabetical index
Alphabetischer Index

Description	Item	Pos.	Quantity	Page	Assembly	Description
O-RING ARP 568 170,82X7 NB	570588308	1	1	571	570832008	FILTER COVER
O-RING ARP 568 170,82X7 NB	570588308	329	1	1159	96000231	SERVICE PACKAGE
O-RING ARP 568 18,72X2,62 NB	510738308	12	1	263	571900808	REGULATOR ELEMENT
O-RING ARP 568 18,72X2,62 NB	510738308	12	1	264	10472202	REGULATOR ELEMENT
O-RING ARP 568 20,29X2,62 NB	726420208	4	1	725	511300508	CONTROL BLOCK
O-RING ARP 568 202,79X3,53	571307708	12	1	58	10428768	VARIABLE DISPLACEMENT MO
O-RING ARP 568 202,79X3,53	571307708	12	1	934	10428767	VARIABLE DISPLACEMENT MO
O-RING ARP 568 21,89X2,62 NB	570470277	8	4	741	10424716	BALL VALVE COMBINATION
O-RING ARP 568 23,4X3,53 NB	514549508	42	1	36	10412675	PRESSURE LIMITING VALVE
O-RING ARP 568 23,52X1,78 N	570652308	25	1	725	511300508	CONTROL BLOCK
O-RING ARP 568 23,52X1,78 N	570652308	25	1	726	10489734	PRESSURE LIMITING VALVE
O-RING ARP 568 24,99X3,53 NB	510587808	552	4	199	966949008	HYDR. ADD. 2 SLEWING GEAR
O-RING ARP 568 24,99X3,53 NB	510587808	555	4	713	969779608	HYDRAULICS UPPER CARRI
O-RING ARP 568 24,99X3,53 NB	510587808	(1)	1	759	96002636	ADDITIONAL HYDRAULICS P
O-RING ARP 568 24,99X3,53 NB	510587808	552	3	759	96002636	ADDITIONAL HYDRAULICS P
O-RING ARP 568 26,64X2,62 NB	570048808	17	2	246	571911308	CONTROL UNIT
O-RING ARP 568 26,64X2,62 NB	570048808	17	2	260	10291840	CONTROL UNIT
O-RING ARP 568 29,82X2,62 NB	518613508	25	1	243	10359241	VARIABLE PUMP
O-RING ARP 568 29,82X2,62 NB	518613508	25	1	247	10359246	VARIABLE PUMP
O-RING ARP 568 29,82X2,62 NB	518613508	25	1	252	10359242	VARIABLE PUMP
O-RING ARP 568 29,82X2,62 NB	518613508	25	1	267	10359250	VARIABLE PUMP
O-RING ARP 568 29,82X2,62 NB	518613508	25	1	449	10359245	VARIABLE PUMP
O-RING ARP 568 29,87X1,78 NB	510747808	10	1	246	571911308	CONTROL UNIT
O-RING ARP 568 29,87X1,78 NB	510747808	10	1	260	10291840	CONTROL UNIT
O-RING ARP 568 29,87X1,78 NB	510747808	39	2	732	511308608	PROPORTIONAL VALVE
O-RING ARP 568 32,92X3,53 NB	510587008	(1)	1	713	969779608	HYDRAULICS UPPER CARRI
O-RING ARP 568 32,92X3,53 NB	510587008	(1)	1	713	969779608	HYDRAULICS UPPER CARRI
O-RING ARP 568 32,92X3,53 NB	510587008	558	6	713	969779608	HYDRAULICS UPPER CARRI
O-RING ARP 568 32,92X3,53 NB	510587008	551	2	749	96002639	SUPPL. HYDR. PUMP 5+6
O-RING ARP 568 34,65X1,78 NB	510739908	43	1	38	10412677	MANUAL ACTUATION
O-RING ARP 568 36,17X2,62 NB	726425208	50	1	38	10412677	MANUAL ACTUATION
O-RING ARP 568 37,69X3,53 NB	510586708	550	8	27	966764408	HYDRAULIC EQUIPM.CENTER
O-RING ARP 568 37,69X3,53 NB	510586708	552	2	71	966766508	AUX.HYDR.CR.TRACK CARR.2
O-RING ARP 568 37,69X3,53 NB	510586708	550	2	76	966766708	AUX.HYDR.CR.TRACK CARR.4
O-RING ARP 568 37,69X3,53 NB	510586708	552	2	90	966766408	AUX.HYDR.CR.TRACK CARR.2
O-RING ARP 568 37,69X3,53 NB	510586708	552	2	93	966766608	AUX.HYDR.CR.TRACK CARR.4
O-RING ARP 568 37,69X3,53 NB	510586708	2	1	158	10678407	ADJUSTMENT
O-RING ARP 568 37,69X3,53 NB	510586708	550	3	169	966778408	ADDITIONAL HYDRAULICS WI
O-RING ARP 568 37,69X3,53 NB	510586708	550	3	175	966764908	ADDITIONAL HYDRAULICS WI
O-RING ARP 568 37,69X3,53 NB	510586708	(1)	1	713	969779608	HYDRAULICS UPPER CARRI
O-RING ARP 568 37,69X3,53 NB	510586708	(1)	1	713	969779608	HYDRAULICS UPPER CARRI
O-RING ARP 568 37,69X3,53 NB	510586708	551	30	713	969779608	HYDRAULICS UPPER CARRI
O-RING ARP 568 37,69X3,53 NB	510586708	35	1	935	10354658	ADJUSTMENT
O-RING ARP 568 37,69X3,53 NB	510586708	550	4	939	966781408	ADDITIONAL HYDRAULICS WI
O-RING ARP 568 39,34X2,62 NB	726419108	25	1	256	10359243	VARIABLE PUMP
O-RING ARP 568 39,34X2,62 NB	726419108	25	1	272	10359244	VARIABLE PUMP
O-RING ARP 568 4,47X1,78 NB	513119208	50	1	732	511308608	PROPORTIONAL VALVE
O-RING ARP 568 45,69X2,62 NB	514507808	(16)	1	268	10359248	VARIABLE PUMP
O-RING ARP 568 47,22X3,53 NB	510587908	405	3	234	96005700	DIESEL ENGINE, PRE-ASSEMB
O-RING ARP 568 47,22X3,53 NB	510587908	(1)	1	235	96005700	DIESEL ENGINE, PRE-ASSEMB
O-RING ARP 568 52,07X2,62 NB	726426508	6	1	214	510230608	HYDRO MOTOR
O-RING ARP 568 56,74X3,53 NB	726421608	406	2	234	96005700	DIESEL ENGINE, PRE-ASSEMB
O-RING ARP 568 56,74X3,53 NB	726421608	121	2	293	966950808	OIL COOLER, PRE-ASSEMBLE
O-RING ARP 568 56,74X3,53 NB	726421608	14	1	439	917926008	UREA PLANT
O-RING ARP 568 56,74X3,53 NB	726421608	5	1	441	969584208	UREA TANK, PRE-MOUNTING
O-RING ARP 568 6,07X1,78 NB	510738408	15	1	245	571514608	SHUTDOWN VALVE
O-RING ARP 568 6,07X1,78 NB	510738408	16	1	246	571911308	CONTROL UNIT
O-RING ARP 568 6,07X1,78 NB	510738408	15	1	250	571899508	SHUTDOWN VALVE
O-RING ARP 568 6,07X1,78 NB	510738408	16	1	260	10291840	CONTROL UNIT
O-RING ARP 568 6,07X1,78 NB	510738408	15	1	411	571514008	SHUTDOWN VALVE

21.10.2022

etk_en_de_097922_LR_1600_2

1368

LIEBHERR

Alphabetical index
Alphabetischer Index

Description	Item	Pos.	Quantity	Page	Assembly	Description
O-RING ARP 568 6,07X1,78 NB	510738408	441	4	735	571362608	PILOT VALVE
O-RING ARP 568 63,09X3,53 NB	570588808	11	1	568	510669108	RETURN FILTER
O-RING ARP 568 64,77X2,62 NB	515705108	15	1	215	570112908	DRIVING GEAR
O-RING ARP 568 66,34X2,62 NB	514504208	(5)	1	268	10359248	VARIABLE PUMP
O-RING ARP 568 75,87X2,62 NB	514530408	(20)	2	243	10359241	VARIABLE PUMP
O-RING ARP 568 75,87X2,62 NB	514530408	20	1	251	10326926	PUMP SUPPORT
O-RING ARP 568 75,87X2,62 NB	514530408	10	1	266	571900608	PUMP SUPPORT
O-RING ARP 568 82,14X3,53 NB	518623608	39	1	270	10472204	DRIVING GEAR
O-RING ARP 568 9,19X2,62 NB	514589108	13	1	264	10472202	REGULATOR ELEMENT
O-RING ARP 568 9,25X1,78 NB	510719008	26	1	725	511300508	CONTROL BLOCK
O-RING ARP 568 9,25X1,78 NB	510719008	26	1	726	10489734	PRESSURE LIMITING VALVE
O-RING ARP 568 9,25X1,78 NB	510738608	26	2	249	571898908	CONNECTING PLATE
O-RING ARP 568 91,67X3,53 NB	514523408	12	1	451	11171003	PUMP SUPPORT
O-RING ARP 568-NBR70 6,07X1	726419608	20	1	733	571529608	PRESSURE VALVE
O-RING DIN 3770 217X3 NBR	10802236	440	6	242	10873374	DISTRIBUTOR GEARBOX
O-RING DIN 3770 25X2,5 FPM7	726422308	407	1	234	96005700	DIESEL ENGINE, PRE-ASSEMB
O-RING DIN 3770 25X2,5 FPM7	726422308	322	1	762	969899008	PIPEWORK AIR INSTALLATIO
O-RING DIN 3771 23,6X2,9 NBR	571817308	(1)	1	78	966838508	ELECTR.CRAWLER SUPPORT
O-RING DIN 3771 280X3 NBR 7	726426001	444	1	242	10873374	DISTRIBUTOR GEARBOX
O-RING ISO 3601-1 101,27X2,6	7380605	400	1	234	96005700	DIESEL ENGINE, PRE-ASSEMB
O-RING ISO 3601-1 101,27X2,6	7380605	5	1	362	10147364	AIR INTAKE ASSEMBLY
O-RING ISO 3601-1 107,54X3,53	10002167	4	2	375	10148215	THERMOSTAT HOUSING ASS
O-RING ISO 3601-1 12,37X2,62	7380935	3	1	366	13701882	HEATING FLANGE COMPLETE
O-RING ISO 3601-1 132,94X3,53	7016016	(7)	1	374	10142734	WATER PUMP WITH FASTENIN
O-RING ISO 3601-1 151,99X3,53	7380422	16	1	545	94009255	HYDRAULIC CYLINDER
O-RING ISO 3601-1 17,17X1,78	7381103	2	1	394	10127979	LOCKING PIECES
O-RING ISO 3601-1 17,17X1,78	7381103	2	1	402	10133077	ROTATIONAL SPEED SENSOR
O-RING ISO 3601-1 34,59X2,62	7382059	5	1	336	10133945	LUBE OIL PUMP WITH FASTEN
O-RING ISO 3601-1 34,59X2,62	7380653	8	2	307	10147686	POWER UNIT SUPPORT ATT
O-RING ISO 3601-1 34,59X2,62	7380653	9	1	390	10115829	FLYWHEEL HOUSING ASSEM
O-RING ISO 3601-1 47,22X3,53	7380955	9	2	334	10129480	OIL COOLER, PRE-ASSEMBLE
O-RING ISO 3601-1 5,28X1,78 N	726426608	49	2	732	511308608	PROPORTIONAL VALVE
O-RING ISO 3601-1 55,25X2,62	7380083	3	1	377	10142742	COOLANT PIPE BEND ADD-ON
O-RING ISO 3601-1 7,65X1,78	7380573	20	1	59	10653006	ADJUSTMENT
O-RING ISO 3601-1 75,79X3,53	7009080	5	1	375	10148215	THERMOSTAT HOUSING ASS
O-RING ISO 3601-1 85,32X3,53	7381361	2	2	405	9078249	LOCKING PIECES
O-RING ISO 3601-1 9,25X1,78 F	7380574	5	4	729	10342823	PRESSURE CONTROL VALVE
OBSTRUCTION LIGHT 7,2W 19,	10816223	3	1	1130	966610008	OBSTRUCTION LIGHTS PREAS
OBSTRUCTION LIGHTS PRA	966610008	11	1	1127	916914608	AIR-CRAFT & WIND WARNING
OIL AIR COOLER 75KW	11007003	100	1	293	966950808	OIL COOLER, PRE-ASSEMBLE
OIL COOLER	10650669	1	1	294	11007003	OIL AIR COOLER
OIL COOLER ASSEMBLY	10129481	130	1	299	10142897	DIESEL ENGINE
OIL COOLER HOUSING	10129479	1	1	334	10129480	OIL COOLER, PRE-ASSEMBLE
OIL COOLER, PRE-ASSEMBLE	10129480	1	1	333	10129481	OIL COOLER ASSEMBLY
OIL COOLER, PRE-ASSEMBLE	966950808	3	1	224	918359708	DIESEL ENGINE CPL.
OIL DIPSTICK	10139055	1	1	315	10142567	OIL DIPSTICK CPL.
OIL DIPSTICK	10802235	280	1	242	10873374	DISTRIBUTOR GEARBOX
OIL DIPSTICK 1 1/8"	927554401	1	1	195	927554301	VENTILATION CONNECTING PI
OIL DIPSTICK CPL.	10142567	21	1	298	10142897	DIESEL ENGINE
OIL DRAIN PLUG M 30 1,5	5004624	8	1	312	10155296	OIL SUMP PRE-ASS.
OIL DRAIN PLUG M22X1,5X38	511442214	415	1	235	96005700	DIESEL ENGINE, PRE-ASSEMB
OIL DRAIN PLUG M26X1,5	789011908	8	1	562	969517508	FUEL TANK, PRE-ASSEMBLED
OIL DRAIN PLUG M26X1,5	789011908	13	1	565	915279808	OIL RESERVOIR, COMPLETE
OIL DRAIN PLUG M26X1,5	789011908	5	1	567	964630508	OIL TANK PRE-ASS.
OIL DRAINING HOSE COMPL.	10032297	55	1	124	96005686	MAIN TOOLS
OIL LINE	10650159	60	2	182	10802450	ROPE WINCH
OIL LINE	10874557	5	1	148	10874210	ROPE WINCH
OIL LINE	10874557	5	1	926	10875043	ROPE WINCH
OIL LINE PRE-ASSEMBLY 12X	10146716	25	1	298	10142897	DIESEL ENGINE
OIL RESERVOIR, COMPLETE	915279808	144	1	13		LIEBHERR CRAW.CRANE LR 1

21.10.2022

etk_en_de_097922_LR_1600_2

1369

LIEBHERRAlphabetical index
Alphabetischer Index

Description	Item	Pos.	Quantity	Page	Assembly	Description
OIL RETURN PIPE	10131350	1	1	317	10146716	OIL LINE PRE-ASSEMBLY
OIL RETURN PIPE 22X1,5	10140138	17	1	382	10140136	EXHAUST TC MOUNTING
OIL SIGHT GLASS G1" ALU	774320108	4	1	567	964630508	OIL TANK PRE-ASS.
OIL SUMP PRE-ASS. R-MOTO	10155296	1	1	311	10135440	OIL SUMP WITH FASTENING
OIL SUMP R-MOTOR	10155295	1	1	312	10155296	OIL SUMP PRE-ASS.
OIL SUMP WITH FASTENING R	10135440	20	1	298	10142897	DIESEL ENGINE
OIL TANK PRE-ASS.	964630508	1	1	565	915279808	OIL RESERVOIR, COMPLETE
OIL TANK ST.CONST. 595L - 5	964630608	1	1	567	964630508	OIL TANK PRE-ASS.
OIL VALVE	540253714	119	2	928	10874544	GEARBOX
OPERATING CYLINDER	571115008	(1)	1	420	969652408	AIR FILTER UNIT
OPERATING HOURS COUNT	691798508	3	1	485	965038508	PLATE PRE-ASS.
OPERATING HOURS COUNT	691802208	57	1	681	969661508	ASSEMBLY PARTS MOUNTIN
OPERATING PANEL RAL 7016	969864308	2	1	495	969666408	CONTROLS AND FITTINGS RI
OPERATION	10650484	29	1	457	11113343	OPERATOR SEAT
OPERATOR SEAT 1030/880NTS	11113343	1	1	455	917203308	CONTROL STAND
ORIFICE	606762008	8	1	485	965038508	PLATE PRE-ASS.
ORIFICE 1,5X19,5X111	611001708	4	1	688	969085008	LICCON ASSEMBLY UNIT
OUTER MULTI-DISC	501540414	272	8	151	10874977	DRIVE
OUTER MULTI-DISC	501540414	2	8	153	11892576	MULTI-DISC PACKAGE
OUTER MULTI-DISC	501540414	97	8	187	11100248	DRIVE
OUTLET JET D=82 T=5 PA	553193208	36	9	611	969298008	INTERIOR PANELING
OUTLET MANIFOLD R-MOTOR	10141440	(1)	1	380	10141444	EXHAUST PIPE ASSEMBLY
OUTLET MANIFOLD R-MOTOR	10141442	(2)	2	380	10141444	EXHAUST PIPE ASSEMBLY
OUTLET MODULE SCRONLY	10143996	20	1	416	10144044	SCR CPL.
OUTLET VALVE	10136751	(4)	2	324	10149580	CYLINDER HEAD ASSEMBLY
OUTLET VALVE	10136751	4	2	326	10149579	CYLINDER HEAD PRE-ASSY.
OUTPUT SHAFT 270 18CrNiMo	927633401	10	1	194	90205480	SLEWING GEAR DRIVE
OUTPUT SHAFT 42CrMo4+QT	939768901	10	1	57	939567501	BEARING
OUTSIDE HANDLE ZUG	11007272	2	1	601	968080908	CLOSING DEVICE
OVAL LOAD RING 11X60X120	10871568	6	4	527	964568508	ROD
OVAL LOAD RING 11X60X120	10871568	(6)	4	970	918380108	D HEAD SECTION
OVAL LOAD RING 11X60X120	10871568	6	4	1037	96045276	ROD
OVERFLOW VALVE 13BAR M2	502662808	155	1	762	969899008	PIPEWORK AIR INSTALLATIO
OVERRUN PROTECTION	915289708	296	1	15		LIEBHERR CRAW.CRANE LR 1
PADLOCK ABUS-64TI/40 TITAL	885251508	2	1	124	96005686	MAIN TOOLS
PAN-HEAD SCREW ISO 7045	408311208	4	4	477	962059908	FOIL KEYPAD PRE-ASS.
PAN-HEAD SCREW ISO 7045 M	12219257	15	28	687	968104208	RELAY CONTROL SYSTEM
PAN-HEAD SCREW ISO 7045	408400701	4	2	480	962869608	INTERIOR HOUSING PRE-ASS.
PAN-HEAD SCREW ISO 7045	408400701	41	8	667	969739808	TERMINAL BOX CPL.
PAN-HEAD SCREW ISO 7045	408400701	280	16	865	967484008	TERMINAL BOX
PAN-HEAD SCREW ISO 7045 M	12216223	266	4	1049	965057308	CABLE DRUM COMPL.
PAN-HEAD SCREW ISO 7045	408400801	4	4	661	966459708	DUMMY PLUG
PAN-HEAD SCREW ISO 7045	408400801	154	10	854	965048108	TERMINAL BOX CPL.
PAN-HEAD SCREW ISO 7045 M	12100325	3	4	481	962073208	FAN PLATE PRE-ASS.
PAN-HEAD SCREW ISO 7045	12216224	3	8	480	962869608	INTERIOR HOUSING PRE-ASS.
PAN-HEAD SCREW ISO 7045	12216224	(505)	1	534	965440508	TERMINAL BOX WINCH PRE-A
PAN-HEAD SCREW ISO 7045	12216224	508	1	1050	965057508	LEAD
PAN-HEAD SCREW ISO 7045 M	514599408	20	7	215	570112908	DRIVING GEAR
PAN-HEAD SCREW ISO 7045 M	514599408	4	12	689	912353808	SUBRACK
PAN-HEAD SCREW ISO 7045 M	12219804	39	4	629	10228112	AIR CONDITIONING UNIT
PAN-HEAD SCREW ISO 7045 M	12219805	60	8	611	969298008	INTERIOR PANELING
PAN-HEAD SCREW ISO 7045 M	12216226	27	2	431	969668008	BATTERY BOX, PRE-ASSEMB
PAN-HEAD SCREW ISO 7045 M	12216226	26	2	434	969667508	ELECTRIC FOR BATTERY BOX
PAN-HEAD SCREW ISO 7045 M	12216226	51	1	439	917926008	UREA PLANT
PAN-HEAD SCREW ISO 7045 M	12216226	280	22	664	969722108	TERMINAL BOX CPL.
PAN-HEAD SCREW ISO 7045 M	12216226	48	60	677	969741008	SWITCH CABINET
PAN-HEAD SCREW ISO 7045 M	12216966	284	2	664	969722108	TERMINAL BOX CPL.
PAN-HEAD SCREW ISO 7045 M	12216966	(504)	1	666	969739808	TERMINAL BOX CPL.
PAN-HEAD SCREW ISO 7045 M	12216966	(504)	1	666	969739808	TERMINAL BOX CPL.
PAN-HEAD SCREW ISO 7045 M	12216966	280	12	667	969739808	TERMINAL BOX CPL.

21.10.2022

etk_en_de_097922_LR_1600_2

1370

LIEBHERRAlphabetical index
Alphabetischer Index

Description	Item	Pos.	Quantity	Page	Assembly	Description
PAN-HEAD SCREW ISO 7045 M	12692000	46	4	579	915280008	CENT. LUBRIC. SYSTEM SUP
PAN-HEAD SCREW ISO 7045	10875472	12	4	689	912353808	SUBRACK
PAN-HEAD SCREW ISO 7045 M	11658059	28	4	428	917924808	BATTERY STORAGE
PAN-HEAD SCREW ISO 7045 M	11658059	6	4	435	96007545	FLAP PRE-ASS.
PAN-HEAD SCREW ISO 7045 M	10876384	28	4	431	969668008	BATTERY BOX, PRE-ASSEMB
PAN-HEAD SCREW ISO 7045 M	10876384	27	4	434	969667508	ELECTRIC FOR BATTERY BOX
PAN-HEAD SCREW ISO 7045 M	10876384	4	4	798	96008937	ADD-ON PARTS EXTERNAL F
PAN-HEAD SCREW ISO 7045 M	11656605	29	2	681	969661508	ASSEMBLY PARTS MOUNTIN
PAN-HEAD SCREW ISO 7045 M	12220252	7	3	19	915881508	CENTRAL SECTION CRAWLER
PAN-HEAD SCREW ISO 7045 M	4601361	78	4	673	917928508	SWITCHBOX MOUNTING PART
PAN-HEAD SCREW ISO 7045 M	4601361	12	6	681	969661508	ASSEMBLY PARTS MOUNTIN
PAN-HEAD SCREW ISO 7045 M	4601361	6	2	694	96000713	LOCKING PLATE
PANELLING ABOVE RIGHT	977080408	14	1	611	969298008	INTERIOR PANELING
PANELLING REST SPF	976989008	3	1	611	969298008	INTERIOR PANELING
PANELLING REST SPF	976989108	4	1	611	969298008	INTERIOR PANELING
PANELLING ROLLER BLIND SP	977145508	18	1	611	969298008	INTERIOR PANELING
PANELLING ROOF SPF	977104008	17	1	611	969298008	INTERIOR PANELING
PANELLING,LEFT	977080608	15	1	611	969298008	INTERIOR PANELING
PANELLING,LEFT SPF	976982708	13	1	611	969298008	INTERIOR PANELING
PANELLING,STRUT LEFT SPF	977145108	6	1	611	969298008	INTERIOR PANELING
PARALLEL PIN	10289909	(14)	1	268	10359248	VARIABLE PUMP
PARALLEL PIN	10289909	30	1	281	510241408	HYDRO MOTOR
PARALLEL PIN	10289910	31	1	281	510241408	HYDRO MOTOR
PARALLEL PIN DIN 6325 4m6X2	4601499	(20)	1	59	10653006	ADJUSTMENT
PARALLEL PIN DIN 6325 8M6X2	10000797	(13)	2	268	10359248	VARIABLE PUMP
PARALLEL PIN ISO 2338 3M6X	570113208	5	1	214	510230608	HYDRO MOTOR
PARALLEL PIN ISO 2338 6M6X	514534908	20	2	718	10424402	CONTROL BLOCK
PARALLEL PIN ISO 2338 6M6X	430604708	7	1	601	968080908	CLOSING DEVICE
PARALLEL PIN ISO 8734 4m6X	4901104	(8)	1	337	10133947	SUCTION PUMP WITH FASTEN
PARALLEL PIN ISO 8734 6m6X	4980000	(5)	1	331	10147786	CAMSHAFT CPL.
PARALLEL PIN ISO 8734 6m6X	4980000	3	1	337	10133947	SUCTION PUMP WITH FASTEN
PARALLEL PIN ISO 8734 6m6X	4980736	5	1	331	10147786	CAMSHAFT CPL.
PASSAGE NIPPLE BLOCK	774375108	6	2	63	915848008	CENTRALIZED LUBRICATION
PASSAGE NIPPLE BLOCK	774375108	11	2	579	915280008	CENT. LUBRIC. SYSTEM SUP
PEDAL CANTILEVER INSTALL	964720408	3	1	591	969610608	CRANE DRIVER'S CABIN,PRE
PEDAL TRANSDUCER 20° SPF	10297309	10	2	474	969666308	EL.EQUIPMENT CABIN
PEDESTAL 1245X1995X1051 A	11114570	80	1	589	917929308	CRANE DRIVER'S CABIN CPL.
PEDESTAL 650X1103X1750 A	11171210	24	1	469	918216608	SLEWING PLATFORM CATWAL
PEDESTAL GROSS ALUMINIU	966301208	1	2	469	918216608	SLEWING PLATFORM CATWAL
PEDESTAL KLEIN ALUMINIUM	966301308	2	1	469	918216608	SLEWING PLATFORM CATWAL
PEDESTAL SPF	965498408	50	2	906	918380408	SL REDUCING SECTION
PEDESTAL SPF	966286708	7	1	803	918272708	BASE PLATE SLEWING PLATF
PEDESTAL SPF	966286808	23	1	803	918272708	BASE PLATE SLEWING PLATF
PEDESTAL VORN SPF	966910908	4	1	588	917929308	CRANE DRIVER'S CABIN CPL.
PERFORATED PLATE	10135441	2	1	312	10155296	OIL SUMP PRE-ASS.
PERFORMANCE RELAY 24V 15	10871146	60	2	681	969661508	ASSEMBLY PARTS MOUNTIN
PERFORMANCE RELAY 75A	11656191	54	1	681	969661508	ASSEMBLY PARTS MOUNTIN
PERMANENT MAGNET 90N	617000108	267	2	669	965113808	CONTROL DESK
PERSONAL PROTECTION EQ	916959908	98	1	12		LIEBHERR CRAW.CRANE LR 1
PILOT VALVE	571362608	55	1	732	511308608	PROPORTIONAL VALVE
PIN	10042430	41	1	778	10411015	TILT-BACK SUPPORT
PIN	10042430	390	1	1026	10411018	TILT-BACK SUPPORT
PIN	11214226	310	1	242	10873374	DISTRIBUTOR GEARBOX
PIN 100.0X160 35NICRMOV125	952673908	2	1	862	965069708	FOOT COMPLETE
PIN 100.0X165 35NICRMOV125	97050667	6	2	1118	968878808	PIVOT SECTION, PRE-ASSEMB
PIN 100.0X185 35NICRMOV125	977684008	14	2	970	918380108	D HEAD SECTION
PIN 100.0X210 35NICRMOV125	970355608	7	2	973	96007264	LUFFING PULLEY BLOCK COM
PIN 100.0X215 35NICRMOV125	977486108	12	4	870	915284608	ROLLER SET
PIN 100.0X215 35NICRMOV125	977486108	12	4	874	915284708	ROLLER SET
PIN 100.0X225 35NICRMOV125	956668608	21	2	970	918380108	D HEAD SECTION

21.10.2022

etk_en_de_097922_LR_1600_2

1371

LIEBHERR

Alphabetical index
Alphabetischer Index

Description	Item	Pos.	Quantity	Page	Assembly	Description
PIN 100.0X237 35NICRMOV125	976864908	3	2	852	916341908	F-CONNECTING HEAD
PIN 100.0X237 35NICRMOV125	976864908	24	2	860	918380008	SW HEAD SECTION
PIN 100.0X237 35NICRMOV125	976864908	7	2	906	918380408	SL REDUCING SECTION
PIN 100.0X237 35NICRMOV125	976864908	11	2	949	917536608	D PIVOT SECTION
PIN 100.0X237 35NICRMOV125	976864908	23	2	970	918380108	D HEAD SECTION
PIN 100.0X237 35NICRMOV125	976864908	27	4	1005	916950608	D INTERMEDIATE SECTION
PIN 100.0X237 35NICRMOV125	976864908	26	4	1017	916950708	D INTERMEDIATE SECTION
PIN 100.0X237 35NICRMOV125	976864908	2	4	1031	917074908	LI INTERMEDIATE SECT. F-GU
PIN 100.0X237 35NICRMOV125	976864908	2	4	1035	917075108	L INTERMEDIATE SECTION
PIN 100.0X390 35NICRMOV125	977236908	9	2	1039	917153408	F-ASSEMBLY UNIT
PIN 100.0X430 35NICRMOV125	977111708	19	2	836	917536508	S PIVOT SECTION
PIN 100.0X430 35NICRMOV125	977111708	51	2	914	917074408	S INTERMEDIATE SECTION
PIN 105.0X230 35NICRMOV125	977840608	9	1	1107	964967708	BRACKET CPL.
PIN 105.0X240 35NICRMOV125	97048426	3	1	1122	968887208	CONNECTING LINK PRE-ASS.
PIN 110.0X196 35NICRMOV125	976859908	13	2	522	96001032	SA FRAME PRE-ASS.
PIN 110.0X214 35NICRMOV125	976858008	15	2	522	96001032	SA FRAME PRE-ASS.
PIN 110.0X214 35NICRMOV125	976858008	6	1	526	964568008	ROD CPL.
PIN 110.0X214 35NICRMOV125	976858008	3	2	979	964926908	ROD CPL.
PIN 110.0X214 35NICRMOV125	976858008	8	2	1107	964967708	BRACKET CPL.
PIN 110.0X214 35NICRMOV125	976858008	10	4	1121	968885508	HEAD SECTION PRE-ASS.
PIN 110.0X265 35NICRMOV125	977082808	6	2	852	916341908	F-CONNECTING HEAD
PIN 120.0X0 35NICRMOV125	976499408	4	2	836	917536508	S PIVOT SECTION
PIN 120.0X0 35NICRMOV125	976499408	2	4	877	917073808	S INTERMEDIATE SECTION
PIN 120.0X0 35NICRMOV125	976499408	2	4	885	917074008	S INTERMEDIATE SECTION
PIN 120.0X0 35NICRMOV125	976499408	2	4	891	917074108	S INTERMEDIATE SECTION
PIN 120.0X0 35NICRMOV125	976499408	2	4	895	916090408	S INTERMEDIATE SECTION
PIN 120.0X0 35NICRMOV125	976499408	2	4	898	917074208	S INTERMEDIATE SECTION
PIN 120.0X0 35NICRMOV125	976499408	2	4	903	917074308	S INTERMEDIATE SECTION
PIN 120.0X0 35NICRMOV125	976499408	6	2	906	918380408	SL REDUCING SECTION
PIN 120.0X0 35NICRMOV125	976499408	2	4	914	917074408	S INTERMEDIATE SECTION
PIN 120.0X0 35NICRMOV125	976499408	2	4	922	917745608	S INTERMEDIATE SECTION
PIN 120.0X222 35NICRMOV125	976985508	8	8	100	916121308	HYDRAULIC SUPPORT
PIN 130.0X233 35NICRMOV125	976980908	6	2	542	916111008	ROLLER BEARING
PIN 130.0X295 35NICRMOV125	97048498	6	2	1121	968885508	HEAD SECTION PRE-ASS.
PIN 160.0X240 35NICRMOV125	977976308	90	2	950	917536608	D PIVOT SECTION
PIN 170.0X260 35NICRMOV125	976948408	15	2	48	915847808	CRAWLER TRACK CARRIER, L
PIN 170.0X260 35NICRMOV125	976948408	15	2	86	916996808	CRAWLER TRACK CARRIER,
PIN 170.0X260 35NICRMOV125	976948508	16	2	48	915847808	CRAWLER TRACK CARRIER, L
PIN 170.0X260 35NICRMOV125	976948508	16	2	86	916996808	CRAWLER TRACK CARRIER,
PIN 19X78 X8CRNI18-9	976888308	11	2	613	964588308	GUIDE PRE-ASS.
PIN 20.0X255 S355J2+AR T ZN	977935708	21	8	100	916121308	HYDRAULIC SUPPORT
PIN 220.0X455 35NICRMOV125	977340208	2	2	141	916950508	PIN F. S AND D PIVOT SECTIO
PIN 220.0X455 35NICRMOV125	977340308	3	2	141	916950508	PIN F. S AND D PIVOT SECTIO
PIN 25.0X204 S355J2G3C+C T	942689108	14	2	518	918216508	SA FRAME
PIN 25.0X204 S355J2G3C+C T	942689108	12	1	526	964568008	ROD CPL.
PIN 25.0X52 S355J2G3C+C FE//	971973608	3	1	458	962282208	ARM REST LEFT
PIN 25.0X52 S355J2G3C+C FE//	971973608	3	1	459	962282308	ARM REST RIGHT
PIN 25.0X62 35NICRMOV125	979746708	21	2	469	918216608	SLEWING PLATFORM CATWAL
PIN 30.0X220 S355J2+AR T ZN	977475908	54	8	949	917536608	D PIVOT SECTION
PIN 30.0X220 S355J2+AR T ZN	977475908	31	8	1005	916950608	D INTERMEDIATE SECTION
PIN 30.0X220 S355J2+AR T ZN	977475908	29	12	1017	916950708	D INTERMEDIATE SECTION
PIN 30.0X305 S355J2C+C FE//	977524508	15	1	860	918380008	SW HEAD SECTION
PIN 30.0X515 S355J2C+C FE//	977524608	16	1	860	918380008	SW HEAD SECTION
PIN 35.0 X150 35NICRMOV125	978047208	105	2	950	917536608	D PIVOT SECTION
PIN 35.0X138 35NICRMOV125	977519308	18	3	1077	916843508	BOOM NOSE
PIN 35.0X140 35NICRMOV125	971078008	11	4	141	916950508	PIN F. S AND D PIVOT SECTIO
PIN 35.0X165 35NICRMOV125	972205708	21	2	803	918272708	BASE PLATE SLEWING PLATF
PIN 35.0X178 35NICRMOV125	970462508	92	1	523	96001032	SA FRAME PRE-ASS.
PIN 35.0X178 35NICRMOV125	970462508	63	2	971	918380108	D HEAD SECTION
PIN 35.0X178 35NICRMOV125	970462508	8	2	973	96007264	LUFFING PULLEY BLOCK COM

21.10.2022

etk_en_de_097922_LR_1600_2

1372

LIEBHERR

Alphabetical index
Alphabetischer Index

Description	Item	Pos.	Quantity	Page	Assembly	Description
PIN 35.0X178 35NICRMOV125	970462508	7	2	1069	917153508	ERECTION FRAME
PIN 35.0X236 35NICRMOV125	978372708	5	1	907	96007232	BEARING CPL
PIN 35.0X330 S355J2C+C FE//	978053008	17	2	48	915847808	CRAWLER TRACK CARRIER, L
PIN 35.0X330 S355J2C+C FE//	978053008	17	2	86	916996808	CRAWLER TRACK CARRIER,
PIN 35.0X82 35NICRMOV125	942889908	15	1	1074	964789008	FAB-STAY
PIN 35.0X85 35NICRMOV125	977327008	21	2	1074	964789008	FAB-STAY
PIN 35.0x330 S355J2+AR FE//	970647708	56	1	1105	916843808	SUSPENDED BALLAST
PIN 40.0X95 42CRMO4+QT GA	971343208	28	2	588	917929308	CRANE DRIVER'S CABIN CPL.
PIN 40x166 S355J2+AR FE//ZN	970352308	18	4	975	96007265	LUFFING PULLEY BLOCK COM
PIN 45.0X130 35NICRMOV125	938316008	72	4	523	96001032	SA FRAME PRE-ASS.
PIN 45.0X136 35NICRMOV125	949023708	28	1	1077	916843508	BOOM NOSE
PIN 45.0X155 35NICRMOV125	977326408	2	1	1074	964789008	FAB-STAY
PIN 45.0X290 35NICRMOV125	971965508	4	1	1138	96047098	CROSS SHACKLE CPL.
PIN 45.0X299 35NICRMOV125	97050748	10	4	1118	968878808	PIVOT SECTION, PRE-ASSEMB
PIN 45.0X76 35NICRMOV125	970056908	5	2	166	966100808	SAFETY ROLLER WINCH 1/2
PIN 45.0X78 35NICRMOV125	935989108	49	2	1070	917153508	ERECTION FRAME
PIN 45.0X91 35NICRMOV125	945611208	12	8	100	916121308	HYDRAULIC SUPPORT
PIN 45X158 35NICRMOV125 GA	940069208	89	1	523	96001032	SA FRAME PRE-ASS.
PIN 45X183 35NICRMOV125 GA	955998208	62	1	971	918380108	D HEAD SECTION
PIN 50.0X100 35NICRMOV125	933558708	19	2	588	917929308	CRANE DRIVER'S CABIN CPL.
PIN 50.0X110 35NICRMOV125	977267108	24	2	1069	917153508	ERECTION FRAME
PIN 50.0X185 35NICRMOV125	949916308	2	4	115	915302108	FIXAGE DU CONTREPOIDS CE
PIN 50.0X215 35NICRMOV125	977114908	2	1	528	966123108	CONSOLE COMPL.
PIN 50.0X91 35NICRMOV125	978244308	4	1	1060	969047508	BRACKET CPL.
PIN 55.0 X0 35NICRMOV125 GA	955469908	59	2	837	917536508	S PIVOT SECTION
PIN 55.0 X445 35NICRMOV125	977976408	97	4	950	917536608	D PIVOT SECTION
PIN 55.0X113 35NICRMOV125	977318908	5	1	1044	916843308	PIVOT SECTION
PIN 55.0X147 35NICRMOV125	953620108	10	1	1074	964789008	FAB-STAY
PIN 55.0X158 35NICRMOV125	939249808	11	2	588	917929308	CRANE DRIVER'S CABIN CPL.
PIN 55.0X158 35NICRMOV125	939249808	80	2	837	917536508	S PIVOT SECTION
PIN 55.0X160 35NICRMOV125	977218108	18	2	518	918216508	SA FRAME
PIN 55.0X165 35NICRMOV125	977295808	5	4	131	917923208	SLEWING PLATFORM FRAME
PIN 55.0X175 35NICRMOV125	976772708	4	1	879	964344008	ROD CPL.
PIN 55.0X175 35NICRMOV125	976772708	4	1	887	964522208	ROD CPL.
PIN 55.0X175 35NICRMOV125	976772708	4	1	899	964798408	ROD CPL.
PIN 55.0X175 35NICRMOV125	976772708	4	1	908	964867908	ROD CPL.
PIN 55.0X175 35NICRMOV125	976772708	53	2	914	917074408	S INTERMEDIATE SECTION
PIN 55.0X175 35NICRMOV125	976772708	4	1	915	965913008	ROD CPL.
PIN 55.0X175 35NICRMOV125	976772708	4	1	954	965019708	ROD CPL.
PIN 55.0X175 35NICRMOV125	976772708	4	1	1036	965049808	ROD CPL.
PIN 55.0X210 35NICRMOV125	952892008	16	4	836	917536508	S PIVOT SECTION
PIN 55.0X210 35NICRMOV125	952892008	6	1	841	964698608	ROD CPL.
PIN 55.0X210 35NICRMOV125	952892008	5	1	879	964344008	ROD CPL.
PIN 55.0X210 35NICRMOV125	952892008	5	1	887	964522208	ROD CPL.
PIN 55.0X210 35NICRMOV125	952892008	5	1	899	964798408	ROD CPL.
PIN 55.0X210 35NICRMOV125	952892008	5	1	908	964867908	ROD CPL.
PIN 55.0X210 35NICRMOV125	952892008	5	1	915	965913008	ROD CPL.
PIN 55.0X210 35NICRMOV125	952892008	5	1	954	965019708	ROD CPL.
PIN 55.0X210 35NICRMOV125	952892008	10	2	975	96007265	LUFFING PULLEY BLOCK COM
PIN 55.0X210 35NICRMOV125	952892008	3	2	977	965908308	BRACKET CPL.
PIN 55.0X210 35NICRMOV125	952892008	5	1	1036	965049808	ROD CPL.
PIN 55.0X310 35NICRMOV125	952892408	24	1	1077	916843508	BOOM NOSE
PIN 55.0X550 35NICRMOV125	97009654	7	2	1039	917153408	F-ASSEMBLY UNIT
PIN 65.0 X0 35NICRMOV125	945720508	60	2	837	917536508	S PIVOT SECTION
PIN 65.0 X0 35NICRMOV125	970917808	48	2	949	917536608	D PIVOT SECTION
PIN 65.0X129 35NICRMOV125	978499208	14	1	1062	969051608	BRACKET CPL.
PIN 65.0X171 35NICRMOV125	976858108	14	1	526	964568008	ROD CPL.
PIN 65.0X177 35NICRMOV125	977479908	(4)	1	1005	916950608	D INTERMEDIATE SECTION
PIN 65.0X177 35NICRMOV125	977479908	4	1	1019	964915908	ROD CPL.
PIN 65.0X182 35NICRMOV125	978523508	9	2	544	916110908	MOUNTING EQUIPMENT CRAW

21.10.2022

etk_en_de_097922_LR_1600_2

1373

LIEBHERR

Alphabetical index
Alphabetischer Index

Description	Item	Pos.	Quantity	Page	Assembly	Description
PIN 65.0X189 35NICRMOV125	977240508	2	1	530	964764508	RETAINER CPL.
PIN 65.0X189 35NICRMOV125	977240508	2	1	531	964762808	RETAINER CPL.
PIN 65.0X210 35NICRMOV125	942689008	13	2	518	918216508	SA FRAME
PIN 65.0X220 35NICRMOV125	977480008	18	1	526	964568008	ROD CPL.
PIN 65.0X220 35NICRMOV125	977480008	(5)	1	1005	916950608	D INTERMEDIATE SECTION
PIN 65.0X220 35NICRMOV125	977480008	5	1	1019	964915908	ROD CPL.
PIN 65.0X225 35NICRMOV125	97043337	19	2	906	918380408	SL REDUCING SECTION
PIN 65.0X228 35NICRMOV125	977295708	4	4	131	917923208	SLEWING PLATFORM FRAME
PIN 65.0X245 35NICRMOV125	977295608	3	8	131	917923208	SLEWING PLATFORM FRAME
PIN 65.0X258 35NICRMOV125	977414708	5	2	518	918216508	SA FRAME
PIN 65.0X260 35NICRMOV125	949768008	2	4	1118	968878808	PIVOT SECTION, PRE-ASSEMB
PIN 65.0X260 35NICRMOV125	949768008	2	4	1119	968849608	INTERMEDIATE PIECE PRE-A
PIN 65.0X355 35NICRMOV125	977836108	3	8	1124	915295008	CENTERING STANDARD
PIN 65.0X375 35NICRMOV125	977490308	12	2	906	918380408	SL REDUCING SECTION
PIN 65.0X435 35NICRMOV125	976232408	16	4	1044	916843308	PIVOT SECTION
PIN 65.0X660 35NICRMOV125	979390008	16	1	1069	917153508	ERECTION FRAME
PIN 65.0X84 35NICRMOV125	957112708	87	4	950	917536608	D PIVOT SECTION
PIN 65.0X96 35NICRMOV125	978499108	3	1	1060	969047508	BRACKET CPL.
PIN 65x117 35NICRMOV125	970354508	18	2	131	917923208	SLEWING PLATFORM FRAME
PIN 70.0X126 35NICRMOV125	97066821	13	1	1062	969051608	BRACKET CPL.
PIN 70.0X170 35NICRMOV125	972017708	6	2	1055	964829208	BRACKET CPL.
PIN 70.0X170 35NICRMOV125	972017708	13	3	1069	917153508	ERECTION FRAME
PIN 70.0X97 35NICRMOV125	977894108	21	4	181	916340708	WINCH 4 LUFFING GEAR
PIN 75.0 X222 35NICRMOV125	939904808	21	2	1077	916843508	BOOM NOSE
PIN 75.0X166 35NICRMOV125	977486208	13	2	870	915284608	ROLLER SET
PIN 75.0X166 35NICRMOV125	977486208	13	2	874	915284708	ROLLER SET
PIN 75.0X195 35NICRMOV125	977236808	6	2	1039	917153408	F-ASSEMBLY UNIT
PIN 80.0X328 35NICRMOV125	933346008	11	8	100	916121308	HYDRAULIC SUPPORT
PIN 85.0X120 35NICRMOV125	956758508	2	2	1024	916342908	D OVERRUN PROTECTION
PIN 85.0X150 35NICRMOV125	977360808	3	2	1039	917153408	F-ASSEMBLY UNIT
PIN 85x235 35NICRMOV125	952031308	16	4	1105	916843808	SUSPENDED BALLAST
PIN 90.0X203 35NICRMOV125	977757308	53	2	861	918380008	SW HEAD SECTION
PIN CARRIER 6-POL 16A	604526608	518	1	498	969666608	WIRING HARNESS
PIN COMPL. FE//ZNNI8//CN//T0	963683608	19	4	1105	916843808	SUSPENDED BALLAST
PIN CONNECTOR 9-POL	602334608	531	1	693	969661708	CABLES MOUNTING PANEL C
PIN CONTACT 0,14-0,37MM2	605611408	702	24	653	969720908	WIRING HARNESS
PIN CONTACT 0,14-0,37MM2	605611408	702	14	659	969721508	WIRING HARNESS
PIN CONTACT 0,2-0,5MM2	10335819	689	4	501	969951808	WIRING HARNESS
PIN CONTACT 0,5-1,0MM2 CU	7369458	740	4	656	969721108	WIRING HARNESS
PIN CONTACT 0,5-1MM2MM2 C	10300944	715	2	653	969720908	WIRING HARNESS
PIN CONTACT 0,5MM2	605610108	601	6	653	969720908	WIRING HARNESS
PIN CONTACT 0,5MM2	605610108	601	54	659	969721508	WIRING HARNESS
PIN CONTACT 0,5MM2 SILBER	10493972	719	3	499	969666608	WIRING HARNESS
PIN CONTACT 0,75-1,5MM2	6202444	95	3	498	969666608	WIRING HARNESS
PIN CONTACT 0,75-1,5MM2	6202444	95	2	652	969720908	WIRING HARNESS
PIN CONTACT 0,75-1,5MM2	6202444	95	2	658	969721508	WIRING HARNESS
PIN CONTACT 0,75-1MM2	604519208	628	2	499	969666608	WIRING HARNESS
PIN CONTACT 2,5MM2	605615814	132	2	162	967331808	WIRING HARNESS
PIN CONTACT 2,5MM2	605615814	132	2	190	967332108	WIRING HARNESS
PIN DIN 1434 20X55X46 35NIC	451001208	67	8	837	917536508	S PIVOT SECTION
PIN DIN 1435 12X60X53 ST.50	451214408	61	4	522	96001032	SA FRAME PRE-ASS.
PIN DIN 1435 16X40X35 ST.50K	451241208	45	4	836	917536508	S PIVOT SECTION
PIN DIN 1435 16X40X35 ST.50K	451241208	154	4	951	917536608	D PIVOT SECTION
PIN DIN 1435 20X45X38 ST.50	451222208	4	4	204	916161708	ERECTING WINCH
PIN DIN 1435 20X45X38 ST.50	451222208	29	12	469	918216608	SLEWING PLATFORM CATWAL
PIN DIN 1435 20X45X38 ST.50	451222208	10	1	804	965575208	CENTRING COMPLETE
PIN DIN 1435 25X110X100 42	451227208	39	4	588	917929308	CRANE DRIVER'S CABIN CPL.
PIN DIN 1435 25X110X100 42	451227208	49	4	906	918380408	SL REDUCING SECTION
PIN DIN 1435 25X70X60 ST.50	451226908	2	4	565	915279808	OIL RESERVOIR, COMPLETE
PIN DIN 1435 25X75X65 ST.50	451226408	13	2	560	917927108	FUEL TANK CPL.

21.10.2022

etk_en_de_097922_LR_1600_2

1374

LIEBHERR

Alphabetical index
Alphabetischer Index

Description	Item	Pos.	Quantity	Page	Assembly	Description
PIN DIN 1435 30X290X280 ST.	451231108	15	2	1121	968885508	HEAD SECTION PRE-ASS.
PIN DIN 1435 30X85X70 35NIC	451230508	2	1	1090	968929408	PIN PULLING CYLINDER CPL.
PIN DIN 1435 30X85X70 35NIC	451230508	2	1	1097	968929508	PIN PULLING CYLINDER CPL.
PIN DIN 1435 40X290X260 ST.	451237008	17	2	973	96007264	LUFFING PULLEY BLOCK COM
PIN DIN 1435 40X60X50 S355J2	451237208	6	4	21	917437608	ROTARY FEED THROUGH
PIN DIN 1435 40X80X68 S355J2	451237508	7	1	21	917437608	ROTARY FEED THROUGH
PIN DIN 1436 20X85X78 35NIC	451422308	12	4	877	917073808	S INTERMEDIATE SECTION
PIN DIN 1436 20X85X78 35NIC	451422308	12	4	885	917074008	S INTERMEDIATE SECTION
PIN DIN 1436 20X85X78 35NIC	451422308	12	4	891	917074108	S INTERMEDIATE SECTION
PIN DIN 1436 20X85X78 35NIC	451422308	12	4	895	916090408	S INTERMEDIATE SECTION
PIN DIN 1436 20X85X78 35NIC	451422308	12	4	903	917074308	S INTERMEDIATE SECTION
PIN DIN 1436 20X85X78 35NIC	451422308	12	4	914	917074408	S INTERMEDIATE SECTION
PIN DIN 1436 20X85X78 35NIC	451422308	12	4	922	917745608	S INTERMEDIATE SECTION
PIN DIN 1436 20X90X80 ST.50-	451422008	36	2	1069	917153508	ERECTION FRAME
PIN DIN 1436 30X105X97 35NIC	451430808	4	20	111	916148308	CATWALK CRAW.TRACK TRA
PIN DIN 1436 30X140X130 ST.5	451430408	37	2	949	917536608	D PIVOT SECTION
PIN DIN 1436 30X140X130 ST.5	451430408	4	2	1118	968878808	PIVOT SECTION, PRE-ASSEMB
PIN DIN 1436 30X140X130 ST.5	451430408	4	2	1119	968849608	INTERMEDIATE PIECE PRE-A
PIN DIN 1436 40X110X98 ST.50	451436208	3	1	1108	921723608	SWITCH UNIT
PIN DIN 1436 40X110X98 ST.50	451436208	3	1	1109	921723708	SWITCH UNIT
PIN F. S AND D PIVOT SECTI	916950508	102	1	12		LIEBHERR CRAW.CRANE LR 1
PIN ISO 2340 B16X60X50 ST.50	450019108	3	2	102	925305308	SUPPORT PLATE COMPL.
PIN ISO 2340 B20X175X160 ST.	450023908	19	4	1036	965049808	ROD CPL.
PIN ISO 2340 B20X500X485 ST.	450023208	37	2	836	917536508	S PIVOT SECTION
PIN ISO 2340 B20X500X485 ST.	450023208	68	2	950	917536608	D PIVOT SECTION
PIN ISO 2340 B30X140X125 S3	450033008	4	1	981	96007266	ROLLER SEATING COMPL.
PIN ISO 2340 B30X200X180 3	452541208	66	2	971	918380108	D HEAD SECTION
PIN ISO 2340 B30X250X234 ST	452541308	6	1	949	917536608	D PIVOT SECTION
PIN ISO 2340 B30X305X285 S2	450033308	23	2	836	917536508	S PIVOT SECTION
PIN ISO 2340 B30X700X680	450031208	15	3	973	96007264	LUFFING PULLEY BLOCK COM
PIN ISO 2340 B40X1075X1045 S	452548508	11	2	870	915284608	ROLLER SET
PIN ISO 2341 B16X152X146 ST.	453009308	41	8	836	917536508	S PIVOT SECTION
PIN ISO 2341 B16X162X157 30	453008308	36	8	1005	916950608	D INTERMEDIATE SECTION
PIN ISO 2341 B16X162X157 30	453008308	38	8	1017	916950708	D INTERMEDIATE SECTION
PIN ISO 2341 B18X75X68 35NIC	10425725	20	1	1044	916843308	PIVOT SECTION
PIN ISO 2341 B20X115X107 ST	453020908	26	6	469	918216608	SLEWING PLATFORM CATWAL
PIN ISO 2341 B20X115X107 ST	453020908	62	4	837	917536508	S PIVOT SECTION
PIN ISO 2341 B20X130X122 ST	453021008	38	2	949	917536608	D PIVOT SECTION
PIN ISO 2341 B20X170X162 3	453022108	10	2	1039	917153408	F-ASSEMBLY UNIT
PIN ISO 2341 B20X75X66 S355	451222508	11	2	518	918216508	SA FRAME
PIN ISO 2341 B20X75X66 S355	451222508	29	1	792	965885508	CAMERA INSTALLATION SLEW
PIN ISO 2341 B20X75X66 S355	451222508	49	4	861	918380008	SW HEAD SECTION
PIN ISO 2341 B20X75X66 S355	451222508	58	1	1070	917153508	ERECTION FRAME
PIN ISO 2341 B20X75X66 S355	451222508	11	1	1084	921699008	CAMERA EQUIPMENT D-PIVOT
PIN ISO 2341 B20X75X66 S355	451222508	11	1	1088	965215308	CAMERA EQUIPMENT S-PIVOT
PIN ISO 2341 B24X140X131 3	10029666	7	1	1074	964789008	FAB-STAY
PIN ISO 2341 B24X60X50 42CR	453022008	31	2	469	918216608	SLEWING PLATFORM CATWAL
PIN ISO 2341 B24X60X50 42CR	453022008	13	4	803	918272708	BASE PLATE SLEWING PLATF
PIN ISO 2341 B24X91X82 35NIC	453022308	34	2	469	918216608	SLEWING PLATFORM CATWAL
PIN ISO 2341 B30E8X65X55 3	11210987	2	1	128	96051604	ROLLER BEARING
PIN ISO 2341 B30X115X105 3	10471249	49	4	1044	916843308	PIVOT SECTION
PIN ISO 2341 B30X120X110 3	10041260	12	2	560	917927108	FUEL TANK CPL.
PIN ISO 2341 B30X220X210 3	453030008	76	2	49	915847808	CRAWLER TRACK CARRIER, L
PIN ISO 2341 B30X220X210 3	453030008	76	2	87	916996808	CRAWLER TRACK CARRIER,
PIN ISO 2341 B30X220X210 3	453030008	9	2	542	916111008	ROLLER BEARING
PIN ISO 2341 B30X260X250 3	453031808	9	8	100	916121308	HYDRAULIC SUPPORT
PIN ISO 2341 B30X70X58 35NIC	940068908	18	1	542	916111008	ROLLER BEARING
PIN ISO 2341 B30X70X58 35NIC	940068908	32	1	1077	916843508	BOOM NOSE
PIN ISO 2341 B30X75X65 35NIC	453032008	32	2	588	917929308	CRANE DRIVER'S CABIN CPL.
PIN ISO 2341 B30X95X85 35NIC	453032708	17	2	542	916111008	ROLLER BEARING

21.10.2022

etk_en_de_097922_LR_1600_2

1375

LIEBHERRAlphabetical index
Alphabetischer Index

Description	Item	Pos.	Quantity	Page	Assembly	Description
PIN ISO 2341 B36X80X70 35NIC	453032408	19	2	970	918380108	D HEAD SECTION
PIN ISO 2341 B45X72X60 35NIC	453032808	7	2	1053	964825908	ROD CPL.
PIN ISO 2341 B45X72X60 35NIC	453032808	6	2	1054	964826108	BRACKET CPL.
PIN ISO 2341 B45X72X60 35NIC	453032808	(7)	2	1069	917153508	ERECTION FRAME
PIN ISO 2341 B50X162X150 3	453044808	15	2	1039	917153408	F-ASSEMBLY UNIT
PIN PULLING CYLINDER CPL.	968929408	1	1	1089	917790608	BOLT EXTRACTION ATTACHM
PIN PULLING CYLINDER CPL.	968929508	3	1	1089	917790608	BOLT EXTRACTION ATTACHM
PIN RD25X150 42CRMO4+QT	932062308	8	2	1118	968878808	PIVOT SECTION, PRE-ASSEMB
PIN RD30X255 S355J2+AR FE//	940474008	44	2	1044	916843308	PIVOT SECTION
PIN RD35X105 42CRMO4+QT	945105708	21	4	224	918359708	DIESEL ENGINE CPL.
PIN RD40X105 35NICRMOV125	932226808	13	4	48	915847808	CRAWLER TRACK CARRIER, L
PIN RD40X105 35NICRMOV125	932226808	13	4	86	916996808	CRAWLER TRACK CARRIER,
PIN RD40X130 35NICRMOV125	951965508	14	2	48	915847808	CRAWLER TRACK CARRIER, L
PIN RD40X130 35NICRMOV125	951965508	14	2	86	916996808	CRAWLER TRACK CARRIER,
PIN RD40X75 35NICRMOV125	956097408	18	2	1044	916843308	PIVOT SECTION
PIN RD40X75 35NICRMOV125	956097408	51	1	1070	917153508	ERECTION FRAME
PIN RD40X83 42CRMO4+QT	943379108	5	2	165	918409708	WINCH 2
PIN RD60X170 35NICRMOV125	953639208	3	1	544	916110908	MOUNTING EQUIPMENT CRAW
PIN RD65X232 35NICRMOV125	955068108	75	2	49	915847808	CRAWLER TRACK CARRIER, L
PIN RD65X232 35NICRMOV125	955068108	75	2	87	916996808	CRAWLER TRACK CARRIER,
PIN RD70X170 35NICRMOV125	952892308	23	4	131	917923208	SLEWING PLATFORM FRAME
PIN RD75X165 35NICRMOV125	954444708	6	1	544	916110908	MOUNTING EQUIPMENT CRAW
PIN RD80X365 35NICRMOV125	955629908	24	1	588	917929308	CRANE DRIVER'S CABIN CPL.
PIN SUSPENSION 5X399X60 S	97060221	20	2	1121	968885508	HEAD SECTION PRE-ASS.
PIN W. HANDLE	964834908	48	1	1044	916843308	PIVOT SECTION
PIN WELDED FE//ZNNI8//CN//T	965482608	18	4	803	918272708	BASE PLATE SLEWING PLATF
PIPE CLAMP 12 PP	7382216	9	1	373	10145212	ACCESSORIES AIR COMPRES
PIPE CLAMP 33/20	774225008	6	1	512	969496208	ADDNL.HEATING, PRE-ASSE
PIPE CLAMP 43/20	774221708	18	7	510	917926408	ADD HEATING SUPERSTRUCT
PIPE CLAMP 6 St VERZINKT	9077164	14	1	384	10146224	REGULATION BOOST PRESS
PIPE CLAMP DIN 71555 37,2	552050208	24	6	1105	916843808	SUSPENDED BALLAST
PIPE CLAMP PP	7382217	16	1	355	10143347	FUEL LINES
PIPE COMPL.	96001627	43	1	232	96005700	DIESEL ENGINE, PRE-ASSEMB
PIPE COMPL. 10X1,5X106 AL10	965508708	511	1	756	964419508	PIPELINES DERR.
PIPE COMPL. 10X1,5X156 AL10	965167408	381	1	774	917929708	PIPELINES SUPERSTRUCTUR
PIPE COMPL. 10X1,5X166 AL1	965174108	190	1	552	964791308	PIPELINES MOUNTING DEVIC
PIPE COMPL. 10X1,5X1681 AL	965173908	188	1	552	964791308	PIPELINES MOUNTING DEVIC
PIPE COMPL. 10X1,5X187 AL10	965167308	380	1	774	917929708	PIPELINES SUPERSTRUCTUR
PIPE COMPL. 10X1,5X1885	965133508	267	3	773	917929708	PIPELINES SUPERSTRUCTUR
PIPE COMPL. 10X1,5X189 10S	969146708	(373)	1	1092	968895808	ADDL.HYDR.F.PIN PULLING DE
PIPE COMPL. 10X1,5X2021 AL	965173808	187	1	552	964791308	PIPELINES MOUNTING DEVIC
PIPE COMPL. 10X1,5X203 10S	969146608	(372)	1	1092	968895808	ADDL.HYDR.F.PIN PULLING DE
PIPE COMPL. 10X1,5X2374 AL	965508308	507	1	756	964419508	PIPELINES DERR.
PIPE COMPL. 10X1,5X2394 AL	965505608	480	1	959	965088508	PIPELINES SUSP. BALL. BASE
PIPE COMPL. 10X1,5X259 AL10	965167708	384	1	774	917929708	PIPELINES SUPERSTRUCTUR
PIPE COMPL. 10X1,5X289 AL10	965175808	152	1	823	967086908	PIPELINE S OVERRUN PROTE
PIPE COMPL. 10X1,5X300 AL10	965167608	383	1	774	917929708	PIPELINES SUPERSTRUCTUR
PIPE COMPL. 10X1,5X3082 AL	965505808	482	1	942	965058608	PIPELINE WINCH
PIPE COMPL. 10X1,5X335 AL10	965175908	153	1	823	967086908	PIPELINE S OVERRUN PROTE
PIPE COMPL. 10X1,5X340 AL10	965508208	506	1	756	964419508	PIPELINES DERR.
PIPE COMPL. 10X1,5X555 AL10	967717208	292	1	773	917929708	PIPELINES SUPERSTRUCTUR
PIPE COMPL. 10X1,5X621 AL10	965410408	399	1	774	917929708	PIPELINES SUPERSTRUCTUR
PIPE COMPL. 10X1,5X746 AL10	965505708	481	1	959	965088508	PIPELINES SUSP. BALL. BASE
PIPE COMPL. 10X1,5X768 AL10	965174008	189	1	552	964791308	PIPELINES MOUNTING DEVIC
PIPE COMPL. 10X1,5X945 AL10	965508108	505	1	756	964419508	PIPELINES DERR.
PIPE COMPL. 10X1,5X966 AL10	965305708	400	1	774	917929708	PIPELINES SUPERSTRUCTUR
PIPE COMPL. 10X1,5X995 AL10	966902108	155	1	823	967086908	PIPELINE S OVERRUN PROTE
PIPE COMPL. 12X1,5X1001 AL	967095908	110	1	816	967091408	PIPELINES GRATING WINCH
PIPE COMPL. 12X1,5X103	964889708	(761)	4	106	966955108	ADD.HYDR.UNIT SUPPORT CY
PIPE COMPL. 12X1,5X1044 AL	966902008	154	1	823	967086908	PIPELINE S OVERRUN PROTE

21.10.2022

etk_en_de_097922_LR_1600_2

1376

LIEBHERRAlphabetical index
Alphabetischer Index

Description	Item	Pos.	Quantity	Page	Assembly	Description
PIPE COMPL. 12X1,5X1181 AL	965504908	473	1	959	965088508	PIPELINES SUSP. BALL. BASE
PIPE COMPL. 12X1,5X1656 AL	966903108	160	1	823	967086908	PIPELINE S OVERRUN PROTE
PIPE COMPL. 12X1,5X1676 AL	966903208	162	1	823	967086908	PIPELINE S OVERRUN PROTE
PIPE COMPL. 12X1,5X168 AL12	965167108	378	2	774	917929708	PIPELINES SUPERSTRUCTUR
PIPE COMPL. 12X1,5X1786 AL	965503208	218	1	994	965088208	PIPELINES DERR. HEAD SECT
PIPE COMPL. 12X1,5X1875	965133708	268	1	773	917929708	PIPELINES SUPERSTRUCTUR
PIPE COMPL. 12X1,5X1979 AL	965503108	217	1	994	965088208	PIPELINES DERR. HEAD SECT
PIPE COMPL. 12X1,5X2027 AL	965414608	209	1	994	965088208	PIPELINES DERR. HEAD SECT
PIPE COMPL. 12X1,5X2045 AL	965504508	231	1	994	965088208	PIPELINES DERR. HEAD SECT
PIPE COMPL. 12X1,5X2092 AL	965503008	216	1	994	965088208	PIPELINES DERR. HEAD SECT
PIPE COMPL. 12X1,5X2259 AL	965175708	151	1	823	967086908	PIPELINE S OVERRUN PROTE
PIPE COMPL. 12X1,5X2329 AL	965230208	161	1	823	967086908	PIPELINE S OVERRUN PROTE
PIPE COMPL. 12X1,5X2370 AL	965508008	504	1	756	964419508	PIPELINES DERR.
PIPE COMPL. 12X1,5X2374 AL	96000328	391	1	774	917929708	PIPELINES SUPERSTRUCTUR
PIPE COMPL. 12X1,5X2600 AL	965504808	472	1	959	965088508	PIPELINES SUSP. BALL. BASE
PIPE COMPL. 12X1,5X261	965133808	269	1	773	917929708	PIPELINES SUPERSTRUCTUR
PIPE COMPL. 12X1,5X2752 AL	966902808	157	1	823	967086908	PIPELINE S OVERRUN PROTE
PIPE COMPL. 12X1,5X2793 AL	966903008	159	1	823	967086908	PIPELINE S OVERRUN PROTE
PIPE COMPL. 12X1,5X280 AL12	965508608	510	1	756	964419508	PIPELINES DERR.
PIPE COMPL. 12X1,5X291 AL12	965231308	437	1	775	917929708	PIPELINES SUPERSTRUCTUR
PIPE COMPL. 12X1,5X292 AL12	969984608	242	1	773	917929708	PIPELINES SUPERSTRUCTUR
PIPE COMPL. 12X1,5X293 AL12	966902708	156	1	823	967086908	PIPELINE S OVERRUN PROTE
PIPE COMPL. 12X1,5X309 AL12	965167208	379	1	774	917929708	PIPELINES SUPERSTRUCTUR
PIPE COMPL. 12X1,5X329 AL12	965507908	503	1	756	964419508	PIPELINES DERR.
PIPE COMPL. 12X1,5X335 AL12	966902908	158	1	823	967086908	PIPELINE S OVERRUN PROTE
PIPE COMPL. 12X1,5X358 AL12	969984508	241	1	773	917929708	PIPELINES SUPERSTRUCTUR
PIPE COMPL. 12X1,5X366 AL12	965507808	502	1	756	964419508	PIPELINES DERR.
PIPE COMPL. 12X1,5X4400 AL	965414308	460	1	1011	965087908	PIPELINES DERR. INT. SECT.
PIPE COMPL. 12X1,5X4456 AL	967096008	111	1	816	967091408	PIPELINES GRATING WINCH
PIPE COMPL. 12X1,5X451	964893908	714	1	31	965495608	PIPELINES CENTER PART
PIPE COMPL. 12X1,5X506 AL12	965503508	221	1	994	965088208	PIPELINES DERR. HEAD SECT
PIPE COMPL. 12X1,5X518 AL12	965503408	220	1	994	965088208	PIPELINES DERR. HEAD SECT
PIPE COMPL. 12X1,5X5190 AL	965508808	(450)	1	1022	966972108	ADDITIONAL HYDRAULICS IN
PIPE COMPL. 12X1,5X5190 AL	965508908	(451)	1	1022	966972108	ADDITIONAL HYDRAULICS IN
PIPE COMPL. 12X1,5X539 AL12	966902608	150	1	823	967086908	PIPELINE S OVERRUN PROTE
PIPE COMPL. 12X1,5X547 AL12	965503308	219	1	994	965088208	PIPELINES DERR. HEAD SECT
PIPE COMPL. 12X1,5X5874 AL	967096208	113	1	816	967091408	PIPELINES GRATING WINCH
PIPE COMPL. 12X1,5X596	964893608	711	1	31	965495608	PIPELINES CENTER PART
PIPE COMPL. 12X1,5X622	964889608	(760)	4	106	966955108	ADD.HYDR.UNIT SUPPORT CY
PIPE COMPL. 12X1,5X874 AL12	967096108	112	1	816	967091408	PIPELINES GRATING WINCH
PIPE COMPL. 15X1,5X1011 AL	967096408	121	1	816	967091408	PIPELINES GRATING WINCH
PIPE COMPL. 15X1,5X1109 AL	965511808	123	1	816	967091408	PIPELINES GRATING WINCH
PIPE COMPL. 15X1,5X1409 AL	965511208	117	1	816	967091408	PIPELINES GRATING WINCH
PIPE COMPL. 15X1,5X1683 AL	96000330	396	1	774	917929708	PIPELINES SUPERSTRUCTUR
PIPE COMPL. 15X1,5X1685 AL	965511108	116	1	816	967091408	PIPELINES GRATING WINCH
PIPE COMPL. 15X1,5X2231 AL	965506508	489	1	942	965058608	PIPELINE WINCH
PIPE COMPL. 15X1,5X2371 AL	965506108	485	1	942	965058608	PIPELINE WINCH
PIPE COMPL. 15X1,5X4239 AL	965511708	122	1	816	967091408	PIPELINES GRATING WINCH
PIPE COMPL. 15X1,5X4456 AL	965511908	124	1	816	967091408	PIPELINES GRATING WINCH
PIPE COMPL. 15X1,5X520 AL15	965166308	370	1	774	917929708	PIPELINES SUPERSTRUCTUR
PIPE COMPL. 15X1,5X540 AL15	965166808	375	1	774	917929708	PIPELINES SUPERSTRUCTUR
PIPE COMPL. 15X1,5X621 AL15	965508508	509	1	756	964419508	PIPELINES DERR.
PIPE COMPL. 15X1,5X666 AL15	965508408	508	1	756	964419508	PIPELINES DERR.
PIPE COMPL. 15X1,5X682 AL15	965409908	374	1	774	917929708	PIPELINES SUPERSTRUCTUR
PIPE COMPL. 15X1,5X835 AL15	965166408	371	1	774	917929708	PIPELINES SUPERSTRUCTUR
PIPE COMPL. 16X2X1058	964893108	706	2	31	965495608	PIPELINES CENTER PART
PIPE COMPL. 16X2X1102 AS16	965165608	363	1	774	917929708	PIPELINES SUPERSTRUCTUR
PIPE COMPL. 16X2X1714 AS16	965507008	494	1	756	964419508	PIPELINES DERR.
PIPE COMPL. 16X2X1796 AS16	966902308	147	1	823	967086908	PIPELINE S OVERRUN PROTE
PIPE COMPL. 16X2X1882 AS16	965506708	491	1	756	964419508	PIPELINES DERR.

21.10.2022

etk_en_de_097922_LR_1600_2

1377

LIEBHERR

Alphabetical index
Alphabetischer Index

Description	Item	Pos.	Quantity	Page	Assembly	Description
PIPE COMPL. 16X2X2014	964891308	736	1	73	916035108	PIPELINES CRAWL.TRACK CA
PIPE COMPL. 16X2X2238 AS16	965173708	186	1	552	964791308	PIPELINES MOUNTING DEVIC
PIPE COMPL. 16X2X2265	964891408	737	1	73	916035108	PIPELINES CRAWL.TRACK CA
PIPE COMPL. 16X2X2894	964893208	707	2	31	965495608	PIPELINES CENTER PART
PIPE COMPL. 16X2X294 AS16 -	965167008	(377)	1	219	966892408	ADDNL. HYDR. F. ERECTING W
PIPE COMPL. 16X2X3017 AS16	965305908	361	1	774	917929708	PIPELINES SUPERSTRUCTUR
PIPE COMPL. 16X2X421 AS16 -	965305308	339	1	774	917929708	PIPELINES SUPERSTRUCTUR
PIPE COMPL. 16X2X495 AS16 -	965173608	185	1	552	964791308	PIPELINES MOUNTING DEVIC
PIPE COMPL. 16X2X535 AS16 -	965165508	362	1	774	917929708	PIPELINES SUPERSTRUCTUR
PIPE COMPL. 18X1,5X1275 AL	96002997	410	1	775	917929708	PIPELINES SUPERSTRUCTUR
PIPE COMPL. 18X1,5X1356 AL	966902208	146	1	823	967086908	PIPELINE S OVERRUN PROTE
PIPE COMPL. 18X1,5X1974 AL	967718108	409	1	775	917929708	PIPELINES SUPERSTRUCTUR
PIPE COMPL. 18X1,5X2013 AL	966006308	438	1	775	917929708	PIPELINES SUPERSTRUCTUR
PIPE COMPL. 18X1,5X306 AL18	96002904	376	1	774	917929708	PIPELINES SUPERSTRUCTUR
PIPE COMPL. 18X1,5X427 AL18	96002725	291	1	773	917929708	PIPELINES SUPERSTRUCTUR
PIPE COMPL. 18X1,5X482 AL18	965410508	408	1	775	917929708	PIPELINES SUPERSTRUCTUR
PIPE COMPL. 18X1,5X544 AL18	96002724	290	1	773	917929708	PIPELINES SUPERSTRUCTUR
PIPE COMPL. 18X1,5X684 AL18	96002727	294	1	773	917929708	PIPELINES SUPERSTRUCTUR
PIPE COMPL. 20X2,5X1046 AS	966303408	407	1	775	917929708	PIPELINES SUPERSTRUCTUR
PIPE COMPL. 20X2,5X1072	964893508	710	1	31	965495608	PIPELINES CENTER PART
PIPE COMPL. 20X2,5X1553 AS	965169708	406	1	775	917929708	PIPELINES SUPERSTRUCTUR
PIPE COMPL. 20X2,5X2284 AS	966303308	405	1	775	917929708	PIPELINES SUPERSTRUCTUR
PIPE COMPL. 20X2,5X248 AS20	967718508	439	1	775	917929708	PIPELINES SUPERSTRUCTUR
PIPE COMPL. 20X2,5X302	964893408	709	1	31	965495608	PIPELINES CENTER PART
PIPE COMPL. 22X2,5X1009	965133908	270	1	773	917929708	PIPELINES SUPERSTRUCTUR
PIPE COMPL. 22X2,5X1130 AL	965506908	493	1	756	964419508	PIPELINES DERR.
PIPE COMPL. 22X2,5X1300 AL	965505908	483	1	942	965058608	PIPELINE WINCH
PIPE COMPL. 22X2,5X1342 AL	965506008	484	1	942	965058608	PIPELINE WINCH
PIPE COMPL. 22X2,5X1436 AL	968965308	389	1	774	917929708	PIPELINES SUPERSTRUCTUR
PIPE COMPL. 22X2,5X1455 AL	96000327	390	1	774	917929708	PIPELINES SUPERSTRUCTUR
PIPE COMPL. 22X2,5X1530 AL	965507208	496	1	756	964419508	PIPELINES DERR.
PIPE COMPL. 22X2,5X1599	965134008	271	1	773	917929708	PIPELINES SUPERSTRUCTUR
PIPE COMPL. 22X2,5X1776 AL	965506808	492	1	756	964419508	PIPELINES DERR.
PIPE COMPL. 22X2,5X2407 AL	965507708	501	1	756	964419508	PIPELINES DERR.
PIPE COMPL. 22X2,5X269 AL22	965149008	(281)	1	169	966778408	ADDITIONAL HYDRAULICS WI
PIPE COMPL. 22X2,5X360 AL22	965507608	500	1	756	964419508	PIPELINES DERR.
PIPE COMPL. 22X2,5X527 AL22	965507508	499	1	756	964419508	PIPELINES DERR.
PIPE COMPL. 22X2,5X904	964893808	713	1	31	965495608	PIPELINES CENTER PART
PIPE COMPL. 25X3X1161 AS25	96002927	435	1	775	917929708	PIPELINES SUPERSTRUCTUR
PIPE COMPL. 25X3X1367 AS25	966303208	404	1	775	917929708	PIPELINES SUPERSTRUCTUR
PIPE COMPL. 25X3X1416 AS25	965507108	495	1	756	964419508	PIPELINES DERR.
PIPE COMPL. 25X3X1448 AS25	96002897	356	1	774	917929708	PIPELINES SUPERSTRUCTUR
PIPE COMPL. 25X3X1550 AS25	96002925	433	1	775	917929708	PIPELINES SUPERSTRUCTUR
PIPE COMPL. 25X3X1672 AS25	96002895	354	1	774	917929708	PIPELINES SUPERSTRUCTUR
PIPE COMPL. 25X3X1870 AS25	966903308	163	1	823	967086908	PIPELINE S OVERRUN PROTE
PIPE COMPL. 25X3X1878 AS25	966303108	403	1	775	917929708	PIPELINES SUPERSTRUCTUR
PIPE COMPL. 25X3X1938 AS25	965506608	490	1	756	964419508	PIPELINES DERR.
PIPE COMPL. 25X3X2142 AS25	96002894	353	1	774	917929708	PIPELINES SUPERSTRUCTUR
PIPE COMPL. 25X3X2157 AS25	96000325	385	1	774	917929708	PIPELINES SUPERSTRUCTUR
PIPE COMPL. 25X3X220 AS25 -	965175108	145	1	823	967086908	PIPELINE S OVERRUN PROTE
PIPE COMPL. 25X3X2247 AS25	96002742	346	1	774	917929708	PIPELINES SUPERSTRUCTUR
PIPE COMPL. 25X3X2376 AS25	965507408	498	1	756	964419508	PIPELINES DERR.
PIPE COMPL. 25X3X2447 AS25	96002898	357	1	774	917929708	PIPELINES SUPERSTRUCTUR
PIPE COMPL. 25X3X2479 AS25	96002900	359	1	774	917929708	PIPELINES SUPERSTRUCTUR
PIPE COMPL. 25X3X2806 AS25	966903608	166	1	823	967086908	PIPELINE S OVERRUN PROTE
PIPE COMPL. 25X3X2824 AS25	96002896	355	1	774	917929708	PIPELINES SUPERSTRUCTUR
PIPE COMPL. 25X3X325 AS25 -	965507308	497	1	756	964419508	PIPELINES DERR.
PIPE COMPL. 25X3X341 AS25 -	966903508	165	1	823	967086908	PIPELINE S OVERRUN PROTE
PIPE COMPL. 25X3X3537 AS25	966903408	164	1	823	967086908	PIPELINE S OVERRUN PROTE
PIPE COMPL. 25X3X3914 AS25	96002743	347	1	774	917929708	PIPELINES SUPERSTRUCTUR

21.10.2022

etk_en_de_097922_LR_1600_2

1378

LIEBHERR

Alphabetical index
Alphabetischer Index

Description	Item	Pos.	Quantity	Page	Assembly	Description
PIPE COMPL. 25X3X563 AS25 -	96002926	434	1	775	917929708	PIPELINES SUPERSTRUCTUR
PIPE COMPL. 25X3X565 AS25 -	96002901	360	1	774	917929708	PIPELINES SUPERSTRUCTUR
PIPE COMPL. 25X3X638 AS25 -	96002899	358	1	774	917929708	PIPELINES SUPERSTRUCTUR
PIPE COMPL. 25X3X738 AS25 -	966030008	402	1	775	917929708	PIPELINES SUPERSTRUCTUR
PIPE COMPL. 25X3X778 AS25 -	965169208	401	1	774	917929708	PIPELINES SUPERSTRUCTUR
PIPE COMPL. 28X2X1063 AL28	96002905	388	1	774	917929708	PIPELINES SUPERSTRUCTUR
PIPE COMPL. 28X2X1189 AL28	96002902	372	1	774	917929708	PIPELINES SUPERSTRUCTUR
PIPE COMPL. 28X2X1315 AL28	966902508	149	1	823	967086908	PIPELINE S OVERRUN PROTE
PIPE COMPL. 28X2X1573 AL28	966902408	148	1	823	967086908	PIPELINE S OVERRUN PROTE
PIPE COMPL. 28X2X1584 AL28	965511008	115	1	816	967091408	PIPELINES GRATING WINCH
PIPE COMPL. 28X2X1591 AL28	965510908	114	1	816	967091408	PIPELINES GRATING WINCH
PIPE COMPL. 28X2X160 AL28 -	965166208	369	1	774	917929708	PIPELINES SUPERSTRUCTUR
PIPE COMPL. 28X2X1705 AL28	969985008	351	1	774	917929708	PIPELINES SUPERSTRUCTUR
PIPE COMPL. 28X2X1715 AL28	96002903	373	1	774	917929708	PIPELINES SUPERSTRUCTUR
PIPE COMPL. 28X2X1726 AL28	96000331	397	1	774	917929708	PIPELINES SUPERSTRUCTUR
PIPE COMPL. 28X2X1733 AL28	96002923	426	1	775	917929708	PIPELINES SUPERSTRUCTUR
PIPE COMPL. 28X2X1784 AL28	96002918	420	1	775	917929708	PIPELINES SUPERSTRUCTUR
PIPE COMPL. 28X2X180 AL28 -	965175008	144	1	823	967086908	PIPELINE S OVERRUN PROTE
PIPE COMPL. 28X2X1847 AL28	967096308	118	1	816	967091408	PIPELINES GRATING WINCH
PIPE COMPL. 28X2X2015	964891208	735	1	73	916035108	PIPELINES CRAWL.TRACK CA
PIPE COMPL. 28X2X2183 AL28	96002739	343	1	774	917929708	PIPELINES SUPERSTRUCTUR
PIPE COMPL. 28X2X2184 AL28	966904008	170	1	823	967086908	PIPELINE S OVERRUN PROTE
PIPE COMPL. 28X2X2256	964891108	734	1	73	916035108	PIPELINES CRAWL.TRACK CA
PIPE COMPL. 28X2X2356 AL28	965506408	488	1	942	965058608	PIPELINE WINCH
PIPE COMPL. 28X2X2610 AL28	96000324	349	1	774	917929708	PIPELINES SUPERSTRUCTUR
PIPE COMPL. 28X2X2771 AL28	966903808	168	1	823	967086908	PIPELINE S OVERRUN PROTE
PIPE COMPL. 28X2X2882	964892708	705	2	31	965495608	PIPELINES CENTER PART
PIPE COMPL. 28X2X2885 AL28	965511508	120	1	816	967091408	PIPELINES GRATING WINCH
PIPE COMPL. 28X2X3240 AL28	966903908	169	1	823	967086908	PIPELINE S OVERRUN PROTE
PIPE COMPL. 28X2X333 AL28 -	966903708	167	1	823	967086908	PIPELINE S OVERRUN PROTE
PIPE COMPL. 28X2X4221 AL28	965511408	119	1	816	967091408	PIPELINES GRATING WINCH
PIPE COMPL. 28X2X513 AL28 -	965166108	368	1	774	917929708	PIPELINES SUPERSTRUCTUR
PIPE COMPL. 28X2X794 AL28 -	96002740	344	1	774	917929708	PIPELINES SUPERSTRUCTUR
PIPE COMPL. 28X2X829 AL28 -	965409708	366	1	774	917929708	PIPELINES SUPERSTRUCTUR
PIPE COMPL. 28X2X945 AL28 -	965306608	367	1	774	917929708	PIPELINES SUPERSTRUCTUR
PIPE COMPL. 28X2X946 AL28 -	964892608	704	2	31	965495608	PIPELINES CENTER PART
PIPE COMPL. 28X2X973 AL28 -	965505108	475	1	959	965088508	PIPELINES SUSP. BALL. BASE
PIPE COMPL. 30X4X1105 AS30	966005908	386	1	774	917929708	PIPELINES SUPERSTRUCTUR
PIPE COMPL. 30X4X115 AS30 -	965305408	340	2	774	917929708	PIPELINES SUPERSTRUCTUR
PIPE COMPL. 30X4X125 AS30 -	965505008	474	1	959	965088508	PIPELINES SUSP. BALL. BASE
PIPE COMPL. 30X4X1501 AS30	96000326	387	1	774	917929708	PIPELINES SUPERSTRUCTUR
PIPE COMPL. 30X4X1733 AS30	965173308	182	1	552	964791308	PIPELINES MOUNTING DEVIC
PIPE COMPL. 30X4X2042 AS30	965504208	228	1	994	965088208	PIPELINES DERR. HEAD SECT
PIPE COMPL. 30X4X2055 AS30	965504408	230	1	994	965088208	PIPELINES DERR. HEAD SECT
PIPE COMPL. 30X4X2154 AS30	965504108	227	1	994	965088208	PIPELINES DERR. HEAD SECT
PIPE COMPL. 30X4X2172 AS30	965504308	229	1	994	965088208	PIPELINES DERR. HEAD SECT
PIPE COMPL. 30X4X3221 AS30	965173408	183	1	552	964791308	PIPELINES MOUNTING DEVIC
PIPE COMPL. 30X4X3500 AS30	965173108	180	2	552	964791308	PIPELINES MOUNTING DEVIC
PIPE COMPL. 30X4X5373 AS30	965173508	184	2	552	964791308	PIPELINES MOUNTING DEVIC
PIPE COMPL. 30X4X654 AS30 -	965173208	181	1	552	964791308	PIPELINES MOUNTING DEVIC
PIPE COMPL. 35X2X1136 AL35	96000329	395	1	774	917929708	PIPELINES SUPERSTRUCTUR
PIPE COMPL. 35X2X1410 AL35	96002907	394	1	774	917929708	PIPELINES SUPERSTRUCTUR
PIPE COMPL. 35X2X1741 AL35	96002916	418	1	775	917929708	PIPELINES SUPERSTRUCTUR
PIPE COMPL. 35X2X1880 AL35	96002737	341	1	774	917929708	PIPELINES SUPERSTRUCTUR
PIPE COMPL. 35X2X1911 AL35	96002911	413	1	775	917929708	PIPELINES SUPERSTRUCTUR
PIPE COMPL. 35X2X1996 AL35	96002906	393	1	774	917929708	PIPELINES SUPERSTRUCTUR
PIPE COMPL. 35X2X2055 AL35	965505508	479	1	959	965088508	PIPELINES SUSP. BALL. BASE
PIPE COMPL. 35X2X2265 AL35	965505408	478	1	959	965088508	PIPELINES SUSP. BALL. BASE
PIPE COMPL. 35X2X470 AL35 -	965305108	364	1	774	917929708	PIPELINES SUPERSTRUCTUR
PIPE COMPL. 35X2X559 AL35 -	96002928	436	1	775	917929708	PIPELINES SUPERSTRUCTUR

21.10.2022

etk_en_de_097922_LR_1600_2

1379

LIEBHERR

Alphabetical index
Alphabetischer Index

Description	Item	Pos.	Quantity	Page	Assembly	Description
PIPE COMPL. 35X2X650 AL35 -	96002917	419	1	775	917929708	PIPELINES SUPERSTRUCTUR
PIPE COMPL. 35X2X677 AL35 -	96002921	423	1	775	917929708	PIPELINES SUPERSTRUCTUR
PIPE COMPL. 35X2X710 AL35 -	965168908	398	1	774	917929708	PIPELINES SUPERSTRUCTUR
PIPE COMPL. 35X2X85 AL35 - A	965408608	244	1	773	917929708	PIPELINES SUPERSTRUCTUR
PIPE COMPL. 35X2X881 AL35 -	96002912	414	1	775	917929708	PIPELINES SUPERSTRUCTUR
PIPE COMPL. 35X2X914 AL35 -	965408808	338	1	773	917929708	PIPELINES SUPERSTRUCTUR
PIPE COMPL. 35X2X95 AL35 - A	965305208	365	1	774	917929708	PIPELINES SUPERSTRUCTUR
PIPE COMPL. 38X4X1013 AS38	965135008	(280)	1	169	966778408	ADDITIONAL HYDRAULICS WI
PIPE COMPL. 38X4X1049 AS38	964892208	700	2	31	965495608	PIPELINES CENTER PART
PIPE COMPL. 38X4X1050	964892408	702	2	31	965495608	PIPELINES CENTER PART
PIPE COMPL. 38X4X1698 AS38	965414808	211	1	994	965088208	PIPELINES DERR. HEAD SECT
PIPE COMPL. 38X4X1767 AS38	965502808	214	1	994	965088208	PIPELINES DERR. HEAD SECT
PIPE COMPL. 38X4X2035	964890908	732	1	73	916035108	PIPELINES CRAWL.TRACK CA
PIPE COMPL. 38X4X2041 AS38	965505208	476	1	959	965088508	PIPELINES SUSP. BALL. BASE
PIPE COMPL. 38X4X2066 AS38	965414908	212	1	994	965088208	PIPELINES DERR. HEAD SECT
PIPE COMPL. 38X4X2133 AS38	965415008	213	1	994	965088208	PIPELINES DERR. HEAD SECT
PIPE COMPL. 38X4X2195 AS38	965502908	215	1	994	965088208	PIPELINES DERR. HEAD SECT
PIPE COMPL. 38X4X2200 AS38	965505308	477	1	959	965088508	PIPELINES SUSP. BALL. BASE
PIPE COMPL. 38X4X2224	964890808	731	1	73	916035108	PIPELINES CRAWL.TRACK CA
PIPE COMPL. 38X4X2226 AS38	965414708	210	1	994	965088208	PIPELINES DERR. HEAD SECT
PIPE COMPL. 38X4X2308	964891008	733	1	73	916035108	PIPELINES CRAWL.TRACK CA
PIPE COMPL. 38X4X2447	964890708	730	1	73	916035108	PIPELINES CRAWL.TRACK CA
PIPE COMPL. 38X4X2674 AS38	965506308	487	1	942	965058608	PIPELINE WINCH
PIPE COMPL. 38X4X2700 AS38	965506208	486	1	942	965058608	PIPELINE WINCH
PIPE COMPL. 38X4X2779	964892308	701	2	31	965495608	PIPELINES CENTER PART
PIPE COMPL. 38X4X2783	964892508	703	2	31	965495608	PIPELINES CENTER PART
PIPE COMPL. 38X4X3935 AS38	965504708	471	1	959	965088508	PIPELINES SUSP. BALL. BASE
PIPE COMPL. 38X4X4015 AS38	965504608	470	1	959	965088508	PIPELINES SUSP. BALL. BASE
PIPE COMPL. 38X4X4400 AS38	965414408	461	1	1011	965087908	PIPELINES DERR. INT. SECT.
PIPE COMPL. 38X4X4400 AS38	965414508	462	1	1011	965087908	PIPELINES DERR. INT. SECT.
PIPE COMPL. 38X4X5190 AS38	965509008	(452)	1	1022	966972108	ADDITIONAL HYDRAULICS IN
PIPE COMPL. 38X4X5190 AS38	965509108	(453)	1	1022	966972108	ADDITIONAL HYDRAULICS IN
PIPE COMPL. 38X4X5190 AS38	965509208	(454)	1	1022	966972108	ADDITIONAL HYDRAULICS IN
PIPE COMPL. 38X4X5190 AS38	965509308	(455)	1	1022	966972108	ADDITIONAL HYDRAULICS IN
PIPE COMPL. 38X5X1143	965133608	266	1	773	917929708	PIPELINES SUPERSTRUCTUR
PIPE COMPL. 38X5X1155	965151908	327	1	773	917929708	PIPELINES SUPERSTRUCTUR
PIPE COMPL. 38X5X1215,2 -	96015123	314	1	773	917929708	PIPELINES SUPERSTRUCTUR
PIPE COMPL. 38X5X1244	965151508	323	1	773	917929708	PIPELINES SUPERSTRUCTUR
PIPE COMPL. 38X5X1373	965133408	265	1	773	917929708	PIPELINES SUPERSTRUCTUR
PIPE COMPL. 38X5X1486 AS38	966904208	100	1	816	967091408	PIPELINES GRATING WINCH
PIPE COMPL. 38X5X1518 AS38	969984308	245	1	773	917929708	PIPELINES SUPERSTRUCTUR
PIPE COMPL. 38X5X1587 AS38	966904808	106	1	816	967091408	PIPELINES GRATING WINCH
PIPE COMPL. 38X5X1595 AS38	965305008	325	1	773	917929708	PIPELINES SUPERSTRUCTUR
PIPE COMPL. 38X5X1595 AS38	969984408	246	1	773	917929708	PIPELINES SUPERSTRUCTUR
PIPE COMPL. 38X5X1608 AS38	966029208	334	1	773	917929708	PIPELINES SUPERSTRUCTUR
PIPE COMPL. 38X5X1616 AS38	96002734	321	1	773	917929708	PIPELINES SUPERSTRUCTUR
PIPE COMPL. 38X5X1633 -	96015124	318	1	773	917929708	PIPELINES SUPERSTRUCTUR
PIPE COMPL. 38X5X1692 AS38	96002733	319	1	773	917929708	PIPELINES SUPERSTRUCTUR
PIPE COMPL. 38X5X1732 AS38	96002732	313	1	773	917929708	PIPELINES SUPERSTRUCTUR
PIPE COMPL. 38X5X1740 AS38	966904508	103	1	816	967091408	PIPELINES GRATING WINCH
PIPE COMPL. 38X5X1745 AS38	965304608	317	1	773	917929708	PIPELINES SUPERSTRUCTUR
PIPE COMPL. 38X5X1752 AS38	965304208	311	1	773	917929708	PIPELINES SUPERSTRUCTUR
PIPE COMPL. 38X5X1766 AS38	96002735	332	1	773	917929708	PIPELINES SUPERSTRUCTUR
PIPE COMPL. 38X5X1831 AS38	966905008	108	1	816	967091408	PIPELINES GRATING WINCH
PIPE COMPL. 38X5X1871 AS38	966904908	107	1	816	967091408	PIPELINES GRATING WINCH
PIPE COMPL. 38X5X1879 AS38	967095808	109	1	816	967091408	PIPELINES GRATING WINCH
PIPE COMPL. 38X5X2030 AS38	965304108	310	1	773	917929708	PIPELINES SUPERSTRUCTUR
PIPE COMPL. 38X5X2031	965150708	315	1	773	917929708	PIPELINES SUPERSTRUCTUR
PIPE COMPL. 38X5X2099 AS38	96002728	300	1	773	917929708	PIPELINES SUPERSTRUCTUR
PIPE COMPL. 38X5X2183 AS38	967717808	330	1	773	917929708	PIPELINES SUPERSTRUCTUR

21.10.2022

etk_en_de_097922_LR_1600_2

1380

LIEBHERR

Alphabetical index
Alphabetischer Index

Description	Item	Pos.	Quantity	Page	Assembly	Description
PIPE COMPL. 38X5X2188 AS38	967717608	328	1	773	917929708	PIPELINES SUPERSTRUCTUR
PIPE COMPL. 38X5X2204	965151408	322	1	773	917929708	PIPELINES SUPERSTRUCTUR
PIPE COMPL. 38X5X2345	965151808	326	1	773	917929708	PIPELINES SUPERSTRUCTUR
PIPE COMPL. 38X5X2386 AS38	96002729	301	1	773	917929708	PIPELINES SUPERSTRUCTUR
PIPE COMPL. 38X5X2409 AS38	965514708	302	1	773	917929708	PIPELINES SUPERSTRUCTUR
PIPE COMPL. 38X5X2429	965133308	264	1	773	917929708	PIPELINES SUPERSTRUCTUR
PIPE COMPL. 38X5X2609 AS38	965514808	303	1	773	917929708	PIPELINES SUPERSTRUCTUR
PIPE COMPL. 38X5X2618 AS38	967096608	126	1	816	967091408	PIPELINES GRATING WINCH
PIPE COMPL. 38X5X2732 AS38	966904408	102	1	816	967091408	PIPELINES GRATING WINCH
PIPE COMPL. 38X5X2748 AS38	966029108	333	1	773	917929708	PIPELINES SUPERSTRUCTUR
PIPE COMPL. 38X5X2924 AS38	96000318	307	1	773	917929708	PIPELINES SUPERSTRUCTUR
PIPE COMPL. 38X5X2937 AS38	966028808	337	1	773	917929708	PIPELINES SUPERSTRUCTUR
PIPE COMPL. 38X5X2953 AS38	967096508	125	1	816	967091408	PIPELINES GRATING WINCH
PIPE COMPL. 38X5X2992 AS38	96000316	305	1	773	917929708	PIPELINES SUPERSTRUCTUR
PIPE COMPL. 38X5X3000 AS38	966904708	105	1	816	967091408	PIPELINES GRATING WINCH
PIPE COMPL. 38X5X3025 AS38	966904608	104	1	816	967091408	PIPELINES GRATING WINCH
PIPE COMPL. 38X5X3272 AS38	965304508	316	1	773	917929708	PIPELINES SUPERSTRUCTUR
PIPE COMPL. 38X5X3302 AS38	965304308	312	1	773	917929708	PIPELINES SUPERSTRUCTUR
PIPE COMPL. 38X5X3306 AS38	966904308	101	1	816	967091408	PIPELINES GRATING WINCH
PIPE COMPL. 38X5X3468 AS38	96000317	306	1	773	917929708	PIPELINES SUPERSTRUCTUR
PIPE COMPL. 38X5X3510 AS38	96002736	335	1	773	917929708	PIPELINES SUPERSTRUCTUR
PIPE COMPL. 38X5X3801 AS38	969984808	304	1	773	917929708	PIPELINES SUPERSTRUCTUR
PIPE COMPL. 38X5X4000 AS38	965304908	324	1	773	917929708	PIPELINES SUPERSTRUCTUR
PIPE COMPL. 38X5X4004 AS38	965304708	320	1	773	917929708	PIPELINES SUPERSTRUCTUR
PIPE COMPL. 38X5X568	965133008	261	1	773	917929708	PIPELINES SUPERSTRUCTUR
PIPE COMPL. 38X5X578	965133108	262	1	773	917929708	PIPELINES SUPERSTRUCTUR
PIPE COMPL. 38X5X717 AS38 -	96002731	309	1	773	917929708	PIPELINES SUPERSTRUCTUR
PIPE COMPL. 38X5X779 AS38 -	965132908	260	1	773	917929708	PIPELINES SUPERSTRUCTUR
PIPE COMPL. 38X5X936 AS38 -	96002730	308	1	773	917929708	PIPELINES SUPERSTRUCTUR
PIPE COMPL. 42X3X1107 AL42	967718608	440	1	775	917929708	PIPELINES SUPERSTRUCTUR
PIPE COMPL. 42X3X1108 AL42	96002910	412	1	775	917929708	PIPELINES SUPERSTRUCTUR
PIPE COMPL. 42X3X115 AL42 -	966029408	348	1	774	917929708	PIPELINES SUPERSTRUCTUR
PIPE COMPL. 42X3X1683 AL42	96002924	428	1	775	917929708	PIPELINES SUPERSTRUCTUR
PIPE COMPL. 42X3X1830 AL42	96002738	342	1	774	917929708	PIPELINES SUPERSTRUCTUR
PIPE COMPL. 42X3X2404 AL42	96002741	345	1	774	917929708	PIPELINES SUPERSTRUCTUR
PIPE COMPL. 42X3X416 AL42 -	96002744	350	1	774	917929708	PIPELINES SUPERSTRUCTUR
PIPE COMPL. 42X3X606 AL42 -	96002915	417	1	775	917929708	PIPELINES SUPERSTRUCTUR
PIPE COMPL. 42X3X640 AL42 -	96002909	411	1	775	917929708	PIPELINES SUPERSTRUCTUR
PIPE COMPL. 42X3X650 AL42 -	96002721	236	1	773	917929708	PIPELINES SUPERSTRUCTUR
PIPE COMPL. 42X3X750 AL42 -	96002720	235	1	773	917929708	PIPELINES SUPERSTRUCTUR
PIPE COMPL. 42X3X783 AL42 -	96002919	421	1	775	917929708	PIPELINES SUPERSTRUCTUR
PIPE COMPL. 42X3X796 AL42 -	965408708	243	1	773	917929708	PIPELINES SUPERSTRUCTUR
PIPE COMPL. 42X3X809 AL42 -	96002922	425	1	775	917929708	PIPELINES SUPERSTRUCTUR
PIPE COMPL. 42X3X90 AL42 - A	96002913	415	1	775	917929708	PIPELINES SUPERSTRUCTUR
PIPE COMPL. 42X3X936 AL42 -	96002920	422	1	775	917929708	PIPELINES SUPERSTRUCTUR
PIPE COMPL. 42X3X942 AL42 -	96002914	416	1	775	917929708	PIPELINES SUPERSTRUCTUR
PIPE COMPL. 6X1X216	964893308	708	1	31	965495608	PIPELINES CENTER PART
PIPE COMPL. 6X1X316 AL6 - AL	965167508	382	1	774	917929708	PIPELINES SUPERSTRUCTUR
PIPE COMPL. 6X1X387 AS6 -	965503708	223	1	994	965088208	PIPELINES DERR. HEAD SECT
PIPE COMPL. 6X1X525 AS6 -	965503808	224	1	994	965088208	PIPELINES DERR. HEAD SECT
PIPE COMPL. 6X1X555 AS6 -	965503908	225	1	994	965088208	PIPELINES DERR. HEAD SECT
PIPE COMPL. 6X1X563 AS6 -	965504008	226	1	994	965088208	PIPELINES DERR. HEAD SECT
PIPE COMPL. 6X1X773	964889808	(762)	4	106	966955108	ADD.HYDR.UNIT SUPPORT CY
PIPE COMPL. 6X1X824 AS6 -	965503608	222	1	994	965088208	PIPELINES DERR. HEAD SECT
PIPE COMPL. 8X1X300 AS8 -	969983908	234	2	773	917929708	PIPELINES SUPERSTRUCTUR
PIPE ELBOW	10800231	710	1	242	10873374	DISTRIBUTOR GEARBOX
PIPE ELBOW	570066108	3	1	556	502806508	EQUALIZING RESERVOIR
PIPE PRE-ASS.	964785408	22	1	567	964630508	OIL TANK PRE-ASS.
PIPE SOCKET CPL. NW-20	968652008	423	2	235	96005700	DIESEL ENGINE, PRE-ASSEMB
PIPE SOCKET GSCK45	97042155	10	1	627	918009808	CLIMA-HEATING INSTALLATIO

21.10.2022

etk_en_de_097922_LR_1600_2

1381

LIEBHERR

Alphabetical index
Alphabetischer Index

Description	Item	Pos.	Quantity	Page	Assembly	Description
PIPE SOCKET R1/4"	10014698	1	1	68	774375108	PASSAGE NIPPLE BLOCK
PIPE UNION DN6	10817561	2	1	67	10038274	PRESSURE RELIEF VALVE
PIPE WELDED	964458308	5	2	181	916340708	WINCH 4 LUFFING GEAR
PIPE WELDED RAL 7016 SPF	964570508	2	1	599	917432008	SLIDING DOOR CPL.
PIPE WELDED RAL 9005 SPF	965575408	1	1	804	965575208	CENTRING COMPLETE
PIPELINE	10141988	1	1	355	10143347	FUEL LINES
PIPELINE	10141989	2	1	355	10143347	FUEL LINES
PIPELINE	10149699	1	1	376	10148217	PIPELINE INSTALLATION
PIPELINE	774378008	6	1	583	774386008	DISTRIBUTION BLOCK
PIPELINE 12X1	10142080	3	1	355	10143347	FUEL LINES
PIPELINE 15X1,5	10141986	4	1	355	10143347	FUEL LINES
PIPELINE 22X3	10153044	1	1	372	10153045	PIPELINE INSTALLATION
PIPELINE 25X1,5	10147368	2	1	361	10147367	INTAKE STACK ASSEMBLY
PIPELINE 38X1,5	10131514	2	1	314	10139539	PIPELINE INSTALLATION
PIPELINE 38X1,5	10139440	1	1	314	10139539	PIPELINE INSTALLATION
PIPELINE 6X1	10132170	3	1	357	10145885	LEAK OIL RETURN LINE
PIPELINE 6X1	10142006	8	1	357	10145885	LEAK OIL RETURN LINE
PIPELINE 6X1	10145889	13	1	357	10145885	LEAK OIL RETURN LINE
PIPELINE 6X1	10146838	4	1	384	10146224	REGULATION BOOST PRESS
PIPELINE 6X1	10146839	5	1	384	10146224	REGULATION BOOST PRESS
PIPELINE 6X1	10146840	6	1	384	10146224	REGULATION BOOST PRESS
PIPELINE 8X1	10132180	20	1	357	10145885	LEAK OIL RETURN LINE
PIPELINE 8X1	10143235	1	1	357	10145885	LEAK OIL RETURN LINE
PIPELINE 8X1	10145914	12	1	383	10145112	EXHAUST NOZZLE ATTACHM
PIPELINE INSTALLATION	10139539	7	1	311	10135440	OIL SUMP WITH FASTENING
PIPELINE INSTALLATION	10148217	381	1	301	10142897	DIESEL ENGINE
PIPELINE INSTALLATION	10153045	333	1	301	10142897	DIESEL ENGINE
PIPELINE PIN PULLING CYLIN	968895908	90	1	1092	968895808	ADDL.HYDR.F.PIN PULLING DE
PIPELINE S OVERRUN PROTE	967086908	11	1	819	966908308	ADD.HYDR.S_RETAINING RAM
PIPELINE WINCH I+II	965121908	11	1	169	966778408	ADDITIONAL HYDRAULICS WI
PIPELINE WINCH I+II	965121908	11	1	175	966764908	ADDITIONAL HYDRAULICS WI
PIPELINE WINCH III	965058608	11	1	939	966781408	ADDITIONAL HYDRAULICS WI
PIPELINES CENTER PART	965495608	11	1	27	966764408	HYDRAULIC EQUIPM.CENTER
PIPELINES CRAWL.TRACK CA	916035108	11	1	71	966766508	AUX.HYDR.CR.TRACK CARR.2
PIPELINES CRAWL.TRACK CA	916035108	11	1	90	966766408	AUX.HYDR.CR.TRACK CARR.2
PIPELINES DERR.	964419508	11	1	753	966915508	ADDNL.HYDR.RETAINING DEV
PIPELINES DERR. HEAD SECT	965088208	11	1	992	966977408	ADDL.HYDRAULIC SB-HEAD PI
PIPELINES DERR. INT. SECT.	965088408	11	1	1022	966972108	ADDITIONAL HYDRAULICS IN
PIPELINES DERR. INT. SECT. 6	965087908	11	1	1009	966972208	ADDITIONAL HYDRAULICS IN
PIPELINES ERECTION WINCH	964754008	11	1	219	966892408	ADDNL. HYDR. F. ERECTING W
PIPELINES GRATING WINCH	967091408	11	1	814	966816108	AUX.HYDR.GRID WINCH 5 + 6
PIPELINES MOUNTING DEVIC	964791308	11	1	550	966893108	ADDNL.HYDR.ERECTION DEV
PIPELINES SUPERSTRUCTUR	917929708	181	1	14		LIEBHERR CRAW.CRANE LR 1
PIPELINES SUPPORT CYLINDE	964750508	11	1	106	966955108	ADD.HYDR.UNIT SUPPORT CY
PIPELINES SUSP. BALL. BASE	965088508	11	1	958	966971708	HYDR. SUSPENDED BALLAST
PIPEWORK AIR INSTALLATIO	969899008	4	1	760	917929008	COMPRESSED AIR SYSTEM
PISTON	10152593	1	1	335	10152592	PRESSURE RELIEF VALVE
PISTON	510764908	4	1	737	511497508	PRESSURE RELIEF VALVE
PISTON	570114708	4	7	216	570113308	DRIVING GEAR
PISTON	571582608	13	1	370	5700161	AIR COMPRESSOR
PISTON	9886591	6	1	334	10129480	OIL COOLER, PRE-ASSEMBLE
PISTON 31CrMoV9	10149655	1	1	308	10138450	FINAL CONTROL VALVE
PISTON COOLING	10142749	15	6	298	10142897	DIESEL ENGINE
PISTON COOLING PRE-ASS.	10151634	1	1	309	10142749	PISTON COOLING
PISTON CPL. R-MOTORX130	10146367	70	6	299	10142897	DIESEL ENGINE
PISTON GUIDE RING 150X145	7003431	6	2	545	94009255	HYDRAULIC CYLINDER
PISTON RING MG 130X120,5X	12476138	4	1	323	10146367	PISTON CPL.
PISTON W.SLIDING	7023736	2	9	270	10472204	DRIVING GEAR
PIVOT PIECE ST. CONST.	968878908	1	1	1118	968878808	PIVOT SECTION, PRE-ASSEMB
PIVOT SECTION	916843308	284	1	15		LIEBHERR CRAW.CRANE LR 1

21.10.2022

etk_en_de_097922_LR_1600_2

1382

LIEBHERRAlphabetical index
Alphabetischer Index

Description	Item	Pos.	Quantity	Page	Assembly	Description
PIVOT SECTION, PRE-ASSEMB	968878808	1	1	1116	917745508	GUIDE SUSPENDED BALLAST
PLAIN BEARING BUSHING 30	9889290	(2)	2	371	9072906	INTERMEDIATE GEAR CPL.
PLANET WHEEL	927636201	40	3	194	90205480	SLEWING GEAR DRIVE
PLANET WHEEL	927636601	55	1	194	90205480	SLEWING GEAR DRIVE
PLANET WHEEL Z=26	927633801	20	5	194	90205480	SLEWING GEAR DRIVE
PLANETARY CARRIER	11005316	24	1	207	11005308	PLANETARY GEARBOX
PLANETARY CARRIER	570795908	1	1	212	540270414	POWER TAKE-OFF CPL
PLANETARY CARRIER 255 42C	927636501	50	1	194	90205480	SLEWING GEAR DRIVE
PLANETARY CARRIER 275 42C	927635901	35	1	194	90205480	SLEWING GEAR DRIVE
PLANETARY CARRIER 325 42C	927633701	15	1	194	90205480	SLEWING GEAR DRIVE
PLANETARY GEARBOX	11005308	1	1	206	10802280	ROPE WINCH
PLANETARY GEARBOX RAL 7	932710201	3	2	48	915847808	CRAWLER TRACK CARRIER, L
PLANETARY GEARBOX RAL 7	932710201	3	2	86	916996808	CRAWLER TRACK CARRIER,
PLANETARY STAGE	11005313	11	1	207	11005308	PLANETARY GEARBOX
PLANETARY STAGE	11005314	21	1	207	11005308	PLANETARY GEARBOX
PLANETARY WHEEL AXLE	570795808	2	3	212	540270414	POWER TAKE-OFF CPL
PLASTIC PIPE COMPLETE	96019832	(2332)	1	439	917926008	UREA PLANT
PLATE	10142763	2	1	378	10142744	COOLING WATER AIR BLEED
PLATE	969537808	9	1	232	96005700	DIESEL ENGINE, PRE-ASSEMB
PLATE 1.5X100X100 DC01 FE//	939730608	14	7	906	918380408	SL REDUCING SECTION
PLATE 1.5X112X30 DC01 FE//	972940008	102	4	681	969661508	ASSEMBLY PARTS MOUNTIN
PLATE 1.5X1132X447 DC01	978599908	72	1	589	917929308	CRANE DRIVER'S CABIN CPL.
PLATE 1.5X1140X231 DC01	972331708	26	1	431	969668008	BATTERY BOX, PRE-ASSEMB
PLATE 1.5X114X70 DC01 FE//	97025882	122	1	682	969661508	ASSEMBLY PARTS MOUNTIN
PLATE 1.5X1216X565 DC01 SP	97023136	1	1	432	967472608	COVER PRE-ASSY.
PLATE 1.5X1263X250 DC01	97060946	34	1	638	969625008	SOUND DAMPING ABOVE
PLATE 1.5X131X10 DC01 FE//	977332608	3	1	599	917432008	SLIDING DOOR CPL.
PLATE 1.5X158X338 DC01 FE//	972962308	103	1	681	969661508	ASSEMBLY PARTS MOUNTIN
PLATE 1.5X1601X166 DC01	97060940	33	1	638	969625008	SOUND DAMPING ABOVE
PLATE 1.5X174X114 DC01 RAL	976094108	53	1	611	969298008	INTERIOR PANELING
PLATE 1.5X1812X294 DC01	977109608	11	1	428	917924808	BATTERY STORAGE
PLATE 1.5X191X111 DC01 FE//	972660608	105	2	681	969661508	ASSEMBLY PARTS MOUNTIN
PLATE 1.5X240X140 DC01 RAL	977593708	1	1	506	964931408	PREMOUNTED PLUG SOCKET
PLATE 1.5X261X328 DC01 RAL	97059137	12	1	591	969610608	CRANE DRIVER'S CABIN,PRE
PLATE 1.5X272X796 DC01 FE//	971405308	108	1	681	969661508	ASSEMBLY PARTS MOUNTIN
PLATE 1.5X283X325 DC01 FE//	977569608	1	1	694	96000713	LOCKING PLATE
PLATE 1.5X287X160 DC01 RAL	977514808	1	1	485	965038508	PLATE PRE-ASS.
PLATE 1.5X313X269 DC01 FE//	97061001	41	1	415	917923808	MUFFLER UNIT
PLATE 1.5X326X40 DC01 FE//	977093608	2	2	639	967060308	COVER COMPL.
PLATE 1.5X336X134 DC01 FE//	972809208	27	2	677	969741008	SWITCH CABINET
PLATE 1.5X35X71 DC01 RAL 90	97138447	22	1	599	917432008	SLIDING DOOR CPL.
PLATE 1.5X360X175 DC01	97061026	47	1	638	969625008	SOUND DAMPING ABOVE
PLATE 1.5X366X1576 DC01	97077934	1	1	435	96007545	FLAP PRE-ASS.
PLATE 1.5X388X268 DC01 FE//	977669908	6	1	495	969666408	CONTROLS AND FITTINGS RI
PLATE 1.5X399X35 DC01 FE//	97017074	44	2	673	917928508	SWITCHBOX MOUNTING PART
PLATE 1.5X500X111 DC01 RAL	976861208	7	1	599	917432008	SLIDING DOOR CPL.
PLATE 1.5X542X597 DC01	97048241	1	1	446	968867608	COVER COMPL.
PLATE 1.5X635X271 DC01 FE//	978628108	116	1	682	969661508	ASSEMBLY PARTS MOUNTIN
PLATE 1.5X70X33 DC01 FE//ZN	971090908	61	16	1059	917792508	F-HEAD SECTION
PLATE 1.5X718X2586 DC01	97072186	10	1	428	917924808	BATTERY STORAGE
PLATE 1.5X75X75 DC01 RAL 7	977512608	67	1	597	917912208	CABIN, GLAZED
PLATE 1.5X78X28 DC01 FE//ZN	977930408	43	4	136	969855808	ASSEMBLY PARTS F.SLEWING
PLATE 1.5X79X67 DC01 FE//ZN	977490808	104	1	681	969661508	ASSEMBLY PARTS MOUNTIN
PLATE 1.5X801X289 DC01 RAL	977722108	9	1	603	964561008	REAR WINDOW PRE-ASS.
PLATE 1.5X812X326 DC01 RAL	976832908	21	1	611	969298008	INTERIOR PANELING
PLATE 1.5X815X40 DC01 FE//	97060895	2	2	642	969638508	COVER COMPL.
PLATE 1.5X820X185 DC01	97060938	32	1	638	969625008	SOUND DAMPING ABOVE
PLATE 1.5X848X40 DC01 FE//	977099708	2	2	640	967060408	COVER COMPL.
PLATE 1.5X848X40 DC01 FE//	977099708	2	2	641	967060908	COVER COMPL.
PLATE 1.5X85X54 DC01	978667508	23	1	611	969298008	INTERIOR PANELING

21.10.2022

etk_en_de_097922_LR_1600_2

1383

LIEBHERRAlphabetical index
Alphabetischer Index

Description	Item	Pos.	Quantity	Page	Assembly	Description
PLATE 1.5X872X70 X5CRNI18-1	977616408	49	1	611	969298008	INTERIOR PANELING
PLATE 103X20 S315MC FE//ZN	952859808	33	2	560	917927108	FUEL TANK CPL.
PLATE 1057X463 S315MC FE//	97059428	15	1	232	96005700	DIESEL ENGINE, PRE-ASSEMB
PLATE 10X1250X80 S355MC	974144008	30	2	885	917074008	S INTERMEDIATE SECTION
PLATE 10X1250X80 S355MC	974144008	30	2	891	917074108	S INTERMEDIATE SECTION
PLATE 10X1250X80 S355MC	974144008	30	2	895	916090408	S INTERMEDIATE SECTION
PLATE 10X1250X80 S355MC	974144008	30	2	903	917074308	S INTERMEDIATE SECTION
PLATE 10X1250X80 S355MC	974144008	30	3	914	917074408	S INTERMEDIATE SECTION
PLATE 10X1250X80 S355MC	974144008	30	2	922	917745608	S INTERMEDIATE SECTION
PLATE 10X1250X80 S355MC	974144008	58	1	949	917536608	D PIVOT SECTION
PLATE 10X1250X80 S355MC	974144008	50	5	971	918380108	D HEAD SECTION
PLATE 10X1250X80 S355MC	974144008	25	1	1005	916950608	D INTERMEDIATE SECTION
PLATE 10X1250X80 S355MC	974144008	25	2	1017	916950708	D INTERMEDIATE SECTION
PLATE 10X1250X80 S355MC	974144008	30	2	1031	917074908	LI INTERMEDIATE SECT. F-GU
PLATE 10X1250X80 S355MC	974144008	30	2	1035	917075108	L INTERMEDIATE SECTION
PLATE 10X177X100 S355MC FE	97067186	11	6	469	918216608	SLEWING PLATFORM CATWAL
PLATE 10X216X142 S355MC	97073905	22	4	925	918522408	WINCH 3
PLATE 10X296X296 S700MC	977194308	11	2	1058	917792508	F-HEAD SECTION
PLATE 10X39X150 S355MC FE//	941846108	26	1	588	917929308	CRANE DRIVER'S CABIN CPL.
PLATE 10X549X280 S700MC	977690908	34	1	970	918380108	D HEAD SECTION
PLATE 10x100x100 S355MC	970220408	40	1	181	916340708	WINCH 4 LUFFING GEAR
PLATE 110X93 DC01 FE//ZNNI	977987808	27	1	232	96005700	DIESEL ENGINE, PRE-ASSEMB
PLATE 115X115 S355MC FE//	979390308	22	2	1069	917153508	ERECTION FRAME
PLATE 12X111X76 S690QL	974872908	28	2	48	915847808	CRAWLER TRACK CARRIER, L
PLATE 12X111X76 S690QL	974872908	28	2	86	916996808	CRAWLER TRACK CARRIER,
PLATE 12X120X120 S690QL SP	977082908	7	2	852	916341908	F-CONNECTING HEAD
PLATE 12X120X532 S355MC	977589508	8	1	925	918522408	WINCH 3
PLATE 12X259X351 S355MC	97073884	40	1	925	918522408	WINCH 3
PLATE 12X259X569 S355MC	97073885	41	1	925	918522408	WINCH 3
PLATE 140X30 S315MC FE//ZN	978016908	29	3	232	96005700	DIESEL ENGINE, PRE-ASSEMB
PLATE 15.0X113 S235JR FE//	977711708	39	2	455	917203308	CONTROL STAND
PLATE 150X103 DC01 FE//ZNNI	97059438	25	1	232	96005700	DIESEL ENGINE, PRE-ASSEMB
PLATE 1596X402 S315MC	97059437	24	1	232	96005700	DIESEL ENGINE, PRE-ASSEMB
PLATE 15X200X200 S690QL	977683908	13	2	970	918380108	D HEAD SECTION
PLATE 15X257X234 S690QL	977341008	6	4	141	916950508	PIN F. S AND D PIVOT SECTIO
PLATE 15X303X246 S355MC	976958608	38	2	48	915847808	CRAWLER TRACK CARRIER, L
PLATE 15X303X246 S355MC	976958608	38	2	86	916996808	CRAWLER TRACK CARRIER,
PLATE 15X430X250 S960QL	979058208	4	2	522	96001032	SA FRAME PRE-ASS.
PLATE 15X578X490 S690QL	977524408	14	2	860	918380008	SW HEAD SECTION
PLATE 15X90X60 S355MC FE//	978361308	5	1	237	969540308	CLUTCH ACTUATOR
PLATE 15X930X362 S355MC	976674608	11	1	181	916340708	WINCH 4 LUFFING GEAR
PLATE 167X832 S315MC FE//	97059426	13	1	232	96005700	DIESEL ENGINE, PRE-ASSEMB
PLATE 1756X427 S355MC	97059427	14	1	232	96005700	DIESEL ENGINE, PRE-ASSEMB
PLATE 185X260 DC01 FE//ZNNI	97039140	122	2	950	917536608	D PIVOT SECTION
PLATE 189X239 DC01 FE//ZNNI	97059434	21	1	232	96005700	DIESEL ENGINE, PRE-ASSEMB
PLATE 192X126 DC01 FE//ZNNI	97037694	4	1	147	918409608	WINCH 1
PLATE 192X126 DC01 FE//ZNNI	97037694	4	1	165	918409708	WINCH 2
PLATE 192X126 DC01 FE//ZNNI	97037694	42	1	181	916340708	WINCH 4 LUFFING GEAR
PLATE 192X126 DC01 FE//ZNNI	97037694	39	1	925	918522408	WINCH 3
PLATE 196X63 S315MC FE//ZN	955668108	54	5	136	969855808	ASSEMBLY PARTS F.SLEWING
PLATE 196X63 S315MC FE//ZN	955668108	26	1	147	918409608	WINCH 1
PLATE 196X63 S315MC FE//ZN	955668108	26	1	165	918409708	WINCH 2
PLATE 196X63 S315MC FE//ZN	955668108	36	1	181	916340708	WINCH 4 LUFFING GEAR
PLATE 196X63 S315MC FE//ZN	955668108	90	2	837	917536508	S PIVOT SECTION
PLATE 196X63 S315MC FE//ZN	955668108	36	1	925	918522408	WINCH 3
PLATE 196X63 S315MC FE//ZN	955668108	22	1	1105	916843808	SUSPENDED BALLAST
PLATE 1X142X55 DC01 FE//ZN	977221508	5	6	565	915279808	OIL RESERVOIR, COMPLETE
PLATE 1X160X160 DC01 FE//ZN	977937108	31	8	100	916121308	HYDRAULIC SUPPORT
PLATE 1X235X172 DC01 FE//ZN	97019775	42	1	415	917923808	MUFFLER UNIT
PLATE 1X285X126 DC01 RAL 9	977444308	17	1	455	917203308	CONTROL STAND

21.10.2022

etk_en_de_097922_LR_1600_2

1384

LIEBHERRAlphabetical index
Alphabetischer Index

Description	Item	Pos.	Quantity	Page	Assembly	Description
PLATE 1X285X126 DC01 RAL 9	977444408	18	1	455	917203308	CONTROL STAND
PLATE 1X35X22 ALMG3	611002208	5	1	477	962059908	FOIL KEYPAD PRE-ASS.
PLATE 1X467X259 ALMG3 H11	971713208	2	1	480	962869608	INTERIOR HOUSING PRE-ASS.
PLATE 1X95X78 ALMG3 H111	970980808	5	1	476	913285008	LICCON CONSOLE LCD2
PLATE 1x120x100 DC01 FE//ZN	970398708	10	2	925	918522408	WINCH 3
PLATE 2.5X375X475 DC01 FE//	979700108	5	1	544	916110908	MOUNTING EQUIPMENT CRAW
PLATE 2.5X70X111 DC01 FE//	977951808	11	2	136	969855808	ASSEMBLY PARTS F.SLEWING
PLATE 2.5X86X86 DC01 RAL 90	977615308	40	4	611	969298008	INTERIOR PANELING
PLATE 200X195 S355MC FE//	97059435	22	1	232	96005700	DIESEL ENGINE, PRE-ASSEMB
PLATE 207X105 DC01 FE//ZNNI	977872708	26	1	232	96005700	DIESEL ENGINE, PRE-ASSEMB
PLATE 20X260X260 S690QL	977485708	10	2	870	915284608	ROLLER SET
PLATE 20X260X260 S690QL	977485708	10	2	874	915284708	ROLLER SET
PLATE 20X290X160 S355J2+N	954478508	35	2	48	915847808	CRAWLER TRACK CARRIER, L
PLATE 20X290X160 S355J2+N	954478508	35	2	86	916996808	CRAWLER TRACK CARRIER,
PLATE 20X312X108 S355J2+N	978363308	73	10	49	915847808	CRAWLER TRACK CARRIER, L
PLATE 20X312X108 S355J2+N	978363308	73	10	87	916996808	CRAWLER TRACK CARRIER,
PLATE 20X512X62 S690QL	971207108	25	8	48	915847808	CRAWLER TRACK CARRIER, L
PLATE 20X512X62 S690QL	971207108	25	8	86	916996808	CRAWLER TRACK CARRIER,
PLATE 20X61X358 S355J2+N	977220008	16	3	542	916111008	ROLLER BEARING
PLATE 20X68X60 S355J2+N FE	978884208	9	2	518	918216508	SA FRAME
PLATE 220X364 S315MC FE//	979656308	108	1	837	917536508	S PIVOT SECTION
PLATE 220X364 S315MC FE//	979656308	50	1	949	917536608	D PIVOT SECTION
PLATE 227X202 S315MC	977353208	31	1	232	96005700	DIESEL ENGINE, PRE-ASSEMB
PLATE 25X95X115 S355J2+N	979162508	13	2	1024	916342908	D OVERRUN PROTECTION
PLATE 2600X53 S315MC	978653108	88	2	837	917536508	S PIVOT SECTION
PLATE 270X160 S355J2+N FE//	977990308	21	2	542	916111008	ROLLER BEARING
PLATE 275X213 S315MC FE//	97068554	36	1	232	96005700	DIESEL ENGINE, PRE-ASSEMB
PLATE 280X129 S355MC FE//	97059433	20	1	232	96005700	DIESEL ENGINE, PRE-ASSEMB
PLATE 280X80 DC01 FE//ZNNI	978182308	101	2	837	917536508	S PIVOT SECTION
PLATE 2834X53 S315MC	978155008	86	2	837	917536508	S PIVOT SECTION
PLATE 2X100X100 DC01 FE//ZN	956297908	2	1	19	915881508	CENTRAL SECTION CRAWLER
PLATE 2X100X100 DC01 FE//ZN	956297908	80	1	87	916996808	CRAWLER TRACK CARRIER,
PLATE 2X100X100 DC01 FE//ZN	956297908	18	2	111	916148308	CATWALK CRAW.TRACK TRA
PLATE 2X100X100 DC01 FE//ZN	956298008	3	1	19	915881508	CENTRAL SECTION CRAWLER
PLATE 2X100X100 DC01 FE//ZN	956298008	81	1	87	916996808	CRAWLER TRACK CARRIER,
PLATE 2X100X100 DC01 FE//ZN	956298008	19	2	111	916148308	CATWALK CRAW.TRACK TRA
PLATE 2X100X100 DC01 FE//ZN	956298108	4	1	19	915881508	CENTRAL SECTION CRAWLER
PLATE 2X100X100 DC01 FE//ZN	956298108	80	1	49	915847808	CRAWLER TRACK CARRIER, L
PLATE 2X100X100 DC01 FE//ZN	956298108	20	2	111	916148308	CATWALK CRAW.TRACK TRA
PLATE 2X100X100 DC01 FE//ZN	956298208	5	1	19	915881508	CENTRAL SECTION CRAWLER
PLATE 2X100X100 DC01 FE//ZN	956298208	81	1	49	915847808	CRAWLER TRACK CARRIER, L
PLATE 2X100X100 DC01 FE//ZN	956298208	21	2	111	916148308	CATWALK CRAW.TRACK TRA
PLATE 2X1010X924 DC01	977566808	1	1	464	964918308	DOOR COMPL.
PLATE 2X103X117 DC01	976077208	64	2	597	917912208	CABIN, GLAZED
PLATE 2X105X105 DC01 FE//ZN	953621408	24	4	131	917923208	SLEWING PLATFORM FRAME
PLATE 2X105X105 DC01 FE//ZN	970490208	17	2	1039	917153408	F-ASSEMBLY UNIT
PLATE 2X110X109 DC01 FE//ZN	977584308	117	2	682	969661508	ASSEMBLY PARTS MOUNTIN
PLATE 2X130X125 DC01 FE//ZN	970469208	6	2	136	969855808	ASSEMBLY PARTS F.SLEWING
PLATE 2X1356X63 DC01 FE//ZN	97053560	10	1	136	969855808	ASSEMBLY PARTS F.SLEWING
PLATE 2X143X88 DC01 FE//ZN	97083880	1	1	683	926891108	GROUND RAIL
PLATE 2X144X76 DC01 FE//ZN	97062806	50	1	638	969625008	SOUND DAMPING ABOVE
PLATE 2X157X215 DC01 FE//ZN	979755408	22	10	522	96001032	SA FRAME PRE-ASS.
PLATE 2X1600X77 DC01	97061033	48	1	638	969625008	SOUND DAMPING ABOVE
PLATE 2X160X160 DC01 FE//ZN	976990208	18	16	100	916121308	HYDRAULIC SUPPORT
PLATE 2X162X142 ALMG3 H11	976536208	110	1	681	969661508	ASSEMBLY PARTS MOUNTIN
PLATE 2X165X91 DC01 FE//ZN	97062805	49	1	638	969625008	SOUND DAMPING ABOVE
PLATE 2X190X140 DC01 FE//ZN	978062608	74	8	523	96001032	SA FRAME PRE-ASS.
PLATE 2X196X238 DC01 RAL 7	977207008	33	1	596	917912208	CABIN, GLAZED
PLATE 2X201X127 DC01 FE//ZN	977915708	53	1	596	917912208	CABIN, GLAZED
PLATE 2X201X128 DC01 FE//ZN	977915808	54	1	596	917912208	CABIN, GLAZED

21.10.2022

etk_en_de_097922_LR_1600_2

1385

LIEBHERRAlphabetical index
Alphabetischer Index

Description	Item	Pos.	Quantity	Page	Assembly	Description
PLATE 2X2065X938 ALMG3 H	97016514	1	1	647	967069508	FLAP PRE-ASS.
PLATE 2X2071X113 DC01	97060977	37	1	638	969625008	SOUND DAMPING ABOVE
PLATE 2X20X54 DC01 FE//ZNNI	976866008	3	1	601	968080908	CLOSING DEVICE
PLATE 2X212X146 DC01 FE//ZN	97000107	121	1	137	969855808	ASSEMBLY PARTS F.SLEWING
PLATE 2X220X100 DC01 FE//ZN	979210208	36	1	147	918409608	WINCH 1
PLATE 2X220X100 DC01 FE//ZN	979227608	36	1	165	918409708	WINCH 2
PLATE 2X227X73 X5CRNI18-10	977674308	7	2	504	969666808	ELECTRIC ADD-ON PARTS CA
PLATE 2X228X100 DC01 FE//ZN	974457008	29	1	925	918522408	WINCH 3
PLATE 2X2364X554 DC01	97069709	22	1	638	969625008	SOUND DAMPING ABOVE
PLATE 2X2400X356 DC01 FE//	978610008	12	2	776	917691508	S OVERRUN PROTECTION
PLATE 2X248X326 DC01 FE//ZN	956399808	3	1	1084	921699008	CAMERA EQUIPMENT D-PIVOT
PLATE 2X248X326 DC01 FE//ZN	956399808	3	1	1088	965215308	CAMERA EQUIPMENT S-PIVOT
PLATE 2X276X215 DC01 FE//ZN	97059030	2	1	627	918009808	CLIMA-HEATING INSTALLATIO
PLATE 2X291X190 DC01 RAL 7	977342608	5	1	793	964839708	EQUIPMENT CAMERA CAB
PLATE 2X291X190 DC01 RAL 7	977342608	(5)	1	794	915525908	ERG. CAMERA CONTROL
PLATE 2X330X225 DC01 FE//ZN	97061000	40	1	415	917923808	MUFFLER UNIT
PLATE 2X38X153 X5CRNI18-10	97132146	(7)	1	970	918380108	D HEAD SECTION
PLATE 2X38X153 X5CRNI18-10	97132256	7	1	1037	96045276	ROD
PLATE 2X400X121 DC01 FE//ZN	97069021	115	1	137	969855808	ASSEMBLY PARTS F.SLEWING
PLATE 2X45X303 DC01 FE//ZN	97060997	38	1	415	917923808	MUFFLER UNIT
PLATE 2X50X75 DC01 FE//ZNNI	971851008	39	1	1044	916843308	PIVOT SECTION
PLATE 2X515X476 DC01 RAL 7	976833108	20	1	611	969298008	INTERIOR PANELING
PLATE 2X540X311 DC01	97047654	101	1	137	969855808	ASSEMBLY PARTS F.SLEWING
PLATE 2X555X344 DC01	97024397	42	1	638	969625008	SOUND DAMPING ABOVE
PLATE 2X56X30 DC01 FE//ZNNI	978717008	60	2	469	918216608	SLEWING PLATFORM CATWAL
PLATE 2X56X30 DC01 FE//ZNNI	978717108	61	2	469	918216608	SLEWING PLATFORM CATWAL
PLATE 2X56X30 DC01 FE//ZNNI	978717208	62	2	470	918216608	SLEWING PLATFORM CATWAL
PLATE 2X60X60 X5CRNI18-10	97132251	(8)	1	860	918380008	SW HEAD SECTION
PLATE 2X60X60 X5CRNI18-10	97132449	6	2	977	965908308	BRACKET CPL.
PLATE 2X60X60 X5CRNI18-10	97132524	4	2	976	964945608	BRACKET CPL.
PLATE 2X67X47 X5CRNI18-10	977874608	27	1	601	968080908	CLOSING DEVICE
PLATE 2X68X68 X5CRNI18-10	97132002	20	2	526	964568008	ROD CPL.
PLATE 2X75X75 DC01 FE//ZNNI	978025708	53	2	588	917929308	CRANE DRIVER'S CABIN CPL.
PLATE 2X817X486 DC01 RAL 7	977067308	23	1	596	917912208	CABIN, GLAZED
PLATE 2X81X20 DC01 FE//ZNNI	97002641	20	1	510	917926408	ADD HEATING SUPERSTRUCT
PLATE 2X833X413 DC01	97016529	41	1	638	969625008	SOUND DAMPING ABOVE
PLATE 2X90X110 DC01 FE//ZN	972522208	26	1	1044	916843308	PIVOT SECTION
PLATE 2X924X784 DC01	977566908	1	1	465	964918408	DOOR COMPL.
PLATE 2X95X95 DC01 FE//ZNNI	978878508	33	10	870	915284608	ROLLER SET
PLATE 2X95X95 DC01 FE//ZNNI	978878508	33	10	874	915284708	ROLLER SET
PLATE 2X98X32 ALMG3 H111 R	976606608	26	1	677	969741008	SWITCH CABINET
PLATE 2X990X104 DC01	972876608	2	1	432	967472608	COVER PRE-ASSY.
PLATE 2X99X20 X5CRNI18-10	97134709	2	1	1138	96047098	CROSS SHACKLE CPL.
PLATE 2X99X20 X5CRNI18-10	97134754	2	1	1139	96047118	CROSS SHACKLE CPL.
PLATE 30X180X290 S355J2+N	954478308	24	2	48	915847808	CRAWLER TRACK CARRIER, L
PLATE 30X180X290 S355J2+N	954478308	24	2	86	916996808	CRAWLER TRACK CARRIER,
PLATE 30X310X119 S690QL	977340908	5	4	141	916950508	PIN F. S AND D PIVOT SECTIO
PLATE 35X11923X139 S960QL+	976772808	1	2	1037	96045276	ROD
PLATE 35X1689X254 S960QL+	976853008	1	2	527	964568508	ROD
PLATE 35X6626X214 S960QL+	977633208	(1)	2	970	918380108	D HEAD SECTION
PLATE 35X904X404 S960QL+Z2	977639008	1	2	980	964927008	BRACKET CPL.
PLATE 3X103X70 S355MC FE//	978311608	14	2	469	918216608	SLEWING PLATFORM CATWAL
PLATE 3X1040X55 DC01	978636208	79	1	971	918380108	D HEAD SECTION
PLATE 3X106X42 DC01 FE//ZN	975950308	77	1	523	96001032	SA FRAME PRE-ASS.
PLATE 3X1087X254 DC01	97060960	35	1	638	969625008	SOUND DAMPING ABOVE
PLATE 3X1155X55 DC01 FE//ZN	978776608	135	1	950	917536608	D PIVOT SECTION
PLATE 3X115X190 DC01 FE//ZN	97032743	104	1	523	96001032	SA FRAME PRE-ASS.
PLATE 3X1200X170 DC01 FE//	978775708	116	3	950	917536608	D PIVOT SECTION
PLATE 3X121X111 DC01 FE//ZN	97023730	24	1	627	918009808	CLIMA-HEATING INSTALLATIO
PLATE 3X121X79 DC01 FE//ZN	977109808	13	2	428	917924808	BATTERY STORAGE

21.10.2022

etk_en_de_097922_LR_1600_2

1386

LIEBHERRAlphabetical index
Alphabetischer Index

Description	Item	Pos.	Quantity	Page	Assembly	Description
PLATE 3X133X184 DC01 FE//ZN	97055804	1	1	139	965640008	LIMIT SWITCH, PRE-ASSEMB
PLATE 3X140X231 S355MC FE//	97061346	35	1	431	969668008	BATTERY BOX, PRE-ASSEMB
PLATE 3X141X140 DC01 FE//ZN	978091508	60	1	136	969855808	ASSEMBLY PARTS F.SLEWING
PLATE 3X142X293 DC01 FE//ZN	97069970	120	1	137	969855808	ASSEMBLY PARTS F.SLEWING
PLATE 3X146X80 DC01 FE//ZN	970771908	28	1	232	96005700	DIESEL ENGINE, PRE-ASSEMB
PLATE 3X150X180 DC01 FE//ZN	955589008	67	1	136	969855808	ASSEMBLY PARTS F.SLEWING
PLATE 3X150X180 DC01 FE//ZN	955589008	4	1	239	969542608	FIXING PARTS COMPRESSED
PLATE 3X150X40 DC01 FE//ZN	978041208	35	3	136	969855808	ASSEMBLY PARTS F.SLEWING
PLATE 3X150X40 S355MC FE//	975500808	27	1	147	918409608	WINCH 1
PLATE 3X150X40 S355MC FE//	975500808	27	1	165	918409708	WINCH 2
PLATE 3X150X40 S355MC FE//	975500808	34	2	181	916340708	WINCH 4 LUFFING GEAR
PLATE 3X150X40 S355MC FE//	975500808	38	1	925	918522408	WINCH 3
PLATE 3X151X136 S355MC FE//	976958808	4	1	606	964598008	WINDSHIELD WASHER INSTAL
PLATE 3X157X156 DC01 FE//ZN	957005408	1	1	1128	967051508	WIND WARNING PREASSEMB
PLATE 3X170X190 DC01 FE//ZN	97051868	55	4	1058	917792508	F-HEAD SECTION
PLATE 3X173X326 S355MC FE//	978056108	41	1	136	969855808	ASSEMBLY PARTS F.SLEWING
PLATE 3X1779X219 DC01	97061314	30	1	645	969625108	SOUND DAMPING DOWN
PLATE 3X1783X284 S355MC	97077807	37	1	428	917924808	BATTERY STORAGE
PLATE 3X180X140 DC01 FE//ZN	978508308	72	1	137	969855808	ASSEMBLY PARTS F.SLEWING
PLATE 3X185X40 S355MC FE//	977984008	22	2	136	969855808	ASSEMBLY PARTS F.SLEWING
PLATE 3X188X110 DC01 FE//ZN	97058942	8	3	439	917926008	UREA PLANT
PLATE 3X190X60 DC01 FE//ZN	971562708	105	2	837	917536508	S PIVOT SECTION
PLATE 3X196X184 DC01 FE//ZN	977079408	21	2	645	969625108	SOUND DAMPING DOWN
PLATE 3X207X127 S355MC FE//	97077941	14	1	428	917924808	BATTERY STORAGE
PLATE 3X207X250 S355MC FE//	97077942	15	1	428	917924808	BATTERY STORAGE
PLATE 3X2120X55 DC01 FE//ZN	978636108	78	2	971	918380108	D HEAD SECTION
PLATE 3X212X34 S355MC FE//	977930508	8	1	530	964764508	RETAINER CPL.
PLATE 3X212X34 S355MC FE//	977930508	8	1	531	964762808	RETAINER CPL.
PLATE 3X213X129 S355MC FE//	97059099	23	1	627	918009808	CLIMA-HEATING INSTALLATIO
PLATE 3X215X282 DC01 FE//ZN	978474908	68	1	137	969855808	ASSEMBLY PARTS F.SLEWING
PLATE 3X218X120 DC01 FE//ZN	977306508	1	2	136	969855808	ASSEMBLY PARTS F.SLEWING
PLATE 3X220X176 DC01 FE//ZN	979390508	27	1	1069	917153508	ERECTION FRAME
PLATE 3X224X121 S355MC FE//	978118408	45	4	860	918380008	SW HEAD SECTION
PLATE 3X2285X55 DC01 FE//ZN	978776208	131	1	950	917536608	D PIVOT SECTION
PLATE 3X234X229 S355MC FE//	97057649	15	1	443	96008821	PUMP PRE-ASS.
PLATE 3X250X130 DC01	97103628	20	2	1105	916843808	SUSPENDED BALLAST
PLATE 3X251X311 DC01 FE//ZN	97061131	3	1	420	969652408	AIR FILTER UNIT
PLATE 3X260X173 S355MC FE//	97034699	50	1	510	917926408	ADD HEATING SUPERSTRUCT
PLATE 3X263X205 DC01 FE//ZN	97034604	31	1	431	969668008	BATTERY BOX, PRE-ASSEMB
PLATE 3X26X26 DC01 FE//ZNNI	971974208	22	2	455	917203308	CONTROL STAND
PLATE 3X280X154 DC01 FE//ZN	971552108	49	1	522	96001032	SA FRAME PRE-ASS.
PLATE 3X280X170 DC01 RAL 7	977224608	22	1	611	969298008	INTERIOR PANELING
PLATE 3X283X216 S355MC T Z	977170508	49	1	1058	917792508	F-HEAD SECTION
PLATE 3X285X370 S355MC FE//	978564408	75	1	137	969855808	ASSEMBLY PARTS F.SLEWING
PLATE 3X2895X55 DC01 FE//ZN	978776308	132	1	950	917536608	D PIVOT SECTION
PLATE 3X299X360 DC01 FE//ZN	97025432	105	1	137	969855808	ASSEMBLY PARTS F.SLEWING
PLATE 3X3000X55 DC01 FE//ZN	978776008	130	2	950	917536608	D PIVOT SECTION
PLATE 3X305X160 S355MC FE//	97077613	36	2	428	917924808	BATTERY STORAGE
PLATE 3X30X95 S355MC FE//	975651908	85	2	137	969855808	ASSEMBLY PARTS F.SLEWING
PLATE 3X30X95 S355MC FE//	975651908	84	1	589	917929308	CRANE DRIVER'S CABIN CPL.
PLATE 3X352X359 DC01 FE//ZN	97025433	106	1	137	969855808	ASSEMBLY PARTS F.SLEWING
PLATE 3X353X300 DC01 FE//ZN	974491708	1	1	1130	966610008	OBSTRUCTION LIGHTS PREAS
PLATE 3X366X104 DC01 RAL 9	977444008	15	1	455	917203308	CONTROL STAND
PLATE 3X366X104 DC01 RAL 9	977444108	16	1	455	917203308	CONTROL STAND
PLATE 3X38X100 S355MC FE//	97022950	33	6	431	969668008	BATTERY BOX, PRE-ASSEMB
PLATE 3X394X397 DC01 FE//ZN	978502008	69	1	137	969855808	ASSEMBLY PARTS F.SLEWING
PLATE 3X404X241 DC01 FE//ZN	978208008	19	1	792	965885508	CAMERA INSTALLATION SLEW
PLATE 3X404X241 DC01 FE//ZN	978208108	20	1	792	965885508	CAMERA INSTALLATION SLEW
PLATE 3X405X333 S355MC FE//	97059436	23	1	232	96005700	DIESEL ENGINE, PRE-ASSEMB
PLATE 3X40X40 DC01 FE//ZNNI	971974108	21	4	455	917203308	CONTROL STAND

21.10.2022

etk_en_de_097922_LR_1600_2

1387

LIEBHERRAlphabetical index
Alphabetischer Index

Description	Item	Pos.	Quantity	Page	Assembly	Description
PLATE 3X40X95 DC01	978636408	81	2	971	918380108	D HEAD SECTION
PLATE 3X45X120 DC01 FE//ZN	953760908	82	1	971	918380108	D HEAD SECTION
PLATE 3X489X273 S355MC FE//	978570408	1	1	471	965440608	ACCESS LADDER PRE-ASS.
PLATE 3X50X328 DC01 FE//ZN	97066936	114	1	137	969855808	ASSEMBLY PARTS F.SLEWING
PLATE 3X550X192 S355MC FE//	97059064	2	1	512	969496208	ADDNL.HEATING, PRE-ASSE
PLATE 3X655X257 S355MC FE//	977984608	28	1	136	969855808	ASSEMBLY PARTS F.SLEWING
PLATE 3X684X250 DC01 FE//ZN	971384808	31	1	136	969855808	ASSEMBLY PARTS F.SLEWING
PLATE 3X697X444 DC01 FE//ZN	97015591	5	1	239	969542608	FIXING PARTS COMPRESSED
PLATE 3X70X101 DC01 FE//ZN	978292108	29	2	870	915284608	ROLLER SET
PLATE 3X70X101 DC01 FE//ZN	978292108	29	2	874	915284708	ROLLER SET
PLATE 3X70X113 DC01 FE//ZN	97033480	6	1	239	969542608	FIXING PARTS COMPRESSED
PLATE 3X70X135 S355MC FE//	977984508	27	1	136	969855808	ASSEMBLY PARTS F.SLEWING
PLATE 3X70X20 DC01	97002379	22	8	111	916148308	CATWALK CRAW.TRACK TRA
PLATE 3X70X225 DC01 FE//ZN	978754208	87	1	137	969855808	ASSEMBLY PARTS F.SLEWING
PLATE 3X70X45 S355MC FE//	977335508	8	1	136	969855808	ASSEMBLY PARTS F.SLEWING
PLATE 3X70X45 S355MC FE//	977335508	30	1	579	915280008	CENT. LUBRIC. SYSTEM SUP
PLATE 3X75X480 DC01 FE//ZN	978012808	29	1	136	969855808	ASSEMBLY PARTS F.SLEWING
PLATE 3X75X58 DC01 FE//ZNNI	977930308	50	2	136	969855808	ASSEMBLY PARTS F.SLEWING
PLATE 3X78X86 DC01 RAL 701	97060667	82	1	597	917912208	CABIN, GLAZED
PLATE 3X80X1392 ALMG3 H11	979515108	86	1	597	917912208	CABIN, GLAZED
PLATE 3X853X80 DC01 FE//ZN	977350008	4	1	677	969741008	SWITCH CABINET
PLATE 3X880X55 DC01 FE//ZN	978636308	80	2	971	918380108	D HEAD SECTION
PLATE 3X892X382 S355MC RA	977179308	1	1	616	964720408	PEDAL CANTILEVER INSTALL
PLATE 3X915X55 DC01 FE//ZN	978776508	134	1	950	917536608	D PIVOT SECTION
PLATE 3X950X99 DC01 FE//ZN	978095508	61	1	136	969855808	ASSEMBLY PARTS F.SLEWING
PLATE 3X954X123 S355MC	97061021	38	1	638	969625008	SOUND DAMPING ABOVE
PLATE 3X95X305 S355MC FE//	97089029	122	1	137	969855808	ASSEMBLY PARTS F.SLEWING
PLATE 3X97X70 S355MC FE//	978311508	13	2	469	918216608	SLEWING PLATFORM CATWAL
PLATE 3x48x75 DC01 FE//ZNNI	970430908	8	2	40	917288008	EL.CENTER PART
PLATE 40X246 S355MC FE//ZN	977381708	59	5	949	917536608	D PIVOT SECTION
PLATE 40X246 S355MC FE//ZN	977381708	52	2	971	918380108	D HEAD SECTION
PLATE 40X246 S355MC FE//ZN	977381708	29	4	1005	916950608	D INTERMEDIATE SECTION
PLATE 40X246 S355MC FE//ZN	977381708	27	4	1017	916950708	D INTERMEDIATE SECTION
PLATE 40X246 S355MC FE//ZN	977381708	27	4	1031	917074908	LI INTERMEDIATE SECT. F-GU
PLATE 40X246 S355MC FE//ZN	977381708	27	4	1035	917075108	L INTERMEDIATE SECTION
PLATE 40X40 X5CrNi18-10	9078684	14	1	355	10143347	FUEL LINES
PLATE 487X120 S315MC FE//	978189608	102	2	837	917536508	S PIVOT SECTION
PLATE 4X1008X103 S315MC FE	97058946	14	1	562	969517508	FUEL TANK, PRE-ASSEMBLED
PLATE 4X1030X202 S315MC FE	97018875	58	1	1031	917074908	LI INTERMEDIATE SECT. F-GU
PLATE 4X1030X202 S315MC FE	97018875	55	1	1035	917075108	L INTERMEDIATE SECTION
PLATE 4X106X118 S315MC FE//	977930208	7	2	136	969855808	ASSEMBLY PARTS F.SLEWING
PLATE 4X110X80 S315MC FE//	970350208	79	2	523	96001032	SA FRAME PRE-ASS.
PLATE 4X110X80 S315MC FE//	970350208	25	2	579	915280008	CENT. LUBRIC. SYSTEM SUP
PLATE 4X1130X202 S315MC FE	978931408	59	1	1031	917074908	LI INTERMEDIATE SECT. F-GU
PLATE 4X1130X202 S315MC FE	978931408	58	2	1035	917075108	L INTERMEDIATE SECTION
PLATE 4X1149X527 S315MC	97060932	25	1	638	969625008	SOUND DAMPING ABOVE
PLATE 4X115X97 S315MC FE//	971276408	80	2	137	969855808	ASSEMBLY PARTS F.SLEWING
PLATE 4X115X97 S315MC FE//	971276408	62	2	588	917929308	CRANE DRIVER'S CABIN CPL.
PLATE 4X119X70 S315MC FE//	978682708	55	1	469	918216608	SLEWING PLATFORM CATWAL
PLATE 4X120X187 S315MC FE//	976956408	10	1	560	917927108	FUEL TANK CPL.
PLATE 4X123X639 S315MC FE//	97017859	84	1	837	917536508	S PIVOT SECTION
PLATE 4X123X639 S315MC FE//	97017860	104	1	837	917536508	S PIVOT SECTION
PLATE 4X129X66 S315MC FE//	97060056	3	1	239	969542608	FIXING PARTS COMPRESSED
PLATE 4X130X181 S315MC FE//	97061011	45	1	638	969625008	SOUND DAMPING ABOVE
PLATE 4X1320X547 S315MC	976969308	36	1	48	915847808	CRAWLER TRACK CARRIER, L
PLATE 4X1320X632 S315MC	976969208	33	1	48	915847808	CRAWLER TRACK CARRIER, L
PLATE 4X1322X547 S315MC	976949408	36	1	86	916996808	CRAWLER TRACK CARRIER,
PLATE 4X1322X633 S315MC	976949108	33	1	86	916996808	CRAWLER TRACK CARRIER,
PLATE 4X1325X202 S315MC FE	979111708	55	1	1006	916950608	D INTERMEDIATE SECTION
PLATE 4X133X251 S315MC FE//	97028502	12	2	469	918216608	SLEWING PLATFORM CATWAL

21.10.2022

etk_en_de_097922_LR_1600_2

1388

LIEBHERRAlphabetical index
Alphabetischer Index

Description	Item	Pos.	Quantity	Page	Assembly	Description
PLATE 4X137X199 S315MC FE//	978047008	88	1	137	969855808	ASSEMBLY PARTS F.SLEWING
PLATE 4X137X199 S315MC FE//	978047108	89	1	137	969855808	ASSEMBLY PARTS F.SLEWING
PLATE 4X138X138 S315MC FE//	975208408	17	4	1105	916843808	SUSPENDED BALLAST
PLATE 4X1400X207 S315MC	978093708	85	1	837	917536508	S PIVOT SECTION
PLATE 4X140X30 S315MC FE//	977926408	25	4	181	916340708	WINCH 4 LUFFING GEAR
PLATE 4X1444X191 S315MC	977163608	68	1	837	917536508	S PIVOT SECTION
PLATE 4X1510X202 S315MC FE	979049408	56	2	1035	917075108	L INTERMEDIATE SECTION
PLATE 4X1540X297 S315MC	977115708	40	4	836	917536508	S PIVOT SECTION
PLATE 4X154X173 S315MC FE//	97060992	33	2	415	917923808	MUFFLER UNIT
PLATE 4X155X134 S315MC FE//	977079008	27	1	638	969625008	SOUND DAMPING ABOVE
PLATE 4X155X170 S315MC FE//	978641108	77	1	137	969855808	ASSEMBLY PARTS F.SLEWING
PLATE 4X155X220 S315MC FE//	971290308	65	1	136	969855808	ASSEMBLY PARTS F.SLEWING
PLATE 4X157X160 S315MC FE//	97060991	32	2	415	917923808	MUFFLER UNIT
PLATE 4X168X25 S315MC T Z	977852108	39	8	1105	916843808	SUSPENDED BALLAST
PLATE 4X175X138 S315MC FE//	97061017	29	2	638	969625008	SOUND DAMPING ABOVE
PLATE 4X175X449 S315MC FE//	977765308	16	1	136	969855808	ASSEMBLY PARTS F.SLEWING
PLATE 4X1904X334 S315MC	97060987	39	1	638	969625008	SOUND DAMPING ABOVE
PLATE 4X190X140 S315MC FE//	978062508	73	16	523	96001032	SA FRAME PRE-ASS.
PLATE 4X190X174 S315MC T Z	978308508	10	5	469	918216608	SLEWING PLATFORM CATWAL
PLATE 4X190X209 S315MC T Z	978308408	9	2	469	918216608	SLEWING PLATFORM CATWAL
PLATE 4X199X125 S315MC FE//	97016216	36	1	638	969625008	SOUND DAMPING ABOVE
PLATE 4X2020X202 S315MC FE	979184908	57	1	1031	917074908	LI INTERMEDIATE SECT. F-GU
PLATE 4X202X158 S315MC FE//	978041308	36	1	136	969855808	ASSEMBLY PARTS F.SLEWING
PLATE 4X207X760 S315MC FE//	979693908	36	1	792	965885508	CAMERA INSTALLATION SLEW
PLATE 4X2090X270 S315MC FE	97019142	57	1	1035	917075108	L INTERMEDIATE SECTION
PLATE 4X209X275 S315MC FE//	977852608	9	4	1035	917075108	L INTERMEDIATE SECTION
PLATE 4X209X342 S315MC FE//	978545808	73	1	137	969855808	ASSEMBLY PARTS F.SLEWING
PLATE 4X209X78 S315MC FE//	97015561	4	1	293	966950808	OIL COOLER, PRE-ASSEMBLE
PLATE 4X2130X201 S315MC FE	97019409	54	1	1006	916950608	D INTERMEDIATE SECTION
PLATE 4X2130X201 S315MC FE	97019409	55	1	1017	916950708	D INTERMEDIATE SECTION
PLATE 4X215X167 S315MC FE//	977924608	20	4	100	916121308	HYDRAULIC SUPPORT
PLATE 4X216X110 S315MC FE//	976941608	40	2	136	969855808	ASSEMBLY PARTS F.SLEWING
PLATE 4X216X332 S315MC FE//	97060993	34	1	415	917923808	MUFFLER UNIT
PLATE 4X2180X270 S315MC FE	97019968	56	2	1031	917074908	LI INTERMEDIATE SECT. F-GU
PLATE 4X220X197 S315MC FE//	976941208	66	1	136	969855808	ASSEMBLY PARTS F.SLEWING
PLATE 4X221X806 S315MC FE//	97060055	2	1	239	969542608	FIXING PARTS COMPRESSED
PLATE 4X227X291 S315MC FE//	979615908	91	1	137	969855808	ASSEMBLY PARTS F.SLEWING
PLATE 4X227X42 S315MC FE//	97024150	19	1	1088	965215308	CAMERA EQUIPMENT S-PIVOT
PLATE 4X228X287 S315MC FE//	97060996	37	1	415	917923808	MUFFLER UNIT
PLATE 4X232X122 S315MC FE//	97060121	19	1	439	917926008	UREA PLANT
PLATE 4X232X189 S315MC FE//	97059860	6	2	275	969536208	RADIATOR, PRE-ASSEMBLED
PLATE 4X2346X144 S315MC	97077435	26	1	638	969625008	SOUND DAMPING ABOVE
PLATE 4X235X222 S315MC	970305608	4	1	136	969855808	ASSEMBLY PARTS F.SLEWING
PLATE 4X243X155 S315MC FE//	977222008	14	1	565	915279808	OIL RESERVOIR, COMPLETE
PLATE 4X254X126 S315MC FE//	977050608	6	2	428	917924808	BATTERY STORAGE
PLATE 4X256X130 S315MC FE//	978034908	25	1	147	918409608	WINCH 1
PLATE 4X256X130 S315MC FE//	978034908	25	1	165	918409708	WINCH 2
PLATE 4X260X93 S315MC FE//	974673308	36	2	836	917536508	S PIVOT SECTION
PLATE 4X260X93 S315MC FE//	974673308	71	2	950	917536608	D PIVOT SECTION
PLATE 4X261X120 S315MC FE//	97060163	2	1	237	969540308	CLUTCH ACTUATOR
PLATE 4X274X166 S315MC T Z	977852208	40	4	1105	916843808	SUSPENDED BALLAST
PLATE 4X283X127 S315MC FE//	978578108	11	2	204	916161708	ERECTING WINCH
PLATE 4X288X422 S315MC FE//	978041108	34	1	136	969855808	ASSEMBLY PARTS F.SLEWING
PLATE 4X290X130 S315MC FE//	977933108	29	1	181	916340708	WINCH 4 LUFFING GEAR
PLATE 4X290X130 S315MC FE//	977933208	30	1	181	916340708	WINCH 4 LUFFING GEAR
PLATE 4X291X167 S315MC T Z	977852008	38	4	1105	916843808	SUSPENDED BALLAST
PLATE 4X307X208 S315MC FE//	97007937	52	1	131	917923208	SLEWING PLATFORM FRAME
PLATE 4X308X334 S315MC FE//	97015559	3	1	293	966950808	OIL COOLER, PRE-ASSEMBLE
PLATE 4X309X1491 S315MC	97060054	1	1	239	969542608	FIXING PARTS COMPRESSED
PLATE 4X310X120 S315MC	975709908	129	1	950	917536608	D PIVOT SECTION

21.10.2022

etk_en_de_097922_LR_1600_2

1389

LIEBHERRAlphabetical index
Alphabetischer Index

Description	Item	Pos.	Quantity	Page	Assembly	Description
PLATE 4X310X120 S315MC	975709908	92	1	971	918380108	D HEAD SECTION
PLATE 4X310X120 S315MC	975709908	45	2	1005	916950608	D INTERMEDIATE SECTION
PLATE 4X310X120 S315MC	975709908	43	2	1017	916950708	D INTERMEDIATE SECTION
PLATE 4X311X160 S315MC FE//	97098362	60	4	1006	916950608	D INTERMEDIATE SECTION
PLATE 4X311X160 S315MC FE//	97098362	59	6	1017	916950708	D INTERMEDIATE SECTION
PLATE 4X316X240 S315MC FE//	977498608	2	1	136	969855808	ASSEMBLY PARTS F.SLEWING
PLATE 4X319X358 S315MC FE//	977984208	24	1	136	969855808	ASSEMBLY PARTS F.SLEWING
PLATE 4X320X139 S315MC FE//	97060848	1	1	283	969626408	PREMOUNTED FUEL FILTER
PLATE 4X330X110 S315MC FE//	978775408	113	1	950	917536608	D PIVOT SECTION
PLATE 4X338X138 S315MC FE//	97060995	36	1	415	917923808	MUFFLER UNIT
PLATE 4X339X257 S315MC FE//	97070090	9	1	560	917927108	FUEL TANK CPL.
PLATE 4X343X400 S315MC	979374408	27	1	792	965885508	CAMERA INSTALLATION SLEW
PLATE 4X352X345 S315MC	972520908	22	1	1044	916843308	PIVOT SECTION
PLATE 4X355X400 S315MC	971445008	26	1	48	915847808	CRAWLER TRACK CARRIER, L
PLATE 4X355X400 S315MC	971459608	26	1	86	916996808	CRAWLER TRACK CARRIER,
PLATE 4X358X806 S315MC FE//	97069215	119	1	137	969855808	ASSEMBLY PARTS F.SLEWING
PLATE 4X360X341 S315MC FE//	977984308	25	1	136	969855808	ASSEMBLY PARTS F.SLEWING
PLATE 4X366X503 S315MC	971777708	27	1	48	915847808	CRAWLER TRACK CARRIER, L
PLATE 4X366X503 S315MC	971795008	27	1	86	916996808	CRAWLER TRACK CARRIER,
PLATE 4X382X120 S315MC FE//	978059308	18	1	792	965885508	CAMERA INSTALLATION SLEW
PLATE 4X389X287 S315MC FE//	976949208	34	1	48	915847808	CRAWLER TRACK CARRIER, L
PLATE 4X389X287 S315MC FE//	976949208	34	1	86	916996808	CRAWLER TRACK CARRIER,
PLATE 4X389X287 S315MC FE//	976949508	37	1	48	915847808	CRAWLER TRACK CARRIER, L
PLATE 4X389X287 S315MC FE//	976949508	37	1	86	916996808	CRAWLER TRACK CARRIER,
PLATE 4X395X371 S315MC FE//	977983908	21	1	136	969855808	ASSEMBLY PARTS F.SLEWING
PLATE 4X405X527 S315MC	979005308	117	1	950	917536608	D PIVOT SECTION
PLATE 4X40X105 S315MC FE//	955809608	37	2	925	918522408	WINCH 3
PLATE 4X40X35 S315MC FE//	976182108	40	4	232	96005700	DIESEL ENGINE, PRE-ASSEMB
PLATE 4X419X242 S315MC	977541008	65	1	49	915847808	CRAWLER TRACK CARRIER, L
PLATE 4X419X242 S315MC	977541108	65	1	87	916996808	CRAWLER TRACK CARRIER,
PLATE 4X419X40 S315MC FE//	978506908	70	1	137	969855808	ASSEMBLY PARTS F.SLEWING
PLATE 4X450X100 S315MC R	975744708	103	2	837	917536508	S PIVOT SECTION
PLATE 4X450X205 S315MC FE//	978800008	38	6	1005	916950608	D INTERMEDIATE SECTION
PLATE 4X450X205 S315MC FE//	978800008	41	12	1017	916950708	D INTERMEDIATE SECTION
PLATE 4X467X208 S315MC FE//	97007614	53	1	131	917923208	SLEWING PLATFORM FRAME
PLATE 4X473X40 S315MC FE//	977921608	5	4	136	969855808	ASSEMBLY PARTS F.SLEWING
PLATE 4X480X230 S315MC FE//	978775508	114	1	950	917536608	D PIVOT SECTION
PLATE 4X492X101 S315MC FE//	977079208	23	1	638	969625008	SOUND DAMPING ABOVE
PLATE 4X492X116 S315MC FE//	977988708	37	2	181	916340708	WINCH 4 LUFFING GEAR
PLATE 4X505X168 S315MC FE//	974929608	40	2	860	918380008	SW HEAD SECTION
PLATE 4X506X1389 S315MC	97063588	4	1	431	969668008	BATTERY BOX, PRE-ASSEMB
PLATE 4X528X367 S315MC	978569108	63	1	588	917929308	CRANE DRIVER'S CABIN CPL.
PLATE 4X550X240 S315MC FE//	97019967	54	2	1031	917074908	LI INTERMEDIATE SECT. F-GU
PLATE 4X553X164 S315MC FE//	979618408	5	1	224	918359708	DIESEL ENGINE CPL.
PLATE 4X555X617 S315MC	978452108	4	1	224	918359708	DIESEL ENGINE CPL.
PLATE 4X571X284 S315MC FE//	97015558	2	2	293	966950808	OIL COOLER, PRE-ASSEMBLE
PLATE 4X60X103 S315MC FE//	955152508	71	1	137	969855808	ASSEMBLY PARTS F.SLEWING
PLATE 4X60X103 S315MC FE//	955152508	35	1	181	916340708	WINCH 4 LUFFING GEAR
PLATE 4X60X103 S315MC FE//	955152508	35	1	925	918522408	WINCH 3
PLATE 4X60X103 S315MC FE//	971506108	6	1	147	918409608	WINCH 1
PLATE 4X60X103 S315MC FE//	971506108	6	1	165	918409708	WINCH 2
PLATE 4X60X224 S315MC FE//	978106908	75	2	523	96001032	SA FRAME PRE-ASS.
PLATE 4X630X240 S315MC FE//	97019965	52	1	1031	917074908	LI INTERMEDIATE SECT. F-GU
PLATE 4X630X240 S315MC FE//	97019966	53	1	1031	917074908	LI INTERMEDIATE SECT. F-GU
PLATE 4X636X119 S315MC FE//	97033104	5	2	428	917924808	BATTERY STORAGE
PLATE 4X640X202 S315MC FE//	97016378	55	2	1031	917074908	LI INTERMEDIATE SECT. F-GU
PLATE 4X640X202 S315MC FE//	97016378	53	2	1035	917075108	L INTERMEDIATE SECTION
PLATE 4X650X442 S315MC	971534508	32	1	860	918380008	SW HEAD SECTION
PLATE 4X652X298 S315MC FE//	97067566	4	1	418	916933808	AIR FILTER UNIT CPL.
PLATE 4X655X70 S315MC FE//	977870008	3	3	136	969855808	ASSEMBLY PARTS F.SLEWING

21.10.2022

etk_en_de_097922_LR_1600_2

1390

LIEBHERRAlphabetical index
Alphabetischer Index

Description	Item	Pos.	Quantity	Page	Assembly	Description
PLATE 4X667X220 S315MC FE//	977966408	70	2	971	918380108	D HEAD SECTION
PLATE 4X680X383 S315MC	971543508	9	1	40	917288008	EL.CENTER PART
PLATE 4X699X364 S315MC	977753808	15	1	136	969855808	ASSEMBLY PARTS F.SLEWING
PLATE 4X737X509 S315MC FE//	97018787	54	3	1035	917075108	L INTERMEDIATE SECTION
PLATE 4X73X30 S315MC FE//	97015081	308	1	713	969779608	HYDRAULICS UPPER CARRI
PLATE 4X747X370 S315MC FE//	977966308	69	2	971	918380108	D HEAD SECTION
PLATE 4X755X119 S315MC FE//	97059858	3	1	275	969536208	RADIATOR, PRE-ASSEMBLED
PLATE 4X768X101 S315MC FE//	97024422	44	1	638	969625008	SOUND DAMPING ABOVE
PLATE 4X788X356 S315MC	979240708	3	1	781	915894508	FUEL TANK CONTAINER UPPE
PLATE 4X800X212 S315MC FE//	97019402	57	1	1006	916950608	D INTERMEDIATE SECTION
PLATE 4X800X212 S315MC FE//	97019402	56	7	1017	916950708	D INTERMEDIATE SECTION
PLATE 4X85X60 S315MC FE//	978587308	13	1	204	916161708	ERECTING WINCH
PLATE 4X86X60 S315MC FE//	978587208	12	1	204	916161708	ERECTING WINCH
PLATE 4X891X202 S315MC FE//	979278008	56	1	1006	916950608	D INTERMEDIATE SECTION
PLATE 4X900X225 S315MC FE//	978775608	1	1	955	965715908	SHEET CPL.
PLATE 4X90X12 S315MC FE//	949997708	9	4	677	969741008	SWITCH CABINET
PLATE 4X90X67 S315MC FE//	954113708	6	2	463	915278808	TURNTABLE PANELLING
PLATE 4X926X201 S315MC	97060935	31	1	638	969625008	SOUND DAMPING ABOVE
PLATE 4X936X423 S315MC FE//	97067569	5	1	418	916933808	AIR FILTER UNIT CPL.
PLATE 4X97X65 S315MC FE//	978587508	15	1	204	916161708	ERECTING WINCH
PLATE 4X97X77 S315MC FE//	978587408	14	1	204	916161708	ERECTING WINCH
PLATE 4x136x107 S315MC FE//	970520308	14	4	136	969855808	ASSEMBLY PARTS F.SLEWING
PLATE 4x73x30 S315MC FE//ZN	970350108	28	1	147	918409608	WINCH 1
PLATE 4x73x30 S315MC FE//ZN	970350108	28	1	165	918409708	WINCH 2
PLATE 4x73x30 S315MC FE//ZN	970350108	27	5	579	915280008	CENT. LUBRIC. SYSTEM SUP
PLATE 542X355 S355MC FE//	97068372	39	1	232	96005700	DIESEL ENGINE, PRE-ASSEMB
PLATE 5X105X83 S355MC	977295908	7	4	131	917923208	SLEWING PLATFORM FRAME
PLATE 5X110X20 S355MC FE//	976861108	6	4	599	917432008	SLIDING DOOR CPL.
PLATE 5X120X30 S355MC FE//	976243108	21	2	870	915284608	ROLLER SET
PLATE 5X120X30 S355MC FE//	976243108	21	2	874	915284708	ROLLER SET
PLATE 5X125X100 S700MC	954754708	23	2	949	917536608	D PIVOT SECTION
PLATE 5X130X125 S355MC FE//	977588708	5	2	973	96007264	LUFFING PULLEY BLOCK COM
PLATE 5X140X180 S355MC FE//	971786208	35	4	1069	917153508	ERECTION FRAME
PLATE 5X150X101 S355MC	977492808	33	2	1005	916950608	D INTERMEDIATE SECTION
PLATE 5X150X101 S355MC	977492808	31	2	1017	916950708	D INTERMEDIATE SECTION
PLATE 5X159X90 S355MC FE//	97024185	102	1	137	969855808	ASSEMBLY PARTS F.SLEWING
PLATE 5X180X155 S355MC FE//	978024608	33	2	136	969855808	ASSEMBLY PARTS F.SLEWING
PLATE 5X25X90 S355MC FE//	948812508	6	2	166	966100808	SAFETY ROLLER WINCH 1/2
PLATE 5X2668X259 S355MC	976949008	32	1	48	915847808	CRAWLER TRACK CARRIER, L
PLATE 5X2668X259 S355MC	976949008	32	1	86	916996808	CRAWLER TRACK CARRIER,
PLATE 5X3017X259 S355MC	976948708	29	1	48	915847808	CRAWLER TRACK CARRIER, L
PLATE 5X3017X259 S355MC	976948708	29	1	86	916996808	CRAWLER TRACK CARRIER,
PLATE 5X3017X259 S355MC	976948808	30	1	48	915847808	CRAWLER TRACK CARRIER, L
PLATE 5X3017X259 S355MC	976948808	30	1	86	916996808	CRAWLER TRACK CARRIER,
PLATE 5X312X108 S355MC	978363408	74	12	49	915847808	CRAWLER TRACK CARRIER, L
PLATE 5X312X108 S355MC	978363408	74	12	87	916996808	CRAWLER TRACK CARRIER,
PLATE 5X317X150 S355MC FE//	97024186	103	1	137	969855808	ASSEMBLY PARTS F.SLEWING
PLATE 5X330X429 S355MC FE//	978919808	19	2	975	96007265	LUFFING PULLEY BLOCK COM
PLATE 5X393X60 S355MC FE//	956442808	31	4	885	917074008	S INTERMEDIATE SECTION
PLATE 5X393X60 S355MC FE//	956442808	31	4	891	917074108	S INTERMEDIATE SECTION
PLATE 5X393X60 S355MC FE//	956442808	31	4	903	917074308	S INTERMEDIATE SECTION
PLATE 5X393X60 S355MC FE//	956442808	31	6	914	917074408	S INTERMEDIATE SECTION
PLATE 5X393X60 S355MC FE//	956442808	53	2	971	918380108	D HEAD SECTION
PLATE 5X393X60 S355MC FE//	956442808	31	4	1031	917074908	LI INTERMEDIATE SECT. F-GU
PLATE 5X393X60 S355MC FE//	956442808	31	4	1035	917075108	L INTERMEDIATE SECTION
PLATE 5X510X160 S355MC FE//	975465608	32	1	136	969855808	ASSEMBLY PARTS F.SLEWING
PLATE 5X512X62 S700MC	976948908	31	4	48	915847808	CRAWLER TRACK CARRIER, L
PLATE 5X512X62 S700MC	976948908	31	4	86	916996808	CRAWLER TRACK CARRIER,
PLATE 5X55X111 S355MC FE//	97024187	104	1	137	969855808	ASSEMBLY PARTS F.SLEWING
PLATE 5X60X233 S355MC FE//	97077527	23	2	1005	916950608	D INTERMEDIATE SECTION

21.10.2022

etk_en_de_097922_LR_1600_2

1391

LIEBHERR

Alphabetical index
Alphabetischer Index

Description	Item	Pos.	Quantity	Page	Assembly	Description
PLATE 5X60X233 S355MC FE//	97077527	23	4	1017	916950708	D INTERMEDIATE SECTION
PLATE 5X60X262 S355MC FE//	977928308	60	1	949	917536608	D PIVOT SECTION
PLATE 5X60X262 S355MC FE//	977928308	44	8	970	918380108	D HEAD SECTION
PLATE 5X60X333 S355MC FE//	97018495	31	2	877	917073808	S INTERMEDIATE SECTION
PLATE 5X60X333 S355MC FE//	97018495	30	2	906	918380408	SL REDUCING SECTION
PLATE 5X60X333 S355MC FE//	97018495	53	2	1006	916950608	D INTERMEDIATE SECTION
PLATE 5X60X333 S355MC FE//	97018495	58	2	1017	916950708	D INTERMEDIATE SECTION
PLATE 5X60X388 S355MC FE//	977561708	31	4	895	916090408	S INTERMEDIATE SECTION
PLATE 5X60X388 S355MC FE//	977561708	31	4	922	917745608	S INTERMEDIATE SECTION
PLATE 5X692X300 S355MC	977482008	4	5	870	915284608	ROLLER SET
PLATE 5X692X300 S355MC	977482008	4	7	874	915284708	ROLLER SET
PLATE 5X718X593 S960QL	977492408	9	1	1077	916843508	BOOM NOSE
PLATE 5X80X40 S355MC FE//	977767008	61	1	877	917073808	S INTERMEDIATE SECTION
PLATE 5X80X40 S355MC FE//	977767008	57	1	885	917074008	S INTERMEDIATE SECTION
PLATE 5X80X40 S355MC FE//	977767008	57	1	891	917074108	S INTERMEDIATE SECTION
PLATE 5X80X40 S355MC FE//	977767008	57	1	895	916090408	S INTERMEDIATE SECTION
PLATE 5X80X40 S355MC FE//	977767008	33	1	898	917074208	S INTERMEDIATE SECTION
PLATE 5X80X40 S355MC FE//	977767008	60	1	903	917074308	S INTERMEDIATE SECTION
PLATE 5X80X40 S355MC FE//	977767008	64	1	914	917074408	S INTERMEDIATE SECTION
PLATE 5X80X40 S355MC FE//	977767008	57	1	922	917745608	S INTERMEDIATE SECTION
PLATE 5X82X50 S355MC FE//	977169708	48	1	1058	917792508	F-HEAD SECTION
PLATE 5X90X57 S355MC	977659608	66	6	49	915847808	CRAWLER TRACK CARRIER, L
PLATE 5X90X57 S355MC	977659608	66	6	87	916996808	CRAWLER TRACK CARRIER,
PLATE 5X95X95 S355MC FE//	977482408	5	10	870	915284608	ROLLER SET
PLATE 5X95X95 S355MC FE//	977482408	5	10	874	915284708	ROLLER SET
PLATE 600X100 S315MC RAL 1	975589608	87	1	837	917536508	S PIVOT SECTION
PLATE 62X165 DC01 FE//ZNNI	97068190	34	1	232	96005700	DIESEL ENGINE, PRE-ASSEMB
PLATE 647X255 S315MC FE//	97059430	17	1	232	96005700	DIESEL ENGINE, PRE-ASSEMB
PLATE 64X84 S355MC FE//ZNNI	976483508	33	4	232	96005700	DIESEL ENGINE, PRE-ASSEMB
PLATE 655X341 S315MC FE//	97059431	18	1	232	96005700	DIESEL ENGINE, PRE-ASSEMB
PLATE 660X118 DC01 FE//ZNNI	97023786	32	1	232	96005700	DIESEL ENGINE, PRE-ASSEMB
PLATE 6X100X229 S355MC FE//	977962808	20	2	136	969855808	ASSEMBLY PARTS F.SLEWING
PLATE 6X114X97 S355MC FE//	97073883	16	4	925	918522408	WINCH 3
PLATE 6X128X166 S355MC	955101708	17	2	136	969855808	ASSEMBLY PARTS F.SLEWING
PLATE 6X769X691 S960QL	977492308	8	1	1077	916843508	BOOM NOSE
PLATE 6X90X123 S355MC FE//	954017708	18	2	136	969855808	ASSEMBLY PARTS F.SLEWING
PLATE 6X90X22 S700MC	971872308	6	1	1044	916843308	PIVOT SECTION
PLATE 70X60 DC01 FE//ZNNI8/	971447408	9	2	136	969855808	ASSEMBLY PARTS F.SLEWING
PLATE 770X55 DC01 FE//ZNNI	978776408	109	1	837	917536508	S PIVOT SECTION
PLATE 770X55 DC01 FE//ZNNI	978776408	133	1	950	917536608	D PIVOT SECTION
PLATE 800X100 S315MC RAL 1	975589508	89	4	837	917536508	S PIVOT SECTION
PLATE 80X110 DC01 FE//ZNNI	970904808	20	10	21	917437608	ROTARY FEED THROUGH
PLATE 80X1380X475 S690QL+	977622408	3	2	975	96007265	LUFFING PULLEY BLOCK COM
PLATE 841X327 X5CRNI18-10	97059425	12	1	232	96005700	DIESEL ENGINE, PRE-ASSEMB
PLATE 89X249 DC01 FE//ZNNI	97068191	35	1	232	96005700	DIESEL ENGINE, PRE-ASSEMB
PLATE 8X215X215 S700MC	97013306	55	1	885	917074008	S INTERMEDIATE SECTION
PLATE 8X215X215 S700MC	97013306	55	1	891	917074108	S INTERMEDIATE SECTION
PLATE 8X215X215 S700MC	97013306	55	1	895	916090408	S INTERMEDIATE SECTION
PLATE 8X215X215 S700MC	97013306	58	1	903	917074308	S INTERMEDIATE SECTION
PLATE 8X215X215 S700MC	97013306	62	1	914	917074408	S INTERMEDIATE SECTION
PLATE 8X215X215 S700MC	97013306	55	1	922	917745608	S INTERMEDIATE SECTION
PLATE 8X215X215 S700MC	97013306	58	2	1006	916950608	D INTERMEDIATE SECTION
PLATE 8X215X215 S700MC	97013306	57	2	1017	916950708	D INTERMEDIATE SECTION
PLATE 8X215X215 S700MC	97013306	32	2	1035	917075108	L INTERMEDIATE SECTION
PLATE 8X276X40 S355MC FE//	970833608	27	4	877	917073808	S INTERMEDIATE SECTION
PLATE 8X276X40 S355MC FE//	970833608	27	4	885	917074008	S INTERMEDIATE SECTION
PLATE 8X276X40 S355MC FE//	970833608	27	4	891	917074108	S INTERMEDIATE SECTION
PLATE 8X276X40 S355MC FE//	970833608	27	4	895	916090408	S INTERMEDIATE SECTION
PLATE 8X276X40 S355MC FE//	970833608	15	4	898	917074208	S INTERMEDIATE SECTION
PLATE 8X276X40 S355MC FE//	970833608	27	4	903	917074308	S INTERMEDIATE SECTION

21.10.2022

etk_en_de_097922_LR_1600_2

1392

LIEBHERRAlphabetical index
Alphabetischer Index

Description	Item	Pos.	Quantity	Page	Assembly	Description
PLATE 8X276X40 S355MC FE//	970833608	34	4	906	918380408	SL REDUCING SECTION
PLATE 8X276X40 S355MC FE//	970833608	27	4	914	917074408	S INTERMEDIATE SECTION
PLATE 8X276X40 S355MC FE//	970833608	27	4	922	917745608	S INTERMEDIATE SECTION
PLATE 8X280X280 S355MC FE//	977588608	4	2	973	96007264	LUFFING PULLEY BLOCK COM
PLATE 8X280X280 S355MC FE//	977588608	6	2	975	96007265	LUFFING PULLEY BLOCK COM
PLATE 8X300X50 S355MC FE//	955404808	76	2	837	917536508	S PIVOT SECTION
PLATE 8X300X50 S355MC FE//	955404808	32	3	877	917073808	S INTERMEDIATE SECTION
PLATE 8X300X50 S355MC FE//	955404808	32	4	885	917074008	S INTERMEDIATE SECTION
PLATE 8X300X50 S355MC FE//	955404808	32	4	891	917074108	S INTERMEDIATE SECTION
PLATE 8X300X50 S355MC FE//	955404808	32	4	895	916090408	S INTERMEDIATE SECTION
PLATE 8X300X50 S355MC FE//	955404808	32	4	903	917074308	S INTERMEDIATE SECTION
PLATE 8X300X50 S355MC FE//	955404808	40	2	906	918380408	SL REDUCING SECTION
PLATE 8X300X50 S355MC FE//	955404808	32	3	914	917074408	S INTERMEDIATE SECTION
PLATE 8X300X50 S355MC FE//	955404808	32	4	922	917745608	S INTERMEDIATE SECTION
PLATE 8X300X50 S355MC FE//	955404808	21	3	949	917536608	D PIVOT SECTION
PLATE 8X300X50 S355MC FE//	955404808	54	2	971	918380108	D HEAD SECTION
PLATE 8X300X50 S355MC FE//	955404808	22	2	1005	916950608	D INTERMEDIATE SECTION
PLATE 8X300X50 S355MC FE//	955404808	22	8	1017	916950708	D INTERMEDIATE SECTION
PLATE 8X300X50 S355MC FE//	955404808	32	8	1031	917074908	LI INTERMEDIATE SECT. F-GU
PLATE 8X369X382 S355MC	978571608	14	1	192	917926808	SLEWING GEAR
PLATE 8X369X382 S355MC	978571708	15	1	192	917926808	SLEWING GEAR
PLATE 8X407X110 S355MC T Z	977475808	52	4	949	917536608	D PIVOT SECTION
PLATE 8X407X110 S355MC T Z	977475808	30	4	1005	916950608	D INTERMEDIATE SECTION
PLATE 8X407X110 S355MC T Z	977475808	28	6	1017	916950708	D INTERMEDIATE SECTION
PLATE 8X95X374 S700MC	979162408	12	4	1024	916342908	D OVERRUN PROTECTION
PLATE 90X100 DC01 FE//ZNNI	978535808	19	1	232	96005700	DIESEL ENGINE, PRE-ASSEMB
PLATE 939X329 S355MC	97059424	11	1	232	96005700	DIESEL ENGINE, PRE-ASSEMB
PLATE 93X132 S355MC FE//ZN	97061661	37	1	232	96005700	DIESEL ENGINE, PRE-ASSEMB
PLATE 93X191 S355MC FE//ZN	97059429	16	1	232	96005700	DIESEL ENGINE, PRE-ASSEMB
PLATE ALMG3 H111	973200408	77	2	837	917536508	S PIVOT SECTION
PLATE ALMG3 H111	973200408	58	2	906	918380408	SL REDUCING SECTION
PLATE ASSEMBLY SCHILD BG	97139634	(3)	2	522	96001032	SA FRAME PRE-ASS.
PLATE ASSEMBLY SCHILD BG	97139634	5	2	526	964568008	ROD CPL.
PLATE ASSEMBLY SCHILD BG	97139634	14	2	841	964698608	ROD CPL.
PLATE ASSEMBLY SCHILD BG	97139634	(7)	2	860	918380008	SW HEAD SECTION
PLATE ASSEMBLY SCHILD BG	97139634	6	2	879	964344008	ROD CPL.
PLATE ASSEMBLY SCHILD BG	97139634	6	2	887	964522208	ROD CPL.
PLATE ASSEMBLY SCHILD BG	97139634	6	2	899	964798408	ROD CPL.
PLATE ASSEMBLY SCHILD BG	97139634	6	2	908	964867908	ROD CPL.
PLATE ASSEMBLY SCHILD BG	97139634	6	2	915	965913008	ROD CPL.
PLATE ASSEMBLY SCHILD BG	97139634	12	2	916	965913708	ROD CPL.
PLATE ASSEMBLY SCHILD BG	97139634	6	2	954	965019708	ROD CPL.
PLATE ASSEMBLY SCHILD BG	97139634	(5)	2	970	918380108	D HEAD SECTION
PLATE ASSEMBLY SCHILD BG	97139634	(8)	2	970	918380108	D HEAD SECTION
PLATE ASSEMBLY SCHILD BG	97139634	6	2	976	964945608	BRACKET CPL.
PLATE ASSEMBLY SCHILD BG	97139634	9	2	977	965908308	BRACKET CPL.
PLATE ASSEMBLY SCHILD BG	97139634	9	2	979	964926908	ROD CPL.
PLATE ASSEMBLY SCHILD BG	97139634	(6)	2	1005	916950608	D INTERMEDIATE SECTION
PLATE ASSEMBLY SCHILD BG	97139634	6	2	1019	964915908	ROD CPL.
PLATE ASSEMBLY SCHILD BG	97139634	6	2	1036	965049808	ROD CPL.
PLATE ASSEMBLY SCHILD BG	97139634	11	2	1053	964825908	ROD CPL.
PLATE ASSEMBLY SCHILD BG	97139634	8	2	1054	964826108	BRACKET CPL.
PLATE ASSEMBLY SCHILD BG	97139634	8	2	1055	964829208	BRACKET CPL.
PLATE ASSEMBLY SCHILD BG	97139634	12	2	1060	969047508	BRACKET CPL.
PLATE ASSEMBLY SCHILD BG	97139634	11	2	1062	969051608	BRACKET CPL.
PLATE ASSEMBLY SCHILD BG	97139634	(6)	2	1069	917153508	ERECTION FRAME
PLATE ASSEMBLY SCHILD BG	97139634	(6)	2	1069	917153508	ERECTION FRAME
PLATE ASSEMBLY SCHILD BG	97139634	(11)	2	1069	917153508	ERECTION FRAME
PLATE CPL. SPF	963253908	4	2	803	918272708	BASE PLATE SLEWING PLATF
PLATE DC01 FE//ZNNI8//CN//T	970717308	(4)	4	522	96001032	SA FRAME PRE-ASS.

21.10.2022

etk_en_de_097922_LR_1600_2

1393

LIEBHERRAlphabetical index
Alphabetischer Index

Description	Item	Pos.	Quantity	Page	Assembly	Description
PLATE DC01 FE//ZNNI8//CN//T	971325708	100	1	137	969855808	ASSEMBLY PARTS F.SLEWING
PLATE DC01 FE//ZNNI8//CN//T	978637208	118	1	950	917536608	D PIVOT SECTION
PLATE FE//ZNNI8//CN//T0	96005246	20	1	925	918522408	WINCH 3
PLATE FE//ZNNI8//CN//T0	96005247	21	1	925	918522408	WINCH 3
PLATE FE//ZNNI8//CN//T0	969537608	7	1	232	96005700	DIESEL ENGINE, PRE-ASSEMB
PLATE FE//ZNNI8//CN//T0	969538408	10	1	232	96005700	DIESEL ENGINE, PRE-ASSEMB
PLATE IDENTIFICATION NUMB	973567608	(3)	1	522	96001032	SA FRAME PRE-ASS.
PLATE IDENTIFICATION NUMB	973567608	5	1	527	964568508	ROD
PLATE IDENTIFICATION NUMB	973567608	16	1	804	965575208	CENTRING COMPLETE
PLATE IDENTIFICATION NUMB	973567608	7	1	980	964927008	BRACKET CPL.
PLATE IDENTIFICATION NUMB	973567608	5	1	1037	96045276	ROD
PLATE IDENTIFICATION NUMB	973567608	6	1	1073	964788808	F-STAY COMPL.
PLATE IDENTIFICATION NUMB	973567608	6	1	1138	96047098	CROSS SHACKLE CPL.
PLATE IDENTIFICATION NUMB	973567608	4	1	1139	96047118	CROSS SHACKLE CPL.
PLATE OPER. HOUR METER	971291008	58	1	681	969661508	ASSEMBLY PARTS MOUNTIN
PLATE PRE-ASS.	96001009	1	1	681	969661508	ASSEMBLY PARTS MOUNTIN
PLATE PRE-ASS.	967069608	2	1	647	967069508	FLAP PRE-ASS.
PLATE PRE-ASS.	967069808	3	1	647	967069508	FLAP PRE-ASS.
PLATE PRE-ASS.	967625608	4	1	647	967069508	FLAP PRE-ASS.
PLATE PRE-ASS. DACH	965038508	1	1	484	967475208	EL.EQUIPMENT CABIN
PLATE PRE-ASS. FE//ZNNI8//C	964853308	12	1	1127	916914608	AIR-CRAFT & WIND WARNING
PLATE RAL 7016, SDGL, GT 4X	977392908	2	1	612	964588408	GUIDE PRE-ASS.
PLATE RD120X2 DC01 FE//ZN	953638208	16	2	1039	917153408	F-ASSEMBLY UNIT
PLATE RD2X65 DC01 FE//ZNNI	954197808	5	2	1046	964796008	LEVER COMPL.
PLATE RD70X2 DC01 FE//ZNNI	949022908	9	1	1053	964825908	ROD CPL.
PLATE RD70X2 DC01 FE//ZNNI	949022908	26	2	1069	917153508	ERECTION FRAME
PLATE RD70X2 DC01 FE//ZNNI	949022908	(9)	2	1069	917153508	ERECTION FRAME
PLATE S315MC	970305508	38	1	232	96005700	DIESEL ENGINE, PRE-ASSEMB
PLATE S315MC FE//ZNNI8//CN/	953696908	48	1	522	96001032	SA FRAME PRE-ASS.
PLATE S315MC FE//ZNNI8//CN/	953696908	28	1	579	915280008	CENT. LUBRIC. SYSTEM SUP
PLATE S315MC FE//ZNNI8//CN/	953741108	37	1	136	969855808	ASSEMBLY PARTS F.SLEWING
PLATE S315MC FE//ZNNI8//CN/	953741108	91	1	837	917536508	S PIVOT SECTION
PLATE S315MC FE//ZNNI8//CN/	953741108	119	1	950	917536608	D PIVOT SECTION
PLATE S315MC FE//ZNNI8//CN/	953741108	91	1	971	918380108	D HEAD SECTION
PLATE S315MC FE//ZNNI8//CN/	953741108	62	1	1045	916843308	PIVOT SECTION
PLATE S315MC FE//ZNNI8//CN/	953741108	37	1	1077	916843508	BOOM NOSE
PLATE S315MC FE//ZNNI8//CN/	955749508	20	1	78	966838508	ELECTR.CRAWLER SUPPORT
PLATE S315MC FE//ZNNI8//CN/	955749508	20	1	94	966838408	ELECTR.CRAWLER SUPPORT
PLATE S315MC FE//ZNNI8//CN/	955749508	23	1	1105	916843808	SUSPENDED BALLAST
PLATE S315MC FE//ZNNI8//CN/	970762808	26	1	181	916340708	WINCH 4 LUFFING GEAR
PLATE S355MC FE//ZNNI8//CN/	956643008	79	4	837	917536508	S PIVOT SECTION
PLATE S700MC	955051808	17	4	131	917923208	SLEWING PLATFORM FRAME
PLATE S700MC	955051808	7	2	836	917536508	S PIVOT SECTION
PLATE S700MC	955051808	11	2	852	916341908	F-CONNECTING HEAD
PLATE S700MC	955051808	27	2	860	918380008	SW HEAD SECTION
PLATE S700MC	955051808	5	4	877	917073808	S INTERMEDIATE SECTION
PLATE S700MC	955051808	5	4	885	917074008	S INTERMEDIATE SECTION
PLATE S700MC	955051808	5	4	891	917074108	S INTERMEDIATE SECTION
PLATE S700MC	955051808	5	4	895	916090408	S INTERMEDIATE SECTION
PLATE S700MC	955051808	5	4	898	917074208	S INTERMEDIATE SECTION
PLATE S700MC	955051808	5	4	903	917074308	S INTERMEDIATE SECTION
PLATE S700MC	955051808	24	4	906	918380408	SL REDUCING SECTION
PLATE S700MC	955051808	5	4	914	917074408	S INTERMEDIATE SECTION
PLATE S700MC	955051808	5	4	922	917745608	S INTERMEDIATE SECTION
PLATE S700MC	955051808	26	2	970	918380108	D HEAD SECTION
PLATE S700MC	955051808	21	2	1005	916950608	D INTERMEDIATE SECTION
PLATE S700MC	955051808	21	2	1017	916950708	D INTERMEDIATE SECTION
PLATE S700MC	955051808	5	4	1031	917074908	LI INTERMEDIATE SECT. F-GU
PLATE S700MC	955051808	5	4	1035	917075108	L INTERMEDIATE SECTION
PLATE WELDED	96002600	8	1	645	969625108	SOUND DAMPING DOWN

21.10.2022

etk_en_de_097922_LR_1600_2

1394

LIEBHERRAlphabetical index
Alphabetischer Index

Description	Item	Pos.	Quantity	Page	Assembly	Description
PLATE WELDED	964860708	6	1	870	915284608	ROLLER SET
PLATE WELDED	964860708	6	1	874	915284708	ROLLER SET
PLATE WELDED	964860808	7	1	870	915284608	ROLLER SET
PLATE WELDED	964860808	7	1	874	915284708	ROLLER SET
PLATE WELDED	964985108	2	1	1107	964967708	BRACKET CPL.
PLATE WELDED	965417908	1	2	544	916110908	MOUNTING EQUIPMENT CRAW
PLATE WELDED	967063808	7	1	645	969625108	SOUND DAMPING DOWN
PLATE WELDED	967069308	2	1	645	969625108	SOUND DAMPING DOWN
PLATE WELDED	969517608	3	1	560	917927108	FUEL TANK CPL.
PLATE WELDED	969544408	1	1	237	969540308	CLUTCH ACTUATOR
PLATE WELDED	969624108	27	1	560	917927108	FUEL TANK CPL.
PLATE WELDED	969661408	1	1	645	969625108	SOUND DAMPING DOWN
PLATE WELDED	969668108	9	1	645	969625108	SOUND DAMPING DOWN
PLATE WELDED EDELSTAHL	969584808	7	1	439	917926008	UREA PLANT
PLATE WELDED RAL 7016,SD	965291708	81	1	597	917912208	CABIN, GLAZED
PLATFORM ST.CONST. T ZN O	923631508	26	2	1105	916843808	SUSPENDED BALLAST
PLATING ALLGEMEIN	917046108	162	1	13		LIEBHERR CRAW.CRANE LR 1
PLATING FABRIKDATEN	916283608	164	1	13		LIEBHERR CRAW.CRANE LR 1
PLUG	11171308	4	1	1129	11066001	WIND VELOCITY TRANSMITTE
PLUG	927996308	509	1	653	969720908	WIRING HARNESS
PLUG	927996308	507	1	658	969721508	WIRING HARNESS
PLUG 10-POLIG	11690056	4	1	161	10802061	WINCH REVOLUTION TRANS
PLUG 12-POL	10491808	(2)	1	497	969666508	CABLE LIST DRIVER'S CABIN
PLUG 19-POL A240	10443664	(501)	1	534	965440508	TERMINAL BOX WINCH PRE-A
PLUG 2	10492113	(1)	1	497	969666508	CABLE LIST DRIVER'S CABIN
PLUG 2 13A	10664311	507	1	653	969720908	WIRING HARNESS
PLUG 2-POL SW	11342255	509	1	655	969721108	WIRING HARNESS
PLUG 24-POL A240	10443658	501	1	1050	965057508	LEAD
PLUG 24-POL A240	10443660	(151)	1	666	969739808	TERMINAL BOX CPL.
PLUG 3-POL	6003168	517	1	655	969721108	WIRING HARNESS
PLUG 4-POL 13A	6003248	515	1	655	969721108	WIRING HARNESS
PLUG 4-POL SW	11342257	511	1	655	969721108	WIRING HARNESS
PLUG 4-POL VIOLETT	11342259	510	1	655	969721108	WIRING HARNESS
PLUG 6-POL	604508608	520	1	498	969666608	WIRING HARNESS
PLUG 8-POL	10046999	521	1	653	969720908	WIRING HARNESS
PLUG 8-POL	10046999	509	16	693	969661708	CABLES MOUNTING PANEL C
PLUG 8-POL	10047000	522	1	653	969720908	WIRING HARNESS
PLUG 8-POL	10047000	508	16	693	969661708	CABLES MOUNTING PANEL C
PLUG 8-POL	10047001	511	16	693	969661708	CABLES MOUNTING PANEL C
PLUG 9-POL PVC	10301148	524	1	693	969661708	CABLES MOUNTING PANEL C
PLUG BASE 9-POLE	630122908	506	2	498	969666608	WIRING HARNESS
PLUG BASE 9-POLE	630122908	507	41	693	969661708	CABLES MOUNTING PANEL C
PLUG BODY 2-POL	605251808	512	1	498	969666608	WIRING HARNESS
PLUG BODY 4-POL	605613908	510	1	498	969666608	WIRING HARNESS
PLUG BOX	11005485	51	1	23	690901008	COLLECTING RING
PLUG BUSHING 0,5-1,0MM2	7624353	761	2	653	969720908	WIRING HARNESS
PLUG BUSHING 0,75-2,0MM2 C	10100063	670	2	499	969666608	WIRING HARNESS
PLUG BUSHING 0,75-2,0MM2 C	10100063	670	4	501	969951808	WIRING HARNESS
PLUG BUSHING 0,75-2,0MM2 C	10100063	670	15	653	969720908	WIRING HARNESS
PLUG BUSHING 0,75-2,0MM2 C	10100063	670	6	656	969721108	WIRING HARNESS
PLUG BUSHING 0,75-2,0MM2 C	10100063	670	8	659	969721508	WIRING HARNESS
PLUG CONTACT CPL. 4 POL P	10874178	507	1	655	969721108	WIRING HARNESS
PLUG DIN 72585 4-POL POLY	692406308	517	1	653	969720908	WIRING HARNESS
PLUG DIN 72585 4-POL POLY	692406308	502	1	655	969721108	WIRING HARNESS
PLUG DIN 72585 4-POL POLY	692406308	506	2	658	969721508	WIRING HARNESS
PLUG DIN 72585 7-POL POLY	692406708	512	1	658	969721508	WIRING HARNESS
PLUG INSERT 40-POL 10A	605602208	(501)	1	666	969739808	TERMINAL BOX CPL.
PLUG SHELL 10-POL	10021567	(153)	1	667	969739808	TERMINAL BOX CPL.
PLUG SHELL 12-POL 13A TH.P	10412433	513	1	653	969720908	WIRING HARNESS
PLUG SHELL 14-POL	10021568	(153)	1	666	969739808	TERMINAL BOX CPL.

21.10.2022

etk_en_de_097922_LR_1600_2

1395

LIEBHERRAlphabetical index
Alphabetischer Index

Description	Item	Pos.	Quantity	Page	Assembly	Description
PLUG SHELL 14-POL	602336008	516	4	498	969666608	WIRING HARNESS
PLUG SHELL 14-POL	602336008	501	1	500	969666708	WIRES COMPL. INSTRUMENT
PLUG SHELL 14-POL	602336008	(152)	1	666	969739808	TERMINAL BOX CPL.
PLUG SHELL 14-POL	602336008	510	12	693	969661708	CABLES MOUNTING PANEL C
PLUG SHELL 14-POL	602336508	3	6	683	926891108	GROUND RAIL
PLUG SHELL 18-POL	602300208	501	9	498	969666608	WIRING HARNESS
PLUG SHELL 18-POL	602300208	502	7	500	969666708	WIRES COMPL. INSTRUMENT
PLUG SHELL 18-POL	602300208	501	7	501	969951808	WIRING HARNESS
PLUG SHELL 18-POL	602300208	501	37	693	969661708	CABLES MOUNTING PANEL C
PLUG SHELL 2 13A TH.PLAST	10342517	504	2	655	969721108	WIRING HARNESS
PLUG SHELL 2-POL	6004195	525	2	653	969720908	WIRING HARNESS
PLUG SHELL 2-POL	6004195	509	1	658	969721508	WIRING HARNESS
PLUG SHELL 2-POL 13A TH.P	10429638	534	1	653	969720908	WIRING HARNESS
PLUG SHELL 2-POL 13A TH.P	10870602	504	1	498	969666608	WIRING HARNESS
PLUG SHELL 2-POL 13A TH.P	10870602	514	2	501	969951808	WIRING HARNESS
PLUG SHELL 2-POL 13A TH.P	10870602	510	4	658	969721508	WIRING HARNESS
PLUG SHELL 2-POLE 9,5A	602331808	507	2	501	969951808	WIRING HARNESS
PLUG SHELL 4-POL	602335908	513	4	501	969951808	WIRING HARNESS
PLUG SHELL 4-POL	602335908	529	1	693	969661708	CABLES MOUNTING PANEL C
PLUG SHELL 6-POL 13A TH.P	10412431	504	1	653	969720908	WIRING HARNESS
PLUG SHELL 62-POL PBT-GF20	10678453	501	1	653	969720908	WIRING HARNESS
PLUG SHELL 62-POL PBT-GF2	10678452	503	1	653	969720908	WIRING HARNESS
PLUG SHELL 8-POL	10021571	532	1	693	969661708	CABLES MOUNTING PANEL C
PLUG SHELL MCON MCP1,2	10813633	514	2	655	969721108	WIRING HARNESS
PLUG SHELL SUB-D METALL	10493611	511	1	500	969666708	WIRES COMPL. INSTRUMENT
PLUG SHELL SUB-D METALL	10493612	512	1	500	969666708	WIRES COMPL. INSTRUMENT
PLUG SOCKET 0	510569608	51	1	124	96005686	MAIN TOOLS
PLUG SOCKET BODY 2-POL	605215208	526	1	498	969666608	WIRING HARNESS
PLUG SOCKET BODY 3-POL	605212708	518	1	653	969720908	WIRING HARNESS
PLUG SOCKET BODY 4-POLE	605251608	501	1	658	969721508	WIRING HARNESS
PLUG-IN CARD G0 COMM.SP.4	921620308	5	1	688	969085008	LICCON ASSEMBLY UNIT
PLUG-IN CARD G0Z0 PROG-SP	916024608	6	1	688	969085008	LICCON ASSEMBLY UNIT
PLUG-IN CARD G0Z1 PRPG.SP.	914285608	7	1	688	969085008	LICCON ASSEMBLY UNIT
PLUG-IN CARD G0Z2 PROG-S	914285708	8	1	688	969085008	LICCON ASSEMBLY UNIT
PLUG-IN CARD G0Z3 PROG-S	914285808	9	1	688	969085008	LICCON ASSEMBLY UNIT
PLUG-IN CARD G0Z4 PROG-S	914285908	10	1	688	969085008	LICCON ASSEMBLY UNIT
PLUG-IN CARD G0Z5 PROG-S	914286008	11	1	688	969085008	LICCON ASSEMBLY UNIT
PLUG-IN NOZZLE 1,5	10815350	8	2	724	10413255	CHANGE-OVER BLOCK
PLUG-IN PIPE	10125386	6	1	311	10135440	OIL SUMP WITH FASTENING
PLUG-IN SLEEVE E10-7	772002708	41	1	439	917926008	UREA PLANT
PLUG-IN SLEEVE E6-4	772002208	551	2	762	969899008	PIPEWORK AIR INSTALLATIO
PLUG-IN SLEEVE E8-6 EDELST	10871759	47	1	439	917926008	UREA PLANT
POCKET KUNSTSTOFF	740300008	28	1	611	969298008	INTERIOR PANELING
POLYAMID PIPE DIN 73378 6X1	10873149	28	0.3	21	917437608	ROTARY FEED THROUGH
POLYAMID PIPE DIN 73378 6X1	10873149	9	60	63	915848008	CENTRALIZED LUBRICATION
POLYAMID PIPE DIN 73378 6X1	10873149	90	100	579	915280008	CENT. LUBRIC. SYSTEM SUP
POUCH SOCKET 27-29 SPF	10876601	2	1	824	918165808	ROPE WITH ACCESSORIES 1
POUCH SOCKET 27-29 SPF	10876601	2	1	827	918165708	ROPE WITH ACCESSORIES 2
POUCH SOCKET 27-29 SPF	10876601	2	1	828	916332608	ROPES FOR WINCHES 3
POWER SUPPLY 4	961956308	15	1	677	969741008	SWITCH CABINET
POWER SUPPLY 4	961956308	2	1	688	969085008	LICCON ASSEMBLY UNIT
POWER TAKE-OFF CPL	540270414	23	1	206	10802280	ROPE WINCH
POWER UNIT SUPPORT ATTA	10147686	12	1	298	10142897	DIESEL ENGINE
PRECISION RESISTOR -40/+12	10449516	2	3	504	969666808	ELECTRIC ADD-ON PARTS CA
PREMOUNTED FUEL FILTER	969626408	2	1	224	918359708	DIESEL ENGINE CPL.
PREMOUNTED PLUG SOCKET	964931408	13	1	504	969666808	ELECTRIC ADD-ON PARTS CA
PRESSURE ADAPTER FASTEN	10135434	5	1	345	13743036	RK INJECTOR
PRESSURE ADAPTER FASTEN	10135434	3	1	346	10141140	RK HIGH PRESSURE CONNEC
PRESSURE ADAPTER FASTEN	10135434	4	1	349	10153151	HIGH PRESS.CONNECTOR W
PRESSURE ADAPTER FASTEN	10135434	3	1	350	13757616	RK HIGH PRESSURE CONNEC

21.10.2022

etk_en_de_097922_LR_1600_2

1396

LIEBHERRAlphabetical index
Alphabetischer Index

Description	Item	Pos.	Quantity	Page	Assembly	Description
PRESSURE CONTROL VALVE	10342823	60	1	711	969779608	HYDRAULICS UPPER CARRI
PRESSURE CONTROL VALVE	10870487	224	1	712	969779608	HYDRAULICS UPPER CARRI
PRESSURE CONTROL VALVE	511485308	168	2	711	969779608	HYDRAULICS UPPER CARRI
PRESSURE FILTER	510671508	159	1	711	969779608	HYDRAULICS UPPER CARRI
PRESSURE GAUGE 63	750002408	214	3	712	969779608	HYDRAULICS UPPER CARRI
PRESSURE GAUGE CONNECTI	470900508	614	1	550	966893108	ADDNL.HYDR.ERECTION DEV
PRESSURE LIMITING VALVE	10412675	2	1	34	10490470	SLIDE VALVE BLOCK
PRESSURE LIMITING VALVE	10489734	2	1	725	511300508	CONTROL BLOCK
PRESSURE LIMITING VALVE	571130108	31	1	732	511308608	PROPORTIONAL VALVE
PRESSURE LIMITING VALVE	571232508	2	1	249	571898908	CONNECTING PLATE
PRESSURE LIMITING VALVE	571513908	1	2	410	10650688	CONNECTING PLATE
PRESSURE LIMITING VALVE	571514508	1	1	244	571514208	CONNECTING PLATE
PRESSURE LIMITING VALVE	571514708	4	1	244	571514208	CONNECTING PLATE
PRESSURE LIMITING VALVE	5715963	2	1	244	571514208	CONNECTING PLATE
PRESSURE LIMITING VALVE	5715963	2	1	259	571903008	CONNECTING PLATE
PRESSURE LIMITING VALVE	571691008	8	1	718	10424402	CONTROL BLOCK
PRESSURE LIMITING VALVE	571899408	1	2	249	571898908	CONNECTING PLATE
PRESSURE LIMITING VALVE	571903308	1	2	259	571903008	CONNECTING PLATE
PRESSURE LIMITING VALVE	7028133	2	1	410	10650688	CONNECTING PLATE
PRESSURE LIMITING VALVE 1	10451060	9	1	718	10424402	CONTROL BLOCK
PRESSURE LIMITING VALVE	10872307	1	1	445	969904608	PRESSURE RELIEF VALVE PR
PRESSURE LIMITING VALVE 2	10664333	56	1	778	10411015	TILT-BACK SUPPORT
PRESSURE LIMITING VALVE 2	10664333	470	1	1026	10411018	TILT-BACK SUPPORT
PRESSURE LIMITING VALVE 3	10815289	22	1	529	10411019	HYDRO CYLINDER
PRESSURE LIMITING VALVE	511457208	160	1	711	969779608	HYDRAULICS UPPER CARRI
PRESSURE LIMITING VALVE	511445908	225	1	713	969779608	HYDRAULICS UPPER CARRI
PRESSURE LIMITING VALVE	511456208	245	1	958	966971708	HYDR. SUSPENDED BALLAST
PRESSURE LIMITING VALVE	511456808	216	1	712	969779608	HYDRAULICS UPPER CARRI
PRESSURE LIMITING VALVE	511417608	166	1	711	969779608	HYDRAULICS UPPER CARRI
PRESSURE LIMITING VALVE	511417708	151	1	550	966893108	ADDNL.HYDR.ERECTION DEV
PRESSURE LIMITING VALVE	511417708	165	2	711	969779608	HYDRAULICS UPPER CARRI
PRESSURE LIMITING VALVE	511417708	159	1	753	966915508	ADDNL.HYDR.RETAINING DEV
PRESSURE LIMITING VALVE	511417708	161	1	819	966908308	ADD.HYDR.S_RETAINING RAM
PRESSURE LIMITING VALVE	511433308	150	1	219	966892408	ADDNL. HYDR. F. ERECTING W
PRESSURE LIMITING VALVE pv	11211592	162	1	753	966915508	ADDNL.HYDR.RETAINING DEV
PRESSURE LIMITING VALVE pv	11211592	163	1	819	966908308	ADD.HYDR.S_RETAINING RAM
PRESSURE LIMITING VALVE pv	10353634	907	1	1096	10354698	CONTROL BLOCK
PRESSURE LIMITING VALVE p	10353633	904	1	1096	10354698	CONTROL BLOCK
PRESSURE LIMITING VALVE pv	510468708	167	2	711	969779608	HYDRAULICS UPPER CARRI
PRESSURE RELIEF VALVE	10040581	1	1	67	10038274	PRESSURE RELIEF VALVE
PRESSURE RELIEF VALVE	571328408	14	1	581	10327167	ELECTRIC PUMP
PRESSURE RELIEF VALVE	571728608	28	1	778	10411015	TILT-BACK SUPPORT
PRESSURE RELIEF VALVE	571728608	260	1	1026	10411018	TILT-BACK SUPPORT
PRESSURE RELIEF VALVE 280	10038274	18	2	66	774356608	ELECTRIC PUMP
PRESSURE RELIEF VALVE P	969904608	4	1	443	96008821	PUMP PRE-ASS.
PRESSURE RELIEF VALVE pm	10152592	10	1	334	10129480	OIL COOLER, PRE-ASSEMBLE
PRESSURE RELIEF VALVE pv	511497508	157	4	711	969779608	HYDRAULICS UPPER CARRI
PRESSURE SENSOR 0-400/400	10813738	50	2	550	966893108	ADDNL.HYDR.ERECTION DEV
PRESSURE SENSOR 0-400/400	10813738	53	5	711	969779608	HYDRAULICS UPPER CARRI
PRESSURE SENSOR 0-400/400	10813738	50	1	749	96002639	SUPPL. HYDR. PUMP 5+6
PRESSURE SENSOR 0-400/400	10813738	50	2	987	966985608	AUX.HYDR.CYLINDER SB-BW
PRESSURE SENSOR 0-400/400	10816185	62	2	711	969779608	HYDRAULICS UPPER CARRI
PRESSURE SENSOR 0-400/400	10816185	50	2	753	966915508	ADDNL.HYDR.RETAINING DEV
PRESSURE SENSOR 0-400/400	10816185	51	2	819	966908308	ADD.HYDR.S_RETAINING RAM
PRESSURE SWITCH 0-20/300	10289536	52	1	169	966778408	ADDITIONAL HYDRAULICS WI
PRESSURE SWITCH 0-20/300	10289536	52	1	175	966764908	ADDITIONAL HYDRAULICS WI
PRESSURE SWITCH 0-20/300	10289536	57	2	711	969779608	HYDRAULICS UPPER CARRI
PRESSURE SWITCH 0-20/300	10289536	52	1	939	966781408	ADDITIONAL HYDRAULICS WI
PRESSURE SWITCH 0-8/300	10220933	51	1	169	966778408	ADDITIONAL HYDRAULICS WI
PRESSURE SWITCH 0-8/300	10220933	51	1	175	966764908	ADDITIONAL HYDRAULICS WI

21.10.2022

etk_en_de_097922_LR_1600_2

1397

LIEBHERRAlphabetical index
Alphabetischer Index

Description	Item	Pos.	Quantity	Page	Assembly	Description
PRESSURE SWITCH 0-8/300	10220933	61	1	711	969779608	HYDRAULICS UPPER CARRI
PRESSURE SWITCH 0-8/300	10220933	50	1	939	966781408	ADDITIONAL HYDRAULICS WI
PRESSURE SWITCH 1,5-26 BA	571489108	6	1	784	917951308	AIR COND. UNIT SUPERSTRU
PRESSURE SWITCH 10-100/40	510676908	55	1	711	969779608	HYDRAULICS UPPER CARRI
PRESSURE TRANSMITTER 0,5-	12907020	(1)	1	401	10142977	ENGINE CONTROL SENSORS
PRESSURE TRANSMITTER 0-1	12907001	(1)	1	401	10142977	ENGINE CONTROL SENSORS
PRESSURE TRANSMITTER C	9076550	11	1	401	10142977	ENGINE CONTROL SENSORS
PRESSURE TRANSMITTER CP	9076531	10	2	401	10142977	ENGINE CONTROL SENSORS
PRESSURE VALVE	571529608	8	1	732	511308608	PROPORTIONAL VALVE
PRESSURE/TEMPERATURE S	12414685	739	1	444	11373478	DEF PUMP
PRESSURELIMITINGVALVECA	11110126	6	1	724	10413255	CHANGE-OVER BLOCK
PRESSURELIMITINGVALVECA	12102910	7	1	724	10413255	CHANGE-OVER BLOCK
PRETENSIONING VALVE pv=30	10467886	150	4	106	966955108	ADD.HYDR.UNIT SUPPORT CY
PRETENSIONING VALVE pv=55	10112824	153	1	219	966892408	ADDNL. HYDR. F. ERECTING W
PRINTED CIRCUIT BOARD(PCB	661017908	4	1	690	928431108	BUS PCB
PROFIL CLAMP 163,0/K1	10494116	6	2	415	917923808	MUFFLER UNIT
PROFIL CLAMP 191,6/K1	10494117	7	2	415	917923808	MUFFLER UNIT
PROFIL CLAMP 328/K1 X5CrNi	10141051	70	1	416	10144044	SCR CPL.
PROFILE CORD	501507014	141	0.7	209	11347396	ROPE DRUM
PROFILE CORD	501507014	200	0.3	211	11347399	FLANGE BEARING
PROFILE CORD 4	10585568	115	1	149	10874976	GEARBOX
PROFILE PACKING DIN 3869 1	10040984	(2)	1	401	10142977	ENGINE CONTROL SENSORS
PROFILE RING PR10-S/L A3P	477100308	42	1	439	917926008	UREA PLANT
PROFILE RING PR22-L A3P	477102808	3	1	282	968652008	PIPE SOCKET CPL.
PROFILE RING PR35-L A3C	477103108	554	5	713	969779608	HYDRAULICS UPPER CARRI
PROFILE RING PR6-S/L A3P	477101408	26	1	21	917437608	ROTARY FEED THROUGH
PROFILE RING PR6-S/L A3P	477101408	550	2	762	969899008	PIPEWORK AIR INSTALLATIO
PROPORTIONAL MAGNET	11161919	(27)	1	59	10653006	ADJUSTMENT
PROPORTIONAL MAGNET	11161919	1	1	255	10114975	CONTROL VALVE
PROPORTIONAL MAGNET 24V	10471437	(2)	2	247	10359246	VARIABLE PUMP
PROPORTIONAL MAGNET 24V	10471437	(1)	2	409	10359249	VARIABLE PUMP
PROPORTIONAL MAGNET 24V	10471437	(2)	2	449	10359245	VARIABLE PUMP
PROPORTIONAL MAGNET 24V	571911708	13	2	246	571911308	CONTROL UNIT
PROPORTIONAL MAGNET 24V	571911708	13	2	260	10291840	CONTROL UNIT
PROPORTIONAL VALVE 340BA	511308608	65	1	711	969779608	HYDRAULICS UPPER CARRI
PROTECTING CAP	610701108	529	1	653	969720908	WIRING HARNESS
PROTECTING CAP	7002748	(1)	1	713	969779608	HYDRAULICS UPPER CARRI
PROTECTING CAP	779013008	36	8	100	916121308	HYDRAULIC SUPPORT
PROTECTING CAP	779013008	14	4	1121	968885508	HEAD SECTION PRE-ASS.
PROTECTING CAP 180°	11060618	525	3	655	969721108	WIRING HARNESS
PROTECTING CAP 180°	11491349	522	1	655	969721108	WIRING HARNESS
PROTECTING CAP A240	692404608	1	1	23	690901008	COLLECTING RING
PROTECTING CAP A240	692404608	3	1	661	966459708	DUMMY PLUG
PROTECTING CAP HAN 16B	605618108	(502)	1	666	969739808	TERMINAL BOX CPL.
PROTECTING CAP HAN D HA	605618008	(502)	1	666	969739808	TERMINAL BOX CPL.
PROTECTING CAP JPT	10874331	524	5	653	969720908	WIRING HARNESS
PROTECTING CAP JPT	10874331	525	1	659	969721508	WIRING HARNESS
PROTECTING CAP M26X1,5	7013456	3	1	313	5004624	OIL DRAIN PLUG
PROTECTING CAP MCP BUC	10678458	502	2	653	969720908	WIRING HARNESS
PROTECTING CAP MS A240	691812808	(507)	1	534	965440508	TERMINAL BOX WINCH PRE-A
PROTECTING CAP MS A240	691812908	2	1	23	690901008	COLLECTING RING
PROTECTING CAP MS A240	691812908	39	1	667	969739808	TERMINAL BOX CPL.
PROTECTING CAP MS A240	691812908	290	1	865	967484008	TERMINAL BOX
PROTECTING CAP MS A240	691812908	(504)	1	963	965440108	TERMINAL BOX
PROTECTION GUARD 4X307X7	976555708	4	2	192	917926808	SLEWING GEAR
PROTECTION PLATE WELDED	96008818	19	1	147	918409608	WINCH 1
PROTECTION PLATE WELDED	96008818	19	1	165	918409708	WINCH 2
PROTECTION PLATE WELDED	96008869	18	1	147	918409608	WINCH 1
PROTECTION PLATE WELDED	96008869	18	1	165	918409708	WINCH 2
PROTECTION PLATE WELDED	965077908	32	1	181	916340708	WINCH 4 LUFFING GEAR

21.10.2022

etk_en_de_097922_LR_1600_2

1398

LIEBHERRAlphabetical index
Alphabetischer Index

Description	Item	Pos.	Quantity	Page	Assembly	Description
PROTECTION PLATE WELDED	965077808	31	1	181	916340708	WINCH 4 LUFFING GEAR
PROTECTIVE COVER NICHT	12466377	738	1	444	11373478	DEF PUMP
PROTECTIVE HOSE 30MM AL-	11118396	211	1.5	655	969721108	WIRING HARNESS
PROXIMITY SWITCH BERUEHR	10097613	(2)	1	579	915280008	CENT. LUBRIC. SYSTEM SUP
PROXIMITY SWITCH BERUEHR	11003193	5	2	78	966838508	ELECTR.CRAWLER SUPPORT
PROXIMITY SWITCH BERUEHR	11003193	5	2	94	966838408	ELECTR.CRAWLER SUPPORT
PROXIMITY SWITCH BERUEHR	11003193	(1)	2	192	917926808	SLEWING GEAR
PULL ROD	10014715	18	4	581	10327167	ELECTRIC PUMP
PULL-BACK PLATE	7023747	24	1	270	10472204	DRIVING GEAR
PULL-BACK PLATE	7024265	7	1	215	570112908	DRIVING GEAR
PUMP COVER	10650689	4	1	409	10359249	VARIABLE PUMP
PUMP ELEMENT	10216340	17	2	66	774356608	ELECTRIC PUMP
PUMP ELEMENT	10216340	13	1	581	10327167	ELECTRIC PUMP
PUMP ELEMENT	774387508	11	1	581	10327167	ELECTRIC PUMP
PUMP F. WINCH 5+6	915282208	128	1	13		LIEBHERR CRAW.CRANE LR 1
PUMP F.SLEWING GEAR	915456108	123	1	12		LIEBHERR CRAW.CRANE LR 1
PUMP HOUSING	10014693	1	1	66	774356608	ELECTRIC PUMP
PUMP HOUSING	10014693	4	1	581	10327167	ELECTRIC PUMP
PUMP HOUSING	10132069	(1)	1	337	10133947	SUCTION PUMP WITH FASTEN
PUMP KSW-1-30/120	10171917	49	1	53	90005106	ANGULAR GEAR
PUMP KSW-1-30/120	10171917	49	1	62	90005214	ANGULAR GEAR
PUMP MP41 SPF	591055408	12	1	606	964598008	WINDSHIELD WASHER INSTAL
PUMP PRE-ASS.	96008821	2	1	439	917926008	UREA PLANT
PUMP RETURN FLOW	774372808	1	1	63	915848008	CENTRALIZED LUBRICATION
PUMP RETURN FLOW	774372808	10	1	579	915280008	CENT. LUBRIC. SYSTEM SUP
PUMP SUPPORT	10326926	4	1	247	10359246	VARIABLE PUMP
PUMP SUPPORT	11171003	4	1	449	10359245	VARIABLE PUMP
PUMP SUPPORT	571900608	7	1	261	10359247	VARIABLE PUMP
PUSH BUTTON	10475617	2	1	795	915295108	EMERGENCY CUT-OFF CRAN
PUSH BUTTON	11171271	33	1	457	11113343	OPERATOR SEAT
PUSH BUTTON	606143008	6	7	488	964837008	DASH BORD ARM REST LEFT
PUSH BUTTON	606143008	6	7	491	964837108	DASH BORD ARM REST RIGH
PUSH BUTTON	606143008	14	26	495	969666408	CONTROLS AND FITTINGS RI
PUSH-BUTTON CAP FLACH G	606143908	13	4	488	964837008	DASH BORD ARM REST LEFT
PUSH-BUTTON CAP FLACH G	606143908	13	1	491	964837108	DASH BORD ARM REST RIGH
PUSH-BUTTON CAP FLACH G	606143908	9	17	495	969666408	CONTROLS AND FITTINGS RI
PUSH-BUTTON CAP FLACH GR	606145108	13	1	495	969666408	CONTROLS AND FITTINGS RI
PUSH-BUTTON CAP FLACH K	606144408	7	2	488	964837008	DASH BORD ARM REST LEFT
PUSH-BUTTON CAP FLACH K	606144408	5	6	491	964837108	DASH BORD ARM REST RIGH
PUSH-BUTTON CAP FLACH K	606144408	12	7	495	969666408	CONTROLS AND FITTINGS RI
PUSH-BUTTON CAP FLACH RO	606143108	5	1	488	964837008	DASH BORD ARM REST LEFT
PUSH-BUTTON CAP FLACH RO	606143108	15	1	495	969666408	CONTROLS AND FITTINGS RI
QUICK COUPLING FEMALE G	571723108	4	1	126	512368208	MOUNTING - PISTON W. PUM
QUICK RELEASE PIN 16X123,7	10874236	21	4	131	917923208	SLEWING PLATFORM FRAME
QUICK RELEASE PIN 20X171,	11320194	38	4	181	916340708	WINCH 4 LUFFING GEAR
QUICK RELEASE PIN 4X55,5X1	12103691	10	2	602	964560908	ROOF WINDOW PRE-ASS.
RADIAL PACKING SET DRIVE	10331116	(98)	1	243	10359241	VARIABLE PUMP
RADIAL PACKING SET DRIVE	10331116	98	1	450	11314965	DRIVING GEAR
RADIAL SEAL 70X90X7	7008986	10	1	58	10428768	VARIABLE DISPLACEMENT MO
RADIAL SEAL 70X90X7	7008986	10	1	157	10354828	VARIABLE DISPLACEMENT MO
RADIAL SEAL 70X90X7	7008986	10	1	188	10428766	VARIABLE DISPLACEMENT MO
RADIAL SEAL 70X90X7	7008986	10	1	934	10428767	VARIABLE DISPLACEMENT MO
RADIATOR UNIT AL	10871690	100	1	275	969536208	RADIATOR, PRE-ASSEMBLED
RADIATOR, PRE-ASSEMBLED	969536208	120	1	233	96005700	DIESEL ENGINE, PRE-ASSEMB
RAIL PAIR	10650489	70	1	457	11113343	OPERATOR SEAT
RAPID FIXING	704259608	29	1	601	968080908	CLOSING DEVICE
REAR REST HANDLE	10492348	21	1	457	11113343	OPERATOR SEAT
REAR WINDOW ESG-GLAS SP	976838108	1	1	603	964561008	REAR WINDOW PRE-ASS.
REAR WINDOW PRE-ASS. SPF	964561008	7	1	596	917912208	CABIN, GLAZED
RECEPTACLE 2,8X0,3-1,5 VER	602203108	67	2	501	969951808	WIRING HARNESS

21.10.2022

etk_en_de_097922_LR_1600_2

1399

LIEBHERRAlphabetical index
Alphabetischer Index

Description	Item	Pos.	Quantity	Page	Assembly	Description
RECEPTACLE 4,8X1,5	602225914	703	2	501	969951808	WIRING HARNESS
RECEPTACLE 6,3X0,5-1,0 VER	11080881	758	19	499	969666608	WIRING HARNESS
RECEPTACLE 6,3X0,5-1,0 VER	11080881	758	12	501	969951808	WIRING HARNESS
RECEPTACLE 6,3X0,5-1,0 VER	11080881	758	5	653	969720908	WIRING HARNESS
RECEPTACLE 6,3X0,5-1,0 VER	11080881	758	8	659	969721508	WIRING HARNESS
RECEPTACLE 6,3X1-2,5 MESSI	602203408	72	8	498	969666608	WIRING HARNESS
RECEPTACLE 6,3X1-2,5 MESSI	602203408	72	6	652	969720908	WIRING HARNESS
RECEPTACLE 6,3X1-2,5 MESSI	602203408	72	2	658	969721508	WIRING HARNESS
RECEPTACLE FOR TABS 0,3-1	602203708	(63)	3	534	965440508	TERMINAL BOX WINCH PRE-A
RECEPTACLE FOR TABS 0,3-1	602203708	(63)	3	534	965440508	TERMINAL BOX WINCH PRE-A
RECEPTACLE FOR TABS 0,3-1	602203708	(63)	3	534	965440508	TERMINAL BOX WINCH PRE-A
RECEPTACLE FOR TABS 0,3-1	602203708	(63)	22	534	965440508	TERMINAL BOX WINCH PRE-A
RECEPTACLE FOR TABS 0,3-1	602203708	(63)	14	963	965440108	TERMINAL BOX
RECEPTACLE FOR TABS 0,5-1	602320508	62	5	501	969951808	WIRING HARNESS
RECEPTACLE FOR TABS 6,3X	602303308	134	4	498	969666608	WIRING HARNESS
RECEPTACLE FOR TABS 6,3X	602303308	134	6	501	969951808	WIRING HARNESS
RECEPTACLE FOR TABS 6,3X	602303290	135	2	501	969951808	WIRING HARNESS
RECTANGULAR SECTION RIN	7618898	9	1	251	10326926	PUMP SUPPORT
REDUCER M25X1,5 M16X1,5 P	10044648	15	2	798	96008937	ADD-ON PARTS EXTERNAL F
REDUCING PIECE 81,5/53,5 P	10424785	37	2	611	969298008	INTERIOR PANELING
REDUCTION M20X1,5/M16X1,5	602606208	(502)	2	534	965440508	TERMINAL BOX WINCH PRE-A
REDUCTION M25X1,5/M20X1,5	602606408	520	3	659	969721508	WIRING HARNESS
REDUCTION M25X1,5/M20X1,5	602606408	155	1	846	966839508	TERMINAL BOX CPL.
REDUCTION M32X1,5/M20X1,5	602606508	(504)	1	534	965440508	TERMINAL BOX WINCH PRE-A
REDUCTION M32X1,5/M20X1,5	602606508	289	1	664	969722108	TERMINAL BOX CPL.
REDUCTION M32X1,5/M20X1,5	602606508	154	1	846	966839508	TERMINAL BOX CPL.
REDUCTION M32X1,5/M20X1,5	602606508	(503)	1	963	965440108	TERMINAL BOX
REDUCTION M32X1,5/M20X1,5	602606508	7	1	1113	965296808	CABLE DRUM COMPL.
REDUCTION M32X1,5/M25X1,5	602606608	270	1	843	964848908	CABLE DRUM COMPL.
REDUCTION M32X1,5/M25X1,5	602606608	320	1	1049	965057308	CABLE DRUM COMPL.
REDUCTION M32X1,5/M25X1,5	602606608	505	1	1050	965057508	LEAD
REDUCTION M50X1,5/M40X1,5	602607008	20	1	41	964868708	TERMINAL BOX CPL.
REFRIGERANT 12KG FLASCH	7020440	100	2.6	784	917951308	AIR COND. UNIT SUPERSTRU
REGULATION BOOST PRESS	10146224	436	1	302	10142897	DIESEL ENGINE
REGULATION HYDRAULIC	7023643	5	1	268	10359248	VARIABLE PUMP
REGULATOR	10472196	3	1	261	10359247	VARIABLE PUMP
REGULATOR	10472196	3	1	268	10359248	VARIABLE PUMP
REGULATOR ELEMENT	10472202	3	1	262	10472196	REGULATOR
REGULATOR ELEMENT	571900808	2	1	262	10472196	REGULATOR
REINFORCED RUBBER HOSE	790042908	50	1	124	96005686	MAIN TOOLS
RELAY 24V	630102108	42	51	687	968104208	RELAY CONTROL SYSTEM
RELAY 24V/1S 26X26X24MM	630105108	51	5	673	917928508	SWITCHBOX MOUNTING PART
RELAY 24V/1S SPF	630105308	13	1	434	969667508	ELECTRIC FOR BATTERY BOX
RELAY CONTROL SYSTEM	968104208	4	1	673	917928508	SWITCHBOX MOUNTING PART
RELAY SUPPORT 1.5X725X518	976815708	21	1	687	968104208	RELAY CONTROL SYSTEM
RELIEF VALVE	10041653	3	1	728	10413103	DIRECTIONAL SEAT VALVE
RELIEF VALVE	12107139	2	1	728	10413103	DIRECTIONAL SEAT VALVE
REMOTE CONTROL APPARA	10356464	(1)	1	673	917928508	SWITCHBOX MOUNTING PART
REMOTE CONTROL TRANSMIT	10454762	1	1	1133	917751408	ELECTR.FOR SLEWING GEAR
REMOTE CONTROL TRANSMIT	10664335	100	1	496	968252708	BTT PROGRAMMED
REP-SHEET GASKET 151,6X15	12993450	2	1	306	10154458	CYLINDER
REPAIR KIT	10650501	(998)	1	711	969779608	HYDRAULICS UPPER CARRI
REPAIR KIT	11003094	999	1	764	502657308	AIR DRYER
REPAIR KIT	11658583	1	1	112	979820808	STAIR
REPAIR KIT	571582108	1	1	370	5700161	AIR COMPRESSOR
REPAIR KIT	571582708	15	1	370	5700161	AIR COMPRESSOR
REPAIR KIT BREMSE	90207564	98	1	194	90205480	SLEWING GEAR DRIVE
REPAIR SET DRIVE R6	10153606	1	1	342	10138908	FASTENING HIGH PRESSURE
REPAIR SET PRESSURE GOV	11003089	998	1	764	502657308	AIR DRYER
RESET PISTON	10008155	1	1	265	10472200	ADJUSTMENT

21.10.2022

etk_en_de_097922_LR_1600_2

1400

LIEBHERR

Alphabetical index
Alphabetischer Index

Description	Item	Pos.	Quantity	Page	Assembly	Description
RESET ROD	10008154	6	1	265	10472200	ADJUSTMENT
RESET ROD	10008156	2	1	265	10472200	ADJUSTMENT
RESET ROD	10008157	3	1	265	10472200	ADJUSTMENT
RESET ROD	10008158	4	1	265	10472200	ADJUSTMENT
RESET ROD	10008160	5	1	265	10472200	ADJUSTMENT
RESISTANCE MODULE PBTG	10024857	39	1	673	917928508	SWITCHBOX MOUNTING PART
RESISTOR 15R 5% 50W	635057608	15	1	480	962869608	INTERIOR HOUSING PRE-ASS.
RESISTOR 1K 5% 3W SPF	635058508	2	1	685	964591108	INSERTION MODULE
RESISTOR 47R 1% 25W	635017008	46	8	687	968104208	RELAY CONTROL SYSTEM
RESISTOR 500R 0.1% 3W SPF	635051508	4	2	685	964591108	INSERTION MODULE
RESISTOR NETWORK 1k 2% 1	635085508	20	2	690	928431108	BUS PCB
RESISTOR NETWORK 22k 2% 0	635084208	7	10	690	928431108	BUS PCB
REST	969048208	51	1	1058	917792508	F-HEAD SECTION
REST 35X410X195 ABS-TPU SP	97058595	27	1	611	969298008	INTERIOR PANELING
REST WELDED	969048308	52	1	1058	917792508	F-HEAD SECTION
REST WELDED FE//ZNNI8//CN/	965049408	14	2	1036	965049808	ROD CPL.
REST WELDED FE//ZNNI8//CN/	965909608	22	1	975	96007265	LUFFING PULLEY BLOCK COM
RESTRICTOR 1,2mm	714003614	(21)	1	268	10359248	VARIABLE PUMP
RESTRICTOR VALVE 90L/MIN	511427708	152	1	219	966892408	ADDNL. HYDR. F. ERECTING W
RETAINER 150X86X15 PA6G	975573808	5	1	622	918531108	MIRROR ATTACHM.IN CRANE
RETAINER CLIP 122,5/K1 St/Ino	10127984	180	4	233	96005700	DIESEL ENGINE, PRE-ASSEMB
RETAINER CLIP 122,5/K1 St/Ino	10127984	192	2	275	969536208	RADIATOR, PRE-ASSEMBLED
RETAINER CLIP 122,5/K1 St/Ino	10127984	2	1	362	10147364	AIR INTAKE ASSEMBLY
RETAINER CLIP 150/K1 Inox	10138820	3	1	375	10148215	THERMOSTAT HOUSING ASS
RETAINER CLIP 150/K1 Inox	10138820	4	1	383	10145112	EXHAUST NOZZLE ATTACHM
RETAINER CLIP 150/K1 Inox	10138820	16	1	415	917923808	MUFFLER UNIT
RETAINER CLIP 73/K1 St/Inox	10122841	2	1	377	10142742	COOLANT PIPE BEND ADD-ON
RETAINER CLIP 75/25	774209708	5	1	784	917951308	AIR COND. UNIT SUPERSTRU
RETAINER CLIP 76/K1 Inox	10132073	(10)	4	380	10141444	EXHAUST PIPE ASSEMBLY
RETAINER CLIP 77/K1 St/Inox	10124798	179	1	233	96005700	DIESEL ENGINE, PRE-ASSEMB
RETAINER CLIP 77/K1 St/Inox	10124798	3	3	363	10141799	CONNECTING LINE ADD-ON
RETAINER CLIP 77/K1 St/Inox	10124798	3	2	364	11448325	CONNECTING LINE ADD-ON
RETAINER CPL.	964762808	4	1	518	918216508	SA FRAME
RETAINER CPL.	964764508	3	1	518	918216508	SA FRAME
RETAINER CPL. S235JR	10151951	1	1	403	10146421	CLAMP - ADD-ON UNIT
RETAINER HOUSING 4-POL 19	602337608	522	1	693	969661708	CABLES MOUNTING PANEL C
RETAINER PRE-ASS.	10122049	4	1	328	10148437	ROCKER ARM BRACKET CPL.
RETAINING DISK 150X6,5X6 42	944196003	16	1	194	90205480	SLEWING GEAR DRIVE
RETAINING DISK 65X6,5X4 42	944102603	51	1	194	90205480	SLEWING GEAR DRIVE
RETAINING NUT	10663825	(1)	2	246	571911308	CONTROL UNIT
RETAINING NUT M16X1	602042208	18	1	495	969666408	CONTROLS AND FITTINGS RI
RETAINING NUT M16X1	602042208	32	1	687	968104208	RELAY CONTROL SYSTEM
RETAINING PIECE VARIO-SR2	10872377	4	2	687	968104208	RELAY CONTROL SYSTEM
RETAINING PLATE	11225156	110	4	149	10874976	GEARBOX
RETAINING PLATE	11225156	102	4	928	10874544	GEARBOX
RETAINING PLATE 4X342X422	97067395	20	1	544	916110908	MOUNTING EQUIPMENT CRAW
RETAINING RINGS AEHNL.DIN	10220937	25	1	253	10359251	VARIABLE PUMP
RETAINING RINGS DIN 471 100	10875652	14	4	522	96001032	SA FRAME PRE-ASS.
RETAINING RINGS DIN 471 100	10875652	7	1	526	964568008	ROD CPL.
RETAINING RINGS DIN 471 100	10875652	4	2	979	964926908	ROD CPL.
RETAINING RINGS DIN 471 100	10875652	6	2	1107	964967708	BRACKET CPL.
RETAINING RINGS DIN 471 100	10875652	12	4	1121	968885508	HEAD SECTION PRE-ASS.
RETAINING RINGS DIN 471 10	428011901	18	5	51	932710201	PLANETARY GEARBOX
RETAINING RINGS DIN 471 120	12100651	8	2	1121	968885508	HEAD SECTION PRE-ASS.
RETAINING RINGS DIN 471 130	12100652	5	2	841	964698608	ROD CPL.
RETAINING RINGS DIN 471 130	12100652	5	2	916	965913708	ROD CPL.
RETAINING RINGS DIN 471 14	10171605	9	1	53	90005106	ANGULAR GEAR
RETAINING RINGS DIN 471 14	10171605	9	1	62	90005214	ANGULAR GEAR
RETAINING RINGS DIN 471 15X	428000808	15	2	237	969540308	CLUTCH ACTUATOR
RETAINING RINGS DIN 471 16	428008508	59	2	49	915847808	CRAWLER TRACK CARRIER, L

21.10.2022

etk_en_de_097922_LR_1600_2

1401

LIEBHERRAlphabetical index
Alphabetischer Index

Description	Item	Pos.	Quantity	Page	Assembly	Description
RETAINING RINGS DIN 471 16	428008508	59	2	87	916996808	CRAWLER TRACK CARRIER,
RETAINING RINGS DIN 471 17X	10171568	304	1	211	11347399	FLANGE BEARING
RETAINING RINGS DIN 471 200	12100654	9	5	860	918380008	SW HEAD SECTION
RETAINING RINGS DIN 471 200	12100654	4	2	907	96007232	BEARING CPL
RETAINING RINGS DIN 471 200	12100654	5	2	949	917536608	D PIVOT SECTION
RETAINING RINGS DIN 471 200	12100654	33	1	970	918380108	D HEAD SECTION
RETAINING RINGS DIN 471 200	12100654	6	2	981	96007266	ROLLER SEATING COMPL.
RETAINING RINGS DIN 471 200	12100654	4	2	1069	917153508	ERECTION FRAME
RETAINING RINGS DIN 471 22	428010508	17	1	149	10874976	GEARBOX
RETAINING RINGS DIN 471 22	428010508	61	2	184	11100247	GEARBOX
RETAINING RINGS DIN 471 22	428010508	112	1	928	10874544	GEARBOX
RETAINING RINGS DIN 471 25	10875656	4	1	139	965640008	LIMIT SWITCH, PRE-ASSEMB
RETAINING RINGS DIN 471 25	10875656	16	4	518	918216508	SA FRAME
RETAINING RINGS DIN 471 25	10875656	13	2	526	964568008	ROD CPL.
RETAINING RINGS DIN 471 25X	10171574	460	1	242	10873374	DISTRIBUTOR GEARBOX
RETAINING RINGS DIN 471 26	428010108	14	1	149	10874976	GEARBOX
RETAINING RINGS DIN 471 26	428010108	60	2	184	11100247	GEARBOX
RETAINING RINGS DIN 471 26	428010108	109	1	928	10874544	GEARBOX
RETAINING RINGS DIN 471 27	10872699	3	2	871	926892808	ROPE PULLEY CPL.
RETAINING RINGS DIN 471 27	428010308	3	2	524	964624608	ROPE PULLEY CPL.
RETAINING RINGS DIN 471 27	428010308	(3)	2	860	918380008	SW HEAD SECTION
RETAINING RINGS DIN 471 28	428009908	7	1	55	939566801	BEARING
RETAINING RINGS DIN 471 28	428009908	7	1	57	939567501	BEARING
RETAINING RINGS DIN 471 28X	463000103	61	5	53	90005106	ANGULAR GEAR
RETAINING RINGS DIN 471 28X	463000103	61	5	62	90005214	ANGULAR GEAR
RETAINING RINGS DIN 471 28X	463000103	56	3	194	90205480	SLEWING GEAR DRIVE
RETAINING RINGS DIN 471 34X	428011301	7	1	329	12584740	ROCKER ARM BRACKET PRE
RETAINING RINGS DIN 471 35X	428002908	13	1	213	540270514	DRIVE UNIT CPL
RETAINING RINGS DIN 471 35X	428002908	36	1	270	10472204	DRIVING GEAR
RETAINING RINGS DIN 471 35X	10171579	36	1	248	10326924	DRIVING GEAR
RETAINING RINGS DIN 471 40X	10875657	6	1	1060	969047508	BRACKET CPL.
RETAINING RINGS DIN 471 40	10171581	470	1	242	10873374	DISTRIBUTOR GEARBOX
RETAINING RINGS DIN 471 40	10171581	36	1	450	11314965	DRIVING GEAR
RETAINING RINGS DIN 471 50	10875659	36	1	258	10471370	DRIVING GEAR
RETAINING RINGS DIN 471 50	10875659	19	2	518	918216508	SA FRAME
RETAINING RINGS DIN 471 50	10875659	7	1	879	964344008	ROD CPL.
RETAINING RINGS DIN 471 50	10875659	7	1	887	964522208	ROD CPL.
RETAINING RINGS DIN 471 50	10875659	7	1	899	964798408	ROD CPL.
RETAINING RINGS DIN 471 50	10875659	7	1	908	964867908	ROD CPL.
RETAINING RINGS DIN 471 50	10875659	54	2	914	917074408	S INTERMEDIATE SECTION
RETAINING RINGS DIN 471 50	10875659	7	1	915	965913008	ROD CPL.
RETAINING RINGS DIN 471 50	10875659	7	1	954	965019708	ROD CPL.
RETAINING RINGS DIN 471 50	10875659	7	1	1036	965049808	ROD CPL.
RETAINING RINGS DIN 471 50X	400085903	41	3	194	90205480	SLEWING GEAR DRIVE
RETAINING RINGS DIN 471 55X	10171587	97	1	53	90005106	ANGULAR GEAR
RETAINING RINGS DIN 471 55X	10171587	97	1	62	90005214	ANGULAR GEAR
RETAINING RINGS DIN 471 55X	10171587	92	1	194	90205480	SLEWING GEAR DRIVE
RETAINING RINGS DIN 471 55X	10171587	30	1	212	540270414	POWER TAKE-OFF CPL
RETAINING RINGS DIN 471 55X	10171587	49	2	949	917536608	D PIVOT SECTION
RETAINING RINGS DIN 471 55X	10171587	(7)	1	1005	916950608	D INTERMEDIATE SECTION
RETAINING RINGS DIN 471 55X	10171587	7	1	1019	964915908	ROD CPL.
RETAINING RINGS DIN 471 55X	530133308	15	1	526	964568008	ROD CPL.
RETAINING RINGS DIN 471 60	10875660	7	6	518	918216508	SA FRAME
RETAINING RINGS DIN 471 60	10875660	4	2	544	916110908	MOUNTING EQUIPMENT CRAW
RETAINING RINGS DIN 471 60X	10171588	72	1	194	90205480	SLEWING GEAR DRIVE
RETAINING RINGS DIN 471 60X	10171588	480	1	242	10873374	DISTRIBUTOR GEARBOX
RETAINING RINGS DIN 471 60X	428012201	21	5	194	90205480	SLEWING GEAR DRIVE
RETAINING RINGS DIN 471 60	10875661	26	16	131	917923208	SLEWING PLATFORM FRAME
RETAINING RINGS DIN 471 60	10875661	8	1	1060	969047508	BRACKET CPL.
RETAINING RINGS DIN 471 60	10875661	17	1	1062	969051608	BRACKET CPL.

21.10.2022

etk_en_de_097922_LR_1600_2

1402

LIEBHERRAlphabetical index
Alphabetischer Index

Description	Item	Pos.	Quantity	Page	Assembly	Description
RETAINING RINGS DIN 471 65	12100643	15	1	1062	969051608	BRACKET CPL.
RETAINING RINGS DIN 471 65X	10171589	490	6	242	10873374	DISTRIBUTOR GEARBOX
RETAINING RINGS DIN 471 68	10875662	3	2	1047	962092008	ROPE PULLEY CPL.
RETAINING RINGS DIN 471 70	12100251	64	1	53	90005106	ANGULAR GEAR
RETAINING RINGS DIN 471 70	12100251	16	2	870	915284608	ROLLER SET
RETAINING RINGS DIN 471 70	12100251	16	2	874	915284708	ROLLER SET
RETAINING RINGS DIN 471 70	4001447	32	3	51	932710201	PLANETARY GEARBOX
RETAINING RINGS DIN 471 75	12100644	500	12	242	10873374	DISTRIBUTOR GEARBOX
RETAINING RINGS DIN 471 8X	10450160	6	2	612	964588408	GUIDE PRE-ASS.
RETAINING RINGS DIN 471 8X	10450160	8	8	613	964588308	GUIDE PRE-ASS.
RETAINING RINGS DIN 471 90	12100646	7	1	150	10874977	DRIVE
RETAINING RINGS DIN 471 90	12100646	41	1	187	11100248	DRIVE
RETAINING RINGS DIN 471 90	12100646	16	1	933	10876209	DRIVE COMPL.
RETAINING RINGS DIN 471 90	12100646	22	2	970	918380108	D HEAD SECTION
RETAINING RINGS DIN 471 95	12100647	15	2	970	918380108	D HEAD SECTION
RETAINING RINGS DIN 472 11	428103514	67	1	194	90205480	SLEWING GEAR DRIVE
RETAINING RINGS DIN 472 120	12100664	560	6	242	10873374	DISTRIBUTOR GEARBOX
RETAINING RINGS DIN 472 14	428104101	5	1	150	10874977	DRIVE
RETAINING RINGS DIN 472 14	428104101	14	1	933	10876209	DRIVE COMPL.
RETAINING RINGS DIN 472 14	428104108	40	1	187	11100248	DRIVE
RETAINING RINGS DIN 472 18	428104808	(3)	2	1121	968885508	HEAD SECTION PRE-ASS.
RETAINING RINGS DIN 472 22	12100655	10	2	612	964588408	GUIDE PRE-ASS.
RETAINING RINGS DIN 472 22	12100655	17	8	613	964588308	GUIDE PRE-ASS.
RETAINING RINGS DIN 472 230	12100666	50	2	984	10429598	DRAW CYLINDER
RETAINING RINGS DIN 472 23X	428100308	21	1	213	540270514	DRIVE UNIT CPL
RETAINING RINGS DIN 472 30	501549708	33	1	156	10874487	FLANGE BEARING
RETAINING RINGS DIN 472 30	501549708	3	1	930	10876208	MOTOR FLANGE
RETAINING RINGS DIN 472 34	428106108	19	1	149	10874976	GEARBOX
RETAINING RINGS DIN 472 34	428106108	62	2	184	11100247	GEARBOX
RETAINING RINGS DIN 472 34	428106108	114	1	928	10874544	GEARBOX
RETAINING RINGS DIN 472 35X	550296708	306	1	211	11347399	FLANGE BEARING
RETAINING RINGS DIN 472 46	504007708	11	2	150	10874977	DRIVE
RETAINING RINGS DIN 472 46	504007708	4	2	933	10876209	DRIVE COMPL.
RETAINING RINGS DIN 472 52X	428101308	3	2	1046	964796008	LEVER COMPL.
RETAINING RINGS DIN 472 62	12100656	14	1	213	540270514	DRIVE UNIT CPL
RETAINING RINGS DIN 472 62	12100656	16	2	618	10326323	HYDRO CYLINDER
RETAINING RINGS DIN 472 67X	11695239	39	1	248	10326924	DRIVING GEAR
RETAINING RINGS DIN 472 70X	428102208	12	1	215	570112908	DRIVING GEAR
RETAINING RINGS DIN 472 80X	428102508	4	1	211	11347399	FLANGE BEARING
RETAINING RINGS DIN 472 90	12100657	31	1	212	540270414	POWER TAKE-OFF CPL
RETAINING RINGS DIN 472 90	12100657	37	1	270	10472204	DRIVING GEAR
RETAINING RINGS DIN 472 90X	10171632	98	1	53	90005106	ANGULAR GEAR
RETAINING RINGS DIN 472 90X	10171632	9	1	58	10428768	VARIABLE DISPLACEMENT MO
RETAINING RINGS DIN 472 90X	10171632	98	1	62	90005214	ANGULAR GEAR
RETAINING RINGS DIN 472 90X	10171632	9	1	157	10354828	VARIABLE DISPLACEMENT MO
RETAINING RINGS DIN 472 90X	10171632	9	1	188	10428766	VARIABLE DISPLACEMENT MO
RETAINING RINGS DIN 472 90X	10171632	9	1	934	10428767	VARIABLE DISPLACEMENT MO
RETAINING RINGS DIN 472 95X	428103008	550	1	242	10873374	DISTRIBUTOR GEARBOX
RETAINING RINGS DIN 984 35X	10008092	25	1	281	510241408	HYDRO MOTOR
RETAINING RINGS DIN 984 54X	10009424	(37)	2	409	10359249	VARIABLE PUMP
RETAINING RINGS DIN 984 68X	11695238	37	1	248	10326924	DRIVING GEAR
RETAINING SEGMENT	7023750	30	2	270	10472204	DRIVING GEAR
RETAINING SPRING 3X55 VER	433102808	19	8	100	916121308	HYDRAULIC SUPPORT
RETAINING SPRING 3X55 VER	433102808	64	2	522	96001032	SA FRAME PRE-ASS.
RETAINING SPRING 3X55 VER	433102808	38	1	588	917929308	CRANE DRIVER'S CABIN CPL.
RETAINING SPRING 3X55 VER	433102808	44	14	836	917536508	S PIVOT SECTION
RETAINING SPRING 3X55 VER	433102808	157	2	951	917536608	D PIVOT SECTION
RETAINING SPRING 3X55 VER	433102808	35	8	1005	916950608	D INTERMEDIATE SECTION
RETAINING SPRING 3X55 VER	433102808	37	8	1017	916950708	D INTERMEDIATE SECTION
RETAINING SPRING 4,5X98 IS	433100908	13	4	100	916121308	HYDRAULIC SUPPORT

21.10.2022

etk_en_de_097922_LR_1600_2

1403

LIEBHERRAlphabetical index
Alphabetischer Index

Description	Item	Pos.	Quantity	Page	Assembly	Description
RETAINING SPRING 4,5X98 IS	433100908	107	2	137	969855808	ASSEMBLY PARTS F.SLEWING
RETAINING SPRING 4,5X98 IS	433100908	9	4	522	96001032	SA FRAME PRE-ASS.
RETAINING SPRING 4,5X98 IS	433100908	3	1	528	966123108	CONSOLE COMPL.
RETAINING SPRING 4,5X98 IS	433100908	22	2	836	917536508	S PIVOT SECTION
RETAINING SPRING 4,5X98 IS	433100908	13	1	841	964698608	ROD CPL.
RETAINING SPRING 4,5X98 IS	433100908	21	8	877	917073808	S INTERMEDIATE SECTION
RETAINING SPRING 4,5X98 IS	433100908	21	8	885	917074008	S INTERMEDIATE SECTION
RETAINING SPRING 4,5X98 IS	433100908	21	8	891	917074108	S INTERMEDIATE SECTION
RETAINING SPRING 4,5X98 IS	433100908	21	8	895	916090408	S INTERMEDIATE SECTION
RETAINING SPRING 4,5X98 IS	433100908	10	8	898	917074208	S INTERMEDIATE SECTION
RETAINING SPRING 4,5X98 IS	433100908	21	8	903	917074308	S INTERMEDIATE SECTION
RETAINING SPRING 4,5X98 IS	433100908	18	4	906	918380408	SL REDUCING SECTION
RETAINING SPRING 4,5X98 IS	433100908	21	8	914	917074408	S INTERMEDIATE SECTION
RETAINING SPRING 4,5X98 IS	433100908	21	8	922	917745608	S INTERMEDIATE SECTION
RETAINING SPRING 4,5X98 IS	433100908	55	12	949	917536608	D PIVOT SECTION
RETAINING SPRING 4,5X98 IS	433100908	31	8	970	918380108	D HEAD SECTION
RETAINING SPRING 4,5X98 IS	433100908	16	6	973	96007264	LUFFING PULLEY BLOCK COM
RETAINING SPRING 4,5X98 IS	433100908	9	6	975	96007265	LUFFING PULLEY BLOCK COM
RETAINING SPRING 4,5X98 IS	433100908	5	2	981	96007266	ROLLER SEATING COMPL.
RETAINING SPRING 4,5X98 IS	433100908	15	16	1005	916950608	D INTERMEDIATE SECTION
RETAINING SPRING 4,5X98 IS	433100908	15	22	1017	916950708	D INTERMEDIATE SECTION
RETAINING SPRING 4,5X98 IS	433100908	21	10	1031	917074908	LI INTERMEDIATE SECT. F-GU
RETAINING SPRING 4,5X98 IS	433100908	21	4	1035	917075108	L INTERMEDIATE SECTION
RETAINING SPRING 4,5X98 IS	433100908	17	2	1036	965049808	ROD CPL.
RETAINING SPRING 4,5X98 IS	433100908	52	2	1044	916843308	PIVOT SECTION
RETAINING SPRING 4,5X98 IS	433100908	54	2	1058	917792508	F-HEAD SECTION
RETAINING SPRING 4,5X98 IS	433100908	29	1	1077	916843508	BOOM NOSE
RETAINING SPRING 4,5X98 IS	433100908	59	1	1105	916843808	SUSPENDED BALLAST
RETAINING SPRING 4X68 ISO	433101208	9	1	21	917437608	ROTARY FEED THROUGH
RETAINING SPRING 4X68 ISO	433101208	60	12	49	915847808	CRAWLER TRACK CARRIER, L
RETAINING SPRING 4X68 ISO	433101208	60	12	87	916996808	CRAWLER TRACK CARRIER,
RETAINING SPRING 4X68 ISO	433101208	19	2	803	918272708	BASE PLATE SLEWING PLATF
RETAINING SPRING 4X68 ISO	433101208	107	2	950	917536608	D PIVOT SECTION
RETAINING SPRING 4X68 ISO	433101208	21	1	1044	916843308	PIVOT SECTION
RETAINING SPRING 4X68 ISO	433101208	37	3	1069	917153508	ERECTION FRAME
RETAINING SPRING 4X68 ISO	433101208	8	1	1074	964789008	FAB-STAY
RETAINING SPRING 4X68 ISO	433101208	5	2	1118	968878808	PIVOT SECTION, PRE-ASSEMB
RETAINING SPRING 4X68 ISO	433101208	5	2	1119	968849608	INTERMEDIATE PIECE PRE-A
RETAINING SPRING 4X68 ISO	433101208	16	2	1121	968885508	HEAD SECTION PRE-ASS.
RETAINING SPRING 5X122 IS	433102508	20	4	224	918359708	DIESEL ENGINE CPL.
RETAINING SPRING 5X122 IS	433102508	61	6	837	917536508	S PIVOT SECTION
RETAINING SPRING 5X122 IS	433102508	33	1	860	918380008	SW HEAD SECTION
RETAINING SPRING 5X122 IS	433102508	81	8	950	917536608	D PIVOT SECTION
RETAINING SPRING 5X122 IS	433102508	20	1	970	918380108	D HEAD SECTION
RETAINING SPRING 5X122 IS	433102508	18	2	973	96007264	LUFFING PULLEY BLOCK COM
RETAINING SPRING 5X122 IS	433102508	39	1	1058	917792508	F-HEAD SECTION
RETAINING SPRING 5X122 IS	433102508	5	1	1138	96047098	CROSS SHACKLE CPL.
RETAINING SPRING DIN 2194	433105008	8	8	1039	917153408	F-ASSEMBLY UNIT
RETAINING SPRING DIN 2194	433105008	15	9	1044	916843308	PIVOT SECTION
RETAINING SPRING DIN 2194	433105008	7	2	1055	964829208	BRACKET CPL.
RETAINING SPRING DIN 2194	433105008	14	3	1069	917153508	ERECTION FRAME
RETAINING SPRING DIN 2194	433105008	11	1	1074	964789008	FAB-STAY
RETAINING SPRING DIN 2194	433105008	22	2	1077	916843508	BOOM NOSE
RETAINING SPRING DIN 2194	433105008	21	4	1105	916843808	SUSPENDED BALLAST
RETAINING SPRING DIN 2194	433105008	3	4	1118	968878808	PIVOT SECTION, PRE-ASSEMB
RETAINING SPRING DIN 2194	433105008	3	4	1119	968849608	INTERMEDIATE PIECE PRE-A
RETAINING SPRING X0 VERZ.	433105208	20	2	836	917536508	S PIVOT SECTION
RETAINING SPRING X0 VERZ.	433105208	3	1	862	965069708	FOOT COMPLETE
RETAINING SPRING X0 VERZ.	433105208	52	2	914	917074408	S INTERMEDIATE SECTION
RETAINING SPRING X0 VERZ.	433105208	14	1	1107	964967708	BRACKET CPL.

21.10.2022

etk_en_de_097922_LR_1600_2

1404

LIEBHERRAlphabetical index
Alphabetischer Index

Description	Item	Pos.	Quantity	Page	Assembly	Description
RETURN FILTER 350L/MIN10µ	510669108	9	1	567	964630508	OIL TANK PRE-ASS.
RETURN FILTER 60µm	11690747	711	1	1095	11690425	HYDRAULIC TANK
RETURN STRIP	774375808	21	2	579	915280008	CENT. LUBRIC. SYSTEM SUP
RIBBED HEX NUT M6 10	10003366	3	1	365	9078314	HEATING FLANGE ADD-ON
RIBBED TUBE ALU	10493045	154	1	762	969899008	PIPEWORK AIR INSTALLATIO
RING	570114808	5	14	216	570113308	DRIVING GEAR
RING	9969279	1	1	101	94008794	SUPPORT CYLINDER
RING BOLT DIN 580 M12 C15E	10179932	2	2	562	969517508	FUEL TANK, PRE-ASSEMBLED
RING BOLT DIN 580 M12 C15E	10179932	17	2	567	964630508	OIL TANK PRE-ASS.
RING BOLT DIN 580 M8 C15E 4	10181367	12	4	724	10413255	CHANGE-OVER BLOCK
RING BOLT M16X24 INOX SPF	11181742	127	2	838	917536508	S PIVOT SECTION
RING BOLT M16X24 INOX SPF	11181742	46	2	925	918522408	WINCH 3
RING DIN 70951 47X1,6	4242017	6	2	620	512349708	TILT CYLINDER
RING FAN D=704	550640808	105	2	275	969536208	RADIATOR, PRE-ASSEMBLED
RK CABLE LOOM	967363808	999	1	505	10340105	WARNING LIGHT
RK CRANKSHAFT SEAL 110 VO	10121952	1	1	321	9075133	CRANKSHAFT SEALING
RK CRANKSHAFT SEAL 115 H	10121335	2	1	321	9075133	CRANKSHAFT SEALING
RK CYLINDER HEAD	13486106	(998)	1	324	10149580	CYLINDER HEAD ASSEMBLY
RK HIGH PRESSURE CONNEC	10141140	2	1	345	13743036	RK INJECTOR
RK HIGH PRESSURE CONNEC	10141140	1	1	349	10153151	HIGH PRESS.CONNECTOR W
RK HIGH PRESSURE CONNEC	10141140	1	1	350	13757616	RK HIGH PRESSURE CONNEC
RK HIGH PRESSURE CONNEC	13757616	200	1	349	10153151	HIGH PRESS.CONNECTOR W
RK INJECTOR LI2.7-20-SF-950	13743036	200	1	344	10152867	INJECTOR WITH FASTENING
RK1 MAIN BEARING CPL.	10140597	51	1	319	9076458	SET MAIN BEARINGS
RK2 MAIN BEARING CPL.	10140601	52	1	319	9076458	SET MAIN BEARINGS
ROCKER ARM BRACKET CPL.	10148437	81	6	299	10142897	DIESEL ENGINE
ROCKER ARM BRACKET PRE	11447999	1	1	328	10148437	ROCKER ARM BRACKET CPL.
ROCKER ARM BRACKET PRE	12584740	1	1	328	10148437	ROCKER ARM BRACKET CPL.
ROCKER ARM PRE-ASSY.	12549824	2	1	329	12584740	ROCKER ARM BRACKET PRE
ROCKER ARM SUPPORT	11448002	1	1	329	12584740	ROCKER ARM BRACKET PRE
ROCKER ARMS DEVICE PRE-A	12400079	1	1	328	10148437	ROCKER ARM BRACKET CPL.
ROCKER SWITCH	606023908	6	1	485	965038508	PLATE PRE-ASS.
ROCKER WELDED 0.45M	964724008	28	1	1069	917153508	ERECTION FRAME
ROCKER WELDED 2.2M	964724108	31	1	1069	917153508	ERECTION FRAME
ROD	964568508	1	1	526	964568008	ROD CPL.
ROD 1.99M	964961008	1	1	979	964926908	ROD CPL.
ROD 10.65M	965913208	1	1	915	965913008	ROD CPL.
ROD 11.75 M	964915808	1	1	1019	964915908	ROD CPL.
ROD 11.75M	96045276	1	1	1036	965049808	ROD CPL.
ROD 11.75M	964523008	1	1	887	964522208	ROD CPL.
ROD 18.0X700 E235+N	978361608	10	1	237	969540308	CLUTCH ACTUATOR
ROD 2.15M	965019808	1	1	954	965019708	ROD CPL.
ROD 2.45M	964700808	1	1	841	964698608	ROD CPL.
ROD 2.75 M	964798508	1	1	899	964798408	ROD CPL.
ROD 5.75 M	964524908	1	1	879	964344008	ROD CPL.
ROD 5.75 M	964859408	(1)	1	1005	916950608	D INTERMEDIATE SECTION
ROD 6.5M	964868008	1	1	908	964867908	ROD CPL.
ROD CPL. 1 M	964545608	11	4	522	96001032	SA FRAME PRE-ASS.
ROD CPL. 1.075M BS-11	964904208	2	2	860	918380008	SW HEAD SECTION
ROD CPL. 1.1M	965913708	50	2	914	917074408	S INTERMEDIATE SECTION
ROD CPL. 10.9M	965913008	42	2	914	917074408	S INTERMEDIATE SECTION
ROD CPL. 12 M BD-32	964915908	3	2	1017	916950708	D INTERMEDIATE SECTION
ROD CPL. 12 M BS-1	964522208	42	2	885	917074008	S INTERMEDIATE SECTION
ROD CPL. 12 M BS-1	964522208	42	2	891	917074108	S INTERMEDIATE SECTION
ROD CPL. 12 M BS-1	964522208	42	2	895	916090408	S INTERMEDIATE SECTION
ROD CPL. 12 M BS-1	964522208	42	2	903	917074308	S INTERMEDIATE SECTION
ROD CPL. 12 M BS-1	964522208	42	2	922	917745608	S INTERMEDIATE SECTION
ROD CPL. 12 M BS-1	964522208	2	2	1017	916950708	D INTERMEDIATE SECTION
ROD CPL. 12 M BS-1	964522208	40	2	1031	917074908	LI INTERMEDIATE SECT. F-GU
ROD CPL. 12 M BS-12	965049808	40	2	1035	917075108	L INTERMEDIATE SECTION

21.10.2022

etk_en_de_097922_LR_1600_2

1405

LIEBHERRAlphabetical index
Alphabetischer Index

Description	Item	Pos.	Quantity	Page	Assembly	Description
ROD CPL. 2.05M BD-5	964568008	12	2	522	96001032	SA FRAME PRE-ASS.
ROD CPL. 2.3M	964926908	5	2	970	918380108	D HEAD SECTION
ROD CPL. 2.3M	965019708	51	2	949	917536608	D PIVOT SECTION
ROD CPL. 2.975M	964698608	12	2	836	917536508	S PIVOT SECTION
ROD CPL. 3 M BS-17	964798408	24	2	898	917074208	S INTERMEDIATE SECTION
ROD CPL. 3.2M	964528808	33	2	1069	917153508	ERECTION FRAME
ROD CPL. 5.15M	964825908	2	4	1052	915479208	F-GUYING
ROD CPL. 6 M BD-33	964859308	3	2	1005	916950608	D INTERMEDIATE SECTION
ROD CPL. 6 M BS-2	964344008	42	2	877	917073808	S INTERMEDIATE SECTION
ROD CPL. 6 M BS-2	964344008	2	2	1005	916950608	D INTERMEDIATE SECTION
ROD CPL. 6.4 M BD-34	964926808	4	2	970	918380108	D HEAD SECTION
ROD CPL. 6.75M BS-10	964867908	44	2	906	918380408	SL REDUCING SECTION
ROD ST.CONST.	965542808	3	4	100	916121308	HYDRAULIC SUPPORT
ROD ST.CONST. 1.075M BS-16	966188608	2	2	852	916341908	F-CONNECTING HEAD
ROD ST.CONST. SPF	964545808	(1)	1	522	96001032	SA FRAME PRE-ASS.
ROD WITH BOARD 0.43M	964831008	5	2	1052	915479208	F-GUYING
ROD WITH BOARD 0.525M	964700908	2	2	841	964698608	ROD CPL.
ROD WITH BOARD 0.525M	964700908	3	2	916	965913708	ROD CPL.
ROD WITH BOARD 0.525M	964701008	3	1	841	964698608	ROD CPL.
ROD WITH BOARD 0.525M	964701008	2	1	916	965913708	ROD CPL.
ROD WITH BOARD 0.575M	965913808	1	2	916	965913708	ROD CPL.
ROD WITH BOARD 1.075M	964904508	(1)	2	860	918380008	SW HEAD SECTION
ROD WITH BOARD 1.85M	964699808	13	4	836	917536508	S PIVOT SECTION
ROD WITH BOARD 1.85M	964699908	14	2	836	917536508	S PIVOT SECTION
ROD WITH BOARD 2.13M	964835408	6	2	1052	915479208	F-GUYING
ROD WITH BOARD 3200	964528908	(1)	1	1069	917153508	ERECTION FRAME
ROD WITH BOARD 4950	964826008	1	1	1053	964825908	ROD CPL.
ROD WITH BOARD 800	964798908	19	1	1074	964789008	FAB-STAY
ROD WITH BOARD 800	964799008	24	2	1074	964789008	FAB-STAY
ROLLER	10664250	43	1	778	10411015	TILT-BACK SUPPORT
ROLLER	10664250	410	1	1026	10411018	TILT-BACK SUPPORT
ROLLER	921725908	6	2	1105	916843808	SUSPENDED BALLAST
ROLLER 30X11 X20CR13	978100308	5	2	612	964588408	GUIDE PRE-ASS.
ROLLER 30X11 X20CR13	978100308	16	8	613	964588308	GUIDE PRE-ASS.
ROLLER 40.5X100X80 PA6G	943768308	17	10	870	915284608	ROLLER SET
ROLLER 40.5X100X80 PA6G	943768308	17	12	874	915284708	ROLLER SET
ROLLER 470X140 PA6GZAEHH	977197008	16	2	1058	917792508	F-HEAD SECTION
ROLLER BEARING	96051604	6	2	123	915239508	TOOL
ROLLER BEARING 200X270X8	746506708	2	1	524	964624608	ROPE PULLEY CPL.
ROLLER BEARING 200X270X8	746506708	(2)	1	860	918380008	SW HEAD SECTION
ROLLER BEARING 200X270X8	746506708	2	1	871	926892808	ROPE PULLEY CPL.
ROLLER BEARING 68X40X38	745900808	2	1	1047	962092008	ROPE PULLEY CPL.
ROLLER BEARING DREHBUE	916111008	138	1	13		LIEBHERR CRAW.CRANE LR 1
ROLLER BEARING WELDED	964629908	1	1	542	916111008	ROLLER BEARING
ROLLER BEARING WELDED	964976108	1	1	981	96007266	ROLLER SEATING COMPL.
ROLLER BEARING WELDED FE	96051595	1	1	128	96051604	ROLLER BEARING
ROLLER BODY HALF CPL.	925197608	10	4	48	915847808	CRAWLER TRACK CARRIER, L
ROLLER BODY HALF CPL.	925197608	10	4	86	916996808	CRAWLER TRACK CARRIER,
ROLLER BODY HALF CPL.	964528708	9	34	48	915847808	CRAWLER TRACK CARRIER, L
ROLLER BODY HALF CPL.	964528708	9	34	86	916996808	CRAWLER TRACK CARRIER,
ROLLER CLAMP WELDED	964864408	23	1	1077	916843508	BOOM NOSE
ROLLER CORE HALF 34CRNI	976784808	1	1	60	964528708	ROLLER BODY HALF CPL.
ROLLER PA6G	288188308	8	2	949	917536608	D PIVOT SECTION
ROLLER RD100X200 PA6G	932458308	43	2	1044	916843308	PIVOT SECTION
ROLLER RD100X78 PA6G	288155308	7	2	128	96051604	ROLLER BEARING
ROLLER RD180X98 PA6G	939968008	17	4	1058	917792508	F-HEAD SECTION
ROLLER RD68X20 PA6G	283096108	34	2	1044	916843308	PIVOT SECTION
ROLLER RD68X20 PA6G	283096108	23	3	1058	917792508	F-HEAD SECTION
ROLLER RD75X80 PA6GZAEHH	979610008	20	4	1058	917792508	F-HEAD SECTION
ROLLER RD80X40 PA6G	930133908	19	4	870	915284608	ROLLER SET

21.10.2022

etk_en_de_097922_LR_1600_2

1406

LIEBHERR

Alphabetical index
Alphabetischer Index

Description	Item	Pos.	Quantity	Page	Assembly	Description
ROLLER RD80X40 PA6G	930133908	19	4	874	915284708	ROLLER SET
ROLLER SEATING COMPL.	96007266	7	1	970	918380108	D HEAD SECTION
ROLLER SET 300T	915284608	204	1	14		LIEBHERR CRAW.CRANE LR 1
ROLLER SET 320T	915284708	205	1	14		LIEBHERR CRAW.CRANE LR 1
ROLLER SET WELDED 300T	964866708	1	1	870	915284608	ROLLER SET
ROLLER SET WELDED 320T	964852608	1	1	874	915284708	ROLLER SET
ROLLER SLEWING RING	917913208	137	1	13		LIEBHERR CRAW.CRANE LR 1
ROLLER SLEWING RING 2230-	931503501	1	1	539	917913208	ROLLER SLEWING RING
ROLLER TAPPET	10153536	1	2	332	9079870	CONTROL PARTS
ROLLER WELDED CONSTR.	966101608	1	1	166	966100808	SAFETY ROLLER WINCH 1/2
ROLLER X0 PA6G	288135108	17	2	1077	916843508	BOOM NOSE
ROLLER X0 PA6G	288169408	12	1	1077	916843508	BOOM NOSE
ROLLING NOZZLE	10292013	35	10	611	969298008	INTERIOR PANELING
ROOF WINDOW PRE-ASS.	964560908	6	1	596	917912208	CABIN, GLAZED
ROOF WINDOW SPF	976838008	2	1	602	964560908	ROOF WINDOW PRE-ASS.
ROPE 2 2,3KN EDELSTAHL	11160431	5	0.8	128	96051604	ROLLER BEARING
ROPE 2 2,3KN EDELSTAHL	11160431	64	0.5	470	918216608	SLEWING PLATFORM CATWAL
ROPE 2 2,3KN EDELSTAHL	11160431	8	0.3	804	965575208	CENTRING COMPLETE
ROPE 2 2,3KN EDELSTAHL	11160431	55	1	906	918380408	SL REDUCING SECTION
ROPE 2 2,3KN EDELSTAHL	11160431	62	1.5	1105	916843808	SUSPENDED BALLAST
ROPE 28X1200M -40°C BLANK	11002210	1	1	828	916332608	ROPES FOR WINCHES 3
ROPE 28X700M -40°C BLANK	11081600	1	1	829	917135108	ROPE FOR WINCH 4
ROPE DIN 3055 4X1,3M VERZ.	10450671	23	4	100	916121308	HYDRAULIC SUPPORT
ROPE DIN 3055 4X7M ST	10873740	2	1	1061	540056908	ROPE WINCH
ROPE DRUM	10801591	21	1	182	10802450	ROPE WINCH
ROPE DRUM	10874554	2	1	926	10875043	ROPE WINCH
ROPE DRUM	10874978	3	1	148	10874210	ROPE WINCH
ROPE DRUM	11347396	21	1	206	10802280	ROPE WINCH
ROPE FIXING POINT	11491267	5	1	1081	915434908	HOOK BLOCK
ROPE FOR WINCH 4	917135108	193	1	14		LIEBHERR CRAW.CRANE LR 1
ROPE GUARD	10874373	10	1	1081	915434908	HOOK BLOCK
ROPE GUARD WELDED	96008263	40	1	131	917923208	SLEWING PLATFORM FRAME
ROPE GUARD WELDED	964710308	41	1	522	96001032	SA FRAME PRE-ASS.
ROPE GUARD WELDED	965181208	27	2	542	916111008	ROLLER BEARING
ROPE GUARD WELDED	965181308	28	1	542	916111008	ROLLER BEARING
ROPE GUARD WELDED	965826908	20	1	975	96007265	LUFFING PULLEY BLOCK COM
ROPE GUARD WELDED T ZN	965615508	94	2	523	96001032	SA FRAME PRE-ASS.
ROPE GUARD WELDED T ZN	965616508	95	2	523	96001032	SA FRAME PRE-ASS.
ROPE GUARD WELDED T ZN	965617108	96	1	523	96001032	SA FRAME PRE-ASS.
ROPE PLATE	12101484	24	1	154	10874978	ROPE DRUM
ROPE PLATE	12101484	4	1	929	10874554	ROPE DRUM
ROPE PROTECTION ROD	10450213	12	2	1081	915434908	HOOK BLOCK
ROPE PULLEY 270X700X70 S3	97072116	(1)	1	860	918380008	SW HEAD SECTION
ROPE PULLEY ATTACHM. WEL	965229108	55	1	1070	917153508	ERECTION FRAME
ROPE PULLEY CPL.	962092008	17	2	1044	916843308	PIVOT SECTION
ROPE PULLEY CPL.	962092008	57	1	1070	917153508	ERECTION FRAME
ROPE PULLEY CPL. SCHWARZ	96003905	5	4	860	918380008	SW HEAD SECTION
ROPE PULLEY CPL. SCHWARZ	96003905	2	2	907	96007232	BEARING CPL
ROPE PULLEY CPL. SCHWARZ	96003905	10	3	970	918380108	D HEAD SECTION
ROPE PULLEY CPL. SCHWARZ	96003905	2	7	973	96007264	LUFFING PULLEY BLOCK COM
ROPE PULLEY CPL. SCHWARZ	96003905	5	8	975	96007265	LUFFING PULLEY BLOCK COM
ROPE PULLEY CPL. SCHWARZ	96003905	2	1	981	96007266	ROLLER SEATING COMPL.
ROPE PULLEY CPL. SPF	926892808	2	10	870	915284608	ROLLER SET
ROPE PULLEY CPL. SPF	926892808	2	12	874	915284708	ROLLER SET
ROPE PULLEY CPL. SPF	926892808	3	2	949	917536608	D PIVOT SECTION
ROPE PULLEY CPL. SPF	926892808	6	4	1058	917792508	F-HEAD SECTION
ROPE PULLEY CPL. SPF	926892808	2	1	1069	917153508	ERECTION FRAME
ROPE PULLEY CPL. SPF	926892808	2	2	1077	916843508	BOOM NOSE
ROPE PULLEY CPL. SPF	926892808	1	5	1081	915434908	HOOK BLOCK
ROPE PULLEY CPL. SPF	964624608	3	17	522	96001032	SA FRAME PRE-ASS.

21.10.2022

etk_en_de_097922_LR_1600_2

1407

LIEBHERRAlphabetical index
Alphabetischer Index

Description	Item	Pos.	Quantity	Page	Assembly	Description
ROPE PULLEY CPL. SPF	964624608	4	16	542	916111008	ROLLER BEARING
ROPE PULLEY D=700/620/270X	288199908	1	1	871	926892808	ROPE PULLEY CPL.
ROPE PULLEY SPF	971872508	1	1	1047	962092008	ROPE PULLEY CPL.
ROPE SLING 28X7M	979390408	23	1	1069	917153508	ERECTION FRAME
ROPE SLING DIN EN 13414-3 9	773313708	16	4	123	915239508	TOOL
ROPE SLING EN 13414 2,7T-6M	10430048	48	1	1069	917153508	ERECTION FRAME
ROPE SLING EN 13414 26T-6.	11646253	1	2	799	915728308	SLING GEAR ERECTION CRAW
ROPE WEDGE	11450343	4	1	209	11347396	ROPE DRUM
ROPE WINCH TYP 351	540001808	7	4	100	916121308	HYDRAULIC SUPPORT
ROPE WINCH TYPH75	540056908	5	1	1058	917792508	F-HEAD SECTION
ROPE WINCH ZHP 4.13 SPF	10802280	1	1	204	916161708	ERECTING WINCH
ROPE WINCH ZHP 4.29 SPF	10875043	1	1	925	918522408	WINCH 3
ROPE WINCH ZHP 4.29-EG SP	10802450	1	1	181	916340708	WINCH 4 LUFFING GEAR
ROPE WINCH ZHP 4.29-EG SP	10874210	2	1	147	918409608	WINCH 1
ROPE WINCH ZHP 4.29-EG SP	10874210	2	1	165	918409708	WINCH 2
ROPE WITH ACCESSORIES	913364808	198	1	14		LIEBHERR CRAW.CRANE LR 1
ROPE WITH ACCESSORIES 1	918165808	190	1	14		LIEBHERR CRAW.CRANE LR 1
ROPE WITH ACCESSORIES 2	918165708	191	1	14		LIEBHERR CRAW.CRANE LR 1
ROPE-DESCENDING+RESCUE	11007312	3	1	129	916959908	PERSONAL PROTECTION EQ
ROPES FOR WINCHES 3	916332608	192	1	14		LIEBHERR CRAW.CRANE LR 1
ROTARY ENCODER 360° LSB P	10802060	11	1	22	967204208	SLIPRING UNIT INSTALLATION
ROTARY FEED THROUGH	917437608	2	1	17	916847708	CENTRAL SECTION CRAWLER
ROTARY FEED THROUGH SPF	10042620	1	1	21	917437608	ROTARY FEED THROUGH
ROTARY LOCK 1W	606143308	19	1	495	969666408	CONTROLS AND FITTINGS RI
ROTARY LOCK 1W	606143308	33	1	687	968104208	RELAY CONTROL SYSTEM
ROTARY SHAFT LIP SEAL C 28	10195162	12	4	55	939566801	BEARING
ROTARY SHAFT LIP SEAL C 28	10195162	12	4	57	939567501	BEARING
ROTARY SHAFT LIP SEAL DIN	540194308	50	1	187	11100248	DRIVE
ROTARY SHAFT LIP SEAL DIN	540194308	12	1	933	10876209	DRIVE COMPL.
ROTARY SHAFT LIP SEAL DIN	710030201	14	1	53	90005106	ANGULAR GEAR
ROTARY SHAFT LIP SEAL DIN	710030201	38	1	55	939566801	BEARING
ROTARY SHAFT LIP SEAL DIN	710030201	38	1	57	939567501	BEARING
ROTARY SHAFT LIP SEAL DIN	710030201	14	1	62	90005214	ANGULAR GEAR
ROTARY SHAFT LIP SEAL DIN	710031208	10	1	212	540270414	POWER TAKE-OFF CPL
ROTARY SHAFT LIP SEAL DIN	710034501	33	1	55	939566801	BEARING
ROTARY SHAFT LIP SEAL DIN	710034501	33	1	57	939567501	BEARING
ROTARY SHAFT LIP SEAL DIN	570151908	15	1	213	540270514	DRIVE UNIT CPL
ROTARY SHAFT LIP SEAL DIN	10359142	410	1	242	10873374	DISTRIBUTOR GEARBOX
ROTARY SHAFT LIP SEAL DIN	10174861	64	2	194	90205480	SLEWING GEAR DRIVE
ROTARY SHAFT LIP SEAL DIN	710063001	4	1	194	90205480	SLEWING GEAR DRIVE
ROTARY SHAFT LIP SEAL DIN	11285449	400	1	242	10873374	DISTRIBUTOR GEARBOX
ROTARY SHAFT LIP SEAL DIN	710059001	14	2	55	939566801	BEARING
ROTARY SHAFT LIP SEAL DIN	710059001	14	2	57	939567501	BEARING
ROTARY SHAFT LIP SEAL DIN	570701808	(14)	1	196	510235408	HYDRO MOTOR
ROTARY SHAFT LIP SEAL DIN	11950212	53	1	187	11100248	DRIVE
ROTARY SHAFT LIP SEAL DIN	11950212	111	1	933	10876209	DRIVE COMPL.
ROTARY SHAFT LIP SEAL DIN	571366308	13	1	149	10874976	GEARBOX
ROTARY SHAFT LIP SEAL DIN	571366308	105	1	928	10874544	GEARBOX
ROTARY SHAFT LIP SEAL DIN	710034108	11	2	194	90205480	SLEWING GEAR DRIVE
ROTATIONAL SPEED SENSOR	10154944	1	1	402	10133077	ROTATIONAL SPEED SENSOR
ROTATIONAL SPEED SENSOR	10133077	20	2	401	10142977	ENGINE CONTROL SENSORS
ROTOR	11171311	1	1	1129	11066001	WIND VELOCITY TRANSMITTE
ROUND SLING DIN EN 1492-2 3	10285626	41	2	877	917073808	S INTERMEDIATE SECTION
ROUND SLING DIN EN 1492-2 3	10285626	41	2	885	917074008	S INTERMEDIATE SECTION
ROUND SLING DIN EN 1492-2 3	10285626	41	2	891	917074108	S INTERMEDIATE SECTION
ROUND SLING DIN EN 1492-2 3	10285626	41	2	895	916090408	S INTERMEDIATE SECTION
ROUND SLING DIN EN 1492-2 3	10285626	41	2	903	917074308	S INTERMEDIATE SECTION
ROUND SLING DIN EN 1492-2 3	10285626	41	2	914	917074408	S INTERMEDIATE SECTION
ROUND SLING DIN EN 1492-2 3	10285626	41	2	922	917745608	S INTERMEDIATE SECTION
ROUND SLING DIN EN 1492-2 3	10285626	18	2	1121	968885508	HEAD SECTION PRE-ASS.

21.10.2022

etk_en_de_097922_LR_1600_2

1408

LIEBHERR

Alphabetical index
Alphabetischer Index

Description	Item	Pos.	Quantity	Page	Assembly	Description
ROUND STEEL 45.0X365 30CrN	954584908	2	162	120	968446708	FLOOR PLATES PRE-ASS.
ROUND STRAND ROPE 10X0,	10652813	39	1	860	918380008	SW HEAD SECTION
ROUND STRAND ROPE 10X1,	10652814	83	3	950	917536608	D PIVOT SECTION
ROUND STRAND ROPE 10X11,	10652440	43	2	885	917074008	S INTERMEDIATE SECTION
ROUND STRAND ROPE 10X11,	10652440	43	2	891	917074108	S INTERMEDIATE SECTION
ROUND STRAND ROPE 10X11,	10652440	43	2	895	916090408	S INTERMEDIATE SECTION
ROUND STRAND ROPE 10X11,	10652440	43	2	903	917074308	S INTERMEDIATE SECTION
ROUND STRAND ROPE 10X11,	10652440	43	2	914	917074408	S INTERMEDIATE SECTION
ROUND STRAND ROPE 10X11,	10652440	43	2	922	917745608	S INTERMEDIATE SECTION
ROUND STRAND ROPE 10X11,	10652440	32	3	1017	916950708	D INTERMEDIATE SECTION
ROUND STRAND ROPE 10X11,	10652440	43	2	1031	917074908	LI INTERMEDIATE SECT. F-GU
ROUND STRAND ROPE 10X11,	10652440	43	2	1035	917075108	L INTERMEDIATE SECTION
ROUND STRAND ROPE 10X2,	10652438	25	2	898	917074208	S INTERMEDIATE SECTION
ROUND STRAND ROPE 10X3,7	10652820	103	1	971	918380108	D HEAD SECTION
ROUND STRAND ROPE 10X4,	10652806	82	2	837	917536508	S PIVOT SECTION
ROUND STRAND ROPE 10X5,	10652439	43	2	877	917073808	S INTERMEDIATE SECTION
ROUND STRAND ROPE 10X5,	10652439	34	3	1005	916950608	D INTERMEDIATE SECTION
ROUND STRAND ROPE 10X6,3	10652816	47	2	906	918380408	SL REDUCING SECTION
ROUND STRAND ROPE 10X7,	10652818	43	2	970	918380108	D HEAD SECTION
RS CRANKSHAFT BEARING KP	10116928	50	1	319	9076458	SET MAIN BEARINGS
RS FLANGE	10145815	8	1	331	10147786	CAMSHAFT CPL.
RS PRESSURE FILTER DF...33	10101384	(3)	1	711	969779608	HYDRAULICS UPPER CARRI
RS PRESSURE FILTER DF...33	10101384	318	1	1159	96000231	SERVICE PACKAGE
RUBBER BELLOWS	10650485	48	1	457	11113343	OPERATOR SEAT
RUBBER BELLOWS	11124040	3	2	1134	10454762	REMOTE CONTROL TRANSMIT
RUBBER BELLOWS	571912308	2	1	489	606095008	JOYSTICK
RUBBER BUFFER 1X25X10XM	10664238	39	2	627	918009808	CLIMA-HEATING INSTALLATIO
RUBBER BUFFER 30X36 KAUT	10040502	33	1	792	965885508	CAMERA INSTALLATION SLEW
RUBBER BUFFER 32X32XM6	10472890	84	2	597	917912208	CABIN, GLAZED
RUBBER BUFFER 8,3/26X7,2 3	10116274	3	8	396	10146795	CONTROL BOX ANNEXE
RUBBER CONNECTION	10126090	4	1	310	10142018	CRANKCASE BREATHER ASS
RUBBER CONNECTION	10126091	2	1	310	10142018	CRANKCASE BREATHER ASS
RUBBER CONNECTION	10126317	7	1	317	10146716	OIL LINE PRE-ASSEMBLY
RUBBER CONNECTION	10128875	24	1	382	10140136	EXHAUST TC MOUNTING
RUBBER CONNECTION	10133641	3	1	310	10142018	CRANKCASE BREATHER ASS
RUBBER CONNECTION 25X33	9271340	13	2	361	10147367	INTAKE STACK ASSEMBLY
RUBBER CONNECTION Rubbe	10123671	3	1	317	10146716	OIL LINE PRE-ASSEMBLY
RUBBER CONNECTION Silicon	10128228	9	4	384	10146224	REGULATION BOOST PRESS
RUBBER HOSE NW130X95 E	954133608	250	3	420	969652408	AIR FILTER UNIT
RUBBER RING X16	10123876	103	2	399	10145753	CABLE HARNESS MOUNTING
RUBBER RING X16	10123876	11	1	650	969720708	ELECTRIC F. AGGREGATE
RUBBER RING X19	10123877	12	1	650	969720708	ELECTRIC F. AGGREGATE
RUBBER-METAL STOP BUFF	726615808	8	2	428	917924808	BATTERY STORAGE
S INTERMED.SECTION WELD	967193808	1	1	903	917074308	S INTERMEDIATE SECTION
S INTERMED.SECTION WELD	967170308	1	1	885	917074008	S INTERMEDIATE SECTION
S INTERMED.SECTION WELD	967174808	1	1	891	917074108	S INTERMEDIATE SECTION
S INTERMED.SECTION WELD	967190808	1	1	914	917074408	S INTERMEDIATE SECTION
S INTERMED.SECTION WELD.	967168508	1	1	877	917073808	S INTERMEDIATE SECTION
S INTERMED.SECTION WELD	967188408	1	1	895	916090408	S INTERMEDIATE SECTION
S INTERMED.SECTION WELD	968782408	1	1	922	917745608	S INTERMEDIATE SECTION
S INTERMED.SECTION WELD	967195508	1	1	898	917074208	S INTERMEDIATE SECTION
S INTERMEDIATE SECTION 12	917074308	213	1	14		LIEBHERR CRAW.CRANE LR 1
S INTERMEDIATE SECTION 28	917074008	209	1	14		LIEBHERR CRAW.CRANE LR 1
S INTERMEDIATE SECTION 28	917074108	210	1	14		LIEBHERR CRAW.CRANE LR 1
S INTERMEDIATE SECTION 28	917074408	216	1	14		LIEBHERR CRAW.CRANE LR 1
S INTERMEDIATE SECTION 2	917073808	207	1	14		LIEBHERR CRAW.CRANE LR 1
S INTERMEDIATE SECTION 28	916090408	211	2	14		LIEBHERR CRAW.CRANE LR 1
S INTERMEDIATE SECTION 2	917074208	212	1	14		LIEBHERR CRAW.CRANE LR 1
S INTERMEDIATE SECTION 28	917745608	218	3	15		LIEBHERR CRAW.CRANE LR 1
S OVERRUN PROTECTION	917691508	183	1	14		LIEBHERR CRAW.CRANE LR 1

21.10.2022

etk_en_de_097922_LR_1600_2

1409

LIEBHERR

Alphabetical index
Alphabetischer Index

Description	Item	Pos.	Quantity	Page	Assembly	Description
S OVERRUN PROTECTION S	966838908	20	1	842	966763308	ELECTRIC FOR S-PIVOT SECT
S PIVOT SECTION 10M	917536508	201	1	14		LIEBHERR CRAW.CRANE LR 1
S PIVOT SECTION, WELD.CO	967270908	1	1	836	917536508	S PIVOT SECTION
SA FRAME	918216508	135	1	13		LIEBHERR CRAW.CRANE LR 1
SA FRAME PRE-ASS.	96001032	1	1	518	918216508	SA FRAME
SA FRAME WELDED CONSTR.	96001033	1	1	522	96001032	SA FRAME PRE-ASS.
SAE FLANGE CONNECTION G	474901408	500	1	713	969779608	HYDRAULICS UPPER CARRI
SAE FLANGE CONNECTION G	474901908	504	1	713	969779608	HYDRAULICS UPPER CARRI
SAE FLANGE CONNECTION GF	474902108	500	2	759	96002636	ADDITIONAL HYDRAULICS P
SAE FLANGE CONNECTION	474907108	501	2	713	969779608	HYDRAULICS UPPER CARRI
SAE FLANGE CONNECTION	474907508	502	2	713	969779608	HYDRAULICS UPPER CARRI
SAE FLANGE CONNECTION	474906908	503	4	713	969779608	HYDRAULICS UPPER CARRI
SAE FLANGE CONNECTION	474906908	500	2	749	96002639	SUPPL. HYDR. PUMP 5+6
SAE FLANGE SAE1 1/2-C61-M1	511502608	410	6	234	96005700	DIESEL ENGINE, PRE-ASSEMB
SAE SCREW-IN FLANGE PFF	511512508	120	2	293	966950808	OIL COOLER, PRE-ASSEMBLE
SAFETY BUTTON	10470667	3	1	825	10876601	POUCH SOCKET
SAFETY ELEMENT	10294939	7	1	421	10488024	AIR FILTER
SAFETY ELEMENT	10294939	216	2	1158	96000047	FILTER PACKAGE
SAFETY ELEMENT	10294939	216	2	1159	96000231	SERVICE PACKAGE
SAFETY HARNESS EN 361 IK	11007305	1	2	129	916959908	PERSONAL PROTECTION EQ
SAFETY PLUG W HINGE-LID	571817208	2	1	825	10876601	POUCH SOCKET
SAFETY PLUG W HINGE-LID 1	10180883	3	4	115	915302108	FIXAGE DU CONTREPOIDS CE
SAFETY PLUG W HINGE-LID 1	10180883	18	4	469	918216608	SLEWING PLATFORM CATWAL
SAFETY PLUG W HINGE-LID 1	10180883	10	1	1053	964825908	ROD CPL.
SAFETY PLUG W HINGE-LID 1	10180883	7	2	1054	964826108	BRACKET CPL.
SAFETY PLUG W HINGE-LID 12	10181899	58	6	49	915847808	CRAWLER TRACK CARRIER, L
SAFETY PLUG W HINGE-LID 12	10181899	58	6	87	916996808	CRAWLER TRACK CARRIER,
SAFETY PLUG W HINGE-LID 12	10181899	30	4	100	916121308	HYDRAULIC SUPPORT
SAFETY PLUG W HINGE-LID 12	10181899	19	1	526	964568008	ROD CPL.
SAFETY PLUG W HINGE-LID 12	10181899	10	2	544	916110908	MOUNTING EQUIPMENT CRAW
SAFETY PLUG W HINGE-LID 12	10181899	17	4	836	917536508	S PIVOT SECTION
SAFETY PLUG W HINGE-LID 12	10181899	7	1	841	964698608	ROD CPL.
SAFETY PLUG W HINGE-LID 12	10181899	8	1	879	964344008	ROD CPL.
SAFETY PLUG W HINGE-LID 12	10181899	8	1	887	964522208	ROD CPL.
SAFETY PLUG W HINGE-LID 12	10181899	8	1	899	964798408	ROD CPL.
SAFETY PLUG W HINGE-LID 12	10181899	20	3	906	918380408	SL REDUCING SECTION
SAFETY PLUG W HINGE-LID 12	10181899	8	1	908	964867908	ROD CPL.
SAFETY PLUG W HINGE-LID 12	10181899	8	1	915	965913008	ROD CPL.
SAFETY PLUG W HINGE-LID 12	10181899	8	1	954	965019708	ROD CPL.
SAFETY PLUG W HINGE-LID 12	10181899	11	2	975	96007265	LUFFING PULLEY BLOCK COM
SAFETY PLUG W HINGE-LID 12	10181899	4	2	977	965908308	BRACKET CPL.
SAFETY PLUG W HINGE-LID 12	10181899	(8)	1	1005	916950608	D INTERMEDIATE SECTION
SAFETY PLUG W HINGE-LID 12	10181899	8	1	1019	964915908	ROD CPL.
SAFETY PLUG W HINGE-LID 12	10181899	8	1	1036	965049808	ROD CPL.
SAFETY PLUG W HINGE-LID 12	10181899	5	8	1124	915295008	CENTERING STANDARD
SAFETY PLUG W HINGE-LID 1	12100335	4	2	852	916341908	F-CONNECTING HEAD
SAFETY PLUG W HINGE-LID 1	12100335	25	4	860	918380008	SW HEAD SECTION
SAFETY PLUG W HINGE-LID 1	12100335	15	4	870	915284608	ROLLER SET
SAFETY PLUG W HINGE-LID 1	12100335	15	4	874	915284708	ROLLER SET
SAFETY PLUG W HINGE-LID 1	12100335	9	2	906	918380408	SL REDUCING SECTION
SAFETY PLUG W HINGE-LID 1	12100335	13	6	949	917536608	D PIVOT SECTION
SAFETY PLUG W HINGE-LID 1	12100335	25	2	970	918380108	D HEAD SECTION
SAFETY PLUG W HINGE-LID 1	12100335	16	4	1005	916950608	D INTERMEDIATE SECTION
SAFETY PLUG W HINGE-LID 1	12100335	16	4	1017	916950708	D INTERMEDIATE SECTION
SAFETY PLUG W HINGE-LID 1	12100335	3	4	1031	917074908	LI INTERMEDIATE SECT. F-GU
SAFETY PLUG W HINGE-LID 1	12100335	3	4	1035	917075108	L INTERMEDIATE SECTION
SAFETY PLUG W HINGE-LID 2	12100250	13	1	1122	968887208	CONNECTING LINK PRE-ASS.
SAFETY PLUG W HINGE-LID 2	10878577	5	2	836	917536508	S PIVOT SECTION
SAFETY PLUG W HINGE-LID 2	10878577	3	4	877	917073808	S INTERMEDIATE SECTION
SAFETY PLUG W HINGE-LID 2	10878577	3	4	885	917074008	S INTERMEDIATE SECTION

21.10.2022

etk_en_de_097922_LR_1600_2

1410

LIEBHERRAlphabetical index
Alphabetischer Index

Description	Item	Pos.	Quantity	Page	Assembly	Description
SAFETY PLUG W HINGE-LID 2	10878577	3	4	891	917074108	S INTERMEDIATE SECTION
SAFETY PLUG W HINGE-LID 2	10878577	3	4	895	916090408	S INTERMEDIATE SECTION
SAFETY PLUG W HINGE-LID 2	10878577	3	4	898	917074208	S INTERMEDIATE SECTION
SAFETY PLUG W HINGE-LID 2	10878577	3	4	903	917074308	S INTERMEDIATE SECTION
SAFETY PLUG W HINGE-LID 2	10878577	8	2	906	918380408	SL REDUCING SECTION
SAFETY PLUG W HINGE-LID 2	10878577	3	4	914	917074408	S INTERMEDIATE SECTION
SAFETY PLUG W HINGE-LID 2	10878577	3	4	922	917745608	S INTERMEDIATE SECTION
SAFETY PLUG W HINGE-LID 5	10875869	16	8	469	918216608	SLEWING PLATFORM CATWAL
SAFETY PLUG W HINGE-LID 5	10875869	3	4	565	915279808	OIL RESERVOIR, COMPLETE
SAFETY PLUG W HINGE-LID 5	10875869	31	1	792	965885508	CAMERA INSTALLATION SLEW
SAFETY PLUG W HINGE-LID 5	10875869	16	4	803	918272708	BASE PLATE SLEWING PLATF
SAFETY PLUG W HINGE-LID 5	10875869	63	2	837	917536508	S PIVOT SECTION
SAFETY PLUG W HINGE-LID 5	10875869	50	4	861	918380008	SW HEAD SECTION
SAFETY PLUG W HINGE-LID 5	10875869	13	2	877	917073808	S INTERMEDIATE SECTION
SAFETY PLUG W HINGE-LID 5	10875869	13	2	885	917074008	S INTERMEDIATE SECTION
SAFETY PLUG W HINGE-LID 5	10875869	13	2	891	917074108	S INTERMEDIATE SECTION
SAFETY PLUG W HINGE-LID 5	10875869	13	2	895	916090408	S INTERMEDIATE SECTION
SAFETY PLUG W HINGE-LID 5	10875869	13	2	903	917074308	S INTERMEDIATE SECTION
SAFETY PLUG W HINGE-LID 5	10875869	13	2	914	917074408	S INTERMEDIATE SECTION
SAFETY PLUG W HINGE-LID 5	10875869	13	2	922	917745608	S INTERMEDIATE SECTION
SAFETY PLUG W HINGE-LID 5	10875869	42	2	949	917536608	D PIVOT SECTION
SAFETY PLUG W HINGE-LID 5	10875869	18	8	1036	965049808	ROD CPL.
SAFETY PLUG W HINGE-LID 5	10875869	9	2	1118	968878808	PIVOT SECTION, PRE-ASSEMB
SAFETY PLUG W HINGE-LID 6	10875870	5	20	111	916148308	CATWALK CRAW.TRACK TRA
SAFETY PLUG W HINGE-LID 6	10875870	3	1	128	96051604	ROLLER BEARING
SAFETY PLUG W HINGE-LID 6	10875870	12	4	141	916950508	PIN F. S AND D PIVOT SECTIO
SAFETY PLUG W HINGE-LID 6	10875870	93	1	523	96001032	SA FRAME PRE-ASS.
SAFETY PLUG W HINGE-LID 6	10875870	52	4	906	918380408	SL REDUCING SECTION
SAFETY PLUG W HINGE-LID 6	10875870	64	2	971	918380108	D HEAD SECTION
SAFETY PLUG W HINGE-LID 6	10875870	40	2	1058	917792508	F-HEAD SECTION
SAFETY PLUG W HINGE-LID 8X	10180880	79	2	49	915847808	CRAWLER TRACK CARRIER, L
SAFETY PLUG W HINGE-LID 8X	10180880	79	2	87	916996808	CRAWLER TRACK CARRIER,
SAFETY PLUG W HINGE-LID 8X	10180880	15	3	542	916111008	ROLLER BEARING
SAFETY PLUG W HINGE-LID 8X	10180880	17	4	860	918380008	SW HEAD SECTION
SAFETY PLUG W HINGE-LID 8X	10180880	6	1	907	96007232	BEARING CPL
SAFETY PLUG W HINGE-LID 8X	10180880	7	2	949	917536608	D PIVOT SECTION
SAFETY PLUG W HINGE-LID 8X	10180880	97	2	971	918380108	D HEAD SECTION
SAFETY PLUG W HINGE-LID 8X	10180880	14	4	975	96007265	LUFFING PULLEY BLOCK COM
SAFETY PLUG W HINGE-LID 8X	10180880	13	4	1081	915434908	HOOK BLOCK
SAFETY PLUG W HINGE-LID 8X	10180884	14	2	870	915284608	ROLLER SET
SAFETY PLUG W HINGE-LID 8X	10180884	14	2	874	915284708	ROLLER SET
SAFETY PLUG W HINGE-LID 8X	10180884	12	2	1118	968878808	PIVOT SECTION, PRE-ASSEMB
SAFETY ROLLER CPL.	928830208	10	1	836	917536508	S PIVOT SECTION
SAFETY ROLLER CPL.	964697908	9	1	836	917536508	S PIVOT SECTION
SAFETY ROLLER WINCH 1/2	966100808	37	1	165	918409708	WINCH 2
SAFETY TRAP	10428806	22	2	1081	915434908	HOOK BLOCK
SASH LOCK GD-ZN VERCHR	704271008	3	2	435	96007545	FLAP PRE-ASS.
SCOOP WELDED STAHL SPF	969664708	2	1	418	916933808	AIR FILTER UNIT CPL.
SCR CPL. DIESEL SPF	10144044	1	1	415	917923808	MUFFLER UNIT
SCREW	10412746	13	1	35	964027608	CONNECTION BLOCK
SCREW	11006669	20	2	1135	10475436	BELT CARRIER SYSTEM
SCREW	12106427	8	6	1134	10454762	REMOTE CONTROL TRANSMIT
SCREW	570941408	(2)	2	712	969779608	HYDRAULICS UPPER CARRI
SCREW AEHNL.ISO 4017 UNC	10876375	319	8	234	96005700	DIESEL ENGINE, PRE-ASSEMB
SCREW CAP	510662308	2	1	571	570832008	FILTER COVER
SCREW CARABINER OVAL 10	10875819	64	1	1045	916843308	PIVOT SECTION
SCREW CARABINER OVAL 130	10473040	3	2	826	962563908	HOIST LIM.SWITCH PLUMMET
SCREW CARABINER OVAL 130	10473040	44	1	1058	917792508	F-HEAD SECTION
SCREW DIN 912 M8X25 12.9	570613877	9	4	370	5700161	AIR COMPRESSOR
SCREW FITTING ELEMENT X	937501408	153	2	199	966949008	HYDR. ADD. 2 SLEWING GEAR

21.10.2022

etk_en_de_097922_LR_1600_2

1411

LIEBHERRAlphabetical index
Alphabetischer Index

Description	Item	Pos.	Quantity	Page	Assembly	Description
SCREW LOCKING 10ML -50/+1	8655016	105	1	338	10142942	LUBE OIL FILTER ASSEMBLY
SCREW LOCKING FLASCHE 5	811205708	105	1	386	10147810	ALTERNATOR ASSEMBLY
SCREW LOCKING FLASCHE 5	811205708	109	1	387	10121824	STARTER ASSEMBLY
SCREW LOCKING FLASCHE 5	811205708	109	1	388	9079823	TRANSPORT DEVICE ATTACH
SCREW LOCKING FLASCHE 5	811205708	109	1	396	10146795	CONTROL BOX ANNEXE
SCREW LOCKING FLASCHE 5	811205708	105	1	785	10142860	AIR COND. COMPRESSOR A
SCREW M3X34 ST	602334108	510	4	500	969666708	WIRES COMPL. INSTRUMENT
SCREW M8X20 VERZ	409831208	3	4	471	965440608	ACCESS LADDER PRE-ASS.
SCREW M8X30 St Rm>=800MP	13541106	2	1	397	10144098	FASTENING CLAMP
SCREW PLUG	10412748	19	1	35	964027608	CONNECTION BLOCK
SCREW PLUG	11690057	3	1	161	10802061	WINCH REVOLUTION TRANS
SCREW PLUG	7027056	(44)	1	59	10653006	ADJUSTMENT
SCREW PLUG	774378208	4	3	64	10470370	DISTRIBUTION BLOCK
SCREW PLUG	774378208	3	3	65	10470368	DISTRIBUTION BLOCK
SCREW PLUG	774378208	2	2	582	774385908	DISTRIBUTION BLOCK
SCREW PLUG	774378208	5	3	583	774386008	DISTRIBUTION BLOCK
SCREW PLUG 15 M20X 1,5 MS	602425008	268	1	79	964870308	TERMINAL BOX CPL.
SCREW PLUG 15 M20X 1,5 MS	602425008	268	1	95	964870708	TERMINAL BOX CPL.
SCREW PLUG 15 M20X 1,5 MS	602425008	151	1	846	966839508	TERMINAL BOX CPL.
SCREW PLUG 15 M20X 1,5 MS	602425008	7	1	854	965048108	TERMINAL BOX CPL.
SCREW PLUG 15 M20X 1,5 MS	602425008	215	2	963	965440108	TERMINAL BOX
SCREW PLUG 15 M20X 1,5 MS	602425008	203	1	1079	965176908	TERMINAL BOX CPL.
SCREW PLUG DIN 908 M10X1	4600319	23	4	150	10874977	DRIVE
SCREW PLUG DIN 908 M10X1	4600319	117	4	933	10876209	DRIVE COMPL.
SCREW PLUG DIN 908 M12X1,	11626246	55	1	984	10429598	DRAW CYLINDER
SCREW PLUG DIN 908 M16X1,	11643072	7	1	725	511300508	CONTROL BLOCK
SCREW PLUG DIN 908 M18X1,	12217487	21	1	150	10874977	DRIVE
SCREW PLUG DIN 908 M18X1,	12217487	4	2	620	512349708	TILT CYLINDER
SCREW PLUG DIN 908 M18X1,	12217487	120	1	933	10876209	DRIVE COMPL.
SCREW PLUG DIN 908 M20X1,	12218194	12	1	581	10327167	ELECTRIC PUMP
SCREW PLUG DIN 908 M22X1,5	10878578	124	2	209	11347396	ROPE DRUM
SCREW PLUG DIN 908 M22X1,5	10878578	27	1	370	5700161	AIR COMPRESSOR
SCREW PLUG DIN 908 M26X1,5	4600232	29	3	370	5700161	AIR COMPRESSOR
SCREW PLUG DIN 908 M26X1,5	4600232	13	1	934	10428767	VARIABLE DISPLACEMENT MO
SCREW PLUG DIN 908 M30X1,5	7402330	119	3	149	10874976	GEARBOX
SCREW PLUG DIN 908 M30X1,5	7402330	121	3	928	10874544	GEARBOX
SCREW PLUG DIN 910 G1/2X1	404140308	700	5	242	10873374	DISTRIBUTOR GEARBOX
SCREW PLUG DIN 910 G3/8X1	404140208	13	1	618	10326323	HYDRO CYLINDER
SCREW PLUG M12X1,5	7372624	(19)	2	268	10359248	VARIABLE PUMP
SCREW PLUG M12X1,5 MS	602425508	152	3	846	966839508	TERMINAL BOX CPL.
SCREW PLUG M12X1,5 MS	602425508	152	2	854	965048108	TERMINAL BOX CPL.
SCREW PLUG M12X1,5 MS	602425508	271	1	865	967484008	TERMINAL BOX
SCREW PLUG M12X1,5 MS	602425508	214	1	963	965440108	TERMINAL BOX
SCREW PLUG M12X1,5 MS	602425508	152	1	1112	965296908	TERMINAL BOX CPL.
SCREW PLUG M14X1,5	7414500	(16)	1	59	10653006	ADJUSTMENT
SCREW PLUG M16X1,5 MS	602424908	269	1	79	964870308	TERMINAL BOX CPL.
SCREW PLUG M16X1,5 MS	602424908	269	1	95	964870708	TERMINAL BOX CPL.
SCREW PLUG M16X1,5 MS	602424908	153	2	846	966839508	TERMINAL BOX CPL.
SCREW PLUG M16X1,5 MS	602424908	273	1	865	967484008	TERMINAL BOX
SCREW PLUG M16X1,5 MS	602424908	279	3	998	965297908	TERMINAL BOX CPL.
SCREW PLUG M16X1,5 MS	602424908	151	1	1112	965296908	TERMINAL BOX CPL.
SCREW PLUG M20X1,5	11835019	55	1	281	510241408	HYDRO MOTOR
SCREW PLUG M22X1,5	10115238	8	1	934	10428767	VARIABLE DISPLACEMENT MO
SCREW PLUG M22X1,5	10340236	6	2	284	10303007	FUEL PREFILTER
SCREW PLUG M25X1,5 MS	602425108	19	3	41	964868708	TERMINAL BOX CPL.
SCREW PLUG M25X1,5 MS	602425108	506	1	162	967331808	WIRING HARNESS
SCREW PLUG M25X1,5 MS	602425108	506	1	190	967332108	WIRING HARNESS
SCREW PLUG M25X1,5 MS	602425108	517	6	659	969721508	WIRING HARNESS
SCREW PLUG M25X1,5 MS	602425108	(511)	1	666	969739808	TERMINAL BOX CPL.
SCREW PLUG M25X1,5 MS	602425108	(512)	1	666	969739808	TERMINAL BOX CPL.

21.10.2022

etk_en_de_097922_LR_1600_2

1412

LIEBHERR

Alphabetical index
Alphabetischer Index

Description	Item	Pos.	Quantity	Page	Assembly	Description
SCREW PLUG M25X1,5 MS	602425108	272	1	865	967484008	TERMINAL BOX
SCREW PLUG M25X1,5 MS	602425108	220	3	963	965440108	TERMINAL BOX
SCREW PLUG M30X1,5 11SMn	10137918	2	1	308	10138450	FINAL CONTROL VALVE
SCREW PLUG M30X1,5X40 ET	10152594	2	1	335	10152592	PRESSURE RELIEF VALVE
SCREW PLUG M32X1,5 MS	602425208	286	2	664	969722108	TERMINAL BOX CPL.
SCREW PLUG M32X1,5 MS	602425208	(154)	1	666	969739808	TERMINAL BOX CPL.
SCREW PLUG M32X1,5 MS	602425208	150	1	846	966839508	TERMINAL BOX CPL.
SCREW PLUG M8X1	7027497	53	1	262	10472196	REGULATOR
SCREW PLUG M8X1	7027497	(20)	2	268	10359248	VARIABLE PUMP
SCREW PLUG RD32X3 SPF	10466906	181	1	712	969779608	HYDRAULICS UPPER CARRI
SCREW PLUG RD32X3 SPF	10466910	160	1	27	966764408	HYDRAULIC EQUIPM.CENTER
SCREW PLUG RD32X3 SPF	10466910	157	1	144	966996608	ADDL.HYDR.F.PIN PULLING DE
SCREW PLUG RD32X3 SPF	10466910	156	1	169	966778408	ADDITIONAL HYDRAULICS WI
SCREW PLUG RD32X3 SPF	10466910	156	1	175	966764908	ADDITIONAL HYDRAULICS WI
SCREW PLUG RD32X3 SPF	10466910	180	2	712	969779608	HYDRAULICS UPPER CARRI
SCREW PLUG RD32X3 SPF	10466910	173	3	939	966781408	ADDITIONAL HYDRAULICS WI
SCREW PLUG RD32X3 SPF	10466910	153	1	992	966977408	ADDL.HYDRAULIC SB-HEAD PI
SCREW PLUG RD32X3 SPF	10466910	244	1	1009	966972208	ADDITIONAL HYDRAULICS IN
SCREW PLUG RD32X3 SPF	10466910	244	1	1022	966972108	ADDITIONAL HYDRAULICS IN
SCREW PLUG RD32X3 SPF	10466910	8	1	1092	968895808	ADDL.HYDR.F.PIN PULLING DE
SCREW PLUG RD32X3 SPF	10466910	8	3	1101	968896608	AUX.HYDR.PIN EXTRACTION
SCREW PLUG RD36X3 SPF	10466907	4	3	138	965183608	TRAY CPL.
SCREW PLUG RD36X3 SPF	10466907	155	1	753	966915508	ADDNL.HYDR.RETAINING DEV
SCREW PLUG RD36X3 SPF	10466907	249	2	939	966781408	ADDITIONAL HYDRAULICS WI
SCREW PLUG RD36X3 SPF	10466907	14	3	955	965715908	SHEET CPL.
SCREW PLUG RD36X3 SPF	10466911	150	1	71	966766508	AUX.HYDR.CR.TRACK CARR.2
SCREW PLUG RD36X3 SPF	10466911	155	1	90	966766408	AUX.HYDR.CR.TRACK CARR.2
SCREW PLUG RD36X3 SPF	10466911	153	1	144	966996608	ADDL.HYDR.F.PIN PULLING DE
SCREW PLUG RD36X3 SPF	10466911	176	6	712	969779608	HYDRAULICS UPPER CARRI
SCREW PLUG RD36X3 SPF	10466911	169	2	749	96002639	SUPPL. HYDR. PUMP 5+6
SCREW PLUG RD36X3 SPF	10466911	12	1	1101	968896608	AUX.HYDR.PIN EXTRACTION
SCREW PLUG RD54X4 ALCUM	10466908	2	4	138	965183608	TRAY CPL.
SCREW PLUG RD54X4 ALCUM	10466908	152	2	753	966915508	ADDNL.HYDR.RETAINING DEV
SCREW PLUG RD54X4 ALCUM	10466908	210	2	939	966781408	ADDITIONAL HYDRAULICS WI
SCREW PLUG RD54X4 ALCUM	10466908	10	6	955	965715908	SHEET CPL.
SCREW PLUG RD54X4 ALCUM	10466908	210	2	958	966971708	HYDR. SUSPENDED BALLAST
SCREW PLUG RD54X4 SPF	10466912	152	1	71	966766508	AUX.HYDR.CR.TRACK CARR.2
SCREW PLUG RD54X4 SPF	10466912	154	1	90	966766408	AUX.HYDR.CR.TRACK CARR.2
SCREW PLUG RD54X4 SPF	10466912	154	2	550	966893108	ADDNL.HYDR.ERECTION DEV
SCREW PLUG RD54X4 SPF	10466912	174	9	712	969779608	HYDRAULICS UPPER CARRI
SCREW PLUG RD54X4 SPF	10466912	167	1	749	96002639	SUPPL. HYDR. PUMP 5+6
SCREW PLUG RD54X4 SPF	10466912	169	2	939	966781408	ADDITIONAL HYDRAULICS WI
SCREW PLUG RD54X4 SPF	10466912	14	1	1101	968896608	AUX.HYDR.PIN EXTRACTION
SCREW PLUG RD79X4 SPF	10466909	3	4	138	965183608	TRAY CPL.
SCREW PLUG RD79X4 SPF	10466909	209	2	939	966781408	ADDITIONAL HYDRAULICS WI
SCREW PLUG RD79X4 SPF	10466909	11	2	955	965715908	SHEET CPL.
SCREW PLUG RD79X4 SPF	10466909	209	2	1009	966972208	ADDITIONAL HYDRAULICS IN
SCREW PLUG RD79X4 SPF	10466909	209	2	1022	966972108	ADDITIONAL HYDRAULICS IN
SCREW PLUG RD79X4 SPF	10466913	155	2	71	966766508	AUX.HYDR.CR.TRACK CARR.2
SCREW PLUG RD79X4 SPF	10466913	151	2	90	966766408	AUX.HYDR.CR.TRACK CARR.2
SCREW PLUG RD79X4 SPF	10466913	171	6	712	969779608	HYDRAULICS UPPER CARRI
SCREW PLUG RD79X4 SPF	10466913	165	4	749	96002639	SUPPL. HYDR. PUMP 5+6
SCREW PLUG RD79X4 SPF	10466913	170	2	939	966781408	ADDITIONAL HYDRAULICS WI
SCREW PLUG RD79X4 SPF	10466913	152	2	992	966977408	ADDL.HYDRAULIC SB-HEAD PI
SCREW PLUG VSTI M10X1	7381638	11	1	334	10129480	OIL COOLER, PRE-ASSEMBLE
SCREW PLUG VSTI M10X1	7381638	10	2	390	10115829	FLYWHEEL HOUSING ASSEM
SCREW PLUG VSTI M10X1	7381638	8	1	407	9078301	LOCKING PIECES
SCREW PLUG VSTI M10X1 CR6	477510501	78	5	53	90005106	ANGULAR GEAR
SCREW PLUG VSTI M10X1 CR6	477510501	46	2	55	939566801	BEARING
SCREW PLUG VSTI M10X1 CR6	477510501	78	5	62	90005214	ANGULAR GEAR

21.10.2022

etk_en_de_097922_LR_1600_2

1413

LIEBHERRAlphabetical index
Alphabetischer Index

Description	Item	Pos.	Quantity	Page	Assembly	Description
SCREW PLUG VSTI M14X1,5	7380566	6	3	304	11389617	CRANKCASE CPL. WITH CYLIN
SCREW PLUG VSTI M14X1,5	7380566	12	1	334	10129480	OIL COOLER, PRE-ASSEMBLE
SCREW PLUG VSTI M14X1,5	7380566	7	1	361	10147367	INTAKE STACK ASSEMBLY
SCREW PLUG VSTI M14X1,5	7380566	20	1	382	10140136	EXHAUST TC MOUNTING
SCREW PLUG VSTI M16X1,5	7382203	13	2	373	10145212	ACCESSORIES AIR COMPRES
SCREW PLUG VSTI M16X1,5	7382203	5	2	406	10144027	LOCKING PIECES
SCREW PLUG VSTI M18X1,5 C	7361960	52	1	984	10429598	DRAW CYLINDER
SCREW PLUG VSTI M22X1,5 C	7361961	77	1	53	90005106	ANGULAR GEAR
SCREW PLUG VSTI M22X1,5 C	7380177	4	3	304	11389617	CRANKCASE CPL. WITH CYLIN
SCREW PLUG VSTI M22X1,5 C	7380177	14	1	391	10116110	LOCKING PIECES
SCREW PLUG VSTI M22X1,5 C	7380177	4	1	406	10144027	LOCKING PIECES
SCREW PLUG VSTI M24X1,5	10041903	10	5	307	10147686	POWER UNIT SUPPORT ATT
SCREW PLUG VSTI M26X1,5 C	7381457	7	2	304	11389617	CRANKCASE CPL. WITH CYLIN
SCREW PLUG VSTI M26X1,5 C	7381457	21	1	382	10140136	EXHAUST TC MOUNTING
SCREW PLUG VSTI M30X1,5 S	7382204	8	2	334	10129480	OIL COOLER, PRE-ASSEMBLE
SCREW PLUG VSTI M33X2 CR6	10043136	16	1	307	10147686	POWER UNIT SUPPORT ATT
SCREW PLUG VSTI M33X2 CR6	10043136	10	2	379	10146011	MANIFOLD FOR WATER CPL.
SCREW PLUG VSTI M33X2 CR6	10043136	10	1	379	10146011	MANIFOLD FOR WATER CPL.
SCREW PLUG VSTI M38X1,5 C	7382202	1	1	404	10142747	LOCKING PIECES
SCREW PLUG VSTI M42X2 CR6	10285724	3	1	338	10142942	LUBE OIL FILTER ASSEMBLY
SCREW STOPPER	10412753	5	1	37	964027708	DIRECTIONAL CTRL. VALVE
SCREW STOPPER R1/2 PE-HD	7003725	49	2	545	94009255	HYDRAULIC CYLINDER
SCREW UNF3/8X24 12.9	10353930	7	4	728	10413103	DIRECTIONAL SEAT VALVE
SCREW-ON CONNECTION	947906708	221	5	712	969779608	HYDRAULICS UPPER CARRI
SCREW-ON CONNECTION EGE	10664357	12	1	283	969626408	PREMOUNTED FUEL FILTER
SCREW-ON CONNECTION GE	7402493	19	1	382	10140136	EXHAUST TC MOUNTING
SCREW-ON HINGE 25X25X50/	10871177	4	3	602	964560908	ROOF WINDOW PRE-ASS.
SCREW-ON HINGE 25X25X50/	10871177	3	2	603	964561008	REAR WINDOW PRE-ASS.
SCREW-ON HINGE 25X25X50/	10871177	8	4	677	969741008	SWITCH CABINET
SCREWDRIVER 3,5 CRV-VERNI	790032008	30	1	124	96005686	MAIN TOOLS
SCREWDRIVER 4,5	885200408	31	1	124	96005686	MAIN TOOLS
SCREWDRIVER 5,5 CRV-VERNI	790032308	32	1	124	96005686	MAIN TOOLS
SEAL	10115623	18	1	382	10140136	EXHAUST TC MOUNTING
SEAL	10119923	3	2	334	10129480	OIL COOLER, PRE-ASSEMBLE
SEAL	10135885	2	6	380	10141444	EXHAUST PIPE ASSEMBLY
SEAL	10142813	60	1	416	10144044	SCR CPL.
SEAL	10144861	22	1	439	917926008	UREA PLANT
SEAL	10297876	2	1	255	10114975	CONTROL VALVE
SEAL	12565355	4	6	330	11358132	CYLINDER HEAD COVER ASS
SEAL	12565355	309	6	1159	96000231	SERVICE PACKAGE
SEAL	691822208	40	1	667	969739808	TERMINAL BOX CPL.
SEAL	691822208	295	1	865	967484008	TERMINAL BOX
SEAL	692100008	36	1	667	969739808	TERMINAL BOX CPL.
SEAL	692100008	171	1	843	964848908	CABLE DRUM COMPL.
SEAL	692100008	151	2	854	965048108	TERMINAL BOX CPL.
SEAL	692100008	294	2	865	967484008	TERMINAL BOX
SEAL	692100008	155	1	1049	965057308	CABLE DRUM COMPL.
SEAL	692100008	281	2	1065	968920308	TERMINAL BOX CPL.
SEAL	7011131	2	1	313	5004624	OIL DRAIN PLUG
SEAL	9144762	(3)	1	330	11358132	CYLINDER HEAD COVER ASS
SEAL 0 PE	977510208	32	2	677	969741008	SWITCH CABINET
SEAL 0,33 METALOSEAL 1	10126738	2	1	307	10147686	POWER UNIT SUPPORT ATT
SEAL 0,33 METALOSEAL 1	10137721	5	1	390	10115829	FLYWHEEL HOUSING ASSEM
SEAL 1	9079130	2	1	392	10119128	LOCKING PIECES
SEAL 1,5X120X120 AFM 31	710200008	450	1	275	969536208	RADIATOR, PRE-ASSEMBLED
SEAL 120X60X 30 SCHWARZ	976094308	54	1	611	969298008	INTERIOR PANELING
SEAL 13X168,6X184,4	10144102	5	1	415	917923808	MUFFLER UNIT
SEAL 25X1091X850 EPDM	97058285	17	1	596	917912208	CABIN, GLAZED
SEAL 25X776X276 EPDM	97058307	18	1	596	917912208	CABIN, GLAZED
SEAL 78X64 30	976193208	65	1	597	917912208	CABIN, GLAZED

21.10.2022

etk_en_de_097922_LR_1600_2

1414

LIEBHERRAlphabetical index
Alphabetischer Index

Description	Item	Pos.	Quantity	Page	Assembly	Description
SEAL AFM 30	10117891	2	1	333	10129481	OIL COOLER ASSEMBLY
SEAL AFM 30	10126427	3	1	311	10135440	OIL SUMP WITH FASTENING
SEAL KIT	10300925	(999)	1	256	10359243	VARIABLE PUMP
SEAL KIT	10331051	98	1	188	10428766	VARIABLE DISPLACEMENT MO
SEAL KIT	10410659	(999)	1	244	571514208	CONNECTING PLATE
SEAL KIT	10412781	999	1	37	964027708	DIRECTIONAL CTRL. VALVE
SEAL KIT	10424726	999	1	270	10472204	DRIVING GEAR
SEAL KIT	10440730	(999)	1	261	10359247	VARIABLE PUMP
SEAL KIT	10476391	(999)	1	233	96005700	DIESEL ENGINE, PRE-ASSEMB
SEAL KIT	10650710	98	1	410	10650688	CONNECTING PLATE
SEAL KIT	11003535	998	1	721	10493159	DIRECTIONAL SEAT VALVE
SEAL KIT	11494337	(98)	1	247	10359246	VARIABLE PUMP
SEAL KIT	11691627	999	1	742	511445908	PRESSURE LIMITING VALVE
SEAL KIT	12104733	(999)	1	711	969779608	HYDRAULICS UPPER CARRI
SEAL KIT	12106375	999	1	728	10413103	DIRECTIONAL SEAT VALVE
SEAL KIT	510317808	(1)	1	712	969779608	HYDRAULICS UPPER CARRI
SEAL KIT	570096708	999	2	741	10424716	BALL VALVE COMBINATION
SEAL KIT	570588108	999	1	568	510669108	RETURN FILTER
SEAL KIT	571035608	999	1	960	571034908	DIRECTIONAL CONTROL VALV
SEAL KIT	7411445	999	1	730	511302208	DIRECTIONAL CONTROL VALV
SEAL KIT ADJUSTMENT	10331117	(98)	1	243	10359241	VARIABLE PUMP
SEAL KIT ADJUSTMENT	10650707	(98)	1	409	10359249	VARIABLE PUMP
SEAL KIT ASSY	10297750	999	1	258	10471370	DRIVING GEAR
SEAL KIT ASSY	10297750	(999)	1	272	10359244	VARIABLE PUMP
SEAL KIT CARTRIDGE	10684171	(998)	1	711	969779608	HYDRAULICS UPPER CARRI
SEAL KIT CONNECTING BLOC	10412751	999	1	35	964027608	CONNECTION BLOCK
SEAL KIT CONTROL BLOCK	10491129	999	1	221	10423938	DIRECTIONAL CONTROL VALV
SEAL KIT CYLINDER	11182547	999	1	984	10429598	DRAW CYLINDER
SEAL KIT CYLINDER HEAD	11002336	(998)	1	1094	11643920	HYDRAULIC AGGREGATE
SEAL KIT DIRECTIONAL VALV	10424786	(999)	1	992	966977408	ADDL.HYDRAULIC SB-HEAD PI
SEAL KIT DIRECTIONAL VALV	10802253	999	1	720	511444508	DIRECTIONAL CONTROL VALV
SEAL KIT DIRECTIONAL VALV	11621188	(999)	1	718	10424402	CONTROL BLOCK
SEAL KIT F. CRANKCASE	11002338	(999)	1	1094	11643920	HYDRAULIC AGGREGATE
SEAL KIT F.PISTON ROD BEAR	9969282	999	1	101	94008794	SUPPORT CYLINDER
SEAL KIT F.PISTON ROD BEA	94010338	999	1	545	94009255	HYDRAULIC CYLINDER
SEAL KIT F.PUMP	10650717	98	1	251	10326926	PUMP SUPPORT
SEAL KIT F.PUMP	10650717	(98)	1	409	10359249	VARIABLE PUMP
SEAL KIT F.REGULATOR	10440976	999	1	262	10472196	REGULATOR
SEAL KIT GEAR WHEEL MOTO	10493890	999	1	296	510237308	GEAR WHEEL MOTOR
SEAL KIT HIGH PRESS.CONN	10141216	12	1	346	10141140	RK HIGH PRESSURE CONNec
SEAL KIT HIGH PRESS.CONN	10141216	210	1	349	10153151	HIGH PRESS.CONNECTOR W
SEAL KIT HIGH PRESS.CONN	10141216	210	1	350	13757616	RK HIGH PRESSURE CONNec
SEAL KIT HOUSING	10025194	(999)	1	711	969779608	HYDRAULICS UPPER CARRI
SEAL KIT HOUSING	10025194	998	1	742	511445908	PRESSURE LIMITING VALVE
SEAL KIT INJECTOR	13703082	210	1	344	10152867	INJECTOR WITH FASTENING
SEAL KIT LIMIT VALVE	10675515	998	1	738	511457208	PRESSURE LIMITING VALVE
SEAL KIT LIMIT VALVE	10675517	999	1	738	511457208	PRESSURE LIMITING VALVE
SEAL KIT PULL CYLINDER	10815163	(999)	1	141	916950508	PIN F. S AND D PIVOT SECTIO
SEAL KIT REGULATING VALVE	10413157	98	1	449	10359245	VARIABLE PUMP
SEAL KIT VARIAB.DISPLAC.MO	10441738	98	1	58	10428768	VARIABLE DISPLACEMENT MO
SEAL KIT VARIAB.DISPLAC.MO	10441738	98	1	157	10354828	VARIABLE DISPLACEMENT MO
SEAL KIT VARIAB.DISPLAC.MO	10441738	98	1	934	10428767	VARIABLE DISPLACEMENT MO
SEAL S235JR	10118556	2	6	360	10147366	AIR INTAKE PIPE ASS.
SEAL X15CrNiSi20-	10125740	3	1	382	10140136	EXHAUST TC MOUNTING
SEAL-LOCK-SHOULDER NUT M	7005072	(22)	2	256	10359243	VARIABLE PUMP
SEAL-LOCK-SHOULDER NUT M	7005072	18	1	934	10428767	VARIABLE DISPLACEMENT MO
SEAL-LOCK-SHOULDER NUT M	7027052	(49)	1	59	10653006	ADJUSTMENT
SEALANT A80MR HYLOMAR	870002808	265	0.01	843	964848908	CABLE DRUM COMPL.
SEALANT A80MR HYLOMAR	870002808	289	0.1	1065	968920308	TERMINAL BOX CPL.
SEALING 1-4X21,5X24	262107408	206	0.54	638	969625008	SOUND DAMPING ABOVE

21.10.2022

etk_en_de_097922_LR_1600_2

1415

LIEBHERRAlphabetical index
Alphabetischer Index

Description	Item	Pos.	Quantity	Page	Assembly	Description
SEALING FRAME	973662608	16	1	476	913285008	LICCON CONSOLE LCD2
SEALING FRAME 10X60X 185 P	972561308	38	10	611	969298008	INTERIOR PANELING
SEALING FRAME RD92X20 DI=	972561508	39	3	611	969298008	INTERIOR PANELING
SEALING KIT	10684172	(997)	1	711	969779608	HYDRAULICS UPPER CARRI
SEALING NUT M6	510753408	11	1	726	10489734	PRESSURE LIMITING VALVE
SEALING NUT M6	510753408	10	1	734	571130108	PRESSURE LIMITING VALVE
SEALING NUT M8	510741708	21	1	553	511417708	PRESSURE LIMITING VALVE
SEALING NUT M8	510741708	21	1	739	511417608	PRESSURE LIMITING VALVE
SEALING PLUG	10359035	740	1	242	10873374	DISTRIBUTOR GEARBOX
SEALING PLUG	7619068	6	1	421	10488024	AIR FILTER
SEALING PLUG GPN 735 M33	10465711	15	2	307	10147686	POWER UNIT SUPPORT ATT
SEALING PLUG GPN 735 M33	10465711	11	1	379	10146011	MANIFOLD FOR WATER CPL.
SEALING PLUG LK 950	10030837	14	14	304	11389617	CRANKCASE CPL. WITH CYLIN
SEALING PLUG LK 950	10036325	8	1	329	12584740	ROCKER ARM BRACKET PRE
SEALING PLUG M 1-K	604508508	519	1	498	969666608	WIRING HARNESS
SEALING PLUG M1-D	604512108	521	1	498	969666608	WIRING HARNESS
SEALING PLUG M1-D	604512108	288	1	855	965048108	TERMINAL BOX CPL.
SEALING PLUG M1-D	604512108	286	2	865	967484008	TERMINAL BOX
SEALING PLUG M1-D	604512108	153	1	1065	968920308	TERMINAL BOX CPL.
SEALING PLUG M18X1.5	11389287	3	2	358	10143828	INJECTION LINES
SEALING PLUG MB 600	7380779	(16)	2	337	10133947	SUCTION PUMP WITH FASTEN
SEALING PLUG MB 850 CR6-F	7382069	8	1	304	11389617	CRANKCASE CPL. WITH CYLIN
SEALING PROFILE 0 GUMMI 55	977505708	11	1	677	969741008	SWITCH CABINET
SEALING PROFILE 1,5-3X14,6	262106508	260	2.2	418	916933808	AIR FILTER UNIT CPL.
SEALING PROFILE 1,5-3X14,6	262106508	12	4	463	915278808	TURNTABLE PANELLING
SEALING PROFILE 1-3X21,5X1	262106708	39	0.2	439	917926008	UREA PLANT
SEALING PROFILE 1-3X21,5X1	262106708	13	4.46	463	915278808	TURNTABLE PANELLING
SEALING PROFILE 1-4X14,5X2	262106408	255	0.33	638	969625008	SOUND DAMPING ABOVE
SEALING RING 10,7X16X1,5 St/	10011864	6	17	357	10145885	LEAK OIL RETURN LINE
SEALING RING 10,7X16X1,5 St/	10011864	6	2	373	10145212	ACCESSORIES AIR COMPRES
SEALING RING 10,7X16X1,5 St/	10011864	7	2	384	10146224	REGULATION BOOST PRESS
SEALING RING 12,7X18,00X1,5	10011865	11	2	357	10145885	LEAK OIL RETURN LINE
SEALING RING 14,7X22,00X1,5	10011866	13	1	334	10129480	OIL COOLER, PRE-ASSEMBLE
SEALING RING 14,7X22,00X1,5	10011866	19	3	357	10145885	LEAK OIL RETURN LINE
SEALING RING 14,7X22,00X1,5	10011866	2	11	376	10148217	PIPELINE INSTALLATION
SEALING RING 14,7X22,00X1,5	10011866	6	1	378	10142744	COOLING WATER AIR BLEED
SEALING RING 16,7X24,00X1,5	10011867	5	8	373	10145212	ACCESSORIES AIR COMPRES
SEALING RING 16,7X24,00X1,5	10011867	16	2	383	10145112	EXHAUST NOZZLE ATTACHM
SEALING RING 18,7X26X1,5 St/	10011868	2	1	316	10134517	LEVEL SENSOR
SEALING RING 18,7X26X1,5 St/	10011868	7	14	355	10143347	FUEL LINES
SEALING RING 19,6X24,3X1,5	761022503	6	1	195	927554301	VENTILATION CONNECTING PI
SEALING RING 22,7X30X2 St/	10011869	3	2	368	9080294	AIR COMPRESSOR PRE-ASSY
SEALING RING 26,7X34,93X2 S	10011870	8	2	361	10147367	INTAKE STACK ASSEMBLY
SEALING RING 26,7X34,93X2 S	10011870	27	1	382	10140136	EXHAUST TC MOUNTING
SEALING RING 27X20X1,5 CU	10014697	10	3	581	10327167	ELECTRIC PUMP
SEALING RING 30,7X39X2 St/	10113731	3	1	335	10152592	PRESSURE RELIEF VALVE
SEALING RING 8,7X14X1 St/FP	10011871	14	2	357	10145885	LEAK OIL RETURN LINE
SEALING RING COVER D140/	11690174	40	1	242	10873374	DISTRIBUTOR GEARBOX
SEALING RING DIN 3760 A440	710066814	31	2	184	11100247	GEARBOX
SEALING RING DIN 7603 A 14X	500432508	22	2	737	511497508	PRESSURE RELIEF VALVE
SEALING RING DIN 7603 A 4X8	511008908	9	2	35	964027608	CONNECTION BLOCK
SEALING RING DIN 7603 A10X	710101308	116	4	933	10876209	DRIVE COMPL.
SEALING RING DIN 7603 A12X	710102008	555	1	762	969899008	PIPEWORK AIR INSTALLATIO
SEALING RING DIN 7603 A13X	710102308	32	21	579	915280008	CENT. LUBRIC. SYSTEM SUP
SEALING RING DIN 7603 A14X	710102508	5	2	312	10155296	OIL SUMP PRE-ASS.
SEALING RING DIN 7603 A14X	710103008	21	1	504	969666808	ELECTRIC ADD-ON PARTS CA
SEALING RING DIN 7603 A14X	7381225	14	1	307	10147686	POWER UNIT SUPPORT ATT
SEALING RING DIN 7603 A16X	710103408	8	1	725	511300508	CONTROL BLOCK
SEALING RING DIN 7603 A17X	710103808	(19)	2	141	916950508	PIN F. S AND D PIVOT SECTIO
SEALING RING DIN 7603 A17X	710103808	14	1	618	10326323	HYDRO CYLINDER

21.10.2022

etk_en_de_097922_LR_1600_2

1416

LIEBHERRAlphabetical index
Alphabetischer Index

Description	Item	Pos.	Quantity	Page	Assembly	Description
SEALING RING DIN 7603 A18X	514517108	116	2	149	10874976	GEARBOX
SEALING RING DIN 7603 A18X	514517108	20	1	150	10874977	DRIVE
SEALING RING DIN 7603 A18X	514517108	521	4	184	11100247	GEARBOX
SEALING RING DIN 7603 A18X	514517108	123	2	928	10874544	GEARBOX
SEALING RING DIN 7603 A18X	514517108	121	1	933	10876209	DRIVE COMPL.
SEALING RING DIN 7603 A21X	710104408	13	3	66	774356608	ELECTRIC PUMP
SEALING RING DIN 7603 A21X	710104408	730	5	242	10873374	DISTRIBUTOR GEARBOX
SEALING RING DIN 7603 A22X	710104508	302	2	939	966781408	ADDITIONAL HYDRAULICS WI
SEALING RING DIN 7603 A22X	540145208	125	2	209	11347396	ROPE DRUM
SEALING RING DIN 7603 A24X	710105208	305	5	713	969779608	HYDRAULICS UPPER CARRI
SEALING RING DIN 7603 A24X	710105208	303	8	814	966816108	AUX.HYDR.GRID WINCH 5 + 6
SEALING RING DIN 7603 A24X	710105208	301	4	939	966781408	ADDITIONAL HYDRAULICS WI
SEALING RING DIN 7603 A24X	10099553	310	2	169	966778408	ADDITIONAL HYDRAULICS WI
SEALING RING DIN 7603 A24X	10099553	310	2	175	966764908	ADDITIONAL HYDRAULICS WI
SEALING RING DIN 7603 A24X	10099553	309	1	958	966971708	HYDR. SUSPENDED BALLAST
SEALING RING DIN 7603 A24X	10099553	309	1	992	966977408	ADDL.HYDRAULIC SB-HEAD PI
SEALING RING DIN 7603 A24X	10099553	310	2	1009	966972208	ADDITIONAL HYDRAULICS IN
SEALING RING DIN 7603 A24X	10099553	311	2	1022	966972108	ADDITIONAL HYDRAULICS IN
SEALING RING DIN 7603 A26X	710106008	311	1	762	969899008	PIPEWORK AIR INSTALLATIO
SEALING RING DIN 7603 A27X	710105908	308	2	27	966764408	HYDRAULIC EQUIPM.CENTER
SEALING RING DIN 7603 A27X	710105908	307	1	169	966778408	ADDITIONAL HYDRAULICS WI
SEALING RING DIN 7603 A27X	710105908	307	1	175	966764908	ADDITIONAL HYDRAULICS WI
SEALING RING DIN 7603 A27X	710105908	307	4	713	969779608	HYDRAULICS UPPER CARRI
SEALING RING DIN 7603 A27X	710105908	302	2	749	96002639	SUPPL. HYDR. PUMP 5+6
SEALING RING DIN 7603 A27X	710105908	303	1	753	966915508	ADDNL.HYDR.RETAINING DEV
SEALING RING DIN 7603 A27X	710105908	304	2	814	966816108	AUX.HYDR.GRID WINCH 5 + 6
SEALING RING DIN 7603 A27X	710105908	301	1	819	966908308	ADD.HYDR.S_RETAINING RAM
SEALING RING DIN 7603 A30X3	790299014	118	3	149	10874976	GEARBOX
SEALING RING DIN 7603 A30X3	790299014	120	3	928	10874544	GEARBOX
SEALING RING DIN 7603 A30X	710106508	3	1	308	10138450	FINAL CONTROL VALVE
SEALING RING DIN 7603 A30X	710106508	7	1	312	10155296	OIL SUMP PRE-ASS.
SEALING RING DIN 7603 A33X	7101022	306	1	169	966778408	ADDITIONAL HYDRAULICS WI
SEALING RING DIN 7603 A33X	7101022	306	1	175	966764908	ADDITIONAL HYDRAULICS WI
SEALING RING DIN 7603 A33X	7101022	306	5	713	969779608	HYDRAULICS UPPER CARRI
SEALING RING DIN 7603 A33X	7101022	300	1	753	966915508	ADDNL.HYDR.RETAINING DEV
SEALING RING DIN 7603 A33X	7101022	305	2	939	966781408	ADDITIONAL HYDRAULICS WI
SEALING RING DIN 7603 A38X	710107208	307	2	27	966764408	HYDRAULIC EQUIPM.CENTER
SEALING RING DIN 7603 A38X	710107208	305	1	169	966778408	ADDITIONAL HYDRAULICS WI
SEALING RING DIN 7603 A38X	710107208	305	1	175	966764908	ADDITIONAL HYDRAULICS WI
SEALING RING DIN 7603 A38X	710107208	300	2	550	966893108	ADDNL.HYDR.ERECTION DEV
SEALING RING DIN 7603 A38X	710107208	302	13	713	969779608	HYDRAULICS UPPER CARRI
SEALING RING DIN 7603 A38X	710107208	303	1	749	96002639	SUPPL. HYDR. PUMP 5+6
SEALING RING DIN 7603 A38X	710107208	302	1	753	966915508	ADDNL.HYDR.RETAINING DEV
SEALING RING DIN 7603 A38X	710107208	302	5	814	966816108	AUX.HYDR.GRID WINCH 5 + 6
SEALING RING DIN 7603 A38X	710107208	302	3	819	966908308	ADD.HYDR.S_RETAINING RAM
SEALING RING DIN 7603 A38X	710107208	307	2	939	966781408	ADDITIONAL HYDRAULICS WI
SEALING RING DIN 7603 A38X	710107208	304	1	958	966971708	HYDR. SUSPENDED BALLAST
SEALING RING DIN 7603 A42X	710107508	303	1	958	966971708	HYDR. SUSPENDED BALLAST
SEALING RING DIN 7603 A48X	710107608	303	1	713	969779608	HYDRAULICS UPPER CARRI
SEALING RING DIN 7603 A52X	710107708	305	2	27	966764408	HYDRAULIC EQUIPM.CENTER
SEALING RING DIN 7603 A52X	710107708	300	2	71	966766508	AUX.HYDR.CR.TRACK CARR.2
SEALING RING DIN 7603 A52X	710107708	301	2	90	966766408	AUX.HYDR.CR.TRACK CARR.2
SEALING RING DIN 7603 A52X	710107708	304	2	169	966778408	ADDITIONAL HYDRAULICS WI
SEALING RING DIN 7603 A52X	710107708	304	2	175	966764908	ADDITIONAL HYDRAULICS WI
SEALING RING DIN 7603 A52X	710107708	304	10	713	969779608	HYDRAULICS UPPER CARRI
SEALING RING DIN 7603 A52X	710107708	301	4	749	96002639	SUPPL. HYDR. PUMP 5+6
SEALING RING DIN 7603 A52X	710107708	300	8	814	966816108	AUX.HYDR.GRID WINCH 5 + 6
SEALING RING DIN 7603 A52X	710107708	306	4	939	966781408	ADDITIONAL HYDRAULICS WI
SEALING RING DIN 7603 A52X	710107708	301	2	958	966971708	HYDR. SUSPENDED BALLAST
SEALING RING DIN 7603 A52X	710107708	301	2	992	966977408	ADDL.HYDRAULIC SB-HEAD PI

21.10.2022

etk_en_de_097922_LR_1600_2

1417

LIEBHERR

Alphabetical index
Alphabetischer Index

Description	Item	Pos.	Quantity	Page	Assembly	Description
SEALING RING DIN 7603 A52X	710107708	300	4	1009	966972208	ADDITIONAL HYDRAULICS IN
SEALING RING DIN 7603 A52X	710107708	301	4	1022	966972108	ADDITIONAL HYDRAULICS IN
SEALING RING DIN 7603 D10X	7006253	22	4	150	10874977	DRIVE
SEALING RING KDS27X 27,3X3	7619656	(1)	1	27	966764408	HYDRAULIC EQUIPM.CENTER
SEALING RUBBER 643	570008108	41	3.2	184	11100247	GEARBOX
SEALING RUBBER 847	570007808	106	1	928	10874544	GEARBOX
SEALING SET CONTROL UNIT	10471439	(98)	1	247	10359246	VARIABLE PUMP
SEALING SET CONTROL UNIT	10471439	(98)	1	409	10359249	VARIABLE PUMP
SEALING SET CONTROL UNIT	790563814	(98)	1	449	10359245	VARIABLE PUMP
SEALING SET FOR PISTON	94010745	998	1	545	94009255	HYDRAULIC CYLINDER
SEALING SET FOR PISTON 19	94009758	998	1	101	94008794	SUPPORT CYLINDER
SEALING SET VALVE	10663730	999	1	32	511465108	DIRECTIONAL CONTROL VALV
SEALING SET VALVE	10678157	(999)	1	219	966892408	ADDNL. HYDR. F. ERECTING W
SEALING SET VALVE	11003536	999	1	721	10493159	DIRECTIONAL SEAT VALVE
SEALING STRIP 40X4 NBR/SBR	262001308	5	0.2	781	915894508	FUEL TANK CONTAINER UPPE
SEALINGSET ROTARY TRANS	10801588	(999)	1	21	917437608	ROTARY FEED THROUGH
SEALS CPL NBR	11311955	2	2	572	10475262	SHUT OFF DEVICE
SEAT	977555708	2	1	461	964862608	SEAT
SEAT ADJUSTMENT	10411207	2	1	253	10359251	VARIABLE PUMP
SEAT BRACKET	977555308	1	1	461	964862608	SEAT
SEAT COVER	11492705	100	1	457	11113343	OPERATOR SEAT
SEAT CUSHION	10878406	55	1	457	11113343	OPERATOR SEAT
SEAT RAL 7016 PULVERB.	964862608	1	1	460	915587308	STORAGE BOX
SECURING PIN FOR JPT PLUG	602338208	511	3	501	969951808	WIRING HARNESS
SELF-ALIGNING ROLLER BEA	746160301	2	1	55	939566801	BEARING
SELF-ALIGNING ROLLER BEA	746160301	1	1	57	939567501	BEARING
SELF-ALIGNING ROLLER BEA	746160301	2	1	57	939567501	BEARING
SELF-ALIGNING ROLLER BEA	746110808	390	1	242	10873374	DISTRIBUTOR GEARBOX
SELF-ALIGNING ROLLER BEA	746137701	27	1	55	939566801	BEARING
SELF-ALIGNING ROLLER BEA	746137701	27	1	57	939567501	BEARING
SELF-ALIGNING ROLLER BEAR	746160008	32	1	156	10874487	FLANGE BEARING
SELF-ALIGNING ROLLER BEAR	746160008	2	1	930	10876208	MOTOR FLANGE
SENSOR AKUSTISCH	967578408	10	1	118	917233608	ACOUST. WARN. DISPLACEM.
SENSOR AKUSTISCH	967578508	10	1	796	917233708	ACOUST.WARN. SLEWING G
SENSOR ANGLE SENSOR 360	966479808	10	1	842	966763308	ELECTRIC FOR S-PIVOT SECT
SENSOR ANGLE SENSOR 360	966479808	10	1	853	966765808	EL.F-CONNECTING HEAD
SENSOR ANGLE SENSOR 360	966479808	5	1	961	966763208	D PIVOT SECTION ELEC. EQUI
SENSOR ANGLE SENSOR 360	966479808	10	1	996	966765108	ELECTR. FOR HEAD SECTION
SENSOR ASSEMBLY	966764608	6	1	1048	966764508	ELECTRICS F BASE SECTION
SENSOR ASSEMBLY HEAD PI	967232908	5	1	863	966763408	EL.EQUIPMENT SW HEAD SE
SENSOR ASSEMBLY SA-BOCK	967202908	20	1	532	967202808	ELECTRIC FOR SA - FRAME
SENSOR CONTROL DEVICE NI	10144039	12	1	415	917923808	MUFFLER UNIT
SENSOR LIFT TOP LIMIT SWI	966479308	7	1	1078	966766208	UNDERCARR.ADDNL.ELEC.EQ
SENSOR PIPE	10144086	3	1	415	917923808	MUFFLER UNIT
SERRATED LOCK WASHER D	12102694	7	2	478	962046008	HOUSING PRE-ASSEMBLED
SERRATED LOCK WASHER D	12102694	21	4	624	964837908	ADD-ON PARTS
SERRATED LOCK WASHER D	12102694	39	1	681	969661508	ASSEMBLY PARTS MOUNTIN
SERRATED LOCK WASHER D	425220508	13	4	476	913285008	LICCON CONSOLE LCD2
SERRATED LOCK WASHER D	425220508	7	12	480	962869608	INTERIOR HOUSING PRE-ASS.
SERRATED LOCK WASHER D	425220508	17	28	687	968104208	RELAY CONTROL SYSTEM
SERRATED LOCK WASHER D	425220708	(507)	1	666	969739808	TERMINAL BOX CPL.
SERRATED LOCK WASHER D	425220708	(507)	1	666	969739808	TERMINAL BOX CPL.
SERRATED LOCK WASHER D	425220708	88	42	681	969661508	ASSEMBLY PARTS MOUNTIN
SERRATED LOCK WASHER D	425220708	155	1	843	964848908	CABLE DRUM COMPL.
SERRATED LOCK WASHER D	425220808	32	1	624	964837908	ADD-ON PARTS
SERRATED LOCK WASHER D	425220808	3	4	798	96008937	ADD-ON PARTS EXTERNAL F
SERVICE FILL LR 1600	SL_Z97922	2020	1	16		LIEBHERR CRAW.CRANE LR 1
SERVICE FILL OW	969738108	20	1	1161	SL_Z97922	SERVICE FILL
SERVICE FILL UW	969309008	10	1	1161	SL_Z97922	SERVICE FILL
SERVICE LR 1600	SK_Z97922	2000	1	16		LIEBHERR CRAW.CRANE LR 1

21.10.2022

etk_en_de_097922_LR_1600_2

1418

LIEBHERRAlphabetical index
Alphabetischer Index

Description	Item	Pos.	Quantity	Page	Assembly	Description
SERVICE PACKAGE 1000STD.	96000231	410	1	1148	SK_Z97922	SERVICE
SERVICE-SET	10491897	(997)	1	1094	11643920	HYDRAULIC AGGREGATE
SERVOMOTOR 0,0024KW24V	10287301	13	2	629	10228112	AIR CONDITIONING UNIT
SET MAIN BEARINGS	10147362	51	1	298	10142897	DIESEL ENGINE
SET MAIN BEARINGS	9076458	51	1	298	10142897	DIESEL ENGINE
SETTING ROD	7023664	2	1	271	10472208	ADJUSTMENT
SHACKLE 0,768T NG8 X2CRN	10409582	17	4	1121	968885508	HEAD SECTION PRE-ASS.
SHACKLE 12T VERZ SPF	773928408	15	4	123	915239508	TOOL
SHACKLE 25T VERZ SPF	773930508	2	2	799	915728308	SLING GEAR ERECTION CRAW
SHACKLE 3,25T SPF	10283212	18	2	1024	916342908	D OVERRUN PROTECTION
SHACKLE 42,5T VERZ SPF	773938308	14	1	804	965575208	CENTRING COMPLETE
SHACKLE 85T SPF	10022111	47	4	1105	916843808	SUSPENDED BALLAST
SHACKLE DIN 82101 0,25T NG0	773933508	14	4	100	916121308	HYDRAULIC SUPPORT
SHACKLE DIN 82101 0,25T NG0	773933508	33	2	1044	916843308	PIVOT SECTION
SHACKLE DIN 82101 0,25T NG0	773933508	43	1	1058	917792508	F-HEAD SECTION
SHACKLE DIN 82101 1,6T NG1,	773933408	57	2	588	917929308	CRANE DRIVER'S CABIN CPL.
SHAFT 42CrMo4+QT	932790901	60	1	51	932710201	PLANETARY GEARBOX
SHAFT SEAL	10297749	38	1	258	10471370	DRIVING GEAR
SHAFT SEAL 22X35X6	7370870	20	1	281	510241408	HYDRO MOTOR
SHAFT SEAL 28X40X6 NBR	570114108	14	1	215	570112908	DRIVING GEAR
SHAFT SEAL 28X40X6.5/5.5 75	10220359	20	1	253	10359251	VARIABLE PUMP
SHAFT SEAL 40X67X7	10000548	38	1	248	10326924	DRIVING GEAR
SHAFT SEAL BA 35X54X6	10650701	(38)	1	409	10359249	VARIABLE PUMP
SHAFT SEAL BAFSL 45X62X7	7021600	38	1	270	10472204	DRIVING GEAR
SHAFT SEAL DIN 3760 BA 50X	790495014	121	1	149	10874976	GEARBOX
SHAFT SEAL DIN 3760 BA 50X	790495014	454	2	184	11100247	GEARBOX
SHAFT SEAL DIN 3760 BA 50X	790495014	118	1	928	10874544	GEARBOX
SHEET 15X30X50 PA6G	288176208	12	1	22	967204208	SLIPRING UNIT INSTALLATION
SHEET 25X60X160 PA6G	971456508	12	2	131	917923208	SLEWING PLATFORM FRAME
SHEET 35X80X200 PA6G	972566308	59	4	877	917073808	S INTERMEDIATE SECTION
SHEET 50X20X2 PE	975221608	4	2	603	964561008	REAR WINDOW PRE-ASS.
SHEET BRACKET 62X117 ST	10336327	3	1	622	918531108	MIRROR ATTACHM.IN CRANE
SHEET CPL.	965715908	115	1	950	917536608	D PIVOT SECTION
SHEET CPL.	969645008	31	1	415	917923808	MUFFLER UNIT
SHEET GASKET	571077308	(1)	1	958	966971708	HYDR. SUSPENDED BALLAST
SHEET GASKET 150X158X0,10	10154459	2	1	306	10154458	CYLINDER
SHEET GASKET 7,6X15,8X1 VI	571082508	(1)	1	27	966764408	HYDRAULIC EQUIPM.CENTER
SHEET GASKET 8X22X4 -A2	429900608	31	8	560	917927108	FUEL TANK CPL.
SHEET GASKET A7X13,6X2 Cu	12931997	1	1	348	13703082	SEAL KIT INJECTOR
SHEET GASKET VITON	571081908	(1)	1	27	966764408	HYDRAULIC EQUIPM.CENTER
SHEET GASKET VITON	571082408	(1)	1	71	966766508	AUX.HYDR.CR.TRACK CARR.2
SHEET GASKET VITON	571083008	(1)	1	27	966764408	HYDRAULIC EQUIPM.CENTER
SHEET GASKET VITON	571083008	(1)	1	169	966778408	ADDITIONAL HYDRAULICS WI
SHEET METAL NUT M8 480H	12100332	354	4	275	969536208	RADIATOR, PRE-ASSEMBLED
SHEET METAL NUT M8 480H	12100332	357	20	645	969625108	SOUND DAMPING DOWN
SHEET METAL NUT M8 480H	12100332	33	4	784	917951308	AIR COND. UNIT SUPERSTRU
SHEET S235JR	9275826	16	1	391	10116110	LOCKING PIECES
SHEET S355J0	10119129	1	1	392	10119128	LOCKING PIECES
SHEET-METAL SCREW ISO 704	10876381	31	2	504	969666808	ELECTRIC ADD-ON PARTS CA
SHEET-METAL SCREW ISO 704	10875793	22	2	784	917951308	AIR COND. UNIT SUPERSTRU
SHEET-METAL SCREW ISO 704	553168708	17	2	677	969741008	SWITCH CABINET
SHEET-METAL SCREW ISO 704	553168708	159	2	854	965048108	TERMINAL BOX CPL.
SHEET-METAL SCREW ISO 704	553168708	210	2	963	965440108	TERMINAL BOX
SHEET-METAL SCREW ISO 704	553168708	272	2	1065	968920308	TERMINAL BOX CPL.
SHEET-METAL SCREW ISO 70	408201014	273	2	846	966839508	TERMINAL BOX CPL.
SHEET-METAL SCREW ISO 705	10876382	47	20	611	969298008	INTERIOR PANELING
SHIELDING TIED BACK	965617208	995	1	162	967331808	WIRING HARNESS
SHIELDING TIED BACK	965617208	995	1	190	967332108	WIRING HARNESS
SHIELDING TIED BACK	965617208	995	2	1050	965057508	LEAD
SHIM	510783208	17	1	553	511417708	PRESSURE LIMITING VALVE

21.10.2022

etk_en_de_097922_LR_1600_2

1419

LIEBHERRAlphabetical index
Alphabetischer Index

Description	Item	Pos.	Quantity	Page	Assembly	Description
SHIM	510783208	17	1	739	511417608	PRESSURE LIMITING VALVE
SHIM FE//ZNNI8//CN//TO	964984108	26	2	455	917203308	CONTROL STAND
SHIM RING 0,6	7023743	20	1	270	10472204	DRIVING GEAR
SHIM RING 0,6	7023743	21	1	270	10472204	DRIVING GEAR
SHIM RING 0,8	7023744	20	1	270	10472204	DRIVING GEAR
SHIM RING 1	7023742	20	1	270	10472204	DRIVING GEAR
SHIM RING 1,2	7023745	20	1	270	10472204	DRIVING GEAR
SHIM RING 140,1X159,9X3,5 S	938049801	32	1	62	90005214	ANGULAR GEAR
SHIM RING 58X70X0,1	570114208	17	2	215	570112908	DRIVING GEAR
SHIM RING 58X70X0,3	570114308	18	1	215	570112908	DRIVING GEAR
SHIM RING DIN 988 16X22X1	501501077	23	3	213	540270514	DRIVE UNIT CPL
SHIM RING DIN 988 20X28X1 A	11113937	18	2	1039	917153408	F-ASSEMBLY UNIT
SHIM RING DIN 988 32X45X1	422001508	17	1	1074	964789008	FAB-STAY
SHIM RING DIN 988 35X45X1	422001708	24	4	150	10874977	DRIVE
SHIM RING DIN 988 35X45X1	422001708	5	4	933	10876209	DRIVE COMPL.
SHIM RING DIN 988 40X50X1,5	500628408	5	1	1060	969047508	BRACKET CPL.
SHUT OFF DEVICE DN125-FL	10475262	19	1	567	964630508	OIL TANK PRE-ASS.
SHUTDOWN VALVE	571514008	3	1	410	10650688	CONNECTING PLATE
SHUTDOWN VALVE	571514608	3	1	244	571514208	CONNECTING PLATE
SHUTDOWN VALVE	571899508	3	1	249	571898908	CONNECTING PLATE
SHUTDOWN VALVE	7622338	3	1	259	571903008	CONNECTING PLATE
SHUTTER WELDED RAL 7016	964944108	19	1	611	969298008	INTERIOR PANELING
SHUTTLE VALVE	10412763	6	1	37	964027708	DIRECTIONAL CTRL. VALVE
SHUTTLE VALVE 250BAR CR6	511468908	152	1	169	966778408	ADDITIONAL HYDRAULICS WI
SHUTTLE VALVE 250BAR CR6	511468908	152	1	175	966764908	ADDITIONAL HYDRAULICS WI
SHUTTLE VALVE 250BAR CR6	511468908	192	3	712	969779608	HYDRAULICS UPPER CARRI
SHUTTLE VALVE 250BAR CR6	511468908	156	1	753	966915508	ADDNL.HYDR.RETAINING DEV
SHUTTLE VALVE 250BAR CR6	511468908	156	1	819	966908308	ADD.HYDR.S_RETAINING RAM
SHUTTLE VALVE 250BAR CR6	511468908	180	1	939	966781408	ADDITIONAL HYDRAULICS WI
SHUTTLE VALVE 500BAR CR6	511491914	206	1	712	969779608	HYDRAULICS UPPER CARRI
SHUTTLE VALVE 700BAR CR6	511449308	160	1	992	966977408	ADDL.HYDRAULIC SB-HEAD PI
SIDE PLATE WELDED CONSTR	964456208	3	1	181	916340708	WINCH 4 LUFFING GEAR
SIDE PLATE WELDED CONST	964456308	4	1	181	916340708	WINCH 4 LUFFING GEAR
SIDE WINDOW LEFT 4X603.5X8	976837908	5	1	596	917912208	CABIN, GLAZED
SIDE WINDOW RIGHT 4X1063X	976837808	4	1	596	917912208	CABIN, GLAZED
SIEVE SLEEVE	570066308	5	1	556	502806508	EQUALIZING RESERVOIR
SIGN	10475619	3	1	795	915295108	EMERGENCY CUT-OFF CRAN
SIGN	11494432	(2)	1	66	774356608	ELECTRIC PUMP
SIGN	11494581	(3)	1	66	774356608	ELECTRIC PUMP
SIGN	553031008	20	1	784	917951308	AIR COND. UNIT SUPERSTRU
SIGN	970320008	217	1	712	969779608	HYDRAULICS UPPER CARRI
SIGN	970320808	213	1	712	969779608	HYDRAULICS UPPER CARRI
SIGN	970572908	218	1	712	969779608	HYDRAULICS UPPER CARRI
SIGN	970839108	163	1	27	966764408	HYDRAULIC EQUIPM.CENTER
SIGN	971749908	2	4	810	917046108	PLATING
SIGN	972202808	222	1	712	969779608	HYDRAULICS UPPER CARRI
SIGN	976692908	40	1	687	968104208	RELAY CONTROL SYSTEM
SIGN	977516808	10	1	664	969722108	TERMINAL BOX CPL.
SIGN +S1020 ALU	979586908	4	1	1065	968920308	TERMINAL BOX CPL.
SIGN +S1030 ALU	978082608	4	1	1079	965176908	TERMINAL BOX CPL.
SIGN +S1070 LEXAN	978374108	4	1	998	965297908	TERMINAL BOX CPL.
SIGN +S1090 ALU	978096408	8	1	534	965440508	TERMINAL BOX WINCH PRE-A
SIGN +S1100 LEXAN	978295308	5	1	1112	965296908	TERMINAL BOX CPL.
SIGN +S980 ALU	978075708	5	1	865	967484008	TERMINAL BOX
SIGN -X1050	978563108	(3)	1	666	969739808	TERMINAL BOX CPL.
SIGN -X1050	978563108	(510)	1	666	969739808	TERMINAL BOX CPL.
SIGN -X855	977540708	73	1	677	969741008	SWITCH CABINET
SIGN -X862	977539708	63	1	677	969741008	SWITCH CABINET
SIGN -X864	977539508	61	1	677	969741008	SWITCH CABINET
SIGN -X866	977540208	68	1	677	969741008	SWITCH CABINET

21.10.2022

etk_en_de_097922_LR_1600_2

1420

LIEBHERRAlphabetical index
Alphabetischer Index

Description	Item	Pos.	Quantity	Page	Assembly	Description
SIGN -X867	977540308	69	1	677	969741008	SWITCH CABINET
SIGN -X910	978563008	(2)	1	666	969739808	TERMINAL BOX CPL.
SIGN -X910	978563008	(512)	1	666	969739808	TERMINAL BOX CPL.
SIGN 100X200 AL-BL 1MM	975716708	223	1	712	969779608	HYDRAULICS UPPER CARRI
SIGN 100X290 KLEBEFOLIE SP	97052231	7	2	850	966093208	SIGNS
SIGN 100X70X1 AL-BL	979260308	158	1	27	966764408	HYDRAULIC EQUIPM.CENTER
SIGN 105X55X1 KLEBEFOLIE	97047630	(1)	2	870	915284608	ROLLER SET
SIGN 110X70 LEXEDGE II	978110608	6	1	492	964837208	ELECT.EQUIPMENT THREAD
SIGN 111DBA/100X90 KLEBE	971693808	80	1	810	917046108	PLATING
SIGN 120X80 KLEBEFOLIE SP	97037383	(1)	1	440	917926008	UREA PLANT
SIGN 150X150 KLEBEFOLIE SP	97052230	6	6	850	966093208	SIGNS
SIGN 160X100 KLEBEFOLIE SP	97064029	1100	1	804	965575208	CENTRING COMPLETE
SIGN 168X62 KLEBEFOLIE SP	978674808	1	2	536	968041108	SIGNS
SIGN 168X62 KLEBEFOLIE SP	978674808	(1)	2	803	918272708	BASE PLATE SLEWING PLATF
SIGN 168X62 KLEBEFOLIE SP	978674808	9	5	808	917928108	INSCRIPTION PLATE
SIGN 168X62 KLEBEFOLIE SP	978674808	2	3	850	966093208	SIGNS
SIGN 168X62 KLEBEFOLIE SP	978674808	6	2	857	969541908	SIGNS
SIGN 168X62 KLEBEFOLIE SP	978674808	1	1	867	966331208	SIGNS
SIGN 168X62 KLEBEFOLIE SP	978674808	2	3	881	966090608	SIGNS
SIGN 168X62 KLEBEFOLIE SP	978674808	2	3	910	966228108	SIGNS
SIGN 168X62 KLEBEFOLIE SP	978674808	2	3	918	969535808	SIGNS
SIGN 168X62 KLEBEFOLIE SP	978674808	2	5	965	966094408	SIGNS
SIGN 168X62 KLEBEFOLIE SP	978674808	2	4	1000	966273908	SIGNS
SIGN 168X62 KLEBEFOLIE SP	978674808	2	3	1013	969538308	SIGNS
SIGN 168X62 KLEBEFOLIE SP	978674808	4	2	1115	968904608	SIGNS
SIGN 168X88 KLEBEFOLIE SP	97009799	101	1	810	917046108	PLATING
SIGN 168X88 KLEBEFOLIE SP	97036732	8	1	808	917928108	INSCRIPTION PLATE
SIGN 168X88 KLEBEFOLIE SP	97036732	7	1	881	966090608	SIGNS
SIGN 168X88 KLEBEFOLIE SP	97036732	4	1	910	966228108	SIGNS
SIGN 168X88 KLEBEFOLIE SP	97036732	7	1	918	969535808	SIGNS
SIGN 168X88 KLEBEFOLIE SP	97036732	4	1	965	966094408	SIGNS
SIGN 168X88 KLEBEFOLIE SP	97036732	4	1	1000	966273908	SIGNS
SIGN 168X88 KLEBEFOLIE SP	97036732	7	1	1013	969538308	SIGNS
SIGN 168X88 KLEBEFOLIE SP	97036732	1	2	1115	968904608	SIGNS
SIGN 168X88 KLEBEFOLIE SP	97037952	18	1	810	917046108	PLATING
SIGN 168X88 KLEBEFOLIE SP	97057048	178	1	712	969779608	HYDRAULICS UPPER CARRI
SIGN 168X88 KLEBEFOLIE SP	97057097	3	2	857	969541908	SIGNS
SIGN 168X88 KLEBEFOLIE SP	97057097	5	2	867	966331208	SIGNS
SIGN 168X88 KLEBEFOLIE SP	97060689	100	1	810	917046108	PLATING
SIGN 168X88 KLEBEFOLIE SP	979383308	62	1	810	917046108	PLATING
SIGN 168X88X1 KLEBEFOLIE	97004046	3	3	850	966093208	SIGNS
SIGN 168X88X1 KLEBEFOLIE	97004046	4	1	857	969541908	SIGNS
SIGN 168X88X1 KLEBEFOLIE	97004046	2	1	867	966331208	SIGNS
SIGN 168X88X1 KLEBEFOLIE	97004046	3	3	881	966090608	SIGNS
SIGN 168X88X1 KLEBEFOLIE	97004046	3	3	910	966228108	SIGNS
SIGN 168X88X1 KLEBEFOLIE	97004046	3	3	918	969535808	SIGNS
SIGN 168X88X1 KLEBEFOLIE	97004046	3	4	965	966094408	SIGNS
SIGN 168X88X1 KLEBEFOLIE	97004046	3	3	1000	966273908	SIGNS
SIGN 168X88X1 KLEBEFOLIE	97004046	3	5	1013	969538308	SIGNS
SIGN 170X50 KLEBEFOLIE SP	97066939	(5)	6	803	918272708	BASE PLATE SLEWING PLATF
SIGN 170X55 KLEBEFOLIE SP	97053938	(1)	1	526	964568008	ROD CPL.
SIGN 188X78 KLEBEFOLIE SP	97036734	1	8	43	966546708	SIGNS
SIGN 188X78 KLEBEFOLIE SP	97036734	1	6	81	966473908	SIGNS
SIGN 188X78 KLEBEFOLIE SP	97036734	1	6	97	966505308	SIGNS
SIGN 188X78 KLEBEFOLIE SP	97036734	11	6	808	917928108	INSCRIPTION PLATE
SIGN 188X78 KLEBEFOLIE SP	97036734	7	2	1000	966273908	SIGNS
SIGN 188X78 KLEBEFOLIE SP	97036734	4	8	1041	969545208	SIGNS
SIGN 188X78 KLEBEFOLIE SP	97036734	(3)	4	1059	917792508	F-HEAD SECTION
SIGN 195X230 KLEBEFOLIE SP	97068839	13	4	808	917928108	INSCRIPTION PLATE
SIGN 200X100 KLEBEFOLIE SP	97059339	9	2	965	966094408	SIGNS

21.10.2022

etk_en_de_097922_LR_1600_2

1421

LIEBHERRAlphabetical index
Alphabetischer Index

Description	Item	Pos.	Quantity	Page	Assembly	Description
SIGN 208X88 KLEBEFOLIE SP	97008755	(8)	2	803	918272708	BASE PLATE SLEWING PLATF
SIGN 208X88 KLEBEFOLIE SP	97008756	(2)	2	803	918272708	BASE PLATE SLEWING PLATF
SIGN 208X88 KLEBEFOLIE SP	97016304	2	2	782	962059008	FUEL TANK CONTAINER PRE
SIGN 208X88 KLEBEFOLIE SP	97016304	49	1	810	917046108	PLATING
SIGN 208X88 KLEBEFOLIE SP	97016392	1	8	108	916267408	SIGNS
SIGN 208X88 KLEBEFOLIE SP	97016392	7	1	808	917928108	INSCRIPTION PLATE
SIGN 208X88 KLEBEFOLIE SP	97016392	10	2	965	966094408	SIGNS
SIGN 208X88 KLEBEFOLIE SP	97033982	2	1	536	968041108	SIGNS
SIGN 208X88 KLEBEFOLIE SP	97033982	7	1	965	966094408	SIGNS
SIGN 208X88 KLEBEFOLIE SP	978673908	1	2	808	917928108	INSCRIPTION PLATE
SIGN 208X88 KLEBEFOLIE SP	978674008	5	1	81	966473908	SIGNS
SIGN 208X88 KLEBEFOLIE SP	978674008	5	1	97	966505308	SIGNS
SIGN 208X88 KLEBEFOLIE SP	978674008	2	4	113	966472808	SIGNS
SIGN 208X88 KLEBEFOLIE SP	978674008	1	1	850	966093208	SIGNS
SIGN 208X88 KLEBEFOLIE SP	978674008	1	1	881	966090608	SIGNS
SIGN 208X88 KLEBEFOLIE SP	978674008	1	1	910	966228108	SIGNS
SIGN 208X88 KLEBEFOLIE SP	978674008	1	1	918	969535808	SIGNS
SIGN 208X88 KLEBEFOLIE SP	978674008	1	3	965	966094408	SIGNS
SIGN 208X88 KLEBEFOLIE SP	978674008	1	3	1000	966273908	SIGNS
SIGN 208X88 KLEBEFOLIE SP	978674008	1	1	1013	969538308	SIGNS
SIGN 208X88 KLEBEFOLIE SP	978674008	1	4	1041	969545208	SIGNS
SIGN 208X88 KLEBEFOLIE SP	978674008	2	2	1115	968904608	SIGNS
SIGN 208X88 KLEBEFOLIE SP	978674108	2	8	43	966546708	SIGNS
SIGN 208X88 KLEBEFOLIE SP	978674108	3	1	81	966473908	SIGNS
SIGN 208X88 KLEBEFOLIE SP	978674108	3	1	97	966505308	SIGNS
SIGN 208X88 KLEBEFOLIE SP	978674108	1	4	117	966473408	SIGNS
SIGN 208X88 KLEBEFOLIE SP	978674108	2	1	808	917928108	INSCRIPTION PLATE
SIGN 208X88 KLEBEFOLIE SP	978674108	4	4	850	966093208	SIGNS
SIGN 208X88 KLEBEFOLIE SP	978674108	2	4	857	969541908	SIGNS
SIGN 208X88 KLEBEFOLIE SP	978674108	7	4	867	966331208	SIGNS
SIGN 208X88 KLEBEFOLIE SP	978674108	5	4	881	966090608	SIGNS
SIGN 208X88 KLEBEFOLIE SP	978674108	6	4	910	966228108	SIGNS
SIGN 208X88 KLEBEFOLIE SP	978674108	5	4	918	969535808	SIGNS
SIGN 208X88 KLEBEFOLIE SP	978674108	5	4	965	966094408	SIGNS
SIGN 208X88 KLEBEFOLIE SP	978674108	5	2	1000	966273908	SIGNS
SIGN 208X88 KLEBEFOLIE SP	978674108	5	4	1013	969538308	SIGNS
SIGN 208X88 KLEBEFOLIE SP	978674108	2	6	1041	969545208	SIGNS
SIGN 208X88 KLEBEFOLIE SP	978674108	(1)	2	1059	917792508	F-HEAD SECTION
SIGN 208X88 KLEBEFOLIE SP	978674108	(2)	2	1077	916843508	BOOM NOSE
SIGN 208X88 KLEBEFOLIE SP	978674408	4	2	81	966473908	SIGNS
SIGN 208X88 KLEBEFOLIE SP	978674408	4	2	97	966505308	SIGNS
SIGN 208X88 KLEBEFOLIE SP	978674408	3	6	808	917928108	INSCRIPTION PLATE
SIGN 208X88 KLEBEFOLIE SP	978674508	4	1	808	917928108	INSCRIPTION PLATE
SIGN 208X88 KLEBEFOLIE SP	978674608	3	8	43	966546708	SIGNS
SIGN 208X88 KLEBEFOLIE SP	978674608	2	13	81	966473908	SIGNS
SIGN 208X88 KLEBEFOLIE SP	978674608	2	13	97	966505308	SIGNS
SIGN 208X88 KLEBEFOLIE SP	978674608	2	12	108	916267408	SIGNS
SIGN 208X88 KLEBEFOLIE SP	978674608	2	8	117	966473408	SIGNS
SIGN 208X88 KLEBEFOLIE SP	978674608	(3)	8	803	918272708	BASE PLATE SLEWING PLATF
SIGN 208X88 KLEBEFOLIE SP	978674608	5	4	850	966093208	SIGNS
SIGN 208X88 KLEBEFOLIE SP	978674608	1	6	857	969541908	SIGNS
SIGN 208X88 KLEBEFOLIE SP	978674608	3	6	867	966331208	SIGNS
SIGN 208X88 KLEBEFOLIE SP	978674608	(2)	3	870	915284608	ROLLER SET
SIGN 208X88 KLEBEFOLIE SP	978674608	6	4	881	966090608	SIGNS
SIGN 208X88 KLEBEFOLIE SP	978674608	7	4	910	966228108	SIGNS
SIGN 208X88 KLEBEFOLIE SP	978674608	6	4	918	969535808	SIGNS
SIGN 208X88 KLEBEFOLIE SP	978674608	6	6	965	966094408	SIGNS
SIGN 208X88 KLEBEFOLIE SP	978674608	6	4	1000	966273908	SIGNS
SIGN 208X88 KLEBEFOLIE SP	978674608	6	4	1013	969538308	SIGNS
SIGN 208X88 KLEBEFOLIE SP	978674608	3	9	1041	969545208	SIGNS

21.10.2022

etk_en_de_097922_LR_1600_2

1422

LIEBHERRAlphabetical index
Alphabetischer Index

Description	Item	Pos.	Quantity	Page	Assembly	Description
SIGN 208X88 KLEBEFOLIE SP	978674608	(2)	2	1059	917792508	F-HEAD SECTION
SIGN 208X88 KLEBEFOLIE SP	978674608	(1)	4	1077	916843508	BOOM NOSE
SIGN 208X88 KLEBEFOLIE SP	978674908	5	5	808	917928108	INSCRIPTION PLATE
SIGN 208X88 KLEBEFOLIE SP	978675008	1	8	113	966472808	SIGNS
SIGN 208X88 KLEBEFOLIE SP	978675008	6	3	808	917928108	INSCRIPTION PLATE
SIGN 208X88 KLEBEFOLIE SP	978675008	3	2	1115	968904608	SIGNS
SIGN 20X10 KLEBEFOLIE SPF	97064219	18	2	443	96008821	PUMP PRE-ASS.
SIGN 20X10 KLEBEFOLIE SPF	97064220	19	2	443	96008821	PUMP PRE-ASS.
SIGN 2X190X100 DC01 FE//ZN	974212308	13	6	111	916148308	CATWALK CRAW.TRACK TRA
SIGN 2X200X100 DC01 FE//ZN	97077191	20	1	973	96007264	LUFFING PULLEY BLOCK COM
SIGN 2X240X100 DC01 FE//ZN	97025707	103	1	523	96001032	SA FRAME PRE-ASS.
SIGN 2X240X100 DC01 FE//ZN	978673208	51	2	1105	916843808	SUSPENDED BALLAST
SIGN 2X325X100 DC01 FE//ZN	97077198	23	1	975	96007265	LUFFING PULLEY BLOCK COM
SIGN 35X15	978563208	(4)	1	666	969739808	TERMINAL BOX CPL.
SIGN 35X15	978563508	(5)	1	666	969739808	TERMINAL BOX CPL.
SIGN 35X15 LEXEDGE II	97005403	75	1	677	969741008	SWITCH CABINET
SIGN 35X15 LEXEDGE II	97039673	15	1	664	969722108	TERMINAL BOX CPL.
SIGN 35X15 LEXEDGE II	977516908	11	1	664	969722108	TERMINAL BOX CPL.
SIGN 35X15 LEXEDGE II	977517008	12	1	664	969722108	TERMINAL BOX CPL.
SIGN 35X15 LEXEDGE II	977517108	13	1	664	969722108	TERMINAL BOX CPL.
SIGN 35X15 LEXEDGE II	977517208	14	1	664	969722108	TERMINAL BOX CPL.
SIGN 35X15 LEXEDGE II	977539608	62	1	677	969741008	SWITCH CABINET
SIGN 35X15 LEXEDGE II	977539808	64	1	677	969741008	SWITCH CABINET
SIGN 35X15 LEXEDGE II	977539908	65	1	677	969741008	SWITCH CABINET
SIGN 35X15 LEXEDGE II	977540008	66	1	677	969741008	SWITCH CABINET
SIGN 35X15 LEXEDGE II	977540108	67	1	677	969741008	SWITCH CABINET
SIGN 35X15 LEXEDGE II	977540408	70	1	677	969741008	SWITCH CABINET
SIGN 35X15 LEXEDGE II	977540508	71	1	677	969741008	SWITCH CABINET
SIGN 35X15 LEXEDGE II	977540608	72	1	677	969741008	SWITCH CABINET
SIGN 35X15 LEXEDGE II	978562908	(1)	1	666	969739808	TERMINAL BOX CPL.
SIGN 35X15 LEXEDGE II	979653308	74	1	677	969741008	SWITCH CABINET
SIGN 375X2250 FOLIE	973179308	62	2	906	918380408	SL REDUCING SECTION
SIGN 6X107X237 G-ALSI12	772569908	1	1	811	916283608	PLATING
SIGN 75X40 FOLIE SPF	978247308	32	1	237	969540308	CLUTCH ACTUATOR
SIGN 75X45 ALUMINIUM	976955508	21	1	784	917951308	AIR COND. UNIT SUPERSTRU
SIGN 78X78 KLEBESCHILD SP	97088921	5	2	857	969541908	SIGNS
SIGN 78X78 KLEBESCHILD SP	97088921	4	2	867	966331208	SIGNS
SIGN 80X32 KLEBEFOLIE SPF	97053893	(1)	1	887	964522208	ROD CPL.
SIGN 80X32 KLEBEFOLIE SPF	97053903	(1)	1	879	964344008	ROD CPL.
SIGN 80X32 KLEBEFOLIE SPF	97053941	(1)	1	841	964698608	ROD CPL.
SIGN 80X32 KLEBEFOLIE SPF	97054047	(1)	1	908	964867908	ROD CPL.
SIGN 80X32 KLEBEFOLIE SPF	97054056	(1)	1	1036	965049808	ROD CPL.
SIGN 80X32 KLEBEFOLIE SPF	97054086	(1)	1	899	964798408	ROD CPL.
SIGN 80X32 KLEBEFOLIE SPF	97054086	(1)	1	954	965019708	ROD CPL.
SIGN 80X32 KLEBEFOLIE SPF	97054098	(1)	1	1019	964915908	ROD CPL.
SIGN 80X32 KLEBEFOLIE SPF	97054147	(1)	1	979	964926908	ROD CPL.
SIGN 80X32 KLEBEFOLIE SPF	97054622	(1)	1	1053	964825908	ROD CPL.
SIGN 80X32 KLEBESCHILD SP	97055044	(1)	1	915	965913008	ROD CPL.
SIGN ALUMINIUM	97023921	9	1	485	965038508	PLATE PRE-ASS.
SIGN EXTERNAL SUPPLY 230	918455008	417	1	16		LIEBHERR CRAW.CRANE LR 1
SIGN KLEBEFOLIE	97070905	(3)	2	1077	916843508	BOOM NOSE
SIGN S1000	977969008	1	1	854	965048108	TERMINAL BOX CPL.
SIGN S1050 LEXAN	978216608	4	1	963	965440108	TERMINAL BOX
SIGN S200 LEXAN	977499608	5	1	41	964868708	TERMINAL BOX CPL.
SIGN S220 LEXAN	977507008	5	1	95	964870708	TERMINAL BOX CPL.
SIGN S240 LEXAN	977500808	5	1	79	964870308	TERMINAL BOX CPL.
SIGN S910 LEXAN-SCHILD	977350908	4	1	846	966839508	TERMINAL BOX CPL.
SIGN X0	773291208	30	1	1077	916843508	BOOM NOSE
SIGNS	96002484	700	1	803	918272708	BASE PLATE SLEWING PLATF
SIGNS	966228108	700	1	906	918380408	SL REDUCING SECTION

21.10.2022

etk_en_de_097922_LR_1600_2

1423

LIEBHERRAlphabetical index
Alphabetischer Index

Description	Item	Pos.	Quantity	Page	Assembly	Description
SIGNS	966273908	700	1	971	918380108	D HEAD SECTION
SIGNS	969538308	700	1	1006	916950608	D INTERMEDIATE SECTION
SIGNS	969538308	700	1	1018	916950708	D INTERMEDIATE SECTION
SIGNS	969541908	700	1	852	916341908	F-CONNECTING HEAD
SIGNS 1 M	969199208	700	1	526	964568008	ROD CPL.
SIGNS 10.9M	969282808	700	1	915	965913008	ROD CPL.
SIGNS 12 M	969196508	700	1	887	964522208	ROD CPL.
SIGNS 12 M	969207908	700	1	1036	965049808	ROD CPL.
SIGNS 12 M	969211808	700	1	1019	964915908	ROD CPL.
SIGNS 2.34M	969215708	700	1	979	964926908	ROD CPL.
SIGNS 2.3M	969217908	700	1	954	965019708	ROD CPL.
SIGNS 2.975M	969202408	700	1	841	964698608	ROD CPL.
SIGNS 2825.20 12M FLM	969535808	700	1	914	917074408	S INTERMEDIATE SECTION
SIGNS 3 M	969211308	700	1	899	964798408	ROD CPL.
SIGNS 3.2M	969261708	(700)	1	1069	917153508	ERECTION FRAME
SIGNS 5.15M	969261808	700	1	1053	964825908	ROD CPL.
SIGNS 6 M	969197608	700	1	879	964344008	ROD CPL.
SIGNS 6 M	969213908	(700)	1	1005	916950608	D INTERMEDIATE SECTION
SIGNS 6.4 M	969214608	(700)	1	970	918380108	D HEAD SECTION
SIGNS 6.75M	969207208	700	1	908	964867908	ROD CPL.
SIGNS BALLASTPALETTE	968904608	700	1	1106	916843808	SUSPENDED BALLAST
SIGNS D-ANLENK. LR1600	966094408	700	1	951	917536608	D PIVOT SECTION
SIGNS F-KOPFSTUECK	969542408	700	1	1059	917792508	F-HEAD SECTION
SIGNS F-MONT.ELR 1600	969545208	700	1	1039	917153408	F-ASSEMBLY UNIT
SIGNS HARNSTOFFANLAGE	96008042	700	1	440	917926008	UREA PLANT
SIGNS HYDR.ABSTUETZUNG	916267408	3	1	98	916946908	HYDRAULIC SUPPORT
SIGNS LAUFSTEGUW	966472808	30	1	111	916148308	CATWALK CRAW.TRACK TRA
SIGNS MASTNASE36T	969046108	700	1	1077	916843508	BOOM NOSE
SIGNS RAUPENMITTELT.	966546708	5	1	17	916847708	CENTRAL SECTION CRAWLER
SIGNS RAUPENTR.RE	966505308	6	1	82	916907708	CRAWLER CARRIER RIGHT CP
SIGNS RAUPENTRAEGER LI	966473908	6	1	44	916907508	CRAWLER TRACK CARRIER LE
SIGNS ROLLENSATZ	969544608	700	1	870	915284608	ROLLER SET
SIGNS ROLLENSATZ	969544608	700	1	874	915284708	ROLLER SET
SIGNS S-ANLENKSTUECK	966093208	700	1	838	917536508	S PIVOT SECTION
SIGNS SA-BOCK	968041108	700	1	518	918216508	SA FRAME
SIGNS SW-KOPFSTUECK	966331208	700	1	861	918380008	SW HEAD SECTION
SIGNS ZENTRALB.BEF.	966473408	4	1	115	915302108	FIXAGE DU CONTREPOIDS CE
SIGNS ZW-STK. LR1600	966090608	700	1	877	917073808	S INTERMEDIATE SECTION
SIGNS ZW-STK. LR1600	966090608	700	1	885	917074008	S INTERMEDIATE SECTION
SIGNS ZW-STK. LR1600	966090608	700	1	891	917074108	S INTERMEDIATE SECTION
SIGNS ZW-STK. LR1600	966090608	700	1	895	916090408	S INTERMEDIATE SECTION
SIGNS ZW-STK. LR1600	966090608	700	1	898	917074208	S INTERMEDIATE SECTION
SIGNS ZW-STK. LR1600	966090608	700	1	903	917074308	S INTERMEDIATE SECTION
SIGNS ZW-STK. LR1600	966090608	700	1	922	917745608	S INTERMEDIATE SECTION
SIGNS ZW-STK. LR1600	966090608	700	1	1031	917074908	LI INTERMEDIATE SECT. F-GU
SIGNS ZW-STK. LR1600	966090608	700	1	1035	917075108	L INTERMEDIATE SECTION
SILENCER	502661608	152	1	762	969899008	PIPEWORK AIR INSTALLATIO
SIM-CARD	10284444	58	1	673	917928508	SWITCHBOX MOUNTING PART
SIMPLE LADDER EN 131 8-420	11481747	29	1	836	917536508	S PIVOT SECTION
SIMPLE LADDER EN 131 8-420	11481747	67	1	949	917536608	D PIVOT SECTION
SIMPLE LADDER EN 131 9-420	11481400	41	2	1105	916843808	SUSPENDED BALLAST
SINGEL SEAL 1,0-1,5MM2	10014387	830	67	654	969720908	WIRING HARNESS
SINGEL SEAL 1,0-1,5MM2	10014387	830	6	656	969721108	WIRING HARNESS
SINGEL SEAL MLK 1,2 ELA SIL	10870402	845	9	656	969721108	WIRING HARNESS
SINGLE STRAND SEALING 1,2	602330808	802	8	653	969720908	WIRING HARNESS
SINGLE STRAND SEALING 1,2	602330808	802	4	656	969721108	WIRING HARNESS
SINGLE STRAND SEALING 1,2	602330808	802	2	659	969721508	WIRING HARNESS
SINGLE STRAND SEALING 1,4-	10424625	828	6	499	969666608	WIRING HARNESS
SINGLE STRAND SEALING 1,4-	10424625	828	9	656	969721108	WIRING HARNESS
SINGLE STRAND SEALING 2	605619708	813	4	162	967331808	WIRING HARNESS

21.10.2022

etk_en_de_097922_LR_1600_2

1424

LIEBHERRAlphabetical index
Alphabetischer Index

Description	Item	Pos.	Quantity	Page	Assembly	Description
SINGLE STRAND SEALING 2	605619708	813	4	190	967332108	WIRING HARNESS
SINGLE STRAND SEALING 2	605619708	813	4	499	969666608	WIRING HARNESS
SINGLE STRAND SEALING 2	605619708	813	22	653	969720908	WIRING HARNESS
SINGLE STRAND SEALING 2	605619708	813	20	659	969721508	WIRING HARNESS
SINGLE STRAND SEALING 2,2-	602330508	801	6	653	969720908	WIRING HARNESS
SINGLE STRAND SEALING DIN	605619908	821	4	659	969721508	WIRING HARNESS
SINGLE STRAND SEALING DIN	605619808	816	2	653	969720908	WIRING HARNESS
SINGLE STRAND SEALING DIN	605619808	816	2	656	969721108	WIRING HARNESS
SINGLE STRAND SEALING DIN	605619808	816	7	659	969721508	WIRING HARNESS
SINGLE-END SPANNER DIN 8	885132208	12	1	124	96005686	MAIN TOOLS
SINGLE-END SPANNER DIN 8	790004608	13	1	124	96005686	MAIN TOOLS
SL REDUCING SECTION 6.75	918380408	214	1	14		LIEBHERR CRAW.CRANE LR 1
SLEDGE HAMMER 5KG	885034108	27	1	124	96005686	MAIN TOOLS
SLEEVE	571130308	2	1	734	571130108	PRESSURE LIMITING VALVE
SLEEVE 25.0X26 S355J2G3C+	97010364	118	3	137	969855808	ASSEMBLY PARTS F.SLEWING
SLEEVE 250X360X195	939768701	5	1	55	939566801	BEARING
SLEEVE 25X20 11SMN37 FE//	953873408	39	29	136	969855808	ASSEMBLY PARTS F.SLEWING
SLEEVE 25X20 11SMN37 FE//	953873408	28	10	181	916340708	WINCH 4 LUFFING GEAR
SLEEVE 25X20 11SMN37 FE//	953873408	22	4	224	918359708	DIESEL ENGINE CPL.
SLEEVE 25X20 11SMN37 FE//	953873408	390	8	234	96005700	DIESEL ENGINE, PRE-ASSEMB
SLEEVE 25X20 11SMN37 FE//	953873408	11	5	239	969542608	FIXING PARTS COMPRESSED
SLEEVE 25X20 11SMN37 FE//	953873408	10	3	293	966950808	OIL COOLER, PRE-ASSEMBLE
SLEEVE 25X20 11SMN37 FE//	953873408	65	10	415	917923808	MUFFLER UNIT
SLEEVE 25X20 11SMN37 FE//	953873408	12	1	428	917924808	BATTERY STORAGE
SLEEVE 25X20 11SMN37 FE//	953873408	31	4	439	917926008	UREA PLANT
SLEEVE 25X20 11SMN37 FE//	953873408	14	8	463	915278808	TURNTABLE PANELLING
SLEEVE 25X20 11SMN37 FE//	953873408	41	20	469	918216608	SLEWING PLATFORM CATWAL
SLEEVE 25X20 11SMN37 FE//	953873408	80	6	523	96001032	SA FRAME PRE-ASS.
SLEEVE 25X20 11SMN37 FE//	953873408	12	3	579	915280008	CENT. LUBRIC. SYSTEM SUP
SLEEVE 25X20 11SMN37 FE//	953873408	60	8	638	969625008	SOUND DAMPING ABOVE
SLEEVE 25X20 11SMN37 FE//	953873408	17	4	792	965885508	CAMERA INSTALLATION SLEW
SLEEVE 25X20 11SMN37 FE//	953873408	98	68	837	917536508	S PIVOT SECTION
SLEEVE 25X20 11SMN37 FE//	953873408	32	7	925	918522408	WINCH 3
SLEEVE 25X20 11SMN37 FE//	953873408	123	61	950	917536608	D PIVOT SECTION
SLEEVE 25X20 11SMN37 FE//	953873408	83	48	971	918380108	D HEAD SECTION
SLEEVE 25X20 11SMN37 FE//	953873408	42	34	1005	916950608	D INTERMEDIATE SECTION
SLEEVE 25X20 11SMN37 FE//	953873408	40	65	1017	916950708	D INTERMEDIATE SECTION
SLEEVE 25X20 11SMN37 FE//	953873408	21	2	1121	968885508	HEAD SECTION PRE-ASS.
SLEEVE 30.0X13 E355+N	97006265	4	1	1122	968887208	CONNECTING LINK PRE-ASS.
SLEEVE 33.0X19 FE//ZNNI8//C	978787708	124	2	137	969855808	ASSEMBLY PARTS F.SLEWING
SLEEVE 33.0X19 FE//ZNNI8//C	978787708	391	2	234	96005700	DIESEL ENGINE, PRE-ASSEMB
SLEEVE 33.0X19 FE//ZNNI8//C	978787708	10	8	239	969542608	FIXING PARTS COMPRESSED
SLEEVE 33.0X19 FE//ZNNI8//C	978787708	66	10	415	917923808	MUFFLER UNIT
SLEEVE 33.0X19 FE//ZNNI8//C	978787708	41	4	428	917924808	BATTERY STORAGE
SLEEVE 33.0X19 FE//ZNNI8//C	978787708	9	8	439	917926008	UREA PLANT
SLEEVE 33.0X19 FE//ZNNI8//C	978787708	19	2	560	917927108	FUEL TANK CPL.
SLEEVE 40.0X19 S355J2+AR	971622408	10	8	418	916933808	AIR FILTER UNIT CPL.
SLEEVE 48X204 PA6	976872408	14	1	601	968080908	CLOSING DEVICE
SLEEVE 60.0 X20 S355J2+AR	979309708	142	2	950	917536608	D PIVOT SECTION
SLEEVE 8X0,4	501507314	43	2	184	11100247	GEARBOX
SLEEVE 8X0,4	501507314	143	1	209	11347396	ROPE DRUM
SLEEVE 8X0,4	501507314	202	1	211	11347399	FLANGE BEARING
SLEEVE 8X0,4	501507314	108	1	928	10874544	GEARBOX
SLEEVE 8X26X64,5 X46Cr13	10152168	2	1	327	10149578	CYLINDER HEAD
SLEEVE CONTACT 0,2-0,5MM2	10335820	690	6	499	969666608	WIRING HARNESS
SLEEVE CONTACT 0,2-0,5MM2	10335820	690	3	501	969951808	WIRING HARNESS
SLEEVE CONTACT 0,3-0,89MM	602332108	611	4	501	969951808	WIRING HARNESS
SLEEVE CONTACT 0,5-0,75MM	10873194	700	6	499	969666608	WIRING HARNESS
SLEEVE CONTACT 0,5-0,75M	10813644	754	9	656	969721108	WIRING HARNESS
SLEEVE CONTACT 0,5-1,0MM2	10493495	726	65	653	969720908	WIRING HARNESS

21.10.2022

etk_en_de_097922_LR_1600_2

1425

LIEBHERR

Alphabetical index
Alphabetischer Index

Description	Item	Pos.	Quantity	Page	Assembly	Description
SLEEVE CONTACT 0,5-1,0MM2	10493495	726	4	656	969721108	WIRING HARNESS
SLEEVE CONTACT 0,5-1,0MM2	10800631	753	4	653	969720908	WIRING HARNESS
SLEEVE CONTACT 0,5-1,0MM2	11622989	789	4	656	969721108	WIRING HARNESS
SLEEVE CONTACT 0,50-1MM	10300946	717	4	656	969721108	WIRING HARNESS
SLEEVE CONTACT 0,5MM2	605609308	604	2	656	969721108	WIRING HARNESS
SLEEVE CONTACT 0,75-1,0MM	604519308	629	5	499	969666608	WIRING HARNESS
SLEEVE CONTACT 0,75-1,0M	11342253	788	9	656	969721108	WIRING HARNESS
SLEEVE CONTACT 0,75-1,5MM	6202434	96	3	498	969666608	WIRING HARNESS
SLEEVE CONTACT 0,75-1,5MM	6202434	96	1	652	969720908	WIRING HARNESS
SLEEVE CONTACT 0,75-1,5MM	6202434	96	2	658	969721508	WIRING HARNESS
SLEEVE CONTACT 0.5MM2	605620114	126	51	658	969721508	WIRING HARNESS
SLEEVE CONTACT 1,0-1,5MM2	10493496	727	2	653	969720908	WIRING HARNESS
SLEEVE CONTACT 1,0-1,5MM2	10493496	727	2	656	969721108	WIRING HARNESS
SLEEVE CONTACT 1,0-2,5MM2	10493493	724	6	653	969720908	WIRING HARNESS
SLEEVE CONTACT 1,5MM2	10675381	(734)	2	673	917928508	SWITCHBOX MOUNTING PART
SLEEVE CONTACT 2,5MM2	605612414	701	1	656	969721108	WIRING HARNESS
SLEEVE CONTACT DIN 72585 0	602339508	647	4	659	969721508	WIRING HARNESS
SLEEVE CONTACT DIN 72585 0	602339408	643	2	653	969720908	WIRING HARNESS
SLEEVE CONTACT DIN 72585 0	602339408	643	2	656	969721108	WIRING HARNESS
SLEEVE CONTACT DIN 72585 0	602339408	643	5	659	969721508	WIRING HARNESS
SLEEVE CONTACT DIN 72585 1	602339908	646	2	659	969721508	WIRING HARNESS
SLEEVE CPL	10412740	12	1	35	964027608	CONNECTION BLOCK
SLEEVE D60/50X25	571819708	210	1	242	10873374	DISTRIBUTOR GEARBOX
SLEEVE DN10	12106050	807	1	1094	11643920	HYDRAULIC AGGREGATE
SLEEVE EDELSTAHL	97024394	13	1	439	917926008	UREA PLANT
SLEEVE EDELSTAHL	97050024	4	1	441	969584208	UREA TANK, PRE-MOUNTING
SLEIGH CPL.	964788008	3	2	613	964588308	GUIDE PRE-ASS.
SLEWING GEAR	917926808	117	1	12		LIEBHERR CRAW.CRANE LR 1
SLEWING GEAR DRIVE DAT 4	90205480	1	2	192	917926808	SLEWING GEAR
SLEWING PLATFORM CATWAL	918216608	132	1	13		LIEBHERR CRAW.CRANE LR 1
SLEWING PLATFORM FRAME	917923208	101	1	12		LIEBHERR CRAW.CRANE LR 1
SLIDE BLOCK CPL.	10455144	15	1	457	11113343	OPERATOR SEAT
SLIDE VALVE BLOCK 350BAR	10490470	166	1	27	966764408	HYDRAULIC EQUIPM.CENTER
SLIDING DOOR CPL. SPF	917432008	2	1	596	917912208	CABIN, GLAZED
SLIDING PAD	10424542	13	1	258	10471370	DRIVING GEAR
SLIDING PIECE L STEEL CONS	964540008	2	1	48	915847808	CRAWLER TRACK CARRIER, L
SLIDING PIECE STEEL CONS	964540108	2	1	86	916996808	CRAWLER TRACK CARRIER,
SLING GEAR ERECTION CRAW	915728308	148	1	13		LIEBHERR CRAW.CRANE LR 1
SLIP RING	10411780	14	1	1114	10028002	CABLE REEL
SLIP RING	571422408	9	4	23	690901008	COLLECTING RING
SLIP RING 10A PHASE	11003140	15	7	1114	10028002	CABLE REEL
SLIP RING 60X2 2,5²	10114843	11	46	23	690901008	COLLECTING RING
SLIPRING UNIT INSTALLATION	967204208	2	1	21	917437608	ROTARY FEED THROUGH
SLOTTED NUT	571347508	3	1	1129	11066001	WIND VELOCITY TRANSMITTE
SLOTTED NUT M150X2X39,5	944311703	13	1	194	90205480	SLEWING GEAR DRIVE
SLOTTED NUT M30X1,5	570113908	9	1	215	570112908	DRIVING GEAR
SMALL HILL COVERING SPF	977145208	7	1	611	969298008	INTERIOR PANELING
SNAP HOOK DIN 5299 C 100X1	744010408	83	4	837	917536508	S PIVOT SECTION
SNAP HOOK DIN 5299 C 70X7-1	744010008	34	2	1105	916843808	SUSPENDED BALLAST
SNAP HOOK DIN 5299 C 80X8-	744010108	504	1	1050	965057508	LEAD
SNAP RING 52X2 FSt	4980482	7	2	323	10146367	PISTON CPL.
SNAP RING DIN 7993 16X1,6	11643655	10	1	271	10472208	ADJUSTMENT
SNAP SWITCH	571486808	35	1	23	690901008	COLLECTING RING
SOCKET	10429057	5	1	485	965038508	PLATE PRE-ASS.
SOCKET	10429057	2	1	506	964931408	PREMOUNTED PLUG SOCKET
SOCKET	514594808	19	1	246	571911308	CONTROL UNIT
SOCKET 2-POL	10342518	519	2	653	969720908	WIRING HARNESS
SOCKET 2-POL	10342518	512	2	655	969721108	WIRING HARNESS
SOCKET 3-POL	6205239	524	1	655	969721108	WIRING HARNESS
SOCKET 8-POL	10219477	4	1	485	965038508	PLATE PRE-ASS.

21.10.2022

etk_en_de_097922_LR_1600_2

1426

LIEBHERRAlphabetical index
Alphabetischer Index

Description	Item	Pos.	Quantity	Page	Assembly	Description
SOCKET COMBINATION 3-POL	605215708	1	1	798	96008937	ADD-ON PARTS EXTERNAL F
SOCKET HEAD SCREW AEHNL	10878926	11	2	1107	964967708	BRACKET CPL.
SOCKET HEAD SCREW DIN 69	12100322	12	32	1124	915295008	CENTERING STANDARD
SOCKET HEAD SCREW DIN 7	4980927	9	3	331	10147786	CAMSHAFT CPL.
SOCKET HEAD SCREW DIN 7	240122602	9	3	331	10147786	CAMSHAFT CPL.
SOCKET HEAD SCREW DIN 7	11968081	24	16	870	915284608	ROLLER SET
SOCKET HEAD SCREW DIN 7	11968081	24	16	874	915284708	ROLLER SET
SOCKET HEAD SCREW DIN 7	10875563	7	2	602	964560908	ROOF WINDOW PRE-ASS.
SOCKET HEAD SCREW DIN 84	510797708	22	1	553	511417708	PRESSURE LIMITING VALVE
SOCKET HEAD SCREW DIN 84	510797708	22	1	739	511417608	PRESSURE LIMITING VALVE
SOCKET HEAD SCREW DIN 91	10876394	301	4	219	966892408	ADDNL. HYDR. F. ERECTING W
SOCKET HEAD SCREW ISO 12	400170108	268	4	843	964848908	CABLE DRUM COMPL.
SOCKET HEAD SCREW ISO 12	400170108	266	10	1065	968920308	TERMINAL BOX CPL.
SOCKET HEAD SCREW ISO 1	400140508	(153)	1	666	969739808	TERMINAL BOX CPL.
SOCKET HEAD SCREW ISO 14	11600879	3	1	347	10135434	PRESSURE ADAPTER FASTEN
SOCKET HEAD SCREW ISO 1	12219491	3	1	344	10152867	INJECTOR WITH FASTENING
SOCKET HEAD SCREW ISO 1	12219491	3	1	345	13743036	RK INJECTOR
SOCKET HEAD SCREW ISO 47	10560807	86	12	194	90205480	SLEWING GEAR DRIVE
SOCKET HEAD SCREW ISO 4	12219296	21	8	209	11347396	ROPE DRUM
SOCKET HEAD SCREW ISO 47	10650720	36	12	53	90005106	ANGULAR GEAR
SOCKET HEAD SCREW ISO 47	10650720	36	12	62	90005214	ANGULAR GEAR
SOCKET HEAD SCREW ISO 4	10415162	17	8	55	939566801	BEARING
SOCKET HEAD SCREW ISO 4	10415162	17	8	57	939567501	BEARING
SOCKET HEAD SCREW ISO 4	10415162	7	2	196	510235408	HYDRO MOTOR
SOCKET HEAD SCREW ISO 47	11002743	17	12	53	90005106	ANGULAR GEAR
SOCKET HEAD SCREW ISO 47	11002743	17	12	62	90005214	ANGULAR GEAR
SOCKET HEAD SCREW ISO 4	10875571	640	12	242	10873374	DISTRIBUTOR GEARBOX
SOCKET HEAD SCREW ISO 4	10875571	37	8	1105	916843808	SUSPENDED BALLAST
SOCKET HEAD SCREW ISO 4	10875572	551	12	199	966949008	HYDR. ADD. 2 SLEWING GEAR
SOCKET HEAD SCREW ISO 4	10875572	(2)	4	713	969779608	HYDRAULICS UPPER CARRI
SOCKET HEAD SCREW ISO 4	10875572	557	12	713	969779608	HYDRAULICS UPPER CARRI
SOCKET HEAD SCREW ISO 4	10875572	551	9	759	96002636	ADDITIONAL HYDRAULICS P
SOCKET HEAD SCREW ISO 4	11690628	650	48	242	10873374	DISTRIBUTOR GEARBOX
SOCKET HEAD SCREW ISO 4	11657000	51	4	984	10429598	DRAW CYLINDER
SOCKET HEAD SCREW ISO 47	11008297	2	1	341	10150857	HIGH PRESSURE PUMP W.FAS
SOCKET HEAD SCREW ISO 47	11008297	3	4	342	10138908	FASTENING HIGH PRESSURE
SOCKET HEAD SCREW ISO 47	11008297	3	4	343	10153606	REPAIR SET DRIVE
SOCKET HEAD SCREW ISO 4	404309708	340	4	1026	10411018	TILT-BACK SUPPORT
SOCKET HEAD SCREW ISO 4	240197102	36	4	778	10411015	TILT-BACK SUPPORT
SOCKET HEAD SCREW ISO 4	12208100	10	4	196	510235408	HYDRO MOTOR
SOCKET HEAD SCREW ISO 4	12208100	37	4	529	10411019	HYDRO CYLINDER
SOCKET HEAD SCREW ISO 47	4042195	922	6	209	11347396	ROPE DRUM
SOCKET HEAD SCREW ISO 47	10353705	13	2	39	10412678	END PLATE
SOCKET HEAD SCREW ISO 4	11321144	7	15	390	10115829	FLYWHEEL HOUSING ASSEM
SOCKET HEAD SCREW ISO 47	4043006	5	2	328	10148437	ROCKER ARM BRACKET CPL.
SOCKET HEAD SCREW ISO 47	10875574	19	4	239	969542608	FIXING PARTS COMPRESSED
SOCKET HEAD SCREW ISO 47	10875576	18	12	150	10874977	DRIVE
SOCKET HEAD SCREW ISO 47	10875576	114	12	933	10876209	DRIVE COMPL.
SOCKET HEAD SCREW ISO 4	10875577	111	8	149	10874976	GEARBOX
SOCKET HEAD SCREW ISO 4	10875577	103	8	928	10874544	GEARBOX
SOCKET HEAD SCREW ISO 47	10032258	66	12	53	90005106	ANGULAR GEAR
SOCKET HEAD SCREW ISO 47	10032258	66	12	62	90005214	ANGULAR GEAR
SOCKET HEAD SCREW ISO 4	12201263	322	8	234	96005700	DIESEL ENGINE, PRE-ASSEMB
SOCKET HEAD SCREW ISO 4	12201263	93	4	971	918380108	D HEAD SECTION
SOCKET HEAD SCREW ISO 4	10875578	559	16	713	969779608	HYDRAULICS UPPER CARRI
SOCKET HEAD SCREW ISO 4	4980012	6	2	328	10148437	ROCKER ARM BRACKET CPL.
SOCKET HEAD SCREW ISO 4	4980012	6	2	390	10115829	FLYWHEEL HOUSING ASSEM
SOCKET HEAD SCREW ISO 4	10875565	7	8	192	917926808	SLEWING GEAR
SOCKET HEAD SCREW ISO 4	10875565	553	4	749	96002639	SUPPL. HYDR. PUMP 5+6
SOCKET HEAD SCREW ISO 4	4980257	12	6	331	10147786	CAMSHAFT CPL.

21.10.2022

etk_en_de_097922_LR_1600_2

1427

LIEBHERRAlphabetical index
Alphabetischer Index

Description	Item	Pos.	Quantity	Page	Assembly	Description
SOCKET HEAD SCREW ISO 4	11834794	310	8	293	966950808	OIL COOLER, PRE-ASSEMBLE
SOCKET HEAD SCREW ISO 4	11834794	20	4	567	964630508	OIL TANK PRE-ASS.
SOCKET HEAD SCREW ISO 47	10012659	19	8	150	10874977	DRIVE
SOCKET HEAD SCREW ISO 4	11840140	9	8	131	917923208	SLEWING PLATFORM FRAME
SOCKET HEAD SCREW ISO 4	11840140	115	8	933	10876209	DRIVE COMPL.
SOCKET HEAD SCREW ISO 47	10468239	305	6	958	966971708	HYDR. SUSPENDED BALLAST
SOCKET HEAD SCREW ISO 4	10876374	74	12	194	90205480	SLEWING GEAR DRIVE
SOCKET HEAD SCREW ISO 47	404312608	26	8	194	90205480	SLEWING GEAR DRIVE
SOCKET HEAD SCREW ISO 47	240055102	307	4	958	966971708	HYDR. SUSPENDED BALLAST
SOCKET HEAD SCREW ISO 47	404316101	552	4	169	966778408	ADDITIONAL HYDRAULICS WI
SOCKET HEAD SCREW ISO 47	404316101	552	4	175	966764908	ADDITIONAL HYDRAULICS WI
SOCKET HEAD SCREW ISO 4	10876373	551	28	27	966764408	HYDRAULIC EQUIPM.CENTER
SOCKET HEAD SCREW ISO 4	10876373	551	4	71	966766508	AUX.HYDR.CR.TRACK CARR.2
SOCKET HEAD SCREW ISO 4	10876373	551	4	76	966766708	AUX.HYDR.CR.TRACK CARR.4
SOCKET HEAD SCREW ISO 4	10876373	551	4	90	966766408	AUX.HYDR.CR.TRACK CARR.2
SOCKET HEAD SCREW ISO 4	10876373	551	4	93	966766608	AUX.HYDR.CR.TRACK CARR.4
SOCKET HEAD SCREW ISO 4	10876373	562	60	714	969779608	HYDRAULICS UPPER CARRI
SOCKET HEAD SCREW ISO 4	10876373	552	4	939	966781408	ADDITIONAL HYDRAULICS WI
SOCKET HEAD SCREW ISO 4	10878821	551	4	169	966778408	ADDITIONAL HYDRAULICS WI
SOCKET HEAD SCREW ISO 4	10878821	551	4	175	966764908	ADDITIONAL HYDRAULICS WI
SOCKET HEAD SCREW ISO 4	10878821	564	12	714	969779608	HYDRAULICS UPPER CARRI
SOCKET HEAD SCREW ISO 4	12100264	308	4	939	966781408	ADDITIONAL HYDRAULICS WI
SOCKET HEAD SCREW ISO 4	10878823	309	4	939	966781408	ADDITIONAL HYDRAULICS WI
SOCKET HEAD SCREW ISO 47	12224056	41	21	55	939566801	BEARING
SOCKET HEAD SCREW ISO 47	12224056	3	2	527	964568508	ROD
SOCKET HEAD SCREW ISO 47	12224056	(3)	5	970	918380108	D HEAD SECTION
SOCKET HEAD SCREW ISO 47	10878824	511	18	149	10874976	GEARBOX
SOCKET HEAD SCREW ISO 47	10878824	3911	36	184	11100247	GEARBOX
SOCKET HEAD SCREW ISO 47	10878824	511	18	928	10874544	GEARBOX
SOCKET HEAD SCREW ISO 4	12223047	(10)	4	21	917437608	ROTARY FEED THROUGH
SOCKET HEAD SCREW ISO 4	4042301	11	16	925	918522408	WINCH 3
SOCKET HEAD SCREW ISO 47	10001075	22	24	154	10874978	ROPE DRUM
SOCKET HEAD SCREW ISO 4	4042302	2	24	929	10874554	ROPE DRUM
SOCKET HEAD SCREW ISO 4	12224014	37	4	51	932710201	PLANETARY GEARBOX
SOCKET HEAD SCREW ISO 4	12224014	17	8	150	10874977	DRIVE
SOCKET HEAD SCREW ISO 4	12224014	310	4	713	969779608	HYDRAULICS UPPER CARRI
SOCKET HEAD SCREW ISO 4	12224014	6	8	933	10876209	DRIVE COMPL.
SOCKET HEAD SCREW ISO 4	12230467	10	8	181	916340708	WINCH 4 LUFFING GEAR
SOCKET HEAD SCREW ISO 47	404317208	11	16	724	10413255	CHANGE-OVER BLOCK
SOCKET HEAD SCREW ISO 4	12225951	22	6	542	916111008	ROLLER BEARING
SOCKET HEAD SCREW ISO 4	10878828	3	11	1037	96045276	ROD
SOCKET HEAD SCREW ISO 4	11342411	114	18	149	10874976	GEARBOX
SOCKET HEAD SCREW ISO 4	11342411	3	48	192	917926808	SLEWING GEAR
SOCKET HEAD SCREW ISO 4	11342411	117	18	928	10874544	GEARBOX
SOCKET HEAD SCREW ISO 47	10878832	11	2	973	96007264	LUFFING PULLEY BLOCK COM
SOCKET HEAD SCREW ISO 4	10878754	5	2	852	916341908	F-CONNECTING HEAD
SOCKET HEAD SCREW ISO 4	10878754	26	2	860	918380008	SW HEAD SECTION
SOCKET HEAD SCREW ISO 4	10878754	15	2	906	918380408	SL REDUCING SECTION
SOCKET HEAD SCREW ISO 4	10878754	12	2	949	917536608	D PIVOT SECTION
SOCKET HEAD SCREW ISO 4	10878754	24	2	970	918380108	D HEAD SECTION
SOCKET HEAD SCREW ISO 4	10878754	19	4	1005	916950608	D INTERMEDIATE SECTION
SOCKET HEAD SCREW ISO 4	10878754	19	4	1017	916950708	D INTERMEDIATE SECTION
SOCKET HEAD SCREW ISO 4	10878754	4	4	1031	917074908	LI INTERMEDIATE SECT. F-GU
SOCKET HEAD SCREW ISO 4	10878754	4	4	1035	917075108	L INTERMEDIATE SECTION
SOCKET HEAD SCREW ISO 4	10545933	6	2	836	917536508	S PIVOT SECTION
SOCKET HEAD SCREW ISO 4	10545933	4	4	877	917073808	S INTERMEDIATE SECTION
SOCKET HEAD SCREW ISO 4	10545933	4	4	885	917074008	S INTERMEDIATE SECTION
SOCKET HEAD SCREW ISO 4	10545933	4	4	891	917074108	S INTERMEDIATE SECTION
SOCKET HEAD SCREW ISO 4	10545933	4	4	895	916090408	S INTERMEDIATE SECTION
SOCKET HEAD SCREW ISO 4	10545933	4	4	898	917074208	S INTERMEDIATE SECTION

21.10.2022

etk_en_de_097922_LR_1600_2

1428

LIEBHERR

Alphabetical index
Alphabetischer Index

Description	Item	Pos.	Quantity	Page	Assembly	Description
SOCKET HEAD SCREW ISO 4	10545933	4	4	903	917074308	S INTERMEDIATE SECTION
SOCKET HEAD SCREW ISO 4	10545933	16	2	906	918380408	SL REDUCING SECTION
SOCKET HEAD SCREW ISO 4	10545933	4	4	914	917074408	S INTERMEDIATE SECTION
SOCKET HEAD SCREW ISO 4	10545933	4	4	922	917745608	S INTERMEDIATE SECTION
SOCKET HEAD SCREW ISO 4	10878834	46	2	48	915847808	CRAWLER TRACK CARRIER, L
SOCKET HEAD SCREW ISO 4	10878834	46	2	86	916996808	CRAWLER TRACK CARRIER,
SOCKET HEAD SCREW ISO 4	10878834	8	2	542	916111008	ROLLER BEARING
SOCKET HEAD SCREW ISO 47	404224001	23	24	154	10874978	ROPE DRUM
SOCKET HEAD SCREW ISO 4	10878835	7	4	141	916950508	PIN F. S AND D PIVOT SECTIO
SOCKET HEAD SCREW ISO 47	10293537	21	24	185	10801591	ROPE DRUM
SOCKET HEAD SCREW ISO 47	10001470	103	2	950	917536608	D PIVOT SECTION
SOCKET HEAD SCREW ISO 47	10001470	7	2	1118	968878808	PIVOT SECTION, PRE-ASSEMB
SOCKET HEAD SCREW ISO 47	10875567	59	2	673	917928508	SWITCHBOX MOUNTING PART
SOCKET HEAD SCREW ISO 47	11691539	36	8	455	917203308	CONTROL STAND
SOCKET HEAD SCREW ISO 47	10876395	89	46	681	969661508	ASSEMBLY PARTS MOUNTIN
SOCKET HEAD SCREW ISO 47	12216216	325	8	234	96005700	DIESEL ENGINE, PRE-ASSEMB
SOCKET HEAD SCREW ISO 47	10876396	4	3	1128	967051508	WIND WARNING PREASSEMB
SOCKET HEAD SCREW ISO 4	4901531	19	4	729	10342823	PRESSURE CONTROL VALVE
SOCKET HEAD SCREW ISO 4	240213102	479	8	735	571362608	PILOT VALVE
SOCKET HEAD SCREW ISO 47	4600338	15	2	725	511300508	CONTROL BLOCK
SOCKET HEAD SCREW ISO 47	11690040	309	4	169	966778408	ADDITIONAL HYDRAULICS WI
SOCKET HEAD SCREW ISO 47	11690040	309	4	175	966764908	ADDITIONAL HYDRAULICS WI
SOCKET HEAD SCREW ISO 47	11690040	23	1	599	917432008	SLIDING DOOR CPL.
SOCKET HEAD SCREW ISO 47	11690040	304	4	939	966781408	ADDITIONAL HYDRAULICS WI
SOCKET HEAD SCREW ISO 47	11690042	34	24	455	917203308	CONTROL STAND
SOCKET HEAD SCREW ISO 47	11690042	18	2	627	918009808	CLIMA-HEATING INSTALLATIO
SOCKET HEAD SCREW ISO 4	240046502	23	4	606	964598008	WINDSHIELD WASHER INSTAL
SOCKET HEAD SCREW ISO 47	10875583	47	4	270	10472204	DRIVING GEAR
SOCKET HEAD SCREW ISO 47	10875583	34	8	596	917912208	CABIN, GLAZED
SOCKET HEAD SCREW ISO 47	10875584	35	4	596	917912208	CABIN, GLAZED
SOCKET HEAD SCREW ISO 4	12223030	10	4	724	10413255	CHANGE-OVER BLOCK
SOCKET HEAD SCREW ISO 47	12204614	5	4	63	915848008	CENTRALIZED LUBRICATION
SOCKET HEAD SCREW ISO 47	12204614	7	10	579	915280008	CENT. LUBRIC. SYSTEM SUP
SOCKET HEAD SCREW ISO 47	12203070	37	2	629	10228112	AIR CONDITIONING UNIT
SOCKET HEAD SCREW ISO 47	12203070	311	4	713	969779608	HYDRAULICS UPPER CARRI
SOCKET HEAD SCREW ISO 47	404361208	4	4	729	10342823	PRESSURE CONTROL VALVE
SOCKET HEAD SCREW ISO 47	404361208	56	4	732	511308608	PROPORTIONAL VALVE
SOCKET HEAD SCREW ISO 47	404361208	10	4	735	571362608	PILOT VALVE
SOCKET HEAD SCREW ISO 47	12216217	48	4	455	917203308	CONTROL STAND
SOCKET HEAD SCREW ISO 4	10181383	51	4	53	90005106	ANGULAR GEAR
SOCKET HEAD SCREW ISO 4	10181383	51	4	62	90005214	ANGULAR GEAR
SOCKET HEAD SCREW ISO 47	4980031	24	4	38	10412677	MANUAL ACTUATION
SOCKET HEAD SCREW ISO 47	10663725	2	4	32	511465108	DIRECTIONAL CONTROL VALV
SOCKET HEAD SCREW ISO 47	4002601	23	4	732	511308608	PROPORTIONAL VALVE
SOCKET HEAD SCREW ISO 47	11690044	82	4	53	90005106	ANGULAR GEAR
SOCKET HEAD SCREW ISO 47	11690044	82	4	62	90005214	ANGULAR GEAR
SOCKET HEAD SCREW ISO 47	11690044	8	2	599	917432008	SLIDING DOOR CPL.
SOCKET HEAD SCREW ISO 47	11690044	15	3	601	968080908	CLOSING DEVICE
SOCKET HEAD SCREW ISO 47	510746608	15	8	732	511308608	PROPORTIONAL VALVE
SOCKET HEAD SCREW ISO 47	10875586	308	3	211	11347399	FLANGE BEARING
SOCKET HEAD SCREW ISO 47	10875586	7	6	214	510230608	HYDRO MOTOR
SOCKET HEAD SCREW ISO 47	10875586	31	8	237	969540308	CLUTCH ACTUATOR
SOCKET HEAD SCREW ISO 47	10875586	3	1	394	10127979	LOCKING PIECES
SOCKET HEAD SCREW ISO 47	10875586	(2)	1	401	10142977	ENGINE CONTROL SENSORS
SOCKET HEAD SCREW ISO 47	10875586	3	1	402	10133077	ROTATIONAL SPEED SENSOR
SOCKET HEAD SCREW ISO 47	11140465	39	2	431	969668008	BATTERY BOX, PRE-ASSEMB
SOCKET HEAD SCREW ISO 47	11140465	41	4	455	917203308	CONTROL STAND
SOCKET HEAD SCREW ISO 47	11140465	310	2	550	966893108	ADDNL.HYDR.ERECTION DEV
SOCKET HEAD SCREW ISO 47	10875588	(1)	2	504	969666808	ELECTRIC ADD-ON PARTS CA
SOCKET HEAD SCREW ISO 47	10875588	11	6	530	964764508	RETAINER CPL.

21.10.2022

etk_en_de_097922_LR_1600_2

1429

LIEBHERRAlphabetical index
Alphabetischer Index

Description	Item	Pos.	Quantity	Page	Assembly	Description
SOCKET HEAD SCREW ISO 47	10875588	11	6	531	964762808	RETAINER CPL.
SOCKET HEAD SCREW ISO 47	10875588	311	6	550	966893108	ADDNL.HYDR.ERECTION DEV
SOCKET HEAD SCREW ISO 47	10875588	6	3	581	10327167	ELECTRIC PUMP
SOCKET HEAD SCREW ISO 47	4901159	3	4	255	10114975	CONTROL VALVE
SOCKET HEAD SCREW ISO 47	11820284	4	8	622	918531108	MIRROR ATTACHM.IN CRANE
SOCKET HEAD SCREW ISO 47	10875590	313	40	550	966893108	ADDNL.HYDR.ERECTION DEV
SOCKET HEAD SCREW ISO 47	10875590	11	4	591	969610608	CRANE DRIVER'S CABIN,PRE
SOCKET HEAD SCREW ISO 47	10875591	327	4	234	96005700	DIESEL ENGINE, PRE-ASSEMB
SOCKET HEAD SCREW ISO 47	10875591	23	2	239	969542608	FIXING PARTS COMPRESSED
SOCKET HEAD SCREW ISO 47	10875591	50	2	455	917203308	CONTROL STAND
SOCKET HEAD SCREW ISO 47	10875591	20	6	1127	916914608	AIR-CRAFT & WIND WARNING
SOCKET HEAD SCREW ISO 47	10875592	41	4	53	90005106	ANGULAR GEAR
SOCKET HEAD SCREW ISO 47	10875592	41	4	62	90005214	ANGULAR GEAR
SOCKET HEAD SCREW ISO 47	10875592	48	24	136	969855808	ASSEMBLY PARTS F.SLEWING
SOCKET HEAD SCREW ISO 47	10875592	26	5	224	918359708	DIESEL ENGINE CPL.
SOCKET HEAD SCREW ISO 47	10875592	66	2	597	917912208	CABIN, GLAZED
SOCKET HEAD SCREW ISO 47	12203634	27	2	567	964630508	OIL TANK PRE-ASS.
SOCKET HEAD SCREW ISO 47	12203634	38	3	629	10228112	AIR CONDITIONING UNIT
SOCKET HEAD SCREW ISO 47	12203634	305	20	992	966977408	ADDL.HYDRAULIC SB-HEAD PI
SOCKET HEAD SCREW ISO 47	12203634	307	40	1009	966972208	ADDITIONAL HYDRAULICS IN
SOCKET HEAD SCREW ISO 47	12203634	307	40	1022	966972108	ADDITIONAL HYDRAULICS IN
SOCKET HEAD SCREW ISO 47	10876359	111	16	137	969855808	ASSEMBLY PARTS F.SLEWING
SOCKET HEAD SCREW ISO 47	10876359	55	4	611	969298008	INTERIOR PANELING
SOCKET HEAD SCREW ISO 47	12202784	109	20	137	969855808	ASSEMBLY PARTS F.SLEWING
SOCKET HEAD SCREW ISO 47	12202784	30	2	283	969626408	PREMOUNTED FUEL FILTER
SOCKET HEAD SCREW ISO 47	10876360	323	4	234	96005700	DIESEL ENGINE, PRE-ASSEMB
SOCKET HEAD SCREW ISO 47	12215338	110	20	137	969855808	ASSEMBLY PARTS F.SLEWING
SOCKET HEAD SCREW ISO 47	12215338	321	22	234	96005700	DIESEL ENGINE, PRE-ASSEMB
SOCKET HEAD SCREW ISO 4	10875594	5	4	557	10217695	LOWERING BRAKE VALVE
SOCKET HEAD SCREW ISO 47	10875597	36	8	431	969668008	BATTERY BOX, PRE-ASSEMB
SOCKET HEAD SCREW ISO 47	10875597	38	6	455	917203308	CONTROL STAND
SOCKET HEAD SCREW ISO 47	10875597	17	4	544	916110908	MOUNTING EQUIPMENT CRAW
SOCKET HEAD SCREW ISO 4	10663523	14	2	382	10140136	EXHAUST TC MOUNTING
SOCKET HEAD SCREW ISO 47	10875598	630	8	242	10873374	DISTRIBUTOR GEARBOX
SOCKET HEAD SCREW ISO 47	10875598	20	4	560	917927108	FUEL TANK CPL.
SOCKET HEAD SCREW ISO 4	10468332	(10)	4	337	10133947	SUCTION PUMP WITH FASTEN
SOCKET HEAD SCREW ISO 4	10468332	4	4	557	10217695	LOWERING BRAKE VALVE
SOCKET HEAD SCREW ISO 4	10007205	73	24	597	917912208	CABIN, GLAZED
SOCKET HEAD SCREW ISO 47	12208098	2	1	342	10138908	FASTENING HIGH PRESSURE
SOCKET HEAD SCREW ISO 47	12208098	2	1	343	10153606	REPAIR SET DRIVE
SOCKET HEAD SCREW ISO 47	12208098	17	2	737	511497508	PRESSURE RELIEF VALVE
SOCKET HEAD SCREW ISO 47	12208098	7	4	1119	968849608	INTERMEDIATE PIECE PRE-A
SOCKET HEAD SCREW ISO 47	240192002	11	4	718	10424402	CONTROL BLOCK
SOCKET HEAD SCREW ISO 47	11691424	45	8	949	917536608	D PIVOT SECTION
SOCKET HEAD SCREW ISO 47	12202976	116	3	137	969855808	ASSEMBLY PARTS F.SLEWING
SOCKET HEAD SCREW ISO 47	12206699	18	6	213	540270514	DRIVE UNIT CPL
SOCKET HEAD SCREW ISO 47	12206699	50	5	262	10472196	REGULATOR
SOCKET HEAD SCREW ISO 47	10875601	302	1	211	11347399	FLANGE BEARING
SOCKET HEAD SCREW ISO 47	10875570	21	2	599	917432008	SLIDING DOOR CPL.
SOCKET HEAD SCREW ISO 47	10875570	32	118	836	917536508	S PIVOT SECTION
SOCKET HEAD SCREW ISO 47	10875570	54	8	877	917073808	S INTERMEDIATE SECTION
SOCKET HEAD SCREW ISO 47	10875570	73	6	950	917536608	D PIVOT SECTION
SOCKET HEAD SCREW ISO 4	240050802	20	4	741	10424716	BALL VALVE COMBINATION
SOCKET HEAD SCREW ISO 47	12203167	16	1	39	10412678	END PLATE
SOCKET HEAD SCREW ISO 47	12213825	17	6	213	540270514	DRIVE UNIT CPL
SOCKET HEAD SCREW M16X5	10801636	23	12	185	10801591	ROPE DRUM
SOCKET HOUSING 2-POL	6001790	515	2	653	969720908	WIRING HARNESS
SOCKET INSERT 16-POL+PE	637005301	29	1	667	969739808	TERMINAL BOX CPL.
SOCKET INSERT 16-POL+PE	637005301	523	1	693	969661708	CABLES MOUNTING PANEL C
SOCKET PIN T ZN K	924713108	37	1	588	917929308	CRANE DRIVER'S CABIN CPL.

21.10.2022

etk_en_de_097922_LR_1600_2

1430

LIEBHERRAlphabetical index
Alphabetischer Index

Description	Item	Pos.	Quantity	Page	Assembly	Description
SOCKET PIN T ZN K	924713108	66	8	837	917536508	S PIVOT SECTION
SOCKET SHELL HAN 16B	605617408	(511)	1	666	969739808	TERMINAL BOX CPL.
SOCKET SHELL HAN 24B	605617608	519	3	659	969721508	WIRING HARNESS
SOCKET SHELL HAN 24B	605617608	(510)	1	666	969739808	TERMINAL BOX CPL.
SOCKET SHELL HAN 24B	605618608	519	1	655	969721108	WIRING HARNESS
SOCKET TERMINAL STRIP DIN	602321208	5	7	690	928431108	BUS PCB
SOCKET WRENCH GR.11/3	790024908	16	1	124	96005686	MAIN TOOLS
SOFT GASKET 38X1,5 PERBU	710200408	561	48	714	969779608	HYDRAULICS UPPER CARRI
SOFTWARE LICCON 2	96004619	999	1	483	10870478	LICCON CONSOLE LCD5C
SOLENOID VALVE	10343003	3	1	510	917926408	ADD HEATING SUPERSTRUCT
SOLENOID VALVE	10343003	4	1	627	918009808	CLIMA-HEATING INSTALLATIO
SOUND DAMPING	917928008	159	1	13		LIEBHERR CRAW.CRANE LR 1
SOUND DAMPING ABOVE	969625008	1	1	632	917928008	SOUND DAMPING
SOUND DAMPING ABOVE LR 1	969910308	800	1	638	969625008	SOUND DAMPING ABOVE
SOUND DAMPING DOWN	969625108	2	1	632	917928008	SOUND DAMPING
SPACER BOLT 30X523	11287795	9	4	1081	915434908	HOOK BLOCK
SPACER PIECE	570690308	25	1	732	511308608	PROPORTIONAL VALVE
SPACER PIECE	571130408	5	1	734	571130108	PRESSURE LIMITING VALVE
SPACER PIECE 8,4X20X15,6 S	13566415	6	1	336	10133945	LUBE OIL PUMP WITH FASTEN
SPACERS	964759608	2	1	1039	917153408	F-ASSEMBLY UNIT
SPARE ELEMENT OEL	12886226	(1)	1	310	10142018	CRANKCASE BREATHER ASS
SPARE ELEMENT OEL	12886226	19	1	1150	96000046	FILTER PACKAGE
SPARE ELEMENT OEL	12886226	19	1	1158	96000047	FILTER PACKAGE
SPARE ELEMENT OEL	12886226	19	1	1159	96000231	SERVICE PACKAGE
SPARE PARTS SET GRIFF	10873517	5	1	489	606095008	JOYSTICK
SPECIAL EQUIPMENT LR 1600	SE_Z97922	2010	1	16		LIEBHERR CRAW.CRANE LR 1
SPECIAL GREASE 9610 PLUS 0	861302908	301	1	1163	969309008	SERVICE FILL
SPECIAL GREASE 9610 PLUS 0	861302908	1	1	1174	861301308	SPECIAL GREASE
SPECIAL GREASE 9610 PLUS 1	861301308	170	4	1166	969738108	SERVICE FILL
SPECIAL GREASE 9610 PLUS 2	861304508	25	1	1174	861301308	SPECIAL GREASE
SPECIAL GREASE 9610 PLUS 5	861305308	201	5	1163	969309008	SERVICE FILL
SPECIAL GREASE 9610 PLUS 5	861305308	202	5	1163	969309008	SERVICE FILL
SPECIAL GREASE 9610 PLUS 5	861305308	203	5	1163	969309008	SERVICE FILL
SPECIAL GREASE 9610 PLUS 5	861305308	204	5	1163	969309008	SERVICE FILL
SPECIAL GREASE 9610 PLUS 5	861305308	251	2.5	1163	969309008	SERVICE FILL
SPECIAL GREASE 9610 PLUS 5	861305308	252	2.5	1163	969309008	SERVICE FILL
SPECIAL GREASE 9610 PLUS 5	861305308	50	1	1174	861301308	SPECIAL GREASE
SPHERICAL BEARING 120	746915208	(2)	1	1121	968885508	HEAD SECTION PRE-ASS.
SPHERICAL BEARING 160	746916408	49	1	984	10429598	DRAW CYLINDER
SPHERICAL BEARING 30	571505208	9	2	620	512349708	TILT CYLINDER
SPHERICAL BEARING 40	746911608	15	1	618	10326323	HYDRO CYLINDER
SPHERICAL CAP	606144208	38	2	495	969666408	CONTROLS AND FITTINGS RI
SPHERICAL CAP	606144308	22	2	495	969666408	CONTROLS AND FITTINGS RI
SPHERICAL CAP	606144808	25	1	495	969666408	CONTROLS AND FITTINGS RI
SPHERICAL WASHER DIN 631	11622278	4	1	344	10152867	INJECTOR WITH FASTENING
SPHERICAL WASHER DIN 631	11622278	4	2	345	13743036	RK INJECTOR
SPHERICAL WASHER DIN 631	11622278	2	1	346	10141140	RK HIGH PRESSURE CONNEC
SPHERICAL WASHER DIN 631	11622278	2	1	347	10135434	PRESSURE ADAPTER FASTEN
SPHERICAL WASHER DIN 631	11622278	3	1	349	10153151	HIGH PRESS.CONNECTOR W
SPHERICAL WASHER DIN 631	11622278	2	1	350	13757616	RK HIGH PRESSURE CONNEC
SPIRAL BACK-UP RING	540184408	20	1	213	540270514	DRIVE UNIT CPL
SPIRAL HOSE NW50 KUNSTST	553010808	50	0.9	667	969739808	TERMINAL BOX CPL.
SPIRAL SPRING	570198908	12	2	1114	10028002	CABLE REEL
SPIRIT LEVEL	714000808	6	1	19	915881508	CENTRAL SECTION CRAWLER
SPLINE SHAFT D65X236	11690175	140	1	242	10873374	DISTRIBUTOR GEARBOX
SPLIT PIN ISO 1234 10X100 St	10180377	78	2	49	915847808	CRAWLER TRACK CARRIER, L
SPLIT PIN ISO 1234 10X100 St	10180377	78	2	87	916996808	CRAWLER TRACK CARRIER,
SPLIT PIN ISO 1234 10X100 St	10180377	25	4	131	917923208	SLEWING PLATFORM FRAME
SPLIT PIN ISO 1234 10X100 St	10180377	17	1	1069	917153508	ERECTION FRAME
SPLIT PIN ISO 1234 10X71 St 4	10180374	90	1	523	96001032	SA FRAME PRE-ASS.

21.10.2022

etk_en_de_097922_LR_1600_2

1431

LIEBHERRAlphabetical index
Alphabetischer Index

Description	Item	Pos.	Quantity	Page	Assembly	Description
SPLIT PIN ISO 1234 10X71 St 4	10180374	10	2	542	916111008	ROLLER BEARING
SPLIT PIN ISO 1234 10X71 St 4	10180374	98	8	950	917536608	D PIVOT SECTION
SPLIT PIN ISO 1234 10X71 St 4	10180374	14	2	1039	917153408	F-ASSEMBLY UNIT
SPLIT PIN ISO 1234 10X71 St 4	10180374	8	1	1053	964825908	ROD CPL.
SPLIT PIN ISO 1234 10X71 St 4	10180374	19	2	1058	917792508	F-HEAD SECTION
SPLIT PIN ISO 1234 10X71 St 4	10180374	25	2	1069	917153508	ERECTION FRAME
SPLIT PIN ISO 1234 10X71 St 4	10180374	(8)	2	1069	917153508	ERECTION FRAME
SPLIT PIN ISO 1234 10X71 St 4	10180374	26	1	1077	916843508	BOOM NOSE
SPLIT PIN ISO 1234 10X80 St 4	10180375	13	2	588	917929308	CRANE DRIVER'S CABIN CPL.
SPLIT PIN ISO 1234 10X80 St 4	10180375	13	1	906	918380408	SL REDUCING SECTION
SPLIT PIN ISO 1234 10X90 St 4	10180376	20	2	131	917923208	SLEWING PLATFORM FRAME
SPLIT PIN ISO 1234 10X90 St 4	10180376	29	1	1069	917153508	ERECTION FRAME
SPLIT PIN ISO 1234 13X125 St	10180381	4	4	1039	917153408	F-ASSEMBLY UNIT
SPLIT PIN ISO 1234 13X125 St	10180381	18	4	1105	916843808	SUSPENDED BALLAST
SPLIT PIN ISO 1234 3,2X32 ST	12100280	(1)	1	885	917074008	S INTERMEDIATE SECTION
SPLIT PIN ISO 1234 4X25 St 4	10180351	27	8	100	916121308	HYDRAULIC SUPPORT
SPLIT PIN ISO 1234 4X25 St 4	10180351	23	2	469	918216608	SLEWING PLATFORM CATWAL
SPLIT PIN ISO 1234 4X25 St 4	10180351	43	6	836	917536508	S PIVOT SECTION
SPLIT PIN ISO 1234 4X25 St 4	10180351	156	2	951	917536608	D PIVOT SECTION
SPLIT PIN ISO 1234 4X32 St 4	10180352	5	4	204	916161708	ERECTING WINCH
SPLIT PIN ISO 1234 4X32 St 4	10180352	62	2	522	96001032	SA FRAME PRE-ASS.
SPLIT PIN ISO 1234 5X28 ST 4	12100681	28	12	469	918216608	SLEWING PLATFORM CATWAL
SPLIT PIN ISO 1234 5X28 ST 4	12100681	11	2	1039	917153408	F-ASSEMBLY UNIT
SPLIT PIN ISO 1234 5X40 St 4	10180359	13	1	804	965575208	CENTRING COMPLETE
SPLIT PIN ISO 1234 5X40 St 4	10180359	39	14	836	917536508	S PIVOT SECTION
SPLIT PIN ISO 1234 5X40 St 4	10180359	70	4	950	917536608	D PIVOT SECTION
SPLIT PIN ISO 1234 5X40 St 4	10180359	13	1	1084	921699008	CAMERA EQUIPMENT D-PIVOT
SPLIT PIN ISO 1234 5X40 St 4	10180359	13	1	1088	965215308	CAMERA EQUIPMENT S-PIVOT
SPLIT PIN ISO 1234 6,3X32 ST	11968307	33	4	469	918216608	SLEWING PLATFORM CATWAL
SPLIT PIN ISO 1234 6,3X32 ST	11968307	30	16	542	916111008	ROLLER BEARING
SPLIT PIN ISO 1234 6,3X32 ST	11968307	15	4	803	918272708	BASE PLATE SLEWING PLATF
SPLIT PIN ISO 1234 6,3X32 ST	11968307	53	8	906	918380408	SL REDUCING SECTION
SPLIT PIN ISO 1234 6,3X45 ST	11968305	14	4	560	917927108	FUEL TANK CPL.
SPLIT PIN ISO 1234 6,3X45 ST	11968305	41	2	949	917536608	D PIVOT SECTION
SPLIT PIN ISO 1234 6,3X45 ST	11968305	21	4	1058	917792508	F-HEAD SECTION
SPLIT PIN ISO 1234 6,3X45 ST	11968305	9	2	1069	917153508	ERECTION FRAME
SPLIT PIN ISO 1234 6,3X45 ST	11968305	16	1	1074	964789008	FAB-STAY
SPLIT PIN ISO 1234 6,3X45 ST	11968305	15	4	1105	916843808	SUSPENDED BALLAST
SPLIT PIN ISO 1234 6,3X50 St 4	10180364	30	2	588	917929308	CRANE DRIVER'S CABIN CPL.
SPLIT PIN ISO 1234 6,3X50 St 4	10180364	25	4	836	917536508	S PIVOT SECTION
SPLIT PIN ISO 1234 6,3X50 St 4	10180364	14	2	877	917073808	S INTERMEDIATE SECTION
SPLIT PIN ISO 1234 6,3X50 St 4	10180364	14	2	885	917074008	S INTERMEDIATE SECTION
SPLIT PIN ISO 1234 6,3X50 St 4	10180364	14	2	891	917074108	S INTERMEDIATE SECTION
SPLIT PIN ISO 1234 6,3X50 St 4	10180364	14	2	895	916090408	S INTERMEDIATE SECTION
SPLIT PIN ISO 1234 6,3X50 St 4	10180364	14	2	903	917074308	S INTERMEDIATE SECTION
SPLIT PIN ISO 1234 6,3X50 St 4	10180364	14	2	914	917074408	S INTERMEDIATE SECTION
SPLIT PIN ISO 1234 6,3X50 St 4	10180364	14	2	922	917745608	S INTERMEDIATE SECTION
SPLIT PIN ISO 1234 6,3X50 St 4	10180364	50	2	1070	917153508	ERECTION FRAME
SPLIT PIN ISO 1234 6,3X56 ST	12100682	51	2	1044	916843308	PIVOT SECTION
SPLIT PIN ISO 1234 6,3X71 St 4	10180366	12	2	165	918409708	WINCH 2
SPLIT PIN ISO 1234 6,3X90 St 4	10180367	45	2	1044	916843308	PIVOT SECTION
SPLIT PIN ISO 1234 8X100 St 4	10180373	16	4	100	916121308	HYDRAULIC SUPPORT
SPLIT PIN ISO 1234 8X100 St 4	10180373	8	1	544	916110908	MOUNTING EQUIPMENT CRAW
SPLIT PIN ISO 1234 8X50 St 4	10180368	17	8	100	916121308	HYDRAULIC SUPPORT
SPLIT PIN ISO 1234 8X50 St 4	10180368	34	2	588	917929308	CRANE DRIVER'S CABIN CPL.
SPLIT PIN ISO 1234 8X50 St 4	10180368	106	2	950	917536608	D PIVOT SECTION
SPLIT PIN ISO 1234 8X50 St 4	10180368	68	4	971	918380108	D HEAD SECTION
SPLIT PIN ISO 1234 8X50 St 4	10180368	4	3	1074	964789008	FAB-STAY
SPLIT PIN ISO 1234 8X50 St 4	10180368	20	4	1077	916843508	BOOM NOSE
SPLIT PIN ISO 1234 8X50 St 4	10180368	4	1	1090	968929408	PIN PULLING CYLINDER CPL.

21.10.2022

etk_en_de_097922_LR_1600_2

1432

LIEBHERR

Alphabetical index
Alphabetischer Index

Description	Item	Pos.	Quantity	Page	Assembly	Description
SPLIT PIN ISO 1234 8X50 St 4	10180368	4	1	1097	968929508	PIN PULLING CYLINDER CPL.
SPLIT PIN ISO 1234 8X50 St 4	10180368	60	2	1105	916843808	SUSPENDED BALLAST
SPLIT PIN ISO 1234 8X63 ST 4	10875873	8	4	21	917437608	ROTARY FEED THROUGH
SPLIT PIN ISO 1234 8X63 ST 4	10875873	47	4	522	96001032	SA FRAME PRE-ASS.
SPLIT PIN ISO 1234 8X63 ST 4	10875873	4	1	528	966123108	CONSOLE COMPL.
SPLIT PIN ISO 1234 8X63 ST 4	10875873	20	2	542	916111008	ROLLER BEARING
SPLIT PIN ISO 1234 8X63 ST 4	10875873	21	2	588	917929308	CRANE DRIVER'S CABIN CPL.
SPLIT PIN ISO 1234 8X63 ST 4	10875873	18	2	870	915284608	ROLLER SET
SPLIT PIN ISO 1234 8X63 ST 4	10875873	18	2	874	915284708	ROLLER SET
SPLIT PIN ISO 1234 8X63 ST 4	10875873	19	2	1044	916843308	PIVOT SECTION
SPLIT PIN ISO 1234 8X63 ST 4	10875873	52	1	1070	917153508	ERECTION FRAME
SPLIT PIN ISO 1234 8X63 ST 4	10875873	11	2	1077	916843508	BOOM NOSE
SPLIT PIN ISO 1234 8X63 ST 4	10875873	7	1	1108	921723608	SWITCH UNIT
SPLIT PIN ISO 1234 8X63 ST 4	10875873	7	1	1109	921723708	SWITCH UNIT
SPLIT PIN ISO 1234 8X63 ST 4	10875873	11	2	1118	968878808	PIVOT SECTION, PRE-ASSEMB
SPONGE RUBBER 20X4 MOOS	262103108	30	0.064	455	917203308	CONTROL STAND
SPOOL	10000796	1	1	271	10472208	ADJUSTMENT
SPOOL	11066838	(3)	1	59	10653006	ADJUSTMENT
SPOOL	12241614	(40)	1	59	10653006	ADJUSTMENT
SPOUT 6,5/6,5/2 GUMMI	591055508	13	1	606	964598008	WINDSHIELD WASHER INSTAL
SPRING	570831008	9	1	568	510669108	RETURN FILTER
SPRING 2X125X19 X10CRNI18-	978486708	83	1	597	917912208	CABIN, GLAZED
SPRING CAP	11067982	23	1	38	10412677	MANUAL ACTUATION
SPRING CASSETTE	10032001	24	1	284	10303007	FUEL PREFILTER
SPRING CUP ABOVE 11,7X23X	9074480	(7)	4	324	10149580	CYLINDER HEAD ASSEMBLY
SPRING CUP ABOVE 11,7X23X	9074480	7	4	326	10149579	CYLINDER HEAD PRE-ASSY.
SPRING LOADED MULTI-DISC	90207561	80	1	194	90205480	SLEWING GEAR DRIVE
SPRING PLUG 5 VERZ	433206308	12	2	518	918216508	SA FRAME
SPRING PLUG 5 VERZ	433206308	41	4	588	917929308	CRANE DRIVER'S CABIN CPL.
SPRING PLUG 5 VERZ	433206308	54	4	906	918380408	SL REDUCING SECTION
SPRING PLUG 6 ZINC COATE	433206408	22	4	803	918272708	BASE PLATE SLEWING PLATF
SPRING PLUG 6 ZINC COATE	433206408	7	1	804	965575208	CENTRING COMPLETE
SPRING PLUG 6 ZINC COATE	433206408	19	2	973	96007264	LUFFING PULLEY BLOCK COM
SPRING PLUG DIN 11024 2,5-2	11968422	31	2	870	915284608	ROLLER SET
SPRING PLUG DIN 11024 2,5-2	11968422	31	2	874	915284708	ROLLER SET
SPRING SUPPORT	510797008	3	1	553	511417708	PRESSURE LIMITING VALVE
SPRING SUPPORT	510797008	3	1	739	511417608	PRESSURE LIMITING VALVE
SPRING SUPPORT	570114908	6	1	216	570113308	DRIVING GEAR
SPRING SUPPORT	7023666	4	1	271	10472208	ADJUSTMENT
SPRING SUPPORT	7027055	(43)	2	59	10653006	ADJUSTMENT
SPRING SUPPORT	7414494	(5)	1	59	10653006	ADJUSTMENT
SPRING WASHER DIN 137 B 1	425050908	7	3	407	9078301	LOCKING PIECES
SPRING WASHER DIN 137 B 3	425051808	33	5	588	917929308	CRANE DRIVER'S CABIN CPL.
SPRING-LOADED LOCK VERZ	704208908	9	2	428	917924808	BATTERY STORAGE
SPRING-LOADED LOCK VERZ	704232608	32	4	100	916121308	HYDRAULIC SUPPORT
SPRING-LOADED PIN	510797308	6	1	553	511417708	PRESSURE LIMITING VALVE
SPRING-LOADED PIN	510797308	6	1	739	511417608	PRESSURE LIMITING VALVE
SPROCKET G22NIMOCR56 SP	971195808	7	2	48	915847808	CRAWLER TRACK CARRIER, L
SPROCKET G22NIMOCR56 SP	971195808	7	2	86	916996808	CRAWLER TRACK CARRIER,
SPUR WHEEL	968913001	17	1	181	916340708	WINCH 4 LUFFING GEAR
STAIR 6-680X2,359M ALUMINIU	979820808	3	2	111	916148308	CATWALK CRAW.TRACK TRA
STAND WELDED	964967608	7	1	1105	916843808	SUSPENDED BALLAST
STAND WELDED	964967908	9	1	1105	916843808	SUSPENDED BALLAST
STAR HANDLE SCREW	10443625	24	2	455	917203308	CONTROL STAND
STARTER 8.4KW 24V	10454907	1	1	387	10121824	STARTER ASSEMBLY
STARTER 8.4KW 24V	10454908	2	1	387	10121824	STARTER ASSEMBLY
STARTER ASSEMBLY	10121824	450	1	302	10142897	DIESEL ENGINE
STEERING BOX	13631001	(1)	1	59	10653006	ADJUSTMENT
STEP HOLDER 3X390X936 DC0	97089712	22	1	192	917926808	SLEWING GEAR
STICKER	10663909	(1)	1	66	774356608	ELECTRIC PUMP

21.10.2022

etk_en_de_097922_LR_1600_2

1433

LIEBHERRAlphabetical index
Alphabetischer Index

Description	Item	Pos.	Quantity	Page	Assembly	Description
STICKER BEHAELTER 2,5KG	967421808	27	1	66	774356608	ELECTRIC PUMP
STOP BOLT	570796908	309	1	211	11347399	FLANGE BEARING
STOP BOLT G10X58X12 NIRO	11450453	12	1	237	969540308	CLUTCH ACTUATOR
STOP BOLT NIROSTA	704231608	32	1	792	965885508	CAMERA INSTALLATION SLEW
STOP PLUG D10,7 LD-PE	10678375	43	2	596	917912208	CABIN, GLAZED
STOP PLUG VSTI G1/2A CR6-F	477704208	35	1	529	10411019	HYDRO CYLINDER
STOP PLUG VSTI G1/2A CR6-F	477704208	3	1	557	10217695	LOWERING BRAKE VALVE
STOP PLUG VSTI G1/2A CR6-F	477704208	768	1	716	969779608	HYDRAULICS UPPER CARRI
STOP PLUG VSTI G1/2A CR6-F	477704208	617	4	992	966977408	ADDL.HYDRAULIC SB-HEAD PI
STOP PLUG VSTI G1/2A CR6-F	477704208	731	1	1095	11690425	HYDRAULIC TANK
STOP PLUG VSTI G1A CR6-F	477704608	712	2	715	969779608	HYDRAULICS UPPER CARRI
STOP PLUG VSTI G1A CR6-F	477704608	202	2	724	10413255	CHANGE-OVER BLOCK
STOP PLUG VSTI G3/4A CR6-F	477704708	36	2	529	10411019	HYDRO CYLINDER
STOP PLUG VSTI G3/4A CR6-F	477704708	201	2	724	10413255	CHANGE-OVER BLOCK
STOP PLUG VSTI G3/4A CR6-F	477704708	54	1	984	10429598	DRAW CYLINDER
STOP PLUG VSTI M12X1,5 CR6	477704308	622	1	762	969899008	PIPEWORK AIR INSTALLATIO
STOP PLUG VSTI1/4"ED A3P	477704077	310	2	1026	10411018	TILT-BACK SUPPORT
STOP PLUG VSTI1/8"ED ST C	510741508	3	1	732	511308608	PROPORTIONAL VALVE
STOP PLUG VSTI1/4"ED CR6	477705408	16	3	35	964027608	CONNECTION BLOCK
STOP PLUG VSTI1/4"ED CR6	477705408	4	1	39	10412678	END PLATE
STOP PLUG VSTI3/8"ED CR6-F	477704108	(18)	2	141	916950508	PIN F. S AND D PIVOT SECTIO
STOP PLUG VSTI3/8"ED CR6-F	477704108	782	2	716	969779608	HYDRAULICS UPPER CARRI
STOP PLUG VSTIM14X1,5ED C	477704908	15	1	718	10424402	CONTROL BLOCK
STOP PLUG VSTIM14X1,5ED C	477704908	613	1	940	966781408	ADDITIONAL HYDRAULICS WI
STOP PLUG VSTIM18X1,5ED C	477705108	600	1	71	966766508	AUX.HYDR.CR.TRACK CARR.2
STOP PLUG VSTIM18X1,5ED C	477705108	604	1	76	966766708	AUX.HYDR.CR.TRACK CARR.4
STOP PLUG VSTIM18X1,5ED C	477705108	600	1	90	966766408	AUX.HYDR.CR.TRACK CARR.2
STOP PLUG VSTIM18X1,5ED C	477705108	604	1	93	966766608	AUX.HYDR.CR.TRACK CARR.4
STOP PLUG VSTIM18X1,5ED C	477705108	13	2	562	969517508	FUEL TANK, PRE-ASSEMBLED
STOP PLUG VSTIM18X1,5ED C	477705108	40	1	778	10411015	TILT-BACK SUPPORT
STOP PLUG VSTIM18X1,5ED C	477705108	200	1	782	962059008	FUEL TANK CONTAINER PRE
STOP PLUG VSTIM18X1,5ED C	477705108	380	1	1026	10411018	TILT-BACK SUPPORT
STOP PLUG VSTIM22X1,5ED C	477704508	77	1	62	90005214	ANGULAR GEAR
STOP PLUG VSTIM22X1,5ED C	477704508	669	2	715	969779608	HYDRAULICS UPPER CARRI
STOP PLUG VSTIM22X1,5ED C	477704508	611	2	762	969899008	PIPEWORK AIR INSTALLATIO
STOP PLUG VSTIM22X1,5ED C	477704508	58	1	778	10411015	TILT-BACK SUPPORT
STOP PLUG VSTIM22X1,5ED C	477704508	607	1	992	966977408	ADDL.HYDRAULIC SB-HEAD PI
STOP PLUG VSTIM22X1,5ED C	477704508	490	1	1026	10411018	TILT-BACK SUPPORT
STOP PLUG VSTIM26X1,5ED C	477705808	609	1	749	96002639	SUPPL. HYDR. PUMP 5+6
STOP PLUG VSTIM27X2ED C	477705608	69	4	53	90005106	ANGULAR GEAR
STOP PLUG VSTIM27X2ED C	477705608	69	4	62	90005214	ANGULAR GEAR
STOP PLUG VSTIM27X2ED C	477705608	663	1	715	969779608	HYDRAULICS UPPER CARRI
STOP PLUG VSTIM33X2ED C	477705208	(11)	8	21	917437608	ROTARY FEED THROUGH
STOP PLUG VSTIM33X2ED C	477705208	740	3	716	969779608	HYDRAULICS UPPER CARRI
STOP PLUG VSTIM33X2ED C	477705208	614	1	940	966781408	ADDITIONAL HYDRAULICS WI
STOP PLUG VSTIM42X2ED C	477704808	62	3	51	932710201	PLANETARY GEARBOX
STOP PLUG VSTIM42X2ED C	477704808	13	1	718	10424402	CONTROL BLOCK
STOP PLUG VSTIM48X2ED C	477705708	76	2	53	90005106	ANGULAR GEAR
STOP PLUG VSTIM48X2ED C	477705708	76	2	62	90005214	ANGULAR GEAR
STOPPER BUZ 28L CR6-FREI	477700808	749	1	716	969779608	HYDRAULICS UPPER CARRI
STOPPER PLUG	692404908	811	2	499	969666608	WIRING HARNESS
STOPPER PLUG 3,6MM SILIK	602331108	806	45	653	969720908	WIRING HARNESS
STOPPER PLUG 3,9-4,1MM SIL	10870403	844	1	656	969721108	WIRING HARNESS
STOPPER PLUG AMP JPT-SER	602329208	807	6	653	969720908	WIRING HARNESS
STOPPER PLUG BAUREIHE_M	604518908	812	4	499	969666608	WIRING HARNESS
STOPPER PLUG DEUTSCH GR	7368253	823	3	654	969720908	WIRING HARNESS
STOPPER PLUG DEUTSCH GR	7368253	823	1	656	969721108	WIRING HARNESS
STOPPER PLUG DEUTSCH GR	7368253	823	5	693	969661708	CABLES MOUNTING PANEL C
STOPPER PLUG DEUTSCH-ST	10800046	842	4	654	969720908	WIRING HARNESS
STOPPER PLUG DIN 72585 4	692405808	817	2	654	969720908	WIRING HARNESS

21.10.2022

etk_en_de_097922_LR_1600_2

1434

LIEBHERR

Alphabetical index
Alphabetischer Index

Description	Item	Pos.	Quantity	Page	Assembly	Description
STOPPER PLUG DIN 72585 4	692405808	817	2	656	969721108	WIRING HARNESS
STOPPER PLUG DIN 72585 4	692405808	817	1	659	969721508	WIRING HARNESS
STOPPER PLUG DIN 72585 7	692405708	822	3	659	969721508	WIRING HARNESS
STOPPER PLUG MCON 1,23,5	10813642	836	1	656	969721108	WIRING HARNESS
STOPPER PLUG VST11/4"ED C	477704008	641	3	28	966764408	HYDRAULIC EQUIPM.CENTER
STOPPER PLUG VST11/4"ED C	477704008	34	5	529	10411019	HYDRO CYLINDER
STOPPER PLUG VST11/4"ED C	477704008	2	2	557	10217695	LOWERING BRAKE VALVE
STOPPER PLUG VST11/4"ED C	477704008	711	5	715	969779608	HYDRAULICS UPPER CARRI
STOPPER PLUG VST11/4"ED C	477704008	200	4	724	10413255	CHANGE-OVER BLOCK
STOPPER PLUG VST11/4"ED C	477704008	2	3	732	511308608	PROPORTIONAL VALVE
STOPPER PLUG VST11/4"ED C	477704008	33	2	778	10411015	TILT-BACK SUPPORT
STOPPER PLUG VST11/4"ED C	477704008	12	1	955	965715908	SHEET CPL.
STOPPER PLUG VST11/4"ED C	477704008	606	1	958	966971708	HYDR. SUSPENDED BALLAST
STOPPER PLUG VST11/4"ED C	477704008	620	4	992	966977408	ADDL.HYDRAULIC SB-HEAD PI
STOPPER PLUG VSTIM10X1ED	477705508	629	3	762	969899008	PIPEWORK AIR INSTALLATIO
STOPPER PLUG VSTIM10X1ED	477705508	39	6	778	10411015	TILT-BACK SUPPORT
STORAGE BOX	915587308	130	1	13		LIEBHERR CRAW.CRANE LR 1
STRAIGHT TUBE 28X2X2200 E	97126478	171	2	823	967086908	PIPELINE S OVERRUN PROTE
STRAIN	10467392	7	1	844	616024908	CABLE DRUM
STRAINER FILTER	10346599	1	1	557	10217695	LOWERING BRAKE VALVE
STRIP X0 PA6G	937200508	97	3	523	96001032	SA FRAME PRE-ASS.
STRIPE 32X1,5 PERBUNAN65	262201608	7	0.5	562	969517508	FUEL TANK, PRE-ASSEMBLED
SUBPLATE BA 618 G1 1/4	510634008	244	1	958	966971708	HYDR. SUSPENDED BALLAST
SUBRACK 56TE	912353808	1	1	688	969085008	LICCON ASSEMBLY UNIT
SUBSTRUCTURE	11171274	60	1	457	11113343	OPERATOR SEAT
SUCTION HOSE SAE100 R4 D	10343530	254	0.22	233	96005700	DIESEL ENGINE, PRE-ASSEMB
SUCTION MODUL L=682,5 24V	12503120	2	1	441	969584208	UREA TANK, PRE-MOUNTING
SUCTION PIPE WELDED FE//	968771608	51	1	232	96005700	DIESEL ENGINE, PRE-ASSEMB
SUCTION PUMP PRE-ASS.	12438987	1	1	337	10133947	SUCTION PUMP WITH FASTEN
SUCTION PUMP WITH FASTE	10133947	141	1	299	10142897	DIESEL ENGINE
SUN WHEEL	11288081	22	1	149	10874976	GEARBOX
SUN WHEEL	11288081	202	1	928	10874544	GEARBOX
SUN WHEEL Z=15 18CrNiMo7-	927636401	45	1	194	90205480	SLEWING GEAR DRIVE
SUN WHEEL Z=15 18CrNiMo7-	927636801	60	1	194	90205480	SLEWING GEAR DRIVE
SUN WHEEL Z=24 18CrNiMo7-	927635801	30	1	194	90205480	SLEWING GEAR DRIVE
SUPPL. HYDR. PUMP 5+6	918286608	174	1	14		LIEBHERR CRAW.CRANE LR 1
SUPPL. HYDR. PUMP 5+6	96002639	4	1	747	918286608	SUPPL. HYDR. PUMP 5+6
SUPPLEMENT CAMERA CAB	964842108	10	1	794	915525908	ERG. CAMERA CONTROL
SUPPLEMENT CAMERA WIND	966486708	10	1	1082	916275208	CAMERA CONTROL WINCH 3
SUPPLEMENT CAMERA WIND	966486108	10	1	1085	916275008	CAMERA MONITOR WINCH
SUPPLEMENTARY GUYING DE	915553608	451	1	16		LIEBHERR CRAW.CRANE LR 1
SUPPLEMENTARY GUYING DE	915553708	452	1	16		LIEBHERR CRAW.CRANE LR 1
SUPPLEMENTARY GUYING DE	915553808	453	1	16		LIEBHERR CRAW.CRANE LR 1
SUPPLEMENTARY GUYING DE	915553908	454	1	16		LIEBHERR CRAW.CRANE LR 1
SUPPLEMENTARY GUYING DE	915554008	455	1	16		LIEBHERR CRAW.CRANE LR 1
SUPPLEMENTARY GUYING DE	915554108	456	1	16		LIEBHERR CRAW.CRANE LR 1
SUPPLEMENTARY GUYING DE	915554208	457	1	16		LIEBHERR CRAW.CRANE LR 1
SUPPLEMENTARY GUYING D	915553508	450	1	16		LIEBHERR CRAW.CRANE LR 1
SUPPORT 1400X60 PA6G	976661208	28	2	877	917073808	S INTERMEDIATE SECTION
SUPPORT 1400X60 PA6G	976661208	28	2	885	917074008	S INTERMEDIATE SECTION
SUPPORT 1400X60 PA6G	976661208	28	2	891	917074108	S INTERMEDIATE SECTION
SUPPORT 1400X60 PA6G	976661208	28	2	895	916090408	S INTERMEDIATE SECTION
SUPPORT 1400X60 PA6G	976661208	16	2	898	917074208	S INTERMEDIATE SECTION
SUPPORT 1400X60 PA6G	976661208	28	2	903	917074308	S INTERMEDIATE SECTION
SUPPORT 1400X60 PA6G	976661208	28	1	914	917074408	S INTERMEDIATE SECTION
SUPPORT 1400X60 PA6G	976661208	28	2	922	917745608	S INTERMEDIATE SECTION
SUPPORT 1400X60 PA6G	976661208	28	2	1031	917074908	LI INTERMEDIATE SECT. F-GU
SUPPORT 1400X60 PA6G	976661208	28	2	1035	917075108	L INTERMEDIATE SECTION
SUPPORT 15X60X1280 PA6G	288153708	55	1	836	917536508	S PIVOT SECTION
SUPPORT 15X60X1318 PA6G	288176608	64	1	837	917536508	S PIVOT SECTION

21.10.2022

etk_en_de_097922_LR_1600_2

1435

LIEBHERR

Alphabetical index
Alphabetischer Index

Description	Item	Pos.	Quantity	Page	Assembly	Description
SUPPORT 15X980X60 PA6G	288192608	22	2	1058	917792508	F-HEAD SECTION
SUPPORT 40X40X100 PA6G	288131508	6	2	1119	968849608	INTERMEDIATE PIECE PRE-A
SUPPORT 60X1270 PA6G	974143908	29	1	877	917073808	S INTERMEDIATE SECTION
SUPPORT 60X1270 PA6G	974143908	29	2	885	917074008	S INTERMEDIATE SECTION
SUPPORT 60X1270 PA6G	974143908	29	2	891	917074108	S INTERMEDIATE SECTION
SUPPORT 60X1270 PA6G	974143908	29	2	895	916090408	S INTERMEDIATE SECTION
SUPPORT 60X1270 PA6G	974143908	29	2	903	917074308	S INTERMEDIATE SECTION
SUPPORT 60X1270 PA6G	974143908	29	1	906	918380408	SL REDUCING SECTION
SUPPORT 60X1270 PA6G	974143908	29	3	914	917074408	S INTERMEDIATE SECTION
SUPPORT 60X1270 PA6G	974143908	29	2	922	917745608	S INTERMEDIATE SECTION
SUPPORT 60X1270 PA6G	974143908	57	3	949	917536608	D PIVOT SECTION
SUPPORT 60X1270 PA6G	974143908	51	6	971	918380108	D HEAD SECTION
SUPPORT 60X1270 PA6G	974143908	24	4	1005	916950608	D INTERMEDIATE SECTION
SUPPORT 60X1270 PA6G	974143908	24	5	1017	916950708	D INTERMEDIATE SECTION
SUPPORT 60X1270 PA6G	974143908	29	2	1031	917074908	LI INTERMEDIATE SECT. F-GU
SUPPORT 60X1270 PA6G	974143908	29	2	1035	917075108	L INTERMEDIATE SECTION
SUPPORT 60X1520 PA6G	974143808	39	2	906	918380408	SL REDUCING SECTION
SUPPORT BRACKET WELDED	965118108	49	1	588	917929308	CRANE DRIVER'S CABIN CPL.
SUPPORT CPL.	965075208	38	2	970	918380108	D HEAD SECTION
SUPPORT CYLINDER 190/160-	94008794	4	4	100	916121308	HYDRAULIC SUPPORT
SUPPORT FRAME WELDED ST	964834708	47	2	1044	916843308	PIVOT SECTION
SUPPORT PLATE 40X16 S235J	9073189	8	1	373	10145212	ACCESSORIES AIR COMPRES
SUPPORT PLATE 40X16 S235J	9073190	10	1	373	10145212	ACCESSORIES AIR COMPRES
SUPPORT PLATE COMPL.	925305308	5	4	100	916121308	HYDRAULIC SUPPORT
SUPPORT TRESTLE	602736008	274	2	846	966839508	TERMINAL BOX CPL.
SUPPORT TRESTLE	602736008	158	2	854	965048108	TERMINAL BOX CPL.
SUPPORT TRESTLE	602736008	205	2	963	965440108	TERMINAL BOX
SUPPORT TRESTLE	602736008	271	2	1065	968920308	TERMINAL BOX CPL.
SUPPORT WELDED	926901708	30	4	949	917536608	D PIVOT SECTION
SUPPORT WELDED	928571508	46	2	836	917536508	S PIVOT SECTION
SUPPORT WELDED	965069808	1	1	862	965069708	FOOT COMPLETE
SUPPORT WELDED	965076308	1	1	989	965075208	SUPPORT CPL.
SUPPORT WELDED	965386408	88	1	523	96001032	SA FRAME PRE-ASS.
SUPPORT WELDED T ZN O	96001079	6	6	469	918216608	SLEWING PLATFORM CATWAL
SUPPORT X900 PA6G	288195108	71	2	523	96001032	SA FRAME PRE-ASS.
SUPPORTING RING	939769101	20	1	55	939566801	BEARING
SUPPORTING RING	939769101	20	1	57	939567501	BEARING
SUPPORTING RING 17,5X20,9	571082808	(3)	1	27	966764408	HYDRAULIC EQUIPM.CENTER
SUPPORTING RING 17,5X20,9	571082808	(4)	1	27	966764408	HYDRAULIC EQUIPM.CENTER
SUPPORTING RING 17,5X20,9	571082808	(3)	1	169	966778408	ADDITIONAL HYDRAULICS WI
SUPPORTING RING 20X23,5X1	571082208	(4)	1	27	966764408	HYDRAULIC EQUIPM.CENTER
SUPPORTING RING 20X23,5X1	571082208	(3)	1	71	966766508	AUX.HYDR.CR.TRACK CARR.2
SUPPORTING RING 32X37,2X1	571077008	(3)	1	169	966778408	ADDITIONAL HYDRAULICS WI
SUPPORTING RING 32X37,2X1	571077008	(3)	1	958	966971708	HYDR. SUSPENDED BALLAST
SUPPORTING WASHER DIN 9	422013301	590	2	242	10873374	DISTRIBUTOR GEARBOX
SUPPORTING WASHER DIN 9	7000491	11	4	1121	968885508	HEAD SECTION PRE-ASS.
SUPPORTING WASHER DIN 98	422007508	28	3	51	932710201	PLANETARY GEARBOX
SUPPORTING WASHER DIN 98	530063108	570	2	242	10873374	DISTRIBUTOR GEARBOX
SUPPORTING WASHER DIN 98	530063108	6	6	518	918216508	SA FRAME
SUPPORTING WASHER DIN 98	5009001	11	1	58	10428768	VARIABLE DISPLACEMENT MO
SUPPORTING WASHER DIN 98	5009001	11	1	157	10354828	VARIABLE DISPLACEMENT MO
SUPPORTING WASHER DIN 98	5009001	11	1	188	10428766	VARIABLE DISPLACEMENT MO
SUPPORTING WASHER DIN 98	5009001	11	1	934	10428767	VARIABLE DISPLACEMENT MO
SURFACE SEALING 300ML KA	10354595	100	1	311	10135440	OIL SUMP WITH FASTENING
SUSPENDED BALLAST	916843808	346	1	15		LIEBHERR CRAW.CRANE LR 1
SW HEAD SECTION	918380008	203	1	14		LIEBHERR CRAW.CRANE LR 1
SW HEAD SECTION WELDME	967264108	1	1	860	918380008	SW HEAD SECTION
SWITCH CABINET	969741008	2	1	673	917928508	SWITCHBOX MOUNTING PART
SWITCH CABINET WELDED	966057308	1	1	677	969741008	SWITCH CABINET
SWITCH UNIT	921723608	4	2	1105	916843808	SUSPENDED BALLAST

21.10.2022

etk_en_de_097922_LR_1600_2

1436

LIEBHERR

Alphabetical index
Alphabetischer Index

Description	Item	Pos.	Quantity	Page	Assembly	Description
SWITCH UNIT	921723708	5	2	1105	916843808	SUSPENDED BALLAST
SWITCHBOX MOUNTING PART	917928508	165	1	13		LIEBHERR CRAW.CRANE LR 1
SWITCHING ELEMENT	692701408	7	1	477	962059908	FOIL KEYPAD PRE-ASS.
SWITCHING ELEMENT	692701408	3	1	483	10870478	LICCON CONSOLE LCD5C
SWIVEL ARM WELDED	964638308	3	1	588	917929308	CRANE DRIVER'S CABIN CPL.
SWIVEL BOLT BRACKET CLAM	10023266	180	1	420	969652408	AIR FILTER UNIT
SWIVEL BOLT BRACKET CLAM	10871005	17	4	415	917923808	MUFFLER UNIT
SWIVEL BOLT BRACKET CLAM	10355006	8	2	415	917923808	MUFFLER UNIT
SWIVEL BOLT BRACKET CLA	774284408	18	1	439	917926008	UREA PLANT
SWIVEL BOLT BRACKET CLA	774284408	59	1	1070	917153508	ERECTION FRAME
SWIVEL BOLT BRACKET CLA	774283608	188	1	233	96005700	DIESEL ENGINE, PRE-ASSEMB
SWIVEL BOLT BRACKET CLA	774283608	190	2	275	969536208	RADIATOR, PRE-ASSEMBLED
SWIVEL BOLT CLAMPING BAN	10335947	4	2	781	915894508	FUEL TANK CONTAINER UPPE
SWIVEL ELBOW	591051008	24	2	606	964598008	WINDSHIELD WASHER INSTAL
SWIVEL ELBOW EW 12L M18X1	247117702	612	1	169	966778408	ADDITIONAL HYDRAULICS WI
SWIVEL ELBOW EW 12L M18X1	247117702	612	1	175	966764908	ADDITIONAL HYDRAULICS WI
SWIVEL ELBOW EW 12L M18X1	247117702	600	21	714	969779608	HYDRAULICS UPPER CARRI
SWIVEL ELBOW EW 12L M18X1	247117702	627	1	753	966915508	ADDNL.HYDR.RETAINING DEV
SWIVEL ELBOW EW 12L M18X1	247117702	642	1	762	969899008	PIPEWORK AIR INSTALLATIO
SWIVEL ELBOW EW 12L M18X1	247117702	612	2	814	966816108	AUX.HYDR.GRID WINCH 5 + 6
SWIVEL ELBOW EW 12L M18X1	247117702	618	4	819	966908308	ADD.HYDR.S_RETAINING RAM
SWIVEL ELBOW EW 12L M18X1	247117702	625	2	940	966781408	ADDITIONAL HYDRAULICS WI
SWIVEL ELBOW EW 12L M18X1	247117702	605	2	992	966977408	ADDL.HYDRAULIC SB-HEAD PI
SWIVEL ELBOW EW 12L M18X1	247117702	605	1	1092	968895808	ADDL.HYDR.F.PIN PULLING DE
SWIVEL ELBOW EW 18L M26X1	247108302	619	1	28	966764408	HYDRAULIC EQUIPM.CENTER
SWIVEL ELBOW EW 18L M26X1	247108302	610	1	219	966892408	ADDNL. HYDR. F. ERECTING W
SWIVEL ELBOW EW 18L M26X1	247108302	61	3	283	969626408	PREMOUNTED FUEL FILTER
SWIVEL ELBOW EW 18L M26X1	247108302	12	1	562	969517508	FUEL TANK, PRE-ASSEMBLED
SWIVEL ELBOW EW 18L M26X1	247108302	661	5	715	969779608	HYDRAULICS UPPER CARRI
SWIVEL ELBOW EW 18L M26X1	247108302	613	5	762	969899008	PIPEWORK AIR INSTALLATIO
SWIVEL ELBOW EW 18L M26X1	247108302	629	1	819	966908308	ADD.HYDR.S_RETAINING RAM
SWIVEL ELBOW EW 6L CR6-F	247021702	24	3	579	915280008	CENT. LUBRIC. SYSTEM SUP
SWIVEL ELBOW EW 6L CR6-F	247021702	682	1	715	969779608	HYDRAULICS UPPER CARRI
SWIVEL ELBOW EW 6L CR6-F	247021702	606	4	762	969899008	PIPEWORK AIR INSTALLATIO
SWIVEL ELBOW EW 8L CR6-F	247021802	13	1	443	96008821	PUMP PRE-ASS.
SWIVEL SCREW JOINT 76K 20	10455372	203	4	712	969779608	HYDRAULICS UPPER CARRI
SWIVEL SCREW JOINT DG108	510552108	202	2	712	969779608	HYDRAULICS UPPER CARRI
SYMBOL INSERT GRUEN	606776908	7	1	485	965038508	PLATE PRE-ASS.
T CONNECTION PIECE ET 12L	247105602	602	1	550	966893108	ADDNL.HYDR.ERECTION DEV
T CONNECTION PIECE ET 12L	247105602	628	3	714	969779608	HYDRAULICS UPPER CARRI
T CONNECTION PIECE ET 12L	247105602	620	1	819	966908308	ADD.HYDR.S_RETAINING RAM
T CONNECTION PIECE ET 12L	247105602	623	1	940	966781408	ADDITIONAL HYDRAULICS WI
T CONNECTION PIECE ET 12L	247105602	610	1	992	966977408	ADDL.HYDRAULIC SB-HEAD PI
T CONNECTION PIECE ET 18L	247108402	642	1	714	969779608	HYDRAULICS UPPER CARRI
TAGS - TERMINAL BOX S11	965423708	4	1	666	969739808	TERMINAL BOX CPL.
TAIL BRAKE LIGHT 5/21W 12/24	607113108	3	2	670	965939808	WARNING LIGHT
TALLOW-DROP SCREW 4X10 1	10875795	4	4	510	917926408	ADD HEATING SUPERSTRUCT
TALLOW-DROP SCREW 4X10 1	10875795	5	4	627	918009808	CLIMA-HEATING INSTALLATIO
TALLOW-DROP SCREW K4X12	10019040	29	8	455	917203308	CONTROL STAND
TANK SENSOR L=950 24V SPF	789015708	5	1	563	969314208	ELECTR.F.FUEL TANK
TAPER	510792108	4	1	734	571130108	PRESSURE LIMITING VALVE
TAPER COLLET VKA 18L CR6-F	7410839	43	1	53	90005106	ANGULAR GEAR
TAPERED PLUG GPN 600 PE-	7380055	94	1	194	90205480	SLEWING GEAR DRIVE
TAPERED ROLLER BEARING	10289901	16	1	281	510241408	HYDRO MOTOR
TAPERED ROLLER BEARING	570114008	10	1	215	570112908	DRIVING GEAR
TAPERED ROLLER BEARING	7408798	15	1	281	510241408	HYDRO MOTOR
TAPERED ROLLER BEARING D	746202601	12	1	194	90205480	SLEWING GEAR DRIVE
TAPERED ROLLER BEARING D	746222101	13	1	53	90005106	ANGULAR GEAR
TAPERED ROLLER BEARING D	746222101	13	1	62	90005214	ANGULAR GEAR
TAPERED ROLLER BEARING D	746223701	3	1	194	90205480	SLEWING GEAR DRIVE

21.10.2022

etk_en_de_097922_LR_1600_2

1437

LIEBHERRAlphabetical index
Alphabetischer Index

Description	Item	Pos.	Quantity	Page	Assembly	Description
TAPERED ROLLER BEARING	746224301	11	1	215	570112908	DRIVING GEAR
TAPERED ROLLER BEARING	746222808	16	1	53	90005106	ANGULAR GEAR
TAPERED ROLLER BEARING	746222877	16	1	62	90005214	ANGULAR GEAR
TAPERED ROLLER BEARING D	746231108	26	1	53	90005106	ANGULAR GEAR
TAPERED ROLLER BEARING D	746231108	26	1	62	90005214	ANGULAR GEAR
TAPERED ROLLER BEARING	10101974	27	1	53	90005106	ANGULAR GEAR
TAPERED ROLLER BEARING	10101974	27	1	62	90005214	ANGULAR GEAR
TAPPET PUSH ROD	9079131	3	2	332	9079870	CONTROL PARTS
TEE 20X20 L=88	10101130	11	1	627	918009808	CLIMA-HEATING INSTALLATIO
TEE 20X20 L=90	10872612	10	1	510	917926408	ADD HEATING SUPERSTRUCT
TEE 30 G-ALMG TROWALPOLI	10285701	4	2	504	969666808	ELECTRIC ADD-ON PARTS CA
TEE 30 G-ALMG TROWALPOLI	10285701	15	1	591	969610608	CRANE DRIVER'S CABIN,PRE
TEE 30 G-ALMG TROWALPOLI	10285701	48	2	596	917912208	CABIN, GLAZED
TEE REDUCER 20X10 L=80	11626529	25	2	439	917926008	UREA PLANT
TELESCOPE GUIDE RAIL 43-5	11213686	7	2	428	917924808	BATTERY STORAGE
TEMPERATURE PROBE CPL. -	10152036	2	2	401	10142977	ENGINE CONTROL SENSORS
TEMPERATURE SENSOR	10299987	(1)	1	623	915280708	BATTERY CHARGER
TEMPERATURE SENSOR -30/+	691183108	13	1	711	969779608	HYDRAULICS UPPER CARRI
TEMPERATURE SENSOR -30°C	10424276	41	1	648	917928208	ELECTR. SYSTEM F.SLEWING
TEMPERATURE SENSOR -40°C	10493625	(1)	1	401	10142977	ENGINE CONTROL SENSORS
TEMPERATURE SENSOR -40°C	10493626	1	2	401	10142977	ENGINE CONTROL SENSORS
TEMPERATURE SENSOR -40°	11349182	13	2	415	917923808	MUFFLER UNIT
TEMPERATURE SENSOR -50/+	10800266	11	1	434	969667508	ELECTRIC FOR BATTERY BOX
TENSION DYNAMOMETER 0-1	11006202	1	1	1001	917367508	MEASURING PLATE
TENSION DYNAMOMETER 0-2	11211057	4	1	537	917684608	MEASURING PLATE
TENSION DYNAMOMETER 0-60	11485553	66	1	1066	917792608	MEASURING PLATE
TENSION SPRING 0,8X8X26,5	10443769	24	2	601	968080908	CLOSING DEVICE
TENSION SPRING EN10270-3	720109108	9	3	1044	916843308	PIVOT SECTION
TENSIONING BELT+D9730	11080825	703	2	1095	11690425	HYDRAULIC TANK
TENSIONING ROPE 11.48M SP	97051734	1	2	1052	915479208	F-GUYING
TERMINAL BOX CPL. +S1030	965176908	6	1	1078	966766208	UNDERCARR.ADDNL.ELEC.EQ
TERMINAL BOX CPL. +S1100	965296908	10	1	1111	966781708	ELECTR.FOR BALLAST PALLE
TERMINAL BOX CPL. S10	969722108	1	1	662	969722008	TERMINAL BOX ELECTRICS S
TERMINAL BOX CPL. S1000	965048108	1	1	853	966765808	EL.F-CONNECTING HEAD
TERMINAL BOX CPL. S1020	968920308	10	1	1063	968920208	ELECTR. F-HEAD SECTION
TERMINAL BOX CPL. S1070	965297908	1	1	996	966765108	ELECTR. FOR HEAD SECTION
TERMINAL BOX CPL. S11	969739808	2	1	662	969722008	TERMINAL BOX ELECTRICS S
TERMINAL BOX CPL. S200	964868708	2	1	40	917288008	EL.CENTER PART
TERMINAL BOX CPL. S220 4X F	964870708	10	1	94	966838408	ELECTR.CRAWLER SUPPORT
TERMINAL BOX CPL. S240 4X	964870308	10	1	78	966838508	ELECTR.CRAWLER SUPPORT
TERMINAL BOX CPL. S910	966839508	9	1	842	966763308	ELECTRIC FOR S-PIVOT SECT
TERMINAL BOX ELECTRICS S	969722008	20	1	648	917928208	ELECTR. SYSTEM F.SLEWING
TERMINAL BOX LIGHTING	927868908	528	1	659	969721508	WIRING HARNESS
TERMINAL BOX S1050	965440108	1	1	961	966763208	D PIVOT SECTION ELEC. EQUI
TERMINAL BOX S980	967484008	1	1	863	966763408	EL.EQUIPMENT SW HEAD SE
TERMINAL BOX WINCH PRE-	965440508	1	1	532	967202808	ELECTRIC FOR SA - FRAME
TERMINAL CLIP 40,5/39-42	553054208	5	1	510	917926408	ADD HEATING SUPERSTRUCT
TERMINAL CLIP 40,5/39-42	553054208	8	2	512	969496208	ADDNL.HEATING, PRE-ASSE
TERMINAL HOUSING	540271614	2	1	209	11347396	ROPE DRUM
TERMINAL HOUSING	604532908	527	2	498	969666608	WIRING HARNESS
TERMINAL HOUSING DIN 7258	692406008	526	1	655	969721108	WIRING HARNESS
TERMINAL HOUSING DIN 7258	692406008	527	1	659	969721508	WIRING HARNESS
TERMINAL HOUSING DIN 7258	692406208	526	1	653	969720908	WIRING HARNESS
TERMINAL HOUSING DIN 7258	692406208	526	2	659	969721508	WIRING HARNESS
TERMINAL MARKER 0,2-2,5MM	602761608	7	3	681	969661508	ASSEMBLY PARTS MOUNTIN
TERMINAL MARKER 0,2-2,5MM	602761608	530	2	693	969661708	CABLES MOUNTING PANEL C
TERMINAL/CLAMP	636107901	63	2	681	969661508	ASSEMBLY PARTS MOUNTIN
TERMINAL/CLAMP	636107901	526	2	693	969661708	CABLES MOUNTING PANEL C
TERMINAL/CLAMP 6,3/2,8X0,8	10286354	(501)	47	41	964868708	TERMINAL BOX CPL.
TERMINAL/CLAMP 6,3/2,8X0,8	10286354	274	12	79	964870308	TERMINAL BOX CPL.

21.10.2022

etk_en_de_097922_LR_1600_2

1438

LIEBHERRAlphabetical index
Alphabetischer Index

Description	Item	Pos.	Quantity	Page	Assembly	Description
TERMINAL/CLAMP 6,3/2,8X0,8	10286354	274	12	95	964870708	TERMINAL BOX CPL.
TERMINAL/CLAMP 6,3/2,8X0,8	10286354	260	21	534	965440508	TERMINAL BOX WINCH PRE-A
TERMINAL/CLAMP 6,3/2,8X0,8	10286354	279	89	846	966839508	TERMINAL BOX CPL.
TERMINAL/CLAMP 6,3/2,8X0,8	10286354	(502)	24	854	965048108	TERMINAL BOX CPL.
TERMINAL/CLAMP 6,3/2,8X0,8	10286354	(501)	47	963	965440108	TERMINAL BOX
TERMINAL/CLAMP 6,3/2,8X0,8	10286354	(501)	20	998	965297908	TERMINAL BOX CPL.
TERMINAL/CLAMP 6,3/2,8X0,8	10286354	501	11	1079	965176908	TERMINAL BOX CPL.
TERMINAL/CLAMP 6,3/2,8X0,8	10286354	(501)	13	1112	965296908	TERMINAL BOX CPL.
TEST ADAPTER	910506108	10	1	692	969661608	CABLING MOUNTING PLATE
TEST CONNECTION PL-RA 12	475600908	641	1	762	969899008	PIPEWORK AIR INSTALLATIO
TEST POINT FITTING BMA3 6S	475601508	601	2	27	966764408	HYDRAULIC EQUIPM.CENTER
TEST POINT FITTING BMA3 6S	475601508	600	1	219	966892408	ADDNL. HYDR. F. ERECTING W
TEST POINT FITTING BMA3 6S	475601508	620	18	714	969779608	HYDRAULICS UPPER CARRI
TEST POINT FITTING BMA3 6S	475601508	612	1	753	966915508	ADDNL.HYDR.RETAINING DEV
TEST POINT FITTING BMA3 6S	475601508	605	1	759	96002636	ADDITIONAL HYDRAULICS P
TEST POINT FITTING BMA3 6S	475601508	607	1	819	966908308	ADD.HYDR.S_RETAINING RAM
TEST POINT FITTING BMA3 6S	475601508	619	1	958	966971708	HYDR. SUSPENDED BALLAST
TEST POINT FITTING EMA3 G1	475602608	668	12	715	969779608	HYDRAULICS UPPER CARRI
TEST POINT FITTING EMA3 M	475603208	680	7	715	969779608	HYDRAULICS UPPER CARRI
TEST POINT FITTING EMA3 M	475603208	608	2	749	96002639	SUPPL. HYDR. PUMP 5+6
TEST POINT FITTING EMA3 M	475603208	604	2	759	96002636	ADDITIONAL HYDRAULICS P
TEST POINT FITTING GMA3 3	475603408	614	4	28	966764408	HYDRAULIC EQUIPM.CENTER
TEST POINT FITTING GMA3 3	475603408	600	4	814	966816108	AUX.HYDR.GRID WINCH 5 + 6
TEST POINT FITTING GMA3 3	475603408	600	2	1009	966972208	ADDITIONAL HYDRAULICS IN
TEST POINT FITTING GMA3 3	475603408	600	2	1022	966972108	ADDITIONAL HYDRAULICS IN
TEST POINT FITTING VKA3 10	510629008	606	1	76	966766708	AUX.HYDR.CR.TRACK CARR.4
TEST POINT FITTING VKA3 10	510629008	606	1	93	966766608	AUX.HYDR.CR.TRACK CARR.4
TEST POINT FITTING VKA3 10	510629008	619	2	170	966778408	ADDITIONAL HYDRAULICS WI
TEST POINT FITTING VKA3 10	510629008	619	2	175	966764908	ADDITIONAL HYDRAULICS WI
TEST POINT FITTING VKA3 10	510629008	665	8	715	969779608	HYDRAULICS UPPER CARRI
TEST POINT FITTING VKA3 10	510629008	619	2	753	966915508	ADDNL.HYDR.RETAINING DEV
TEST POINT FITTING VKA3 10	510629008	615	1	819	966908308	ADD.HYDR.S_RETAINING RAM
TEST POINT FITTING VKA3 10	510629008	611	2	940	966781408	ADDITIONAL HYDRAULICS WI
TEST POINT FITTING VKA3 6L	475601408	604	1	71	966766508	AUX.HYDR.CR.TRACK CARR.2
TEST POINT FITTING VKA3 6L	475601408	604	1	90	966766408	AUX.HYDR.CR.TRACK CARR.2
THERMAL SWITCH BERUEHR	11080088	20	1	504	969666808	ELECTRIC ADD-ON PARTS CA
THERMOSTAT	10154798	2	1	375	10148215	THERMOSTAT HOUSING ASS
THERMOSTAT	571867708	44	1	629	10228112	AIR CONDITIONING UNIT
THERMOSTAT HOUSING ASS	10148215	380	1	301	10142897	DIESEL ENGINE
THREADED BUSHING 14,5X24	9079078	9	1	327	10149578	CYLINDER HEAD
THREADED CARRIER FE//ZNNI	967660708	4	1	275	969536208	RADIATOR, PRE-ASSEMBLED
THREADED CARRIER FE//ZNNI	967660808	5	4	275	969536208	RADIATOR, PRE-ASSEMBLED
THREADED DISK	10412789	6	1	39	10412678	END PLATE
THREADED PIN 16F7X52X76	977483308	2	2	455	917203308	CONTROL STAND
THREADED PIN 25.0X50 42C	974145908	6	2	803	918272708	BASE PLATE SLEWING PLATF
THREADED PIN 40.0X505 S355	977340608	4	8	141	916950508	PIN F. S AND D PIVOT SECTIO
THREADED PIN DIN 976-1 M5	660041608	14	1	690	928431108	BUS PCB
THREADED PIN RD30X365 S3	954478408	20	6	48	915847808	CRAWLER TRACK CARRIER, L
THREADED PIN RD30X365 S3	954478408	20	6	86	916996808	CRAWLER TRACK CARRIER,
THREADED PLATE 20X150X60	97023353	35	2	588	917929308	CRANE DRIVER'S CABIN CPL.
THREADED PLATE 8.0 X0 S23	953695308	4	4	463	915278808	TURNTABLE PANELLING
THREADED PLATE 8.0 X0 S23	953695308	3	2	464	964918308	DOOR COMPL.
THREADED PLATE 8.0 X0 S23	953695308	3	2	465	964918408	DOOR COMPL.
THREADED ROD 10.0X200 S3	978361408	9	1	237	969540308	CLUTCH ACTUATOR
THREADED ROD M10X120 5.8	954591508	10	1	1044	916843308	PIVOT SECTION
THREADED ROD M6X170 4.6	944522908	82	2	137	969855808	ASSEMBLY PARTS F.SLEWING
THREE PHASE CURRENT GEN	10148088	1	1	385	10145845	GENERATOR, PRE-ASSEMBLE
THROTTLE FLAP	551702208	120	1	420	969652408	AIR FILTER UNIT
THRUST PIECE	10288794	20	1	601	968080908	CLOSING DEVICE
THRUST PIECE	240191502	17	1	237	969540308	CLUTCH ACTUATOR

21.10.2022

etk_en_de_097922_LR_1600_2

1439

LIEBHERRAlphabetical index
Alphabetischer Index

Description	Item	Pos.	Quantity	Page	Assembly	Description
THRUST WASHER	571582308	4	1	370	5700161	AIR COMPRESSOR
THRUST WASHER	571582408	6	1	370	5700161	AIR COMPRESSOR
THRUST WASHER 112X138X3	10119927	3	2	320	10116928	RS CRANKSHAFT BEARING K
THRUST WASHER 112X138X3	10119928	4	2	320	10116928	RS CRANKSHAFT BEARING K
THRUST WASHER 185X8 GZ-	979045908	44	34	48	915847808	CRAWLER TRACK CARRIER, L
THRUST WASHER 185X8 GZ-	979045908	44	34	86	916996808	CRAWLER TRACK CARRIER,
THRUST WASHER 42CrMo4	932790801	30	1	51	932710201	PLANETARY GEARBOX
TIGHT FIT BEARING COVER	12578797	3	6	305	10154385	CRANKCASE PRE-ASSY.
TIGHT FIT SLEEVE 12X20X20 1	10134348	3	2	307	10147686	POWER UNIT SUPPORT ATT
TIGHT FIT SLEEVE 12X20X20 1	10134348	3	2	390	10115829	FLYWHEEL HOUSING ASSEM
TIGHT FIT SLEEVE 15,5X19,5	9177636	6	14	305	10154385	CRANKCASE PRE-ASSY.
TIGHT FIT SLEEVE 16X20X20 S	9074798	4	2	324	10149580	CYLINDER HEAD ASSEMBLY
TIGHTENING STRAP 155,5//19	552070908	18	5	415	917923808	MUFFLER UNIT
TIGHTENING STRAP 206/206/	774211308	305	1	762	969899008	PIPEWORK AIR INSTALLATIO
TIGHTENING STRAP 240-280/	774210508	306	2	762	969899008	PIPEWORK AIR INSTALLATIO
TIGHTENING STRAP 240-280/	774210508	303	2	992	966977408	ADDL.HYDRAULIC SB-HEAD PI
TILT CYLINDER 55/32-400 SPF	512349708	31	1	588	917929308	CRANE DRIVER'S CABIN CPL.
TILT-BACK SUPPORT 150/130	10411015	1	2	776	917691508	S OVERRUN PROTECTION
TILT-BACK SUPPORT 150/140	10411018	1	2	1024	916342908	D OVERRUN PROTECTION
TIME RELAY 0,05S ... 100H 1	12075176	53	1	681	969661508	ASSEMBLY PARTS MOUNTIN
TIN M1	604508108	287	1	855	965048108	TERMINAL BOX CPL.
TIN M1	604508108	285	2	865	967484008	TERMINAL BOX
TIN M1	604508108	155	1	1065	968920308	TERMINAL BOX CPL.
TONGUE	704253508	11	4	431	969668008	BATTERY BOX, PRE-ASSEMB
TONGUE	704253708	5	2	446	968867608	COVER COMPL.
TONGUE	704253808	112	4	647	967069508	FLAP PRE-ASS.
TONGUE	704255108	8	4	642	969638508	COVER COMPL.
TONGUE	704255308	4	6	678	964816708	COVER COMPL.
TONGUE	704256708	14	4	639	967060308	COVER COMPL.
TONGUE	704256708	14	4	640	967060408	COVER COMPL.
TONGUE	704256708	14	4	641	967060908	COVER COMPL.
TOOL	915239508	25	1	12		LIEBHERR CRAW.CRANE LR 1
TOOLING AGENT KANISTER-5L	811203108	52	1	599	917432008	SLIDING DOOR CPL.
TOOTH LOCK WASHER 12X110	931617901	90	1	194	90205480	SLEWING GEAR DRIVE
TOOTH LOCK WASHER DIN 6	425100408	3	4	477	962059908	FOIL KEYPAD PRE-ASS.
TOOTH LOCK WASHER DIN 6	425100508	42	8	667	969739808	TERMINAL BOX CPL.
TOOTH LOCK WASHER DIN 6	425100508	6	12	689	912353808	SUBRACK
TOOTH LOCK WASHER DIN 6	425100508	17	10	690	928431108	BUS PCB
TOOTH LOCK WASHER DIN 6	425100508	267	4	843	964848908	CABLE DRUM COMPL.
TOOTH LOCK WASHER DIN 6	425100508	283	16	865	967484008	TERMINAL BOX
TOOTH LOCK WASHER DIN 6	425100508	269	10	1065	968920308	TERMINAL BOX CPL.
TOOTH LOCK WASHER DIN 6	425100708	282	24	664	969722108	TERMINAL BOX CPL.
TOOTH LOCK WASHER DIN 6	425100708	282	12	667	969739808	TERMINAL BOX CPL.
TOOTH LOCK WASHER DIN 6	425100708	46	60	677	969741008	SWITCH CABINET
TOOTH LOCK WASHER DIN 6	425100708	14	4	689	912353808	SUBRACK
TOOTHED BELT 12T5X445	11211480	1	1	629	10228112	AIR CONDITIONING UNIT
TOP HAT RAIL 35X27X7,3X1	602106708	10	0.585	41	964868708	TERMINAL BOX CPL.
TOP HAT RAIL 35X27X7,3X1	602106708	273	0.15	79	964870308	TERMINAL BOX CPL.
TOP HAT RAIL 35X27X7,3X1	602106708	273	0.15	95	964870708	TERMINAL BOX CPL.
TOP HAT RAIL 35X27X7,3X1	602106708	262	0.205	534	965440508	TERMINAL BOX WINCH PRE-A
TOP HAT RAIL 35X27X7,3X1	602106708	6	0.4	681	969661508	ASSEMBLY PARTS MOUNTIN
TOP HAT RAIL 35X27X7,3X1	602106708	8	0.1	681	969661508	ASSEMBLY PARTS MOUNTIN
TOP HAT RAIL 35X27X7,3X1	602106708	278	0.58	846	966839508	TERMINAL BOX CPL.
TOP HAT RAIL 35X27X7,3X1	602106708	272	0.35	854	965048108	TERMINAL BOX CPL.
TOP HAT RAIL 35X27X7,3X1	602106708	261	0.58	865	967484008	TERMINAL BOX
TOP HAT RAIL 35X27X7,3X1	602106708	202	0.55	963	965440108	TERMINAL BOX
TOP HAT RAIL 35X27X7,3X1	602106708	272	0.245	998	965297908	TERMINAL BOX CPL.
TOP HAT RAIL 35X27X7,3X1	602106708	298	0.245	1065	968920308	TERMINAL BOX CPL.
TOP HAT RAIL 35X27X7,3X1	602106708	6	0.145	1079	965176908	TERMINAL BOX CPL.
TOP HAT RAIL 35X27X7,3X1	602106708	273	0.15	1112	965296908	TERMINAL BOX CPL.

21.10.2022

etk_en_de_097922_LR_1600_2

1440

LIEBHERRAlphabetical index
Alphabetischer Index

Description	Item	Pos.	Quantity	Page	Assembly	Description
TOUCH CONTACT TRANSMITT	11100197	(3)	1	484	967475208	EL.EQUIPMENT CABIN
TOUCH CONTACT TRANSMITT	606143408	12	3	488	964837008	DASH BORD ARM REST LEFT
TOUCH CONTACT TRANSMITT	606143408	20	1	495	969666408	CONTROLS AND FITTINGS RI
TOUCH CONTACT TRANSMITT	606144608	12	6	491	964837108	DASH BORD ARM REST RIGH
TOUCH CONTACT TRANSMITT	606144608	16	12	495	969666408	CONTROLS AND FITTINGS RI
TOUCH CONTACT TRANSMITT	606144608	31	3	687	968104208	RELAY CONTROL SYSTEM
TRACK ROLLER PA6G	977133508	8	2	1069	917153508	ERECTION FRAME
TRACK ROLLER S355J2	976968308	1	1	524	964624608	ROPE PULLEY CPL.
TRACTION RAM PRE-ASS.	967049108	9	2	970	918380108	D HEAD SECTION
TRAILER 25X25 ALMG3 H111	97044171	251	7	713	969779608	HYDRAULICS UPPER CARRI
TRAILER 25X25 ALMG3 H111	97044172	252	7	713	969779608	HYDRAULICS UPPER CARRI
TRAILER 25X25 ALMG3 H111	97044210	253	3	713	969779608	HYDRAULICS UPPER CARRI
TRAILER 25X25 ALMG3 H111	97044211	254	3	713	969779608	HYDRAULICS UPPER CARRI
TRAILER 2X25X25 ALMG3 H111	97044217	260	1	713	969779608	HYDRAULICS UPPER CARRI
TRAILER 2X25X25 ALMG3 H111	97044219	262	1	713	969779608	HYDRAULICS UPPER CARRI
TRAILER 2X25X25 ALMG3 H111	97044220	263	1	713	969779608	HYDRAULICS UPPER CARRI
TRAILER 2X25X25 ALMG3 H111	97044221	264	1	713	969779608	HYDRAULICS UPPER CARRI
TRAILER 2X25X25 ALMG3 H111	97044222	265	1	713	969779608	HYDRAULICS UPPER CARRI
TRAILER 2X25X25 ALMG3 H111	97044225	267	1	713	969779608	HYDRAULICS UPPER CARRI
TRAILER 2X25X25 ALMG3 H111	97044227	269	1	713	969779608	HYDRAULICS UPPER CARRI
TRAILER 2X25X25 ALMG3 H111	97044228	270	1	713	969779608	HYDRAULICS UPPER CARRI
TRAILER 2X25X25 ALMG3 H111	97044229	271	1	713	969779608	HYDRAULICS UPPER CARRI
TRAILER 2X25X25 ALMG3 H111	97044230	272	1	713	969779608	HYDRAULICS UPPER CARRI
TRAILER 2X25X25 ALMG3 H111	97044231	273	1	713	969779608	HYDRAULICS UPPER CARRI
TRAILER 2X25X25 ALMG3 H11	97044212	255	2	713	969779608	HYDRAULICS UPPER CARRI
TRAILER 2X25X25 ALMG3 H11	97044213	256	3	713	969779608	HYDRAULICS UPPER CARRI
TRAILER 2X25X25 ALMG3 H11	97044214	257	3	713	969779608	HYDRAULICS UPPER CARRI
TRAILER 2X25X25 ALMG3 H11	97044216	259	1	713	969779608	HYDRAULICS UPPER CARRI
TRANSMISSION MOTOR 24V	10355140	8	1	66	774356608	ELECTRIC PUMP
TRANSMISSION MOTOR 24V	10355140	2	1	581	10327167	ELECTRIC PUMP
TRANSPORT DEVICE ATTACH	10142864	481	1	302	10142897	DIESEL ENGINE
TRANSPORT DEVICE ATTACH	9079823	480	1	302	10142897	DIESEL ENGINE
TRANSPORTER CONSOLE S35	9078849	1	1	388	9079823	TRANSPORT DEVICE ATTACH
TRAVEL BELT	11659765	3	1	1135	10475436	BELT CARRIER SYSTEM
TRAY	96016197	1	1	138	965183608	TRAY CPL.
TRAY CPL.	965183608	62	1	136	969855808	ASSEMBLY PARTS F.SLEWING
TREAD	978560508	9	1	204	916161708	ERECTING WINCH
TREAD 300X450X460 ALMG3 E	11114569	81	1	589	917929308	CRANE DRIVER'S CABIN CPL.
TREAD 399X120X40 AL ELOXI	788901708	64	2	588	917929308	CRANE DRIVER'S CABIN CPL.
TREAD 400X210X40 AL ELOXI	10476031	71	1	589	917929308	CRANE DRIVER'S CABIN CPL.
TREAD SPF	978560708	13	1	192	917926808	SLEWING GEAR
TUBE	11643283	39	1	984	10429598	DRAW CYLINDER
TUBE	9080660	6	1	312	10155296	OIL SUMP PRE-ASS.
TUBE 101.6X1356 S770QL	977124708	2	1	839	964697908	SAFETY ROLLER CPL.
TUBE 101.6X2799 S770QL	977324908	3	1	1073	964788808	F-STAY COMPL.
TUBE 114.3X45 S770QL	97072115	19	2	1121	968885508	HEAD SECTION PRE-ASS.
TUBE 12.0X44 E235+N	974957508	48	2	860	918380008	SW HEAD SECTION
TUBE 12X1,5X6 E235+N VERZ	951247408	47	8	860	918380008	SW HEAD SECTION
TUBE 133.0X630 S355J2H	977223508	1	1	573	968772108	INTAKE PIPE
TUBE 15.0 X102 E235+N	978364608	8	1	237	969540308	CLUTCH ACTUATOR
TUBE 15.0 X24 S355J2C+C FE//	971805708	19	4	455	917203308	CONTROL STAND
TUBE 15X1,5X14 E235+N VER	953075908	11	5	1044	916843308	PIVOT SECTION
TUBE 16.0X22 E235+N	971857508	36	3	1044	916843308	PIVOT SECTION
TUBE 16.0X22 E235+N	971857508	24	6	1058	917792508	F-HEAD SECTION
TUBE 18X1,5X420	90004865	56	1	53	90005106	ANGULAR GEAR
TUBE 18X1,5X420	90004865	56	1	62	90005214	ANGULAR GEAR
TUBE 190X3,5X187	12103136	34	1	23	690901008	COLLECTING RING
TUBE 20.0 X0 S355J2H FE//ZN	970696308	20	4	870	915284608	ROLLER SET
TUBE 20.0 X0 S355J2H FE//ZN	970696308	20	4	874	915284708	ROLLER SET
TUBE 20.0X33 X5CRNI18-10	978859508	23	8	192	917926808	SLEWING GEAR

21.10.2022

etk_en_de_097922_LR_1600_2

1441

LIEBHERRAlphabetical index
Alphabetischer Index

Description	Item	Pos.	Quantity	Page	Assembly	Description
TUBE 20.0X33 X5CRNI18-10	978859508	25	4	204	916161708	ERECTING WINCH
TUBE 219.1X318 S355J2H	977491608	6	1	1077	916843508	BOOM NOSE
TUBE 219.1X88 S355J2H FE//	977691008	35	2	970	918380108	D HEAD SECTION
TUBE 219.1X89 S355J2H	977491708	7	1	1077	916843508	BOOM NOSE
TUBE 22.0X40 E235+N VERZ	939255108	11	2	841	964698608	ROD CPL.
TUBE 22.0X40 E235+N VERZ	939255108	12	2	879	964344008	ROD CPL.
TUBE 22.0X40 E235+N VERZ	939255108	12	2	887	964522208	ROD CPL.
TUBE 22.0X40 E235+N VERZ	939255108	12	2	899	964798408	ROD CPL.
TUBE 22.0X40 E235+N VERZ	939255108	12	2	908	964867908	ROD CPL.
TUBE 22.0X40 E235+N VERZ	939255108	12	2	915	965913008	ROD CPL.
TUBE 22.0X40 E235+N VERZ	939255108	6	2	916	965913708	ROD CPL.
TUBE 22.0X40 E235+N VERZ	939255108	12	2	954	965019708	ROD CPL.
TUBE 22.0X40 E235+N VERZ	939255108	8	2	977	965908308	BRACKET CPL.
TUBE 22.0X40 E235+N VERZ	939255108	(12)	2	1005	916950608	D INTERMEDIATE SECTION
TUBE 22.0X40 E235+N VERZ	939255108	12	2	1019	964915908	ROD CPL.
TUBE 22.0X40 E235+N VERZ	939255108	12	2	1036	965049808	ROD CPL.
TUBE 22X2,5X110 E235+N VER	940107008	12	1	544	916110908	MOUNTING EQUIPMENT CRAW
TUBE 22X2,5X45 E235+N VER	943697308	(6)	2	860	918380008	SW HEAD SECTION
TUBE 22X2,5X45 E235+N VER	943697308	2	1	976	964945608	BRACKET CPL.
TUBE 25X3.2X100 S355J2H	947811508	41	2	232	96005700	DIESEL ENGINE, PRE-ASSEMB
TUBE 25X3X45 E355+N VERZ	938960508	11	1	916	965913708	ROD CPL.
TUBE 28.0X590 E235+N RAL 9	97088147	6	1	622	918531108	MIRROR ATTACHM.IN CRANE
TUBE 30.0X120 S355J2H FE//	977702308	9	1	526	964568008	ROD CPL.
TUBE 30.0X120 S355J2H FE//	977702308	5	1	979	964926908	ROD CPL.
TUBE 30.0X120 S355J2H FE//	977702308	3	4	1107	964967708	BRACKET CPL.
TUBE 30.0X120 S355J2H FE//	977702308	12	2	1122	968887208	CONNECTING LINK PRE-ASS.
TUBE 30.0X2863 X5CRNI18-10	977046608	22	2	596	917912208	CABIN, GLAZED
TUBE 30.0X495 X5CRNI18-10	976788108	47	1	596	917912208	CABIN, GLAZED
TUBE 30.0X690 S355J2H T ZN	977195808	14	2	1058	917792508	F-HEAD SECTION
TUBE 30/FLEXIBEL PAK	553159408	3	0.5	512	969496208	ADDNL.HEATING, PRE-ASSE
TUBE 30/FLEXIBEL PAK	553159408	53	3.2	627	918009808	CLIMA-HEATING INSTALLATIO
TUBE 30/FLEXIBEL PAK	553159408	54	3.2	627	918009808	CLIMA-HEATING INSTALLATIO
TUBE 30X4X40 S355J2H FE//ZN	941204008	17	2	526	964568008	ROD CPL.
TUBE 30X4X45 S355J2H FE//ZN	940535208	83	5	137	969855808	ASSEMBLY PARTS F.SLEWING
TUBE 30X4X45 S355J2H FE//ZN	940535208	27	4	1121	968885508	HEAD SECTION PRE-ASS.
TUBE 30X4X80 E355+N VERZ	941609808	8	2	128	96051604	ROLLER BEARING
TUBE 30X4X9 E355+N VERZ	947065508	4	2	1046	964796008	LEVER COMPL.
TUBE 33.7 X0 S355J2H FE//ZN	949987208	42	4	232	96005700	DIESEL ENGINE, PRE-ASSEMB
TUBE 35X2X665 X5CRNI1810	957005308	21	1	1127	916914608	AIR-CRAFT & WIND WARNING
TUBE 35X2X665 X5CRNI1810	957005308	1	1	1131	917025408	WIND WARNING UNIT
TUBE 38.0X1716 S355J2H T ZN	976980808	5	1	542	916111008	ROLLER BEARING
TUBE 38.0X340 S355J2H T ZN	979100108	96	1	971	918380108	D HEAD SECTION
TUBE 38.0X540 S355J2H	971558608	30	1	970	918380108	D HEAD SECTION
TUBE 38.0X870 S355J2H FE//	976887208	44	2	522	96001032	SA FRAME PRE-ASS.
TUBE 38X2,6X105 S355J2H	952765808	22	4	48	915847808	CRAWLER TRACK CARRIER, L
TUBE 38X2,6X105 S355J2H	952765808	22	4	86	916996808	CRAWLER TRACK CARRIER,
TUBE 42.0 X288 E235+N	975261808	10	1	1077	916843508	BOOM NOSE
TUBE 48,3X3,2X14 S235JRH FE	956114308	6	1	1108	921723608	SWITCH UNIT
TUBE 48,3X3,2X14 S235JRH FE	956114308	6	1	1109	921723708	SWITCH UNIT
TUBE 48.3X92 S235JRH FE//ZN	977898608	15	8	141	916950508	PIN F. S AND D PIVOT SECTIO
TUBE 65.0X10 E235+N FE//ZN	979390208	20	1	1069	917153508	ERECTION FRAME
TUBE 65.0X350 E235+N	979390108	19	1	1069	917153508	ERECTION FRAME
TUBE 65.0X39 E235+N FE//ZN	979400508	32	1	1069	917153508	ERECTION FRAME
TUBE 90.0X106 S355J2+AR SP	977978108	100	2	950	917536608	D PIVOT SECTION
TUBE ALUMINIUM SPF	969517808	4	1	560	917927108	FUEL TANK CPL.
TUBE ALUMINIUM SPF	969617008	5	1	560	917927108	FUEL TANK CPL.
TUBE BENT 20.0X194 X5CRNI	97054633	30	2	627	918009808	CLIMA-HEATING INSTALLATIO
TUBE CPL. RIGHT	965117408	8	1	860	918380008	SW HEAD SECTION
TUBE CPL.LEFT	965117308	7	1	860	918380008	SW HEAD SECTION
TUBE EDELSTAHL	969584608	5	1	439	917926008	UREA PLANT

21.10.2022

etk_en_de_097922_LR_1600_2

1442

LIEBHERRAlphabetical index
Alphabetischer Index

Description	Item	Pos.	Quantity	Page	Assembly	Description
TUBE EDELSTAHL	969584708	6	1	439	917926008	UREA PLANT
TUBE EPDM	977437608	17	1	606	964598008	WINDSHIELD WASHER INSTAL
TUBING COIL 9	774383508	10	7	63	915848008	CENTRALIZED LUBRICATION
TUBULAR RIVET DIN 7340 B2,5	443300308	19	14	690	928431108	BUS PCB
TURBOCHARGER HE500WG	10139624	1	1	382	10140136	EXHAUST TC MOUNTING
TURNBUCKLE 1 1/2X18476,3K	10425408	1	1	1074	964789008	FAB-STAY
TURNBUCKLE 5/8 1,59KN	773917008	63	2	522	96001032	SA FRAME PRE-ASS.
TURNBUCKLE 7/8X12 163KN C	10476098	8	2	518	918216508	SA FRAME
TURNLOCK ACTUATOR 1W	606144908	38	2	687	968104208	RELAY CONTROL SYSTEM
TURNTABLE PANELLING	915278808	131	1	13		LIEBHERR CRAW.CRANE LR 1
TWIST COMPENSATOR 2t SPF	773947308	3	1	830	913364808	ROPE WITH ACCESSORIES
TWO-HOLE NUT AL	11005554	21	1	284	10303007	FUEL PREFILTER
TWO-STAGE PUMP PRR SPF	512137008	108	1	233	96005700	DIESEL ENGINE, PRE-ASSEMB
UNDERCARR.ADDNL.ELEC.EQ	966766208	500	1	1077	916843508	BOOM NOSE
UNION NUT DIN 431 G1/4 14H	410150008	23	1	677	969741008	SWITCH CABINET
UNIVERSAL CONNECTING LIN	740002608	4	2	830	913364808	ROPE WITH ACCESSORIES
UNIVERSAL PERFORMANCE 3	788905808	2	1	471	965440608	ACCESS LADDER PRE-ASS.
UPPER FASTENING S235JR (S	725810008	30	4	784	917951308	AIR COND. UNIT SUPERSTRU
UREA CONTAINER 108L/96L	12102143	1	1	441	969584208	UREA TANK, PRE-MOUNTING
UREA PLANT	917926008	127	1	12		LIEBHERR CRAW.CRANE LR 1
UREA SOLUTION	917927908	146	1	13		LIEBHERR CRAW.CRANE LR 1
UREA SOLUTION ISO 22241 1	11067527	160	60	574	917927908	UREA SOLUTION
UREA SYSTEM AIR LINE STUF	969319208	30	1	443	96008821	PUMP PRE-ASS.
UREA SYSTEM AIR LINE STU	969586908	30	1	439	917926008	UREA PLANT
UREA TANK, PRE-MOUNTING	969584208	1	1	439	917926008	UREA PLANT
USB STICK PROGRAMMED	96004618	998	1	483	10870478	LICCON CONSOLE LCD5C
V-RIPPED BELT DIN 7867 8XPX	11482423	1	1	386	10147810	ALTERNATOR ASSEMBLY
V-RIPPED BELT DIN 7867 8XPX	11482412	7	1	785	10142860	AIR COND. COMPRESSOR A
VALVE	10011832	13	1	307	10147686	POWER UNIT SUPPORT ATT
VALVE	10011832	14	1	334	10129480	OIL COOLER, PRE-ASSEMBLE
VALVE	7622478	16	1	629	10228112	AIR CONDITIONING UNIT
VALVE BRIDGE	10119695	2	1	328	10148437	ROCKER ARM BRACKET CPL.
VALVE BRIDGE PRE-ASS.	10117089	3	1	328	10148437	ROCKER ARM BRACKET CPL.
VALVE COLLET MK9	11357514	8	8	326	10149579	CYLINDER HEAD PRE-ASSY.
VALVE CONE	510710408	20	1	737	511497508	PRESSURE RELIEF VALVE
VALVE INSERT	10008406	57	1	281	510241408	HYDRO MOTOR
VALVE SEAT	510797608	10	1	553	511417708	PRESSURE LIMITING VALVE
VALVE SEAT	510797608	10	1	739	511417608	PRESSURE LIMITING VALVE
VALVE SEAT	570647508	3	1	734	571130108	PRESSURE LIMITING VALVE
VALVE STEM GUIDE NOVOFE	10150204	4	4	327	10149578	CYLINDER HEAD
VALVE STEM SEAL RING	10120334	(5)	4	324	10149580	CYLINDER HEAD ASSEMBLY
VALVE STEM SEAL RING	10120334	5	4	326	10149579	CYLINDER HEAD PRE-ASSY.
VARIABLE CIRCUIT	929578308	50	1	681	969661508	ASSEMBLY PARTS MOUNTIN
VARIABLE DISPLACEMENT MO	10428766	2	2	181	916340708	WINCH 4 LUFFING GEAR
VARIABLE DISPLACEMENT MO	10354828	3	1	147	918409608	WINCH 1
VARIABLE DISPLACEMENT MO	10354828	3	1	165	918409708	WINCH 2
VARIABLE DISPLACEMENT MO	10428767	2	1	925	918522408	WINCH 3
VARIABLE DISPLACEMENT MO	10428768	8	2	48	915847808	CRAWLER TRACK CARRIER, L
VARIABLE DISPLACEMENT MO	10428768	8	2	86	916996808	CRAWLER TRACK CARRIER,
VARIABLE PUMP A11VO SPF	10359247	107	1	233	96005700	DIESEL ENGINE, PRE-ASSEMB
VARIABLE PUMP A11VO SPF	10359248	110	1	233	96005700	DIESEL ENGINE, PRE-ASSEMB
VARIABLE PUMP A4VG SPF	10359241	102	1	232	96005700	DIESEL ENGINE, PRE-ASSEMB
VARIABLE PUMP A4VG SPF	10359242	104	1	233	96005700	DIESEL ENGINE, PRE-ASSEMB
VARIABLE PUMP A4VG SPF	10359243	106	1	233	96005700	DIESEL ENGINE, PRE-ASSEMB
VARIABLE PUMP A4VG SPF	10359244	111	1	233	96005700	DIESEL ENGINE, PRE-ASSEMB
VARIABLE PUMP A4VG SPF	10359245	1	1	448	915282208	PUMP F. WINCH 5+6
VARIABLE PUMP A4VG SPF	10359246	103	1	232	96005700	DIESEL ENGINE, PRE-ASSEMB
VARIABLE PUMP A4VG SPF	10359249	1	1	408	915456108	PUMP F.SLEWING GEAR
VARIABLE PUMP A4VG SPF	10359250	109	1	233	96005700	DIESEL ENGINE, PRE-ASSEMB
VARIABLE PUMP PA10VO/45 L	10359251	105	1	233	96005700	DIESEL ENGINE, PRE-ASSEMB

21.10.2022

etk_en_de_097922_LR_1600_2

1443

LIEBHERRAlphabetical index
Alphabetischer Index

Description	Item	Pos.	Quantity	Page	Assembly	Description
VENTILATION	10292000	19	2	596	917912208	CABIN, GLAZED
VENTILATION CONNECTING PI	927501901	2	1	195	927554301	VENTILATION CONNECTING PI
VENTILATION CONNECTING PI	927554301	77	1	194	90205480	SLEWING GEAR DRIVE
VENTILATION FILTER	693113814	720	1	242	10873374	DISTRIBUTOR GEARBOX
VENTILATION LINE	12106249	8	1	277	10871690	RADIATOR UNIT
VENTILATION LINE 12	11101449	7	1	277	10871690	RADIATOR UNIT
VENTILATION SCREW G1/2"X3	602501308	293	1	41	964868708	TERMINAL BOX CPL.
VENTILATION SCREW G1/2"X3	602501308	293	1	79	964870308	TERMINAL BOX CPL.
VENTILATION SCREW G1/2"X3	602501308	293	1	95	964870708	TERMINAL BOX CPL.
VENTILATION SCREW G1/2"X3	602501308	293	1	664	969722108	TERMINAL BOX CPL.
VENTILATION SCREW G1/2"X3	602501308	293	1	667	969739808	TERMINAL BOX CPL.
VENTILATION SCREW G1/2"X3	602501308	271	1	843	964848908	CABLE DRUM COMPL.
VENTILATION SCREW G1/2"X3	602501308	293	1	1049	965057308	CABLE DRUM COMPL.
VENTILATION SCREW G1/2"X3	602501308	293	1	1112	965296908	TERMINAL BOX CPL.
VENTILATION SCREW G1/2"X3	602501308	9	1	1113	965296808	CABLE DRUM COMPL.
VENTILATION SCREW M6X20	7412942	18	1	284	10303007	FUEL PREFILTER
VENTILATION SCREW POLYA	10488662	293	1	534	965440508	TERMINAL BOX WINCH PRE-A
VENTILATION SCREW POLYA	10488662	286	1	846	966839508	TERMINAL BOX CPL.
VENTILATION SCREW POLYA	10488662	286	1	854	965048108	TERMINAL BOX CPL.
VENTILATION SCREW POLYA	10488662	293	1	865	967484008	TERMINAL BOX
VENTILATION SCREW POLYA	10488662	307	1	963	965440108	TERMINAL BOX
VENTILATION SCREW POLYA	10488662	286	1	998	965297908	TERMINAL BOX CPL.
VENTILATION SCREW POLYA	10488662	293	1	1065	968920308	TERMINAL BOX CPL.
VENTILATION SCREW POLYA	10488662	280	1	1079	965176908	TERMINAL BOX CPL.
VENTILATION TUBE	10014718	23	1	581	10327167	ELECTRIC PUMP
VENTILATION VALVE	10097910	3	1	562	969517508	FUEL TANK, PRE-ASSEMBLED
VENTILATION VALVE	11622218	17	1	512	969496208	ADDNL.HEATING, PRE-ASSE
VENTILATION VALVE	501561608	12	1	150	10874977	DRIVE
VENTILATION VALVE	501561608	69	1	187	11100248	DRIVE
VENTILATION VALVE	592089814	112	1	933	10876209	DRIVE COMPL.
VERTICAL LADDER 2-343X0.83	965309008	5	1	469	918216608	SLEWING PLATFORM CATWAL
VERTICAL LADDER 3-541X0.5	965436708	45	1	469	918216608	SLEWING PLATFORM CATWAL
VERTICAL LADDER 5-397X1.5	965467008	8	2	803	918272708	BASE PLATE SLEWING PLATF
VIBRATION DAMPER	550451508	122	2	233	96005700	DIESEL ENGINE, PRE-ASSEMB
VIBRATION DAMPER	550451608	121	2	233	96005700	DIESEL ENGINE, PRE-ASSEMB
VISCOSE DAMPER	10142869	1	1	322	10141983	CRANKSHAFT ADD-ON PARTS
VOLTAGE REGULATOR 24V 1	614020508	11	1	495	969666408	CONTROLS AND FITTINGS RI
WALL OUTLET 19-POL A240 SP	10443665	(501)	1	963	965440108	TERMINAL BOX
WALL OUTLET 24-POL A240 SP	10443659	170	1	843	964848908	CABLE DRUM COMPL.
WALL OUTLET 24-POL A240 SP	10443659	151	1	1049	965057308	CABLE DRUM COMPL.
WARM AIR HOSE PAK	10425588	55	0.12	597	917912208	CABIN, GLAZED
WARM AIR HOSE PAK	10425588	56	0.18	597	917912208	CABIN, GLAZED
WARM AIR HOSE PAK	10425588	41	0.4	611	969298008	INTERIOR PANELING
WARNING DESIGNATION DIN 4	11067611	(7)	0.015	803	918272708	BASE PLATE SLEWING PLATF
WARNING LIGHT 14W 13-36V	10340105	5	1	504	969666808	ELECTRIC ADD-ON PARTS CA
WARNING LIGHT LMB	965939808	35	1	648	917928208	ELECTR. SYSTEM F.SLEWING
WARNING SIGN 208X88 KLEBE	97100047	7	2	1115	968904608	SIGNS
WARNING SIGN 208X88 KLEBE	97100629	8	2	1115	968904608	SIGNS
WASHER	510713908	2	1	737	511497508	PRESSURE RELIEF VALVE
WASHER	510714108	12	1	737	511497508	PRESSURE RELIEF VALVE
WASHER	510797208	5	1	553	511417708	PRESSURE LIMITING VALVE
WASHER	510797208	5	1	739	511417608	PRESSURE LIMITING VALVE
WASHER	540271914	3	1	211	11347399	FLANGE BEARING
WASHER	591058908	21	1	601	968080908	CLOSING DEVICE
WASHER	7024264	5	1	215	570112908	DRIVING GEAR
WASHER	927633301	5	1	194	90205480	SLEWING GEAR DRIVE
WASHER 1.5x58x58 DC01 FE//	970266508	67	2	522	96001032	SA FRAME PRE-ASS.
WASHER 10 200HV FLZN SPF	550899808	384	12	234	96005700	DIESEL ENGINE, PRE-ASSEMB
WASHER 100X2 C45N FLZN SP	943399208	77	2	49	915847808	CRAWLER TRACK CARRIER, L
WASHER 100X2 C45N FLZN SP	943399208	77	2	87	916996808	CRAWLER TRACK CARRIER,

21.10.2022

etk_en_de_097922_LR_1600_2

1444

LIEBHERRAlphabetical index
Alphabetischer Index

Description	Item	Pos.	Quantity	Page	Assembly	Description
WASHER 100X2 C45N FLZN SP	943399208	30	1	1069	917153508	ERECTION FRAME
WASHER 10X100X100 S700MC	979126608	102	2	950	917536608	D PIVOT SECTION
WASHER 12X50X50 S355MC T	977476008	61	1	949	917536608	D PIVOT SECTION
WASHER 13X22	540184208	11	1	213	540270514	DRIVE UNIT CPL
WASHER 13X34X3 GUMMI	11481788	10	2	603	964561008	REAR WINDOW PRE-ASS.
WASHER 215X215 S355MC FE//	942310108	6	2	973	96007264	LUFFING PULLEY BLOCK COM
WASHER 215X215 S355MC FE//	942310108	7	2	975	96007265	LUFFING PULLEY BLOCK COM
WASHER 215X215 S355MC FE//	942310108	4	4	1077	916843508	BOOM NOSE
WASHER 219.1X34 S355J2H FE	977194608	12	1	1058	917792508	F-HEAD SECTION
WASHER 2X100X100 ALMG3 H	971838608	18	16	836	917536508	S PIVOT SECTION
WASHER 2X110X110 DC01 FLZ	945938508	19	2	131	917923208	SLEWING PLATFORM FRAME
WASHER 2X110X110 DC01 FLZ	945938508	7	1	1060	969047508	BRACKET CPL.
WASHER 2X110X110 DC01 FLZ	945938508	10	1	1062	969051608	BRACKET CPL.
WASHER 2X110X110 DC01 FLZ	945938508	18	7	1069	917153508	ERECTION FRAME
WASHER 2X154X154 DC01 FE//	971060108	9	12	1121	968885508	HEAD SECTION PRE-ASS.
WASHER 34X45X1	9078522	6	1	329	12584740	ROCKER ARM BRACKET PRE
WASHER 3X100X100 DC01 FE//	931464008	15	4	100	916121308	HYDRAULIC SUPPORT
WASHER 45.0X5 42CRMO4+Q	971633608	11	2	293	966950808	OIL COOLER, PRE-ASSEMBLE
WASHER 51X75X2	11233497	120	1	149	10874976	GEARBOX
WASHER 51X75X2	11233497	122	1	928	10874544	GEARBOX
WASHER 5X120X120 S960QL	974968008	41	4	181	916340708	WINCH 4 LUFFING GEAR
WASHER 5X200X200 S355MC T	978171008	16	8	522	96001032	SA FRAME PRE-ASS.
WASHER 5X36X36 S355MC FE	941054208	29	16	1105	916843808	SUSPENDED BALLAST
WASHER 8 -EDELSTAHL	788901808	24	8	192	917926808	SLEWING GEAR
WASHER 8 -EDELSTAHL	788901808	19	4	204	916161708	ERECTING WINCH
WASHER 8 -EDELSTAHL	788901808	70	12	589	917929308	CRANE DRIVER'S CABIN CPL.
WASHER AEHNL.ISO 7089 5 -	420052214	8	1	689	912353808	SUBRACK
WASHER DC01 FE//ZNNI8//CN/	941138108	11	32	111	916148308	CATWALK CRAW.TRACK TRA
WASHER DC01 FE//ZNNI8//CN/	941138108	11	3	192	917926808	SLEWING GEAR
WASHER DC01 FE//ZNNI8//CN/	941138108	112	8	523	96001032	SA FRAME PRE-ASS.
WASHER DC01 FE//ZNNI8//CN/	941138108	34	145	836	917536508	S PIVOT SECTION
WASHER DC01 FE//ZNNI8//CN/	941138108	25	5	852	916341908	F-CONNECTING HEAD
WASHER DC01 FE//ZNNI8//CN/	941138108	38	9	860	918380008	SW HEAD SECTION
WASHER DC01 FE//ZNNI8//CN/	941138108	26	81	877	917073808	S INTERMEDIATE SECTION
WASHER DC01 FE//ZNNI8//CN/	941138108	26	78	885	917074008	S INTERMEDIATE SECTION
WASHER DC01 FE//ZNNI8//CN/	941138108	26	78	891	917074108	S INTERMEDIATE SECTION
WASHER DC01 FE//ZNNI8//CN/	941138108	26	78	895	916090408	S INTERMEDIATE SECTION
WASHER DC01 FE//ZNNI8//CN/	941138108	14	58	898	917074208	S INTERMEDIATE SECTION
WASHER DC01 FE//ZNNI8//CN/	941138108	26	95	903	917074308	S INTERMEDIATE SECTION
WASHER DC01 FE//ZNNI8//CN/	941138108	38	59	906	918380408	SL REDUCING SECTION
WASHER DC01 FE//ZNNI8//CN/	941138108	26	85	914	917074408	S INTERMEDIATE SECTION
WASHER DC01 FE//ZNNI8//CN/	941138108	26	78	922	917745608	S INTERMEDIATE SECTION
WASHER DC01 FE//ZNNI8//CN/	941138108	20	111	949	917536608	D PIVOT SECTION
WASHER DC01 FE//ZNNI8//CN/	941138108	47	67	971	918380108	D HEAD SECTION
WASHER DC01 FE//ZNNI8//CN/	941138108	20	110	1005	916950608	D INTERMEDIATE SECTION
WASHER DC01 FE//ZNNI8//CN/	941138108	20	151	1017	916950708	D INTERMEDIATE SECTION
WASHER DC01 FE//ZNNI8//CN/	941138108	26	49	1031	917074908	LI INTERMEDIATE SECT. F-GU
WASHER DC01 FE//ZNNI8//CN/	941138108	26	79	1035	917075108	L INTERMEDIATE SECTION
WASHER DC01 FE//ZNNI8//CN/	941138108	59	8	1045	916843308	PIVOT SECTION
WASHER DIN 1440 14 ST VER	421101308	24	1	677	969741008	SWITCH CABINET
WASHER DIN 1440 26 -St FLZN	10179337	51	8	906	918380408	SL REDUCING SECTION
WASHER DIN 1440 32 ST VER	421102608	29	4	588	917929308	CRANE DRIVER'S CABIN CPL.
WASHER DIN 1440 45 ST FLZN	10875636	8	2	522	96001032	SA FRAME PRE-ASS.
WASHER DIN 1440 45 ST FLZN	10875636	12	2	542	916111008	ROLLER BEARING
WASHER DIN 1440 8 ST VERZ	421100608	121	5	950	917536608	D PIVOT SECTION
WASHER DIN 1441 21 ST FLZN	10875637	30	2	469	918216608	SLEWING PLATFORM CATWAL
WASHER DIN 1441 21 ST FLZN	10875637	29	16	542	916111008	ROLLER BEARING
WASHER DIN 1441 21 ST FLZN	10875637	12	1	1084	921699008	CAMERA EQUIPMENT D-PIVOT
WASHER DIN 1441 21 ST FLZN	10875637	12	1	1088	965215308	CAMERA EQUIPMENT S-PIVOT
WASHER DIN 1441 26 -St FLZN	10179376	15	4	518	918216508	SA FRAME

21.10.2022

etk_en_de_097922_LR_1600_2

1445

LIEBHERR

Alphabetical index
Alphabetischer Index

Description	Item	Pos.	Quantity	Page	Assembly	Description
WASHER DIN 1441 26 -St FLZN	10179376	19	6	565	915279808	OIL RESERVOIR, COMPLETE
WASHER DIN 1441 31 ST FLZN	10875638	24	4	836	917536508	S PIVOT SECTION
WASHER DIN 1441 31 ST FLZN	10875638	40	2	949	917536608	D PIVOT SECTION
WASHER DIN 1441 31 ST FLZN	10875638	47	2	1058	917792508	F-HEAD SECTION
WASHER DIN 1441 31 ST FLZN	10875638	3	1	1090	968929408	PIN PULLING CYLINDER CPL.
WASHER DIN 1441 31 ST FLZN	10875638	3	1	1097	968929508	PIN PULLING CYLINDER CPL.
WASHER DIN 1441 41 St FLZN	10179377	8	2	165	918409708	WINCH 2
WASHER DIN 1441 41 St FLZN	10179377	4	4	166	966100808	SAFETY ROLLER WINCH 1/2
WASHER DIN 1441 41 St FLZN	10179377	66	7	522	96001032	SA FRAME PRE-ASS.
WASHER DIN 1441 41 St FLZN	10179377	20	2	588	917929308	CRANE DRIVER'S CABIN CPL.
WASHER DIN 1441 41 St FLZN	10179377	5	2	839	964697908	SAFETY ROLLER CPL.
WASHER DIN 1441 41 St FLZN	10179377	19	8	925	918522408	WINCH 3
WASHER DIN 440 V 9 ST VERZ	420604208	31	4	428	917924808	BATTERY STORAGE
WASHER DIN 7349 10,5 200HV-	11658580	377	4	293	966950808	OIL COOLER, PRE-ASSEMBLE
WASHER DIN 7349 10,5 200HV-	11658580	36	24	469	918216608	SLEWING PLATFORM CATWAL
WASHER DIN 7349 13 200HV F	10006370	379	14	234	96005700	DIESEL ENGINE, PRE-ASSEMB
WASHER DIN 7349 13 200HV F	10006370	3	2	408	915456108	PUMP F.SLEWING GEAR
WASHER DIN 7349 13 200HV F	10006370	25	8	870	915284608	ROLLER SET
WASHER DIN 7349 13 200HV F	10006370	25	8	874	915284708	ROLLER SET
WASHER DIN 7349 17 200HV F	4600021	382	6	234	96005700	DIESEL ENGINE, PRE-ASSEMB
WASHER DIN 7349 17 200HV F	4600021	43	12	522	96001032	SA FRAME PRE-ASS.
WASHER DIN 7349 25 FLZN SP	12220085	16	12	975	96007265	LUFFING PULLEY BLOCK COM
WASHER DIN 7349 6,4 200HV 4	11693878	32	5	428	917924808	BATTERY STORAGE
WASHER DIN 7349 6,4 200HV 4	11693878	5	5	432	967472608	COVER PRE-ASSY.
WASHER DIN 7349 6,4 200HV 4	11693878	13	12	792	965885508	CAMERA INSTALLATION SLEW
WASHER DIN 7349 8,4 200HV 4	11840501	16	3	239	969542608	FIXING PARTS COMPRESSED
WASHER DIN 7349 8,4 200HV 4	11840501	376	8	418	916933808	AIR FILTER UNIT CPL.
WASHER DIN 7349 8,4 200HV 4	11840501	15	8	463	915278808	TURNTABLE PANELLING
WASHER DIN 7349 8,4 200HV 4	11840501	26	12	560	917927108	FUEL TANK CPL.
WASHER DIN 7349 8,4 200HV 4	11840501	16	4	562	969517508	FUEL TANK, PRE-ASSEMBLED
WASHER DIN 7349 8,4 200HV 4	11840501	41	7	579	915280008	CENT. LUBRIC. SYSTEM SUP
WASHER DIN 7349 8,4 200HV 4	11840501	381	22	638	969625008	SOUND DAMPING ABOVE
WASHER DIN 7349 8,4 200HV 4	11840501	16	12	792	965885508	CAMERA INSTALLATION SLEW
WASHER DIN 7349 8,4 200HV 4	11840501	99	51	837	917536508	S PIVOT SECTION
WASHER DIN 7349 8,4 200HV 4	11840501	125	33	950	917536608	D PIVOT SECTION
WASHER DIN 7349 8,4 200HV 4	11840501	88	12	971	918380108	D HEAD SECTION
WASHER DIN 7349 8,4 200HV 4	11840501	6	5	1088	965215308	CAMERA EQUIPMENT S-PIVOT
WASHER DIN 7349 8,4 200HV 4	11840501	23	2	1121	968885508	HEAD SECTION PRE-ASS.
WASHER DIN 7989 A 39 ST V	421701108	15	6	1118	968878808	PIVOT SECTION, PRE-ASSEMB
WASHER DIN 7989-2 30 100HV-	12100263	13	32	1124	915295008	CENTERING STANDARD
WASHER EN 14399-6 12 300H	10870512	383	10	234	96005700	DIESEL ENGINE, PRE-ASSEMB
WASHER EN 14399-6 16 300-3	4600242	42	26	48	915847808	CRAWLER TRACK CARRIER, L
WASHER EN 14399-6 16 300-3	4600242	42	26	86	916996808	CRAWLER TRACK CARRIER,
WASHER EN 14399-6 16 300-3	4600242	380	16	234	96005700	DIESEL ENGINE, PRE-ASSEMB
WASHER EN 14399-6 20 300-3	4600222	375	21	234	96005700	DIESEL ENGINE, PRE-ASSEMB
WASHER EN 14399-6 20 300-3	4600222	6	4	448	915282208	PUMP F. WINCH 5+6
WASHER EN 14399-6 20 300-3	4600222	12	2	1107	964967708	BRACKET CPL.
WASHER EN 14399-6 24 300-3	4600146	43	70	48	915847808	CRAWLER TRACK CARRIER, L
WASHER EN 14399-6 24 300-3	4600146	43	70	86	916996808	CRAWLER TRACK CARRIER,
WASHER EN 28738 33 160HV-	11964272	19	3	542	916111008	ROLLER BEARING
WASHER ISO 7089 10 200HV-A	500917508	68	24	49	915847808	CRAWLER TRACK CARRIER, L
WASHER ISO 7089 10 200HV-A	500917508	68	24	87	916996808	CRAWLER TRACK CARRIER,
WASHER ISO 7089 10 200HV-A	500917508	6	6	192	917926808	SLEWING GEAR
WASHER ISO 7089 10 200HV-A	500917508	6	4	565	915279808	OIL RESERVOIR, COMPLETE
WASHER ISO 7089 10 200HV-A	500917508	15	10	588	917929308	CRANE DRIVER'S CABIN CPL.
WASHER ISO 7089 10 200HV-A	500917508	10	12	803	918272708	BASE PLATE SLEWING PLATF
WASHER ISO 7089 10 300HV F	10289795	14	2	39	10412678	END PLATE
WASHER ISO 7089 10 300HV F	10289795	31	24	131	917923208	SLEWING PLATFORM FRAME
WASHER ISO 7089 10 300HV F	10289795	20	8	237	969540308	CLUTCH ACTUATOR
WASHER ISO 7089 10 300HV F	10289795	375	8	293	966950808	OIL COOLER, PRE-ASSEMBLE

21.10.2022

etk_en_de_097922_LR_1600_2

1446

LIEBHERRAlphabetical index
Alphabetischer Index

Description	Item	Pos.	Quantity	Page	Assembly	Description
WASHER ISO 7089 10 300HV F	10289795	20	4	469	918216608	SLEWING PLATFORM CATWAL
WASHER ISO 7089 10 300HV F	10289795	99	9	523	96001032	SA FRAME PRE-ASS.
WASHER ISO 7089 10 300HV F	10289795	32	12	542	916111008	ROLLER BEARING
WASHER ISO 7089 10 300HV F	10289795	7	4	567	964630508	OIL TANK PRE-ASS.
WASHER ISO 7089 10 300HV F	10289795	50	8	836	917536508	S PIVOT SECTION
WASHER ISO 7089 10 300HV F	10289795	48	16	925	918522408	WINCH 3
WASHER ISO 7089 10 300HV F	10289795	35	8	949	917536608	D PIVOT SECTION
WASHER ISO 7089 10 300HV F	10289795	72	32	971	918380108	D HEAD SECTION
WASHER ISO 7089 10 300HV F	10289795	8	14	1044	916843308	PIVOT SECTION
WASHER ISO 7089 10 300HV F	10289795	36	18	1058	917792508	F-HEAD SECTION
WASHER ISO 7089 10 300HV F	10289795	39	8	1069	917153508	ERECTION FRAME
WASHER ISO 7089 10 300HV F	10289795	18	4	1084	921699008	CAMERA EQUIPMENT D-PIVOT
WASHER ISO 7089 10 300HV F	10289795	18	4	1088	965215308	CAMERA EQUIPMENT S-PIVOT
WASHER ISO 7089 10 300HV F	10289795	36	16	1105	916843808	SUSPENDE BALLAST
WASHER ISO 7089 12 300HV F	10289804	34	8	100	916121308	HYDRAULIC SUPPORT
WASHER ISO 7089 12 300HV F	10289804	10	36	131	917923208	SLEWING PLATFORM FRAME
WASHER ISO 7089 12 300HV F	10289804	21	8	147	918409608	WINCH 1
WASHER ISO 7089 12 300HV F	10289804	21	8	165	918409708	WINCH 2
WASHER ISO 7089 12 300HV F	10289804	13	4	181	916340708	WINCH 4 LUFFING GEAR
WASHER ISO 7089 12 300HV F	10289804	8	17	390	10115829	FLYWHEEL HOUSING ASSEM
WASHER ISO 7089 12 300HV F	10289804	10	4	565	915279808	OIL RESERVOIR, COMPLETE
WASHER ISO 7089 12 300HV F	10289804	55	5	588	917929308	CRANE DRIVER'S CABIN CPL.
WASHER ISO 7089 12 300HV F	10289804	8	12	617	966910908	PEDESTAL
WASHER ISO 7089 12 300HV F	10289804	25	1	677	969741008	SWITCH CABINET
WASHER ISO 7089 12 300HV F	10289804	10	4	776	917691508	S OVERRUN PROTECTION
WASHER ISO 7089 12 300HV F	10289804	71	8	837	917536508	S PIVOT SECTION
WASHER ISO 7089 12 300HV F	10289804	9	8	852	916341908	F-CONNECTING HEAD
WASHER ISO 7089 12 300HV F	10289804	31	12	860	918380008	SW HEAD SECTION
WASHER ISO 7089 12 300HV F	10289804	23	4	870	915284608	ROLLER SET
WASHER ISO 7089 12 300HV F	10289804	23	4	874	915284708	ROLLER SET
WASHER ISO 7089 12 300HV F	10289804	25	72	925	918522408	WINCH 3
WASHER ISO 7089 12 300HV F	10289804	306	4	958	966971708	HYDR. SUSPENDE BALLAST
WASHER ISO 7089 12 300HV F	10289804	37	28	970	918380108	D HEAD SECTION
WASHER ISO 7089 12 300HV F	10289804	13	8	973	96007264	LUFFING PULLEY BLOCK COM
WASHER ISO 7089 12 300HV F	10289804	4	4	1024	916342908	D OVERRUN PROTECTION
WASHER ISO 7089 12 300HV F	10289804	37	6	1044	916843308	PIVOT SECTION
WASHER ISO 7089 12 300HV F	10289804	5	2	1053	964825908	ROD CPL.
WASHER ISO 7089 12 300HV F	10289804	4	2	1054	964826108	BRACKET CPL.
WASHER ISO 7089 12 300HV F	10289804	34	12	1058	917792508	F-HEAD SECTION
WASHER ISO 7089 12 300HV F	10289804	(5)	2	1069	917153508	ERECTION FRAME
WASHER ISO 7089 14 300HV F	10289805	51	4	469	918216608	SLEWING PLATFORM CATWAL
WASHER ISO 7089 14 300HV F	10289805	107	8	837	917536508	S PIVOT SECTION
WASHER ISO 7089 14 300HV F	10289805	52	4	861	918380008	SW HEAD SECTION
WASHER ISO 7089 14 300HV F	10289805	50	8	877	917073808	S INTERMEDIATE SECTION
WASHER ISO 7089 14 300HV F	10289805	51	8	885	917074008	S INTERMEDIATE SECTION
WASHER ISO 7089 14 300HV F	10289805	51	8	891	917074108	S INTERMEDIATE SECTION
WASHER ISO 7089 14 300HV F	10289805	51	8	895	916090408	S INTERMEDIATE SECTION
WASHER ISO 7089 14 300HV F	10289805	27	8	898	917074208	S INTERMEDIATE SECTION
WASHER ISO 7089 14 300HV F	10289805	54	8	903	917074308	S INTERMEDIATE SECTION
WASHER ISO 7089 14 300HV F	10289805	22	8	906	918380408	SL REDUCING SECTION
WASHER ISO 7089 14 300HV F	10289805	58	8	914	917074408	S INTERMEDIATE SECTION
WASHER ISO 7089 14 300HV F	10289805	51	8	922	917745608	S INTERMEDIATE SECTION
WASHER ISO 7089 14 300HV F	10289805	65	12	949	917536608	D PIVOT SECTION
WASHER ISO 7089 14 300HV F	10289805	99	12	971	918380108	D HEAD SECTION
WASHER ISO 7089 14 300HV F	10289805	49	12	1005	916950608	D INTERMEDIATE SECTION
WASHER ISO 7089 14 300HV F	10289805	50	8	1017	916950708	D INTERMEDIATE SECTION
WASHER ISO 7089 14 300HV F	10289805	48	8	1031	917074908	LI INTERMEDIATE SECT. F-GU
WASHER ISO 7089 14 300HV F	10289805	20	8	1035	917075108	L INTERMEDIATE SECTION
WASHER ISO 7089 16 200HV-A	4901893	12	6	617	966910908	PEDESTAL
WASHER ISO 7089 16 300HV F	10289806	12	6	21	917437608	ROTARY FEED THROUGH

21.10.2022

etk_en_de_097922_LR_1600_2

1447

LIEBHERR

Alphabetical index
Alphabetischer Index

Description	Item	Pos.	Quantity	Page	Assembly	Description
WASHER ISO 7089 16 300HV F	10289806	5	4	102	925305308	SUPPORT PLATE COMPL.
WASHER ISO 7089 16 300HV F	10289806	42	8	131	917923208	SLEWING PLATFORM FRAME
WASHER ISO 7089 16 300HV F	10289806	9	24	141	916950508	PIN F. S AND D PIVOT SECTIO
WASHER ISO 7089 16 300HV F	10289806	381	8	234	96005700	DIESEL ENGINE, PRE-ASSEMB
WASHER ISO 7089 16 300HV F	10289806	22	6	469	918216608	SLEWING PLATFORM CATWAL
WASHER ISO 7089 16 300HV F	10289806	6	42	522	96001032	SA FRAME PRE-ASS.
WASHER ISO 7089 16 300HV F	10289806	11	29	542	916111008	ROLLER BEARING
WASHER ISO 7089 16 300HV F	10289806	14	2	544	916110908	MOUNTING EQUIPMENT CRAW
WASHER ISO 7089 16 300HV F	10289806	51	8	588	917929308	CRANE DRIVER'S CABIN CPL.
WASHER ISO 7089 16 300HV F	10289806	42	6	836	917536508	S PIVOT SECTION
WASHER ISO 7089 16 300HV F	10289806	10	2	841	964698608	ROD CPL.
WASHER ISO 7089 16 300HV F	10289806	13	4	860	918380008	SW HEAD SECTION
WASHER ISO 7089 16 300HV F	10289806	10	2	877	917073808	S INTERMEDIATE SECTION
WASHER ISO 7089 16 300HV F	10289806	11	2	879	964344008	ROD CPL.
WASHER ISO 7089 16 300HV F	10289806	10	2	885	917074008	S INTERMEDIATE SECTION
WASHER ISO 7089 16 300HV F	10289806	11	2	887	964522208	ROD CPL.
WASHER ISO 7089 16 300HV F	10289806	10	2	891	917074108	S INTERMEDIATE SECTION
WASHER ISO 7089 16 300HV F	10289806	10	2	895	916090408	S INTERMEDIATE SECTION
WASHER ISO 7089 16 300HV F	10289806	11	2	899	964798408	ROD CPL.
WASHER ISO 7089 16 300HV F	10289806	10	4	903	917074308	S INTERMEDIATE SECTION
WASHER ISO 7089 16 300HV F	10289806	11	2	908	964867908	ROD CPL.
WASHER ISO 7089 16 300HV F	10289806	10	2	914	917074408	S INTERMEDIATE SECTION
WASHER ISO 7089 16 300HV F	10289806	11	2	915	965913008	ROD CPL.
WASHER ISO 7089 16 300HV F	10289806	9	4	916	965913708	ROD CPL.
WASHER ISO 7089 16 300HV F	10289806	10	2	922	917745608	S INTERMEDIATE SECTION
WASHER ISO 7089 16 300HV F	10289806	12	16	925	918522408	WINCH 3
WASHER ISO 7089 16 300HV F	10289806	144	4	951	917536608	D PIVOT SECTION
WASHER ISO 7089 16 300HV F	10289806	11	1	954	965019708	ROD CPL.
WASHER ISO 7089 16 300HV F	10289806	17	16	970	918380108	D HEAD SECTION
WASHER ISO 7089 16 300HV F	10289806	10	8	973	96007264	LUFFING PULLEY BLOCK COM
WASHER ISO 7089 16 300HV F	10289806	13	8	975	96007265	LUFFING PULLEY BLOCK COM
WASHER ISO 7089 16 300HV F	10289806	5	2	980	964927008	BRACKET CPL.
WASHER ISO 7089 16 300HV F	10289806	(11)	2	1005	916950608	D INTERMEDIATE SECTION
WASHER ISO 7089 16 300HV F	10289806	11	2	1019	964915908	ROD CPL.
WASHER ISO 7089 16 300HV F	10289806	11	2	1036	965049808	ROD CPL.
WASHER ISO 7089 16 300HV F	10289806	9	4	1037	96045276	ROD
WASHER ISO 7089 16 300HV F	10289806	4	2	1055	964829208	BRACKET CPL.
WASHER ISO 7089 16 300HV F	10289806	35	16	1058	917792508	F-HEAD SECTION
WASHER ISO 7089 16 300HV F	10289806	11	2	1060	969047508	BRACKET CPL.
WASHER ISO 7089 16 300HV F	10289806	5	4	1062	969051608	BRACKET CPL.
WASHER ISO 7089 16 300HV F	10289806	(4)	4	1069	917153508	ERECTION FRAME
WASHER ISO 7089 16 300HV F	10289806	(4)	2	1069	917153508	ERECTION FRAME
WASHER ISO 7089 16 300HV F	10289806	15	2	1077	916843508	BOOM NOSE
WASHER ISO 7089 16 300HV F	10289806	13	16	1105	916843808	SUSPENDED BALLAST
WASHER ISO 7089 18 300HV F	10289807	8	60	111	916148308	CATWALK CRAW.TRACK TRA
WASHER ISO 7089 18 300HV F	10289807	24	6	542	916111008	ROLLER BEARING
WASHER ISO 7089 20 300HV F	10289808	14	8	21	917437608	ROTARY FEED THROUGH
WASHER ISO 7089 20 300HV F	10289808	41	4	48	915847808	CRAWLER TRACK CARRIER, L
WASHER ISO 7089 20 300HV F	10289808	69	1	51	932710201	PLANETARY GEARBOX
WASHER ISO 7089 20 300HV F	10289808	88	2	53	90005106	ANGULAR GEAR
WASHER ISO 7089 20 300HV F	10289808	88	2	62	90005214	ANGULAR GEAR
WASHER ISO 7089 20 300HV F	10289808	41	4	86	916996808	CRAWLER TRACK CARRIER,
WASHER ISO 7089 20 300HV F	10289808	10	4	128	96051604	ROLLER BEARING
WASHER ISO 7089 20 300HV F	10289808	27	12	469	918216608	SLEWING PLATFORM CATWAL
WASHER ISO 7089 20 300HV F	10289808	10	2	526	964568008	ROD CPL.
WASHER ISO 7089 20 300HV F	10289808	30	1	792	965885508	CAMERA INSTALLATION SLEW
WASHER ISO 7089 20 300HV F	10289808	12	1	804	965575208	CENTRING COMPLETE
WASHER ISO 7089 20 300HV F	10289808	38	14	836	917536508	S PIVOT SECTION
WASHER ISO 7089 20 300HV F	10289808	69	4	950	917536608	D PIVOT SECTION
WASHER ISO 7089 20 300HV F	10289808	7	2	979	964926908	ROD CPL.

21.10.2022

etk_en_de_097922_LR_1600_2

1448

LIEBHERR

Alphabetical index
Alphabetischer Index

Description	Item	Pos.	Quantity	Page	Assembly	Description
WASHER ISO 7089 20 300HV F	10289808	26	4	1121	968885508	HEAD SECTION PRE-ASS.
WASHER ISO 7089 20 300HV F	10289808	11	4	1122	968887208	CONNECTING LINK PRE-ASS.
WASHER ISO 7089 24 300HV F	10289810	40	34	48	915847808	CRAWLER TRACK CARRIER, L
WASHER ISO 7089 24 300HV F	10289810	40	34	86	916996808	CRAWLER TRACK CARRIER,
WASHER ISO 7089 24 300HV F	10289810	78	2	137	969855808	ASSEMBLY PARTS F.SLEWING
WASHER ISO 7089 24 300HV F	10289810	113	18	149	10874976	GEARBOX
WASHER ISO 7089 24 300HV F	10289810	32	13	469	918216608	SLEWING PLATFORM CATWAL
WASHER ISO 7089 24 300HV F	10289810	14	4	803	918272708	BASE PLATE SLEWING PLATF
WASHER ISO 7089 3 200HV 4	12220088	5	12	689	912353808	SUBRACK
WASHER ISO 7089 3 MS	420050108	(506)	1	534	965440508	TERMINAL BOX WINCH PRE-A
WASHER ISO 7089 3 MS	420050108	6	5	661	966459708	DUMMY PLUG
WASHER ISO 7089 3 MS	420050108	154	1	843	964848908	CABLE DRUM COMPL.
WASHER ISO 7089 3 MS	420050108	156	22	854	965048108	TERMINAL BOX CPL.
WASHER ISO 7089 3 MS	420050108	282	16	865	967484008	TERMINAL BOX
WASHER ISO 7089 3 MS	420050108	268	9	1049	965057308	CABLE DRUM COMPL.
WASHER ISO 7089 3 MS	420050108	509	1	1050	965057508	LEAD
WASHER ISO 7089 3 MS	420050108	268	10	1065	968920308	TERMINAL BOX CPL.
WASHER ISO 7089 3,5 200HV 4	10875644	43	8	667	969739808	TERMINAL BOX CPL.
WASHER ISO 7089 3,5 200HV 4	10875644	30	20	687	968104208	RELAY CONTROL SYSTEM
WASHER ISO 7089 3,5 200HV 4	10875644	16	10	690	928431108	BUS PCB
WASHER ISO 7089 30 300HV F	10289811	22	10	588	917929308	CRANE DRIVER'S CABIN CPL.
WASHER ISO 7089 30 300HV F	10289811	67	4	971	918380108	D HEAD SECTION
WASHER ISO 7089 30 300HV F	10289811	22	2	1074	964789008	FAB-STAY
WASHER ISO 7089 30 300HV F	10289811	19	6	1077	916843508	BOOM NOSE
WASHER ISO 7089 36 300HV F	10289812	57	2	1105	916843808	SUSPENDED BALLAST
WASHER ISO 7089 4 200HV 4	10875645	386	16	234	96005700	DIESEL ENGINE, PRE-ASSEMB
WASHER ISO 7089 4 200HV 4	10875645	4	4	478	962046008	HOUSING PRE-ASSEMBLED
WASHER ISO 7089 4 200HV 4	10875645	43	1	495	969666408	CONTROLS AND FITTINGS RI
WASHER ISO 7089 4 200HV 4	10875645	47	4	579	915280008	CENT. LUBRIC. SYSTEM SUP
WASHER ISO 7089 4 200HV 4	10875645	279	26	664	969722108	TERMINAL BOX CPL.
WASHER ISO 7089 4 200HV 4	10875645	(506)	4	666	969739808	TERMINAL BOX CPL.
WASHER ISO 7089 4 200HV 4	10875645	(506)	4	666	969739808	TERMINAL BOX CPL.
WASHER ISO 7089 4 200HV 4	10875645	279	16	667	969739808	TERMINAL BOX CPL.
WASHER ISO 7089 4 200HV 4	10875645	47	60	677	969741008	SWITCH CABINET
WASHER ISO 7089 4 200HV 4	10875645	39	8	687	968104208	RELAY CONTROL SYSTEM
WASHER ISO 7089 4 200HV 4	10875645	13	4	689	912353808	SUBRACK
WASHER ISO 7089 4 200HV 4	10875645	5	8	691	923287008	FAN UNIT
WASHER ISO 7089 4 200HV 4	10875645	6	3	1128	967051508	WIND WARNING PREASSEMB
WASHER ISO 7089 48 300HV F	10289852	13	2	1039	917153408	F-ASSEMBLY UNIT
WASHER ISO 7089 48 300HV F	10289852	25	1	1077	916843508	BOOM NOSE
WASHER ISO 7089 5 -A2	10410193	23	2	439	917926008	UREA PLANT
WASHER ISO 7089 5 200HV ZN	10197808	16	4	63	915848008	CENTRALIZED LUBRICATION
WASHER ISO 7089 5 200HV ZN	10197808	23	8	431	969668008	BATTERY BOX, PRE-ASSEMB
WASHER ISO 7089 5 200HV ZN	10197808	35	8	455	917203308	CONTROL STAND
WASHER ISO 7089 5 200HV ZN	10197808	15	5	563	969314208	ELECTR.F.FUEL TANK
WASHER ISO 7089 5 200HV ZN	10197808	9	10	579	915280008	CENT. LUBRIC. SYSTEM SUP
WASHER ISO 7089 5 200HV ZN	10197808	24	1	599	917432008	SLIDING DOOR CPL.
WASHER ISO 7089 5 200HV ZN	10197808	33	2	624	964837908	ADD-ON PARTS
WASHER ISO 7089 5 200HV ZN	10197808	9	3	689	912353808	SUBRACK
WASHER ISO 7089 5 200HV ZN	10197808	2	4	798	96008937	ADD-ON PARTS EXTERNAL F
WASHER ISO 7089 5 200HV ZN	10197808	272	2	846	966839508	TERMINAL BOX CPL.
WASHER ISO 7089 6 200HV ZN	10197771	19	2	21	917437608	ROTARY FEED THROUGH
WASHER ISO 7089 6 200HV ZN	10197771	304	2	71	966766508	AUX.HYDR.CR.TRACK CARR.2
WASHER ISO 7089 6 200HV ZN	10197771	303	2	90	966766408	AUX.HYDR.CR.TRACK CARR.2
WASHER ISO 7089 6 200HV ZN	10197771	46	70	136	969855808	ASSEMBLY PARTS F.SLEWING
WASHER ISO 7089 6 200HV ZN	10197771	23	16	204	916161708	ERECTING WINCH
WASHER ISO 7089 6 200HV ZN	10197771	680	2	242	10873374	DISTRIBUTOR GEARBOX
WASHER ISO 7089 6 200HV ZN	10197771	50	2	283	969626408	PREMOUNTED FUEL FILTER
WASHER ISO 7089 6 200HV ZN	10197771	13	8	284	10303007	FUEL PREFILTER
WASHER ISO 7089 6 200HV ZN	10197771	60	15	415	917923808	MUFFLER UNIT

21.10.2022

etk_en_de_097922_LR_1600_2

1449

LIEBHERRAlphabetical index
Alphabetischer Index

Description	Item	Pos.	Quantity	Page	Assembly	Description
WASHER ISO 7089 6 200HV ZN	10197771	21	20	428	917924808	BATTERY STORAGE
WASHER ISO 7089 6 200HV ZN	10197771	15	8	431	969668008	BATTERY BOX, PRE-ASSEMB
WASHER ISO 7089 6 200HV ZN	10197771	28	2	434	969667508	ELECTRIC FOR BATTERY BOX
WASHER ISO 7089 6 200HV ZN	10197771	4	8	435	96007545	FLAP PRE-ASS.
WASHER ISO 7089 6 200HV ZN	10197771	42	4	455	917203308	CONTROL STAND
WASHER ISO 7089 6 200HV ZN	10197771	45	6	579	915280008	CENT. LUBRIC. SYSTEM SUP
WASHER ISO 7089 6 200HV ZN	10197771	9	3	599	917432008	SLIDING DOOR CPL.
WASHER ISO 7089 6 200HV ZN	10197771	16	3	601	968080908	CLOSING DEVICE
WASHER ISO 7089 6 200HV ZN	10197771	56	4	611	969298008	INTERIOR PANELING
WASHER ISO 7089 6 200HV ZN	10197771	23	12	624	964837908	ADD-ON PARTS
WASHER ISO 7089 6 200HV ZN	10197771	43	2	629	10228112	AIR CONDITIONING UNIT
WASHER ISO 7089 6 200HV ZN	10197771	8	4	678	964816708	COVER COMPL.
WASHER ISO 7089 6 200HV ZN	10197771	4	4	683	926891108	GROUND RAIL
WASHER ISO 7089 6 200HV ZN	10197771	12	12	792	965885508	CAMERA INSTALLATION SLEW
WASHER ISO 7089 6 200HV ZN	10197771	43	8	860	918380008	SW HEAD SECTION
WASHER ISO 7089 6 200HV ZN	10197771	303	3	1009	966972208	ADDITIONAL HYDRAULICS IN
WASHER ISO 7089 6 200HV ZN	10197771	303	3	1022	966972108	ADDITIONAL HYDRAULICS IN
WASHER ISO 7089 6 200HV ZN	10197771	28	4	1044	916843308	PIVOT SECTION
WASHER ISO 7089 6 200HV ZN	10197771	10	14	1084	921699008	CAMERA EQUIPMENT D-PIVOT
WASHER ISO 7089 6 200HV ZN	10197771	10	14	1088	965215308	CAMERA EQUIPMENT S-PIVOT
WASHER ISO 7089 6 200HV ZN	10197771	12	2	1092	968895808	ADDL.HYDR.F.PIN PULLING DE
WASHER ISO 7089 6 200HV ZN	10197771	10	8	1108	921723608	SWITCH UNIT
WASHER ISO 7089 6 200HV ZN	10197771	10	8	1109	921723708	SWITCH UNIT
WASHER ISO 7089 6 200HV ZN	10197771	17	6	1127	916914608	AIR-CRAFT & WIND WARNING
WASHER ISO 7089 6 200HV-A4	420000414	59	7	136	969855808	ASSEMBLY PARTS F.SLEWING
WASHER ISO 7089 6 200HV-A4	420000414	387	6	234	96005700	DIESEL ENGINE, PRE-ASSEMB
WASHER ISO 7089 6 200HV-A4	420000414	9	6	1130	966610008	OBSTRUCTION LIGHTS PREAS
WASHER ISO 7089 60 300HV F	10289829	12	2	1062	969051608	BRACKET CPL.
WASHER ISO 7089 8 200HV-A2	420060705	16	4	565	915279808	OIL RESERVOIR, COMPLETE
WASHER ISO 7089 8 200HV-A2	420060705	8	4	1119	968849608	INTERMEDIATE PIECE PRE-A
WASHER ISO 7089 8 200HV-A4	420001014	79	4	213	540270514	DRIVE UNIT CPL
WASHER ISO 7089 8 300HV ZN	12103465	22	4	21	917437608	ROTARY FEED THROUGH
WASHER ISO 7089 8 300HV ZN	12103465	302	4	27	966764408	HYDRAULIC EQUIPM.CENTER
WASHER ISO 7089 8 300HV ZN	12103465	17	1	39	10412678	END PLATE
WASHER ISO 7089 8 300HV ZN	12103465	39	18	48	915847808	CRAWLER TRACK CARRIER, L
WASHER ISO 7089 8 300HV ZN	12103465	39	18	86	916996808	CRAWLER TRACK CARRIER,
WASHER ISO 7089 8 300HV ZN	12103465	25	24	100	916121308	HYDRAULIC SUPPORT
WASHER ISO 7089 8 300HV ZN	12103465	35	16	131	917923208	SLEWING PLATFORM FRAME
WASHER ISO 7089 8 300HV ZN	12103465	56	16	136	969855808	ASSEMBLY PARTS F.SLEWING
WASHER ISO 7089 8 300HV ZN	12103465	117	3	137	969855808	ASSEMBLY PARTS F.SLEWING
WASHER ISO 7089 8 300HV ZN	12103465	20	16	192	917926808	SLEWING GEAR
WASHER ISO 7089 8 300HV ZN	12103465	17	12	204	916161708	ERECTING WINCH
WASHER ISO 7089 8 300HV ZN	12103465	385	13	234	96005700	DIESEL ENGINE, PRE-ASSEMB
WASHER ISO 7089 8 300HV ZN	12103465	26	2	237	969540308	CLUTCH ACTUATOR
WASHER ISO 7089 8 300HV ZN	12103465	52	4	283	969626408	PREMOUNTED FUEL FILTER
WASHER ISO 7089 8 300HV ZN	12103465	370	4	293	966950808	OIL COOLER, PRE-ASSEMBLE
WASHER ISO 7089 8 300HV ZN	12103465	18	54	428	917924808	BATTERY STORAGE
WASHER ISO 7089 8 300HV ZN	12103465	7	44	431	969668008	BATTERY BOX, PRE-ASSEMB
WASHER ISO 7089 8 300HV ZN	12103465	36	8	439	917926008	UREA PLANT
WASHER ISO 7089 8 300HV ZN	12103465	11	10	443	96008821	PUMP PRE-ASS.
WASHER ISO 7089 8 300HV ZN	12103465	8	2	446	968867608	COVER COMPL.
WASHER ISO 7089 8 300HV ZN	12103465	4	4	460	915587308	STORAGE BOX
WASHER ISO 7089 8 300HV ZN	12103465	43	36	469	918216608	SLEWING PLATFORM CATWAL
WASHER ISO 7089 8 300HV ZN	12103465	70	12	470	918216608	SLEWING PLATFORM CATWAL
WASHER ISO 7089 8 300HV ZN	12103465	5	4	471	965440608	ACCESS LADDER PRE-ASS.
WASHER ISO 7089 8 300HV ZN	12103465	27	12	510	917926408	ADD HEATING SUPERSTRUCT
WASHER ISO 7089 8 300HV ZN	12103465	14	7	512	969496208	ADDNL.HEATING, PRE-ASSE
WASHER ISO 7089 8 300HV ZN	12103465	20	6	522	96001032	SA FRAME PRE-ASS.
WASHER ISO 7089 8 300HV ZN	12103465	19	4	544	916110908	MOUNTING EQUIPMENT CRAW
WASHER ISO 7089 8 300HV ZN	12103465	6	4	568	510669108	RETURN FILTER

21.10.2022

etk_en_de_097922_LR_1600_2

1450

LIEBHERR

Alphabetical index
Alphabetischer Index

Description	Item	Pos.	Quantity	Page	Assembly	Description
WASHER ISO 7089 8 300HV ZN	12103465	67	32	589	917929308	CRANE DRIVER'S CABIN CPL.
WASHER ISO 7089 8 300HV ZN	12103465	5	18	591	969610608	CRANE DRIVER'S CABIN,PRE
WASHER ISO 7089 8 300HV ZN	12103465	20	2	599	917432008	SLIDING DOOR CPL.
WASHER ISO 7089 8 300HV ZN	12103465	8	4	612	964588408	GUIDE PRE-ASS.
WASHER ISO 7089 8 300HV ZN	12103465	9	2	613	964588308	GUIDE PRE-ASS.
WASHER ISO 7089 8 300HV ZN	12103465	15	2	627	918009808	CLIMA-HEATING INSTALLATIO
WASHER ISO 7089 8 300HV ZN	12103465	380	56	638	969625008	SOUND DAMPING ABOVE
WASHER ISO 7089 8 300HV ZN	12103465	380	59	645	969625108	SOUND DAMPING DOWN
WASHER ISO 7089 8 300HV ZN	12103465	6	12	677	969741008	SWITCH CABINET
WASHER ISO 7089 8 300HV ZN	12103465	13	4	683	926891108	GROUND RAIL
WASHER ISO 7089 8 300HV ZN	12103465	7	4	781	915894508	FUEL TANK CONTAINER UPPE
WASHER ISO 7089 8 300HV ZN	12103465	32	4	784	917951308	AIR COND. UNIT SUPERSTRU
WASHER ISO 7089 8 300HV ZN	12103465	10	17	792	965885508	CAMERA INSTALLATION SLEW
WASHER ISO 7089 8 300HV ZN	12103465	28	12	836	917536508	S PIVOT SECTION
WASHER ISO 7089 8 300HV ZN	12103465	18	4	852	916341908	F-CONNECTING HEAD
WASHER ISO 7089 8 300HV ZN	12103465	22	10	860	918380008	SW HEAD SECTION
WASHER ISO 7089 8 300HV ZN	12103465	39	8	877	917073808	S INTERMEDIATE SECTION
WASHER ISO 7089 8 300HV ZN	12103465	39	8	885	917074008	S INTERMEDIATE SECTION
WASHER ISO 7089 8 300HV ZN	12103465	39	8	891	917074108	S INTERMEDIATE SECTION
WASHER ISO 7089 8 300HV ZN	12103465	39	8	895	916090408	S INTERMEDIATE SECTION
WASHER ISO 7089 8 300HV ZN	12103465	39	8	903	917074308	S INTERMEDIATE SECTION
WASHER ISO 7089 8 300HV ZN	12103465	36	35	906	918380408	SL REDUCING SECTION
WASHER ISO 7089 8 300HV ZN	12103465	39	8	914	917074408	S INTERMEDIATE SECTION
WASHER ISO 7089 8 300HV ZN	12103465	39	8	922	917745608	S INTERMEDIATE SECTION
WASHER ISO 7089 8 300HV ZN	12103465	15	10	925	918522408	WINCH 3
WASHER ISO 7089 8 300HV ZN	12103465	77	50	950	917536608	D PIVOT SECTION
WASHER ISO 7089 8 300HV ZN	12103465	49	40	971	918380108	D HEAD SECTION
WASHER ISO 7089 8 300HV ZN	12103465	5	4	989	965075208	SUPPORT CPL.
WASHER ISO 7089 8 300HV ZN	12103465	11	12	1005	916950608	D INTERMEDIATE SECTION
WASHER ISO 7089 8 300HV ZN	12103465	11	12	1017	916950708	D INTERMEDIATE SECTION
WASHER ISO 7089 8 300HV ZN	12103465	39	8	1031	917074908	LI INTERMEDIATE SECT. F-GU
WASHER ISO 7089 8 300HV ZN	12103465	39	8	1035	917075108	L INTERMEDIATE SECTION
WASHER ISO 7089 8 300HV ZN	12103465	38	4	1058	917792508	F-HEAD SECTION
WASHER ISO 7089 8 300HV ZN	12103465	58	36	1058	917792508	F-HEAD SECTION
WASHER ISO 7089 8 300HV ZN	12103465	61	4	1070	917153508	ERECTION FRAME
WASHER ISO 7089 8 300HV ZN	12103465	6	2	1084	921699008	CAMERA EQUIPMENT D-PIVOT
WASHER ISO 7089 8 300HV ZN	12103465	43	20	1105	916843808	SUSPENDED BALLAST
WASHER ISO 7089 8 300HV ZN	12103465	6	4	1130	966610008	OBSTRUCTION LIGHTS PREAS
WASHER ISO 7093-1 10 300HV	11491889	377	30	234	96005700	DIESEL ENGINE, PRE-ASSEMB
WASHER ISO 7093-1 10 300HV	11491889	376	12	293	966950808	OIL COOLER, PRE-ASSEMBLE
WASHER ISO 7093-1 10 300HV	11491889	18	8	560	917927108	FUEL TANK CPL.
WASHER ISO 7093-1 12 300HV	11182717	23	4	147	918409608	WINCH 1
WASHER ISO 7093-1 12 300HV	11182717	23	4	165	918409708	WINCH 2
WASHER ISO 7093-1 12 300HV	11182717	18	4	224	918359708	DIESEL ENGINE CPL.
WASHER ISO 7093-1 12 300HV	11182717	378	12	234	96005700	DIESEL ENGINE, PRE-ASSEMB
WASHER ISO 7093-1 12 300HV	11182717	21	4	239	969542608	FIXING PARTS COMPRESSED
WASHER ISO 7093-1 12 300HV	11182717	74	8	837	917536508	S PIVOT SECTION
WASHER ISO 7093-1 12 300HV	11182717	14	8	852	916341908	F-CONNECTING HEAD
WASHER ISO 7093-1 12 300HV	11182717	29	8	860	918380008	SW HEAD SECTION
WASHER ISO 7093-1 12 300HV	11182717	7	16	877	917073808	S INTERMEDIATE SECTION
WASHER ISO 7093-1 12 300HV	11182717	7	16	885	917074008	S INTERMEDIATE SECTION
WASHER ISO 7093-1 12 300HV	11182717	7	16	891	917074108	S INTERMEDIATE SECTION
WASHER ISO 7093-1 12 300HV	11182717	7	16	895	916090408	S INTERMEDIATE SECTION
WASHER ISO 7093-1 12 300HV	11182717	7	16	898	917074208	S INTERMEDIATE SECTION
WASHER ISO 7093-1 12 300HV	11182717	7	16	903	917074308	S INTERMEDIATE SECTION
WASHER ISO 7093-1 12 300HV	11182717	27	16	906	918380408	SL REDUCING SECTION
WASHER ISO 7093-1 12 300HV	11182717	7	16	914	917074408	S INTERMEDIATE SECTION
WASHER ISO 7093-1 12 300HV	11182717	7	16	922	917745608	S INTERMEDIATE SECTION
WASHER ISO 7093-1 12 300HV	11182717	25	4	949	917536608	D PIVOT SECTION
WASHER ISO 7093-1 12 300HV	11182717	28	8	970	918380108	D HEAD SECTION

21.10.2022

etk_en_de_097922_LR_1600_2

1451

LIEBHERR

Alphabetical index
Alphabetischer Index

Description	Item	Pos.	Quantity	Page	Assembly	Description
WASHER ISO 7093-1 12 300HV	11182717	14	16	1005	916950608	D INTERMEDIATE SECTION
WASHER ISO 7093-1 12 300HV	11182717	14	16	1017	916950708	D INTERMEDIATE SECTION
WASHER ISO 7093-1 12 300HV	11182717	7	16	1031	917074908	LI INTERMEDIATE SECT. F-GU
WASHER ISO 7093-1 12 300HV	11182717	7	16	1035	917075108	L INTERMEDIATE SECTION
WASHER ISO 7093-1 14 300HV	10876800	49	4	1105	916843808	SUSPENDED BALLAST
WASHER ISO 7093-1 16 200HV	10455191	37	8	542	916111008	ROLLER BEARING
WASHER ISO 7093-1 16 300HV	4000809	64	4	49	915847808	CRAWLER TRACK CARRIER, L
WASHER ISO 7093-1 16 300HV	4000809	64	4	87	916996808	CRAWLER TRACK CARRIER,
WASHER ISO 7093-1 16 300HV	4000809	393	1	234	96005700	DIESEL ENGINE, PRE-ASSEMB
WASHER ISO 7093-1 16 300HV	4000809	52	2	903	917074308	S INTERMEDIATE SECTION
WASHER ISO 7093-1 20 300HV	4600328	396	2	275	969536208	RADIATOR, PRE-ASSEMBLED
WASHER ISO 7093-1 20 300HV	4600328	11	2	804	965575208	CENTRING COMPLETE
WASHER ISO 7093-1 20 300HV	4600328	7	1	1122	968887208	CONNECTING LINK PRE-ASS.
WASHER ISO 7093-1 4 200HV 4	10875642	52	2	439	917926008	UREA PLANT
WASHER ISO 7093-1 4 200HV 4	10875642	39	10	469	918216608	SLEWING PLATFORM CATWAL
WASHER ISO 7093-1 4 200HV 4	10875642	32	4	793	964839708	EQUIPMENT CAMERA CAB
WASHER ISO 7093-1 4 200HV 4	10875642	(32)	4	794	915525908	ERG. CAMERA CONTROL
WASHER ISO 7093-1 5 200HV 4	10875643	308	4	169	966778408	ADDITIONAL HYDRAULICS WI
WASHER ISO 7093-1 5 200HV 4	10875643	308	4	175	966764908	ADDITIONAL HYDRAULICS WI
WASHER ISO 7093-1 5 200HV 4	10875643	59	2	469	918216608	SLEWING PLATFORM CATWAL
WASHER ISO 7093-1 5 200HV 4	10875643	107	4	523	96001032	SA FRAME PRE-ASS.
WASHER ISO 7093-1 5 200HV 4	10875643	11	1	601	968080908	CLOSING DEVICE
WASHER ISO 7093-1 5 200HV 4	10875643	269	6	669	965113808	CONTROL DESK
WASHER ISO 7093-1 5 200HV 4	10875643	160	2	854	965048108	TERMINAL BOX CPL.
WASHER ISO 7093-1 5 200HV 4	10875643	303	4	939	966781408	ADDITIONAL HYDRAULICS WI
WASHER ISO 7093-1 5 200HV 4	10875643	218	2	963	965440108	TERMINAL BOX
WASHER ISO 7093-1 5 200HV 4	10875643	273	2	1065	968920308	TERMINAL BOX CPL.
WASHER ISO 7093-1 5 200HV-A	10353747	35	4	560	917927108	FUEL TANK CPL.
WASHER ISO 7093-1 6 200HV 4	10875648	28	10	224	918359708	DIESEL ENGINE CPL.
WASHER ISO 7093-1 6 200HV 4	10875648	388	14	234	96005700	DIESEL ENGINE, PRE-ASSEMB
WASHER ISO 7093-1 6 200HV 4	10875648	51	2	283	969626408	PREMOUNTED FUEL FILTER
WASHER ISO 7093-1 6 200HV 4	10875648	9	12	443	96008821	PUMP PRE-ASS.
WASHER ISO 7093-1 6 200HV 4	10875648	11	4	446	968867608	COVER COMPL.
WASHER ISO 7093-1 6 200HV 4	10875648	8	12	463	915278808	TURNTABLE PANELLING
WASHER ISO 7093-1 6 200HV 4	10875648	15	1	504	969666808	ELECTRIC ADD-ON PARTS CA
WASHER ISO 7093-1 6 200HV 4	10875648	22	16	518	918216508	SA FRAME
WASHER ISO 7093-1 6 200HV 4	10875648	58	12	522	96001032	SA FRAME PRE-ASS.
WASHER ISO 7093-1 6 200HV 4	10875648	16	8	599	917432008	SLIDING DOOR CPL.
WASHER ISO 7093-1 6 200HV 4	10875648	7	6	603	964561008	REAR WINDOW PRE-ASS.
WASHER ISO 7093-1 6 200HV 4	10875648	9	2	627	918009808	CLIMA-HEATING INSTALLATIO
WASHER ISO 7093-1 6 200HV 4	10875648	5	16	776	917691508	S OVERRUN PROTECTION
WASHER ISO 7093-1 6 200HV 4	10875648	23	8	792	965885508	CAMERA INSTALLATION SLEW
WASHER ISO 7093-1 6 200HV 4	10875648	58	20	836	917536508	S PIVOT SECTION
WASHER ISO 7093-1 6 200HV 4	10875648	37	17	877	917073808	S INTERMEDIATE SECTION
WASHER ISO 7093-1 6 200HV 4	10875648	37	22	885	917074008	S INTERMEDIATE SECTION
WASHER ISO 7093-1 6 200HV 4	10875648	37	22	891	917074108	S INTERMEDIATE SECTION
WASHER ISO 7093-1 6 200HV 4	10875648	37	22	895	916090408	S INTERMEDIATE SECTION
WASHER ISO 7093-1 6 200HV 4	10875648	21	12	898	917074208	S INTERMEDIATE SECTION
WASHER ISO 7093-1 6 200HV 4	10875648	37	22	903	917074308	S INTERMEDIATE SECTION
WASHER ISO 7093-1 6 200HV 4	10875648	33	17	906	918380408	SL REDUCING SECTION
WASHER ISO 7093-1 6 200HV 4	10875648	37	21	914	917074408	S INTERMEDIATE SECTION
WASHER ISO 7093-1 6 200HV 4	10875648	37	22	922	917745608	S INTERMEDIATE SECTION
WASHER ISO 7093-1 6 200HV 4	10875648	12	40	1005	916950608	D INTERMEDIATE SECTION
WASHER ISO 7093-1 6 200HV 4	10875648	12	31	1017	916950708	D INTERMEDIATE SECTION
WASHER ISO 7093-1 6 200HV 4	10875648	10	8	1024	916342908	D OVERRUN PROTECTION
WASHER ISO 7093-1 6 200HV 4	10875648	37	22	1031	917074908	LI INTERMEDIATE SECT. F-GU
WASHER ISO 7093-1 6 200HV 4	10875648	37	22	1035	917075108	L INTERMEDIATE SECTION
WASHER ISO 7093-1 6 200HV 4	10875648	55	2	1044	916843308	PIVOT SECTION
WASHER ISO 7093-1 6 200HV 4	10875648	37	16	1058	917792508	F-HEAD SECTION
WASHER ISO 7093-1 6 200HV-A	421801708	8	11	138	965183608	TRAY CPL.

21.10.2022

etk_en_de_097922_LR_1600_2

1452

LIEBHERRAlphabetical index
Alphabetischer Index

Description	Item	Pos.	Quantity	Page	Assembly	Description
WASHER ISO 7093-1 6 200HV-A	421801708	14	6	530	964764508	RETAINER CPL.
WASHER ISO 7093-1 6 200HV-A	421801708	14	6	531	964762808	RETAINER CPL.
WASHER ISO 7093-1 6 200HV-A	421801708	74	3	589	917929308	CRANE DRIVER'S CABIN CPL.
WASHER ISO 7093-1 6 200HV-A	421801708	8	4	622	918531108	MIRROR ATTACHM.IN CRANE
WASHER ISO 7093-1 6 200HV-A	421801708	307	4	753	966915508	ADDNL.HYDR.RETAINING DEV
WASHER ISO 7093-1 6 200HV-A	421801708	305	4	819	966908308	ADD.HYDR.S_RETAINING RAM
WASHER ISO 7093-1 6 200HV-A	421801708	7	11	955	965715908	SHEET CPL.
WASHER ISO 7093-1 8 200HV 4	11140469	63	2	49	915847808	CRAWLER TRACK CARRIER, L
WASHER ISO 7093-1 8 200HV 4	11140469	63	2	87	916996808	CRAWLER TRACK CARRIER,
WASHER ISO 7093-1 8 200HV 4	11140469	123	4	137	969855808	ASSEMBLY PARTS F.SLEWING
WASHER ISO 7093-1 8 200HV 4	11140469	21	7	192	917926808	SLEWING GEAR
WASHER ISO 7093-1 8 200HV 4	11140469	17	12	224	918359708	DIESEL ENGINE CPL.
WASHER ISO 7093-1 8 200HV 4	11140469	376	94	234	96005700	DIESEL ENGINE, PRE-ASSEMB
WASHER ISO 7093-1 8 200HV 4	11140469	17	34	239	969542608	FIXING PARTS COMPRESSED
WASHER ISO 7093-1 8 200HV 4	11140469	380	17	275	969536208	RADIATOR, PRE-ASSEMBLED
WASHER ISO 7093-1 8 200HV 4	11140469	371	21	293	966950808	OIL COOLER, PRE-ASSEMBLE
WASHER ISO 7093-1 8 200HV 4	11140469	61	48	415	917923808	MUFFLER UNIT
WASHER ISO 7093-1 8 200HV 4	11140469	375	16	418	916933808	AIR FILTER UNIT CPL.
WASHER ISO 7093-1 8 200HV 4	11140469	310	8	420	969652408	AIR FILTER UNIT
WASHER ISO 7093-1 8 200HV 4	11140469	39	51	428	917924808	BATTERY STORAGE
WASHER ISO 7093-1 8 200HV 4	11140469	35	12	439	917926008	UREA PLANT
WASHER ISO 7093-1 8 200HV 4	11140469	17	4	443	96008821	PUMP PRE-ASS.
WASHER ISO 7093-1 8 200HV 4	11140469	54	4	469	918216608	SLEWING PLATFORM CATWAL
WASHER ISO 7093-1 8 200HV 4	11140469	23	12	544	916110908	MOUNTING EQUIPMENT CRAW
WASHER ISO 7093-1 8 200HV 4	11140469	24	6	560	917927108	FUEL TANK CPL.
WASHER ISO 7093-1 8 200HV 4	11140469	42	4	579	915280008	CENT. LUBRIC. SYSTEM SUP
WASHER ISO 7093-1 8 200HV 4	11140469	75	7	597	917912208	CABIN, GLAZED
WASHER ISO 7093-1 8 200HV 4	11140469	38	4	627	918009808	CLIMA-HEATING INSTALLATIO
WASHER ISO 7093-1 8 200HV 4	11140469	382	34	638	969625008	SOUND DAMPING ABOVE
WASHER ISO 7093-1 8 200HV 4	11140469	314	4	762	969899008	PIPEWORK AIR INSTALLATIO
WASHER ISO 7093-1 8 200HV 4	11140469	35	2	784	917951308	AIR COND. UNIT SUPERSTRU
WASHER ISO 7093-1 8 200HV 4	11140469	54	48	836	917536508	S PIVOT SECTION
WASHER ISO 7093-1 8 200HV 4	11140469	38	6	877	917073808	S INTERMEDIATE SECTION
WASHER ISO 7093-1 8 200HV 4	11140469	38	44	885	917074008	S INTERMEDIATE SECTION
WASHER ISO 7093-1 8 200HV 4	11140469	38	44	891	917074108	S INTERMEDIATE SECTION
WASHER ISO 7093-1 8 200HV 4	11140469	38	44	895	916090408	S INTERMEDIATE SECTION
WASHER ISO 7093-1 8 200HV 4	11140469	22	12	898	917074208	S INTERMEDIATE SECTION
WASHER ISO 7093-1 8 200HV 4	11140469	38	44	903	917074308	S INTERMEDIATE SECTION
WASHER ISO 7093-1 8 200HV 4	11140469	42	67	906	918380408	SL REDUCING SECTION
WASHER ISO 7093-1 8 200HV 4	11140469	38	10	914	917074408	S INTERMEDIATE SECTION
WASHER ISO 7093-1 8 200HV 4	11140469	38	44	922	917745608	S INTERMEDIATE SECTION
WASHER ISO 7093-1 8 200HV 4	11140469	77	8	971	918380108	D HEAD SECTION
WASHER ISO 7093-1 8 200HV 4	11140469	308	4	992	966977408	ADDL.HYDRAULIC SB-HEAD PI
WASHER ISO 7093-1 8 200HV 4	11140469	13	50	1005	916950608	D INTERMEDIATE SECTION
WASHER ISO 7093-1 8 200HV 4	11140469	13	100	1017	916950708	D INTERMEDIATE SECTION
WASHER ISO 7093-1 8 200HV 4	11140469	38	10	1031	917074908	LI INTERMEDIATE SECT. F-GU
WASHER ISO 7093-1 8 200HV 4	11140469	38	8	1035	917075108	L INTERMEDIATE SECTION
WASHER ISO 7093-1 8 200HV 4	11140469	42	3	1044	916843308	PIVOT SECTION
WASHER ISO 7093-1 8 200HV-A	421861405	49	2	439	917926008	UREA PLANT
WASHER ISO 7093-1 8 200HV-A	10540510	19	2	224	918359708	DIESEL ENGINE CPL.
WASHER ISO 7094 16 100HV F	10179260	395	2	275	969536208	RADIATOR, PRE-ASSEMBLED
WASHER ISO 7094 8 100 HV-ST	420600301	19	35	949	917536608	D PIVOT SECTION
WASHER ISO 8738 50 160HV-St	10179408	4	8	1124	915295008	CENTERING STANDARD
WASHER PA12G SPF	97047375	2	1	139	965640008	LIMIT SWITCH, PRE-ASSEMB
WASHER RD100X4 S315MC FE	943399308	16	1	1062	969051608	BRACKET CPL.
WASHER RD100X6 S700MC	939791608	18	2	1058	917792508	F-HEAD SECTION
WASHER RD110X2 DC01 FE//	949635408	7	1	544	916110908	MOUNTING EQUIPMENT CRAW
WASHER RD150X1 DC01+ZE	946786308	17	4	522	96001032	SA FRAME PRE-ASS.
WASHER RD22X3 DC01 FE//ZN	953561608	22	40	100	916121308	HYDRAULIC SUPPORT
WASHER RD25X6 PA6G SCHW	288183108	6	6	603	964561008	REAR WINDOW PRE-ASS.

21.10.2022

etk_en_de_097922_LR_1600_2

1453

LIEBHERRAlphabetical index
Alphabetischer Index

Description	Item	Pos.	Quantity	Page	Assembly	Description
WASHER RD40X4 S315MC FE//	953631708	11	2	275	969536208	RADIATOR, PRE-ASSEMBLED
WASHER RD44X2 DC01 FE//ZN	939460808	15	10	560	917927108	FUEL TANK CPL.
WASHER RD44X2 DC01 FE//ZN	939460808	39	4	949	917536608	D PIVOT SECTION
WASHER RD44X2 DC01 FE//ZN	939460808	50	4	1044	916843308	PIVOT SECTION
WASHER RD50X2 ALMG3 H11	955161608	44	2	1069	917153508	ERECTION FRAME
WASHER RD60X2 ALMG3 H11	948717708	3	1	1074	964789008	FAB-STAY
WASHER RD60X5 S355MC FE//	941009708	10	8	1035	917075108	L INTERMEDIATE SECTION
WASHER RD65X8 S355MC FE//	932401608	14	4	1105	916843808	SUSPENDED BALLAST
WASHER RD70X2 DC01 FE//ZN	949188508	53	1	1070	917153508	ERECTION FRAME
WASHER RD80X5 S355MC FE//	949582708	12	2	588	917929308	CRANE DRIVER'S CABIN CPL.
WASHER RD85X5 S355MC FE//	953506108	397	2	275	969536208	RADIATOR, PRE-ASSEMBLED
WASHER S355MC FE//ZNNI8//C	933048108	9	4	949	917536608	D PIVOT SECTION
WASHER SPRING DIN 127 A 1	424000808	70	4	523	96001032	SA FRAME PRE-ASS.
WASHER SPRING DIN 127 A 6	424000508	12	3	160	966780608	ELECTRIC FOR WINCH 1
WASHER SPRING DIN 127 A 6	424000508	(12)	3	165	918409708	WINCH 2
WASHER SPRING DIN 127 A 6	424000508	300	4	169	966778408	ADDITIONAL HYDRAULICS WI
WASHER SPRING DIN 127 A 6	424000508	300	4	175	966764908	ADDITIONAL HYDRAULICS WI
WASHER SPRING DIN 127 A 6	424000508	12	3	189	966780908	ELECTRIC FOR WINCH 4
WASHER SPRING DIN 127 A 6	424000508	12	3	936	96009168	ELECTRIC FOR WINCH 3
WASHER SPRING DIN 127 A 6	424000508	311	4	939	966781408	ADDITIONAL HYDRAULICS WI
WASHER SPRING DIN 127 B 12	12227180	4	2	840	928830208	SAFETY ROLLER CPL.
WASHER SPRING DIN 127 B 12	12227180	152	2	951	917536608	D PIVOT SECTION
WASHER SPRING DIN 127 B 8	11659025	301	2	27	966764408	HYDRAULIC EQUIPM.CENTER
WASHER SPRING DIN 127 B 8	11659025	5	4	568	510669108	RETURN FILTER
WASHER SPRING DIN 127 B 8	11659025	36	16	949	917536608	D PIVOT SECTION
WASHER SPRING DIN 7980 6 F	424100608	8	6	214	510230608	HYDRO MOTOR
WATER BASIN 8L KUNSTSTOF	10036977	10	1	606	964598008	WINDSHIELD WASHER INSTAL
WATER COLLECTING PIPE	10146018	1	1	379	10146011	MANIFOLD FOR WATER CPL.
WATER COOLER	10872299	1	1	277	10871690	RADIATOR UNIT
WATER DRAIN PLUG M12 PA6	602501208	292	2	41	964868708	TERMINAL BOX CPL.
WATER DRAIN PLUG M12 PA6	602501208	292	1	79	964870308	TERMINAL BOX CPL.
WATER DRAIN PLUG M12 PA6	602501208	292	1	95	964870708	TERMINAL BOX CPL.
WATER DRAIN PLUG M12 PA6	602501208	292	1	534	965440508	TERMINAL BOX WINCH PRE-A
WATER DRAIN PLUG M12 PA6	602501208	292	2	664	969722108	TERMINAL BOX CPL.
WATER DRAIN PLUG M12 PA6	602501208	292	1	667	969739808	TERMINAL BOX CPL.
WATER DRAIN PLUG M12 PA6	602501208	18	2	677	969741008	SWITCH CABINET
WATER DRAIN PLUG M12 PA6	602501208	285	2	846	966839508	TERMINAL BOX CPL.
WATER DRAIN PLUG M12 PA6	602501208	285	1	854	965048108	TERMINAL BOX CPL.
WATER DRAIN PLUG M12 PA6	602501208	292	1	865	967484008	TERMINAL BOX
WATER DRAIN PLUG M12 PA6	602501208	308	3	963	965440108	TERMINAL BOX
WATER DRAIN PLUG M12 PA6	602501208	285	2	998	965297908	TERMINAL BOX CPL.
WATER DRAIN PLUG M12 PA6	602501208	292	1	1065	968920308	TERMINAL BOX CPL.
WATER DRAIN PLUG M12 PA6	602501208	270	1	1079	965176908	TERMINAL BOX CPL.
WATER DRAIN PLUG M12 PA6	602501208	292	1	1112	965296908	TERMINAL BOX CPL.
WATER DRAIN VALVE 22BAR	502921908	161	2	762	969899008	PIPEWORK AIR INSTALLATIO
WATER HEATING SYSTEM 24	11080525	1	1	512	969496208	ADDNL.HEATING, PRE-ASSE
WATER HOSE DN4-RAUCLAIR-	11000710	14	10	606	964598008	WINDSHIELD WASHER INSTAL
WATER PIPE EDELSTAHL	97059923	1	1	275	969536208	RADIATOR, PRE-ASSEMBLED
WATER PUMP WITH FASTENIN	10142734	370	1	301	10142897	DIESEL ENGINE
WATER PUMP, PRE-ASSEMB	12863021	1	1	374	10142734	WATER PUMP WITH FASTENIN
WATER SENSOR 5V	10331335	19	1	284	10303007	FUEL PREFILTER
WATER VALVE NW12X2,5 NICH	11082158	3	2	443	96008821	PUMP PRE-ASS.
WEARING RING AlSn20Cu	10133693	6	2	331	10147786	CAMSHAFT CPL.
WEARING RING AlSn20Cu	11348100	6	2	331	10147786	CAMSHAFT CPL.
WEDGE SOCKET 23-25 GR.26	12101239	10	1	123	915239508	TOOL
WEDGE SOCKET 27-29 GR.29	12100038	11	1	123	915239508	TOOL
WEIGHT 43X72X245 EN-GJS4	388283208	1	1	826	962563908	HOIST LIM.SWITCH PLUMMET
WEIGHT EN-GJS400-18 FE//ZN	388283108	2	1	826	962563908	HOIST LIM.SWITCH PLUMMET
WEIGHT INFORMATION PLATE	97028994	2	2	119	917555408	FLOOR SHEET COMPL.
WEIGHT INFORMATION PLATE	97079762	35	1	147	918409608	WINCH 1

21.10.2022

etk_en_de_097922_LR_1600_2

1454

LIEBHERRAlphabetical index
Alphabetischer Index

Description	Item	Pos.	Quantity	Page	Assembly	Description
WEIGHT INFORMATION PLATE	97079762	35	1	165	918409708	WINCH 2
WEIGHT INFORMATION PLATE	974054308	38	1	542	916111008	ROLLER BEARING
WELD PLATE DIN 3015-1 L-AP	10802202	93	10	137	969855808	ASSEMBLY PARTS F.SLEWING
WELD PLATE DIN 3015-1 L-AP	10802203	94	8	137	969855808	ASSEMBLY PARTS F.SLEWING
WELD PLATE DIN 3015-1 L-AP	10802205	95	10	137	969855808	ASSEMBLY PARTS F.SLEWING
WELD PLATE DIN 3015-1 L-AP	10802201	96	11	137	969855808	ASSEMBLY PARTS F.SLEWING
WELD PLATE DIN 3015-1 L-AP	10802201	392	5	234	96005700	DIESEL ENGINE, PRE-ASSEMB
WELD PLATE DIN 3015-1 L-AP	602016908	432	2	235	96005700	DIESEL ENGINE, PRE-ASSEMB
WELD PLATE DIN 3015-1 L-AP	11008020	394	1	234	96005700	DIESEL ENGINE, PRE-ASSEMB
WHEEL NUT DIN 74361 M20X1,	520303308	10	1	370	5700161	AIR COMPRESSOR
WINCH 1	918409608	103	1	12		LIEBHERR CRAW.CRANE LR 1
WINCH 2	918409708	104	1	12		LIEBHERR CRAW.CRANE LR 1
WINCH 3	918522408	223	1	15		LIEBHERR CRAW.CRANE LR 1
WINCH 4 LUFFING GEAR	916340708	111	1	12		LIEBHERR CRAW.CRANE LR 1
WINCH BEARING	964385208	1	1	147	918409608	WINCH 1
WINCH BEARING	964929808	3	1	925	918522408	WINCH 3
WINCH BEARING	966100008	1	1	165	918409708	WINCH 2
WINCH REVOLUTION TRANS	10802061	5	1	160	966780608	ELECTRIC FOR WINCH 1
WINCH REVOLUTION TRANS	10802061	(5)	1	165	918409708	WINCH 2
WINCH REVOLUTION TRANS	10802061	5	1	189	966780908	ELECTRIC FOR WINCH 4
WINCH REVOLUTION TRANS	10802061	5	1	936	96009168	ELECTRIC FOR WINCH 3
WIND VELOCITY TRANSMITTE	11066001	3	1	1128	967051508	WIND WARNING PREASSEMB
WIND WARNING PREASSEMB	967051508	5	1	1127	916914608	AIR-CRAFT & WIND WARNING
WIND WARNING PREASSEMB	967051508	2	1	1131	917025408	WIND WARNING UNIT
WIND WARNING UNIT	917025408	364	1	16		LIEBHERR CRAW.CRANE LR 1
WINDSHIELD WASHER INSTA	964598008	8	1	596	917912208	CABIN, GLAZED
WIPER ARM 1000MM	10412881	5	1	606	964598008	WINDSHIELD WASHER INSTAL
WIPER ARM 650MM	10292014	8	1	606	964598008	WINDSHIELD WASHER INSTAL
WIPER BLADE 1000	10292017	6	1	606	964598008	WINDSHIELD WASHER INSTAL
WIPER BLADE 700	10292016	9	1	606	964598008	WINDSHIELD WASHER INSTAL
WIPER FRAME 10	10412879	7	1	606	964598008	WINDSHIELD WASHER INSTAL
WIPER FRAME 12	10412880	2	1	606	964598008	WINDSHIELD WASHER INSTAL
WIPER MOTOR 55NM 24V SPF	10292021	1	2	606	964598008	WINDSHIELD WASHER INSTAL
WIRE	7367367	17	4	270	10472204	DRIVING GEAR
WIRE	7624209	17	2	258	10471370	DRIVING GEAR
WIRE	7624238	17	2	450	11314965	DRIVING GEAR
WIRE BRAID 0,5	600131208	341	0.32	1050	965057508	LEAD
WIRE BRAID 0,5	600131308	342	0.16	162	967331808	WIRING HARNESS
WIRE BRAID 0,5	600131308	342	0.16	190	967332108	WIRING HARNESS
WIRE CLIP	611046108	22	36	687	968104208	RELAY CONTROL SYSTEM
WIRED END FERRULE 16X12 V	602308508	104	3	652	969720908	WIRING HARNESS
WIRED END FERRULE 16X12 V	602308508	104	1	658	969721508	WIRING HARNESS
WIRED END FERRULE DIN 462	602308008	87	10	655	969721108	WIRING HARNESS
WIRED END FERRULE DIN 46	602307808	114	3	658	969721508	WIRING HARNESS
WIRED END FERRULE DIN 462	602307908	85	12	162	967331808	WIRING HARNESS
WIRED END FERRULE DIN 462	602307908	85	12	190	967332108	WIRING HARNESS
WIRED END FERRULE DIN 46	602308408	105	1	655	969721108	WIRING HARNESS
WIRED END FERRULE DIN 46	602308408	105	2	658	969721508	WIRING HARNESS
WIRED END FERRULE DIN 46	602307708	86	6	162	967331808	WIRING HARNESS
WIRED END FERRULE DIN 46	602307708	86	6	190	967332108	WIRING HARNESS
WIRED END FERRULE DIN 46	602307708	86	10	498	969666608	WIRING HARNESS
WIRED END FERRULE DIN 46	602307708	86	45	652	969720908	WIRING HARNESS
WIRED END FERRULE DIN 46	602307708	86	42	658	969721508	WIRING HARNESS
WIRED END FERRULE DIN 462	602308208	698	1	656	969721108	WIRING HARNESS
WIRED END FERRULE DIN 46	602308308	89	6	652	969720908	WIRING HARNESS
WIRED END FERRULE DIN 46	602308308	89	3	658	969721508	WIRING HARNESS
WIRES COMPL. INSTRUMENTS	969666708	15	1	497	969666508	CABLE LIST DRIVER'S CABIN
WIRES CPL. -S980	967484208	2	1	865	967484008	TERMINAL BOX
WIRES CPL. S2	968104308	2	1	687	968104208	RELAY CONTROL SYSTEM
WIRES CPL. S3	964831308	3	1	687	968104208	RELAY CONTROL SYSTEM

21.10.2022

etk_en_de_097922_LR_1600_2

1455

LIEBHERRAlphabetical index
Alphabetischer Index

Description	Item	Pos.	Quantity	Page	Assembly	Description
WIRES PRE-ASS. A309	96000875	2	1	500	969666708	WIRES COMPL. INSTRUMENT
WIRES PRE-ASS. S10	969982608	(2)	1	664	969722108	TERMINAL BOX CPL.
WIRES PRE-ASS. S1000	965048308	(2)	1	854	965048108	TERMINAL BOX CPL.
WIRES PRE-ASS. S1050	965448508	(2)	1	963	965440108	TERMINAL BOX
WIRES PRE-ASS. S1070	965301208	(2)	1	998	965297908	TERMINAL BOX CPL.
WIRES PRE-ASS. S1100	965301308	(2)	1	1112	965296908	TERMINAL BOX CPL.
WIRES PRE-ASS. S200-B	965107208	(2)	1	41	964868708	TERMINAL BOX CPL.
WIRES PRE-ASS. S3	964920908	(2)	1	687	968104208	RELAY CONTROL SYSTEM
WIRES TERIMINAL BOX S10	969722408	2	1	664	969722108	TERMINAL BOX CPL.
WIRES TERMINAL BOX CPL.	965048208	8	1	854	965048108	TERMINAL BOX CPL.
WIRES TERMINAL BOX CPL.	969213708	8	1	1065	968920308	TERMINAL BOX CPL.
WIRES TERMINAL BOX CPL.	965448408	2	1	963	965440108	TERMINAL BOX
WIRES TERMINAL BOX CPL.	965301108	32	1	998	965297908	TERMINAL BOX CPL.
WIRES TERMINAL BOX CPL.	965297708	1	1	1112	965296908	TERMINAL BOX CPL.
WIRES TERMINAL BOX CPL. S	964869308	1	1	41	964868708	TERMINAL BOX CPL.
WIRING DUCT 80X60/2000 HAR	638109201	20	0.31	681	969661508	ASSEMBLY PARTS MOUNTIN
WIRING DUCT 80X60/2000 HAR	638109201	22	0.245	681	969661508	ASSEMBLY PARTS MOUNTIN
WIRING HARNESS ASSEMBLY	10151390	8	1	398	10145753	CABLE HARNESS MOUNTING
WIRING HARNESS ASSEMBLY	10153527	2	1	398	10145753	CABLE HARNESS MOUNTING
WIRING HARNESS ASSEMBLY	11425228	9	1	398	10145753	CABLE HARNESS MOUNTING
WIRING HARNESS W1063	967332008	20	1	936	96009168	ELECTRIC FOR WINCH 3
WIRING HARNESS W200	964868808	2	1	41	964868708	TERMINAL BOX CPL.
WIRING HARNESS W220	964875008	3	1	95	964870708	TERMINAL BOX CPL.
WIRING HARNESS W223	964874908	2	1	95	964870708	TERMINAL BOX CPL.
WIRING HARNESS W225	964912108	1	1	95	964870708	TERMINAL BOX CPL.
WIRING HARNESS W240	964874808	3	1	79	964870308	TERMINAL BOX CPL.
WIRING HARNESS W243	964874708	2	1	79	964870308	TERMINAL BOX CPL.
WIRING HARNESS W245	964912008	1	1	79	964870308	TERMINAL BOX CPL.
WIRING HARNESS W300	969666608	10	1	497	969666508	CABLE LIST DRIVER'S CABIN
WIRING HARNESS W301	964910108	11	1	497	969666508	CABLE LIST DRIVER'S CABIN
WIRING HARNESS W302	964910208	12	1	497	969666508	CABLE LIST DRIVER'S CABIN
WIRING HARNESS W305	964910308	13	1	497	969666508	CABLE LIST DRIVER'S CABIN
WIRING HARNESS W310	969951808	16	1	497	969666508	CABLE LIST DRIVER'S CABIN
WIRING HARNESS W339A	965536308	18	1	666	969739808	TERMINAL BOX CPL.
WIRING HARNESS W339B	965536408	19	1	667	969739808	TERMINAL BOX CPL.
WIRING HARNESS W360	96004221	17	1	497	969666508	CABLE LIST DRIVER'S CABIN
WIRING HARNESS W390	965595208	9	1	657	969721408	CABLE LIST SLEWING PLATF
WIRING HARNESS W500	969721508	5	1	657	969721408	CABLE LIST SLEWING PLATF
WIRING HARNESS W501	969720908	15	1	651	969720808	WIRING LIST F.ELECTR.AGG
WIRING HARNESS W521	967331808	20	1	160	966780608	ELECTRIC FOR WINCH 1
WIRING HARNESS W522	967331908	(20)	1	165	918409708	WINCH 2
WIRING HARNESS W524	967332108	20	1	189	966780908	ELECTRIC FOR WINCH 4
WIRING HARNESS W551	965709408	20	1	657	969721408	CABLE LIST SLEWING PLATF
WIRING HARNESS W555	969721108	20	1	651	969720808	WIRING LIST F.ELECTR.AGG
WIRING HARNESS W570	965111508	1	1	669	965113808	CONTROL DESK
WIRING HARNESS W587	969721008	16	1	651	969720808	WIRING LIST F.ELECTR.AGG
WIRING HARNESS W588	96002782	19	1	651	969720808	WIRING LIST F.ELECTR.AGG
WIRING HARNESS W589	96002784	18	1	651	969720808	WIRING LIST F.ELECTR.AGG
WIRING HARNESS W620	965104008	(20)	1	623	915280708	BATTERY CHARGER
WIRING HARNESS W621	965103908	(10)	1	623	915280708	BATTERY CHARGER
WIRING HARNESS W647	962076108	10	1	481	962073208	FAN PLATE PRE-ASS.
WIRING HARNESS W648	962075008	9	1	477	962059908	FOIL KEYPAD PRE-ASS.
WIRING HARNESS W693	965111908	(1)	1	797	918412208	EXTERNAL FEED
WIRING HARNESS W811	964839008	10	1	795	915295108	EMERGENCY CUT-OFF CRAN
WIRING LIST BATTERY BOX	969667608	10	1	434	969667508	ELECTRIC FOR BATTERY BOX
WIRING LIST F.ELECTR.AGGR	969720808	10	1	650	969720708	ELECTRIC F. AGGREGATE
WORKING HEAD LIGHT 35W 9-	11212679	6	2	504	969666808	ELECTRIC ADD-ON PARTS CA
YOKE DIN 71752 10X40 FE/ZN	725100608	16	2	237	969540308	CLUTCH ACTUATOR

21.10.2022

etk_en_de_097922_LR_1600_2

1456

LIEBHERRAlphabetical index
Alphabetischer Index

Bezeichnung	Artikel	Pos.	Menge	Seite	Baugruppe	Bezeichnung
ABDECKBLECH	944313303	14	1	194	90205480	DREHWERKANTRIEB
ABDECKBLECH 1.5X80X122 DC	97062336	45	1	495	969666408	ARMATUREN RE.
ABDECKBLECH VORM.	965021508	46	2	455	917203308	STEUERSTAND
ABDECKHAUBE	10451017	18	1	1114	10028002	LEITUNGSTROMMEL
ABDECKKAPPE	11171306	2	1	1129	11066001	WINDGESCHWINDIGKEITSGE
ABDECKKAPPE DT-LC01 PA66	10870604	528	1	498	969666608	KABELSTRANG
ABDECKKAPPE DT-LC01 PA66	10870604	517	2	501	969951808	KABELSTRANG
ABDECKKAPPE DT-LC01 PA66	10870604	522	4	659	969721508	KABELSTRANG
ABDECKKAPPE POLYSTIC27-3	591570908	77	2	597	917912208	KABINE VERGLAST
ABDECKUNG	11002990	22	1	457	11113343	FAHRERSITZ
ABDECKUNG	11005170	17	1	457	11113343	FAHRERSITZ
ABDECKUNG	11171270	32	1	457	11113343	FAHRERSITZ
ABDECKUNG SCHWK.	968867508	3	1	439	917926008	HARNSTOFFANLAGE
ABDECKUNG SCHWK. RAL 701	964987308	2	1	607	965063308	MONITORKONSOLE
ABDICHTGUMMI 643	570008108	41	3.2	184	11100247	GETRIEBE
ABDICHTGUMMI 847	570007808	106	1	928	10874544	GETRIEBE
ABDICHTPROFIL 0 GUMMI 55°	977505708	11	1	677	969741008	SCHALTSCHRANK MECH.
ABDICHTPROFIL 1,5-3X14,6X1	262106508	260	2.2	418	916933808	LUFTFILTERANLAGE KPL.
ABDICHTPROFIL 1,5-3X14,6X1	262106508	12	4	463	915278808	DREHBUEHNENVERKLEIDUN
ABDICHTPROFIL 1-3X21,5X11	262106708	39	0.2	439	917926008	HARNSTOFFANLAGE
ABDICHTPROFIL 1-3X21,5X11	262106708	13	4.46	463	915278808	DREHBUEHNENVERKLEIDUN
ABDICHTUNG 1-4X21,5X24	262107408	206	0.54	638	969625008	GERAEUSCHDAEMMUNG OBE
ABGASENDROHR EDELSTAHL	10430369	25	1	415	917923808	SCHALLDAEMPFERANLAGE
ABGASKLAPPE	10153118	1	1	383	10145112	ABGASSTUTZEN ANBAU
ABGASKRUEMMER R-MOTOR	10141440	(1)	1	380	10141444	ABGASROHR ANBAU
ABGASKRUEMMER R-MOTOR	10141442	(2)	2	380	10141444	ABGASROHR ANBAU
ABGASMISCHROHR SCRNL	10148669	2	1	415	917923808	SCHALLDAEMPFERANLAGE
ABGASROHR	969642608	20	1	415	917923808	SCHALLDAEMPFERANLAGE
ABGASROHR	969642708	21	1	415	917923808	SCHALLDAEMPFERANLAGE
ABGASROHR	969642808	22	1	415	917923808	SCHALLDAEMPFERANLAGE
ABGASROHR	969642908	23	1	415	917923808	SCHALLDAEMPFERANLAGE
ABGASROHR 38/FLEXIBEL	553054108	6	2.4	510	917926408	ZUSATZHEIZUNG OW
ABGASROHR 38/FLEXIBEL	553054108	9	0.3	512	969496208	ZUSATZHEIZUNG VORM.
ABGASROHR ANBAU R-MOT	10141444	410	1	302	10142897	DIESELMOTOR
ABGASROHR EDELSTAHL	10430371	24	3	415	917923808	SCHALLDAEMPFERANLAGE
ABGASROHR VORM. R-MOT	10141443	1	1	380	10141444	ABGASROHR ANBAU
ABGASSCHALLDAEMPFER 116	553187208	7	1	512	969496208	ZUSATZHEIZUNG VORM.
ABGASSTUTZEN ANBAU R-M	10145112	432	1	302	10142897	DIESELMOTOR
ABGASSTUTZEN R-MOTOR D	13464938	3	1	383	10145112	ABGASSTUTZEN ANBAU
ABGLAETTMITTEL KANISTER-	811203108	52	1	599	917432008	SCHIEBETUER KPL.
ABLAGE 35X410X195 ABS-TPU	97058595	27	1	611	969298008	INNENVERKLEIDUNG
ABLAGE SCHWK.	969048308	52	1	1058	917792508	F-KOPFSTUECK
ABLAGE SCHWK. FE//ZNNI8//C	965049408	14	2	1036	965049808	STANGE KPL.
ABLAGE SCHWK. FE//ZNNI8//C	965909608	22	1	975	96007265	VERSTELLFLASCHE KPL.
ABLAGEKASTEN	915587308	130	1	13		LIEBHERR RAUPENKRAN LR 1
ABLASSHAHN G1/4"	11696074	22	1	284	10303007	KRAFTSTOFFVORFILTER
ABSAUGPUMPE MIT BEFEST.	10133947	141	1	299	10142897	DIESELMOTOR
ABSAUGPUMPE VORM.	12438987	1	1	337	10133947	ABSAUGPUMPE MIT BEFEST.
ABSCHALTVENTIL	571514008	3	1	410	10650688	ANSCHLUSSPLATTE
ABSCHALTVENTIL	571514608	3	1	244	571514208	ANSCHLUSSPLATTE
ABSCHALTVENTIL	571899508	3	1	249	571898908	ANSCHLUSSPLATTE
ABSCHALTVENTIL	7622338	3	1	259	571903008	ANSCHLUSSPLATTE
ABSCHIRMUNG ZURUECKGEB	965617208	995	1	162	967331808	KABELSTRANG
ABSCHIRMUNG ZURUECKGEB	965617208	995	1	190	967332108	KABELSTRANG
ABSCHIRMUNG ZURUECKGEB	965617208	995	2	1050	965057508	LEITUNG
ABSEIL- UND RETTUNGSGER	11007312	3	1	129	916959908	PERSOENLICHE SCHUTZAUS
ABSPANNSEIL 11.48M SPF	97051734	1	2	1052	915479208	F-ABSPANNUNG
ABSPERRORGAN DN125-FLAN	10475262	19	1	567	964630508	OELBEHAELTER VORM.
ABSTANDSBOLZEN M3X12 ST	660042808	9	4	690	928431108	BUSPLATINE
ABSTANDSBOLZEN M3X13 ST	660046008	8	12	690	928431108	BUSPLATINE

21.10.2022

etk_en_de_097922_LR_1600_2

1457

LIEBHERRAlphabetical index
Alphabetischer Index

Bezeichnung	Artikel	Pos.	Menge	Seite	Baugruppe	Bezeichnung
ABSTANDSBOLZEN M3X4,7 ST	10030210	12	2	480	962869608	INNENGEHAEUSE VORM.
ABSTANDSBOLZEN M3X5-SW5	660042208	10	4	690	928431108	BUSPLATINE
ABSTANDSBOLZEN M3X8-5,5 V	10009244	11	2	480	962869608	INNENGEHAEUSE VORM.
ABSTANDSBOLZEN M3X8-5,5 V	10009244	5	2	481	962073208	LUEFTERBLECH VORM.
ABSTANDSBOLZEN M4X30 V	602017808	23	1	601	968080908	SCHLISSANLAGE
ABSTANDSBOLZEN M5X12 ST	660042908	11	1	690	928431108	BUSPLATINE
ABSTANDSBOLZEN M5X30	660044708	17	1	599	917432008	SCHIEBETUER KPL.
ABSTANDSBOLZEN M6X50 S	10875447	43	1	611	969298008	INNENVERKLEIDUNG
ABSTANDSHALTER	964759608	2	1	1039	917153408	F-MONTAGEEINHEIT
ABSTECKBOLZEN SCHWK. FE	964377108	21	2	836	917536508	S-ANLENKSTUECK
ABSTECKBOLZEN SCHWK. FE	964377108	15	8	877	917073808	S-ZWISCHENSTUECK
ABSTECKBOLZEN SCHWK. FE	964377108	15	8	885	917074008	S-ZWISCHENSTUECK
ABSTECKBOLZEN SCHWK. FE	964377108	15	8	891	917074108	S-ZWISCHENSTUECK
ABSTECKBOLZEN SCHWK. FE	964377108	15	8	895	916090408	S-ZWISCHENSTUECK
ABSTECKBOLZEN SCHWK. FE	964377108	9	8	898	917074208	S-ZWISCHENSTUECK
ABSTECKBOLZEN SCHWK. FE	964377108	15	8	903	917074308	S-ZWISCHENSTUECK
ABSTECKBOLZEN SCHWK. FE	964377108	17	4	906	918380408	SL-REDUZIERSTUECK
ABSTECKBOLZEN SCHWK. FE	964377108	15	8	914	917074408	S-ZWISCHENSTUECK
ABSTECKBOLZEN SCHWK. FE	964377108	15	8	922	917745608	S-ZWISCHENSTUECK
ABSTECKBOLZEN SCHWK. FE	964377108	53	4	949	917536608	D-ANLENKSTUECK
ABSTECKBOLZEN SCHWK. FE	964377108	55	4	971	918380108	D-KOPFSTUECK
ABSTECKBOLZEN SCHWK. FE	964377108	4	8	1005	916950608	D-ZWISCHENSTUECK
ABSTECKBOLZEN SCHWK. FE	964377108	4	10	1017	916950708	D-ZWISCHENSTUECK
ABSTECKBOLZEN SCHWK. FE	964377108	15	10	1031	917074908	LI-ZWISCHENSTUECK F-ABSP
ABSTECKBOLZEN SCHWK. FE	964377108	15	4	1035	917075108	LI-ZWISCHENSTUECK
ABSTECKBOLZEN SCHWK. FE	964377108	20	2	1036	965049808	STANGE KPL.
ABSTECKBOLZEN SCHWK. FE	964377108	53	2	1058	917792508	F-KOPFSTUECK
ABSTECKBOLZEN SCHWK. FE	964759508	12	1	841	964698608	STANGE KPL.
ABSTIMMSCHEIBE -	10023668	12	1	281	510241408	HYDROMOTOR
ABSTUETZBOCK SCHWK.	964834708	47	2	1044	916843308	F-ANLENKSTUECK
ABSTUETZKONSOLE SCHWK.	965118108	49	1	588	917929308	KRANFUEHRERKABINE KPL.
ABSTUETZPLATTE	925305408	1	1	102	925305308	ABSTUETZPLATTE KPL.
ABSTUETZPLATTE KPL.	925305308	5	4	100	916121308	HYDRAULISCHE ABSTUETZUN
ABSTUETZZYLINDER 190/160-	94008794	4	4	100	916121308	HYDRAULISCHE ABSTUETZUN
ABTRIEB KPL	540270414	23	1	206	10802280	SEILWINDE
ABTRIEBSWELLE 270 18CrNi	927633401	10	1	194	90205480	DREHWERKANTRIEB
ABTRIEBSWELLE 42CrMo4+QT	939768901	10	1	57	939567501	LAGERUNG
ACHSE 140.0X180 35NICRMOV	977119808	4	1	841	964698608	STANGE KPL.
ACHSE 140.0X180 35NICRMOV	977119808	4	1	916	965913708	STANGE KPL.
ACHSE 150.0X2123 35NICRM	977524008	6	1	860	918380008	SW-KOPFSTUECK
ACHSE 150.0X445 35NICRMOV	976803508	19	17	48	915847808	RAUPENTRAEGER LI.
ACHSE 150.0X445 35NICRMOV	976803508	19	17	86	916996808	RAUPENTRAEGER RE.
ACHSE 16.0X76 S355J2C+C FE	977965908	3	1	530	964764508	HALTER KPL.
ACHSE 16.0X76 S355J2C+C FE	977965908	3	1	531	964762808	HALTER KPL.
ACHSE 219,1X40X245 S770QL	956698408	3	1	907	96007232	LAGERUNG KPL.
ACHSE 219,1X40X245 S770QL	956698408	3	1	1069	917153508	FA-BOCK
ACHSE 219.1X0 S770QL1	947778208	27	1	1077	916843508	MASTNASE
ACHSE 219.1X1100 S770QL1	977496208	3	1	870	915284608	ROLLENSATZ
ACHSE 219.1X1272 S770QL1	977481708	3	1	874	915284708	ROLLENSATZ
ACHSE 219.1X140 S770QL1 SP	977674608	3	1	981	96007266	ROLLENLAGERUNG KPL.
ACHSE 219.1X1612 S770QL1	976980708	3	1	542	916111008	ROLLENLAGERUNG
ACHSE 219.1X245 S770QL1	971903408	4	1	949	917536608	D-ANLENKSTUECK
ACHSE 219.1X487 S770QL1 SP	977690808	32	1	970	918380108	D-KOPFSTUECK
ACHSE 219.1X842 S770QL1 SP	977491308	3	1	1077	916843508	MASTNASE
ACHSE 219.1X870 S770QL1 SP	977189308	10	1	1058	917792508	F-KOPFSTUECK
ACHSE 220.0X2231 35NICRM	976797208	2	1	522	96001032	SA-BOCK VORM.
ACHSE 220.0X665 35NICRMOV	977588508	3	1	973	96007264	VERSTELLFLASCHE KPL.
ACHSE 220.0X745 35NICRMOV	977622508	4	1	975	96007265	VERSTELLFLASCHE KPL.
ACHSE 260.0X2407 35NICRM	977683808	12	1	970	918380108	D-KOPFSTUECK
ACHSE 30.0 X200 S355J2C+C	979309608	141	1	950	917536608	D-ANLENKSTUECK

21.10.2022

etk_en_de_097922_LR_1600_2

1458

LIEBHERRAlphabetical index
Alphabetischer Index

Bezeichnung	Artikel	Pos.	Menge	Seite	Baugruppe	Bezeichnung
ACHSE 30.0X82 S355J2C+C FE	97070803	16	1	591	969610608	KRANFUEHRERKABINE VORM
ACHSE 35.0X390 35NICRMOV	979598508	15	1	1058	917792508	F-KOPFSTUECK
ACHSE 40.0X1247 S355J2C+C	977486008	11	2	874	915284708	ROLLENSATZ
ACHSE 45.0X1392 S355J2+AR	977124608	4	1	839	964697908	SCHUTZWALZE KPL.
ACHSE 50.0 X0 S355J2C+C FE//	957057408	13	1	1077	916843508	MASTNASE
ACHSE 50.0X100 35NICRMOV	978022608	7	1	530	964764508	HALTER KPL.
ACHSE 50.0X100 35NICRMOV	978022608	7	1	531	964762808	HALTER KPL.
ACHSE 55.0X292 35NICRMOV	974873008	18	2	48	915847808	RAUPENTRAEGER LI.
ACHSE 55.0X292 35NICRMOV	974873008	18	2	86	916996808	RAUPENTRAEGER RE.
ACHSE 55.0X900 35NICRMOV	979598408	13	1	1058	917792508	F-KOPFSTUECK
ACHSE RD30X786 S355J2C+C	938889108	8	3	975	96007265	VERSTELLFLASCHE KPL.
ACHSE RD35X360 S355J2C+C	950992308	55	1	1105	916843808	SCHWEBEBALLAST
ACHSHALTER 10X115X140 S70	978809908	8	2	776	917691508	S-RUECKHALTESICHERUNG
ACHSHALTER 10X140X40 S35	942164608	5	2	1024	916342908	D-RUECKHALTESICHERUNG
ACHSHALTER 20X220X150 S96	977616108	11	2	860	918380008	SW-KOPFSTUECK
ACHSHALTER 25X290X58 S96	97005806	23	17	48	915847808	RAUPENTRAEGER LI.
ACHSHALTER 25X290X58 S96	97005806	23	17	86	916996808	RAUPENTRAEGER RE.
ACHSHALTER 6.0 X0 S235JR	941324408	11	2	836	917536508	S-ANLENKSTUECK
ACHSHALTER 6.0 X0 S235JR	941324408	13	4	925	918522408	WINDE 3
ACHSHALTER LN 4/11 S235JR+	997041101	10	2	839	964697908	SCHUTZWALZE KPL.
ADAPTER	10297244	8	1	421	10488024	LUFTFILTER
ADAPTER KUNSTSTOFF	10036974	11	1	606	964598008	SCHEIBENWISCHANLAGE EIN
ADAPTER NACHARBEIT 42-LX3	979033808	155	1	711	969779608	HYDRAULIK OBERWAGEN
ADAPTER RAL 9005,M,GT SPF	965185908	30	1	793	964839708	AUSRUESTUNG KAMERA KAB
ADAPTER RAL 9005,M,GT SPF	965185908	(30)	1	794	915525908	ERG.KAMERAUEBERWACHUN
ADAPTER RI 1 1/4-1 CR6-FREI	475501808	710	2	715	969779608	HYDRAULIK OBERWAGEN
ADAPTER RI 3/4-1 CR6-FREI	475502008	807	2	717	969779608	HYDRAULIK OBERWAGEN
ADAPTER RI1-EDX11/4 CR6-F	475503508	693	2	715	969779608	HYDRAULIK OBERWAGEN
ADAPTER RI11/4-EDX3/4 CR6-F	475501408	701	2	715	969779608	HYDRAULIK OBERWAGEN
ADERENDHUELSE 16X12 VER	602308508	104	3	652	969720908	KABELSTRANG
ADERENDHUELSE 16X12 VER	602308508	104	1	658	969721508	KABELSTRANG
ADERENDHUELSE DIN 46228 1	602308008	87	10	655	969721108	KABELSTRANG
ADERENDHUELSE DIN 46228-	602307808	114	3	658	969721508	KABELSTRANG
ADERENDHUELSE DIN 46228-1	602307908	85	12	162	967331808	KABELSTRANG
ADERENDHUELSE DIN 46228-1	602307908	85	12	190	967332108	KABELSTRANG
ADERENDHUELSE DIN 46228-	602308408	105	1	655	969721108	KABELSTRANG
ADERENDHUELSE DIN 46228-	602308408	105	2	658	969721508	KABELSTRANG
ADERENDHUELSE DIN 46228-	602307708	86	6	162	967331808	KABELSTRANG
ADERENDHUELSE DIN 46228-	602307708	86	6	190	967332108	KABELSTRANG
ADERENDHUELSE DIN 46228-	602307708	86	10	498	969666608	KABELSTRANG
ADERENDHUELSE DIN 46228-	602307708	86	45	652	969720908	KABELSTRANG
ADERENDHUELSE DIN 46228-	602307708	86	42	658	969721508	KABELSTRANG
ADERENDHUELSE DIN 46228-1	602308208	698	1	656	969721108	KABELSTRANG
ADERENDHUELSE DIN 46228-	602308308	89	6	652	969720908	KABELSTRANG
ADERENDHUELSE DIN 46228-	602308308	89	3	658	969721508	KABELSTRANG
AGGREGATETRAEGER ANBAU	10147686	12	1	298	10142897	DIESELMOTOR
AGGREGATETRAEGER SCH	969534708	50	1	232	96005700	DIESELMOTOR VORM.
AGGREGATETRAEGER VORM.	12588485	1	1	307	10147686	AGGREGATETRAEGER ANBA
AKUST.WARNUNG VERFAHRE	917233608	356	1	16		LIEBHERR RAUPENKRAN LR 1
AKUSTISCHE WARNUNG DRE	917233708	358	1	16		LIEBHERR RAUPENKRAN LR 1
ANBAUFLANSCH D187/100X39	10802889	60	1	242	10873374	VERTEILERGETRIEBE
ANBAUGEHAEUSE HAN 10B	10873526	40	1	677	969741008	SCHALTSCHRANK MECH.
ANBAUGEHAEUSE HAN 16B	10873527	28	2	667	969739808	KLEMMKASTEN KPL.
ANBAUGEHAEUSE HAN 16B	10873527	39	3	677	969741008	SCHALTSCHRANK MECH.
ANBAUGEHAEUSE HAN 24B	10873528	20	6	664	969722108	KLEMMKASTEN KPL.
ANBAUGEHAEUSE HAN 24B	10873528	32	1	667	969739808	KLEMMKASTEN KPL.
ANBAUGEHAEUSE HAN 24B	10873528	38	8	677	969741008	SCHALTSCHRANK MECH.
ANBAUGEHAEUSE HAN 6B	10873525	41	2	677	969741008	SCHALTSCHRANK MECH.
ANBAUGEHAEUSE HAN EMV A	10475666	28	1	677	969741008	SCHALTSCHRANK MECH.
ANBAUTEILE FREMDEINSPEIS	96008937	2	1	797	918412208	FREMDEINSPEISUNG

21.10.2022

etk_en_de_097922_LR_1600_2

1459

LIEBHERRAlphabetical index
Alphabetischer Index

Bezeichnung	Artikel	Pos.	Menge	Seite	Baugruppe	Bezeichnung
ANBAUTEILE LADEGERAET	964837908	4	1	623	915280708	BATTERIELADEGERAET
ANBAUTEILE LUFTPRESSER	10145212	334	1	301	10142897	DIESELMOTOR
ANHAENGE ETIKETTE DIESEL/	10143835	483	1	302	10142897	DIESELMOTOR
ANHAENGE GURT	97031250	12	4	48	915847808	RAUPENTRAEGER LI.
ANHAENGE GURT	97031250	12	4	86	916996808	RAUPENTRAEGER RE.
ANHAENGER 25X25 ALMG3 H	97044171	251	7	713	969779608	HYDRAULIK OBERWAGEN
ANHAENGER 25X25 ALMG3 H	97044172	252	7	713	969779608	HYDRAULIK OBERWAGEN
ANHAENGER 25X25 ALMG3 H	97044210	253	3	713	969779608	HYDRAULIK OBERWAGEN
ANHAENGER 25X25 ALMG3 H	97044211	254	3	713	969779608	HYDRAULIK OBERWAGEN
ANHAENGER 2X25X25 ALMG3	97044217	260	1	713	969779608	HYDRAULIK OBERWAGEN
ANHAENGER 2X25X25 ALMG3	97044219	262	1	713	969779608	HYDRAULIK OBERWAGEN
ANHAENGER 2X25X25 ALMG3	97044220	263	1	713	969779608	HYDRAULIK OBERWAGEN
ANHAENGER 2X25X25 ALMG3	97044221	264	1	713	969779608	HYDRAULIK OBERWAGEN
ANHAENGER 2X25X25 ALMG3	97044222	265	1	713	969779608	HYDRAULIK OBERWAGEN
ANHAENGER 2X25X25 ALMG3	97044225	267	1	713	969779608	HYDRAULIK OBERWAGEN
ANHAENGER 2X25X25 ALMG3	97044227	269	1	713	969779608	HYDRAULIK OBERWAGEN
ANHAENGER 2X25X25 ALMG3	97044228	270	1	713	969779608	HYDRAULIK OBERWAGEN
ANHAENGER 2X25X25 ALMG3	97044229	271	1	713	969779608	HYDRAULIK OBERWAGEN
ANHAENGER 2X25X25 ALMG3	97044230	272	1	713	969779608	HYDRAULIK OBERWAGEN
ANHAENGER 2X25X25 ALMG3	97044231	273	1	713	969779608	HYDRAULIK OBERWAGEN
ANHAENGER 2X25X25 ALMG3	97044212	255	2	713	969779608	HYDRAULIK OBERWAGEN
ANHAENGER 2X25X25 ALMG3	97044213	256	3	713	969779608	HYDRAULIK OBERWAGEN
ANHAENGER 2X25X25 ALMG3	97044214	257	3	713	969779608	HYDRAULIK OBERWAGEN
ANHAENGER 2X25X25 ALMG3	97044216	259	1	713	969779608	HYDRAULIK OBERWAGEN
ANLAUFRING AISn20Cu	10133693	6	2	331	10147786	NOCKENWELLE KPL.
ANLAUFRING AISn20Cu	11348100	6	2	331	10147786	NOCKENWELLE KPL.
ANLAUFSCHLEIBE	571582308	4	1	370	5700161	LUFTPRESSER
ANLAUFSCHLEIBE	571582408	6	1	370	5700161	LUFTPRESSER
ANLAUFSCHLEIBE 112X138X3	10119927	3	2	320	10116928	RS KURBELWELLENLAGERU
ANLAUFSCHLEIBE 112X138X3	10119928	4	2	320	10116928	RS KURBELWELLENLAGERU
ANLAUFSCHLEIBE 185X8 GZ-CU	979045908	44	34	48	915847808	RAUPENTRAEGER LI.
ANLAUFSCHLEIBE 185X8 GZ-CU	979045908	44	34	86	916996808	RAUPENTRAEGER RE.
ANLAUFSCHLEIBE 42CrMo4	932790801	30	1	51	932710201	PLANETENGETRIEBE
ANLEGELEITER EN 131 8-420	11481747	29	1	836	917536508	S-ANLENKSTUECK
ANLEGELEITER EN 131 8-420	11481747	67	1	949	917536608	D-ANLENKSTUECK
ANLEGELEITER EN 131 9-420	11481400	41	2	1105	916843808	SCHWEBEBALLAST
ANLENKSTUECK SCHWK.	968878908	1	1	1118	968878808	ANLENKSTUECK VORM.
ANLENKSTUECK VORM.	968878808	1	1	1116	917745508	FUEHRUNG SCHWEBEBALLAS
ANSAUGROHR	968772108	9	1	565	915279808	OELBEHAELTER KPL.
ANSAUGSTUTZEN ANBAU R-M	10147367	221	1	300	10142897	DIESELMOTOR
ANSAUGSTUTZEN R-MOTOR	10141453	1	1	361	10147367	ANSAUGSTUTZEN ANBAU
ANSAUGSTUTZEN R-MOTOR	11444998	1	1	361	10147367	ANSAUGSTUTZEN ANBAU
ANSCHLAG	510745708	29	1	732	511308608	PROPORTIONALVENTIL
ANSCHLAG 15X160X120 PA6	977765008	44	2	949	917536608	D-ANLENKSTUECK
ANSCHLAGMITTEL MONTAGE	915728308	148	1	13		LIEBHERR RAUPENKRAN LR 1
ANSCHLAGSCHLEIBE 16,5X75X	10875905	8	4	588	917929308	KRANFUEHRERKABINE KPL.
ANSCHLAGSEIL 28X7M	979390408	23	1	1069	917153508	FA-BOCK
ANSCHLAGSEIL DIN EN 13414	773313708	16	4	123	915239508	WERKZEUG
ANSCHLAGSEIL EN 13414 2,7	10430048	48	1	1069	917153508	FA-BOCK
ANSCHLAGSEIL EN 13414 26T-	11646253	1	2	799	915728308	ANSCHLAGMITTEL MONTAGE
ANSCHLUSSBLOCK PSV4	964027608	1	1	34	10490470	WEGESCHIEBERBLOCK
ANSCHLUSSFLANSCH	10132074	(3)	1	337	10133947	ABSAUGPUMPE MIT BEFEST.
ANSCHLUSSFLANSCH	511056108	166	1	169	966778408	ZUSATZHYDRAULIK WINDE 1
ANSCHLUSSFLANSCH	511056108	166	1	175	966764908	ZUSATZHYDRAULIK WINDE 2
ANSCHLUSSFLANSCH 85X85	511062408	198	1	712	969779608	HYDRAULIK OBERWAGEN
ANSCHLUSSFLANSCH ALZNM	511062308	175	1	939	966781408	ZUSATZHYDRAULIK WINDE 3
ANSCHLUSSKABEL	10454783	11	1	793	964839708	AUSRUESTUNG KAMERA KAB
ANSCHLUSSKABEL	10454783	(11)	1	794	915525908	ERG.KAMERAUEBERWACHUN
ANSCHLUSSKLOTZ 50X45X85	11060106	29	1	778	10411015	RUECKFALLSTUETZE
ANSCHLUSSKLOTZ 50X45X85	11060106	270	1	1026	10411018	RUECKFALLSTUETZE

21.10.2022

etk_en_de_097922_LR_1600_2

1460

LIEBHERR

Alphabetical index
Alphabetischer Index

Bezeichnung	Artikel	Pos.	Menge	Seite	Baugruppe	Bezeichnung
ANSCHLUSSNIPPEL G 1/4" M1	571723008	3	1	126	512368208	MONTAGEZYLINDER
ANSCHLUSSPLATTE	10289892	6	1	281	510241408	HYDROMOTOR
ANSCHLUSSPLATTE	10650688	3	1	409	10359249	VERSTELLPUMPE
ANSCHLUSSPLATTE	510629508	200	1	712	969779608	HYDRAULIK OBERWAGEN
ANSCHLUSSPLATTE	510631808	211	3	712	969779608	HYDRAULIK OBERWAGEN
ANSCHLUSSPLATTE	571514208	3	1	243	10359241	VERSTELLPUMPE
ANSCHLUSSPLATTE	571514208	3	1	252	10359242	VERSTELLPUMPE
ANSCHLUSSPLATTE	571514208	3	1	267	10359250	VERSTELLPUMPE
ANSCHLUSSPLATTE	571514208	3	1	449	10359245	VERSTELLPUMPE
ANSCHLUSSPLATTE	571898908	3	1	247	10359246	VERSTELLPUMPE
ANSCHLUSSPLATTE	571900408	2	1	261	10359247	VERSTELLPUMPE
ANSCHLUSSPLATTE	571903008	3	1	256	10359243	VERSTELLPUMPE
ANSCHLUSSPLATTE	571903008	3	1	272	10359244	VERSTELLPUMPE
ANSCHLUSSPLATTE	7023640	2	1	268	10359248	VERSTELLPUMPE
ANSCHLUSSPLATTE	7024283	4	1	214	510230608	HYDROMOTOR
ANSCHLUSSPLATTE DP1-10/3	511058308	151	1	219	966892408	ZUSATZHYDRAULIK MONTAGE
ANSCHLUSSSTECKER AX	602337008	503	33	500	969666708	DRAEHTE KPL.ARMATUR
ANSCHLUSSSTECKER AX	602337008	508	1	501	969951808	KABELSTRANG
ANSCHLUSSSTECKER AX	602337008	(153)	3	687	968104208	RELAISSTEUERUNG
ANSCHLUSSSTUECK	10139391	6	1	310	10142018	KURBELGEHAEUSEENTLUEF
ANSCHLUSSSTUECK	10139393	5	1	310	10142018	KURBELGEHAEUSEENTLUEF
ANSCHLUSSSTUECK	740150308	86	2	137	969855808	MONTAGETEILE DREHBUEHN
ANSCHLUSSSTUECK M14X1,5/	774383208	17	4	63	915848008	ZENTRALSCHMIERUNG RAUP
ANSCHLUSSSTUECK VORM.	10142023	217	1	300	10142897	DIESELMOTOR
ANSCHRAUBSCHARNIER 25X	10871177	4	3	602	964560908	DACHSCHEIBE VORM.
ANSCHRAUBSCHARNIER 25X	10871177	3	2	603	964561008	HECKSCHEIBE VORM.
ANSCHRAUBSCHARNIER 25X	10871177	8	4	677	969741008	SCHALTSCHRANK MECH.
ANSCHWEISSPLATTE DIN 301	10802202	93	10	137	969855808	MONTAGETEILE DREHBUEHN
ANSCHWEISSPLATTE DIN 301	10802203	94	8	137	969855808	MONTAGETEILE DREHBUEHN
ANSCHWEISSPLATTE DIN 301	10802205	95	10	137	969855808	MONTAGETEILE DREHBUEHN
ANSCHWEISSPLATTE DIN 301	10802201	96	11	137	969855808	MONTAGETEILE DREHBUEHN
ANSCHWEISSPLATTE DIN 301	10802201	392	5	234	96005700	DIESELMOTOR VORM.
ANSCHWEISSPLATTE DIN 301	602016908	432	2	235	96005700	DIESELMOTOR VORM.
ANSCHWEISSPLATTE DIN 301	11008020	394	1	234	96005700	DIESELMOTOR VORM.
ANSTEUERGERAET	10291840	5	1	256	10359243	VERSTELLPUMPE
ANSTEUERGERAET	10291840	5	1	272	10359244	VERSTELLPUMPE
ANSTEUERGERAET	10471384	5	1	247	10359246	VERSTELLPUMPE
ANSTEUERGERAET	10802314	5	1	449	10359245	VERSTELLPUMPE
ANSTEUERGERAET	571911308	5	1	243	10359241	VERSTELLPUMPE
ANSTEUERGERAET	571911308	5	1	252	10359242	VERSTELLPUMPE
ANSTEUERGERAET	571911308	5	1	267	10359250	VERSTELLPUMPE
ANTENNE	10878172	1	1	1126	12257818	AUTORADIO
ANTENNE AKTIV	12102817	11	1	504	969666808	ELEKTRIK ANBAUTEILE KABIN
ANTENNE BTT	10802334	(1)	1	496	968252708	BTT PROGRAMMIERT
ANTENNENKABEL 1-5M	11114971	25	1	504	969666808	ELEKTRIK ANBAUTEILE KABIN
ANTENNENKABEL 1-5M	11114975	26	1	504	969666808	ELEKTRIK ANBAUTEILE KABIN
ANTENNENKABEL 7X48-2M	10675778	(18)	1	673	917928508	EINBAUTEILE SCHALTSCHRAN
ANTENNENKABEL 7X48-2M	10675778	(19)	1	673	917928508	EINBAUTEILE SCHALTSCHRAN
ANTENNENKABEL KPL. S1	969740908	7	1	673	917928508	EINBAUTEILE SCHALTSCHRAN
ANTIRUTSCHBELAG 1.6X102X	97019970	61	3	1031	917074908	LI-ZWISCHENSTUECK F-ABSP
ANTIRUTSCHBELAG 1.6X102X	97019972	63	2	1031	917074908	LI-ZWISCHENSTUECK F-ABSP
ANTIRUTSCHBELAG 1.6X150	970879708	28	1	567	964630508	OELBEHAELTER VORM.
ANTIRUTSCHBELAG 1.6X150X	97043437	9	1	850	966093208	BESCHILDERUNG
ANTIRUTSCHBELAG 1.6X150	970879808	12	1	965	966094408	BESCHILDERUNG
ANTIRUTSCHBELAG 1.6X150X	972859408	29	2	567	964630508	OELBEHAELTER VORM.
ANTIRUTSCHBELAG 1.6X150X	972859408	(4)	2	803	918272708	GRUNDPLATTE DREHBUEHNE
ANTIRUTSCHBELAG 1.6X150X	972859408	8	2	850	966093208	BESCHILDERUNG
ANTIRUTSCHBELAG 1.6X150X	972859408	9	1	881	966090608	BESCHILDERUNG
ANTIRUTSCHBELAG 1.6X150X	972859408	9	1	910	966228108	BESCHILDERUNG
ANTIRUTSCHBELAG 1.6X150X	972859408	9	7	918	969535808	BESCHILDERUNG

21.10.2022

etk_en_de_097922_LR_1600_2

1461

LIEBHERRAlphabetical index
Alphabetischer Index

Bezeichnung	Artikel	Pos.	Menge	Seite	Baugruppe	Bezeichnung
ANTIRUTSCHBELAG 1.6X150X	972859408	8	2	1000	966273908	BESCHILDERUNG
ANTIRUTSCHBELAG 1.6X150X	972859408	8	2	1013	969538308	BESCHILDERUNG
ANTIRUTSCHBELAG 1.6X150X	972859408	42	1	1031	917074908	LI-ZWISCHENSTUECK F-ABSP
ANTIRUTSCHBELAG 1.6X150X	972859408	42	1	1035	917075108	LI-ZWISCHENSTUECK
ANTIRUTSCHBELAG 1.6X150X	970879408	14	5	808	917928108	BESCHILDERUNG DREHBUE
ANTIRUTSCHBELAG 1.6X150X	970879408	7	2	857	969541908	BESCHILDERUNG
ANTIRUTSCHBELAG 1.6X150X	970879408	8	1	881	966090608	BESCHILDERUNG
ANTIRUTSCHBELAG 1.6X150X	970879408	8	1	910	966228108	BESCHILDERUNG
ANTIRUTSCHBELAG 1.6X150X	970879408	8	1	918	969535808	BESCHILDERUNG
ANTIRUTSCHBELAG 1.6X150X	970879408	66	1	1031	917074908	LI-ZWISCHENSTUECK F-ABSP
ANTIRUTSCHBELAG 1.6X150X	970879408	49	1	1035	917075108	LI-ZWISCHENSTUECK
ANTIRUTSCHBELAG 1.6X150X	970879408	5	2	1115	968904608	BESCHILDERUNG
ANTIRUTSCHBELAG 1.6X152X	97018251	65	1	1031	917074908	LI-ZWISCHENSTUECK F-ABSP
ANTIRUTSCHBELAG 1.6X152X	97019973	64	1	1031	917074908	LI-ZWISCHENSTUECK F-ABSP
ANTIRUTSCHBELAG 1.6X152X	97018451	11	1	965	966094408	BESCHILDERUNG
ANTIRUTSCHBELAG 1.6X305X	97019971	15	2	808	917928108	BESCHILDERUNG DREHBUE
ANTIRUTSCHBELAG 1.6X305X	97019971	62	2	1031	917074908	LI-ZWISCHENSTUECK F-ABSP
ANTIRUTSCHBELAG 255X110 3	973424408	9	1	1000	966273908	BESCHILDERUNG
ANTIRUTSCHBELAG 255X110 3	973424408	6	8	1115	968904608	BESCHILDERUNG
ANTRIEB	10874977	2	1	148	10874210	SEILWINDE
ANTRIEB	11100248	24	2	182	10802450	SEILWINDE
ANTRIEB KPL	540270514	24	1	206	10802280	SEILWINDE
ANTRIEB KPL.	10876209	4	1	926	10875043	SEILWINDE
ANTRIEBSFLANSCH EDELST	606012608	6	1	160	966780608	ELEKTRIK WINDE 1
ANTRIEBSFLANSCH EDELST	606012608	(6)	1	165	918409708	WINDE 2
ANTRIEBSFLANSCH EDELST	606012608	6	1	189	966780908	ELEKTRIK WINDE 4
ANTRIEBSHUELSE	571727208	4	1	213	540270514	ANTRIEB KPL
ARBEITSCHWELFER 35W	11212679	6	2	504	969666808	ELEKTRIK ANBAUTEILE KABIN
ARM	11002352	5	1	844	616024908	KABELTROMMEL
ARMATUREN ARMLEHNE LI.	964837008	1	1	487	964836808	ELEKTRIK ARMLEHNE LI.
ARMATUREN ARMLEHNE RE.	964837108	1	1	490	964836908	ELEKTRIK ARMLEHNE RE.
ARMATUREN RE.	969666408	5	1	473	917926108	ELEKTRIK KRANFUEHRERKAB
ARMATURENBRETT LINKS	977457508	1	1	488	964837008	ARMATUREN ARMLEHNE LI.
ARMATURENBRETT RECHTS	977457608	1	1	491	964837108	ARMATUREN ARMLEHNE RE.
ARMLEHNE 310ERGO	774119708	1	1	458	962282208	ARMLEHNE LINKS
ARMLEHNE 310ERGO	774119808	1	1	459	962282308	ARMLEHNE RECHTS
ARMLEHNE LINKS	11659653	80	1	457	11113343	FAHRERSITZ
ARMLEHNE LINKS	962282208	5	1	455	917203308	STUERSTAND
ARMLEHNE RECHTS	11659652	81	1	457	11113343	FAHRERSITZ
ARMLEHNE RECHTS	962282308	6	1	455	917203308	STUERSTAND
ARMLEHNENAUFPLAGE	971636608	2	1	458	962282208	ARMLEHNE LINKS
ARMLEHNENAUFPLAGE	971636608	2	1	459	962282308	ARMLEHNE RECHTS
ASCHENBECHER KUNSTSTOF	10291997	33	1	611	969298008	INNENVERKLEIDUNG
ATL-ANBAU	10140136	430	1	302	10142897	DIESELMOTOR
AUFBAUTEILE MONTAGETAPE	969661508	3	1	673	917928508	EINBAUTEILE SCHALTSCHRAN
AUFFANGGURT EN 361 IK G 2	11007305	1	2	129	916959908	PERSOENLICHE SCHUTZAUS
AUFKLEBER	10663909	(1)	1	66	774356608	ELEKTROPUMPE
AUFKLEBER BEHAELTER 2,5K	967421808	27	1	66	774356608	ELEKTROPUMPE
AUFLAGE 1400X60 PA6G	976661208	28	2	877	917073808	S-ZWISCHENSTUECK
AUFLAGE 1400X60 PA6G	976661208	28	2	885	917074008	S-ZWISCHENSTUECK
AUFLAGE 1400X60 PA6G	976661208	28	2	891	917074108	S-ZWISCHENSTUECK
AUFLAGE 1400X60 PA6G	976661208	28	2	895	916090408	S-ZWISCHENSTUECK
AUFLAGE 1400X60 PA6G	976661208	16	2	898	917074208	S-ZWISCHENSTUECK
AUFLAGE 1400X60 PA6G	976661208	28	2	903	917074308	S-ZWISCHENSTUECK
AUFLAGE 1400X60 PA6G	976661208	28	1	914	917074408	S-ZWISCHENSTUECK
AUFLAGE 1400X60 PA6G	976661208	28	2	922	917745608	S-ZWISCHENSTUECK
AUFLAGE 1400X60 PA6G	976661208	28	2	1031	917074908	LI-ZWISCHENSTUECK F-ABSP
AUFLAGE 1400X60 PA6G	976661208	28	2	1035	917075108	LI-ZWISCHENSTUECK
AUFLAGE 15X60X1280 PA6G	288153708	55	1	836	917536508	S-ANLENKSTUECK
AUFLAGE 15X60X1318 PA6G	288176608	64	1	837	917536508	S-ANLENKSTUECK

21.10.2022

etk_en_de_097922_LR_1600_2

1462

LIEBHERR

Alphabetical index
Alphabetischer Index

Bezeichnung	Artikel	Pos.	Menge	Seite	Baugruppe	Bezeichnung
AUFLAGE 15X980X60 PA6G	288192608	22	2	1058	917792508	F-KOPFSTUECK
AUFLAGE 40X40X100 PA6G	288131508	6	2	1119	968849608	ZWISCHENSTUECK VORM.
AUFLAGE 60X1270 PA6G	974143908	29	1	877	917073808	S-ZWISCHENSTUECK
AUFLAGE 60X1270 PA6G	974143908	29	2	885	917074008	S-ZWISCHENSTUECK
AUFLAGE 60X1270 PA6G	974143908	29	2	891	917074108	S-ZWISCHENSTUECK
AUFLAGE 60X1270 PA6G	974143908	29	2	895	916090408	S-ZWISCHENSTUECK
AUFLAGE 60X1270 PA6G	974143908	29	2	903	917074308	S-ZWISCHENSTUECK
AUFLAGE 60X1270 PA6G	974143908	29	1	906	918380408	SL-REDUZIERSTUECK
AUFLAGE 60X1270 PA6G	974143908	29	3	914	917074408	S-ZWISCHENSTUECK
AUFLAGE 60X1270 PA6G	974143908	29	2	922	917745608	S-ZWISCHENSTUECK
AUFLAGE 60X1270 PA6G	974143908	57	3	949	917536608	D-ANLENKSTUECK
AUFLAGE 60X1270 PA6G	974143908	51	6	971	918380108	D-KOPFSTUECK
AUFLAGE 60X1270 PA6G	974143908	24	4	1005	916950608	D-ZWISCHENSTUECK
AUFLAGE 60X1270 PA6G	974143908	24	5	1017	916950708	D-ZWISCHENSTUECK
AUFLAGE 60X1270 PA6G	974143908	29	2	1031	917074908	LI-ZWISCHENSTUECK F-ABSP
AUFLAGE 60X1270 PA6G	974143908	29	2	1035	917075108	LI-ZWISCHENSTUECK
AUFLAGE 60X1520 PA6G	974143808	39	2	906	918380408	SL-REDUZIERSTUECK
AUFLAGE KPL.	965075208	38	2	970	918380108	D-KOPFSTUECK
AUFLAGE SCHWK.	926901708	30	4	949	917536608	D-ANLENKSTUECK
AUFLAGE SCHWK.	928571508	46	2	836	917536508	S-ANLENKSTUECK
AUFLAGE SCHWK.	965076308	1	1	989	965075208	AUFLAGE KPL.
AUFLAGE X900 PA6G	288195108	71	2	523	96001032	SA-BOCK VORM.
AUFLAGEBOCK	602736008	274	2	846	966839508	KLEMMKASTEN KPL.
AUFLAGEBOCK	602736008	158	2	854	965048108	KLEMMKASTEN KPL.
AUFLAGEBOCK	602736008	205	2	963	965440108	KLEMMKASTEN
AUFLAGEBOCK	602736008	271	2	1065	968920308	KLEMMKASTEN KPL.
AUFNAHME 150X86X15 PA6G	975573808	5	1	622	918531108	SPIEGELANBAU KRANFUEHR
AUFNAHMEGEHAEUSE 4-POL	602337608	522	1	693	969661708	DRAEHTE MONTAGETAFEL K
AUFSTIEG VORM.	965440608	52	1	469	918216608	LAUFSTEG DREHBUEHNE
AUFSTIEGSTRIIT 399X120X40	788901708	64	2	588	917929308	KRANFUEHRERKABINE KPL.
AUFSTIEGSTRIIT 400X210X40	10476031	71	1	589	917929308	KRANFUEHRERKABINE KPL.
AUSGLEICHSBEHAELTER	10872292	3	1	277	10871690	KUEHLERANLAGE
AUSGLEICHSBEHAELTER	570065908	1	1	556	502806508	AUSGLEICHSBEHAELTER
AUSGLEICHSBEHAELTER 0,2L	502807308	(1)	1	71	966766508	ZUSATZHYDR.RAUPENTRAEG
AUSGLEICHSBEHAELTER 1L	502806508	1	1	555	96028333	AUSGLEICHSBEHAELTER KPL
AUSGLEICHSBEHAELTER KPL	96028331	157	1	71	966766508	ZUSATZHYDR.RAUPENTRAEG
AUSGLEICHSBEHAELTER KPL	96028331	157	1	90	966766408	ZUSATZHYDR.RAUPENTRAEG
AUSGLEICHSBEHAELTER KPL	96028331	153	1	169	966778408	ZUSATZHYDRAULIK WINDE 1
AUSGLEICHSBEHAELTER KPL	96028331	153	1	175	966764908	ZUSATZHYDRAULIK WINDE 2
AUSGLEICHSBEHAELTER KPL	96028331	201	1	712	969779608	HYDRAULIK OBERWAGEN
AUSGLEICHSBEHAELTER KPL	96028331	178	1	939	966781408	ZUSATZHYDRAULIK WINDE 3
AUSGLEICHSBEHAELTER KPL	96028331	158	1	992	966977408	ZUSATZHYDRAULIK SB-KOPFS
AUSGLEICHSBEHAELTER KPL	96028333	152	1	550	966893108	ZUSATZHYDR.MONTAGEEINR
AUSGLEICHSBEHAELTER KPL	96028333	161	1	753	966915508	ZUSATZHYDR.D-RUECKHALT
AUSGLEICHSBEHAELTER KPL	96028333	162	1	819	966908308	ZUSATZHYDR.S-RUECKHALTE
AUSGLEICHSBLECH FE//ZNNI	964984108	26	2	455	917203308	STUERSTAND
AUSGLEICHSSCHEIBE	510783208	17	1	553	511417708	DRUCKBEGRENZUNGSVENTI
AUSGLEICHSSCHEIBE	510783208	17	1	739	511417608	DRUCKBEGRENZUNGSVENTI
AUSLASSMODUL SCRONLY	10143996	20	1	416	10144044	SCR KPL.
AUSLASSVENTIL	10136751	(4)	2	324	10149580	ZYLINDERKOPF ANBAU
AUSLASSVENTIL	10136751	4	2	326	10149579	ZYLINDERKOPF VORM.
AUSLAUFSCHLAUCH DN65X5X	977214808	11	1	567	964630508	OELBEHAELTER VORM.
AUSRUESTUNG KAMERA DRE	966486008	10	1	787	916275308	KAMERAUEBERWACHUNG
AUSRUESTUNG KAMERA KAB	964839708	20	1	787	916275308	KAMERAUEBERWACHUNG
AUSSENGRIFF ZUG	11007272	2	1	601	968080908	SCHLIESSANLAGE
AUSSENLAMELLE	501540414	272	8	151	10874977	ANTRIEB
AUSSENLAMELLE	501540414	2	8	153	11892576	LAMELLENPAKET
AUSSENLAMELLE	501540414	97	8	187	11100248	ANTRIEB
AUSSTELLGRIFF KUNSTSTOF	10292023	2	1	603	964561008	HECKSCHEIBE VORM.
AUSSTROEMDUESE D=82 T=5	553193208	36	9	611	969298008	INNENVERKLEIDUNG

21.10.2022

etk_en_de_097922_LR_1600_2

1463

LIEBHERR

Alphabetical index
Alphabetischer Index

Bezeichnung	Artikel	Pos.	Menge	Seite	Baugruppe	Bezeichnung
AUTORADIO	12257818	1	1	1125	916166208	AUTORADIO
AUTORADIO	916166208	360	1	16		LIEBHERR RAUPENKRAN LR 1
AXIALZYLINDERROLLENLAG	10039121	37	1	1081	915434908	HAKENFLASCHE
BADSICHERUNG 82.5X30 S77	97010464	4	1	1073	964788808	F-STUETZE KPL.
BALLASTPALETTE SCHWK.	964961408	1	1	1105	916843808	SCHWEBEBALLAST
BATTERIE 12V 70AH	10664800	15	6	434	969667508	ELEKTRIK BATTERIEKASTEN
BATTERIE 12V 72AH	11114958	901	1	1094	11643920	HYDRAULIKAGGREGAT
BATTERIEHALTER	10873512	4	2	1134	10454762	FERNSTEUERSENDER
BATTERIEKASTEN SCHWK. SP	967472508	1	1	431	969668008	BATTERIEKASTEN VORM.
BATTERIEKASTEN VORM.	969668008	1	1	428	917924808	BATTERIELAGERUNG
BATTERIEKLEMMEN 15,9MM² V	613206608	19	6	434	969667508	ELEKTRIK BATTERIEKASTEN
BATTERIEKLEMMEN 17,5MM² V	613206508	18	6	434	969667508	ELEKTRIK BATTERIEKASTEN
BATTERIELADEGERAET 230V	915280708	156	1	13		LIEBHERR RAUPENKRAN LR 1
BATTERIELAGERUNG	917924808	126	1	12		LIEBHERR RAUPENKRAN LR 1
BAUGRUPPENTRAEGER 56TE	912353808	1	1	688	969085008	LICCON MONTAGEEINHEIT
BEARBEITUNG CAN- STUETZ	967116308	999	10	656	969721108	KABELSTRANG
BEDIENKONSOLE RAL 7016 SP	969864308	2	1	495	969666408	ARMATUREN RE.
BEDIENPULT A570	965113808	1	1	668	965113608	BEDIENPULT
BEDIENPULT DB	965113608	28	1	648	917928208	ELEKTRIK DREHBUEHNE
BEF BAND	501507214	142	0.8	209	11347396	SEILTROMMEL
BEF BAND	501507214	201	0.4	211	11347399	FLANSCHLAGER
BEF BAND	501507214	107	2.4	928	10874544	GETRIEBE
BEFESTIGUNG DRUCKROHR	10135434	5	1	345	13743036	RS INJEKTOR
BEFESTIGUNG DRUCKROHR	10135434	3	1	346	10141140	RS DRUCKROHRSTUTZEN
BEFESTIGUNG DRUCKROHR	10135434	4	1	349	10153151	DRUCKROHRSTUTZEN MIT BE
BEFESTIGUNG DRUCKROHR	10135434	3	1	350	13757616	RS DRUCKROHRSTUTZEN
BEFESTIGUNG HOCHDRUCK	10138908	180	1	300	10142897	DIESELMOTOR
BEFESTIGUNGSBLECH 120X77	10149477	2	1	385	10145845	GENERATOR VORM.
BEFESTIGUNGSMATERIAL	10650403	49	1	457	11113343	FAHRERSITZ
BEFESTIGUNGSMATERIAL	11171275	65	1	457	11113343	FAHRERSITZ
BEFESTIGUNGSMUTTER	10663825	(1)	2	246	571911308	ANSTEUERGERAET
BEFESTIGUNGSMUTTER M16X	602042208	18	1	495	969666408	ARMATUREN RE.
BEFESTIGUNGSMUTTER M16X	602042208	32	1	687	968104208	RELAISSTEUERUNG
BEFESTIGUNGSOBERTEIL S23	725810008	30	4	784	917951308	KLIMAAANLAGE OW
BEFESTIGUNGSSCHELLE	570066408	7	1	556	502806508	AUSGLEICHSBEHAELTER
BEFESTIGUNGSSCHELLE 34 E	10123304	1	1	397	10144098	BEFESTIGUNGSSCHELLE
BEFESTIGUNGSSCHELLE 34	10144098	5	2	396	10146795	STEUERGERAET ANBAU
BEFESTIGUNGSSCHELLE 8.5	10122693	10	1	312	10155296	OELWANNE VORM.
BEFESTIGUNGSTEILE DREHV	915238508	12	1	12		LIEBHERR RAUPENKRAN LR 1
BEFESTIGUNGSTEILE DRUC	969542608	70	1	232	96005700	DIESELMOTOR VORM.
BEHAELTER	10038271	25	1	66	774356608	ELEKTROPUMPE
BEHAELTER	571539308	20	1	581	10327167	ELEKTROPUMPE
BEHAELTERABDECKKAPPE	10014717	26	1	581	10327167	ELEKTROPUMPE
BEHAELTERABDECKKAPPE	10409817	21	1	66	774356608	ELEKTROPUMPE
BEHAELTERSTOPFEN	570066208	4	1	556	502806508	AUSGLEICHSBEHAELTER
BEHAELTERVERSCHRAUBUN	10878281	(2)	1	71	966766508	ZUSATZHYDR.RAUPENTRAEG
BEHAELTERVERSCHRAUBUN	10878281	2	1	555	96028333	AUSGLEICHSBEHAELTER KPL
BELEUCHTUNG LESELEUCHT	969499208	30	1	504	969666808	ELEKTRIK ANBAUTEILE KABIN
BELUEFTUNGSFILTER	10813476	713	1	1095	11690425	HYDRAULIKTANK KPL.
BELUEFTUNGSFILTER	510667308	3	1	567	964630508	OELBEHAELTER VORM.
BESCHILDERUNG	96002484	700	1	803	918272708	GRUNDPLATTE DREHBUEHNE
BESCHILDERUNG	966228108	700	1	906	918380408	SL-REDUZIERSTUECK
BESCHILDERUNG	966273908	700	1	971	918380108	D-KOPFSTUECK
BESCHILDERUNG	969538308	700	1	1006	916950608	D-ZWISCHENSTUECK
BESCHILDERUNG	969538308	700	1	1018	916950708	D-ZWISCHENSTUECK
BESCHILDERUNG	969541908	700	1	852	916341908	F-ANSCHLUSSKOPF
BESCHILDERUNG 1 M	969199208	700	1	526	964568008	STANGE KPL.
BESCHILDERUNG 10.9M	969282808	700	1	915	965913008	STANGE KPL.
BESCHILDERUNG 12 M	969196508	700	1	887	964522208	STANGE KPL.
BESCHILDERUNG 12 M	969207908	700	1	1036	965049808	STANGE KPL.

21.10.2022

etk_en_de_097922_LR_1600_2

1464

LIEBHERRAlphabetical index
Alphabetischer Index

Bezeichnung	Artikel	Pos.	Menge	Seite	Baugruppe	Bezeichnung
BESCHILDERUNG 12 M	969211808	700	1	1019	964915908	STANGE KPL.
BESCHILDERUNG 2.34M	969215708	700	1	979	964926908	STANGE KPL.
BESCHILDERUNG 2.3M	969217908	700	1	954	965019708	STANGE KPL.
BESCHILDERUNG 2.975M	969202408	700	1	841	964698608	STANGE KPL.
BESCHILDERUNG 2825.20 12	969535808	700	1	914	917074408	S-ZWISCHENSTUECK
BESCHILDERUNG 3 M	969211308	700	1	899	964798408	STANGE KPL.
BESCHILDERUNG 3.2M	969261708	(700)	1	1069	917153508	FA-BOCK
BESCHILDERUNG 5.15M	969261808	700	1	1053	964825908	STANGE KPL.
BESCHILDERUNG 6 M	969197608	700	1	879	964344008	STANGE KPL.
BESCHILDERUNG 6 M	969213908	(700)	1	1005	916950608	D-ZWISCHENSTUECK
BESCHILDERUNG 6.4 M	969214608	(700)	1	970	918380108	D-KOPFSTUECK
BESCHILDERUNG 6.75M	969207208	700	1	908	964867908	STANGE KPL.
BESCHILDERUNG BALLASTPA	968904608	700	1	1106	916843808	SCHWEBEBALLAST
BESCHILDERUNG D-ANLENK.	966094408	700	1	951	917536608	D-ANLENKSTUECK
BESCHILDERUNG DREHBUE	917928108	161	1	13		LIEBHERR RAUPENKRAN LR 1
BESCHILDERUNG F-KOPFSTU	969542408	700	1	1059	917792508	F-KOPFSTUECK
BESCHILDERUNG F-MONT.E	969545208	700	1	1039	917153408	F-MONTAGEEINHEIT
BESCHILDERUNG FREMDEIN	918455008	417	1	16		LIEBHERR RAUPENKRAN LR 1
BESCHILDERUNG HARNSTOF	96008042	700	1	440	917926008	HARNSTOFFANLAGE
BESCHILDERUNG HYDR.ABST	916267408	3	1	98	916946908	HYDRAULISCHE ABSTUETZUN
BESCHILDERUNG LAUFSTEGU	966472808	30	1	111	916148308	LAUFSTEG RAUPENFAHRWER
BESCHILDERUNG MASTNASE	969046108	700	1	1077	916843508	MASTNASE
BESCHILDERUNG RAUPENMIT	966546708	5	1	17	916847708	RAUPENMITTELTEIL KPL.
BESCHILDERUNG RAUPENTR	966505308	6	1	82	916907708	RAUPENTRAEGER KPL.RE.
BESCHILDERUNG RAUPENT	966473908	6	1	44	916907508	RAUPENTRAEGER KPL.LI.
BESCHILDERUNG ROLLENSAT	969544608	700	1	870	915284608	ROLLENSATZ
BESCHILDERUNG ROLLENSAT	969544608	700	1	874	915284708	ROLLENSATZ
BESCHILDERUNG S-ANLENKS	966093208	700	1	838	917536508	S-ANLENKSTUECK
BESCHILDERUNG SA-BOCK	968041108	700	1	518	918216508	SA-BOCK
BESCHILDERUNG SW-KOPFS	966331208	700	1	861	918380008	SW-KOPFSTUECK
BESCHILDERUNG ZENTRALB	966473408	4	1	115	915302108	ZENTRALBALLASTBEFESTIG
BESCHILDERUNG ZW-STK. L	966090608	700	1	877	917073808	S-ZWISCHENSTUECK
BESCHILDERUNG ZW-STK. L	966090608	700	1	885	917074008	S-ZWISCHENSTUECK
BESCHILDERUNG ZW-STK. L	966090608	700	1	891	917074108	S-ZWISCHENSTUECK
BESCHILDERUNG ZW-STK. L	966090608	700	1	895	916090408	S-ZWISCHENSTUECK
BESCHILDERUNG ZW-STK. L	966090608	700	1	898	917074208	S-ZWISCHENSTUECK
BESCHILDERUNG ZW-STK. L	966090608	700	1	903	917074308	S-ZWISCHENSTUECK
BESCHILDERUNG ZW-STK. L	966090608	700	1	922	917745608	S-ZWISCHENSTUECK
BESCHILDERUNG ZW-STK. L	966090608	700	1	1031	917074908	LI-ZWISCHENSTUECK F-ABSP
BESCHILDERUNG ZW-STK. L	966090608	700	1	1035	917075108	LI-ZWISCHENSTUECK
BESCHRIFTUNG ADER	965622108	996	10	162	967331808	KABELSTRANG
BESCHRIFTUNG ADER	965622108	996	11	190	967332108	KABELSTRANG
BESCHRIFTUNG ADER	965622108	(996)	2	474	969666308	ELEKTRIK KABINE
BESCHRIFTUNG ADER	965622108	996	12	499	969666608	KABELSTRANG
BESCHRIFTUNG ADER	965622108	996	2	501	969951808	KABELSTRANG
BESCHRIFTUNG ADER	965622108	(996)	3	534	965440508	KLEMMKASTEN SA-BOCK VO
BESCHRIFTUNG ADER	965622108	(996)	3	534	965440508	KLEMMKASTEN SA-BOCK VO
BESCHRIFTUNG ADER	965622108	(996)	3	534	965440508	KLEMMKASTEN SA-BOCK VO
BESCHRIFTUNG ADER	965622108	(996)	19	534	965440508	KLEMMKASTEN SA-BOCK VO
BESCHRIFTUNG ADER	965622108	996	125	654	969720908	KABELSTRANG
BESCHRIFTUNG ADER	965622108	996	42	656	969721108	KABELSTRANG
BESCHRIFTUNG ADER	965622108	996	86	659	969721508	KABELSTRANG
BESCHRIFTUNG ADER	965622108	(996)	2	673	917928508	EINBAUTEILE SCHALTSCHRAN
BESCHRIFTUNG ADER	965622108	(996)	14	963	965440108	KLEMMKASTEN
BESCHRIFTUNG KABELBAUM	965622208	998	2	162	967331808	KABELSTRANG
BESCHRIFTUNG KABELBAUM	965622208	998	2	190	967332108	KABELSTRANG
BESCHRIFTUNG KABELBAUM	965622208	(998)	2	474	969666308	ELEKTRIK KABINE
BESCHRIFTUNG KABELBAUM	965622208	998	2	501	969951808	KABELSTRANG
BESCHRIFTUNG KABELBAUM	965622208	(998)	2	534	965440508	KLEMMKASTEN SA-BOCK VO
BESCHRIFTUNG KABELBAUM	965622208	(998)	2	534	965440508	KLEMMKASTEN SA-BOCK VO

21.10.2022

etk_en_de_097922_LR_1600_2

1465

LIEBHERR

Alphabetical index
Alphabetischer Index

Bezeichnung	Artikel	Pos.	Menge	Seite	Baugruppe	Bezeichnung
BESCHRIFTUNG KABELBAUM	965622208	(998)	1	534	965440508	KLEMMKASTEN SA-BOCK VO
BESCHRIFTUNG KABELBAUM	965622208	(998)	2	534	965440508	KLEMMKASTEN SA-BOCK VO
BESCHRIFTUNG KABELBAUM	965622208	998	2	654	969720908	KABELSTRANG
BESCHRIFTUNG KABELBAUM	965622208	998	1	656	969721108	KABELSTRANG
BESCHRIFTUNG KABELBAUM	965622208	998	2	659	969721508	KABELSTRANG
BESCHRIFTUNG KABELBAUM	965622208	(998)	1	666	969739808	KLEMMKASTEN KPL.
BESCHRIFTUNG KABELBAUM	965622208	(998)	1	667	969739808	KLEMMKASTEN KPL.
BESCHRIFTUNG KABELBAUM	965622208	(998)	4	673	917928508	EINBAUTEILE SCHALTSCHRAN
BESCHRIFTUNG KABELBAUM	965622208	(998)	2	963	965440108	KLEMMKASTEN
BESCHRIFTUNG KABELBAUM	965622208	998	2	1050	965057508	LEITUNG
BESTUECKUNGSMODUL	602792308	(1)	1	681	969661508	AUFBAUTEILE MONTAGETAPE
BESTUECKUNGSMODUL	602792308	1	1	684	929578308	VARIATIONSBAUSTEIN VORM.
BESTUECKUNGSMODUL	602792308	1	1	685	964591108	BESTUECKUNGSMODUL
BESTUECKUNGSMODUL	96013264	49	1	681	969661508	AUFBAUTEILE MONTAGETAPE
BESTUECKUNGSMODUL	964591108	51	1	681	969661508	AUFBAUTEILE MONTAGETAPE
BESTUECKUNGSMODUL 2	964830208	(502)	1	41	964868708	KLEMMKASTEN KPL.
BESTUECKUNGSMODUL 2	964830208	(506)	1	854	965048108	KLEMMKASTEN KPL.
BESTUECKUNGSMODUL 2	964830208	(502)	1	998	965297908	KLEMMKASTEN KPL.
BESTUECKUNGSMODUL 2	964830208	(502)	1	1112	965296908	KLEMMKASTEN KPL.
BETAETIGUNG	10650484	29	1	457	11113343	FAHRERSITZ
BETAETIGUNGSDORN GD-ZN	704253408	(1)	1	431	969668008	BATTERIEKASTEN VORM.
BETAETIGUNGSDORN GD-ZN	704253408	18	4	431	969668008	BATTERIEKASTEN VORM.
BETAETIGUNGSDORN GD-ZN	704253408	3	2	446	968867608	DECKEL KPL.
BETAETIGUNGSDORN GD-ZN	704253408	11	4	639	967060308	DECKEL KPL.
BETAETIGUNGSDORN GD-ZN	704253408	11	4	640	967060408	DECKEL KPL.
BETAETIGUNGSDORN GD-ZN	704253408	11	4	641	967060908	DECKEL KPL.
BETAETIGUNGSDORN GD-ZN	704253408	5	4	642	969638508	DECKEL KPL.
BETAETIGUNGSDORN GD-ZN	704253408	111	4	647	967069508	KLAPPE VORM.
BETAETIGUNGSDORN GD-ZN	704253408	2	6	678	964816708	DECKEL KPL.
BETAETIGUNGSEINHEIT	571726708	9	1	150	10874977	ANTRIEB
BETAETIGUNGSEINHEIT	571726708	95	1	187	11100248	ANTRIEB
BETAETIGUNGSEINHEIT	571726708	18	1	933	10876209	ANTRIEB KPL.
BETAETIGUNGSZYLINDER	571115008	(1)	1	420	969652408	LUFTFILTERANLAGE
BETRIEBSSTUNDENZAEHLER	691798508	3	1	485	965038508	BLECH VORM.
BETRIEBSSTUNDENZAEHLER	691802208	57	1	681	969661508	AUFBAUTEILE MONTAGETAPE
BEUTEL	11320720	(1)	1	129	916959908	PERSOENLICHE SCHUTZAUS
BEZEICHNUNGSSCHILD 20X8	602761408	12	10	683	926891108	VERTEILER MASSE
BEZEICHNUNGSSCHILD 70X4	10288121	980	1	482	969689808	LICCON MONITOR LCD5C
BEZEICHNUNGSSCHILD 70X4	10288121	(980)	1	495	969666408	ARMATUREN RE.
BEZEICHNUNGSSCHILD 70X4	10288121	300	1	496	968252708	BTT PROGRAMMIERT
BEZEICHNUNGSSCHILD 70X4	10288121	(2)	1	673	917928508	EINBAUTEILE SCHALTSCHRAN
BEZEICHNUNGSSCHILD 76X4	602762608	(2)	1	677	969741008	SCHALTSCHRANK MECH.
BEZEICHNUNGSSTREIFEN	602762908	19	1	681	969661508	AUFBAUTEILE MONTAGETAPE
BEZUG	12101204	(1)	1	457	11113343	FAHRERSITZ
BLECH	10142763	2	1	378	10142744	KUEHLWASSERENTLUEFTUN
BLECH	969537808	9	1	232	96005700	DIESELMOTOR VORM.
BLECH 1.5X100X100 DC01 FE//	939730608	14	7	906	918380408	SL-REDUZIERSTUECK
BLECH 1.5X112X30 DC01 FE//	972940008	102	4	681	969661508	AUFBAUTEILE MONTAGETAPE
BLECH 1.5X1132X447 DC01	978599908	72	1	589	917929308	KRANFUEHRERKABINE KPL.
BLECH 1.5X1140X231 DC01	972331708	26	1	431	969668008	BATTERIEKASTEN VORM.
BLECH 1.5X114X70 DC01 FE//	97025882	122	1	682	969661508	AUFBAUTEILE MONTAGETAPE
BLECH 1.5X1216X565 DC01 SP	97023136	1	1	432	967472608	DECKEL VORM.
BLECH 1.5X1263X250 DC01	97060946	34	1	638	969625008	GERAEUSCHDAEMMUNG OBE
BLECH 1.5X131X10 DC01 FE//	977332608	3	1	599	917432008	SCHIEBETUER KPL.
BLECH 1.5X158X338 DC01 FE//	972962308	103	1	681	969661508	AUFBAUTEILE MONTAGETAPE
BLECH 1.5X1601X166 DC01	97060940	33	1	638	969625008	GERAEUSCHDAEMMUNG OBE
BLECH 1.5X174X114 DC01 RAL	976094108	53	1	611	969298008	INNENVERKLEIDUNG
BLECH 1.5X1812X294 DC01	977109608	11	1	428	917924808	BATTERIELAGERUNG
BLECH 1.5X191X111 DC01 FE//	972660608	105	2	681	969661508	AUFBAUTEILE MONTAGETAPE
BLECH 1.5X240X140 DC01 RA	977593708	1	1	506	964931408	STECKDOSEN VORM.

21.10.2022

etk_en_de_097922_LR_1600_2

1466

LIEBHERR
 Alphabetical index
 Alphabetischer Index

Bezeichnung	Artikel	Pos.	Menge	Seite	Baugruppe	Bezeichnung
BLECH 1.5X261X328 DC01 RAL	97059137	12	1	591	969610608	KRANFUEHRERKABINE VORM
BLECH 1.5X272X796 DC01 FE//	971405308	108	1	681	969661508	AUFBAUTEILE MONTAGETAPE
BLECH 1.5X283X325 DC01 FE//	977569608	1	1	694	96000713	SICHERUNGSBLECH
BLECH 1.5X287X160 DC01 RAL	977514808	1	1	485	965038508	BLECH VORM.
BLECH 1.5X313X269 DC01 FE//	97061001	41	1	415	917923808	SCHALLDAEMPFERANLAGE
BLECH 1.5X326X40 DC01 FE//	977093608	2	2	639	967060308	DECKEL KPL.
BLECH 1.5X336X134 DC01 FE//	972809208	27	2	677	969741008	SCHALTSCHRANK MECH.
BLECH 1.5X35X71 DC01 RAL	97138447	22	1	599	917432008	SCHIEBETUER KPL.
BLECH 1.5X360X175 DC01	97061026	47	1	638	969625008	GERAEUSCHDAEMMUNG OBE
BLECH 1.5X366X1576 DC01	97077934	1	1	435	96007545	KLAPPE VORM.
BLECH 1.5X388X268 DC01 FE//	977669908	6	1	495	969666408	ARMATUREN RE.
BLECH 1.5X399X35 DC01 FE//	97017074	44	2	673	917928508	EINBAUTEILE SCHALTSCHRAN
BLECH 1.5X500X111 DC01 RAL	976861208	7	1	599	917432008	SCHIEBETUER KPL.
BLECH 1.5X542X597 DC01	97048241	1	1	446	968867608	DECKEL KPL.
BLECH 1.5X635X271 DC01 FE//	978628108	116	1	682	969661508	AUFBAUTEILE MONTAGETAPE
BLECH 1.5X70X33 DC01 FE//ZN	971090908	61	16	1059	917792508	F-KOPFSTUECK
BLECH 1.5X718X2586 DC01	97072186	10	1	428	917924808	BATTERIELAGERUNG
BLECH 1.5X75X75 DC01 RAL 7	977512608	67	1	597	917912208	KABINE VERGLAST
BLECH 1.5X78X28 DC01 FE//ZN	977930408	43	4	136	969855808	MONTAGETEILE DREHBUEHN
BLECH 1.5X79X67 DC01 FE//ZN	977490808	104	1	681	969661508	AUFBAUTEILE MONTAGETAPE
BLECH 1.5X801X289 DC01 RA	977722108	9	1	603	964561008	HECKSCHEIBE VORM.
BLECH 1.5X812X326 DC01 RAL	976832908	21	1	611	969298008	INNENVERKLEIDUNG
BLECH 1.5X815X40 DC01 FE//	97060895	2	2	642	969638508	DECKEL KPL.
BLECH 1.5X820X185 DC01	97060938	32	1	638	969625008	GERAEUSCHDAEMMUNG OBE
BLECH 1.5X848X40 DC01 FE//	977099708	2	2	640	967060408	DECKEL KPL.
BLECH 1.5X848X40 DC01 FE//	977099708	2	2	641	967060908	DECKEL KPL.
BLECH 1.5X85X54 DC01	978667508	23	1	611	969298008	INNENVERKLEIDUNG
BLECH 1.5X872X70 X5CRNI18	977616408	49	1	611	969298008	INNENVERKLEIDUNG
BLECH 103X20 S315MC FE//ZN	952859808	33	2	560	917927108	KRAFTSTOFFBEHALTER KPL
BLECH 1057X463 S315MC FE//	97059428	15	1	232	96005700	DIESELMOTOR VORM.
BLECH 10X1250X80 S355MC	974144008	30	2	885	917074008	S-ZWISCHENSTUECK
BLECH 10X1250X80 S355MC	974144008	30	2	891	917074108	S-ZWISCHENSTUECK
BLECH 10X1250X80 S355MC	974144008	30	2	895	916090408	S-ZWISCHENSTUECK
BLECH 10X1250X80 S355MC	974144008	30	2	903	917074308	S-ZWISCHENSTUECK
BLECH 10X1250X80 S355MC	974144008	30	3	914	917074408	S-ZWISCHENSTUECK
BLECH 10X1250X80 S355MC	974144008	30	2	922	917745608	S-ZWISCHENSTUECK
BLECH 10X1250X80 S355MC	974144008	58	1	949	917536608	D-ANLENKSTUECK
BLECH 10X1250X80 S355MC	974144008	50	5	971	918380108	D-KOPFSTUECK
BLECH 10X1250X80 S355MC	974144008	25	1	1005	916950608	D-ZWISCHENSTUECK
BLECH 10X1250X80 S355MC	974144008	25	2	1017	916950708	D-ZWISCHENSTUECK
BLECH 10X1250X80 S355MC	974144008	30	2	1031	917074908	LI-ZWISCHENSTUECK F-ABSP
BLECH 10X1250X80 S355MC	974144008	30	2	1035	917075108	LI-ZWISCHENSTUECK
BLECH 10X177X100 S355MC	97067186	11	6	469	918216608	LAUFSTEG DREHBUEHNE
BLECH 10X216X142 S355MC	97073905	22	4	925	918522408	WINDE 3
BLECH 10X296X296 S700MC	977194308	11	2	1058	917792508	F-KOPFSTUECK
BLECH 10X39X150 S355MC FE	941846108	26	1	588	917929308	KRANFUEHRERKABINE KPL.
BLECH 10X549X280 S700MC	977690908	34	1	970	918380108	D-KOPFSTUECK
BLECH 10x100x100 S355MC	970220408	40	1	181	916340708	WINDE 4 EINZIEHWERK
BLECH 110X93 DC01 FE//ZNNI	977987808	27	1	232	96005700	DIESELMOTOR VORM.
BLECH 115X115 S355MC FE//	979390308	22	2	1069	917153508	FA-BOCK
BLECH 12X111X76 S690QL	974872908	28	2	48	915847808	RAUPENTRAEGER LI.
BLECH 12X111X76 S690QL	974872908	28	2	86	916996808	RAUPENTRAEGER RE.
BLECH 12X120X120 S690QL SP	977082908	7	2	852	916341908	F-ANSCHLUSSKOPF
BLECH 12X120X532 S355MC	977589508	8	1	925	918522408	WINDE 3
BLECH 12X259X351 S355MC	97073884	40	1	925	918522408	WINDE 3
BLECH 12X259X569 S355MC	97073885	41	1	925	918522408	WINDE 3
BLECH 140X30 S315MC FE//ZN	978016908	29	3	232	96005700	DIESELMOTOR VORM.
BLECH 15.0X113 S235JR FE//	977711708	39	2	455	917203308	STUERSTAND
BLECH 150X103 DC01 FE//ZNNI	97059438	25	1	232	96005700	DIESELMOTOR VORM.
BLECH 1596X402 S315MC	97059437	24	1	232	96005700	DIESELMOTOR VORM.

21.10.2022

etk_en_de_097922_LR_1600_2

1467

LIEBHERRAlphabetical index
Alphabetischer Index

Bezeichnung	Artikel	Pos.	Menge	Seite	Baugruppe	Bezeichnung
BLECH 15X200X200 S690QL	977683908	13	2	970	918380108	D-KOPFSTUECK
BLECH 15X257X234 S690QL	977341008	6	4	141	916950508	BOLZEN S-ANLENKSTUECK
BLECH 15X303X246 S355MC	976958608	38	2	48	915847808	RAUPENTRAEGER LI.
BLECH 15X303X246 S355MC	976958608	38	2	86	916996808	RAUPENTRAEGER RE.
BLECH 15X430X250 S960QL	979058208	4	2	522	96001032	SA-BOCK VORM.
BLECH 15X578X490 S690QL	977524408	14	2	860	918380008	SW-KOPFSTUECK
BLECH 15X90X60 S355MC FE//	978361308	5	1	237	969540308	KUPPLUNGSSTELLER
BLECH 15X930X362 S355MC	976674608	11	1	181	916340708	WINDE 4 EINZIEHWERK
BLECH 167X832 S315MC FE//	97059426	13	1	232	96005700	DIESELMOTOR VORM.
BLECH 1756X427 S355MC	97059427	14	1	232	96005700	DIESELMOTOR VORM.
BLECH 185X260 DC01 FE//ZNNI	97039140	122	2	950	917536608	D-ANLENKSTUECK
BLECH 189X239 DC01 FE//ZNNI	97059434	21	1	232	96005700	DIESELMOTOR VORM.
BLECH 192X126 DC01 FE//ZNNI	97037694	4	1	147	918409608	WINDE 1
BLECH 192X126 DC01 FE//ZNNI	97037694	4	1	165	918409708	WINDE 2
BLECH 192X126 DC01 FE//ZNNI	97037694	42	1	181	916340708	WINDE 4 EINZIEHWERK
BLECH 192X126 DC01 FE//ZNNI	97037694	39	1	925	918522408	WINDE 3
BLECH 196X63 S315MC FE//ZN	955668108	54	5	136	969855808	MONTAGETEILE DREHBUEHN
BLECH 196X63 S315MC FE//ZN	955668108	26	1	147	918409608	WINDE 1
BLECH 196X63 S315MC FE//ZN	955668108	26	1	165	918409708	WINDE 2
BLECH 196X63 S315MC FE//ZN	955668108	36	1	181	916340708	WINDE 4 EINZIEHWERK
BLECH 196X63 S315MC FE//ZN	955668108	90	2	837	917536508	S-ANLENKSTUECK
BLECH 196X63 S315MC FE//ZN	955668108	36	1	925	918522408	WINDE 3
BLECH 196X63 S315MC FE//ZN	955668108	22	1	1105	916843808	SCHWEBEBALLAST
BLECH 1X142X55 DC01 FE//ZN	977221508	5	6	565	915279808	OELBEHAELTER KPL.
BLECH 1X160X160 DC01 FE//	977937108	31	8	100	916121308	HYDRAULISCHE ABSTUETZUN
BLECH 1X235X172 DC01 FE//	97019775	42	1	415	917923808	SCHALLDAEMPFERANLAGE
BLECH 1X285X126 DC01 RAL 9	977444308	17	1	455	917203308	STEUERSTAND
BLECH 1X285X126 DC01 RAL 9	977444408	18	1	455	917203308	STEUERSTAND
BLECH 1X35X22 ALMG3	611002208	5	1	477	962059908	FOLIENASTATUR VORM.
BLECH 1X467X259 ALMG3 H11	971713208	2	1	480	962869608	INNENGEHAEUSE VORM.
BLECH 1X95X78 ALMG3 H111	970980808	5	1	476	913285008	LICCON KONSOLE LCD2
BLECH 1x120x100 DC01 FE//ZN	970398708	10	2	925	918522408	WINDE 3
BLECH 2.5X375X475 DC01 FE//	979700108	5	1	544	916110908	MONTAGEEINRICHTUNG RA
BLECH 2.5X70X111 DC01 FE//	977951808	11	2	136	969855808	MONTAGETEILE DREHBUEHN
BLECH 2.5X86X86 DC01 RAL	977615308	40	4	611	969298008	INNENVERKLEIDUNG
BLECH 200X195 S355MC FE//	97059435	22	1	232	96005700	DIESELMOTOR VORM.
BLECH 207X105 DC01 FE//ZNNI	977872708	26	1	232	96005700	DIESELMOTOR VORM.
BLECH 20X260X260 S690QL	977485708	10	2	870	915284608	ROLLENSATZ
BLECH 20X260X260 S690QL	977485708	10	2	874	915284708	ROLLENSATZ
BLECH 20X290X160 S355J2+N	954478508	35	2	48	915847808	RAUPENTRAEGER LI.
BLECH 20X290X160 S355J2+N	954478508	35	2	86	916996808	RAUPENTRAEGER RE.
BLECH 20X312X108 S355J2+N	978363308	73	10	49	915847808	RAUPENTRAEGER LI.
BLECH 20X312X108 S355J2+N	978363308	73	10	87	916996808	RAUPENTRAEGER RE.
BLECH 20X512X62 S690QL	971207108	25	8	48	915847808	RAUPENTRAEGER LI.
BLECH 20X512X62 S690QL	971207108	25	8	86	916996808	RAUPENTRAEGER RE.
BLECH 20X61X358 S355J2+N	977220008	16	3	542	916111008	ROLLENLAGERUNG
BLECH 20X68X60 S355J2+N FE	978884208	9	2	518	918216508	SA-BOCK
BLECH 220X364 S315MC FE//	979656308	108	1	837	917536508	S-ANLENKSTUECK
BLECH 220X364 S315MC FE//	979656308	50	1	949	917536608	D-ANLENKSTUECK
BLECH 227X202 S315MC	977353208	31	1	232	96005700	DIESELMOTOR VORM.
BLECH 25X95X115 S355J2+N	979162508	13	2	1024	916342908	D-RUECKHALTESICHERUNG
BLECH 2600X53 S315MC	978653108	88	2	837	917536508	S-ANLENKSTUECK
BLECH 270X160 S355J2+N FE//	977990308	21	2	542	916111008	ROLLENLAGERUNG
BLECH 275X213 S315MC FE//	97068554	36	1	232	96005700	DIESELMOTOR VORM.
BLECH 280X129 S355MC FE//	97059433	20	1	232	96005700	DIESELMOTOR VORM.
BLECH 280X80 DC01 FE//ZNNI	978182308	101	2	837	917536508	S-ANLENKSTUECK
BLECH 2834X53 S315MC	978155008	86	2	837	917536508	S-ANLENKSTUECK
BLECH 2X100X100 DC01 FE//	956297908	2	1	19	915881508	RAUPENMITTELTEIL
BLECH 2X100X100 DC01 FE//	956297908	80	1	87	916996808	RAUPENTRAEGER RE.
BLECH 2X100X100 DC01 FE//	956297908	18	2	111	916148308	LAUFSTEG RAUPENFAHRWER

21.10.2022

etk_en_de_097922_LR_1600_2

1468

LIEBHERR

Alphabetical index
Alphabetischer Index

Bezeichnung	Artikel	Pos.	Menge	Seite	Baugruppe	Bezeichnung
BLECH 2X100X100 DC01 FE//	956298008	3	1	19	915881508	RAUPENMITTELTEIL
BLECH 2X100X100 DC01 FE//	956298008	81	1	87	916996808	RAUPENTRAEGER RE.
BLECH 2X100X100 DC01 FE//	956298008	19	2	111	916148308	LAUFSTEG RAUPENFAHRWER
BLECH 2X100X100 DC01 FE//	956298108	4	1	19	915881508	RAUPENMITTELTEIL
BLECH 2X100X100 DC01 FE//	956298108	80	1	49	915847808	RAUPENTRAEGER LI.
BLECH 2X100X100 DC01 FE//	956298108	20	2	111	916148308	LAUFSTEG RAUPENFAHRWER
BLECH 2X100X100 DC01 FE//	956298208	5	1	19	915881508	RAUPENMITTELTEIL
BLECH 2X100X100 DC01 FE//	956298208	81	1	49	915847808	RAUPENTRAEGER LI.
BLECH 2X100X100 DC01 FE//	956298208	21	2	111	916148308	LAUFSTEG RAUPENFAHRWER
BLECH 2X1010X924 DC01	977566808	1	1	464	964918308	TUER VORM.
BLECH 2X103X117 DC01	976077208	64	2	597	917912208	KABINE VERGLAST
BLECH 2X105X105 DC01 FE//	953621408	24	4	131	917923208	DREHBUEHNENRAHMEN KPL.
BLECH 2X105X105 DC01 FE//	970490208	17	2	1039	917153408	F-MONTAGEEINHEIT
BLECH 2X110X109 DC01 FE//	977584308	117	2	682	969661508	AUFBAUTEILE MONTAGETAPE
BLECH 2X130X125 DC01 FE//	970469208	6	2	136	969855808	MONTAGETEILE DREHBUEHN
BLECH 2X1356X63 DC01 FE//	97053560	10	1	136	969855808	MONTAGETEILE DREHBUEHN
BLECH 2X143X88 DC01 FE//ZN	97083880	1	1	683	926891108	VERTEILER MASSE
BLECH 2X144X76 DC01 FE//ZN	97062806	50	1	638	969625008	GERAEUSCHDAEMMUNG OBE
BLECH 2X157X215 DC01 FE//	979755408	22	10	522	96001032	SA-BOCK VORM.
BLECH 2X1600X77 DC01	97061033	48	1	638	969625008	GERAEUSCHDAEMMUNG OBE
BLECH 2X160X160 DC01 FE//	976990208	18	16	100	916121308	HYDRAULISCHE ABSTUETZUN
BLECH 2X162X142 ALMG3 H11	976536208	110	1	681	969661508	AUFBAUTEILE MONTAGETAPE
BLECH 2X165X91 DC01 FE//ZN	97062805	49	1	638	969625008	GERAEUSCHDAEMMUNG OBE
BLECH 2X190X140 DC01 FE//	978062608	74	8	523	96001032	SA-BOCK VORM.
BLECH 2X196X238 DC01 RAL 7	977207008	33	1	596	917912208	KABINE VERGLAST
BLECH 2X201X127 DC01 FE//	977915708	53	1	596	917912208	KABINE VERGLAST
BLECH 2X201X128 DC01 FE//	977915808	54	1	596	917912208	KABINE VERGLAST
BLECH 2X2065X938 ALMG3 H	97016514	1	1	647	967069508	KLAPPE VORM.
BLECH 2X2071X113 DC01	97060977	37	1	638	969625008	GERAEUSCHDAEMMUNG OBE
BLECH 2X20X54 DC01 FE//ZN	976866008	3	1	601	968080908	SCHLIESSANLAGE
BLECH 2X212X146 DC01 FE//	97000107	121	1	137	969855808	MONTAGETEILE DREHBUEHN
BLECH 2X220X100 DC01 FE//	979210208	36	1	147	918409608	WINDE 1
BLECH 2X220X100 DC01 FE//	979227608	36	1	165	918409708	WINDE 2
BLECH 2X227X73 X5CRNI18-1	977674308	7	2	504	969666808	ELEKTRIK ANBAUTEILE KABIN
BLECH 2X228X100 DC01 FE//	974457008	29	1	925	918522408	WINDE 3
BLECH 2X2364X554 DC01	97069709	22	1	638	969625008	GERAEUSCHDAEMMUNG OBE
BLECH 2X2400X356 DC01 FE//	978610008	12	2	776	917691508	S-RUECKHALTESICHERUNG
BLECH 2X248X326 DC01 FE//	956399808	3	1	1084	921699008	KAMERAANBAU D-ANLENKS
BLECH 2X248X326 DC01 FE//	956399808	3	1	1088	965215308	KAMERAANBAU S-ANLENKSTU
BLECH 2X276X215 DC01 FE//	97059030	2	1	627	918009808	HEIZKLIMAGERAET EINBAU
BLECH 2X291X190 DC01 RAL 7	977342608	5	1	793	964839708	AUSRUESTUNG KAMERA KAB
BLECH 2X291X190 DC01 RAL 7	977342608	(5)	1	794	915525908	ERG.KAMERAUEBERWACHUN
BLECH 2X330X225 DC01 FE//	97061000	40	1	415	917923808	SCHALLDAEMPFERANLAGE
BLECH 2X38X153 X5CRNI18-1	97132146	(7)	1	970	918380108	D-KOPFSTUECK
BLECH 2X38X153 X5CRNI18-1	97132256	7	1	1037	96045276	STANGE VORM.
BLECH 2X400X121 DC01 FE//	97069021	115	1	137	969855808	MONTAGETEILE DREHBUEHN
BLECH 2X45X303 DC01 FE//ZN	97060997	38	1	415	917923808	SCHALLDAEMPFERANLAGE
BLECH 2X50X75 DC01 FE//ZN	971851008	39	1	1044	916843308	F-ANLENKSTUECK
BLECH 2X515X476 DC01 RAL 7	976833108	20	1	611	969298008	INNENVERKLEIDUNG
BLECH 2X540X311 DC01	97047654	101	1	137	969855808	MONTAGETEILE DREHBUEHN
BLECH 2X555X344 DC01	97024397	42	1	638	969625008	GERAEUSCHDAEMMUNG OBE
BLECH 2X56X30 DC01 FE//ZN	978717008	60	2	469	918216608	LAUFSTEG DREHBUEHNE
BLECH 2X56X30 DC01 FE//ZN	978717108	61	2	469	918216608	LAUFSTEG DREHBUEHNE
BLECH 2X56X30 DC01 FE//ZN	978717208	62	2	470	918216608	LAUFSTEG DREHBUEHNE
BLECH 2X60X60 X5CRNI18-10	97132251	(8)	1	860	918380008	SW-KOPFSTUECK
BLECH 2X60X60 X5CRNI18-10	97132449	6	2	977	965908308	LASCHE KPL.
BLECH 2X60X60 X5CRNI18-10	97132524	4	2	976	964945608	LASCHE KPL.
BLECH 2X67X47 X5CRNI18-10	977874608	27	1	601	968080908	SCHLIESSANLAGE
BLECH 2X68X68 X5CRNI18-10	97132002	20	2	526	964568008	STANGE KPL.
BLECH 2X75X75 DC01 FE//ZN	978025708	53	2	588	917929308	KRANFUEHRERKABINE KPL.

21.10.2022

etk_en_de_097922_LR_1600_2

1469

LIEBHERR
 Alphabetical index
 Alphabetischer Index

Bezeichnung	Artikel	Pos.	Menge	Seite	Baugruppe	Bezeichnung
BLECH 2X817X486 DC01 RAL 7	977067308	23	1	596	917912208	KABINE VERGLAST
BLECH 2X81X20 DC01 FE//ZN	97002641	20	1	510	917926408	ZUSATZHEIZUNG OW
BLECH 2X833X413 DC01	97016529	41	1	638	969625008	GERAEUSCHDAEMMUNG OBE
BLECH 2X90X110 DC01 FE//ZN	972522208	26	1	1044	916843308	F-ANLENKSTUECK
BLECH 2X924X784 DC01	977566908	1	1	465	964918408	TUER VORM.
BLECH 2X95X95 DC01 FE//ZN	978878508	33	10	870	915284608	ROLLENSATZ
BLECH 2X95X95 DC01 FE//ZN	978878508	33	10	874	915284708	ROLLENSATZ
BLECH 2X98X32 ALMG3 H111	976606608	26	1	677	969741008	SCHALTSCHRANK MECH.
BLECH 2X990X104 DC01	972876608	2	1	432	967472608	DECKEL VORM.
BLECH 2X99X20 X5CRNI18-10	97134709	2	1	1138	96047098	KREUZLASCHE KPL.
BLECH 2X99X20 X5CRNI18-10	97134754	2	1	1139	96047118	KREUZLASCHE KPL.
BLECH 30X180X290 S355J2+N	954478308	24	2	48	915847808	RAUPENTRAEGER LI.
BLECH 30X180X290 S355J2+N	954478308	24	2	86	916996808	RAUPENTRAEGER RE.
BLECH 30X310X119 S690QL	977340908	5	4	141	916950508	BOLZEN S-ANLENKSTUECK
BLECH 35X11923X139 S960Q	976772808	1	2	1037	96045276	STANGE VORM.
BLECH 35X1689X254 S960QL+	976853008	1	2	527	964568508	STANGE VORM.
BLECH 35X6626X214 S960QL+	977633208	(1)	2	970	918380108	D-KOPFSTUECK
BLECH 35X904X404 S960QL+	977639008	1	2	980	964927008	LASCHE KPL.
BLECH 3X103X70 S355MC FE//	978311608	14	2	469	918216608	LAUFSTEG DREHBUEHNE
BLECH 3X1040X55 DC01	978636208	79	1	971	918380108	D-KOPFSTUECK
BLECH 3X106X42 DC01 FE//ZN	975950308	77	1	523	96001032	SA-BOCK VORM.
BLECH 3X1087X254 DC01	97060960	35	1	638	969625008	GERAEUSCHDAEMMUNG OBE
BLECH 3X1155X55 DC01 FE//	978776608	135	1	950	917536608	D-ANLENKSTUECK
BLECH 3X115X190 DC01 FE//	97032743	104	1	523	96001032	SA-BOCK VORM.
BLECH 3X1200X170 DC01 FE//	978775708	116	3	950	917536608	D-ANLENKSTUECK
BLECH 3X121X111 DC01 FE//	97023730	24	1	627	918009808	HEIZKLIMAGERAET EINBAU
BLECH 3X121X79 DC01 FE//ZN	977109808	13	2	428	917924808	BATTERIELAGERUNG
BLECH 3X133X184 DC01 FE//	97055804	1	1	139	965640008	ENDSCHALTER VORM.
BLECH 3X140X231 S355MC FE	97061346	35	1	431	969668008	BATTERIEKASTEN VORM.
BLECH 3X141X140 DC01 FE//	978091508	60	1	136	969855808	MONTAGETEILE DREHBUEHN
BLECH 3X142X293 DC01 FE//	97069970	120	1	137	969855808	MONTAGETEILE DREHBUEHN
BLECH 3X146X80 DC01 FE//ZN	970771908	28	1	232	96005700	DIESELMOTOR VORM.
BLECH 3X150X180 DC01 FE//	955589008	67	1	136	969855808	MONTAGETEILE DREHBUEHN
BLECH 3X150X180 DC01 FE//	955589008	4	1	239	969542608	BEFESTIGUNGSTEILE DRUC
BLECH 3X150X40 DC01 FE//ZN	978041208	35	3	136	969855808	MONTAGETEILE DREHBUEHN
BLECH 3X150X40 S355MC FE//	975500808	27	1	147	918409608	WINDE 1
BLECH 3X150X40 S355MC FE//	975500808	27	1	165	918409708	WINDE 2
BLECH 3X150X40 S355MC FE//	975500808	34	2	181	916340708	WINDE 4 EINZIEHWERK
BLECH 3X150X40 S355MC FE//	975500808	38	1	925	918522408	WINDE 3
BLECH 3X151X136 S355MC FE	976958808	4	1	606	964598008	SCHEIBENWISCHANLAGE EIN
BLECH 3X157X156 DC01 FE//	957005408	1	1	1128	967051508	WINDWARNUNG VORM.
BLECH 3X170X190 DC01 FE//	97051868	55	4	1058	917792508	F-KOPFSTUECK
BLECH 3X173X326 S355MC FE	978056108	41	1	136	969855808	MONTAGETEILE DREHBUEHN
BLECH 3X1779X219 DC01	97061314	30	1	645	969625108	GERAEUSCHDAEMMUNG UN
BLECH 3X1783X284 S355MC	97077807	37	1	428	917924808	BATTERIELAGERUNG
BLECH 3X180X140 DC01 FE//	978508308	72	1	137	969855808	MONTAGETEILE DREHBUEHN
BLECH 3X185X40 S355MC FE//	977984008	22	2	136	969855808	MONTAGETEILE DREHBUEHN
BLECH 3X188X110 DC01 FE//	97058942	8	3	439	917926008	HARNSTOFFANLAGE
BLECH 3X190X60 DC01 FE//ZN	971562708	105	2	837	917536508	S-ANLENKSTUECK
BLECH 3X196X184 DC01 FE//	977079408	21	2	645	969625108	GERAEUSCHDAEMMUNG UN
BLECH 3X207X127 S355MC FE	97077941	14	1	428	917924808	BATTERIELAGERUNG
BLECH 3X207X250 S355MC FE	97077942	15	1	428	917924808	BATTERIELAGERUNG
BLECH 3X2120X55 DC01 FE//	978636108	78	2	971	918380108	D-KOPFSTUECK
BLECH 3X212X34 S355MC FE//	977930508	8	1	530	964764508	HALTER KPL.
BLECH 3X212X34 S355MC FE//	977930508	8	1	531	964762808	HALTER KPL.
BLECH 3X213X129 S355MC FE	97059099	23	1	627	918009808	HEIZKLIMAGERAET EINBAU
BLECH 3X215X282 DC01 FE//	978474908	68	1	137	969855808	MONTAGETEILE DREHBUEHN
BLECH 3X218X120 DC01 FE//	977306508	1	2	136	969855808	MONTAGETEILE DREHBUEHN
BLECH 3X220X176 DC01 FE//	979390508	27	1	1069	917153508	FA-BOCK
BLECH 3X224X121 S355MC FE	978118408	45	4	860	918380008	SW-KOPFSTUECK

21.10.2022

etk_en_de_097922_LR_1600_2

1470

LIEBHERRAlphabetical index
Alphabetischer Index

Bezeichnung	Artikel	Pos.	Menge	Seite	Baugruppe	Bezeichnung
BLECH 3X2285X55 DC01 FE//	978776208	131	1	950	917536608	D-ANLENKSTUECK
BLECH 3X234X229 S355MC FE	97057649	15	1	443	96008821	PUMPE VORM.
BLECH 3X250X130 DC01	97103628	20	2	1105	916843808	SCHWEBEBALLAST
BLECH 3X251X311 DC01 FE//	97061131	3	1	420	969652408	LUFTFILTERANLAGE
BLECH 3X260X173 S355MC FE	97034699	50	1	510	917926408	ZUSATZHEIZUNG OW
BLECH 3X263X205 DC01 FE//	97034604	31	1	431	969668008	BATTERIEKASTEN VORM.
BLECH 3X26X26 DC01 FE//ZN	971974208	22	2	455	917203308	STEUERSTAND
BLECH 3X280X154 DC01 FE//	971552108	49	1	522	96001032	SA-BOCK VORM.
BLECH 3X280X170 DC01 RAL 7	977224608	22	1	611	969298008	INNENVERKLEIDUNG
BLECH 3X283X216 S355MC T Z	977170508	49	1	1058	917792508	F-KOPFSTUECK
BLECH 3X285X370 S355MC FE	978564408	75	1	137	969855808	MONTAGETEILE DREHBUEHN
BLECH 3X2895X55 DC01 FE//	978776308	132	1	950	917536608	D-ANLENKSTUECK
BLECH 3X299X360 DC01 FE//	97025432	105	1	137	969855808	MONTAGETEILE DREHBUEHN
BLECH 3X3000X55 DC01 FE//	978776008	130	2	950	917536608	D-ANLENKSTUECK
BLECH 3X305X160 S355MC FE	97077613	36	2	428	917924808	BATTERIELAGERUNG
BLECH 3X30X95 S355MC FE//	975651908	85	2	137	969855808	MONTAGETEILE DREHBUEHN
BLECH 3X30X95 S355MC FE//	975651908	84	1	589	917929308	KRANFUEHRERKABINE KPL.
BLECH 3X352X359 DC01 FE//	97025433	106	1	137	969855808	MONTAGETEILE DREHBUEHN
BLECH 3X353X300 DC01 FE//	974491708	1	1	1130	966610008	HINDERNISFEUER VORM.
BLECH 3X366X104 DC01 RAL 9	977444008	15	1	455	917203308	STEUERSTAND
BLECH 3X366X104 DC01 RAL 9	977444108	16	1	455	917203308	STEUERSTAND
BLECH 3X38X100 S355MC FE//	97022950	33	6	431	969668008	BATTERIEKASTEN VORM.
BLECH 3X394X397 DC01 FE//	978502008	69	1	137	969855808	MONTAGETEILE DREHBUEHN
BLECH 3X404X241 DC01 FE//	978208008	19	1	792	965885508	KAMERAANBAU DREHBUEHN
BLECH 3X404X241 DC01 FE//	978208108	20	1	792	965885508	KAMERAANBAU DREHBUEHN
BLECH 3X405X333 S355MC FE	97059436	23	1	232	96005700	DIESELMOTOR VORM.
BLECH 3X40X40 DC01 FE//ZN	971974108	21	4	455	917203308	STEUERSTAND
BLECH 3X40X95 DC01	978636408	81	2	971	918380108	D-KOPFSTUECK
BLECH 3X45X120 DC01 FE//ZN	953760908	82	1	971	918380108	D-KOPFSTUECK
BLECH 3X489X273 S355MC FE	978570408	1	1	471	965440608	AUFSTIEG VORM.
BLECH 3X50X328 DC01 FE//ZN	97066936	114	1	137	969855808	MONTAGETEILE DREHBUEHN
BLECH 3X550X192 S355MC FE	97059064	2	1	512	969496208	ZUSATZHEIZUNG VORM.
BLECH 3X655X257 S355MC FE	977984608	28	1	136	969855808	MONTAGETEILE DREHBUEHN
BLECH 3X684X250 DC01 FE//	971384808	31	1	136	969855808	MONTAGETEILE DREHBUEHN
BLECH 3X697X444 DC01 FE//	97015591	5	1	239	969542608	BEFESTIGUNGSTEILE DRUC
BLECH 3X70X101 DC01 FE//ZN	978292108	29	2	870	915284608	ROLLENSATZ
BLECH 3X70X101 DC01 FE//ZN	978292108	29	2	874	915284708	ROLLENSATZ
BLECH 3X70X113 DC01 FE//ZN	97033480	6	1	239	969542608	BEFESTIGUNGSTEILE DRUC
BLECH 3X70X135 S355MC FE//	977984508	27	1	136	969855808	MONTAGETEILE DREHBUEHN
BLECH 3X70X20 DC01	97002379	22	8	111	916148308	LAUFSTEG RAUPENFAHRWER
BLECH 3X70X225 DC01 FE//ZN	978754208	87	1	137	969855808	MONTAGETEILE DREHBUEHN
BLECH 3X70X45 S355MC FE//	977335508	8	1	136	969855808	MONTAGETEILE DREHBUEHN
BLECH 3X70X45 S355MC FE//	977335508	30	1	579	915280008	ZENTRALSCHMIERANLAGE O
BLECH 3X75X480 DC01 FE//ZN	978012808	29	1	136	969855808	MONTAGETEILE DREHBUEHN
BLECH 3X75X58 DC01 FE//ZN	977930308	50	2	136	969855808	MONTAGETEILE DREHBUEHN
BLECH 3X78X86 DC01 RAL 701	97060667	82	1	597	917912208	KABINE VERGLAST
BLECH 3X80X1392 ALMG3 H11	979515108	86	1	597	917912208	KABINE VERGLAST
BLECH 3X853X80 DC01 FE//ZN	977350008	4	1	677	969741008	SCHALTSCHRANK MECH.
BLECH 3X880X55 DC01 FE//ZN	978636308	80	2	971	918380108	D-KOPFSTUECK
BLECH 3X892X382 S355MC RA	977179308	1	1	616	964720408	PEDALTRAEGER EINBAU
BLECH 3X915X55 DC01 FE//ZN	978776508	134	1	950	917536608	D-ANLENKSTUECK
BLECH 3X950X99 DC01 FE//ZN	978095508	61	1	136	969855808	MONTAGETEILE DREHBUEHN
BLECH 3X954X123 S355MC	97061021	38	1	638	969625008	GERAEUSCHDAEMMUNG OBE
BLECH 3X95X305 S355MC FE//	97089029	122	1	137	969855808	MONTAGETEILE DREHBUEHN
BLECH 3X97X70 S355MC FE//	978311508	13	2	469	918216608	LAUFSTEG DREHBUEHNE
BLECH 3x48x75 DC01 FE//ZNNI	970430908	8	2	40	917288008	ELEKTRIK MITTELTEIL
BLECH 40X246 S355MC FE//ZN	977381708	59	5	949	917536608	D-ANLENKSTUECK
BLECH 40X246 S355MC FE//ZN	977381708	52	2	971	918380108	D-KOPFSTUECK
BLECH 40X246 S355MC FE//ZN	977381708	29	4	1005	916950608	D-ZWISCHENSTUECK
BLECH 40X246 S355MC FE//ZN	977381708	27	4	1017	916950708	D-ZWISCHENSTUECK

21.10.2022

etk_en_de_097922_LR_1600_2

1471

LIEBHERRAlphabetical index
Alphabetischer Index

Bezeichnung	Artikel	Pos.	Menge	Seite	Baugruppe	Bezeichnung
BLECH 40X246 S355MC FE//ZN	977381708	27	4	1031	917074908	LI-ZWISCHENSTUECK F-ABSP
BLECH 40X246 S355MC FE//ZN	977381708	27	4	1035	917075108	LI-ZWISCHENSTUECK
BLECH 40X40 X5CrNi18-10	9078684	14	1	355	10143347	KRAFTSTOFFLEITUNGEN
BLECH 487X120 S315MC FE//	978189608	102	2	837	917536508	S-ANLENKSTUECK
BLECH 4X1008X103 S315MC	97058946	14	1	562	969517508	KRAFTSTOFFBEHAELTER VO
BLECH 4X1030X202 S315MC	97018875	58	1	1031	917074908	LI-ZWISCHENSTUECK F-ABSP
BLECH 4X1030X202 S315MC	97018875	55	1	1035	917075108	LI-ZWISCHENSTUECK
BLECH 4X106X118 S315MC FE	977930208	7	2	136	969855808	MONTAGETEILE DREHBUEHN
BLECH 4X110X80 S315MC FE//	970350208	79	2	523	96001032	SA-BOCK VORM.
BLECH 4X110X80 S315MC FE//	970350208	25	2	579	915280008	ZENTRALSCHMIERANLAGE O
BLECH 4X1130X202 S315MC	978931408	59	1	1031	917074908	LI-ZWISCHENSTUECK F-ABSP
BLECH 4X1130X202 S315MC	978931408	58	2	1035	917075108	LI-ZWISCHENSTUECK
BLECH 4X1149X527 S315MC	97060932	25	1	638	969625008	GERAEUSCHDAEMMUNG OBE
BLECH 4X115X97 S315MC FE//	971276408	80	2	137	969855808	MONTAGETEILE DREHBUEHN
BLECH 4X115X97 S315MC FE//	971276408	62	2	588	917929308	KRANFUEHRERKABINE KPL.
BLECH 4X119X70 S315MC FE//	978682708	55	1	469	918216608	LAUFSTEG DREHBUEHNE
BLECH 4X120X187 S315MC FE	976956408	10	1	560	917927108	KRAFTSTOFFBEHAELTER KPL
BLECH 4X123X639 S315MC FE	97017859	84	1	837	917536508	S-ANLENKSTUECK
BLECH 4X123X639 S315MC FE	97017860	104	1	837	917536508	S-ANLENKSTUECK
BLECH 4X129X66 S315MC FE//	97060056	3	1	239	969542608	BEFESTIGUNGSTEILE DRUC
BLECH 4X130X181 S315MC FE	97061011	45	1	638	969625008	GERAEUSCHDAEMMUNG OBE
BLECH 4X1320X547 S315MC	976969308	36	1	48	915847808	RAUPENTRAEGER LI.
BLECH 4X1320X632 S315MC	976969208	33	1	48	915847808	RAUPENTRAEGER LI.
BLECH 4X1322X547 S315MC	976949408	36	1	86	916996808	RAUPENTRAEGER RE.
BLECH 4X1322X633 S315MC	976949108	33	1	86	916996808	RAUPENTRAEGER RE.
BLECH 4X1325X202 S315MC	979111708	55	1	1006	916950608	D-ZWISCHENSTUECK
BLECH 4X133X251 S315MC FE	97028502	12	2	469	918216608	LAUFSTEG DREHBUEHNE
BLECH 4X137X199 S315MC FE	978047008	88	1	137	969855808	MONTAGETEILE DREHBUEHN
BLECH 4X137X199 S315MC FE	978047108	89	1	137	969855808	MONTAGETEILE DREHBUEHN
BLECH 4X138X138 S315MC FE	975208408	17	4	1105	916843808	SCHWEBEBALLAST
BLECH 4X1400X207 S315MC	978093708	85	1	837	917536508	S-ANLENKSTUECK
BLECH 4X140X30 S315MC FE//	977926408	25	4	181	916340708	WINDE 4 EINZIEHWERK
BLECH 4X1444X191 S315MC	977163608	68	1	837	917536508	S-ANLENKSTUECK
BLECH 4X1510X202 S315MC	979049408	56	2	1035	917075108	LI-ZWISCHENSTUECK
BLECH 4X1540X297 S315MC	977115708	40	4	836	917536508	S-ANLENKSTUECK
BLECH 4X154X173 S315MC FE	97060992	33	2	415	917923808	SCHALLDAEMPFERANLAGE
BLECH 4X155X134 S315MC FE	977079008	27	1	638	969625008	GERAEUSCHDAEMMUNG OBE
BLECH 4X155X170 S315MC FE	978641108	77	1	137	969855808	MONTAGETEILE DREHBUEHN
BLECH 4X155X220 S315MC FE	971290308	65	1	136	969855808	MONTAGETEILE DREHBUEHN
BLECH 4X157X160 S315MC FE	97060991	32	2	415	917923808	SCHALLDAEMPFERANLAGE
BLECH 4X168X25 S315MC T Z	977852108	39	8	1105	916843808	SCHWEBEBALLAST
BLECH 4X175X138 S315MC FE	97061017	29	2	638	969625008	GERAEUSCHDAEMMUNG OBE
BLECH 4X175X449 S315MC FE	977765308	16	1	136	969855808	MONTAGETEILE DREHBUEHN
BLECH 4X1904X334 S315MC	97060987	39	1	638	969625008	GERAEUSCHDAEMMUNG OBE
BLECH 4X190X140 S315MC FE	978062508	73	16	523	96001032	SA-BOCK VORM.
BLECH 4X190X174 S315MC T Z	978308508	10	5	469	918216608	LAUFSTEG DREHBUEHNE
BLECH 4X190X209 S315MC T Z	978308408	9	2	469	918216608	LAUFSTEG DREHBUEHNE
BLECH 4X199X125 S315MC FE	97016216	36	1	638	969625008	GERAEUSCHDAEMMUNG OBE
BLECH 4X2020X202 S315MC	979184908	57	1	1031	917074908	LI-ZWISCHENSTUECK F-ABSP
BLECH 4X202X158 S315MC FE	978041308	36	1	136	969855808	MONTAGETEILE DREHBUEHN
BLECH 4X207X760 S315MC FE	979693908	36	1	792	965885508	KAMERAANBAU DREHBUEHN
BLECH 4X2090X270 S315MC	97019142	57	1	1035	917075108	LI-ZWISCHENSTUECK
BLECH 4X209X275 S315MC FE	977852608	9	4	1035	917075108	LI-ZWISCHENSTUECK
BLECH 4X209X342 S315MC FE	978545808	73	1	137	969855808	MONTAGETEILE DREHBUEHN
BLECH 4X209X78 S315MC FE//	97015561	4	1	293	966950808	OELKUEHLER VORM.
BLECH 4X2130X201 S315MC	97019409	54	1	1006	916950608	D-ZWISCHENSTUECK
BLECH 4X2130X201 S315MC	97019409	55	1	1017	916950708	D-ZWISCHENSTUECK
BLECH 4X215X167 S315MC FE	977924608	20	4	100	916121308	HYDRAULISCHE ABSTUETZUN
BLECH 4X216X110 S315MC FE	976941608	40	2	136	969855808	MONTAGETEILE DREHBUEHN
BLECH 4X216X332 S315MC FE	97060993	34	1	415	917923808	SCHALLDAEMPFERANLAGE

21.10.2022

etk_en_de_097922_LR_1600_2

1472

LIEBHERRAlphabetical index
Alphabetischer Index

Bezeichnung	Artikel	Pos.	Menge	Seite	Baugruppe	Bezeichnung
BLECH 4X2180X270 S315MC	97019968	56	2	1031	917074908	LI-ZWISCHENSTUECK F-ABSP
BLECH 4X220X197 S315MC FE	976941208	66	1	136	969855808	MONTAGETEILE DREHBUEHN
BLECH 4X221X806 S315MC FE	97060055	2	1	239	969542608	BEFESTIGUNGSTEILE DRUC
BLECH 4X227X291 S315MC FE	979615908	91	1	137	969855808	MONTAGETEILE DREHBUEHN
BLECH 4X227X42 S315MC FE//	97024150	19	1	1088	965215308	KAMERAANBAU S-ANLENKSTU
BLECH 4X228X287 S315MC FE	97060996	37	1	415	917923808	SCHALLDAEMPFERANLAGE
BLECH 4X232X122 S315MC FE	97060121	19	1	439	917926008	HARNSTOFFANLAGE
BLECH 4X232X189 S315MC FE	97059860	6	2	275	969536208	KUEHLER VORM.
BLECH 4X2346X144 S315MC	97077435	26	1	638	969625008	GERAEUSCHDAEMMUNG OBE
BLECH 4X235X222 S315MC	970305608	4	1	136	969855808	MONTAGETEILE DREHBUEHN
BLECH 4X243X155 S315MC FE	977222008	14	1	565	915279808	OELBEHAELTER KPL.
BLECH 4X254X126 S315MC FE	977050608	6	2	428	917924808	BATTERIELAGERUNG
BLECH 4X256X130 S315MC FE	978034908	25	1	147	918409608	WINDE 1
BLECH 4X256X130 S315MC FE	978034908	25	1	165	918409708	WINDE 2
BLECH 4X260X93 S315MC FE//	974673308	36	2	836	917536508	S-ANLENKSTUECK
BLECH 4X260X93 S315MC FE//	974673308	71	2	950	917536608	D-ANLENKSTUECK
BLECH 4X261X120 S315MC FE	97060163	2	1	237	969540308	KUPPLUNGSSTELLER
BLECH 4X274X166 S315MC T Z	977852208	40	4	1105	916843808	SCHWEBEBALLAST
BLECH 4X283X127 S315MC FE	978578108	11	2	204	916161708	MONTAGEWINDE
BLECH 4X288X422 S315MC FE	978041108	34	1	136	969855808	MONTAGETEILE DREHBUEHN
BLECH 4X290X130 S315MC FE	977933108	29	1	181	916340708	WINDE 4 EINZIEHWERK
BLECH 4X290X130 S315MC FE	977933208	30	1	181	916340708	WINDE 4 EINZIEHWERK
BLECH 4X291X167 S315MC T Z	977852008	38	4	1105	916843808	SCHWEBEBALLAST
BLECH 4X307X208 S315MC FE	97007937	52	1	131	917923208	DREHBUEHNENRAHMEN KPL.
BLECH 4X308X334 S315MC FE	97015559	3	1	293	966950808	OELKUEHLER VORM.
BLECH 4X309X1491 S315MC	97060054	1	1	239	969542608	BEFESTIGUNGSTEILE DRUC
BLECH 4X310X120 S315MC	975709908	129	1	950	917536608	D-ANLENKSTUECK
BLECH 4X310X120 S315MC	975709908	92	1	971	918380108	D-KOPFSTUECK
BLECH 4X310X120 S315MC	975709908	45	2	1005	916950608	D-ZWISCHENSTUECK
BLECH 4X310X120 S315MC	975709908	43	2	1017	916950708	D-ZWISCHENSTUECK
BLECH 4X311X160 S315MC FE	97098362	60	4	1006	916950608	D-ZWISCHENSTUECK
BLECH 4X311X160 S315MC FE	97098362	59	6	1017	916950708	D-ZWISCHENSTUECK
BLECH 4X316X240 S315MC FE	977498608	2	1	136	969855808	MONTAGETEILE DREHBUEHN
BLECH 4X319X358 S315MC FE	977984208	24	1	136	969855808	MONTAGETEILE DREHBUEHN
BLECH 4X320X139 S315MC FE	97060848	1	1	283	969626408	KRAFTSTOFFFILTER VORM.
BLECH 4X330X110 S315MC FE	978775408	113	1	950	917536608	D-ANLENKSTUECK
BLECH 4X338X138 S315MC FE	97060995	36	1	415	917923808	SCHALLDAEMPFERANLAGE
BLECH 4X339X257 S315MC FE	97070090	9	1	560	917927108	KRAFTSTOFFBEHAELTER KPL
BLECH 4X343X400 S315MC	979374408	27	1	792	965885508	KAMERAANBAU DREHBUEHN
BLECH 4X352X345 S315MC	972520908	22	1	1044	916843308	F-ANLENKSTUECK
BLECH 4X355X400 S315MC	971445008	26	1	48	915847808	RAUPENTRAEGER LI.
BLECH 4X355X400 S315MC	971459608	26	1	86	916996808	RAUPENTRAEGER RE.
BLECH 4X358X806 S315MC FE	97069215	119	1	137	969855808	MONTAGETEILE DREHBUEHN
BLECH 4X360X341 S315MC FE	977984308	25	1	136	969855808	MONTAGETEILE DREHBUEHN
BLECH 4X366X503 S315MC	971777708	27	1	48	915847808	RAUPENTRAEGER LI.
BLECH 4X366X503 S315MC	971795008	27	1	86	916996808	RAUPENTRAEGER RE.
BLECH 4X382X120 S315MC FE	978059308	18	1	792	965885508	KAMERAANBAU DREHBUEHN
BLECH 4X389X287 S315MC FE	976949208	34	1	48	915847808	RAUPENTRAEGER LI.
BLECH 4X389X287 S315MC FE	976949208	34	1	86	916996808	RAUPENTRAEGER RE.
BLECH 4X389X287 S315MC FE	976949508	37	1	48	915847808	RAUPENTRAEGER LI.
BLECH 4X389X287 S315MC FE	976949508	37	1	86	916996808	RAUPENTRAEGER RE.
BLECH 4X395X371 S315MC FE	977983908	21	1	136	969855808	MONTAGETEILE DREHBUEHN
BLECH 4X405X527 S315MC	979005308	117	1	950	917536608	D-ANLENKSTUECK
BLECH 4X40X105 S315MC FE//	955809608	37	2	925	918522408	WINDE 3
BLECH 4X40X35 S315MC FE//	976182108	40	4	232	96005700	DIESELMOTOR VORM.
BLECH 4X419X242 S315MC	977541008	65	1	49	915847808	RAUPENTRAEGER LI.
BLECH 4X419X242 S315MC	977541108	65	1	87	916996808	RAUPENTRAEGER RE.
BLECH 4X419X40 S315MC FE//	978506908	70	1	137	969855808	MONTAGETEILE DREHBUEHN
BLECH 4X450X100 S315MC R	975744708	103	2	837	917536508	S-ANLENKSTUECK
BLECH 4X450X205 S315MC FE	978800008	38	6	1005	916950608	D-ZWISCHENSTUECK

21.10.2022

etk_en_de_097922_LR_1600_2

1473

LIEBHERRAlphabetical index
Alphabetischer Index

Bezeichnung	Artikel	Pos.	Menge	Seite	Baugruppe	Bezeichnung
BLECH 4X450X205 S315MC FE	978800008	41	12	1017	916950708	D-ZWISCHENSTUECK
BLECH 4X467X208 S315MC FE	97007614	53	1	131	917923208	DREHBUEHNENRAHMEN KPL.
BLECH 4X473X40 S315MC FE//	977921608	5	4	136	969855808	MONTAGETEILE DREHBUEHN
BLECH 4X480X230 S315MC FE	978775508	114	1	950	917536608	D-ANLENKSTUECK
BLECH 4X492X101 S315MC FE	977079208	23	1	638	969625008	GERAEUSCHDAEMMUNG OBE
BLECH 4X492X116 S315MC FE	977988708	37	2	181	916340708	WINDE 4 EINZIEHWERK
BLECH 4X505X168 S315MC FE	974929608	40	2	860	918380008	SW-KOPFSTUECK
BLECH 4X506X1389 S315MC	97063588	4	1	431	969668008	BATTERIEKASTEN VORM.
BLECH 4X528X367 S315MC	978569108	63	1	588	917929308	KRANFUEHRERKABINE KPL.
BLECH 4X550X240 S315MC FE	97019967	54	2	1031	917074908	LI-ZWISCHENSTUECK F-ABSP
BLECH 4X553X164 S315MC FE	979618408	5	1	224	918359708	DIESELMOTOR KPL.
BLECH 4X555X617 S315MC	978452108	4	1	224	918359708	DIESELMOTOR KPL.
BLECH 4X571X284 S315MC FE	97015558	2	2	293	966950808	OELKUEHLER VORM.
BLECH 4X60X103 S315MC FE//	955152508	71	1	137	969855808	MONTAGETEILE DREHBUEHN
BLECH 4X60X103 S315MC FE//	955152508	35	1	181	916340708	WINDE 4 EINZIEHWERK
BLECH 4X60X103 S315MC FE//	955152508	35	1	925	918522408	WINDE 3
BLECH 4X60X103 S315MC FE//	971506108	6	1	147	918409608	WINDE 1
BLECH 4X60X103 S315MC FE//	971506108	6	1	165	918409708	WINDE 2
BLECH 4X60X224 S315MC FE//	978106908	75	2	523	96001032	SA-BOCK VORM.
BLECH 4X630X240 S315MC FE	97019965	52	1	1031	917074908	LI-ZWISCHENSTUECK F-ABSP
BLECH 4X630X240 S315MC FE	97019966	53	1	1031	917074908	LI-ZWISCHENSTUECK F-ABSP
BLECH 4X636X119 S315MC FE	97033104	5	2	428	917924808	BATTERIELAGERUNG
BLECH 4X640X202 S315MC FE	97016378	55	2	1031	917074908	LI-ZWISCHENSTUECK F-ABSP
BLECH 4X640X202 S315MC FE	97016378	53	2	1035	917075108	LI-ZWISCHENSTUECK
BLECH 4X650X442 S315MC	971534508	32	1	860	918380008	SW-KOPFSTUECK
BLECH 4X652X298 S315MC FE	97067566	4	1	418	916933808	LUFTFILTERANLAGE KPL.
BLECH 4X655X70 S315MC FE//	977870008	3	3	136	969855808	MONTAGETEILE DREHBUEHN
BLECH 4X667X220 S315MC FE	977966408	70	2	971	918380108	D-KOPFSTUECK
BLECH 4X680X383 S315MC	971543508	9	1	40	917288008	ELEKTRIK MITTELTEIL
BLECH 4X699X364 S315MC	977753808	15	1	136	969855808	MONTAGETEILE DREHBUEHN
BLECH 4X737X509 S315MC FE	97018787	54	3	1035	917075108	LI-ZWISCHENSTUECK
BLECH 4X73X30 S315MC FE//	97015081	308	1	713	969779608	HYDRAULIK OBERWAGEN
BLECH 4X747X370 S315MC FE	977966308	69	2	971	918380108	D-KOPFSTUECK
BLECH 4X755X119 S315MC FE	97059858	3	1	275	969536208	KUEHLER VORM.
BLECH 4X768X101 S315MC FE	97024422	44	1	638	969625008	GERAEUSCHDAEMMUNG OBE
BLECH 4X788X356 S315MC	979240708	3	1	781	915894508	BRENNSTOFFBEHAELTER O
BLECH 4X800X212 S315MC FE	97019402	57	1	1006	916950608	D-ZWISCHENSTUECK
BLECH 4X800X212 S315MC FE	97019402	56	7	1017	916950708	D-ZWISCHENSTUECK
BLECH 4X85X60 S315MC FE//	978587308	13	1	204	916161708	MONTAGEWINDE
BLECH 4X86X60 S315MC FE//	978587208	12	1	204	916161708	MONTAGEWINDE
BLECH 4X891X202 S315MC FE	979278008	56	1	1006	916950608	D-ZWISCHENSTUECK
BLECH 4X900X225 S315MC FE	978775608	1	1	955	965715908	BLECH KPL.
BLECH 4X90X12 S315MC FE//	949997708	9	4	677	969741008	SCHALTSCHRANK MECH.
BLECH 4X90X67 S315MC FE//	954113708	6	2	463	915278808	DREHBUEHNENVERKLEIDUN
BLECH 4X926X201 S315MC	97060935	31	1	638	969625008	GERAEUSCHDAEMMUNG OBE
BLECH 4X936X423 S315MC FE	97067569	5	1	418	916933808	LUFTFILTERANLAGE KPL.
BLECH 4X97X65 S315MC FE//	978587508	15	1	204	916161708	MONTAGEWINDE
BLECH 4X97X77 S315MC FE//	978587408	14	1	204	916161708	MONTAGEWINDE
BLECH 4x136x107 S315MC FE//	970520308	14	4	136	969855808	MONTAGETEILE DREHBUEHN
BLECH 4x73x30 S315MC FE//	970350108	28	1	147	918409608	WINDE 1
BLECH 4x73x30 S315MC FE//	970350108	28	1	165	918409708	WINDE 2
BLECH 4x73x30 S315MC FE//	970350108	27	5	579	915280008	ZENTRALSCHMIERANLAGE O
BLECH 542X355 S355MC FE//	97068372	39	1	232	96005700	DIESELMOTOR VORM.
BLECH 5X105X83 S355MC	977295908	7	4	131	917923208	DREHBUEHNENRAHMEN KPL.
BLECH 5X110X20 S355MC FE//	976861108	6	4	599	917432008	SCHIEBETUER KPL.
BLECH 5X120X30 S355MC FE//	976243108	21	2	870	915284608	ROLLENSATZ
BLECH 5X120X30 S355MC FE//	976243108	21	2	874	915284708	ROLLENSATZ
BLECH 5X125X100 S700MC	954754708	23	2	949	917536608	D-ANLENKSTUECK
BLECH 5X130X125 S355MC FE	977588708	5	2	973	96007264	VERSTELLFLASCHE KPL.
BLECH 5X140X180 S355MC FE	971786208	35	4	1069	917153508	FA-BOCK

21.10.2022

etk_en_de_097922_LR_1600_2

1474

LIEBHERRAlphabetical index
Alphabetischer Index

Bezeichnung	Artikel	Pos.	Menge	Seite	Baugruppe	Bezeichnung
BLECH 5X150X101 S355MC	977492808	33	2	1005	916950608	D-ZWISCHENSTUECK
BLECH 5X150X101 S355MC	977492808	31	2	1017	916950708	D-ZWISCHENSTUECK
BLECH 5X159X90 S355MC FE//	97024185	102	1	137	969855808	MONTAGETEILE DREHBUEHN
BLECH 5X180X155 S355MC FE	978024608	33	2	136	969855808	MONTAGETEILE DREHBUEHN
BLECH 5X25X90 S355MC FE//	948812508	6	2	166	966100808	SCHUTZWALZE WINDE 1-2
BLECH 5X2668X259 S355MC	976949008	32	1	48	915847808	RAUPENTRAEGER LI.
BLECH 5X2668X259 S355MC	976949008	32	1	86	916996808	RAUPENTRAEGER RE.
BLECH 5X3017X259 S355MC	976948708	29	1	48	915847808	RAUPENTRAEGER LI.
BLECH 5X3017X259 S355MC	976948708	29	1	86	916996808	RAUPENTRAEGER RE.
BLECH 5X3017X259 S355MC	976948808	30	1	48	915847808	RAUPENTRAEGER LI.
BLECH 5X3017X259 S355MC	976948808	30	1	86	916996808	RAUPENTRAEGER RE.
BLECH 5X312X108 S355MC	978363408	74	12	49	915847808	RAUPENTRAEGER LI.
BLECH 5X312X108 S355MC	978363408	74	12	87	916996808	RAUPENTRAEGER RE.
BLECH 5X317X150 S355MC FE	97024186	103	1	137	969855808	MONTAGETEILE DREHBUEHN
BLECH 5X330X429 S355MC FE	978919808	19	2	975	96007265	VERSTELLFLASCHE KPL.
BLECH 5X393X60 S355MC FE//	956442808	31	4	885	917074008	S-ZWISCHENSTUECK
BLECH 5X393X60 S355MC FE//	956442808	31	4	891	917074108	S-ZWISCHENSTUECK
BLECH 5X393X60 S355MC FE//	956442808	31	4	903	917074308	S-ZWISCHENSTUECK
BLECH 5X393X60 S355MC FE//	956442808	31	6	914	917074408	S-ZWISCHENSTUECK
BLECH 5X393X60 S355MC FE//	956442808	53	2	971	918380108	D-KOPFSTUECK
BLECH 5X393X60 S355MC FE//	956442808	31	4	1031	917074908	LI-ZWISCHENSTUECK F-ABSP
BLECH 5X393X60 S355MC FE//	956442808	31	4	1035	917075108	LI-ZWISCHENSTUECK
BLECH 5X510X160 S355MC FE	975465608	32	1	136	969855808	MONTAGETEILE DREHBUEHN
BLECH 5X512X62 S700MC	976948908	31	4	48	915847808	RAUPENTRAEGER LI.
BLECH 5X512X62 S700MC	976948908	31	4	86	916996808	RAUPENTRAEGER RE.
BLECH 5X55X111 S355MC FE//	97024187	104	1	137	969855808	MONTAGETEILE DREHBUEHN
BLECH 5X60X233 S355MC FE//	97077527	23	2	1005	916950608	D-ZWISCHENSTUECK
BLECH 5X60X233 S355MC FE//	97077527	23	4	1017	916950708	D-ZWISCHENSTUECK
BLECH 5X60X262 S355MC FE//	977928308	60	1	949	917536608	D-ANLENKSTUECK
BLECH 5X60X262 S355MC FE//	977928308	44	8	970	918380108	D-KOPFSTUECK
BLECH 5X60X333 S355MC FE//	97018495	31	2	877	917073808	S-ZWISCHENSTUECK
BLECH 5X60X333 S355MC FE//	97018495	30	2	906	918380408	SL-REDUZIERSTUECK
BLECH 5X60X333 S355MC FE//	97018495	53	2	1006	916950608	D-ZWISCHENSTUECK
BLECH 5X60X333 S355MC FE//	97018495	58	2	1017	916950708	D-ZWISCHENSTUECK
BLECH 5X60X388 S355MC FE//	977561708	31	4	895	916090408	S-ZWISCHENSTUECK
BLECH 5X60X388 S355MC FE//	977561708	31	4	922	917745608	S-ZWISCHENSTUECK
BLECH 5X692X300 S355MC	977482008	4	5	870	915284608	ROLLENSATZ
BLECH 5X692X300 S355MC	977482008	4	7	874	915284708	ROLLENSATZ
BLECH 5X718X593 S960QL	977492408	9	1	1077	916843508	MASTNASE
BLECH 5X80X40 S355MC FE//	977767008	61	1	877	917073808	S-ZWISCHENSTUECK
BLECH 5X80X40 S355MC FE//	977767008	57	1	885	917074008	S-ZWISCHENSTUECK
BLECH 5X80X40 S355MC FE//	977767008	57	1	891	917074108	S-ZWISCHENSTUECK
BLECH 5X80X40 S355MC FE//	977767008	57	1	895	916090408	S-ZWISCHENSTUECK
BLECH 5X80X40 S355MC FE//	977767008	33	1	898	917074208	S-ZWISCHENSTUECK
BLECH 5X80X40 S355MC FE//	977767008	60	1	903	917074308	S-ZWISCHENSTUECK
BLECH 5X80X40 S355MC FE//	977767008	64	1	914	917074408	S-ZWISCHENSTUECK
BLECH 5X80X40 S355MC FE//	977767008	57	1	922	917745608	S-ZWISCHENSTUECK
BLECH 5X82X50 S355MC FE//	977169708	48	1	1058	917792508	F-KOPFSTUECK
BLECH 5X90X57 S355MC	977659608	66	6	49	915847808	RAUPENTRAEGER LI.
BLECH 5X90X57 S355MC	977659608	66	6	87	916996808	RAUPENTRAEGER RE.
BLECH 5X95X95 S355MC FE//	977482408	5	10	870	915284608	ROLLENSATZ
BLECH 5X95X95 S355MC FE//	977482408	5	10	874	915284708	ROLLENSATZ
BLECH 600X100 S315MC RAL 1	975589608	87	1	837	917536508	S-ANLENKSTUECK
BLECH 62X165 DC01 FE//ZNNI	97068190	34	1	232	96005700	DIESELMOTOR VORM.
BLECH 647X255 S315MC FE//	97059430	17	1	232	96005700	DIESELMOTOR VORM.
BLECH 64X84 S355MC FE//ZN	976483508	33	4	232	96005700	DIESELMOTOR VORM.
BLECH 655X341 S315MC FE//	97059431	18	1	232	96005700	DIESELMOTOR VORM.
BLECH 660X118 DC01 FE//ZNNI	97023786	32	1	232	96005700	DIESELMOTOR VORM.
BLECH 6X100X229 S355MC FE	977962808	20	2	136	969855808	MONTAGETEILE DREHBUEHN
BLECH 6X114X97 S355MC FE//	97073883	16	4	925	918522408	WINDE 3

21.10.2022

etk_en_de_097922_LR_1600_2

1475

LIEBHERRAlphabetical index
Alphabetischer Index

Bezeichnung	Artikel	Pos.	Menge	Seite	Baugruppe	Bezeichnung
BLECH 6X128X166 S355MC	955101708	17	2	136	969855808	MONTAGETEILE DREHBUEHN
BLECH 6X769X691 S960QL	977492308	8	1	1077	916843508	MASTNASE
BLECH 6X90X123 S355MC FE//	954017708	18	2	136	969855808	MONTAGETEILE DREHBUEHN
BLECH 6X90X22 S700MC	971872308	6	1	1044	916843308	F-ANLENKSTUECK
BLECH 70X60 DC01 FE//ZNNI8/	971447408	9	2	136	969855808	MONTAGETEILE DREHBUEHN
BLECH 770X55 DC01 FE//ZNNI	978776408	109	1	837	917536508	S-ANLENKSTUECK
BLECH 770X55 DC01 FE//ZNNI	978776408	133	1	950	917536608	D-ANLENKSTUECK
BLECH 800X100 S315MC RAL 1	975589508	89	4	837	917536508	S-ANLENKSTUECK
BLECH 80X110 DC01 FE//ZNNI	970904808	20	10	21	917437608	DREHDURCHFUEHRUNG
BLECH 80X1380X475 S690QL+	977622408	3	2	975	96007265	VERSTELLFLASCHE KPL.
BLECH 841X327 X5CRNI18-10	97059425	12	1	232	96005700	DIESELMOTOR VORM.
BLECH 89X249 DC01 FE//ZNNI	97068191	35	1	232	96005700	DIESELMOTOR VORM.
BLECH 8X215X215 S700MC	97013306	55	1	885	917074008	S-ZWISCHENSTUECK
BLECH 8X215X215 S700MC	97013306	55	1	891	917074108	S-ZWISCHENSTUECK
BLECH 8X215X215 S700MC	97013306	55	1	895	916090408	S-ZWISCHENSTUECK
BLECH 8X215X215 S700MC	97013306	58	1	903	917074308	S-ZWISCHENSTUECK
BLECH 8X215X215 S700MC	97013306	62	1	914	917074408	S-ZWISCHENSTUECK
BLECH 8X215X215 S700MC	97013306	55	1	922	917745608	S-ZWISCHENSTUECK
BLECH 8X215X215 S700MC	97013306	58	2	1006	916950608	D-ZWISCHENSTUECK
BLECH 8X215X215 S700MC	97013306	57	2	1017	916950708	D-ZWISCHENSTUECK
BLECH 8X215X215 S700MC	97013306	32	2	1035	917075108	LI-ZWISCHENSTUECK
BLECH 8X276X40 S355MC FE//	970833608	27	4	877	917073808	S-ZWISCHENSTUECK
BLECH 8X276X40 S355MC FE//	970833608	27	4	885	917074008	S-ZWISCHENSTUECK
BLECH 8X276X40 S355MC FE//	970833608	27	4	891	917074108	S-ZWISCHENSTUECK
BLECH 8X276X40 S355MC FE//	970833608	27	4	895	916090408	S-ZWISCHENSTUECK
BLECH 8X276X40 S355MC FE//	970833608	15	4	898	917074208	S-ZWISCHENSTUECK
BLECH 8X276X40 S355MC FE//	970833608	27	4	903	917074308	S-ZWISCHENSTUECK
BLECH 8X276X40 S355MC FE//	970833608	34	4	906	918380408	SL-REDUZIERSTUECK
BLECH 8X276X40 S355MC FE//	970833608	27	4	914	917074408	S-ZWISCHENSTUECK
BLECH 8X276X40 S355MC FE//	970833608	27	4	922	917745608	S-ZWISCHENSTUECK
BLECH 8X280X280 S355MC FE	977588608	4	2	973	96007264	VERSTELLFLASCHE KPL.
BLECH 8X280X280 S355MC FE	977588608	6	2	975	96007265	VERSTELLFLASCHE KPL.
BLECH 8X300X50 S355MC FE//	955404808	76	2	837	917536508	S-ANLENKSTUECK
BLECH 8X300X50 S355MC FE//	955404808	32	3	877	917073808	S-ZWISCHENSTUECK
BLECH 8X300X50 S355MC FE//	955404808	32	4	885	917074008	S-ZWISCHENSTUECK
BLECH 8X300X50 S355MC FE//	955404808	32	4	891	917074108	S-ZWISCHENSTUECK
BLECH 8X300X50 S355MC FE//	955404808	32	4	895	916090408	S-ZWISCHENSTUECK
BLECH 8X300X50 S355MC FE//	955404808	32	4	903	917074308	S-ZWISCHENSTUECK
BLECH 8X300X50 S355MC FE//	955404808	40	2	906	918380408	SL-REDUZIERSTUECK
BLECH 8X300X50 S355MC FE//	955404808	32	3	914	917074408	S-ZWISCHENSTUECK
BLECH 8X300X50 S355MC FE//	955404808	32	4	922	917745608	S-ZWISCHENSTUECK
BLECH 8X300X50 S355MC FE//	955404808	21	3	949	917536608	D-ANLENKSTUECK
BLECH 8X300X50 S355MC FE//	955404808	54	2	971	918380108	D-KOPFSTUECK
BLECH 8X300X50 S355MC FE//	955404808	22	2	1005	916950608	D-ZWISCHENSTUECK
BLECH 8X300X50 S355MC FE//	955404808	22	8	1017	916950708	D-ZWISCHENSTUECK
BLECH 8X300X50 S355MC FE//	955404808	32	8	1031	917074908	LI-ZWISCHENSTUECK F-ABSP
BLECH 8X369X382 S355MC	978571608	14	1	192	917926808	DREHWERK
BLECH 8X369X382 S355MC	978571708	15	1	192	917926808	DREHWERK
BLECH 8X407X110 S355MC T Z	977475808	52	4	949	917536608	D-ANLENKSTUECK
BLECH 8X407X110 S355MC T Z	977475808	30	4	1005	916950608	D-ZWISCHENSTUECK
BLECH 8X407X110 S355MC T Z	977475808	28	6	1017	916950708	D-ZWISCHENSTUECK
BLECH 8X95X374 S700MC	979162408	12	4	1024	916342908	D-RUECKHALTESICHERUNG
BLECH 90X100 DC01 FE//ZNNI	978535808	19	1	232	96005700	DIESELMOTOR VORM.
BLECH 939X329 S355MC	97059424	11	1	232	96005700	DIESELMOTOR VORM.
BLECH 93X132 S355MC FE//ZN	97061661	37	1	232	96005700	DIESELMOTOR VORM.
BLECH 93X191 S355MC FE//ZN	97059429	16	1	232	96005700	DIESELMOTOR VORM.
BLECH ALMG3 H111	973200408	77	2	837	917536508	S-ANLENKSTUECK
BLECH ALMG3 H111	973200408	58	2	906	918380408	SL-REDUZIERSTUECK
BLECH DC01 FE//ZNNI8//CN//T	970717308	(4)	4	522	96001032	SA-BOCK VORM.
BLECH DC01 FE//ZNNI8//CN//T	971325708	100	1	137	969855808	MONTAGETEILE DREHBUEHN

21.10.2022

etk_en_de_097922_LR_1600_2

1476

LIEBHERR

Alphabetical index
Alphabetischer Index

Bezeichnung	Artikel	Pos.	Menge	Seite	Baugruppe	Bezeichnung
BLECH DC01 FE//ZNNI8//CN//T	978637208	118	1	950	917536608	D-ANLENKSTUECK
BLECH FE//ZNNI8//CN//T0	969537608	7	1	232	96005700	DIESELMOTOR VORM.
BLECH FE//ZNNI8//CN//T0	969538408	10	1	232	96005700	DIESELMOTOR VORM.
BLECH KPL.	965715908	115	1	950	917536608	D-ANLENKSTUECK
BLECH KPL.	969645008	31	1	415	917923808	SCHALLDAEMPFERANLAGE
BLECH RAL 7016, SDGL, GT 4X	977392908	2	1	612	964588408	FUEHRUNG VORM.
BLECH RD120X2 DC01 FE//ZN	953638208	16	2	1039	917153408	F-MONTAGEEINHEIT
BLECH RD2X65 DC01 FE//ZNNI	954197808	5	2	1046	964796008	HEBEL KPL.
BLECH RD70X2 DC01 FE//ZNNI	949022908	9	1	1053	964825908	STANGE KPL.
BLECH RD70X2 DC01 FE//ZNNI	949022908	26	2	1069	917153508	FA-BOCK
BLECH RD70X2 DC01 FE//ZNNI	949022908	(9)	2	1069	917153508	FA-BOCK
BLECH S315MC	970305508	38	1	232	96005700	DIESELMOTOR VORM.
BLECH S315MC FE//ZNNI8//CN/	953696908	48	1	522	96001032	SA-BOCK VORM.
BLECH S315MC FE//ZNNI8//CN/	953696908	28	1	579	915280008	ZENTRALSCHMIERANLAGE O
BLECH S315MC FE//ZNNI8//CN/	953741108	37	1	136	969855808	MONTAGETEILE DREHBUEHN
BLECH S315MC FE//ZNNI8//CN/	953741108	91	1	837	917536508	S-ANLENKSTUECK
BLECH S315MC FE//ZNNI8//CN/	953741108	119	1	950	917536608	D-ANLENKSTUECK
BLECH S315MC FE//ZNNI8//CN/	953741108	91	1	971	918380108	D-KOPFSTUECK
BLECH S315MC FE//ZNNI8//CN/	953741108	62	1	1045	916843308	F-ANLENKSTUECK
BLECH S315MC FE//ZNNI8//CN/	953741108	37	1	1077	916843508	MASTNASE
BLECH S315MC FE//ZNNI8//CN/	955749508	20	1	78	966838508	ELEKTRIK RAUPENTRAEGER
BLECH S315MC FE//ZNNI8//CN/	955749508	20	1	94	966838408	ELEKTRIK RAUPENTRAEGER
BLECH S315MC FE//ZNNI8//CN/	955749508	23	1	1105	916843808	SCHWEBEBALLAST
BLECH S315MC FE//ZNNI8//CN/	970762808	26	1	181	916340708	WINDE 4 EINZIEHWERK
BLECH S355MC FE//ZNNI8//CN/	956643008	79	4	837	917536508	S-ANLENKSTUECK
BLECH S700MC	955051808	17	4	131	917923208	DREHBUEHNENRAHMEN KPL.
BLECH S700MC	955051808	7	2	836	917536508	S-ANLENKSTUECK
BLECH S700MC	955051808	11	2	852	916341908	F-ANSCHLUSSKOPF
BLECH S700MC	955051808	27	2	860	918380008	SW-KOPFSTUECK
BLECH S700MC	955051808	5	4	877	917073808	S-ZWISCHENSTUECK
BLECH S700MC	955051808	5	4	885	917074008	S-ZWISCHENSTUECK
BLECH S700MC	955051808	5	4	891	917074108	S-ZWISCHENSTUECK
BLECH S700MC	955051808	5	4	895	916090408	S-ZWISCHENSTUECK
BLECH S700MC	955051808	5	4	898	917074208	S-ZWISCHENSTUECK
BLECH S700MC	955051808	5	4	903	917074308	S-ZWISCHENSTUECK
BLECH S700MC	955051808	24	4	906	918380408	SL-REDUZIERSTUECK
BLECH S700MC	955051808	5	4	914	917074408	S-ZWISCHENSTUECK
BLECH S700MC	955051808	5	4	922	917745608	S-ZWISCHENSTUECK
BLECH S700MC	955051808	26	2	970	918380108	D-KOPFSTUECK
BLECH S700MC	955051808	21	2	1005	916950608	D-ZWISCHENSTUECK
BLECH S700MC	955051808	21	2	1017	916950708	D-ZWISCHENSTUECK
BLECH S700MC	955051808	5	4	1031	917074908	LI-ZWISCHENSTUECK F-ABSP
BLECH S700MC	955051808	5	4	1035	917075108	LI-ZWISCHENSTUECK
BLECH SCHWK.	96002600	8	1	645	969625108	GERAEUSCHDAEMMUNG UN
BLECH SCHWK.	964860708	6	1	870	915284608	ROLLENSATZ
BLECH SCHWK.	964860708	6	1	874	915284708	ROLLENSATZ
BLECH SCHWK.	964860808	7	1	870	915284608	ROLLENSATZ
BLECH SCHWK.	964860808	7	1	874	915284708	ROLLENSATZ
BLECH SCHWK.	964985108	2	1	1107	964967708	LASCHE KPL.
BLECH SCHWK.	965417908	1	2	544	916110908	MONTAGEEINRICHTUNG RA
BLECH SCHWK.	967063808	7	1	645	969625108	GERAEUSCHDAEMMUNG UN
BLECH SCHWK.	967069308	2	1	645	969625108	GERAEUSCHDAEMMUNG UN
BLECH SCHWK.	969517608	3	1	560	917927108	KRAFTSTOFFBEHALTER KPL
BLECH SCHWK.	969544408	1	1	237	969540308	KUPPLUNGSSTELLER
BLECH SCHWK.	969624108	27	1	560	917927108	KRAFTSTOFFBEHALTER KPL
BLECH SCHWK.	969661408	1	1	645	969625108	GERAEUSCHDAEMMUNG UN
BLECH SCHWK.	969668108	9	1	645	969625108	GERAEUSCHDAEMMUNG UN
BLECH SCHWK. EDELSTAHL	969584808	7	1	439	917926008	HARNSTOFFANLAGE
BLECH SCHWK. RAL 7016,SD	965291708	81	1	597	917912208	KABINE VERGLAST
BLECH VORM.	967069608	2	1	647	967069508	KLAPPE VORM.

21.10.2022

etk_en_de_097922_LR_1600_2

1477

LIEBHERR

Alphabetical index
Alphabetischer Index

Bezeichnung	Artikel	Pos.	Menge	Seite	Baugruppe	Bezeichnung
BLECH VORM.	967069808	3	1	647	967069508	KLAPPE VORM.
BLECH VORM.	967625608	4	1	647	967069508	KLAPPE VORM.
BLECH VORM. DACH	965038508	1	1	484	967475208	ELEKTRIK KABINE
BLECH VORM. FE//ZNNI8//CN/	964853308	12	1	1127	916914608	FLUG-U.WINDWARNUNG
BLECHKLEMMME 62X117 ST	10336327	3	1	622	918531108	SPIEGELANBAU KRANFUEHR
BLECHMUTTER M8 480H SPF	12100332	354	4	275	969536208	KUEHLER VORM.
BLECHMUTTER M8 480H SPF	12100332	357	20	645	969625108	GERAEUSCHDAEMMUNG UN
BLECHMUTTER M8 480H SPF	12100332	33	4	784	917951308	KLIMAAANLAGE OW
BLECHSCHRAUBE ISO 7049 ST	10876381	31	2	504	969666808	ELEKTRIK ANBAUTEILE KABIN
BLECHSCHRAUBE ISO 7049 ST	10875793	22	2	784	917951308	KLIMAAANLAGE OW
BLECHSCHRAUBE ISO 7049 ST	553168708	17	2	677	969741008	SCHALTSCHRANK MECH.
BLECHSCHRAUBE ISO 7049 ST	553168708	159	2	854	965048108	KLEMMKASTEN KPL.
BLECHSCHRAUBE ISO 7049 ST	553168708	210	2	963	965440108	KLEMMKASTEN
BLECHSCHRAUBE ISO 7049 ST	553168708	272	2	1065	968920308	KLEMMKASTEN KPL.
BLECHSCHRAUBE ISO 7049 S	408201014	273	2	846	966839508	KLEMMKASTEN KPL.
BLECHSCHRAUBE ISO 7050 ST	10876382	47	20	611	969298008	INNENVERKLEIDUNG
BLLENDE	606762008	8	1	485	965038508	BLECH VORM.
BLLENDE 1,5X19,5X111	611001708	4	1	688	969085008	LICCON MONTAGEEINHEIT
BLLENDE SCHWK. RAL 7016 SP	964944108	19	1	611	969298008	INNENVERKLEIDUNG
BLENDENSCHUTZ 242X171X5	10279210	2	1	477	962059908	FOLIENASTATUR VORM.
BLENDENSCHUTZ 242X171X5	10279210	6	1	483	10870478	LICCON MONITOR LCD5C
BLINDNIET 3,0X3,2-5,0	704212108	10	2	480	962869608	INNENGEHAEUSE VORM.
BLINDNIET 3,0X3,2-5,0	704212108	41	50	687	968104208	RELAISSTEUERUNG
BLINDNIET 4,0X10,5	704232308	80	1	673	917928508	EINBAUTEILE SCHALTSCHRAN
BLINDNIET 4,0X10,5	704232308	11	26	681	969661508	AUFBAUTEILE MONTAGETAPE
BLINDNIETMUTTER M5 K=1,0-3	10042592	36	8	495	969666408	ARMATUREN RE.
BLINDNIETMUTTER M5 K=1,0-3	10042592	31	29	596	917912208	KABINE VERGLAST
BLINDNIETMUTTER M5 K=1,0-3	10042592	4	23	599	917432008	SCHIEBETUER KPL.
BLINDNIETMUTTER M6 K=1,5-	10042593	14	1	504	969666808	ELEKTRIK ANBAUTEILE KABIN
BLINDNIETMUTTER M6 K=1,5-	10042593	32	86	596	917912208	KABINE VERGLAST
BLINDNIETMUTTER M6 K=1,5-	10042593	5	6	602	964560908	DACHSCHEIBE VORM.
BLINDNIETMUTTER M8 K=1,8-5	12100289	24	5	596	917912208	KABINE VERGLAST
BLINDNIETMUTTER M8 K=1,8-5	12100289	18	2	599	917432008	SCHIEBETUER KPL.
BLINDSTECKER DT 2 POLIG	10353004	533	1	653	969720908	KABELSTRANG
BLINDSTECKER N200	966459708	21	1	657	969721408	KABELLISTE DREHBUEHNE
BLINDSTECKER W1050BS	965666408	16	1	666	969739808	KLEMMKASTEN KPL.
BLINDSTECKER W909BS	965536608	17	1	666	969739808	KLEMMKASTEN KPL.
BLINDSTECKER W910BS	965666508	15	1	666	969739808	KLEMMKASTEN KPL.
BLINDSTECKER W988BS	965226708	320	1	865	967484008	KLEMMKASTEN
BLINDSTECKER W989BS	965227208	330	1	865	967484008	KLEMMKASTEN
BLINDSTOPFEN	692404908	811	2	499	969666608	KABELSTRANG
BLINDSTOPFEN 3,6MM SILIK	602331108	806	45	653	969720908	KABELSTRANG
BLINDSTOPFEN 3,9-4,1MM SIL	10870403	844	1	656	969721108	KABELSTRANG
BLINDSTOPFEN AMP JPT-SER	602329208	807	6	653	969720908	KABELSTRANG
BLINDSTOPFEN BAUREIHE_M	604518908	812	4	499	969666608	KABELSTRANG
BLINDSTOPFEN DEUTSCH GR	7368253	823	3	654	969720908	KABELSTRANG
BLINDSTOPFEN DEUTSCH GR	7368253	823	1	656	969721108	KABELSTRANG
BLINDSTOPFEN DEUTSCH GR	7368253	823	5	693	969661708	DRAEHTE MONTAGETAPEL K
BLINDSTOPFEN DEUTSCH-ST	10800046	842	4	654	969720908	KABELSTRANG
BLINDSTOPFEN DIN 72585 4	692405808	817	2	654	969720908	KABELSTRANG
BLINDSTOPFEN DIN 72585 4	692405808	817	2	656	969721108	KABELSTRANG
BLINDSTOPFEN DIN 72585 4	692405808	817	1	659	969721508	KABELSTRANG
BLINDSTOPFEN DIN 72585 7	692405708	822	3	659	969721508	KABELSTRANG
BLINDSTOPFEN MCON 1,23,5	10813642	836	1	656	969721108	KABELSTRANG
BLINDSTOPFEN VST11/4"ED C	477704008	641	3	28	966764408	HYDRAULIK MITTELTEIL
BLINDSTOPFEN VST11/4"ED C	477704008	34	5	529	10411019	HYDROZYLINDER
BLINDSTOPFEN VST11/4"ED C	477704008	2	2	557	10217695	SENKBREMSVENTIL
BLINDSTOPFEN VST11/4"ED C	477704008	711	5	715	969779608	HYDRAULIK OBERWAGEN
BLINDSTOPFEN VST11/4"ED C	477704008	200	4	724	10413255	UMSCHALTBLOCK
BLINDSTOPFEN VST11/4"ED C	477704008	2	3	732	511308608	PROPORTIONALVENTIL

21.10.2022

etk_en_de_097922_LR_1600_2

1478

LIEBHERRAlphabetical index
Alphabetischer Index

Bezeichnung	Artikel	Pos.	Menge	Seite	Baugruppe	Bezeichnung
BLINDSTOPFEN VST11/4"ED C	477704008	33	2	778	10411015	RUECKFALLSTUETZE
BLINDSTOPFEN VST11/4"ED C	477704008	12	1	955	965715908	BLECH KPL.
BLINDSTOPFEN VST11/4"ED C	477704008	606	1	958	966971708	HYDR.SCHWEBEBALLAST-AN
BLINDSTOPFEN VST11/4"ED C	477704008	620	4	992	966977408	ZUSATZHYDRAULIK SB-KOPFS
BLINDSTOPFEN VSTIM10X1ED	477705508	629	3	762	969899008	VERROHRUNG DRUCKLUFTA
BLINDSTOPFEN VSTIM10X1ED	477705508	39	6	778	10411015	RUECKFALLSTUETZE
BLOCK	510713808	1	1	737	511497508	DRUCKMINDERVENTIL
BLOCK	510714308	14	1	737	511497508	DRUCKMINDERVENTIL
BOCK SCHWK.	964967608	7	1	1105	916843808	SCHWEBEBALLAST
BOCK SCHWK.	964967908	9	1	1105	916843808	SCHWEBEBALLAST
BODENMATTE 1188X829X28	977145408	9	1	611	969298008	INNENVERKLEIDUNG
BODENMATTE 1214X894X209	977145308	8	1	611	969298008	INNENVERKLEIDUNG
BODENPLATTE GS22NIMOCR5	97041002	1	81	120	968446708	BODENPLATTEN VORM.
BODENPLATTEN KPL. 2.0 M	917555408	6	2	12		LIEBHERR RAUPENKRAN LR 1
BODENPLATTEN VORM. 2.0M	968446708	1	1	119	917555408	BODENPLATTEN KPL.
BOLZEN	10042430	41	1	778	10411015	RUECKFALLSTUETZE
BOLZEN	10042430	390	1	1026	10411018	RUECKFALLSTUETZE
BOLZEN	11214226	310	1	242	10873374	VERTEILERGETRIEBE
BOLZEN 100.0X160 35NICRM	952673908	2	1	862	965069708	FUSS KPL.
BOLZEN 100.0X165 35NICRM	97050667	6	2	1118	968878808	ANLENKSTUECK VORM.
BOLZEN 100.0X185 35NICRM	977684008	14	2	970	918380108	D-KOPFSTUECK
BOLZEN 100.0X210 35NICRM	970355608	7	2	973	96007264	VERSTELLFLASCHE KPL.
BOLZEN 100.0X215 35NICRM	977486108	12	4	870	915284608	ROLLENSATZ
BOLZEN 100.0X215 35NICRM	977486108	12	4	874	915284708	ROLLENSATZ
BOLZEN 100.0X225 35NICRM	956668608	21	2	970	918380108	D-KOPFSTUECK
BOLZEN 100.0X237 35NICRM	976864908	3	2	852	916341908	F-ANSCHLUSSKOPF
BOLZEN 100.0X237 35NICRM	976864908	24	2	860	918380008	SW-KOPFSTUECK
BOLZEN 100.0X237 35NICRM	976864908	7	2	906	918380408	SL-REDUZIERSTUECK
BOLZEN 100.0X237 35NICRM	976864908	11	2	949	917536608	D-ANLENKSTUECK
BOLZEN 100.0X237 35NICRM	976864908	23	2	970	918380108	D-KOPFSTUECK
BOLZEN 100.0X237 35NICRM	976864908	27	4	1005	916950608	D-ZWISCHENSTUECK
BOLZEN 100.0X237 35NICRM	976864908	26	4	1017	916950708	D-ZWISCHENSTUECK
BOLZEN 100.0X237 35NICRM	976864908	2	4	1031	917074908	LI-ZWISCHENSTUECK F-ABSP
BOLZEN 100.0X237 35NICRM	976864908	2	4	1035	917075108	LI-ZWISCHENSTUECK
BOLZEN 100.0X390 35NICRM	977236908	9	2	1039	917153408	F-MONTAGEEINHEIT
BOLZEN 100.0X430 35NICRM	977111708	19	2	836	917536508	S-ANLENKSTUECK
BOLZEN 100.0X430 35NICRM	977111708	51	2	914	917074408	S-ZWISCHENSTUECK
BOLZEN 105.0X230 35NICRM	977840608	9	1	1107	964967708	LASCHE KPL.
BOLZEN 105.0X240 35NICRM	97048426	3	1	1122	968887208	LASCHE VORM.
BOLZEN 110.0X196 35NICRM	976859908	13	2	522	96001032	SA-BOCK VORM.
BOLZEN 110.0X214 35NICRM	976858008	15	2	522	96001032	SA-BOCK VORM.
BOLZEN 110.0X214 35NICRM	976858008	6	1	526	964568008	STANGE KPL.
BOLZEN 110.0X214 35NICRM	976858008	3	2	979	964926908	STANGE KPL.
BOLZEN 110.0X214 35NICRM	976858008	8	2	1107	964967708	LASCHE KPL.
BOLZEN 110.0X214 35NICRM	976858008	10	4	1121	968885508	KOPFSTUECK VORM.
BOLZEN 110.0X265 35NICRM	977082808	6	2	852	916341908	F-ANSCHLUSSKOPF
BOLZEN 120.0X0 35NICRMOV	976499408	4	2	836	917536508	S-ANLENKSTUECK
BOLZEN 120.0X0 35NICRMOV	976499408	2	4	877	917073808	S-ZWISCHENSTUECK
BOLZEN 120.0X0 35NICRMOV	976499408	2	4	885	917074008	S-ZWISCHENSTUECK
BOLZEN 120.0X0 35NICRMOV	976499408	2	4	891	917074108	S-ZWISCHENSTUECK
BOLZEN 120.0X0 35NICRMOV	976499408	2	4	895	916090408	S-ZWISCHENSTUECK
BOLZEN 120.0X0 35NICRMOV	976499408	2	4	898	917074208	S-ZWISCHENSTUECK
BOLZEN 120.0X0 35NICRMOV	976499408	2	4	903	917074308	S-ZWISCHENSTUECK
BOLZEN 120.0X0 35NICRMOV	976499408	6	2	906	918380408	SL-REDUZIERSTUECK
BOLZEN 120.0X0 35NICRMOV	976499408	2	4	914	917074408	S-ZWISCHENSTUECK
BOLZEN 120.0X0 35NICRMOV	976499408	2	4	922	917745608	S-ZWISCHENSTUECK
BOLZEN 120.0X222 35NICRM	976985508	8	8	100	916121308	HYDRAULISCHE ABSTUETZUN
BOLZEN 130.0X233 35NICRM	976980908	6	2	542	916111008	ROLLENLAGERUNG
BOLZEN 130.0X295 35NICRM	97048498	6	2	1121	968885508	KOPFSTUECK VORM.
BOLZEN 160.0X240 35NICRM	977976308	90	2	950	917536608	D-ANLENKSTUECK

21.10.2022

etk_en_de_097922_LR_1600_2

1479

LIEBHERR

Alphabetical index
Alphabetischer Index

Bezeichnung	Artikel	Pos.	Menge	Seite	Baugruppe	Bezeichnung
BOLZEN 170.0X260 35NICRM	976948408	15	2	48	915847808	RAUPENTRAEGER LI.
BOLZEN 170.0X260 35NICRM	976948408	15	2	86	916996808	RAUPENTRAEGER RE.
BOLZEN 170.0X260 35NICRM	976948508	16	2	48	915847808	RAUPENTRAEGER LI.
BOLZEN 170.0X260 35NICRM	976948508	16	2	86	916996808	RAUPENTRAEGER RE.
BOLZEN 19X78 X8CRNI18-9	976888308	11	2	613	964588308	FUEHRUNG VORM.
BOLZEN 20.0X255 S355J2+AR	977935708	21	8	100	916121308	HYDRAULISCHE ABSTUETZUN
BOLZEN 220.0X455 35NICRM	977340208	2	2	141	916950508	BOLZEN S-ANLENKSTUECK
BOLZEN 220.0X455 35NICRM	977340308	3	2	141	916950508	BOLZEN S-ANLENKSTUECK
BOLZEN 25.0X204 S355J2G3C	942689108	14	2	518	918216508	SA-BOCK
BOLZEN 25.0X204 S355J2G3C	942689108	12	1	526	964568008	STANGE KPL.
BOLZEN 25.0X52 S355J2G3C+	971973608	3	1	458	962282208	ARMLEHNE LINKS
BOLZEN 25.0X52 S355J2G3C+	971973608	3	1	459	962282308	ARMLEHNE RECHTS
BOLZEN 25.0X62 35NICRMOV	979746708	21	2	469	918216608	LAUFSTEG DREHBUEHNE
BOLZEN 30.0X220 S355J2+AR	977475908	54	8	949	917536608	D-ANLENKSTUECK
BOLZEN 30.0X220 S355J2+AR	977475908	31	8	1005	916950608	D-ZWISCHENSTUECK
BOLZEN 30.0X220 S355J2+AR	977475908	29	12	1017	916950708	D-ZWISCHENSTUECK
BOLZEN 30.0X305 S355J2C+C	977524508	15	1	860	918380008	SW-KOPFSTUECK
BOLZEN 30.0X515 S355J2C+C	977524608	16	1	860	918380008	SW-KOPFSTUECK
BOLZEN 35.0 X150 35NICRMOV	978047208	105	2	950	917536608	D-ANLENKSTUECK
BOLZEN 35.0X138 35NICRMOV	977519308	18	3	1077	916843508	MASTNASE
BOLZEN 35.0X140 35NICRMOV	971078008	11	4	141	916950508	BOLZEN S-ANLENKSTUECK
BOLZEN 35.0X165 35NICRMOV	972205708	21	2	803	918272708	GRUNDPLATTE DREHBUEHNE
BOLZEN 35.0X178 35NICRMOV	970462508	92	1	523	96001032	SA-BOCK VORM.
BOLZEN 35.0X178 35NICRMOV	970462508	63	2	971	918380108	D-KOPFSTUECK
BOLZEN 35.0X178 35NICRMOV	970462508	8	2	973	96007264	VERSTELLFLASCHE KPL.
BOLZEN 35.0X178 35NICRMOV	970462508	7	2	1069	917153508	FA-BOCK
BOLZEN 35.0X236 35NICRMOV	978372708	5	1	907	96007232	LAGERUNG KPL.
BOLZEN 35.0X330 S355J2C+C	978053008	17	2	48	915847808	RAUPENTRAEGER LI.
BOLZEN 35.0X330 S355J2C+C	978053008	17	2	86	916996808	RAUPENTRAEGER RE.
BOLZEN 35.0X82 35NICRMOV	942889908	15	1	1074	964789008	FAB-STUETZE
BOLZEN 35.0X85 35NICRMOV	977327008	21	2	1074	964789008	FAB-STUETZE
BOLZEN 35.0x330 S355J2+AR	970647708	56	1	1105	916843808	SCHWEBEBALLAST
BOLZEN 40.0X95 42CRMO4+Q	971343208	28	2	588	917929308	KRANFUEHRERKABINE KPL.
BOLZEN 40x166 S355J2+AR FE	970352308	18	4	975	96007265	VERSTELLFLASCHE KPL.
BOLZEN 45.0X130 35NICRMOV	938316008	72	4	523	96001032	SA-BOCK VORM.
BOLZEN 45.0X136 35NICRMOV	949023708	28	1	1077	916843508	MASTNASE
BOLZEN 45.0X155 35NICRMOV	977326408	2	1	1074	964789008	FAB-STUETZE
BOLZEN 45.0X290 35NICRMOV	971965508	4	1	1138	96047098	KREUZLASCHE KPL.
BOLZEN 45.0X299 35NICRMOV	97050748	10	4	1118	968878808	ANLENKSTUECK VORM.
BOLZEN 45.0X76 35NICRMOV	970056908	5	2	166	966100808	SCHUTZWALZE WINDE 1-2
BOLZEN 45.0X78 35NICRMOV	935989108	49	2	1070	917153508	FA-BOCK
BOLZEN 45.0X91 35NICRMOV	945611208	12	8	100	916121308	HYDRAULISCHE ABSTUETZUN
BOLZEN 45X158 35NICRMOV12	940069208	89	1	523	96001032	SA-BOCK VORM.
BOLZEN 45X183 35NICRMOV12	955998208	62	1	971	918380108	D-KOPFSTUECK
BOLZEN 50.0X100 35NICRMOV	933558708	19	2	588	917929308	KRANFUEHRERKABINE KPL.
BOLZEN 50.0X110 35NICRMOV	977267108	24	2	1069	917153508	FA-BOCK
BOLZEN 50.0X185 35NICRMOV	949916308	2	4	115	915302108	ZENTRALBALLASTBEFESTIG
BOLZEN 50.0X215 35NICRMOV	977114908	2	1	528	966123108	KONSOLE KPL.
BOLZEN 50.0X91 35NICRMOV	978244308	4	1	1060	969047508	LASCHE KPL.
BOLZEN 55.0 X0 35NICRMOV12	955469908	59	2	837	917536508	S-ANLENKSTUECK
BOLZEN 55.0 X445 35NICRMOV	977976408	97	4	950	917536608	D-ANLENKSTUECK
BOLZEN 55.0X113 35NICRMOV	977318908	5	1	1044	916843308	F-ANLENKSTUECK
BOLZEN 55.0X147 35NICRMOV	953620108	10	1	1074	964789008	FAB-STUETZE
BOLZEN 55.0X158 35NICRMOV	939249808	11	2	588	917929308	KRANFUEHRERKABINE KPL.
BOLZEN 55.0X158 35NICRMOV	939249808	80	2	837	917536508	S-ANLENKSTUECK
BOLZEN 55.0X160 35NICRMOV	977218108	18	2	518	918216508	SA-BOCK
BOLZEN 55.0X165 35NICRMOV	977295808	5	4	131	917923208	DREHBUEHNENRAHMEN KPL.
BOLZEN 55.0X175 35NICRMOV	976772708	4	1	879	964344008	STANGE KPL.
BOLZEN 55.0X175 35NICRMOV	976772708	4	1	887	964522208	STANGE KPL.
BOLZEN 55.0X175 35NICRMOV	976772708	4	1	899	964798408	STANGE KPL.

21.10.2022

etk_en_de_097922_LR_1600_2

1480

LIEBHERR

Alphabetical index
Alphabetischer Index

Bezeichnung	Artikel	Pos.	Menge	Seite	Baugruppe	Bezeichnung
BOLZEN 55.0X175 35NICRMOV	976772708	4	1	908	964867908	STANGE KPL.
BOLZEN 55.0X175 35NICRMOV	976772708	53	2	914	917074408	S-ZWISCHENSTUECK
BOLZEN 55.0X175 35NICRMOV	976772708	4	1	915	965913008	STANGE KPL.
BOLZEN 55.0X175 35NICRMOV	976772708	4	1	954	965019708	STANGE KPL.
BOLZEN 55.0X175 35NICRMOV	976772708	4	1	1036	965049808	STANGE KPL.
BOLZEN 55.0X210 35NICRMOV	952892008	16	4	836	917536508	S-ANLENKSTUECK
BOLZEN 55.0X210 35NICRMOV	952892008	6	1	841	964698608	STANGE KPL.
BOLZEN 55.0X210 35NICRMOV	952892008	5	1	879	964344008	STANGE KPL.
BOLZEN 55.0X210 35NICRMOV	952892008	5	1	887	964522208	STANGE KPL.
BOLZEN 55.0X210 35NICRMOV	952892008	5	1	899	964798408	STANGE KPL.
BOLZEN 55.0X210 35NICRMOV	952892008	5	1	908	964867908	STANGE KPL.
BOLZEN 55.0X210 35NICRMOV	952892008	5	1	915	965913008	STANGE KPL.
BOLZEN 55.0X210 35NICRMOV	952892008	5	1	954	965019708	STANGE KPL.
BOLZEN 55.0X210 35NICRMOV	952892008	10	2	975	96007265	VERSTELLFLASCHE KPL.
BOLZEN 55.0X210 35NICRMOV	952892008	3	2	977	965908308	LASCHE KPL.
BOLZEN 55.0X210 35NICRMOV	952892008	5	1	1036	965049808	STANGE KPL.
BOLZEN 55.0X310 35NICRMOV	952892408	24	1	1077	916843508	MASTNASE
BOLZEN 55.0X550 35NICRMOV	97009654	7	2	1039	917153408	F-MONTAGEEINHEIT
BOLZEN 65.0 X0 35NICRMOV12	945720508	60	2	837	917536508	S-ANLENKSTUECK
BOLZEN 65.0 X0 35NICRMOV12	970917808	48	2	949	917536608	D-ANLENKSTUECK
BOLZEN 65.0X129 35NICRMOV	978499208	14	1	1062	969051608	LASCHE KPL.
BOLZEN 65.0X171 35NICRMOV	976858108	14	1	526	964568008	STANGE KPL.
BOLZEN 65.0X177 35NICRMOV	977479908	(4)	1	1005	916950608	D-ZWISCHENSTUECK
BOLZEN 65.0X177 35NICRMOV	977479908	4	1	1019	964915908	STANGE KPL.
BOLZEN 65.0X182 35NICRMOV	978523508	9	2	544	916110908	MONTAGEEINRICHTUNG RA
BOLZEN 65.0X189 35NICRMOV	977240508	2	1	530	964764508	HALTER KPL.
BOLZEN 65.0X189 35NICRMOV	977240508	2	1	531	964762808	HALTER KPL.
BOLZEN 65.0X210 35NICRMOV	942689008	13	2	518	918216508	SA-BOCK
BOLZEN 65.0X220 35NICRMOV	977480008	18	1	526	964568008	STANGE KPL.
BOLZEN 65.0X220 35NICRMOV	977480008	(5)	1	1005	916950608	D-ZWISCHENSTUECK
BOLZEN 65.0X220 35NICRMOV	977480008	5	1	1019	964915908	STANGE KPL.
BOLZEN 65.0X225 35NICRMOV	97043337	19	2	906	918380408	SL-REDUZIERSTUECK
BOLZEN 65.0X228 35NICRMOV	977295708	4	4	131	917923208	DREHBUUEHNENRAHMEN KPL.
BOLZEN 65.0X245 35NICRMOV	977295608	3	8	131	917923208	DREHBUUEHNENRAHMEN KPL.
BOLZEN 65.0X258 35NICRMOV	977414708	5	2	518	918216508	SA-BOCK
BOLZEN 65.0X260 35NICRMOV	949768008	2	4	1118	968878808	ANLENKSTUECK VORM.
BOLZEN 65.0X260 35NICRMOV	949768008	2	4	1119	968849608	ZWISCHENSTUECK VORM.
BOLZEN 65.0X355 35NICRMOV	977836108	3	8	1124	915295008	ZENTRIERUNG STANDARD
BOLZEN 65.0X375 35NICRMOV	977490308	12	2	906	918380408	SL-REDUZIERSTUECK
BOLZEN 65.0X435 35NICRMOV	976232408	16	4	1044	916843308	F-ANLENKSTUECK
BOLZEN 65.0X660 35NICRMOV	979390008	16	1	1069	917153508	FA-BOCK
BOLZEN 65.0X84 35NICRMOV	957112708	87	4	950	917536608	D-ANLENKSTUECK
BOLZEN 65.0X96 35NICRMOV	978499108	3	1	1060	969047508	LASCHE KPL.
BOLZEN 65x117 35NICRMOV12	970354508	18	2	131	917923208	DREHBUUEHNENRAHMEN KPL.
BOLZEN 70.0X126 35NICRMOV	97066821	13	1	1062	969051608	LASCHE KPL.
BOLZEN 70.0X170 35NICRMOV	972017708	6	2	1055	964829208	LASCHE KPL.
BOLZEN 70.0X170 35NICRMOV	972017708	13	3	1069	917153508	FA-BOCK
BOLZEN 70.0X97 35NICRMOV	977894108	21	4	181	916340708	WINDE 4 EINZIEHWERK
BOLZEN 75.0 X222 35NICRMOV	939904808	21	2	1077	916843508	MASTNASE
BOLZEN 75.0X166 35NICRMOV	977486208	13	2	870	915284608	ROLLENSATZ
BOLZEN 75.0X166 35NICRMOV	977486208	13	2	874	915284708	ROLLENSATZ
BOLZEN 75.0X195 35NICRMOV	977236808	6	2	1039	917153408	F-MONTAGEEINHEIT
BOLZEN 80.0X328 35NICRMOV	933346008	11	8	100	916121308	HYDRAULISCHE ABSTUETZUN
BOLZEN 85.0X120 35NICRMOV	956758508	2	2	1024	916342908	D-RUECKHALTESICHERUNG
BOLZEN 85.0X150 35NICRMOV	977360808	3	2	1039	917153408	F-MONTAGEEINHEIT
BOLZEN 85x235 35NICRMOV12	952031308	16	4	1105	916843808	SCHWEBEBALLAST
BOLZEN 90.0X203 35NICRMOV	977757308	53	2	861	918380008	SW-KOPFSTUECK
BOLZEN DIN 1434 20X55X46 3	451001208	67	8	837	917536508	S-ANLENKSTUECK
BOLZEN DIN 1435 12X60X53	451214408	61	4	522	96001032	SA-BOCK VORM.
BOLZEN DIN 1435 16X40X35	451241208	45	4	836	917536508	S-ANLENKSTUECK

21.10.2022

etk_en_de_097922_LR_1600_2

1481

LIEBHERR
 Alphabetical index
 Alphabetischer Index

Bezeichnung	Artikel	Pos.	Menge	Seite	Baugruppe	Bezeichnung
BOLZEN DIN 1435 16X40X35	451241208	154	4	951	917536608	D-ANLENKSTUECK
BOLZEN DIN 1435 20X45X38 S	451222208	4	4	204	916161708	MONTAGEWINDE
BOLZEN DIN 1435 20X45X38 S	451222208	29	12	469	918216608	LAUFSTEG DREHBUEHNE
BOLZEN DIN 1435 20X45X38 S	451222208	10	1	804	965575208	ZENTRIERUNG KPL.
BOLZEN DIN 1435 25X110X100	451227208	39	4	588	917929308	KRANFUEHRERKABINE KPL.
BOLZEN DIN 1435 25X110X100	451227208	49	4	906	918380408	SL-REDUZIERSTUECK
BOLZEN DIN 1435 25X70X60 S	451226908	2	4	565	915279808	OELBEHALTER KPL.
BOLZEN DIN 1435 25X75X65 S	451226408	13	2	560	917927108	KRAFTSTOFFBEHALTER KPL
BOLZEN DIN 1435 30X290X280	451231108	15	2	1121	968885508	KOPFSTUECK VORM.
BOLZEN DIN 1435 30X85X70 3	451230508	2	1	1090	968929408	BOLZENZIEHZYLINDER KPL.
BOLZEN DIN 1435 30X85X70 3	451230508	2	1	1097	968929508	BOLZENZIEHZYLINDER KPL.
BOLZEN DIN 1435 40X290X260	451237008	17	2	973	96007264	VERSTELLFLASCHE KPL.
BOLZEN DIN 1435 40X60X50 S3	451237208	6	4	21	917437608	DREHDURCHFUEHRUNG
BOLZEN DIN 1435 40X80X68 S3	451237508	7	1	21	917437608	DREHDURCHFUEHRUNG
BOLZEN DIN 1436 20X85X78 3	451422308	12	4	877	917073808	S-ZWISCHENSTUECK
BOLZEN DIN 1436 20X85X78 3	451422308	12	4	885	917074008	S-ZWISCHENSTUECK
BOLZEN DIN 1436 20X85X78 3	451422308	12	4	891	917074108	S-ZWISCHENSTUECK
BOLZEN DIN 1436 20X85X78 3	451422308	12	4	895	916090408	S-ZWISCHENSTUECK
BOLZEN DIN 1436 20X85X78 3	451422308	12	4	903	917074308	S-ZWISCHENSTUECK
BOLZEN DIN 1436 20X85X78 3	451422308	12	4	914	917074408	S-ZWISCHENSTUECK
BOLZEN DIN 1436 20X85X78 3	451422308	12	4	922	917745608	S-ZWISCHENSTUECK
BOLZEN DIN 1436 20X90X80	451422008	36	2	1069	917153508	FA-BOCK
BOLZEN DIN 1436 30X105X97 3	451430808	4	20	111	916148308	LAUFSTEG RAUPENFAHRWER
BOLZEN DIN 1436 30X140X130	451430408	37	2	949	917536608	D-ANLENKSTUECK
BOLZEN DIN 1436 30X140X130	451430408	4	2	1118	968878808	ANLENKSTUECK VORM.
BOLZEN DIN 1436 30X140X130	451430408	4	2	1119	968849608	ZWISCHENSTUECK VORM.
BOLZEN DIN 1436 40X110X98	451436208	3	1	1108	921723608	SCHALTEINHEIT
BOLZEN DIN 1436 40X110X98	451436208	3	1	1109	921723708	SCHALTEINHEIT
BOLZEN ISO 2340 B16X60X50	450019108	3	2	102	925305308	ABSTUETZPLATTE KPL.
BOLZEN ISO 2340 B20X175X1	450023908	19	4	1036	965049808	STANGE KPL.
BOLZEN ISO 2340 B20X500X4	450023208	37	2	836	917536508	S-ANLENKSTUECK
BOLZEN ISO 2340 B20X500X4	450023208	68	2	950	917536608	D-ANLENKSTUECK
BOLZEN ISO 2340 B30X140X12	450033008	4	1	981	96007266	ROLLENLAGERUNG KPL.
BOLZEN ISO 2340 B30X200X1	452541208	66	2	971	918380108	D-KOPFSTUECK
BOLZEN ISO 2340 B30X250X2	452541308	6	1	949	917536608	D-ANLENKSTUECK
BOLZEN ISO 2340 B30X305X28	450033308	23	2	836	917536508	S-ANLENKSTUECK
BOLZEN ISO 2340 B30X700X68	450031208	15	3	973	96007264	VERSTELLFLASCHE KPL.
BOLZEN ISO 2340 B40X1075X	452548508	11	2	870	915284608	ROLLENSATZ
BOLZEN ISO 2341 B16X152X1	453009308	41	8	836	917536508	S-ANLENKSTUECK
BOLZEN ISO 2341 B16X162X15	453008308	36	8	1005	916950608	D-ZWISCHENSTUECK
BOLZEN ISO 2341 B16X162X15	453008308	38	8	1017	916950708	D-ZWISCHENSTUECK
BOLZEN ISO 2341 B18X75X68 3	10425725	20	1	1044	916843308	F-ANLENKSTUECK
BOLZEN ISO 2341 B20X115X10	453020908	26	6	469	918216608	LAUFSTEG DREHBUEHNE
BOLZEN ISO 2341 B20X115X10	453020908	62	4	837	917536508	S-ANLENKSTUECK
BOLZEN ISO 2341 B20X130X12	453021008	38	2	949	917536608	D-ANLENKSTUECK
BOLZEN ISO 2341 B20X170X1	453022108	10	2	1039	917153408	F-MONTAGEEINHEIT
BOLZEN ISO 2341 B20X75X66	451222508	11	2	518	918216508	SA-BOCK
BOLZEN ISO 2341 B20X75X66	451222508	29	1	792	965885508	KAMERAANBAU DREHBUEHN
BOLZEN ISO 2341 B20X75X66	451222508	49	4	861	918380008	SW-KOPFSTUECK
BOLZEN ISO 2341 B20X75X66	451222508	58	1	1070	917153508	FA-BOCK
BOLZEN ISO 2341 B20X75X66	451222508	11	1	1084	921699008	KAMERAANBAU D-ANLENKS
BOLZEN ISO 2341 B20X75X66	451222508	11	1	1088	965215308	KAMERAANBAU S-ANLENKSTU
BOLZEN ISO 2341 B24X140X1	10029666	7	1	1074	964789008	FAB-STUETZE
BOLZEN ISO 2341 B24X60X50	453022008	31	2	469	918216608	LAUFSTEG DREHBUEHNE
BOLZEN ISO 2341 B24X60X50	453022008	13	4	803	918272708	GRUNDPLATTE DREHBUEHNE
BOLZEN ISO 2341 B24X91X82 3	453022308	34	2	469	918216608	LAUFSTEG DREHBUEHNE
BOLZEN ISO 2341 B30E8X65X	11210987	2	1	128	96051604	ROLLENLAGERUNG
BOLZEN ISO 2341 B30X115X1	10471249	49	4	1044	916843308	F-ANLENKSTUECK
BOLZEN ISO 2341 B30X120X1	10041260	12	2	560	917927108	KRAFTSTOFFBEHALTER KPL
BOLZEN ISO 2341 B30X220X2	453030008	76	2	49	915847808	RAUPENTRAEGER LI.

21.10.2022

etk_en_de_097922_LR_1600_2

1482

LIEBHERR

Alphabetical index
Alphabetischer Index

Bezeichnung	Artikel	Pos.	Menge	Seite	Baugruppe	Bezeichnung
BOLZEN ISO 2341 B30X220X2	453030008	76	2	87	916996808	RAUPENTRAEGER RE.
BOLZEN ISO 2341 B30X220X2	453030008	9	2	542	916111008	ROLLENLAGERUNG
BOLZEN ISO 2341 B30X260X2	453031808	9	8	100	916121308	HYDRAULISCHE ABSTUETZUN
BOLZEN ISO 2341 B30X70X58 3	940068908	18	1	542	916111008	ROLLENLAGERUNG
BOLZEN ISO 2341 B30X70X58 3	940068908	32	1	1077	916843508	MASTNASE
BOLZEN ISO 2341 B30X75X65 3	453032008	32	2	588	917929308	KRANFUEHRERKABINE KPL.
BOLZEN ISO 2341 B30X95X85 3	453032708	17	2	542	916111008	ROLLENLAGERUNG
BOLZEN ISO 2341 B36X80X70 3	453032408	19	2	970	918380108	D-KOPFSTUECK
BOLZEN ISO 2341 B45X72X60 3	453032808	7	2	1053	964825908	STANGE KPL.
BOLZEN ISO 2341 B45X72X60 3	453032808	6	2	1054	964826108	LASCHE KPL.
BOLZEN ISO 2341 B45X72X60 3	453032808	(7)	2	1069	917153508	FA-BOCK
BOLZEN ISO 2341 B50X162X1	453044808	15	2	1039	917153408	F-MONTAGEEINHEIT
BOLZEN KPL. FE//ZNNI8//CN//T	963683608	19	4	1105	916843808	SCHWEBEBALLAST
BOLZEN MIT GRIFF	964834908	48	1	1044	916843308	F-ANLENKSTUECK
BOLZEN RD25X150 42CRMO4	932062308	8	2	1118	968878808	ANLENKSTUECK VORM.
BOLZEN RD30X255 S355J2+A	940474008	44	2	1044	916843308	F-ANLENKSTUECK
BOLZEN RD35X105 42CRMO4	945105708	21	4	224	918359708	DIESELMOTOR KPL.
BOLZEN RD40X105 35NICRM	932226808	13	4	48	915847808	RAUPENTRAEGER LI.
BOLZEN RD40X105 35NICRM	932226808	13	4	86	916996808	RAUPENTRAEGER RE.
BOLZEN RD40X130 35NICRM	951965508	14	2	48	915847808	RAUPENTRAEGER LI.
BOLZEN RD40X130 35NICRM	951965508	14	2	86	916996808	RAUPENTRAEGER RE.
BOLZEN RD40X75 35NICRMOV	956097408	18	2	1044	916843308	F-ANLENKSTUECK
BOLZEN RD40X75 35NICRMOV	956097408	51	1	1070	917153508	FA-BOCK
BOLZEN RD40X83 42CRMO4+Q	943379108	5	2	165	918409708	WINDE 2
BOLZEN RD60X170 35NICRM	953639208	3	1	544	916110908	MONTAGEEINRICHTUNG RA
BOLZEN RD65X232 35NICRM	955068108	75	2	49	915847808	RAUPENTRAEGER LI.
BOLZEN RD65X232 35NICRM	955068108	75	2	87	916996808	RAUPENTRAEGER RE.
BOLZEN RD70X170 35NICRM	952892308	23	4	131	917923208	DREHBUEHNENRAHMEN KPL.
BOLZEN RD75X165 35NICRM	954444708	6	1	544	916110908	MONTAGEEINRICHTUNG RA
BOLZEN RD80X365 35NICRM	955629908	24	1	588	917929308	KRANFUEHRERKABINE KPL.
BOLZEN S-ANLENKSTUECK U	916950508	102	1	12		LIEBHERR RAUPENKRAN LR 1
BOLZEN SCHWK. FE//ZNNI8//C	965482608	18	4	803	918272708	GRUNDPLATTE DREHBUEHNE
BOLZENLAGERUNG 5X399X60	97060221	20	2	1121	968885508	KOPFSTUECK VORM.
BOLZENZIEHEINRICHTUNG	917790608	344	1	15		LIEBHERR RAUPENKRAN LR 1
BOLZENZIEHZYLINDER KPL.	968929408	1	1	1089	917790608	BOLZENZIEHEINRICHTUNG
BOLZENZIEHZYLINDER KPL.	968929508	3	1	1089	917790608	BOLZENZIEHEINRICHTUNG
BOWDENZUG L=1300 FWK	10424581	18	1	601	968080908	SCHLIESSANLAGE
BOWLE	10331395	16	1	284	10303007	KRAFTSTOFFVORFILTER
BOWLENDICHTUNG HNBR	10294170	5	1	284	10303007	KRAFTSTOFFVORFILTER
BREMSBETAETIGUNGSEINHEI	502816901	(3)	1	53	90005106	WINKELGETRIEBE
BREMSE	932916301	62	1	53	90005106	WINKELGETRIEBE
BREMSE	932916301	62	1	62	90005214	WINKELGETRIEBE
BREMSE-DICHTUNGSSATZ	927746801	(2)	1	53	90005106	WINKELGETRIEBE
BREMSFLANSCH	540259314	1	1	150	10874977	ANTRIEB
BREMSFLANSCH	540259314	11	1	933	10876209	ANTRIEB KPL.
BREMSFLANSCH	570796208	1	1	213	540270514	ANTRIEB KPL
BREMSLAMELLENSATZ	927746701	(1)	1	53	90005106	WINKELGETRIEBE
BREMSVENTILPATRONE 420	10101282	15	1	101	94008794	ABSTUETZZYLINDER
BRENNSTOFFBEHAELTER O	915894508	319	1	15		LIEBHERR RAUPENKRAN LR 1
BRENNSTOFFBEHAELTER S	962059108	1	1	782	962059008	BRENNSTOFFBEHAELTER VO
BRENNSTOFFBEHAELTER VO	962059008	1	1	781	915894508	BRENNSTOFFBEHAELTER O
BRENNSTOFFLEITUNG 5X1 PA	11626108	12	1.86	510	917926408	ZUSATZHEIZUNG OW
BRENNSTOFFLEITUNG 5X1 PA	11626108	13	1.45	510	917926408	ZUSATZHEIZUNG OW
BTB PROGRAMMIERT OW	966224908	41	1	673	917928508	EINBAUTEILE SCHALTSCHRAN
BTT PROGRAMMIERT	968252708	31	1	495	969666408	ARMATUREN RE.
BUCHSE	10000794	5	1	271	10472208	VERSTELLUNG
BUCHSE	571582208	2	1	370	5700161	LUFTPRESSER
BUCHSE 10,5X16X19 11SMnP	10145395	6	1	385	10145845	GENERATOR VORM.
BUCHSE 100X130X170 GZ-CU	977081808	19	2	852	916341908	F-ANSCHLUSSKOPF
BUCHSE 140X180X123 GZ-CU	977524708	(2)	1	860	918380008	SW-KOPFSTUECK

21.10.2022

etk_en_de_097922_LR_1600_2

1483

LIEBHERRAlphabetical index
Alphabetischer Index

Bezeichnung	Artikel	Pos.	Menge	Seite	Baugruppe	Bezeichnung
BUCHSE 16X12 1.4301	97002990	47	4	455	917203308	STEUERSTAND
BUCHSE 16X12 1.4301	97002990	10	1	601	968080908	SCHLISSANLAGE
BUCHSE 230X200X266 GZ-CU	976908408	2	2	836	917536508	S-ANLENKSTUECK
BUCHSE 240X280X175 GZ-ZU	977639208	3	1	980	964927008	LASCHE KPL.
BUCHSE 25X54 12CRN188	976535108	3	1	139	965640008	ENDSCHALTER VORM.
BUCHSE 60X65X30	12104654	32	1	529	10411019	HYDROZYLINDER
BUCHSE 60X65X30	12104654	320	2	529	10411019	HYDROZYLINDER
BUCHSE 60X65X85	12107375	310	2	529	10411019	HYDROZYLINDER
BUCHSE 80X100X70 GZ-CUZN	704334608	25	2	588	917929308	KRANFUEHRERKABINE KPL.
BUCHSE GZ-CUZN25AL5	704337808	85	2	950	917536608	D-ANLENKSTUECK
BUCHSE RD100X45 GZ-CUZN	978810608	3	2	836	917536508	S-ANLENKSTUECK
BUCHSENEINSATZ 24-POL+P	605609514	503	3	658	969721508	KABELSTRANG
BUCHSENEINSATZ 4-POLX2+S	605664201	(501)	1	673	917928508	EINBAUTEILE SCHALTSCHRAN
BUCHSENEINSATZ 40-POL 10	605602108	30	1	667	969739808	KLEMMKASTEN KPL.
BUCHSENEINSATZ 40-POL 10	605602108	502	2	693	969661708	DRAEHTE MONTAGETAFEL K
BUCHSENEINSATZ 64-POL 10	605608808	501	1	655	969721108	KABELSTRANG
BUCHSENEINSATZ 64-POL 10	605608808	25	1	667	969739808	KLEMMKASTEN KPL.
BUCHSENEINSATZ 64-POL 10	605608808	506	8	693	969661708	DRAEHTE MONTAGETAFEL K
BUCHSENGEHAEUSE 1-POL	11118242	502	1	501	969951808	KABELSTRANG
BUCHSENGEHAEUSE 2-POL	11060619	503	2	655	969721108	KABELSTRANG
BUCHSENGEHAEUSE 2-POL 5	10424622	508	3	498	969666608	KABELSTRANG
BUCHSENGEHAEUSE 2-POL B	11342208	508	1	655	969721108	KABELSTRANG
BUCHSENGEHAEUSE 4-POL	11341840	506	1	655	969721108	KABELSTRANG
BUCHSENKONTAKT 0,2-0,5MM	10335820	690	6	499	969666608	KABELSTRANG
BUCHSENKONTAKT 0,2-0,5MM	10335820	690	3	501	969951808	KABELSTRANG
BUCHSENKONTAKT 0,3-0,89	602332108	611	4	501	969951808	KABELSTRANG
BUCHSENKONTAKT 0,5-0,75	10873194	700	6	499	969666608	KABELSTRANG
BUCHSENKONTAKT 0,5-0,75M	10813644	754	9	656	969721108	KABELSTRANG
BUCHSENKONTAKT 0,5-1,0M	10493495	726	65	653	969720908	KABELSTRANG
BUCHSENKONTAKT 0,5-1,0M	10493495	726	4	656	969721108	KABELSTRANG
BUCHSENKONTAKT 0,5-1,0M	10800631	753	4	653	969720908	KABELSTRANG
BUCHSENKONTAKT 0,5-1,0M	11622989	789	4	656	969721108	KABELSTRANG
BUCHSENKONTAKT 0,50-1MM	10300946	717	4	656	969721108	KABELSTRANG
BUCHSENKONTAKT 0,5MM2	605609308	604	2	656	969721108	KABELSTRANG
BUCHSENKONTAKT 0,75-1,0	604519308	629	5	499	969666608	KABELSTRANG
BUCHSENKONTAKT 0,75-1,0M	11342253	788	9	656	969721108	KABELSTRANG
BUCHSENKONTAKT 0,75-1,5	6202434	96	3	498	969666608	KABELSTRANG
BUCHSENKONTAKT 0,75-1,5	6202434	96	1	652	969720908	KABELSTRANG
BUCHSENKONTAKT 0,75-1,5	6202434	96	2	658	969721508	KABELSTRANG
BUCHSENKONTAKT 0,5MM2	605620114	126	51	658	969721508	KABELSTRANG
BUCHSENKONTAKT 1,0-1,5M	10493496	727	2	653	969720908	KABELSTRANG
BUCHSENKONTAKT 1,0-1,5M	10493496	727	2	656	969721108	KABELSTRANG
BUCHSENKONTAKT 1,0-2,5M	10493493	724	6	653	969720908	KABELSTRANG
BUCHSENKONTAKT 1,5MM2	10675381	(734)	2	673	917928508	EINBAUTEILE SCHALTSCHRAN
BUCHSENKONTAKT 2,5MM2	605612414	701	1	656	969721108	KABELSTRANG
BUCHSENKONTAKT DIN 72585	602339508	647	4	659	969721508	KABELSTRANG
BUCHSENKONTAKT DIN 72585	602339408	643	2	653	969720908	KABELSTRANG
BUCHSENKONTAKT DIN 72585	602339408	643	2	656	969721108	KABELSTRANG
BUCHSENKONTAKT DIN 72585	602339408	643	5	659	969721508	KABELSTRANG
BUCHSENKONTAKT DIN 72585	602339908	646	2	659	969721508	KABELSTRANG
BUCHSENLEISTE DIN 41612 64	602321208	5	7	690	928431108	BUSPLATINE
BUCHSENSTECKER 15-POLE	10024744	504	1	500	969666708	DRAEHTE KPL.ARMATUR
BUCHSENSTECKER 25-POLE	602322708	506	1	500	969666708	DRAEHTE KPL.ARMATUR
BUCHSENSTECKER 9-POL G	602321908	6	2	690	928431108	BUSPLATINE
BUCHSENSTECKER 9-POLE	602338608	521	1	693	969661708	DRAEHTE MONTAGETAFEL K
BUCHSENTRAEGER 6-POL 16	604526508	517	1	498	969666608	KABELSTRANG
BUCHSENTRAEGER 6-POL 16	604526508	(503)	1	854	965048108	KLEMMKASTEN KPL.
BUEGEL	10650670	2	1	294	11007003	OEL-LUFTKUEHLER
BUEGEL	11171276	(71)	1	457	11113343	FAHRERSITZ
BUEGEL	11171276	71	1	457	11113343	FAHRERSITZ

21.10.2022

etk_en_de_097922_LR_1600_2

1484

LIEBHERRAlphabetical index
Alphabetischer Index

Bezeichnung	Artikel	Pos.	Menge	Seite	Baugruppe	Bezeichnung
BUEGEL 10 ST	10216529	60	1	784	917951308	KLIMAAANLAGE OW
BUEGELSCHELLE 125	552099708	19	1	415	917923808	SCHALLDAEMPFERANLAGE
BUEGELSCHELLE 152.4	10144699	15	1	415	917923808	SCHALLDAEMPFERANLAGE
BUERSTENHALTER	10411786	16	8	1114	10028002	LEITUNGSTROMMEL
BUERSTENHALTER 10A GOLD	11003142	(1)	1	1114	10028002	LEITUNGSTROMMEL
BUNDBOLZEN	571646708	1	1	825	10876601	TASCHENSCHLOSS
BUNDLAGER 18X12X12 SINT	10424489	7	4	613	964588308	FUEHRUNG VORM.
BUNDMUTTER M12X1,5	10349204	(22)	2	243	10359241	VERSTELLPUMPE
BUSLEITUNG 2 X 0,5	11840113	12	9.67	652	969720908	KABELSTRANG
BUSLEITUNG 2 X 0,5	11840113	13	9.67	652	969720908	KABELSTRANG
BUSLEITUNG 2 X 0,5	11840113	17	9.67	652	969720908	KABELSTRANG
BUSLEITUNG 2 X 0,5	11840113	374	0.65	652	969720908	KABELSTRANG
BUSLEITUNG 2 X 0,5	11840113	17	0.21	655	969721108	KABELSTRANG
BUSLEITUNG 2 X 0,5	11840113	18	5.06	655	969721108	KABELSTRANG
BUSLEITUNG 2 X 0,5	11840113	19	1.06	655	969721108	KABELSTRANG
BUSLEITUNG 2 X 0,5	11840113	370	1.26	655	969721108	KABELSTRANG
BUSLEITUNG 2 X 0,5	11840113	371	5.76	655	969721108	KABELSTRANG
BUSLEITUNG 2 X 0,5	11840113	372	7.05	655	969721108	KABELSTRANG
BUSLEITUNG 2 X 0,5	11840113	373	0.17	655	969721108	KABELSTRANG
BUSLEITUNG 2 X 0,5	11840113	374	0.17	655	969721108	KABELSTRANG
BUSLEITUNG 2 X 0,5	11840113	375	0.17	655	969721108	KABELSTRANG
BUSLEITUNG 2 X 0,5	11840113	376	0.17	655	969721108	KABELSTRANG
BUSLEITUNG 2 X 0,5	11840113	377	0.17	655	969721108	KABELSTRANG
BUSLEITUNG 4 X 1 SPF	600345208	388	9.67	652	969720908	KABELSTRANG
BUSLEITUNG 4 X 1 SPF	600345208	11	10.07	655	969721108	KABELSTRANG
BUSPLATINE	928431108	3	1	689	912353808	BAUGRUPPENTRAEGER
BUTZEN BUZ 28L CR6-FREI	477700808	749	1	716	969779608	HYDRAULIK OBERWAGEN
CLIP 23 ST	10216534	61	2	784	917951308	KLIMAAANLAGE OW
CONTROLLERBOARD KOMP.	10043759	20	1	480	962869608	INNENGEHAEUSE VORM.
CRIMPKONTAKT 0,75MM2	10113735	723	2	659	969721508	KABELSTRANG
CRIMPKONTAKT 0,75MM2	10113735	(723)	4	666	969739808	KLEMMKASTEN KPL.
CRIMPKONTAKT 0,75MM2	10113735	(723)	4	666	969739808	KLEMMKASTEN KPL.
CRIMPKONTAKT 1,0MM2	605608401	602	94	653	969720908	KABELSTRANG
CRIMPKONTAKT 1,0MM2	605608401	602	60	659	969721508	KABELSTRANG
CRIMPKONTAKT 1,5MM2	605608501	606	2	656	969721108	KABELSTRANG
CRIMPKONTAKT 1,5MM2	605610208	603	2	653	969720908	KABELSTRANG
CRIMPKONTAKT 1,5MM2	605610208	603	8	659	969721508	KABELSTRANG
D-ANLENKSTUECK	917536608	250	1	15		LIEBHERR RAUPENKRAN LR 1
D-ANLENKSTUECK SCHWK.	967278008	1	1	949	917536608	D-ANLENKSTUECK
D-KOPFSTUECK	918380108	252	1	15		LIEBHERR RAUPENKRAN LR 1
D-KOPFSTUECK SCHWK.	967301808	1	1	970	918380108	D-KOPFSTUECK
D-RUECKHALTESICHERUNG	916342908	258	1	15		LIEBHERR RAUPENKRAN LR 1
D-ZWISCHENSTUECK 2420.16	916950608	254	1	15		LIEBHERR RAUPENKRAN LR 1
D-ZWISCHENSTUECK 2420.20	916950708	256	1	15		LIEBHERR RAUPENKRAN LR 1
D-ZWISCHENSTUECK SCHWK.	967240308	1	1	1005	916950608	D-ZWISCHENSTUECK
D-ZWISCHENSTUECK SCHWK.	967254808	1	1	1017	916950708	D-ZWISCHENSTUECK
DACHSCHEIBE SPF	976838008	2	1	602	964560908	DACHSCHEIBE VORM.
DACHSCHEIBE VORM.	964560908	6	1	596	917912208	KABINE VERGLAST
DAEMMMATTE 20X1095X500	97016193	1350	2	643	969910308	GERAEUSCHDAEMMUNG OBE
DAEMMMATTE 20X1095X500	97016207	1450	1	643	969910308	GERAEUSCHDAEMMUNG OBE
DAEMMMATTE 20X1130X260	97016190	1250	1	643	969910308	GERAEUSCHDAEMMUNG OBE
DAEMMMATTE 20X123X288 T	977659008	10	1	614	969526408	DAEMMUNG BODENBLECH
DAEMMMATTE 20X135X429 Z	977658208	2	1	614	969526408	DAEMMUNG BODENBLECH
DAEMMMATTE 20X1400X442 P	977080908	201	1	643	969910308	GERAEUSCHDAEMMUNG OBE
DAEMMMATTE 20X180X66 TP3	977659108	11	1	614	969526408	DAEMMUNG BODENBLECH
DAEMMMATTE 20X182X747 T	977658808	8	1	614	969526408	DAEMMUNG BODENBLECH
DAEMMMATTE 20X204X280 T	977659208	12	1	614	969526408	DAEMMUNG BODENBLECH
DAEMMMATTE 20X216X365 T	977659308	13	1	614	969526408	DAEMMUNG BODENBLECH
DAEMMMATTE 20X229X810 T	977658408	4	1	614	969526408	DAEMMUNG BODENBLECH
DAEMMMATTE 20X281X986 T	977658708	7	1	614	969526408	DAEMMUNG BODENBLECH

21.10.2022

etk_en_de_097922_LR_1600_2

1485

LIEBHERR

Alphabetical index
Alphabetischer Index

Bezeichnung	Artikel	Pos.	Menge	Seite	Baugruppe	Bezeichnung
DAEMMMATTE 20X348X786 Z	977658108	1	1	614	969526408	DAEMMUNG BODENBLECH
DAEMMMATTE 20X380X894 Z	977658308	3	1	614	969526408	DAEMMUNG BODENBLECH
DAEMMMATTE 20X451X986 T	977658908	9	1	614	969526408	DAEMMUNG BODENBLECH
DAEMMMATTE 20X747X195 T	977658508	5	1	614	969526408	DAEMMUNG BODENBLECH
DAEMMMATTE 20X810X229 T	97059170	6	1	614	969526408	DAEMMUNG BODENBLECH
DAEMMMATTE 20X873X442 P	97069710	200	1	643	969910308	GERAEUSCHDAEMMUNG OBE
DAEMMMATTE 20X988X275 P	97060897	1503	1	643	969910308	GERAEUSCHDAEMMUNG OBE
DAEMMMATTE 40X405X210 P	97024425	202	1	643	969910308	GERAEUSCHDAEMMUNG OBE
DAEMMMATTE 40X680X280 ME	97016530	203	1	643	969910308	GERAEUSCHDAEMMUNG OBE
DAEMMMATTE LINKS 19X94X	971851208	8	1	476	913285008	LICCON KONSOLE LCD2
DAEMMMATTE OBEN 11.5X94X	971851408	10	1	476	913285008	LICCON KONSOLE LCD2
DAEMMMATTE RECHTS 19X9	971851308	9	1	476	913285008	LICCON KONSOLE LCD2
DAEMMMATTE UNTEN 9X97X	971850708	6	1	476	913285008	LICCON KONSOLE LCD2
DAEMMMATTE VERSCHLUSS	971851108	7	1	476	913285008	LICCON KONSOLE LCD2
DAEMMSTOFF 20X20X2000 PU	10425409	55	1	440	917926008	HARNSTOFFANLAGE
DAEMMSTOFF 20X20X2000 PU	10425409	204	1	638	969625008	GERAEUSCHDAEMMUNG OBE
DAEMMSTOFF 40X40X2000	283905708	205	1	638	969625008	GERAEUSCHDAEMMUNG OBE
DAEMMUNG BODENBLECH	969526408	69	1	597	917912208	KABINE VERGLAST
DAEMPFER	10650488	66	1	457	11113343	FAHRERSITZ
DAEMPFUNGSKOLBEN	510797408	7	1	553	511417708	DRUCKBEGRENZUNGSVENTI
DAEMPFUNGSKOLBEN	510797408	7	1	739	511417608	DRUCKBEGRENZUNGSVENTI
DATENLEITUNG 2 X 1 FEP SP	12100217	371	3.92	652	969720908	KABELSTRANG
DATENLEITUNG 2 X 1 FEP SP	12100217	372	14.67	652	969720908	KABELSTRANG
DATENLEITUNG 2 X 1 FEP SP	12100217	373	10.67	652	969720908	KABELSTRANG
DATENLEITUNG 2 X 1 FEP SP	12100217	376	9.67	652	969720908	KABELSTRANG
DATENLEITUNG 2 X 1 FEP SP	12100217	384	9.67	652	969720908	KABELSTRANG
DATENLEITUNG 2 X 1 FEP SP	12100217	386	9.67	652	969720908	KABELSTRANG
DATENLEITUNG 2 X 1 FEP SP	12100217	389	9.67	652	969720908	KABELSTRANG
DATENLEITUNG 2 X 1 FEP SP	12100217	391	9.67	652	969720908	KABELSTRANG
DATENLEITUNG 2 X 1 FEP SP	12100217	9	10.07	655	969721108	KABELSTRANG
DATENLEITUNG 2 X 1 FEP SP	12100217	12	5.22	655	969721108	KABELSTRANG
DATENLEITUNG 2 X 1 FEP SP	12100217	13	5.22	655	969721108	KABELSTRANG
DATENLEITUNG 2 X 1 FEP SP	12100217	13	9.7	658	969721508	KABELSTRANG
DATENLEITUNG 2 X 1,5 FEP	12100216	385	9.67	652	969720908	KABELSTRANG
DATENLEITUNG 2 X 1,5 FEP	12100216	8	10.07	655	969721108	KABELSTRANG
DATENLEITUNG 2 X 2,5 FEP	12100214	15	9.47	652	969720908	KABELSTRANG
DATENLEITUNG 2 X 2,5 FEP	12100214	16	9.47	652	969720908	KABELSTRANG
DATENLEITUNG 2 X 2,5 FEP	12100214	375	9.47	652	969720908	KABELSTRANG
DATENLEITUNG 3 X 1 FEP SP	12100215	5	3.9	498	969666608	KABELSTRANG
DATENLEITUNG 3 X 1 FEP SP	12100215	11	5.22	652	969720908	KABELSTRANG
DATENLEITUNG 3 X 1 FEP SP	12100215	14	9.67	652	969720908	KABELSTRANG
DATENLEITUNG 3 X 1 FEP SP	12100215	19	9.67	652	969720908	KABELSTRANG
DATENLEITUNG 3 X 1 FEP SP	12100215	387	9.67	652	969720908	KABELSTRANG
DATENLEITUNG 3 X 1 FEP SP	12100215	393	9.67	652	969720908	KABELSTRANG
DATENLEITUNG 3 X 1 FEP SP	12100215	10	10.07	655	969721108	KABELSTRANG
DATENLOGGER LDL2 DIGITAL	10340438	112	1	681	969661508	AUFBAUTEILE MONTAGETAPE
DAUERMAGNET 90N	617000108	267	2	669	965113808	BEDIENPULT
DECKEL	10122319	1	1	407	9078301	VERSCHLUSSTEILE
DECKEL	10147409	1	1	405	9078249	VERSCHLUSSTEILE
DECKEL	10286353	11	1	41	964868708	KLEMMKASTEN KPL.
DECKEL	10286353	266	1	534	965440508	KLEMMKASTEN SA-BOCK VO
DECKEL	10286353	280	1	846	966839508	KLEMMKASTEN KPL.
DECKEL	10286353	275	1	854	965048108	KLEMMKASTEN KPL.
DECKEL	10286353	262	1	865	967484008	KLEMMKASTEN
DECKEL	10286353	206	1	963	965440108	KLEMMKASTEN
DECKEL	10286353	275	1	998	965297908	KLEMMKASTEN KPL.
DECKEL	10286353	296	1	1065	968920308	KLEMMKASTEN KPL.
DECKEL	10286353	151	1	1079	965176908	KLEMMKASTEN KPL.
DECKEL	10286353	274	1	1112	965296908	KLEMMKASTEN KPL.
DECKEL	11110124	3	4	724	10413255	UMSCHALTBLOCK

21.10.2022

etk_en_de_097922_LR_1600_2

1486

LIEBHERRAlphabetical index
Alphabetischer Index

Bezeichnung	Artikel	Pos.	Menge	Seite	Baugruppe	Bezeichnung
DECKEL	591064608	61	1	629	10228112	HEIZKLIMAGERAET
DECKEL	592246514	5	1	149	10874976	GETRIEBE
DECKEL	592246514	501	1	928	10874544	GETRIEBE
DECKEL	602761708	62	2	681	969661508	AUFBAUTEILE MONTAGETAPE
DECKEL	7023645	7	1	268	10359248	VERSTELLPUMPE
DECKEL	7027755	2	1	284	10303007	KRAFTSTOFFVORFILTER
DECKEL 1.5X954X977 DC01 R	977579608	70	1	597	917912208	KABINE VERGLAST
DECKEL 2X341X116 ALMG3 H	971707008	3	1	476	913285008	LICCON KONSOLE LCD2
DECKEL 5X490X490 ALMG3 H	976638308	8	1	192	917926808	DREHWERK
DECKEL ABS SPF	977358208	21	1	627	918009808	HEIZKLIMAGERAET EINBAU
DECKEL AI Rm>200N/m	10127967	1	1	394	10127979	VERSCHLUSSTEILE
DECKEL GEKLEBT	964816808	1	1	678	964816708	DECKEL KPL.
DECKEL KPL.	964816708	2	1	677	969741008	SCHALTSCHRANK MECH.
DECKEL KPL.	967060308	12	1	638	969625008	GERAEUSCHDAEMMUNG OBE
DECKEL KPL.	967060408	13	2	638	969625008	GERAEUSCHDAEMMUNG OBE
DECKEL KPL.	967060908	14	1	638	969625008	GERAEUSCHDAEMMUNG OBE
DECKEL KPL.	968867608	4	1	439	917926008	HARNSTOFFANLAGE
DECKEL KPL.	969638508	15	1	638	969625008	GERAEUSCHDAEMMUNG OBE
DECKEL PA 66	9078881	1	1	406	10144027	VERSCHLUSSTEILE
DECKEL RD190X6 S355MC FE//	935508808	7	3	1107	964967708	LASCHE KPL.
DECKEL S235JR	10117094	10	1	391	10116110	VERSCHLUSSTEILE
DECKEL SCHWK.	964908308	68	1	597	917912208	KABINE VERGLAST
DECKEL SCHWK. FE//ZNNI8//C	966573008	5	1	1122	968887208	LASCHE VORM.
DECKEL SCHWK. RAL 7037	963669408	10	1	1107	964967708	LASCHE KPL.
DECKEL SCHWK. SPF	969638608	1	1	642	969638508	DECKEL KPL.
DECKEL VORM.	967472608	2	1	431	969668008	BATTERIEKASTEN VORM.
DECKELDICHTUNG HNBR	10294171	4	1	284	10303007	KRAFTSTOFFVORFILTER
DECKELDICHTUNG HNBR	10294171	310	1	1159	96000231	SERVICEPAKET
DECKPLATTE DIN 3015-1 L-DP	7005053	97	6	137	969855808	MONTAGETEILE DREHBUEHN
DECKPLATTE DIN 3015-1 L-DP	7008583	98	10	137	969855808	MONTAGETEILE DREHBUEHN
DECKPLATTE DIN 3015-1 L-DP	5005219	99	10	137	969855808	MONTAGETEILE DREHBUEHN
DECKPLATTE DIN 3015-1 L-DP	5005219	429	8	235	96005700	DIESELMOTOR VORM.
DECKPLATTE DIN 3015-3 Z-DP	7401349	257	1	233	96005700	DIESELMOTOR VORM.
DEHNSCHRAUBE M48X270 30	409829708	10	72	121	915238508	BEFESTIGUNGSTEILE DREH
DEHNSCHRAUBE M48X310 10.	976558408	20	72	539	917913208	ROLLENDREHVERBINDUNG
DEICHSEL SCHWK.	925122408	5	1	21	917437608	DREHDURCHFUEHRUNG
DEICHSEL SCHWK.	961727008	4	1	21	917437608	DREHDURCHFUEHRUNG
DICHTKANTENRING	10303270	(17)	3	268	10359248	VERSTELLPUMPE
DICHTMITTEL A80MR HYLOMA	870002808	265	0.01	843	964848908	LEITUNGSTROMMEL KPL.
DICHTMITTEL A80MR HYLOMA	870002808	289	0.1	1065	968920308	KLEMMKASTEN KPL.
DICHTMUTTER M6	510753408	11	1	726	10489734	DRUCKBEGRENZUNGSVENTI
DICHTMUTTER M6	510753408	10	1	734	571130108	DRUCKBEGRENZUNGSVENTI
DICHTMUTTER M8	510741708	21	1	553	511417708	DRUCKBEGRENZUNGSVENTI
DICHTMUTTER M8	510741708	21	1	739	511417608	DRUCKBEGRENZUNGSVENTI
DICHTPROFIL 1-4X14,5X24,4	262106408	255	0.33	638	969625008	GERAEUSCHDAEMMUNG OBE
DICHTRAHMEN	973662608	16	1	476	913285008	LICCON KONSOLE LCD2
DICHTRAHMEN 10X60X 185 P	972561308	38	10	611	969298008	INNENVERKLEIDUNG
DICHTRAHMEN RD92X20 DI=80	972561508	39	3	611	969298008	INNENVERKLEIDUNG
DICHTRING 10,7X16X1,5 St/FP	10011864	6	17	357	10145885	LECKOELRUECKLAUF
DICHTRING 10,7X16X1,5 St/FP	10011864	6	2	373	10145212	ANBAUTEILE LUFTPRESSER
DICHTRING 10,7X16X1,5 St/FP	10011864	7	2	384	10146224	LAEDRUCKREGELUNG
DICHTRING 12,7X18,00X1,5 F	10011865	11	2	357	10145885	LECKOELRUECKLAUF
DICHTRING 14,7X22,00X1,5 F	10011866	13	1	334	10129480	OELKUEHLER VORM.
DICHTRING 14,7X22,00X1,5 F	10011866	19	3	357	10145885	LECKOELRUECKLAUF
DICHTRING 14,7X22,00X1,5 F	10011866	2	11	376	10148217	ROHRLEITUNG ANBAU
DICHTRING 14,7X22,00X1,5 F	10011866	6	1	378	10142744	KUEHLWASSERENTLUEFTUN
DICHTRING 16,7X24,00X1,5 F	10011867	5	8	373	10145212	ANBAUTEILE LUFTPRESSER
DICHTRING 16,7X24,00X1,5 F	10011867	16	2	383	10145112	ABGASSTUTZEN ANBAU
DICHTRING 18,7X26X1,5 St/FP	10011868	2	1	316	10134517	NIVEAUGEGER
DICHTRING 18,7X26X1,5 St/FP	10011868	7	14	355	10143347	KRAFTSTOFFLEITUNGEN

21.10.2022

etk_en_de_097922_LR_1600_2

1487

LIEBHERRAlphabetical index
Alphabetischer Index

Bezeichnung	Artikel	Pos.	Menge	Seite	Baugruppe	Bezeichnung
DICHTRING 19,6X24,3X1,5 NBR	761022503	6	1	195	927554301	ENTLUEFTUNGSSTUTZEN
DICHTRING 22,7X30X2 St/FPM1	10011869	3	2	368	9080294	LUFTPRESSER VORM.
DICHTRING 26,7X34,93X2 St/FP	10011870	8	2	361	10147367	ANSAUGSTUTZEN ANBAU
DICHTRING 26,7X34,93X2 St/FP	10011870	27	1	382	10140136	ATL-ANBAU
DICHTRING 27X20X1,5 CU	10014697	10	3	581	10327167	ELEKTROPUMPE
DICHTRING 30,7X39X2 St/FPM1	10113731	3	1	335	10152592	UEBERDRUCKVENTIL
DICHTRING 8,7X14X1 St/FPM1	10011871	14	2	357	10145885	LECKOELRUECKLAUF
DICHTRING DIN 3760 A440X4	710066814	31	2	184	11100247	GETRIEBE
DICHTRING DIN 7603 A 14X18	500432508	22	2	737	511497508	DRUCKMINDERVENTIL
DICHTRING DIN 7603 A 4X8X1	511008908	9	2	35	964027608	ANSCHLUSSBLOCK
DICHTRING DIN 7603 A10X13,5	710101308	116	4	933	10876209	ANTRIEB KPL.
DICHTRING DIN 7603 A12X18	710102008	555	1	762	969899008	VERROHRUNG DRUCKLUFTA
DICHTRING DIN 7603 A13X18	710102308	32	21	579	915280008	ZENTRALSCHMIERANLAGE O
DICHTRING DIN 7603 A14X18	710102508	5	2	312	10155296	OELWANNE VORM.
DICHTRING DIN 7603 A14X20	710103008	21	1	504	969666808	ELEKTRIK ANBAUTEILE KABIN
DICHTRING DIN 7603 A14X20	7381225	14	1	307	10147686	AGGREGATETRAEGER ANBA
DICHTRING DIN 7603 A16X20	710103408	8	1	725	511300508	STUEBERBLOCK
DICHTRING DIN 7603 A17X21	710103808	(19)	2	141	916950508	BOLZEN S-ANLENKSTUECK
DICHTRING DIN 7603 A17X21	710103808	14	1	618	10326323	HYDROZYLINDER
DICHTRING DIN 7603 A18X22	514517108	116	2	149	10874976	GETRIEBE
DICHTRING DIN 7603 A18X22	514517108	20	1	150	10874977	ANTRIEB
DICHTRING DIN 7603 A18X22	514517108	521	4	184	11100247	GETRIEBE
DICHTRING DIN 7603 A18X22	514517108	123	2	928	10874544	GETRIEBE
DICHTRING DIN 7603 A18X22	514517108	121	1	933	10876209	ANTRIEB KPL.
DICHTRING DIN 7603 A21X26	710104408	13	3	66	774356608	ELEKTROPUMPE
DICHTRING DIN 7603 A21X26	710104408	730	5	242	10873374	VERTEILERGETRIEBE
DICHTRING DIN 7603 A22X27	710104508	302	2	939	966781408	ZUSATZHYDRAULIK WINDE 3
DICHTRING DIN 7603 A22X27	540145208	125	2	209	11347396	SEILTROMMEL
DICHTRING DIN 7603 A24X29	710105208	305	5	713	969779608	HYDRAULIK OBERWAGEN
DICHTRING DIN 7603 A24X29	710105208	303	8	814	966816108	ZUSATZHYDR.GITTER-WINDE
DICHTRING DIN 7603 A24X29	710105208	301	4	939	966781408	ZUSATZHYDRAULIK WINDE 3
DICHTRING DIN 7603 A24X30 C	10099553	310	2	169	966778408	ZUSATZHYDRAULIK WINDE 1
DICHTRING DIN 7603 A24X30 C	10099553	310	2	175	966764908	ZUSATZHYDRAULIK WINDE 2
DICHTRING DIN 7603 A24X30 C	10099553	309	1	958	966971708	HYDR.SCHWEBEBALLAST-AN
DICHTRING DIN 7603 A24X30 C	10099553	309	1	992	966977408	ZUSATZHYDRAULIK SB-KOPFS
DICHTRING DIN 7603 A24X30 C	10099553	310	2	1009	966972208	ZUSATZHYDRAULIK ZWISCH
DICHTRING DIN 7603 A24X30 C	10099553	311	2	1022	966972108	ZUSATZHYDRAULIK ZWISCH
DICHTRING DIN 7603 A26X32	710106008	311	1	762	969899008	VERROHRUNG DRUCKLUFTA
DICHTRING DIN 7603 A27X32	710105908	308	2	27	966764408	HYDRAULIK MITTELTEIL
DICHTRING DIN 7603 A27X32	710105908	307	1	169	966778408	ZUSATZHYDRAULIK WINDE 1
DICHTRING DIN 7603 A27X32	710105908	307	1	175	966764908	ZUSATZHYDRAULIK WINDE 2
DICHTRING DIN 7603 A27X32	710105908	307	4	713	969779608	HYDRAULIK OBERWAGEN
DICHTRING DIN 7603 A27X32	710105908	302	2	749	96002639	ZUSATZHYDRAULIK PUMPE 5+
DICHTRING DIN 7603 A27X32	710105908	303	1	753	966915508	ZUSATZHYDR.D-RUECKHALT
DICHTRING DIN 7603 A27X32	710105908	304	2	814	966816108	ZUSATZHYDR.GITTER-WINDE
DICHTRING DIN 7603 A27X32	710105908	301	1	819	966908308	ZUSATZHYDR.S-RUECKHALTE
DICHTRING DIN 7603 A30X36X	790299014	118	3	149	10874976	GETRIEBE
DICHTRING DIN 7603 A30X36X	790299014	120	3	928	10874544	GETRIEBE
DICHTRING DIN 7603 A30X36	710106508	3	1	308	10138450	ENDREGELVENTIL
DICHTRING DIN 7603 A30X36	710106508	7	1	312	10155296	OELWANNE VORM.
DICHTRING DIN 7603 A33X39	7101022	306	1	169	966778408	ZUSATZHYDRAULIK WINDE 1
DICHTRING DIN 7603 A33X39	7101022	306	1	175	966764908	ZUSATZHYDRAULIK WINDE 2
DICHTRING DIN 7603 A33X39	7101022	306	5	713	969779608	HYDRAULIK OBERWAGEN
DICHTRING DIN 7603 A33X39	7101022	300	1	753	966915508	ZUSATZHYDR.D-RUECKHALT
DICHTRING DIN 7603 A33X39	7101022	305	2	939	966781408	ZUSATZHYDRAULIK WINDE 3
DICHTRING DIN 7603 A38X44	710107208	307	2	27	966764408	HYDRAULIK MITTELTEIL
DICHTRING DIN 7603 A38X44	710107208	305	1	169	966778408	ZUSATZHYDRAULIK WINDE 1
DICHTRING DIN 7603 A38X44	710107208	305	1	175	966764908	ZUSATZHYDRAULIK WINDE 2
DICHTRING DIN 7603 A38X44	710107208	300	2	550	966893108	ZUSATZHYDR.MONTAGEEINR
DICHTRING DIN 7603 A38X44	710107208	302	13	713	969779608	HYDRAULIK OBERWAGEN

21.10.2022

etk_en_de_097922_LR_1600_2

1488

LIEBHERR

Alphabetical index
Alphabetischer Index

Bezeichnung	Artikel	Pos.	Menge	Seite	Baugruppe	Bezeichnung
DICHTRING DIN 7603 A38X44	710107208	303	1	749	96002639	ZUSATZHYDRAULIK PUMPE 5+
DICHTRING DIN 7603 A38X44	710107208	302	1	753	966915508	ZUSATZHYDR.D-RUECKHALT
DICHTRING DIN 7603 A38X44	710107208	302	5	814	966816108	ZUSATZHYDR.GITTER-WINDE
DICHTRING DIN 7603 A38X44	710107208	302	3	819	966908308	ZUSATZHYDR.S-RUECKHALTE
DICHTRING DIN 7603 A38X44	710107208	307	2	939	966781408	ZUSATZHYDRAULIK WINDE 3
DICHTRING DIN 7603 A38X44	710107208	304	1	958	966971708	HYDR.SCHWEBEBALLAST-AN
DICHTRING DIN 7603 A42X49	710107508	303	1	958	966971708	HYDR.SCHWEBEBALLAST-AN
DICHTRING DIN 7603 A48X55	710107608	303	1	713	969779608	HYDRAULIK OBERWAGEN
DICHTRING DIN 7603 A52X60	710107708	305	2	27	966764408	HYDRAULIK MITTELTEIL
DICHTRING DIN 7603 A52X60	710107708	300	2	71	966766508	ZUSATZHYDR.RAUPENTRAEG
DICHTRING DIN 7603 A52X60	710107708	301	2	90	966766408	ZUSATZHYDR.RAUPENTRAEG
DICHTRING DIN 7603 A52X60	710107708	304	2	169	966778408	ZUSATZHYDRAULIK WINDE 1
DICHTRING DIN 7603 A52X60	710107708	304	2	175	966764908	ZUSATZHYDRAULIK WINDE 2
DICHTRING DIN 7603 A52X60	710107708	304	10	713	969779608	HYDRAULIK OBERWAGEN
DICHTRING DIN 7603 A52X60	710107708	301	4	749	96002639	ZUSATZHYDRAULIK PUMPE 5+
DICHTRING DIN 7603 A52X60	710107708	300	8	814	966816108	ZUSATZHYDR.GITTER-WINDE
DICHTRING DIN 7603 A52X60	710107708	306	4	939	966781408	ZUSATZHYDRAULIK WINDE 3
DICHTRING DIN 7603 A52X60	710107708	301	2	958	966971708	HYDR.SCHWEBEBALLAST-AN
DICHTRING DIN 7603 A52X60	710107708	301	2	992	966977408	ZUSATZHYDRAULIK SB-KOPFS
DICHTRING DIN 7603 A52X60	710107708	300	4	1009	966972208	ZUSATZHYDRAULIK ZWISCH
DICHTRING DIN 7603 A52X60	710107708	301	4	1022	966972108	ZUSATZHYDRAULIK ZWISCH
DICHTRING DIN 7603 D10X13,5	7006253	22	4	150	10874977	ANTRIEB
DICHTRING KDS27X 27,3X38	7619656	(1)	1	27	966764408	HYDRAULIK MITTELTEIL
DICHTRINGDECKEL D140/34X7	11690174	40	1	242	10873374	VERTEILERGETRIEBE
DICHSATZ	10300925	(999)	1	256	10359243	VERSTELLPUMPE
DICHSATZ	10331051	98	1	188	10428766	VERSTELLMOTOR
DICHSATZ	10410659	(999)	1	244	571514208	ANSCHLUSSPLATTE
DICHSATZ	10412781	999	1	37	964027708	WEGESCHIEBER
DICHSATZ	10424726	999	1	270	10472204	TRIEBWERK
DICHSATZ	10440730	(999)	1	261	10359247	VERSTELLPUMPE
DICHSATZ	10476391	(999)	1	233	96005700	DIESELMOTOR VORM.
DICHSATZ	11003535	998	1	721	10493159	WEGESITZVENTIL
DICHSATZ	11494337	(98)	1	247	10359246	VERSTELLPUMPE
DICHSATZ	12104733	(999)	1	711	969779608	HYDRAULIK OBERWAGEN
DICHSATZ	12106375	999	1	728	10413103	WEGESITZVENTIL
DICHSATZ	510317808	(1)	1	712	969779608	HYDRAULIK OBERWAGEN
DICHSATZ	570096708	999	2	741	10424716	KUGELHAHNKOMBINATION
DICHSATZ	570588108	999	1	568	510669108	RUECKLAUFFILTER
DICHSATZ	571035608	999	1	960	571034908	WEGEVENTIL
DICHSATZ CARTRIDGE	10684171	(998)	1	711	969779608	HYDRAULIK OBERWAGEN
DICHSATZ KPL	10297750	999	1	258	10471370	TRIEBWERK
DICHSATZ KPL	10297750	(999)	1	272	10359244	VERSTELLPUMPE
DICHSCHIEBE	571077308	(1)	1	958	966971708	HYDR.SCHWEBEBALLAST-AN
DICHSCHIEBE 150X158X0,10	10154459	2	1	306	10154458	ZYLINDER
DICHSCHIEBE 7,6X15,8X1 VI	571082508	(1)	1	27	966764408	HYDRAULIK MITTELTEIL
DICHSCHIEBE 8X22X4 -A2	429900608	31	8	560	917927108	KRAFTSTOFFBEHAELTER KPL
DICHSCHIEBE A7X13,6X2 Cu	12931997	1	1	348	13703082	DS INJEKTOR
DICHSCHIEBE VITON	571081908	(1)	1	27	966764408	HYDRAULIK MITTELTEIL
DICHSCHIEBE VITON	571082408	(1)	1	71	966766508	ZUSATZHYDR.RAUPENTRAEG
DICHSCHIEBE VITON	571083008	(1)	1	27	966764408	HYDRAULIK MITTELTEIL
DICHSCHIEBE VITON	571083008	(1)	1	169	966778408	ZUSATZHYDRAULIK WINDE 1
DICHTSTOPFEN GPN 735 M33	10465711	15	2	307	10147686	AGGREGATETRAEGER ANBA
DICHTSTOPFEN GPN 735 M33	10465711	11	1	379	10146011	WASSERSAMMELLEITUNG K
DICHTSTOPFEN LK 950	10030837	14	14	304	11389617	KURBELGEHAEUSE KPL. MIT
DICHTSTOPFEN LK 950	10036325	8	1	329	12584740	KIPPHEBELBOCK VORM.
DICHTSTOPFEN M18X1.5	11389287	3	2	358	10143828	EINSPRITZLEITUNGEN
DICHTSTOPFEN MB 600	7380779	(16)	2	337	10133947	ABSAUGPUMPE MIT BEFEST.
DICHTSTOPFEN MB 850 CR6-F	7382069	8	1	304	11389617	KURBELGEHAEUSE KPL. MIT
DICHTSTREIFEN 40X4 NBR/S	262001308	5	0.2	781	915894508	BRENNSTOFFBEHAELTER O
DICHTUNG	10115623	18	1	382	10140136	ATL-ANBAU

21.10.2022

etk_en_de_097922_LR_1600_2

1489

LIEBHERRAlphabetical index
Alphabetischer Index

Bezeichnung	Artikel	Pos.	Menge	Seite	Baugruppe	Bezeichnung
DICHTUNG	10119923	3	2	334	10129480	OELKUEHLER VORM.
DICHTUNG	10135885	2	6	380	10141444	ABGASROHR ANBAU
DICHTUNG	10142813	60	1	416	10144044	SCR KPL.
DICHTUNG	10144861	22	1	439	917926008	HARNSTOFFANLAGE
DICHTUNG	10297876	2	1	255	10114975	STEUERVENTIL
DICHTUNG	12565355	4	6	330	11358132	ZYLINDERKOPFDECKEL ANBA
DICHTUNG	12565355	309	6	1159	96000231	SERVICEPAKET
DICHTUNG	691822208	40	1	667	969739808	KLEMMKASTEN KPL.
DICHTUNG	691822208	295	1	865	967484008	KLEMMKASTEN
DICHTUNG	692100008	36	1	667	969739808	KLEMMKASTEN KPL.
DICHTUNG	692100008	171	1	843	964848908	LEITUNGSTROMMEL KPL.
DICHTUNG	692100008	151	2	854	965048108	KLEMMKASTEN KPL.
DICHTUNG	692100008	294	2	865	967484008	KLEMMKASTEN
DICHTUNG	692100008	155	1	1049	965057308	LEITUNGSTROMMEL KPL.
DICHTUNG	692100008	281	2	1065	968920308	KLEMMKASTEN KPL.
DICHTUNG	7011131	2	1	313	5004624	OELBLASSSCHRAUBE
DICHTUNG	9144762	(3)	1	330	11358132	ZYLINDERKOPFDECKEL ANBA
DICHTUNG 0 PE	977510208	32	2	677	969741008	SCHALTSCHRANK MECH.
DICHTUNG 0,33 METALOSEAL	10126738	2	1	307	10147686	AGGREGATETRAEGER ANBA
DICHTUNG 0,33 METALOSEAL	10137721	5	1	390	10115829	SCHWUNGRADGEHAEUSE AN
DICHTUNG 1	9079130	2	1	392	10119128	VERSCHLUSSTEILE
DICHTUNG 1,5X120X120 AFM 3	710200008	450	1	275	969536208	KUEHLER VORM.
DICHTUNG 120X60X 30 SCHW	976094308	54	1	611	969298008	INNENVERKLEIDUNG
DICHTUNG 13X168,6X184,4	10144102	5	1	415	917923808	SCHALLDAEMPFERANLAGE
DICHTUNG 25X1091X850 EPD	97058285	17	1	596	917912208	KABINE VERGLAST
DICHTUNG 25X776X276 EPDM	97058307	18	1	596	917912208	KABINE VERGLAST
DICHTUNG 78X64 30	976193208	65	1	597	917912208	KABINE VERGLAST
DICHTUNG AFM 30	10117891	2	1	333	10129481	OELKUEHLER ANBAU
DICHTUNG AFM 30	10126427	3	1	311	10135440	OELWANNE MIT BEFEST.
DICHTUNG S235JR	10118556	2	6	360	10147366	LUFTANSAUGROHR ANBAU
DICHTUNG X15CrNiSi20-	10125740	3	1	382	10140136	ATL-ANBAU
DICHTUNGEN KPL NBR	11311955	2	2	572	10475262	ABSPERRORGAN
DICHTUNGSMUTTER M6	7361600	(21)	1	59	10653006	VERSTELLUNG
DICHTUNGSMUTTER M8	7361601	14	1	245	571514608	ABSCHALTVENTIL
DICHTUNGSMUTTER M8	7361601	14	1	250	571899508	ABSCHALTVENTIL
DICHTUNGSMUTTER M8	7361601	11	1	263	571900808	REGLERELEMENT
DICHTUNGSMUTTER M8	7361601	11	1	264	10472202	REGLERELEMENT
DICHTUNGSMUTTER M8	7361601	14	1	411	571514008	ABSCHALTVENTIL
DICHTUNGSSATZ	11691627	999	1	742	511445908	DRUCKBEGRENZUNGSVENTI
DICHTUNGSSATZ	7411445	999	1	730	511302208	WEGEVENTIL
DIESELMOTOR D946 A7-04	10142897	1	1	297	917923608	DIESELMOTOR KAUFTEIL
DIESELMOTOR KAUFTEIL	917923608	122	1	12		LIEBHERR RAUPENKRAN LR 1
DIESELMOTOR KPL.	918359708	121	1	12		LIEBHERR RAUPENKRAN LR 1
DIESELMOTOR VORM.	96005700	1	1	224	918359708	DIESELMOTOR KPL.
DIODE	10871150	61	1	681	969661508	AUFBAUTEILE MONTAGETAPE
DIODE 1N4007 DO-41 SPF	660033108	3	4	684	929578308	VARIATIONSBAUSTEIN VORM.
DIODE 1N4007 DO-41 SPF	660033108	3	1	685	964591108	BESTUECKUNGSMODUL
DIODE BY255P DO-13	660014308	(2)	4	681	969661508	AUFBAUTEILE MONTAGETAPE
DIODE SPF	660300608	21	8	690	928431108	BUSPLATINE
DIODEN VARISTORENMODUL	660101508	37	2	687	968104208	RELAISSTEUERUNG
DIODENBAUSTEIN PBTP-GF20	10440553	53	1	673	917928508	EINBAUTEILE SCHALTSCHRAN
DIODENMODUL 1N4007	660301608	52	1	681	969661508	AUFBAUTEILE MONTAGETAPE
DISPLAY TFT 7" 800X480 SPF	10454782	10	1	793	964839708	AUSRUESTUNG KAMERA KAB
DISPLAY TFT 7" 800X480 SPF	10454782	(10)	1	794	915525908	ERG.KAMERAUEBERWACHUN
DISPLAY VORM. TFT	962076208	21	1	480	962869608	INNENGEHAEUSE VORM.
DISTANZBLECH 3X84X15 DC0	977692008	40	4	455	917203308	STEUERSTAND
DISTANZBOLZEN 30X523	11287795	9	4	1081	915434908	HAKENFLASCHE
DISTANZHUELSE 11X21X45 42	10141438	7	24	380	10141444	ABGASROHR ANBAU
DISTANZHUELSE 21.3X27 S355	977189908	3	1	1053	964825908	STANGE KPL.
DISTANZHUELSE 21.3X27 S355	977189908	2	1	1054	964826108	LASCHE KPL.

21.10.2022

etk_en_de_097922_LR_1600_2

1490

LIEBHERRAlphabetical index
Alphabetischer Index

Bezeichnung	Artikel	Pos.	Menge	Seite	Baugruppe	Bezeichnung
DISTANZHUELSE 21.3X27 S355	977189908	(3)	1	1069	917153508	FA-BOCK
DISTANZHUELSE 25.0X39 S355	977188408	(2)	1	1069	917153508	FA-BOCK
DISTANZHUELSE 25.0X75 S355	977188308	5	1	1055	964829208	LASCHE KPL.
DISTANZHUELSE 25.0X75 S355	977188308	2	2	1062	969051608	LASCHE KPL.
DISTANZHUELSE 25.0X75 S355	977188308	(2)	2	1069	917153508	FA-BOCK
DISTANZHUELSE 8,5X18X10 11	9132577	2	4	381	10147370	HITZESCHUTZ MIT BEFESTIG
DISTANZHUELSE 8,5X18X10 11	9132577	93	2	399	10145753	KABELBAUM ANBAU
DISTANZHUELSE 8,5X20X20 P	704271308	10	4	591	969610608	KRANFUEHRERKABINE VORM
DISTANZHUELSE 9X15X30 42	12843150	5	1	344	10152867	INJEKTOR MIT BEFEST.
DISTANZHUELSE 9X15X30 42	12843150	6	1	345	13743036	RS INJEKTOR
DISTANZRING DC01 FE//ZNNI8/	950077508	26	2	836	917536508	S-ANLENKSTUECK
DISTANZRING RD140X4 S315M	945636108	7	2	1121	968885508	KOPFSTUECK VORM.
DISTANZRING RD219,1X36 S3	935882708	13	2	542	916111008	ROLLENLAGERUNG
DISTANZRING RD48X3 DC01	941540008	5	2	1108	921723608	SCHALTEINHEIT
DISTANZRING RD48X3 DC01	941540008	5	2	1109	921723708	SCHALTEINHEIT
DISTANZROHR 25.0X52 E355+	97051830	2	1	1060	969047508	LASCHE KPL.
DISTANZROHR RD65X76 S355	954425408	21	2	48	915847808	RAUPENTRAEGER LI.
DISTANZROHR RD65X76 S355	954425408	21	2	86	916996808	RAUPENTRAEGER RE.
DISTANZSTUECK	570690308	25	1	732	511308608	PROPORTIONALVENTIL
DISTANZSTUECK	571130408	5	1	734	571130108	DRUCKBEGRENZUNGSVENTI
DISTANZSTUECK 8,4X20X15,6	13566415	6	1	336	10133945	SCHMIEROELPUMPE MIT BE
DISTANZSTUECK SCHWK.	964927208	8	2	970	918380108	D-KOPFSTUECK
DISTANZSTUECK SCHWK.	965080008	2	1	980	964927008	LASCHE KPL.
DOKUMENTATION	980288008	1000	1	286	553183708	FILTEREINSATZ
DOKUMENTATION	980288008	1000	1	340	10297295	WECHSELFILTER
DOKUMENTATION	980288008	1	1	354	12820742	KRAFTSTOFFEINFILTER
DOKUMENTATION	980288008	1	1	423	10652140	HAUPTFILTERELEMENT
DOKUMENTATION	980288008	1	1	425	10294939	SICHERHEITSELEMENT
DOKUMENTATION	980288008	1000	1	516	553174008	KRAFTSTOFFFILTER
DOKUMENTATION	980288008	1000	1	570	510669208	FILTEREINSATZ
DOKUMENTATION	980288008	1	1	631	11083438	FILTER
DOKUMENTATION	980288008	1000	1	766	571352308	KARTUSCHE
DOKUMENTATION	980288008	1000	1	1152	10037623	FILTEREINSATZ
DOKUMENTATION	980288008	1	1	1154	12886226	ERSATZELEMENT
DOKUMENTATION	980288008	1000	1	1156	510671808	FILTEREINSATZ
DOPPELABREISSSTOPFEN	5616114	(22)	5	59	10653006	VERSTELLUNG
DOPPELABREISSSTOPFEN	7012971	(12)	1	268	10359248	VERSTELLPUMPE
DOPPELABREISSSTOPFEN	7022127	52	7	262	10472196	REGLER
DOPPELABREISSSTOPFEN	7022127	(11)	6	268	10359248	VERSTELLPUMPE
DOPPELBLITZKENNLEUCHE	11160407	65	1	504	969666808	ELEKTRIK ANBAUTEILE KABIN
DOPPELHOHLSCHRAUBE 6-M1	12210029	7	1	357	10145885	LECKOELRUECKLAUF
DOPPELMAULSCHLUESSEL D	790003908	11	1	124	96005686	GRUNDWERKZEUG
DOPPELMAULSCHLUESSEL D	790007908	10	1	124	96005686	GRUNDWERKZEUG
DOPPELNIPPEL R1/4"-M10X1	774375008	16	4	579	915280008	ZENTRALSCHMIERANLAGE O
DOPPELRINGSCHLUESSEL DI	790012608	14	1	124	96005686	GRUNDWERKZEUG
DOPPELSCHELLE LNUF424-20	10289019	25	5	224	918359708	DIESELMOTOR KPL.
DORNNIET 4X10,3	704207608	3	4	478	962046008	GEHAEUSE VORM.
DORNNIET 4X10,3	704207608	42	1	495	969666408	ARMATUREN RE.
DORNNIET 4X10,3	704207608	23	8	687	968104208	RELAISSTEUERUNG
DORNNIET 4X10,3	704207608	9	32	694	96000713	SICHERUNGSBLECH
DORNNIET 4X15	704207708	200	4	810	917046108	ZUSATZBESCHILDERUNG
DOSE M1	604508108	287	1	855	965048108	KLEMMKASTEN KPL.
DOSE M1	604508108	285	2	865	967484008	KLEMMKASTEN
DOSE M1	604508108	155	1	1065	968920308	KLEMMKASTEN KPL.
DOSIERPUMPE DP42.4 HD	11110051	2	1	510	917926408	ZUSATZHEIZUNG OW
DRAEHTE KLEMMKASTEN KPL	965048208	8	1	854	965048108	KLEMMKASTEN KPL.
DRAEHTE KLEMMKASTEN KPL	969213708	8	1	1065	968920308	KLEMMKASTEN KPL.
DRAEHTE KLEMMKASTEN KPL	965448408	2	1	963	965440108	KLEMMKASTEN
DRAEHTE KLEMMKASTEN KPL	965301108	32	1	998	965297908	KLEMMKASTEN KPL.
DRAEHTE KLEMMKASTEN KPL	965297708	1	1	1112	965296908	KLEMMKASTEN KPL.

21.10.2022

etk_en_de_097922_LR_1600_2

1491

LIEBHERRAlphabetical index
Alphabetischer Index

Bezeichnung	Artikel	Pos.	Menge	Seite	Baugruppe	Bezeichnung
DRAEHTE KLEMMKASTEN KP	964869308	1	1	41	964868708	KLEMMKASTEN KPL.
DRAEHTE KLEMMKASTEN S10	969722408	2	1	664	969722108	KLEMMKASTEN KPL.
DRAEHTE KPL. -S980	967484208	2	1	865	967484008	KLEMMKASTEN
DRAEHTE KPL. S2	968104308	2	1	687	968104208	RELAISSTEUERUNG
DRAEHTE KPL. S3	964831308	3	1	687	968104208	RELAISSTEUERUNG
DRAEHTE KPL.ARMATUR A30	969666708	15	1	497	969666508	KABELLISTE KRANFUEHRERK
DRAEHTE MONTAGETAFEL KP	969661708	2	1	692	969661608	VERKABELUNG MONTAGETA
DRAEHTE MONTAGETAFEL V	969661808	2	1	693	969661708	DRAEHTE MONTAGETAFEL K
DRAEHTE VORM. A309	96000875	2	1	500	969666708	DRAEHTE KPL.ARMATUR
DRAEHTE VORM. S10	969982608	(2)	1	664	969722108	KLEMMKASTEN KPL.
DRAEHTE VORM. S1000	965048308	(2)	1	854	965048108	KLEMMKASTEN KPL.
DRAEHTE VORM. S1050	965448508	(2)	1	963	965440108	KLEMMKASTEN
DRAEHTE VORM. S1070	965301208	(2)	1	998	965297908	KLEMMKASTEN KPL.
DRAEHTE VORM. S1100	965301308	(2)	1	1112	965296908	KLEMMKASTEN KPL.
DRAEHTE VORM. S200-B	965107208	(2)	1	41	964868708	KLEMMKASTEN KPL.
DRAEHTE VORM. S3	964920908	(2)	1	687	968104208	RELAISSTEUERUNG
DRAHT	7367367	17	4	270	10472204	TRIEBWERK
DRAHT	7624209	17	2	258	10471370	TRIEBWERK
DRAHT	7624238	17	2	450	11314965	TRIEBWERK
DRAHTHALTER	611046108	22	36	687	968104208	RELAISSTEUERUNG
DRALLFAENGER 2t SPF	773947308	3	1	830	913364808	SEIL MONTAGEWINDE M.ZUB
DREHBUEHNENRAHMEN KPL.	917923208	101	1	12		LIEBHERR RAUPENKRAN LR 1
DREHBUEHNENVERKLEIDUN	915278808	131	1	13		LIEBHERR RAUPENKRAN LR 1
DREHDURCHFUEHRUNG	917437608	2	1	17	916847708	RAUPENMITTELTEIL KPL.
DREHDURCHFUEHRUNG SPF	10042620	1	1	21	917437608	DREHDURCHFUEHRUNG
DREHFALLENSCHLOSS LINKS	11006392	1	1	601	968080908	SCHLIESSANLAGE
DREHGEBER 360° LSB PL:E SP	10802060	11	1	22	967204208	SCHLEIFRINGKOERPER EINBA
DREHSCHLOSS 1W	606143308	19	1	495	969666408	ARMATUREN RE.
DREHSCHLOSS 1W	606143308	33	1	687	968104208	RELAISSTEUERUNG
DREHSCHLOSSBETAETIGER 1	606144908	38	2	687	968104208	RELAISSTEUERUNG
DREHSTROMGENERATOR 4.3	10148088	1	1	385	10145845	GENERATOR VORM.
DREHVERSCHRAUBUNG 76K	10455372	203	4	712	969779608	HYDRAULIK OBERWAGEN
DREHVERSCHRAUBUNG DG1	510552108	202	2	712	969779608	HYDRAULIK OBERWAGEN
DREHWERK	917926808	117	1	12		LIEBHERR RAUPENKRAN LR 1
DREHWERKANTRIEB DAT 450	90205480	1	2	192	917926808	DREHWERK
DREHZAHLGEBER	10154944	1	1	402	10133077	DREHZAHLGEBER KPL.
DREHZAHLGEBER KPL. 10-10	10133077	20	2	401	10142977	MOTORREGELUNGSSENSORIK
DROSSEL 1,2mm	714003614	(21)	1	268	10359248	VERSTELLPUMPE
DROSSELKLAPPE	551702208	120	1	420	969652408	LUFTFILTERANLAGE
DROSSELVENTIL 90L/MIN VE	511427708	152	1	219	966892408	ZUSATZHYDRAULIK MONTAGE
DRUCK-/TEMPERATUR SENSO	12414685	739	1	444	11373478	REDUKTIONSMITTELPUMPE
DRUCKAUFNEHMER 0-400/400	10813738	50	2	550	966893108	ZUSATZHYDR.MONTAGEEINR
DRUCKAUFNEHMER 0-400/400	10813738	53	5	711	969779608	HYDRAULIK OBERWAGEN
DRUCKAUFNEHMER 0-400/400	10813738	50	1	749	96002639	ZUSATZHYDRAULIK PUMPE 5+
DRUCKAUFNEHMER 0-400/400	10813738	50	2	987	966985608	ZUSATZHYDRAULIK ZYLINDER
DRUCKAUFNEHMER 0-400/400	10816185	62	2	711	969779608	HYDRAULIK OBERWAGEN
DRUCKAUFNEHMER 0-400/400	10816185	50	2	753	966915508	ZUSATZHYDR.D-RUECKHALT
DRUCKAUFNEHMER 0-400/400	10816185	51	2	819	966908308	ZUSATZHYDR.S-RUECKHALTE
DRUCKBEGRENZUNGSVENTI	10412675	2	1	34	10490470	WEGESCHIEBERBLOCK
DRUCKBEGRENZUNGSVENTI	10489734	2	1	725	511300508	STUEBERBLOCK
DRUCKBEGRENZUNGSVENTI	571130108	31	1	732	511308608	PROPORTIONALVENTIL
DRUCKBEGRENZUNGSVENTI	571232508	2	1	249	571898908	ANSCHLUSSPLATTE
DRUCKBEGRENZUNGSVENTI	571513908	1	2	410	10650688	ANSCHLUSSPLATTE
DRUCKBEGRENZUNGSVENTI	571514508	1	1	244	571514208	ANSCHLUSSPLATTE
DRUCKBEGRENZUNGSVENTI	571514708	4	1	244	571514208	ANSCHLUSSPLATTE
DRUCKBEGRENZUNGSVENTI	5715963	2	1	244	571514208	ANSCHLUSSPLATTE
DRUCKBEGRENZUNGSVENTI	5715963	2	1	259	571903008	ANSCHLUSSPLATTE
DRUCKBEGRENZUNGSVENTI	571691008	8	1	718	10424402	STUEBERBLOCK
DRUCKBEGRENZUNGSVENTI	571899408	1	2	249	571898908	ANSCHLUSSPLATTE
DRUCKBEGRENZUNGSVENTI	571903308	1	2	259	571903008	ANSCHLUSSPLATTE

21.10.2022

etk_en_de_097922_LR_1600_2

1492

LIEBHERRAlphabetical index
Alphabetischer Index

Bezeichnung	Artikel	Pos.	Menge	Seite	Baugruppe	Bezeichnung
DRUCKBEGRENZUNGSVENTI	7028133	2	1	410	10650688	ANSCHLUSSPLATTE
DRUCKBEGRENZUNGSVENTIL	10451060	9	1	718	10424402	STUEERBLOCK
DRUCKBEGRENZUNGSVENTI	10872307	1	1	445	969904608	DRUCKBEGRENZUNGSVENTI
DRUCKBEGRENZUNGSVENTIL	10664333	56	1	778	10411015	RUECKFALLSTUETZE
DRUCKBEGRENZUNGSVENTIL	10664333	470	1	1026	10411018	RUECKFALLSTUETZE
DRUCKBEGRENZUNGSVENTIL	10815289	22	1	529	10411019	HYDROZYLINDER
DRUCKBEGRENZUNGSVENTI	969904608	4	1	443	96008821	PUMPE VORM.
DRUCKBEGRENZUNGSVENTI	511457208	160	1	711	969779608	HYDRAULIK OBERWAGEN
DRUCKBEGRENZUNGSVENTI	511445908	225	1	713	969779608	HYDRAULIK OBERWAGEN
DRUCKBEGRENZUNGSVENTI	511456208	245	1	958	966971708	HYDR.SCHWEBEBALLAST-AN
DRUCKBEGRENZUNGSVENTI	511456808	216	1	712	969779608	HYDRAULIK OBERWAGEN
DRUCKBEGRENZUNGSVENTI	511417608	166	1	711	969779608	HYDRAULIK OBERWAGEN
DRUCKBEGRENZUNGSVENTI	511417708	151	1	550	966893108	ZUSATZHYDR.MONTAGEEINR
DRUCKBEGRENZUNGSVENTI	511417708	165	2	711	969779608	HYDRAULIK OBERWAGEN
DRUCKBEGRENZUNGSVENTI	511417708	159	1	753	966915508	ZUSATZHYDR.D-RUECKHALT
DRUCKBEGRENZUNGSVENTI	511417708	161	1	819	966908308	ZUSATZHYDR.S-RUECKHALTE
DRUCKBEGRENZUNGSVENTI	511433308	150	1	219	966892408	ZUSATZHYDRAULIK MONTAGE
DRUCKBEGRENZUNGSVENTI	11211592	162	1	753	966915508	ZUSATZHYDR.D-RUECKHALT
DRUCKBEGRENZUNGSVENTI	11211592	163	1	819	966908308	ZUSATZHYDR.S-RUECKHALTE
DRUCKBEGRENZUNGSVENTI	10353634	907	1	1096	10354698	STUEERBLOCK
DRUCKBEGRENZUNGSVENTIL	10353633	904	1	1096	10354698	STUEERBLOCK
DRUCKBEGRENZUNGSVENTI	510468708	167	2	711	969779608	HYDRAULIK OBERWAGEN
DRUCKBEGRENZUNGSVENTIL	11110126	6	1	724	10413255	UMSCHALTBLOCK
DRUCKBEGRENZUNGSVENTIL	12102910	7	1	724	10413255	UMSCHALTBLOCK
DRUCKFEDER	10008165	7	1	265	10472200	VERSTELLUNG
DRUCKFEDER	10217532	(7)	1	59	10653006	VERSTELLUNG
DRUCKFEDER	510714508	19	1	737	511497508	DRUCKMINDERVENTIL
DRUCKFEDER	510797108	4	1	739	511417608	DRUCKBEGRENZUNGSVENTI
DRUCKFEDER	510797508	9	1	553	511417708	DRUCKBEGRENZUNGSVENTI
DRUCKFEDER	510797508	(26)	2	712	969779608	HYDRAULIK OBERWAGEN
DRUCKFEDER	510797508	9	1	739	511417608	DRUCKBEGRENZUNGSVENTI
DRUCKFEDER	511015108	4	1	553	511417708	DRUCKBEGRENZUNGSVENTI
DRUCKFEDER	560019208	6	1	601	968080908	SCHLIESSANLAGE
DRUCKFEDER	570630408	4	1	530	964764508	HALTER KPL.
DRUCKFEDER	570630408	4	1	531	964762808	HALTER KPL.
DRUCKFEDER	7022131	(9)	1	59	10653006	VERSTELLUNG
DRUCKFEDER	7023659	3	1	271	10472208	VERSTELLUNG
DRUCKFEDER	7027053	(46)	1	59	10653006	VERSTELLUNG
DRUCKFEDER 1,6X8,4X70,1 V	11305579	252	22	150	10874977	ANTRIEB
DRUCKFEDER 1,6X8,4X70,1 V	11305579	76	16	187	11100248	ANTRIEB
DRUCKFEDER 1,6X8,4X70,1 V	11305579	192	22	933	10876209	ANTRIEB KPL.
DRUCKFEDER 1,8X7,4X44	720029501	31	1	62	90005214	WINKELGETRIEBE
DRUCKFEDER 1,9X6,9X21,5	510735908	6	1	734	571130108	DRUCKBEGRENZUNGSVENTI
DRUCKFEDER 2,10X17,80X75,0	9886756	7	1	334	10129480	OELKUEHLER VORM.
DRUCKFEDER 2X28X50 EN 10	11214130	5	1	139	965640008	ENDSCHALTER VORM.
DRUCKFEDER 3,2X16,8X100,7	10129501	4	1	335	10152592	UEBERDRUCKVENTIL
DRUCKFEDER 3X17X74,67 O	11118160	6	1	308	10138450	ENDREGELVENTIL
DRUCKFEDER 4,60X28,40X62,7	9074481	(9)	4	324	10149580	ZYLINDERKOPF ANBAU
DRUCKFEDER 4,60X28,40X62,7	9074481	9	4	326	10149579	ZYLINDERKOPF VORM.
DRUCKFEDER VERZINKT	11305568	251	22	150	10874977	ANTRIEB
DRUCKFEDER VERZINKT	11305568	75	16	187	11100248	ANTRIEB
DRUCKFEDER VERZINKT	11305568	191	22	933	10876209	ANTRIEB KPL.
DRUCKFILTER	510671508	159	1	711	969779608	HYDRAULIK OBERWAGEN
DRUCKGEBER 0,5-4,5 BAR	12907020	(1)	1	401	10142977	MOTORREGELUNGSSENSORIK
DRUCKGEBER 0-10 BAR	12907001	(1)	1	401	10142977	MOTORREGELUNGSSENSORIK
DRUCKGEBER KPL. 0,5-4,5 BA	9076550	11	1	401	10142977	MOTORREGELUNGSSENSORIK
DRUCKGEBER KPL. 0-10 BAR	9076531	10	2	401	10142977	MOTORREGELUNGSSENSORIK
DRUCKLUFTANLAGE	917929008	177	1	14		LIEBHERR RAUPENKRAN LR 1
DRUCKMINDERVENTIL pv=200	511497508	157	4	711	969779608	HYDRAULIK OBERWAGEN
DRUCKREGELVENTIL SPF	10342823	60	1	711	969779608	HYDRAULIK OBERWAGEN

21.10.2022

etk_en_de_097922_LR_1600_2

1493

LIEBHERRAlphabetical index
Alphabetischer Index

Bezeichnung	Artikel	Pos.	Menge	Seite	Baugruppe	Bezeichnung
DRUCKREGELVENTIL pmax=3	10870487	224	1	712	969779608	HYDRAULIK OBERWAGEN
DRUCKREGELVENTIL pmax=3	511485308	168	2	711	969779608	HYDRAULIK OBERWAGEN
DRUCKRING	502923708	40	1	504	969666808	ELEKTRIK ANBAUTEILE KABIN
DRUCKRING	502932608	553	3	762	969899008	VERROHRUNG DRUCKLUFTA
DRUCKRING DR/R22X27	502932508	307	10	762	969899008	VERROHRUNG DRUCKLUFTA
DRUCKRING DR/R22X27	502932508	8	1	782	962059008	BRENNSTOFFBEHAELTER VO
DRUCKRING DR/R26X31	502932808	428	1	235	96005700	DIESELMOTOR VORM.
DRUCKRING DR/R26X31	502932808	321	1	762	969899008	VERROHRUNG DRUCKLUFTA
DRUCKROHRSTUTZEN MIT BE	10153151	191	6	300	10142897	DIESELMOTOR
DRUCKSCHALTER 0-20/300BA	10289536	52	1	169	966778408	ZUSATZHYDRAULIK WINDE 1
DRUCKSCHALTER 0-20/300BA	10289536	52	1	175	966764908	ZUSATZHYDRAULIK WINDE 2
DRUCKSCHALTER 0-20/300BA	10289536	57	2	711	969779608	HYDRAULIK OBERWAGEN
DRUCKSCHALTER 0-20/300BA	10289536	52	1	939	966781408	ZUSATZHYDRAULIK WINDE 3
DRUCKSCHALTER 0-8/300 BA	10220933	51	1	169	966778408	ZUSATZHYDRAULIK WINDE 1
DRUCKSCHALTER 0-8/300 BA	10220933	51	1	175	966764908	ZUSATZHYDRAULIK WINDE 2
DRUCKSCHALTER 0-8/300 BA	10220933	61	1	711	969779608	HYDRAULIK OBERWAGEN
DRUCKSCHALTER 0-8/300 BA	10220933	50	1	939	966781408	ZUSATZHYDRAULIK WINDE 3
DRUCKSCHALTER 1,5-26 BAR	571489108	6	1	784	917951308	KLIMAANLAGE OW
DRUCKSCHALTER 10-100/400	510676908	55	1	711	969779608	HYDRAULIK OBERWAGEN
DRUCKSTUECK	10288794	20	1	601	968080908	SCHLISSANLAGE
DRUCKSTUECK	240191502	17	1	237	969540308	KUPPLUNGSSTELLER
DRUCKTASTE	606143008	6	7	488	964837008	ARMATUREN ARMLEHNE LI.
DRUCKTASTE	606143008	6	7	491	964837108	ARMATUREN ARMLEHNE RE.
DRUCKTASTE	606143008	14	26	495	969666408	ARMATUREN RE.
DRUCKTASTER	10475617	2	1	795	915295108	NOTAUS KRANFUEHRERKAB
DRUCKTASTER	11171271	33	1	457	11113343	FAHRERSITZ
DRUCKVENTIL	571529608	8	1	732	511308608	PROPORTIONALVENTIL
DS ANSCHLUSSBLOCK	10412751	999	1	35	964027608	ANSCHLUSSBLOCK
DS ANSCHLUSSPLATTE	10472219	(999)	1	268	10359248	VERSTELLPUMPE
DS ANSCHLUSSPLATTE M.V	10650710	98	1	410	10650688	ANSCHLUSSPLATTE
DS ANSTEUERGERAET	10471439	(98)	1	247	10359246	VERSTELLPUMPE
DS ANSTEUERGERAET	10471439	(98)	1	409	10359249	VERSTELLPUMPE
DS ANSTEUERGERAET	790563814	(98)	1	449	10359245	VERSTELLPUMPE
DS DREHDURCHFUEHRUNG	10801588	(999)	1	21	917437608	DREHDURCHFUEHRUNG
DS DRUCKBEGRENZUNGSV	10675515	998	1	738	511457208	DRUCKBEGRENZUNGSVENTI
DS DRUCKBEGRENZUNGSV	10675517	999	1	738	511457208	DRUCKBEGRENZUNGSVENTI
DS DRUCKROHRSTUTZEN	10141216	12	1	346	10141140	RS DRUCKROHRSTUTZEN
DS DRUCKROHRSTUTZEN	10141216	210	1	349	10153151	DRUCKROHRSTUTZEN MIT BE
DS DRUCKROHRSTUTZEN	10141216	210	1	350	13757616	RS DRUCKROHRSTUTZEN
DS GEHAEUSE	10025194	(999)	1	711	969779608	HYDRAULIK OBERWAGEN
DS GEHAEUSE	10025194	998	1	742	511445908	DRUCKBEGRENZUNGSVENTI
DS HYDROZYLINDER	10101038	999	1	1099	512394408	HYDROZYLINDER
DS HYDROZYLINDER	10101039	(999)	1	1090	968929408	BOLZENZIEHZYLINDER KPL.
DS HYDROZYLINDER	10663439	999	1	620	512349708	KIPPZYLINDER
DS HYDROZYLINDER	10815162	999	1	618	10326323	HYDROZYLINDER
DS HYDROZYLINDER	10815165	999	1	529	10411019	HYDROZYLINDER
DS INJEKTOR	13703082	210	1	344	10152867	INJEKTOR MIT BEFEST.
DS KOLBEN	94010745	998	1	545	94009255	HYDRAULIKZYLINDER
DS KOLBEN 190	94009758	998	1	101	94008794	ABSTUETZZYLINDER
DS KOLBENSTANGENLAGER	9969282	999	1	101	94008794	ABSTUETZZYLINDER
DS KOLBENSTANGENLAGER 7	94010338	999	1	545	94009255	HYDRAULIKZYLINDER
DS KURBELGEHAEUSE	11002338	(999)	1	1094	11643920	HYDRAULIKAGGREGAT
DS MONTAGEZYLINDER	571913608	(10)	1	126	512368208	MONTAGEZYLINDER
DS PUMPE	10650717	98	1	251	10326926	PUMPENTRAEGER
DS PUMPE	10650717	(98)	1	409	10359249	VERSTELLPUMPE
DS REGLER	10440976	999	1	262	10472196	REGLER
DS RUECKFALLSTUETZE	10664334	999	1	778	10411015	RUECKFALLSTUETZE
DS RUECKFALLSTUETZE	10664449	999	1	1026	10411018	RUECKFALLSTUETZE
DS SENKBREMSVENTIL	10650068	99	1	557	10217695	SENKBREMSVENTIL
DS SENKBREMSVENTIL	11114209	(999)	1	987	966985608	ZUSATZHYDRAULIK ZYLINDER

21.10.2022

etk_en_de_097922_LR_1600_2

1494

LIEBHERRAlphabetical index
Alphabetischer Index

Bezeichnung	Artikel	Pos.	Menge	Seite	Baugruppe	Bezeichnung
DS STEUERBLOCK	10491129	999	1	221	10423938	WEGEVENTIL
DS TRIEBWELLE	10331116	(98)	1	243	10359241	VERSTELLPUMPE
DS TRIEBWELLE	10331116	98	1	450	11314965	TRIEBWERK
DS VENTIL	10663730	999	1	32	511465108	WEGEVENTIL
DS VENTIL	10678157	(999)	1	219	966892408	ZUSATZHYDRAULIK MONTAGE
DS VENTIL	11003536	999	1	721	10493159	WEGESITZVENTIL
DS VERSTELLMOTOR	10441738	98	1	58	10428768	VERSTELLMOTOR
DS VERSTELLMOTOR	10441738	98	1	157	10354828	VERSTELLMOTOR
DS VERSTELLMOTOR	10441738	98	1	934	10428767	VERSTELLMOTOR
DS VERSTELLPUMPE	10413157	98	1	449	10359245	VERSTELLPUMPE
DS VERSTELLUNG	10331117	(98)	1	243	10359241	VERSTELLPUMPE
DS VERSTELLUNG	10650707	(98)	1	409	10359249	VERSTELLPUMPE
DS VORSTEUERVENTIL	10684172	(997)	1	711	969779608	HYDRAULIK OBERWAGEN
DS WEGEVENTIL	10424786	(999)	1	992	966977408	ZUSATZHYDRAULIK SB-KOPFS
DS WEGEVENTIL	10802253	999	1	720	511444508	WEGEVENTIL
DS WEGEVENTIL	11621188	(999)	1	718	10424402	STUEBERBLOCK
DS ZAHNRADMOTOR	10493890	999	1	296	510237308	ZAHNRADMOTOR
DS ZUGZYLINDER	10815163	(999)	1	141	916950508	BOLZEN S-ANLENKSTUECK
DS ZYLINDER	11182547	999	1	984	10429598	ZUGZYLINDER
DS ZYLINDERKOPF	11002336	(998)	1	1094	11643920	HYDRAULIKAGGREGAT
DSF-RING 130X121,9X3,5	12478647	5	1	323	10146367	KOLBEN KPL.
DU-BUCHSE	708010108	4	2	1044	916843308	F-ANLENKSTUECK
DU-BUCHSE 50X55X60	10873055	44	1	778	10411015	RUECKFALLSTUETZE
DUESE 0,4 M5X6 MS	510754308	157	2	762	969899008	VERROHRUNG DRUCKLUFTA
DUESE 0,4 M5X9 CUZN39PB3	511048708	205	1	712	969779608	HYDRAULIK OBERWAGEN
DUESE 0,4 M5X9 CUZN39PB3	511048708	158	1	753	966915508	ZUSATZHYDR.D-RUECKHALT
DUESE 0,4 M5X9 CUZN39PB3	511048708	158	1	819	966908308	ZUSATZHYDR.S-RUECKHALTE
DUESE 0,6 M5X9 CUZN39PB3	510746008	170	1	169	966778408	ZUSATZHYDRAULIK WINDE 1
DUESE 0,6 M5X9 CUZN39PB3	510746008	170	1	175	966764908	ZUSATZHYDRAULIK WINDE 2
DUESE 0,6 M5X9 CUZN39PB3	510746008	190	3	712	969779608	HYDRAULIK OBERWAGEN
DUESE 0,6 M8X8 10.9	570818808	220	5	712	969779608	HYDRAULIK OBERWAGEN
DUESE 0,8 M5X9 MS	510754008	166	1	939	966781408	ZUSATZHYDRAULIK WINDE 3
DUESE 1,0	514611708	(22)	1	268	10359248	VERSTELLPUMPE
DUESE 1,2 M4	571903908	51	1	732	511308608	PROPORTIONALVENTIL
DUESE 1,5 M8X8 MS	511057508	154	2	199	966949008	ZUSATZHYDRAULIK 2 DREH
DURCHFUEHRUNGSTUELLE	602701308	5	1	616	964720408	PEDALTRAEGER EINBAU
DURCHFUEHRUNGSTUELLE 1	10410873	6	1	616	964720408	PEDALTRAEGER EINBAU
DURCHFUEHRUNGSTUELLE 4	602702408	10	1	691	923287008	LUEFTEREINHEIT
DURCHGANGSNIPPELBLOCK	774375108	6	2	63	915848008	ZENTRALSCHMIERUNG RAUP
DURCHGANGSNIPPELBLOCK	774375108	11	2	579	915280008	ZENTRALSCHMIERANLAGE O
E/A-MODUL A SPF	660102008	40	1	673	917928508	EINBAUTEILE SCHALTSCHRAN
EINBAUDOSE 24-POL A240	691899608	(505)	1	854	965048108	KLEMMKASTEN KPL.
EINBAUDOSE 24-POL A240	692401608	(151)	1	666	969739808	KLEMMKASTEN KPL.
EINBAUDOSE 24-POL A240	692401608	(501)	1	854	965048108	KLEMMKASTEN KPL.
EINBAUSTECKDOSE 2-POL	605203908	2	1	485	965038508	BLECH VORM.
EINBAUSTECKDOSE 2-POL	605203908	3	2	660	927868908	KLEMMKASTEN BELEUCHTUN
EINBAUSTECKDOSE 2-POL	605203908	51	1	687	968104208	RELAISSTEUERUNG
EINBAUTEILE SCHALTSCHRAN	917928508	165	1	13		LIEBHERR RAUPENKRAN LR 1
EINBAUVENTIL	10041652	5	1	728	10413103	WEGESITZVENTIL
EINBAUVENTIL 350BAR 900L/	10813731	2	4	724	10413255	UMSCHALTBLOCK
EINFUELLSTUTZEN GR.40 AL	11101353	11	1	439	917926008	HARNSTOFFANLAGE
EINFUELLSTUTZEN SCHWK.	969585008	3	1	441	969584208	HARNSTOFFTANK VORM.
EINGANGSPLATINE KPL. EP0	964832908	30	1	681	969661508	AUFBAUTEILE MONTAGETAPE
EINGANGSPLATINE KPL. EP1	964833008	31	1	681	969661508	AUFBAUTEILE MONTAGETAPE
EINGANGSPLATINE KPL. EP2	964833108	32	1	681	969661508	AUFBAUTEILE MONTAGETAPE
EINGANGSPLATINE KPL. EP3	964833208	33	1	681	969661508	AUFBAUTEILE MONTAGETAPE
EINGANGSPLATINE KPL. EP4	964833308	34	1	681	969661508	AUFBAUTEILE MONTAGETAPE
EINGANGSPLATINE KPL. EP5	964833408	35	1	681	969661508	AUFBAUTEILE MONTAGETAPE
EINLASSMODUL SCRONLY	10144034	10	1	416	10144044	SCR KPL.
EINLASSVENTIL	10144556	(2)	2	324	10149580	ZYLINDERKOPF ANBAU

21.10.2022

etk_en_de_097922_LR_1600_2

1495

LIEBHERRAlphabetical index
Alphabetischer Index

Bezeichnung	Artikel	Pos.	Menge	Seite	Baugruppe	Bezeichnung
EINLASSVENTIL	10144556	2	2	326	10149579	ZYLINDERKOPF VORM.
EINLEGEBRUECKE	602735508	69	5	673	917928508	EINBAUTEILE SCHALTSCHRAN
EINLEGESTREIFEN	976842308	3	1	484	967475208	ELEKTRIK KABINE
EINMAULSCHLUESSEL DIN 8	885132208	12	1	124	96005686	GRUNDWERKZEUG
EINMAULSCHLUESSEL DIN 8	790004608	13	1	124	96005686	GRUNDWERKZEUG
EINSCHRAUBSTUTZEN	947906708	221	5	712	969779608	HYDRAULIK OBERWAGEN
EINSCHRAUBSTUTZEN EGEO	10664357	12	1	283	969626408	KRAFTSTOFFFILTER VORM.
EINSCHRAUBSTUTZEN GE 10L	7402493	19	1	382	10140136	ATL-ANBAU
EINSCHUBKARTE G0 COMM.S	921620308	5	1	688	969085008	LICCON MONTAGEEINHEIT
EINSCHUBKARTE G0Z0 PROG-	916024608	6	1	688	969085008	LICCON MONTAGEEINHEIT
EINSCHUBKARTE G0Z1 PRPG	914285608	7	1	688	969085008	LICCON MONTAGEEINHEIT
EINSCHUBKARTE G0Z2 PROG	914285708	8	1	688	969085008	LICCON MONTAGEEINHEIT
EINSCHUBKARTE G0Z3 PROG	914285808	9	1	688	969085008	LICCON MONTAGEEINHEIT
EINSCHUBKARTE G0Z4 PROG	914285908	10	1	688	969085008	LICCON MONTAGEEINHEIT
EINSCHUBKARTE G0Z5 PROG	914286008	11	1	688	969085008	LICCON MONTAGEEINHEIT
EINSPANNBUCHSE 135X120X	10423930	2	2	131	917923208	DREHBUEHNENRAHMEN KPL.
EINSPRITZLEITUNG R-MOTOR	10143827	2	4	358	10143828	EINSPRITZLEITUNGEN
EINSPRITZLEITUNG R-MOTOR	10143829	1	1	358	10143828	EINSPRITZLEITUNGEN
EINSPRITZLEITUNG R-MOTOR	10143831	4	1	358	10143828	EINSPRITZLEITUNGEN
EINSPRITZLEITUNGEN R-MOT	10143828	215	1	300	10142897	DIESELMOTOR
EINSTECKDUESE 1,5	10815350	8	2	724	10413255	UMSCHALTBLOCK
EINSTECKHUELSE E10-7	772002708	41	1	439	917926008	HARNSTOFFANLAGE
EINSTECKHUELSE E6-4	772002208	551	2	762	969899008	VERROHRUNG DRUCKLUFTA
EINSTECKHUELSE E8-6 EDEL	10871759	47	1	439	917926008	HARNSTOFFANLAGE
EINSTELLBUCHSE	7022128	(4)	1	59	10653006	VERSTELLUNG
EINSTELLSCHRAUBE	510779808	28	1	737	511497508	DRUCKMINDERVENTIL
EINSTELLSCHRAUBE M10X1	10012221	4	1	329	12584740	KIPPHEBELBOCK VORM.
EINSTELLSCHRAUBE M10X1	10012225	5	1	329	12584740	KIPPHEBELBOCK VORM.
EINSTELLSCHRAUBE M14X1X3	10012220	(2)	1	328	10148437	KIPPHEBELBOCK KPL.
EINZELADERABDICHTUNG 1,2	602330808	802	8	653	969720908	KABELSTRANG
EINZELADERABDICHTUNG 1,2	602330808	802	4	656	969721108	KABELSTRANG
EINZELADERABDICHTUNG 1,2	602330808	802	2	659	969721508	KABELSTRANG
EINZELADERABDICHTUNG 1,4-	10424625	828	6	499	969666608	KABELSTRANG
EINZELADERABDICHTUNG 1,4-	10424625	828	9	656	969721108	KABELSTRANG
EINZELADERABDICHTUNG 2	605619708	813	4	162	967331808	KABELSTRANG
EINZELADERABDICHTUNG 2	605619708	813	4	190	967332108	KABELSTRANG
EINZELADERABDICHTUNG 2	605619708	813	4	499	969666608	KABELSTRANG
EINZELADERABDICHTUNG 2	605619708	813	22	653	969720908	KABELSTRANG
EINZELADERABDICHTUNG 2	605619708	813	20	659	969721508	KABELSTRANG
EINZELADERABDICHTUNG 2,2-	602330508	801	6	653	969720908	KABELSTRANG
EINZELADERABDICHTUNG DI	605619908	821	4	659	969721508	KABELSTRANG
EINZELADERABDICHTUNG DI	605619808	816	2	653	969720908	KABELSTRANG
EINZELADERABDICHTUNG DI	605619808	816	2	656	969721108	KABELSTRANG
EINZELADERABDICHTUNG DI	605619808	816	7	659	969721508	KABELSTRANG
EINZELDICHTUNG 1,0-1,5MM2	10014387	830	67	654	969720908	KABELSTRANG
EINZELDICHTUNG 1,0-1,5MM2	10014387	830	6	656	969721108	KABELSTRANG
EINZELDICHTUNG MLK 1,2 ELA	10870402	845	9	656	969721108	KABELSTRANG
EINZIEHSEIL 8X400M VERZ.	10038259	1	1	830	913364808	SEIL MONTAGEWINDE M.ZUB
EL.F-ANSCHLUSS KOPFSTUEC	966765808	500	1	852	916341908	F-ANSCHLUSSKOPF
EL.GEBER U.ENDSCHALTER	967693208	20	1	40	917288008	ELEKTRIK MITTELTEIL
ELASTOMEREINSATZ DIN 3015	10493065	319	2	762	969899008	VERROHRUNG DRUCKLUFTA
ELEKTRIK AGGREGAT	969720708	10	1	648	917928208	ELEKTRIK DREHBUEHNE
ELEKTRIK ANBAUTEILE KABIN	969666808	7	1	473	917926108	ELEKTRIK KRANFUEHRERKAB
ELEKTRIK ARMATUR MS 3	964837208	3	1	486	964836608	ELEKTRIK STEUERSTAND
ELEKTRIK ARMLEHNE LI.	964836808	1	1	486	964836608	ELEKTRIK STEUERSTAND
ELEKTRIK ARMLEHNE RE.	964836908	2	1	486	964836608	ELEKTRIK STEUERSTAND
ELEKTRIK BALLASTPALETTE	966781708	10	1	1110	916887808	ELEKTRIK SCHWEBEBALLAST
ELEKTRIK BATTERIEKASTEN	969667508	500	1	431	969668008	BATTERIEKASTEN VORM.
ELEKTRIK BATTERIELADEGER	964837808	3	1	623	915280708	BATTERIELADEGERAET
ELEKTRIK D-ANLENKSTUECK	966763208	500	1	951	917536608	D-ANLENKSTUECK

21.10.2022

etk_en_de_097922_LR_1600_2

1496

LIEBHERRAlphabetical index
Alphabetischer Index

Bezeichnung	Artikel	Pos.	Menge	Seite	Baugruppe	Bezeichnung
ELEKTRIK D-KOPFSTUECK	966765108	500	1	971	918380108	D-KOPFSTUECK
ELEKTRIK D-RUECKHALTESI	966765208	500	1	1024	916342908	D-RUECKHALTESICHERUNG
ELEKTRIK DREHBUEHNE	917928208	163	1	13		LIEBHERR RAUPENKRAN LR 1
ELEKTRIK DREHWERK	966781308	500	1	192	917926808	DREHWERK
ELEKTRIK F-ANLENKSTUECK	966764508	500	1	1045	916843308	F-ANLENKSTUECK
ELEKTRIK F-KOPFSTUECK	968920208	500	1	1059	917792508	F-KOPFSTUECK
ELEKTRIK FUNKFERNSTEUER	917751408	420	1	16		LIEBHERR RAUPENKRAN LR 1
ELEKTRIK KABINE FRONT	969666308	2	1	473	917926108	ELEKTRIK KRANFUEHRERKAB
ELEKTRIK KABINE LSB-BKE	967475208	3	1	473	917926108	ELEKTRIK KRANFUEHRERKAB
ELEKTRIK KLEMMKASTEN DB	969722008	20	1	648	917928208	ELEKTRIK DREHBUEHNE
ELEKTRIK KRAFTSTOFFBEHA	969314208	500	1	562	969517508	KRAFTSTOFFBEHAELTER VO
ELEKTRIK KRANFUEHRERKAB	917926108	133	1	13		LIEBHERR RAUPENKRAN LR 1
ELEKTRIK MASTNASE	966766208	500	1	1077	916843508	MASTNASE
ELEKTRIK MITTELTEIL	917288008	4	1	17	916847708	RAUPENMITTELTEIL KPL.
ELEKTRIK RAUPENTRAEGER	966838508	5	1	44	916907508	RAUPENTRAEGER KPL.LI.
ELEKTRIK RAUPENTRAEGER	966838408	5	1	82	916907708	RAUPENTRAEGER KPL.RE.
ELEKTRIK S-ANLENKSTUECK	966763308	500	1	838	917536508	S-ANLENKSTUECK
ELEKTRIK S-RUECKHALTESI	966781608	500	1	776	917691508	S-RUECKHALTESICHERUNG
ELEKTRIK S-RUECKHALTESI	967233008	1	1	1027	966765208	ELEKTRIK D-RUECKHALTESIC
ELEKTRIK SA-BOCK	967202808	500	1	518	918216508	SA-BOCK
ELEKTRIK SCHWEBEBALLAST	916887808	500	1	1106	916843808	SCHWEBEBALLAST
ELEKTRIK STEUERSTAND	964836608	4	1	473	917926108	ELEKTRIK KRANFUEHRERKAB
ELEKTRIK SW-KOPFSTUECK	966763408	500	1	861	918380008	SW-KOPFSTUECK
ELEKTRIK WINDE 1	966780608	500	1	147	918409608	WINDE 1
ELEKTRIK WINDE 2	966780708	500	1	165	918409708	WINDE 2
ELEKTRIK WINDE 3	96009168	500	1	925	918522408	WINDE 3
ELEKTRIK WINDE 4	966780908	500	1	181	916340708	WINDE 4 EINZIEHWERK
ELEKTRONISCHES RELAIS 24	11082105	52	1	673	917928508	EINBAUTEILE SCHALTSCHRAN
ELEKTROPUMPE	774356608	4	1	63	915848008	ZENTRALSCHMIERUNG RAUP
ELEKTROPUMPE S-EP4	10327167	1	1	579	915280008	ZENTRALSCHMIERANLAGE O
ENDGEHAEUSE	540271614	2	1	209	11347396	SEILTROMMEL
ENDGEHAEUSE	604532908	527	2	498	969666608	KABELSTRANG
ENDGEHAEUSE DIN 72585 AP	692406008	526	1	655	969721108	KABELSTRANG
ENDGEHAEUSE DIN 72585 AP	692406008	527	1	659	969721508	KABELSTRANG
ENDGEHAEUSE DIN 72585 AP	692406208	526	1	653	969720908	KABELSTRANG
ENDGEHAEUSE DIN 72585 AP	692406208	526	2	659	969721508	KABELSTRANG
ENDHALTER	602110108	9	3	681	969661508	AUFBAUTEILE MONTAGETAPE
ENDKAPPE 34	553181108	4	1	512	969496208	ZUSATZHEIZUNG VORM.
ENDKAPPE 42,3	553174108	7	1	510	917926408	ZUSATZHEIZUNG OW
ENDPLATTE	10412678	21	1	34	10490470	WEGESCHIEBERBLOCK
ENDREGELVENTIL pmax=4.5	10138450	14	1	298	10142897	DIESELMOTOR
ENDSCHALTER TASTEND SPF	606053108	16	1	535	967202908	GEBERANBAU
ENDSCHALTER TQ200-RFID	10678395	1	2	866	967232908	GEBERANBAU KOPFSTUECK
ENDSCHALTER TQ200-RFID	10678395	151	1	1063	968920208	ELEKTRIK F-KOPFSTUECK
ENDSCHALTER TQ200-RFID	10678395	7	1	1080	966479308	GEBER HUB OBEN ENDSCHAL
ENDSCHALTER U.GEBER AL	967201908	8	1	648	917928208	ELEKTRIK DREHBUEHNE
ENDSCHALTER VORM.	965640008	90	2	137	969855808	MONTAGETEILE DREHBUEHN
ENDWINKEL	602794608	12	2	41	964868708	KLEMMKASTEN KPL.
ENDWINKEL	602794608	267	2	534	965440508	KLEMMKASTEN SA-BOCK VO
ENDWINKEL	602794608	281	2	846	966839508	KLEMMKASTEN KPL.
ENDWINKEL	602794608	274	2	854	965048108	KLEMMKASTEN KPL.
ENDWINKEL	602794608	266	2	865	967484008	KLEMMKASTEN
ENDWINKEL	602794608	204	2	963	965440108	KLEMMKASTEN
ENDWINKEL	602794608	274	2	998	965297908	KLEMMKASTEN KPL.
ENDWINKEL	602794608	297	2	1065	968920308	KLEMMKASTEN KPL.
ENDWINKEL	602794608	152	2	1079	965176908	KLEMMKASTEN KPL.
ENDWINKEL	602794608	7	2	1112	965296908	KLEMMKASTEN KPL.
ENERGIEFUEHRUNGSKETTE 2	740017508	42	2	136	969855808	MONTAGETEILE DREHBUEHN
ENTLASTUNGSVENTIL	10041653	3	1	728	10413103	WEGESITZVENTIL
ENTLASTUNGSVENTIL	12107139	2	1	728	10413103	WEGESITZVENTIL

21.10.2022

etk_en_de_097922_LR_1600_2

1497

LIEBHERRAlphabetical index
Alphabetischer Index

Bezeichnung	Artikel	Pos.	Menge	Seite	Baugruppe	Bezeichnung
ENTLUEFTUNG	10292000	19	2	596	917912208	KABINE VERGLAST
ENTLUEFTUNGSFILTER	693113814	720	1	242	10873374	VERTEILERGETRIEBE
ENTLUEFTUNGSLEITUNG	12106249	8	1	277	10871690	KUEHLERANLAGE
ENTLUEFTUNGSLEITUNG 12	11101449	7	1	277	10871690	KUEHLERANLAGE
ENTLUEFTUNGSROHR	10014718	23	1	581	10327167	ELEKTROPUMPE
ENTLUEFTUNGSSCHRAUBE G	602501308	293	1	41	964868708	KLEMMKASTEN KPL.
ENTLUEFTUNGSSCHRAUBE G	602501308	293	1	79	964870308	KLEMMKASTEN KPL.
ENTLUEFTUNGSSCHRAUBE G	602501308	293	1	95	964870708	KLEMMKASTEN KPL.
ENTLUEFTUNGSSCHRAUBE G	602501308	293	1	664	969722108	KLEMMKASTEN KPL.
ENTLUEFTUNGSSCHRAUBE G	602501308	293	1	667	969739808	KLEMMKASTEN KPL.
ENTLUEFTUNGSSCHRAUBE G	602501308	271	1	843	964848908	LEITUNGSTROMMEL KPL.
ENTLUEFTUNGSSCHRAUBE G	602501308	293	1	1049	965057308	LEITUNGSTROMMEL KPL.
ENTLUEFTUNGSSCHRAUBE G	602501308	293	1	1112	965296908	KLEMMKASTEN KPL.
ENTLUEFTUNGSSCHRAUBE G	602501308	9	1	1113	965296808	LEITUNGSTROMMEL KPL.
ENTLUEFTUNGSSCHRAUBE	7412942	18	1	284	10303007	KRAFTSTOFFVORFILTER
ENTLUEFTUNGSSCHRAUBE P	10488662	293	1	534	965440508	KLEMMKASTEN SA-BOCK VO
ENTLUEFTUNGSSCHRAUBE P	10488662	286	1	846	966839508	KLEMMKASTEN KPL.
ENTLUEFTUNGSSCHRAUBE P	10488662	286	1	854	965048108	KLEMMKASTEN KPL.
ENTLUEFTUNGSSCHRAUBE P	10488662	293	1	865	967484008	KLEMMKASTEN
ENTLUEFTUNGSSCHRAUBE P	10488662	307	1	963	965440108	KLEMMKASTEN
ENTLUEFTUNGSSCHRAUBE P	10488662	286	1	998	965297908	KLEMMKASTEN KPL.
ENTLUEFTUNGSSCHRAUBE P	10488662	293	1	1065	968920308	KLEMMKASTEN KPL.
ENTLUEFTUNGSSCHRAUBE P	10488662	280	1	1079	965176908	KLEMMKASTEN KPL.
ENTLUEFTUNGSSTUTZEN	927501901	2	1	195	927554301	ENTLUEFTUNGSSTUTZEN
ENTLUEFTUNGSSTUTZEN	927554301	77	1	194	90205480	DREHWERKANTRIEB
ENTLUEFTUNGSVENTIL	10097910	3	1	562	969517508	KRAFTSTOFFBEHALTER VO
ENTLUEFTUNGSVENTIL	11622218	17	1	512	969496208	ZUSATZHEIZUNG VORM.
ENTLUEFTUNGSVENTIL	501561608	12	1	150	10874977	ANTRIEB
ENTLUEFTUNGSVENTIL	501561608	69	1	187	11100248	ANTRIEB
ENTLUEFTUNGSVENTIL	592089814	112	1	933	10876209	ANTRIEB KPL.
ENTNAHMEMODUL L=682,5 24	12503120	2	1	441	969584208	HARNSTOFFTANK VORM.
ENTWAESSERUNGSSTOPFEN	602501208	292	2	41	964868708	KLEMMKASTEN KPL.
ENTWAESSERUNGSSTOPFEN	602501208	292	1	79	964870308	KLEMMKASTEN KPL.
ENTWAESSERUNGSSTOPFEN	602501208	292	1	95	964870708	KLEMMKASTEN KPL.
ENTWAESSERUNGSSTOPFEN	602501208	292	1	534	965440508	KLEMMKASTEN SA-BOCK VO
ENTWAESSERUNGSSTOPFEN	602501208	292	2	664	969722108	KLEMMKASTEN KPL.
ENTWAESSERUNGSSTOPFEN	602501208	292	1	667	969739808	KLEMMKASTEN KPL.
ENTWAESSERUNGSSTOPFEN	602501208	18	2	677	969741008	SCHALTSCHRANK MECH.
ENTWAESSERUNGSSTOPFEN	602501208	285	2	846	966839508	KLEMMKASTEN KPL.
ENTWAESSERUNGSSTOPFEN	602501208	285	1	854	965048108	KLEMMKASTEN KPL.
ENTWAESSERUNGSSTOPFEN	602501208	292	1	865	967484008	KLEMMKASTEN
ENTWAESSERUNGSSTOPFEN	602501208	308	3	963	965440108	KLEMMKASTEN
ENTWAESSERUNGSSTOPFEN	602501208	285	2	998	965297908	KLEMMKASTEN KPL.
ENTWAESSERUNGSSTOPFEN	602501208	292	1	1065	968920308	KLEMMKASTEN KPL.
ENTWAESSERUNGSSTOPFEN	602501208	270	1	1079	965176908	KLEMMKASTEN KPL.
ENTWAESSERUNGSSTOPFEN	602501208	292	1	1112	965296908	KLEMMKASTEN KPL.
ENTWAESSERUNGSVENTIL 22	502921908	161	2	762	969899008	VERROHRUNG DRUCKLUFTA
ERG.KAMERAUEBERWACHUN	915525908	323	1	15		LIEBHERR RAUPENKRAN LR 1
ERGAENZUNG KAMERA KABIN	964842108	10	1	794	915525908	ERG.KAMERAUEBERWACHUN
ERGAENZUNG KAMERA WIND	966486708	10	1	1082	916275208	KAMERAUEBERWACHUNG WI
ERGAENZUNG KAMERA WIND	966486108	10	1	1085	916275008	KAMERAUEBERWACHUNG W
ERSATZELEMENT OEL	12886226	(1)	1	310	10142018	KURBELGEHAEUSEENTLUEF
ERSATZELEMENT OEL	12886226	19	1	1150	96000046	FILTERPAKET
ERSATZELEMENT OEL	12886226	19	1	1158	96000047	FILTERPAKET
ERSATZELEMENT OEL	12886226	19	1	1159	96000231	SERVICEPAKET
ERSATZTEILSATZ GRIFF	10873517	5	1	489	606095008	MEISTERSCHALTER
ERWEITERUNG M25X1,5/M32	602613308	509	1	162	967331808	KABELSTRANG
ERWEITERUNG M25X1,5/M32	602613308	510	1	190	967332108	KABELSTRANG
ES BOLZEN 8X16 FE/ZN8/CN/T	725111808	13	2	677	969741008	SCHALTSCHRANK MECH.
ETIKETTEN 10X90 POLYESTE	11007853	(981)	1	495	969666408	ARMATUREN RE.

21.10.2022

etk_en_de_097922_LR_1600_2

1498

LIEBHERRAlphabetical index
Alphabetischer Index

Bezeichnung	Artikel	Pos.	Menge	Seite	Baugruppe	Bezeichnung
ETIKETTEN 10X90 POLYESTE	11007853	301	1	496	968252708	BTT PROGRAMMIERT
ETIKETTEN 10X90 POLYESTE	11007853	(3)	1	673	917928508	EINBAUTEILE SCHALTSCHRAN
F-ABSPANNUNG	915479208	286	1	15		LIEBHERR RAUPENKRAN LR 1
F-ANLENKSTUECK	916843308	284	1	15		LIEBHERR RAUPENKRAN LR 1
F-ANLENKSTUECK SCHWK.	967318408	1	1	1044	916843308	F-ANLENKSTUECK
F-ANSCHLUSSKOPF	916341908	202	1	14		LIEBHERR RAUPENKRAN LR 1
F-ANSCHLUSSKOPF SCHWK.	967259308	1	1	852	916341908	F-ANSCHLUSSKOPF
F-KOPFSTUECK 137T	917792508	288	1	15		LIEBHERR RAUPENKRAN LR 1
F-KOPFSTUECK SCHWK. RAL	967334808	1	1	1058	917792508	F-KOPFSTUECK
F-MONTAGEEINHEIT	917153408	282	1	15		LIEBHERR RAUPENKRAN LR 1
F-RUECKHALTESICHERUNG	915289708	296	1	15		LIEBHERR RAUPENKRAN LR 1
F-STUETZE KPL.	964788808	1	1	1072	915289708	F-RUECKHALTESICHERUNG
FA-BOCK	917153508	294	1	15		LIEBHERR RAUPENKRAN LR 1
FA-BOCK SCHWK.	967333508	1	1	1069	917153508	FA-BOCK
FAB-STUETZE	964789008	2	1	1072	915289708	F-RUECKHALTESICHERUNG
FAECHERSCHEIBE DIN 6798 A	12102694	7	2	478	962046008	GEHAEUSE VORM.
FAECHERSCHEIBE DIN 6798 A	12102694	21	4	624	964837908	ANBAUTEILE
FAECHERSCHEIBE DIN 6798 A	12102694	39	1	681	969661508	AUFBAUTEILE MONTAGETAPE
FAECHERSCHEIBE DIN 6798 J	425220508	13	4	476	913285008	LICCON KONSOLE LCD2
FAECHERSCHEIBE DIN 6798 J	425220508	7	12	480	962869608	INNENGEHAEUSE VORM.
FAECHERSCHEIBE DIN 6798 J	425220508	17	28	687	968104208	RELAISSTEUERUNG
FAECHERSCHEIBE DIN 6798 J	425220708	(507)	1	666	969739808	KLEMMKASTEN KPL.
FAECHERSCHEIBE DIN 6798 J	425220708	(507)	1	666	969739808	KLEMMKASTEN KPL.
FAECHERSCHEIBE DIN 6798 J	425220708	88	42	681	969661508	AUFBAUTEILE MONTAGETAPE
FAECHERSCHEIBE DIN 6798 J	425220708	155	1	843	964848908	LEITUNGSTROMMEL KPL.
FAECHERSCHEIBE DIN 6798 J	425220808	32	1	624	964837908	ANBAUTEILE
FAECHERSCHEIBE DIN 6798 J	425220808	3	4	798	96008937	ANBAUTEILE FREMDEINSPEIS
FAHRERSITZ 1030/880NTS LI	11113343	1	1	455	917203308	STUERSTAND
FALTENBALG	10650485	48	1	457	11113343	FAHRERSITZ
FALTENBALG	11124040	3	2	1134	10454762	FERNSTEUERSENDER
FALTENBALG	571912308	2	1	489	606095008	MEISTERSCHALTER
FALTENSCHLAUCH	550777408	251	2	420	969652408	LUFTFILTERANLAGE
FEDER	570831008	9	1	568	510669108	RUECKLAUFFILTER
FEDER 2X125X19 X10CRNI18-	978486708	83	1	597	917912208	KABINE VERGLAST
FEDERBOLZEN	510797308	6	1	553	511417708	DRUCKBEGRENZUNGSVENTI
FEDERBOLZEN	510797308	6	1	739	511417608	DRUCKBEGRENZUNGSVENTI
FEDERDRUCKLAMELLENBRE	90207561	80	1	194	90205480	DREHWERKANTRIEB
FEDERHAUBE	11067982	23	1	38	10412677	HANDBETAETIGUNG
FEDERKASSETTE	10032001	24	1	284	10303007	KRAFTSTOFFVORFILTER
FEDERRIEGEL VERZ	704208908	9	2	428	917924808	BATTERIELAGERUNG
FEDERRIEGEL VERZ	704232608	32	4	100	916121308	HYDRAULISCHE ABSTUETZUN
FEDERRING DIN 127 A 10 FST	424000808	70	4	523	96001032	SA-BOCK VORM.
FEDERRING DIN 127 A 6 FST	424000508	12	3	160	966780608	ELEKTRIK WINDE 1
FEDERRING DIN 127 A 6 FST	424000508	(12)	3	165	918409708	WINDE 2
FEDERRING DIN 127 A 6 FST	424000508	300	4	169	966778408	ZUSATZHYDRAULIK WINDE 1
FEDERRING DIN 127 A 6 FST	424000508	300	4	175	966764908	ZUSATZHYDRAULIK WINDE 2
FEDERRING DIN 127 A 6 FST	424000508	12	3	189	966780908	ELEKTRIK WINDE 4
FEDERRING DIN 127 A 6 FST	424000508	12	3	936	96009168	ELEKTRIK WINDE 3
FEDERRING DIN 127 A 6 FST	424000508	311	4	939	966781408	ZUSATZHYDRAULIK WINDE 3
FEDERRING DIN 127 B 12 FLZ	12227180	4	2	840	928830208	SCHUTZWALZE KPL.
FEDERRING DIN 127 B 12 FLZ	12227180	152	2	951	917536608	D-ANLENKSTUECK
FEDERRING DIN 127 B 8 FLZN	11659025	301	2	27	966764408	HYDRAULIK MITTELTEIL
FEDERRING DIN 127 B 8 FLZN	11659025	5	4	568	510669108	RUECKLAUFFILTER
FEDERRING DIN 127 B 8 FLZN	11659025	36	16	949	917536608	D-ANLENKSTUECK
FEDERRING DIN 7980 6 FST V	424100608	8	6	214	510230608	HYDROMOTOR
FEDERSCHEIBE DIN 137 B 10	425050908	7	3	407	9078301	VERSCHLUSSTEILE
FEDERSCHEIBE DIN 137 B 30	425051808	33	5	588	917929308	KRANFUEHRERKABINE KPL.
FEDERSTECKER 5 VERZ	433206308	12	2	518	918216508	SA-BOCK
FEDERSTECKER 5 VERZ	433206308	41	4	588	917929308	KRANFUEHRERKABINE KPL.
FEDERSTECKER 5 VERZ	433206308	54	4	906	918380408	SL-REDUZIERSTUECK

21.10.2022

etk_en_de_097922_LR_1600_2

1499

LIEBHERR
 Alphabetical index
 Alphabetischer Index

Bezeichnung	Artikel	Pos.	Menge	Seite	Baugruppe	Bezeichnung
FEDERSTECKER 6 ZINC COA	433206408	22	4	803	918272708	GRUNDPLATTE DREHBUEHNE
FEDERSTECKER 6 ZINC COA	433206408	7	1	804	965575208	ZENTRIERUNG KPL.
FEDERSTECKER 6 ZINC COA	433206408	19	2	973	96007264	VERSTELLFLASCHE KPL.
FEDERSTECKER DIN 11024 2,5	11968422	31	2	870	915284608	ROLLENSATZ
FEDERSTECKER DIN 11024 2,5	11968422	31	2	874	915284708	ROLLENSATZ
FEDERTELLER	510797008	3	1	553	511417708	DRUCKBEGRENZUNGSVENTI
FEDERTELLER	510797008	3	1	739	511417608	DRUCKBEGRENZUNGSVENTI
FEDERTELLER	570114908	6	1	216	570113308	TRIEBWERK
FEDERTELLER	7023666	4	1	271	10472208	VERSTELLUNG
FEDERTELLER	7027055	(43)	2	59	10653006	VERSTELLUNG
FEDERTELLER	7414494	(5)	1	59	10653006	VERSTELLUNG
FEDERTELLER OBEN 11,7X23X	9074480	(7)	4	324	10149580	ZYLINDERKOPF ANBAU
FEDERTELLER OBEN 11,7X23X	9074480	7	4	326	10149579	ZYLINDERKOPF VORM.
FERNSTEUEREMPFÄNGER	10356464	(1)	1	673	917928508	EINBAUTEILE SCHALTSCHRAN
FERNSTEUERSENDER LSB-BT	10454762	1	1	1133	917751408	ELEKTRIK FUNKFERNSTEUER
FERNSTEUERSENDER SPF	10664335	100	1	496	968252708	BTT PROGRAMMIERT
FERRIT KLAPPBAR	617000608	531	1	499	969666608	KABELSTRANG
FERRIT KLAPPBAR	617000608	516	1	501	969951808	KABELSTRANG
FESTPUNKT	964860908	8	2	870	915284608	ROLLENSATZ
FESTPUNKT	964860908	8	2	874	915284708	ROLLENSATZ
FETT NBU 30 1KG DOSE	10285708	100	1	306	10154458	ZYLINDER
FETT NBU 30 1KG DOSE	10285708	100	1	327	10149578	ZYLINDERKOPF
FETT NBU 30 1KG DOSE	10285708	100	1	331	10147786	NOCKENWELLE KPL.
FETT NBU 30 1KG DOSE	10285708	100	1	337	10133947	ABSAUGPUMPE MIT BEFEST.
FETT NBU 30 1KG DOSE	10285708	100	1	361	10147367	ANSAUGSTUTZEN ANBAU
FETT NBU 30 1KG DOSE	10285708	100	1	367	10127566	LUFTPRESSER ANBAU
FETT NBU 30 1KG DOSE	10285708	100	1	374	10142734	WASSERPUMPE MIT BEFEST.
FETT NBU 30 1KG DOSE	10285708	100	1	375	10148215	THERMOSTATGEHÄUSE AN
FETT NBU 30 1KG DOSE	10285708	100	1	377	10142742	KUEHLMITTELKRUEMMER AN
FETT NBU 30 1KG DOSE	10285708	100	1	379	10146011	WASSERSAMMELLEITUNG K
FETT NBU 30 1KG DOSE	10285708	100	1	390	10115829	SCHWUNGRADGEHÄUSE AN
FETT NBU 30 1KG DOSE	10285708	100	1	394	10127979	VERSCHLUSSTEILE
FETT NBU 30 1KG DOSE	10285708	(100)	1	401	10142977	MOTORREGELUNGSSENSORIK
FETT NBU 30 1KG DOSE	10285708	100	1	405	9078249	VERSCHLUSSTEILE
FETT NBU 30 1KG DOSE	10285708	100	1	406	10144027	VERSCHLUSSTEILE
FETT STABURAGS NBU 30 0.01	10282622	(10)	1	306	10154458	ZYLINDER
FEUCHTESENSOR 0-150 GR./K	10141261	1	1	547	969468008	ZUSATZTEILE LUFTFILTERANL
FEUERLOESCHER DIN EN 3	12101159	2	1	125	96005694	ZUBEHOER
FILTER	11083438	2	1	629	10228112	HEIZKLIMAGERÄT
FILTER	11083438	212	1	1158	96000047	FILTERPAKET
FILTER	11083438	212	1	1159	96000231	SERVICEPAKET
FILTERDECKEL	570832008	2	1	568	510669108	RUECKLAUFFILTER
FILTEREINSATZ 1m³/min 10µm	510671808	(1)	1	567	964630508	OELBEHÄLTER VORM.
FILTEREINSATZ 1m³/min 10µm	510671808	200	1	1150	96000046	FILTERPAKET
FILTEREINSATZ 1m³/min 10µm	510671808	200	1	1158	96000047	FILTERPAKET
FILTEREINSATZ 1m³/min 10µm	510671808	200	1	1159	96000231	SERVICEPAKET
FILTEREINSATZ KRAFTSTOFF	553183708	14	1	284	10303007	KRAFTSTOFFVORFILTER
FILTEREINSATZ KRAFTSTOFF	553183708	101	1	1150	96000046	FILTERPAKET
FILTEREINSATZ KRAFTSTOFF	553183708	101	1	1158	96000047	FILTERPAKET
FILTEREINSATZ KRAFTSTOFF	553183708	101	1	1159	96000231	SERVICEPAKET
FILTEREINSATZ OEL 10µm	10037623	(1)	1	711	969779608	HYDRAULIK OBERWAGEN
FILTEREINSATZ OEL 10µm	10037623	12	1	1150	96000046	FILTERPAKET
FILTEREINSATZ OEL 10µm	10037623	12	1	1158	96000047	FILTERPAKET
FILTEREINSATZ OEL 10µm	10037623	12	1	1159	96000231	SERVICEPAKET
FILTEREINSATZ OEL 10µm	510669208	1	1	568	510669108	RUECKLAUFFILTER
FILTEREINSATZ OEL 10µm	510669208	4	1	1150	96000046	FILTERPAKET
FILTEREINSATZ OEL 10µm	510669208	4	1	1158	96000047	FILTERPAKET
FILTEREINSATZ OEL 10µm	510669208	4	1	1159	96000231	SERVICEPAKET
FILTERHEIZUNG 24V 0,3KW	10331916	8	1	284	10303007	KRAFTSTOFFVORFILTER
FILTERKOPF VORM.	13472608	1	1	352	10146753	KRAFTSTOFFEINFILTER

21.10.2022

etk_en_de_097922_LR_1600_2

1500

LIEBHERRAlphabetical index
Alphabetischer Index

Bezeichnung	Artikel	Pos.	Menge	Seite	Baugruppe	Bezeichnung
FILTERPAKET 1000 STD. LR 1	96000047	120	1	1148	SK_Z97922	SERVICE
FILTERPAKET 500 STD . LR 1	96000046	110	1	1148	SK_Z97922	SERVICE
FILTERPATRONE 0,005m³/min 2	510671108	169	1	169	966778408	ZUSATZHYDRAULIK WINDE 1
FILTERPATRONE 0,005m³/min 2	510671108	169	1	175	966764908	ZUSATZHYDRAULIK WINDE 2
FILTERPATRONE 0,005m³/min 2	510671108	191	4	712	969779608	HYDRAULIK OBERWAGEN
FILTERPATRONE 0,005m³/min 2	510671108	157	1	753	966915508	ZUSATZHYDR.D-RUECKHALT
FILTERPATRONE 0,005m³/min 2	510671108	159	1	819	966908308	ZUSATZHYDR.S-RUECKHALTE
FILTERPATRONE 0,005m³/min 2	510671108	165	1	939	966781408	ZUSATZHYDRAULIK WINDE 3
FILTERSIEB	10813475	(1)	1	1095	11690425	HYDRAULIKTANK KPL.
FILZSTREIFEN DIN 5419 5X4	261100708	34	1	156	10874487	FLANSCHLAGER
FILZSTREIFEN DIN 5419 5X4	261100708	12	0.6	209	11347396	SEILTROMMEL
FILZSTREIFEN DIN 5419 5X4	261100708	4	1	930	10876208	MOTORFLANSCH
FINGER SCHWK.	964749108	17	2	518	918216508	SA-BOCK
FLACHDICHTRING 6,7X10X1	514508008	17	1	284	10303007	KRAFTSTOFFVORFILTER
FLACHDICHTUNG	704274908	29	4	431	969668008	BATTERIEKASTEN VORM.
FLACHDICHTUNG	704274908	5	6	678	964816708	DECKEL KPL.
FLACHKAEFIG	501532014	9	1	209	11347396	SEILTROMMEL
FLACHKOPFSCHRAUBE ISO 7	408311208	4	4	477	962059908	FOLIENASTATUR VORM.
FLACHKOPFSCHRAUBE ISO 70	12219257	15	28	687	968104208	RELAISSTEUERUNG
FLACHKOPFSCHRAUBE ISO 7	408400701	4	2	480	962869608	INNENGEHAEUSE VORM.
FLACHKOPFSCHRAUBE ISO 7	408400701	41	8	667	969739808	KLEMMKASTEN KPL.
FLACHKOPFSCHRAUBE ISO 7	408400701	280	16	865	967484008	KLEMMKASTEN
FLACHKOPFSCHRAUBE ISO 70	12216223	266	4	1049	965057308	LEITUNGSTROMMEL KPL.
FLACHKOPFSCHRAUBE ISO 7	408400801	4	4	661	966459708	BLINDSTECKER
FLACHKOPFSCHRAUBE ISO 7	408400801	154	10	854	965048108	KLEMMKASTEN KPL.
FLACHKOPFSCHRAUBE ISO 70	12100325	3	4	481	962073208	LUEFTERBLECH VORM.
FLACHKOPFSCHRAUBE ISO 7	12216224	3	8	480	962869608	INNENGEHAEUSE VORM.
FLACHKOPFSCHRAUBE ISO 7	12216224	(505)	1	534	965440508	KLEMMKASTEN SA-BOCK VO
FLACHKOPFSCHRAUBE ISO 7	12216224	508	1	1050	965057508	LEITUNG
FLACHKOPFSCHRAUBE ISO 70	514599408	20	7	215	570112908	TRIEBWERK
FLACHKOPFSCHRAUBE ISO 70	514599408	4	12	689	912353808	BAUGRUPPENTRAEGER
FLACHKOPFSCHRAUBE ISO 70	12219804	39	4	629	10228112	HEIZKLIMAGERAET
FLACHKOPFSCHRAUBE ISO 70	12219805	60	8	611	969298008	INNENVERKLEIDUNG
FLACHKOPFSCHRAUBE ISO 70	12216226	27	2	431	969668008	BATTERIEKASTEN VORM.
FLACHKOPFSCHRAUBE ISO 70	12216226	26	2	434	969667508	ELEKTRIK BATTERIEKASTEN
FLACHKOPFSCHRAUBE ISO 70	12216226	51	1	439	917926008	HARNSTOFFANLAGE
FLACHKOPFSCHRAUBE ISO 70	12216226	280	22	664	969722108	KLEMMKASTEN KPL.
FLACHKOPFSCHRAUBE ISO 70	12216226	48	60	677	969741008	SCHALTSCHRANK MECH.
FLACHKOPFSCHRAUBE ISO 70	12216966	284	2	664	969722108	KLEMMKASTEN KPL.
FLACHKOPFSCHRAUBE ISO 70	12216966	(504)	1	666	969739808	KLEMMKASTEN KPL.
FLACHKOPFSCHRAUBE ISO 70	12216966	(504)	1	666	969739808	KLEMMKASTEN KPL.
FLACHKOPFSCHRAUBE ISO 70	12216966	280	12	667	969739808	KLEMMKASTEN KPL.
FLACHKOPFSCHRAUBE ISO 70	12692000	46	4	579	915280008	ZENTRALSCHMIERANLAGE O
FLACHKOPFSCHRAUBE ISO 7	10875472	12	4	689	912353808	BAUGRUPPENTRAEGER
FLACHKOPFSCHRAUBE ISO 70	11658059	28	4	428	917924808	BATTERIELAGERUNG
FLACHKOPFSCHRAUBE ISO 70	11658059	6	4	435	96007545	KLAPPE VORM.
FLACHKOPFSCHRAUBE ISO 70	10876384	28	4	431	969668008	BATTERIEKASTEN VORM.
FLACHKOPFSCHRAUBE ISO 70	10876384	27	4	434	969667508	ELEKTRIK BATTERIEKASTEN
FLACHKOPFSCHRAUBE ISO 70	10876384	4	4	798	96008937	ANBAUTEILE FREMDEINSPEIS
FLACHKOPFSCHRAUBE ISO 70	11656605	29	2	681	969661508	AUFBAUTEILE MONTAGETAPE
FLACHKOPFSCHRAUBE ISO 70	12220252	7	3	19	915881508	RAUPENMITTELTEIL
FLACHKOPFSCHRAUBE ISO 70	4601361	78	4	673	917928508	EINBAUTEILE SCHALTSCHRAN
FLACHKOPFSCHRAUBE ISO 70	4601361	12	6	681	969661508	AUFBAUTEILE MONTAGETAPE
FLACHKOPFSCHRAUBE ISO 70	4601361	6	2	694	96000713	SICHERUNGSBLECH
FLACHRUNDSCHRAUBE DIN	10181375	7	8	792	965885508	KAMERAANBAU DREHBUEHN
FLACHSICHERUNGSEINSATZ	604007108	64	23	673	917928508	EINBAUTEILE SCHALTSCHRAN
FLACHSICHERUNGSEINSATZ	604007208	65	9	673	917928508	EINBAUTEILE SCHALTSCHRAN
FLACHSICHERUNGSEINSATZ	604007308	66	5	673	917928508	EINBAUTEILE SCHALTSCHRAN
FLACHSICHERUNGSEINSATZ	604007608	67	1	673	917928508	EINBAUTEILE SCHALTSCHRAN
FLACHSICHERUNGSEINSATZ	604007408	68	1	673	917928508	EINBAUTEILE SCHALTSCHRAN

21.10.2022

etk_en_de_097922_LR_1600_2

1501

LIEBHERRAlphabetical index
Alphabetischer Index

Bezeichnung	Artikel	Pos.	Menge	Seite	Baugruppe	Bezeichnung
FLACHSICHERUNGSEINSATZ	604007708	61	6	673	917928508	EINBAUTEILE SCHALTSCHRAN
FLACHSICHERUNGSEINSATZ	604006908	62	6	673	917928508	EINBAUTEILE SCHALTSCHRAN
FLACHSICHERUNGSEINSATZ	604007008	63	20	673	917928508	EINBAUTEILE SCHALTSCHRAN
FLACHSTECKER	602304808	9	2	691	923287008	LUEFTEREINHEIT
FLACHSTECKER 0,5 - 1,0	602328808	614	7	653	969720908	KABELSTRANG
FLACHSTECKER 0,8X0,5-1 Cu	10097470	671	2	659	969721508	KABELSTRANG
FLACHSTECKER 1,0-2,5MM2	602323208	120	6	501	969951808	KABELSTRANG
FLACHSTECKER 2,8X0,5-1 SN	602323508	(124)	10	666	969739808	KLEMMKASTEN KPL.
FLACHSTECKER 2,8X0,5-1 SN	602323508	(124)	7	667	969739808	KLEMMKASTEN KPL.
FLACHSTECKER 6,3X1-2,5 SN	602203908	(12)	2	118	917233608	AKUST.WARNUNG VERFAHRE
FLACHSTECKER 6,3X1-2,5 SN	602203908	75	3	652	969720908	KABELSTRANG
FLACHSTECKER 6,3X1-2,5 SN	602203908	(12)	2	796	917233708	AKUSTISCHE WARNUNG DRE
FLACHSTECKERGEHAEUSE 1	10099839	511	1	653	969720908	KABELSTRANG
FLACHSTECKERGEHAEUSE 1	602323308	(151)	2	687	968104208	RELAISSTEUERUNG
FLACHSTECKERGEHAEUSE 1	602323308	503	34	693	969661708	DRAEHTE MONTAGETAFEL K
FLACHSTECKERGEHAEUSE	602208908	516	1	653	969720908	KABELSTRANG
FLACHSTECKERGEHAEUSE	602305908	(11)	1	118	917233608	AKUST.WARNUNG VERFAHRE
FLACHSTECKERGEHAEUSE	602305908	507	1	500	969666708	DRAEHTE KPL.ARMATUR
FLACHSTECKERGEHAEUSE	602305908	8	1	691	923287008	LUEFTEREINHEIT
FLACHSTECKERGEHAEUSE	602305908	(11)	1	796	917233708	AKUSTISCHE WARNUNG DRE
FLACHSTECKERGEHAEUSE	602325608	518	6	693	969661708	DRAEHTE MONTAGETAFEL K
FLACHSTECKHUELSE 0,3-1,5	602203708	(63)	3	534	965440508	KLEMMKASTEN SA-BOCK VO
FLACHSTECKHUELSE 0,3-1,5	602203708	(63)	3	534	965440508	KLEMMKASTEN SA-BOCK VO
FLACHSTECKHUELSE 0,3-1,5	602203708	(63)	3	534	965440508	KLEMMKASTEN SA-BOCK VO
FLACHSTECKHUELSE 0,3-1,5	602203708	(63)	22	534	965440508	KLEMMKASTEN SA-BOCK VO
FLACHSTECKHUELSE 0,3-1,5	602203708	(63)	14	963	965440108	KLEMMKASTEN
FLACHSTECKHUELSE 0,5-1,5	602320508	62	5	501	969951808	KABELSTRANG
FLACHSTECKHUELSE 6,3X0,5-	602303308	134	4	498	969666608	KABELSTRANG
FLACHSTECKHUELSE 6,3X0,5-	602303308	134	6	501	969951808	KABELSTRANG
FLACHSTECKHUELSE 6,3X1,5-	602303290	135	2	501	969951808	KABELSTRANG
FLAECHENDICHTUNG 300ML	10354595	100	1	311	10135440	OELWANNE MIT BEFEST.
FLANSCH	540271814	1	1	211	11347399	FLANSCHLAGER
FLANSCH 10X137X137 S355M	978361208	4	1	237	969540308	KUPPLUNGSSTELLER
FLANSCH POM	977437808	18	1	606	964598008	SCHEIBENWISCHANLAGE EIN
FLANSCH VORM.	10152832	8	1	331	10147786	NOCKENWELLE KPL.
FLANSCH VORM.	11348648	8	1	331	10147786	NOCKENWELLE KPL.
FLANSCHDICHTUNG	10346938	(5)	1	563	969314208	ELEKTRIK KRAFTSTOFFBEHA
FLANSCHDICHTUNG	11004257	34	1	718	10424402	STUEBERBLOCK
FLANSCHDICHTUNG GR.32	10878656	7	1	661	966459708	BLINDSTECKER
FLANSCHHAELFTE SAE1 1/4-C	510586608	500	8	27	966764408	HYDRAULIK MITTELTEIL
FLANSCHHAELFTE SAE1 1/4-C	510586608	500	4	71	966766508	ZUSATZHYDR.RAUPENTRAEG
FLANSCHHAELFTE SAE1 1/4-C	510586608	500	4	76	966766708	ZUSATZHYDR.RAUPENTRAEG
FLANSCHHAELFTE SAE1 1/4-C	510586608	500	4	90	966766408	ZUSATZHYDR.RAUPENTRAEG
FLANSCHHAELFTE SAE1 1/4-C	510586608	500	4	93	966766608	ZUSATZHYDR.RAUPENTRAEG
FLANSCHHAELFTE SAE1 1/4-C	510586608	506	8	713	969779608	HYDRAULIK OBERWAGEN
FLANSCHHAELFTE SAE1 1/4-C	510586608	500	4	939	966781408	ZUSATZHYDRAULIK WINDE 3
FLANSCHHAELFTE SAE1-C62	510586908	505	2	713	969779608	HYDRAULIK OBERWAGEN
FLANSCHHAELFTE SAE2-C61-	511516708	411	4	235	96005700	DIESELMOTOR VORM.
FLANSCHHAELFTE SAE3/4-C	510587508	500	8	199	966949008	ZUSATZHYDRAULIK 2 DREH
FLANSCHHAELFTE SAE3/4-C	510587508	509	4	713	969779608	HYDRAULIK OBERWAGEN
FLANSCHLAGER	10874487	4	1	148	10874210	SEILWINDE
FLANSCHLAGER	11347399	22	1	206	10802280	SEILWINDE
FLANSCHPLATTE	12107332	1	1	156	10874487	FLANSCHLAGER
FLANSCHSTUTZEN AFG 38S	511517808	501	4	27	966764408	HYDRAULIK MITTELTEIL
FLANSCHSTUTZEN AFG 38S	511517808	500	2	169	966778408	ZUSATZHYDRAULIK WINDE 1
FLANSCHSTUTZEN AFG 38S	511517808	500	2	175	966764908	ZUSATZHYDRAULIK WINDE 2
FLANSCHSTUTZEN AFG 38S	511517808	508	14	713	969779608	HYDRAULIK OBERWAGEN
FLANSCHSTUTZEN WFS 38S 1	511517708	507	5	713	969779608	HYDRAULIK OBERWAGEN
FLANSCHVERSCHRAUBUNG C	510141608	111	2	293	966950808	OELKUEHLER VORM.
FLUG-U.WINDWARNUNG	916914608	362	1	16		LIEBHERR RAUPENKRAN LR 1

21.10.2022

etk_en_de_097922_LR_1600_2

1502

LIEBHERR

Alphabetical index
Alphabetischer Index

Bezeichnung	Artikel	Pos.	Menge	Seite	Baugruppe	Bezeichnung
FOERDERPUMPE	10425184	(1)	1	1094	11643920	HYDRAULIKAGGREGAT
FOLIENASTATUR	691884908	1	1	477	962059908	FOLIENASTATUR VORM.
FOLIENASTATUR VORM.	962059908	1	1	476	913285008	LICCON KONSOLE LCD2
FOLIENASTATUR VORM.	962059908	5	1	483	10870478	LICCON MONITOR LCD5C
FORMCLIP AEHNL.DIN 11023	433201008	4	1	128	96051604	ROLLENLAGERUNG
FORMCLIP AEHNL.DIN 11023	433201008	2	2	1128	967051508	WINDWARNUNG VORM.
FORMCLIP AEHNL.DIN 11023	433201008	2	2	1130	966610008	HINDERNISFEUER VORM.
FORMSCHLAUCH DN20 X3.5 B	97042067	15	1	512	969496208	ZUSATZHEIZUNG VORM.
FORMSCHLAUCH DN20 X3.5 B	97042067	25	1	627	918009808	HEIZKLIMAGERAET EINBAU
FORMSCHLAUCH DN20 X3.5 B	97042067	26	1	627	918009808	HEIZKLIMAGERAET EINBAU
FORMSCHLAUCH DN20 X3.5 B	97042068	32	1	627	918009808	HEIZKLIMAGERAET EINBAU
FORMSCHLAUCH DN20 X3.5 B	97042069	31	1	627	918009808	HEIZKLIMAGERAET EINBAU
FORMSCHLAUCH DN20 X3.5 B	97042070	27	1	627	918009808	HEIZKLIMAGERAET EINBAU
FORMSCHLAUCH DN20 X3.5 B	97042070	28	1	627	918009808	HEIZKLIMAGERAET EINBAU
FORMSCHLAUCH DN20 X3.5 B	97042071	33	1	627	918009808	HEIZKLIMAGERAET EINBAU
FORMSCHLAUCH DN20 X3.5 B	97045879	29	1	627	918009808	HEIZKLIMAGERAET EINBAU
FORMSCHLAUCH DN20 X3.5 B	97046327	8	2	510	917926408	ZUSATZHEIZUNG OW
FORMSCHLAUCH DN65X72G	97047506	253	1	233	96005700	DIESELMOTOR VORM.
FORMTEIL 317-1397-000 SUR	605212808	530	1	498	969666608	KABELSTRANG
FORMTEIL 317-1397-000 SUR	605212808	528	1	653	969720908	KABELSTRANG
FORMTEIL 317-1397-000 SUR	605212808	523	1	659	969721508	KABELSTRANG
FREMDEINSPEISUNG 230V-1	918412208	414	1	16		LIEBHERR RAUPENKRAN LR 1
FRONTABDECKUNG	11171269	31	1	457	11113343	FAHRERSITZ
FRONTELEMENT	606652508	8	4	669	965113808	BEDIENPULT
FRONTRAHMEN	692600408	8	1	477	962059908	FOLIENASTATUR VORM.
FRONTSCHIEBE ESG-GLAS SP	976837708	3	1	596	917912208	KABINE VERGLAST
FRONTSPIEGEL 259	10336285	2	1	622	918531108	SPIEGELANBAU KRANFUEHR
FUEHRUNG 306X48X37 ENA	977430408	10	2	455	917203308	STEUERSTAND
FUEHRUNG 30X930X173 ALZN	977279408	2	1	613	964588308	FUEHRUNG VORM.
FUEHRUNG 32X897X173 ALZN	977183308	1	1	613	964588308	FUEHRUNG VORM.
FUEHRUNG 45X1319X189 AL	977183108	1	1	612	964588408	FUEHRUNG VORM.
FUEHRUNG SCHWEBEBALLAS	917745508	349	1	15		LIEBHERR RAUPENKRAN LR 1
FUEHRUNG SCHWK. T ZN O	965577308	2	1	804	965575208	ZENTRIERUNG KPL.
FUEHRUNG VORM. OBEN	964588408	26	1	596	917912208	KABINE VERGLAST
FUEHRUNG VORM. UNTEN	964588308	27	1	596	917912208	KABINE VERGLAST
FUEHRUNGSBUCHSE 161,1/11	12100063	5	1	529	10411019	HYDROZYLINDER
FUEHRUNGSBUCHSE 171/14	12100062	4	1	529	10411019	HYDROZYLINDER
FUEHRUNGSBUCHSE CODIER	10871289	508	1	162	967331808	KABELSTRANG
FUEHRUNGSBUCHSE CODIER	10871289	508	2	190	967332108	KABELSTRANG
FUEHRUNGSBUCHSE CODIER	10871289	520	2	655	969721108	KABELSTRANG
FUEHRUNGSBUCHSE CODIER	10871289	516	12	658	969721508	KABELSTRANG
FUEHRUNGSBUCHSE CODIER	10871289	22	12	664	969722108	KLEMMKASTEN KPL.
FUEHRUNGSBUCHSE CODIER	10871289	(508)	2	666	969739808	KLEMMKASTEN KPL.
FUEHRUNGSBUCHSE CODIER	10871289	(508)	2	666	969739808	KLEMMKASTEN KPL.
FUEHRUNGSBUCHSE CODIER	10871289	26	6	667	969739808	KLEMMKASTEN KPL.
FUEHRUNGSBUCHSE CODIER	10871289	51	19	677	969741008	SCHALTSCHRANK MECH.
FUEHRUNGSKONUS M3 MS SP	660042008	13	6	690	928431108	BUSPLATINE
FUEHRUNGSKONUS M5 PA6G	660041908	12	1	690	928431108	BUSPLATINE
FUEHRUNGSROHR	10139054	2	1	315	10142567	OELMESSSTAB KPL.
FUEHRUNGSSTIFT CODIERUN	10871288	507	3	162	967331808	KABELSTRANG
FUEHRUNGSSTIFT CODIERUN	10871288	507	2	190	967332108	KABELSTRANG
FUEHRUNGSSTIFT CODIERUN	10871288	518	2	655	969721108	KABELSTRANG
FUEHRUNGSSTIFT CODIERUN	10871288	515	12	658	969721508	KABELSTRANG
FUEHRUNGSSTIFT CODIERUN	10871288	23	12	664	969722108	KLEMMKASTEN KPL.
FUEHRUNGSSTIFT CODIERUN	10871288	(509)	2	666	969739808	KLEMMKASTEN KPL.
FUEHRUNGSSTIFT CODIERUN	10871288	(509)	2	666	969739808	KLEMMKASTEN KPL.
FUEHRUNGSSTIFT CODIERUN	10871288	27	6	667	969739808	KLEMMKASTEN KPL.
FUEHRUNGSSTIFT CODIERUN	10871288	52	21	677	969741008	SCHALTSCHRANK MECH.
FUSS KPL.	965069708	51	2	861	918380008	SW-KOPFSTUECK
FUSS SCHWK.	965069808	1	1	862	965069708	FUSS KPL.

21.10.2022

etk_en_de_097922_LR_1600_2

1503

LIEBHERRAlphabetical index
Alphabetischer Index

Bezeichnung	Artikel	Pos.	Menge	Seite	Baugruppe	Bezeichnung
FUSSTASTER KPL. W346	96022549	15	1	474	969666308	ELEKTRIK KABINE
FUSSTASTER TASTEND	10877510	(5)	1	474	969666308	ELEKTRIK KABINE
FUSSWIPPE SPF	10297310	11	2	474	969666308	ELEKTRIK KABINE
GABELGELENK DIN 71751 A 3	725101005	17	2	588	917929308	KRANFUEHRERKABINE KPL.
GABELKOPF DIN 71752 10X40	725100608	16	2	237	969540308	KUPPLUNGSSTELLER
GARDEROBENHAKEN	591050108	32	2	611	969298008	INNENVERKLEIDUNG
GASFEDER 12X50-130N	10412871	6	2	602	964560908	DACHSCHEIBE VORM.
GASFEDER 19X60-550N	591067008	23	1	455	917203308	STEUERSTAND
GASFEDER 23X265-350N	10472028	3	2	677	969741008	SCHALTSCHRANK MECH.
GASSENSOR GEN 2.8 NICHT	12412141	9	2	415	917923808	SCHALLDAEMPFERANLAGE
GASSENSOR NICHT LACKIERE	10144038	11	1	415	917923808	SCHALLDAEMPFERANLAGE
GBER AKUSTISCH	967578408	10	1	118	917233608	AKUST.WARNUNG VERFAHRE
GBER AKUSTISCH	967578508	10	1	796	917233708	AKUSTISCHE WARNUNG DRE
GBER HUB OBEN ENDSCHAL	966479308	7	1	1078	966766208	ELEKTRIK MASTNASE
GBER WINKELGBER 360 G	966479808	10	1	842	966763308	ELEKTRIK S-ANLENKSTUECK
GBER WINKELGBER 360 G	966479808	10	1	853	966765808	EL.F-ANSCHLUSS KOPFSTUECK
GBER WINKELGBER 360 G	966479808	5	1	961	966763208	ELEKTRIK D-ANLENKSTUECK
GBER WINKELGBER 360 G	966479808	10	1	996	966765108	ELEKTRIK D-KOPFSTUECK
GBERANBAU ANLENKSTUECK	966764608	6	1	1048	966764508	ELEKTRIK F-ANLENKSTUECK
GBERANBAU KOPFSTUECK	967232908	5	1	863	966763408	ELEKTRIK SW-KOPFSTUECK
GBERANBAU SA-BOCK	967202908	20	1	532	967202808	ELEKTRIK SA-BOCK
GBLAESE	10330586	900	1	629	10228112	HEIZKLIMAGERAET
GEGENGEWICHT SPF	978569508	45	24	12		LIEBHERR RAUPENKRAN LR 1
GEGENHALTER VORM.	10122049	4	1	328	10148437	KIPPHEBELBOCK KPL.
GEGENMUTTER M25X1,5 PO	10042696	20	2	798	96008937	ANBAUTEILE FREMDEINSPEIS
GEGENMUTTER PG9 MS	602501908	5	1	660	927868908	KLEMMKASTEN BELEUCHTUN
GEHAEUSE	10289890	5	1	281	510241408	HYDROMOTOR
GEHAEUSE	510796908	1	1	553	511417708	DRUCKBEGRENZUNGSVENTI
GEHAEUSE	510796908	1	1	739	511417608	DRUCKBEGRENZUNGSVENTI
GEHAEUSE	570113008	3	1	214	510230608	HYDROMOTOR
GEHAEUSE	929936908	1	1	478	962046008	GEHAEUSE VORM.
GEHAEUSE 10-POL	602332808	(152)	1	667	969739808	KLEMMKASTEN KPL.
GEHAEUSE 12-POL	10099861	(502)	1	664	969722108	KLEMMKASTEN KPL.
GEHAEUSE 15-POLE	10099863	513	1	693	969661708	DRAEHTE MONTAGETAFEL K
GEHAEUSE 18-POL	10099864	510	3	501	969951808	KABELSTRANG
GEHAEUSE 21-POLE	10099856	504	2	693	969661708	DRAEHTE MONTAGETAFEL K
GEHAEUSE 25-POL SPF	602322308	512	7	693	969661708	DRAEHTE MONTAGETAFEL K
GEHAEUSE 4-POL	602331308	513	1	498	969666608	KABELSTRANG
GEHAEUSE 4-POL	602331308	503	5	501	969951808	KABELSTRANG
GEHAEUSE 4-POL	602331308	519	14	693	969661708	DRAEHTE MONTAGETAFEL K
GEHAEUSE 6-POL	602325508	511	6	498	969666608	KABELSTRANG
GEHAEUSE 6-POL	602325508	505	3	500	969666708	DRAEHTE KPL.ARMATUR
GEHAEUSE 6-POL	602325508	512	1	501	969951808	KABELSTRANG
GEHAEUSE 6-POL	602325508	525	1	693	969661708	DRAEHTE MONTAGETAFEL K
GEHAEUSE 60X266X154,5 DC0	611001208	2	1	691	923287008	LUEFTEREINHEIT
GEHAEUSE 8-POL	602300508	502	1	498	969666608	KABELSTRANG
GEHAEUSE 8-POL	602300608	515	1	498	969666608	KABELSTRANG
GEHAEUSE 8-POL	602301408	520	2	693	969661708	DRAEHTE MONTAGETAFEL K
GEHAEUSE 9-POL	10099860	515	1	693	969661708	DRAEHTE MONTAGETAFEL K
GEHAEUSE GD-ZN SW GEPU	704253308	9	4	431	969668008	BATTERIEKASTEN VORM.
GEHAEUSE GD-ZN SW GEPU	704253308	10	4	639	967060308	DECKEL KPL.
GEHAEUSE GD-ZN SW GEPU	704256608	2	2	446	968867608	DECKEL KPL.
GEHAEUSE GD-ZN SW GEPU	704256608	10	4	640	967060408	DECKEL KPL.
GEHAEUSE GD-ZN SW GEPU	704256608	10	4	641	967060908	DECKEL KPL.
GEHAEUSE GD-ZN SW GEPU	704256608	4	4	642	969638508	DECKEL KPL.
GEHAEUSE GD-ZN SW GEPU	704256608	110	4	647	967069508	KLAPPE VORM.
GEHAEUSE GD-ZN SW GEPU	704274708	3	6	678	964816708	DECKEL KPL.
GEHAEUSE PUR SPF	975850708	50	1	596	917912208	KABINE VERGLAST
GEHAEUSE VORM.	962046008	2	1	476	913285008	LICCON KONSOLE LCD2
GELAENDER	12106722	5	1	617	966910908	PODEST

21.10.2022

etk_en_de_097922_LR_1600_2

1504

LIEBHERR

Alphabetical index
Alphabetischer Index

Bezeichnung	Artikel	Pos.	Menge	Seite	Baugruppe	Bezeichnung
GELAENDER	12106723	2	1	621	11114570	PODEST
GELAENDER	12106724	3	1	621	11114570	PODEST
GELAENDER 40X2000X1060 A	11171208	3	1	469	918216608	LAUFSTEG DREHBUEHNE
GELAENDER 40X2750X1060 A	11171209	4	1	469	918216608	LAUFSTEG DREHBUEHNE
GELAENDER ALMG3	965636208	79	2	950	917536608	D-ANLENKSTUECK
GELAENDER ALMG3	965636308	80	2	950	917536608	D-ANLENKSTUECK
GELAENDER SCHWK.	964709908	65	4	837	917536508	S-ANLENKSTUECK
GELENKBANDKONSOLENSC	10023266	180	1	420	969652408	LUFTFILTERANLAGE
GELENKBANDKONSOLENSC	10871005	17	4	415	917923808	SCHALLDAEMPFERANLAGE
GELENKBANDKONSOLENSC	10355006	8	2	415	917923808	SCHALLDAEMPFERANLAGE
GELENKBANDKONSOLENSCH	774284408	18	1	439	917926008	HARNSTOFFANLAGE
GELENKBANDKONSOLENSCH	774284408	59	1	1070	917153508	FA-BOCK
GELENKBANDKONSOLENSCH	774283608	188	1	233	96005700	DIESELMOTOR VORM.
GELENKBANDKONSOLENSCH	774283608	190	2	275	969536208	KUEHLER VORM.
GELENKBOLZENSPANNBAND	10335947	4	2	781	915894508	BRENNSTOFFBEHAELTER O
GELENKHAKENSCHLUESSEL	885182808	17	1	124	96005686	GRUNDWERKZEUG
GELENKLAGER 120	746915208	(2)	1	1121	968885508	KOPFSTUECK VORM.
GELENKLAGER 160	746916408	49	1	984	10429598	ZUGZYLINDER
GELENKLAGER 30	571505208	9	2	620	512349708	KIPPZYLINDER
GELENKLAGER 40	746911608	15	1	618	10326323	HYDROZYLINDER
GELENKRAHMEN HAN 6B	260407702	(503)	1	673	917928508	EINBAUTEILE SCHALTSCHRAN
GENERATOR ANBAU	10147810	441	1	302	10142897	DIESELMOTOR
GENERATOR VORM. 4.32KW	10145845	440	1	302	10142897	DIESELMOTOR
GERAETEDOSE	11005485	51	1	23	690901008	SCHLEIFRINGUEBERTRAEGE
GERAETEHALTER 35 FEDER	10324834	37	5	469	918216608	LAUFSTEG DREHBUEHNE
GERAETESTECKDOSE	570787308	50	1	23	690901008	SCHLEIFRINGUEBERTRAEGE
GERAETESTECKDOSE 19-POL	691809208	(151)	1	667	969739808	KLEMMKASTEN KPL.
GERAETESTECKDOSE 3-POL	605007908	503	1	162	967331808	KABELSTRANG
GERAETESTECKDOSE 3-POL	605007908	503	1	190	967332108	KABELSTRANG
GERAETESTECKDOSE 3-POL	605007908	506	17	653	969720908	KABELSTRANG
GERAETESTECKDOSE 3-POL	605007908	502	3	658	969721508	KABELSTRANG
GERAETESTECKDOSE 54-POL	692404508	2	1	661	966459708	BLINDSTECKER
GERAETESTECKDOSE DIN 436	605210608	504	1	162	967331808	KABELSTRANG
GERAETESTECKDOSE DIN 436	605210608	504	1	190	967332108	KABELSTRANG
GERAETESTECKDOSE DIN 436	605210608	503	4	498	969666608	KABELSTRANG
GERAETESTECKDOSE DIN 436	605210608	508	4	653	969720908	KABELSTRANG
GERAETESTECKDOSE DIN 436	605210608	505	16	658	969721508	KABELSTRANG
GERAETESTECKER DIN 43650	605006608	502	2	162	967331808	KABELSTRANG
GERAETESTECKER DIN 43650	605006608	502	2	190	967332108	KABELSTRANG
GERAETESTECKER DIN 43650	605006608	510	1	653	969720908	KABELSTRANG
GERAETESTECKER DIN 43650	605006608	508	1	658	969721508	KABELSTRANG
GERAETESTECKER DIN 43650	605006608	2	1	720	511444508	WEGEVENTIL
GERAEUSCHDAEMMUNG	917928008	159	1	13		LIEBHERR RAUPENKRAN LR 1
GERAEUSCHDAEMMUNG OBE	969625008	1	1	632	917928008	GERAEUSCHDAEMMUNG
GERAEUSCHDAEMMUNG OBE	969910308	800	1	638	969625008	GERAEUSCHDAEMMUNG OBE
GERAEUSCHDAEMMUNG UN	969625108	2	1	632	917928008	GERAEUSCHDAEMMUNG
GERAEUSCHDAEMPFER	502661608	152	1	762	969899008	VERROHRUNG DRUCKLUFTA
GESTAENGE 4.0X106 ST	977724408	22	1	601	968080908	SCHLIESSANLAGE
GESTAENGE 4.0X62 ST	976866208	5	1	601	968080908	SCHLIESSANLAGE
GESTAENGE 4.0X78 ST	976866508	8	1	601	968080908	SCHLIESSANLAGE
GESTAENGECLIP	704279708	(14)	3	601	968080908	SCHLIESSANLAGE
GESTAENGECLIP	704279708	9	2	601	968080908	SCHLIESSANLAGE
GESTAENGECLIP D 4,0MM T 3,	704280008	30	1	601	968080908	SCHLIESSANLAGE
GETRIEBE	10874544	1	1	926	10875043	SEILWINDE
GETRIEBE	10874976	1	1	148	10874210	SEILWINDE
GETRIEBE	11100247	1	2	182	10802450	SEILWINDE
GEWICHT 43X72X245 EN-GJS4	388283208	1	1	826	962563908	HUBENDSCHALTER GEWICHT
GEWICHT EN-GJS400-18 FE//	388283108	2	1	826	962563908	HUBENDSCHALTER GEWICHT
GEWICHTSSCHILD 2X208X120	97028994	2	2	119	917555408	BODENPLATTEN KPL.
GEWICHTSSCHILD 2X228X100	97079762	35	1	147	918409608	WINDE 1

21.10.2022

etk_en_de_097922_LR_1600_2

1505

LIEBHERRAlphabetical index
Alphabetischer Index

Bezeichnung	Artikel	Pos.	Menge	Seite	Baugruppe	Bezeichnung
GEWICHTSSCHILD 2X228X100	97079762	35	1	165	918409708	WINDE 2
GEWICHTSSCHILD 2X228X100	974054308	38	1	542	916111008	ROLLENLAGERUNG
GEWINDEBOLZEN 16F7X52X7	977483308	2	2	455	917203308	STEUERSTAND
GEWINDEBOLZEN 25.0X50 42C	974145908	6	2	803	918272708	GRUNDPLATTE DREHBUEHNE
GEWINDEBOLZEN 40.0X505 S3	977340608	4	8	141	916950508	BOLZEN S-ANLENKSTUECK
GEWINDEBOLZEN DIN 976-1	660041608	14	1	690	928431108	BUSPLATINE
GEWINDEBOLZEN RD30X365	954478408	20	6	48	915847808	RAUPENTRAEGER LI.
GEWINDEBOLZEN RD30X365	954478408	20	6	86	916996808	RAUPENTRAEGER RE.
GEWINDEBUCHSE 14,5X24X1	9079078	9	1	327	10149578	ZYLINDERKOPF
GEWINDEGRIFF SCHWK. FE//	925561708	14	4	131	917923208	DREHBUEHNENRAHMEN KPL.
GEWINDEPLATTE 20X150X60	97023353	35	2	588	917929308	KRANFUEHRERKABINE KPL.
GEWINDEPLATTE 8.0 X0 S235J	953695308	4	4	463	915278808	DREHBUEHNENVERKLEIDUN
GEWINDEPLATTE 8.0 X0 S235J	953695308	3	2	464	964918308	TUER VORM.
GEWINDEPLATTE 8.0 X0 S235J	953695308	3	2	465	964918408	TUER VORM.
GEWINDESCHEIBE	10412789	6	1	39	10412678	ENDPLATTE
GEWINDESTANGE 10.0X200 S3	978361408	9	1	237	969540308	KUPPLUNGSSTELLER
GEWINDESTANGE M10X120 5.	954591508	10	1	1044	916843308	F-ANLENKSTUECK
GEWINDESTANGE M6X170 4.6	944522908	82	2	137	969855808	MONTAGETEILE DREHBUEHN
GEWINDESTIFT	10488035	(47)	1	59	10653006	VERSTELLUNG
GEWINDESTIFT DIN 913 M6X25	404400508	27	2	599	917432008	SCHIEBETUER KPL.
GEWINDESTIFT DIN 913 M6X3	4601498	(19)	1	59	10653006	VERSTELLUNG
GEWINDESTIFT DIN 914 M8X10	12100620	54	4	778	10411015	RUECKFALLSTUETZE
GEWINDESTIFT DIN 914 M8X10	12100620	460	4	1026	10411018	RUECKFALLSTUETZE
GEWINDESTIFT DIN 915 M20X3	12101485	28	4	154	10874978	SEILTROMMEL
GEWINDESTIFT DIN 915 M20X3	12101485	5	4	929	10874554	SEILTROMMEL
GEWINDESTIFT ISO 4026 M10X	12240952	53	1	778	10411015	RUECKFALLSTUETZE
GEWINDESTIFT ISO 4026 M10X	12240952	450	1	1026	10411018	RUECKFALLSTUETZE
GEWINDESTIFT ISO 4026 M10X	10179470	4	1	458	962282208	ARMLEHNE LINKS
GEWINDESTIFT ISO 4026 M10X	10179470	4	1	459	962282308	ARMLEHNE RECHTS
GEWINDESTIFT ISO 4026 M6X	12106077	9	1	734	571130108	DRUCKBEGRENZUNGSVENTI
GEWINDETRAEGER FE//ZNNI8/	967660708	4	1	275	969536208	KUEHLER VORM.
GEWINDETRAEGER FE//ZNNI8/	967660808	5	4	275	969536208	KUEHLER VORM.
GITTERROST ALU	11101445	5	1	277	10871690	KUEHLERANLAGE
GITTERROST ALU	11101446	6	1	277	10871690	KUEHLERANLAGE
GITTERROST DIN 24537-3 100	977756308	6	1	952	965009908	GITTERROSTE
GITTERROST DIN 24537-3 100	978016508	34	1	860	918380008	SW-KOPFSTUECK
GITTERROST DIN 24537-3 100	978016608	35	1	860	918380008	SW-KOPFSTUECK
GITTERROST DIN 24537-3 104	977928208	39	1	970	918380108	D-KOPFSTUECK
GITTERROST DIN 24537-3 1127	977755808	7	1	952	965009908	GITTERROSTE
GITTERROST DIN 24537-3 112	977920708	95	1	971	918380108	D-KOPFSTUECK
GITTERROST DIN 24537-3 112	977920708	60	1	1045	916843308	F-ANLENKSTUECK
GITTERROST DIN 24537-3 112	978692208	14	1	1044	916843308	F-ANLENKSTUECK
GITTERROST DIN 24537-3 1167	977501508	45	1	906	918380408	SL-REDUZIERSTUECK
GITTERROST DIN 24537-3 116	977501608	46	1	906	918380408	SL-REDUZIERSTUECK
GITTERROST DIN 24537-3 128	979509808	56	1	914	917074408	S-ZWISCHENSTUECK
GITTERROST DIN 24537-3 1327	97096635	20	1	852	916341908	F-ANSCHLUSSKOPF
GITTERROST DIN 24537-3 132	977273808	120	1	838	917536508	S-ANLENKSTUECK
GITTERROST DIN 24537-3 136	977273508	117	1	837	917536508	S-ANLENKSTUECK
GITTERROST DIN 24537-3 136	977273608	118	1	837	917536508	S-ANLENKSTUECK
GITTERROST DIN 24537-3 136	977274108	123	2	838	917536508	S-ANLENKSTUECK
GITTERROST DIN 24537-3 136	97018494	64	2	906	918380408	SL-REDUZIERSTUECK
GITTERROST DIN 24537-3 136	977327508	23	1	898	917074208	S-ZWISCHENSTUECK
GITTERROST DIN 24537-3 136	977327508	3	1	952	965009908	GITTERROSTE
GITTERROST DIN 24537-3 136	977327508	94	2	971	918380108	D-KOPFSTUECK
GITTERROST DIN 24537-3 136	97019464	30	1	898	917074208	S-ZWISCHENSTUECK
GITTERROST DIN 24537-3 136	97019465	31	1	898	917074208	S-ZWISCHENSTUECK
GITTERROST DIN 24537-3 140	977756108	1	1	952	965009908	GITTERROSTE
GITTERROST DIN 24537-3 140	976661008	40	1	970	918380108	D-KOPFSTUECK
GITTERROST DIN 24537-3 140	976661008	26	2	1005	916950608	D-ZWISCHENSTUECK
GITTERROST DIN 24537-3 140	976661008	33	2	1017	916950708	D-ZWISCHENSTUECK

21.10.2022

etk_en_de_097922_LR_1600_2

1506

LIEBHERR

Alphabetical index
Alphabetischer Index

Bezeichnung	Artikel	Pos.	Menge	Seite	Baugruppe	Bezeichnung
GITTERROST DIN 24537-3 140	976661008	23	2	1031	917074908	LI-ZWISCHENSTUECK F-ABSP
GITTERROST DIN 24537-3 140	976661008	23	2	1035	917075108	LI-ZWISCHENSTUECK
GITTERROST DIN 24537-3 144	97020266	50	2	1006	916950608	D-ZWISCHENSTUECK
GITTERROST DIN 24537-3 144	97020267	51	2	1006	916950608	D-ZWISCHENSTUECK
GITTERROST DIN 24537-3 152	977273008	114	1	837	917536508	S-ANLENKSTUECK
GITTERROST DIN 24537-3 156	977756408	9	2	952	965009908	GITTERROSTE
GITTERROST DIN 24537-3 1607	977273408	116	2	837	917536508	S-ANLENKSTUECK
GITTERROST DIN 24537-3 164	979509708	55	1	914	917074408	S-ZWISCHENSTUECK
GITTERROST DIN 24537-3 180	97018932	52	2	877	917073808	S-ZWISCHENSTUECK
GITTERROST DIN 24537-3 1927	977274308	124	1	838	917536508	S-ANLENKSTUECK
GITTERROST DIN 24537-3 200	977274408	125	1	838	917536508	S-ANLENKSTUECK
GITTERROST DIN 24537-3 212	977273308	115	1	837	917536508	S-ANLENKSTUECK
GITTERROST DIN 24537-3 212	977755908	8	1	952	965009908	GITTERROSTE
GITTERROST DIN 24537-3 220	977778708	10	1	952	965009908	GITTERROSTE
GITTERROST DIN 24537-3 220	977197108	22	2	877	917073808	S-ZWISCHENSTUECK
GITTERROST DIN 24537-3 220	977197108	5	1	952	965009908	GITTERROSTE
GITTERROST DIN 24537-3 220	977197108	41	1	970	918380108	D-KOPFSTUECK
GITTERROST DIN 24537-3 220	977197108	28	2	1005	916950608	D-ZWISCHENSTUECK
GITTERROST DIN 24537-3 220	977197108	41	1	1031	917074908	LI-ZWISCHENSTUECK F-ABSP
GITTERROST DIN 24537-3 220	977197108	41	1	1035	917075108	LI-ZWISCHENSTUECK
GITTERROST DIN 24537-3 228	977756208	4	1	952	965009908	GITTERROSTE
GITTERROST DIN 24537-3 228	97016428	112	1	837	917536508	S-ANLENKSTUECK
GITTERROST DIN 24537-3 228	977194208	40	1	885	917074008	S-ZWISCHENSTUECK
GITTERROST DIN 24537-3 228	977194208	40	1	891	917074108	S-ZWISCHENSTUECK
GITTERROST DIN 24537-3 228	977194208	40	1	895	916090408	S-ZWISCHENSTUECK
GITTERROST DIN 24537-3 228	977194208	40	1	903	917074308	S-ZWISCHENSTUECK
GITTERROST DIN 24537-3 228	977194208	40	1	922	917745608	S-ZWISCHENSTUECK
GITTERROST DIN 24537-3 228	977194208	35	1	1017	916950708	D-ZWISCHENSTUECK
GITTERROST DIN 24537-3 232	977474508	5	1	906	918380408	SL-REDUZIERSTUECK
GITTERROST DIN 24537-3 256	977474408	4	1	906	918380408	SL-REDUZIERSTUECK
GITTERROST DIN 24537-3 264	977273708	119	1	837	917536508	S-ANLENKSTUECK
GITTERROST DIN 24537-3 264	976651408	23	2	877	917073808	S-ZWISCHENSTUECK
GITTERROST DIN 24537-3 264	976651408	23	2	885	917074008	S-ZWISCHENSTUECK
GITTERROST DIN 24537-3 264	976651408	23	2	891	917074108	S-ZWISCHENSTUECK
GITTERROST DIN 24537-3 264	976651408	23	2	895	916090408	S-ZWISCHENSTUECK
GITTERROST DIN 24537-3 264	976651408	11	2	898	917074208	S-ZWISCHENSTUECK
GITTERROST DIN 24537-3 264	976651408	23	1	914	917074408	S-ZWISCHENSTUECK
GITTERROST DIN 24537-3 264	976651408	23	2	922	917745608	S-ZWISCHENSTUECK
GITTERROST DIN 24537-3 264	977464808	23	2	903	917074308	S-ZWISCHENSTUECK
GITTERROST DIN 24537-3 268	978863808	47	2	1005	916950608	D-ZWISCHENSTUECK
GITTERROST DIN 24537-3 284	97019250	56	1	903	917074308	S-ZWISCHENSTUECK
GITTERROST DIN 24537-3 284	97019251	57	1	903	917074308	S-ZWISCHENSTUECK
GITTERROST DIN 24537-3 296	97018493	51	2	1031	917074908	LI-ZWISCHENSTUECK F-ABSP
GITTERROST DIN 24537-3 296	97018493	50	3	1035	917075108	LI-ZWISCHENSTUECK
GITTERROST DIN 24537-3 296	97019248	51	1	1035	917075108	LI-ZWISCHENSTUECK
GITTERROST DIN 24537-3 300	97019082	53	1	885	917074008	S-ZWISCHENSTUECK
GITTERROST DIN 24537-3 300	97019082	53	1	891	917074108	S-ZWISCHENSTUECK
GITTERROST DIN 24537-3 300	97019082	53	1	895	916090408	S-ZWISCHENSTUECK
GITTERROST DIN 24537-3 300	97019082	53	1	922	917745608	S-ZWISCHENSTUECK
GITTERROST DIN 24537-3 300	97019083	54	1	885	917074008	S-ZWISCHENSTUECK
GITTERROST DIN 24537-3 300	97019083	54	1	891	917074108	S-ZWISCHENSTUECK
GITTERROST DIN 24537-3 300	97019083	54	1	895	916090408	S-ZWISCHENSTUECK
GITTERROST DIN 24537-3 300	97019083	54	1	922	917745608	S-ZWISCHENSTUECK
GITTERROST DIN 24537-3 300	97019406	60	1	914	917074408	S-ZWISCHENSTUECK
GITTERROST DIN 24537-3 300	97019407	61	1	914	917074408	S-ZWISCHENSTUECK
GITTERROST DIN 24537-3 316	977756008	2	1	952	965009908	GITTERROSTE
GITTERROST DIN 24537-3 340	97020594	53	2	1017	916950708	D-ZWISCHENSTUECK
GITTERROST DIN 24537-3 340	97020595	54	2	1017	916950708	D-ZWISCHENSTUECK
GITTERROST DIN 24537-3 3647	977209808	113	1	837	917536508	S-ANLENKSTUECK
GITTERROST DIN 24537-3 380	977274508	126	3	838	917536508	S-ANLENKSTUECK

21.10.2022

etk_en_de_097922_LR_1600_2

1507

LIEBHERR

Alphabetical index
Alphabetischer Index

Bezeichnung	Artikel	Pos.	Menge	Seite	Baugruppe	Bezeichnung
GITTERROST DIN 24537-3 380	977274508	48	3	1017	916950708	D-ZWISCHENSTUECK
GITTERROST DIN 24537-3 384	977474308	3	1	906	918380408	SL-REDUZIERSTUECK
GITTERROST DIN 24537-3 404	977176308	22	2	885	917074008	S-ZWISCHENSTUECK
GITTERROST DIN 24537-3 404	977176308	22	2	891	917074108	S-ZWISCHENSTUECK
GITTERROST DIN 24537-3 404	977176308	22	2	895	916090408	S-ZWISCHENSTUECK
GITTERROST DIN 24537-3 404	977176308	22	2	903	917074308	S-ZWISCHENSTUECK
GITTERROST DIN 24537-3 404	977176308	22	2	914	917074408	S-ZWISCHENSTUECK
GITTERROST DIN 24537-3 404	977176308	22	2	922	917745608	S-ZWISCHENSTUECK
GITTERROST DIN 24537-3 404	977176308	42	1	970	918380108	D-KOPFSTUECK
GITTERROST DIN 24537-3 404	977176308	34	2	1017	916950708	D-ZWISCHENSTUECK
GITTERROST DIN 24537-3 404	977176308	22	2	1031	917074908	LI-ZWISCHENSTUECK F-ABSP
GITTERROST DIN 24537-3 404	977176308	22	2	1035	917075108	LI-ZWISCHENSTUECK
GITTERROST DIN 24537-3 44	977273908	121	1	838	917536508	S-ANLENKSTUECK
GITTERROST DIN 24537-3 44	977274008	122	1	838	917536508	S-ANLENKSTUECK
GITTERROST DIN 24537-3 487	97020270	52	4	1006	916950608	D-ZWISCHENSTUECK
GITTERROST DIN 24537-3 487	97020270	52	4	1017	916950708	D-ZWISCHENSTUECK
GITTERROST DIN 24537-3 56	97018788	50	2	1031	917074908	LI-ZWISCHENSTUECK F-ABSP
GITTERROST DIN 24537-3 56	97018788	52	4	1035	917075108	LI-ZWISCHENSTUECK
GITTERROST-P T1100X330X30/	97039690	109	2	523	96001032	SA-BOCK VORM.
GITTERROST-P T1140X1260X3	977927108	15	2	111	916148308	LAUFSTEG RAUPENFAHRWER
GITTERROST-P T1140X1260X3	978674208	16	2	111	916148308	LAUFSTEG RAUPENFAHRWER
GITTERROST-P T1595X1260X3	725854908	2	4	111	916148308	LAUFSTEG RAUPENFAHRWER
GITTERROST-P T626X500X25/	725846908	25	2	1105	916843808	SCHWEBEBALLAST
GITTERROSTE	965009908	15	1	949	917536608	D-ANLENKSTUECK
GLEICHSTROMGETRIEBEMO	10355140	8	1	66	774356608	ELEKTROPUMPE
GLEICHSTROMGETRIEBEMO	10355140	2	1	581	10327167	ELEKTROPUMPE
GLEITKLOTZ KPL.	10455144	15	1	457	11113343	FAHRERSITZ
GLEITLAGERBUCHSE 30X34X	9889290	(2)	2	371	9072906	ZWISCHENRAD KPL.
GLEITSTEIN	10424542	13	1	258	10471370	TRIEBWERK
GLUEHLAMPE 1,2W 30V	607008708	10	4	488	964837008	ARMATUREN ARMLEHNE LI.
GLUEHLAMPE 1,2W 30V	607008708	10	1	491	964837108	ARMATUREN ARMLEHNE RE.
GLUEHLAMPE 1,2W 30V	607008708	17	17	495	969666408	ARMATUREN RE.
GLUEHLAMPE 1,2W 48V	607011708	23	2	495	969666408	ARMATUREN RE.
GLUEHLAMPE 5W 24V	607020108	3	1	671	607113108	SCHLUSSBREMSLEUCHTE
GLUEHLAMPE DIN 72601 21W	607021708	4	2	670	965939808	WARNLEUCHTE
GLUEHLAMPE DIN 72601 21W	607021708	2	1	671	607113108	SCHLUSSBREMSLEUCHTE
GRIFF	11171272	58	1	457	11113343	FAHRERSITZ
GRIFF	12101524	35	1	718	10424402	STUEBERBLOCK
GRIFF	570099008	11	1	33	510692308	KUGELHAHN
GRIFF 10.0X750 S235JRG2 FE//	978389708	72	1	49	915847808	RAUPENTRAEGER LI.
GRIFF 10.0X750 S235JRG2 FE//	978389708	72	1	87	916996808	RAUPENTRAEGER RE.
GRIFF KUNSTSTOFF	704254508	12	1	431	969668008	BATTERIEKASTEN VORM.
GRIFF PA6-30%GF SPF	966435308	21	2	544	916110908	MONTAGEEINRICHTUNG RA
GRIFF PA6-30%GF SPF	966435308	62	1	877	917073808	S-ZWISCHENSTUECK
GRIFF PA6-30%GF SPF	966435308	58	1	885	917074008	S-ZWISCHENSTUECK
GRIFF PA6-30%GF SPF	966435308	58	1	891	917074108	S-ZWISCHENSTUECK
GRIFF PA6-30%GF SPF	966435308	58	1	895	916090408	S-ZWISCHENSTUECK
GRIFF PA6-30%GF SPF	966435308	34	1	898	917074208	S-ZWISCHENSTUECK
GRIFF PA6-30%GF SPF	966435308	61	1	903	917074308	S-ZWISCHENSTUECK
GRIFF PA6-30%GF SPF	966435308	65	1	914	917074408	S-ZWISCHENSTUECK
GRIFF PA6-30%GF SPF	966435308	58	1	922	917745608	S-ZWISCHENSTUECK
GRIFF PA6-30%GF SPF	966435308	60	1	1031	917074908	LI-ZWISCHENSTUECK F-ABSP
GRIFF PA6-30%GF SPF	966435308	59	1	1035	917075108	LI-ZWISCHENSTUECK
GRIFF SCHWK.	962729508	57	1	906	918380408	SL-REDUZIERSTUECK
GRIFF SCHWK. FE//ZNNI8//CN/	921079508	5	1	528	966123108	KONSOLE KPL.
GRIFF SCHWK. FE//ZNNI8//CN/	965060308	22	4	181	916340708	WINDE 4 EINZIEHWERK
GRIFF SCHWK. FE//ZNNI8//CN/	967585508	6	4	131	917923208	DREHBUEHNENRAHMEN KPL.
GRIFF SCHWK. T ZN O	96014913	45	1	925	918522408	WINDE 3
GRIFF SCHWK. T ZN O	965309208	7	1	469	918216608	LAUFSTEG DREHBUEHNE
GRIFFBOLZEN FE//ZNNI8//CN/	965498308	48	4	906	918380408	SL-REDUZIERSTUECK

21.10.2022

etk_en_de_097922_LR_1600_2

1508

LIEBHERRAlphabetical index
Alphabetischer Index

Bezeichnung	Artikel	Pos.	Menge	Seite	Baugruppe	Bezeichnung
GRIFFKAPPE	571824708	1	1	489	606095008	MEISTERSCHALTER
GRUNDPLATTE	11214405	1	1	1135	10475436	GURTTRAGESYSTEM
GRUNDPLATTE DREHBUEHN	918272708	150	1	13		LIEBHERR RAUPENKRAN LR 1
GRUNDWERKZEUG	96005686	1	1	123	915239508	WERKZEUG
GSM-MODUL MC55I QUAD-B	10652699	(10)	1	673	917928508	EINBAUTEILE SCHALTSCHRAN
GSM-MODUL PROGRAMMIER	962868808	57	1	673	917928508	EINBAUTEILE SCHALTSCHRAN
GUMMIMUFFE	10126090	4	1	310	10142018	KURBELGEHAEUSEENTLUEF
GUMMIMUFFE	10126091	2	1	310	10142018	KURBELGEHAEUSEENTLUEF
GUMMIMUFFE	10126317	7	1	317	10146716	OELLEITUNG VORM.
GUMMIMUFFE	10128875	24	1	382	10140136	ATL-ANBAU
GUMMIMUFFE	10133641	3	1	310	10142018	KURBELGEHAEUSEENTLUEF
GUMMIMUFFE 25X33X56L.	9271340	13	2	361	10147367	ANSAUGSTUTZEN ANBAU
GUMMIMUFFE Rubber	10123671	3	1	317	10146716	OELLEITUNG VORM.
GUMMIMUFFE Silicone	10128228	9	4	384	10146224	LAEDRUCKREGELUNG
GUMMIPANZERSCHLAUCH 30	790042908	50	1	124	96005686	GRUNDWERKZEUG
GUMMIPUFFER 1X25X10XM6	10664238	39	2	627	918009808	HEIZKLIMAGERAET EINBAU
GUMMIPUFFER 32X32XM6 EL	10472890	84	2	597	917912208	KABINE VERGLAST
GUMMIPUFFER 8,3/26X7,2 30	10116274	3	8	396	10146795	STEUERGERAET ANBAU
GUMMIRING X16	10123876	103	2	399	10145753	KABELBAUM ANBAU
GUMMIRING X16	10123876	11	1	650	969720708	ELEKTRIK AGGREGAT
GUMMIRING X19	10123877	12	1	650	969720708	ELEKTRIK AGGREGAT
GUMMISCHLAUCH NW130X95	954133608	250	3	420	969652408	LUFTFILTERANLAGE
GURTTRAGESYSTEM	10475436	2	1	1133	917751408	ELEKTRIK FUNKFERNSTEUER
HAFTETIKETT	602171008	47	90	687	968104208	RELAISSTEUERUNG
HAFTREINIGER 250ML	811205108	50	1	599	917432008	SCHIEBETUER KPL.
HAKENFLASCHE 200DM SPF	915434908	313	1	15		LIEBHERR RAUPENKRAN LR 1
HAKENSTANGE T ZN O	963611208	7	1	123	915239508	WERKZEUG
HAKENVERSCHLUSS HAKEN	704262408	41	2	860	918380008	SW-KOPFSTUECK
HAKENVERSCHLUSS HAKEN	704262408	53	1	1044	916843308	F-ANLENKSTUECK
HALBRUNDKOPFSCHRAUBE	10475893	2	2	547	969468008	ZUSATZTEILE LUFTFILTERANL
HALBRUNDKOPFSCHRAUBE	10875468	5	4	484	967475208	ELEKTRIK KABINE
HALBRUNDKOPFSCHRAUBE	10875468	3	4	506	964931408	STECKDOSEN VORM.
HALBRUNDKOPFSCHRAUBE	10875468	76	10	597	917912208	KABINE VERGLAST
HALBRUNDKOPFSCHRAUBE	10875468	21	6	606	964598008	SCHEIBENWISCHANLAGE EIN
HALBRUNDKOPFSCHRAUBE	10875468	45	101	611	969298008	INNENVERKLEIDUNG
HALBRUNDKOPFSCHRAUBE	10875468	7	2	616	964720408	PEDALTRAEGER EINBAU
HALBRUNDKOPFSCHRAUBE	10875468	20	5	627	918009808	HEIZKLIMAGERAET EINBAU
HALBRUNDKOPFSCHRAUBE	10875468	7	2	793	964839708	AUSRUESTUNG KAMERA KAB
HALBRUNDKOPFSCHRAUBE	10875468	(7)	2	794	915525908	ERG.KAMERAUEBERWACHUN
HALBRUNDKOPFSCHRAUBE	10412851	51	7	136	969855808	MONTAGETEILE DREHBUEHN
HALBRUNDKOPFSCHRAUBE	10412851	27	5	428	917924808	BATTERIELAGERUNG
HALBRUNDKOPFSCHRAUBE	10412851	3	5	432	967472608	DECKEL VORM.
HALBRUNDKOPFSCHRAUBE	10412851	73	6	589	917929308	KRANFUEHRERKABINE KPL.
HALBRUNDKOPFSCHRAUBE	10412851	21	8	792	965885508	KAMERAANBAU DREHBUEHN
HALBRUNDKOPFSCHRAUBE	10412852	38	4	428	917924808	BATTERIELAGERUNG
HALBRUNDKOPFSCHRAUBE	10412852	15	10	613	964588308	FUEHRUNG VORM.
HALBRUNDKOPFSCHRAUBE	10412853	12	1	601	968080908	SCHLIESSANLAGE
HALBRUNDKOPFSCHRAUBE	12102696	305	4	71	966766508	ZUSATZHYDR.RAUPENTRAEG
HALBRUNDKOPFSCHRAUBE	12102696	305	4	90	966766408	ZUSATZHYDR.RAUPENTRAEG
HALBRUNDKOPFSCHRAUBE	12102696	112	120	137	969855808	MONTAGETEILE DREHBUEHN
HALBRUNDKOPFSCHRAUBE	12102696	13	31	147	918409608	WINDE 1
HALBRUNDKOPFSCHRAUBE	12102696	13	31	165	918409708	WINDE 2
HALBRUNDKOPFSCHRAUBE	12102696	20	46	181	916340708	WINDE 4 EINZIEHWERK
HALBRUNDKOPFSCHRAUBE	12102696	329	2	234	96005700	DIESELMOTOR VORM.
HALBRUNDKOPFSCHRAUBE	12102696	68	4	470	918216608	LAUFSTEG DREHBUEHNE
HALBRUNDKOPFSCHRAUBE	12102696	(6)	5	522	96001032	SA-BOCK VORM.
HALBRUNDKOPFSCHRAUBE	12102696	23	63	522	96001032	SA-BOCK VORM.
HALBRUNDKOPFSCHRAUBE	12102696	12	2	530	964764508	HALTER KPL.
HALBRUNDKOPFSCHRAUBE	12102696	12	2	531	964762808	HALTER KPL.
HALBRUNDKOPFSCHRAUBE	12102696	39	2	542	916111008	ROLLENLAGERUNG

21.10.2022

etk_en_de_097922_LR_1600_2

1509

LIEBHERRAlphabetical index
Alphabetischer Index

Bezeichnung	Artikel	Pos.	Menge	Seite	Baugruppe	Bezeichnung
HALBRUNDKOPFSCHRAUBE	12102696	16	4	544	916110908	MONTAGEEINRICHTUNG RA
HALBRUNDKOPFSCHRAUBE	12102696	302	8	550	966893108	ZUSATZHYDR.MONTAGEEINR
HALBRUNDKOPFSCHRAUBE	12102696	18	2	562	969517508	KRAFTSTOFFBEHALTER VO
HALBRUNDKOPFSCHRAUBE	12102696	18	2	565	915279808	OELBEHALTER KPL.
HALBRUNDKOPFSCHRAUBE	12102696	24	2	567	964630508	OELBEHALTER VORM.
HALBRUNDKOPFSCHRAUBE	12102696	39	2	579	915280008	ZENTRALSCHMIERANLAGE O
HALBRUNDKOPFSCHRAUBE	12102696	60	7	588	917929308	KRANFUEHRERKABINE KPL.
HALBRUNDKOPFSCHRAUBE	12102696	95	51	837	917536508	S-ANLENKSTUECK
HALBRUNDKOPFSCHRAUBE	12102696	22	5	852	916341908	F-ANSCHLUSSKOPF
HALBRUNDKOPFSCHRAUBE	12102696	30	4	870	915284608	ROLLENSATZ
HALBRUNDKOPFSCHRAUBE	12102696	30	4	874	915284708	ROLLENSATZ
HALBRUNDKOPFSCHRAUBE	12102696	30	33	925	918522408	WINDE 3
HALBRUNDKOPFSCHRAUBE	12102696	128	25	950	917536608	D-ANLENKSTUECK
HALBRUNDKOPFSCHRAUBE	12102696	90	18	971	918380108	D-KOPFSTUECK
HALBRUNDKOPFSCHRAUBE	12102696	21	2	973	96007264	VERSTELLFLASCHE KPL.
HALBRUNDKOPFSCHRAUBE	12102696	63	34	1045	916843308	F-ANLENKSTUECK
HALBRUNDKOPFSCHRAUBE	12102696	8	22	1058	917792508	F-KOPFSTUECK
HALBRUNDKOPFSCHRAUBE	12102696	36	15	1077	916843508	MASTNASE
HALBRUNDKOPFSCHRAUBE	12102696	3	2	1138	96047098	KREUZLASCHE KPL.
HALBRUNDKOPFSCHRAUBE	12102696	3	2	1139	96047118	KREUZLASCHE KPL.
HALBRUNDKOPFSCHRAUBE	10875485	125	2	137	969855808	MONTAGETEILE DREHBUEHN
HALBRUNDKOPFSCHRAUBE	10875485	20	5	431	969668008	BATTERIEKASTEN VORM.
HALBRUNDKOPFSCHRAUBE	10875485	53	6	469	918216608	LAUFSTEG DREHBUEHNE
HALBRUNDKOPFSCHRAUBE	10875485	19	2	510	917926408	ZUSATZHEIZUNG OW
HALBRUNDKOPFSCHRAUBE	10875485	11	1	512	969496208	ZUSATZHEIZUNG VORM.
HALBRUNDKOPFSCHRAUBE	10875485	85	2	597	917912208	KABINE VERGLAST
HALBRUNDKOPFSCHRAUBE	10875485	3	7	627	918009808	HEIZKLIMAGERAET EINBAU
HALBRUNDKOPFSCHRAUBE	10875485	320	16	638	969625008	GERAEUSCHDAEMMUNG OBE
HALBRUNDKOPFSCHRAUBE	10875485	310	24	647	967069508	KLAPPE VORM.
HALBRUNDKOPFSCHRAUBE	10875485	304	2	753	966915508	ZUSATZHYDR.D-RUECKHALT
HALBRUNDKOPFSCHRAUBE	10875485	13	12	776	917691508	S-RUECKHALTESICHERUNG
HALBRUNDKOPFSCHRAUBE	10875485	304	2	819	966908308	ZUSATZHYDR.S-RUECKHALTE
HALBRUNDKOPFSCHRAUBE	10875485	43	2	925	918522408	WINDE 3
HALBRUNDKOPFSCHRAUBE	10875485	127	42	950	917536608	D-ANLENKSTUECK
HALBRUNDKOPFSCHRAUBE	10875471	26	26	428	917924808	BATTERIELAGERUNG
HALBRUNDKOPFSCHRAUBE	10875471	321	24	638	969625008	GERAEUSCHDAEMMUNG OBE
HALBRUNDKOPFSCHRAUBE	10875471	321	20	645	969625108	GERAEUSCHDAEMMUNG UN
HALBRUNDKOPFSCHRAUBE	10875471	97	12	837	917536508	S-ANLENKSTUECK
HALBRUNDKOPFSCHRAUBE	10875486	25	8	510	917926408	ZUSATZHEIZUNG OW
HALBRUNDKOPFSCHRAUBE	10875486	10	1	512	969496208	ZUSATZHEIZUNG VORM.
HALBRUNDKOPFSCHRAUBE	10875486	30	8	560	917927108	KRAFTSTOFFBEHALTER KPL
HALBRUNDKOPFSCHRAUBE	10875486	79	2	597	917912208	KABINE VERGLAST
HALBRUNDKOPFSCHRAUBE	10875486	51	4	611	969298008	INNENVERKLEIDUNG
HALBRUNDKOPFSCHRAUBE	10875486	322	21	638	969625008	GERAEUSCHDAEMMUNG OBE
HALBRUNDKOPFSCHRAUBE	10875486	18	11	1031	917074908	LI-ZWISCHENSTUECK F-ABSP
HALBRUNDKOPFSCHRAUBE	10450226	44	12	1005	916950608	D-ZWISCHENSTUECK
HALBRUNDKOPFSCHRAUBE	10450226	45	24	1017	916950708	D-ZWISCHENSTUECK
HALBRUNDKOPFSCHRAUBE	10875482	26	4	495	969666408	ARMATUREN RE.
HALBRUNDKOPFSCHRAUBE I	12100219	17	4	504	969666808	ELEKTRIK ANBAUTEILE KABIN
HALBRUNDKOPFSCHRAUBE	11835043	43	4	455	917203308	STUERSTAND
HALBRUNDKOPFSCHRAUBE	11835043	78	2	597	917912208	KABINE VERGLAST
HALBRUNDKOPFSCHRAUBE	11835043	46	6	611	969298008	INNENVERKLEIDUNG
HALBRUNDKOPFSCHRAUBE	10875483	14	3	591	969610608	KRANFUEHRERKABINE VORM
HALBRUNDKOPFSCHRAUBE	10875483	80	6	597	917912208	KABINE VERGLAST
HALBRUNDKOPFSCHRAUBE	10875483	3	11	607	965063308	MONITORKONSOLE
HALBRUNDKOPFSCHRAUBE	10875483	25	4	611	969298008	INNENVERKLEIDUNG
HALBRUNDKOPFSCHRAUBE	10875474	28	6	455	917203308	STUERSTAND
HALBRUNDKOPFSCHRAUBE	10875474	3	10	495	969666408	ARMATUREN RE.
HALBRUNDKOPFSCHRAUBE	10875474	25	7	596	917912208	KABINE VERGLAST
HALBRUNDKOPFSCHRAUBE	10875474	5	27	599	917432008	SCHIEBETUER KPL.

21.10.2022

etk_en_de_097922_LR_1600_2

1510

LIEBHERRAlphabetical index
Alphabetischer Index

Bezeichnung	Artikel	Pos.	Menge	Seite	Baugruppe	Bezeichnung
HALBRUNDKOPFSCHRAUBE	10875474	44	36	611	969298008	INNENVERKLEIDUNG
HALBRUNDKOPFSCHRAUBE	10875488	30	6	237	969540308	KUPPLUNGSSTELLER
HALBRUNDKOPFSCHRAUBE	10429632	323	2	638	969625008	GERAEUSCHDAEMMUNG OBE
HALBRUNDKOPFSCHRAUBE	408650608	48	2	439	917926008	HARNSTOFFANLAGE
HALBRUNDKOPFSCHRAUBE	10301319	66	12	589	917929308	KRANFUEHRERKABINE KPL.
HALBRUNDKOPFSCHRAUBE	10182032	84	5	137	969855808	MONTAGETEILE DREHBUEHN
HALBRUNDKOPFSCHRAUBE	10182032	28	2	237	969540308	KUPPLUNGSSTELLER
HALBRUNDKOPFSCHRAUBE	10182032	96	28	837	917536508	S-ANLENKSTUECK
HALBRUNDKOPFSCHRAUBE	10182032	126	20	950	917536608	D-ANLENKSTUECK
HALBRUNDKOPFSCHRAUBE	10182032	89	16	971	918380108	D-KOPFSTUECK
HALBRUNDKOPFSCHRAUBE	10182032	19	6	1031	917074908	LI-ZWISCHENSTUECK F-ABSP
HALTEBLECH	11225156	110	4	149	10874976	GETRIEBE
HALTEBLECH	11225156	102	4	928	10874544	GETRIEBE
HALTEBLECH 4X342X422 S315	97067395	20	1	544	916110908	MONTAGEEINRICHTUNG RA
HALTEBUEGEL	10815196	1	1	1134	10454762	FERNSTEUERSENDER
HALTEGRIF 215X25X59,2X16	10443309	19	1	599	917432008	SCHIEBETUER KPL.
HALTEGRIF SCHWK. SCHWA	965419308	28	1	596	917912208	KABINE VERGLAST
HALTEPLATTE 45X169X180 S	972205608	20	2	803	918272708	GRUNDPLATTE DREHBUEHNE
HALTEPLATTE 4X155X60 S31	978120408	78	12	523	96001032	SA-BOCK VORM.
HALTER	10143233	17	1	355	10143347	KRAFTSTOFFLEITUNGEN
HALTER	10145373	2	1	384	10146224	LAEDRUCKREGELUNG
HALTER	10146836	3	1	384	10146224	LAEDRUCKREGELUNG
HALTER	591070408	17	1	591	969610608	KRANFUEHRERKABINE VORM
HALTER	890101408	31	1	611	969298008	INNENVERKLEIDUNG
HALTER	923570408	25	1	1044	916843308	F-ANLENKSTUECK
HALTER 1.4308	975218608	20	6	596	917912208	KABINE VERGLAST
HALTER 1.4308	975384508	21	6	596	917912208	KABINE VERGLAST
HALTER 1.5X332X237 DC01 FE	97067200	109	1	681	969661508	AUFBAUTEILE MONTAGETAPE
HALTER 1.5X344X212 DC01 FE	97067199	107	1	681	969661508	AUFBAUTEILE MONTAGETAPE
HALTER 161X160X35 PAGF30	978913308	9	1	591	969610608	KRANFUEHRERKABINE VORM
HALTER 260X170X19X1,5 AL	704221308	29	1	611	969298008	INNENVERKLEIDUNG
HALTER 3X194X77 DC01 FE//	97009052	65	1	470	918216608	LAUFSTEG DREHBUEHNE
HALTER 3X272X182 S355MC	97059149	60	1	877	917073808	S-ZWISCHENSTUECK
HALTER 3X272X182 S355MC	97059149	56	1	885	917074008	S-ZWISCHENSTUECK
HALTER 3X272X182 S355MC	97059149	56	1	891	917074108	S-ZWISCHENSTUECK
HALTER 3X272X182 S355MC	97059149	56	1	895	916090408	S-ZWISCHENSTUECK
HALTER 3X272X182 S355MC	97059149	32	1	898	917074208	S-ZWISCHENSTUECK
HALTER 3X272X182 S355MC	97059149	59	1	903	917074308	S-ZWISCHENSTUECK
HALTER 3X272X182 S355MC	97059149	63	1	914	917074408	S-ZWISCHENSTUECK
HALTER 3X272X182 S355MC	97059149	56	1	922	917745608	S-ZWISCHENSTUECK
HALTER 3X75X84 DC01 FE//ZN	97009054	67	1	470	918216608	LAUFSTEG DREHBUEHNE
HALTER 3X99X84 DC01 FE//ZN	97009053	66	1	470	918216608	LAUFSTEG DREHBUEHNE
HALTER 4X20X80 S315MC FE//	946600708	68	2	522	96001032	SA-BOCK VORM.
HALTER 610X90X180 ALUMINI	10875627	82	1	589	917929308	KRANFUEHRERKABINE KPL.
HALTER ALU	11101448	9	1	277	10871690	KUEHLERANLAGE
HALTER ANBAU	10146421	583	1	303	10142897	DIESELMOTOR
HALTER ANBAU	10146587	10	1	398	10145753	KABELBAUM ANBAU
HALTER DT/DTM	10041876	532	2	653	969720908	KABELSTRANG
HALTER DT/DTM	10041876	17	1	785	10142860	KLIMAKOMPRESSOR ANBAU
HALTER KPL.	964762808	4	1	518	918216508	SA-BOCK
HALTER KPL.	964764508	3	1	518	918216508	SA-BOCK
HALTER KPL. S235JR	10151951	1	1	403	10146421	HALTER ANBAU
HALTER S235JR	10131365	14	1	400	10153527	KABELSATZ ANBAU
HALTER S235JR	10138079	3	1	351	10146797	KRAFTSTOFF-FEINFILTERAN
HALTER S235JR	10139886	4	1	315	10142567	OELMESSSTAB KPL.
HALTER S235JR	10144123	11	1	398	10145753	KABELBAUM ANBAU
HALTER S235JR	10145874	6	1	396	10146795	STUEGERAET ANBAU
HALTER S235JR	10146405	14	1	398	10145753	KABELBAUM ANBAU
HALTER S235JR	10146794	1	1	396	10146795	STUEGERAET ANBAU
HALTER SCHWK.	964638808	54	4	522	96001032	SA-BOCK VORM.

21.10.2022

etk_en_de_097922_LR_1600_2

1511

LIEBHERRAlphabetical index
Alphabetischer Index

Bezeichnung	Artikel	Pos.	Menge	Seite	Baugruppe	Bezeichnung
HALTER SCHWK.	964749308	1	1	531	964762808	HALTER KPL.
HALTER SCHWK.	964764408	1	1	530	964764508	HALTER KPL.
HALTER SCHWK.	964873308	46	1	596	917912208	KABINE VERGLAST
HALTER SCHWK.	964929908	9	1	925	918522408	WINDE 3
HALTER SCHWK.	965083108	65	2	971	918380108	D-KOPFSTUECK
HALTER SCHWK.	965392808	28	2	925	918522408	WINDE 3
HALTER SCHWK.	966101708	2	1	166	966100808	SCHUTZWALZE WINDE 1-2
HALTER SCHWK. FE//ZNNI8//C	965325508	3	1	237	969540308	KUPPLUNGSSTELLER
HALTER SCHWK. RAL 7016, S	964580308	3	1	612	964588408	FUEHRUNG VORM.
HALTER SCHWK. RAL 7016,SD	964604608	4	1	613	964588308	FUEHRUNG VORM.
HALTER SCHWK. RAL 7016,SD	968861108	61	1	611	969298008	INNENVERKLEIDUNG
HALTER SCHWK. RAL 9005,M	969500308	26	1	611	969298008	INNENVERKLEIDUNG
HALTER SCHWK. RAL 9005,SD	969503108	30	1	611	969298008	INNENVERKLEIDUNG
HALTER VORM.	966817308	24	1	611	969298008	INNENVERKLEIDUNG
HALTER VORM. FE//ZNNI8//CN/	966849508	79	3	589	917929308	KRANFUEHRERKABINE KPL.
HALTER X12CRNIS188	923569408	20	2	518	918216508	SA-BOCK
HALTER X12CRNIS188	923569408	11	1	1108	921723608	SCHALTEINHEIT
HALTER X12CRNIS188	923569408	11	1	1109	921723708	SCHALTEINHEIT
HALTERUNG	10219991	3	1	284	10303007	KRAFTSTOFFVORFILTER
HALTERUNG	885042308	59	1	611	969298008	INNENVERKLEIDUNG
HALTERUNG	928395508	75	8	950	917536608	D-ANLENKSTUECK
HALTERUNG 119X92X130 AL	10874474	2	1	617	966910908	PODEST
HALTERUNG 299X92X130 AL	10874472	1	1	617	966910908	PODEST
HALTERUNG SCHWK.	964702108	1	1	839	964697908	SCHUTZWALZE KPL.
HALTERUNG SCHWK.	966121808	2	1	542	916111008	ROLLENLAGERUNG
HALTERUNG SCHWK.	966121908	14	1	542	916111008	ROLLENLAGERUNG
HALTERUNG SCHWK.	966122008	35	2	542	916111008	ROLLENLAGERUNG
HALTESCHEIBE 150X6,5X6 42	944196003	16	1	194	90205480	DREHWERKANTRIEB
HALTESCHEIBE 65X6,5X4 42Cr	944102603	51	1	194	90205480	DREHWERKANTRIEB
HALTESEGMENT	7023750	30	2	270	10472204	TRIEBWERK
HALTESTUECK VARIO-SR249.6	10872377	4	2	687	968104208	RELAISSTEUERUNG
HALTEWINKEL 2X190X112 DC0	978107708	76	1	523	96001032	SA-BOCK VORM.
HAMMERKOPFSCHRAUBE M	409706908	328	2	234	96005700	DIESELMOTOR VORM.
HAMMERKOPFSCHRAUBE M	409706908	2	4	460	915587308	ABLAGEKASTEN
HANDBETAETIGUNG	10412677	9	4	34	10490470	WEGESCHIEBERBLOCK
HANDBETAETIGUNG	511043808	(8)	1	712	969779608	HYDRAULIK OBERWAGEN
HANDENTLUEFTUNGSPUMPE	10129218	11	1	283	969626408	KRAFTSTOFFFILTER VORM.
HANDGRIFF	10046941	15	1	844	616024908	KABELTROMMEL
HANDGRIFF	591066808	3	1	602	964560908	DACHSCHEIBE VORM.
HANDHAMMER 500G	790030308	25	1	124	96005686	GRUNDWERKZEUG
HANDHAMMER DIN 1041 1500	790030108	26	1	124	96005686	GRUNDWERKZEUG
HANDHEBELPRESSE VERZ.	790042008	45	1	124	96005686	GRUNDWERKZEUG
HANDKURBEL	10650140	333	1	1094	11643920	HYDRAULIKAGGREGAT
HANDKURBEL	11341709	1	1	1061	540056908	SEILWINDE
HANDLAUF 38X4 OHNE ELOXI	10875018	2	1	112	979820808	TREPPE
HANDLAUF 38X4 OHNE ELOXI	10875019	3	1	112	979820808	TREPPE
HANDLAUF KPL.	12108218	100	1	617	966910908	PODEST
HANDLAUF KPL.	12108220	(1)	1	469	918216608	LAUFSTEG DREHBUEHNE
HANDLAUF KPL.	12108226	1	1	621	11114570	PODEST
HANDPUMPE ZPH1A/5PN500	571708008	1	1	126	512368208	MONTAGEZYLINDER
HANDSTEUERGEBER	12106049	7	2	1134	10454762	FERNSTEUERSENDER
HARNSTOFFANLAGE	917926008	127	1	12		LIEBHERR RAUPENKRAN LR 1
HARNSTOFFBEHAELTER 108L/	12102143	1	1	441	969584208	HARNSTOFFTANK VORM.
HARNSTOFFFLOESUNG	917927908	146	1	13		LIEBHERR RAUPENKRAN LR 1
HARNSTOFFFLOESUNG ISO 222	11067527	160	60	574	917927908	HARNSTOFFFLOESUNG
HARNSTOFFTANK VORM.	969584208	1	1	439	917926008	HARNSTOFFANLAGE
HAUBE 1.5X831X448 DC01 RAL	954746108	110	1	950	917536608	D-ANLENKSTUECK
HAUBE 1.5X831X448 DC01 RAL	954746108	75	1	971	918380108	D-KOPFSTUECK
HAUBE 1.5X931X548 DC01 RAL	953211008	109	1	950	917536608	D-ANLENKSTUECK
HAUBE 1.5X931X548 DC01 RAL	953211008	74	1	971	918380108	D-KOPFSTUECK

21.10.2022

etk_en_de_097922_LR_1600_2

1512

LIEBHERRAlphabetical index
Alphabetischer Index

Bezeichnung	Artikel	Pos.	Menge	Seite	Baugruppe	Bezeichnung
HAUBE 2X298X327 X5CRNI18-1	978059208	3	2	792	965885508	KAMERAANBAU DREHBUEHN
HAUBE 2X333X329 DC01 FE//	971447708	15	1	544	916110908	MONTAGEEINRICHTUNG RA
HAUBE 411X555 DC01 FE//ZN	972908808	18	1	522	96001032	SA-BOCK VORM.
HAUBE 411X555 DC01 FE//ZN	972908808	52	1	836	917536508	S-ANLENKSTUECK
HAUBE 411X555 DC01 FE//ZN	972908808	15	1	852	916341908	F-ANSCHLUSSKOPF
HAUBE 411X555 DC01 FE//ZN	972908808	20	1	860	918380008	SW-KOPFSTUECK
HAUPTFILTERELEMENT 18m³/	10652140	1	1	421	10488024	LUFTFILTER
HAUPTFILTERELEMENT 18m³/	10652140	223	2	1158	96000047	FILTERPAKET
HAUPTFILTERELEMENT 18m³/	10652140	223	2	1159	96000231	SERVICEPAKET
HAUPTLAGER 104/111/32	9073734	1	7	320	10116928	RS KURBELWELLENLAGERU
HAUPTLAGER 104/111/32 MIB	9075606	2	7	320	10116928	RS KURBELWELLENLAGERU
HAUPTLAGERDECKEL	12578799	2	6	305	10154385	KURBELGEHAEUSE VORM.
HEBEL	921724608	2	1	1108	921723608	SCHALTEINHEIT
HEBEL	921724608	2	1	1109	921723708	SCHALTEINHEIT
HEBEL KPL.	964796008	3	1	1044	916843308	F-ANLENKSTUECK
HEBEL SCHWK.	964798308	1	1	1046	964796008	HEBEL KPL.
HEBEL SCHWK. T ZN O	963011708	3	1	804	965575208	ZENTRIERUNG KPL.
HEBELGEHAEUSE	510725590	(1)	1	1092	968895808	ZUSATZHYDR.BOLZENZIEHZ
HEBELSTANGE	10412788	13	1	38	10412677	HANDBETAETIGUNG
HEBELSTANGE	10816458	(11)	1	1092	968895808	ZUSATZHYDR.BOLZENZIEHZ
HEBELVERSCHLUSS	11450420	5	2	465	964918408	TUER VORM.
HEBELVERSCHLUSS	11450420	41	1	596	917912208	KABINE VERGLAST
HEBELZUG 6,0T PULVERBESC	10284532	8	1	123	915239508	WERKZEUG
HECKSCHEIBE ESG-GLAS SP	976838108	1	1	603	964561008	HECKSCHEIBE VORM.
HECKSCHEIBE VORM. SPF	964561008	7	1	596	917912208	KABINE VERGLAST
HEIZELEMENT 4-POL	12102752	9	1	284	10303007	KRAFTSTOFFVORFILTER
HEIZFLANSCH 24V 1,9KW	12856186	1	1	366	13701882	HEIZFLANSCH KOMPLETT
HEIZFLANSCH ANBAU	9078314	260	1	301	10142897	DIESELMOTOR
HEIZFLANSCH KOMPLETT 24V	13701882	1	1	365	9078314	HEIZFLANSCH ANBAU
HEIZKLIMAGERAET 24V	10228112	1	1	627	918009808	HEIZKLIMAGERAET EINBAU
HEIZKLIMAGERAET EINBAU S	918009808	158	1	13		LIEBHERR RAUPENKRAN LR 1
HEIZUNG	502651408	2	1	764	502657308	LUFTTROCKNER
HEIZUNGSSCHLAUCH 70/PRIM	553181208	57	1.7	597	917912208	KABINE VERGLAST
HEIZUNGSSCHLAUCH 70/PRIM	553181208	58	1.9	597	917912208	KABINE VERGLAST
HEIZUNGSSCHLAUCH 89	553018208	59	0.16	597	917912208	KABINE VERGLAST
HEIZUNGSSCHLAUCH 89	553018208	60	0.3	597	917912208	KABINE VERGLAST
HEIZUNGSSCHLAUCH 89	553018208	61	0.13	597	917912208	KABINE VERGLAST
HEIZUNGSSCHLAUCH 89	553018208	62	0.26	597	917912208	KABINE VERGLAST
HEIZUNGSSCHLAUCH 89	553018208	63	1.62	597	917912208	KABINE VERGLAST
HILFSSCHALTERBLOCK 10E	606661408	10	1	669	965113808	BEDIENPULT
HILFSSCHALTERBLOCK 1S	606653208	9	4	669	965113808	BEDIENPULT
HILFSSEIL 4X2.416M	977319008	32	1	1044	916843308	F-ANLENKSTUECK
HILFSSEIL 5X0.75M	970696508	27	2	870	915284608	ROLLENSATZ
HILFSSEIL 5X0.75M	970696508	27	2	874	915284708	ROLLENSATZ
HINDERNISFEUER 7,2W 19,2-	10816223	3	1	1130	966610008	HINDERNISFEUER VORM.
HINDERNISFEUER VORM. VOR	966610008	11	1	1127	916914608	FLUG-U.WINDWARNUNG
HINWEISSCHILD 23X12 KLEBE	97082734	1	1	1132	918455008	BESCHILDERUNG FREMDEIN
HINWEISSCHILD 70X40 SPF	9402377	(6)	6	803	918272708	GRUNDPLATTE DREHBUEHNE
HINWEISSCHILD 70X40 SPF	9402377	10	6	808	917928108	BESCHILDERUNG DREHBUE
HINWEISSCHILD BAUJ S-NR	97067621	1101	1	804	965575208	ZENTRIERUNG KPL.
HITZESCHUTZ MIT BEFESTIG	10147370	415	1	302	10142897	DIESELMOTOR
HITZESCHUTZBLECH	10147371	1	1	381	10147370	HITZESCHUTZ MIT BEFESTIG
HOCHDRUCKPUMPE MIT BEF	10150857	171	1	300	10142897	DIESELMOTOR
HOEHENSICHERUNGSGERAE	12107777	2	2	129	916959908	PERSOENLICHE SCHUTZAUS
HOEHENVERSTELLUNG	10650483	28	1	457	11113343	FAHRERSITZ
HOHLSCHLUESSEL	704271108	18	1	124	96005686	GRUNDWERKZEUG
HOHLSCHRAUBE 10X1X27 11S	9080466	3	5	376	10148217	ROHRLEITUNG ANBAU
HOHLSCHRAUBE 15-3	10129819	8	1	355	10143347	KRAFTSTOFFLEITUNGEN
HOHLSCHRAUBE 15-3-M18X1.	12987460	20	2	355	10143347	KRAFTSTOFFLEITUNGEN
HOHLSCHRAUBE DIN 74305 22	502940108	7	1	782	962059008	BRENNSTOFFBEHAELTER VO

21.10.2022

etk_en_de_097922_LR_1600_2

1513

LIEBHERRAlphabetical index
Alphabetischer Index

Bezeichnung	Artikel	Pos.	Menge	Seite	Baugruppe	Bezeichnung
HOHLSCHRAUBE DIN 7643 10	12210013	17	1	357	10145885	LECKOELRUECKLAUF
HOHLSCHRAUBE DIN 7643 12	12210025	4	4	373	10145212	ANBAUTEILE LUFTPRESSER
HOHLSCHRAUBE DIN 7643 12	12210025	13	1	383	10145112	ABGASSTUTZEN ANBAU
HOHLSCHRAUBE DIN 7643 15	12210015	6	4	355	10143347	KRAFTSTOFFLEITUNGEN
HOHLSCHRAUBE DIN 7643 4-3-	12210009	2	1	357	10145885	LECKOELRUECKLAUF
HOHLSCHRAUBE DIN 7643 6-3	12210010	5	7	357	10145885	LECKOELRUECKLAUF
HOHLSCHRAUBE DIN 7643 6-3	12210010	7	1	373	10145212	ANBAUTEILE LUFTPRESSER
HOHLSCHRAUBE DIN 7643 6-3	12210010	8	1	384	10146224	LAEDRUCKREGELUNG
HOHLSCHRAUBE DIN 7643 8-3	12210024	10	1	357	10145885	LECKOELRUECKLAUF
HORIZONTALSPANNER	779001108	7	1	1084	921699008	KAMERAANBAU D-ANLENKS
HORIZONTALSPANNER	779001108	7	1	1088	965215308	KAMERAANBAU S-ANLENKSTU
HORN 24V	614003108	9	1	504	969666808	ELEKTRIK ANBAUTEILE KABIN
HUBENDSCHALTER GEWICHT	962563908	3	1	824	918165808	SEIL F.WINDE 1
HUBENDSCHALTER GEWICHT	962563908	3	1	827	918165708	SEIL F.WINDE 2
HUBSCHEIBE -	10289897	7	1	281	510241408	HYDROMOTOR
HUBSEIL 28X1100M -40°C SPF	10872368	1	1	824	918165808	SEIL F.WINDE 1
HUBSEIL 28X1100M -40°C SPF	10872368	1	1	827	918165708	SEIL F.WINDE 2
HUELSE	571130308	2	1	734	571130108	DRUCKBEGRENZUNGSVENTI
HUELSE 25.0X26 S355J2G3C+	97010364	118	3	137	969855808	MONTAGETEILE DREHBUEHN
HUELSE 25X20 11SMN37 FE//	953873408	39	29	136	969855808	MONTAGETEILE DREHBUEHN
HUELSE 25X20 11SMN37 FE//	953873408	28	10	181	916340708	WINDE 4 EINZIEHWERK
HUELSE 25X20 11SMN37 FE//	953873408	22	4	224	918359708	DIESELMOTOR KPL.
HUELSE 25X20 11SMN37 FE//	953873408	390	8	234	96005700	DIESELMOTOR VORM.
HUELSE 25X20 11SMN37 FE//	953873408	11	5	239	969542608	BEFESTIGUNGSTEILE DRUC
HUELSE 25X20 11SMN37 FE//	953873408	10	3	293	966950808	OELKUEHLER VORM.
HUELSE 25X20 11SMN37 FE//	953873408	65	10	415	917923808	SCHALLDAEMPFERANLAGE
HUELSE 25X20 11SMN37 FE//	953873408	12	1	428	917924808	BATTERIELAGERUNG
HUELSE 25X20 11SMN37 FE//	953873408	31	4	439	917926008	HARNSTOFFANLAGE
HUELSE 25X20 11SMN37 FE//	953873408	14	8	463	915278808	DREHBUEHNENVERKLEIDUN
HUELSE 25X20 11SMN37 FE//	953873408	41	20	469	918216608	LAUFSTEG DREHBUEHNE
HUELSE 25X20 11SMN37 FE//	953873408	80	6	523	96001032	SA-BOCK VORM.
HUELSE 25X20 11SMN37 FE//	953873408	12	3	579	915280008	ZENTRALSCHMIERANLAGE O
HUELSE 25X20 11SMN37 FE//	953873408	60	8	638	969625008	GERAEUSCHDAEMMUNG OBE
HUELSE 25X20 11SMN37 FE//	953873408	17	4	792	965885508	KAMERAANBAU DREHBUEHN
HUELSE 25X20 11SMN37 FE//	953873408	98	68	837	917536508	S-ANLENKSTUECK
HUELSE 25X20 11SMN37 FE//	953873408	32	7	925	918522408	WINDE 3
HUELSE 25X20 11SMN37 FE//	953873408	123	61	950	917536608	D-ANLENKSTUECK
HUELSE 25X20 11SMN37 FE//	953873408	83	48	971	918380108	D-KOPFSTUECK
HUELSE 25X20 11SMN37 FE//	953873408	42	34	1005	916950608	D-ZWISCHENSTUECK
HUELSE 25X20 11SMN37 FE//	953873408	40	65	1017	916950708	D-ZWISCHENSTUECK
HUELSE 25X20 11SMN37 FE//	953873408	21	2	1121	968885508	KOPFSTUECK VORM.
HUELSE 30.0X13 E355+N	97006265	4	1	1122	968887208	LASCHE VORM.
HUELSE 33.0X19 FE//ZNNI8//C	978787708	124	2	137	969855808	MONTAGETEILE DREHBUEHN
HUELSE 33.0X19 FE//ZNNI8//C	978787708	391	2	234	96005700	DIESELMOTOR VORM.
HUELSE 33.0X19 FE//ZNNI8//C	978787708	10	8	239	969542608	BEFESTIGUNGSTEILE DRUC
HUELSE 33.0X19 FE//ZNNI8//C	978787708	66	10	415	917923808	SCHALLDAEMPFERANLAGE
HUELSE 33.0X19 FE//ZNNI8//C	978787708	41	4	428	917924808	BATTERIELAGERUNG
HUELSE 33.0X19 FE//ZNNI8//C	978787708	9	8	439	917926008	HARNSTOFFANLAGE
HUELSE 33.0X19 FE//ZNNI8//C	978787708	19	2	560	917927108	KRAFTSTOFFBEHAELTER KPL
HUELSE 40.0X19 S355J2+AR	971622408	10	8	418	916933808	LUFTFILTERANLAGE KPL.
HUELSE 48X204 PA6	976872408	14	1	601	968080908	SCHLIESSANLAGE
HUELSE 60.0 X20 S355J2+AR	979309708	142	2	950	917536608	D-ANLENKSTUECK
HUELSE 8X0,4	501507314	43	2	184	11100247	GETRIEBE
HUELSE 8X0,4	501507314	143	1	209	11347396	SEILTROMMEL
HUELSE 8X0,4	501507314	202	1	211	11347399	FLANSCHLAGER
HUELSE 8X0,4	501507314	108	1	928	10874544	GETRIEBE
HUELSE 8X26X64,5 X46Cr13	10152168	2	1	327	10149578	ZYLINDERKOPF
HUELSE EDELSTAHL	97024394	13	1	439	917926008	HARNSTOFFANLAGE
HUELSE EDELSTAHL	97050024	4	1	441	969584208	HARNSTOFFTANK VORM.
HUELSE KPL.	10412740	12	1	35	964027608	ANSCHLUSSBLOCK

21.10.2022

etk_en_de_097922_LR_1600_2

1514

LIEBHERRAlphabetical index
Alphabetischer Index

Bezeichnung	Artikel	Pos.	Menge	Seite	Baugruppe	Bezeichnung
HUTMUTTER	510710608	30	1	737	511497508	DRUCKMINDERVENTIL
HUTMUTTER DIN 1587 M6 A2-7	10219361	8	6	603	964561008	HECKSCHEIBE VORM.
HUTMUTTER DIN 986 M4 A2-7	4002886	25	4	581	10327167	ELEKTROPUMPE
HUTSCHIENE 35X27X7,3X1	602106708	10	0.585	41	964868708	KLEMMKASTEN KPL.
HUTSCHIENE 35X27X7,3X1	602106708	273	0.15	79	964870308	KLEMMKASTEN KPL.
HUTSCHIENE 35X27X7,3X1	602106708	273	0.15	95	964870708	KLEMMKASTEN KPL.
HUTSCHIENE 35X27X7,3X1	602106708	262	0.205	534	965440508	KLEMMKASTEN SA-BOCK VO
HUTSCHIENE 35X27X7,3X1	602106708	6	0.4	681	969661508	AUFBAUTEILE MONTAGETAPE
HUTSCHIENE 35X27X7,3X1	602106708	8	0.1	681	969661508	AUFBAUTEILE MONTAGETAPE
HUTSCHIENE 35X27X7,3X1	602106708	278	0.58	846	966839508	KLEMMKASTEN KPL.
HUTSCHIENE 35X27X7,3X1	602106708	272	0.35	854	965048108	KLEMMKASTEN KPL.
HUTSCHIENE 35X27X7,3X1	602106708	261	0.58	865	967484008	KLEMMKASTEN
HUTSCHIENE 35X27X7,3X1	602106708	202	0.55	963	965440108	KLEMMKASTEN
HUTSCHIENE 35X27X7,3X1	602106708	272	0.245	998	965297908	KLEMMKASTEN KPL.
HUTSCHIENE 35X27X7,3X1	602106708	298	0.245	1065	968920308	KLEMMKASTEN KPL.
HUTSCHIENE 35X27X7,3X1	602106708	6	0.145	1079	965176908	KLEMMKASTEN KPL.
HUTSCHIENE 35X27X7,3X1	602106708	273	0.15	1112	965296908	KLEMMKASTEN KPL.
HYDR.SCHWEBEBALLAST-AN	916975508	400	1	951	917536608	D-ANLENKSTUECK
HYDR.SCHWEBEBALLAST-AN	966971708	4	1	956	916975508	HYDR.SCHWEBEBALLAST-AN
HYDRAULIK	917928608	169	1	14		LIEBHERR RAUPENKRAN LR 1
HYDRAULIK MITTELTEIL O.QC	916990608	3	1	17	916847708	RAUPENMITTELTEIL KPL.
HYDRAULIK MITTELTEIL O.QC	966764408	4	1	24	916990608	HYDRAULIK MITTELTEIL
HYDRAULIK OBERWAGEN	969779608	4	1	695	917928608	HYDRAULIK
HYDRAULIKAGGREGAT BZGF3	11643920	2	1	1089	917790608	BOLZENZIEHEINRICHTUNG
HYDRAULIKPUMPE	10354700	343	1	1094	11643920	HYDRAULIKAGGREGAT
HYDRAULIKSCHLAUCH DIN EN	510511208	5	2	562	969517508	KRAFTSTOFFBEHALTER VO
HYDRAULIKSCHLAUCH DIN EN	510511208	51	0.45	596	917912208	KABINE VERGLAST
HYDRAULIKSCHLAUCH DN6,3	571712008	2	1	126	512368208	MONTAGEZYLINDER
HYDRAULIKTANK KPL. 80L	11690425	305	1	1094	11643920	HYDRAULIKAGGREGAT
HYDRAULIKVERSTELLUNG	10333238	4	1	261	10359247	VERSTELLPUMPE
HYDRAULIKZYLINDER 150/70-2	94009255	2	1	544	916110908	MONTAGEEINRICHTUNG RA
HYDRAULISCHE ABSTUETZUN	916121308	1	1	98	916946908	HYDRAULISCHE ABSTUETZUN
HYDRAULISCHE ABSTUETZUN	916946908	15	1	12		LIEBHERR RAUPENKRAN LR 1
HYDRAULISCHE ABSTUETZUN	965539308	2	2	100	916121308	HYDRAULISCHE ABSTUETZUN
HYDRAULISCHE ABSTUETZUN	965539408	1	2	100	916121308	HYDRAULISCHE ABSTUETZUN
HYDROMOTOR A10FE 18CM ³ /	510241408	101	2	275	969536208	KUEHLER VORM.
HYDROMOTOR A2FM 16CM ³ /U	510230608	2	1	204	916161708	MONTAGEWINDE
HYDROMOTOR A2FM 56CM ³ /U	510235408	2	2	192	917926808	DREHWERK
HYDROZYLINDER 150/140-161	10411019	2	2	518	918216508	SA-BOCK
HYDROZYLINDER 75/30-100 SP	10326323	16	2	588	917929308	KRANFUEHRERKABINE KPL.
HYDROZYLINDER 75/30-260 -4	512394308	1	1	1090	968929408	BOLZENZIEHZYLINDER KPL.
HYDROZYLINDER 75/30-260 -4	512394408	1	1	1097	968929508	BOLZENZIEHZYLINDER KPL.
HYDROZYLINDER 80/40-400 SP	10411022	1	1	141	916950508	BOLZEN S-ANLENKSTUECK
INBUSSCHLUESSEL DIN 911	790023608	15	1	124	96005686	GRUNDWERKZEUG
INDUKTIVGEBER BW MONTIER	967202008	2	1	649	967201908	ENDSCHALTER U.GEBER AL
INDUKTIVSENSOR BERUEHR	10354584	15	2	535	967202908	GEBERANBAU
INDUKTIVSENSOR BERUEHR	10354584	(1)	2	649	967201908	ENDSCHALTER U.GEBER AL
INDUKTIVSENSOR BERUEHR	10354584	34	1	677	969741008	SCHALTSCHRANK MECH.
INDUKTIVSENSOR BERUEHR	10354584	151	2	779	966781608	ELEKTRIK S-RUECKHALTESIC
INDUKTIVSENSOR BERUEHR	10354584	(151)	2	1027	966765208	ELEKTRIK D-RUECKHALTESIC
INDUKTIVSENSOR BERUEHR	10354584	(1)	1	1048	966764508	ELEKTRIK F-ANLENKSTUECK
INDUKTIVSENSOR BERUEHR	10354584	14	4	1111	966781708	ELEKTRIK BALLASTPALETTE
INJEKTOR LI2.7-20-SF-950	13574085	1	1	345	13743036	RS INJEKTOR
INJEKTOR MIT BEFEST. LI2.7-	10152867	190	6	300	10142897	DIESELMOTOR
INNENGEHAEUSE VORM.	962869608	4	1	476	913285008	LICCON KONSOLE LCD2
INNENLAMELLE	501540514	271	7	150	10874977	ANTRIEB
INNENLAMELLE	501540514	1	7	153	11892576	LAMELLENPAKET
INNENLAMELLE	501540514	98	7	187	11100248	ANTRIEB
INNENLEUCHTE 6W 24V WEIS	10342854	8	2	504	969666808	ELEKTRIK ANBAUTEILE KABIN
INNENRAD	501541314	15	1	149	10874976	GETRIEBE

21.10.2022

etk_en_de_097922_LR_1600_2

1515

LIEBHERRAlphabetical index
Alphabetischer Index

Bezeichnung	Artikel	Pos.	Menge	Seite	Baugruppe	Bezeichnung
INNENRAD	501541314	110	1	928	10874544	GETRIEBE
INNENRAD	501561614	23	1	149	10874976	GETRIEBE
INNENRAD	501561614	203	1	928	10874544	GETRIEBE
INNENRAD	501603714	43	1	149	10874976	GETRIEBE
INNENRAD	501603714	403	1	928	10874544	GETRIEBE
INNENRING 60X70X28	747404201	71	1	194	90205480	DREHWERKANTRIEB
INNENVERKLEIDUNG	969298008	11	1	596	917912208	KABINE VERGLAST
ISOLIERBAND 25X20M PVC	11485737	264	0.01	1049	965057308	LEITUNGSTROMMEL KPL.
ISOLIERBUCHSE KUNSTSTOF	660043008	7	1	689	912353808	BAUGRUPPENTRAEGER
ISOLIERRING	691041708	13	52	23	690901008	SCHLEIFRINGUEBERTRAEGE
ISOLIERSCHLAUCH DN10X0,6	11082604	204	1.56	498	969666608	KABELSTRANG
ISOLIERSCHLAUCH DN10X0,6	11082604	204	2.03	501	969951808	KABELSTRANG
ISOLIERSCHLAUCH DN10X0,6	11082604	204	0.99	652	969720908	KABELSTRANG
ISOLIERSCHLAUCH DN10X0,6	11082604	204	6.45	658	969721508	KABELSTRANG
ISOLIERSCHLAUCH DN12X0,6	11082605	205	0.83	498	969666608	KABELSTRANG
ISOLIERSCHLAUCH DN12X0,6	11082605	205	2.58	652	969720908	KABELSTRANG
ISOLIERSCHLAUCH DN12X0,6	11082605	205	0.86	655	969721108	KABELSTRANG
ISOLIERSCHLAUCH DN12X0,6	11082605	205	0.4	658	969721508	KABELSTRANG
ISOLIERSCHLAUCH DN12X0,8	11005151	284	2.29	655	969721108	KABELSTRANG
ISOLIERSCHLAUCH DN14X0,6	11082606	206	3.29	498	969666608	KABELSTRANG
ISOLIERSCHLAUCH DN14X0,6	11082606	206	0.88	652	969720908	KABELSTRANG
ISOLIERSCHLAUCH DN14X0,8	603012608	202	3.2	692	969661608	VERKABELUNG MONTAGETA
ISOLIERSCHLAUCH DN16X0,8	11082607	207	0.73	498	969666608	KABELSTRANG
ISOLIERSCHLAUCH DN18X0,8	11082608	208	2.23	162	967331808	KABELSTRANG
ISOLIERSCHLAUCH DN18X0,8	11082608	208	1.13	498	969666608	KABELSTRANG
ISOLIERSCHLAUCH DN20X0,8	11082609	209	0.3	162	967331808	KABELSTRANG
ISOLIERSCHLAUCH DN20X0,8	11082609	209	3.13	190	967332108	KABELSTRANG
ISOLIERSCHLAUCH DN4X0,5	11082601	201	0.18	655	969721108	KABELSTRANG
ISOLIERSCHLAUCH DN6X0,5	11082602	(13)	0.15	118	917233608	AKUST.WARNUNG VERFAHRE
ISOLIERSCHLAUCH DN6X0,5	11082602	202	2.82	162	967331808	KABELSTRANG
ISOLIERSCHLAUCH DN6X0,5	11082602	202	2.12	190	967332108	KABELSTRANG
ISOLIERSCHLAUCH DN6X0,5	11082602	202	23.48	498	969666608	KABELSTRANG
ISOLIERSCHLAUCH DN6X0,5	11082602	202	11.29	501	969951808	KABELSTRANG
ISOLIERSCHLAUCH DN6X0,5	11082602	202	16.45	652	969720908	KABELSTRANG
ISOLIERSCHLAUCH DN6X0,5	11082602	202	3.99	655	969721108	KABELSTRANG
ISOLIERSCHLAUCH DN6X0,5	11082602	202	31.86	658	969721508	KABELSTRANG
ISOLIERSCHLAUCH DN6X0,5	11082602	(13)	0.15	796	917233708	AKUSTISCHE WARNUNG DRE
ISOLIERSCHLAUCH DN6X0,6	11005148	281	1.69	655	969721108	KABELSTRANG
ISOLIERSCHLAUCH DN8X0,65	11082603	203	4.18	498	969666608	KABELSTRANG
ISOLIERSCHLAUCH DN8X0,65	11082603	203	3.64	501	969951808	KABELSTRANG
ISOLIERSCHLAUCH DN8X0,65	11082603	203	15.29	652	969720908	KABELSTRANG
ISOLIERSCHLAUCH DN8X0,65	11082603	203	3.13	655	969721108	KABELSTRANG
ISOLIERSCHLAUCH DN8X0,65	11082603	203	16.84	658	969721508	KABELSTRANG
ISOLIERSCHLAUCH DN8X0,65	11082603	201	4	692	969661608	VERKABELUNG MONTAGETA
KABEL 12M	614037608	11	1	788	966486008	AUSRUESTUNG KAMERA DRE
KABEL 12M	614038208	11	1	1083	966486708	ERGAENZUNG KAMERA
KABEL 16M	614043508	12	1	1086	966486108	ERGAENZUNG KAMERA
KABEL 5X37-4,5M	10430305	20	1	793	964839708	AUSRUESTUNG KAMERA KAB
KABEL 6M	614045808	13	2	788	966486008	AUSRUESTUNG KAMERA DRE
KABEL 8M	614037708	14	2	788	966486008	AUSRUESTUNG KAMERA DRE
KABEL 9M	614041808	12	3	788	966486008	AUSRUESTUNG KAMERA DRE
KABELBAUM	12222809	(45)	1	512	969496208	ZUSATZHEIZUNG VORM.
KABELBAUM 3300MM	553186908	50	1	497	969666508	KABELLISTE KRANFUEHRERK
KABELBAUM ANBAU	10145753	580	1	303	10142897	DIESELMOTOR
KABELBAUM W700	12955192	1	1	398	10145753	KABELBAUM ANBAU
KABELBINDER 2,5X99-SCHWA	12104811	8	2	478	962046008	GEHAEUSE VORM.
KABELBINDER 2,5X99-SCHWA	12104811	11	1	481	962073208	LUEFTERBLECH VORM.
KABELBINDER 2,5X99-SCHWA	12104811	50	25	687	968104208	RELAISSTEUERUNG
KABELBINDER 2,5X99-SCHWA	12104811	268	100	692	969661608	VERKABELUNG MONTAGETA
KABELBINDER 2,5X99-SCHWA	12104811	217	10	963	965440108	KLEMMKASTEN

21.10.2022

etk_en_de_097922_LR_1600_2

1516

LIEBHERRAlphabetical index
Alphabetischer Index

Bezeichnung	Artikel	Pos.	Menge	Seite	Baugruppe	Bezeichnung
KABELBINDER 2,5X99-SCHWA	12104811	261	5	998	965297908	KLEMMKASTEN KPL.
KABELBINDER 2,5X99-SCHWA	12104811	260	5	1079	965176908	KLEMMKASTEN KPL.
KABELBINDER 3,6X142-SCH	12104809	261	10	41	964868708	KLEMMKASTEN KPL.
KABELBINDER 3,6X142-SCH	12104809	261	10	501	969951808	KABELSTRANG
KABELBINDER 3,6X142-SCH	12104809	261	8	652	969720908	KABELSTRANG
KABELBINDER 3,6X142-SCH	12104809	261	2	658	969721508	KABELSTRANG
KABELBINDER 3,6X142-SCH	12104809	(261)	1	666	969739808	KLEMMKASTEN KPL.
KABELBINDER 3,6X142-SCH	12104809	(261)	1	666	969739808	KLEMMKASTEN KPL.
KABELBINDER 3,6X142-SCH	12104809	261	100	692	969661608	VERKABELUNG MONTAGETA
KABELBINDER 3,6X203-SCH	12104810	269	1	162	967331808	KABELSTRANG
KABELBINDER 3,6X203-SCH	12104810	269	1	190	967332108	KABELSTRANG
KABELBINDER 3,6X203-SCH	12104810	269	2	652	969720908	KABELSTRANG
KABELBINDER 3,6X203-SCH	12104810	269	1	658	969721508	KABELSTRANG
KABELBINDER 3,6X203-SCH	12104810	267	100	692	969661608	VERKABELUNG MONTAGETA
KABELBINDER 3,6X203-SCH	12104810	154	5	1113	965296808	LEITUNGSTROMMEL KPL.
KABELBINDER 4,6X200-SCH	11691035	98	1	399	10145753	KABELBAUM ANBAU
KABELBINDER 4,6X200-SW/GR	11691013	97	1	399	10145753	KABELBAUM ANBAU
KABELBINDER 4,8X292-SCH	10874588	99	5	399	10145753	KABELBAUM ANBAU
KABELBINDER 4,8X292-SCH	10874588	100	2	400	10153527	KABELSATZ ANBAU
KABELBINDER 4,8X292-SCH	10874588	261	2	655	969721108	KABELSTRANG
KABELBINDER 7,6X380-SCHW	10870333	54	10	440	917926008	HARNSTOFFANLAGE
KABELBINDERHALTER 28X28-	10870511	6	4	562	969517508	KRAFTSTOFFBEHALTER VO
KABELBINDERHALTER 8,1X-S	11492315	6	7	607	965063308	MONITORKONSOLE
KABELBINDERHALTER 8,1X-S	11492315	47	8	681	969661508	AUFBAUTEILE MONTAGETAPE
KABELDOSE M11-Z	604505508	525	1	498	969666608	KABELSTRANG
KABELHALTER	720014408	40	6	1005	916950608	D-ZWISCHENSTUECK
KABELHALTER	720014408	42	12	1017	916950708	D-ZWISCHENSTUECK
KABELHALTER	720014408	9	3	1058	917792508	F-KOPFSTUECK
KABELHALTER DC01 FE//ZNNI	953650008	31	8	147	918409608	WINDE 1
KABELHALTER DC01 FE//ZNNI	953650008	31	8	165	918409708	WINDE 2
KABELHALTER DC01 FE//ZNNI	953650008	430	4	235	96005700	DIESELMOTOR VORM.
KABELHALTER DC01 FE//ZNNI	953650008	(5)	5	522	96001032	SA-BOCK VORM.
KABELHALTER DC01 FE//ZNNI	953650008	50	19	522	96001032	SA-BOCK VORM.
KABELHALTER DC01 FE//ZNNI	953650008	17	2	562	969517508	KRAFTSTOFFBEHALTER VO
KABELHALTER DC01 FE//ZNNI	953650008	61	3	588	917929308	KRANFUEHRERKABINE KPL.
KABELHALTER DC01 FE//ZNNI	953650008	111	37	837	917536508	S-ANLENKSTUECK
KABELHALTER DC01 FE//ZNNI	953650008	21	5	852	916341908	F-ANSCHLUSSKOPF
KABELHALTER DC01 FE//ZNNI	953650008	31	13	925	918522408	WINDE 3
KABELHALTER DC01 FE//ZNNI	953650008	158	19	951	917536608	D-ANLENKSTUECK
KABELHALTER DC01 FE//ZNNI	953650008	101	19	971	918380108	D-KOPFSTUECK
KABELHALTER DC01 FE//ZNNI	953650008	61	32	1045	916843308	F-ANLENKSTUECK
KABELHALTER DC01 FE//ZNNI	953650008	7	19	1058	917792508	F-KOPFSTUECK
KABELHALTER DC01 FE//ZNNI	953650008	35	13	1077	916843508	MASTNASE
KABELKANAL 40X25/2000	601405808	44	0.63	687	968104208	RELAISSTEUERUNG
KABELKANAL 80X100/2000	601414208	45	1.295	681	969661508	AUFBAUTEILE MONTAGETAPE
KABELKANAL 80X80/2000	601413908	21	0.725	681	969661508	AUFBAUTEILE MONTAGETAPE
KABELLISTE BATTERIEKASTE	969667608	10	1	434	969667508	ELEKTRIK BATTERIEKASTEN
KABELLISTE DREHBUEHNE	969721408	15	1	648	917928208	ELEKTRIK DREHBUEHNE
KABELLISTE ELEKTRIK AGG	969720808	10	1	650	969720708	ELEKTRIK AGGREGAT
KABELLISTE FREMDEINSPEIS	964837608	3	1	797	918412208	FREMDEINSPEISUNG
KABELLISTE KRANFUEHRERK	969666508	6	1	473	917926108	ELEKTRIK KRANFUEHRERKAB
KABELMARKER	923512208	500	6	162	967331808	KABELSTRANG
KABELMARKER	923512208	500	6	190	967332108	KABELSTRANG
KABELMARKER	923512208	(500)	1	474	969666308	ELEKTRIK KABINE
KABELMARKER	923512208	500	54	498	969666608	KABELSTRANG
KABELMARKER	923512208	500	51	500	969666708	DRAEHTE KPL.ARMATUR
KABELMARKER	923512208	500	39	501	969951808	KABELSTRANG
KABELMARKER	923512208	(500)	1	534	965440508	KLEMMKASTEN SA-BOCK VO
KABELMARKER	923512208	(500)	1	534	965440508	KLEMMKASTEN SA-BOCK VO
KABELMARKER	923512208	(500)	1	534	965440508	KLEMMKASTEN SA-BOCK VO

21.10.2022

etk_en_de_097922_LR_1600_2

1517

LIEBHERRAlphabetical index
Alphabetischer Index

Bezeichnung	Artikel	Pos.	Menge	Seite	Baugruppe	Bezeichnung
KABELMARKER	923512208	(500)	2	534	965440508	KLEMMKASTEN SA-BOCK VO
KABELMARKER	923512208	500	53	653	969720908	KABELSTRANG
KABELMARKER	923512208	500	19	655	969721108	KABELSTRANG
KABELMARKER	923512208	500	52	658	969721508	KABELSTRANG
KABELMARKER	923512208	(500)	4	664	969722108	KLEMMKASTEN KPL.
KABELMARKER	923512208	(500)	1	666	969739808	KLEMMKASTEN KPL.
KABELMARKER	923512208	(500)	1	666	969739808	KLEMMKASTEN KPL.
KABELMARKER	923512208	(500)	1	666	969739808	KLEMMKASTEN KPL.
KABELMARKER	923512208	(500)	3	666	969739808	KLEMMKASTEN KPL.
KABELMARKER	923512208	(500)	3	667	969739808	KLEMMKASTEN KPL.
KABELMARKER	923512208	(500)	3	673	917928508	EINBAUTEILE SCHALTSCHRAN
KABELMARKER	923512208	(500)	1	963	965440108	KLEMMKASTEN
KABELMARKER	923512208	500	2	1050	965057508	LEITUNG
KABELSATZ ANBAU	10151390	8	1	398	10145753	KABELBAUM ANBAU
KABELSATZ ANBAU	10153527	2	1	398	10145753	KABELBAUM ANBAU
KABELSATZ ANBAU	11425228	9	1	398	10145753	KABELBAUM ANBAU
KABELSATZ WL705	10153531	1	1	400	10153527	KABELSATZ ANBAU
KABELSATZ WL710	10153532	2	1	400	10153527	KABELSATZ ANBAU
KABELSATZ WL720	11100081	(1)	1	398	10145753	KABELBAUM ANBAU
KABELSCHLAUCH DN16X0,6	11124205	223	1.66	498	969666608	KABELSTRANG
KABELSCHLAUCH DN16X0,6	11124205	223	0.85	652	969720908	KABELSTRANG
KABELSCHLAUCH DN16X0,6	11124205	223	3.83	658	969721508	KABELSTRANG
KABELSCHLAUCH DN20X0,6	11124207	224	0.83	498	969666608	KABELSTRANG
KABELSCHLAUCH DN20X0,6	11124207	224	0.28	652	969720908	KABELSTRANG
KABELSCHLAUCH DN20X0,6	11124207	224	3.03	655	969721108	KABELSTRANG
KABELSCHLAUCH DN25X0,6	11124208	225	1.69	652	969720908	KABELSTRANG
KABELSCHLAUCH DN25X0,6	11124208	225	8.63	655	969721108	KABELSTRANG
KABELSCHLAUCH DN25X0,6	11124208	225	7.26	658	969721508	KABELSTRANG
KABELSCHLAUCH DN30X0,6	11124209	226	0.5	500	969666708	DRAEHTE KPL.ARMATUR
KABELSCHLAUCH DN30X0,6	11124209	226	0.96	501	969951808	KABELSTRANG
KABELSCHLAUCH DN30X0,6	11124209	226	8.96	652	969720908	KABELSTRANG
KABELSCHLAUCH DN30X0,6	11124209	226	4.83	658	969721508	KABELSTRANG
KABELSCHLAUCH DN35X0,6	11124210	227	1.73	498	969666608	KABELSTRANG
KABELSCHLAUCH DN35X0,6	11124210	227	2.1	500	969666708	DRAEHTE KPL.ARMATUR
KABELSCHLAUCH DN35X0,6	11124210	227	2.3	501	969951808	KABELSTRANG
KABELSCHLAUCH DN35X0,6	11124210	227	0.43	652	969720908	KABELSTRANG
KABELSCHLAUCH DN35X0,6	11124210	227	3.63	658	969721508	KABELSTRANG
KABELSCHLAUCH DN40X0,6	11124211	228	2.43	652	969720908	KABELSTRANG
KABELSCHLAUCH DN40X0,6	11124211	228	0.4	658	969721508	KABELSTRANG
KABELSCHLAUCH DN50X0,6	11124212	229	0.8	498	969666608	KABELSTRANG
KABELSCHLAUCH DN50X0,6	11124212	229	5.71	652	969720908	KABELSTRANG
KABELSCHLAUCH DN60X0,6	11124213	230	0.1	658	969721508	KABELSTRANG
KABELSCHUH AEHNL.DIN 462	6001446	759	1	656	969721108	KABELSTRANG
KABELSCHUH DIN 46234 M10/	602301608	115	3	652	969720908	KABELSTRANG
KABELSCHUH DIN 46234 M6/10	602311508	55	1	652	969720908	KABELSTRANG
KABELSCHUH DIN 46234 M8/16	602301708	106	2	652	969720908	KABELSTRANG
KABELSCHUH DIN 46237 6/6m	602213308	(39)	1	534	965440508	KLEMMKASTEN SA-BOCK VO
KABELSCHUH DIN 46237 M6/1	602217908	34	3	498	969666608	KABELSTRANG
KABELSCHUH DIN 46237 M6/1	602217908	34	2	664	969722108	KLEMMKASTEN KPL.
KABELSCHUH DIN 46237 M6/1	602217908	34	2	667	969739808	KLEMMKASTEN KPL.
KABELSCHUH M4/0,25-1,5MM ²	602218408	112	1	162	967331808	KABELSTRANG
KABELSCHUH M4/0,25-1,5MM ²	602218408	112	1	190	967332108	KABELSTRANG
KABELSCHUH M4/0,25-1,5MM ²	602218408	112	2	652	969720908	KABELSTRANG
KABELSCHUH M4/0,25-1,5MM ²	602218408	112	3	658	969721508	KABELSTRANG
KABELSCHUH M4/2,5mm ² VER	602306108	31	2	664	969722108	KLEMMKASTEN KPL.
KABELSCHUH M4/2,5mm ² VER	602306108	31	2	667	969739808	KLEMMKASTEN KPL.
KABELSCHUH M6/16,8-26,7MM	602205808	111	5	652	969720908	KABELSTRANG
KABELSTECKER 4-POL 90°	10324830	514	1	658	969721508	KABELSTRANG
KABELSTECKER 7-POL	10025278	(1)	1	788	966486008	AUSRUESTUNG KAMERA DRE
KABELSTECKER 7-POL	10025278	(1)	1	1083	966486708	ERGAENZUNG KAMERA

21.10.2022

etk_en_de_097922_LR_1600_2

1518

LIEBHERRAlphabetical index
Alphabetischer Index

Bezeichnung	Artikel	Pos.	Menge	Seite	Baugruppe	Bezeichnung
KABELSTRANG W1063	967332008	20	1	936	96009168	ELEKTRIK WINDE 3
KABELSTRANG W200	964868808	2	1	41	964868708	KLEMMKASTEN KPL.
KABELSTRANG W220	964875008	3	1	95	964870708	KLEMMKASTEN KPL.
KABELSTRANG W223	964874908	2	1	95	964870708	KLEMMKASTEN KPL.
KABELSTRANG W225	964912108	1	1	95	964870708	KLEMMKASTEN KPL.
KABELSTRANG W240	964874808	3	1	79	964870308	KLEMMKASTEN KPL.
KABELSTRANG W243	964874708	2	1	79	964870308	KLEMMKASTEN KPL.
KABELSTRANG W245	964912008	1	1	79	964870308	KLEMMKASTEN KPL.
KABELSTRANG W300	969666608	10	1	497	969666508	KABELLISTE KRANFUEHRERK
KABELSTRANG W301	964910108	11	1	497	969666508	KABELLISTE KRANFUEHRERK
KABELSTRANG W302	964910208	12	1	497	969666508	KABELLISTE KRANFUEHRERK
KABELSTRANG W305	964910308	13	1	497	969666508	KABELLISTE KRANFUEHRERK
KABELSTRANG W310	969951808	16	1	497	969666508	KABELLISTE KRANFUEHRERK
KABELSTRANG W339A	965536308	18	1	666	969739808	KLEMMKASTEN KPL.
KABELSTRANG W339B	965536408	19	1	667	969739808	KLEMMKASTEN KPL.
KABELSTRANG W360	96004221	17	1	497	969666508	KABELLISTE KRANFUEHRERK
KABELSTRANG W390	965595208	9	1	657	969721408	KABELLISTE DREHBUEHNE
KABELSTRANG W500	969721508	5	1	657	969721408	KABELLISTE DREHBUEHNE
KABELSTRANG W501	969720908	15	1	651	969720808	KABELLISTE ELEKTRIK AGG
KABELSTRANG W521	967331808	20	1	160	966780608	ELEKTRIK WINDE 1
KABELSTRANG W522	967331908	(20)	1	165	918409708	WINDE 2
KABELSTRANG W524	967332108	20	1	189	966780908	ELEKTRIK WINDE 4
KABELSTRANG W551	965709408	20	1	657	969721408	KABELLISTE DREHBUEHNE
KABELSTRANG W555	969721108	20	1	651	969720808	KABELLISTE ELEKTRIK AGG
KABELSTRANG W570	965111508	1	1	669	965113808	BEDIENPULT
KABELSTRANG W587	969721008	16	1	651	969720808	KABELLISTE ELEKTRIK AGG
KABELSTRANG W588	96002782	19	1	651	969720808	KABELLISTE ELEKTRIK AGG
KABELSTRANG W589	96002784	18	1	651	969720808	KABELLISTE ELEKTRIK AGG
KABELSTRANG W620	965104008	(20)	1	623	915280708	BATTERIELADEGERAET
KABELSTRANG W621	965103908	(10)	1	623	915280708	BATTERIELADEGERAET
KABELSTRANG W647	962076108	10	1	481	962073208	LUEFTERBLECH VORM.
KABELSTRANG W648	962075008	9	1	477	962059908	FOLIENASTATUR VORM.
KABELSTRANG W693	965111908	(1)	1	797	918412208	FREMDEINSPEISUNG
KABELSTRANG W811	964839008	10	1	795	915295108	NOTAUS KRANFUEHRERKAB
KABELSTRUMPF 8-15 700	602707308	503	1	1050	965057508	LEITUNG
KABELTROMMEL	972266008	5	1	1049	965057308	LEITUNGSTROMMEL KPL.
KABELTROMMEL 165M SPF	616024908	151	1	843	964848908	LEITUNGSTROMMEL KPL.
KABELTUELLE 1,9-2,5/1,75/0,5	10473047	707	1	162	967331808	KABELSTRANG
KABELTUELLE 1,9-2,5/1,75/0,5	10473047	707	1	190	967332108	KABELSTRANG
KABELTUELLE 1,9-2,5/1,75/0,5	10473047	707	8	661	966459708	BLINDSTECKER
KABELTUELLE 10-13	602704008	164	1	1049	965057308	LEITUNGSTROMMEL KPL.
KABELTUELLE 12,0-3,0/12/1,4	10872032	98	1	652	969720908	KABELSTRANG
KABELTUELLE 16,0-4,0/16/1,78	10872033	709	10	653	969720908	KABELSTRANG
KABELTUELLE 2,4-3,0/2,4/0,6 SI	10473048	708	2	499	969666608	KABELSTRANG
KABELTUELLE 2,4-3,0/2,4/0,6 SI	10473048	(708)	19	534	965440508	KLEMMKASTEN SA-BOCK VO
KABELTUELLE 2,4-3,0/2,4/0,6 SI	10473048	708	2	659	969721508	KABELSTRANG
KABELTUELLE 2,4-3,0/2,4/0,6 SI	10473048	(708)	7	666	969739808	KLEMMKASTEN KPL.
KABELTUELLE 2,4-3,0/2,4/0,6 SI	10473048	(708)	24	666	969739808	KLEMMKASTEN KPL.
KABELTUELLE 2,4-3,0/2,4/0,6 SI	10473048	(708)	16	667	969739808	KLEMMKASTEN KPL.
KABELTUELLE 2,4-3,0/2,4/0,6 SI	10473048	(708)	14	963	965440108	KLEMMKASTEN
KABELTUELLE 2,4-3,0/2,4/0,6 SI	10473048	708	46	1050	965057508	LEITUNG
KABELTUELLE 3,0-7,0/3/0,6	602710008	97	2	658	969721508	KABELSTRANG
KABELTUELLE 3,0-7,0/3/0,6	602710008	97	25	843	964848908	LEITUNGSTROMMEL KPL.
KABELTUELLE 3,0-7,0/3/0,6	602710008	97	4	1050	965057508	LEITUNG
KABELTUELLE 4-6	602704808	522	1	498	969666608	KABELSTRANG
KABELTUELLE 6-8	604508708	524	1	498	969666608	KABELSTRANG
KABELVERBINDER	602336408	2	1	683	926891108	VERTEILER MASSE
KABELVERSCHRAUBUNG M12	602424008	(501)	1	534	965440508	KLEMMKASTEN SA-BOCK VO
KABELVERSCHRAUBUNG M12	602424008	(501)	1	534	965440508	KLEMMKASTEN SA-BOCK VO
KABELVERSCHRAUBUNG M12	602424008	(501)	1	534	965440508	KLEMMKASTEN SA-BOCK VO

21.10.2022

etk_en_de_097922_LR_1600_2

1519

LIEBHERR

Alphabetical index
Alphabetischer Index

Bezeichnung	Artikel	Pos.	Menge	Seite	Baugruppe	Bezeichnung
KABELVERSCHRAUBUNG M16	10334039	1	1	622	918531108	SPIEGELANBAU KRANFUEHR
KABELVERSCHRAUBUNG M1	602441701	11	2	798	96008937	ANBAUTEILE FREMDEINSPEIS
KABELVERSCHRAUBUNG M1	602424108	267	2	79	964870308	KLEMMKASTEN KPL.
KABELVERSCHRAUBUNG M1	602424108	267	2	95	964870708	KLEMMKASTEN KPL.
KABELVERSCHRAUBUNG M1	602424108	(503)	2	534	965440508	KLEMMKASTEN SA-BOCK VO
KABELVERSCHRAUBUNG M1	602424108	72	3	597	917912208	KABINE VERGLAST
KABELVERSCHRAUBUNG M1	602424108	10	1	1114	10028002	LEITUNGSTROMMEL
KABELVERSCHRAUBUNG M16	10428532	42	1	504	969666808	ELEKTRIK ANBAUTEILE KABIN
KABELVERSCHRAUBUNG M2	602424208	521	3	659	969721508	KABELSTRANG
KABELVERSCHRAUBUNG M2	602424208	290	1	664	969722108	KLEMMKASTEN KPL.
KABELVERSCHRAUBUNG M2	602424208	(502)	2	963	965440108	KLEMMKASTEN
KABELVERSCHRAUBUNG M2	602424208	8	2	1113	965296808	LEITUNGSTROMMEL KPL.
KABELVERSCHRAUBUNG M2	602424208	3	1	1114	10028002	LEITUNGSTROMMEL
KABELVERSCHRAUBUNG M2	602425708	270	3	534	965440508	KLEMMKASTEN SA-BOCK VO
KABELVERSCHRAUBUNG M2	602425708	201	1	1079	965176908	KLEMMKASTEN KPL.
KABELVERSCHRAUBUNG M25	602424308	270	1	79	964870308	KLEMMKASTEN KPL.
KABELVERSCHRAUBUNG M25	602424308	270	1	95	964870708	KLEMMKASTEN KPL.
KABELVERSCHRAUBUNG M25	602424308	269	1	843	964848908	LEITUNGSTROMMEL KPL.
KABELVERSCHRAUBUNG M25	602424308	310	1	1049	965057308	LEITUNGSTROMMEL KPL.
KABELVERSCHRAUBUNG M25	602424308	506	1	1050	965057508	LEITUNG
KABELVERSCHRAUBUNG M25	602425808	12	1	844	616024908	KABELTROMMEL
KABELVERSCHRAUBUNG M40	602424508	18	1	41	964868708	KLEMMKASTEN KPL.
KABINE BLECHTEILE	918017108	71	1	597	917912208	KABINE VERGLAST
KABINE VERGLAST SPF	917912208	1	1	591	969610608	KRANFUEHRERKABINE VORM
KAFIG	7023752	32	1	270	10472204	TRIEBWERK
KAFIGMUTTER M5	413002608	87	8	681	969661508	AUFBAUTEILE MONTAGETAPE
KAFIGMUTTER M5 A2/ST	413003808	19	13	677	969741008	SCHALTSCHRANK MECH.
KAFIGMUTTER M5 A2/ST	413003808	6	8	687	968104208	RELAISSTEUERUNG
KAFIGMUTTER M5 ST	10455281	27	6	455	917203308	STUERSTAND
KAFIGMUTTER M6	413002708	44	4	455	917203308	STUERSTAND
KAFIGMUTTER M6	413002808	57	7	415	917923808	SCHALLDAEMPFERANLAGE
KAFIGMUTTER M6	413002808	57	1	611	969298008	INNENVERKLEIDUNG
KAFIGMUTTER M6 NIROSTA	10875857	356	2	234	96005700	DIESELMOTOR VORM.
KAFIGMUTTER M6 NIROSTA	10875857	22	2	239	969542608	BEFESTIGUNGSTEILE DRUC
KAFIGMUTTER M8	413003108	4	1	607	965063308	MONITORKONSOLE
KAFIGMUTTER M8 A2/ST A2	413003208	61	12	49	915847808	RAUPENTRAEGER LI.
KAFIGMUTTER M8 A2/ST A2	413003208	61	12	87	916996808	RAUPENTRAEGER RE.
KAFIGMUTTER M8 A2/ST A2	413003208	358	33	638	969625008	GERAEUSCHDAEMMUNG OBE
KAFIGPAAR	7624211	32	1	258	10471370	TRIEBWERK
KAELTEMASCHINENOEL WA	11211803	101	0.24	784	917951308	KLIMAAANLAGE OW
KAELTEMITTEL 12KG FLASCH	7020440	100	2.6	784	917951308	KLIMAAANLAGE OW
KALOTTE	606144208	38	2	495	969666408	ARMATUREN RE.
KALOTTE	606144308	22	2	495	969666408	ARMATUREN RE.
KALOTTE	606144808	25	1	495	969666408	ARMATUREN RE.
KAMERA SPF	614043608	17	4	788	966486008	AUSRUESTUNG KAMERA DRE
KAMERA SPF	614043608	17	1	1086	966486108	ERGAENZUNG KAMERA
KAMERA SPF	614045108	17	1	1083	966486708	ERGAENZUNG KAMERA
KAMERAANBAU D-ANLENKS	921699008	12	1	1082	916275208	KAMERAUEBERWACHUNG WI
KAMERAANBAU DREHBUHEHN	965885508	3	1	788	966486008	AUSRUESTUNG KAMERA DRE
KAMERAANBAU S-ANLENKSTU	965215308	12	1	1085	916275008	KAMERAUEBERWACHUNG W
KAMERAUEBERWACHUNG DB	916275308	322	1	15		LIEBHERR RAUPENKRAN LR 1
KAMERAUEBERWACHUNG WI	916275208	324	1	15		LIEBHERR RAUPENKRAN LR 1
KAMERAUEBERWACHUNG W	916275008	326	1	15		LIEBHERR RAUPENKRAN LR 1
KANTENSCHUTZ 1-2,5X33X8,7	262105308	251	10.5	638	969625008	GERAEUSCHDAEMMUNG OBE
KANTENSCHUTZ 1-2,5X33X8,7	262105308	9	0.16	642	969638508	DECKEL KPL.
KANTENSCHUTZ 1-2,5X33X8,7	262105308	251	3.8	645	969625108	GERAEUSCHDAEMMUNG UN
KANTENSCHUTZ 1-2X9,5X6,5	262103908	10	3.6	431	969668008	BATTERIEKASTEN VORM.
KANTENSCHUTZ 1-2X9,5X6,5	262103908	38	0.5	439	917926008	HARNSTOFFANLAGE
KANTENSCHUTZ 1-2X9,5X6,5	262103908	42	0.6	611	969298008	INNENVERKLEIDUNG
KANTENSCHUTZ 1-2X9,5X6,5	262103908	43	2	681	969661508	AUFBAUTEILE MONTAGETAPE

21.10.2022

etk_en_de_097922_LR_1600_2

1520

LIEBHERRAlphabetical index
Alphabetischer Index

Bezeichnung	Artikel	Pos.	Menge	Seite	Baugruppe	Bezeichnung
KANTENSCHUTZ 1-2X9,5X6,5	262103908	7	0.16	683	926891108	VERTEILER MASSE
KANTENSCHUTZ 1-2X9,5X6,5	262103908	45	0.33	687	968104208	RELAISSTEUERUNG
KANTENSCHUTZ 1-4X14,5X10	262104008	30	0.5	136	969855808	MONTAGETEILE DREHBUEHN
KANTENSCHUTZ 1-4X14,5X10	262104008	270	0.13	233	96005700	DIESELMOTOR VORM.
KANTENSCHUTZ 1-4X14,5X10	262104008	7	0.45	435	96007545	KLAPPE VORM.
KANTENSCHUTZ 1-4X14,5X10	262104008	44	0.8	469	918216608	LAUFSTEG DREHBUEHNE
KANTENSCHUTZ 1-4X14,5X10	262104008	29	0.15	560	917927108	KRAFTSTOFFBEHALTER KPL
KANTENSCHUTZ 1-4X14,5X10	262104008	48	0.8	588	917929308	KRANFUEHRERKABINE KPL.
KANTENSCHUTZ 1-4X14,5X10	262104008	252	12	638	969625008	GERAEUSCHDAEMMUNG OBE
KANTENSCHUTZ 1-4X14,5X10	262104008	52	3	639	967060308	DECKEL KPL.
KAPPE	571582808	30	1	370	5700161	LUFTPRESSER
KARABINERHAKEN DIN 5299 C	744010408	83	4	837	917536508	S-ANLENKSTUECK
KARABINERHAKEN DIN 5299	744010008	34	2	1105	916843808	SCHWEBEBALLAST
KARABINERHAKEN DIN 5299 C	744010108	504	1	1050	965057508	LEITUNG
KARTUSCHE	571352308	1	1	764	502657308	LUFTTROCKNER
KARTUSCHE	571352308	201	1	1158	96000047	FILTERPAKET
KARTUSCHE	571352308	201	1	1159	96000231	SERVICEPAKET
KBA-RING 130X121,1X3,5	11351303	3	1	323	10146367	KOLBEN KPL.
KEGEL	510792108	4	1	734	571130108	DRUCKBEGRENZUNGSVENTI
KEGELRADSATZ	939766401	2	1	62	90005214	WINKELGETRIEBE
KEGELROLLENLAGER	10289901	16	1	281	510241408	HYDROMOTOR
KEGELROLLENLAGER	570114008	10	1	215	570112908	TRIEBWERK
KEGELROLLENLAGER	7408798	15	1	281	510241408	HYDROMOTOR
KEGELROLLENLAGER DIN 720	746202601	12	1	194	90205480	DREHWERKANTRIEB
KEGELROLLENLAGER DIN 720	746222101	13	1	53	90005106	WINKELGETRIEBE
KEGELROLLENLAGER DIN 720	746222101	13	1	62	90005214	WINKELGETRIEBE
KEGELROLLENLAGER DIN 720	746223701	3	1	194	90205480	DREHWERKANTRIEB
KEGELROLLENLAGER DIN 720	746224301	11	1	215	570112908	TRIEBWERK
KEGELROLLENLAGER DIN 720	746222808	16	1	53	90005106	WINKELGETRIEBE
KEGELROLLENLAGER DIN 720	746222877	16	1	62	90005214	WINKELGETRIEBE
KEGELROLLENLAGER DIN 720	746231108	26	1	53	90005106	WINKELGETRIEBE
KEGELROLLENLAGER DIN 720	746231108	26	1	62	90005214	WINKELGETRIEBE
KEGELROLLENLAGER DIN 720	10101974	27	1	53	90005106	WINKELGETRIEBE
KEGELROLLENLAGER DIN 720	10101974	27	1	62	90005214	WINKELGETRIEBE
KEGELSCHMIERNIPPEL	11080392	31	1	581	10327167	ELEKTROPUMPE
KEGELSCHMIERNIPPEL DIN 71	7743242	23	1	21	917437608	DREHDURCHFUEHRUNG
KEGELSCHMIERNIPPEL DIN 71	7743242	35	8	100	916121308	HYDRAULISCHE ABSTUETZUN
KEGELSCHMIERNIPPEL DIN 71	7743242	38	2	131	917923208	DREHBUEHNENRAHMEN KPL.
KEGELSCHMIERNIPPEL DIN 71	7743242	36	1	156	10874487	FLANSCHLAGER
KEGELSCHMIERNIPPEL DIN 71	7743242	4	1	524	964624608	SEILROLLE KPL.
KEGELSCHMIERNIPPEL DIN 71	7743242	27	2	588	917929308	KRANFUEHRERKABINE KPL.
KEGELSCHMIERNIPPEL DIN 71	7743242	106	2	837	917536508	S-ANLENKSTUECK
KEGELSCHMIERNIPPEL DIN 71	7743242	10	2	852	916341908	F-ANSCHLUSSKOPF
KEGELSCHMIERNIPPEL DIN 71	7743242	(4)	1	860	918380008	SW-KOPFSTUECK
KEGELSCHMIERNIPPEL DIN 71	7743242	10	2	860	918380008	SW-KOPFSTUECK
KEGELSCHMIERNIPPEL DIN 71	7743242	4	1	871	926892808	SEILROLLE KPL.
KEGELSCHMIERNIPPEL DIN 71	7743242	6	1	930	10876208	MOTORFLANSCH
KEGELSCHMIERNIPPEL DIN 71	7743242	18	2	970	918380108	D-KOPFSTUECK
KEGELSCHMIERNIPPEL DIN 71	7743242	6	2	1024	916342908	D-RUECKHALTESICHERUNG
KEGELSCHMIERNIPPEL DIN 71	7743242	41	3	1058	917792508	F-KOPFSTUECK
KEGELSCHMIERNIPPEL DIN 71	7743242	13	4	1121	968885508	KOPFSTUECK VORM.
KEGELSCHMIERNIPPEL DIN 71	571578608	2	1	68	774375108	DURCHGANGSNIPPELBLOCK
KEGELVERSCHLUSS GPN 600	7380055	94	1	194	90205480	DREHWERKANTRIEB
KEILENDKLEMMEN 23-25 GR.26	12101239	10	1	123	915239508	WERKZEUG
KEILENDKLEMMEN 27-29 GR.29	12100038	11	1	123	915239508	WERKZEUG
KEILRIPPENRIEMEN DIN 7867	11482423	1	1	386	10147810	GENERATOR ANBAU
KEILRIPPENRIEMEN DIN 7867	11482412	7	1	785	10142860	KLIMAKOMPRESSOR ANBAU
KERBSTIFT DIN 1473 5H11X16	431203908	63	2	53	90005106	WINKELGETRIEBE
KERBSTIFT DIN 1473 5H11X16	431203908	63	2	62	90005214	WINKELGETRIEBE
KERBSTIFT ISO 8740 3X20	431200501	91	1	194	90205480	DREHWERKANTRIEB

21.10.2022

etk_en_de_097922_LR_1600_2

1521

LIEBHERR

Alphabetical index
Alphabetischer Index

Bezeichnung	Artikel	Pos.	Menge	Seite	Baugruppe	Bezeichnung
KETTE DIN 763 7X49 0.3t ST35	10663970	4	2	826	962563908	HUBENDSCHALTER GEWICHT
KETTE DIN 763 7X49 0.3t ST35	10663970	45	0.05	1058	917792508	F-KOPFSTUECK
KETTE DIN 763 7X49 0.3t ST35	10663970	33	1.2	1105	916843808	SCHWEBEBALLAST
KETTENGEHAENGE 15T-4.74M	740021908	2	2	803	918272708	GRUNDPLATTE DREHBUEHNE
KETTENVERSCHLUSS GALV.V	773947708	28	2	870	915284608	ROLLENSATZ
KETTENVERSCHLUSS GALV.V	773947708	28	2	874	915284708	ROLLENSATZ
KFZ-LEITUNG 0,5	10870538	344	13.4	501	969951808	KABELSTRANG
KFZ-LEITUNG 0,5	10870538	(344)	0.96	666	969739808	KLEMMKASTEN KPL.
KFZ-LEITUNG 0,75	10870539	345	6.4	162	967331808	KABELSTRANG
KFZ-LEITUNG 0,75	10870539	345	5.4	190	967332108	KABELSTRANG
KFZ-LEITUNG 0,75	10870539	345	18.2	498	969666608	KABELSTRANG
KFZ-LEITUNG 0,75	10870539	345	28.75	655	969721108	KABELSTRANG
KFZ-LEITUNG 0,75	10870539	(345)	0.32	666	969739808	KLEMMKASTEN KPL.
KFZ-LEITUNG 0,75	10870539	(345)	0.32	666	969739808	KLEMMKASTEN KPL.
KFZ-LEITUNG 1,0	10870540	305	20.12	162	967331808	KABELSTRANG
KFZ-LEITUNG 1,0	10870540	305	19.92	190	967332108	KABELSTRANG
KFZ-LEITUNG 1,0	10870540	305	496.51	498	969666608	KABELSTRANG
KFZ-LEITUNG 1,0	10870540	305	385.19	501	969951808	KABELSTRANG
KFZ-LEITUNG 1,0	10870540	(305)	0.9	534	965440508	KLEMMKASTEN SA-BOCK VO
KFZ-LEITUNG 1,0	10870540	305	582.01	652	969720908	KABELSTRANG
KFZ-LEITUNG 1,0	10870540	305	134.82	655	969721108	KABELSTRANG
KFZ-LEITUNG 1,0	10870540	305	478.6	658	969721508	KABELSTRANG
KFZ-LEITUNG 1,0	10870540	305	0.64	661	966459708	BLINDSTECKER
KFZ-LEITUNG 1,0	10870540	(305)	3.84	666	969739808	KLEMMKASTEN KPL.
KFZ-LEITUNG 1,0	10870540	(305)	2.56	667	969739808	KLEMMKASTEN KPL.
KFZ-LEITUNG 2,5	10870542	309	22.33	498	969666608	KABELSTRANG
KFZ-LEITUNG 2,5	10870542	309	25.2	501	969951808	KABELSTRANG
KFZ-LEITUNG 2,5	10870542	309	17.55	652	969720908	KABELSTRANG
KFZ-LEITUNG 2,5	10870542	309	19	658	969721508	KABELSTRANG
KFZ-LEITUNG 2,5	10870542	310	0.4	664	969722108	KLEMMKASTEN KPL.
KFZ-LEITUNG 2,5	10870542	310	0.3	667	969739808	KLEMMKASTEN KPL.
KFZ-LEITUNG 25	12102635	330	0.95	652	969720908	KABELSTRANG
KFZ-LEITUNG 25	12102636	325	18.4	652	969720908	KABELSTRANG
KIPPEBEL VORM.	12549824	2	1	329	12584740	KIPPEBELBOCK VORM.
KIPPEBELBOCK	11448002	1	1	329	12584740	KIPPEBELBOCK VORM.
KIPPEBELBOCK KPL. JA	10148437	81	6	299	10142897	DIESELMOTOR
KIPPEBELBOCK VORM.	11447999	1	1	328	10148437	KIPPEBELBOCK KPL.
KIPPEBELBOCK VORM.	12584740	1	1	328	10148437	KIPPEBELBOCK KPL.
KIPPEBELWERK VORM.	12400079	1	1	328	10148437	KIPPEBELBOCK KPL.
KIPPRELAIS 27V 5A	630102208	52	1	687	968104208	RELAISSTEUERUNG
KIPPSCHALTER	606023908	6	1	485	965038508	BLECH VORM.
KIPPZYLINDER 55/32-400 SPF	512349708	31	1	588	917929308	KRANFUEHRERKABINE KPL.
KLAMMER 132X24 S355J2+N	97054327	(2)	10	970	918380108	D-KOPFSTUECK
KLAMMER 132X24 S355J2+N	97054327	2	18	1037	96045276	STANGE VORM.
KLAMMER 40X127X24 S355J2+	957039408	2	4	527	964568508	STANGE VORM.
KLAMMER SURE-SEAL	605215508	529	1	498	969666608	KABELSTRANG
KLAMMER SURE-SEAL	605215508	527	1	653	969720908	KABELSTRANG
KLAMMER SURE-SEAL	605215508	524	1	659	969721508	KABELSTRANG
KLAMMER SURE-SEAL	605215608	523	1	498	969666608	KABELSTRANG
KLAPPE SCHWK.	964795108	2	1	1044	916843308	F-ANLENKSTUECK
KLAPPE VORM.	96007545	3	1	428	917924808	BATTERIELAGERUNG
KLAPPE VORM.	967069508	4	2	645	969625108	GERAEUSCHDAEMMUNG UN
KLAPPKONSOLE	965048608	52	1	1105	916843808	SCHWEBEBALLAST
KLAPPKONSOLE SCHWK.	965013008	28	1	949	917536608	D-ANLENKSTUECK
KLAPPKONSOLE SCHWK.	965013108	29	1	949	917536608	D-ANLENKSTUECK
KLEBER 600ML FC-BEUTEL	811203308	51	1	599	917432008	SCHIEBETUER KPL.
KLEBSTOFF 10ML FLASCHE -5	8655032	104	1	304	11389617	KURBELGEHAEUSE KPL. MIT
KLEBSTOFF 10ML FLASCHE -5	8655032	104	1	327	10149578	ZYLINDERKOPF
KLEMMBAND 1-3X21X9,3 ZELL	262101308	45	1.4	439	917926008	HARNSTOFFANLAGE
KLEMMME	636107901	63	2	681	969661508	AUFBAUTEILE MONTAGETAPE

21.10.2022

etk_en_de_097922_LR_1600_2

1522

LIEBHERRAlphabetical index
Alphabetischer Index

Bezeichnung	Artikel	Pos.	Menge	Seite	Baugruppe	Bezeichnung
KLEMME	636107901	526	2	693	969661708	DRAEHTE MONTAGETAFEL K
KLEMME 6,3/2,8X0,8MM²	10286354	(501)	47	41	964868708	KLEMMKASTEN KPL.
KLEMME 6,3/2,8X0,8MM²	10286354	274	12	79	964870308	KLEMMKASTEN KPL.
KLEMME 6,3/2,8X0,8MM²	10286354	274	12	95	964870708	KLEMMKASTEN KPL.
KLEMME 6,3/2,8X0,8MM²	10286354	260	21	534	965440508	KLEMMKASTEN SA-BOCK VO
KLEMME 6,3/2,8X0,8MM²	10286354	279	89	846	966839508	KLEMMKASTEN KPL.
KLEMME 6,3/2,8X0,8MM²	10286354	(502)	24	854	965048108	KLEMMKASTEN KPL.
KLEMME 6,3/2,8X0,8MM²	10286354	(501)	47	963	965440108	KLEMMKASTEN
KLEMME 6,3/2,8X0,8MM²	10286354	(501)	20	998	965297908	KLEMMKASTEN KPL.
KLEMME 6,3/2,8X0,8MM²	10286354	501	11	1079	965176908	KLEMMKASTEN KPL.
KLEMME 6,3/2,8X0,8MM²	10286354	(501)	13	1112	965296908	KLEMMKASTEN KPL.
KLEMMHAELFTE DIN 3015-1 L	7365090	308	2	550	966893108	ZUSATZHYDR.MONTAGEEINR
KLEMMHAELFTE DIN 3015-1 L	602008108	49	2	455	917203308	STUERSTAND
KLEMMHAELFTE DIN 3015-1 L	7362946	309	6	550	966893108	ZUSATZHYDR.MONTAGEEINR
KLEMMHAELFTE DIN 3015-1 L	602002208	192	4	233	96005700	DIESELMOTOR VORM.
KLEMMHAELFTE DIN 3015-1 L	602002208	24	2	239	969542608	BEFESTIGUNGSTEILE DRUC
KLEMMHAELFTE DIN 3015-1 L	602008308	9	6	530	964764508	HALTER KPL.
KLEMMHAELFTE DIN 3015-1 L	602008308	9	6	531	964762808	HALTER KPL.
KLEMMHAELFTE DIN 3015-1 L	7005052	18	6	1127	916914608	FLUG-U.WINDWARNUNG
KLEMMHAELFTE DIN 3015-1 L	602008908	312	40	550	966893108	ZUSATZHYDR.MONTAGEEINR
KLEMMHAELFTE DIN 3015-1 L	602009108	193	4	233	96005700	DIESELMOTOR VORM.
KLEMMHAELFTE DIN 3015-1 L	602009208	190	15	233	96005700	DIESELMOTOR VORM.
KLEMMHAELFTE DIN 3015-1 L	602009208	306	20	992	966977408	ZUSATZHYDRAULIK SB-KOPFS
KLEMMHAELFTE DIN 3015-1 L	602009208	309	40	1009	966972208	ZUSATZHYDRAULIK ZWISCH
KLEMMHAELFTE DIN 3015-1 L	602009208	309	40	1022	966972108	ZUSATZHYDRAULIK ZWISCH
KLEMMHAELFTE DIN 3015-1 L	7412067	191	2	233	96005700	DIESELMOTOR VORM.
KLEMMHAELFTE DIN 3015-1 L	602009408	113	2	137	969855808	MONTAGETEILE DREHBUEHN
KLEMMHAELFTE DIN 3015-1 L	602009408	26	2	567	964630508	OELBEHALTER VORM.
KLEMMHAELFTE DIN 3015-1 L	602010108	196	2	233	96005700	DIESELMOTOR VORM.
KLEMMHAELFTE DIN 3015-1 L	7413103	194	4	233	96005700	DIESELMOTOR VORM.
KLEMMHAELFTE DIN 3015-3 Z	7401346	258	2	233	96005700	DIESELMOTOR VORM.
KLEMMHAELFTE S 4 E 64 PP	10492888	18	2	239	969542608	BEFESTIGUNGSTEILE DRUC
KLEMMHAELFTE S 4 E 64 PP	10492888	301	4	762	969899008	VERROHRUNG DRUCKLUFTA
KLEMMHEBEL M8 X10CRNIS18	11642508	5	4	792	965885508	KAMERAANBAU DREHBUEHN
KLEMMKASTEN BELEUCHTUN	927868908	528	1	659	969721508	KABELSTRANG
KLEMMKASTEN KPL. +S1030	965176908	6	1	1078	966766208	ELEKTRIK MASTNASE
KLEMMKASTEN KPL. +S1100	965296908	10	1	1111	966781708	ELEKTRIK BALLASTPALETTE
KLEMMKASTEN KPL. S10	969722108	1	1	662	969722008	ELEKTRIK KLEMMKASTEN DB
KLEMMKASTEN KPL. S1000	965048108	1	1	853	966765808	EL.F-ANSCHLUSS KOPFSTUEC
KLEMMKASTEN KPL. S1020	968920308	10	1	1063	968920208	ELEKTRIK F-KOPFSTUECK
KLEMMKASTEN KPL. S1070	965297908	1	1	996	966765108	ELEKTRIK D-KOPFSTUECK
KLEMMKASTEN KPL. S11	969739808	2	1	662	969722008	ELEKTRIK KLEMMKASTEN DB
KLEMMKASTEN KPL. S200	964868708	2	1	40	917288008	ELEKTRIK MITTELTEIL
KLEMMKASTEN KPL. S220 4X	964870708	10	1	94	966838408	ELEKTRIK RAUPENTRAEGER
KLEMMKASTEN KPL. S240 4X	964870308	10	1	78	966838508	ELEKTRIK RAUPENTRAEGER
KLEMMKASTEN KPL. S910	966839508	9	1	842	966763308	ELEKTRIK S-ANLENKSTUECK
KLEMMKASTEN S1050	965440108	1	1	961	966763208	ELEKTRIK D-ANLENKSTUECK
KLEMMKASTEN S980	967484008	1	1	863	966763408	ELEKTRIK SW-KOPFSTUECK
KLEMMKASTEN SA-BOCK VO	965440508	1	1	532	967202808	ELEKTRIK SA-BOCK
KLEMMKONSOLE	965140708	2	1	792	965885508	KAMERAANBAU DREHBUEHN
KLEMMPROFIL 1,5-4X25X13 E	11002218	13	0.426	591	969610608	KRANFUEHRERKABINE VORM
KLEMMPROFIL 2X13,5X20 EP	10300600	13	4.5	599	917432008	SCHIEBETUER KPL.
KLEMMRING	11355067	9	1	447	10144093	REDUKTIONSMITTELINJEKTO
KLEMMRING RD10X12 PA6G	288182508	30	1	510	917926408	ZUSATZHEIZUNG OW
KLEMMSCHELLE 40,5/39-42	553054208	5	1	510	917926408	ZUSATZHEIZUNG OW
KLEMMSCHELLE 40,5/39-42	553054208	8	2	512	969496208	ZUSATZHEIZUNG VORM.
KLEMMSTUECK PA6G+OEL	976873708	4	4	792	965885508	KAMERAANBAU DREHBUEHN
KLIMAANLAGE OW	917951308	320	1	15		LIEBHERR RAUPENKRAN LR 1
KLIMAKOMPRESSOR ANBAU	10142860	1	1	784	917951308	KLIMAANLAGE OW
KLIMAKOMPRESSOR SD7H15J	10116767	1	1	785	10142860	KLIMAKOMPRESSOR ANBAU

21.10.2022

etk_en_de_097922_LR_1600_2

1523

LIEBHERRAlphabetical index
Alphabetischer Index

Bezeichnung	Artikel	Pos.	Menge	Seite	Baugruppe	Bezeichnung
KLIMASCHLAUCH DN10-GH00	10216323	20	0.1	283	969626408	KRAFTSTOFFFILTER VORM.
KLOTZ 50X242X242 S355J2+N	974318808	7	4	1124	915295008	ZENTRIERUNG STANDARD
KLOTZ 50X242X242 S355J2+N	974318908	8	4	1124	915295008	ZENTRIERUNG STANDARD
KLOTZ 50X255X280 S355J2+N	977696408	11	2	1124	915295008	ZENTRIERUNG STANDARD
KLOTZ 50X274X255 S355J2+N	974318708	6	2	1124	915295008	ZENTRIERUNG STANDARD
KLOTZ 50X274X255 S355J2+N	974319008	9	2	1124	915295008	ZENTRIERUNG STANDARD
KLOTZ 50X280X255 S355J2+N	977695608	10	2	1124	915295008	ZENTRIERUNG STANDARD
KNIESTUECK	10800231	710	1	242	10873374	VERTEILERGETRIEBE
KNIESTUECK	570066108	3	1	556	502806508	AUSGLEICHSBEHAELTER
KNOTENKETTE 2.8X39 GALV.V	740000608	502	1	1050	965057508	LEITUNG
KNOTENKETTE DIN 5686 1.8X2	740000808	(503)	0.2	666	969739808	KLEMMKASTEN KPL.
KNOTENKETTE DIN 5686 1.8X2	740000808	(503)	0.2	666	969739808	KLEMMKASTEN KPL.
KNOTENKETTE DIN 5686 1.8X2	740000808	(266)	0.2	666	969739808	KLEMMKASTEN KPL.
KOLBEN	10152593	1	1	335	10152592	UEBERDRUCKVENTIL
KOLBEN	510764908	4	1	737	511497508	DRUCKMINDERVENTIL
KOLBEN	570114708	4	7	216	570113308	TRIEBWERK
KOLBEN	571582608	13	1	370	5700161	LUFTPRESSER
KOLBEN	9886591	6	1	334	10129480	OELKUEHLER VORM.
KOLBEN 31CrMoV9	10149655	1	1	308	10138450	ENDREGELVENTIL
KOLBEN KPL. R-MOTORX130	10146367	70	6	299	10142897	DIESELMOTOR
KOLBENFUEHRUNGSRING 150	7003431	6	2	545	94009255	HYDRAULIKZYLINDER
KOLBENGLEITSCHUH	7023736	2	9	270	10472204	TRIEBWERK
KOLBENKUEHLUNG	10142749	15	6	298	10142897	DIESELMOTOR
KOLBENKUEHLUNG VORM.	10151634	1	1	309	10142749	KOLBENKUEHLUNG
KOMBIZANGE DIN 5244 180	790031508	40	1	124	96005686	GRUNDWERKZEUG
KOMPENSATOR	10141520	(5)	2	380	10141444	ABGASROHR ANBAU
KOMPENSATOR	10149145	2	1	383	10145112	ABGASSTUTZEN ANBAU
KONSOLE	10152911	1	1	363	10141799	VERBINDUNGSLEITUNG ANBA
KONSOLE	10152911	1	1	364	11448325	VERBINDUNGSLEITUNG ANBA
KONSOLE	774215708	25	2	544	916110908	MONTAGEEINRICHTUNG RA
KONSOLE	774215708	304	4	550	966893108	ZUSATZHYDR.MONTAGEEINR
KONSOLE	774215708	552	2	713	969779608	HYDRAULIK OBERWAGEN
KONSOLE	965073508	93	1	950	917536608	D-ANLENKSTUECK
KONSOLE	965096808	95	1	950	917536608	D-ANLENKSTUECK
KONSOLE	965671908	50	2	903	917074308	S-ZWISCHENSTUECK
KONSOLE 1.0580	97066575	8	6	469	918216608	LAUFSTEG DREHBUEHNE
KONSOLE B2 LINKS	969083708	13	1	1118	968878808	ANLENKSTUECK VORM.
KONSOLE B2 RECHTS	969084008	14	1	1118	968878808	ANLENKSTUECK VORM.
KONSOLE KPL.	964794108	27	2	131	917923208	DREHBUEHNENRAHMEN KPL.
KONSOLE KPL.	966123108	60	2	522	96001032	SA-BOCK VORM.
KONSOLE LINKS	977556508	4	1	461	964862608	SITZ
KONSOLE LINKS SPF	967588308	3	1	455	917203308	STUERSTAND
KONSOLE RAL 7037	921724508	1	1	1108	921723608	SCHALTEINHEIT
KONSOLE RAL 7037	921725108	1	1	1109	921723708	SCHALTEINHEIT
KONSOLE RECHTS	977556708	5	1	461	964862608	SITZ
KONSOLE RECHTS SPF	967588408	4	1	455	917203308	STUERSTAND
KONSOLE SCHWK.	921696408	2	1	1084	921699008	KAMERAANBAU D-ANLENKS
KONSOLE SCHWK.	96002368	1	2	803	918272708	GRUNDPLATTE DREHBUEHNE
KONSOLE SCHWK.	964280508	2	2	560	917927108	KRAFTSTOFFBEHAELTER KPL
KONSOLE SCHWK.	964574808	1	2	115	915302108	ZENTRALBALLASTBEFESTIG
KONSOLE SCHWK.	964750608	4	2	565	915279808	OELBEHAELTER KPL.
KONSOLE SCHWK.	964794308	1	1	132	964794108	KONSOLE KPL.
KONSOLE SCHWK.	964968908	2	4	1124	915295008	ZENTRIERUNG STANDARD
KONSOLE SCHWK.	965215408	2	1	1088	965215308	KAMERAANBAU S-ANLENKSTU
KONSOLE SCHWK.	966123208	1	1	528	966123108	KONSOLE KPL.
KONSOLE SCHWK.	966651608	51	2	131	917923208	DREHBUEHNENRAHMEN KPL.
KONSOLE SCHWK. FE//ZNNI8/	961750308	2	2	776	917691508	S-RUECKHALTESICHERUNG
KONSOLE SCHWK. FE//ZNNI8/	961750308	7	2	1024	916342908	D-RUECKHALTESICHERUNG
KONSOLE SCHWK. FE//ZNNI8/	964598308	3	1	606	964598008	SCHEIBENWISCHANLAGE EIN
KONSOLE SCHWK. FE//ZNNI8/	965049208	8	2	1037	96045276	STANGE VORM.

21.10.2022

etk_en_de_097922_LR_1600_2

1524

LIEBHERRAlphabetical index
Alphabetischer Index

Bezeichnung	Artikel	Pos.	Menge	Seite	Baugruppe	Bezeichnung
KONSOLE SCHWK. FE//ZNNI8/	966687808	7	1	455	917203308	STEUERSTAND
KONSOLE SCHWK. RAL 9005	964843708	12	2	455	917203308	STEUERSTAND
KONSOLE SCHWK. SPF	968867708	1	1	443	96008821	PUMPE VORM.
KONSOLE SCHWK.HI.	965181108	26	1	542	916111008	ROLLENLAGERUNG
KONSOLE SCHWK.LI. FE//ZNNI	964842708	8	1	455	917203308	STEUERSTAND
KONSOLE SCHWK.LI. RAL 900	964843808	13	1	455	917203308	STEUERSTAND
KONSOLE SCHWK.RE. FE//ZN	964842808	9	1	455	917203308	STEUERSTAND
KONSOLE SCHWK.RE. RAL 900	964843908	14	1	455	917203308	STEUERSTAND
KONSOLE SCHWK.VORN T ZN	965181008	25	1	542	916111008	ROLLENLAGERUNG
KONSOLESCHELLE 70-73/73	10324953	189	1	233	96005700	DIESELMOTOR VORM.
KONTAKT 0,5-1MM2	602300308	125	202	498	969666608	KABELSTRANG
KONTAKT 0,5-1MM2	602300308	125	143	501	969951808	KABELSTRANG
KONTAKT 0,5-1MM2	602300308	(125)	14	666	969739808	KLEMMKASTEN KPL.
KONTAKT 0,5-1MM2	602300308	(125)	9	667	969739808	KLEMMKASTEN KPL.
KONTAKT 0,5-1MM2	602329108	617	2	653	969720908	KABELSTRANG
KONTAKT 1-2,5MM2	602300108	121	26	498	969666608	KABELSTRANG
KONTAKT 1-2,5MM2	602300108	121	17	501	969951808	KABELSTRANG
KONTAKTBUCHSE 0,14-5,5MM	10675506	(502)	2	673	917928508	EINBAUTEILE SCHALTSCHRAN
KONTAKTBUCHSE 1,0MM2	605610301	605	36	656	969721108	KABELSTRANG
KONTAKTEINSATZ 10 16A	604564314	517	1	693	969661708	DRAEHTE MONTAGETAFEL K
KONTAKTERWEITERUNG 24V	10871178	56	1	681	969661508	AUFBAUTEILE MONTAGETAPE
KONTAKTSICHERUNGSSTIFT	10045101	516	2	693	969661708	DRAEHTE MONTAGETAFEL K
KONTAKTSICHERUNGSSTIFT J	10099866	512	1	653	969720908	KABELSTRANG
KONTAKTSICHERUNGSSTIFT J	10099866	(503)	1	664	969722108	KLEMMKASTEN KPL.
KONTAKTSICHERUNGSSTIFT J	10099866	533	1	693	969661708	DRAEHTE MONTAGETAFEL K
KONTAKTSICHERUNGSSTIFT	10099867	514	2	693	969661708	DRAEHTE MONTAGETAFEL K
KONTAKTSICHERUNGSSTIFT J	10099868	505	4	693	969661708	DRAEHTE MONTAGETAFEL K
KONTAKTSTIFT	6002796	(1)	54	23	690901008	SCHLEIFRINGUEBERTRAEGE
KONTAKTSTIFT 1MM2	605601701	130	14	162	967331808	KABELSTRANG
KONTAKTSTIFT 1MM2	605601701	130	14	190	967332108	KABELSTRANG
KONTAKTSTIFT 1MM2	605601701	130	6	658	969721508	KABELSTRANG
KONTAKTVERRIEGELUNG 2-	7368241	531	1	653	969720908	KABELSTRANG
KONTAKTVERRIEGELUNG 2-	7368241	513	2	655	969721108	KABELSTRANG
KONTAKTVERRIEGELUNG DT	10216772	514	1	653	969720908	KABELSTRANG
KONTAKTVERRIEGELUNG DT	10342519	505	1	498	969666608	KABELSTRANG
KONTAKTVERRIEGELUNG DT	10342519	515	2	501	969951808	KABELSTRANG
KONTAKTVERRIEGELUNG DT	10342519	530	1	653	969720908	KABELSTRANG
KONTAKTVERRIEGELUNG DT	10342519	505	2	655	969721108	KABELSTRANG
KONTAKTVERRIEGELUNG DT	10342519	511	4	658	969721508	KABELSTRANG
KONTAKTVERRIEGELUNG DT-	7368246	516	1	655	969721108	KABELSTRANG
KONTAKTVERRIEGELUNG DT-	6205242	523	1	655	969721108	KABELSTRANG
KONTAKTVERRIEGELUNG DT-	7368248	505	1	653	969720908	KABELSTRANG
KONUSLAGER 70NR11	10291989	6	4	588	917929308	KRANFUEHRERKABINE KPL.
KOPFSTUECK SCHWK.	968885608	1	1	1121	968885508	KOPFSTUECK VORM.
KOPFSTUECK VORM.	968885508	3	1	1116	917745508	FUEHRUNG SCHWEBEBALLAS
KORBFILTER B80/200	10112750	16	1	560	917927108	KRAFTSTOFFBEHAELTER KPL
KORROSIONSFROSTSCHUTZ	10871121	100	40	1166	969738108	SERVICEBEFUELLUNG
KRAFTMESSACHSE 0-500KN	11485552	1	1	780	917691608	KRAFTMESSACHSE KPL.
KRAFTMESSACHSE KPL. 500	917691608	189	2	14		LIEBHERR RAUPENKRAN LR 1
KRAFTMESSLASCHE 0-50KN	11485555	31	1	1077	916843508	MASTNASE
KRAFTSTOFF-FEINFILTERAN	10146797	201	1	300	10142897	DIESELMOTOR
KRAFTSTOFFBEHAELTER KPL	917927108	143	1	13		LIEBHERR RAUPENKRAN LR 1
KRAFTSTOFFBEHAELTER SCH	969517408	1	1	562	969517508	KRAFTSTOFFBEHAELTER VO
KRAFTSTOFFBEHAELTER VO	969517508	1	1	560	917927108	KRAFTSTOFFBEHAELTER KPL
KRAFTSTOFFFEINFILTER	10146753	1	1	351	10146797	KRAFTSTOFF-FEINFILTERAN
KRAFTSTOFFFEINFILTER KRA	12820742	2	2	352	10146753	KRAFTSTOFFFEINFILTER
KRAFTSTOFFFEINFILTER KRA	12820742	140	2	1150	96000046	FILTERPAKET
KRAFTSTOFFFEINFILTER KRA	12820742	140	2	1158	96000047	FILTERPAKET
KRAFTSTOFFFEINFILTER KRA	12820742	140	2	1159	96000231	SERVICEPAKET
KRAFTSTOFFFILTER	553174008	1	1	514	11110051	DOSIERPUMPE

21.10.2022

etk_en_de_097922_LR_1600_2

1525

LIEBHERRAlphabetical index
Alphabetischer Index

Bezeichnung	Artikel	Pos.	Menge	Seite	Baugruppe	Bezeichnung
KRAFTSTOFFFILTER	553174008	102	1	1158	96000047	FILTERPAKET
KRAFTSTOFFFILTER	553174008	102	1	1159	96000231	SERVICEPAKET
KRAFTSTOFFFILTER VORM.	969626408	2	1	224	918359708	DIESELMOTOR KPL.
KRAFTSTOFFLEITUNG	9076621	4	1	357	10145885	LECKOELRUECKLAUF
KRAFTSTOFFLEITUNG 15X1,5	10144592	11	1	355	10143347	KRAFTSTOFFLEITUNGEN
KRAFTSTOFFLEITUNG 15X1,5	10144593	12	1	355	10143347	KRAFTSTOFFLEITUNGEN
KRAFTSTOFFLEITUNGEN	10143347	212	1	300	10142897	DIESELMOTOR
KRAFTSTOFFSCHLAUCH	978089308	7	2	560	917927108	KRAFTSTOFFBEHAELTER KPL
KRAFTSTOFFSCHLAUCH DN4,	10815777	14	2	510	917926408	ZUSATZHEIZUNG OW
KRAFTSTOFFSCHLAUCH DN4,	10815777	18	1	512	969496208	ZUSATZHEIZUNG VORM.
KRAFTSTOFFVORFILTER	10303007	10	1	283	969626408	KRAFTSTOFFFILTER VORM.
KRAMPE	602741708	275	6	79	964870308	KLEMMKASTEN KPL.
KRAMPE	602741708	275	6	95	964870708	KLEMMKASTEN KPL.
KRANFUEHRERKABINE KPL.	917929308	153	1	13		LIEBHERR RAUPENKRAN LR 1
KRANFUEHRERKABINE VORM	969610608	1	1	588	917929308	KRANFUEHRERKABINE KPL.
KREUZLASCHE KPL. BS-13/2	96047098	2	2	1137	915553508	ZUSATZABSPANNUNG
KREUZLASCHE KPL. BS-13/3	96047118	3	2	1137	915553508	ZUSATZABSPANNUNG
KREUZLASCHE SCHWK.	964863908	1	1	1139	96047118	KREUZLASCHE KPL.
KREUZLASCHE SCHWK.	964864008	1	1	1138	96047098	KREUZLASCHE KPL.
KREUZSTUECK 30 G-ALMG TR	10440990	49	1	596	917912208	KABINE VERGLAST
KRUEMMER	10142671	1	1	377	10142742	KUEHLMITTELKRUEMMER AN
KUEHLER VORM.	969536208	120	1	233	96005700	DIESELMOTOR VORM.
KUEHLERANLAGE AL	10871690	100	1	275	969536208	KUEHLER VORM.
KUEHLKOERPER 84X12X7,7 AL	10008125	13	1	480	962869608	INNENGEHAEUSE VORM.
KUEHLMITTELKRUEMMER AN	10142742	382	1	301	10142897	DIESELMOTOR
KUEHLWASSERENTLUEFTUN	10142744	387	1	301	10142897	DIESELMOTOR
KUEHLWASSERLEITUNG	11381601	20	1	383	10145112	ABGASSTUTZEN ANBAU
KUEHLWASSERLEITUNG 12X1	10145179	1	1	373	10145212	ANBAUTEILE LUFTPRESSER
KUEHLWASSERLEITUNG 12X1	10145180	3	1	373	10145212	ANBAUTEILE LUFTPRESSER
KUEHLWASSERROHR 65.0 X56	97060023	202	1	233	96005700	DIESELMOTOR VORM.
KUEHLWASSERROHR EDELST	969544308	201	1	233	96005700	DIESELMOTOR VORM.
KUEHLWASSERSCHLAUCH D	11621770	253	1.79	275	969536208	KUEHLER VORM.
KUEHLWASSERSCHLAUCH D	11621770	21	0.08	510	917926408	ZUSATZHEIZUNG OW
KUEHLWASSERSCHLAUCH D	11621770	34	0.06	627	918009808	HEIZKLIMAGERAET EINBAU
KUEHLWASSERSCHLAUCH D	11621770	35	0.08	627	918009808	HEIZKLIMAGERAET EINBAU
KUEHLWASSERSCHLAUCH D	11621770	36	0.14	627	918009808	HEIZKLIMAGERAET EINBAU
KUEHLWASSERSCHLAUCH D	11621770	37	0.41	627	918009808	HEIZKLIMAGERAET EINBAU
KUEHLWASSERSCHLAUCH DN	11621768	33	1.5	510	917926408	ZUSATZHEIZUNG OW
KUEHLWASSERSCHLAUCH D	97045247	250	1	275	969536208	KUEHLER VORM.
KUEHLWASSERSCHLAUCH DN	10873085	1	1	279	96004429	SCHLAEUCHE
KUEHLWASSERSCHLAUCH X1	97073262	252	1	233	96005700	DIESELMOTOR VORM.
KUEHLWASSERSCHLAUCH X1	97073262	251	2	275	969536208	KUEHLER VORM.
KUGEL DIN 5401 10	10289626	28	1	529	10411019	HYDROZYLINDER
KUGEL DIN 5401 10	747000608	32	1	778	10411015	RUECKFALLSTUETZE
KUGEL DIN 5401 10	747000608	300	1	1026	10411018	RUECKFALLSTUETZE
KUGEL DIN 5401 7	570862108	5	1	39	10412678	ENDPLATTE
KUGEL DIN 5401 8	747000408	212	1	741	10424716	KUGELHAHNKOMBINATION
KUGEL DIN 5401 8	747000408	52	1	778	10411015	RUECKFALLSTUETZE
KUGEL DIN 5401 8	747000408	440	1	1026	10411018	RUECKFALLSTUETZE
KUGELHAHN BK3-30S A3C SP	511063408	184	2	712	969779608	HYDRAULIK OBERWAGEN
KUGELHAHN BKH3/4" A3C	510692308	165	1	27	966764408	HYDRAULIK MITTELTEIL
KUGELHAHN BKH3/8" A3C	510682008	194	1	712	969779608	HYDRAULIK OBERWAGEN
KUGELHAHN DN16-18L STAHL	510693008	13	1	283	969626408	KRAFTSTOFFFILTER VORM.
KUGELHAHN DN8-1/4" MS	510696008	150	1	550	966893108	ZUSATZHYDR.MONTAGEEINR
KUGELHAHN DN8-1/4" MS	510696008	160	1	819	966908308	ZUSATZHYDR.S-RUECKHALTE
KUGELHAHN DN8-1/4" MS	510696008	156	1	992	966977408	ZUSATZHYDRAULIK SB-KOPFS
KUGELHAHNKOMBINATION DN	10424716	219	2	712	969779608	HYDRAULIK OBERWAGEN
KUGELSCHEIBE DIN 6319 C 8,	11622278	4	1	344	10152867	INJEKTOR MIT BEFEST.
KUGELSCHEIBE DIN 6319 C 8,	11622278	4	2	345	13743036	RS INJEKTOR
KUGELSCHEIBE DIN 6319 C 8,	11622278	2	1	346	10141140	RS DRUCKROHRSTUTZEN

21.10.2022

etk_en_de_097922_LR_1600_2

1526

LIEBHERRAlphabetical index
Alphabetischer Index

Bezeichnung	Artikel	Pos.	Menge	Seite	Baugruppe	Bezeichnung
KUGELSCHIEBE DIN 6319 C 8,	11622278	2	1	347	10135434	BEFESTIGUNG DRUCKROHR
KUGELSCHIEBE DIN 6319 C 8,	11622278	3	1	349	10153151	DRUCKROHRSTUTZEN MIT BE
KUGELSCHIEBE DIN 6319 C 8,	11622278	2	1	350	13757616	RS DRUCKROHRSTUTZEN
KUGELSPERRBOLZEN 16X123	10874236	21	4	131	917923208	DREHBUHEHNENRAHMEN KPL.
KUGELSPERRBOLZEN 20X171,	11320194	38	4	181	916340708	WINDE 4 EINZIEHWERK
KUGELSPERRBOLZEN 4X55,5	12103691	10	2	602	964560908	DACHSCHEIBE VORM.
KUNSTSTOFFROHR KPL.	96019832	(2332)	1	439	917926008	HARNSTOFFANLAGE
KUPFERPASTE DOSE 850G	10002552	132	1	382	10140136	ATL-ANBAU
KUPPLUNG 4000NM/2800U/MI	10871936	100	1	232	96005700	DIESELMOTOR VORM.
KUPPLUNG KPL. 34,3NM/4000	10115770	10	1	786	10116767	KLIMAKOMPRESSOR
KUPPLUNGSDOSE 3-POL GER	605012708	7	1	798	96008937	ANBAUTEILE FREMDEINSPEIS
KUPPLUNGSDOSE 4-POL GER	680001708	5	1	652	969720908	KABELSTRANG
KUPPLUNGSDOSE 4-POL GER	680001708	6	1	652	969720908	KABELSTRANG
KUPPLUNGSDOSE 4-POL GER	680001708	7	1	652	969720908	KABELSTRANG
KUPPLUNGSDOSE 4-POL GER	680001708	8	1	652	969720908	KABELSTRANG
KUPPLUNGSDOSE 4-POL GER	680001708	9	1	652	969720908	KABELSTRANG
KUPPLUNGSDOSE 4-POL GER	680001708	10	1	652	969720908	KABELSTRANG
KUPPLUNGSDOSE 4-POL GER	680001708	8	1	658	969721508	KABELSTRANG
KUPPLUNGSDOSE 4-POL GER	680001708	9	1	658	969721508	KABELSTRANG
KUPPLUNGSDOSE 4-POL GER	680001708	11	1	658	969721508	KABELSTRANG
KUPPLUNGSDOSE 4-POL GER	680001708	372	1	658	969721508	KABELSTRANG
KUPPLUNGSDOSE 4-POL SPF	10678491	(5)	1	534	965440508	KLEMMKASTEN SA-BOCK VO
KUPPLUNGSDOSE 4-POL SPF	10678491	(5)	1	534	965440508	KLEMMKASTEN SA-BOCK VO
KUPPLUNGSDOSE 4-POL SPF	10678491	10	1	658	969721508	KABELSTRANG
KUPPLUNGSDOSE 4-POL SPF	10678491	373	1	658	969721508	KABELSTRANG
KUPPLUNGSDOSE 4-POL SPF	10678494	(5)	1	534	965440508	KLEMMKASTEN SA-BOCK VO
KUPPLUNGSDOSE 4-POL SPF	680001408	7	1	498	969666608	KABELSTRANG
KUPPLUNGSDOSE 4-POL SPF	680001408	8	1	498	969666608	KABELSTRANG
KUPPLUNGSDOSE 4-POL SPF	680001408	7	1	501	969951808	KABELSTRANG
KUPPLUNGSDOSE 4-POL SPF	680001408	374	1	658	969721508	KABELSTRANG
KUPPLUNGSDOSE 4-POLE 90°	680000308	5	1	501	969951808	KABELSTRANG
KUPPLUNGSDOSE 4-POLE SP	680000008	6	1	498	969666608	KABELSTRANG
KUPPLUNGSMUFFE	774372608	18	15	579	915280008	ZENTRALSCHMIERANLAGE O
KUPPLUNGSMUFFE	774372608	13	1	955	965715908	BLECH KPL.
KUPPLUNGSMUFFE B2 10-L	511508408	155	2	144	966996608	ZUSATZHYDR.BOLZENZIEHZ
KUPPLUNGSMUFFE B2 10-L	511508408	188	1	712	969779608	HYDRAULIK OBERWAGEN
KUPPLUNGSMUFFE B2 10-L	511508408	237	2	939	966781408	ZUSATZHYDRAULIK WINDE 3
KUPPLUNGSMUFFE B2 12-L	511505808	162	1	27	966764408	HYDRAULIK MITTELTEIL
KUPPLUNGSMUFFE B2 12-L	511505808	164	1	169	966778408	ZUSATZHYDRAULIK WINDE 1
KUPPLUNGSMUFFE B2 12-L	511505808	164	1	175	966764908	ZUSATZHYDRAULIK WINDE 2
KUPPLUNGSMUFFE B2 12-L	511505808	173	5	712	969779608	HYDRAULIK OBERWAGEN
KUPPLUNGSMUFFE B2 12-L	511505808	165	8	814	966816108	ZUSATZHYDR.GITTER-WINDE
KUPPLUNGSMUFFE B2 12-L	511505808	235	2	939	966781408	ZUSATZHYDRAULIK WINDE 3
KUPPLUNGSMUFFE B2 12-L	511505808	235	1	958	966971708	HYDR.SCHWEBEBALLAST-AN
KUPPLUNGSMUFFE B2 12-L	511505808	235	1	1009	966972208	ZUSATZHYDRAULIK ZWISCH
KUPPLUNGSMUFFE B2 12-L	511505808	236	1	1022	966972108	ZUSATZHYDRAULIK ZWISCH
KUPPLUNGSMUFFE B2 12-L	511505808	5	1	1092	968895808	ZUSATZHYDR.BOLZENZIEHZ
KUPPLUNGSMUFFE B2 12-L	511505808	5	3	1101	968896608	ZUS.HYDR.BOLZENZIEHEINRI
KUPPLUNGSMUFFE B3 15-L	511500508	151	2	144	966996608	ZUSATZHYDR.BOLZENZIEHZ
KUPPLUNGSMUFFE B3 15-L	511500508	163	1	169	966778408	ZUSATZHYDRAULIK WINDE 1
KUPPLUNGSMUFFE B3 15-L	511500508	163	1	175	966764908	ZUSATZHYDRAULIK WINDE 2
KUPPLUNGSMUFFE B3 15-L	511500508	196	3	712	969779608	HYDRAULIK OBERWAGEN
KUPPLUNGSMUFFE B3 15-L	511500508	167	2	814	966816108	ZUSATZHYDR.GITTER-WINDE
KUPPLUNGSMUFFE B3 16-S	511505908	154	2	27	966764408	HYDRAULIK MITTELTEIL
KUPPLUNGSMUFFE B3 16-S	511505908	186	2	712	969779608	HYDRAULIK OBERWAGEN
KUPPLUNGSMUFFE B3 16-S	511505908	151	1	819	966908308	ZUSATZHYDR.S-RUECKHALTE
KUPPLUNGSMUFFE B6 22-L	511508208	161	1	169	966778408	ZUSATZHYDRAULIK WINDE 1
KUPPLUNGSMUFFE B6 22-L	511508208	161	1	175	966764908	ZUSATZHYDRAULIK WINDE 2
KUPPLUNGSMUFFE B6 22-L	511508208	151	2	711	969779608	HYDRAULIK OBERWAGEN
KUPPLUNGSMUFFE B6 22-L	511508208	219	1	939	966781408	ZUSATZHYDRAULIK WINDE 3

21.10.2022

etk_en_de_097922_LR_1600_2

1527

LIEBHERRAlphabetical index
Alphabetischer Index

Bezeichnung	Artikel	Pos.	Menge	Seite	Baugruppe	Bezeichnung
KUPPLUNGSMUFFE B6 25-S	510599608	160	1	169	966778408	ZUSATZHYDRAULIK WINDE 1
KUPPLUNGSMUFFE B6 25-S	510599608	160	1	175	966764908	ZUSATZHYDRAULIK WINDE 2
KUPPLUNGSMUFFE B6 25-S	510599608	164	7	711	969779608	HYDRAULIK OBERWAGEN
KUPPLUNGSMUFFE B6 25-S	510599608	155	1	819	966908308	ZUSATZHYDR.S-RUECKHALTE
KUPPLUNGSMUFFE B6 28-L	511501008	155	2	27	966764408	HYDRAULIK MITTELTEIL
KUPPLUNGSMUFFE B6 28-L	511501008	163	5	711	969779608	HYDRAULIK OBERWAGEN
KUPPLUNGSMUFFE B6 28-L	511501008	163	5	814	966816108	ZUSATZHYDR.GITTER-WINDE
KUPPLUNGSMUFFE B6 28-L	511501008	154	2	819	966908308	ZUSATZHYDR.S-RUECKHALTE
KUPPLUNGSMUFFE B6 28-L	511501008	217	1	939	966781408	ZUSATZHYDRAULIK WINDE 3
KUPPLUNGSMUFFE B8 35-L	511518408	152	2	711	969779608	HYDRAULIK OBERWAGEN
KUPPLUNGSMUFFE B8 38-S	511512208	156	4	27	966764408	HYDRAULIK MITTELTEIL
KUPPLUNGSMUFFE B8 38-S	511512208	157	2	169	966778408	ZUSATZHYDRAULIK WINDE 1
KUPPLUNGSMUFFE B8 38-S	511512208	157	2	175	966764908	ZUSATZHYDRAULIK WINDE 2
KUPPLUNGSMUFFE B8 38-S	511512208	195	4	712	969779608	HYDRAULIK OBERWAGEN
KUPPLUNGSMUFFE B8 38-S	511512208	162	8	814	966816108	ZUSATZHYDR.GITTER-WINDE
KUPPLUNGSMUFFE B8 38-S	511512208	201	2	939	966781408	ZUSATZHYDRAULIK WINDE 3
KUPPLUNGSMUFFE B8 38-S	511512208	201	2	958	966971708	HYDR.SCHWEBEBALLAST-AN
KUPPLUNGSMUFFE B8 38-S	511512208	201	2	1009	966972208	ZUSATZHYDRAULIK ZWISCH
KUPPLUNGSMUFFE B8 38-S	511512208	201	2	1022	966972108	ZUSATZHYDRAULIK ZWISCH
KUPPLUNGSSTECKER	774372708	17	21	579	915280008	ZENTRALSCHMIERANLAGE O
KUPPLUNGSSTECKER B2 10-L	511508308	156	1	144	966996608	ZUSATZHYDR.BOLZENZIEHZ
KUPPLUNGSSTECKER B2 10-L	511508308	210	1	712	969779608	HYDRAULIK OBERWAGEN
KUPPLUNGSSTECKER B2 10-L	511508308	174	1	939	966781408	ZUSATZHYDRAULIK WINDE 3
KUPPLUNGSSTECKER B2 12-L	511509608	155	1	169	966778408	ZUSATZHYDRAULIK WINDE 1
KUPPLUNGSSTECKER B2 12-L	511509608	155	1	175	966764908	ZUSATZHYDRAULIK WINDE 2
KUPPLUNGSSTECKER B2 12-L	511509608	182	2	712	969779608	HYDRAULIK OBERWAGEN
KUPPLUNGSSTECKER B2 12-L	511509608	172	2	939	966781408	ZUSATZHYDRAULIK WINDE 3
KUPPLUNGSSTECKER B2 12-L	511509608	154	1	992	966977408	ZUSATZHYDRAULIK SB-KOPFS
KUPPLUNGSSTECKER B2 12-L	511509608	236	1	1009	966972208	ZUSATZHYDRAULIK ZWISCH
KUPPLUNGSSTECKER B2 12-L	511509608	235	1	1022	966972108	ZUSATZHYDRAULIK ZWISCH
KUPPLUNGSSTECKER B2 12-L	511509608	7	1	1092	968895808	ZUSATZHYDR.BOLZENZIEHZ
KUPPLUNGSSTECKER B2 12-L	511509608	7	3	1101	968896608	ZUS.HYDR.BOLZENZIEHEINRI
KUPPLUNGSSTECKER B2 12-	511501308	159	1	27	966764408	HYDRAULIK MITTELTEIL
KUPPLUNGSSTECKER B3 15-L	511500408	152	1	144	966996608	ZUSATZHYDR.BOLZENZIEHZ
KUPPLUNGSSTECKER B3 15-L	511500408	177	4	712	969779608	HYDRAULIK OBERWAGEN
KUPPLUNGSSTECKER B3 15-L	511500408	168	2	749	96002639	ZUSATZHYDRAULIK PUMPE 5+
KUPPLUNGSSTECKER B3 15-L	511500408	228	2	939	966781408	ZUSATZHYDRAULIK WINDE 3
KUPPLUNGSSTECKER B3 15-L	511500408	11	1	1101	968896608	ZUS.HYDR.BOLZENZIEHEINRI
KUPPLUNGSSTECKER B3 16-	511508608	151	1	71	966766508	ZUSATZHYDR.RAUPENTRAEG
KUPPLUNGSSTECKER B3 16-	511508608	156	1	90	966766408	ZUSATZHYDR.RAUPENTRAEG
KUPPLUNGSSTECKER B3 16-	511508608	187	2	712	969779608	HYDRAULIK OBERWAGEN
KUPPLUNGSSTECKER B3 16-	511508608	154	1	753	966915508	ZUSATZHYDR.D-RUECKHALT
KUPPLUNGSSTECKER B6 18-L	570504808	13	1	1101	968896608	ZUS.HYDR.BOLZENZIEHEINRI
KUPPLUNGSSTECKER B6 22-L	511508108	175	5	712	969779608	HYDRAULIK OBERWAGEN
KUPPLUNGSSTECKER B6 22-L	511508108	151	1	753	966915508	ZUSATZHYDR.D-RUECKHALT
KUPPLUNGSSTECKER B6 22-L	511508108	168	1	939	966781408	ZUSATZHYDRAULIK WINDE 3
KUPPLUNGSSTECKER B6 25-	510599708	155	2	550	966893108	ZUSATZHYDR.MONTAGEEINR
KUPPLUNGSSTECKER B6 25-	510599708	179	3	712	969779608	HYDRAULIK OBERWAGEN
KUPPLUNGSSTECKER B6 25-	510599708	153	1	753	966915508	ZUSATZHYDR.D-RUECKHALT
KUPPLUNGSSTECKER B6 25-	510599708	171	1	939	966781408	ZUSATZHYDRAULIK WINDE 3
KUPPLUNGSSTECKER B6 28-L	511501108	153	1	71	966766508	ZUSATZHYDR.RAUPENTRAEG
KUPPLUNGSSTECKER B6 28-L	511501108	153	1	90	966766408	ZUSATZHYDR.RAUPENTRAEG
KUPPLUNGSSTECKER B6 28-L	511501108	183	1	712	969779608	HYDRAULIK OBERWAGEN
KUPPLUNGSSTECKER B6 28-L	511501108	166	1	749	96002639	ZUSATZHYDRAULIK PUMPE 5+
KUPPLUNGSSTECKER B6 28-L	511501108	218	2	939	966781408	ZUSATZHYDRAULIK WINDE 3
KUPPLUNGSSTECKER B6 28-L	511501108	218	1	958	966971708	HYDR.SCHWEBEBALLAST-AN
KUPPLUNGSSTECKER B6 30-	511510808	212	1	958	966971708	HYDR.SCHWEBEBALLAST-AN
KUPPLUNGSSTECKER B8 38-	511512308	156	2	71	966766508	ZUSATZHYDR.RAUPENTRAEG
KUPPLUNGSSTECKER B8 38-	511512308	152	2	90	966766408	ZUSATZHYDR.RAUPENTRAEG
KUPPLUNGSSTECKER B8 38-	511512308	170	6	712	969779608	HYDRAULIK OBERWAGEN

21.10.2022

etk_en_de_097922_LR_1600_2

1528

LIEBHERR

Alphabetical index
Alphabetischer Index

Bezeichnung	Artikel	Pos.	Menge	Seite	Baugruppe	Bezeichnung
KUPPLUNGSSTECKER B8 38-	511512308	164	4	749	96002639	ZUSATZHYDRAULIK PUMPE 5+
KUPPLUNGSSTECKER B8 38-	511512308	161	2	939	966781408	ZUSATZHYDRAULIK WINDE 3
KUPPLUNGSSTECKER B8 38-	511512308	202	2	939	966781408	ZUSATZHYDRAULIK WINDE 3
KUPPLUNGSSTECKER B8 38-	511512308	151	2	992	966977408	ZUSATZHYDRAULIK SB-KOPFS
KUPPLUNGSSTECKER B8 38-	511512308	202	2	1009	966972208	ZUSATZHYDRAULIK ZWISCH
KUPPLUNGSSTECKER B8 38-	511512308	202	2	1022	966972108	ZUSATZHYDRAULIK ZWISCH
KUPPLUNGSSTELLER	969540308	60	1	232	96005700	DIESELMOTOR VORM.
KURBEL	12103365	22	1	103	540001808	SEILWINDE
KURBELGEHAEUSE KPL. MIT Z	11389617	10	1	298	10142897	DIESELMOTOR
KURBELGEHAEUSE VORM. R	10154385	1	1	304	11389617	KURBELGEHAEUSE KPL. MIT
KURBELGEHAEUSEENTLUEF	10142018	16	1	298	10142897	DIESELMOTOR
KURBELGEHAEUSEENTLUEFT	12886225	1	1	310	10142018	KURBELGEHAEUSEENTLUEF
KURBELWELLE MIT ZAHNRAD	10147437	50	1	298	10142897	DIESELMOTOR
KURBELWELLENANBAUTEILE	10141983	53	1	299	10142897	DIESELMOTOR
KURBELWELLENDICHTUNG	9075133	52	1	298	10142897	DIESELMOTOR
KURBELWELLENLAGERSATZ	10147362	51	1	298	10142897	DIESELMOTOR
KURBELWELLENLAGERSATZ	9076458	51	1	298	10142897	DIESELMOTOR
L-STUTZEN EL 12L M18X1,5 C	247128602	602	2	169	966778408	ZUSATZHYDRAULIK WINDE 1
L-STUTZEN EL 12L M18X1,5 C	247128602	602	2	175	966764908	ZUSATZHYDRAULIK WINDE 2
L-STUTZEN EL 12L M18X1,5 C	247128602	692	13	715	969779608	HYDRAULIK OBERWAGEN
L-STUTZEN EL 12L M18X1,5 C	247128602	617	2	753	966915508	ZUSATZHYDR.D-RUECKHALT
L-STUTZEN EL 12L M18X1,5 C	247128602	611	3	819	966908308	ZUSATZHYDR.S-RUECKHALTE
L-STUTZEN EL 12L M18X1,5 C	247128602	618	1	940	966781408	ZUSATZHYDRAULIK WINDE 3
L-STUTZEN EL 12L M18X1,5 C	247128602	623	1	992	966977408	ZUSATZHYDRAULIK SB-KOPFS
L-STUTZEN EL 18L CR6-FREI	247128502	618	1	28	966764408	HYDRAULIK MITTELTEIL
L-STUTZEN EL 18L CR6-FREI	247128502	603	2	199	966949008	ZUSATZHYDRAULIK 2 DREH
L-STUTZEN EL 18L CR6-FREI	247128502	609	1	219	966892408	ZUSATZHYDRAULIK MONTAGE
L-STUTZEN EL 18L CR6-FREI	247128502	662	1	715	969779608	HYDRAULIK OBERWAGEN
L-STUTZEN EL 18L CR6-FREI	247128502	635	1	762	969899008	VERROHRUNG DRUCKLUFTA
L-STUTZEN EL 18L CR6-FREI	247128502	630	1	819	966908308	ZUSATZHYDR.S-RUECKHALTE
L-STUTZEN EL 22L CR6-FREI	247138602	639	1	28	966764408	HYDRAULIK MITTELTEIL
L-STUTZEN EL 22L CR6-FREI	247138602	655	6	714	969779608	HYDRAULIK OBERWAGEN
LAEDRUCKREGELUNG	10146224	436	1	302	10142897	DIESELMOTOR
LADEEINHEIT BTT SPF	10412777	32	1	495	969666408	ARMATUREN RE.
LADEGERAET 230V 24V8A SP	613301808	2	1	623	915280708	BATTERIELADEGERAET
LADELUFT ROHRBOGEN G-A	97042772	203	1	233	96005700	DIESELMOTOR VORM.
LADELUFT ROHRBOGEN G-A	97044363	204	1	233	96005700	DIESELMOTOR VORM.
LADELUFTKUEHLER	11659463	2	1	277	10871690	KUEHLERANLAGE
LADELUFTROHR SPF	969544208	200	1	233	96005700	DIESELMOTOR VORM.
LADELUFTROHR SPF	969569908	2	1	275	969536208	KUEHLER VORM.
LADELUFTWELLSCHLAUCH 9	10663847	250	2	233	96005700	DIESELMOTOR VORM.
LADELUFTWELLSCHLAUCH 9	10663848	251	1	233	96005700	DIESELMOTOR VORM.
LAGER 13,5/48X12 GUMMI 64C	10097496	123	4	233	96005700	DIESELMOTOR VORM.
LAGER SCHWK.	964966908	1	1	1073	964788808	F-STUETZE KPL.
LAGERABDECKRING 6213 AV	747204205	450	1	242	10873374	VERTEILERGETRIEBE
LAGERBUCHSE	570796608	301	1	211	11347399	FLANSCHLAGER
LAGERBUCHSE 150X170X110	977331408	38	2	522	96001032	SA-BOCK VORM.
LAGERBUCHSE 200X220X35 G	977325108	(2)	1	522	96001032	SA-BOCK VORM.
LAGERBUCHSE 200X220X58 G	976828408	(2)	1	522	96001032	SA-BOCK VORM.
LAGERBUCHSE 210X250X259	977331508	40	2	522	96001032	SA-BOCK VORM.
LAGERBUCHSE 22X25X13 St/P	10121971	(2)	4	337	10133947	ABSAUGPUMPE MIT BEFEST.
LAGERDECKEL 31CrMoV9	9072908	3	1	371	9072906	ZWISCHENRAD KPL.
LAGERKLOTZ PA6G	977619608	37	4	1005	916950608	D-ZWISCHENSTUECK
LAGERKLOTZ PA6G	977619608	39	4	1017	916950708	D-ZWISCHENSTUECK
LAGERPLATTE	283020908	52	1	522	96001032	SA-BOCK VORM.
LAGERPLATTE 10X60X90 PA6	932247008	2	2	132	964794108	KONSOLE KPL.
LAGERPLATTE 10X60X90 PA6	932247008	47	4	836	917536508	S-ANLENKSTUECK
LAGERPLATTE 10X60X90 PA6	932247008	27	8	949	917536608	D-ANLENKSTUECK
LAGERPLATTE 15 X 60 X 810 P	976432708	40	1	1044	916843308	F-ANLENKSTUECK
LAGERPLATTE 20X160X210 P	283040508	53	1	1105	916843808	SCHWEBEBALLAST

21.10.2022

etk_en_de_097922_LR_1600_2

1529

LIEBHERR

Alphabetical index
Alphabetischer Index

Bezeichnung	Artikel	Pos.	Menge	Seite	Baugruppe	Bezeichnung
LAGERPLATTE PA6G	977296008	8	1	131	917923208	DREHBUHEHNENRAHMEN KPL.
LAGERPLATTE X0 PA6G	935469208	2	2	989	965075208	AUFLAGE KPL.
LAGERRING	570113508	3	1	215	570112908	TRIEBWERK
LAGERRING	570796008	3	1	212	540270414	ABTRIEB KPL
LAGERSCHALE	7023749	26	1	270	10472204	TRIEBWERK
LAGERSCHALEN-PAAR	7624210	26	1	258	10471370	TRIEBWERK
LAGERUNG	939566801	5	1	48	915847808	RAUPENTRAEGER LI.
LAGERUNG	939566801	5	1	86	916996808	RAUPENTRAEGER RE.
LAGERUNG	939567501	6	1	48	915847808	RAUPENTRAEGER LI.
LAGERUNG	939567501	6	1	86	916996808	RAUPENTRAEGER RE.
LAGERUNG KPL.	96007232	2	1	906	918380408	SL-REDUZIERSTUECK
LAGERUNG KPL.	964560308	10	2	522	96001032	SA-BOCK VORM.
LAGERUNG LI.	964904308	3	1	860	918380008	SW-KOPFSTUECK
LAGERUNG RE.	964904408	4	1	860	918380008	SW-KOPFSTUECK
LAGERUNG SCHWK.	964561108	(1)	1	522	96001032	SA-BOCK VORM.
LAGERUNG SCHWK.	964858408	1	1	907	96007232	LAGERUNG KPL.
LAGERUNG SCHWK.	965444808	3	1	204	916161708	MONTAGEWINDE
LAGERZAPFEN 110.0X200 S3	977325008	5	1	1073	964788808	F-STUETZE KPL.
LAMELLENPAKET	11892576	27	1	150	10874977	ANTRIEB
LAMELLENPAKET	11892576	118	1	933	10876209	ANTRIEB KPL.
LAMELLENSTOPFEN 28MM PE-	10678377	45	2	596	917912208	KABINE VERGLAST
LAMELLENTRAEGER	501559414	8	1	150	10874977	ANTRIEB
LAMELLENTRAEGER	501559414	96	1	187	11100248	ANTRIEB
LAMELLENTRAEGER	501559414	17	1	933	10876209	ANTRIEB KPL.
LAMELLENTRAEGER 89 42CrM	927669401	70	1	194	90205480	DREHWERKANTRIEB
LAMPENFASSUNG	606144508	21	5	495	969666408	ARMATUREN RE.
LASCHE	11088710	40	40	1081	915434908	HAKENFLASCHE
LASCHE	964756208	5	2	1039	917153408	F-MONTAGEEINHEIT
LASCHE 4X40X20 S315MC FE//	978361008	7	2	237	969540308	KUPPLUNGSSTELLER
LASCHE 8X113X108 S355MC	978361108	6	1	237	969540308	KUPPLUNGSSTELLER
LASCHE KPL.	928830408	2	2	840	928830208	SCHUTZWALZE KPL.
LASCHE KPL.	928830408	153	2	951	917536608	D-ANLENKSTUECK
LASCHE KPL.	964721808	3	1	1058	917792508	F-KOPFSTUECK
LASCHE KPL.	964826108	3	2	1052	915479208	F-ABSPANNUNG
LASCHE KPL.	964829208	4	2	1052	915479208	F-ABSPANNUNG
LASCHE KPL.	964927008	6	2	970	918380108	D-KOPFSTUECK
LASCHE KPL.	968887308	5	4	1121	968885508	KOPFSTUECK VORM.
LASCHE KPL.	969047508	4	2	1058	917792508	F-KOPFSTUECK
LASCHE KPL.	969051608	50	2	1058	917792508	F-KOPFSTUECK
LASCHE KPL. 0	964718708	2	2	1058	917792508	F-KOPFSTUECK
LASCHE KPL. 0.250 BS-59	965908308	21	2	975	96007265	VERSTELLFLASCHE KPL.
LASCHE KPL. 0.250 M BS-58	964945608	2	2	975	96007265	VERSTELLFLASCHE KPL.
LASCHE KPL. 0.35M	964802708	21	2	1069	917153508	FA-BOCK
LASCHE KPL. 0.50M	965016208	47	2	949	917536608	D-ANLENKSTUECK
LASCHE KPL. 0.5M	964802408	11	2	1069	917153508	FA-BOCK
LASCHE KPL. 0.875M	964967708	3	2	1105	916843808	SCHWEBEBALLAST
LASCHE MIT SCHILD	964568608	2	2	526	964568008	STANGE KPL.
LASCHE MIT SCHILD	964568708	3	2	526	964568008	STANGE KPL.
LASCHE MIT SCHILD	964568808	4	1	526	964568008	STANGE KPL.
LASCHE MIT SCHILD	964833708	1	2	1055	964829208	LASCHE KPL.
LASCHE MIT SCHILD	964946408	1	2	976	964945608	LASCHE KPL.
LASCHE MIT SCHILD	969047608	1	2	1060	969047508	LASCHE KPL.
LASCHE MIT SCHILD	969051708	1	2	1062	969051608	LASCHE KPL.
LASCHE MIT SCHILD 0.25 M	964523108	2	2	879	964344008	STANGE KPL.
LASCHE MIT SCHILD 0.25 M	964523108	2	2	887	964522208	STANGE KPL.
LASCHE MIT SCHILD 0.25 M	964523108	2	2	899	964798408	STANGE KPL.
LASCHE MIT SCHILD 0.25 M	964523108	2	2	908	964867908	STANGE KPL.
LASCHE MIT SCHILD 0.25 M	964523108	2	2	915	965913008	STANGE KPL.
LASCHE MIT SCHILD 0.25 M	964523108	2	2	954	965019708	STANGE KPL.
LASCHE MIT SCHILD 0.25 M	964523108	1	2	977	965908308	LASCHE KPL.

21.10.2022

etk_en_de_097922_LR_1600_2

1530

LIEBHERRAlphabetical index
Alphabetischer Index

Bezeichnung	Artikel	Pos.	Menge	Seite	Baugruppe	Bezeichnung
LASCHE MIT SCHILD 0.25 M	964523108	2	2	1036	965049808	STANGE KPL.
LASCHE MIT SCHILD 0.25 M	964523208	3	1	879	964344008	STANGE KPL.
LASCHE MIT SCHILD 0.25 M	964523208	3	1	887	964522208	STANGE KPL.
LASCHE MIT SCHILD 0.25 M	964523208	3	1	899	964798408	STANGE KPL.
LASCHE MIT SCHILD 0.25 M	964523208	3	1	908	964867908	STANGE KPL.
LASCHE MIT SCHILD 0.25 M	964523208	3	1	915	965913008	STANGE KPL.
LASCHE MIT SCHILD 0.25 M	964523208	3	1	954	965019708	STANGE KPL.
LASCHE MIT SCHILD 0.25 M	964523208	2	1	977	965908308	LASCHE KPL.
LASCHE MIT SCHILD 0.25 M	964523208	3	1	1036	965049808	STANGE KPL.
LASCHE MIT SCHILD 0.25 M	964859508	(2)	2	1005	916950608	D-ZWISCHENSTUECK
LASCHE MIT SCHILD 0.25 M	964859508	2	2	1019	964915908	STANGE KPL.
LASCHE MIT SCHILD 0.25 M	964859608	(3)	1	1005	916950608	D-ZWISCHENSTUECK
LASCHE MIT SCHILD 0.25 M	964859608	3	1	1019	964915908	STANGE KPL.
LASCHE MIT SCHILD 0.25M	964700008	15	4	836	917536508	S-ANLENKSTUECK
LASCHE MIT SCHILD 0.34 M	965326208	70	1	49	915847808	RAUPENTRAEGER LI.
LASCHE MIT SCHILD 0.34 M	965326208	70	1	87	916996808	RAUPENTRAEGER RE.
LASCHE MIT SCHILD 0.34 M	965326308	71	1	49	915847808	RAUPENTRAEGER LI.
LASCHE MIT SCHILD 0.34 M	965326308	71	1	87	916996808	RAUPENTRAEGER RE.
LASCHE MIT SCHILD 0.35M	964961108	2	2	979	964926908	STANGE KPL.
LASCHE MIT SCHILD 200	964529008	2	2	1053	964825908	STANGE KPL.
LASCHE MIT SCHILD 200	964529008	1	2	1054	964826108	LASCHE KPL.
LASCHE MIT SCHILD 200	964529008	(2)	2	1069	917153508	FA-BOCK
LASCHE MIT SCHILD 350	964723708	(1)	2	1069	917153508	FA-BOCK
LASCHE MIT SCHILD 350	964723908	(1)	2	1069	917153508	FA-BOCK
LASCHE MIT SCHILD 390	964788908	13	2	1074	964789008	FAB-STUETZE
LASCHE SCHWK.	968887608	(1)	1	1121	968885508	KOPFSTUECK VORM.
LASCHE SCHWK.	968887908	1	1	1122	968887208	LASCHE VORM.
LASCHE SCHWK.	968888008	2	1	1122	968887208	LASCHE VORM.
LASCHE VORM.	964984708	1	2	1107	964967708	LASCHE KPL.
LASCHE VORM.	968887008	2	2	1121	968885508	KOPFSTUECK VORM.
LASCHE VORM.	968887108	3	4	1121	968885508	KOPFSTUECK VORM.
LASCHE VORM.	968887208	4	2	1121	968885508	KOPFSTUECK VORM.
LASCHE VORM. 0.25M BS-13/1	964863808	1	2	1137	915553508	ZUSATZABSPANNUNG
LASTHALTEVENTIL 400BAR SP	10218310	209	2	712	969779608	HYDRAULIK OBERWAGEN
LASTHALTEVENTIL pv=130BA	511471608	212	1	712	969779608	HYDRAULIK OBERWAGEN
LASTHALTEVENTILEINSATZ	11002678	(7)	2	712	969779608	HYDRAULIK OBERWAGEN
LAUFBUCHSE 165X156 GZ-CU	976784908	2	1	60	964528708	ROLLENKOERPERHAELFTE K
LAUFRING 250X360X195	939768701	5	1	55	939566801	LAGERUNG
LAUFRING D60/50X25	571819708	210	1	242	10873374	VERTEILERGETRIEBE
LAUFROLLE PA6G	977133508	8	2	1069	917153508	FA-BOCK
LAUFROLLE S355J2	976968308	1	1	524	964624608	SEILROLLE KPL.
LAUFSTEG 1	12106902	3	1	617	966910908	PODEST
LAUFSTEG DREHBUEHNE	918216608	132	1	13		LIEBHERR RAUPENKRAN LR 1
LAUFSTEG RAUPENFAHRWER	916148308	16	1	12		LIEBHERR RAUPENKRAN LR 1
LAUTSPRECHER 2,77V 86DBA	10489011	10	2	504	969666808	ELEKTRIK ANBAUTEILE KABIN
LECKOELRUECKLAUF	10145885	214	1	300	10142897	DIESELMOTOR
LED ARBEITSSCHEINWERFER	12101891	20	4	788	966486008	AUSRUESTUNG KAMERA DRE
LED ARBEITSSCHEINWERFER	12101891	20	1	1083	966486708	ERGAENZUNG KAMERA
LED ARBEITSSCHEINWERFER	12101891	20	1	1086	966486108	ERGAENZUNG KAMERA
LEERGEHAEUSE	611001108	2	1	689	912353808	BAUGRUPPENTRAEGER
LEERGEHAEUSE	971422808	5	1	534	965440508	KLEMMKASTEN SA-BOCK VO
LEERGEHAEUSE 160X160X90	971407308	4	1	79	964870308	KLEMMKASTEN KPL.
LEERGEHAEUSE 160X160X90	971407308	4	1	95	964870708	KLEMMKASTEN KPL.
LEERGEHAEUSE 160X160X90	975509108	5	1	1079	965176908	KLEMMKASTEN KPL.
LEERGEHAEUSE 160X160X90	975852208	4	1	1112	965296908	KLEMMKASTEN KPL.
LEERGEHAEUSE 160X260X90	975407508	5	1	998	965297908	KLEMMKASTEN KPL.
LEERGEHAEUSE 160X260X90	977911108	5	1	1065	968920308	KLEMMKASTEN KPL.
LEERGEHAEUSE 160X360X90	977968408	4	1	854	965048108	KLEMMKASTEN KPL.
LEERGEHAEUSE 160X360X90	978547908	5	1	666	969739808	KLEMMKASTEN KPL.
LEERGEHAEUSE 160X560X90	975187608	5	1	664	969722108	KLEMMKASTEN KPL.

21.10.2022

etk_en_de_097922_LR_1600_2

1531

LIEBHERRAlphabetical index
Alphabetischer Index

Bezeichnung	Artikel	Pos.	Menge	Seite	Baugruppe	Bezeichnung
LEERGEHAEUSE 160X560X90	975404208	7	1	963	965440108	KLEMMKASTEN
LEERGEHAEUSE 230X600X110	975221708	5	1	846	966839508	KLEMMKASTEN KPL.
LEERGEHAEUSE 230X600X110	978074908	4	1	865	967484008	KLEMMKASTEN
LEERGEHAEUSE 440X80X70	606652308	7	1	669	965113808	BEDIENPULT
LEERGEHAEUSE 75 110X55X0	975773108	1	1	507	965255608	WANDLER
LEERGEHAEUSE 75 80X55X0	979655308	1	1	661	966459708	BLINDSTECKER
LEERGEHAEUSE GEBOHRT 2	971366108	3	1	41	964868708	KLEMMKASTEN KPL.
LEERGEHAEUSE POLYESTER	949825008	2	1	660	927868908	KLEMMKASTEN BELEUCHTUN
LEHNE	977555808	3	1	461	964862608	SITZ
LEISTE X0 PA6G	937200508	97	3	523	96001032	SA-BOCK VORM.
LEISTUNGSRELAIS 24V 15A	10871146	60	2	681	969661508	AUFBAUTEILE MONTAGETAPE
LEISTUNGSRELAIS 75A	11656191	54	1	681	969661508	AUFBAUTEILE MONTAGETAPE
LEITERPLATTE SPF	661017908	4	1	690	928431108	BUSPLATINE
LEITUNG	10467274	19	1	23	690901008	SCHLEIFRINGUEBERTRAEGE
LEITUNG	10467275	20	1	23	690901008	SCHLEIFRINGUEBERTRAEGE
LEITUNG 2 X 1	11620017	9	6.43	498	969666608	KABELSTRANG
LEITUNG 2 X 1	11620017	11	7.33	498	969666608	KABELSTRANG
LEITUNG 2 X 1	11620017	371	2.05	658	969721508	KABELSTRANG
LEITUNG 2 X 1,5	11341599	6	0.65	501	969951808	KABELSTRANG
LEITUNG 2 X 1,5	11341599	8	0.55	501	969951808	KABELSTRANG
LEITUNG 2 X 1,5	11341599	11	0.55	501	969951808	KABELSTRANG
LEITUNG 2 X 1,5	11341599	12	9.32	658	969721508	KABELSTRANG
LEITUNG 2 X 1,5	11341599	14	11.12	658	969721508	KABELSTRANG
LEITUNG 2 X 1,5	11341599	15	8.72	658	969721508	KABELSTRANG
LEITUNG 2 X 1,5	11341599	16	8.42	658	969721508	KABELSTRANG
LEITUNG 5 X 1	10870348	10	3.23	498	969666608	KABELSTRANG
LEITUNG 8 X	10326844	28	1	495	969666408	ARMATUREN RE.
LEITUNG M.STECKER W911A	964901108	6	1	843	964848908	LEITUNGSTROMMEL KPL.
LEITUNG W1001	965057408	9	1	1048	966764508	ELEKTRIK F-ANLENKSTUECK
LEITUNG W1001A	965057508	6	1	1049	965057308	LEITUNGSTROMMEL KPL.
LEITUNG W1002	965047808	6	1	854	965048108	KLEMMKASTEN KPL.
LEITUNG W1003	965057208	7	1	1048	966764508	ELEKTRIK F-ANLENKSTUECK
LEITUNG W1023	965064108	7	1	1065	968920308	KLEMMKASTEN KPL.
LEITUNG W1026	969170808	9	1	1065	968920308	KLEMMKASTEN KPL.
LEITUNG W1030	965177108	204	1	1079	965176908	KLEMMKASTEN KPL.
LEITUNG W1031	965177208	205	1	1079	965176908	KLEMMKASTEN KPL.
LEITUNG W1032	965177308	206	1	1079	965176908	KLEMMKASTEN KPL.
LEITUNG W1050	965440208	480	1	963	965440108	KLEMMKASTEN
LEITUNG W1051	965280408	470	1	963	965440108	KLEMMKASTEN
LEITUNG W1053	965448308	430	1	963	965440108	KLEMMKASTEN
LEITUNG W1056	966486808	23	1	1083	966486708	ERGAENZUNG KAMERA
LEITUNG W1057	965278708	360	1	963	965440108	KLEMMKASTEN
LEITUNG W1058	965283508	420	1	963	965440108	KLEMMKASTEN
LEITUNG W1059	965279508	370	1	963	965440108	KLEMMKASTEN
LEITUNG W1060	965279708	380	1	963	965440108	KLEMMKASTEN
LEITUNG W1061	965278308	350	1	963	965440108	KLEMMKASTEN
LEITUNG W1062A	965279808	390	1	963	965440108	KLEMMKASTEN
LEITUNG W1062B	965280008	400	1	963	965440108	KLEMMKASTEN
LEITUNG W1064	965280108	410	1	963	965440108	KLEMMKASTEN
LEITUNG W1070	965301008	31	1	998	965297908	KLEMMKASTEN KPL.
LEITUNG W1071	965299608	20	1	998	965297908	KLEMMKASTEN KPL.
LEITUNG W1072	965299708	21	1	998	965297908	KLEMMKASTEN KPL.
LEITUNG W1073	965299808	22	1	998	965297908	KLEMMKASTEN KPL.
LEITUNG W1074	965299908	23	1	998	965297908	KLEMMKASTEN KPL.
LEITUNG W1075	965300008	24	1	998	965297908	KLEMMKASTEN KPL.
LEITUNG W1076	965300108	25	1	998	965297908	KLEMMKASTEN KPL.
LEITUNG W1079	965300408	28	1	998	965297908	KLEMMKASTEN KPL.
LEITUNG W1080	965300808	29	1	998	965297908	KLEMMKASTEN KPL.
LEITUNG W1081	965300908	30	1	998	965297908	KLEMMKASTEN KPL.
LEITUNG W1090	965440708	160	1	534	965440508	KLEMMKASTEN SA-BOCK VO

21.10.2022

etk_en_de_097922_LR_1600_2

1532

LIEBHERR

Alphabetical index
Alphabetischer Index

Bezeichnung	Artikel	Pos.	Menge	Seite	Baugruppe	Bezeichnung
LEITUNG W1091	965184808	150	1	534	965440508	KLEMMKASTEN SA-BOCK VO
LEITUNG W1092	965185008	151	1	534	965440508	KLEMMKASTEN SA-BOCK VO
LEITUNG W1093	965185508	153	1	534	965440508	KLEMMKASTEN SA-BOCK VO
LEITUNG W1094	965185608	154	1	534	965440508	KLEMMKASTEN SA-BOCK VO
LEITUNG W1095	965185408	152	1	534	965440508	KLEMMKASTEN SA-BOCK VO
LEITUNG W1096	965185708	155	1	534	965440508	KLEMMKASTEN SA-BOCK VO
LEITUNG W1140	965297008	10	1	1113	965296808	LEITUNGSTROMMEL KPL.
LEITUNG W1140A	965297108	20	1	1113	965296808	LEITUNGSTROMMEL KPL.
LEITUNG W1142	965297808	11	1	1112	965296908	KLEMMKASTEN KPL.
LEITUNG W1143	965298008	12	1	1112	965296908	KLEMMKASTEN KPL.
LEITUNG W1144	965298108	13	1	1112	965296908	KLEMMKASTEN KPL.
LEITUNG W1145	965298208	14	1	1112	965296908	KLEMMKASTEN KPL.
LEITUNG W1146	965298308	15	1	1112	965296908	KLEMMKASTEN KPL.
LEITUNG W221	964871908	10	1	95	964870708	KLEMMKASTEN KPL.
LEITUNG W241	964871808	10	1	79	964870308	KLEMMKASTEN KPL.
LEITUNG W319	965255908	11	1	507	965255608	WANDLER
LEITUNG W320	965256008	12	1	507	965255608	WANDLER
LEITUNG W330	965292908	10	1	657	969721408	KABELLISTE DREHBUEHNE
LEITUNG W331	965293008	11	1	657	969721408	KABELLISTE DREHBUEHNE
LEITUNG W332	965293108	12	1	657	969721408	KABELLISTE DREHBUEHNE
LEITUNG W333	965293208	13	1	657	969721408	KABELLISTE DREHBUEHNE
LEITUNG W334	965293308	14	1	657	969721408	KABELLISTE DREHBUEHNE
LEITUNG W336	969739908	21	1	667	969739808	KLEMMKASTEN KPL.
LEITUNG W337	965426908	22	1	667	969739808	KLEMMKASTEN KPL.
LEITUNG W338	965427008	23	1	667	969739808	KLEMMKASTEN KPL.
LEITUNG W339	965427108	24	1	667	969739808	KLEMMKASTEN KPL.
LEITUNG W540	965293408	15	1	657	969721408	KABELLISTE DREHBUEHNE
LEITUNG W560	969721908	16	1	657	969721408	KABELLISTE DREHBUEHNE
LEITUNG W571	965293608	17	1	657	969721408	KABELLISTE DREHBUEHNE
LEITUNG W572	966452808	18	1	657	969721408	KABELLISTE DREHBUEHNE
LEITUNG W572A	966503408	19	1	657	969721408	KABELLISTE DREHBUEHNE
LEITUNG W591	969667708	(1)	1	434	969667508	ELEKTRIK BATTERIEKASTEN
LEITUNG W592	969799508	(2)	1	434	969667508	ELEKTRIK BATTERIEKASTEN
LEITUNG W593	969799608	(5)	1	434	969667508	ELEKTRIK BATTERIEKASTEN
LEITUNG W594	969799708	(3)	1	434	969667508	ELEKTRIK BATTERIEKASTEN
LEITUNG W595	969799808	(4)	1	434	969667508	ELEKTRIK BATTERIEKASTEN
LEITUNG W597	969799908	(6)	1	434	969667508	ELEKTRIK BATTERIEKASTEN
LEITUNG W601	965823708	7	1	657	969721408	KABELLISTE DREHBUEHNE
LEITUNG W635X1250	921211308	9	1	692	969661608	VERKABELUNG MONTAGETA
LEITUNG W635X1600	921708608	8	4	692	969661608	VERKABELUNG MONTAGETA
LEITUNG W635X1800	921706108	6	1	692	969661608	VERKABELUNG MONTAGETA
LEITUNG W909	965439908	320	1	846	966839508	KLEMMKASTEN KPL.
LEITUNG W910	965440008	330	1	846	966839508	KLEMMKASTEN KPL.
LEITUNG W911	964906408	303	1	846	966839508	KLEMMKASTEN KPL.
LEITUNG W913	966486408	23	1	1086	966486108	ERGAENZUNG KAMERA
LEITUNG W915	964902608	380	1	846	966839508	KLEMMKASTEN KPL.
LEITUNG W916	964902708	390	1	846	966839508	KLEMMKASTEN KPL.
LEITUNG W917	966836508	350	1	846	966839508	KLEMMKASTEN KPL.
LEITUNG W918	966836708	360	1	846	966839508	KLEMMKASTEN KPL.
LEITUNG W919	966833708	1	1	848	966838908	S-RUECKHALTESICHERUNG
LEITUNG W920	966833808	2	1	848	966838908	S-RUECKHALTESICHERUNG
LEITUNG W921	964905608	430	1	846	966839508	KLEMMKASTEN KPL.
LEITUNG W923	965021108	440	1	846	966839508	KLEMMKASTEN KPL.
LEITUNG W927	965743708	450	1	846	966839508	KLEMMKASTEN KPL.
LEITUNG W928	965743808	460	1	846	966839508	KLEMMKASTEN KPL.
LEITUNG W935Y	965260008	9	1	1131	917025408	WINDWARNUNG
LEITUNG W981	965023308	350	1	865	967484008	KLEMMKASTEN
LEITUNG W982	965023508	360	1	865	967484008	KLEMMKASTEN
LEITUNG W983	965023708	370	1	865	967484008	KLEMMKASTEN
LEITUNG W985Y	968119208	8	1	1127	916914608	FLUG-U.WINDWARNUNG

21.10.2022

etk_en_de_097922_LR_1600_2

1533

LIEBHERR

Alphabetical index
Alphabetischer Index

Bezeichnung	Artikel	Pos.	Menge	Seite	Baugruppe	Bezeichnung
LEITUNGSBRUCHSICHERUNG	511631314	15	2	545	94009255	HYDRAULIKZYLINDER
LEITUNGSBRUCHSICHERUNG	511631314	42	1	984	10429598	ZUGZYLINDER
LEITUNGSDOSE	11450029	20	1	246	571911308	ANSTEUERGERAET
LEITUNGSDOSE	11450029	(4)	1	449	10359245	VERSTELLPUMPE
LEITUNGSDOSE	11450030	(28)	1	59	10653006	VERSTELLUNG
LEITUNGSDOSE	11450030	(3)	1	449	10359245	VERSTELLPUMPE
LEITUNGSHALTER POLYAMID	704280508	19	3	601	968080908	SCHLISSANLAGE
LEITUNGSTROMMEL 30M 7-P	10028002	5	1	1113	965296808	LEITUNGSTROMMEL KPL.
LEITUNGSTROMMEL KPL.	964848908	6	1	842	966763308	ELEKTRIK S-ANLENKSTUECK
LEITUNGSTROMMEL KPL.	965057308	8	1	1048	966764508	ELEKTRIK F-ANLENKSTUECK
LEITUNGSTROMMEL KPL.	965296808	20	1	1111	966781708	ELEKTRIK BALLASTPALETTE
LEITUNGSVERBINDER	5603876	514	2	498	969666608	KABELSTRANG
LEITUNGSVERBINDER	5603876	509	1	501	969951808	KABELSTRANG
LEUCHTMELDER	606143508	16	1	488	964837008	ARMATUREN ARMLEHNE LI.
LEUCHTMELDER	606143508	7	1	491	964837108	ARMATUREN ARMLEHNE RE.
LEUCHTMELDER	606143508	7	13	495	969666408	ARMATUREN RE.
LEUCHTMELDER	606143508	35	1	687	968104208	RELAISSTEUERUNG
LEUCHTSCHALTCONTACTGEB	606144708	11	4	488	964837008	ARMATUREN ARMLEHNE LI.
LEUCHTSCHALTCONTACTGEB	606144708	11	1	491	964837108	ARMATUREN ARMLEHNE RE.
LEUCHTSCHALTCONTACTGEB	606144708	10	6	495	969666408	ARMATUREN RE.
LEUCHTTASTCONTACTGEBER	606143708	24	8	495	969666408	ARMATUREN RE.
LI-ZWISCHENSTUECK 2420.12	917075108	273	1	15		LIEBHERR RAUPENKRAN LR 1
LI-ZWISCHENSTUECK F-ABSP	917074908	271	1	15		LIEBHERR RAUPENKRAN LR 1
LI-ZWISCHENSTUECK SCHWK	967145908	1	1	1031	917074908	LI-ZWISCHENSTUECK F-ABSP
LI-ZWISCHENSTUECK SCHWK	967160108	1	1	1035	917075108	LI-ZWISCHENSTUECK
LIBELLE	714000808	6	1	19	915881508	RAUPENMITTELTEIL
LICCON KONSOLE LCD2 KOMP	913285008	2	2	474	969666308	ELEKTRIK KABINE
LICCON MONITOR LCD5C KRA	969689808	3	1	474	969666308	ELEKTRIK KABINE
LICCON MONITOR LCD5C LSB-	10870478	80	1	482	969689808	LICCON MONITOR LCD5C
LICCON MONTAGEEINHEIT	969085008	5	1	673	917928508	EINBAUTEILE SCHALTSCHRAN
LICHTSCHEIBE	607212608	1	1	671	607113108	SCHLUSSBREMSLEUCHE
LIEBHERR GETRIEBEOEL PG 2	11000871	1000	1	1164	861901208	LIEBHERR GETRIEBEOEL
LIEBHERR GETRIEBEOEL PG 2	11000871	1000	1	1169	10665030	LIEBHERR GETRIEBEOEL
LIEBHERR GETRIEBEOEL PG	11000869	20	1	1164	861901208	LIEBHERR GETRIEBEOEL
LIEBHERR GETRIEBEOEL PG	11000869	20	1	1169	10665030	LIEBHERR GETRIEBEOEL
LIEBHERR GETRIEBEOEL PG	11000870	210	1	1164	861901208	LIEBHERR GETRIEBEOEL
LIEBHERR GETRIEBEOEL PG	11000870	210	1	1169	10665030	LIEBHERR GETRIEBEOEL
LIEBHERR GETRIEBEOEL PG	861901208	101	28	1163	969309008	SERVICEBEFUELLUNG
LIEBHERR GETRIEBEOEL PG	861901208	102	28	1163	969309008	SERVICEBEFUELLUNG
LIEBHERR GETRIEBEOEL PG	861901208	103	28	1163	969309008	SERVICEBEFUELLUNG
LIEBHERR GETRIEBEOEL PG	861901208	104	28	1163	969309008	SERVICEBEFUELLUNG
LIEBHERR GETRIEBEOEL PG 2	11000867	5	1	1164	861901208	LIEBHERR GETRIEBEOEL
LIEBHERR GETRIEBEOEL PG 2	11000867	5	1	1169	10665030	LIEBHERR GETRIEBEOEL
LIEBHERR GETRIEBEOEL PG 2	10665030	110	14.5	1166	969738108	SERVICEBEFUELLUNG
LIEBHERR GETRIEBEOEL PG 2	10665030	200	23	1166	969738108	SERVICEBEFUELLUNG
LIEBHERR GETRIEBEOEL PG 2	10665030	201	23	1166	969738108	SERVICEBEFUELLUNG
LIEBHERR GETRIEBEOEL PG 2	10665030	202	23	1166	969738108	SERVICEBEFUELLUNG
LIEBHERR GETRIEBEOEL PG 2	10665030	203	4.4	1166	969738108	SERVICEBEFUELLUNG
LIEBHERR GETRIEBEOEL PG 2	10665030	204	4.4	1166	969738108	SERVICEBEFUELLUNG
LIEBHERR GETRIEBEOEL PG 2	10665030	205	4.4	1166	969738108	SERVICEBEFUELLUNG
LIEBHERR GETRIEBEOEL PG 2	10665030	206	4.4	1166	969738108	SERVICEBEFUELLUNG
LIEBHERR GETRIEBEOEL PG 2	10665030	207	1	1166	969738108	SERVICEBEFUELLUNG
LIEBHERR GETRIEBEOEL PG 2	10665030	208	1	1166	969738108	SERVICEBEFUELLUNG
LIEBHERR GETRIEBEOEL PG 2	10665030	300	15	1167	969738108	SERVICEBEFUELLUNG
LIEBHERR GETRIEBEOEL PG 2	10665030	310	0.8	1167	969738108	SERVICEBEFUELLUNG
LIEBHERR GETRIEBEOEL PG 2	10665030	400	15	1167	969738108	SERVICEBEFUELLUNG
LIEBHERR GETRIEBEOEL PG 2	10665030	410	0.8	1167	969738108	SERVICEBEFUELLUNG
LIEBHERR GETRIEBEOEL PG 2	10665030	500	15	1167	969738108	SERVICEBEFUELLUNG
LIEBHERR GETRIEBEOEL PG 2	10665030	510	0.8	1167	969738108	SERVICEBEFUELLUNG
LIEBHERR GETRIEBEOEL PG 2	10665030	600	24	1167	969738108	SERVICEBEFUELLUNG

21.10.2022

etk_en_de_097922_LR_1600_2

1534

LIEBHERRAlphabetical index
Alphabetischer Index

Bezeichnung	Artikel	Pos.	Menge	Seite	Baugruppe	Bezeichnung
LIEBHERR GETRIEBEOEL PG 2	10665030	601	24	1167	969738108	SERVICEBEFUELLUNG
LIEBHERR GETRIEBEOEL PG 2	10665030	610	0.8	1167	969738108	SERVICEBEFUELLUNG
LIEBHERR GETRIEBEOEL PG 2	10665030	611	0.8	1167	969738108	SERVICEBEFUELLUNG
LIEBHERR GETRIEBEOEL PG 2	10665030	700	15	1167	969738108	SERVICEBEFUELLUNG
LIEBHERR GETRIEBEOEL PG 2	10665030	710	0.8	1167	969738108	SERVICEBEFUELLUNG
LIEBHERR GETRIEBEOEL PG 2	10665030	800	17	1167	969738108	SERVICEBEFUELLUNG
LIEBHERR GETRIEBEOEL PG 2	10665030	810	0.8	1167	969738108	SERVICEBEFUELLUNG
LIEBHERR GETRIEBEOEL PG 2	10665030	900	0.4	1167	969738108	SERVICEBEFUELLUNG
LIEBHERR HYDRAULIKOEL 37	10664856	1000	1	1170	861903508	LIEBHERR HYDRAULIKOEL
LIEBHERR HYDRAULIKOEL 37	10664867	20	1	1170	861903508	LIEBHERR HYDRAULIKOEL
LIEBHERR HYDRAULIKOEL 37	10664712	210	1	1170	861903508	LIEBHERR HYDRAULIKOEL
LIEBHERR HYDRAULIKOEL 37	10664865	5	1	1170	861903508	LIEBHERR HYDRAULIKOEL
LIEBHERR HYDRAULIKOEL 37	861903508	120	565	1166	969738108	SERVICEBEFUELLUNG
LIEBHERR HYDRAULIKOEL 37	861903508	121	100	1166	969738108	SERVICEBEFUELLUNG
LIEBHERR HYDRAULIKOEL 37	861903508	210	0.2	1166	969738108	SERVICEBEFUELLUNG
LIEBHERR HYDRAULIKOEL 37	861903508	211	0.2	1166	969738108	SERVICEBEFUELLUNG
LIEBHERR HYDRAULIKOEL 37	861903508	212	0.2	1166	969738108	SERVICEBEFUELLUNG
LIEBHERR HYDRAULIKOEL 37	861903508	213	0.2	1166	969738108	SERVICEBEFUELLUNG
LIEBHERR HYDRAULIKOEL 37	861903508	214	0.2	1166	969738108	SERVICEBEFUELLUNG
LIEBHERR HYDRAULIKOEL 37	861903508	215	0.2	1166	969738108	SERVICEBEFUELLUNG
LIEBHERR HYDRAULIKOEL 37	861903508	216	0.2	1166	969738108	SERVICEBEFUELLUNG
LIEBHERR MOTOROEL 5W-30	10425719	1000	1	1171	10871536	LIEBHERR MOTOROEL
LIEBHERR MOTOROEL 5W-30	10425713	20	1	1171	10871536	LIEBHERR MOTOROEL
LIEBHERR MOTOROEL 5W-30	10425715	210	1	1171	10871536	LIEBHERR MOTOROEL
LIEBHERR MOTOROEL 5W-30	10425712	5	1	1171	10871536	LIEBHERR MOTOROEL
LIEBHERR MOTOROEL LIEBH	10871536	140	37	1166	969738108	SERVICEBEFUELLUNG
LIEBHERR UNIVERSALFETT 99	10296816	1	1	1173	11000948	LIEBHERR UNIVERSALFETT
LIEBHERR UNIVERSALFETT 99	10874745	10	1	1173	11000948	LIEBHERR UNIVERSALFETT
LIEBHERR UNIVERSALFETT 99	10296812	25	1	1173	11000948	LIEBHERR UNIVERSALFETT
LIEBHERR UNIVERSALFETT 99	10296811	50	1	1173	11000948	LIEBHERR UNIVERSALFETT
LIEBHERR UNIVERSALFETT 99	11000948	150	4	1166	969738108	SERVICEBEFUELLUNG
LIEBHERR UNIVERSALFETT 99	11000948	250	4	1166	969738108	SERVICEBEFUELLUNG
LIEBHERR UNIVERSALFETT 99	11000948	251	0.03	1166	969738108	SERVICEBEFUELLUNG
LIEBHERR UNIVERSALFETT 99	11000948	252	0.03	1166	969738108	SERVICEBEFUELLUNG
LIEBHERR UNIVERSALFETT 99	11000948	253	0.03	1166	969738108	SERVICEBEFUELLUNG
LIEBHERR UNIVERSALFETT 99	11000948	254	0.03	1166	969738108	SERVICEBEFUELLUNG
LIEBHERR UNIVERSALFETT 99	11000948	255	0.03	1166	969738108	SERVICEBEFUELLUNG
LIEBHERR UNIVERSALFETT 99	11000948	256	0.03	1166	969738108	SERVICEBEFUELLUNG
LIEBHERR UNIVERSALFETT 99	11000948	257	0.03	1167	969738108	SERVICEBEFUELLUNG
LIEBHERR UNIVERSALFETT 99	11000948	258	0.03	1167	969738108	SERVICEBEFUELLUNG
LIEBHERR UNIVERSALFETT 99	11000948	259	0.03	1167	969738108	SERVICEBEFUELLUNG
LIEBHERR UNIVERSALFETT 99	11000948	260	0.03	1167	969738108	SERVICEBEFUELLUNG
LIEBHERR UNIVERSALFETT 99	11000948	261	0.03	1167	969738108	SERVICEBEFUELLUNG
LIEBHERR UNIVERSALFETT 99	11000948	262	0.03	1167	969738108	SERVICEBEFUELLUNG
LIEBHERR UNIVERSALFETT 99	11000948	950	0.03	1167	969738108	SERVICEBEFUELLUNG
LIEBHERR UNIVERSALFETT 99	11000948	951	0.03	1167	969738108	SERVICEBEFUELLUNG
LIEBHERR UNIVERSALFETT 99	11000948	952	0.03	1167	969738108	SERVICEBEFUELLUNG
LIEBHERR UNIVERSALFETT 99	11000948	953	0.03	1167	969738108	SERVICEBEFUELLUNG
LIEBHERR UNIVERSALFETT 99	11000948	954	0.03	1167	969738108	SERVICEBEFUELLUNG
LIEBHERR UNIVERSALFETT 99	11000948	955	0.03	1167	969738108	SERVICEBEFUELLUNG
LIEBHERR UNIVERSALFETT 99	11000948	956	0.03	1167	969738108	SERVICEBEFUELLUNG
LIEBHERR UNIVERSALFETT 99	11000948	957	0.03	1167	969738108	SERVICEBEFUELLUNG
LIEBHERR UNIVERSALFETT 99	11000948	958	0.03	1167	969738108	SERVICEBEFUELLUNG
LIEBHERR UNIVERSALFETT 99	11000948	959	0.03	1168	969738108	SERVICEBEFUELLUNG
LIEBHERR UNIVERSALFETT 99	11000948	960	0.03	1168	969738108	SERVICEBEFUELLUNG
LIEBHERR UNIVERSALFETT 99	11000948	961	0.03	1168	969738108	SERVICEBEFUELLUNG
LIEBHERR UNIVERSALFETT 99	11000948	962	0.03	1168	969738108	SERVICEBEFUELLUNG
LIEBHERR UNIVERSALFETT 99	11000948	963	0.03	1168	969738108	SERVICEBEFUELLUNG
LIEBHERR UNIVERSALFETT 99	11000948	964	0.03	1168	969738108	SERVICEBEFUELLUNG
LIEBHERR UNIVERSALFETT 99	11000948	965	0.03	1168	969738108	SERVICEBEFUELLUNG

21.10.2022

etk_en_de_097922_LR_1600_2

1535

LIEBHERR

Alphabetical index
Alphabetischer Index

Bezeichnung	Artikel	Pos.	Menge	Seite	Baugruppe	Bezeichnung
LIEBHERR UNIVERSALFETT 99	11000948	966	0.03	1168	969738108	SERVICEBEFUELLUNG
LIEBHERR UNIVERSALFETT 99	11000948	967	0.03	1168	969738108	SERVICEBEFUELLUNG
LIEBHERR UNIVERSALFETT 99	11000948	968	0.03	1168	969738108	SERVICEBEFUELLUNG
LIEBHERR UNIVERSALFETT 99	11000948	969	0.03	1168	969738108	SERVICEBEFUELLUNG
LIEBHERR UNIVERSALFETT 99	11000948	970	0.03	1168	969738108	SERVICEBEFUELLUNG
LIEBHERR UNIVERSALFETT 99	11000948	971	0.03	1168	969738108	SERVICEBEFUELLUNG
LIEBHERR UNIVERSALFETT 99	11000948	972	0.03	1168	969738108	SERVICEBEFUELLUNG
LIEBHERR UNIVERSALFETT 99	11000948	973	0.03	1168	969738108	SERVICEBEFUELLUNG
LIEBHERR UNIVERSALFETT 99	11000948	974	0.03	1168	969738108	SERVICEBEFUELLUNG
LIEBHERR UNIVERSALFETT 99	11000948	975	0.03	1168	969738108	SERVICEBEFUELLUNG
LIEBHERR UNIVERSALFETT 99	11000948	976	0.03	1168	969738108	SERVICEBEFUELLUNG
LIEBHERR UNIVERSALFETT 99	11000948	977	0.03	1168	969738108	SERVICEBEFUELLUNG
LIEBHERR UNIVERSALFETT 99	11000948	978	0.03	1168	969738108	SERVICEBEFUELLUNG
LIEBHERR UNIVERSALFETT 99	11000948	979	0.03	1168	969738108	SERVICEBEFUELLUNG
LIEBHERR UNIVERSALFETT 99	11000948	980	0.03	1168	969738108	SERVICEBEFUELLUNG
LIEBHERR UNIVERSALFETT 99	11000948	981	0.03	1168	969738108	SERVICEBEFUELLUNG
LIEBHERR UNIVERSALFETT 99	11000948	982	0.03	1168	969738108	SERVICEBEFUELLUNG
LIEBHERR UNIVERSALFETT 99	11000948	983	0.2	1168	969738108	SERVICEBEFUELLUNG
LIEBHERR UNIVERSALFETT 99	11000948	984	0.2	1168	969738108	SERVICEBEFUELLUNG
LINSENKOPFSCHRAUBE 4X10	10875795	4	4	510	917926408	ZUSATZHEIZUNG OW
LINSENKOPFSCHRAUBE 4X10	10875795	5	4	627	918009808	HEIZKLIMAGERAET EINBAU
LINSENKOPFSCHRAUBE K4X	10019040	29	8	455	917203308	STUERSTAND
LITZE 0,5	600131208	341	0.32	1050	965057508	LEITUNG
LITZE 0,5	600131308	342	0.16	162	967331808	KABELSTRANG
LITZE 0,5	600131308	342	0.16	190	967332108	KABELSTRANG
LOCHBLECH	10135441	2	1	312	10155296	OELWANNE VORM.
LUEFTER	10348080	4	1	483	10870478	LICCON MONITOR LCD5C
LUEFTER	550940214	1	2	483	10870478	LICCON MONITOR LCD5C
LUEFTER	610714508	2	1	478	962046008	GEHAEUSE VORM.
LUEFTER	610714608	2	2	481	962073208	LUEFTERBLECH VORM.
LUEFTER 80X80X25	610388614	3	2	691	923287008	LUEFTEREINHEIT
LUEFTERBLECH	929937008	1	1	481	962073208	LUEFTERBLECH VORM.
LUEFTERBLECH VORM.	962073208	1	1	480	962869608	INNENGEHAEUSE VORM.
LUEFTEREINHEIT	923287008	11	1	689	912353808	BAUGRUPPENTRAEGER
LUEFTERFLUEGEL	10650676	7	1	294	11007003	OEL-LUFTKUEHLER
LUEFTERHAUBE	10872300	41	1	277	10871690	KUEHLERANLAGE
LUEFTERMASKE PE NATUR	288179908	15	1	689	912353808	BAUGRUPPENTRAEGER
LUEFTERNABE D=168	957046808	10	2	275	969536208	KUEHLER VORM.
LUFTANSAUGROHR ANBAU R	10147366	220	1	300	10142897	DIESELMOTOR
LUFTANSAUGROHR R-MOTOR	11415782	1	1	360	10147366	LUFTANSAUGROHR ANBAU
LUFTANSAUGROHR STAHL SP	969652208	1	1	420	969652408	LUFTFILTERANLAGE
LUFTANSAUGROHR STAHL SP	969652308	2	1	420	969652408	LUFTFILTERANLAGE
LUFTANSAUGUNG ANBAU R-M	10147364	224	1	300	10142897	DIESELMOTOR
LUFTBEHAELTER 39,8L 10BAR	502655808	162	1	762	969899008	VERROHRUNG DRUCKLUFTA
LUFTBEHAELTER DIN 74281 4	502987108	160	1	762	969899008	VERROHRUNG DRUCKLUFTA
LUFTBEHAELTER EN 286-2 20L	502657708	155	1	992	966977408	ZUSATZHYDRAULIK SB-KOPFS
LUFTFILTER NLG12-18M³/MIN	10488024	3	2	418	916933808	LUFTFILTERANLAGE KPL.
LUFTFILTERANLAGE	969652408	1	1	418	916933808	LUFTFILTERANLAGE KPL.
LUFTFILTERANLAGE KPL.	916933808	125	1	12		LIEBHERR RAUPENKRAN LR 1
LUFTFUEHRUNG LI. PP SPF	976955008	12	1	596	917912208	KABINE VERGLAST
LUFTFUEHRUNG LI. PP SPF	976967208	14	1	596	917912208	KABINE VERGLAST
LUFTFUEHRUNG PP SPF	977176508	16	2	596	917912208	KABINE VERGLAST
LUFTFUEHRUNG RE. PP SPF	976955108	13	1	596	917912208	KABINE VERGLAST
LUFTFUEHRUNG RE. PP SPF	976967308	15	1	596	917912208	KABINE VERGLAST
LUFTHUTZE SCHWK. STAHL	969664708	2	1	418	916933808	LUFTFILTERANLAGE KPL.
LUFTLEITUNGEN HARNSTOF	969319208	30	1	443	96008821	PUMPE VORM.
LUFTLEITUNGEN HARNSTOFF	969586908	30	1	439	917926008	HARNSTOFFANLAGE
LUFTPRESSER	10650490	85	1	457	11113343	FAHRERSITZ
LUFTPRESSER 293CM3	5700161	1	1	368	9080294	LUFTPRESSER VORM.
LUFTPRESSER ANBAU 293CM	10127566	330	1	301	10142897	DIESELMOTOR

21.10.2022

etk_en_de_097922_LR_1600_2

1536

LIEBHERR

Alphabetical index
Alphabetischer Index

Bezeichnung	Artikel	Pos.	Menge	Seite	Baugruppe	Bezeichnung
LUFTPRESSER VORM. 293CM	9080294	1	1	367	10127566	LUFTPRESSER ANBAU
LUFTTROCKNER	502657308	52	1	762	969899008	VERROHRUNG DRUCKLUFTA
M-RING 130X120,5X2,5 F14	12476138	4	1	323	10146367	KOLBEN KPL.
MAGNET 24V	10023693	27	1	159	10354659	STEUERTEIL
MAGNET 24V	10429532	5	1	32	511465108	WEGEVENTIL
MAGNET 24V	10650092	2	1	729	10342823	DRUCKREGELVENTIL
MAGNET 24V	10663094	1	1	721	10493159	WEGESITZVENTIL
MAGNET 24V	10663094	8	1	728	10413103	WEGESITZVENTIL
MAGNET 24V	570633808	1	1	720	511444508	WEGEVENTIL
MAGNET 24V	570633808	1	1	722	511494308	WEGEVENTIL
MAGNET 24V	570633808	1	1	995	511449808	WEGEVENTIL
MAGNET 24V	570827808	1	1	172	511444408	WEGEVENTIL
MAGNET 28V	10291306	(1)	1	724	10413255	UMSCHALTBLOCK
MAGNETADAPTER 40 KUNST	11101354	12	1	439	917926008	HARNSTOFFANLAGE
MAGNETSPULE	10564740	1	2	730	511302208	WEGEVENTIL
MAGNETSPULE	11005244	1	2	221	10423938	WEGEVENTIL
MAGNETSPULE 24V	11004321	12	1	719	10451049	WEGEVENTIL
MAGNETSPULE 24V	571910108	435	2	735	571362608	VORSTEUERVENTIL
MAGNETSPULE 28V	10872859	(1)	1	724	10413255	UMSCHALTBLOCK
MAGNETSPULE 28V	570817908	1	2	960	571034908	WEGEVENTIL
MAGNETVENTIL	10343003	3	1	510	917926408	ZUSATZHEIZUNG OW
MAGNETVENTIL	10343003	4	1	627	918009808	HEIZKLIMAGERAET EINBAU
MANOMETER 63	750002408	214	3	712	969779608	HYDRAULIK OBERWAGEN
MANOMETERANSCHLUSS CR6	470900508	614	1	550	966893108	ZUSATZHYDR.MONTAGEEINR
MASSEVERBINDUNGSBLECH	12826252	4	1	365	9078314	HEIZFLANSCH ANBAU
MASTNASE 36T	916843508	305	1	15		LIEBHERR RAUPENKRAN LR 1
MASTNASE SCHWK.	967311208	1	1	1077	916843508	MASTNASE
MAUSERSATZ	10326838	27	1	495	969666408	ARMATUREN RE.
MEGI-ANSCHLAGPUFFER 50X	726615808	8	2	428	917924808	BATTERIELAGERUNG
MEGIPUFFER	726611308	54	1	588	917929308	KRANFUEHRERKABINE KPL.
MEGIPUFFER	726612208	42	1	588	917929308	KRANFUEHRERKABINE KPL.
MEGIPUFFER	726612708	14	1	1084	921699008	KAMERAANBAU D-ANLENKS
MEGIPUFFER	726612708	14	1	1088	965215308	KAMERAANBAU S-ANLENKSTU
MEGIPUFFER 100X40-M16X44	726616008	9	2	877	917073808	S-ZWISCHENSTUECK
MEGIPUFFER 100X40-M16X44	726616008	9	2	885	917074008	S-ZWISCHENSTUECK
MEGIPUFFER 100X40-M16X44	726616008	9	2	891	917074108	S-ZWISCHENSTUECK
MEGIPUFFER 100X40-M16X44	726616008	9	2	895	916090408	S-ZWISCHENSTUECK
MEGIPUFFER 100X40-M16X44	726616008	9	2	903	917074308	S-ZWISCHENSTUECK
MEGIPUFFER 100X40-M16X44	726616008	9	2	914	917074408	S-ZWISCHENSTUECK
MEGIPUFFER 100X40-M16X44	726616008	9	2	922	917745608	S-ZWISCHENSTUECK
MEGIPUFFER 100X40-M16X44	726616008	10	2	1105	916843808	SCHWEBEBALLAST
MEGIPUFFER 18X7,5	726616708	10	2	446	968867608	DECKEL KPL.
MEGIPUFFER 20X15-M6 NR 55	726907308	10	4	463	915278808	DREHBUEHNENVERKLEIDUN
MEISTERSCHALTER ST2000-	606095008	5	1	487	964836808	ELEKTRIK ARMLEHNE LI.
MEISTERSCHALTER ST2000-	606095008	5	1	490	964836908	ELEKTRIK ARMLEHNE RE.
MEISTERSCHALTER ST2000-	606095008	5	1	492	964837208	ELEKTRIK ARMATUR
MEMBRANSPEICHER 2L 10BA	510642508	158	2	711	969779608	HYDRAULIK OBERWAGEN
MEMBRANTUELLE 29/37/44	553027808	5	2	607	965063308	MONITORKONSOLE
MEMBRANTUELLE 29/37/44	553027808	12	2	627	918009808	HEIZKLIMAGERAET EINBAU
MESSANSCHLUSS BMA3 6S C	475601508	601	2	27	966764408	HYDRAULIK MITTELTEIL
MESSANSCHLUSS BMA3 6S C	475601508	600	1	219	966892408	ZUSATZHYDRAULIK MONTAGE
MESSANSCHLUSS BMA3 6S C	475601508	620	18	714	969779608	HYDRAULIK OBERWAGEN
MESSANSCHLUSS BMA3 6S C	475601508	612	1	753	966915508	ZUSATZHYDR.D-RUECKHALT
MESSANSCHLUSS BMA3 6S C	475601508	605	1	759	96002636	ZUSATZHYDRAULIK PUMPE
MESSANSCHLUSS BMA3 6S C	475601508	607	1	819	966908308	ZUSATZHYDR.S-RUECKHALTE
MESSANSCHLUSS BMA3 6S C	475601508	619	1	958	966971708	HYDR.SCHWEBEBALLAST-AN
MESSANSCHLUSS EMA3 G1/4	475602608	668	12	715	969779608	HYDRAULIK OBERWAGEN
MESSANSCHLUSS EMA3 M12	475603208	680	7	715	969779608	HYDRAULIK OBERWAGEN
MESSANSCHLUSS EMA3 M12	475603208	608	2	749	96002639	ZUSATZHYDRAULIK PUMPE 5+
MESSANSCHLUSS EMA3 M12	475603208	604	2	759	96002636	ZUSATZHYDRAULIK PUMPE

21.10.2022

etk_en_de_097922_LR_1600_2

1537

LIEBHERR

Alphabetical index
Alphabetischer Index

Bezeichnung	Artikel	Pos.	Menge	Seite	Baugruppe	Bezeichnung
MESSANSCHLUSS GMA3 38S	475603408	614	4	28	966764408	HYDRAULIK MITTELTEIL
MESSANSCHLUSS GMA3 38S	475603408	600	4	814	966816108	ZUSATZHYDR.GITTER-WINDE
MESSANSCHLUSS GMA3 38S	475603408	600	2	1009	966972208	ZUSATZHYDRAULIK ZWISCH
MESSANSCHLUSS GMA3 38S	475603408	600	2	1022	966972108	ZUSATZHYDRAULIK ZWISCH
MESSANSCHLUSS VKA3 10LM	510629008	606	1	76	966766708	ZUSATZHYDR.RAUPENTRAEG
MESSANSCHLUSS VKA3 10LM	510629008	606	1	93	966766608	ZUSATZHYDR.RAUPENTRAEG
MESSANSCHLUSS VKA3 10LM	510629008	619	2	170	966778408	ZUSATZHYDRAULIK WINDE 1
MESSANSCHLUSS VKA3 10LM	510629008	619	2	175	966764908	ZUSATZHYDRAULIK WINDE 2
MESSANSCHLUSS VKA3 10LM	510629008	665	8	715	969779608	HYDRAULIK OBERWAGEN
MESSANSCHLUSS VKA3 10LM	510629008	619	2	753	966915508	ZUSATZHYDR.D-RUECKHALT
MESSANSCHLUSS VKA3 10LM	510629008	615	1	819	966908308	ZUSATZHYDR.S-RUECKHALTE
MESSANSCHLUSS VKA3 10LM	510629008	611	2	940	966781408	ZUSATZHYDRAULIK WINDE 3
MESSANSCHLUSS VKA3 6L M	475601408	604	1	71	966766508	ZUSATZHYDR.RAUPENTRAEG
MESSANSCHLUSS VKA3 6L M	475601408	604	1	90	966766408	ZUSATZHYDR.RAUPENTRAEG
MESSERTRENNKLEMME 0,2-2	602761608	7	3	681	969661508	AUFBAUTEILE MONTAGETAPE
MESSERTRENNKLEMME 0,2-2	602761608	530	2	693	969661708	DRAEHTE MONTAGETAPEL K
MESSSTREIFEN	11081841	35	1	434	969667508	ELEKTRIK BATTERIEKASTEN
MESSWIDERSTAND -40/+125°	10449516	2	3	504	969666808	ELEKTRIK ANBAUTEILE KABIN
MIKROPHON	11826513	2	1	1126	12257818	AUTORADIO
MIKROSCHALTER	10335596	3	4	489	606095008	MEISTERSCHALTER
MITNEHMER	10014729	7	1	581	10327167	ELEKTROPUMPE
MITNEHMER SCHWK.	968089308	3	1	21	917437608	DREHDURCHFUEHRUNG
MITTELZAPFEN	570114608	3	1	216	570113308	TRIEBWERK
MONITORKONSOLE	965063308	9	1	596	917912208	KABINE VERGLAST
MONITORKONSOLE PU SPF	977903308	1	1	607	965063308	MONITORKONSOLE
MONTAGE-GEL 1KG DOSE	12694669	160	1	321	9075133	KURBELWELLENDICHTUNG
MONTAGEEINRICHTUNG RA	916110908	139	1	13		LIEBHERR RAUPENKRAN LR 1
MONTAGEPLATTE BA 618 G1	510634008	244	1	958	966971708	HYDR.SCHWEBEBALLAST-AN
MONTAGESATZ	11067921	100	1	294	11007003	OEL-LUFTKUEHLER
MONTAGESCHLUESSEL	996014603	989	1	545	94009255	HYDRAULIKZYLINDER
MONTAGETEILE DREHBUUEHN	969855808	50	1	131	917923208	DREHBUUEHNENRAHMEN KPL.
MONTAGETEILE ZENTRALBA	918049008	22	1	12		LIEBHERR RAUPENKRAN LR 1
MONTAGEWERKZEUGKASTE	790045408	1	1	124	96005686	GRUNDWERKZEUG
MONTAGEWINDE	916161708	119	1	12		LIEBHERR RAUPENKRAN LR 1
MONTAGEZYLINDER SPF	512368208	5	1	123	915239508	WERKZEUG
MOOSGUMMI 20X4 MOOSGU	262103108	30	0.064	455	917203308	STEUERSTAND
MOTOR 1D42C	10650141	341	1	1094	11643920	HYDRAULIKAGGREGAT
MOTORAUFNAHME	10872301	42	2	277	10871690	KUEHLERANLAGE
MOTORFLANSCH	10876208	3	1	926	10875043	SEILWINDE
MOTORFLANSCH	540273014	7	1	213	540270514	ANTRIEB KPL
MOTORFLANSCH	592004214	14	1	150	10874977	ANTRIEB
MOTORFLANSCH	592004214	110	1	933	10876209	ANTRIEB KPL.
MOTORFLANSCH	592013714	13	1	150	10874977	ANTRIEB
MOTORFLANSCH	592013714	19	1	933	10876209	ANTRIEB KPL.
MOTORGEHAEUSE	10014692	3	1	581	10327167	ELEKTROPUMPE
MOTORGEHAEUSE	10493920	1	1	581	10327167	ELEKTROPUMPE
MOTORKONSOLE	964844908	2	1	232	96005700	DIESELMOTOR VORM.
MOTORKONSOLE	964993508	3	1	232	96005700	DIESELMOTOR VORM.
MOTORKONSOLE SCHWK.	964347708	1	2	232	96005700	DIESELMOTOR VORM.
MOTORKONSOLE SCHWK.HI.	967154808	4	2	232	96005700	DIESELMOTOR VORM.
MOTORKONSOLE SCHWK.LI.	969535908	5	1	232	96005700	DIESELMOTOR VORM.
MOTORKONSOLE SCHWK.RE.	969536008	6	1	232	96005700	DIESELMOTOR VORM.
MOTORREGELUNGSSENSORIK	10142977	581	1	303	10142897	DIESELMOTOR
MOTORSTEUERGERAET ECU	10148648	570	1	303	10142897	DIESELMOTOR
MUFFE DN10	12106050	807	1	1094	11643920	HYDRAULIKAGGREGAT
MUTTER	510779908	29	1	737	511497508	DRUCKMINDERVENTIL
MUTTER	7027459	2	2	730	511302208	WEGEVENTIL
MUTTER CR6-FREI	571082308	(5)	1	27	966764408	HYDRAULIK MITTELTEIL
MUTTER M54 CR6-FREI	571077208	(5)	1	169	966778408	ZUSATZHYDRAULIK WINDE 1
NABE	571901008	2	1	266	571900608	PUMPENTRAEGER

21.10.2022

etk_en_de_097922_LR_1600_2

1538

LIEBHERRAlphabetical index
Alphabetischer Index

Bezeichnung	Artikel	Pos.	Menge	Seite	Baugruppe	Bezeichnung
NABE	571905508	5	1	251	10326926	PUMPENTRAEGER
NABE 16CrMo4	10120188	(7)	1	337	10133947	ABSAUGPUMPE MIT BEFEST.
NADELKRANZ 110X117X24	570796108	20	1	212	540270414	ABTRIEB KPL
NAEHERUNGSSCHALTER BER	10097613	(2)	1	579	915280008	ZENTRALSCHMIERANLAGE O
NAEHERUNGSSCHALTER BER	11003193	5	2	78	966838508	ELEKTRIK RAUPENTRAEGER
NAEHERUNGSSCHALTER BER	11003193	5	2	94	966838408	ELEKTRIK RAUPENTRAEGER
NAEHERUNGSSCHALTER BER	11003193	(1)	2	192	917926808	DREHWERK
NEIGUNGSGEBER +/-25° ALU	11001194	(10)	1	40	917288008	ELEKTRIK MITTELTEIL
NEIGUNGSGEBER +/-5° X/Y L	10802062	12	1	1111	966781708	ELEKTRIK BALLASTPALETTE
NETZTEIL 4	961956308	15	1	677	969741008	SCHALTSCHRANK MECH.
NETZTEIL 4	961956308	2	1	688	969085008	LICCON MONTAGEEINHEIT
NIVEAUGEBER L=195 24V	10134517	22	1	298	10142897	DIESELMOTOR
NIVEAUGEBER L=195 24V	11088130	1	1	316	10134517	NIVEAUGEBER
NIVEAUGEBER L=450	789016008	6	1	782	962059008	BRENNSTOFFBEHAELTER VO
NIVEAUSONDE L=50 5 V SPF	10228143	110	1	275	969536208	KUEHLER VORM.
NOCKENWELLE KPL. R-MOT	10147786	100	1	299	10142897	DIESELMOTOR
NOCKENWELLE R-MOTORXD	10125743	1	1	331	10147786	NOCKENWELLE KPL.
NOCKENWELLENBUCHSE 70,	9274859	10	7	305	10154385	KURBELGEHAEUSE VORM.
NOT-AUS SCHALTGERAET 24V	10475150	55	1	681	969661508	AUFBAUTEILE MONTAGETAPE
NOT-AUS TASTE	606144108	(2)	1	484	967475208	ELEKTRIK KABINE
NOTAUS KRANFUEHRERKAB	915295108	352	1	16		LIEBHERR RAUPENKRAN LR 1
NOTAUS KRANFUEHRERKAB	967475308	4	1	484	967475208	ELEKTRIK KABINE
NOTHAMMER	885042208	58	1	611	969298008	INNENVERKLEIDUNG
NUTMUTTER M150X2X39,5 C4	944311703	13	1	194	90205480	DREHWERKANTRIEB
NUTMUTTER M30X1,5	570113908	9	1	215	570112908	TRIEBWERK
O-RING	10293879	20	1	252	10359242	VERSTELLPUMPE
O-RING	10293879	19	1	451	11171003	PUMPENTRAEGER
O-RING	10293880	20	1	451	11171003	PUMPENTRAEGER
O-RING	10332172	(48)	1	59	10653006	VERSTELLUNG
O-RING	10332172	48	1	159	10354659	STEUERTEIL
O-RING 100X2,5 NBR70	726435108	404	1	234	96005700	DIESELMOTOR VORM.
O-RING 10X2 NBR70	726406508	(22)	1	718	10424402	STUEBERBLOCK
O-RING 10X2,2 NBR70	502933208	552	3	762	969899008	VERROHRUNG DRUCKLUFTA
O-RING 120X3 NBR 70	726424601	97	1	194	90205480	DREHWERKANTRIEB
O-RING 120X3 VMQ 70 A	9177948	2	1	407	9078301	VERSCHLUSSTEILE
O-RING 125X3 NBR70	726426008	403	2	234	96005700	DIESELMOTOR VORM.
O-RING 128X2 NBR70	571550808	420	1	242	10873374	VERTEILERGETRIEBE
O-RING 12X2 NBR70	704274808	30	4	431	969668008	BATTERIEKASTEN VORM.
O-RING 12X2 NBR70	704274808	4	2	446	968867608	DECKEL KPL.
O-RING 12X2 NBR70	704274808	8	2	572	10475262	ABSPERRORGAN
O-RING 12X2 NBR70	704274808	12	4	639	967060308	DECKEL KPL.
O-RING 12X2 NBR70	704274808	12	4	640	967060408	DECKEL KPL.
O-RING 12X2 NBR70	704274808	12	4	641	967060908	DECKEL KPL.
O-RING 12X2 NBR70	704274808	6	4	642	969638508	DECKEL KPL.
O-RING 12X2 NBR70	704274808	113	4	647	967069508	KLAPPE VORM.
O-RING 12X2 NBR70	704274808	6	6	678	964816708	DECKEL KPL.
O-RING 12X2,5 HNBR	7412937	23	1	284	10303007	KRAFTSTOFFVORFILTER
O-RING 132X3 NBR 70	7264141	430	1	242	10873374	VERTEILERGETRIEBE
O-RING 135X3 NBR 70 SPF	726452801	29	1	66	774356608	ELEKTROPUMPE
O-RING 13X2,5 HNBR	10294172	20	1	284	10303007	KRAFTSTOFFVORFILTER
O-RING 13X2,5 NBR90	570078008	7	1	287	510693008	KUGELHAHN
O-RING 140X3 NBR70	570163708	5	1	581	10327167	ELEKTROPUMPE
O-RING 143X2 NBR 70 SH	11102172	(3)	1	496	968252708	BTT PROGRAMMIERT
O-RING 145 75 FKM 17939	10282774	4	2	306	10154458	ZYLINDER
O-RING 14X1,1 NBR70	570010108	3	2	722	511494308	WEGEVENTIL
O-RING 14X1,1 NBR70	570010108	3	2	995	511449808	WEGEVENTIL
O-RING 14X2,5 NBR70	502923877	41	1	504	969666808	ELEKTRIK ANBAUTEILE KABIN
O-RING 14X3 NBR70	726405608	29	1	529	10411019	HYDROZYLINDER
O-RING 14X3 NBR70	726405608	34	1	778	10411015	RUECKFALLSTUETZE
O-RING 14X3 NBR90	510711808	320	1	1026	10411018	RUECKFALLSTUETZE

21.10.2022

etk_en_de_097922_LR_1600_2

1539

LIEBHERRAlphabetical index
Alphabetischer Index

Bezeichnung	Artikel	Pos.	Menge	Seite	Baugruppe	Bezeichnung
O-RING 150X3 FPM70	571664808	52	1	51	932710201	PLANETENGETRIEBE
O-RING 150X3 NBR70	518578108	19	1	53	90005106	WINKELGETRIEBE
O-RING 150X3 NBR70	518578108	19	1	62	90005214	WINKELGETRIEBE
O-RING 150X3 NBR70	518578108	402	5	234	96005700	DIESELMOTOR VORM.
O-RING 150X3 NBR70	518578108	3	1	448	915282208	PUMPE F.WINDE 5+6
O-RING 15X2 FPM80	571234208	23	4	253	10359251	VERSTELLPUMPE
O-RING 15X2 NBR90	514542408	43	1	36	10412675	DRUCKBEGRENZUNGSVENTI
O-RING 160X2,5	7624285	24	1	581	10327167	ELEKTROPUMPE
O-RING 165X3 FKM 70	726440001	16	1	581	10327167	ELEKTROPUMPE
O-RING 167X2,5 NBR80	571516508	22	1	253	10359251	VERSTELLPUMPE
O-RING 16X2 NBR70	726407908	(1)	1	219	966892408	ZUSATZHYDRAULIK MONTAGE
O-RING 16X2 NBR70	726407908	7	2	572	10475262	ABSPERRORGAN
O-RING 174X4 NBR 70	571844508	16	1	150	10874977	ANTRIEB
O-RING 174X4 NBR 70	571844508	113	1	933	10876209	ANTRIEB KPL.
O-RING 17X2 FPM70	571082608	(2)	1	27	966764408	HYDRAULIK MITTELTEIL
O-RING 17X2 FPM70	571082608	(2)	1	27	966764408	HYDRAULIK MITTELTEIL
O-RING 17X2 FPM70	571082608	(2)	1	169	966778408	ZUSATZHYDRAULIK WINDE 1
O-RING 17X2,5 NBR90	726409108	(1)	1	28	966764408	HYDRAULIK MITTELTEIL
O-RING 180X3 NBR70	726413208	59	1	187	11100248	ANTRIEB
O-RING 185X3 FKM 70	761035903	71	2	53	90005106	WINKELGETRIEBE
O-RING 185X3 FKM 70	761035903	71	2	62	90005214	WINKELGETRIEBE
O-RING 195X3 NBR 70	761021703	81	1	53	90005106	WINKELGETRIEBE
O-RING 195X3 NBR 70	761021703	81	1	62	90005214	WINKELGETRIEBE
O-RING 19X2,5 NBR70	726424108	(21)	2	718	10424402	STUEBERBLOCK
O-RING 20,3X2,4 NBR70	502932908	308	10	762	969899008	VERROHRUNG DRUCKLUFTA
O-RING 20,3X2,4 NBR70	502932908	9	1	782	962059008	BRENNSTOFFBEHAELTER VO
O-RING 200X3	11171355	15	1	150	10874977	ANTRIEB
O-RING 200X3	11171355	3	1	933	10876209	ANTRIEB KPL.
O-RING 200X3 NBR 70	726421501	73	1	53	90005106	WINKELGETRIEBE
O-RING 200X3 NBR 70	726421501	73	1	62	90005214	WINKELGETRIEBE
O-RING 20X2 FPM70	571082008	(2)	1	27	966764408	HYDRAULIK MITTELTEIL
O-RING 20X2 FPM70	571082008	(2)	1	71	966766508	ZUSATZHYDR.RAUPENTRAEG
O-RING 210X3 NBR70	518556108	75	1	53	90005106	WINKELGETRIEBE
O-RING 210X3 NBR70	518556108	75	1	62	90005214	WINKELGETRIEBE
O-RING 22,2X3 NBR70	540184308	68	4	53	90005106	WINKELGETRIEBE
O-RING 22,2X3 NBR70	540184308	68	4	62	90005214	WINKELGETRIEBE
O-RING 22,2X3 NBR70	540184308	16	1	213	540270514	ANTRIEB KPL
O-RING 22X1,5 FPM70	571082708	(3)	1	27	966764408	HYDRAULIK MITTELTEIL
O-RING 23,47X2,95 FKM 70-M	10129193	2	1	348	13703082	DS INJEKTOR
O-RING 23X2,5 NBR 70	726454601	34	1	53	90005106	WINKELGETRIEBE
O-RING 23X2,5 NBR 70	726454601	34	1	62	90005214	WINKELGETRIEBE
O-RING 24X2 NBR70	726430608	32	2	718	10424402	STUEBERBLOCK
O-RING 24X2,5 NBR70	726424877	8	2	33	510692308	KUGELHAHN
O-RING 24X3 FKM 70	10217777	2	1	393	10128439	VERSCHLUSSTEILE
O-RING 24X3 FPM70	571077408	(4)	1	958	966971708	HYDR.SCHWEBEBALLAST-AN
O-RING 25X2 NBR90	726425308	8	2	287	510693008	KUGELHAHN
O-RING 26X1,5 FPM70	571082108	(3)	1	27	966764408	HYDRAULIK MITTELTEIL
O-RING 26X3 NBR90	510711308	(18)	1	1092	968895808	ZUSATZHYDR.BOLZENZIEHZ
O-RING 27,3X2,4	11491438	10	8	741	10424716	KUGELHAHNKOMBINATION
O-RING 285X3 NBR70	571551408	2	1	150	10874977	ANTRIEB
O-RING 285X3 NBR70	571551408	58	1	187	11100248	ANTRIEB
O-RING 285X3 NBR70	571551408	2	1	933	10876209	ANTRIEB KPL.
O-RING 29X3 NBR70	530073208	31	2	718	10424402	STUEBERBLOCK
O-RING 29X4,5 NBR 70	726453801	69	1	194	90205480	DREHWERKANTRIEB
O-RING 320X3 NBR70	761020303	73	1	194	90205480	DREHWERKANTRIEB
O-RING 32X3 FPM70	571076908	(2)	1	169	966778408	ZUSATZHYDRAULIK WINDE 1
O-RING 32X3 FPM70	571076908	(2)	1	958	966971708	HYDR.SCHWEBEBALLAST-AN
O-RING 340X4 NBR 72	761034103	32	1	55	939566801	LAGERUNG
O-RING 340X4 NBR 72	761034103	32	1	57	939567501	LAGERUNG
O-RING 340X4 NBR 72	761034103	24	1	194	90205480	DREHWERKANTRIEB

21.10.2022

etk_en_de_097922_LR_1600_2

1540

LIEBHERR

Alphabetical index
Alphabetischer Index

Bezeichnung	Artikel	Pos.	Menge	Seite	Baugruppe	Bezeichnung
O-RING 39,34X2,62 FKM 70	10097960	(14)	1	59	10653006	VERSTELLUNG
O-RING 39,34X2,62 FKM 70	10097960	14	1	159	10354659	STEUERTEIL
O-RING 39,7X3,5 NBR70	570588908	3	1	571	570832008	FILTERDECKEL
O-RING 40,64X5,33 FKM 70	7381566	3	1	314	10139539	ROHRLEITUNG ANBAU
O-RING 400X4 NBR 70	761033903	16	1	55	939566801	LAGERUNG
O-RING 400X4 NBR 70	761033903	16	1	57	939567501	LAGERUNG
O-RING 40X3 FPM70	571077108	(4)	1	169	966778408	ZUSATZHYDRAULIK WINDE 1
O-RING 42X3 NBR90	726421208	19	1	606	964598008	SCHEIBENWISCHANLAGE EIN
O-RING 480X4 NBR 70	761032303	11	1	53	90005106	WINKELGETRIEBE
O-RING 480X4 NBR 70	761032303	11	1	62	90005214	WINKELGETRIEBE
O-RING 5,28X1,78 FKM 90	7022117	19	2	935	10354658	VERSTELLUNG
O-RING 51X2,5 NBR 90	7025208	9	2	741	10424716	KUGELHAHNKOMBINATION
O-RING 54X3 NBR70	726405508	68	1	194	90205480	DREHWERKANTRIEB
O-RING 550X4 NBR 70	761033303	12	1	53	90005106	WINKELGETRIEBE
O-RING 550X4 NBR 70	761033303	12	1	62	90005214	WINKELGETRIEBE
O-RING 59,92X3,53 HNBR 70	7381779	7	2	307	10147686	AGGREGATETRAEGER ANBA
O-RING 59,92X3,53 HNBR 70	7381779	5	2	379	10146011	WASSERSAMMELLEITUNG K
O-RING 600X4 NBR 70	761020803	2	1	51	932710201	PLANETENGETRIEBE
O-RING 600X4 NBR 70	761020803	3	1	57	939567501	LAGERUNG
O-RING 64X3 NBR70	726427408	3	1	53	90005106	WINKELGETRIEBE
O-RING 64X3 NBR70	726427408	3	1	62	90005214	WINKELGETRIEBE
O-RING 68,26X3,53 FKM 70	7381593	7	1	310	10142018	KURBELGEHAEUSEENTLUEF
O-RING 6X1 NBR90	570690608	22	1	66	774356608	ELEKTROPUMPE
O-RING 6X1 NBR90	570690608	17	1	733	571529608	DRUCKVENTIL
O-RING 6X1 NBR90	570690608	7	1	734	571130108	DRUCKBEGRENZUNGSVENTI
O-RING 6X1,5 NBR90	510712908	11	3	722	511494308	WEGEVENTIL
O-RING 6X1,5 NBR90	510712908	11	3	995	511449808	WEGEVENTIL
O-RING 7,5X1,5 NBR70	500761377	3	3	583	774386008	VERTEILERKOMBINATION
O-RING 7,65X1,78 FKM 90	7022118	20	1	158	10678407	VERSTELLUNG
O-RING 7,65X1,78 FKM 90	7022118	20	6	935	10354658	VERSTELLUNG
O-RING 75X2,5 V80	10023671	22	1	281	510241408	HYDROMOTOR
O-RING 78,97X3,53 FKM 70	10220707	6	1	196	510235408	HYDROMOTOR
O-RING 88X3 ACM70	570979708	7	1	370	5700161	LUFTPRESSER
O-RING 9,25X1,78 FKM 90	7009366	21	2	935	10354658	VERSTELLUNG
O-RING 94,5X3 VMQ 70	13711602	2	1	366	13701882	HEIZFLANSCH KOMPLETT
O-RING 98,02X3,53 S-FPM 75	7372303	(15)	1	196	510235408	HYDROMOTOR
O-RING 9X1,5 NBR90	521196508	48	2	53	90005106	WINKELGETRIEBE
O-RING 9X1,5 NBR90	521196508	48	2	62	90005214	WINKELGETRIEBE
O-RING AEHNL.ISO 3601-1 100	11008055	3	1	361	10147367	ANSAUGSTUTZEN ANBAU
O-RING AEHNL.ISO 3601-1 101	7382158	2	1	406	10144027	VERSCHLUSSTEILE
O-RING AEHNL.ISO 3601-1 125	10002310	3	1	367	10127566	LUFTPRESSER ANBAU
O-RING AEHNL.ISO 3601-1 15,5	10113975	(2)	1	401	10142977	MOTORREGELUNGSSENSORIK
O-RING AEHNL.ISO 3601-1 15X	7380619	7	1	33	510692308	KUGELHAHN
O-RING AEHNL.ISO 3601-1 19,	7380196	22	1	719	10451049	WEGEVENTIL
O-RING AEHNL.ISO 3601-1 19,4	10340226	7	2	284	10303007	KRAFTSTOFFVORFILTER
O-RING AEHNL.ISO 3601-1 21,	7381526	4	1	378	10142744	KUEHLWASSERENTLUEFTUN
O-RING AEHNL.ISO 3601-1 25	10342770	3	1	327	10149578	ZYLINDERKOPF
O-RING AEHNL.ISO 3601-1 26X	10004261	9	1	307	10147686	AGGREGATETRAEGER ANBA
O-RING AEHNL.ISO 3601-1 26X	10004261	4	1	333	10129481	OELKUEHLER ANBAU
O-RING AEHNL.ISO 3601-1 43	11066168	4	1	336	10133945	SCHMIEROELPUMPE MIT BE
O-RING AEHNL.ISO 3601-1 63,	7380970	401	1	234	96005700	DIESELMOTOR VORM.
O-RING AEHNL.ISO 3601-1 7X1,	7381685	14	1	331	10147786	NOCKENWELLE KPL.
O-RING AEHNL.ISO 3601-1 7X1,	7381685	4	1	337	10133947	ABSAUGPUMPE MIT BEFEST.
O-RING ARP 568 10,52X1,83 NB	501243708	(1)	1	170	966778408	ZUSATZHYDRAULIK WINDE 1
O-RING ARP 568 10,52X1,83 NB	501243708	1	1	201	471030708	VERSCHRAUBUNG
O-RING ARP 568 10,82X1,78 NB	510718108	12	3	246	571911308	ANSTEUERGERAET
O-RING ARP 568 10,82X1,78 NB	510718108	12	3	260	10291840	ANSTEUERGERAET
O-RING ARP 568 10,82X1,78 NB	510718108	27	1	725	511300508	STUEBERBLOCK
O-RING ARP 568 10,82X1,78 NB	510718108	27	1	726	10489734	DRUCKBEGRENZUNGSVENTI
O-RING ARP 568 10,82X1,78 NB	510760408	32	1	629	10228112	HEIZKLIMAGERAET

21.10.2022

etk_en_de_097922_LR_1600_2

1541

LIEBHERRAlphabetical index
Alphabetischer Index

Bezeichnung	Artikel	Pos.	Menge	Seite	Baugruppe	Bezeichnung
O-RING ARP 568 101,19X3,53	513115008	11	1	266	571900608	PUMPENTRAEGER
O-RING ARP 568 101,27X2,62	570049408	19	1	251	10326926	PUMPENTRAEGER
O-RING ARP 568 11,89X1,98 N	571130508	8	1	734	571130108	DRUCKBEGRENZUNGSVENTI
O-RING ARP 568 12,37X2,62 NB	510746108	10	1	245	571514608	ABSCHALTVENTIL
O-RING ARP 568 12,37X2,62 NB	510746108	10	1	250	571899508	ABSCHALTVENTIL
O-RING ARP 568 12,37X2,62 NB	510746108	10	1	411	571514008	ABSCHALTVENTIL
O-RING ARP 568 12,37X2,62 NB	510746108	24	2	732	511308608	PROPORTIONALVENTIL
O-RING ARP 568 12,37X2,62 NB	510746108	1	1	740	10218310	LASTHALTEVENTIL
O-RING ARP 568 12,42X1,78 NB	514591508	44	1	38	10412677	HANDBETAETIGUNG
O-RING ARP 568 12,42X1,78 NB	514591508	26	2	244	571514208	ANSCHLUSSPLATTE
O-RING ARP 568 12,42X1,78 NB	514591508	15	2	246	571911308	ANSTEUERGERAET
O-RING ARP 568 12,42X1,78 NB	514591508	15	2	260	10291840	ANSTEUERGERAET
O-RING ARP 568 133,02X2,62	570710808	9	1	244	571514208	ANSCHLUSSPLATTE
O-RING ARP 568 139,37X2,62	570666208	9	1	249	571898908	ANSCHLUSSPLATTE
O-RING ARP 568 145,72X2,62	518500908	26	1	261	10359247	VERSTELLPUMPE
O-RING ARP 568 148,49X5,33	514527508	13	1	568	510669108	RUECKLAUFFILTER
O-RING ARP 568 14X1,78 NBR9	515710608	31	1	629	10228112	HEIZKLIMAGERAET
O-RING ARP 568 15,54X2,62 NB	515710408	11	8	741	10424716	KUGELHAHNKOMBINATION
O-RING ARP 568 158,42X2,62	571239808	9	1	259	571903008	ANSCHLUSSPLATTE
O-RING ARP 568 158,42X2,62	571239808	26	1	268	10359248	VERSTELLPUMPE
O-RING ARP 568 170,82X7 NB	570588308	8	1	568	510669108	RUECKLAUFFILTER
O-RING ARP 568 170,82X7 NB	570588308	1	1	571	570832008	FILTERDECKEL
O-RING ARP 568 170,82X7 NB	570588308	329	1	1159	96000231	SERVICEPAKET
O-RING ARP 568 18,72X2,62 NB	510738308	12	1	263	571900808	REGLERELEMENT
O-RING ARP 568 18,72X2,62 NB	510738308	12	1	264	10472202	REGLERELEMENT
O-RING ARP 568 20,29X2,62 NB	726420208	4	1	725	511300508	STUEERBLOCK
O-RING ARP 568 202,79X3,53	571307708	12	1	58	10428768	VERSTELLMOTOR
O-RING ARP 568 202,79X3,53	571307708	12	1	934	10428767	VERSTELLMOTOR
O-RING ARP 568 21,89X2,62 NB	570470277	8	4	741	10424716	KUGELHAHNKOMBINATION
O-RING ARP 568 23,4X3,53 NB	514549508	42	1	36	10412675	DRUCKBEGRENZUNGSVENTI
O-RING ARP 568 23,52X1,78 N	570652308	25	1	725	511300508	STUEERBLOCK
O-RING ARP 568 23,52X1,78 N	570652308	25	1	726	10489734	DRUCKBEGRENZUNGSVENTI
O-RING ARP 568 24,99X3,53 NB	510587808	552	4	199	966949008	ZUSATZHYDRAULIK 2 DREH
O-RING ARP 568 24,99X3,53 NB	510587808	555	4	713	969779608	HYDRAULIK OBERWAGEN
O-RING ARP 568 24,99X3,53 NB	510587808	(1)	1	759	96002636	ZUSATZHYDRAULIK PUMPE
O-RING ARP 568 24,99X3,53 NB	510587808	552	3	759	96002636	ZUSATZHYDRAULIK PUMPE
O-RING ARP 568 26,64X2,62 NB	570048808	17	2	246	571911308	ANSTEUERGERAET
O-RING ARP 568 26,64X2,62 NB	570048808	17	2	260	10291840	ANSTEUERGERAET
O-RING ARP 568 29,82X2,62 NB	518613508	25	1	243	10359241	VERSTELLPUMPE
O-RING ARP 568 29,82X2,62 NB	518613508	25	1	247	10359246	VERSTELLPUMPE
O-RING ARP 568 29,82X2,62 NB	518613508	25	1	252	10359242	VERSTELLPUMPE
O-RING ARP 568 29,82X2,62 NB	518613508	25	1	267	10359250	VERSTELLPUMPE
O-RING ARP 568 29,82X2,62 NB	518613508	25	1	449	10359245	VERSTELLPUMPE
O-RING ARP 568 29,87X1,78 NB	510747808	10	1	246	571911308	ANSTEUERGERAET
O-RING ARP 568 29,87X1,78 NB	510747808	10	1	260	10291840	ANSTEUERGERAET
O-RING ARP 568 29,87X1,78 NB	510747808	39	2	732	511308608	PROPORTIONALVENTIL
O-RING ARP 568 32,92X3,53 NB	510587008	(1)	1	713	969779608	HYDRAULIK OBERWAGEN
O-RING ARP 568 32,92X3,53 NB	510587008	(1)	1	713	969779608	HYDRAULIK OBERWAGEN
O-RING ARP 568 32,92X3,53 NB	510587008	558	6	713	969779608	HYDRAULIK OBERWAGEN
O-RING ARP 568 32,92X3,53 NB	510587008	551	2	749	96002639	ZUSATZHYDRAULIK PUMPE 5+
O-RING ARP 568 34,65X1,78 NB	510739908	43	1	38	10412677	HANDBETAETIGUNG
O-RING ARP 568 36,17X2,62 NB	726425208	50	1	38	10412677	HANDBETAETIGUNG
O-RING ARP 568 37,69X3,53 NB	510586708	550	8	27	966764408	HYDRAULIK MITTELTEIL
O-RING ARP 568 37,69X3,53 NB	510586708	552	2	71	966766508	ZUSATZHYDR.RAUPENTRAEG
O-RING ARP 568 37,69X3,53 NB	510586708	550	2	76	966766708	ZUSATZHYDR.RAUPENTRAEG
O-RING ARP 568 37,69X3,53 NB	510586708	552	2	90	966766408	ZUSATZHYDR.RAUPENTRAEG
O-RING ARP 568 37,69X3,53 NB	510586708	552	2	93	966766608	ZUSATZHYDR.RAUPENTRAEG
O-RING ARP 568 37,69X3,53 NB	510586708	2	1	158	10678407	VERSTELLUNG
O-RING ARP 568 37,69X3,53 NB	510586708	550	3	169	966778408	ZUSATZHYDRAULIK WINDE 1
O-RING ARP 568 37,69X3,53 NB	510586708	550	3	175	966764908	ZUSATZHYDRAULIK WINDE 2

21.10.2022

etk_en_de_097922_LR_1600_2

1542

LIEBHERRAlphabetical index
Alphabetischer Index

Bezeichnung	Artikel	Pos.	Menge	Seite	Baugruppe	Bezeichnung
O-RING ARP 568 37,69X3,53 NB	510586708	(1)	1	713	969779608	HYDRAULIK OBERWAGEN
O-RING ARP 568 37,69X3,53 NB	510586708	(1)	1	713	969779608	HYDRAULIK OBERWAGEN
O-RING ARP 568 37,69X3,53 NB	510586708	551	30	713	969779608	HYDRAULIK OBERWAGEN
O-RING ARP 568 37,69X3,53 NB	510586708	35	1	935	10354658	VERSTELLUNG
O-RING ARP 568 37,69X3,53 NB	510586708	550	4	939	966781408	ZUSATZHYDRAULIK WINDE 3
O-RING ARP 568 39,34X2,62 NB	726419108	25	1	256	10359243	VERSTELLPUMPE
O-RING ARP 568 39,34X2,62 NB	726419108	25	1	272	10359244	VERSTELLPUMPE
O-RING ARP 568 4,47X1,78 NB	513119208	50	1	732	511308608	PROPORTIONALVENTIL
O-RING ARP 568 45,69X2,62 NB	514507808	(16)	1	268	10359248	VERSTELLPUMPE
O-RING ARP 568 47,22X3,53 NB	510587908	405	3	234	96005700	DIESELMOTOR VORM.
O-RING ARP 568 47,22X3,53 NB	510587908	(1)	1	235	96005700	DIESELMOTOR VORM.
O-RING ARP 568 52,07X2,62 NB	726426508	6	1	214	510230608	HYDROMOTOR
O-RING ARP 568 56,74X3,53 NB	726421608	406	2	234	96005700	DIESELMOTOR VORM.
O-RING ARP 568 56,74X3,53 NB	726421608	121	2	293	966950808	OELKUEHLER VORM.
O-RING ARP 568 56,74X3,53 NB	726421608	14	1	439	917926008	HARNSTOFFANLAGE
O-RING ARP 568 56,74X3,53 NB	726421608	5	1	441	969584208	HARNSTOFFTANK VORM.
O-RING ARP 568 6,07X1,78 NB	510738408	15	1	245	571514608	ABSCHALTVENTIL
O-RING ARP 568 6,07X1,78 NB	510738408	16	1	246	571911308	ANSTEUERGERAET
O-RING ARP 568 6,07X1,78 NB	510738408	15	1	250	571899508	ABSCHALTVENTIL
O-RING ARP 568 6,07X1,78 NB	510738408	16	1	260	10291840	ANSTEUERGERAET
O-RING ARP 568 6,07X1,78 NB	510738408	15	1	411	571514008	ABSCHALTVENTIL
O-RING ARP 568 6,07X1,78 NB	510738408	441	4	735	571362608	VORSTEUERVENTIL
O-RING ARP 568 63,09X3,53 NB	570588808	11	1	568	510669108	RUECKLAUFFILTER
O-RING ARP 568 64,77X2,62 NB	515705108	15	1	215	570112908	TRIEBWERK
O-RING ARP 568 66,34X2,62 NB	514504208	(5)	1	268	10359248	VERSTELLPUMPE
O-RING ARP 568 75,87X2,62 NB	514530408	(20)	2	243	10359241	VERSTELLPUMPE
O-RING ARP 568 75,87X2,62 NB	514530408	20	1	251	10326926	PUMPENTRAEGER
O-RING ARP 568 75,87X2,62 NB	514530408	10	1	266	571900608	PUMPENTRAEGER
O-RING ARP 568 82,14X3,53 NB	518623608	39	1	270	10472204	TRIEBWERK
O-RING ARP 568 9,19X2,62 NB	514589108	13	1	264	10472202	REGLERELEMENT
O-RING ARP 568 9,25X1,78 NB	510719008	26	1	725	511300508	STUEBERBLOCK
O-RING ARP 568 9,25X1,78 NB	510719008	26	1	726	10489734	DRUCKBEGRENZUNGSVENTI
O-RING ARP 568 9,25X1,78 NB	510738608	26	2	249	571898908	ANSCHLUSSPLATTE
O-RING ARP 568 91,67X3,53 NB	514523408	12	1	451	11171003	PUMPENTRAEGER
O-RING ARP 568-NBR70 6,07X1	726419608	20	1	733	571529608	DRUCKVENTIL
O-RING DIN 3770 217X3 NBR	10802236	440	6	242	10873374	VERTEILERGETRIEBE
O-RING DIN 3770 25X2,5 FPM7	726422308	407	1	234	96005700	DIESELMOTOR VORM.
O-RING DIN 3770 25X2,5 FPM7	726422308	322	1	762	969899008	VERROHRUNG DRUCKLUFTA
O-RING DIN 3771 23,6X2,9 NBR	571817308	(1)	1	78	966838508	ELEKTRIK RAUPENTRAEGER
O-RING DIN 3771 280X3 NBR 7	726426001	444	1	242	10873374	VERTEILERGETRIEBE
O-RING ISO 3601-1 101,27X2,6	7380605	400	1	234	96005700	DIESELMOTOR VORM.
O-RING ISO 3601-1 101,27X2,6	7380605	5	1	362	10147364	LUFTANSAUGUNG ANBAU
O-RING ISO 3601-1 107,54X3,53	10002167	4	2	375	10148215	THERMOSTATGEHAEUSE AN
O-RING ISO 3601-1 12,37X2,62	7380935	3	1	366	13701882	HEIZFLANSCH KOMPLETT
O-RING ISO 3601-1 132,94X3,53	7016016	(7)	1	374	10142734	WASSERPUMPE MIT BEFEST.
O-RING ISO 3601-1 151,99X3,53	7380422	16	1	545	94009255	HYDRAULIKZYLINDER
O-RING ISO 3601-1 17,17X1,78	7381103	2	1	394	10127979	VERSCHLUSSTEILE
O-RING ISO 3601-1 17,17X1,78	7381103	2	1	402	10133077	DREHZAHLGEBER KPL.
O-RING ISO 3601-1 34,59X2,62	7382059	5	1	336	10133945	SCHMIEEROLPUMPE MIT BE
O-RING ISO 3601-1 34,59X2,62	7380653	8	2	307	10147686	AGGREGATETRAEGER ANBA
O-RING ISO 3601-1 34,59X2,62	7380653	9	1	390	10115829	SCHWUNGRADGEHAEUSE AN
O-RING ISO 3601-1 47,22X3,53	7380955	9	2	334	10129480	OELKUEHLER VORM.
O-RING ISO 3601-1 5,28X1,78 N	726426608	49	2	732	511308608	PROPORTIONALVENTIL
O-RING ISO 3601-1 55,25X2,62	7380083	3	1	377	10142742	KUEHLMITTELKRUEMMER AN
O-RING ISO 3601-1 7,65X1,78	7380573	20	1	59	10653006	VERSTELLUNG
O-RING ISO 3601-1 75,79X3,53	7009080	5	1	375	10148215	THERMOSTATGEHAEUSE AN
O-RING ISO 3601-1 85,32X3,53	7381361	2	2	405	9078249	VERSCHLUSSTEILE
O-RING ISO 3601-1 9,25X1,78 F	7380574	5	4	729	10342823	DRUCKREGELVENTIL
OEL-LUFTKUEHLER 75KW	11007003	100	1	293	966950808	OELKUEHLER VORM.
OELABLASSSCHLAUCH KPL.	10032297	55	1	124	96005686	GRUNDWERKZEUG

21.10.2022

etk_en_de_097922_LR_1600_2

1543

LIEBHERRAlphabetical index
Alphabetischer Index

Bezeichnung	Artikel	Pos.	Menge	Seite	Baugruppe	Bezeichnung
OELABLASSSCHRAUBE M 30	5004624	8	1	312	10155296	OELWANNE VORM.
OELABLASSSCHRAUBE M22X1	511442214	415	1	235	96005700	DIESELMOTOR VORM.
OELABLASSSCHRAUBE M26X	789011908	8	1	562	969517508	KRAFTSTOFFBEHAELTER VO
OELABLASSSCHRAUBE M26X	789011908	13	1	565	915279808	OELBEHAELTER KPL.
OELABLASSSCHRAUBE M26X	789011908	5	1	567	964630508	OELBEHAELTER VORM.
OELBEHAELTER KPL.	915279808	144	1	13		LIEBHERR RAUPENKRAN LR 1
OELBEHAELTER SCHWK. 595L	964630608	1	1	567	964630508	OELBEHAELTER VORM.
OELBEHAELTER VORM.	964630508	1	1	565	915279808	OELBEHAELTER KPL.
OELKUEHLER	10650669	1	1	294	11007003	OEL-LUFTKUEHLER
OELKUEHLER ANBAU	10129481	130	1	299	10142897	DIESELMOTOR
OELKUEHLER VORM.	10129480	1	1	333	10129481	OELKUEHLER ANBAU
OELKUEHLER VORM.	966950808	3	1	224	918359708	DIESELMOTOR KPL.
OELKUEHLERGEHAEUSE	10129479	1	1	334	10129480	OELKUEHLER VORM.
OELLEITUNG	10650159	60	2	182	10802450	SEILWINDE
OELLEITUNG	10874557	5	1	148	10874210	SEILWINDE
OELLEITUNG	10874557	5	1	926	10875043	SEILWINDE
OELLEITUNG VORM. 12X1	10146716	25	1	298	10142897	DIESELMOTOR
OELMESSSTAB	10802235	280	1	242	10873374	VERTEILERGETRIEBE
OELMESSSTAB 1 1/8"	927554401	1	1	195	927554301	ENTLUEFTUNGSSTUTZEN
OELMESSSTAB KPL.	10142567	21	1	298	10142897	DIESELMOTOR
OELMESSSTAB MIT RING	10139055	1	1	315	10142567	OELMESSSTAB KPL.
OELRUECKLAUFLEITUNG	10131350	1	1	317	10146716	OELLEITUNG VORM.
OELRUECKLAUFLEITUNG 22X	10140138	17	1	382	10140136	ATL-ANBAU
OELSTANDSAUGE G1" ALU	774320108	4	1	567	964630508	OELBEHAELTER VORM.
OELVENTIL	540253714	119	2	928	10874544	GETRIEBE
OELWANNE MIT BEFEST. R-M	10135440	20	1	298	10142897	DIESELMOTOR
OELWANNE R-MOTOR	10155295	1	1	312	10155296	OELWANNE VORM.
OELWANNE VORM. R-MOTOR	10155296	1	1	311	10135440	OELWANNE MIT BEFEST.
OVALRING 11X60X120 GK 10	10871568	6	4	527	964568508	STANGE VORM.
OVALRING 11X60X120 GK 10	10871568	(6)	4	970	918380108	D-KOPFSTUECK
OVALRING 11X60X120 GK 10	10871568	6	4	1037	96045276	STANGE VORM.
PARABEL-GUMMIPUFFER 30	10040502	33	1	792	965885508	KAMERAANBAU DREHBUEHN
PASSFEDER	10301032	9	1	281	510241408	HYDROMOTOR
PASSFEDER DIN 6885 A 4X4X1	434000208	5	1	161	10802061	WINDENDREHGEBER
PASSFEDER DIN 6885 B 20X12	504005608	610	13	242	10873374	VERTEILERGETRIEBE
PASSHUELSE 12X20X20 100Cr	10134348	3	2	307	10147686	AGGREGATETRAEGER ANBA
PASSHUELSE 12X20X20 100Cr	10134348	3	2	390	10115829	SCHWUNGRADGEHAEUSE AN
PASSHUELSE 15,5X19,5X24	9177636	6	14	305	10154385	KURBELGEHAEUSE VORM.
PASSHUELSE 16X20X20 S235J	9074798	4	2	324	10149580	ZYLINDERKOPF ANBAU
PASSKERBSTIFT ISO 8745 6X	431103708	11	4	1024	916342908	D-RUECKHALTESICHERUNG
PASSLAGERDECKEL	12578797	3	6	305	10154385	KURBELGEHAEUSE VORM.
PASSSCHEIBE 0,6	7023743	20	1	270	10472204	TRIEBWERK
PASSSCHEIBE 0,6	7023743	21	1	270	10472204	TRIEBWERK
PASSSCHEIBE 0,8	7023744	20	1	270	10472204	TRIEBWERK
PASSSCHEIBE 1	7023742	20	1	270	10472204	TRIEBWERK
PASSSCHEIBE 1,2	7023745	20	1	270	10472204	TRIEBWERK
PASSSCHEIBE 140,1X159,9X3	938049801	32	1	62	90005214	WINKELGETRIEBE
PASSSCHEIBE 58X70X0,1	570114208	17	2	215	570112908	TRIEBWERK
PASSSCHEIBE 58X70X0,3	570114308	18	1	215	570112908	TRIEBWERK
PASSSCHEIBE DIN 988 16X22X	501501077	23	3	213	540270514	ANTRIEB KPL
PASSSCHEIBE DIN 988 20X28	11113937	18	2	1039	917153408	F-MONTAGEEINHEIT
PASSSCHEIBE DIN 988 32X45X	422001508	17	1	1074	964789008	FAB-STUETZE
PASSSCHEIBE DIN 988 35X45X	422001708	24	4	150	10874977	ANTRIEB
PASSSCHEIBE DIN 988 35X45X	422001708	5	4	933	10876209	ANTRIEB KPL.
PASSSCHEIBE DIN 988 40X50X	500628408	5	1	1060	969047508	LASCHE KPL.
PEDALGEBER 20° SPF	10297309	10	2	474	969666308	ELEKTRIK KABINE
PEDALTRAEGER EINBAU	964720408	3	1	591	969610608	KRANFUEHRERKABINE VORM
PENDELROLLENLAGER 280X3	746160301	2	1	55	939566801	LAGERUNG
PENDELROLLENLAGER 280X3	746160301	1	1	57	939567501	LAGERUNG
PENDELROLLENLAGER 280X3	746160301	2	1	57	939567501	LAGERUNG

21.10.2022

etk_en_de_097922_LR_1600_2

1544

LIEBHERRAlphabetical index
Alphabetischer Index

Bezeichnung	Artikel	Pos.	Menge	Seite	Baugruppe	Bezeichnung
PENDELROLLENLAGER DIN 6	746110808	390	1	242	10873374	VERTEILERGETRIEBE
PENDELROLLENLAGER DIN 6	746137701	27	1	55	939566801	LAGERUNG
PENDELROLLENLAGER DIN 6	746137701	27	1	57	939567501	LAGERUNG
PENDELROLLENLAGER DIN 63	746160008	32	1	156	10874487	FLANSCHLAGER
PENDELROLLENLAGER DIN 63	746160008	2	1	930	10876208	MOTORFLANSCH
PERSOENLICHE SCHUTZAUSR	916959908	98	1	12		LIEBHERR RAUPENKRAN LR 1
PILZGRIFF	704004508	13	1	237	969540308	KUPPLUNGSSTELLER
PILZKOPFBAND 25MM PS18	802102008	210	12.36	638	969625008	GERAEUSCHDAEMMUNG OBE
PILZKOPFBAND 25MM PS18	802102008	51	4	639	967060308	DECKEL KPL.
PILZKOPFBAND 25MM PS18	802102008	51	5	640	967060408	DECKEL KPL.
PILZKOPFBAND 25MM PS18	802102008	51	4.88	641	967060908	DECKEL KPL.
PILZKOPFBAND 25MM PS18	802102008	10	4.3	642	969638508	DECKEL KPL.
PILZTASTE	606652608	11	1	669	965113808	BEDIENPULT
PLANETENACHSE	570795808	2	3	212	540270414	ABTRIEB KPL
PLANETENGETRIEBE	11005308	1	1	206	10802280	SEILWINDE
PLANETENGETRIEBE RAL 704	932710201	3	2	48	915847808	RAUPENTRAEGER LI.
PLANETENGETRIEBE RAL 704	932710201	3	2	86	916996808	RAUPENTRAEGER RE.
PLANETENRAD	927636201	40	3	194	90205480	DREHWERKANTRIEB
PLANETENRAD	927636601	55	1	194	90205480	DREHWERKANTRIEB
PLANETENRAD Z=26	927633801	20	5	194	90205480	DREHWERKANTRIEB
PLANETENSTUFE	11005313	11	1	207	11005308	PLANETENGETRIEBE
PLANETENSTUFE	11005314	21	1	207	11005308	PLANETENGETRIEBE
PLANETENTRAEGER	11005316	24	1	207	11005308	PLANETENGETRIEBE
PLANETENTRAEGER	570795908	1	1	212	540270414	ABTRIEB KPL
PLANETENTRAEGER 255 42C	927636501	50	1	194	90205480	DREHWERKANTRIEB
PLANETENTRAEGER 275 42C	927635901	35	1	194	90205480	DREHWERKANTRIEB
PLANETENTRAEGER 325 42C	927633701	15	1	194	90205480	DREHWERKANTRIEB
PLATTE 15X30X50 PA6G	288176208	12	1	22	967204208	SCHLEIFRINGKOERPER EINBA
PLATTE 25X60X160 PA6G	971456508	12	2	131	917923208	DREHBUEHNENRAHMEN KPL.
PLATTE 35X80X200 PA6G	972566308	59	4	877	917073808	S-ZWISCHENSTUECK
PLATTE 50X20X2 PE	975221608	4	2	603	964561008	HECKSCHEIBE VORM.
PLATTE KPL. SPF	963253908	4	2	803	918272708	GRUNDPLATTE DREHBUEHNE
PLATTE S235JR	9275826	16	1	391	10116110	VERSCHLUSSTEILE
PLATTE S355J0	10119129	1	1	392	10119128	VERSCHLUSSTEILE
PLATTE VORM.	96001009	1	1	681	969661508	AUFBAUTEILE MONTAGETAPE
PLEUELLAGER 88/92/38	10145100	(2)	1	299	10142897	DIESELMOTOR
PLEUELLAGER 88/92/38	10145101	(3)	1	299	10142897	DIESELMOTOR
PLEUELLAGER 88/92/38 Glyco	9073699	(3)	1	299	10142897	DIESELMOTOR
PLEUELLAGER 88/92/38 MIBA	9075607	(2)	1	299	10142897	DIESELMOTOR
PLEUELSTANGE	571582508	11	1	370	5700161	LUFTPRESSER
PLEUELSTANGE R-MOTORX8	11348072	60	6	299	10142897	DIESELMOTOR
PODEST 1245X1995X1051 ALM	11114570	80	1	589	917929308	KRANFUEHRERKABINE KPL.
PODEST 650X1103X1750 ALU	11171210	24	1	469	918216608	LAUFSTEG DREHBUEHNE
PODEST GROSS ALUMINIUM	966301208	1	2	469	918216608	LAUFSTEG DREHBUEHNE
PODEST KLEIN ALUMINIUM SP	966301308	2	1	469	918216608	LAUFSTEG DREHBUEHNE
PODEST SCHWK. T ZN O	923631508	26	2	1105	916843808	SCHWEBEBALLAST
PODEST SPF	965498408	50	2	906	918380408	SL-REDUZIERSTUECK
PODEST SPF	966286708	7	1	803	918272708	GRUNDPLATTE DREHBUEHNE
PODEST SPF	966286808	23	1	803	918272708	GRUNDPLATTE DREHBUEHNE
PODEST VORN SPF	966910908	4	1	588	917929308	KRANFUEHRERKABINE KPL.
POLYAMIDROHR DIN 73378 6	10873149	28	0.3	21	917437608	DREHDURCHFUEHRUNG
POLYAMIDROHR DIN 73378 6	10873149	9	60	63	915848008	ZENTRALSCHMIERUNG RAUP
POLYAMIDROHR DIN 73378 6	10873149	90	100	579	915280008	ZENTRALSCHMIERANLAGE O
PRATZE 42CrMoS4+QT	10150144	1	1	347	10135434	BEFESTIGUNG DRUCKROHR
PRATZE 42CrMoS4+QT	10150144	2	1	349	10153151	DRUCKROHRSTUTZEN MIT BE
PRATZE 42CrMoS4+QT	11403994	2	1	344	10152867	INJEKTOR MIT BEFEST.
PRESSKLEMME 2 CU	11170565	6	4	128	96051604	ROLLENLAGERUNG
PRESSKLEMME 2 CU	11170565	63	2	470	918216608	LAUFSTEG DREHBUEHNE
PRESSKLEMME 2 CU	11170565	9	2	804	965575208	ZENTRIERUNG KPL.
PRESSKLEMME 2 CU	11170565	56	8	906	918380408	SL-REDUZIERSTUECK

21.10.2022

etk_en_de_097922_LR_1600_2

1545

LIEBHERRAlphabetical index
Alphabetischer Index

Bezeichnung	Artikel	Pos.	Menge	Seite	Baugruppe	Bezeichnung
PRESSKLEMME 2 CU	11170565	61	8	1105	916843808	SCHWEBEBALLAST
PROFILDICHTRING DIN 3869 1	10040984	(2)	1	401	10142977	MOTORREGELUNGSSENSORIK
PROFILRING PR10-S/L A3P	477100308	42	1	439	917926008	HARNSTOFFANLAGE
PROFILRING PR22-L A3P	477102808	3	1	282	968652008	ROHRSTUTZEN KPL.
PROFILRING PR35-L A3C	477103108	554	5	713	969779608	HYDRAULIK OBERWAGEN
PROFILRING PR6-S/L A3P	477101408	26	1	21	917437608	DREHDURCHFUEHRUNG
PROFILRING PR6-S/L A3P	477101408	550	2	762	969899008	VERROHRUNG DRUCKLUFTA
PROFILSCHELLE 163,0/K1	10494116	6	2	415	917923808	SCHALLDAEMPFERANLAGE
PROFILSCHELLE 191,6/K1	10494117	7	2	415	917923808	SCHALLDAEMPFERANLAGE
PROFILSCHELLE 328/K1 X5Cr	10141051	70	1	416	10144044	SCR KPL.
PROFILSCHNUR	501507014	141	0.7	209	11347396	SEILTROMMEL
PROFILSCHNUR	501507014	200	0.3	211	11347399	FLANSCHLAGER
PROFILSCHNUR 4	10585568	115	1	149	10874976	GETRIEBE
PROPORTIONALMAGNET	11161919	(27)	1	59	10653006	VERSTELLUNG
PROPORTIONALMAGNET	11161919	1	1	255	10114975	STEUERVENTIL
PROPORTIONALMAGNET 24V	10471437	(2)	2	247	10359246	VERSTELLPUMPE
PROPORTIONALMAGNET 24V	10471437	(1)	2	409	10359249	VERSTELLPUMPE
PROPORTIONALMAGNET 24V	10471437	(2)	2	449	10359245	VERSTELLPUMPE
PROPORTIONALMAGNET 24V	571911708	13	2	246	571911308	ANSTEUERGERAET
PROPORTIONALMAGNET 24V	571911708	13	2	260	10291840	ANSTEUERGERAET
PROPORTIONALVENTIL 340BA	511308608	65	1	711	969779608	HYDRAULIK OBERWAGEN
PRUEFADAPTER	910506108	10	1	692	969661608	VERKABELUNG MONTAGETA
PRUEFANSCHLUSS PL-RA 12L	475600908	641	1	762	969899008	VERROHRUNG DRUCKLUFTA
PUMPE F.DREHWERK	915456108	123	1	12		LIEBHERR RAUPENKRAN LR 1
PUMPE F.WINDE 5+6	915282208	128	1	13		LIEBHERR RAUPENKRAN LR 1
PUMPE KSW-1-30/120	10171917	49	1	53	90005106	WINKELGETRIEBE
PUMPE KSW-1-30/120	10171917	49	1	62	90005214	WINKELGETRIEBE
PUMPE MP41 SPF	591055408	12	1	606	964598008	SCHEIBENWISCHANLAGE EIN
PUMPE VORM.	96008821	2	1	439	917926008	HARNSTOFFANLAGE
PUMPENDECKEL	10650689	4	1	409	10359249	VERSTELLPUMPE
PUMPENELEMENT	10216340	17	2	66	774356608	ELEKTROPUMPE
PUMPENELEMENT	10216340	13	1	581	10327167	ELEKTROPUMPE
PUMPENELEMENT	774387508	11	1	581	10327167	ELEKTROPUMPE
PUMPENGEHAEUSE	10014693	1	1	66	774356608	ELEKTROPUMPE
PUMPENGEHAEUSE	10014693	4	1	581	10327167	ELEKTROPUMPE
PUMPENGEHAEUSE	10132069	(1)	1	337	10133947	ABSAUGPUMPE MIT BEFEST.
PUMPENRUECKLAUF	774372808	1	1	63	915848008	ZENTRALSCHMIERUNG RAUP
PUMPENRUECKLAUF	774372808	10	1	579	915280008	ZENTRALSCHMIERANLAGE O
PUMPENTRAEGER	10326926	4	1	247	10359246	VERSTELLPUMPE
PUMPENTRAEGER	11171003	4	1	449	10359245	VERSTELLPUMPE
PUMPENTRAEGER	571900608	7	1	261	10359247	VERSTELLPUMPE
RADIALDICHTRING 70X90X7	7008986	10	1	58	10428768	VERSTELLMOTOR
RADIALDICHTRING 70X90X7	7008986	10	1	157	10354828	VERSTELLMOTOR
RADIALDICHTRING 70X90X7	7008986	10	1	188	10428766	VERSTELLMOTOR
RADIALDICHTRING 70X90X7	7008986	10	1	934	10428767	VERSTELLMOTOR
RADIALWELLENDICHTRING C	10195162	12	4	55	939566801	LAGERUNG
RADIALWELLENDICHTRING C	10195162	12	4	57	939567501	LAGERUNG
RADIALWELLENDICHTRING DI	540194308	50	1	187	11100248	ANTRIEB
RADIALWELLENDICHTRING DI	540194308	12	1	933	10876209	ANTRIEB KPL.
RADIALWELLENDICHTRING D	710030201	14	1	53	90005106	WINKELGETRIEBE
RADIALWELLENDICHTRING D	710030201	38	1	55	939566801	LAGERUNG
RADIALWELLENDICHTRING D	710030201	38	1	57	939567501	LAGERUNG
RADIALWELLENDICHTRING D	710030201	14	1	62	90005214	WINKELGETRIEBE
RADIALWELLENDICHTRING DI	710031208	10	1	212	540270414	ABTRIEB KPL
RADIALWELLENDICHTRING DI	710034501	33	1	55	939566801	LAGERUNG
RADIALWELLENDICHTRING DI	710034501	33	1	57	939567501	LAGERUNG
RADIALWELLENDICHTRING D	570151908	15	1	213	540270514	ANTRIEB KPL
RADIALWELLENDICHTRING DI	10359142	410	1	242	10873374	VERTEILERGETRIEBE
RADIALWELLENDICHTRING DI	10174861	64	2	194	90205480	DREHWERKANTRIEB
RADIALWELLENDICHTRING DI	710063001	4	1	194	90205480	DREHWERKANTRIEB

21.10.2022

etk_en_de_097922_LR_1600_2

1546

LIEBHERRAlphabetical index
Alphabetischer Index

Bezeichnung	Artikel	Pos.	Menge	Seite	Baugruppe	Bezeichnung
RADIALWELLENDICHRING DI	11285449	400	1	242	10873374	VERTEILERGETRIEBE
RADIALWELLENDICHRING DI	710059001	14	2	55	939566801	LAGERUNG
RADIALWELLENDICHRING DI	710059001	14	2	57	939567501	LAGERUNG
RADIALWELLENDICHRING DI	570701808	(14)	1	196	510235408	HYDROMOTOR
RADIALWELLENDICHRING D	11950212	53	1	187	11100248	ANTRIEB
RADIALWELLENDICHRING D	11950212	111	1	933	10876209	ANTRIEB KPL.
RADIALWELLENDICHRING D	571366308	13	1	149	10874976	GETRIEBE
RADIALWELLENDICHRING D	571366308	105	1	928	10874544	GETRIEBE
RADIALWELLENDICHRING DI	710034108	11	2	194	90205480	DREHWERKANTRIEB
RADMUTTER DIN 74361 M20X	520303308	10	1	370	5700161	LUFTPRESSER
RAENDELMUTTER	10332420	(1)	1	255	10114975	STEUERVENTIL
RAENDELMUTTER	10332420	4	1	255	10114975	STEUERVENTIL
RAENDELMUTTER	12100707	100	1	459	962282308	ARMLEHNE RECHTS
RAENDELMUTTER	571455308	(1)	1	960	571034908	WEGEVENTIL
RAENDELSCHRAUBE M5X10	10449664	75	2	673	917928508	EINBAUTEILE SCHALTSCHRAN
RAENDELSCHRAUBE M5X10	10449664	16	2	681	969661508	AUFBAUTEILE MONTAGETAPE
RAENDELSCHRAUBE M5X10	10449664	33	4	793	964839708	AUSRUESTUNG KAMERA KAB
RAENDELSCHRAUBE M5X10	10449664	(33)	4	794	915525908	ERG.KAMERAUEBERWACHUN
RAHMEN SCHWK.	96007481	2	1	428	917924808	BATTERIELAGERUNG
RAHMEN SCHWK.	964638208	2	1	588	917929308	KRANFUEHRERKABINE KPL.
RAHMEN SCHWK.	964918208	1	1	463	915278808	DREHBUEHNENVERKLEIDUN
RAHMEN SCHWK.	967060108	11	1	638	969625008	GERAEUSCHDAEMMUNG OBE
RAHMEN SCHWK.	967069408	3	1	638	969625008	GERAEUSCHDAEMMUNG OBE
RAHMEN SCHWK.	967314908	1	1	1039	917153408	F-MONTAGEEINHEIT
RAHMEN SCHWK.	969626908	10	1	638	969625008	GERAEUSCHDAEMMUNG OBE
RAHMEN SCHWK. RAL 9005,M	964698008	1	1	602	964560908	DACHSCHEIBE VORM.
RAHMEN SCHWK. SPF	967473008	32	2	431	969668008	BATTERIEKASTEN VORM.
RAHMEN SCHWK. T ZN O	966322508	1	4	111	916148308	LAUFSTEG RAUPENFAHRWER
RAHMEN SCHWK. T ZN O	966322608	14	2	111	916148308	LAUFSTEG RAUPENFAHRWER
RASTBOLZEN	570796908	309	1	211	11347399	FLANSCHLAGER
RASTBOLZEN G10X58X12 NI	11450453	12	1	237	969540308	KUPPLUNGSSTELLER
RASTBOLZEN NIROSTA	704231608	32	1	792	965885508	KAMERAANBAU DREHBUEHN
RASTE	10492347	19	1	457	11113343	FAHRERSITZ
RASTHEBEL	11006668	2	1	1135	10475436	GURTTRAGESYSTEM
RAUPENMITTELTEIL	915881508	1	1	17	916847708	RAUPENMITTELTEIL KPL.
RAUPENMITTELTEIL KPL. O.Q	916847708	4	1	12		LIEBHERR RAUPENKRAN LR 1
RAUPENMITTELTEIL STAHLBA	965539108	1	1	19	915881508	RAUPENMITTELTEIL
RAUPENTRAEGER KPL.LI.	916907508	10	1	12		LIEBHERR RAUPENKRAN LR 1
RAUPENTRAEGER KPL.RE.	916907708	11	1	12		LIEBHERR RAUPENKRAN LR 1
RAUPENTRAEGER LI.	915847808	1	1	44	916907508	RAUPENTRAEGER KPL.LI.
RAUPENTRAEGER LI.	965323408	1	1	48	915847808	RAUPENTRAEGER LI.
RAUPENTRAEGER RE.	916996808	1	1	82	916907708	RAUPENTRAEGER KPL.RE.
RAUPENTRAEGER RE.	965325808	1	1	86	916996808	RAUPENTRAEGER RE.
RAUPENTRAEGER SCHWK.LI.	965323508	(1)	1	48	915847808	RAUPENTRAEGER LI.
RAUPENTRAEGER SCHWK.RE	965325908	(1)	1	86	916996808	RAUPENTRAEGER RE.
RECHTECKRING	7618898	9	1	251	10326926	PUMPENTRAEGER
REDUKTION M20X1,5/M16X1,5	602606208	(502)	2	534	965440508	KLEMMKASTEN SA-BOCK VO
REDUKTION M25X1,5/M20X1,5	602606408	520	3	659	969721508	KABELSTRANG
REDUKTION M25X1,5/M20X1,5	602606408	155	1	846	966839508	KLEMMKASTEN KPL.
REDUKTION M32X1,5/M20X1,5	602606508	(504)	1	534	965440508	KLEMMKASTEN SA-BOCK VO
REDUKTION M32X1,5/M20X1,5	602606508	289	1	664	969722108	KLEMMKASTEN KPL.
REDUKTION M32X1,5/M20X1,5	602606508	154	1	846	966839508	KLEMMKASTEN KPL.
REDUKTION M32X1,5/M20X1,5	602606508	(503)	1	963	965440108	KLEMMKASTEN
REDUKTION M32X1,5/M20X1,5	602606508	7	1	1113	965296808	LEITUNGSTROMMEL KPL.
REDUKTION M32X1,5/M25X1,5	602606608	270	1	843	964848908	LEITUNGSTROMMEL KPL.
REDUKTION M32X1,5/M25X1,5	602606608	320	1	1049	965057308	LEITUNGSTROMMEL KPL.
REDUKTION M32X1,5/M25X1,5	602606608	505	1	1050	965057508	LEITUNG
REDUKTION M50X1,5/M40X1,5	602607008	20	1	41	964868708	KLEMMKASTEN KPL.
REDUKTIONSMITTEL-DRUCK	10144300	29	1	439	917926008	HARNSTOFFANLAGE
REDUKTIONSMITTEL-SAUGLE	10144288	28	1	439	917926008	HARNSTOFFANLAGE

21.10.2022

etk_en_de_097922_LR_1600_2

1547

LIEBHERRAlphabetical index
Alphabetischer Index

Bezeichnung	Artikel	Pos.	Menge	Seite	Baugruppe	Bezeichnung
REDUKTIONSMITTELINJEKT	10144093	21	1	439	917926008	HARNSTOFFANLAGE
REDUKTIONSMITTELPUMPE A	11373478	2	1	443	96008821	PUMPE VORM.
REDUZIERSTUECK 81,5/53,5 P	10424785	37	2	611	969298008	INNENVERKLEIDUNG
REDUZIERUNG M25X1,5 M16	10044648	15	2	798	96008937	ANBAUTEILE FREMDEINSPEIS
REGLER	10472196	3	1	261	10359247	VERSTELLPUMPE
REGLER	10472196	3	1	268	10359248	VERSTELLPUMPE
REGLERELEMENT	10472202	3	1	262	10472196	REGLER
REGLERELEMENT	571900808	2	1	262	10472196	REGLER
RELAIS 24V	630102108	42	51	687	968104208	RELAISSTEUERUNG
RELAIS 24V/1S 26X26X24MM	630105108	51	5	673	917928508	EINBAUTEILE SCHALTSCHRAN
RELAIS 24V/1S SPF	630105308	13	1	434	969667508	ELEKTRIK BATTERIEKASTEN
RELAISSTECKSOCKEL 9-POL	630122908	506	2	498	969666608	KABELSTRANG
RELAISSTECKSOCKEL 9-POL	630122908	507	41	693	969661708	DRAEHTE MONTAGETAFEL K
RELAISSTEUERUNG	968104208	4	1	673	917928508	EINBAUTEILE SCHALTSCHRAN
RELAISTRAEGER 1.5X725X518	976815708	21	1	687	968104208	RELAISSTEUERUNG
REP-DICHTSCHEIBE 151,6X15	12993450	2	1	306	10154458	ZYLINDER
REPARATURSATZ	10650501	(998)	1	711	969779608	HYDRAULIK OBERWAGEN
REPARATURSATZ	11003094	999	1	764	502657308	LUFTTROCKNER
REPARATURSATZ	11658583	1	1	112	979820808	TREPPE
REPARATURSATZ	571582108	1	1	370	5700161	LUFTPRESSER
REPARATURSATZ	571582708	15	1	370	5700161	LUFTPRESSER
REPARATURSATZ BREMSE	90207564	98	1	194	90205480	DREHWERKANTRIEB
RIEGEL 20X46X169 S355J2+N	945495808	2	2	102	925305308	ABSTUETZPLATTE KPL.
RIEGELKLEMME	602116008	50	4	611	969298008	INNENVERKLEIDUNG
RILLENKUGELLAGER	571725508	30	1	187	11100248	ANTRIEB
RILLENKUGELLAGER 50X65X7	10114838	38	1	23	690901008	SCHLEIFRINGUEBERTRAEGE
RILLENKUGELLAGER DIN 625	745194708	12	1	213	540270514	ANTRIEB KPL
RILLENKUGELLAGER DIN 625	540507308	37	1	23	690901008	SCHLEIFRINGUEBERTRAEGE
RILLENKUGELLAGER DIN 625	540511608	23	1	212	540270414	ABTRIEB KPL
RILLENKUGELLAGER DIN 625	514507308	303	1	211	11347399	FLANSCHLAGER
RILLENKUGELLAGER DIN 625	745120608	46	1	53	90005106	WINKELGETRIEBE
RILLENKUGELLAGER DIN 625	745120608	46	1	62	90005214	WINKELGETRIEBE
RILLENKUGELLAGER DIN 625	745128808	4	2	1108	921723608	SCHALTEINHEIT
RILLENKUGELLAGER DIN 625	745128808	4	2	1109	921723708	SCHALTEINHEIT
RILLENKUGELLAGER DIN 625	745138001	96	1	62	90005214	WINKELGETRIEBE
RILLENKUGELLAGER DIN 625	745129508	350	1	242	10873374	VERTEILERGETRIEBE
RILLENKUGELLAGER DIN 625	745121808	4	1	150	10874977	ANTRIEB
RILLENKUGELLAGER DIN 625	745121808	13	1	933	10876209	ANTRIEB KPL.
RILLENKUGELLAGER DIN 625	745196008	18	1	149	10874976	GETRIEBE
RILLENKUGELLAGER DIN 625	745196008	53	2	184	11100247	GETRIEBE
RILLENKUGELLAGER DIN 625	745196008	113	1	928	10874544	GETRIEBE
RILLENKUGELLAGER DIN 625	10169236	330	1	242	10873374	VERTEILERGETRIEBE
RILLENKUGELLAGER DIN 625	745148808	3	2	839	964697908	SCHUTZWALZE KPL.
RILLENKUGELLAGER DIN 625	745141201	66	1	194	90205480	DREHWERKANTRIEB
RILLENKUGELLAGER DIN 625	745145308	370	1	242	10873374	VERTEILERGETRIEBE
RILLENKUGELLAGER DIN 625	746170801	6	1	211	11347399	FLANSCHLAGER
RILLENKUGELLAGER DIN 625	745160408	521	1	149	10874976	GETRIEBE
RILLENKUGELLAGER DIN 625	745160408	3921	2	184	11100247	GETRIEBE
RILLENKUGELLAGER DIN 625	745160408	521	1	928	10874544	GETRIEBE
RILLENKUGELLAGER DIN 625	745168408	2	1	1046	964796008	HEBEL KPL.
RILLENKUGELLAGER DIN 625	745168808	3	2	166	966100808	SCHUTZWALZE WINDE 1-2
RILLENKUGELLAGER DIN 625	745179208	340	1	242	10873374	VERTEILERGETRIEBE
RILLENKUGELLAGER DIN 625	745129501	4	2	612	964588408	FUEHRUNG VORM.
RILLENKUGELLAGER DIN 625	745129501	5	8	613	964588308	FUEHRUNG VORM.
RING	570114808	5	14	216	570113308	TRIEBWERK
RING	9969279	1	1	101	94008794	ABSTUETZZYLINDER
RING DIN 70951 47X1,6	4242017	6	2	620	512349708	KIPPZYLINDER
RINGLUEFTER D=704	550640808	105	2	275	969536208	KUEHLER VORM.
RINGSCHRAUBE DIN 580 M12	10179932	2	2	562	969517508	KRAFTSTOFFBEHAELTER VO
RINGSCHRAUBE DIN 580 M12	10179932	17	2	567	964630508	OELBEHAELTER VORM.

21.10.2022

etk_en_de_097922_LR_1600_2

1548

LIEBHERRAlphabetical index
Alphabetischer Index

Bezeichnung	Artikel	Pos.	Menge	Seite	Baugruppe	Bezeichnung
RINGSCHRAUBE DIN 580 M8	10181367	12	4	724	10413255	UMSCHALTBLOCK
RINGSCHRAUBE M16X24 INO	11181742	127	2	838	917536508	S-ANLENKSTUECK
RINGSCHRAUBE M16X24 INO	11181742	46	2	925	918522408	WINDE 3
RIPPENROHR ALU	10493045	154	1	762	969899008	VERROHRUNG DRUCKLUFTA
ROHR	11643283	39	1	984	10429598	ZUGZYLINDER
ROHR	9080660	6	1	312	10155296	OELWANNE VORM.
ROHR 101.6X1356 S770QL	977124708	2	1	839	964697908	SCHUTZWALZE KPL.
ROHR 101.6X2799 S770QL	977324908	3	1	1073	964788808	F-STUETZE KPL.
ROHR 114.3X45 S770QL	97072115	19	2	1121	968885508	KOPFSTUECK VORM.
ROHR 12.0X44 E235+N	974957508	48	2	860	918380008	SW-KOPFSTUECK
ROHR 12X1,5X6 E235+N VERZ	951247408	47	8	860	918380008	SW-KOPFSTUECK
ROHR 133.0X630 S355J2H	977223508	1	1	573	968772108	ANSAUGROHR
ROHR 15.0 X102 E235+N	978364608	8	1	237	969540308	KUPPLUNGSSTELLER
ROHR 15.0 X24 S355J2C+C FE	971805708	19	4	455	917203308	STEUERSTAND
ROHR 15X1,5X14 E235+N VER	953075908	11	5	1044	916843308	F-ANLENKSTUECK
ROHR 16.0X22 E235+N	971857508	36	3	1044	916843308	F-ANLENKSTUECK
ROHR 16.0X22 E235+N	971857508	24	6	1058	917792508	F-KOPFSTUECK
ROHR 18X1,5X420	90004865	56	1	53	90005106	WINKELGETRIEBE
ROHR 18X1,5X420	90004865	56	1	62	90005214	WINKELGETRIEBE
ROHR 190X3,5X187	12103136	34	1	23	690901008	SCHLEIFRINGUEBERTRAEGE
ROHR 20.0 X0 S355J2H FE//ZN	970696308	20	4	870	915284608	ROLLENSATZ
ROHR 20.0 X0 S355J2H FE//ZN	970696308	20	4	874	915284708	ROLLENSATZ
ROHR 20.0X33 X5CRNI18-10	978859508	23	8	192	917926808	DREHWERK
ROHR 20.0X33 X5CRNI18-10	978859508	25	4	204	916161708	MONTAGEWINDE
ROHR 219.1X318 S355J2H	977491608	6	1	1077	916843508	MASTNASE
ROHR 219.1X88 S355J2H FE//	977691008	35	2	970	918380108	D-KOPFSTUECK
ROHR 219.1X89 S355J2H	977491708	7	1	1077	916843508	MASTNASE
ROHR 22.0X40 E235+N VERZ	939255108	11	2	841	964698608	STANGE KPL.
ROHR 22.0X40 E235+N VERZ	939255108	12	2	879	964344008	STANGE KPL.
ROHR 22.0X40 E235+N VERZ	939255108	12	2	887	964522208	STANGE KPL.
ROHR 22.0X40 E235+N VERZ	939255108	12	2	899	964798408	STANGE KPL.
ROHR 22.0X40 E235+N VERZ	939255108	12	2	908	964867908	STANGE KPL.
ROHR 22.0X40 E235+N VERZ	939255108	12	2	915	965913008	STANGE KPL.
ROHR 22.0X40 E235+N VERZ	939255108	6	2	916	965913708	STANGE KPL.
ROHR 22.0X40 E235+N VERZ	939255108	12	2	954	965019708	STANGE KPL.
ROHR 22.0X40 E235+N VERZ	939255108	8	2	977	965908308	LASCHE KPL.
ROHR 22.0X40 E235+N VERZ	939255108	(12)	2	1005	916950608	D-ZWISCHENSTUECK
ROHR 22.0X40 E235+N VERZ	939255108	12	2	1019	964915908	STANGE KPL.
ROHR 22.0X40 E235+N VERZ	939255108	12	2	1036	965049808	STANGE KPL.
ROHR 22X2,5X110 E235+N VER	940107008	12	1	544	916110908	MONTAGEEINRICHTUNG RA
ROHR 22X2,5X45 E235+N VER	943697308	(6)	2	860	918380008	SW-KOPFSTUECK
ROHR 22X2,5X45 E235+N VER	943697308	2	1	976	964945608	LASCHE KPL.
ROHR 25X3.2X100 S355J2H	947811508	41	2	232	96005700	DIESELMOTOR VORM.
ROHR 25X3X45 E355+N VERZ	938960508	11	1	916	965913708	STANGE KPL.
ROHR 28.0X590 E235+N RAL 9	97088147	6	1	622	918531108	SPIEGELANBAU KRANFUEHR
ROHR 30.0X120 S355J2H FE//	977702308	9	1	526	964568008	STANGE KPL.
ROHR 30.0X120 S355J2H FE//	977702308	5	1	979	964926908	STANGE KPL.
ROHR 30.0X120 S355J2H FE//	977702308	3	4	1107	964967708	LASCHE KPL.
ROHR 30.0X120 S355J2H FE//	977702308	12	2	1122	968887208	LASCHE VORM.
ROHR 30.0X2863 X5CRNI18-10	977046608	22	2	596	917912208	KABINE VERGLAST
ROHR 30.0X495 X5CRNI18-10	976788108	47	1	596	917912208	KABINE VERGLAST
ROHR 30.0X690 S355J2H T ZN	977195808	14	2	1058	917792508	F-KOPFSTUECK
ROHR 30/FLEXIBEL PAK	553159408	3	0.5	512	969496208	ZUSATZHEIZUNG VORM.
ROHR 30/FLEXIBEL PAK	553159408	53	3.2	627	918009808	HEIZKLIMAGERAET EINBAU
ROHR 30/FLEXIBEL PAK	553159408	54	3.2	627	918009808	HEIZKLIMAGERAET EINBAU
ROHR 30X4X40 S355J2H FE//	941204008	17	2	526	964568008	STANGE KPL.
ROHR 30X4X45 S355J2H FE//	940535208	83	5	137	969855808	MONTAGETEILE DREHBUEHN
ROHR 30X4X45 S355J2H FE//	940535208	27	4	1121	968885508	KOPFSTUECK VORM.
ROHR 30X4X80 E355+N VERZ	941609808	8	2	128	96051604	ROLLENLAGERUNG
ROHR 30X4X9 E355+N VERZ	947065508	4	2	1046	964796008	HEBEL KPL.

21.10.2022

etk_en_de_097922_LR_1600_2

1549

LIEBHERR

Alphabetical index
Alphabetischer Index

Bezeichnung	Artikel	Pos.	Menge	Seite	Baugruppe	Bezeichnung
ROHR 33.7 X0 S355J2H FE//ZN	949987208	42	4	232	96005700	DIESELMOTOR VORM.
ROHR 35X2X665 X5CRNI1810	957005308	21	1	1127	916914608	FLUG-U.WINDWARNUNG
ROHR 35X2X665 X5CRNI1810	957005308	1	1	1131	917025408	WINDWARNUNG
ROHR 38.0X1716 S355J2H T Z	976980808	5	1	542	916111008	ROLLENLAGERUNG
ROHR 38.0X340 S355J2H T ZN	979100108	96	1	971	918380108	D-KOPFSTUECK
ROHR 38.0X540 S355J2H	971558608	30	1	970	918380108	D-KOPFSTUECK
ROHR 38.0X870 S355J2H FE//	976887208	44	2	522	96001032	SA-BOCK VORM.
ROHR 38X2,6X105 S355J2H	952765808	22	4	48	915847808	RAUPENTRAEGER LI.
ROHR 38X2,6X105 S355J2H	952765808	22	4	86	916996808	RAUPENTRAEGER RE.
ROHR 42.0 X288 E235+N	975261808	10	1	1077	916843508	MASTNASE
ROHR 48,3X3,2X14 S235JRH	956114308	6	1	1108	921723608	SCHALTEINHEIT
ROHR 48,3X3,2X14 S235JRH	956114308	6	1	1109	921723708	SCHALTEINHEIT
ROHR 48.3X92 S235JRH FE//ZN	977898608	15	8	141	916950508	BOLZEN S-ANLENKSTUECK
ROHR 65.0X10 E235+N FE//ZN	979390208	20	1	1069	917153508	FA-BOCK
ROHR 65.0X350 E235+N	979390108	19	1	1069	917153508	FA-BOCK
ROHR 65.0X39 E235+N FE//ZN	979400508	32	1	1069	917153508	FA-BOCK
ROHR 90.0X106 S355J2+AR SP	977978108	100	2	950	917536608	D-ANLENKSTUECK
ROHR ALUMINIUM SPF	969517808	4	1	560	917927108	KRAFTSTOFFBEHAELTER KPL
ROHR ALUMINIUM SPF	969617008	5	1	560	917927108	KRAFTSTOFFBEHAELTER KPL
ROHR EDELSTAHL	969584608	5	1	439	917926008	HARNSTOFFANLAGE
ROHR EDELSTAHL	969584708	6	1	439	917926008	HARNSTOFFANLAGE
ROHR EPDM	977437608	17	1	606	964598008	SCHEIBENWISCHANLAGE EIN
ROHR GEBOGEN 20.0X194 X5	97054633	30	2	627	918009808	HEIZKLIMAGERAET EINBAU
ROHR GERADE 28X2X2200 E	97126478	171	2	823	967086908	ROHRLEITUNGEN S-RUECKH
ROHR KPL.	96001627	43	1	232	96005700	DIESELMOTOR VORM.
ROHR KPL. 10X1,5X106 AL10 -	965508708	511	1	756	964419508	ROHRLEITUNGEN DERRICK
ROHR KPL. 10X1,5X156 AL10 -	965167408	381	1	774	917929708	ROHRLEITUNGEN OBERWAGE
ROHR KPL. 10X1,5X166 AL10 -	965174108	190	1	552	964791308	ROHRLEITUNGEN MONTAGEE
ROHR KPL. 10X1,5X1681 AL10 -	965173908	188	1	552	964791308	ROHRLEITUNGEN MONTAGEE
ROHR KPL. 10X1,5X187 AL10 -	965167308	380	1	774	917929708	ROHRLEITUNGEN OBERWAGE
ROHR KPL. 10X1,5X1885	965133508	267	3	773	917929708	ROHRLEITUNGEN OBERWAGE
ROHR KPL. 10X1,5X189 10S -	969146708	(373)	1	1092	968895808	ZUSATZHYDR.BOLZENZIEHZ
ROHR KPL. 10X1,5X2021 AL10 -	965173808	187	1	552	964791308	ROHRLEITUNGEN MONTAGEE
ROHR KPL. 10X1,5X203 10S -	969146608	(372)	1	1092	968895808	ZUSATZHYDR.BOLZENZIEHZ
ROHR KPL. 10X1,5X2374 AL10 -	965508308	507	1	756	964419508	ROHRLEITUNGEN DERRICK
ROHR KPL. 10X1,5X2394 AL10 -	965505608	480	1	959	965088508	ROHRLEITUNGEN SCHWEBEB
ROHR KPL. 10X1,5X259 AL10 -	965167708	384	1	774	917929708	ROHRLEITUNGEN OBERWAGE
ROHR KPL. 10X1,5X289 AL10 -	965175808	152	1	823	967086908	ROHRLEITUNGEN S-RUECKH
ROHR KPL. 10X1,5X300 AL10 -	965167608	383	1	774	917929708	ROHRLEITUNGEN OBERWAGE
ROHR KPL. 10X1,5X3082 AL10 -	965505808	482	1	942	965058608	ROHRLEITUNGEN WINDE
ROHR KPL. 10X1,5X335 AL10 -	965175908	153	1	823	967086908	ROHRLEITUNGEN S-RUECKH
ROHR KPL. 10X1,5X340 AL10 -	965508208	506	1	756	964419508	ROHRLEITUNGEN DERRICK
ROHR KPL. 10X1,5X555 AL10 -	967717208	292	1	773	917929708	ROHRLEITUNGEN OBERWAGE
ROHR KPL. 10X1,5X621 AL10 -	965410408	399	1	774	917929708	ROHRLEITUNGEN OBERWAGE
ROHR KPL. 10X1,5X746 AL10 -	965505708	481	1	959	965088508	ROHRLEITUNGEN SCHWEBEB
ROHR KPL. 10X1,5X768 AL10 -	965174008	189	1	552	964791308	ROHRLEITUNGEN MONTAGEE
ROHR KPL. 10X1,5X945 AL10 -	965508108	505	1	756	964419508	ROHRLEITUNGEN DERRICK
ROHR KPL. 10X1,5X966 AL10 -	965305708	400	1	774	917929708	ROHRLEITUNGEN OBERWAGE
ROHR KPL. 10X1,5X995 AL10 -	966902108	155	1	823	967086908	ROHRLEITUNGEN S-RUECKH
ROHR KPL. 12X1,5X1001 AL12 -	967095908	110	1	816	967091408	ROHRLEITUNGEN GITTER-WI
ROHR KPL. 12X1,5X103	964889708	(761)	4	106	966955108	ZUSATZHYDR.ABSTUETZZYL
ROHR KPL. 12X1,5X1044 AL12 -	966902008	154	1	823	967086908	ROHRLEITUNGEN S-RUECKH
ROHR KPL. 12X1,5X1181 AL12 -	965504908	473	1	959	965088508	ROHRLEITUNGEN SCHWEBEB
ROHR KPL. 12X1,5X1656 AL12 -	966903108	160	1	823	967086908	ROHRLEITUNGEN S-RUECKH
ROHR KPL. 12X1,5X1676 AL12 -	966903208	162	1	823	967086908	ROHRLEITUNGEN S-RUECKH
ROHR KPL. 12X1,5X168 AL12 -	965167108	378	2	774	917929708	ROHRLEITUNGEN OBERWAGE
ROHR KPL. 12X1,5X1786 AL12 -	965503208	218	1	994	965088208	ROHRLEITUNGEN DERR.KOP
ROHR KPL. 12X1,5X1875	965133708	268	1	773	917929708	ROHRLEITUNGEN OBERWAGE
ROHR KPL. 12X1,5X1979 AL12 -	965503108	217	1	994	965088208	ROHRLEITUNGEN DERR.KOP
ROHR KPL. 12X1,5X2027 AL12 -	965414608	209	1	994	965088208	ROHRLEITUNGEN DERR.KOP

21.10.2022

etk_en_de_097922_LR_1600_2

1550

LIEBHERR

Alphabetical index
Alphabetischer Index

Bezeichnung	Artikel	Pos.	Menge	Seite	Baugruppe	Bezeichnung
ROHR KPL. 12X1,5X2045 AL12 -	965504508	231	1	994	965088208	ROHRLEITUNGEN DERR.KOP
ROHR KPL. 12X1,5X2092 AL12 -	965503008	216	1	994	965088208	ROHRLEITUNGEN DERR.KOP
ROHR KPL. 12X1,5X2259 AL12 -	965175708	151	1	823	967086908	ROHRLEITUNGEN S-RUECKH
ROHR KPL. 12X1,5X2329 AL12 -	965230208	161	1	823	967086908	ROHRLEITUNGEN S-RUECKH
ROHR KPL. 12X1,5X2370 AL12 -	965508008	504	1	756	964419508	ROHRLEITUNGEN DERRICK
ROHR KPL. 12X1,5X2374 AL12 -	96000328	391	1	774	917929708	ROHRLEITUNGEN OBERWAGE
ROHR KPL. 12X1,5X2600 AL12 -	965504808	472	1	959	965088508	ROHRLEITUNGEN SCHWEBEB
ROHR KPL. 12X1,5X261	965133808	269	1	773	917929708	ROHRLEITUNGEN OBERWAGE
ROHR KPL. 12X1,5X2752 AL12 -	966902808	157	1	823	967086908	ROHRLEITUNGEN S-RUECKH
ROHR KPL. 12X1,5X2793 AL12 -	966903008	159	1	823	967086908	ROHRLEITUNGEN S-RUECKH
ROHR KPL. 12X1,5X280 AL12 -	965508608	510	1	756	964419508	ROHRLEITUNGEN DERRICK
ROHR KPL. 12X1,5X291 AL12 -	965231308	437	1	775	917929708	ROHRLEITUNGEN OBERWAGE
ROHR KPL. 12X1,5X292 AL12 -	969984608	242	1	773	917929708	ROHRLEITUNGEN OBERWAGE
ROHR KPL. 12X1,5X293 AL12 -	966902708	156	1	823	967086908	ROHRLEITUNGEN S-RUECKH
ROHR KPL. 12X1,5X309 AL12 -	965167208	379	1	774	917929708	ROHRLEITUNGEN OBERWAGE
ROHR KPL. 12X1,5X329 AL12 -	965507908	503	1	756	964419508	ROHRLEITUNGEN DERRICK
ROHR KPL. 12X1,5X335 AL12 -	966902908	158	1	823	967086908	ROHRLEITUNGEN S-RUECKH
ROHR KPL. 12X1,5X358 AL12 -	969984508	241	1	773	917929708	ROHRLEITUNGEN OBERWAGE
ROHR KPL. 12X1,5X366 AL12 -	965507808	502	1	756	964419508	ROHRLEITUNGEN DERRICK
ROHR KPL. 12X1,5X4400 AL12 -	965414308	460	1	1011	965087908	ROHRLEITUNGEN DERR.ZWI
ROHR KPL. 12X1,5X4456 AL12 -	967096008	111	1	816	967091408	ROHRLEITUNGEN GITTER-WI
ROHR KPL. 12X1,5X451	964893908	714	1	31	965495608	ROHRLEITUNGEN MITTELTEIL
ROHR KPL. 12X1,5X506 AL12 -	965503508	221	1	994	965088208	ROHRLEITUNGEN DERR.KOP
ROHR KPL. 12X1,5X518 AL12 -	965503408	220	1	994	965088208	ROHRLEITUNGEN DERR.KOP
ROHR KPL. 12X1,5X5190 AL12 -	965508808	(450)	1	1022	966972108	ZUSATZHYDRAULIK ZWISCH
ROHR KPL. 12X1,5X5190 AL12 -	965508908	(451)	1	1022	966972108	ZUSATZHYDRAULIK ZWISCH
ROHR KPL. 12X1,5X539 AL12 -	966902608	150	1	823	967086908	ROHRLEITUNGEN S-RUECKH
ROHR KPL. 12X1,5X547 AL12 -	965503308	219	1	994	965088208	ROHRLEITUNGEN DERR.KOP
ROHR KPL. 12X1,5X5874 AL12 -	967096208	113	1	816	967091408	ROHRLEITUNGEN GITTER-WI
ROHR KPL. 12X1,5X596	964893608	711	1	31	965495608	ROHRLEITUNGEN MITTELTEIL
ROHR KPL. 12X1,5X622	964889608	(760)	4	106	966955108	ZUSATZHYDR.ABSTUETZZYL
ROHR KPL. 12X1,5X874 AL12 -	967096108	112	1	816	967091408	ROHRLEITUNGEN GITTER-WI
ROHR KPL. 15X1,5X1011 AL15 -	967096408	121	1	816	967091408	ROHRLEITUNGEN GITTER-WI
ROHR KPL. 15X1,5X1109 AL15 -	965511808	123	1	816	967091408	ROHRLEITUNGEN GITTER-WI
ROHR KPL. 15X1,5X1409 AL15 -	965511208	117	1	816	967091408	ROHRLEITUNGEN GITTER-WI
ROHR KPL. 15X1,5X1683 AL15 -	96000330	396	1	774	917929708	ROHRLEITUNGEN OBERWAGE
ROHR KPL. 15X1,5X1685 AL15 -	965511108	116	1	816	967091408	ROHRLEITUNGEN GITTER-WI
ROHR KPL. 15X1,5X2231 AL15 -	965506508	489	1	942	965058608	ROHRLEITUNGEN WINDE
ROHR KPL. 15X1,5X2371 AL15 -	965506108	485	1	942	965058608	ROHRLEITUNGEN WINDE
ROHR KPL. 15X1,5X4239 AL15 -	965511708	122	1	816	967091408	ROHRLEITUNGEN GITTER-WI
ROHR KPL. 15X1,5X4456 AL15 -	965511908	124	1	816	967091408	ROHRLEITUNGEN GITTER-WI
ROHR KPL. 15X1,5X520 AL15 -	965166308	370	1	774	917929708	ROHRLEITUNGEN OBERWAGE
ROHR KPL. 15X1,5X540 AL15 -	965166808	375	1	774	917929708	ROHRLEITUNGEN OBERWAGE
ROHR KPL. 15X1,5X621 AL15 -	965508508	509	1	756	964419508	ROHRLEITUNGEN DERRICK
ROHR KPL. 15X1,5X666 AL15 -	965508408	508	1	756	964419508	ROHRLEITUNGEN DERRICK
ROHR KPL. 15X1,5X682 AL15 -	965409908	374	1	774	917929708	ROHRLEITUNGEN OBERWAGE
ROHR KPL. 15X1,5X835 AL15 -	965166408	371	1	774	917929708	ROHRLEITUNGEN OBERWAGE
ROHR KPL. 16X2X1058	964893108	706	2	31	965495608	ROHRLEITUNGEN MITTELTEIL
ROHR KPL. 16X2X1102 AS16 -	965165608	363	1	774	917929708	ROHRLEITUNGEN OBERWAGE
ROHR KPL. 16X2X1714 AS16 -	965507008	494	1	756	964419508	ROHRLEITUNGEN DERRICK
ROHR KPL. 16X2X1796 AS16 -	966902308	147	1	823	967086908	ROHRLEITUNGEN S-RUECKH
ROHR KPL. 16X2X1882 AS16 -	965506708	491	1	756	964419508	ROHRLEITUNGEN DERRICK
ROHR KPL. 16X2X2014	964891308	736	1	73	916035108	ROHRLEITUNGEN RAUPENTR
ROHR KPL. 16X2X2238 AS16 -	965173708	186	1	552	964791308	ROHRLEITUNGEN MONTAGEE
ROHR KPL. 16X2X2265	964891408	737	1	73	916035108	ROHRLEITUNGEN RAUPENTR
ROHR KPL. 16X2X2894	964893208	707	2	31	965495608	ROHRLEITUNGEN MITTELTEIL
ROHR KPL. 16X2X294 AS16 - A	965167008	(377)	1	219	966892408	ZUSATZHYDRAULIK MONTAGE
ROHR KPL. 16X2X3017 AS16 -	965305908	361	1	774	917929708	ROHRLEITUNGEN OBERWAGE
ROHR KPL. 16X2X421 AS16 - A	965305308	339	1	774	917929708	ROHRLEITUNGEN OBERWAGE
ROHR KPL. 16X2X495 AS16 - A	965173608	185	1	552	964791308	ROHRLEITUNGEN MONTAGEE

21.10.2022

etk_en_de_097922_LR_1600_2

1551

LIEBHERRAlphabetical index
Alphabetischer Index

Bezeichnung	Artikel	Pos.	Menge	Seite	Baugruppe	Bezeichnung
ROHR KPL. 16X2X535 AS16 - A	965165508	362	1	774	917929708	ROHRLEITUNGEN OBERWAGE
ROHR KPL. 18X1,5X1275 AL18 -	96002997	410	1	775	917929708	ROHRLEITUNGEN OBERWAGE
ROHR KPL. 18X1,5X1356 AL18 -	966902208	146	1	823	967086908	ROHRLEITUNGEN S-RUECKH
ROHR KPL. 18X1,5X1974 AL18 -	967718108	409	1	775	917929708	ROHRLEITUNGEN OBERWAGE
ROHR KPL. 18X1,5X2013 AL18 -	966006308	438	1	775	917929708	ROHRLEITUNGEN OBERWAGE
ROHR KPL. 18X1,5X306 AL18 -	96002904	376	1	774	917929708	ROHRLEITUNGEN OBERWAGE
ROHR KPL. 18X1,5X427 AL18 -	96002725	291	1	773	917929708	ROHRLEITUNGEN OBERWAGE
ROHR KPL. 18X1,5X482 AL18 -	965410508	408	1	775	917929708	ROHRLEITUNGEN OBERWAGE
ROHR KPL. 18X1,5X544 AL18 -	96002724	290	1	773	917929708	ROHRLEITUNGEN OBERWAGE
ROHR KPL. 18X1,5X684 AL18 -	96002727	294	1	773	917929708	ROHRLEITUNGEN OBERWAGE
ROHR KPL. 20X2,5X1046 AS20	966303408	407	1	775	917929708	ROHRLEITUNGEN OBERWAGE
ROHR KPL. 20X2,5X1072	964893508	710	1	31	965495608	ROHRLEITUNGEN MITTELTEIL
ROHR KPL. 20X2,5X1553 AS20	965169708	406	1	775	917929708	ROHRLEITUNGEN OBERWAGE
ROHR KPL. 20X2,5X2284 AS20	966303308	405	1	775	917929708	ROHRLEITUNGEN OBERWAGE
ROHR KPL. 20X2,5X248 AS20 -	967718508	439	1	775	917929708	ROHRLEITUNGEN OBERWAGE
ROHR KPL. 20X2,5X302	964893408	709	1	31	965495608	ROHRLEITUNGEN MITTELTEIL
ROHR KPL. 22X2,5X1009	965133908	270	1	773	917929708	ROHRLEITUNGEN OBERWAGE
ROHR KPL. 22X2,5X1130 AL22 -	965506908	493	1	756	964419508	ROHRLEITUNGEN DERRICK
ROHR KPL. 22X2,5X1300 AL22 -	965505908	483	1	942	965058608	ROHRLEITUNGEN WINDE
ROHR KPL. 22X2,5X1342 AL22 -	965506008	484	1	942	965058608	ROHRLEITUNGEN WINDE
ROHR KPL. 22X2,5X1436 AL22 -	968965308	389	1	774	917929708	ROHRLEITUNGEN OBERWAGE
ROHR KPL. 22X2,5X1455 AL22 -	96000327	390	1	774	917929708	ROHRLEITUNGEN OBERWAGE
ROHR KPL. 22X2,5X1530 AL22 -	965507208	496	1	756	964419508	ROHRLEITUNGEN DERRICK
ROHR KPL. 22X2,5X1599	965134008	271	1	773	917929708	ROHRLEITUNGEN OBERWAGE
ROHR KPL. 22X2,5X1776 AL22 -	965506808	492	1	756	964419508	ROHRLEITUNGEN DERRICK
ROHR KPL. 22X2,5X2407 AL22 -	965507708	501	1	756	964419508	ROHRLEITUNGEN DERRICK
ROHR KPL. 22X2,5X269 AL22 -	965149008	(281)	1	169	966778408	ZUSATZHYDRAULIK WINDE 1
ROHR KPL. 22X2,5X360 AL22 -	965507608	500	1	756	964419508	ROHRLEITUNGEN DERRICK
ROHR KPL. 22X2,5X527 AL22 -	965507508	499	1	756	964419508	ROHRLEITUNGEN DERRICK
ROHR KPL. 22X2,5X904	964893808	713	1	31	965495608	ROHRLEITUNGEN MITTELTEIL
ROHR KPL. 25X3X1161 AS25 -	96002927	435	1	775	917929708	ROHRLEITUNGEN OBERWAGE
ROHR KPL. 25X3X1367 AS25 -	966303208	404	1	775	917929708	ROHRLEITUNGEN OBERWAGE
ROHR KPL. 25X3X1416 AS25 -	965507108	495	1	756	964419508	ROHRLEITUNGEN DERRICK
ROHR KPL. 25X3X1448 AS25 -	96002897	356	1	774	917929708	ROHRLEITUNGEN OBERWAGE
ROHR KPL. 25X3X1550 AS25 -	96002925	433	1	775	917929708	ROHRLEITUNGEN OBERWAGE
ROHR KPL. 25X3X1672 AS25 -	96002895	354	1	774	917929708	ROHRLEITUNGEN OBERWAGE
ROHR KPL. 25X3X1870 AS25 -	966903308	163	1	823	967086908	ROHRLEITUNGEN S-RUECKH
ROHR KPL. 25X3X1878 AS25 -	966303108	403	1	775	917929708	ROHRLEITUNGEN OBERWAGE
ROHR KPL. 25X3X1938 AS25 -	965506608	490	1	756	964419508	ROHRLEITUNGEN DERRICK
ROHR KPL. 25X3X2142 AS25 -	96002894	353	1	774	917929708	ROHRLEITUNGEN OBERWAGE
ROHR KPL. 25X3X2157 AS25 -	96000325	385	1	774	917929708	ROHRLEITUNGEN OBERWAGE
ROHR KPL. 25X3X220 AS25 - A	965175108	145	1	823	967086908	ROHRLEITUNGEN S-RUECKH
ROHR KPL. 25X3X2247 AS25 -	96002742	346	1	774	917929708	ROHRLEITUNGEN OBERWAGE
ROHR KPL. 25X3X2376 AS25 -	965507408	498	1	756	964419508	ROHRLEITUNGEN DERRICK
ROHR KPL. 25X3X2447 AS25 -	96002898	357	1	774	917929708	ROHRLEITUNGEN OBERWAGE
ROHR KPL. 25X3X2479 AS25 -	96002900	359	1	774	917929708	ROHRLEITUNGEN OBERWAGE
ROHR KPL. 25X3X2806 AS25 -	966903608	166	1	823	967086908	ROHRLEITUNGEN S-RUECKH
ROHR KPL. 25X3X2824 AS25 -	96002896	355	1	774	917929708	ROHRLEITUNGEN OBERWAGE
ROHR KPL. 25X3X325 AS25 - A	965507308	497	1	756	964419508	ROHRLEITUNGEN DERRICK
ROHR KPL. 25X3X341 AS25 - A	966903508	165	1	823	967086908	ROHRLEITUNGEN S-RUECKH
ROHR KPL. 25X3X3537 AS25 -	966903408	164	1	823	967086908	ROHRLEITUNGEN S-RUECKH
ROHR KPL. 25X3X3914 AS25 -	96002743	347	1	774	917929708	ROHRLEITUNGEN OBERWAGE
ROHR KPL. 25X3X563 AS25 - A	96002926	434	1	775	917929708	ROHRLEITUNGEN OBERWAGE
ROHR KPL. 25X3X565 AS25 - A	96002901	360	1	774	917929708	ROHRLEITUNGEN OBERWAGE
ROHR KPL. 25X3X638 AS25 - A	96002899	358	1	774	917929708	ROHRLEITUNGEN OBERWAGE
ROHR KPL. 25X3X738 AS25 - A	966030008	402	1	775	917929708	ROHRLEITUNGEN OBERWAGE
ROHR KPL. 25X3X778 AS25 - A	965169208	401	1	774	917929708	ROHRLEITUNGEN OBERWAGE
ROHR KPL. 28X2X1063 AL28 -	96002905	388	1	774	917929708	ROHRLEITUNGEN OBERWAGE
ROHR KPL. 28X2X1189 AL28 -	96002902	372	1	774	917929708	ROHRLEITUNGEN OBERWAGE
ROHR KPL. 28X2X1315 AL28 -	966902508	149	1	823	967086908	ROHRLEITUNGEN S-RUECKH

21.10.2022

etk_en_de_097922_LR_1600_2

1552

LIEBHERR

Alphabetical index
Alphabetischer Index

Bezeichnung	Artikel	Pos.	Menge	Seite	Baugruppe	Bezeichnung
ROHR KPL. 28X2X1573 AL28 -	966902408	148	1	823	967086908	ROHRLEITUNGEN S-RUECKH
ROHR KPL. 28X2X1584 AL28 -	965511008	115	1	816	967091408	ROHRLEITUNGEN GITTER-WI
ROHR KPL. 28X2X1591 AL28 -	965510908	114	1	816	967091408	ROHRLEITUNGEN GITTER-WI
ROHR KPL. 28X2X160 AL28 - A	965166208	369	1	774	917929708	ROHRLEITUNGEN OBERWAGE
ROHR KPL. 28X2X1705 AL28 -	969985008	351	1	774	917929708	ROHRLEITUNGEN OBERWAGE
ROHR KPL. 28X2X1715 AL28 -	96002903	373	1	774	917929708	ROHRLEITUNGEN OBERWAGE
ROHR KPL. 28X2X1726 AL28 -	96000331	397	1	774	917929708	ROHRLEITUNGEN OBERWAGE
ROHR KPL. 28X2X1733 AL28 -	96002923	426	1	775	917929708	ROHRLEITUNGEN OBERWAGE
ROHR KPL. 28X2X1784 AL28 -	96002918	420	1	775	917929708	ROHRLEITUNGEN OBERWAGE
ROHR KPL. 28X2X180 AL28 - A	965175008	144	1	823	967086908	ROHRLEITUNGEN S-RUECKH
ROHR KPL. 28X2X1847 AL28 -	967096308	118	1	816	967091408	ROHRLEITUNGEN GITTER-WI
ROHR KPL. 28X2X2015	964891208	735	1	73	916035108	ROHRLEITUNGEN RAUPENTR
ROHR KPL. 28X2X2183 AL28 -	96002739	343	1	774	917929708	ROHRLEITUNGEN OBERWAGE
ROHR KPL. 28X2X2184 AL28 -	966904008	170	1	823	967086908	ROHRLEITUNGEN S-RUECKH
ROHR KPL. 28X2X2256	964891108	734	1	73	916035108	ROHRLEITUNGEN RAUPENTR
ROHR KPL. 28X2X2356 AL28 -	965506408	488	1	942	965058608	ROHRLEITUNGEN WINDE
ROHR KPL. 28X2X2610 AL28 -	96000324	349	1	774	917929708	ROHRLEITUNGEN OBERWAGE
ROHR KPL. 28X2X2771 AL28 -	966903808	168	1	823	967086908	ROHRLEITUNGEN S-RUECKH
ROHR KPL. 28X2X2882	964892708	705	2	31	965495608	ROHRLEITUNGEN MITTELTEIL
ROHR KPL. 28X2X2885 AL28 -	965511508	120	1	816	967091408	ROHRLEITUNGEN GITTER-WI
ROHR KPL. 28X2X3240 AL28 -	966903908	169	1	823	967086908	ROHRLEITUNGEN S-RUECKH
ROHR KPL. 28X2X333 AL28 - A	966903708	167	1	823	967086908	ROHRLEITUNGEN S-RUECKH
ROHR KPL. 28X2X4221 AL28 -	965511408	119	1	816	967091408	ROHRLEITUNGEN GITTER-WI
ROHR KPL. 28X2X513 AL28 - A	965166108	368	1	774	917929708	ROHRLEITUNGEN OBERWAGE
ROHR KPL. 28X2X794 AL28 - A	96002740	344	1	774	917929708	ROHRLEITUNGEN OBERWAGE
ROHR KPL. 28X2X829 AL28 - A	965409708	366	1	774	917929708	ROHRLEITUNGEN OBERWAGE
ROHR KPL. 28X2X945 AL28 - A	965306608	367	1	774	917929708	ROHRLEITUNGEN OBERWAGE
ROHR KPL. 28X2X946 AL28 - A	964892608	704	2	31	965495608	ROHRLEITUNGEN MITTELTEIL
ROHR KPL. 28X2X973 AL28 - A	965505108	475	1	959	965088508	ROHRLEITUNGEN SCHWEBEB
ROHR KPL. 30X4X1105 AS30 -	966005908	386	1	774	917929708	ROHRLEITUNGEN OBERWAGE
ROHR KPL. 30X4X115 AS30 - A	965305408	340	2	774	917929708	ROHRLEITUNGEN OBERWAGE
ROHR KPL. 30X4X125 AS30 - A	965505008	474	1	959	965088508	ROHRLEITUNGEN SCHWEBEB
ROHR KPL. 30X4X1501 AS30 -	96000326	387	1	774	917929708	ROHRLEITUNGEN OBERWAGE
ROHR KPL. 30X4X1733 AS30 -	965173308	182	1	552	964791308	ROHRLEITUNGEN MONTAGEE
ROHR KPL. 30X4X2042 AS30 -	965504208	228	1	994	965088208	ROHRLEITUNGEN DERR.KOP
ROHR KPL. 30X4X2055 AS30 -	965504408	230	1	994	965088208	ROHRLEITUNGEN DERR.KOP
ROHR KPL. 30X4X2154 AS30 -	965504108	227	1	994	965088208	ROHRLEITUNGEN DERR.KOP
ROHR KPL. 30X4X2172 AS30 -	965504308	229	1	994	965088208	ROHRLEITUNGEN DERR.KOP
ROHR KPL. 30X4X3221 AS30 -	965173408	183	1	552	964791308	ROHRLEITUNGEN MONTAGEE
ROHR KPL. 30X4X3500 AS30 -	965173108	180	2	552	964791308	ROHRLEITUNGEN MONTAGEE
ROHR KPL. 30X4X5373 AS30 -	965173508	184	2	552	964791308	ROHRLEITUNGEN MONTAGEE
ROHR KPL. 30X4X654 AS30 - A	965173208	181	1	552	964791308	ROHRLEITUNGEN MONTAGEE
ROHR KPL. 35X2X1136 AL35 -	96000329	395	1	774	917929708	ROHRLEITUNGEN OBERWAGE
ROHR KPL. 35X2X1410 AL35 -	96002907	394	1	774	917929708	ROHRLEITUNGEN OBERWAGE
ROHR KPL. 35X2X1741 AL35 -	96002916	418	1	775	917929708	ROHRLEITUNGEN OBERWAGE
ROHR KPL. 35X2X1880 AL35 -	96002737	341	1	774	917929708	ROHRLEITUNGEN OBERWAGE
ROHR KPL. 35X2X1911 AL35 -	96002911	413	1	775	917929708	ROHRLEITUNGEN OBERWAGE
ROHR KPL. 35X2X1996 AL35 -	96002906	393	1	774	917929708	ROHRLEITUNGEN OBERWAGE
ROHR KPL. 35X2X2055 AL35 -	965505508	479	1	959	965088508	ROHRLEITUNGEN SCHWEBEB
ROHR KPL. 35X2X2265 AL35 -	965505408	478	1	959	965088508	ROHRLEITUNGEN SCHWEBEB
ROHR KPL. 35X2X470 AL35 - A	965305108	364	1	774	917929708	ROHRLEITUNGEN OBERWAGE
ROHR KPL. 35X2X559 AL35 - A	96002928	436	1	775	917929708	ROHRLEITUNGEN OBERWAGE
ROHR KPL. 35X2X650 AL35 - A	96002917	419	1	775	917929708	ROHRLEITUNGEN OBERWAGE
ROHR KPL. 35X2X677 AL35 - A	96002921	423	1	775	917929708	ROHRLEITUNGEN OBERWAGE
ROHR KPL. 35X2X710 AL35 - A	965168908	398	1	774	917929708	ROHRLEITUNGEN OBERWAGE
ROHR KPL. 35X2X85 AL35 - A	965408608	244	1	773	917929708	ROHRLEITUNGEN OBERWAGE
ROHR KPL. 35X2X881 AL35 - A	96002912	414	1	775	917929708	ROHRLEITUNGEN OBERWAGE
ROHR KPL. 35X2X914 AL35 - A	965408808	338	1	773	917929708	ROHRLEITUNGEN OBERWAGE
ROHR KPL. 35X2X95 AL35 - A	965305208	365	1	774	917929708	ROHRLEITUNGEN OBERWAGE
ROHR KPL. 38X4X1013 AS38 -	965135008	(280)	1	169	966778408	ZUSATZHYDRAULIK WINDE 1

21.10.2022

etk_en_de_097922_LR_1600_2

1553

LIEBHERR

Alphabetical index
Alphabetischer Index

Bezeichnung	Artikel	Pos.	Menge	Seite	Baugruppe	Bezeichnung
ROHR KPL. 38X4X1049 AS38 -	964892208	700	2	31	965495608	ROHRLEITUNGEN MITTELTEIL
ROHR KPL. 38X4X1050	964892408	702	2	31	965495608	ROHRLEITUNGEN MITTELTEIL
ROHR KPL. 38X4X1698 AS38 -	965414808	211	1	994	965088208	ROHRLEITUNGEN DERR.KOP
ROHR KPL. 38X4X1767 AS38 -	965502808	214	1	994	965088208	ROHRLEITUNGEN DERR.KOP
ROHR KPL. 38X4X2035	964890908	732	1	73	916035108	ROHRLEITUNGEN RAUPENTR
ROHR KPL. 38X4X2041 AS38 -	965505208	476	1	959	965088508	ROHRLEITUNGEN SCHWEBEB
ROHR KPL. 38X4X2066 AS38 -	965414908	212	1	994	965088208	ROHRLEITUNGEN DERR.KOP
ROHR KPL. 38X4X2133 AS38 -	965415008	213	1	994	965088208	ROHRLEITUNGEN DERR.KOP
ROHR KPL. 38X4X2195 AS38 -	965502908	215	1	994	965088208	ROHRLEITUNGEN DERR.KOP
ROHR KPL. 38X4X2200 AS38 -	965505308	477	1	959	965088508	ROHRLEITUNGEN SCHWEBEB
ROHR KPL. 38X4X2224	964890808	731	1	73	916035108	ROHRLEITUNGEN RAUPENTR
ROHR KPL. 38X4X2226 AS38 -	965414708	210	1	994	965088208	ROHRLEITUNGEN DERR.KOP
ROHR KPL. 38X4X2308	964891008	733	1	73	916035108	ROHRLEITUNGEN RAUPENTR
ROHR KPL. 38X4X2447	964890708	730	1	73	916035108	ROHRLEITUNGEN RAUPENTR
ROHR KPL. 38X4X2674 AS38 -	965506308	487	1	942	965058608	ROHRLEITUNGEN WINDE
ROHR KPL. 38X4X2700 AS38 -	965506208	486	1	942	965058608	ROHRLEITUNGEN WINDE
ROHR KPL. 38X4X2779	964892308	701	2	31	965495608	ROHRLEITUNGEN MITTELTEIL
ROHR KPL. 38X4X2783	964892508	703	2	31	965495608	ROHRLEITUNGEN MITTELTEIL
ROHR KPL. 38X4X3935 AS38 -	965504708	471	1	959	965088508	ROHRLEITUNGEN SCHWEBEB
ROHR KPL. 38X4X4015 AS38 -	965504608	470	1	959	965088508	ROHRLEITUNGEN SCHWEBEB
ROHR KPL. 38X4X4400 AS38 -	965414408	461	1	1011	965087908	ROHRLEITUNGEN DERR.ZWI
ROHR KPL. 38X4X4400 AS38 -	965414508	462	1	1011	965087908	ROHRLEITUNGEN DERR.ZWI
ROHR KPL. 38X4X5190 AS38 -	965509008	(452)	1	1022	966972108	ZUSATZHYDRAULIK ZWISCH
ROHR KPL. 38X4X5190 AS38 -	965509108	(453)	1	1022	966972108	ZUSATZHYDRAULIK ZWISCH
ROHR KPL. 38X4X5190 AS38 -	965509208	(454)	1	1022	966972108	ZUSATZHYDRAULIK ZWISCH
ROHR KPL. 38X4X5190 AS38 -	965509308	(455)	1	1022	966972108	ZUSATZHYDRAULIK ZWISCH
ROHR KPL. 38X5X1143	965133608	266	1	773	917929708	ROHRLEITUNGEN OBERWAGE
ROHR KPL. 38X5X1155	965151908	327	1	773	917929708	ROHRLEITUNGEN OBERWAGE
ROHR KPL. 38X5X1215,2 -	96015123	314	1	773	917929708	ROHRLEITUNGEN OBERWAGE
ROHR KPL. 38X5X1244	965151508	323	1	773	917929708	ROHRLEITUNGEN OBERWAGE
ROHR KPL. 38X5X1373	965133408	265	1	773	917929708	ROHRLEITUNGEN OBERWAGE
ROHR KPL. 38X5X1486 AS38 -	966904208	100	1	816	967091408	ROHRLEITUNGEN GITTER-WI
ROHR KPL. 38X5X1518 AS38 -	969984308	245	1	773	917929708	ROHRLEITUNGEN OBERWAGE
ROHR KPL. 38X5X1587 AS38 -	966904808	106	1	816	967091408	ROHRLEITUNGEN GITTER-WI
ROHR KPL. 38X5X1595 AS38 -	965305008	325	1	773	917929708	ROHRLEITUNGEN OBERWAGE
ROHR KPL. 38X5X1595 AS38 -	969984408	246	1	773	917929708	ROHRLEITUNGEN OBERWAGE
ROHR KPL. 38X5X1608 AS38 -	966029208	334	1	773	917929708	ROHRLEITUNGEN OBERWAGE
ROHR KPL. 38X5X1616 AS38 -	96002734	321	1	773	917929708	ROHRLEITUNGEN OBERWAGE
ROHR KPL. 38X5X1633 -	96015124	318	1	773	917929708	ROHRLEITUNGEN OBERWAGE
ROHR KPL. 38X5X1692 AS38 -	96002733	319	1	773	917929708	ROHRLEITUNGEN OBERWAGE
ROHR KPL. 38X5X1732 AS38 -	96002732	313	1	773	917929708	ROHRLEITUNGEN OBERWAGE
ROHR KPL. 38X5X1740 AS38 -	966904508	103	1	816	967091408	ROHRLEITUNGEN GITTER-WI
ROHR KPL. 38X5X1745 AS38 -	965304608	317	1	773	917929708	ROHRLEITUNGEN OBERWAGE
ROHR KPL. 38X5X1752 AS38 -	965304208	311	1	773	917929708	ROHRLEITUNGEN OBERWAGE
ROHR KPL. 38X5X1766 AS38 -	96002735	332	1	773	917929708	ROHRLEITUNGEN OBERWAGE
ROHR KPL. 38X5X1831 AS38 -	966905008	108	1	816	967091408	ROHRLEITUNGEN GITTER-WI
ROHR KPL. 38X5X1871 AS38 -	966904908	107	1	816	967091408	ROHRLEITUNGEN GITTER-WI
ROHR KPL. 38X5X1879 AS38 -	967095808	109	1	816	967091408	ROHRLEITUNGEN GITTER-WI
ROHR KPL. 38X5X2030 AS38 -	965304108	310	1	773	917929708	ROHRLEITUNGEN OBERWAGE
ROHR KPL. 38X5X2031	965150708	315	1	773	917929708	ROHRLEITUNGEN OBERWAGE
ROHR KPL. 38X5X2099 AS38 -	96002728	300	1	773	917929708	ROHRLEITUNGEN OBERWAGE
ROHR KPL. 38X5X2183 AS38 -	967717808	330	1	773	917929708	ROHRLEITUNGEN OBERWAGE
ROHR KPL. 38X5X2188 AS38 -	967717608	328	1	773	917929708	ROHRLEITUNGEN OBERWAGE
ROHR KPL. 38X5X2204	965151408	322	1	773	917929708	ROHRLEITUNGEN OBERWAGE
ROHR KPL. 38X5X2345	965151808	326	1	773	917929708	ROHRLEITUNGEN OBERWAGE
ROHR KPL. 38X5X2386 AS38 -	96002729	301	1	773	917929708	ROHRLEITUNGEN OBERWAGE
ROHR KPL. 38X5X2409 AS38 -	965514708	302	1	773	917929708	ROHRLEITUNGEN OBERWAGE
ROHR KPL. 38X5X2429	965133308	264	1	773	917929708	ROHRLEITUNGEN OBERWAGE
ROHR KPL. 38X5X2609 AS38 -	965514808	303	1	773	917929708	ROHRLEITUNGEN OBERWAGE
ROHR KPL. 38X5X2618 AS38 -	967096608	126	1	816	967091408	ROHRLEITUNGEN GITTER-WI

21.10.2022

etk_en_de_097922_LR_1600_2

1554

LIEBHERR

Alphabetical index
Alphabetischer Index

Bezeichnung	Artikel	Pos.	Menge	Seite	Baugruppe	Bezeichnung
ROHR KPL. 38X5X2732 AS38 -	966904408	102	1	816	967091408	ROHRLEITUNGEN GITTER-WI
ROHR KPL. 38X5X2748 AS38 -	966029108	333	1	773	917929708	ROHRLEITUNGEN OBERWAGE
ROHR KPL. 38X5X2924 AS38 -	96000318	307	1	773	917929708	ROHRLEITUNGEN OBERWAGE
ROHR KPL. 38X5X2937 AS38 -	966028808	337	1	773	917929708	ROHRLEITUNGEN OBERWAGE
ROHR KPL. 38X5X2953 AS38 -	967096508	125	1	816	967091408	ROHRLEITUNGEN GITTER-WI
ROHR KPL. 38X5X2992 AS38 -	96000316	305	1	773	917929708	ROHRLEITUNGEN OBERWAGE
ROHR KPL. 38X5X3000 AS38 -	966904708	105	1	816	967091408	ROHRLEITUNGEN GITTER-WI
ROHR KPL. 38X5X3025 AS38 -	966904608	104	1	816	967091408	ROHRLEITUNGEN GITTER-WI
ROHR KPL. 38X5X3272 AS38 -	965304508	316	1	773	917929708	ROHRLEITUNGEN OBERWAGE
ROHR KPL. 38X5X3302 AS38 -	965304308	312	1	773	917929708	ROHRLEITUNGEN OBERWAGE
ROHR KPL. 38X5X3306 AS38 -	966904308	101	1	816	967091408	ROHRLEITUNGEN GITTER-WI
ROHR KPL. 38X5X3468 AS38 -	96000317	306	1	773	917929708	ROHRLEITUNGEN OBERWAGE
ROHR KPL. 38X5X3510 AS38 -	96002736	335	1	773	917929708	ROHRLEITUNGEN OBERWAGE
ROHR KPL. 38X5X3801 AS38 -	969984808	304	1	773	917929708	ROHRLEITUNGEN OBERWAGE
ROHR KPL. 38X5X4000 AS38 -	965304908	324	1	773	917929708	ROHRLEITUNGEN OBERWAGE
ROHR KPL. 38X5X4004 AS38 -	965304708	320	1	773	917929708	ROHRLEITUNGEN OBERWAGE
ROHR KPL. 38X5X568	965133008	261	1	773	917929708	ROHRLEITUNGEN OBERWAGE
ROHR KPL. 38X5X578	965133108	262	1	773	917929708	ROHRLEITUNGEN OBERWAGE
ROHR KPL. 38X5X717 AS38 - A	96002731	309	1	773	917929708	ROHRLEITUNGEN OBERWAGE
ROHR KPL. 38X5X779 AS38 - A	965132908	260	1	773	917929708	ROHRLEITUNGEN OBERWAGE
ROHR KPL. 38X5X936 AS38 - A	96002730	308	1	773	917929708	ROHRLEITUNGEN OBERWAGE
ROHR KPL. 42X3X1107 AL42 -	967718608	440	1	775	917929708	ROHRLEITUNGEN OBERWAGE
ROHR KPL. 42X3X1108 AL42 -	96002910	412	1	775	917929708	ROHRLEITUNGEN OBERWAGE
ROHR KPL. 42X3X115 AL42 - A	966029408	348	1	774	917929708	ROHRLEITUNGEN OBERWAGE
ROHR KPL. 42X3X1683 AL42 -	96002924	428	1	775	917929708	ROHRLEITUNGEN OBERWAGE
ROHR KPL. 42X3X1830 AL42 -	96002738	342	1	774	917929708	ROHRLEITUNGEN OBERWAGE
ROHR KPL. 42X3X2404 AL42 -	96002741	345	1	774	917929708	ROHRLEITUNGEN OBERWAGE
ROHR KPL. 42X3X416 AL42 - A	96002744	350	1	774	917929708	ROHRLEITUNGEN OBERWAGE
ROHR KPL. 42X3X606 AL42 - A	96002915	417	1	775	917929708	ROHRLEITUNGEN OBERWAGE
ROHR KPL. 42X3X640 AL42 - A	96002909	411	1	775	917929708	ROHRLEITUNGEN OBERWAGE
ROHR KPL. 42X3X650 AL42 - A	96002721	236	1	773	917929708	ROHRLEITUNGEN OBERWAGE
ROHR KPL. 42X3X750 AL42 - A	96002720	235	1	773	917929708	ROHRLEITUNGEN OBERWAGE
ROHR KPL. 42X3X783 AL42 - A	96002919	421	1	775	917929708	ROHRLEITUNGEN OBERWAGE
ROHR KPL. 42X3X796 AL42 - A	965408708	243	1	773	917929708	ROHRLEITUNGEN OBERWAGE
ROHR KPL. 42X3X809 AL42 - A	96002922	425	1	775	917929708	ROHRLEITUNGEN OBERWAGE
ROHR KPL. 42X3X90 AL42 - A	96002913	415	1	775	917929708	ROHRLEITUNGEN OBERWAGE
ROHR KPL. 42X3X936 AL42 - A	96002920	422	1	775	917929708	ROHRLEITUNGEN OBERWAGE
ROHR KPL. 42X3X942 AL42 - A	96002914	416	1	775	917929708	ROHRLEITUNGEN OBERWAGE
ROHR KPL. 6X1X216	964893308	708	1	31	965495608	ROHRLEITUNGEN MITTELTEIL
ROHR KPL. 6X1X316 AL6 - AL6	965167508	382	1	774	917929708	ROHRLEITUNGEN OBERWAGE
ROHR KPL. 6X1X387 AS6 - AS	965503708	223	1	994	965088208	ROHRLEITUNGEN DERR.KOP
ROHR KPL. 6X1X525 AS6 - AS	965503808	224	1	994	965088208	ROHRLEITUNGEN DERR.KOP
ROHR KPL. 6X1X555 AS6 - AS	965503908	225	1	994	965088208	ROHRLEITUNGEN DERR.KOP
ROHR KPL. 6X1X563 AS6 - AS	965504008	226	1	994	965088208	ROHRLEITUNGEN DERR.KOP
ROHR KPL. 6X1X773	964889808	(762)	4	106	966955108	ZUSATZHYDR.ABSTUETZZYL
ROHR KPL. 6X1X824 AS6 - AS	965503608	222	1	994	965088208	ROHRLEITUNGEN DERR.KOP
ROHR KPL. 8X1X300 AS8 - AS	969983908	234	2	773	917929708	ROHRLEITUNGEN OBERWAGE
ROHR KPL.LI.	965117308	7	1	860	918380008	SW-KOPFSTUECK
ROHR KPL.RE.	965117408	8	1	860	918380008	SW-KOPFSTUECK
ROHR SCHWK.	964458308	5	2	181	916340708	WINDE 4 EINZIEHWERK
ROHR SCHWK. RAL 7016 SPF	964570508	2	1	599	917432008	SCHIEBETUER KPL.
ROHR SCHWK. RAL 9005 SPF	965575408	1	1	804	965575208	ZENTRIERUNG KPL.
ROHR VORM.	964785408	22	1	567	964630508	OELBEHAELTER VORM.
ROHRLEITUNG	10141988	1	1	355	10143347	KRAFTSTOFFLEITUNGEN
ROHRLEITUNG	10141989	2	1	355	10143347	KRAFTSTOFFLEITUNGEN
ROHRLEITUNG	10149699	1	1	376	10148217	ROHRLEITUNG ANBAU
ROHRLEITUNG	774378008	6	1	583	774386008	VERTEILERKOMBINATION
ROHRLEITUNG 12X1	10142080	3	1	355	10143347	KRAFTSTOFFLEITUNGEN
ROHRLEITUNG 15X1,5	10141986	4	1	355	10143347	KRAFTSTOFFLEITUNGEN
ROHRLEITUNG 22X3	10153044	1	1	372	10153045	ROHRLEITUNG ANBAU

21.10.2022

etk_en_de_097922_LR_1600_2

1555

LIEBHERR
 Alphabetical index
 Alphabetischer Index

Bezeichnung	Artikel	Pos.	Menge	Seite	Baugruppe	Bezeichnung
ROHRLEITUNG 25X1,5	10147368	2	1	361	10147367	ANSAUGSTUTZEN ANBAU
ROHRLEITUNG 38X1,5	10131514	2	1	314	10139539	ROHRLEITUNG ANBAU
ROHRLEITUNG 38X1,5	10139440	1	1	314	10139539	ROHRLEITUNG ANBAU
ROHRLEITUNG 6X1	10132170	3	1	357	10145885	LECKOELRUECKLAUF
ROHRLEITUNG 6X1	10142006	8	1	357	10145885	LECKOELRUECKLAUF
ROHRLEITUNG 6X1	10145889	13	1	357	10145885	LECKOELRUECKLAUF
ROHRLEITUNG 6X1	10146838	4	1	384	10146224	LAEDRUCKREGELUNG
ROHRLEITUNG 6X1	10146839	5	1	384	10146224	LAEDRUCKREGELUNG
ROHRLEITUNG 6X1	10146840	6	1	384	10146224	LAEDRUCKREGELUNG
ROHRLEITUNG 8X1	10132180	20	1	357	10145885	LECKOELRUECKLAUF
ROHRLEITUNG 8X1	10143235	1	1	357	10145885	LECKOELRUECKLAUF
ROHRLEITUNG 8X1	10145914	12	1	383	10145112	ABGASSTUTZEN ANBAU
ROHRLEITUNG ANBAU	10139539	7	1	311	10135440	OELWANNE MIT BEFEST.
ROHRLEITUNG ANBAU	10148217	381	1	301	10142897	DIESELMOTOR
ROHRLEITUNG ANBAU	10153045	333	1	301	10142897	DIESELMOTOR
ROHRLEITUNGEN ABSTUETZZ	964750508	11	1	106	966955108	ZUSATZHYDR.ABSTUETZZYL
ROHRLEITUNGEN BOLZENZIE	968895908	90	1	1092	968895808	ZUSATZHYDR.BOLZENZIEHZ
ROHRLEITUNGEN DERR.KOP	965088208	11	1	992	966977408	ZUSATZHYDRAULIK SB-KOPFS
ROHRLEITUNGEN DERR.ZWIS	965088408	11	1	1022	966972108	ZUSATZHYDRAULIK ZWISCH
ROHRLEITUNGEN DERR.ZWI	965087908	11	1	1009	966972208	ZUSATZHYDRAULIK ZWISCH
ROHRLEITUNGEN DERRICK	964419508	11	1	753	966915508	ZUSATZHYDR.D-RUECKHALT
ROHRLEITUNGEN GITTER-WI	967091408	11	1	814	966816108	ZUSATZHYDR.GITTER-WINDE
ROHRLEITUNGEN MITTELTEIL	965495608	11	1	27	966764408	HYDRAULIK MITTELTEIL
ROHRLEITUNGEN MONTAGEEI	964791308	11	1	550	966893108	ZUSATZHYDR.MONTAGEEINR
ROHRLEITUNGEN MONTAGE	964754008	11	1	219	966892408	ZUSATZHYDRAULIK MONTAGE
ROHRLEITUNGEN OBERWAGE	917929708	181	1	14		LIEBHERR RAUPENKRAN LR 1
ROHRLEITUNGEN RAUPENTR	916035108	11	1	71	966766508	ZUSATZHYDR.RAUPENTRAEG
ROHRLEITUNGEN RAUPENTR	916035108	11	1	90	966766408	ZUSATZHYDR.RAUPENTRAEG
ROHRLEITUNGEN S-RUECKHA	967086908	11	1	819	966908308	ZUSATZHYDR.S-RUECKHALTE
ROHRLEITUNGEN SCHWEBEB.	965088508	11	1	958	966971708	HYDR.SCHWEBEBALLAST-AN
ROHRLEITUNGEN WINDE I+II	965121908	11	1	169	966778408	ZUSATZHYDRAULIK WINDE 1
ROHRLEITUNGEN WINDE I+II	965121908	11	1	175	966764908	ZUSATZHYDRAULIK WINDE 2
ROHRLEITUNGEN WINDE III	965058608	11	1	939	966781408	ZUSATZHYDRAULIK WINDE 3
ROHRMUTTER DIN 431 G1/4 14	410150008	23	1	677	969741008	SCHALTSCHRANK MECH.
ROHRNIET DIN 7340 B2,5X0,3	443300308	19	14	690	928431108	BUSPLATINE
ROHRSCHELLE 12 PP	7382216	9	1	373	10145212	ANBAUTEILE LUFTPRESSER
ROHRSCHELLE 33/20	774225008	6	1	512	969496208	ZUSATZHEIZUNG VORM.
ROHRSCHELLE 43/20	774221708	18	7	510	917926408	ZUSATZHEIZUNG OW
ROHRSCHELLE 6 St VERZINK	9077164	14	1	384	10146224	LAEDRUCKREGELUNG
ROHRSCHELLE DIN 71555 37,	552050208	24	6	1105	916843808	SCHWEBEBALLAST
ROHRSCHELLE PP	7382217	16	1	355	10143347	KRAFTSTOFFLEITUNGEN
ROHRSTUTZEN GSCK45	97042155	10	1	627	918009808	HEIZKLIMAGERAET EINBAU
ROHRSTUTZEN KPL. NW-20	968652008	423	2	235	96005700	DIESELMOTOR VORM.
ROHRSTUTZEN R1/4"	10014698	1	1	68	774375108	DURCHGANGSNIPPELBLOCK
ROHRVERBINDER DN6	10817561	2	1	67	10038274	UEBERDRUCKVENTIL
ROHRWENDEL 9	774383508	10	7	63	915848008	ZENTRALSCHMIERUNG RAUP
ROLLE	10664250	43	1	778	10411015	RUECKFALLSTUETZE
ROLLE	10664250	410	1	1026	10411018	RUECKFALLSTUETZE
ROLLE 30X11 X20CR13	978100308	5	2	612	964588408	FUEHRUNG VORM.
ROLLE 30X11 X20CR13	978100308	16	8	613	964588308	FUEHRUNG VORM.
ROLLE 40.5X100X80 PA6G	943768308	17	10	870	915284608	ROLLENSATZ
ROLLE 40.5X100X80 PA6G	943768308	17	12	874	915284708	ROLLENSATZ
ROLLE 470X140 PA6GZAEHH	977197008	16	2	1058	917792508	F-KOPFSTUECK
ROLLE PA6G	288188308	8	2	949	917536608	D-ANLENKSTUECK
ROLLE RD100X200 PA6G	932458308	43	2	1044	916843308	F-ANLENKSTUECK
ROLLE RD100X78 PA6G	288155308	7	2	128	96051604	ROLLENLAGERUNG
ROLLE RD180X98 PA6G	939968008	17	4	1058	917792508	F-KOPFSTUECK
ROLLE RD68X20 PA6G	283096108	34	2	1044	916843308	F-ANLENKSTUECK
ROLLE RD68X20 PA6G	283096108	23	3	1058	917792508	F-KOPFSTUECK
ROLLE RD75X80 PA6GZAEHH	979610008	20	4	1058	917792508	F-KOPFSTUECK

21.10.2022

etk_en_de_097922_LR_1600_2

1556

LIEBHERRAlphabetical index
Alphabetischer Index

Bezeichnung	Artikel	Pos.	Menge	Seite	Baugruppe	Bezeichnung
ROLLE RD80X40 PA6G	930133908	19	4	870	915284608	ROLLENSATZ
ROLLE RD80X40 PA6G	930133908	19	4	874	915284708	ROLLENSATZ
ROLLE SCHWK.	966101608	1	1	166	966100808	SCHUTZWALZE WINDE 1-2
ROLLE X0 PA6G	288135108	17	2	1077	916843508	MASTNASE
ROLLE X0 PA6G	288169408	12	1	1077	916843508	MASTNASE
ROLLENDREHVERBINDUNG	917913208	137	1	13		LIEBHERR RAUPENKRAN LR 1
ROLLENDREHVERBINDUNG 2	931503501	1	1	539	917913208	ROLLENDREHVERBINDUNG
ROLLENHALTER SCHWK.	964864408	23	1	1077	916843508	MASTNASE
ROLLENKOERPERHAELFTE 34	976784808	1	1	60	964528708	ROLLENKOERPERHAELFTE K
ROLLENKOERPERHAELFTE K	925197608	10	4	48	915847808	RAUPENTRAEGER LI.
ROLLENKOERPERHAELFTE K	925197608	10	4	86	916996808	RAUPENTRAEGER RE.
ROLLENKOERPERHAELFTE K	964528708	9	34	48	915847808	RAUPENTRAEGER LI.
ROLLENKOERPERHAELFTE K	964528708	9	34	86	916996808	RAUPENTRAEGER RE.
ROLLENLAGERUNG	96051604	6	2	123	915239508	WERKZEUG
ROLLENLAGERUNG DREHBUE	916111008	138	1	13		LIEBHERR RAUPENKRAN LR 1
ROLLENLAGERUNG KPL.	96007266	7	1	970	918380108	D-KOPFSTUECK
ROLLENLAGERUNG SCHWK.	964629908	1	1	542	916111008	ROLLENLAGERUNG
ROLLENLAGERUNG SCHWK.	964976108	1	1	981	96007266	ROLLENLAGERUNG KPL.
ROLLENLAGERUNG SCHWK.	96051595	1	1	128	96051604	ROLLENLAGERUNG
ROLLENSATZ 300T	915284608	204	1	14		LIEBHERR RAUPENKRAN LR 1
ROLLENSATZ 320T	915284708	205	1	14		LIEBHERR RAUPENKRAN LR 1
ROLLENSATZ SCHWK. 300T	964866708	1	1	870	915284608	ROLLENSATZ
ROLLENSATZ SCHWK. 320T	964852608	1	1	874	915284708	ROLLENSATZ
ROLLENSTOESSEL	10153536	1	2	332	9079870	STEUERUNGSTEILE
ROLLO	11007847	38	1	596	917912208	KABINE VERGLAST
ROLLO	11007848	39	1	596	917912208	KABINE VERGLAST
ROLLO	11007849	37	1	596	917912208	KABINE VERGLAST
ROTOR	11171311	1	1	1129	11066001	WINDGESCHWINDIGKEITSGE
RS ANTRIEB R6	10153606	1	1	342	10138908	BEFESTIGUNG HOCHDRUCK
RS DRUCKFILTER DF...330FG	10101384	(3)	1	711	969779608	HYDRAULIK OBERWAGEN
RS DRUCKFILTER DF...330FG	10101384	318	1	1159	96000231	SERVICEPAKET
RS DRUCKREGLER	11003089	998	1	764	502657308	LUFTTROCKNER
RS DRUCKROHRSTUTZEN	10141140	2	1	345	13743036	RS INJEKTOR
RS DRUCKROHRSTUTZEN	10141140	1	1	349	10153151	DRUCKROHRSTUTZEN MIT BE
RS DRUCKROHRSTUTZEN	10141140	1	1	350	13757616	RS DRUCKROHRSTUTZEN
RS DRUCKROHRSTUTZEN	13757616	200	1	349	10153151	DRUCKROHRSTUTZEN MIT BE
RS FLANSCH	10145815	8	1	331	10147786	NOCKENWELLE KPL.
RS GEHAEUSE	10878706	5	1	1134	10454762	FERNSTEUERSENDER
RS GEHAEUSE	11490326	6	1	1134	10454762	FERNSTEUERSENDER
RS INJEKTOR LI2.7-20-SF-950	13743036	200	1	344	10152867	INJEKTOR MIT BEFEST.
RS KABELSATZ	967363808	999	1	505	10340105	WARNLEUCHE
RS KURBELWELLENDICHTUN	10121952	1	1	321	9075133	KURBELWELLENDICHTUNG
RS KURBELWELLENDICHTU	10121335	2	1	321	9075133	KURBELWELLENDICHTUNG
RS KURBELWELLENLAGERUN	10116928	50	1	319	9076458	KURBELWELLENLAGERSATZ
RS ZYLINDERKOPF	13486106	(998)	1	324	10149580	ZYLINDERKOPF ANBAU
RS1 KURBELWELLENLAGERU	10140597	51	1	319	9076458	KURBELWELLENLAGERSATZ
RS2 KURBELWELLENLAGERU	10140601	52	1	319	9076458	KURBELWELLENLAGERSATZ
RUECKENLEHNENBEZUG	11171268	2	1	457	11113343	FAHRERSITZ
RUECKENLEHNENGRIF	10492348	21	1	457	11113343	FAHRERSITZ
RUECKENTEIL	10492345	1	1	457	11113343	FAHRERSITZ
RUECKFAHRWARNUNG 12-36	614009908	(10)	1	118	917233608	AKUST.WARNUNG VERFAHRE
RUECKFAHRWARNUNG 12-36	614009908	(10)	1	796	917233708	AKUSTISCHE WARNUNG DRE
RUECKFALLSTUETZE 150/130	10411015	1	2	776	917691508	S-RUECKHALTESICHERUNG
RUECKFALLSTUETZE 150/140	10411018	1	2	1024	916342908	D-RUECKHALTESICHERUNG
RUECKLAUFFILTER 350L/MIN1	510669108	9	1	567	964630508	OELBEHALTER VORM.
RUECKLAUFFILTER 60µm	11690747	711	1	1095	11690425	HYDRAULIKTANK KPL.
RUECKLAUFLEISTE	774375808	21	2	579	915280008	ZENTRALSCHMIERANLAGE O
RUECKSCHLAGVENTIL	10119971	9	1	317	10146716	OELLEITUNG VORM.
RUECKSCHLAGVENTIL	10294516	10	1	158	10678407	VERSTELLUNG
RUECKSCHLAGVENTIL	10353635	909	1	1096	10354698	STUEBERBLOCK

21.10.2022

etk_en_de_097922_LR_1600_2

1557

LIEBHERRAlphabetical index
Alphabetischer Index

Bezeichnung	Artikel	Pos.	Menge	Seite	Baugruppe	Bezeichnung
RUECKSCHLAGVENTIL	10451048	6	1	718	10424402	STUEBERBLOCK
RUECKSCHLAGVENTIL	570964908	5	6	724	10413255	UMSCHALTBLOCK
RUECKSCHLAGVENTIL	571643508	117	2	149	10874976	GETRIEBE
RUECKSCHLAGVENTIL	571643508	520	4	184	11100247	GETRIEBE
RUECKSCHLAGVENTIL	571903808	48	1	732	511308608	PROPORTIONALVENTIL
RUECKSCHLAGVENTIL	591055608	16	2	606	964598008	SCHEIBENWISCHANLAGE EIN
RUECKSCHLAGVENTIL	7622803	(2)	6	579	915280008	ZENTRALSCHMIERANLAGE O
RUECKSCHLAGVENTIL	7622803	(2)	6	579	915280008	ZENTRALSCHMIERANLAGE O
RUECKSCHLAGVENTIL	7622803	3	4	582	774385908	VERTEILERKOMBINATION
RUECKSCHLAGVENTIL	774378108	2	3	583	774386008	VERTEILERKOMBINATION
RUECKSCHLAGVENTIL 250BA	511476908	207	1	712	969779608	HYDRAULIK OBERWAGEN
RUECKSCHLAGVENTIL 250B	511481508	158	1	71	966766508	ZUSATZHYDR.RAUPENTRAEG
RUECKSCHLAGVENTIL 250B	511481508	158	1	90	966766408	ZUSATZHYDR.RAUPENTRAEG
RUECKSCHLAGVENTIL 250B	511481508	150	1	169	966778408	ZUSATZHYDRAULIK WINDE 1
RUECKSCHLAGVENTIL 250B	511481508	150	1	175	966764908	ZUSATZHYDRAULIK WINDE 2
RUECKSCHLAGVENTIL 250B	511481508	199	1	712	969779608	HYDRAULIK OBERWAGEN
RUECKSCHLAGVENTIL 250B	511481508	179	1	939	966781408	ZUSATZHYDRAULIK WINDE 3
RUECKSCHLAGVENTIL 250B	511481508	157	1	992	966977408	ZUSATZHYDRAULIK SB-KOPFS
RUECKSCHLAGVENTIL 250BA	511435108	154	2	711	969779608	HYDRAULIK OBERWAGEN
RUECKSCHLAGVENTIL 250BA	511498208	159	1	958	966971708	HYDR.SCHWEBEBALLAST-AN
RUECKSCHLAGVENTIL 350B	10664321	21	1	529	10411019	HYDROZYLINDER
RUECKSCHLAGVENTIL 350B	10664321	27	1	778	10411015	RUECKFALLSTUETZE
RUECKSCHLAGVENTIL 350B	10664321	250	1	1026	10411018	RUECKFALLSTUETZE
RUECKSCHLAGVENTIL 400BA	510412108	157	1	27	966764408	HYDRAULIK MITTELTEIL
RUECKSCHLAGVENTIL 400BA	510412108	156	1	711	969779608	HYDRAULIK OBERWAGEN
RUECKSCHLAGVENTIL 400BA	510412408	193	2	712	969779608	HYDRAULIK OBERWAGEN
RUECKSCHLAGVENTIL 400BA	511311808	171	1	169	966778408	ZUSATZHYDRAULIK WINDE 1
RUECKSCHLAGVENTIL 400BA	511311808	171	1	175	966764908	ZUSATZHYDRAULIK WINDE 2
RUECKSCHLAGVENTIL 400BA	511311808	167	1	939	966781408	ZUSATZHYDRAULIK WINDE 3
RUECKSCHLAGVENTIL 400BA	511446908	154	1	219	966892408	ZUSATZHYDRAULIK MONTAGE
RUECKSCHLAGVENTIL 400BA	511453508	189	2	712	969779608	HYDRAULIK OBERWAGEN
RUECKSCHLAGVENTIL 400BA	511460608	151	1	169	966778408	ZUSATZHYDRAULIK WINDE 1
RUECKSCHLAGVENTIL 400BA	511460608	151	1	175	966764908	ZUSATZHYDRAULIK WINDE 2
RUECKSCHLAGVENTIL 400BA	511460608	181	1	939	966781408	ZUSATZHYDRAULIK WINDE 3
RUECKSCHLAGVENTIL 420BA	510412908	164	1	27	966764408	HYDRAULIK MITTELTEIL
RUECKSCHLAGVENTIL 420BA	510408708	167	1	169	966778408	ZUSATZHYDRAULIK WINDE 1
RUECKSCHLAGVENTIL 420BA	510408708	167	1	175	966764908	ZUSATZHYDRAULIK WINDE 2
RUECKSCHLAGVENTIL 420BA	510408708	197	1	712	969779608	HYDRAULIK OBERWAGEN
RUECKSCHLAGVENTIL 420BA	510408708	176	1	939	966781408	ZUSATZHYDRAULIK WINDE 3
RUECKSCHLAGVENTIL 420B	511482008	169	2	711	969779608	HYDRAULIK OBERWAGEN
RUECKSTELLKOLBEN	10008155	1	1	265	10472200	VERSTELLUNG
RUECKSTELLSTANGE	10008154	6	1	265	10472200	VERSTELLUNG
RUECKSTELLSTANGE	10008156	2	1	265	10472200	VERSTELLUNG
RUECKSTELLSTANGE	10008157	3	1	265	10472200	VERSTELLUNG
RUECKSTELLSTANGE	10008158	4	1	265	10472200	VERSTELLUNG
RUECKSTELLSTANGE	10008160	5	1	265	10472200	VERSTELLUNG
RUECKZUGPLATTE	7023747	24	1	270	10472204	TRIEBWERK
RUECKZUGPLATTE	7024265	7	1	215	570112908	TRIEBWERK
RUEHRFLUEGEL	10014712	19	1	581	10327167	ELEKTROPUMPE
RUNDLAGER B40X30XM10	726904208	150	4	293	966950808	OELKUEHLER VORM.
RUNDLITZENSEIL 10X0,95M ST	10652813	39	1	860	918380008	SW-KOPFSTUECK
RUNDLITZENSEIL 10X1,75M ST	10652814	83	3	950	917536608	D-ANLENKSTUECK
RUNDLITZENSEIL 10X11,54M	10652440	43	2	885	917074008	S-ZWISCHENSTUECK
RUNDLITZENSEIL 10X11,54M	10652440	43	2	891	917074108	S-ZWISCHENSTUECK
RUNDLITZENSEIL 10X11,54M	10652440	43	2	895	916090408	S-ZWISCHENSTUECK
RUNDLITZENSEIL 10X11,54M	10652440	43	2	903	917074308	S-ZWISCHENSTUECK
RUNDLITZENSEIL 10X11,54M	10652440	43	2	914	917074408	S-ZWISCHENSTUECK
RUNDLITZENSEIL 10X11,54M	10652440	43	2	922	917745608	S-ZWISCHENSTUECK
RUNDLITZENSEIL 10X11,54M	10652440	32	3	1017	916950708	D-ZWISCHENSTUECK
RUNDLITZENSEIL 10X11,54M	10652440	43	2	1031	917074908	LI-ZWISCHENSTUECK F-ABSP

21.10.2022

etk_en_de_097922_LR_1600_2

1558

LIEBHERR

Alphabetical index
Alphabetischer Index

Bezeichnung	Artikel	Pos.	Menge	Seite	Baugruppe	Bezeichnung
RUNDLITZENSEIL 10X11,54M	10652440	43	2	1035	917075108	LI-ZWISCHENSTUECK
RUNDLITZENSEIL 10X2,54M ST	10652438	25	2	898	917074208	S-ZWISCHENSTUECK
RUNDLITZENSEIL 10X3,7M ST	10652820	103	1	971	918380108	D-KOPFSTUECK
RUNDLITZENSEIL 10X4,13M ST	10652806	82	2	837	917536508	S-ANLENKSTUECK
RUNDLITZENSEIL 10X5,54M ST	10652439	43	2	877	917073808	S-ZWISCHENSTUECK
RUNDLITZENSEIL 10X5,54M ST	10652439	34	3	1005	916950608	D-ZWISCHENSTUECK
RUNDLITZENSEIL 10X6,3M ST	10652816	47	2	906	918380408	SL-REDUZIERSTUECK
RUNDLITZENSEIL 10X7,97M ST	10652818	43	2	970	918380108	D-KOPFSTUECK
RUNDSCHLINGE DIN EN 1492	10285626	41	2	877	917073808	S-ZWISCHENSTUECK
RUNDSCHLINGE DIN EN 1492	10285626	41	2	885	917074008	S-ZWISCHENSTUECK
RUNDSCHLINGE DIN EN 1492	10285626	41	2	891	917074108	S-ZWISCHENSTUECK
RUNDSCHLINGE DIN EN 1492	10285626	41	2	895	916090408	S-ZWISCHENSTUECK
RUNDSCHLINGE DIN EN 1492	10285626	41	2	903	917074308	S-ZWISCHENSTUECK
RUNDSCHLINGE DIN EN 1492	10285626	41	2	914	917074408	S-ZWISCHENSTUECK
RUNDSCHLINGE DIN EN 1492	10285626	41	2	922	917745608	S-ZWISCHENSTUECK
RUNDSCHLINGE DIN EN 1492	10285626	18	2	1121	968885508	KOPFSTUECK VORM.
RUNDSTAHL 45.0X365 30CrNiM	954584908	2	162	120	968446708	BODENPLATTEN VORM.
S-ANLENKSTUECK 10M	917536508	201	1	14		LIEBHERR RAUPENKRAN LR 1
S-ANLENKSTUECK SCHWK.	967270908	1	1	836	917536508	S-ANLENKSTUECK
S-RUECKHALTESICHERUNG	917691508	183	1	14		LIEBHERR RAUPENKRAN LR 1
S-RUECKHALTESICHERUNG S	966838908	20	1	842	966763308	ELEKTRIK S-ANLENKSTUECK
S-ZWISCHENSTUECK 12 M 282	917074308	213	1	14		LIEBHERR RAUPENKRAN LR 1
S-ZWISCHENSTUECK 2825.16	917074008	209	1	14		LIEBHERR RAUPENKRAN LR 1
S-ZWISCHENSTUECK 2825.20	917074108	210	1	14		LIEBHERR RAUPENKRAN LR 1
S-ZWISCHENSTUECK 2825.20	917074408	216	1	14		LIEBHERR RAUPENKRAN LR 1
S-ZWISCHENSTUECK 2825.20	917073808	207	1	14		LIEBHERR RAUPENKRAN LR 1
S-ZWISCHENSTUECK 2825.25	916090408	211	2	14		LIEBHERR RAUPENKRAN LR 1
S-ZWISCHENSTUECK 2825.25	917074208	212	1	14		LIEBHERR RAUPENKRAN LR 1
S-ZWISCHENSTUECK 2825.45	917745608	218	3	15		LIEBHERR RAUPENKRAN LR 1
S-ZWISCHENSTUECK SCHWK.	967193808	1	1	903	917074308	S-ZWISCHENSTUECK
S-ZWISCHENSTUECK SCHWK.	967170308	1	1	885	917074008	S-ZWISCHENSTUECK
S-ZWISCHENSTUECK SCHWK.	967174808	1	1	891	917074108	S-ZWISCHENSTUECK
S-ZWISCHENSTUECK SCHWK.	967190808	1	1	914	917074408	S-ZWISCHENSTUECK
S-ZWISCHENSTUECK SCHWK.	967168508	1	1	877	917073808	S-ZWISCHENSTUECK
S-ZWISCHENSTUECK SCHWK.	967188408	1	1	895	916090408	S-ZWISCHENSTUECK
S-ZWISCHENSTUECK SCHWK.	968782408	1	1	922	917745608	S-ZWISCHENSTUECK
S-ZWISCHENSTUECK SCHWK.	967195508	1	1	898	917074208	S-ZWISCHENSTUECK
SA-BOCK	918216508	135	1	13		LIEBHERR RAUPENKRAN LR 1
SA-BOCK SCHWK.	96001033	1	1	522	96001032	SA-BOCK VORM.
SA-BOCK VORM.	96001032	1	1	518	918216508	SA-BOCK
SAE-EINSCHRAUBFLANSCH	511512508	120	2	293	966950808	OELKUEHLER VORM.
SAE-FLANSCH SAE1 1/2-C61-	511502608	410	6	234	96005700	DIESELMOTOR VORM.
SAE-FLANSCHVERBINDUNG G	474901408	500	1	713	969779608	HYDRAULIK OBERWAGEN
SAE-FLANSCHVERBINDUNG G	474901908	504	1	713	969779608	HYDRAULIK OBERWAGEN
SAE-FLANSCHVERBINDUNG	474902108	500	2	759	96002636	ZUSATZHYDRAULIK PUMPE
SAE-FLANSCHVERBINDUNG	474907108	501	2	713	969779608	HYDRAULIK OBERWAGEN
SAE-FLANSCHVERBINDUNG	474907508	502	2	713	969779608	HYDRAULIK OBERWAGEN
SAE-FLANSCHVERBINDUNG	474906908	503	4	713	969779608	HYDRAULIK OBERWAGEN
SAE-FLANSCHVERBINDUNG	474906908	500	2	749	96002639	ZUSATZHYDRAULIK PUMPE 5+
SAMMELROHR	927982608	300	2	713	969779608	HYDRAULIK OBERWAGEN
SAMMELROHR 35L/11 A3CR6F	12102379	275	1	713	969779608	HYDRAULIK OBERWAGEN
SAMMELROHR SCHWK. FE//ZN	96001652	45	1	232	96005700	DIESELMOTOR VORM.
SAMMELROHR SCHWK. FE//ZN	96001653	46	1	232	96005700	DIESELMOTOR VORM.
SAUGROHR SCHWK. FE//ZNNI	968771608	51	1	232	96005700	DIESELMOTOR VORM.
SAUGSCHLAUCH SAE100 R4 D	10343530	254	0,22	233	96005700	DIESELMOTOR VORM.
SAUGSTUTZEN FE//ZNNI8//CN/	968769708	53	2	232	96005700	DIESELMOTOR VORM.
SAUGSTUTZEN SCHWK. FE//	968770908	55	1	232	96005700	DIESELMOTOR VORM.
SAUGSTUTZEN SCHWK. FE//	968771708	52	1	232	96005700	DIESELMOTOR VORM.
SAUGSTUTZEN SCHWK. FE//	968771808	54	1	232	96005700	DIESELMOTOR VORM.
SCHAEKEL 0,768T NG8 X2CRN	10409582	17	4	1121	968885508	KOPFSTUECK VORM.

21.10.2022

etk_en_de_097922_LR_1600_2

1559

LIEBHERRAlphabetical index
Alphabetischer Index

Bezeichnung	Artikel	Pos.	Menge	Seite	Baugruppe	Bezeichnung
SCHAEKEL 12T VERZ SPF	773928408	15	4	123	915239508	WERKZEUG
SCHAEKEL 25T VERZ SPF	773930508	2	2	799	915728308	ANSCHLAGMITTEL MONTAGE
SCHAEKEL 3,25T SPF	10283212	18	2	1024	916342908	D-RUECKHALTESICHERUNG
SCHAEKEL 42,5T VERZ SPF	773938308	14	1	804	965575208	ZENTRIERUNG KPL.
SCHAEKEL 85T SPF	10022111	47	4	1105	916843808	SCHWEBEBALLAST
SCHAEKEL DIN 82101 0,25T N	773933508	14	4	100	916121308	HYDRAULISCHE ABSTUETZUN
SCHAEKEL DIN 82101 0,25T N	773933508	33	2	1044	916843308	F-ANLENKSTUECK
SCHAEKEL DIN 82101 0,25T N	773933508	43	1	1058	917792508	F-KOPFSTUECK
SCHAEKEL DIN 82101 1,6T NG	773933408	57	2	588	917929308	KRANFUEHRERKABINE KPL.
SCHALLDAEMPFERANLAGE	917923808	124	1	12		LIEBHERR RAUPENKRAN LR 1
SCHALTEINHEIT	921723608	4	2	1105	916843808	SCHWEBEBALLAST
SCHALTEINHEIT	921723708	5	2	1105	916843808	SCHWEBEBALLAST
SCHALTELEMENT	692701408	7	1	477	962059908	FOLIENASTATUR VORM.
SCHALTELEMENT	692701408	3	1	483	10870478	LICCON MONITOR LCD5C
SCHALTSCHRANK MECH.	969741008	2	1	673	917928508	EINBAUTEILE SCHALTSCHRAN
SCHALTSCHRANK SCHWK.	966057308	1	1	677	969741008	SCHALTSCHRANK MECH.
SCHARNIER 19X19X45/180° GD	704255908	81	2	681	969661508	AUFBAUTEILE MONTAGETAPE
SCHARNIER 19X19X45/180° GD	704255908	5	2	694	96000713	SICHERUNGSBLECH
SCHARNIER 19X28,5X126/132°	704263708	2	2	435	96007545	KLAPPE VORM.
SCHARNIER 19X28,5X126/132°	704263708	100	4	647	967069508	KLAPPE VORM.
SCHARNIER 20X20X40/180° G	704258208	25	2	431	969668008	BATTERIEKASTEN VORM.
SCHARNIER 27X32X42/180° G	704259808	42	2	596	917912208	KABINE VERGLAST
SCHARNIER 35X35X50/180° S	704228108	2	2	464	964918308	TUER VORM.
SCHARNIER 35X35X50/180° S	704228108	2	2	465	964918408	TUER VORM.
SCHEIBE	510713908	2	1	737	511497508	DRUCKMINDERVENTIL
SCHEIBE	510714108	12	1	737	511497508	DRUCKMINDERVENTIL
SCHEIBE	510797208	5	1	553	511417708	DRUCKBEGRENZUNGSVENTI
SCHEIBE	510797208	5	1	739	511417608	DRUCKBEGRENZUNGSVENTI
SCHEIBE	540271914	3	1	211	11347399	FLANSCHLAGER
SCHEIBE	591058908	21	1	601	968080908	SCHLIESSANLAGE
SCHEIBE	7024264	5	1	215	570112908	TRIEBWERK
SCHEIBE	927633301	5	1	194	90205480	DREHWERKANTRIEB
SCHEIBE 1.5x58x58 DC01 FE//	970266508	67	2	522	96001032	SA-BOCK VORM.
SCHEIBE 10 200HV FLZN SPF	550899808	384	12	234	96005700	DIESELMOTOR VORM.
SCHEIBE 100X2 C45N FLZN SP	943399208	77	2	49	915847808	RAUPENTRAEGER LI.
SCHEIBE 100X2 C45N FLZN SP	943399208	77	2	87	916996808	RAUPENTRAEGER RE.
SCHEIBE 100X2 C45N FLZN SP	943399208	30	1	1069	917153508	FA-BOCK
SCHEIBE 10X100X100 S700MC	979126608	102	2	950	917536608	D-ANLENKSTUECK
SCHEIBE 12X50X50 S355MC T	977476008	61	1	949	917536608	D-ANLENKSTUECK
SCHEIBE 13X22	540184208	11	1	213	540270514	ANTRIEB KPL
SCHEIBE 13X34X3 GUMMI	11481788	10	2	603	964561008	HECKSCHEIBE VORM.
SCHEIBE 215X215 S355MC FE//	942310108	6	2	973	96007264	VERSTELLFLASCHE KPL.
SCHEIBE 215X215 S355MC FE//	942310108	7	2	975	96007265	VERSTELLFLASCHE KPL.
SCHEIBE 215X215 S355MC FE//	942310108	4	4	1077	916843508	MASTNASE
SCHEIBE 219.1X34 S355J2H FE	977194608	12	1	1058	917792508	F-KOPFSTUECK
SCHEIBE 2X100X100 ALMG3 H	971838608	18	16	836	917536508	S-ANLENKSTUECK
SCHEIBE 2X110X110 DC01 FLZ	945938508	19	2	131	917923208	DREHBUEHNNENRAHMEN KPL.
SCHEIBE 2X110X110 DC01 FLZ	945938508	7	1	1060	969047508	LASCHE KPL.
SCHEIBE 2X110X110 DC01 FLZ	945938508	10	1	1062	969051608	LASCHE KPL.
SCHEIBE 2X110X110 DC01 FLZ	945938508	18	7	1069	917153508	FA-BOCK
SCHEIBE 2X154X154 DC01 FE//	971060108	9	12	1121	968885508	KOPFSTUECK VORM.
SCHEIBE 34X45X1	9078522	6	1	329	12584740	KIPPHEBELBOCK VORM.
SCHEIBE 3X100X100 DC01 FE//	931464008	15	4	100	916121308	HYDRAULISCHE ABSTUETZUN
SCHEIBE 45.0X5 42CRMO4+Q	971633608	11	2	293	966950808	OELKUEHLER VORM.
SCHEIBE 51X75X2	11233497	120	1	149	10874976	GETRIEBE
SCHEIBE 51X75X2	11233497	122	1	928	10874544	GETRIEBE
SCHEIBE 5X120X120 S960QL	974968008	41	4	181	916340708	WINDE 4 EINZIEHWERK
SCHEIBE 5X200X200 S355MC T	978171008	16	8	522	96001032	SA-BOCK VORM.
SCHEIBE 5X36X36 S355MC FE	941054208	29	16	1105	916843808	SCHWEBEBALLAST
SCHEIBE 8 -EDELSTAHL	788901808	24	8	192	917926808	DREHWERK

21.10.2022

etk_en_de_097922_LR_1600_2

1560

LIEBHERRAlphabetical index
Alphabetischer Index

Bezeichnung	Artikel	Pos.	Menge	Seite	Baugruppe	Bezeichnung
SCHEIBE 8 -EDELSTAHL	788901808	19	4	204	916161708	MONTAGEWINDE
SCHEIBE 8 -EDELSTAHL	788901808	70	12	589	917929308	KRANFUEHRERKABINE KPL.
SCHEIBE AEHNL.ISO 7089 5 -	420052214	8	1	689	912353808	BAUGRUPPENTRAEGER
SCHEIBE DC01 FE//ZNNI8//CN/	941138108	11	32	111	916148308	LAUFSTEG RAUPENFAHRWER
SCHEIBE DC01 FE//ZNNI8//CN/	941138108	11	3	192	917926808	DREHWERK
SCHEIBE DC01 FE//ZNNI8//CN/	941138108	112	8	523	96001032	SA-BOCK VORM.
SCHEIBE DC01 FE//ZNNI8//CN/	941138108	34	145	836	917536508	S-ANLENKSTUECK
SCHEIBE DC01 FE//ZNNI8//CN/	941138108	25	5	852	916341908	F-ANSCHLUSSKOPF
SCHEIBE DC01 FE//ZNNI8//CN/	941138108	38	9	860	918380008	SW-KOPFSTUECK
SCHEIBE DC01 FE//ZNNI8//CN/	941138108	26	81	877	917073808	S-ZWISCHENSTUECK
SCHEIBE DC01 FE//ZNNI8//CN/	941138108	26	78	885	917074008	S-ZWISCHENSTUECK
SCHEIBE DC01 FE//ZNNI8//CN/	941138108	26	78	891	917074108	S-ZWISCHENSTUECK
SCHEIBE DC01 FE//ZNNI8//CN/	941138108	26	78	895	916090408	S-ZWISCHENSTUECK
SCHEIBE DC01 FE//ZNNI8//CN/	941138108	14	58	898	917074208	S-ZWISCHENSTUECK
SCHEIBE DC01 FE//ZNNI8//CN/	941138108	26	95	903	917074308	S-ZWISCHENSTUECK
SCHEIBE DC01 FE//ZNNI8//CN/	941138108	38	59	906	918380408	SL-REDUZIERSTUECK
SCHEIBE DC01 FE//ZNNI8//CN/	941138108	26	85	914	917074408	S-ZWISCHENSTUECK
SCHEIBE DC01 FE//ZNNI8//CN/	941138108	26	78	922	917745608	S-ZWISCHENSTUECK
SCHEIBE DC01 FE//ZNNI8//CN/	941138108	20	111	949	917536608	D-ANLENKSTUECK
SCHEIBE DC01 FE//ZNNI8//CN/	941138108	47	67	971	918380108	D-KOPFSTUECK
SCHEIBE DC01 FE//ZNNI8//CN/	941138108	20	110	1005	916950608	D-ZWISCHENSTUECK
SCHEIBE DC01 FE//ZNNI8//CN/	941138108	20	151	1017	916950708	D-ZWISCHENSTUECK
SCHEIBE DC01 FE//ZNNI8//CN/	941138108	26	49	1031	917074908	LI-ZWISCHENSTUECK F-ABSP
SCHEIBE DC01 FE//ZNNI8//CN/	941138108	26	79	1035	917075108	LI-ZWISCHENSTUECK
SCHEIBE DC01 FE//ZNNI8//CN/	941138108	59	8	1045	916843308	F-ANLENKSTUECK
SCHEIBE DIN 1440 14 ST VER	421101308	24	1	677	969741008	SCHALTSCHRANK MECH.
SCHEIBE DIN 1440 26 -St FLZN	10179337	51	8	906	918380408	SL-REDUZIERSTUECK
SCHEIBE DIN 1440 32 ST VER	421102608	29	4	588	917929308	KRANFUEHRERKABINE KPL.
SCHEIBE DIN 1440 45 ST FLZN	10875636	8	2	522	96001032	SA-BOCK VORM.
SCHEIBE DIN 1440 45 ST FLZN	10875636	12	2	542	916111008	ROLLENLAGERUNG
SCHEIBE DIN 1440 8 ST VERZ	421100608	121	5	950	917536608	D-ANLENKSTUECK
SCHEIBE DIN 1441 21 ST FLZN	10875637	30	2	469	918216608	LAUFSTEG DREHBUEHNE
SCHEIBE DIN 1441 21 ST FLZN	10875637	29	16	542	916111008	ROLLENLAGERUNG
SCHEIBE DIN 1441 21 ST FLZN	10875637	12	1	1084	921699008	KAMERAANBAU D-ANLENKS
SCHEIBE DIN 1441 21 ST FLZN	10875637	12	1	1088	965215308	KAMERAANBAU S-ANLENKSTU
SCHEIBE DIN 1441 26 -St FLZN	10179376	15	4	518	918216508	SA-BOCK
SCHEIBE DIN 1441 26 -St FLZN	10179376	19	6	565	915279808	OELBEHAELTER KPL.
SCHEIBE DIN 1441 31 ST FLZN	10875638	24	4	836	917536508	S-ANLENKSTUECK
SCHEIBE DIN 1441 31 ST FLZN	10875638	40	2	949	917536608	D-ANLENKSTUECK
SCHEIBE DIN 1441 31 ST FLZN	10875638	47	2	1058	917792508	F-KOPFSTUECK
SCHEIBE DIN 1441 31 ST FLZN	10875638	3	1	1090	968929408	BOLZENZIEHZYLINDER KPL.
SCHEIBE DIN 1441 31 ST FLZN	10875638	3	1	1097	968929508	BOLZENZIEHZYLINDER KPL.
SCHEIBE DIN 1441 41 St FLZN	10179377	8	2	165	918409708	WINDE 2
SCHEIBE DIN 1441 41 St FLZN	10179377	4	4	166	966100808	SCHUTZWALZE WINDE 1-2
SCHEIBE DIN 1441 41 St FLZN	10179377	66	7	522	96001032	SA-BOCK VORM.
SCHEIBE DIN 1441 41 St FLZN	10179377	20	2	588	917929308	KRANFUEHRERKABINE KPL.
SCHEIBE DIN 1441 41 St FLZN	10179377	5	2	839	964697908	SCHUTZWALZE KPL.
SCHEIBE DIN 1441 41 St FLZN	10179377	19	8	925	918522408	WINDE 3
SCHEIBE DIN 440 V 9 ST VERZ	420604208	31	4	428	917924808	BATTERIELAGERUNG
SCHEIBE DIN 7349 10,5 200HV-	11658580	377	4	293	966950808	OELKUEHLER VORM.
SCHEIBE DIN 7349 10,5 200HV-	11658580	36	24	469	918216608	LAUFSTEG DREHBUEHNE
SCHEIBE DIN 7349 13 200HV F	10006370	379	14	234	96005700	DIESELMOTOR VORM.
SCHEIBE DIN 7349 13 200HV F	10006370	3	2	408	915456108	PUMPE F.DREHWERK
SCHEIBE DIN 7349 13 200HV F	10006370	25	8	870	915284608	ROLLENSATZ
SCHEIBE DIN 7349 13 200HV F	10006370	25	8	874	915284708	ROLLENSATZ
SCHEIBE DIN 7349 17 200HV F	4600021	382	6	234	96005700	DIESELMOTOR VORM.
SCHEIBE DIN 7349 17 200HV F	4600021	43	12	522	96001032	SA-BOCK VORM.
SCHEIBE DIN 7349 25 FLZN SP	12220085	16	12	975	96007265	VERSTELLFLASCHE KPL.
SCHEIBE DIN 7349 6,4 200HV 4	11693878	32	5	428	917924808	BATTERIELAGERUNG
SCHEIBE DIN 7349 6,4 200HV 4	11693878	5	5	432	967472608	DECKEL VORM.

21.10.2022

etk_en_de_097922_LR_1600_2

1561

LIEBHERRAlphabetical index
Alphabetischer Index

Bezeichnung	Artikel	Pos.	Menge	Seite	Baugruppe	Bezeichnung
SCHEIBE DIN 7349 6,4 200HV 4	11693878	13	12	792	965885508	KAMERAANBAU DREHBUEHN
SCHEIBE DIN 7349 8,4 200HV 4	11840501	16	3	239	969542608	BEFESTIGUNGSTEILE DRUC
SCHEIBE DIN 7349 8,4 200HV 4	11840501	376	8	418	916933808	LUFTFILTERANLAGE KPL.
SCHEIBE DIN 7349 8,4 200HV 4	11840501	15	8	463	915278808	DREHBUEHNENVERKLEIDUN
SCHEIBE DIN 7349 8,4 200HV 4	11840501	26	12	560	917927108	KRAFTSTOFFBEHAELTER KPL
SCHEIBE DIN 7349 8,4 200HV 4	11840501	16	4	562	969517508	KRAFTSTOFFBEHAELTER VO
SCHEIBE DIN 7349 8,4 200HV 4	11840501	41	7	579	915280008	ZENTRALSCHMIERANLAGE O
SCHEIBE DIN 7349 8,4 200HV 4	11840501	381	22	638	969625008	GERAEUSCHDAEMMUNG OBE
SCHEIBE DIN 7349 8,4 200HV 4	11840501	16	12	792	965885508	KAMERAANBAU DREHBUEHN
SCHEIBE DIN 7349 8,4 200HV 4	11840501	99	51	837	917536508	S-ANLENKSTUECK
SCHEIBE DIN 7349 8,4 200HV 4	11840501	125	33	950	917536608	D-ANLENKSTUECK
SCHEIBE DIN 7349 8,4 200HV 4	11840501	88	12	971	918380108	D-KOPFSTUECK
SCHEIBE DIN 7349 8,4 200HV 4	11840501	6	5	1088	965215308	KAMERAANBAU S-ANLENKSTU
SCHEIBE DIN 7349 8,4 200HV 4	11840501	23	2	1121	968885508	KOPFSTUECK VORM.
SCHEIBE DIN 7989 A 39 ST V	421701108	15	6	1118	968878808	ANLENKSTUECK VORM.
SCHEIBE DIN 7989-2 30 100HV-	12100263	13	32	1124	915295008	ZENTRIERUNG STANDARD
SCHEIBE EN 14399-6 12 300H	10870512	383	10	234	96005700	DIESELMOTOR VORM.
SCHEIBE EN 14399-6 16 300-3	4600242	42	26	48	915847808	RAUPENTRAEGER LI.
SCHEIBE EN 14399-6 16 300-3	4600242	42	26	86	916996808	RAUPENTRAEGER RE.
SCHEIBE EN 14399-6 16 300-3	4600242	380	16	234	96005700	DIESELMOTOR VORM.
SCHEIBE EN 14399-6 20 300-3	4600222	375	21	234	96005700	DIESELMOTOR VORM.
SCHEIBE EN 14399-6 20 300-3	4600222	6	4	448	915282208	PUMPE F.WINDE 5+6
SCHEIBE EN 14399-6 20 300-3	4600222	12	2	1107	964967708	LASCHE KPL.
SCHEIBE EN 14399-6 24 300-3	4600146	43	70	48	915847808	RAUPENTRAEGER LI.
SCHEIBE EN 14399-6 24 300-3	4600146	43	70	86	916996808	RAUPENTRAEGER RE.
SCHEIBE EN 28738 33 160HV-	11964272	19	3	542	916111008	ROLLENLAGERUNG
SCHEIBE ISO 7089 10 200HV-A	500917508	68	24	49	915847808	RAUPENTRAEGER LI.
SCHEIBE ISO 7089 10 200HV-A	500917508	68	24	87	916996808	RAUPENTRAEGER RE.
SCHEIBE ISO 7089 10 200HV-A	500917508	6	6	192	917926808	DREHWERK
SCHEIBE ISO 7089 10 200HV-A	500917508	6	4	565	915279808	OELBEHAELTER KPL.
SCHEIBE ISO 7089 10 200HV-A	500917508	15	10	588	917929308	KRANFUEHRERKABINE KPL.
SCHEIBE ISO 7089 10 200HV-A	500917508	10	12	803	918272708	GRUNDPLATTE DREHBUEHNE
SCHEIBE ISO 7089 10 300HV F	10289795	14	2	39	10412678	ENDPLATTE
SCHEIBE ISO 7089 10 300HV F	10289795	31	24	131	917923208	DREHBUEHNENRAHMEN KPL.
SCHEIBE ISO 7089 10 300HV F	10289795	20	8	237	969540308	KUPPLUNGSSTELLER
SCHEIBE ISO 7089 10 300HV F	10289795	375	8	293	966950808	OELKUEHLER VORM.
SCHEIBE ISO 7089 10 300HV F	10289795	20	4	469	918216608	LAUFSTEG DREHBUEHNE
SCHEIBE ISO 7089 10 300HV F	10289795	99	9	523	96001032	SA-BOCK VORM.
SCHEIBE ISO 7089 10 300HV F	10289795	32	12	542	916111008	ROLLENLAGERUNG
SCHEIBE ISO 7089 10 300HV F	10289795	7	4	567	964630508	OELBEHAELTER VORM.
SCHEIBE ISO 7089 10 300HV F	10289795	50	8	836	917536508	S-ANLENKSTUECK
SCHEIBE ISO 7089 10 300HV F	10289795	48	16	925	918522408	WINDE 3
SCHEIBE ISO 7089 10 300HV F	10289795	35	8	949	917536608	D-ANLENKSTUECK
SCHEIBE ISO 7089 10 300HV F	10289795	72	32	971	918380108	D-KOPFSTUECK
SCHEIBE ISO 7089 10 300HV F	10289795	8	14	1044	916843308	F-ANLENKSTUECK
SCHEIBE ISO 7089 10 300HV F	10289795	36	18	1058	917792508	F-KOPFSTUECK
SCHEIBE ISO 7089 10 300HV F	10289795	39	8	1069	917153508	FA-BOCK
SCHEIBE ISO 7089 10 300HV F	10289795	18	4	1084	921699008	KAMERAANBAU D-ANLENKS
SCHEIBE ISO 7089 10 300HV F	10289795	18	4	1088	965215308	KAMERAANBAU S-ANLENKSTU
SCHEIBE ISO 7089 10 300HV F	10289795	36	16	1105	916843808	SCHWEBEBALLAST
SCHEIBE ISO 7089 12 300HV F	10289804	34	8	100	916121308	HYDRAULISCHE ABSTUETZUN
SCHEIBE ISO 7089 12 300HV F	10289804	10	36	131	917923208	DREHBUEHNENRAHMEN KPL.
SCHEIBE ISO 7089 12 300HV F	10289804	21	8	147	918409608	WINDE 1
SCHEIBE ISO 7089 12 300HV F	10289804	21	8	165	918409708	WINDE 2
SCHEIBE ISO 7089 12 300HV F	10289804	13	4	181	916340708	WINDE 4 EINZIEHWERK
SCHEIBE ISO 7089 12 300HV F	10289804	8	17	390	10115829	SCHWUNGRADGEHAEUSE AN
SCHEIBE ISO 7089 12 300HV F	10289804	10	4	565	915279808	OELBEHAELTER KPL.
SCHEIBE ISO 7089 12 300HV F	10289804	55	5	588	917929308	KRANFUEHRERKABINE KPL.
SCHEIBE ISO 7089 12 300HV F	10289804	8	12	617	966910908	PODEST
SCHEIBE ISO 7089 12 300HV F	10289804	25	1	677	969741008	SCHALTSCHRANK MECH.

21.10.2022

etk_en_de_097922_LR_1600_2

1562

LIEBHERRAlphabetical index
Alphabetischer Index

Bezeichnung	Artikel	Pos.	Menge	Seite	Baugruppe	Bezeichnung
SCHEIBE ISO 7089 12 300HV F	10289804	10	4	776	917691508	S-RUECKHALTESICHERUNG
SCHEIBE ISO 7089 12 300HV F	10289804	71	8	837	917536508	S-ANLENKSTUECK
SCHEIBE ISO 7089 12 300HV F	10289804	9	8	852	916341908	F-ANSCHLUSSKOPF
SCHEIBE ISO 7089 12 300HV F	10289804	31	12	860	918380008	SW-KOPFSTUECK
SCHEIBE ISO 7089 12 300HV F	10289804	23	4	870	915284608	ROLLENSATZ
SCHEIBE ISO 7089 12 300HV F	10289804	23	4	874	915284708	ROLLENSATZ
SCHEIBE ISO 7089 12 300HV F	10289804	25	72	925	918522408	WINDE 3
SCHEIBE ISO 7089 12 300HV F	10289804	306	4	958	966971708	HYDR.SCHWEBEBALLAST-AN
SCHEIBE ISO 7089 12 300HV F	10289804	37	28	970	918380108	D-KOPFSTUECK
SCHEIBE ISO 7089 12 300HV F	10289804	13	8	973	96007264	VERSTELLFLASCHE KPL.
SCHEIBE ISO 7089 12 300HV F	10289804	4	4	1024	916342908	D-RUECKHALTESICHERUNG
SCHEIBE ISO 7089 12 300HV F	10289804	37	6	1044	916843308	F-ANLENKSTUECK
SCHEIBE ISO 7089 12 300HV F	10289804	5	2	1053	964825908	STANGE KPL.
SCHEIBE ISO 7089 12 300HV F	10289804	4	2	1054	964826108	LASCHE KPL.
SCHEIBE ISO 7089 12 300HV F	10289804	34	12	1058	917792508	F-KOPFSTUECK
SCHEIBE ISO 7089 12 300HV F	10289804	(5)	2	1069	917153508	FA-BOCK
SCHEIBE ISO 7089 14 300HV F	10289805	51	4	469	918216608	LAUFSTEG DREHBUEHNE
SCHEIBE ISO 7089 14 300HV F	10289805	107	8	837	917536508	S-ANLENKSTUECK
SCHEIBE ISO 7089 14 300HV F	10289805	52	4	861	918380008	SW-KOPFSTUECK
SCHEIBE ISO 7089 14 300HV F	10289805	50	8	877	917073808	S-ZWISCHENSTUECK
SCHEIBE ISO 7089 14 300HV F	10289805	51	8	885	917074008	S-ZWISCHENSTUECK
SCHEIBE ISO 7089 14 300HV F	10289805	51	8	891	917074108	S-ZWISCHENSTUECK
SCHEIBE ISO 7089 14 300HV F	10289805	51	8	895	916090408	S-ZWISCHENSTUECK
SCHEIBE ISO 7089 14 300HV F	10289805	27	8	898	917074208	S-ZWISCHENSTUECK
SCHEIBE ISO 7089 14 300HV F	10289805	54	8	903	917074308	S-ZWISCHENSTUECK
SCHEIBE ISO 7089 14 300HV F	10289805	22	8	906	918380408	SL-REDUZIERSTUECK
SCHEIBE ISO 7089 14 300HV F	10289805	58	8	914	917074408	S-ZWISCHENSTUECK
SCHEIBE ISO 7089 14 300HV F	10289805	51	8	922	917745608	S-ZWISCHENSTUECK
SCHEIBE ISO 7089 14 300HV F	10289805	65	12	949	917536608	D-ANLENKSTUECK
SCHEIBE ISO 7089 14 300HV F	10289805	99	12	971	918380108	D-KOPFSTUECK
SCHEIBE ISO 7089 14 300HV F	10289805	49	12	1005	916950608	D-ZWISCHENSTUECK
SCHEIBE ISO 7089 14 300HV F	10289805	50	8	1017	916950708	D-ZWISCHENSTUECK
SCHEIBE ISO 7089 14 300HV F	10289805	48	8	1031	917074908	LI-ZWISCHENSTUECK F-ABSP
SCHEIBE ISO 7089 14 300HV F	10289805	20	8	1035	917075108	LI-ZWISCHENSTUECK
SCHEIBE ISO 7089 16 200HV-A	4901893	12	6	617	966910908	PODEST
SCHEIBE ISO 7089 16 300HV F	10289806	12	6	21	917437608	DREHDURCHFUEHRUNG
SCHEIBE ISO 7089 16 300HV F	10289806	5	4	102	925305308	ABSTUETZPLATTE KPL.
SCHEIBE ISO 7089 16 300HV F	10289806	42	8	131	917923208	DREHBUEHNENRAHMEN KPL.
SCHEIBE ISO 7089 16 300HV F	10289806	9	24	141	916950508	BOLZEN S-ANLENKSTUECK
SCHEIBE ISO 7089 16 300HV F	10289806	381	8	234	96005700	DIESELMOTOR VORM.
SCHEIBE ISO 7089 16 300HV F	10289806	22	6	469	918216608	LAUFSTEG DREHBUEHNE
SCHEIBE ISO 7089 16 300HV F	10289806	6	42	522	96001032	SA-BOCK VORM.
SCHEIBE ISO 7089 16 300HV F	10289806	11	29	542	916111008	ROLLENLAGERUNG
SCHEIBE ISO 7089 16 300HV F	10289806	14	2	544	916110908	MONTAGEEINRICHTUNG RA
SCHEIBE ISO 7089 16 300HV F	10289806	51	8	588	917929308	KRANFUEHRERKABINE KPL.
SCHEIBE ISO 7089 16 300HV F	10289806	42	6	836	917536508	S-ANLENKSTUECK
SCHEIBE ISO 7089 16 300HV F	10289806	10	2	841	964698608	STANGE KPL.
SCHEIBE ISO 7089 16 300HV F	10289806	13	4	860	918380008	SW-KOPFSTUECK
SCHEIBE ISO 7089 16 300HV F	10289806	10	2	877	917073808	S-ZWISCHENSTUECK
SCHEIBE ISO 7089 16 300HV F	10289806	11	2	879	964344008	STANGE KPL.
SCHEIBE ISO 7089 16 300HV F	10289806	10	2	885	917074008	S-ZWISCHENSTUECK
SCHEIBE ISO 7089 16 300HV F	10289806	11	2	887	964522208	STANGE KPL.
SCHEIBE ISO 7089 16 300HV F	10289806	10	2	891	917074108	S-ZWISCHENSTUECK
SCHEIBE ISO 7089 16 300HV F	10289806	10	2	895	916090408	S-ZWISCHENSTUECK
SCHEIBE ISO 7089 16 300HV F	10289806	11	2	899	964798408	STANGE KPL.
SCHEIBE ISO 7089 16 300HV F	10289806	10	4	903	917074308	S-ZWISCHENSTUECK
SCHEIBE ISO 7089 16 300HV F	10289806	11	2	908	964867908	STANGE KPL.
SCHEIBE ISO 7089 16 300HV F	10289806	10	2	914	917074408	S-ZWISCHENSTUECK
SCHEIBE ISO 7089 16 300HV F	10289806	11	2	915	965913008	STANGE KPL.
SCHEIBE ISO 7089 16 300HV F	10289806	9	4	916	965913708	STANGE KPL.

21.10.2022

etk_en_de_097922_LR_1600_2

1563

LIEBHERR

Alphabetical index
Alphabetischer Index

Bezeichnung	Artikel	Pos.	Menge	Seite	Baugruppe	Bezeichnung
SCHEIBE ISO 7089 16 300HV F	10289806	10	2	922	917745608	S-ZWISCHENSTUECK
SCHEIBE ISO 7089 16 300HV F	10289806	12	16	925	918522408	WINDE 3
SCHEIBE ISO 7089 16 300HV F	10289806	144	4	951	917536608	D-ANLENKSTUECK
SCHEIBE ISO 7089 16 300HV F	10289806	11	1	954	965019708	STANGE KPL.
SCHEIBE ISO 7089 16 300HV F	10289806	17	16	970	918380108	D-KOPFSTUECK
SCHEIBE ISO 7089 16 300HV F	10289806	10	8	973	96007264	VERSTELLFLASCHE KPL.
SCHEIBE ISO 7089 16 300HV F	10289806	13	8	975	96007265	VERSTELLFLASCHE KPL.
SCHEIBE ISO 7089 16 300HV F	10289806	5	2	980	964927008	LASCHE KPL.
SCHEIBE ISO 7089 16 300HV F	10289806	(11)	2	1005	916950608	D-ZWISCHENSTUECK
SCHEIBE ISO 7089 16 300HV F	10289806	11	2	1019	964915908	STANGE KPL.
SCHEIBE ISO 7089 16 300HV F	10289806	11	2	1036	965049808	STANGE KPL.
SCHEIBE ISO 7089 16 300HV F	10289806	9	4	1037	96045276	STANGE VORM.
SCHEIBE ISO 7089 16 300HV F	10289806	4	2	1055	964829208	LASCHE KPL.
SCHEIBE ISO 7089 16 300HV F	10289806	35	16	1058	917792508	F-KOPFSTUECK
SCHEIBE ISO 7089 16 300HV F	10289806	11	2	1060	969047508	LASCHE KPL.
SCHEIBE ISO 7089 16 300HV F	10289806	5	4	1062	969051608	LASCHE KPL.
SCHEIBE ISO 7089 16 300HV F	10289806	(4)	4	1069	917153508	FA-BOCK
SCHEIBE ISO 7089 16 300HV F	10289806	(4)	2	1069	917153508	FA-BOCK
SCHEIBE ISO 7089 16 300HV F	10289806	15	2	1077	916843508	MASTNASE
SCHEIBE ISO 7089 16 300HV F	10289806	13	16	1105	916843808	SCHWEBEBALLAST
SCHEIBE ISO 7089 18 300HV F	10289807	8	60	111	916148308	LAUFSTEG RAUPENFAHRWER
SCHEIBE ISO 7089 18 300HV F	10289807	24	6	542	916111008	ROLLENLAGERUNG
SCHEIBE ISO 7089 20 300HV F	10289808	14	8	21	917437608	DREHDURCHFUEHRUNG
SCHEIBE ISO 7089 20 300HV F	10289808	41	4	48	915847808	RAUPENTRAEGER LI.
SCHEIBE ISO 7089 20 300HV F	10289808	69	1	51	932710201	PLANETENGETRIEBE
SCHEIBE ISO 7089 20 300HV F	10289808	88	2	53	90005106	WINKELGETRIEBE
SCHEIBE ISO 7089 20 300HV F	10289808	88	2	62	90005214	WINKELGETRIEBE
SCHEIBE ISO 7089 20 300HV F	10289808	41	4	86	916996808	RAUPENTRAEGER RE.
SCHEIBE ISO 7089 20 300HV F	10289808	10	4	128	96051604	ROLLENLAGERUNG
SCHEIBE ISO 7089 20 300HV F	10289808	27	12	469	918216608	LAUFSTEG DREHBUEHNE
SCHEIBE ISO 7089 20 300HV F	10289808	10	2	526	964568008	STANGE KPL.
SCHEIBE ISO 7089 20 300HV F	10289808	30	1	792	965885508	KAMERAANBAU DREHBUEHN
SCHEIBE ISO 7089 20 300HV F	10289808	12	1	804	965575208	ZENTRIERUNG KPL.
SCHEIBE ISO 7089 20 300HV F	10289808	38	14	836	917536508	S-ANLENKSTUECK
SCHEIBE ISO 7089 20 300HV F	10289808	69	4	950	917536608	D-ANLENKSTUECK
SCHEIBE ISO 7089 20 300HV F	10289808	7	2	979	964926908	STANGE KPL.
SCHEIBE ISO 7089 20 300HV F	10289808	26	4	1121	968885508	KOPFSTUECK VORM.
SCHEIBE ISO 7089 20 300HV F	10289808	11	4	1122	968887208	LASCHE VORM.
SCHEIBE ISO 7089 24 300HV F	10289810	40	34	48	915847808	RAUPENTRAEGER LI.
SCHEIBE ISO 7089 24 300HV F	10289810	40	34	86	916996808	RAUPENTRAEGER RE.
SCHEIBE ISO 7089 24 300HV F	10289810	78	2	137	969855808	MONTAGETEILE DREHBUEHN
SCHEIBE ISO 7089 24 300HV F	10289810	113	18	149	10874976	GETRIEBE
SCHEIBE ISO 7089 24 300HV F	10289810	32	13	469	918216608	LAUFSTEG DREHBUEHNE
SCHEIBE ISO 7089 24 300HV F	10289810	14	4	803	918272708	GRUNDPLATTE DREHBUEHNE
SCHEIBE ISO 7089 3 200HV 4	12220088	5	12	689	912353808	BAUGRUPPENTRAEGER
SCHEIBE ISO 7089 3 MS	420050108	(506)	1	534	965440508	KLEMMKASTEN SA-BOCK VO
SCHEIBE ISO 7089 3 MS	420050108	6	5	661	966459708	BLINDSTECKER
SCHEIBE ISO 7089 3 MS	420050108	154	1	843	964848908	LEITUNGSTROMMEL KPL.
SCHEIBE ISO 7089 3 MS	420050108	156	22	854	965048108	KLEMMKASTEN KPL.
SCHEIBE ISO 7089 3 MS	420050108	282	16	865	967484008	KLEMMKASTEN
SCHEIBE ISO 7089 3 MS	420050108	268	9	1049	965057308	LEITUNGSTROMMEL KPL.
SCHEIBE ISO 7089 3 MS	420050108	509	1	1050	965057508	LEITUNG
SCHEIBE ISO 7089 3 MS	420050108	268	10	1065	968920308	KLEMMKASTEN KPL.
SCHEIBE ISO 7089 3,5 200HV 4	10875644	43	8	667	969739808	KLEMMKASTEN KPL.
SCHEIBE ISO 7089 3,5 200HV 4	10875644	30	20	687	968104208	RELAISSTEUERUNG
SCHEIBE ISO 7089 3,5 200HV 4	10875644	16	10	690	928431108	BUSPLATINE
SCHEIBE ISO 7089 30 300HV F	10289811	22	10	588	917929308	KRANFUEHRERKABINE KPL.
SCHEIBE ISO 7089 30 300HV F	10289811	67	4	971	918380108	D-KOPFSTUECK
SCHEIBE ISO 7089 30 300HV F	10289811	22	2	1074	964789008	FAB-STUETZE
SCHEIBE ISO 7089 30 300HV F	10289811	19	6	1077	916843508	MASTNASE

21.10.2022

etk_en_de_097922_LR_1600_2

1564

LIEBHERR

Alphabetical index
Alphabetischer Index

Bezeichnung	Artikel	Pos.	Menge	Seite	Baugruppe	Bezeichnung
SCHEIBE ISO 7089 36 300HV F	10289812	57	2	1105	916843808	SCHWEBEBALLAST
SCHEIBE ISO 7089 4 200HV 4	10875645	386	16	234	96005700	DIESELMOTOR VORM.
SCHEIBE ISO 7089 4 200HV 4	10875645	4	4	478	962046008	GEHAEUSE VORM.
SCHEIBE ISO 7089 4 200HV 4	10875645	43	1	495	969666408	ARMATUREN RE.
SCHEIBE ISO 7089 4 200HV 4	10875645	47	4	579	915280008	ZENTRALSCHMIERANLAGE O
SCHEIBE ISO 7089 4 200HV 4	10875645	279	26	664	969722108	KLEMMKASTEN KPL.
SCHEIBE ISO 7089 4 200HV 4	10875645	(506)	4	666	969739808	KLEMMKASTEN KPL.
SCHEIBE ISO 7089 4 200HV 4	10875645	(506)	4	666	969739808	KLEMMKASTEN KPL.
SCHEIBE ISO 7089 4 200HV 4	10875645	279	16	667	969739808	KLEMMKASTEN KPL.
SCHEIBE ISO 7089 4 200HV 4	10875645	47	60	677	969741008	SCHALTSCHRANK MECH.
SCHEIBE ISO 7089 4 200HV 4	10875645	39	8	687	968104208	RELAISSTEUERUNG
SCHEIBE ISO 7089 4 200HV 4	10875645	13	4	689	912353808	BAUGRUPPENTRAEGER
SCHEIBE ISO 7089 4 200HV 4	10875645	5	8	691	923287008	LUEFTEREINHEIT
SCHEIBE ISO 7089 4 200HV 4	10875645	6	3	1128	967051508	WINDWARNUNG VORM.
SCHEIBE ISO 7089 48 300HV F	10289852	13	2	1039	917153408	F-MONTAGEEINHEIT
SCHEIBE ISO 7089 48 300HV F	10289852	25	1	1077	916843508	MASTNASE
SCHEIBE ISO 7089 5 -A2	10410193	23	2	439	917926008	HARNSTOFFANLAGE
SCHEIBE ISO 7089 5 200HV ZN	10197808	16	4	63	915848008	ZENTRALSCHMIERUNG RAUP
SCHEIBE ISO 7089 5 200HV ZN	10197808	23	8	431	969668008	BATTERIEKASTEN VORM.
SCHEIBE ISO 7089 5 200HV ZN	10197808	35	8	455	917203308	STUERSTAND
SCHEIBE ISO 7089 5 200HV ZN	10197808	15	5	563	969314208	ELEKTRIK KRAFTSTOFFBEHA
SCHEIBE ISO 7089 5 200HV ZN	10197808	9	10	579	915280008	ZENTRALSCHMIERANLAGE O
SCHEIBE ISO 7089 5 200HV ZN	10197808	24	1	599	917432008	SCHIEBETUER KPL.
SCHEIBE ISO 7089 5 200HV ZN	10197808	33	2	624	964837908	ANBAUTEILE
SCHEIBE ISO 7089 5 200HV ZN	10197808	9	3	689	912353808	BAUGRUPPENTRAEGER
SCHEIBE ISO 7089 5 200HV ZN	10197808	2	4	798	96008937	ANBAUTEILE FREMDEINSPEIS
SCHEIBE ISO 7089 5 200HV ZN	10197808	272	2	846	966839508	KLEMMKASTEN KPL.
SCHEIBE ISO 7089 6 200HV ZN	10197771	19	2	21	917437608	DREHDURCHFUEHRUNG
SCHEIBE ISO 7089 6 200HV ZN	10197771	304	2	71	966766508	ZUSATZHYDR.RAUPENTRAEG
SCHEIBE ISO 7089 6 200HV ZN	10197771	303	2	90	966766408	ZUSATZHYDR.RAUPENTRAEG
SCHEIBE ISO 7089 6 200HV ZN	10197771	46	70	136	969855808	MONTAGETEILE DREHBUEHN
SCHEIBE ISO 7089 6 200HV ZN	10197771	23	16	204	916161708	MONTAGEWINDE
SCHEIBE ISO 7089 6 200HV ZN	10197771	680	2	242	10873374	VERTEILERGETRIEBE
SCHEIBE ISO 7089 6 200HV ZN	10197771	50	2	283	969626408	KRAFTSTOFFFILTER VORM.
SCHEIBE ISO 7089 6 200HV ZN	10197771	13	8	284	10303007	KRAFTSTOFFVORFILTER
SCHEIBE ISO 7089 6 200HV ZN	10197771	60	15	415	917923808	SCHALLDAEMPFERANLAGE
SCHEIBE ISO 7089 6 200HV ZN	10197771	21	20	428	917924808	BATTERIELAGERUNG
SCHEIBE ISO 7089 6 200HV ZN	10197771	15	8	431	969668008	BATTERIEKASTEN VORM.
SCHEIBE ISO 7089 6 200HV ZN	10197771	28	2	434	969667508	ELEKTRIK BATTERIEKASTEN
SCHEIBE ISO 7089 6 200HV ZN	10197771	4	8	435	96007545	KLAPPE VORM.
SCHEIBE ISO 7089 6 200HV ZN	10197771	42	4	455	917203308	STUERSTAND
SCHEIBE ISO 7089 6 200HV ZN	10197771	45	6	579	915280008	ZENTRALSCHMIERANLAGE O
SCHEIBE ISO 7089 6 200HV ZN	10197771	9	3	599	917432008	SCHIEBETUER KPL.
SCHEIBE ISO 7089 6 200HV ZN	10197771	16	3	601	968080908	SCHLIESSANLAGE
SCHEIBE ISO 7089 6 200HV ZN	10197771	56	4	611	969298008	INNENVERKLEIDUNG
SCHEIBE ISO 7089 6 200HV ZN	10197771	23	12	624	964837908	ANBAUTEILE
SCHEIBE ISO 7089 6 200HV ZN	10197771	43	2	629	10228112	HEIZKLIMAGERAET
SCHEIBE ISO 7089 6 200HV ZN	10197771	8	4	678	964816708	DECKEL KPL.
SCHEIBE ISO 7089 6 200HV ZN	10197771	4	4	683	926891108	VERTEILER MASSE
SCHEIBE ISO 7089 6 200HV ZN	10197771	12	12	792	965885508	KAMERAANBAU DREHBUEHN
SCHEIBE ISO 7089 6 200HV ZN	10197771	43	8	860	918380008	SW-KOPFSTUECK
SCHEIBE ISO 7089 6 200HV ZN	10197771	303	3	1009	966972208	ZUSATZHYDRAULIK ZWISCH
SCHEIBE ISO 7089 6 200HV ZN	10197771	303	3	1022	966972108	ZUSATZHYDRAULIK ZWISCH
SCHEIBE ISO 7089 6 200HV ZN	10197771	28	4	1044	916843308	F-ANLENKSTUECK
SCHEIBE ISO 7089 6 200HV ZN	10197771	10	14	1084	921699008	KAMERAANBAU D-ANLENKS
SCHEIBE ISO 7089 6 200HV ZN	10197771	10	14	1088	965215308	KAMERAANBAU S-ANLENKSTU
SCHEIBE ISO 7089 6 200HV ZN	10197771	12	2	1092	968895808	ZUSATZHYDR.BOLZENZIEHZ
SCHEIBE ISO 7089 6 200HV ZN	10197771	10	8	1108	921723608	SCHALTEINHEIT
SCHEIBE ISO 7089 6 200HV ZN	10197771	10	8	1109	921723708	SCHALTEINHEIT
SCHEIBE ISO 7089 6 200HV ZN	10197771	17	6	1127	916914608	FLUG-U.WINDWARNUNG

21.10.2022

etk_en_de_097922_LR_1600_2

1565

LIEBHERR

Alphabetical index
Alphabetischer Index

Bezeichnung	Artikel	Pos.	Menge	Seite	Baugruppe	Bezeichnung
SCHEIBE ISO 7089 6 200HV-A4	420000414	59	7	136	969855808	MONTAGETEILE DREHBUEHN
SCHEIBE ISO 7089 6 200HV-A4	420000414	387	6	234	96005700	DIESELMOTOR VORM.
SCHEIBE ISO 7089 6 200HV-A4	420000414	9	6	1130	966610008	HINDERNISFEUER VORM.
SCHEIBE ISO 7089 60 300HV F	10289829	12	2	1062	969051608	LASCHE KPL.
SCHEIBE ISO 7089 8 200HV-A2	420060705	16	4	565	915279808	OELBEHAELTER KPL.
SCHEIBE ISO 7089 8 200HV-A2	420060705	8	4	1119	968849608	ZWISCHENSTUECK VORM.
SCHEIBE ISO 7089 8 200HV-A4	420001014	79	4	213	540270514	ANTRIEB KPL
SCHEIBE ISO 7089 8 300HV ZN	12103465	22	4	21	917437608	DREHDURCHFUEHRUNG
SCHEIBE ISO 7089 8 300HV ZN	12103465	302	4	27	966764408	HYDRAULIK MITTELTEIL
SCHEIBE ISO 7089 8 300HV ZN	12103465	17	1	39	10412678	ENDPLATTE
SCHEIBE ISO 7089 8 300HV ZN	12103465	39	18	48	915847808	RAUPENTRAEGER LI.
SCHEIBE ISO 7089 8 300HV ZN	12103465	39	18	86	916996808	RAUPENTRAEGER RE.
SCHEIBE ISO 7089 8 300HV ZN	12103465	25	24	100	916121308	HYDRAULISCHE ABSTUETZUN
SCHEIBE ISO 7089 8 300HV ZN	12103465	35	16	131	917923208	DREHBUEHNENRAHMEN KPL.
SCHEIBE ISO 7089 8 300HV ZN	12103465	56	16	136	969855808	MONTAGETEILE DREHBUEHN
SCHEIBE ISO 7089 8 300HV ZN	12103465	117	3	137	969855808	MONTAGETEILE DREHBUEHN
SCHEIBE ISO 7089 8 300HV ZN	12103465	20	16	192	917926808	DREHWERK
SCHEIBE ISO 7089 8 300HV ZN	12103465	17	12	204	916161708	MONTAGEWINDE
SCHEIBE ISO 7089 8 300HV ZN	12103465	385	13	234	96005700	DIESELMOTOR VORM.
SCHEIBE ISO 7089 8 300HV ZN	12103465	26	2	237	969540308	KUPPLUNGSSTELLER
SCHEIBE ISO 7089 8 300HV ZN	12103465	52	4	283	969626408	KRAFTSTOFFFILTER VORM.
SCHEIBE ISO 7089 8 300HV ZN	12103465	370	4	293	966950808	OELKUEHLER VORM.
SCHEIBE ISO 7089 8 300HV ZN	12103465	18	54	428	917924808	BATTERIELAGERUNG
SCHEIBE ISO 7089 8 300HV ZN	12103465	7	44	431	969668008	BATTERIEKASTEN VORM.
SCHEIBE ISO 7089 8 300HV ZN	12103465	36	8	439	917926008	HARNSTOFFANLAGE
SCHEIBE ISO 7089 8 300HV ZN	12103465	11	10	443	96008821	PUMPE VORM.
SCHEIBE ISO 7089 8 300HV ZN	12103465	8	2	446	968867608	DECKEL KPL.
SCHEIBE ISO 7089 8 300HV ZN	12103465	4	4	460	915587308	ABLAGEKASTEN
SCHEIBE ISO 7089 8 300HV ZN	12103465	43	36	469	918216608	LAUFSTEG DREHBUEHNE
SCHEIBE ISO 7089 8 300HV ZN	12103465	70	12	470	918216608	LAUFSTEG DREHBUEHNE
SCHEIBE ISO 7089 8 300HV ZN	12103465	5	4	471	965440608	AUFSTIEG VORM.
SCHEIBE ISO 7089 8 300HV ZN	12103465	27	12	510	917926408	ZUSATZHEIZUNG OW
SCHEIBE ISO 7089 8 300HV ZN	12103465	14	7	512	969496208	ZUSATZHEIZUNG VORM.
SCHEIBE ISO 7089 8 300HV ZN	12103465	20	6	522	96001032	SA-BOCK VORM.
SCHEIBE ISO 7089 8 300HV ZN	12103465	19	4	544	916110908	MONTAGEEINRICHTUNG RA
SCHEIBE ISO 7089 8 300HV ZN	12103465	6	4	568	510669108	RUECKLAUFFILTER
SCHEIBE ISO 7089 8 300HV ZN	12103465	67	32	589	917929308	KRANFUEHRERKABINE KPL.
SCHEIBE ISO 7089 8 300HV ZN	12103465	5	18	591	969610608	KRANFUEHRERKABINE VORM
SCHEIBE ISO 7089 8 300HV ZN	12103465	20	2	599	917432008	SCHIEBETUER KPL.
SCHEIBE ISO 7089 8 300HV ZN	12103465	8	4	612	964588408	FUEHRUNG VORM.
SCHEIBE ISO 7089 8 300HV ZN	12103465	9	2	613	964588308	FUEHRUNG VORM.
SCHEIBE ISO 7089 8 300HV ZN	12103465	15	2	627	918009808	HEIZKLIMAGERAET EINBAU
SCHEIBE ISO 7089 8 300HV ZN	12103465	380	56	638	969625008	GERAEUSCHDAEMMUNG OBE
SCHEIBE ISO 7089 8 300HV ZN	12103465	380	59	645	969625108	GERAEUSCHDAEMMUNG UN
SCHEIBE ISO 7089 8 300HV ZN	12103465	6	12	677	969741008	SCHALTSCHRANK MECH.
SCHEIBE ISO 7089 8 300HV ZN	12103465	13	4	683	926891108	VERTEILER MASSE
SCHEIBE ISO 7089 8 300HV ZN	12103465	7	4	781	915894508	BRENNSTOFFBEHAELTER O
SCHEIBE ISO 7089 8 300HV ZN	12103465	32	4	784	917951308	KLIMAAANLAGE OW
SCHEIBE ISO 7089 8 300HV ZN	12103465	10	17	792	965885508	KAMERAANBAU DREHBUEHN
SCHEIBE ISO 7089 8 300HV ZN	12103465	28	12	836	917536508	S-ANLENKSTUECK
SCHEIBE ISO 7089 8 300HV ZN	12103465	18	4	852	916341908	F-ANSCHLUSSKOPF
SCHEIBE ISO 7089 8 300HV ZN	12103465	22	10	860	918380008	SW-KOPFSTUECK
SCHEIBE ISO 7089 8 300HV ZN	12103465	39	8	877	917073808	S-ZWISCHENSTUECK
SCHEIBE ISO 7089 8 300HV ZN	12103465	39	8	885	917074008	S-ZWISCHENSTUECK
SCHEIBE ISO 7089 8 300HV ZN	12103465	39	8	891	917074108	S-ZWISCHENSTUECK
SCHEIBE ISO 7089 8 300HV ZN	12103465	39	8	895	916090408	S-ZWISCHENSTUECK
SCHEIBE ISO 7089 8 300HV ZN	12103465	39	8	903	917074308	S-ZWISCHENSTUECK
SCHEIBE ISO 7089 8 300HV ZN	12103465	36	35	906	918380408	SL-REDUZIERSTUECK
SCHEIBE ISO 7089 8 300HV ZN	12103465	39	8	914	917074408	S-ZWISCHENSTUECK
SCHEIBE ISO 7089 8 300HV ZN	12103465	39	8	922	917745608	S-ZWISCHENSTUECK

21.10.2022

etk_en_de_097922_LR_1600_2

1566

LIEBHERR

Alphabetical index
Alphabetischer Index

Bezeichnung	Artikel	Pos.	Menge	Seite	Baugruppe	Bezeichnung
SCHEIBE ISO 7089 8 300HV ZN	12103465	15	10	925	918522408	WINDE 3
SCHEIBE ISO 7089 8 300HV ZN	12103465	77	50	950	917536608	D-ANLENKSTUECK
SCHEIBE ISO 7089 8 300HV ZN	12103465	49	40	971	918380108	D-KOPFSTUECK
SCHEIBE ISO 7089 8 300HV ZN	12103465	5	4	989	965075208	AUFLAGE KPL.
SCHEIBE ISO 7089 8 300HV ZN	12103465	11	12	1005	916950608	D-ZWISCHENSTUECK
SCHEIBE ISO 7089 8 300HV ZN	12103465	11	12	1017	916950708	D-ZWISCHENSTUECK
SCHEIBE ISO 7089 8 300HV ZN	12103465	39	8	1031	917074908	LI-ZWISCHENSTUECK F-ABSP
SCHEIBE ISO 7089 8 300HV ZN	12103465	39	8	1035	917075108	LI-ZWISCHENSTUECK
SCHEIBE ISO 7089 8 300HV ZN	12103465	38	4	1058	917792508	F-KOPFSTUECK
SCHEIBE ISO 7089 8 300HV ZN	12103465	58	36	1058	917792508	F-KOPFSTUECK
SCHEIBE ISO 7089 8 300HV ZN	12103465	61	4	1070	917153508	FA-BOCK
SCHEIBE ISO 7089 8 300HV ZN	12103465	6	2	1084	921699008	KAMERAANBAU D-ANLENKS
SCHEIBE ISO 7089 8 300HV ZN	12103465	43	20	1105	916843808	SCHWEBEBALLAST
SCHEIBE ISO 7089 8 300HV ZN	12103465	6	4	1130	966610008	HINDERNISFEUER VORM.
SCHEIBE ISO 7093-1 10 300HV	11491889	377	30	234	96005700	DIESELMOTOR VORM.
SCHEIBE ISO 7093-1 10 300HV	11491889	376	12	293	966950808	OELKUEHLER VORM.
SCHEIBE ISO 7093-1 10 300HV	11491889	18	8	560	917927108	KRAFTSTOFFBEHALTER KPL
SCHEIBE ISO 7093-1 12 300HV	11182717	23	4	147	918409608	WINDE 1
SCHEIBE ISO 7093-1 12 300HV	11182717	23	4	165	918409708	WINDE 2
SCHEIBE ISO 7093-1 12 300HV	11182717	18	4	224	918359708	DIESELMOTOR KPL.
SCHEIBE ISO 7093-1 12 300HV	11182717	378	12	234	96005700	DIESELMOTOR VORM.
SCHEIBE ISO 7093-1 12 300HV	11182717	21	4	239	969542608	BEFESTIGUNGSTEILE DRUC
SCHEIBE ISO 7093-1 12 300HV	11182717	74	8	837	917536508	S-ANLENKSTUECK
SCHEIBE ISO 7093-1 12 300HV	11182717	14	8	852	916341908	F-ANSCHLUSSKOPF
SCHEIBE ISO 7093-1 12 300HV	11182717	29	8	860	918380008	SW-KOPFSTUECK
SCHEIBE ISO 7093-1 12 300HV	11182717	7	16	877	917073808	S-ZWISCHENSTUECK
SCHEIBE ISO 7093-1 12 300HV	11182717	7	16	885	917074008	S-ZWISCHENSTUECK
SCHEIBE ISO 7093-1 12 300HV	11182717	7	16	891	917074108	S-ZWISCHENSTUECK
SCHEIBE ISO 7093-1 12 300HV	11182717	7	16	895	916090408	S-ZWISCHENSTUECK
SCHEIBE ISO 7093-1 12 300HV	11182717	7	16	898	917074208	S-ZWISCHENSTUECK
SCHEIBE ISO 7093-1 12 300HV	11182717	7	16	903	917074308	S-ZWISCHENSTUECK
SCHEIBE ISO 7093-1 12 300HV	11182717	27	16	906	918380408	SL-REDUZIERSTUECK
SCHEIBE ISO 7093-1 12 300HV	11182717	7	16	914	917074408	S-ZWISCHENSTUECK
SCHEIBE ISO 7093-1 12 300HV	11182717	7	16	922	917745608	S-ZWISCHENSTUECK
SCHEIBE ISO 7093-1 12 300HV	11182717	25	4	949	917536608	D-ANLENKSTUECK
SCHEIBE ISO 7093-1 12 300HV	11182717	28	8	970	918380108	D-KOPFSTUECK
SCHEIBE ISO 7093-1 12 300HV	11182717	14	16	1005	916950608	D-ZWISCHENSTUECK
SCHEIBE ISO 7093-1 12 300HV	11182717	14	16	1017	916950708	D-ZWISCHENSTUECK
SCHEIBE ISO 7093-1 12 300HV	11182717	7	16	1031	917074908	LI-ZWISCHENSTUECK F-ABSP
SCHEIBE ISO 7093-1 12 300HV	11182717	7	16	1035	917075108	LI-ZWISCHENSTUECK
SCHEIBE ISO 7093-1 14 300HV	10876800	49	4	1105	916843808	SCHWEBEBALLAST
SCHEIBE ISO 7093-1 16 200HV	10455191	37	8	542	916111008	ROLLENLAGERUNG
SCHEIBE ISO 7093-1 16 300HV	4000809	64	4	49	915847808	RAUPENTRAEGER LI.
SCHEIBE ISO 7093-1 16 300HV	4000809	64	4	87	916996808	RAUPENTRAEGER RE.
SCHEIBE ISO 7093-1 16 300HV	4000809	393	1	234	96005700	DIESELMOTOR VORM.
SCHEIBE ISO 7093-1 16 300HV	4000809	52	2	903	917074308	S-ZWISCHENSTUECK
SCHEIBE ISO 7093-1 20 300HV	4600328	396	2	275	969536208	KUEHLER VORM.
SCHEIBE ISO 7093-1 20 300HV	4600328	11	2	804	965575208	ZENTRIERUNG KPL.
SCHEIBE ISO 7093-1 20 300HV	4600328	7	1	1122	968887208	LASCHE VORM.
SCHEIBE ISO 7093-1 4 200HV 4	10875642	52	2	439	917926008	HARNSTOFFANLAGE
SCHEIBE ISO 7093-1 4 200HV 4	10875642	39	10	469	918216608	LAUFSTEG DREHBUEHNE
SCHEIBE ISO 7093-1 4 200HV 4	10875642	32	4	793	964839708	AUSRUESTUNG KAMERA KAB
SCHEIBE ISO 7093-1 4 200HV 4	10875642	(32)	4	794	915525908	ERG.KAMERAUEBERWACHUN
SCHEIBE ISO 7093-1 5 200HV 4	10875643	308	4	169	966778408	ZUSATZHYDRAULIK WINDE 1
SCHEIBE ISO 7093-1 5 200HV 4	10875643	308	4	175	966764908	ZUSATZHYDRAULIK WINDE 2
SCHEIBE ISO 7093-1 5 200HV 4	10875643	59	2	469	918216608	LAUFSTEG DREHBUEHNE
SCHEIBE ISO 7093-1 5 200HV 4	10875643	107	4	523	96001032	SA-BOCK VORM.
SCHEIBE ISO 7093-1 5 200HV 4	10875643	11	1	601	968080908	SCHLIESSANLAGE
SCHEIBE ISO 7093-1 5 200HV 4	10875643	269	6	669	965113808	BEDIENPULT
SCHEIBE ISO 7093-1 5 200HV 4	10875643	160	2	854	965048108	KLEMMKASTEN KPL.

21.10.2022

etk_en_de_097922_LR_1600_2

1567

LIEBHERR

Alphabetical index
Alphabetischer Index

Bezeichnung	Artikel	Pos.	Menge	Seite	Baugruppe	Bezeichnung
SCHEIBE ISO 7093-1 5 200HV 4	10875643	303	4	939	966781408	ZUSATZHYDRAULIK WINDE 3
SCHEIBE ISO 7093-1 5 200HV 4	10875643	218	2	963	965440108	KLEMMKASTEN
SCHEIBE ISO 7093-1 5 200HV 4	10875643	273	2	1065	968920308	KLEMMKASTEN KPL.
SCHEIBE ISO 7093-1 5 200HV-A	10353747	35	4	560	917927108	KRAFTSTOFFBEHALTER KPL
SCHEIBE ISO 7093-1 6 200HV 4	10875648	28	10	224	918359708	DIESELMOTOR KPL.
SCHEIBE ISO 7093-1 6 200HV 4	10875648	388	14	234	96005700	DIESELMOTOR VORM.
SCHEIBE ISO 7093-1 6 200HV 4	10875648	51	2	283	969626408	KRAFTSTOFFFILTER VORM.
SCHEIBE ISO 7093-1 6 200HV 4	10875648	9	12	443	96008821	PUMPE VORM.
SCHEIBE ISO 7093-1 6 200HV 4	10875648	11	4	446	968867608	DECKEL KPL.
SCHEIBE ISO 7093-1 6 200HV 4	10875648	8	12	463	915278808	DREHBUEHNENVERKLEIDUN
SCHEIBE ISO 7093-1 6 200HV 4	10875648	15	1	504	969666808	ELEKTRIK ANBAUTEILE KABIN
SCHEIBE ISO 7093-1 6 200HV 4	10875648	22	16	518	918216508	SA-BOCK
SCHEIBE ISO 7093-1 6 200HV 4	10875648	58	12	522	96001032	SA-BOCK VORM.
SCHEIBE ISO 7093-1 6 200HV 4	10875648	16	8	599	917432008	SCHIEBETUER KPL.
SCHEIBE ISO 7093-1 6 200HV 4	10875648	7	6	603	964561008	HECKSCHEIBE VORM.
SCHEIBE ISO 7093-1 6 200HV 4	10875648	9	2	627	918009808	HEIZKLIMAGERAET EINBAU
SCHEIBE ISO 7093-1 6 200HV 4	10875648	5	16	776	917691508	S-RUECKHALTESICHERUNG
SCHEIBE ISO 7093-1 6 200HV 4	10875648	23	8	792	965885508	KAMERAANBAU DREHBUEHN
SCHEIBE ISO 7093-1 6 200HV 4	10875648	58	20	836	917536508	S-ANLENKSTUECK
SCHEIBE ISO 7093-1 6 200HV 4	10875648	37	17	877	917073808	S-ZWISCHENSTUECK
SCHEIBE ISO 7093-1 6 200HV 4	10875648	37	22	885	917074008	S-ZWISCHENSTUECK
SCHEIBE ISO 7093-1 6 200HV 4	10875648	37	22	891	917074108	S-ZWISCHENSTUECK
SCHEIBE ISO 7093-1 6 200HV 4	10875648	37	22	895	916090408	S-ZWISCHENSTUECK
SCHEIBE ISO 7093-1 6 200HV 4	10875648	21	12	898	917074208	S-ZWISCHENSTUECK
SCHEIBE ISO 7093-1 6 200HV 4	10875648	37	22	903	917074308	S-ZWISCHENSTUECK
SCHEIBE ISO 7093-1 6 200HV 4	10875648	33	17	906	918380408	SL-REDUZIERSTUECK
SCHEIBE ISO 7093-1 6 200HV 4	10875648	37	21	914	917074408	S-ZWISCHENSTUECK
SCHEIBE ISO 7093-1 6 200HV 4	10875648	37	22	922	917745608	S-ZWISCHENSTUECK
SCHEIBE ISO 7093-1 6 200HV 4	10875648	12	40	1005	916950608	D-ZWISCHENSTUECK
SCHEIBE ISO 7093-1 6 200HV 4	10875648	12	31	1017	916950708	D-ZWISCHENSTUECK
SCHEIBE ISO 7093-1 6 200HV 4	10875648	10	8	1024	916342908	D-RUECKHALTESICHERUNG
SCHEIBE ISO 7093-1 6 200HV 4	10875648	37	22	1031	917074908	LI-ZWISCHENSTUECK F-ABSP
SCHEIBE ISO 7093-1 6 200HV 4	10875648	37	22	1035	917075108	LI-ZWISCHENSTUECK
SCHEIBE ISO 7093-1 6 200HV 4	10875648	55	2	1044	916843308	F-ANLENKSTUECK
SCHEIBE ISO 7093-1 6 200HV 4	10875648	37	16	1058	917792508	F-KOPFSTUECK
SCHEIBE ISO 7093-1 6 200HV-A	421801708	8	11	138	965183608	WANNE KPL.
SCHEIBE ISO 7093-1 6 200HV-A	421801708	14	6	530	964764508	HALTER KPL.
SCHEIBE ISO 7093-1 6 200HV-A	421801708	14	6	531	964762808	HALTER KPL.
SCHEIBE ISO 7093-1 6 200HV-A	421801708	74	3	589	917929308	KRANFUEHRERKABINE KPL.
SCHEIBE ISO 7093-1 6 200HV-A	421801708	8	4	622	918531108	SPIEGELANBAU KRANFUEHR
SCHEIBE ISO 7093-1 6 200HV-A	421801708	307	4	753	966915508	ZUSATZHYDR.D-RUECKHALT
SCHEIBE ISO 7093-1 6 200HV-A	421801708	305	4	819	966908308	ZUSATZHYDR.S-RUECKHALTE
SCHEIBE ISO 7093-1 6 200HV-A	421801708	7	11	955	965715908	BLECH KPL.
SCHEIBE ISO 7093-1 8 200HV 4	11140469	63	2	49	915847808	RAUPENTRAEGER LI.
SCHEIBE ISO 7093-1 8 200HV 4	11140469	63	2	87	916996808	RAUPENTRAEGER RE.
SCHEIBE ISO 7093-1 8 200HV 4	11140469	123	4	137	969855808	MONTAGETEILE DREHBUEHN
SCHEIBE ISO 7093-1 8 200HV 4	11140469	21	7	192	917926808	DREHWERK
SCHEIBE ISO 7093-1 8 200HV 4	11140469	17	12	224	918359708	DIESELMOTOR KPL.
SCHEIBE ISO 7093-1 8 200HV 4	11140469	376	94	234	96005700	DIESELMOTOR VORM.
SCHEIBE ISO 7093-1 8 200HV 4	11140469	17	34	239	969542608	BEFESTIGUNGSTEILE DRUC
SCHEIBE ISO 7093-1 8 200HV 4	11140469	380	17	275	969536208	KUEHLER VORM.
SCHEIBE ISO 7093-1 8 200HV 4	11140469	371	21	293	966950808	OELKUEHLER VORM.
SCHEIBE ISO 7093-1 8 200HV 4	11140469	61	48	415	917923808	SCHALLDAEMPFERANLAGE
SCHEIBE ISO 7093-1 8 200HV 4	11140469	375	16	418	916933808	LUFTFILTERANLAGE KPL.
SCHEIBE ISO 7093-1 8 200HV 4	11140469	310	8	420	969652408	LUFTFILTERANLAGE
SCHEIBE ISO 7093-1 8 200HV 4	11140469	39	51	428	917924808	BATTERIELAGERUNG
SCHEIBE ISO 7093-1 8 200HV 4	11140469	35	12	439	917926008	HARNSTOFFANLAGE
SCHEIBE ISO 7093-1 8 200HV 4	11140469	17	4	443	96008821	PUMPE VORM.
SCHEIBE ISO 7093-1 8 200HV 4	11140469	54	4	469	918216608	LAUFSTEG DREHBUEHNE
SCHEIBE ISO 7093-1 8 200HV 4	11140469	23	12	544	916110908	MONTAGEEINRICHTUNG RA

21.10.2022

etk_en_de_097922_LR_1600_2

1568

LIEBHERR

Alphabetical index
Alphabetischer Index

Bezeichnung	Artikel	Pos.	Menge	Seite	Baugruppe	Bezeichnung
SCHEIBE ISO 7093-1 8 200HV 4	11140469	24	6	560	917927108	KRAFTSTOFFBEHAELTER KPL
SCHEIBE ISO 7093-1 8 200HV 4	11140469	42	4	579	915280008	ZENTRALSCHMIERANLAGE O
SCHEIBE ISO 7093-1 8 200HV 4	11140469	75	7	597	917912208	KABINE VERGLAST
SCHEIBE ISO 7093-1 8 200HV 4	11140469	38	4	627	918009808	HEIZKLIMAGERAET EINBAU
SCHEIBE ISO 7093-1 8 200HV 4	11140469	382	34	638	969625008	GERAEUSCHDAEMMUNG OBE
SCHEIBE ISO 7093-1 8 200HV 4	11140469	314	4	762	969899008	VERROHRUNG DRUCKLUFTA
SCHEIBE ISO 7093-1 8 200HV 4	11140469	35	2	784	917951308	KLIMAAANLAGE OW
SCHEIBE ISO 7093-1 8 200HV 4	11140469	54	48	836	917536508	S-ANLENKSTUECK
SCHEIBE ISO 7093-1 8 200HV 4	11140469	38	6	877	917073808	S-ZWISCHENSTUECK
SCHEIBE ISO 7093-1 8 200HV 4	11140469	38	44	885	917074008	S-ZWISCHENSTUECK
SCHEIBE ISO 7093-1 8 200HV 4	11140469	38	44	891	917074108	S-ZWISCHENSTUECK
SCHEIBE ISO 7093-1 8 200HV 4	11140469	38	44	895	916090408	S-ZWISCHENSTUECK
SCHEIBE ISO 7093-1 8 200HV 4	11140469	22	12	898	917074208	S-ZWISCHENSTUECK
SCHEIBE ISO 7093-1 8 200HV 4	11140469	38	44	903	917074308	S-ZWISCHENSTUECK
SCHEIBE ISO 7093-1 8 200HV 4	11140469	42	67	906	918380408	SL-REDUZIERSTUECK
SCHEIBE ISO 7093-1 8 200HV 4	11140469	38	10	914	917074408	S-ZWISCHENSTUECK
SCHEIBE ISO 7093-1 8 200HV 4	11140469	38	44	922	917745608	S-ZWISCHENSTUECK
SCHEIBE ISO 7093-1 8 200HV 4	11140469	77	8	971	918380108	D-KOPFSTUECK
SCHEIBE ISO 7093-1 8 200HV 4	11140469	308	4	992	966977408	ZUSATZHYDRAULIK SB-KOPFS
SCHEIBE ISO 7093-1 8 200HV 4	11140469	13	50	1005	916950608	D-ZWISCHENSTUECK
SCHEIBE ISO 7093-1 8 200HV 4	11140469	13	100	1017	916950708	D-ZWISCHENSTUECK
SCHEIBE ISO 7093-1 8 200HV 4	11140469	38	10	1031	917074908	LI-ZWISCHENSTUECK F-ABSP
SCHEIBE ISO 7093-1 8 200HV 4	11140469	38	8	1035	917075108	LI-ZWISCHENSTUECK
SCHEIBE ISO 7093-1 8 200HV 4	11140469	42	3	1044	916843308	F-ANLENKSTUECK
SCHEIBE ISO 7093-1 8 200HV-A	421861405	49	2	439	917926008	HARNSTOFFANLAGE
SCHEIBE ISO 7093-1 8 200HV-A	10540510	19	2	224	918359708	DIESELMOTOR KPL.
SCHEIBE ISO 7094 16 100HV F	10179260	395	2	275	969536208	KUEHLER VORM.
SCHEIBE ISO 7094 8 100 HV-ST	420600301	19	35	949	917536608	D-ANLENKSTUECK
SCHEIBE ISO 8738 50 160HV-St	10179408	4	8	1124	915295008	ZENTRIERUNG STANDARD
SCHEIBE PA12G SPF	97047375	2	1	139	965640008	ENDSCHALTER VORM.
SCHEIBE RD100X4 S315MC FE	943399308	16	1	1062	969051608	LASCHE KPL.
SCHEIBE RD100X6 S700MC	939791608	18	2	1058	917792508	F-KOPFSTUECK
SCHEIBE RD110X2 DC01 FE//	949635408	7	1	544	916110908	MONTAGEEINRICHTUNG RA
SCHEIBE RD150X1 DC01+ZE	946786308	17	4	522	96001032	SA-BOCK VORM.
SCHEIBE RD22X3 DC01 FE//ZN	953561608	22	40	100	916121308	HYDRAULISCHE ABSTUETZUN
SCHEIBE RD25X6 PA6G SCHW	288183108	6	6	603	964561008	HECKSCHEIBE VORM.
SCHEIBE RD40X4 S315MC FE//	953631708	11	2	275	969536208	KUEHLER VORM.
SCHEIBE RD44X2 DC01 FE//ZN	939460808	15	10	560	917927108	KRAFTSTOFFBEHAELTER KPL
SCHEIBE RD44X2 DC01 FE//ZN	939460808	39	4	949	917536608	D-ANLENKSTUECK
SCHEIBE RD44X2 DC01 FE//ZN	939460808	50	4	1044	916843308	F-ANLENKSTUECK
SCHEIBE RD50X2 ALMG3 H11	955161608	44	2	1069	917153508	FA-BOCK
SCHEIBE RD60X2 ALMG3 H11	948717708	3	1	1074	964789008	FAB-STUETZE
SCHEIBE RD60X5 S355MC FE//	941009708	10	8	1035	917075108	LI-ZWISCHENSTUECK
SCHEIBE RD65X8 S355MC FE//	932401608	14	4	1105	916843808	SCHWEBEBALLAST
SCHEIBE RD70X2 DC01 FE//ZN	949188508	53	1	1070	917153508	FA-BOCK
SCHEIBE RD80X5 S355MC FE//	949582708	12	2	588	917929308	KRANFUEHRERKABINE KPL.
SCHEIBE RD85X5 S355MC FE//	953506108	397	2	275	969536208	KUEHLER VORM.
SCHEIBE S355MC FE//ZNNI8//C	933048108	9	4	949	917536608	D-ANLENKSTUECK
SCHEIBENWISCHANLAGE EIN	964598008	8	1	596	917912208	KABINE VERGLAST
SCHELLE 103 X5CrNi18-10	10127614	4	1	361	10147367	ANSAUGSTUTZEN ANBAU
SCHELLE DIN 3016-1 10X15X	7381770	6	1	315	10142567	OELMESSSTAB KPL.
SCHELLE DIN 3016-1 10X20X	7381628	38	6	398	10145753	KABELBAUM ANBAU
SCHELLE DIN 3016-1 10X25X	7382092	47	1	398	10145753	KABELBAUM ANBAU
SCHELLE DIN 3016-1 12X20X	7381629	5	3	317	10146716	OELLEITUNG VORM.
SCHELLE DIN 3016-1 12X20X	7381629	39	4	398	10145753	KABELBAUM ANBAU
SCHELLE DIN 3016-1 12X20X	7381629	29	5	400	10153527	KABELSATZ ANBAU
SCHELLE DIN 3016-1 12X25X	7382091	48	1	398	10145753	KABELBAUM ANBAU
SCHELLE DIN 3016-1 16X15X	7381294	34	4	398	10145753	KABELBAUM ANBAU
SCHELLE DIN 3016-1 16X20X	7382085	40	2	398	10145753	KABELBAUM ANBAU
SCHELLE DIN 3016-1 18X20X	7381635	41	2	398	10145753	KABELBAUM ANBAU

21.10.2022

etk_en_de_097922_LR_1600_2

1569

LIEBHERR

Alphabetical index
Alphabetischer Index

Bezeichnung	Artikel	Pos.	Menge	Seite	Baugruppe	Bezeichnung
SHELLE DIN 3016-1 22X20X	7381630	42	2	398	10145753	KABELBAUM ANBAU
SHELLE DIN 3016-1 25X20X	7381498	14	1	361	10147367	ANSAUGSTUTZEN ANBAU
SHELLE DIN 3016-1 25X20X	7381631	16	1	361	10147367	ANSAUGSTUTZEN ANBAU
SHELLE DIN 3016-1 28X20X	7381834	44	1	398	10145753	KABELBAUM ANBAU
SHELLE DIN 3016-1 28X20XD	11481080	185	1	275	969536208	KUEHLER VORM.
SHELLE DIN 3016-1 28X20XD	11481080	22	2	510	917926408	ZUSATZHEIZUNG OW
SHELLE DIN 3016-1 28X20XD	11481080	17	3	627	918009808	HEIZKLIMAGERAET EINBAU
SHELLE DIN 3016-1 38X20X	10443151	5	2	314	10139539	ROHRLEITUNG ANBAU
SHELLE DIN 3016-1 6X15XD1	7381292	21	1	357	10145885	LECKOELRUECKLAUF
SHELLE DIN 3016-1 6X15XD1	7381292	12	7	384	10146224	LAEDRUCKREGELUNG
SHELLE DIN 3016-1 6X20XA1	11000593	13	2	384	10146224	LAEDRUCKREGELUNG
SHELLE DIN 3016-1 6X20XD1	7382088	15	1	357	10145885	LECKOELRUECKLAUF
SHELLE DIN 3016-1 8X15XD1	7381771	31	1	398	10145753	KABELBAUM ANBAU
SHELLE DIN 3016-1 8X20XD1	7382090	37	3	398	10145753	KABELBAUM ANBAU
SHELLE DIN 3017-1 16/12-20	4601105	8	4	317	10146716	OELLEITUNG VORM.
SCHIEBER 24.6X120 PA6	976872208	13	1	601	968080908	SCHLISSANLAGE
SCHIEBESTUECK STAHLBAU	964540008	2	1	48	915847808	RAUPENTRAEGER LI.
SCHIEBESTUECK STAHLBAU	964540108	2	1	86	916996808	RAUPENTRAEGER RE.
SCHIEBETUER KPL. SPF	917432008	2	1	596	917912208	KABINE VERGLAST
SCHIENENPAAR	10650489	70	1	457	11113343	FAHRERSITZ
SCHILD	10475619	3	1	795	915295108	NOTAUS KRANFUEHRERKAB
SCHILD	11494432	(2)	1	66	774356608	ELEKTROPUMPE
SCHILD	11494581	(3)	1	66	774356608	ELEKTROPUMPE
SCHILD	553031008	20	1	784	917951308	KLIMAAANLAGE OW
SCHILD	970320008	217	1	712	969779608	HYDRAULIK OBERWAGEN
SCHILD	970320808	213	1	712	969779608	HYDRAULIK OBERWAGEN
SCHILD	970572908	218	1	712	969779608	HYDRAULIK OBERWAGEN
SCHILD	970839108	163	1	27	966764408	HYDRAULIK MITTELTEIL
SCHILD	971749908	2	4	810	917046108	ZUSATZBESCHILDERUNG
SCHILD	972202808	222	1	712	969779608	HYDRAULIK OBERWAGEN
SCHILD	976692908	40	1	687	968104208	RELAISSTEUERUNG
SCHILD	977516808	10	1	664	969722108	KLEMMKASTEN KPL.
SCHILD +S1020 ALU	979586908	4	1	1065	968920308	KLEMMKASTEN KPL.
SCHILD +S1030 ALU	978082608	4	1	1079	965176908	KLEMMKASTEN KPL.
SCHILD +S1070 LEXAN	978374108	4	1	998	965297908	KLEMMKASTEN KPL.
SCHILD +S1090 ALU	978096408	8	1	534	965440508	KLEMMKASTEN SA-BOCK VO
SCHILD +S1100 LEXAN	978295308	5	1	1112	965296908	KLEMMKASTEN KPL.
SCHILD +S980 ALU	978075708	5	1	865	967484008	KLEMMKASTEN
SCHILD -X1050	978563108	(3)	1	666	969739808	KLEMMKASTEN KPL.
SCHILD -X1050	978563108	(510)	1	666	969739808	KLEMMKASTEN KPL.
SCHILD -X855	977540708	73	1	677	969741008	SCHALTSCHRANK MECH.
SCHILD -X862	977539708	63	1	677	969741008	SCHALTSCHRANK MECH.
SCHILD -X864	977539508	61	1	677	969741008	SCHALTSCHRANK MECH.
SCHILD -X866	977540208	68	1	677	969741008	SCHALTSCHRANK MECH.
SCHILD -X867	977540308	69	1	677	969741008	SCHALTSCHRANK MECH.
SCHILD -X910	978563008	(2)	1	666	969739808	KLEMMKASTEN KPL.
SCHILD -X910	978563008	(512)	1	666	969739808	KLEMMKASTEN KPL.
SCHILD 100X200 AL-BL 1MM	975716708	223	1	712	969779608	HYDRAULIK OBERWAGEN
SCHILD 100X290 KLEBEFOLIE	97052231	7	2	850	966093208	BESCHILDERUNG
SCHILD 100X70X1 AL-BL	979260308	158	1	27	966764408	HYDRAULIK MITTELTEIL
SCHILD 105X55X1 KLEBEFOLI	97047630	(1)	2	870	915284608	ROLLENSATZ
SCHILD 110X70 LEXEDGE II	978110608	6	1	492	964837208	ELEKTRIK ARMATUR
SCHILD 111DBA/100X90 KLEBE	971693808	80	1	810	917046108	ZUSATZBESCHILDERUNG
SCHILD 120X80 KLEBEFOLIE	97037383	(1)	1	440	917926008	HARNSTOFFANLAGE
SCHILD 150X150 KLEBEFOLIE	97052230	6	6	850	966093208	BESCHILDERUNG
SCHILD 160X100 KLEBEFOLIE	97064029	1100	1	804	965575208	ZENTRIERUNG KPL.
SCHILD 168X62 KLEBEFOLIE	978674808	1	2	536	968041108	BESCHILDERUNG
SCHILD 168X62 KLEBEFOLIE	978674808	(1)	2	803	918272708	GRUNDPLATTE DREHBUEHNE
SCHILD 168X62 KLEBEFOLIE	978674808	9	5	808	917928108	BESCHILDERUNG DREHBUE
SCHILD 168X62 KLEBEFOLIE	978674808	2	3	850	966093208	BESCHILDERUNG

21.10.2022

etk_en_de_097922_LR_1600_2

1570

LIEBHERRAlphabetical index
Alphabetischer Index

Bezeichnung	Artikel	Pos.	Menge	Seite	Baugruppe	Bezeichnung
SCHILD 168X62 KLEBEFOLIE	978674808	6	2	857	969541908	BESCHILDERUNG
SCHILD 168X62 KLEBEFOLIE	978674808	1	1	867	966331208	BESCHILDERUNG
SCHILD 168X62 KLEBEFOLIE	978674808	2	3	881	966090608	BESCHILDERUNG
SCHILD 168X62 KLEBEFOLIE	978674808	2	3	910	966228108	BESCHILDERUNG
SCHILD 168X62 KLEBEFOLIE	978674808	2	3	918	969535808	BESCHILDERUNG
SCHILD 168X62 KLEBEFOLIE	978674808	2	5	965	966094408	BESCHILDERUNG
SCHILD 168X62 KLEBEFOLIE	978674808	2	4	1000	966273908	BESCHILDERUNG
SCHILD 168X62 KLEBEFOLIE	978674808	2	3	1013	969538308	BESCHILDERUNG
SCHILD 168X62 KLEBEFOLIE	978674808	4	2	1115	968904608	BESCHILDERUNG
SCHILD 168X88 KLEBEFOLIE	97009799	101	1	810	917046108	ZUSATZBESCHILDERUNG
SCHILD 168X88 KLEBEFOLIE	97036732	8	1	808	917928108	BESCHILDERUNG DREHBUE
SCHILD 168X88 KLEBEFOLIE	97036732	7	1	881	966090608	BESCHILDERUNG
SCHILD 168X88 KLEBEFOLIE	97036732	4	1	910	966228108	BESCHILDERUNG
SCHILD 168X88 KLEBEFOLIE	97036732	7	1	918	969535808	BESCHILDERUNG
SCHILD 168X88 KLEBEFOLIE	97036732	4	1	965	966094408	BESCHILDERUNG
SCHILD 168X88 KLEBEFOLIE	97036732	4	1	1000	966273908	BESCHILDERUNG
SCHILD 168X88 KLEBEFOLIE	97036732	7	1	1013	969538308	BESCHILDERUNG
SCHILD 168X88 KLEBEFOLIE	97036732	1	2	1115	968904608	BESCHILDERUNG
SCHILD 168X88 KLEBEFOLIE	97037952	18	1	810	917046108	ZUSATZBESCHILDERUNG
SCHILD 168X88 KLEBEFOLIE	97057048	178	1	712	969779608	HYDRAULIK OBERWAGEN
SCHILD 168X88 KLEBEFOLIE	97057097	3	2	857	969541908	BESCHILDERUNG
SCHILD 168X88 KLEBEFOLIE	97057097	5	2	867	966331208	BESCHILDERUNG
SCHILD 168X88 KLEBEFOLIE	97060689	100	1	810	917046108	ZUSATZBESCHILDERUNG
SCHILD 168X88 KLEBEFOLIE	979383308	62	1	810	917046108	ZUSATZBESCHILDERUNG
SCHILD 168X88X1 KLEBEFOLI	97004046	3	3	850	966093208	BESCHILDERUNG
SCHILD 168X88X1 KLEBEFOLI	97004046	4	1	857	969541908	BESCHILDERUNG
SCHILD 168X88X1 KLEBEFOLI	97004046	2	1	867	966331208	BESCHILDERUNG
SCHILD 168X88X1 KLEBEFOLI	97004046	3	3	881	966090608	BESCHILDERUNG
SCHILD 168X88X1 KLEBEFOLI	97004046	3	3	910	966228108	BESCHILDERUNG
SCHILD 168X88X1 KLEBEFOLI	97004046	3	3	918	969535808	BESCHILDERUNG
SCHILD 168X88X1 KLEBEFOLI	97004046	3	4	965	966094408	BESCHILDERUNG
SCHILD 168X88X1 KLEBEFOLI	97004046	3	3	1000	966273908	BESCHILDERUNG
SCHILD 168X88X1 KLEBEFOLI	97004046	3	5	1013	969538308	BESCHILDERUNG
SCHILD 170X50 KLEBEFOLIE	97066939	(5)	6	803	918272708	GRUNDPLATTE DREHBUEHNE
SCHILD 170X55 KLEBEFOLIE	97053938	(1)	1	526	964568008	STANGE KPL.
SCHILD 188X78 KLEBEFOLIE	97036734	1	8	43	966546708	BESCHILDERUNG
SCHILD 188X78 KLEBEFOLIE	97036734	1	6	81	966473908	BESCHILDERUNG
SCHILD 188X78 KLEBEFOLIE	97036734	1	6	97	966505308	BESCHILDERUNG
SCHILD 188X78 KLEBEFOLIE	97036734	11	6	808	917928108	BESCHILDERUNG DREHBUE
SCHILD 188X78 KLEBEFOLIE	97036734	7	2	1000	966273908	BESCHILDERUNG
SCHILD 188X78 KLEBEFOLIE	97036734	4	8	1041	969545208	BESCHILDERUNG
SCHILD 188X78 KLEBEFOLIE	97036734	(3)	4	1059	917792508	F-KOPFSTUECK
SCHILD 195X230 KLEBEFOLIE	97068839	13	4	808	917928108	BESCHILDERUNG DREHBUE
SCHILD 200X100 KLEBEFOLIE	97059339	9	2	965	966094408	BESCHILDERUNG
SCHILD 208X88 KLEBEFOLIE	97008755	(8)	2	803	918272708	GRUNDPLATTE DREHBUEHNE
SCHILD 208X88 KLEBEFOLIE	97008756	(2)	2	803	918272708	GRUNDPLATTE DREHBUEHNE
SCHILD 208X88 KLEBEFOLIE	97016304	2	2	782	962059008	BRENNSTOFFBEHAELTER VO
SCHILD 208X88 KLEBEFOLIE	97016304	49	1	810	917046108	ZUSATZBESCHILDERUNG
SCHILD 208X88 KLEBEFOLIE	97016392	1	8	108	916267408	BESCHILDERUNG
SCHILD 208X88 KLEBEFOLIE	97016392	7	1	808	917928108	BESCHILDERUNG DREHBUE
SCHILD 208X88 KLEBEFOLIE	97016392	10	2	965	966094408	BESCHILDERUNG
SCHILD 208X88 KLEBEFOLIE	97033982	2	1	536	968041108	BESCHILDERUNG
SCHILD 208X88 KLEBEFOLIE	97033982	7	1	965	966094408	BESCHILDERUNG
SCHILD 208X88 KLEBEFOLIE	978673908	1	2	808	917928108	BESCHILDERUNG DREHBUE
SCHILD 208X88 KLEBEFOLIE	978674008	5	1	81	966473908	BESCHILDERUNG
SCHILD 208X88 KLEBEFOLIE	978674008	5	1	97	966505308	BESCHILDERUNG
SCHILD 208X88 KLEBEFOLIE	978674008	2	4	113	966472808	BESCHILDERUNG
SCHILD 208X88 KLEBEFOLIE	978674008	1	1	850	966093208	BESCHILDERUNG
SCHILD 208X88 KLEBEFOLIE	978674008	1	1	881	966090608	BESCHILDERUNG
SCHILD 208X88 KLEBEFOLIE	978674008	1	1	910	966228108	BESCHILDERUNG

21.10.2022

etk_en_de_097922_LR_1600_2

1571

LIEBHERR

Alphabetical index
Alphabetischer Index

Bezeichnung	Artikel	Pos.	Menge	Seite	Baugruppe	Bezeichnung
SCHILD 208X88 KLEBEFOLIE	978674008	1	1	918	969535808	BESCHILDERUNG
SCHILD 208X88 KLEBEFOLIE	978674008	1	3	965	966094408	BESCHILDERUNG
SCHILD 208X88 KLEBEFOLIE	978674008	1	3	1000	966273908	BESCHILDERUNG
SCHILD 208X88 KLEBEFOLIE	978674008	1	1	1013	969538308	BESCHILDERUNG
SCHILD 208X88 KLEBEFOLIE	978674008	1	4	1041	969545208	BESCHILDERUNG
SCHILD 208X88 KLEBEFOLIE	978674008	2	2	1115	968904608	BESCHILDERUNG
SCHILD 208X88 KLEBEFOLIE	978674108	2	8	43	966546708	BESCHILDERUNG
SCHILD 208X88 KLEBEFOLIE	978674108	3	1	81	966473908	BESCHILDERUNG
SCHILD 208X88 KLEBEFOLIE	978674108	3	1	97	966505308	BESCHILDERUNG
SCHILD 208X88 KLEBEFOLIE	978674108	1	4	117	966473408	BESCHILDERUNG
SCHILD 208X88 KLEBEFOLIE	978674108	2	1	808	917928108	BESCHILDERUNG DREHBUE
SCHILD 208X88 KLEBEFOLIE	978674108	4	4	850	966093208	BESCHILDERUNG
SCHILD 208X88 KLEBEFOLIE	978674108	2	4	857	969541908	BESCHILDERUNG
SCHILD 208X88 KLEBEFOLIE	978674108	7	4	867	966331208	BESCHILDERUNG
SCHILD 208X88 KLEBEFOLIE	978674108	5	4	881	966090608	BESCHILDERUNG
SCHILD 208X88 KLEBEFOLIE	978674108	6	4	910	966228108	BESCHILDERUNG
SCHILD 208X88 KLEBEFOLIE	978674108	5	4	918	969535808	BESCHILDERUNG
SCHILD 208X88 KLEBEFOLIE	978674108	5	4	965	966094408	BESCHILDERUNG
SCHILD 208X88 KLEBEFOLIE	978674108	5	2	1000	966273908	BESCHILDERUNG
SCHILD 208X88 KLEBEFOLIE	978674108	5	4	1013	969538308	BESCHILDERUNG
SCHILD 208X88 KLEBEFOLIE	978674108	2	6	1041	969545208	BESCHILDERUNG
SCHILD 208X88 KLEBEFOLIE	978674108	(1)	2	1059	917792508	F-KOPFSTUECK
SCHILD 208X88 KLEBEFOLIE	978674108	(2)	2	1077	916843508	MASTNASE
SCHILD 208X88 KLEBEFOLIE	978674408	4	2	81	966473908	BESCHILDERUNG
SCHILD 208X88 KLEBEFOLIE	978674408	4	2	97	966505308	BESCHILDERUNG
SCHILD 208X88 KLEBEFOLIE	978674408	3	6	808	917928108	BESCHILDERUNG DREHBUE
SCHILD 208X88 KLEBEFOLIE	978674508	4	1	808	917928108	BESCHILDERUNG DREHBUE
SCHILD 208X88 KLEBEFOLIE	978674608	3	8	43	966546708	BESCHILDERUNG
SCHILD 208X88 KLEBEFOLIE	978674608	2	13	81	966473908	BESCHILDERUNG
SCHILD 208X88 KLEBEFOLIE	978674608	2	13	97	966505308	BESCHILDERUNG
SCHILD 208X88 KLEBEFOLIE	978674608	2	12	108	916267408	BESCHILDERUNG
SCHILD 208X88 KLEBEFOLIE	978674608	2	8	117	966473408	BESCHILDERUNG
SCHILD 208X88 KLEBEFOLIE	978674608	(3)	8	803	918272708	GRUNDPLATTE DREHBUEHNE
SCHILD 208X88 KLEBEFOLIE	978674608	5	4	850	966093208	BESCHILDERUNG
SCHILD 208X88 KLEBEFOLIE	978674608	1	6	857	969541908	BESCHILDERUNG
SCHILD 208X88 KLEBEFOLIE	978674608	3	6	867	966331208	BESCHILDERUNG
SCHILD 208X88 KLEBEFOLIE	978674608	(2)	3	870	915284608	ROLLENSATZ
SCHILD 208X88 KLEBEFOLIE	978674608	6	4	881	966090608	BESCHILDERUNG
SCHILD 208X88 KLEBEFOLIE	978674608	7	4	910	966228108	BESCHILDERUNG
SCHILD 208X88 KLEBEFOLIE	978674608	6	4	918	969535808	BESCHILDERUNG
SCHILD 208X88 KLEBEFOLIE	978674608	6	6	965	966094408	BESCHILDERUNG
SCHILD 208X88 KLEBEFOLIE	978674608	6	4	1000	966273908	BESCHILDERUNG
SCHILD 208X88 KLEBEFOLIE	978674608	6	4	1013	969538308	BESCHILDERUNG
SCHILD 208X88 KLEBEFOLIE	978674608	3	9	1041	969545208	BESCHILDERUNG
SCHILD 208X88 KLEBEFOLIE	978674608	(2)	2	1059	917792508	F-KOPFSTUECK
SCHILD 208X88 KLEBEFOLIE	978674608	(1)	4	1077	916843508	MASTNASE
SCHILD 208X88 KLEBEFOLIE	978674908	5	5	808	917928108	BESCHILDERUNG DREHBUE
SCHILD 208X88 KLEBEFOLIE	978675008	1	8	113	966472808	BESCHILDERUNG
SCHILD 208X88 KLEBEFOLIE	978675008	6	3	808	917928108	BESCHILDERUNG DREHBUE
SCHILD 208X88 KLEBEFOLIE	978675008	3	2	1115	968904608	BESCHILDERUNG
SCHILD 20X10 KLEBEFOLIE SP	97064219	18	2	443	96008821	PUMPE VORM.
SCHILD 20X10 KLEBEFOLIE SP	97064220	19	2	443	96008821	PUMPE VORM.
SCHILD 2X190X100 DC01 FE//	974212308	13	6	111	916148308	LAUFSTEG RAUPENFAHRWER
SCHILD 2X200X100 DC01 FE//	97077191	20	1	973	96007264	VERSTELLFLASCHE KPL.
SCHILD 2X240X100 DC01 FE//	97025707	103	1	523	96001032	SA-BOCK VORM.
SCHILD 2X240X100 DC01 FE//	978673208	51	2	1105	916843808	SCHWEBEBALLAST
SCHILD 2X325X100 DC01 FE//	97077198	23	1	975	96007265	VERSTELLFLASCHE KPL.
SCHILD 35X15	978563208	(4)	1	666	969739808	KLEMMKASTEN KPL.
SCHILD 35X15	978563508	(5)	1	666	969739808	KLEMMKASTEN KPL.
SCHILD 35X15 LEXEDGE II	97005403	75	1	677	969741008	SCHALTSCHRANK MECH.

21.10.2022

etk_en_de_097922_LR_1600_2

1572

LIEBHERRAlphabetical index
Alphabetischer Index

Bezeichnung	Artikel	Pos.	Menge	Seite	Baugruppe	Bezeichnung
SCHILD 35X15 LEXEDGE II	97039673	15	1	664	969722108	KLEMMKASTEN KPL.
SCHILD 35X15 LEXEDGE II	977516908	11	1	664	969722108	KLEMMKASTEN KPL.
SCHILD 35X15 LEXEDGE II	977517008	12	1	664	969722108	KLEMMKASTEN KPL.
SCHILD 35X15 LEXEDGE II	977517108	13	1	664	969722108	KLEMMKASTEN KPL.
SCHILD 35X15 LEXEDGE II	977517208	14	1	664	969722108	KLEMMKASTEN KPL.
SCHILD 35X15 LEXEDGE II	977539608	62	1	677	969741008	SCHALTSCHRANK MECH.
SCHILD 35X15 LEXEDGE II	977539808	64	1	677	969741008	SCHALTSCHRANK MECH.
SCHILD 35X15 LEXEDGE II	977539908	65	1	677	969741008	SCHALTSCHRANK MECH.
SCHILD 35X15 LEXEDGE II	977540008	66	1	677	969741008	SCHALTSCHRANK MECH.
SCHILD 35X15 LEXEDGE II	977540108	67	1	677	969741008	SCHALTSCHRANK MECH.
SCHILD 35X15 LEXEDGE II	977540408	70	1	677	969741008	SCHALTSCHRANK MECH.
SCHILD 35X15 LEXEDGE II	977540508	71	1	677	969741008	SCHALTSCHRANK MECH.
SCHILD 35X15 LEXEDGE II	977540608	72	1	677	969741008	SCHALTSCHRANK MECH.
SCHILD 35X15 LEXEDGE II	978562908	(1)	1	666	969739808	KLEMMKASTEN KPL.
SCHILD 35X15 LEXEDGE II	979653308	74	1	677	969741008	SCHALTSCHRANK MECH.
SCHILD 375X2250 FOLIE	973179308	62	2	906	918380408	SL-REDUZIERSTUECK
SCHILD 6X107X237 G-ALSI12	772569908	1	1	811	916283608	ZUSATZBESCHILDERUNG
SCHILD 75X40 FOLIE SPF	978247308	32	1	237	969540308	KUPPLUNGSSTELLER
SCHILD 75X45 ALUMINIUM	976955508	21	1	784	917951308	KLIMAANLAGE OW
SCHILD 78X78 KLEBESCHILD	97088921	5	2	857	969541908	BESCHILDERUNG
SCHILD 78X78 KLEBESCHILD	97088921	4	2	867	966331208	BESCHILDERUNG
SCHILD 80X32 KLEBEFOLIE SP	97053893	(1)	1	887	964522208	STANGE KPL.
SCHILD 80X32 KLEBEFOLIE SP	97053903	(1)	1	879	964344008	STANGE KPL.
SCHILD 80X32 KLEBEFOLIE SP	97053941	(1)	1	841	964698608	STANGE KPL.
SCHILD 80X32 KLEBEFOLIE SP	97054047	(1)	1	908	964867908	STANGE KPL.
SCHILD 80X32 KLEBEFOLIE SP	97054056	(1)	1	1036	965049808	STANGE KPL.
SCHILD 80X32 KLEBEFOLIE SP	97054086	(1)	1	899	964798408	STANGE KPL.
SCHILD 80X32 KLEBEFOLIE SP	97054086	(1)	1	954	965019708	STANGE KPL.
SCHILD 80X32 KLEBEFOLIE SP	97054098	(1)	1	1019	964915908	STANGE KPL.
SCHILD 80X32 KLEBEFOLIE SP	97054147	(1)	1	979	964926908	STANGE KPL.
SCHILD 80X32 KLEBEFOLIE SP	97054622	(1)	1	1053	964825908	STANGE KPL.
SCHILD 80X32 KLEBESCHILD	97055044	(1)	1	915	965913008	STANGE KPL.
SCHILD ALUMINIUM	97023921	9	1	485	965038508	BLECH VORM.
SCHILD BAUGRUPPE SCHILD	97139634	(3)	2	522	96001032	SA-BOCK VORM.
SCHILD BAUGRUPPE SCHILD	97139634	5	2	526	964568008	STANGE KPL.
SCHILD BAUGRUPPE SCHILD	97139634	14	2	841	964698608	STANGE KPL.
SCHILD BAUGRUPPE SCHILD	97139634	(7)	2	860	918380008	SW-KOPFSTUECK
SCHILD BAUGRUPPE SCHILD	97139634	6	2	879	964344008	STANGE KPL.
SCHILD BAUGRUPPE SCHILD	97139634	6	2	887	964522208	STANGE KPL.
SCHILD BAUGRUPPE SCHILD	97139634	6	2	899	964798408	STANGE KPL.
SCHILD BAUGRUPPE SCHILD	97139634	6	2	908	964867908	STANGE KPL.
SCHILD BAUGRUPPE SCHILD	97139634	6	2	915	965913008	STANGE KPL.
SCHILD BAUGRUPPE SCHILD	97139634	12	2	916	965913708	STANGE KPL.
SCHILD BAUGRUPPE SCHILD	97139634	6	2	954	965019708	STANGE KPL.
SCHILD BAUGRUPPE SCHILD	97139634	(5)	2	970	918380108	D-KOPFSTUECK
SCHILD BAUGRUPPE SCHILD	97139634	(8)	2	970	918380108	D-KOPFSTUECK
SCHILD BAUGRUPPE SCHILD	97139634	6	2	976	964945608	LASCHE KPL.
SCHILD BAUGRUPPE SCHILD	97139634	9	2	977	965908308	LASCHE KPL.
SCHILD BAUGRUPPE SCHILD	97139634	9	2	979	964926908	STANGE KPL.
SCHILD BAUGRUPPE SCHILD	97139634	(6)	2	1005	916950608	D-ZWISCHENSTUECK
SCHILD BAUGRUPPE SCHILD	97139634	6	2	1019	964915908	STANGE KPL.
SCHILD BAUGRUPPE SCHILD	97139634	6	2	1036	965049808	STANGE KPL.
SCHILD BAUGRUPPE SCHILD	97139634	11	2	1053	964825908	STANGE KPL.
SCHILD BAUGRUPPE SCHILD	97139634	8	2	1054	964826108	LASCHE KPL.
SCHILD BAUGRUPPE SCHILD	97139634	8	2	1055	964829208	LASCHE KPL.
SCHILD BAUGRUPPE SCHILD	97139634	12	2	1060	969047508	LASCHE KPL.
SCHILD BAUGRUPPE SCHILD	97139634	11	2	1062	969051608	LASCHE KPL.
SCHILD BAUGRUPPE SCHILD	97139634	(6)	2	1069	917153508	FA-BOCK
SCHILD BAUGRUPPE SCHILD	97139634	(6)	2	1069	917153508	FA-BOCK
SCHILD BAUGRUPPE SCHILD	97139634	(11)	2	1069	917153508	FA-BOCK

21.10.2022

etk_en_de_097922_LR_1600_2

1573

LIEBHERR

Alphabetical index
Alphabetischer Index

Bezeichnung	Artikel	Pos.	Menge	Seite	Baugruppe	Bezeichnung
SCHILD BEDIENPULT 40X120	977994508	6	1	669	965113808	BEDIENPULT
SCHILD BETRIEBSSTUNDENZ	971291008	58	1	681	969661508	AUFBAUTEILE MONTAGETAPE
SCHILD IDENTNR. IDENT-NR	973567608	(3)	1	522	96001032	SA-BOCK VORM.
SCHILD IDENTNR. IDENT-NR	973567608	5	1	527	964568508	STANGE VORM.
SCHILD IDENTNR. IDENT-NR	973567608	16	1	804	965575208	ZENTRIERUNG KPL.
SCHILD IDENTNR. IDENT-NR	973567608	7	1	980	964927008	LASCHE KPL.
SCHILD IDENTNR. IDENT-NR	973567608	5	1	1037	96045276	STANGE VORM.
SCHILD IDENTNR. IDENT-NR	973567608	6	1	1073	964788808	F-STUETZE KPL.
SCHILD IDENTNR. IDENT-NR	973567608	6	1	1138	96047098	KREUZLASCHE KPL.
SCHILD IDENTNR. IDENT-NR	973567608	4	1	1139	96047118	KREUZLASCHE KPL.
SCHILD KLEBEFOLIE	97070905	(3)	2	1077	916843508	MASTNASE
SCHILD S1000	977969008	1	1	854	965048108	KLEMMKASTEN KPL.
SCHILD S1050 LEXAN	978216608	4	1	963	965440108	KLEMMKASTEN
SCHILD S200 LEXAN	977499608	5	1	41	964868708	KLEMMKASTEN KPL.
SCHILD S220 LEXAN	977507008	5	1	95	964870708	KLEMMKASTEN KPL.
SCHILD S240 LEXAN	977500808	5	1	79	964870308	KLEMMKASTEN KPL.
SCHILD S910 LEXAN-SCHILD	977350908	4	1	846	966839508	KLEMMKASTEN KPL.
SCHILD X0	773291208	30	1	1077	916843508	MASTNASE
SCHILDER KLEMMKASTEN S1	965423708	4	1	666	969739808	KLEMMKASTEN KPL.
SCHLAEUCHE	96004429	999	1	278	10872292	AUSGLEICHSBEHAELTER
SCHLAUCH DIN 73411 32X4 E	4901428	4	1	279	96004429	SCHLAEUCHE
SCHLAUCH DIN 73411 DN10X3	7363116	2	1	279	96004429	SCHLAEUCHE
SCHLAUCH DN16 500	510501008	256	1	233	96005700	DIESELMOTOR VORM.
SCHLAUCH DN16 500	510501008	320	1	762	969899008	VERROHRUNG DRUCKLUFTA
SCHLAUCH DN60X100 B1	948330108	15	2	439	917926008	HARNSTOFFANLAGE
SCHLAUCH DN8-KUNSTSTOF	7363060	43	2.5	439	917926008	HARNSTOFFANLAGE
SCHLAUCH KPL.	922250508	1313	2	755	965043308	SCHLAUCHLEITUNGEN D-RU
SCHLAUCH KPL. 1SC 8X1000	926058208	186	1	768	917929108	SCHLAUCHLEITUNGEN OBER
SCHLAUCH KPL. 1SC 8X1040	929377608	385	1	771	917929108	SCHLAUCHLEITUNGEN OBER
SCHLAUCH KPL. 1SC 8X1100	961921408	219	1	768	917929108	SCHLAUCHLEITUNGEN OBER
SCHLAUCH KPL. 1SC 8X1200	923271308	1460	1	200	964720208	SCHLAUCHLEITUNGEN 2 DR
SCHLAUCH KPL. 1SC 8X1200	96003028	243	1	769	917929108	SCHLAUCHLEITUNGEN OBER
SCHLAUCH KPL. 1SC 8X1260	928046508	304	1	769	917929108	SCHLAUCHLEITUNGEN OBER
SCHLAUCH KPL. 1SC 8X1300	965207508	343	1	770	917929108	SCHLAUCHLEITUNGEN OBER
SCHLAUCH KPL. 1SC 8X1460	926122508	327	1	770	917929108	SCHLAUCHLEITUNGEN OBER
SCHLAUCH KPL. 1SC 8X1460	96003233	(1452)	1	759	96002636	ZUSATZHYDRAULIK PUMPE
SCHLAUCH KPL. 1SC 8X1800	966088908	271	1	769	917929108	SCHLAUCHLEITUNGEN OBER
SCHLAUCH KPL. 1SC 8X2000	962477008	1223	1	551	964791208	SCHLAUCHLEITUNGEN MONT
SCHLAUCH KPL. 1SC 8X2050	96003234	1234	1	750	96002643	SCHLAUCHLEITUNGEN
SCHLAUCH KPL. 1SC 8X220	965159208	313	1	769	917929108	SCHLAUCHLEITUNGEN OBER
SCHLAUCH KPL. 1SC 8X2300	961798608	1385	1	220	964819608	SCHLAUCHLEITUNGEN MONT
SCHLAUCH KPL. 1SC 8X2700	927638308	326	1	770	917929108	SCHLAUCHLEITUNGEN OBER
SCHLAUCH KPL. 1SC 8X300	927637908	1406	1	171	964720008	SCHLAUCHLEITUNGEN WIND
SCHLAUCH KPL. 1SC 8X300	927637908	1406	1	177	964720108	SCHLAUCHLEITUNGEN WIND
SCHLAUCH KPL. 1SC 8X340	926711308	197	1	768	917929108	SCHLAUCHLEITUNGEN OBER
SCHLAUCH KPL. 1SC 8X400	926025408	342	1	770	917929108	SCHLAUCHLEITUNGEN OBER
SCHLAUCH KPL. 1SC 8X480	928879108	309	1	769	917929108	SCHLAUCHLEITUNGEN OBER
SCHLAUCH KPL. 1SC 8X500	926098108	1459	1	200	964720208	SCHLAUCHLEITUNGEN 2 DR
SCHLAUCH KPL. 1SC 8X580	928468208	190	1	768	917929108	SCHLAUCHLEITUNGEN OBER
SCHLAUCH KPL. 1SC 8X600	929649208	182	1	768	917929108	SCHLAUCHLEITUNGEN OBER
SCHLAUCH KPL. 1SC 8X660	926119808	307	1	769	917929108	SCHLAUCHLEITUNGEN OBER
SCHLAUCH KPL. 1SC 8X720	927681608	386	1	771	917929108	SCHLAUCHLEITUNGEN OBER
SCHLAUCH KPL. 1SC 8X720	964275308	1466	1	200	964720208	SCHLAUCHLEITUNGEN 2 DR
SCHLAUCH KPL. 1SC 8X820	926379008	333	1	770	917929108	SCHLAUCHLEITUNGEN OBER
SCHLAUCH KPL. 1SC 8X880	927550208	308	1	769	917929108	SCHLAUCHLEITUNGEN OBER
SCHLAUCH KPL. 1SC 8X960	926379108	807	1	30	965495508	SCHLAUCHLEITUNGEN MITTE
SCHLAUCH KPL. 1SN 25X1000	927605108	242	1	769	917929108	SCHLAUCHLEITUNGEN OBER
SCHLAUCH KPL. 1SN 25X1000	927605108	377	1	770	917929108	SCHLAUCHLEITUNGEN OBER
SCHLAUCH KPL. 1SN 25X1000	929746708	813	2	30	965495508	SCHLAUCHLEITUNGEN MITTE
SCHLAUCH KPL. 1SN 25X1200	929757908	376	1	770	917929108	SCHLAUCHLEITUNGEN OBER

21.10.2022

etk_en_de_097922_LR_1600_2

1574

LIEBHERR

Alphabetical index
Alphabetischer Index

Bezeichnung	Artikel	Pos.	Menge	Seite	Baugruppe	Bezeichnung
SCHLAUCH KPL. 1SN 25X1320	96003024	229	1	768	917929108	SCHLAUCHLEITUNGEN OBER
SCHLAUCH KPL. 1SN 25X1550	962761808	389	1	771	917929108	SCHLAUCHLEITUNGEN OBER
SCHLAUCH KPL. 1SN 25X1700	927570608	1249	1	750	96002643	SCHLAUCHLEITUNGEN
SCHLAUCH KPL. 1SN 25X1700	927570608	355	1	770	917929108	SCHLAUCHLEITUNGEN OBER
SCHLAUCH KPL. 1SN 25X1950	963857208	234	1	769	917929108	SCHLAUCHLEITUNGEN OBER
SCHLAUCH KPL. 1SN 25X200	921573608	747	1	30	965495508	SCHLAUCHLEITUNGEN MITTE
SCHLAUCH KPL. 1SN 25X2100	926611508	809	1	30	965495508	SCHLAUCHLEITUNGEN MITTE
SCHLAUCH KPL. 1SN 25X2300	929615708	1302	1	941	966289708	SCHLAUCHLEITUNGEN WIND
SCHLAUCH KPL. 1SN 25X2300	929615708	(1321)	1	958	966971708	HYDR.SCHWEBEBALLAST-AN
SCHLAUCH KPL. 1SN 25X2500	926066808	1301	1	941	966289708	SCHLAUCHLEITUNGEN WIND
SCHLAUCH KPL. 1SN 25X2600	927570908	837	1	72	965495308	SCHLAUCHLEITUNGEN RAUP
SCHLAUCH KPL. 1SN 25X340	961858308	228	1	768	917929108	SCHLAUCHLEITUNGEN OBER
SCHLAUCH KPL. 1SN 25X640	926964708	409	1	771	917929108	SCHLAUCHLEITUNGEN OBER
SCHLAUCH KPL. 1SN 25X660	926398308	408	1	771	917929108	SCHLAUCHLEITUNGEN OBER
SCHLAUCH KPL. 1SN 25X780	96003027	235	1	769	917929108	SCHLAUCHLEITUNGEN OBER
SCHLAUCH KPL. 1SN 25X800	929641508	1481	1	746	966258608	SCHLAUCHLEITUNGEN ZUSA
SCHLAUCH KPL. 1SN 32X1180	966860508	233	1	769	917929108	SCHLAUCHLEITUNGEN OBER
SCHLAUCH KPL. 1SN 32X1500	965433708	1482	1	746	966258608	SCHLAUCHLEITUNGEN ZUSA
SCHLAUCH KPL. 1SN 32X1550	929338108	740	1	30	965495508	SCHLAUCHLEITUNGEN MITTE
SCHLAUCH KPL. 1SN 32X1850	96003026	232	1	768	917929108	SCHLAUCHLEITUNGEN OBER
SCHLAUCH KPL. 1SN 32X1950	96003011	410	1	771	917929108	SCHLAUCHLEITUNGEN OBER
SCHLAUCH KPL. 1SN 32X2200	96003004	357	1	770	917929108	SCHLAUCHLEITUNGEN OBER
SCHLAUCH KPL. 1SN 32X2650	966852508	276	1	769	917929108	SCHLAUCHLEITUNGEN OBER
SCHLAUCH KPL. 1SN 32X560	921350408	384	1	771	917929108	SCHLAUCHLEITUNGEN OBER
SCHLAUCH KPL. 1SN 32X760	965567908	405	1	771	917929108	SCHLAUCHLEITUNGEN OBER
SCHLAUCH KPL. 1SN 32X800	967691408	412	1	771	917929108	SCHLAUCHLEITUNGEN OBER
SCHLAUCH KPL. 2SN 10X1060	962594608	1310	1	755	965043308	SCHLAUCHLEITUNGEN D-RU
SCHLAUCH KPL. 2SN 10X1140	964483008	1217	1	821	967086708	SCHLAUCHLEITUNGEN S-RU
SCHLAUCH KPL. 2SN 10X1220	963461808	1216	1	821	967086708	SCHLAUCHLEITUNGEN S-RU
SCHLAUCH KPL. 2SN 10X1240	963596708	1215	1	821	967086708	SCHLAUCHLEITUNGEN S-RU
SCHLAUCH KPL. 2SN 10X1320	963167908	1214	1	821	967086708	SCHLAUCHLEITUNGEN S-RU
SCHLAUCH KPL. 2SN 10X1500	963172208	1261	1	993	965088108	SCHLAUCHLEITUNGEN D-KO
SCHLAUCH KPL. 2SN 10X1700	963172308	(1282)	1	1022	966972108	ZUSATZHYDRAULIK ZWISCH
SCHLAUCH KPL. 2SN 10X1750	962998408	1287	1	1010	965087808	SCHLAUCHLEITUNGEN ZWIS
SCHLAUCH KPL. 2SN 10X2500	929756808	339	2	770	917929108	SCHLAUCHLEITUNGEN OBER
SCHLAUCH KPL. 2SN 10X280	929318308	176	1	768	917929108	SCHLAUCHLEITUNGEN OBER
SCHLAUCH KPL. 2SN 10X3700	964768108	1262	2	993	965088108	SCHLAUCHLEITUNGEN D-KO
SCHLAUCH KPL. 2SN 10X580	929326208	1271	1	988	965088008	SCHLAUCHLEITUNGEN ZUGZY
SCHLAUCH KPL. 2SN 10X700	926560008	(95)	2	1092	968895808	ZUSATZHYDR.BOLZENZIEHZ
SCHLAUCH KPL. 2SN 10X880	926854708	1314	1	755	965043308	SCHLAUCHLEITUNGEN D-RU
SCHLAUCH KPL. 2SN 12X1000	928030008	1383	1	220	964819608	SCHLAUCHLEITUNGEN MONT
SCHLAUCH KPL. 2SN 12X1850	927603008	1247	1	750	96002643	SCHLAUCHLEITUNGEN
SCHLAUCH KPL. 2SN 12X1850	927603008	1248	1	750	96002643	SCHLAUCHLEITUNGEN
SCHLAUCH KPL. 2SN 12X1850	928762608	338	1	770	917929108	SCHLAUCHLEITUNGEN OBER
SCHLAUCH KPL. 2SN 12X2500	927684808	1304	1	941	966289708	SCHLAUCHLEITUNGEN WIND
SCHLAUCH KPL. 2SN 12X2500	963199108	1307	1	755	965043308	SCHLAUCHLEITUNGEN D-RU
SCHLAUCH KPL. 2SN 12X2550	927600108	1303	1	941	966289708	SCHLAUCHLEITUNGEN WIND
SCHLAUCH KPL. 2SN 12X2650	963200108	838	1	72	965495308	SCHLAUCHLEITUNGEN RAUP
SCHLAUCH KPL. 2SN 12X350	928766008	394	1	771	917929108	SCHLAUCHLEITUNGEN OBER
SCHLAUCH KPL. 2SN 12X380	962334008	125	1	768	917929108	SCHLAUCHLEITUNGEN OBER
SCHLAUCH KPL. 2SN 12X400	927614708	1382	1	220	964819608	SCHLAUCHLEITUNGEN MONT
SCHLAUCH KPL. 2SN 12X660	927600208	124	1	768	917929108	SCHLAUCHLEITUNGEN OBER
SCHLAUCH KPL. 2SN 12X780	927683808	1384	1	220	964819608	SCHLAUCHLEITUNGEN MONT
SCHLAUCH KPL. 2SN 12X920	927677608	393	1	771	917929108	SCHLAUCHLEITUNGEN OBER
SCHLAUCH KPL. 2SN 16X1800	963172808	216	1	768	917929108	SCHLAUCHLEITUNGEN OBER
SCHLAUCH KPL. 2SN 16X2300	96004764	217	1	768	917929108	SCHLAUCHLEITUNGEN OBER
SCHLAUCH KPL. 2SN 16X480	96003020	215	1	768	917929108	SCHLAUCHLEITUNGEN OBER
SCHLAUCH KPL. 2SN 16X720	964193108	361	1	770	917929108	SCHLAUCHLEITUNGEN OBER
SCHLAUCH KPL. 2SN 16X860	964957608	360	1	770	917929108	SCHLAUCHLEITUNGEN OBER
SCHLAUCH KPL. 2SN 20X1000	929332808	1312	2	755	965043308	SCHLAUCHLEITUNGEN D-RU

21.10.2022

etk_en_de_097922_LR_1600_2

1575

LIEBHERR

Alphabetical index
Alphabetischer Index

Bezeichnung	Artikel	Pos.	Menge	Seite	Baugruppe	Bezeichnung
SCHLAUCH KPL. 2SN 20X1120	966968308	1212	1	821	967086708	SCHLAUCHLEITUNGEN S-RU
SCHLAUCH KPL. 2SN 20X2450	927603608	1309	1	755	965043308	SCHLAUCHLEITUNGEN D-RU
SCHLAUCH KPL. 2SN 20X960	966968408	1213	1	821	967086708	SCHLAUCHLEITUNGEN S-RU
SCHLAUCH KPL. 2SN 6X1000	929746408	244	1	769	917929108	SCHLAUCHLEITUNGEN OBER
SCHLAUCH KPL. 2SN 6X1000	929746408	261	1	769	917929108	SCHLAUCHLEITUNGEN OBER
SCHLAUCH KPL. 2SN 6X1160	968569408	274	1	769	917929108	SCHLAUCHLEITUNGEN OBER
SCHLAUCH KPL. 2SN 6X1380	962476608	1230	1	750	96002643	SCHLAUCHLEITUNGEN
SCHLAUCH KPL. 2SN 6X2250	96003017	209	1	768	917929108	SCHLAUCHLEITUNGEN OBER
SCHLAUCH KPL. 2SN 6X2750	965430208	363	1	770	917929108	SCHLAUCHLEITUNGEN OBER
SCHLAUCH KPL. 2SN 6X330	920976508	398	1	771	917929108	SCHLAUCHLEITUNGEN OBER
SCHLAUCH KPL. 2SN 6X400	922455408	397	1	771	917929108	SCHLAUCHLEITUNGEN OBER
SCHLAUCH KPL. 2SN 6X460	965159308	316	1	769	917929108	SCHLAUCHLEITUNGEN OBER
SCHLAUCH KPL. 2SN 6X490	966049408	264	1	769	917929108	SCHLAUCHLEITUNGEN OBER
SCHLAUCH KPL. 2SN 6X740	964685508	263	1	769	917929108	SCHLAUCHLEITUNGEN OBER
SCHLAUCH KPL. 2SN 6X800	966262208	362	1	770	917929108	SCHLAUCHLEITUNGEN OBER
SCHLAUCH KPL. 2SN 6X840	920324708	262	1	769	917929108	SCHLAUCHLEITUNGEN OBER
SCHLAUCH KPL. 2SN 6X860	965191708	320	1	770	917929108	SCHLAUCHLEITUNGEN OBER
SCHLAUCH KPL. 2SN 6X940	966184208	208	1	768	917929108	SCHLAUCHLEITUNGEN OBER
SCHLAUCH KPL. 2SN 8X1000	929310708	1164	1	941	966289708	SCHLAUCHLEITUNGEN WIND
SCHLAUCH KPL. 2SN 8X1040	929967208	1311	1	755	965043308	SCHLAUCHLEITUNGEN D-RU
SCHLAUCH KPL. 2SN 8X1080	969636108	123	1	768	917929108	SCHLAUCHLEITUNGEN OBER
SCHLAUCH KPL. 2SN 8X1400	928759608	1465	1	200	964720208	SCHLAUCHLEITUNGEN 2 DR
SCHLAUCH KPL. 2SN 8X15000	928755908	(1090)	4	1101	968896608	ZUS.HYDR.BOLZENZIEHEINRI
SCHLAUCH KPL. 2SN 8X15000	965158608	(1371)	2	144	966996608	ZUSATZHYDR.BOLZENZIEHZ
SCHLAUCH KPL. 2SN 8X1900	929748408	1169	1	941	966289708	SCHLAUCHLEITUNGEN WIND
SCHLAUCH KPL. 2SN 8X200	928005708	185	1	768	917929108	SCHLAUCHLEITUNGEN OBER
SCHLAUCH KPL. 2SN 8X2000	929625108	317	1	769	917929108	SCHLAUCHLEITUNGEN OBER
SCHLAUCH KPL. 2SN 8X230	927449608	328	1	770	917929108	SCHLAUCHLEITUNGEN OBER
SCHLAUCH KPL. 2SN 8X250	927697308	1405	1	171	964720008	SCHLAUCHLEITUNGEN WIND
SCHLAUCH KPL. 2SN 8X250	927697308	1405	1	177	964720108	SCHLAUCHLEITUNGEN WIND
SCHLAUCH KPL. 2SN 8X2550	965159508	324	1	770	917929108	SCHLAUCHLEITUNGEN OBER
SCHLAUCH KPL. 2SN 8X2700	965207308	325	1	770	917929108	SCHLAUCHLEITUNGEN OBER
SCHLAUCH KPL. 2SN 8X280	921750208	1161	1	941	966289708	SCHLAUCHLEITUNGEN WIND
SCHLAUCH KPL. 2SN 8X3000	928464608	(1370)	2	144	966996608	ZUSATZHYDR.BOLZENZIEHZ
SCHLAUCH KPL. 2SN 8X320	929325908	401	2	771	917929108	SCHLAUCHLEITUNGEN OBER
SCHLAUCH KPL. 2SN 8X330	923228608	193	1	768	917929108	SCHLAUCHLEITUNGEN OBER
SCHLAUCH KPL. 2SN 8X350	926657608	188	1	768	917929108	SCHLAUCHLEITUNGEN OBER
SCHLAUCH KPL. 2SN 8X350	926657608	192	1	768	917929108	SCHLAUCHLEITUNGEN OBER
SCHLAUCH KPL. 2SN 8X350	927616108	1404	1	171	964720008	SCHLAUCHLEITUNGEN WIND
SCHLAUCH KPL. 2SN 8X350	927616108	1404	1	177	964720108	SCHLAUCHLEITUNGEN WIND
SCHLAUCH KPL. 2SN 8X3600	920291208	364	1	770	917929108	SCHLAUCHLEITUNGEN OBER
SCHLAUCH KPL. 2SN 8X380	967621308	122	1	768	917929108	SCHLAUCHLEITUNGEN OBER
SCHLAUCH KPL. 2SN 8X400	928006008	331	1	770	917929108	SCHLAUCHLEITUNGEN OBER
SCHLAUCH KPL. 2SN 8X410	965158908	1402	1	171	964720008	SCHLAUCHLEITUNGEN WIND
SCHLAUCH KPL. 2SN 8X410	965158908	1402	1	177	964720108	SCHLAUCHLEITUNGEN WIND
SCHLAUCH KPL. 2SN 8X420	928005608	198	1	768	917929108	SCHLAUCHLEITUNGEN OBER
SCHLAUCH KPL. 2SN 8X430	965159608	329	1	770	917929108	SCHLAUCHLEITUNGEN OBER
SCHLAUCH KPL. 2SN 8X460	966862908	330	1	770	917929108	SCHLAUCHLEITUNGEN OBER
SCHLAUCH KPL. 2SN 8X480	965158808	196	1	768	917929108	SCHLAUCHLEITUNGEN OBER
SCHLAUCH KPL. 2SN 8X480	965471808	1272	1	988	965088008	SCHLAUCHLEITUNGEN ZUGZY
SCHLAUCH KPL. 2SN 8X540	929612208	379	1	770	917929108	SCHLAUCHLEITUNGEN OBER
SCHLAUCH KPL. 2SN 8X540	962438508	365	1	770	917929108	SCHLAUCHLEITUNGEN OBER
SCHLAUCH KPL. 2SN 8X600	928005808	366	1	770	917929108	SCHLAUCHLEITUNGEN OBER
SCHLAUCH KPL. 2SN 8X600	928889708	354	1	770	917929108	SCHLAUCHLEITUNGEN OBER
SCHLAUCH KPL. 2SN 8X620	923016108	1160	1	941	966289708	SCHLAUCHLEITUNGEN WIND
SCHLAUCH KPL. 2SN 8X620	965476308	399	1	771	917929108	SCHLAUCHLEITUNGEN OBER
SCHLAUCH KPL. 2SN 8X640	965159008	1403	1	171	964720008	SCHLAUCHLEITUNGEN WIND
SCHLAUCH KPL. 2SN 8X640	965159008	1403	1	177	964720108	SCHLAUCHLEITUNGEN WIND
SCHLAUCH KPL. 2SN 8X660	965158708	187	1	768	917929108	SCHLAUCHLEITUNGEN OBER
SCHLAUCH KPL. 2SN 8X700	963335708	341	1	770	917929108	SCHLAUCHLEITUNGEN OBER

21.10.2022

etk_en_de_097922_LR_1600_2

1576

LIEBHERR

Alphabetical index
Alphabetischer Index

Bezeichnung	Artikel	Pos.	Menge	Seite	Baugruppe	Bezeichnung
SCHLAUCH KPL. 2SN 8X700	963335708	1162	1	941	966289708	SCHLAUCHLEITUNGEN WIND
SCHLAUCH KPL. 2SN 8X760	928871108	1273	1	988	965088008	SCHLAUCHLEITUNGEN ZUGZY
SCHLAUCH KPL. 2SN 8X780	927642808	184	1	768	917929108	SCHLAUCHLEITUNGEN OBER
SCHLAUCH KPL. 2SN 8X7900	965160608	368	1	770	917929108	SCHLAUCHLEITUNGEN OBER
SCHLAUCH KPL. 2SN 8X800	922745108	1401	1	171	964720008	SCHLAUCHLEITUNGEN WIND
SCHLAUCH KPL. 2SN 8X800	922745108	1401	1	177	964720108	SCHLAUCHLEITUNGEN WIND
SCHLAUCH KPL. 2SN 8X800	965207108	322	1	770	917929108	SCHLAUCHLEITUNGEN OBER
SCHLAUCH KPL. 2SN 8X860	964197308	1315	1	755	965043308	SCHLAUCHLEITUNGEN D-RU
SCHLAUCH KPL. 2SN 8X900	965207208	323	1	770	917929108	SCHLAUCHLEITUNGEN OBER
SCHLAUCH KPL. 2SN 8X940	928036308	332	1	770	917929108	SCHLAUCHLEITUNGEN OBER
SCHLAUCH KPL. 2TE 10X1000	928017008	334	1	770	917929108	SCHLAUCHLEITUNGEN OBER
SCHLAUCH KPL. 2TE 10X1100	926576108	315	1	769	917929108	SCHLAUCHLEITUNGEN OBER
SCHLAUCH KPL. 2TE 10X1150	927677508	373	1	770	917929108	SCHLAUCHLEITUNGEN OBER
SCHLAUCH KPL. 2TE 10X1180	965802608	238	1	769	917929108	SCHLAUCHLEITUNGEN OBER
SCHLAUCH KPL. 2TE 10X1260	927011008	310	1	769	917929108	SCHLAUCHLEITUNGEN OBER
SCHLAUCH KPL. 2TE 10X1340	96008160	260	1	769	917929108	SCHLAUCHLEITUNGEN OBER
SCHLAUCH KPL. 2TE 10X1460	962594308	319	1	770	917929108	SCHLAUCHLEITUNGEN OBER
SCHLAUCH KPL. 2TE 10X150	962757808	1218	1	821	967086708	SCHLAUCHLEITUNGEN S-RU
SCHLAUCH KPL. 2TE 10X1500	926971208	1170	1	941	966289708	SCHLAUCHLEITUNGEN WIND
SCHLAUCH KPL. 2TE 10X1550	929312208	318	1	769	917929108	SCHLAUCHLEITUNGEN OBER
SCHLAUCH KPL. 2TE 10X160	965430908	1266	1	993	965088108	SCHLAUCHLEITUNGEN D-KO
SCHLAUCH KPL. 2TE 10X1600	961862508	335	1	770	917929108	SCHLAUCHLEITUNGEN OBER
SCHLAUCH KPL. 2TE 10X1800	927679208	241	1	769	917929108	SCHLAUCHLEITUNGEN OBER
SCHLAUCH KPL. 2TE 10X1950	928763008	1171	1	941	966289708	SCHLAUCHLEITUNGEN WIND
SCHLAUCH KPL. 2TE 10X2300	928860708	336	1	770	917929108	SCHLAUCHLEITUNGEN OBER
SCHLAUCH KPL. 2TE 10X2450	927610708	258	1	769	917929108	SCHLAUCHLEITUNGEN OBER
SCHLAUCH KPL. 2TE 10X250	927044108	239	1	769	917929108	SCHLAUCHLEITUNGEN OBER
SCHLAUCH KPL. 2TE 10X260	963703908	189	1	768	917929108	SCHLAUCHLEITUNGEN OBER
SCHLAUCH KPL. 2TE 10X2650	927610608	259	1	769	917929108	SCHLAUCHLEITUNGEN OBER
SCHLAUCH KPL. 2TE 10X2700	965207408	340	1	770	917929108	SCHLAUCHLEITUNGEN OBER
SCHLAUCH KPL. 2TE 10X2800	926658408	374	1	770	917929108	SCHLAUCHLEITUNGEN OBER
SCHLAUCH KPL. 2TE 10X300	922670208	1219	1	821	967086708	SCHLAUCHLEITUNGEN S-RU
SCHLAUCH KPL. 2TE 10X320	926612208	314	1	769	917929108	SCHLAUCHLEITUNGEN OBER
SCHLAUCH KPL. 2TE 10X320	927640708	1407	1	171	964720008	SCHLAUCHLEITUNGEN WIND
SCHLAUCH KPL. 2TE 10X320	927640708	1407	1	177	964720108	SCHLAUCHLEITUNGEN WIND
SCHLAUCH KPL. 2TE 10X3300	926149608	311	1	769	917929108	SCHLAUCHLEITUNGEN OBER
SCHLAUCH KPL. 2TE 10X340	928764608	1458	1	200	964720208	SCHLAUCHLEITUNGEN 2 DR
SCHLAUCH KPL. 2TE 10X340	928764608	1464	1	200	964720208	SCHLAUCHLEITUNGEN 2 DR
SCHLAUCH KPL. 2TE 10X340	928764608	195	1	768	917929108	SCHLAUCHLEITUNGEN OBER
SCHLAUCH KPL. 2TE 10X3500	927203908	220	1	768	917929108	SCHLAUCHLEITUNGEN OBER
SCHLAUCH KPL. 2TE 10X430	928764208	191	1	768	917929108	SCHLAUCHLEITUNGEN OBER
SCHLAUCH KPL. 2TE 10X430	963335208	1408	1	171	964720008	SCHLAUCHLEITUNGEN WIND
SCHLAUCH KPL. 2TE 10X430	963335208	1408	1	177	964720108	SCHLAUCHLEITUNGEN WIND
SCHLAUCH KPL. 2TE 10X450	927610908	1409	1	171	964720008	SCHLAUCHLEITUNGEN WIND
SCHLAUCH KPL. 2TE 10X450	927610908	1409	1	177	964720108	SCHLAUCHLEITUNGEN WIND
SCHLAUCH KPL. 2TE 10X470	963169108	181	1	768	917929108	SCHLAUCHLEITUNGEN OBER
SCHLAUCH KPL. 2TE 10X560	928755608	1163	1	941	966289708	SCHLAUCHLEITUNGEN WIND
SCHLAUCH KPL. 2TE 10X580	926990808	353	1	770	917929108	SCHLAUCHLEITUNGEN OBER
SCHLAUCH KPL. 2TE 10X600	926551108	1267	1	993	965088108	SCHLAUCHLEITUNGEN D-KO
SCHLAUCH KPL. 2TE 10X600	929647808	1172	1	941	966289708	SCHLAUCHLEITUNGEN WIND
SCHLAUCH KPL. 2TE 10X620	928872208	179	1	768	917929108	SCHLAUCHLEITUNGEN OBER
SCHLAUCH KPL. 2TE 10X640	963929608	240	1	769	917929108	SCHLAUCHLEITUNGEN OBER
SCHLAUCH KPL. 2TE 10X640	963929608	380	1	771	917929108	SCHLAUCHLEITUNGEN OBER
SCHLAUCH KPL. 2TE 10X740	963823708	199	1	768	917929108	SCHLAUCHLEITUNGEN OBER
SCHLAUCH KPL. 2TE 10X800	926606608	183	1	768	917929108	SCHLAUCHLEITUNGEN OBER
SCHLAUCH KPL. 2TE 10X800	926606608	321	1	770	917929108	SCHLAUCHLEITUNGEN OBER
SCHLAUCH KPL. 2TE 10X860	961720308	834	1	72	965495308	SCHLAUCHLEITUNGEN RAUP
SCHLAUCH KPL. 2TE 10X900	927681408	337	1	770	917929108	SCHLAUCHLEITUNGEN OBER
SCHLAUCH KPL. 2TE 10X900	927681408	1265	1	993	965088108	SCHLAUCHLEITUNGEN D-KO
SCHLAUCH KPL. 2TE 12X1000	965161008	378	1	770	917929108	SCHLAUCHLEITUNGEN OBER

21.10.2022

etk_en_de_097922_LR_1600_2

1577

LIEBHERR

Alphabetical index
Alphabetischer Index

Bezeichnung	Artikel	Pos.	Menge	Seite	Baugruppe	Bezeichnung
SCHLAUCH KPL. 2TE 12X1100	923523708	1480	1	746	966258608	SCHLAUCHLEITUNGEN ZUSA
SCHLAUCH KPL. 2TE 12X1120	96003025	230	1	768	917929108	SCHLAUCHLEITUNGEN OBER
SCHLAUCH KPL. 2TE 12X1300	927697708	803	1	30	965495508	SCHLAUCHLEITUNGEN MITTE
SCHLAUCH KPL. 2TE 12X1850	927675008	806	1	30	965495508	SCHLAUCHLEITUNGEN MITTE
SCHLAUCH KPL. 2TE 12X2500	964954108	833	1	72	965495308	SCHLAUCHLEITUNGEN RAUP
SCHLAUCH KPL. 2TE 12X280	965428308	396	1	771	917929108	SCHLAUCHLEITUNGEN OBER
SCHLAUCH KPL. 2TE 12X2800	927113108	1843	1	77	965495408	SCHLAUCHLEITUNGEN RAUP
SCHLAUCH KPL. 2TE 12X340	928039808	178	1	768	917929108	SCHLAUCHLEITUNGEN OBER
SCHLAUCH KPL. 2TE 12X400	964953508	805	1	30	965495508	SCHLAUCHLEITUNGEN MITTE
SCHLAUCH KPL. 2TE 12X480	928750508	745	1	30	965495508	SCHLAUCHLEITUNGEN MITTE
SCHLAUCH KPL. 2TE 12X480	928750508	395	2	771	917929108	SCHLAUCHLEITUNGEN OBER
SCHLAUCH KPL. 2TE 12X5100	927642508	430	1	771	917929108	SCHLAUCHLEITUNGEN OBER
SCHLAUCH KPL. 2TE 12X540	962857308	352	1	770	917929108	SCHLAUCHLEITUNGEN OBER
SCHLAUCH KPL. 2TE 16X1200	926041308	255	1	769	917929108	SCHLAUCHLEITUNGEN OBER
SCHLAUCH KPL. 2TE 16X1300	926046508	804	1	30	965495508	SCHLAUCHLEITUNGEN MITTE
SCHLAUCH KPL. 2TE 16X1360	926382308	432	1	771	917929108	SCHLAUCHLEITUNGEN OBER
SCHLAUCH KPL. 2TE 16X1400	926608308	(1454)	1	759	96002636	ZUSATZHYDRAULIK PUMPE
SCHLAUCH KPL. 2TE 16X1650	928714308	273	1	769	917929108	SCHLAUCHLEITUNGEN OBER
SCHLAUCH KPL. 2TE 16X1700	964196908	1233	1	750	96002643	SCHLAUCHLEITUNGEN
SCHLAUCH KPL. 2TE 16X1850	926096208	252	1	769	917929108	SCHLAUCHLEITUNGEN OBER
SCHLAUCH KPL. 2TE 16X2100	926147308	1457	1	200	964720208	SCHLAUCHLEITUNGEN 2 DR
SCHLAUCH KPL. 2TE 16X2150	964193908	250	1	769	917929108	SCHLAUCHLEITUNGEN OBER
SCHLAUCH KPL. 2TE 16X2400	926138808	1380	1	220	964819608	SCHLAUCHLEITUNGEN MONT
SCHLAUCH KPL. 2TE 16X2900	96003029	253	1	769	917929108	SCHLAUCHLEITUNGEN OBER
SCHLAUCH KPL. 2TE 16X3200	929722108	404	1	771	917929108	SCHLAUCHLEITUNGEN OBER
SCHLAUCH KPL. 2TE 16X4300	96003010	431	1	771	917929108	SCHLAUCHLEITUNGEN OBER
SCHLAUCH KPL. 2TE 16X440	96003236	121	1	768	917929108	SCHLAUCHLEITUNGEN OBER
SCHLAUCH KPL. 2TE 16X500	923087408	248	1	769	917929108	SCHLAUCHLEITUNGEN OBER
SCHLAUCH KPL. 2TE 16X600	926056208	120	1	768	917929108	SCHLAUCHLEITUNGEN OBER
SCHLAUCH KPL. 2TE 16X680	964095908	1463	1	200	964720208	SCHLAUCHLEITUNGEN 2 DR
SCHLAUCH KPL. 2TE 16X940	965196508	249	1	769	917929108	SCHLAUCHLEITUNGEN OBER
SCHLAUCH KPL. 2TE 16X940	965196508	251	1	769	917929108	SCHLAUCHLEITUNGEN OBER
SCHLAUCH KPL. 2TE 20X1180	964958908	371	1	770	917929108	SCHLAUCHLEITUNGEN OBER
SCHLAUCH KPL. 2TE 20X1180	968007108	356	1	770	917929108	SCHLAUCHLEITUNGEN OBER
SCHLAUCH KPL. 2TE 20X1200	928040608	245	1	769	917929108	SCHLAUCHLEITUNGEN OBER
SCHLAUCH KPL. 2TE 20X1340	926419408	305	1	769	917929108	SCHLAUCHLEITUNGEN OBER
SCHLAUCH KPL. 2TE 20X1400	927252408	372	1	770	917929108	SCHLAUCHLEITUNGEN OBER
SCHLAUCH KPL. 2TE 20X1600	928881208	1168	1	941	966289708	SCHLAUCHLEITUNGEN WIND
SCHLAUCH KPL. 2TE 20X1750	964776408	277	1	769	917929108	SCHLAUCHLEITUNGEN OBER
SCHLAUCH KPL. 2TE 20X2050	965472408	1167	1	941	966289708	SCHLAUCHLEITUNGEN WIND
SCHLAUCH KPL. 2TE 20X2150	926122208	832	1	72	965495308	SCHLAUCHLEITUNGEN RAUP
SCHLAUCH KPL. 2TE 20X2500	926757108	388	1	771	917929108	SCHLAUCHLEITUNGEN OBER
SCHLAUCH KPL. 2TE 20X2600	929316708	1842	1	77	965495408	SCHLAUCHLEITUNGEN RAUP
SCHLAUCH KPL. 2TE 20X300	929637708	194	1	768	917929108	SCHLAUCHLEITUNGEN OBER
SCHLAUCH KPL. 2TE 20X3200	962861508	306	1	769	917929108	SCHLAUCHLEITUNGEN OBER
SCHLAUCH KPL. 2TE 20X3900	963466808	387	1	771	917929108	SCHLAUCHLEITUNGEN OBER
SCHLAUCH KPL. 2TE 20X520	929610608	808	1	30	965495508	SCHLAUCHLEITUNGEN MITTE
SCHLAUCH KPL. 2TE 20X520	965160408	351	1	770	917929108	SCHLAUCHLEITUNGEN OBER
SCHLAUCH KPL. 2TE 20X520	965565508	246	1	769	917929108	SCHLAUCHLEITUNGEN OBER
SCHLAUCH KPL. 2TE 20X600	927703808	(1453)	1	759	96002636	ZUSATZHYDRAULIK PUMPE
SCHLAUCH KPL. 2TE 20X620	926557608	1232	1	750	96002643	SCHLAUCHLEITUNGEN
SCHLAUCH KPL. 2TE 20X700	929642108	247	1	769	917929108	SCHLAUCHLEITUNGEN OBER
SCHLAUCH KPL. 2TE 20X700	929642108	350	1	770	917929108	SCHLAUCHLEITUNGEN OBER
SCHLAUCH KPL. 2TE 20X860	926493208	180	1	768	917929108	SCHLAUCHLEITUNGEN OBER
SCHLAUCH KPL. 2TE 20X900	928471908	272	1	769	917929108	SCHLAUCHLEITUNGEN OBER
SCHLAUCH KPL. 2TE 8X220	964956708	1224	1	551	964791208	SCHLAUCHLEITUNGEN MONT
SCHLAUCH KPL. 2TE 8X980	965473608	1316	1	755	965043308	SCHLAUCHLEITUNGEN D-RU
SCHLAUCH KPL. 304 60X1100	96013949	266	1	769	917929108	SCHLAUCHLEITUNGEN OBER
SCHLAUCH KPL. 304 60X1200	96013950	267	1	769	917929108	SCHLAUCHLEITUNGEN OBER
SCHLAUCH KPL. 304 76X1200	96013990	268	2	769	917929108	SCHLAUCHLEITUNGEN OBER

21.10.2022

etk_en_de_097922_LR_1600_2

1578

LIEBHERR
 Alphabetical index
 Alphabetischer Index

Bezeichnung	Artikel	Pos.	Menge	Seite	Baugruppe	Bezeichnung
SCHLAUCH KPL. 304 76X1630	96013993	269	1	769	917929108	SCHLAUCHLEITUNGEN OBER
SCHLAUCH KPL. 304 76X220	96013977	270	1	769	917929108	SCHLAUCHLEITUNGEN OBER
SCHLAUCH KPL. CONTI KWS 1	969384308	(2323)	1	443	96008821	PUMPE VORM.
SCHLAUCH KPL. CONTI KWS 1	969962708	(2324)	1	443	96008821	PUMPE VORM.
SCHLAUCH KPL. CONTI KWS 1	969383708	(2322)	2	443	96008821	PUMPE VORM.
SCHLAUCH KPL. CONTI KWS	969383208	(2311)	1	439	917926008	HARNSTOFFANLAGE
SCHLAUCH KPL. CONTI KWS	969383808	(2310)	1	439	917926008	HARNSTOFFANLAGE
SCHLAUCH KPL. CONTI KWS 1	969962808	(2325)	1	443	96008821	PUMPE VORM.
SCHLAUCH KPL. CONTI KWS	96014052	(2316)	1	439	917926008	HARNSTOFFANLAGE
SCHLAUCH KPL. F6000 31X100	96003014	202	1	768	917929108	SCHLAUCHLEITUNGEN OBER
SCHLAUCH KPL. F6000 31X100	96003014	203	1	768	917929108	SCHLAUCHLEITUNGEN OBER
SCHLAUCH KPL. F6000 31X102	964954608	814	1	30	965495508	SCHLAUCHLEITUNGEN MITTE
SCHLAUCH KPL. F6000 31X103	965160208	348	1	770	917929108	SCHLAUCHLEITUNGEN OBER
SCHLAUCH KPL. F6000 31X105	965190508	1484	1	746	966258608	SCHLAUCHLEITUNGEN ZUSA
SCHLAUCH KPL. F6000 31X111	965160308	349	1	770	917929108	SCHLAUCHLEITUNGEN OBER
SCHLAUCH KPL. F6000 31X113	962335608	1485	1	746	966258608	SCHLAUCHLEITUNGEN ZUSA
SCHLAUCH KPL. F6000 31X114	964954808	817	1	30	965495508	SCHLAUCHLEITUNGEN MITTE
SCHLAUCH KPL. F6000 31X114	964954808	1486	1	746	966258608	SCHLAUCHLEITUNGEN ZUSA
SCHLAUCH KPL. F6000 31X132	96003012	200	1	768	917929108	SCHLAUCHLEITUNGEN OBER
SCHLAUCH KPL. F6000 31X135	965472308	1166	1	941	966289708	SCHLAUCHLEITUNGEN WIND
SCHLAUCH KPL. F6000 31X137	965160908	300	1	769	917929108	SCHLAUCHLEITUNGEN OBER
SCHLAUCH KPL. F6000 31X138	964954708	815	1	30	965495508	SCHLAUCHLEITUNGEN MITTE
SCHLAUCH KPL. F6000 31X143	965160808	370	1	770	917929108	SCHLAUCHLEITUNGEN OBER
SCHLAUCH KPL. F6000 31X149	965160708	303	1	769	917929108	SCHLAUCHLEITUNGEN OBER
SCHLAUCH KPL. F6000 31X149	965160708	369	1	770	917929108	SCHLAUCHLEITUNGEN OBER
SCHLAUCH KPL. F6000 31X150	96003013	201	1	768	917929108	SCHLAUCHLEITUNGEN OBER
SCHLAUCH KPL. F6000 31X153	964954908	830	1	72	965495308	SCHLAUCHLEITUNGEN RAUP
SCHLAUCH KPL. F6000 31X153	964954908	1165	1	941	966289708	SCHLAUCHLEITUNGEN WIND
SCHLAUCH KPL. F6000 31X163	965190708	1245	2	750	96002643	SCHLAUCHLEITUNGEN
SCHLAUCH KPL. F6000 31X168	966863008	1252	2	750	96002643	SCHLAUCHLEITUNGEN
SCHLAUCH KPL. F6000 31X173	964955008	831	1	72	965495308	SCHLAUCHLEITUNGEN RAUP
SCHLAUCH KPL. F6000 31X178	963600008	742	1	30	965495508	SCHLAUCHLEITUNGEN MITTE
SCHLAUCH KPL. F6000 31X181	964955108	1840	1	77	965495408	SCHLAUCHLEITUNGEN RAUP
SCHLAUCH KPL. F6000 31X188	964954508	744	1	30	965495508	SCHLAUCHLEITUNGEN MITTE
SCHLAUCH KPL. F6000 31X201	964955308	1841	1	77	965495408	SCHLAUCHLEITUNGEN RAUP
SCHLAUCH KPL. F6000 31X208	963924308	835	1	72	965495308	SCHLAUCHLEITUNGEN RAUP
SCHLAUCH KPL. F6000 31X238	963197308	836	1	72	965495308	SCHLAUCHLEITUNGEN RAUP
SCHLAUCH KPL. F6000 31X238	963197308	1300	2	941	966289708	SCHLAUCHLEITUNGEN WIND
SCHLAUCH KPL. F6000 31X51	965160008	346	1	770	917929108	SCHLAUCHLEITUNGEN OBER
SCHLAUCH KPL. F6000 31X64	965159808	344	1	770	917929108	SCHLAUCHLEITUNGEN OBER
SCHLAUCH KPL. F6000 31X65	965160108	347	1	770	917929108	SCHLAUCHLEITUNGEN OBER
SCHLAUCH KPL. F6000 31X76	965159908	345	1	770	917929108	SCHLAUCHLEITUNGEN OBER
SCHLAUCH KPL. F6000 31X80	964476308	816	1	30	965495508	SCHLAUCHLEITUNGEN MITTE
SCHLAUCH KPL. F6000 31X91	965204908	741	1	30	965495508	SCHLAUCHLEITUNGEN MITTE
SCHLAUCH KPL. F6000 31X91	965204908	743	1	30	965495508	SCHLAUCHLEITUNGEN MITTE
SCHLAUCH KPL. F6000 31X94	965190608	1487	1	746	966258608	SCHLAUCHLEITUNGEN ZUSA
SCHLAUCH KPL. FLEXIT-1T24	96003021	222	1	768	917929108	SCHLAUCHLEITUNGEN OBER
SCHLAUCH KPL. FLEXIT-1T24	966261408	223	1	768	917929108	SCHLAUCHLEITUNGEN OBER
SCHLAUCH KPL. FLEXIT-1T24	967691508	375	1	770	917929108	SCHLAUCHLEITUNGEN OBER
SCHLAUCH KPL. FLEXIT-1T24	967690408	224	1	768	917929108	SCHLAUCHLEITUNGEN OBER
SCHLAUCH KPL. FLEXIT-1T24	966261308	236	1	769	917929108	SCHLAUCHLEITUNGEN OBER
SCHLAUCH KPL. FLEXIT-1T24	967690608	227	1	768	917929108	SCHLAUCHLEITUNGEN OBER
SCHLAUCH KPL. FLEXIT-1T24	96003023	226	1	768	917929108	SCHLAUCHLEITUNGEN OBER
SCHLAUCH KPL. FLEXIT-1T24	96003022	225	1	768	917929108	SCHLAUCHLEITUNGEN OBER
SCHLAUCH KPL. FLEXIT-1T24	967357008	411	1	771	917929108	SCHLAUCHLEITUNGEN OBER
SCHLAUCH KPL. FLEXIT-1T24	966348508	237	1	769	917929108	SCHLAUCHLEITUNGEN OBER
SCHLAUCH KPL. GH001 10X95	96001539	(1102)	1	784	917951308	KLIMAAANLAGE OW
SCHLAUCH KPL. GH001 13X2	965432408	(1100)	1	784	917951308	KLIMAAANLAGE OW
SCHLAUCH KPL. GH001 13X7	96004760	(1104)	1	784	917951308	KLIMAAANLAGE OW
SCHLAUCH KPL. GH001 8X200	969744408	(1101)	1	784	917951308	KLIMAAANLAGE OW

21.10.2022

etk_en_de_097922_LR_1600_2

1579

LIEBHERR

Alphabetical index
Alphabetischer Index

Bezeichnung	Artikel	Pos.	Menge	Seite	Baugruppe	Bezeichnung
SCHLAUCH KPL. GH001 8X300	966379808	(1105)	1	784	917951308	KLIMAAANLAGE OW
SCHLAUCH KPL. GH001 8X770	96001577	(1103)	1	784	917951308	KLIMAAANLAGE OW
SCHLAUCH KPL. GH425-10 16	924870408	1483	1	746	966258608	SCHLAUCHLEITUNGEN ZUSA
SCHLAUCH KPL. GH425-10 16	924095608	746	1	30	965495508	SCHLAUCHLEITUNGEN MITTE
SCHLAUCH KPL. GH425-10 16	926455608	400	1	771	917929108	SCHLAUCHLEITUNGEN OBER
SCHLAUCH KPL. GH425-10 16	924875608	390	1	771	917929108	SCHLAUCHLEITUNGEN OBER
SCHLAUCH KPL. GH425-10 16	921874608	812	1	30	965495508	SCHLAUCHLEITUNGEN MITTE
SCHLAUCH KPL. GH425-10 16	926042008	1264	2	993	965088108	SCHLAUCHLEITUNGEN D-KO
SCHLAUCH KPL. GH425-10 16	924492908	1263	2	993	965088108	SCHLAUCHLEITUNGEN D-KO
SCHLAUCH KPL. GH425-10 16X	922281708	359	1	770	917929108	SCHLAUCHLEITUNGEN OBER
SCHLAUCH KPL. GH425-10 16X	929327008	391	1	771	917929108	SCHLAUCHLEITUNGEN OBER
SCHLAUCH KPL. GH425-10 16X	926073208	358	1	770	917929108	SCHLAUCHLEITUNGEN OBER
SCHLAUCH KPL. GH425-12 19	966735808	210	1	768	917929108	SCHLAUCHLEITUNGEN OBER
SCHLAUCH KPL. GH425-12 19	929616608	1462	1	200	964720208	SCHLAUCHLEITUNGEN 2 DR
SCHLAUCH KPL. GH425-12 19	924458508	383	1	771	917929108	SCHLAUCHLEITUNGEN OBER
SCHLAUCH KPL. GH425-12 19	966968208	1211	2	821	967086708	SCHLAUCHLEITUNGEN S-RU
SCHLAUCH KPL. GH425-12 19	928022208	1220	2	551	964791208	SCHLAUCHLEITUNGEN MONT
SCHLAUCH KPL. GH425-12 19	922029908	312	2	769	917929108	SCHLAUCHLEITUNGEN OBER
SCHLAUCH KPL. GH425-12 19	926120808	1455	1	200	964720208	SCHLAUCHLEITUNGEN 2 DR
SCHLAUCH KPL. GH425-12 19	921924008	1456	1	200	964720208	SCHLAUCHLEITUNGEN 2 DR
SCHLAUCH KPL. GH425-12 19	965473508	1308	1	755	965043308	SCHLAUCHLEITUNGEN D-RU
SCHLAUCH KPL. GH425-12 19X	924674408	406	1	771	917929108	SCHLAUCHLEITUNGEN OBER
SCHLAUCH KPL. GH425-12 19X	966347008	392	1	771	917929108	SCHLAUCHLEITUNGEN OBER
SCHLAUCH KPL. GH425-12 19X	928711408	(1451)	1	759	96002636	ZUSATZHYDRAULIK PUMPE
SCHLAUCH KPL. GH425-12 19X	928711708	(1450)	1	759	96002636	ZUSATZHYDRAULIK PUMPE
SCHLAUCH KPL. GH425-12 19X	962686208	211	1	768	917929108	SCHLAUCHLEITUNGEN OBER
SCHLAUCH KPL. GH425-12 19X	922896908	382	1	771	917929108	SCHLAUCHLEITUNGEN OBER
SCHLAUCH KPL. GH425-12 19X	922896908	407	1	771	917929108	SCHLAUCHLEITUNGEN OBER
SCHLAUCH KPL. GH425-12 19X	965159108	1461	1	200	964720208	SCHLAUCHLEITUNGEN 2 DR
SCHLAUCH KPL. GH425-12 19X	96003018	212	1	768	917929108	SCHLAUCHLEITUNGEN OBER
SCHLAUCH KPL. GH425-12 19X	965189608	381	1	771	917929108	SCHLAUCHLEITUNGEN OBER
SCHLAUCH KPL. GH425-16 25	967689908	213	1	768	917929108	SCHLAUCHLEITUNGEN OBER
SCHLAUCH KPL. GH425-16 25	928047308	(1320)	1	958	966971708	HYDR.SCHWEBEBALLAST-AN
SCHLAUCH KPL. GH425-8 12X1	925634108	1221	1	551	964791208	SCHLAUCHLEITUNGEN MONT
SCHLAUCH KPL. GH425-8 12X1	924028408	302	1	769	917929108	SCHLAUCHLEITUNGEN OBER
SCHLAUCH KPL. GH425-8 12X1	922900208	301	1	769	917929108	SCHLAUCHLEITUNGEN OBER
SCHLAUCH KPL. GH425-8 12X3	962065408	802	4	30	965495508	SCHLAUCHLEITUNGEN MITTE
SCHLAUCH KPL. GH425-8 12X3	928756208	(1880)	8	106	966955108	ZUSATZHYDR.ABSTUETZZYL
SCHLAUCH KPL. GH425-8 12X	922587008	1270	1	988	965088008	SCHLAUCHLEITUNGEN ZUGZY
SCHLAUCH KPL. GH425-8 12X	924528008	1222	1	551	964791208	SCHLAUCHLEITUNGEN MONT
SCHLAUCH KPL. GH506 31X50	921186508	177	1	768	917929108	SCHLAUCHLEITUNGEN OBER
SCHLAUCH KPL. GH506-16 25	96003225	1251	1	750	96002643	SCHLAUCHLEITUNGEN
SCHLAUCH KPL. GH506-16 25	963202708	1253	1	750	96002643	SCHLAUCHLEITUNGEN
SCHLAUCH KPL. GH506-16 25	963926708	1260	2	993	965088108	SCHLAUCHLEITUNGEN D-KO
SCHLAUCH KPL. GH506-16 25	967353208	1250	1	750	96002643	SCHLAUCHLEITUNGEN
SCHLAUCH KPL. GH506-16 25	965204708	207	1	768	917929108	SCHLAUCHLEITUNGEN OBER
SCHLAUCH KPL. GH506-16 25	965471908	1285	1	1010	965087808	SCHLAUCHLEITUNGEN ZWIS
SCHLAUCH KPL. GH506-16 25	965471908	1286	1	1010	965087808	SCHLAUCHLEITUNGEN ZWIS
SCHLAUCH KPL. GH506-16 25	965471908	(1280)	1	1022	966972108	ZUSATZHYDRAULIK ZWISCH
SCHLAUCH KPL. GH506-16 25	965471908	(1281)	1	1022	966972108	ZUSATZHYDRAULIK ZWISCH
SCHLAUCH KPL. GH506-16 25	96003016	206	1	768	917929108	SCHLAUCHLEITUNGEN OBER
SCHLAUCH KPL. GH506-16 25	96003019	214	1	768	917929108	SCHLAUCHLEITUNGEN OBER
SCHLAUCH KPL. GH506-16 25X	963893108	205	1	768	917929108	SCHLAUCHLEITUNGEN OBER
SCHLAUCH KPL. GH506-16 25X	96003015	204	1	768	917929108	SCHLAUCHLEITUNGEN OBER
SCHLAUCH KPL. GH506-16 25X	96003226	1254	1	750	96002643	SCHLAUCHLEITUNGEN
SCHLAUCH KPL. HPC 4X12300	965477908	455	1	771	917929108	SCHLAUCHLEITUNGEN OBER
SCHLAUCH KPL. HPC 4X2000	968313108	456	1	771	917929108	SCHLAUCHLEITUNGEN OBER
SCHLAUCH KPL. HPC 4X2300	929335408	457	1	771	917929108	SCHLAUCHLEITUNGEN OBER
SCHLAUCH KPL. HPC 4X2500	929321108	871	1	72	965495308	SCHLAUCHLEITUNGEN RAUP
SCHLAUCH KPL. HPC 4X2550	966569308	453	1	771	917929108	SCHLAUCHLEITUNGEN OBER

21.10.2022

etk_en_de_097922_LR_1600_2

1580

LIEBHERR

Alphabetical index
Alphabetischer Index

Bezeichnung	Artikel	Pos.	Menge	Seite	Baugruppe	Bezeichnung
SCHLAUCH KPL. HPC 4X2750	966264708	454	1	771	917929108	SCHLAUCHLEITUNGEN OBER
SCHLAUCH KPL. HPC 4X3000	963599308	450	1	771	917929108	SCHLAUCHLEITUNGEN OBER
SCHLAUCH KPL. HPC 4X5900	920903408	870	1	72	965495308	SCHLAUCHLEITUNGEN RAUP
SCHLAUCH KPL. HPC 4X600	921456308	451	1	771	917929108	SCHLAUCHLEITUNGEN OBER
SCHLAUCH KPL. HPC 4X960	966350908	452	1	771	917929108	SCHLAUCHLEITUNGEN OBER
SCHLAUCH KPL. TFS 5X360	96003030	(1366)	1	762	969899008	VERROHRUNG DRUCKLUFTA
SCHLAUCH KPL. TFS 5X360	96003030	278	1	769	917929108	SCHLAUCHLEITUNGEN OBER
SCHLAUCHLEITUNGEN 2 DR	964720208	10	1	199	966949008	ZUSATZHYDRAULIK 2 DREH
SCHLAUCHLEITUNGEN ABSTU	964750408	10	1	106	966955108	ZUSATZHYDR.ABSTUETZZYL
SCHLAUCHLEITUNGEN BOLZ	964608008	95	1	1092	968895808	ZUSATZHYDR.BOLZENZIEHZ
SCHLAUCHLEITUNGEN BOLZ	965263508	10	1	144	966996608	ZUSATZHYDR.BOLZENZIEHZ
SCHLAUCHLEITUNGEN BOLZ	968907508	90	1	1101	968896608	ZUS.HYDR.BOLZENZIEHEINRI
SCHLAUCHLEITUNGEN D-KOP	965088108	10	1	992	966977408	ZUSATZHYDRAULIK SB-KOPFS
SCHLAUCHLEITUNGEN D-RUE	965043308	10	1	753	966915508	ZUSATZHYDR.D-RUECKHALT
SCHLAUCHLEITUNGEN HAR	969005008	20	1	439	917926008	HARNSTOFFANLAGE
SCHLAUCHLEITUNGEN HARN	969319108	20	1	443	96008821	PUMPE VORM.
SCHLAUCHLEITUNGEN KLIMA	969764408	500	1	784	917951308	KLIMAAANLAGE OW
SCHLAUCHLEITUNGEN LUFTK	969899108	10	1	762	969899008	VERROHRUNG DRUCKLUFTA
SCHLAUCHLEITUNGEN MITTE	965495508	10	1	27	966764408	HYDRAULIK MITTELTEIL
SCHLAUCHLEITUNGEN MON	964791208	10	1	550	966893108	ZUSATZHYDR.MONTAGEEINR
SCHLAUCHLEITUNGEN MON	964819608	10	1	219	966892408	ZUSATZHYDRAULIK MONTAGE
SCHLAUCHLEITUNGEN OBER	917929108	179	1	14		LIEBHERR RAUPENKRAN LR 1
SCHLAUCHLEITUNGEN PUM	96004012	10	1	759	96002636	ZUSATZHYDRAULIK PUMPE
SCHLAUCHLEITUNGEN PUMP	96002643	10	1	749	96002639	ZUSATZHYDRAULIK PUMPE 5+
SCHLAUCHLEITUNGEN RAUPE	965495308	10	1	71	966766508	ZUSATZHYDR.RAUPENTRAEG
SCHLAUCHLEITUNGEN RAUPE	965495308	10	1	90	966766408	ZUSATZHYDR.RAUPENTRAEG
SCHLAUCHLEITUNGEN RAUPE	965495408	10	1	76	966766708	ZUSATZHYDR.RAUPENTRAEG
SCHLAUCHLEITUNGEN RAUPE	965495408	10	1	93	966766608	ZUSATZHYDR.RAUPENTRAEG
SCHLAUCHLEITUNGEN S-RUE	967086708	10	1	819	966908308	ZUSATZHYDR.S-RUECKHALTE
SCHLAUCHLEITUNGEN SCH	965694608	10	1	958	966971708	HYDR.SCHWEBEBALLAST-AN
SCHLAUCHLEITUNGEN WIND	964720008	10	1	169	966778408	ZUSATZHYDRAULIK WINDE 1
SCHLAUCHLEITUNGEN WIND	964720108	10	1	175	966764908	ZUSATZHYDRAULIK WINDE 2
SCHLAUCHLEITUNGEN WIND	966289708	10	1	939	966781408	ZUSATZHYDRAULIK WINDE 3
SCHLAUCHLEITUNGEN ZUGZY	965088008	10	1	987	966985608	ZUSATZHYDRAULIK ZYLINDER
SCHLAUCHLEITUNGEN ZUSA	966258608	10	1	745	967022008	ZUSATZHYDRAULIK DREHBUE
SCHLAUCHLEITUNGEN ZWIS	965088308	10	1	1022	966972108	ZUSATZHYDRAULIK ZWISCH
SCHLAUCHLEITUNGEN ZWISC	965087808	10	1	1009	966972208	ZUSATZHYDRAULIK ZWISCH
SCHLAUCHNIPPEL	10142668	1	1	378	10142744	KUEHLWASSERENTLUEFTUN
SCHLAUCHNIPPEL 11SMn30+	10140969	5	1	378	10142744	KUEHLWASSERENTLUEFTUN
SCHLAUCHNIPPEL CE-0, H54	9140351	26	1	382	10140136	ATL-ANBAU
SCHLAUCHNIPPEL CE-0, H56	10121893	10	2	361	10147367	ANSAUGSTUTZEN ANBAU
SCHLAUCHSCHELLE 10/9,5-10,	553102308	15	5	510	917926408	ZUSATZHEIZUNG OW
SCHLAUCHSCHELLE 10/9,5-10,	553102308	19	1	512	969496208	ZUSATZHEIZUNG VORM.
SCHLAUCHSCHELLE 100-104 S	774223708	11	2	560	917927108	KRAFTSTOFFBEHAELTER KPL
SCHLAUCHSCHELLE 106-114 S	774227408	56	4	1058	917792508	F-KOPFSTUECK
SCHLAUCHSCHELLE 110/100-	550849408	8	8	560	917927108	KRAFTSTOFFBEHAELTER KPL
SCHLAUCHSCHELLE 140/130-	774209908	181	10	420	969652408	LUFTFILTERANLAGE
SCHLAUCHSCHELLE 158-166 S	774211908	553	2	713	969779608	HYDRAULIK OBERWAGEN
SCHLAUCHSCHELLE 167-175	774285208	24	2	544	916110908	MONTAGEEINRICHTUNG RA
SCHLAUCHSCHELLE 167-175	774285208	303	2	550	966893108	ZUSATZHYDR.MONTAGEEINR
SCHLAUCHSCHELLE 19/17,8-	11162002	27	4	439	917926008	HARNSTOFFANLAGE
SCHLAUCHSCHELLE 19/17,8-	11162002	6	4	443	96008821	PUMPE VORM.
SCHLAUCHSCHELLE 21/16-27/	11118077	18	1	283	969626408	KRAFTSTOFFFILTER VORM.
SCHLAUCHSCHELLE 21/16-27/	11118077	2	1	317	10146716	OELLEITUNG VORM.
SCHLAUCHSCHELLE 21/16-27/	11118077	16	6	510	917926408	ZUSATZHEIZUNG OW
SCHLAUCHSCHELLE 21/16-27/	11118077	16	2	512	969496208	ZUSATZHEIZUNG VORM.
SCHLAUCHSCHELLE 21/16-27/	11118077	13	24	627	918009808	HEIZKLIMAGERAET EINBAU
SCHLAUCHSCHELLE 26/20-32/	774215008	25	2	382	10140136	ATL-ANBAU
SCHLAUCHSCHELLE 32/25-40/	774208508	182	1	233	96005700	DIESELMOTOR VORM.
SCHLAUCHSCHELLE 32/25-40/	774208508	195	2	233	96005700	DIESELMOTOR VORM.

21.10.2022

etk_en_de_097922_LR_1600_2

1581

LIEBHERRAlphabetical index
Alphabetischer Index

Bezeichnung	Artikel	Pos.	Menge	Seite	Baugruppe	Bezeichnung
SCHLAUCHSCHELLE 32/25-40/	774208508	182	1	275	969536208	KUEHLER VORM.
SCHLAUCHSCHELLE 32/25-40/	774208508	5	2	279	96004429	SCHLAEUCHE
SCHLAUCHSCHELLE 32/25-40/	774208508	9	1	310	10142018	KURBELGEHAEUSEENTLUEF
SCHLAUCHSCHELLE 32/25-40/	774208508	11	4	361	10147367	ANSAUGSTUTZEN ANBAU
SCHLAUCHSCHELLE 32/25-40/	774208508	26	4	439	917926008	HARNSTOFFANLAGE
SCHLAUCHSCHELLE 32/25-40/	774208508	5	1	512	969496208	ZUSATZHEIZUNG VORM.
SCHLAUCHSCHELLE 45/30-45	10878445	15	2	606	964598008	SCHEIBENWISCHANLAGE EIN
SCHLAUCHSCHELLE 50/40-60/	550838008	52	4	611	969298008	INNENVERKLEIDUNG
SCHLAUCHSCHELLE 64/62-67/	774229208	17	3	439	917926008	HARNSTOFFANLAGE
SCHLAUCHSCHELLE 70/60-80/	774214308	181	9	233	96005700	DIESELMOTOR VORM.
SCHLAUCHSCHELLE 70/60-80/	774214308	180	4	275	969536208	KUEHLER VORM.
SCHLAUCHSCHELLE 70/60-80/	774214308	16	8	439	917926008	HARNSTOFFANLAGE
SCHLAUCHSCHELLE 70/68-73/	10652657	187	8	233	96005700	DIESELMOTOR VORM.
SCHLAUCHSCHELLE 72X20	774213908	12	1	567	964630508	OELBEHAELTER VORM.
SCHLAUCHSCHELLE 74-79X25	774225108	186	2	233	96005700	DIESELMOTOR VORM.
SCHLAUCHSCHELLE 86-91X25	774227908	185	16	233	96005700	DIESELMOTOR VORM.
SCHLAUCHSCHELLE 98-103X	774225308	184	2	233	96005700	DIESELMOTOR VORM.
SCHLAUCHSCHELLE DIN 3017	10872024	44	2	439	917926008	HARNSTOFFANLAGE
SCHLAUCHSCHELLE DIN 3017	10872024	4	1	562	969517508	KRAFTSTOFFBEHAELTER VO
SCHLAUCHSCHELLE DIN 3017-	10872022	87	1	597	917912208	KABINE VERGLAST
SCHLAUCHSCHELLE DIN 3017	7615767	8	1	310	10142018	KURBELGEHAEUSEENTLUEF
SCHLAUCHSCHELLE DIN 3017-	11005281	10	7	384	10146224	LAEDRUCKREGELUNG
SCHLAUCHSCHELLE DIN 3017	4981029	3	2	279	96004429	SCHLAEUCHE
SCHLAUCHSCHELLENVERSC	602440008	4	1	660	927868908	KLEMMKASTEN BELEUCHTUN
SCHLAUCHSTUTZEN 0 A3P	476609408	554	1	762	969899008	VERROHRUNG DRUCKLUFTA
SCHLAUCHVERBINDUNG SAL	550601908	1	1	282	968652008	ROHRSTUTZEN KPL.
SCHLAUCHVERBINDUNGSSTU	10801609	5	2	443	96008821	PUMPE VORM.
SCHLAUCHVERSCHRAUBUNG	602441108	510	1	162	967331808	KABELSTRANG
SCHLAUCHVERSCHRAUBUNG	602441108	509	1	190	967332108	KABELSTRANG
SCHLAUCHVERSCHRAUBUNG	602441208	288	3	664	969722108	KLEMMKASTEN KPL.
SCHLAUCHVERSCHRAUBUNG	602441308	17	1	41	964868708	KLEMMKASTEN KPL.
SCHLAUCHVERSCHRAUBUNG	602441308	283	1	664	969722108	KLEMMKASTEN KPL.
SCHLAUCHVERSCHRAUBUNG	602441408	271	1	79	964870308	KLEMMKASTEN KPL.
SCHLAUCHVERSCHRAUBUNG	602441408	271	1	95	964870708	KLEMMKASTEN KPL.
SCHLAUCHVERSCHRAUBUNG	602441508	521	1	655	969721108	KABELSTRANG
SCHLEIFBUEGELHALTER	691043108	14	68	23	690901008	SCHLEIFRINGUEBERTRAEGE
SCHLEIFRING	10411780	14	1	1114	10028002	LEITUNGSTROMMEL
SCHLEIFRING	571422408	9	4	23	690901008	SCHLEIFRINGUEBERTRAEGE
SCHLEIFRING 10A PHASE	11003140	15	7	1114	10028002	LEITUNGSTROMMEL
SCHLEIFRING 60X2 2,5 ²	10114843	11	46	23	690901008	SCHLEIFRINGUEBERTRAEGE
SCHLEIFRINGKOERPER EINBA	967204208	2	1	21	917437608	DREHDURCHFUEHRUNG
SCHLEIFRINGUEBERTRAEG	690901008	10	1	22	967204208	SCHLEIFRINGKOERPER EINBA
SCHLIESSANLAGE SCHIEBET	968080908	10	1	599	917432008	SCHIEBETUER KPL.
SCHLIESSBOLZEN	11005988	4	1	601	968080908	SCHLIESSANLAGE
SCHLITTEN KPL.	964788008	3	2	613	964588308	FUEHRUNG VORM.
SCHLITZMUTTER	571347508	3	1	1129	11066001	WINDGESCHWINDIGKEITSGE
SCHLUESSEL	10873434	(1)	1	495	969666408	ARMATUREN RE.
SCHLUESSEL	10873434	(1)	1	687	968104208	RELAISSTEUERUNG
SCHLUESSEL	570882108	(1)	1	477	962059908	FOLIENSTATUR VORM.
SCHLUESSELRING 25X1,5 ST	12101869	301	2	71	966766508	ZUSATZHYDR.RAUPENTRAEG
SCHLUESSELRING 25X1,5 ST	12101869	300	2	90	966766408	ZUSATZHYDR.RAUPENTRAEG
SCHLUESSELRING 25X1,5 ST	12101869	303	7	169	966778408	ZUSATZHYDRAULIK WINDE 1
SCHLUESSELRING 25X1,5 ST	12101869	303	7	175	966764908	ZUSATZHYDRAULIK WINDE 2
SCHLUESSELRING 25X1,5 ST	12101869	301	2	550	966893108	ZUSATZHYDR.MONTAGEEINR
SCHLUESSELRING 25X1,5 ST	12101869	301	38	713	969779608	HYDRAULIK OBERWAGEN
SCHLUESSELRING 25X1,5 ST	12101869	300	7	749	96002639	ZUSATZHYDRAULIK PUMPE 5+
SCHLUESSELRING 25X1,5 ST	12101869	301	3	753	966915508	ZUSATZHYDR.D-RUECKHALT
SCHLUESSELRING 25X1,5 ST	12101869	301	23	814	966816108	ZUSATZHYDR.GITTER-WINDE
SCHLUESSELRING 25X1,5 ST	12101869	300	4	819	966908308	ZUSATZHYDR.S-RUECKHALTE
SCHLUESSELRING 25X1,5 ST	12101869	300	14	939	966781408	ZUSATZHYDRAULIK WINDE 3

21.10.2022

etk_en_de_097922_LR_1600_2

1582

LIEBHERRAlphabetical index
Alphabetischer Index

Bezeichnung	Artikel	Pos.	Menge	Seite	Baugruppe	Bezeichnung
SCHLUESSELRING 25X1,5 ST	12101869	300	5	958	966971708	HYDR.SCHWEBEBALLAST-AN
SCHLUESSELRING 25X1,5 ST	12101869	300	3	992	966977408	ZUSATZHYDRAULIK SB-KOPFS
SCHLUESSELRING 25X1,5 ST	12101869	301	6	1009	966972208	ZUSATZHYDRAULIK ZWISCH
SCHLUESSELRING 25X1,5 ST	12101869	300	6	1022	966972108	ZUSATZHYDRAULIK ZWISCH
SCHLUESSELSCHALTER	692701308	6	1	477	962059908	FOLIENSTATUR VORM.
SCHLUESSELSCHALTER	692701308	2	1	483	10870478	LICCON MONITOR LCD5C
SCHLUSSBREMSLEUCHE 5/2	607113108	3	2	670	965939808	WARNLEUCHE
SCHMIERNIPPEL DIN 71412 A	774300908	6	1	530	964764508	HALTER KPL.
SCHMIERNIPPEL DIN 71412 A	774300908	6	1	531	964762808	HALTER KPL.
SCHMIERNIPPEL DIN 71412 C	510748108	940	1	209	11347396	SEILTROMMEL
SCHMIERNIPPELKAPPE	10014701	30	1	581	10327167	ELEKTROPUMPE
SCHMIEROELFILTER ANBAU	10142942	150	1	300	10142897	DIESELMOTOR
SCHMIEROELLEITUNG 10X1	10140137	7	1	382	10140136	ATL-ANBAU
SCHMIEROELLEITUNG 6X1	9080310	2	1	373	10145212	ANBAUTEILE LUFTPRESSER
SCHMIEROELPUMPE B=46	10138565	1	1	336	10133945	SCHMIEROELPUMPE MIT BE
SCHMIEROELPUMPE B=46	12438986	1	1	336	10133945	SCHMIEROELPUMPE MIT BE
SCHMIEROELPUMPE MIT BEF	10133945	140	1	299	10142897	DIESELMOTOR
SCHNAPPSCHALTER	571486808	35	1	23	690901008	SCHLEIFRINGUEBERTRAEGE
SCHNELLEBFESTIGER	704259608	29	1	601	968080908	SCHLISSANLAGE
SCHRAUBE	10412746	13	1	35	964027608	ANSCHLUSSBLOCK
SCHRAUBE	11006669	20	2	1135	10475436	GURTTRAGESYSTEM
SCHRAUBE	12106427	8	6	1134	10454762	FERNSTEUERSENDER
SCHRAUBE	570941408	(2)	2	712	969779608	HYDRAULIK OBERWAGEN
SCHRAUBE AEHNL.ISO 4017 U	10876375	319	8	234	96005700	DIESELMOTOR VORM.
SCHRAUBE DIN 912 M8X25 12.	570613877	9	4	370	5700161	LUFTPRESSER
SCHRAUBE M3X34 ST	602334108	510	4	500	969666708	DRAEHTE KPL.ARMATUR
SCHRAUBE M8X20 VERZ	409831208	3	4	471	965440608	AUFSTIEG VORM.
SCHRAUBE M8X30 St Rm>=80	13541106	2	1	397	10144098	BEFESTIGUNGSSCHELLE
SCHRAUBE UNF3/8X24 12.9	10353930	7	4	728	10413103	WEGESITZVENTIL
SCHRAUBENDREHER 3,5 CRV	790032008	30	1	124	96005686	GRUNDWERKZEUG
SCHRAUBENDREHER 4,5	885200408	31	1	124	96005686	GRUNDWERKZEUG
SCHRAUBENDREHER 5,5 CRV	790032308	32	1	124	96005686	GRUNDWERKZEUG
SCHRAUBENSICHERUNG 10M	8655016	105	1	338	10142942	SCHMIEROELFILTER ANBAU
SCHRAUBENSICHERUNG FLA	811205708	105	1	386	10147810	GENERATOR ANBAU
SCHRAUBENSICHERUNG FLA	811205708	109	1	387	10121824	STARTER ANBAU
SCHRAUBENSICHERUNG FLA	811205708	109	1	388	9079823	TRANSPORTVORRICHTUNG
SCHRAUBENSICHERUNG FLA	811205708	109	1	396	10146795	STUEGERAET ANBAU
SCHRAUBENSICHERUNG FLA	811205708	105	1	785	10142860	KLIMAKOMPRESSOR ANBAU
SCHRAUBKAPPE	510662308	2	1	571	570832008	FILTERDECKEL
SCHRAUBKARABINER OVAL	10875819	64	1	1045	916843308	F-ANLENKSTUECK
SCHRAUBKARABINER OVAL 1	10473040	3	2	826	962563908	HUBENDSCHALTER GEWICHT
SCHRAUBKARABINER OVAL 1	10473040	44	1	1058	917792508	F-KOPFSTUECK
SCHRAUBSTOPFEN	10412753	5	1	37	964027708	WEGESCHIEBER
SCHRAUBSTOPFEN R1/2 PE-H	7003725	49	2	545	94009255	HYDRAULIKZYLINDER
SCHRUMPFSCHLAUCH 11,6/2	10441166	(298)	0.03	534	965440508	KLEMMKASTEN SA-BOCK VO
SCHRUMPFSCHLAUCH 11,6/2	10441166	298	0.5	655	969721108	KABELSTRANG
SCHRUMPFSCHLAUCH 11,6/2	10441166	(298)	0.03	963	965440108	KLEMMKASTEN
SCHRUMPFSCHLAUCH 12/2,5	10429652	288	0.4	500	969666708	DRAEHTE KPL.ARMATUR
SCHRUMPFSCHLAUCH 17,8/4	10441167	291	0.1	500	969666708	DRAEHTE KPL.ARMATUR
SCHRUMPFSCHLAUCH 44,4/7	11123168	(294)	0.15	534	965440508	KLEMMKASTEN SA-BOCK VO
SCHRUMPFSCHLAUCH 44,4/7	11123168	(294)	0.15	963	965440108	KLEMMKASTEN
SCHRUMPFSCHLAUCH 44,4/7	11123168	294	0.15	1050	965057508	LEITUNG
SCHRUMPFSCHLAUCH 6/1,4X	10429651	287	0.6	500	969666708	DRAEHTE KPL.ARMATUR
SCHRUMPFSCHLAUCH 6/1,4X	10429651	287	0.24	652	969720908	KABELSTRANG
SCHRUMPFSCHLAUCH 6/1,4X	10429651	287	0.08	658	969721508	KABELSTRANG
SCHRUMPFSCHLAUCH 7,6/1,7	10441164	290	0.1	655	969721108	KABELSTRANG
SCHUTZBLECH 4X307X778 S31	976555708	4	2	192	917926808	DREHWERK
SCHUTZBLECH SCHWK.	96008818	19	1	147	918409608	WINDE 1
SCHUTZBLECH SCHWK.	96008818	19	1	165	918409708	WINDE 2
SCHUTZBLECH SCHWK.	96008869	18	1	147	918409608	WINDE 1

21.10.2022

etk_en_de_097922_LR_1600_2

1583

LIEBHERRAlphabetical index
Alphabetischer Index

Bezeichnung	Artikel	Pos.	Menge	Seite	Baugruppe	Bezeichnung
SCHUTZBLECH SCHWK.	96008869	18	1	165	918409708	WINDE 2
SCHUTZBLECH SCHWK. LINK	965077908	32	1	181	916340708	WINDE 4 EINZIEHWERK
SCHUTZBLECH SCHWK. REC	965077808	31	1	181	916340708	WINDE 4 EINZIEHWERK
SCHUTZDECKEL NICHT LACK	12466377	738	1	444	11373478	REDUKTIONSMITTELPUMPE
SCHUTZGITTER	10455245	10	2	277	10871690	KUEHLERANLAGE
SCHUTZGITTER	10650672	4	1	294	11007003	OEL-LUFTKUEHLER
SCHUTZGITTER	610413308	11	2	691	923287008	LUEFTEREINHEIT
SCHUTZKAPPE	610701108	529	1	653	969720908	KABELSTRANG
SCHUTZKAPPE	7002748	(1)	1	713	969779608	HYDRAULIK OBERWAGEN
SCHUTZKAPPE	779013008	36	8	100	916121308	HYDRAULISCHE ABSTUETZUN
SCHUTZKAPPE	779013008	14	4	1121	968885508	KOPFSTUECK VORM.
SCHUTZKAPPE 180°	11060618	525	3	655	969721108	KABELSTRANG
SCHUTZKAPPE 180°	11491349	522	1	655	969721108	KABELSTRANG
SCHUTZKAPPE A240	692404608	1	1	23	690901008	SCHLEIFRINGUEBERTRAEGE
SCHUTZKAPPE A240	692404608	3	1	661	966459708	BLINDSTECKER
SCHUTZKAPPE HAN 16B HART	605618108	(502)	1	666	969739808	KLEMMKASTEN KPL.
SCHUTZKAPPE HAN D HARTIN	605618008	(502)	1	666	969739808	KLEMMKASTEN KPL.
SCHUTZKAPPE JPT	10874331	524	5	653	969720908	KABELSTRANG
SCHUTZKAPPE JPT	10874331	525	1	659	969721508	KABELSTRANG
SCHUTZKAPPE M26X1,5	7013456	3	1	313	5004624	OELABLASSSCHRAUBE
SCHUTZKAPPE MCP BUCHS	10678458	502	2	653	969720908	KABELSTRANG
SCHUTZKAPPE MS A240	691812808	(507)	1	534	965440508	KLEMMKASTEN SA-BOCK VO
SCHUTZKAPPE MS A240	691812908	2	1	23	690901008	SCHLEIFRINGUEBERTRAEGE
SCHUTZKAPPE MS A240	691812908	39	1	667	969739808	KLEMMKASTEN KPL.
SCHUTZKAPPE MS A240	691812908	290	1	865	967484008	KLEMMKASTEN
SCHUTZKAPPE MS A240	691812908	(504)	1	963	965440108	KLEMMKASTEN
SCHUTZRING	10120443	3	1	321	9075133	KURBELWELLENDICHTUNG
SCHUTZSCHLAUCH 30MM AL-	11118396	211	1.5	655	969721108	KABELSTRANG
SCHUTZWALZE KPL.	928830208	10	1	836	917536508	S-ANLENKSTUECK
SCHUTZWALZE KPL.	964697908	9	1	836	917536508	S-ANLENKSTUECK
SCHUTZWALZE WINDE 1-2	966100808	37	1	165	918409708	WINDE 2
SCHWEBEBALLAST	916843808	346	1	15		LIEBHERR RAUPENKRAN LR 1
SCHWENKARM SCHWK.	964638308	3	1	588	917929308	KRANFUEHRERKABINE KPL.
SCHWENKRAHMEN VERZ	611047008	1	1	687	968104208	RELAISSTEUERUNG
SCHWINGE SCHWK. 0.45M	964724008	28	1	1069	917153508	FA-BOCK
SCHWINGE SCHWK. 2.2M	964724108	31	1	1069	917153508	FA-BOCK
SCHWINGUNGSDAEMPFER	550451508	122	2	233	96005700	DIESELMOTOR VORM.
SCHWINGUNGSDAEMPFER	550451608	121	2	233	96005700	DIESELMOTOR VORM.
SCHWUNGRAD ANBAU SAE 1	9077238	530	1	303	10142897	DIESELMOTOR
SCHWUNGRAD VORM. SAE 1	12809567	1	1	395	9077238	SCHWUNGRAD ANBAU
SCHWUNGRADGEHAEUSE AN	10115829	520	1	302	10142897	DIESELMOTOR
SCHWUNGRADGEHAEUSE VO	10118148	1	1	390	10115829	SCHWUNGRADGEHAEUSE AN
SCR KPL. DIESEL SPF	10144044	1	1	415	917923808	SCHALLDAEMPFERANLAGE
SEAL-LOCK-BUNDMUTTER M	7005072	(22)	2	256	10359243	VERSTELLPUMPE
SEAL-LOCK-BUNDMUTTER M	7005072	18	1	934	10428767	VERSTELLMOTOR
SEAL-LOCK-BUNDMUTTER M	7027052	(49)	1	59	10653006	VERSTELLUNG
SECHSKANTMUTTER AEHNL.I	7381182	11	1	383	10145112	ABGASSTUTZEN ANBAU
SECHSKANTMUTTER DIN 985	10875605	10	8	588	917929308	KRANFUEHRERKABINE KPL.
SECHSKANTMUTTER DIN 985	10875605	11	4	803	918272708	GRUNDPLATTE DREHBUEHNE
SECHSKANTMUTTER DIN 985	10197769	69	12	49	915847808	RAUPENTRAEGER LI.
SECHSKANTMUTTER DIN 985	10197769	69	12	87	916996808	RAUPENTRAEGER RE.
SECHSKANTMUTTER DIN 985	10197769	28	4	131	917923208	DREHBUEHNENRAHMEN KPL.
SECHSKANTMUTTER DIN 985	10197769	21	4	237	969540308	KUPPLUNGSSTELLER
SECHSKANTMUTTER DIN 985	10197769	100	9	523	96001032	SA-BOCK VORM.
SECHSKANTMUTTER DIN 985	10197769	49	4	836	917536508	S-ANLENKSTUECK
SECHSKANTMUTTER DIN 985	10197769	49	8	925	918522408	WINDE 3
SECHSKANTMUTTER DIN 985	10197769	13	2	1044	916843308	F-ANLENKSTUECK
SECHSKANTMUTTER DIN 985	10197769	32	7	1058	917792508	F-KOPFSTUECK
SECHSKANTMUTTER DIN 985	10197769	40	4	1069	917153508	FA-BOCK
SECHSKANTMUTTER DIN 985	10197769	17	4	1088	965215308	KAMERAANBAU S-ANLENKSTU

21.10.2022

etk_en_de_097922_LR_1600_2

1584

LIEBHERRAlphabetical index
Alphabetischer Index

Bezeichnung	Artikel	Pos.	Menge	Seite	Baugruppe	Bezeichnung
SECHSKANTMUTTER DIN 985	10197769	35	8	1105	916843808	SCHWEBEBALLAST
SECHSKANTMUTTER DIN 985	411903208	11	4	617	966910908	PODEST
SECHSKANTMUTTER DIN 985	12218127	20	4	239	969542608	BEFESTIGUNGSTEILE DRUC
SECHSKANTMUTTER DIN 985	10875607	16	12	131	917923208	DREHBUEHNENRAHMEN KPL.
SECHSKANTMUTTER DIN 985	10875607	14	2	181	916340708	WINDE 4 EINZIEHWERK
SECHSKANTMUTTER DIN 985	10875607	351	10	234	96005700	DIESELMOTOR VORM.
SECHSKANTMUTTER DIN 985	10875607	9	4	617	966910908	PODEST
SECHSKANTMUTTER DIN 985	10875607	73	8	837	917536508	S-ANLENKSTUECK
SECHSKANTMUTTER DIN 985	10875607	32	4	870	915284608	ROLLENSATZ
SECHSKANTMUTTER DIN 985	10875607	32	4	874	915284708	ROLLENSATZ
SECHSKANTMUTTER DIN 985	10875607	14	4	973	96007264	VERSTELLFLASCHE KPL.
SECHSKANTMUTTER DIN 985	10875607	17	4	1024	916342908	D-RUECKHALTESICHERUNG
SECHSKANTMUTTER DIN 985	10875607	38	11	1044	916843308	F-ANLENKSTUECK
SECHSKANTMUTTER DIN 985	10875607	6	1	1053	964825908	STANGE KPL.
SECHSKANTMUTTER DIN 985	10875607	5	1	1054	964826108	LASCHE KPL.
SECHSKANTMUTTER DIN 985	10875607	33	6	1058	917792508	F-KOPFSTUECK
SECHSKANTMUTTER DIN 985	10875607	(6)	1	1069	917153508	FA-BOCK
SECHSKANTMUTTER DIN 985	10875608	50	4	1105	916843808	SCHWEBEBALLAST
SECHSKANTMUTTER DIN 985	12218072	350	4	234	96005700	DIESELMOTOR VORM.
SECHSKANTMUTTER DIN 985	10875609	4	162	120	968446708	BODENPLATTEN VORM.
SECHSKANTMUTTER DIN 985	10875609	13	1	544	916110908	MONTAGEEINRICHTUNG RA
SECHSKANTMUTTER DIN 985	10875609	9	1	841	964698608	STANGE KPL.
SECHSKANTMUTTER DIN 985	10875609	(5)	2	860	918380008	SW-KOPFSTUECK
SECHSKANTMUTTER DIN 985	10875609	19	2	860	918380008	SW-KOPFSTUECK
SECHSKANTMUTTER DIN 985	10875609	10	1	879	964344008	STANGE KPL.
SECHSKANTMUTTER DIN 985	10875609	10	1	887	964522208	STANGE KPL.
SECHSKANTMUTTER DIN 985	10875609	10	1	899	964798408	STANGE KPL.
SECHSKANTMUTTER DIN 985	10875609	10	1	908	964867908	STANGE KPL.
SECHSKANTMUTTER DIN 985	10875609	10	1	915	965913008	STANGE KPL.
SECHSKANTMUTTER DIN 985	10875609	8	2	916	965913708	STANGE KPL.
SECHSKANTMUTTER DIN 985	10875609	10	1	954	965019708	STANGE KPL.
SECHSKANTMUTTER DIN 985	10875609	5	1	976	964945608	LASCHE KPL.
SECHSKANTMUTTER DIN 985	10875609	7	1	977	965908308	LASCHE KPL.
SECHSKANTMUTTER DIN 985	10875609	6	2	980	964927008	LASCHE KPL.
SECHSKANTMUTTER DIN 985	10875609	(10)	1	1005	916950608	D-ZWISCHENSTUECK
SECHSKANTMUTTER DIN 985	10875609	10	1	1019	964915908	STANGE KPL.
SECHSKANTMUTTER DIN 985	10875609	15	4	1024	916342908	D-RUECKHALTESICHERUNG
SECHSKANTMUTTER DIN 985	10875609	10	1	1036	965049808	STANGE KPL.
SECHSKANTMUTTER DIN 985	10875609	3	1	1055	964829208	LASCHE KPL.
SECHSKANTMUTTER DIN 985	10875609	10	1	1060	969047508	LASCHE KPL.
SECHSKANTMUTTER DIN 985	10875609	4	2	1062	969051608	LASCHE KPL.
SECHSKANTMUTTER DIN 985	10875609	(5)	2	1069	917153508	FA-BOCK
SECHSKANTMUTTER DIN 985	10875609	(5)	1	1069	917153508	FA-BOCK
SECHSKANTMUTTER DIN 985	10875609	16	1	1077	916843508	MASTNASE
SECHSKANTMUTTER DIN 985	10410173	14	2	617	966910908	PODEST
SECHSKANTMUTTER DIN 985	10875610	11	2	128	96051604	ROLLENLAGERUNG
SECHSKANTMUTTER DIN 985	10875610	11	2	526	964568008	STANGE KPL.
SECHSKANTMUTTER DIN 985	10875610	5	4	1107	964967708	LASCHE KPL.
SECHSKANTMUTTER DIN 985	10875610	25	4	1121	968885508	KOPFSTUECK VORM.
SECHSKANTMUTTER DIN 985	10875610	10	2	1122	968887208	LASCHE VORM.
SECHSKANTMUTTER DIN 985	12226094	104	2	950	917536608	D-ANLENKSTUECK
SECHSKANTMUTTER DIN 985	12226094	17	6	975	96007265	VERSTELLFLASCHE KPL.
SECHSKANTMUTTER DIN 985	10876399	12	10	476	913285008	LICCON KONSOLE LCD2
SECHSKANTMUTTER DIN 985	10876399	6	2	480	962869608	INNENGEHAEUSE VORM.
SECHSKANTMUTTER DIN 985	10876399	4	6	481	962073208	LUEFTERBLECH VORM.
SECHSKANTMUTTER DIN 985	10876399	29	4	495	969666408	ARMATUREN RE.
SECHSKANTMUTTER DIN 985	10876399	5	4	661	966459708	BLINDSTECKER
SECHSKANTMUTTER DIN 985	10876399	44	8	667	969739808	KLEMMKASTEN KPL.
SECHSKANTMUTTER DIN 985	10876399	155	10	854	965048108	KLEMMKASTEN KPL.
SECHSKANTMUTTER DIN 985	10876399	267	4	1049	965057308	LEITUNGSTROMMEL KPL.

21.10.2022

etk_en_de_097922_LR_1600_2

1585

LIEBHERR

Alphabetical index
Alphabetischer Index

Bezeichnung	Artikel	Pos.	Menge	Seite	Baugruppe	Bezeichnung
SECHSKANTMUTTER DIN 985	10875611	53	1	440	917926008	HARNSTOFFANLAGE
SECHSKANTMUTTER DIN 985	10875611	40	10	469	918216608	LAUFSTEG DREHBUEHNE
SECHSKANTMUTTER DIN 985	10875611	48	4	579	915280008	ZENTRALSCHMIERANLAGE O
SECHSKANTMUTTER DIN 985	10875611	281	24	664	969722108	KLEMMKASTEN KPL.
SECHSKANTMUTTER DIN 985	10875611	45	60	677	969741008	SCHALTSCHRANK MECH.
SECHSKANTMUTTER DIN 985	10875611	7	8	691	923287008	LUEFTEREINHEIT
SECHSKANTMUTTER DIN 985	10875611	5	3	1128	967051508	WINDWARNUNG VORM.
SECHSKANTMUTTER DIN 985	10875612	29	4	428	917924808	BATTERIELAGERUNG
SECHSKANTMUTTER DIN 985	10875612	5	4	435	96007545	KLAPPE VORM.
SECHSKANTMUTTER DIN 985	10875612	58	2	469	918216608	LAUFSTEG DREHBUEHNE
SECHSKANTMUTTER DIN 985	10875612	350	16	645	969625108	GERAEUSCHDAEMMUNG UN
SECHSKANTMUTTER DIN 985	10875612	350	8	647	967069508	KLAPPE VORM.
SECHSKANTMUTTER DIN 985	10875612	270	2	669	965113808	BEDIENPULT
SECHSKANTMUTTER DIN 985	12102692	27	5	224	918359708	DIESELMOTOR KPL.
SECHSKANTMUTTER DIN 985	12102692	357	4	234	96005700	DIESELMOTOR VORM.
SECHSKANTMUTTER DIN 985	12102692	350	16	275	969536208	KUEHLER VORM.
SECHSKANTMUTTER DIN 985	12102692	55	4	415	917923808	SCHALLDAEMPFERANLAGE
SECHSKANTMUTTER DIN 985	12102692	22	13	428	917924808	BATTERIELAGERUNG
SECHSKANTMUTTER DIN 985	12102692	13	2	431	969668008	BATTERIEKASTEN VORM.
SECHSKANTMUTTER DIN 985	12102692	4	5	432	967472608	DECKEL VORM.
SECHSKANTMUTTER DIN 985	12102692	23	8	518	918216508	SA-BOCK
SECHSKANTMUTTER DIN 985	12102692	59	6	522	96001032	SA-BOCK VORM.
SECHSKANTMUTTER DIN 985	12102692	7	2	627	918009808	HEIZKLIMAGERAET EINBAU
SECHSKANTMUTTER DIN 985	12102692	14	6	683	926891108	VERTEILER MASSE
SECHSKANTMUTTER DIN 985	12102692	57	10	836	917536508	S-ANLENKSTUECK
SECHSKANTMUTTER DIN 985	12102692	44	4	860	918380008	SW-KOPFSTUECK
SECHSKANTMUTTER DIN 985	12102692	34	17	877	917073808	S-ZWISCHENSTUECK
SECHSKANTMUTTER DIN 985	12102692	34	22	885	917074008	S-ZWISCHENSTUECK
SECHSKANTMUTTER DIN 985	12102692	34	22	891	917074108	S-ZWISCHENSTUECK
SECHSKANTMUTTER DIN 985	12102692	34	22	895	916090408	S-ZWISCHENSTUECK
SECHSKANTMUTTER DIN 985	12102692	18	12	898	917074208	S-ZWISCHENSTUECK
SECHSKANTMUTTER DIN 985	12102692	34	22	903	917074308	S-ZWISCHENSTUECK
SECHSKANTMUTTER DIN 985	12102692	32	17	906	918380408	SL-REDUZIERSTUECK
SECHSKANTMUTTER DIN 985	12102692	34	21	914	917074408	S-ZWISCHENSTUECK
SECHSKANTMUTTER DIN 985	12102692	34	22	922	917745608	S-ZWISCHENSTUECK
SECHSKANTMUTTER DIN 985	12102692	9	20	1005	916950608	D-ZWISCHENSTUECK
SECHSKANTMUTTER DIN 985	12102692	304	3	1009	966972208	ZUSATZHYDRAULIK ZWISCH
SECHSKANTMUTTER DIN 985	12102692	9	25	1017	916950708	D-ZWISCHENSTUECK
SECHSKANTMUTTER DIN 985	12102692	304	3	1022	966972108	ZUSATZHYDRAULIK ZWISCH
SECHSKANTMUTTER DIN 985	12102692	34	22	1031	917074908	LI-ZWISCHENSTUECK F-ABSP
SECHSKANTMUTTER DIN 985	12102692	34	22	1035	917075108	LI-ZWISCHENSTUECK
SECHSKANTMUTTER DIN 985	12102692	29	4	1044	916843308	F-ANLENKSTUECK
SECHSKANTMUTTER DIN 985	12102692	30	8	1058	917792508	F-KOPFSTUECK
SECHSKANTMUTTER DIN 985	12102692	16	2	1127	916914608	FLUG-U.WINDWARNUNG
SECHSKANTMUTTER DIN 985	411903008	359	2	638	969625008	GERAEUSCHDAEMMUNG OBE
SECHSKANTMUTTER DIN 985	411903008	22	8	792	965885508	KAMERAANBAU DREHBUEHN
SECHSKANTMUTTER DIN 985	10876076	30	30	428	917924808	BATTERIELAGERUNG
SECHSKANTMUTTER DIN 985	10875614	62	2	49	915847808	RAUPENTRAEGER LI.
SECHSKANTMUTTER DIN 985	10875614	62	2	87	916996808	RAUPENTRAEGER RE.
SECHSKANTMUTTER DIN 985	10875614	12	40	111	916148308	LAUFSTEG RAUPENFAHRWER
SECHSKANTMUTTER DIN 985	10875614	12	3	192	917926808	DREHWERK
SECHSKANTMUTTER DIN 985	10875614	353	39	234	96005700	DIESELMOTOR VORM.
SECHSKANTMUTTER DIN 985	10875614	27	3	237	969540308	KUPPLUNGSSTELLER
SECHSKANTMUTTER DIN 985	10875614	15	10	239	969542608	BEFESTIGUNGSTEILE DRUC
SECHSKANTMUTTER DIN 985	10875614	351	19	275	969536208	KUEHLER VORM.
SECHSKANTMUTTER DIN 985	10875614	350	9	293	966950808	OELKUEHLER VORM.
SECHSKANTMUTTER DIN 985	10875614	56	14	415	917923808	SCHALLDAEMPFERANLAGE
SECHSKANTMUTTER DIN 985	10875614	6	4	418	916933808	LUFTFILTERANLAGE KPL.
SECHSKANTMUTTER DIN 985	10875614	37	2	439	917926008	HARNSTOFFANLAGE
SECHSKANTMUTTER DIN 985	10875614	9	2	446	968867608	DECKEL KPL.

21.10.2022

etk_en_de_097922_LR_1600_2

1586

LIEBHERRAlphabetical index
Alphabetischer Index

Bezeichnung	Artikel	Pos.	Menge	Seite	Baugruppe	Bezeichnung
SECHSKANTMUTTER DIN 985	10875614	3	4	460	915587308	ABLAGEKASTEN
SECHSKANTMUTTER DIN 985	10875614	4	4	471	965440608	AUFSTIEG VORM.
SECHSKANTMUTTER DIN 985	10875614	26	8	510	917926408	ZUSATZHEIZUNG OW
SECHSKANTMUTTER DIN 985	10875614	13	1	512	969496208	ZUSATZHEIZUNG VORM.
SECHSKANTMUTTER DIN 985	10875614	21	4	522	96001032	SA-BOCK VORM.
SECHSKANTMUTTER DIN 985	10875614	113	8	523	96001032	SA-BOCK VORM.
SECHSKANTMUTTER DIN 985	10875614	22	6	560	917927108	KRAFTSTOFFBEHALTER KPL
SECHSKANTMUTTER DIN 985	10875614	17	2	565	915279808	OELBEHALTER KPL.
SECHSKANTMUTTER DIN 985	10875614	6	6	591	969610608	KRANFUEHRERKABINE VORM
SECHSKANTMUTTER DIN 985	10875614	10	2	613	964588308	FUEHRUNG VORM.
SECHSKANTMUTTER DIN 985	10875614	16	4	627	918009808	HEIZKLIMAGERAET EINBAU
SECHSKANTMUTTER DIN 985	10875614	356	50	638	969625008	GERAEUSCHDAEMMUNG OBE
SECHSKANTMUTTER DIN 985	10875614	356	29	645	969625108	GERAEUSCHDAEMMUNG UN
SECHSKANTMUTTER DIN 985	10875614	7	4	677	969741008	SCHALTSCHRANK MECH.
SECHSKANTMUTTER DIN 985	10875614	4	8	776	917691508	S-RUECKHALTESICHERUNG
SECHSKANTMUTTER DIN 985	10875614	33	190	836	917536508	S-ANLENKSTUECK
SECHSKANTMUTTER DIN 985	10875614	17	7	852	916341908	F-ANSCHLUSSKOPF
SECHSKANTMUTTER DIN 985	10875614	23	17	860	918380008	SW-KOPFSTUECK
SECHSKANTMUTTER DIN 985	10875614	35	70	877	917073808	S-ZWISCHENSTUECK
SECHSKANTMUTTER DIN 985	10875614	35	82	885	917074008	S-ZWISCHENSTUECK
SECHSKANTMUTTER DIN 985	10875614	35	82	891	917074108	S-ZWISCHENSTUECK
SECHSKANTMUTTER DIN 985	10875614	35	82	895	916090408	S-ZWISCHENSTUECK
SECHSKANTMUTTER DIN 985	10875614	19	48	898	917074208	S-ZWISCHENSTUECK
SECHSKANTMUTTER DIN 985	10875614	35	81	903	917074308	S-ZWISCHENSTUECK
SECHSKANTMUTTER DIN 985	10875614	37	63	906	918380408	SL-REDUZIERSTUECK
SECHSKANTMUTTER DIN 985	10875614	35	78	914	917074408	S-ZWISCHENSTUECK
SECHSKANTMUTTER DIN 985	10875614	35	82	922	917745608	S-ZWISCHENSTUECK
SECHSKANTMUTTER DIN 985	10875614	18	194	949	917536608	D-ANLENKSTUECK
SECHSKANTMUTTER DIN 985	10875614	48	110	971	918380108	D-KOPFSTUECK
SECHSKANTMUTTER DIN 985	10875614	4	4	989	965075208	AUFLAGE KPL.
SECHSKANTMUTTER DIN 985	10875614	10	104	1005	916950608	D-ZWISCHENSTUECK
SECHSKANTMUTTER DIN 985	10875614	10	200	1017	916950708	D-ZWISCHENSTUECK
SECHSKANTMUTTER DIN 985	10875614	9	8	1024	916342908	D-RUECKHALTESICHERUNG
SECHSKANTMUTTER DIN 985	10875614	35	49	1031	917074908	LI-ZWISCHENSTUECK F-ABSP
SECHSKANTMUTTER DIN 985	10875614	35	87	1035	917075108	LI-ZWISCHENSTUECK
SECHSKANTMUTTER DIN 985	10875614	46	11	1044	916843308	F-ANLENKSTUECK
SECHSKANTMUTTER DIN 985	10875614	31	2	1058	917792508	F-KOPFSTUECK
SECHSKANTMUTTER DIN 985	10875614	59	18	1059	917792508	F-KOPFSTUECK
SECHSKANTMUTTER DIN 985	10875614	62	2	1070	917153508	FA-BOCK
SECHSKANTMUTTER DIN 985	10875614	34	2	1077	916843508	MASTNASE
SECHSKANTMUTTER DIN 985	10875614	5	3	1088	965215308	KAMERAANBAU S-ANLENKSTU
SECHSKANTMUTTER DIN 985	10875614	30	24	1105	916843808	SCHWEBEBALLAST
SECHSKANTMUTTER DIN 985	10875614	9	4	1119	968849608	ZWISCHENSTUECK VORM.
SECHSKANTMUTTER DIN 985	411903108	50	2	439	917926008	HARNSTOFFANLAGE
SECHSKANTMUTTER DIN 985	411903108	74	13	597	917912208	KABINE VERGLAST
SECHSKANTMUTTER EN 1661	10179265	(15)	1	337	10133947	ABSAUGPUMPE MIT BEFEST.
SECHSKANTMUTTER EN 1661	10179265	4	3	362	10147364	LUFTANSAUGUNG ANBAU
SECHSKANTMUTTER EN 1661	10179265	7	1	385	10145845	GENERATOR VORM.
SECHSKANTMUTTER EN 1661	10179265	3	6	387	10121824	STARTER ANBAU
SECHSKANTMUTTER ISO 403	411503103	15	2	39	10412678	ENDPLATTE
SECHSKANTMUTTER ISO 403	12102695	32	8	131	917923208	DREHBUEHNENRAHMEN KPL.
SECHSKANTMUTTER ISO 403	12102695	300	2	219	966892408	ZUSATZHYDRAULIK MONTAGE
SECHSKANTMUTTER ISO 403	12102695	352	13	234	96005700	DIESELMOTOR VORM.
SECHSKANTMUTTER ISO 403	12102695	23	2	237	969540308	KUPPLUNGSSTELLER
SECHSKANTMUTTER ISO 403	12102695	351	12	293	966950808	OELKUEHLER VORM.
SECHSKANTMUTTER ISO 403	12102695	32	2	455	917203308	STUERSTAND
SECHSKANTMUTTER ISO 403	12102695	34	8	949	917536608	D-ANLENKSTUECK
SECHSKANTMUTTER ISO 403	12102695	73	16	971	918380108	D-KOPFSTUECK
SECHSKANTMUTTER ISO 403	12102695	12	11	1044	916843308	F-ANLENKSTUECK
SECHSKANTMUTTER ISO 403	12102695	17	4	1084	921699008	KAMERAANBAU D-ANLENKS

21.10.2022

etk_en_de_097922_LR_1600_2

1587

LIEBHERR

Alphabetical index
Alphabetischer Index

Bezeichnung	Artikel	Pos.	Menge	Seite	Baugruppe	Bezeichnung
SECHSKANTMUTTER ISO 4032	10875616	16	1	21	917437608	DREHDURCHFUEHRUNG
SECHSKANTMUTTER ISO 4032	10875616	11	12	131	917923208	DREHBUHEHNENRAHMEN KPL.
SECHSKANTMUTTER ISO 4032	10875616	22	4	147	918409608	WINDE 1
SECHSKANTMUTTER ISO 4032	10875616	22	4	165	918409708	WINDE 2
SECHSKANTMUTTER ISO 4032	10875616	16	2	224	918359708	DIESELMOTOR KPL.
SECHSKANTMUTTER ISO 4032	10875616	13	1	530	964764508	HALTER KPL.
SECHSKANTMUTTER ISO 4032	10875616	13	1	531	964762808	HALTER KPL.
SECHSKANTMUTTER ISO 4032	10875616	56	1	588	917929308	KRANFUEHRERKABINE KPL.
SECHSKANTMUTTER ISO 4032	10875616	13	4	852	916341908	F-ANSCHLUSSKOPF
SECHSKANTMUTTER ISO 4032	10875616	30	4	860	918380008	SW-KOPFSTUECK
SECHSKANTMUTTER ISO 4032	10875616	8	8	877	917073808	S-ZWISCHENSTUECK
SECHSKANTMUTTER ISO 4032	10875616	8	8	885	917074008	S-ZWISCHENSTUECK
SECHSKANTMUTTER ISO 4032	10875616	8	8	891	917074108	S-ZWISCHENSTUECK
SECHSKANTMUTTER ISO 4032	10875616	8	8	895	916090408	S-ZWISCHENSTUECK
SECHSKANTMUTTER ISO 4032	10875616	8	8	898	917074208	S-ZWISCHENSTUECK
SECHSKANTMUTTER ISO 4032	10875616	8	8	903	917074308	S-ZWISCHENSTUECK
SECHSKANTMUTTER ISO 4032	10875616	26	8	906	918380408	SL-REDUZIERSTUECK
SECHSKANTMUTTER ISO 4032	10875616	8	8	914	917074408	S-ZWISCHENSTUECK
SECHSKANTMUTTER ISO 4032	10875616	8	8	922	917745608	S-ZWISCHENSTUECK
SECHSKANTMUTTER ISO 4032	10875616	18	36	925	918522408	WINDE 3
SECHSKANTMUTTER ISO 4032	10875616	26	4	949	917536608	D-ANLENKSTUECK
SECHSKANTMUTTER ISO 4032	10875616	308	4	958	966971708	HYDR.SCHWEBEBALLAST-AN
SECHSKANTMUTTER ISO 4032	10875616	29	4	970	918380108	D-KOPFSTUECK
SECHSKANTMUTTER ISO 4032	10875616	8	8	1005	916950608	D-ZWISCHENSTUECK
SECHSKANTMUTTER ISO 4032	10875616	8	8	1017	916950708	D-ZWISCHENSTUECK
SECHSKANTMUTTER ISO 4032	10875616	8	8	1031	917074908	LI-ZWISCHENSTUECK F-ABSP
SECHSKANTMUTTER ISO 4032	10875616	8	8	1035	917075108	LI-ZWISCHENSTUECK
SECHSKANTMUTTER ISO 403	4600286	29	16	100	916121308	HYDRAULISCHE ABSTUETZUN
SECHSKANTMUTTER ISO 403	4600286	50	2	469	918216608	LAUFSTEG DREHBUEHNE
SECHSKANTMUTTER ISO 403	10873081	34	2	542	916111008	ROLLENLAGERUNG
SECHSKANTMUTTER ISO 403	10873081	11	2	877	917073808	S-ZWISCHENSTUECK
SECHSKANTMUTTER ISO 403	10873081	11	2	885	917074008	S-ZWISCHENSTUECK
SECHSKANTMUTTER ISO 403	10873081	11	2	891	917074108	S-ZWISCHENSTUECK
SECHSKANTMUTTER ISO 403	10873081	11	2	895	916090408	S-ZWISCHENSTUECK
SECHSKANTMUTTER ISO 403	10873081	11	4	903	917074308	S-ZWISCHENSTUECK
SECHSKANTMUTTER ISO 403	10873081	11	2	914	917074408	S-ZWISCHENSTUECK
SECHSKANTMUTTER ISO 403	10873081	11	2	922	917745608	S-ZWISCHENSTUECK
SECHSKANTMUTTER ISO 4032	10875617	11	6	21	917437608	DREHDURCHFUEHRUNG
SECHSKANTMUTTER ISO 4032	10875617	7	12	111	916148308	LAUFSTEG RAUPENFAHRWER
SECHSKANTMUTTER ISO 4032	10875617	4	2	527	964568508	STANGE VORM.
SECHSKANTMUTTER ISO 4032	10875617	23	6	542	916111008	ROLLENLAGERUNG
SECHSKANTMUTTER ISO 4032	10875617	52	4	588	917929308	KRANFUEHRERKABINE KPL.
SECHSKANTMUTTER ISO 4032	10875617	(4)	5	970	918380108	D-KOPFSTUECK
SECHSKANTMUTTER ISO 4032	10875617	4	11	1037	96045276	STANGE VORM.
SECHSKANTMUTTER ISO 4032	10875617	11	2	1105	916843808	SCHWEBEBALLAST
SECHSKANTMUTTER ISO 4032	10875618	24	1	1044	916843308	F-ANLENKSTUECK
SECHSKANTMUTTER ISO 403	10425688	16	2	181	916340708	WINDE 4 EINZIEHWERK
SECHSKANTMUTTER ISO 4032	12226068	18	28	687	968104208	RELAISSTEUERUNG
SECHSKANTMUTTER ISO 4032	12226068	15	10	690	928431108	BUSPLATINE
SECHSKANTMUTTER ISO 4032	12226068	266	4	843	964848908	LEITUNGSTROMMEL KPL.
SECHSKANTMUTTER ISO 4032	12226068	284	16	865	967484008	KLEMMKASTEN
SECHSKANTMUTTER ISO 4032	12226068	267	10	1065	968920308	KLEMMKASTEN KPL.
SECHSKANTMUTTER ISO 403	10425689	11	8	1081	915434908	HAKENFLASCHE
SECHSKANTMUTTER ISO 403	10425689	14	32	1124	915295008	ZENTRIERUNG STANDARD
SECHSKANTMUTTER ISO 403	10875619	355	8	234	96005700	DIESELMOTOR VORM.
SECHSKANTMUTTER ISO 403	10875619	26	2	601	968080908	SCHLIESSANLAGE
SECHSKANTMUTTER ISO 403	10875619	(505)	2	666	969739808	KLEMMKASTEN KPL.
SECHSKANTMUTTER ISO 403	10875619	(505)	2	666	969739808	KLEMMKASTEN KPL.
SECHSKANTMUTTER ISO 403	10875619	281	14	667	969739808	KLEMMKASTEN KPL.
SECHSKANTMUTTER ISO 403	10875620	8	9	19	915881508	RAUPENMITTELTEIL

21.10.2022

etk_en_de_097922_LR_1600_2

1588

LIEBHERRAlphabetical index
Alphabetischer Index

Bezeichnung	Artikel	Pos.	Menge	Seite	Baugruppe	Bezeichnung
SECHSKANTMUTTER ISO 403	10875620	15	4	63	915848008	ZENTRALSCHMIERUNG RAUP
SECHSKANTMUTTER ISO 403	10875620	24	8	431	969668008	BATTERIEKASTEN VORM.
SECHSKANTMUTTER ISO 403	10875620	8	10	579	915280008	ZENTRALSCHMIERANLAGE O
SECHSKANTMUTTER ISO 403	10875620	34	2	624	964837908	ANBAUTEILE
SECHSKANTMUTTER ISO 403	10875620	79	10	673	917928508	EINBAUTEILE SCHALTSCHRAN
SECHSKANTMUTTER ISO 403	10875620	10	2	689	912353808	BAUGRUPPENTRAEGER
SECHSKANTMUTTER ISO 403	10875620	18	1	690	928431108	BUSPLATINE
SECHSKANTMUTTER ISO 403	10875620	8	4	798	96008937	ANBAUTEILE FREMDEINSPEIS
SECHSKANTMUTTER ISO 4032	4901763	108	4	523	96001032	SA-BOCK VORM.
SECHSKANTMUTTER ISO 4032	4901763	36	2	560	917927108	KRAFTSTOFFBEHAELTER KPL
SECHSKANTMUTTER ISO 4032	10878117	24	2	439	917926008	HARNSTOFFANLAGE
SECHSKANTMUTTER ISO 403	10197764	18	2	21	917437608	DREHDURCHFUEHRUNG
SECHSKANTMUTTER ISO 403	10197764	302	2	71	966766508	ZUSATZHYDR.RAUPENTRAEG
SECHSKANTMUTTER ISO 403	10197764	304	2	90	966766408	ZUSATZHYDR.RAUPENTRAEG
SECHSKANTMUTTER ISO 403	10197764	45	46	136	969855808	MONTAGETEILE DREHBUEHN
SECHSKANTMUTTER ISO 403	10197764	7	11	138	965183608	WANNE KPL.
SECHSKANTMUTTER ISO 403	10197764	24	8	204	916161708	MONTAGEWINDE
SECHSKANTMUTTER ISO 403	10197764	354	6	234	96005700	DIESELMOTOR VORM.
SECHSKANTMUTTER ISO 403	10197764	40	2	283	969626408	KRAFTSTOFFFILTER VORM.
SECHSKANTMUTTER ISO 403	10197764	17	6	431	969668008	BATTERIEKASTEN VORM.
SECHSKANTMUTTER ISO 403	10197764	12	2	446	968867608	DECKEL KPL.
SECHSKANTMUTTER ISO 403	10197764	9	4	463	915278808	DREHBUEHNENVERKLEIDUN
SECHSKANTMUTTER ISO 403	10197764	6	2	478	962046008	GEHAEUSE VORM.
SECHSKANTMUTTER ISO 403	10197764	44	3	579	915280008	ZENTRALSCHMIERANLAGE O
SECHSKANTMUTTER ISO 403	10197764	75	4	589	917929308	KRANFUEHRERKABINE KPL.
SECHSKANTMUTTER ISO 403	10197764	7	4	622	918531108	SPIEGELANBAU KRANFUEHR
SECHSKANTMUTTER ISO 403	10197764	22	8	624	964837908	ANBAUTEILE
SECHSKANTMUTTER ISO 403	10197764	38	1	681	969661508	AUFBAUTEILE MONTAGETAPE
SECHSKANTMUTTER ISO 403	10197764	6	4	683	926891108	VERTEILER MASSE
SECHSKANTMUTTER ISO 403	10197764	306	4	753	966915508	ZUSATZHYDR.D-RUECKHALT
SECHSKANTMUTTER ISO 403	10197764	14	12	792	965885508	KAMERAANBAU DREHBUEHN
SECHSKANTMUTTER ISO 403	10197764	306	4	819	966908308	ZUSATZHYDR.S-RUECKHALTE
SECHSKANTMUTTER ISO 403	10197764	312	2	939	966781408	ZUSATZHYDRAULIK WINDE 3
SECHSKANTMUTTER ISO 403	10197764	6	11	955	965715908	BLECH KPL.
SECHSKANTMUTTER ISO 403	10197764	56	2	1044	916843308	F-ANLENKSTUECK
SECHSKANTMUTTER ISO 403	10197764	9	7	1084	921699008	KAMERAANBAU D-ANLENKS
SECHSKANTMUTTER ISO 403	10197764	9	7	1088	965215308	KAMERAANBAU S-ANLENKSTU
SECHSKANTMUTTER ISO 403	10197764	11	2	1092	968895808	ZUSATZHYDR.BOLZENZIEHZ
SECHSKANTMUTTER ISO 403	10197764	9	4	1108	921723608	SCHALTEINHEIT
SECHSKANTMUTTER ISO 403	10197764	9	4	1109	921723708	SCHALTEINHEIT
SECHSKANTMUTTER ISO 4032	411530301	29	2	434	969667508	ELEKTRIK BATTERIEKASTEN
SECHSKANTMUTTER ISO 403	10197760	10	4	683	926891108	VERTEILER MASSE
SECHSKANTMUTTER ISO 403	11693875	26	12	100	916121308	HYDRAULISCHE ABSTUETZUN
SECHSKANTMUTTER ISO 403	11693875	37	4	131	917923208	DREHBUEHNENRAHMEN KPL.
SECHSKANTMUTTER ISO 403	11693875	49	10	136	969855808	MONTAGETEILE DREHBUEHN
SECHSKANTMUTTER ISO 403	11693875	57	10	136	969855808	MONTAGETEILE DREHBUEHN
SECHSKANTMUTTER ISO 403	11693875	63	10	136	969855808	MONTAGETEILE DREHBUEHN
SECHSKANTMUTTER ISO 403	11693875	19	12	192	917926808	DREHWERK
SECHSKANTMUTTER ISO 403	11693875	18	8	204	916161708	MONTAGEWINDE
SECHSKANTMUTTER ISO 403	11693875	15	4	224	918359708	DIESELMOTOR KPL.
SECHSKANTMUTTER ISO 403	11693875	41	2	283	969626408	KRAFTSTOFFFILTER VORM.
SECHSKANTMUTTER ISO 403	11693875	19	8	428	917924808	BATTERIELAGERUNG
SECHSKANTMUTTER ISO 403	11693875	8	21	431	969668008	BATTERIEKASTEN VORM.
SECHSKANTMUTTER ISO 403	11693875	48	11	469	918216608	LAUFSTEG DREHBUEHNE
SECHSKANTMUTTER ISO 403	11693875	71	6	470	918216608	LAUFSTEG DREHBUEHNE
SECHSKANTMUTTER ISO 403	11693875	18	8	544	916110908	MONTAGEEINRICHTUNG RA
SECHSKANTMUTTER ISO 403	11693875	305	8	550	966893108	ZUSATZHYDR.MONTAGEEINR
SECHSKANTMUTTER ISO 403	11693875	13	2	579	915280008	ZENTRALSCHMIERANLAGE O
SECHSKANTMUTTER ISO 403	11693875	40	2	579	915280008	ZENTRALSCHMIERANLAGE O
SECHSKANTMUTTER ISO 403	11693875	69	16	589	917929308	KRANFUEHRERKABINE KPL.

21.10.2022

etk_en_de_097922_LR_1600_2

1589

LIEBHERR

Alphabetical index
Alphabetischer Index

Bezeichnung	Artikel	Pos.	Menge	Seite	Baugruppe	Bezeichnung
SECHSKANTMUTTER ISO 403	11693875	357	16	638	969625008	GERAEUSCHDAEMMUNG OBE
SECHSKANTMUTTER ISO 403	11693875	305	2	753	966915508	ZUSATZHYDR.D-RUECKHALT
SECHSKANTMUTTER ISO 403	11693875	313	4	762	969899008	VERROHRUNG DRUCKLUFTA
SECHSKANTMUTTER ISO 403	11693875	6	17	792	965885508	KAMERAANBAU DREHBUEHN
SECHSKANTMUTTER ISO 403	11693875	303	2	819	966908308	ZUSATZHYDR.S-RUECKHALTE
SECHSKANTMUTTER ISO 403	11693875	44	2	925	918522408	WINDE 3
SECHSKANTMUTTER ISO 403	11693875	33	21	949	917536608	D-ANLENKSTUECK
SECHSKANTMUTTER ISO 403	11693875	5	2	1084	921699008	KAMERAANBAU D-ANLENKS
SECHSKANTMUTTER ISO 403	11693875	44	6	1105	916843808	SCHWEBEBALLAST
SECHSKANTMUTTER ISO 4032	510737408	18	1	39	10412678	ENDPLATTE
SECHSKANTMUTTER ISO 4032	4901732	301	4	420	969652408	LUFTFILTERANLAGE
SECHSKANTMUTTER ISO 403	11656735	33	6	542	916111008	ROLLENLAGERUNG
SECHSKANTMUTTER ISO 403	10179942	7	1	1046	964796008	HEBEL KPL.
SECHSKANTMUTTER ISO 403	10179943	18	1	237	969540308	KUPPLUNGSSTELLER
SECHSKANTMUTTER ISO 403	4635422	18	2	588	917929308	KRANFUEHRERKABINE KPL.
SECHSKANTMUTTER ISO 403	511001708	19	2	627	918009808	HEIZKLIMAGERAET EINBAU
SECHSKANTMUTTER ISO 403	410120308	17	2	601	968080908	SCHLISSANLAGE
SECHSKANTMUTTER ISO 704	11656734	12	4	443	96008821	PUMPE VORM.
SECHSKANTMUTTER ISO 704	11656734	8	3	1130	966610008	HINDERNISFEUER VORM.
SECHSKANTMUTTER ISO 704	11656731	14	5	443	96008821	PUMPE VORM.
SECHSKANTMUTTER ISO 704	11656731	5	2	1130	966610008	HINDERNISFEUER VORM.
SECHSKANTMUTTER ISO 704	10814803	8	1	979	964926908	STANGE KPL.
SECHSKANTMUTTER ISO 7042	560330608	690	2	242	10873374	VERTEILERGETRIEBE
SECHSKANTMUTTER ISO 867	411519708	37	1	677	969741008	SCHALTSCHRANK MECH.
SECHSKANTMUTTER ISO 867	10875633	3	3	504	969666808	ELEKTRIK ANBAUTEILE KABIN
SECHSKANTMUTTER ISO 867	10179933	14	1	237	969540308	KUPPLUNGSSTELLER
SECHSKANTMUTTER ISO 867	10179527	33	4	100	916121308	HYDRAULISCHE ABSTUETZUN
SECHSKANTMUTTER M10X1	10012557	3	1	329	12584740	KIPPHEBELBOCK VORM.
SECHSKANTMUTTER M14X1	10012560	(3)	1	328	10148437	KIPPHEBELBOCK KPL.
SECHSKANTRIPPENMUTTER	10003366	3	1	365	9078314	HEIZFLANSCH ANBAU
SECHSKANTSCHRAUBE DIN 6	10005511	9	1	312	10155296	OELWANNE VORM.
SECHSKANTSCHRAUBE DIN 6	10030519	6	2	314	10139539	ROHRLEITUNG ANBAU
SECHSKANTSCHRAUBE DIN 6	11004752	4	4	314	10139539	ROHRLEITUNG ANBAU
SECHSKANTSCHRAUBE DIN 6	11004752	2	3	337	10133947	ABSAUGPUMPE MIT BEFEST.
SECHSKANTSCHRAUBE DIN 6	10009007	2	4	396	10146795	STEUERGERAET ANBAU
SECHSKANTSCHRAUBE DIN 6	11833770	3	2	312	10155296	OELWANNE VORM.
SECHSKANTSCHRAUBE DIN	11600960	(4)	6	331	10147786	NOCKENWELLE KPL.
SECHSKANTSCHRAUBE DIN 6	11645138	3	2	336	10133945	SCHMIEROELPUMPE MIT BE
SECHSKANTSCHRAUBE DIN 6	11066361	3	2	336	10133945	SCHMIEROELPUMPE MIT BE
SECHSKANTSCHRAUBE DIN	12107193	13	2	617	966910908	PODEST
SECHSKANTSCHRAUBE EN 1	12207562	4	8	307	10147686	AGGREGATETRAEGER ANBA
SECHSKANTSCHRAUBE EN 16	12207559	4	1	385	10145845	GENERATOR VORM.
SECHSKANTSCHRAUBE EN 16	10299560	(46)	1	398	10145753	KABELBAUM ANBAU
SECHSKANTSCHRAUBE EN 1	11656153	18	1	384	10146224	LAEDRUCKREGELUNG
SECHSKANTSCHRAUBE EN 1	11656153	68	2	399	10145753	KABELBAUM ANBAU
SECHSKANTSCHRAUBE EN 1	11656153	6	2	405	9078249	VERSCHLUSSTEILE
SECHSKANTSCHRAUBE EN 1	11656153	3	2	406	10144027	VERSCHLUSSTEILE
SECHSKANTSCHRAUBE EN 1	11656154	19	1	355	10143347	KRAFTSTOFFLEITUNGEN
SECHSKANTSCHRAUBE EN 16	10299564	7	4	383	10145112	ABGASSTUTZEN ANBAU
SECHSKANTSCHRAUBE EN 16	10299564	3	2	385	10145845	GENERATOR VORM.
SECHSKANTSCHRAUBE EN 16	10299564	2	4	388	9079823	TRANSPORTVORRICHTUNG
SECHSKANTSCHRAUBE EN 1	11643686	2	3	351	10146797	KRAFTSTOFF-FEINFILTERAN
SECHSKANTSCHRAUBE EN 1	11643686	2	3	367	10127566	LUFTPRESSER ANBAU
SECHSKANTSCHRAUBE EN 1	11626068	(17)	1	337	10133947	ABSAUGPUMPE MIT BEFEST.
SECHSKANTSCHRAUBE EN 1	11626068	2	4	785	10142860	KLIMAKOMPRESSOR ANBAU
SECHSKANTSCHRAUBE EN 16	10299585	6	1	307	10147686	AGGREGATETRAEGER ANBA
SECHSKANTSCHRAUBE EN 1	11656158	3	6	360	10147366	LUFTANSAUGROHR ANBAU
SECHSKANTSCHRAUBE EN 1	11656158	5	2	386	10147810	GENERATOR ANBAU
SECHSKANTSCHRAUBE EN 1	11656158	4	2	785	10142860	KLIMAKOMPRESSOR ANBAU
SECHSKANTSCHRAUBE EN 16	10299589	5	9	307	10147686	AGGREGATETRAEGER ANBA

21.10.2022

etk_en_de_097922_LR_1600_2

1590

LIEBHERRAlphabetical index
Alphabetischer Index

Bezeichnung	Artikel	Pos.	Menge	Seite	Baugruppe	Bezeichnung
SECHSKANTSCHRAUBE EN 1	11656160	4	1	386	10147810	GENERATOR ANBAU
SECHSKANTSCHRAUBE EN 1	11656160	6	1	785	10142860	KLIMAKOMPRESSOR ANBAU
SECHSKANTSCHRAUBE EN 1	12208088	4	6	360	10147366	LUFTANSAUGROHR ANBAU
SECHSKANTSCHRAUBE EN 1	12208088	14	3	379	10146011	WASSERSAMMELLEITUNG K
SECHSKANTSCHRAUBE EN 1	10875423	5	2	385	10145845	GENERATOR VORM.
SECHSKANTSCHRAUBE EN 1	12207570	2	2	389	10142864	TRANSPORTVORRICHTUNG
SECHSKANTSCHRAUBE EN 1	10875503	76	24	673	917928508	EINBAUTEILE SCHALTSCHRAN
SECHSKANTSCHRAUBE EN 1	10875503	36	42	681	969661508	AUFBAUTEILE MONTAGETAPE
SECHSKANTSCHRAUBE EN 1	10875503	7	8	687	968104208	RELAISSTEUERUNG
SECHSKANTSCHRAUBE EN 16	12207546	52	2	398	10145753	KABELBAUM ANBAU
SECHSKANTSCHRAUBE EN 16	12207546	42	1	400	10153527	KABELSATZ ANBAU
SECHSKANTSCHRAUBE EN 16	12207547	15	2	384	10146224	LAEDRUCKREGELUNG
SECHSKANTSCHRAUBE EN 16	11692607	7	2	315	10142567	OELMESSSTAB KPL.
SECHSKANTSCHRAUBE EN 16	11840297	5	1	315	10142567	OELMESSSTAB KPL.
SECHSKANTSCHRAUBE EN 16	11840297	7	6	330	11358132	ZYLINDERKOPFDECKEL ANBA
SECHSKANTSCHRAUBE EN 16	11840297	22	1	357	10145885	LECKOELRUECKLAUF
SECHSKANTSCHRAUBE EN 16	11840297	16	8	384	10146224	LAEDRUCKREGELUNG
SECHSKANTSCHRAUBE EN 16	11840297	54	5	398	10145753	KABELBAUM ANBAU
SECHSKANTSCHRAUBE EN 16	11840297	14	4	431	969668008	BATTERIEKASTEN VORM.
SECHSKANTSCHRAUBE EN 16	11840297	25	4	434	969667508	ELEKTRIK BATTERIEKASTEN
SECHSKANTSCHRAUBE EN 16	11840297	40	2	596	917912208	KABINE VERGLAST
SECHSKANTSCHRAUBE EN 16	11840297	9	2	678	964816708	DECKEL KPL.
SECHSKANTSCHRAUBE EN 16	12207548	2	4	365	9078314	HEIZFLANSCH ANBAU
SECHSKANTSCHRAUBE EN 16	12207587	15	1	355	10143347	KRAFTSTOFFLEITUNGEN
SECHSKANTSCHRAUBE EN 16	12207587	6	1	361	10147367	ANSAUGSTUTZEN ANBAU
SECHSKANTSCHRAUBE EN 16	11656991	2	1	403	10146421	HALTER ANBAU
SECHSKANTSCHRAUBE EN 16	11656991	32	2	439	917926008	HARNSTOFFANLAGE
SECHSKANTSCHRAUBE EN 1	12207553	5	1	311	10135440	OELWANNE MIT BEFEST.
SECHSKANTSCHRAUBE EN 16	11656992	12	3	317	10146716	OELLEITUNG VORM.
SECHSKANTSCHRAUBE EN 16	11656992	18	1	357	10145885	LECKOELRUECKLAUF
SECHSKANTSCHRAUBE EN 16	11656992	17	4	384	10146224	LAEDRUCKREGELUNG
SECHSKANTSCHRAUBE EN 16	11656992	11	4	391	10116110	VERSCHLUSSTEILE
SECHSKANTSCHRAUBE EN 16	11656992	60	2	398	10145753	KABELBAUM ANBAU
SECHSKANTSCHRAUBE EN 16	11656992	6	2	441	969584208	HARNSTOFFTANK VORM.
SECHSKANTSCHRAUBE EN 16	11657219	4	2	351	10146797	KRAFTSTOFF-FEINFILTERAN
SECHSKANTSCHRAUBE EN 16	11657219	18	1	355	10143347	KRAFTSTOFFLEITUNGEN
SECHSKANTSCHRAUBE EN 16	11657219	15	2	361	10147367	ANSAUGSTUTZEN ANBAU
SECHSKANTSCHRAUBE EN 16	11657219	3	4	392	10119128	VERSCHLUSSTEILE
SECHSKANTSCHRAUBE EN 16	11657219	3	1	393	10128439	VERSCHLUSSTEILE
SECHSKANTSCHRAUBE EN 16	11657219	61	21	399	10145753	KABELBAUM ANBAU
SECHSKANTSCHRAUBE EN 16	11657219	51	8	400	10153527	KABELSATZ ANBAU
SECHSKANTSCHRAUBE EN 16	11657219	3	6	403	10146421	HALTER ANBAU
SECHSKANTSCHRAUBE EN 1	12215999	3	1	378	10142744	KUEHLWASSERENTLUEFTUN
SECHSKANTSCHRAUBE EN 16	11690637	10	2	355	10143347	KRAFTSTOFFLEITUNGEN
SECHSKANTSCHRAUBE EN 16	11690637	2	5	374	10142734	WASSERPUMPE MIT BEFEST.
SECHSKANTSCHRAUBE EN 16	11826563	10	6	310	10142018	KURBELGEHAEUSEENTLUEF
SECHSKANTSCHRAUBE EN 16	11826563	63	2	399	10145753	KABELBAUM ANBAU
SECHSKANTSCHRAUBE EN 16	11827987	2	33	311	10135440	OELWANNE MIT BEFEST.
SECHSKANTSCHRAUBE EN 16	11690426	11	3	310	10142018	KURBELGEHAEUSEENTLUEF
SECHSKANTSCHRAUBE EN 16	11690426	4	4	396	10146795	STUEGERAET ANBAU
SECHSKANTSCHRAUBE EN 1	10299606	4	4	334	10129480	OELKUEHLER VORM.
SECHSKANTSCHRAUBE EN 16	12210060	3	18	333	10129481	OELKUEHLER ANBAU
SECHSKANTSCHRAUBE EN 1	12697335	2	1	336	10133945	SCHMIEROELPUMPE MIT BE
SECHSKANTSCHRAUBE EN 16	12210057	4	2	311	10135440	OELWANNE MIT BEFEST.
SECHSKANTSCHRAUBE EN 16	10876385	6	30	330	11358132	ZYLINDERKOPFDECKEL ANBA
SECHSKANTSCHRAUBE ISO	406201108	26	7	1058	917792508	F-KOPFSTUECK
SECHSKANTSCHRAUBE ISO 4	11631860	306	8	293	966950808	OELKUEHLER VORM.
SECHSKANTSCHRAUBE ISO 4	11631860	47	8	925	918522408	WINDE 3
SECHSKANTSCHRAUBE ISO 4	11626719	38	4	1069	917153508	FA-BOCK
SECHSKANTSCHRAUBE ISO 4	11652295	22	4	131	917923208	DREHBUEHNNENRAHMEN KPL.

21.10.2022

etk_en_de_097922_LR_1600_2

1591

LIEBHERRAlphabetical index
Alphabetischer Index

Bezeichnung	Artikel	Pos.	Menge	Seite	Baugruppe	Bezeichnung
SECHSKANTSCHRAUBE ISO	11691731	81	2	837	917536508	S-ANLENKSTUECK
SECHSKANTSCHRAUBE ISO	11838595	10	1	530	964764508	HALTER KPL.
SECHSKANTSCHRAUBE ISO	11838595	10	1	531	964762808	HALTER KPL.
SECHSKANTSCHRAUBE ISO 4	11658891	26	4	870	915284608	ROLLENSATZ
SECHSKANTSCHRAUBE ISO 4	11658891	26	4	874	915284708	ROLLENSATZ
SECHSKANTSCHRAUBE ISO 4	11658891	35	3	1044	916843308	F-ANLENKSTUECK
SECHSKANTSCHRAUBE ISO 4	11658891	27	6	1058	917792508	F-KOPFSTUECK
SECHSKANTSCHRAUBE ISO	406202008	52	12	53	90005106	WINKELGETRIEBE
SECHSKANTSCHRAUBE ISO	406202008	52	12	62	90005214	WINKELGETRIEBE
SECHSKANTSCHRAUBE ISO 4	10875506	22	4	870	915284608	ROLLENSATZ
SECHSKANTSCHRAUBE ISO 4	10875506	22	4	874	915284708	ROLLENSATZ
SECHSKANTSCHRAUBE ISO 4	11658890	4	1	371	9072906	ZWISCHENRAD KPL.
SECHSKANTSCHRAUBE ISO 4	10875507	11	4	565	915279808	OELBEHAELTER KPL.
SECHSKANTSCHRAUBE ISO 4	10875507	4	1	1053	964825908	STANGE KPL.
SECHSKANTSCHRAUBE ISO 4	10875507	3	1	1054	964826108	LASCHE KPL.
SECHSKANTSCHRAUBE ISO 4	10875507	(4)	1	1069	917153508	FA-BOCK
SECHSKANTSCHRAUBE ISO 4	10875508	308	4	234	96005700	DIESELMOTOR VORM.
SECHSKANTSCHRAUBE ISO	10878788	36	4	588	917929308	KRANFUEHRERKABINE KPL.
SECHSKANTSCHRAUBE ISO	10178872	48	4	1105	916843808	SCHWEBEBALLAST
SECHSKANTSCHRAUBE ISO	10875797	302	8	233	96005700	DIESELMOTOR VORM.
SECHSKANTSCHRAUBE ISO	12222993	(4)	1	860	918380008	SW-KOPFSTUECK
SECHSKANTSCHRAUBE ISO	12223058	306	2	233	96005700	DIESELMOTOR VORM.
SECHSKANTSCHRAUBE ISO	12223058	14	1	1077	916843508	MASTNASE
SECHSKANTSCHRAUBE ISO	12218492	2	1	1055	964829208	LASCHE KPL.
SECHSKANTSCHRAUBE ISO	12218492	(3)	2	1069	917153508	FA-BOCK
SECHSKANTSCHRAUBE ISO	11642340	(3)	1	860	918380008	SW-KOPFSTUECK
SECHSKANTSCHRAUBE ISO	11642340	10	1	916	965913708	STANGE KPL.
SECHSKANTSCHRAUBE ISO	11642340	3	1	976	964945608	LASCHE KPL.
SECHSKANTSCHRAUBE ISO	11642340	3	2	1062	969051608	LASCHE KPL.
SECHSKANTSCHRAUBE ISO 4	406204908	301	2	233	96005700	DIESELMOTOR VORM.
SECHSKANTSCHRAUBE ISO 4	406205108	49	13	48	915847808	RAUPENTRAEGER LI.
SECHSKANTSCHRAUBE ISO 4	406205108	49	13	86	916996808	RAUPENTRAEGER RE.
SECHSKANTSCHRAUBE ISO	4000437	11	1	544	916110908	MONTAGEEINRICHTUNG RA
SECHSKANTSCHRAUBE ISO	11642339	8	1	841	964698608	STANGE KPL.
SECHSKANTSCHRAUBE ISO	11642339	9	1	879	964344008	STANGE KPL.
SECHSKANTSCHRAUBE ISO	11642339	9	1	887	964522208	STANGE KPL.
SECHSKANTSCHRAUBE ISO	11642339	9	1	899	964798408	STANGE KPL.
SECHSKANTSCHRAUBE ISO	11642339	9	1	908	964867908	STANGE KPL.
SECHSKANTSCHRAUBE ISO	11642339	9	1	915	965913008	STANGE KPL.
SECHSKANTSCHRAUBE ISO	11642339	7	1	916	965913708	STANGE KPL.
SECHSKANTSCHRAUBE ISO	11642339	9	1	954	965019708	STANGE KPL.
SECHSKANTSCHRAUBE ISO	11642339	5	1	977	965908308	LASCHE KPL.
SECHSKANTSCHRAUBE ISO	11642339	4	2	980	964927008	LASCHE KPL.
SECHSKANTSCHRAUBE ISO	11642339	(9)	1	1005	916950608	D-ZWISCHENSTUECK
SECHSKANTSCHRAUBE ISO	11642339	9	1	1019	964915908	STANGE KPL.
SECHSKANTSCHRAUBE ISO	11642339	9	1	1036	965049808	STANGE KPL.
SECHSKANTSCHRAUBE ISO 4	406218108	45	13	48	915847808	RAUPENTRAEGER LI.
SECHSKANTSCHRAUBE ISO 4	406218108	45	13	86	916996808	RAUPENTRAEGER RE.
SECHSKANTSCHRAUBE ISO 4	11645756	307	8	234	96005700	DIESELMOTOR VORM.
SECHSKANTSCHRAUBE ISO 4	12224034	(3)	1	1069	917153508	FA-BOCK
SECHSKANTSCHRAUBE ISO	10878585	9	2	128	96051604	ROLLENLAGERUNG
SECHSKANTSCHRAUBE ISO	12218496	32	18	149	10874976	GETRIEBE
SECHSKANTSCHRAUBE ISO	12218496	302	18	928	10874544	GETRIEBE
SECHSKANTSCHRAUBE ISO	12230471	24	4	1121	968885508	KOPFSTUECK VORM.
SECHSKANTSCHRAUBE ISO	10876516	16	1	526	964568008	STANGE KPL.
SECHSKANTSCHRAUBE ISO 4	406215708	15	4	1107	964967708	LASCHE KPL.
SECHSKANTSCHRAUBE ISO 4	406215708	9	2	1122	968887208	LASCHE VORM.
SECHSKANTSCHRAUBE ISO	10876534	8	1	526	964568008	STANGE KPL.
SECHSKANTSCHRAUBE ISO	10876534	6	1	979	964926908	STANGE KPL.
SECHSKANTSCHRAUBE ISO	10878690	4	2	1107	964967708	LASCHE KPL.

21.10.2022

etk_en_de_097922_LR_1600_2

1592

LIEBHERR

Alphabetical index
Alphabetischer Index

Bezeichnung	Artikel	Pos.	Menge	Seite	Baugruppe	Bezeichnung
SECHSKANTSCHRAUBE ISO 4	12219309	5	4	448	915282208	PUMPE F.WINDE 5+6
SECHSKANTSCHRAUBE ISO	10878592	15	6	975	96007265	VERSTELLFLASCHE KPL.
SECHSKANTSCHRAUBE ISO 4	10487986	55	35	49	915847808	RAUPENTRAEGER LI.
SECHSKANTSCHRAUBE ISO 4	10487986	55	35	87	916996808	RAUPENTRAEGER RE.
SECHSKANTSCHRAUBE ISO 4	10476880	56	35	49	915847808	RAUPENTRAEGER LI.
SECHSKANTSCHRAUBE ISO 4	10476880	56	35	87	916996808	RAUPENTRAEGER RE.
SECHSKANTSCHRAUBE ISO	10878767	8	2	1122	968887208	LASCHE VORM.
SECHSKANTSCHRAUBE ISO	12216183	33	4	885	917074008	S-ZWISCHENSTUECK
SECHSKANTSCHRAUBE ISO	12216183	33	4	891	917074108	S-ZWISCHENSTUECK
SECHSKANTSCHRAUBE ISO	12216183	33	4	895	916090408	S-ZWISCHENSTUECK
SECHSKANTSCHRAUBE ISO	12216183	33	4	903	917074308	S-ZWISCHENSTUECK
SECHSKANTSCHRAUBE ISO	12216183	33	6	914	917074408	S-ZWISCHENSTUECK
SECHSKANTSCHRAUBE ISO	12216183	33	4	922	917745608	S-ZWISCHENSTUECK
SECHSKANTSCHRAUBE ISO	12216183	59	2	1006	916950608	D-ZWISCHENSTUECK
SECHSKANTSCHRAUBE ISO	12216183	6	4	1017	916950708	D-ZWISCHENSTUECK
SECHSKANTSCHRAUBE ISO	12216183	33	4	1031	917074908	LI-ZWISCHENSTUECK F-ABSP
SECHSKANTSCHRAUBE ISO	12216183	33	4	1035	917075108	LI-ZWISCHENSTUECK
SECHSKANTSCHRAUBE ISO	10875512	7	4	443	96008821	PUMPE VORM.
SECHSKANTSCHRAUBE ISO	10875512	56	5	836	917536508	S-ANLENKSTUECK
SECHSKANTSCHRAUBE ISO	10875512	10	2	1092	968895808	ZUSATZHYDR.BOLZENZIEHZ
SECHSKANTSCHRAUBE ISO	12216913	44	2	136	969855808	MONTAGETEILE DREHBUEHN
SECHSKANTSCHRAUBE ISO	12216185	6	15	1005	916950608	D-ZWISCHENSTUECK
SECHSKANTSCHRAUBE ISO	12216186	36	15	877	917073808	S-ZWISCHENSTUECK
SECHSKANTSCHRAUBE ISO	12216186	36	18	885	917074008	S-ZWISCHENSTUECK
SECHSKANTSCHRAUBE ISO	12216186	36	18	891	917074108	S-ZWISCHENSTUECK
SECHSKANTSCHRAUBE ISO	12216186	36	18	895	916090408	S-ZWISCHENSTUECK
SECHSKANTSCHRAUBE ISO	12216186	20	12	898	917074208	S-ZWISCHENSTUECK
SECHSKANTSCHRAUBE ISO	12216186	36	18	903	917074308	S-ZWISCHENSTUECK
SECHSKANTSCHRAUBE ISO	12216186	43	17	906	918380408	SL-REDUZIERSTUECK
SECHSKANTSCHRAUBE ISO	12216186	36	15	914	917074408	S-ZWISCHENSTUECK
SECHSKANTSCHRAUBE ISO	12216186	36	18	922	917745608	S-ZWISCHENSTUECK
SECHSKANTSCHRAUBE ISO	12216186	18	16	1005	916950608	D-ZWISCHENSTUECK
SECHSKANTSCHRAUBE ISO	12216186	18	19	1017	916950708	D-ZWISCHENSTUECK
SECHSKANTSCHRAUBE ISO	12216186	36	18	1031	917074908	LI-ZWISCHENSTUECK F-ABSP
SECHSKANTSCHRAUBE ISO	12216186	36	18	1035	917075108	LI-ZWISCHENSTUECK
SECHSKANTSCHRAUBE ISO 4	10876620	9	3	192	917926808	DREHWERK
SECHSKANTSCHRAUBE ISO 4	12217239	8	3	443	96008821	PUMPE VORM.
SECHSKANTSCHRAUBE ISO	11651579	57	10	971	918380108	D-KOPFSTUECK
SECHSKANTSCHRAUBE ISO	11651579	43	6	1005	916950608	D-ZWISCHENSTUECK
SECHSKANTSCHRAUBE ISO	11651579	47	12	1017	916950708	D-ZWISCHENSTUECK
SECHSKANTSCHRAUBE ISO	11651580	24	1	237	969540308	KUPPLUNGSSTELLER
SECHSKANTSCHRAUBE ISO	11651580	315	10	275	969536208	KUEHLER VORM.
SECHSKANTSCHRAUBE ISO	11651580	100	14	837	917536508	S-ANLENKSTUECK
SECHSKANTSCHRAUBE ISO	11651581	75	44	837	917536508	S-ANLENKSTUECK
SECHSKANTSCHRAUBE ISO	11651581	76	16	950	917536608	D-ANLENKSTUECK
SECHSKANTSCHRAUBE ISO	11651581	25	2	1058	917792508	F-KOPFSTUECK
SECHSKANTSCHRAUBE ISO	11651581	33	2	1077	916843508	MASTNASE
SECHSKANTSCHRAUBE ISO	11651581	31	8	1105	916843808	SCHWEBEBALLAST
SECHSKANTSCHRAUBE ISO	11651582	10	40	111	916148308	LAUFSTEG RAUPENFAHRWER
SECHSKANTSCHRAUBE ISO	11651582	111	8	523	96001032	SA-BOCK VORM.
SECHSKANTSCHRAUBE ISO	11651582	24	5	852	916341908	F-ANSCHLUSSKOPF
SECHSKANTSCHRAUBE ISO	11651582	36	9	860	918380008	SW-KOPFSTUECK
SECHSKANTSCHRAUBE ISO	11651582	25	62	877	917073808	S-ZWISCHENSTUECK
SECHSKANTSCHRAUBE ISO	11651582	25	72	885	917074008	S-ZWISCHENSTUECK
SECHSKANTSCHRAUBE ISO	11651582	25	72	891	917074108	S-ZWISCHENSTUECK
SECHSKANTSCHRAUBE ISO	11651582	25	72	895	916090408	S-ZWISCHENSTUECK
SECHSKANTSCHRAUBE ISO	11651582	13	46	898	917074208	S-ZWISCHENSTUECK
SECHSKANTSCHRAUBE ISO	11651582	25	79	903	917074308	S-ZWISCHENSTUECK
SECHSKANTSCHRAUBE ISO	11651582	35	51	906	918380408	SL-REDUZIERSTUECK
SECHSKANTSCHRAUBE ISO	11651582	25	76	914	917074408	S-ZWISCHENSTUECK

21.10.2022

etk_en_de_097922_LR_1600_2

1593

LIEBHERR

Alphabetical index
Alphabetischer Index

Bezeichnung	Artikel	Pos.	Menge	Seite	Baugruppe	Bezeichnung
SECHSKANTSCHRAUBE ISO	11651582	25	72	922	917745608	S-ZWISCHENSTUECK
SECHSKANTSCHRAUBE ISO	11651582	17	90	949	917536608	D-ANLENKSTUECK
SECHSKANTSCHRAUBE ISO	11651582	46	53	971	918380108	D-KOPFSTUECK
SECHSKANTSCHRAUBE ISO	11651582	7	92	1005	916950608	D-ZWISCHENSTUECK
SECHSKANTSCHRAUBE ISO	11651582	7	163	1017	916950708	D-ZWISCHENSTUECK
SECHSKANTSCHRAUBE ISO	11651582	25	49	1031	917074908	LI-ZWISCHENSTUECK F-ABSP
SECHSKANTSCHRAUBE ISO	11651582	25	87	1035	917075108	LI-ZWISCHENSTUECK
SECHSKANTSCHRAUBE ISO	11651582	58	8	1044	916843308	F-ANLENKSTUECK
SECHSKANTSCHRAUBE ISO	12216193	10	2	443	96008821	PUMPE VORM.
SECHSKANTSCHRAUBE ISO	12216193	60	15	971	918380108	D-KOPFSTUECK
SECHSKANTSCHRAUBE ISO	12216195	312	2	762	969899008	VERROHRUNG DRUCKLUFTA
SECHSKANTSCHRAUBE ISO 4	4600711	38	1	778	10411015	RUECKFALLSTUETZE
SECHSKANTSCHRAUBE ISO	10178881	31	1	1044	916843308	F-ANLENKSTUECK
SECHSKANTSCHRAUBE ISO 4	11652470	305	4	293	966950808	OELKUEHLER VORM.
SECHSKANTSCHRAUBE ISO 4	11652470	69	4	522	96001032	SA-BOCK VORM.
SECHSKANTSCHRAUBE ISO	11002753	56	8	51	932710201	PLANETENGETRIEBE
SECHSKANTSCHRAUBE ISO	11002753	9	16	588	917929308	KRANFUEHRERKABINE KPL.
SECHSKANTSCHRAUBE ISO	10197730	7	4	565	915279808	OELBEHAELTER KPL.
SECHSKANTSCHRAUBE ISO	10197730	12	8	803	918272708	GRUNDPLATTE DREHBUEHNE
SECHSKANTSCHRAUBE ISO 4	12222996	17	8	560	917927108	KRAFTSTOFFBEHAELTER KPL
SECHSKANTSCHRAUBE ISO 4	11631816	5	6	192	917926808	DREHWERK
SECHSKANTSCHRAUBE ISO 4	11631816	7	12	204	916161708	MONTAGEWINDE
SECHSKANTSCHRAUBE ISO 4	11631816	20	6	209	11347396	SEILTROMMEL
SECHSKANTSCHRAUBE ISO 4	11631816	313	12	234	96005700	DIESELMOTOR VORM.
SECHSKANTSCHRAUBE ISO 4	11631816	19	2	237	969540308	KUPPLUNGSSTELLER
SECHSKANTSCHRAUBE ISO 4	11631816	320	4	275	969536208	KUEHLER VORM.
SECHSKANTSCHRAUBE ISO 4	11631816	5	3	407	9078301	VERSCHLUSSTEILE
SECHSKANTSCHRAUBE ISO 4	11631816	19	4	469	918216608	LAUFSTEG DREHBUEHNE
SECHSKANTSCHRAUBE ISO 4	11631816	31	6	542	916111008	ROLLENLAGERUNG
SECHSKANTSCHRAUBE ISO 4	11631816	8	4	567	964630508	OELBEHAELTER VORM.
SECHSKANTSCHRAUBE ISO 4	11631816	14	12	588	917929308	KRANFUEHRERKABINE KPL.
SECHSKANTSCHRAUBE ISO 4	11631816	71	16	971	918380108	D-KOPFSTUECK
SECHSKANTSCHRAUBE ISO 4	11631816	7	5	1044	916843308	F-ANLENKSTUECK
SECHSKANTSCHRAUBE ISO 4	11631816	16	4	1084	921699008	KAMERAANBAU D-ANLENKS
SECHSKANTSCHRAUBE ISO 4	11642358	67	12	49	915847808	RAUPENTRAEGER LI.
SECHSKANTSCHRAUBE ISO 4	11642358	67	12	87	916996808	RAUPENTRAEGER RE.
SECHSKANTSCHRAUBE ISO 4	11642358	33	8	131	917923208	DREHBUEHNENRAHMEN KPL.
SECHSKANTSCHRAUBE ISO 4	11642358	312	5	234	96005700	DIESELMOTOR VORM.
SECHSKANTSCHRAUBE ISO 4	11642358	670	10	242	10873374	VERTEILERGETRIEBE
SECHSKANTSCHRAUBE ISO 4	11642358	35	24	469	918216608	LAUFSTEG DREHBUEHNE
SECHSKANTSCHRAUBE ISO 4	11642358	16	4	1088	965215308	KAMERAANBAU S-ANLENKSTU
SECHSKANTSCHRAUBE ISO 4	11691328	550	4	199	966949008	ZUSATZHYDRAULIK 2 DREH
SECHSKANTSCHRAUBE ISO 4	11691328	314	12	234	96005700	DIESELMOTOR VORM.
SECHSKANTSCHRAUBE ISO 4	11691328	22	2	237	969540308	KUPPLUNGSSTELLER
SECHSKANTSCHRAUBE ISO 4	11691328	556	4	713	969779608	HYDRAULIK OBERWAGEN
SECHSKANTSCHRAUBE ISO 4	11691328	550	3	759	96002636	ZUSATZHYDRAULIK PUMPE
SECHSKANTSCHRAUBE ISO 4	11691328	9	4	803	918272708	GRUNDPLATTE DREHBUEHNE
SECHSKANTSCHRAUBE ISO 4	11691328	31	8	949	917536608	D-ANLENKSTUECK
SECHSKANTSCHRAUBE ISO 4	11626706	302	2	219	966892408	ZUSATZHYDRAULIK MONTAGE
SECHSKANTSCHRAUBE ISO 4	11626706	48	4	836	917536508	S-ANLENKSTUECK
SECHSKANTSCHRAUBE ISO 4	11626706	23	2	1044	916843308	F-ANLENKSTUECK
SECHSKANTSCHRAUBE ISO 4	11691682	31	2	455	917203308	STUERSTAND
SECHSKANTSCHRAUBE ISO	406527408	10	4	617	966910908	PODEST
SECHSKANTSCHRAUBE ISO 4	11651006	10	8	100	916121308	HYDRAULISCHE ABSTUETZUN
SECHSKANTSCHRAUBE ISO 4	11651006	12	4	224	918359708	DIESELMOTOR KPL.
SECHSKANTSCHRAUBE ISO	406608708	430	2	1026	10411018	RUECKFALLSTUETZE
SECHSKANTSCHRAUBE ISO 4	11658892	310	4	234	96005700	DIESELMOTOR VORM.
SECHSKANTSCHRAUBE ISO 4	11658892	51	2	778	10411015	RUECKFALLSTUETZE
SECHSKANTSCHRAUBE ISO	11002726	21	12	53	90005106	WINKELGETRIEBE
SECHSKANTSCHRAUBE ISO	11002726	21	12	62	90005214	WINKELGETRIEBE

21.10.2022

etk_en_de_097922_LR_1600_2

1594

LIEBHERRAlphabetical index
Alphabetischer Index

Bezeichnung	Artikel	Pos.	Menge	Seite	Baugruppe	Bezeichnung
SECHSKANTSCHRAUBE ISO 4	11631742	52	8	48	915847808	RAUPENTRAEGER LI.
SECHSKANTSCHRAUBE ISO 4	11631742	52	8	86	916996808	RAUPENTRAEGER RE.
SECHSKANTSCHRAUBE ISO 4	11631742	9	4	776	917691508	S-RUECKHALTESICHERUNG
SECHSKANTSCHRAUBE ISO 4	11631742	70	2	837	917536508	S-ANLENKSTUECK
SECHSKANTSCHRAUBE ISO 4	11631742	8	8	852	916341908	F-ANSCHLUSSKOPF
SECHSKANTSCHRAUBE ISO 4	11631742	36	8	970	918380108	D-KOPFSTUECK
SECHSKANTSCHRAUBE ISO 4	11631742	12	4	973	96007264	VERSTELLFLASCHE KPL.
SECHSKANTSCHRAUBE ISO 4	11631742	3	4	1024	916342908	D-RUECKHALTESICHERUNG
SECHSKANTSCHRAUBE ISO 4	11642349	20	4	147	918409608	WINDE 1
SECHSKANTSCHRAUBE ISO 4	11642349	20	4	165	918409708	WINDE 2
SECHSKANTSCHRAUBE ISO 4	11642349	311	16	234	96005700	DIESELMOTOR VORM.
SECHSKANTSCHRAUBE ISO 4	11642349	2	2	408	915456108	PUMPE F.DREHWERK
SECHSKANTSCHRAUBE ISO 4	11642349	560	8	713	969779608	HYDRAULIK OBERWAGEN
SECHSKANTSCHRAUBE ISO 4	11642349	3	2	840	928830208	SCHUTZWALZE KPL.
SECHSKANTSCHRAUBE ISO 4	11642349	24	16	925	918522408	WINDE 3
SECHSKANTSCHRAUBE ISO 4	11642349	24	4	949	917536608	D-ANLENKSTUECK
SECHSKANTSCHRAUBE ISO 4	11642349	151	2	951	917536608	D-ANLENKSTUECK
SECHSKANTSCHRAUBE ISO 4	11642349	61	8	971	918380108	D-KOPFSTUECK
SECHSKANTSCHRAUBE ISO 4	11642349	16	4	1024	916342908	D-RUECKHALTESICHERUNG
SECHSKANTSCHRAUBE ISO	11002727	36	24	55	939566801	LAGERUNG
SECHSKANTSCHRAUBE ISO	11002727	36	24	57	939567501	LAGERUNG
SECHSKANTSCHRAUBE ISO	11002727	12	12	860	918380008	SW-KOPFSTUECK
SECHSKANTSCHRAUBE ISO 4	11645384	15	12	131	917923208	DREHBUEHNENRAHMEN KPL.
SECHSKANTSCHRAUBE ISO 4	11645384	83	4	589	917929308	KRANFUEHRERKABINE KPL.
SECHSKANTSCHRAUBE ISO 4	11645384	7	8	617	966910908	PODEST
SECHSKANTSCHRAUBE ISO 4	11645384	552	4	749	96002639	ZUSATZHYDRAULIK PUMPE 5+
SECHSKANTSCHRAUBE ISO 4	11645384	72	4	837	917536508	S-ANLENKSTUECK
SECHSKANTSCHRAUBE ISO 4	11645384	42	20	925	918522408	WINDE 3
SECHSKANTSCHRAUBE ISO 4	11645386	15	1	21	917437608	DREHDURCHFUEHRUNG
SECHSKANTSCHRAUBE ISO 4	11645386	12	2	181	916340708	WINDE 4 EINZIEHWERK
SECHSKANTSCHRAUBE ISO 4	11645386	309	9	234	96005700	DIESELMOTOR VORM.
SECHSKANTSCHRAUBE ISO 4	11645386	12	4	852	916341908	F-ANSCHLUSSKOPF
SECHSKANTSCHRAUBE ISO 4	11645386	28	4	860	918380008	SW-KOPFSTUECK
SECHSKANTSCHRAUBE ISO 4	11645386	6	8	877	917073808	S-ZWISCHENSTUECK
SECHSKANTSCHRAUBE ISO 4	11645386	6	8	885	917074008	S-ZWISCHENSTUECK
SECHSKANTSCHRAUBE ISO 4	11645386	6	8	891	917074108	S-ZWISCHENSTUECK
SECHSKANTSCHRAUBE ISO 4	11645386	6	8	895	916090408	S-ZWISCHENSTUECK
SECHSKANTSCHRAUBE ISO 4	11645386	6	8	898	917074208	S-ZWISCHENSTUECK
SECHSKANTSCHRAUBE ISO 4	11645386	6	8	903	917074308	S-ZWISCHENSTUECK
SECHSKANTSCHRAUBE ISO 4	11645386	25	8	906	918380408	SL-REDUZIERSTUECK
SECHSKANTSCHRAUBE ISO 4	11645386	6	8	914	917074408	S-ZWISCHENSTUECK
SECHSKANTSCHRAUBE ISO 4	11645386	6	8	922	917745608	S-ZWISCHENSTUECK
SECHSKANTSCHRAUBE ISO 4	11645386	27	4	970	918380108	D-KOPFSTUECK
SECHSKANTSCHRAUBE ISO 4	11645386	17	8	1005	916950608	D-ZWISCHENSTUECK
SECHSKANTSCHRAUBE ISO 4	11645386	17	8	1017	916950708	D-ZWISCHENSTUECK
SECHSKANTSCHRAUBE ISO 4	11645386	6	8	1031	917074908	LI-ZWISCHENSTUECK F-ABSP
SECHSKANTSCHRAUBE ISO 4	11645386	6	8	1035	917075108	LI-ZWISCHENSTUECK
SECHSKANTSCHRAUBE ISO 4	11840136	10	2	224	918359708	DIESELMOTOR KPL.
SECHSKANTSCHRAUBE ISO 4	10196195	49	2	469	918216608	LAUFSTEG DREHBUEHNE
SECHSKANTSCHRAUBE ISO 4	10878799	552	4	27	966764408	HYDRAULIK MITTELTEIL
SECHSKANTSCHRAUBE ISO 4	10878799	550	4	71	966766508	ZUSATZHYDR.RAUPENTRAEG
SECHSKANTSCHRAUBE ISO 4	10878799	552	4	76	966766708	ZUSATZHYDR.RAUPENTRAEG
SECHSKANTSCHRAUBE ISO 4	10878799	550	4	90	966766408	ZUSATZHYDR.RAUPENTRAEG
SECHSKANTSCHRAUBE ISO 4	10878799	550	4	93	966766608	ZUSATZHYDR.RAUPENTRAEG
SECHSKANTSCHRAUBE ISO 4	10878799	563	20	714	969779608	HYDRAULIK OBERWAGEN
SECHSKANTSCHRAUBE ISO 4	10878799	551	4	939	966781408	ZUSATZHYDRAULIK WINDE 3
SECHSKANTSCHRAUBE ISO	12219812	28	8	100	916121308	HYDRAULISCHE ABSTUETZUN
SECHSKANTSCHRAUBE ISO	10875518	9	1	1060	969047508	LASCHE KPL.
SECHSKANTSCHRAUBE ISO 4	10877796	326	1	234	96005700	DIESELMOTOR VORM.
SECHSKANTSCHRAUBE ISO 4	4902326	41	8	131	917923208	DREHBUEHNENRAHMEN KPL.

21.10.2022

etk_en_de_097922_LR_1600_2

1595

LIEBHERRAlphabetical index
Alphabetischer Index

Bezeichnung	Artikel	Pos.	Menge	Seite	Baugruppe	Bezeichnung
SECHSKANTSCHRAUBE ISO 4	4902326	304	6	233	96005700	DIESELMOTOR VORM.
SECHSKANTSCHRAUBE ISO 4	4902326	7	10	522	96001032	SA-BOCK VORM.
SECHSKANTSCHRAUBE ISO 4	12214938	54	4	48	915847808	RAUPENTRAEGER LI.
SECHSKANTSCHRAUBE ISO 4	12214938	54	4	86	916996808	RAUPENTRAEGER RE.
SECHSKANTSCHRAUBE ISO 4	12214938	36	8	542	916111008	ROLLENLAGERUNG
SECHSKANTSCHRAUBE ISO 4	12214938	9	8	973	96007264	VERSTELLFLASCHE KPL.
SECHSKANTSCHRAUBE ISO 4	12214938	12	8	975	96007265	VERSTELLFLASCHE KPL.
SECHSKANTSCHRAUBE ISO 4	12214938	12	16	1105	916843808	SCHWEBEBALLAST
SECHSKANTSCHRAUBE ISO	406603008	47	8	48	915847808	RAUPENTRAEGER LI.
SECHSKANTSCHRAUBE ISO	406603008	47	8	86	916996808	RAUPENTRAEGER RE.
SECHSKANTSCHRAUBE ISO	406603008	7	26	542	916111008	ROLLENLAGERUNG
SECHSKANTSCHRAUBE ISO	406603008	16	16	970	918380108	D-KOPFSTUECK
SECHSKANTSCHRAUBE ISO	406603008	28	16	1058	917792508	F-KOPFSTUECK
SECHSKANTSCHRAUBE ISO 4	10875519	3	162	120	968446708	BODENPLATTEN VORM.
SECHSKANTSCHRAUBE ISO 4	10875519	8	16	141	916950508	BOLZEN S-ANLENKSTUECK
SECHSKANTSCHRAUBE ISO 4	10875519	5	16	522	96001032	SA-BOCK VORM.
SECHSKANTSCHRAUBE ISO 4	10875519	51	2	903	917074308	S-ZWISCHENSTUECK
SECHSKANTSCHRAUBE ISO 4	10875519	5	16	1077	916843508	MASTNASE
SECHSKANTSCHRAUBE ISO 4	12100310	42	12	522	96001032	SA-BOCK VORM.
SECHSKANTSCHRAUBE ISO 4	10875803	10	6	21	917437608	DREHDURCHFUEHRUNG
SECHSKANTSCHRAUBE ISO 4	10875803	305	4	233	96005700	DIESELMOTOR VORM.
SECHSKANTSCHRAUBE ISO 4	10875803	143	2	950	917536608	D-ANLENKSTUECK
SECHSKANTSCHRAUBE ISO 4	10875520	6	12	111	916148308	LAUFSTEG RAUPENFAHRWER
SECHSKANTSCHRAUBE ISO 4	10875520	303	4	233	96005700	DIESELMOTOR VORM.
SECHSKANTSCHRAUBE ISO 4	10875520	50	4	588	917929308	KRANFUEHRERKABINE KPL.
SECHSKANTSCHRAUBE ISO 4	10875804	101	16	523	96001032	SA-BOCK VORM.
SECHSKANTSCHRAUBE ISO 4	10875804	18	2	860	918380008	SW-KOPFSTUECK
SECHSKANTSCHRAUBE ISO 4	10875521	10	8	141	916950508	BOLZEN S-ANLENKSTUECK
SECHSKANTSCHRAUBE ISO 4	10875521	14	4	1024	916342908	D-RUECKHALTESICHERUNG
SECHSKANTSCHRAUBE ISO 4	12224041	68	1	51	932710201	PLANETENGETRIEBE
SECHSKANTSCHRAUBE ISO 4	4065281	13	8	21	917437608	DREHDURCHFUEHRUNG
SECHSKANTSCHRAUBE ISO 4	4065281	87	2	53	90005106	WINKELGETRIEBE
SECHSKANTSCHRAUBE ISO 4	4065281	87	2	62	90005214	WINKELGETRIEBE
SECHSKANTSCHRAUBE ISO 4	4065281	10	6	147	918409608	WINDE 1
SECHSKANTSCHRAUBE ISO 4	4065281	10	6	165	918409708	WINDE 2
SECHSKANTSCHRAUBE ISO 4	4065281	6	6	925	918522408	WINDE 3
SECHSKANTSCHRAUBE ISO 4	10875805	300	20	233	96005700	DIESELMOTOR VORM.
SECHSKANTSCHRAUBE ISO 4	10875805	6	1	1122	968887208	LASCHE VORM.
SECHSKANTSCHRAUBE ISO 4	12224018	50	6	48	915847808	RAUPENTRAEGER LI.
SECHSKANTSCHRAUBE ISO 4	12224018	50	6	86	916996808	RAUPENTRAEGER RE.
SECHSKANTSCHRAUBE ISO 4	10875806	11	4	147	918409608	WINDE 1
SECHSKANTSCHRAUBE ISO 4	10875806	11	4	165	918409708	WINDE 2
SECHSKANTSCHRAUBE ISO 4	10875806	7	4	925	918522408	WINDE 3
SECHSKANTSCHRAUBE ISO	10179041	7	8	53	90005106	WINKELGETRIEBE
SECHSKANTSCHRAUBE ISO	10179041	7	8	62	90005214	WINKELGETRIEBE
SECHSKANTSCHRAUBE ISO 4	406604308	48	8	48	915847808	RAUPENTRAEGER LI.
SECHSKANTSCHRAUBE ISO 4	406604308	48	8	86	916996808	RAUPENTRAEGER RE.
SECHSKANTSCHRAUBE ISO 4	12219312	6	1	1046	964796008	HEBEL KPL.
SECHSKANTSCHRAUBE ISO	12219339	15	2	181	916340708	WINDE 4 EINZIEHWERK
SECHSKANTSCHRAUBE ISO 4	10425658	79	2	137	969855808	MONTAGETEILE DREHBUEHN
SECHSKANTSCHRAUBE ISO	406605608	9	44	181	916340708	WINDE 4 EINZIEHWERK
SECHSKANTSCHRAUBE ISO	4600785	9	22	147	918409608	WINDE 1
SECHSKANTSCHRAUBE ISO	4600785	9	22	165	918409708	WINDE 2
SECHSKANTSCHRAUBE ISO	4600785	5	22	925	918522408	WINDE 3
SECHSKANTSCHRAUBE ISO	406523208	20	24	185	10801591	SEILTROMMEL
SECHSKANTSCHRAUBE ISO	10299631	51	34	48	915847808	RAUPENTRAEGER LI.
SECHSKANTSCHRAUBE ISO	10299631	51	34	86	916996808	RAUPENTRAEGER RE.
SECHSKANTSCHRAUBE ISO 4	12223048	3	24	929	10874554	SEILTROMMEL
SECHSKANTSCHRAUBE ISO	10878793	101	2	950	917536608	D-ANLENKSTUECK
SECHSKANTSCHRAUBE ISO 4	12100278	11	4	476	913285008	LICCON KONSOLE LCD2

21.10.2022

etk_en_de_097922_LR_1600_2

1596

LIEBHERR

Alphabetical index
Alphabetischer Index

Bezeichnung	Artikel	Pos.	Menge	Seite	Baugruppe	Bezeichnung
SECHSKANTSCHRAUBE ISO	11690047	655	4	242	10873374	VERTEILERGETRIEBE
SECHSKANTSCHRAUBE ISO	12216198	38	10	469	918216608	LAUFSTEG DREHBUEHNE
SECHSKANTSCHRAUBE ISO	406500201	10	2	35	964027608	ANSCHLUSSBLOCK
SECHSKANTSCHRAUBE ISO	406500214	35	4	495	969666408	ARMATUREN RE.
SECHSKANTSCHRAUBE ISO	406500214	31	4	793	964839708	AUSRUESTUNG KAMERA KAB
SECHSKANTSCHRAUBE ISO	406500214	(31)	4	794	915525908	ERG.KAMERAUEBERWACHUN
SECHSKANTSCHRAUBE ISO	11140402	37	8	455	917203308	STEUERSTAND
SECHSKANTSCHRAUBE ISO	11140402	300	16	645	969625108	GERAEUSCHDAEMMUNG UN
SECHSKANTSCHRAUBE ISO	11140402	300	8	647	967069508	KLAPPE VORM.
SECHSKANTSCHRAUBE ISO	11647548	34	2	560	917927108	KRAFTSTOFFBEHALTER KPL
SECHSKANTSCHRAUBE ISO	10875524	11	2	603	964561008	HECKSCHEIBE VORM.
SECHSKANTSCHRAUBE ISO	12219811	10	5	563	969314208	ELEKTRIK KRAFTSTOFFBEHA
SECHSKANTSCHRAUBE ISO	11642497	16	1	33	510692308	KUGELHAHN
SECHSKANTSCHRAUBE ISO	11642497	308	4	753	966915508	ZUSATZHYDR.D-RUECKHALT
SECHSKANTSCHRAUBE ISO	11642497	307	4	819	966908308	ZUSATZHYDR.S-RUECKHALTE
SECHSKANTSCHRAUBE ISO	11692824	303	2	71	966766508	ZUSATZHYDR.RAUPENTRAEG
SECHSKANTSCHRAUBE ISO	11692824	302	2	90	966766408	ZUSATZHYDR.RAUPENTRAEG
SECHSKANTSCHRAUBE ISO	11692824	47	4	136	969855808	MONTAGETEILE DREHBUEHN
SECHSKANTSCHRAUBE ISO	11692824	301	4	169	966778408	ZUSATZHYDRAULIK WINDE 1
SECHSKANTSCHRAUBE ISO	11692824	301	4	175	966764908	ZUSATZHYDRAULIK WINDE 2
SECHSKANTSCHRAUBE ISO	11692824	660	3	242	10873374	VERTEILERGETRIEBE
SECHSKANTSCHRAUBE ISO	11692824	17	4	463	915278808	DREHBUEHNENVERKLEIDUN
SECHSKANTSCHRAUBE ISO	11692824	310	4	939	966781408	ZUSATZHYDRAULIK WINDE 3
SECHSKANTSCHRAUBE ISO	11657360	52	8	136	969855808	MONTAGETEILE DREHBUEHN
SECHSKANTSCHRAUBE ISO	11657360	10	3	160	966780608	ELEKTRIK WINDE 1
SECHSKANTSCHRAUBE ISO	11657360	(10)	3	165	918409708	WINDE 2
SECHSKANTSCHRAUBE ISO	11657360	10	3	189	966780908	ELEKTRIK WINDE 4
SECHSKANTSCHRAUBE ISO	11657360	51	7	415	917923808	SCHALLDAEMPFERANLAGE
SECHSKANTSCHRAUBE ISO	11657360	5	1	478	962046008	GEHAEUSE VORM.
SECHSKANTSCHRAUBE ISO	11657360	16	1	504	969666808	ELEKTRIK ANBAUTEILE KABIN
SECHSKANTSCHRAUBE ISO	11657360	42	4	860	918380008	SW-KOPFSTUECK
SECHSKANTSCHRAUBE ISO	11657360	10	3	936	96009168	ELEKTRIK WINDE 3
SECHSKANTSCHRAUBE ISO	11657360	15	3	955	965715908	BLECH KPL.
SECHSKANTSCHRAUBE ISO	11657360	54	2	1044	916843308	F-ANLENKSTUECK
SECHSKANTSCHRAUBE ISO	11644899	74	21	137	969855808	MONTAGETEILE DREHBUEHN
SECHSKANTSCHRAUBE ISO	11644899	22	8	204	916161708	MONTAGEWINDE
SECHSKANTSCHRAUBE ISO	11644899	300	2	275	969536208	KUEHLER VORM.
SECHSKANTSCHRAUBE ISO	11644899	50	5	415	917923808	SCHALLDAEMPFERANLAGE
SECHSKANTSCHRAUBE ISO	11644899	20	4	428	917924808	BATTERIELAGERUNG
SECHSKANTSCHRAUBE ISO	11644899	7	4	463	915278808	DREHBUEHNENVERKLEIDUN
SECHSKANTSCHRAUBE ISO	11644899	21	8	518	918216508	SA-BOCK
SECHSKANTSCHRAUBE ISO	11644899	57	6	522	96001032	SA-BOCK VORM.
SECHSKANTSCHRAUBE ISO	11644899	43	3	579	915280008	ZENTRALSCHMIERANLAGE O
SECHSKANTSCHRAUBE ISO	11644899	15	8	599	917432008	SCHIEBETUER KPL.
SECHSKANTSCHRAUBE ISO	11644899	42	1	629	10228112	HEIZKLIMAGERAET
SECHSKANTSCHRAUBE ISO	11644899	37	1	681	969661508	AUFBAUTEILE MONTAGETAPE
SECHSKANTSCHRAUBE ISO	11644899	11	12	792	965885508	KAMERAANBAU DREHBUEHN
SECHSKANTSCHRAUBE ISO	11644899	69	5	837	917536508	S-ANLENKSTUECK
SECHSKANTSCHRAUBE ISO	11644899	27	4	1044	916843308	F-ANLENKSTUECK
SECHSKANTSCHRAUBE ISO	11644899	8	4	1084	921699008	KAMERAANBAU D-ANLENKS
SECHSKANTSCHRAUBE ISO	11644899	15	1	1084	921699008	KAMERAANBAU D-ANLENKS
SECHSKANTSCHRAUBE ISO	11644899	8	4	1088	965215308	KAMERAANBAU S-ANLENKSTU
SECHSKANTSCHRAUBE ISO	11644899	15	1	1088	965215308	KAMERAANBAU S-ANLENKSTU
SECHSKANTSCHRAUBE ISO	11644899	8	4	1108	921723608	SCHALTEINHEIT
SECHSKANTSCHRAUBE ISO	11644899	8	4	1109	921723708	SCHALTEINHEIT
SECHSKANTSCHRAUBE ISO 4	10197836	301	16	275	969536208	KUEHLER VORM.
SECHSKANTSCHRAUBE ISO 4	10197836	11	4	284	10303007	KRAFTSTOFFVORFILTER
SECHSKANTSCHRAUBE ISO 4	10197836	16	4	431	969668008	BATTERIEKASTEN VORM.
SECHSKANTSCHRAUBE ISO 4	10197836	24	4	624	964837908	ANBAUTEILE
SECHSKANTSCHRAUBE ISO 4	10197836	11	2	683	926891108	VERTEILER MASSE

21.10.2022

etk_en_de_097922_LR_1600_2

1597

LIEBHERRAlphabetical index
Alphabetischer Index

Bezeichnung	Artikel	Pos.	Menge	Seite	Baugruppe	Bezeichnung
SECHSKANTSCHRAUBE ISO 4	10197836	29	8	1058	917792508	F-KOPFSTUECK
SECHSKANTSCHRAUBE ISO 4	10197836	7	3	1130	966610008	HINDERNISFEUER VORM.
SECHSKANTSCHRAUBE ISO	12217223	12	4	284	10303007	KRAFTSTOFFVORFILTER
SECHSKANTSCHRAUBE ISO	12217223	11	1	373	10145212	ANBAUTEILE LUFTPRESSER
SECHSKANTSCHRAUBE ISO	12216946	26	1	599	917432008	SCHIEBETUER KPL.
SECHSKANTSCHRAUBE ISO	12216202	17	2	21	917437608	DREHDURCHFUEHRUNG
SECHSKANTSCHRAUBE ISO	12216202	15	2	1127	916914608	FLUG-U.WINDWARNUNG
SECHSKANTSCHRAUBE ISO	10181340	24	2	718	10424402	STUEBERBLOCK
SECHSKANTSCHRAUBE ISO	11690048	300	6	27	966764408	HYDRAULIK MITTELTEIL
SECHSKANTSCHRAUBE ISO	11690048	14	2	224	918359708	DIESELMOTOR KPL.
SECHSKANTSCHRAUBE ISO 4	10299649	300	3	293	966950808	OELKUEHLER VORM.
SECHSKANTSCHRAUBE ISO 4	10299649	52	4	415	917923808	SCHALLDAEMPFERANLAGE
SECHSKANTSCHRAUBE ISO	11651612	53	18	48	915847808	RAUPENTRAEGER LI.
SECHSKANTSCHRAUBE ISO	11651612	53	18	86	916996808	RAUPENTRAEGER RE.
SECHSKANTSCHRAUBE ISO	11651612	34	8	131	917923208	DREHBUEHNENRAHMEN KPL.
SECHSKANTSCHRAUBE ISO	11651612	7	4	166	966100808	SCHUTZWALZE WINDE 1-2
SECHSKANTSCHRAUBE ISO	11651612	13	4	224	918359708	DIESELMOTOR KPL.
SECHSKANTSCHRAUBE ISO	11651612	318	21	234	96005700	DIESELMOTOR VORM.
SECHSKANTSCHRAUBE ISO	11651612	14	11	239	969542608	BEFESTIGUNGSTEILE DRUC
SECHSKANTSCHRAUBE ISO	11651612	54	16	415	917923808	SCHALLDAEMPFERANLAGE
SECHSKANTSCHRAUBE ISO	11651612	310	8	418	916933808	LUFTFILTERANLAGE KPL.
SECHSKANTSCHRAUBE ISO	11651612	23	28	428	917924808	BATTERIELAGERUNG
SECHSKANTSCHRAUBE ISO	11651612	33	12	439	917926008	HARNSTOFFANLAGE
SECHSKANTSCHRAUBE ISO	11651612	16	8	463	915278808	DREHBUEHNENVERKLEIDUN
SECHSKANTSCHRAUBE ISO	11651612	42	14	469	918216608	LAUFSTEG DREHBUEHNE
SECHSKANTSCHRAUBE ISO	11651612	23	4	510	917926408	ZUSATZHEIZUNG OW
SECHSKANTSCHRAUBE ISO	11651612	12	6	512	969496208	ZUSATZHEIZUNG VORM.
SECHSKANTSCHRAUBE ISO	11651612	25	8	560	917927108	KRAFTSTOFFBEHAELTER KPL
SECHSKANTSCHRAUBE ISO	11651612	15	3	562	969517508	KRAFTSTOFFBEHAELTER VO
SECHSKANTSCHRAUBE ISO	11651612	44	6	596	917912208	KABINE VERGLAST
SECHSKANTSCHRAUBE ISO	11651612	7	4	612	964588408	FUEHRUNG VORM.
SECHSKANTSCHRAUBE ISO	11651612	310	2	638	969625008	GERAEUSCHDAEMMUNG OBE
SECHSKANTSCHRAUBE ISO	11651612	34	2	784	917951308	KLIMAANLAGE OW
SECHSKANTSCHRAUBE ISO	11651612	27	24	836	917536508	S-ANLENKSTUECK
SECHSKANTSCHRAUBE ISO	11651612	14	8	925	918522408	WINDE 3
SECHSKANTSCHRAUBE ISO	11651612	124	33	950	917536608	D-ANLENKSTUECK
SECHSKANTSCHRAUBE ISO	11651612	87	12	971	918380108	D-KOPFSTUECK
SECHSKANTSCHRAUBE ISO	11651612	307	4	992	966977408	ZUSATZHYDRAULIK SB-KOPFS
SECHSKANTSCHRAUBE ISO	11651612	41	14	1005	916950608	D-ZWISCHENSTUECK
SECHSKANTSCHRAUBE ISO	11651612	46	28	1017	916950708	D-ZWISCHENSTUECK
SECHSKANTSCHRAUBE ISO 4	406506308	20	6	606	964598008	SCHEIBENWISCHANLAGE EIN
SECHSKANTSCHRAUBE ISO	12216205	17	4	428	917924808	BATTERIELAGERUNG
SECHSKANTSCHRAUBE ISO	12216205	37	8	431	969668008	BATTERIEKASTEN VORM.
SECHSKANTSCHRAUBE ISO	12216205	6	4	781	915894508	BRENNSTOFFBEHAELTER O
SECHSKANTSCHRAUBE ISO	11651767	23	3	53	90005106	WINKELGETRIEBE
SECHSKANTSCHRAUBE ISO	11651767	23	3	62	90005214	WINKELGETRIEBE
SECHSKANTSCHRAUBE ISO	11651767	36	4	131	917923208	DREHBUEHNENRAHMEN KPL.
SECHSKANTSCHRAUBE ISO	11651767	55	6	136	969855808	MONTAGETEILE DREHBUEHN
SECHSKANTSCHRAUBE ISO	11651767	662	12	185	10801591	SEILTROMMEL
SECHSKANTSCHRAUBE ISO	11651767	16	4	204	916161708	MONTAGEWINDE
SECHSKANTSCHRAUBE ISO	11651767	25	4	213	540270514	ANTRIEB KPL
SECHSKANTSCHRAUBE ISO	11651767	11	4	224	918359708	DIESELMOTOR KPL.
SECHSKANTSCHRAUBE ISO	11651767	317	13	234	96005700	DIESELMOTOR VORM.
SECHSKANTSCHRAUBE ISO	11651767	12	7	239	969542608	BEFESTIGUNGSTEILE DRUC
SECHSKANTSCHRAUBE ISO	11651767	310	20	275	969536208	KUEHLER VORM.
SECHSKANTSCHRAUBE ISO	11651767	300	8	418	916933808	LUFTFILTERANLAGE KPL.
SECHSKANTSCHRAUBE ISO	11651767	300	4	420	969652408	LUFTFILTERANLAGE
SECHSKANTSCHRAUBE ISO	11651767	40	9	428	917924808	BATTERIELAGERUNG
SECHSKANTSCHRAUBE ISO	11651767	47	11	469	918216608	LAUFSTEG DREHBUEHNE
SECHSKANTSCHRAUBE ISO	11651767	22	8	544	916110908	MONTAGEEINRICHTUNG RA

21.10.2022

etk_en_de_097922_LR_1600_2

1598

LIEBHERRAlphabetical index
Alphabetischer Index

Bezeichnung	Artikel	Pos.	Menge	Seite	Baugruppe	Bezeichnung
SECHSKANTSCHRAUBE ISO	11651767	21	2	560	917927108	KRAFTSTOFFBEHAELTER KPL
SECHSKANTSCHRAUBE ISO	11651767	37	7	579	915280008	ZENTRALSCHMIERANLAGE O
SECHSKANTSCHRAUBE ISO	11651767	68	4	589	917929308	KRANFUEHRERKABINE KPL.
SECHSKANTSCHRAUBE ISO	11651767	14	2	627	918009808	HEIZKLIMAGERAET EINBAU
SECHSKANTSCHRAUBE ISO	11651767	311	20	638	969625008	GERAEUSCHDAEMMUNG OBE
SECHSKANTSCHRAUBE ISO	11651767	311	29	645	969625108	GERAEUSCHDAEMMUNG UN
SECHSKANTSCHRAUBE ISO	11651767	14	2	677	969741008	SCHALTSCHRANK MECH.
SECHSKANTSCHRAUBE ISO	11651767	9	10	792	965885508	KAMERAANBAU DREHBUEHN
SECHSKANTSCHRAUBE ISO	11651767	63	2	877	917073808	S-ZWISCHENSTUECK
SECHSKANTSCHRAUBE ISO	11651767	60	2	885	917074008	S-ZWISCHENSTUECK
SECHSKANTSCHRAUBE ISO	11651767	59	2	891	917074108	S-ZWISCHENSTUECK
SECHSKANTSCHRAUBE ISO	11651767	59	2	895	916090408	S-ZWISCHENSTUECK
SECHSKANTSCHRAUBE ISO	11651767	35	2	898	917074208	S-ZWISCHENSTUECK
SECHSKANTSCHRAUBE ISO	11651767	62	2	903	917074308	S-ZWISCHENSTUECK
SECHSKANTSCHRAUBE ISO	11651767	66	2	914	917074408	S-ZWISCHENSTUECK
SECHSKANTSCHRAUBE ISO	11651767	59	2	922	917745608	S-ZWISCHENSTUECK
SECHSKANTSCHRAUBE ISO	11651767	60	8	1059	917792508	F-KOPFSTUECK
SECHSKANTSCHRAUBE ISO	11651767	4	1	1084	921699008	KAMERAANBAU D-ANLENKS
SECHSKANTSCHRAUBE ISO	11651767	22	2	1121	968885508	KOPFSTUECK VORM.
SECHSKANTSCHRAUBE ISO 4	502618908	15	2	565	915279808	OELBEHAELTER KPL.
SECHSKANTSCHRAUBE ISO 4	502618908	4	12	591	969610608	KRANFUEHRERKABINE VORM
SECHSKANTSCHRAUBE ISO 4	502618908	9	2	612	964588408	FUEHRUNG VORM.
SECHSKANTSCHRAUBE ISO 4	502618908	120	5	950	917536608	D-ANLENKSTUECK
SECHSKANTSCHRAUBE ISO 4	10299581	17	4	192	917926808	DREHWERK
SECHSKANTSCHRAUBE ISO 4	10299581	25	2	237	969540308	KUPPLUNGSSTELLER
SECHSKANTSCHRAUBE ISO 4	10197831	21	4	21	917437608	DREHDURCHFUEHRUNG
SECHSKANTSCHRAUBE ISO 4	10197831	57	2	49	915847808	RAUPENTRAEGER LI.
SECHSKANTSCHRAUBE ISO 4	10197831	57	2	87	916996808	RAUPENTRAEGER RE.
SECHSKANTSCHRAUBE ISO 4	10197831	24	12	100	916121308	HYDRAULISCHE ABSTUETZUN
SECHSKANTSCHRAUBE ISO 4	10197831	108	4	137	969855808	MONTAGETEILE DREHBUEHN
SECHSKANTSCHRAUBE ISO 4	10197831	6	10	204	916161708	MONTAGEWINDE
SECHSKANTSCHRAUBE ISO 4	10197831	316	26	234	96005700	DIESELMOTOR VORM.
SECHSKANTSCHRAUBE ISO 4	10197831	13	6	239	969542608	BEFESTIGUNGSTEILE DRUC
SECHSKANTSCHRAUBE ISO 4	10197831	316	3	275	969536208	KUEHLER VORM.
SECHSKANTSCHRAUBE ISO 4	10197831	31	2	283	969626408	KRAFTSTOFFFILTER VORM.
SECHSKANTSCHRAUBE ISO 4	10197831	301	9	293	966950808	OELKUEHLER VORM.
SECHSKANTSCHRAUBE ISO 4	10197831	53	14	415	917923808	SCHALLDAEMPFERANLAGE
SECHSKANTSCHRAUBE ISO 4	10197831	301	4	418	916933808	LUFTFILTERANLAGE KPL.
SECHSKANTSCHRAUBE ISO 4	10197831	25	6	428	917924808	BATTERIELAGERUNG
SECHSKANTSCHRAUBE ISO 4	10197831	38	6	431	969668008	BATTERIEKASTEN VORM.
SECHSKANTSCHRAUBE ISO 4	10197831	34	6	439	917926008	HARNSTOFFANLAGE
SECHSKANTSCHRAUBE ISO 4	10197831	16	4	443	96008821	PUMPE VORM.
SECHSKANTSCHRAUBE ISO 4	10197831	19	2	522	96001032	SA-BOCK VORM.
SECHSKANTSCHRAUBE ISO 4	10197831	23	2	560	917927108	KRAFTSTOFFBEHAELTER KPL
SECHSKANTSCHRAUBE ISO 4	10197831	4	20	616	964720408	PEDALTRAEGER EINBAU
SECHSKANTSCHRAUBE ISO 4	10197831	312	9	638	969625008	GERAEUSCHDAEMMUNG OBE
SECHSKANTSCHRAUBE ISO 4	10197831	8	2	683	926891108	VERTEILER MASSE
SECHSKANTSCHRAUBE ISO 4	10197831	3	8	776	917691508	S-RUECKHALTESICHERUNG
SECHSKANTSCHRAUBE ISO 4	10197831	15	4	792	965885508	KAMERAANBAU DREHBUEHN
SECHSKANTSCHRAUBE ISO 4	10197831	53	8	836	917536508	S-ANLENKSTUECK
SECHSKANTSCHRAUBE ISO 4	10197831	16	2	852	916341908	F-ANSCHLUSSKOPF
SECHSKANTSCHRAUBE ISO 4	10197831	21	2	860	918380008	SW-KOPFSTUECK
SECHSKANTSCHRAUBE ISO 4	10197831	59	12	906	918380408	SL-REDUZIERSTUECK
SECHSKANTSCHRAUBE ISO 4	10197831	76	4	971	918380108	D-KOPFSTUECK
SECHSKANTSCHRAUBE ISO 4	10197831	8	8	1024	916342908	D-RUECKHALTESICHERUNG
SECHSKANTSCHRAUBE ISO 4	10197831	57	8	1058	917792508	F-KOPFSTUECK
SECHSKANTSCHRAUBE ISO 4	10197831	60	2	1070	917153508	FA-BOCK
SECHSKANTSCHRAUBE ISO 4	10197831	4	2	1088	965215308	KAMERAANBAU S-ANLENKSTU
SECHSKANTSCHRAUBE ISO 4	10197831	28	14	1105	916843808	SCHWEBEBALLAST
SECHSKANTSCHRAUBE ISO	11826527	315	8	234	96005700	DIESELMOTOR VORM.

21.10.2022

etk_en_de_097922_LR_1600_2

1599

LIEBHERRAlphabetical index
Alphabetischer Index

Bezeichnung	Artikel	Pos.	Menge	Seite	Baugruppe	Bezeichnung
SECHSKANTSCHRAUBE ISO	11826527	302	4	293	966950808	OELKUEHLER VORM.
SECHSKANTSCHRAUBE ISO	11826527	4	4	568	510669108	RUECKLAUFFILTER
SECHSKANTSCHRAUBE ISO	11826527	38	2	579	915280008	ZENTRALSCHMIERANLAGE O
SECHSKANTSCHRAUBE ISO	11826527	13	2	613	964588308	FUEHRUNG VORM.
SECHSKANTSCHRAUBE ISO	11826527	313	12	638	969625008	GERAEUSCHDAEMMUNG OBE
SECHSKANTSCHRAUBE ISO	11826527	42	8	1105	916843808	SCHWEBEBALLAST
SECHSKANTSCHRAUBE ISO	11826527	4	2	1130	966610008	HINDERNISFEUER VORM.
SECHSKANTSCHRAUBE ISO	11692827	20	1	1031	917074908	LI-ZWISCHENSTUECK F-ABSP
SECHSKANTSCHRAUBE ISO	10875537	31	4	784	917951308	KLIMAANLAGE OW
SECHSKANTSCHRAUBE ISO	11690046	69	6	470	918216608	LAUFSTEG DREHBUEHNE
SECHSKANTSCHRAUBE ISO	11690046	19	1	741	10424716	KUGELHAHNKOMBINATION
SECHSKANTSCHRAUBE ISO	10875538	318	2	762	969899008	VERROHRUNG DRUCKLUFTA
SECHSKANTSCHRAUBE ISO	12216207	46	6	860	918380008	SW-KOPFSTUECK
SECHSKANTSCHRAUBE ISO	12216207	64	2	877	917073808	S-ZWISCHENSTUECK
SECHSKANTSCHRAUBE ISO	12216207	61	2	885	917074008	S-ZWISCHENSTUECK
SECHSKANTSCHRAUBE ISO	12216207	60	2	891	917074108	S-ZWISCHENSTUECK
SECHSKANTSCHRAUBE ISO	12216207	60	2	895	916090408	S-ZWISCHENSTUECK
SECHSKANTSCHRAUBE ISO	12216207	36	2	898	917074208	S-ZWISCHENSTUECK
SECHSKANTSCHRAUBE ISO	12216207	63	2	903	917074308	S-ZWISCHENSTUECK
SECHSKANTSCHRAUBE ISO	12216207	67	2	914	917074408	S-ZWISCHENSTUECK
SECHSKANTSCHRAUBE ISO	12216207	60	2	922	917745608	S-ZWISCHENSTUECK
SECHSKANTSCHRAUBE ISO	12220759	62	4	949	917536608	D-ANLENKSTUECK
SECHSKANTSCHRAUBE ISO 8	12216237	310	3	762	969899008	VERROHRUNG DRUCKLUFTA
SECHSKANTSCHRAUBE M5X1	10876387	37	5	495	969666408	ARMATUREN RE.
SECHSKANTSCHRAUBE M5X1	10876387	31	1	624	964837908	ANBAUTEILE
SECHSKANTSCHRAUBE M5X1	10876387	77	9	673	917928508	EINBAUTEILE SCHALTSCHRAN
SECHSKANTSCHRAUBE M5X1	10876387	5	13	677	969741008	SCHALTSCHRANK MECH.
SECHSKANTSCHRAUBE M8X	11066521	24	4	370	5700161	LUFTPRESSER
SECHSKANTSCHRAUBE UNC7/	12100552	550	8	713	969779608	HYDRAULIK OBERWAGEN
SECHSRUNDSCHRAUBE M10X	10138772	5	24	380	10141444	ABGASROHR ANBAU
SECHSRUNDSCHRAUBE M16	10125439	3	6	324	10149580	ZYLINDERKOPF ANBAU
SECHSRUNDSCHRAUBE M16	10118910	10	6	322	10141983	KURBELWELLENANBAUTEILE
SECHSRUNDSCHRAUBE M16	10118910	4	10	395	9077238	SCHWUNGRAD ANBAU
SECHSRUNDSCHRAUBE M18X	10130816	5	14	305	10154385	KURBELGEHAEUSE VORM.
SECHSRUNDSCHRAUBE M8X	10127323	9	13	383	10145112	ABGASSTUTZEN ANBAU
SECHSRUNDSCHRAUBE M8X	10118695	3	4	381	10147370	HITZESCHUTZ MIT BEFESTIG
SECHSRUNDSCHRAUBE M8X	10443373	4	3	363	10141799	VERBINDUNGSLEITUNG ANBA
SECHSRUNDSCHRAUBE M8X	10443373	4	3	364	11448325	VERBINDUNGSLEITUNG ANBA
SEEGERZANGE A 3	885268808	41	1	124	96005686	GRUNDWERKZEUG
SEIL 2 2,3KN EDELSTAHL	11160431	5	0.8	128	96051604	ROLLENLAGERUNG
SEIL 2 2,3KN EDELSTAHL	11160431	64	0.5	470	918216608	LAUFSTEG DREHBUEHNE
SEIL 2 2,3KN EDELSTAHL	11160431	8	0.3	804	965575208	ZENTRIERUNG KPL.
SEIL 2 2,3KN EDELSTAHL	11160431	55	1	906	918380408	SL-REDUZIERSTUECK
SEIL 2 2,3KN EDELSTAHL	11160431	62	1.5	1105	916843808	SCHWEBEBALLAST
SEIL 28X1200M -40°C BLANK	11002210	1	1	828	916332608	SEIL F.WINDE 3
SEIL 28X700M -40°C BLANK SP	11081600	1	1	829	917135108	SEIL F.WINDE 4
SEIL DIN 3055 4X1,3M VERZ.	10450671	23	4	100	916121308	HYDRAULISCHE ABSTUETZUN
SEIL DIN 3055 4X7M ST	10873740	2	1	1061	540056908	SEILWINDE
SEIL F.WINDE 1	918165808	190	1	14		LIEBHERR RAUPENKRAN LR 1
SEIL F.WINDE 2	918165708	191	1	14		LIEBHERR RAUPENKRAN LR 1
SEIL F.WINDE 3	916332608	192	1	14		LIEBHERR RAUPENKRAN LR 1
SEIL F.WINDE 4	917135108	193	1	14		LIEBHERR RAUPENKRAN LR 1
SEIL MONTAGEWINDE M.ZUB	913364808	198	1	14		LIEBHERR RAUPENKRAN LR 1
SEILBLECH	12101484	24	1	154	10874978	SEILTROMMEL
SEILBLECH	12101484	4	1	929	10874554	SEILTROMMEL
SEILFESTPUNKT	11491267	5	1	1081	915434908	HAKENFLASCHE
SEILKEIL	11450343	4	1	209	11347396	SEILTROMMEL
SEILROLLE 270X700X70 S355	97072116	(1)	1	860	918380008	SW-KOPFSTUECK
SEILROLLE D=700/620/270X75	288199908	1	1	871	926892808	SEILROLLE KPL.
SEILROLLE KPL.	962092008	17	2	1044	916843308	F-ANLENKSTUECK

21.10.2022

etk_en_de_097922_LR_1600_2

1600

LIEBHERRAlphabetical index
Alphabetischer Index

Bezeichnung	Artikel	Pos.	Menge	Seite	Baugruppe	Bezeichnung
SEILROLLE KPL.	962092008	57	1	1070	917153508	FA-BOCK
SEILROLLE KPL. SCHWARZ L	96003905	5	4	860	918380008	SW-KOPFSTUECK
SEILROLLE KPL. SCHWARZ L	96003905	2	2	907	96007232	LAGERUNG KPL.
SEILROLLE KPL. SCHWARZ L	96003905	10	3	970	918380108	D-KOPFSTUECK
SEILROLLE KPL. SCHWARZ L	96003905	2	7	973	96007264	VERSTELLFLASCHE KPL.
SEILROLLE KPL. SCHWARZ L	96003905	5	8	975	96007265	VERSTELLFLASCHE KPL.
SEILROLLE KPL. SCHWARZ L	96003905	2	1	981	96007266	ROLLENLAGERUNG KPL.
SEILROLLE KPL. SPF	926892808	2	10	870	915284608	ROLLENSATZ
SEILROLLE KPL. SPF	926892808	2	12	874	915284708	ROLLENSATZ
SEILROLLE KPL. SPF	926892808	3	2	949	917536608	D-ANLENKSTUECK
SEILROLLE KPL. SPF	926892808	6	4	1058	917792508	F-KOPFSTUECK
SEILROLLE KPL. SPF	926892808	2	1	1069	917153508	FA-BOCK
SEILROLLE KPL. SPF	926892808	2	2	1077	916843508	MASTNASE
SEILROLLE KPL. SPF	926892808	1	5	1081	915434908	HAKENFLASCHE
SEILROLLE KPL. SPF	964624608	3	17	522	96001032	SA-BOCK VORM.
SEILROLLE KPL. SPF	964624608	4	16	542	916111008	ROLLENLAGERUNG
SEILROLLE SPF	971872508	1	1	1047	962092008	SEILROLLE KPL.
SEILROLLENHALTERUNG SCH	965229108	55	1	1070	917153508	FA-BOCK
SEILSCHUTZ	10874373	10	1	1081	915434908	HAKENFLASCHE
SEILSCHUTZ SCHWK.	96008263	40	1	131	917923208	DREHBUEHNENRAHMEN KPL.
SEILSCHUTZ SCHWK.	964710308	41	1	522	96001032	SA-BOCK VORM.
SEILSCHUTZ SCHWK.	965181208	27	2	542	916111008	ROLLENLAGERUNG
SEILSCHUTZ SCHWK.	965181308	28	1	542	916111008	ROLLENLAGERUNG
SEILSCHUTZ SCHWK.	965826908	20	1	975	96007265	VERSTELLFLASCHE KPL.
SEILSCHUTZ SCHWK. T ZN O	965615508	94	2	523	96001032	SA-BOCK VORM.
SEILSCHUTZ SCHWK. T ZN O	965616508	95	2	523	96001032	SA-BOCK VORM.
SEILSCHUTZ SCHWK. T ZN O	965617108	96	1	523	96001032	SA-BOCK VORM.
SEILSCHUTZSTANGE	10450213	12	2	1081	915434908	HAKENFLASCHE
SEILTROMMEL	10801591	21	1	182	10802450	SEILWINDE
SEILTROMMEL	10874554	2	1	926	10875043	SEILWINDE
SEILTROMMEL	10874978	3	1	148	10874210	SEILWINDE
SEILTROMMEL	11347396	21	1	206	10802280	SEILWINDE
SEILWINDE TYP 351	540001808	7	4	100	916121308	HYDRAULISCHE ABSTUETZUN
SEILWINDE TYPH75	540056908	5	1	1058	917792508	F-KOPFSTUECK
SEILWINDE ZHP 4.13 SPF	10802280	1	1	204	916161708	MONTAGEWINDE
SEILWINDE ZHP 4.29 SPF	10875043	1	1	925	918522408	WINDE 3
SEILWINDE ZHP 4.29-EG SPF	10802450	1	1	181	916340708	WINDE 4 EINZIEHWERK
SEILWINDE ZHP 4.29-EG SPF	10874210	2	1	147	918409608	WINDE 1
SEILWINDE ZHP 4.29-EG SPF	10874210	2	1	165	918409708	WINDE 2
SEITENSCHIEBE LI. 4X603.5X8	976837908	5	1	596	917912208	KABINE VERGLAST
SEITENSCHIEBE RE. 4X1063X	976837808	4	1	596	917912208	KABINE VERGLAST
SEITENSCHIEBE SCHWK. LINK	964456208	3	1	181	916340708	WINDE 4 EINZIEHWERK
SEITENSCHIEBE SCHWK. REC	964456308	4	1	181	916340708	WINDE 4 EINZIEHWERK
SENKBREMSVENTIL 420BAR 1	10465659	150	1	987	966985608	ZUSATZHYDRAULIK ZYLINDER
SENKBREMSVENTIL 420BAR	10217695	156	1	550	966893108	ZUSATZHYDR.MONTAGEEINR
SENKSCHRAUBE AEHNL.ISO	12100589	45	4	455	917203308	STUERSTAND
SENKSCHRAUBE AEHNL.ISO	12100589	29	10	596	917912208	KABINE VERGLAST
SENKSCHRAUBE AEHNL.ISO	12100589	8	6	602	964560908	DACHSCHEIBE VORM.
SENKSCHRAUBE AEHNL.ISO	12100589	5	4	603	964561008	HECKSCHEIBE VORM.
SENKSCHRAUBE DIN 7991 M1	10875807	98	9	523	96001032	SA-BOCK VORM.
SENKSCHRAUBE DIN 7991 M	10876388	4	8	691	923287008	LUEFTEREINHEIT
SENKSCHRAUBE DIN 7991 M5	408603508	33	4	455	917203308	STUERSTAND
SENKSCHRAUBE DIN 7991 M5	408603508	30	2	596	917912208	KABINE VERGLAST
SENKSCHRAUBE DIN 7991 M5	408604008	57	2	469	918216608	LAUFSTEG DREHBUEHNE
SENKSCHRAUBE DIN 7991 M5	408604008	106	4	523	96001032	SA-BOCK VORM.
SENKSCHRAUBE DIN 7991 M	10875551	6	11	138	965183608	WANNE KPL.
SENKSCHRAUBE DIN 7991 M	10875551	5	8	463	915278808	DREHBUEHNENVERKLEIDUN
SENKSCHRAUBE DIN 7991 M	10875551	4	4	464	964918308	TUER VORM.
SENKSCHRAUBE DIN 7991 M	10875551	4	4	465	964918408	TUER VORM.
SENKSCHRAUBE DIN 7991 M	10875551	25	4	601	968080908	SCHLIESSANLAGE

21.10.2022

etk_en_de_097922_LR_1600_2

1601

LIEBHERR

Alphabetical index
Alphabetischer Index

Bezeichnung	Artikel	Pos.	Menge	Seite	Baugruppe	Bezeichnung
SENKSCHEIBE DIN 7991 M	10875551	10	16	677	969741008	SCHALTSCHRANK MECH.
SENKSCHEIBE DIN 7991 M	10875551	5	8	955	965715908	BLECH KPL.
SENKSCHEIBE DIN 7991 M	10875551	305	3	1009	966972208	ZUSATZHYDRAULIK ZWISCH
SENKSCHEIBE DIN 7991 M	10875551	305	3	1022	966972108	ZUSATZHYDRAULIK ZWISCH
SENKSCHEIBE DIN 7991 M	10875552	27	12	154	10874978	SEILTROMMEL
SENKSCHEIBE DIN 7991 M	10875552	8	12	929	10874554	SEILTROMMEL
SENKSCHEIBE DIN 7991 M	10875553	51	8	836	917536508	S-ANLENKSTUECK
SENKSCHEIBE DIN 7991 M	10875553	32	16	949	917536608	D-ANLENKSTUECK
SENKSCHEIBE DIN 7991 M	10875554	65	12	588	917929308	KRANFUEHRERKABINE KPL.
SENKSCHEIBE DIN 7991 M	10875554	3	4	989	965075208	AUFLAGE KPL.
SENKSCHEIBE DIN 7991 M	10875554	41	3	1044	916843308	F-ANLENKSTUECK
SENKSCHEIBE DIN 7991 M	10875555	20	4	455	917203308	STEUERSTAND
SENKSCHEIBE ISO 10642	10878064	54	2	1105	916843808	SCHWEBEBALLAST
SENKSCHEIBE ISO 10642	12100279	25	1	599	917432008	SCHIEBETUER KPL.
SENKSCHEIBE ISO 10642	12229297	11	4	839	964697908	SCHUTZWALZE KPL.
SENKSCHEIBE ISO 10642	12220375	13	4	131	917923208	DREHBUEHNENRAHMEN KPL.
SENKSCHEIBE ISO 10642	12220375	3	4	132	964794108	KONSOLE KPL.
SENKSCHEIBE ISO 10642	12201384	25	8	192	917926808	DREHWERK
SENKSCHEIBE ISO 10642	12201384	20	4	204	916161708	MONTAGEWINDE
SENKSCHEIBE ISO 14581 M	12210040	4	3	321	9075133	KURBELWELLENDICHTUNG
SENKSCHEIBE ISO 2009 M5	407111301	22	8	431	969668008	BATTERIEKASTEN VORM.
SENKSCHEIBE ISO 2010 M	400603508	268	2	669	965113808	BEDIENPULT
SENKSCHEIBE ISO 7046-1 M	12100312	81	2	523	96001032	SA-BOCK VORM.
SENKSCHEIBE ISO 7047 M	12216233	21	6	567	964630508	OELBEHAELTER VORM.
SENSORROHR	10144086	3	1	415	917923808	SCHALLDAEMPFERANLAGE
SENSORSTEUERGERAET NI	10144039	12	1	415	917923808	SCHALLDAEMPFERANLAGE
SERVICE LR 1600	SK_Z97922	2000	1	16		LIEBHERR RAUPENKRAN LR 1
SERVICEBEFUELLUNG LR 160	SL_Z97922	2020	1	16		LIEBHERR RAUPENKRAN LR 1
SERVICEBEFUELLUNG OW	969738108	20	1	1161	SL_Z97922	SERVICEBEFUELLUNG
SERVICEBEFUELLUNG UW	969309008	10	1	1161	SL_Z97922	SERVICEBEFUELLUNG
SERVICEPAKET 1000STD. LR 1	96000231	410	1	1148	SK_Z97922	SERVICE
SICHELBLECH SCHWK. FE//ZN	96005246	20	1	925	918522408	WINDE 3
SICHELBLECH SCHWK. FE//ZN	96005247	21	1	925	918522408	WINDE 3
SICHERHEITSELEMENT	10294939	7	1	421	10488024	LUFTFILTER
SICHERHEITSELEMENT	10294939	216	2	1158	96000047	FILTERPAKET
SICHERHEITSELEMENT	10294939	216	2	1159	96000231	SERVICEPAKET
SICHERHEITSKLAPPSTECKER	571817208	2	1	825	10876601	TASCHENSCHLOSS
SICHERHEITSKLAPPSTECKER	10180883	3	4	115	915302108	ZENTRALBALLASTBEFESTIG
SICHERHEITSKLAPPSTECKER	10180883	18	4	469	918216608	LAUFSTEG DREHBUEHNE
SICHERHEITSKLAPPSTECKER	10180883	10	1	1053	964825908	STANGE KPL.
SICHERHEITSKLAPPSTECKER	10180883	7	2	1054	964826108	LASCHE KPL.
SICHERHEITSKLAPPSTECKER	10181899	58	6	49	915847808	RAUPENTRAEGER LI.
SICHERHEITSKLAPPSTECKER	10181899	58	6	87	916996808	RAUPENTRAEGER RE.
SICHERHEITSKLAPPSTECKER	10181899	30	4	100	916121308	HYDRAULISCHE ABSTUETZUN
SICHERHEITSKLAPPSTECKER	10181899	19	1	526	964568008	STANGE KPL.
SICHERHEITSKLAPPSTECKER	10181899	10	2	544	916110908	MONTAGEEINRICHTUNG RA
SICHERHEITSKLAPPSTECKER	10181899	17	4	836	917536508	S-ANLENKSTUECK
SICHERHEITSKLAPPSTECKER	10181899	7	1	841	964698608	STANGE KPL.
SICHERHEITSKLAPPSTECKER	10181899	8	1	879	964344008	STANGE KPL.
SICHERHEITSKLAPPSTECKER	10181899	8	1	887	964522208	STANGE KPL.
SICHERHEITSKLAPPSTECKER	10181899	8	1	899	964798408	STANGE KPL.
SICHERHEITSKLAPPSTECKER	10181899	20	3	906	918380408	SL-REDUZIERSTUECK
SICHERHEITSKLAPPSTECKER	10181899	8	1	908	964867908	STANGE KPL.
SICHERHEITSKLAPPSTECKER	10181899	8	1	915	965913008	STANGE KPL.
SICHERHEITSKLAPPSTECKER	10181899	8	1	954	965019708	STANGE KPL.
SICHERHEITSKLAPPSTECKER	10181899	11	2	975	96007265	VERSTELLFLASCHE KPL.
SICHERHEITSKLAPPSTECKER	10181899	4	2	977	965908308	LASCHE KPL.
SICHERHEITSKLAPPSTECKER	10181899	(8)	1	1005	916950608	D-ZWISCHENSTUECK
SICHERHEITSKLAPPSTECKER	10181899	8	1	1019	964915908	STANGE KPL.
SICHERHEITSKLAPPSTECKER	10181899	8	1	1036	965049808	STANGE KPL.

21.10.2022

etk_en_de_097922_LR_1600_2

1602

LIEBHERR

Alphabetical index
Alphabetischer Index

Bezeichnung	Artikel	Pos.	Menge	Seite	Baugruppe	Bezeichnung
SICHERHEITSKLAPPSTECKER	10181899	5	8	1124	915295008	ZENTRIERUNG STANDARD
SICHERHEITSKLAPPSTECKER	12100335	4	2	852	916341908	F-ANSCHLUSSKOPF
SICHERHEITSKLAPPSTECKER	12100335	25	4	860	918380008	SW-KOPFSTUECK
SICHERHEITSKLAPPSTECKER	12100335	15	4	870	915284608	ROLLENSATZ
SICHERHEITSKLAPPSTECKER	12100335	15	4	874	915284708	ROLLENSATZ
SICHERHEITSKLAPPSTECKER	12100335	9	2	906	918380408	SL-REDUZIERSTUECK
SICHERHEITSKLAPPSTECKER	12100335	13	6	949	917536608	D-ANLENKSTUECK
SICHERHEITSKLAPPSTECKER	12100335	25	2	970	918380108	D-KOPFSTUECK
SICHERHEITSKLAPPSTECKER	12100335	16	4	1005	916950608	D-ZWISCHENSTUECK
SICHERHEITSKLAPPSTECKER	12100335	16	4	1017	916950708	D-ZWISCHENSTUECK
SICHERHEITSKLAPPSTECKER	12100335	3	4	1031	917074908	LI-ZWISCHENSTUECK F-ABSP
SICHERHEITSKLAPPSTECKER	12100335	3	4	1035	917075108	LI-ZWISCHENSTUECK
SICHERHEITSKLAPPSTECKER	12100250	13	1	1122	968887208	LASCHE VORM.
SICHERHEITSKLAPPSTECKER	10878577	5	2	836	917536508	S-ANLENKSTUECK
SICHERHEITSKLAPPSTECKER	10878577	3	4	877	917073808	S-ZWISCHENSTUECK
SICHERHEITSKLAPPSTECKER	10878577	3	4	885	917074008	S-ZWISCHENSTUECK
SICHERHEITSKLAPPSTECKER	10878577	3	4	891	917074108	S-ZWISCHENSTUECK
SICHERHEITSKLAPPSTECKER	10878577	3	4	895	916090408	S-ZWISCHENSTUECK
SICHERHEITSKLAPPSTECKER	10878577	3	4	898	917074208	S-ZWISCHENSTUECK
SICHERHEITSKLAPPSTECKER	10878577	3	4	903	917074308	S-ZWISCHENSTUECK
SICHERHEITSKLAPPSTECKER	10878577	8	2	906	918380408	SL-REDUZIERSTUECK
SICHERHEITSKLAPPSTECKER	10878577	3	4	914	917074408	S-ZWISCHENSTUECK
SICHERHEITSKLAPPSTECKER	10878577	3	4	922	917745608	S-ZWISCHENSTUECK
SICHERHEITSKLAPPSTECKER	10875869	16	8	469	918216608	LAUFSTEG DREHBUEHNE
SICHERHEITSKLAPPSTECKER	10875869	3	4	565	915279808	OELBEHAELTER KPL.
SICHERHEITSKLAPPSTECKER	10875869	31	1	792	965885508	KAMERAANBAU DREHBUEHN
SICHERHEITSKLAPPSTECKER	10875869	16	4	803	918272708	GRUNDPLATTE DREHBUEHNE
SICHERHEITSKLAPPSTECKER	10875869	63	2	837	917536508	S-ANLENKSTUECK
SICHERHEITSKLAPPSTECKER	10875869	50	4	861	918380008	SW-KOPFSTUECK
SICHERHEITSKLAPPSTECKER	10875869	13	2	877	917073808	S-ZWISCHENSTUECK
SICHERHEITSKLAPPSTECKER	10875869	13	2	885	917074008	S-ZWISCHENSTUECK
SICHERHEITSKLAPPSTECKER	10875869	13	2	891	917074108	S-ZWISCHENSTUECK
SICHERHEITSKLAPPSTECKER	10875869	13	2	895	916090408	S-ZWISCHENSTUECK
SICHERHEITSKLAPPSTECKER	10875869	13	2	903	917074308	S-ZWISCHENSTUECK
SICHERHEITSKLAPPSTECKER	10875869	13	2	914	917074408	S-ZWISCHENSTUECK
SICHERHEITSKLAPPSTECKER	10875869	13	2	922	917745608	S-ZWISCHENSTUECK
SICHERHEITSKLAPPSTECKER	10875869	42	2	949	917536608	D-ANLENKSTUECK
SICHERHEITSKLAPPSTECKER	10875869	18	8	1036	965049808	STANGE KPL.
SICHERHEITSKLAPPSTECKER	10875869	9	2	1118	968878808	ANLENKSTUECK VORM.
SICHERHEITSKLAPPSTECKER	10875870	5	20	111	916148308	LAUFSTEG RAUPENFAHRWER
SICHERHEITSKLAPPSTECKER	10875870	3	1	128	96051604	ROLLENLAGERUNG
SICHERHEITSKLAPPSTECKER	10875870	12	4	141	916950508	BOLZEN S-ANLENKSTUECK
SICHERHEITSKLAPPSTECKER	10875870	93	1	523	96001032	SA-BOCK VORM.
SICHERHEITSKLAPPSTECKER	10875870	52	4	906	918380408	SL-REDUZIERSTUECK
SICHERHEITSKLAPPSTECKER	10875870	64	2	971	918380108	D-KOPFSTUECK
SICHERHEITSKLAPPSTECKER	10875870	40	2	1058	917792508	F-KOPFSTUECK
SICHERHEITSKLAPPSTECKER	10180880	79	2	49	915847808	RAUPENTRAEGER LI.
SICHERHEITSKLAPPSTECKER	10180880	79	2	87	916996808	RAUPENTRAEGER RE.
SICHERHEITSKLAPPSTECKER	10180880	15	3	542	916111008	ROLLENLAGERUNG
SICHERHEITSKLAPPSTECKER	10180880	17	4	860	918380008	SW-KOPFSTUECK
SICHERHEITSKLAPPSTECKER	10180880	6	1	907	96007232	LAGERUNG KPL.
SICHERHEITSKLAPPSTECKER	10180880	7	2	949	917536608	D-ANLENKSTUECK
SICHERHEITSKLAPPSTECKER	10180880	97	2	971	918380108	D-KOPFSTUECK
SICHERHEITSKLAPPSTECKER	10180880	14	4	975	96007265	VERSTELLFLASCHE KPL.
SICHERHEITSKLAPPSTECKER	10180880	13	4	1081	915434908	HAKENFLASCHE
SICHERHEITSKLAPPSTECKER	10180884	14	2	870	915284608	ROLLENSATZ
SICHERHEITSKLAPPSTECKER	10180884	14	2	874	915284708	ROLLENSATZ
SICHERHEITSKLAPPSTECKER	10180884	12	2	1118	968878808	ANLENKSTUECK VORM.
SICHERUNG FE//ZNNI8//CN//T	963249908	5	2	803	918272708	GRUNDPLATTE DREHBUEHNE
SICHERUNGSBLECH	96000713	60	1	673	917928508	EINBAUTEILE SCHALTSCHRAN

21.10.2022

etk_en_de_097922_LR_1600_2

1603

LIEBHERRAlphabetical index
Alphabetischer Index

Bezeichnung	Artikel	Pos.	Menge	Seite	Baugruppe	Bezeichnung
SICHERUNGSBLECH 5X522X2	977326708	6	1	1074	964789008	FAB-STUETZE
SICHERUNGSCLIP	11002524	2	2	1134	10454762	FERNSTEUERSENDER
SICHERUNGSCLIP FUER GRI	10678848	4	2	489	606095008	MEISTERSCHALTER
SICHERUNGSDOSE	604501408	536	2	653	969720908	KABELSTRANG
SICHERUNGSDOSE 6-POL, L	604501608	16	1	434	969667508	ELEKTRIK BATTERIEKASTEN
SICHERUNGSDOSE 6-POL, L	604501608	33	2	677	969741008	SCHALTSCHRANK MECH.
SICHERUNGSDOSE 6-POL, L	604501608	10	16	694	96000713	SICHERUNGSBLECH
SICHERUNGSEINSATZ DIN 72	6905877	2	1	398	10145753	KABELBAUM ANBAU
SICHERUNGSFALLE	10428806	22	2	1081	915434908	HAKENFLASCHE
SICHERUNGSFEDER 3X55 V	433102808	19	8	100	916121308	HYDRAULISCHE ABSTUETZUN
SICHERUNGSFEDER 3X55 V	433102808	64	2	522	96001032	SA-BOCK VORM.
SICHERUNGSFEDER 3X55 V	433102808	38	1	588	917929308	KRANFUEHRERKABINE KPL.
SICHERUNGSFEDER 3X55 V	433102808	44	14	836	917536508	S-ANLENKSTUECK
SICHERUNGSFEDER 3X55 V	433102808	157	2	951	917536608	D-ANLENKSTUECK
SICHERUNGSFEDER 3X55 V	433102808	35	8	1005	916950608	D-ZWISCHENSTUECK
SICHERUNGSFEDER 3X55 V	433102808	37	8	1017	916950708	D-ZWISCHENSTUECK
SICHERUNGSFEDER 4,5X98 IS	433100908	13	4	100	916121308	HYDRAULISCHE ABSTUETZUN
SICHERUNGSFEDER 4,5X98 IS	433100908	107	2	137	969855808	MONTAGETEILE DREHBUEHN
SICHERUNGSFEDER 4,5X98 IS	433100908	9	4	522	96001032	SA-BOCK VORM.
SICHERUNGSFEDER 4,5X98 IS	433100908	3	1	528	966123108	KONSOLE KPL.
SICHERUNGSFEDER 4,5X98 IS	433100908	22	2	836	917536508	S-ANLENKSTUECK
SICHERUNGSFEDER 4,5X98 IS	433100908	13	1	841	964698608	STANGE KPL.
SICHERUNGSFEDER 4,5X98 IS	433100908	21	8	877	917073808	S-ZWISCHENSTUECK
SICHERUNGSFEDER 4,5X98 IS	433100908	21	8	885	917074008	S-ZWISCHENSTUECK
SICHERUNGSFEDER 4,5X98 IS	433100908	21	8	891	917074108	S-ZWISCHENSTUECK
SICHERUNGSFEDER 4,5X98 IS	433100908	21	8	895	916090408	S-ZWISCHENSTUECK
SICHERUNGSFEDER 4,5X98 IS	433100908	10	8	898	917074208	S-ZWISCHENSTUECK
SICHERUNGSFEDER 4,5X98 IS	433100908	21	8	903	917074308	S-ZWISCHENSTUECK
SICHERUNGSFEDER 4,5X98 IS	433100908	18	4	906	918380408	SL-REDUZIERSTUECK
SICHERUNGSFEDER 4,5X98 IS	433100908	21	8	914	917074408	S-ZWISCHENSTUECK
SICHERUNGSFEDER 4,5X98 IS	433100908	21	8	922	917745608	S-ZWISCHENSTUECK
SICHERUNGSFEDER 4,5X98 IS	433100908	55	12	949	917536608	D-ANLENKSTUECK
SICHERUNGSFEDER 4,5X98 IS	433100908	31	8	970	918380108	D-KOPFSTUECK
SICHERUNGSFEDER 4,5X98 IS	433100908	16	6	973	96007264	VERSTELLFLASCHE KPL.
SICHERUNGSFEDER 4,5X98 IS	433100908	9	6	975	96007265	VERSTELLFLASCHE KPL.
SICHERUNGSFEDER 4,5X98 IS	433100908	5	2	981	96007266	ROLLENLAGERUNG KPL.
SICHERUNGSFEDER 4,5X98 IS	433100908	15	16	1005	916950608	D-ZWISCHENSTUECK
SICHERUNGSFEDER 4,5X98 IS	433100908	15	22	1017	916950708	D-ZWISCHENSTUECK
SICHERUNGSFEDER 4,5X98 IS	433100908	21	10	1031	917074908	LI-ZWISCHENSTUECK F-ABSP
SICHERUNGSFEDER 4,5X98 IS	433100908	21	4	1035	917075108	LI-ZWISCHENSTUECK
SICHERUNGSFEDER 4,5X98 IS	433100908	17	2	1036	965049808	STANGE KPL.
SICHERUNGSFEDER 4,5X98 IS	433100908	52	2	1044	916843308	F-ANLENKSTUECK
SICHERUNGSFEDER 4,5X98 IS	433100908	54	2	1058	917792508	F-KOPFSTUECK
SICHERUNGSFEDER 4,5X98 IS	433100908	29	1	1077	916843508	MASTNASE
SICHERUNGSFEDER 4,5X98 IS	433100908	59	1	1105	916843808	SCHWEBEBALLAST
SICHERUNGSFEDER 4X68 ISO	433101208	9	1	21	917437608	DREHDURCHFUEHRUNG
SICHERUNGSFEDER 4X68 ISO	433101208	60	12	49	915847808	RAUPENTRAEGER LI.
SICHERUNGSFEDER 4X68 ISO	433101208	60	12	87	916996808	RAUPENTRAEGER RE.
SICHERUNGSFEDER 4X68 ISO	433101208	19	2	803	918272708	GRUNDPLATTE DREHBUEHNE
SICHERUNGSFEDER 4X68 ISO	433101208	107	2	950	917536608	D-ANLENKSTUECK
SICHERUNGSFEDER 4X68 ISO	433101208	21	1	1044	916843308	F-ANLENKSTUECK
SICHERUNGSFEDER 4X68 ISO	433101208	37	3	1069	917153508	FA-BOCK
SICHERUNGSFEDER 4X68 ISO	433101208	8	1	1074	964789008	FAB-STUETZE
SICHERUNGSFEDER 4X68 ISO	433101208	5	2	1118	968878808	ANLENKSTUECK VORM.
SICHERUNGSFEDER 4X68 ISO	433101208	5	2	1119	968849608	ZWISCHENSTUECK VORM.
SICHERUNGSFEDER 4X68 ISO	433101208	16	2	1121	968885508	KOPFSTUECK VORM.
SICHERUNGSFEDER 5X122 IS	433102508	20	4	224	918359708	DIESELMOTOR KPL.
SICHERUNGSFEDER 5X122 IS	433102508	61	6	837	917536508	S-ANLENKSTUECK
SICHERUNGSFEDER 5X122 IS	433102508	33	1	860	918380008	SW-KOPFSTUECK
SICHERUNGSFEDER 5X122 IS	433102508	81	8	950	917536608	D-ANLENKSTUECK

21.10.2022

etk_en_de_097922_LR_1600_2

1604

LIEBHERR

Alphabetical index
Alphabetischer Index

Bezeichnung	Artikel	Pos.	Menge	Seite	Baugruppe	Bezeichnung
SICHERUNGSFEDER 5X122 IS	433102508	20	1	970	918380108	D-KOPFSTUECK
SICHERUNGSFEDER 5X122 IS	433102508	18	2	973	96007264	VERSTELLFLASCHE KPL.
SICHERUNGSFEDER 5X122 IS	433102508	39	1	1058	917792508	F-KOPFSTUECK
SICHERUNGSFEDER 5X122 IS	433102508	5	1	1138	96047098	KREUZLASCHE KPL.
SICHERUNGSFEDER DIN 2194	433105008	8	8	1039	917153408	F-MONTAGEEINHEIT
SICHERUNGSFEDER DIN 2194	433105008	15	9	1044	916843308	F-ANLENKSTUECK
SICHERUNGSFEDER DIN 2194	433105008	7	2	1055	964829208	LASCHE KPL.
SICHERUNGSFEDER DIN 2194	433105008	14	3	1069	917153508	FA-BOCK
SICHERUNGSFEDER DIN 2194	433105008	11	1	1074	964789008	FAB-STUETZE
SICHERUNGSFEDER DIN 2194	433105008	22	2	1077	916843508	MASTNASE
SICHERUNGSFEDER DIN 2194	433105008	21	4	1105	916843808	SCHWEBEBALLAST
SICHERUNGSFEDER DIN 2194	433105008	3	4	1118	968878808	ANLENKSTUECK VORM.
SICHERUNGSFEDER DIN 2194	433105008	3	4	1119	968849608	ZWISCHENSTUECK VORM.
SICHERUNGSFEDER X0 VERZ	433105208	20	2	836	917536508	S-ANLENKSTUECK
SICHERUNGSFEDER X0 VERZ	433105208	3	1	862	965069708	FUSS KPL.
SICHERUNGSFEDER X0 VERZ	433105208	52	2	914	917074408	S-ZWISCHENSTUECK
SICHERUNGSFEDER X0 VERZ	433105208	14	1	1107	964967708	LASCHE KPL.
SICHERUNGSHALTER PA 66 S	11007213	(514)	1	398	10145753	KABELBAUM ANBAU
SICHERUNGSKNOPF	10470667	3	1	825	10876601	TASCHENSCHLOSS
SICHERUNGSMUTTER M8 A2-7	10443136	5	1	361	10147367	ANSAUGSTUTZEN ANBAU
SICHERUNGSRING AEHNL.DI	10220937	25	1	253	10359251	VERSTELLPUMPE
SICHERUNGSRING DIN 471 1	10875652	14	4	522	96001032	SA-BOCK VORM.
SICHERUNGSRING DIN 471 1	10875652	7	1	526	964568008	STANGE KPL.
SICHERUNGSRING DIN 471 1	10875652	4	2	979	964926908	STANGE KPL.
SICHERUNGSRING DIN 471 1	10875652	6	2	1107	964967708	LASCHE KPL.
SICHERUNGSRING DIN 471 1	10875652	12	4	1121	968885508	KOPFSTUECK VORM.
SICHERUNGSRING DIN 471 10	428011901	18	5	51	932710201	PLANETENGETRIEBE
SICHERUNGSRING DIN 471 1	12100651	8	2	1121	968885508	KOPFSTUECK VORM.
SICHERUNGSRING DIN 471 1	12100652	5	2	841	964698608	STANGE KPL.
SICHERUNGSRING DIN 471 1	12100652	5	2	916	965913708	STANGE KPL.
SICHERUNGSRING DIN 471 14	10171605	9	1	53	90005106	WINKELGETRIEBE
SICHERUNGSRING DIN 471 14	10171605	9	1	62	90005214	WINKELGETRIEBE
SICHERUNGSRING DIN 471 1	428000808	15	2	237	969540308	KUPPLUNGSSTELLER
SICHERUNGSRING DIN 471 16	428008508	59	2	49	915847808	RAUPENTRAEGER LI.
SICHERUNGSRING DIN 471 16	428008508	59	2	87	916996808	RAUPENTRAEGER RE.
SICHERUNGSRING DIN 471 1	10171568	304	1	211	11347399	FLANSCHLAGER
SICHERUNGSRING DIN 471 2	12100654	9	5	860	918380008	SW-KOPFSTUECK
SICHERUNGSRING DIN 471 2	12100654	4	2	907	96007232	LAGERUNG KPL.
SICHERUNGSRING DIN 471 2	12100654	5	2	949	917536608	D-ANLENKSTUECK
SICHERUNGSRING DIN 471 2	12100654	33	1	970	918380108	D-KOPFSTUECK
SICHERUNGSRING DIN 471 2	12100654	6	2	981	96007266	ROLLENLAGERUNG KPL.
SICHERUNGSRING DIN 471 2	12100654	4	2	1069	917153508	FA-BOCK
SICHERUNGSRING DIN 471 22	428010508	17	1	149	10874976	GETRIEBE
SICHERUNGSRING DIN 471 22	428010508	61	2	184	11100247	GETRIEBE
SICHERUNGSRING DIN 471 22	428010508	112	1	928	10874544	GETRIEBE
SICHERUNGSRING DIN 471 25	10875656	4	1	139	965640008	ENDSCHALTER VORM.
SICHERUNGSRING DIN 471 25	10875656	16	4	518	918216508	SA-BOCK
SICHERUNGSRING DIN 471 25	10875656	13	2	526	964568008	STANGE KPL.
SICHERUNGSRING DIN 471 2	10171574	460	1	242	10873374	VERTEILERGETRIEBE
SICHERUNGSRING DIN 471 26	428010108	14	1	149	10874976	GETRIEBE
SICHERUNGSRING DIN 471 26	428010108	60	2	184	11100247	GETRIEBE
SICHERUNGSRING DIN 471 26	428010108	109	1	928	10874544	GETRIEBE
SICHERUNGSRING DIN 471 27	10872699	3	2	871	926892808	SEILROLLE KPL.
SICHERUNGSRING DIN 471 27	428010308	3	2	524	964624608	SEILROLLE KPL.
SICHERUNGSRING DIN 471 27	428010308	(3)	2	860	918380008	SW-KOPFSTUECK
SICHERUNGSRING DIN 471 28	428009908	7	1	55	939566801	LAGERUNG
SICHERUNGSRING DIN 471 28	428009908	7	1	57	939567501	LAGERUNG
SICHERUNGSRING DIN 471 2	463000103	61	5	53	90005106	WINKELGETRIEBE
SICHERUNGSRING DIN 471 2	463000103	61	5	62	90005214	WINKELGETRIEBE
SICHERUNGSRING DIN 471 2	463000103	56	3	194	90205480	DREHWERKANTRIEB

21.10.2022

etk_en_de_097922_LR_1600_2

1605

LIEBHERR

Alphabetical index
Alphabetischer Index

Bezeichnung	Artikel	Pos.	Menge	Seite	Baugruppe	Bezeichnung
SICHERUNGSRING DIN 471 3	428011301	7	1	329	12584740	KIPPHEBELBOCK VORM.
SICHERUNGSRING DIN 471 3	428002908	13	1	213	540270514	ANTRIEB KPL
SICHERUNGSRING DIN 471 3	428002908	36	1	270	10472204	TRIEBWERK
SICHERUNGSRING DIN 471 3	10171579	36	1	248	10326924	TRIEBWERK
SICHERUNGSRING DIN 471 4	10875657	6	1	1060	969047508	LASCHE KPL.
SICHERUNGSRING DIN 471 40	10171581	470	1	242	10873374	VERTEILERGETRIEBE
SICHERUNGSRING DIN 471 40	10171581	36	1	450	11314965	TRIEBWERK
SICHERUNGSRING DIN 471 50	10875659	36	1	258	10471370	TRIEBWERK
SICHERUNGSRING DIN 471 50	10875659	19	2	518	918216508	SA-BOCK
SICHERUNGSRING DIN 471 50	10875659	7	1	879	964344008	STANGE KPL.
SICHERUNGSRING DIN 471 50	10875659	7	1	887	964522208	STANGE KPL.
SICHERUNGSRING DIN 471 50	10875659	7	1	899	964798408	STANGE KPL.
SICHERUNGSRING DIN 471 50	10875659	7	1	908	964867908	STANGE KPL.
SICHERUNGSRING DIN 471 50	10875659	54	2	914	917074408	S-ZWISCHENSTUECK
SICHERUNGSRING DIN 471 50	10875659	7	1	915	965913008	STANGE KPL.
SICHERUNGSRING DIN 471 50	10875659	7	1	954	965019708	STANGE KPL.
SICHERUNGSRING DIN 471 50	10875659	7	1	1036	965049808	STANGE KPL.
SICHERUNGSRING DIN 471 5	400085903	41	3	194	90205480	DREHWERKANTRIEB
SICHERUNGSRING DIN 471 5	10171587	97	1	53	90005106	WINKELGETRIEBE
SICHERUNGSRING DIN 471 5	10171587	97	1	62	90005214	WINKELGETRIEBE
SICHERUNGSRING DIN 471 5	10171587	92	1	194	90205480	DREHWERKANTRIEB
SICHERUNGSRING DIN 471 5	10171587	30	1	212	540270414	ABTRIEB KPL
SICHERUNGSRING DIN 471 5	10171587	49	2	949	917536608	D-ANLENKSTUECK
SICHERUNGSRING DIN 471 5	10171587	(7)	1	1005	916950608	D-ZWISCHENSTUECK
SICHERUNGSRING DIN 471 5	10171587	7	1	1019	964915908	STANGE KPL.
SICHERUNGSRING DIN 471 5	530133308	15	1	526	964568008	STANGE KPL.
SICHERUNGSRING DIN 471 60	10875660	7	6	518	918216508	SA-BOCK
SICHERUNGSRING DIN 471 60	10875660	4	2	544	916110908	MONTAGEEINRICHTUNG RA
SICHERUNGSRING DIN 471 6	10171588	72	1	194	90205480	DREHWERKANTRIEB
SICHERUNGSRING DIN 471 6	10171588	480	1	242	10873374	VERTEILERGETRIEBE
SICHERUNGSRING DIN 471 6	428012201	21	5	194	90205480	DREHWERKANTRIEB
SICHERUNGSRING DIN 471 60	10875661	26	16	131	917923208	DREHBUEHNENRAHMEN KPL.
SICHERUNGSRING DIN 471 60	10875661	8	1	1060	969047508	LASCHE KPL.
SICHERUNGSRING DIN 471 60	10875661	17	1	1062	969051608	LASCHE KPL.
SICHERUNGSRING DIN 471 65	12100643	15	1	1062	969051608	LASCHE KPL.
SICHERUNGSRING DIN 471 6	10171589	490	6	242	10873374	VERTEILERGETRIEBE
SICHERUNGSRING DIN 471 68	10875662	3	2	1047	962092008	SEILROLLE KPL.
SICHERUNGSRING DIN 471 70	12100251	64	1	53	90005106	WINKELGETRIEBE
SICHERUNGSRING DIN 471 70	12100251	16	2	870	915284608	ROLLENSATZ
SICHERUNGSRING DIN 471 70	12100251	16	2	874	915284708	ROLLENSATZ
SICHERUNGSRING DIN 471 70	4001447	32	3	51	932710201	PLANETENGETRIEBE
SICHERUNGSRING DIN 471 75	12100644	500	12	242	10873374	VERTEILERGETRIEBE
SICHERUNGSRING DIN 471 8X	10450160	6	2	612	964588408	FUEHRUNG VORM.
SICHERUNGSRING DIN 471 8X	10450160	8	8	613	964588308	FUEHRUNG VORM.
SICHERUNGSRING DIN 471 90	12100646	7	1	150	10874977	ANTRIEB
SICHERUNGSRING DIN 471 90	12100646	41	1	187	11100248	ANTRIEB
SICHERUNGSRING DIN 471 90	12100646	16	1	933	10876209	ANTRIEB KPL.
SICHERUNGSRING DIN 471 90	12100646	22	2	970	918380108	D-KOPFSTUECK
SICHERUNGSRING DIN 471 95	12100647	15	2	970	918380108	D-KOPFSTUECK
SICHERUNGSRING DIN 472 11	428103514	67	1	194	90205480	DREHWERKANTRIEB
SICHERUNGSRING DIN 472 1	12100664	560	6	242	10873374	VERTEILERGETRIEBE
SICHERUNGSRING DIN 472 14	428104101	5	1	150	10874977	ANTRIEB
SICHERUNGSRING DIN 472 14	428104101	14	1	933	10876209	ANTRIEB KPL.
SICHERUNGSRING DIN 472 14	428104108	40	1	187	11100248	ANTRIEB
SICHERUNGSRING DIN 472 18	428104808	(3)	2	1121	968885508	KOPFSTUECK VORM.
SICHERUNGSRING DIN 472 22	12100655	10	2	612	964588408	FUEHRUNG VORM.
SICHERUNGSRING DIN 472 22	12100655	17	8	613	964588308	FUEHRUNG VORM.
SICHERUNGSRING DIN 472 2	12100666	50	2	984	10429598	ZUGZYLINDER
SICHERUNGSRING DIN 472 2	428100308	21	1	213	540270514	ANTRIEB KPL
SICHERUNGSRING DIN 472 30	501549708	33	1	156	10874487	FLANSCHLAGER

21.10.2022

etk_en_de_097922_LR_1600_2

1606

LIEBHERR

Alphabetical index
Alphabetischer Index

Bezeichnung	Artikel	Pos.	Menge	Seite	Baugruppe	Bezeichnung
SICHERUNGSRING DIN 472 30	501549708	3	1	930	10876208	MOTORFLANSCH
SICHERUNGSRING DIN 472 34	428106108	19	1	149	10874976	GETRIEBE
SICHERUNGSRING DIN 472 34	428106108	62	2	184	11100247	GETRIEBE
SICHERUNGSRING DIN 472 34	428106108	114	1	928	10874544	GETRIEBE
SICHERUNGSRING DIN 472 3	550296708	306	1	211	11347399	FLANSCHLAGER
SICHERUNGSRING DIN 472 46	504007708	11	2	150	10874977	ANTRIEB
SICHERUNGSRING DIN 472 46	504007708	4	2	933	10876209	ANTRIEB KPL.
SICHERUNGSRING DIN 472 5	428101308	3	2	1046	964796008	HEBEL KPL.
SICHERUNGSRING DIN 472 62	12100656	14	1	213	540270514	ANTRIEB KPL
SICHERUNGSRING DIN 472 62	12100656	16	2	618	10326323	HYDROZYLINDER
SICHERUNGSRING DIN 472 6	11695239	39	1	248	10326924	TRIEBWERK
SICHERUNGSRING DIN 472 7	428102208	12	1	215	570112908	TRIEBWERK
SICHERUNGSRING DIN 472 8	428102508	4	1	211	11347399	FLANSCHLAGER
SICHERUNGSRING DIN 472 90	12100657	31	1	212	540270414	ABTRIEB KPL
SICHERUNGSRING DIN 472 90	12100657	37	1	270	10472204	TRIEBWERK
SICHERUNGSRING DIN 472 9	10171632	98	1	53	90005106	WINKELGETRIEBE
SICHERUNGSRING DIN 472 9	10171632	9	1	58	10428768	VERSTELLMOTOR
SICHERUNGSRING DIN 472 9	10171632	98	1	62	90005214	WINKELGETRIEBE
SICHERUNGSRING DIN 472 9	10171632	9	1	157	10354828	VERSTELLMOTOR
SICHERUNGSRING DIN 472 9	10171632	9	1	188	10428766	VERSTELLMOTOR
SICHERUNGSRING DIN 472 9	10171632	9	1	934	10428767	VERSTELLMOTOR
SICHERUNGSRING DIN 472 9	428103008	550	1	242	10873374	VERTEILERGETRIEBE
SICHERUNGSRING DIN 984 3	10008092	25	1	281	510241408	HYDROMOTOR
SICHERUNGSRING DIN 984 5	10009424	(37)	2	409	10359249	VERSTELLPUMPE
SICHERUNGSRING DIN 984 6	11695238	37	1	248	10326924	TRIEBWERK
SICHERUNGSSCHEIBE DIN 67	12210037	3	1	397	10144098	BEFESTIGUNGSSCHELLE
SICHERUNGSSCHEIBE VS 10	423911001	57	8	51	932710201	PLANETENGETRIEBE
SICHERUNGSSCHEIBE VS 12	4900093	27	8	194	90205480	DREHWERKANTRIEB
SICHERUNGSSCHEIBE VS 12	4900093	75	12	194	90205480	DREHWERKANTRIEB
SICHERUNGSSCHRAUBE M1	10153538	2	2	332	9079870	STEUERUNGSTEILE
SICHERUNGSSTIFT FOR JPT P	602338208	511	3	501	969951808	KABELSTRANG
SICHERUNGSSTREIFEN 100A	604002908	537	1	653	969720908	KABELSTRANG
SICHERUNGSSTREIFEN 50A	604003108	535	2	653	969720908	KABELSTRANG
SIEBFILTER	10346599	1	1	557	10217695	SENKBREMSVENTIL
SIEBHUELSE	570066308	5	1	556	502806508	AUSGLEICHSBEHAELTER
SIM-KARTE	10284444	58	1	673	917928508	EINBAUTEILE SCHALTSCHRAN
SITZ	977555708	2	1	461	964862608	SITZ
SITZ RAL 7016 PULVERB.	964862608	1	1	460	915587308	ABLAGEKASTEN
SITZBEZUG	11492705	100	1	457	11113343	FAHRERSITZ
SITZKISSEN	10878406	55	1	457	11113343	FAHRERSITZ
SITZKONSOLE	977555308	1	1	461	964862608	SITZ
SL-REDUZIERSTUECK 6.75 M	918380408	214	1	14		LIEBHERR RAUPENKRAN LR 1
SL-REDUZIERSTUECK SCHW	967160708	1	1	906	918380408	SL-REDUZIERSTUECK
SOCKELGEHAEUSE HAN 24B	605618508	505	1	162	967331808	KABELSTRANG
SOCKELGEHAEUSE HAN 24B	605618508	505	1	190	967332108	KABELSTRANG
SOCKELGEHAEUSE HAN 24B	605618508	518	3	659	969721508	KABELSTRANG
SOFTWARE LICCON 2	96004619	999	1	483	10870478	LICCON MONITOR LCD5C
SONDERAUSRUESTUNG LR 1	SE_Z97922	2010	1	16		LIEBHERR RAUPENKRAN LR 1
SONNENRAD	11288081	22	1	149	10874976	GETRIEBE
SONNENRAD	11288081	202	1	928	10874544	GETRIEBE
SONNENRAD Z=15 18CrNiMo7-	927636401	45	1	194	90205480	DREHWERKANTRIEB
SONNENRAD Z=15 18CrNiMo7-	927636801	60	1	194	90205480	DREHWERKANTRIEB
SONNENRAD Z=24 18CrNiMo7-	927635801	30	1	194	90205480	DREHWERKANTRIEB
SPANNBAND 155,5//19	552070908	18	5	415	917923808	SCHALLDAEMPFERANLAGE
SPANNBAND 206/206/30 ST	774211308	305	1	762	969899008	VERROHRUNG DRUCKLUFTA
SPANNBAND 240-280/260/30 S	774210508	306	2	762	969899008	VERROHRUNG DRUCKLUFTA
SPANNBAND 240-280/260/30 S	774210508	303	2	992	966977408	ZUSATZHYDRAULIK SB-KOPFS
SPANNGURT	11080825	703	2	1095	11690425	HYDRAULIKTANK KPL.
SPANNHUELSE DIN 5415 220	747102701	28	1	55	939566801	LAGERUNG
SPANNHUELSE DIN 5415 220	747102701	28	1	57	939567501	LAGERUNG

21.10.2022

etk_en_de_097922_LR_1600_2

1607

LIEBHERRAlphabetical index
Alphabetischer Index

Bezeichnung	Artikel	Pos.	Menge	Seite	Baugruppe	Bezeichnung
SPANNSCHELLE 122,5/K1 St/I	10127984	180	4	233	96005700	DIESELMOTOR VORM.
SPANNSCHELLE 122,5/K1 St/I	10127984	192	2	275	969536208	KUEHLER VORM.
SPANNSCHELLE 122,5/K1 St/I	10127984	2	1	362	10147364	LUFTANSAUGUNG ANBAU
SPANNSCHELLE 150/K1 Inox	10138820	3	1	375	10148215	THERMOSTATGEHAEUSE AN
SPANNSCHELLE 150/K1 Inox	10138820	4	1	383	10145112	ABGASSTUTZEN ANBAU
SPANNSCHELLE 150/K1 Inox	10138820	16	1	415	917923808	SCHALLDAEMPFERANLAGE
SPANNSCHELLE 73/K1 St/Inox	10122841	2	1	377	10142742	KUEHLMITTELKRUEMMER AN
SPANNSCHELLE 75/25	774209708	5	1	784	917951308	KLIMAAANLAGE OW
SPANNSCHELLE 76/K1 Inox	10132073	(10)	4	380	10141444	ABGASROHR ANBAU
SPANNSCHELLE 77/K1 St/Inox	10124798	179	1	233	96005700	DIESELMOTOR VORM.
SPANNSCHELLE 77/K1 St/Inox	10124798	3	3	363	10141799	VERBINDUNGSLEITUNG ANBA
SPANNSCHELLE 77/K1 St/Inox	10124798	3	2	364	11448325	VERBINDUNGSLEITUNG ANBA
SPANNSCHLOSS 1 1/2X18476,	10425408	1	1	1074	964789008	FAB-STUETZE
SPANNSCHLOSS 5/8 1,59KN	773917008	63	2	522	96001032	SA-BOCK VORM.
SPANNSCHLOSS 7/8X12 163	10476098	8	2	518	918216508	SA-BOCK
SPANNSTIFT ISO 8752 21X140	432013108	6	1	804	965575208	ZENTRIERUNG KPL.
SPANNSTIFT ISO 8752 4X28 4	10875878	4	4	102	925305308	ABSTUETZPLATTE KPL.
SPANNSTIFT ISO 8752 5X12	432003408	36	2	596	917912208	KABINE VERGLAST
SPANNSTIFT ISO 8752 5X12	432003408	28	1	601	968080908	SCHLIESSANLAGE
SPANNSTIFT ISO 8752 5X16	432003708	58	4	136	969855808	MONTAGETEILE DREHBUEHN
SPANNSTIFT ISO 8752 5X20 4	10875880	30	4	1044	916843308	F-ANLENKSTUECK
SPANNSTIFT ISO 8752 5X32 4	12100670	14	2	613	964588308	FUEHRUNG VORM.
SPANNSTIFT ISO 8752 5X45 4	12100671	5	1	530	964764508	HALTER KPL.
SPANNSTIFT ISO 8752 5X45 4	12100671	5	1	531	964762808	HALTER KPL.
SPANNSTIFT ISO 8752 6X14 4	12100672	5	8	138	965183608	WANNE KPL.
SPANNSTIFT ISO 8752 6X14 4	12100672	24	4	518	918216508	SA-BOCK
SPANNSTIFT ISO 8752 6X14 4	12100672	8	8	955	965715908	BLECH KPL.
SPANNSTIFT ISO 8752 6X14 4	12100672	308	2	1009	966972208	ZUSATZHYDRAULIK ZWISCH
SPANNSTIFT ISO 8752 6X14 4	12100672	308	2	1022	966972108	ZUSATZHYDRAULIK ZWISCH
SPANNSTIFT ISO 8752 6X14 4	12100672	12	2	1108	921723608	SCHALTEINHEIT
SPANNSTIFT ISO 8752 6X14 4	12100672	12	2	1109	921723708	SCHALTEINHEIT
SPANNSTIFT ISO 8752 6X20 4	10876162	37	1	62	90005214	WINKELGETRIEBE
SPANNSTIFT ISO 8752 6X20 4	10876162	29	2	237	969540308	KUPPLUNGSSTELLER
SPANNSTIFT ISO 8752 6X20 4	10876162	6	4	776	917691508	S-RUECKHALTESICHERUNG
SPANNSTIFT ISO 8752 6X50 A	432006708	8	2	792	965885508	KAMERAANBAU DREHBUEHN
SPANNSTIFT ISO 8752 8X16	432007977	47	2	53	90005106	WINKELGETRIEBE
SPANNSTIFT ISO 8752 8X40 St	4980376	5	1	318	10147437	KURBELWELLE MIT ZAHNRAD
SPANNSTIFT ISO 8752 8X60 St	432008901	10	2	518	918216508	SA-BOCK
SPANNUNGSREGLER 24V 12V	614020508	11	1	495	969666408	ARMATUREN RE.
SPANNVORRICHTUNG	10153373	2	1	386	10147810	GENERATOR ANBAU
SPANNVORRICHTUNG	10153373	5	1	785	10142860	KLIMAKOMPRESSOR ANBAU
SPEICHERKARTE BSE 2GB CF	965014308	997	1	483	10870478	LICCON MONITOR LCD5C
SPERRE	10467392	7	1	844	616024908	KABELTROMMEL
SPERRKLINKE	10802364	21	1	103	540001808	SEILWINDE
SPERRRAD	10802362	17	1	103	540001808	SEILWINDE
SPEZIALFETT 9610 PLUS 0.4	861302908	301	1	1163	969309008	SERVICEBEFUELLUNG
SPEZIALFETT 9610 PLUS 0.4	861302908	1	1	1174	861301308	SPEZIALFETT
SPEZIALFETT 9610 PLUS 10K	861301308	170	4	1166	969738108	SERVICEBEFUELLUNG
SPEZIALFETT 9610 PLUS 25K	861304508	25	1	1174	861301308	SPEZIALFETT
SPEZIALFETT 9610 PLUS 50K	861305308	201	5	1163	969309008	SERVICEBEFUELLUNG
SPEZIALFETT 9610 PLUS 50K	861305308	202	5	1163	969309008	SERVICEBEFUELLUNG
SPEZIALFETT 9610 PLUS 50K	861305308	203	5	1163	969309008	SERVICEBEFUELLUNG
SPEZIALFETT 9610 PLUS 50K	861305308	204	5	1163	969309008	SERVICEBEFUELLUNG
SPEZIALFETT 9610 PLUS 50K	861305308	251	2.5	1163	969309008	SERVICEBEFUELLUNG
SPEZIALFETT 9610 PLUS 50K	861305308	252	2.5	1163	969309008	SERVICEBEFUELLUNG
SPEZIALFETT 9610 PLUS 50K	861305308	50	1	1174	861301308	SPEZIALFETT
SPIEGELANBAU KRANFUEHRE	918531108	154	1	13		LIEBHERR RAUPENKRAN LR 1
SPIRALBACKRING	540184408	20	1	213	540270514	ANTRIEB KPL
SPIRALFEDER	570198908	12	2	1114	10028002	LEITUNGSTROMMEL
SPIRALSCHLAUCH NW50 KUN	553010808	50	0.9	667	969739808	KLEMMKASTEN KPL.

21.10.2022

etk_en_de_097922_LR_1600_2

1608

LIEBHERRAlphabetical index
Alphabetischer Index

Bezeichnung	Artikel	Pos.	Menge	Seite	Baugruppe	Bezeichnung
SPLINT ISO 1234 10X100 St 480	10180377	78	2	49	915847808	RAUPENTRAEGER LI.
SPLINT ISO 1234 10X100 St 480	10180377	78	2	87	916996808	RAUPENTRAEGER RE.
SPLINT ISO 1234 10X100 St 480	10180377	25	4	131	917923208	DREHBUEHNENRAHMEN KPL.
SPLINT ISO 1234 10X100 St 480	10180377	17	1	1069	917153508	FA-BOCK
SPLINT ISO 1234 10X71 St 480	10180374	90	1	523	96001032	SA-BOCK VORM.
SPLINT ISO 1234 10X71 St 480	10180374	10	2	542	916111008	ROLLENLAGERUNG
SPLINT ISO 1234 10X71 St 480	10180374	98	8	950	917536608	D-ANLENKSTUECK
SPLINT ISO 1234 10X71 St 480	10180374	14	2	1039	917153408	F-MONTAGEEINHEIT
SPLINT ISO 1234 10X71 St 480	10180374	8	1	1053	964825908	STANGE KPL.
SPLINT ISO 1234 10X71 St 480	10180374	19	2	1058	917792508	F-KOPFSTUECK
SPLINT ISO 1234 10X71 St 480	10180374	25	2	1069	917153508	FA-BOCK
SPLINT ISO 1234 10X71 St 480	10180374	(8)	2	1069	917153508	FA-BOCK
SPLINT ISO 1234 10X71 St 480	10180374	26	1	1077	916843508	MASTNASE
SPLINT ISO 1234 10X80 St 480	10180375	13	2	588	917929308	KRANFUEHRERKABINE KPL.
SPLINT ISO 1234 10X80 St 480	10180375	13	1	906	918380408	SL-REDUZIERSTUECK
SPLINT ISO 1234 10X90 St 480	10180376	20	2	131	917923208	DREHBUEHNENRAHMEN KPL.
SPLINT ISO 1234 10X90 St 480	10180376	29	1	1069	917153508	FA-BOCK
SPLINT ISO 1234 13X125 St 480	10180381	4	4	1039	917153408	F-MONTAGEEINHEIT
SPLINT ISO 1234 13X125 St 480	10180381	18	4	1105	916843808	SCHWEBEBALLAST
SPLINT ISO 1234 3,2X32 ST 480	12100280	(1)	1	885	917074008	S-ZWISCHENSTUECK
SPLINT ISO 1234 4X25 St 480H	10180351	27	8	100	916121308	HYDRAULISCHE ABSTUETZUN
SPLINT ISO 1234 4X25 St 480H	10180351	23	2	469	918216608	LAUFSTEG DREHBUEHNE
SPLINT ISO 1234 4X25 St 480H	10180351	43	6	836	917536508	S-ANLENKSTUECK
SPLINT ISO 1234 4X25 St 480H	10180351	156	2	951	917536608	D-ANLENKSTUECK
SPLINT ISO 1234 4X32 St 480H	10180352	5	4	204	916161708	MONTAGEWINDE
SPLINT ISO 1234 4X32 St 480H	10180352	62	2	522	96001032	SA-BOCK VORM.
SPLINT ISO 1234 5X28 ST 480	12100681	28	12	469	918216608	LAUFSTEG DREHBUEHNE
SPLINT ISO 1234 5X28 ST 480	12100681	11	2	1039	917153408	F-MONTAGEEINHEIT
SPLINT ISO 1234 5X40 St 480H	10180359	13	1	804	965575208	ZENTRIERUNG KPL.
SPLINT ISO 1234 5X40 St 480H	10180359	39	14	836	917536508	S-ANLENKSTUECK
SPLINT ISO 1234 5X40 St 480H	10180359	70	4	950	917536608	D-ANLENKSTUECK
SPLINT ISO 1234 5X40 St 480H	10180359	13	1	1084	921699008	KAMERAANBAU D-ANLENKS
SPLINT ISO 1234 5X40 St 480H	10180359	13	1	1088	965215308	KAMERAANBAU S-ANLENKSTU
SPLINT ISO 1234 6,3X32 ST 480	11968307	33	4	469	918216608	LAUFSTEG DREHBUEHNE
SPLINT ISO 1234 6,3X32 ST 480	11968307	30	16	542	916111008	ROLLENLAGERUNG
SPLINT ISO 1234 6,3X32 ST 480	11968307	15	4	803	918272708	GRUNDPLATTE DREHBUEHNE
SPLINT ISO 1234 6,3X32 ST 480	11968307	53	8	906	918380408	SL-REDUZIERSTUECK
SPLINT ISO 1234 6,3X45 ST 480	11968305	14	4	560	917927108	KRAFTSTOFFBEHALTER KPL
SPLINT ISO 1234 6,3X45 ST 480	11968305	41	2	949	917536608	D-ANLENKSTUECK
SPLINT ISO 1234 6,3X45 ST 480	11968305	21	4	1058	917792508	F-KOPFSTUECK
SPLINT ISO 1234 6,3X45 ST 480	11968305	9	2	1069	917153508	FA-BOCK
SPLINT ISO 1234 6,3X45 ST 480	11968305	16	1	1074	964789008	FAB-STUETZE
SPLINT ISO 1234 6,3X45 ST 480	11968305	15	4	1105	916843808	SCHWEBEBALLAST
SPLINT ISO 1234 6,3X50 St 480	10180364	30	2	588	917929308	KRANFUEHRERKABINE KPL.
SPLINT ISO 1234 6,3X50 St 480	10180364	25	4	836	917536508	S-ANLENKSTUECK
SPLINT ISO 1234 6,3X50 St 480	10180364	14	2	877	917073808	S-ZWISCHENSTUECK
SPLINT ISO 1234 6,3X50 St 480	10180364	14	2	885	917074008	S-ZWISCHENSTUECK
SPLINT ISO 1234 6,3X50 St 480	10180364	14	2	891	917074108	S-ZWISCHENSTUECK
SPLINT ISO 1234 6,3X50 St 480	10180364	14	2	895	916090408	S-ZWISCHENSTUECK
SPLINT ISO 1234 6,3X50 St 480	10180364	14	2	903	917074308	S-ZWISCHENSTUECK
SPLINT ISO 1234 6,3X50 St 480	10180364	14	2	914	917074408	S-ZWISCHENSTUECK
SPLINT ISO 1234 6,3X50 St 480	10180364	14	2	922	917745608	S-ZWISCHENSTUECK
SPLINT ISO 1234 6,3X50 St 480	10180364	50	2	1070	917153508	FA-BOCK
SPLINT ISO 1234 6,3X56 ST 480	12100682	51	2	1044	916843308	F-ANLENKSTUECK
SPLINT ISO 1234 6,3X71 St 480	10180366	12	2	165	918409708	WINDE 2
SPLINT ISO 1234 6,3X90 St 480	10180367	45	2	1044	916843308	F-ANLENKSTUECK
SPLINT ISO 1234 8X100 St 480	10180373	16	4	100	916121308	HYDRAULISCHE ABSTUETZUN
SPLINT ISO 1234 8X100 St 480	10180373	8	1	544	916110908	MONTAGEEINRICHTUNG RA
SPLINT ISO 1234 8X50 St 480H	10180368	17	8	100	916121308	HYDRAULISCHE ABSTUETZUN
SPLINT ISO 1234 8X50 St 480H	10180368	34	2	588	917929308	KRANFUEHRERKABINE KPL.

21.10.2022

etk_en_de_097922_LR_1600_2

1609

LIEBHERR

Alphabetical index
Alphabetischer Index

Bezeichnung	Artikel	Pos.	Menge	Seite	Baugruppe	Bezeichnung
SPLINT ISO 1234 8X50 St 480H	10180368	106	2	950	917536608	D-ANLENKSTUECK
SPLINT ISO 1234 8X50 St 480H	10180368	68	4	971	918380108	D-KOPFSTUECK
SPLINT ISO 1234 8X50 St 480H	10180368	4	3	1074	964789008	FAB-STUETZE
SPLINT ISO 1234 8X50 St 480H	10180368	20	4	1077	916843508	MASTNASE
SPLINT ISO 1234 8X50 St 480H	10180368	4	1	1090	968929408	BOLZENZIEHZYLINDER KPL.
SPLINT ISO 1234 8X50 St 480H	10180368	4	1	1097	968929508	BOLZENZIEHZYLINDER KPL.
SPLINT ISO 1234 8X50 St 480H	10180368	60	2	1105	916843808	SCHWEBEBALLAST
SPLINT ISO 1234 8X63 ST 480	10875873	8	4	21	917437608	DREHDURCHFUEHRUNG
SPLINT ISO 1234 8X63 ST 480	10875873	47	4	522	96001032	SA-BOCK VORM.
SPLINT ISO 1234 8X63 ST 480	10875873	4	1	528	966123108	KONSOLE KPL.
SPLINT ISO 1234 8X63 ST 480	10875873	20	2	542	916111008	ROLLENLAGERUNG
SPLINT ISO 1234 8X63 ST 480	10875873	21	2	588	917929308	KRANFUEHRERKABINE KPL.
SPLINT ISO 1234 8X63 ST 480	10875873	18	2	870	915284608	ROLLENSATZ
SPLINT ISO 1234 8X63 ST 480	10875873	18	2	874	915284708	ROLLENSATZ
SPLINT ISO 1234 8X63 ST 480	10875873	19	2	1044	916843308	F-ANLENKSTUECK
SPLINT ISO 1234 8X63 ST 480	10875873	52	1	1070	917153508	FA-BOCK
SPLINT ISO 1234 8X63 ST 480	10875873	11	2	1077	916843508	MASTNASE
SPLINT ISO 1234 8X63 ST 480	10875873	7	1	1108	921723608	SCHALTEINHEIT
SPLINT ISO 1234 8X63 ST 480	10875873	7	1	1109	921723708	SCHALTEINHEIT
SPLINT ISO 1234 8X63 ST 480	10875873	11	2	1118	968878808	ANLENKSTUECK VORM.
SPRENGRING 52X2 Fst	4980482	7	2	323	10146367	KOLBEN KPL.
SPRENGRING DIN 7993 16X1,6	11643655	10	1	271	10472208	VERSTELLUNG
SPUELVENTIL	571927808	2	1	59	10653006	VERSTELLUNG
STANGE 18.0X700 E235+N	978361608	10	1	237	969540308	KUPPLUNGSSTELLER
STANGE KPL. 1 M	964545608	11	4	522	96001032	SA-BOCK VORM.
STANGE KPL. 1.075M BS-11	964904208	2	2	860	918380008	SW-KOPFSTUECK
STANGE KPL. 1.1M	965913708	50	2	914	917074408	S-ZWISCHENSTUECK
STANGE KPL. 10.9M	965913008	42	2	914	917074408	S-ZWISCHENSTUECK
STANGE KPL. 12 M BD-32	964915908	3	2	1017	916950708	D-ZWISCHENSTUECK
STANGE KPL. 12 M BS-1	964522208	42	2	885	917074008	S-ZWISCHENSTUECK
STANGE KPL. 12 M BS-1	964522208	42	2	891	917074108	S-ZWISCHENSTUECK
STANGE KPL. 12 M BS-1	964522208	42	2	895	916090408	S-ZWISCHENSTUECK
STANGE KPL. 12 M BS-1	964522208	42	2	903	917074308	S-ZWISCHENSTUECK
STANGE KPL. 12 M BS-1	964522208	42	2	922	917745608	S-ZWISCHENSTUECK
STANGE KPL. 12 M BS-1	964522208	2	2	1017	916950708	D-ZWISCHENSTUECK
STANGE KPL. 12 M BS-1	964522208	40	2	1031	917074908	LI-ZWISCHENSTUECK F-ABSP
STANGE KPL. 12 M BS-12	965049808	40	2	1035	917075108	LI-ZWISCHENSTUECK
STANGE KPL. 2.05M BD-5	964568008	12	2	522	96001032	SA-BOCK VORM.
STANGE KPL. 2.3M	964926908	5	2	970	918380108	D-KOPFSTUECK
STANGE KPL. 2.3M	965019708	51	2	949	917536608	D-ANLENKSTUECK
STANGE KPL. 2.975M	964698608	12	2	836	917536508	S-ANLENKSTUECK
STANGE KPL. 3 M BS-17	964798408	24	2	898	917074208	S-ZWISCHENSTUECK
STANGE KPL. 3.2M	964528808	33	2	1069	917153508	FA-BOCK
STANGE KPL. 5.15M	964825908	2	4	1052	915479208	F-ABSPANNUNG
STANGE KPL. 6 M BD-33	964859308	3	2	1005	916950608	D-ZWISCHENSTUECK
STANGE KPL. 6 M BS-2	964344008	42	2	877	917073808	S-ZWISCHENSTUECK
STANGE KPL. 6 M BS-2	964344008	2	2	1005	916950608	D-ZWISCHENSTUECK
STANGE KPL. 6.4 M BD-34	964926808	4	2	970	918380108	D-KOPFSTUECK
STANGE KPL. 6.75M BS-10	964867908	44	2	906	918380408	SL-REDUZIERSTUECK
STANGE MIT SCHILD 0.43M	964831008	5	2	1052	915479208	F-ABSPANNUNG
STANGE MIT SCHILD 0.525M	964700908	2	2	841	964698608	STANGE KPL.
STANGE MIT SCHILD 0.525M	964700908	3	2	916	965913708	STANGE KPL.
STANGE MIT SCHILD 0.525M	964701008	3	1	841	964698608	STANGE KPL.
STANGE MIT SCHILD 0.525M	964701008	2	1	916	965913708	STANGE KPL.
STANGE MIT SCHILD 0.575M	965913808	1	2	916	965913708	STANGE KPL.
STANGE MIT SCHILD 1.075M	964904508	(1)	2	860	918380008	SW-KOPFSTUECK
STANGE MIT SCHILD 1.85M	964699808	13	4	836	917536508	S-ANLENKSTUECK
STANGE MIT SCHILD 1.85M	964699908	14	2	836	917536508	S-ANLENKSTUECK
STANGE MIT SCHILD 2.13M	964835408	6	2	1052	915479208	F-ABSPANNUNG
STANGE MIT SCHILD 3200	964528908	(1)	1	1069	917153508	FA-BOCK

21.10.2022

etk_en_de_097922_LR_1600_2

1610

LIEBHERR

Alphabetical index
Alphabetischer Index

Bezeichnung	Artikel	Pos.	Menge	Seite	Baugruppe	Bezeichnung
STANGE MIT SCHILD 4950	964826008	1	1	1053	964825908	STANGE KPL.
STANGE MIT SCHILD 800	964798908	19	1	1074	964789008	FAB-STUETZE
STANGE MIT SCHILD 800	964799008	24	2	1074	964789008	FAB-STUETZE
STANGE SCHWK.	965542808	3	4	100	916121308	HYDRAULISCHE ABSTUETZUN
STANGE SCHWK. 1.075M BS-1	966188608	2	2	852	916341908	F-ANSCHLUSSKOPF
STANGE SCHWK. SPF	964545808	(1)	1	522	96001032	SA-BOCK VORM.
STANGE VORM.	964568508	1	1	526	964568008	STANGE KPL.
STANGE VORM. 1.99M	964961008	1	1	979	964926908	STANGE KPL.
STANGE VORM. 10.65M	965913208	1	1	915	965913008	STANGE KPL.
STANGE VORM. 11.75 M	964915808	1	1	1019	964915908	STANGE KPL.
STANGE VORM. 11.75M	96045276	1	1	1036	965049808	STANGE KPL.
STANGE VORM. 11.75M	964523008	1	1	887	964522208	STANGE KPL.
STANGE VORM. 2.15M	965019808	1	1	954	965019708	STANGE KPL.
STANGE VORM. 2.45M	964700808	1	1	841	964698608	STANGE KPL.
STANGE VORM. 2.75 M	964798508	1	1	899	964798408	STANGE KPL.
STANGE VORM. 5.75 M	964524908	1	1	879	964344008	STANGE KPL.
STANGE VORM. 5.75 M	964859408	(1)	1	1005	916950608	D-ZWISCHENSTUECK
STANGE VORM. 6.5M	964868008	1	1	908	964867908	STANGE KPL.
STANGENABLAGE SCHWK.	969048208	51	1	1058	917792508	F-KOPFSTUECK
STARTER 8.4KW 24V	10454907	1	1	387	10121824	STARTER ANBAU
STARTER 8.4KW 24V	10454908	2	1	387	10121824	STARTER ANBAU
STARTER ANBAU	10121824	450	1	302	10142897	DIESELMOTOR
STATIV SCHWK.	921696308	1	1	1084	921699008	KAMERAANBAU D-ANLENKS
STATIV SCHWK.	921696308	1	1	1088	965215308	KAMERAANBAU S-ANLENKSTU
STATIV SCHWK.	965140608	1	1	792	965885508	KAMERAANBAU DREHBUEHN
STATIV SCHWK.	966073108	24	1	792	965885508	KAMERAANBAU DREHBUEHN
STAUBKAPPE	511506608	247	1	762	969899008	VERROHRUNG DRUCKLUFTA
STAUBKAPPE METALL A240	691899808	37	1	667	969739808	KLEMMKASTEN KPL.
STAUBKAPPE METALL A240	691899808	172	1	843	964848908	LEITUNGSTROMMEL KPL.
STAUBKAPPE METALL A240	691899808	150	2	854	965048108	KLEMMKASTEN KPL.
STAUBKAPPE METALL A240	691899808	289	2	865	967484008	KLEMMKASTEN
STAUBKAPPE METALL A240	691899808	152	1	1049	965057308	LEITUNGSTROMMEL KPL.
STAUBKAPPE METALL A240	691899808	280	2	1065	968920308	KLEMMKASTEN KPL.
STAUBKAPPE METALL A240	692400008	(152)	1	666	969739808	KLEMMKASTEN KPL.
STAUBKAPPE METALL A240	692400008	507	1	1050	965057508	LEITUNG
STAUBKAPPE POLYETHYLEN	704254808	6	2	446	968867608	DECKEL KPL.
STAUBKAPPE POLYETHYLEN	704254808	13	4	639	967060308	DECKEL KPL.
STAUBKAPPE POLYETHYLEN	704254808	13	4	640	967060408	DECKEL KPL.
STAUBKAPPE POLYETHYLEN	704254808	13	4	641	967060908	DECKEL KPL.
STAUBKAPPE POLYETHYLEN	704254808	7	4	642	969638508	DECKEL KPL.
STAUBSCHUTZ	10040064	12	1	786	10116767	KLIMAKOMPRESSOR
STECKANSCHLUSS WSV 6 M1	12101832	29	10	579	915280008	ZENTRALSCHMIERANLAGE O
STECKBOLZEN KPL. FE//ZNNI	920100508	15	2	469	918216608	LAUFSTEG DREHBUEHNE
STECKBOLZEN KPL. FE//ZNNI	925056608	4	1	804	965575208	ZENTRIERUNG KPL.
STECKBOLZEN T ZN K	924713108	37	1	588	917929308	KRANFUEHRERKABINE KPL.
STECKBOLZEN T ZN K	924713108	66	8	837	917536508	S-ANLENKSTUECK
STECKDOSE	10429057	5	1	485	965038508	BLECH VORM.
STECKDOSE	10429057	2	1	506	964931408	STECKDOSEN VORM.
STECKDOSE	514594808	19	1	246	571911308	ANSTEUERGERAET
STECKDOSE 2-POL	10342518	519	2	653	969720908	KABELSTRANG
STECKDOSE 2-POL	10342518	512	2	655	969721108	KABELSTRANG
STECKDOSE 3-POL	6205239	524	1	655	969721108	KABELSTRANG
STECKDOSE 8-POL	10219477	4	1	485	965038508	BLECH VORM.
STECKDOSEN VORM.	964931408	13	1	504	969666808	ELEKTRIK ANBAUTEILE KABIN
STECKDOSENEINSATZ 16-POL	637005301	29	1	667	969739808	KLEMMKASTEN KPL.
STECKDOSENEINSATZ 16-POL	637005301	523	1	693	969661708	DRAEHTE MONTAGETAFEL K
STECKDOSENGEHAEUSE 2-	6001790	515	2	653	969720908	KABELSTRANG
STECKDOSENKOERPER 2-PO	605215208	526	1	498	969666608	KABELSTRANG
STECKDOSENKOERPER 3-PO	605212708	518	1	653	969720908	KABELSTRANG
STECKDOSENKOERPER 4-PO	605251608	501	1	658	969721508	KABELSTRANG

21.10.2022

etk_en_de_097922_LR_1600_2

1611

LIEBHERRAlphabetical index
Alphabetischer Index

Bezeichnung	Artikel	Pos.	Menge	Seite	Baugruppe	Bezeichnung
STECKDOSENKOMBINATION	605215708	1	1	798	96008937	ANBAUTEILE FREMDEINSPEIS
STECKER	11171308	4	1	1129	11066001	WINDGESCHWINDIGKEITSGE
STECKER	927996308	509	1	653	969720908	KABELSTRANG
STECKER	927996308	507	1	658	969721508	KABELSTRANG
STECKER 10-POLIG	11690056	4	1	161	10802061	WINDENDREHGEBER
STECKER 12-POL	10491808	(2)	1	497	969666508	KABELLISTE KRANFUEHRERK
STECKER 19-POL A240	10443664	(501)	1	534	965440508	KLEMMKASTEN SA-BOCK VO
STECKER 2	10492113	(1)	1	497	969666508	KABELLISTE KRANFUEHRERK
STECKER 2 13A	10664311	507	1	653	969720908	KABELSTRANG
STECKER 2-POL SW	11342255	509	1	655	969721108	KABELSTRANG
STECKER 24-POL A240	10443658	501	1	1050	965057508	LEITUNG
STECKER 24-POL A240	10443660	(151)	1	666	969739808	KLEMMKASTEN KPL.
STECKER 3-POL	6003168	517	1	655	969721108	KABELSTRANG
STECKER 4-POL 13A	6003248	515	1	655	969721108	KABELSTRANG
STECKER 4-POL SW	11342257	511	1	655	969721108	KABELSTRANG
STECKER 4-POL VIOLETT	11342259	510	1	655	969721108	KABELSTRANG
STECKER 6-POL	604508608	520	1	498	969666608	KABELSTRANG
STECKER 8-POL	10046999	521	1	653	969720908	KABELSTRANG
STECKER 8-POL	10046999	509	16	693	969661708	DRAEHTE MONTAGETAFEL K
STECKER 8-POL	10047000	522	1	653	969720908	KABELSTRANG
STECKER 8-POL	10047000	508	16	693	969661708	DRAEHTE MONTAGETAFEL K
STECKER 8-POL	10047001	511	16	693	969661708	DRAEHTE MONTAGETAFEL K
STECKER 9-POL PVC	10301148	524	1	693	969661708	DRAEHTE MONTAGETAFEL K
STECKER DIN 72585 4-POL PO	692406308	517	1	653	969720908	KABELSTRANG
STECKER DIN 72585 4-POL PO	692406308	502	1	655	969721108	KABELSTRANG
STECKER DIN 72585 4-POL PO	692406308	506	2	658	969721508	KABELSTRANG
STECKER DIN 72585 7-POL PO	692406708	512	1	658	969721508	KABELSTRANG
STECKER KPL. 4 POL PA66	10874178	507	1	655	969721108	KABELSTRANG
STECKERBUCHSE 0,5-1,0MM2	7624353	761	2	653	969720908	KABELSTRANG
STECKERBUCHSE 0,75-2,0M	10100063	670	2	499	969666608	KABELSTRANG
STECKERBUCHSE 0,75-2,0M	10100063	670	4	501	969951808	KABELSTRANG
STECKERBUCHSE 0,75-2,0M	10100063	670	15	653	969720908	KABELSTRANG
STECKERBUCHSE 0,75-2,0M	10100063	670	6	656	969721108	KABELSTRANG
STECKERBUCHSE 0,75-2,0M	10100063	670	8	659	969721508	KABELSTRANG
STECKEREINSATZ 40-POL 10	605602208	(501)	1	666	969739808	KLEMMKASTEN KPL.
STECKERGEHAEUSE 10-POL	10021567	(153)	1	667	969739808	KLEMMKASTEN KPL.
STECKERGEHAEUSE 12-POL	10412433	513	1	653	969720908	KABELSTRANG
STECKERGEHAEUSE 14-POL	10021568	(153)	1	666	969739808	KLEMMKASTEN KPL.
STECKERGEHAEUSE 14-POL	602336008	516	4	498	969666608	KABELSTRANG
STECKERGEHAEUSE 14-POL	602336008	501	1	500	969666708	DRAEHTE KPL.ARMATUR
STECKERGEHAEUSE 14-POL	602336008	(152)	1	666	969739808	KLEMMKASTEN KPL.
STECKERGEHAEUSE 14-POL	602336008	510	12	693	969661708	DRAEHTE MONTAGETAFEL K
STECKERGEHAEUSE 14-POL	602336508	3	6	683	926891108	VERTEILER MASSE
STECKERGEHAEUSE 18-POL	602300208	501	9	498	969666608	KABELSTRANG
STECKERGEHAEUSE 18-POL	602300208	502	7	500	969666708	DRAEHTE KPL.ARMATUR
STECKERGEHAEUSE 18-POL	602300208	501	7	501	969951808	KABELSTRANG
STECKERGEHAEUSE 18-POL	602300208	501	37	693	969661708	DRAEHTE MONTAGETAFEL K
STECKERGEHAEUSE 2 13A TH	10342517	504	2	655	969721108	KABELSTRANG
STECKERGEHAEUSE 2-POL	6004195	525	2	653	969720908	KABELSTRANG
STECKERGEHAEUSE 2-POL	6004195	509	1	658	969721508	KABELSTRANG
STECKERGEHAEUSE 2-POL 13	10429638	534	1	653	969720908	KABELSTRANG
STECKERGEHAEUSE 2-POL 13	10870602	504	1	498	969666608	KABELSTRANG
STECKERGEHAEUSE 2-POL 13	10870602	514	2	501	969951808	KABELSTRANG
STECKERGEHAEUSE 2-POL 13	10870602	510	4	658	969721508	KABELSTRANG
STECKERGEHAEUSE 2-POLE 9	602331808	507	2	501	969951808	KABELSTRANG
STECKERGEHAEUSE 4-POL	602335908	513	4	501	969951808	KABELSTRANG
STECKERGEHAEUSE 4-POL	602335908	529	1	693	969661708	DRAEHTE MONTAGETAFEL K
STECKERGEHAEUSE 6-POL 13	10412431	504	1	653	969720908	KABELSTRANG
STECKERGEHAEUSE 62-POL	10678453	501	1	653	969720908	KABELSTRANG
STECKERGEHAEUSE 62-POL P	10678452	503	1	653	969720908	KABELSTRANG

21.10.2022

etk_en_de_097922_LR_1600_2

1612

LIEBHERRAlphabetical index
Alphabetischer Index

Bezeichnung	Artikel	Pos.	Menge	Seite	Baugruppe	Bezeichnung
STECKERGEHAEUSE 8-POL	10021571	532	1	693	969661708	DRAEHTE MONTAGETAFEL K
STECKERGEHAEUSE MCON M	10813633	514	2	655	969721108	KABELSTRANG
STECKERGEHAEUSE SUB-D M	10493611	511	1	500	969666708	DRAEHTE KPL.ARMATUR
STECKERGEHAEUSE SUB-D M	10493612	512	1	500	969666708	DRAEHTE KPL.ARMATUR
STECKERKOERPER 2-POL	605251808	512	1	498	969666608	KABELSTRANG
STECKERKOERPER 4-POL	605613908	510	1	498	969666608	KABELSTRANG
STECKHUELSE 2,8X0,3-1,5 V	602203108	67	2	501	969951808	KABELSTRANG
STECKHUELSE 4,8X1,5	602225914	703	2	501	969951808	KABELSTRANG
STECKHUELSE 6,3X0,5-1,0 V	11080881	758	19	499	969666608	KABELSTRANG
STECKHUELSE 6,3X0,5-1,0 V	11080881	758	12	501	969951808	KABELSTRANG
STECKHUELSE 6,3X0,5-1,0 V	11080881	758	5	653	969720908	KABELSTRANG
STECKHUELSE 6,3X0,5-1,0 V	11080881	758	8	659	969721508	KABELSTRANG
STECKHUELSE 6,3X1-2,5 MES	602203408	72	8	498	969666608	KABELSTRANG
STECKHUELSE 6,3X1-2,5 MES	602203408	72	6	652	969720908	KABELSTRANG
STECKHUELSE 6,3X1-2,5 MES	602203408	72	2	658	969721508	KABELSTRANG
STECKHUELSENENGEHAEUSE 2-	602209708	509	5	498	969666608	KABELSTRANG
STECKHUELSENENGEHAEUSE 2-	602209708	504	2	501	969951808	KABELSTRANG
STECKHUELSENENGEHAEUSE 2-	602209708	523	1	653	969720908	KABELSTRANG
STECKHUELSENENGEHAEUSE 2-	602209708	504	3	658	969721508	KABELSTRANG
STECKHUELSENENGEHAEUSE 2-	602209708	(152)	1	687	968104208	RELAISSTEUERUNG
STECKHUELSENENGEHAEUSE 2-	602209708	527	1	693	969661708	DRAEHTE MONTAGETAFEL K
STECKHUELSENENGEHAEUSE	602208608	520	1	653	969720908	KABELSTRANG
STECKHUELSENENGEHAEUSE	602319708	505	1	501	969951808	KABELSTRANG
STECKHUELSENENGEHAEUSE	602319808	507	1	498	969666608	KABELSTRANG
STECKHUELSENENGEHAEUSE	602319808	506	1	501	969951808	KABELSTRANG
STECKKUPPLUNGSMUFFE G	571723108	4	1	126	512368208	MONTAGEZYLINDER
STECKROHR	10125386	6	1	311	10135440	OELWANNE MIT BEFEST.
STECKSCHLUESSEL GR.11/3	790024908	16	1	124	96005686	GRUNDWERKZEUG
STECKSOCKEL	10871147	59	2	681	969661508	AUFBAUTEILE MONTAGETAPE
STECKTUELLE 0	510569608	51	1	124	96005686	GRUNDWERKZEUG
STEIGLEITER 2-343X0.839M T	965309008	5	1	469	918216608	LAUFSTEG DREHBUEHNE
STEIGLEITER 3-541X0.55M E	965436708	45	1	469	918216608	LAUFSTEG DREHBUEHNE
STEIGLEITER 5-397X1.55M T Z	965467008	8	2	803	918272708	GRUNDPLATTE DREHBUEHNE
STELLMOTOR 0,0024KW24V	10287301	13	2	629	10228112	HEIZKLIMAGERAET
STELLSCHRAUBE	571561008	16	2	732	511308608	PROPORTIONALVENTIL
STELLSCHRAUBE	571814108	35	1	732	511308608	PROPORTIONALVENTIL
STELLSCHRAUBE	571903708	45	1	732	511308608	PROPORTIONALVENTIL
STELLSTANGE	7023664	2	1	271	10472208	VERSTELLUNG
STERNGRIFFSCHRAUBE	10443625	24	2	455	917203308	STEUERSTAND
STUERBLOCK	10354698	307	1	1094	11643920	HYDRAULIKAGGREGAT
STUERBLOCK	511300508	58	1	711	969779608	HYDRAULIK OBERWAGEN
STUERBLOCK 350 BAR SPF	10424402	21	1	711	969779608	HYDRAULIK OBERWAGEN
STUERBOX MB618A SPF	10332640	10	1	788	966486008	AUSRUESTUNG KAMERA DRE
STUERBUCHSE	11066833	(2)	1	59	10653006	VERSTELLUNG
STUERBUCHSE	5009648	(41)	1	59	10653006	VERSTELLUNG
STUERGERHAEUSE	13631001	(1)	1	59	10653006	VERSTELLUNG
STUERGERAET ANBAU	10146795	571	1	303	10142897	DIESELMOTOR
STUERKOLBEN	10000796	1	1	271	10472208	VERSTELLUNG
STUERKOLBEN	11066838	(3)	1	59	10653006	VERSTELLUNG
STUERKOLBEN	12241614	(40)	1	59	10653006	VERSTELLUNG
STUERLEITUNG 12 X 0,75 SP	600460808	5	1.02	162	967331808	KABELSTRANG
STUERLEITUNG 12 X 0,75 SP	600460808	5	4.22	190	967332108	KABELSTRANG
STUERLEITUNG 19 X 0,5 SPF	600464008	(5)	14.85	534	965440508	KLEMMKASTEN SA-BOCK VO
STUERLEITUNG 19 X 0,5 SPF	600464008	5	3.1	658	969721508	KABELSTRANG
STUERLEITUNG 19 X 0,5 SPF	600464008	6	2.7	658	969721508	KABELSTRANG
STUERLEITUNG 19 X 0,5 SPF	600464008	7	6.9	658	969721508	KABELSTRANG
STUERLEITUNG 19 X 0,5 SPF	600464008	(5)	10.42	963	965440108	KLEMMKASTEN
STUERLEITUNG 8/16 X 0,5/0,7	600440708	5	39.12	1050	965057508	LEITUNG
STUERPLATTE	570114508	2	1	216	570113308	TRIEBWERK
STUERSTAND	917203308	129	1	13		LIEBHERR RAUPENKRAN LR 1

21.10.2022

etk_en_de_097922_LR_1600_2

1613

LIEBHERRAlphabetical index
Alphabetischer Index

Bezeichnung	Artikel	Pos.	Menge	Seite	Baugruppe	Bezeichnung
STEUERTEIL	10354659	1	1	158	10678407	VERSTELLUNG
STEUERTEIL	10354659	1	1	935	10354658	VERSTELLUNG
STEUERTEIL	10650692	5	1	409	10359249	VERSTELLPUMPE
STEUERTEIL	12104140	1	1	59	10653006	VERSTELLUNG
STEUERUNGSTEILE	9079870	110	6	299	10142897	DIESELMOTOR
STEUERVENTIL	10114975	40	1	253	10359251	VERSTELLPUMPE
STIFTEINSATZ 24-POL+PE 16A	605604714	501	1	162	967331808	KABELSTRANG
STIFTEINSATZ 24-POL+PE 16A	605604714	501	1	190	967332108	KABELSTRANG
STIFTEINSATZ 24-POL+PE 16A	605604714	513	3	658	969721508	KABELSTRANG
STIFTEINSATZ 4/2-POL+PE	10007272	528	1	693	969661708	DRAEHTE MONTAGETAFEL K
STIFTEINSATZ 64-POL 10A	605609008	(501)	2	664	969722108	KLEMMKASTEN KPL.
STIFTEINSATZ 64-POL 10A	605609008	21	4	664	969722108	KLEMMKASTEN KPL.
STIFTEINSATZ 64-POL 10A	605609008	(501)	1	666	969739808	KLEMMKASTEN KPL.
STIFTKONTAKT 0,14-0,37MM2	605611408	702	24	653	969720908	KABELSTRANG
STIFTKONTAKT 0,14-0,37MM2	605611408	702	14	659	969721508	KABELSTRANG
STIFTKONTAKT 0,2-0,5MM2	10335819	689	4	501	969951808	KABELSTRANG
STIFTKONTAKT 0,5-1,0MM2 C	7369458	740	4	656	969721108	KABELSTRANG
STIFTKONTAKT 0,5-1MM2MM2	10300944	715	2	653	969720908	KABELSTRANG
STIFTKONTAKT 0,5MM2	605610108	601	6	653	969720908	KABELSTRANG
STIFTKONTAKT 0,5MM2	605610108	601	54	659	969721508	KABELSTRANG
STIFTKONTAKT 0,5MM2 SILBE	10493972	719	3	499	969666608	KABELSTRANG
STIFTKONTAKT 0,75-1,5MM2	6202444	95	3	498	969666608	KABELSTRANG
STIFTKONTAKT 0,75-1,5MM2	6202444	95	2	652	969720908	KABELSTRANG
STIFTKONTAKT 0,75-1,5MM2	6202444	95	2	658	969721508	KABELSTRANG
STIFTKONTAKT 0,75-1MM2	604519208	628	2	499	969666608	KABELSTRANG
STIFTKONTAKT 2,5MM2	605615814	132	2	162	967331808	KABELSTRANG
STIFTKONTAKT 2,5MM2	605615814	132	2	190	967332108	KABELSTRANG
STIFTSCHRAUBE DIN 835 M1	12210035	3	3	362	10147364	LUFTANSAUGUNG ANBAU
STIFTSCHRAUBE DIN 835 M1	10179459	4	6	387	10121824	STARTER ANBAU
STIFTSCHRAUBE DIN 939 M8 2	11690424	10	1	383	10145112	ABGASSTUTZEN ANBAU
STIFTSTECKER 9-POL	602334608	531	1	693	969661708	DRAEHTE MONTAGETAFEL K
STIFTTRAEGER 6-POL 16A	604526608	518	1	498	969666608	KABELSTRANG
STIRNRAD	968913001	17	1	181	916340708	WINDE 4 EINZIEHWERK
STOERANZEIGE	10429952	19	2	66	774356608	ELEKTROPUMPE
STOERANZEIGE	10429952	9	1	581	10327167	ELEKTROPUMPE
STOESSELSTANGE	9079131	3	2	332	9079870	STEUERUNGSTEILE
STOPFEN D10,7 LD-PE	10678375	43	2	596	917912208	KABINE VERGLAST
STOPFEN VSTI G1/2A CR6-FRE	477704208	35	1	529	10411019	HYDROZYLINDER
STOPFEN VSTI G1/2A CR6-FRE	477704208	3	1	557	10217695	SENKBREMSVENTIL
STOPFEN VSTI G1/2A CR6-FRE	477704208	768	1	716	969779608	HYDRAULIK OBERWAGEN
STOPFEN VSTI G1/2A CR6-FRE	477704208	617	4	992	966977408	ZUSATZHYDRAULIK SB-KOPFS
STOPFEN VSTI G1/2A CR6-FRE	477704208	731	1	1095	11690425	HYDRAULIKTANK KPL.
STOPFEN VSTI G1A CR6-FREI	477704608	712	2	715	969779608	HYDRAULIK OBERWAGEN
STOPFEN VSTI G1A CR6-FREI	477704608	202	2	724	10413255	UMSCHALTBLOCK
STOPFEN VSTI G3/4A CR6-FRE	477704708	36	2	529	10411019	HYDROZYLINDER
STOPFEN VSTI G3/4A CR6-FRE	477704708	201	2	724	10413255	UMSCHALTBLOCK
STOPFEN VSTI G3/4A CR6-FRE	477704708	54	1	984	10429598	ZUGZYLINDER
STOPFEN VSTI M12X1,5 CR6-F	477704308	622	1	762	969899008	VERROHRUNG DRUCKLUFTA
STOPFEN VSTI11/4"ED A3P	477704077	310	2	1026	10411018	RUECKFALLSTUETZE
STOPFEN VSTI11/8"ED ST CR6	510741508	3	1	732	511308608	PROPORTIONALVENTIL
STOPFEN VSTI11/4"ED CR6-F	477705408	16	3	35	964027608	ANSCHLUSSBLOCK
STOPFEN VSTI11/4"ED CR6-F	477705408	4	1	39	10412678	ENDPLATTE
STOPFEN VSTI3/8"ED CR6-FRE	477704108	(18)	2	141	916950508	BOLZEN S-ANLENKSTUECK
STOPFEN VSTI3/8"ED CR6-FRE	477704108	782	2	716	969779608	HYDRAULIK OBERWAGEN
STOPFEN VSTIM14X1,5ED CR6	477704908	15	1	718	10424402	STUEBERBLOCK
STOPFEN VSTIM14X1,5ED CR6	477704908	613	1	940	966781408	ZUSATZHYDRAULIK WINDE 3
STOPFEN VSTIM18X1,5ED CR6	477705108	600	1	71	966766508	ZUSATZHYDR.RAUPENTRAEG
STOPFEN VSTIM18X1,5ED CR6	477705108	604	1	76	966766708	ZUSATZHYDR.RAUPENTRAEG
STOPFEN VSTIM18X1,5ED CR6	477705108	600	1	90	966766408	ZUSATZHYDR.RAUPENTRAEG
STOPFEN VSTIM18X1,5ED CR6	477705108	604	1	93	966766608	ZUSATZHYDR.RAUPENTRAEG

21.10.2022

etk_en_de_097922_LR_1600_2

1614

LIEBHERRAlphabetical index
Alphabetischer Index

Bezeichnung	Artikel	Pos.	Menge	Seite	Baugruppe	Bezeichnung
STOPFEN VSTIM18X1,5ED CR6	477705108	13	2	562	969517508	KRAFTSTOFFBEHAELTER VO
STOPFEN VSTIM18X1,5ED CR6	477705108	40	1	778	10411015	RUECKFALLSTUETZE
STOPFEN VSTIM18X1,5ED CR6	477705108	200	1	782	962059008	BRENNSTOFFBEHAELTER VO
STOPFEN VSTIM18X1,5ED CR6	477705108	380	1	1026	10411018	RUECKFALLSTUETZE
STOPFEN VSTIM22X1,5ED CR6	477704508	77	1	62	90005214	WINKELGETRIEBE
STOPFEN VSTIM22X1,5ED CR6	477704508	669	2	715	969779608	HYDRAULIK OBERWAGEN
STOPFEN VSTIM22X1,5ED CR6	477704508	611	2	762	969899008	VERROHRUNG DRUCKLUFTA
STOPFEN VSTIM22X1,5ED CR6	477704508	58	1	778	10411015	RUECKFALLSTUETZE
STOPFEN VSTIM22X1,5ED CR6	477704508	607	1	992	966977408	ZUSATZHYDRAULIK SB-KOPFS
STOPFEN VSTIM22X1,5ED CR6	477704508	490	1	1026	10411018	RUECKFALLSTUETZE
STOPFEN VSTIM26X1,5ED CR6	477705808	609	1	749	96002639	ZUSATZHYDRAULIK PUMPE 5+
STOPFEN VSTIM27X2ED CR6	477705608	69	4	53	90005106	WINKELGETRIEBE
STOPFEN VSTIM27X2ED CR6	477705608	69	4	62	90005214	WINKELGETRIEBE
STOPFEN VSTIM27X2ED CR6	477705608	663	1	715	969779608	HYDRAULIK OBERWAGEN
STOPFEN VSTIM33X2ED CR6	477705208	(11)	8	21	917437608	DREHDURCHFUEHRUNG
STOPFEN VSTIM33X2ED CR6	477705208	740	3	716	969779608	HYDRAULIK OBERWAGEN
STOPFEN VSTIM33X2ED CR6	477705208	614	1	940	966781408	ZUSATZHYDRAULIK WINDE 3
STOPFEN VSTIM42X2ED CR6	477704808	62	3	51	932710201	PLANETENGETRIEBE
STOPFEN VSTIM42X2ED CR6	477704808	13	1	718	10424402	STUECKERBLOCK
STOPFEN VSTIM48X2ED CR6	477705708	76	2	53	90005106	WINKELGETRIEBE
STOPFEN VSTIM48X2ED CR6	477705708	76	2	62	90005214	WINKELGETRIEBE
STREIFEN 32X1,5 PERBUNAN6	262201608	7	0.5	562	969517508	KRAFTSTOFFBEHAELTER VO
STUETZBLECH 40X16 S235JR	9073189	8	1	373	10145212	ANBAUTEILE LUFTPRESSER
STUETZBLECH 40X16 S235JR	9073190	10	1	373	10145212	ANBAUTEILE LUFTPRESSER
STUETZE SCHWK.	965386408	88	1	523	96001032	SA-BOCK VORM.
STUETZE SCHWK. T ZN O	96001079	6	6	469	918216608	LAUFSTEG DREHBUEHNE
STUETZRING	939769101	20	1	55	939566801	LAGERUNG
STUETZRING	939769101	20	1	57	939567501	LAGERUNG
STUETZRING 17,5X20,9X1 PTF	571082808	(3)	1	27	966764408	HYDRAULIK MITTELTEIL
STUETZRING 17,5X20,9X1 PTF	571082808	(4)	1	27	966764408	HYDRAULIK MITTELTEIL
STUETZRING 17,5X20,9X1 PTF	571082808	(3)	1	169	966778408	ZUSATZHYDRAULIK WINDE 1
STUETZRING 20X23,5X1 PTFE	571082208	(4)	1	27	966764408	HYDRAULIK MITTELTEIL
STUETZRING 20X23,5X1 PTFE	571082208	(3)	1	71	966766508	ZUSATZHYDR.RAUPENTRAEG
STUETZRING 32X37,2X1 PTFE	571077008	(3)	1	169	966778408	ZUSATZHYDRAULIK WINDE 1
STUETZRING 32X37,2X1 PTFE	571077008	(3)	1	958	966971708	HYDR.SCHWEBEBALLAST-AN
STUETZSCHEIBE DIN 988 65X	422013301	590	2	242	10873374	VERTEILERGETRIEBE
STUETZSCHEIBE DIN 988 S 1	7000491	11	4	1121	968885508	KOPFSTUECK VORM.
STUETZSCHEIBE DIN 988 S 17	422007508	28	3	51	932710201	PLANETENGETRIEBE
STUETZSCHEIBE DIN 988 S 60	530063108	570	2	242	10873374	VERTEILERGETRIEBE
STUETZSCHEIBE DIN 988 S 60	530063108	6	6	518	918216508	SA-BOCK
STUETZSCHEIBE DIN 988 S 75	5009001	11	1	58	10428768	VERSTELLMOTOR
STUETZSCHEIBE DIN 988 S 75	5009001	11	1	157	10354828	VERSTELLMOTOR
STUETZSCHEIBE DIN 988 S 75	5009001	11	1	188	10428766	VERSTELLMOTOR
STUETZSCHEIBE DIN 988 S 75	5009001	11	1	934	10428767	VERSTELLMOTOR
STUETZSCHRAUBE M8	409710908	7	2	446	968867608	DECKEL KPL.
STUTZEN 11SMnPb30+C	10134038	21	2	355	10143347	KRAFTSTOFFLEITUNGEN
STUTZEN 11SMnPb30+C	10134038	1	2	359	10142023	ANSCHLUSSSTUECK VORM.
STUTZEN HMTXS 6 7/16-20 C	10334218	11	1	384	10146224	LAEDRUCKREGELUNG
STUTZEN ISO 8434-1 GE 22L	10875171	408	2	234	96005700	DIESELMOTOR VORM.
SUMMER 18-30V 80-95DBA	10040486	40	1	495	969666408	ARMATUREN RE.
SUMMER 18-30V 80-95DBA	10874241	50	1	495	969666408	ARMATUREN RE.
SW-KOPFSTUECK	918380008	203	1	14		LIEBHERR RAUPENKRAN LR 1
SW-KOPFSTUECK SCHWK. R	967264108	1	1	860	918380008	SW-KOPFSTUECK
SYMBOLEINSATZ GRUEN	606776908	7	1	485	965038508	BLECH VORM.
T-REDUZIERSTUECK 20X10 L	11626529	25	2	439	917926008	HARNSTOFFANLAGE
T-STUECK 20X20 L=88	10101130	11	1	627	918009808	HEIZKLIMAGERAET EINBAU
T-STUECK 20X20 L=90	10872612	10	1	510	917926408	ZUSATZHEIZUNG OW
T-STUECK 30 G-ALMG TROW	10285701	4	2	504	969666808	ELEKTRIK ANBAUTEILE KABIN
T-STUECK 30 G-ALMG TROW	10285701	15	1	591	969610608	KRANFUEHRERKABINE VORM
T-STUECK 30 G-ALMG TROW	10285701	48	2	596	917912208	KABINE VERGLAST

21.10.2022

etk_en_de_097922_LR_1600_2

1615

LIEBHERR

Alphabetical index
Alphabetischer Index

Bezeichnung	Artikel	Pos.	Menge	Seite	Baugruppe	Bezeichnung
T-STUTZEN ET 12L CR6-FREI	247105602	602	1	550	966893108	ZUSATZHYDR.MONTAGEEINR
T-STUTZEN ET 12L CR6-FREI	247105602	628	3	714	969779608	HYDRAULIK OBERWAGEN
T-STUTZEN ET 12L CR6-FREI	247105602	620	1	819	966908308	ZUSATZHYDR.S-RUECKHALTE
T-STUTZEN ET 12L CR6-FREI	247105602	623	1	940	966781408	ZUSATZHYDRAULIK WINDE 3
T-STUTZEN ET 12L CR6-FREI	247105602	610	1	992	966977408	ZUSATZHYDRAULIK SB-KOPFS
T-STUTZEN ET 18L CR6-FREI	247108402	642	1	714	969779608	HYDRAULIK OBERWAGEN
TAKTVENTIL 3.4BAR 8L/MIN 6	10149191	1	1	384	10146224	LAEDRUCKREGELUNG
TANKSENSOR L=950 24V SPF	789015708	5	1	563	969314208	ELEKTRIK KRAFTSTOFFBEHA
TANKVERSCHLUSS 40	11101351	10	1	439	917926008	HARNSTOFFANLAGE
TANKVERSCHLUSS 80	10410112	32	1	560	917927108	KRAFTSTOFFBEHAELTER KPL
TASCHE KUNSTSTOFF	740300008	28	1	611	969298008	INNENVERKLEIDUNG
TASCHENSCHLOSS 27-29 SPF	10876601	2	1	824	918165808	SEIL F.WINDE 1
TASCHENSCHLOSS 27-29 SPF	10876601	2	1	827	918165708	SEIL F.WINDE 2
TASCHENSCHLOSS 27-29 SPF	10876601	2	1	828	916332608	SEIL F.WINDE 3
TASTATUREINHEIT LSB-TE PR	964836708	30	1	495	969666408	ARMATUREN RE.
TASTATUREINHEIT LSB-TE SP	10296691	(2)	1	495	969666408	ARMATUREN RE.
TASTATUREINHEIT SPF	10816196	2	1	484	967475208	ELEKTRIK KABINE
TASTE	606144008	17	3	488	964837008	ARMATUREN ARMLEHNE LI.
TASTE	606144008	8	1	491	964837108	ARMATUREN ARMLEHNE RE.
TASTE	606144008	8	8	495	969666408	ARMATUREN RE.
TASTE	606144008	34	1	687	968104208	RELAISSTEUERUNG
TASTERKAPPE FLACH GELB	606143908	13	4	488	964837008	ARMATUREN ARMLEHNE LI.
TASTERKAPPE FLACH GELB	606143908	13	1	491	964837108	ARMATUREN ARMLEHNE RE.
TASTERKAPPE FLACH GELB	606143908	9	17	495	969666408	ARMATUREN RE.
TASTERKAPPE FLACH GRUE	606145108	13	1	495	969666408	ARMATUREN RE.
TASTERKAPPE FLACH KLAR	606144408	7	2	488	964837008	ARMATUREN ARMLEHNE LI.
TASTERKAPPE FLACH KLAR	606144408	5	6	491	964837108	ARMATUREN ARMLEHNE RE.
TASTERKAPPE FLACH KLAR	606144408	12	7	495	969666408	ARMATUREN RE.
TASTERKAPPE FLACH ROT	606143108	5	1	488	964837008	ARMATUREN ARMLEHNE LI.
TASTERKAPPE FLACH ROT	606143108	15	1	495	969666408	ARMATUREN RE.
TASTKONTAKTGEBER 1OE+1	11100197	(3)	1	484	967475208	ELEKTRIK KABINE
TASTKONTAKTGEBER 1OE+1	606143408	12	3	488	964837008	ARMATUREN ARMLEHNE LI.
TASTKONTAKTGEBER 1OE+1	606143408	20	1	495	969666408	ARMATUREN RE.
TASTKONTAKTGEBER 2OE+2	606144608	12	6	491	964837108	ARMATUREN ARMLEHNE RE.
TASTKONTAKTGEBER 2OE+2	606144608	16	12	495	969666408	ARMATUREN RE.
TASTKONTAKTGEBER 2OE+2	606144608	31	3	687	968104208	RELAISSTEUERUNG
TELESKOPSCHIENE 43-530 ST	11213686	7	2	428	917924808	BATTERIELAGERUNG
TELLERBEFESTIGUNG	10100621	9	40	111	916148308	LAUFSTEG RAUPENFAHRWER
TELLERBEFESTIGUNG	10100621	355	10	275	969536208	KUEHLER VORM.
TELLERBEFESTIGUNG	10100621	110	8	523	96001032	SA-BOCK VORM.
TELLERBEFESTIGUNG	10100621	31	118	836	917536508	S-ANLENKSTUECK
TELLERBEFESTIGUNG	10100621	23	5	852	916341908	F-ANSCHLUSSKOPF
TELLERBEFESTIGUNG	10100621	37	9	860	918380008	SW-KOPFSTUECK
TELLERBEFESTIGUNG	10100621	24	50	877	917073808	S-ZWISCHENSTUECK
TELLERBEFESTIGUNG	10100621	24	72	885	917074008	S-ZWISCHENSTUECK
TELLERBEFESTIGUNG	10100621	24	72	891	917074108	S-ZWISCHENSTUECK
TELLERBEFESTIGUNG	10100621	24	72	895	916090408	S-ZWISCHENSTUECK
TELLERBEFESTIGUNG	10100621	12	38	898	917074208	S-ZWISCHENSTUECK
TELLERBEFESTIGUNG	10100621	24	71	903	917074308	S-ZWISCHENSTUECK
TELLERBEFESTIGUNG	10100621	41	37	906	918380408	SL-REDUZIERSTUECK
TELLERBEFESTIGUNG	10100621	24	68	914	917074408	S-ZWISCHENSTUECK
TELLERBEFESTIGUNG	10100621	24	72	922	917745608	S-ZWISCHENSTUECK
TELLERBEFESTIGUNG	10100621	16	65	949	917536608	D-ANLENKSTUECK
TELLERBEFESTIGUNG	10100621	45	43	970	918380108	D-KOPFSTUECK
TELLERBEFESTIGUNG	10100621	5	70	1005	916950608	D-ZWISCHENSTUECK
TELLERBEFESTIGUNG	10100621	5	151	1017	916950708	D-ZWISCHENSTUECK
TELLERBEFESTIGUNG	10100621	24	41	1031	917074908	LI-ZWISCHENSTUECK F-ABSP
TELLERBEFESTIGUNG	10100621	24	79	1035	917075108	LI-ZWISCHENSTUECK
TELLERBEFESTIGUNG	10100621	57	8	1044	916843308	F-ANLENKSTUECK
TELLERBEFESTIGUNG	10100621	27	16	1105	916843808	SCHWEBEBALLAST

21.10.2022

etk_en_de_097922_LR_1600_2

1616

LIEBHERR

Alphabetical index
Alphabetischer Index

Bezeichnung	Artikel	Pos.	Menge	Seite	Baugruppe	Bezeichnung
TELLERFEDER	7024282	7	4	216	570113308	TRIEBWERK
TELLERFEDER DIN 2093 34X1	720800208	25	4	455	917203308	STEUERSTAND
TELLERFEDERSAEULE	7023737	11	1	270	10472204	TRIEBWERK
TEMPERATURFUEHLER	10299987	(1)	1	623	915280708	BATTERIELADEGERAET
TEMPERATURFUEHLER -30°C	10424276	41	1	648	917928208	ELEKTRIK DREHBUEHNE
TEMPERATURFUEHLER -40°C	10493625	(1)	1	401	10142977	MOTORREGELUNGSSENSORIK
TEMPERATURFUEHLER -40°C	10493626	1	2	401	10142977	MOTORREGELUNGSSENSORIK
TEMPERATURFUEHLER -50/+	10800266	11	1	434	969667508	ELEKTRIK BATTERIEKASTEN
TEMPERATURFUEHLER KPL. -	10152036	2	2	401	10142977	MOTORREGELUNGSSENSORIK
TEMPERATURGEBER -30/+13	691183108	13	1	711	969779608	HYDRAULIK OBERWAGEN
TEMPERATURSENSOR -40°C	11349182	13	2	415	917923808	SCHALLDAEMPFERANLAGE
THERMOSCHALTER BERUEHR	11080088	20	1	504	969666808	ELEKTRIK ANBAUTEILE KABIN
THERMOSTAT	10154798	2	1	375	10148215	THERMOSTATGEHAEUSE AN
THERMOSTAT	571867708	44	1	629	10228112	HEIZKLIMAGERAET
THERMOSTATGEHAEUSE AN	10148215	380	1	301	10142897	DIESELMOTOR
TRAEGER SCHWK.	965470908	8	2	591	969610608	KRANFUEHRERKABINE VORM
TRAEGER SCHWK.	967043208	1	1	293	966950808	OELKUEHLER VORM.
TRAGERIEMEN	11659765	3	1	1135	10475436	GURTTRAGESYSTEM
TRAGROLLE 101,6/10/40X1388	12103480	8	1	836	917536508	S-ANLENKSTUECK
TRAGROLLE 101,6/14,2/40X15	12105866	4	2	925	918522408	WINDE 3
TRAGROLLE 101,6/14,2/40X17	12105887	65	1	522	96001032	SA-BOCK VORM.
TRAGROLLE 80/5/20X510 GALV	749012008	150	1	951	917536608	D-ANLENKSTUECK
TRAGROLLE 80/5/20X950 GALV	749010208	1	1	840	928830208	SCHUTZWALZE KPL.
TRAGSCHIENE	970344808	92	18	837	917536508	S-ANLENKSTUECK
TRAGSCHIENE	970344808	139	2	950	917536608	D-ANLENKSTUECK
TRAGSCHIENE	970344808	86	6	971	918380108	D-KOPFSTUECK
TRAGSCHIENE X0	954117308	7	1	147	918409608	WINDE 1
TRAGSCHIENE X0	954117308	7	1	165	918409708	WINDE 2
TRAGSCHIENE X0	954117308	306	4	550	966893108	ZUSATZHYDR.MONTAGEEINR
TRAGSCHIENE X0	954117308	33	2	925	918522408	WINDE 3
TRAGSCHIENE X0	954117408	30	2	147	918409608	WINDE 1
TRAGSCHIENE X0	954117408	30	2	165	918409708	WINDE 2
TRAGSCHIENE X0	954117408	395	1	234	96005700	DIESELMOTOR VORM.
TRAGSCHIENE X0	954117408	94	2	837	917536508	S-ANLENKSTUECK
TRAGSCHIENE X0	954117408	137	2	950	917536608	D-ANLENKSTUECK
TRAGSCHIENE X0	954117408	84	2	971	918380108	D-KOPFSTUECK
TRAGSCHIENE X0	954117508	29	1	147	918409608	WINDE 1
TRAGSCHIENE X0	954117508	29	1	165	918409708	WINDE 2
TRAGSCHIENE X0	954117508	33	2	181	916340708	WINDE 4 EINZIEHWERK
TRAGSCHIENE X0	954117508	93	3	837	917536508	S-ANLENKSTUECK
TRAGSCHIENE X0	954117508	34	2	925	918522408	WINDE 3
TRAGSCHIENE X0	954117508	138	28	950	917536608	D-ANLENKSTUECK
TRAGSCHIENE X0	954117508	85	7	971	918380108	D-KOPFSTUECK
TRAGSCHIENE X0	954117508	39	6	1005	916950608	D-ZWISCHENSTUECK
TRAGSCHIENE X0	954117508	44	12	1017	916950708	D-ZWISCHENSTUECK
TRAGSCHIENE X0	954128608	23	1	567	964630508	OELBEHAELTER VORM.
TRAGSCHIENENMUTTER DIN 3	602018008	307	8	550	966893108	ZUSATZHYDR.MONTAGEEINR
TRAGSCHIENENMUTTER DIN 3	602018008	25	2	567	964630508	OELBEHAELTER VORM.
TRAGSCHIENENMUTTER DIN 3	602018008	304	20	992	966977408	ZUSATZHYDRAULIK SB-KOPFS
TRAGSCHIENENMUTTER DIN 3	602018008	306	40	1009	966972208	ZUSATZHYDRAULIK ZWISCH
TRAGSCHIENENMUTTER DIN 3	602018008	310	40	1022	966972108	ZUSATZHYDRAULIK ZWISCH
TRANSPORTKONSOLE S355J0	9078849	1	1	388	9079823	TRANSPORTVORRICHTUNG
TRANSPORTVORRICHTUNG	10142864	481	1	302	10142897	DIESELMOTOR
TRANSPORTVORRICHTUNG	9079823	480	1	302	10142897	DIESELMOTOR
TRENNSCHALTRELAIS 24V	10871125	12	1	434	969667508	ELEKTRIK BATTERIEKASTEN
TREPPE 6-680X2,359M ALUMIN	979820808	3	2	111	916148308	LAUFSTEG RAUPENFAHRWER
TRIEBWELLE	10298614	14	1	258	10471370	TRIEBWERK
TRIEBWELLE	10663120	14	1	270	10472204	TRIEBWERK
TRIEBWELLE	570113408	2	1	215	570112908	TRIEBWERK
TRIEBWELLE	571900008	14	1	450	11314965	TRIEBWERK

21.10.2022

etk_en_de_097922_LR_1600_2

1617

LIEBHERRAlphabetical index
Alphabetischer Index

Bezeichnung	Artikel	Pos.	Menge	Seite	Baugruppe	Bezeichnung
TRIEBWELLE	571905408	14	1	248	10326924	TRIEBWERK
TRIEBWERK	10219968	1	1	253	10359251	VERSTELLPUMPE
TRIEBWERK	10289516	1	1	188	10428766	VERSTELLMOTOR
TRIEBWERK	10326924	1	1	247	10359246	VERSTELLPUMPE
TRIEBWERK	10331047	1	1	243	10359241	VERSTELLPUMPE
TRIEBWERK	10331047	1	1	252	10359242	VERSTELLPUMPE
TRIEBWERK	10331047	1	1	267	10359250	VERSTELLPUMPE
TRIEBWERK	10410328	1	1	258	10471370	TRIEBWERK
TRIEBWERK	10471370	1	1	256	10359243	VERSTELLPUMPE
TRIEBWERK	10471380	1	1	272	10359244	VERSTELLPUMPE
TRIEBWERK	10472185	1	1	261	10359247	VERSTELLPUMPE
TRIEBWERK	10472204	1	1	268	10359248	VERSTELLPUMPE
TRIEBWERK	10492398	1	1	281	510241408	HYDROMOTOR
TRIEBWERK	10650065	1	1	196	510235408	HYDROMOTOR
TRIEBWERK	10650685	1	1	409	10359249	VERSTELLPUMPE
TRIEBWERK	11314965	1	1	449	10359245	VERSTELLPUMPE
TRIEBWERK	570112908	1	1	214	510230608	HYDROMOTOR
TRIEBWERK	570113308	1	1	215	570112908	TRIEBWERK
TRIEBWERK	571935108	1	1	58	10428768	VERSTELLMOTOR
TRIEBWERK	571935108	1	1	157	10354828	VERSTELLMOTOR
TRIEBWERK	571935108	1	1	934	10428767	VERSTELLMOTOR
TRITT	978560508	9	1	204	916161708	MONTAGEWINDE
TRITT 300X450X460 ALMG3 E	11114569	81	1	589	917929308	KRANFUEHRERKABINE KPL.
TRITT SPF	978560708	13	1	192	917926808	DREHWERK
TRITTBLECH 5X470X470 ALM	97058944	6	1	560	917927108	KRAFTSTOFFBEHAELTER KPL
TRITTBLECH 5X470X470 ALM	97060809	28	1	560	917927108	KRAFTSTOFFBEHAELTER KPL
TRITTHALTER 3X390X936 DC0	97089712	22	1	192	917926808	DREHWERK
TROCKNER	571489008	4	1	784	917951308	KLIMAAANLAGE OW
TUELLE 6,5/6,5/2 GUMMI	591055508	13	1	606	964598008	SCHEIBENWISCHANLAGE EIN
TUELLENGEHAEUSE HAN 16B	605617408	(511)	1	666	969739808	KLEMMKASTEN KPL.
TUELLENGEHAEUSE HAN 24B	605617608	519	3	659	969721508	KABELSTRANG
TUELLENGEHAEUSE HAN 24B	605617608	(510)	1	666	969739808	KLEMMKASTEN KPL.
TUELLENGEHAEUSE HAN 24B	605618608	519	1	655	969721108	KABELSTRANG
TUER VORM.	964918308	2	1	463	915278808	DREHBUEHNENVERKLEIDUN
TUER VORM.	964918408	3	1	463	915278808	DREHBUEHNENVERKLEIDUN
TUERFESTSTELLER	704277508	124	2	233	96005700	DIESELMOTOR VORM.
TUERKONTAKTSCHALTER	606020708	12	1	504	969666808	ELEKTRIK ANBAUTEILE KABIN
TUERSCHEIBE ESG-GLAS SP	976885108	14	1	599	917432008	SCHIEBETUER KPL.
TURAS G22NIMOCR56 SPF	971195808	7	2	48	915847808	RAUPENTRAEGER LI.
TURAS G22NIMOCR56 SPF	971195808	7	2	86	916996808	RAUPENTRAEGER RE.
TURBOLADER HE500WG	10139624	1	1	382	10140136	ATL-ANBAU
UEBERDRUCKVENTIL	10040581	1	1	67	10038274	UEBERDRUCKVENTIL
UEBERDRUCKVENTIL	571328408	14	1	581	10327167	ELEKTROPUMPE
UEBERDRUCKVENTIL	571728608	28	1	778	10411015	RUECKFALLSTUETZE
UEBERDRUCKVENTIL	571728608	260	1	1026	10411018	RUECKFALLSTUETZE
UEBERDRUCKVENTIL 280BAR	10038274	18	2	66	774356608	ELEKTROPUMPE
UEBERDRUCKVENTIL pmax=9	10152592	10	1	334	10129480	OELKUEHLER VORM.
UEBERSTROEMVENTIL 13BAR	502662808	155	1	762	969899008	VERROHRUNG DRUCKLUFTA
UEBERWURFMUTTER	11004443	27	1	719	10451049	WEGEVENTIL
UEBERWURFMUTTER AL8 CR6	477401408	32	1	510	917926408	ZUSATZHEIZUNG OW
UEBERWURFMUTTER DIN 38	477401508	40	1	439	917926008	HARNSTOFFANLAGE
UEBERWURFMUTTER DIN 38	477401508	828	2	717	969779608	HYDRAULIK OBERWAGEN
UEBERWURFMUTTER DIN 38	477401508	644	1	762	969899008	VERROHRUNG DRUCKLUFTA
UEBERWURFMUTTER DIN 38	477401208	748	3	716	969779608	HYDRAULIK OBERWAGEN
UEBERWURFMUTTER DIN 38	477402608	612	3	71	966766508	ZUSATZHYDR.RAUPENTRAEG
UEBERWURFMUTTER DIN 38	477402608	610	1	90	966766408	ZUSATZHYDR.RAUPENTRAEG
UEBERWURFMUTTER DIN 38	477402608	2	1	282	968652008	ROHRSTUTZEN KPL.
UEBERWURFMUTTER DIN 38	477401708	750	1	716	969779608	HYDRAULIK OBERWAGEN
UEBERWURFMUTTER DIN 38	477401808	674	5	715	969779608	HYDRAULIK OBERWAGEN
UEBERWURFMUTTER DIN 38	477401908	629	1	714	969779608	HYDRAULIK OBERWAGEN

21.10.2022

etk_en_de_097922_LR_1600_2

1618

LIEBHERRAlphabetical index
Alphabetischer Index

Bezeichnung	Artikel	Pos.	Menge	Seite	Baugruppe	Bezeichnung
UEBERWURFMUTTER DIN 38	477400608	607	1	71	966766508	ZUSATZHYDR.RAUPENTRAEG
UEBERWURFMUTTER DIN 38	477400608	608	1	90	966766408	ZUSATZHYDR.RAUPENTRAEG
UEBERWURFMUTTER DIN 38	477401008	615	2	90	966766408	ZUSATZHYDR.RAUPENTRAEG
UEBERWURFMUTTER DIN 38	477401008	735	48	716	969779608	HYDRAULIK OBERWAGEN
UEBERWURFMUTTER DIN 387	477400108	25	1	21	917437608	DREHDURCHFUEHRUNG
UEBERWURFMUTTER DIN 387	477400108	36	20	579	915280008	ZENTRALSCHMIERANLAGE O
UEBERWURFMUTTER DIN 387	477400108	633	2	762	969899008	VERROHRUNG DRUCKLUFTA
UEBERWURFMUTTER UEMLL	11355720	10	1	447	10144093	REDUKTIONSMITTELINJEKTO
UMLENKROLLE VORM.	10149360	3	2	386	10147810	GENERATOR ANBAU
UMLENKROLLE VORM.	10149360	3	1	785	10142860	KLIMAKOMPRESSOR ANBAU
UMLENKROLLE VORM.	9077708	3	2	785	10142860	KLIMAKOMPRESSOR ANBAU
UMSCHALTBLOCK SPF	10413255	54	2	711	969779608	HYDRAULIK OBERWAGEN
UMWAE LZPUMPE	11622224	6	1	627	918009808	HEIZKLIMAGERAET EINBAU
UNIVERSALAUFTRITT 30X160X	788905808	2	1	471	965440608	AUFSTIEG VORM.
UNIVERSALVERBINDUNGSGL	740002608	4	2	830	913364808	SEIL MONTAGEWINDE M.ZUB
UNTERBAU	11171274	60	1	457	11113343	FAHRERSITZ
UNTERTEIL	11102171	(2)	1	496	968252708	BTT PROGRAMMIERT
UNTERTEIL 2OE	606662008	1	1	795	915295108	NOTAUS KRANFUEHRERKAB
USB-STICK PROGRAMMIERT	96004618	998	1	483	10870478	LICCON MONITOR LCD5C
VARIATIONSBAUSTEIN VORM.	929578308	50	1	681	969661508	AUFBAUTEILE MONTAGETAPE
VENTIL	10011832	13	1	307	10147686	AGGREGATETRAEGER ANBA
VENTIL	10011832	14	1	334	10129480	OELKUEHLER VORM.
VENTIL	7622478	16	1	629	10228112	HEIZKLIMAGERAET
VENTILATORHAUBE	10878359	3	1	294	11007003	OEL-LUFTKUEHLER
VENTILBRUECKE	10119695	2	1	328	10148437	KIPPHEBELBOCK KPL.
VENTILBRUECKE VORM.	10117089	3	1	328	10148437	KIPPHEBELBOCK KPL.
VENTILEINSATZ	10008406	57	1	281	510241408	HYDROMOTOR
VENTILFUEHRUNG NOVOFER	10150204	4	4	327	10149578	ZYLINDERKOPF
VENTILKEGEL	510710408	20	1	737	511497508	DRUCKMINDERVENTIL
VENTILKEGELSTUECK MK9	11357514	8	8	326	10149579	ZYLINDERKOPF VORM.
VENTILSCHAFTDICHRING	10120334	(5)	4	324	10149580	ZYLINDERKOPF ANBAU
VENTILSCHAFTDICHRING	10120334	5	4	326	10149579	ZYLINDERKOPF VORM.
VENTILSITZ	510797608	10	1	553	511417708	DRUCKBEGRENZUNGSVENTI
VENTILSITZ	510797608	10	1	739	511417608	DRUCKBEGRENZUNGSVENTI
VENTILSITZ	570647508	3	1	734	571130108	DRUCKBEGRENZUNGSVENTI
VENTILSITZRING AUSLASS PL	10128680	7	2	327	10149578	ZYLINDERKOPF
VENTILSITZRING EINLASS PL	10149739	6	2	327	10149578	ZYLINDERKOPF
VERBANDSKASTEN DIN 13164	789000308	1	1	125	96005694	ZUBEHOER
VERBINDER 0,75 MM²	10877547	(501)	1	474	969666308	ELEKTRIK KABINE
VERBINDUNGSGLIED SPF	10332161	2	2	830	913364808	SEIL MONTAGEWINDE M.ZUB
VERBINDUNGSKABEL 8X0,37	10455421	15	1	788	966486008	AUSRUESTUNG KAMERA DRE
VERBINDUNGSLEITUNG 7X0,2	10472995	42	1	673	917928508	EINBAUTEILE SCHALTSCHRAN
VERBINDUNGSLEITUNG ANBA	10141799	230	1	301	10142897	DIESELMOTOR
VERBINDUNGSLEITUNG ANBA	11448325	230	1	301	10142897	DIESELMOTOR
VERBINDUNGSLEITUNG R-MO	10141549	1	1	362	10147364	LUFTANSAUGUNG ANBAU
VERBINDUNGSMITTEL EN 358	12102869	4	1	129	916959908	PERSOENLICHE SCHUTZAUS
VERBINDUNGSROHR 0	11000700	22	2	627	918009808	HEIZKLIMAGERAET EINBAU
VERBINDUNGSSTUECK Silicon	10132962	2	1	363	10141799	VERBINDUNGSLEITUNG ANBA
VERBINDUNGSSTUECK Silicon	10132962	2	1	364	11448325	VERBINDUNGSLEITUNG ANBA
VERDAMPFER	10874825	15	1	629	10228112	HEIZKLIMAGERAET
VERDRAHTUNGSKANAL 80X6	638109201	20	0.31	681	969661508	AUFBAUTEILE MONTAGETAPE
VERDRAHTUNGSKANAL 80X6	638109201	22	0.245	681	969661508	AUFBAUTEILE MONTAGETAPE
VERFLUESSIGER AL	10113712	2	1	784	917951308	KLIMAAANLAGE OW
VERKABELUNG E303	969499508	(1)	1	504	969666808	ELEKTRIK ANBAUTEILE KABIN
VERKABELUNG MONTAGETAPE	969661608	6	1	673	917928508	EINBAUTEILE SCHALTSCHRAN
VERKLEIDUNG	976982608	12	1	611	969298008	INNENVERKLEIDUNG
VERKLEIDUNG 229X1119X268	97058597	5	1	611	969298008	INNENVERKLEIDUNG
VERKLEIDUNG A-SAEULE LI.	976965608	1	1	611	969298008	INNENVERKLEIDUNG
VERKLEIDUNG A-SAEULE RE.	976965708	2	1	611	969298008	INNENVERKLEIDUNG
VERKLEIDUNG ABLAGE SPF	976989008	3	1	611	969298008	INNENVERKLEIDUNG

21.10.2022

etk_en_de_097922_LR_1600_2

1619

LIEBHERRAlphabetical index
Alphabetischer Index

Bezeichnung	Artikel	Pos.	Menge	Seite	Baugruppe	Bezeichnung
VERKLEIDUNG ABLAGE SPF	976989108	4	1	611	969298008	INNENVERKLEIDUNG
VERKLEIDUNG ABS-TPU SPF	976873008	11	1	599	917432008	SCHIEBETUER KPL.
VERKLEIDUNG ABS-TPU SPF	976873408	12	1	599	917432008	SCHIEBETUER KPL.
VERKLEIDUNG DACH SPF	977104008	17	1	611	969298008	INNENVERKLEIDUNG
VERKLEIDUNG HOLM LI. SPF	977145108	6	1	611	969298008	INNENVERKLEIDUNG
VERKLEIDUNG HOLM RE. SPF	977145208	7	1	611	969298008	INNENVERKLEIDUNG
VERKLEIDUNG LI.	977080608	15	1	611	969298008	INNENVERKLEIDUNG
VERKLEIDUNG LI. SPF	976982708	13	1	611	969298008	INNENVERKLEIDUNG
VERKLEIDUNG OBEN RECHTS	977080408	14	1	611	969298008	INNENVERKLEIDUNG
VERKLEIDUNG ROLLO SPF	977145508	18	1	611	969298008	INNENVERKLEIDUNG
VERKLEIDUNG RUECKWAND 0	977080708	16	1	611	969298008	INNENVERKLEIDUNG
VERKLEIDUNG UNTEN LINKS	976982408	10	1	611	969298008	INNENVERKLEIDUNG
VERKLEIDUNG UNTEN RECHT	976982508	11	1	611	969298008	INNENVERKLEIDUNG
VERLAENGERUNG M10X1K/	774373408	7	23	63	915848008	ZENTRALSCHMIERUNG RAUP
VERLAENGERUNG M10X1K/	774373408	19	2	579	915280008	ZENTRALSCHMIERANLAGE O
VERLAENGERUNG M10X1K/	774373508	14	4	579	915280008	ZENTRALSCHMIERANLAGE O
VERRIEGELUNGSSATZ SUB-D	602093514	38	2	673	917928508	EINBAUTEILE SCHALTSCHRAN
VERROHRUNG DRUCKLUFTA	969899008	4	1	760	917929008	DRUCKLUFTANLAGE
VERSCHLUSSDECKEL 60	550607208	1	1	278	10872292	AUSGLEICHSBEHAELTER
VERSCHLUSSDECKEL 60	9144757	5	1	330	11358132	ZYLINDERKOPFDECKEL ANBA
VERSCHLUSSDECKEL DIN 443	12209779	2	6	304	11389617	KURBELGEHAEUSE KPL. MIT
VERSCHLUSSDECKEL DIN 443	12209781	10	3	327	10149578	ZYLINDERKOPF
VERSCHLUSSDECKEL DIN 443	12209783	3	11	304	11389617	KURBELGEHAEUSE KPL. MIT
VERSCHLUSSKAPPE	10359035	740	1	242	10873374	VERTEILERGETRIEBE
VERSCHLUSSKAPPE	7619068	6	1	421	10488024	LUFTFILTER
VERSCHLUSSKAPPE M 1-K	604508508	519	1	498	969666608	KABELSTRANG
VERSCHLUSSKAPPE M1-D	604512108	521	1	498	969666608	KABELSTRANG
VERSCHLUSSKAPPE M1-D	604512108	288	1	855	965048108	KLEMMKASTEN KPL.
VERSCHLUSSKAPPE M1-D	604512108	286	2	865	967484008	KLEMMKASTEN
VERSCHLUSSKAPPE M1-D	604512108	153	1	1065	968920308	KLEMMKASTEN KPL.
VERSCHLUSSKEGEL VKA 18L	7410839	43	1	53	90005106	WINKELGETRIEBE
VERSCHLUSSLAGER GUMMI	704218508	56	1	469	918216608	LAUFSTEG DREHBUEHNE
VERSCHLUSSLAGER GUMMI	704218508	105	2	523	96001032	SA-BOCK VORM.
VERSCHLUSSMUTTER RD32X	10466914	161	1	27	966764408	HYDRAULIK MITTELTEIL
VERSCHLUSSMUTTER RD32X	10466914	154	2	144	966996608	ZUSATZHYDR.BOLZENZIEHZ
VERSCHLUSSMUTTER RD32X	10466914	165	1	169	966778408	ZUSATZHYDRAULIK WINDE 1
VERSCHLUSSMUTTER RD32X	10466914	165	1	175	966764908	ZUSATZHYDRAULIK WINDE 2
VERSCHLUSSMUTTER RD32X	10466914	172	6	712	969779608	HYDRAULIK OBERWAGEN
VERSCHLUSSMUTTER RD32X	10466914	166	8	814	966816108	ZUSATZHYDR.GITTER-WINDE
VERSCHLUSSMUTTER RD32X	10466914	243	4	939	966781408	ZUSATZHYDRAULIK WINDE 3
VERSCHLUSSMUTTER RD32X	10466914	243	1	958	966971708	HYDR.SCHWEBEBALLAST-AN
VERSCHLUSSMUTTER RD32X	10466914	243	1	1009	966972208	ZUSATZHYDRAULIK ZWISCH
VERSCHLUSSMUTTER RD32X	10466914	243	1	1022	966972108	ZUSATZHYDRAULIK ZWISCH
VERSCHLUSSMUTTER RD32X	10466914	6	1	1092	968895808	ZUSATZHYDR.BOLZENZIEHZ
VERSCHLUSSMUTTER RD32X	10466914	6	3	1101	968896608	ZUS.HYDR.BOLZENZIEHEINRI
VERSCHLUSSMUTTER RD36X	10466915	151	2	27	966764408	HYDRAULIK MITTELTEIL
VERSCHLUSSMUTTER RD36X	10466915	150	2	144	966996608	ZUSATZHYDR.BOLZENZIEHZ
VERSCHLUSSMUTTER RD36X	10466915	162	1	169	966778408	ZUSATZHYDRAULIK WINDE 1
VERSCHLUSSMUTTER RD36X	10466915	162	1	175	966764908	ZUSATZHYDRAULIK WINDE 2
VERSCHLUSSMUTTER RD36X	10466915	185	5	712	969779608	HYDRAULIK OBERWAGEN
VERSCHLUSSMUTTER RD36X	10466915	168	2	814	966816108	ZUSATZHYDR.GITTER-WINDE
VERSCHLUSSMUTTER RD36X	10466915	152	1	819	966908308	ZUSATZHYDR.S-RUECKHALTE
VERSCHLUSSMUTTER RD54X	10466916	152	2	27	966764408	HYDRAULIK MITTELTEIL
VERSCHLUSSMUTTER RD54X	10466916	159	2	169	966778408	ZUSATZHYDRAULIK WINDE 1
VERSCHLUSSMUTTER RD54X	10466916	159	2	175	966764908	ZUSATZHYDRAULIK WINDE 2
VERSCHLUSSMUTTER RD54X	10466916	150	14	711	969779608	HYDRAULIK OBERWAGEN
VERSCHLUSSMUTTER RD54X	10466916	164	5	814	966816108	ZUSATZHYDR.GITTER-WINDE
VERSCHLUSSMUTTER RD54X	10466916	153	3	819	966908308	ZUSATZHYDR.S-RUECKHALTE
VERSCHLUSSMUTTER RD54X	10466916	223	2	939	966781408	ZUSATZHYDRAULIK WINDE 3
VERSCHLUSSMUTTER RD79X	10466917	153	4	27	966764408	HYDRAULIK MITTELTEIL

21.10.2022

etk_en_de_097922_LR_1600_2

1620

LIEBHERR

Alphabetical index
Alphabetischer Index

Bezeichnung	Artikel	Pos.	Menge	Seite	Baugruppe	Bezeichnung
VERSCHLUSSMUTTER RD79X	10466917	158	2	169	966778408	ZUSATZHYDRAULIK WINDE 1
VERSCHLUSSMUTTER RD79X	10466917	158	2	175	966764908	ZUSATZHYDRAULIK WINDE 2
VERSCHLUSSMUTTER RD79X	10466917	153	6	711	969779608	HYDRAULIK OBERWAGEN
VERSCHLUSSMUTTER RD79X	10466917	169	8	814	966816108	ZUSATZHYDR.GITTER-WINDE
VERSCHLUSSMUTTER RD79X	10466917	207	2	939	966781408	ZUSATZHYDRAULIK WINDE 3
VERSCHLUSSMUTTER RD79X	10466917	207	2	958	966971708	HYDR.SCHWEBEBALLAST-AN
VERSCHLUSSMUTTER RD79X	10466917	207	2	1009	966972208	ZUSATZHYDRAULIK ZWISCH
VERSCHLUSSMUTTER RD79X	10466917	207	2	1022	966972108	ZUSATZHYDRAULIK ZWISCH
VERSCHLUSSNIPPEL SP-006-0	511506208	245	1	762	969899008	VERROHRUNG DRUCKLUFTA
VERSCHLUSSRING	7023740	16	1	270	10472204	TRIEBWERK
VERSCHLUSSRING	7024263	4	1	215	570112908	TRIEBWERK
VERSCHLUSSSCHRAUBE	10412748	19	1	35	964027608	ANSCHLUSSBLOCK
VERSCHLUSSSCHRAUBE	11690057	3	1	161	10802061	WINDENDREHGEBER
VERSCHLUSSSCHRAUBE	7027056	(44)	1	59	10653006	VERSTELLUNG
VERSCHLUSSSCHRAUBE	774378208	4	3	64	10470370	VERTEILERKOMBINATION
VERSCHLUSSSCHRAUBE	774378208	3	3	65	10470368	VERTEILERKOMBINATION
VERSCHLUSSSCHRAUBE	774378208	2	2	582	774385908	VERTEILERKOMBINATION
VERSCHLUSSSCHRAUBE	774378208	5	3	583	774386008	VERTEILERKOMBINATION
VERSCHLUSSSCHRAUBE 15	602425008	268	1	79	964870308	KLEMMKASTEN KPL.
VERSCHLUSSSCHRAUBE 15	602425008	268	1	95	964870708	KLEMMKASTEN KPL.
VERSCHLUSSSCHRAUBE 15	602425008	151	1	846	966839508	KLEMMKASTEN KPL.
VERSCHLUSSSCHRAUBE 15	602425008	7	1	854	965048108	KLEMMKASTEN KPL.
VERSCHLUSSSCHRAUBE 15	602425008	215	2	963	965440108	KLEMMKASTEN
VERSCHLUSSSCHRAUBE 15	602425008	203	1	1079	965176908	KLEMMKASTEN KPL.
VERSCHLUSSSCHRAUBE DIN	4600319	23	4	150	10874977	ANTRIEB
VERSCHLUSSSCHRAUBE DIN	4600319	117	4	933	10876209	ANTRIEB KPL.
VERSCHLUSSSCHRAUBE DIN	11626246	55	1	984	10429598	ZUGZYLINDER
VERSCHLUSSSCHRAUBE DIN	11643072	7	1	725	511300508	STUEBERBLOCK
VERSCHLUSSSCHRAUBE DIN	12217487	21	1	150	10874977	ANTRIEB
VERSCHLUSSSCHRAUBE DIN	12217487	4	2	620	512349708	KIPPZYLINDER
VERSCHLUSSSCHRAUBE DIN	12217487	120	1	933	10876209	ANTRIEB KPL.
VERSCHLUSSSCHRAUBE DIN	12218194	12	1	581	10327167	ELEKTROPUMPE
VERSCHLUSSSCHRAUBE DIN	10878578	124	2	209	11347396	SEILTROMMEL
VERSCHLUSSSCHRAUBE DIN	10878578	27	1	370	5700161	LUFTPRESSER
VERSCHLUSSSCHRAUBE DIN	4600232	29	3	370	5700161	LUFTPRESSER
VERSCHLUSSSCHRAUBE DIN	4600232	13	1	934	10428767	VERSTELLMOTOR
VERSCHLUSSSCHRAUBE DIN	7402330	119	3	149	10874976	GETRIEBE
VERSCHLUSSSCHRAUBE DIN	7402330	121	3	928	10874544	GETRIEBE
VERSCHLUSSSCHRAUBE DIN	404140308	700	5	242	10873374	VERTEILERGETRIEBE
VERSCHLUSSSCHRAUBE DIN	404140208	13	1	618	10326323	HYDROZYLINDER
VERSCHLUSSSCHRAUBE M1	7372624	(19)	2	268	10359248	VERSTELLPUMPE
VERSCHLUSSSCHRAUBE M12	602425508	152	3	846	966839508	KLEMMKASTEN KPL.
VERSCHLUSSSCHRAUBE M12	602425508	152	2	854	965048108	KLEMMKASTEN KPL.
VERSCHLUSSSCHRAUBE M12	602425508	271	1	865	967484008	KLEMMKASTEN
VERSCHLUSSSCHRAUBE M12	602425508	214	1	963	965440108	KLEMMKASTEN
VERSCHLUSSSCHRAUBE M12	602425508	152	1	1112	965296908	KLEMMKASTEN KPL.
VERSCHLUSSSCHRAUBE M1	7414500	(16)	1	59	10653006	VERSTELLUNG
VERSCHLUSSSCHRAUBE M16	602424908	269	1	79	964870308	KLEMMKASTEN KPL.
VERSCHLUSSSCHRAUBE M16	602424908	269	1	95	964870708	KLEMMKASTEN KPL.
VERSCHLUSSSCHRAUBE M16	602424908	153	2	846	966839508	KLEMMKASTEN KPL.
VERSCHLUSSSCHRAUBE M16	602424908	273	1	865	967484008	KLEMMKASTEN
VERSCHLUSSSCHRAUBE M16	602424908	279	3	998	965297908	KLEMMKASTEN KPL.
VERSCHLUSSSCHRAUBE M16	602424908	151	1	1112	965296908	KLEMMKASTEN KPL.
VERSCHLUSSSCHRAUBE M2	11835019	55	1	281	510241408	HYDROMOTOR
VERSCHLUSSSCHRAUBE M2	10115238	8	1	934	10428767	VERSTELLMOTOR
VERSCHLUSSSCHRAUBE M2	10340236	6	2	284	10303007	KRAFTSTOFFVORFILTER
VERSCHLUSSSCHRAUBE M25	602425108	19	3	41	964868708	KLEMMKASTEN KPL.
VERSCHLUSSSCHRAUBE M25	602425108	506	1	162	967331808	KABELSTRANG
VERSCHLUSSSCHRAUBE M25	602425108	506	1	190	967332108	KABELSTRANG
VERSCHLUSSSCHRAUBE M25	602425108	517	6	659	969721508	KABELSTRANG

21.10.2022

etk_en_de_097922_LR_1600_2

1621

LIEBHERR

Alphabetical index
Alphabetischer Index

Bezeichnung	Artikel	Pos.	Menge	Seite	Baugruppe	Bezeichnung
VERSCHLUSSSCHRAUBE M25	602425108	(511)	1	666	969739808	KLEMMKASTEN KPL.
VERSCHLUSSSCHRAUBE M25	602425108	(512)	1	666	969739808	KLEMMKASTEN KPL.
VERSCHLUSSSCHRAUBE M25	602425108	272	1	865	967484008	KLEMMKASTEN
VERSCHLUSSSCHRAUBE M25	602425108	220	3	963	965440108	KLEMMKASTEN
VERSCHLUSSSCHRAUBE M30	10137918	2	1	308	10138450	ENDREGELVENTIL
VERSCHLUSSSCHRAUBE M30	10152594	2	1	335	10152592	UEBERDRUCKVENTIL
VERSCHLUSSSCHRAUBE M32	602425208	286	2	664	969722108	KLEMMKASTEN KPL.
VERSCHLUSSSCHRAUBE M32	602425208	(154)	1	666	969739808	KLEMMKASTEN KPL.
VERSCHLUSSSCHRAUBE M32	602425208	150	1	846	966839508	KLEMMKASTEN KPL.
VERSCHLUSSSCHRAUBE M8X	7027497	53	1	262	10472196	REGLER
VERSCHLUSSSCHRAUBE M8X	7027497	(20)	2	268	10359248	VERSTELLPUMPE
VERSCHLUSSSCHRAUBE RD3	10466906	181	1	712	969779608	HYDRAULIK OBERWAGEN
VERSCHLUSSSCHRAUBE RD3	10466910	160	1	27	966764408	HYDRAULIK MITTELTEIL
VERSCHLUSSSCHRAUBE RD3	10466910	157	1	144	966996608	ZUSATZHYDR.BOLZENZIEHZ
VERSCHLUSSSCHRAUBE RD3	10466910	156	1	169	966778408	ZUSATZHYDRAULIK WINDE 1
VERSCHLUSSSCHRAUBE RD3	10466910	156	1	175	966764908	ZUSATZHYDRAULIK WINDE 2
VERSCHLUSSSCHRAUBE RD3	10466910	180	2	712	969779608	HYDRAULIK OBERWAGEN
VERSCHLUSSSCHRAUBE RD3	10466910	173	3	939	966781408	ZUSATZHYDRAULIK WINDE 3
VERSCHLUSSSCHRAUBE RD3	10466910	153	1	992	966977408	ZUSATZHYDRAULIK SB-KOPFES
VERSCHLUSSSCHRAUBE RD3	10466910	244	1	1009	966972208	ZUSATZHYDRAULIK ZWISCH
VERSCHLUSSSCHRAUBE RD3	10466910	244	1	1022	966972108	ZUSATZHYDRAULIK ZWISCH
VERSCHLUSSSCHRAUBE RD3	10466910	8	1	1092	968895808	ZUSATZHYDR.BOLZENZIEHZ
VERSCHLUSSSCHRAUBE RD3	10466910	8	3	1101	968896608	ZUS.HYDR.BOLZENZIEHEINRI
VERSCHLUSSSCHRAUBE RD3	10466907	4	3	138	965183608	WANNE KPL.
VERSCHLUSSSCHRAUBE RD3	10466907	155	1	753	966915508	ZUSATZHYDR.D-RUECKHALT
VERSCHLUSSSCHRAUBE RD3	10466907	249	2	939	966781408	ZUSATZHYDRAULIK WINDE 3
VERSCHLUSSSCHRAUBE RD3	10466907	14	3	955	965715908	BLECH KPL.
VERSCHLUSSSCHRAUBE RD3	10466911	150	1	71	966766508	ZUSATZHYDR.RAUPENTRAEG
VERSCHLUSSSCHRAUBE RD3	10466911	155	1	90	966766408	ZUSATZHYDR.RAUPENTRAEG
VERSCHLUSSSCHRAUBE RD3	10466911	153	1	144	966996608	ZUSATZHYDR.BOLZENZIEHZ
VERSCHLUSSSCHRAUBE RD3	10466911	176	6	712	969779608	HYDRAULIK OBERWAGEN
VERSCHLUSSSCHRAUBE RD3	10466911	169	2	749	96002639	ZUSATZHYDRAULIK PUMPE 5+
VERSCHLUSSSCHRAUBE RD3	10466911	12	1	1101	968896608	ZUS.HYDR.BOLZENZIEHEINRI
VERSCHLUSSSCHRAUBE RD	10466908	2	4	138	965183608	WANNE KPL.
VERSCHLUSSSCHRAUBE RD	10466908	152	2	753	966915508	ZUSATZHYDR.D-RUECKHALT
VERSCHLUSSSCHRAUBE RD	10466908	210	2	939	966781408	ZUSATZHYDRAULIK WINDE 3
VERSCHLUSSSCHRAUBE RD	10466908	10	6	955	965715908	BLECH KPL.
VERSCHLUSSSCHRAUBE RD	10466908	210	2	958	966971708	HYDR.SCHWEBEBALLAST-AN
VERSCHLUSSSCHRAUBE RD5	10466912	152	1	71	966766508	ZUSATZHYDR.RAUPENTRAEG
VERSCHLUSSSCHRAUBE RD5	10466912	154	1	90	966766408	ZUSATZHYDR.RAUPENTRAEG
VERSCHLUSSSCHRAUBE RD5	10466912	154	2	550	966893108	ZUSATZHYDR.MONTAGEEINR
VERSCHLUSSSCHRAUBE RD5	10466912	174	9	712	969779608	HYDRAULIK OBERWAGEN
VERSCHLUSSSCHRAUBE RD5	10466912	167	1	749	96002639	ZUSATZHYDRAULIK PUMPE 5+
VERSCHLUSSSCHRAUBE RD5	10466912	169	2	939	966781408	ZUSATZHYDRAULIK WINDE 3
VERSCHLUSSSCHRAUBE RD5	10466912	14	1	1101	968896608	ZUS.HYDR.BOLZENZIEHEINRI
VERSCHLUSSSCHRAUBE RD7	10466909	3	4	138	965183608	WANNE KPL.
VERSCHLUSSSCHRAUBE RD7	10466909	209	2	939	966781408	ZUSATZHYDRAULIK WINDE 3
VERSCHLUSSSCHRAUBE RD7	10466909	11	2	955	965715908	BLECH KPL.
VERSCHLUSSSCHRAUBE RD7	10466909	209	2	1009	966972208	ZUSATZHYDRAULIK ZWISCH
VERSCHLUSSSCHRAUBE RD7	10466909	209	2	1022	966972108	ZUSATZHYDRAULIK ZWISCH
VERSCHLUSSSCHRAUBE RD7	10466913	155	2	71	966766508	ZUSATZHYDR.RAUPENTRAEG
VERSCHLUSSSCHRAUBE RD7	10466913	151	2	90	966766408	ZUSATZHYDR.RAUPENTRAEG
VERSCHLUSSSCHRAUBE RD7	10466913	171	6	712	969779608	HYDRAULIK OBERWAGEN
VERSCHLUSSSCHRAUBE RD7	10466913	165	4	749	96002639	ZUSATZHYDRAULIK PUMPE 5+
VERSCHLUSSSCHRAUBE RD7	10466913	170	2	939	966781408	ZUSATZHYDRAULIK WINDE 3
VERSCHLUSSSCHRAUBE RD7	10466913	152	2	992	966977408	ZUSATZHYDRAULIK SB-KOPFES
VERSCHLUSSSCHRAUBE VST	7381638	11	1	334	10129480	OELKUEHLER VORM.
VERSCHLUSSSCHRAUBE VST	7381638	10	2	390	10115829	SCHWUNGRADGEHAEUSE AN
VERSCHLUSSSCHRAUBE VST	7381638	8	1	407	9078301	VERSCHLUSSTEILE
VERSCHLUSSSCHRAUBE VSTI	477510501	78	5	53	90005106	WINKELGETRIEBE

21.10.2022

etk_en_de_097922_LR_1600_2

1622

LIEBHERR

Alphabetical index
Alphabetischer Index

Bezeichnung	Artikel	Pos.	Menge	Seite	Baugruppe	Bezeichnung
VERSCHLUSSSCHRAUBE VSTI	477510501	46	2	55	939566801	LAGERUNG
VERSCHLUSSSCHRAUBE VSTI	477510501	78	5	62	90005214	WINKELGETRIEBE
VERSCHLUSSSCHRAUBE VST	7380566	6	3	304	11389617	KURBELGEHAEUSE KPL. MIT
VERSCHLUSSSCHRAUBE VST	7380566	12	1	334	10129480	OELKUEHLER VORM.
VERSCHLUSSSCHRAUBE VST	7380566	7	1	361	10147367	ANSAUGSTUTZEN ANBAU
VERSCHLUSSSCHRAUBE VST	7380566	20	1	382	10140136	ATL-ANBAU
VERSCHLUSSSCHRAUBE VST	7382203	13	2	373	10145212	ANBAUTEILE LUFTPRESSER
VERSCHLUSSSCHRAUBE VST	7382203	5	2	406	10144027	VERSCHLUSSTEILE
VERSCHLUSSSCHRAUBE VSTI	7361960	52	1	984	10429598	ZUGZYLINDER
VERSCHLUSSSCHRAUBE VSTI	7361961	77	1	53	90005106	WINKELGETRIEBE
VERSCHLUSSSCHRAUBE VSTI	7380177	4	3	304	11389617	KURBELGEHAEUSE KPL. MIT
VERSCHLUSSSCHRAUBE VSTI	7380177	14	1	391	10116110	VERSCHLUSSTEILE
VERSCHLUSSSCHRAUBE VSTI	7380177	4	1	406	10144027	VERSCHLUSSTEILE
VERSCHLUSSSCHRAUBE VST	10041903	10	5	307	10147686	AGGREGATETRAEGER ANBA
VERSCHLUSSSCHRAUBE VSTI	7381457	7	2	304	11389617	KURBELGEHAEUSE KPL. MIT
VERSCHLUSSSCHRAUBE VSTI	7381457	21	1	382	10140136	ATL-ANBAU
VERSCHLUSSSCHRAUBE VSTI	7382204	8	2	334	10129480	OELKUEHLER VORM.
VERSCHLUSSSCHRAUBE VSTI	10043136	16	1	307	10147686	AGGREGATETRAEGER ANBA
VERSCHLUSSSCHRAUBE VSTI	10043136	10	2	379	10146011	WASSERSAMMELLEITUNG K
VERSCHLUSSSCHRAUBE VSTI	10043136	10	1	379	10146011	WASSERSAMMELLEITUNG K
VERSCHLUSSSCHRAUBE VSTI	7382202	1	1	404	10142747	VERSCHLUSSTEILE
VERSCHLUSSSCHRAUBE VSTI	10285724	3	1	338	10142942	SCHMIEROELFILTER ANBAU
VERSCHLUSSSTOPFEN	779017601	76	2	194	90205480	DREHWERKANTRIEB
VERSCHLUSSSTOPFEN 13	779018301	46	2	57	939567501	LAGERUNG
VERSCHLUSSSTOPFEN ISO 8	477700408	829	2	717	969779608	HYDRAULIK OBERWAGEN
VERSCHLUSSSTOPFEN ISO 8	477700408	645	1	762	969899008	VERROHRUNG DRUCKLUFTA
VERSCHLUSSSTOPFEN ISO 8	477700608	747	3	716	969779608	HYDRAULIK OBERWAGEN
VERSCHLUSSTEILE	10116110	521	1	302	10142897	DIESELMOTOR
VERSCHLUSSTEILE	10119128	522	1	303	10142897	DIESELMOTOR
VERSCHLUSSTEILE	10127979	526	1	303	10142897	DIESELMOTOR
VERSCHLUSSTEILE	10128439	524	1	303	10142897	DIESELMOTOR
VERSCHLUSSTEILE	10142747	630	1	303	10142897	DIESELMOTOR
VERSCHLUSSTEILE	10144027	652	1	303	10142897	DIESELMOTOR
VERSCHLUSSTEILE	9078249	650	1	303	10142897	DIESELMOTOR
VERSCHLUSSTEILE	9078301	654	1	303	10142897	DIESELMOTOR
VERSCHLUSSTEILE AI Rm>150	10128440	1	1	393	10128439	VERSCHLUSSTEILE
VERSCHLUSSTUELLE 1,5/17/9	726616808	120	4	647	967069508	KLAPPE VORM.
VERSCHMUTZUNGSANZEIGE	571356108	(4)	1	711	969779608	HYDRAULIK OBERWAGEN
VERSCHMUTZUNGSANZEIGE	510669308	10	1	567	964630508	OELBEHAELTER VORM.
VERSCHMUTZUNGSANZEIGE	510669308	50	1	568	510669108	RUECKLAUFFILTER
VERSCHRAUBUNG	11081053	3	1	68	774375108	DURCHGANGSNIPPELBLOCK
VERSCHRAUBUNG	570066008	2	1	556	502806508	AUSGLEICHSBEHAELTER
VERSCHRAUBUNG AEHNL.ISO	491100814	607	3	714	969779608	HYDRAULIK OBERWAGEN
VERSCHRAUBUNG BUZ 16S C	477701108	608	1	71	966766508	ZUSATZHYDR.RAUPENTRAEG
VERSCHRAUBUNG BUZ 16S C	477701108	609	1	90	966766408	ZUSATZHYDR.RAUPENTRAEG
VERSCHRAUBUNG BUZ 22L C	477700208	610	1	71	966766508	ZUSATZHYDR.RAUPENTRAEG
VERSCHRAUBUNG BUZ 22L C	477700208	611	1	90	966766408	ZUSATZHYDR.RAUPENTRAEG
VERSCHRAUBUNG BUZ 30S C	477701608	746	4	716	969779608	HYDRAULIK OBERWAGEN
VERSCHRAUBUNG BUZ 35L C	477700708	719	1	715	969779608	HYDRAULIK OBERWAGEN
VERSCHRAUBUNG BUZ 38S C	477701808	613	2	71	966766508	ZUSATZHYDR.RAUPENTRAEG
VERSCHRAUBUNG BUZ 38S C	477701808	613	2	90	966766408	ZUSATZHYDR.RAUPENTRAEG
VERSCHRAUBUNG BUZ 38S C	477701808	745	4	716	969779608	HYDRAULIK OBERWAGEN
VERSCHRAUBUNG BUZ 8 M14	10816958	10	1	415	917923808	SCHALLDAEMPFERANLAGE
VERSCHRAUBUNG EGE 10L G	471904308	626	1	170	966778408	ZUSATZHYDRAULIK WINDE 1
VERSCHRAUBUNG EGE 10L G	471904308	604	1	175	966764908	ZUSATZHYDRAULIK WINDE 2
VERSCHRAUBUNG EGE 10L G	471904308	765	4	716	969779608	HYDRAULIK OBERWAGEN
VERSCHRAUBUNG EGE 10L G	471904308	626	1	753	966915508	ZUSATZHYDR.D-RUECKHALT
VERSCHRAUBUNG EGE 10L G	471904308	614	1	819	966908308	ZUSATZHYDR.S-RUECKHALTE
VERSCHRAUBUNG EGE 10L G	471904308	626	1	940	966781408	ZUSATZHYDRAULIK WINDE 3
VERSCHRAUBUNG EGE 10S	471900408	806	1	717	969779608	HYDRAULIK OBERWAGEN

21.10.2022

etk_en_de_097922_LR_1600_2

1623

LIEBHERRAlphabetical index
Alphabetischer Index

Bezeichnung	Artikel	Pos.	Menge	Seite	Baugruppe	Bezeichnung
VERSCHRAUBUNG EGE 12L	471903808	691	3	715	969779608	HYDRAULIK OBERWAGEN
VERSCHRAUBUNG EGE 12L	471903808	627	1	819	966908308	ZUSATZHYDR.S-RUECKHALTE
VERSCHRAUBUNG EGE 12S G	471901808	607	4	106	966955108	ZUSATZHYDR.ABSTUETZZYL
VERSCHRAUBUNG EGE 12S G	471901808	604	1	550	966893108	ZUSATZHYDR.MONTAGEEINR
VERSCHRAUBUNG EGE 12S G	471900508	623	1	753	966915508	ZUSATZHYDR.D-RUECKHALT
VERSCHRAUBUNG EGE 12S G	471900508	613	1	819	966908308	ZUSATZHYDR.S-RUECKHALTE
VERSCHRAUBUNG EGE 15L	471903508	629	1	753	966915508	ZUSATZHYDR.D-RUECKHALT
VERSCHRAUBUNG EGE 16S	471901908	649	2	28	966764408	HYDRAULIK MITTELTEIL
VERSCHRAUBUNG EGE 18L G	471901308	797	1	717	969779608	HYDRAULIK OBERWAGEN
VERSCHRAUBUNG EGE 42L	471903608	630	2	714	969779608	HYDRAULIK OBERWAGEN
VERSCHRAUBUNG EGESD10-L	471901108	763	3	716	969779608	HYDRAULIK OBERWAGEN
VERSCHRAUBUNG EGESD10-L	471901108	620	1	753	966915508	ZUSATZHYDR.D-RUECKHALT
VERSCHRAUBUNG EGESD10-L	471901108	612	1	940	966781408	ZUSATZHYDRAULIK WINDE 3
VERSCHRAUBUNG EGESD12-L	471901208	761	1	716	969779608	HYDRAULIK OBERWAGEN
VERSCHRAUBUNG EGESD12-L	471901208	622	2	753	966915508	ZUSATZHYDR.D-RUECKHALT
VERSCHRAUBUNG EGESD12-L	471901208	619	3	819	966908308	ZUSATZHYDR.S-RUECKHALTE
VERSCHRAUBUNG EGESD16	471900608	603	4	219	966892408	ZUSATZHYDRAULIK MONTAGE
VERSCHRAUBUNG EGESD16	471900608	634	8	714	969779608	HYDRAULIK OBERWAGEN
VERSCHRAUBUNG EGESD16	471900608	613	8	992	966977408	ZUSATZHYDRAULIK SB-KOPFS
VERSCHRAUBUNG EGESD18-L	471902308	636	1	762	969899008	VERROHRUNG DRUCKLUFTA
VERSCHRAUBUNG EGESD20	471900708	625	1	28	966764408	HYDRAULIK MITTELTEIL
VERSCHRAUBUNG EGESD20	471900708	703	2	715	969779608	HYDRAULIK OBERWAGEN
VERSCHRAUBUNG EGESD25	471900808	709	3	715	969779608	HYDRAULIK OBERWAGEN
VERSCHRAUBUNG EGESD25	471900808	622	1	958	966971708	HYDR.SCHWEBEBALLAST-AN
VERSCHRAUBUNG EGESD28-L	471901508	803	1	717	969779608	HYDRAULIK OBERWAGEN
VERSCHRAUBUNG EGESD30	471900908	608	2	958	966971708	HYDR.SCHWEBEBALLAST-AN
VERSCHRAUBUNG EGESD35-L	471901608	694	2	715	969779608	HYDRAULIK OBERWAGEN
VERSCHRAUBUNG EGESD35-L	471901608	609	1	958	966971708	HYDR.SCHWEBEBALLAST-AN
VERSCHRAUBUNG EGESD6-L	471902008	605	1	71	966766508	ZUSATZHYDR.RAUPENTRAEG
VERSCHRAUBUNG EGESD6-L	471902008	602	1	76	966766708	ZUSATZHYDR.RAUPENTRAEG
VERSCHRAUBUNG EGESD6-L	471902008	602	1	90	966766408	ZUSATZHYDR.RAUPENTRAEG
VERSCHRAUBUNG EGESD6-L	471902008	602	1	93	966766608	ZUSATZHYDR.RAUPENTRAEG
VERSCHRAUBUNG EGESD6-S	471900308	801	1	717	969779608	HYDRAULIK OBERWAGEN
VERSCHRAUBUNG EGESD6-S	471900308	621	2	992	966977408	ZUSATZHYDRAULIK SB-KOPFS
VERSCHRAUBUNG EL 10L CR6	472330208	605	1	76	966766708	ZUSATZHYDR.RAUPENTRAEG
VERSCHRAUBUNG EL 10L CR6	472330208	605	1	93	966766608	ZUSATZHYDR.RAUPENTRAEG
VERSCHRAUBUNG EL 10L CR6	472330208	618	4	170	966778408	ZUSATZHYDRAULIK WINDE 1
VERSCHRAUBUNG EL 10L CR6	472330208	618	4	175	966764908	ZUSATZHYDRAULIK WINDE 2
VERSCHRAUBUNG EL 10L CR6	472330208	600	2	550	966893108	ZUSATZHYDR.MONTAGEEINR
VERSCHRAUBUNG EL 10L CR6	472330208	742	21	716	969779608	HYDRAULIK OBERWAGEN
VERSCHRAUBUNG EL 10L CR6	472330208	616	2	753	966915508	ZUSATZHYDR.D-RUECKHALT
VERSCHRAUBUNG EL 10L CR6	472330208	650	1	763	969899008	VERROHRUNG DRUCKLUFTA
VERSCHRAUBUNG EL 10L CR6	472330208	616	1	819	966908308	ZUSATZHYDR.S-RUECKHALTE
VERSCHRAUBUNG EL 10L CR6	472330208	610	4	940	966781408	ZUSATZHYDRAULIK WINDE 3
VERSCHRAUBUNG EL 10S C	7367776	799	1	717	969779608	HYDRAULIK OBERWAGEN
VERSCHRAUBUNG EL 12S C	7617461	605	4	106	966955108	ZUSATZHYDR.ABSTUETZZYL
VERSCHRAUBUNG EL 15L CR6	472300414	632	1	754	966915508	ZUSATZHYDR.D-RUECKHALT
VERSCHRAUBUNG EL 16S C	7407098	607	3	219	966892408	ZUSATZHYDRAULIK MONTAGE
VERSCHRAUBUNG EL 16S C	7407098	697	5	715	969779608	HYDRAULIK OBERWAGEN
VERSCHRAUBUNG EL 20S C	7407107	634	1	28	966764408	HYDRAULIK MITTELTEIL
VERSCHRAUBUNG EL 20S C	7407107	624	3	714	969779608	HYDRAULIK OBERWAGEN
VERSCHRAUBUNG EL 25S C	7407118	605	2	199	966949008	ZUSATZHYDRAULIK 2 DREH
VERSCHRAUBUNG EL 25S C	7407118	708	7	715	969779608	HYDRAULIK OBERWAGEN
VERSCHRAUBUNG EL 25S C	7407118	616	1	958	966971708	HYDR.SCHWEBEBALLAST-AN
VERSCHRAUBUNG EL 28L CR6	7407120	790	2	717	969779608	HYDRAULIK OBERWAGEN
VERSCHRAUBUNG EL 28L CR6	7407120	600	1	939	966781408	ZUSATZHYDRAULIK WINDE 3
VERSCHRAUBUNG EL 42L CR6	7367986	616	1	28	966764408	HYDRAULIK MITTELTEIL
VERSCHRAUBUNG EL 42L CR6	7367986	613	8	714	969779608	HYDRAULIK OBERWAGEN
VERSCHRAUBUNG EL 6S CR6	472331208	34	2	579	915280008	ZENTRALSCHMIERANLAGE O
VERSCHRAUBUNG EL 6S CR6	472331208	751	1	716	969779608	HYDRAULIK OBERWAGEN

21.10.2022

etk_en_de_097922_LR_1600_2

1624

LIEBHERR

Alphabetical index
Alphabetischer Index

Bezeichnung	Artikel	Pos.	Menge	Seite	Baugruppe	Bezeichnung
VERSCHRAUBUNG EL 6S CR6	472331208	622	3	992	966977408	ZUSATZHYDRAULIK SB-KOPFS
VERSCHRAUBUNG EL 8S M16	7404537	687	2	715	969779608	HYDRAULIK OBERWAGEN
VERSCHRAUBUNG ELSD38-S	472331908	616	2	992	966977408	ZUSATZHYDRAULIK SB-KOPFS
VERSCHRAUBUNG ELSD6-L C	472032308	602	1	71	966766508	ZUSATZHYDR.RAUPENTRAEG
VERSCHRAUBUNG ELSD6-L C	472032308	603	1	90	966766408	ZUSATZHYDR.RAUPENTRAEG
VERSCHRAUBUNG ELSD6-L C	472032308	23	1	579	915280008	ZENTRALSCHMIERANLAGE O
VERSCHRAUBUNG ET 15L M22	472430408	643	2	714	969779608	HYDRAULIK OBERWAGEN
VERSCHRAUBUNG ET 15L M22	472430408	624	1	753	966915508	ZUSATZHYDR.D-RUECKHALT
VERSCHRAUBUNG ET 25S C	7367774	639	1	714	969779608	HYDRAULIK OBERWAGEN
VERSCHRAUBUNG ET 28L M36	7407122	619	1	71	966766508	ZUSATZHYDR.RAUPENTRAEG
VERSCHRAUBUNG ET 28L M36	7407122	620	1	90	966766408	ZUSATZHYDR.RAUPENTRAEG
VERSCHRAUBUNG ET 28L M36	7407122	772	1	716	969779608	HYDRAULIK OBERWAGEN
VERSCHRAUBUNG ET 30S C	472431808	622	4	714	969779608	HYDRAULIK OBERWAGEN
VERSCHRAUBUNG ET 30S C	472431808	615	1	958	966971708	HYDR.SCHWEBEBALLAST-AN
VERSCHRAUBUNG ET 6S CR6	472431208	33	1	579	915280008	ZENTRALSCHMIERANLAGE O
VERSCHRAUBUNG EV 10L M16	7027665	10	1	317	10146716	OELLEITUNG VORM.
VERSCHRAUBUNG EV 22L C	10410771	834	3	717	969779608	HYDRAULIK OBERWAGEN
VERSCHRAUBUNG EV 25S M	10424770	794	2	717	969779608	HYDRAULIK OBERWAGEN
VERSCHRAUBUNG EV 28L C	10410772	827	1	717	969779608	HYDRAULIK OBERWAGEN
VERSCHRAUBUNG EV16S CR6	10410770	813	1	717	969779608	HYDRAULIK OBERWAGEN
VERSCHRAUBUNG EVGE 14PS	12106800	843	2	1094	11643920	HYDRAULIKAGGREGAT
VERSCHRAUBUNG EVW18-LM	472201008	57	1	53	90005106	WINKELGETRIEBE
VERSCHRAUBUNG EVW18-LM	472201008	84	1	53	90005106	WINKELGETRIEBE
VERSCHRAUBUNG EVW18-LM	472201008	57	1	62	90005214	WINKELGETRIEBE
VERSCHRAUBUNG EVW18-LM	472201008	84	1	62	90005214	WINKELGETRIEBE
VERSCHRAUBUNG EW 10L M	7403569	603	2	169	966778408	ZUSATZHYDRAULIK WINDE 1
VERSCHRAUBUNG EW 10L M	7403569	603	2	175	966764908	ZUSATZHYDRAULIK WINDE 2
VERSCHRAUBUNG EW 10L M	7403569	46	1	439	917926008	HARNSTOFFANLAGE
VERSCHRAUBUNG EW 10L M	7403569	613	2	550	966893108	ZUSATZHYDR.MONTAGEEINR
VERSCHRAUBUNG EW 10L M	7403569	666	11	715	969779608	HYDRAULIK OBERWAGEN
VERSCHRAUBUNG EW 10L M	7403569	618	3	753	966915508	ZUSATZHYDR.D-RUECKHALT
VERSCHRAUBUNG EW 10L M	7403569	604	3	762	969899008	VERROHRUNG DRUCKLUFTA
VERSCHRAUBUNG EW 10L M	7403569	626	1	819	966908308	ZUSATZHYDR.S-RUECKHALTE
VERSCHRAUBUNG EW 10L M	7403569	603	1	958	966971708	HYDR.SCHWEBEBALLAST-AN
VERSCHRAUBUNG EW 10S C	7617268	802	3	717	969779608	HYDRAULIK OBERWAGEN
VERSCHRAUBUNG EW 12S C	7617354	601	12	106	966955108	ZUSATZHYDR.ABSTUETZZYL
VERSCHRAUBUNG EW 12S C	7617354	615	1	753	966915508	ZUSATZHYDR.D-RUECKHALT
VERSCHRAUBUNG EW 12S C	7617354	605	2	819	966908308	ZUSATZHYDR.S-RUECKHALTE
VERSCHRAUBUNG EW 15L C	7615379	627	1	170	966778408	ZUSATZHYDRAULIK WINDE 1
VERSCHRAUBUNG EW 15L C	7615379	622	1	176	966764908	ZUSATZHYDRAULIK WINDE 2
VERSCHRAUBUNG EW 15L C	7615379	10	1	562	969517508	KRAFTSTOFFBEHAELTER VO
VERSCHRAUBUNG EW 15L C	7615379	769	2	716	969779608	HYDRAULIK OBERWAGEN
VERSCHRAUBUNG EW 16S C	7617460	632	3	28	966764408	HYDRAULIK MITTELTEIL
VERSCHRAUBUNG EW 16S C	7617460	611	1	550	966893108	ZUSATZHYDR.MONTAGEEINR
VERSCHRAUBUNG EW 16S C	7617460	784	10	717	969779608	HYDRAULIK OBERWAGEN
VERSCHRAUBUNG EW 18L ST	10815664	426	1	235	96005700	DIESELMOTOR VORM.
VERSCHRAUBUNG EW 18L ST	10815664	652	2	763	969899008	VERROHRUNG DRUCKLUFTA
VERSCHRAUBUNG EW 20S M	7407108	642	2	28	966764408	HYDRAULIK MITTELTEIL
VERSCHRAUBUNG EW 20S M	7407108	704	3	715	969779608	HYDRAULIK OBERWAGEN
VERSCHRAUBUNG EW 20S M	7407108	602	1	987	966985608	ZUSATZHYDRAULIK ZYLINDER
VERSCHRAUBUNG EW 22L ED	10873827	420	1	235	96005700	DIESELMOTOR VORM.
VERSCHRAUBUNG EW 25S C	7407119	607	1	169	966778408	ZUSATZHYDRAULIK WINDE 1
VERSCHRAUBUNG EW 25S C	7407119	607	1	175	966764908	ZUSATZHYDRAULIK WINDE 2
VERSCHRAUBUNG EW 25S C	7407119	606	2	199	966949008	ZUSATZHYDRAULIK 2 DREH
VERSCHRAUBUNG EW 25S C	7407119	678	12	715	969779608	HYDRAULIK OBERWAGEN
VERSCHRAUBUNG EW 25S C	7407119	607	2	759	96002636	ZUSATZHYDRAULIK PUMPE
VERSCHRAUBUNG EW 25S C	7407119	645	1	820	966908308	ZUSATZHYDR.S-RUECKHALTE
VERSCHRAUBUNG EW 28L C	7617494	623	1	28	966764408	HYDRAULIK MITTELTEIL
VERSCHRAUBUNG EW 28L C	7617494	658	10	714	969779608	HYDRAULIK OBERWAGEN
VERSCHRAUBUNG EW 28L C	7617494	610	2	814	966816108	ZUSATZHYDR.GITTER-WINDE

21.10.2022

etk_en_de_097922_LR_1600_2

1625

LIEBHERR

Alphabetical index
Alphabetischer Index

Bezeichnung	Artikel	Pos.	Menge	Seite	Baugruppe	Bezeichnung
VERSCHRAUBUNG EW 28L C	7617494	632	2	819	966908308	ZUSATZHYDR.S-RUECKHALTE
VERSCHRAUBUNG EW 6S M14	472531508	31	15	579	915280008	ZENTRALSCHMIERANLAGE O
VERSCHRAUBUNG EW 6S M14	472531508	22	1	677	969741008	SCHALTSCHRANK MECH.
VERSCHRAUBUNG EW 6S M14	472531508	635	14	714	969779608	HYDRAULIK OBERWAGEN
VERSCHRAUBUNG EW 6S M14	472531508	603	1	749	96002639	ZUSATZHYDRAULIK PUMPE 5+
VERSCHRAUBUNG EW 6S M14	472531508	606	1	759	96002636	ZUSATZHYDRAULIK PUMPE
VERSCHRAUBUNG EW 6S M14	472531508	632	2	762	969899008	VERROHRUNG DRUCKLUFTA
VERSCHRAUBUNG EW 6S M14	472531508	603	2	992	966977408	ZUSATZHYDRAULIK SB-KOPFS
VERSCHRAUBUNG EW 8S M16	7404186	688	3	715	969779608	HYDRAULIK OBERWAGEN
VERSCHRAUBUNG EWSD22-L	472530608	818	4	717	969779608	HYDRAULIK OBERWAGEN
VERSCHRAUBUNG EWSD22-L	472530608	642	2	820	966908308	ZUSATZHYDR.S-RUECKHALTE
VERSCHRAUBUNG EWSD22-L	472530608	602	1	939	966781408	ZUSATZHYDRAULIK WINDE 3
VERSCHRAUBUNG EWSD38-S	472531808	608	5	27	966764408	HYDRAULIK MITTELTEIL
VERSCHRAUBUNG EWSD38-S	472531808	622	2	71	966766508	ZUSATZHYDR.RAUPENTRAEG
VERSCHRAUBUNG EWSD38-S	472531808	623	2	90	966766408	ZUSATZHYDR.RAUPENTRAEG
VERSCHRAUBUNG EWSD38-S	472531808	608	2	169	966778408	ZUSATZHYDRAULIK WINDE 1
VERSCHRAUBUNG EWSD38-S	472531808	608	2	175	966764908	ZUSATZHYDRAULIK WINDE 2
VERSCHRAUBUNG EWSD38-S	472531808	717	12	715	969779608	HYDRAULIK OBERWAGEN
VERSCHRAUBUNG G 10L M1	470000308	773	3	716	969779608	HYDRAULIK OBERWAGEN
VERSCHRAUBUNG G 22L ED	10872530	409	1	234	96005700	DIESELMOTOR VORM.
VERSCHRAUBUNG G 24 M30x	9273271	2	2	338	10142942	SCHMIEROELFILTER ANBAU
VERSCHRAUBUNG GE 10L M	471030508	617	5	714	969779608	HYDRAULIK OBERWAGEN
VERSCHRAUBUNG GE 10L M	471030508	615	1	940	966781408	ZUSATZHYDRAULIK WINDE 3
VERSCHRAUBUNG GE 10L M	7021521	2	1	445	969904608	DRUCKBEGRENZUNGSVENTI
VERSCHRAUBUNG GE 10L M	471039808	614	1	762	969899008	VERROHRUNG DRUCKLUFTA
VERSCHRAUBUNG GE 12 M1	11002988	9	1	355	10143347	KRAFTSTOFFLEITUNGEN
VERSCHRAUBUNG GE 12L G1	471034808	603	1	550	966893108	ZUSATZHYDR.MONTAGEEINR
VERSCHRAUBUNG GE 12L G1	471034808	690	4	715	969779608	HYDRAULIK OBERWAGEN
VERSCHRAUBUNG GE 12L M	471039908	738	2	716	969779608	HYDRAULIK OBERWAGEN
VERSCHRAUBUNG GE 12L M	471039908	643	1	762	969899008	VERROHRUNG DRUCKLUFTA
VERSCHRAUBUNG GE 12L M	471039908	606	3	992	966977408	ZUSATZHYDRAULIK SB-KOPFS
VERSCHRAUBUNG GE 12S G1/	471032608	606	4	106	966955108	ZUSATZHYDR.ABSTUETZZYL
VERSCHRAUBUNG GE 12S G1/	471032608	798	2	717	969779608	HYDRAULIK OBERWAGEN
VERSCHRAUBUNG GE 14,15,1	10813942	6	2	356	13473821	VERTEILERBLOCK VORM.
VERSCHRAUBUNG GE 15L M	471030908	9	1	562	969517508	KRAFTSTOFFBEHAELTER VO
VERSCHRAUBUNG GE 15L M	471030908	616	3	714	969779608	HYDRAULIK OBERWAGEN
VERSCHRAUBUNG GE 18L M	471037008	600	2	199	966949008	ZUSATZHYDRAULIK 2 DREH
VERSCHRAUBUNG GE 18L M	471037008	11	1	562	969517508	KRAFTSTOFFBEHAELTER VO
VERSCHRAUBUNG GE 18L M	471037008	615	3	714	969779608	HYDRAULIK OBERWAGEN
VERSCHRAUBUNG GE 18L M	471037008	600	1	759	96002636	ZUSATZHYDRAULIK PUMPE
VERSCHRAUBUNG GE 18L M	471031108	58	1	53	90005106	WINKELGETRIEBE
VERSCHRAUBUNG GE 18L M	471031108	623	11	714	969779608	HYDRAULIK OBERWAGEN
VERSCHRAUBUNG GE 18L M	471031108	606	1	749	96002639	ZUSATZHYDRAULIK PUMPE 5+
VERSCHRAUBUNG GE 18L M	471031108	612	6	762	969899008	VERROHRUNG DRUCKLUFTA
VERSCHRAUBUNG GE 22L M	10036896	671	2	715	969779608	HYDRAULIK OBERWAGEN
VERSCHRAUBUNG GE 28L G1	471031608	624	2	28	966764408	HYDRAULIK MITTELTEIL
VERSCHRAUBUNG GE 28L G1	471031608	792	2	717	969779608	HYDRAULIK OBERWAGEN
VERSCHRAUBUNG GE 28L G1	471031608	620	1	958	966971708	HYDR.SCHWEBEBALLAST-AN
VERSCHRAUBUNG GE 42L G1	471034708	612	2	28	966764408	HYDRAULIK MITTELTEIL
VERSCHRAUBUNG GE 42L G1	471034708	2	5	567	964630508	OELBEHAELTER VORM.
VERSCHRAUBUNG GE 42L G1	471034708	605	7	714	969779608	HYDRAULIK OBERWAGEN
VERSCHRAUBUNG GE 6 M10	10813933	5	2	356	13473821	VERTEILERBLOCK VORM.
VERSCHRAUBUNG GE 6L M12	476607708	610	3	762	969899008	VERROHRUNG DRUCKLUFTA
VERSCHRAUBUNG GE 6L M22	502946108	637	1	762	969899008	VERROHRUNG DRUCKLUFTA
VERSCHRAUBUNG GE 6LL M1	774376508	11	4	63	915848008	ZENTRALSCHMIERUNG RAUP
VERSCHRAUBUNG GE 6LL M1	774376508	4	3	583	774386008	VERTEILERKOMBINATION
VERSCHRAUBUNG GE 6S G1/	471032108	644	1	28	966764408	HYDRAULIK MITTELTEIL
VERSCHRAUBUNG GE 6S G1/	471032108	22	30	579	915280008	ZENTRALSCHMIERANLAGE O
VERSCHRAUBUNG GE 6S G1/	471032108	21	1	677	969741008	SCHALTSCHRANK MECH.
VERSCHRAUBUNG GE 6S G1/	471032108	714	2	715	969779608	HYDRAULIK OBERWAGEN

21.10.2022

etk_en_de_097922_LR_1600_2

1626

LIEBHERRAlphabetical index
Alphabetischer Index

Bezeichnung	Artikel	Pos.	Menge	Seite	Baugruppe	Bezeichnung
VERSCHRAUBUNG GE 6S G1/	471032108	638	1	762	969899008	VERROHRUNG DRUCKLUFTA
VERSCHRAUBUNG GE 6S G1/	471032108	602	6	992	966977408	ZUSATZHYDRAULIK SB-KOPFS
VERSCHRAUBUNG GE 8 M10	10813934	18	1	383	10145112	ABGASSTUTZEN ANBAU
VERSCHRAUBUNG GE 8 M12	10801399	17	2	383	10145112	ABGASSTUTZEN ANBAU
VERSCHRAUBUNG GE 8 M12	10813935	4	2	356	13473821	VERTEILERBLOCK VORM.
VERSCHRAUBUNG GE 8L M18	471039308	31	1	510	917926408	ZUSATZHEIZUNG OW
VERSCHRAUBUNG GE18-LR	471001208	83	1	53	90005106	WINKELGETRIEBE
VERSCHRAUBUNG GE18-LR	471001208	83	1	62	90005214	WINKELGETRIEBE
VERSCHRAUBUNG GEO 8L M	10872598	3	1	445	969904608	DRUCKBEGRENZUNGSVENTI
VERSCHRAUBUNG GEO18-LM	471050308	60	3	283	969626408	KRAFTSTOFFFILTER VORM.
VERSCHRAUBUNG GR 12/10L	475031508	627	1	714	969779608	HYDRAULIK OBERWAGEN
VERSCHRAUBUNG GR 12/10S	475030608	646	1	820	966908308	ZUSATZHYDR.S-RUECKHALTE
VERSCHRAUBUNG GR 15/6L C	475030308	603	1	71	966766508	ZUSATZHYDR.RAUPENTRAEG
VERSCHRAUBUNG GR 15/6L C	475030308	600	1	76	966766708	ZUSATZHYDR.RAUPENTRAEG
VERSCHRAUBUNG GR 15/6L C	475030308	605	1	90	966766408	ZUSATZHYDR.RAUPENTRAEG
VERSCHRAUBUNG GR 15/6L C	475030308	600	1	93	966766608	ZUSATZHYDR.RAUPENTRAEG
VERSCHRAUBUNG GR 20/16S	475033608	636	4	714	969779608	HYDRAULIK OBERWAGEN
VERSCHRAUBUNG GR 20/16S	475033608	600	1	987	966985608	ZUSATZHYDRAULIK ZYLINDER
VERSCHRAUBUNG GR 30/25S	475032908	610	2	550	966893108	ZUSATZHYDR.MONTAGEEINR
VERSCHRAUBUNG GR 30/25S	475032908	638	2	714	969779608	HYDRAULIK OBERWAGEN
VERSCHRAUBUNG GR 38/30S	475033908	734	10	716	969779608	HYDRAULIK OBERWAGEN
VERSCHRAUBUNG GR 38/30S	475033908	601	4	958	966971708	HYDR.SCHWEBEBALLAST-AN
VERSCHRAUBUNG GZ 15L C	470011208	647	1	714	969779608	HYDRAULIK OBERWAGEN
VERSCHRAUBUNG GZ 18L C	470010408	611	1	219	966892408	ZUSATZHYDRAULIK MONTAGE
VERSCHRAUBUNG GZ 18L C	470010408	62	1	283	969626408	KRAFTSTOFFFILTER VORM.
VERSCHRAUBUNG GZ 18L C	470010408	820	5	717	969779608	HYDRAULIK OBERWAGEN
VERSCHRAUBUNG GZ 6L CR6	470011808	648	1	763	969899008	VERROHRUNG DRUCKLUFTA
VERSCHRAUBUNG ISO 8434	482331814	706	3	715	969779608	HYDRAULIK OBERWAGEN
VERSCHRAUBUNG ISO 8434	482330814	610	3	714	969779608	HYDRAULIK OBERWAGEN
VERSCHRAUBUNG ISO 8434	482330814	613	1	958	966971708	HYDR.SCHWEBEBALLAST-AN
VERSCHRAUBUNG ISO 8434	482430314	764	4	716	969779608	HYDRAULIK OBERWAGEN
VERSCHRAUBUNG ISO 8434	482430314	634	1	754	966915508	ZUSATZHYDR.D-RUECKHALT
VERSCHRAUBUNG ISO 8434	482430314	617	1	819	966908308	ZUSATZHYDR.S-RUECKHALTE
VERSCHRAUBUNG ISO 8434	482431314	810	1	717	969779608	HYDRAULIK OBERWAGEN
VERSCHRAUBUNG ISO 8434	482431414	613	1	753	966915508	ZUSATZHYDR.D-RUECKHALT
VERSCHRAUBUNG ISO 8434	482431414	644	1	820	966908308	ZUSATZHYDR.S-RUECKHALTE
VERSCHRAUBUNG ISO 8434	482431514	603	2	27	966764408	HYDRAULIK MITTELTEIL
VERSCHRAUBUNG ISO 8434	482431514	602	1	219	966892408	ZUSATZHYDRAULIK MONTAGE
VERSCHRAUBUNG ISO 8434	482431514	793	5	717	969779608	HYDRAULIK OBERWAGEN
VERSCHRAUBUNG ISO 8434	482430614	615	1	170	966778408	ZUSATZHYDRAULIK WINDE 1
VERSCHRAUBUNG ISO 8434	482430614	615	1	175	966764908	ZUSATZHYDRAULIK WINDE 2
VERSCHRAUBUNG ISO 8434	482430614	653	3	714	969779608	HYDRAULIK OBERWAGEN
VERSCHRAUBUNG ISO 8434	482430614	620	1	940	966781408	ZUSATZHYDRAULIK WINDE 3
VERSCHRAUBUNG ISO 8434	482431114	620	1	28	966764408	HYDRAULIK MITTELTEIL
VERSCHRAUBUNG ISO 8434	482431114	606	5	714	969779608	HYDRAULIK OBERWAGEN
VERSCHRAUBUNG ISO 8434	482531614	700	5	715	969779608	HYDRAULIK OBERWAGEN
VERSCHRAUBUNG ISO 8434	482531614	611	2	958	966971708	HYDR.SCHWEBEBALLAST-AN
VERSCHRAUBUNG ISO 8434	482530914	611	1	27	966764408	HYDRAULIK MITTELTEIL
VERSCHRAUBUNG ISO 8434	482530914	612	13	714	969779608	HYDRAULIK OBERWAGEN
VERSCHRAUBUNG ISO 8434	482530914	612	1	958	966971708	HYDR.SCHWEBEBALLAST-AN
VERSCHRAUBUNG ISO 8434	482530814	601	15	714	969779608	HYDRAULIK OBERWAGEN
VERSCHRAUBUNG ISO 8434 G	471004514	809	1	717	969779608	HYDRAULIK OBERWAGEN
VERSCHRAUBUNG ISO 8434 G	471004514	604	2	987	966985608	ZUSATZHYDRAULIK ZYLINDER
VERSCHRAUBUNG ISO 8434-1	7362091	617	3	170	966778408	ZUSATZHYDRAULIK WINDE 1
VERSCHRAUBUNG ISO 8434-1	7362091	617	3	175	966764908	ZUSATZHYDRAULIK WINDE 2
VERSCHRAUBUNG ISO 8434-1	7362091	601	4	550	966893108	ZUSATZHYDR.MONTAGEEINR
VERSCHRAUBUNG ISO 8434-1	7362091	705	17	715	969779608	HYDRAULIK OBERWAGEN
VERSCHRAUBUNG ISO 8434-1	7362091	604	2	753	966915508	ZUSATZHYDR.D-RUECKHALT
VERSCHRAUBUNG ISO 8434-1	7362091	622	1	819	966908308	ZUSATZHYDR.S-RUECKHALTE
VERSCHRAUBUNG ISO 8434-1	7362091	609	2	940	966781408	ZUSATZHYDRAULIK WINDE 3

21.10.2022

etk_en_de_097922_LR_1600_2

1627

LIEBHERR

Alphabetical index
Alphabetischer Index

Bezeichnung	Artikel	Pos.	Menge	Seite	Baugruppe	Bezeichnung
VERSCHRAUBUNG ISO 8434-1	7362091	607	1	958	966971708	HYDR.SCHWEBEBALLAST-AN
VERSCHRAUBUNG ISO 8434-1	471039708	621	1	170	966778408	ZUSATZHYDRAULIK WINDE 1
VERSCHRAUBUNG ISO 8434-1	471039708	621	1	176	966764908	ZUSATZHYDRAULIK WINDE 2
VERSCHRAUBUNG ISO 8434-1	471039708	601	2	199	966949008	ZUSATZHYDRAULIK 2 DREH
VERSCHRAUBUNG ISO 8434-1	471039708	613	1	219	966892408	ZUSATZHYDRAULIK MONTAGE
VERSCHRAUBUNG ISO 8434-1	471039708	780	2	716	969779608	HYDRAULIK OBERWAGEN
VERSCHRAUBUNG ISO 8434-1	471039708	621	1	762	969899008	VERROHRUNG DRUCKLUFTA
VERSCHRAUBUNG ISO 8434-1	471039708	627	1	940	966781408	ZUSATZHYDRAULIK WINDE 3
VERSCHRAUBUNG ISO 8434-1	4981235	3	1	315	10142567	OELMESSSTAB KPL.
VERSCHRAUBUNG ISO 8434-1	4981235	10	1	382	10140136	ATL-ANBAU
VERSCHRAUBUNG ISO 8434-1	471032808	805	1	717	969779608	HYDRAULIK OBERWAGEN
VERSCHRAUBUNG ISO 8434-1	471032808	604	2	1092	968895808	ZUSATZHYDR.BOLZENZIEHZ
VERSCHRAUBUNG ISO 8434-1	471030708	602	2	199	966949008	ZUSATZHYDRAULIK 2 DREH
VERSCHRAUBUNG ISO 8434-1	471030708	757	1	716	969779608	HYDRAULIK OBERWAGEN
VERSCHRAUBUNG ISO 8434-1	471030708	603	1	759	96002636	ZUSATZHYDRAULIK PUMPE
VERSCHRAUBUNG ISO 8434-1	7362515	2	1	372	10153045	ROHRLEITUNG ANBAU
VERSCHRAUBUNG ISO 8434-1	4981233	12	1	373	10145212	ANBAUTEILE LUFTPRESSER
VERSCHRAUBUNG RED 15/10L	475430108	601	3	144	966996608	ZUSATZHYDR.BOLZENZIEHZ
VERSCHRAUBUNG RED 15/10L	475430108	814	1	717	969779608	HYDRAULIK OBERWAGEN
VERSCHRAUBUNG RED 15/10L	475430108	633	1	754	966915508	ZUSATZHYDR.D-RUECKHALT
VERSCHRAUBUNG RED 15/12L	475431808	628	1	170	966778408	ZUSATZHYDRAULIK WINDE 1
VERSCHRAUBUNG RED 15/12L	475431808	605	1	175	966764908	ZUSATZHYDRAULIK WINDE 2
VERSCHRAUBUNG RED 15/12L	475431808	728	4	716	969779608	HYDRAULIK OBERWAGEN
VERSCHRAUBUNG RED 15/12L	475431808	621	2	753	966915508	ZUSATZHYDR.D-RUECKHALT
VERSCHRAUBUNG RED 15/12L	475431808	611	2	814	966816108	ZUSATZHYDR.GITTER-WINDE
VERSCHRAUBUNG RED 15/12L	475431808	602	1	1101	968896608	ZUS.HYDR.BOLZENZIEHEINRI
VERSCHRAUBUNG RED 18/15L	475435608	608	1	219	966892408	ZUSATZHYDRAULIK MONTAGE
VERSCHRAUBUNG RED 18/15L	475435608	775	1	716	969779608	HYDRAULIK OBERWAGEN
VERSCHRAUBUNG RED 28/15L	475434508	791	2	717	969779608	HYDRAULIK OBERWAGEN
VERSCHRAUBUNG RED 42/18L	475431708	617	1	28	966764408	HYDRAULIK MITTELTEIL
VERSCHRAUBUNG RED 42/18L	475431708	721	1	715	969779608	HYDRAULIK OBERWAGEN
VERSCHRAUBUNG RED 42/22L	475431608	722	2	715	969779608	HYDRAULIK OBERWAGEN
VERSCHRAUBUNG RED 42/28L	475431308	621	2	28	966764408	HYDRAULIK MITTELTEIL
VERSCHRAUBUNG RED 42/28L	475431308	602	7	714	969779608	HYDRAULIK OBERWAGEN
VERSCHRAUBUNG RED 42/35L	475436708	613	1	28	966764408	HYDRAULIK MITTELTEIL
VERSCHRAUBUNG RED 42/35L	475436708	619	5	714	969779608	HYDRAULIK OBERWAGEN
VERSCHRAUBUNG REDSD10/6	475431008	767	1	716	969779608	HYDRAULIK OBERWAGEN
VERSCHRAUBUNG REDSD12/	475431408	619	1	550	966893108	ZUSATZHYDR.MONTAGEEINR
VERSCHRAUBUNG REDSD12/	475431408	756	2	716	969779608	HYDRAULIK OBERWAGEN
VERSCHRAUBUNG REDSD12/6	475432908	604	4	106	966955108	ZUSATZHYDR.ABSTUETZZYL
VERSCHRAUBUNG REDSD12/6	475432908	611	1	753	966915508	ZUSATZHYDR.D-RUECKHALT
VERSCHRAUBUNG REDSD12/6	475432908	606	1	819	966908308	ZUSATZHYDR.S-RUECKHALTE
VERSCHRAUBUNG REDSD16/	475433508	616	1	550	966893108	ZUSATZHYDR.MONTAGEEINR
VERSCHRAUBUNG REDSD16/6	475433108	602	1	27	966764408	HYDRAULIK MITTELTEIL
VERSCHRAUBUNG REDSD16/6	475433108	601	1	219	966892408	ZUSATZHYDRAULIK MONTAGE
VERSCHRAUBUNG REDSD16/6	475433108	695	5	715	969779608	HYDRAULIK OBERWAGEN
VERSCHRAUBUNG REDSD18/	475430308	615	1	28	966764408	HYDRAULIK MITTELTEIL
VERSCHRAUBUNG REDSD18/	475430308	664	2	715	969779608	HYDRAULIK OBERWAGEN
VERSCHRAUBUNG REDSD18/	475430308	634	1	762	969899008	VERROHRUNG DRUCKLUFTA
VERSCHRAUBUNG REDSD18/	475430308	625	1	819	966908308	ZUSATZHYDR.S-RUECKHALTE
VERSCHRAUBUNG REDSD18/	475436308	604	2	199	966949008	ZUSATZHYDRAULIK 2 DREH
VERSCHRAUBUNG REDSD18/	475436308	754	1	716	969779608	HYDRAULIK OBERWAGEN
VERSCHRAUBUNG REDSD18/	475436308	601	1	1101	968896608	ZUS.HYDR.BOLZENZIEHEINRI
VERSCHRAUBUNG REDSD20/	475434808	637	1	28	966764408	HYDRAULIK MITTELTEIL
VERSCHRAUBUNG REDSD22/	475430808	755	1	716	969779608	HYDRAULIK OBERWAGEN
VERSCHRAUBUNG REDSD22/	475430808	608	1	940	966781408	ZUSATZHYDRAULIK WINDE 3
VERSCHRAUBUNG REDSD22/	475436108	633	1	28	966764408	HYDRAULIK MITTELTEIL
VERSCHRAUBUNG REDSD22/	475436108	616	1	170	966778408	ZUSATZHYDRAULIK WINDE 1
VERSCHRAUBUNG REDSD22/	475436108	616	1	175	966764908	ZUSATZHYDRAULIK WINDE 2
VERSCHRAUBUNG REDSD22/	475436108	720	7	715	969779608	HYDRAULIK OBERWAGEN

21.10.2022

etk_en_de_097922_LR_1600_2

1628

LIEBHERR

Alphabetical index
Alphabetischer Index

Bezeichnung	Artikel	Pos.	Menge	Seite	Baugruppe	Bezeichnung
VERSCHRAUBUNG REDSD22/	475436108	637	1	754	966915508	ZUSATZHYDR.D-RUECKHALT
VERSCHRAUBUNG REDSD22/	475436108	619	1	940	966781408	ZUSATZHYDRAULIK WINDE 3
VERSCHRAUBUNG REDSD22/	475435508	673	5	715	969779608	HYDRAULIK OBERWAGEN
VERSCHRAUBUNG REDSD22/	475435508	636	2	754	966915508	ZUSATZHYDR.D-RUECKHALT
VERSCHRAUBUNG REDSD25/	475432808	633	1	714	969779608	HYDRAULIK OBERWAGEN
VERSCHRAUBUNG REDSD28/	475430908	724	2	716	969779608	HYDRAULIK OBERWAGEN
VERSCHRAUBUNG REDSD28/	475430908	631	1	819	966908308	ZUSATZHYDR.S-RUECKHALTE
VERSCHRAUBUNG REDSD28/	475430508	618	1	71	966766508	ZUSATZHYDR.RAUPENTRAEG
VERSCHRAUBUNG REDSD28/	475430508	617	1	90	966766408	ZUSATZHYDR.RAUPENTRAEG
VERSCHRAUBUNG REDSD28/	475430508	824	1	717	969779608	HYDRAULIK OBERWAGEN
VERSCHRAUBUNG REDSD28/	475430508	601	1	939	966781408	ZUSATZHYDRAULIK WINDE 3
VERSCHRAUBUNG REDSD30/	475432608	822	1	717	969779608	HYDRAULIK OBERWAGEN
VERSCHRAUBUNG REDSD35/	475431208	649	6	714	969779608	HYDRAULIK OBERWAGEN
VERSCHRAUBUNG REDSD35/	475431508	667	4	715	969779608	HYDRAULIK OBERWAGEN
VERSCHRAUBUNG REDSD35/	475430408	672	9	715	969779608	HYDRAULIK OBERWAGEN
VERSCHRAUBUNG REDSD35/	475430408	614	1	958	966971708	HYDR.SCHWEBEBALLAST-AN
VERSCHRAUBUNG REDSD38/	475434208	615	4	992	966977408	ZUSATZHYDRAULIK SB-KOPFS
VERSCHRAUBUNG REDSD38/6	475408108	614	2	992	966977408	ZUSATZHYDRAULIK SB-KOPFS
VERSCHRAUBUNG REDSDN10	475432008	800	2	717	969779608	HYDRAULIK OBERWAGEN
VERSCHRAUBUNG REDSDN20	475432408	637	1	714	969779608	HYDRAULIK OBERWAGEN
VERSCHRAUBUNG REDSDN2	475432308	632	1	714	969779608	HYDRAULIK OBERWAGEN
VERSCHRAUBUNG REDSDN25	475433708	788	1	717	969779608	HYDRAULIK OBERWAGEN
VERSCHRAUBUNG REDSDN25	475433708	618	1	958	966971708	HYDR.SCHWEBEBALLAST-AN
VERSCHRAUBUNG REDSDN2	475435408	771	2	716	969779608	HYDRAULIK OBERWAGEN
VERSCHRAUBUNG REDSDN2	475435708	616	1	71	966766508	ZUSATZHYDR.RAUPENTRAEG
VERSCHRAUBUNG REDSDN2	475435708	618	1	90	966766408	ZUSATZHYDR.RAUPENTRAEG
VERSCHRAUBUNG REDSDN2	475435708	610	1	819	966908308	ZUSATZHYDR.S-RUECKHALTE
VERSCHRAUBUNG REDSDN3	475434008	605	1	550	966893108	ZUSATZHYDR.MONTAGEEINR
VERSCHRAUBUNG REDSDN3	475432508	752	5	716	969779608	HYDRAULIK OBERWAGEN
VERSCHRAUBUNG REDSDN3	475432708	707	3	715	969779608	HYDRAULIK OBERWAGEN
VERSCHRAUBUNG REDSDN3	475432708	617	1	958	966971708	HYDR.SCHWEBEBALLAST-AN
VERSCHRAUBUNG REDSDN30	475434108	621	1	714	969779608	HYDRAULIK OBERWAGEN
VERSCHRAUBUNG REDSDN3	475434308	759	4	716	969779608	HYDRAULIK OBERWAGEN
VERSCHRAUBUNG REDSDN4	475407208	821	1	717	969779608	HYDRAULIK OBERWAGEN
VERSCHRAUBUNG RI G1/2AX	475500408	812	2	717	969779608	HYDRAULIK OBERWAGEN
VERSCHRAUBUNG RI M22X1,	7381363	4	2	368	9080294	LUFTPRESSER VORM.
VERSCHRAUBUNG RSWS10-L	476610208	610	1	169	966778408	ZUSATZHYDRAULIK WINDE 1
VERSCHRAUBUNG RSWS10-L	476610208	610	1	175	966764908	ZUSATZHYDRAULIK WINDE 2
VERSCHRAUBUNG RSWS10-L	473230508	650	1	28	966764408	HYDRAULIK MITTELTEIL
VERSCHRAUBUNG RSWS10-L	473230508	625	8	714	969779608	HYDRAULIK OBERWAGEN
VERSCHRAUBUNG RSWS10-S	473231008	600	2	144	966996608	ZUSATZHYDR.BOLZENZIEHZ
VERSCHRAUBUNG RSWS10-S	473231008	602	2	1092	968895808	ZUSATZHYDR.BOLZENZIEHZ
VERSCHRAUBUNG RSWS12-L	473230808	601	2	1092	968895808	ZUSATZHYDR.BOLZENZIEHZ
VERSCHRAUBUNG RSWS12-S	476630308	815	2	717	969779608	HYDRAULIK OBERWAGEN
VERSCHRAUBUNG RSWS12-S	476611508	600	8	106	966955108	ZUSATZHYDR.ABSTUETZZYL
VERSCHRAUBUNG RSWS15-L	476610408	42	1	53	90005106	WINKELGETRIEBE
VERSCHRAUBUNG RSWS16-S	476611408	612	2	219	966892408	ZUSATZHYDRAULIK MONTAGE
VERSCHRAUBUNG RSWS16-S	473231208	618	1	550	966893108	ZUSATZHYDR.MONTAGEEINR
VERSCHRAUBUNG RSWS20-S	473231408	610	1	27	966764408	HYDRAULIK MITTELTEIL
VERSCHRAUBUNG RSWS22-L	473331308	833	1	717	969779608	HYDRAULIK OBERWAGEN
VERSCHRAUBUNG RSWS6-S	473230308	733	4	716	969779608	HYDRAULIK OBERWAGEN
VERSCHRAUBUNG RSWS6-S	473230608	603	4	106	966955108	ZUSATZHYDR.ABSTUETZZYL
VERSCHRAUBUNG RSWS6-S	473230608	26	2	579	915280008	ZENTRALSCHMIERANLAGE O
VERSCHRAUBUNG RSWS6-S	473230608	35	2	579	915280008	ZENTRALSCHMIERANLAGE O
VERSCHRAUBUNG RSWS6-S	473230608	23	2	588	917929308	KRANFUEHRERKABINE KPL.
VERSCHRAUBUNG RSWS6-S	473230608	715	3	715	969779608	HYDRAULIK OBERWAGEN
VERSCHRAUBUNG SNV10-L C	470010108	626	3	714	969779608	HYDRAULIK OBERWAGEN
VERSCHRAUBUNG SNV12-L C	470011308	617	1	71	966766508	ZUSATZHYDR.RAUPENTRAEG
VERSCHRAUBUNG SNV12-L C	470011308	619	1	90	966766408	ZUSATZHYDR.RAUPENTRAEG
VERSCHRAUBUNG SNV12-L C	470011308	601	2	169	966778408	ZUSATZHYDRAULIK WINDE 1

21.10.2022

etk_en_de_097922_LR_1600_2

1629

LIEBHERR

Alphabetical index
Alphabetischer Index

Bezeichnung	Artikel	Pos.	Menge	Seite	Baugruppe	Bezeichnung
VERSCHRAUBUNG SNV12-L C	470011308	601	2	175	966764908	ZUSATZHYDRAULIK WINDE 2
VERSCHRAUBUNG SNV12-L C	470011308	778	1	716	969779608	HYDRAULIK OBERWAGEN
VERSCHRAUBUNG SNV12-L C	470011308	608	4	814	966816108	ZUSATZHYDR.GITTER-WINDE
VERSCHRAUBUNG SNV12-L C	470011308	624	3	940	966781408	ZUSATZHYDRAULIK WINDE 3
VERSCHRAUBUNG SNV12-L C	470011308	608	1	992	966977408	ZUSATZHYDRAULIK SB-KOPFS
VERSCHRAUBUNG SNV12-S C	470010308	635	1	28	966764408	HYDRAULIK MITTELTEIL
VERSCHRAUBUNG SNV16-S C	470010808	646	2	28	966764408	HYDRAULIK MITTELTEIL
VERSCHRAUBUNG SNV16-S C	470010808	753	8	716	969779608	HYDRAULIK OBERWAGEN
VERSCHRAUBUNG SNV20-S C	470010508	631	1	714	969779608	HYDRAULIK OBERWAGEN
VERSCHRAUBUNG SNV22-L C	470010908	819	2	717	969779608	HYDRAULIK OBERWAGEN
VERSCHRAUBUNG SNV25-S C	470011008	606	1	169	966778408	ZUSATZHYDRAULIK WINDE 1
VERSCHRAUBUNG SNV25-S C	470011008	606	1	175	966764908	ZUSATZHYDRAULIK WINDE 2
VERSCHRAUBUNG SNV25-S C	470011008	679	1	715	969779608	HYDRAULIK OBERWAGEN
VERSCHRAUBUNG SNV28-L C	470010608	823	1	717	969779608	HYDRAULIK OBERWAGEN
VERSCHRAUBUNG SNV28-L C	470010608	609	2	814	966816108	ZUSATZHYDR.GITTER-WINDE
VERSCHRAUBUNG SNV30-S C	470011108	702	2	715	969779608	HYDRAULIK OBERWAGEN
VERSCHRAUBUNG SNV30-S C	470011108	611	1	749	96002639	ZUSATZHYDRAULIK PUMPE 5+
VERSCHRAUBUNG SNV38-S C	470010708	629	2	28	966764408	HYDRAULIK MITTELTEIL
VERSCHRAUBUNG SNV38-S C	470010708	609	1	169	966778408	ZUSATZHYDRAULIK WINDE 1
VERSCHRAUBUNG SNV38-S C	470010708	609	1	175	966764908	ZUSATZHYDRAULIK WINDE 2
VERSCHRAUBUNG SNV38-S C	470010708	825	1	717	969779608	HYDRAULIK OBERWAGEN
VERSCHRAUBUNG SNV42-L C	470011408	604	5	714	969779608	HYDRAULIK OBERWAGEN
VERSCHRAUBUNG SNV6-S C	470011508	713	4	715	969779608	HYDRAULIK OBERWAGEN
VERSCHRAUBUNG SNV6-S C	470011508	624	1	992	966977408	ZUSATZHYDRAULIK SB-KOPFS
VERSCHRAUBUNG SV 18L C	474030708	645	1	714	969779608	HYDRAULIK OBERWAGEN
VERSCHRAUBUNG T 10S CR6	470402208	826	1	717	969779608	HYDRAULIK OBERWAGEN
VERSCHRAUBUNG T 12L CR6	470430408	607	1	199	966949008	ZUSATZHYDRAULIK 2 DREH
VERSCHRAUBUNG T 12L CR6	470430408	779	2	716	969779608	HYDRAULIK OBERWAGEN
VERSCHRAUBUNG T 12L CR6	470430408	639	1	754	966915508	ZUSATZHYDR.D-RUECKHALT
VERSCHRAUBUNG T 12L CR6	470430408	637	3	819	966908308	ZUSATZHYDR.S-RUECKHALTE
VERSCHRAUBUNG T 12L CR6	470430408	619	2	992	966977408	ZUSATZHYDRAULIK SB-KOPFS
VERSCHRAUBUNG T 16S CR6	470432508	606	1	71	966766508	ZUSATZHYDR.RAUPENTRAEG
VERSCHRAUBUNG T 16S CR6	470432508	606	1	90	966766408	ZUSATZHYDR.RAUPENTRAEG
VERSCHRAUBUNG T 16S CR6	470432508	617	1	550	966893108	ZUSATZHYDR.MONTAGEEINR
VERSCHRAUBUNG T 16S CR6	470432508	785	1	717	969779608	HYDRAULIK OBERWAGEN
VERSCHRAUBUNG T 22L CR6	470430708	726	4	716	969779608	HYDRAULIK OBERWAGEN
VERSCHRAUBUNG T 22L CR6	470430708	635	3	754	966915508	ZUSATZHYDR.D-RUECKHALT
VERSCHRAUBUNG T 22L CR6	470430708	607	1	940	966781408	ZUSATZHYDRAULIK WINDE 3
VERSCHRAUBUNG T 28L CR6	470430808	620	1	71	966766508	ZUSATZHYDR.RAUPENTRAEG
VERSCHRAUBUNG T 28L CR6	470430808	621	1	90	966766408	ZUSATZHYDR.RAUPENTRAEG
VERSCHRAUBUNG T 28L CR6	470430808	727	4	716	969779608	HYDRAULIK OBERWAGEN
VERSCHRAUBUNG T 28L CR6	470430808	606	2	814	966816108	ZUSATZHYDR.GITTER-WINDE
VERSCHRAUBUNG T 28L CR6	470430808	612	3	819	966908308	ZUSATZHYDR.S-RUECKHALTE
VERSCHRAUBUNG T 30S CR6	470432908	606	1	550	966893108	ZUSATZHYDR.MONTAGEEINR
VERSCHRAUBUNG T 35L CR6	470431508	650	13	714	969779608	HYDRAULIK OBERWAGEN
VERSCHRAUBUNG T 42L CR6	470431408	609	10	714	969779608	HYDRAULIK OBERWAGEN
VERSCHRAUBUNG TR 20/25/2	475134908	808	1	717	969779608	HYDRAULIK OBERWAGEN
VERSCHRAUBUNG TR 22/15/2	475133408	770	1	716	969779608	HYDRAULIK OBERWAGEN
VERSCHRAUBUNG TR30/25/30	475105908	689	1	715	969779608	HYDRAULIK OBERWAGEN
VERSCHRAUBUNG VSTI G1/4	7361553	53	3	984	10429598	ZUGZYLINDER
VERSCHRAUBUNG W 16S CR6	470232608	645	2	28	966764408	HYDRAULIK MITTELTEIL
VERSCHRAUBUNG W 16S CR6	470232608	608	1	550	966893108	ZUSATZHYDR.MONTAGEEINR
VERSCHRAUBUNG W 16S CR6	470232608	786	1	717	969779608	HYDRAULIK OBERWAGEN
VERSCHRAUBUNG W 16S CR6	470232608	607	1	753	966915508	ZUSATZHYDR.D-RUECKHALT
VERSCHRAUBUNG W 28L CR6	470230808	725	2	716	969779608	HYDRAULIK OBERWAGEN
VERSCHRAUBUNG W 28L CR6	470230808	601	1	814	966816108	ZUSATZHYDR.GITTER-WINDE
VERSCHRAUBUNG W 35L CR6	470231108	614	4	714	969779608	HYDRAULIK OBERWAGEN
VERSCHRAUBUNG W 42L CR6	470231408	603	6	714	969779608	HYDRAULIK OBERWAGEN
VERSCHRAUBUNG WE 6LL M	774373608	110	2	837	917536508	S-ANLENKSTUECK
VERSCHRAUBUNG WE 6LL M1	774373808	27	1	21	917437608	DREHDURCHFUEHRUNG

21.10.2022

etk_en_de_097922_LR_1600_2

1630

LIEBHERR

Alphabetical index
Alphabetischer Index

Bezeichnung	Artikel	Pos.	Menge	Seite	Baugruppe	Bezeichnung
VERSCHRAUBUNG WE 6LL M1	774373808	8	25	63	915848008	ZENTRALSCHMIERUNG RAUP
VERSCHRAUBUNG WE 6LL M1	774373808	3	1	64	10470370	VERTEILERKOMBINATION
VERSCHRAUBUNG WE 6LL M1	774373808	4	1	65	10470368	VERTEILERKOMBINATION
VERSCHRAUBUNG WE 6LL M1	774373808	(1)	1	579	915280008	ZENTRALSCHMIERANLAGE O
VERSCHRAUBUNG WE 6LL M1	774373808	(1)	1	579	915280008	ZENTRALSCHMIERANLAGE O
VERSCHRAUBUNG WE 6LL M1	774373808	(1)	1	579	915280008	ZENTRALSCHMIERANLAGE O
VERSCHRAUBUNG WE 6LL M1	774373808	15	15	579	915280008	ZENTRALSCHMIERANLAGE O
VERSCHRAUBUNG WE 6LL M1	774373808	1	1	582	774385908	VERTEILERKOMBINATION
VERSCHRAUBUNG WE 6LL M1	774373808	1	1	583	774386008	VERTEILERKOMBINATION
VERSCHRAUBUNG WH 22L G3	473300208	643	1	28	966764408	HYDRAULIK MITTELTEIL
VERSCHRAUBUNG XAS35-L	470830508	9	1	573	968772108	ANSAUGROHR
VERSCHRAUBUNG XG10-L C	470030308	615	1	550	966893108	ZUSATZHYDR.MONTAGEEINR
VERSCHRAUBUNG XG10-L C	470030308	776	4	716	969779608	HYDRAULIK OBERWAGEN
VERSCHRAUBUNG XG10-L C	470030308	600	1	753	966915508	ZUSATZHYDR.D-RUECKHALT
VERSCHRAUBUNG XG10-L C	470030308	600	1	958	966971708	HYDR.SCHWEBEBALLAST-AN
VERSCHRAUBUNG XG12-L C	470030408	737	3	716	969779608	HYDRAULIK OBERWAGEN
VERSCHRAUBUNG XG12-L C	470030408	601	1	753	966915508	ZUSATZHYDR.D-RUECKHALT
VERSCHRAUBUNG XG12-L C	470030408	601	2	819	966908308	ZUSATZHYDR.S-RUECKHALTE
VERSCHRAUBUNG XG12-L C	470030408	621	1	958	966971708	HYDR.SCHWEBEBALLAST-AN
VERSCHRAUBUNG XG12-L C	470030408	605	2	987	966985608	ZUSATZHYDRAULIK ZYLINDER
VERSCHRAUBUNG XG12-L C	470030408	601	4	992	966977408	ZUSATZHYDRAULIK SB-KOPFS
VERSCHRAUBUNG XG12-L C	470030408	601	1	1009	966972208	ZUSATZHYDRAULIK ZWISCH
VERSCHRAUBUNG XG12-L C	470030408	601	2	1022	966972108	ZUSATZHYDRAULIK ZWISCH
VERSCHRAUBUNG XG12-S C	470032508	606	2	987	966985608	ZUSATZHYDRAULIK ZYLINDER
VERSCHRAUBUNG XG15-L C	470030508	651	3	714	969779608	HYDRAULIK OBERWAGEN
VERSCHRAUBUNG XG15-L C	470030508	606	2	940	966781408	ZUSATZHYDRAULIK WINDE 3
VERSCHRAUBUNG XG16-S C	470032708	604	6	27	966764408	HYDRAULIK MITTELTEIL
VERSCHRAUBUNG XG16-S C	470032708	609	2	71	966766508	ZUSATZHYDR.RAUPENTRAEG
VERSCHRAUBUNG XG16-S C	470032708	607	2	90	966766408	ZUSATZHYDR.RAUPENTRAEG
VERSCHRAUBUNG XG16-S C	470032708	783	1	717	969779608	HYDRAULIK OBERWAGEN
VERSCHRAUBUNG XG16-S C	470032708	608	1	753	966915508	ZUSATZHYDR.D-RUECKHALT
VERSCHRAUBUNG XG18-L C	470030608	424	1	235	96005700	DIESELMOTOR VORM.
VERSCHRAUBUNG XG18-L C	470030608	718	6	715	969779608	HYDRAULIK OBERWAGEN
VERSCHRAUBUNG XG18-L C	470030608	654	1	763	969899008	VERROHRUNG DRUCKLUFTA
VERSCHRAUBUNG XG20-S C	470032808	628	1	28	966764408	HYDRAULIK MITTELTEIL
VERSCHRAUBUNG XG20-S C	470032808	618	3	714	969779608	HYDRAULIK OBERWAGEN
VERSCHRAUBUNG XG20-S C	470032808	608	1	987	966985608	ZUSATZHYDRAULIK ZYLINDER
VERSCHRAUBUNG XG22L CR6	470030708	781	1	716	969779608	HYDRAULIK OBERWAGEN
VERSCHRAUBUNG XG22L CR6	470030708	609	1	753	966915508	ZUSATZHYDR.D-RUECKHALT
VERSCHRAUBUNG XG25-S C	470032908	676	11	715	969779608	HYDRAULIK OBERWAGEN
VERSCHRAUBUNG XG25-S C	470032908	610	1	753	966915508	ZUSATZHYDR.D-RUECKHALT
VERSCHRAUBUNG XG25-S C	470032908	600	1	819	966908308	ZUSATZHYDR.S-RUECKHALTE
VERSCHRAUBUNG XG28-L C	470030808	626	4	28	966764408	HYDRAULIK MITTELTEIL
VERSCHRAUBUNG XG28-L C	470030808	615	1	71	966766508	ZUSATZHYDR.RAUPENTRAEG
VERSCHRAUBUNG XG28-L C	470030808	616	1	90	966766408	ZUSATZHYDR.RAUPENTRAEG
VERSCHRAUBUNG XG28-L C	470030808	716	5	715	969779608	HYDRAULIK OBERWAGEN
VERSCHRAUBUNG XG28-L C	470030808	602	2	819	966908308	ZUSATZHYDR.S-RUECKHALTE
VERSCHRAUBUNG XG28-L C	470030808	604	1	940	966781408	ZUSATZHYDRAULIK WINDE 3
VERSCHRAUBUNG XG30-S C	470033008	607	4	550	966893108	ZUSATZHYDR.MONTAGEEINR
VERSCHRAUBUNG XG30-S C	470033008	684	1	715	969779608	HYDRAULIK OBERWAGEN
VERSCHRAUBUNG XG35-L C	470033208	608	5	714	969779608	HYDRAULIK OBERWAGEN
VERSCHRAUBUNG XG35-L C	470033208	605	1	958	966971708	HYDR.SCHWEBEBALLAST-AN
VERSCHRAUBUNG XG38-S C	470033108	607	4	27	966764408	HYDRAULIK MITTELTEIL
VERSCHRAUBUNG XG38-S C	470033108	614	4	71	966766508	ZUSATZHYDR.RAUPENTRAEG
VERSCHRAUBUNG XG38-S C	470033108	614	4	90	966766408	ZUSATZHYDR.RAUPENTRAEG
VERSCHRAUBUNG XG38-S C	470033108	736	35	716	969779608	HYDRAULIK OBERWAGEN
VERSCHRAUBUNG XG38-S C	470033108	605	2	940	966781408	ZUSATZHYDRAULIK WINDE 3
VERSCHRAUBUNG XG38-S C	470033108	604	1	958	966971708	HYDR.SCHWEBEBALLAST-AN
VERSCHRAUBUNG XG38-S C	470033108	609	4	992	966977408	ZUSATZHYDRAULIK SB-KOPFS
VERSCHRAUBUNG XG38-S C	470033108	602	2	1022	966972108	ZUSATZHYDRAULIK ZWISCH

21.10.2022

etk_en_de_097922_LR_1600_2

1631

LIEBHERR

Alphabetical index
Alphabetischer Index

Bezeichnung	Artikel	Pos.	Menge	Seite	Baugruppe	Bezeichnung
VERSCHRAUBUNG XG42-L C	470030908	659	4	714	969779608	HYDRAULIK OBERWAGEN
VERSCHRAUBUNG XG6-S CR6	470031008	648	1	28	966764408	HYDRAULIK MITTELTEIL
VERSCHRAUBUNG XGA16-SR	470700208	729	8	716	969779608	HYDRAULIK OBERWAGEN
VERSCHRAUBUNG XGA16-SR	470700208	600	1	749	96002639	ZUSATZHYDRAULIK PUMPE 5+
VERSCHRAUBUNG XGE10-LR-	471039608	762	5	716	969779608	HYDRAULIK OBERWAGEN
VERSCHRAUBUNG XGE12-LM-	471039408	613	1	170	966778408	ZUSATZHYDRAULIK WINDE 1
VERSCHRAUBUNG XGE12-LM-	471039408	613	1	175	966764908	ZUSATZHYDRAULIK WINDE 2
VERSCHRAUBUNG XGE12-LM-	471039408	732	4	716	969779608	HYDRAULIK OBERWAGEN
VERSCHRAUBUNG XGE12-LM-	471039408	607	1	749	96002639	ZUSATZHYDRAULIK PUMPE 5+
VERSCHRAUBUNG XGE12-LM-	471039408	622	1	940	966781408	ZUSATZHYDRAULIK WINDE 3
VERSCHRAUBUNG XGE12-LR-	471030808	600	1	169	966778408	ZUSATZHYDRAULIK WINDE 1
VERSCHRAUBUNG XGE12-LR-	471030808	600	1	175	966764908	ZUSATZHYDRAULIK WINDE 2
VERSCHRAUBUNG XGE12-LR-	471030808	758	10	716	969779608	HYDRAULIK OBERWAGEN
VERSCHRAUBUNG XGE12-LR-	471030808	603	3	753	966915508	ZUSATZHYDR.D-RUECKHALT
VERSCHRAUBUNG XGE12-LR-	471030808	617	1	940	966781408	ZUSATZHYDRAULIK WINDE 3
VERSCHRAUBUNG XGE12-LR-	471035308	686	14	715	969779608	HYDRAULIK OBERWAGEN
VERSCHRAUBUNG XGE12-LR-	471035308	628	1	753	966915508	ZUSATZHYDR.D-RUECKHALT
VERSCHRAUBUNG XGE12-LR-	471035308	621	3	819	966908308	ZUSATZHYDR.S-RUECKHALTE
VERSCHRAUBUNG XGE12-LR-	471035308	607	1	987	966985608	ZUSATZHYDRAULIK ZYLINDER
VERSCHRAUBUNG XGE12-LR-	471035308	604	4	992	966977408	ZUSATZHYDRAULIK SB-KOPFS
VERSCHRAUBUNG XGE15-LR-	471031008	52	1	124	96005686	GRUNDWERKZEUG
VERSCHRAUBUNG XGE15-LR-	471031008	630	1	753	966915508	ZUSATZHYDR.D-RUECKHALT
VERSCHRAUBUNG XGE16-SR-	471033208	600	4	27	966764408	HYDRAULIK MITTELTEIL
VERSCHRAUBUNG XGE16-SR-	471033208	604	2	219	966892408	ZUSATZHYDRAULIK MONTAGE
VERSCHRAUBUNG XGE16-SR-	471033208	612	1	550	966893108	ZUSATZHYDR.MONTAGEEINR
VERSCHRAUBUNG XGE16-SR-	471033208	696	4	715	969779608	HYDRAULIK OBERWAGEN
VERSCHRAUBUNG XGE16-SR-	471033208	601	1	987	966985608	ZUSATZHYDRAULIK ZYLINDER
VERSCHRAUBUNG XGE16-SR-	471033108	647	6	28	966764408	HYDRAULIK MITTELTEIL
VERSCHRAUBUNG XGE16-SR-	471033108	606	3	219	966892408	ZUSATZHYDRAULIK MONTAGE
VERSCHRAUBUNG XGE18-LM	476607608	427	1	235	96005700	DIESELMOTOR VORM.
VERSCHRAUBUNG XGE18-LM	476607608	655	1	763	969899008	VERROHRUNG DRUCKLUFTA
VERSCHRAUBUNG XGE18-LM-	476607808	731	2	716	969779608	HYDRAULIK OBERWAGEN
VERSCHRAUBUNG XGE18-LR-	471031208	631	1	28	966764408	HYDRAULIK MITTELTEIL
VERSCHRAUBUNG XGE18-LR-	471031208	628	1	819	966908308	ZUSATZHYDR.S-RUECKHALTE
VERSCHRAUBUNG XGE18-LR-	471037508	605	1	219	966892408	ZUSATZHYDRAULIK MONTAGE
VERSCHRAUBUNG XGE20-SM-	471034308	739	1	716	969779608	HYDRAULIK OBERWAGEN
VERSCHRAUBUNG XGE20-SR-	471033408	636	3	28	966764408	HYDRAULIK MITTELTEIL
VERSCHRAUBUNG XGE20-SR-	471033408	603	1	987	966985608	ZUSATZHYDRAULIK ZYLINDER
VERSCHRAUBUNG XGE22-LM-	471031308	601	1	71	966766508	ZUSATZHYDR.RAUPENTRAEG
VERSCHRAUBUNG XGE22-LM-	471031308	601	1	76	966766708	ZUSATZHYDR.RAUPENTRAEG
VERSCHRAUBUNG XGE22-LM-	471031308	601	1	90	966766408	ZUSATZHYDR.RAUPENTRAEG
VERSCHRAUBUNG XGE22-LM-	471031308	601	1	93	966766608	ZUSATZHYDR.RAUPENTRAEG
VERSCHRAUBUNG XGE22-LM-	471031308	614	1	170	966778408	ZUSATZHYDRAULIK WINDE 1
VERSCHRAUBUNG XGE22-LM-	471031308	614	1	175	966764908	ZUSATZHYDRAULIK WINDE 2
VERSCHRAUBUNG XGE22-LM-	471031308	730	4	716	969779608	HYDRAULIK OBERWAGEN
VERSCHRAUBUNG XGE22-LM-	471031308	601	1	749	96002639	ZUSATZHYDRAULIK PUMPE 5+
VERSCHRAUBUNG XGE22-LM-	471031308	601	1	759	96002636	ZUSATZHYDRAULIK PUMPE
VERSCHRAUBUNG XGE22-LM-	471031308	621	1	940	966781408	ZUSATZHYDRAULIK WINDE 3
VERSCHRAUBUNG XGE22-LR-	471031408	817	2	717	969779608	HYDRAULIK OBERWAGEN
VERSCHRAUBUNG XGE22-LR-	471031408	602	2	753	966915508	ZUSATZHYDR.D-RUECKHALT
VERSCHRAUBUNG XGE25-SR-	471033608	698	9	715	969779608	HYDRAULIK OBERWAGEN
VERSCHRAUBUNG XGE25-SR-	471033608	605	2	753	966915508	ZUSATZHYDR.D-RUECKHALT
VERSCHRAUBUNG XGE28-LM-	471031508	741	3	716	969779608	HYDRAULIK OBERWAGEN
VERSCHRAUBUNG XGE35-LM-	471031808	670	2	715	969779608	HYDRAULIK OBERWAGEN
VERSCHRAUBUNG XGE42-LM-	471031908	660	1	714	969779608	HYDRAULIK OBERWAGEN
VERSCHRAUBUNG XGE6-LM-	471030108	630	1	762	969899008	VERROHRUNG DRUCKLUFTA
VERSCHRAUBUNG XGE6-LM-E	971265208	158	2	762	969899008	VERROHRUNG DRUCKLUFTA
VERSCHRAUBUNG XGE6-LR-	471030008	766	2	716	969779608	HYDRAULIK OBERWAGEN
VERSCHRAUBUNG XGE6-SM-	471030208	683	9	715	969779608	HYDRAULIK OBERWAGEN
VERSCHRAUBUNG XGE6-SM-	471030208	602	1	749	96002639	ZUSATZHYDRAULIK PUMPE 5+

21.10.2022

etk_en_de_097922_LR_1600_2

1632

LIEBHERR

Alphabetical index
Alphabetischer Index

Bezeichnung	Artikel	Pos.	Menge	Seite	Baugruppe	Bezeichnung
VERSCHRAUBUNG XGE6-SM-	471030208	602	1	759	96002636	ZUSATZHYDRAULIK PUMPE
VERSCHRAUBUNG XGE8-SM-	471032208	681	6	715	969779608	HYDRAULIK OBERWAGEN
VERSCHRAUBUNG XGEV30-S	471033808	699	2	715	969779608	HYDRAULIK OBERWAGEN
VERSCHRAUBUNG XGEV30-S	471033808	610	1	958	966971708	HYDR.SCHWEBEBALLAST-AN
VERSCHRAUBUNG XGR10/6-L	475030808	651	1	763	969899008	VERROHRUNG DRUCKLUFTA
VERSCHRAUBUNG XGR15/12	475031708	607	2	814	966816108	ZUSATZHYDR.GITTER-WINDE
VERSCHRAUBUNG XGR15/12	475031708	628	2	940	966781408	ZUSATZHYDRAULIK WINDE 3
VERSCHRAUBUNG XGR16/12	475032508	602	8	106	966955108	ZUSATZHYDR.ABSTUETZZYL
VERSCHRAUBUNG XGR16/12	475032508	614	1	753	966915508	ZUSATZHYDR.D-RUECKHALT
VERSCHRAUBUNG XGR16/12	475032508	609	1	819	966908308	ZUSATZHYDR.S-RUECKHALTE
VERSCHRAUBUNG XGR18/15	475030208	648	1	714	969779608	HYDRAULIK OBERWAGEN
VERSCHRAUBUNG XGR25/16	475032808	789	7	717	969779608	HYDRAULIK OBERWAGEN
VERSCHRAUBUNG XGR25/20	475033008	639	2	819	966908308	ZUSATZHYDR.S-RUECKHALTE
VERSCHRAUBUNG XGR28/18	475031108	796	1	717	969779608	HYDRAULIK OBERWAGEN
VERSCHRAUBUNG XGR28/22	475031808	640	1	28	966764408	HYDRAULIK MITTELTEIL
VERSCHRAUBUNG XGR28/22	475031808	611	1	71	966766508	ZUSATZHYDR.RAUPENTRAEG
VERSCHRAUBUNG XGR28/22	475031808	612	1	90	966766408	ZUSATZHYDR.RAUPENTRAEG
VERSCHRAUBUNG XGR28/22	475031808	657	2	714	969779608	HYDRAULIK OBERWAGEN
VERSCHRAUBUNG XGR28/22	475031808	643	2	820	966908308	ZUSATZHYDR.S-RUECKHALTE
VERSCHRAUBUNG XGR28/22	475031808	603	1	939	966781408	ZUSATZHYDRAULIK WINDE 3
VERSCHRAUBUNG XGR30/16	475033708	609	2	550	966893108	ZUSATZHYDR.MONTAGEEINR
VERSCHRAUBUNG XGR30/16	475033708	612	4	992	966977408	ZUSATZHYDRAULIK SB-KOPFS
VERSCHRAUBUNG XGR30/20	475034008	600	4	992	966977408	ZUSATZHYDRAULIK SB-KOPFS
VERSCHRAUBUNG XGR35/22	475031208	675	1	715	969779608	HYDRAULIK OBERWAGEN
VERSCHRAUBUNG XGR35/28	475031308	602	1	958	966971708	HYDR.SCHWEBEBALLAST-AN
VERSCHRAUBUNG XGR42/28	475031008	723	1	716	969779608	HYDRAULIK OBERWAGEN
VERSCHRAUBUNG XGR42/35	475031908	611	5	714	969779608	HYDRAULIK OBERWAGEN
VERSCHRAUBUNG XSV12-L C	474000408	641	1	714	969779608	HYDRAULIK OBERWAGEN
VERSCHRAUBUNG XSV15-L C	474030508	644	1	714	969779608	HYDRAULIK OBERWAGEN
VERSCHRAUBUNG XSV16-S C	474032608	627	5	28	966764408	HYDRAULIK MITTELTEIL
VERSCHRAUBUNG XSV16-S C	474032608	608	4	106	966955108	ZUSATZHYDR.ABSTUETZZYL
VERSCHRAUBUNG XSV20-S C	474032708	609	1	27	966764408	HYDRAULIK MITTELTEIL
VERSCHRAUBUNG XSV28-L C	474001008	622	1	28	966764408	HYDRAULIK MITTELTEIL
VERSCHRAUBUNG XSV35-L C	474001108	605	1	27	966764408	HYDRAULIK MITTELTEIL
VERSCHRAUBUNG XSV38-S C	474033008	606	4	27	966764408	HYDRAULIK MITTELTEIL
VERSCHRAUBUNG XSV6-SX5	977214908	24	1	21	917437608	DREHDURCHFUEHRUNG
VERSCHRAUBUNG XT10-L C	470430308	777	2	716	969779608	HYDRAULIK OBERWAGEN
VERSCHRAUBUNG XT10-L C	470430308	642	1	754	966915508	ZUSATZHYDR.D-RUECKHALT
VERSCHRAUBUNG XT15-L C	470430508	625	1	753	966915508	ZUSATZHYDR.D-RUECKHALT
VERSCHRAUBUNG XT15-L C	470430508	605	2	814	966816108	ZUSATZHYDR.GITTER-WINDE
VERSCHRAUBUNG XT25-S C	470432708	795	1	717	969779608	HYDRAULIK OBERWAGEN
VERSCHRAUBUNG XT25-S C	470432708	641	1	754	966915508	ZUSATZHYDR.D-RUECKHALT
VERSCHRAUBUNG XT25-S C	470432708	638	1	819	966908308	ZUSATZHYDR.S-RUECKHALTE
VERSCHRAUBUNG XT38-S C	470433008	621	2	71	966766508	ZUSATZHYDR.RAUPENTRAEG
VERSCHRAUBUNG XT38-S C	470433008	622	2	90	966766408	ZUSATZHYDR.RAUPENTRAEG
VERSCHRAUBUNG XT38-S C	470433008	760	3	716	969779608	HYDRAULIK OBERWAGEN
VERSCHRAUBUNG XT38-S C	470433008	618	2	992	966977408	ZUSATZHYDRAULIK SB-KOPFS
VERSCHRAUBUNG XT6-S CR6	470430008	787	3	717	969779608	HYDRAULIK OBERWAGEN
VERSCHRAUBUNG XW10-L C	470230308	640	1	754	966915508	ZUSATZHYDR.D-RUECKHALT
VERSCHRAUBUNG XW12-L C	470230408	638	1	754	966915508	ZUSATZHYDR.D-RUECKHALT
VERSCHRAUBUNG XW12-L C	470230408	603	2	814	966816108	ZUSATZHYDR.GITTER-WINDE
VERSCHRAUBUNG XW12-L C	470230408	641	4	820	966908308	ZUSATZHYDR.S-RUECKHALTE
VERSCHRAUBUNG XW15-L C	470230508	830	1	717	969779608	HYDRAULIK OBERWAGEN
VERSCHRAUBUNG XW15-L C	470230508	602	2	814	966816108	ZUSATZHYDR.GITTER-WINDE
VERSCHRAUBUNG XW18-L C	470230608	425	1	235	96005700	DIESELMOTOR VORM.
VERSCHRAUBUNG XW18-L C	470230608	831	3	717	969779608	HYDRAULIK OBERWAGEN
VERSCHRAUBUNG XW18-L C	470230608	653	1	763	969899008	VERROHRUNG DRUCKLUFTA
VERSCHRAUBUNG XW22-L C	470230708	638	1	28	966764408	HYDRAULIK MITTELTEIL
VERSCHRAUBUNG XW22-L C	470230708	606	3	753	966915508	ZUSATZHYDR.D-RUECKHALT
VERSCHRAUBUNG XW25-S C	470232808	631	3	754	966915508	ZUSATZHYDR.D-RUECKHALT

21.10.2022

etk_en_de_097922_LR_1600_2

1633

LIEBHERR

Alphabetical index
Alphabetischer Index

Bezeichnung	Artikel	Pos.	Menge	Seite	Baugruppe	Bezeichnung
VERSCHRAUBUNG XW25-S C	470232808	640	3	820	966908308	ZUSATZHYDR.S-RUECKHALTE
VERSCHRAUBUNG XW30-S C	470233008	744	1	716	969779608	HYDRAULIK OBERWAGEN
VERSCHRAUBUNG XW30-S C	470233008	610	1	749	96002639	ZUSATZHYDRAULIK PUMPE 5+
VERSCHRAUBUNG XW38-S C	470233408	630	2	28	966764408	HYDRAULIK MITTELTEIL
VERSCHRAUBUNG XW38-S C	470233408	743	5	716	969779608	HYDRAULIK OBERWAGEN
VERSCHRAUBUNG XW38-S C	470233408	613	4	814	966816108	ZUSATZHYDR.GITTER-WINDE
VERSCHRAUBUNG XW38-S C	470233408	611	2	992	966977408	ZUSATZHYDRAULIK SB-KOPFS
VERSCHRAUBUNGSKOERPER	937501408	153	2	199	966949008	ZUSATZHYDRAULIK 2 DREH
VERSTELLEINRICHTUNG	10411207	2	1	253	10359251	VERSTELLPUMPE
VERSTELLFLASCHE KPL.	96007264	2	1	970	918380108	D-KOPFSTUECK
VERSTELLFLASCHE KPL.	96007265	3	1	970	918380108	D-KOPFSTUECK
VERSTELLFLASCHE SCHWK.	964929008	1	1	973	96007264	VERSTELLFLASCHE KPL.
VERSTELLFLASCHE SCHWK.	964945508	1	1	975	96007265	VERSTELLFLASCHE KPL.
VERSTELLMOTOR A6VM 160	10428766	2	2	181	916340708	WINDE 4 EINZIEHWERK
VERSTELLMOTOR A6VM 200	10354828	3	1	147	918409608	WINDE 1
VERSTELLMOTOR A6VM 200	10354828	3	1	165	918409708	WINDE 2
VERSTELLMOTOR A6VM 200	10428767	2	1	925	918522408	WINDE 3
VERSTELLMOTOR A6VM 200	10428768	8	2	48	915847808	RAUPENTRAEGER LI.
VERSTELLMOTOR A6VM 200	10428768	8	2	86	916996808	RAUPENTRAEGER RE.
VERSTELLPUMPE A11VO SPF	10359247	107	1	233	96005700	DIESELMOTOR VORM.
VERSTELLPUMPE A11VO SPF	10359248	110	1	233	96005700	DIESELMOTOR VORM.
VERSTELLPUMPE A4VG SPF	10359241	102	1	232	96005700	DIESELMOTOR VORM.
VERSTELLPUMPE A4VG SPF	10359242	104	1	233	96005700	DIESELMOTOR VORM.
VERSTELLPUMPE A4VG SPF	10359243	106	1	233	96005700	DIESELMOTOR VORM.
VERSTELLPUMPE A4VG SPF	10359244	111	1	233	96005700	DIESELMOTOR VORM.
VERSTELLPUMPE A4VG SPF	10359245	1	1	448	915282208	PUMPE F.WINDE 5+6
VERSTELLPUMPE A4VG SPF	10359246	103	1	232	96005700	DIESELMOTOR VORM.
VERSTELLPUMPE A4VG SPF	10359249	1	1	408	915456108	PUMPE F.DREHWERK
VERSTELLPUMPE A4VG SPF	10359250	109	1	233	96005700	DIESELMOTOR VORM.
VERSTELLPUMPE PA10VO/45	10359251	105	1	233	96005700	DIESELMOTOR VORM.
VERSTELLUNG	10326925	2	1	247	10359246	VERSTELLPUMPE
VERSTELLUNG	10331048	2	1	243	10359241	VERSTELLPUMPE
VERSTELLUNG	10331048	2	1	252	10359242	VERSTELLPUMPE
VERSTELLUNG	10331048	2	1	267	10359250	VERSTELLPUMPE
VERSTELLUNG	10331048	2	1	449	10359245	VERSTELLPUMPE
VERSTELLUNG	10354658	2	1	934	10428767	VERSTELLMOTOR
VERSTELLUNG	10471371	2	1	256	10359243	VERSTELLPUMPE
VERSTELLUNG	10471371	2	1	272	10359244	VERSTELLPUMPE
VERSTELLUNG	10472200	5	1	261	10359247	VERSTELLPUMPE
VERSTELLUNG	10472208	4	1	268	10359248	VERSTELLPUMPE
VERSTELLUNG	10650393	26	1	457	11113343	FAHRERSITZ
VERSTELLUNG	10650686	2	1	409	10359249	VERSTELLPUMPE
VERSTELLUNG	10653006	2	1	58	10428768	VERSTELLMOTOR
VERSTELLUNG	10678397	2	1	188	10428766	VERSTELLMOTOR
VERSTELLUNG	10678407	2	1	157	10354828	VERSTELLMOTOR
VERSTELLUNG HYDRAULISC	7023643	5	1	268	10359248	VERSTELLPUMPE
VERTEILER MASSE	926891108	41	2	681	969661508	AUFBAUTEILE MONTAGETAPE
VERTEILERBLOCK ALZNMGC	511060308	161	1	711	969779608	HYDRAULIK OBERWAGEN
VERTEILERBLOCK EN AC-AI Si	12511916	1	1	356	13473821	VERTEILERBLOCK VORM.
VERTEILERBLOCK VORM.	13473821	5	1	355	10143347	KRAFTSTOFFLEITUNGEN
VERTEILERGETRIEBE A 4555	10873374	101	1	232	96005700	DIESELMOTOR VORM.
VERTEILERKOMBINATION 3/4	774385908	2	1	579	915280008	ZENTRALSCHMIERANLAGE O
VERTEILERKOMBINATION 3/6	10470367	4	1	579	915280008	ZENTRALSCHMIERANLAGE O
VERTEILERKOMBINATION 4/3	774386008	3	1	579	915280008	ZENTRALSCHMIERANLAGE O
VERTEILERKOMBINATION 7/1	10470368	3	1	63	915848008	ZENTRALSCHMIERUNG RAUP
VERTEILERKOMBINATION 8/1	10470366	6	1	579	915280008	ZENTRALSCHMIERANLAGE O
VERTEILERKOMBINATION 8/1	10470370	2	1	63	915848008	ZENTRALSCHMIERUNG RAUP
VERTEILERKOMBINATION MX-	774386208	5	1	579	915280008	ZENTRALSCHMIERANLAGE O
VERTEILERLEISTE	774383708	309	1	762	969899008	VERROHRUNG DRUCKLUFTA
VISKOSEDAEMPFER	10142869	1	1	322	10141983	KURBELWELLENANBAUTEILE

21.10.2022

etk_en_de_097922_LR_1600_2

1634

LIEBHERRAlphabetical index
Alphabetischer Index

Bezeichnung	Artikel	Pos.	Menge	Seite	Baugruppe	Bezeichnung
VORHAENGESCHLOSS ABUS	885251508	2	1	124	96005686	GRUNDWERKZEUG
VORREIBER GD-ZN VERCHR	704271008	3	2	435	96007545	KLAPPE VORM.
VORSCHLAGHAMMER 5KG	885034108	27	1	124	96005686	GRUNDWERKZEUG
VORSPANNVENTIL pv=30BAR	10467886	150	4	106	966955108	ZUSATZHYDR.ABSTUETZZYL
VORSPANNVENTIL pv=55BAR	10112824	153	1	219	966892408	ZUSATZHYDRAULIK MONTAGE
VORSTEUERVENTIL	571362608	55	1	732	511308608	PROPORTIONALVENTIL
WAEELZLAGER 200X270X80	746506708	2	1	524	964624608	SEILROLLE KPL.
WAEELZLAGER 200X270X80	746506708	(2)	1	860	918380008	SW-KOPFSTUECK
WAEELZLAGER 200X270X80	746506708	2	1	871	926892808	SEILROLLE KPL.
WAEELZLAGER 68X40X38	745900808	2	1	1047	962092008	SEILROLLE KPL.
WAERMETAUSCHER ALU	10801858	14	1	629	10228112	HEIZKLIMAGERAET
WALZE	921725908	6	2	1105	916843808	SCHWEBEBALLAST
WALZENDUEESE	10292013	35	10	611	969298008	INNENVERKLEIDUNG
WANDLER TTY-RS232	917045414	10	1	507	965255608	WANDLER
WANDLER TTY-RS232	965255608	8	1	473	917926108	ELEKTRIK KRANFUEHRERKAB
WANDSTECKDOSE 19-POL A	10443665	(501)	1	963	965440108	KLEMMKASTEN
WANDSTECKDOSE 24-POL A	10443659	170	1	843	964848908	LEITUNGSTROMMEL KPL.
WANDSTECKDOSE 24-POL A	10443659	151	1	1049	965057308	LEITUNGSTROMMEL KPL.
WANNE KPL.	965183608	62	1	136	969855808	MONTAGETEILE DREHBUEHN
WANNE SCHWK.	96016197	1	1	138	965183608	WANNE KPL.
WARMLUFTSCHLAUCH PAK	10425588	55	0.12	597	917912208	KABINE VERGLAST
WARMLUFTSCHLAUCH PAK	10425588	56	0.18	597	917912208	KABINE VERGLAST
WARMLUFTSCHLAUCH PAK	10425588	41	0.4	611	969298008	INNENVERKLEIDUNG
WARNLEUCHTE 14W 13-36V	10340105	5	1	504	969666808	ELEKTRIK ANBAUTEILE KABIN
WARNLEUCHTE LMB	965939808	35	1	648	917928208	ELEKTRIK DREHBUEHNE
WARNSCHILDERUNG DIN 48844	11067611	(7)	0.015	803	918272708	GRUNDPLATTE DREHBUEHNE
WARNSCHILD 208X88 KLEBE	97100047	7	2	1115	968904608	BESCHILDERUNG
WARNSCHILD 208X88 KLEBE	97100629	8	2	1115	968904608	BESCHILDERUNG
WARNSCHILD UNFALLVERH	9412158	12	6	808	917928108	BESCHILDERUNG DREHBUE
WARNSCHILD UNFALLVERH	9412158	35	1	810	917046108	ZUSATZBESCHILDERUNG
WARTUNGSSATZ	10491897	(997)	1	1094	11643920	HYDRAULIKAGGREGAT
WARTUNGSSCHALTER 0,05	11101017	130	1	420	969652408	LUFTFILTERANLAGE
WARZENBLECH 5X1177X584 A	97016206	1	1	641	967060908	DECKEL KPL.
WARZENBLECH 5X1291X409 A	97016189	1	1	639	967060308	DECKEL KPL.
WARZENBLECH 5X425X1076 A	97042516	1	2	122	918049008	MONTAGETEILE
WARZENBLECH 5X584X1177 A	97016192	1	1	640	967060408	DECKEL KPL.
WASSERBEHAELTER 8L KUN	10036977	10	1	606	964598008	SCHEIBENWISCHANLAGE EIN
WASSERHEIZGERAET 24V	11080525	1	1	512	969496208	ZUSATZHEIZUNG VORM.
WASSERKUEHLER	10872299	1	1	277	10871690	KUEHLERANLAGE
WASSERPUMPE MIT BEFEST.	10142734	370	1	301	10142897	DIESELMOTOR
WASSERPUMPE VORM. R-MO	12863021	1	1	374	10142734	WASSERPUMPE MIT BEFEST.
WASSERROHR EDELSTAHL	97059923	1	1	275	969536208	KUEHLER VORM.
WASSERSAMMELLEITUNG	10146018	1	1	379	10146011	WASSERSAMMELLEITUNG K
WASSERSAMMELLEITUNG K	10146011	388	1	301	10142897	DIESELMOTOR
WASSERSCHLAUCH DN4-RAU	11000710	14	10	606	964598008	SCHEIBENWISCHANLAGE EIN
WASSERSONDE 5V	10331335	19	1	284	10303007	KRAFTSTOFFVORFILTER
WASSERVENTIL NW12X2,5 NI	11082158	3	2	443	96008821	PUMPE VORM.
WECHSELFILTER OEL 9µm	10297295	1	2	338	10142942	SCHMIEROELFILTER ANBAU
WECHSELFILTER OEL 9µm	10297295	1	2	1150	96000046	FILTERPAKET
WECHSELFILTER OEL 9µm	10297295	1	2	1158	96000047	FILTERPAKET
WECHSELFILTER OEL 9µm	10297295	1	2	1159	96000231	SERVICEPAKET
WECHSELVENTIL	10412763	6	1	37	964027708	WEGESCHIEBER
WECHSELVENTIL 250BAR CR6	511468908	152	1	169	966778408	ZUSATZHYDRAULIK WINDE 1
WECHSELVENTIL 250BAR CR6	511468908	152	1	175	966764908	ZUSATZHYDRAULIK WINDE 2
WECHSELVENTIL 250BAR CR6	511468908	192	3	712	969779608	HYDRAULIK OBERWAGEN
WECHSELVENTIL 250BAR CR6	511468908	156	1	753	966915508	ZUSATZHYDR.D-RUECKHALT
WECHSELVENTIL 250BAR CR6	511468908	156	1	819	966908308	ZUSATZHYDR.S-RUECKHALTE
WECHSELVENTIL 250BAR CR6	511468908	180	1	939	966781408	ZUSATZHYDRAULIK WINDE 3
WECHSELVENTIL 500BAR CR6	511491914	206	1	712	969779608	HYDRAULIK OBERWAGEN
WECHSELVENTIL 700BAR CR6	511449308	160	1	992	966977408	ZUSATZHYDRAULIK SB-KOPFS

21.10.2022

etk_en_de_097922_LR_1600_2

1635

LIEBHERRAlphabetical index
Alphabetischer Index

Bezeichnung	Artikel	Pos.	Menge	Seite	Baugruppe	Bezeichnung
WECHSLERRELAIS 24V 10A SP	630121508	50	23	673	917928508	EINBAUTEILE SCHALTSCHRAN
WEGESCHIEBER 4/2 400BAR	511322508	204	1	712	969779608	HYDRAULIK OBERWAGEN
WEGESCHIEBER 4/3-400BAR	511304508	3	1	1092	968895808	ZUSATZHYDR.BOLZENZIEHZ
WEGESCHIEBER SL3-41	964027708	7	4	34	10490470	WEGESCHIEBERBLOCK
WEGESCHIEBERBLOCK 350BA	10490470	166	1	27	966764408	HYDRAULIK MITTELTEIL
WEGESITZVENTIL	511482908	159	4	992	966977408	ZUSATZHYDRAULIK SB-KOPFS
WEGESITZVENTIL 350BAR SP	10493159	51	2	711	969779608	HYDRAULIK OBERWAGEN
WEGESITZVENTIL SPF	10413103	59	1	711	969779608	HYDRAULIK OBERWAGEN
WEGEVENTIL	10353631	903	1	1096	10354698	STUEBERBLOCK
WEGEVENTIL	11110125	4	1	724	10413255	UMSCHALTBLOCK
WEGEVENTIL	571034908	50	1	958	966971708	HYDR.SCHWEBEBALLAST-AN
WEGEVENTIL 16BAR 3/2WEG	10664416	50	1	762	969899008	VERROHRUNG DRUCKLUFTA
WEGEVENTIL 2/2	10451049	7	1	718	10424402	STUEBERBLOCK
WEGEVENTIL 2/2	10470829	4	1	718	10424402	STUEBERBLOCK
WEGEVENTIL 2/2 350BAR	511444508	50	4	711	969779608	HYDRAULIK OBERWAGEN
WEGEVENTIL 2/2 350BAR	511494308	52	1	711	969779608	HYDRAULIK OBERWAGEN
WEGEVENTIL 3/2 350BAR	511444408	50	1	169	966778408	ZUSATZHYDRAULIK WINDE 1
WEGEVENTIL 3/2 350BAR	511444408	50	1	175	966764908	ZUSATZHYDRAULIK WINDE 2
WEGEVENTIL 3/2 350BAR	511444408	56	3	711	969779608	HYDRAULIK OBERWAGEN
WEGEVENTIL 3/2 350BAR	511444408	51	1	753	966915508	ZUSATZHYDR.D-RUECKHALT
WEGEVENTIL 3/2 350BAR	511444408	50	1	819	966908308	ZUSATZHYDR.S-RUECKHALTE
WEGEVENTIL 3/2 350BAR	511444408	51	1	939	966781408	ZUSATZHYDRAULIK WINDE 3
WEGEVENTIL 3/2 350BAR	511449808	50	2	992	966977408	ZUSATZHYDRAULIK SB-KOPFS
WEGEVENTIL 3/2-350BAR	511465108	50	1	27	966764408	HYDRAULIK MITTELTEIL
WEGEVENTIL 4/3 NG10-315BA	10423938	50	1	219	966892408	ZUSATZHYDRAULIK MONTAGE
WEGEVENTIL 4/3 NG6-350BAR	511302208	64	3	711	969779608	HYDRAULIK OBERWAGEN
WEICHDICHTUNG 38X1,5 PER	710200408	561	48	714	969779608	HYDRAULIK OBERWAGEN
WELLE 42CrMo4+QT	932790901	60	1	51	932710201	PLANETENGETRIEBE
WELLENDICHTRING	10297749	38	1	258	10471370	TRIEBWERK
WELLENDICHTRING 22X35X6	7370870	20	1	281	510241408	HYDROMOTOR
WELLENDICHTRING 28X40X6	570114108	14	1	215	570112908	TRIEBWERK
WELLENDICHTRING 28X40X6.	10220359	20	1	253	10359251	VERSTELLPUMPE
WELLENDICHTRING 40X67X7	10000548	38	1	248	10326924	TRIEBWERK
WELLENDICHTRING BA 35X5	10650701	(38)	1	409	10359249	VERSTELLPUMPE
WELLENDICHTRING BAFSL 45	7021600	38	1	270	10472204	TRIEBWERK
WELLENDICHTRING DIN 3760	790495014	121	1	149	10874976	GETRIEBE
WELLENDICHTRING DIN 3760	790495014	454	2	184	11100247	GETRIEBE
WELLENDICHTRING DIN 3760	790495014	118	1	928	10874544	GETRIEBE
WERKZEUG	915239508	25	1	12		LIEBHERR RAUPENKRAN LR 1
WIDERSTAND 15R 5% 50W	635057608	15	1	480	962869608	INNENGEHAEUSE VORM.
WIDERSTAND 1K 5% 3W SPF	635058508	2	1	685	964591108	BESTUECKUNGSMODUL
WIDERSTAND 47R 1% 25W	635017008	46	8	687	968104208	RELAISSTEUERUNG
WIDERSTAND 500R 0.1% 3W	635051508	4	2	685	964591108	BESTUECKUNGSMODUL
WIDERSTANDSMODUL PBTG	10024857	39	1	673	917928508	EINBAUTEILE SCHALTSCHRAN
WIDERSTANDSNETZWERK 1k	635085508	20	2	690	928431108	BUSPLATINE
WIDERSTANDSNETZWERK 22	635084208	7	10	690	928431108	BUSPLATINE
WIEGE	7023738	12	1	270	10472204	TRIEBWERK
WIEGE	7624208	12	1	258	10471370	TRIEBWERK
WINDE 1	918409608	103	1	12		LIEBHERR RAUPENKRAN LR 1
WINDE 2	918409708	104	1	12		LIEBHERR RAUPENKRAN LR 1
WINDE 3	918522408	223	1	15		LIEBHERR RAUPENKRAN LR 1
WINDE 4 EINZIEHWERK	916340708	111	1	12		LIEBHERR RAUPENKRAN LR 1
WINDENDREHGEBER 655360	10802061	5	1	160	966780608	ELEKTRIK WINDE 1
WINDENDREHGEBER 655360	10802061	(5)	1	165	918409708	WINDE 2
WINDENDREHGEBER 655360	10802061	5	1	189	966780908	ELEKTRIK WINDE 4
WINDENDREHGEBER 655360	10802061	5	1	936	96009168	ELEKTRIK WINDE 3
WINDENLAGERUNG SCHWK.	964385208	1	1	147	918409608	WINDE 1
WINDENLAGERUNG SCHWK.	964929808	3	1	925	918522408	WINDE 3
WINDENLAGERUNG SCHWK.	966100008	1	1	165	918409708	WINDE 2
WINDGESCHWINDIGKEITSGE	11066001	3	1	1128	967051508	WINDWARNUNG VORM.

21.10.2022

etk_en_de_097922_LR_1600_2

1636

LIEBHERRAlphabetical index
Alphabetischer Index

Bezeichnung	Artikel	Pos.	Menge	Seite	Baugruppe	Bezeichnung
WINDWARNUNG	917025408	364	1	16		LIEBHERR RAUPENKRAN LR 1
WINDWARNUNG VORM. MIT	967051508	5	1	1127	916914608	FLUG-U.WINDWARNUNG
WINDWARNUNG VORM. MIT	967051508	2	1	1131	917025408	WINDWARNUNG
WINKEL 1.5X151X54 DC01 FE//	978627208	118	2	682	969661508	AUFBAUTEILE MONTAGETAPE
WINKEL 3X30X85 S355MC FE//	977835108	35	1	428	917924808	BATTERIELAGERUNG
WINKEL 3X40X112 DC01 FE//	978049608	20	1	677	969741008	SCHALTSCHRANK MECH.
WINKEL 4X57X20 S315MC FE//	950596908	76	1	589	917929308	KRANFUEHRERKABINE KPL.
WINKEL 5X70X199 S355MC	97021238	35	2	836	917536508	S-ANLENKSTUECK
WINKEL 5X70X199 S355MC	97021238	72	2	950	917536608	D-ANLENKSTUECK
WINKELANSCHLUSS KISSLIN	10872525	14	4	434	969667508	ELEKTRIK BATTERIEKASTEN
WINKELGEBER 360° LSB PL:D	10802057	20	1	535	967202908	GEBERANBAU
WINKELGEBER 360° LSB PL:D	10802057	151	1	847	966479808	GEBER WINKELGEBER
WINKELGEBER 360° LSB PL:D	10802057	2	1	866	967232908	GEBERANBAU KOPFSTUECK
WINKELGETRIEBE RAL 7043	90005106	4	1	48	915847808	RAUPENTRAEGER LI.
WINKELGETRIEBE RAL 7043	90005106	82	1	87	916996808	RAUPENTRAEGER RE.
WINKELGETRIEBE RAL 7043	90005214	82	1	49	915847808	RAUPENTRAEGER LI.
WINKELGETRIEBE RAL 7043	90005214	4	1	86	916996808	RAUPENTRAEGER RE.
WINKELSCHRAUBENDREHER	810035408	33	1	124	96005686	GRUNDWERKZEUG
WINKELSTUTZEN	591051008	24	2	606	964598008	SCHEIBENWISCHANLAGE EIN
WINKELSTUTZEN EW 12L M18	247117702	612	1	169	966778408	ZUSATZHYDRAULIK WINDE 1
WINKELSTUTZEN EW 12L M18	247117702	612	1	175	966764908	ZUSATZHYDRAULIK WINDE 2
WINKELSTUTZEN EW 12L M18	247117702	600	21	714	969779608	HYDRAULIK OBERWAGEN
WINKELSTUTZEN EW 12L M18	247117702	627	1	753	966915508	ZUSATZHYDR.D-RUECKHALT
WINKELSTUTZEN EW 12L M18	247117702	642	1	762	969899008	VERROHRUNG DRUCKLUFTA
WINKELSTUTZEN EW 12L M18	247117702	612	2	814	966816108	ZUSATZHYDR.GITTER-WINDE
WINKELSTUTZEN EW 12L M18	247117702	618	4	819	966908308	ZUSATZHYDR.S-RUECKHALTE
WINKELSTUTZEN EW 12L M18	247117702	625	2	940	966781408	ZUSATZHYDRAULIK WINDE 3
WINKELSTUTZEN EW 12L M18	247117702	605	2	992	966977408	ZUSATZHYDRAULIK SB-KOPFS
WINKELSTUTZEN EW 12L M18	247117702	605	1	1092	968895808	ZUSATZHYDR.BOLZENZIEHZ
WINKELSTUTZEN EW 18L M26	247108302	619	1	28	966764408	HYDRAULIK MITTELTEIL
WINKELSTUTZEN EW 18L M26	247108302	610	1	219	966892408	ZUSATZHYDRAULIK MONTAGE
WINKELSTUTZEN EW 18L M26	247108302	61	3	283	969626408	KRAFTSTOFFFILTER VORM.
WINKELSTUTZEN EW 18L M26	247108302	12	1	562	969517508	KRAFTSTOFFBEHAELTER VO
WINKELSTUTZEN EW 18L M26	247108302	661	5	715	969779608	HYDRAULIK OBERWAGEN
WINKELSTUTZEN EW 18L M26	247108302	613	5	762	969899008	VERROHRUNG DRUCKLUFTA
WINKELSTUTZEN EW 18L M26	247108302	629	1	819	966908308	ZUSATZHYDR.S-RUECKHALTE
WINKELSTUTZEN EW 6L CR6-F	247021702	24	3	579	915280008	ZENTRALSCHMIERANLAGE O
WINKELSTUTZEN EW 6L CR6-F	247021702	682	1	715	969779608	HYDRAULIK OBERWAGEN
WINKELSTUTZEN EW 6L CR6-F	247021702	606	4	762	969899008	VERROHRUNG DRUCKLUFTA
WINKELSTUTZEN EW 8L CR6-F	247021802	13	1	443	96008821	PUMPE VORM.
WISCHERARM 1000MM	10412881	5	1	606	964598008	SCHEIBENWISCHANLAGE EIN
WISCHERARM 650MM	10292014	8	1	606	964598008	SCHEIBENWISCHANLAGE EIN
WISCHERBLATT 1000	10292017	6	1	606	964598008	SCHEIBENWISCHANLAGE EIN
WISCHERBLATT 700	10292016	9	1	606	964598008	SCHEIBENWISCHANLAGE EIN
WISCHERGESTAENGE 10	10412879	7	1	606	964598008	SCHEIBENWISCHANLAGE EIN
WISCHERGESTAENGE 12	10412880	2	1	606	964598008	SCHEIBENWISCHANLAGE EIN
WISCHERMOTOR 55NM 24V	10292021	1	2	606	964598008	SCHEIBENWISCHANLAGE EIN
ZACKBAND PA	636184001	276	24	854	965048108	KLEMMKASTEN KPL.
ZACKBAND PA	636184001	294	4	1065	968920308	KLEMMKASTEN KPL.
ZAHNRAD	10801641	660	1	185	10801591	SEILTROMMEL
ZAHNRAD 2,5	10124854	3	1	318	10147437	KURBELWELLE MIT ZAHNRAD
ZAHNRAD 2,5	9073343	2	1	368	9080294	LUFTPRESSER VORM.
ZAHNRAD 2,5 16MnCr5	10133684	(6)	1	337	10133947	ABSAUGPUMPE MIT BEFEST.
ZAHNRAD 2,75	10137425	(2)	1	331	10147786	NOCKENWELLE KPL.
ZAHNRAD 5,75	10121982	(5)	1	337	10133947	ABSAUGPUMPE MIT BEFEST.
ZAHNRAD 5,75	10121983	(4)	1	337	10133947	ABSAUGPUMPE MIT BEFEST.
ZAHNRAD VORM.	10138448	3	1	331	10147786	NOCKENWELLE KPL.
ZAHNRAD VORM.	10145049	(1)	1	331	10147786	NOCKENWELLE KPL.
ZAHNRADMOTOR WM09 19CM	510237308	110	1	293	966950808	OELKUEHLER VORM.
ZAHNRADSCHUTZFETT RHY 2	861301508	180	1	1166	969738108	SERVICEBEFUELLUNG

21.10.2022

etk_en_de_097922_LR_1600_2

1637

LIEBHERRAlphabetical index
Alphabetischer Index

Bezeichnung	Artikel	Pos.	Menge	Seite	Baugruppe	Bezeichnung
ZAHNRIEMEN 12T5X445	11211480	1	1	629	10228112	HEIZKLIMAGERAET
ZAHNSCHEIBE 12X110/55RD	931617901	90	1	194	90205480	DREHWERKANTRIEB
ZAHNSCHEIBE DIN 6797 A 2,7	425100408	3	4	477	962059908	FOLIENASTATUR VORM.
ZAHNSCHEIBE DIN 6797 A 3,2	425100508	42	8	667	969739808	KLEMMKASTEN KPL.
ZAHNSCHEIBE DIN 6797 A 3,2	425100508	6	12	689	912353808	BAUGRUPPENTRAEGER
ZAHNSCHEIBE DIN 6797 A 3,2	425100508	17	10	690	928431108	BUSPLATINE
ZAHNSCHEIBE DIN 6797 A 3,2	425100508	267	4	843	964848908	LEITUNGSTROMMEL KPL.
ZAHNSCHEIBE DIN 6797 A 3,2	425100508	283	16	865	967484008	KLEMMKASTEN
ZAHNSCHEIBE DIN 6797 A 3,2	425100508	269	10	1065	968920308	KLEMMKASTEN KPL.
ZAHNSCHEIBE DIN 6797 A 4,3	425100708	282	24	664	969722108	KLEMMKASTEN KPL.
ZAHNSCHEIBE DIN 6797 A 4,3	425100708	282	12	667	969739808	KLEMMKASTEN KPL.
ZAHNSCHEIBE DIN 6797 A 4,3	425100708	46	60	677	969741008	SCHALTSCHRANK MECH.
ZAHNSCHEIBE DIN 6797 A 4,3	425100708	14	4	689	912353808	BAUGRUPPENTRAEGER
ZAHNWELLE D65X236	11690175	140	1	242	10873374	VERTEILERGETRIEBE
ZEITRELAIS 0,05S ... 100H 1	12075176	53	1	681	969661508	AUFBAUTEILE MONTAGETAPE
ZELLGUMMI 10X8	262109108	9	3.7	602	964560908	DACHSCHEIBE VORM.
ZELLGUMMI 16X8 CELL.RUBBE	10028107	9	0.16	478	962046008	GEHAEUSE VORM.
ZELLGUMMI 20X12 CR SCHW	262104308	12	4.6	677	969741008	SCHALTSCHRANK MECH.
ZELLGUMMI 20X8	262101008	115	0.36	682	969661508	AUFBAUTEILE MONTAGETAPE
ZELLGUMMI 25X4 NEOPRENE	262107814	52	3	596	917912208	KABINE VERGLAST
ZELLGUMMI 6X3X10000 CELL	262108908	7	0.18	481	962073208	LUEFTERBLECH VORM.
ZELLGUMMIBAND 15X5	262105108	11	0.78	463	915278808	DREHBUEHNENVERKLEIDUN
ZENTRALBALLASTBEFESTIG	915302108	23	1	12		LIEBHERR RAUPENKRAN LR 1
ZENTRALEINHEIT C2 8X2A G	969084608	16	1	677	969741008	SCHALTSCHRANK MECH.
ZENTRALEINHEIT C2 8X2A G	969084608	3	6	688	969085008	LICCON MONTAGEEINHEIT
ZENTRALEINHEIT C2 8X2A SP	10870677	(1)	1	677	969741008	SCHALTSCHRANK MECH.
ZENTRALSCHMIERANLAGE O	915280008	147	1	13		LIEBHERR RAUPENKRAN LR 1
ZENTRALSCHMIERUNG RAUP	915848008	2	1	44	916907508	RAUPENTRAEGER KPL.LI.
ZENTRALSCHMIERUNG RAUP	915848008	2	1	82	916907708	RAUPENTRAEGER KPL.RE.
ZENTRALSTECKER 4-POL	602225508	509	1	500	969666708	DRAEHTE KPL.ARMATUR
ZENTRALSTECKER 6-POL	602225608	508	1	500	969666708	DRAEHTE KPL.ARMATUR
ZENTRIERUNG KPL. LOZ-25T	965575208	3	1	803	918272708	GRUNDPLATTE DREHBUEHNE
ZENTRIERUNG SCHWK. T ZN	965575508	5	1	804	965575208	ZENTRIERUNG KPL.
ZENTRIERUNG STANDARD B	915295008	350	1	16		LIEBHERR RAUPENKRAN LR 1
ZIGARETTENANZUENDER	10429058	20	1	474	969666308	ELEKTRIK KABINE
ZUBEHOER	96005694	2	1	123	915239508	WERKZEUG
ZUBEHOER	96050092	(10)	1	16		LIEBHERR RAUPENKRAN LR 1
ZUENDSTARTSCHALTER 3S	10335557	4	1	495	969666408	ARMATUREN RE.
ZUGFEDER 0,8X8X26,5 EN1027	10443769	24	2	601	968080908	SCHLIESSANLAGE
ZUGFEDER EN10270-3	720109108	9	3	1044	916843308	F-ANLENKSTUECK
ZUGMESSLASCHE 0-1650KN	11006202	1	1	1001	917367508	ZUGMESSLASCHE KPL.
ZUGMESSLASCHE 0-2400KN	11211057	4	1	537	917684608	ZUGMESSLASCHE KPL.
ZUGMESSLASCHE 0-600KN SP	11485553	66	1	1066	917792608	ZUGMESSLASCHE KPL.
ZUGMESSLASCHE KPL.	917792608	289	2	15		LIEBHERR RAUPENKRAN LR 1
ZUGMESSLASCHE KPL. 1650 K	917367508	253	2	15		LIEBHERR RAUPENKRAN LR 1
ZUGMESSLASCHE KPL. 2400	917684608	136	2	13		LIEBHERR RAUPENKRAN LR 1
ZUGSTANGE	10014715	18	4	581	10327167	ELEKTROPUMPE
ZUGZYLINDER 310/120-5000	10429598	1	1	982	967049108	ZUGZYLINDER VORM.
ZUGZYLINDER VORM.	967049108	9	2	970	918380108	D-KOPFSTUECK
ZUNGE	704253508	11	4	431	969668008	BATTERIEKASTEN VORM.
ZUNGE	704253708	5	2	446	968867608	DECKEL KPL.
ZUNGE	704253808	112	4	647	967069508	KLAPPE VORM.
ZUNGE	704255108	8	4	642	969638508	DECKEL KPL.
ZUNGE	704255308	4	6	678	964816708	DECKEL KPL.
ZUNGE	704256708	14	4	639	967060308	DECKEL KPL.
ZUNGE	704256708	14	4	640	967060408	DECKEL KPL.
ZUNGE	704256708	14	4	641	967060908	DECKEL KPL.
ZURRGURT 4MX35MM POLYTE	10491593	19	2	1039	917153408	F-MONTAGEEINHEIT
ZURRGURT 5MX25MM POLYTE	779036208	47	2	1031	917074908	LI-ZWISCHENSTUECK F-ABSP
ZURRGURT EN 12195-2 6MX3	779034708	58	1	588	917929308	KRANFUEHRERKABINE KPL.

21.10.2022

etk_en_de_097922_LR_1600_2

1638

LIEBHERRAlphabetical index
Alphabetischer Index

Bezeichnung	Artikel	Pos.	Menge	Seite	Baugruppe	Bezeichnung
ZUS.HYDR.BOLZENZIEHEINR	968896608	500	1	1089	917790608	BOLZENZIEHEINRICHTUNG
ZUSATZABSPANNSEIL 34MM 1	977553708	1	2	1140	915553608	ZUSATZABSPANNUNG
ZUSATZABSPANNSEIL 34MM 2	977554108	1	2	1141	915553708	ZUSATZABSPANNUNG
ZUSATZABSPANNSEIL 34MM 3	977554808	1	2	1142	915553808	ZUSATZABSPANNUNG
ZUSATZABSPANNSEIL 34MM 4	977493808	1	2	1143	915553908	ZUSATZABSPANNUNG
ZUSATZABSPANNSEIL 34MM 5	977493908	1	2	1144	915554008	ZUSATZABSPANNUNG
ZUSATZABSPANNSEIL 34MM 6	977494008	1	2	1145	915554108	ZUSATZABSPANNUNG
ZUSATZABSPANNSEIL 34MM 7	977494108	1	2	1146	915554208	ZUSATZABSPANNUNG
ZUSATZABSPANNUNG 2M	915553608	451	1	16		LIEBHERR RAUPENKRAN LR 1
ZUSATZABSPANNUNG 3M	915553708	452	1	16		LIEBHERR RAUPENKRAN LR 1
ZUSATZABSPANNUNG 4M	915553808	453	1	16		LIEBHERR RAUPENKRAN LR 1
ZUSATZABSPANNUNG 5M	915553908	454	1	16		LIEBHERR RAUPENKRAN LR 1
ZUSATZABSPANNUNG 6M	915554008	455	1	16		LIEBHERR RAUPENKRAN LR 1
ZUSATZABSPANNUNG 7M	915554108	456	1	16		LIEBHERR RAUPENKRAN LR 1
ZUSATZABSPANNUNG 8M	915554208	457	1	16		LIEBHERR RAUPENKRAN LR 1
ZUSATZABSPANNUNG LASC	915553508	450	1	16		LIEBHERR RAUPENKRAN LR 1
ZUSATZBESCHILDERUNG AL	917046108	162	1	13		LIEBHERR RAUPENKRAN LR 1
ZUSATZBESCHILDERUNG FA	916283608	164	1	13		LIEBHERR RAUPENKRAN LR 1
ZUSATZGEWICHT 1TO SPF	915552708	317	5	15		LIEBHERR RAUPENKRAN LR 1
ZUSATZHEIZUNG OW	917926408	134	1	13		LIEBHERR RAUPENKRAN LR 1
ZUSATZHEIZUNG VORM. STU	969496208	1	1	510	917926408	ZUSATZHEIZUNG OW
ZUSATZHYDR.ABSTUETZZYL	916947008	2	1	98	916946908	HYDRAULISCHE ABSTUETZUN
ZUSATZHYDR.ABSTUETZZYL	966955108	4	1	104	916947008	ZUSATZHYDR.ABSTUETZZYL
ZUSATZHYDR.BOLZENZIEHZ	968895808	500	1	1090	968929408	BOLZENZIEHZYLINDER KPL.
ZUSATZHYDR.BOLZENZIEHZ	968895808	500	1	1097	968929508	BOLZENZIEHZYLINDER KPL.
ZUSATZHYDR.BOLZENZIEHZY	916990208	400	1	141	916950508	BOLZEN S-ANLENKSTUECK
ZUSATZHYDR.BOLZENZIEHZY	966996608	4	1	142	916990208	ZUSATZHYDR.BOLZENZIEHZ
ZUSATZHYDR.D-RUECKHALTE	916847308	175	1	14		LIEBHERR RAUPENKRAN LR 1
ZUSATZHYDR.D-RUECKHALTE	966915508	4	1	751	916847308	ZUSATZHYDR.D-RUECKHALT
ZUSATZHYDR.GITTER-WINDE	916341408	171	1	14		LIEBHERR RAUPENKRAN LR 1
ZUSATZHYDR.GITTER-WINDE	966816108	4	1	812	916341408	ZUSATZHYDR.GITTER-WINDE
ZUSATZHYDR.MONTAGEEINR	916845208	142	1	13		LIEBHERR RAUPENKRAN LR 1
ZUSATZHYDR.MONTAGEEINR	966893108	4	1	548	916845208	ZUSATZHYDR.MONTAGEEINR
ZUSATZHYDR.RAUPENTRAE	916991608	3	1	44	916907508	RAUPENTRAEGER KPL.LI.
ZUSATZHYDR.RAUPENTRAE	966766508	4	1	69	916991608	ZUSATZHYDR.RAUPENTRAEG
ZUSATZHYDR.RAUPENTRAEG	916991908	3	1	82	916907708	RAUPENTRAEGER KPL.RE.
ZUSATZHYDR.RAUPENTRAEG	966766408	4	1	88	916991908	ZUSATZHYDR.RAUPENTRAEG
ZUSATZHYDR.RAUPENTRAE	916991808	4	1	44	916907508	RAUPENTRAEGER KPL.LI.
ZUSATZHYDR.RAUPENTRAE	966766708	4	1	74	916991808	ZUSATZHYDR.RAUPENTRAEG
ZUSATZHYDR.RAUPENTRAEG	916992008	4	1	82	916907708	RAUPENTRAEGER KPL.RE.
ZUSATZHYDR.RAUPENTRAEG	966766608	4	1	91	916992008	ZUSATZHYDR.RAUPENTRAEG
ZUSATZHYDR.S-RUECKHALTE	916341508	184	1	14		LIEBHERR RAUPENKRAN LR 1
ZUSATZHYDR.S-RUECKHALTE	966908308	4	1	817	916341508	ZUSATZHYDR.S-RUECKHALTE
ZUSATZHYDRAULIK 2 DREH	966949008	4	1	197	916844608	ZUSATZHYDRAULIK DREHWE
ZUSATZHYDRAULIK DREHBUE	916846608	173	1	14		LIEBHERR RAUPENKRAN LR 1
ZUSATZHYDRAULIK DREHBUE	967022008	4	1	743	916846608	ZUSATZHYDRAULIK DREHBUE
ZUSATZHYDRAULIK DREHW	916844608	118	1	12		LIEBHERR RAUPENKRAN LR 1
ZUSATZHYDRAULIK MONTAGE	916844908	120	1	12		LIEBHERR RAUPENKRAN LR 1
ZUSATZHYDRAULIK MONTAGE	966892408	4	1	217	916844908	ZUSATZHYDRAULIK MONTAGE
ZUSATZHYDRAULIK PUMPE 14	918286308	176	1	14		LIEBHERR RAUPENKRAN LR 1
ZUSATZHYDRAULIK PUMPE 14	96002636	4	1	757	918286308	ZUSATZHYDRAULIK PUMPE
ZUSATZHYDRAULIK PUMPE 5+	918286608	174	1	14		LIEBHERR RAUPENKRAN LR 1
ZUSATZHYDRAULIK PUMPE 5+	96002639	4	1	747	918286608	ZUSATZHYDRAULIK PUMPE 5+
ZUSATZHYDRAULIK SB-KOPFS	916979208	400	1	971	918380108	D-KOPFSTUECK
ZUSATZHYDRAULIK SB-KOPFS	966977408	4	1	990	916979208	ZUSATZHYDRAULIK SB-KOPFS
ZUSATZHYDRAULIK WINDE 1	916844408	106	1	12		LIEBHERR RAUPENKRAN LR 1
ZUSATZHYDRAULIK WINDE 1	966778408	4	1	167	916844408	ZUSATZHYDRAULIK WINDE 1
ZUSATZHYDRAULIK WINDE 2	916844508	108	1	12		LIEBHERR RAUPENKRAN LR 1
ZUSATZHYDRAULIK WINDE 2	966764908	4	1	173	916844508	ZUSATZHYDRAULIK WINDE 2
ZUSATZHYDRAULIK WINDE 3	916342308	225	1	15		LIEBHERR RAUPENKRAN LR 1

21.10.2022

etk_en_de_097922_LR_1600_2

1639

LIEBHERR

Alphabetical index
Alphabetischer Index

Bezeichnung	Artikel	Pos.	Menge	Seite	Baugruppe	Bezeichnung
ZUSATZHYDRAULIK WINDE 3	966781408	4	1	937	916342308	ZUSATZHYDRAULIK WINDE 3
ZUSATZHYDRAULIK ZWISCHE	916975708	600	1	1017	916950708	D-ZWISCHENSTUECK
ZUSATZHYDRAULIK ZWISCHE	966972108	4	1	1020	916975708	ZUSATZHYDRAULIK ZWISCH
ZUSATZHYDRAULIK ZWISCH	916975808	600	1	1006	916950608	D-ZWISCHENSTUECK
ZUSATZHYDRAULIK ZWISCH	966972208	4	1	1007	916975808	ZUSATZHYDRAULIK ZWISCH
ZUSATZHYDRAULIK ZYLINDE	916983108	400	1	982	967049108	ZUGZYLINDER VORM.
ZUSATZHYDRAULIK ZYLINDE	966985608	4	1	985	916983108	ZUSATZHYDRAULIK ZYLINDER
ZUSATZTEILE LUFTFILTERANL	969468008	3	1	546	917928308	ZUSATZTEILE STUFE IV
ZUSATZTEILE STUFE IV MOTO	917928308	141	1	13		LIEBHERR RAUPENKRAN LR 1
ZWEIFACHZAHNRADPUMPE	512137008	108	1	233	96005700	DIESELMOTOR VORM.
ZWEILOCHMUTTER AL	11005554	21	1	284	10303007	KRAFTSTOFFVORFILTER
ZWISCHENFLANSCH	10014707	15	1	581	10327167	ELEKTROPUMPE
ZWISCHENGETRIEBE 5.01	10874231	8	1	930	10876208	MOTORFLANSCH
ZWISCHENRAD KPL.	9072906	331	1	301	10142897	DIESELMOTOR
ZWISCHENRAD VORM.	9072633	(14)	1	337	10133947	ABSAUGPUMPE MIT BEFEST.
ZWISCHENRAD VORM.	9072904	1	1	371	9072906	ZWISCHENRAD KPL.
ZWISCHENRADACHSE 42CrM	9072907	2	1	371	9072906	ZWISCHENRAD KPL.
ZWISCHENRING	10014730	8	1	581	10327167	ELEKTROPUMPE
ZWISCHENRING	10292921	4	1	251	10326926	PUMPENTRAEGER
ZWISCHENSTUECK 11SMnPb3	10132935	16	1	357	10145885	LECKOELRUECKLAUF
ZWISCHENSTUECK SCHWK.	968849908	1	1	1119	968849608	ZWISCHENSTUECK VORM.
ZWISCHENSTUECK VORM.	968849608	2	2	1116	917745508	FUEHRUNG SCHWEBEBALLAS
ZWOELFKANTSCHRAUBE M1	10132558	4	4	382	10140136	ATL-ANBAU
ZYL ROLLENLAGER 375X444,	540238014	11	1	149	10874976	GETRIEBE
ZYL ROLLENLAGER 375X444,	540238014	51	2	184	11100247	GETRIEBE
ZYL ROLLENLAGER 375X444,	540238014	101	1	928	10874544	GETRIEBE
ZYLINDER	11643639	1	1	270	10472204	TRIEBWERK
ZYLINDER	7024273	1	1	216	570113308	TRIEBWERK
ZYLINDER 50/25-165	571913508	5	1	126	512368208	MONTAGEZYLINDER
ZYLINDER R-MOTORXD944/D9	10154458	80	6	304	11389617	KURBELGEHAEUSE KPL. MIT
ZYLINDERBUCHSE R-MOTORX	10153973	1	1	306	10154458	ZYLINDER
ZYLINDERBUCHSE R-MOTORX	12898375	1	1	306	10154458	ZYLINDER
ZYLINDERGRIFF	704004608	11	1	237	969540308	KUPPLUNGSSTELLER
ZYLINDERKOPF	7025732	23	1	370	5700161	LUFTPRESSER
ZYLINDERKOPF ANBAU R-MO	10149580	80	6	299	10142897	DIESELMOTOR
ZYLINDERKOPF R-MOTOR	10145862	1	1	327	10149578	ZYLINDERKOPF
ZYLINDERKOPF R-MOTOR	10149578	(1)	1	324	10149580	ZYLINDERKOPF ANBAU
ZYLINDERKOPF R-MOTOR	10149578	1	1	326	10149579	ZYLINDERKOPF VORM.
ZYLINDERKOPF VORM. R-MO	10149579	1	1	324	10149580	ZYLINDERKOPF ANBAU
ZYLINDERKOPF VORM. R-MO	13476764	1	1	324	10149580	ZYLINDERKOPF ANBAU
ZYLINDERKOPFDECKEL	10134695	2	2	330	11358132	ZYLINDERKOPFDECKEL ANBA
ZYLINDERKOPFDECKEL	10134698	3	1	330	11358132	ZYLINDERKOPFDECKEL ANBA
ZYLINDERKOPFDECKEL	10134750	1	3	330	11358132	ZYLINDERKOPFDECKEL ANBA
ZYLINDERKOPFDECKEL ANBA	11358132	82	1	299	10142897	DIESELMOTOR
ZYLINDERKOPFDICHTUNG	10133667	2	1	324	10149580	ZYLINDERKOPF ANBAU
ZYLINDERROLLENLAGER	571899308	31	1	248	10326924	TRIEBWERK
ZYLINDERROLLENLAGER	571900108	31	1	450	11314965	TRIEBWERK
ZYLINDERROLLENLAGER	7023703	(10)	1	268	10359248	VERSTELLPUMPE
ZYLINDERROLLENLAGER	7367374	31	1	270	10472204	TRIEBWERK
ZYLINDERROLLENLAGER 50X	571477908	31	1	258	10471370	TRIEBWERK
ZYLINDERROLLENLAGER DIN	500926208	380	1	242	10873374	VERTEILERGETRIEBE
ZYLINDERSCHRAUBE AEHNL	10878926	11	2	1107	964967708	LASCHE KPL.
ZYLINDERSCHRAUBE DIN 69	12100322	12	32	1124	915295008	ZENTRIERUNG STANDARD
ZYLINDERSCHRAUBE DIN 798	4980927	9	3	331	10147786	NOCKENWELLE KPL.
ZYLINDERSCHRAUBE DIN 798	240122602	9	3	331	10147786	NOCKENWELLE KPL.
ZYLINDERSCHRAUBE DIN 798	11968081	24	16	870	915284608	ROLLENSATZ
ZYLINDERSCHRAUBE DIN 798	11968081	24	16	874	915284708	ROLLENSATZ
ZYLINDERSCHRAUBE DIN 798	10875563	7	2	602	964560908	DACHSCHEIBE VORM.
ZYLINDERSCHRAUBE DIN 84	510797708	22	1	553	511417708	DRUCKBEGRENZUNGSVENTI
ZYLINDERSCHRAUBE DIN 84	510797708	22	1	739	511417608	DRUCKBEGRENZUNGSVENTI

21.10.2022

etk_en_de_097922_LR_1600_2

1640

LIEBHERRAlphabetical index
Alphabetischer Index

Bezeichnung	Artikel	Pos.	Menge	Seite	Baugruppe	Bezeichnung
ZYLINDERSCHRAUBE DIN 912	10876394	301	4	219	966892408	ZUSATZHYDRAULIK MONTAGE
ZYLINDERSCHRAUBE ISO 12	400170108	268	4	843	964848908	LEITUNGSTROMMEL KPL.
ZYLINDERSCHRAUBE ISO 12	400170108	266	10	1065	968920308	KLEMMKASTEN KPL.
ZYLINDERSCHRAUBE ISO 120	400140508	(153)	1	666	969739808	KLEMMKASTEN KPL.
ZYLINDERSCHRAUBE ISO 14	11600879	3	1	347	10135434	BEFESTIGUNG DRUCKROHR
ZYLINDERSCHRAUBE ISO 145	12219491	3	1	344	10152867	INJEKTOR MIT BEFEST.
ZYLINDERSCHRAUBE ISO 145	12219491	3	1	345	13743036	RS INJEKTOR
ZYLINDERSCHRAUBE ISO 47	10560807	86	12	194	90205480	DREHWERKANTRIEB
ZYLINDERSCHRAUBE ISO 476	12219296	21	8	209	11347396	SEILTROMMEL
ZYLINDERSCHRAUBE ISO 47	10650720	36	12	53	90005106	WINKELGETRIEBE
ZYLINDERSCHRAUBE ISO 47	10650720	36	12	62	90005214	WINKELGETRIEBE
ZYLINDERSCHRAUBE ISO 476	10415162	17	8	55	939566801	LAGERUNG
ZYLINDERSCHRAUBE ISO 476	10415162	17	8	57	939567501	LAGERUNG
ZYLINDERSCHRAUBE ISO 476	10415162	7	2	196	510235408	HYDROMOTOR
ZYLINDERSCHRAUBE ISO 47	11002743	17	12	53	90005106	WINKELGETRIEBE
ZYLINDERSCHRAUBE ISO 47	11002743	17	12	62	90005214	WINKELGETRIEBE
ZYLINDERSCHRAUBE ISO 476	10875571	640	12	242	10873374	VERTEILERGETRIEBE
ZYLINDERSCHRAUBE ISO 476	10875571	37	8	1105	916843808	SCHWEBEBALLAST
ZYLINDERSCHRAUBE ISO 476	10875572	551	12	199	966949008	ZUSATZHYDRAULIK 2 DREH
ZYLINDERSCHRAUBE ISO 476	10875572	(2)	4	713	969779608	HYDRAULIK OBERWAGEN
ZYLINDERSCHRAUBE ISO 476	10875572	557	12	713	969779608	HYDRAULIK OBERWAGEN
ZYLINDERSCHRAUBE ISO 476	10875572	551	9	759	96002636	ZUSATZHYDRAULIK PUMPE
ZYLINDERSCHRAUBE ISO 476	11690628	650	48	242	10873374	VERTEILERGETRIEBE
ZYLINDERSCHRAUBE ISO 476	11657000	51	4	984	10429598	ZUGZYLINDER
ZYLINDERSCHRAUBE ISO 47	11008297	2	1	341	10150857	HOCHDRUCKPUMPE MIT BEFE
ZYLINDERSCHRAUBE ISO 47	11008297	3	4	342	10138908	BEFESTIGUNG HOCHDRUCK
ZYLINDERSCHRAUBE ISO 47	11008297	3	4	343	10153606	RS ANTRIEB
ZYLINDERSCHRAUBE ISO 476	404309708	340	4	1026	10411018	RUECKFALLSTUETZE
ZYLINDERSCHRAUBE ISO 476	240197102	36	4	778	10411015	RUECKFALLSTUETZE
ZYLINDERSCHRAUBE ISO 476	12208100	10	4	196	510235408	HYDROMOTOR
ZYLINDERSCHRAUBE ISO 476	12208100	37	4	529	10411019	HYDROZYLINDER
ZYLINDERSCHRAUBE ISO 47	4042195	922	6	209	11347396	SEILTROMMEL
ZYLINDERSCHRAUBE ISO 47	10353705	13	2	39	10412678	ENDPLATTE
ZYLINDERSCHRAUBE ISO 476	11321144	7	15	390	10115829	SCHWUNGRADGEHAEUSE AN
ZYLINDERSCHRAUBE ISO 47	4043006	5	2	328	10148437	KIPPHEBELBOCK KPL.
ZYLINDERSCHRAUBE ISO 47	10875574	19	4	239	969542608	BEFESTIGUNGSTEILE DRUC
ZYLINDERSCHRAUBE ISO 47	10875576	18	12	150	10874977	ANTRIEB
ZYLINDERSCHRAUBE ISO 47	10875576	114	12	933	10876209	ANTRIEB KPL.
ZYLINDERSCHRAUBE ISO 476	10875577	111	8	149	10874976	GETRIEBE
ZYLINDERSCHRAUBE ISO 476	10875577	103	8	928	10874544	GETRIEBE
ZYLINDERSCHRAUBE ISO 47	10032258	66	12	53	90005106	WINKELGETRIEBE
ZYLINDERSCHRAUBE ISO 47	10032258	66	12	62	90005214	WINKELGETRIEBE
ZYLINDERSCHRAUBE ISO 476	12201263	322	8	234	96005700	DIESELMOTOR VORM.
ZYLINDERSCHRAUBE ISO 476	12201263	93	4	971	918380108	D-KOPFSTUECK
ZYLINDERSCHRAUBE ISO 476	10875578	559	16	713	969779608	HYDRAULIK OBERWAGEN
ZYLINDERSCHRAUBE ISO 476	4980012	6	2	328	10148437	KIPPHEBELBOCK KPL.
ZYLINDERSCHRAUBE ISO 476	4980012	6	2	390	10115829	SCHWUNGRADGEHAEUSE AN
ZYLINDERSCHRAUBE ISO 476	10875565	7	8	192	917926808	DREHWERK
ZYLINDERSCHRAUBE ISO 476	10875565	553	4	749	96002639	ZUSATZHYDRAULIK PUMPE 5+
ZYLINDERSCHRAUBE ISO 476	4980257	12	6	331	10147786	NOCKENWELLE KPL.
ZYLINDERSCHRAUBE ISO 476	11834794	310	8	293	966950808	OELKUEHLER VORM.
ZYLINDERSCHRAUBE ISO 476	11834794	20	4	567	964630508	OELBEHAELTER VORM.
ZYLINDERSCHRAUBE ISO 47	10012659	19	8	150	10874977	ANTRIEB
ZYLINDERSCHRAUBE ISO 476	11840140	9	8	131	917923208	DREHBUEHNNENRAHMEN KPL.
ZYLINDERSCHRAUBE ISO 476	11840140	115	8	933	10876209	ANTRIEB KPL.
ZYLINDERSCHRAUBE ISO 47	10468239	305	6	958	966971708	HYDR.SCHWEBEBALLAST-AN
ZYLINDERSCHRAUBE ISO 476	10876374	74	12	194	90205480	DREHWERKANTRIEB
ZYLINDERSCHRAUBE ISO 47	404312608	26	8	194	90205480	DREHWERKANTRIEB
ZYLINDERSCHRAUBE ISO 47	240055102	307	4	958	966971708	HYDR.SCHWEBEBALLAST-AN
ZYLINDERSCHRAUBE ISO 47	404316101	552	4	169	966778408	ZUSATZHYDRAULIK WINDE 1

21.10.2022

etk_en_de_097922_LR_1600_2

1641

LIEBHERR

Alphabetical index
Alphabetischer Index

Bezeichnung	Artikel	Pos.	Menge	Seite	Baugruppe	Bezeichnung
ZYLINDERSCHRAUBE ISO 47	404316101	552	4	175	966764908	ZUSATZHYDRAULIK WINDE 2
ZYLINDERSCHRAUBE ISO 476	10876373	551	28	27	966764408	HYDRAULIK MITTELTEIL
ZYLINDERSCHRAUBE ISO 476	10876373	551	4	71	966766508	ZUSATZHYDR.RAUPENTRAEG
ZYLINDERSCHRAUBE ISO 476	10876373	551	4	76	966766708	ZUSATZHYDR.RAUPENTRAEG
ZYLINDERSCHRAUBE ISO 476	10876373	551	4	90	966766408	ZUSATZHYDR.RAUPENTRAEG
ZYLINDERSCHRAUBE ISO 476	10876373	551	4	93	966766608	ZUSATZHYDR.RAUPENTRAEG
ZYLINDERSCHRAUBE ISO 476	10876373	562	60	714	969779608	HYDRAULIK OBERWAGEN
ZYLINDERSCHRAUBE ISO 476	10876373	552	4	939	966781408	ZUSATZHYDRAULIK WINDE 3
ZYLINDERSCHRAUBE ISO 476	10878821	551	4	169	966778408	ZUSATZHYDRAULIK WINDE 1
ZYLINDERSCHRAUBE ISO 476	10878821	551	4	175	966764908	ZUSATZHYDRAULIK WINDE 2
ZYLINDERSCHRAUBE ISO 476	10878821	564	12	714	969779608	HYDRAULIK OBERWAGEN
ZYLINDERSCHRAUBE ISO 476	12100264	308	4	939	966781408	ZUSATZHYDRAULIK WINDE 3
ZYLINDERSCHRAUBE ISO 476	10878823	309	4	939	966781408	ZUSATZHYDRAULIK WINDE 3
ZYLINDERSCHRAUBE ISO 47	12224056	41	21	55	939566801	LAGERUNG
ZYLINDERSCHRAUBE ISO 47	12224056	3	2	527	964568508	STANGE VORM.
ZYLINDERSCHRAUBE ISO 47	12224056	(3)	5	970	918380108	D-KOPFSTUECK
ZYLINDERSCHRAUBE ISO 47	10878824	511	18	149	10874976	GETRIEBE
ZYLINDERSCHRAUBE ISO 47	10878824	3911	36	184	11100247	GETRIEBE
ZYLINDERSCHRAUBE ISO 47	10878824	511	18	928	10874544	GETRIEBE
ZYLINDERSCHRAUBE ISO 476	12223047	(10)	4	21	917437608	DREHDURCHFUEHRUNG
ZYLINDERSCHRAUBE ISO 476	4042301	11	16	925	918522408	WINDE 3
ZYLINDERSCHRAUBE ISO 47	10001075	22	24	154	10874978	SEILTROMMEL
ZYLINDERSCHRAUBE ISO 476	4042302	2	24	929	10874554	SEILTROMMEL
ZYLINDERSCHRAUBE ISO 476	12224014	37	4	51	932710201	PLANETENGETRIEBE
ZYLINDERSCHRAUBE ISO 476	12224014	17	8	150	10874977	ANTRIEB
ZYLINDERSCHRAUBE ISO 476	12224014	310	4	713	969779608	HYDRAULIK OBERWAGEN
ZYLINDERSCHRAUBE ISO 476	12224014	6	8	933	10876209	ANTRIEB KPL.
ZYLINDERSCHRAUBE ISO 476	12230467	10	8	181	916340708	WINDE 4 EINZIEHWERK
ZYLINDERSCHRAUBE ISO 47	404317208	11	16	724	10413255	UMSCHALTBLOCK
ZYLINDERSCHRAUBE ISO 476	12225951	22	6	542	916111008	ROLLENLAGERUNG
ZYLINDERSCHRAUBE ISO 476	10878828	3	11	1037	96045276	STANGE VORM.
ZYLINDERSCHRAUBE ISO 476	11342411	114	18	149	10874976	GETRIEBE
ZYLINDERSCHRAUBE ISO 476	11342411	3	48	192	917926808	DREHWERK
ZYLINDERSCHRAUBE ISO 476	11342411	117	18	928	10874544	GETRIEBE
ZYLINDERSCHRAUBE ISO 47	10878832	11	2	973	96007264	VERSTELLFLASCHE KPL.
ZYLINDERSCHRAUBE ISO 476	10878754	5	2	852	916341908	F-ANSCHLUSSKOPF
ZYLINDERSCHRAUBE ISO 476	10878754	26	2	860	918380008	SW-KOPFSTUECK
ZYLINDERSCHRAUBE ISO 476	10878754	15	2	906	918380408	SL-REDUZIERSTUECK
ZYLINDERSCHRAUBE ISO 476	10878754	12	2	949	917536608	D-ANLENKSTUECK
ZYLINDERSCHRAUBE ISO 476	10878754	24	2	970	918380108	D-KOPFSTUECK
ZYLINDERSCHRAUBE ISO 476	10878754	19	4	1005	916950608	D-ZWISCHENSTUECK
ZYLINDERSCHRAUBE ISO 476	10878754	19	4	1017	916950708	D-ZWISCHENSTUECK
ZYLINDERSCHRAUBE ISO 476	10878754	4	4	1031	917074908	LI-ZWISCHENSTUECK F-ABSP
ZYLINDERSCHRAUBE ISO 476	10878754	4	4	1035	917075108	LI-ZWISCHENSTUECK
ZYLINDERSCHRAUBE ISO 476	10545933	6	2	836	917536508	S-ANLENKSTUECK
ZYLINDERSCHRAUBE ISO 476	10545933	4	4	877	917073808	S-ZWISCHENSTUECK
ZYLINDERSCHRAUBE ISO 476	10545933	4	4	885	917074008	S-ZWISCHENSTUECK
ZYLINDERSCHRAUBE ISO 476	10545933	4	4	891	917074108	S-ZWISCHENSTUECK
ZYLINDERSCHRAUBE ISO 476	10545933	4	4	895	916090408	S-ZWISCHENSTUECK
ZYLINDERSCHRAUBE ISO 476	10545933	4	4	898	917074208	S-ZWISCHENSTUECK
ZYLINDERSCHRAUBE ISO 476	10545933	4	4	903	917074308	S-ZWISCHENSTUECK
ZYLINDERSCHRAUBE ISO 476	10545933	16	2	906	918380408	SL-REDUZIERSTUECK
ZYLINDERSCHRAUBE ISO 476	10545933	4	4	914	917074408	S-ZWISCHENSTUECK
ZYLINDERSCHRAUBE ISO 476	10545933	4	4	922	917745608	S-ZWISCHENSTUECK
ZYLINDERSCHRAUBE ISO 476	10878834	46	2	48	915847808	RAUPENTRAEGER LI.
ZYLINDERSCHRAUBE ISO 476	10878834	46	2	86	916996808	RAUPENTRAEGER RE.
ZYLINDERSCHRAUBE ISO 476	10878834	8	2	542	916111008	ROLLENLAGERUNG
ZYLINDERSCHRAUBE ISO 47	404224001	23	24	154	10874978	SEILTROMMEL
ZYLINDERSCHRAUBE ISO 476	10878835	7	4	141	916950508	BOLZEN S-ANLENKSTUECK
ZYLINDERSCHRAUBE ISO 47	10293537	21	24	185	10801591	SEILTROMMEL

21.10.2022

etk_en_de_097922_LR_1600_2

1642

LIEBHERR

Alphabetical index
Alphabetischer Index

Bezeichnung	Artikel	Pos.	Menge	Seite	Baugruppe	Bezeichnung
ZYLINDERSCHRAUBE ISO 47	10001470	103	2	950	917536608	D-ANLENKSTUECK
ZYLINDERSCHRAUBE ISO 47	10001470	7	2	1118	968878808	ANLENKSTUECK VORM.
ZYLINDERSCHRAUBE ISO 47	10875567	59	2	673	917928508	EINBAUTEILE SCHALTSCHRAN
ZYLINDERSCHRAUBE ISO 47	11691539	36	8	455	917203308	STEUERSTAND
ZYLINDERSCHRAUBE ISO 47	10876395	89	46	681	969661508	AUFBAUTEILE MONTAGETAPE
ZYLINDERSCHRAUBE ISO 47	12216216	325	8	234	96005700	DIESELMOTOR VORM.
ZYLINDERSCHRAUBE ISO 47	10876396	4	3	1128	967051508	WINDWARNUNG VORM.
ZYLINDERSCHRAUBE ISO 476	4901531	19	4	729	10342823	DRUCKREGELVENTIL
ZYLINDERSCHRAUBE ISO 476	240213102	479	8	735	571362608	VORSTEUERVENTIL
ZYLINDERSCHRAUBE ISO 47	4600338	15	2	725	511300508	STUEERBLOCK
ZYLINDERSCHRAUBE ISO 47	11690040	309	4	169	966778408	ZUSATZHYDRAULIK WINDE 1
ZYLINDERSCHRAUBE ISO 47	11690040	309	4	175	966764908	ZUSATZHYDRAULIK WINDE 2
ZYLINDERSCHRAUBE ISO 47	11690040	23	1	599	917432008	SCHIEBETUER KPL.
ZYLINDERSCHRAUBE ISO 47	11690040	304	4	939	966781408	ZUSATZHYDRAULIK WINDE 3
ZYLINDERSCHRAUBE ISO 47	11690042	34	24	455	917203308	STEUERSTAND
ZYLINDERSCHRAUBE ISO 47	11690042	18	2	627	918009808	HEIZKLIMAGERAET EINBAU
ZYLINDERSCHRAUBE ISO 476	240046502	23	4	606	964598008	SCHEIBENWISCHANLAGE EIN
ZYLINDERSCHRAUBE ISO 47	10875583	47	4	270	10472204	TRIEBWERK
ZYLINDERSCHRAUBE ISO 47	10875583	34	8	596	917912208	KABINE VERGLAST
ZYLINDERSCHRAUBE ISO 47	10875584	35	4	596	917912208	KABINE VERGLAST
ZYLINDERSCHRAUBE ISO 476	12223030	10	4	724	10413255	UMSCHALTBLOCK
ZYLINDERSCHRAUBE ISO 47	12204614	5	4	63	915848008	ZENTRALSCHMIERUNG RAUP
ZYLINDERSCHRAUBE ISO 47	12204614	7	10	579	915280008	ZENTRALSCHMIERANLAGE O
ZYLINDERSCHRAUBE ISO 47	12203070	37	2	629	10228112	HEIZKLIMAGERAET
ZYLINDERSCHRAUBE ISO 47	12203070	311	4	713	969779608	HYDRAULIK OBERWAGEN
ZYLINDERSCHRAUBE ISO 47	404361208	4	4	729	10342823	DRUCKREGELVENTIL
ZYLINDERSCHRAUBE ISO 47	404361208	56	4	732	511308608	PROPORTIONALVENTIL
ZYLINDERSCHRAUBE ISO 47	404361208	10	4	735	571362608	VORSTEUERVENTIL
ZYLINDERSCHRAUBE ISO 47	12216217	48	4	455	917203308	STEUERSTAND
ZYLINDERSCHRAUBE ISO 476	10181383	51	4	53	90005106	WINKELGETRIEBE
ZYLINDERSCHRAUBE ISO 476	10181383	51	4	62	90005214	WINKELGETRIEBE
ZYLINDERSCHRAUBE ISO 47	4980031	24	4	38	10412677	HANDBETAETIGUNG
ZYLINDERSCHRAUBE ISO 47	10663725	2	4	32	511465108	WEGEVENTIL
ZYLINDERSCHRAUBE ISO 47	4002601	23	4	732	511308608	PROPORTIONALVENTIL
ZYLINDERSCHRAUBE ISO 47	11690044	82	4	53	90005106	WINKELGETRIEBE
ZYLINDERSCHRAUBE ISO 47	11690044	82	4	62	90005214	WINKELGETRIEBE
ZYLINDERSCHRAUBE ISO 47	11690044	8	2	599	917432008	SCHIEBETUER KPL.
ZYLINDERSCHRAUBE ISO 47	11690044	15	3	601	968080908	SCHLIESSANLAGE
ZYLINDERSCHRAUBE ISO 47	510746608	15	8	732	511308608	PROPORTIONALVENTIL
ZYLINDERSCHRAUBE ISO 47	10875586	308	3	211	11347399	FLANSCHLAGER
ZYLINDERSCHRAUBE ISO 47	10875586	7	6	214	510230608	HYDROMOTOR
ZYLINDERSCHRAUBE ISO 47	10875586	31	8	237	969540308	KUPPLUNGSSTELLER
ZYLINDERSCHRAUBE ISO 47	10875586	3	1	394	10127979	VERSCHLUSSTEILE
ZYLINDERSCHRAUBE ISO 47	10875586	(2)	1	401	10142977	MOTORREGELUNGSSENSORIK
ZYLINDERSCHRAUBE ISO 47	10875586	3	1	402	10133077	DREHZAHLGEBER KPL.
ZYLINDERSCHRAUBE ISO 47	11140465	39	2	431	969668008	BATTERIEKASTEN VORM.
ZYLINDERSCHRAUBE ISO 47	11140465	41	4	455	917203308	STEUERSTAND
ZYLINDERSCHRAUBE ISO 47	11140465	310	2	550	966893108	ZUSATZHYDR.MONTAGEEINR
ZYLINDERSCHRAUBE ISO 47	10875588	(1)	2	504	969666808	ELEKTRIK ANBAUTEILE KABIN
ZYLINDERSCHRAUBE ISO 47	10875588	11	6	530	964764508	HALTER KPL.
ZYLINDERSCHRAUBE ISO 47	10875588	11	6	531	964762808	HALTER KPL.
ZYLINDERSCHRAUBE ISO 47	10875588	311	6	550	966893108	ZUSATZHYDR.MONTAGEEINR
ZYLINDERSCHRAUBE ISO 47	10875588	6	3	581	10327167	ELEKTROPUMPE
ZYLINDERSCHRAUBE ISO 47	4901159	3	4	255	10114975	STEUERVENTIL
ZYLINDERSCHRAUBE ISO 47	11820284	4	8	622	918531108	SPIEGELANBAU KRANFUEHR
ZYLINDERSCHRAUBE ISO 47	10875590	313	40	550	966893108	ZUSATZHYDR.MONTAGEEINR
ZYLINDERSCHRAUBE ISO 47	10875590	11	4	591	969610608	KRANFUEHRERKABINE VORM
ZYLINDERSCHRAUBE ISO 47	10875591	327	4	234	96005700	DIESELMOTOR VORM.
ZYLINDERSCHRAUBE ISO 47	10875591	23	2	239	969542608	BEFESTIGUNGSTEILE DRUC
ZYLINDERSCHRAUBE ISO 47	10875591	50	2	455	917203308	STEUERSTAND

21.10.2022

etk_en_de_097922_LR_1600_2

1643

LIEBHERRAlphabetical index
Alphabetischer Index

Bezeichnung	Artikel	Pos.	Menge	Seite	Baugruppe	Bezeichnung
ZYLINDERSCHRAUBE ISO 47	10875591	20	6	1127	916914608	FLUG-U.WINDWARNUNG
ZYLINDERSCHRAUBE ISO 47	10875592	41	4	53	90005106	WINKELGETRIEBE
ZYLINDERSCHRAUBE ISO 47	10875592	41	4	62	90005214	WINKELGETRIEBE
ZYLINDERSCHRAUBE ISO 47	10875592	48	24	136	969855808	MONTAGETEILE DREHBUEHN
ZYLINDERSCHRAUBE ISO 47	10875592	26	5	224	918359708	DIESELMOTOR KPL.
ZYLINDERSCHRAUBE ISO 47	10875592	66	2	597	917912208	KABINE VERGLAST
ZYLINDERSCHRAUBE ISO 47	12203634	27	2	567	964630508	OELBEHAELTER VORM.
ZYLINDERSCHRAUBE ISO 47	12203634	38	3	629	10228112	HEIZKLIMAGERAET
ZYLINDERSCHRAUBE ISO 47	12203634	305	20	992	966977408	ZUSATZHYDRAULIK SB-KOPFS
ZYLINDERSCHRAUBE ISO 47	12203634	307	40	1009	966972208	ZUSATZHYDRAULIK ZWISCH
ZYLINDERSCHRAUBE ISO 47	12203634	307	40	1022	966972108	ZUSATZHYDRAULIK ZWISCH
ZYLINDERSCHRAUBE ISO 47	10876359	111	16	137	969855808	MONTAGETEILE DREHBUEHN
ZYLINDERSCHRAUBE ISO 47	10876359	55	4	611	969298008	INNENVERKLEIDUNG
ZYLINDERSCHRAUBE ISO 47	12202784	109	20	137	969855808	MONTAGETEILE DREHBUEHN
ZYLINDERSCHRAUBE ISO 47	12202784	30	2	283	969626408	KRAFTSTOFFFILTER VORM.
ZYLINDERSCHRAUBE ISO 47	10876360	323	4	234	96005700	DIESELMOTOR VORM.
ZYLINDERSCHRAUBE ISO 47	12215338	110	20	137	969855808	MONTAGETEILE DREHBUEHN
ZYLINDERSCHRAUBE ISO 47	12215338	321	22	234	96005700	DIESELMOTOR VORM.
ZYLINDERSCHRAUBE ISO 476	10875594	5	4	557	10217695	SENBREMSVENTIL
ZYLINDERSCHRAUBE ISO 47	10875597	36	8	431	969668008	BATTERIEKASTEN VORM.
ZYLINDERSCHRAUBE ISO 47	10875597	38	6	455	917203308	STUERSTAND
ZYLINDERSCHRAUBE ISO 47	10875597	17	4	544	916110908	MONTAGEEINRICHTUNG RA
ZYLINDERSCHRAUBE ISO 476	10663523	14	2	382	10140136	ATL-ANBAU
ZYLINDERSCHRAUBE ISO 47	10875598	630	8	242	10873374	VERTEILERGETRIEBE
ZYLINDERSCHRAUBE ISO 47	10875598	20	4	560	917927108	KRAFTSTOFFBEHAELTER KPL
ZYLINDERSCHRAUBE ISO 476	10468332	(10)	4	337	10133947	ABSAUGPUMPE MIT BEFEST.
ZYLINDERSCHRAUBE ISO 476	10468332	4	4	557	10217695	SENBREMSVENTIL
ZYLINDERSCHRAUBE ISO 476	10007205	73	24	597	917912208	KABINE VERGLAST
ZYLINDERSCHRAUBE ISO 47	12208098	2	1	342	10138908	BEFESTIGUNG HOCHDRUCK
ZYLINDERSCHRAUBE ISO 47	12208098	2	1	343	10153606	RS ANTRIEB
ZYLINDERSCHRAUBE ISO 47	12208098	17	2	737	511497508	DRUCKMINDERVENTIL
ZYLINDERSCHRAUBE ISO 47	12208098	7	4	1119	968849608	ZWISCHENSTUECK VORM.
ZYLINDERSCHRAUBE ISO 47	240192002	11	4	718	10424402	STUERBLOCK
ZYLINDERSCHRAUBE ISO 47	11691424	45	8	949	917536608	D-ANLENKSTUECK
ZYLINDERSCHRAUBE ISO 47	12202976	116	3	137	969855808	MONTAGETEILE DREHBUEHN
ZYLINDERSCHRAUBE ISO 47	12206699	18	6	213	540270514	ANTRIEB KPL
ZYLINDERSCHRAUBE ISO 47	12206699	50	5	262	10472196	REGLER
ZYLINDERSCHRAUBE ISO 47	10875601	302	1	211	11347399	FLANSCHLAGER
ZYLINDERSCHRAUBE ISO 47	10875570	21	2	599	917432008	SCHIEBETUER KPL.
ZYLINDERSCHRAUBE ISO 47	10875570	32	118	836	917536508	S-ANLENKSTUECK
ZYLINDERSCHRAUBE ISO 47	10875570	54	8	877	917073808	S-ZWISCHENSTUECK
ZYLINDERSCHRAUBE ISO 47	10875570	73	6	950	917536608	D-ANLENKSTUECK
ZYLINDERSCHRAUBE ISO 476	240050802	20	4	741	10424716	KUGELHAHNKOMBINATION
ZYLINDERSCHRAUBE ISO 47	12203167	16	1	39	10412678	ENDPLATTE
ZYLINDERSCHRAUBE ISO 47	12213825	17	6	213	540270514	ANTRIEB KPL
ZYLINDERSCHRAUBE M16X55	10801636	23	12	185	10801591	SEILTROMMEL
ZYLINDERSTIFT	10289909	(14)	1	268	10359248	VERSTELLPUMPE
ZYLINDERSTIFT	10289909	30	1	281	510241408	HYDROMOTOR
ZYLINDERSTIFT	10289910	31	1	281	510241408	HYDROMOTOR
ZYLINDERSTIFT DIN 6325 4m6	4601499	(20)	1	59	10653006	VERSTELLUNG
ZYLINDERSTIFT DIN 6325 8M6	10000797	(13)	2	268	10359248	VERSTELLPUMPE
ZYLINDERSTIFT ISO 2338 3M	570113208	5	1	214	510230608	HYDROMOTOR
ZYLINDERSTIFT ISO 2338 6M	514534908	20	2	718	10424402	STUERBLOCK
ZYLINDERSTIFT ISO 2338 6M	430604708	7	1	601	968080908	SCHLIESSANLAGE
ZYLINDERSTIFT ISO 8734 4m	4901104	(8)	1	337	10133947	ABSAUGPUMPE MIT BEFEST.
ZYLINDERSTIFT ISO 8734 6m	4980000	(5)	1	331	10147786	NOCKENWELLE KPL.
ZYLINDERSTIFT ISO 8734 6m	4980000	3	1	337	10133947	ABSAUGPUMPE MIT BEFEST.
ZYLINDERSTIFT ISO 8734 6m	4980736	5	1	331	10147786	NOCKENWELLE KPL.

21.10.2022

etk_en_de_097922_LR_1600_2

1644

LIEBHERRAlphabetical index
Alphabetischer Index