

# Ersatzteilkatalog

## Spare parts catalogue

### Catalogue de pièces de rechange

#### Catálogo de repuestos

##### Каталог запасных частей



12.10.2015  
025500

**LIEBHERR**

etk\_en\_de\_097903 LR 1600/2

LIEBHERR CRAW.CRANE LR 1600/2  
LIEBHERR RAUPENKRAN LR 1600/2

1 (1/12)

LR 1600-2-010

## VORBEMERKUNGEN

Dieser Ersatzteilkatalog soll Ihnen die Ermittlung und Bestellung von Ersatzteilen für die Wartung bzw. Reparatur Ihres LIEBHERR-Kranes erleichtern. Zum schnelleren Auffinden der Ersatzteile sind im Inhaltsverzeichnis die in Ihrem Kran verwendeten Baugruppen aufgeführt.

### Inhaltsverzeichnis

Im Inhaltsverzeichnis verweist der Pfeil ( ⇨ ) in der zweiten Textzeile der Baugruppenartikelnr. auf die detaillierte Blatt-Nr. mit Artikel-Nr. hin.

### Bild- und Textseiten

Die Bild- und Textseiten für die Baugruppen und Einzelteile sind sortiert nach Blatt-Nr.; innerhalb der Blatt-Nr. nach Artikel-Nr. Eine Blatt-Nr. kann aus einer oder mehreren Bild- und / oder Textseiten bestehen.

Jeder weitere Pfeil ( ⇨ ) führt zu einer detaillierten Bild- und / oder Textseite des Artikels. Sind Position-Nummern in Klammern (x) gesetzt, handelt es sich um Einzelteile des vorangegangenen Artikels.

### Numerischer Index

Der numerische Index ist sortiert nach Artikel-Nr. mit Hinweisen auf Blatt-Nr., Baugruppen-Nr. und Position-Nr.

### Alphabetischer Index

Der alphabetische Index ist sortiert nach Bezeichnung mit Hinweisen auf Artikel-Nr., Position-Nr., Blatt-Nr. und Baugruppen-Nr.

Für die sachliche Richtigkeit des Kataloges ist ausschließlich der deutsche Text maßgebend.

## PRELIMINARY REMARKS

This spare parts catalog should ease identification and ordering of spare parts of your LIEBHERR crane in respect to maintenance or repair.

In order to locate the spare-parts more quickly, the components used in your crane have been arranged in the table of contents.

### Table of contents

In the table of contents the arrow ( ⇨ ) in the second text line of the assembly item number indicates the detailed plate number with the item number.

### Picture and text pages

The picture and text pages for the assemblies and spare parts are sorted according to page number; within the plate number according to the item number. A page number can consist of one or more picture and / or text pages.

Each further arrow ( ⇨ ) leads to a detailed picture and / or text page of item. Should the position number be displayed in brackets (x), individual parts of the preceding item are now being referred to.

### Numerical index

The numerical index is sorted according to item no. with notes indicating page no., component no. and position no.

### Alphabetical index

The alphabetical index is sorted according to description with notes indicating item no., position no., page no. and component no.

Please note that the German text is binding as far as the correctness of parts list entries is concerned.



## REMARQUES PRÉLIMINAIRES

Cette liste des pièces détachées a pour but de vous faciliter la commande de pièces détachées nécessaires à la maintenance ou à la réparation de votre grue LIEBHERR.

Pour permettre de trouver rapidement les pièces détachées, la table des matières reprend les ensembles utilisés sur votre grue.

### Table des matières

Dans la table des matières, la flèche ( ⇨ ) dans la deuxième ligne de texte du numéro de l'article de l'ensemble indique le n° détaillé de la planche avec le n° de l'article.

### Pages de schémas et de textes

Les pages de schémas et de texte pour les ensembles et les pièces individuelles sont triées selon le n° de la planche; dans la planche, elles sont triées selon le n° de l'article. Un n° de planche peut être composé d'une ou plusieurs pages de schémas et / ou de texte.

Toute autre flèche ( ⇨ ) conduit à une page de schémas / de texte détaillée concernant l'article. Si les numéros de repère sont entre parenthèses (x), il s'agit de pièces détachées de l'article concerné.

### Index numérique

L'index numérique est trié suivant le numéro d'article avec indication du numéro de planche, du numéro d'ensemble et du numéro de repère.

### Index alphabétique

L'index alphabétique est trié suivant la désignation avec indication du numéro d'article, du numéro de repère, du numéro de planche et du numéro d'ensemble.

Des erreurs pouvant s'être glissées dans la traduction des désignations, le constructeur ne peut garantir que l'exactitude du texte allemand qui fera foi.

## OBSERVACIONES PRELIMINARES

Este catálogo de piezas de repuestos sirve para facilitarle en el pedido de repuestos necesarios para el mantenimiento o reparación de su grúa LIEBHERR. Para encontrar rápidamente las piezas de repuestos, el índice le indica los grupos de componentes utilizados en su grúa.

### Indice

En el índice, la flecha ( ⇨ ) en la segunda línea de texto del N° de artículo de la unidad de componentes indica el N° de hoja detallada con el N° de artículo.

### Página de ilustración y texto

Las páginas de ilustración y texto para la unidad de componentes y las piezas individuales están clasificadas según el N° de la hoja, y en la misma hoja, según el N° del artículo. Un N° de hoja puede contener una o varias páginas de imágenes y / o texto.

Cualquier otra flecha ( ⇨ ) le lleva a una ilustración / texto detallado del artículo. Si los números de posición están entre paréntesis (x), se trata de componentes por unidades del artículo precedente.

### Índice numérico

El índice numérico está clasificado según el N° de artículo con indicación del N° de hoja, el N° del grupo de componentes y el N° de posición.

### Índice alfabético

El índice alfabético está clasificado según la denominación con indicación del N° de artículo, N° de posición, N° de hoja y N° de grupo de componentes.

En caso que se haya presentado errores en la traducción de designaciones, el constructor garantiza como válido sólo la exactitud del texto alemán.

## **ПРЕДВАРИТЕЛЬНЫЕ ЗАМЕЧАНИЯ**

Данный каталог запасных частей предназначен для поиска, определения и последующего заказа запасных частей, необходимых для технического обслуживания и ремонта кранов фирмы ЛИБХЕРР.

Для быстрого нахождения запасной детали в Оглавлении приведены используемые в Вашем кране узлы.

### **Оглавление**

Стрелка ( ⇨ ) в оглавлении, расположенная во второй текстовой строке номера агрегата или узла, указывает на детализированный номер листа с номером артикула.

### **Иллюстрации и чертежи**

Иллюстрации, чертежи и текстовые страницы как по всем агрегатам и узлам, так и по отдельным деталям, отсортированы по номеру страницы, а внутри номера страницы - по номерам деталей. Один номер страницы может состоять из нескольких других иллюстраций и текстов к ним.

Каждая следующая стрелка ( ⇨ ) указывает страницу с подробным рисунком и / или текстом по этому изделию. Когда номер позиции заключен в скобки (x), рассматриваются детали предыдущего артикула.

### **Цифровой индекс**

Цифровой индекс сортирован по номеру артикула с указанием номера листа, номера узла и номера позиции.

### **Буквенный индекс**

Буквенный индекс сортирован по обозначению с указанием номера артикула, номера позиции, номера листа и номера узла.

Для правильности заказа и определения детали используйте только немецкий текст.

## WIE BESTELLE ICH EIN ERSATZTEIL

Prüfen Sie zunächst, ob der Kran-Typ und die Werk-Nr. auf dem Typenschild Ihres LIEBHERR-Kranes mit dem Kran-Typ und der Werk-Nr. im Ersatzteilkatalog übereinstimmen.

Ihre Bestellung muß folgende Angaben enthalten:

<b>anzugeben:</b>	<b>zu ersehen:</b>	<b>Beispiel:</b>
Krantyp	Typenschild	LTM 1080/1
Werk-Nr.	Typenschild	061044
Bestellmenge	Ihr Bedarf	1 Stück
Artikel-Nr.	Bildseite / Textseite	927708001
Bezeichnung	Bildseite / Textseite	Seilwinde
Versandanschrift	-	-
Versandart	-	-

### ACHTUNG:

Bei Aggregaten, für die auch Einzelteile bestellt werden können, weist der Pfeil ( ⇨ ) in der zweiten Textzeile der Bezeichnung auf die entsprechende Blatt- und Artikelnummer hin.

Bildseiten der Leitungssysteme (Hydraulik, Pneumatik, Elektrik) beinhalten nicht alle Aggregate.

Diese Aggregate sind auf den Bildseiten zu sehen, die die Einbaulage darstellen.

Für die Lieferung von Ersatzteilen gelten unsere Lieferungs- und Zahlungsbedingungen.

## HOW TO ORDER SPARE PARTS

First check that the crane type and works no. on the type plate of your LIEBHERR crane are identical with the crane type and works no. on the spare parts catalog you are consulting.

Your order must contain the following details:

<b>please state:</b>	<b>to be found:</b>	<b>example:</b>
Crane type	Type plate	LTM 1080/1
Works no.	Type plate	061044
Quantity needed	as required	1 piece
Item no.	Picture page / text page	927708001
Description	Picture page / text page	Rope winch
Delivery address	-	-
Delivery method	-	-

### CAUTION:

With units to which individual parts can also be ordered, the arrow ( ⇨ ) in the second line of the description text indicates the corresponding page and item number.

Picture pages for the line systems (hydraulic, pneumatic, electric) do not include all units.

This units are shown on the picture pages which represent the installation position.

Parts are supplied subject to our terms of delivery and payment.

## COMMENT COMMANDER UNE PIÈCE DÉTACHÉE

S'assurer d'abord que le type de grue et le n° de matricule figurant sur la plaque signalétique de votre grue LIEBHERR correspondent bien au type de grue et au n° de matricule indiqués dans la liste de pièces détachées:

Votre commande doit comporter les renseignements suivants:

<b>renseignement:</b>	<b>où l'obtenir:</b>	<b>exemple:</b>
Type de grue	Plaque signalétique	LTM 1080/1
N° de matricule	Plaque signalétique	061044
Quantité	Selon vos besoins	1 pièce
N° d'article	Page de schémas / page de textes	927708001
Description	Page de schémas / page de textes	Treuil à cable
Adresse	-	-
Mode d'expédition	-	-

### ATTENTION:

Pour les composants pour lesquels il est possible de commander des pièces détachées, la flèche ( ⇨ ) dans la deuxième ligne de texte de la désignation indique le numéro de la planche et de l'article.

Les pages de schémas des systèmes hydraulique, pneumatique et électrique ne comportent pas tous les composants.

Ces composants sont représentés sur les pages de schémas comportant la position de montage.

La livraison de nos pièces détachées est soumise à nos conditions générales de livraison et de paiement.

## ¿COMO HACER EL PEDIDO DE REPUESTO?

Primero verificar si el modelo de grúa y el N° de fabricación indicados en la placa de características de su grúa LIEBHERR coincide con el modelo de grúa y de N° de fabricación del catálogo de repuestos.

Su pedido deberá contener las siguientes informaciones:

<b>Informar:</b>	<b>De donde obtener:</b>	<b>Ejemplo:</b>
Modelo de grúa	Placa de características	LTM 1080/1
N° de grúa	Placa de características	061044
Cantidad pedida	según la necesidad del cliente	1 unidad
N° de artículo	Pág. de ilustración / Pág. de texto	927708001
Denominación	Pág. de ilustración / Pág. de texto	Cabrestante de cable
Dirección de expedición	-	-
Modo de expedició	-	-

### ATENCION:

Para los componentes, los cuales se puede pedir igualmente en piezas sueltas, la flecha ( ⇨ ) indica en la segunda línea de texto, la denominación del número de la página y del artículo.

Las páginas de ilustraciones de los sistemas conductores (sistema hidráulico, neumático, eléctrico) no contienen todos los componentes.

Estos componentes se pueden ver en las páginas de ilustraciones representando la posición de montaje.

El suministro de los repuestos está sometido a nuestras condiciones generales de entrega y pago.

12.10.2015  
025505

**LIEBHERR**

etk\_en\_de\_097903 LR 1600/2

LIEBHERR CRAW.CRANE LR 1600/2  
LIEBHERR RAUPENKRAN LR 1600/2

6 (6/12)

LR 1600-2-010

## КАК ЗАКАЗАТЬ НУЖНУЮ ЗАПАСНУЮ ЧАСТЬ

Прежде всего проверьте, соответствует ли каталог запасных частей типу и заводскому номеру крана, нанесенных на фирменную табличку на кране.

Ваш заказ должен содержать следующие необходимые данные:

Данные:	Где искать:	Пример:
Тип крана	Фирменная табличка	LTM 1080/1
Заводской номер	Фирменная табличка	061044
Количество	По потребности	1 шт.
Номер детали	Чертеж / текстовая страница	927708001
Наименование детали	Чертеж / текстовая страница	Канатная лебедка
Адрес получателя	-	-
Вид поставки	-	-

### Внимание:

Узлы и агрегаты, для которых возможен заказ отдельных запасных частей, помечены стрелкой ( ⇨ ) во второй строке текста наименования детали, стрелка указывает на номер соответствующего чертежа или номер детали. Чертежи отдельных систем (гидравлической, пневматической, электрической) содержат не все входящие в системы агрегаты. Данные агрегаты находятся на чертежах узлов, в которые они входят.

При поставке заказанных запасных частей действуют наши условия оплаты и поставки.

12.10.2015  
025506

**LIEBHERR**

etk\_en\_de\_097903 LR 1600/2

LIEBHERR CRAW.CRANE LR 1600/2  
LIEBHERR RAUPENKRAN LR 1600/2

7 (7/12)

LR 1600-2-010

Pos.	Item	Quantity	Description	Bezeichnung	Serie	K
4	91 68 477 08	1	CENTRAL SECTION CRAWLER COMPL. O.Q ⇒ 1 130 91 68 477 08	RAUPENMITTELTEIL KPL.		
6	91 52 768 08	2	FLOOR SHEET COMPL. 2.0 M ⇒ 1 300 91 52 768 08	BODENPLATTEN KPL.		
10	91 69 075 08	1	CRAWLER TRACK CARRIER LEFT CPL ⇒ 1 400 91 69 075 08	RAUPENTRAEGER KPL.LI.		
11	91 69 077 08	1	CRAWLER CARRIER RIGHT CPL ⇒ 1 410 300 91 69 077 08	RAUPENTRAEGER KPL.RE.		
12	91 52 385 08	1	FIXING PARTS SLEWING RING ⇒ 1 620 91 52 385 08	BEFESTIGUNGSTEILE DREHVE		
15	91 69 469 08	1	HYDRAULIC SUPPORT ⇒ 1 630 91 69 469 08	HYDRAULISCHE ABSTUETZUN		
16	91 61 483 08	1	CATWALK CRAW.TRACK TRAVEL GEAR ⇒ 1 631 100 91 61 483 08	LAUFSTEG RAUPENFAHRWERK		
22	91 80 490 08	1	MOUNTING PARTS ZENTRALBALLAST ⇒ 1 740 91 80 490 08	MONTAGETEILE		
23	91 53 021 08	1	FIXAGE DU CONTREPOIDS CENTRAL ⇒ 1 742 91 53 021 08	ZENTRALBALLASTBEFESTIGUN		
25	91 52 395 08	1	TOOL ⇒ 1 750 91 52 395 08	WERKZEUG		
45	97 85 695 08	24	COUNTERWEIGHT SPF	GEGENGEWICHT		
98	91 69 599 08	1	PERSONAL PROTECTION EQUIPMENT ⇒ 1 793 010 91 69 599 08	PERSOENLICHE SCHUTZAUSRU		
102	91 69 505 08	1	PIN F. S AND D PIVOT SECTION UND SA- B ⇒ 2 125 91 69 505 08	BOLZEN S-ANLENKSTUECK		
103	91 84 096 08	1	WINCH 1 ⇒ 2 310 91 84 096 08	WINDE 1		
104	91 84 097 08	1	WINCH 2 ⇒ 2 320 91 84 097 08	WINDE 2		
106	91 68 444 08	1	ADDITIONAL HYDRAULICS WINCH 1 ⇒ 2 975 700 91 68 444 08	ZUSATZHYDRAULIK WINDE 1		
108	91 68 445 08	1	ADDITIONAL HYDRAULICS WINCH ⇒ 2 975 095 91 68 445 08	ZUSATZHYDRAULIK WINDE 2		
111	91 63 407 08	1	WINCH 4 LUFFING GEAR ⇒ 2 340 91 63 407 08	WINDE 4 EINZIEHWERK		
117	91 79 268 08	1	SLEWING GEAR 2 DREHW. ⇒ 2 350 91 79 268 08	DREHWERK		
118	91 68 446 08	1	ADDITIONAL HYDRAULICS 2 DW ⇒ 2 976 200 91 68 446 08	ZUSATZHYDRAULIK DREHWERK		
119	91 61 617 08	1	ERECTING WINCH ⇒ 2 370 91 61 617 08	MONTAGEWINDE		
120	91 68 449 08	1	ADDNL. HYDR. F. ERECTING WINCH ⇒ 2 975 039 91 68 449 08	ZUSATZHYDRAULIK MONTAGE		
121	91 79 234 08	1	DIESEL ENGINE CPL. ⇒ 2 391 91 79 234 08	DIESELMOTOR KPL.		
122	91 79 236 08	1	DIESEL ENGINE PURCHASED PARTS ⇒ 2 215 91 79 236 08	DIESELMOTOR KAUFTEIL		
123	91 54 561 08	1	PUMP F.SLEWING GEAR ⇒ 2 212 91 54 561 08	PUMPE F.DREHWERK		
124	91 79 238 08	1	MUFFLER UNIT ⇒ 2 392 91 79 238 08	SCHALLDAEMPFERANLAGE		
125	91 69 338 08	1	AIR FILTER UNIT CPL. ⇒ 2 393 91 69 338 08	LUFTFILTERANLAGE KPL.		
126	91 79 248 08	1	BATTERY STORAGE ⇒ 2 260 91 79 248 08	BATTERIELAGERUNG		
127	91 79 260 08	1	UREA PLANT ⇒ 2 650 91 79 260 08	HARNSTOFFANLAGE		
128	91 52 822 08	1	PUMP F. WINCH 5+6 ⇒ 2 211 91 52 822 08	PUMPE F.WINDE 5+6		

12.10.2015	etk_en_de_097903 LR 1600/2	<input type="checkbox"/> 8 (8/12)
<b>LIEBHERR</b>	LIEBHERR CRAW.CRANE LR 1600/2 LIEBHERR RAUPENKRAN LR 1600/2	LR 1600-2-010

Pos.	Item	Quantity	Description	Bezeichnung	Serie	K
129	91 72 033 08	1	CONTROL STAND ⇒ 2 502 91 72 033 08	STEUERSTAND		
130	91 55 873 08	1	EMERGENCY SEAT ⇒ 2 503 100 91 55 873 08	NOTSITZ		
131	91 52 788 08	1	TURNTABLE PANELLING ⇒ 2 510 91 52 788 08	DREHBUEHNENVERKLEIDUNG		
132	91 82 166 08	1	SLEWING PLATFORM CATWALK ⇒ 2 631 91 82 166 08	LAUFSTEG DREHBUEHNE		
133	91 79 261 08	1	EL.INSTRUMENTS F.CRANE DRIV.CA ⇒ 2 533 91 79 261 08	ELEKTRIK KRANFUEHRERKABIN		
134	91 79 264 08	1	ADD HEATING SUPERSTRUCTURE LR1600 ⇒ 2 541 91 79 264 08	ZUSATZHEIZUNG OW		
135	91 82 165 08	1	SA FRAME ⇒ 2 550 91 82 165 08	SA-BOCK		
136	91 76 846 08	2	MEASURING PLATE 2400 KN FA.BROSA ⇒ 3 725 001 91 76 846 08	ZUGMESSLASCHE KPL.		
137	91 79 132 08	1	ROLLER SLEWING RING ⇒ 2 620 91 79 132 08	ROLLENDREHVERBINDUNG		
138	91 61 110 08	1	ROLLER BEARING DREHBUEHNE ⇒ 2 652 91 61 110 08	ROLLENLAGERUNG		
139	91 61 109 08	1	MOUNTING EQUIPMENT CRAWLER ⇒ 2 657 91 61 109 08	MONTAGEEINRICHTUNG RAUP		
141	91 79 283 08	1	ADDITIONAL PART LEVEL IV MOTOR STUF ⇒ 2 790 174 91 79 283 08	ZUSATZTEILE STUFE IV		
142	91 68 452 08	1	ADDNL.HYDR.ERECTION DEVICE ⇒ 2 978 000 91 68 452 08	ZUSATZHYDR.MONTAGEEINRIC		
143	91 79 271 08	1	FUEL TANK CPL. ⇒ 2 670 91 79 271 08	KRAFTSTOFFBEHAELTER KPL.		
144	91 52 798 08	1	OIL RESERVOIR, COMPLETE ⇒ 2 671 91 52 798 08	OELBEHAELTER KPL.		
146	91 79 279 08	1	UREA SOLUTION ⇒ 2 710 91 79 279 08	HARNSTOFFLOESUNG		
147	91 52 800 08	1	CENT. LUBRIC. SYSTEM SUPERST. ⇒ 2 711 91 52 800 08	ZENTRALSCHMIERANLAGE OW		
148	91 57 283 08	1	SLING GEAR ERECTION CRAWLER ⇒ 2 750 100 91 57 283 08	ANSCHLAGMITTEL MONTAGE		
150	91 82 727 08	1	BASE PLATE SLEWING PLATFORM BA ⇒ 2 730 91 82 727 08	GRUNDPLATTE DREHBUEHNE		
153	91 79 294 08	1	CRANE DRIVER'S CABIN CPL. ⇒ 2 810 91 79 294 08	KRANFUEHRERKABINE KPL.		
154	91 60 975 08	1	MIRROR ATTACHM.IN CRANE CABIN ⇒ 2 790 91 60 975 08	SPIEGELANBAU KRANFUEHRER		
155	91 69 168 08	1	PLATFORM CRANE CABIN ⇒ 2 820 91 69 168 08	PODEST KRANKABINE		
156	91 52 807 08	1	BATTERY CHARGER 230V ⇒ 2 835 91 52 807 08	BATTERIELADEGERAET		
158	91 80 098 08	1	CLIMA-HEATING INSTALLATION STUFE4 ⇒ 2 832 91 80 098 08	HEIZKLIMAGERAET EINBAU		
159	91 79 280 08	1	SOUND DAMPING ⇒ 2 859 91 79 280 08	GERAEUSCHDAEMMUNG		
161	91 79 281 08	1	INSCRIPTION PLATE ⇒ 2 888 91 79 281 08	BESCHILDERUNG DREHBUEHN		
162	91 70 461 08	1	PLATING ALLGEMEIN ⇒ 2 880 91 70 461 08	ZUSATZBESCHILDERUNG		
163	91 79 282 08	1	ELECTR. SYSTEM F.SLEWING PLATF ⇒ 2 920 91 79 282 08	ELEKTRIK DREHBUEHNE		
164	91 62 836 08	1	PLATING FABRIKDATEN ⇒ 1 881 000 91 62 836 08	ZUSATZBESCHILDERUNG		
165	91 79 285 08	1	SWITCHBOX MOUNTING PARTS ⇒ 2 932 91 79 285 08	EINBAUTEILE SCHALTSCHRAN		

12.10.2015	etk_en_de_097903 LR 1600/2	<input type="checkbox"/> 9 (9/12)
<b>LIEBHERR</b>	LIEBHERR CRAW.CRANE LR 1600/2 LIEBHERR RAUPENKRAN LR 1600/2	LR 1600-2-010

Pos.	Item	Quantity	Description	Bezeichnung	Serie	K
169	91 79 286 08	1	HYDRAULICS ⇒ 2 970 91 79 286 08	HYDRAULIK		
171	91 63 414 08	1	AUX.HYDR.GRID WINCH 5 + 6 ⇒ 2 975 100 91 63 414 08	ZUSATZHYDR.GITTER-WINDE		
173	91 68 466 08	1	ADDITIONAL HYDR.SLEWING PLATFO OH ⇒ 2 977 91 68 466 08	ZUSATZHYDRAULIK DREHBUE		
174	91 82 866 08	1	SUPPL. HYDR. PUMP 5+6 ⇒ 2 977 200 91 82 866 08	ZUSATZHYDRAULIK PUMPE 5+6		
175	91 68 473 08	1	ADDNL.HYDR.RETAINING DEVICE ⇒ 2 978 100 91 68 473 08	ZUSATZHYDR.D-RUECKHALTES		
176	91 82 863 08	1	ADDITIONAL HYDRAULICS PUMP 14 DRE ⇒ 2 976 700 91 82 863 08	ZUSATZHYDRAULIK PUMPE		
177	91 79 290 08	1	COMPRESSED AIR PLANT ⇒ 2 990 91 79 290 08	DRUCKLUFTANLAGE		
179	91 79 291 08	1	HOSE LINES SUPERSTRUCTURE STUFE 4 ⇒ 2 997 91 79 291 08	SCHLAUCHLEITUNGEN OBER		
181	91 79 297 08	1	PIPELINES SUPERSTRUCTURE STUFE 4 ⇒ 2 998 91 79 297 08	ROHRLEITUNGEN OBERWAGE		
183	91 76 915 08	1	S OVERRUN PROTECTION ⇒ 3 291 91 76 915 08	S-RUECKHALTESICHERUNG		
184	91 63 415 08	1	ADD.HYDR.S_RETAINING RAM ⇒ 2 978 200 91 63 415 08	ZUSATZHYDR.S-RUECKHALTESI		
189	91 76 916 08	2	FORCE MEASURING AXLE CPL. 500 KN FA. ⇒ 3 725 91 76 916 08	KRAFTMESSACHSE KPL.		
190	91 81 658 08	1	ROPE WITH ACCESSORIES 1 ⇒ 2 311 91 81 658 08	SEIL F.WINDE 1		
191	91 81 657 08	1	ROPE WITH ACCESSORIES 2 ⇒ 2 312 91 81 657 08	SEIL F.WINDE 2		
192	91 63 326 08	1	ROPES FOR WINCHES 3 ⇒ 2 313 91 63 326 08	SEIL F.WINDE 3		
193	91 71 351 08	1	ROPE FOR WINCH 4 ⇒ 2 314 91 71 351 08	SEIL F.WINDE 4		
198	91 33 648 08	1	ROPE WITH ACCESSORIES ⇒ 2 372 91 33 648 08	SEIL MONTAGEWINDE M.ZUBEH		
201	91 75 365 08	1	S PIVOT SECTION 10M ⇒ 3 211 91 75 365 08	S-ANLENKSTUECK		
202	91 63 419 08	1	F-CONNECTING HEAD ⇒ 3 213 91 63 419 08	F-ANSCHLUSSKOPF		
203	91 63 420 08	1	SW HEAD SECTION ⇒ 3 214 91 63 420 08	SW-KOPFSTUECK		
204	91 52 846 08	1	ROLLER SET 300T ⇒ 3 215 005 91 52 846 08	ROLLENSATZ		
205	91 52 847 08	1	ROLLER SET 320T ⇒ 3 215 006 91 52 847 08	ROLLENSATZ		
207	91 70 738 08	1	S INTERMEDIATE SECTION 2825.20 6M ⇒ 3 220 91 70 738 08	S-ZWISCHENSTUECK		
209	91 70 740 08	1	S INTERMEDIATE SECTION 2825.16 12M ⇒ 3 223 010 91 70 740 08	S-ZWISCHENSTUECK		
210	91 70 741 08	1	S INTERMEDIATE SECTION 2825.20 12M ⇒ 3 223 91 70 741 08	S-ZWISCHENSTUECK		
211	91 60 904 08	2	S INTERMEDIATE SECTION 2825.25 12M ⇒ 3 223 91 60 904 08	S-ZWISCHENSTUECK		
212	91 70 742 08	1	S INTERMEDIATE SECTION 2825.25 3M ⇒ 3 221 91 70 742 08	S-ZWISCHENSTUECK		
213	91 70 743 08	1	S INTERMEDIATE SECTION 12 M 2825.16Z ⇒ 3 223 100 91 70 743 08	S-ZWISCHENSTUECK		
214	91 57 045 08	1	SL REDUCING SECTION 6.75 M ⇒ 3 225 91 57 045 08	SL-REDUZIERSTUECK		
216	91 70 744 08	1	S INTERMEDIATE SECTION 2825.20 12M FL ⇒ 3 223 91 70 744 08	S-ZWISCHENSTUECK		

12.10.2015	etk_en_de_097903 LR 1600/2	<input type="checkbox"/> 10 (10/12)
<b>LIEBHERR</b>	LIEBHERR CRAW.CRANE LR 1600/2 LIEBHERR RAUPENKRAN LR 1600/2	LR 1600-2-010



Pos.	Item	Quantity	Description	Bezeichnung	Serie	K
218	91 77 456 08	3	S INTERMEDIATE SECTION 2825.45 12M ⇒ 3 223 011 91 77 456 08	S-ZWISCHENSTUECK		
223	91 83 255 08	1	WINCH 3 ⇒ 3 350 91 83 255 08	WINDE 3		
225	91 63 423 08	1	ADDITIONAL HYDRAULICS WINCH 3 ⇒ 2 975 100 91 63 423 08	ZUSATZHYDRAULIK WINDE 3		
250	91 75 366 08	1	D PIVOT SECTION ⇒ 3 713 91 75 366 08	D-ANLENKSTUECK		
252	91 63 428 08	1	D HEAD SECTION ⇒ 3 714 91 63 428 08	D-KOPFSTUECK		
253	91 73 675 08	2	MEASURING PLATE 1650 KN FA.TECSIS ⇒ 3 725 91 73 675 08	ZUGMESSLASCHE KPL.		
254	91 69 506 08	1	D INTERMEDIATE SECTION 2420.16 6M ⇒ 3 715 91 69 506 08	D-ZWISCHENSTUECK		
256	91 69 507 08	1	D INTERMEDIATE SECTION 2420.20 12M ⇒ 3 716 91 69 507 08	D-ZWISCHENSTUECK		
258	91 63 429 08	1	D OVERRUN PROTECTION ⇒ 3 292 91 63 429 08	D-RUECKHALTESICHERUNG		
271	91 70 749 08	1	LI INTERMEDIATE SECT. F-GUYING 2420.9 ⇒ 3 227 91 70 749 08	LI-ZWISCHENSTUECK F-ABSP		
273	91 70 751 08	1	L INTERMEDIATE SECTION 2420.12 12M ⇒ 3 227 100 91 70 751 08	LI-ZWISCHENSTUECK		
282	91 71 534 08	1	F-ASSEMBLY UNIT ⇒ 3 205 91 71 534 08	F-MONTAGEEINHEIT		
284	91 68 433 08	1	PIVOT SECTION ⇒ 3 206 91 68 433 08	F-ANLENKSTUECK		
286	91 54 792 08	1	F-GUYING ⇒ 3 207 91 54 792 08	F-ABSPANNUNG		
288	91 77 925 08	1	F-HEAD SECTION 137T ⇒ 3 208 91 77 925 08	F-KOPFSTUECK		
289	91 77 926 08	2	MEASURING PLATE ⇒ 3 725 91 77 926 08	ZUGMESSLASCHE KPL.		
294	91 71 535 08	1	ERECTION FRAME ⇒ 3 281 91 71 535 08	FA-BOCK		
296	91 52 897 08	1	OVERRUN PROTECTION ⇒ 3 282 91 52 897 08	F-RUECKHALTESICHERUNG		
305	91 68 435 08	1	BOOM NOSE 36T ⇒ 3 711 91 68 435 08	MASTNASE		
313	91 54 349 08	1	HOOK BLOCK 200DM SPF ⇒ 4 005 91 54 349 08	HAKENFLASCHE		
317	91 55 527 08	5	ADDITIONAL WEIGHT 1TO SPF	ZUSATZGEWICHT		
319	91 58 945 08	1	FUEL TANK CONTAINER UPPER CARR ⇒ 2 783 91 58 945 08	BRENNSTOFFBEHAELTER OW		
320	91 79 513 08	1	AIR COND. UNIT SUPERSTRUCTURE ⇒ 2 831 91 79 513 08	KLIMAAANLAGE OW		
322	91 62 753 08	1	CAMERA MONITORING DB ⇒ 2 925 400 91 62 753 08	KAMERAUEBERWACHUNG		
323	91 55 259 08	1	ERG. CAMERA CONTROL ⇒ 2 925 026 91 55 259 08	ERG.KAMERAUEBERWACHUNG		
324	91 62 752 08	1	CAMERA CONTROL WINCH 3 ⇒ 2 925 004 91 62 752 08	KAMERAUEBERWACHUNG WI		
326	91 62 750 08	1	CAMERA MONITOR WINCH WINDE 5-6 ⇒ 2 925 200 91 62 750 08	KAMERAUEBERWACHUNG WIN		
344	91 77 907 08	1	BOLT EXTRACTION ATTACHMENT ⇒ 3 790 000 91 77 907 08	BOLZENZIEHEINRICHTUNG		
346	91 68 438 08	1	SUSPENDED BALLAST ⇒ 3 745 91 68 438 08	SCHWEBEBALLAST		
349	91 77 455 08	1	GUIDE SUSPENDED BALLAST ⇒ 3 749 91 77 455 08	FUEHRUNG SCHWEBEBALLAST		

12.10.2015	etk_en_de_097903 LR 1600/2	<input type="checkbox"/> 11 (11/12)
<b>LIEBHERR</b>	LIEBHERR CRAW.CRANE LR 1600/2 LIEBHERR RAUPENKRAN LR 1600/2	LR 1600-2-010

Pos.	Item	Quantity	Description	Bezeichnung	Serie	K
350	91 52 950 08	1	CENTERING STANDARD B ⇒ 3 747 91 52 950 08	ZENTRIERUNG STANDARD		
352	91 52 951 08	1	EMERGENCY CUT-OFF CRANE DRIVER ⇒ 2 780 244 91 52 951 08	NOTAUS KRANFUEHRERKABIN		
356	91 72 336 08	1	ACOUST. WARN. DISPLACEM. CRAWL ⇒ 2 780 300 91 72 336 08	AKUST.WARNUNG VERFAHREN		
358	91 72 337 08	1	ACOUST.WARN. SLEWING GEAR ⇒ 2 780 320 91 72 337 08	AKUSTISCHE WARNUNG DRE		
362	91 69 146 08	1	AIR-CRAFT & WIND WARNING ⇒ 3 780 870 91 69 146 08	FLUG-U.WINDWARNUNG		
364	91 70 254 08	1	WIND WARNING UNIT ⇒ 3 780 100 91 70 254 08	WINDWARNUNG		
366	91 68 476 08	1	HYDRAULIC SPECIAL VERSION ⇒ 2 976 91 68 476 08	ZUSATZHYDRAULIK NOTBETAET		
368	91 71 239 08	1	HYDRAULICS TRANSFORMER ⇒ 1 977 91 71 239 08	HYDRAULIK TRANSFORMATOR		
414	91 84 122 08	1	EXTERNAL FEED 230V-110V ⇒ 2 780 91 84 122 08	FREMDEINSPEISUNG		
417	91 84 550 08	1	230V ⇒ 1 881 000 91 84 550 08	BESCHILDERUNG FREMDEINSP		
420	91 77 514 08	1	ELECTR.FOR SLEWING GEAR BTT-E ⇒ 2 780 91 77 514 08	ELEKTRIK FUNKFERNSTEUER		
450	91 55 535 08	1	SUPPLEMENTARY GUYING DEVICE LASC ⇒ 3 830 91 55 535 08	ZUSATZABSPANNUNG		
451	91 55 536 08	1	SUPPLEMENTARY GUYING DEVICE 2M ⇒ 3 832 91 55 536 08	ZUSATZABSPANNUNG		
452	91 55 537 08	1	SUPPLEMENTARY GUYING DEVICE 3M ⇒ 3 832 001 91 55 537 08	ZUSATZABSPANNUNG		
453	91 55 538 08	1	SUPPLEMENTARY GUYING DEVICE 4M ⇒ 3 834 91 55 538 08	ZUSATZABSPANNUNG		
454	91 55 539 08	1	SUPPLEMENTARY GUYING DEVICE 5M ⇒ 3 835 000 91 55 539 08	ZUSATZABSPANNUNG		
455	91 55 540 08	1	SUPPLEMENTARY GUYING DEVICE 6M ⇒ 3 836 000 91 55 540 08	ZUSATZABSPANNUNG		
456	91 55 541 08	1	SUPPLEMENTARY GUYING DEVICE 7M ⇒ 3 837 91 55 541 08	ZUSATZABSPANNUNG		
457	91 55 542 08	1	SUPPLEMENTARY GUYING DEVICE 8M ⇒ 3 838 000 91 55 542 08	ZUSATZABSPANNUNG		

12.10.2015

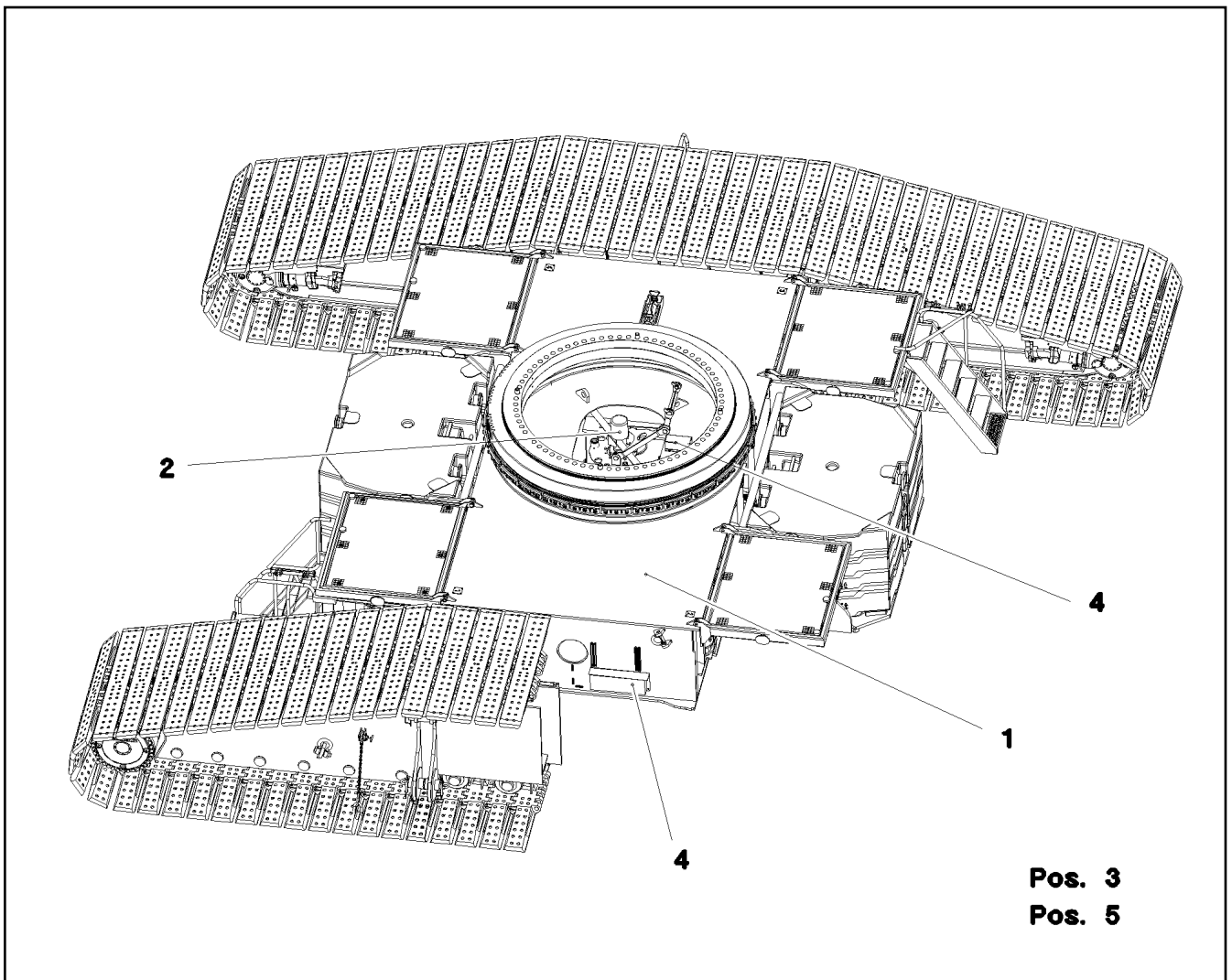
etk\_en\_de\_097903 LR 1600/2

12 (12/12)

**LIEBHERR**

LIEBHERR CRAW.CRANE LR 1600/2  
LIEBHERR RAUPENKRAN LR 1600/2

LR 1600-2-010



**Pos. 3**  
**Pos. 5**

Pos.	Item	Quantity	Description	Bezeichnung	Serie	K
1	91 58 815 08	1	CENTRAL SECTION CRAWLER ⇒ 1 130 011 91 58 815 08	RAUPENMITTELTEIL		
2	91 74 376 08	1	ROTARY FEED THROUGH ⇒ 1 130 032 91 74 376 08	DREHDURCHFUEHRUNG		
3	91 69 906 08	1	HYDRAULIC EQUIPM.CENTER PART O.QC ⇒ 1 970 100 91 69 906 08	HYDRAULIK MITTELTEIL		
4	91 72 880 08	1	EL.CENTER PART ⇒ 1 921 100 91 72 880 08	ELEKTRIK MITTELTEIL		
5	96 65 467 08	1	SIGNS RAUPENMITTELT. ⇒ 1 130 022 96 65 467 08	BESCHILDERUNG		

12.10.2015  
072969

**LIEBHERR**

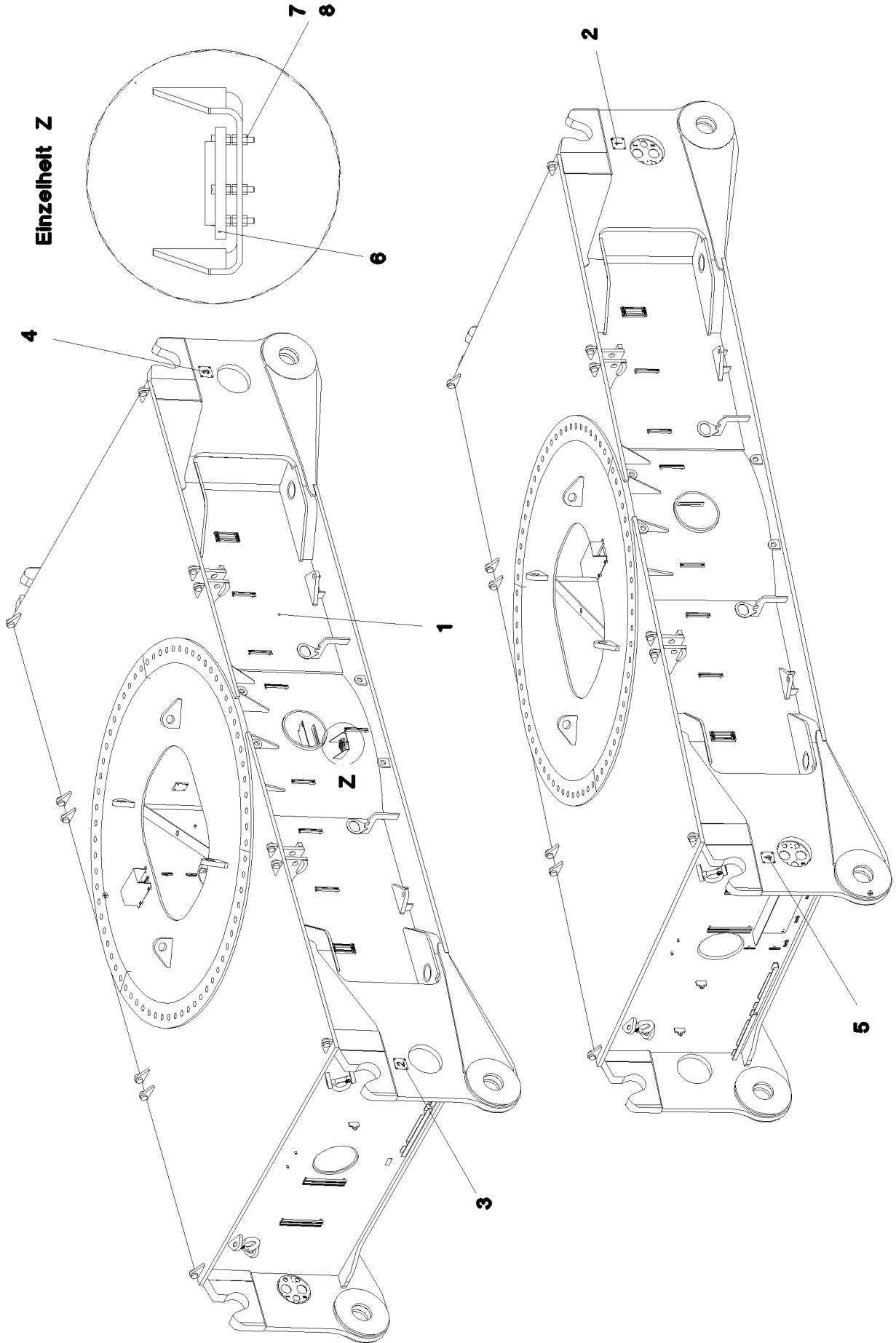
etk\_en\_de\_097903 LR 1600/2

CENTRAL SECTION CRAWLER COMPL.  
RAUPENMITTELTEIL KPL.

13

⇒ 1 130  
91 68 477 08

Einzelheit Z



12.10.2015  
058309

**LIEBHERR**

etk\_en\_de\_097903 LR 1600/2

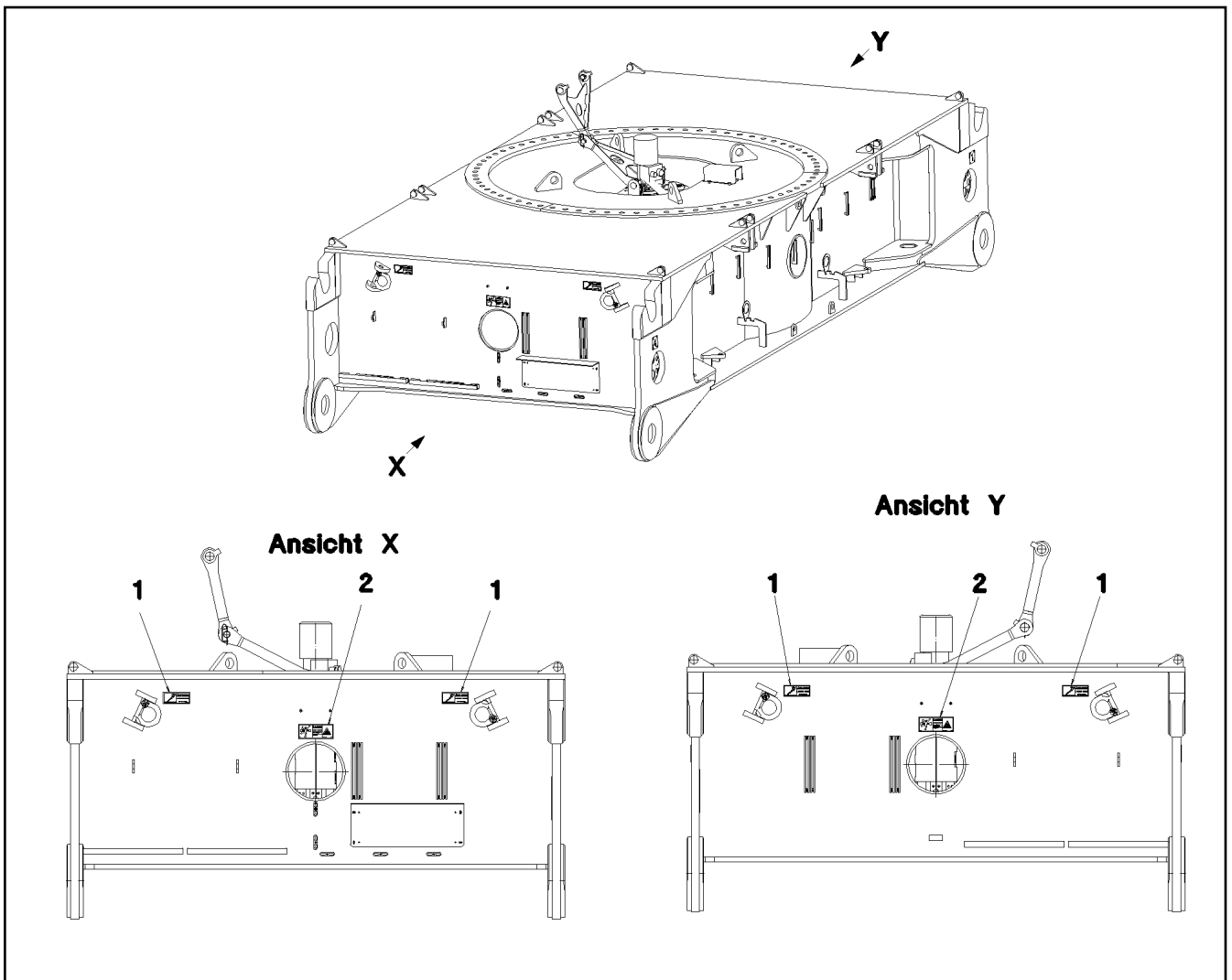
CENTRAL SECTION CRAWLER  
RAUPENMITTELTEIL

□ 14 (1/2)

→ 1 130 011  
91 58 815 08

Pos.	Item	Quantity	Description	Bezeichnung	Serie	K
1	96 55 391 08	1	CENT.SECT.CRAWLER STEELWORK	RAUPENMITTELTEIL STAHLBAU		
2	95 62 979 08	1	PLATE 2X100X100 DC01 FE//ZN20//C	BLECH		
3	95 62 980 08	1	PLATE 2X100X100 DC01 FE//ZN20//C	BLECH		
4	95 62 981 08	1	PLATE 2X100X100 DC01 FE//ZN20//C	BLECH		
5	95 62 982 08	1	PLATE 2X100X100 DC01 FE//ZN20//C	BLECH		
6	71 40 008 08	1	SPIRIT LEVEL	LIBELLE		
7	46 01 360	3	PAN-HEAD SCREW ISO 7045 M5X35 4.8 A2	FLACHKOPFSCHRAUBE		
8	41 15 148 08	9	HEX NUT ISO 4032 M5 8 A2C	SECHSKANTMUTTER		

12.10.2015	etk_en_de_097903 LR 1600/2	<input type="checkbox"/> 15 (2/2)
<b>LIEBHERR</b>	CENTRAL SECTION CRAWLER RAUPENMITTELTEIL	⇒ 1 130 011 91 58 815 08



Pos.	Item	Quantity	Description	Bezeichnung	Serie	K
1	97 86 874 08	4	SIGN 158X68 KLEBEFOLIE SPF	SCHILD		
2	97 86 741 08	2	SIGN 208X88 KLEBEFOLIE SPF	SCHILD		

12.10.2015  
066020

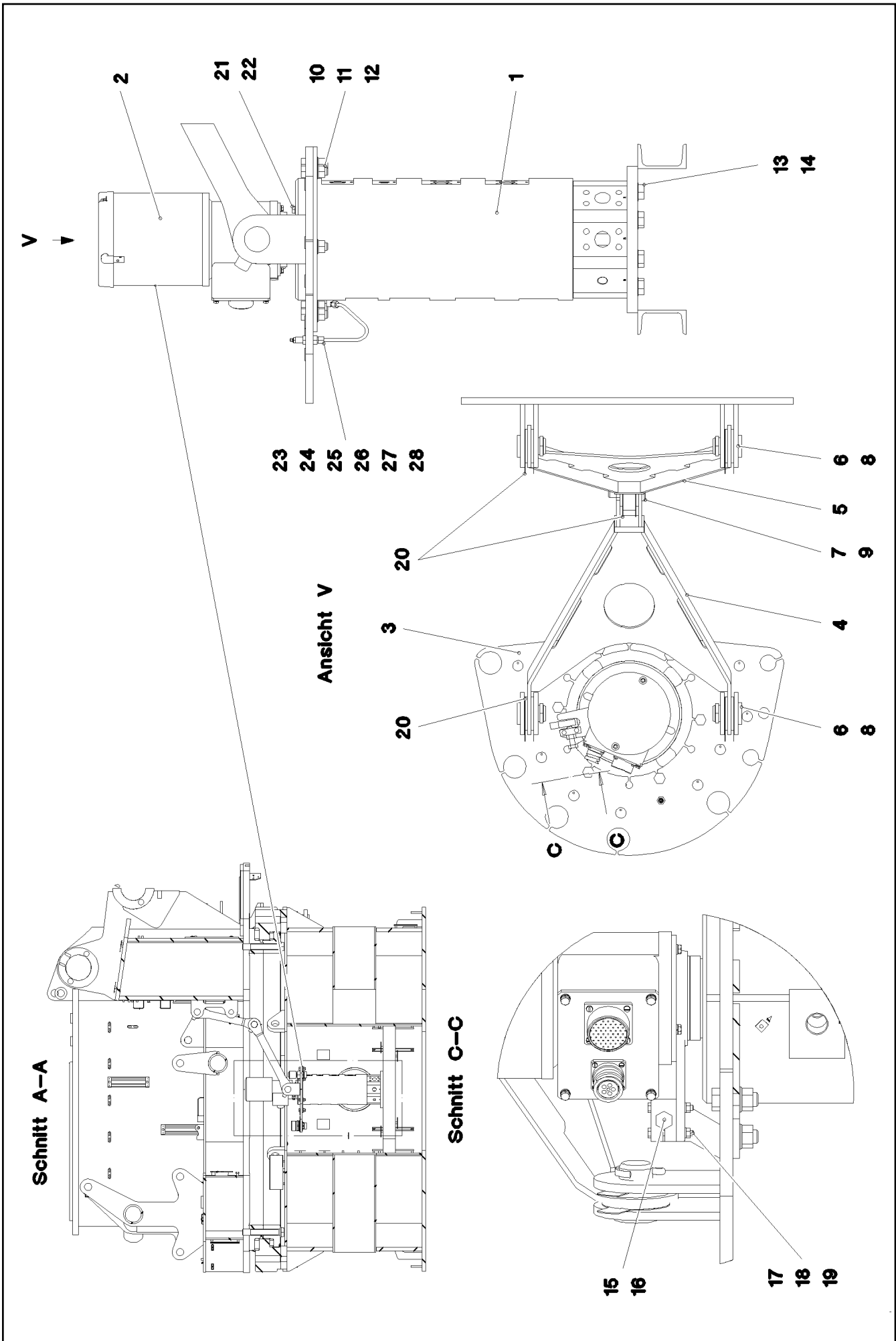
**LIEBHERR**

etk\_en\_de\_097903 LR 1600/2

SIGNS  
BESCHILDERUNG

16

→ 1 130 022  
96 65 467 08



12.10.2015  
075743

**LIEBHERR**

etk\_en\_de\_097903 LR 1600/2

ROTARY FEED THROUGH  
DREHDURCHFUEHRUNG

□ 17 (1/2)

⇒ 1 130 032  
91 74 376 08

Pos.	Item	Quantity	Description	Bezeichnung	Serie	K
1	10 04 262 0	1	ROTARY FEED THROUGH SPF	DREHDURCHFUEHRUNG		
(10)	74 05 822	4	SOCKET HEAD SCREW ISO 4762 M16X30 8.	ZYLINDERSCHRAUBE		
(11)	47 77 052 08	8	STOP PLUG VSTIM33X2ED A3P	STOPFEN		
(999)	10 80 158 8	1	SEALINGSET ROTARY TRANSMISSION	DS DREHDURCHFUEHRUNG		
2	96 72 042 08	1	SLIPRING UNIT INSTALLATION ⇒ 1 920 305 96 72 042 08	SCHLEIFRINGKOERPER EINBA		
3	96 80 893 08	1	ACTUATOR WELDED	MITNEHMER SCHWK.		
4	96 17 270 08	1	DRAWBAR WELDED	DEICHSEL SCHWK.		
5	92 51 224 08	1	DRAWBAR WELDED	DEICHSEL SCHWK.		
6	45 12 372 08	4	PIN 40X60X50 S355J2C+C FE//ZN20//F	BOLZEN		
7	45 12 375 08	1	PIN DIN 1435 40X80X68 S355J2C+C FE//ZN	BOLZEN		
8	43 30 090 08	4	SPLIT PIN ISO 1234 8X63 ST A2K	SPLINT		
9	43 31 012 08	1	RETAINING SPRING 4X68 VERZ	SICHERUNGSFEDER		
10	46 00 016	6	HEX SCREW ISO 4017 M16X45 8.8 A3C	SECHSKANTSCHRAUBE		
11	41 15 145 08	6	HEX NUT ISO 4032 M16 8 A3C	SECHSKANTMUTTER		
12	10 28 980 6	6	WASHER ISO 7089 16 300HV FLZN SPF	SCHEIBE		
13	46 00 020	8	HEX SCREW ISO 4017 M20X45 8.8 A3C	SECHSKANTSCHRAUBE		
14	10 28 980 8	8	WASHER ISO 7089 20 300HV FLZN SPF	SCHEIBE		
15	46 00 158	1	HEX SCREW ISO 4017 M12X45 8.8 A3C	SECHSKANTSCHRAUBE		
16	41 15 143 08	1	HEX NUT ISO 4032 M12 8 A3C	SECHSKANTMUTTER		
17	46 00 532	2	HEX SCREW ISO 4017 M6X50 8.8 A2C	SECHSKANTSCHRAUBE		
18	41 15 140 08	2	HEX NUT ISO 4032 M6 8 A2C	SECHSKANTMUTTER		
19	42 00 009 01	2	WASHER ISO 7089 6 200HV A3C	SCHEIBE		
20	97 09 048 08	10	PLATE 1X80X110 DC01 FE//ZN20//C	BLECH		
21	49 00 128	4	HEX SCREW ISO 4017 M8X25 8.8 A2C	SECHSKANTSCHRAUBE		
22	42 00 012 01	4	WASHER ISO 7089 8 200HV A3C	SCHEIBE		
23	77 43 242	1	HYDRAULIC-TYPE LUBRICAT.NIPPLE DIN 71	KEGELSCHMIERNIPPEL		
24	97 72 149 08	1	FLANGE JOINT XSV6-SX59	VERSCHRAUBUNG		
25	47 74 001 08	1	BOX NUT DIN 3870 AS6 A3P	UEBERWURFMUTTER		
26	47 71 014 08	1	PROFILE RING PR6-S/L A3P	PROFILRING		
27	77 43 738 08	1	FLANGE JOINT WE6-M10X1R	VERSCHRAUBUNG		
28	10 87 314 9	0.3	TUBE DIN 73378 6X1,5 PA 12-HL	ROHR		

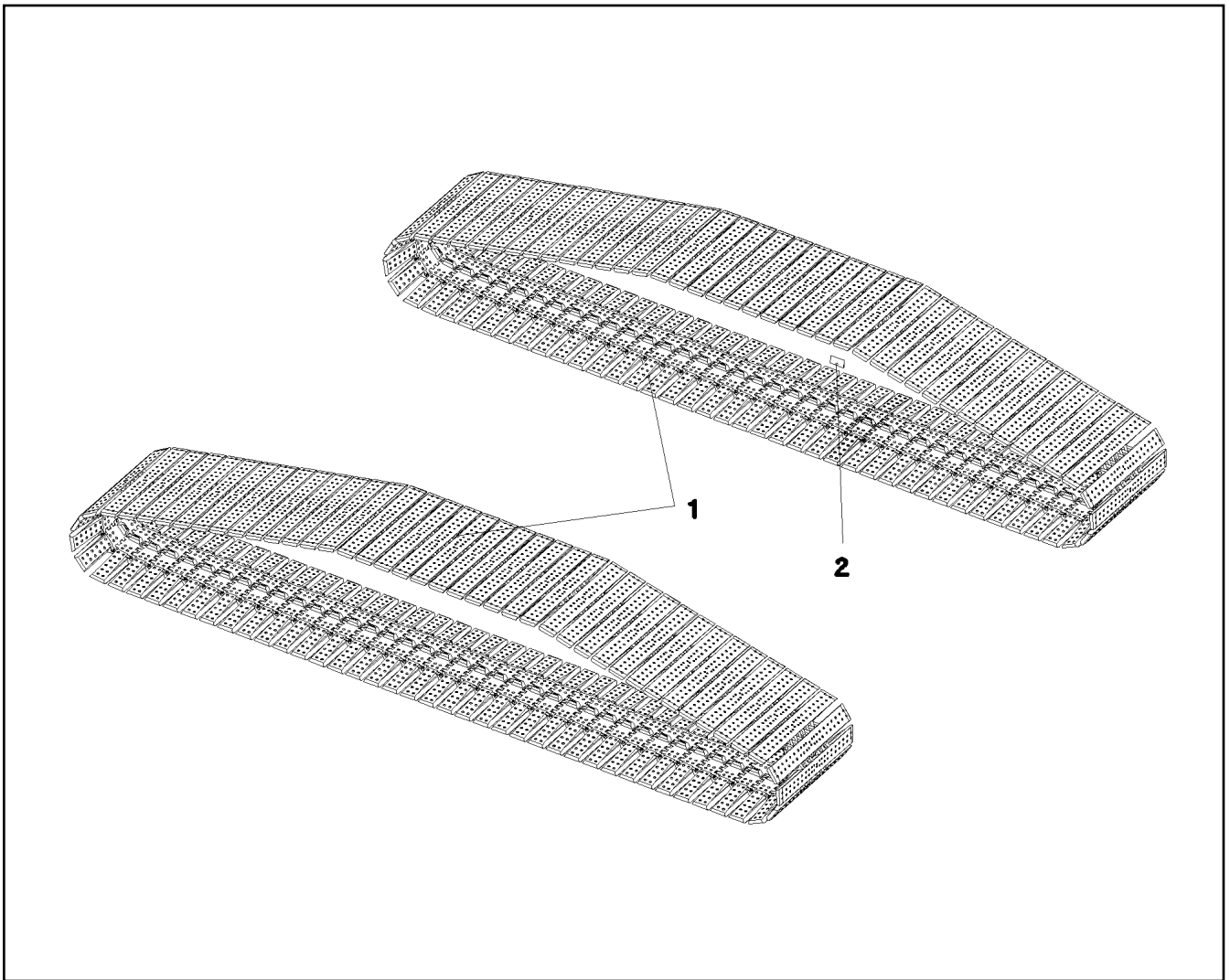
12.10.2015

etk\_en\_de\_097903 LR 1600/2

☐ 18 (2/2)

**LIEBHERR**ROTARY FEED THROUGH  
DREHDURCHFUEHRUNG⇒ 1 130 032  
91 74 376 08





Pos.	Item	Quantity	Description	Bezeichnung	Serie	K
1	96 52 493 08	1	FLOOR PLATES PRE-ASS. 2.0M ⇒ 1 300 011 96 52 493 08	BODENPLATTEN VORM.		
2	97 02 899 4	2	WEIGHT INFORMATION PLATE 2X208X120 D	GEWICHTSSCHILD		

12.10.2015  
054169

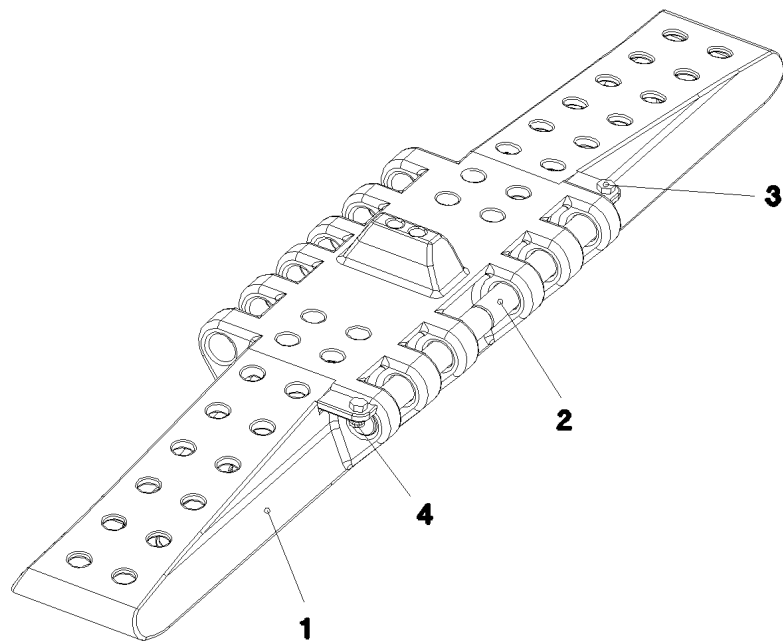
**LIEBHERR**

etk\_en\_de\_097903 LR 1600/2

FLOOR SHEET COMPL.  
BODENPLATTEN KPL.

19

⇒ 1 300  
91 52 768 08



Pos.	Item	Quantity	Description	Bezeichnung	Serie	K
1	97 71 698 08	81	FLOOR PLATE 2.0 M GS-18NIMOCR3 SPF	BODENPLATTE		
2	95 45 849 08	162	ROUND STEEL 45.0X365 30CRNIMO8+QT	RUNDSTAHL		
3	49 00 153	162	HEX SCREW ISO 4017 M16X40 8.8 A3C	SECHSKANTSCHRAUBE		
4	41 19 009 08	162	HEX NUT DIN 985 M16 8 A3C	SECHSKANTMUTTER		

12.10.2015  
054170

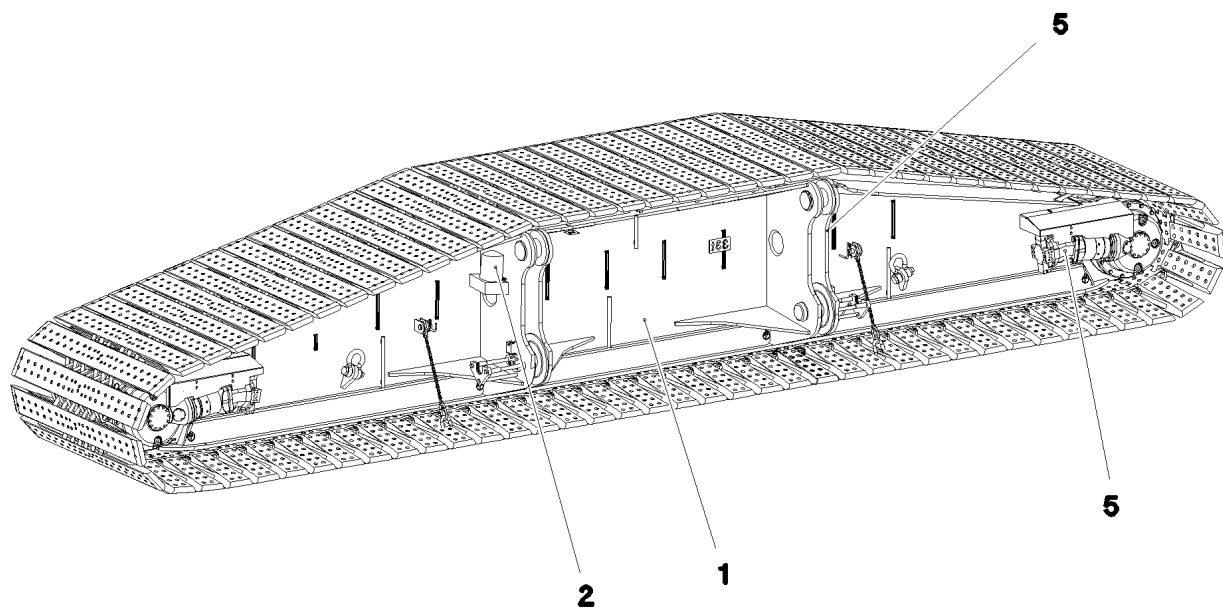
**LIEBHERR**

etk\_en\_de\_097903 LR 1600/2

FLOOR PLATES PRE-ASS.  
BODENPLATTEN VORM.

20

⇒ 1 300 011  
96 52 493 08



Pos. 3  
Pos. 4  
Pos. 6

Pos.	Item	Quantity	Description	Bezeichnung	Serie	K
1	91 58 478 08	1	CRAWLER TRACK CARRIER, LEFT ⇒ 1 401 91 58 478 08	RAUPENTRAEGER LI.		
2	91 58 480 08	1	CENTRALIZED LUBRICATION SYSTEM ⇒ 1 402 91 58 480 08	ZENTRALSCHMIERUNG RAUPE		
3	91 69 916 08	1	AUX.HYDR.CR.TRACK CARR.2 MOUNT LINK ⇒ 1 972 250 91 69 916 08	ZUSATZHYDR.RAUPENTRAEG		
4	91 69 918 08	1	AUX.HYDR.CR.TRACK CARR.4 MOUNT LINK ⇒ 1 972 300 91 69 918 08	ZUSATZHYDR.RAUPENTRAEG		
5	96 68 385 08	1	ELECTR.CRAWLER SUPPORT LEFT ⇒ 1 920 308 96 68 385 08	ELEKTRIK RAUPENTRAEGER LI		
6	96 64 739 08	1	SIGNS RAUPENTRAEGER LI ⇒ 1 400 210 96 64 739 08	BESCHILDERUNG		

12.10.2015  
072973

**LIEBHERR**

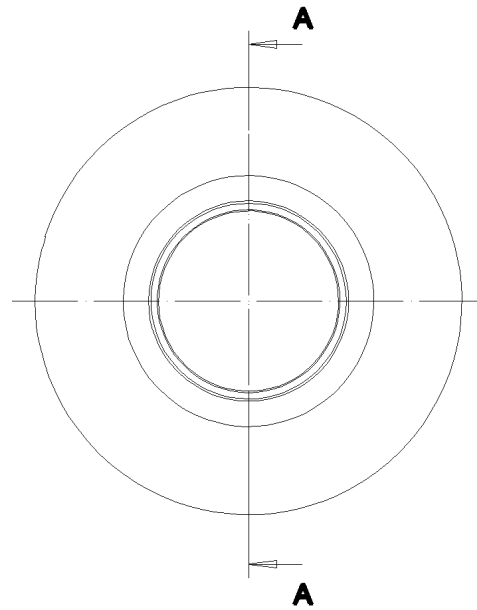
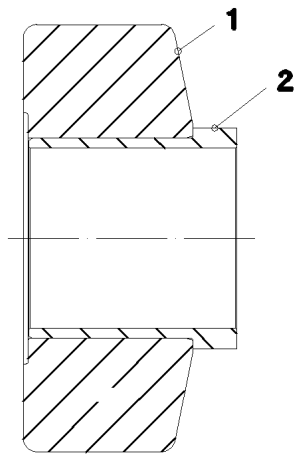
etk\_en\_de\_097903 LR 1600/2

CRAWLER TRACK CARRIER LEFT CPL  
RAUPENTRAEGER KPL.LI.

□ 21

⇒ 1 400  
91 69 075 08

**Schnitt A-A**



Pos.	Item	Quantity	Description	Bezeichnung	Serie	K
1	97 67 848 08	1	ROLLER CORE HALF 34CRNIMO6 SPF	ROLLENKOERPERHAELFTE		
2	97 67 849 08	1	BUSHING SLEEVE 165X156 GZ-CUZN25AL5	LAUFBUCHSE		

12.10.2015  
052366

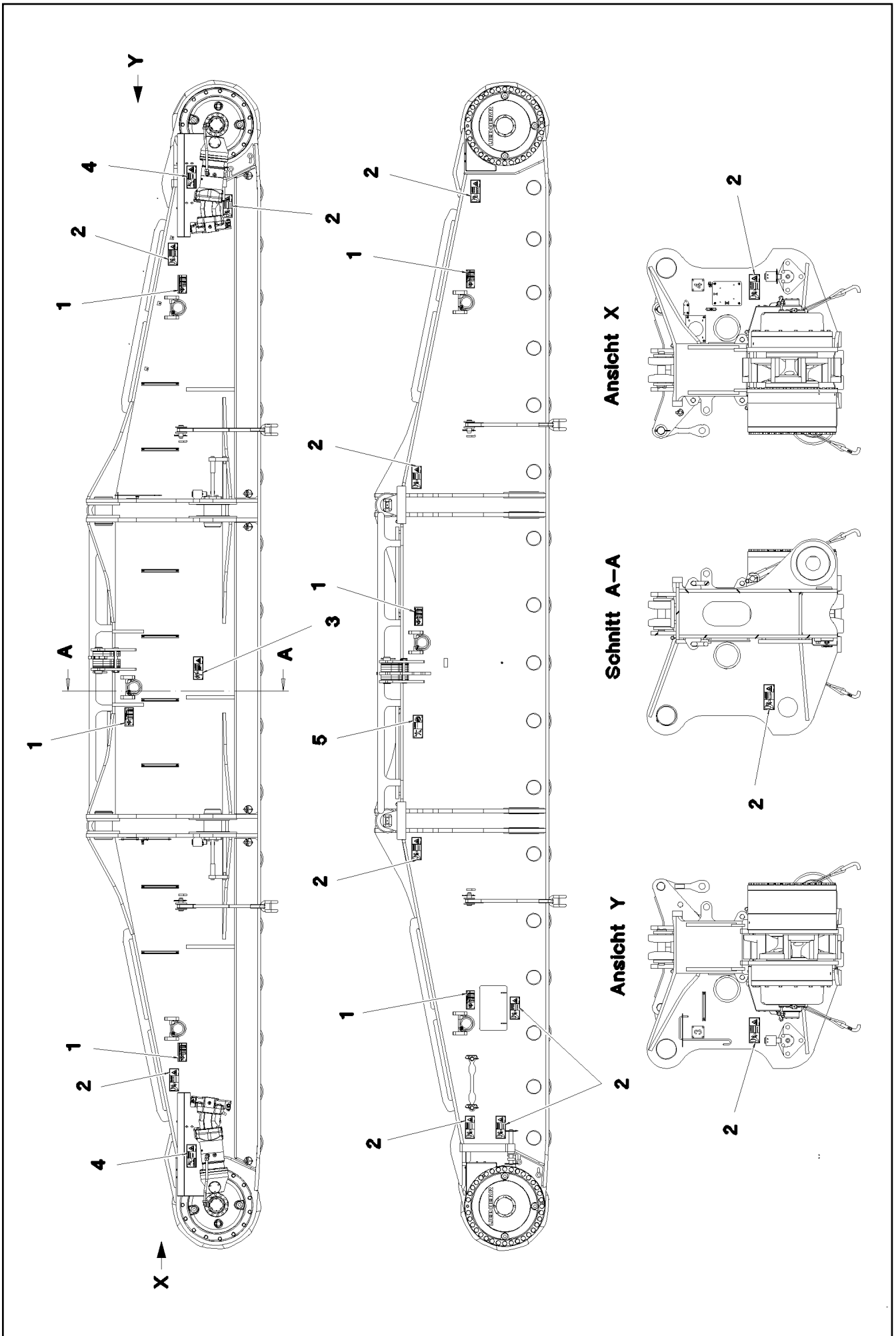
**LIEBHERR**

etk\_en\_de\_097903 LR 1600/2

ROLLER BODY HALF CPL.  
ROLLENKOERPERHAELFTE KPL.

22

⇒ 1 400 016  
96 45 287 08



12.10.2015  
065693

**LIEBHERR**


etk\_en\_de\_097903 LR 1600/2

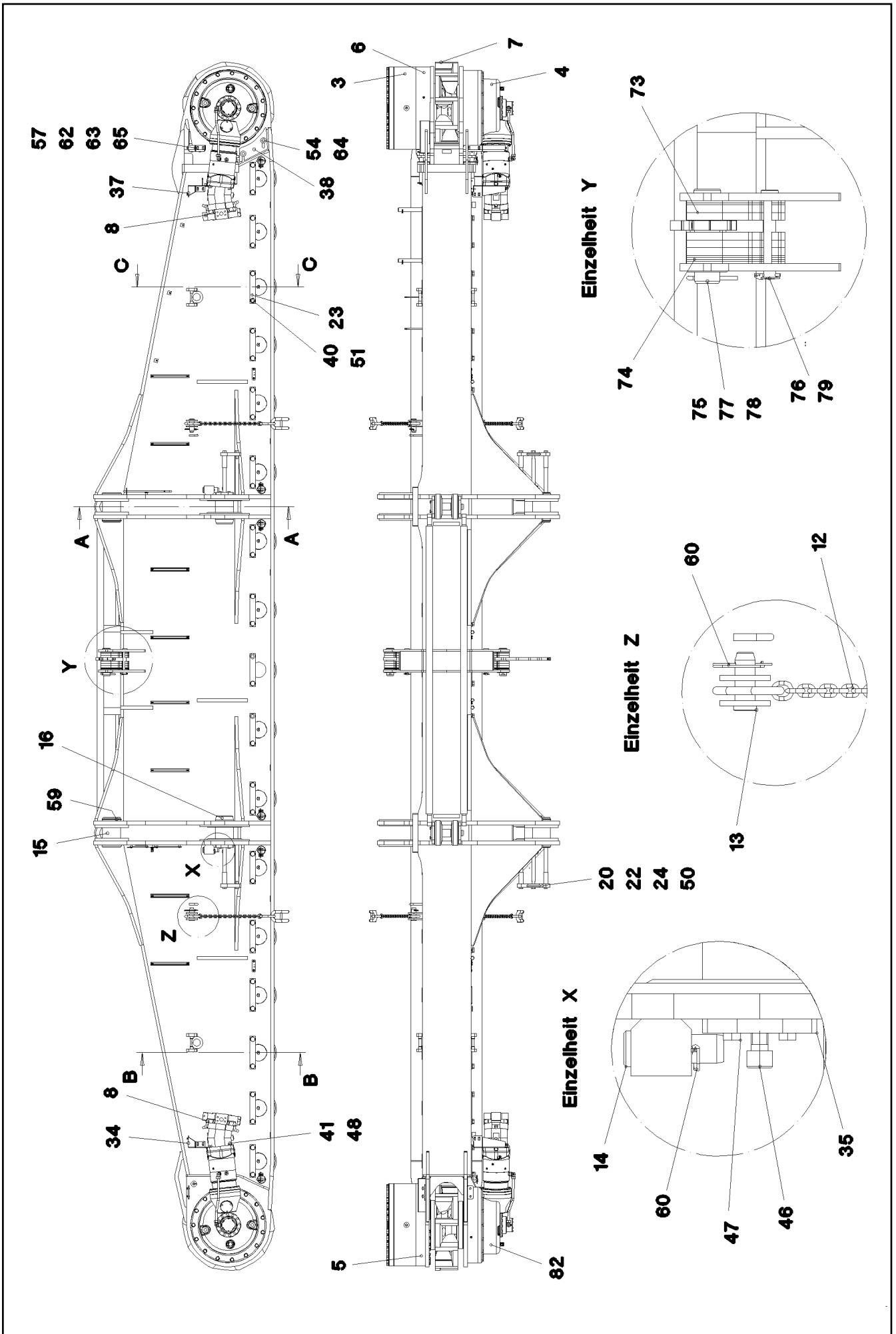
SIGNS  
BESCHILDERUNG

□ 23 (1/2)

⇒ 1 400 210  
96 64 739 08

Pos.	Item	Quantity	Description	Bezeichnung	Serie	K
1	97 03 673 4	6	SIGN 188X78 KLEBEFOLIE SPF	SCHILD		
2	97 86 746 08	13	SIGN 208X88 KLEBEFOLIE SPF	SCHILD		
3	97 86 741 08	1	SIGN 208X88 KLEBEFOLIE SPF	SCHILD		
4	97 86 744 08	2	SIGN 208X88 KLEBEFOLIE SPF	SCHILD		
5	97 86 740 08	1	SIGN 208X88 KLEBEFOLIE SPF	SCHILD		

12.10.2015	etk_en_de_097903 LR 1600/2	 24 (2/2)
<b>LIEBHERR</b>	SIGNS BESCHILDERUNG	⇒ 1 400 210 96 64 739 08



12.10.2015  
056160

**LIEBHERR**

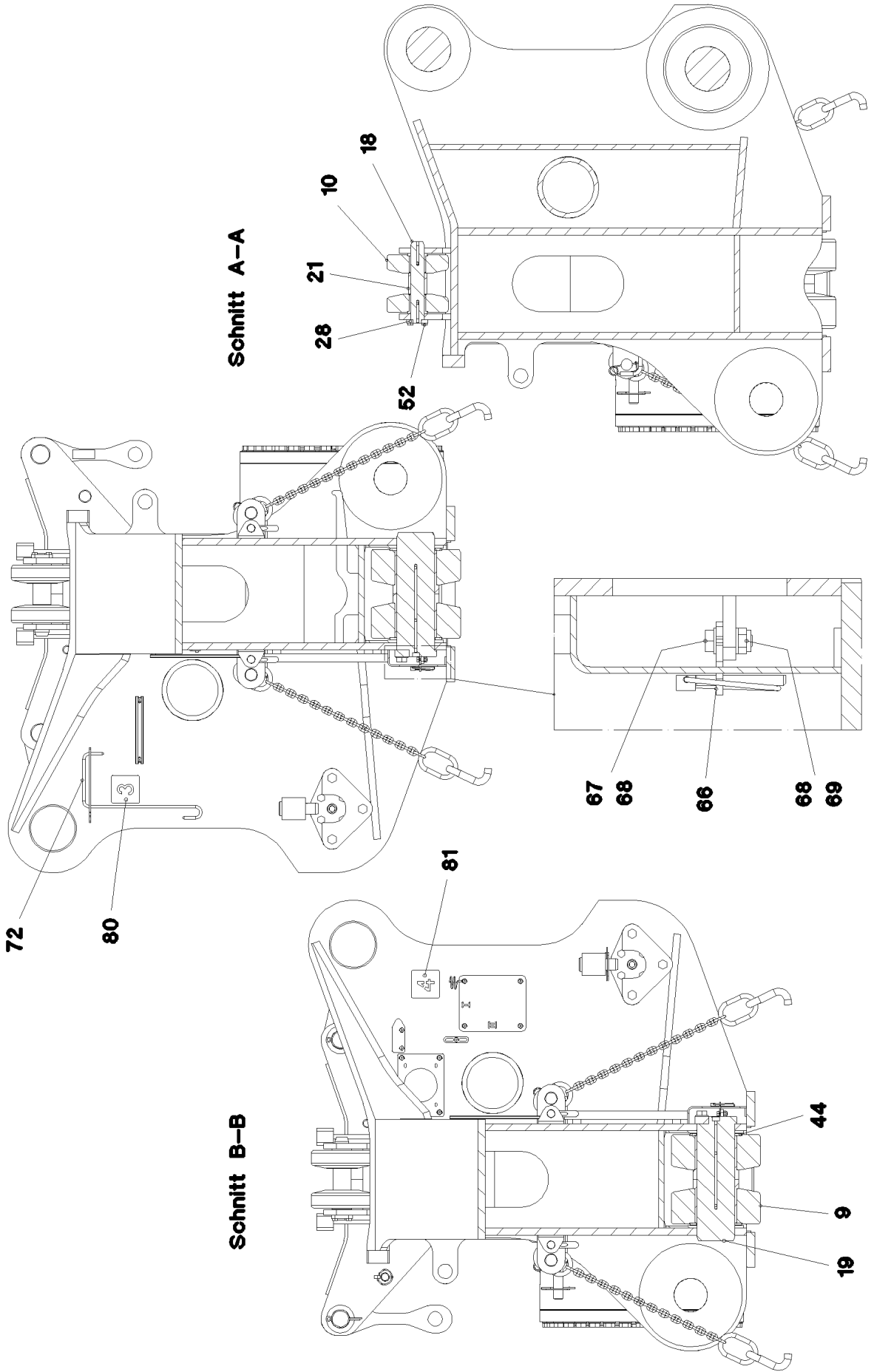
etk\_en\_de\_097903 LR 1600/2

CRAWLER TRACK CARRIER, LEFT  
RAUPENTRAEGER LI.

□ 25 (1/5)

⇒ 1 401  
91 58 478 08

**Schnitt C-C**



**Schnitt A-A**

**Schnitt B-B**

12.10.2015  
056161

**LIEBHERR**

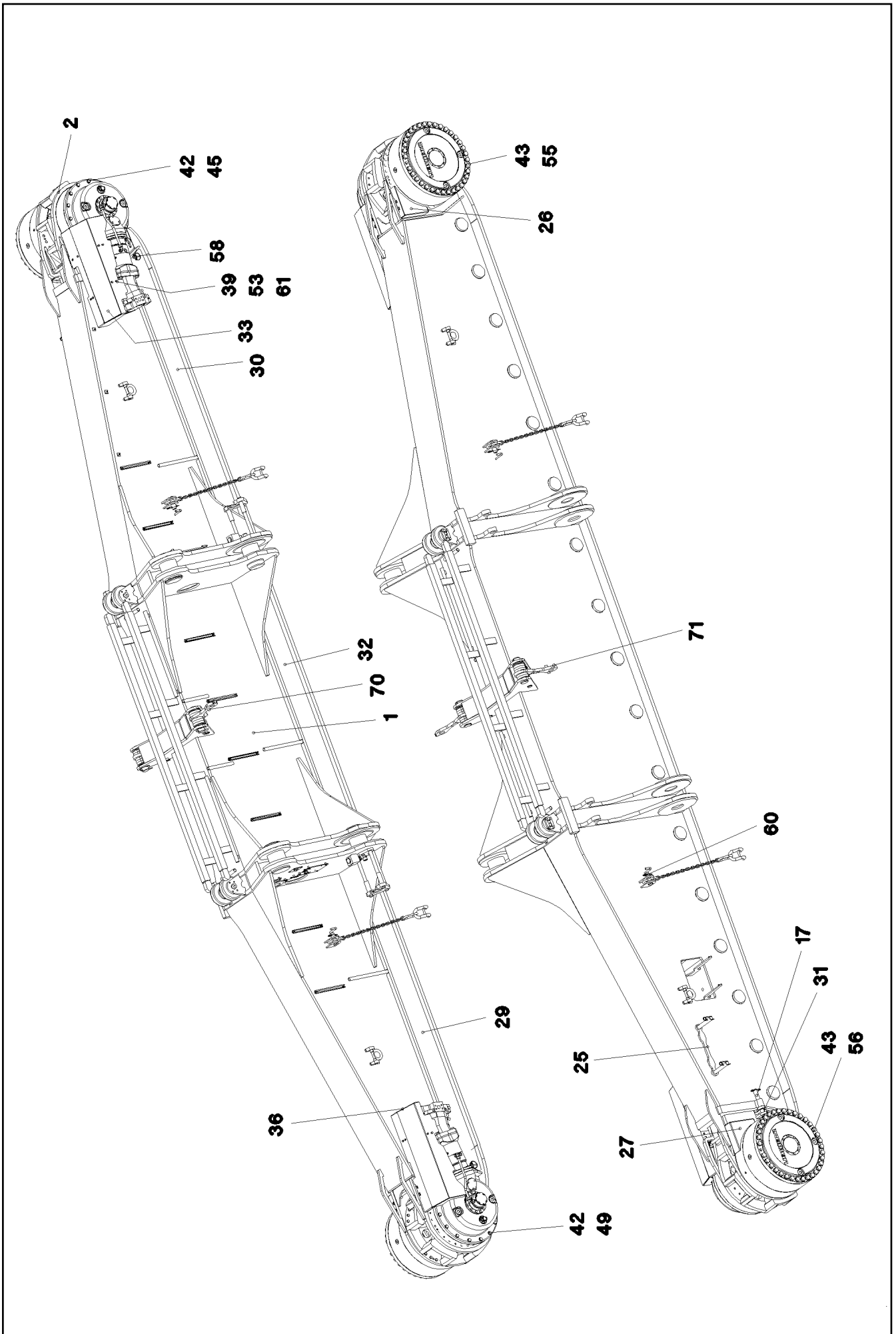
etk\_en\_de\_097903 LR 1600/2

CRAWLER TRACK CARRIER, LEFT  
RAUPENTRAEGER LI.

□ 26 (2/5)

→ 1 401  
91 58 478 08





12.10.2015  
056162

**LIEBHERR**

etk\_en\_de\_097903 LR 1600/2

CRAWLER TRACK CARRIER, LEFT  
RAUPENTRAEGER LI.

☐ 27 (3/5)

⇒ 1 401  
91 58 478 08

Pos.	Item	Quantity	Description	Bezeichnung	Serie	K
1	96 53 234 08	1	CRAWLER TRACK CARRIER, LEFT	RAUPENTRAEGER LI.		
(1)	96 53 235 08	1	CRAWLER TRACK CARRIER LEFT	RAUPENTRAEGER SCHWK.LI.		
2	96 45 400 08	1	SLIDING PIECE L STEEL CONSTR.	SCHIEBESTUECK STAHLBAU LI.		
3	93 27 102 01	2	PLANETARY GEARBOX	PLANETENGETRIEBE		
(2)	76 10 208 03	1	O-RING 600X4 NBR 70	O-RING		
(18)	42 80 119 01	5	LOCKING RING DIN 471 100X4	SICHERUNGSRING		
(28)	42 20 075 08	3	SUPPORTING WASHER DIN 988 S 170X200X	STUETZSCHEIBE		
(32)	40 01 447	3	LOCKING RING DIN 471 70X4	SICHERUNGSRING		
(37)	46 00 017	4	SOCKET HEAD SCREW ISO 4762 M16X45 8.	ZYLINDERSCHRAUBE		
(52)	57 16 648 08	1	O-RING 150X3 FPM70	O-RING		
(56)	40 01 696	8	HEX SCREW ISO 4017 M10X20 10.9 A3C SP	SECHSKANTSCHRAUBE		
(57)	42 39 110 01	8	LOCK WASHER VS 10 ZN5/CN/T2	SICHERUNGSSCHEIBE		
(60)	93 27 909 01	1	SHAFT	WELLE		
(62)	47 77 048 08	3	STOP PLUG VSTIM42X2ED A3P	STOPFEN		
(68)	46 01 292	1	HEX SCREW ISO 4017 M20X25 8.8 A3C	SECHSKANTSCHRAUBE		
(69)	10 28 980 8	1	WASHER ISO 7089 20 300HV FLZN SPF	SCHEIBE		
4	90 00 510 6	1	ANGULAR GEAR ⇒ 9 000 510 6 90 00 510 6	WINKELGETRIEBE		
5	93 95 668 01	1	BEARING ⇒ 9 395 668 01 93 95 668 01	LAGERUNG		
6	93 95 675 01	1	BEARING ⇒ 9 395 675 01 93 95 675 01	LAGERUNG		
7	97 11 958 08	2	SPROCKET G22NIMOCR56 SPF	TURAS		
8	10 42 876 8	2	VARIABLE DISPLACEMENT MOTOR A6VM 2 ⇒ X10428768 10 42 876 8	VERSTELLMOTOR		
9	96 45 287 08	34	ROLLER BODY HALF CPL. ⇒ 1 400 016 96 45 287 08	ROLLENKOERPERHAELFTE KPL		
10	92 51 976 08	4	ROLLER BODY HALF CPL.	ROLLENKOERPERHAELFTE KPL		
12	97 03 125 0	4	LASHING STRAP SPF	ANHAENGE GURT		
13	93 22 268 08	4	PIN RD40X105 35NICRMOV125 GASN. SPF	BOLZEN		
14	95 19 655 08	2	PIN RD40X130 35NICRMOV125 GASN. SPF	BOLZEN		
15	97 69 484 08	2	PIN 170.0X260 35NICRMOV125 SPF	BOLZEN		
16	97 69 485 08	2	PIN 170.0X260 35NICRMOV125 SPF	BOLZEN		
17	97 80 530 08	2	PIN 35.0X330 S355J2C+C FE//ZN20//C	BOLZEN		
18	97 48 730 08	2	AXLE 55.0X292 35NICRMOV125 GASN. SPF	ACHSE		
19	97 68 035 08	17	AXLE 150.0X445 35NICRMOV125 GASN. SP	ACHSE		
20	95 44 784 08	6	THREADED PIN RD30X365 S355J2C+C FE//	GEWINDEBOLZEN		
21	95 44 254 08	2	DISTANCE TUBE RD65X76 ST.37.0 FE//ZN20	DISTANZROHR		
22	95 27 658 08	4	TUBE 38X2,6X105 S355J2H	ROHR		
23	97 00 580 6	17	AXLE HOLDER 25X290X58 S960QL	ACHSHALTER		
24	95 44 783 08	2	PLATE 30X180X290 S355J2+N	BLECH		
25	97 12 071 08	8	PLATE 20X512X62 S690QL	BLECH		
26	97 14 450 08	1	PLATE 4X355X400 S315MC	BLECH		
27	97 17 777 08	1	PLATE 4X366X503 S315MC	BLECH		
28	97 48 729 08	2	PLATE 12X111X76 S690QL	BLECH		
29	97 69 487 08	1	PLATE 5X3017X259 S355MC	BLECH		
30	97 69 488 08	1	PLATE 5X3017X259 S355MC	BLECH		
31	97 69 489 08	4	PLATE 5X512X62 S700MC	BLECH		
32	97 69 490 08	1	PLATE 5X2668X259 S355MC	BLECH		
33	97 69 692 08	1	PLATE 4X1320X632 S315MC	BLECH		
34	97 69 492 08	1	PLATE 4X389X287 S315MC FE//ZN20//C	BLECH		
35	95 44 785 08	2	PLATE 20X160X290 S355J2+N	BLECH		
36	97 69 693 08	1	PLATE 4X1320X547 S315MC	BLECH		
37	97 69 495 08	1	PLATE 4X389X287 S315MC FE//ZN20//C	BLECH		
38	97 69 586 08	2	PLATE 15X303X246 S355MC	BLECH		
39	42 00 012 01	18	WASHER ISO 7089 8 200HV A3C	SCHEIBE		
40	10 28 981 0	34	WASHER ISO 7089 24 300HV FLZN SPF	SCHEIBE		
41	10 28 980 8	4	WASHER ISO 7089 20 300HV FLZN SPF	SCHEIBE		
42	42 15 002 08	26	WASHER DIN 6916 17 -C45 VERZ	SCHEIBE		
43	42 15 004 08	70	WASHER EN 14399-6 24 ST A3B	SCHEIBE		

12.10.2015

etk\_en\_de\_097903 LR 1600/2

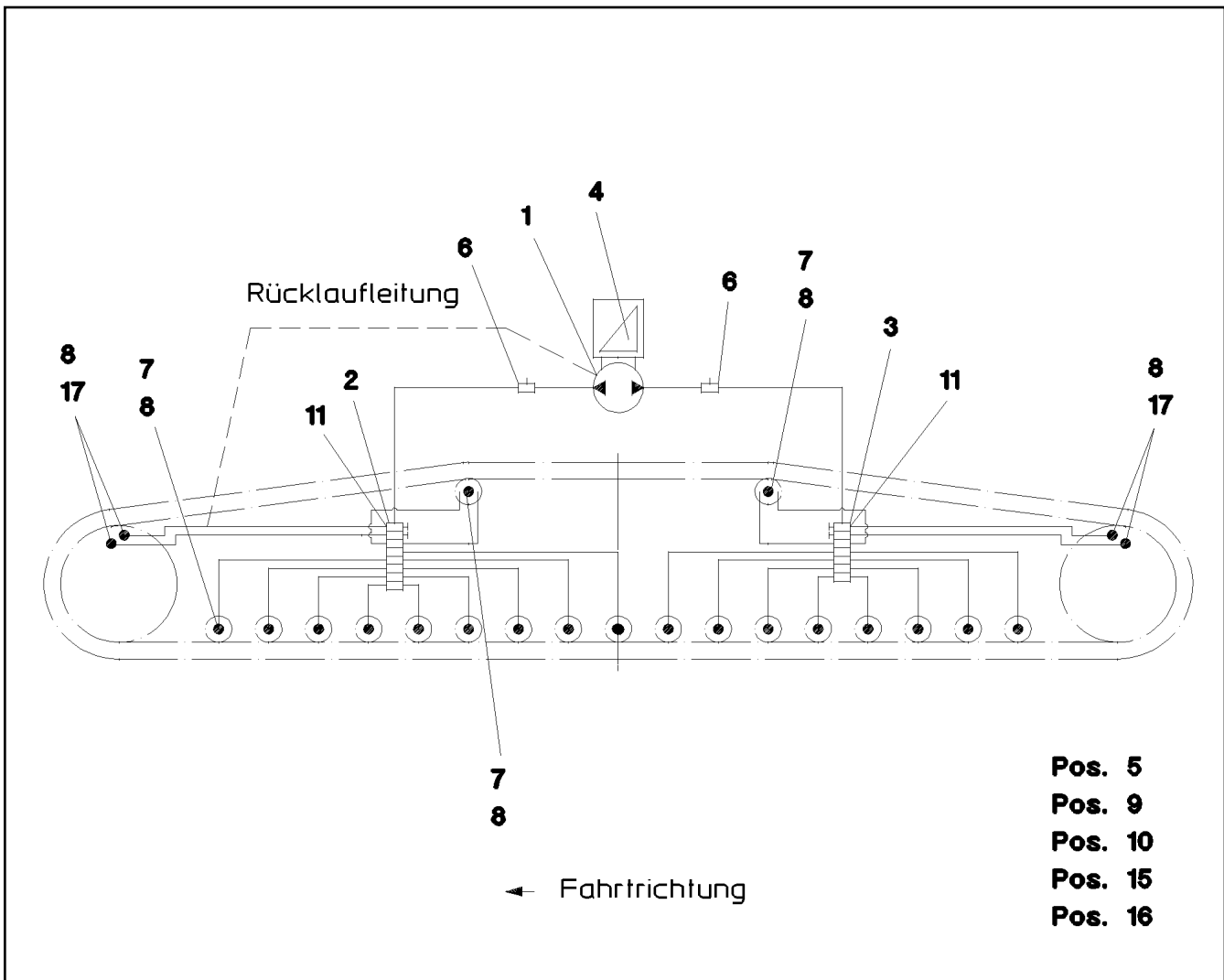
☐ 28 (4/5)

**LIEBHERR**CRAWLER TRACK CARRIER, LEFT  
RAUPENTRAEGER LI.⇒ 1 401  
91 58 478 08

Pos.	Item	Quantity	Description	Bezeichnung	Serie	K
44	97 90 459 08	34	THRUST WASHER 185X8 GZ-CUZN25AL5	ANLAUFSCHEIBE		
45	40 62 181 08	13	HEX SCREW ISO 4014 M16X200 10.9 FLZN	SECHSKANTSCHRAUBE		
46	40 42 242 08	2	SOCKET HEAD SCREW DIN 912 M24X45 8.8	ZYLINDERSCHRAUBE		
47	40 66 030 08	8	HEX SCREW ISO 4017 M16X40 10.9 FLZN SP	SECHSKANTSCHRAUBE		
48	40 66 043 08	8	HEX SCREW ISO 4017 M20X70 10.9 A3C SP	SECHSKANTSCHRAUBE		
49	40 62 051 08	13	HEX SCREW ISO 4014 M16X160 10.9 FLZN	SECHSKANTSCHRAUBE		
50	46 00 097	6	HEX SCREW ISO 4017 M20X55 8.8 A3C	SECHSKANTSCHRAUBE		
51	46 00 620	34	HEX SCREW ISO 4017 M24X55 10.9 A3C SP	SECHSKANTSCHRAUBE		
52	49 00 161	8	HEX SCREW ISO 4017 M12X30 8.8 A3C	SECHSKANTSCHRAUBE		
53	49 00 188	18	HEX SCREW ISO 4017 M8X16 8.8 A2C	SECHSKANTSCHRAUBE		
54	49 00 123	4	HEX SCREW ISO 4017 M16X35 8.8 A3C	SECHSKANTSCHRAUBE		
55	10 48 798 6	35	HEX SCREW ISO 4014 M24X370 10.9 FLZN	SECHSKANTSCHRAUBE		
56	10 47 688 0	35	HEX SCREW ISO 4014 M24X400 10.9 FLZN	SECHSKANTSCHRAUBE		
57	49 00 128	2	HEX SCREW ISO 4017 M8X25 8.8 A2C	SECHSKANTSCHRAUBE		
58	43 32 005 08	6	SAFETY PLUG W HINGE-LID 11,5X96 VERZ	SICHERHEITSKLAPPSTECKER		
59	42 80 085 08	2	LOCKING RING DIN 471 160X4	SICHERUNGSRING		
60	43 31 012 08	12	RETAINING SPRING 4X68 VERZ	SICHERUNGSFEDER		
61	41 30 032 08	12	CAGE NUT M8 A2/ST A2K	KAFIGMUTTER		
62	41 19 005 08	2	HEX NUT DIN 985 M8 8 A2C	SECHSKANTMUTTER		
63	42 18 009 08	2	WASHER DIN 9021 8 140HV-ST A2C	SCHEIBE		
64	42 18 013 08	4	WASHER DIN 9021 A 16 ST A3C	SCHEIBE		
65	97 75 410 08	1	PLATE 4X419X242 S315MC	BLECH		
66	97 76 596 08	6	PLATE 5X90X57 S355MC	BLECH		
67	40 00 828	12	HEX SCREW ISO 4017 M10X30 8.8 A3C	SECHSKANTSCHRAUBE		
68	50 09 175 08	24	WASHER ISO 7089 10 200HV-A2	SCHEIBE		
69	41 19 006 08	12	HEX NUT DIN 985 M10 8 A3C	SECHSKANTMUTTER		
70	96 53 262 08	1	BRACKET WITH BOARD 0.34 M	LASCHE MIT SCHILD		
71	96 53 263 08	1	BRACKET WITH BOARD 0.34 M	LASCHE MIT SCHILD		
72	97 83 897 08	1	GRIP 10.0X750 S235JRG2 FE//ZN20//C	GRIFF		
73	97 83 633 08	10	PLATE 20X311X106 S355J2+N	BLECH		
74	97 83 634 08	12	PLATE 5X311X106 S355MC	BLECH		
75	95 50 681 08	2	PIN RD65X232 35NICRMOV125	BOLZEN		
76	45 30 300 08	2	PIN ISO 2341 B30X220X210 35NICRMOV125	BOLZEN		
77	94 33 992 08	2	WASHER 100X2 DC01	SCHEIBE		
78	43 30 106 08	2	SPLIT PIN ISO 1234 10X100 ST A2K	SPLINT		
79	43 32 014 08	2	SAFETY PLUG W HINGE-LID 8X42 VERZ	SICHERHEITSKLAPPSTECKER		
80	95 62 981 08	1	PLATE 2X100X100 DC01 FE//ZN20//C	BLECH		
81	95 62 982 08	1	PLATE 2X100X100 DC01 FE//ZN20//C	BLECH		
82	90 00 521 4	1	ANGULAR GEAR	WINKELGETRIEBE		

⇒ 9 000 521 4    90 00 521 4

12.10.2015	etk_en_de_097903 LR 1600/2	<input type="checkbox"/> 29 (5/5)
<b>LIEBHERR</b>	CRAWLER TRACK CARRIER, LEFT RAUPENTRAEGER LI.	⇒ 1 401 91 58 478 08



**Pos. 5**  
**Pos. 9**  
**Pos. 10**  
**Pos. 15**  
**Pos. 16**

Pos.	Item	Quantity	Description	Bezeichnung	Serie	K
1	77 43 728 08	1	PUMP RETURN FLOW	PUMPENRUECKLAUF		
2	10 47 037 0	1	DISTRIBUTION BLOCK 8/13 ⇒ X10470370 10 47 037 0	VERTEILERKOMBINATION		
3	10 47 036 8	1	DISTRIBUTION BLOCK 7/12 ⇒ X10470368 10 47 036 8	VERTEILERKOMBINATION		
4	77 43 566 08	1	ELECTRIC PUMP ⇒ 7 743 566 08 77 43 566 08	ELEKTROPUMPE		
5	40 42 025 08	4	SOCKET HEAD SCREW DIN 912 M5X35 8.8	ZYLINDERSCHRAUBE		
6	77 43 751 08	2	PASSAGE NIPPLE BLOCK	DURCHGANGSNIPPELBLOCK		
(1)	57 15 786 08	1	HYDRAULIC-TYPE LUBRICAT.NIPPLE DIN 71	KEGELSCHMIERNIPPEL		
7	77 43 734 08	23	EXTENSION M10X1	VERLAENGERUNG		
8	77 43 738 08	25	FLANGE JOINT WE6-M10X1R	VERSCHRAUBUNG		
9	10 87 314 9	60	TUBE DIN 73378 6X1,5 PA 12-HL	ROHR		
10	77 43 835 08	7	TUBING COIL	ROHRWENDEL		
11	77 43 765 08	4	FLANGE JOINT GEM10X1K	VERSCHRAUBUNG		
15	41 15 148 08	4	HEX NUT ISO 4032 M5 8 A2C	SECHSKANTMUTTER		
16	46 00 305	4	WASHER ISO 7089 5 200HV A3C	SCHEIBE		
17	77 43 832 08	4	CONNECTION PIECE M14X1,5/M10X1	ANSCHLUSSSTUECK		

12.10.2015  
056170

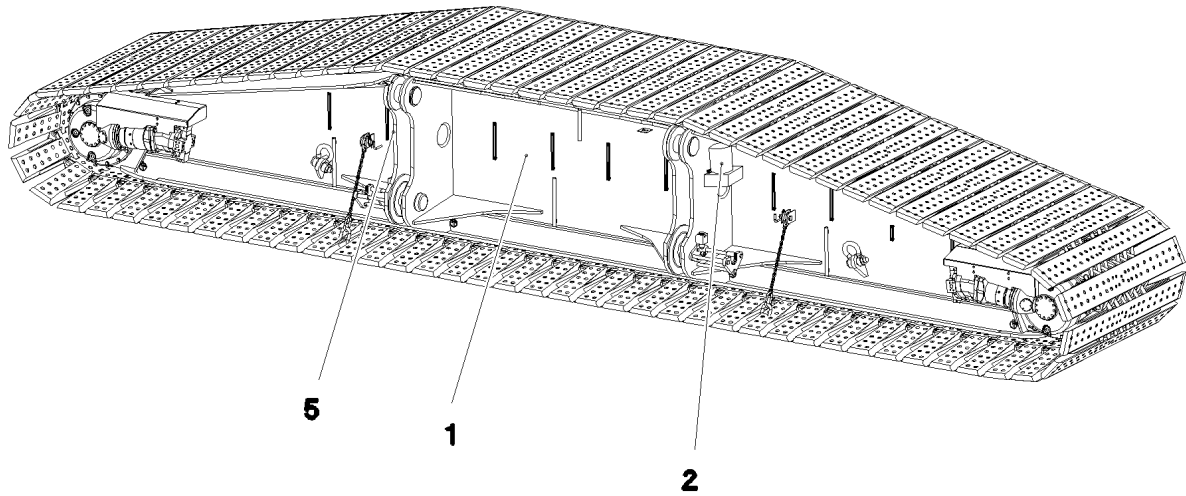
**LIEBHERR**

etk\_en\_de\_097903 LR 1600/2

CENTRALIZED LUBRICATION SYSTEM  
ZENTRALSCHMIERUNG RAUPE

30

⇒ 1 402  
91 58 480 08



Pos.	Item	Quantity	Description	Bezeichnung	Serie	K
1	91 69 968 08	1	CRAWLER TRACK CARRIER, RIGHT ⇒ 1 411      91 69 968 08	RAUPENTRAEGER RE.		
2	91 58 480 08	1	CENTRALIZED LUBRICATION SYSTEM ⇒ 1 402      91 58 480 08	ZENTRALSCHMIERUNG RAUPE		
3	91 69 919 08	1	AUX.HYDR.CR.TRACK CARR.2 MOUNT REC ⇒ 1 972 251      91 69 919 08	ZUSATZHYDR.RAUPENTRAEG		
4	91 69 920 08	1	AUX.HYDR.CR.TRACK CARR.4 MOUNT REC ⇒ 1 972 301      91 69 920 08	ZUSATZHYDR.RAUPENTRAEG		
5	96 68 384 08	1	ELECTR.CRAWLER SUPPORT RIGHT ⇒ 1 920 309      96 68 384 08	ELEKTRIK RAUPENTRAEGER R		
6	96 65 053 08	1	SIGNS RAUPENTR.RE ⇒ 1 410 400      96 65 053 08	BESCHILDERUNG		

12.10.2015  
072980

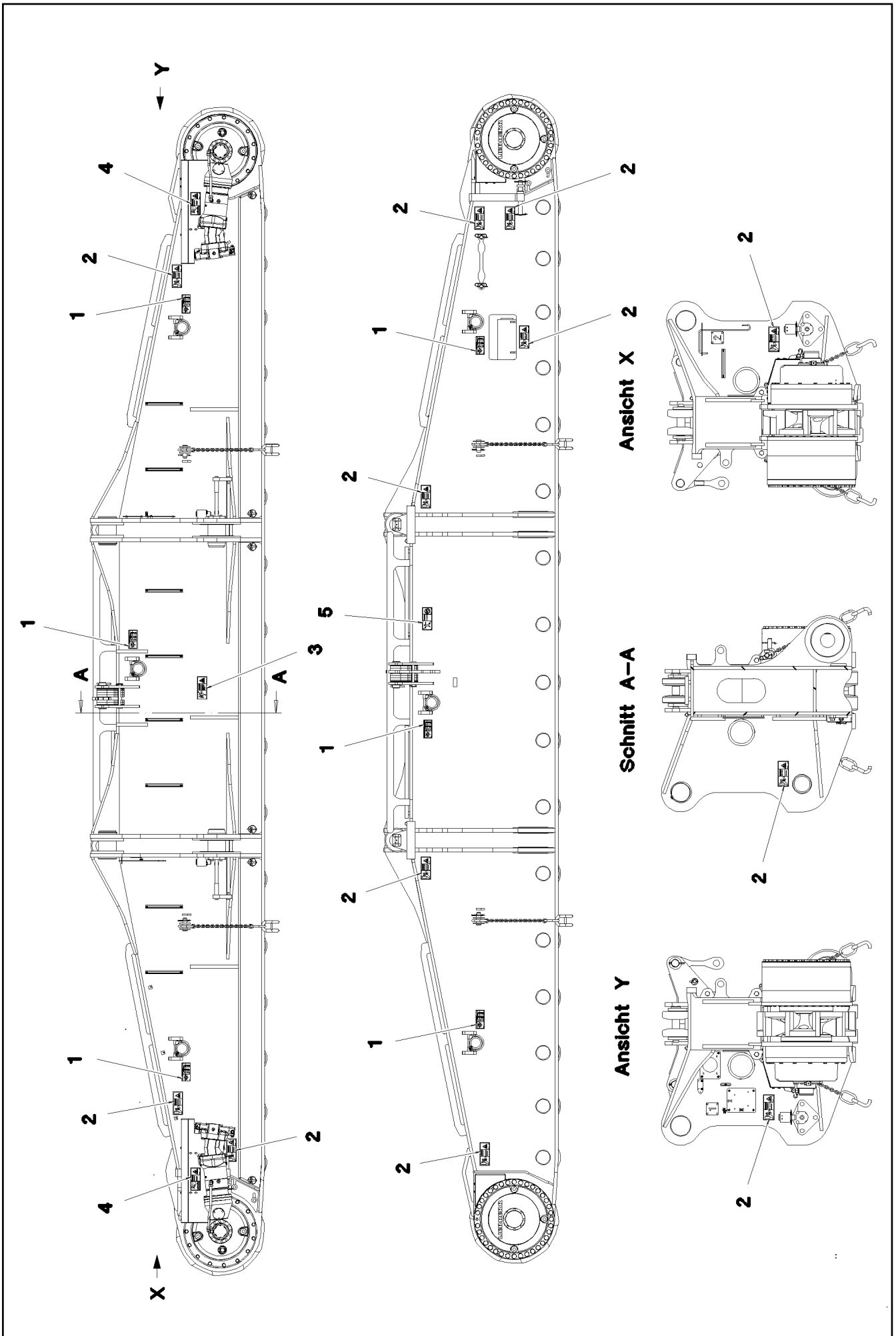
**LIEBHERR**

etk\_en\_de\_097903 LR 1600/2

CRAWLER CARRIER RIGHT CPL  
RAUPENTRAEGER KPL.RE.

31

⇒ 1 410 300  
91 69 077 08



12.10.2015  
065694

**LIEBHERR**

etk\_en\_de\_097903 LR 1600/2

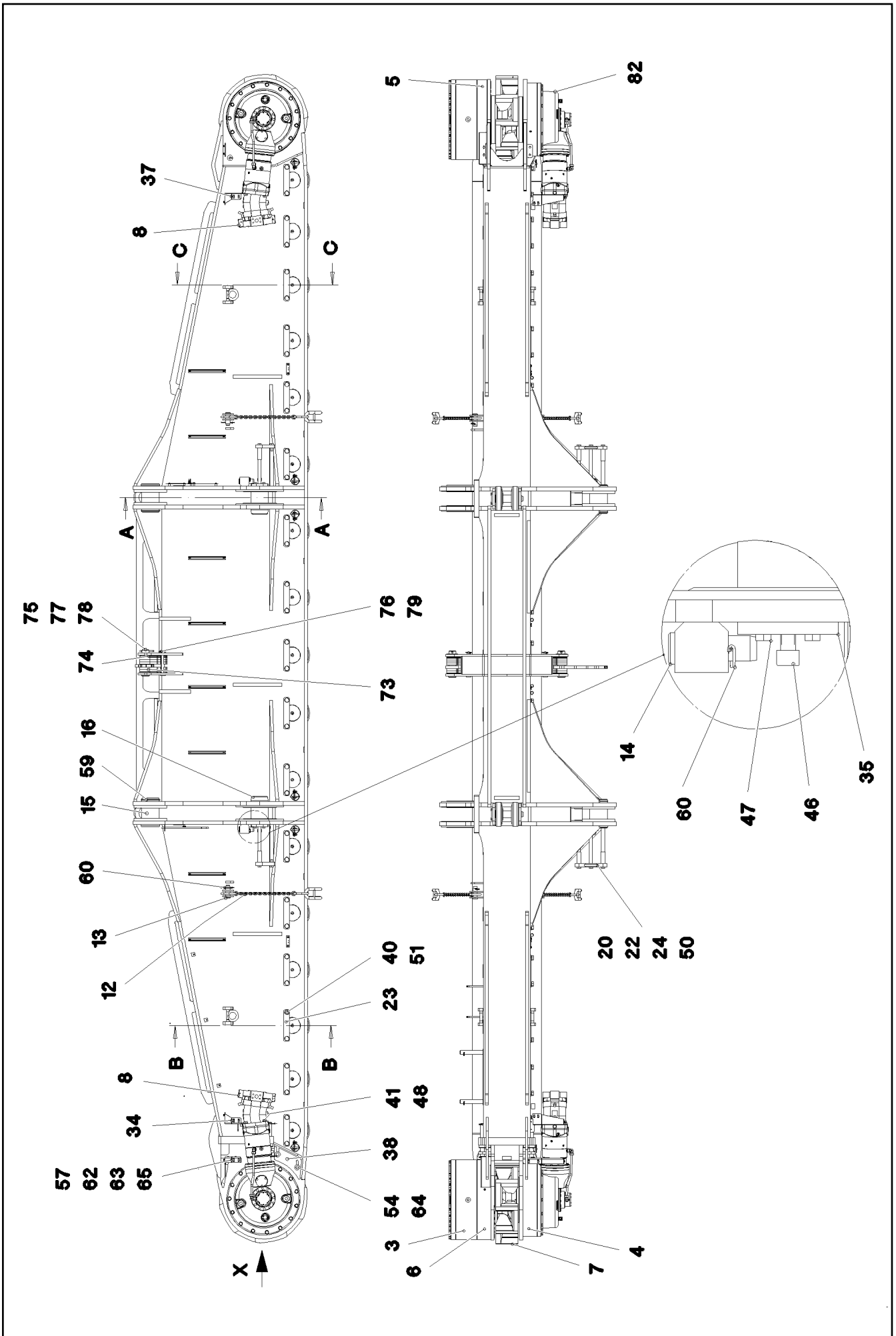
SIGNS  
BESCHILDERUNG

☐ 32 (1/2)

→ 1 410 400  
96 65 053 08

Pos.	Item	Quantity	Description	Bezeichnung	Serie	K
1	97 03 673 4	6	SIGN 188X78 KLEBEFOLIE SPF	SCHILD		
2	97 86 746 08	13	SIGN 208X88 KLEBEFOLIE SPF	SCHILD		
3	97 86 741 08	1	SIGN 208X88 KLEBEFOLIE SPF	SCHILD		
4	97 86 744 08	2	SIGN 208X88 KLEBEFOLIE SPF	SCHILD		
5	97 86 740 08	1	SIGN 208X88 KLEBEFOLIE SPF	SCHILD		

12.10.2015	etk_en_de_097903 LR 1600/2	<input type="checkbox"/> 33 (2/2)
<b>LIEBHERR</b>	SIGNS BESCHILDERUNG	⇒ 1 410 400 96 65 053 08



12.10.2015  
072977

**LIEBHERR**

etk\_en\_de\_097903 LR 1600/2

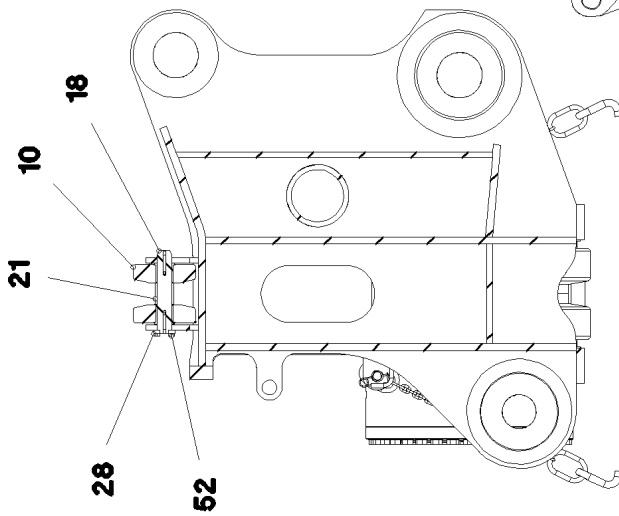
CRAWLER TRACK CARRIER, RIGHT  
RAUPENTRAEGER RE.

□ 34 (1/5)

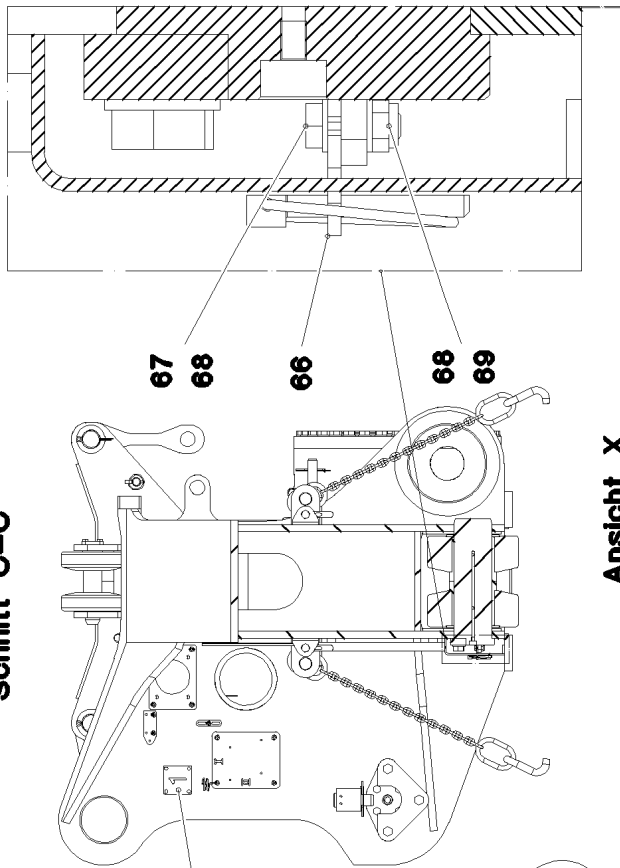
⇒ 1 411  
91 69 968 08



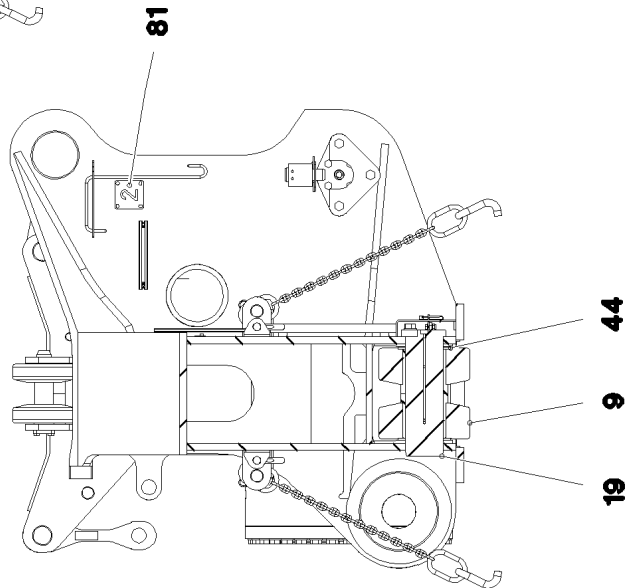
Schnitt A-A



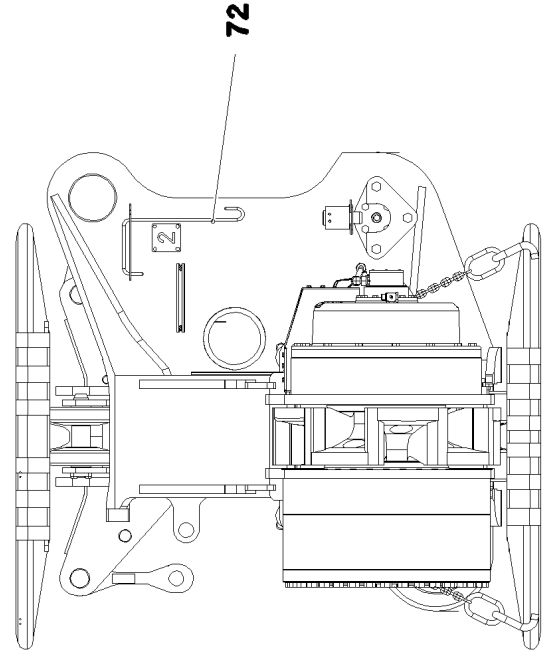
Schnitt C-C



Schnitt B-B



Ansicht X



12.10.2015  
072978

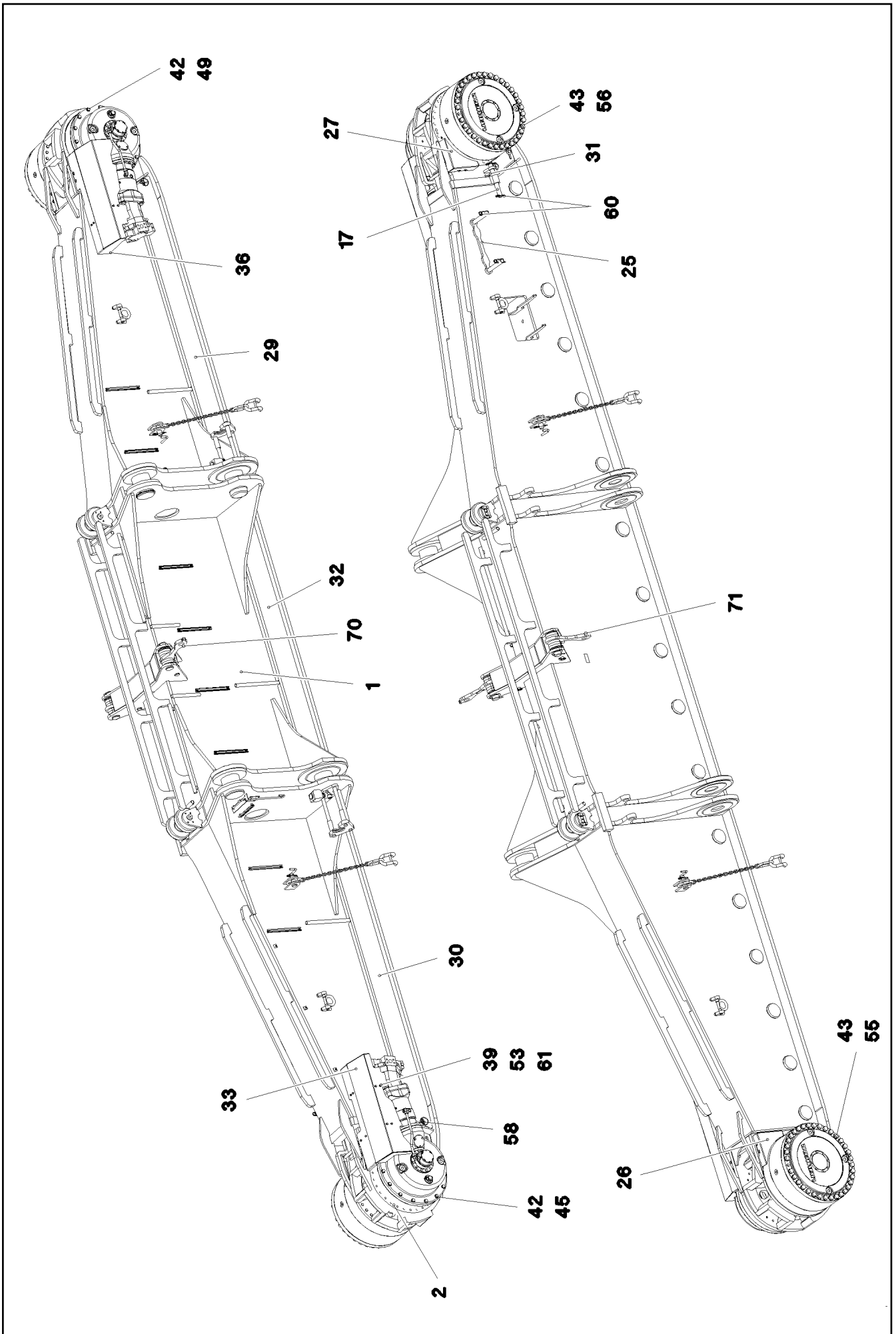
**LIEBHERR**

etk\_en\_de\_097903 LR 1600/2

CRAWLER TRACK CARRIER, RIGHT  
RAUPENTRAEGER RE.

□ 35 (2/5)

→ 1 411  
91 69 968 08



12.10.2015  
072979  
**LIEBHERR**

etk\_en\_de\_097903 LR 1600/2  
CRAWLER TRACK CARRIER, RIGHT  
RAUPENTRAEGER RE.

36 (3/5)  
⇒ 1 411  
91 69 968 08

Pos.	Item	Quantity	Description	Bezeichnung	Serie	K
1	96 53 258 08	1	CRAWLER TRACK CARRIER, RIGHT	RAUPENTRAEGER RE.		
(1)	96 53 259 08	1	CRAWLER TRACK CARRIER, RIGHT	RAUPENTRAEGER SCHWK.RE.		
2	96 45 401 08	1	SLIDING PIECE STEEL CONSTR. R	SCHIEBESTUECK STAHLBAU RE		
3	93 27 102 01	2	PLANETARY GEARBOX	PLANETENGETRIEBE		
4	90 00 521 4	1	ANGULAR GEAR ⇒ 9 000 521 4 90 00 521 4	WINKELGETRIEBE		
5	93 95 668 01	1	BEARING ⇒ 9 395 668 01 93 95 668 01	LAGERUNG		
6	93 95 675 01	1	BEARING ⇒ 9 395 675 01 93 95 675 01	LAGERUNG		
7	97 11 958 08	2	SPROCKET G22NIMOCR56 SPF	TURAS		
8	10 42 876 8	2	VARIABLE DISPLACEMENT MOTOR A6VM 2 ⇒ X10428768 10 42 876 8	VERSTELLMOTOR		
9	96 45 287 08	34	ROLLER BODY HALF CPL. ⇒ 1 400 016 96 45 287 08	ROLLENKOERPERHAELFTE KPL		
10	92 51 976 08	4	ROLLER BODY HALF CPL.	ROLLENKOERPERHAELFTE KPL		
12	97 03 125 0	4	LASHING STRAP SPF	ANHAENGE GURT		
13	93 22 268 08	4	PIN RD40X105 35NICRMOV125 GASN. SPF	BOLZEN		
14	95 19 655 08	2	PIN RD40X130 35NICRMOV125 GASN. SPF	BOLZEN		
15	97 69 484 08	2	PIN 170.0X260 35NICRMOV125 SPF	BOLZEN		
16	97 69 485 08	2	PIN 170.0X260 35NICRMOV125 SPF	BOLZEN		
17	97 80 530 08	2	PIN 35.0X330 S355J2C+C FE//ZN20//C	BOLZEN		
18	97 48 730 08	2	AXLE 55.0X292 35NICRMOV125 GASN. SPF	ACHSE		
19	97 68 035 08	17	AXLE 150.0X445 35NICRMOV125 GASN. SP	ACHSE		
20	95 44 784 08	6	THREADED PIN RD30X365 S355J2C+C FE//	GEWINDEBOLZEN		
21	95 44 254 08	2	DISTANCE TUBE RD65X76 ST.37.0 FE//ZN20	DISTANZROHR		
22	95 27 658 08	4	TUBE 38X2,6X105 S355J2H	ROHR		
23	97 00 580 6	17	AXLE HOLDER 25X290X58 S960QL	ACHSHALTER		
24	95 44 783 08	2	PLATE 30X180X290 S355J2+N	BLECH		
25	97 12 071 08	8	PLATE 20X512X62 S690QL	BLECH		
26	97 14 596 08	1	PLATE 4X355X400 S315MC	BLECH		
27	97 17 950 08	1	PLATE 4X366X503 S315MC	BLECH		
28	97 48 729 08	2	PLATE 12X111X76 S690QL	BLECH		
29	97 69 487 08	1	PLATE 5X3017X259 S355MC	BLECH		
30	97 69 488 08	1	PLATE 5X3017X259 S355MC	BLECH		
31	97 69 489 08	4	PLATE 5X512X62 S700MC	BLECH		
32	97 69 490 08	1	PLATE 5X2668X259 S355MC	BLECH		
33	97 69 491 08	1	PLATE 4X1322X633 S315MC	BLECH		
34	97 69 492 08	1	PLATE 4X389X287 S315MC FE//ZN20//C	BLECH		
35	95 44 785 08	2	PLATE 20X160X290 S355J2+N	BLECH		
36	97 69 494 08	1	PLATE 4X1322X547 S315MC	BLECH		
37	97 69 495 08	1	PLATE 4X389X287 S315MC FE//ZN20//C	BLECH		
38	97 69 586 08	2	PLATE 15X303X246 S355MC	BLECH		
39	42 00 012 01	18	WASHER ISO 7089 8 200HV A3C	SCHEIBE		
40	10 28 981 0	34	WASHER ISO 7089 24 300HV FLZN SPF	SCHEIBE		
41	10 28 980 8	4	WASHER ISO 7089 20 300HV FLZN SPF	SCHEIBE		
42	42 15 002 08	26	WASHER DIN 6916 17 -C45 VERZ	SCHEIBE		
43	42 15 004 08	70	WASHER EN 14399-6 24 ST A3B	SCHEIBE		
44	97 90 459 08	34	THRUST WASHER 185X8 GZ-CUZN25AL5	ANLAUFSCHEIBE		
45	40 62 181 08	13	HEX SCREW ISO 4014 M16X200 10.9 FLZN	SECHSKANTSCHRAUBE		
46	40 42 242 08	2	SOCKET HEAD SCREW DIN 912 M24X45 8.8	ZYLINDERSCHRAUBE		
47	40 66 030 08	8	HEX SCREW ISO 4017 M16X40 10.9 FLZN SP	SECHSKANTSCHRAUBE		
48	40 66 043 08	8	HEX SCREW ISO 4017 M20X70 10.9 A3C SP	SECHSKANTSCHRAUBE		
49	40 62 051 08	13	HEX SCREW ISO 4014 M16X160 10.9 FLZN	SECHSKANTSCHRAUBE		
50	46 00 097	6	HEX SCREW ISO 4017 M20X55 8.8 A3C	SECHSKANTSCHRAUBE		
51	46 00 620	34	HEX SCREW ISO 4017 M24X55 10.9 A3C SP	SECHSKANTSCHRAUBE		
52	49 00 161	8	HEX SCREW ISO 4017 M12X30 8.8 A3C	SECHSKANTSCHRAUBE		
53	49 00 188	18	HEX SCREW ISO 4017 M8X16 8.8 A2C	SECHSKANTSCHRAUBE		
54	49 00 123	4	HEX SCREW ISO 4017 M16X35 8.8 A3C	SECHSKANTSCHRAUBE		
55	10 48 798 6	35	HEX SCREW ISO 4014 M24X370 10.9 FLZN	SECHSKANTSCHRAUBE		

12.10.2015

etk\_en\_de\_097903 LR 1600/2

☐ 37 (4/5)

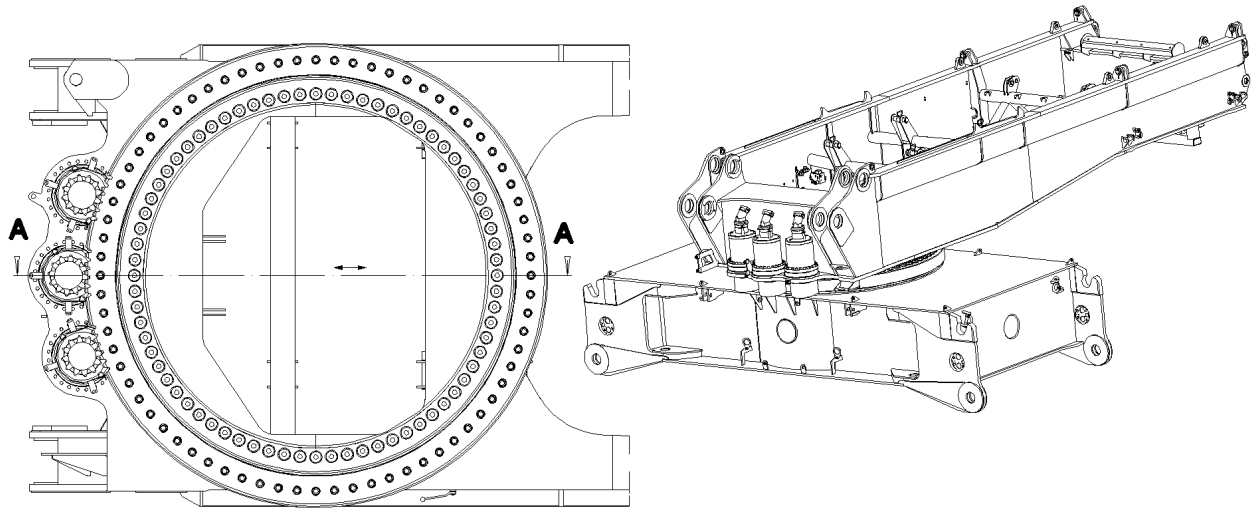
**LIEBHERR**CRAWLER TRACK CARRIER, RIGHT  
RAUPENTRAEGER RE.⇒ 1 411  
91 69 968 08

Pos.	Item	Quantity	Description	Bezeichnung	Serie	K
56	10 47 688 0	35	HEX SCREW ISO 4014 M24X400 10.9 FLZN	SECHSKANTSCHRAUBE		
57	49 00 128	2	HEX SCREW ISO 4017 M8X25 8.8 A2C	SECHSKANTSCHRAUBE		
58	43 32 005 08	6	SAFETY PLUG W HINGE-LID 11,5X96 VERZ	SICHERHEITSKLAPPSTECKER		
59	42 80 085 08	2	LOCKING RING DIN 471 160X4	SICHERUNGSRING		
60	43 31 012 08	12	RETAINING SPRING 4X68 VERZ	SICHERUNGSFEDER		
61	41 30 032 08	12	CAGE NUT M8 A2/ST A2K	KAFIGMUTTER		
62	41 19 005 08	2	HEX NUT DIN 985 M8 8 A2C	SECHSKANTMUTTER		
63	42 18 009 08	2	WASHER DIN 9021 8 140HV-ST A2C	SCHEIBE		
64	42 18 013 08	4	WASHER DIN 9021 A 16 ST A3C	SCHEIBE		
65	97 75 411 08	1	PLATE 4X419X242 S315MC	BLECH		
66	97 76 596 08	6	PLATE 5X90X57 S355MC	BLECH		
67	40 00 828	12	HEX SCREW ISO 4017 M10X30 8.8 A3C	SECHSKANTSCHRAUBE		
68	50 09 175 08	24	WASHER ISO 7089 10 200HV-A2	SCHEIBE		
69	41 19 006 08	12	HEX NUT DIN 985 M10 8 A3C	SECHSKANTMUTTER		
70	96 53 262 08	1	BRACKET WITH BOARD 0.34 M	LASCHE MIT SCHILD		
71	96 53 263 08	1	BRACKET WITH BOARD 0.34 M	LASCHE MIT SCHILD		
72	97 83 897 08	1	GRIP 10.0X750 S235JRG2 FE//ZN20//C	GRIFF		
73	97 83 633 08	10	PLATE 20X311X106 S355J2+N	BLECH		
74	97 83 634 08	12	PLATE 5X311X106 S355MC	BLECH		
75	95 50 681 08	2	PIN RD65X232 35NICRMOV125	BOLZEN		
76	45 30 300 08	2	PIN ISO 2341 B30X220X210 35NICRMOV125	BOLZEN		
77	94 33 992 08	2	WASHER 100X2 DC01	SCHEIBE		
78	43 30 106 08	2	SPLIT PIN ISO 1234 10X100 ST A2K	SPLINT		
79	43 32 014 08	2	SAFETY PLUG W HINGE-LID 8X42 VERZ	SICHERHEITSKLAPPSTECKER		
80	95 62 979 08	1	PLATE 2X100X100 DC01 FE//ZN20//C	BLECH		
81	95 62 980 08	1	PLATE 2X100X100 DC01 FE//ZN20//C	BLECH		
82	90 00 510 6	1	ANGULAR GEAR	WINKELGETRIEBE		
			⇒ 9 000 510 6    90 00 510 6			

12.10.2015	etk_en_de_097903 LR 1600/2	<input type="checkbox"/> 38 (5/5)
<b>LIEBHERR</b>	CRAWLER TRACK CARRIER, RIGHT RAUPENTRAEGER RE.	⇒ 1 411 91 69 968 08

Schnitt A-A

2 620 10



Pos.	Item	Quantity	Description	Bezeichnung	Serie	K
10	40 98 297 08	72	EXPANSION BOLT M48X270 30CRNIMO8 SP	DEHNSCHRAUBE		

12.10.2015  
055488

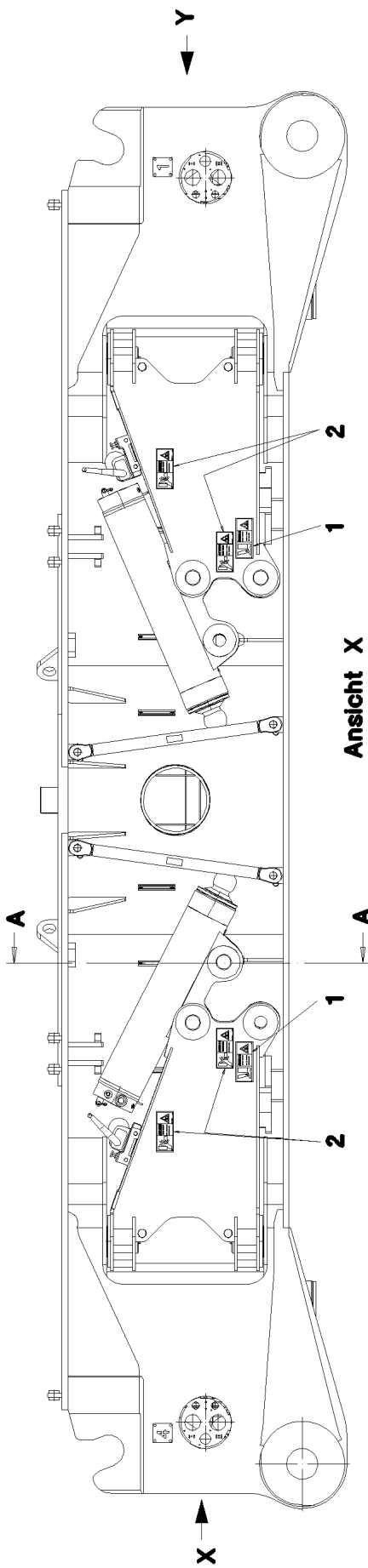
**LIEBHERR**

etk\_en\_de\_097903 LR 1600/2

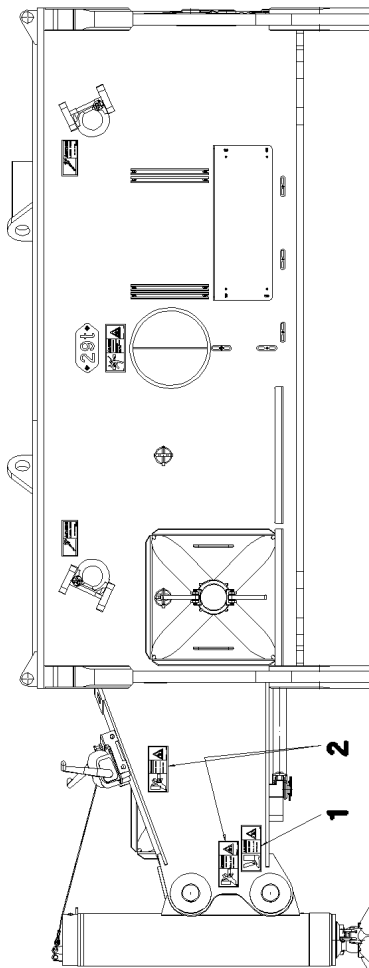
FIXING PARTS SLEWING RING  
BEFESTIGUNGSTEILE DREHVERBIND.

39

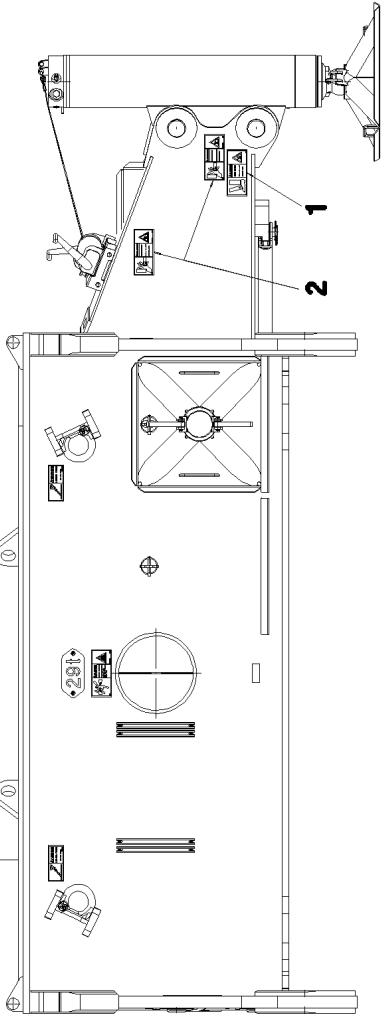
⇒ 1 620  
91 52 385 08



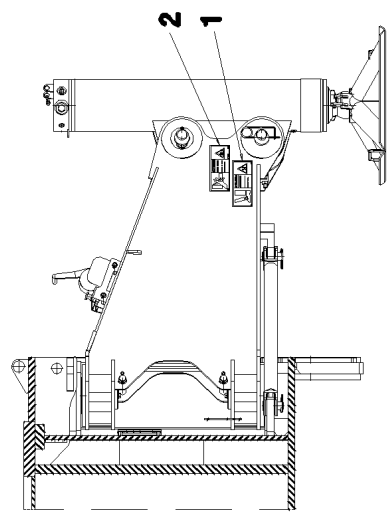
Ansicht X



Ansicht Y



Schnitt A-A



12.10.2015  
065689

**LIEBHERR**

etk\_en\_de\_097903 LR 1600/2

SIGNS  
BESCHILDERUNG

□ 40 (1/2)

⇒ 1 630  
91 62 674 08

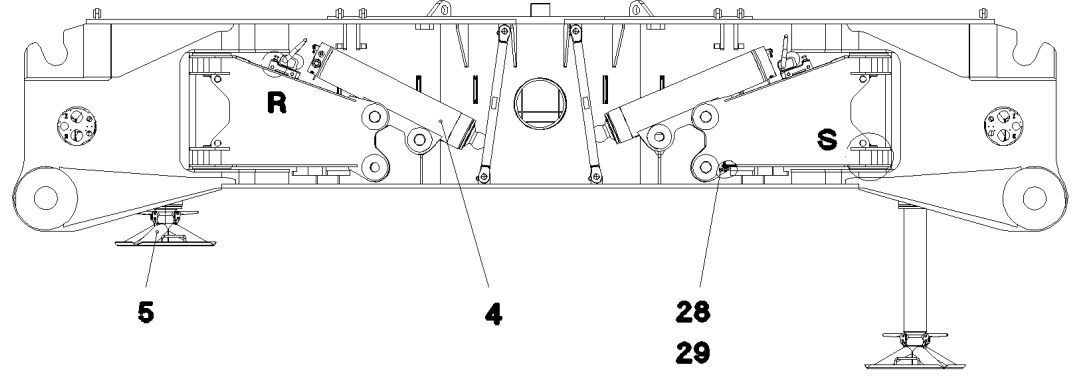
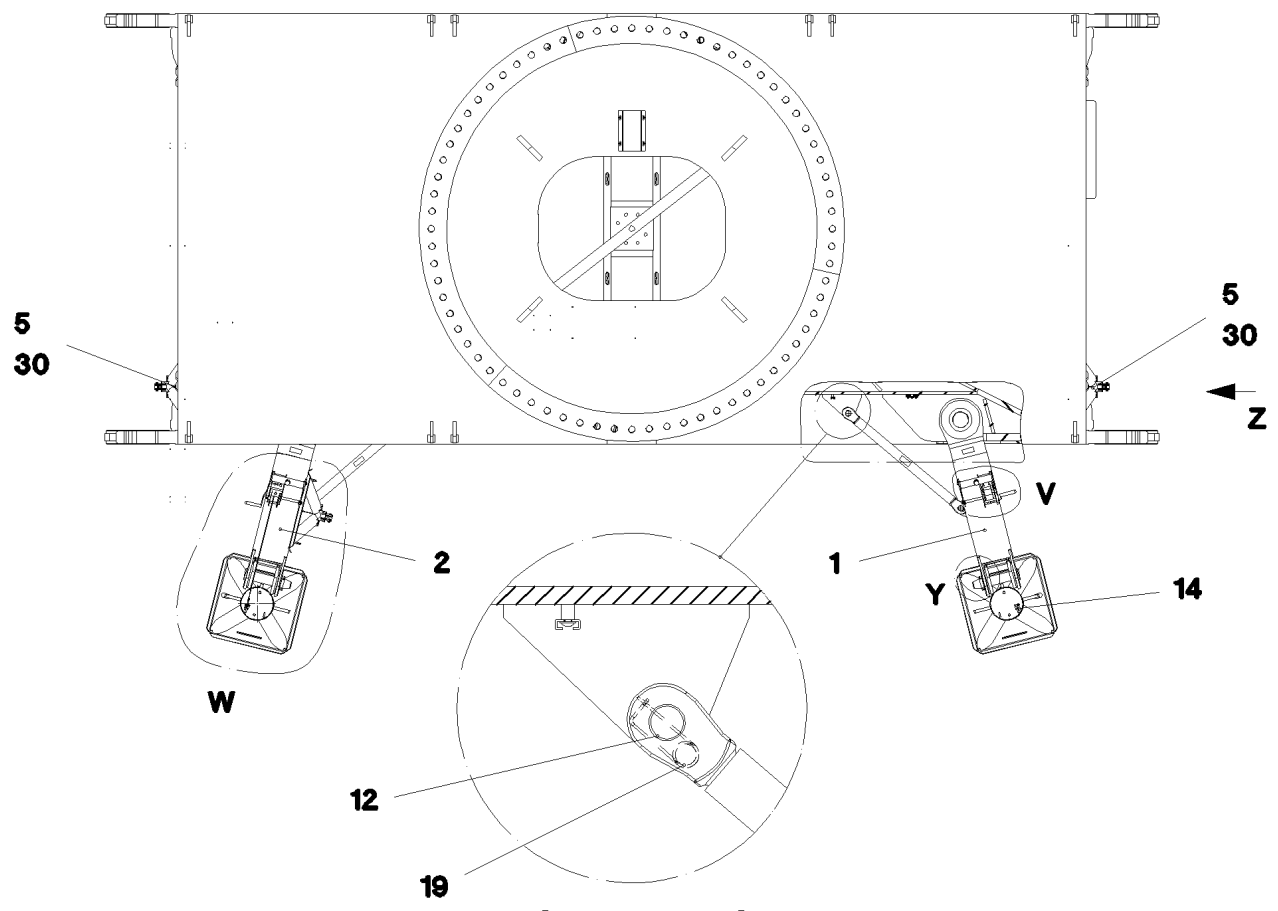
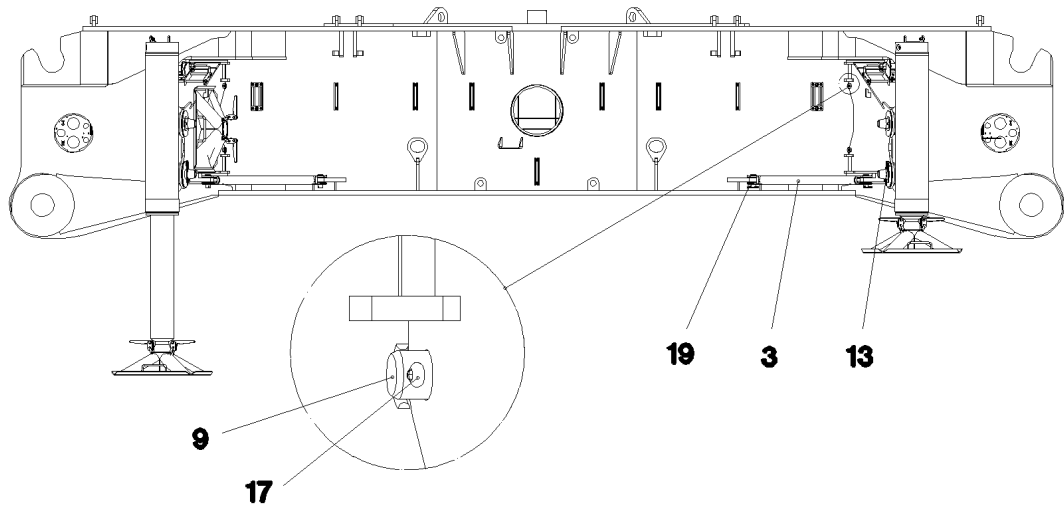
Pos.	Item	Quantity	Description	Bezeichnung	Serie	K
1	97 01 639 2	8	SIGN 208X88 KLEBEFOLIE SPF	SCHILD		
2	97 86 746 08	12	SIGN 208X88 KLEBEFOLIE SPF	SCHILD		

<p>12.10.2015</p> <p><b>LIEBHERR</b></p>	<p>etk_en_de_097903 LR 1600/2</p> <p>SIGNS BESCHILDERUNG</p>	<p>41 (2/2)</p> <p>⇒ 1 630 91 62 674 08</p>
--	--	---

Pos.	Item	Quantity	Description	Bezeichnung	Serie	K
1	91 61 213 08	1	HYDRAULIC SUPPORT ⇒ 1 630 004 91 61 213 08	HYDRAULISCHE ABSTUETZUN		
2	91 69 470 08	1	ADD.HYDR.UNIT SUPPORT CYLINDER ⇒ 1 975 000 91 69 470 08	ZUSATZHYDR.ABSTUETZZYLIN		
3	91 62 674 08	1	SIGNS HYDR.ABSTUETZUNG ⇒ 1 630 91 62 674 08	BESCHILDERUNG		

12.10.2015	etk_en_de_097903 LR 1600/2	42
<b>LIEBHERR</b>	HYDRAULIC SUPPORT HYDRAULISCHE ABSTUETZUNG	⇒ 1 630 91 69 469 08





12.10.2015  
064887

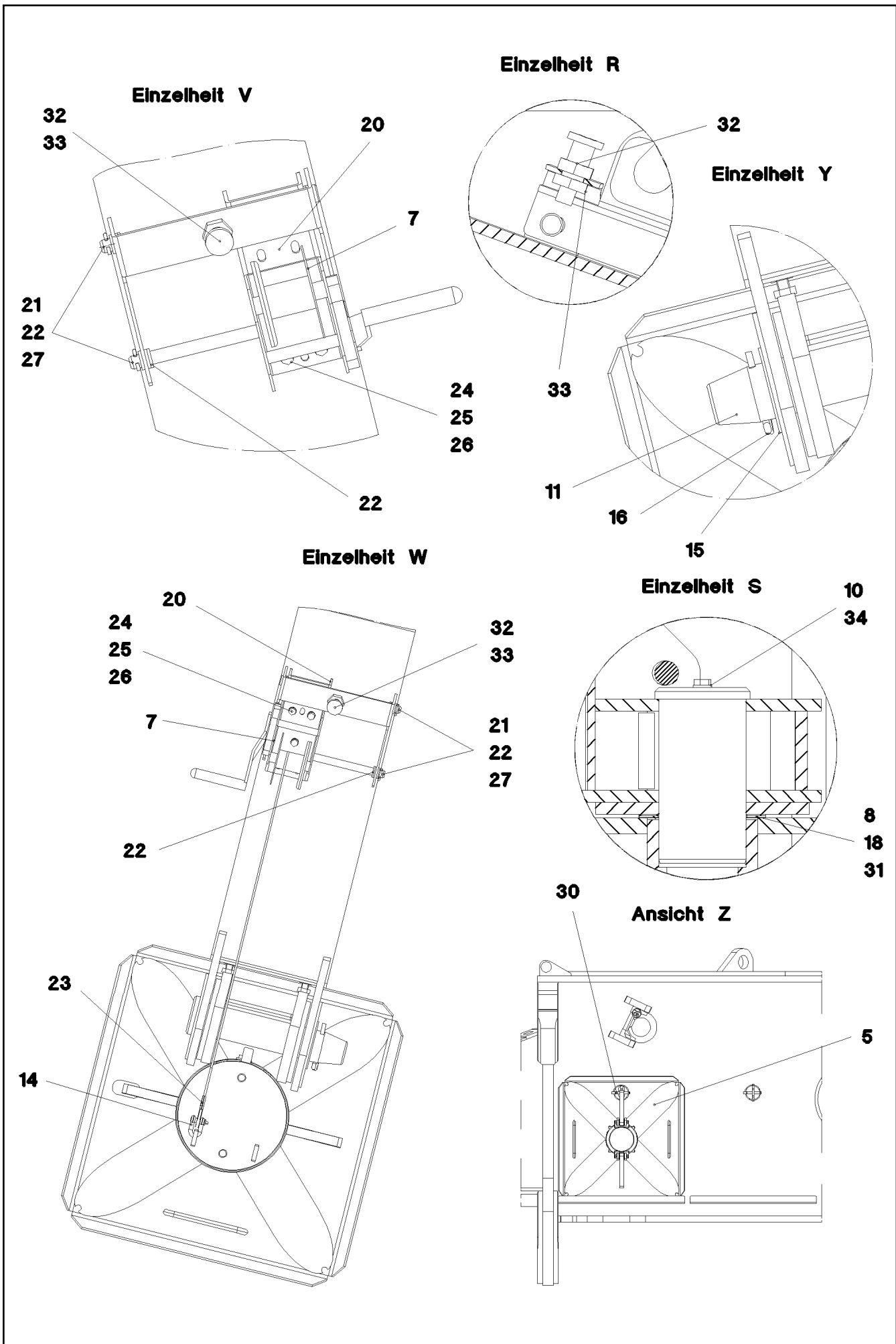
**LIEBHERR**

etk\_en\_de\_097903 LR 1600/2

HYDRAULIC SUPPORT  
HYDRAULISCHE ABSTUETZUNG

43 (1/3)

⇒ 1 630 004  
91 61 213 08



12.10.2015  
064888

**LIEBHERR**

etk\_en\_de\_097903 LR 1600/2

HYDRAULIC SUPPORT  
HYDRAULISCHE ABSTUETZUNG

□ 44 (2/3)

⇒ 1 630 004  
91 61 213 08

Pos.	Item	Quantity	Description	Bezeichnung	Serie	K
1	96 55 394 08	2	HYDR. SUPPORT WELDMENT	HYDRAULISCHE ABSTUETZUNG		
2	96 55 393 08	2	HYDR. SUPPORT WELDMENT	HYDRAULISCHE ABSTUETZUNG		
3	96 55 428 08	4	ROD	STANGE SCHWK.		
4	94 00 879 4	4	SUPPORT CYLINDER 190/160-850 SPF ⇒ 9 400 879 4 94 00 879 4	ABSTUETZZYLINDER		
5	92 53 053 08	4	SUPPORT PLATE COMPL. ⇒ 1 641 014 92 53 053 08	ABSTUETZPLATTE KPL.		
7	54 00 018 08	4	ROPE WINCH TYP 351 ⇒ 5 400 018 08 54 00 018 08	SEILWINDE		
8	97 69 855 08	8	PIN 110X207 35NICRMOV125 GASN. SPF	BOLZEN		
9	45 30 318 08	8	PIN ISO 2341 B30X260X250 35NICRMOV125	BOLZEN		
10	49 00 120	8	HEX SCREW ISO 4017 M12X20 8.8 A3C	SECHSKANTSCHRAUBE		
11	93 33 460 08	8	PIN 65X316X260 35NICRMOV125 GASN. SP	BOLZEN		
12	94 56 112 08	8	PIN RD35X85 35NICRMOV125 GASN. SPF	BOLZEN		
13	43 31 009 08	4	RETAINING SPRING 4,5X98 VERZ	SICHERUNGSFEDER		
14	77 39 335 08	4	SHACKLE DIN 82101 0,25T NG0,25 ST VERZ	SCHAEKEL		
15	93 14 640 08	4	WASHER 3X100X100 DC01 FE//ZN20//C	SCHEIBE		
16	43 30 097 08	4	SPLIT PIN ISO 1234 8X100 ST A2K	SPLINT		
17	43 30 088 08	8	SPLIT PIN ISO 1234 8X50 ST A2K	SPLINT		
18	97 69 902 08	16	PLATE 2X160X160 DC01 FE//ZN20//C	BLECH		
19	43 31 028 08	8	RETAINING SPRING 3 VERZ	SICHERUNGSFEDER		
20	97 79 246 08	4	PLATE 4X215X167 S315MC FE//ZN20//C	BLECH		
21	97 79 357 08	8	PIN 15X250X242 S355J2G3 TZNO	BOLZEN		
22	95 35 616 08	40	WASHER RD22X3 DC01 FE//ZN20//C	SCHEIBE		
23	10 45 067 1	4	ROPE DIN 3055 4X1,3M VERZ	SEIL		
24	49 00 128	12	HEX SCREW ISO 4017 M8X25 8.8 A2C	SECHSKANTSCHRAUBE		
25	42 00 012 01	24	WASHER ISO 7089 8 200HV A3C	SCHEIBE		
26	41 15 141 08	12	HEX NUT ISO 4032 M8 8 A2C	SECHSKANTMUTTER		
27	43 30 050 08	8	SPLIT PIN ISO 1234 4X25 ST A3C	SPLINT		
28	46 01 349	8	HEX SCREW ISO 4017 M14X65 10.9 A3C SP	SECHSKANTSCHRAUBE		
29	41 15 083 08	16	HEX NUT ISO 4032 M14 8 A3C	SECHSKANTMUTTER		
30	43 32 005 08	4	SAFETY PLUG W HINGE-LID 11,5X96 VERZ	SICHERHEITSKLAPPSTECKER		
31	97 79 371 08	8	PLATE 1X160X160 DC01 FE//ZN20//C	BLECH		
32	70 42 326 08	4	SPRING-LOADED LOCK VERZ	FEDERRIEGEL		
33	41 17 209 08	4	HEX NUT ISO 8675 M20X1,5 05 A3C	SECHSKANTMUTTER		
34	10 28 980 4	8	WASHER ISO 7089 12 300HV FLZN SPF	SCHEIBE		

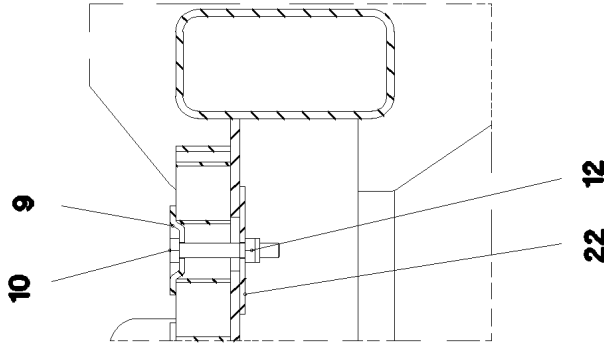
12.10.2015

etk\_en\_de\_097903 LR 1600/2

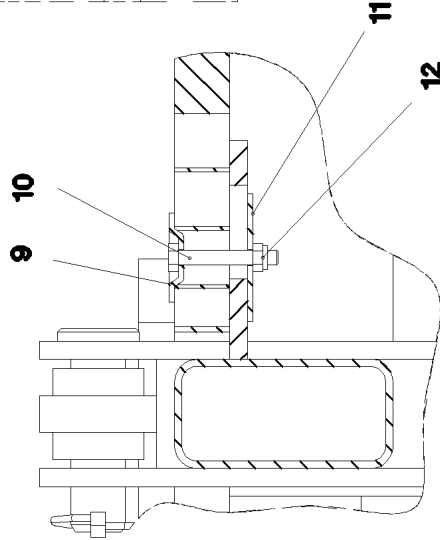
☐ 45 (3/3)

**LIEBHERR**HYDRAULIC SUPPORT  
HYDRAULISCHE ABSTUETZUNG⇒ 1 630 004  
91 61 213 08

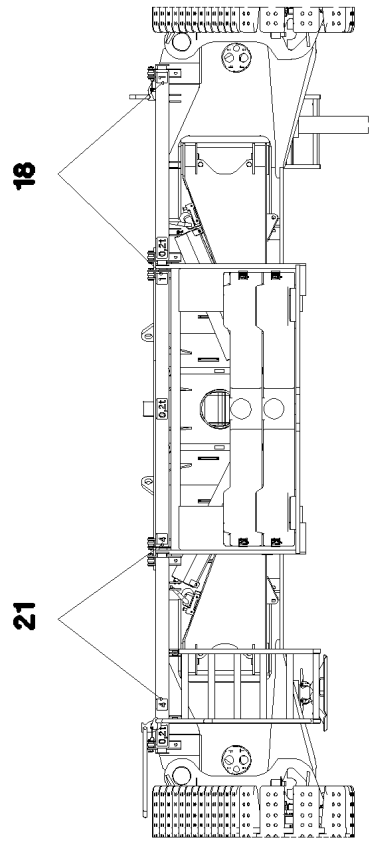
Schnitt A-A



Schnitt B-B

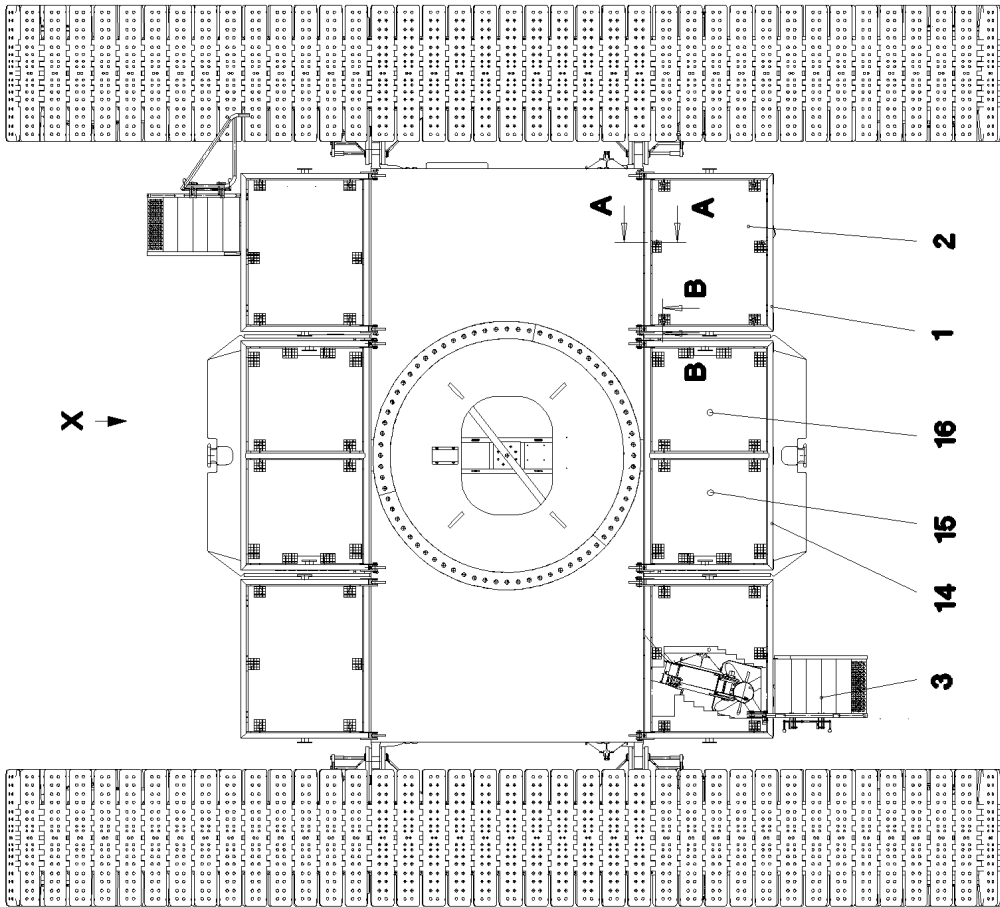


Ansicht X



Pos. 30

X



12.10.2015  
065595

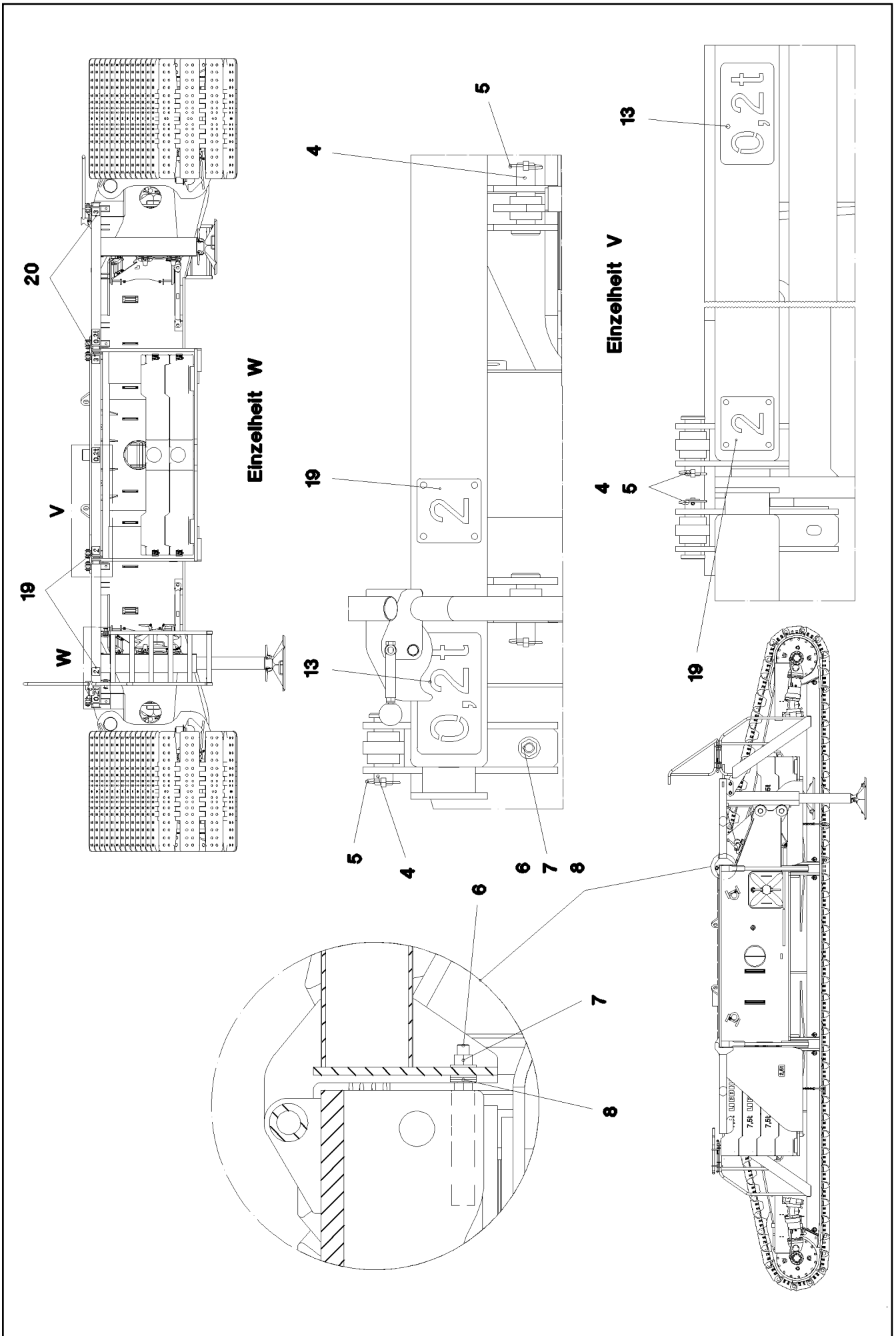
**LIEBHERR**

etk\_en\_de\_097903 LR 1600/2

CATWALK CRAW.TRACK TRAVEL GEAR  
LAUFSTEG RAUPENFAHRWERK

46 (1/3)

⇒ 1 631 100  
91 61 483 08



12.10.2015  
065596

**LIEBHERR**

etk\_en\_de\_097903 LR 1600/2

CATWALK CRAW.TRACK TRAVEL GEAR  
LAUFSTEG RAUPENFAHRWERK

□ 47 (2/3)

⇒ 1 631 100  
91 61 483 08

Pos.	Item	Quantity	Description	Bezeichnung	Serie	K
1	96 63 225 08	4	FRAME WELDED T ZN O	RAHMEN SCHWK.		
2	72 58 549 08	4	GRIDIRON T1595X1260X30/2 S235JR TZN K	GITTERROST-P		
3	97 98 208 08	2	STAIR 6-680X2,359M ALUMINIUM SPF ⇒ 9 798 208 08 97 98 208 08	TREPPE		
4	45 14 308 08	20	PIN DIN 1436 30X105X97 35NICRMOV125 GA	BOLZEN		
5	11 10 158 4	20	SAFETY PLUG W HINGE-LID 6X42X5,5X32 V	SICHERHEITSKLAPPSTECKER		
6	46 00 189	12	HEX SCREW ISO 4017 M16X50 8.8 A3C	SECHSKANTSCHRAUBE		
7	41 15 145 08	12	HEX NUT ISO 4032 M16 8 A3C	SECHSKANTMUTTER		
8	10 28 980 7	60	WASHER ISO 7089 18 300HV FLZN SPF	SCHEIBE		
9	10 10 062 1	40	DISH MOUNTING	TELLERBEFESTIGUNG		
10	40 61 024	40	HEX SCREW ISO 4014 M8X55 8.8 A2C	SECHSKANTSCHRAUBE		
11	94 11 381 08	32	WASHER 70X3 DC01 FE//ZN20//C	SCHEIBE		
12	41 19 005 08	40	HEX NUT DIN 985 M8 8 A2C	SECHSKANTMUTTER		
13	97 42 123 08	6	SIGN 2X190X100 DC01 FE//ZN20//C	SCHILD		
14	96 63 226 08	2	FRAME WELDED T ZN O	RAHMEN SCHWK.		
15	97 79 271 08	2	GRIDIRON T1140X1260X30/2 S235JR TZN K	GITTERROST-P		
16	97 86 742 08	2	GRIDIRON T1140X1260X30/2 S235JR TZN K	GITTERROST-P		
18	95 62 979 08	2	PLATE 2X100X100 DC01 FE//ZN20//C	BLECH		
19	95 62 980 08	2	PLATE 2X100X100 DC01 FE//ZN20//C	BLECH		
20	95 62 981 08	2	PLATE 2X100X100 DC01 FE//ZN20//C	BLECH		
21	95 62 982 08	2	PLATE 2X100X100 DC01 FE//ZN20//C	BLECH		
22	97 00 237 9	8	PLATE 3X70X20 DC01	BLECH		
30	96 64 728 08	1	SIGNS LAUFSTEGUW ⇒ 1 631 101 96 64 728 08	BESCHILDERUNG		

12.10.2015

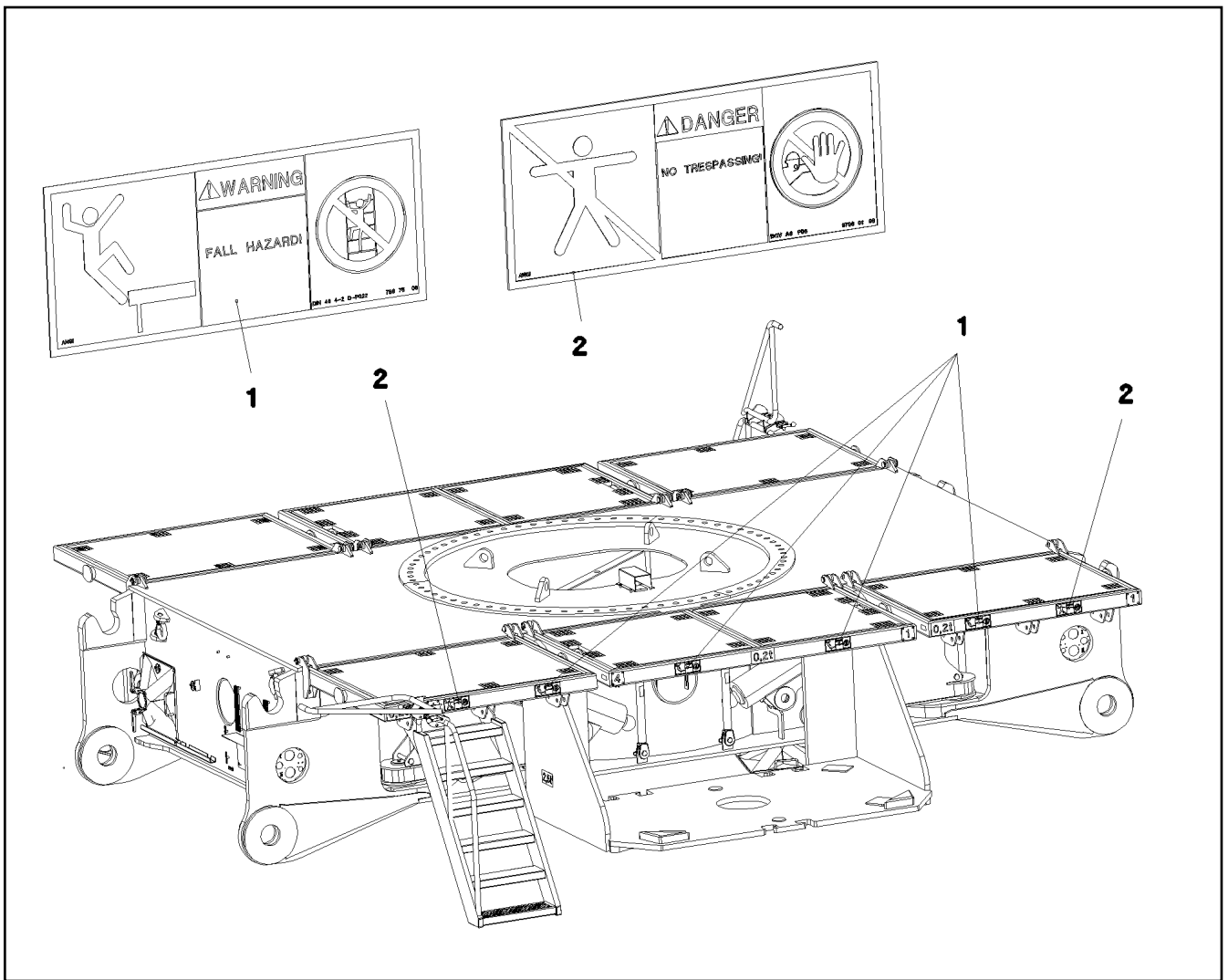
etk\_en\_de\_097903 LR 1600/2

48 (3/3)

**LIEBHERR**

CATWALK CRAW.TRACK TRAVEL GEAR  
LAUFSTEG RAUPENFAHRWERK

⇒ 1 631 100  
91 61 483 08



Pos.	Item	Quantity	Description	Bezeichnung	Serie	K
1	97 86 750 08	8	SIGN 208X88 KLEBEFOLIE SPF	SCHILD		
2	97 86 740 08	4	SIGN 208X88 KLEBEFOLIE SPF	SCHILD		

12.10.2015  
065597

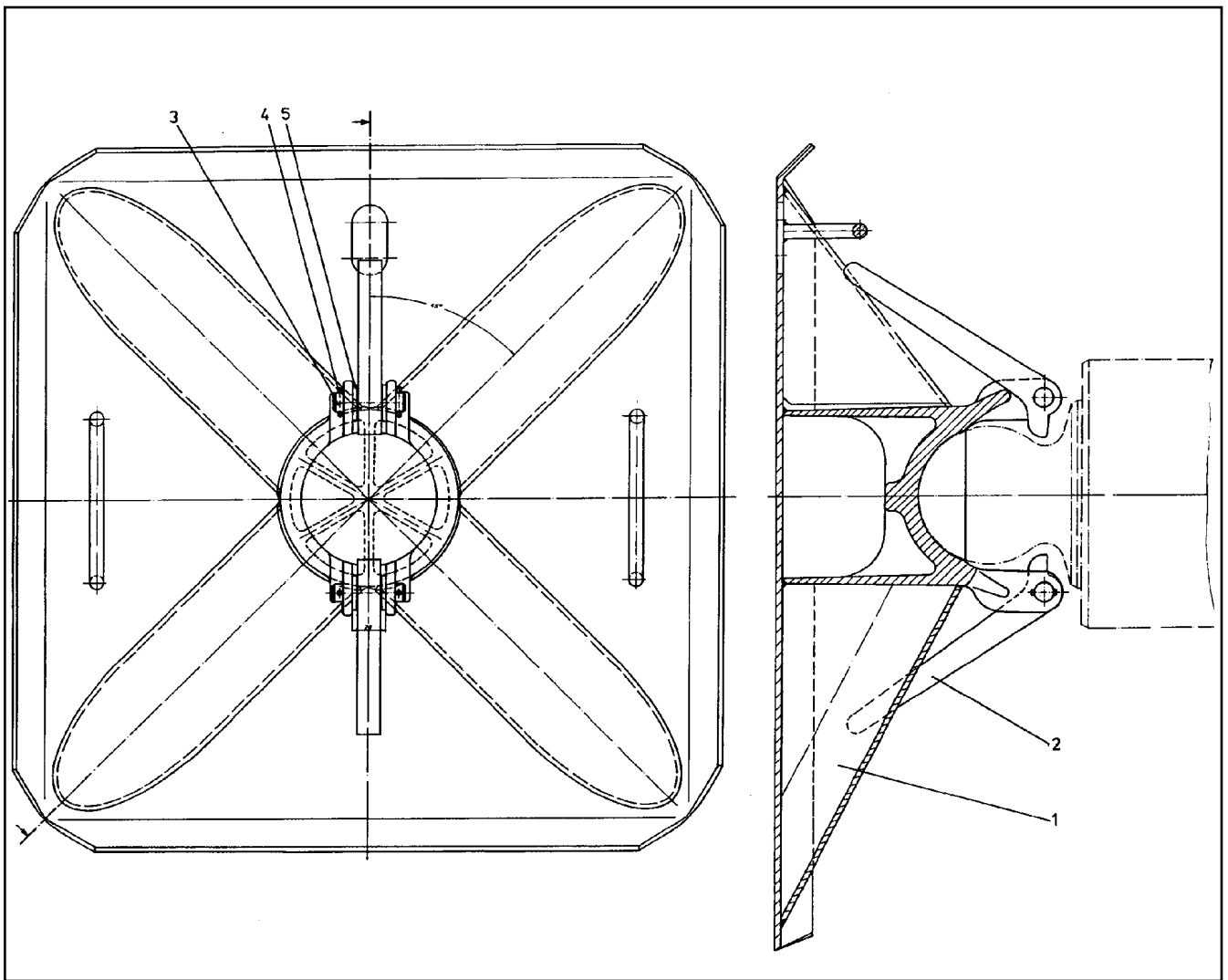
**LIEBHERR**

etk\_en\_de\_097903 LR 1600/2

SIGNS  
BESCHILDERUNG

49

→ 1 631 101  
96 64 728 08



Pos.	Item	Quantity	Description	Bezeichnung	Serie	K
1	92 53 054 08	1	BRACE PLATE	ABSTUETZPLATTE		
2	94 54 958 08	2	LOCKING BAR 20X46X169 S355J2+N FE//ZN	RIEGEL		
3	45 00 191 08	2	PIN ISO 2340 B16X60X50 ST.50K FE//ZN20//	BOLZEN		
4	43 20 025 08	4	DOWEL PIN ISO 8752 4X28	SPANNSTIFT		
5	10 28 980 6	4	WASHER ISO 7089 16 300HV FLZN SPF	SCHEIBE		

12.10.2015  
130282

**LIEBHERR**

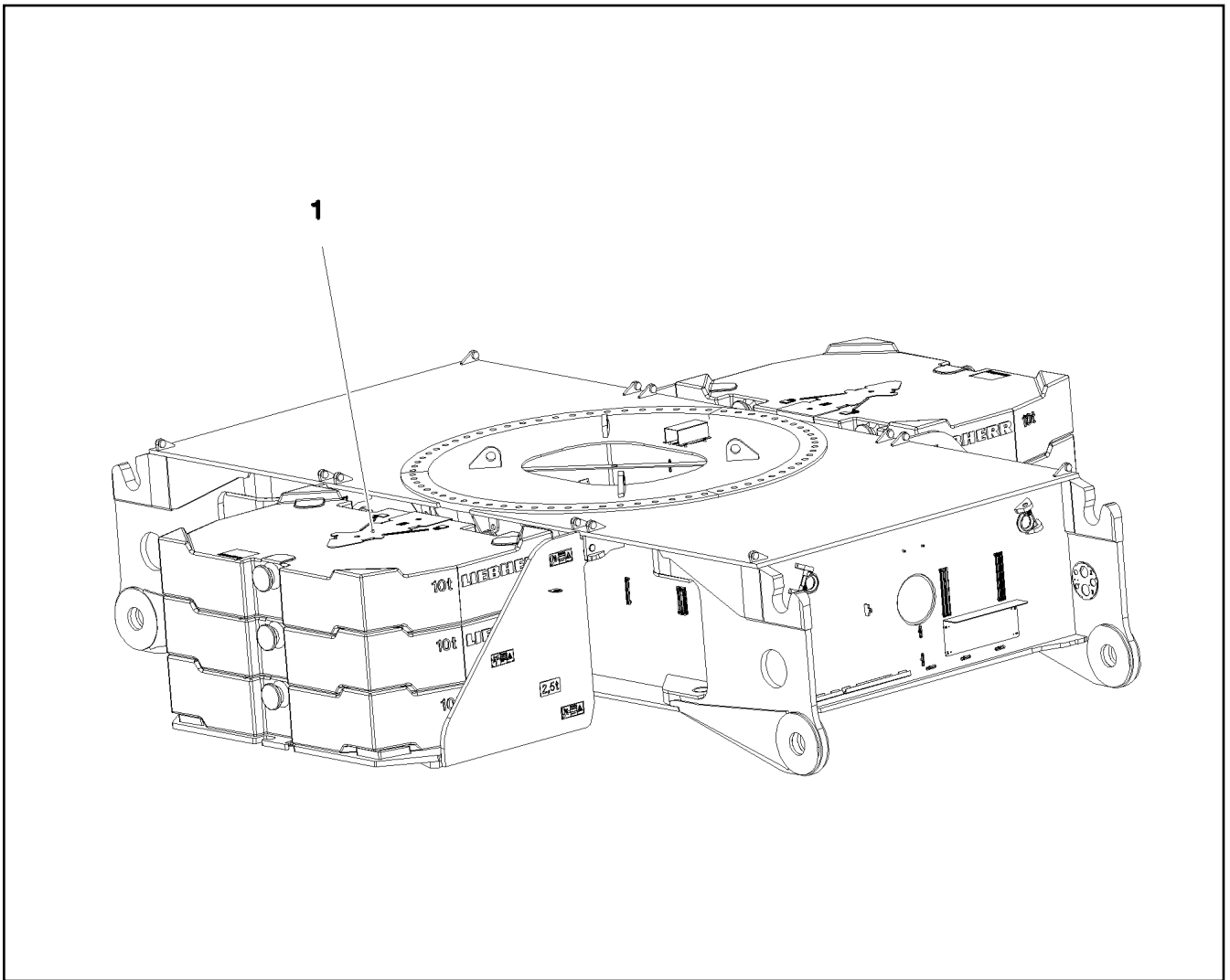
etk\_en\_de\_097903 LR 1600/2

SUPPORT PLATE COMPL.  
ABSTUETZPLATTE KPL.

50

⇒ 1 641 014  
92 53 053 08





Pos.	Item	Quantity	Description	Bezeichnung	Serie	K
1	97 04 251 6	2	NIPPLE PLATE 5X426X1076 ALMG3 H114	WARZENBLECH		

12.10.2015  
081584

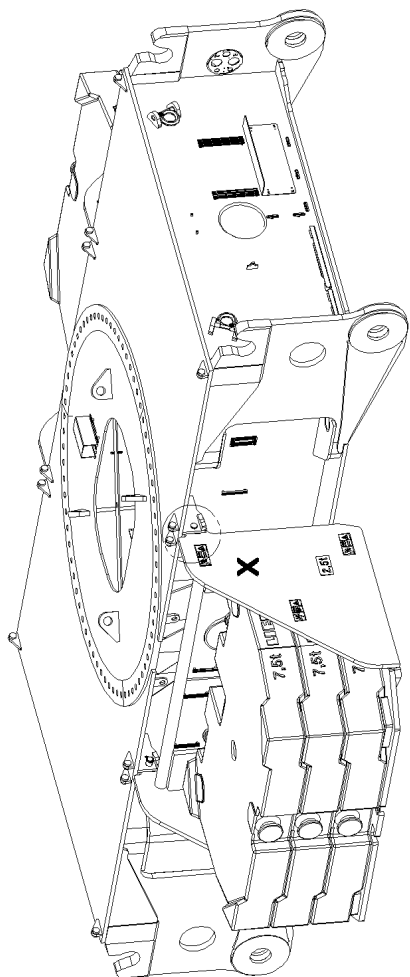
**LIEBHERR**

etk\_en\_de\_097903 LR 1600/2

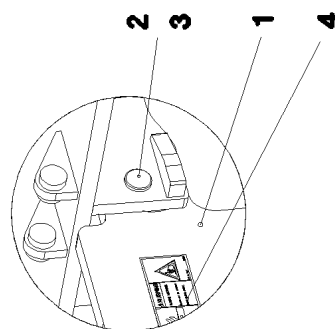
MOUNTING PARTS  
MONTAGETEILE

51

⇒ 1 740  
91 80 490 08



**Einzelheit X**



12.10.2015  
052371

**LIEBHERR**

etk\_en\_de\_097903 LR 1600/2

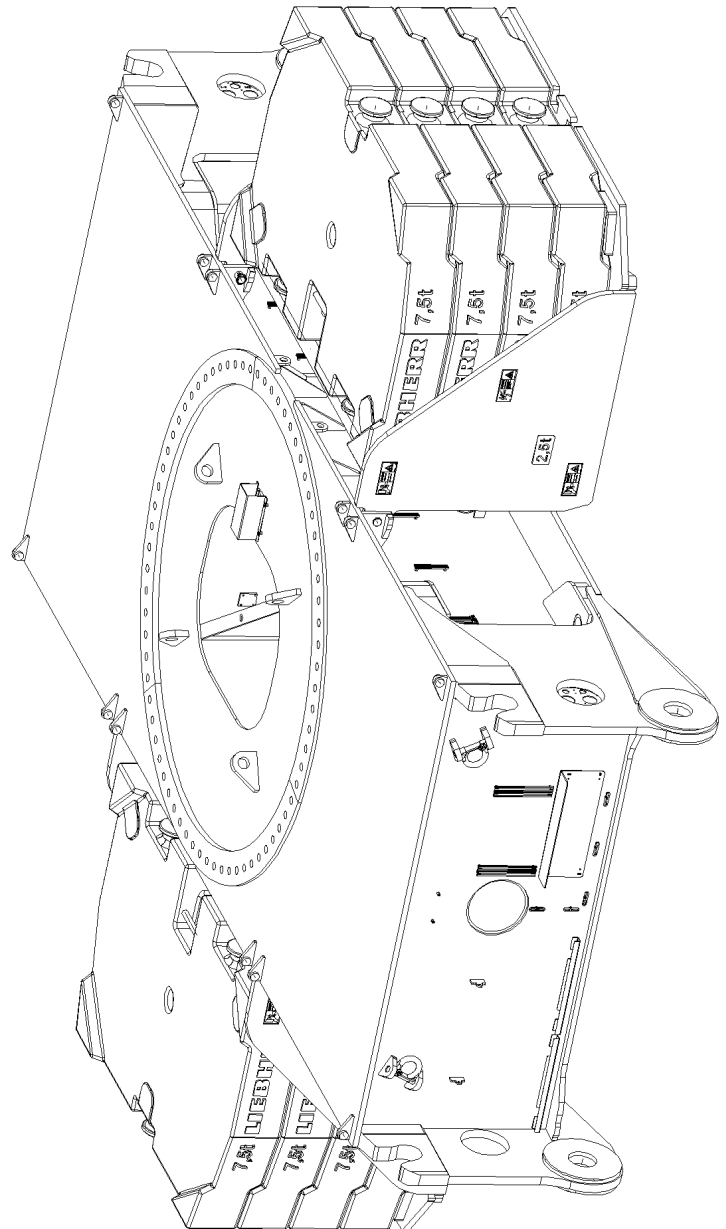
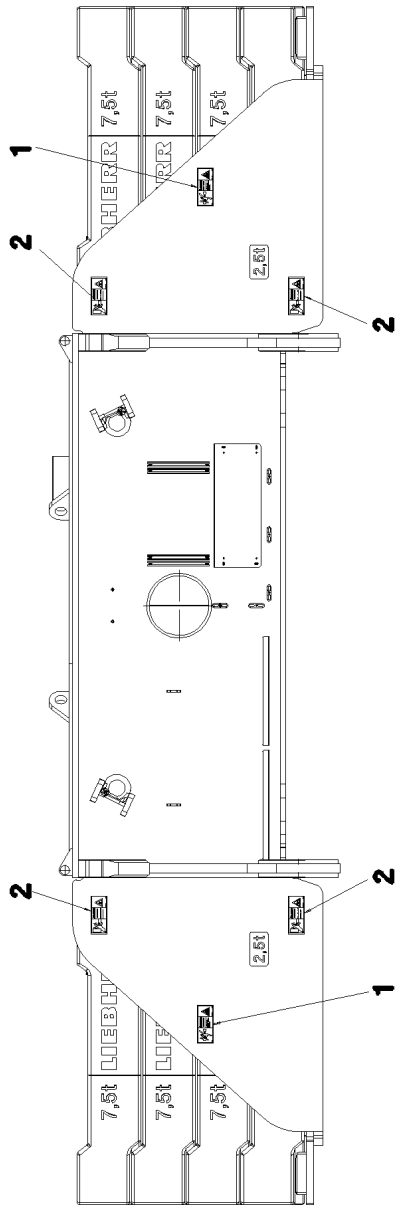
FIXAGE DU CONTREPOIDS CENTRAL  
ZENTRALBALLASTBEFESTIGUNG

□ 52 (1/2)

⇒ 1 742  
91 53 021 08

Pos.	Item	Quantity	Description	Bezeichnung	Serie	K
1	96 45 748 08	2	BRACKET WELDED CONST.	KONSOLE SCHWK.		
2	94 99 163 08	4	PIN RD45X177 35NICRMOV125 GASN. SPF	BOLZEN		
3	43 32 004 08	4	SAFETY PLUG W HINGE-LID 9,5X77 VERZ	SICHERHEITSKLAPPSTECKER		
4	96 64 734 08	1	SIGNS ZENTRALB.BEF. ⇒ 1 742 010      96 64 734 08	BESCHILDERUNG		

12.10.2015	etk_en_de_097903 LR 1600/2	<input type="checkbox"/> 53 (2/2)
<b>LIEBHERR</b>	FIXAGE DU CONTREPOIDS CENTRAL ZENTRALBALLASTBEFESTIGUNG	⇒ 1 742 91 53 021 08



12.10.2015  
065692

**LIEBHERR**

etk\_en\_de\_097903 LR 1600/2

SIGNS  
BESCHILDERUNG

☐ 54 (1/2)

→ 1 742 010  
96 64 734 08

Pos.	Item	Quantity	Description	Bezeichnung	Serie	K
1	97 86 741 08	4	SIGN 208X88 KLEBEFOLIE SPF	SCHILD		
2	97 86 746 08	8	SIGN 208X88 KLEBEFOLIE SPF	SCHILD		

12.10.2015	etk_en_de_097903 LR 1600/2	<input type="checkbox"/> 55 (2/2)
<b>LIEBHERR</b>	SIGNS BESCHILDERUNG	⇒ 1 742 010 96 64 734 08

Pos.	Item	Quantity	Description	Bezeichnung	Serie	K
1	96 00 568 6	1	MAIN TOOLS ⇒ 1 750 96 00 568 6	GRUNDWERKZEUG		
2	96 00 569 4	1	ACCESSORIES ⇒ 1 750 001 96 00 569 4	ZUBEHOER		
5	51 23 682 08	1	MOUNTING - PISTON W. PUMP SPF ⇒ 5 123 682 08 51 23 682 08	MONTAGEZYLINDER		
6	92 65 732 08	1	CREEPER ⇒ 1 750 023 92 65 732 08	MONTAGEROLLE		
7	96 36 112 08	1	HOOK ROD T ZN O	HAKENSTANGE		
10	77 39 284 08	4	SHACKLE 12T VERZ SPF	SCHAEKEL		
11	77 33 137 08	4	ROPE SLING DIN EN 13414-3 9.7T-12M SPF	ANSCHLAGSEIL		
12	77 39 091 08	1	ROPE CLAMP 24-26 GR.1"	SEILKLEMME		
(1)	57 04 059 08	1	PIN	BOLZEN		
13	77 39 118 08	1	ROPE CLAMP DIN 1142 S26 VERZ	SEILKLEMME		
14	77 39 132 08	1	ROPE CLAMP DIN 1142 S30 VERZ	SEILKLEMME		
15	77 39 401 08	1	WEDGE SOCKET 28 GR. SPF	SEILSCHLOSS		

12.10.2015	etk_en_de_097903 LR 1600/2	<input type="checkbox"/> 56
<b>LIEBHERR</b>	TOOL WERKZEUG	⇒ 1 750 91 52 395 08

Pos.	Item	Quantity	Description	Bezeichnung	Serie	K
1	79 00 454 08	1	ASSEMBLY TOOL BOX	MONTAGEWERKZEUGKASTEN		
2	88 52 515 08	1	PADLOCK ABUS-64TI/40 TITALIUM	VORHAENGESCHLOSS		
10	79 00 079 08	1	DOUBLE-HEADED SPANNER DIN 3110 VE	DOPPELMAULSCHLUESSEL		
11	79 00 039 08	1	DOUBLE-HEADED SPANNER DIN 3110 46X5	DOPPELMAULSCHLUESSEL		
12	88 51 322 08	1	SINGLE-END SPANNER DIN 894 55	EINMAULSCHLUESSEL		
13	79 00 046 08	1	SINGLE-END SPANNER DIN 894 60	EINMAULSCHLUESSEL		
14	79 00 126 08	1	DOUBLE RING SPANNER DIN 838	DOPPELRINGSCHLUESSEL		
15	79 00 236 08	1	HEXAGON KEY DIN 911	INBUSSCHLUESSEL		
16	79 00 249 08	1	SOCKET WRENCH GR.11/3	STECKSCHLUESSEL		
17	88 51 828 08	1	ARTICULATED HOOK WRENCH 155/6	GELENKHAKENSCHLUESSEL		
18	70 42 711 08	1	HOLLOW KEY	HOHLSCHLUESSEL		
20	96 67 964 08	1	CLUTCH WRENCH 90MM	KUPPLUNGSSCHLUESSEL		
25	79 00 303 08	1	HAND HAMMER 500G	HANDHAMMER		
26	79 00 301 08	1	HAND HAMMER DIN 1041 1500G	HANDHAMMER		
27	88 50 341 08	1	SLEDGE HAMMER 5KG	VORSCHLAGHAMMER		
30	79 00 320 08	1	SCREW DRIVER 3,5 CRV-VERNICKELT	SCHRAUBENDREHER		
31	88 52 004 08	1	SCREW DRIVER 4,5	SCHRAUBENDREHER		
32	79 00 323 08	1	SCREW DRIVER 5,5 CRV-VERNICKELT	SCHRAUBENDREHER		
33	81 00 354 08	1	ANGLE SCREW DRIVER GR.3	WINKELSCHRAUBENDREHER		
35	79 00 444 08	1	HOPPER RD200 WEISSBLECH	TRICHTER		
40	79 00 315 08	1	COMBI PLIERS DIN 5244 180	KOMBIZANGE		
41	88 52 688 08	1	CIRCLIP PLIERS STRAIGHT A 3	SEEGERZANGE		
45	79 00 420 08	1	HAND LEVER PRESS VERZ.	HANDHEBELPRESSE		
50	79 00 429 08	1	REINFORCED RUBBER HOSE 300 RH-30 M1	GUMMIPANZERSCHLAUCH		
51	51 05 696 08	1	PLUG SOCKET DN7,2/GERADE	STECKTUELLE		
52	47 10 310 08	1	FLANGE JOINT XGE15-LR-ED A3P	VERSCHRAUBUNG		
53	60 27 011 08	1	CABLE SOCK 25	KABELSTRUMPF		
54	60 27 099 08	1	CABLE SOCK 30	KABELSTRUMPF		
55	10 03 229 7	1	OIL DRAINING HOSE COMPL. 1,5M	OELABLASSSCHLAUCH KPL.		

12.10.2015

etk\_en\_de\_097903 LR 1600/2

57

**LIEBHERR**

MAIN TOOLS  
GRUNDWERKZEUG

⇒ 1 750  
96 00 568 6

Pos.	Item	Quantity	Description	Bezeichnung	Serie	K
1	78 90 003 08	1	FIRST AID KIST DIN 13164 260X170X80	VERBANDSKASTEN		
2	89 01 004 08	1	FIRE EXTINGUISHER 2KG SPF	FEUERLOESCHER		
(1)	57 13 177 08	1	HOLDER	HALTER		
3	60 71 040 08	1	WORKING LAMP 7,5W 28V	MONTAGELEUCHTE		
4	91 25 249 08	1	MAGNETIC LAMP ⇒ 1 933 100 91 25 249 08	MAGNETLAMPE		
10	75 00 011 08	1	PRESSURE GAUGE 63	MANOMETER		
11	75 00 018 08	2	PRESSURE GAUGE 63	MANOMETER		
12	47 09 008 08	3	PRESSURE GAUGE CONNECTION MAV G1	MANOMETERANSCHLUSS		
(1)	10 17 372 2	1	EDGE SEALING RING CR6-	DICHTKANTENRING		
13	47 09 018 08	3	MEASURING HOSE DN2 1000	MESSSCHLAUCH		
14	47 09 019 08	2	MEASURING HOSE DN5 2000	MESSSCHLAUCH		

12.10.2015

etk\_en\_de\_097903 LR 1600/2

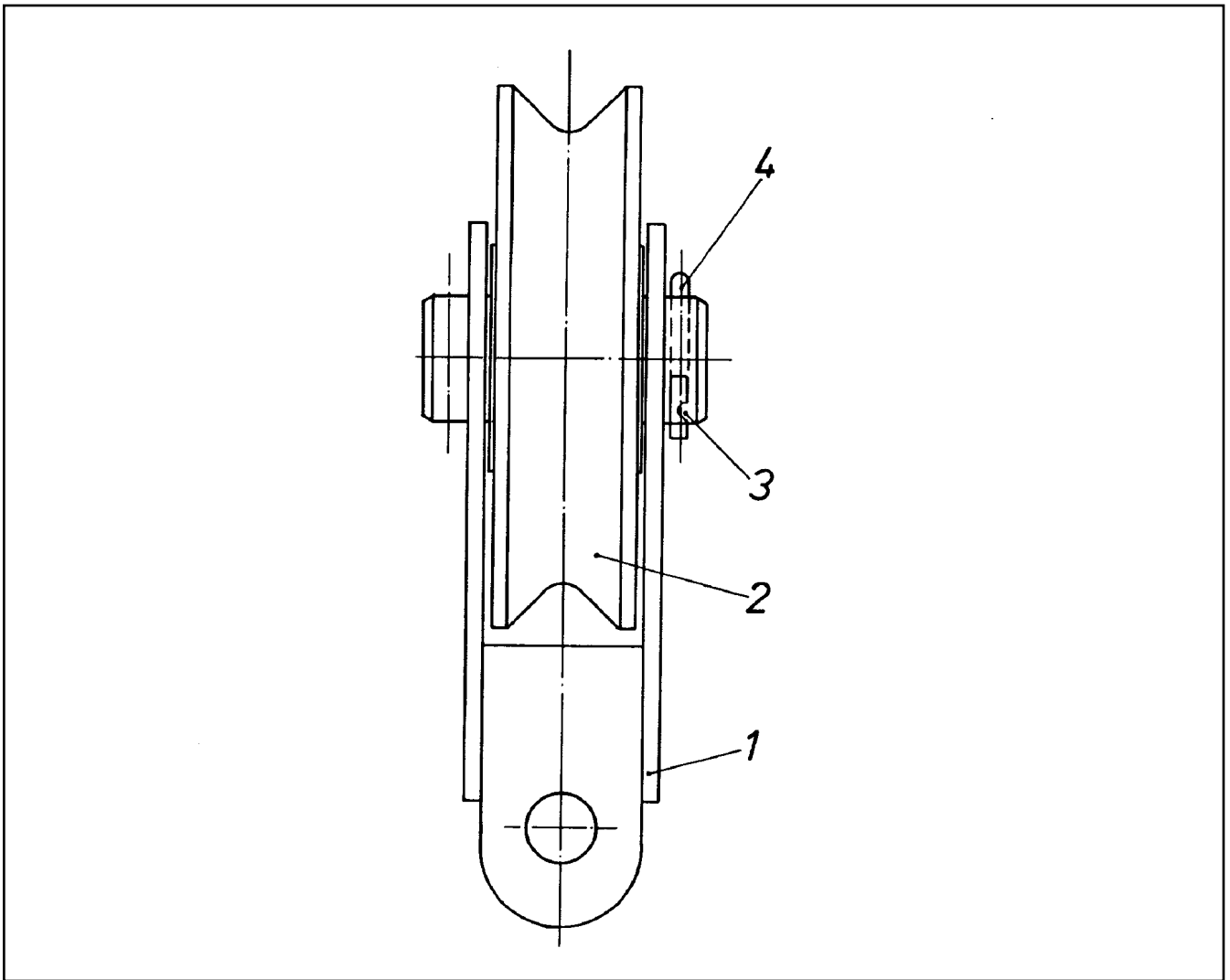
58

**LIEBHERR**

ACCESSORIES  
ZUBEHOER

⇒ 1 750 001  
96 00 569 4





Pos.	Item	Quantity	Description	Bezeichnung	Serie	K
1	92 65 733 08	1	BRACKET COMPL.	LASCHE KPL.		
2	92 69 983 08	1	GUIDE PULLEY COMPL.	UMLENKROLLE KPL.		
(1)	28 81 548 08	1	DEFLECTION PULLEY RD300X82 PA6G	UMLENKROLLE		
(2)	74 51 493 08	2	DEEP GROOVE BALL BEARING DIN 625 62	RILLENKUGELLAGER		
3	45 00 463 08	1	PIN ISO 2340 B70X160X130 ST.50K FE//ZN20	BOLZEN		
4	43 31 050 08	2	RETAINING SPRING DIN 2194 6 A3C	SICHERUNGSFEDER		

12.10.2015  
131361

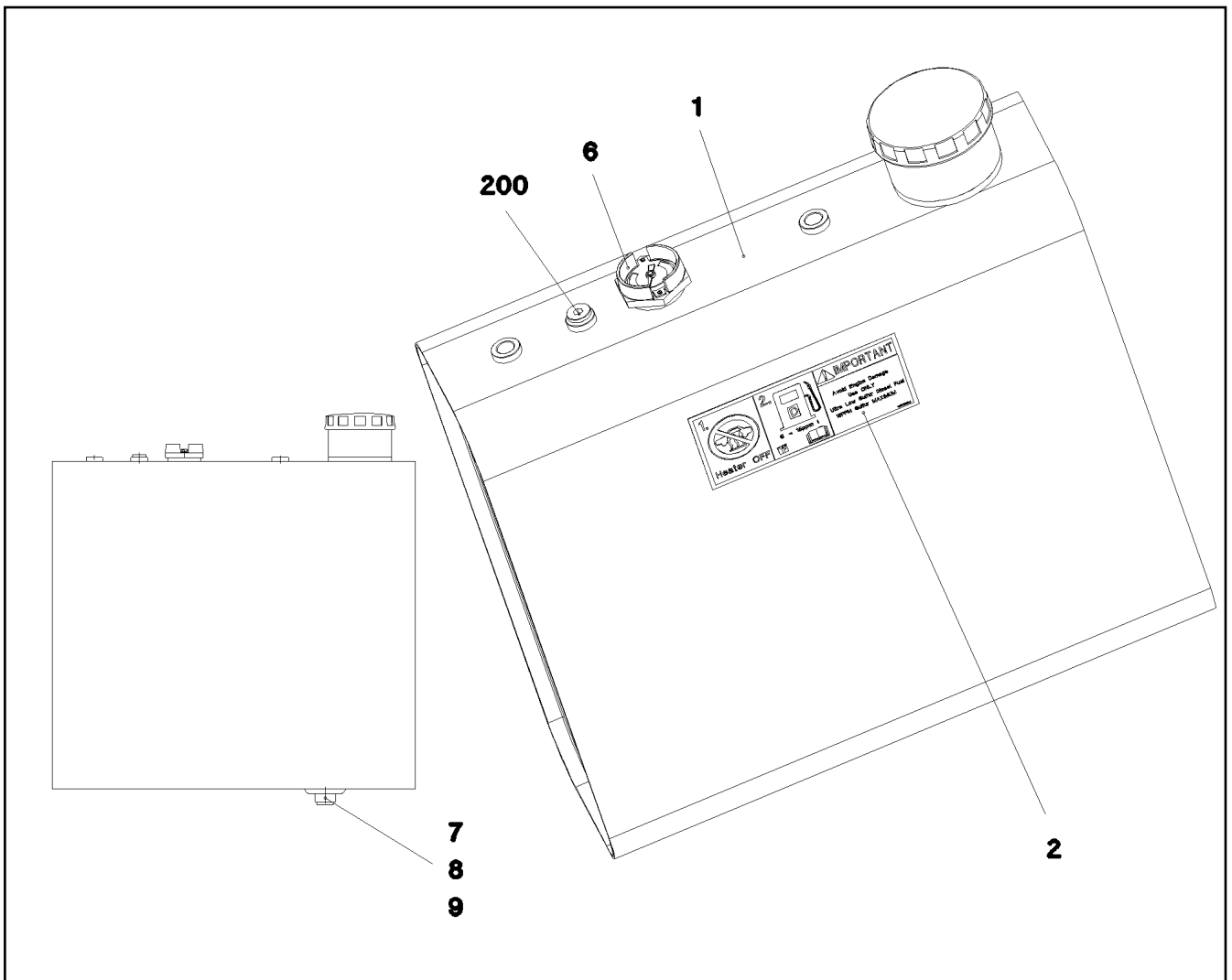
**LIEBHERR**

etk\_en\_de\_097903 LR 1600/2

CREEPER  
MONTAGEROLLE

59

⇒ 1 750 023  
92 65 732 08



Pos.	Item	Quantity	Description	Bezeichnung	Serie	K
1	96 20 591 08	1	FUEL CONTAINER WC. 59L/57L SPF	BRENNSTOFFBEHAELTER SCH		
2	97 01 630 4	2	SIGN 208X88 KLEBEFOLIE SPF	SCHILD		
6	78 90 160 08	1	LEVEL SENSOR L=450	NIVEAUGEBER		
7	50 29 401 08	1	HOLLOW SCREW DIN 74305 M22X1,5 CR6-F	HOHLSCHRAUBE		
8	50 29 325 08	1	COMPRESSION RING DR/R22X27	DRUCKRING		
9	50 29 329 08	1	O-RING 20,3X2,4 NBR70	O-RING		
200	47 77 051 08	1	STOP PLUG VSTIM18X1,5ED A3P	STOPFEN		

12.10.2015  
027243

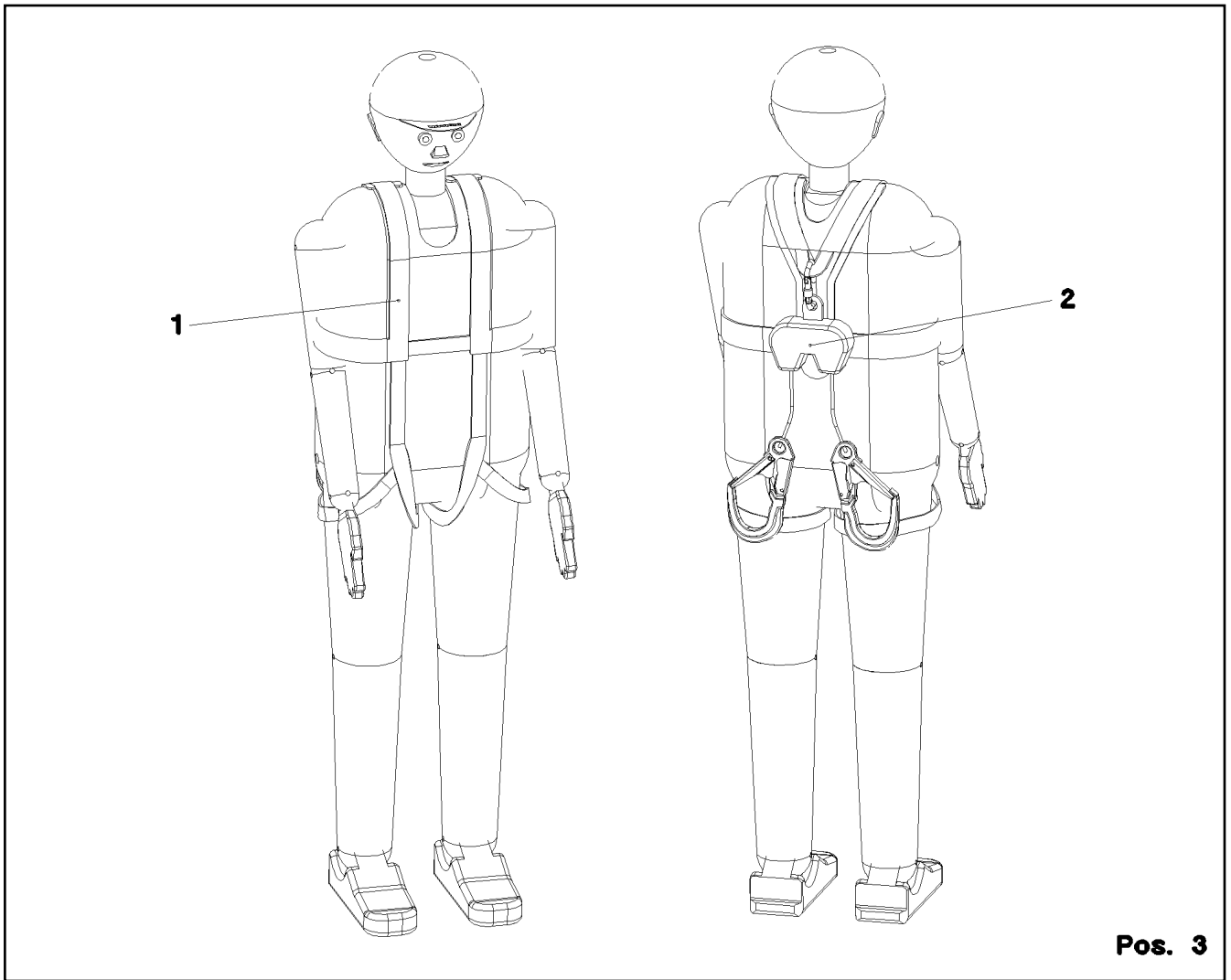
**LIEBHERR**

etk\_en\_de\_097903 LR 1600/2

FUEL TANK CONTAINER PRE-ASS.  
BRENNSTOFFBEHAELTER VORM.

60

⇒ 1 783 001  
96 20 590 08



**Pos. 3**

Pos.	Item	Quantity	Description	Bezeichnung	Serie	K
1	11 00 730 5	2	SAFETY HARNESS EN 361 IK G 2 BLH	AUFFANGGURT		
(1)	11 32 072 0	1	BAG	BEUTEL		
2	11 00 731 0	2	HIGHT FIXATION DEVICE EN 360 HWDB 2	HOEHENSICHERUNGSGERAET		
3	11 00 731 2	1	ROPE-DESCENDING+RESCUE EQUIP. EN 3	ABSEIL- UND RETTUNGSGERAE		
4	11 49 191 0	1	CONNECTING DEVICE EN 354 12X0,69M P	VERBINDUNGSMITTEL		

12.10.2015  
067875

**LIEBHERR**


etk\_en\_de\_097903 LR 1600/2

PERSONAL PROTECTION EQUIPMENT  
PERSOENLICHE SCHUTZAUSRUESTUNG

61

⇒ 1 793 010  
91 69 599 08

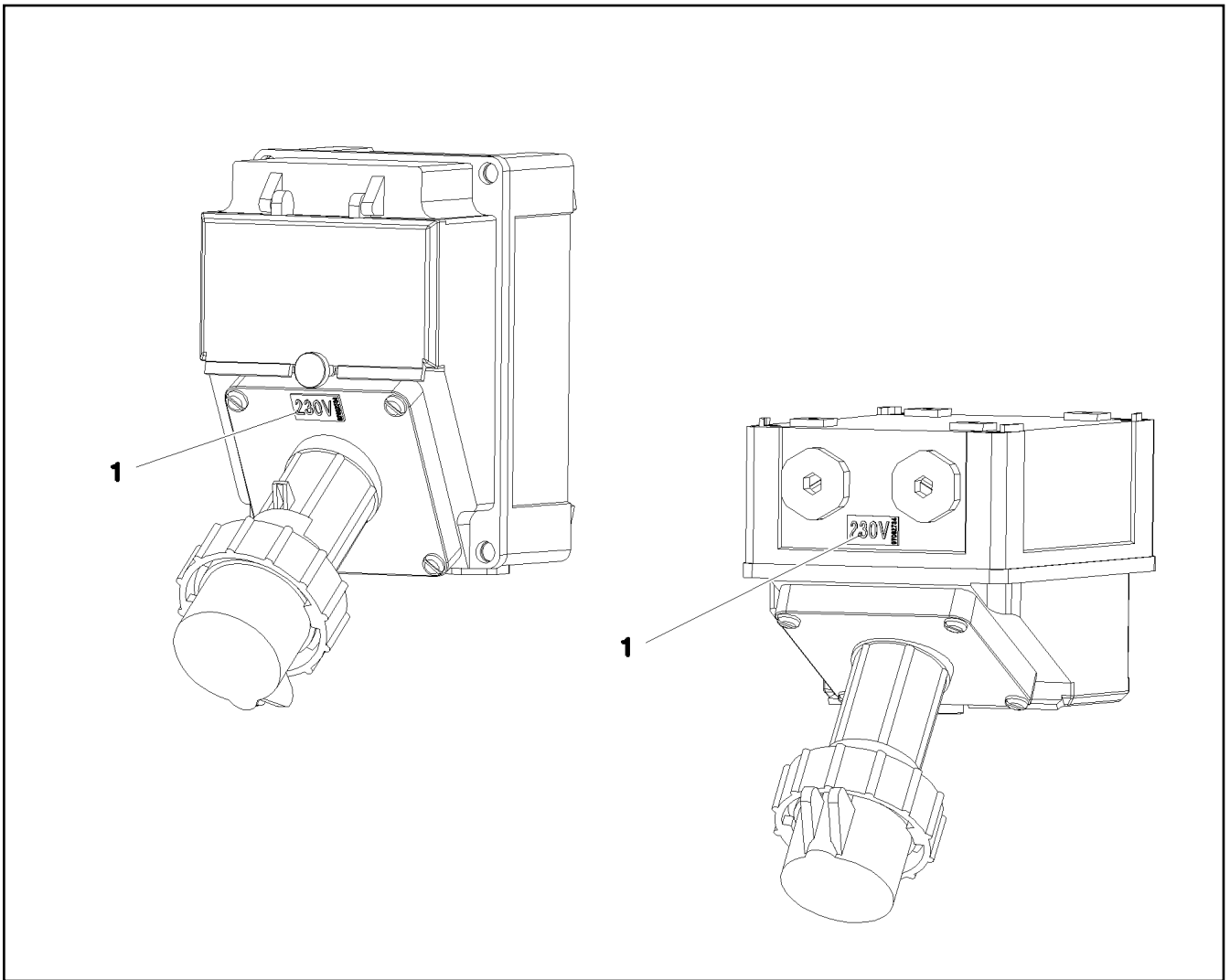
Pos.	Item	Quantity	Description	Bezeichnung	Serie	K
100	10 66 433 5	1	REMOTE CONTROL TRANSMITTER LSB-BTT	FERNSTEUERSENDER		
(1)	10 80 233 4	1	ANTENNA BTT	ANTENNE		
(2)	11 10 217 1	1	BASE PART	UNTERTEIL		
(3)	11 10 217 2	1	O-RING 143X2 NBR 70 SH	O-RING		
300	10 28 812 1	1	NAME PLATE 70X40 POLYESTER SPF	BEZEICHNUNGSSCHILD		
301	11 00 785 3	1	LABELS 10X90 POLYESTER	ETIKETTEN		

12.10.2015	etk_en_de_097903 LR 1600/2	 62
<b>LIEBHERR</b>	BTT PROGRAMMED BTT PROGRAMMIERT	⇒ 1 830 188 96 82 527 08

<h1 style="margin: 0;">LIEBHERR</h1> <p style="margin: 0;"><b>WERK EHINGEN GMBH</b></p> <p style="margin: 0;"><b>D-89582 EHINGEN/DONAU</b></p>		
<b>type</b> <input style="width: 100%;" type="text"/>	<b>n°d'usine</b> <b>Werk-Nr.</b> <input style="width: 100%;" type="text"/>	<b>annee de construction</b> <b>Baujahr</b> <input style="width: 100%;" type="text"/>
<b>Type</b>	<b>Works No.</b>	<b>Year of manufacture</b>
<b>Manufactured in Germany</b>		

Pos.	Item	Quantity	Description	Bezeichnung	Serie	K
1	77 25 699 08	1	SIGN 6X107X297 G-ALSI12	SCHILD		

12.10.2015 065667 <b>LIEBHERR</b>	etk_en_de_097903 LR 1600/2  PLATING ZUSATZBESCHILDERUNG	<input type="checkbox"/> 63  ⇒ 1 881 000 91 62 836 08
---	--	--



Pos.	Item	Quantity	Description	Bezeichnung	Serie	K
1	97 08 273 4	1	INFORMATION SIGN 23X12 KLEBEFOLIE SP	HINWEISSCHILD		

12.10.2015  
087430

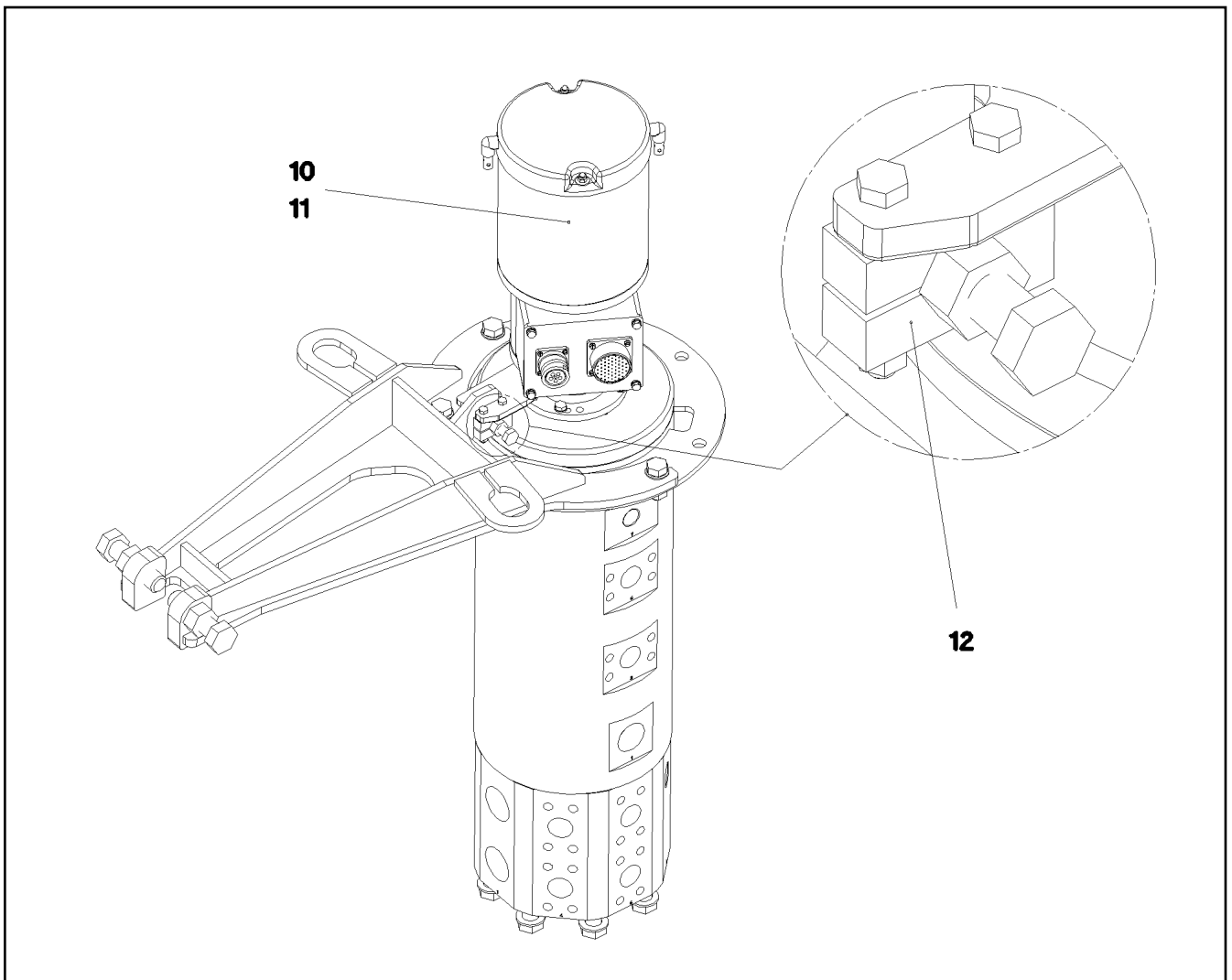
**LIEBHERR**

etk\_en\_de\_097903 LR 1600/2

BESCHILDERUNG FREMDEINSPEISUNG

64

⇒ 1 881 000  
91 84 550 08



Pos.	Item	Quantity	Description	Bezeichnung	Serie	K
10	69 09 010 08	1	COLLECTING RING 5/46X32/16A/400/ SPF ⇒ 6 909 010 08 69 09 010 08	SCHLEIFRINGUEBERTRAEGER		
11	10 80 206 0	1	ROTARY ENCODER 360° LSB PL:E SPF	DREHGEBER		
12	28 81 762 08	1	SHEET 15X30X50 PA6G	PLATTE		

12.10.2015  
072618

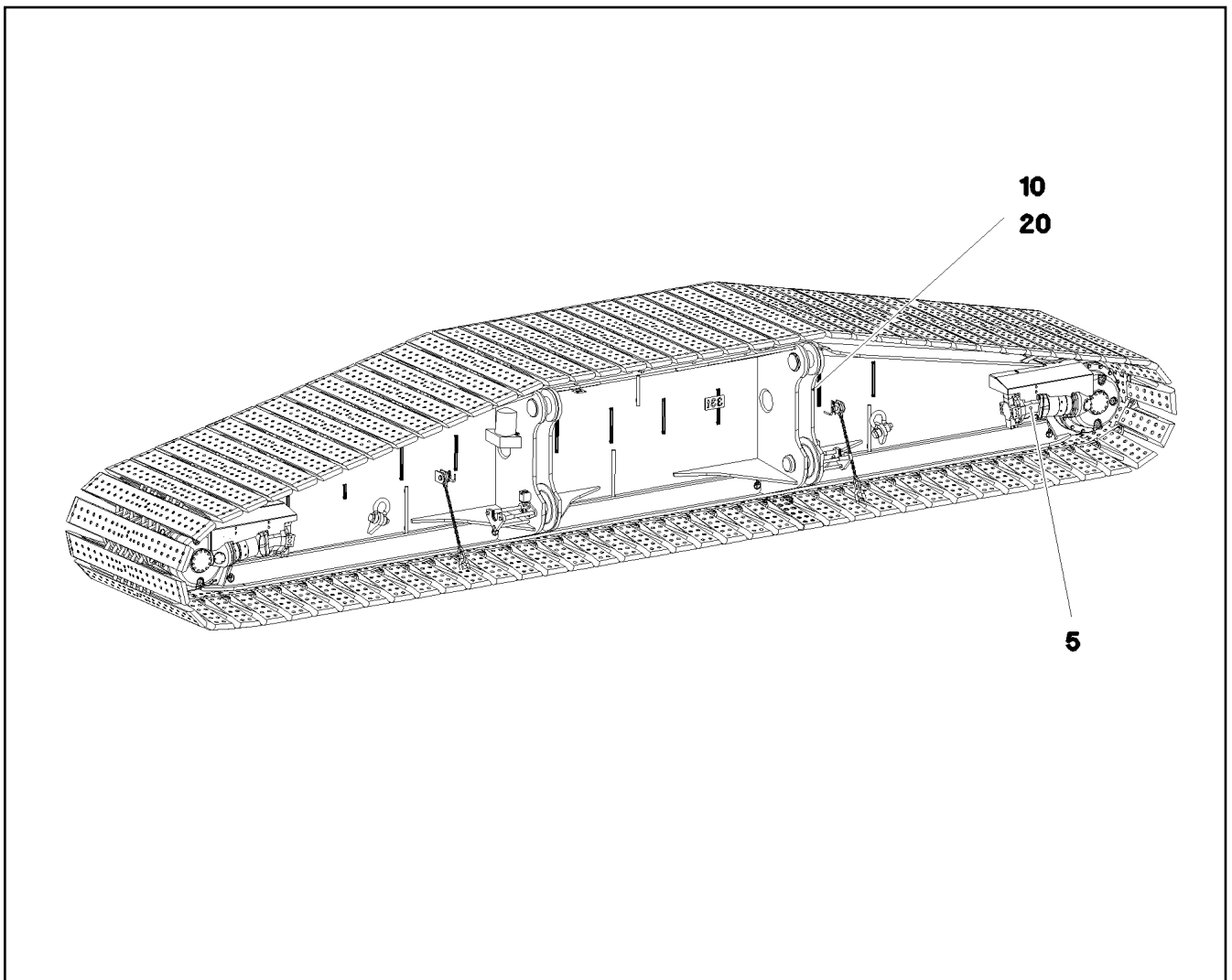
**LIEBHERR**

etk\_en\_de\_097903 LR 1600/2

SLIPRING UNIT INSTALLATION  
SCHLEIFRINGKOERPER EINBAU

65

⇒ 1 920 305  
96 72 042 08



Pos.	Item	Quantity	Description	Bezeichnung	Serie	K
5	11 00 319 3	2	PROXIMITY SWITCH BERUEHRUNGSLOS 12	NAEHERUNGSSCHALTER		
10	96 48 703 08	1	TERMINAL BOX CPL. S240 4X FAHRAN. ⇒ 1 920 417 96 48 703 08	KLEMMKASTEN KPL.		
20	95 57 495 08	1	PLATE 4X165X225 S315MC FE//ZN20//C	BLECH		

12.10.2015  
072974

**LIEBHERR**

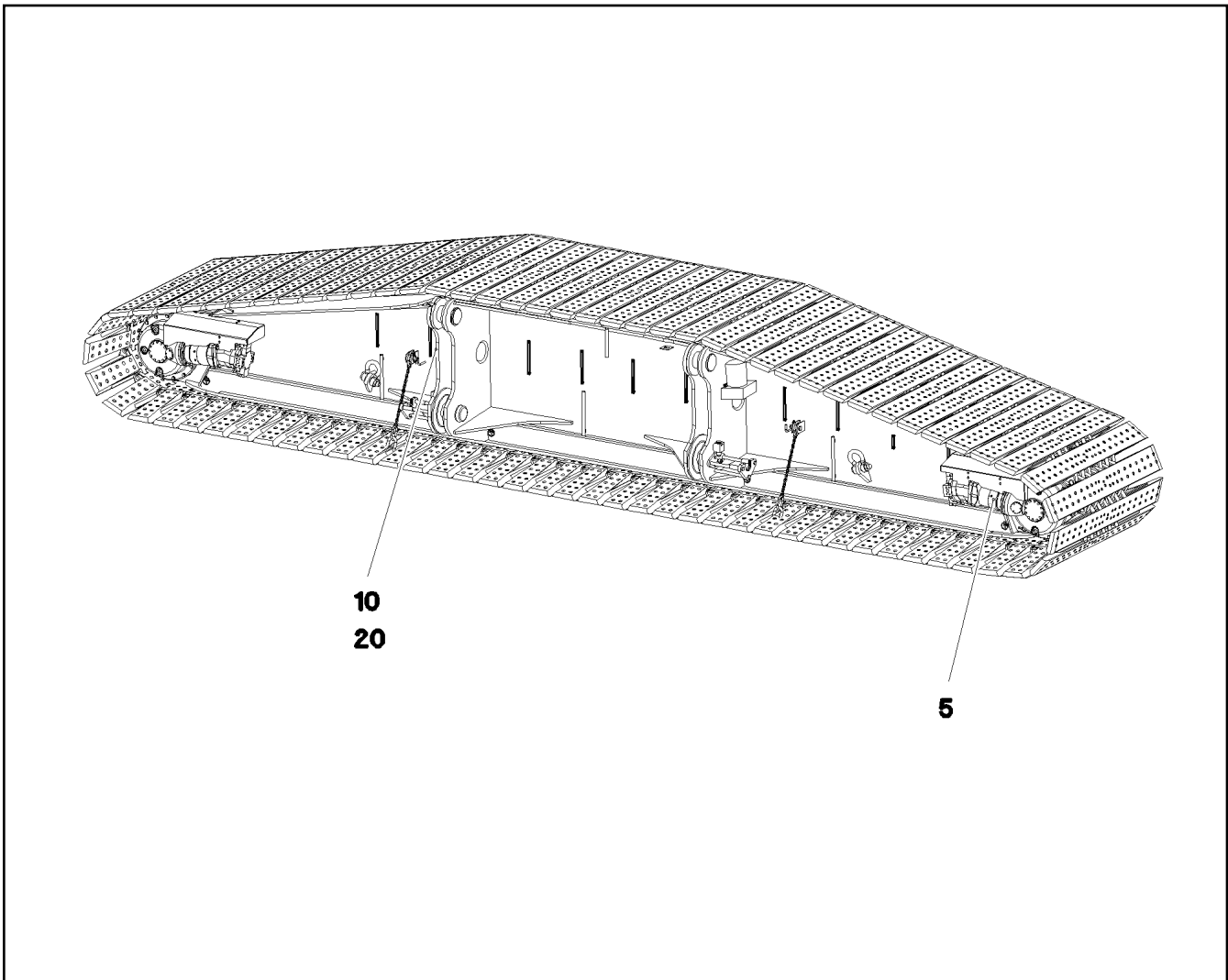
etk\_en\_de\_097903 LR 1600/2

ELECTR.CRAWLER SUPPORT LEFT  
ELEKTRIK RAUPENTRAEGER LINKS

66

⇒ 1 920 308  
96 68 385 08





Pos.	Item	Quantity	Description	Bezeichnung	Serie	K
5	11 00 319 3	2	PROXIMITY SWITCH BERUEHRUNGSLOS 12	NAEHERUNGSSCHALTER		
10	96 48 707 08	1	TERMINAL BOX CPL. S220 4X FAHRANT. ⇒ 1 920 403      96 48 707 08	KLEMMKASTEN KPL.		
20	95 57 495 08	1	PLATE 4X165X225 S315MC FE//ZN20//C	BLECH		

12.10.2015  
072981

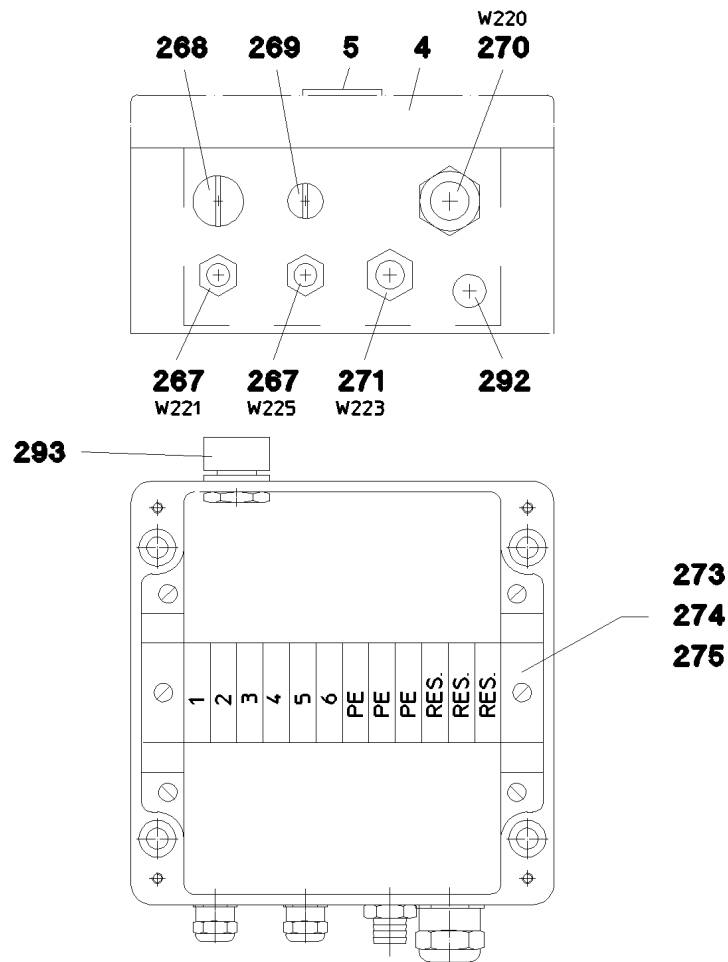
**LIEBHERR**

etk\_en\_de\_097903 LR 1600/2

ELECTR.CRAWLER SUPPORT RIGHT  
ELEKTRIK RAUPENTRAEGER RECHTS

□ 67

⇒ 1 920 309  
96 68 384 08



Pos.	Item	Quantity	Description	Bezeichnung	Serie	K
1	96 49 121 08	1	WIRING HARNESS W225	KABELSTRANG		
2	96 48 749 08	1	WIRING HARNESS W223	KABELSTRANG		
3	96 48 750 08	1	WIRING HARNESS W220	KABELSTRANG		
4	97 14 073 08	1	EMPTY CASING 160X160X90X0 AL	LEERGEHAEUSE		
5	97 75 070 08	1	SIGN S220 LEXAN	SCHILD		
10	96 48 719 08	1	LEAD W221	LEITUNG		
267	60 24 241 08	2	CABLE GLAND M16X1,5 MS	KABELVERSCHRAUBUNG		
268	60 24 250 08	1	SCREW PLUG M20X1,5 MS	VERSCHLUSSSCHRAUBE		
269	60 24 249 08	1	SCREW PLUG M16X1,5 MS	VERSCHLUSSSCHRAUBE		
270	60 24 243 08	1	CABLE GLAND M25x1,5 MS	KABELVERSCHRAUBUNG		
271	60 24 414 08	1	HOSE UNION JOINT M20X1,5 MS	SCHLAUCHVERSCHRAUBUNG		
273	60 21 067 08	0.15	TOP HAT RAIL 35X27X7,3X1	HUTSCHIENE		
274	10 28 635 4	12	TERMINAL/CLAMP 6,3/2,8X0,8MM <sup>2</sup>	KLEMME		
275	60 27 417 08	6	CRAMP	KRAMPE		
292	60 25 012 08	1	WATER DRAIN PLUG M12 PA6G SPF	ENTWAESSERUNGSSTOPFEN		
293	60 25 013 08	1	VENTILATION SCREW G1/2"X30 POLYAMID	ENTLUEFTUNGSSCHRAUBE		

12.10.2015  
052816

**LIEBHERR**

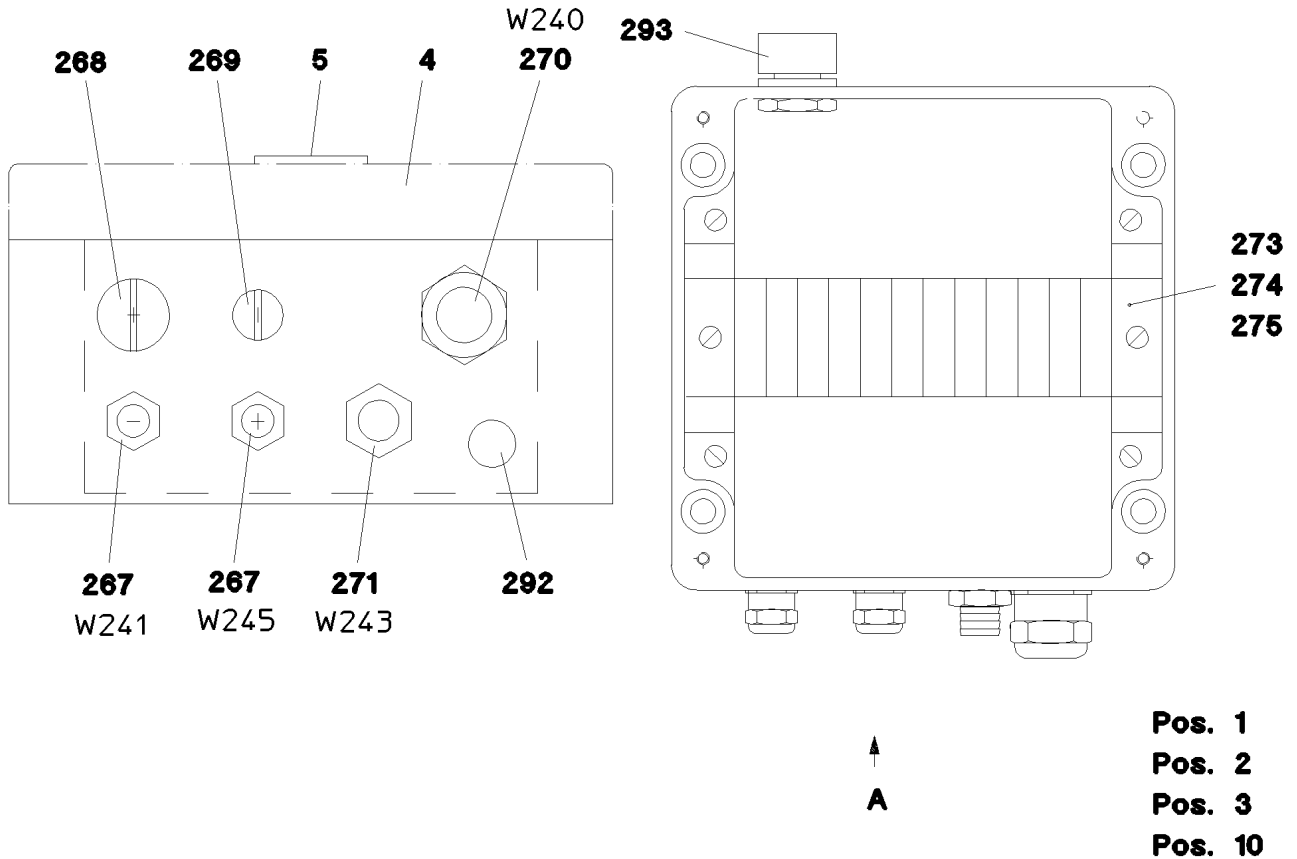
etk\_en\_de\_097903 LR 1600/2

TERMINAL BOX CPL.  
KLEMMKASTEN KPL.

68

⇒ 1 920 403  
96 48 707 08

### Ansicht A



Pos.	Item	Quantity	Description	Bezeichnung	Serie	K
1	96 49 120 08	1	WIRING HARNESS W245	KABELSTRANG		
2	96 48 747 08	1	WIRING HARNESS W243	KABELSTRANG		
3	96 48 748 08	1	WIRING HARNESS W240	KABELSTRANG		
4	97 14 073 08	1	EMPTY CASING 160X160X90X0 AL	LEERGEHAEUSE		
5	97 75 008 08	1	SIGN S240 LEXAN	SCHILD		
10	96 48 718 08	1	LEAD W241	LEITUNG		
267	60 24 241 08	2	CABLE GLAND M16X1,5 MS	KABELVERSCHRAUBUNG		
268	60 24 250 08	1	SCREW PLUG M20X1,5 MS	VERSCHLUSSSCHRAUBE		
269	60 24 249 08	1	SCREW PLUG M16X1,5 MS	VERSCHLUSSSCHRAUBE		
270	60 24 243 08	1	CABLE GLAND M25x1,5 MS	KABELVERSCHRAUBUNG		
271	60 24 414 08	1	HOSE UNION JOINT M20X1,5 MS	SCHLAUCHVERSCHRAUBUNG		
273	60 21 067 08	0.15	TOP HAT RAIL 35X27X7,3X1	HUTSCHIENE		
274	10 28 635 4	12	TERMINAL/CLAMP 6,3/2,8X0,8MM <sup>2</sup>	KLEMME		
275	60 27 417 08	6	CRAMP	KRAMPE		
292	60 25 012 08	1	WATER DRAIN PLUG M12 PA6G SPF	ENTWAESSERUNGSSTOPFEN		
293	60 25 013 08	1	VENTILATION SCREW G1/2"X30 POLYAMID	ENTLUEFTUNGSSCHRAUBE		

12.10.2015  
053797

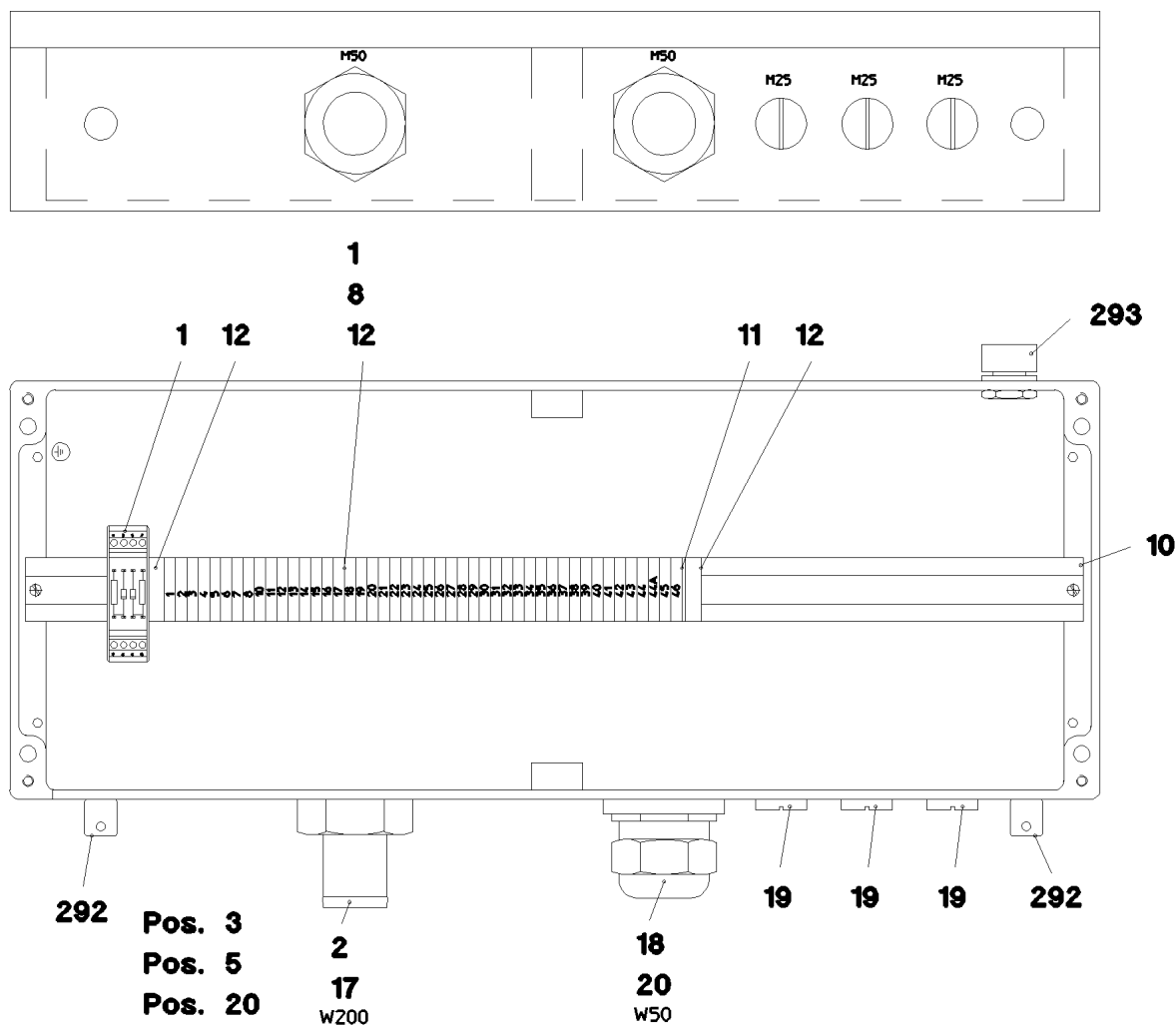
**LIEBHERR**

etk\_en\_de\_097903 LR 1600/2

TERMINAL BOX CPL.  
KLEMMKASTEN KPL.

69

⇒ 1 920 417  
96 48 703 08



Pos.	Item	Quantity	Description	Bezeichnung	Serie	K
1	96 48 693 08	1	WIRES TERMINAL BOX CPL. S200-B	DRAEHTE KLEMMKASTEN KPL.		
(2)	96 51 072 08	1	WIRES PRE-ASS. S200-B	DRAEHTE VORM.		
(501)	10 28 635 4	47	TERMINAL/CLAMP 6,3/2,8X0,8MM <sup>2</sup>	KLEMME		
(502)	96 48 302 08	1	CUSTOM CIRCUIT MODULE 2	BESTUECKUNGSMODUL 2		
2	96 48 688 08	1	WIRING HARNESS W200	KABELSTRANG		
3	97 13 661 08	1	EMPTY CASING DRILLED 230X600X110X0 A	LEERGEHAEUSE GEBOHLT		
5	97 74 996 08	1	SIGN S200 LEXAN	SCHILD		
10	60 21 067 08	0.585	TOP HAT RAIL 35X27X7,3X1	HUTSCHIENE		
11	10 28 635 3	1	COVER	DECKEL		
12	60 27 946 08	2	END ANGLE	ENDWINKEL		
17	60 24 413 08	1	HOSE UNION JOINT M50X1,5 MS	SCHLAUCHVERSCHRAUBUNG		
18	60 24 245 08	1	CABLE GLAND M40X1,5 MS	KABELVERSCHRAUBUNG		
19	60 24 251 08	3	SCREW PLUG M25X1,5 MS	VERSCHLUSSSCHRAUBE		
20	60 26 070 08	1	REDUCTION M50X1,5/M40X1,5 MS	REDUKTION		
261	60 32 003 08	10	CABLE TIE 3,6X140X1,6-35XS PA 6.6	KABELBINDER		
292	60 25 012 08	2	WATER DRAIN PLUG M12 PA6G SPF	ENTWAESSERUNGSSTOPFEN		
293	60 25 013 08	1	VENTILATION SCREW G1/2"X30 POLYAMID	ENTLUEFTUNGSSCHRAUBE		

12.10.2015  
052814

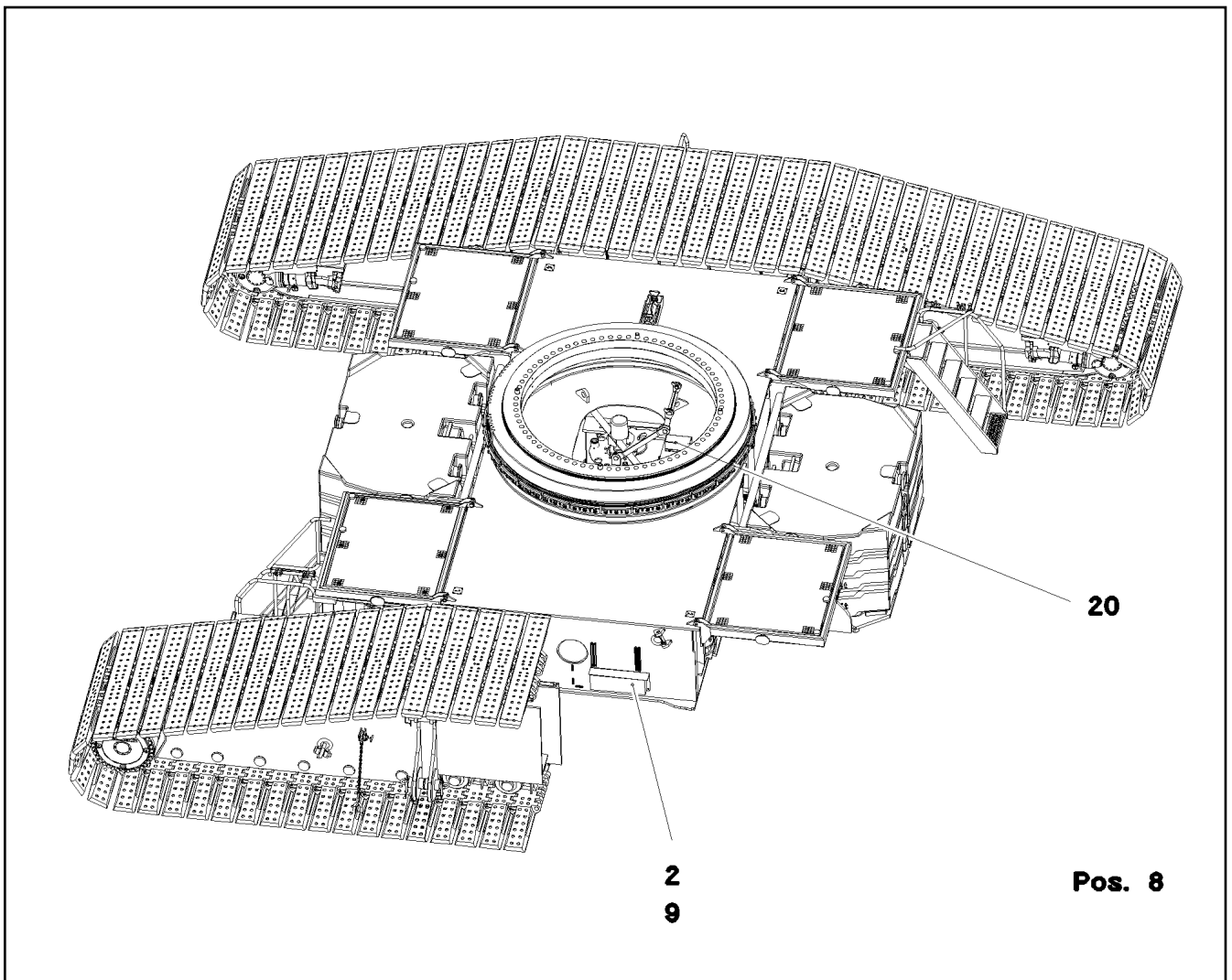
**LIEBHERR**

etk\_en\_de\_097903 LR 1600/2

TERMINAL BOX CPL.  
KLEMMKASTEN KPL.

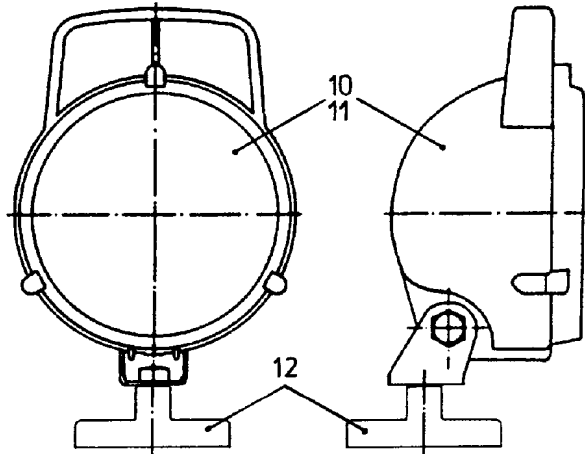
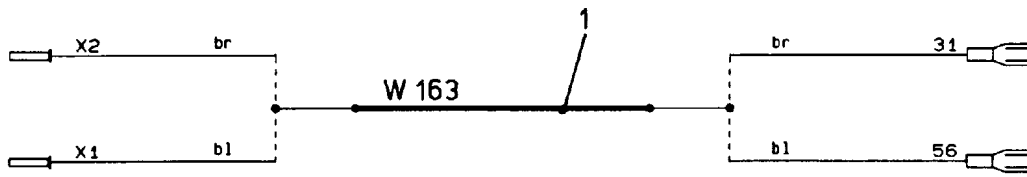
70

⇒ 1 920 418  
96 48 687 08



Pos.	Item	Quantity	Description	Bezeichnung	Serie	K
2	96 48 687 08	1	TERMINAL BOX CPL. S200 ⇒ 1 920 418      96 48 687 08	KLEMMKASTEN KPL.		
8	97 04 309 08	2	PLATE 3x48x75 DC01 FE//ZN20//C	BLECH		
9	97 15 435 08	1	PLATE 4X680X383 S315MC	BLECH		
20	96 76 932 08	1	EL.ADD-ON SET-LIMIT SWITCHES +	EL.GEBER U.ENDSCHALTER		
(10)	11 00 119 4	1	INCLINATION SENSOR +/-25° ALU SPF	NEIGUNGSGEBER		

12.10.2015 072970	etk_en_de_097903 LR 1600/2	71
<b>LIEBHERR</b>	EL.CENTER PART ELEKTRIK MITTELTEIL	⇒ 1 921 100 91 72 880 08



Pos.	Item	Quantity	Description	Bezeichnung	Serie	K
1	92 69 930 08	1	LEAD W163	LEITUNG		
10	60 71 318 08	1	FLOODLIGHT 35W 12/24V	SCHEINWERFER		
11	60 70 091 08	1	LIGHT BULB 35W 24V	GLUEHLAMPE		
12	61 70 000 08	1	FERRIMAGNET FERRIT VERZ	FLACHGREIFER		

12.10.2015  
150945

**LIEBHERR**


etk\_en\_de\_097903 LR 1600/2

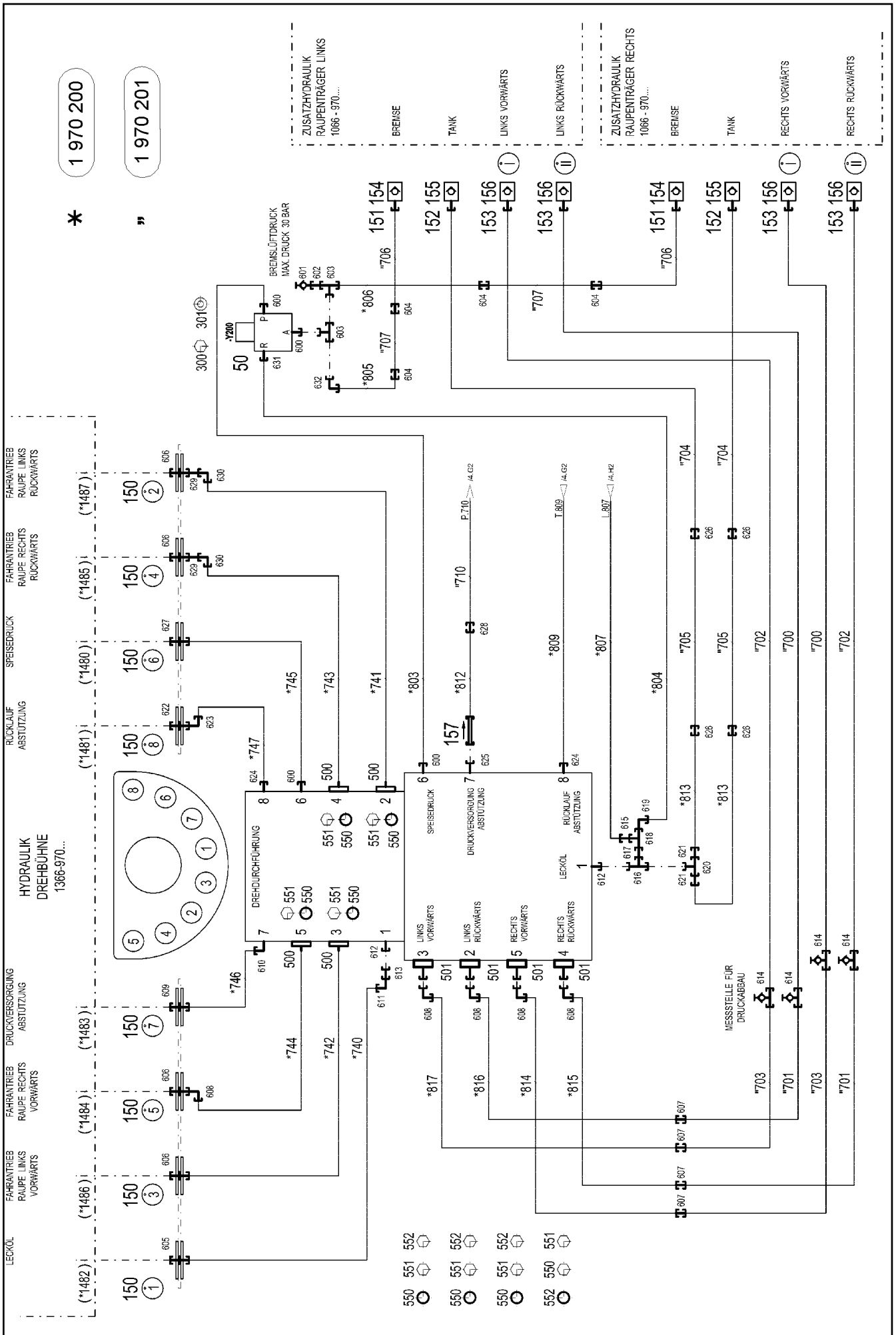
MAGNETIC LAMP  
MAGNETLAMPE

72

⇒ 1 933 100  
91 25 249 08

Pos.	Item	Quantity	Description	Bezeichnung	Serie	K
4	96 67 644 08	1	HYDRAULIC EQUIPM.CENTER PART O.QC ⇒ 1 970 101      96 67 644 08	HYDRAULIK MITTELTEIL		

12.10.2015	etk_en_de_097903 LR 1600/2	 73
<b>LIEBHERR</b>	HYDRAULIC EQUIPM.CENTER PART HYDRAULIK MITTELTEIL	⇒ 1 970 100 91 69 906 08



12.10.2015  
072967

**LIEBHERR**

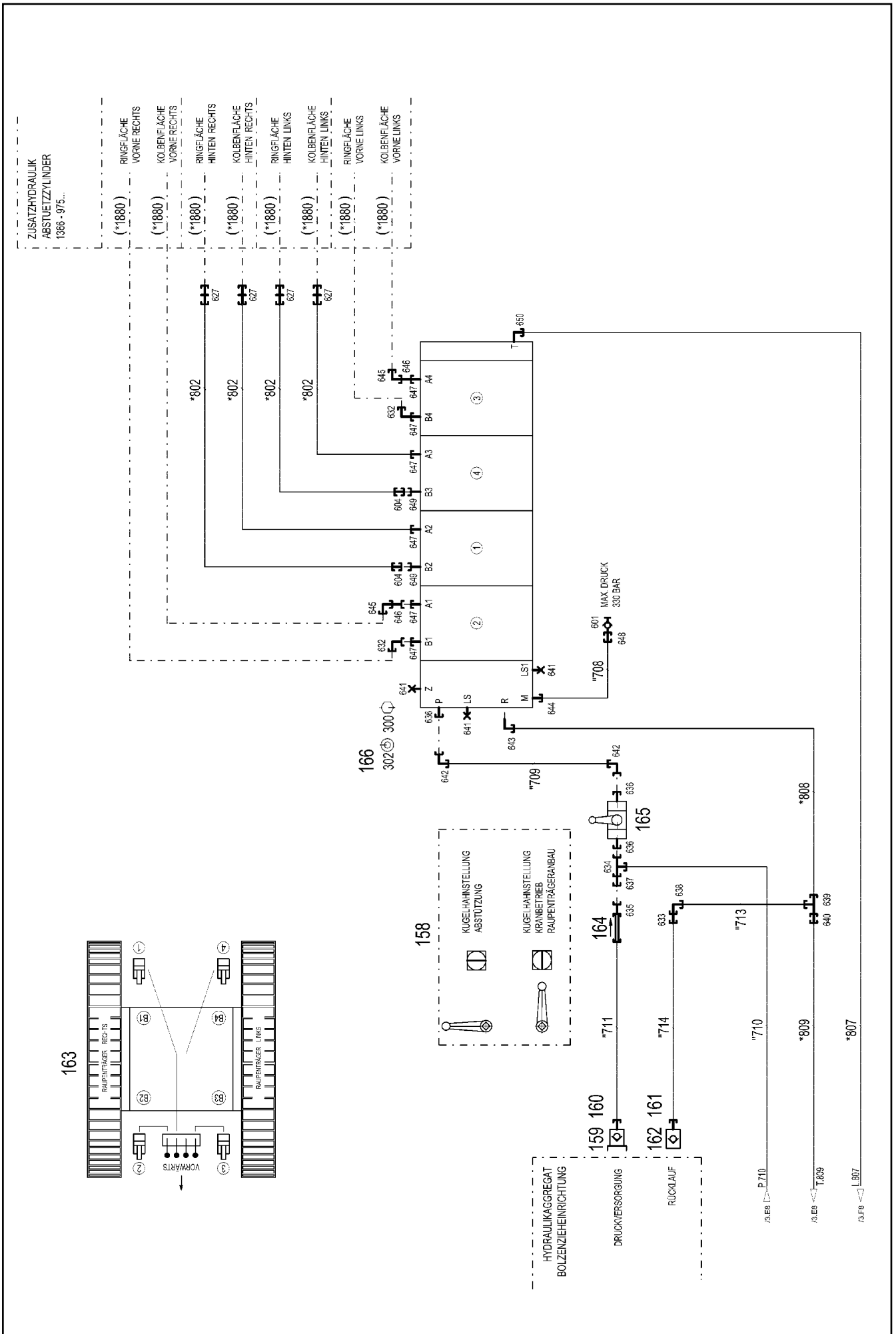
etk\_en\_de\_097903 LR 1600/2

HYDRAULIC EQUIPM.CENTER PART  
HYDRAULIK MITTELTEIL

74 (1/4)

1 970 101  
96 67 644 08





Pos.	Item	Quantity	Description	Bezeichnung	Serie	K
10	96 54 955 08	1	HOSE LINES CENTRE SECTION ⇒ 1 970 200 96 54 955 08	SCHLAUCHLEITUNGEN MITTELT		
11	96 54 956 08	1	PIPELINES CENTER PART ⇒ 1 970 201 96 54 956 08	ROHRLEITUNGEN MITTELTEIL		
50	51 14 651 08	1	DIRECTIONAL CONTROL VALVE 3/2-350BA ⇒ 5 114 651 08 51 14 651 08	WEGEVENTIL		
150	95 05 568 08	16	TRAILER 25X2 ALMG3 H111	ANHAENGER		
151	10 46 691 5	2	HEX CAP NUT RD36X3 SPF	VERSCHLUSSMUTTER		
152	10 46 691 6	2	HEX CAP NUT RD54X4 SPF	VERSCHLUSSMUTTER		
153	10 46 691 7	4	HEX CAP NUT RD79X4 SPF	VERSCHLUSSMUTTER		
154	51 15 059 08	2	COUPLING SLEEVE B3 16-S	KUPPLUNGSMUFFE		
(1)	57 10 819 08	1	SHEET GASKET VITON	DICHTSCHEIBE		
(2)	57 10 820 08	1	O-RING 20X2 FPM70	O-RING		
(3)	57 10 821 08	1	O-RING 26X1,5 FPM70	O-RING		
(4)	57 10 822 08	1	SUPPORTING RING 20X23,5X1 PTFE	STUETZRING		
(5)	57 10 823 08	1	NUT CR6-FREI	MUTTER		
155	51 15 010 08	2	COUPLING SLEEVE B6 28-L	KUPPLUNGSMUFFE		
156	51 15 122 08	4	COUPLING SLEEVE B8 38-S	KUPPLUNGSMUFFE		
157	51 04 121 08	1	NON-RETURN VALVE	RUECKSCHLAGVENTIL		
158	97 92 603 08	1	SIGN 100X70X1 AL-BL	SCHILD		
159	51 15 013 08	1	COUPLING PLUG 12-S	KUPPLUNGSSTECKER		
(1)	57 10 830 08	1	SHEET GASKET VITON	DICHTSCHEIBE		
(2)	57 10 826 08	1	O-RING 17X2 FPM70	O-RING		
(3)	57 10 828 08	1	SUPPORTING RING 17,5X20,9X1 PTFE	STUETZRING		
160	10 46 691 0	1	SCREW PLUG RD32X3 SPF	VERSCHLUSSSCHRAUBE		
161	10 46 691 4	1	HEX CAP NUT RD32X3 SPF	VERSCHLUSSMUTTER		
162	51 15 058 08	1	COUPLING SLEEVE B2 12-L	KUPPLUNGSMUFFE		
(1)	57 10 825 08	1	SHEET GASKET 7,6X15,8X1 VITON	DICHTSCHEIBE		
(2)	57 10 826 08	1	O-RING 17X2 FPM70	O-RING		
(3)	57 10 827 08	1	O-RING 22X1,5 FPM70	O-RING		
(4)	57 10 828 08	1	SUPPORTING RING 17,5X20,9X1 PTFE	STUETZRING		
163	97 08 391 08	1	SIGN	SCHILD		
164	51 04 129 08	1	NON-RETURN VALVE	RUECKSCHLAGVENTIL		
165	51 06 923 08	1	BALL VALVE BKH3/4" A3C ⇒ 5 106 923 08 51 06 923 08	KUGELHAHN		
166	10 49 047 0	1	SLIDE VALVE BLOCK 350BAR SPF ⇒ X10490470 10 49 047 0	WEGESCHIEBERBLOCK		
300	40 65 136	6	HEX SCREW ISO 4017 M8X12 8.8 A2C	SECHSKANTSCHRAUBE		
301	42 40 007 08	2	CIRCLIP DIN 127 A 8 FST A2C	FEDERRING		
302	42 00 012 01	4	WASHER ISO 7089 8 200HV A3C	SCHEIBE		
305	71 01 077 08	2	SEALING RING DIN 7603 A 52X60X2,5 CU	DICHTRING		
307	71 01 072 08	2	SEALING RING DIN 7603 A 38X44X2 CU	DICHTRING		
308	71 01 059 08	2	SEALING RING DIN 7603 A 27X32X2 CU	DICHTRING		
500	51 05 866 08	8	FLANGE HALF A3P	FLANSCHHAELFTE		
501	51 15 178 08	4	FLANGE STUB PIPE 38S	FLANSCHSTUTZEN		
550	51 05 867 08	8	O-RING ARP 568 37,69X3,53 NBR90	O-RING		
551	40 42 152 08	28	SOCKET HEAD SCREW DIN 912 M14X45 8.8	ZYLINDERSCHRAUBE		
552	40 65 145 01	4	HEX SCREW ISO 4017 M14X45 8.8 A3C	SECHSKANTSCHRAUBE		
600	47 10 332 08	4	FLANGE JOINT XGE16-SR-ED A3P	VERSCHRAUBUNG		
601	47 56 015 08	2	TEST POINT FITTING BMA3 6S	MESSANSCHLUSS		
602	47 54 331 08	1	FLANGE JOINT REDSD16/6-S CFX	VERSCHRAUBUNG		
603	48 24 315 14	2	FLANGE JOINT ISO 8434 ET 16S CR6-FREI	VERSCHRAUBUNG		
604	47 00 327 08	6	FLANGE JOINT XG16-S A3P	VERSCHRAUBUNG		
605	47 40 011 08	1	FLANGE JOINT XSV35-L A3P	VERSCHRAUBUNG		
606	47 40 330 08	4	FLANGE JOINT XSV38-S A3P	VERSCHRAUBUNG		
607	47 00 331 08	4	FLANGE JOINT XG38-S A3P	VERSCHRAUBUNG		
608	47 25 318 08	5	FLANGE JOINT EWSD38-S A3P	VERSCHRAUBUNG		
609	47 40 327 08	1	FLANGE JOINT XSV20-S A3P	VERSCHRAUBUNG		
610	47 32 314 08	1	FLANGE JOINT RSW20-SR-WD A3P	VERSCHRAUBUNG		
(1)	76 19 656	1	SEALING RING KDS27X 27,3X38	DICHTRING		


12.10.2015

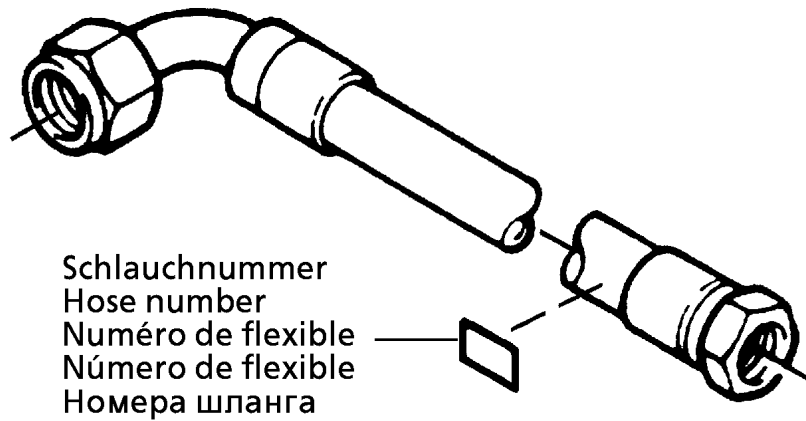
etk\_en\_de\_097903 LR 1600/2

☐ 76 (3/4)

**LIEBHERR**HYDRAULIC EQUIPM.CENTER PART  
HYDRAULIK MITTELTEIL⇒ 1 970 101  
96 67 644 08

Pos.	Item	Quantity	Description	Bezeichnung	Serie	K
611	48 25 309 14	1	FLANGE JOINT ISO 8434 EW 35L M45X2 CR6	VERSCHRAUBUNG		
612	47 10 347 08	2	FLANGE JOINT XGE42-LR-ED A3P	VERSCHRAUBUNG		
613	47 54 367 08	1	FLANGE JOINT REDSD42/35-L A3P	VERSCHRAUBUNG		
614	47 56 034 08	4	TEST POINT FITTING GMA3 38S CR6-FREI	MESSANSCHLUSS		
615	47 54 303 08	1	FLANGE JOINT REDSD18/10-L A3P	VERSCHRAUBUNG		
616	73 67 986	1	FLANGE JOINT EL 42L CR6-FREI	VERSCHRAUBUNG		
617	47 54 317 08	1	FLANGE JOINT RED 42/18L CR6-FREI	VERSCHRAUBUNG		
618	24 71 285 02	1	FLANGE JOINT EL 18L CR6-FREI	VERSCHRAUBUNG		
619	24 71 083 02	1	FLANGE JOINT EW 18L M26X1,5 CR6-FREI	VERSCHRAUBUNG		
620	48 24 311 14	1	FLANGE JOINT ISO 8434 ET 42L CR6-FREI	VERSCHRAUBUNG		
621	47 54 313 08	2	FLANGE JOINT REDSDN42/28-L CR6-FREI	VERSCHRAUBUNG		
622	47 40 010 08	1	FLANGE JOINT XSV28-L CFX	VERSCHRAUBUNG		
623	76 17 494	1	FLANGE JOINT EW 28L CR6-FREI	VERSCHRAUBUNG		
624	47 10 316 08	2	FLANGE JOINT XGE28-LR-ED A3P	VERSCHRAUBUNG		
625	47 19 007 08	1	FLANGE JOINT EGESD20-SR-WD A3P	VERSCHRAUBUNG		
626	47 00 308 08	4	FLANGE JOINT XG28-L A3P	VERSCHRAUBUNG		
627	47 40 326 08	5	FLANGE JOINT XSV16-S A3P	VERSCHRAUBUNG		
628	47 00 328 08	1	FLANGE JOINT XG20-S A3P	VERSCHRAUBUNG		
629	47 00 107 08	2	FLANGE JOINT SNV38-S A3P	VERSCHRAUBUNG		
630	47 02 334 08	2	FLANGE JOINT XW38-S A3P	VERSCHRAUBUNG		
631	47 10 312 08	1	FLANGE JOINT XGE18-LR-ED A3P	VERSCHRAUBUNG		
632	76 17 460	3	FLANGE JOINT EW 16S CR6-FREI	VERSCHRAUBUNG		
633	47 54 361 08	1	FLANGE JOINT REDSD22/12-L A3P	VERSCHRAUBUNG		
634	74 07 107	1	FLANGE JOINT EL 20S CR6-FREI	VERSCHRAUBUNG		
635	47 00 103 08	1	FLANGE JOINT SNV12-S A3P	VERSCHRAUBUNG		
636	47 10 334 08	3	FLANGE JOINT XGE20-SR-ED A3P	VERSCHRAUBUNG		
637	47 54 348 08	1	FLANGE JOINT REDSD20/12-S A3P	VERSCHRAUBUNG		
638	47 02 307 08	1	FLANGE JOINT XW22-L A3P	VERSCHRAUBUNG		
639	24 71 386 02	1	FLANGE JOINT EL 22L CR6-FREI	VERSCHRAUBUNG		
640	47 50 318 08	1	FLANGE JOINT XGR28/22-L A3P	VERSCHRAUBUNG		
641	47 77 040 08	3	STOPPER PLUG VST11/4"ED A3P	BLINDSTOPFEN		
642	74 07 108	2	FLANGE JOINT EW 20S CR6-FREI	VERSCHRAUBUNG		
643	47 33 002 08	1	FLANGE JOINT RSWS22-LR-WD A3P	VERSCHRAUBUNG		
644	47 10 321 08	1	FLANGE JOINT XGE6-SR-ED A3P	VERSCHRAUBUNG		
645	47 02 326 08	2	FLANGE JOINT W 16S A3C	VERSCHRAUBUNG		
646	47 00 108 08	2	FLANGE JOINT SNV16-S A3P	VERSCHRAUBUNG		
647	47 10 331 08	6	FLANGE JOINT XGE16-SR-ED3/4" A3P	VERSCHRAUBUNG		
648	47 00 310 08	1	FLANGE JOINT XG6-S A3P	VERSCHRAUBUNG		
649	47 19 019 08	2	FLANGE JOINT EGESD16-SR-WD A3P	VERSCHRAUBUNG		
650	47 32 305 08	1	FLANGE JOINT RSWS10-LR-WD A3P	VERSCHRAUBUNG		

12.10.2015	etk_en_de_097903 LR 1600/2	 77 (4/4)
<b>LIEBHERR</b>	HYDRAULIC EQUIPM.CENTER PART HYDRAULIK MITTELTEIL	⇒ 1 970 101 96 67 644 08



Die Schlauchnummern auf den Schläuchen entsprechen den Positionen in der Schlauchliste.

The hose numbers from the hoses are in accordance with the items in the hose list.

Les numéros indiqués sur les flexibles correspondent aux repères de la nomenclature des flexibles.

Los números indicados en los flexibles corresponden a las posiciones de la lista de flexibles.

Нанесенные на шлангах номера соответствуют позициям в перечне.

12.10.2015  
000006

**LIEBHERR**

etk\_en\_de\_097903 LR 1600/2

HOSE LINES CENTRE SECTION  
SCHLAUCHLEITUNGEN MITTELTEIL


78 (1/2)

⇒ 1 970 200  
96 54 955 08

Pos.	Item	Quantity	Description	Bezeichnung	Serie	K
1	60 27 601 08	5	NAME PLATE 25,4X101,6	BEZEICHNUNGSSCHILD		
2	60 27 603 08	21	NAME PLATE 25,4X165,1	BEZEICHNUNGSSCHILD		
740	92 93 381 08	1	HOSE CPL. 1SN 1,55M	SCHLAUCH KPL.		
741	96 52 049 08	1	HOSE CPL. BRIDGE. 0.91M	SCHLAUCH KPL.		
742	96 36 000 08	1	HOSE CPL. BRIDGE. 1.78M	SCHLAUCH KPL.		
743	96 52 049 08	1	HOSE CPL. BRIDGE. 0.91M	SCHLAUCH KPL.		
744	96 49 545 08	1	HOSE CPL. BRIDGE. 1.88M	SCHLAUCH KPL.		
745	92 87 505 08	1	HOSE CPL. 2TE 0,48M	SCHLAUCH KPL.		
746	92 40 956 08	1	HOSE CPL. 2755.10 1,3M	SCHLAUCH KPL.		
747	92 15 736 08	1	HOSE CPL. 1SN 0,2M	SCHLAUCH KPL.		
802	96 20 654 08	4	HOSE CPL. 2755.08 3,4M	SCHLAUCH KPL.		
803	92 76 977 08	1	HOSE CPL. 2TE 1,3M	SCHLAUCH KPL.		
804	92 60 465 08	1	HOSE CPL. 2TE 1,3M	SCHLAUCH KPL.		
805	96 49 535 08	1	HOSE CPL. 2TE 0,4M	SCHLAUCH KPL.		
806	92 76 750 08	1	HOSE CPL. 2TE 1,85M	SCHLAUCH KPL.		
807	92 63 791 08	1	HOSE CPL. 1SC 0,96M	SCHLAUCH KPL.		
808	92 96 106 08	1	HOSE CPL. 2TE 0,52M	SCHLAUCH KPL.		
809	92 66 115 08	1	HOSE CPL. 1SN 2,1M	SCHLAUCH KPL.		
812	92 18 746 08	1	HOSE CPL. 2755 2,2M	SCHLAUCH KPL.		
813	92 97 467 08	2	HOSE CPL. 1SN 1,0M	SCHLAUCH KPL.		
814	96 49 546 08	1	HOSE CPL. BRIDGE. 1.02M	SCHLAUCH KPL.		
815	96 49 547 08	1	HOSE CPL. BRIDGE. 1.38M	SCHLAUCH KPL.		
816	96 44 763 08	1	HOSE CPL. BRIDGE. 0.80M	SCHLAUCH KPL.		
817	96 49 548 08	1	HOSE CPL. BRIDGE. 1.14M	SCHLAUCH KPL.		

12.10.2015

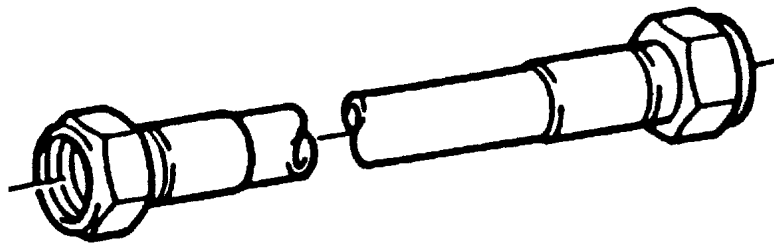
etk\_en\_de\_097903 LR 1600/2

 79 (2/2)

**LIEBHERR**

HOSE LINES CENTRE SECTION  
SCHLAUCHLEITUNGEN MITTELTEIL

⇒ 1 970 200  
96 54 955 08



Die Positionsnummern der Rohre auf den Bildtafeln entsprechen den Positionen in der Rohrliste.

The pipe numbers from the illustrations are in accordance with the items in the pipe list.

Les numéros des tuyaux sur les illustrations correspondent aux repères de la nomenclature des tuyaux.

Los números de tubos en las ilustraciones corresponden a las posiciones de la lista de tubos.

Номера позиций труб на изображениях соответствуют позициям в перечне труб.

Pos.	Item	Quantity	Description	Bezeichnung	Serie	K
700	96 48 922 08	2	PIPE COMPL. 38X4X1049	ROHR KPL.		
701	96 48 923 08	2	PIPE COMPL. 38X4X2779	ROHR KPL.		
702	96 48 924 08	2	PIPE COMPL. 38X4X1050	ROHR KPL.		
703	96 48 925 08	2	PIPE COMPL. 38X4X2783	ROHR KPL.		
704	96 48 926 08	2	PIPE COMPL. 28X2X946	ROHR KPL.		
705	96 48 927 08	2	PIPE COMPL. 28X2X2882	ROHR KPL.		
706	96 48 931 08	2	PIPE COMPL. 16X2X1058	ROHR KPL.		
707	96 48 932 08	2	PIPE COMPL. 16X2X2894	ROHR KPL.		
708	96 48 933 08	1	PIPE COMPL. 6X1X216	ROHR KPL.		
709	96 48 934 08	1	PIPE COMPL. 20X2,5X302	ROHR KPL.		
710	96 48 935 08	1	PIPE COMPL. 20X2,5X1072	ROHR KPL.		
711	96 48 936 08	1	PIPE COMPL. 12X1,5X596	ROHR KPL.		
713	96 48 938 08	1	PIPE COMPL. 22X2,5X904	ROHR KPL.		
714	96 48 939 08	1	PIPE COMPL. 12X1,5X451	ROHR KPL.		

12.10.2015 133088	etk_en_de_097903 LR 1600/2	80
<b>LIEBHERR</b>	PIPELINES CENTER PART ROHRLEITUNGEN MITTELTEIL	⇒ 1 970 201 96 54 956 08

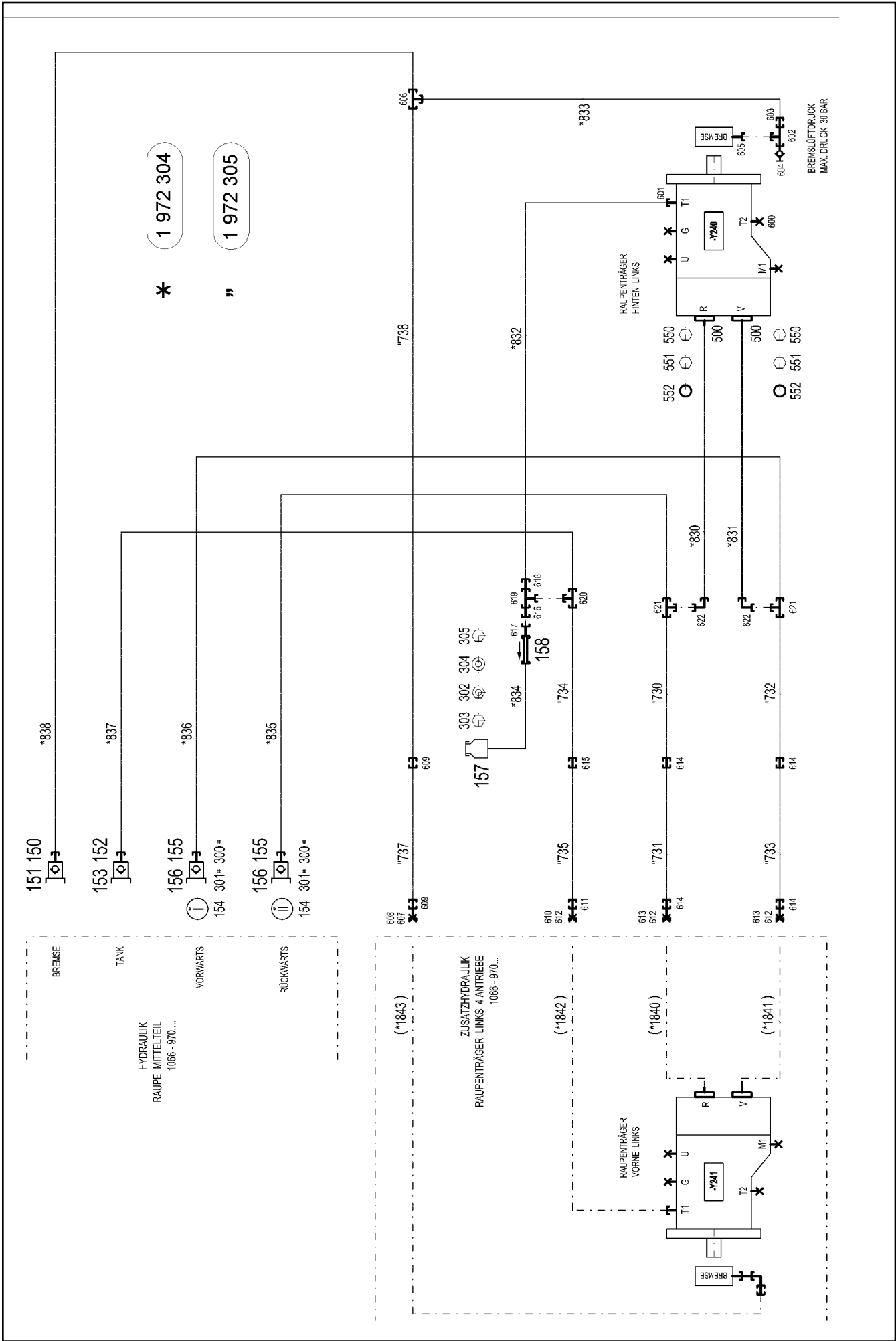
Pos.	Item	Quantity	Description	Bezeichnung	Serie	K
4	96 67 665 08	1	AUX.HYDR.CR.TRACK CARR.2 MOUNT LINK ⇒ 1 972 252      96 67 665 08	ZUSATZHYDR.RAUPENTRAEG		

12.10.2015	etk_en_de_097903 LR 1600/2	81
<b>LIEBHERR</b>	AUX.HYDR.CR.TRACK CARR.2 MOUNT ZUSATZHYDR.RAUPENTRAEGER 2 AN.	⇒ 1 972 250 91 69 916 08

Pos.	Item	Quantity	Description	Bezeichnung	Serie	K
4	96 67 664 08	1	AUX.HYDR.CR.TRACK CARR.2 MOUNT REC ⇒ 1 972 253      96 67 664 08	ZUSATZHYDR.RAUPENTRAEG		

12.10.2015	etk_en_de_097903 LR 1600/2	82
<b>LIEBHERR</b>	AUX.HYDR.CR.TRACK CARR.2 MOUNT ZUSATZHYDR.RAUPENTRAEGER 2 AN.	⇒ 1 972 251 91 69 919 08





12.10.2015  
072971  
**LIEBHERR**

etk\_en\_de\_097903 LR 1600/2  
AUX.HYDR.CR.TRACK CARR.2 MOUNT  
ZUSATZHYDR.RAUPENTRAEGER 2 AN.

83 (1/2)  
⇒ 1 972 252  
96 67 665 08

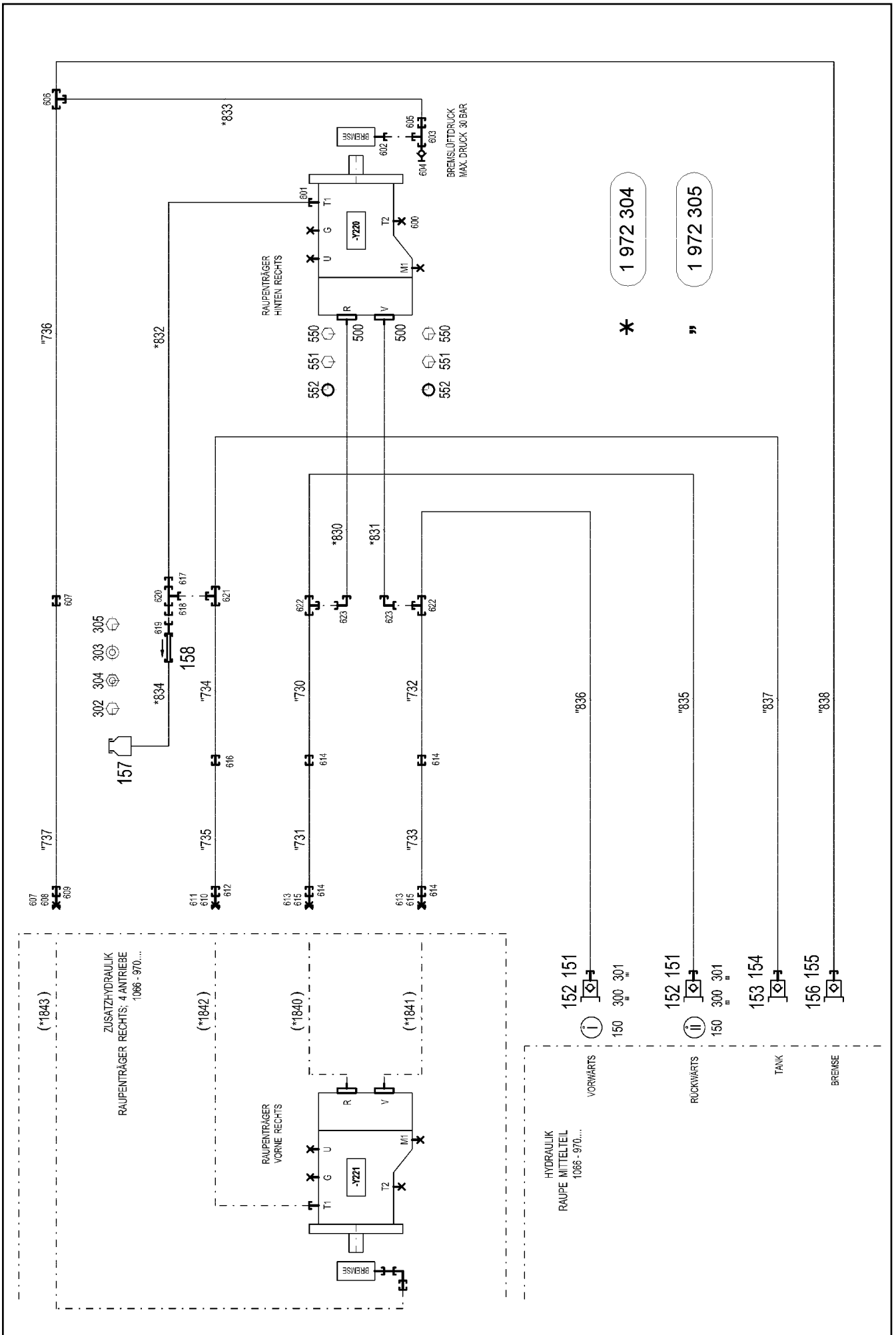
Pos.	Item	Quantity	Description	Bezeichnung	Serie	K
10	96 54 953 08	1	HOSE LINES CRAWLER 2 DRIVES ⇒ 1 972 304 96 54 953 08	SCHLAUCHLEITUNGEN RAUPE		
11	91 60 351 08	1	PIPELINES CRAWL.TRACK CARRIER ⇒ 1 972 305 91 60 351 08	ROHRLEITUNGEN RAUPENTR		
150	10 46 691 1	1	SCREW PLUG RD36X3 SPF	VERSCHLUSSSCHRAUBE		
151	51 15 086 08	1	COUPLING PLUG B3 16-S	KUPPLUNGSSTECKER		
(1)	57 10 824 08	1	SHEET GASKET VITON	DICHTSCHEIBE		
(2)	57 10 820 08	1	O-RING 20X2 FPM70	O-RING		
(3)	57 10 822 08	1	SUPPORTING RING 20X23,5X1 PTFE	STUETZRING		
152	10 46 691 2	1	SCREW PLUG RD54X4 SPF	VERSCHLUSSSCHRAUBE		
153	51 15 011 08	1	COUPLING PLUG B6 28-L	KUPPLUNGSSTECKER		
154	95 05 568 08	2	TRAILER 25X2 ALMG3 H111	ANHAENGER		
155	10 46 691 3	2	SCREW PLUG RD79X4 SPF	VERSCHLUSSSCHRAUBE		
156	51 15 123 08	2	COUPLING PLUG B8 38-S	KUPPLUNGSSTECKER		
157	50 28 073 08	1	EQUALIZING RESERVOIR 0,2L POLYETHY	AUSGLEICHSBEHAELTER		
(1)	11 63 212 5	1	CONTAINER SCREW JOINT	BEHAELTERVERSCHRAUBUNG		
158	51 14 815 08	1	NON-RETURN VALVE pmax10BAR	RUECKSCHLAGVENTIL		
300	71 01 077 08	2	SEALING RING DIN 7603 A 52X60X2,5 CU	DICHTRING		
301	70 42 141 08	2	KEY RING 25 EDELSTAHL	SCHLUESSELRING		
302	41 15 140 08	2	HEX NUT ISO 4032 M6 8 A2C	SECHSKANTMUTTER		
303	49 00 605	2	HEX SCREW ISO 4017 M6X12 8.8 A2C	SECHSKANTSCHRAUBE		
304	42 00 009 01	2	WASHER ISO 7089 6 200HV A3C	SCHEIBE		
305	10 41 285 4	4	OVAL HEAD FLAT SCREW AEHNL.ISO 7380	LINSENFLACHKOPFSCHRAUBE		
500	51 05 866 08	4	FLANGE HALF A3P	FLANSCHHAELFTE		
550	40 65 145 01	4	HEX SCREW ISO 4017 M14X45 8.8 A3C	SECHSKANTSCHRAUBE		
551	40 42 152 08	4	SOCKET HEAD SCREW DIN 912 M14X45 8.8	ZYLINDERSCHRAUBE		
552	51 05 867 08	2	O-RING ARP 568 37,69X3,53 NBR90	O-RING		
600	47 77 051 08	1	STOP PLUG VSTIM18X1,5ED A3P	STOPFEN		
601	47 10 313 08	1	FLANGE JOINT XGE22-LM-ED M26X1,5 A3P	VERSCHRAUBUNG		
602	47 20 323 08	1	FLANGE JOINT ELSD6-L CFX	VERSCHRAUBUNG		
603	47 50 303 08	1	FLANGE JOINT GR 15/6L CR6-FREI	VERSCHRAUBUNG		
604	47 56 014 08	1	TEST POINT FITTING BMA3 6L	MESSANSCHLUSS		
605	47 19 020 08	1	FLANGE JOINT EGESD6-LM-WD A3P	VERSCHRAUBUNG		
606	47 04 325 08	1	FLANGE JOINT T 16S CR6-FREI	VERSCHRAUBUNG		
607	47 74 006 08	1	BOX NUT DIN 3870 AS16 A3P	UEBERWURFMUTTER		
608	47 77 011 08	1	FLANGE JOINT BUZ 16S CR6-FREI	VERSCHRAUBUNG		
609	47 00 327 08	2	FLANGE JOINT XG16-S A3P	VERSCHRAUBUNG		
610	47 77 002 08	1	FLANGE JOINT BUZ 22L CR6-FREI	VERSCHRAUBUNG		
611	47 50 318 08	1	FLANGE JOINT XGR28/22-L A3P	VERSCHRAUBUNG		
612	47 74 026 08	3	BOX NUT DIN 3870 AL22 A3P	UEBERWURFMUTTER		
613	47 77 018 08	2	FLANGE JOINT BUZ 38S CR6-FREI	VERSCHRAUBUNG		
614	47 00 331 08	4	FLANGE JOINT XG38-S A3P	VERSCHRAUBUNG		
615	47 00 308 08	1	FLANGE JOINT XG28-L A3P	VERSCHRAUBUNG		
616	47 54 357 08	1	FLANGE JOINT REDSDN28/12-L A3P	VERSCHRAUBUNG		
617	47 00 113 08	1	FLANGE JOINT SNV12-L A3P	VERSCHRAUBUNG		
618	47 54 305 08	1	FLANGE JOINT REDSD28/22-L A3P	VERSCHRAUBUNG		
619	74 07 122	1	FLANGE JOINT ET 28L M36X2 CR6-FREI	VERSCHRAUBUNG		
620	47 04 308 08	1	FLANGE JOINT T 28L A3C	VERSCHRAUBUNG		
621	47 04 330 08	2	FLANGE JOINT XT38-S A3P	VERSCHRAUBUNG		
622	47 25 318 08	2	FLANGE JOINT EWSD38-S A3P	VERSCHRAUBUNG		

12.10.2015

etk\_en\_de\_097903 LR 1600/2

☐ 84 (2/2)

**LIEBHERR**AUX.HYDR.CR.TRACK CARR.2 MOUNT  
ZUSATZHYDR.RAUPENTRAEGER 2 AN.⇒ 1 972 252  
96 67 665 08



12.10.2015  
072975

**LIEBHERR**

etk\_en\_de\_097903 LR 1600/2

AUX.HYDR.CR.TRACK CARR.2 MOUNT  
ZUSATZHYDR.RAUPENTRAEGER 2 AN.

85 (1/2)

⇒ 1 972 253  
96 67 664 08

Pos.	Item	Quantity	Description	Bezeichnung	Serie	K
10	96 54 953 08	1	HOSE LINES CRAWLER 2 DRIVES ⇒ 1 972 304 96 54 953 08	SCHLAUCHLEITUNGEN RAUPE		
11	91 60 351 08	1	PIPELINES CRAWL.TRACK CARRIER ⇒ 1 972 305 91 60 351 08	ROHRLEITUNGEN RAUPENTR		
150	95 05 568 08	2	TRAILER 25X2 ALMG3 H111	ANHAENGER		
151	10 46 691 3	2	SCREW PLUG RD79X4 SPF	VERSCHLUSSSCHRAUBE		
152	51 15 123 08	2	COUPLING PLUG B8 38-S	KUPPLUNGSSTECKER		
153	51 15 011 08	1	COUPLING PLUG B6 28-L	KUPPLUNGSSTECKER		
154	10 46 691 2	1	SCREW PLUG RD54X4 SPF	VERSCHLUSSSCHRAUBE		
155	10 46 691 1	1	SCREW PLUG RD36X3 SPF	VERSCHLUSSSCHRAUBE		
156	51 15 086 08	1	COUPLING PLUG B3 16-S	KUPPLUNGSSTECKER		
157	50 28 073 08	1	EQUALIZING RESERVOIR 0,2L POLYETHY	AUSGLEICHSBEHAELTER		
158	51 14 815 08	1	NON-RETURN VALVE pmax10BAR	RUECKSCHLAGVENTIL		
300	70 42 141 08	2	KEY RING 25 EDELSTAHL	SCHLUESSELRING		
301	71 01 077 08	2	SEALING RING DIN 7603 A 52X60X2,5 CU	DICHTRING		
302	49 00 605	2	HEX SCREW ISO 4017 M6X12 8.8 A2C	SECHSKANTSCHRAUBE		
303	42 00 009 01	2	WASHER ISO 7089 6 200HV A3C	SCHEIBE		
304	41 15 140 08	2	HEX NUT ISO 4032 M6 8 A2C	SECHSKANTMUTTER		
305	10 41 285 4	4	OVAL HEAD FLAT SCREW AEHNL.ISO 7380	LINSENFLACHKOPFSCHRAUBE		
500	51 05 866 08	4	FLANGE HALF A3P	FLANSCHHAELFTE		
550	40 65 145 01	4	HEX SCREW ISO 4017 M14X45 8.8 A3C	SECHSKANTSCHRAUBE		
551	40 42 152 08	4	SOCKET HEAD SCREW DIN 912 M14X45 8.8	ZYLINDERSCHRAUBE		
552	51 05 867 08	2	O-RING ARP 568 37,69X3,53 NBR90	O-RING		
600	47 77 051 08	1	STOP PLUG VSTIM18X1,5ED A3P	STOPFEN		
601	47 10 313 08	1	FLANGE JOINT XGE22-LM-ED M26X1,5 A3P	VERSCHRAUBUNG		
602	47 19 020 08	1	FLANGE JOINT EGESD6-LM-WD A3P	VERSCHRAUBUNG		
603	47 20 323 08	1	FLANGE JOINT ELSD6-L CFX	VERSCHRAUBUNG		
604	47 56 014 08	1	TEST POINT FITTING BMA3 6L	MESSANSCHLUSS		
605	47 50 303 08	1	FLANGE JOINT GR 15/6L CR6-FREI	VERSCHRAUBUNG		
606	47 04 325 08	1	FLANGE JOINT T 16S CR6-FREI	VERSCHRAUBUNG		
607	47 00 327 08	2	FLANGE JOINT XG16-S A3P	VERSCHRAUBUNG		
608	47 74 006 08	1	BOX NUT DIN 3870 AS16 A3P	UEBERWURFMUTTER		
609	47 77 011 08	1	FLANGE JOINT BUZ 16S CR6-FREI	VERSCHRAUBUNG		
610	47 74 026 08	1	BOX NUT DIN 3870 AL22 A3P	UEBERWURFMUTTER		
611	47 77 002 08	1	FLANGE JOINT BUZ 22L CR6-FREI	VERSCHRAUBUNG		
612	47 50 318 08	1	FLANGE JOINT XGR28/22-L A3P	VERSCHRAUBUNG		
613	47 77 018 08	2	FLANGE JOINT BUZ 38S CR6-FREI	VERSCHRAUBUNG		
614	47 00 331 08	4	FLANGE JOINT XG38-S A3P	VERSCHRAUBUNG		
615	47 74 010 08	2	BOX NUT DIN 3870 AS38	UEBERWURFMUTTER		
616	47 00 308 08	1	FLANGE JOINT XG28-L A3P	VERSCHRAUBUNG		
617	47 54 305 08	1	FLANGE JOINT REDSD28/22-L A3P	VERSCHRAUBUNG		
618	47 54 357 08	1	FLANGE JOINT REDSDN28/12-L A3P	VERSCHRAUBUNG		
619	47 00 113 08	1	FLANGE JOINT SNV12-L A3P	VERSCHRAUBUNG		
620	74 07 122	1	FLANGE JOINT ET 28L M36X2 CR6-FREI	VERSCHRAUBUNG		
621	47 04 308 08	1	FLANGE JOINT T 28L A3C	VERSCHRAUBUNG		
622	47 04 330 08	2	FLANGE JOINT XT38-S A3P	VERSCHRAUBUNG		
623	47 25 318 08	2	FLANGE JOINT EWSD38-S A3P	VERSCHRAUBUNG		

12.10.2015

etk\_en\_de\_097903 LR 1600/2

☐ 86 (2/2)

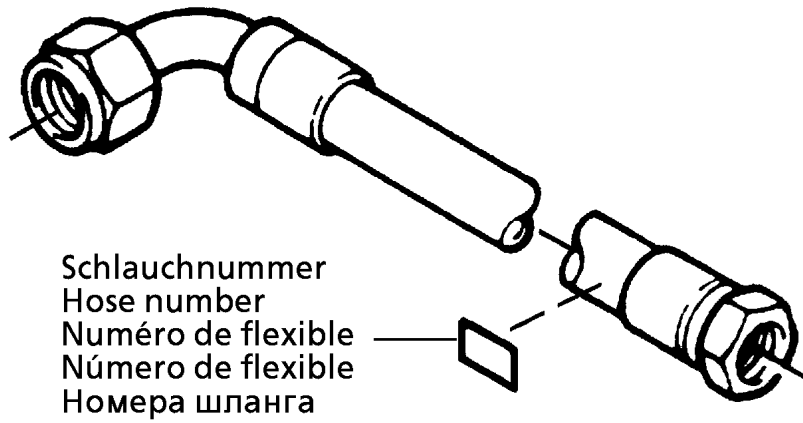
**LIEBHERR**AUX.HYDR.CR.TRACK CARR.2 MOUNT  
ZUSATZHYDR.RAUPENTRAEGER 2 AN.⇒ 1 972 253  
96 67 664 08

Pos.	Item	Quantity	Description	Bezeichnung	Serie	K
4	96 67 667 08	1	AUX.HYDR.CR.TRACK CARR.4 MOUNT LINK ⇒ 1 972 303      96 67 667 08	ZUSATZHYDR.RAUPENTRAEG		

12.10.2015	etk_en_de_097903 LR 1600/2	87
<b>LIEBHERR</b>	AUX.HYDR.CR.TRACK CARR.4 MOUNT ZUSATZHYDR.RAUPENTRAEGER 4 AN.	⇒ 1 972 300 91 69 918 08

Pos.	Item	Quantity	Description	Bezeichnung	Serie	K
4	96 67 666 08	1	AUX.HYDR.CR.TRACK CARR.4 MOUNT REC ⇒ 1 972 308      96 67 666 08	ZUSATZHYDR.RAUPENTRAEG		

12.10.2015	etk_en_de_097903 LR 1600/2	88
<b>LIEBHERR</b>	AUX.HYDR.CR.TRACK CARR.4 MOUNT ZUSATZHYDR.RAUPENTRAEGER 4 AN.	⇒ 1 972 301 91 69 920 08



Die Schlauchnummern auf den Schläuchen entsprechen den Positionen in der Schlauchliste.

The hose numbers from the hoses are in accordance with the items in the hose list.

Les numéros indiqués sur les flexibles correspondent aux repères de la nomenclature des flexibles.

Los números indicados en los flexibles corresponden a las posiciones de la lista de flexibles.

Нанесенные на шлангах номера соответствуют позициям в перечне.

Pos.	Item	Quantity	Description	Bezeichnung	Serie	K
1	60 27 601 08	1	NAME PLATE 25,4X101,6	BEZEICHNUNGSSCHILD		
2	60 27 603 08	5	NAME PLATE 25,4X165,1	BEZEICHNUNGSSCHILD		
1840	96 49 551 08	1	HOSE CPL. BRIDGE. 1.81M	SCHLAUCH KPL.		
1841	96 49 553 08	1	HOSE CPL. BRIDGE. 2.01M	SCHLAUCH KPL.		
1842	92 93 167 08	1	HOSE CPL. 2TE 2,6M	SCHLAUCH KPL.		
1843	92 71 131 08	1	HOSE CPL. 2TE 2,8M	SCHLAUCH KPL.		

12.10.2015  
133089

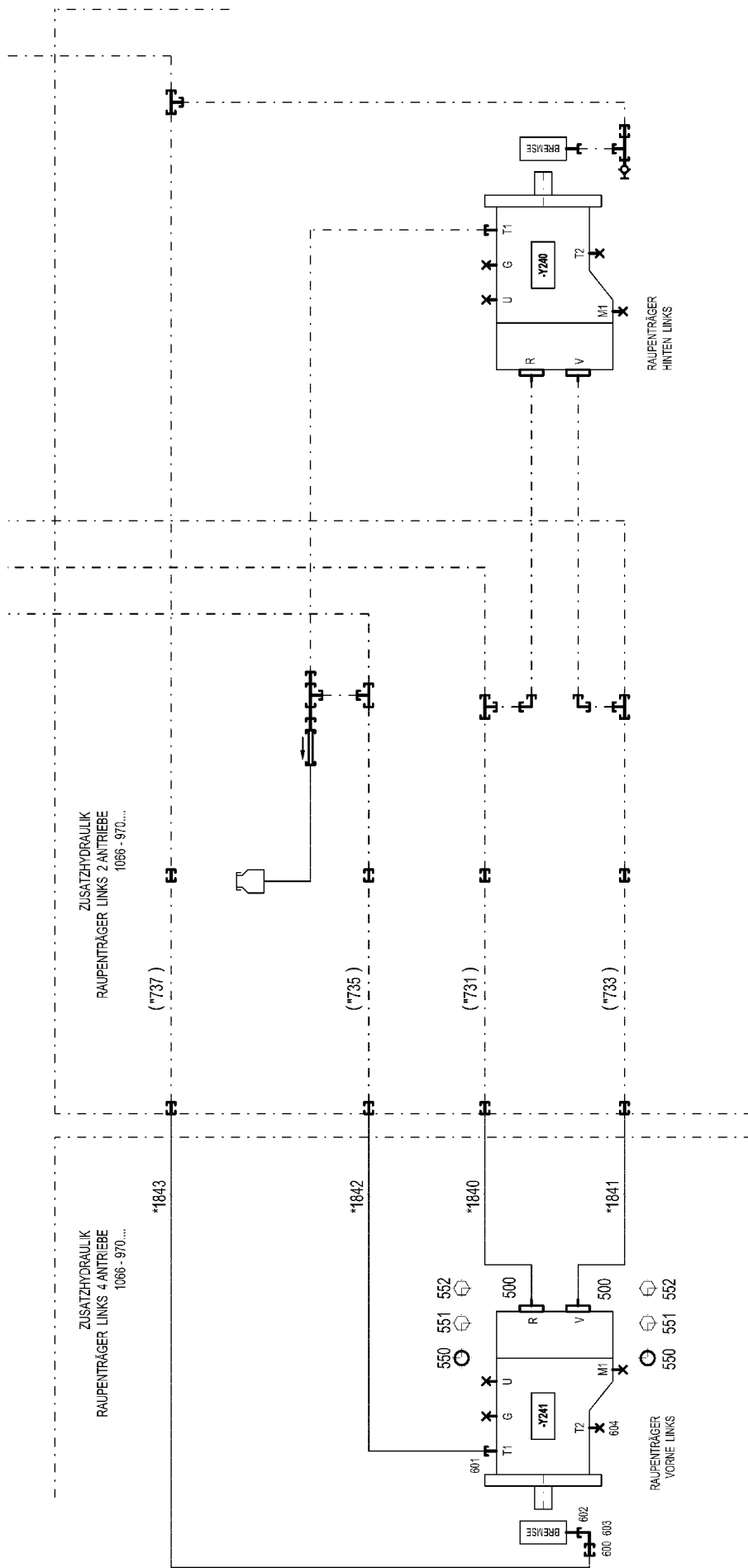
**LIEBHERR**

etk\_en\_de\_097903 LR 1600/2

HOSE LINES CRAWLER 4 DRIVES  
SCHLAUCHLEITUNGEN RAUPE 4.ANTR

89

⇒ 1 972 302  
96 54 954 08

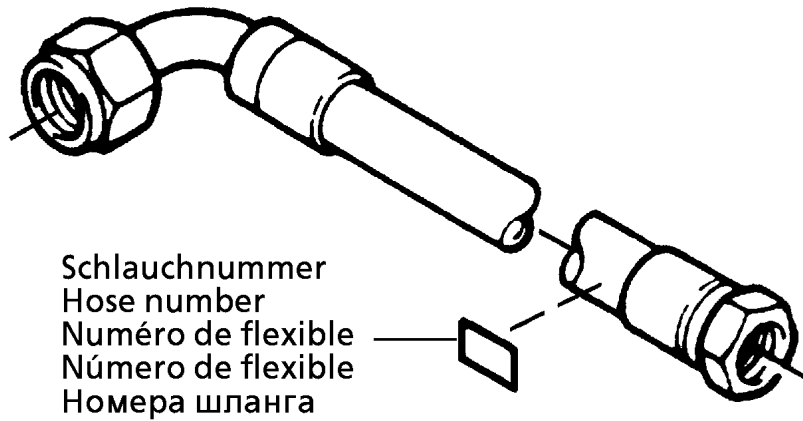


\* 1 972 302



Pos.	Item	Quantity	Description	Bezeichnung	Serie	K
10	96 54 954 08	1	HOSE LINES CRAWLER 4 DRIVES ⇒ 1 972 302 96 54 954 08	SCHLAUCHLEITUNGEN RAUPE		
500	51 05 866 08	4	FLANGE HALF A3P	FLANSCHHAELFTE		
550	51 05 867 08	2	O-RING ARP 568 37,69X3,53 NBR90	O-RING		
551	40 42 152 08	4	SOCKET HEAD SCREW DIN 912 M14X45 8.8	ZYLINDERSCHRAUBE		
552	40 65 145 01	4	HEX SCREW ISO 4017 M14X45 8.8 A3C	SECHSKANTSCHRAUBE		
600	47 50 303 08	1	FLANGE JOINT GR 15/6L CR6-FREI	VERSCHRAUBUNG		
601	47 10 313 08	1	FLANGE JOINT XGE22-LM-ED M26X1,5 A3P	VERSCHRAUBUNG		
602	47 19 020 08	1	FLANGE JOINT EGESD6-LM-WD A3P	VERSCHRAUBUNG		
603	47 25 300 08	1	FLANGE JOINT EWSD6-L A3P	VERSCHRAUBUNG		
604	47 77 051 08	1	STOP PLUG VSTIM18X1,5ED A3P	STOPFEN		

12.10.2015	etk_en_de_097903 LR 1600/2	<input type="checkbox"/> 91 (2/2)
<b>LIEBHERR</b>	AUX.HYDR.CR.TRACK CARR.4 MOUNT ZUSATZHYDR.RAUPENTRAEGER 4 AN.	⇒ 1 972 303 96 67 667 08



Schlauchnummer  
Hose number  
Número de flexible  
Número de flexible  
Номера шланга

Die Schlauchnummern auf den Schläuchen entsprechen den Positionen in der Schlauchliste.

The hose numbers from the hoses are in accordance with the items in the hose list.

Les numéros indiqués sur les flexibles correspondent aux repères de la nomenclature des flexibles.

Los números indicados en los flexibles corresponden a las posiciones de la lista de flexibles.

Нанесенные на шлангах номера соответствуют позициям в перечне.

Pos.	Item	Quantity	Description	Bezeichnung	Serie	K
1	60 27 601 08	5	NAME PLATE 25,4X101,6	BEZEICHNUNGSSCHILD		
2	60 27 603 08	10	NAME PLATE 25,4X165,1	BEZEICHNUNGSSCHILD		
830	96 49 549 08	1	HOSE CPL. BRIDGE. 1.53M	SCHLAUCH KPL.		
831	96 49 550 08	1	HOSE CPL. BRIDGE. 1.73M	SCHLAUCH KPL.		
832	92 61 222 08	1	HOSE CPL. 2TE 2,15M	SCHLAUCH KPL.		
833	96 49 541 08	1	HOSE CPL. 2TE 2,5M	SCHLAUCH KPL.		
834	96 17 203 08	1	HOSE CPL. 2TE 0,86M	SCHLAUCH KPL.		
835	96 39 243 08	1	HOSE CPL. BRIDGE. 2.08M	SCHLAUCH KPL.		
836	96 31 973 08	1	HOSE CPL. BRIDGE. 2.38M	SCHLAUCH KPL.		
837	92 75 709 08	1	HOSE CPL. 1SN 2,6M	SCHLAUCH KPL.		
838	96 32 001 08	1	HOSE CPL. 2SN 2,65M	SCHLAUCH KPL.		
870	92 09 034 08	1	HOSE CPL. HPC 5,9M	SCHLAUCH KPL.		
871	92 93 211 08	1	HOSE CPL. HPC 2,5M	SCHLAUCH KPL.		

12.10.2015  
133089

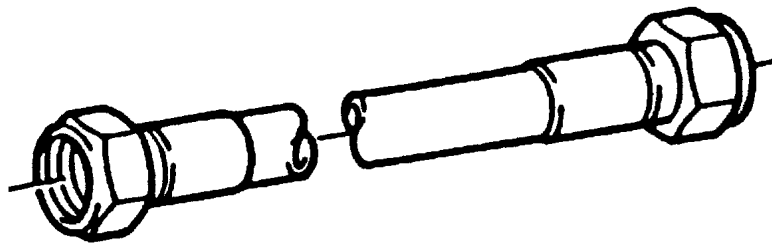
**LIEBHERR**

etk\_en\_de\_097903 LR 1600/2

HOSE LINES CRAWLER 2 DRIVES  
SCHLAUCHLEITUNGEN RAUPE 2.ANTR

92

⇒ 1 972 304  
96 54 953 08



Die Positionsnummern der Rohre auf den Bildtafeln entsprechen den Positionen in der Rohrliste.

The pipe numbers from the illustrations are in accordance with the items in the pipe list.

Les numéros des tuyaux sur les illustrations correspondent aux repères de la nomenclature des tuyaux.

Los números de tubos en las ilustraciones corresponden a las posiciones de la lista de tubos.

Номера позиций труб на изображениях соответствуют позициям в перечне труб.

Pos.	Item	Quantity	Description	Bezeichnung	Serie	K
730	96 48 907 08	1	PIPE COMPL. 38X4X2447	ROHR KPL.		
731	96 48 908 08	1	PIPE COMPL. 38X4X2224	ROHR KPL.		
732	96 48 909 08	1	PIPE COMPL. 38X4X2035	ROHR KPL.		
733	96 48 910 08	1	PIPE COMPL. 38X4X2308	ROHR KPL.		
734	96 48 911 08	1	PIPE COMPL. 28X2X2256	ROHR KPL.		
735	96 48 912 08	1	PIPE COMPL. 28X2X2015	ROHR KPL.		
736	96 48 913 08	1	PIPE COMPL. 16X2X2014	ROHR KPL.		
737	96 48 914 08	1	PIPE COMPL. 16X2X2265	ROHR KPL.		

12.10.2015  
133088

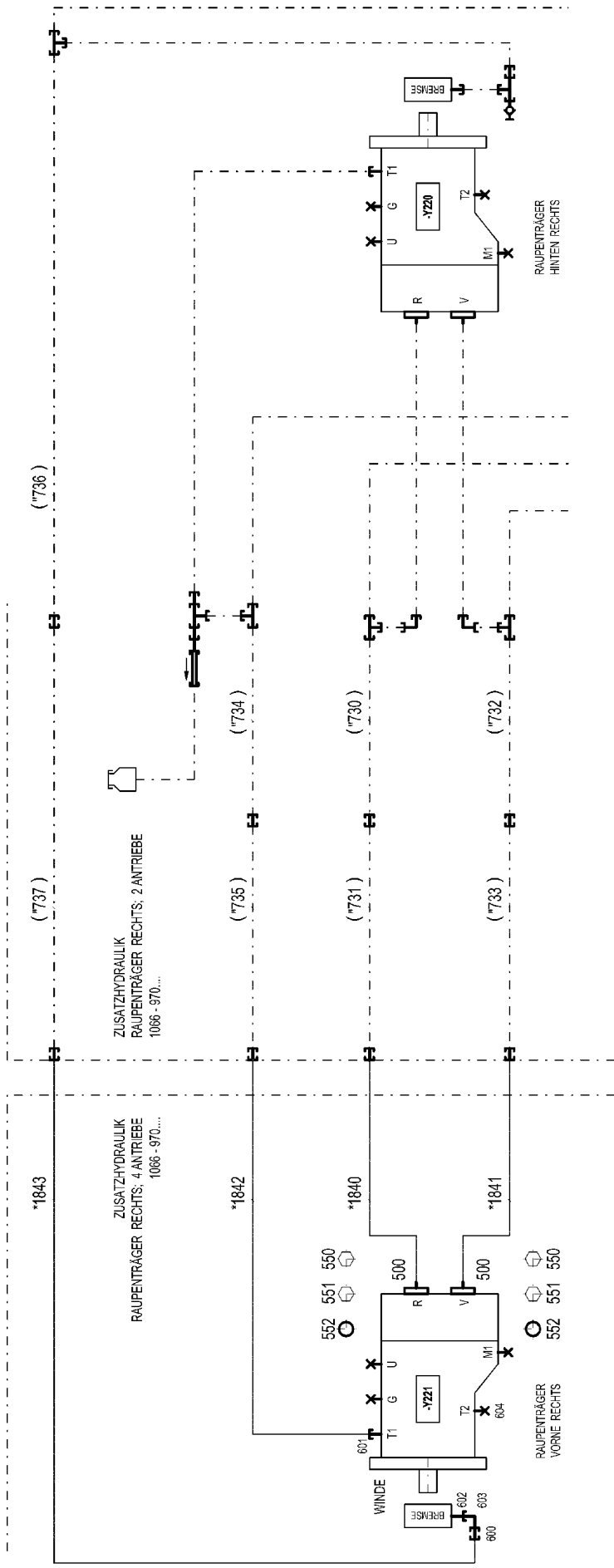
**LIEBHERR**

etk\_en\_de\_097903 LR 1600/2

PIPELINES CRAWL TRACK CARRIER  
ROHRLEITUNGEN RAUPENTRAEGER

93

⇒ 1 972 305  
91 60 351 08




1 972 302

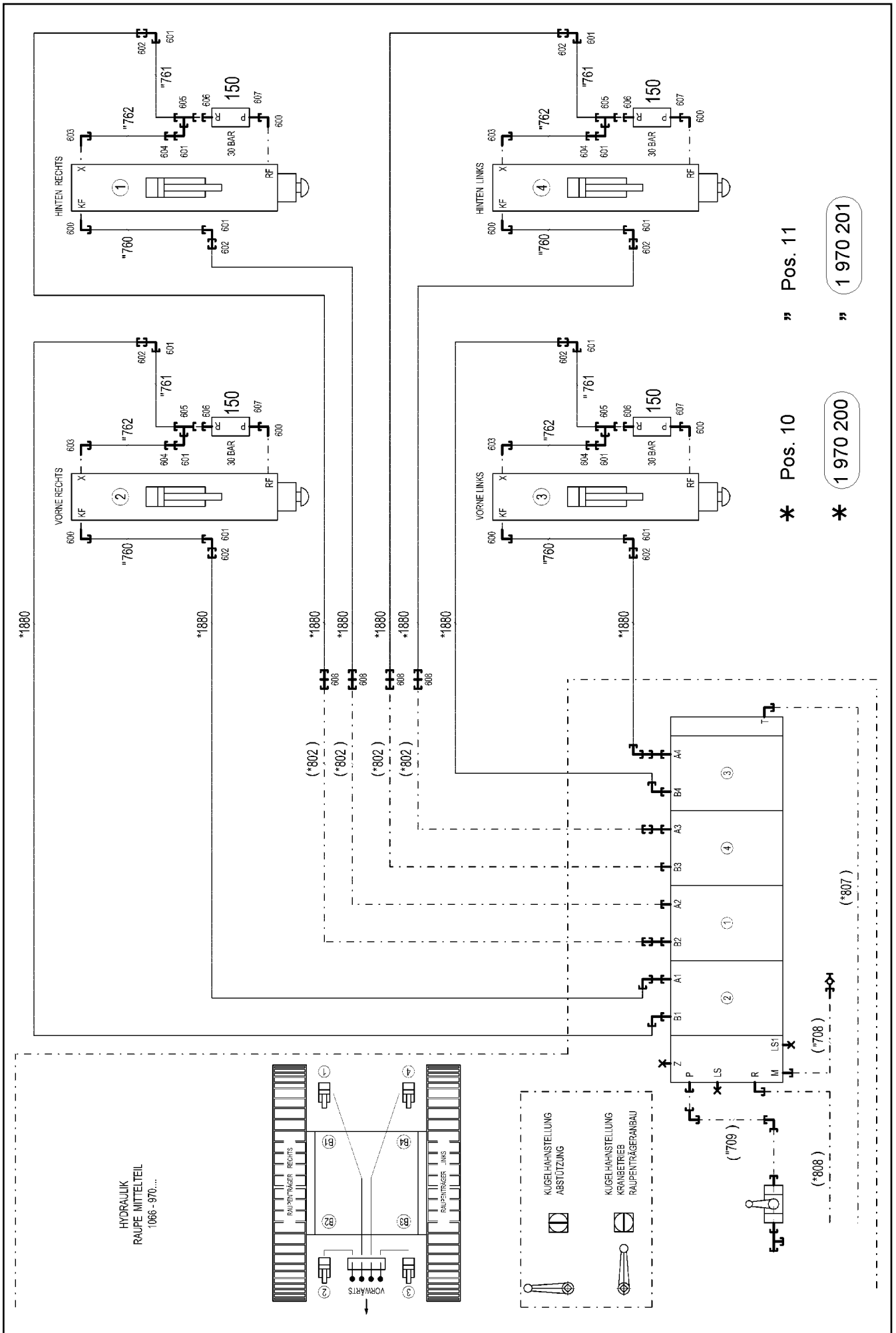
\*

Pos.	Item	Quantity	Description	Bezeichnung	Serie	K
10	96 54 954 08	1	HOSE LINES CRAWLER 4 DRIVES ⇒ 1 972 302      96 54 954 08	SCHLAUCHLEITUNGEN RAUPE		
500	51 05 866 08	4	FLANGE HALF A3P	FLANSCHHAELFTE		
550	40 65 145 01	4	HEX SCREW ISO 4017 M14X45 8.8 A3C	SECHSKANTSCHRAUBE		
551	40 42 152 08	4	SOCKET HEAD SCREW DIN 912 M14X45 8.8	ZYLINDERSCHRAUBE		
552	51 05 867 08	2	O-RING ARP 568 37,69X3,53 NBR90	O-RING		
600	47 50 303 08	1	FLANGE JOINT GR 15/6L CR6-FREI	VERSCHRAUBUNG		
601	47 10 313 08	1	FLANGE JOINT XGE22-LM-ED M26X1,5 A3P	VERSCHRAUBUNG		
602	47 19 020 08	1	FLANGE JOINT EGESD6-LM-WD A3P	VERSCHRAUBUNG		
603	47 25 300 08	1	FLANGE JOINT EWSD6-L A3P	VERSCHRAUBUNG		
604	47 77 051 08	1	STOP PLUG VSTIM18X1,5ED A3P	STOPFEN		

12.10.2015	etk_en_de_097903 LR 1600/2	<input type="checkbox"/> 95 (2/2)
<b>LIEBHERR</b>	AUX.HYDR.CR.TRACK CARR.4 MOUNT ZUSATZHYDR.RAUPENTRAEGER 4 AN.	⇒ 1 972 308 96 67 666 08

Pos.	Item	Quantity	Description	Bezeichnung	Serie	K
4	96 69 551 08	1	ADD.HYDR.UNIT SUPPORT CYLINDER ⇒ 1 975 006      96 69 551 08	ZUSATZHYDR.ABSTUETZZYLIN		

12.10.2015	etk_en_de_097903 LR 1600/2	 96
<b>LIEBHERR</b>	ADD.HYDR.UNIT SUPPORT CYLINDER ZUSATZHYDR.ABSTUETZZYLINDER	⇒ 1 975 000 91 69 470 08



12.10.2015  
072762

**LIEBHERR**

etk\_en\_de\_097903 LR 1600/2

ADD.HYDR.UNIT SUPPORT CYLINDER  
ZUSATZHYDR.ABSTUETZZYLINDER

□ 97 (1/2)

⇒ 1 975 006  
96 69 551 08

Pos.	Item	Quantity	Description	Bezeichnung	Serie	K
10	96 47 504 08	1	HOSE LINES SUPPORTING RAM	SCHLAUCHLEITUNGEN ABSTUE		
(1)	60 27 603 08	8	NAME PLATE 25,4X165,1	BEZEICHNUNGSSCHILD		
(1880)	92 87 562 08	8	HOSE CPL. 2755 3,8M	SCHLAUCH KPL.		
11	96 47 505 08	1	PIPELINES SUPPORT CYLINDER	ROHRLEITUNGEN ABSTUETZZY		
(760)	96 48 896 08	4	PIPE COMPL. 12X1,5X622	ROHR KPL.		
(761)	96 48 897 08	4	PIPE COMPL. 12X1,5X103	ROHR KPL.		
(762)	96 48 898 08	4	PIPE COMPL. 6X1X773	ROHR KPL.		
150	10 46 788 6	4	PRETENSIONING VALVE pv=30BAR pmax=5	VORSPANNVENTIL		
600	47 66 115 08	8	FLANGE JOINT RSWS12-SR-WD A3P	VERSCHRAUBUNG		
601	76 17 354	12	FLANGE JOINT EW 12S CR6-FREI	VERSCHRAUBUNG		
602	47 50 325 08	8	FLANGE JOINT XGR16/12-S A3P	VERSCHRAUBUNG		
603	47 32 306 08	4	FLANGE JOINT RSWS6-SR-WD A3P	VERSCHRAUBUNG		
604	47 54 329 08	4	FLANGE JOINT REDSD12/6-S CFX	VERSCHRAUBUNG		
605	76 17 461	4	FLANGE JOINT EL 12S CR6-FREI	VERSCHRAUBUNG		
606	47 10 326 08	4	FLANGE JOINT GE 12S G1/2A CR6-FREI	VERSCHRAUBUNG		
607	47 19 018 08	4	FLANGE JOINT EGE 12S G1/2A CR6-FREI	VERSCHRAUBUNG		
608	47 40 326 08	4	FLANGE JOINT XSV16-S A3P	VERSCHRAUBUNG		

12.10.2015

etk\_en\_de\_097903 LR 1600/2

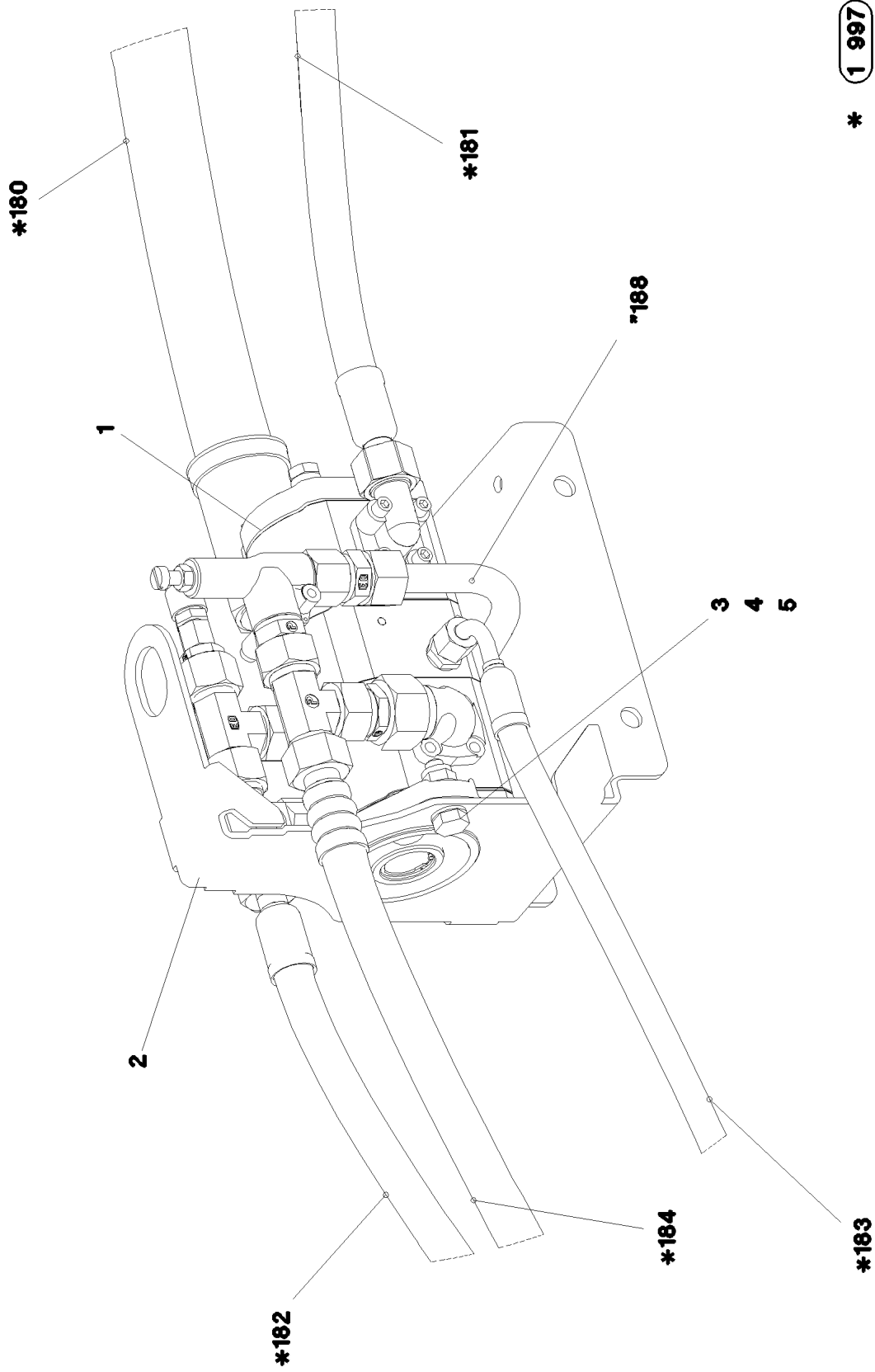
98 (2/2)

**LIEBHERR**

ADD.HYDR.UNIT SUPPORT CYLINDER  
ZUSATZHYDR.ABSTUETZZYLINDER

⇒ 1 975 006  
96 69 551 08





\* **1 997**  
 \* **1 998**

12.10.2015  
 072022

**LIEBHERR**

etk\_en\_de\_097903 LR 1600/2

HYDRAULICS TRANSFORMER  
 HYDRAULIK TRANSFORMATOR


99 (1/2)

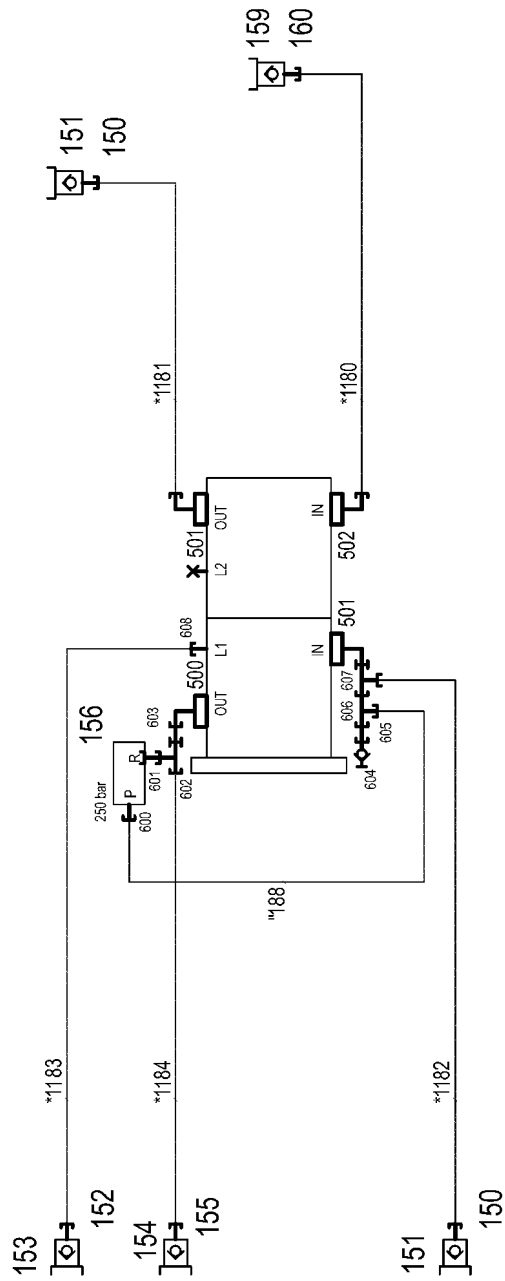
⇒ 1 977  
 91 71 239 08

Pos.	Item	Quantity	Description	Bezeichnung	Serie	K
1	10 49 294 1	1	HYDRAULICS TRANSFORMER 1614CM³/U 2 ⇒ X10492941 10 49 294 1	HYDRAULIK TRANSFORMATOR		
2	97 01 910 2	1	PLATE 4X606X223 S315MC FE//ZN20//C	BLECH		
3	49 00 112	2	HEX SCREW ISO 4017 M10X35 8.8 A3C	SECHSKANTSCHRAUBE		
4	41 19 011 08	2	HEX NUT DIN 985 M10 10 A3C	SECHSKANTMUTTER		
5	42 00 054 14	4	WASHER Aehnl.ISO 7089 10 -PA 6.6	SCHEIBE		
20	91 71 251 08	1	ADDITIONAL HYDRAULICS ⇒ 1 977 100 91 71 251 08	ZUSATZHYDRAULIK TRANSFOR		

12.10.2015	etk_en_de_097903 LR 1600/2	<input type="checkbox"/> 100 (2/2)
<b>LIEBHERR</b>	HYDRAULICS TRANSFORMER HYDRAULIK TRANSFORMATOR	⇒ 1 977 91 71 239 08

Pos.	Item	Quantity	Description	Bezeichnung	Serie	K
4	96 71 700 08	1	PIPEWORK ADDITIONAL HYDRAULICS ⇒ 1 977 111      96 71 700 08	VERROHRUNG ZUSATZHYDRAU		

12.10.2015	etk_en_de_097903 LR 1600/2	 101
<b>LIEBHERR</b>	ADDITIONAL HYDRAULICS ZUSATZHYDRAULIK TRANSFORMATOR	⇒ 1 977 100 91 71 251 08



\* 1 997

" 1 998

12.10.2015  
072024

**LIEBHERR**

etk\_en\_de\_097903 LR 1600/2

PIPEWORK ADDITIONAL HYDRAULICS  
VERROHRUNG ZUSATZHYDRAULIK

102 (1/2)

⇒ 1 977 111  
96 71 700 08

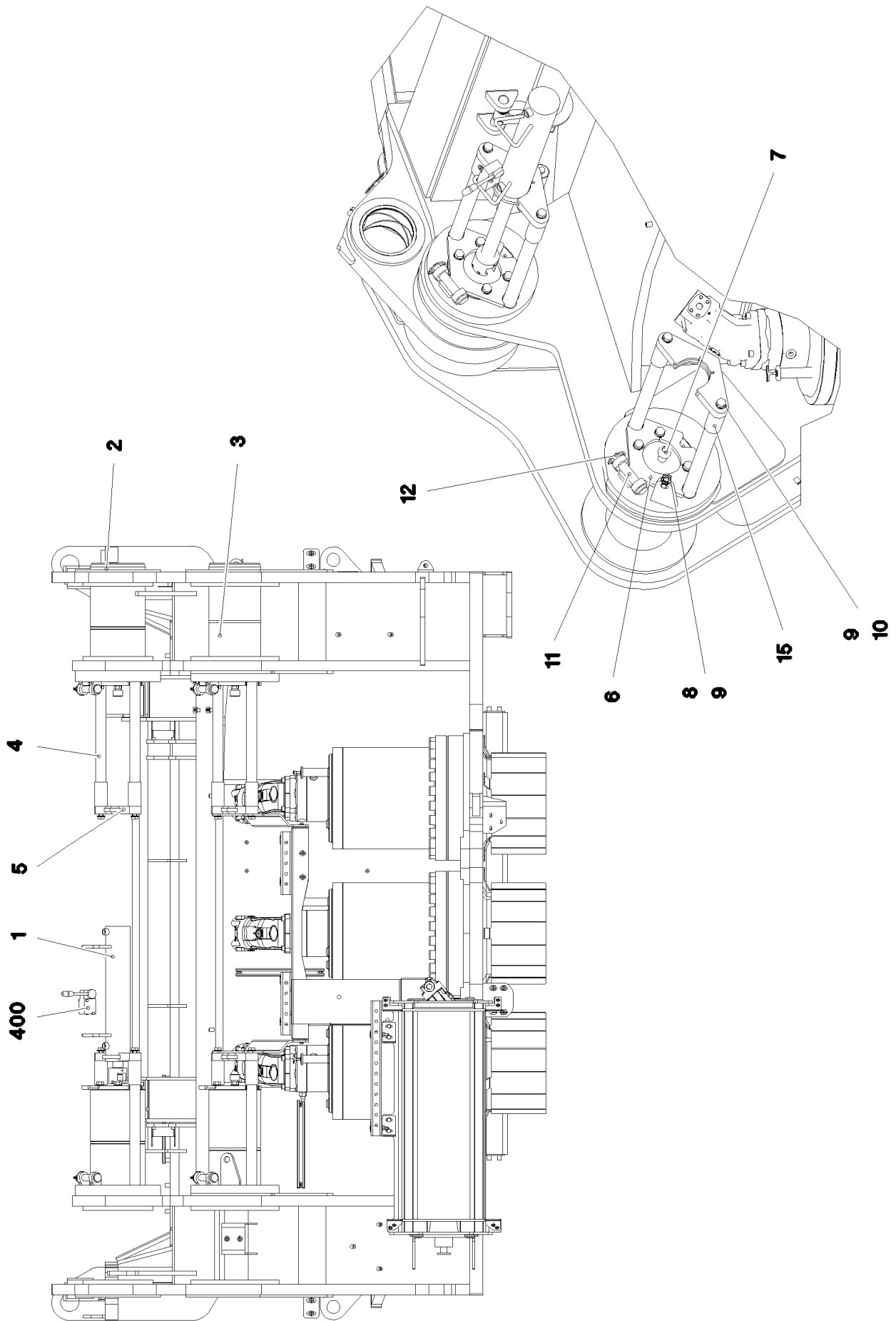
Pos.	Item	Quantity	Description	Bezeichnung	Serie	K
10	96 71 701 08	1	HOSE LINES ADD HYDR TRAFO	SCHLAUCHLEITUNGEN ZUSATZ		
(1)	60 27 601 08	3	NAME PLATE 25,4X101,6	BEZEICHNUNGSSCHILD		
(2)	60 27 603 08	2	NAME PLATE 25,4X165,1	BEZEICHNUNGSSCHILD		
(1180)	96 46 149 08	1	HOSE CPL. 1SN 3,0M	SCHLAUCH KPL.		
(1181)	92 88 626 08	1	HOSE CPL. 2SN 3,0M	SCHLAUCH KPL.		
(1182)	92 93 286 08	1	HOSE CPL. 2SN 10,1M	SCHLAUCH KPL.		
(1183)	96 72 127 08	1	HOSE CPL. 2SN 10,0M	SCHLAUCH KPL.		
(1184)	96 72 128 08	1	HOSE CPL. 2SN 10,0M	SCHLAUCH KPL.		
11	96 71 892 08	1	PIPELINES	ROHRLEITUNGEN		
(1)	96 71 893 08	1	PIPE COMPL.	ROHR KPL.		
150	10 46 691 1	2	SCREW PLUG RD36X3 SPF	VERSCHLUSSSCHRAUBE		
151	51 15 086 08	2	COUPLING PLUG B3 16-S	KUPPLUNGSSTECKER		
152	10 46 691 0	1	SCREW PLUG RD32X3 SPF	VERSCHLUSSSCHRAUBE		
153	51 15 096 08	1	COUPLING PLUG B2 12-L	KUPPLUNGSSTECKER		
154	57 05 048 08	1	COUPLING PLUG B6 18-L	KUPPLUNGSSTECKER		
155	10 46 691 2	1	SCREW PLUG RD54X4 SPF	VERSCHLUSSSCHRAUBE		
156	11 32 097 4	1	PRESSURE LIMITING VALVE pv=250BAR pm ⇒ X11320974 11 32 097 4	DRUCKBEGRENZUNGSVENTIL		
159	51 15 185 08	1	COUPLING PLUG B8 35-L	KUPPLUNGSSTECKER		
160	10 46 691 3	1	SCREW PLUG RD79X4 SPF	VERSCHLUSSSCHRAUBE		
500	51 00 650 08	1	FLANGE FITTING A3P ⇒ 5 100 650 08 51 00 650 08	FLANSCHVERSCHRAUBUNG		
501	51 01 332 08	2	FLANGE FITTING A3P	FLANSCHVERSCHRAUBUNG		
502	51 00 431 08	1	FLANGE FITTING A3P	FLANSCHVERSCHRAUBUNG		
(1)	51 57 060 08	1	O-RING ARP 568 31,42X2,62 NBR70	O-RING		
600	47 10 332 08	1	FLANGE JOINT XGE16-SR-ED A3P	VERSCHRAUBUNG		
601	47 19 013 08	1	FLANGE JOINT EGESD18-LR-WD A3P	VERSCHRAUBUNG		
602	24 71 084 02	1	FLANGE JOINT ET 18L CR6-FREI	VERSCHRAUBUNG		
603	47 54 360 08	1	FLANGE JOINT REDSD22/18-L A3P	VERSCHRAUBUNG		
604	47 56 015 08	1	TEST POINT FITTING BMA3 6S	MESSANSCHLUSS		
605	47 54 331 08	1	FLANGE JOINT REDSD16/6-S CFX	VERSCHRAUBUNG		
606	74 07 098	1	FLANGE JOINT EL 16S CR6-FREI	VERSCHRAUBUNG		
607	48 24 315 14	1	FLANGE JOINT ISO 8434 ET 16S CR6-FREI	VERSCHRAUBUNG		
608	47 10 305 08	1	FLANGE JOINT XGE10-LM-ED A3P	VERSCHRAUBUNG		

12.10.2015

etk\_en\_de\_097903 LR 1600/2

103 (2/2)

**LIEBHERR**PIPEWORK ADDITIONAL HYDRAULICS  
VERROHRUNG ZUSATZHYDRAULIK⇒ 1 977 111  
96 71 700 08



12.10.2015  
072915

**LIEBHERR**

etk\_en\_de\_097903 LR 1600/2

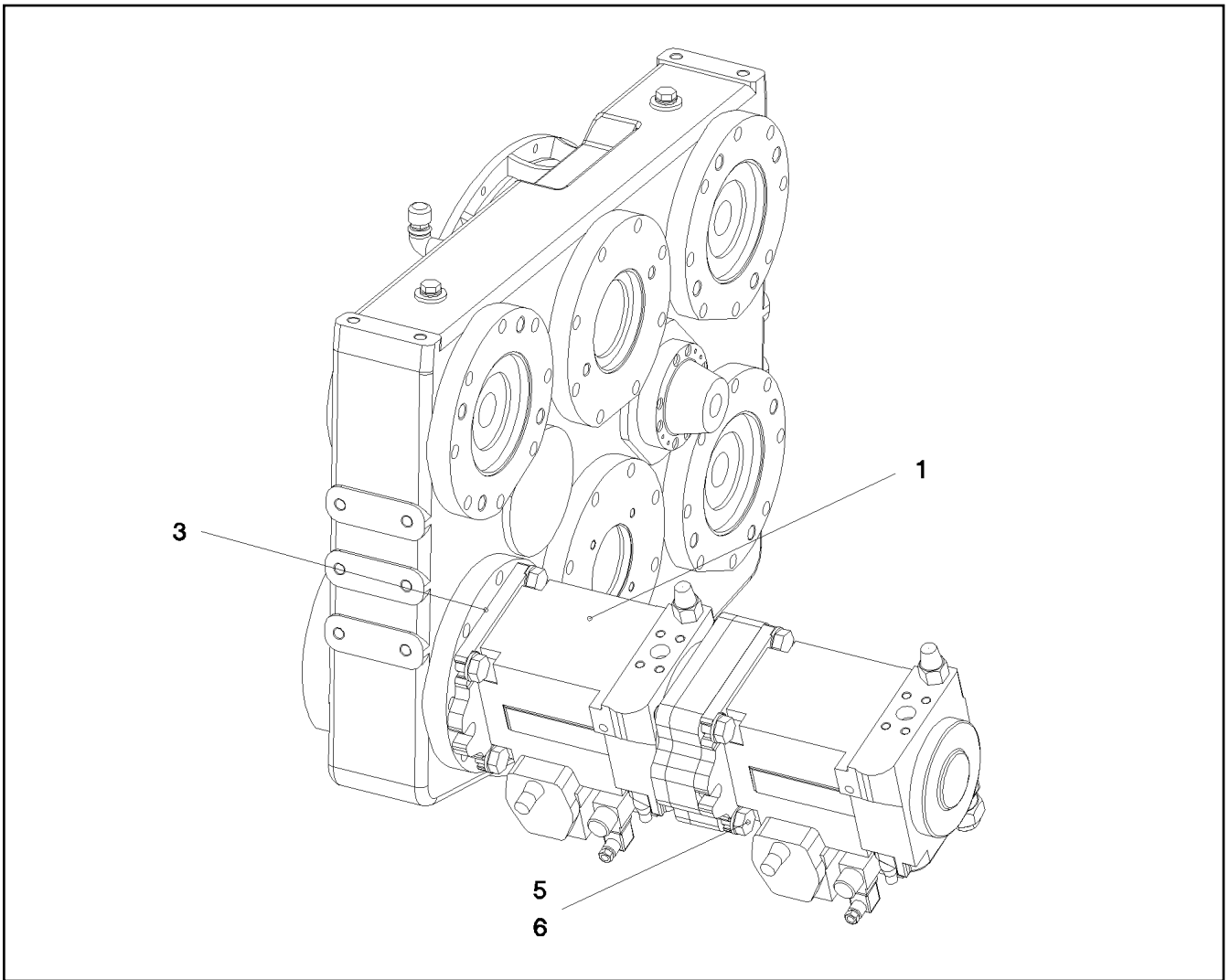
PIN F, S AND D PIVOT SECTION  
BOLZEN S-ANLENKSTUECK

104 (1/2)

⇒ 2 125  
91 69 505 08

Pos.	Item	Quantity	Description	Bezeichnung	Serie	K
1	10 41 102 2	1	HYDRO CYLINDER 80/40-400 SPF	HYDROZYLINDER		
(18)	47 77 041 08	2	STOP PLUG VSTI3/8"ED A3P	STOPFEN		
(19)	71 01 038 08	2	SEALING RING DIN 7603 A 17X21X1,5 CU	DICHTRING		
(999)	10 81 516 3	1	SEAL KIT PULL CYLINDER	DS ZUGZYLINDER		
2	97 73 402 08	2	PIN 220.0X455 35NICRMOV125 SPF	BOLZEN		
3	97 73 403 08	2	PIN 220.0X455 35NICRMOV125 SPF	BOLZEN		
4	97 73 406 08	8	THREADED PIN 40.0X505 S355J2C+C FE//ZN	GEWINDEBOLZEN		
5	97 73 409 08	4	PLATE 30X310X119 S690QL	BLECH		
6	97 73 410 08	4	PLATE 15X257X234 S690QL	BLECH		
7	40 42 143 05	4	SOCKET HEAD SCREW ISO 4762 M24X60 8.	ZYLINDERSCHRAUBE		
8	49 00 153	16	HEX SCREW ISO 4017 M16X40 8.8 A3C	SECHSKANTSCHRAUBE		
9	10 28 980 6	24	WASHER ISO 7089 16 300HV FLZN SPF	SCHEIBE		
10	46 00 206	8	HEX SCREW ISO 4017 M16X60 8.8 A3C	SECHSKANTSCHRAUBE		
11	97 10 780 08	4	PIN 35.0X14 0 35NICRMOV125 GASN. SPF	BOLZEN		
12	11 10 158 4	4	SAFETY PLUG W HINGE-LID 6X42X5,5X32 V	SICHERHEITSKLAPPSTECKER		
15	97 78 986 08	8	TUBE 48.3X92 S235JRH FE//ZN20//C	ROHR		
400	91 69 902 08	1	ADDL.HYDR.F.PIN PULLING DEVICE GITTE	ZUSATZHYDR.BOLZENZIEHZYL		
			⇒ 2 970 800      91 69 902 08			

12.10.2015	etk_en_de_097903 LR 1600/2	<input type="checkbox"/> 105 (2/2)
<b>LIEBHERR</b>	PIN F. S AND D PIVOT SECTION BOLZEN S-ANLENKSTUECK	⇒ 2 125 91 69 505 08



Pos.	Item	Quantity	Description	Bezeichnung	Serie	K
1	10 35 924 5	1	VARIABLE PUMP A4VG SPF ⇒ X10359245 10 35 924 5	VERSTELLPUMPE		
3	51 85 781 08	1	O-RING 150X3 NBR70	O-RING		
5	46 00 095	4	HEX SCREW ISO 4014 M20X90 8.8 A3C	SECHSKANTSCHRAUBE		
6	42 15 003 08	4	WASHER EN 14399-6 20 ST A3B	SCHEIBE		

12.10.2015  
055206

**LIEBHERR**

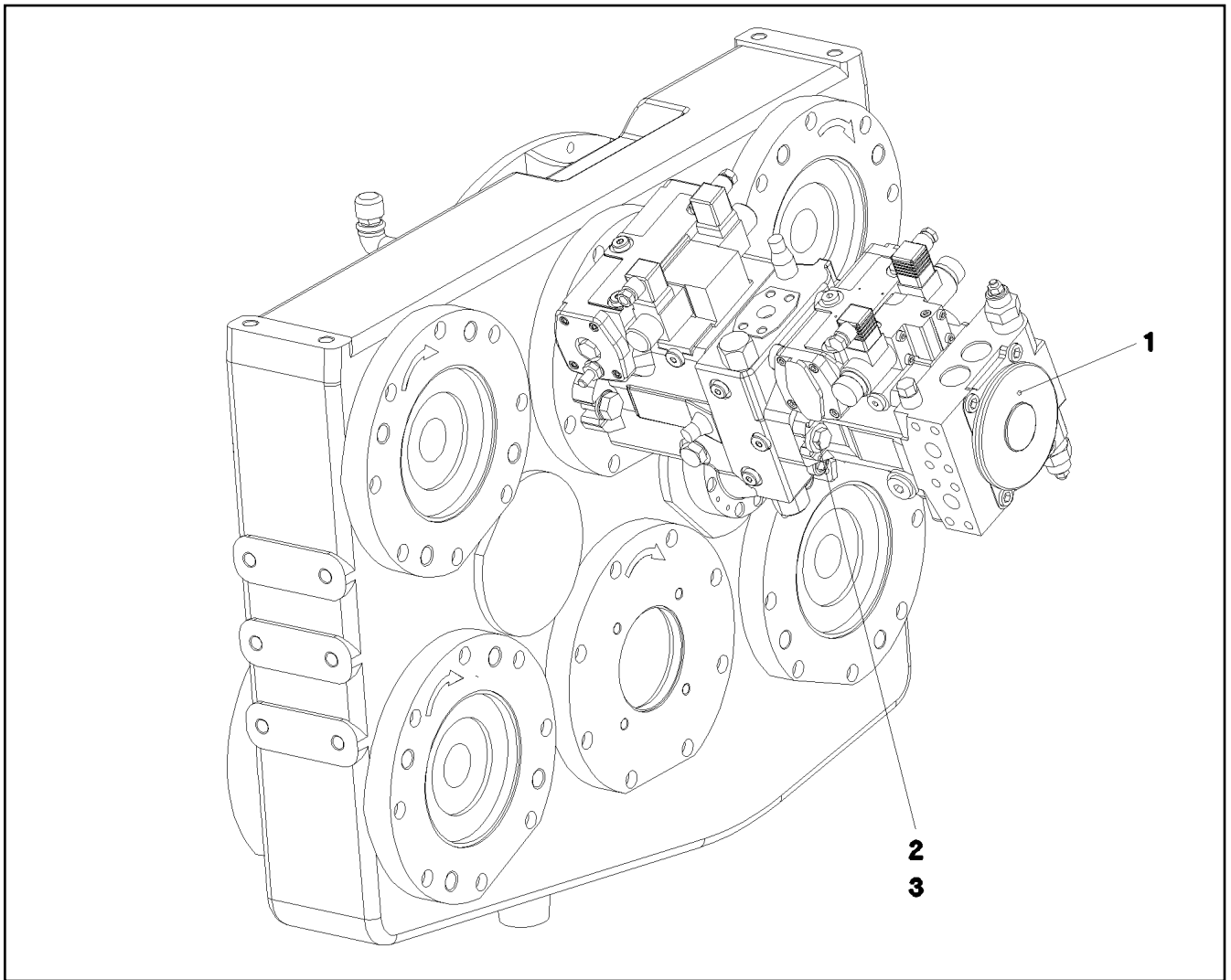
etk\_en\_de\_097903 LR 1600/2

PUMP F. WINCH 5+6  
PUMPE F. WINDE 5+6

106

⇒ 2 211  
91 52 822 08





Pos.	Item	Quantity	Description	Bezeichnung	Serie	K
1	10 35 924 9	1	VARIABLE PUMP A4VG SPF ⇒ X10359249 10 35 924 9	VERSTELLPUMPE		
2	49 00 204	2	HEX SCREW ISO 4017 M12X35 8.8 A3C	SECHSKANTSCHRAUBE		
3	42 16 007 01	2	WASHER DIN 7349 13 200HV A3C	SCHEIBE		

12.10.2015  
052618

**LIEBHERR**

etk\_en\_de\_097903 LR 1600/2

PUMP F.SLEWING GEAR  
PUMPE F.DREHWERK

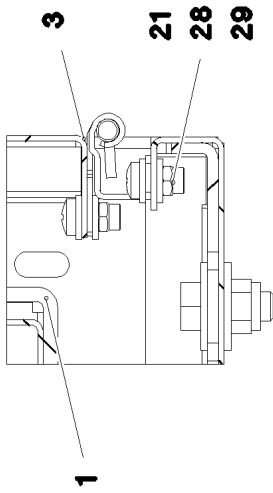
107

⇒ 2 212  
91 54 561 08

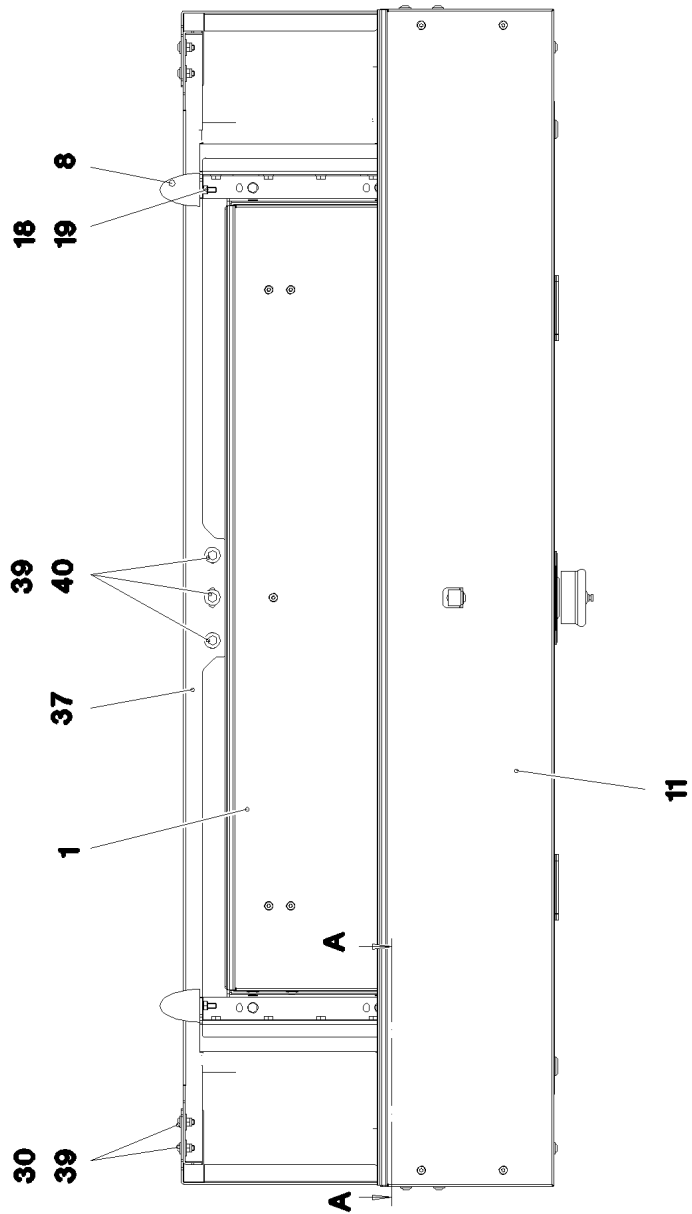
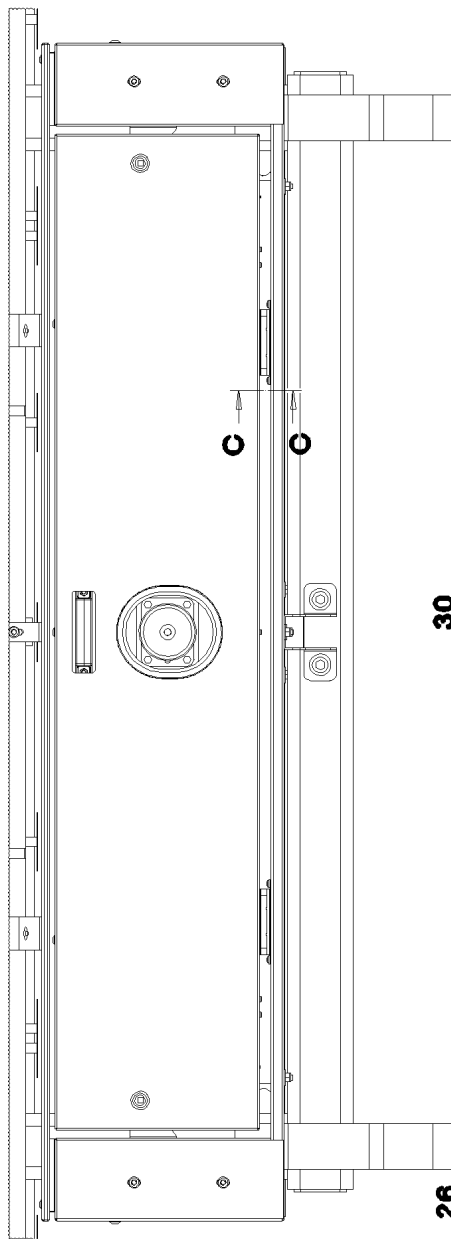
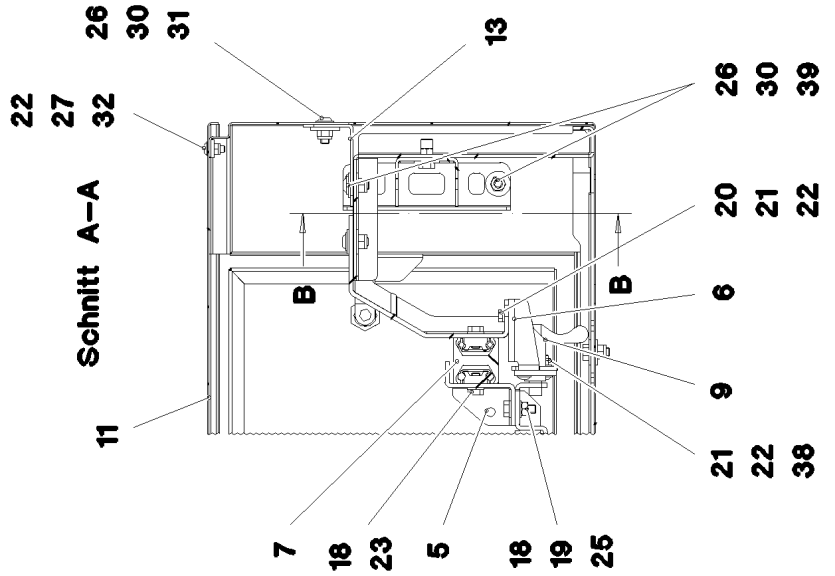
Pos.	Item	Quantity	Description	Bezeichnung	Serie	K
1	10 14 289 7	1	DIESEL ENGINE D946 A7-04 ⇒ X10142897 10 14 289 7	DIESELMOTOR		

12.10.2015	etk_en_de_097903 LR 1600/2	☐ 108
<b>LIEBHERR</b>	DIESEL ENGINE PURCHASED PARTS DIESELMOTOR KAUFTEIL	⇒ 2 215 91 79 236 08

**Schnitt C-C**



**Schnitt A-A**



12.10.2015  
083944

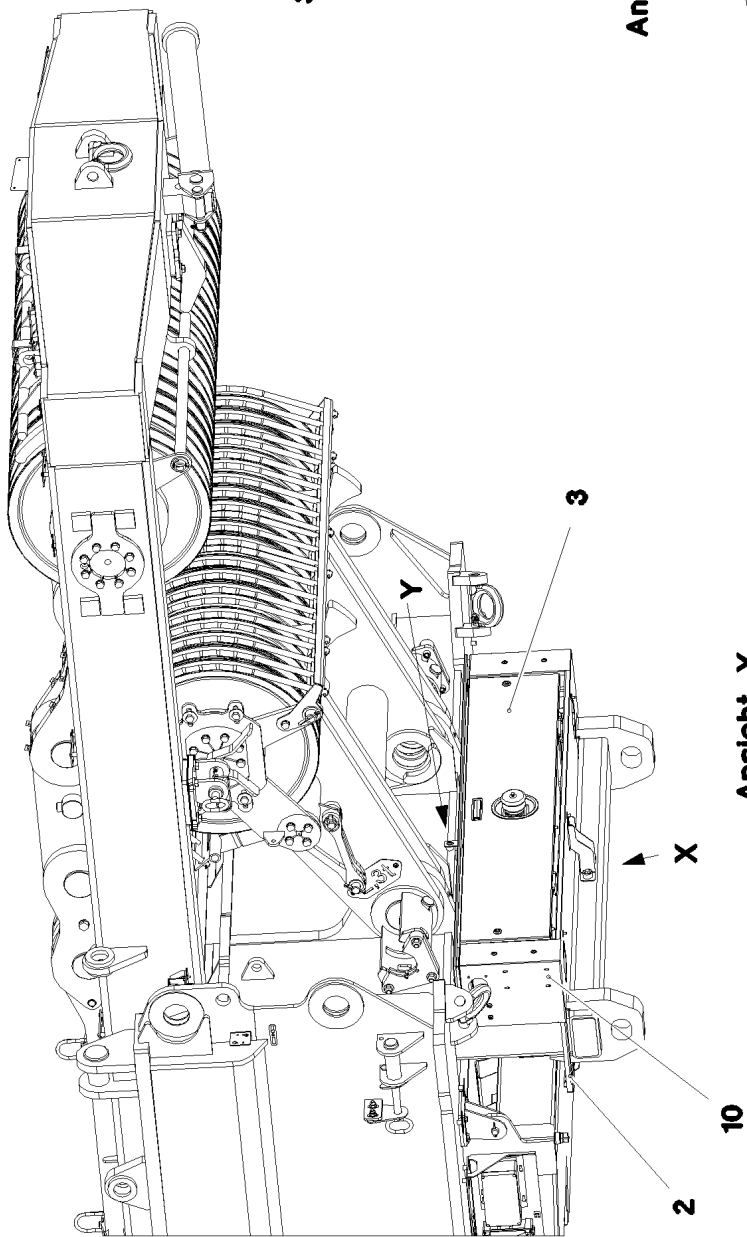
**LIEBHERR**

etk\_en\_de\_097903 LR 1600/2

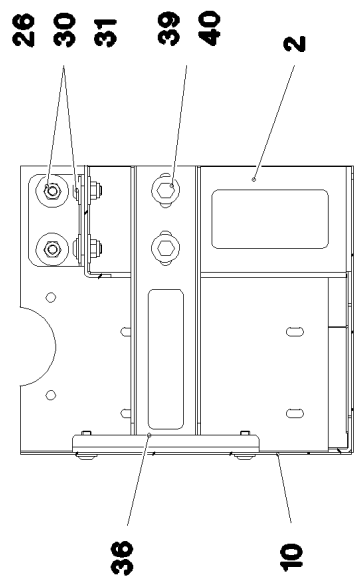
BATTERY STORAGE  
BATTERIELAGERUNG

□ 109 (1/3)

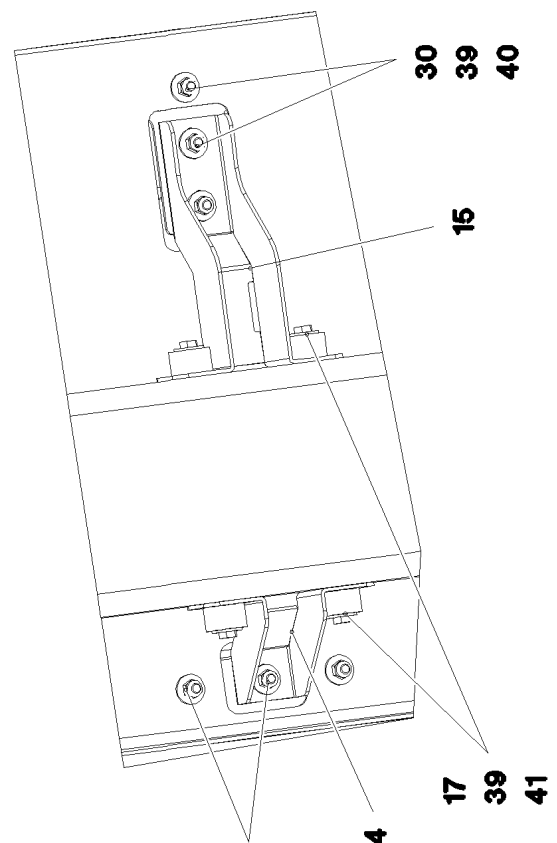
→ 2 260  
91 79 248 08



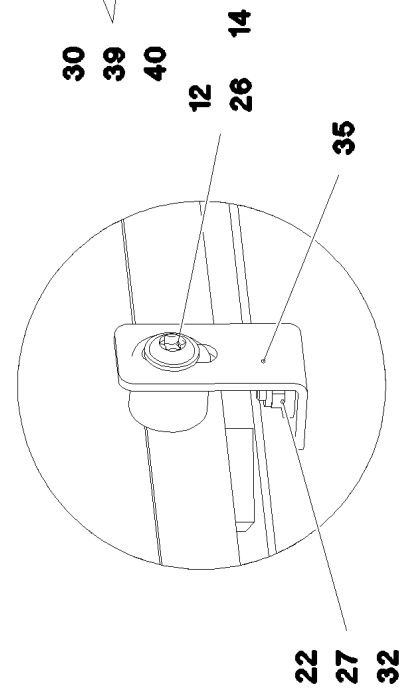
Schnitt B-B



Ansicht X



Ansicht Y



12.10.2015  
083945

**LIEBHERR**

etk\_en\_de\_097903 LR 1600/2

BATTERY STORAGE  
BATTERIELAGERUNG

110 (2/3)

→ 2 260  
91 79 248 08

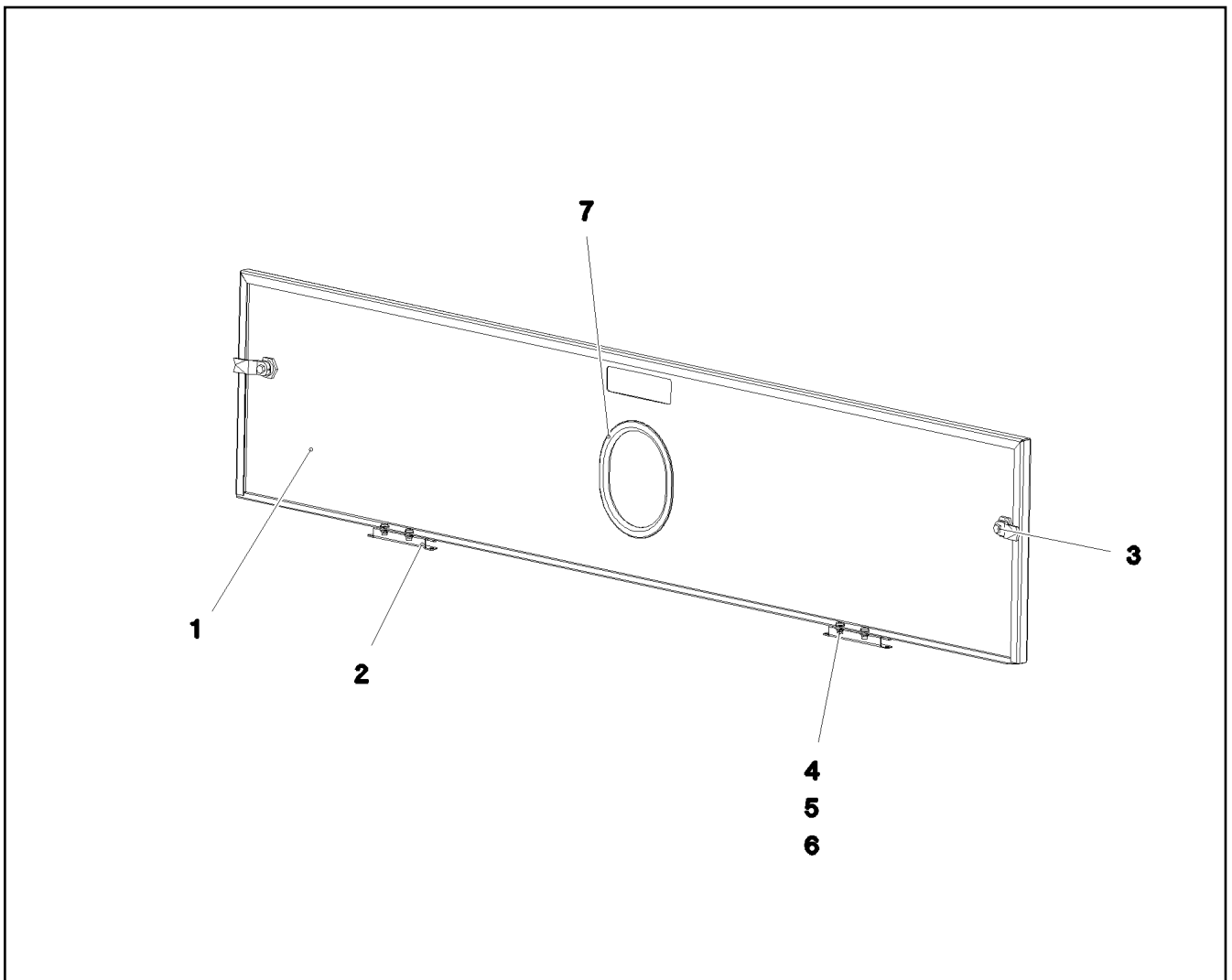
Pos.	Item	Quantity	Description	Bezeichnung	Serie	K
1	96 96 680 08	1	BATTERY BOX, PRE-ASSEMBLED ⇒ 2 260 001 96 96 680 08	BATTERIEKASTEN VORM.		
2	96 00 748 1	1	FRAME WELDED	RAHMEN SCHWK.		
3	96 00 754 5	1	FLAP PRE-ASS. ⇒ 2 260 96 00 754 5	KLAPPE VORM.		
5	97 03 310 4	2	PLATE 4X636X119 S315MC FE//ZN20//C	BLECH		
6	97 70 506 08	2	PLATE 4X254X126 S315MC FE//ZN20//C	BLECH		
7	11 21 368 6	2	TELESCOPE GUIDE RAIL 43-530 ST	TELESKOPSCIENE		
8	72 66 158 08	2	RUBBER-METAL STOP BUFFER 50X61-M8X	MEGI-ANSCHLAGPUFFER		
9	70 42 089 08	2	SPRING-LOADED LOCK VERZ	FEDERRIEGEL		
10	97 07 218 6	1	PLATE 1.5X718X2586 DC01	BLECH		
11	97 71 096 08	1	PLATE 1.5X1812X294 DC01	BLECH		
12	95 38 734 08	1	SLEEVE DIN EN ISO 10683 25X20 SAE 1010	HUELSE		
13	97 71 098 08	2	PLATE 3X121X79 DC01 FE//ZN20//C	BLECH		
14	97 07 794 1	1	PLATE 3X207X127 S355MC FE//ZN20//C	BLECH		
15	97 07 794 2	1	PLATE 3X207X250 S355MC FE//ZN20//C	BLECH		
17	46 00 334	4	HEX SCREW ISO 4017 M8X18 8.8 A2C	SECHSKANTSCHRAUBE		
18	42 00 012 01	54	WASHER ISO 7089 8 200HV A3C	SCHEIBE		
19	41 15 141 08	8	HEX NUT ISO 4032 M8 8 A2C	SECHSKANTMUTTER		
20	40 00 829	4	HEX SCREW ISO 4017 M6X20 8.8 A2C	SECHSKANTSCHRAUBE		
21	42 00 009 01	20	WASHER ISO 7089 6 200HV A3C	SCHEIBE		
22	41 19 004 08	13	HEX NUT DIN 985 M6 8 A2C	SECHSKANTMUTTER		
23	49 00 188	28	HEX SCREW ISO 4017 M8X16 8.8 A2C	SECHSKANTSCHRAUBE		
25	49 00 128	6	HEX SCREW ISO 4017 M8X25 8.8 A2C	SECHSKANTSCHRAUBE		
26	40 97 041 08	21	PAN-HEAD SCREW AEHNL.ISO 7380 M8X20	FLACHKOPFSCHRAUBE		
27	10 41 285 1	5	OVAL HEAD FLAT SCREW AEHNL.ISO 7380	LINSENFLACHKOPFSCHRAUBE		
28	40 84 021 01	4	PAN-HEAD SCREW ISO 7045 M5X12 4.8 A2	FLACHKOPFSCHRAUBE		
29	41 19 003 08	4	HEX NUT DIN 985 M5 8 A2C	SECHSKANTMUTTER		
30	41 19 010 08	30	HEX NUT DIN 985 M8 10 A2C	SECHSKANTMUTTER		
31	42 06 042 08	4	WASHER DIN 440 V 9 ST VERZ	SCHEIBE		
32	40 00 648	5	WASHER DIN 7349 6,4 200HV A3C	SCHEIBE		
35	97 78 351 08	1	ANGLE 3X30X85 DC01 FE//ZN20//C	WINKEL		
36	97 07 761 3	2	PLATE 3X305X160 S355MC FE//ZN20//C	BLECH		
37	97 07 780 7	1	PLATE 3X1783X180 S355MC	BLECH		
38	10 41 285 2	4	OVAL HEAD FLAT SCREW AEHNL.ISO 7380	LINSENFLACHKOPFSCHRAUBE		
39	42 18 009 08	56	WASHER DIN 9021 8 140HV-ST A2C	SCHEIBE		
40	49 00 089	14	HEX SCREW ISO 4017 M8X20 8.8 A2C	SECHSKANTSCHRAUBE		
41	97 87 877 08	4	SLEEVE 35.0X19 S355J2G3	HUELSE		

12.10.2015

etk\_en\_de\_097903 LR 1600/2

111 (3/3)

**LIEBHERR**BATTERY STORAGE  
BATTERIELAGERUNG⇒ 2 260  
91 79 248 08



Pos.	Item	Quantity	Description	Bezeichnung	Serie	K
1	97 07 793 4	1	PLATE 1.5X1576X366 DC01	BLECH		
2	70 42 637 08	2	HINGE 19X28,5X126/132° ST	SCHARNIER		
3	70 42 710 08	2	SASH LOCK GD-ZN VERCHROMT SPF	VORREIBER		
4	42 00 009 01	8	WASHER ISO 7089 6 200HV A3C	SCHEIBE		
5	41 19 003 08	4	HEX NUT DIN 985 M5 8 A2C	SECHSKANTMUTTER		
6	40 84 021 01	4	PAN-HEAD SCREW ISO 7045 M5X12 4.8 A2	FLACHKOPFSCHRAUBE		
7	26 21 040 08	0.45	EDGE PROTECTION 1-4X14,5X10	KANTENSCHUTZ		

12.10.2015  
087480

**LIEBHERR**

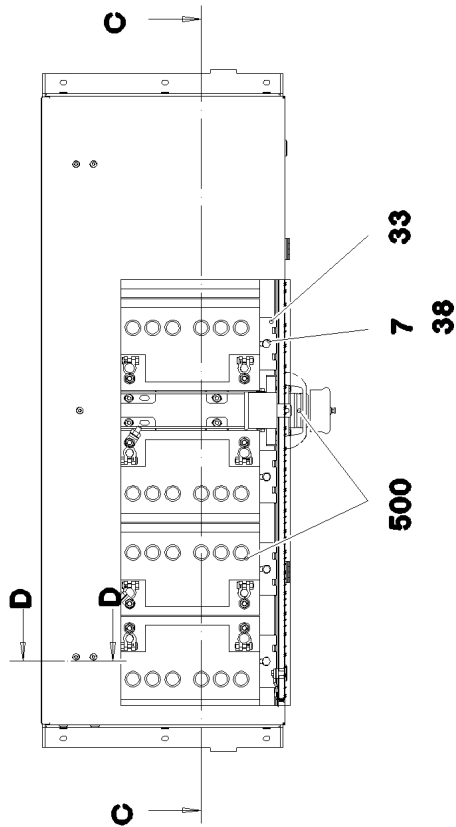
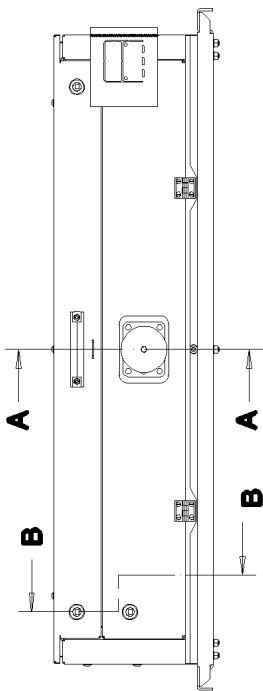
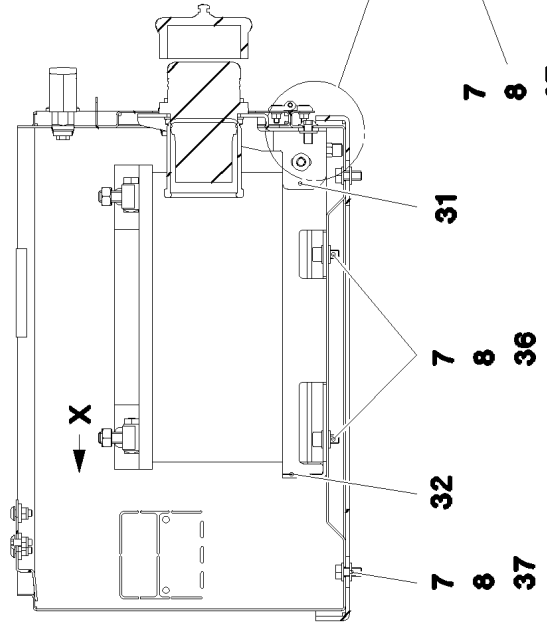
etk\_en\_de\_097903 LR 1600/2

FLAP PRE-ASS.  
KLAPPE VORM.

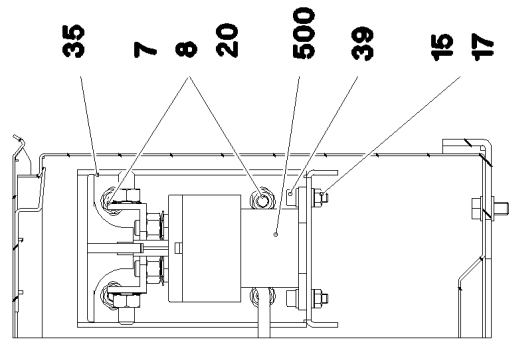
112

⇒ 2 260  
96 00 754 5

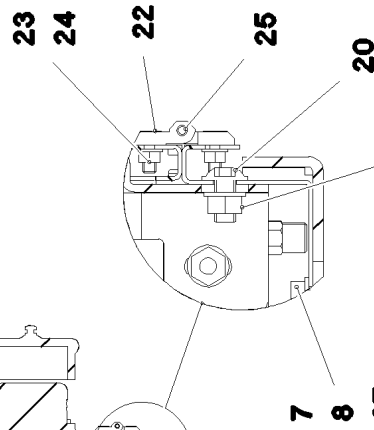
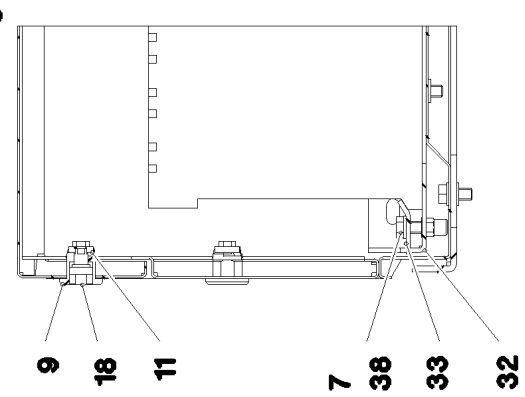
Schnitt A-A



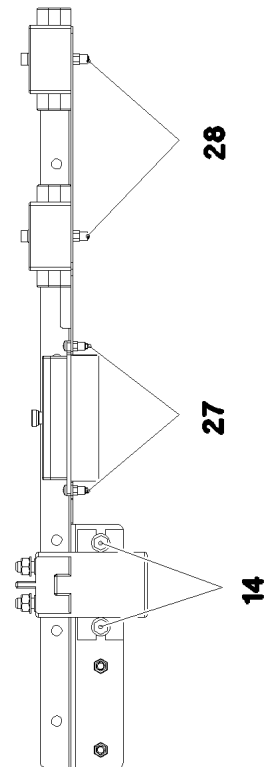
Schnitt D-D



Schnitt B-B



Ansicht X



12.10.2015  
083942

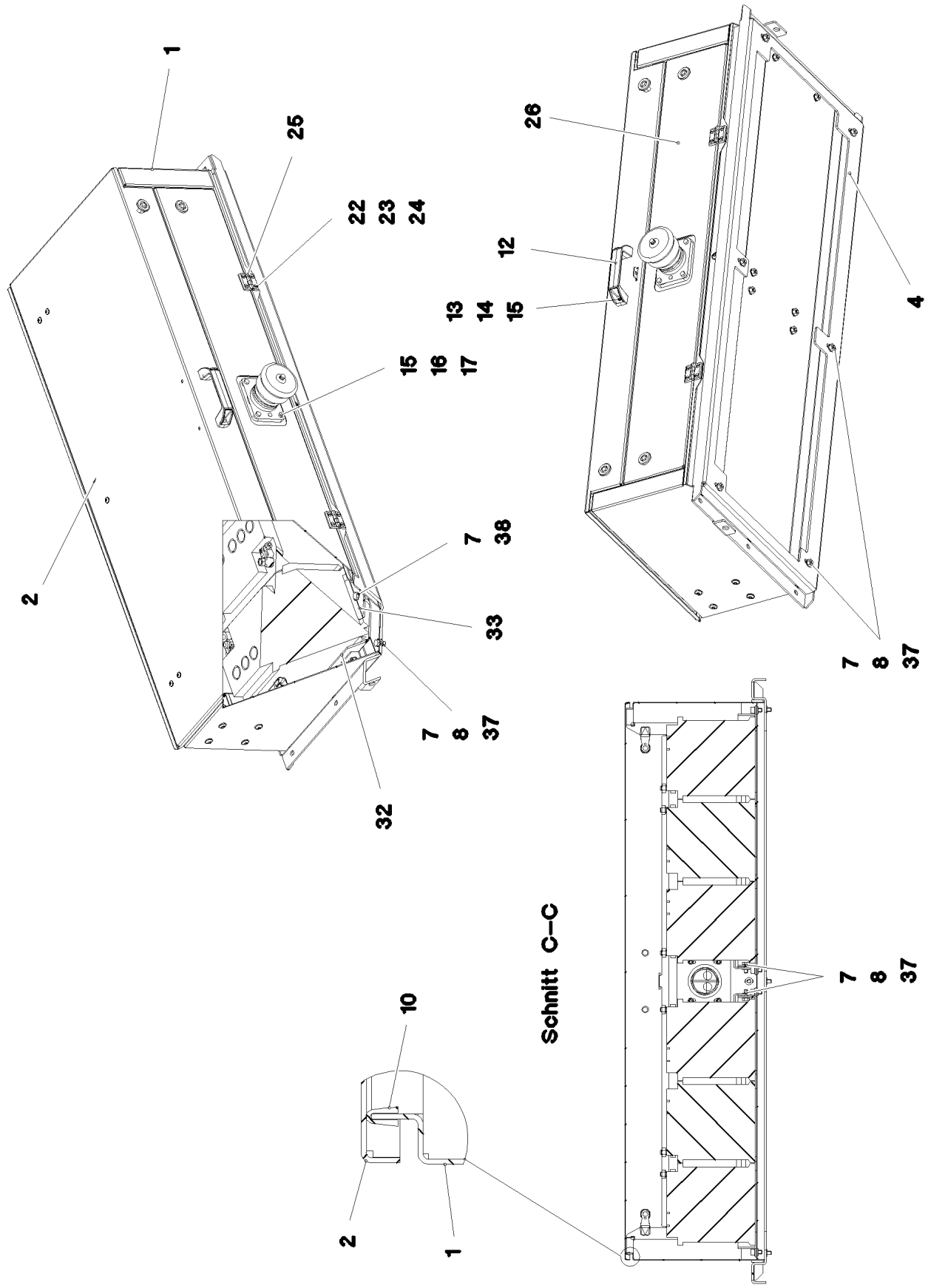
**LIEBHERR**

etk\_en\_de\_097903 LR 1600/2

BATTERY BOX, PRE-ASSEMBLED  
BATTERIEKASTEN VORM.

113 (1/3)

→ 2 260 001  
96 96 680 08



12.10.2015  
083943

**LIEBHERR**

etk\_en\_de\_097903 LR 1600/2

BATTERY BOX, PRE-ASSEMBLED  
BATTERIEKASTEN VORM.

☐ 114 (2/3)

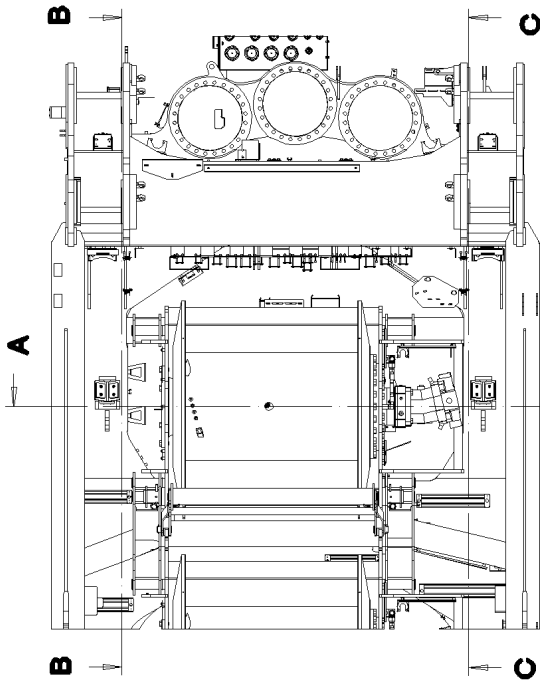
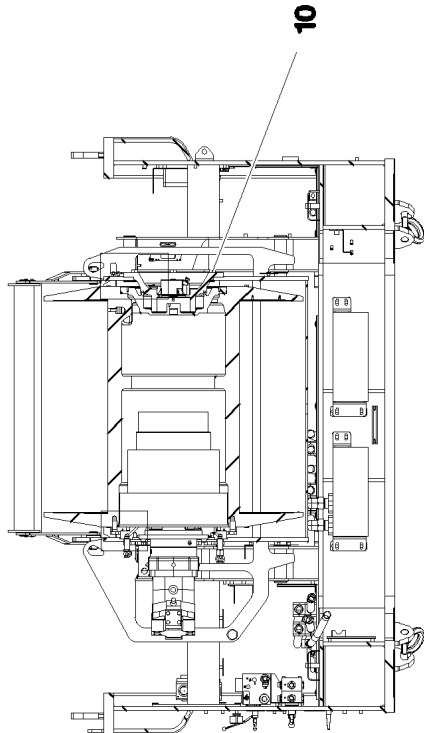
⇒ 2 260 001  
96 96 680 08



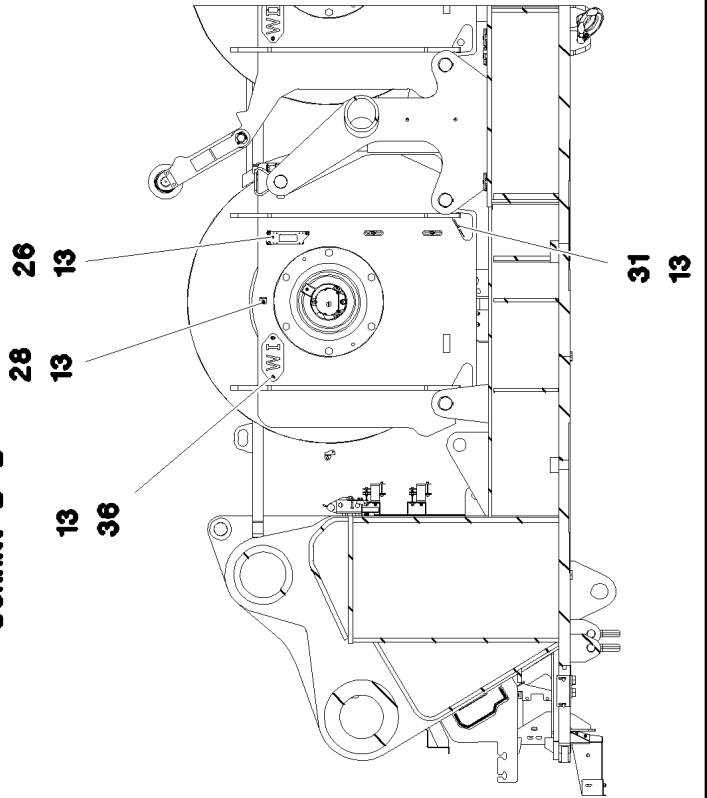
Pos.	Item	Quantity	Description	Bezeichnung	Serie	K
1	96 74 725 08	1	BATTERY BOX ST.CONST. SPF	BATTERIEKASTEN SCHWK.		
2	96 74 726 08	1	COVER/LID/CAP, PRE-ASSEMBLED ⇒ 2 391 036 96 74 726 08	DECKEL VORM.		
4	97 06 358 8	1	PLATE 4X506X1389 S315MC	BLECH		
7	42 00 012 01	44	WASHER ISO 7089 8 200HV A3C	SCHEIBE		
8	41 15 141 08	21	HEX NUT ISO 4032 M8 8 A2C	SECHSKANTMUTTER		
9	70 42 533 08	4	HOUSING GD-ZN SW GEPULVERT	GEHAEUSE		
10	26 21 039 08	3.6	EDGE PROTECTION 1-2X9,5X6,5	KANTENSCHUTZ		
11	70 42 535 08	4	TONGUE	ZUNGE		
12	70 42 545 08	1	GRIP KUNSTSTOFF	GRIFF		
13	41 19 004 08	2	HEX NUT DIN 985 M6 8 A2C	SECHSKANTMUTTER		
14	40 73 502 08	4	HEX SCREW DIN 6921 M6X16 8.8 A2C	SECHSKANTSCHRAUBE		
15	42 00 009 01	8	WASHER ISO 7089 6 200HV A3C	SCHEIBE		
16	49 00 539	4	HEX SCREW ISO 4017 M6X25 8.8 A3C	SECHSKANTSCHRAUBE		
17	41 15 140 08	6	HEX NUT ISO 4032 M6 8 A2C	SECHSKANTMUTTER		
18	70 42 534 08	4	ACTUATION SPIKE GD-ZN SW GEPULVERT	BETAETIGUNGSDORN		
20	10 41 285 7	5	OVAL HEAD FLAT SCREW AEHNL.ISO 7380	LINSENFLACHKOPFSCHRAUBE		
22	40 71 113 01	8	COUNTERSUNK SCREW ISO 2009 M5X16 4.	SENKSCHEIBE		
23	46 00 305	8	WASHER ISO 7089 5 200HV A3C	SCHEIBE		
24	41 15 148 08	8	HEX NUT ISO 4032 M5 8 A2C	SECHSKANTMUTTER		
25	70 42 582 08	2	HINGE 20X20X40/180° GD-ZN SW GEPULV	SCHARNIER		
26	97 23 317 08	1	PLATE 1.5X1140X231 DC01	BLECH		
27	46 35 338	2	PAN-HEAD SCREW ISO 7045 M4X16 4.8 A2	FLACHKOPFSCHRAUBE		
28	40 84 023 01	4	PAN-HEAD SCREW ISO 7045 M5X16 4.8 A2	FLACHKOPFSCHRAUBE		
29	70 42 749 08	4	FLAT GASKET	FLACHDICHTUNG		
30	70 42 748 08	4	O-RING 12X2 NBR70	O-RING		
31	97 03 460 4	1	PLATE 3X263X205 DC01	BLECH		
32	96 74 730 08	2	FRAME WELDED SPF	RAHMEN SCHWK.		
33	97 02 295 0	6	PLATE 3X38X100 S355MC FE//ZN20//C	BLECH		
35	97 06 134 6	1	PLATE 3X140X231 S355MC FE//ZN20//C	BLECH		
36	46 00 051	8	SOCKET HEAD SCREW ISO 4762 M8X16 8.8	ZYLINDERSCHRAUBE		
37	46 00 334	8	HEX SCREW ISO 4017 M8X18 8.8 A2C	SECHSKANTSCHRAUBE		
38	49 00 128	6	HEX SCREW ISO 4017 M8X25 8.8 A2C	SECHSKANTSCHRAUBE		
39	40 42 002	2	SOCKET HEAD SCREW ISO 4762 M6X20 8.8	ZYLINDERSCHRAUBE		
500	96 96 675 08	1	ELECTRIC FOR BATTERY BOX ⇒ 2 920 080 96 96 675 08	ELEKTRIK BATTERIEKASTEN		

12.10.2015	etk_en_de_097903 LR 1600/2	115 (3/3)
<b>LIEBHERR</b>	BATTERY BOX, PRE-ASSEMBLED BATTERIEKASTEN VORM.	⇒ 2 260 001 96 96 680 08

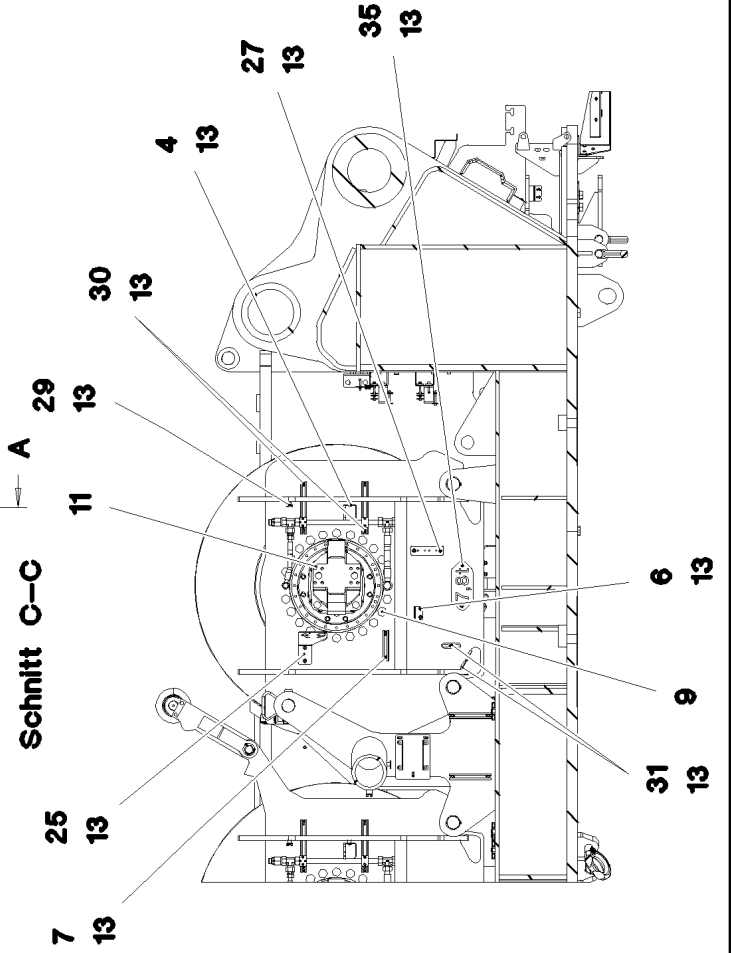
**Schnitt A-A**



**Schnitt B-B**



**Schnitt C-C**



12.10.2015  
087037

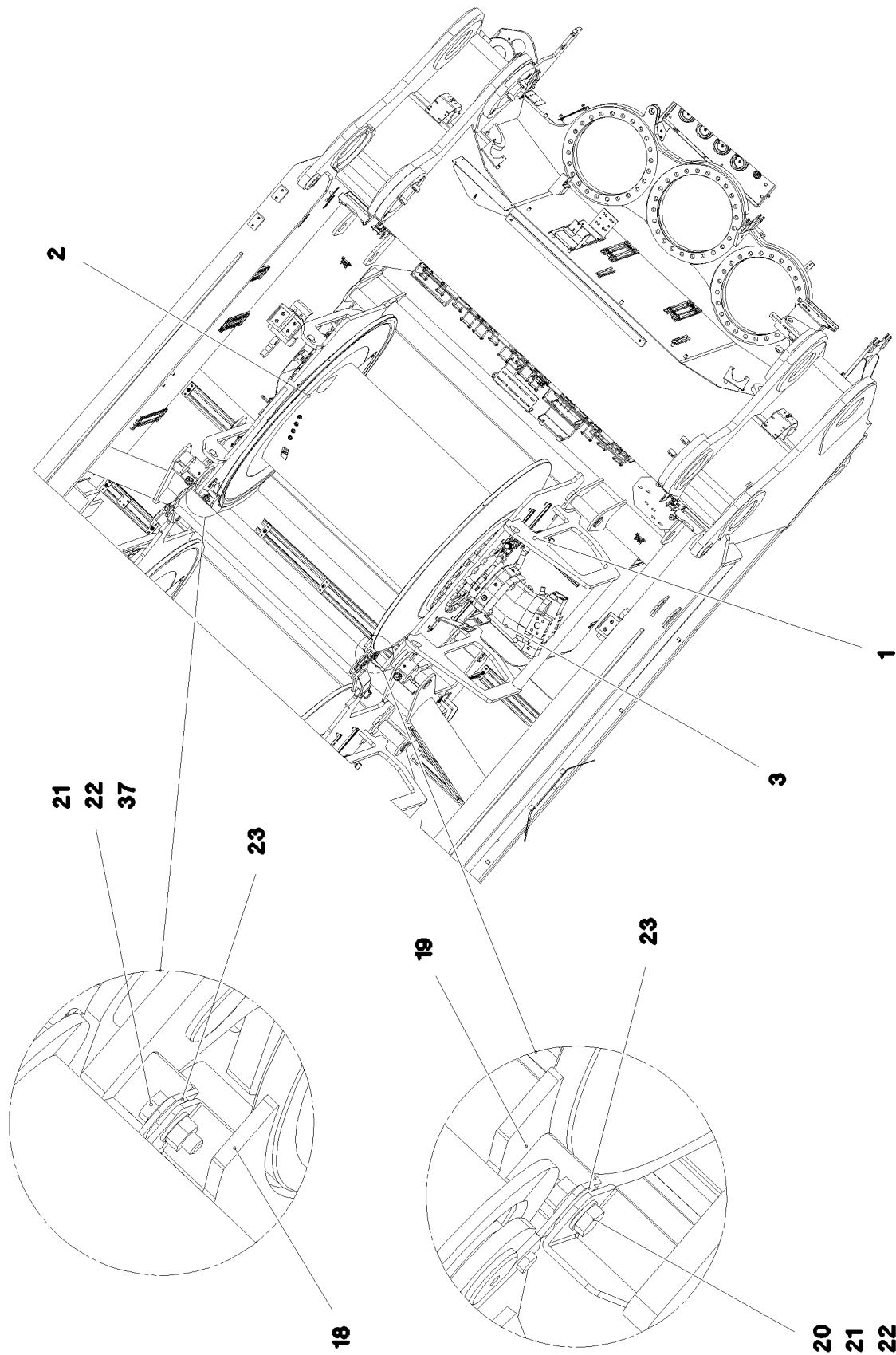
**LIEBHERR**

etk\_en\_de\_097903 LR 1600/2

WINCH 1  
WINDE 1

□ 116 (1/3)

⇒ 2 310  
91 84 096 08



12.10.2015  
087038

**LIEBHERR**

etk\_en\_de\_097903 LR 1600/2

WINCH 1  
WINDE 1

□ 117 (2/3)

⇒ 2 310  
91 84 096 08

Pos.	Item	Quantity	Description	Bezeichnung	Serie	K
1	96 43 852 08	1	WINCH BEARING	WINDENLAGERUNG SCHWK.		
2	10 87 421 0	1	ROPE WINCH ZHP 4.29-EG SPF	SEILWINDE		
3	10 35 482 8	1	VARIABLE DISPLACEMENT MOTOR A6VM ⇒ X10354828 10 35 482 8	VERSTELLMOTOR		
4	97 03 769 4	1	PLATE 2X192X126 DC01	BLECH		
6	97 15 061 08	1	PLATE 4X60X103 S315MC FE//ZN20//C	BLECH		
7	95 41 173 08	1	CARRIER RAIL 140	TRAGSCHIENE		
9	40 66 057 08	22	HEX SCREW ISO 4017 M24X50 10.9 A3C SP	SECHSKANTSCHRAUBE		
10	46 00 020	6	HEX SCREW ISO 4017 M20X45 8.8 A3C	SECHSKANTSCHRAUBE		
11	40 65 211 01	4	HEX SCREW ISO 4017 M20X60 8.8 A3C	SECHSKANTSCHRAUBE		
13	10 41 285 4	31	OVAL HEAD FLAT SCREW AEHNL.ISO 7380	LINSENFLACHKOPFSCHRAUBE		
18	96 00 886 9	1	PROTECTION PLATE WELDED	SCHUTZBLECH SCHWK.		
19	96 00 881 8	1	PROTECTION PLATE WELDED	SCHUTZBLECH SCHWK.		
20	49 00 204	4	HEX SCREW ISO 4017 M12X35 8.8 A3C	SECHSKANTSCHRAUBE		
21	10 28 980 4	8	WASHER ISO 7089 12 300HV FLZN SPF	SCHEIBE		
22	41 15 143 08	4	HEX NUT ISO 4032 M12 8 A3C	SECHSKANTMUTTER		
23	42 18 011 08	4	WASHER ISO 7093-1 A 13 ST A3C	SCHEIBE		
25	97 80 349 08	1	PLATE 4X256X130 S315MC FE//ZN20//C	BLECH		
26	95 56 681 08	1	PLATE 4X196X63 S315MC FE//ZN20//C	BLECH		
27	97 55 008 08	1	PLATE 3X150X40 S355MC FE//ZN20//C	BLECH		
28	97 03 501 08	1	PLATE 4x73x30 S315MC FE//ZN20//C	BLECH		
29	95 41 175 08	1	CARRIER RAIL 340	TRAGSCHIENE		
30	95 41 174 08	2	CARRIER RAIL 240	TRAGSCHIENE		
31	95 36 500 08	8	CABLE CLAMP 2X22X90 DC01 FE//ZN20//C	KABELHALTER		
35	97 07 976 2	1	WEIGHT INFORMATION PLATE 2X228X100 D	GEWICHTSSCHILD		
36	97 92 102 08	1	PLATE 2X220X100 DC01 FE//ZN20//C	BLECH		
500	96 67 806 08	1	ELECTRIC FOR WINCH 1 ⇒ 2 920 457 96 67 806 08	ELEKTRIK WINDE 1		

12.10.2015

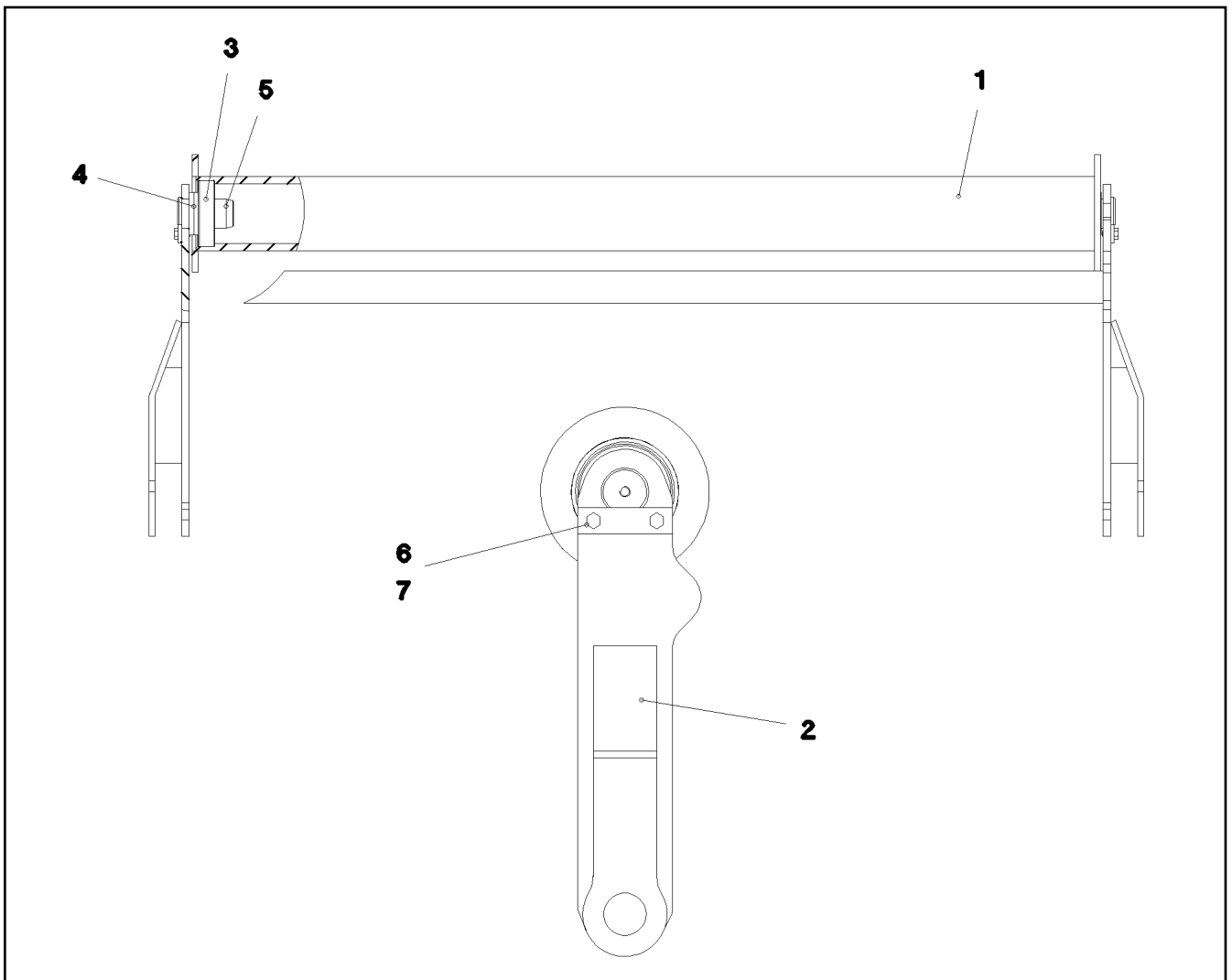
etk\_en\_de\_097903 LR 1600/2

☐ 118 (3/3)

**LIEBHERR**

WINCH 1  
WINDE 1

⇒ 2 310  
91 84 096 08



Pos.	Item	Quantity	Description	Bezeichnung	Serie	K
1	96 61 016 08	1	ROLLER WELDED CONSTR.	ROLLE SCHWK.		
2	96 61 017 08	1	CLAMP WELDED CONST.	HALTER SCHWK.		
3	74 51 688 08	2	DEEP GROOVE BALL BEARING DIN 625 63	RILLENKUGELLAGER		
4	42 12 024 08	4	WASHER DIN 1441 41 ST A2C	SCHEIBE		
5	97 00 569 08	2	PIN 45x76 35NICRMOV125 GASN. SPF	BOLZEN		
6	94 88 125 08	2	PLATE 5X25X90 S355MC FE//ZN20//C	BLECH		
7	49 00 188	4	HEX SCREW ISO 4017 M8X16 8.8 A2C	SECHSKANTSCHRAUBE		

12.10.2015  
064829

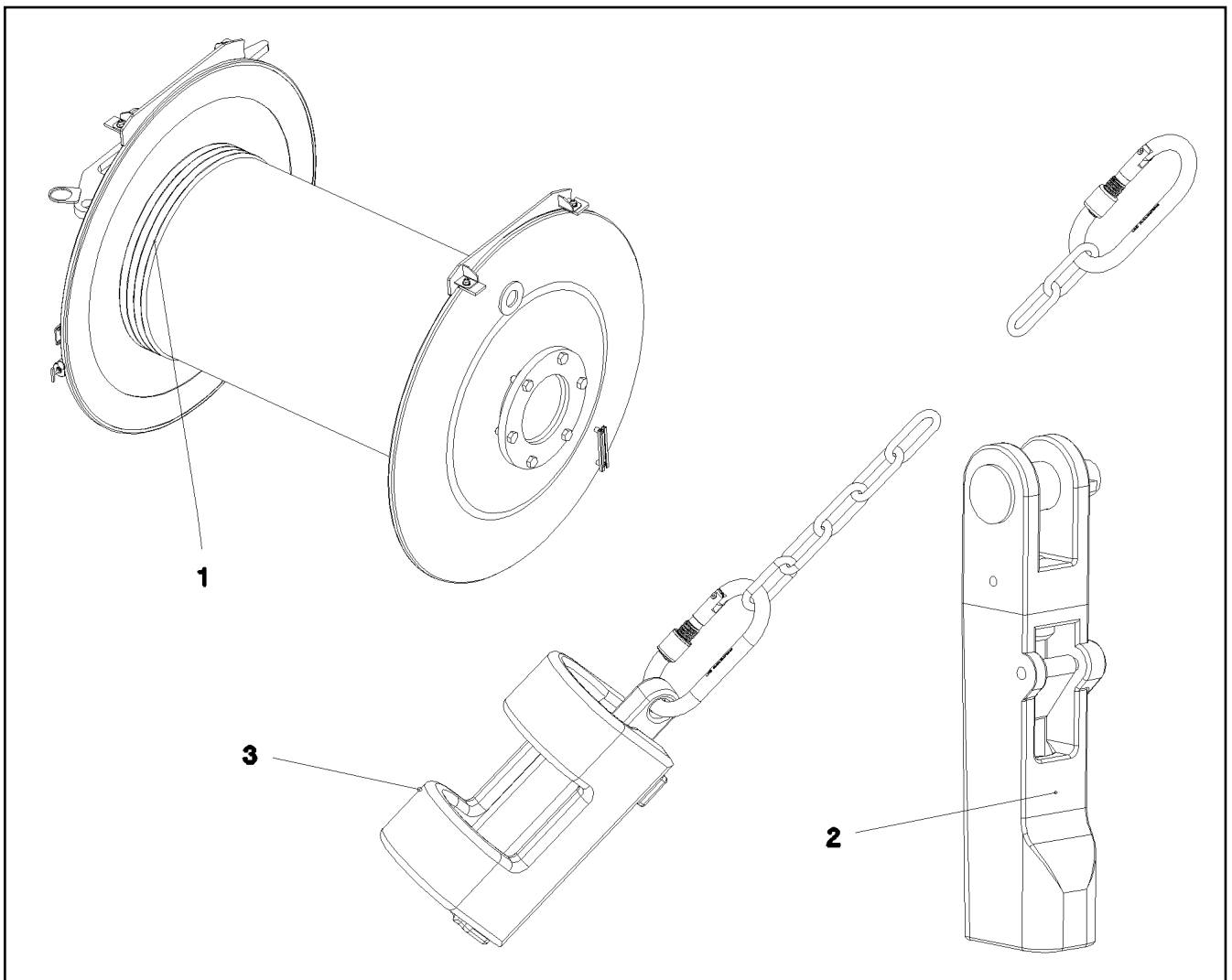
**LIEBHERR**

etk\_en\_de\_097903 LR 1600/2

SAFETY ROLLER WINCH 1/2  
SCHUTZWALZE WINDE 1-2

119

⇒ 2 310 008  
96 61 008 08



Pos.	Item	Quantity	Description	Bezeichnung	Serie	K
1	10 87 236 8	1	HOIST ROPE 28,0X1100M -40°C SPF	HUBSEIL		
2	77 39 399 08	1	POCKET LOCK 27-29 SPF	TASCHENSCHLOSS		
(1)	57 18 172 08	1	SAFETY PLUG W HINGE-LID	SICHERHEITSKLAPPSTECKER		
3	96 25 639 08	1	HOIST LIM.SWITCH PLUMMET CPL ⇒ 2 311 001      96 25 639 08	HUBENDSCHALTER GEWICHT K		

12.10.2015  
070770

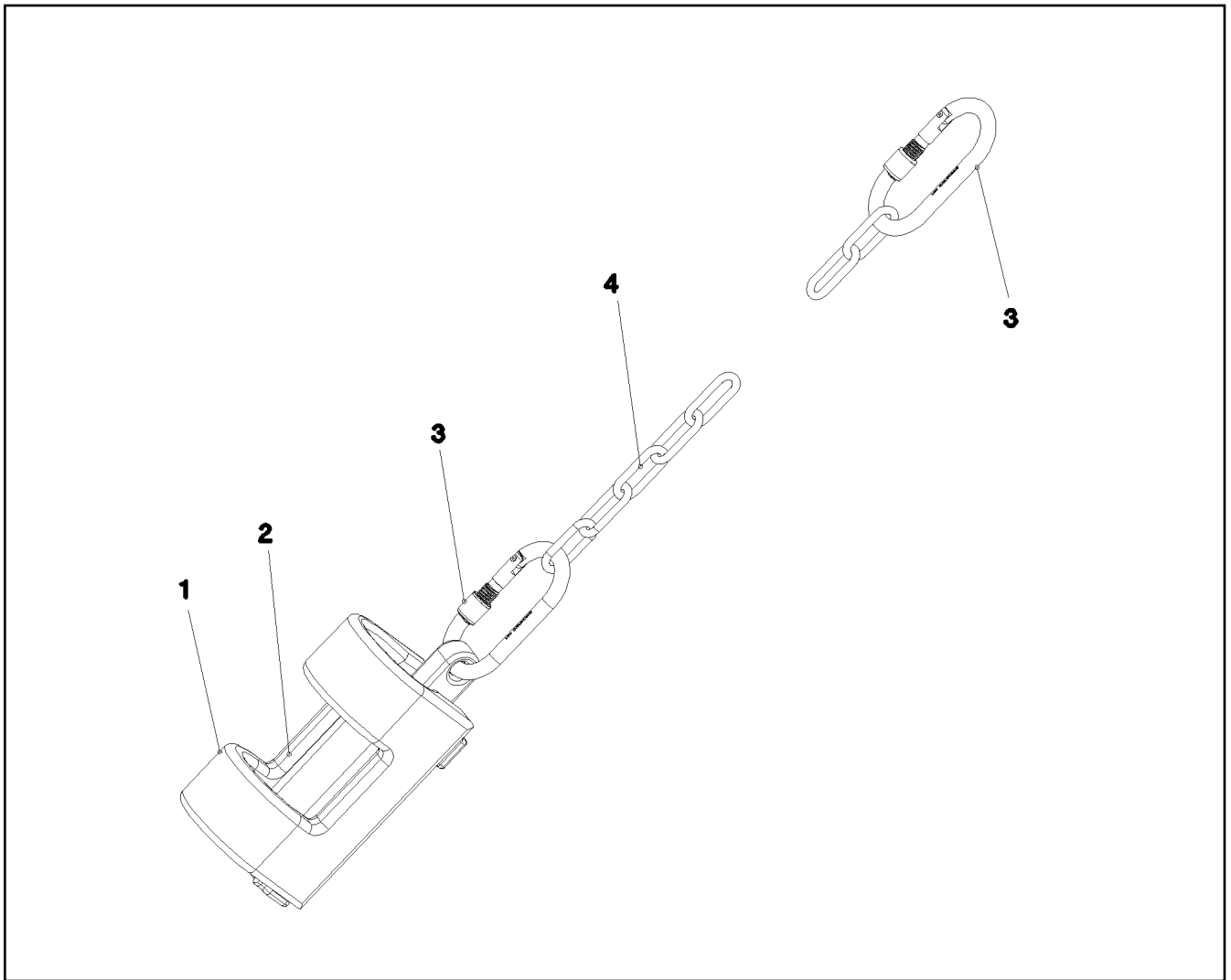
**LIEBHERR**

etk\_en\_de\_097903 LR 1600/2

ROPE WITH ACCESSORIES 1  
SEIL F.WINDE 1

120

⇒ 2 311  
91 81 658 08



Pos.	Item	Quantity	Description	Bezeichnung	Serie	K
1	38 82 832 08	1	WEIGHT 43X70X245 EN-GJS400-18 FE//ZN20	GEWICHT		
2	38 82 831 08	1	WEIGHT EN-GJS400-18 FE//ZN20//B	GEWICHT		
3	10 47 304 0	2	SCREW CARABINER OVAL 130X12 S355J2G	SCHRAUBKARABINER		
4	10 66 397 0	2	CHAIN DIN 763 7X49 0.3t ST35 VERZ	KETTE		

12.10.2015  
031387

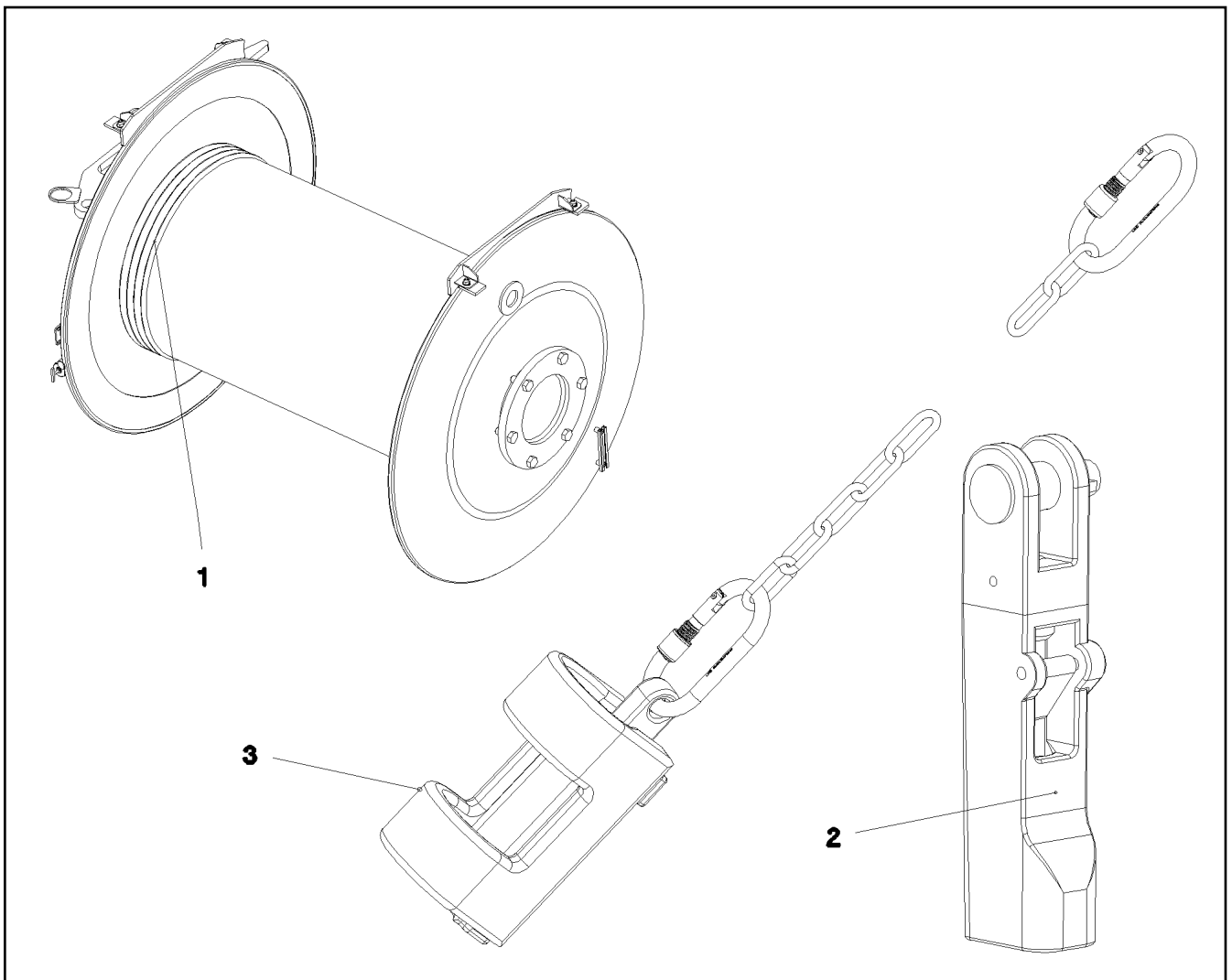
**LIEBHERR**

etk\_en\_de\_097903 LR 1600/2

HOIST LIM.SWITCH PLUMMET CPL  
HUBENDSCHALTER GEWICHT KPL.

121

⇒ 2 311 001  
96 25 639 08



Pos.	Item	Quantity	Description	Bezeichnung	Serie	K
1	10 87 236 8	1	HOIST ROPE 28,0X1100M -40°C SPF	HUBSEIL		
2	77 39 399 08	1	POCKET LOCK 27-29 SPF	TASCHENSCHLOSS		
3	96 25 639 08	1	HOIST LIM.SWITCH PLUMMET CPL ⇒ 2 311 001      96 25 639 08	HUBENDSCHALTER GEWICHT K		

12.10.2015  
070770

**LIEBHERR**

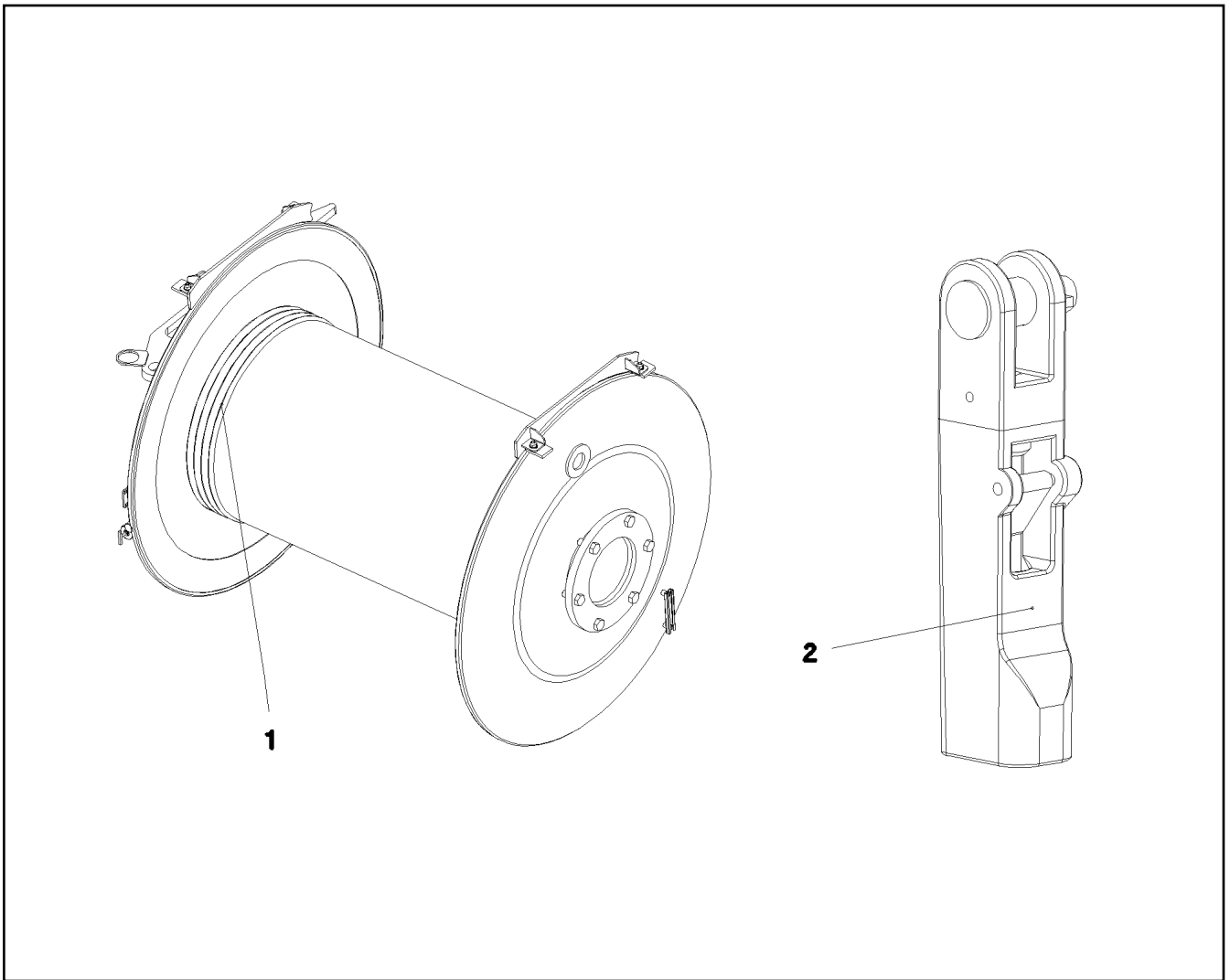
etk\_en\_de\_097903 LR 1600/2

ROPE WITH ACCESSORIES 2  
SEIL F.WINDE 2

122

⇒ 2 312  
91 81 657 08





Pos.	Item	Quantity	Description	Bezeichnung	Serie	K
1	11 00 221 0	1	ROPE 28X1200M -40°C BLANK SPF	SEIL		
2	77 39 399 08	1	POCKET LOCK 27-29 SPF	TASCHENSCHLOSS		

12.10.2015  
070771

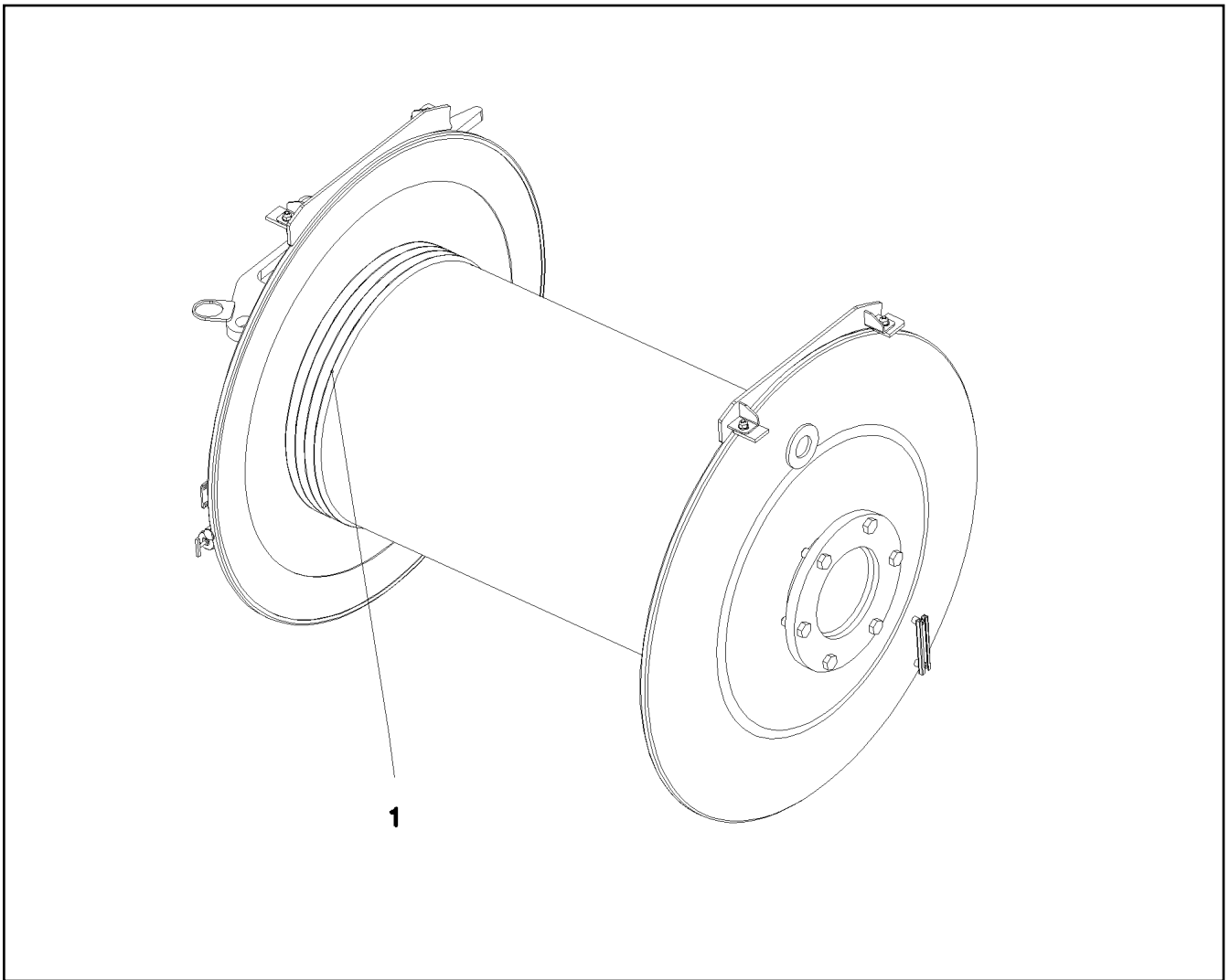
**LIEBHERR**

etk\_en\_de\_097903 LR 1600/2

ROPES FOR WINCHES 3  
SEIL F.WINDE 3

123

⇒ 2 313  
91 63 326 08



Pos.	Item	Quantity	Description	Bezeichnung	Serie	K
1	11 08 160 0	1	ROPE 28X700M -40°C BLANK SPF	SEIL		

12.10.2015  
070772

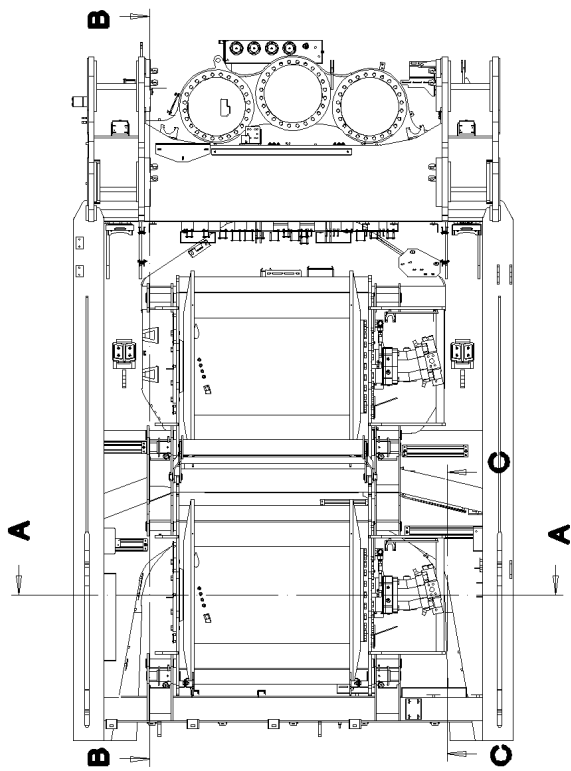
**LIEBHERR**

etk\_en\_de\_097903 LR 1600/2

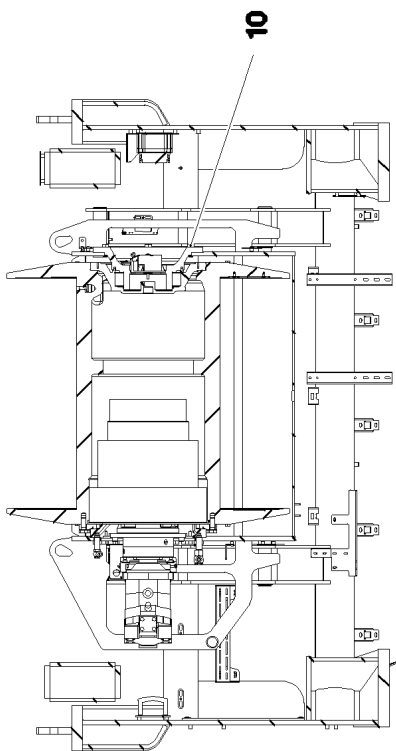
ROPE FOR WINCH 4  
SEIL F.WINDE 4

124

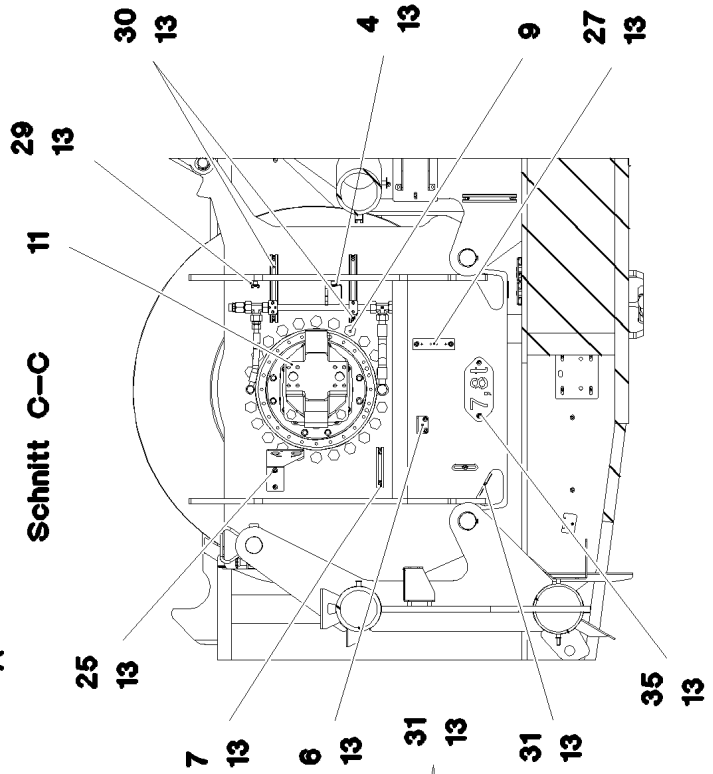
⇒ 2 314  
91 71 351 08



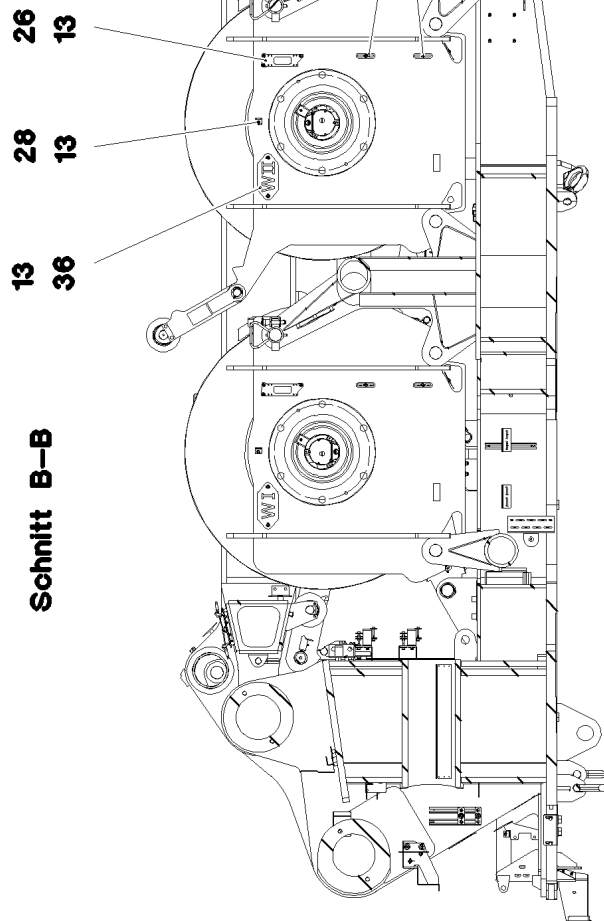
**Schnitt A-A**



10



**Schnitt C-C**



**Schnitt B-B**

12.10.2015  
087035

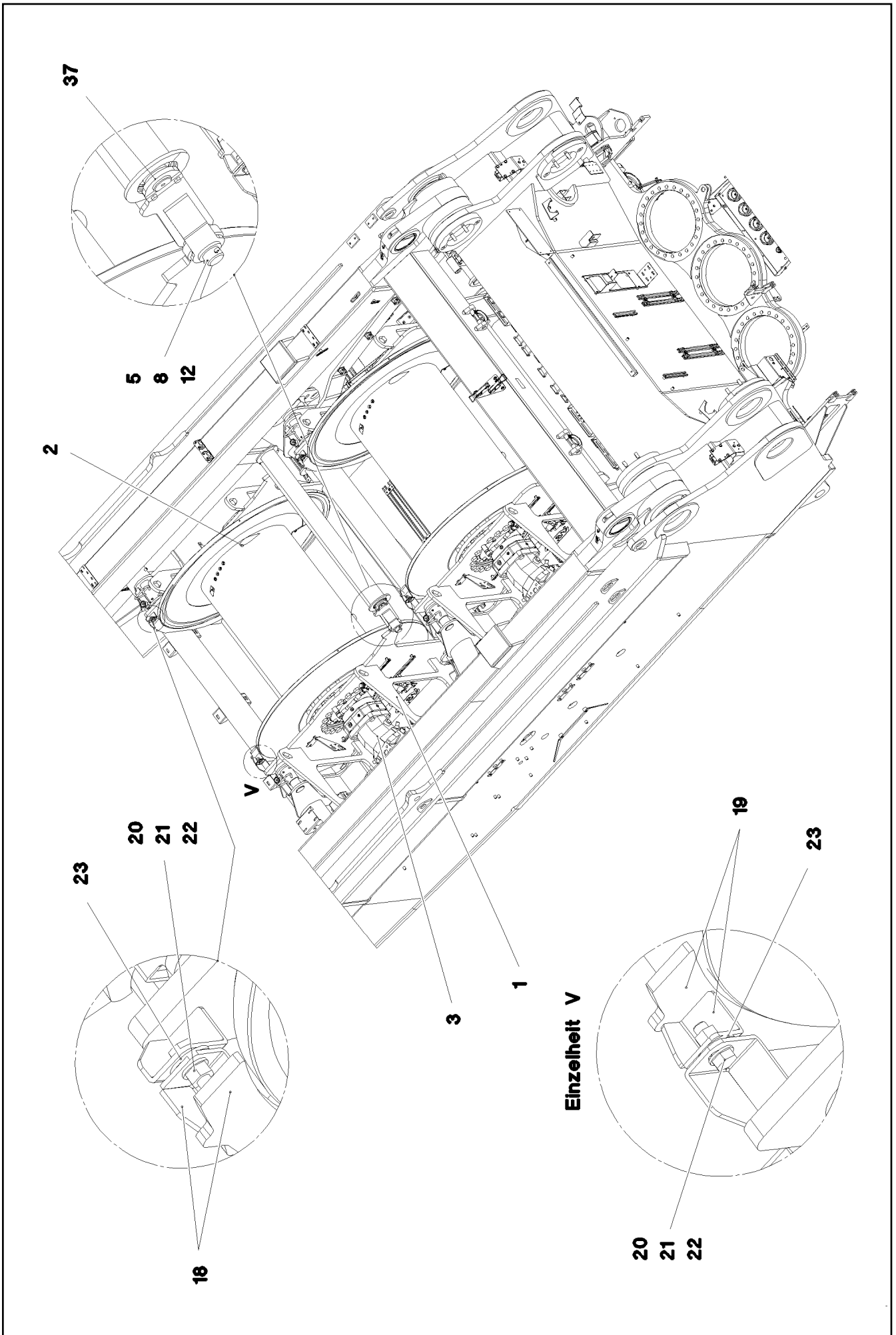
**LIEBHERR**

etk\_en\_de\_097903 LR 1600/2

WINCH 2  
WINDE 2

□ 125 (1/3)

⇒ 2 320  
91 84 097 08



Einzelheit V

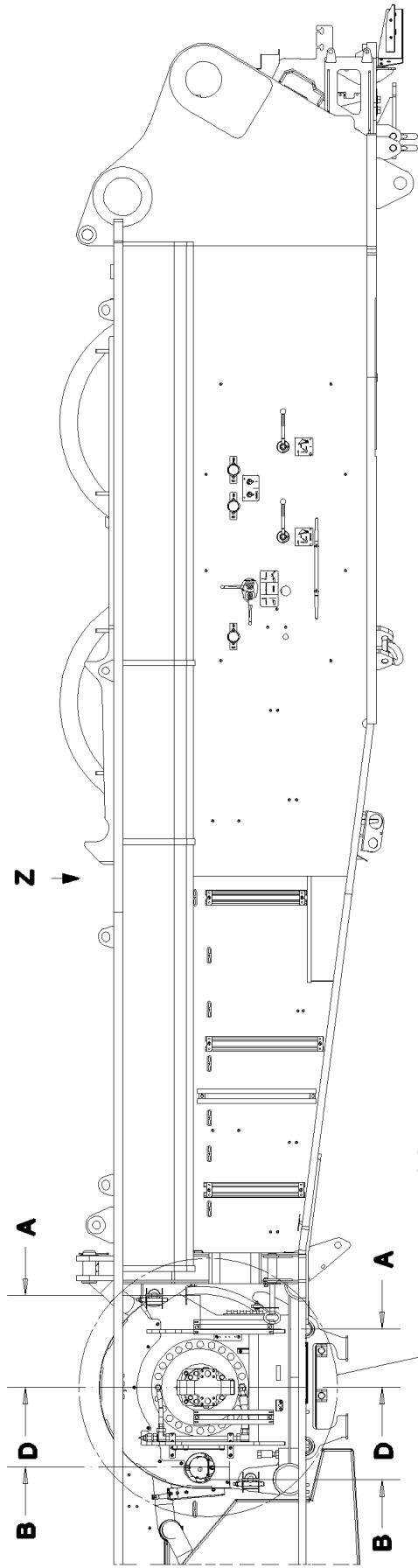
Pos.	Item	Quantity	Description	Bezeichnung	Serie	K
1	96 61 000 08	1	WINCH BEARING	WINDENLAGERUNG SCHWK.		
2	10 87 421 0	1	ROPE WINCH ZHP 4.29-EG SPF	SEILWINDE		
3	10 35 482 8	1	VARIABLE DISPLACEMENT MOTOR A6VM ⇒ X10354828 10 35 482 8	VERSTELLMOTOR		
4	97 03 769 4	1	PLATE 2X192X126 DC01	BLECH		
5	94 33 791 08	2	PIN RD40X83 42CRMO4+QT	BOLZEN		
6	97 15 061 08	1	PLATE 4X60X103 S315MC FE//ZN20//C	BLECH		
7	95 41 173 08	1	CARRIER RAIL 140	TRAGSCHIENE		
8	42 11 015	2	WASHER ISO 8738 40 160HV A3C	SCHEIBE		
9	40 66 057 08	22	HEX SCREW ISO 4017 M24X50 10.9 A3C SP	SECHSKANTSCHRAUBE		
10	46 00 020	6	HEX SCREW ISO 4017 M20X45 8.8 A3C	SECHSKANTSCHRAUBE		
11	40 65 211 01	4	HEX SCREW ISO 4017 M20X60 8.8 A3C	SECHSKANTSCHRAUBE		
12	43 30 082 08	2	SPLIT PIN ISO 1234 6,3X71 ST A2K	SPLINT		
13	10 41 285 4	31	OVAL HEAD FLAT SCREW AEHNL.ISO 7380	LINSENFLACHKOPFSCHRAUBE		
18	96 00 886 9	1	PROTECTION PLATE WELDED	SCHUTZBLECH SCHWK.		
19	96 00 881 8	1	PROTECTION PLATE WELDED	SCHUTZBLECH SCHWK.		
20	49 00 204	4	HEX SCREW ISO 4017 M12X35 8.8 A3C	SECHSKANTSCHRAUBE		
21	10 28 980 4	8	WASHER ISO 7089 12 300HV FLZN SPF	SCHEIBE		
22	41 15 143 08	4	HEX NUT ISO 4032 M12 8 A3C	SECHSKANTMUTTER		
23	42 18 011 08	4	WASHER ISO 7093-1 A 13 ST A3C	SCHEIBE		
25	97 80 349 08	1	PLATE 4X256X130 S315MC FE//ZN20//C	BLECH		
26	95 56 681 08	1	PLATE 4X196X63 S315MC FE//ZN20//C	BLECH		
27	97 55 008 08	1	PLATE 3X150X40 S355MC FE//ZN20//C	BLECH		
28	97 03 501 08	1	PLATE 4x73x30 S315MC FE//ZN20//C	BLECH		
29	95 41 175 08	1	CARRIER RAIL 340	TRAGSCHIENE		
30	95 41 174 08	2	CARRIER RAIL 240	TRAGSCHIENE		
31	95 36 500 08	8	CABLE CLAMP 2X22X90 DC01 FE//ZN20//C	KABELHALTER		
35	97 07 976 2	1	WEIGHT INFORMATION PLATE 2X228X100 D	GEWICHTSSCHILD		
36	97 92 276 08	1	PLATE 2X220X100 DC01 FE//ZN20//C	BLECH		
37	96 61 008 08	1	SAFETY ROLLER WINCH 1/2 ⇒ 2 310 008 96 61 008 08	SCHUTZWALZE WINDE 1-2		
500	96 67 807 08	1	ELECTRIC FOR WINCH 2	ELEKTRIK WINDE 2		
(5)	10 80 206 1	1	WINCH REVOLUTION TRANSDUCER 655360 ⇒ X10802061 10 80 206 1	WINDENDREHGEBER		
(6)	60 60 126 08	1	DRIVE FLANGE EDELSTAHL	ANTRIEBSFLANSCH		
(10)	40 65 099	3	HEX SCREW ISO 4017 M6X16 8.8 A2C	SECHSKANTSCHRAUBE		
(12)	42 40 005 08	3	CIRCLIP DIN 127 A 6 FST A2C	FEDERRING		
(20)	96 73 319 08	1	WIRING HARNESS W522	KABELSTRANG		

12.10.2015

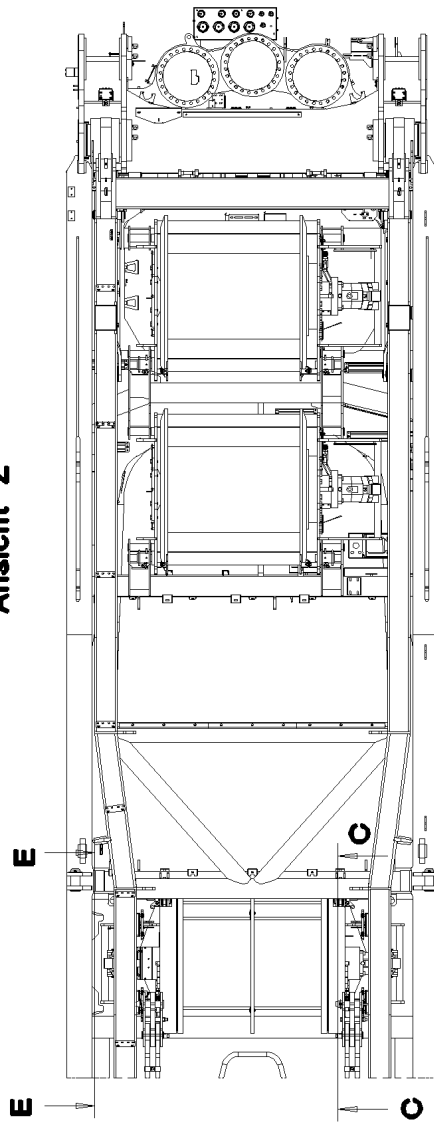
etk\_en\_de\_097903 LR 1600/2

127 (3/3)

**LIEBHERR**WINCH 2  
WINDE 2⇒ 2 320  
91 84 097 08



Ansicht Z



Pos. 500

34

25

28

20

26

15

16

12.10.2015  
072935

**LIEBHERR**

etk\_en\_de\_097903 LR 1600/2

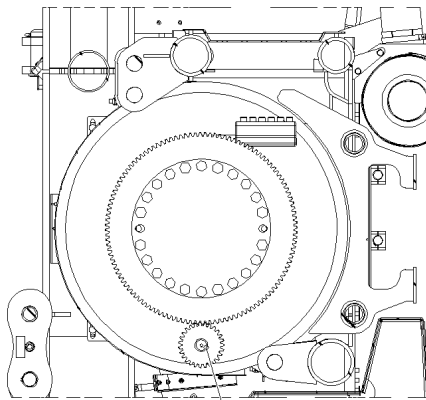
WINCH 4 LUFFING GEAR  
WINDE 4 EINZIEHWERK

□ 128 (1/4)

⇒ 2 340

91 63 407 08

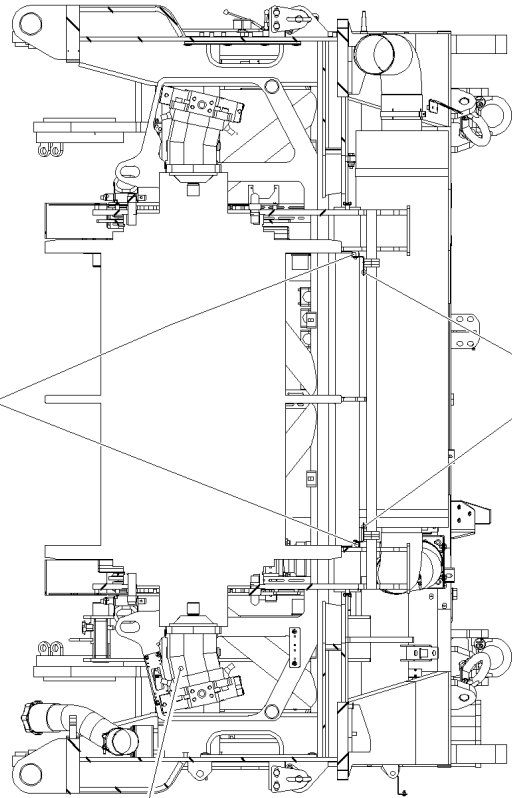
**Schnitt C-C**



17

**Schnitt D-D**

28  
20

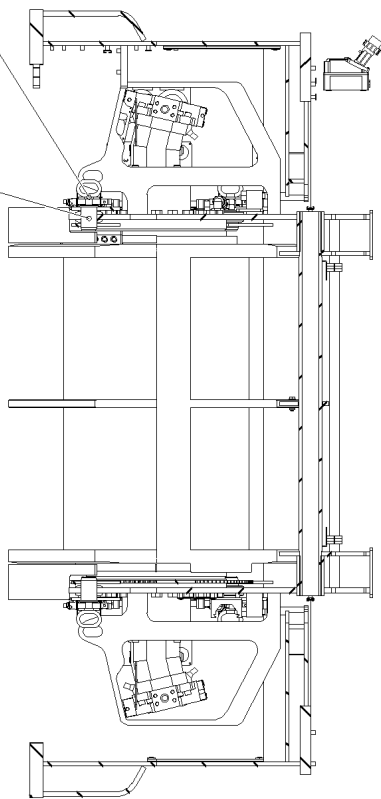


37

21

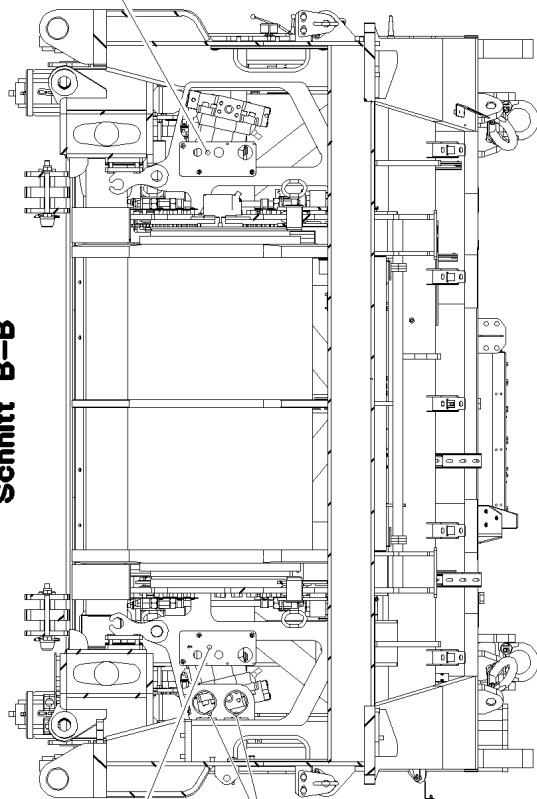
**Schnitt A-A**

22



**Schnitt B-B**

30  
36



29

41

12.10.2015  
072936

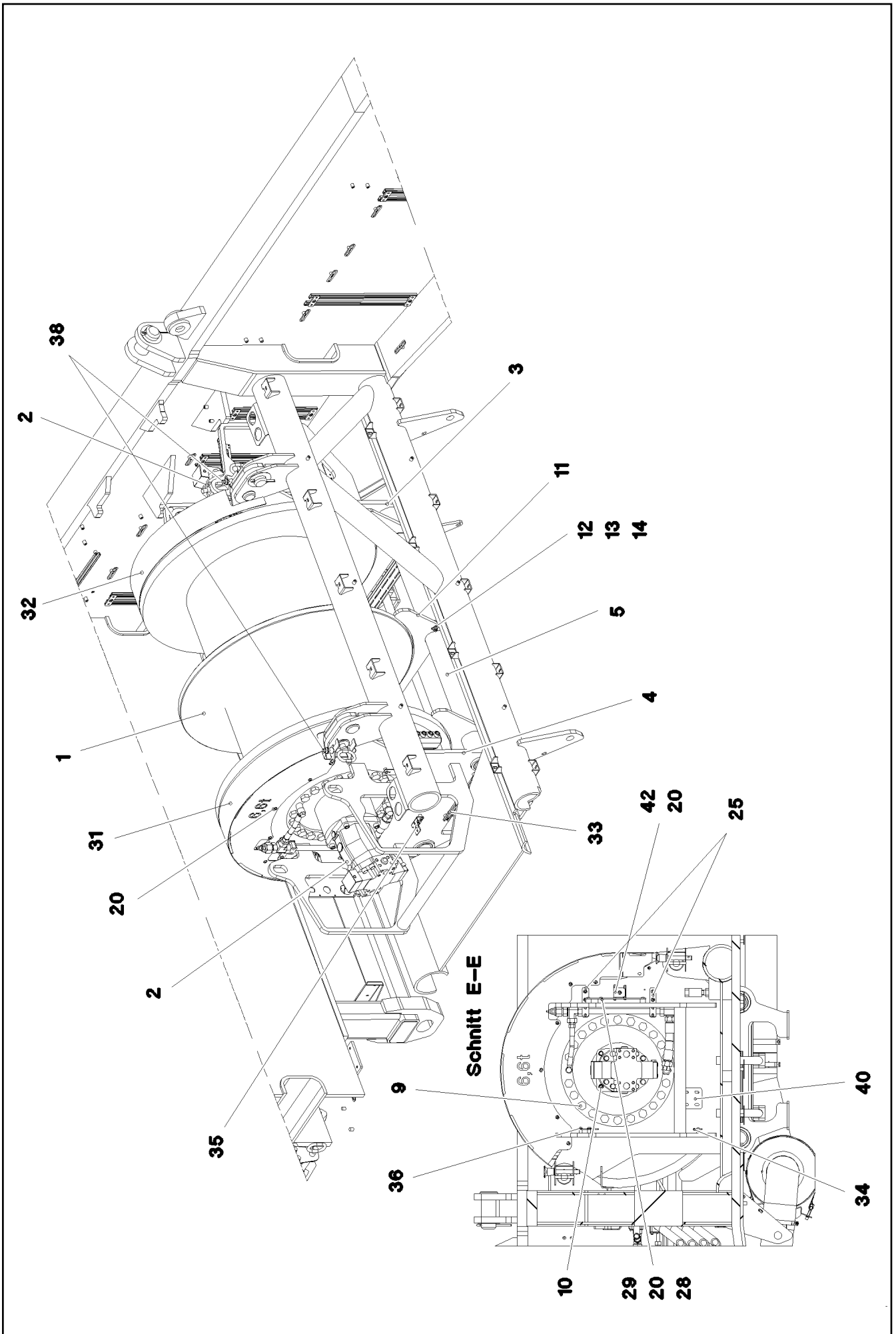
**LIEBHERR**

etk\_en\_de\_097903 LR 1600/2

WINCH 4 LUFFING GEAR  
WINDE 4 EINZIEHWERK

129 (2/4)

→ 2 340  
91 63 407 08



12.10.2015  
072937

**LIEBHERR**

etk\_en\_de\_097903 LR 1600/2

WINCH 4 LUFFING GEAR  
WINDE 4 EINZIEHWERK

☐ 130 (3/4)

⇒ 2 340

91 63 407 08



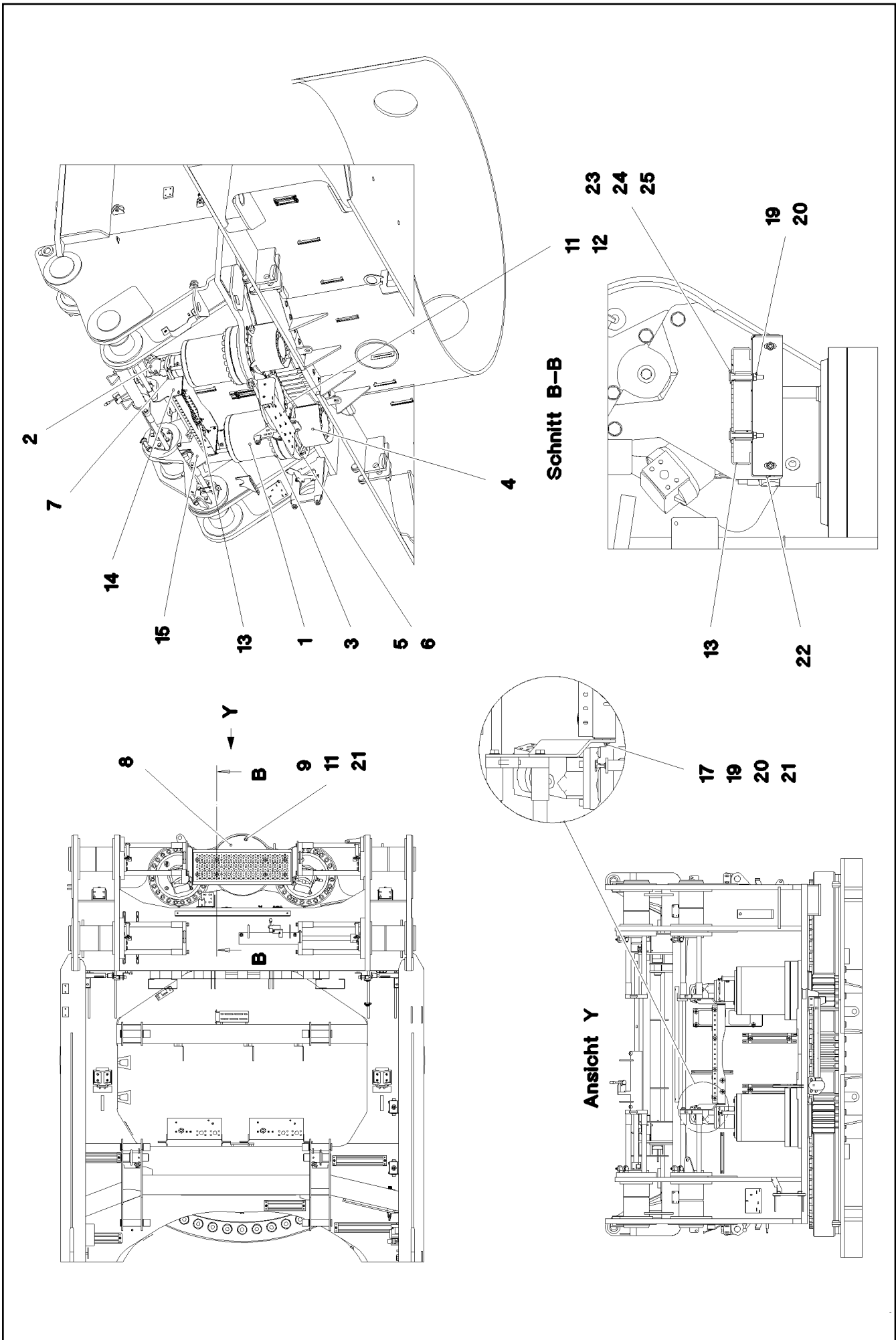
Pos.	Item	Quantity	Description	Bezeichnung	Serie	K
1	10 80 245 0	1	ROPE WINCH ZHP 4.29-EG SPF ⇒ X10802450 10 80 245 0	SEILWINDE		
2	10 42 876 6	2	VARIABLE DISPLACEMENT MOTOR A6VM ⇒ X10428766 10 42 876 6	VERSTELLMOTOR		
3	96 44 562 08	1	SIDE PLATE WELDED CONSTR. LINKS	SEITENSCHIEBE SCHWK.		
4	96 44 563 08	1	SIDE PLATE WELDED CONSTR. RECHTS	SEITENSCHIEBE SCHWK.		
5	96 44 583 08	2	PIPE WELDED	ROHR SCHWK.		
9	40 66 056 08	44	HEX SCREW ISO 4017 M24X45 10.9 FLZN SP	SECHSKANTSCHRAUBE		
10	46 00 237	8	SOCKET HEAD SCREW ISO 4762 M16X50 8.	ZYLINDERSCHRAUBE		
11	97 66 746 08	1	PLATE 15X930X362 S355MC	BLECH		
12	46 00 158	2	HEX SCREW ISO 4017 M12X45 8.8 A3C	SECHSKANTSCHRAUBE		
13	10 28 980 4	4	WASHER ISO 7089 12 300HV FLZN SPF	SCHEIBE		
14	41 19 007 08	2	HEX NUT DIN 985 M12 8 A3C	SECHSKANTMUTTER		
15	40 65 140 05	2	HEX SCREW ISO 4017 M24X100 8.8 A3C	SECHSKANTSCHRAUBE		
16	41 15 149 08	2	HEX NUT ISO 4032 M24 8 A3C	SECHSKANTMUTTER		
17	96 89 130 01	1	SPUR WHEEL	STIRNRAD		
20	10 41 285 4	46	OVAL HEAD FLAT SCREW AEHNL.ISO 7380	LINSENFLACHKOPFSCHRAUBE		
21	97 78 941 08	4	PIN 70.0X97 35NICRMOV125 SPF	BOLZEN		
22	96 50 603 08	4	HANDLE WELD.CONST. FE//ZN20//C	GRIFF SCHWK.		
25	97 79 264 08	4	PLATE 4X140X30 S315MC FE//ZN20//C	BLECH		
26	97 07 628 08	1	PLATE 4X115X98 S315MC FE//ZN20//C	BLECH		
28	95 38 734 08	10	SLEEVE DIN EN ISO 10683 25X20 SAE 1010	HUELSE		
29	97 79 331 08	1	PLATE 4X290X130 S315MC FE//ZN20//C	BLECH		
30	97 79 332 08	1	PLATE 4X290X130 S315MC FE//ZN20//C	BLECH		
31	96 50 778 08	1	PROTECTION PLATE WELDED RECHTS FE//	SCHUTZBLECH SCHWK.		
32	96 50 779 08	1	PROTECTION PLATE WELDED LINKS FE//ZN	SCHUTZBLECH SCHWK.		
33	95 41 175 08	2	CARRIER RAIL 340	TRAGSCHIENE		
34	97 55 008 08	2	PLATE 3X150X40 S355MC FE//ZN20//C	BLECH		
35	95 51 525 08	1	PLATE 4X60X103 S315MC FE//ZN20//C	BLECH		
36	95 56 681 08	1	PLATE 4X196X63 S315MC FE//ZN20//C	BLECH		
37	97 79 887 08	2	PLATE 4X492X116 S315MC FE//ZN20//C	BLECH		
38	11 32 019 4	4	QUICK RELEASE PIN 20X171,2X100 NIROST	KUGELSPERRBOLZEN		
40	97 02 204 08	1	PLATE 10x100x100 S355MC	BLECH		
41	97 49 680 08	4	WASHER 5X120X120 S960QL	SCHEIBE		
42	97 03 769 4	1	PLATE 2X192X126 DC01	BLECH		
500	96 67 809 08	1	ELECTRIC FOR WINCH 4 ⇒ 2 920 460 96 67 809 08	ELEKTRIK WINDE 4		

12.10.2015

etk\_en\_de\_097903 LR 1600/2

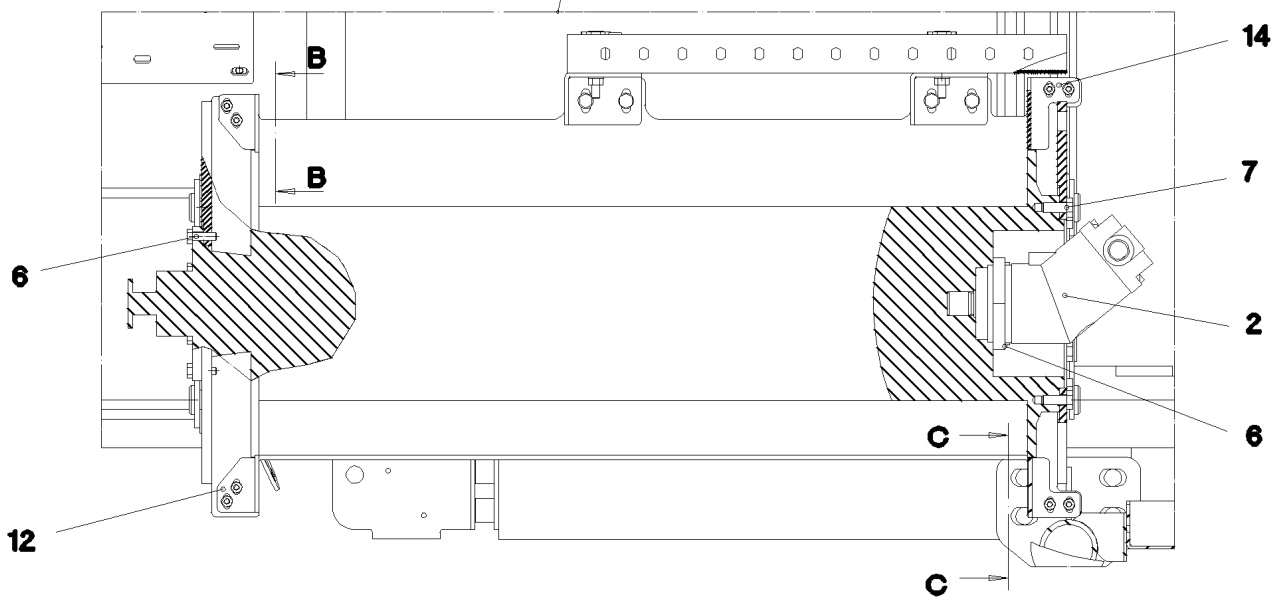
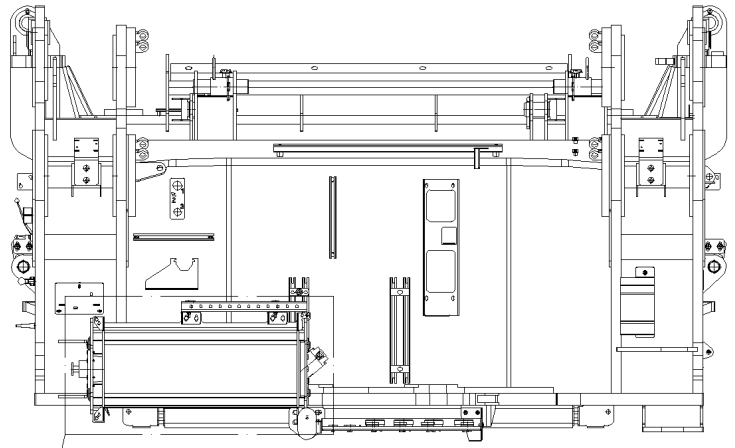
 131 (4/4)
**LIEBHERR**
**WINCH 4 LUFFING GEAR**  
**WINDE 4 EINZIEHWERK**

⇒ 2 340  
91 63 407 08

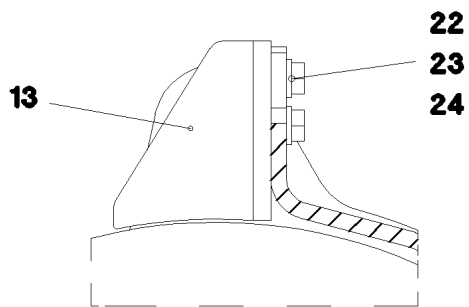


Pos.	Item	Quantity	Description	Bezeichnung	Serie	K
1	90 20 548 0	2	SLEWING GEAR DRIVE DAT 450/1441 ⇒ 9 020 548 0 90 20 548 0	DREHWERKANTRIEB		
2	51 02 354 08	2	HYDRO MOTOR SPF ⇒ 5 102 354 08 51 02 354 08	HYDROMOTOR		
3	11 34 241 1	48	SOCKET HEAD SCREW ISO 4762 M24X160	ZYLINDERSCHRAUBE		
4	97 65 557 08	2	PROTECTION GUARD 4X307X778 S315MC	SCHUTZBLECH		
5	40 65 164	6	HEX SCREW ISO 4017 M10X25 8.8 A3C	SECHSKANTSCHRAUBE		
6	50 09 175 08	6	WASHER ISO 7089 10 200HV-A2	SCHEIBE		
7	40 42 120 08	8	SOCKET HEAD SCREW DIN 912 M12X40 8.8	ZYLINDERSCHRAUBE		
8	97 66 383 08	1	COVER 5X490X490 ALMG3 H114	DECKEL		
9	46 00 310	3	HEX SCREW ISO 4014 M8X100 8.8 A2C	SECHSKANTSCHRAUBE		
11	94 11 381 08	3	WASHER 70X3 DC01 FE//ZN20//C	SCHEIBE		
12	41 19 005 08	3	HEX NUT DIN 985 M8 8 A2C	SECHSKANTMUTTER		
13	97 85 607 08	1	TREAD	TRITT		
14	97 85 716 08	1	PLATE 8X369X382 S700MC	BLECH		
15	97 85 717 08	1	PLATE 8X369X382 S700MC	BLECH		
17	40 66 042	4	HEX SCREW ISO 4017 M8X25 10.9 A2C SPF	SECHSKANTSCHRAUBE		
19	41 15 141 08	12	HEX NUT ISO 4032 M8 8 A2C	SECHSKANTMUTTER		
20	42 00 012 01	16	WASHER ISO 7089 8 200HV A3C	SCHEIBE		
21	42 18 009 08	7	WASHER DIN 9021 8 140HV-ST A2C	SCHEIBE		
22	97 02 833 1	1	PLATE 3X410X936 DC01 FE//ZN20//C	BLECH		
23	97 88 595 08	8	TUBE 20.0X33 E235+N	ROHR		
24	78 89 018 08	8	WASHER 8 -EDELSTAHL	SCHEIBE		
25	40 86 049 08	8	COUNTERSUNK SCREW DIN 7991 M8X70 8.	SENKSCHEIBE		
500	96 67 813 08	1	ELECTR.FOR SLEWING GEAR	ELEKTRIK DREHWERK		
(1)	11 00 319 3	2	PROXIMITY SWITCH BERUEHRUNGSLOS 12	NAEHERUNGSSCHALTER		

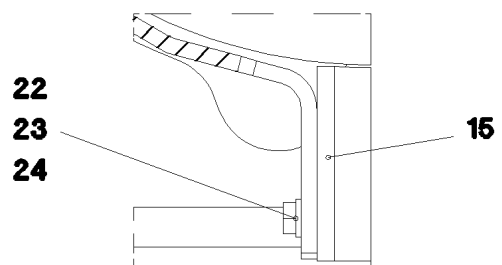
12.10.2015	etk_en_de_097903 LR 1600/2	<input type="checkbox"/> 133 (2/2)
<b>LIEBHERR</b>	SLEWING GEAR DREHWERK	⇒ 2 350 91 79 268 08



**Schnitt B-B**



**Schnitt C-C**



12.10.2015  
065905

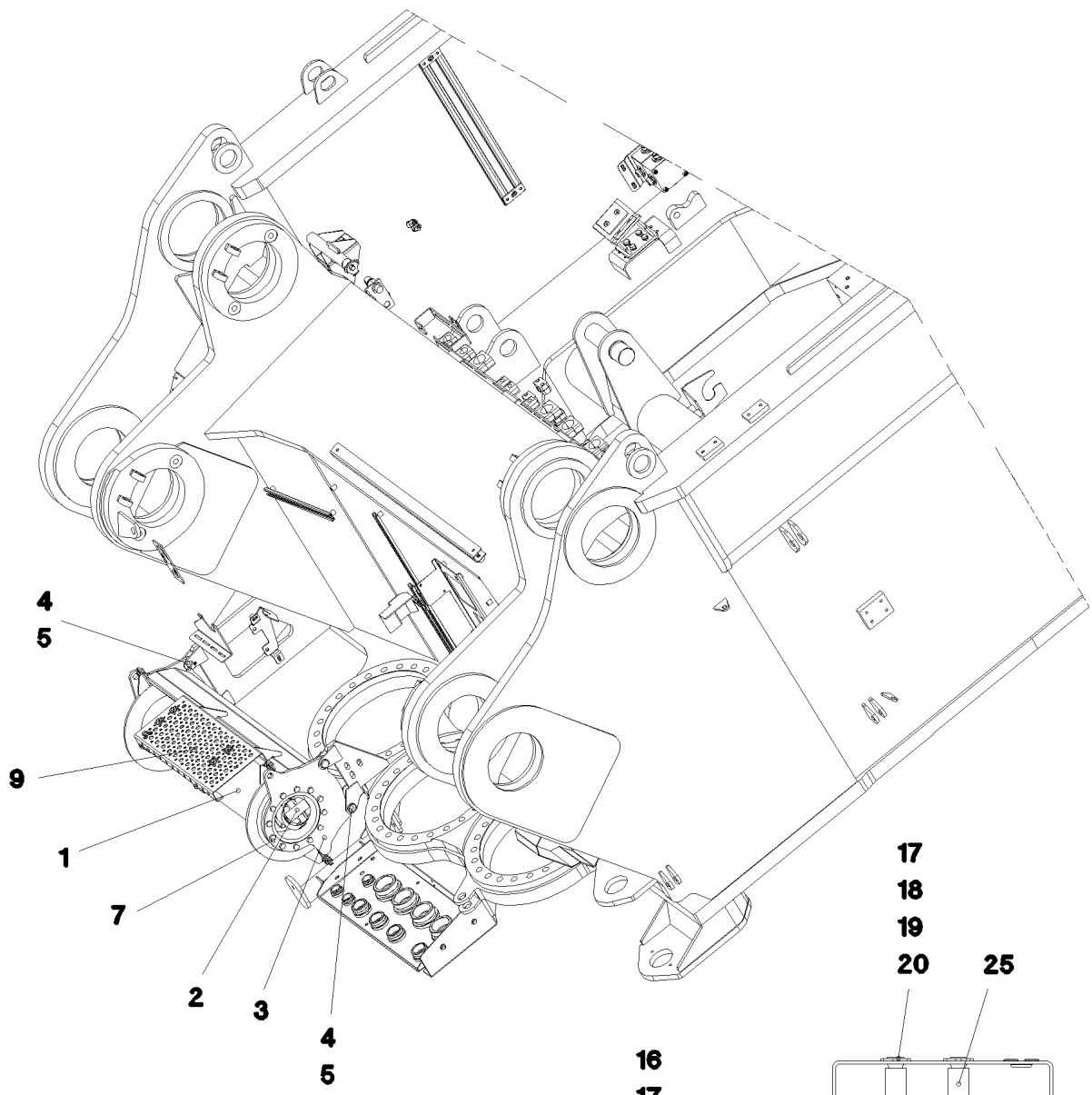
**LIEBHERR**

etk\_en\_de\_097903 LR 1600/2

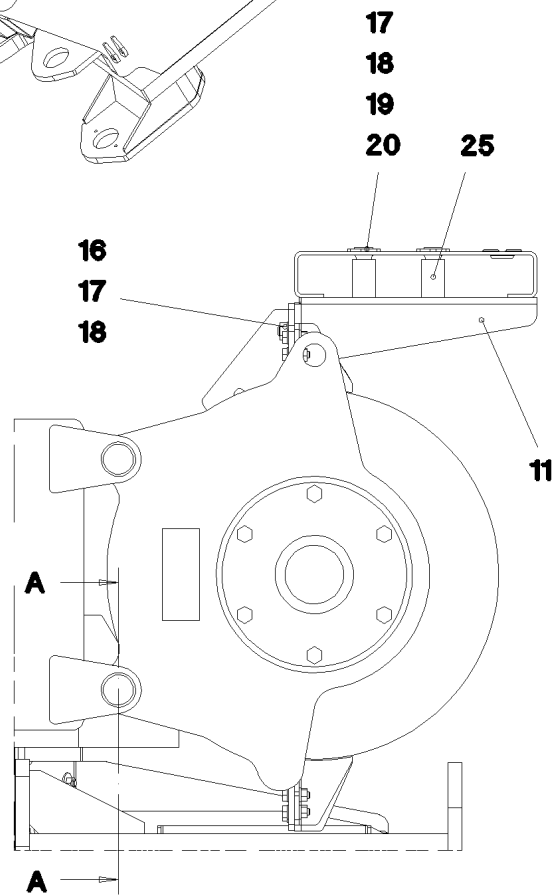
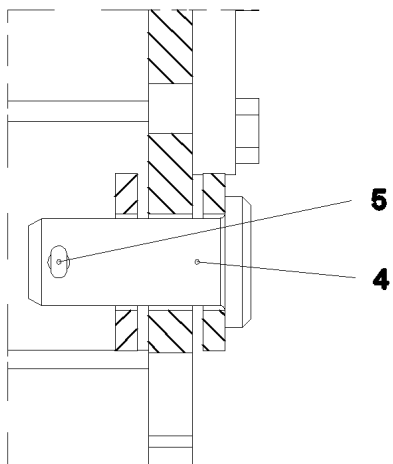
ERECTING WINCH  
MONTAGEWINDE

134 (1/3)

⇒ 2 370  
91 61 617 08



**Schnitt A-A**



12.10.2015  
065906

**LIEBHERR**

etk\_en\_de\_097903 LR 1600/2

ERECTING WINCH  
MONTAGEWINDE

135 (2/3)

⇒ 2 370  
91 61 617 08

Pos.	Item	Quantity	Description	Bezeichnung	Serie	K
1	10 80 228 0	1	ROPE WINCH ZHP 4.13 SPF ⇒ X10802280 10 80 228 0	SEILWINDE		
2	51 02 306 08	1	HYDRO MOTOR A2FM SPF ⇒ 5 102 306 08 51 02 306 08	HYDROMOTOR		
3	96 54 448 08	1	BEARING WELDED	LAGERUNG SCHWK.		
4	45 12 222 08	4	PIN DIN 1435 20X45X38 ST.50 VERZ	BOLZEN		
5	43 30 052 08	4	SPLIT PIN ISO 1234 4X32 ST A2K	SPLINT		
6	49 00 128	10	HEX SCREW ISO 4017 M8X25 8.8 A2C	SECHSKANTSCHRAUBE		
7	40 65 164	12	HEX SCREW ISO 4017 M10X25 8.8 A3C	SECHSKANTSCHRAUBE		
9	97 85 605 08	1	TREAD	TRITT		
11	97 85 781 08	2	PLATE 4X283X127 S315MC FE//ZN20//C	BLECH		
12	97 85 872 08	1	PLATE 4X86X60 S315MC FE//ZN20//C	BLECH		
13	97 85 873 08	1	PLATE 4X85X60 S315MC FE//ZN20//C	BLECH		
14	97 85 874 08	1	PLATE 4X97X77 S315MC FE//ZN20//C	BLECH		
15	97 85 875 08	1	PLATE 4X97X65 S315MC FE//ZN20//C	BLECH		
16	49 00 089	4	HEX SCREW ISO 4017 M8X20 8.8 A2C	SECHSKANTSCHRAUBE		
17	42 00 012 01	12	WASHER ISO 7089 8 200HV A3C	SCHEIBE		
18	41 15 141 08	8	HEX NUT ISO 4032 M8 8 A2C	SECHSKANTMUTTER		
19	78 89 018 08	4	WASHER 8 -EDELSTAHL	SCHEIBE		
20	40 86 049 08	4	COUNTERSUNK SCREW DIN 7991 M8X70 8.	SENKSCHRAUBE		
22	40 00 829	8	HEX SCREW ISO 4017 M6X20 8.8 A2C	SECHSKANTSCHRAUBE		
23	42 00 009 01	16	WASHER ISO 7089 6 200HV A3C	SCHEIBE		
24	41 15 140 08	8	HEX NUT ISO 4032 M6 8 A2C	SECHSKANTMUTTER		
25	97 88 595 08	4	TUBE 20.0X33 E235+N	ROHR		

12.10.2015

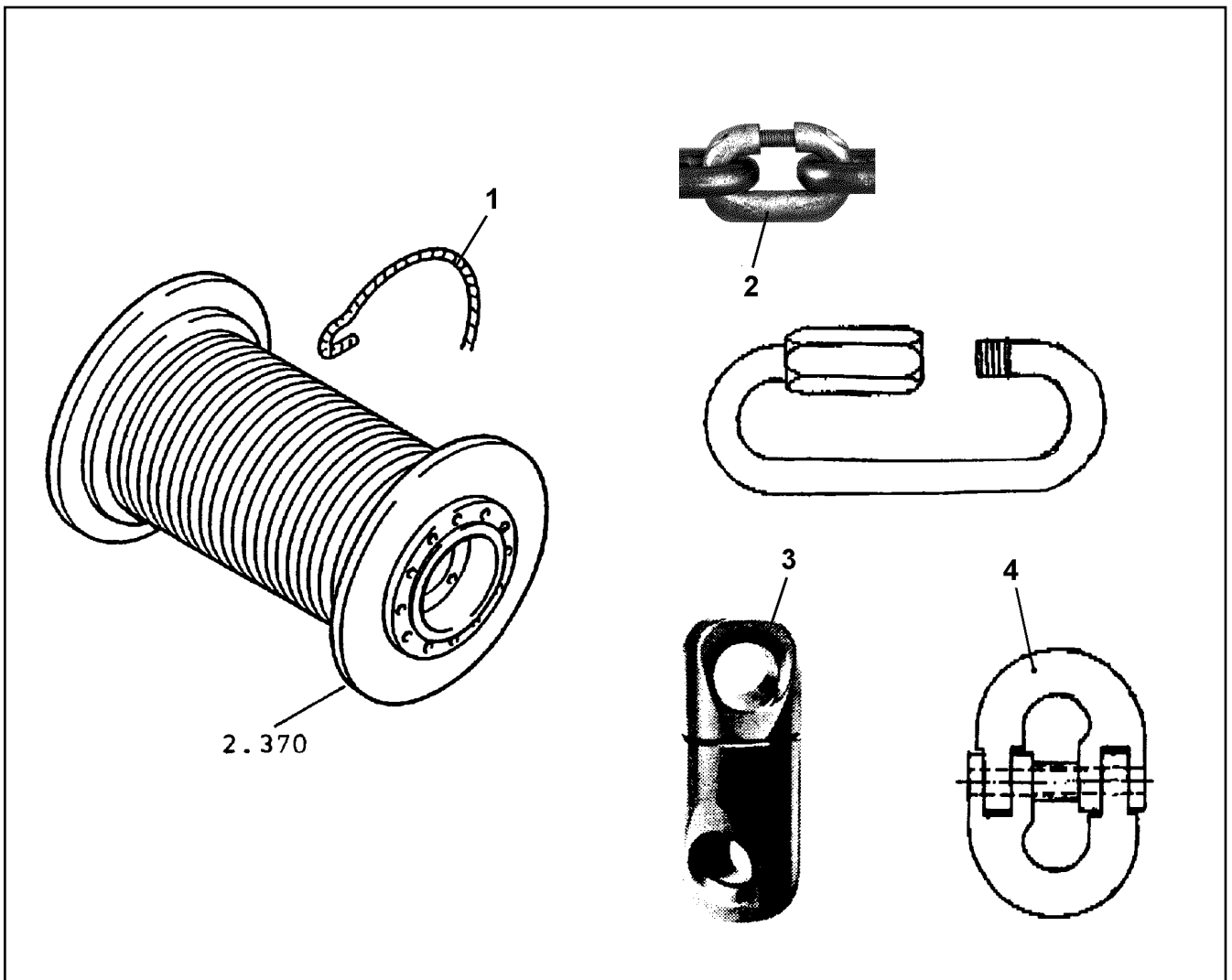
etk\_en\_de\_097903 LR 1600/2

136 (3/3)

**LIEBHERR**

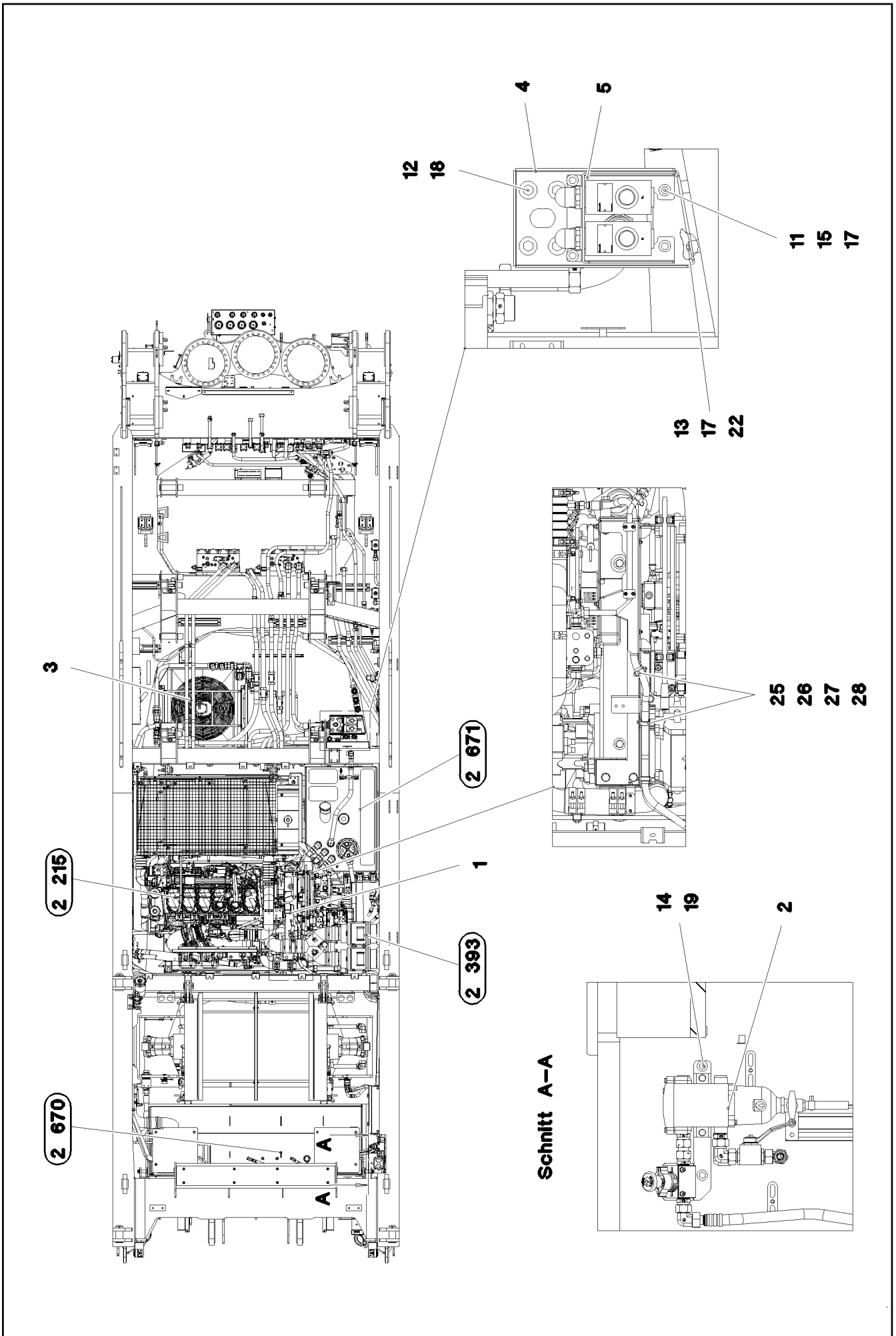
ERECTING WINCH  
MONTAGEWINDE

⇒ 2 370  
91 61 617 08

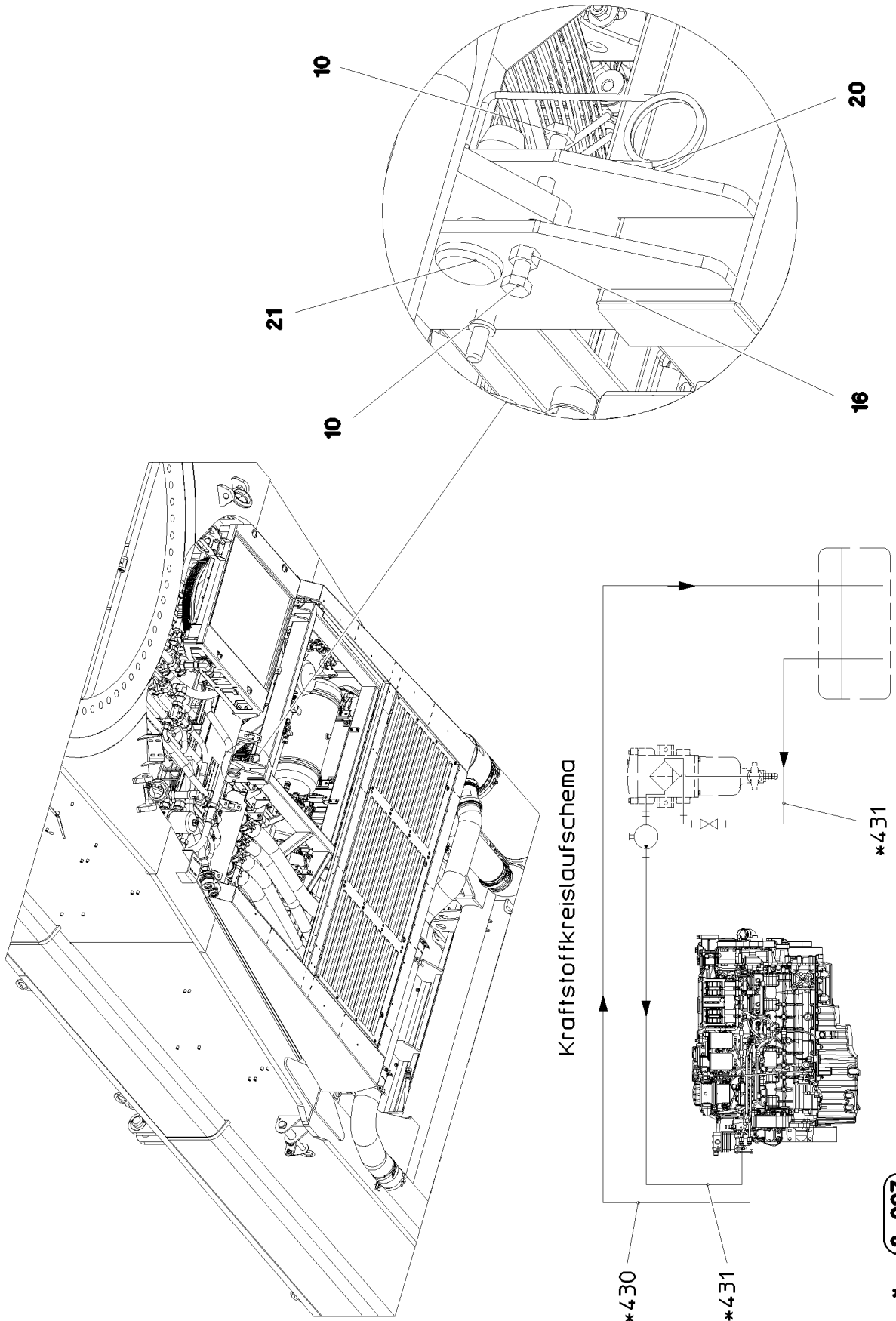


Pos.	Item	Quantity	Description	Bezeichnung	Serie	K
1	10 03 825 9	1	LUFFING ROPE 8X400M VERZ	EINZIEHSEIL		
2	10 33 216 1	2	CONNECTING ELEMENT SPF	VERBINDUNGSGLIED		
3	77 39 466 08	1	TWIST COMPENSATOR SPF	DRALLFAENGER		
4	74 00 026 08	2	UNIVERSAL CONNECTING LINK CW6 SPF	UNIVERSALVERBINDUNGSGLIE		

12.10.2015 135387	etk_en_de_097903 LR 1600/2	☐ 137
<b>LIEBHERR</b>	ROPE WITH ACCESSORIES SEIL MONTAGEWINDE M.ZUBEHOER	⇒ 2 372 91 33 648 08







12.10.2015  
083874

**LIEBHERR**

etk\_en\_de\_097903 LR 1600/2

DIESEL ENGINE CPL.  
DIESELMOTOR KPL.

139 (2/3)

⇒ 2 391  
91 79 234 08

Pos.	Item	Quantity	Description	Bezeichnung	Serie	K
1	96 95 346 08	1	DIESEL ENGINE, PRE-ASSEMBLED ⇒ 2 391 001 96 95 346 08	DIESELMOTOR VORM.		
2	96 96 264 08	1	PREMOUNTED FUEL FILTER ⇒ 2 391 046 96 96 264 08	KRAFTSTOFFFILTER VORM.		
3	96 69 508 08	1	OIL COOLER, PRE-ASSEMBLED ⇒ 2 391 041 96 69 508 08	OELKUEHLER VORM.		
4	97 84 521 08	1	PLATE 4X555X617 S315MC	BLECH		
5	97 96 184 08	1	PLATE 4X553X164 S315MC FE//ZN20//C	BLECH		
10	46 00 156	2	HEX SCREW ISO 4017 M12X50 8.8 A3C	SECHSKANTSCHRAUBE		
11	49 00 089	4	HEX SCREW ISO 4017 M8X20 8.8 A2C	SECHSKANTSCHRAUBE		
12	49 00 120	4	HEX SCREW ISO 4017 M12X20 8.8 A3C	SECHSKANTSCHRAUBE		
13	49 00 188	4	HEX SCREW ISO 4017 M8X16 8.8 A2C	SECHSKANTSCHRAUBE		
14	40 65 136	2	HEX SCREW ISO 4017 M8X12 8.8 A2C	SECHSKANTSCHRAUBE		
15	41 15 141 08	4	HEX NUT ISO 4032 M8 8 A2C	SECHSKANTMUTTER		
16	41 15 143 08	2	HEX NUT ISO 4032 M12 8 A3C	SECHSKANTMUTTER		
17	42 18 009 08	12	WASHER DIN 9021 8 140HV-ST A2C	SCHEIBE		
18	42 18 011 08	4	WASHER ISO 7093-1 A 13 ST A3C	SCHEIBE		
19	42 18 017 14	2	WASHER DIN 9021 8,4 140HV	SCHEIBE		
20	43 31 025 08	4	RETAINING SPRING 5X122 A3C	SICHERUNGSFEDER		
21	94 51 057 08	4	PIN RD35X105 42CRMO4+QT	BOLZEN		
22	95 38 734 08	4	SLEEVE DIN EN ISO 10683 25X20 SAE 1010	HUELSE		
25	10 28 901 9	5	DOUBLE CLIP LNUF424-20 PP	DOPPELSCHELLE		
26	40 42 109	5	SOCKET HEAD SCREW ISO 4762 M6X45 8.8	ZYLINDERSCHRAUBE		
27	41 19 004 08	5	HEX NUT DIN 985 M6 8 A2C	SECHSKANTMUTTER		
28	46 00 198	10	WASHER ISO 7093-1 6 200HV A3C	SCHEIBE		

12.10.2015

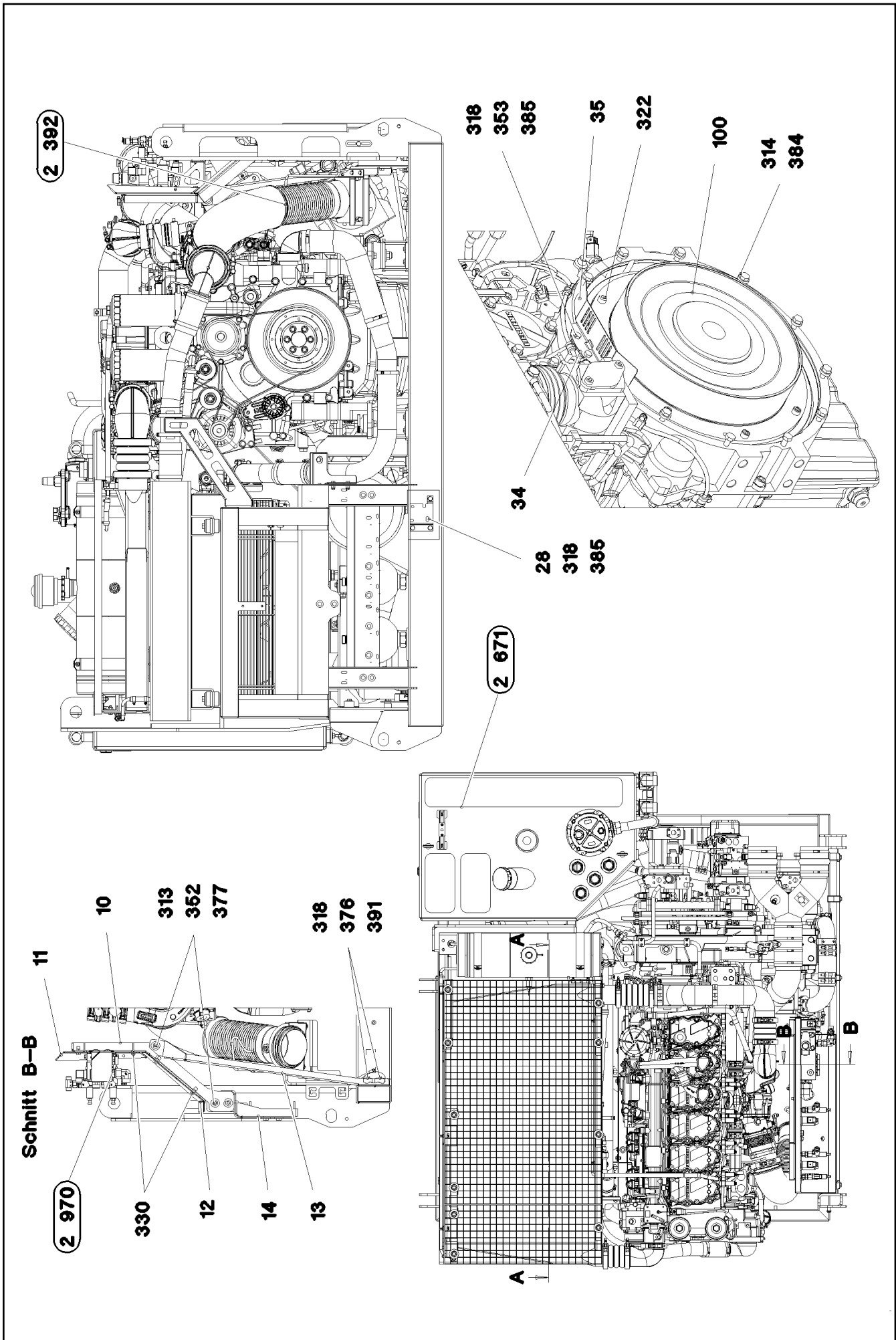
etk\_en\_de\_097903 LR 1600/2

140 (3/3)

**LIEBHERR**

DIESEL ENGINE CPL.  
DIESELMOTOR KPL.

⇒ 2 391  
91 79 234 08



12.10.2015  
083864

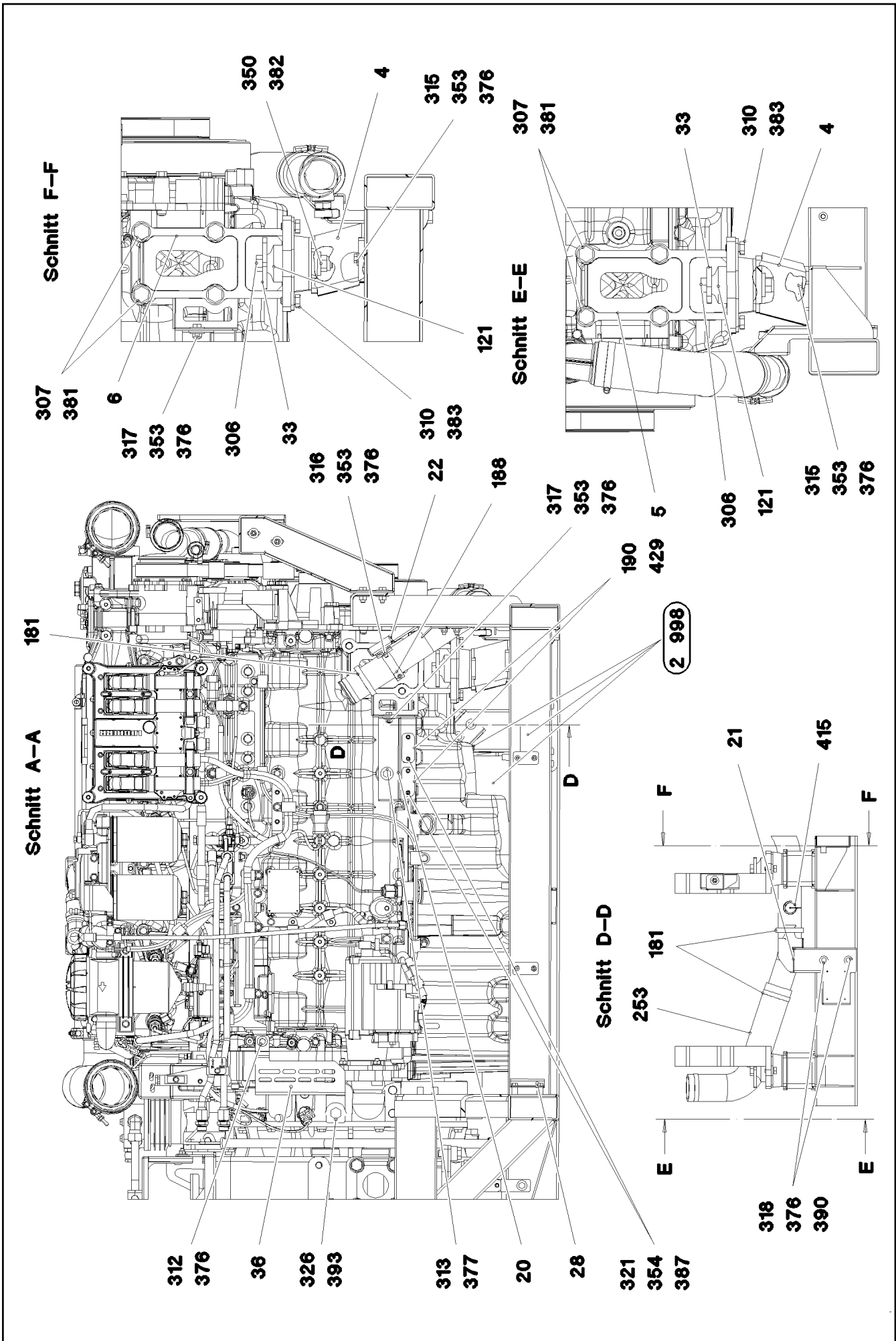
**LIEBHERR**

etk\_en\_de\_097903 LR 1600/2

DIESEL ENGINE, PRE-ASSEMBLED  
DIESELMOTOR VORM.

□ 141 (1/13)

⇒ 2 391 001  
96 95 346 08



12.10.2015  
083865

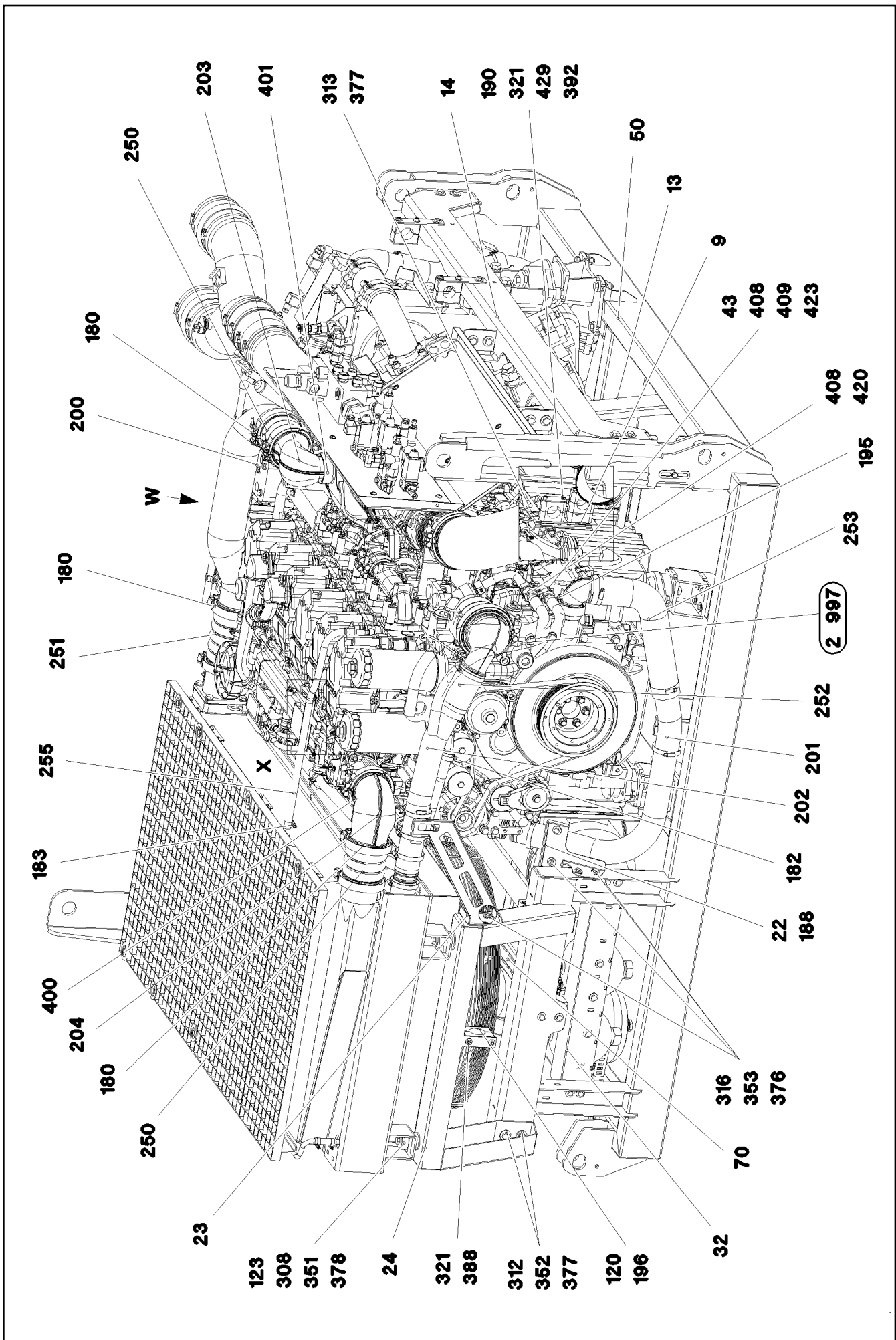
**LIEBHERR**

etk\_en\_de\_097903 LR 1600/2

DIESEL ENGINE, PRE-ASSEMBLED  
DIESELMOTOR VORM.

□ 142 (2/13)

→ 2 391 001  
96 95 346 08



12.10.2015  
083866

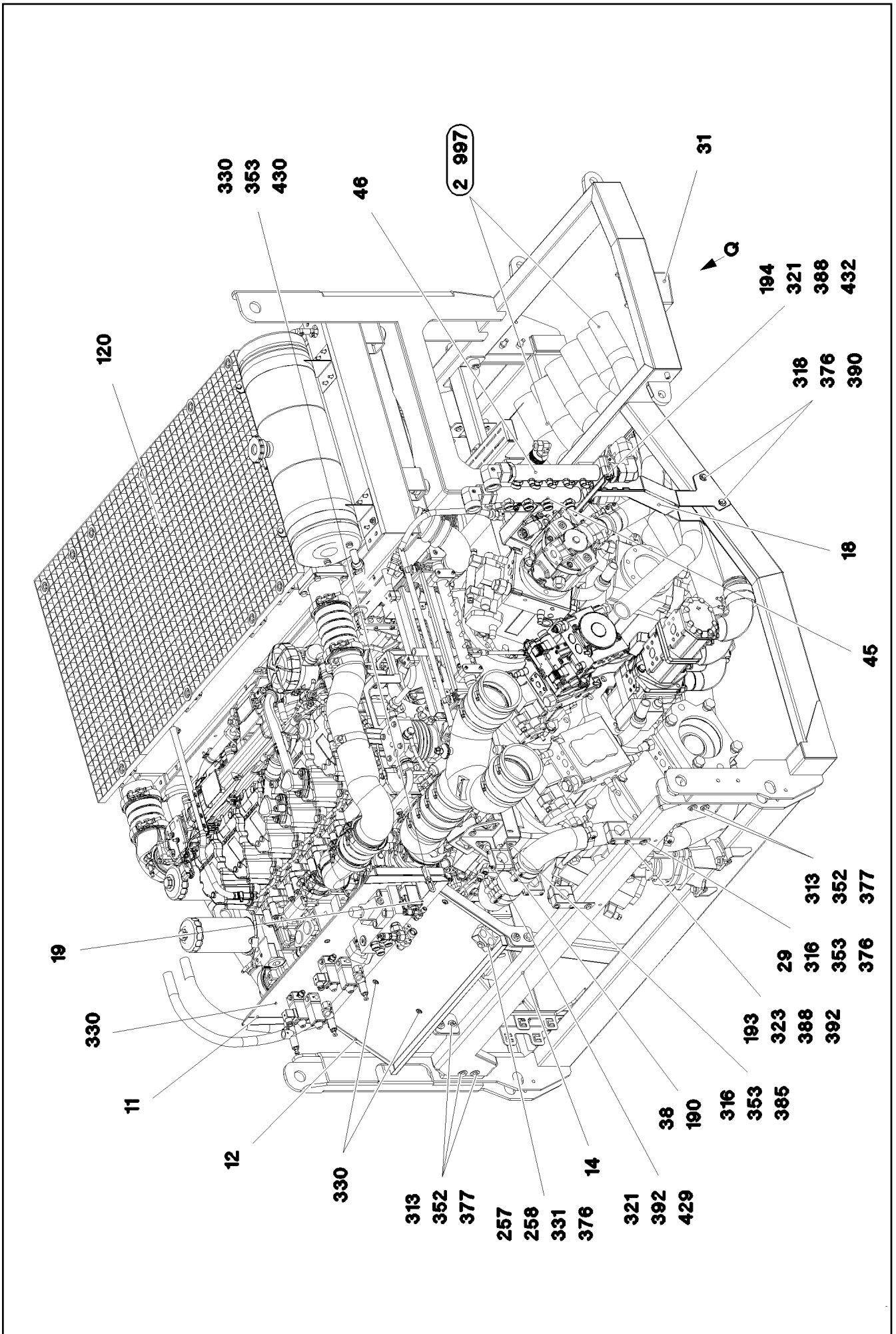
**LIEBHERR**

etk\_en\_de\_097903 LR 1600/2

DIESEL ENGINE, PRE-ASSEMBLED  
DIESELMOTOR VORM.

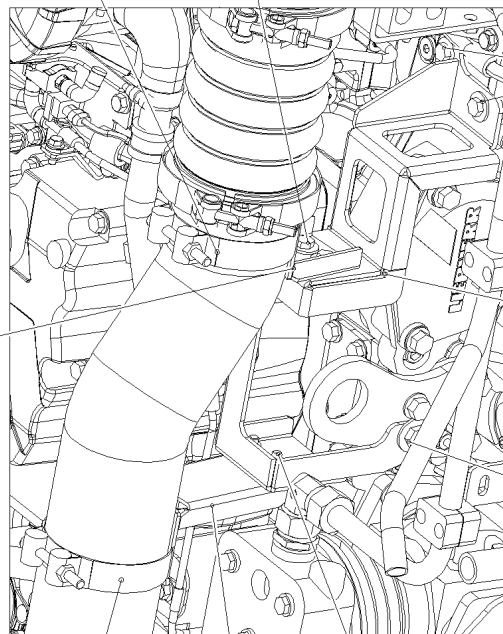
143 (3/13)

→ 2 391 001  
96 95 346 08



Ansicht W

37



184

16

316

353

376

312

377

17

317

376

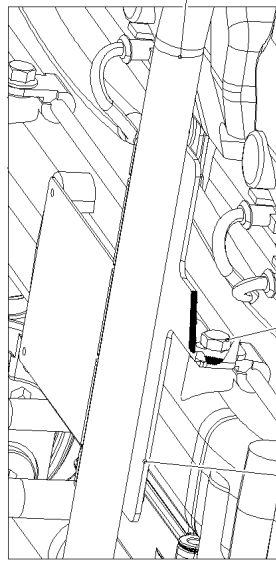
184

316

353

376

Einzelheit X



25

324

255

Ansicht Q

329

395

328

353

376

2 671

189

12.10.2015  
083868

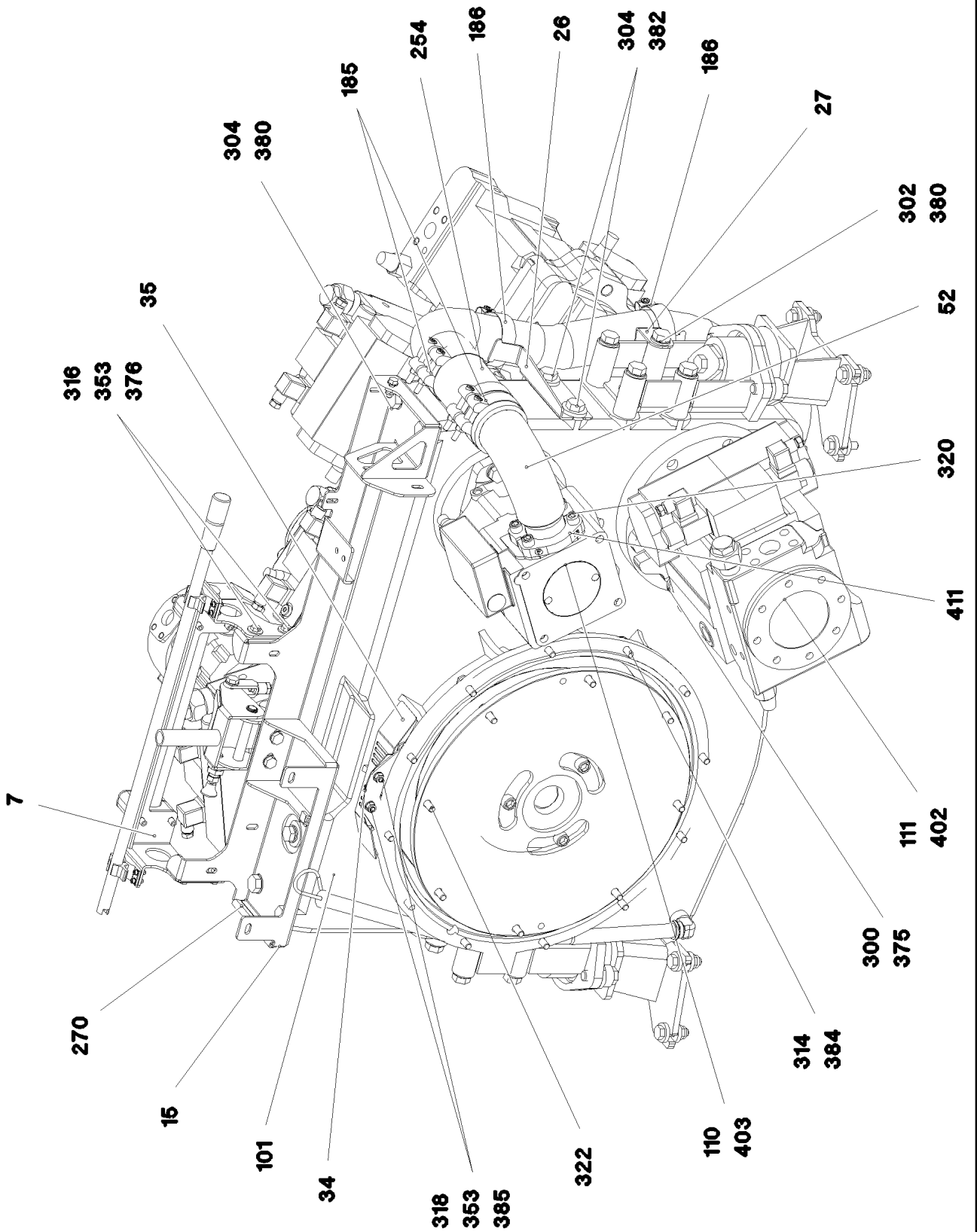
**LIEBHERR**

etk\_en\_de\_097903 LR 1600/2

DIESEL ENGINE, PRE-ASSEMBLED  
DIESELMOTOR VORM.

□ 145 (5/13)

⇒ 2 391 001  
96 95 346 08



12.10.2015  
083869

**LIEBHERR**

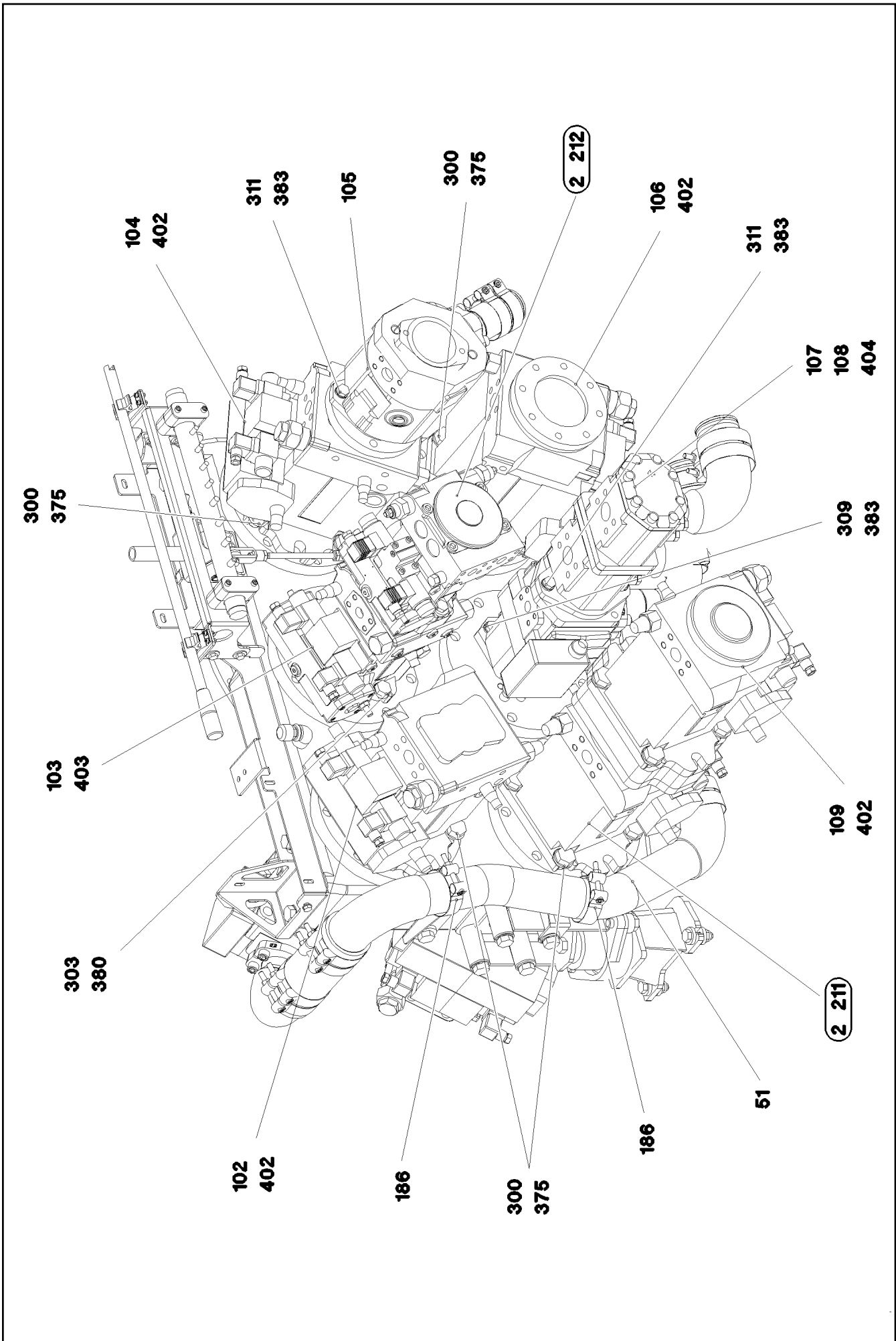
etk\_en\_de\_097903 LR 1600/2

DIESEL ENGINE, PRE-ASSEMBLED  
DIESELMOTOR VORM.

□ 146 (6/13)

⇒ 2 391 001  
96 95 346 08





12.10.2015  
083870

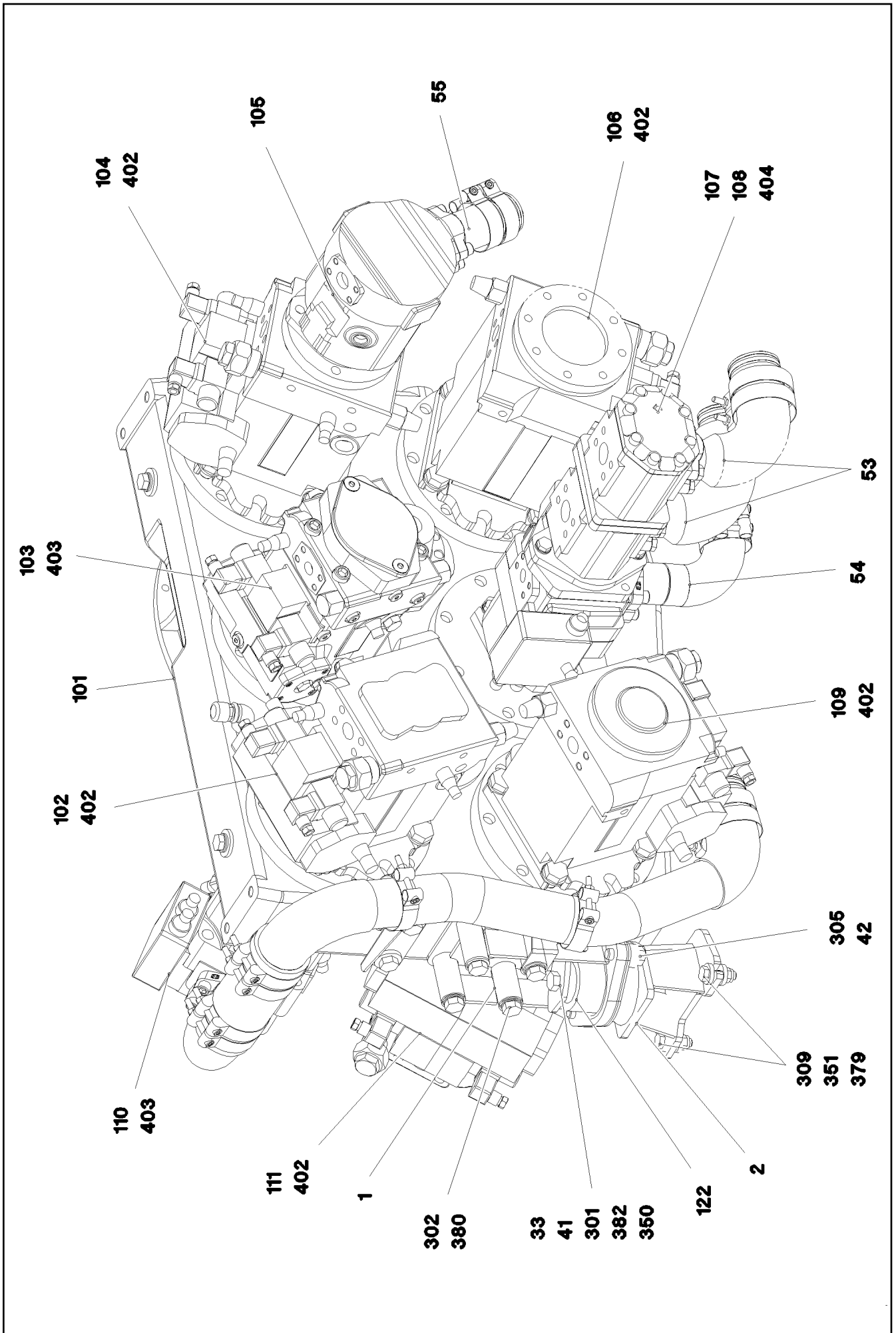
**LIEBHERR**

etk\_en\_de\_097903 LR 1600/2

DIESEL ENGINE, PRE-ASSEMBLED  
DIESELMOTOR VORM.

□ 147 (7/13)

→ 2 391 001  
96 95 346 08



12.10.2015  
083871

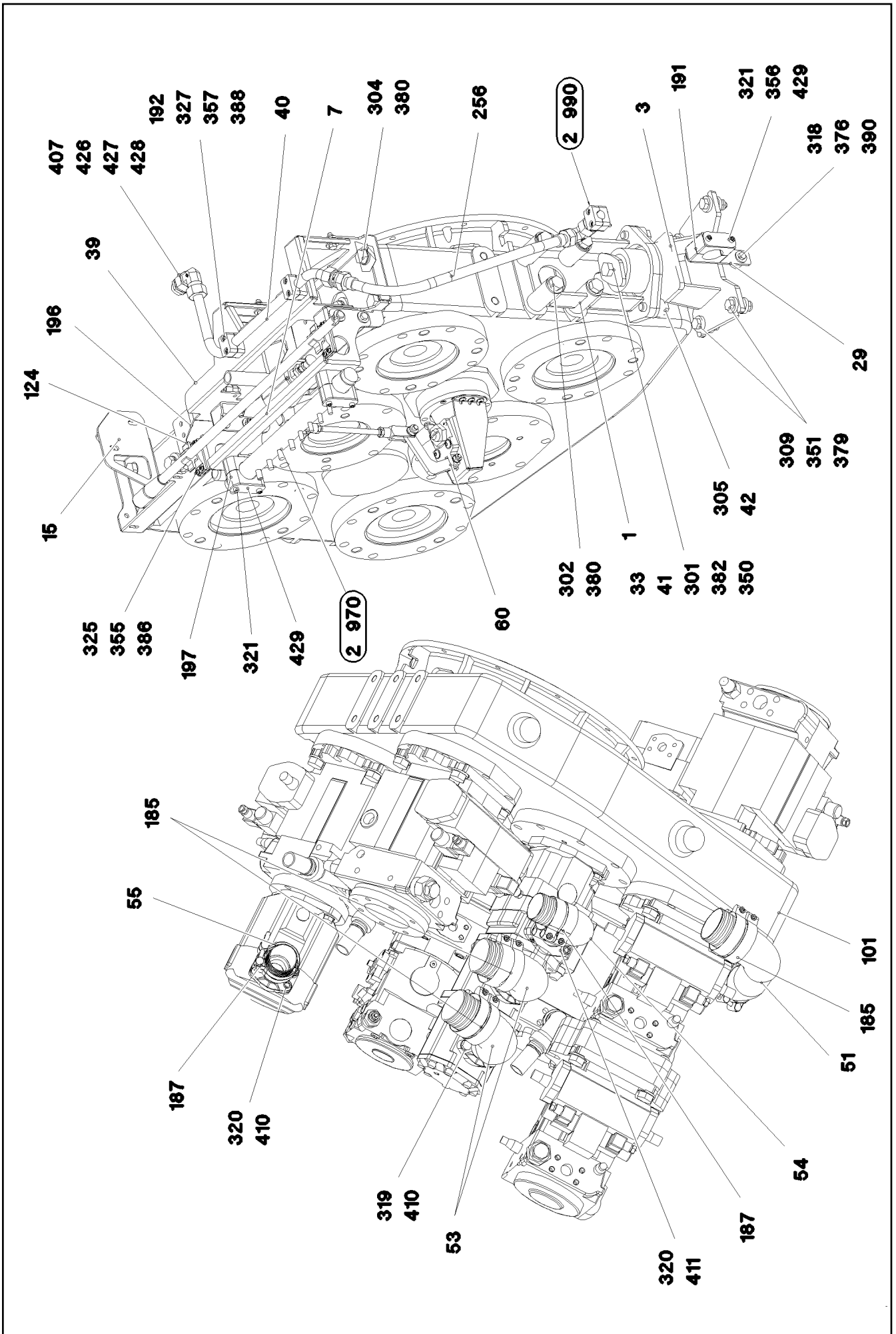
**LIEBHERR**

etk\_en\_de\_097903 LR 1600/2

DIESEL ENGINE, PRE-ASSEMBLED  
DIESELMOTOR VORM.

☐ 148 (8/13)

⇒ 2 391 001  
96 95 346 08



Pos.	Item	Quantity	Description	Bezeichnung	Serie	K
1	96 43 477 08	2	ENGINE BRACKET WELDED	MOTORKONSOLE SCHWK.		
2	96 48 449 08	1	MOTOR BRACKET	MOTORKONSOLE		
3	96 49 935 08	1	MOTOR BRACKET	MOTORKONSOLE		
4	96 71 548 08	2	ENGINE BRACKET WELDED REAR	MOTORKONSOLE SCHWK.HI.		
5	96 95 359 08	1	ENGINE BRACKET WELDED LEFT	MOTORKONSOLE SCHWK.LI.		
6	96 95 360 08	1	ENGINE BRACKET WELDED RIGHT	MOTORKONSOLE SCHWK.RE.		
7	96 95 376 08	1	PLATE	BLECH		
9	96 95 378 08	1	PLATE	BLECH		
10	96 95 384 08	1	PLATE	BLECH		
11	97 05 942 4	1	PLATE 3X939X329 S355MC	BLECH		
12	97 05 942 5	1	PLATE 1.5X841X327 X5CRNI18-10	BLECH		
13	97 05 942 6	1	PLATE 4X167X832 S315MC FE//ZN20//C	BLECH		
14	97 05 942 7	1	PLATE 5X1756X426 S355MC	BLECH		
15	97 05 942 8	1	PLATE 4X1057X463 S315MC FE//ZN20//C	BLECH		
16	97 05 942 9	1	PLATE 3X93X191 S355MC FE//ZN20//C	BLECH		
17	97 05 943 0	1	PLATE 4X647X255 S315MC FE//ZN20//C	BLECH		
18	97 05 943 1	1	PLATE 4X655X341 S315MC FE//ZN20//C	BLECH		
19	97 85 358 08	1	PLATE 3X100X90 DC01 FE//ZN20//C	BLECH		
20	97 05 943 3	1	PLATE 3X280X129 S355MC FE//ZN20//C	BLECH		
21	97 05 943 4	1	PLATE 3X189X239 DC01 FE//ZN20//C	BLECH		
22	97 05 943 5	1	PLATE 3X200X195 S355MC FE//ZN20//C	BLECH		
23	97 05 943 6	1	PLATE 3X405X333 S355MC FE//ZN20//C	BLECH		
24	97 05 943 7	1	PLATE 4X1596X402 S315MC	BLECH		
25	97 05 943 8	1	PLATE 2X150X103 DC01 FE//ZN20//C	BLECH		
26	97 78 727 08	1	PLATE 3X207X105 DC01 FE//ZN20//C	BLECH		
27	97 79 878 08	1	PLATE 3X110X93 DC01 FE//ZN20//C	BLECH		
28	97 07 719 08	1	PLATE 3X144X80 DC01 FE//ZN20//C	BLECH		
29	97 80 169 08	3	PLATE 4X140X30 S315MC FE//ZN20//C	BLECH		
31	97 73 532 08	1	PLATE 4X227X202 S315MC	BLECH		
32	97 02 378 6	1	PLATE 3X660X118 DC01	BLECH		
33	97 64 835 08	4	PLATE 8X64X84 S355MC FE//ZN20//C	BLECH		
34	97 06 819 0	1	PLATE 3X62X165 DC01 FE//ZN20//C	BLECH		
35	97 06 819 1	1	PLATE 1.5X89X249 DC01 FE//ZN20//C	BLECH		
36	97 06 855 4	1	PLATE 4X275X213 S315MC FE//ZN20//C	BLECH		
37	97 06 166 1	1	PLATE 3X93X132 S355MC FE//ZN20//C	BLECH		
38	97 03 055 08	1	PLATE 4X133X30 S315MC	BLECH		
39	97 06 837 2	1	PLATE 3X542X355 S355MC FE//ZN20//C	BLECH		
41	94 78 115 08	2	TUBE 25X3,2X100 S355J2H	ROHR		
42	94 99 872 08	4	TUBE 33,7X8X15 S355J2H FE//ZN20//C	ROHR		
43	96 00 162 7	1	PIPE COMPL.	ROHR KPL.		
45	96 00 165 2	1	COLLECTING PIPE WELDED FE//ZN20//C	SAMMELROHR SCHWK.		
46	96 00 165 3	1	COLLECTING PIPE WELDED FE//ZN20//C	SAMMELROHR SCHWK.		
50	96 95 347 08	1	EQUIPMENT CARRIER WELDED	AGGREGATETRAEGER SCHWK.		
51	96 87 716 08	1	SUCTION PIPE WELDED	SAUGROHR SCHWK.		
52	96 87 717 08	1	INTAKE ST.CONST.	SAUGSTUTZEN SCHWK.		
53	96 87 697 08	2	INTAKE	SAUGSTUTZEN		
54	96 87 718 08	1	INTAKE ST.CONST.	SAUGSTUTZEN SCHWK.		
55	96 87 709 08	1	INTAKE ST.CONST.	SAUGSTUTZEN SCHWK.		
60	96 95 403 08	1	CLUTCH ACTUATOR	KUPPLUNGSSTELLER		
			⇒ 2 391 040 96 95 403 08			
70	96 95 426 08	1	FIXING PARTS COMPRESSED AIR	BEFESTIGUNGSTEILE DRUCKL		
			⇒ 2 391 044 96 95 426 08			
100	10 87 193 6	1	COUPLING 4000NM/2800U/MIN SILIKON	KUPPLUNG		
101	10 35 659 9	1	DISTRIBUTOR GEARBOX SPF	VERTEILERGETRIEBE		
			⇒ X10356599 10 35 659 9			
102	10 35 924 1	1	VARIABLE PUMP A4VG SPF	VERSTELLPUMPE		
			⇒ X10359241 10 35 924 1			
103	10 35 924 6	1	VARIABLE PUMP A4VG/56 LI SPF	VERSTELLPUMPE		
			⇒ X10359246 10 35 924 6			

12.10.2015

etk\_en\_de\_097903 LR 1600/2

☐ 150 (10/13)

**LIEBHERR**DIESEL ENGINE, PRE-ASSEMBLED  
DIESELMOTOR VORM.⇒ 2 391 001  
96 95 346 08

Pos.	Item	Quantity	Description	Bezeichnung	Serie	K
104	10 35 924 2	1	VARIABLE PUMP A4VG SPF ⇒ X10359242 10 35 924 2	VERSTELLPUMPE		
105	10 35 925 1	1	VARIABLE PUMP PA10VO/45 LI SPF ⇒ X10359251 10 35 925 1	VERSTELLPUMPE		
106	10 35 924 3	1	VARIABLE PUMP A4VG SPF ⇒ X10359243 10 35 924 3	VERSTELLPUMPE		
107	10 35 924 7	1	VARIABLE PUMP A11VO SPF ⇒ X10359247 10 35 924 7	VERSTELLPUMPE		
108	51 21 370 08	1	TWO-STAGE PUMP PRR SPF	ZWEIFACHZAHNRADPUMPE		
(999)	10 47 639 1	1	SEAL KIT	DICHTSATZ		
109	10 35 925 0	1	VARIABLE PUMP A4VG SPF ⇒ X10359250 10 35 925 0	VERSTELLPUMPE		
110	10 35 924 8	1	VARIABLE PUMP A11VO SPF ⇒ X10359248 10 35 924 8	VERSTELLPUMPE		
111	10 35 924 4	1	VARIABLE PUMP A4VG SPF ⇒ X10359244 10 35 924 4	VERSTELLPUMPE		
120	96 95 362 08	1	RADIATOR, PRE-ASSEMBLED ⇒ 2 391 023 96 95 362 08	KUEHLER VORM.		
121	55 04 516 08	2	VIBRATION DAMPER	SCHWINGUNGSDAEMPFER		
122	55 04 515 08	2	VIBRATION DAMPER	SCHWINGUNGSDAEMPFER		
123	10 09 749 6	4	BEARING 48X50 GUMMI 64CR	LAGER		
124	70 42 775 08	2	DOOR STOPPER	TUERFESTSTELLER		
180	10 12 798 4	4	RETAINER CLIP 119.5 St/Inox	SPANNSCHELLE		
181	77 42 143 08	9	HOSE CLAMP 70/60-80/12 W3	SCHLAUCHSCHELLE		
182	77 42 040 08	1	HOSE CLAMP 24-38	SCHLAUCHSCHELLE		
183	77 42 086 08	2	HOSE CLAMP DIN 3017-1 21,5/16-25/12 W3	SCHLAUCHSCHELLE		
184	77 42 253 08	2	HOSE CLAMP 98-103X25 ST	SCHLAUCHSCHELLE		
185	77 42 279 08	16	HOSE CLAMP 86-91X25 ST	SCHLAUCHSCHELLE		
186	77 42 251 08	2	HOSE CLAMP 74-79X25 ST	SCHLAUCHSCHELLE		
187	10 65 265 7	8	HOSE CLAMP 70/68-73/25 ST	SCHLAUCHSCHELLE		
188	77 42 836 08	1	SWIVEL BOLT BRACKET CLAMP 62-65/64/20	GELENKBANDKONSOLENSCHE		
189	10 32 495 3	1	BRACKET CLIP 70-73/73/20	KONSOLENSCHELLE		
190	60 20 092 08	11	CLAMP-HALF DIN 3015-1 L 5 R 38 PP SW	KLEMMHAELFTE		
191	74 12 067	2	CLAMP-HALF DIN 3015-1 L5R 40 PP SW	KLEMMHAELFTE		
192	60 20 022 08	4	CLAMP-HALF DIN 3015-1 18 AL	KLEMMHAELFTE		
193	60 20 091 08	4	CLAMP-HALF DIN 3015-1 L 5 R 35 PP SW	KLEMMHAELFTE		
194	74 13 103	4	CLAMP-HALF DIN 3015-1 L6R 50,8 PP SW	KLEMMHAELFTE		
195	77 42 085 08	2	HOSE CLAMP 32/25-40/12 W3	SCHLAUCHSCHELLE		
196	60 20 101 08	2	CLAMP-HALF DIN 3015-1 L 6 R 44,5 PP SW	KLEMMHAELFTE		
197	60 20 091 08	4	CLAMP-HALF DIN 3015-1 L 5 R 35 PP SW	KLEMMHAELFTE		
200	96 95 442 08	1	CHARGE AIR PIPE SPF	LADELUFTROHR		
201	96 95 443 08	1	COOLING WATER PIPE EDELSTAHL	KUEHLWASSERROHR		
202	97 06 002 3	1	COOLING WATER PIPE 65.0X560 X5CRNI18	KUEHLWASSERROHR		
203	97 04 277 2	1	CHARGED AIR TUBE BEND G-ALSI10MGWA	LADELUFT ROHRBOGEN		
204	97 04 436 3	1	CHARGED AIR TUBE BEND G-ALSI10MGWA	LADELUFT ROHRBOGEN		
250	10 66 384 7	2	CHARGE AIR CORRUGATED HOSE 94X123	LADELUFTWELLSCHLAUCH		
251	10 66 384 8	1	CHARGE AIR CORRUGATED HOSE 94X185	LADELUFTWELLSCHLAUCH		
252	97 07 326 2	1	COOLING WATER HOSE DN65X140 B1	KUEHLWASSERSCHLAUCH		
253	97 04 750 6	1	FORM HOSE DN65X72GRAD B SPF	FORMSCHLAUCH		
254	10 34 353 0	0.22	SIPHON PIPE DN76-304-75 NBR SPF	SAUGSCHLAUCH		
255	11 62 176 9	0.655	COOLING WATER HOSE DN10 B1 SPF	KUEHLWASSERSCHLAUCH		
256	51 05 010 08	1	HOSE DN16 500	SCHLAUCH		
257	74 01 349	1	LID PLATE DIN 3015-3 Z-DP 3 W1-ZN	DECKPLATTE		
258	74 01 346	3	CLAMP-HALF DIN 3015-3 Z 3 R 25-25 PP SW	KLEMMHAELFTE		
270	26 21 040 08	0.13	EDGE PROTECTION 1-4X14,5X10	KANTENSCHUTZ		
300	46 00 078	20	HEX SCREW ISO 4017 M20X50 8.8 A3C	SECHSKANTSCHRAUBE		
301	40 62 049 08	2	HEX SCREW ISO 4014 M16X150 10.9 FLZN	SECHSKANTSCHRAUBE		
302	46 00 038	8	HEX SCREW ISO 4014 M16X100 8.8 A3C	SECHSKANTSCHRAUBE		
303	46 00 189	4	HEX SCREW ISO 4017 M16X50 8.8 A3C	SECHSKANTSCHRAUBE		
304	49 00 152	6	HEX SCREW ISO 4017 M16X30 8.8 A3C	SECHSKANTSCHRAUBE		

12.10.2015

etk\_en\_de\_097903 LR 1600/2

 151 (11/13)
**LIEBHERR**
**DIESEL ENGINE, PRE-ASSEMBLED  
DIESELMOTOR VORM.**

 ⇒ 2 391 001  
96 95 346 08

Pos.	Item	Quantity	Description	Bezeichnung	Serie	K
305	46 00 016	4	HEX SCREW ISO 4017 M16X45 8.8 A3C	SECHSKANTSCHRAUBE		
306	46 00 527	2	HEX SCREW ISO 4014 M16X120 8.8 A3C	SECHSKANTSCHRAUBE		
307	40 61 171 01	8	HEX SCREW ISO 4014 M16X80 8.8 A3C	SECHSKANTSCHRAUBE		
308	49 01 057	4	HEX SCREW ISO 4014 M12X80 8.8 A3C	SECHSKANTSCHRAUBE		
309	46 00 158	9	HEX SCREW ISO 4017 M12X45 8.8 A3C	SECHSKANTSCHRAUBE		
310	49 00 094	4	HEX SCREW ISO 4017 M12X25 8.8 A3C	SECHSKANTSCHRAUBE		
311	49 00 204	16	HEX SCREW ISO 4017 M12X35 8.8 A3C	SECHSKANTSCHRAUBE		
312	40 00 828	5	HEX SCREW ISO 4017 M10X30 8.8 A3C	SECHSKANTSCHRAUBE		
313	40 65 164	12	HEX SCREW ISO 4017 M10X25 8.8 A3C	SECHSKANTSCHRAUBE		
314	49 00 112	12	HEX SCREW ISO 4017 M10X35 8.8 A3C	SECHSKANTSCHRAUBE		
315	49 00 111	8	HEX SCREW ISO 4017 M8X30 8.8 A2C	SECHSKANTSCHRAUBE		
316	49 00 128	26	HEX SCREW ISO 4017 M8X25 8.8 A2C	SECHSKANTSCHRAUBE		
317	49 00 089	3	HEX SCREW ISO 4017 M8X20 8.8 A2C	SECHSKANTSCHRAUBE		
318	49 00 188	21	HEX SCREW ISO 4017 M8X16 8.8 A2C	SECHSKANTSCHRAUBE		
319	40 97 516 08	8	SCREW AEHNL.ISO 4017 UNC1/2"X13X30mm	SCHRAUBE		
321	40 42 053 08	22	SOCKET HEAD SCREW ISO 4762 M6X75 8.8	ZYLINDERSCHRAUBE		
322	40 42 032	8	SOCKET HEAD SCREW ISO 4762 M12X30 8.	ZYLINDERSCHRAUBE		
323	40 02 418	4	SOCKET HEAD SCREW ISO 4762 M6X65 8.8	ZYLINDERSCHRAUBE		
325	46 00 337	8	SOCKET HEAD SCREW ISO 4762 M4X16 8.8	ZYLINDERSCHRAUBE		
326	40 65 158 01	1	HEX SCREW ISO 4017 M16X25 8.8 A3C	SECHSKANTSCHRAUBE		
327	46 00 384	4	SOCKET HEAD SCREW ISO 4762 M6X40 8.8	ZYLINDERSCHRAUBE		
328	40 97 069 08	2	HAMMER HEAD BOLT M8X15 8.8 A2K SPF	HAMMERKOPFSCHRAUBE		
329	10 41 285 4	2	OVAL HEAD FLAT SCREW AEHNL.ISO 7380	LINSENFLACHKOPFSCHRAUBE		
330	40 97 041 08	9	PAN-HEAD SCREW AEHNL.ISO 7380 M8X20	FLACHKOPFSCHRAUBE		
331	40 01 463	1	HEX SCREW ISO 4014 M8X80 8.8 A2C	SECHSKANTSCHRAUBE		
350	41 19 014 08	4	HEX NUT DIN 985 M16 10 A3C	SECHSKANTMUTTER		
351	41 19 007 08	10	HEX NUT DIN 985 M12 8 A3C	SECHSKANTMUTTER		
352	41 15 144 08	13	HEX NUT ISO 4032 M10 8 A3C	SECHSKANTMUTTER		
353	41 19 005 08	39	HEX NUT DIN 985 M8 8 A2C	SECHSKANTMUTTER		
354	41 15 140 08	6	HEX NUT ISO 4032 M6 8 A2C	SECHSKANTMUTTER		
355	41 15 142 08	8	HEX NUT ISO 4032 M4 8 A2C	SECHSKANTMUTTER		
356	41 30 029 08	2	CAGE NUT M6	KAFIGMUTTER		
357	41 19 004 08	4	HEX NUT DIN 985 M6 8 A2C	SECHSKANTMUTTER		
375	42 15 003 08	21	WASHER EN 14399-6 20 ST A3B	SCHEIBE		
376	42 18 009 08	86	WASHER DIN 9021 8 140HV-ST A2C	SCHEIBE		
377	49 00 531	30	WASHER ISO 7093-1 10 200HV A3C	SCHEIBE		
378	42 18 011 08	12	WASHER ISO 7093-1 A 13 ST A3C	SCHEIBE		
379	42 16 007 01	14	WASHER DIN 7349 13 200HV A3C	SCHEIBE		
380	42 15 002 08	16	WASHER DIN 6916 17 -C45 VERZ	SCHEIBE		
381	10 28 980 6	8	WASHER ISO 7089 16 300HV FLZN SPF	SCHEIBE		
382	42 16 009 01	6	WASHER DIN 7349 17 200HV A3C	SCHEIBE		
383	42 15 000 08	10	WASHER EN 14399-6 12 ST A2K	SCHEIBE		
384	55 08 998 08	12	WASHER	SCHEIBE		
385	42 00 012 01	13	WASHER ISO 7089 8 200HV A3C	SCHEIBE		
386	40 01 645	16	WASHER ISO 7089 4 200HV A3C	SCHEIBE		
387	49 01 878	6	WASHER ISO 7089 6 200HV-A4	SCHEIBE		
388	46 00 198	14	WASHER ISO 7093-1 6 200HV A3C	SCHEIBE		
390	95 38 734 08	8	SLEEVE DIN EN ISO 10683 25X20 SAE 1010	HUELSE		
391	97 87 877 08	2	SLEEVE 35.0X19 S355J2G3	HUELSE		
392	10 80 220 1	5	WELD PLATE DIN 3015-1 L-AP-K 5 W1 ZNNI	ANSCHWEISSPLATTE		
393	42 18 013 08	1	WASHER DIN 9021 A 16 ST A3C	SCHEIBE		
394	11 00 802 0	1	WELD PLATE DIN 3015-1 L-AP-K 6 W1 A3C	ANSCHWEISSPLATTE		
395	95 41 174 08	1	CARRIER RAIL 240	TRAGSCHIENE		
400	73 80 605	1	O-RING ISO 3601-1 101,27X2,62 FKM 70 A,B	O-RING		
401	73 80 970	1	O-RING 63,17X2,62 FKM 70 A,GN	O-RING		
402	51 85 781 08	5	O-RING 150X3 NBR70	O-RING		
403	72 64 260 08	2	O-RING 125X3 NBR70	O-RING		
404	72 64 351 08	1	O-RING 100X2,5 NBR70	O-RING		
405	51 05 879 08	3	O-RING ARP 568 47,22X3,53 NBR90	O-RING		
406	72 64 216 08	2	O-RING ARP 568 56,74X3,53 NBR70	O-RING		

12.10.2015

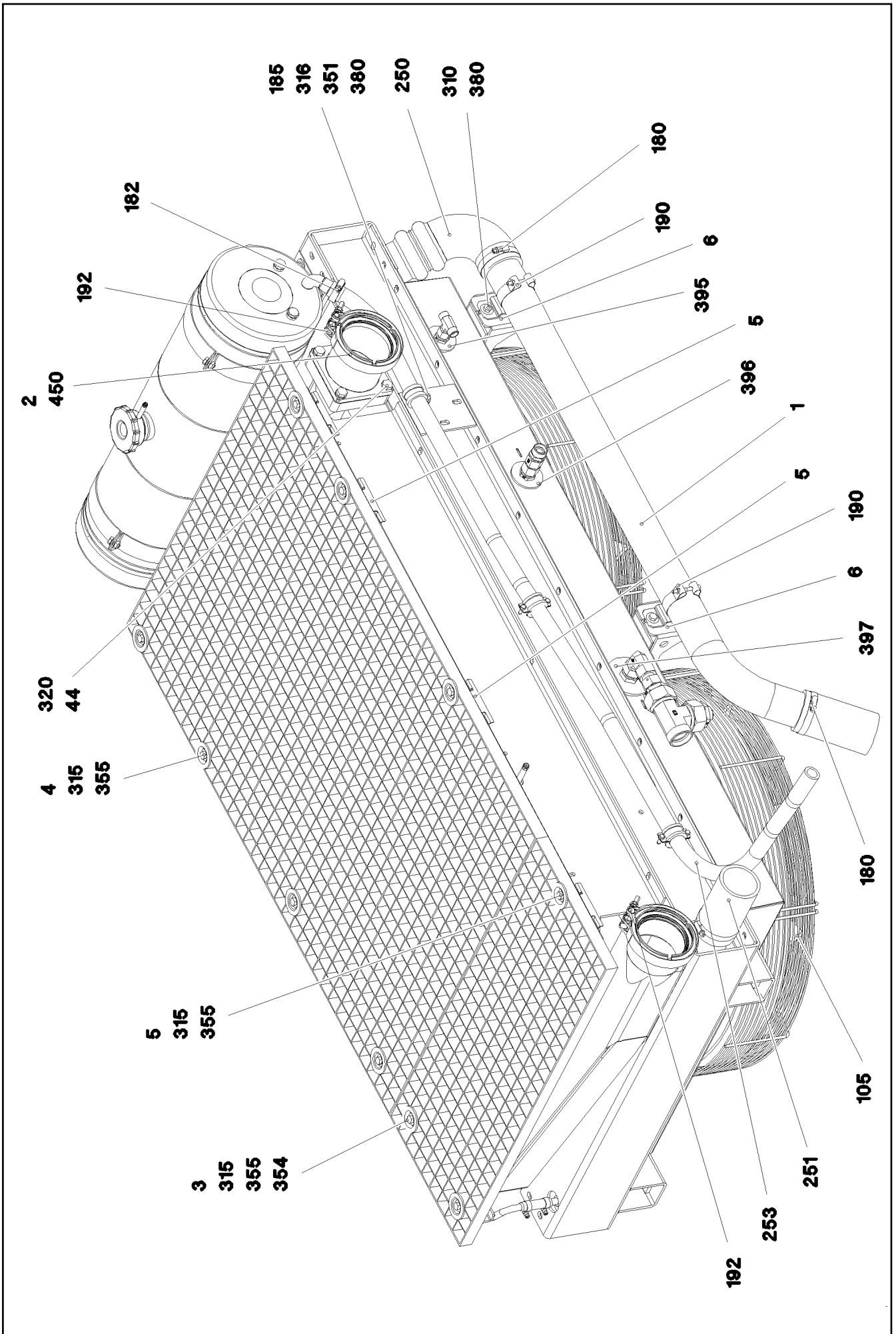
etk\_en\_de\_097903 LR 1600/2

152 (12/13)

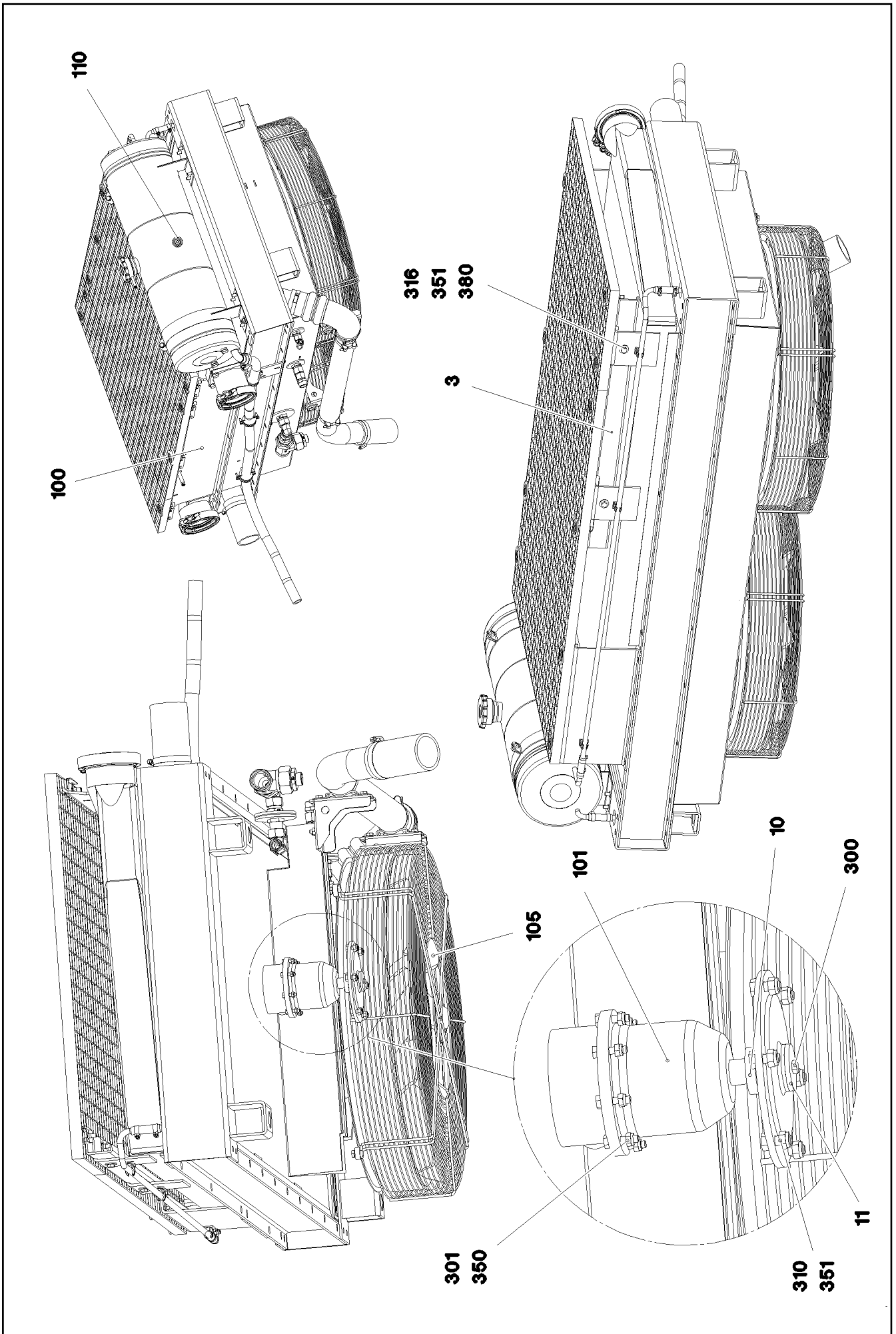
**LIEBHERR**DIESEL ENGINE, PRE-ASSEMBLED  
DIESELMOTOR VORM.⇒ 2 391 001  
96 95 346 08

Pos.	Item	Quantity	Description	Bezeichnung	Serie	K
407	72 64 223 08	1	O-RING DIN 3770 25X2,5 FPM70	O-RING		
408	10 29 518 8	2	FITTINGS ISO 8434-1 GE 22L M33X2 CR6-F	STUTZEN		
409	47 00 307 08	1	FLANGE JOINT XG22-L A3P	VERSCHRAUBUNG		
410	51 15 026 08	6	SAE FLANGE 1 1/2"	SAE-FLANSCH		
(1)	51 05 879 08	1	O-RING ARP 568 47,22X3,53 NBR90	O-RING		
411	51 15 167 08	4	FLANGE HALF SAE 2XCODE 61	FLANSCHHAELFTE		
415	51 14 422 14	1	OIL DRAIN PLUG M22X1,5X38	OELABLASSSCHRAUBE		
420	47 25 306 08	1	FLANGE JOINT EWSD22-L A3P	VERSCHRAUBUNG		
423	96 86 520 08	2	PIPE SOCKET CPL. NW-20	ROHRSTUTZEN KPL.		
(1)	55 06 019 08	1	HOSE CONNECTION EDELSTAHL	SCHLAUCHVERBINDUNG		
(2)	47 74 026 08	1	BOX NUT DIN 3870 AL22 A3P	UEBERWURFMUTTER		
(3)	47 71 028 08	1	PROFILE RING PR22-L A3P	PROFILRING		
424	47 00 306 08	1	FLANGE JOINT XG18-L A3P	VERSCHRAUBUNG		
425	47 02 306 08	1	FLANGE JOINT XW18-L A3P	VERSCHRAUBUNG		
426	10 81 566 4	1	FLANGE JOINT EW 18L ST CR6-FREI	VERSCHRAUBUNG		
427	47 66 076 08	1	FLANGE JOINT XGE18-LM M26X1,5 A3P	VERSCHRAUBUNG		
428	50 29 328 08	1	COMPRESSION RING DR/R26X31	DRUCKRING		
429	50 05 219	8	LID PLATE DIN 3015-1 L-DP 5 W1-ZN	DECKPLATTE		
430	95 36 500 08	4	CABLE CLAMP 2X22X90 DC01 FE//ZN20//C	KABELHALTER		
432	60 20 169 08	2	WELD PLATE DIN 3015-1 L-AP-K 6 W1	ANSCHWEISSPLATTE		

12.10.2015	etk_en_de_097903 LR 1600/2	153 (13/13)
<b>LIEBHERR</b>	DIESEL ENGINE, PRE-ASSEMBLED DIESELMOTOR VORM.	⇒ 2 391 001 96 95 346 08







12.10.2015  
083910

**LIEBHERR**

etk\_en\_de\_097903 LR 1600/2

RADIATOR, PRE-ASSEMBLED  
KUEHLER VORM.

155 (2/3)

2 391 023  
96 95 362 08

Pos.	Item	Quantity	Description	Bezeichnung	Serie	K
1	97 05 992 3	1	WATER PIPE EDELSTAHL	WASSERROHR		
2	96 95 699 08	1	CHARGE AIR PIPE SPF	LADELUFTROHR		
3	97 05 985 8	1	PLATE 4X755X119 S315MC FE//ZN20//C	BLECH		
4	96 76 607 08	1	THREADED CARRIER	GEWINDETRAEGER		
5	96 76 608 08	4	THREADED CARRIER	GEWINDETRAEGER		
6	97 05 986 0	2	PLATE 4X232X189 S315MC FE//ZN20//C	BLECH		
10	95 70 468 08	2	FAN HUB D=168	LUEFTERNABE		
11	95 36 317 08	2	WASHER RD40X4 S315MC FE//ZN20//C	SCHEIBE		
12	97 33 026 08	2	CONSOLE 4X157X173 S315MC FE//ZNNI8//	KONSOLE		
13	96 51 459 08	2	SHEET CPL. FE//ZN20//C	BLECH KPL.		
100	10 87 169 0	1	RADIATOR UNIT AL ⇒ X10871690 10 87 169 0	KUEHLERANLAGE		
101	51 02 414 08	2	HYDRO MOTOR SPF ⇒ 5 102 414 08 51 02 414 08	HYDROMOTOR		
105	55 06 408 08	2	RING FAN D=704	RINGLUEFTER		
110	10 22 814 3	1	LEVEL PROBE L=50 5 V SPF	NIVEAUSONDE		
180	77 42 143 08	4	HOSE CLAMP 70/60-80/12 W3	SCHLAUCHSCHELLE		
182	77 42 040 08	1	HOSE CLAMP 24-38	SCHLAUCHSCHELLE		
185	11 48 108 0	1	CLAMP DIN 3016-1 28X20XD1 W5-CR	SCHELLE		
190	77 42 836 08	2	SWIVEL BOLT BRACKET CLAMP 62-65/64/20	GELENKBANDKONSOLENSCHE		
192	10 12 798 4	2	RETAINER CLIP 119.5 St/Inox	SPANNSCHELLE		
250	97 04 524 7	1	COOLING WATER HOSE DN65X90° B SPF	KUEHLWASSERSCHLAUCH		
251	97 07 326 2	2	COOLING WATER HOSE DN65X140 B1	KUEHLWASSERSCHLAUCH		
253	11 62 177 0	1.79	COOLING WATER HOSE DN20 B1 SPF	KUEHLWASSERSCHLAUCH		
300	40 00 829	2	HEX SCREW ISO 4017 M6X20 8.8 A2C	SECHSKANTSCHRAUBE		
301	49 00 539	16	HEX SCREW ISO 4017 M6X25 8.8 A3C	SECHSKANTSCHRAUBE		
310	49 00 089	20	HEX SCREW ISO 4017 M8X20 8.8 A2C	SECHSKANTSCHRAUBE		
315	40 01 466	10	HEX SCREW ISO 4014 M8X45 8.8 A2C	SECHSKANTSCHRAUBE		
316	49 00 128	3	HEX SCREW ISO 4017 M8X25 8.8 A2C	SECHSKANTSCHRAUBE		
320	40 65 164	4	HEX SCREW ISO 4017 M10X25 8.8 A3C	SECHSKANTSCHRAUBE		
350	41 19 004 08	16	HEX NUT DIN 985 M6 8 A2C	SECHSKANTMUTTER		
351	41 19 005 08	19	HEX NUT DIN 985 M8 8 A2C	SECHSKANTMUTTER		
354	41 30 070 08	4	SHEET METAL NUT M8	BLECHMUTTER		
355	10 10 062 1	10	DISH MOUNTING	TELLERBEFESTIGUNG		
380	42 18 009 08	17	WASHER DIN 9021 8 140HV-ST A2C	SCHEIBE		
395	42 06 012 08	2	WASHER ISO 7094 16 100HV VERZ	SCHEIBE		
396	42 18 015 08	2	WASHER DIN 9021 A 20 ST A3C	SCHEIBE		
397	95 35 061 08	2	WASHER RD85X5 S355MC	SCHEIBE		
450	71 02 000 08	1	SEAL 1,5X120X120 AFM 31	DICHTUNG		

12.10.2015

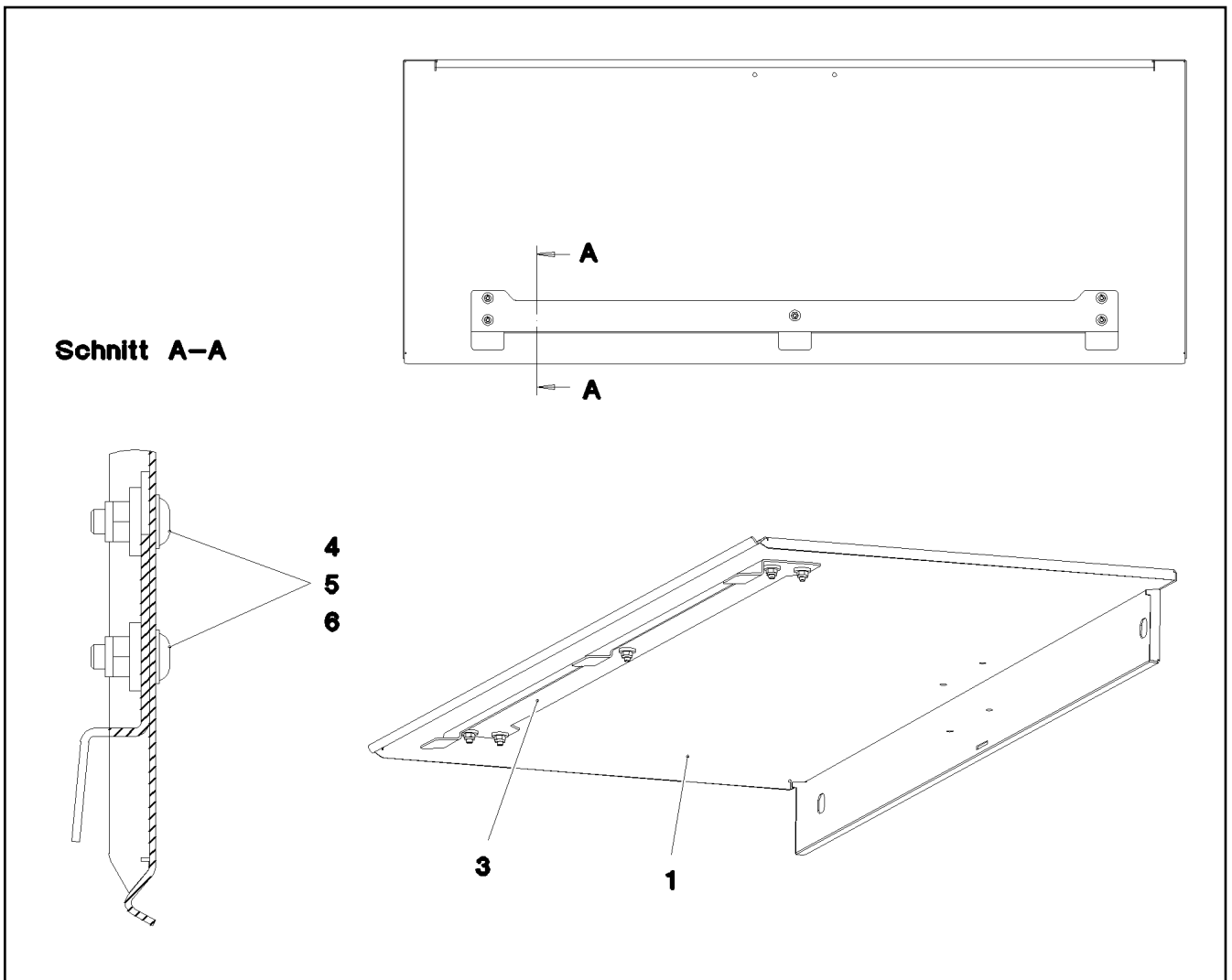
etk\_en\_de\_097903 LR 1600/2

156 (3/3)

**LIEBHERR**

RADIATOR, PRE-ASSEMBLED  
KUEHLER VORM.

⇒ 2 391 023  
96 95 362 08



Pos.	Item	Quantity	Description	Bezeichnung	Serie	K
1	97 02 313 6	1	PLATE 1.5X1216X565 DC01 SPF	BLECH		
2	97 28 766 08	1	PLATE 2X990X104 DC01	BLECH		
3	10 41 285 1	5	OVAL HEAD FLAT SCREW AEHNL.ISO 7380	LINSENFLACHKOPFSCHRAUBE		
4	41 19 004 08	5	HEX NUT DIN 985 M6 8 A2C	SECHSKANTMUTTER		
5	40 00 648	5	WASHER DIN 7349 6,4 200HV A3C	SCHEIBE		

12.10.2015  
076713

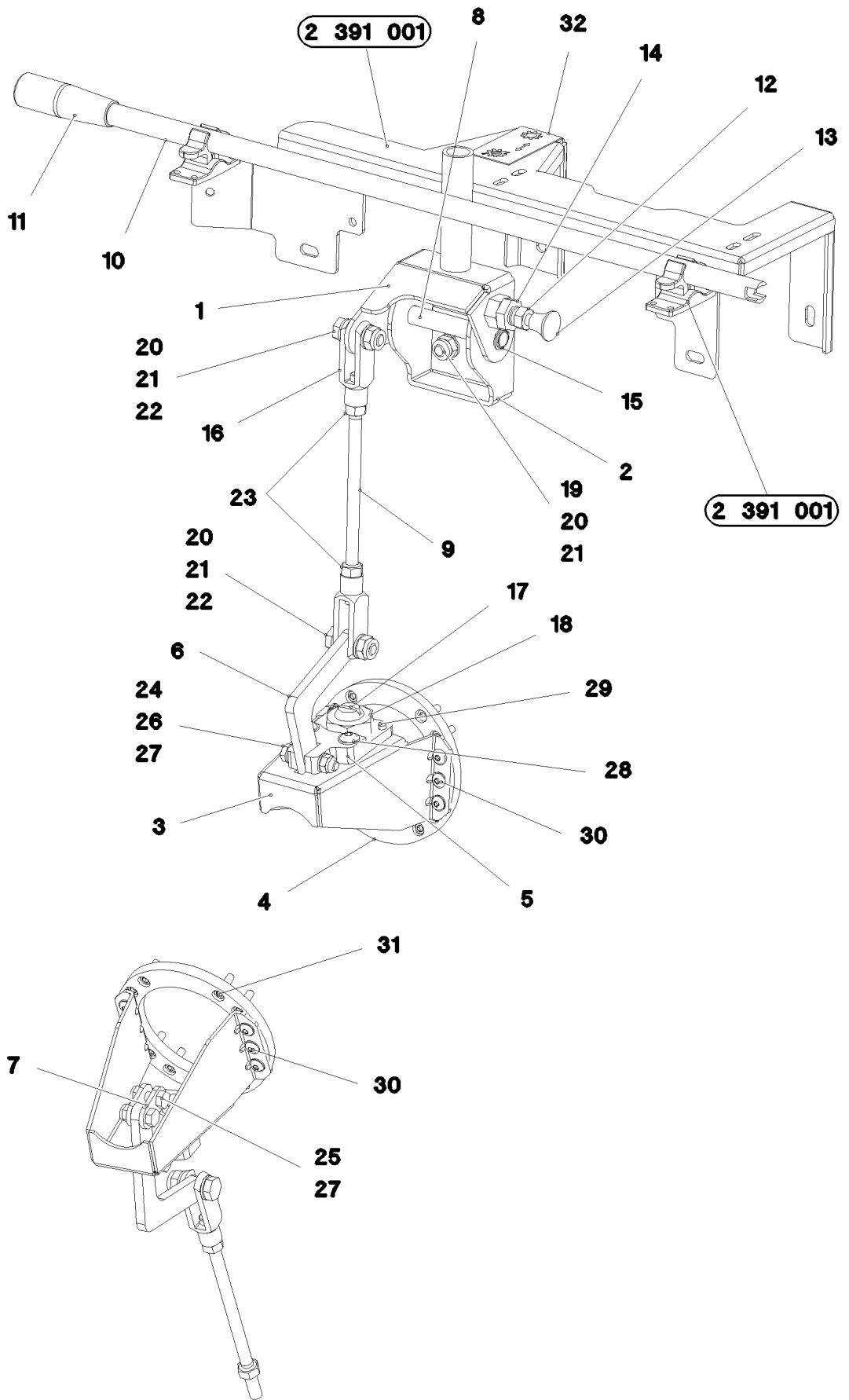
**LIEBHERR**

etk\_en\_de\_097903 LR 1600/2

COVER/LID/CAP, PRE-ASSEMBLED  
DECKEL VORM.

157

⇒ 2 391 036  
96 74 726 08



12.10.2015  
083862

**LIEBHERR**

etk\_en\_de\_097903 LR 1600/2

CLUTCH ACTUATOR  
KUPPLUNGSSTELLER

158 (1/2)

⇒ 2 391 040  
96 95 403 08

Pos.	Item	Quantity	Description	Bezeichnung	Serie	K
1	96 95 444 08	1	PLATE WELDED	BLECH SCHWK.		
2	97 06 016 3	1	PLATE 4X261X120 S315MC FE//ZN20//C	BLECH		
3	96 53 255 08	1	CLAMP WELDED CONST. FE//ZN20//C	HALTER SCHWK.		
4	97 83 612 08	1	FLANGE 10X137X137 S355MC FE//ZN20//C	FLANSCH		
5	97 83 613 08	1	PLATE 15X90X60 S355MC FE//ZN20//C	BLECH		
6	97 83 611 08	1	BUTT STRAP 8X113X108 S355MC FE//ZN20//	LASCHE		
7	97 83 610 08	2	BUTT STRAP 4X40X20 S315MC FE//ZN20//C	LASCHE		
8	97 83 646 08	1	PIN 15.0X102 E235+N	BOLZEN		
9	97 83 614 08	1	THREADED ROD 10.0X200 S355J2C+C FE//	GEWINDESTANGE		
10	97 83 616 08	1	ROD 18.0X700 E235+N	STANGE		
11	70 40 046 08	1	CYLINDER HANDLE	ZYLINDERGRIFF		
12	11 45 045 3	1	STOP BOLT G10X58X12 NIROSTA	RASTBOLZEN		
13	70 40 045 08	1	MUSHROOM HANDLE	PILZGRIFF		
14	49 80 793	1	HEX NUT ISO 8675 M16X1,5 04 A3C	SECHSKANTMUTTER		
15	42 80 008 08	2	LOCKING RING DIN 471 15X1	SICHERUNGSRING		
16	72 51 006 08	2	YOKE DIN 71752 10X40 VERZ.GELB PASS.	GABELKOPF		
17	24 01 915 02	1	THRUST PIECE	DRUCKSTUECK		
18	41 17 010 08	1	HEX NUT ISO 4035 M24 05 A3C	SECHSKANTMUTTER		
19	40 65 164	2	HEX SCREW ISO 4017 M10X25 8.8 A3C	SECHSKANTSCHRAUBE		
20	10 28 979 5	8	WASHER ISO 7089 10 300HV FLZN SPF	SCHEIBE		
21	41 19 006 08	4	HEX NUT DIN 985 M10 8 A3C	SECHSKANTMUTTER		
22	49 00 112	2	HEX SCREW ISO 4017 M10X35 8.8 A3C	SECHSKANTSCHRAUBE		
23	41 15 144 08	2	HEX NUT ISO 4032 M10 8 A3C	SECHSKANTMUTTER		
24	40 01 466	1	HEX SCREW ISO 4014 M8X45 8.8 A2C	SECHSKANTSCHRAUBE		
25	40 66 042	2	HEX SCREW ISO 4017 M8X25 10.9 A2C SPF	SECHSKANTSCHRAUBE		
26	42 00 012 01	2	WASHER ISO 7089 8 200HV A3C	SCHEIBE		
27	41 19 005 08	3	HEX NUT DIN 985 M8 8 A2C	SECHSKANTMUTTER		
28	40 97 059 08	2	PAN-HEAD SCREW AEHNL.ISO 7380 M8X35	FLACHKOPFSCHRAUBE		
29	43 20 057 08	2	DOWEL PIN ISO 8752 6X20	SPANNSTIFT		
30	10 33 615 7	6	OVAL SCREW M6X12 10.9 A2K	LINSENSCHRAUBE		
31	46 00 048	8	SOCKET HEAD SCREW ISO 4762 M6X16 8.8	ZYLINDERSCHRAUBE		
32	97 82 473 08	1	SIGN 75X40 FOLIE SPF	SCHILD		

12.10.2015

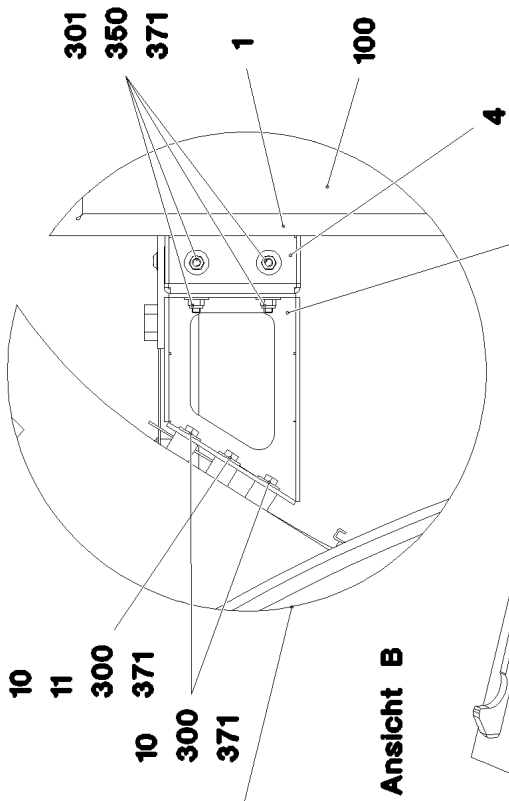
etk\_en\_de\_097903 LR 1600/2

159 (2/2)

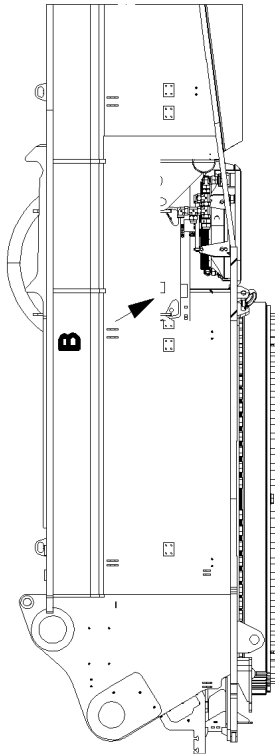
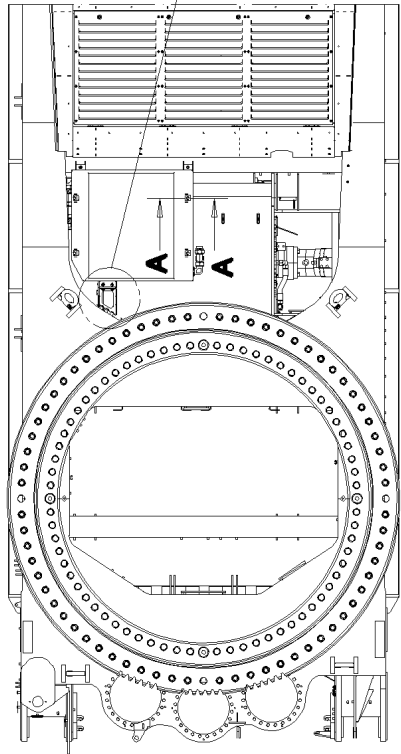
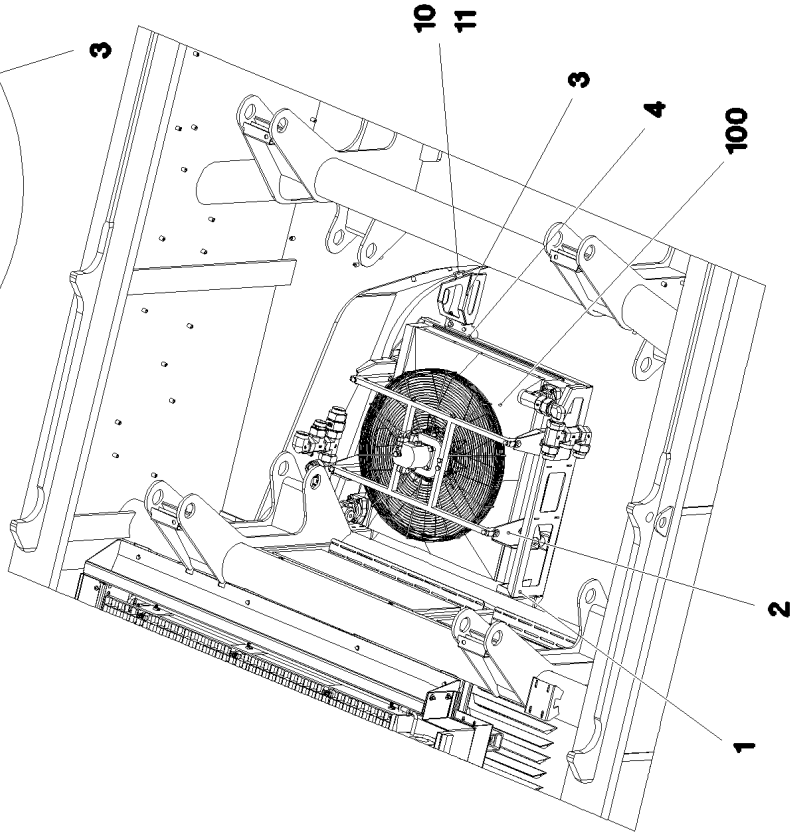
**LIEBHERR**

CLUTCH ACTUATOR  
KUPPLUNGSSTELLER

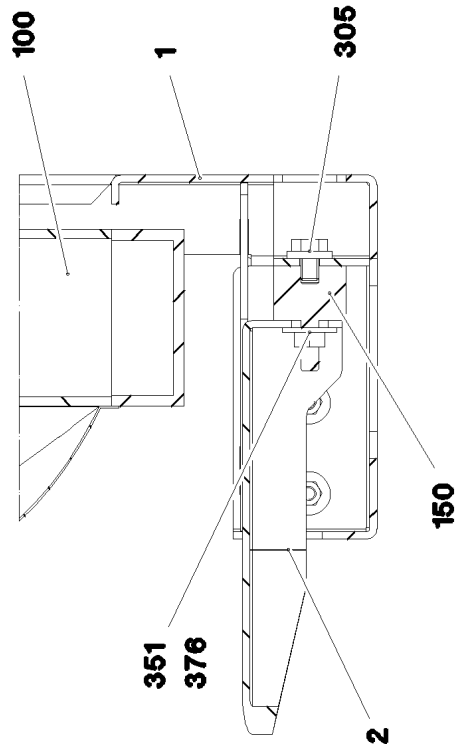
⇒ 2 391 040  
96 95 403 08



Ansicht B



Schnitt A-A



12.10.2015  
072947

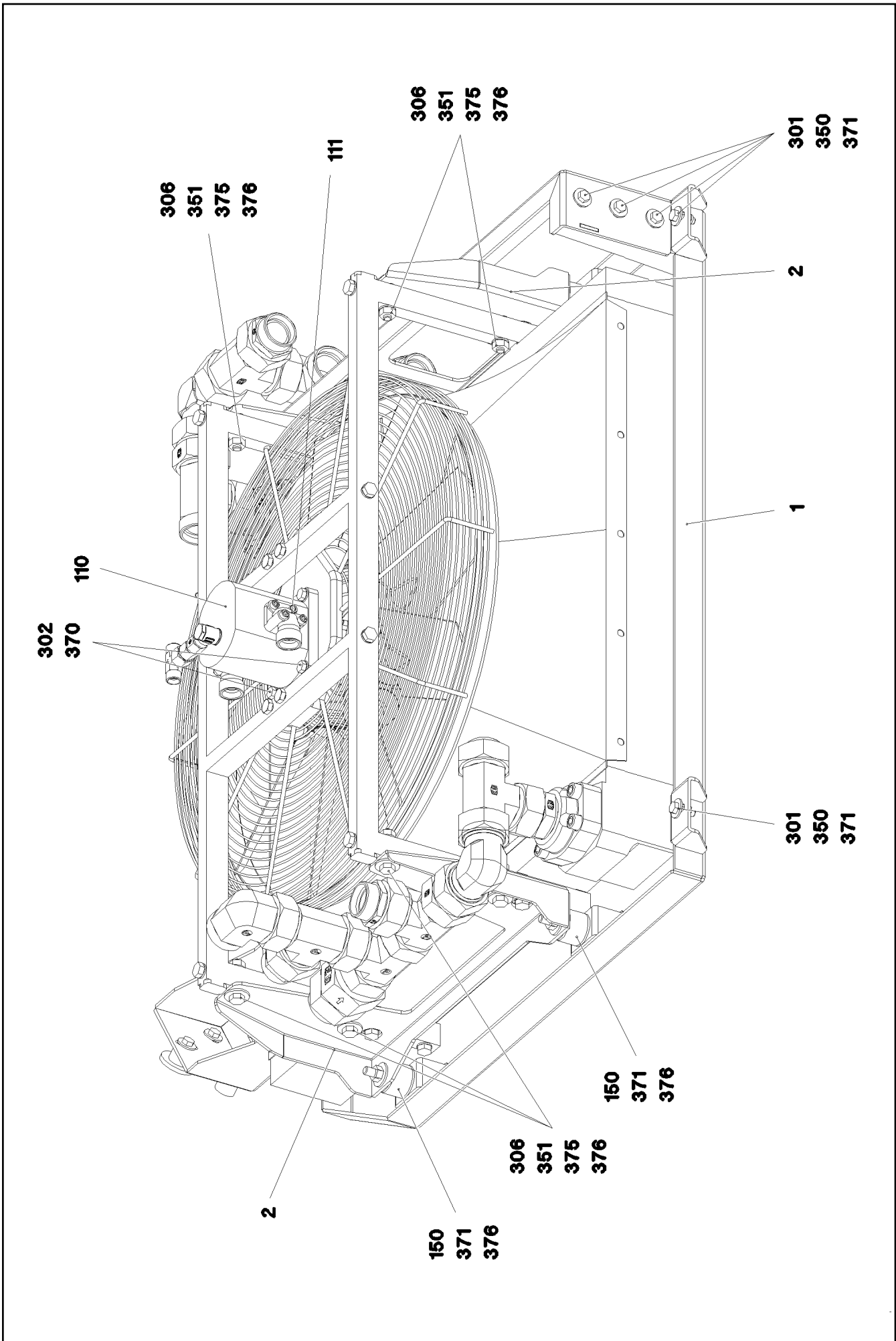
**LIEBHERR**

etk\_en\_de\_097903 LR 1600/2

OIL COOLER, PRE-ASSEMBLED  
OELKUEHLER VORM.

160 (1/6)

2 391 041  
96 69 508 08



12.10.2015  
072948

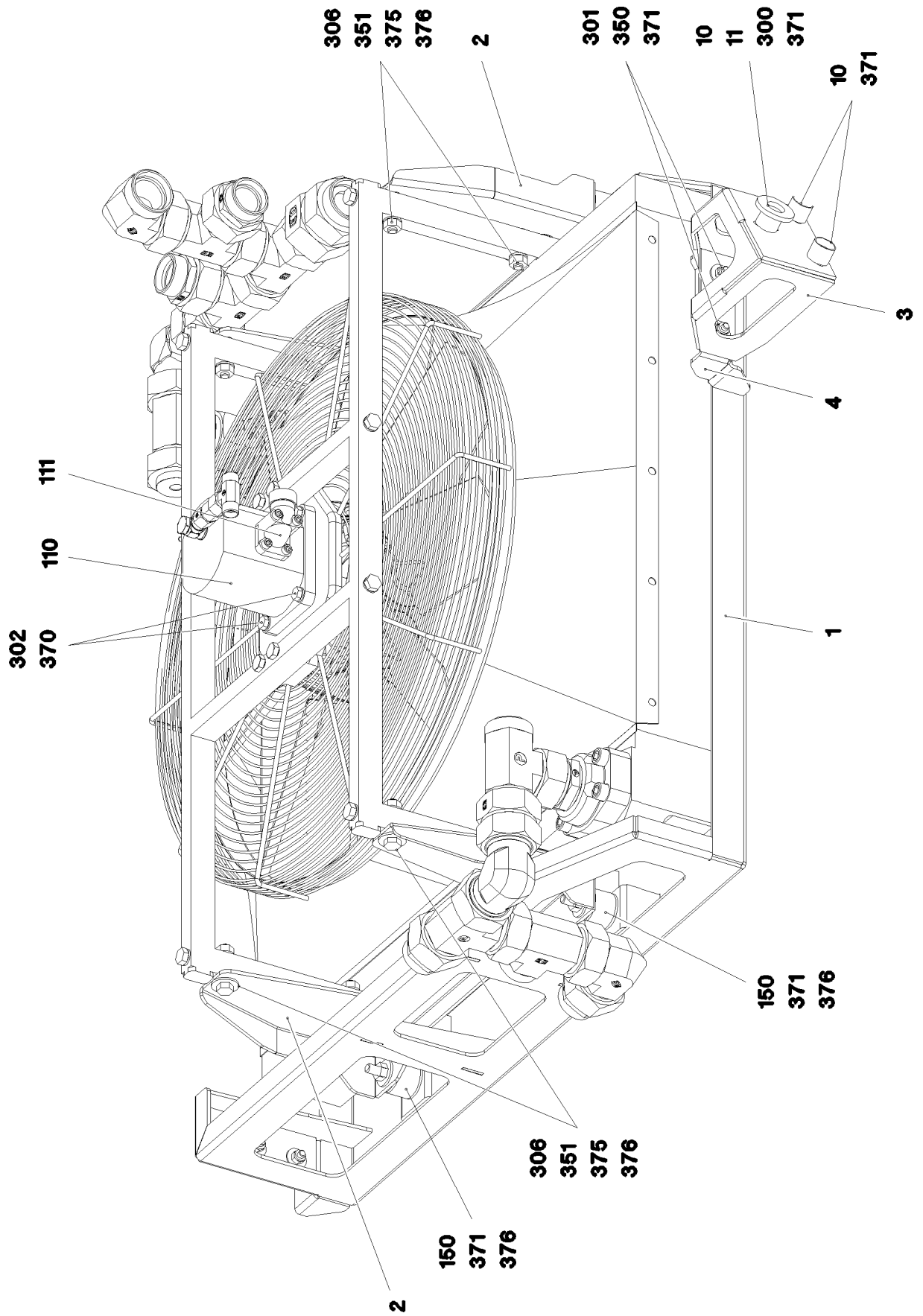
**LIEBHERR**

etk\_en\_de\_097903 LR 1600/2

OIL COOLER, PRE-ASSEMBLED  
OELKUEHLER VORM.

☐ 161 (2/6)

⇒ 2 391 041  
96 69 508 08



12.10.2015  
072949

**LIEBHERR**

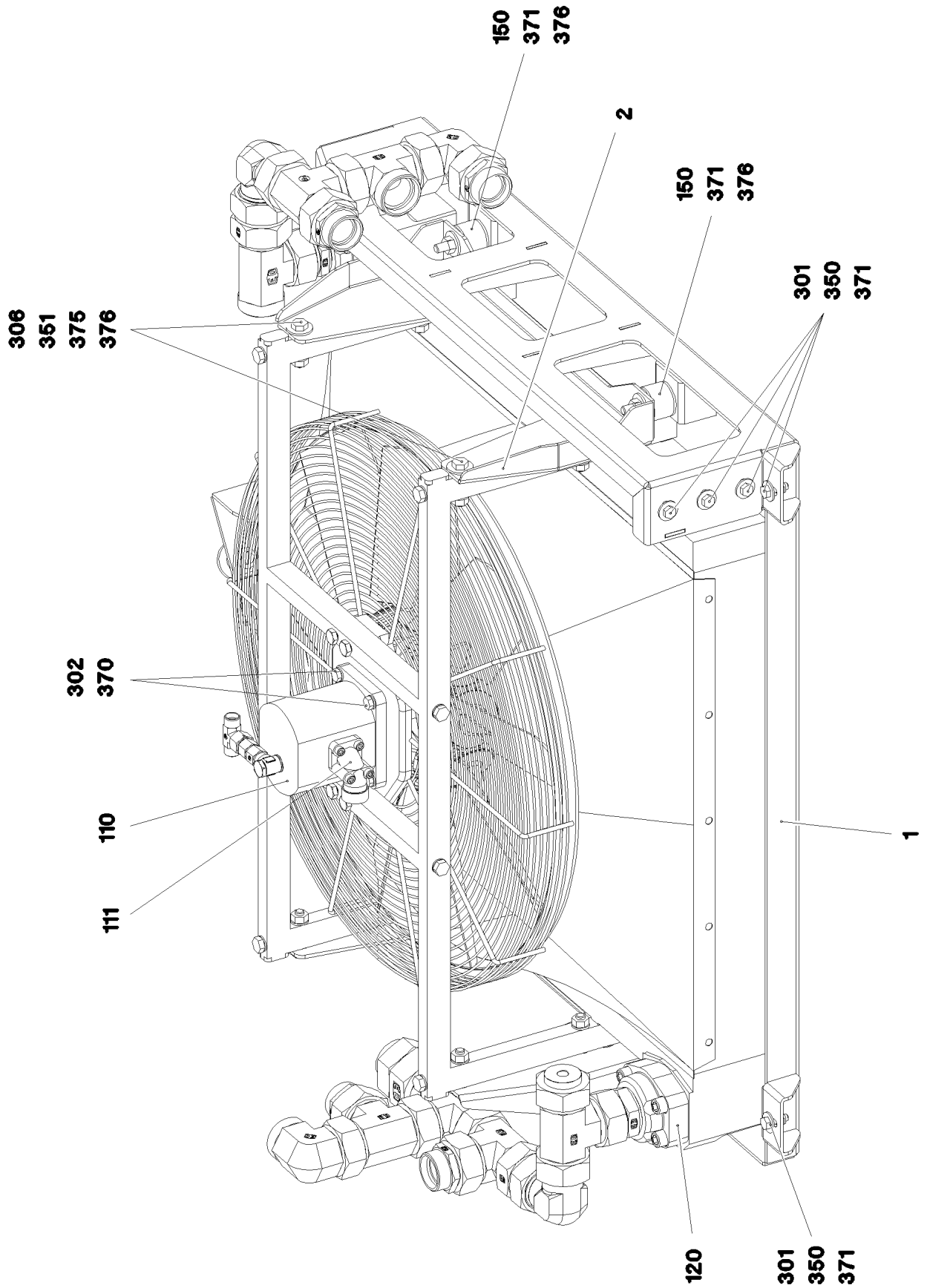
etk\_en\_de\_097903 LR 1600/2

OIL COOLER, PRE-ASSEMBLED  
OELKUEHLER VORM.

162 (3/6)

⇒ 2 391 041  
96 69 508 08





12.10.2015  
072950

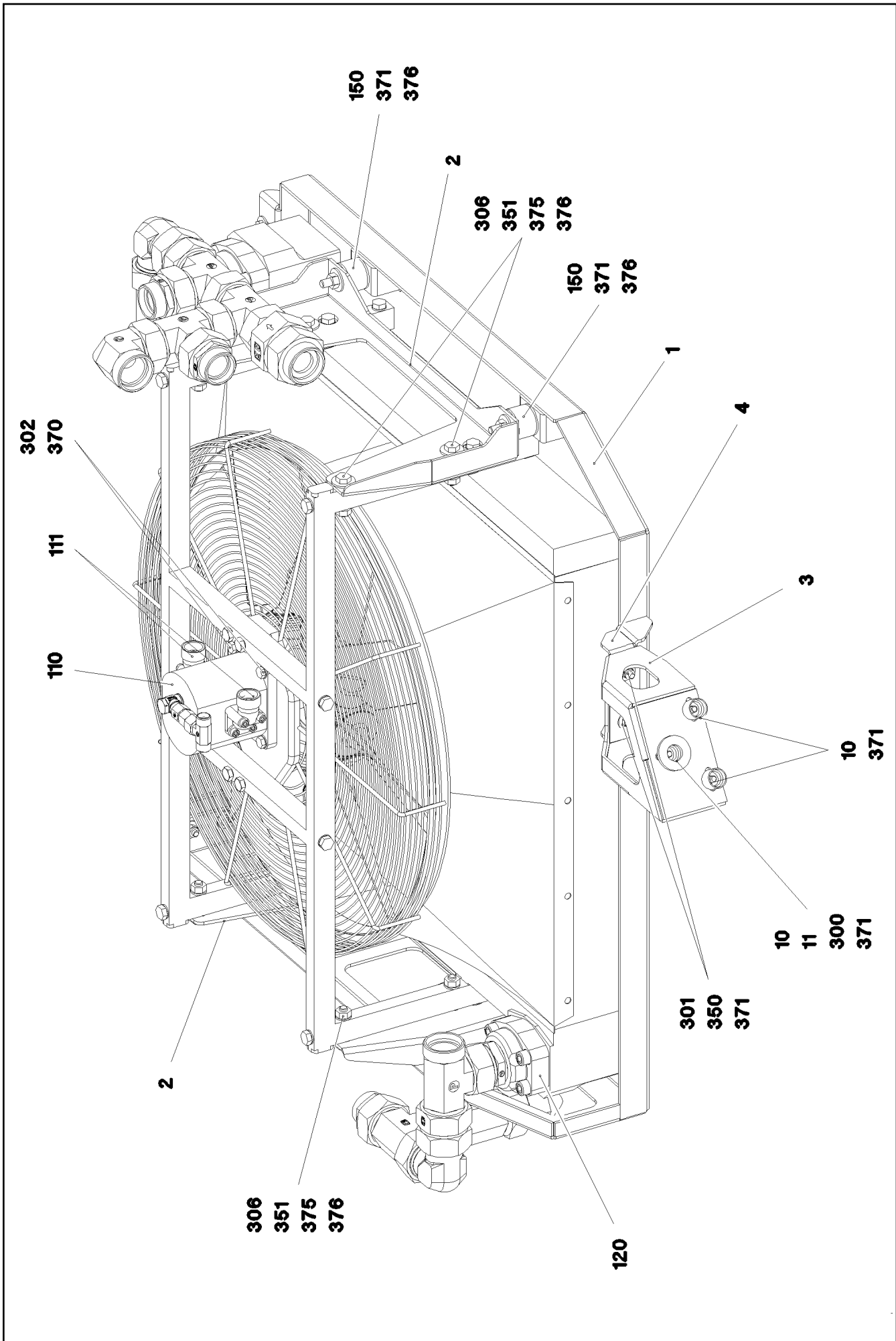
**LIEBHERR**

etk\_en\_de\_097903 LR 1600/2

OIL COOLER, PRE-ASSEMBLED  
OELKUEHLER VORM.

□ 163 (4/6)

⇒ 2 391 041  
96 69 508 08



Pos.	Item	Quantity	Description	Bezeichnung	Serie	K
1	96 70 432 08	1	CARRIER	TRAEGER SCHWK.		
2	97 01 555 8	2	PLATE 4X571X284 S315MC	BLECH		
3	97 01 555 9	1	PLATE 4X308X334 S315MC	BLECH		
4	97 01 556 1	1	PLATE 4X209X78 S315MC	BLECH		
10	95 38 734 08	3	SLEEVE DIN EN ISO 10683 25X20 SAE 1010	HUELSE		
11	97 16 336 08	1	WASHER 45.0X5 42CRMO4+QT SPF	SCHEIBE		
100	11 00 700 3	1	OIL AIR COOLER 75KW ⇒ X11007003 11 00 700 3	OEL-LUFTKUEHLER		
110	51 02 373 08	1	GEAR WHEEL MOTOR WM09 19	ZAHNRADMOTOR		
(99)	10 49 389 0	1	SEAL KIT GEAR WHEEL MOTOR	DS ZAHNRADMOTOR		
111	51 01 416 08	2	FLANGE FITTING A3P	FLANSCHVERSCHRAUBUNG		
120	51 15 125 08	2	SAE SCREW-IN FLANGE A3P	SAE-EINSCHRAUBFLANSCH		
121	72 64 216 08	2	O-RING ARP 568 56,74X3,53 NBR70	O-RING		
150	72 69 042 08	4	CIRCULAR BEARING B40X30XM10	RUNDLAGER		
300	40 66 005 08	3	HEX SCREW ISO 4017 M8X16 10.9 A2C SPF	SECHSKANTSCHRAUBE		
301	49 00 128	9	HEX SCREW ISO 4017 M8X25 8.8 A2C	SECHSKANTSCHRAUBE		
302	49 00 111	4	HEX SCREW ISO 4017 M8X30 8.8 A2C	SECHSKANTSCHRAUBE		
305	49 00 090	4	HEX SCREW ISO 4017 M10X16 8.8 A3C	SECHSKANTSCHRAUBE		
306	40 00 472	8	HEX SCREW ISO 4014 M10X50 8.8 A3C	SECHSKANTSCHRAUBE		
310	40 42 035	8	SOCKET HEAD SCREW ISO 4762 M12X45 8.	ZYLINDERSCHRAUBE		
350	41 19 005 08	9	HEX NUT DIN 985 M8 8 A2C	SECHSKANTMUTTER		
351	41 15 144 08	12	HEX NUT ISO 4032 M10 8 A3C	SECHSKANTMUTTER		
370	42 00 012 01	4	WASHER ISO 7089 8 200HV A3C	SCHEIBE		
371	42 18 009 08	21	WASHER DIN 9021 8 140HV-ST A2C	SCHEIBE		
375	10 28 979 5	8	WASHER ISO 7089 10 300HV FLZN SPF	SCHEIBE		
376	49 00 531	12	WASHER ISO 7093-1 10 200HV A3C	SCHEIBE		
377	40 00 505	4	WASHER DIN 7349 10,5 200HV A3C	SCHEIBE		

12.10.2015

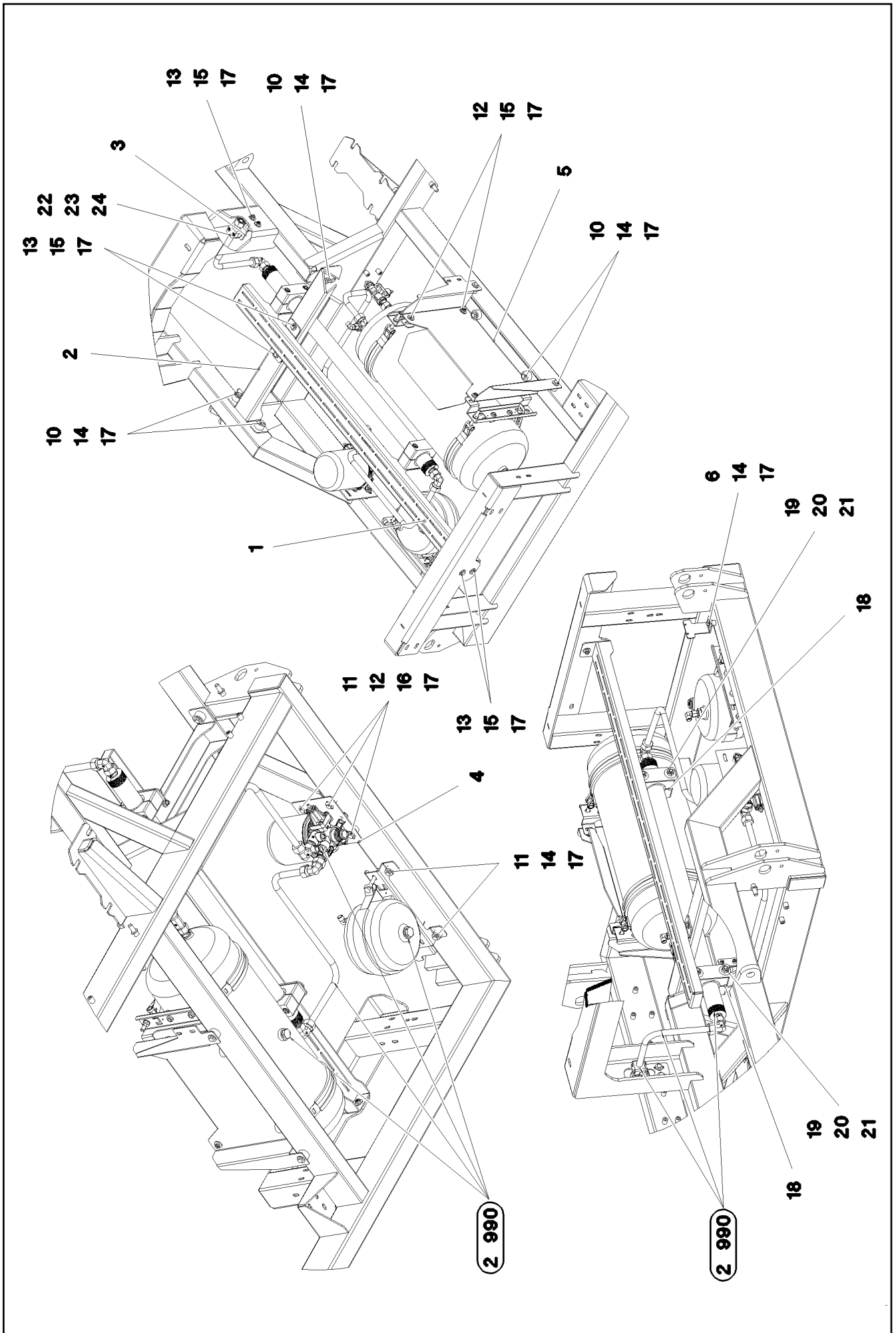
etk\_en\_de\_097903 LR 1600/2

165 (6/6)

**LIEBHERR**

OIL COOLER, PRE-ASSEMBLED  
OELKUEHLER VORM.

⇒ 2 391 041  
96 69 508 08



12.10.2015  
083863

**LIEBHERR**

etk\_en\_de\_097903 LR 1600/2

FIXING PARTS COMPRESSED AIR  
BEFESTIGUNGSTEILE DRUCKLUFT

166 (1/2)

⇒ 2 391 044  
96 95 426 08

Pos.	Item	Quantity	Description	Bezeichnung	Serie	K
1	97 06 005 4	1	PLATE 4X309X1491 S315MC	BLECH		
2	97 06 005 5	1	PLATE 4X221X806 S315MC	BLECH		
3	97 06 005 6	1	PLATE 4X129X66 S315MC	BLECH		
4	95 55 890 08	1	PLATE 3X150X180 DC01 FE//ZN20//C	BLECH		
5	97 01 559 1	1	PLATE 3X697X444 DC01 FE//ZN20//C	BLECH		
6	97 03 348 0	1	PLATE 3X70X113 DC01	BLECH		
10	97 87 877 08	8	SLEEVE 35.0X19 S355J2G3	HUELSE		
11	95 38 734 08	5	SLEEVE DIN EN ISO 10683 25X20 SAE 1010	HUELSE		
12	49 00 089	7	HEX SCREW ISO 4017 M8X20 8.8 A2C	SECHSKANTSCHRAUBE		
13	49 00 128	6	HEX SCREW ISO 4017 M8X25 8.8 A2C	SECHSKANTSCHRAUBE		
14	49 00 188	11	HEX SCREW ISO 4017 M8X16 8.8 A2C	SECHSKANTSCHRAUBE		
15	41 19 005 08	10	HEX NUT DIN 985 M8 8 A2C	SECHSKANTMUTTER		
16	42 16 025	3	WASHER DIN 7349 8,4 200HV A3C	SCHEIBE		
17	42 18 009 08	34	WASHER DIN 9021 8 140HV-ST A2C	SCHEIBE		
18	10 49 288 8	2	CLAMP-HALF S 4 E 64 PP	KLEMMHAELFTE		
19	40 42 130 01	4	SOCKET HEAD SCREW ISO 4762 M12X100	ZYLINDERSCHRAUBE		
20	41 19 012 08	4	HEX NUT DIN 985 M12 10 A3C	SECHSKANTMUTTER		
21	42 18 011 08	4	WASHER ISO 7093-1 A 13 ST A3C	SCHEIBE		
22	41 30 029 08	2	CAGE NUT M6	KAFIGMUTTER		
23	46 00 384	2	SOCKET HEAD SCREW ISO 4762 M6X40 8.8	ZYLINDERSCHRAUBE		
24	60 20 022 08	2	CLAMP-HALF DIN 3015-1 18 AL	KLEMMHAELFTE		

12.10.2015

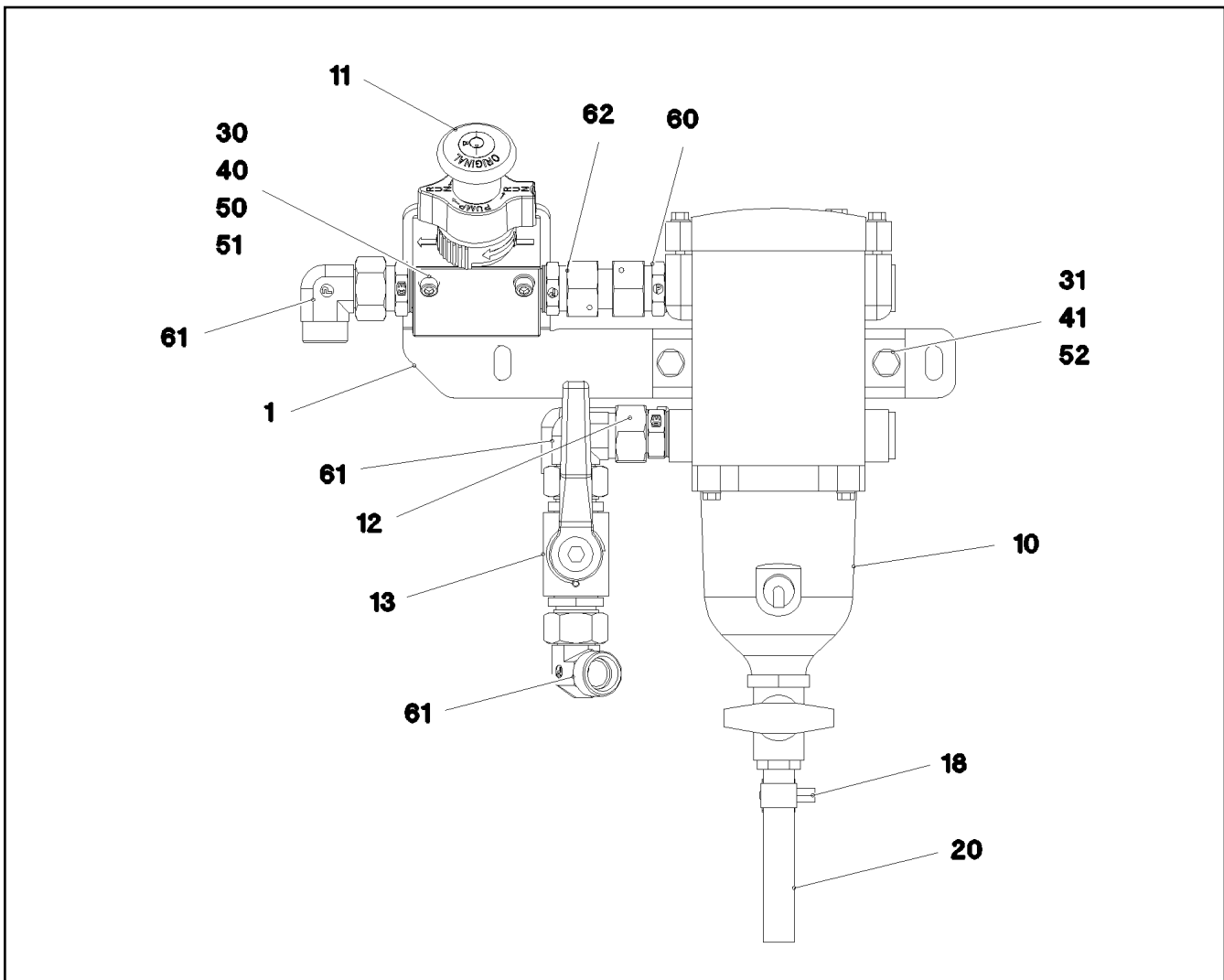
etk\_en\_de\_097903 LR 1600/2

167 (2/2)

**LIEBHERR**

FIXING PARTS COMPRESSED AIR  
BEFESTIGUNGSTEILE DRUCKLUFT

⇒ 2 391 044  
96 95 426 08



Pos.	Item	Quantity	Description	Bezeichnung	Serie	K
1	97 06 084 8	1	PLATE 4X320X139 S315MC FE//ZN20//C	BLECH		
10	10 30 300 7	1	FUEL PREFILTER ⇒ X10303007 10 30 300 7	KRAFTSTOFFVORFILTER		
11	10 12 921 8	1	MANUAL VENTILATION PUMP	HANDENTLUEFTUNGSPUMPE		
12	10 66 435 7	1	SCREW-ON CONNECTION EGEO 18LM22X1	EINSCHRAUBSTUTZEN		
13	51 06 930 08	1	BALL VALVE DN16-18L STAHL ⇒ 5 106 930 08 51 06 930 08	KUGELHAHN		
18	77 42 086 08	1	HOSE CLAMP DIN 3017-1 21,5/16-25/12 W3	SCHLAUCHSCHELLE		
20	10 21 632 3	0.1	AIR CONDITIONER HOSE DN10-GH134-8	KLIMASCHLAUCH		
30	40 42 050 08	2	SOCKET HEAD SCREW DIN 912 M6X60 8.8	ZYLINDERSCHRAUBE		
31	49 00 128	2	HEX SCREW ISO 4017 M8X25 8.8 A2C	SECHSKANTSCHRAUBE		
40	41 15 140 08	2	HEX NUT ISO 4032 M6 8 A2C	SECHSKANTMUTTER		
41	41 15 141 08	2	HEX NUT ISO 4032 M8 8 A2C	SECHSKANTMUTTER		
50	42 00 009 01	2	WASHER ISO 7089 6 200HV A3C	SCHEIBE		
51	46 00 198	2	WASHER ISO 7093-1 6 200HV A3C	SCHEIBE		
52	42 00 012 01	4	WASHER ISO 7089 8 200HV A3C	SCHEIBE		
60	47 10 503 08	3	FLANGE JOINT GEO18-LM A3P	VERSCHRAUBUNG		
61	24 71 083 02	3	FLANGE JOINT EW 18L M26X1,5 CR6-FREI	VERSCHRAUBUNG		
62	47 00 104 08	1	FLANGE JOINT GZ 18L CR6-FREI	VERSCHRAUBUNG		

12.10.2015  
083908

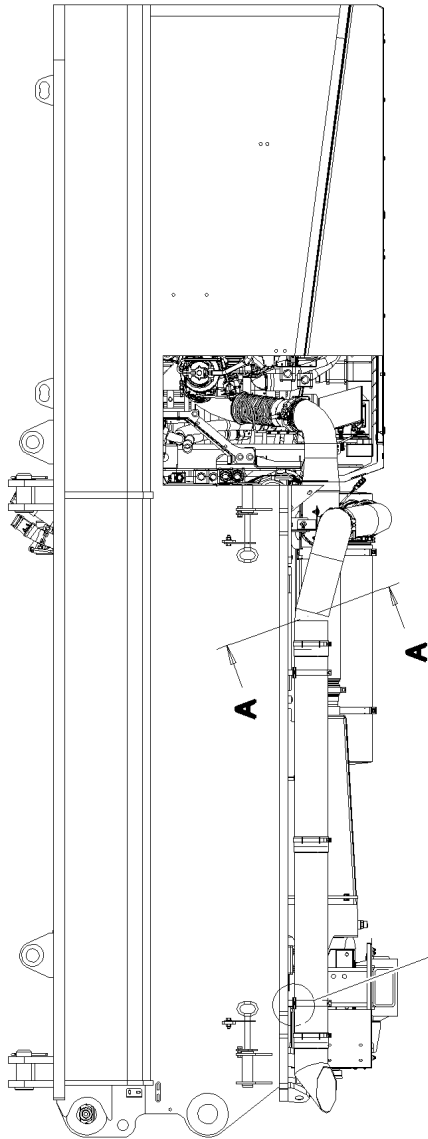
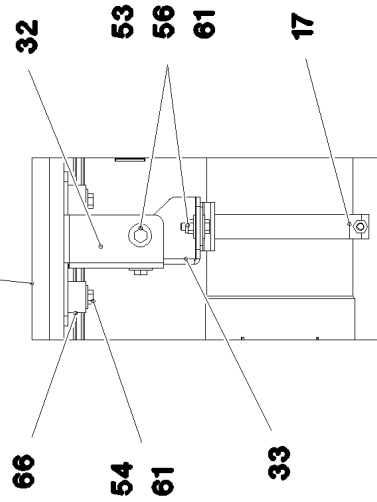
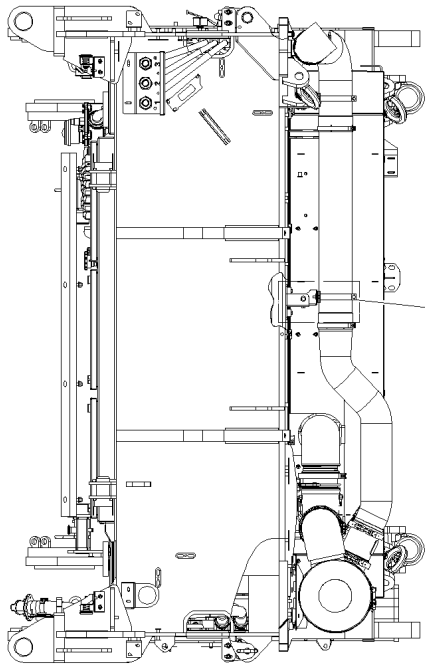
**LIEBHERR**

etk\_en\_de\_097903 LR 1600/2

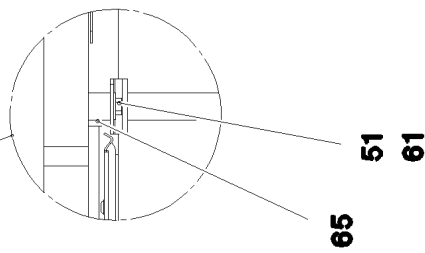
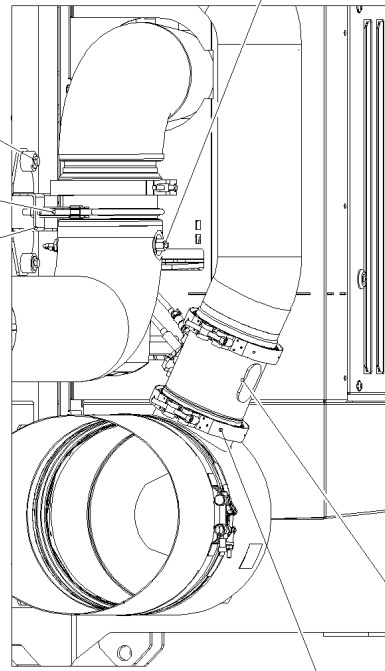
PREMOUNTED FUEL FILTER  
KRAFTSTOFFFILTER VORM.

168

⇒ 2 391 046  
96 96 264 08



**Schnitt A--A**



12.10.2015  
083875

**LIEBHERR**

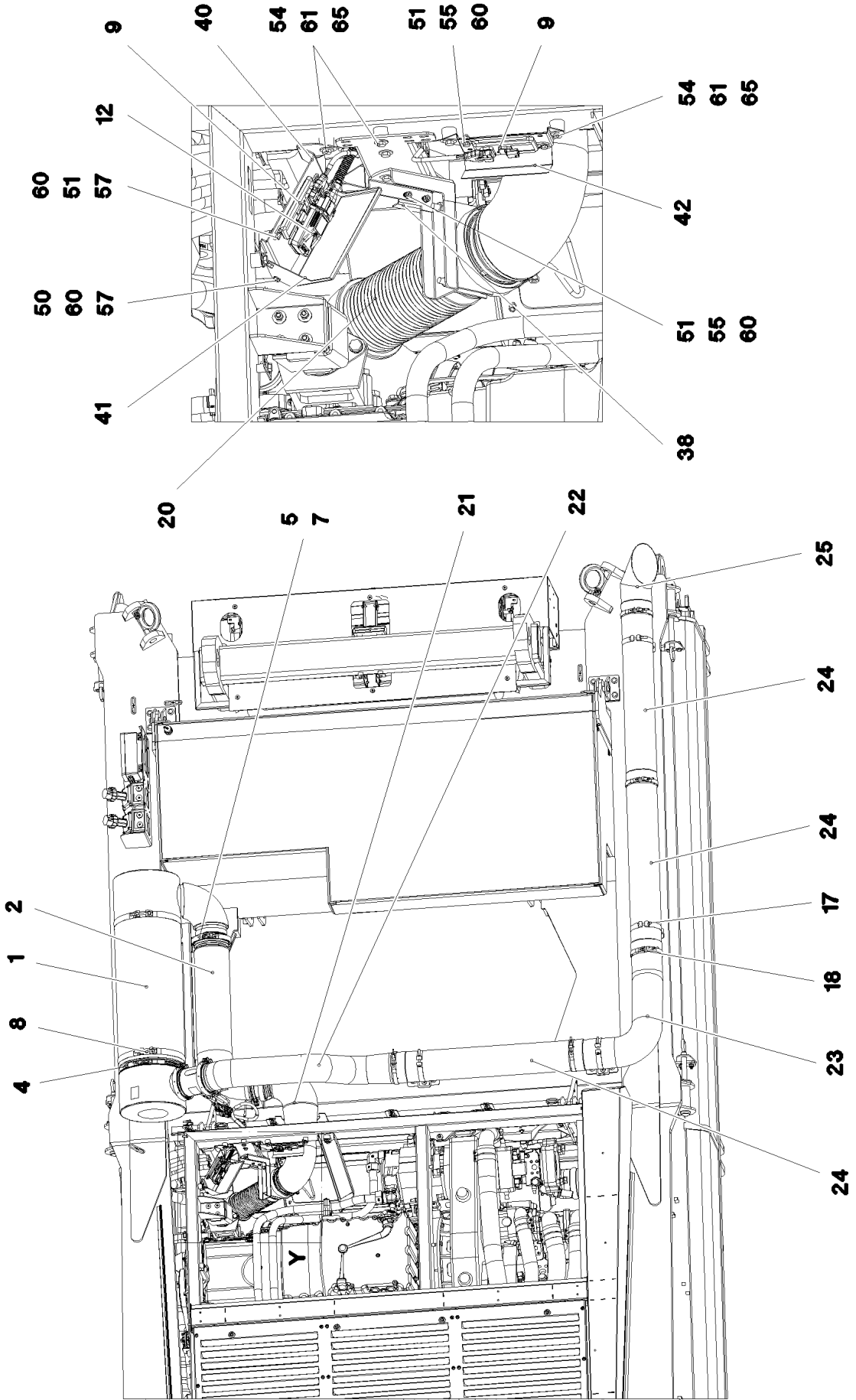
etk\_en\_de\_097903 LR 1600/2

MUFFLER UNIT  
SCHALLDAEMPFERANLAGE

□ 169 (1/4)

⇒ 2 392  
91 79 238 08

Einzelheit Y



12.10.2015  
083876

**LIEBHERR**

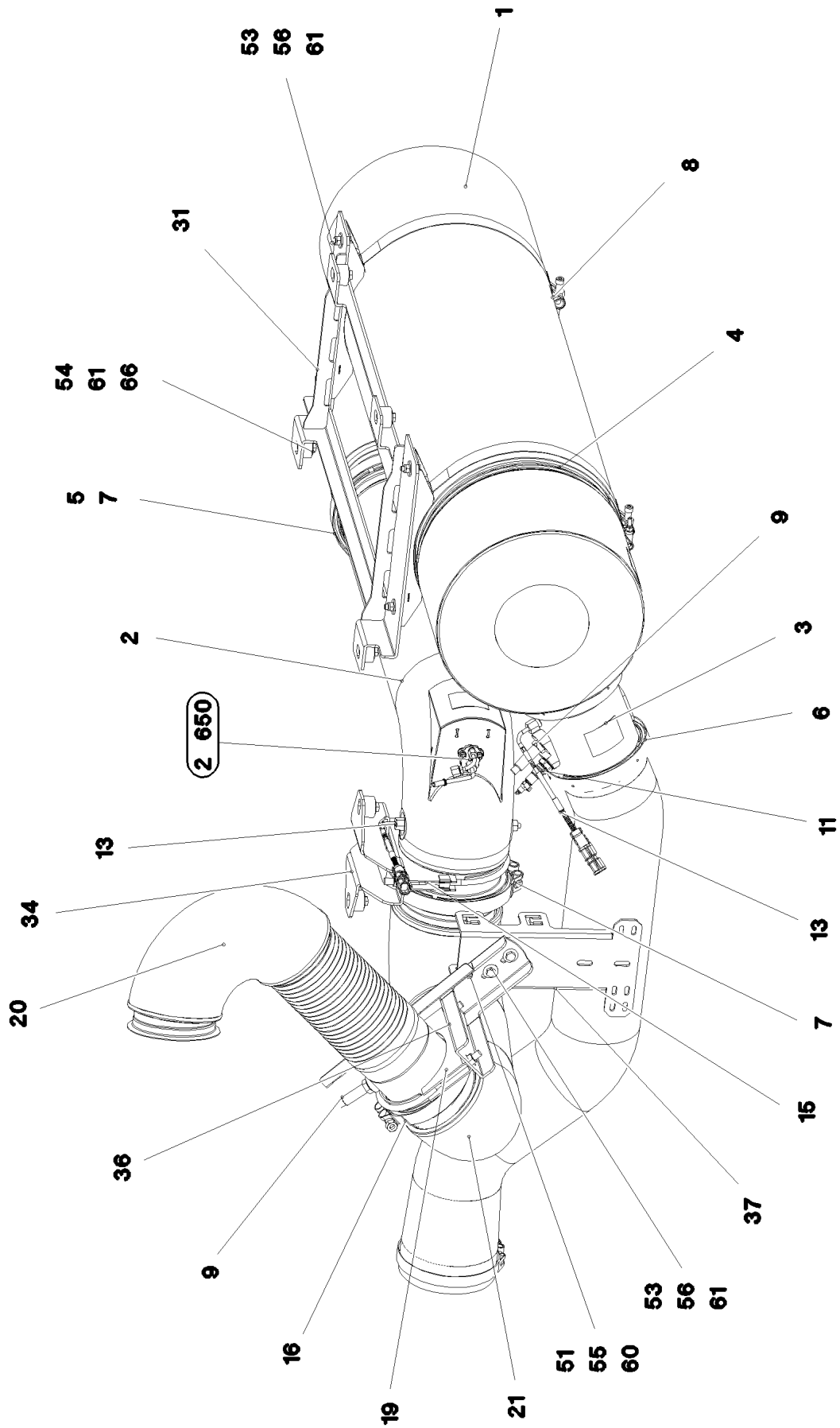
etk\_en\_de\_097903 LR 1600/2

MUFFLER UNIT  
SCHALLDAEMPFERANLAGE

170 (2/4)

⇒ 2 392  
91 79 238 08





12.10.2015  
083877

**LIEBHERR**

etk\_en\_de\_097903 LR 1600/2

MUFFLER UNIT  
SCHALLDAEMPFERANLAGE

☐ 171 (3/4)

⇒ 2 392  
91 79 238 08

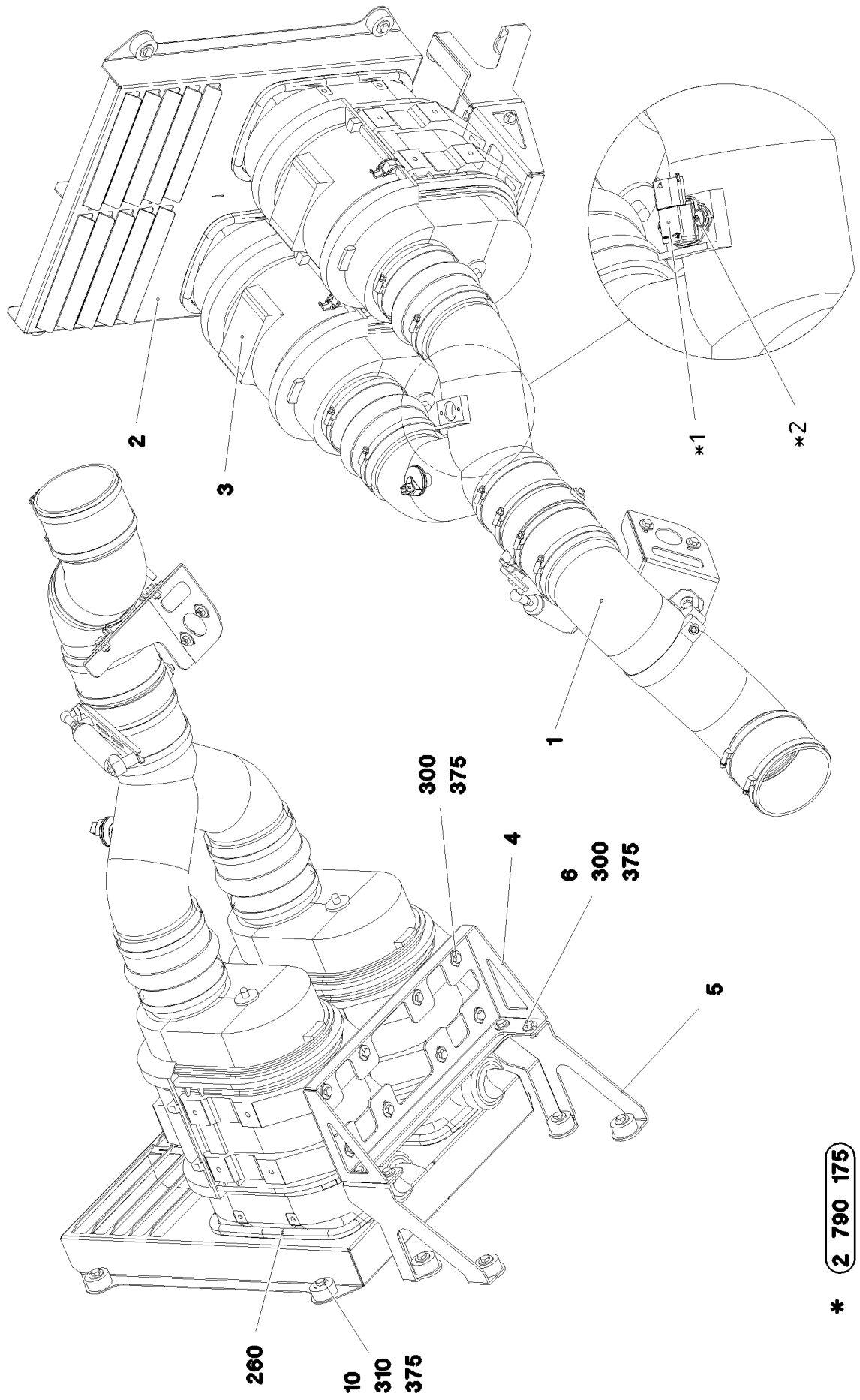
Pos.	Item	Quantity	Description	Bezeichnung	Serie	K
1	10 14 404 4	1	SCR CPL. DIESEL SPF ⇒ X10144044 10 14 404 4	SCR KPL.		
2	10 14 866 9	1	EXHAUST MIXING PIPE I TYPE A	ABGASMISCHROHR		
3	10 14 408 6	1	MIXER 139,7MM	MISCHER		
4	10 14 281 3	1	SEAL FILTERGR.12"	DICHTUNG		
5	10 14 410 2	1	SEAL 168,6X184,4X13	DICHTUNG		
6	10 49 411 6	2	PROFIL CLAMP 163,0/K1	PROFILSCHELLE		
7	10 49 411 7	2	PROFIL CLAMP 191,6/K1	PROFILSCHELLE		
8	10 35 500 6	2	SWIVEL BOLT BRACKET CLAMP 329-339/33	GELENKBANDKONSOLENSCHE		
9	11 00 878 7	2	SENSOR LAMBDA-NOX 2.5 NICHT LACKIE	SENSOR		
10	10 81 695 8	1	FLANGE JOINT BUZ 8 M14X1,5 INOX	VERSCHRAUBUNG		
11	10 14 403 8	1	SENSOR AMMONIA NH3 NICHT LACKIEREN	SENSOR		
12	10 14 403 9	1	CONTROL GEAR NICHT LACKIEREN	STEUERGERAET		
13	11 34 918 2	2	TEMPERATURE SENSOR -40°C BIS+800°C	TEMPERATURSENSOR		
15	10 14 469 9	1	BOW-TYPE CLAMP 152.4	BUEGELSCELLE		
16	10 13 882 0	1	RETAINER CLIP 147 INOX	SPANNSCELLE		
17	10 87 100 5	4	SWIVEL BOLT BRACKET CLAMP 146-154/15	GELENKBANDKONSOLENSCHE		
18	55 20 709 08	5	TIGHTENING STRAP 155,5//19	SPANNBAND		
19	55 20 997 08	1	BOW-TYPE CLAMP 125	BUEGELSCELLE		
20	96 96 426 08	1	EXHAUST PIPE SPF	ABGASROHR		
21	96 96 427 08	1	EXHAUST PIPE SPF	ABGASROHR		
22	96 96 428 08	1	EXHAUST PIPE SPF	ABGASROHR		
23	96 96 429 08	1	EXHAUST PIPE SPF	ABGASROHR		
24	10 43 037 1	3	EXHAUST PIPE EDELSTAHL	ABGASROHR		
25	10 43 036 9	1	EXHAUST TAIL PIPE EDELSTAHL	ABGASENDROHR		
31	96 96 450 08	1	SHEET CPL.	BLECH KPL.		
32	97 06 099 1	2	PLATE 4X157X160 S315MC FE//ZN20//C	BLECH		
33	97 06 099 2	2	PLATE 4X154X173 S315MC FE//ZN20//C	BLECH		
34	97 06 099 3	1	PLATE 4X216X332 S315MC FE//ZN20//C	BLECH		
36	97 06 099 5	1	PLATE 4X338X138 S315MC FE//ZN20//C	BLECH		
37	97 06 099 6	1	PLATE 4X228X287 S315MC FE//ZN20//C	BLECH		
38	97 06 099 7	1	PLATE 2X45X303 DC01 FE//ZN20//C	BLECH		
40	97 06 100 0	1	PLATE 2X330X225 DC01 FE//ZN20//C	BLECH		
41	97 06 100 1	1	PLATE 1.5X313X269 DC01 FE//ZN20//C	BLECH		
42	97 01 977 5	1	PLATE 1X235X172 DC01	BLECH		
50	40 00 829	5	HEX SCREW ISO 4017 M6X20 8.8 A2C	SECHSKANTSCHRAUBE		
51	40 65 099	7	HEX SCREW ISO 4017 M6X16 8.8 A2C	SECHSKANTSCHRAUBE		
52	40 66 005 08	4	HEX SCREW ISO 4017 M8X16 10.9 A2C SPF	SECHSKANTSCHRAUBE		
53	49 00 128	14	HEX SCREW ISO 4017 M8X25 8.8 A2C	SECHSKANTSCHRAUBE		
54	49 00 188	16	HEX SCREW ISO 4017 M8X16 8.8 A2C	SECHSKANTSCHRAUBE		
55	41 19 004 08	4	HEX NUT DIN 985 M6 8 A2C	SECHSKANTMUTTER		
56	41 19 005 08	14	HEX NUT DIN 985 M8 8 A2C	SECHSKANTMUTTER		
57	41 30 028 08	7	CAGE NUT M6	KAFIGMUTTER		
60	42 00 009 01	15	WASHER ISO 7089 6 200HV A3C	SCHEIBE		
61	42 18 009 08	48	WASHER DIN 9021 8 140HV-ST A2C	SCHEIBE		
65	95 38 734 08	10	SLEEVE DIN EN ISO 10683 25X20 SAE 1010	HUELSE		
66	97 87 877 08	10	SLEEVE 35.0X19 S355J2G3	HUELSE		

12.10.2015

etk\_en\_de\_097903 LR 1600/2

172 (4/4)

**LIEBHERR**MUFFLER UNIT  
SCHALLDAEMPFERANLAGE⇒ 2 392  
91 79 238 08



**2 790 175**

\*

12.10.2015  
083951

**LIEBHERR**

etk\_en\_de\_097903 LR 1600/2

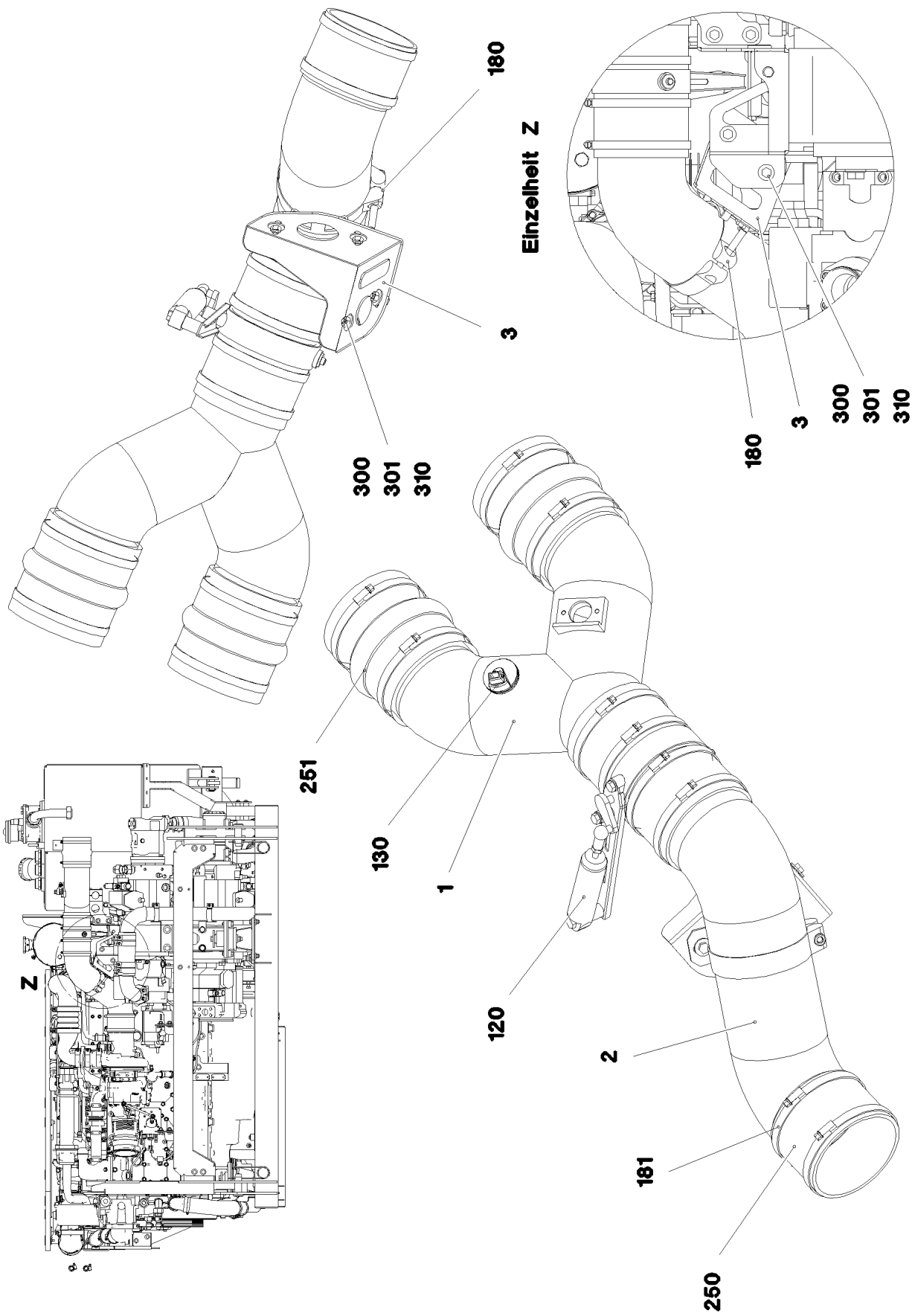
AIR FILTER UNIT CPL.  
LUFTFILTERANLAGE KPL.

□ 173 (1/2)

→ 2 393  
91 69 338 08

Pos.	Item	Quantity	Description	Bezeichnung	Serie	K
1	96 96 524 08	1	AIR FILTER UNIT ⇒ 2 393 001      96 96 524 08	LUFTFILTERANLAGE		
2	96 96 647 08	1	SCOOP WELDED STAHL SPF	LUFTHUTZE SCHWK.		
3	10 48 802 4	2	AIR FILTER NLG12-18M <sup>3</sup> /MIN ⇒ X10488024      10 48 802 4	LUFTFILTER		
4	97 06 756 6	1	PLATE 4X652X298 S315MC FE//ZN20//C	BLECH		
5	97 06 756 9	1	PLATE 4X936X423 S315MC FE//ZN20//C	BLECH		
6	49 01 732	4	HEX NUT ISO 4032 M8 A4-80	SECHSKANTMUTTER		
10	97 16 224 08	8	SLEEVE 40.0X19 S355J2G3 FE//ZN20//C	HUELSE		
260	26 21 065 08	2.2	SEALING PROFILE 1,5-3X14,6X10,7	ABDICHTPROFIL		
300	49 00 089	12	HEX SCREW ISO 4017 M8X20 8.8 A2C	SECHSKANTSCHRAUBE		
310	49 00 188	8	HEX SCREW ISO 4017 M8X16 8.8 A2C	SECHSKANTSCHRAUBE		
375	42 18 009 08	24	WASHER DIN 9021 8 140HV-ST A2C	SCHEIBE		

12.10.2015	etk_en_de_097903 LR 1600/2	<input type="checkbox"/> 174 (2/2)
<b>LIEBHERR</b>	AIR FILTER UNIT CPL. LUFTFILTERANLAGE KPL.	⇒ 2 393 91 69 338 08



12.10.2015  
083950

**LIEBHERR**


etk\_en\_de\_097903 LR 1600/2

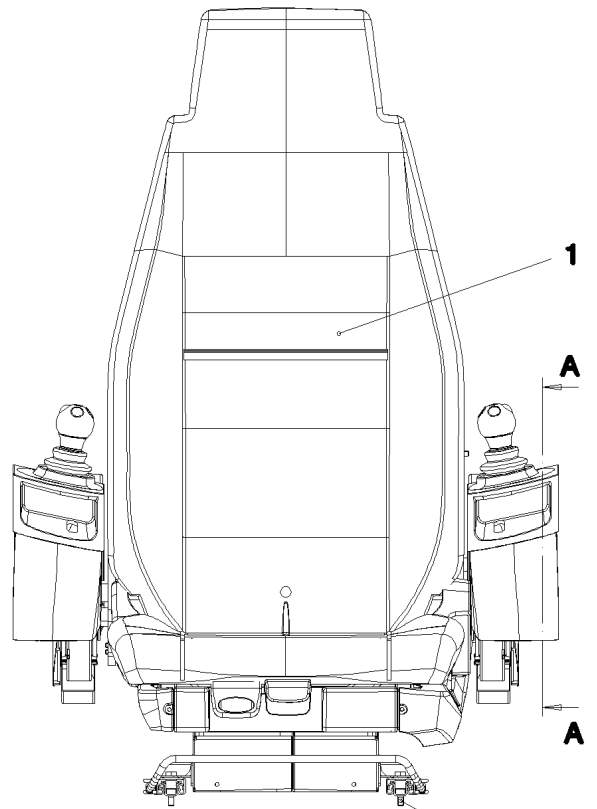
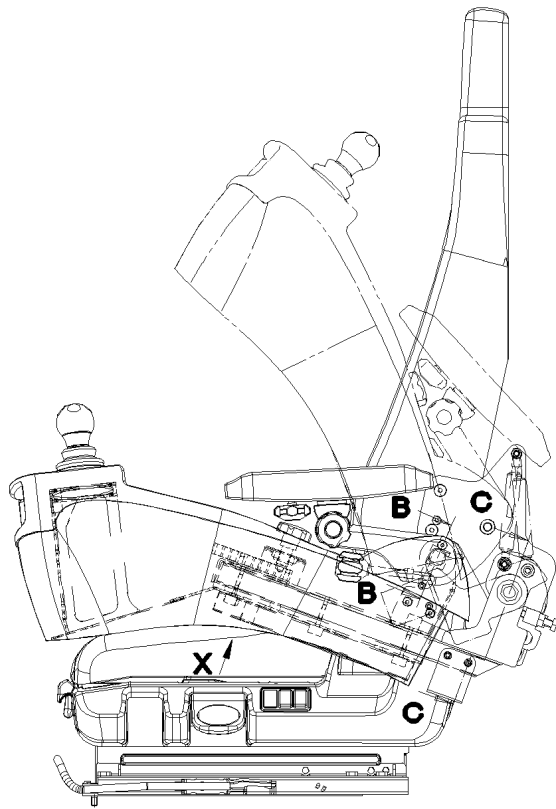
AIR FILTER UNIT  
LUFTFILTERANLAGE

175 (1/2)

→ 2 393 001  
96 96 524 08

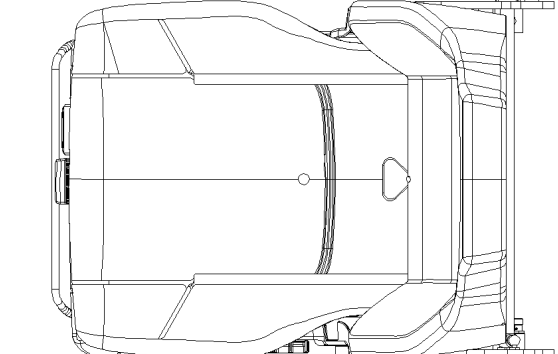
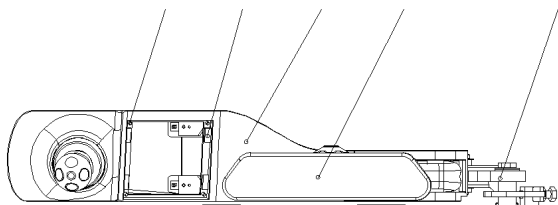
Pos.	Item	Quantity	Description	Bezeichnung	Serie	K
1	96 96 522 08	1	AIR SUCTION PIPE STAHL SPF	LUFTANSAUGROHR		
2	96 96 523 08	1	AIR SUCTION PIPE STAHL SPF	LUFTANSAUGROHR		
3	97 06 113 1	1	PLATE 3X251X311 DC01	BLECH		
120	55 17 022 08	1	RESTRICTOR CAP	DROSSELKLAPPE		
(1)	57 11 150 08	1	OPERATING CYLINDER	BETAETIGUNGSZYLINDER		
130	11 10 101 7	1	MAINTANANCE SWITCH 0,05 BAR	WARTUNGSSCHALTER		
180	10 02 326 6	1	SWIVEL BOLT BRACKET CLAMP 128-136/13	GELENKBANDKONSOLENSCHE		
181	77 42 099 08	10	HOSE CLAMP 140/130-150/12 W3	SCHLAUCHSCHELLE		
250	95 41 336 08	3	RUBBER HOSE NW130X95 EPDM	GUMMISCHLAUCH		
251	55 07 774 08	2	FOLDING/CONCERTINA HOSE	FALTENSCHLAUCH		
300	49 00 089	4	HEX SCREW ISO 4017 M8X20 8.8 A2C	SECHSKANTSCHRAUBE		
301	49 01 732	4	HEX NUT ISO 4032 M8 A4-80	SECHSKANTMUTTER		
310	42 18 009 08	8	WASHER DIN 9021 8 140HV-ST A2C	SCHEIBE		

12.10.2015	etk_en_de_097903 LR 1600/2	 176 (2/2)
<b>LIEBHERR</b>	AIR FILTER UNIT LUFTFILTERANLAGE	⇒ 2 393 001 96 96 524 08

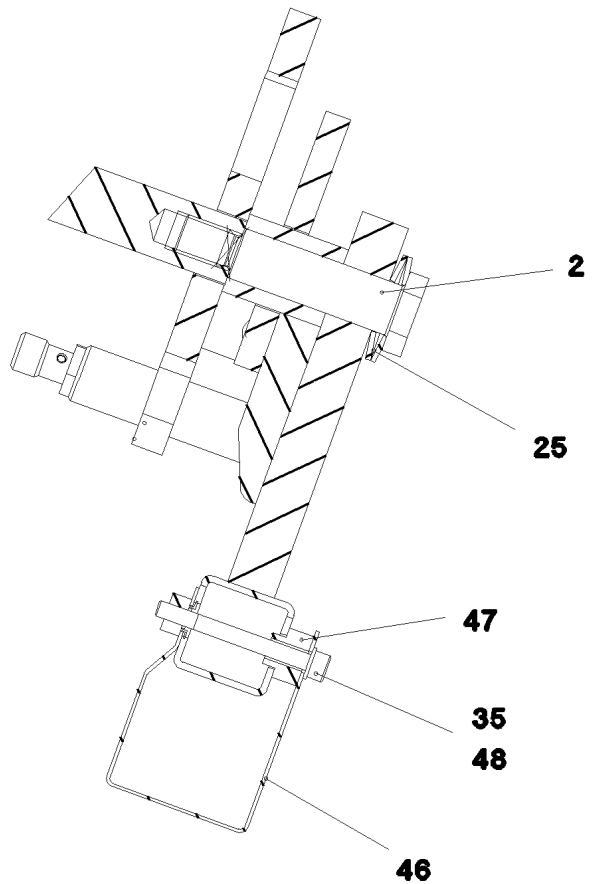


**Schnitt C-C**

**36 30 4 6 9**



**30 3 5 8  
36**



12.10.2015  
071026

**LIEBHERR**

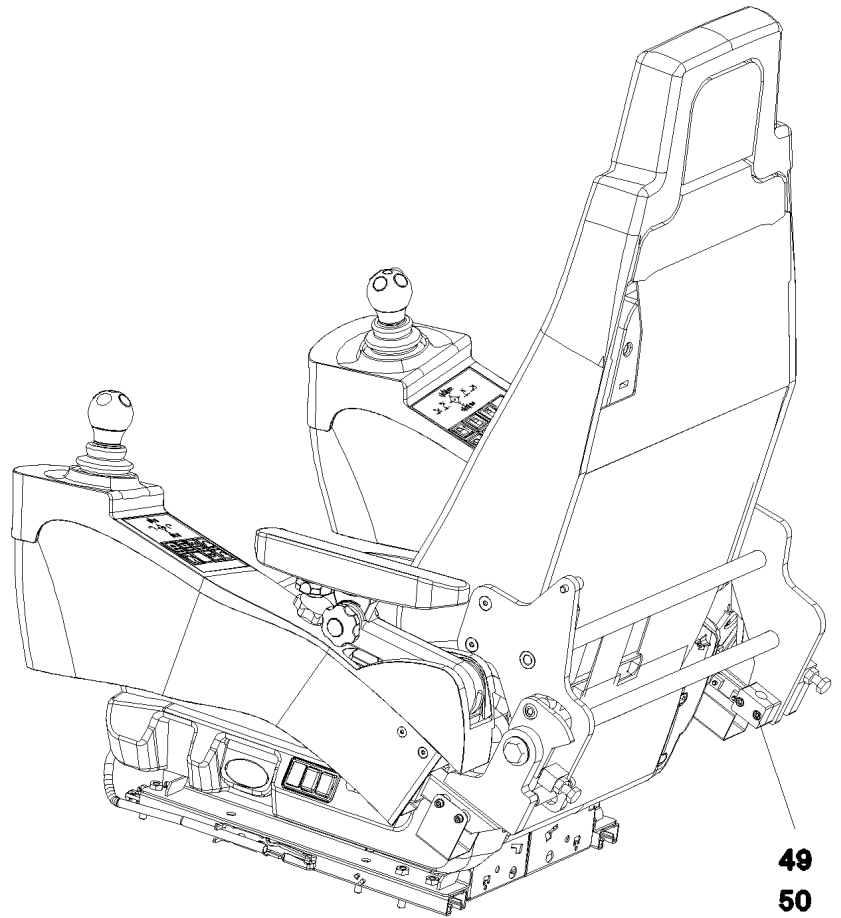
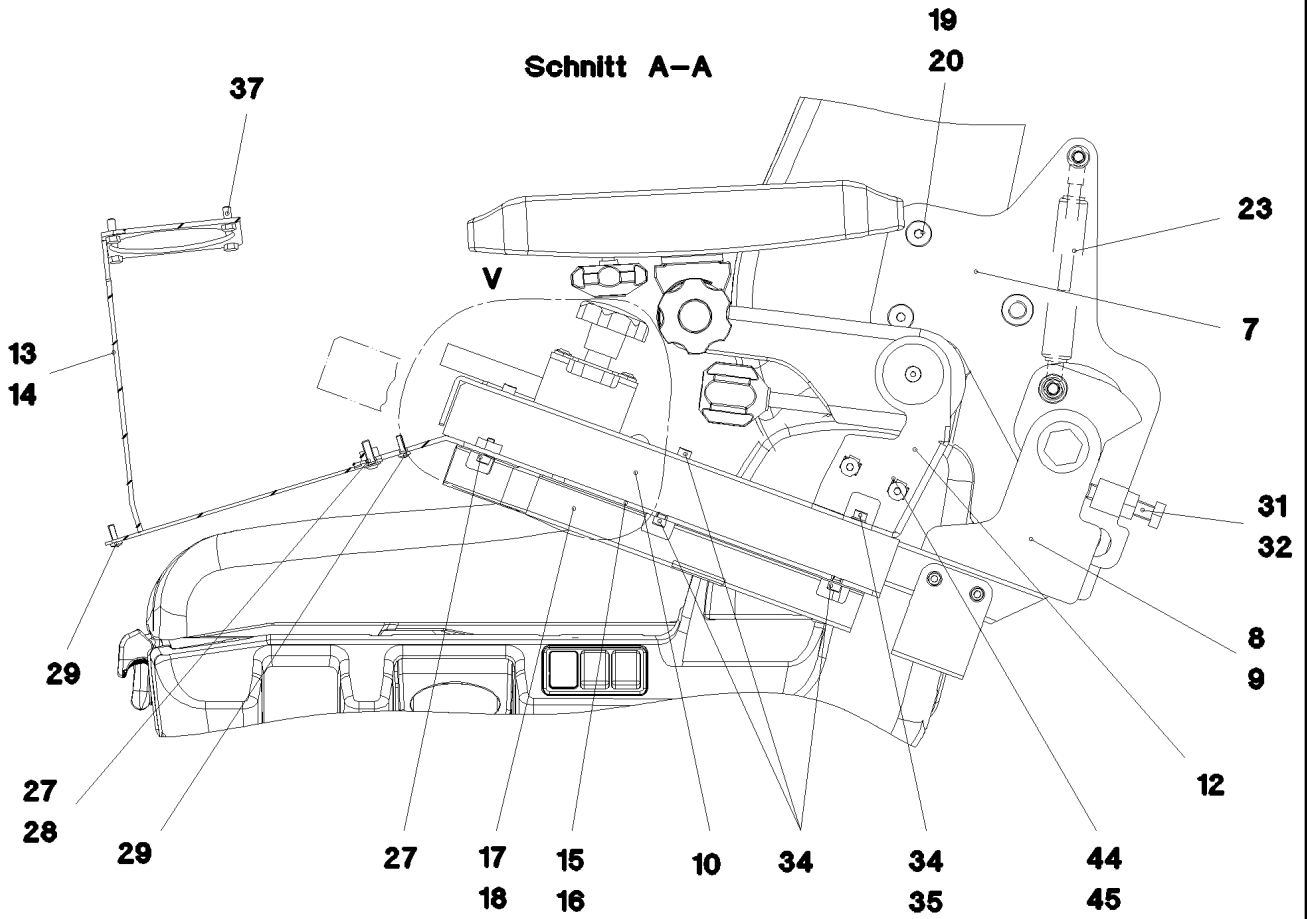
etk\_en\_de\_097903 LR 1600/2

**CONTROL STAND  
STEUERSTAND**

177 (1/4)

⇒ 2 502  
91 72 033 08

Schnitt A-A



12.10.2015  
071027

**LIEBHERR**

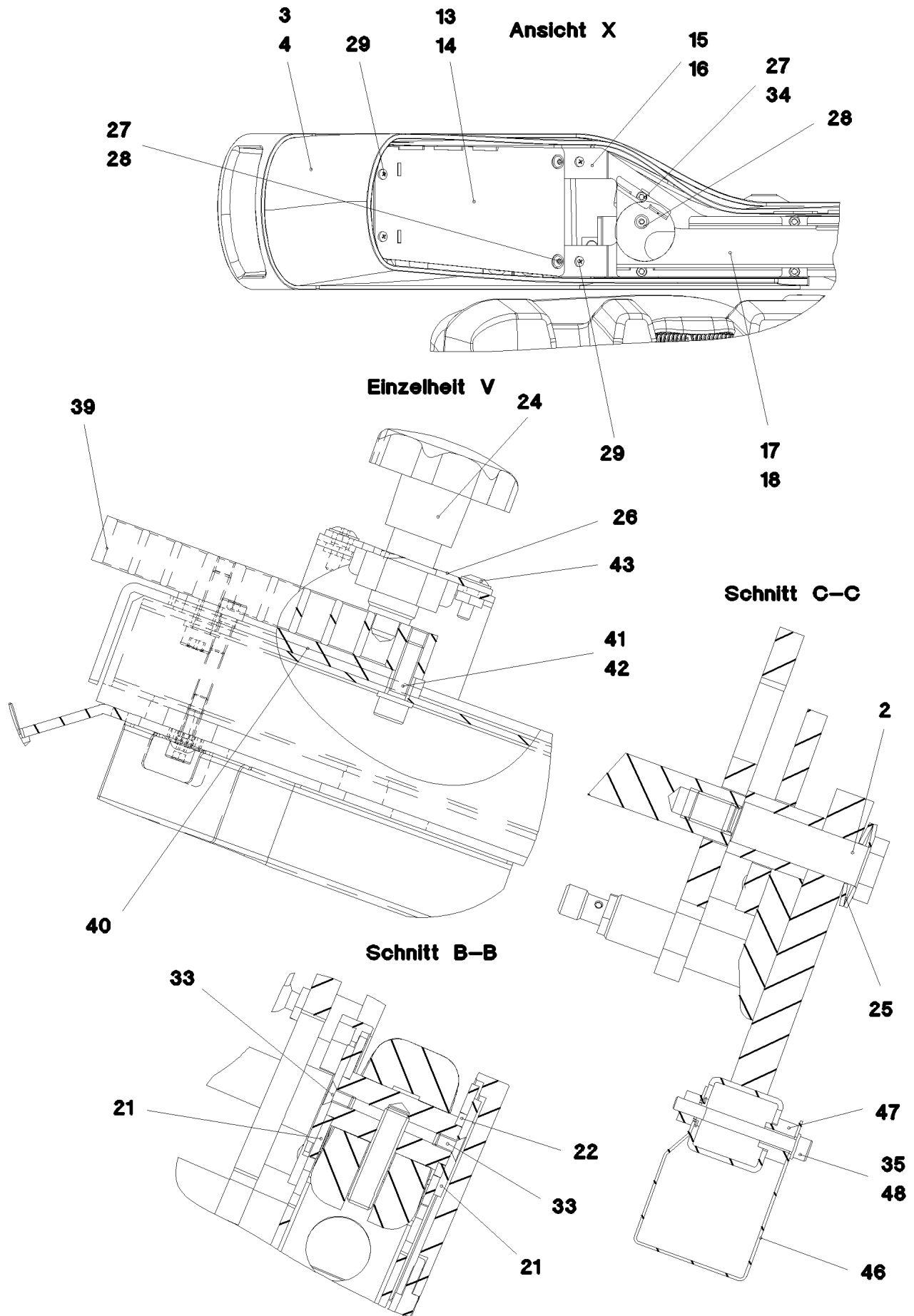
etk\_en\_de\_097903 LR 1600/2

CONTROL STAND  
STEUERSTAND

178 (2/4)

⇒ 2 502  
91 72 033 08





12.10.2015  
071028

**LIEBHERR**

etk\_en\_de\_097903 LR 1600/2

CONTROL STAND  
STEUERSTAND

179 (3/4)

⇒ 2 502  
91 72 033 08

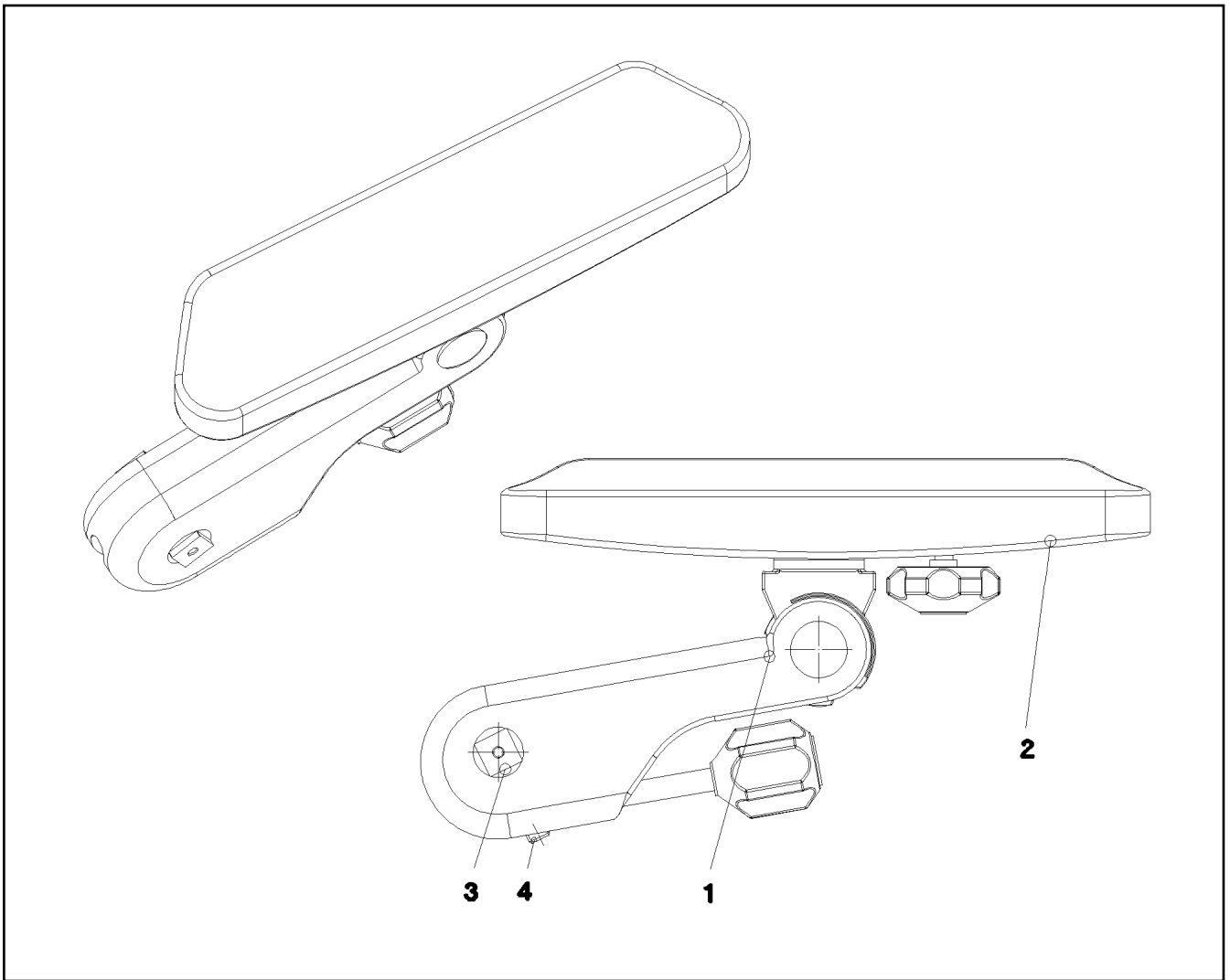
Pos.	Item	Quantity	Description	Bezeichnung	Serie	K
1	11 11 334 3	1	OPERATOR SEAT 1030/880NTS LI ⇒ X11113343 11 11 334 3	FAHRERSITZ		
2	97 74 833 08	2	THREADED PIN 16F7X52X76 ST37K	GEWINDEBOLZEN		
3	96 75 883 08	1	BRACKET LEFT SPF	KONSOLE LINKS		
4	96 75 884 08	1	BRACKET RIGHT SPF	KONSOLE RECHTS		
5	96 22 822 08	1	ARM REST LEFT ⇒ 2 502 007 96 22 822 08	ARMLEHNE LINKS		
6	96 22 823 08	1	ARM REST RIGHT ⇒ 2 502 008 96 22 823 08	ARMLEHNE RECHTS		
7	96 66 878 08	1	BRACKET WELDED CONST. RAL 9005 SPF	KONSOLE SCHWK.		
8	96 48 427 08	1	BRACKET,LEFT WELDED FE//ZN20//F	KONSOLE SCHWK.LI.		
9	96 48 428 08	1	BRACKET,RIGHT WELDED FE//ZN20//F	KONSOLE SCHWK.RE.		
10	97 74 304 08	2	GUIDE 306X48X37 ENAW6060-T66	FUEHRUNG		
12	96 48 437 08	2	BRACKET WELDED CONST. RAL 9005 SPF	KONSOLE SCHWK.		
13	96 48 438 08	1	BRACKET,LEFT WELDED RAL 9005 SPF	KONSOLE SCHWK.LI.		
14	96 48 439 08	1	BRACKET,RIGHT WELDED RAL 9005 SPF	KONSOLE SCHWK.RE.		
15	97 74 440 08	1	PLATE 3X366X104 DC01 RAL 9005 SPF	BLECH		
16	97 74 441 08	1	PLATE 3X366X104 DC01 RAL 9005 SPF	BLECH		
17	97 74 443 08	1	PLATE 1X285X126 DC01 RAL 9005 SPF	BLECH		
18	97 74 444 08	1	PLATE 1X285X126 DC01 RAL 9005 SPF	BLECH		
19	97 18 057 08	4	TUBE 15.0X24 S355J2G3C+C FE//ZN20//C	ROHR		
20	40 86 010 08	4	COUNTERSUNK SCREW DIN 7991 M8X45 8.	SENKSCHRAUBE		
21	97 19 741 08	4	PLATE 3X40X40 DC01 FE//ZN20//C	BLECH		
22	97 19 742 08	2	PLATE 3X26X26 DC01 FE//ZN20//C	BLECH		
23	59 10 670 08	1	GAS SPRING 19X60-550N	GASFEDER		
24	10 44 362 5	2	STAR HANDLE SCREW	STERNGRIFFSCHRAUBE		
25	72 08 002 08	4	DISC SPRING DIN 2093 34X16,3X1,5	TELLERFEDER		
26	96 49 841 08	2	SHIM FE//ZN20//C	AUSGLEICHSBLECH		
27	10 45 528 1	6	CAGE NUT M5 ST	KAFIGMUTTER		
28	10 03 726 1	6	PAN-HEAD SCREW AEHNL.ISO 7380 M5X16	FLACHKOPFSCHRAUBE		
29	10 01 904 0	8	SCREW K4X12 ST A3K	SCHRAUBE		
30	26 21 031 08	0.064	SPONGE RUBBER 20X4 MOOSGUMMI	MOOSGUMMI		
31	46 00 355	2	HEX SCREW ISO 4017 M10X45 8.8 A3C	SECHSKANTSCHRAUBE		
32	41 15 144 08	2	HEX NUT ISO 4032 M10 8 A3C	SECHSKANTMUTTER		
33	40 86 035 08	4	COUNTERSUNK SCREW DIN 7991 M5X10 8.	SENKSCHRAUBE		
34	40 01 308	24	SOCKET HEAD SCREW ISO 4762 M5X12 8.8	ZYLINDERSCHRAUBE		
35	46 00 305	8	WASHER ISO 7089 5 200HV A3C	SCHEIBE		
36	40 00 996	8	SOCKET HEAD SCREW ISO 4762 M4X10 8.8	ZYLINDERSCHRAUBE		
37	40 00 417	8	HEX SCREW ISO 4017 M5X12 8.8 A2C	SECHSKANTSCHRAUBE		
38	46 00 051	6	SOCKET HEAD SCREW ISO 4762 M8X16 8.8	ZYLINDERSCHRAUBE		
39	97 77 117 08	2	PLATE 15.0X113 S235JR FE//ZN20//C	BLECH		
40	97 76 920 08	4	DISTANCE PLATE 3X84X15 DC01 FE//ZN20//	DISTANZBLECH		
41	40 42 002	4	SOCKET HEAD SCREW ISO 4762 M6X20 8.8	ZYLINDERSCHRAUBE		
42	42 00 009 01	4	WASHER ISO 7089 6 200HV A3C	SCHEIBE		
43	40 97 053 08	4	PAN-HEAD SCREW AEHNL.ISO 7380 M4X12	FLACHKOPFSCHRAUBE		
44	41 30 027 08	4	CAGE NUT M6	KAFIGMUTTER		
45	40 86 041 08	4	COUNTERSUNK SCREW AEHNL.DIN 7991	SENKSCHRAUBE		
46	96 50 215 08	2	COVER PLATE PRE-ASS.	ABDECKBLECH VORM.		
47	97 68 666 08	4	BUSHING 16.0X12 S355J2C+C FE//ZN20//C	BUCHSE		
48	49 00 626	4	SOCKET HEAD SCREW ISO 4762 M5X50 8.8	ZYLINDERSCHRAUBE		
49	60 20 081 08	2	CLAMP-HALF DIN 3015-1 15 PP SW	KLEMMHAELFTE		
50	46 00 384	2	SOCKET HEAD SCREW ISO 4762 M6X40 8.8	ZYLINDERSCHRAUBE		

12.10.2015

etk\_en\_de\_097903 LR 1600/2

 180 (4/4)
**LIEBHERR**
**CONTROL STAND**  
**STEUERSTAND**

 ⇒ 2 502  
 91 72 033 08



Pos.	Item	Quantity	Description	Bezeichnung	Serie	K
1	77 41 197 08	1	ARM REST 310ERGO ⇒ 7 741 197 08 77 41 197 08	ARMLEHNE		
2	97 16 366 08	1	ARM REST SUPPORT	ARMLEHNENAUFLAGE		
3	97 19 736 08	1	PIN 25.0X52 S355J2G3C+C FE//ZN20//C	BOLZEN		
4	40 44 031 08	1	GRUB SCREW DIN 913 M10X40 45H VERZ	GEWINDESTIFT		

12.10.2015  
038069

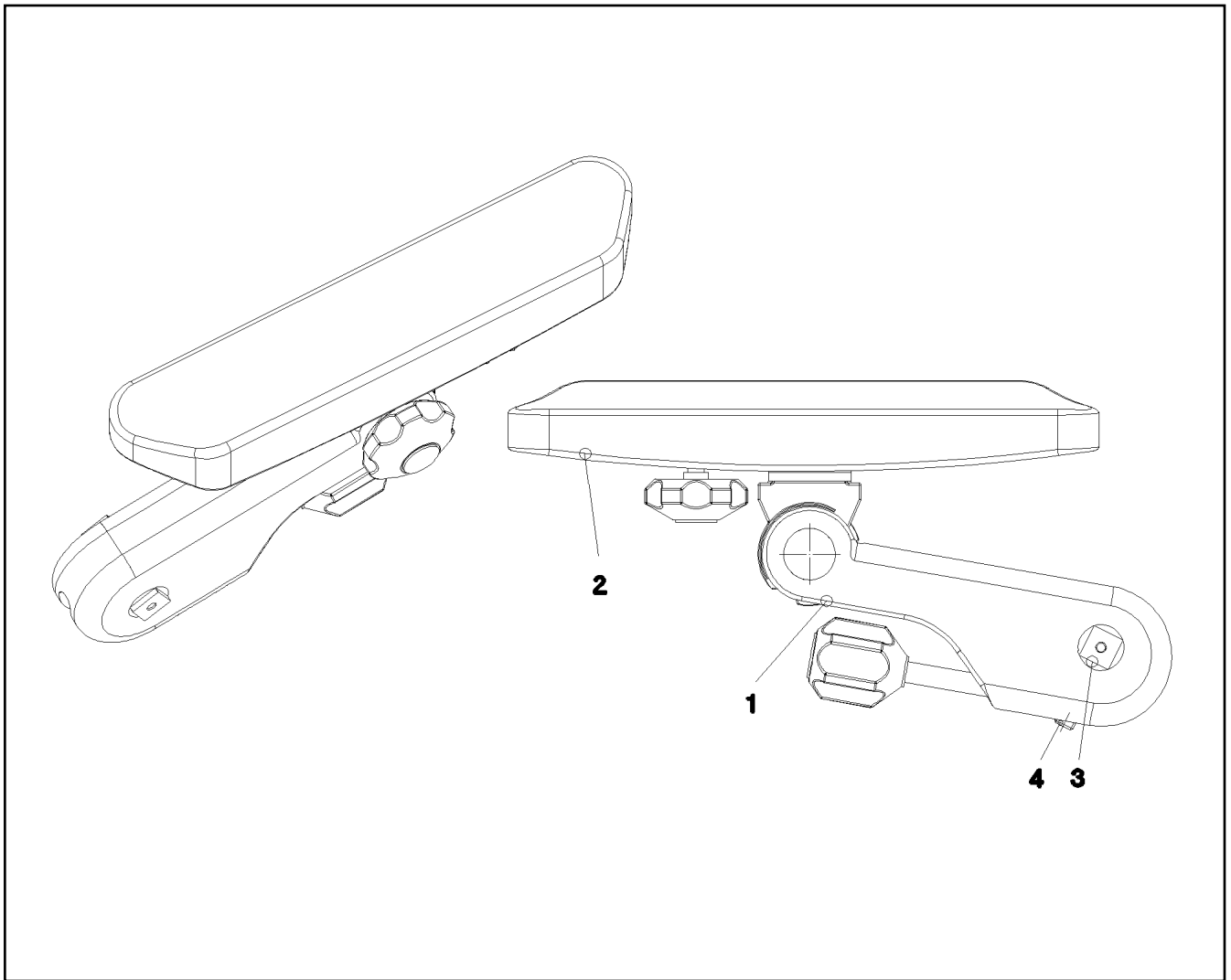
**LIEBHERR**

etk\_en\_de\_097903 LR 1600/2

ARM REST LEFT  
ARMLEHNE LINKS

181

⇒ 2 502 007  
96 22 822 08



Pos.	Item	Quantity	Description	Bezeichnung	Serie	K
1	77 41 198 08	1	ARM REST 310ERGO	ARMLEHNE		
2	97 16 366 08	1	ARM REST SUPPORT	ARMLEHNENAUFLAGE		
3	97 19 736 08	1	PIN 25.0X52 S355J2G3C+C FE//ZN20//C	BOLZEN		
4	40 44 031 08	1	GRUB SCREW DIN 913 M10X40 45H VERZ	GEWINDESTIFT		

12.10.2015  
038070

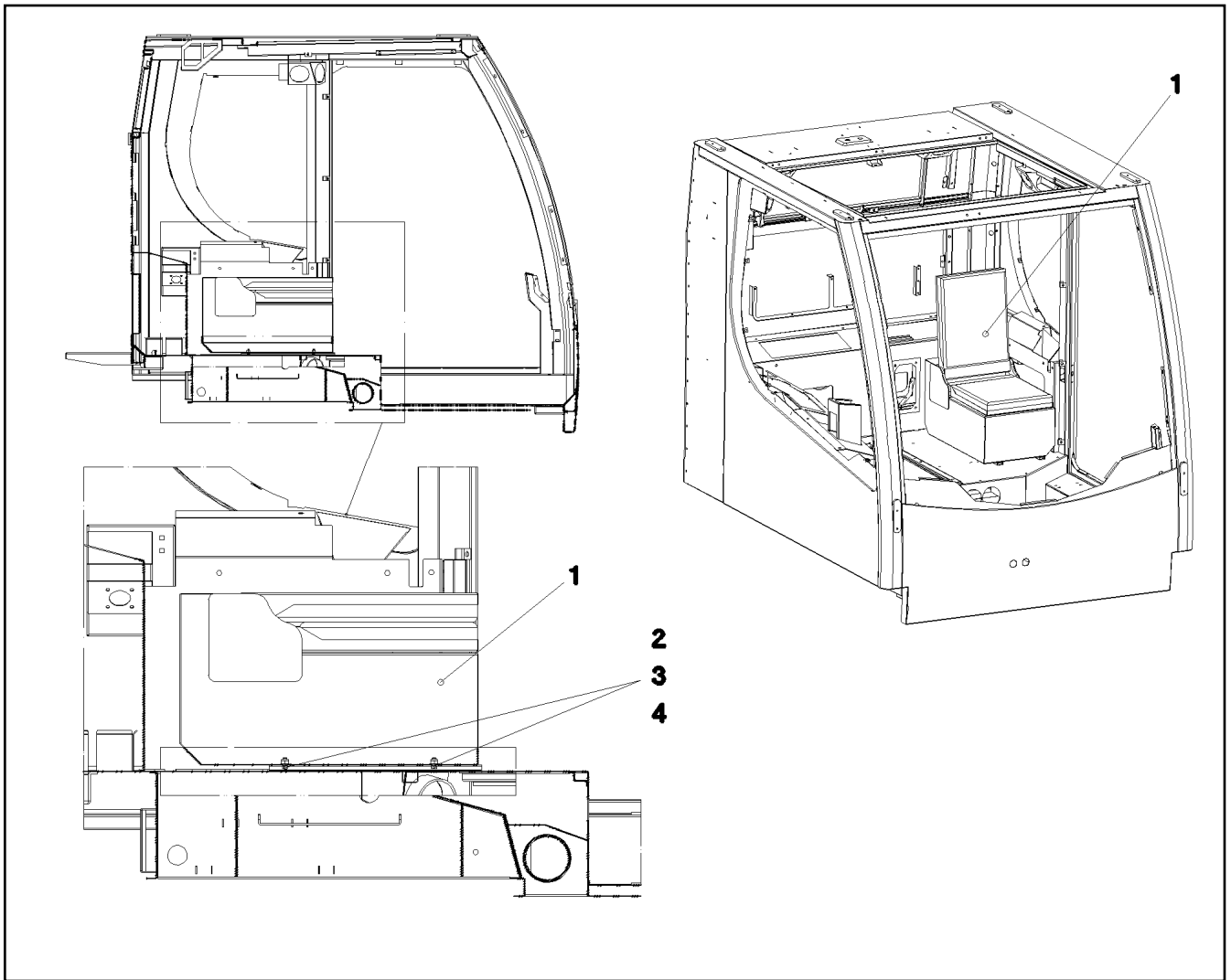
**LIEBHERR**

etk\_en\_de\_097903 LR 1600/2

ARM REST RIGHT  
ARMLEHNE RECHTS

182

⇒ 2 502 008  
96 22 823 08



Pos.	Item	Quantity	Description	Bezeichnung	Serie	K
1	96 48 626 08	1	SEAT RAL 7016 PULVERB. ⇒ 2 503 101 96 48 626 08	SITZ		
2	40 97 069 08	4	HAMMER HEAD BOLT M8X15 8.8 A2K SPF	HAMMERKOPFSCHRAUBE		
3	41 19 005 08	4	HEX NUT DIN 985 M8 8 A2C	SECHSKANTMUTTER		
4	42 00 012 01	4	WASHER ISO 7089 8 200HV A3C	SCHEIBE		

12.10.2015  
052614

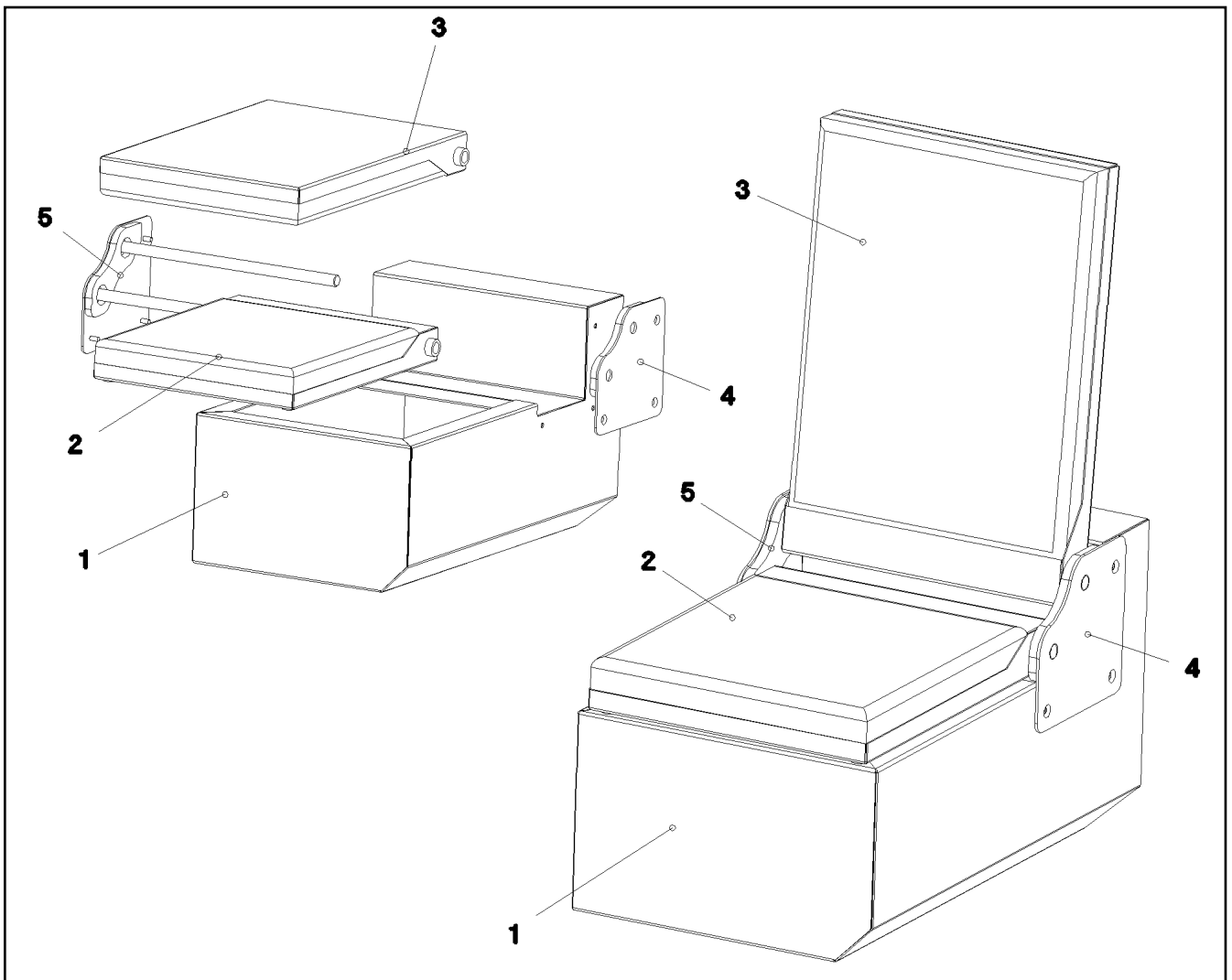
**LIEBHERR**

etk\_en\_de\_097903 LR 1600/2

EMERGENCY SEAT  
NOTSITZ

183

⇒ 2 503 100  
91 55 873 08



Pos.	Item	Quantity	Description	Bezeichnung	Serie	K
1	97 75 553 08	1	SEAT BRACKET	SITZKONSOLE		
2	97 75 557 08	1	SEAT	SITZ		
3	97 75 558 08	1	CHAIR BACK	LEHNE		
4	97 75 565 08	1	BRACKET LEFT	KONSOLE LINKS		
5	97 75 567 08	1	BRACKET RIGHT	KONSOLE RECHTS		

12.10.2015  
052615

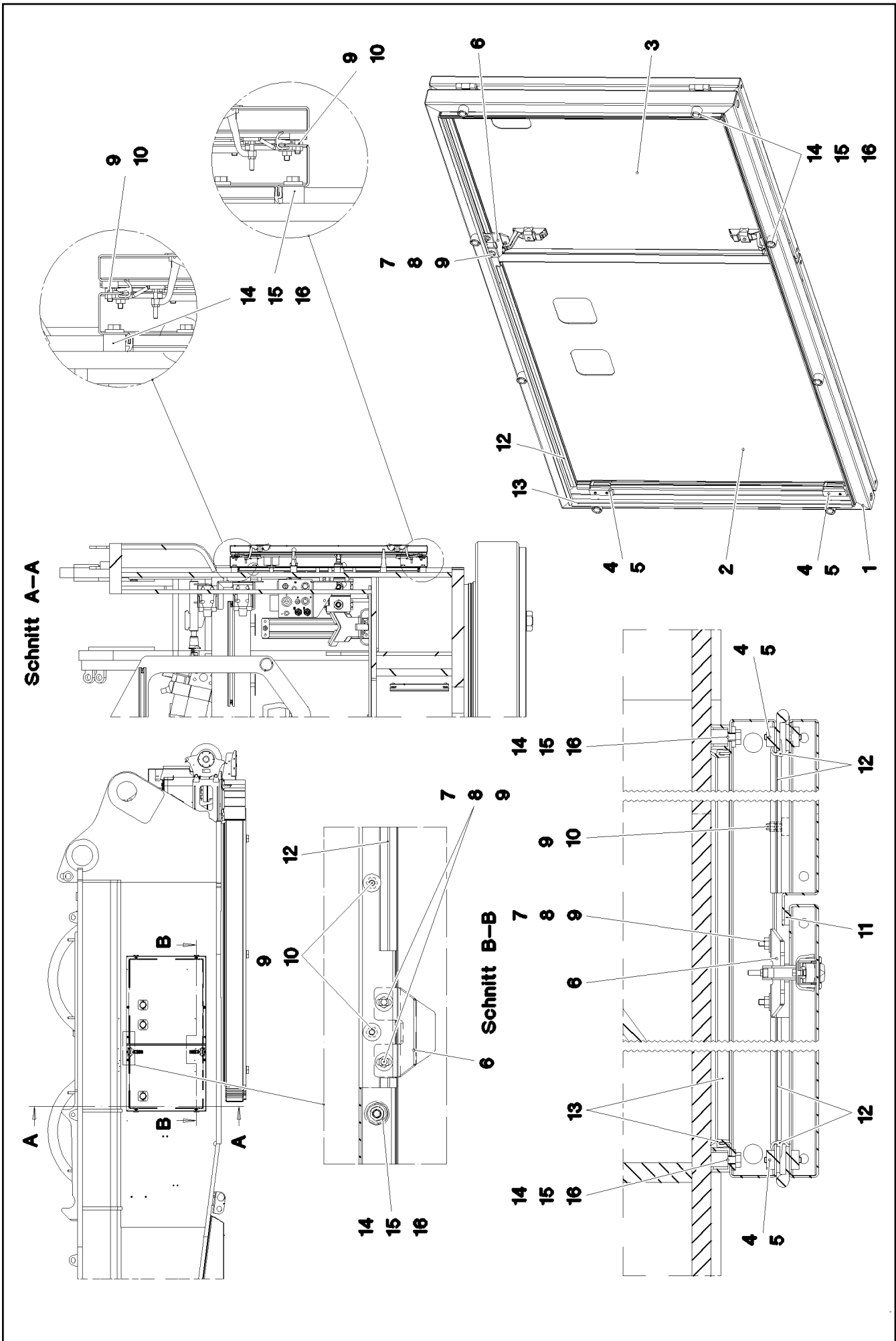
**LIEBHERR**

etk\_en\_de\_097903 LR 1600/2

SEAT  
SITZ

184

⇒ 2 503 101  
96 48 626 08



12.10.2015  
052284

**LIEBHERR**

etk\_en\_de\_097903 LR 1600/2

TURNTABLE PANNELLING  
DREHBUEHNENVERKLEIDUNG

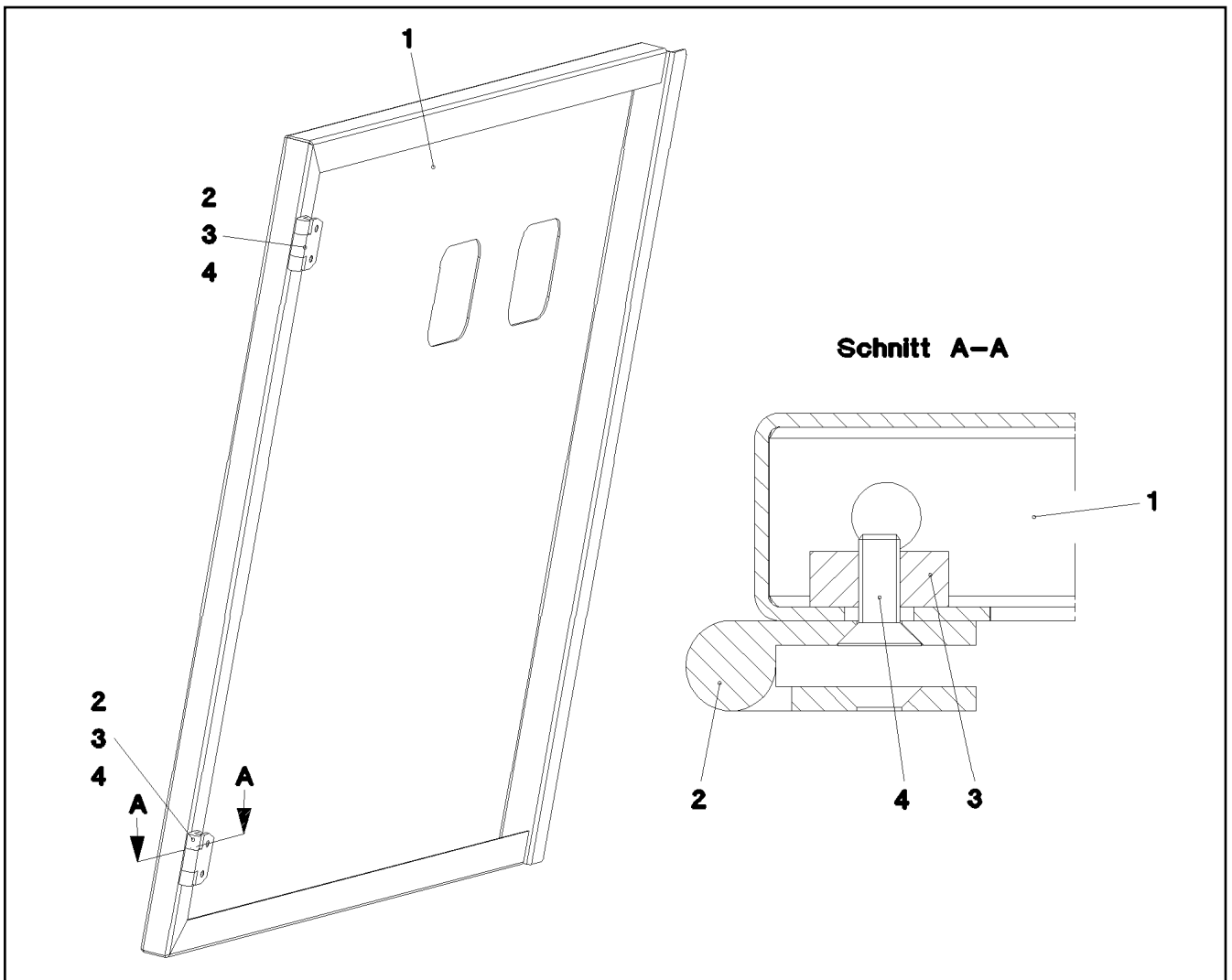
□ 185 (1/2)

⇒ 2 510  
91 52 788 08

Pos.	Item	Quantity	Description	Bezeichnung	Serie	K
1	96 49 182 08	1	FRAME WELDED	RAHMEN SCHWK.		
2	96 49 183 08	1	DOOR COMPL. ⇒ 2 510 040 96 49 183 08	TUER VORM.		
3	96 49 184 08	1	DOOR COMPL. ⇒ 2 510 059 96 49 184 08	TUER VORM.		
4	95 36 953 08	4	THREADED PLATE 8X20X60 S235JR FE//ZN	GEWINDEPLATTE		
5	40 86 002 08	8	COUNTERSUNK SCREW DIN 7991 M6X16 8.	SENKSCHRAUBE		
6	95 41 137 08	2	PLATE 4x63x90 S315MC FE//ZN20//C	BLECH		
7	40 00 829	4	HEX SCREW ISO 4017 M6X20 8.8 A2C	SECHSKANTSCHRAUBE		
8	46 00 198	8	WASHER ISO 7093-1 6 200HV A3C	SCHEIBE		
9	41 15 140 08	12	HEX NUT ISO 4032 M6 8 A2C	SECHSKANTMUTTER		
10	72 66 167 08	4	MEGI BUFFER 18X7,5	MEGIPUFFER		
11	26 21 051 08	0.78	FOAM RUBBER BAND 15X5	ZELLGUMMIBAND		
12	26 21 065 08	4	SEALING PROFILE 1,5-3X14,6X10,7	ABDICHTPROFIL		
13	26 21 067 08	4.46	SEALING PROFILE 1-3X21,5X11 GUMMI	ABDICHTPROFIL		
14	95 38 734 08	8	SLEEVE DIN EN ISO 10683 25X20 SAE 1010	HUELSE		
15	42 16 025	8	WASHER DIN 7349 8,4 200HV A3C	SCHEIBE		
16	49 00 188	8	HEX SCREW ISO 4017 M8X16 8.8 A2C	SECHSKANTSCHRAUBE		

12.10.2015	etk_en_de_097903 LR 1600/2	<input type="checkbox"/> 186 (2/2)
<b>LIEBHERR</b>	TURNTABLE PANELLING DREHBUEHNENVERKLEIDUNG	⇒ 2 510 91 52 788 08





Pos.	Item	Quantity	Description	Bezeichnung	Serie	K
1	97 75 668 08	1	PLATE 2X1010X924 DC01	BLECH		
2	70 42 281 08	2	HINGE 35X35X50/180° ST FE//ZN12//B	SCHARNIER		
3	95 36 953 08	2	THREADED PLATE 8X20X60 S235JR FE//ZN	GEWINDEPLATTE		
4	40 86 002 08	4	COUNTERSUNK SCREW DIN 7991 M6X16 8.	SENKSCRAUBE		

12.10.2015  
052285

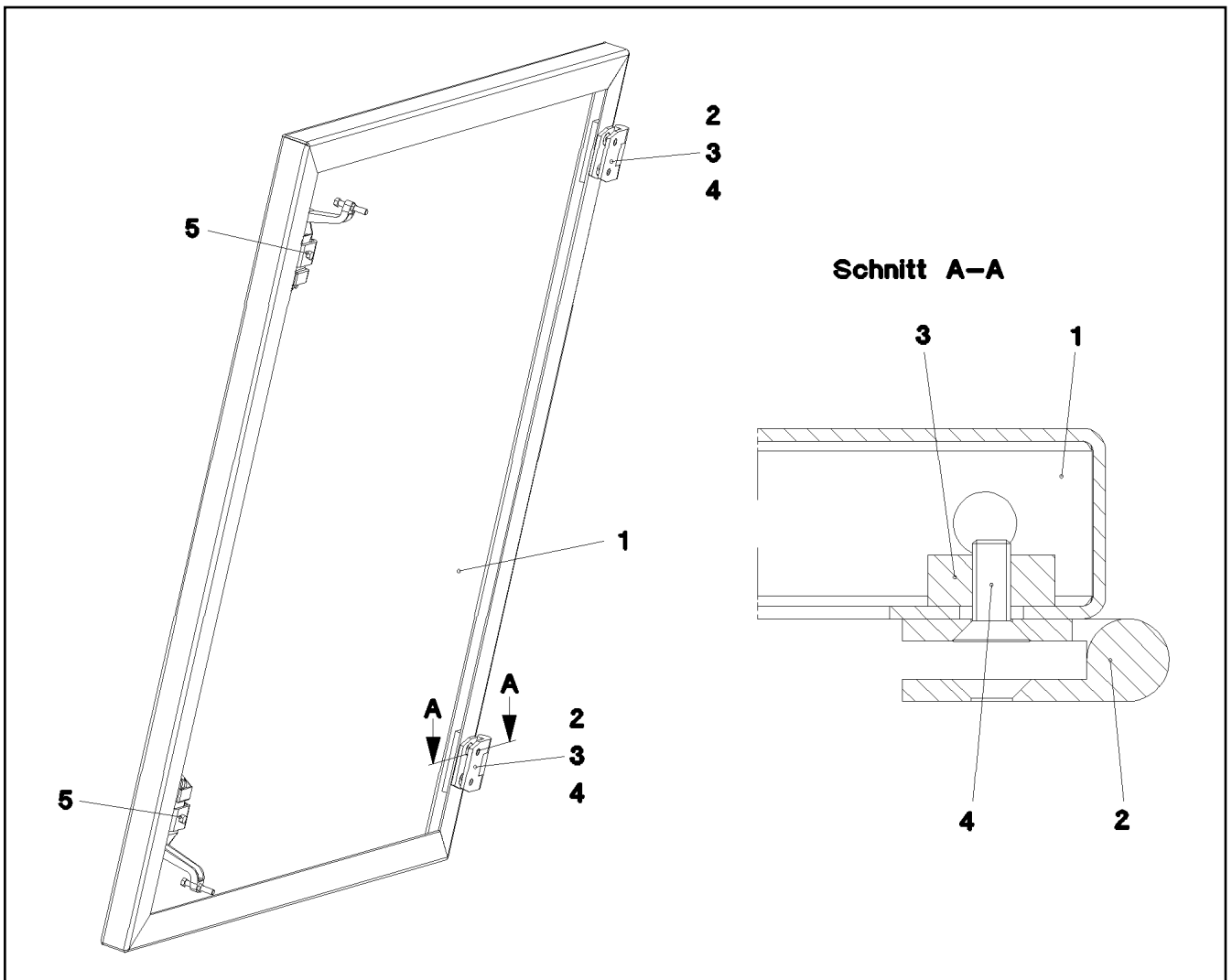
**LIEBHERR**

etk\_en\_de\_097903 LR 1600/2

DOOR COMPL.  
TUER VORM.

187

⇒ 2 510 040  
96 49 183 08



Pos.	Item	Quantity	Description	Bezeichnung	Serie	K
1	97 75 669 08	1	PLATE 2X784X924 DC01	BLECH		
2	70 42 281 08	2	HINGE 35X35X50/180° ST FE//ZN12//B	SCHARNIER		
3	95 36 953 08	2	THREADED PLATE 8X20X60 S235JR FE//ZN	GEWINDEPLATTE		
4	40 86 002 08	4	COUNTERSUNK SCREW DIN 7991 M6X16 8.	SENKSCHRAUBE		
5	11 45 042 0	2	LEVER FASTENER	HEBELVERSCHLUSS		

12.10.2015  
052286

**LIEBHERR**

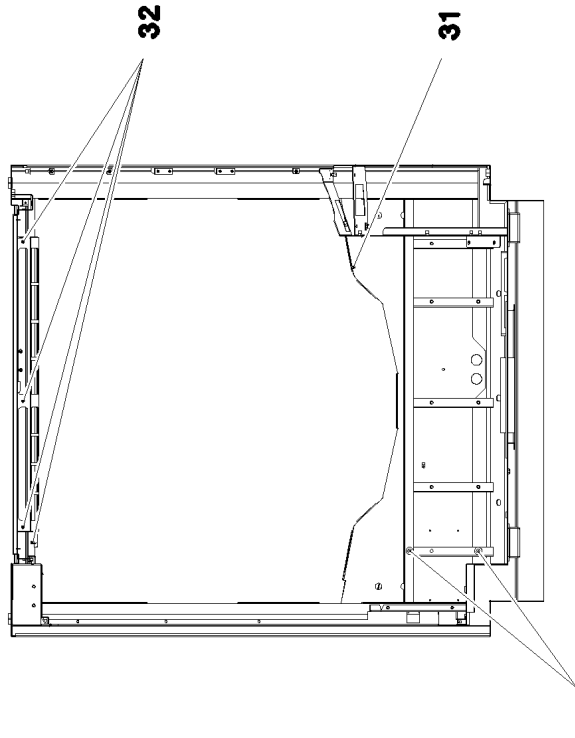
etk\_en\_de\_097903 LR 1600/2

DOOR COMPL.  
TUER VORM.

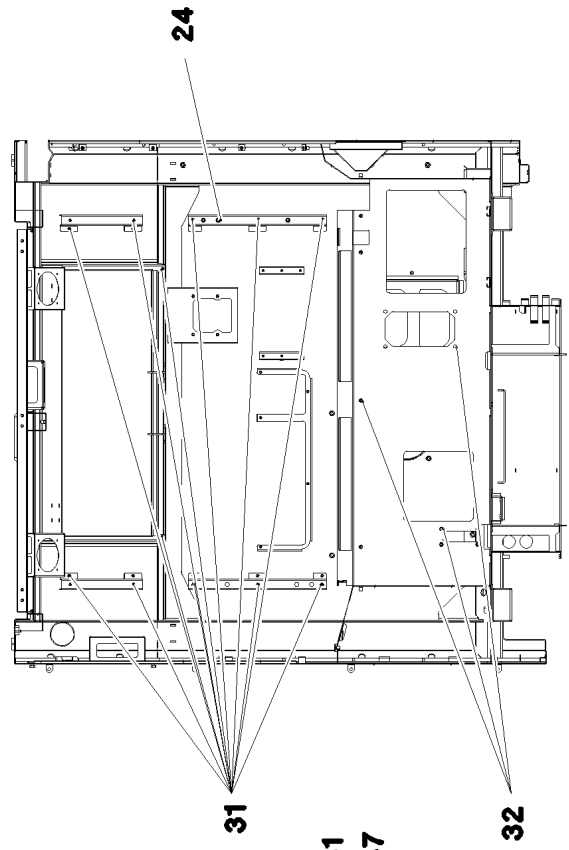
188

⇒ 2 510 059  
96 49 184 08

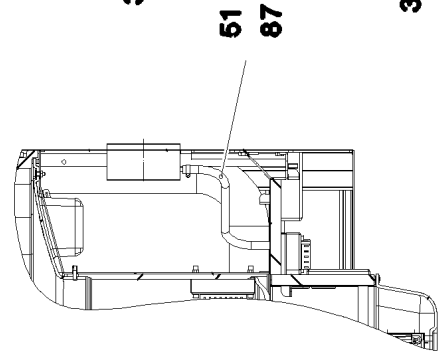
Schnitt A-A



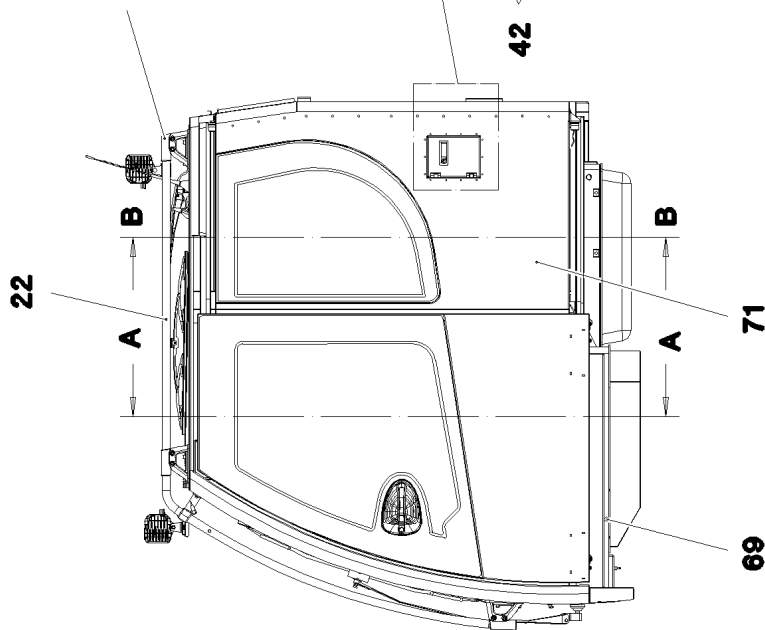
Schnitt B-B



Schnitt E-E



20  
21  
73  
74



E

E

12.10.2015  
081644

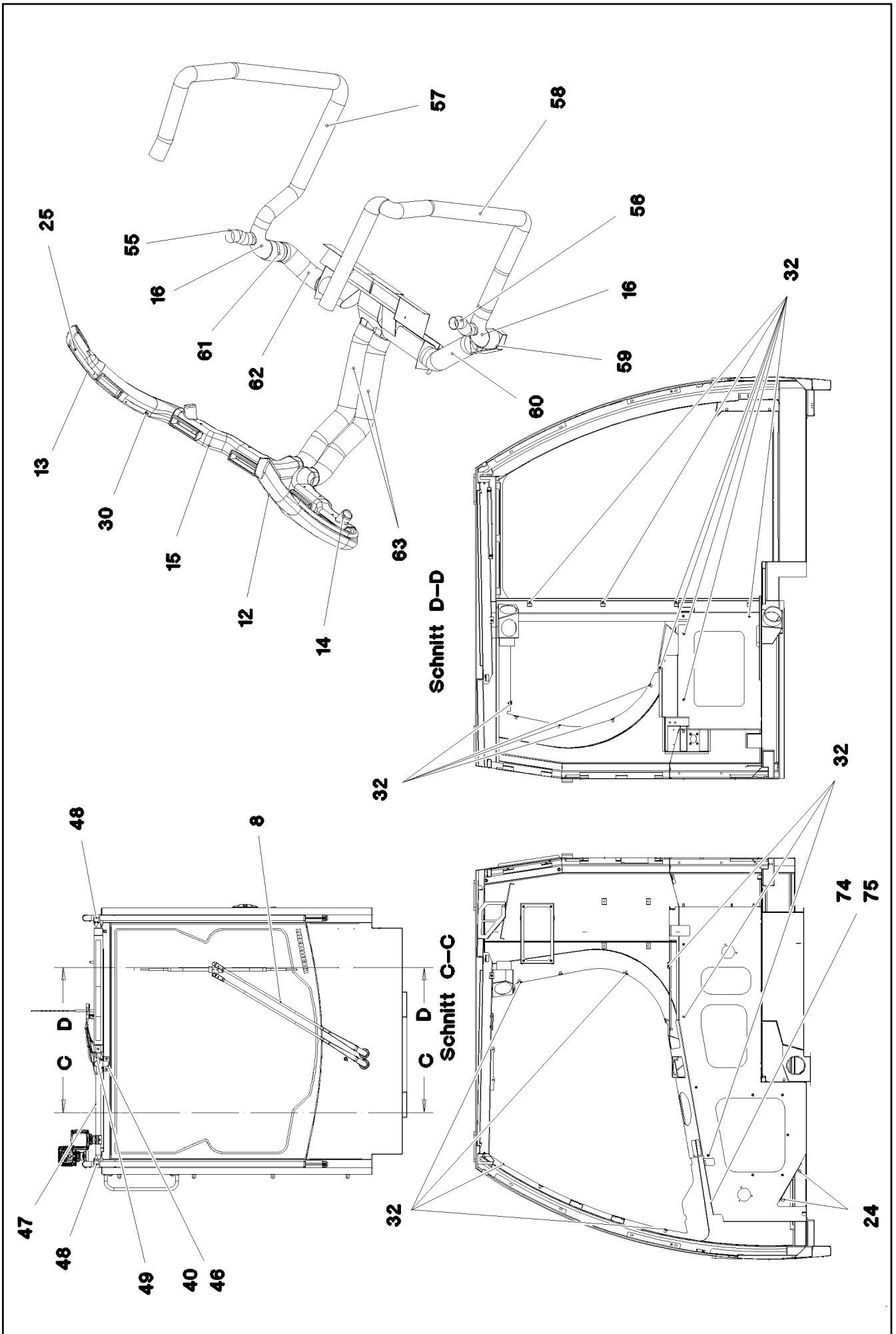
**LIEBHERR**

etk\_en\_de\_097903 LR 1600/2

CABIN, GLAZED  
KABINE VERGLAST

189 (1/6)

→ 2 520  
91 79 122 08



12.10.2015  
081645

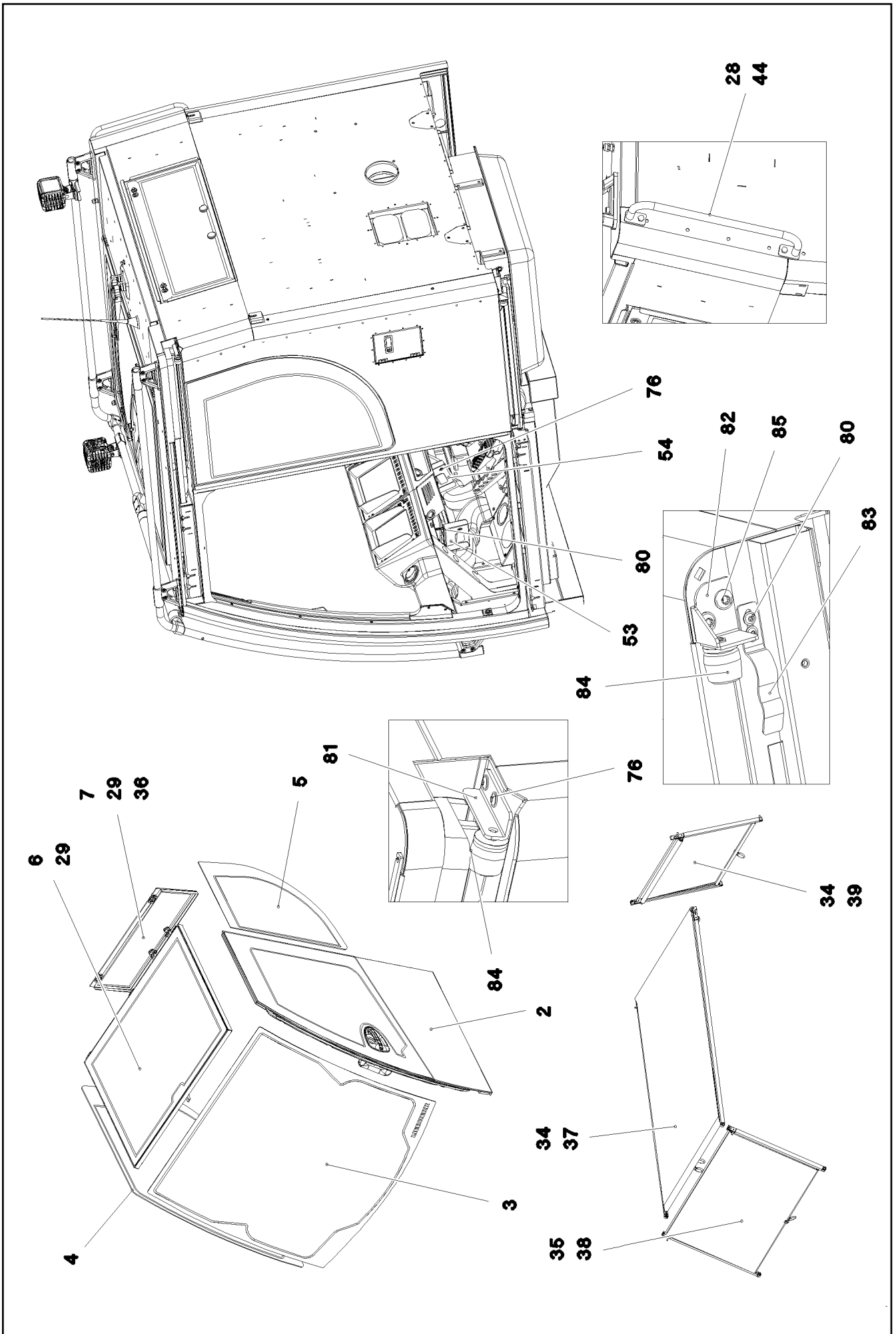
**LIEBHERR**

etk\_en\_de\_097903 LR 1600/2

CABIN, GLAZED  
KABINE VERGLAST

190 (2/6)

⇒ 2 520  
91 79 122 08



12.10.2015  
081646

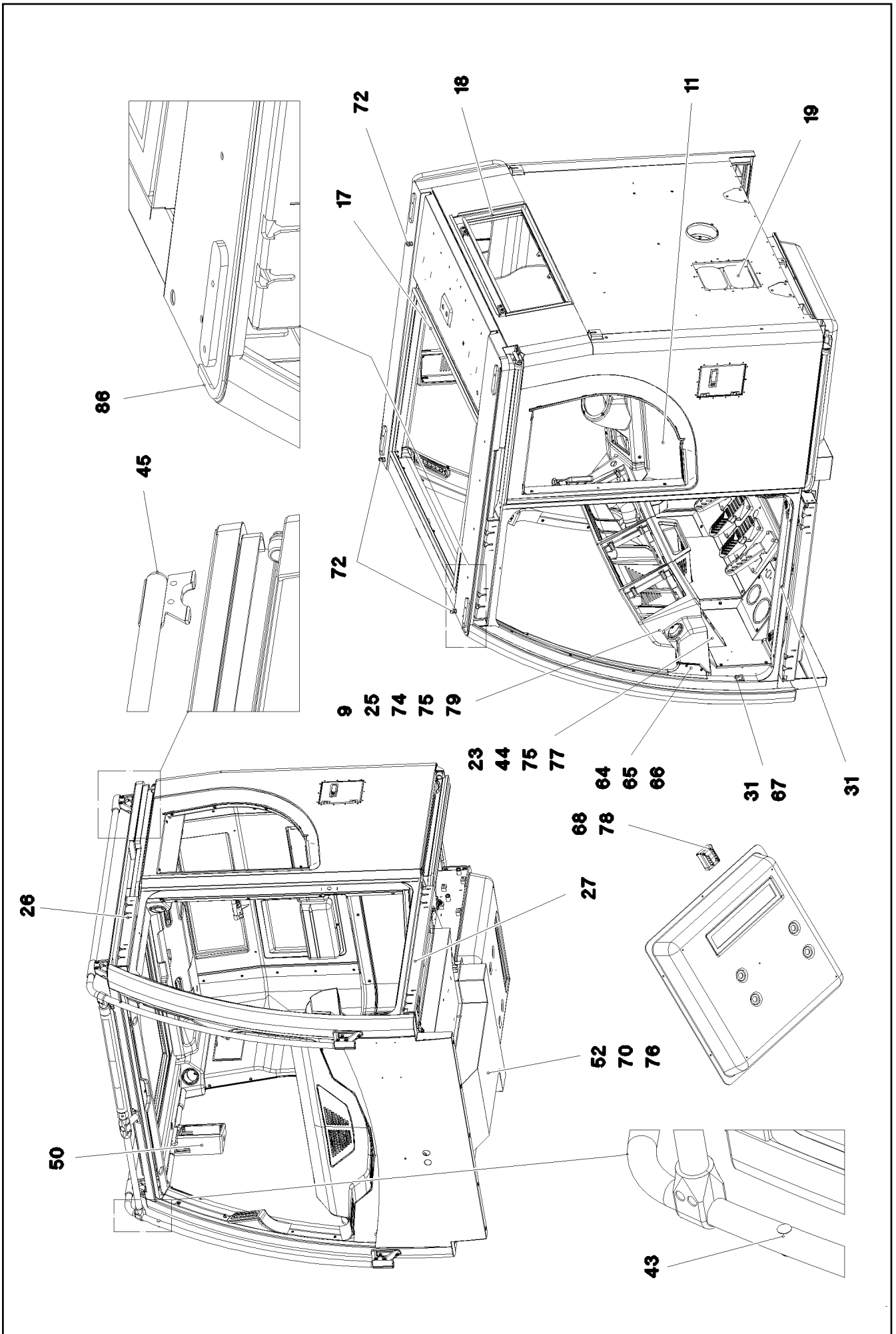
**LIEBHERR**

etk\_en\_de\_097903 LR 1600/2

CABIN, GLAZED  
KABINE VERGLAST

☐ 191 (3/6)

⇒ 2 520  
91 79 122 08



12.10.2015  
081647

**LIEBHERR**

etk\_en\_de\_097903 LR 1600/2

CABIN, GLAZED  
KABINE VERGLAST

□ 192 (4/6)

→ 2 520  
91 79 122 08

Pos.	Item	Quantity	Description	Bezeichnung	Serie	K
2	91 74 320 08	1	SLIDING DOOR CPL. SPF ⇒ 2 522 91 74 320 08	SCHIEBETUER KPL.		
3	97 68 377 08	1	FRONT WINDOW ESG-GLAS SPF	FRONTSCHIEBE		
4	97 68 378 08	1	SIDE WINDOW RIGHT 4X1063X1377 ESG-G	SEITENSCHIEBE RE.		
5	97 68 379 08	1	SIDE WINDOW LEFT 4X603.5X844 ESG-GLA	SEITENSCHIEBE LI.		
6	96 45 609 08	1	ROOF WINDOW PRE-ASS. ⇒ 2 520 030 96 45 609 08	DACHSCHIEBE VORM.		
7	96 45 610 08	1	REAR WINDOW PRE-ASS. SPF ⇒ 2 520 031 96 45 610 08	HECKSCHIEBE VORM.		
8	96 45 980 08	1	WINDSHIELD WASHER INSTALLATION ⇒ 2 520 032 96 45 980 08	SCHEIBENWISCHANLAGE EIN		
9	96 50 633 08	1	MONITOR CONSOLE ⇒ 2 520 033 96 50 633 08	MONITORKONSOLE		
11	96 92 980 08	1	INTERNAL LINING ⇒ 2 520 006 96 92 980 08	INNENVERKLEIDUNG		
12	97 69 550 08	1	AIR GUIDE L PP SPF	LUFTFUEHRUNG LI.		
13	97 69 551 08	1	AIR GUIDE R PP SPF	LUFTFUEHRUNG RE.		
14	97 69 672 08	1	AIR GUIDE L PP SPF	LUFTFUEHRUNG LI.		
15	97 69 673 08	1	AIR GUIDE R PP SPF	LUFTFUEHRUNG RE.		
16	97 71 765 08	2	AIR DUCT PP SPF	LUFTFUEHRUNG		
17	97 05 828 5	1	SEAL 25X1091X850 EPDM	DICHTUNG		
18	97 05 830 7	1	SEAL 25X776X276 EPDM	DICHTUNG		
19	10 29 200 0	2	VENTILATION	ENTLUEFTUNG		
20	97 52 186 08	6	HOLDER 1.4308	HALTER		
21	97 53 845 08	6	HOLDER 1.4308	HALTER		
22	97 70 466 08	2	TUBE 30.0X2863 X5CRNI18-10	ROHR		
23	97 70 673 08	1	PLATE 2X817X486 DC01 RAL 7016 SPF	BLECH		
24	41 30 065 08	5	BLIND RIVET NUT M8 K=1,8-5,0	BLINDNIETMUTTER		
25	10 03 726 1	7	PAN-HEAD SCREW AEHNL.ISO 7380 M5X16	FLACHKOPFSCHRAUBE		
26	96 45 884 08	1	GUIDE PRE-ASS. OBEN ⇒ 2 522 012 96 45 884 08	FUEHRUNG VORM.		
27	96 45 883 08	1	GUIDE PRE-ASS. UNTEN ⇒ 2 522 013 96 45 883 08	FUEHRUNG VORM.		
28	96 54 193 08	1	HAND GRIP WELDED SCHWARZ LACKIERT	HALTEGRIFF SCHWK.		
29	40 86 041 08	10	COUNTERSUNK SCREW AEHNL.DIN 7991	SENKSCHEIBE		
30	40 86 035 08	2	COUNTERSUNK SCREW DIN 7991 M5X10 8.	SENKSCHEIBE		
31	10 04 259 2	29	BLIND RIVET NUT M5 K=1,0-3,5 ST A2C	BLINDNIETMUTTER		
32	10 04 259 3	86	BLIND RIVET NUT M6 K=1,0-3,5 ST A2C	BLINDNIETMUTTER		
33	97 72 070 08	1	PLATE 2X196X238 DC01	BLECH		
34	46 35 142	8	SOCKET HEAD SCREW ISO 4762 M5X20 8.8	ZYLINDERSCHRAUBE		
35	40 42 022 01	4	SOCKET HEAD SCREW ISO 4762 M5X25 8.8	ZYLINDERSCHRAUBE		
36	43 20 034 08	2	DOWEL PIN ISO 8752 5X12	SPANNSTIFT		
37	11 00 784 9	1	BLIND	ROLLO		
38	11 00 784 7	1	BLIND	ROLLO		
39	11 00 784 8	1	BLIND	ROLLO		
40	40 73 502 08	2	HEX SCREW DIN 6921 M6X16 8.8 A2C	SECHSKANTSCHRAUBE		
41	11 45 042 0	1	LEVER FASTENER	HEBELVERSCHLUSS		
42	70 42 598 08	2	HINGE 27X32X42/180° GD-ZN SW GEPULV	SCHARNIER		
43	10 67 837 5	2	STOP PLUG D10,7 LD-PE	STOPFEN		
44	49 00 188	6	HEX SCREW ISO 4017 M8X16 8.8 A2C	SECHSKANTSCHRAUBE		
45	10 67 837 7	2	MULTI-PLATE PLUG 28MM PE-LLD	LAMELLENSTOPFEN		
46	96 48 733 08	1	CLAMP WELDED CONST.	HALTER SCHWK.		
47	97 75 036 08	1	TUBE 30.0X495 X5CRNI18-10	ROHR		
48	10 28 570 1	2	TEE 30 G-ALMG TROWALPOLIERT	T-STUECK		
49	10 44 099 0	1	CROSS PIECE 30 G-ALMG TROWALPOLIER	KREUZSTUECK		
50	97 58 507 08	1	HOUSING PUR SPF	GEHAEUSE		
51	10 34 352 7	0.45	HOSE DN8-1SC 1SC	SCHLAUCH		
52	26 21 078 14	3	CELL RUBBER 25X4 NEOPRENE	ZELLGUMMI		
53	97 79 157 08	1	PLATE 2X201X127 DC01 FE//ZN20//C	BLECH		
54	97 79 158 08	1	PLATE 2X201X128 DC01 FE//ZN20//C	BLECH		

12.10.2015

etk\_en\_de\_097903 LR 1600/2

 193 (5/6)
**LIEBHERR**
**CABIN, GLAZED  
KABINE VERGLAST**

 ⇒ 2 520  
91 79 122 08

Pos.	Item	Quantity	Description	Bezeichnung	Serie	K
55	10 42 558 8	0.12	WARM AIR HOSE PAK	WARMLUFTSCHLAUCH		
56	10 42 558 8	0.18	WARM AIR HOSE PAK	WARMLUFTSCHLAUCH		
57	55 31 812 08	1.7	HEATING HOSE 70	HEIZUNGSSCHLAUCH		
58	55 31 812 08	1.9	HEATING HOSE 70	HEIZUNGSSCHLAUCH		
59	55 30 182 08	0.16	HEATING HOSE 89	HEIZUNGSSCHLAUCH		
60	55 30 182 08	0.3	HEATING HOSE 89	HEIZUNGSSCHLAUCH		
61	55 30 182 08	0.13	HEATING HOSE 89	HEIZUNGSSCHLAUCH		
62	55 30 182 08	0.26	HEATING HOSE 89	HEIZUNGSSCHLAUCH		
63	55 30 182 08	1.62	HEATING HOSE 89	HEIZUNGSSCHLAUCH		
64	97 60 772 08	2	PLATE 2X103X117 DC01	BLECH		
65	97 61 932 08	1	SEAL 78X64 30	DICHTUNG		
66	40 42 109	2	SOCKET HEAD SCREW ISO 4762 M6X45 8.8	ZYLINDERSCHRAUBE		
67	97 75 126 08	1	PLATE 1.5X75X75 DC01	BLECH		
68	96 49 083 08	1	COVER WELDED	DECKEL SCHWK.		
69	96 95 264 08	1	INSULANT FLOOR PLATE ⇒ 2 520 022 96 95 264 08	DAEMMUNG BODENBLECH		
70	97 75 796 08	1	COVER 1.5X954X977 DC01	DECKEL		
71	91 80 171 08	1	CABIN SHEET METAL SECTIONS	KABINE BLECHTEILE		
72	60 24 241 08	3	CABLE GLAND M16X1,5 MS	KABELVERSCHRAUBUNG		
73	10 00 720 5	24	SOCKET HEAD SCREW ISO 4762 M8X25 A2	ZYLINDERSCHRAUBE		
74	41 19 031 08	13	HEX NUT DIN 985 M8 A2-70	SECHSKANTMUTTER		
75	42 18 009 08	7	WASHER DIN 9021 8 140HV-ST A2C	SCHEIBE		
76	40 97 043 08	10	PAN-HEAD SCREW AEHNL.ISO 7380 M6X16	FLACHKOPFSCHRAUBE		
77	59 15 709 08	2	COVER LID 28X30 POLYACETAL	ABDECKKAPPE		
78	40 97 053 08	2	PAN-HEAD SCREW AEHNL.ISO 7380 M4X12	FLACHKOPFSCHRAUBE		
79	10 41 286 1	2	OVAL HEAD FLAT SCREW AEHNL.ISO 7380	LINSENFLACHKOPFSCHRAUBE		
80	10 45 069 3	6	OVAL HEAD FLAT SCREW AEHNL.ISO 7380	LINSENFLACHKOPFSCHRAUBE		
81	96 52 917 08	1	PLATE WELDED	BLECH SCHWK.		
82	97 06 066 7	1	PLATE 3X78X86 DC01 RAL 7037,SDGL,GT	BLECH		
83	97 84 867 08	1	SPRING X5CRNI18-10	FEDER		
84	10 47 289 0	2	RUBBER BUFFER 32X32XM6 ELASTOMER	GUMMIPUFFER		
85	10 41 285 7	2	OVAL HEAD FLAT SCREW AEHNL.ISO 7380	LINSENFLACHKOPFSCHRAUBE		
86	97 95 151 08	1	PLATE 3X80X1392 ALMG3 H111	BLECH		
87	77 42 049 08	1	HOSE CLAMP DIN 3017-1 15/11-20/8 W2	SCHLAUCHSCHELLE		

12.10.2015

etk\_en\_de\_097903 LR 1600/2

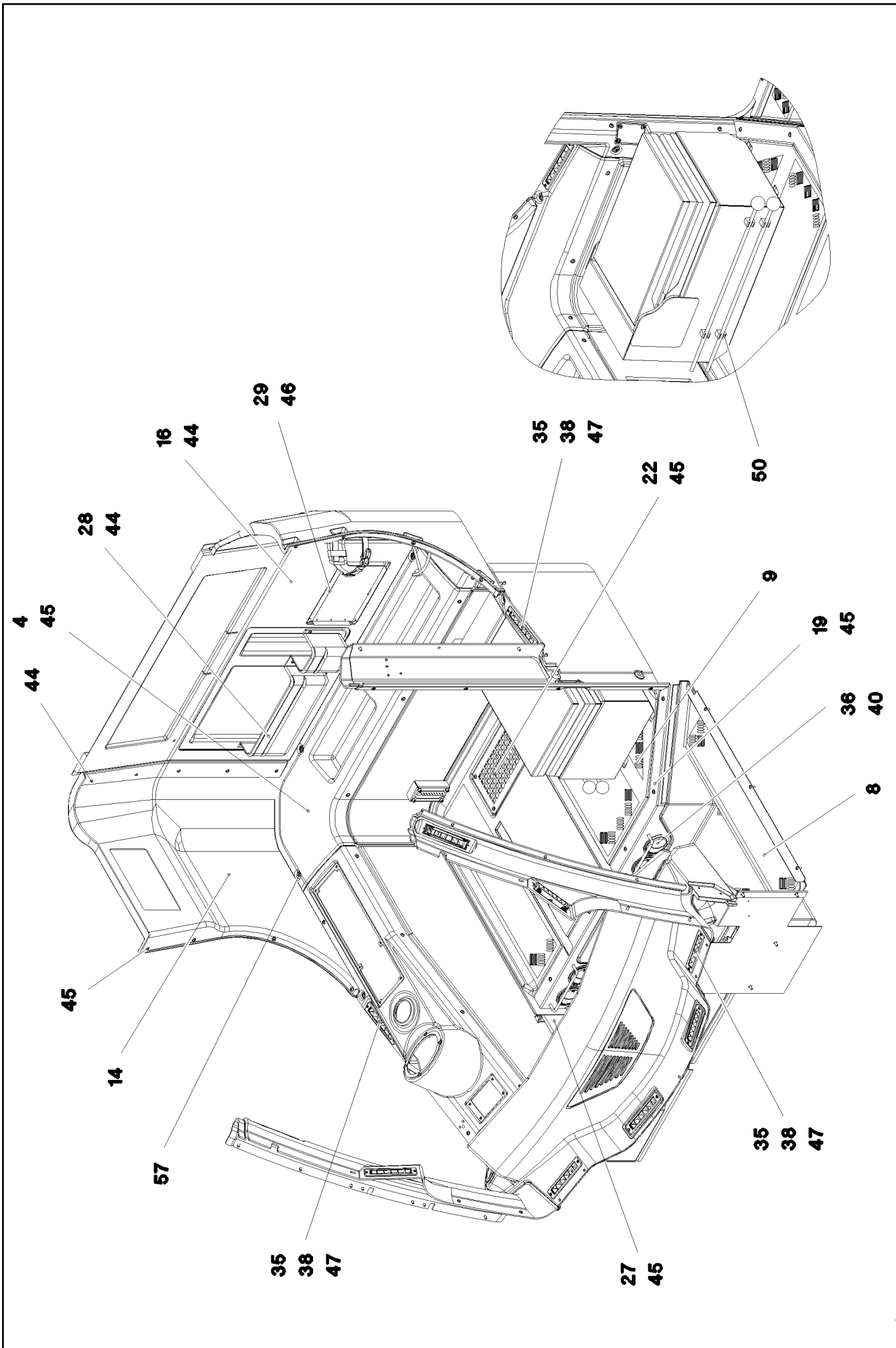
194 (6/6)

**LIEBHERR**

CABIN, GLAZED  
KABINE VERGLAST

⇒ 2 520  
91 79 122 08

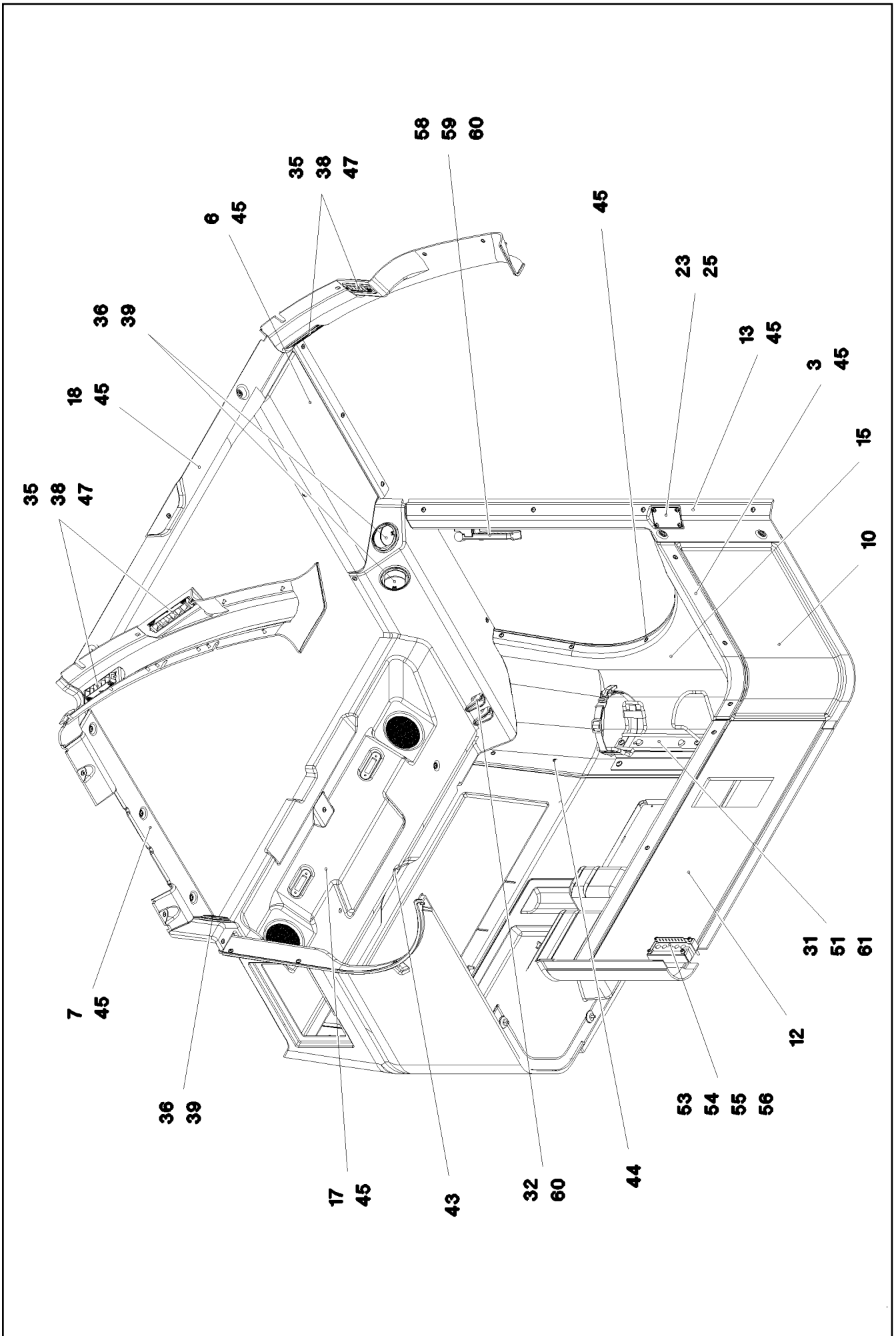




12.10.2015  
081648  
**LIEBHERR**

etk\_en\_de\_097903 LR 1600/2  
INTERNAL LINING  
INNENVERKLEIDUNG

☐ 195 (1/4)  
⇒ 2 520 006  
96 92 980 08



12.10.2015  
081649

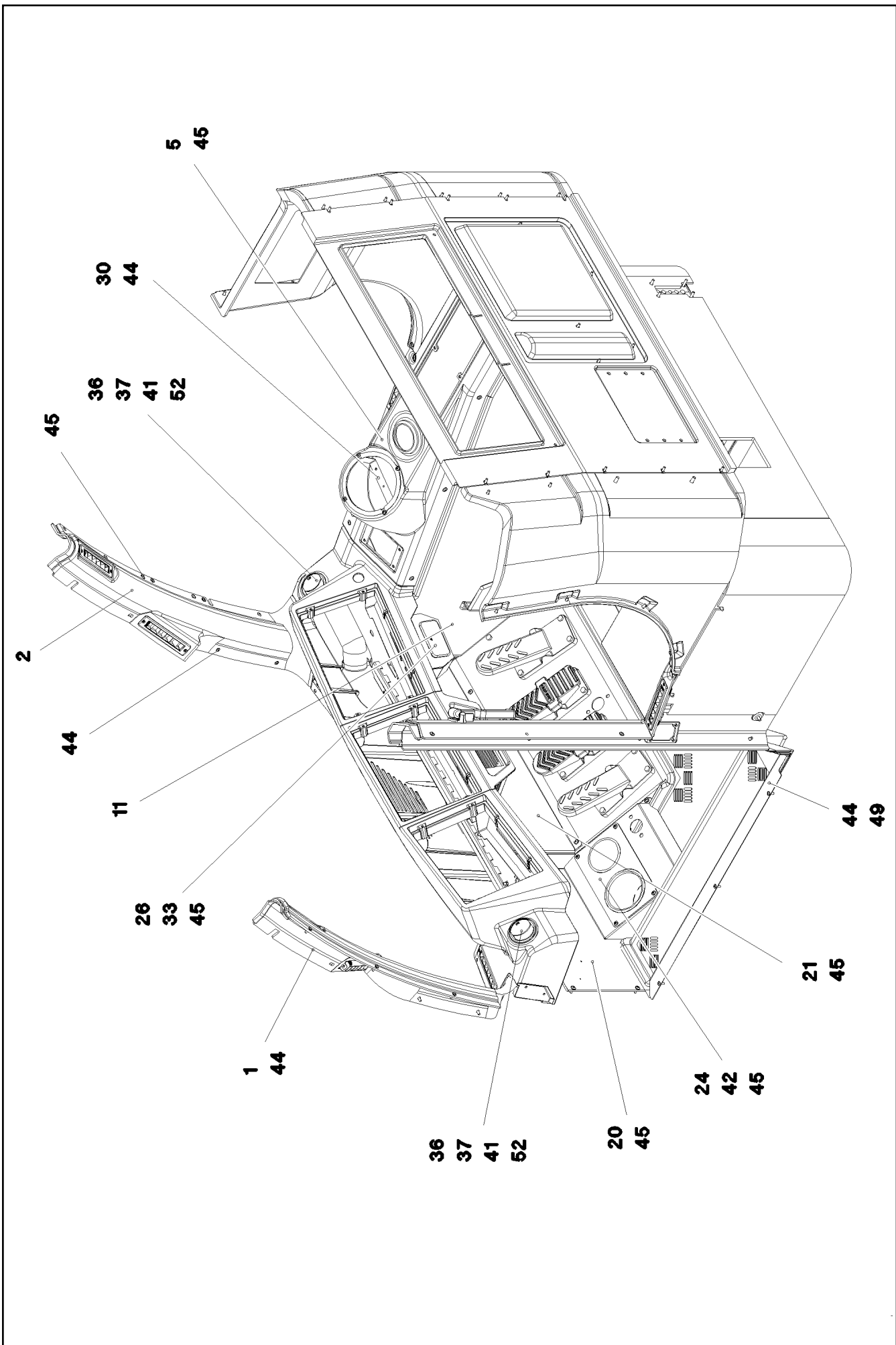
**LIEBHERR**

etk\_en\_de\_097903 LR 1600/2

INTERNAL LINING  
INNENVERKLEIDUNG

☐ 196 (2/4)

→ 2 520 006  
96 92 980 08



12.10.2015  
081650

**LIEBHERR**

etk\_en\_de\_097903 LR 1600/2

INTERNAL LINING  
INNENVERKLEIDUNG

☐ 197 (3/4)

⇒ 2 520 006  
96 92 980 08

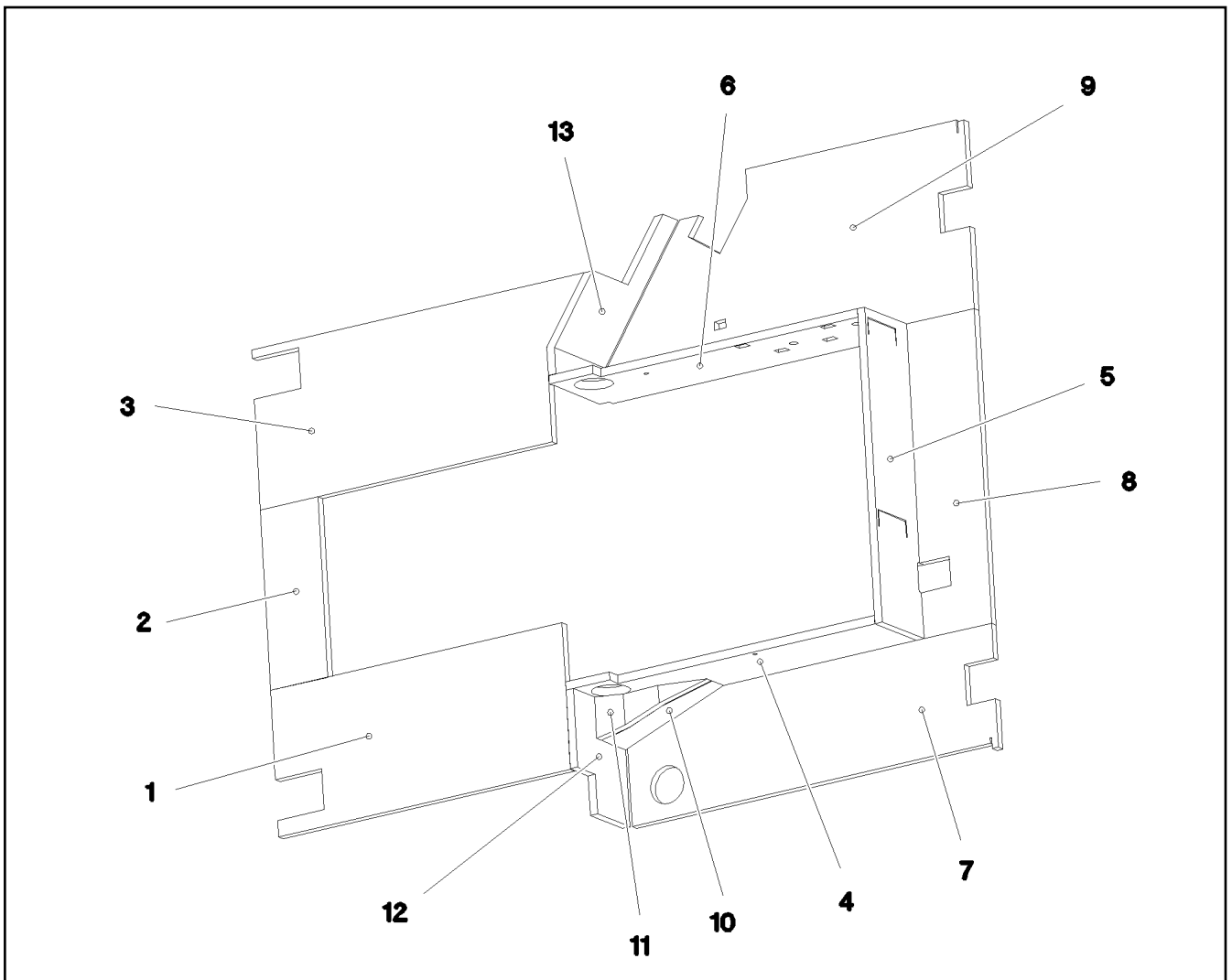
Pos.	Item	Quantity	Description	Bezeichnung	Serie	K
1	97 69 656 08	1	A COLUMN CLADDING LEFT SPF	VERKLEIDUNG A-SAEULE LI.		
2	97 69 657 08	1	A COLUMN CLADDING RIGHT SPF	VERKLEIDUNG A-SAEULE RE.		
3	97 69 890 08	1	PANELLING REST SPF	VERKLEIDUNG ABLAGE		
4	97 69 891 08	1	PANELLING REST SPF	VERKLEIDUNG ABLAGE		
5	97 05 859 7	1	COVERS 229X1119X268 ABS-TPU SPF	VERKLEIDUNG		
6	97 71 451 08	1	PANELLING,STRUT LEFT SPF	VERKLEIDUNG HOLM LI.		
7	97 71 452 08	1	SMALL HILL COVERING SPF	VERKLEIDUNG HOLM RE.		
8	97 71 453 08	1	FLOOR MAT 1214X894X209 PU-SCHAUM SP	BODENMATTE		
9	97 71 454 08	1	FLOOR MAT 1188X829X28 PU-SCHAUM SP	BODENMATTE		
10	97 69 824 08	1	COVERING LEFT BOTTOM	VERKLEIDUNG UNTEN LINKS		
11	97 69 825 08	1	COVERING RIGHT BOTTOM 15X1408X592	VERKLEIDUNG UNTEN RECHTS		
12	97 69 826 08	1	COVERS	VERKLEIDUNG		
13	97 69 827 08	1	PANELLING,LEFT SPF	VERKLEIDUNG LI.		
14	97 70 804 08	1	PANELLING ABOVE RIGHT	VERKLEIDUNG OBEN RECHTS		
15	97 70 806 08	1	PANELLING,LEFT	VERKLEIDUNG LI.		
16	97 70 807 08	1	CLADDING REAR PANEL	VERKLEIDUNG RUECKWAND		
17	97 71 040 08	1	PANELLING ROOF SPF	VERKLEIDUNG DACH		
18	97 71 455 08	1	PANELLING ROLLER BLIND SPF	VERKLEIDUNG ROLLO		
19	96 49 441 08	1	SHUTTER WELDED RAL 7016 SPF	BLENDE SCHWK.		
20	97 68 331 08	1	PLATE 2X517X477 DC01 RAL 7016 SPF	BLECH		
21	97 68 329 08	1	PLATE 1.5X812X326 DC01 RAL 7016 SPF	BLECH		
22	97 72 246 08	1	PLATE 3X280X170 DC01 RAL 7016 SPF	BLECH		
23	97 86 675 08	1	PLATE 1.5X85X54 DC01	BLECH		
24	96 68 173 08	1	HOLDER PRE-ASSEMBLY	HALTER VORM.		
25	10 45 069 3	4	OVAL HEAD FLAT SCREW AEHNL.ISO 7380	LINSENFLACHKOPFSCHRAUBE		
26	96 95 003 08	1	CLAMP WELDED CONST. RAL 7016 SPF	HALTER SCHWK.		
27	97 05 859 5	1	REST 35X410X195 ABS-TPU SPF	ABLAGE		
28	74 03 000 08	1	POCKET KUNSTSTOFF	TASCHE		
29	70 42 213 08	1	HOLDER 260X170X19X1,5 ALMG3	HALTER		
30	96 95 031 08	1	CLAMP WELDED CONST. RAL 9005,SDGL,G	HALTER SCHWK.		
31	89 01 014 08	1	HOLDER	HALTER		
32	59 10 501 08	2	COAT HOOK	GARDEROBENHAKEN		
33	10 29 199 7	1	ASH TRAY KUNSTSTOFF	ASCHENBECHER		
35	10 29 201 3	10	ROLLING NOZZLE	WALZENDUESE		
36	55 31 932 08	9	OUTLET JET D=82 T=5 PA	AUSSTROEMDUESE		
37	10 42 478 5	2	REDUCING PIECE 81,5/53,5 POLYAMID	REDUZIERSTUECK		
38	97 25 613 08	10	SEALING FRAME 10X60X 185 PUR-SCHAUM	DICHTRAHMEN		
39	97 25 615 08	3	SEALING FRAME RD92X20 DI=80 PUR-SCH	DICHTRAHMEN		
40	97 76 153 08	4	PLATE 2.5X86X86 DC01 RAL 9005,M,GT SPF	BLECH		
41	10 42 558 8	0.4	WARM AIR HOSE PAK	WARMLUFTSCHLAUCH		
42	26 21 039 08	0.6	EDGE PROTECTION 1-2X9,5X6,5	KANTENSCHUTZ		
43	10 35 526 6	1	DISTANCE STUD M6X50 ST VERZ	ABSTANDSBOLZEN		
44	10 03 726 1	36	PAN-HEAD SCREW AEHNL.ISO 7380 M5X16	FLACHKOPFSCHRAUBE		
45	40 97 043 08	101	PAN-HEAD SCREW AEHNL.ISO 7380 M6X16	FLACHKOPFSCHRAUBE		
46	40 97 053 08	6	PAN-HEAD SCREW AEHNL.ISO 7380 M4X12	FLACHKOPFSCHRAUBE		
47	59 10 059 08	20	SHEET-METAL SCREW DIN 7982 3,5X16-C-H	BLECHSCHRAUBE		
49	97 76 164 08	1	PLATE 1.5X872X70 X5CRNI18-10 GLASPERL	BLECH		
50	60 21 160 08	4	LATCH CLAMP	RIEGELKLEMME		
51	10 41 286 1	4	OVAL HEAD FLAT SCREW AEHNL.ISO 7380	LINSENFLACHKOPFSCHRAUBE		
52	55 08 380 08	4	HOSE CLAMP 40-60 W3	SCHLAUCHSCHELLE		
53	97 60 941 08	1	PLATE 1.5X175X115 DC01 RAL 7037 SPF	BLECH		
54	97 60 943 08	1	SEAL 120X60X 30 SCHWARZ	DICHTUNG		
55	40 42 111	4	SOCKET HEAD SCREW ISO 4762 M6X55 8.8	ZYLINDERSCHRAUBE		
56	42 00 009 01	4	WASHER ISO 7089 6 200HV A3C	SCHEIBE		
57	41 30 028 08	1	CAGE NUT M6	KAFIGMUTTER		
58	88 50 422 08	1	EMERGENCY HAMMER	NOTHAMMER		
59	88 50 423 08	1	FASTENER	HALTERUNG		
60	40 83 110 08	8	PAN-HEAD SCREW DIN 7985 M4X14 4.8 SCH	FLACHKOPFSCHRAUBE		
61	96 88 611 08	1	CLAMP WELDED CONST. RAL 7016,SDGL,G	HALTER SCHWK.		

12.10.2015

etk\_en\_de\_097903 LR 1600/2

 198 (4/4)
**LIEBHERR**
**INTERNAL LINING**  
**INNENVERKLEIDUNG**

 ⇒ 2 520 006  
 96 92 980 08



Pos.	Item	Quantity	Description	Bezeichnung	Serie	K
1	97 76 581 08	1	INSULATING MAT 20X348X786 ZP-SCHAUM	DAEMMMATTE		
2	97 76 582 08	1	INSULATING MAT 20X155X429 ZP-SCHAUM	DAEMMMATTE		
3	97 76 583 08	1	INSULATING MAT 20X380X894 ZP-SCHAUM	DAEMMMATTE		
4	97 76 584 08	1	INSULATING MAT 20X229X810 ZP-SCHAUM	DAEMMMATTE		
5	97 76 585 08	1	INSULATING MAT 20X747X195 ZP-SCHAUM	DAEMMMATTE		
6	97 05 917 0	1	INSULATING MAT 20X810X229 ZP-SCHAUM	DAEMMMATTE		
7	97 76 587 08	1	INSULATING MAT 20X294X986 ZP-SCHAUM	DAEMMMATTE		
8	97 76 588 08	1	INSULATING MAT 20X182X747 ZP-SCHAUM	DAEMMMATTE		
9	97 76 589 08	1	INSULATING MAT 20X451X986 ZP-SCHAUM	DAEMMMATTE		
10	97 76 590 08	1	INSULATING MAT 20X123X288 ZP-SCHAUM	DAEMMMATTE		
11	97 76 591 08	1	INSULATING MAT 20X100X274 ZP-SCHAUM	DAEMMMATTE		
12	97 76 592 08	1	INSULATING MAT 20X213X280 ZP-SCHAUM	DAEMMMATTE		
13	97 76 593 08	1	INSULATING MAT 20X215X451 ZP-SCHAUM	DAEMMMATTE		

12.10.2015  
081651

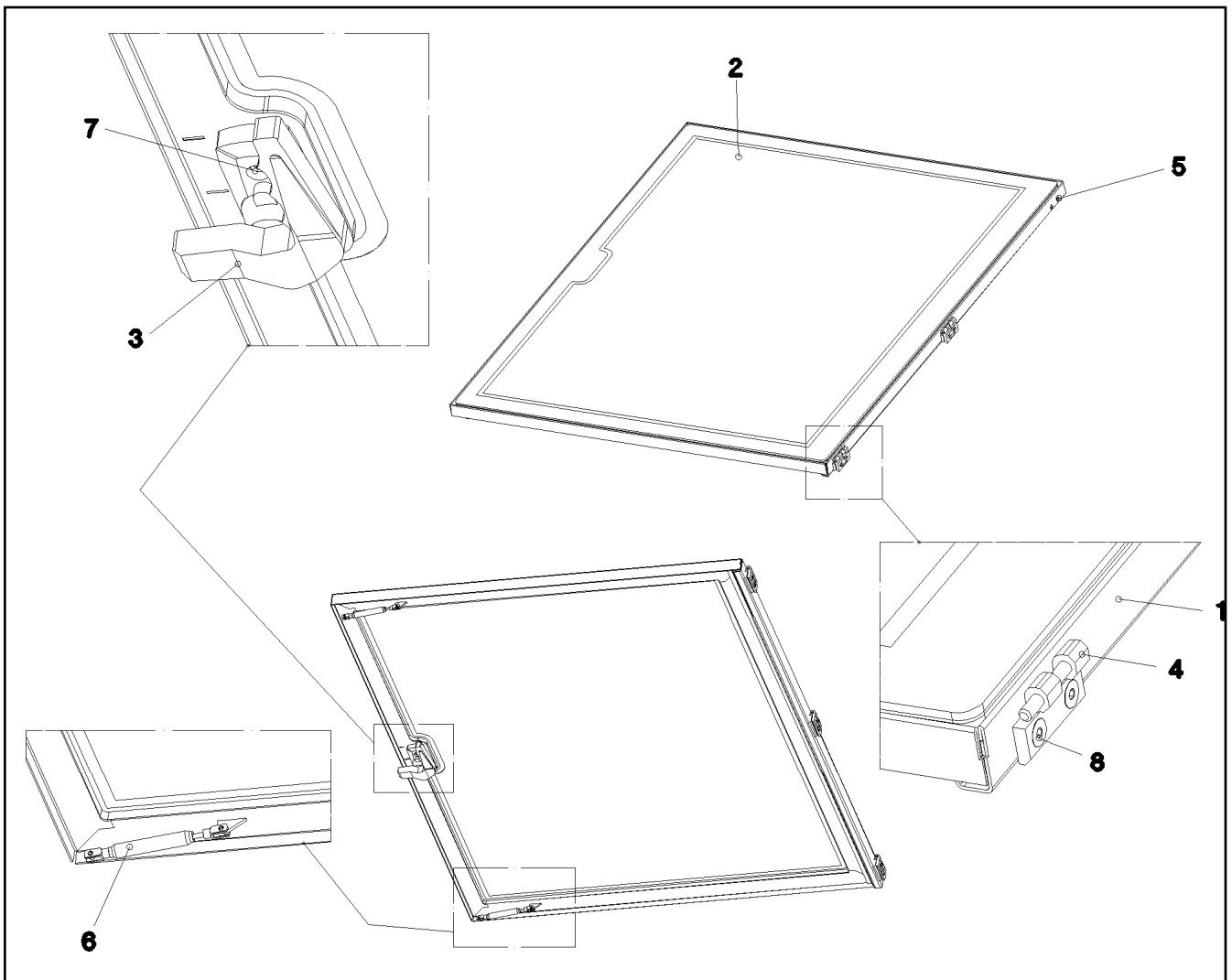
**LIEBHERR**

etk\_en\_de\_097903 LR 1600/2

INSULANT FLOOR PLATE  
DAEMMUNG BODENBLECH

199

⇒ 2 520 022  
96 95 264 08



Pos.	Item	Quantity	Description	Bezeichnung	Serie	K
1	96 46 980 08	1	FRAME WELDED	RAHMEN SCHWK.		
2	97 68 380 08	1	ROOF WINDOW SPF	DACHSCHEIBE		
3	59 10 668 08	1	HANDLE	HANDGRIFF		
4	10 87 117 7	3	SCREW-ON HINGE 25X25X50/180° AISI 316	ANSCHRAUBSCHARNIER		
5	10 04 259 3	6	BLIND RIVET NUT M6 K=1,0-3,5 ST A2C	BLINDNIETMUTTER		
6	10 41 287 1	2	GAS SPRING 12X50-130N	GASFEDER		
7	40 93 609 08	2	SOCKET HEAD SCREW DIN 7984 M6X12 8.8	ZYLINDERSCHRAUBE		
8	40 86 041 08	6	COUNTERSUNK SCREW AEHNL.DIN 7991	SENKSCHRAUBE		
9	26 21 091 08	3.7	CELL RUBBER 8X10	ZELLGUMMI		

12.10.2015  
052576

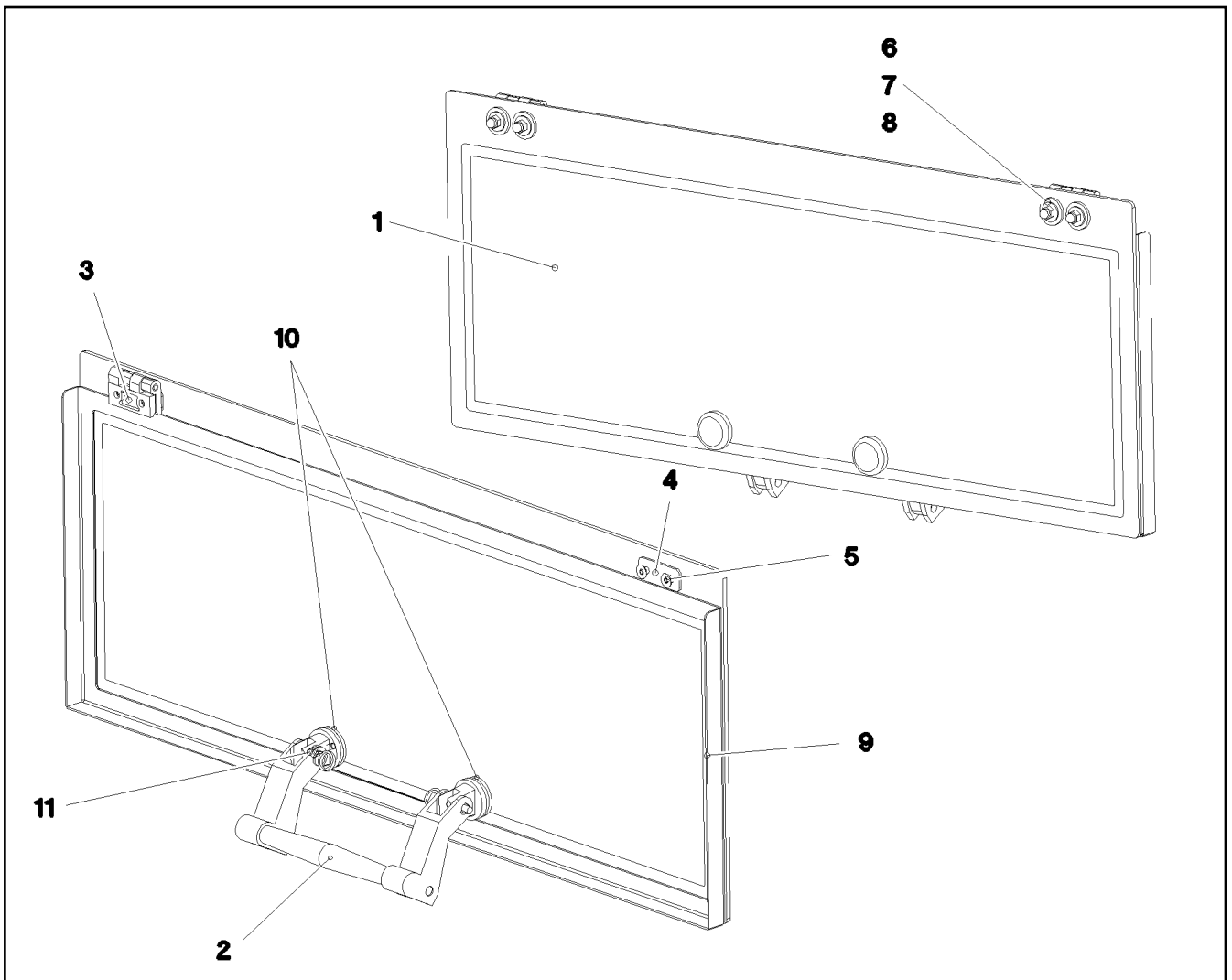
**LIEBHERR**

etk\_en\_de\_097903 LR 1600/2

ROOF WINDOW PRE-ASS.  
DACHSCHEIBE VORM.

☐ 200

⇒ 2 520 030  
96 45 609 08



Pos.	Item	Quantity	Description	Bezeichnung	Serie	K
1	97 68 381 08	1	REAR WINDOW ESG-GLAS SPF	HECKSCHEIBE		
2	10 29 202 3	1	HINGED HANDLE KUNSTSTOFF	AUSSTELLGRIFF		
3	10 87 117 7	2	SCREW-ON HINGE 25X25X50/180° AISI 316	ANSCHRAUBSCHARNIER		
4	97 52 216 08	2	SHEET 50X20X2 PE	PLATTE		
5	40 86 041 08	4	COUNTERSUNK SCREW AEHNL.DIN 7991	SENKSCHRAUBE		
6	28 81 831 08	6	WASHER RD25X6 PA6G SCHWARZ	SCHEIBE		
7	46 00 198	6	WASHER ISO 7093-1 6 200HV A3C	SCHEIBE		
8	41 21 001 08	6	CAP NUT DIN 1587 M6 6 A2C	HUTMUTTER		
9	97 77 221 08	1	PLATE 1.5X817X297 DC01 RAL 9005,M,GT	BLECH		
10	11 48 178 8	2	WASHER 13X34X3 GUMMI	SCHEIBE		
11	40 65 025 08	2	HEX SCREW ISO 4017 M5X20 8.8 A2C	SECHSKANTSCHRAUBE		

12.10.2015  
052577

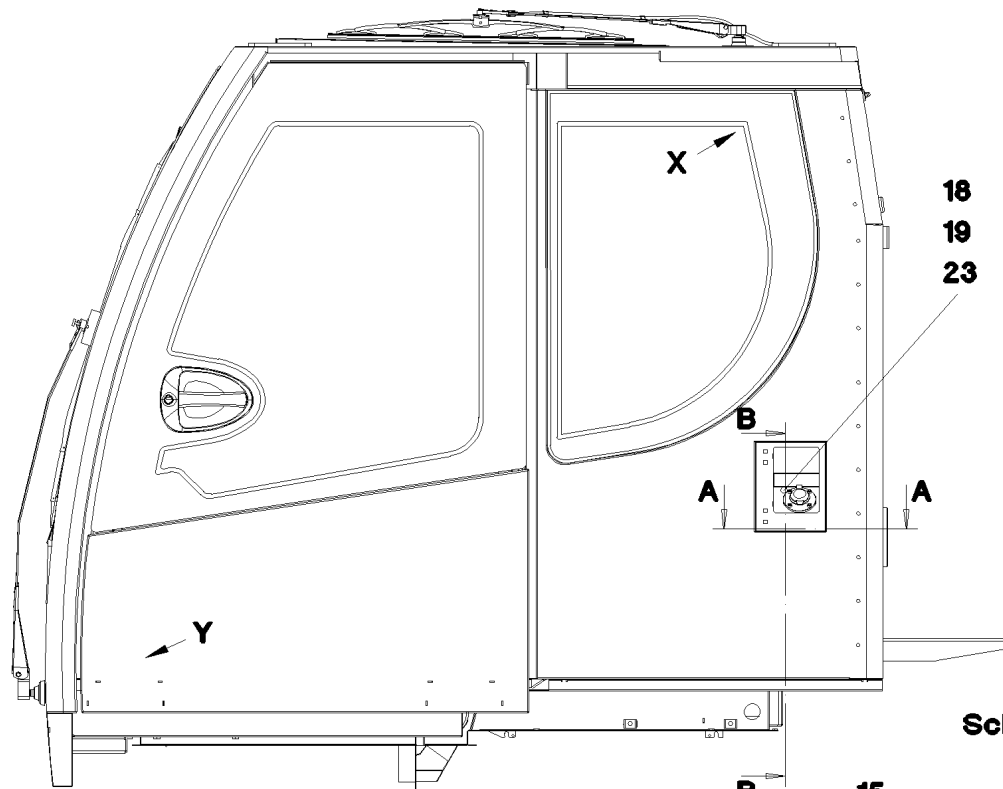
**LIEBHERR**

etk\_en\_de\_097903 LR 1600/2

REAR WINDOW PRE-ASS.  
HECKSCHEIBE VORM.

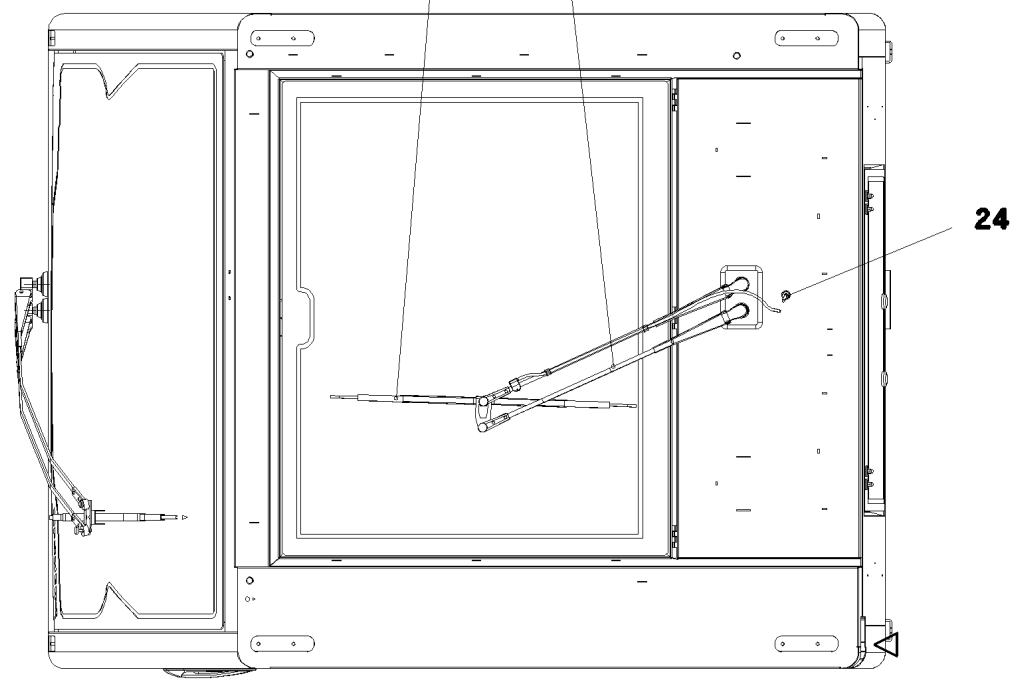
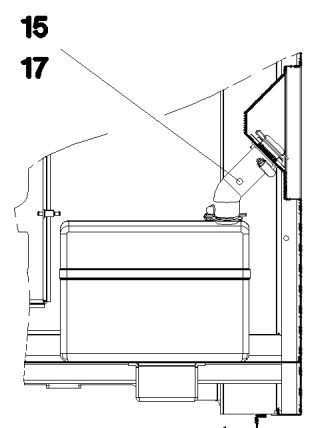
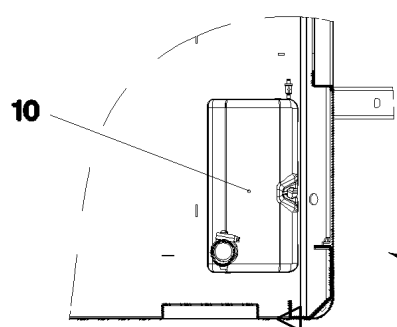
201

⇒ 2 520 031  
96 45 610 08



**Schnitt B-B**

**Schnitt A-A**



12.10.2015  
052578

**LIEBHERR**

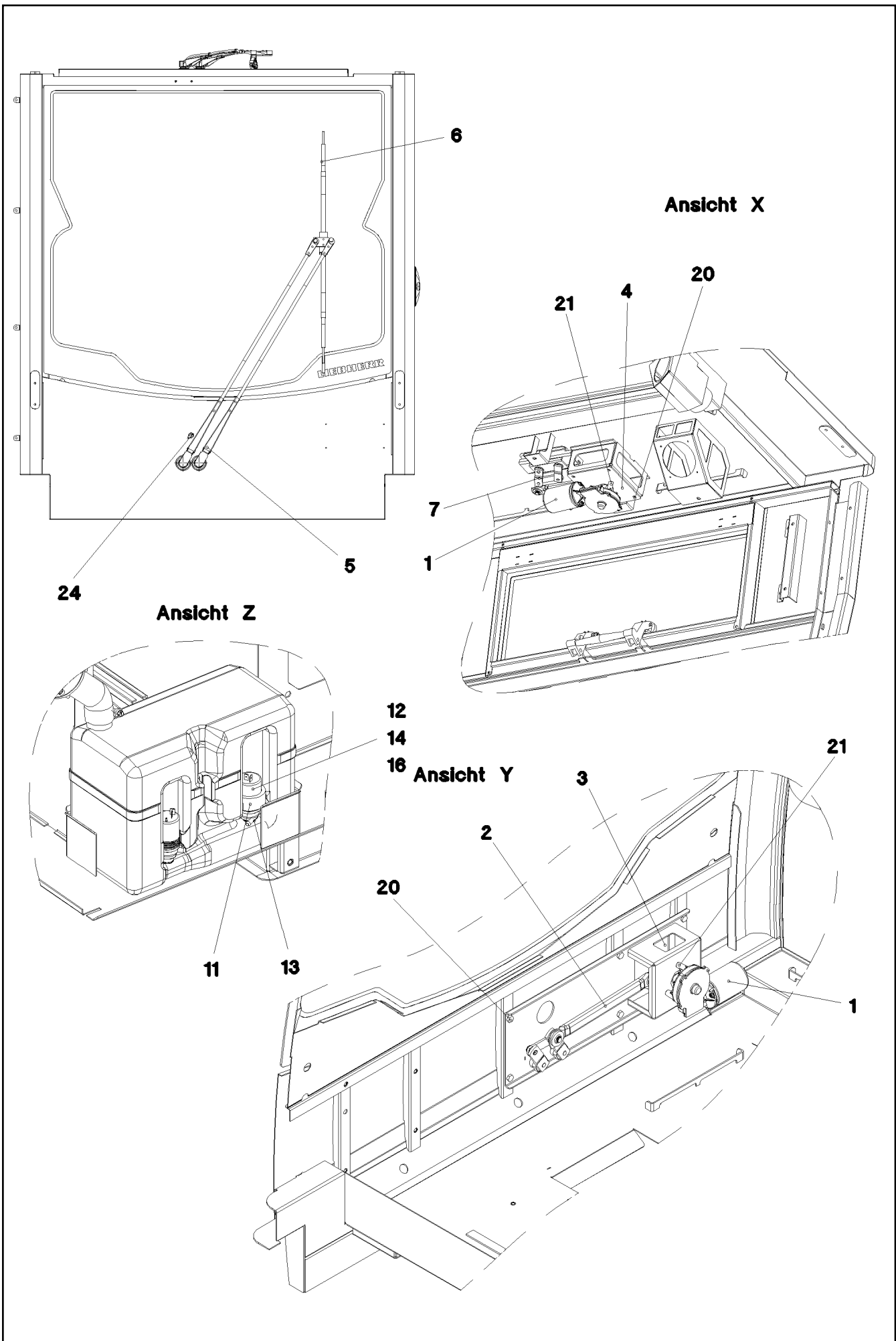
etk\_en\_de\_097903 LR 1600/2

WINDSHIELD WASHER INSTALLATION  
SCHEIBENWISCHANLAGE EINBAU

202 (1/3)

⇒ 2 520 032  
96 45 980 08





Pos.	Item	Quantity	Description	Bezeichnung	Serie	K
1	10 29 202 1	2	WIPER MOTOR 55NM 24V SPF	WISCHERMOTOR		
2	10 41 288 0	1	WIPER FRAME 12	WISCHERGESTAENGE		
3	96 45 983 08	1	BRACKET WELDED CONST. FE//ZN20//C	KONSOLE SCHWK.		
4	97 69 588 08	1	PLATE 3X151X136 S355MC	BLECH		
5	10 41 288 1	1	WIPER ARM PARALELL	WISCHERARM		
6	10 29 201 7	1	WIPER BLADE 1000	WISCHERBLATT		
7	10 41 287 9	1	WIPER FRAME 10	WISCHERGESTAENGE		
8	10 29 201 4	1	WIPER ARM	WISCHERARM		
9	10 29 201 6	1	WIPER BLADE 700	WISCHERBLATT		
10	10 03 697 7	1	WATER BASIN 8,0L KUNSTSTOFF	WASSERBEHAELTER		
11	10 03 697 4	1	ADAPTOR KUNSSTOFF	ADAPTER		
12	59 10 554 08	1	PUMP MP41 SPF	PUMPE		
13	59 10 555 08	1	SPOUT 6,5/6,5/2 GUMMI	TUELLE		
14	59 10 053 08	10	HOSE DN4-PVC 740081	SCHLAUCH		
15	55 31 684 08	2	HOSE CLAMP DIN 3017 41/32-50/9 W2	SCHLAUCHSCHELLE		
16	59 10 556 08	2	NON-RETURN VALVE	RUECKSCHLAGVENTIL		
17	97 74 376 08	1	TUBE EPDM	ROHR		
18	97 74 378 08	1	FLANGE POM	FLANSCH		
19	72 64 212 08	1	O-RING 42X3 NBR90	O-RING		
20	40 65 063 08	6	HEX SCREW ISO 4017 M8X16 8.8 BLANK	SECHSKANTSCHRAUBE		
21	40 97 043 08	6	PAN-HEAD SCREW AEHNL.ISO 7380 M6X16	FLACHKOPFSCHRAUBE		
23	24 00 465 02	4	SOCKET HEAD SCREW ISO 4762 M5X16 8.8	ZYLINDERSCHRAUBE		
24	59 10 510 08	2	SWIVEL ELBOW	WINKELSTUTZEN		

12.10.2015

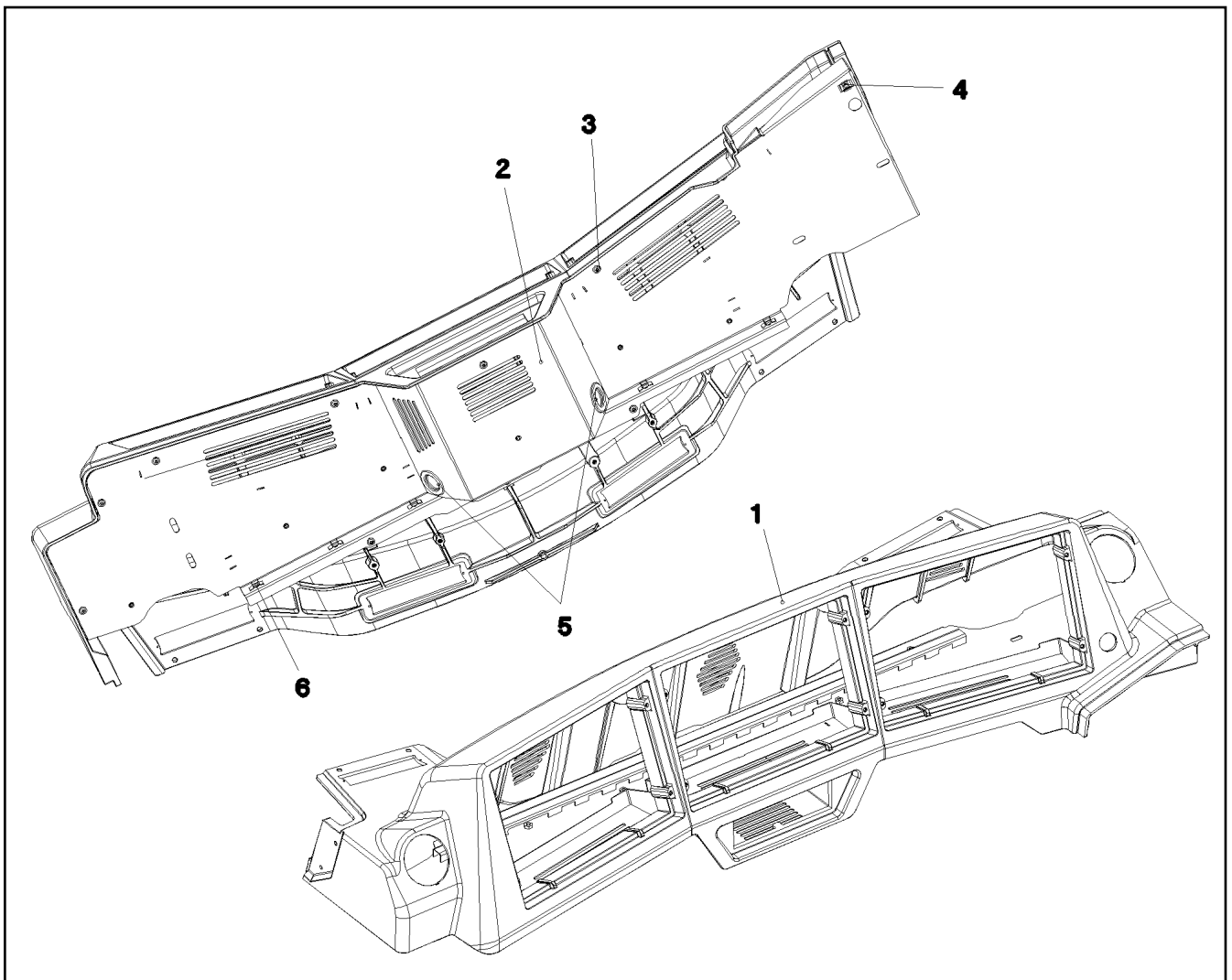
etk\_en\_de\_097903 LR 1600/2

☐ 204 (3/3)

**LIEBHERR**

WINDSHIELD WASHER INSTALLATION  
SCHEIBENWISCHANLAGE EINBAU

⇒ 2 520 032  
96 45 980 08



Pos.	Item	Quantity	Description	Bezeichnung	Serie	K
1	97 79 033 08	1	MONITOR CONSOLE PU SPF	MONITORKONSOLE		
2	96 49 873 08	1	COVER ST. CONST. RAL 7016 SPF	ABDECKUNG SCHWK.		
3	10 45 069 3	11	OVAL HEAD FLAT SCREW AEHNL.ISO 7380	LINSENFLACHKOPFSCHRAUBE		
4	41 30 031 08	1	CAGE NUT M8	KAFIGMUTTER		
5	55 30 278 08	2	DIAPHRAGM SOCKET 29/37/44	MEMBRANTUELLE		
6	11 49 231 5	7	CABLE CLIP HOLDER 8,1X0,7-2SCHWARZ P	KABELBINDERHALTER		

12.10.2015  
052580

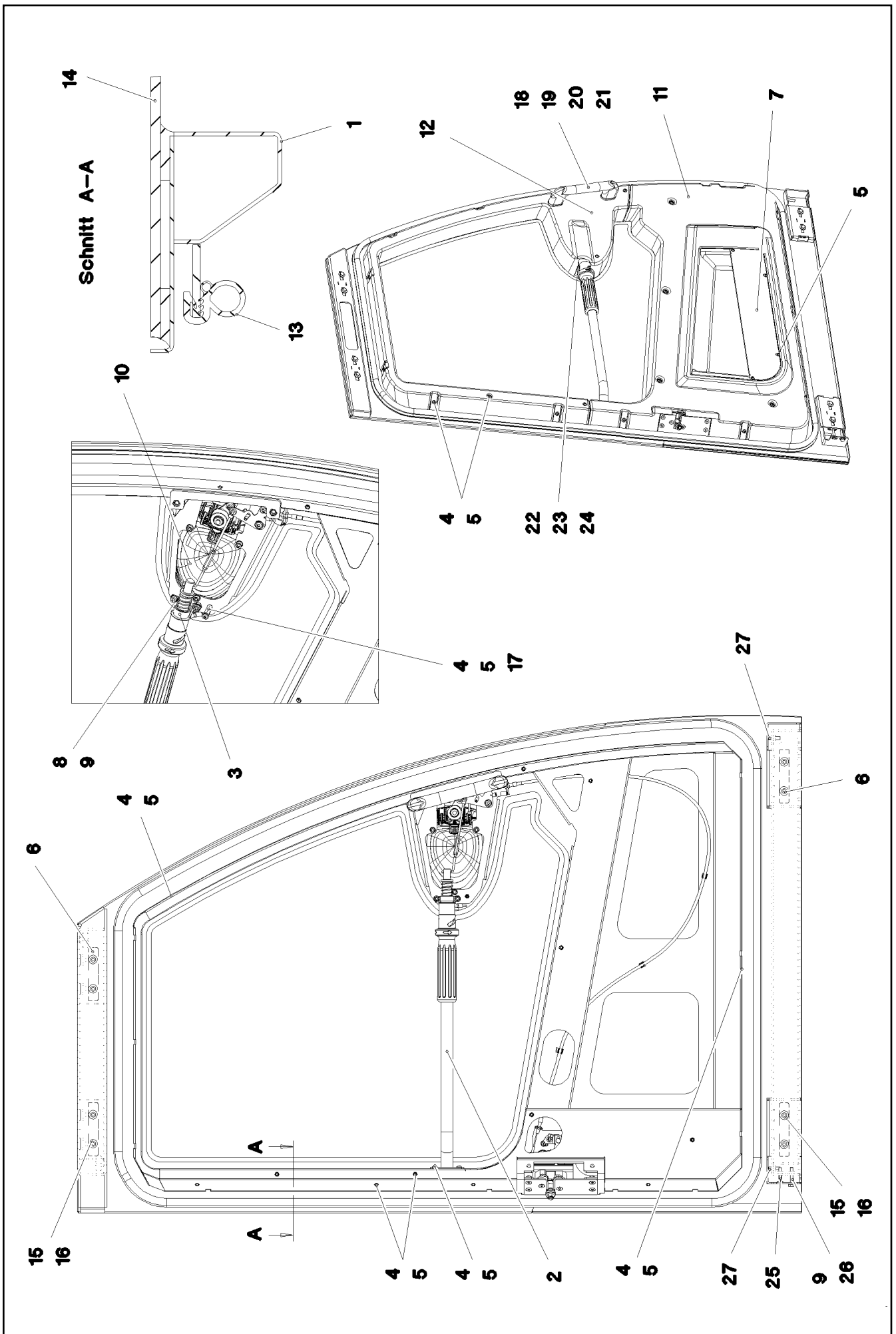
**LIEBHERR**

etk\_en\_de\_097903 LR 1600/2

MONITOR CONSOLE  
MONITORKONSOLE

□ 205

⇒ 2 520 033  
96 50 633 08



12.10.2015  
075735

**LIEBHERR**

etk\_en\_de\_097903 LR 1600/2

SLIDING DOOR CPL.  
SCHIEBETUER KPL.

☐ 206 (1/2)

⇒ 2 522  
91 74 320 08

Pos.	Item	Quantity	Description	Bezeichnung	Serie	K
2	96 45 705 08	1	PIPE WELDED RAL 7016 SPF	ROHR SCHWK.		
3	97 73 326 08	1	PLATE 1.5X131X10 DC01 FE//ZN20//C	BLECH		
4	10 04 259 2	23	BLIND RIVET NUT M5 K=1,0-3,5 ST A2C	BLINDNIETMUTTER		
5	10 03 726 1	27	PAN-HEAD SCREW AEHNL.ISO 7380 M5X16	FLACHKOPFSCHRAUBE		
6	97 68 611 08	4	PLATE 5X110X20 S355MC FE//ZN20//C	BLECH		
7	97 68 612 08	1	PLATE 1.5X500X111 DC01 RAL 7016 SPF	BLECH		
8	46 00 049	2	SOCKET HEAD SCREW ISO 4762 M6X12 8.8	ZYLINDERSCHRAUBE		
9	42 00 009 01	3	WASHER ISO 7089 6 200HV A3C	SCHEIBE		
10	96 80 809 08	1	CLOSING DEVICE SCHIEBETUER ⇒ 2 522 011 96 80 809 08	SCHLIESSANLAGE		
11	97 68 730 08	1	COVERS ABS-TPU SPF	VERKLEIDUNG		
12	97 68 734 08	1	COVERS ABS-TPU SPF	VERKLEIDUNG		
13	10 30 060 0	4.5	CLAMPING PROFILE 2X13,5X20 EPDM/MOO	KLEMMPROFIL		
14	97 68 851 08	1	DOOR PANE ESG-GLAS SPF	TUERSCHEIBE		
15	40 00 829	8	HEX SCREW ISO 4017 M6X20 8.8 A2C	SECHSKANTSCHRAUBE		
16	46 00 198	8	WASHER ISO 7093-1 6 200HV A3C	SCHEIBE		
17	66 00 447 08	1	DISTANCE STUD M5X30	ABSTANDSBOLZEN		
18	41 30 065 08	2	BLIND RIVET NUT M8 K=1,8-5,0	BLINDNIETMUTTER		
19	10 44 330 9	1	HANDGRIP 215X25X59,2X169	HALTEGRIFF		
20	42 00 012 01	2	WASHER ISO 7089 8 200HV A3C	SCHEIBE		
21	40 42 072 08	2	SOCKET HEAD SCREW DIN 912 M8X55 8.8	ZYLINDERSCHRAUBE		
22	97 74 350 08	1	PLATE 1.5X60X39 DC01 RAL 9005,M,GT SPF	BLECH		
23	40 01 521	1	SOCKET HEAD SCREW ISO 4762 M5X10 8.8	ZYLINDERSCHRAUBE		
24	46 00 305	1	WASHER ISO 7089 5 200HV A3C	SCHEIBE		
25	40 86 036 08	1	COUNTERSUNK SCREW DIN 7991 M6X30 8	SENKSCHEIBE		
26	49 00 595	1	HEX SCREW ISO 4017 M6X35 8.8 A2C	SECHSKANTSCHRAUBE		
27	40 44 005 08	2	GRUB SCREW DIN 913 M6X25 45H VERZ	GEWINDESTIFT		
50	81 12 051 08	1	ADHESIVE CLEANER 250ML	HAFTREINIGER		
51	81 12 033 08	1	ADHESIVE Karton 20stück	KLEBER		
52	81 12 031 08	1	TOOLING AGENT KANISTER5L +5/+35 °C	ABGLAETTMITTEL		

12.10.2015

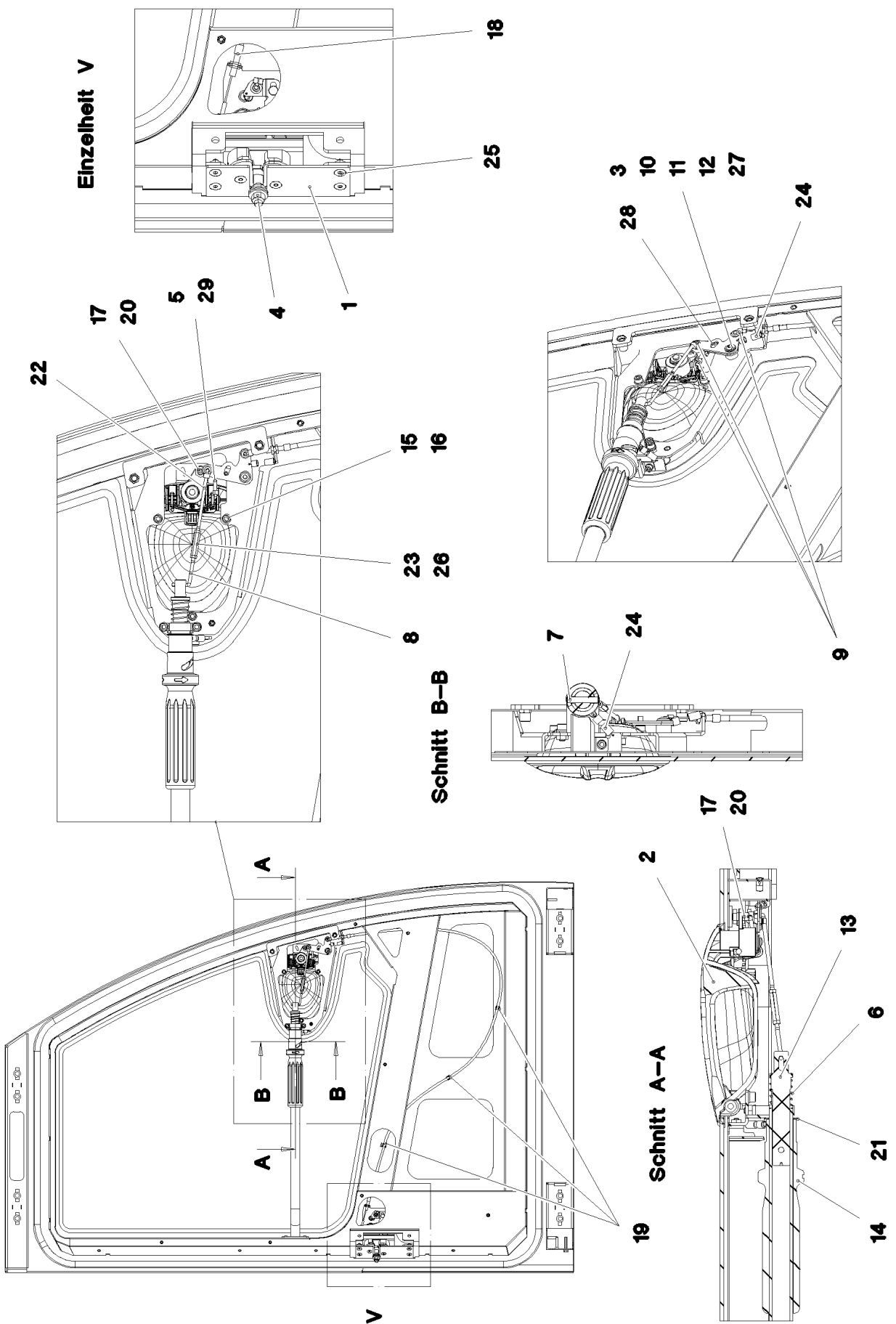
etk\_en\_de\_097903 LR 1600/2

☐ 207 (2/2)

**LIEBHERR**

SLIDING DOOR CPL.  
SCHIEBETUER KPL.

⇒ 2 522  
91 74 320 08



12.10.2015  
075734

**LIEBHERR**

etk\_en\_de\_097903 LR 1600/2

CLOSING DEVICE  
SCHLISSANLAGE

☐ 208 (1/2)

⇒ 2 522 011  
96 80 809 08

Pos.	Item	Quantity	Description	Bezeichnung	Serie	K
1	11 00 639 2	1	LOCK WITH FALLING LATCH LINKS	DREHFALLENSCHLOSS		
(14)	70 42 797 08	3	BAR LINKAGE CLIP	GESTAENGECLIP		
2	11 00 727 2	1	OUTSIDE HANDLE ZUG	AUSSENGRIFF		
3	97 68 660 08	1	PLATE 2X20X54 DC01 FE//ZN20//C	BLECH		
4	11 00 598 8	1	CLOSING PIN	SCHLIESSBOLZEN		
5	97 68 662 08	1	LINKAGE 4.0X62 ST	GESTAENGE		
6	56 00 192 08	1	PRESSURE SPRING	DRUCKFEDER		
7	43 06 047 08	1	PARALLEL PIN DIN 7 6M6X32 ST	ZYLINDERSTIFT		
8	97 68 665 08	1	LINKAGE 4.0X78 ST	GESTAENGE		
9	70 42 797 08	3	BAR LINKAGE CLIP	GESTAENGECLIP		
10	97 68 666 08	1	BUSHING 16.0X12 S355J2C+C FE//ZN20//C	BUCHSE		
11	42 18 006 08	1	WASHER DIN 9021 A 5,3 ST VERZ	SCHEIBE		
12	10 41 285 3	1	OVAL HEAD FLAT SCREW AEHNL.ISO 7380	LINSENFLACHKOPFSCHRAUBE		
13	97 68 722 08	1	DAMPERS 24.6X120 PA6	SCHIEBER		
14	97 68 724 08	1	SLEEVE 48X204 PA6	HUELSE		
15	46 00 049	3	SOCKET HEAD SCREW ISO 4762 M6X12 8.8	ZYLINDERSCHRAUBE		
16	42 00 009 01	3	WASHER ISO 7089 6 200HV A3C	SCHEIBE		
17	41 01 203 08	2	HEX NUT ISO 4035 M8 04 A2C	SECHSKANTMUTTER		
18	10 42 458 1	1	BOWDEN PULL SYSTEM L=1300 FWK	BOWDENZUG		
19	70 42 805 08	3	CABLE CLAMP POLYAMID	LEITUNGSHALTER		
20	70 30 031 01	1	THRUST PIECE	DRUCKSTUECK		
21	59 10 589 08	1	WASHER	SCHEIBE		
22	97 77 244 08	1	LINKAGE 4.0X106 ST	GESTAENGE		
23	60 20 178 08	1	DISTANCE STUD M4X30 VERZ	ABSTANDBOLZEN		
24	10 44 376 9	2	TENSION SPRING 0,8X8X26,5 EN10270-3	ZUGFEDER		
25	40 86 002 08	4	COUNTERSUNK SCREW DIN 7991 M6X16 8.	SENKSCHRAUBE		
26	41 15 142 08	2	HEX NUT ISO 4032 M4 8 A2C	SECHSKANTMUTTER		
27	97 78 746 08	1	PLATE 2X67X47 X5CRNI18-10	BLECH		
28	43 20 034 08	1	DOWEL PIN ISO 8752 5X12	SPANNSTIFT		
29	70 42 596 08	1	RAPID FIXING	SCHNELLBEFESTIGER		

12.10.2015

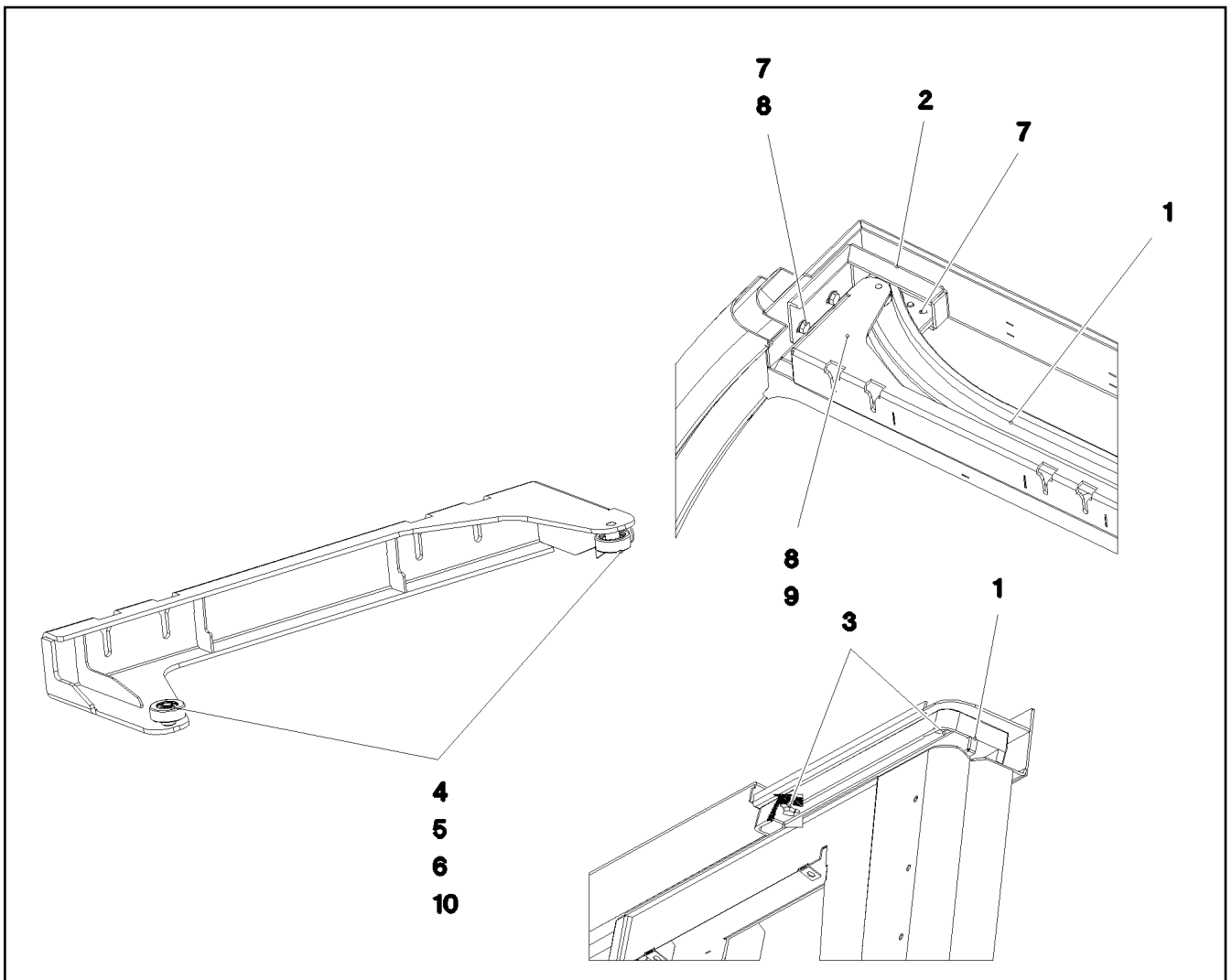
etk\_en\_de\_097903 LR 1600/2

☐ 209 (2/2)

**LIEBHERR**

CLOSING DEVICE  
SCHLIESSANLAGE

⇒ 2 522 011  
96 80 809 08



Pos.	Item	Quantity	Description	Bezeichnung	Serie	K
1	97 71 831 08	1	GUIDE G-ALSI10MG	FUEHRUNG		
2	97 73 929 08	1	PLATE 4X293X96 S315MC	BLECH		
3	96 45 803 08	1	CLAMP WELDED CONST.	HALTER SCHWK.		
4	74 51 295 01	2	DEEP GROOVE BALL BEARING DIN 625 S6	RILLENKUGELLAGER		
5	97 81 003 08	2	ROLLER 30X11 X20CR13	ROLLE		
6	42 80 002 08	2	LOCKING RING DIN 471 8X0,8	SICHERUNGSRING		
7	49 00 188	4	HEX SCREW ISO 4017 M8X16 8.8 A2C	SECHSKANTSCHRAUBE		
8	42 00 012 01	4	WASHER ISO 7089 8 200HV A3C	SCHEIBE		
9	50 26 189 08	2	HEX SCREW ISO 4017 M8X22 8.8	SECHSKANTSCHRAUBE		
10	42 81 006 08	2	LOCKING RING DIN 472 22X1	SICHERUNGSRING		

12.10.2015  
052586

**LIEBHERR**

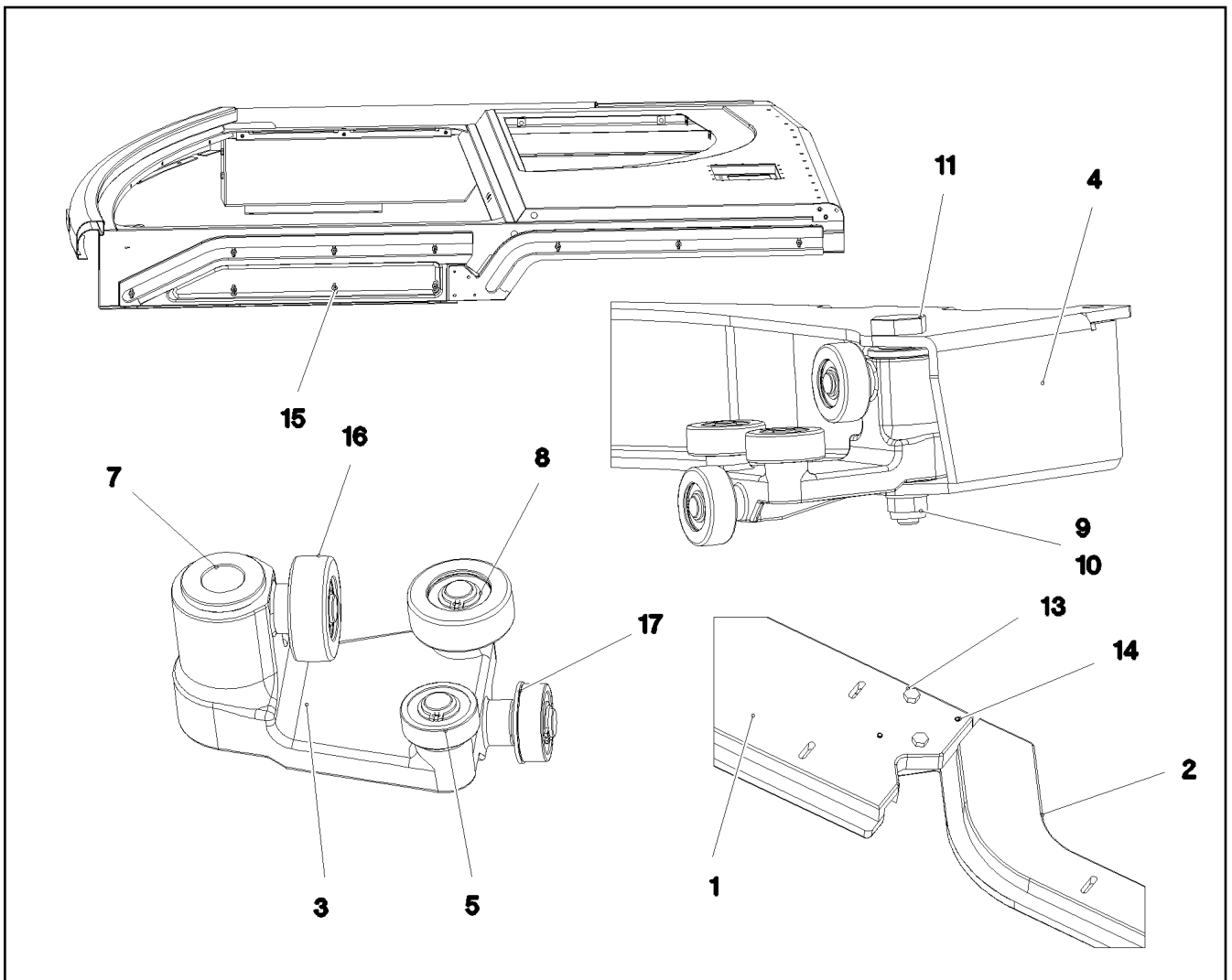
etk\_en\_de\_097903 LR 1600/2

GUIDE PRE-ASS.  
FUEHRUNG VORM.

210

⇒ 2 522 012  
96 45 884 08





Pos.	Item	Quantity	Description	Bezeichnung	Serie	K
1	97 71 833 08	1	GUIDE	FUEHRUNG		
2	97 72 794 08	1	GUIDE 30X932X173 G-ALSI10MG	FUEHRUNG		
3	96 47 880 08	2	SLEIGH CPL.	SCHLITTEN KPL.		
4	96 46 046 08	1	CLAMP WELDED CONST.	HALTER SCHWK.		
5	74 51 295 01	8	DEEP GROOVE BALL BEARING DIN 625 S6	RILLENKUGELLAGER		
7	10 42 448 9	4	FLANGE SLEEVE 18X12X12 SINT A50	BUNDLAGER		
8	42 80 002 08	8	LOCKING RING DIN 471 8X0,8	SICHERUNGSRING		
9	42 00 012 01	2	WASHER ISO 7089 8 200HV A3C	SCHEIBE		
10	41 19 005 08	2	HEX NUT DIN 985 M8 8 A2C	SECHSKANTMUTTER		
11	97 68 883 08	2	PIN 19X78 X8CRNI18-9	BOLZEN		
13	49 00 111	2	HEX SCREW ISO 4017 M8X30 8.8 A2C	SECHSKANTSCHRAUBE		
14	43 20 045 08	2	DOWEL PIN ISO 8752 5X32	SPANNSTIFT		
15	10 41 285 2	10	OVAL HEAD FLAT SCREW AEHNL.ISO 7380	LINSENFLACHKOPFSCHRAUBE		
16	97 81 003 08	8	ROLLER 30X11 X20CR13	ROLLE		
17	42 81 006 08	8	LOCKING RING DIN 472 22X1	SICHERUNGSRING		

12.10.2015  
052587

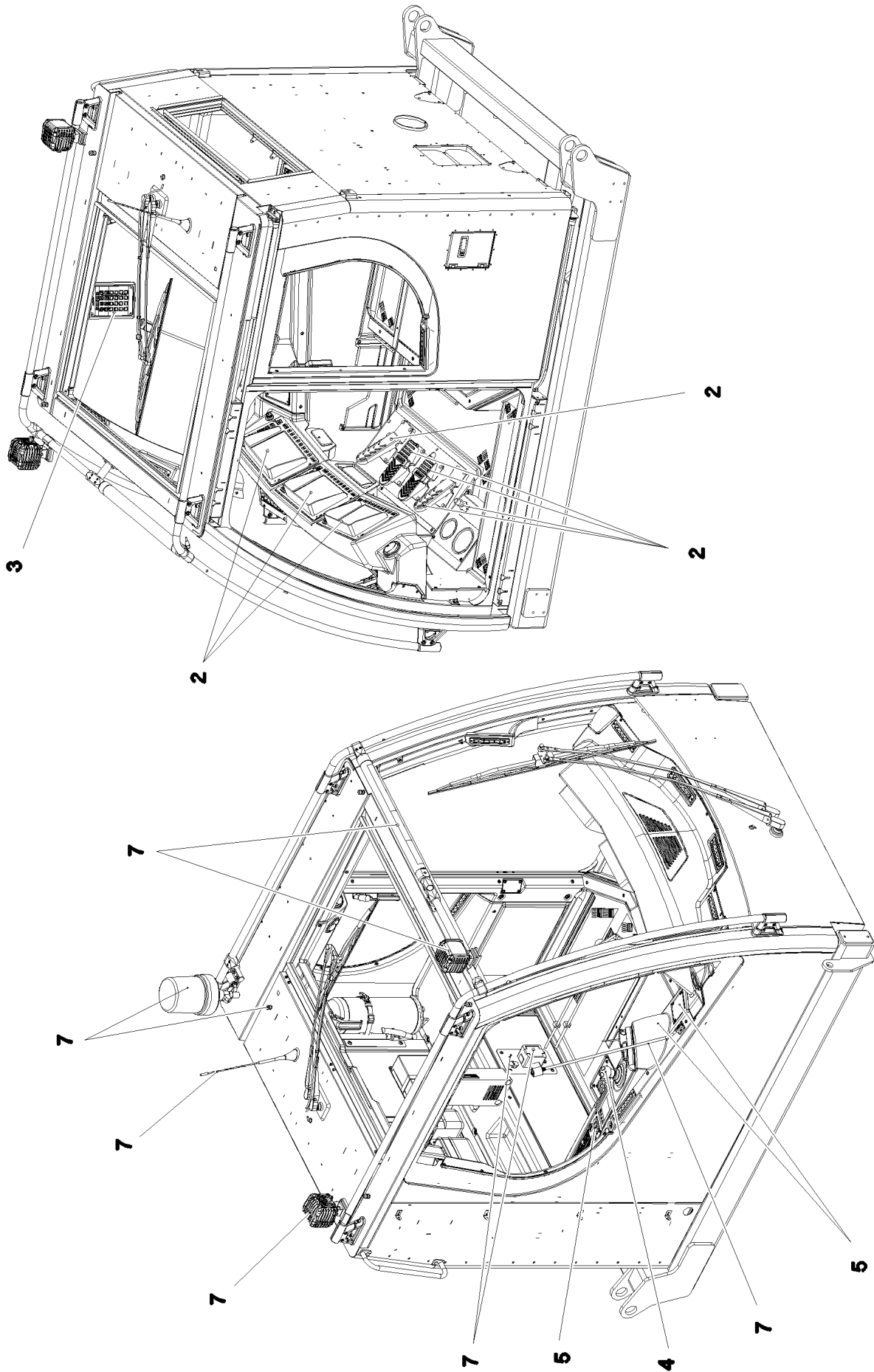
**LIEBHERR**

etk\_en\_de\_097903 LR 1600/2

GUIDE PRE-ASS.  
FUEHRUNG VORM.

211

⇒ 2 522 013  
96 45 883 08



12.10.2015  
083960

**LIEBHERR**

etk\_en\_de\_097903 LR 1600/2

EL.INSTRUMENTS F.CRANE DRIV.CA  
ELEKTRIK KRANFUEHRERKABINE

□ 212 (1/2)

⇒ 2 533  
91 79 261 08

Pos.	Item	Quantity	Description	Bezeichnung	Serie	K
2	96 96 663 08	1	EL.EQUIPMENT CABIN FRONT ⇒ 2 533 050 96 96 663 08	ELEKTRIK KABINE		
3	96 74 752 08	1	EL.EQUIPMENT CABIN DACH ⇒ 2 533 051 96 74 752 08	ELEKTRIK KABINE		
4	96 48 366 08	1	ELECTR. FOR CONTROL STAND ⇒ 2 533 054 96 48 366 08	ELEKTRIK STEUERSTAND		
5	96 96 664 08	1	CONTROLS AND FITTINGS RIGHT ⇒ 2 533 020 96 96 664 08	ARMATUREN RE.		
6	96 96 665 08	1	CABLE LIST DRIVER'S CABIN ⇒ 2 533 002 96 96 665 08	KABELLISTE KRANFUEHRERK		
7	96 96 668 08	1	ELECTRIC ADD-ON PARTS CABIN ⇒ 2 533 003 96 96 668 08	ELEKTRIK ANBAUTEILE KABINE		
8	96 52 556 08	1	CONVERTOR TTY-RS232 ⇒ 2 533 071 96 52 556 08	WANDLER		

12.10.2015	etk_en_de_097903 LR 1600/2	☐ 213 (2/2)
<b>LIEBHERR</b>	EL.INSTRUMENTS F.CRANE DRIV.CA ELEKTRIK KRANFUEHRERKABINE	⇒ 2 533 91 79 261 08

Pos.	Item	Quantity	Description	Bezeichnung	Serie	K
10	96 96 666 08	1	WIRING HARNESS W300 ⇒ 2 533 055 96 96 666 08	KABELSTRANG		
11	96 49 101 08	1	WIRING HARNESS W301	KABELSTRANG		
12	96 49 102 08	1	WIRING HARNESS W302	KABELSTRANG		
13	96 49 103 08	1	WIRING HARNESS W305	KABELSTRANG		
15	96 96 667 08	1	WIRES COMPL. INSTRUMENTS A309 ⇒ 2 533 081 96 96 667 08	DRAEHTE KPL.ARMATUR		
16	96 99 518 08	1	WIRING HARNESS W310 ⇒ 2 533 058 96 99 518 08	KABELSTRANG		
17	96 00 422 1	1	WIRING HARNESS W360	KABELSTRANG		
50	55 31 869 08	1	CABLE HARNESS 3300MM	KABELBAUM		

12.10.2015

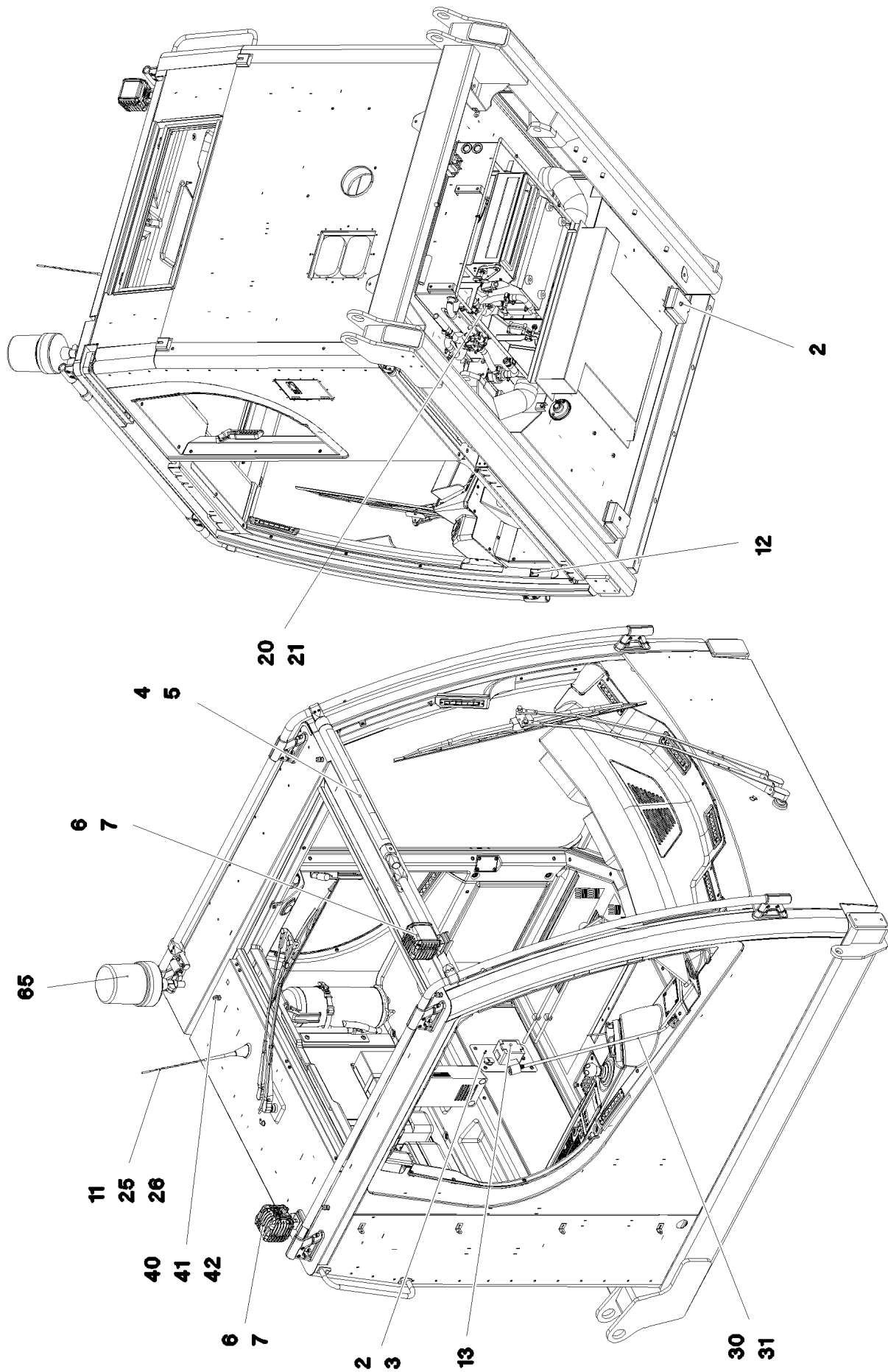
etk\_en\_de\_097903 LR 1600/2

214

**LIEBHERR**

CABLE LIST DRIVER'S CABIN  
KABELLISTE KRANFUEHRERKABINE

⇒ 2 533 002  
96 96 665 08



12.10.2015  
083958

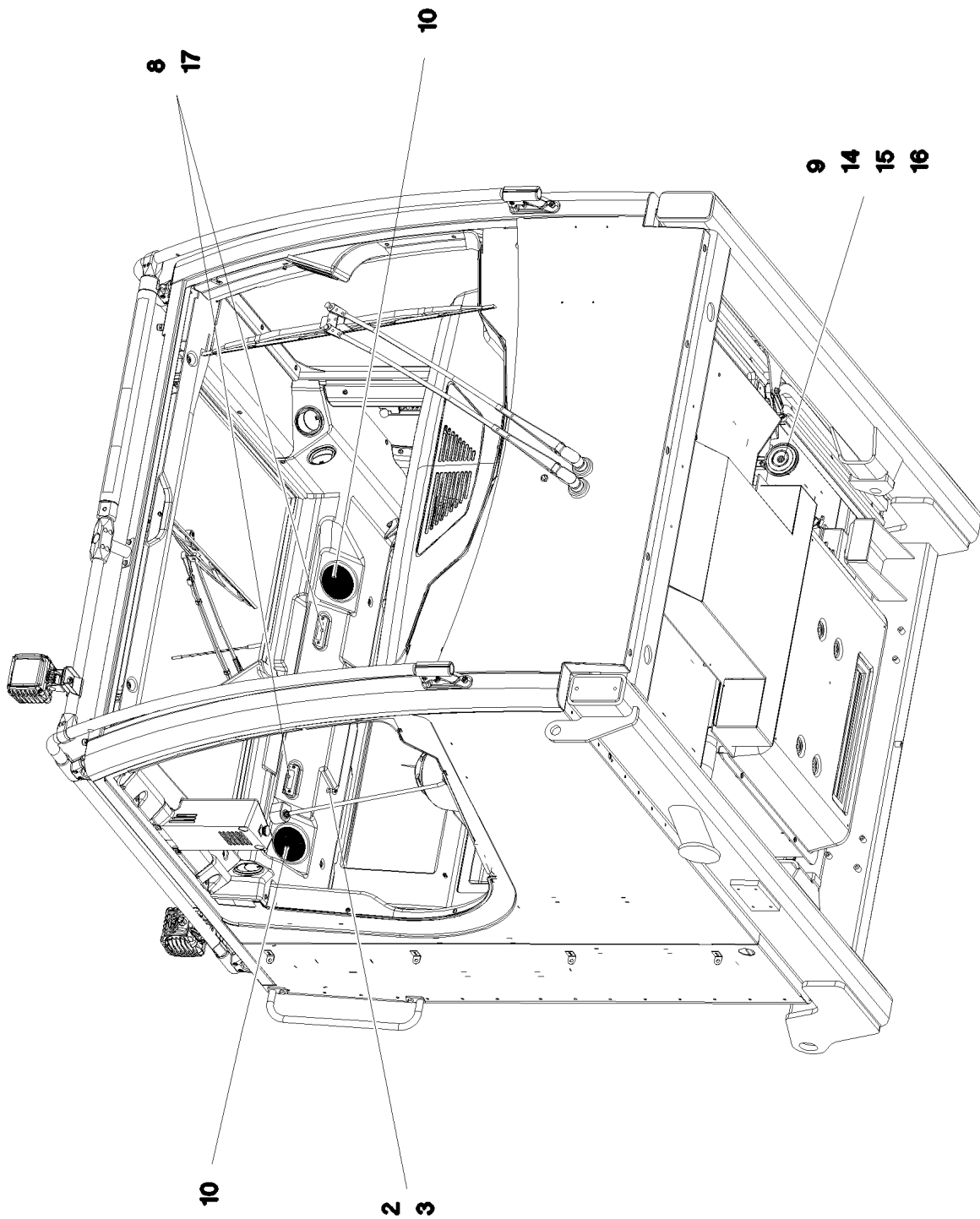
**LIEBHERR**

etk\_en\_de\_097903 LR 1600/2

ELECTRIC ADD-ON PARTS CABIN  
ELEKTRIK ANBAUTEILE KABINE

□ 215 (1/3)

⇒ 2 533 003  
96 96 668 08



12.10.2015  
083959

**LIEBHERR**

etk\_en\_de\_097903 LR 1600/2

ELECTRIC ADD-ON PARTS CABIN  
ELEKTRIK ANBAUTEILE KABINE

□ 216 (2/3)

⇒ 2 533 003  
96 96 668 08

Pos.	Item	Quantity	Description	Bezeichnung	Serie	K
2	10 44 951 6	3	PRECISION RESISTOR -40/+125°C SPF	MESSWIDERSTAND		
3	59 15 592 08	3	HEX NUT ISO 8675 M12X1 04 A2K	SECHSKANTMUTTER		
4	10 28 570 1	2	TEE 30 G-ALMG TROWALPOLIERT	T-STUECK		
(1)	40 42 003	2	SOCKET HEAD SCREW ISO 4762 M6X25 8.8	ZYLINDERSCHRAUBE		
5	10 34 010 5	1	WARNING LIGHT 14W 13-36V RT/GB/GN SP	WARNLEUCHTE		
(999)	96 73 638 08	1	REP.KIT CENTRY WIRING	RS KABELSATZ		
6	11 11 408 7	2	WORK LIGHT 43W 9-33V	ARBEITSSCHEINWERFER		
7	97 76 743 08	2	PLATE 2X227X73 X5CRNI18-10	BLECH		
8	10 34 285 4	2	INTERNAL LIGHT 6W 24V WEISS SPF	INNENLEUCHTE		
9	61 40 031 08	1	HORN 24V	HORN		
10	10 48 901 1	2	LOUDSPEAKER 2,77V 86DBA	LAUTSPRECHER		
11	11 11 497 7	1	ANTENNA	ANTENNE		
12	60 60 207 08	1	DOOR CONTACT SWITCH	TUERKONTAKTSCHALTER		
13	96 49 314 08	1	PREMOUNTED PLUG SOCKET ⇒ 2 533 068      96 49 314 08	STECKDOSEN VORM.		
14	10 04 259 3	1	BLIND RIVET NUT M6 K=1,0-3,5 ST A2C	BLINDNIETMUTTER		
15	46 00 198	1	WASHER ISO 7093-1 6 200HV A3C	SCHEIBE		
16	40 65 099	1	HEX SCREW ISO 4017 M6X16 8.8 A2C	SECHSKANTSCHRAUBE		
17	10 44 129 6	4	OVAL HEAD FLAT SCREW AEHNL.ISO 7380	LINSENFLACHKOPFSCHRAUBE		
20	11 08 008 8	1	THERMAL SWITCH BERUEHRUNGSLOS	THERMOSCHALTER		
21	71 01 030 08	1	SEALING RING DIN 7603 A 14X20X1,5 CU	DICHTRING		
25	11 11 497 1	1	ANTENNA CABLE 1-4,850M	ANTENNENKABEL		
26	11 11 497 5	1	ANTENNA CABLE 1-5M	ANTENNENKABEL		
30	96 94 992 08	1	LIGHTING LESELEUCHTE	BELEUCHTUNG		
(1)	96 94 995 08	1	CABLING E303	VERKABELUNG		
31	59 10 070 08	2	SHEET-METAL SCREW DIN 7981 4,2X16-C-H	BLECHSCHRAUBE		
40	50 29 237 08	1	COMPRESSION RING	DRUCKRING		
41	50 29 238 77	1	O-RING 14X2,5 NBR70	O-RING		
42	10 42 853 2	1	CABLE GLAND M16X1,5 MS VERNICKELT	KABELVERSCHRAUBUNG		
65	11 16 040 7	1	DOUBLE FLASH BEACON 18W 9-32V PC/A	DOPPELBLITZKENNLEUCHTE		

12.10.2015

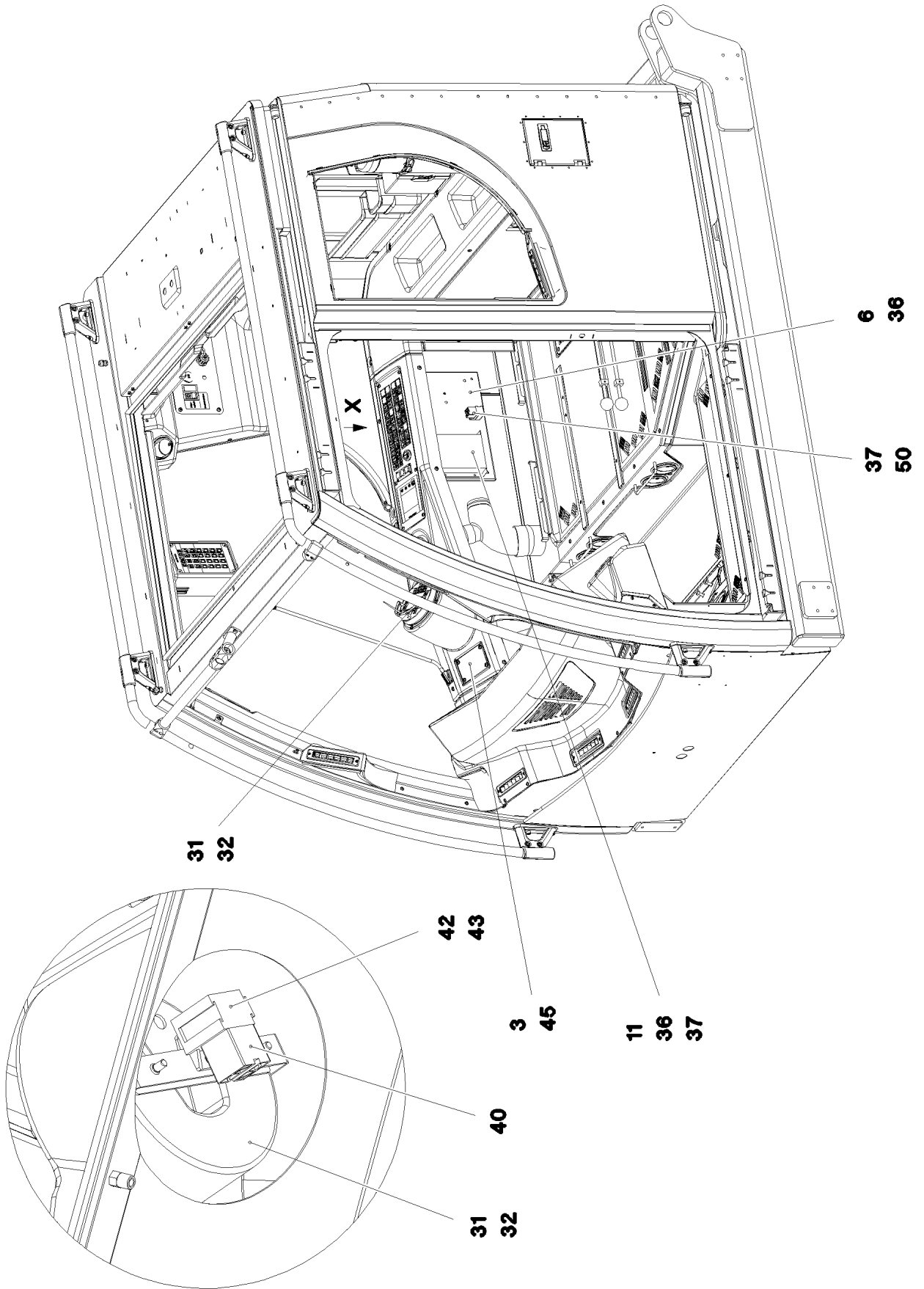
etk\_en\_de\_097903 LR 1600/2

☐ 217 (3/3)

**LIEBHERR**

ELECTRIC ADD-ON PARTS CABIN  
ELEKTRIK ANBAUTEILE KABINE

⇒ 2 533 003  
96 96 668 08



12.10.2015  
083956

**LIEBHERR**

etk\_en\_de\_097903 LR 1600/2

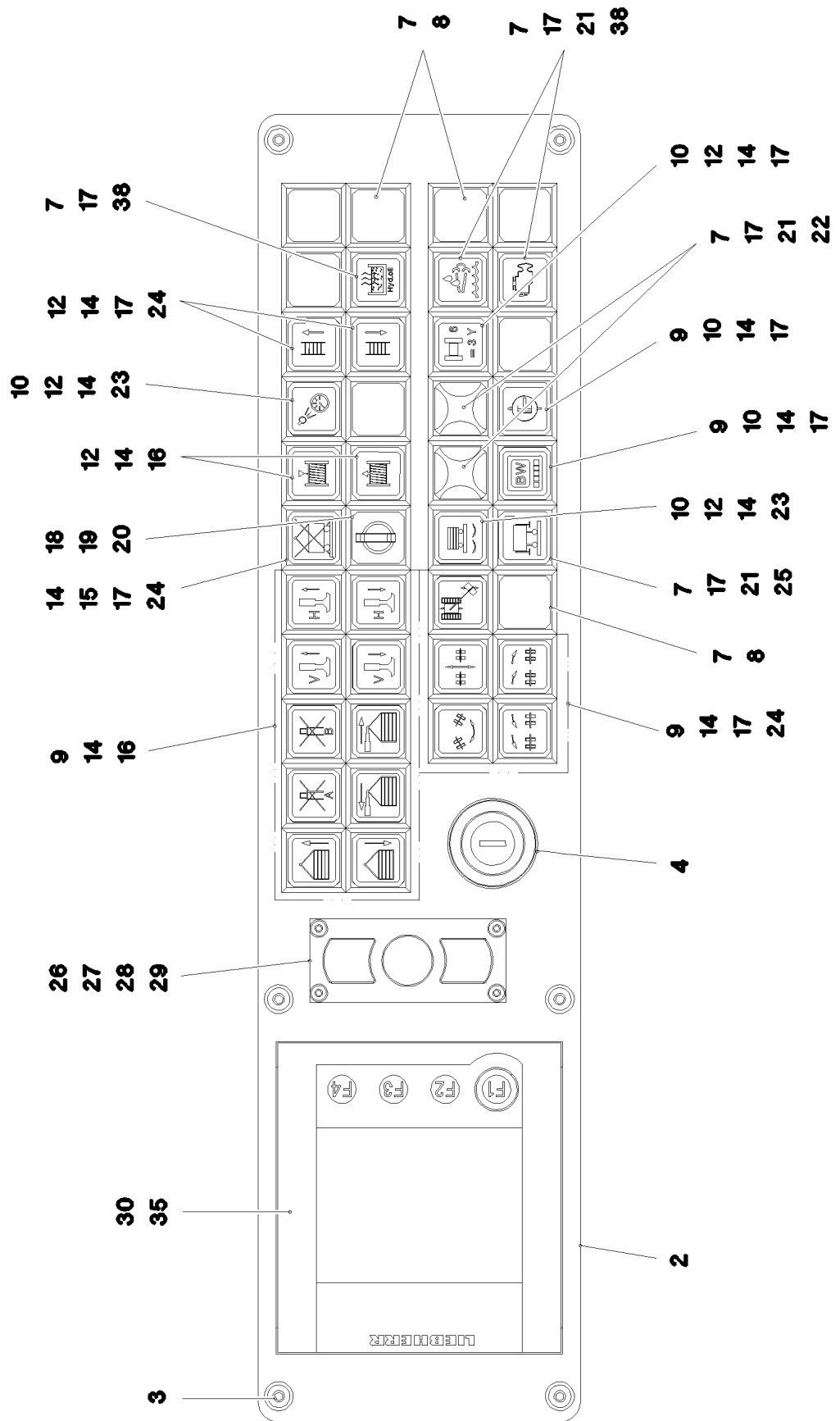
CONTROLS AND FITTINGS RIGHT  
ARMATUREN RE.

□ 218 (1/3)

⇒ 2 533 020  
96 96 664 08



Ansicht X



12.10.2015  
083957

**LIEBHERR**

etk\_en\_de\_097903 LR 1600/2

CONTROLS AND FITTINGS RIGHT  
ARMATUREN RE.

□ 219 (2/3)

⇒ 2 533 020  
96 96 664 08

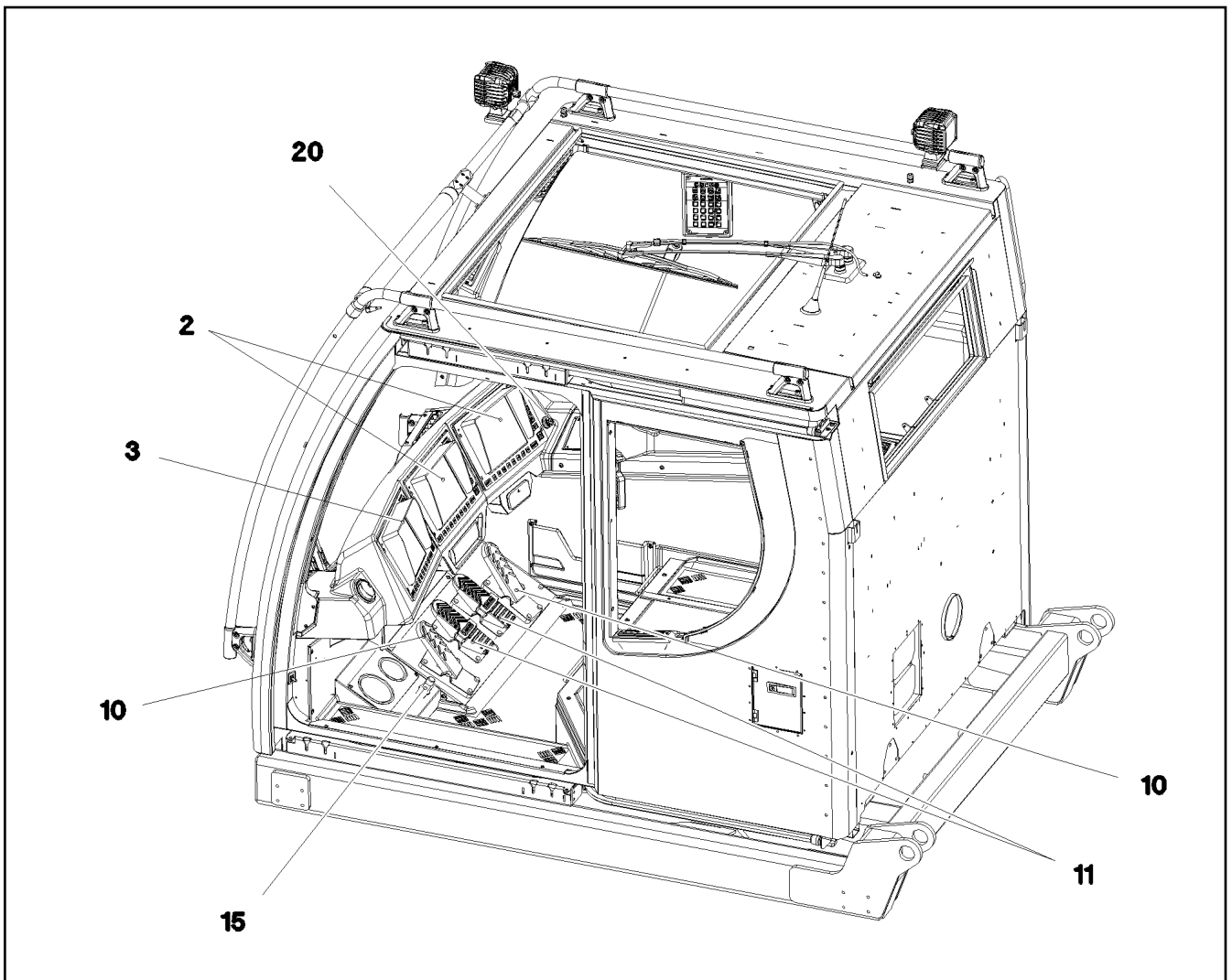
Pos.	Item	Quantity	Description	Bezeichnung	Serie	K
2	96 98 643 08	1	OPERATING PANEL RAL 7016 SPF	BEDIENKONSOLE		
3	10 03 726 1	10	PAN-HEAD SCREW AEHNL.ISO 7380 M5X16	FLACHKOPFSCHRAUBE		
4	10 33 555 7	1	IGNITION STARTER SWITCH 3S SPF	ZUENDSTARTSCHALTER		
6	97 76 699 08	1	PLATE 1.5X388X268 DC01 FE//ZN20//C	BLECH		
7	60 61 435 08	13	INDICATOR LAMP	LEUCHTMELDER		
8	60 61 440 08	8	KEYPAD BUTTON	TASTE		
9	60 61 439 08	17	PUSH-BUTTON CAP FLACH GELB	TASTERKAPPE		
10	60 61 447 08	6	LUMINOUS SWITCH CONTACT SENDER 2	LEUCHTSCHALTKONTAKTGEBE		
11	61 40 205 08	1	VOLTAGE REGULATOR 24V 12V 320W 24A	SPANNUNGSREGLER		
12	60 61 444 08	7	PUSH-BUTTON CAP FLACH KLAR	TASTERKAPPE		
13	60 61 451 08	1	PUSH-BUTTON CAP FLACH GRUEN	TASTERKAPPE		
14	60 61 430 08	26	PUSH BUTTON	DRUCKTASTE		
15	60 61 431 08	1	PUSH-BUTTON CAP FLACH ROT	TASTERKAPPE		
16	60 61 446 08	12	TOUCH CONTACT TRANSMITTER 20E+2S	TASTKONTAKTGEBER		
17	60 70 087 08	17	LIGHT BULB 1,2W 30V	GLUEHLAMPE		
18	60 20 422 08	1	RETAINING NUT M16X1	BEFESTIGUNGSMUTTER		
19	60 61 433 08	1	ROTARY LOCK 1W	DREHSCHLOSS		
(1)	10 87 343 4	1	KEY	SCHLUESSEL		
20	60 61 434 08	1	TOUCH CONTACT TRANSMITTER 10E+1S	TASTKONTAKTGEBER		
21	60 61 445 08	5	LAMP SOCKET	LAMPENFASSUNG		
22	60 61 443 08	2	SPHERICAL CAP	KALOTTE		
23	60 70 117 08	2	LIGHT BULB 1,2W 48V	GLUEHLAMPE		
24	60 61 437 08	8	LUMINOUS PUSH BUTTON CONTACTOR 2	LEUCHTTASTKONTAKTGEBER		
25	60 61 448 08	1	SPHERICAL CAP	KALOTTE		
26	10 44 130 5	4	OVAL HEAD FLAT SCREW AEHNL.ISO 7380	LINSENFLACHKOPFSCHRAUBE		
27	10 32 683 8	1	MOUSE SUBSTITUTE	MAUSERSATZ		
28	10 32 684 4	1	LEAD 8 X	LEITUNG		
29	41 19 001 08	4	HEX NUT DIN 985 M3 8 A3C	SECHSKANTMUTTER		
30	96 48 367 08	1	KEYBOARD UNIT LSB-TE PROG. KLIMA	TASTATUREINHEIT		
(2)	10 29 669 1	1	KEYBOARD UNIT LSB-TE SPF	TASTATUREINHEIT		
(980)	10 28 812 1	1	NAME PLATE 70X40 POLYESTER SPF	BEZEICHNUNGSSCHILD		
(981)	11 00 785 3	1	LABELS 10X90 POLYESTER	ETIKETTEN		
31	96 82 527 08	1	BTT PROGRAMMED	BTT PROGRAMMIERT		
			⇒ 1 830 188 96 82 527 08			
32	10 41 277 7	1	CHARGING UNIT BTT SPF	LADEEINHEIT		
35	40 65 002 14	4	HEX SCREW ISO 4017 M4X8 8.8 A2C	SECHSKANTSCHRAUBE		
36	10 04 259 2	8	BLIND RIVET NUT M5 K=1,0-3,5 ST A2C	BLINDNIETMUTTER		
37	40 73 501 08	5	HEX SCREW M5X16 10.9 A2C SPF	SECHSKANTSCHRAUBE		
38	60 61 442 08	2	SPHERICAL CAP	KALOTTE		
40	10 04 048 6	1	BUZZER 24V 80-95DBA	SUMMER		
42	70 42 076 08	1	MANDRIL RIVET 4X10,3	DORNNIET		
43	40 01 645	1	WASHER ISO 7089 4 200HV A3C	SCHEIBE		
45	97 06 233 6	1	COVER PLATE 1.5X80X122 DC01 RAL 7016	ABDECKBLECH		
50	10 87 424 1	1	BUZZER 18-30V 80-95DBA	SUMMER		

12.10.2015

etk\_en\_de\_097903 LR 1600/2

□ 220 (3/3)

**LIEBHERR**CONTROLS AND FITTINGS RIGHT  
ARMATUREN RE.⇒ 2 533 020  
96 96 664 08



Pos.	Item	Quantity	Description	Bezeichnung	Serie	K
2	91 32 850 08	2	LICCON CONSOLE LCD2 KOMPAT. SPF ⇒ 2 913            91 32 850 08	LICCON KONSOLE LCD2		
3	96 96 898 08	1	LICCON CONSOLE LCD5C KRANEINSATZPL	LICCON MONITOR LCD5C		
(80)	10 87 047 8	1	LICCON CONSOLE LCD5C LSB-BSE SPF	LICCON MONITOR LCD5C		
(980)	10 28 812 1	1	NAME PLATE 70X40 POLYESTER SPF	BEZEICHNUNGSSCHILD		
10	10 29 730 9	2	PEDAL TRANSDUCER 180° SPF	PEDALGEBER		
11	10 29 731 0	2	FOOT ROCKER SPF	FUSSWIPPE		
15	60 66 035 08	1	FOOT SWITCH	FUSSTASTER		
20	10 42 905 8	1	CIGARETTE LIGHTER	ZIGARETTENANZUENDER		

12.10.2015  
083955

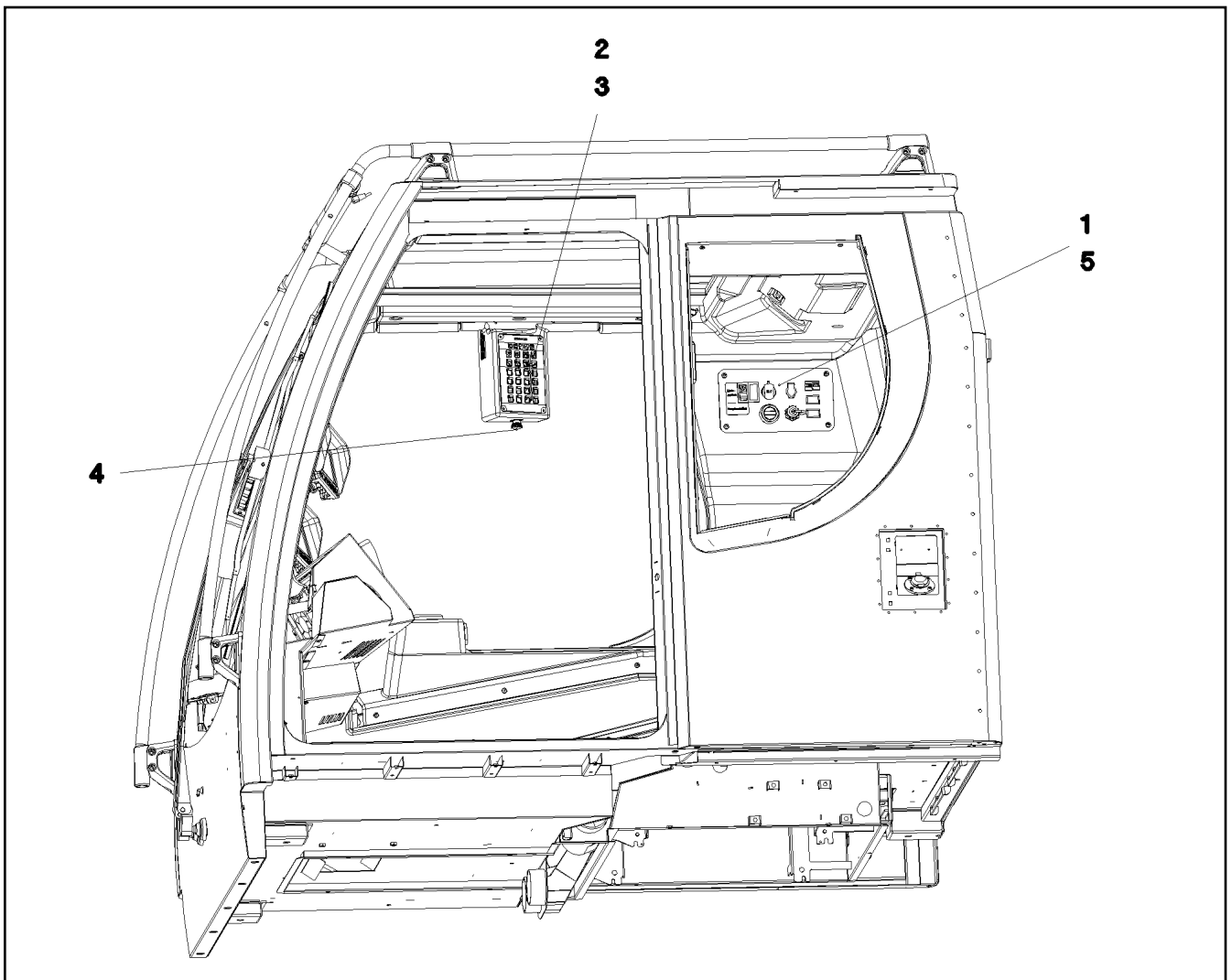
**LIEBHERR**

etk\_en\_de\_097903 LR 1600/2

EL.EQUIPMENT CABIN  
ELEKTRIK KABINE

□ 221

⇒ 2 533 050  
96 96 663 08



Pos.	Item	Quantity	Description	Bezeichnung	Serie	K
1	96 50 385 08	1	PLATE PRE-ASS. DACH ⇒ 2 533 067 96 50 385 08	BLECH VORM.		
2	10 81 619 6	1	KEYBOARD UNIT SPF	TASTATUREINHEIT		
4	96 74 753 08	1	EMERGENCY CUT-OFF CRANE DRIVER	NOTAUS KRANFUEHRERKABIN		
(2)	60 61 441 08	1	EMERGENCY STOP BUTTON	NOT-AUS TASTE		
(3)	11 10 019 7	1	TOUCH CONTACT TRANSMITTER 10E+1S	TASTKONTAKTGEBER		
5	40 97 043 08	4	PAN-HEAD SCREW AEHNL.ISO 7380 M6X16	FLACHKOPFSCHRAUBE		

12.10.2015  
072918

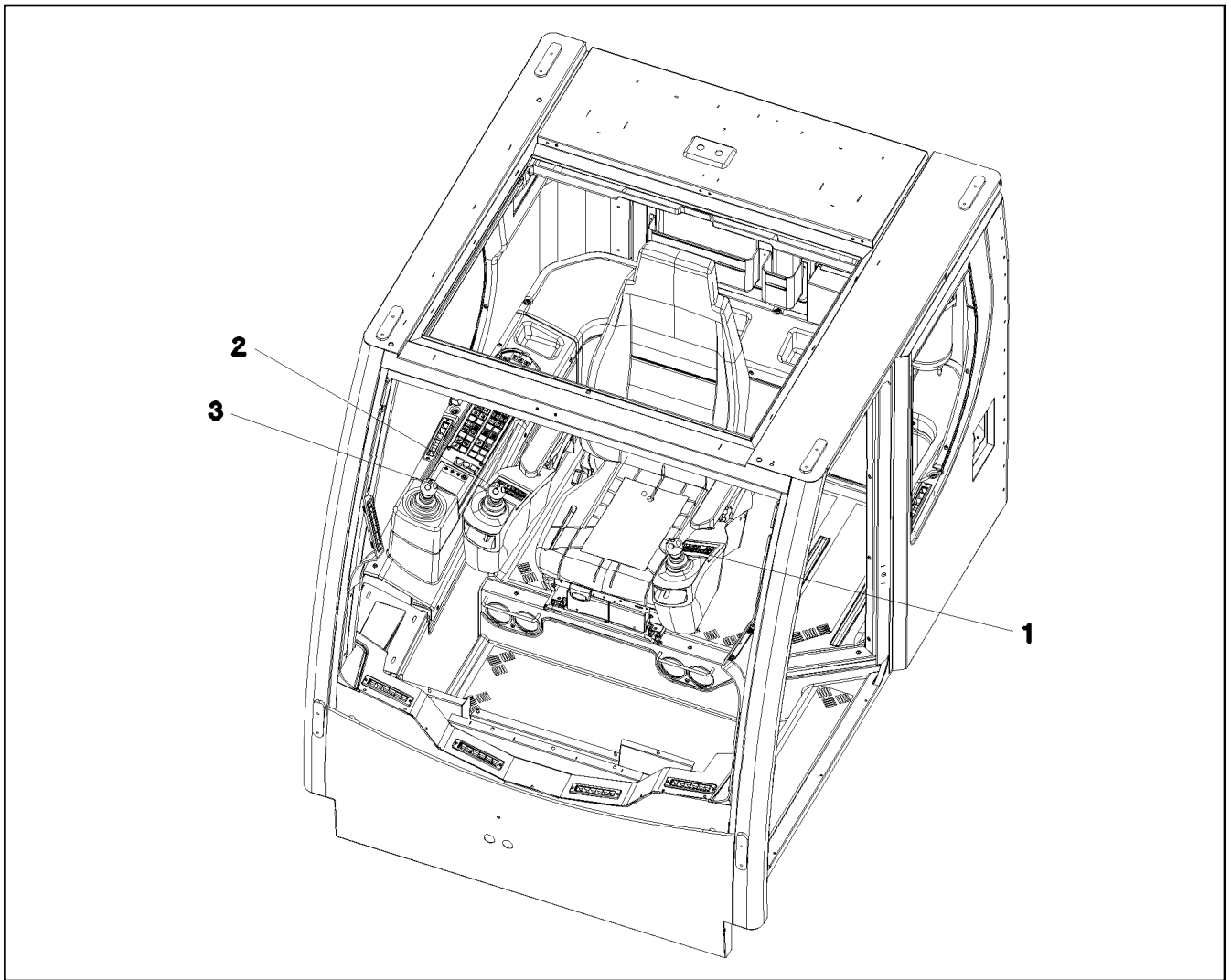
**LIEBHERR**

etk\_en\_de\_097903 LR 1600/2

EL.EQUIPMENT CABIN  
ELEKTRIK KABINE

□ 222

⇒ 2 533 051  
96 74 752 08



Pos.	Item	Quantity	Description	Bezeichnung	Serie	K
1	96 48 368 08	1	ELECTRIC FOR ARMREST LEFT ⇒ 2 533 060 96 48 368 08	ELEKTRIK ARMLEHNE LI.		
2	96 48 369 08	1	ELECTRIC FOR ARMREST RIGHT ⇒ 2 533 062 96 48 369 08	ELEKTRIK ARMLEHNE RE.		
3	96 48 372 08	1	ELECT.EQUIPMENT THREADED UNION MS ⇒ 2 533 069 96 48 372 08	ELEKTRIK ARMATUR		

12.10.2015  
052602

**LIEBHERR**

etk\_en\_de\_097903 LR 1600/2

ELECTR. FOR CONTROL STAND  
ELEKTRIK STEUERSTAND

□ 223

⇒ 2 533 054  
96 48 366 08

Pos.	Item	Quantity	Description	Bezeichnung	Serie	K
5	10 87 155 7	3.7	DATA LINE 3 X 1 TPE SPF	DATENLEITUNG		
6	68 00 000 08	1	COUPLING SOCKET 4-POL SPF	KUPPLUNGSDOSE		
7	68 00 014 08	1	COUPLING SOCKET 4-POL SPF	KUPPLUNGSDOSE		
8	68 00 014 08	1	COUPLING SOCKET 4-POL SPF	KUPPLUNGSDOSE		
9	11 62 001 7	6.23	LEAD 2 X 1	LEITUNG		
10	10 87 034 8	3.23	LEAD 5 X 1	LEITUNG		
11	11 62 001 7	7.13	LEAD 2 X 1	LEITUNG		
34	60 22 179 08	3	CABLE LUG DIN 46237 M6/1-2,5mm <sup>2</sup>	KABELSCHUH		
72	60 22 034 08	8	RECEPTACLE 6,3X1-2,5 TIN-PLATED	STECKHUELSE		
86	60 23 077 08	10	WIRED END FERRULE 1X6 TIN-PLATED	ADERENDHUELSE		
95	62 02 444	3	PIN CONTACT 0,75-1,5MM2	STIFTKONTAKT		
96	62 02 434	3	SLEEVE CONTACT 0,75-1,5MM2	BUCHSENKONTAKT		
121	60 23 001 08	26	CONTACT 1-2,5MM2	KONTAKT		
125	60 23 003 08	202	CONTACT 0,5-1MM2	KONTAKT		
134	60 23 033 08	4	RECEPTACLE FOR TABS 6,3X0,5-1,5	FLACHSTECKHUELSE		
202	11 08 260 2	23.48	INSULATING HOSE DN6 0,5 PUR SPF	ISOLIER SCHLAUCH		
203	11 08 260 3	4.18	INSULATING HOSE DN8X0,65 PUR SPF	ISOLIER SCHLAUCH		
204	11 08 260 4	1.56	INSULATING HOSE DN10X0,65 PUR SPF	ISOLIER SCHLAUCH		
205	11 08 260 5	0.83	INSULATING HOSE DN12X0,65 PUR SPF	ISOLIER SCHLAUCH		
206	11 08 260 6	3.29	INSULATING HOSE DN14X0,65 PUR SPF	ISOLIER SCHLAUCH		
207	11 08 260 7	0.73	INSULATING HOSE DN16X0,85 PUR SPF	ISOLIER SCHLAUCH		
208	11 08 260 8	1.13	INSULATING HOSE DN18X0,85 PUR SPF	ISOLIER SCHLAUCH		
223	11 12 420 5	1.66	CABLE CONDUIT DN16X0,4 PUR SPF	KABELSCHLAUCH		
224	11 12 420 7	0.83	CABLE CONDUIT DN20X0,4 PUR SPF	KABELSCHLAUCH		
227	11 12 421 0	1.73	CABLE CONDUIT DN35X0,4 PUR SPF	KABELSCHLAUCH		
229	11 12 421 2	0.6	CABLE CONDUIT DN50X0,4 PUR SPF	KABELSCHLAUCH		
305	10 87 054 0	472.31	ELECTR.CABLE 1,0	KFZ-LEITUNG		
309	10 87 054 2	21.13	ELECTR.CABLE 2,5	KFZ-LEITUNG		
345	10 87 053 9	17	ELECTR.CABLE 0,75	KFZ-LEITUNG		
500	92 35 122 08	54	CABLE MARKER	KABELMARKER		
501	60 23 002 08	9	PLUG SHELL 18-POL	STECKERGEHAEUSE		
502	60 23 005 08	1	HOUSING 8-POL	GEHAEUSE		
503	60 52 106 08	4	APPLIANCE SOCKET DIN 43650 2-POL SPF	GERAETESTECKDOSE		
504	10 87 060 2	1	PLUG SHELL 2-POL 13A TH.PLAST SW	STECKERGEHAEUSE		
505	10 34 251 9	1	CONTACT LOCK DT V-KEIL	KONTAKTVERRIEGELUNG		
506	63 01 229 08	2	PLUG BASE 9-POL	RELAISSTECKSOCKEL		
507	60 23 198 08	1	ATTACHABLE SLEEVE HOUSING VALEO	STECKHUELSENGEHAEUSE		
508	10 42 462 2	3	BUSHING HOUSING 2-POL 5A	BUCHSENGEHAEUSE		
509	60 22 097 08	5	ATTACHABLE SLEEVE HOUSING 2-POL	STECKHUELSENGEHAEUSE		
510	60 56 139 08	1	PLUG BODY 4-POL	STECKERKOERPER		
511	60 23 255 08	6	HOUSING 6-POL	GEHAEUSE		
512	60 52 518 08	1	PLUG BODY 2-POL	STECKERKOERPER		
513	60 23 313 08	1	HOUSING 4-POL	GEHAEUSE		
514	56 03 876	2	LINE CONNECTOR 4-POL	LEITUNGSVERBINDER		
515	60 23 006 08	1	HOUSING 8-POL	GEHAEUSE		
516	60 23 360 08	4	PLUG SHELL 14-POL	STECKERGEHAEUSE		
517	60 45 265 08	1	BUSHING SUPPORT 6-POL 16A	BUCHSENTRAEGER		
518	60 45 266 08	1	PIN CARRIER 6-POL 16A	STIFTTRAEGER		
519	60 45 085 08	1	SEALING PLUG M 1-K	VERSCHLUSSKAPPE		
520	60 45 086 08	1	PLUG 6-POL	STECKER		
521	60 45 121 08	1	SEALING PLUG M1-D	VERSCHLUSSKAPPE		
522	60 27 048 08	1	CABLE SLEEVE 4-6	KABELTUELLE		
523	60 52 156 08	1	CLAMP SURE-SEAL	KLAMMER		
524	60 45 087 08	1	CABLE SLEEVE 6-8	KABELTUELLE		
525	60 45 055 08	1	CABLE SOCKET M11-Z	KABELDOSE		
526	60 52 152 08	1	PLUG SOCKET BODY 2-POL	STECKDOSENKOERPER		
527	60 45 329 08	2	TERMINAL HOUSING	ENDGEHAEUSE		
528	10 87 060 4	1	COVER LID DT-LC01 PA66	ABDECKKAPPE		
529	60 52 155 08	1	CLAMP SURE-SEAL	KLAMMER		
530	60 52 128 08	1	MOULDING 317-1397-000 SUR	FORMTEIL		


12.10.2015

etk\_en\_de\_097903 LR 1600/2

□ 224 (1/2)

**LIEBHERR****WIRING HARNESS  
KABELSTRANG**⇒ 2 533 055  
96 96 666 08

Pos.	Item	Quantity	Description	Bezeichnung	Serie	K
531	61 70 006 08	1	FERRITE KLAPPBAR	FERRIT		
628	60 45 192 08	2	PIN CONTACT 0,75-1MM2	STIFTKONTAKT		
629	60 45 193 08	5	SLEEVE CONTACT 0,75-1,0MM2	BUCHSENKONTAKT		
670	10 10 006 3	2	PLUG BUSHING 0,75-2,0MM2 Cu	STECKERBUCHSE		
690	10 33 582 0	6	SLEEVE CONTACT 0,2-0,5MM2	BUCHSENKONTAKT		
700	10 42 462 3	6	SLEEVE CONTACT 0,5-0,75MM2	BUCHSENKONTAKT		
708	10 47 304 8	2	CABLE SLEEVE 2,4-3,0/2,4/0,6 SILIKON	KABELTUELLE		
719	10 49 397 2	3	PIN CONTACT 0,5MM2 SILBER	STIFTKONTAKT		
758	11 08 088 1	19	RECEPTACLE 6,3X0,5-1,0 VERZINNT	STECKHUELSE		
811	69 24 049 08	2	STOPPER PLUG	BLINDSTOPFEN		
812	60 45 189 08	4	STOPPER PLUG BAUREIHE_M1	BLINDSTOPFEN		
813	60 56 197 08	4	SINGLE STRAND SEALING 2	EINZELADERABDICHTUNG		
828	10 42 462 5	6	SINGLE STRAND SEALING 1,4-2,1MM VMQ	EINZELADERABDICHTUNG		

12.10.2015	etk_en_de_097903 LR 1600/2	 225 (2/2)
<b>LIEBHERR</b>	WIRING HARNESS KABELSTRANG	⇒ 2 533 055 96 96 666 08

Pos.	Item	Quantity	Description	Bezeichnung	Serie	K
5	68 00 003 08	1	COUPLING SOCKET 4-POL 90° SPF	KUPPLUNGSDOSE		
6	11 34 159 9	0.65	LEAD 2 X 1,5	LEITUNG		
7	68 00 014 08	1	COUPLING SOCKET 4-POL SPF	KUPPLUNGSDOSE		
8	11 34 159 9	0.55	LEAD 2 X 1,5	LEITUNG		
11	11 34 159 9	0.55	LEAD 2 X 1,5	LEITUNG		
62	60 23 205 08	5	RECEPTACLE FOR TABS 1,0MM2	FLACHSTECKHUELSE		
67	60 22 031 08	2	RECEPTACLE 2,8X0,3-1,5 VERZ	STECKHUELSE		
120	60 23 232 08	6	FLAT PLUG 1,0-2,5MM2	FLACHSTECKER		
121	60 23 001 08	17	CONTACT 1-2,5MM2	KONTAKT		
125	60 23 003 08	143	CONTACT 0,5-1MM2	KONTAKT		
134	60 23 033 08	6	RECEPTACLE FOR TABS 6,3X0,5-1,5	FLACHSTECKHUELSE		
135	60 23 032 90	2	RECEPTACLE FOR TABS 6,3X1,5-2,5	FLACHSTECKHUELSE		
202	11 08 260 2	11.29	INSULATING HOSE DN6 0,5 PUR SPF	ISOLIER SCHLAUCH		
203	11 08 260 3	3.64	INSULATING HOSE DN8X0,65 PUR SPF	ISOLIER SCHLAUCH		
204	11 08 260 4	2.03	INSULATING HOSE DN10X0,65 PUR SPF	ISOLIER SCHLAUCH		
226	11 12 420 9	0.96	CABLE CONDUIT DN30X0,4 PUR SPF	KABELSCHLAUCH		
227	11 12 421 0	2.3	CABLE CONDUIT DN35X0,4 PUR SPF	KABELSCHLAUCH		
261	60 32 003 08	10	CABLE TIE 3,6X140X1,6-35XS PA 6.6	KABELBINDER		
305	10 87 054 0	385.19	ELECTR.CABLE 1,0	KFZ-LEITUNG		
309	10 87 054 2	25.2	ELECTR.CABLE 2,5	KFZ-LEITUNG		
344	10 87 053 8	13.4	ELECTR.CABLE 0,5	KFZ-LEITUNG		
500	92 35 122 08	39	CABLE MARKER	KABELMARKER		
501	60 23 002 08	7	PLUG SHELL 18-POL	STECKERGEHAEUSE		
502	11 11 824 2	1	BUSHING HOUSING 1-POL	BUCHSENGEHAEUSE		
503	60 23 313 08	5	HOUSING 4-POL	GEHAEUSE		
504	60 22 097 08	2	ATTACHABLE SLEEVE HOUSING 2-POL	STECKHUELSEN GEHAEUSE		
505	60 23 197 08	1	ATTACHABLE SLEEVE HOUSING VALEO	STECKHUELSEN GEHAEUSE		
506	60 23 198 08	1	ATTACHABLE SLEEVE HOUSING VALEO	STECKHUELSEN GEHAEUSE		
507	60 23 318 08	2	PLUG SHELL 2-POL 9,5A	STECKERGEHAEUSE		
508	60 23 370 08	1	CONNECTOR PLUG A AX	ANSCHLUSSSTECKER		
509	56 03 876	1	LINE CONNECTOR 4-POL	LEITUNGSVERBINDER		
510	10 09 986 4	3	HOUSING 18-POL	GEHAEUSE		
511	60 23 382 08	3	SECURING PIN FUER JPTSTECKER	SICHERUNGSSTIFT		
512	60 23 255 08	1	HOUSING 6-POL	GEHAEUSE		
513	60 23 359 08	4	PLUG SHELL 4-POL	STECKERGEHAEUSE		
514	10 87 060 2	2	PLUG SHELL 2-POL 13A TH.PLAST SW	STECKERGEHAEUSE		
515	10 34 251 9	2	CONTACT LOCK DT V-KEIL	KONTAKTVERRIEGELUNG		
516	61 70 006 08	1	FERRITE KLAPPBAR	FERRIT		
517	10 87 060 4	2	COVER LID DT-LC01 PA66	ABDECKKAPPE		
611	60 23 321 08	4	SLEEVE CONTACT 0,75 -1,5MM2	BUCHSENKONTAKT		
670	10 10 006 3	4	PLUG BUSHING 0,75-2,0MM2 Cu	STECKERBUCHSE		
689	10 33 581 9	4	PIN CONTACT 0,2-0,5MM2	STIFTKONTAKT		
690	10 33 582 0	3	SLEEVE CONTACT 0,2-0,5MM2	BUCHSENKONTAKT		
703	60 22 259 14	2	RECEPTACLE 4,8X1,5	STECKHUELSE		
758	11 08 088 1	12	RECEPTACLE 6,3X0,5-1,0 VERZINNT	STECKHUELSE		

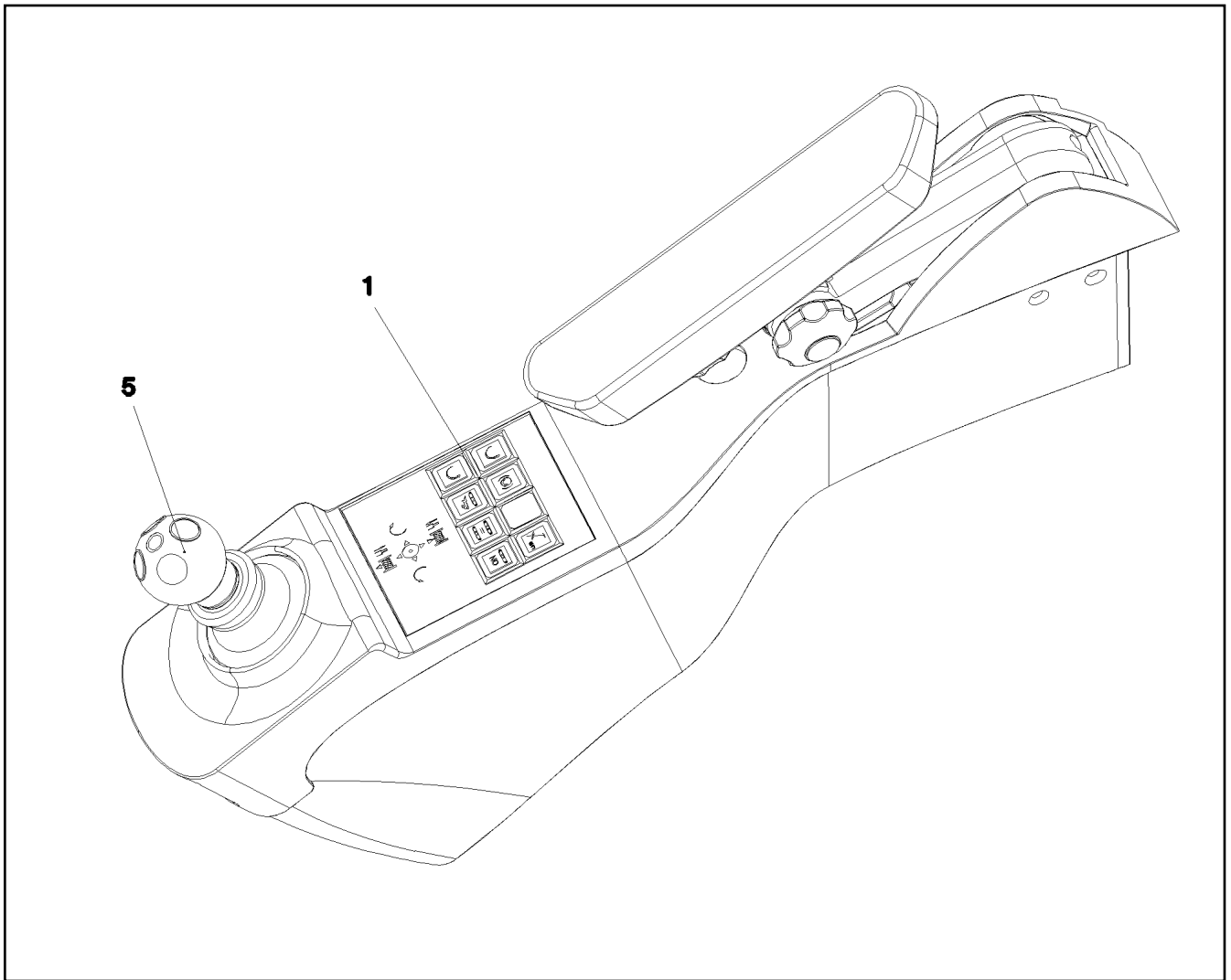
12.10.2015

etk\_en\_de\_097903 LR 1600/2

226

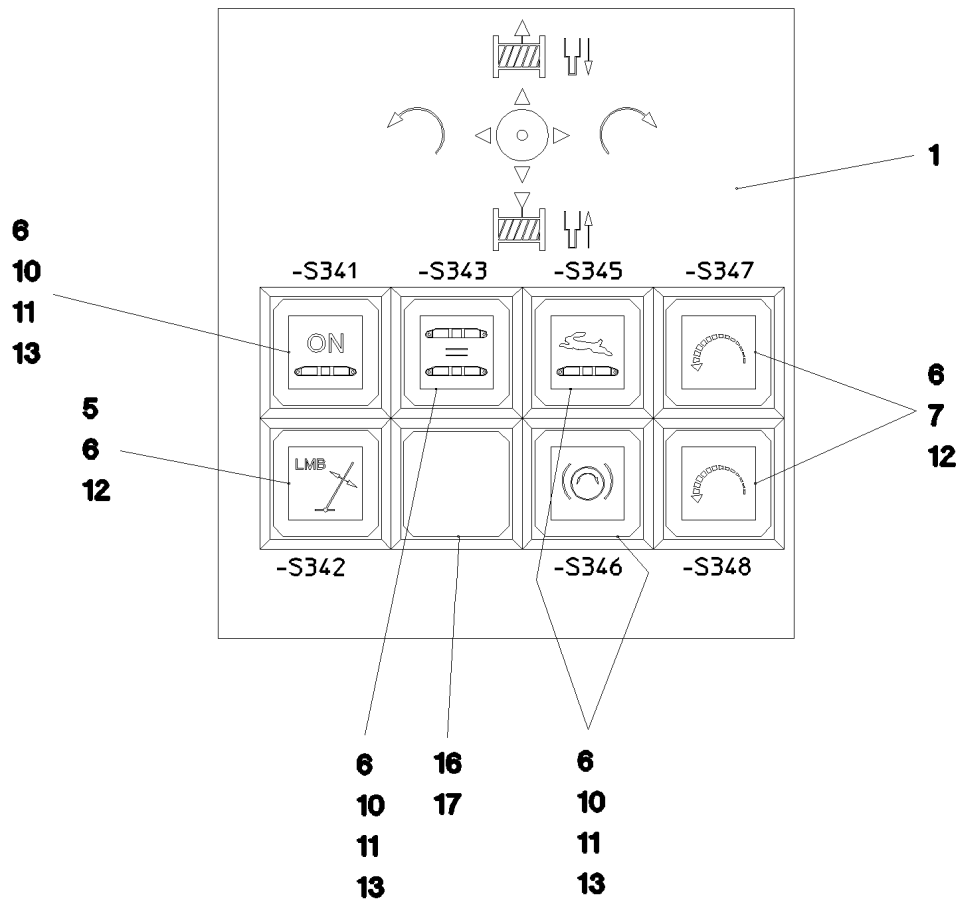
**LIEBHERR**WIRING HARNESS  
KABELSTRANG⇒ 2 533 058  
96 99 518 08





Pos.	Item	Quantity	Description	Bezeichnung	Serie	K
1	96 48 370 08	1	DASH BORD ARM REST LEFT ⇒ 2 533 061    96 48 370 08	ARMATUREN ARMLEHNE LI.		
5	60 60 950 08	1	MASTER SWITCH ST2000-LSB-LH/11 SPF ⇒ 6 060 950 08    60 60 950 08	MEISTERSCHALTER		

12.10.2015 052603 <b>LIEBHERR</b>	etk_en_de_097903 LR 1600/2  ELECTRIC FOR ARMREST LEFT ELEKTRIK ARMLEHNE LI.	<input type="checkbox"/> 227  ⇒ 2 533 060 96 48 368 08
---	--	---



Pos.	Item	Quantity	Description	Bezeichnung	Serie	K
1	97 74 575 08	1	DASHBOARD LINKS	ARMATURENBRETT		
5	60 61 431 08	1	PUSH-BUTTON CAP FLACH ROT	TASTERKAPPE		
6	60 61 430 08	7	PUSH BUTTON	DRUCKTASTE		
7	60 61 444 08	2	PUSH-BUTTON CAP FLACH KLAR	TASTERKAPPE		
10	60 70 087 08	4	LIGHT BULB 1,2W 30V	GLUEHLAMPE		
11	60 61 447 08	4	LUMINOUS SWITCH CONTACT SENDER 2	LEUCHTSCHALKONTAKTGEBE		
12	60 61 434 08	3	TOUCH CONTACT TRANSMITTER 10E+1S	TASTKONTAKTGEBER		
13	60 61 439 08	4	PUSH-BUTTON CAP FLACH GELB	TASTERKAPPE		
16	60 61 435 08	1	INDICATOR LAMP	LEUCHTMELDER		
17	60 61 440 08	3	KEYPAD BUTTON	TASTE		

12.10.2015  
052604

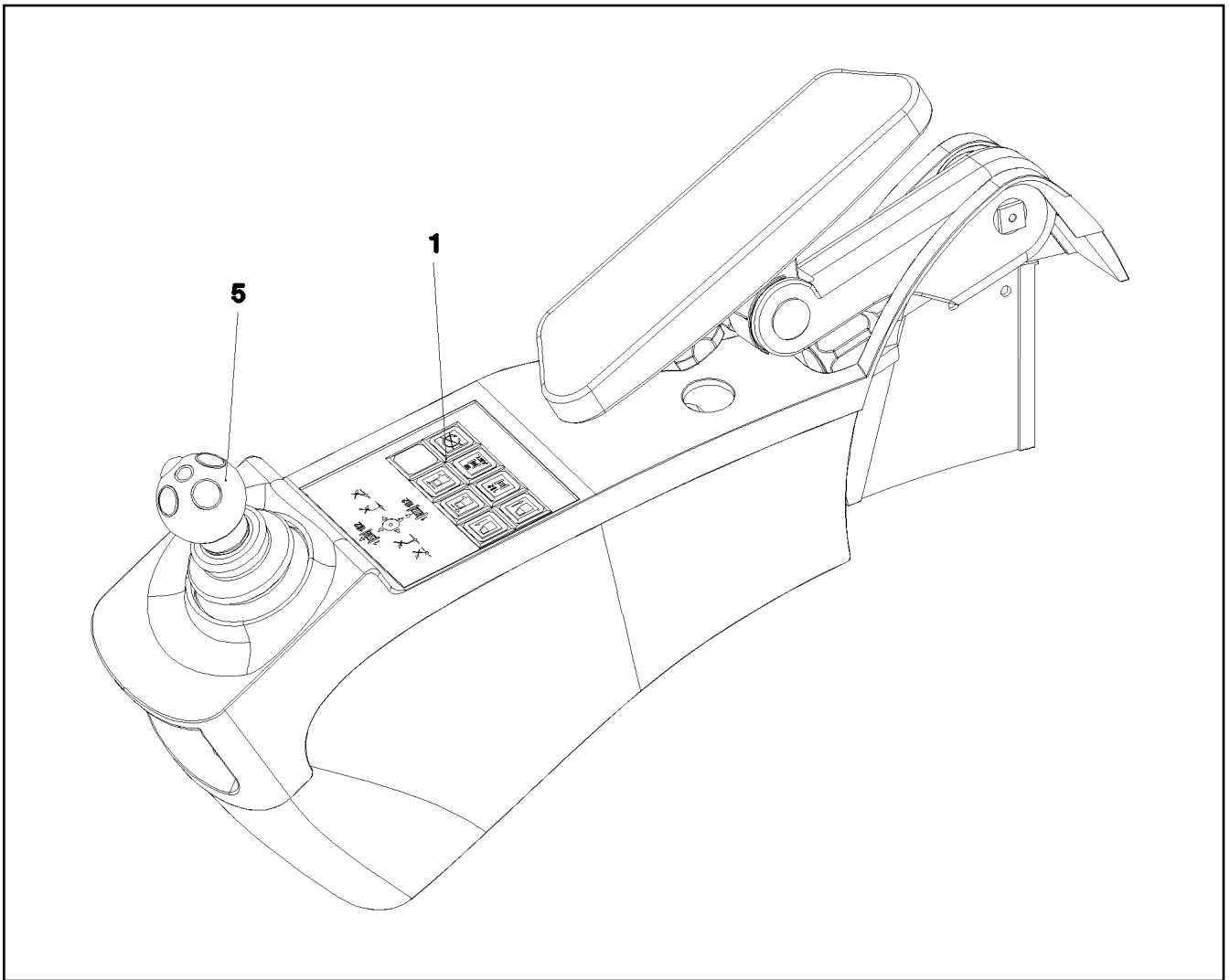
**LIEBHERR**

etk\_en\_de\_097903 LR 1600/2

DASH BORD ARM REST LEFT  
ARMATUREN ARMLEHNE LI.

□ 228

⇒ 2 533 061  
96 48 370 08



Pos.	Item	Quantity	Description	Bezeichnung	Serie	K
1	96 48 371 08	1	DASH BORD ARM REST RIGHT ⇒ 2 533 063    96 48 371 08	ARMATUREN ARMLEHNE RE.		
5	60 60 950 08	1	MASTER SWITCH ST2000-LSB-LH/11 SPF ⇒ 6 060 950 08    60 60 950 08	MEISTERSCHALTER		

12.10.2015  
052605

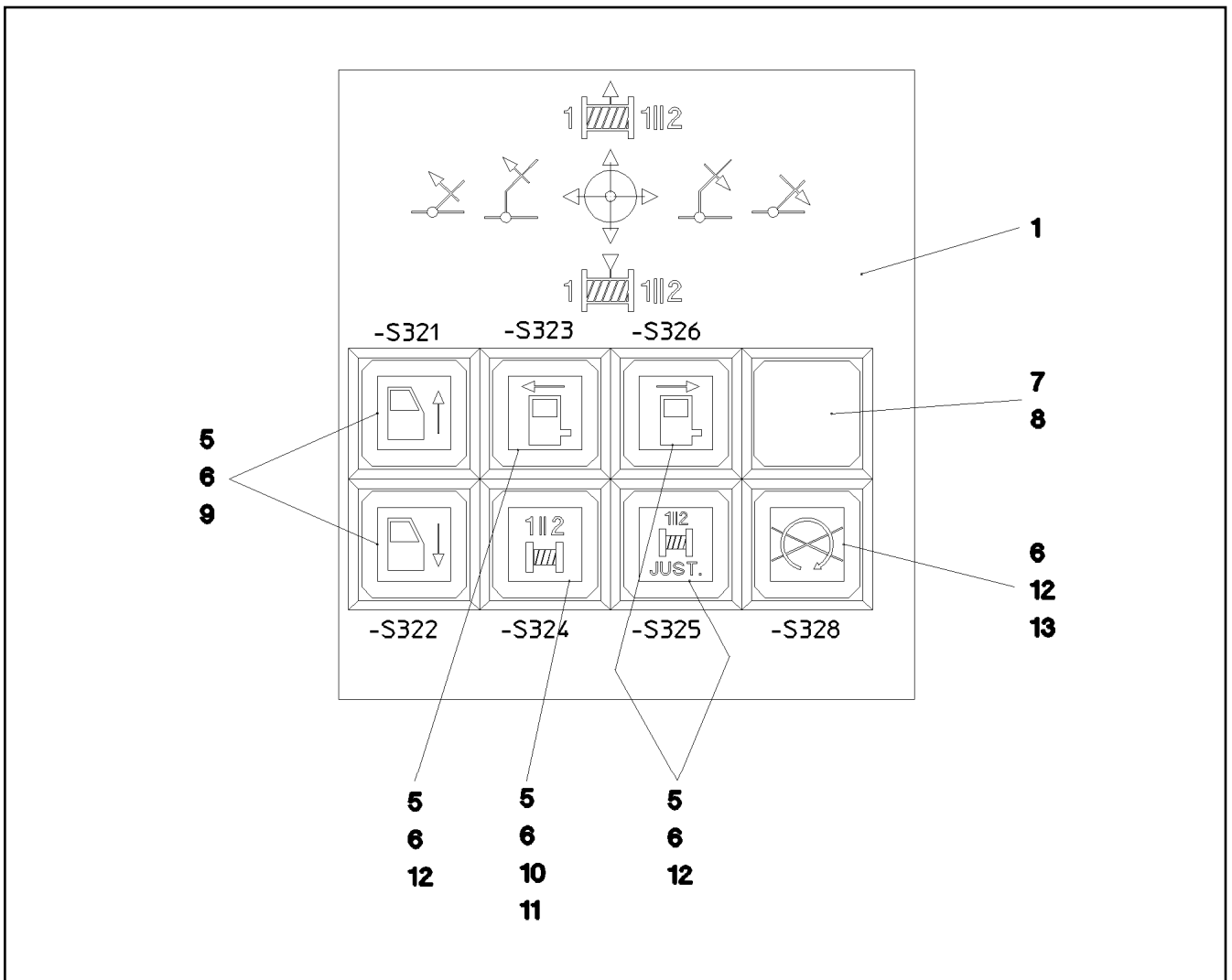
**LIEBHERR**

etk\_en\_de\_097903 LR 1600/2

ELECTRIC FOR ARMREST RIGHT  
ELEKTRIK ARMLEHNE RE.

□ 229

⇒ 2 533 062  
96 48 369 08



Pos.	Item	Quantity	Description	Bezeichnung	Serie	K
1	97 74 576 08	1	DASHBOARD RECHTS	ARMATURENBRETT		
5	60 61 444 08	6	PUSH-BUTTON CAP FLACH KLAR	TASTERKAPPE		
6	60 61 430 08	7	PUSH BUTTON	DRUCKTASTE		
7	60 61 435 08	1	INDICATOR LAMP	LEUCHTMELDER		
8	60 61 440 08	1	KEYPAD BUTTON	TASTE		
10	60 70 087 08	1	LIGHT BULB 1,2W 30V	GLUEHLAMPE		
11	60 61 447 08	1	LUMINOUS SWITCH CONTACT SENDER 2	LEUCHTSCHALKONTAKTGEBE		
12	60 61 446 08	6	TOUCH CONTACT TRANSMITTER 2OE+2S	TASTKONTAKTGEBER		
13	60 61 439 08	1	PUSH-BUTTON CAP FLACH GELB	TASTERKAPPE		

12.10.2015  
052606

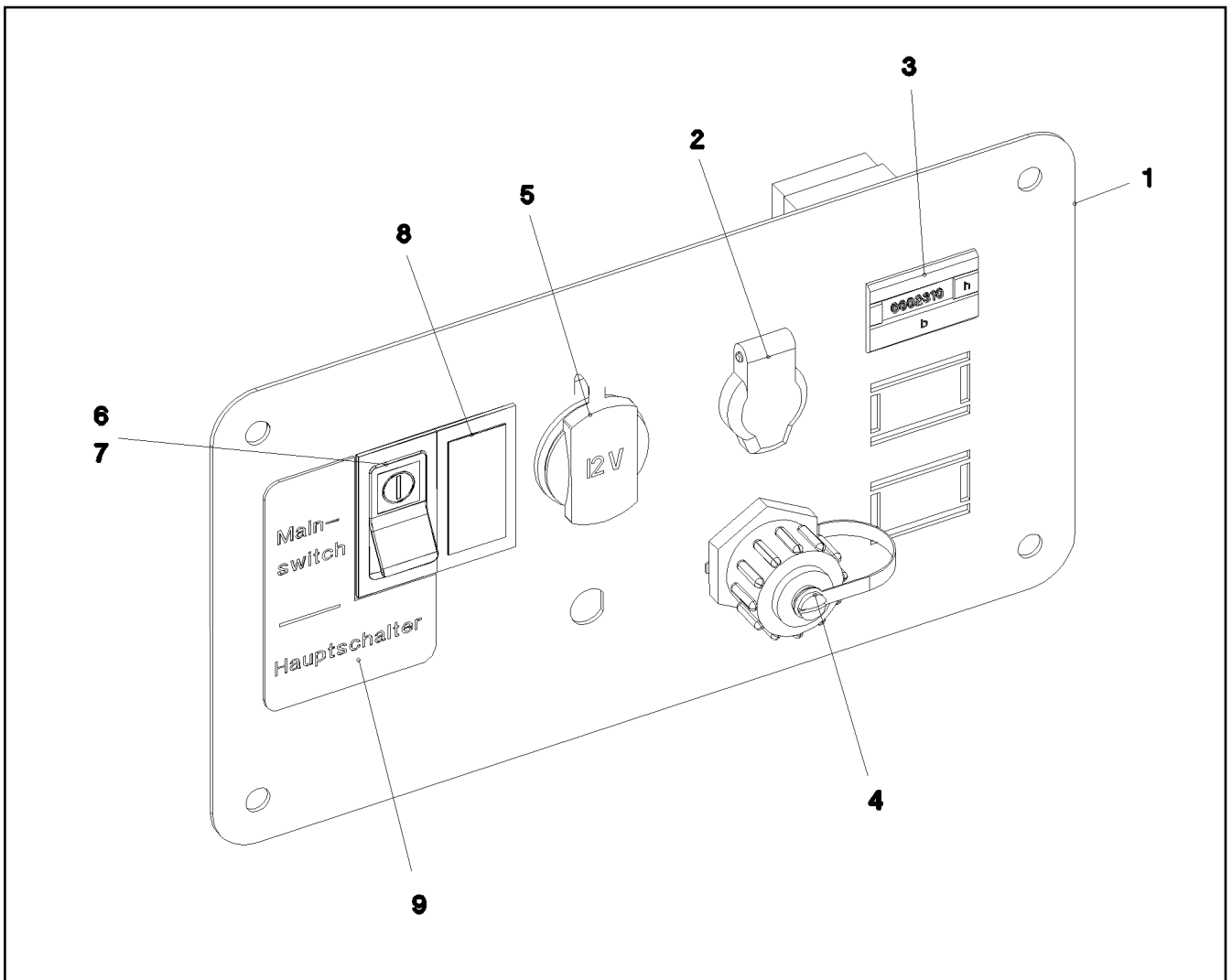
**LIEBHERR**

etk\_en\_de\_097903 LR 1600/2

DASH BORD ARM REST RIGHT  
ARMATUREN ARMLEHNE RE.

☐ 230

⇒ 2 533 063  
96 48 371 08



Pos.	Item	Quantity	Description	Bezeichnung	Serie	K
1	97 75 148 08	1	PLATE 1.5X287X160 DC01 RAL 7016 SPF	BLECH		
2	60 52 039 08	1	BUILT-IN SOCKET 2-POL	EINBAUSTECKDOSE		
3	69 17 985 08	1	OPERATING HOURS COUNTER STUNDEN	BETRIEBSSTUNDENZAehler		
4	10 21 947 7	1	SOCKET 8-POL	STECKDOSE		
5	10 42 905 7	1	SOCKET	STECKDOSE		
6	60 60 239 08	1	ROCKER SWITCH	KIPPSCHALTER		
7	60 67 769 08	1	SYMBOL INSERT	SYMBOL-EINSATZ		
8	60 67 620 08	1	ORIFICE	BLENDE		
9	97 02 392 1	1	SIGN ALUMINIUM	SCHILD		

12.10.2015  
052600

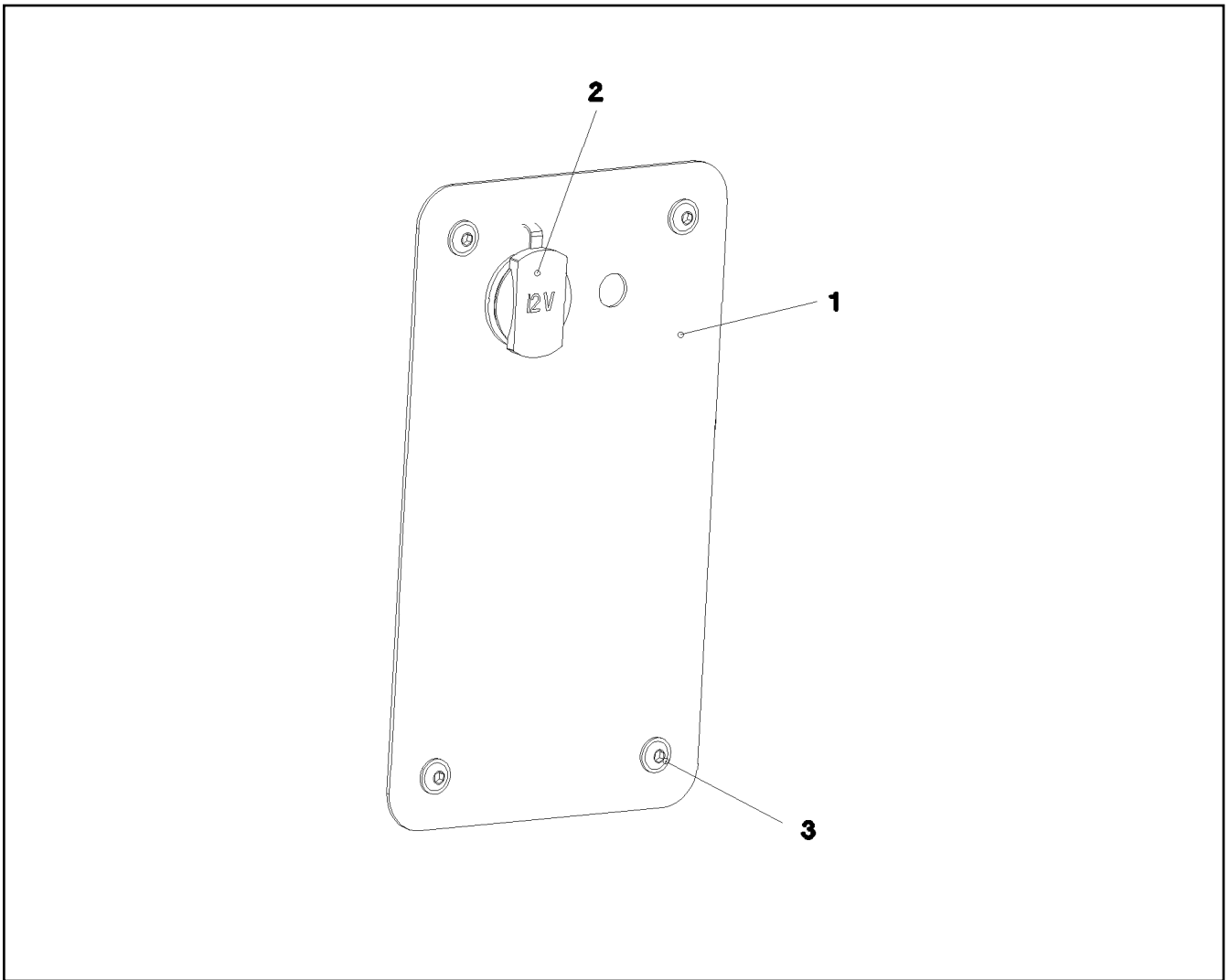
**LIEBHERR**

etk\_en\_de\_097903 LR 1600/2

PLATE PRE-ASS.  
BLECH VORM.

231

⇒ 2 533 067  
96 50 385 08



Pos.	Item	Quantity	Description	Bezeichnung	Serie	K
1	97 75 937 08	1	PLATE 1.5X240X140 DC01 RAL 7037 LACKI	BLECH		
2	10 42 905 7	1	SOCKET	STECKDOSE		
3	40 97 043 08	4	PAN-HEAD SCREW AEHNL.ISO 7380 M6X16	FLACHKOPFSCHRAUBE		

12.10.2015  
052597

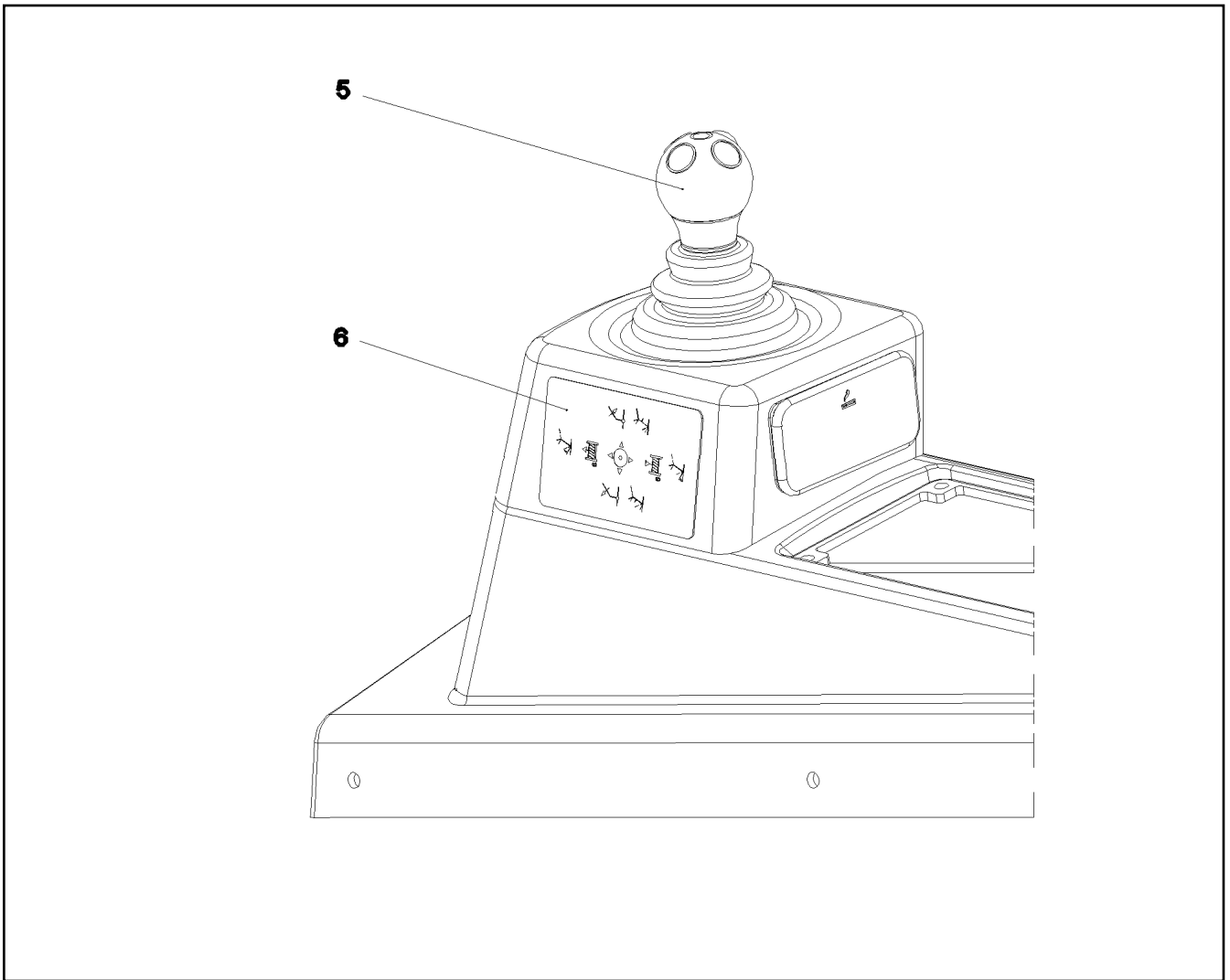
**LIEBHERR**

etk\_en\_de\_097903 LR 1600/2

PREMOUNTED PLUG SOCKET  
STECKDOSEN VORM.

232

⇒ 2 533 068  
96 49 314 08



Pos.	Item	Quantity	Description	Bezeichnung	Serie	K
5	60 60 950 08	1	MASTER SWITCH ST2000-LSB-LH/11 SPF ⇒ 6 060 950 08 60 60 950 08	MEISTERSCHALTER		
6	97 81 106 08	1	SIGN 110X70 LEXEDGE II	SCHILD		

12.10.2015  
052607

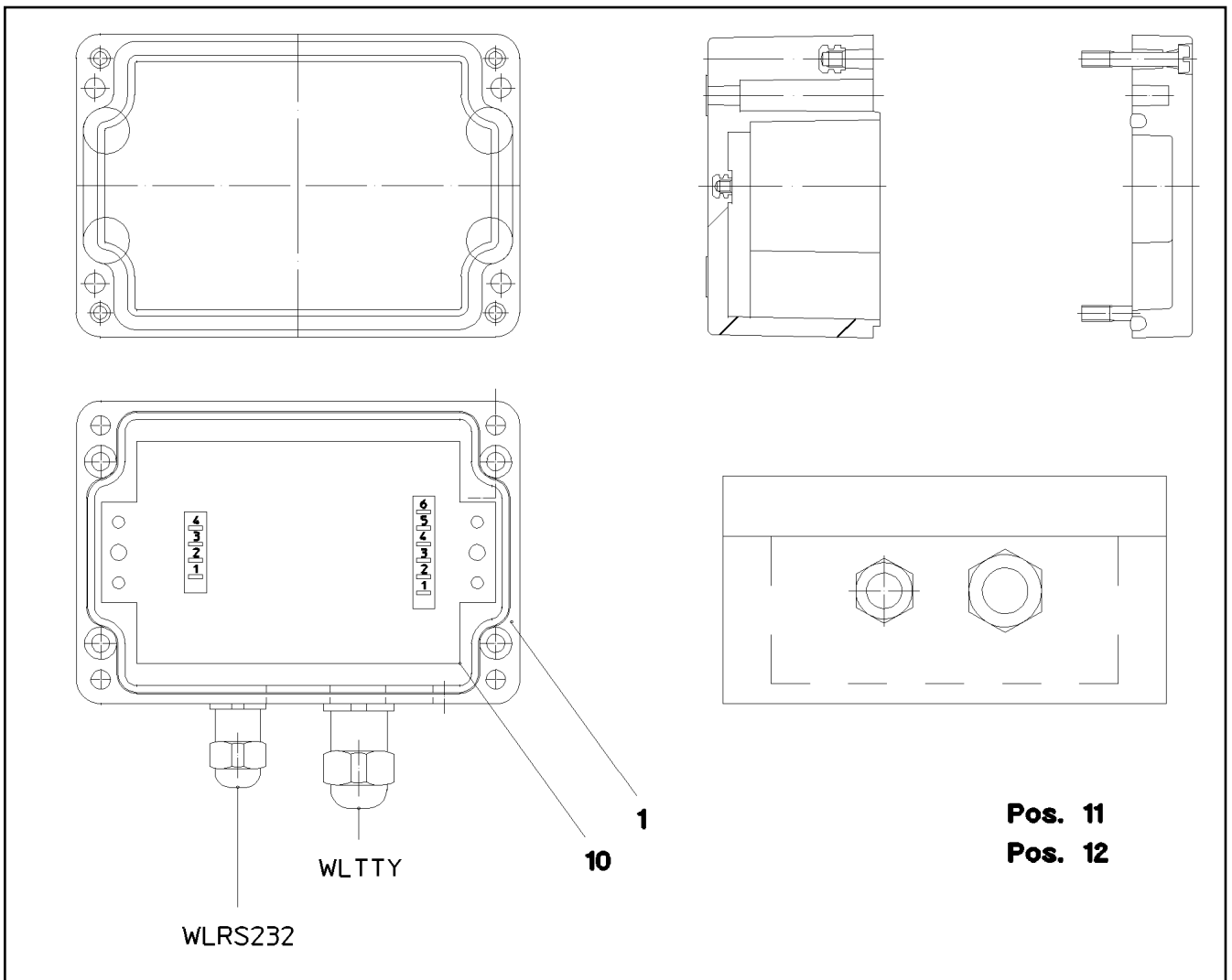
**LIEBHERR**

etk\_en\_de\_097903 LR 1600/2

ELECT.EQUIPMENT THREADED UNION  
ELEKTRIK ARMATUR

233

⇒ 2 533 069  
96 48 372 08



Pos.	Item	Quantity	Description	Bezeichnung	Serie	K
1	97 57 731 08	1	EMPTY CASING 75 110X55X0 POLYESTER	LEERGEHAEUSE		
10	91 70 454 14	1	CONVERTOR TTY-RS232	WANDLER		
11	96 52 559 08	1	LEAD W319	LEITUNG		
12	96 52 560 08	1	LEAD W320	LEITUNG		

12.10.2015  
052616

**LIEBHERR**

etk\_en\_de\_097903 LR 1600/2

CONVERTOR  
WANDLER

234

⇒ 2 533 071  
96 52 556 08



Pos.	Item	Quantity	Description	Bezeichnung	Serie	K
2	96 00 087 5	1	WIRES PRE-ASS. A309	DRAEHTE VORM.		
226	11 12 420 9	0.5	CABLE CONDUIT DN30X0,4 PUR SPF	KABELSCHLAUCH		
227	11 12 421 0	2.1	CABLE CONDUIT DN35X0,4 PUR SPF	KABELSCHLAUCH		
287	10 42 965 1	0.6	HEATSHRINK SLEEVING 6/1,4X1,35 POLYO	SCHRUMPFSCHLAUCH		
288	10 42 965 2	0.4	HEATSHRINK SLEEVING 12/2,5X2,0 POLYO	SCHRUMPFSCHLAUCH		
291	10 44 116 7	0.1	HEATSHRINK SLEEVING 17,8/4,4X2,54 POLY	SCHRUMPFSCHLAUCH		
500	92 35 122 08	50	CABLE MARKER	KABELMARKER		
501	60 23 360 08	1	PLUG SHELL 14-POL	STECKERGEHAEUSE		
502	60 23 002 08	7	PLUG SHELL 18-POL	STECKERGEHAEUSE		
503	60 23 370 08	32	CONNECTOR PLUG A AX	ANSCHLUSSSTECKER		
504	10 02 474 4	1	FEMALE PLUG 15-POL	BUCHSENSTECKER		
505	60 23 255 08	3	HOUSING 6-POL	GEHAEUSE		
506	60 23 227 08	1	FEMALE PLUG 25-POL	BUCHSENSTECKER		
507	60 23 059 08	1	FLAT PLUG HOUSING FASTIN-FASTON	FLACHSTECKERGEHAEUSE		
508	60 22 256 08	1	MASTER PLUG 6-POL	ZENTRALSTECKER		
509	60 22 255 08	1	MASTER PLUG 4-POL	ZENTRALSTECKER		
510	60 23 341 08	4	SCREW M3X34 ST	SCHRAUBE		
511	10 02 475 1	1	COVER KIT 15POL	ABDECKKAPPENKIT		
512	60 23 340 08	1	COVER LID	ABDECKKAPPE		

12.10.2015

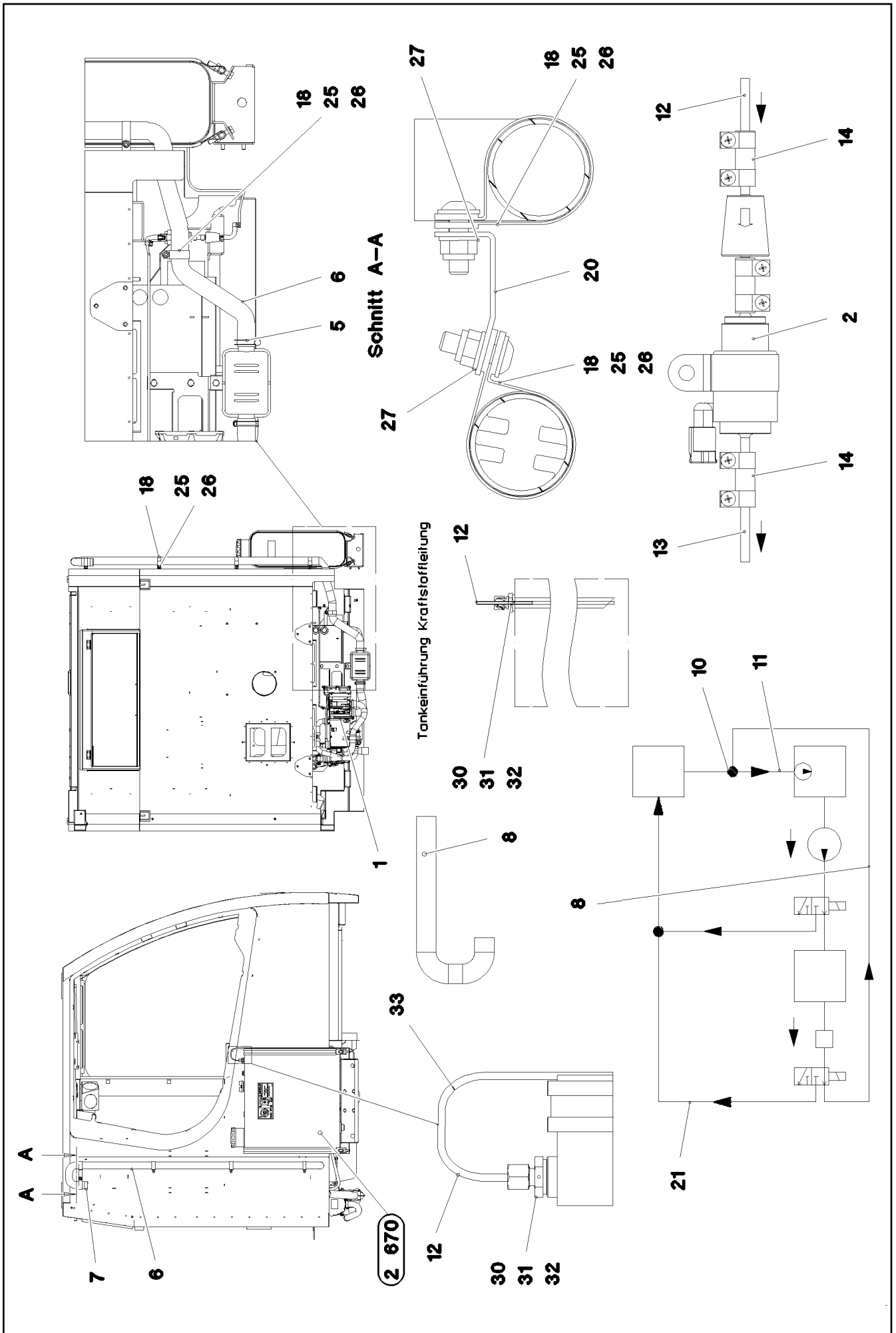
etk\_en\_de\_097903 LR 1600/2

235

**LIEBHERR**

WIRES COMPL. INSTRUMENTS  
DRAEHTE KPL.ARMATUR

⇒ 2 533 081  
96 96 667 08



12.10.2015  
083961

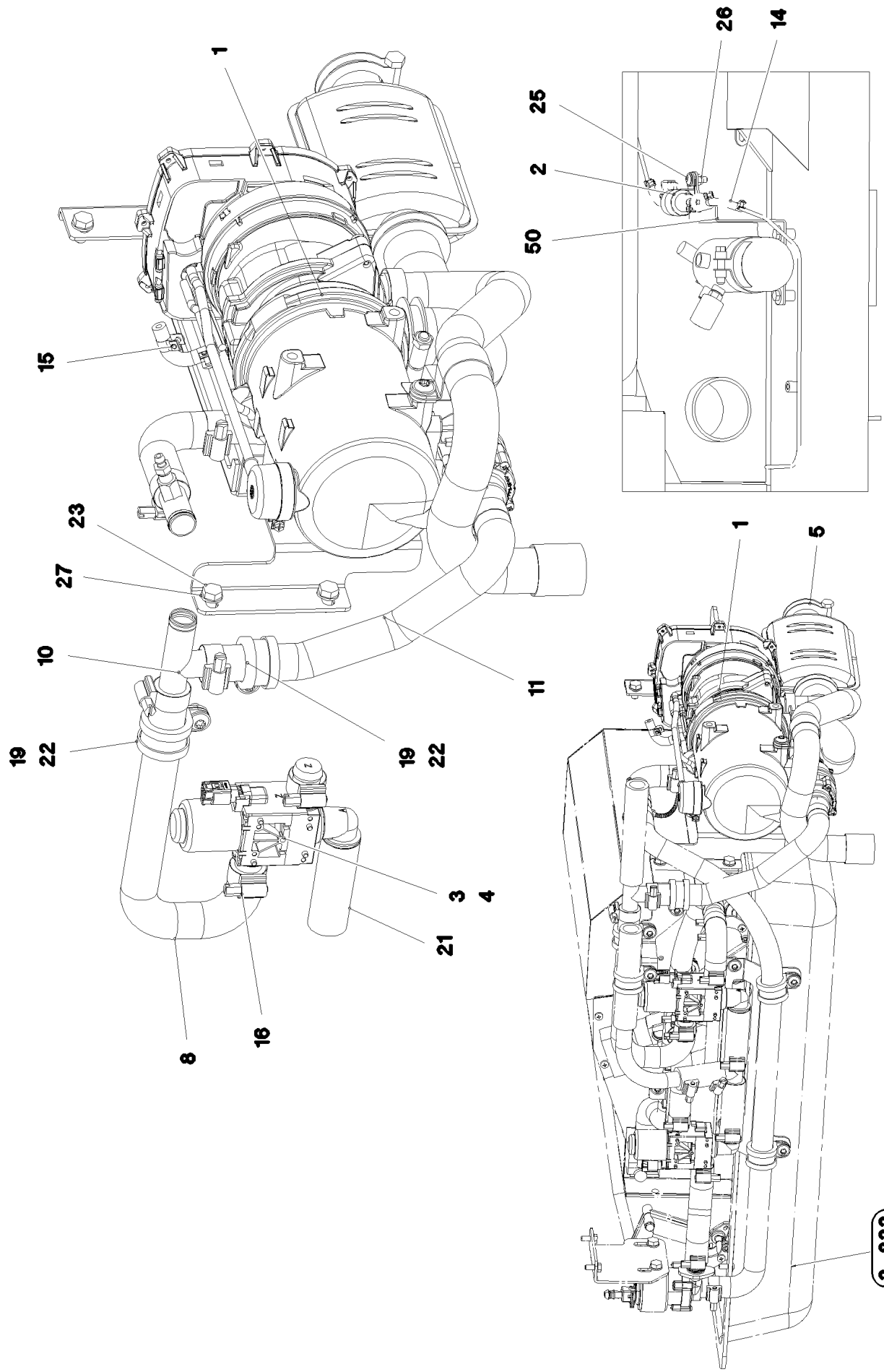
**LIEBHERR**

etk\_en\_de\_097903 LR 1600/2

ADD HEATING SUPERSTRUCTURE  
ZUSATZHEIZUNG OW

☐ 236 (1/3)

⇒ 2 541  
91 79 264 08



12.10.2015  
083962

**LIEBHERR**

etk\_en\_de\_097903 LR 1600/2

ADD HEATING SUPERSTRUCTURE  
ZUSATZHEIZUNG OW

237 (2/3)

⇒ 2 541  
91 79 264 08

Pos.	Item	Quantity	Description	Bezeichnung	Serie	K
1	96 94 962 08	1	ADDNL.HEATING, PRE-ASSEMBLED STUFE ⇒ 2 541 001 96 94 962 08	ZUSATZHEIZUNG VORM.		
2	11 11 005 1	1	DOSING PUMP DP42	DOSIERPUMPE		
(1)	55 31 740 08	1	FUEL FILTER	KRAFTSTOFFFILTER		
3	10 34 300 3	1	SOLENOID VALVE	MAGNETVENTIL		
4	11 06 815 9	4	TALLOW-DROP SCREW 4X10 10.9 A3K	LINSENKOPFSCHRAUBE		
5	55 30 542 08	1	TERMINAL CLIP 40,5/39-42	KLEMMSCHELLE		
6	55 30 541 08	2.4	EXHAUST HOSE 38/FLEXIBEL EDELSTAHL	ABGASSCHLAUCH		
7	55 31 741 08	1	END CAP 42,3	ENDKAPPE		
8	97 04 632 7	1	FORM HOSE DN20 X3.5 B SPF	FORMSCHLAUCH		
10	10 87 261 2	1	TEE	T-STUECK		
11	97 04 207 0	1	FORM HOSE DN20 X3.5 B SPF	FORMSCHLAUCH		
12	11 62 610 8	1.86	FUEL PIPING DN3	BRENNSTOFFLEITUNG		
13	11 62 610 8	1.45	FUEL PIPING DN3	BRENNSTOFFLEITUNG		
14	10 81 577 7	2	FUEL HOSE DN4,5	KRAFTSTOFFSCHLAUCH		
15	55 31 023 08	5	HOSE CLAMP 10//9	SCHLAUCHSCHELLE		
16	11 11 807 7	6	HOSE CLAMP 21/16-27/12 W3	SCHLAUCHSCHELLE		
18	77 42 217 08	7	PIPE CLAMP 43/20	ROHRSCHELLE		
19	10 41 285 7	2	OVAL HEAD FLAT SCREW AEHNL.ISO 7380	LINSENFLACHKOPFSCHRAUBE		
20	97 00 264 1	1	PLATE 2X81X20 DC01 FE//ZN20//C	BLECH		
21	11 62 177 0	0.08	COOLING WATER HOSE DN20 B1 SPF	KUEHLWASSERSCHLAUCH		
22	11 48 108 0	2	CLAMP DIN 3016-1 28X20XD1 W5-CR	SCHELLE		
23	49 00 188	4	HEX SCREW ISO 4017 M8X16 8.8 A2C	SECHSKANTSCHRAUBE		
25	10 41 286 1	8	OVAL HEAD FLAT SCREW AEHNL.ISO 7380	LINSENFLACHKOPFSCHRAUBE		
26	41 19 005 08	8	HEX NUT DIN 985 M8 8 A2C	SECHSKANTMUTTER		
27	42 00 012 01	12	WASHER ISO 7089 8 200HV A3C	SCHEIBE		
30	28 81 825 08	1	CLAMPING RING RD10X12 PA6G	KLEMMRING		
31	47 10 393 08	1	FLANGE JOINT GE 8L M18X1,5 CR6-FREI	VERSCHRAUBUNG		
32	47 74 014 08	1	BOX NUT ALX8XM 14X1,5 A3P	UEBERWURFMUTTER		
33	70 20 310	1.5	MULTI-PURPOSE HOSE DN6X3,5	VIELZWECKSCHLAUCH		
50	97 03 469 9	1	PLATE 3X165X258 DC01	BLECH		

12.10.2015

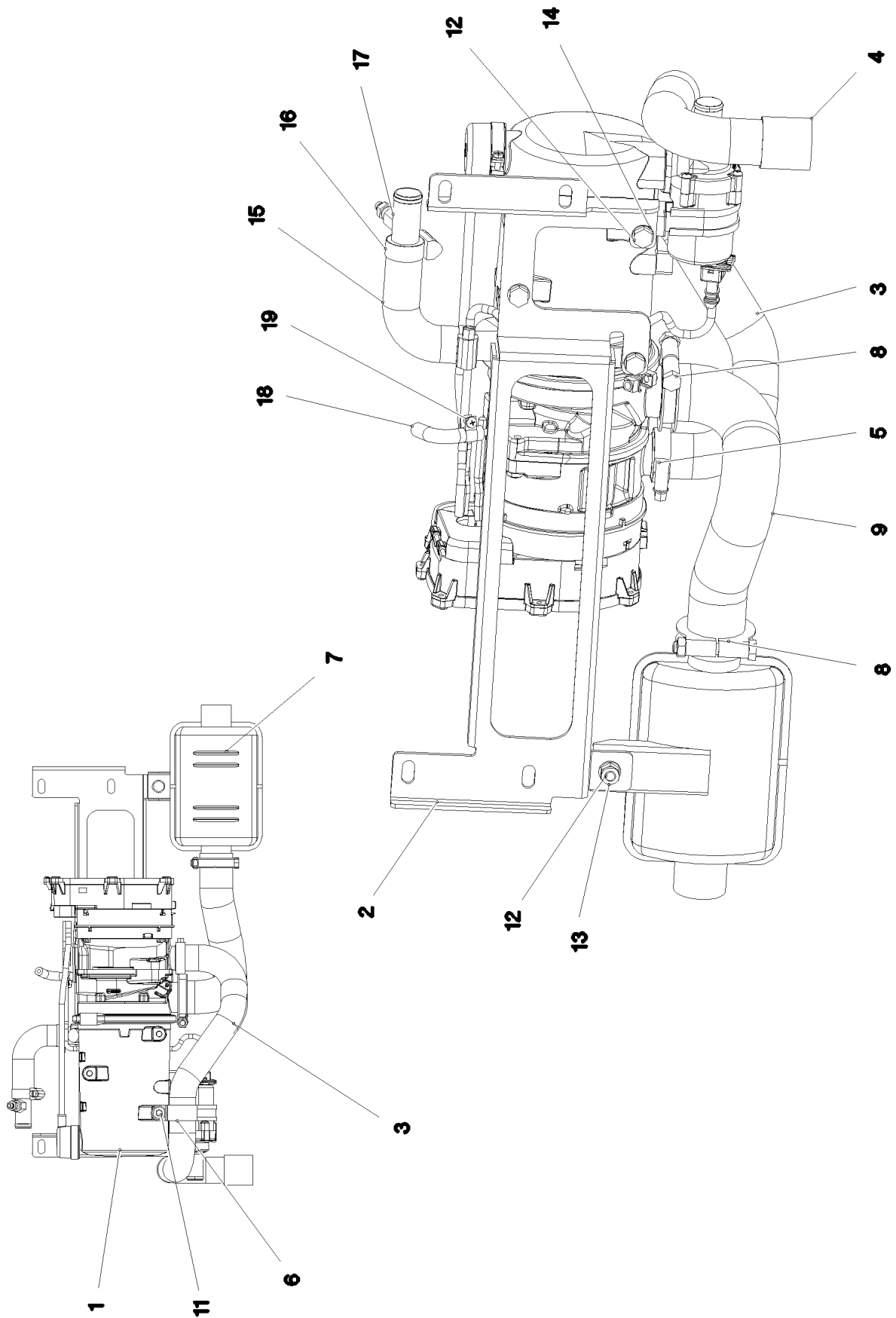
etk\_en\_de\_097903 LR 1600/2

☐ 238 (3/3)

**LIEBHERR**

ADD HEATING SUPERSTRUCTURE  
ZUSATZHEIZUNG OW

⇒ 2 541  
91 79 264 08



12.10.2015  
081635

**LIEBHERR**

etk\_en\_de\_097903 LR 1600/2

ADDNL.HEATING, PRE-ASSEMBLED  
ZUSATZHEIZUNG VORM.

▣ 239 (1/2)

⇒ 2 541 001  
96 94 962 08

Pos.	Item	Quantity	Description	Bezeichnung	Serie	K
1	11 08 052 5	1	WATER HEATING SYSTEM 24V ⇒ X11080525 11 08 052 5	WASSERHEIZGERAET		
2	97 05 906 4	1	PLATE 3X189X567 DC01 FE//ZN20//C	BLECH		
3	55 31 594 08	0.5	TUBE 30/FLEXIBEL PAK	ROHR		
4	55 31 811 08	1	END CAP 34	ENDKAPPE		
5	77 42 040 08	1	HOSE CLAMP 24-38	SCHLAUCHSCHELLE		
6	77 42 250 08	1	PIPE CLAMP 33/20	ROHRSCHELLE		
7	55 31 872 08	1	EXHAUST MUFFLER 116/55X150	ABGASSCHALLDAEMPFER		
8	55 30 542 08	2	TERMINAL CLIP 40,5/39-42	KLEMMSCHELLE		
9	55 30 541 08	0.3	EXHAUST HOSE 38/FLEXIBEL EDELSTAHL	ABGASSCHLAUCH		
10	10 41 286 1	1	OVAL HEAD FLAT SCREW AEHNL.ISO 7380	LINSENFLACHKOPFSCHRAUBE		
11	10 41 285 7	1	OVAL HEAD FLAT SCREW AEHNL.ISO 7380	LINSENFLACHKOPFSCHRAUBE		
12	49 00 188	6	HEX SCREW ISO 4017 M8X16 8.8 A2C	SECHSKANTSCHRAUBE		
13	41 19 005 08	1	HEX NUT DIN 985 M8 8 A2C	SECHSKANTMUTTER		
14	42 00 012 01	7	WASHER ISO 7089 8 200HV A3C	SCHEIBE		
15	97 04 206 7	1	FORM HOSE DN20 X3.5 B SPF	FORMSCHLAUCH		
16	11 11 807 7	2	HOSE CLAMP 21/16-27/12 W3	SCHLAUCHSCHELLE		
17	11 62 221 8	1	VENTILATION VALVE	ENTLUEFTUNGSVENTIL		
18	10 81 577 7	1	FUEL HOSE DN4,5	KRAFTSTOFFSCHLAUCH		
19	55 31 023 08	1	HOSE CLAMP 10//9	SCHLAUCHSCHELLE		

12.10.2015

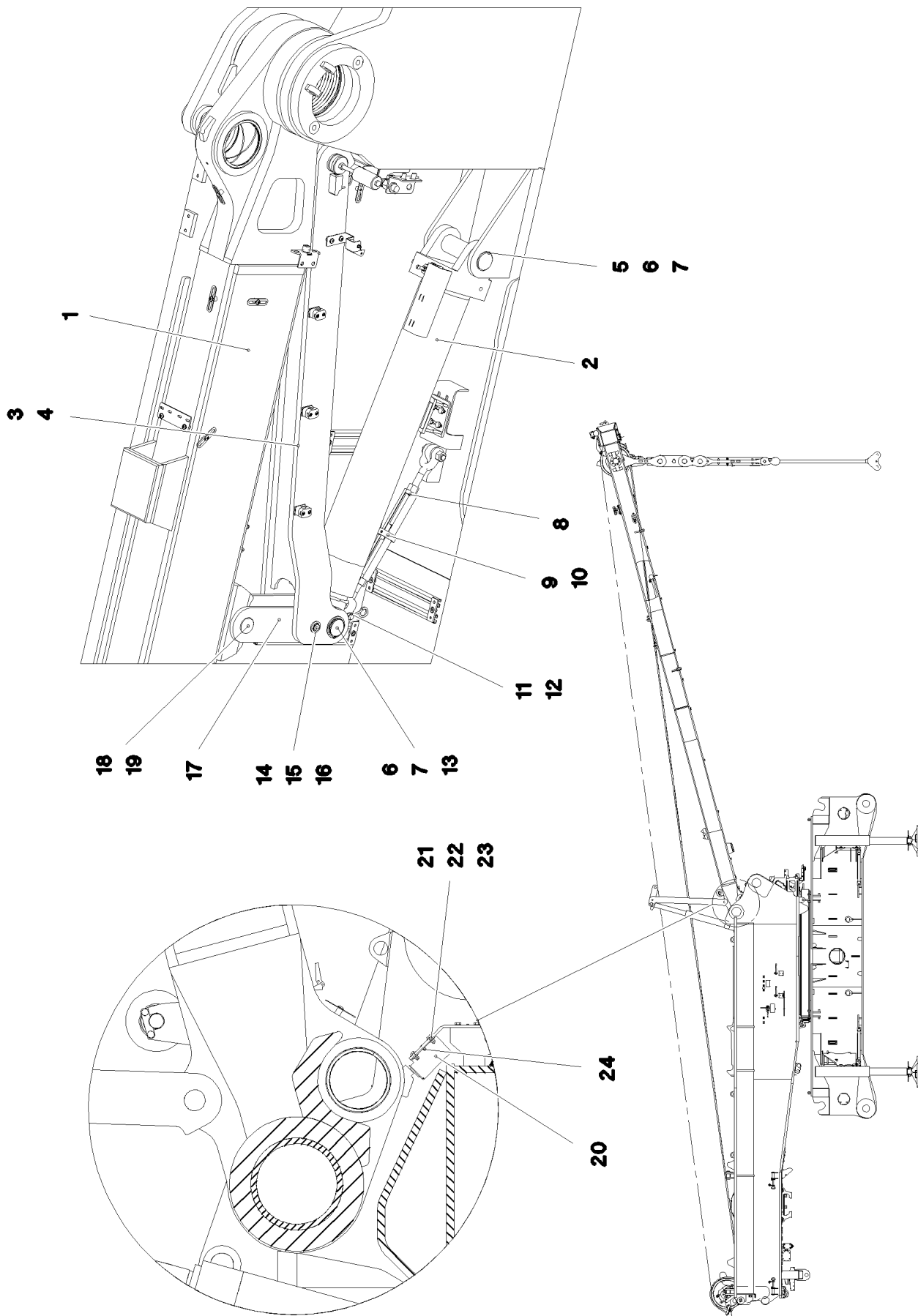
etk\_en\_de\_097903 LR 1600/2

☐ 240 (2/2)

**LIEBHERR**

ADDNL.HEATING, PRE-ASSEMBLED  
ZUSATZHEIZUNG VORM.

⇒ 2 541 001  
96 94 962 08



12.10.2015  
083963

**LIEBHERR**

etk\_en\_de\_097903 LR 1600/2

SA FRAME  
SA-BOCK

☐ 241 (1/2)

⇒ 2 550  
91 82 165 08

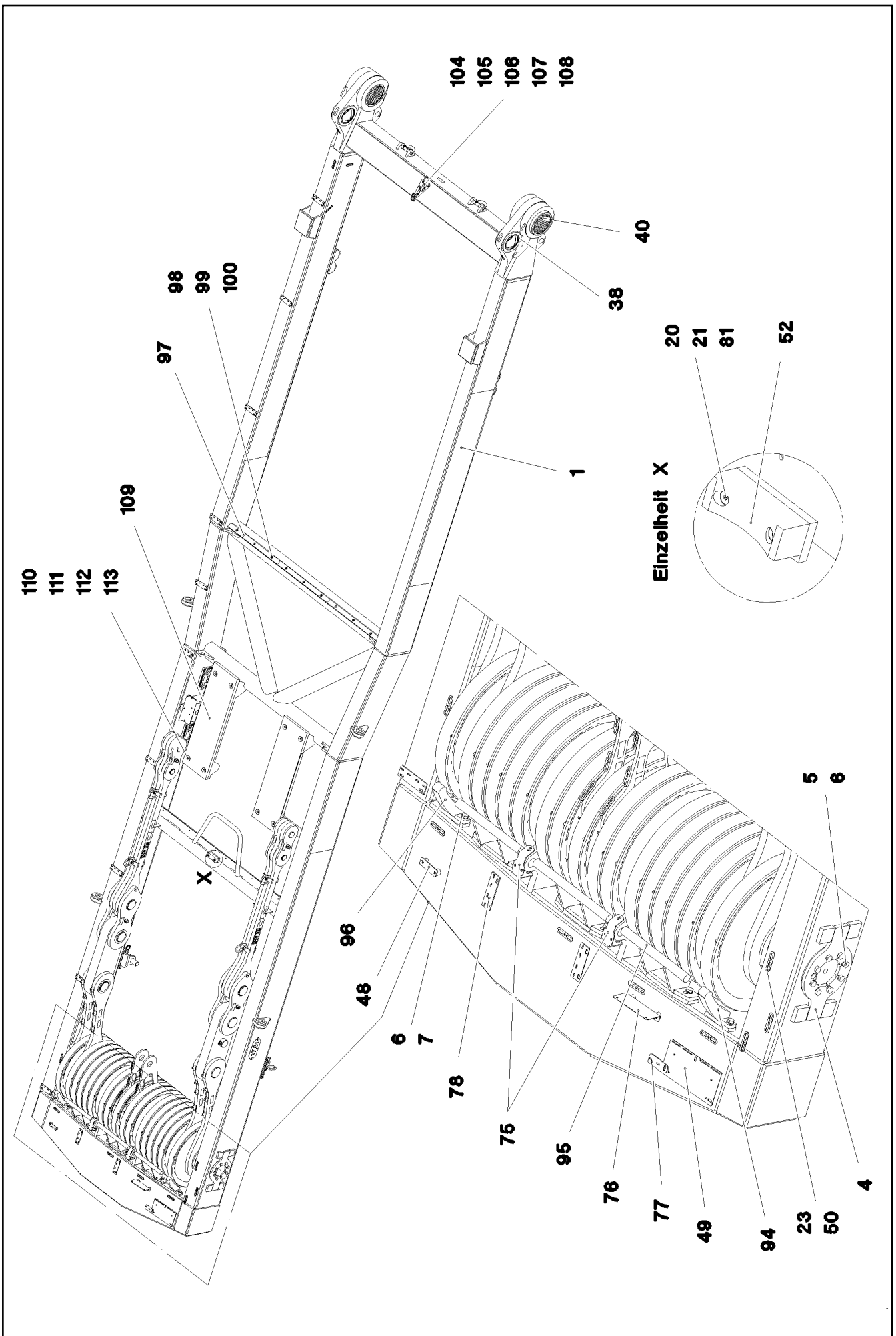
Pos.	Item	Quantity	Description	Bezeichnung	Serie	K
1	96 00 103 2	1	SA FRAME PRE-ASS. ⇒ 2 550 001 96 00 103 2	SA-BOCK VORM.		
2	10 41 101 9	2	HYDRO CYLINDER 150/140-1610 SPF ⇒ X10411019 10 41 101 9	HYDROZYLINDER		
3	96 47 645 08	1	RETAINER CPL. ⇒ 2 550 009 96 47 645 08	HALTER KPL.		
4	96 47 628 08	1	RETAINER CPL. ⇒ 2 550 008 96 47 628 08	HALTER KPL.		
5	97 74 147 08	2	PIN 65.0X258 35NICRMOV125 GASN. SPF	BOLZEN		
6	53 00 631 08	6	SUPPORTING WASHER DIN 988 S 60	STUETZSCHEIBE		
7	42 80 049 08	6	LOCKING RING DIN 471 60X2	SICHERUNGSRING		
8	10 47 609 8	2	TURNBUCKLE 7/8X12 163KN FEUERVERZI	SPANNSCHLOSS		
9	97 88 842 08	2	PLATE 20X68X60 S355J2+N FE//ZN20//C	BLECH		
10	43 20 089 01	2	DOWEL PIN ISO 8752 8X60 ST GEOMET321A	SPANNSTIFT		
11	45 12 225 08	2	PIN ISO 2341 B20X75X66 S355J2+AR FE//ZN	BOLZEN		
12	43 32 063 08	2	SPRING PLUG 5 VERZ	FEDERSTECKER		
13	94 26 890 08	2	PIN 65.0X210 35NICRMOV125 SPF	BOLZEN		
14	94 26 891 08	2	PIN 25.0X204 S355J2G3C+C T ZN O	BOLZEN		
15	42 12 016 08	4	WASHER DIN 1441 26 ST VERZ	SCHEIBE		
16	42 80 021 08	4	LOCKING RING DIN 471 25X1,2	SICHERUNGSRING		
17	96 47 491 08	2	FINGER WELDED	FINGER SCHWK.		
18	97 72 181 08	2	PIN 55.0X160 35NICRMOV125 GASN. SPF	BOLZEN		
19	42 80 042 08	2	LOCKING RING DIN 471 50X2	SICHERUNGSRING		
20	92 35 694 08	2	HOLDER X12CrNiS188	HALTER		
21	40 00 829	8	HEX SCREW ISO 4017 M6X20 8.8 A2C	SECHSKANTSCHRAUBE		
22	46 00 198	16	WASHER ISO 7093-1 6 200HV A3C	SCHEIBE		
23	41 19 004 08	8	HEX NUT DIN 985 M6 8 A2C	SECHSKANTMUTTER		
24	43 20 053 08	4	DOWEL PIN ISO 8752 6X14	SPANNSTIFT		
500	96 72 028 08	1	ELECTRIC FOR SA - FRAME ⇒ 2 920 578 96 72 028 08	ELEKTRIK SA-BOCK		
700	96 80 411 08	1	SIGNS SA-BOCK ⇒ 2 550 012 96 80 411 08	BESCHILDERUNG		

12.10.2015

etk\_en\_de\_097903 LR 1600/2

 242 (2/2)
**LIEBHERR**SA FRAME  
SA-BOCK⇒ 2 550  
91 82 165 08

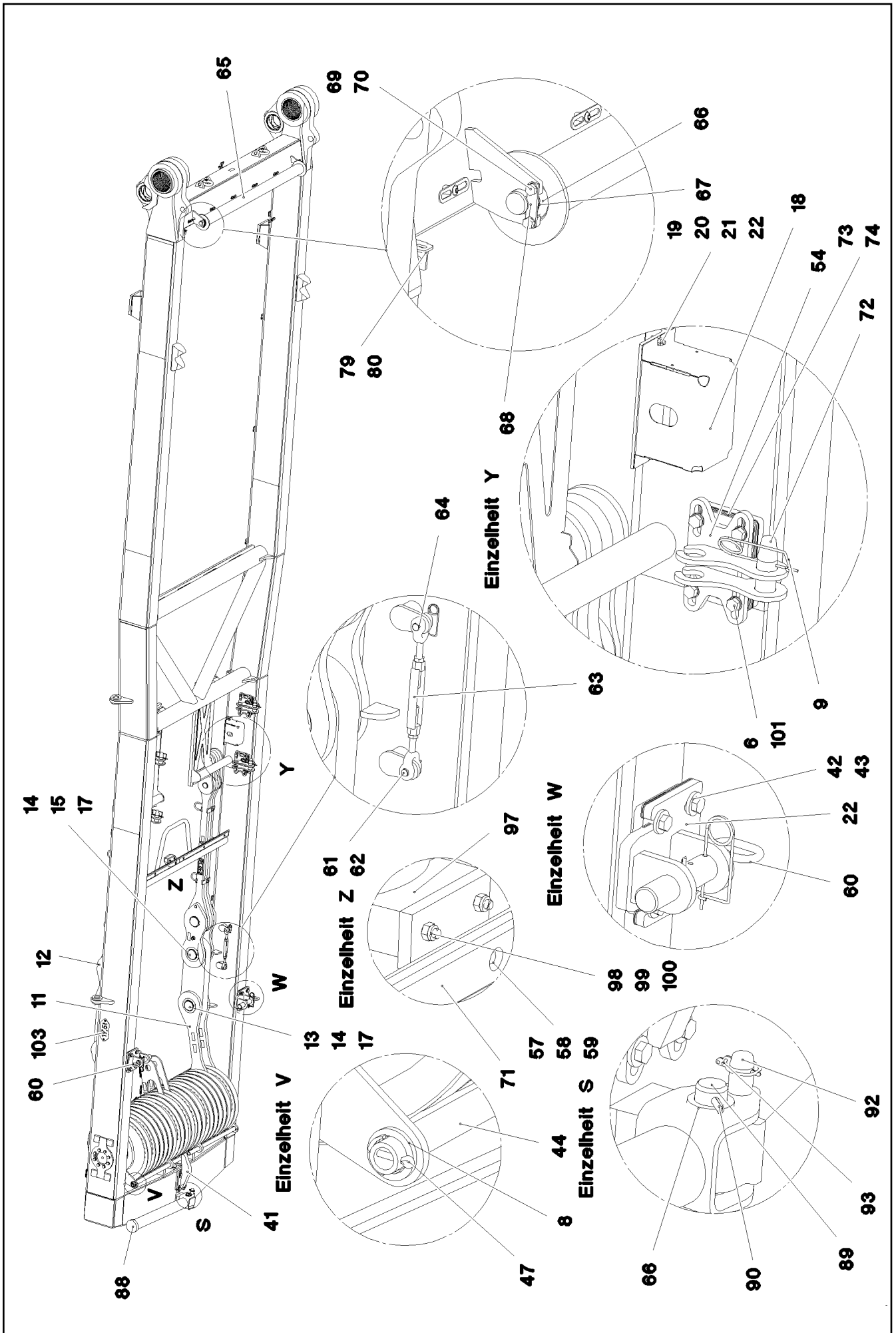




12.10.2015  
083973  
**LIEBHERR**

etk\_en\_de\_097903 LR 1600/2  
SA FRAME PRE-ASS.  
SA-BOCK VORM.

☐ 243 (1/5)  
⇒ 2 550 001  
96 00 103 2



12.10.2015  
083974

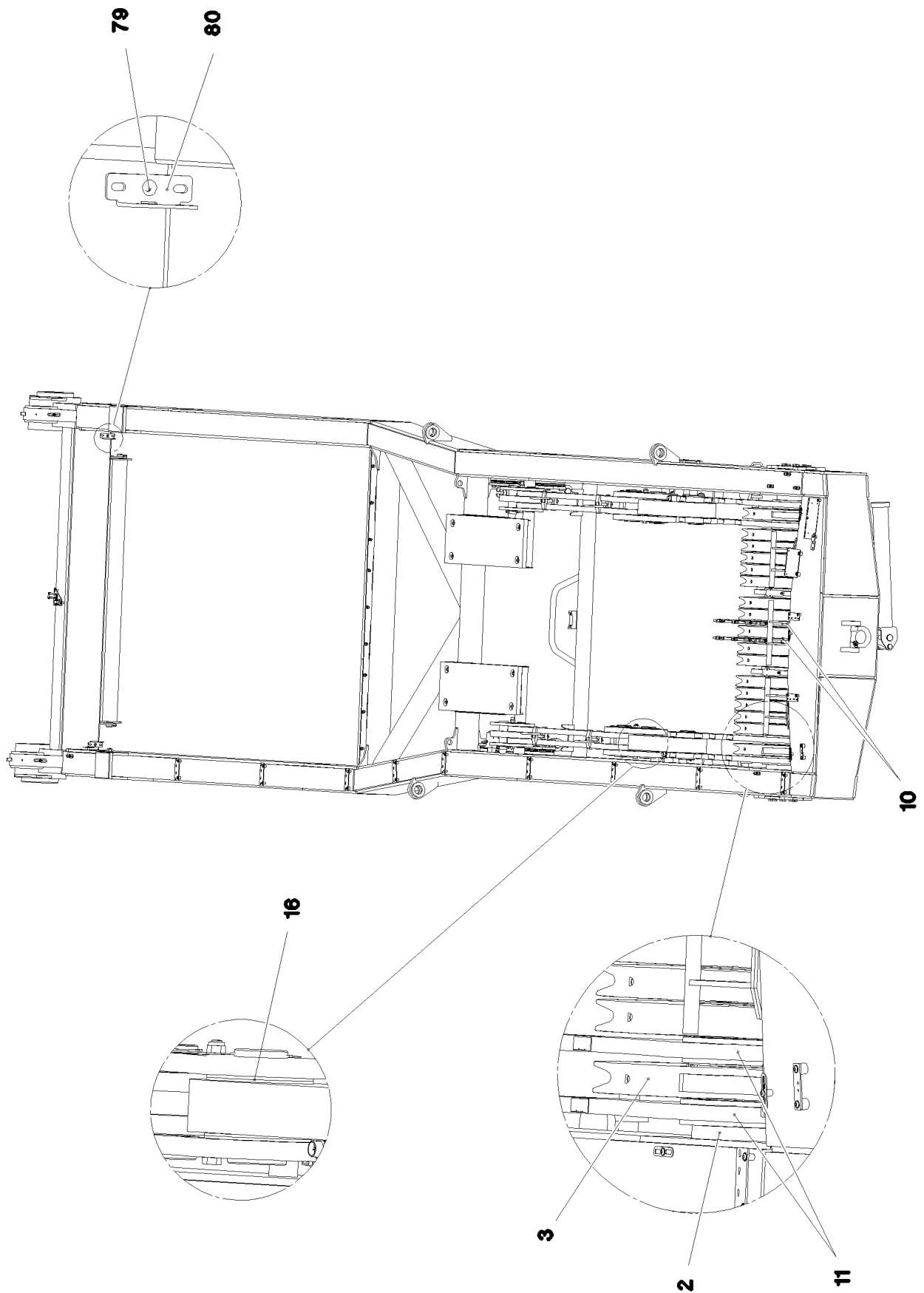
**LIEBHERR**

etk\_en\_de\_097903 LR 1600/2

SA FRAME PRE-ASS.  
SA-BOCK VORM.

☐ 244 (2/5)

⇒ 2 550 001  
96 00 103 2



12.10.2015  
083975

**LIEBHERR**

etk\_en\_de\_097903 LR 1600/2

SA FRAME PRE-ASS.  
SA-BOCK VORM.

□ 245 (3/5)

⇒ 2 550 001  
96 00 103 2

Pos.	Item	Quantity	Description	Bezeichnung	Serie	K
1	96 00 103 3	1	SA FRAME WELDED CONSTR.	SA-BOCK SCHWK.		
2	97 67 972 08	1	AXLE 220.0X2231 35NICRMOV125 SPF	ACHSE		
3	96 46 246 08	17	ROPE PULLEY CPL. SPF ⇒ 2 550 003 96 46 246 08	SEILROLLE KPL.		
4	97 90 582 08	2	PLATE 15X430X250 S960QL	BLECH		
5	49 00 153	16	HEX SCREW ISO 4017 M16X40 8.8 A3C	SECHSKANTSCHRAUBE		
6	10 28 980 6	42	WASHER ISO 7089 16 300HV FLZN SPF	SCHEIBE		
7	49 00 152	10	HEX SCREW ISO 4017 M16X30 8.8 A3C	SECHSKANTSCHRAUBE		
8	42 11 032 08	2	WASHER DIN 1440 45 ST VERZ	SCHEIBE		
9	43 31 009 08	4	RETAINING SPRING 4,5X98 VERZ	SICHERUNGSFEDER		
10	96 45 603 08	2	BEARING CPL	LAGERUNG KPL.		
(1)	96 45 611 08	1	BEARING WELDED	LAGERUNG SCHWK.		
(2)	97 73 251 08	1	BEARING BUSHING 200X220X35 GZ-CUZN	LAGERBUCHSE		
(3)	97 35 919 08	1	PLATE ASSEMBLY BG-NR. PVC-SILBER SP	SCHILD BAUGRUPPE		
(4)	40 48 003 08	8	GRUB SCREW DIN 915 M8X20 45H VERZ	GEWINDESTIFT		
(5)	95 36 500 08	5	CABLE CLAMP 2X22X90 DC01 FE//ZN20//C	KABELHALTER		
(6)	10 41 285 4	5	OVAL HEAD FLAT SCREW AEHNL.ISO 7380	LINSENFLACHKOPFSCHRAUBE		
11	96 45 456 08	4	ROD CPL. 1 M	STANGE KPL.		
(1)	96 45 458 08	1	ROD 1.0M SPF	STANGE SCHWK.		
(2)	97 68 284 08	1	BEARING BUSHING 200X220X58 GZ-CUZN	LAGERBUCHSE		
(3)	97 35 919 08	1	PLATE ASSEMBLY BG-NR. PVC-SILBER SP	SCHILD BAUGRUPPE		
(4)	97 07 173 08	4	PLATE 1.5x60x47 DC01 FE//ZN20//C	BLECH		
(5)	40 48 003 08	6	GRUB SCREW DIN 915 M8X20 45H VERZ	GEWINDESTIFT		
12	96 45 680 08	2	ROD CPL. 2.05M ⇒ 2 550 005 96 45 680 08	STANGE KPL.		
13	97 68 599 08	2	PIN 110.0X196 35NICRMOV125 GASN. SPF	BOLZEN		
14	42 80 067 08	4	LOCKING RING DIN 471 100X3	SICHERUNGSRING		
15	97 68 580 08	2	PIN 110.0X214 35NICRMOV125 GASN. SPF	BOLZEN		
16	97 81 710 08	8	WASHER 5X200X200 S355MC TZNO	SCHEIBE		
17	94 67 863 08	4	WASHER RD150X1 DC01+ZE	SCHEIBE		
18	97 29 088 08	1	HOOD 1.5X411X555 DC01	HAUBE		
19	49 00 128	2	HEX SCREW ISO 4017 M8X25 8.8 A2C	SECHSKANTSCHRAUBE		
20	42 00 012 01	6	WASHER ISO 7089 8 200HV A3C	SCHEIBE		
21	41 19 005 08	4	HEX NUT DIN 985 M8 8 A2C	SECHSKANTMUTTER		
22	97 97 554 08	10	PLATE 2X157X215 DC01 FE//ZN20//C	BLECH		
23	10 41 285 4	63	OVAL HEAD FLAT SCREW AEHNL.ISO 7380	LINSENFLACHKOPFSCHRAUBE		
38	97 73 314 08	2	BEARING BUSHING 150X170X110 37MNB4	LAGERBUCHSE		
40	97 73 315 08	2	BEARING BUSHING 210X250X259 GZ-CUZN	LAGERBUCHSE		
41	96 47 103 08	1	ROPE GUARD WELDED	SEILSCHUTZ SCHWK.		
42	40 65 304 08	12	HEX SCREW ISO 4017 M16X40 8.8 A3C	SECHSKANTSCHRAUBE		
43	42 16 009 01	12	WASHER DIN 7349 17 200HV A3C	SCHEIBE		
44	97 68 872 08	2	TUBE 38.0X870 S355J2H FE//ZN20//C	ROHR		
47	43 30 090 08	4	SPLIT PIN ISO 1234 8X63 ST A2K	SPLINT		
48	95 36 969 08	1	PLATE 4X30X105 S315MC FE//ZN20//C	BLECH		
49	97 15 521 08	1	PLATE 3X280X154 DC01 FE//ZN20//C	BLECH		
50	95 36 500 08	19	CABLE CLAMP 2X22X90 DC01 FE//ZN20//C	KABELHALTER		
52	28 30 209 08	1	BEARING PLATE	LAGERPLATTE		
54	96 46 388 08	4	CLAMP WELDED CONST.	HALTER SCHWK.		
57	40 00 829	6	HEX SCREW ISO 4017 M6X20 8.8 A2C	SECHSKANTSCHRAUBE		
58	46 00 198	12	WASHER ISO 7093-1 6 200HV A3C	SCHEIBE		
59	41 19 004 08	6	HEX NUT DIN 985 M6 8 A2C	SECHSKANTMUTTER		
60	96 61 231 08	2	CONSOLE COMPL. ⇒ 2 550 011 96 61 231 08	KONSOLE KPL.		
61	45 12 144 08	4	PIN DIN 1435 12X60X53 ST.50 FE//ZN20//C	BOLZEN		
62	43 30 052 08	2	SPLIT PIN ISO 1234 4X32 ST A2K	SPLINT		
63	77 39 170 08	2	TURNBUCKLE 5/8 1,59KN SPF	SPANNSCHLOSS		
64	43 31 028 08	2	RETAINING SPRING 3 VERZ	SICHERUNGSFEDER		
65	92 70 642 08	1	SAFETY ROLLER CPL. SPF ⇒ 3 350 001 92 70 642 08	SCHUTZWALZE KPL.		
66	42 12 024 08	7	WASHER DIN 1441 41 ST A2C	SCHEIBE		

12.10.2015

etk\_en\_de\_097903 LR 1600/2

□ 246 (4/5)

**LIEBHERR**SA FRAME PRE-ASS.  
SA-BOCK VORM.⇒ 2 550 001  
96 00 103 2

Pos.	Item	Quantity	Description	Bezeichnung	Serie	K
67	97 02 665 08	2	WASHER 1.5x58x58 DC01 FE//ZN20//C	SCHEIBE		
68	94 66 007 08	2	HOLDER 4X20X80 S315MC FE//ZN20//C	HALTER		
69	49 00 090	4	HEX SCREW ISO 4017 M10X16 8.8 A3C	SECHSKANTSCHRAUBE		
70	42 40 008 08	4	CIRCLIP DIN 127 A 10 FST A3C	FEDERRING		
71	28 81 951 08	2	SUPPORT 15X50X900 PA6G	AUFLAGE		
72	93 83 160 08	4	PIN RD40X120 35NICRMOV125 GASN. SPF	BOLZEN		
73	97 80 625 08	16	PLATE 4X190X140 S315MC FE//ZN20//C	BLECH		
74	97 80 626 08	8	PLATE 2X190X140 DC01 FE//ZN20//C	BLECH		
75	97 81 069 08	2	PLATE 4X60X224 S315MC FE//ZN20//C	BLECH		
76	97 81 077 08	1	HOLDING ANGLE 2X190X112 DC01 FE//ZN20	HALTEWINKEL		
77	97 59 503 08	1	PLATE 3X106X42 DC01 FE//ZN20//C	BLECH		
78	97 81 204 08	12	HOLDING PLATE 4X155X50 S315MC FE//ZN	HALTEPLATTE		
79	97 03 502 08	2	PLATE 4X110X80 S315MC FE//ZN20//C	BLECH		
80	95 38 734 08	6	SLEEVE DIN EN ISO 10683 25X20 SAE 1010	HUELSE		
81	40 70 317 08	2	COUNTERSUNK SCREW ISO 2009 M8X55 4.	SENKSCHRAUBE		
88	96 53 864 08	1	SUPPORT WELDED	STUETZE SCHWK.		
89	94 00 692 08	1	PIN 45X158 35NICRMOV125 GASN. SPF	BOLZEN		
90	43 30 101 08	1	SPLIT PIN ISO 1234 10X71 ST A2K	SPLINT		
92	97 04 625 08	1	PIN 35x178 35NICRMOV125 GASN. SPF	BOLZEN		
93	11 10 158 4	1	SAFETY PLUG W HINGE-LID 6X42X5,5X32 V	SICHERHEITSKLAPPSTECKER		
94	96 56 155 08	2	ROPE GUARD WELDED T ZN O	SEILSCHUTZ SCHWK.		
95	96 56 165 08	2	ROPE GUARD WELDED T ZN O	SEILSCHUTZ SCHWK.		
96	96 56 171 08	1	ROPE GUARD WELDED T ZN O	SEILSCHUTZ SCHWK.		
97	93 72 005 08	3	STRIP 13X45X710 PA6G	LEISTE		
98	40 86 013 08	9	COUNTERSUNK SCREW DIN 7991 M10X35	SENKSCHRAUBE		
99	10 28 979 5	9	WASHER ISO 7089 10 300HV FLZN SPF	SCHEIBE		
100	41 19 006 08	9	HEX NUT DIN 985 M10 8 A3C	SECHSKANTMUTTER		
101	46 00 044	16	HEX SCREW ISO 4017 M16X55 8.8 A3C	SECHSKANTSCHRAUBE		
103	97 02 570 7	1	SIGN 2X240X100 DC01 FE//ZN20//C	SCHILD		
104	97 03 274 3	1	PLATE 3X115X190 DC01	BLECH		
105	70 42 185 08	2	LOCK BEARING GUMMI	VERSCHLUSSLAGER		
106	40 86 040 08	4	COUNTERSUNK SCREW DIN 7991 M5X16 8	SENKSCHRAUBE		
107	42 18 006 08	4	WASHER DIN 9021 A 5,3 ST VERZ	SCHEIBE		
108	49 01 763	4	HEX NUT ISO 4032 M5 A4-80	SECHSKANTMUTTER		
109	97 03 969 0	2	GRIDIRON T1100X330X30/2 S235JR T ZN K	GITTERROST-P		
110	10 10 062 1	8	DISH MOUNTING	TELLERBEFESTIGUNG		
111	40 61 024	8	HEX SCREW ISO 4014 M8X55 8.8 A2C	SECHSKANTSCHRAUBE		
112	94 11 381 08	8	WASHER 70X3 DC01 FE//ZN20//C	SCHEIBE		
113	41 19 005 08	8	HEX NUT DIN 985 M8 8 A2C	SECHSKANTMUTTER		

12.10.2015

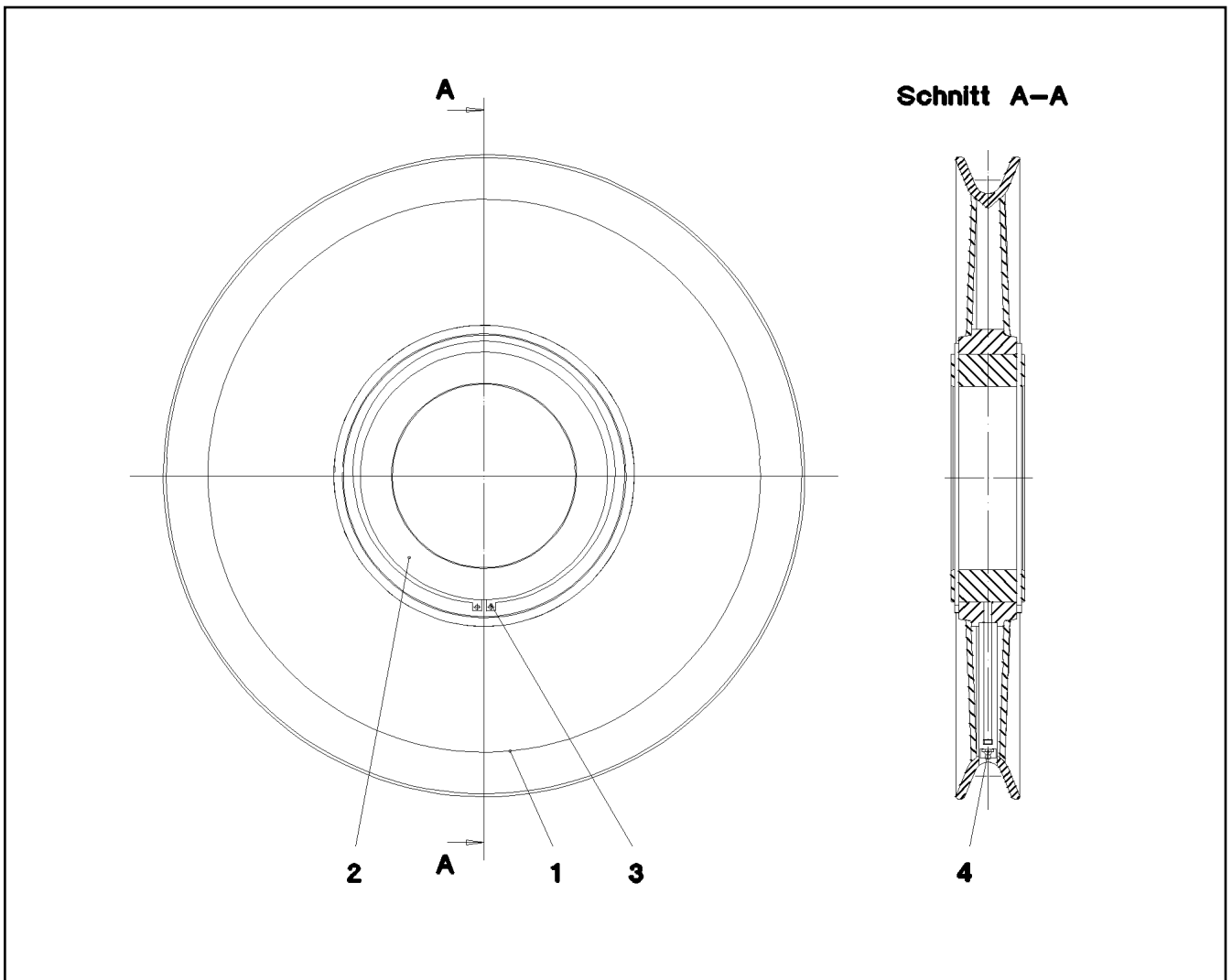
etk\_en\_de\_097903 LR 1600/2

247 (5/5)

**LIEBHERR**

SA FRAME PRE-ASS.  
SA-BOCK VORM.

⇒ 2 550 001  
96 00 103 2



Pos.	Item	Quantity	Description	Bezeichnung	Serie	K
1	97 69 683 08	1	TRACK ROLLER S355J2	LAUFROLLE		
2	74 65 067 08	1	ROLLER BEARING 200X270X80	WAEZLAGER		
3	42 80 103 08	2	LOCKING RING DIN 471 270X5	SICHERUNGSRING		
4	77 43 242	1	HYDRAULIC-TYPE LUBRICAT.NIPPLE DIN 71	KEGELSCHMIERNIPPEL		

12.10.2015  
052750

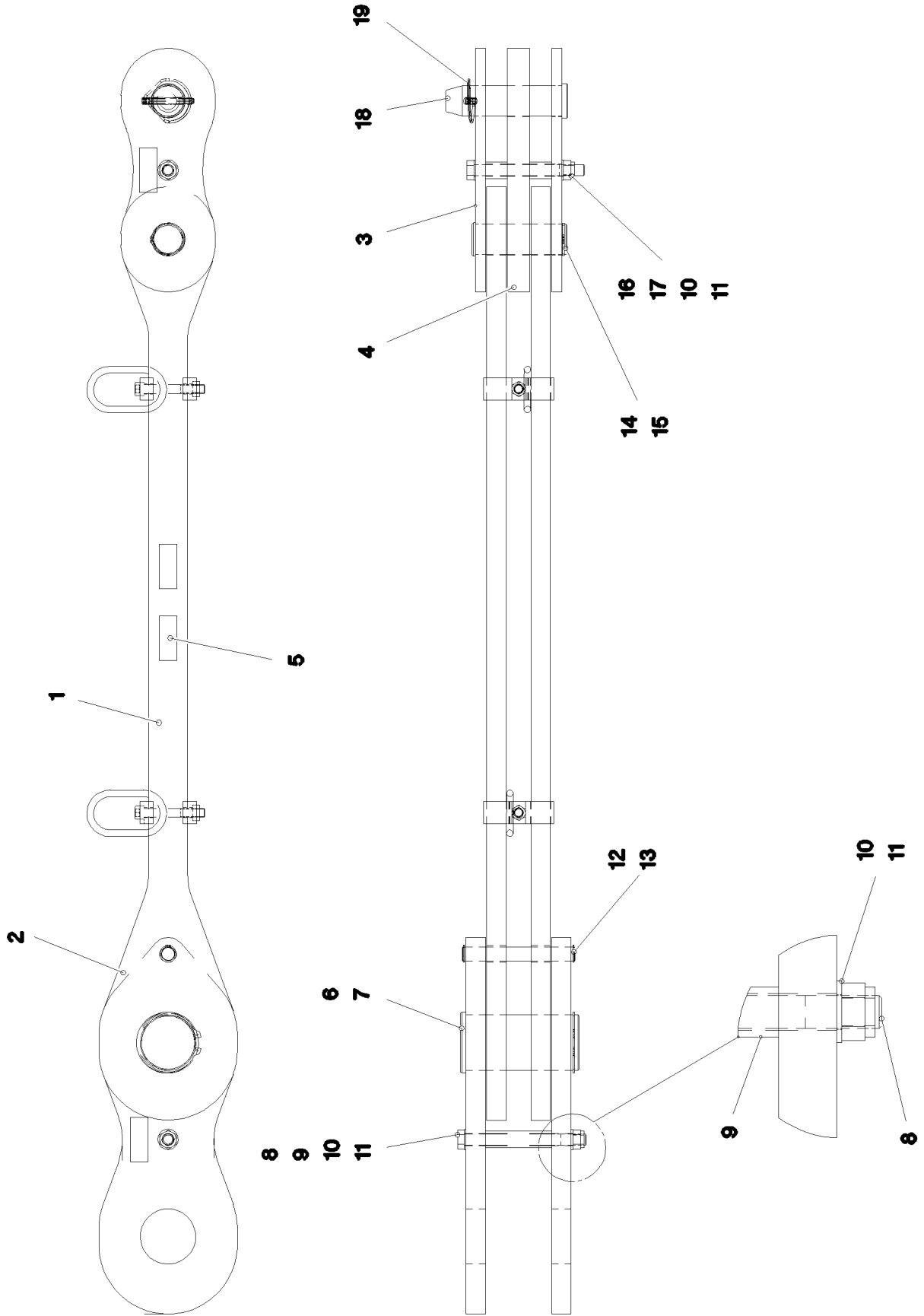
**LIEBHERR**

etk\_en\_de\_097903 LR 1600/2

ROPE PULLEY CPL.  
SEILROLLE KPL.

248

⇒ 2 550 003  
96 46 246 08



12.10.2015  
052297

**LIEBHERR**

etk\_en\_de\_097903 LR 1600/2

ROD CPL.  
STANGE KPL.

□ 249 (1/2)

⇒ 2 550 005  
96 45 680 08

Pos.	Item	Quantity	Description	Bezeichnung	Serie	K
1	96 45 685 08	1	ROD ⇒ 2 550 010      96 45 685 08	STANGE VORM.		
2	96 45 686 08	2	BRACKET WITH BOARD	LASCHE MIT SCHILD		
3	96 45 687 08	2	BRACKET WITH BOARD	LASCHE MIT SCHILD		
4	96 45 688 08	1	BRACKET WITH BOARD	LASCHE MIT SCHILD		
5	97 35 919 08	1	PLATE ASSEMBLY BG-NR. PVC-SILBER SP	SCHILD BAUGRUPPE		
6	97 68 580 08	1	PIN 110.0X214 35NICRMOV125 GASN. SPF	BOLZEN		
7	42 80 067 08	1	LOCKING RING DIN 471 100X3	SICHERUNGSRING		
8	40 61 246 01	2	HEX SCREW ISO 4014 M20X220 8.8 A3C	SECHSKANTSCHRAUBE		
9	97 77 023 08	1	TUBE 30.0X120 S355J2H FE//ZN20//C	ROHR		
10	10 28 980 8	4	WASHER ISO 7089 20 300HV FLZN SPF	SCHEIBE		
11	41 19 024 08	2	HEX NUT DIN 985 M20 10 A3C	SECHSKANTMUTTER		
12	94 26 891 08	1	PIN 25.0X204 S355J2G3C+C T ZN O	BOLZEN		
13	42 80 021 08	2	LOCKING RING DIN 471 25X1,2	SICHERUNGSRING		
14	97 68 581 08	1	PIN 65.0X171 35NICRMOV125 SPF	BOLZEN		
15	53 01 333 08	1	LOCKING RING DIN 471 55X3	SICHERUNGSRING		
16	40 61 244 01	1	HEX SCREW ISO 4014 M20X200 8.8 A3C	SECHSKANTSCHRAUBE		
17	94 12 040 08	2	TUBE 30X4X40 S355J2H FE//ZN20//C	ROHR		
18	97 74 800 08	1	PIN 65.0X220 35NICRMOV125 GASN. SPF	BOLZEN		
19	43 32 005 08	1	SAFETY PLUG W HINGE-LID 11,5X96 VERZ	SICHERHEITSKLAPPSTECKER		
700	96 91 992 08	1	SIGNS 1 M	BESCHILDERUNG		
(1)	97 05 393 8	1	SIGN 170X55 KLEBEFOLIE SPF	SCHILD		

12.10.2015

etk\_en\_de\_097903 LR 1600/2

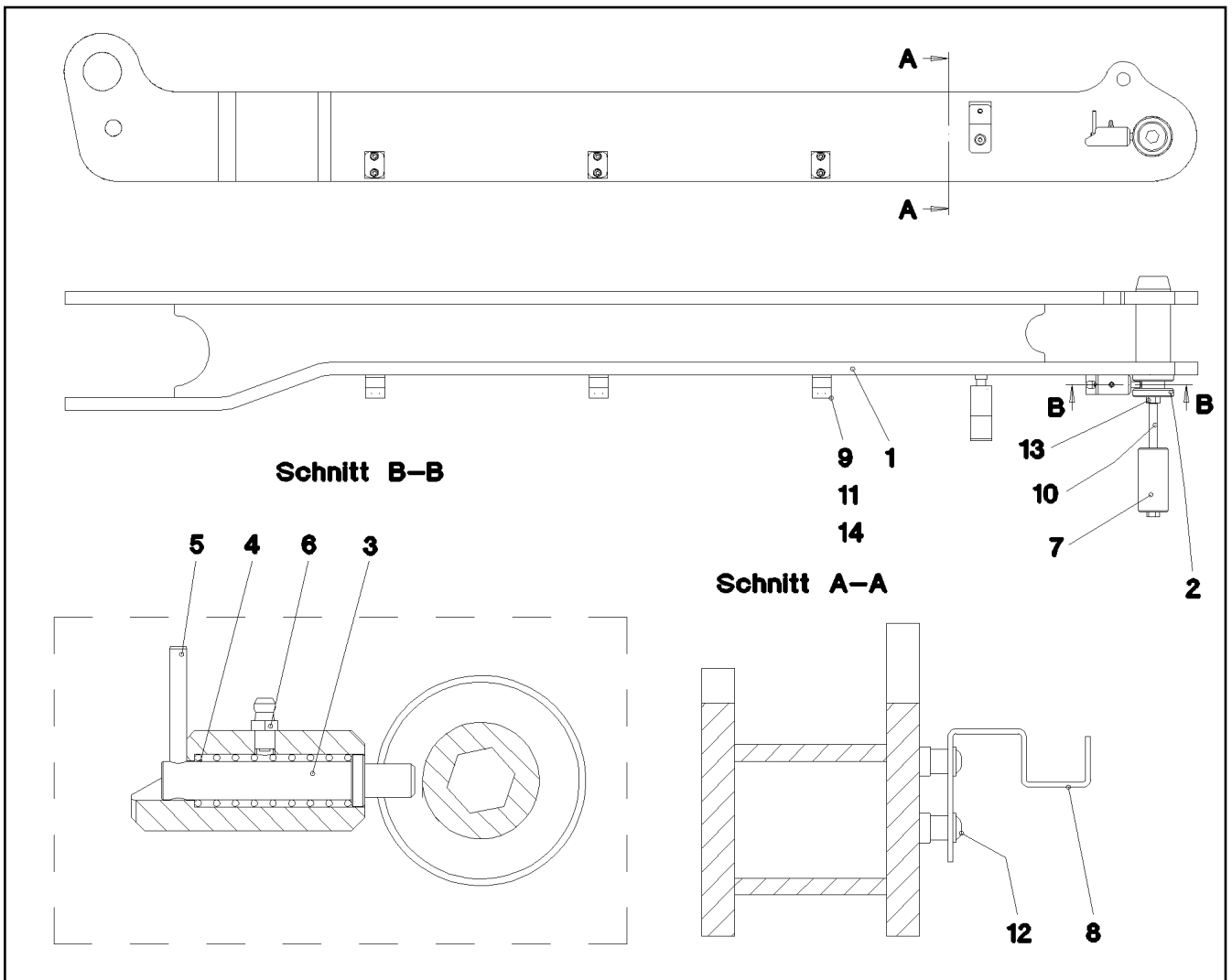
☐ 250 (2/2)

**LIEBHERR**

ROD CPL.  
STANGE KPL.

⇒ 2 550 005  
96 45 680 08





Pos.	Item	Quantity	Description	Bezeichnung	Serie	K
1	96 47 493 08	1	CLAMP WELDED CONST.	HALTER SCHWK.		
2	97 72 405 08	1	PIN 65.0X189 35NICRMOV125 SPF	BOLZEN		
3	97 79 659 08	1	AXLE 16.0X76 S355J2C+C FE//ZN20//C	ACHSE		
4	57 06 304 08	1	PRESSURE SPRING	DRUCKFEDER		
5	43 20 048 08	1	DOWEL PIN ISO 8752 5X45	SPANNSTIFT		
6	77 43 009 08	1	GREASE NIPPLE DIN 71412 A M6	SCHMIERNIPPEL		
7	97 80 226 08	1	AXLE 50.0X100 35NICRMOV125 GASN. SPF	ACHSE		
8	97 79 305 08	1	PLATE 3X212X34 S355MC FE//ZN20//C	BLECH		
9	60 20 083 08	6	CLAMP-HALF DIN 3015-1 18 PP SW	KLEMMHAELFTE		
10	46 00 887	1	HEX SCREW ISO 4014 M12X200 8.8 A3C	SECHSKANTSCHRAUBE		
11	40 42 003	6	SOCKET HEAD SCREW ISO 4762 M6X25 8.8	ZYLINDERSCHRAUBE		
12	10 41 285 4	2	OVAL HEAD FLAT SCREW AEHNL.ISO 7380	LINSENFLACHKOPFSCHRAUBE		
13	41 15 143 08	1	HEX NUT ISO 4032 M12 8 A3C	SECHSKANTMUTTER		
14	42 18 017 08	6	WASHER ISO 7093-1 6 200HV-A2	SCHEIBE		

12.10.2015  
052294

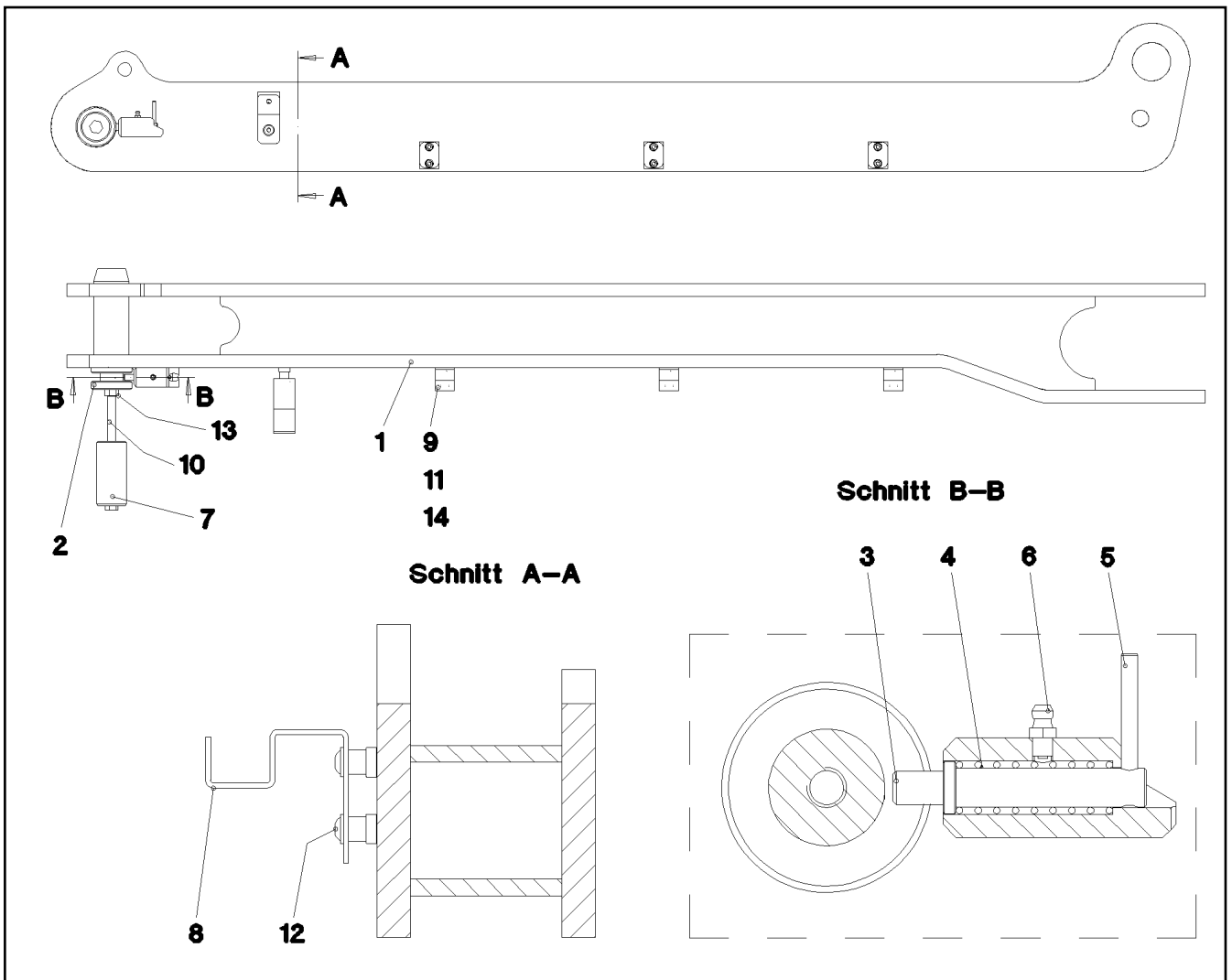
**LIEBHERR**

etk\_en\_de\_097903 LR 1600/2

RETAINER CPL.  
HALTER KPL.

251

⇒ 2 550 008  
96 47 628 08



Pos.	Item	Quantity	Description	Bezeichnung	Serie	K
1	96 47 644 08	1	CLAMP WELDED CONST.	HALTER SCHWK.		
2	97 72 405 08	1	PIN 65.0X189 35NICRMOV125 SPF	BOLZEN		
3	97 79 659 08	1	AXLE 16.0X76 S355J2C+C FE//ZN20//C	ACHSE		
4	57 06 304 08	1	PRESSURE SPRING	DRUCKFEDER		
5	43 20 048 08	1	DOWEL PIN ISO 8752 5X45	SPANNSTIFT		
6	77 43 009 08	1	GREASE NIPPLE DIN 71412 A M6	SCHMIERNIPPEL		
7	97 80 226 08	1	AXLE 50.0X100 35NICRMOV125 GASN. SPF	ACHSE		
8	97 79 305 08	1	PLATE 3X212X34 S355MC FE//ZN20//C	BLECH		
9	60 20 083 08	6	CLAMP-HALF DIN 3015-1 18 PP SW	KLEMMHAELFTE		
10	46 00 887	1	HEX SCREW ISO 4014 M12X200 8.8 A3C	SECHSKANTSCHRAUBE		
11	40 42 003	6	SOCKET HEAD SCREW ISO 4762 M6X25 8.8	ZYLINDERSCHRAUBE		
12	10 41 285 4	2	OVAL HEAD FLAT SCREW AEHNL.ISO 7380	LINSENFLACHKOPFSCHRAUBE		
13	41 15 143 08	1	HEX NUT ISO 4032 M12 8 A3C	SECHSKANTMUTTER		
14	42 18 017 08	6	WASHER ISO 7093-1 6 200HV-A2	SCHEIBE		

12.10.2015  
052295

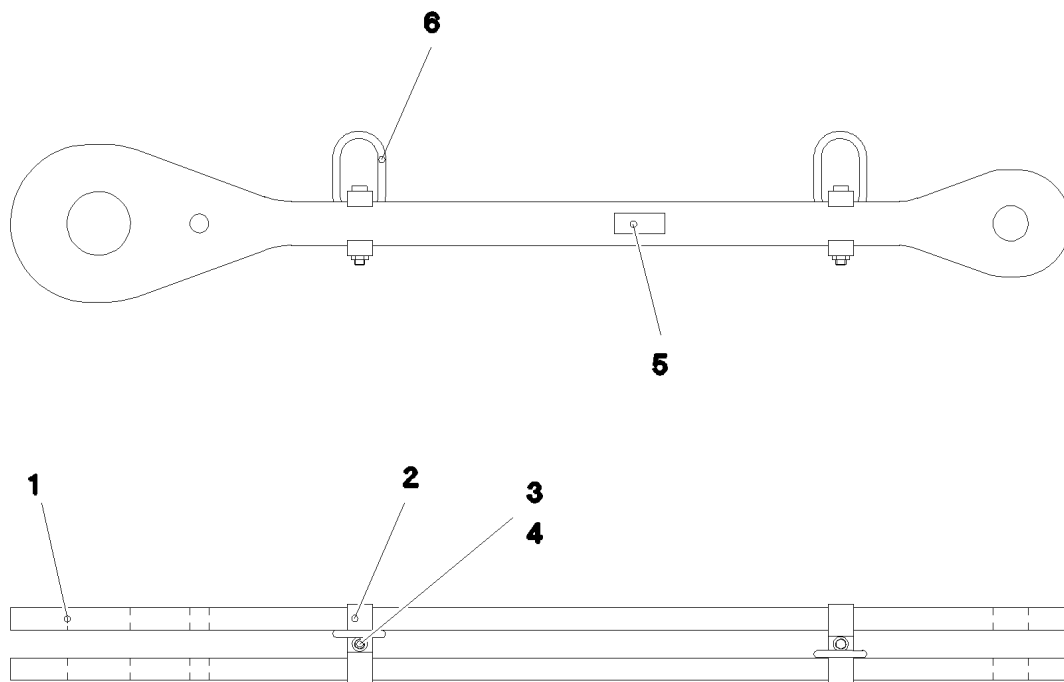
**LIEBHERR**

etk\_en\_de\_097903 LR 1600/2

RETAINER CPL.  
HALTER KPL.

252

⇒ 2 550 009  
96 47 645 08



Pos.	Item	Quantity	Description	Bezeichnung	Serie	K
1	97 68 530 08	2	PLATE 35X1689X254 S960QL+Z25 SPF	BLECH		
2	95 70 394 08	4	CLAMP 40X127X24 S355J2+N FE//ZN20//C	KLAMMER		
3	40 42 181 01	2	SOCKET HEAD SCREW ISO 4762 M16X110	ZYLINDERSCHRAUBE		
4	41 15 145 08	2	HEX NUT ISO 4032 M16 8 A3C	SECHSKANTMUTTER		
5	97 35 676 08	1	PLATE IDENTIFICATION NUMBER IDENT-N	SCHILD IDENTNR.		
6	10 87 156 8	2	OVAL LOAD RING 11X60X120 GK 10 SPF	OVALRING		

12.10.2015  
052296

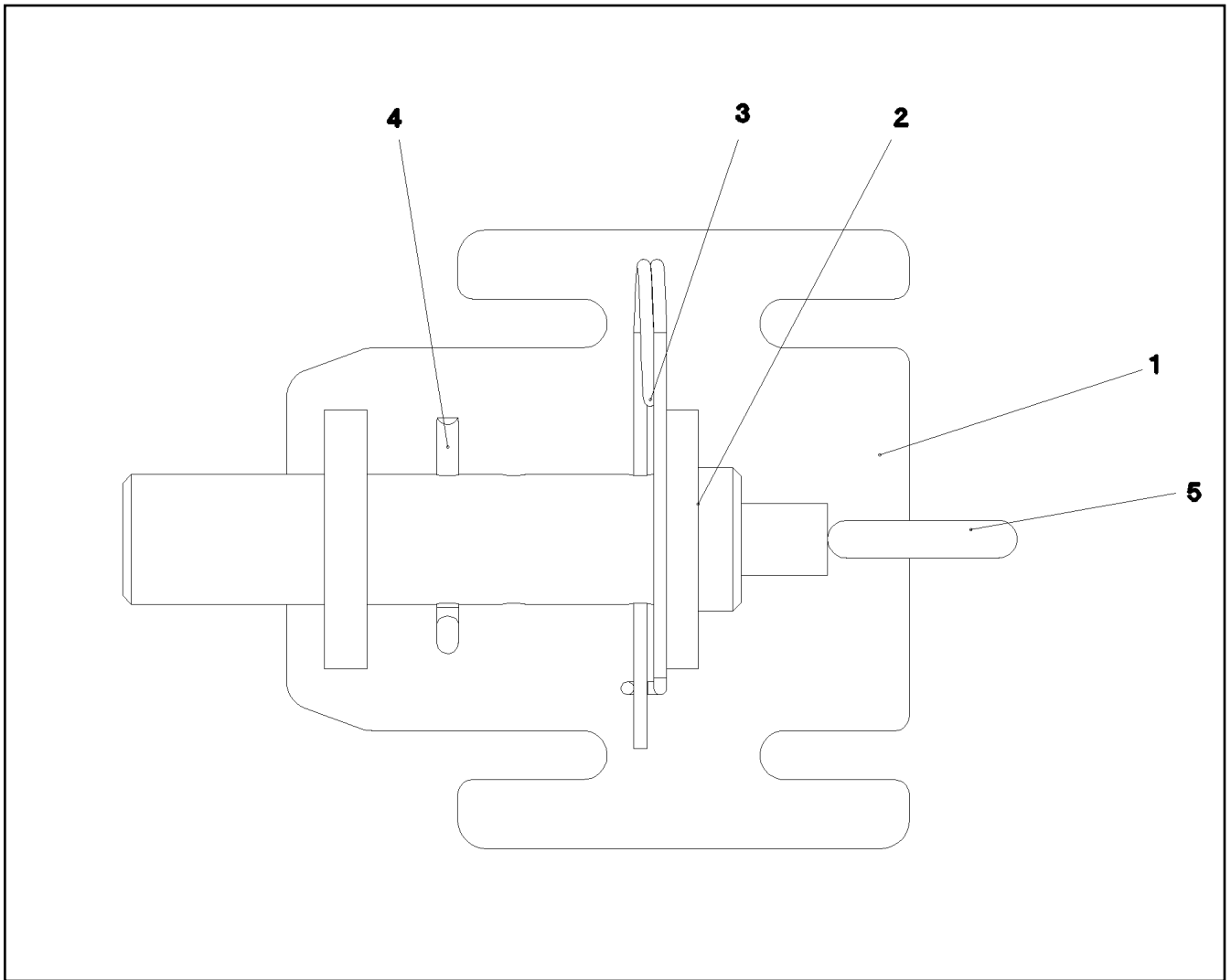
**LIEBHERR**

etk\_en\_de\_097903 LR 1600/2

ROD  
STANGE VORM.

253

⇒ 2 550 010  
96 45 685 08



Pos.	Item	Quantity	Description	Bezeichnung	Serie	K
1	96 61 232 08	1	BRACKET WELDED CONST.	KONSOLE SCHWK.		
2	97 71 149 08	1	PIN 45X200 35NICRMOV125 GASN. SPF	BOLZEN		
3	43 31 009 08	1	RETAINING SPRING 4,5X98 VERZ	SICHERUNGSFEDER		
4	43 30 090 08	1	SPLIT PIN ISO 1234 8X63 ST A2K	SPLINT		
5	92 10 795 08	1	HANDLE WELD.CONST. FE//ZN20//C	GRIFF SCHWK.		

12.10.2015  
064834

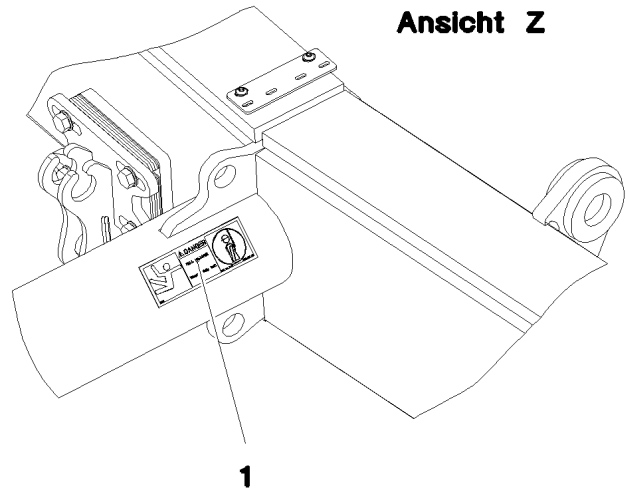
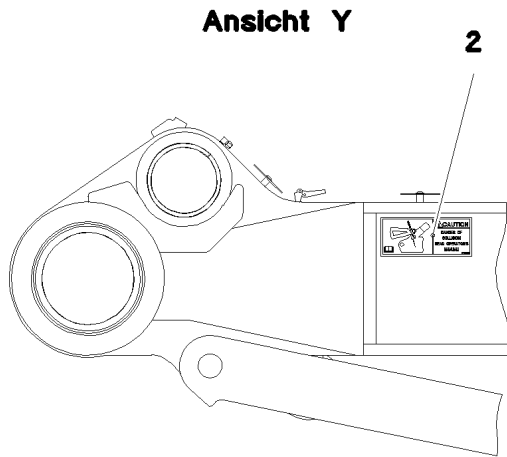
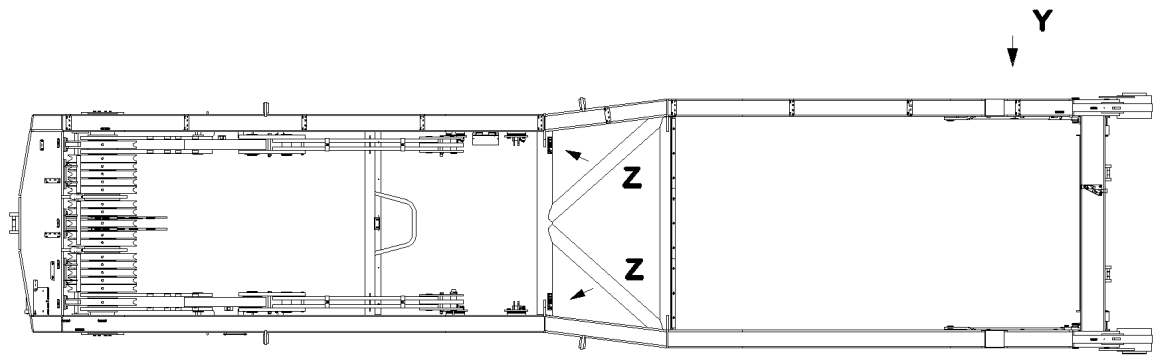
**LIEBHERR**

etk\_en\_de\_097903 LR 1600/2

CONSOLE COMPL.  
KONSOLE KPL.

254

⇒ 2 550 011  
96 61 231 08



Pos.	Item	Quantity	Description	Bezeichnung	Serie	K
1	97 86 748 08	2	SIGN 168X62 KLEBEFOLIE SPF	SCHILD		
2	97 03 398 2	1	SIGN 208X88 KLEBEFOLIE SPF	SCHILD		

12.10.2015  
072997

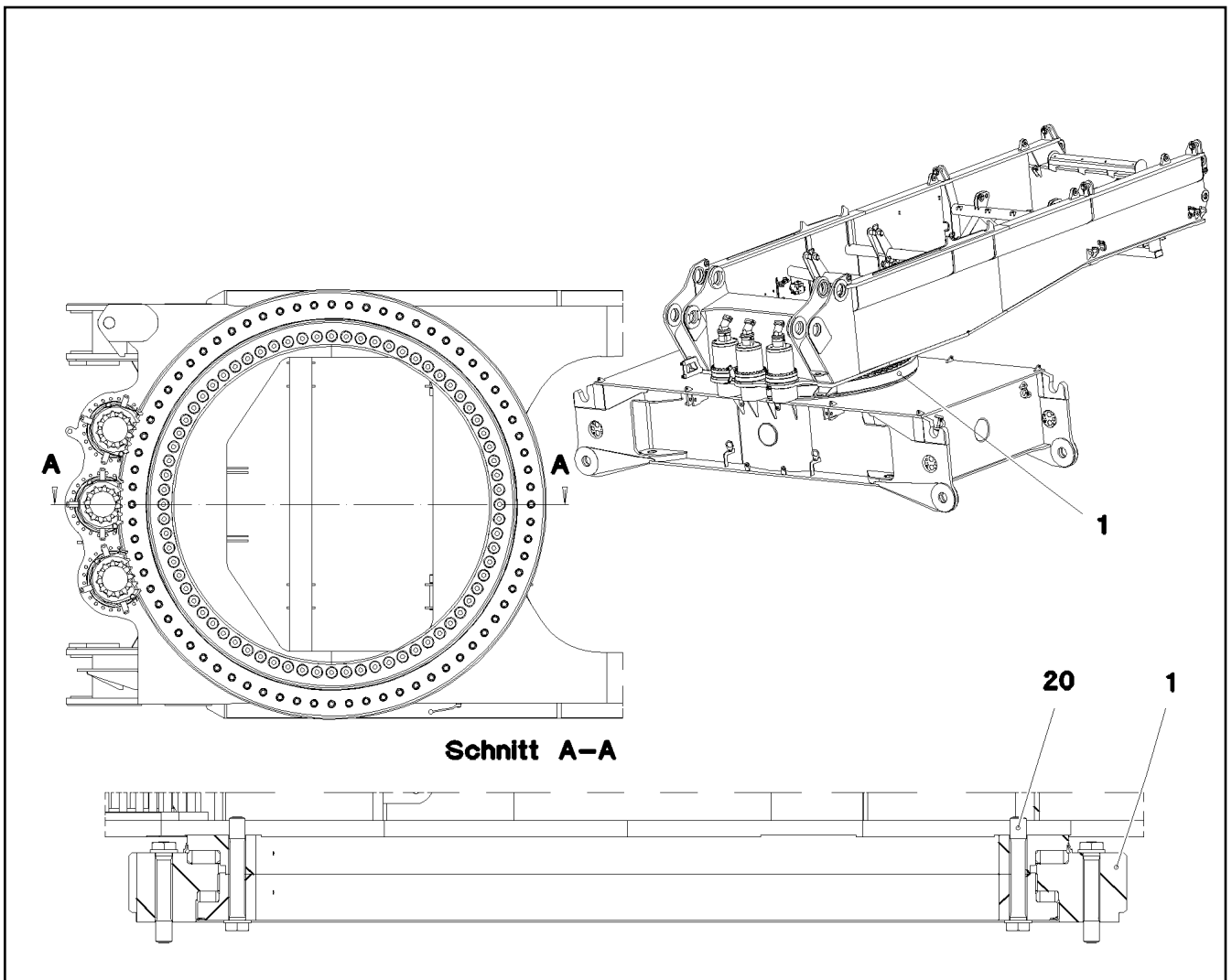
**LIEBHERR**

etk\_en\_de\_097903 LR 1600/2

SIGNS  
BESCHILDERUNG

255

⇒ 2 550 012  
96 80 411 08



Pos.	Item	Quantity	Description	Bezeichnung	Serie	K
1	93 15 035 01	1	ROLLER SLEWING RING 2230X2995X260	ROLLENDREHVERBINDUNG		
20	97 65 584 08	72	EXPANSION BOLT M48X310 10.9 SPF	DEHNSCHRAUBE		

12.10.2015  
081365

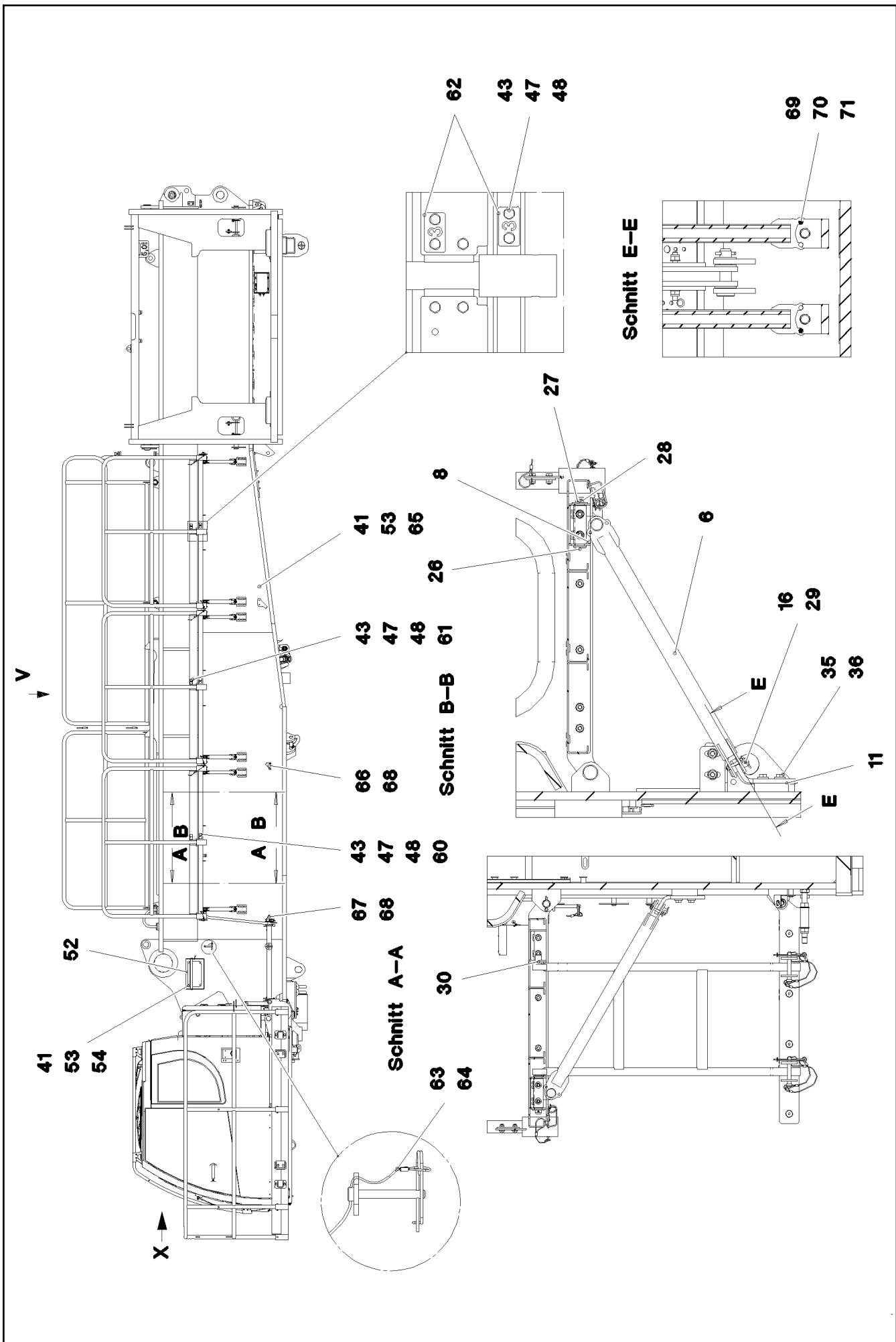
**LIEBHERR**

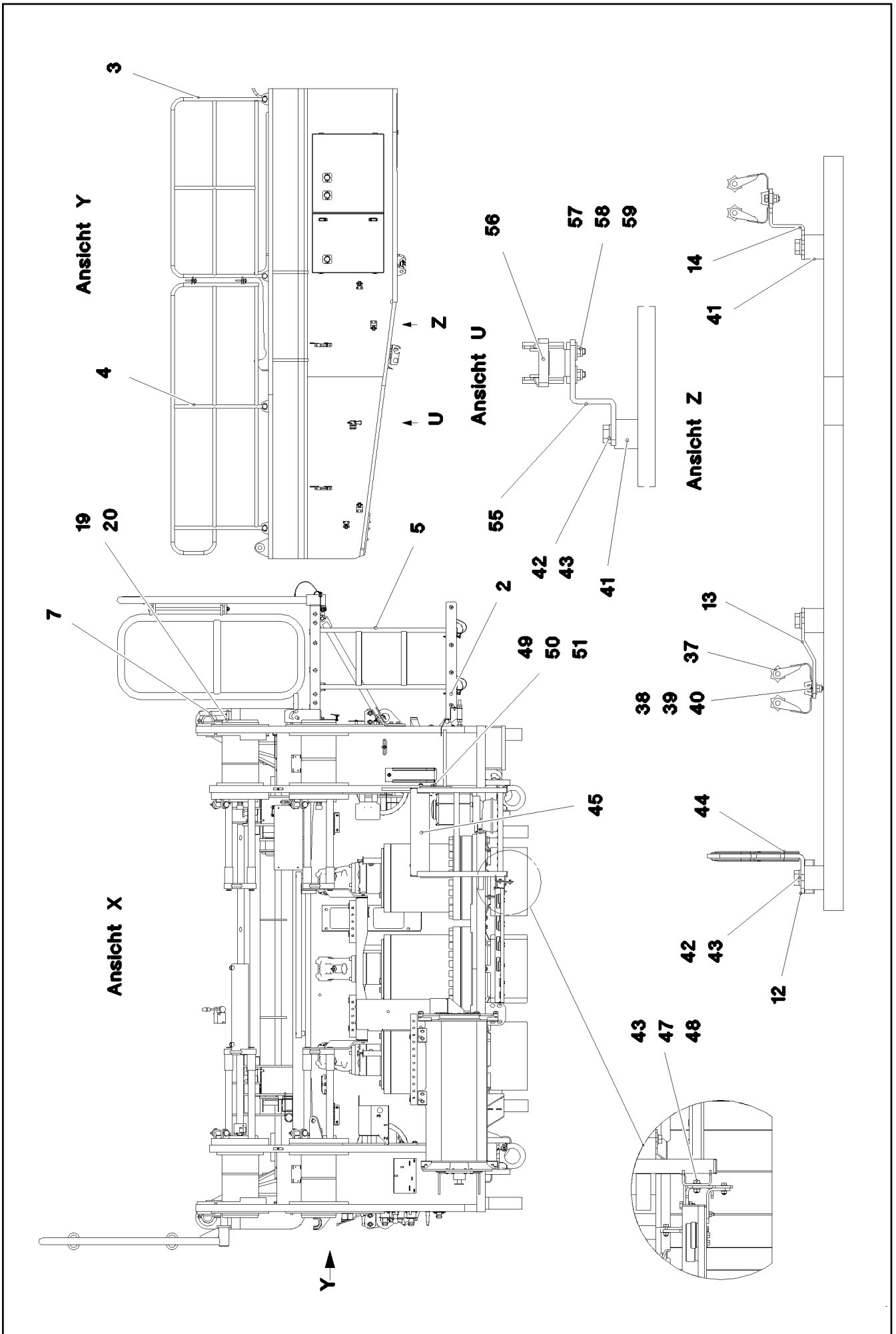
etk\_en\_de\_097903 LR 1600/2

ROLLER SLEWING RING  
ROLLENDREHVERBINDUNG

256

⇒ 2 620  
91 79 132 08



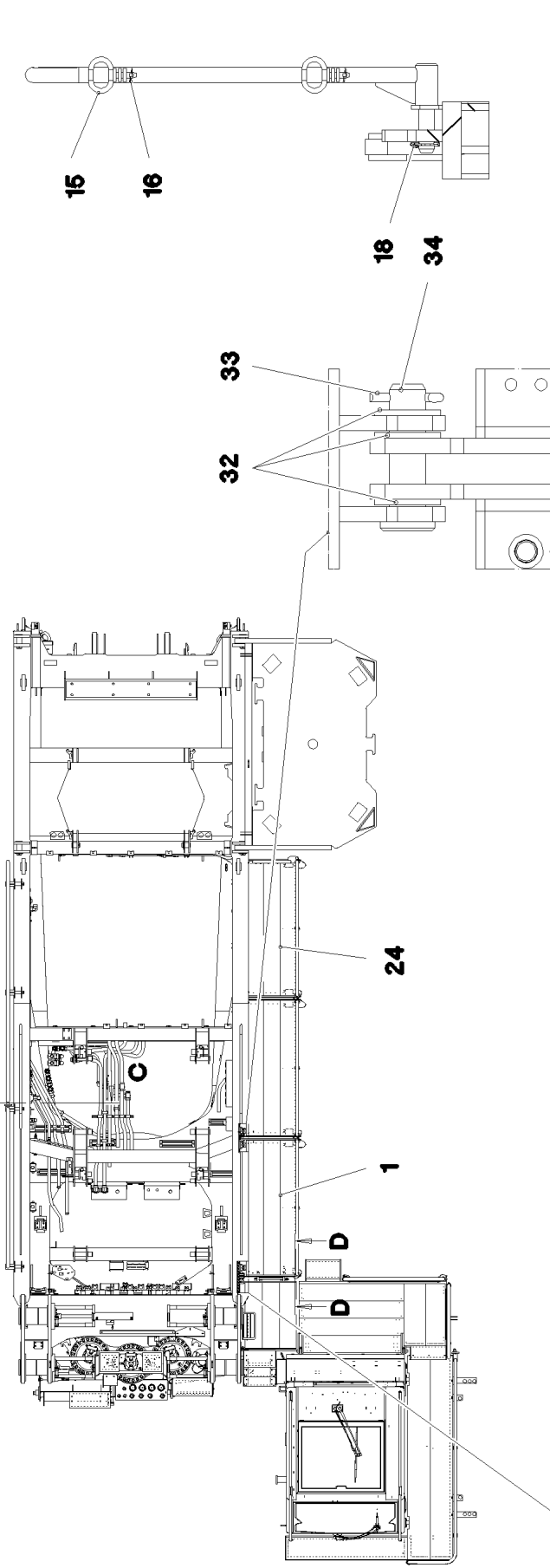




Ansicht V

C

Schnitt C-C



Schnitt D-D

38

39

40

37

9

32

23

22

21

10

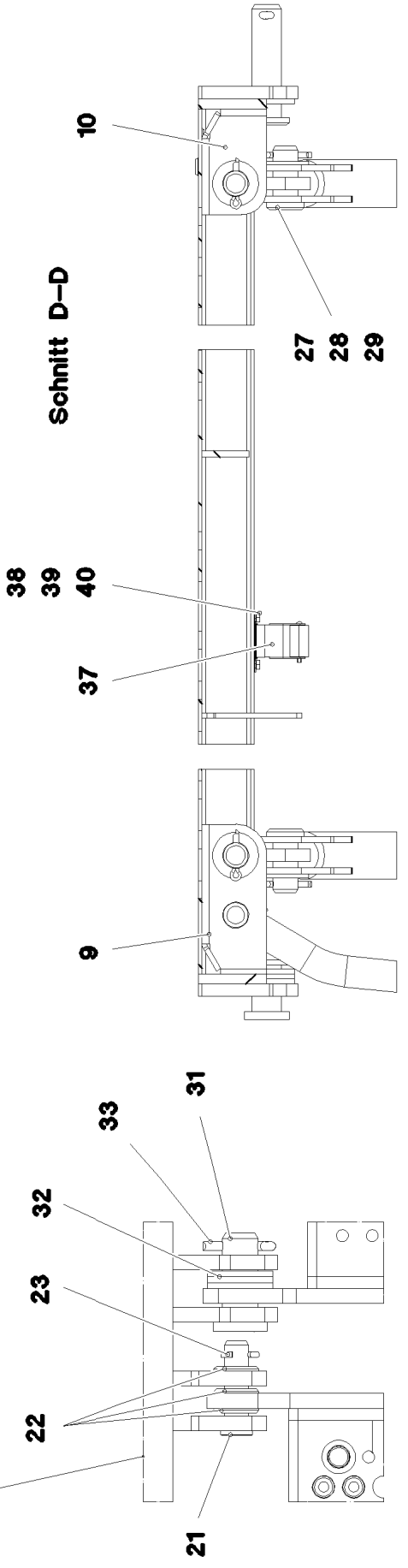
27

28

29

33

31



12.10.2015  
083954

**LIEBHERR**

etk\_en\_de\_097903 LR 1600/2

SLEWING PLATFORM CATWALK  
LAUFSTEG DREHBUEHNE

□ 259 (3/5)

⇒ 2 631  
91 82 166 08

Pos.	Item	Quantity	Description	Bezeichnung	Serie	K
1	96 63 012 08	2	PEDESTAL GROSS ALUMINIUM SPF	PODEST		
2	96 63 013 08	1	PEDESTAL KLEIN ALUMINIUM SPF	PODEST		
3	11 17 120 8	1	GUARD RAILING 40X2000X1060 ALMGSIO,5	GELAENDER		
4	11 17 120 9	1	GUARD RAILING 40X2750X1060 ALMGSIO,5	GELAENDER		
5	96 53 090 08	1	VERTICAL LADDER 2-343X0.839M TZNO	STEIGLEITER		
6	96 00 107 9	6	SUPPORT WELDED T ZN O	STUETZE SCHWK.		
7	96 53 092 08	1	HANDLE WELD.CONST. TZNO	GRIFF SCHWK.		
8	97 06 657 5	6	CONSOLE 1.0580	KONSOLE		
9	97 83 084 08	2	PLATE 4X190X209 S315MC TZN O	BLECH		
10	97 83 085 08	5	PLATE 4X190X174 S315MC TZN O	BLECH		
11	97 06 718 6	6	PLATE 10X177X100 S355MC FE//ZN20//C	BLECH		
12	97 02 850 2	2	PLATE 4X133X251 S315MC FE//ZN20//C	BLECH		
13	97 83 115 08	2	PLATE 3X97X70 S355MC FE//ZN20//C	BLECH		
14	97 83 116 08	2	PLATE 3X103X70 S355MC FE//ZN20//C	BLECH		
15	92 01 005 08	2	COTTER PIN CPL. FE//ZN20//C	STECKBOLZEN KPL.		
16	43 32 013 08	8	SAFETY PLUG W HINGE-LID 5X32 VERZ	SICHERHEITSKLAPPSTECKER		
18	43 32 004 08	4	SAFETY PLUG W HINGE-LID 9,5X77 VERZ	SICHERHEITSKLAPPSTECKER		
19	40 65 164	4	HEX SCREW ISO 4017 M10X25 8.8 A3C	SECHSKANTSCHRAUBE		
20	10 28 979 5	4	WASHER ISO 7089 10 300HV FLZN SPF	SCHEIBE		
21	97 97 467 08	2	PIN 25.0X62 35NICRMOV125 GASN. SPF	BOLZEN		
22	10 28 980 6	6	WASHER ISO 7089 16 300HV FLZN SPF	SCHEIBE		
23	43 30 050 08	2	SPLIT PIN ISO 1234 4X25 ST A3C	SPLINT		
24	11 17 121 0	1	PEDESTAL 650X1103X1750 ALUMINIUM ELO	PODEST		
26	45 30 209 08	6	PIN ISO 2341 B20X115X107 ST.50-2K VERZ	BOLZEN		
27	10 28 980 8	12	WASHER ISO 7089 20 300HV FLZN SPF	SCHEIBE		
28	43 30 063 08	12	SPLIT PIN ISO 1234 5X28 ST A2K	SPLINT		
29	45 12 222 08	12	PIN DIN 1435 20X45X38 ST.50 VERZ	BOLZEN		
30	42 12 013 08	2	WASHER DIN 1441 21 ST VERZ	SCHEIBE		
31	45 30 220 08	2	PIN ISO 2341 B24X60X50 42CRMO4 GASN.	BOLZEN		
32	10 28 981 0	13	WASHER ISO 7089 24 300HV FLZN SPF	SCHEIBE		
33	43 30 075 08	4	SPLIT PIN ISO 1234 6,3X32 ST A3C	SPLINT		
34	45 30 223 08	2	PIN ISO 2341 B24X91X82 35NICRMOV125	BOLZEN		
35	40 00 828	24	HEX SCREW ISO 4017 M10X30 8.8 A3C	SECHSKANTSCHRAUBE		
36	40 00 505	24	WASHER DIN 7349 10,5 200HV A3C	SCHEIBE		
37	10 32 483 4	5	EQUIPMENT MOUNTING 35 FEDERSTAHL	GERAETEHALTER		
38	40 00 878	10	HEX SCREW ISO 4017 M4X12 8.8 A2C	SECHSKANTSCHRAUBE		
39	42 18 005 08	10	WASHER DIN 9021 A 4.3 ST VERZ	SCHEIBE		
40	41 19 002 08	10	HEX NUT DIN 985 M4 8 A2C	SECHSKANTMUTTER		
41	95 38 734 08	20	SLEEVE DIN EN ISO 10683 25X20 SAE 1010	HUELSE		
42	49 00 188	14	HEX SCREW ISO 4017 M8X16 8.8 A2C	SECHSKANTSCHRAUBE		
43	42 00 012 01	36	WASHER ISO 7089 8 200HV A3C	SCHEIBE		
44	26 21 040 08	0.8	EDGE PROTECTION 1-4X14,5X10	KANTENSCHUTZ		
45	96 54 367 08	1	VERTICAL LADDER 3-541X0.55M ELOXIERT	STEIGLEITER		
47	49 00 089	11	HEX SCREW ISO 4017 M8X20 8.8 A2C	SECHSKANTSCHRAUBE		
48	41 15 141 08	11	HEX NUT ISO 4032 M8 8 A2C	SECHSKANTMUTTER		
49	40 65 086 05	2	HEX SCREW ISO 4017 M14X40 8.8 A3C	SECHSKANTSCHRAUBE		
50	41 15 083 08	2	HEX NUT ISO 4032 M14 8 A3C	SECHSKANTMUTTER		
51	10 28 980 5	4	WASHER ISO 7089 14 300HV FLZN SPF	SCHEIBE		
52	96 54 406 08	1	ACCESS LADDER PRE-ASS. ⇒ 2 631 003 96 54 406 08	AUFSTIEG VORM.		
53	10 41 285 7	6	OVAL HEAD FLAT SCREW AEHNL.ISO 7380	LINSENFLACHKOPFSCHRAUBE		
54	42 18 009 08	4	WASHER DIN 9021 8 140HV-ST A2C	SCHEIBE		
55	97 86 827 08	1	PLATE 4X119X70 S315MC FE//ZN20//C	BLECH		
56	70 42 185 08	1	LOCK BEARING GUMMI	VERSCHLUSSLAGER		
57	40 86 040 08	2	COUNTERSUNK SCREW DIN 7991 M5X16 8	SENKSCHEIBE		
58	41 19 003 08	2	HEX NUT DIN 985 M5 8 A2C	SECHSKANTMUTTER		
59	42 18 006 08	2	WASHER DIN 9021 A 5,3 ST VERZ	SCHEIBE		
60	97 87 170 08	2	PLATE 2X56X30 DC01 FE//ZN20//C	BLECH		
61	97 87 171 08	2	PLATE 2X56X30 DC01 FE//ZN20//C	BLECH		
62	97 87 172 08	2	PLATE 2X56X30 DC01 FE//ZN20//C	BLECH		


12.10.2015

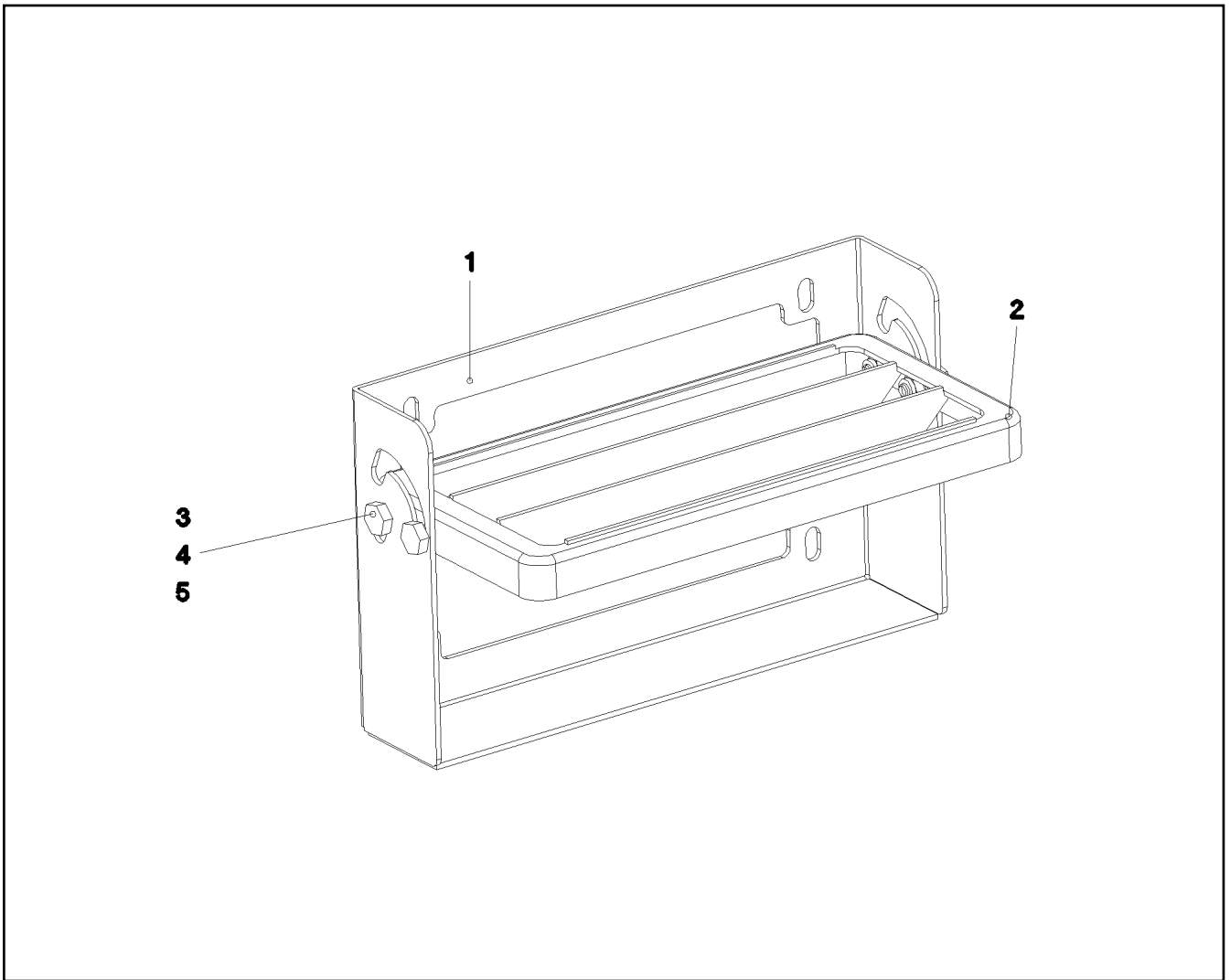
etk\_en\_de\_097903 LR 1600/2

☐ 260 (4/5)

**LIEBHERR**SLEWING PLATFORM CATWALK  
LAUFSTEG DREHBUEHNE⇒ 2 631  
91 82 166 08

Pos.	Item	Quantity	Description	Bezeichnung	Serie	K
63	11 17 056 5	2	FERRULE 2 CU	PRESSKLEMME		
64	11 16 043 1	0.5	ROPE 2 2,3KN EDELSTAHL	SEIL		
65	97 00 905 2	1	HOLDER 3X194X77 DC01 FE//ZN20//C	HALTER		
66	97 00 905 3	1	HOLDER 3X99X84 DC01 FE//ZN20//C	HALTER		
67	97 00 905 4	1	HOLDER 3X75X84 DC01 FE//ZN20//C	HALTER		
68	10 41 285 4	4	OVAL HEAD FLAT SCREW AEHNL.ISO 7380	LINSENFLACHKOPFSCHRAUBE		
69	40 01 667	6	HEX SCREW ISO 4017 M8X45 8.8 A2C	SECHSKANTSCHRAUBE		
70	10 28 980 3	12	WASHER ISO 7089 8 300HV FLZN SPF	SCHEIBE		
71	41 15 141 08	6	HEX NUT ISO 4032 M8 8 A2C	SECHSKANTMUTTER		

12.10.2015	etk_en_de_097903 LR 1600/2	 261 (5/5)
<b>LIEBHERR</b>	SLEWING PLATFORM CATWALK LAUFSTEG DREHBUEHNE	⇒ 2 631 91 82 166 08



Pos.	Item	Quantity	Description	Bezeichnung	Serie	K
1	97 85 704 08	1	PLATE 3X489X273 S355MC FE//ZN20//C	BLECH		
2	78 89 058 08	1	UNIVERSAL PERFORMANCE 30X160X340	UNIVERSALAUFTRITT		
3	40 98 312 08	4	SCREW M8X15 VERZ	SCHRAUBE		
4	41 19 005 08	4	HEX NUT DIN 985 M8 8 A2C	SECHSKANTMUTTER		
5	42 00 012 01	4	WASHER ISO 7089 8 200HV A3C	SCHEIBE		

12.10.2015  
053919

**LIEBHERR**

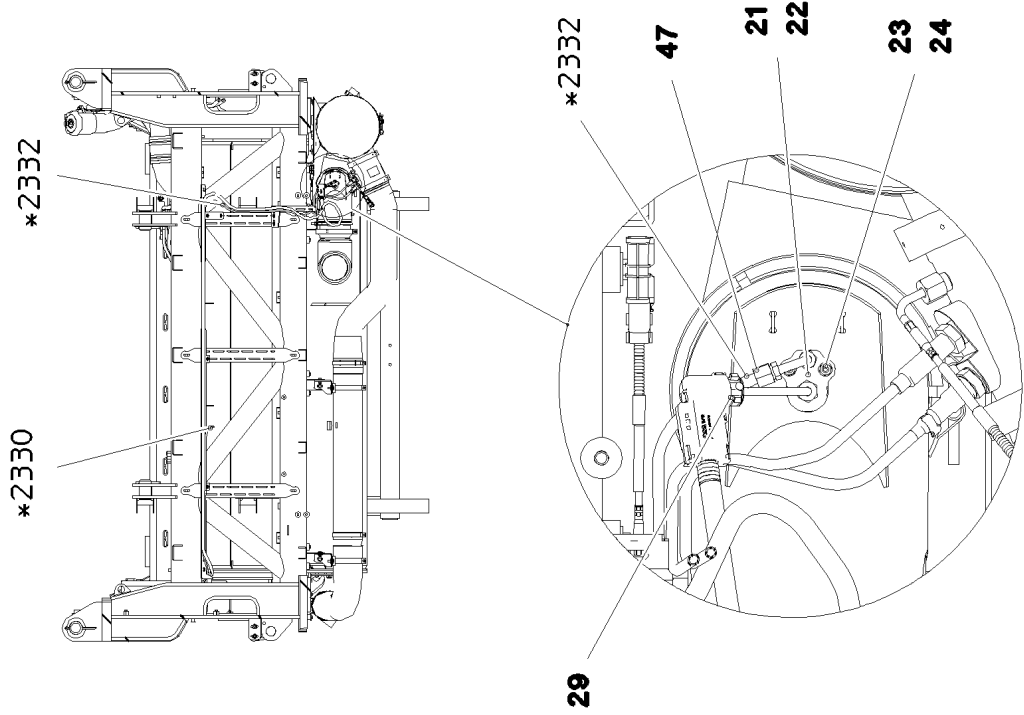
etk\_en\_de\_097903 LR 1600/2

ACCESS LADDER PRE-ASS.  
AUFSTIEG VORM.

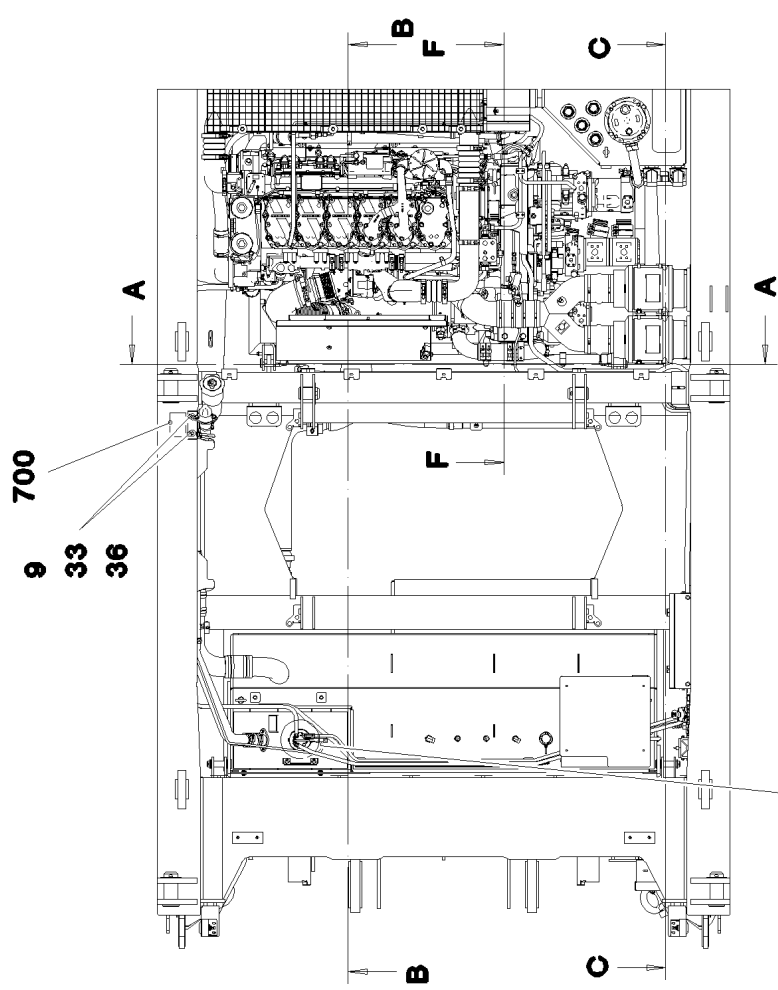
262

⇒ 2 631 003  
96 54 406 08

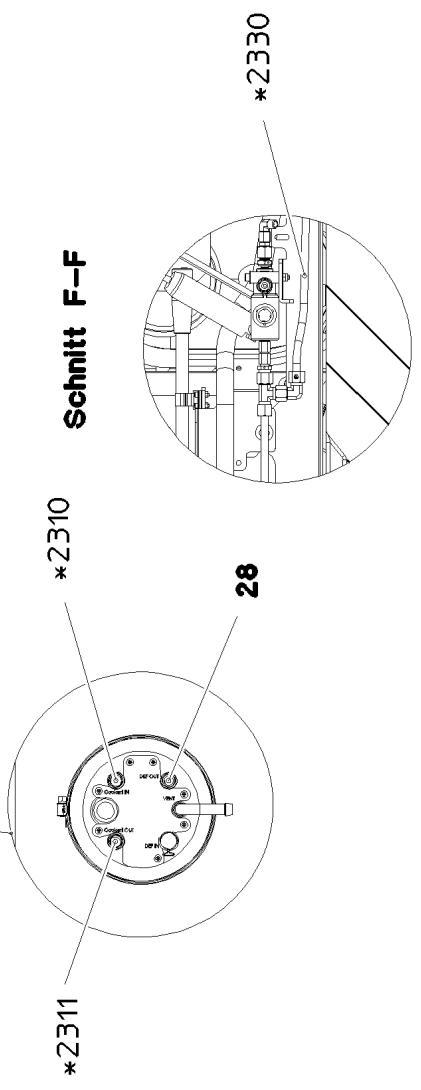
**Schnitt A-A**



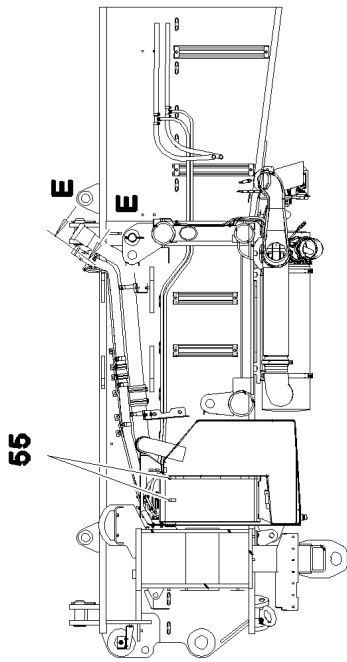
\* Pos. 20  
\* Pos. 30



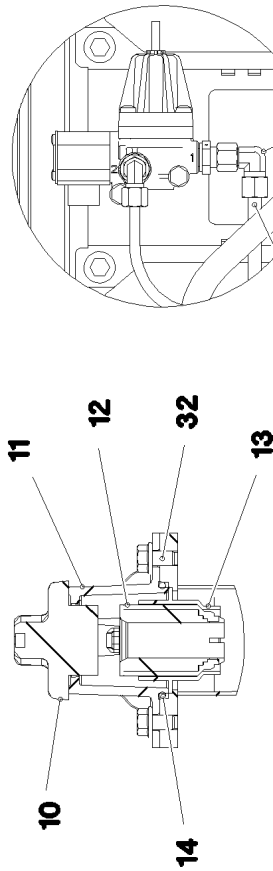
**Schnitt F-F**



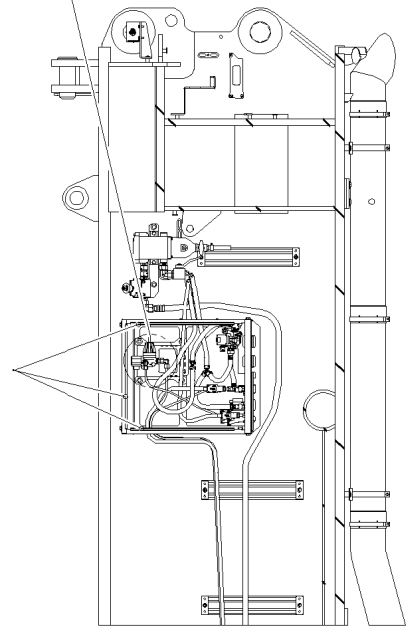
**Schnitt B-B**



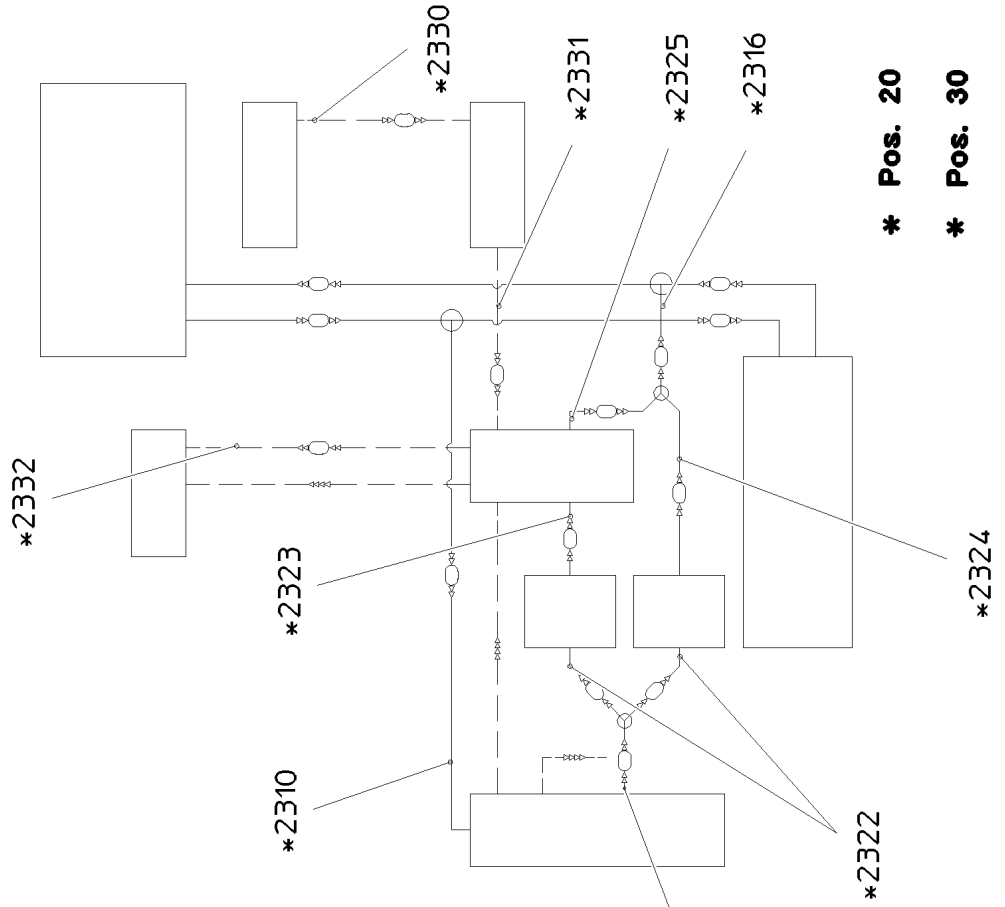
**Schnitt E-E**



**Schnitt C-C**



**Anschlusschema Harnstoffanlage**



**\* Pos. 20**

**\* Pos. 30**

12.10.2015  
083947

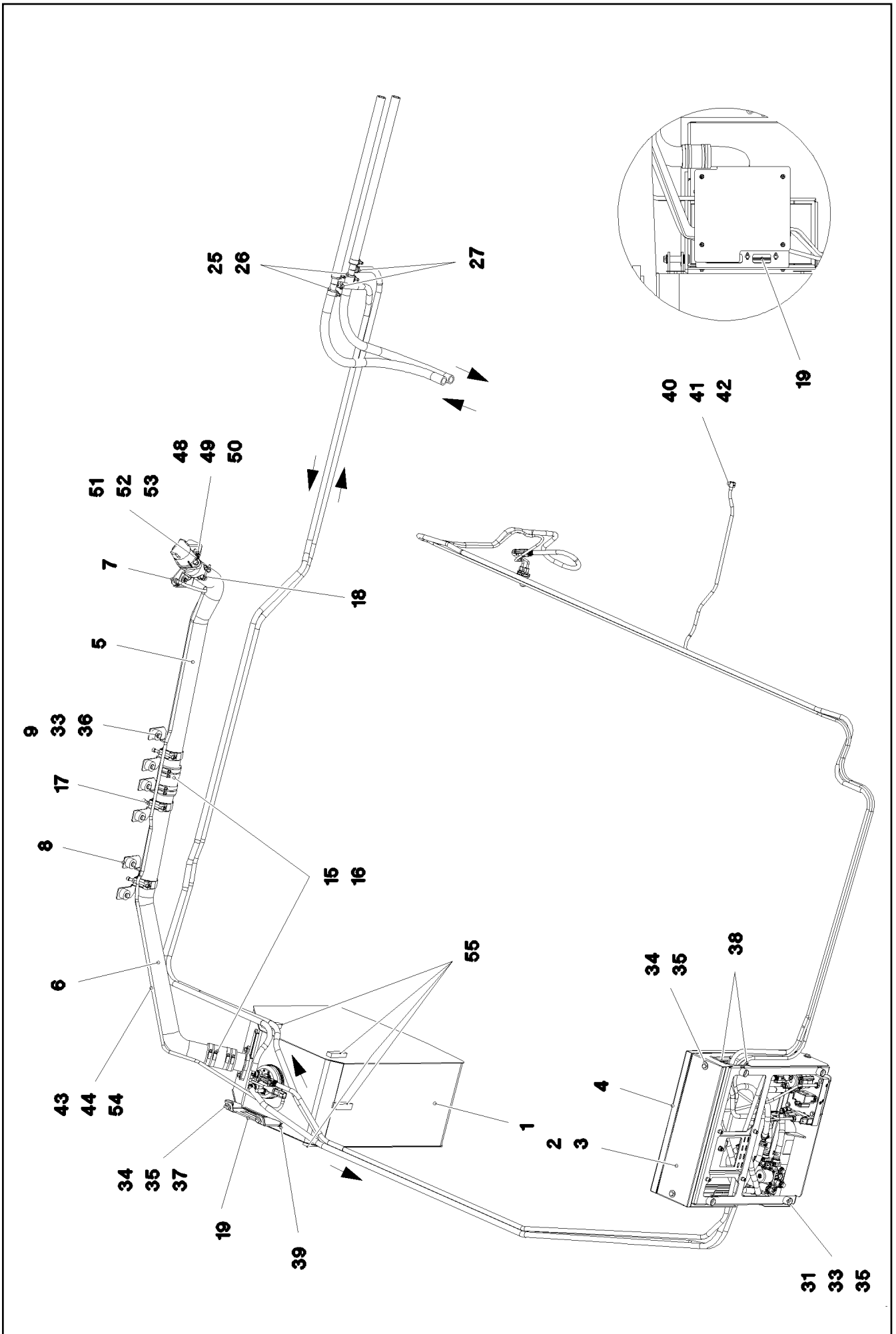
**LIEBHERR**

etk\_en\_de\_097903 LR 1600/2

UREA PLANT  
HARNSTOFFANLAGE

□ 264 (2/5)

⇒ 2 650  
91 79 260 08



Pos.	Item	Quantity	Description	Bezeichnung	Serie	K
1	96 95 842 08	1	UREA TANK, PRE-MOUNTING ⇒ 2 650 001 96 95 842 08	HARNSTOFFTANK VORM.		
2	96 00 882 1	1	PUMP PRE-ASS. ⇒ 2 650 008 96 00 882 1	PUMPE VORM.		
3	96 88 675 08	1	COVER ST. CONST.	ABDECKUNG SCHWK.		
4	96 88 676 08	1	COVER COMPL. ⇒ 2 650 007 96 88 676 08	DECKEL KPL.		
5	96 95 846 08	1	TUBE EDELSTAHL	ROHR		
6	96 95 847 08	1	TUBE EDELSTAHL	ROHR		
7	96 95 848 08	1	PLATE WELDED EDELSTAHL	BLECH SCHWK.		
8	97 05 894 2	3	PLATE 3X188X110 DC01 FE//ZN20//C	BLECH		
9	97 87 877 08	8	SLEEVE 35.0X19 S355J2G3	HUELSE		
10	11 10 135 1	1	LOCKABLE TANK CAP 40	TANKVERSCHLUSS		
11	11 10 135 3	1	FILLER NECK GR.40 ALU	EINFUELLSTUTZEN		
12	11 10 135 4	1	MAGNET ADAPTER 40 KUNSTSTOFF	MAGNETADAPTER		
13	97 02 439 4	1	SLEEVE EDELSTAHL	HUELSE		
14	72 64 216 08	1	O-RING ARP 568 56,74X3,53 NBR70	O-RING		
16	77 42 143 08	8	HOSE CLAMP 70/60-80/12 W3	SCHLAUCHSCHELLE		
17	77 42 292 08	3	HOSE CLAMP 62-67X25 ST	SCHLAUCHSCHELLE		
18	77 42 844 08	1	SWIVEL BOLT BRACKET CLAMP 59-62/60,5/	GELENKBANDKONSOLENSCHE		
19	97 06 012 1	1	PLATE 4X232X122 S315MC FE//ZN20//C	BLECH		
20	96 90 050 08	1	HOSE LINES OW STUFE 4	SCHLAUCHLEITUNGEN HARNST		
(1)	60 27 601 08	3	NAME PLATE 25,4X101,6	BEZEICHNUNGSSCHILD		
(2310)	96 93 838 08	1	HOSE CPL. KUEHLW. 3,2M	SCHLAUCH KPL.		
(2311)	96 93 832 08	1	HOSE CPL. KUEHLW. 3,0M	SCHLAUCH KPL.		
(2316)	11 62 176 9	5.8	COOLING WATER HOSE DN10 B1 SPF	KUEHLWASSERSCHLAUCH		
21	10 14 409 3	1	INJECTOR CPL. ADBLUE ⇒ X10144093 10 14 409 3	INJEKTOR KPL.		
22	10 14 486 1	1	SEAL	DICHTUNG		
23	10 41 019 3	2	WASHER ISO 7089 5 A2	SCHEIBE		
24	49 01 763	2	HEX NUT ISO 4032 M5 A4-80	SECHSKANTMUTTER		
25	11 62 652 9	2	TEE REDUCER 20X10 L=80	T-REDUZIERSTUECK		
26	77 42 085 08	4	HOSE CLAMP 32/25-40/12 W3	SCHLAUCHSCHELLE		
27	11 16 200 2	4	HOSE CLAMP 19/18,2-20,2/12	SCHLAUCHSCHELLE		
28	10 14 428 8	1	HOSE LINE DN4X3000 EPDM	SCHLAUCHLEITUNG		
29	10 14 430 0	1	HOSE LINE DN2X5000 PA	SCHLAUCHLEITUNG		
30	96 95 869 08	1	UREA SYSTEM AIR LINE STUFE 4 OW	LUFTLEITUNGEN HARNSTOFFA		
(1)	60 27 601 08	2	NAME PLATE 25,4X101,6	BEZEICHNUNGSSCHILD		
(2332)	11 62 176 4	5	AIR PIPE 6 PTFE	LUFTLEITUNG		
31	95 38 734 08	4	SLEEVE DIN EN ISO 10683 25X20 SAE 1010	HUELSE		
32	10 02 411 5	2	HEX SCREW DIN 6921 M8X12 8.8 A2C	SECHSKANTSCHRAUBE		
33	49 00 188	12	HEX SCREW ISO 4017 M8X16 8.8 A2C	SECHSKANTSCHRAUBE		
34	49 00 128	6	HEX SCREW ISO 4017 M8X25 8.8 A2C	SECHSKANTSCHRAUBE		
35	42 18 009 08	12	WASHER DIN 9021 8 140HV-ST A2C	SCHEIBE		
36	42 00 012 01	8	WASHER ISO 7089 8 200HV A3C	SCHEIBE		
37	41 19 005 08	2	HEX NUT DIN 985 M8 8 A2C	SECHSKANTMUTTER		
38	26 21 039 08	0.5	EDGE PROTECTION 1-2X9,5X6,5	KANTENSCHUTZ		
39	26 21 067 08	0.2	SEALING PROFILE 1-3X21,5X11 GUMMI	ABDICHTPROFIL		
40	47 74 015 08	1	BOX NUT DIN 3870 AL10 A3P	UEBERWURFMUTTER		
41	77 20 027 08	1	PLUG-IN SLEEVE E10-7	EINSTECKHUELSE		
42	47 71 003 08	1	PROFILE RING PR10-S/L A3P	PROFILRING		
43	73 63 060	2.5	SYNTHETIC HOSE 8X1,5 PVC	KUNSTSTOFFSCHLAUCH		
44	77 42 189 08	2	HOSE CLAMP DIN 3017-1 11/6-16/8 W2	SCHLAUCHSCHELLE		
45	26 21 013 08	1.4	CLAMP FITTING 1-3X21X9,3 ZELLGUMMI	KLEMMBAND		
46	74 03 569	1	FLANGE JOINT EW 10L M16X1,5 CR6-FREI	VERSCHRAUBUNG		
47	10 87 175 9	1	PLUG-IN SLEEVE E8-6 EDELSTAHL	EINSTECKHUELSE		
48	40 86 506 08	2	PAN-HEAD SCREW AEHNL.ISO 7380 M8X20	FLACHKOPFSCHRAUBE		
49	42 18 614 05	2	WASHER ISO 7093-1 8 200HV-A2	SCHEIBE		
50	41 19 031 08	2	HEX NUT DIN 985 M8 A2-70	SECHSKANTMUTTER		
51	46 35 338	1	PAN-HEAD SCREW ISO 7045 M4X16 4.8 A2	FLACHKOPFSCHRAUBE		

12.10.2015


etk\_en\_de\_097903 LR 1600/2

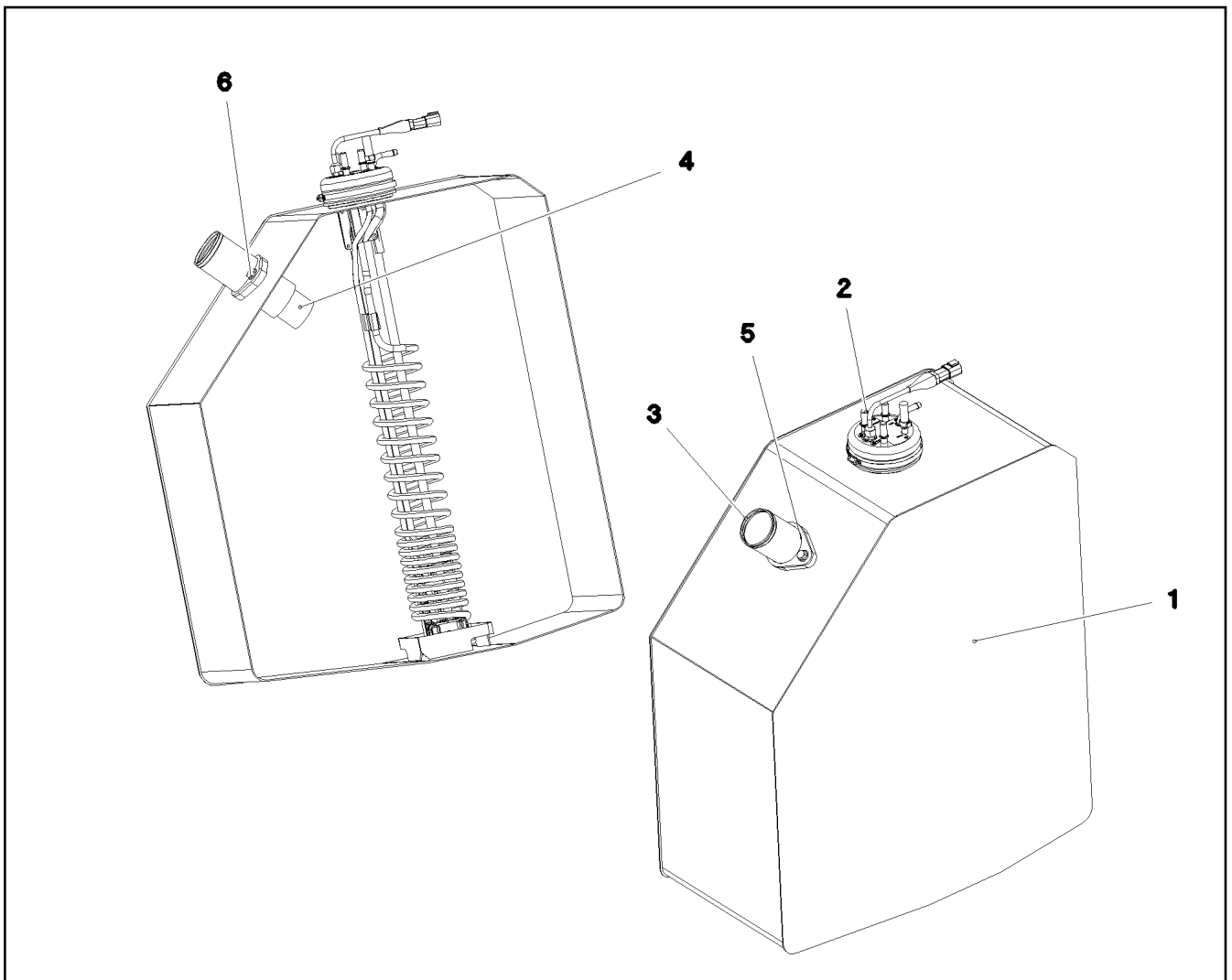
 266 (4/5)
**LIEBHERR**
**UREA PLANT**  
**HARNSTOFFANLAGE**

 ⇒ 2 650  
 91 79 260 08



Pos.	Item	Quantity	Description	Bezeichnung	Serie	K
52	42 18 005 08	2	WASHER DIN 9021 A 4.3 ST VERZ	SCHEIBE		
53	41 19 002 08	1	HEX NUT DIN 985 M4 8 A2C	SECHSKANTMUTTER		
54	10 87 033 3	10	CABLE TIE 7,6X380X15-100XS PA66HIRHS	KABELBINDER		
55	10 42 540 9	1	INSULATING MATERIAL 20X20X2000 PUR	DAEMMSTOFF		
700	96 00 804 2	1	SIGNS HARNSTOFFANLAGE	BESCHILDERUNG		
(1)	97 03 738 3	1	SIGN 120X80 KLEBEFOLIE SPF	SCHILD		

12.10.2015	etk_en_de_097903 LR 1600/2	 267 (5/5)
<b>LIEBHERR</b>	UREA PLANT HARNSTOFFANLAGE	⇒ 2 650 91 79 260 08



Pos.	Item	Quantity	Description	Bezeichnung	Serie	K
1	93 50 287 4	1	UREA CONTAINER 108L/96L	HARNSTOFFBEHAELTER		
2	10 14 401 9	1	SUCTION MODUL L=682,5 24V NICHT LACK	ENTNAHMEMODUL		
3	96 95 850 08	1	FILLER STUB PIPE WELDED EDELSTAHL	EINFUELLSTUTZEN SCHWK.		
4	97 05 002 4	1	SLEEVE EDELSTAHL	HUELSE		
5	72 64 216 08	1	O-RING ARP 568 56,74X3,53 NBR70	O-RING		
6	10 00 507 8	2	HEX SCREW DIN 6921 M8X16 8.8 A2C	SECHSKANTSCHRAUBE		

12.10.2015  
083949

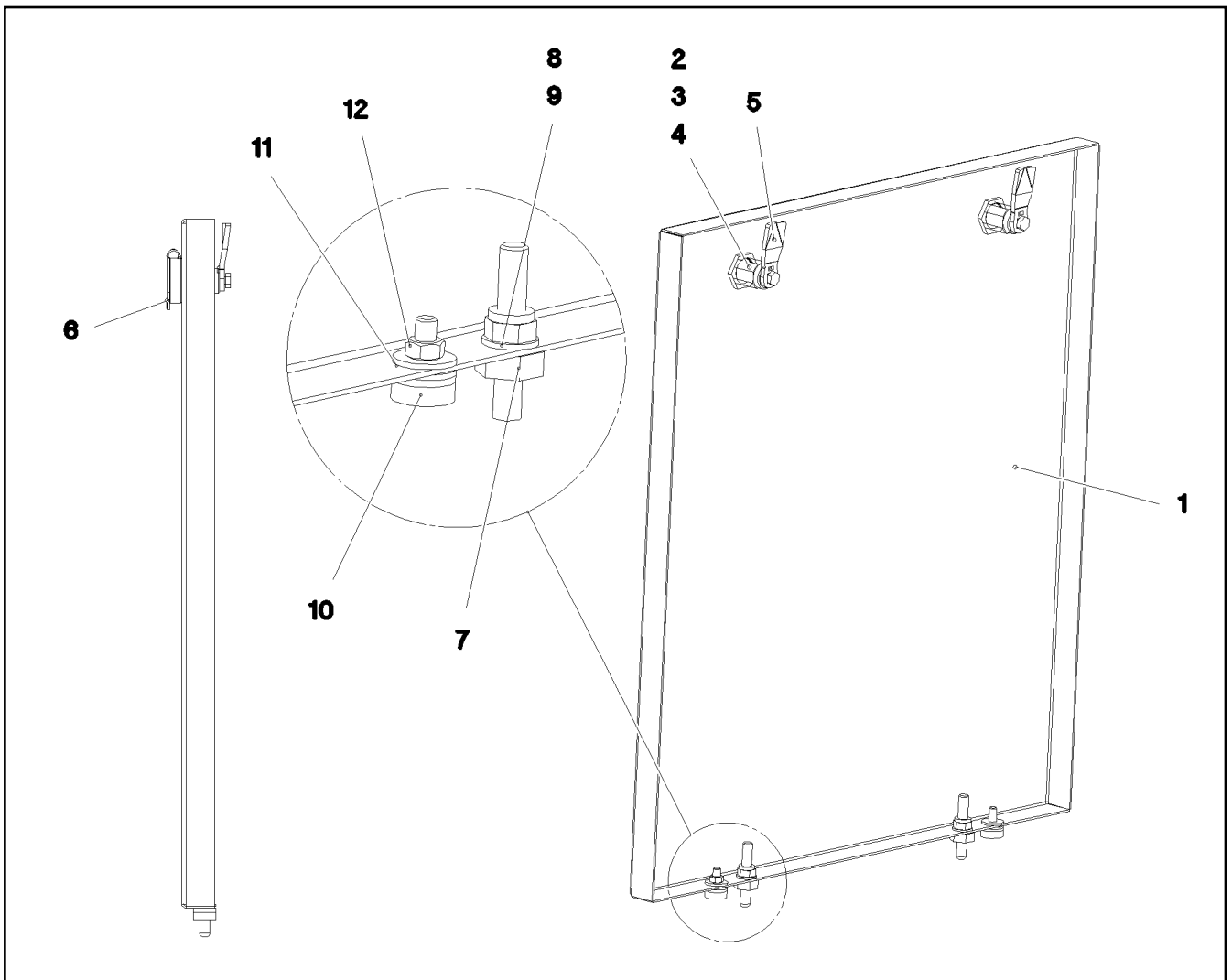
**LIEBHERR**

etk\_en\_de\_097903 LR 1600/2

UREA TANK, PRE-MOUNTING  
HARNSTOFFTANK VORM.

268

⇒ 2 650 001  
96 95 842 08



Pos.	Item	Quantity	Description	Bezeichnung	Serie	K
1	97 04 824 1	1	PLATE 1.5X542X597 DC01	BLECH		
2	70 42 566 08	2	HOUSING GD-ZN SW GEPULVERT	GEHAEUSE		
3	70 42 534 08	2	ACTUATION SPIKE GD-ZN SW GEPULVERT	BETAETIGUNGSDORN		
4	70 42 748 08	2	O-RING 12X2 NBR70	O-RING		
5	70 42 537 08	2	TONGUE	ZUNGE		
6	70 42 548 08	2	DUST CAP POLYETHYLEN SCHWARZ	STAUBKAPPE		
7	40 97 109 08	2	CARRYING BOLT M8	STUETZSCHRAUBE		
8	42 00 012 01	2	WASHER ISO 7089 8 200HV A3C	SCHEIBE		
9	41 19 005 08	2	HEX NUT DIN 985 M8 8 A2C	SECHSKANTMUTTER		
10	72 66 167 08	2	MEGI BUFFER 18X7,5	MEGIPUFFER		
11	46 00 198	4	WASHER ISO 7093-1 6 200HV A3C	SCHEIBE		
12	41 15 140 08	2	HEX NUT ISO 4032 M6 8 A2C	SECHSKANTMUTTER		

12.10.2015  
081628

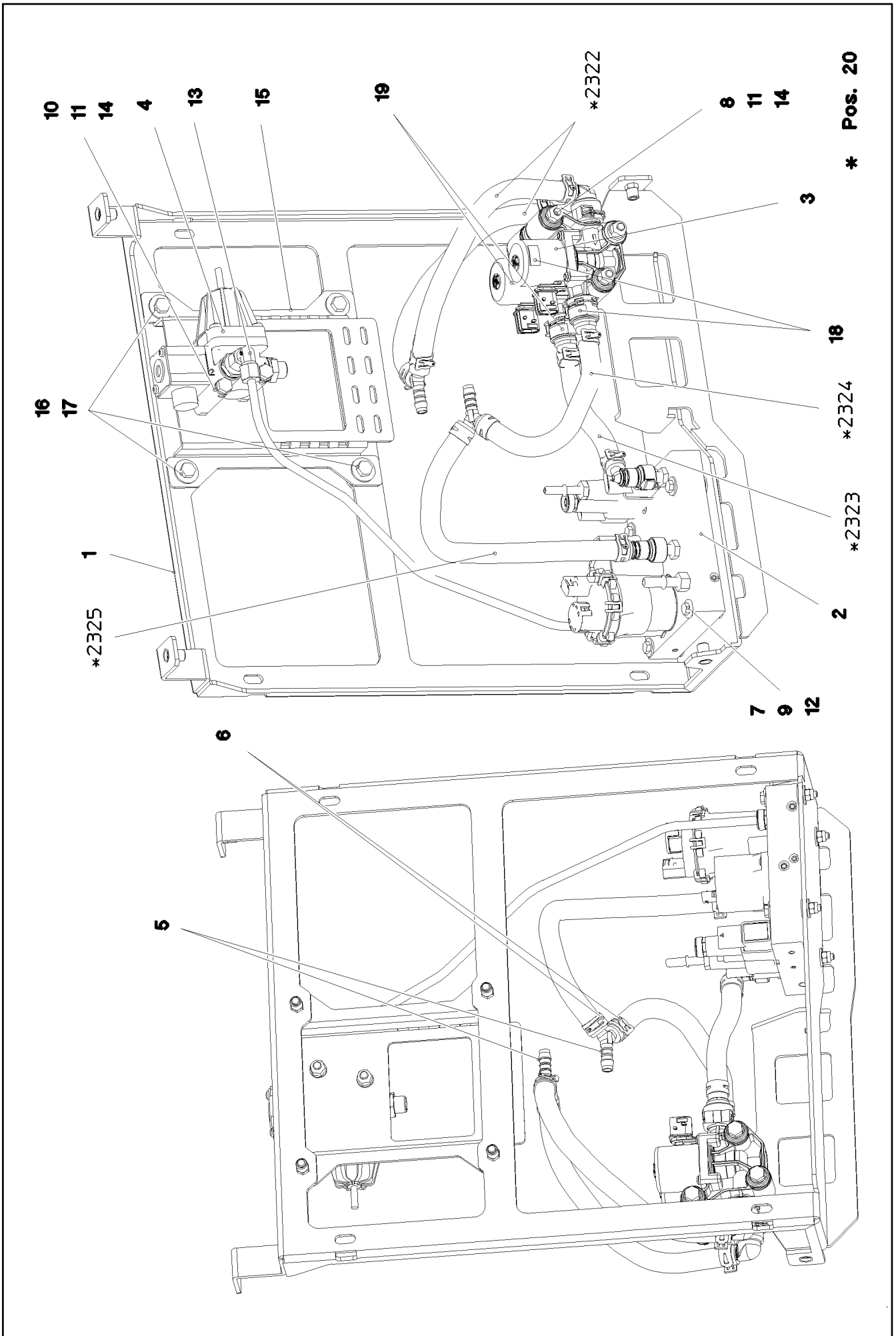
**LIEBHERR**

etk\_en\_de\_097903 LR 1600/2

COVER COMPL.  
DECKEL KPL.

269

⇒ 2 650 007  
96 88 676 08



12.10.2015  
087710

**LIEBHERR**

etk\_en\_de\_097903 LR 1600/2

PUMP PRE-ASS.  
PUMPE VORM.

☐ 270 (1/2)

→ 2 650 008  
96 00 882 1

\* Pos. 20

Pos.	Item	Quantity	Description	Bezeichnung	Serie	K
1	96 88 677 08	1	BRACKET WELDED CONST. SPF	KONSOLE SCHWK.		
2	11 37 347 8	1	PUMP ADBLUE STUFE 4	PUMPE		
3	11 08 215 8	2	WATER VALVE NW12X2,5 NICHT LACKIERE	WASSERVENTIL		
4	96 99 046 08	1	PRESSURE RELIEF VALVE PRE-ASS.	DRUCKBEGRENZUNGSVENTIL		
(1)	10 87 230 7	1	PRESSURE LIMITING VALVE 13BAR SPF	DRUCKBEGRENZUNGSVENTIL		
(2)	70 21 521	1	FLANGE JOINT GE 10L M16X1,5 CR6-FREI	VERSCHRAUBUNG		
(3)	10 87 259 8	1	FLANGE JOINT GEO 8L M16X1,5 CR6-FREI	VERSCHRAUBUNG		
5	10 80 160 9	2	HOSE CONNECTION SOCKET DN10 PA66-G	SCHLAUCHVERBINDUNGSSTUT		
6	11 16 200 2	4	HOSE CLAMP 19/18,2-20,2/12	SCHLAUCHSCHELLE		
7	46 00 023	4	HEX SCREW ISO 4014 M6X50 8.8 A2C	SECHSKANTSCHRAUBE		
8	46 00 183	3	HEX SCREW ISO 4014 M8X110 8.8 A2C	SECHSKANTSCHRAUBE		
9	46 00 198	12	WASHER ISO 7093-1 6 200HV A3C	SCHEIBE		
10	46 00 276	2	HEX SCREW ISO 4014 M8X75 8.8 A2C	SECHSKANTSCHRAUBE		
11	42 00 012 01	10	WASHER ISO 7089 8 200HV A3C	SCHEIBE		
12	41 19 003 05	4	HEX NUT ISO 7040 M6 8 A2C	SECHSKANTMUTTER		
13	24 70 218 02	1	FLANGE JOINT EW 8L CR6-FREI	VERSCHRAUBUNG		
14	41 34 126 01	5	HEX NUT ISO 7040 M8 8 A2C	SECHSKANTMUTTER		
15	97 05 764 9	1	PLATE 3X234X229 S355MC	BLECH		
16	49 00 128	4	HEX SCREW ISO 4017 M8X25 8.8 A2C	SECHSKANTSCHRAUBE		
17	42 18 009 08	4	WASHER DIN 9021 8 140HV-ST A2C	SCHEIBE		
18	97 06 421 9	2	SIGN 20X10 KLEBEFOLIE SPF	SCHILD		
19	97 06 422 0	2	SIGN 20X10 KLEBEFOLIE SPF	SCHILD		
20	96 93 191 08	1	HOSE LINES STUFE 4	SCHLAUCHLEITUNGEN HARNST		
(1)	60 27 601 08	5	NAME PLATE 25,4X101,6	BEZEICHNUNGSSCHILD		
(2322)	96 93 837 08	2	HOSE CPL. KUEHLW. 0,3M	SCHLAUCH KPL.		
(2323)	96 93 843 08	1	HOSE CPL. KUEHLW. 0,16M	SCHLAUCH KPL.		
(2324)	96 99 627 08	1	HOSE CPL. KUEHLW. 0,2M	SCHLAUCH KPL.		
(2325)	96 99 628 08	1	HOSE CPL. KUEHLW. 0,34M	SCHLAUCH KPL.		
30	96 93 192 08	1	UREA SYSTEM AIR LINE STUFE 4	LUFTLEITUNGEN HARNSTOFFA		

12.10.2015

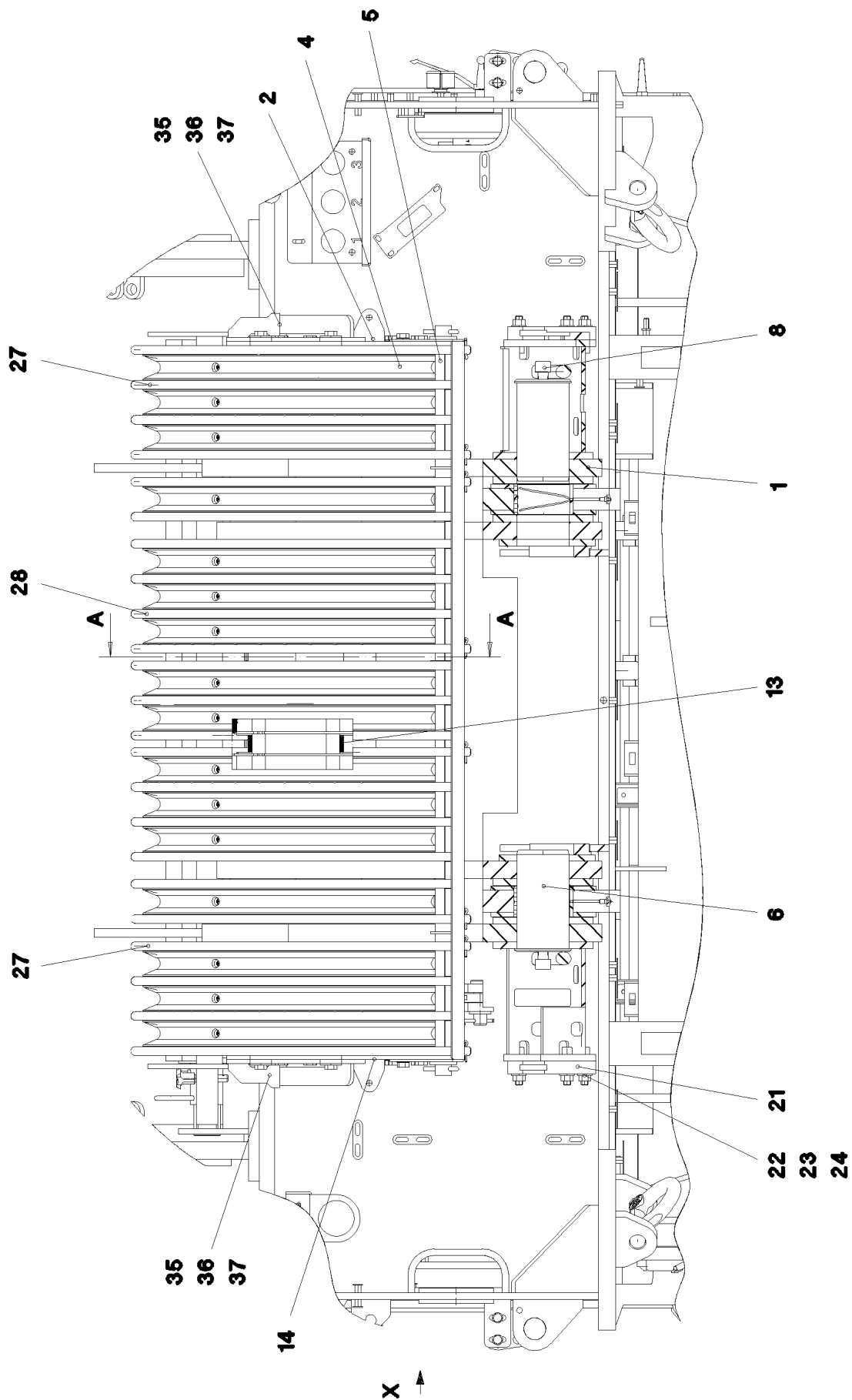
etk\_en\_de\_097903 LR 1600/2

271 (2/2)

**LIEBHERR**

PUMP PRE-ASS.  
PUMPE VORM.

⇒ 2 650 008  
96 00 882 1



12.10.2015  
064840

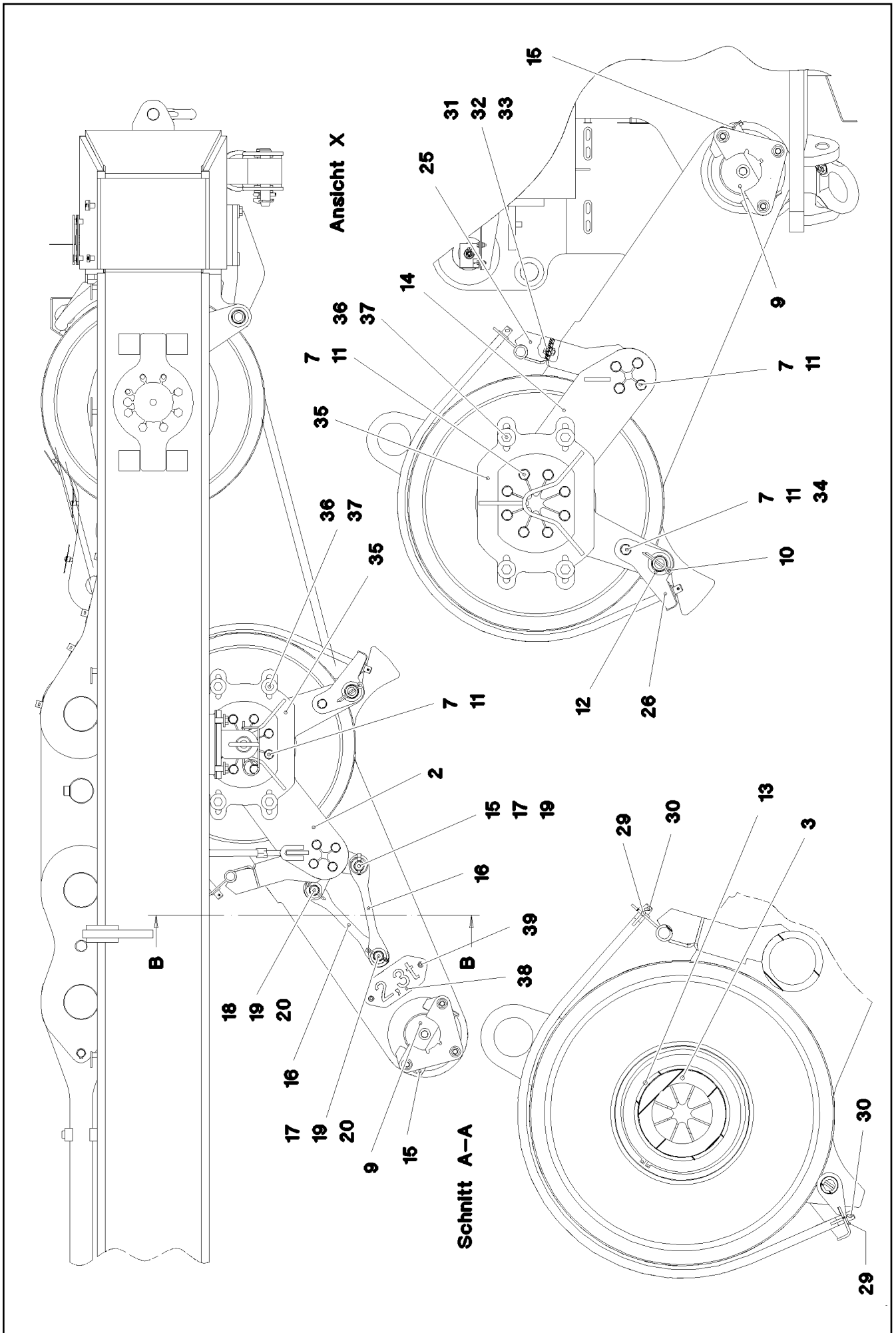
**LIEBHERR**

etk\_en\_de\_097903 LR 1600/2

ROLLER BEARING  
ROLLENLAGERUNG

☐ 272 (1/3)

⇒ 2 652  
91 61 110 08



12.10.2015  
064841

**LIEBHERR**

etk\_en\_de\_097903 LR 1600/2

ROLLER BEARING  
ROLLENLAGERUNG

□ 273 (2/3)

⇒ 2 652  
91 61 110 08

Pos.	Item	Quantity	Description	Bezeichnung	Serie	K
1	96 46 299 08	1	ROLLER BEARING WELDED	ROLLENLAGERUNG SCHWK.		
2	96 61 218 08	1	MOUNTING WELDED	HALTERUNG SCHWK.		
3	97 69 807 08	1	AXLE 219.1X1612 S770QL1	ACHSE		
4	96 46 246 08	16	ROPE PULLEY CPL. SPF ⇒ 2 550 003 96 46 246 08	SEILROLLE KPL.		
5	97 69 808 08	1	TUBE 38.0X1716 S355J2H T ZN O	ROHR		
6	97 69 809 08	2	PIN 130.0X233 35NICRMOV125 GASN. SPF	BOLZEN		
7	40 66 030 08	26	HEX SCREW ISO 4017 M16X40 10.9 FLZN SP	SECHSKANTSCHRAUBE		
8	40 42 242 08	2	SOCKET HEAD SCREW DIN 912 M24X45 8.8	ZYLINDERSCHRAUBE		
9	45 30 300 08	2	PIN ISO 2341 B30X220X210 35NICRMOV125	BOLZEN		
10	43 30 101 08	2	SPLIT PIN ISO 1234 10X71 ST A2K	SPLINT		
11	10 28 980 6	29	WASHER ISO 7089 16 300HV FLZN SPF	SCHEIBE		
12	42 11 032 08	2	WASHER DIN 1440 45 ST VERZ	SCHEIBE		
13	93 58 827 08	2	DISTANCE RING RD219,1X36 S355J2H	DISTANZRING		
14	96 61 219 08	1	MOUNTING WELDED	HALTERUNG SCHWK.		
15	43 32 014 08	3	SAFETY PLUG W HINGE-LID 8X42 VERZ	SICHERHEITSKLAPPSTECKER		
16	97 72 200 08	3	PLATE 20X61X358 S355J2+N	BLECH		
17	45 30 327 08	2	PIN ISO 2341 B30X95X85 35NICRMOV125	BOLZEN		
18	94 00 689 08	1	PIN ISO 2341 B30X70X58 35NICRMOV125	BOLZEN		
19	42 11 027 08	3	WASHER DIN 1440 33 ST VERZ	SCHEIBE		
20	43 30 090 08	2	SPLIT PIN ISO 1234 8X63 ST A2K	SPLINT		
21	97 79 903 08	2	PLATE 30X270X160 S355J2+N FE//ZN20//C	BLECH		
22	40 42 175 01	6	SOCKET HEAD SCREW ISO 4762 M16X70 8.	ZYLINDERSCHRAUBE		
23	41 15 145 08	6	HEX NUT ISO 4032 M16 8 A3C	SECHSKANTMUTTER		
24	10 28 980 7	6	WASHER ISO 7089 18 300HV FLZN SPF	SCHEIBE		
25	96 51 810 08	1	BRACKET WELDED IN FRONT	KONSOLE SCHWK.VORN		
26	96 51 811 08	1	BRACKET	KONSOLE SCHWK.HI.		
27	96 51 812 08	2	ROPE GUARD WELDED	SEILSCHUTZ SCHWK.		
28	96 51 813 08	1	ROPE GUARD WELDED	SEILSCHUTZ SCHWK.		
29	42 12 013 08	16	WASHER DIN 1441 21 ST VERZ	SCHEIBE		
30	43 30 075 08	16	SPLIT PIN ISO 1234 6,3X32 ST A3C	SPLINT		
31	40 65 164	6	HEX SCREW ISO 4017 M10X25 8.8 A3C	SECHSKANTSCHRAUBE		
32	10 28 979 5	12	WASHER ISO 7089 10 300HV FLZN SPF	SCHEIBE		
33	41 17 003 08	6	HEX NUT ISO 4035 M10 04 A3C	SECHSKANTMUTTER		
34	41 15 050 08	2	HEX NUT ISO 4032 M16 10 A3C SPF	SECHSKANTMUTTER		
35	96 61 220 08	2	MOUNTING WELDED	HALTERUNG SCHWK.		
36	49 00 123	8	HEX SCREW ISO 4017 M16X35 8.8 A3C	SECHSKANTSCHRAUBE		
37	10 45 519 1	8	WASHER ISO 7093-1 16 A2	SCHEIBE		
38	97 40 543 08	1	WEIGHT INFORMATION PLATE 2X228X100 D	GEWICHTSSCHILD		
39	10 41 285 4	2	OVAL HEAD FLAT SCREW AEHNL.ISO 7380	LINSENFLACHKOPFSCHRAUBE		

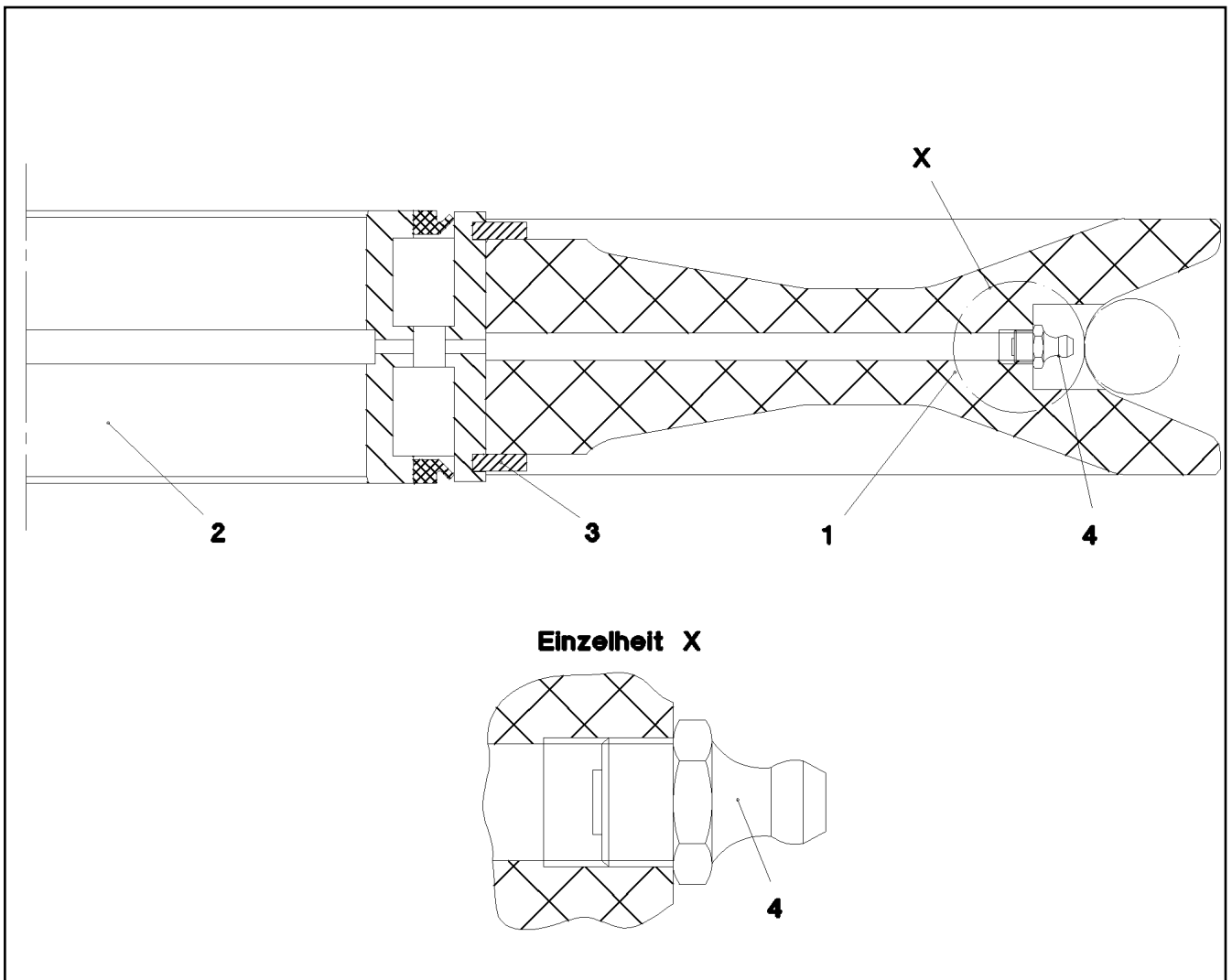
12.10.2015

etk\_en\_de\_097903 LR 1600/2

274 (3/3)

**LIEBHERR**ROLLER BEARING  
ROLLENLAGERUNG⇒ 2 652  
91 61 110 08





Pos.	Item	Quantity	Description	Bezeichnung	Serie	K
1	28 81 999 08	1	ROPE PULLEY D=700/620/270X75 PA6G SP	SEILROLLE		
2	74 65 067 08	1	ROLLER BEARING 200X270X80	WAEZLAGER		
3	10 87 269 9	2	LOCKING RING DIN 471 270X5	SICHERUNGSRING		
4	77 43 242	1	HYDRAULIC-TYPE LUBRICAT.NIPPLE DIN 71	KEGELSCHMIERNIPPEL		

12.10.2015  
022683

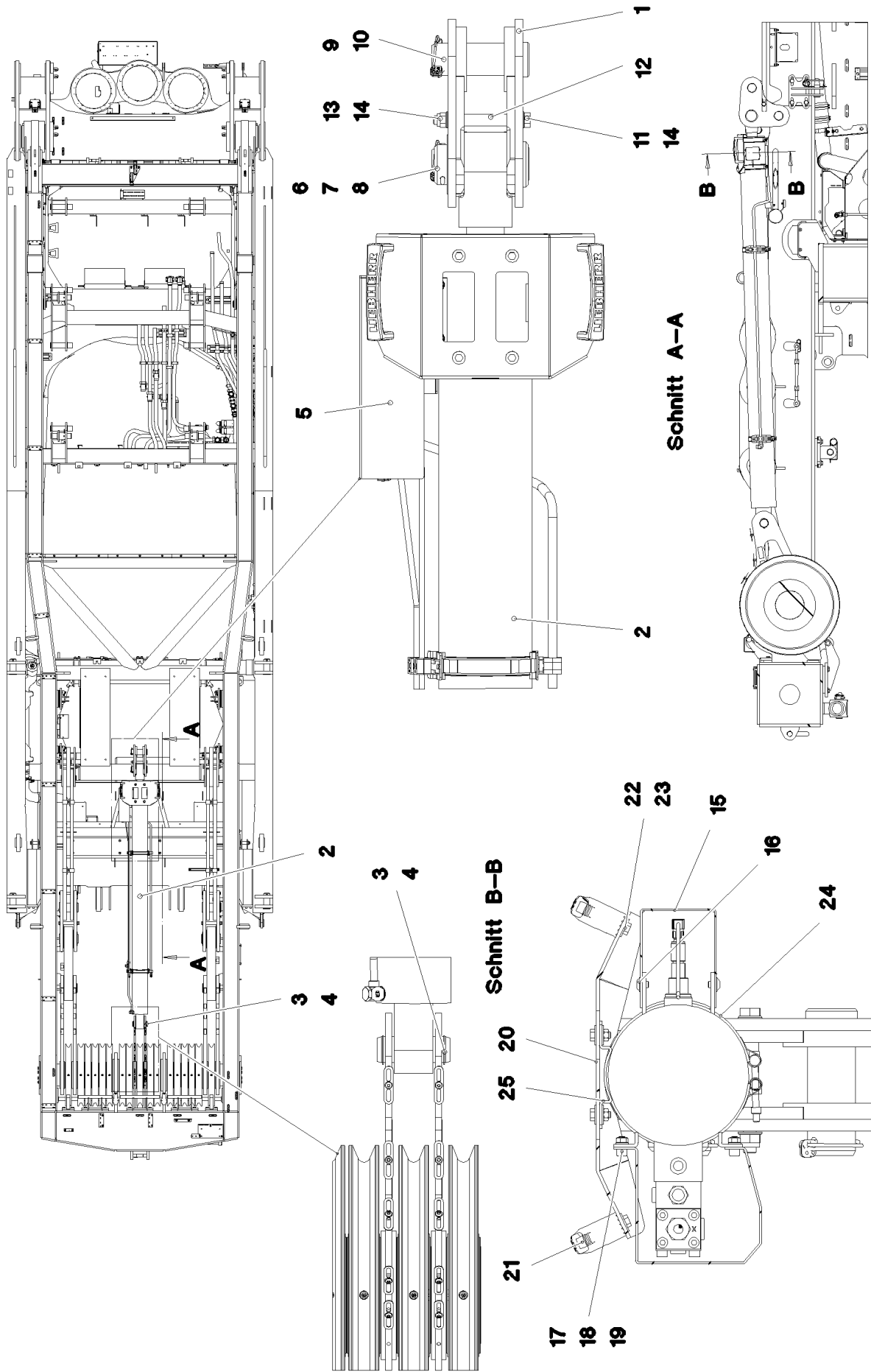
**LIEBHERR**

etk\_en\_de\_097903 LR 1600/2

ROPE PULLEY CPL.  
SEILROLLE KPL.

□ 275

⇒ 2 652 007  
92 68 928 08



12.10.2015  
064931

**LIEBHERR**

etk\_en\_de\_097903 LR 1600/2

MOUNTING EQUIPMENT CRAWLER  
MONTAGEEINRICHTUNG RAUPE

□ 276 (1/2)

→ 2 657  
91 61 109 08

Pos.	Item	Quantity	Description	Bezeichnung	Serie	K
1	96 54 179 08	2	PLATE WELDED	BLECH SCHWK.		
2	94 00 925 5	1	HYDRAULIC CYLINDER 150/70-2315 SPF ⇒ 9 400 925 5 94 00 925 5	HYDRAULIKZYLINDER		
3	95 36 392 08	1	PIN RD60X170 35NICRMOV125 GASN. SPF	BOLZEN		
4	42 80 049 08	2	LOCKING RING DIN 471 60X2	SICHERUNGSRING		
5	97 97 001 08	1	PLATE 2.5X375X475 DC01 FE//ZN20//C	BLECH		
6	95 44 447 08	1	PIN RD75X165 35NICRMOV125 GASN.	BOLZEN		
7	94 96 354 08	1	WASHER RD110X2 DC01 FE//ZN20//C	SCHEIBE		
8	43 30 097 08	1	SPLIT PIN ISO 1234 8X100 ST A2K	SPLINT		
9	97 85 235 08	2	PIN 65.0X182 35NICRMOV125 GASN. SPF	BOLZEN		
10	43 32 005 08	2	SAFETY PLUG W HINGE-LID 11,5X96 VERZ	SICHERHEITSKLAPPSTECKER		
11	40 61 184 01	1	HEX SCREW ISO 4014 M16X170 8.8 A3C	SECHSKANTSCHRAUBE		
12	94 01 070 08	1	TUBE 22X2,5X110 E235+N VERZ	ROHR		
13	41 19 009 08	1	HEX NUT DIN 985 M16 8 A3C	SECHSKANTMUTTER		
14	10 28 980 6	2	WASHER ISO 7089 16 300HV FLZN SPF	SCHEIBE		
15	97 14 477 08	1	HOOD 2X333X329 DC01 FE//ZN20//C	HAUBE		
16	10 41 285 4	4	OVAL HEAD FLAT SCREW AEHNL.ISO 7380	LINSENFLACHKOPFSCHRAUBE		
17	46 00 051	4	SOCKET HEAD SCREW ISO 4762 M8X16 8.8	ZYLINDERSCHRAUBE		
18	41 15 141 08	8	HEX NUT ISO 4032 M8 8 A2C	SECHSKANTMUTTER		
19	42 00 012 01	4	WASHER ISO 7089 8 200HV A3C	SCHEIBE		
20	97 06 739 5	1	RETAINING PLATE 4X342X422 S315MC T Z	HALTEBLECH		
21	96 64 353 08	2	GRIP PA6-30%GF SPF	GRIFF		
22	49 00 089	8	HEX SCREW ISO 4017 M8X20 8.8 A2C	SECHSKANTSCHRAUBE		
23	42 18 009 08	12	WASHER DIN 9021 8 140HV-ST A2C	SCHEIBE		
24	77 42 852 08	2	HOSE CLAMP 167-175	SCHLAUCHSCHELLE		
25	77 42 157 08	2	CONSOLE	KONSOLE		

12.10.2015

etk\_en\_de\_097903 LR 1600/2

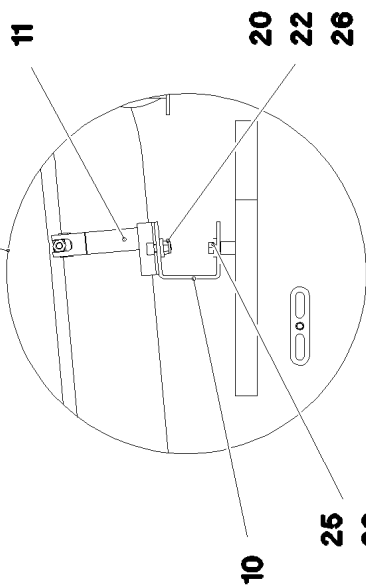
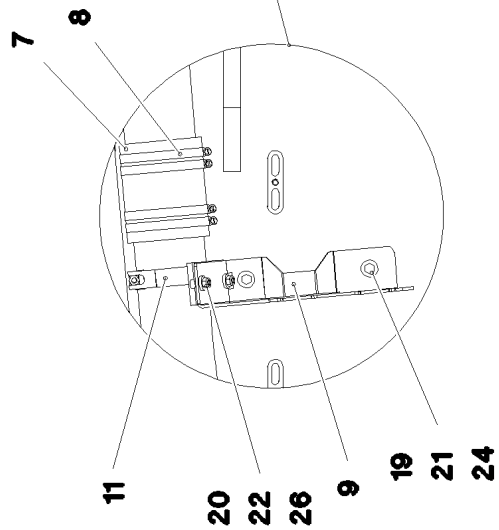
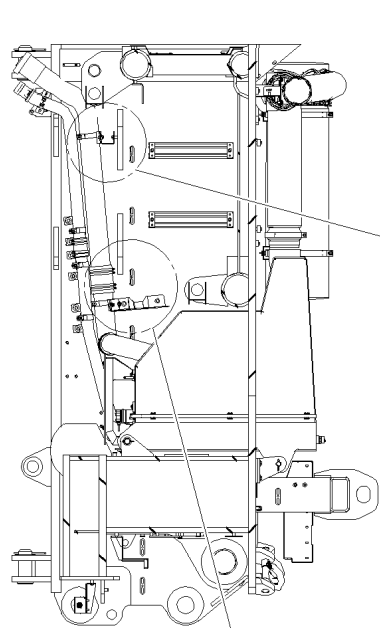
☐ 277 (2/2)

**LIEBHERR**

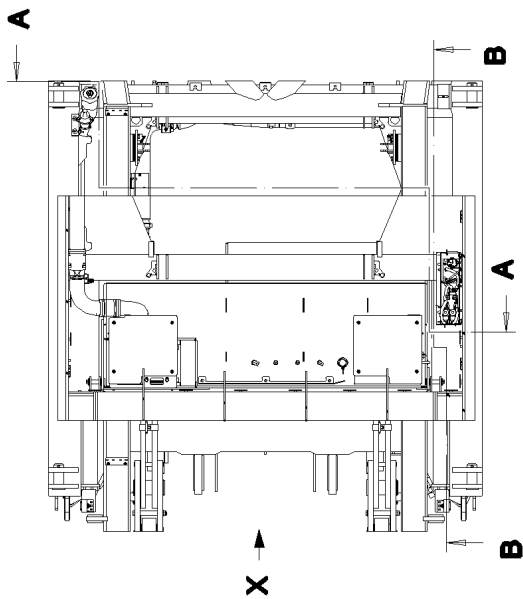
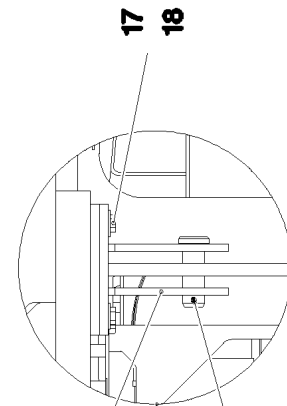
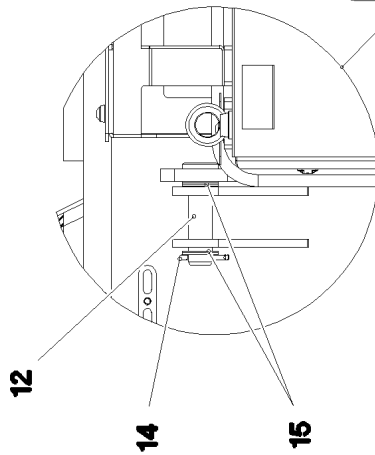
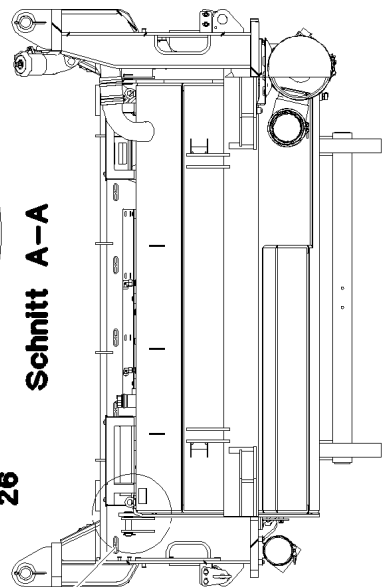
MOUNTING EQUIPMENT CRAWLER  
MONTAGEEINRICHTUNG RAUPE

⇒ 2 657  
91 61 109 08

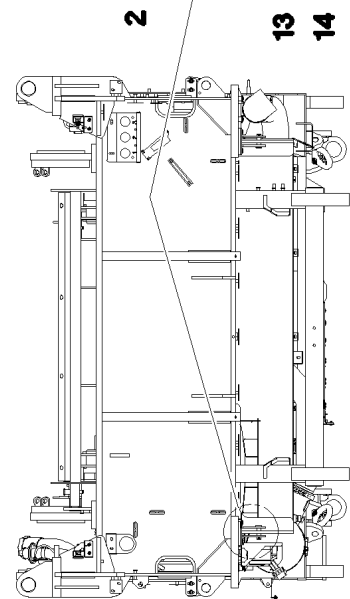
Schnitt B-B



Schnitt A-A



Ansicht X



12.10.2015  
083976

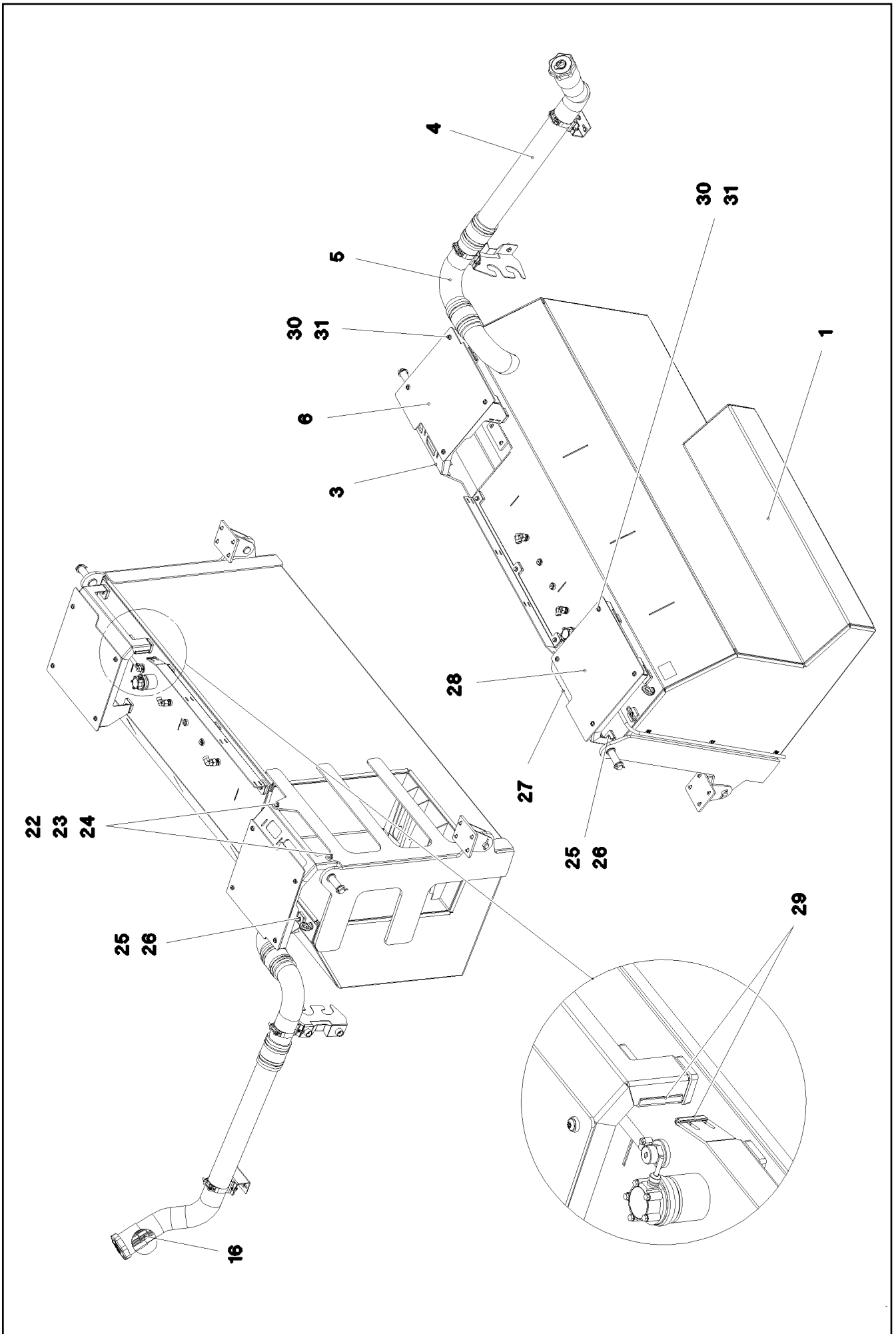
**LIEBHERR**

etk\_en\_de\_097903 LR 1600/2

FUEL TANK CPL.  
KRAFTSTOFFBEHAELTER KPL.

□ 278 (1/3)

⇒ 2 670  
91 79 271 08



12.10.2015  
083977  
**LIEBHERR**

etk\_en\_de\_097903 LR 1600/2  
FUEL TANK CPL.  
KRAFTSTOFFBEHAELTER KPL.

☐ 279 (2/3)  
⇒ 2 670  
91 79 271 08

Pos.	Item	Quantity	Description	Bezeichnung	Serie	K
1	96 95 175 08	1	FUEL TANK, PRE-ASSEMBLED ⇒ 2 670 001 96 95 175 08	KRAFTSTOFFBEHAELTER VO		
2	96 42 805 08	2	BRACKET WELDED CONST.	KONSOLE SCHWK.		
3	96 95 176 08	1	PLATE WELDED	BLECH SCHWK.		
4	96 95 178 08	1	TUBE ALUMINIUM SPF	ROHR		
5	96 96 170 08	1	TUBE ALUMINIUM SPF	ROHR		
6	97 05 894 4	1	CHEQUER PLATE FOOTBOARD 5X470X470	TRITTBLECH		
7	97 80 893 08	2	FUEL HOSE	KRAFTSTOFFSCHLAUCH		
(1)	10 42 402 5	0.14	FUEL HOSE DN100	KRAFTSTOFFSCHLAUCH		
8	55 08 494 08	8	HOSE CLAMP 100-120 W3	SCHLAUCHSCHELLE		
9	97 07 009 0	1	PLATE 4X339X257 S315MC FE//ZN20//C	BLECH		
10	97 69 564 08	1	PLATE 4X120X187 S315MC FE//ZN20//C	BLECH		
11	77 42 237 08	2	HOSE CLAMP 100-104 ST	SCHLAUCHSCHELLE		
12	10 04 126 0	2	PIN ISO 2341 B30X120X110 35NICRMOV125	BOLZEN		
13	45 12 264 08	2	PIN DIN 1435 25X75X65 ST.50 VERZ	BOLZEN		
14	43 30 077 08	4	SPLIT PIN ISO 1234 6,3X45 ST A2K	SPLINT		
15	93 94 608 08	10	WASHER RD44X2 DC01 FE//ZN20//C	SCHEIBE		
16	10 11 275 0	1	BASKET FILTER B80/200	KORBFILTER		
17	46 00 931	8	HEX SCREW ISO 4017 M10X22 8.8 A3C	SECHSKANTSCHRAUBE		
18	49 00 531	8	WASHER ISO 7093-1 10 200HV A3C	SCHEIBE		
19	97 87 877 08	2	SLEEVE 35.0X19 S355J2G3	HUELSE		
20	46 00 079	4	SOCKET HEAD SCREW ISO 4762 M8X20 8.8	ZYLINDERSCHRAUBE		
21	49 00 089	2	HEX SCREW ISO 4017 M8X20 8.8 A2C	SECHSKANTSCHRAUBE		
22	41 19 005 08	6	HEX NUT DIN 985 M8 8 A2C	SECHSKANTMUTTER		
23	49 00 128	2	HEX SCREW ISO 4017 M8X25 8.8 A2C	SECHSKANTSCHRAUBE		
24	42 18 009 08	6	WASHER DIN 9021 8 140HV-ST A2C	SCHEIBE		
25	49 00 188	8	HEX SCREW ISO 4017 M8X16 8.8 A2C	SECHSKANTSCHRAUBE		
26	42 16 025	12	WASHER DIN 7349 8,4 200HV A3C	SCHEIBE		
27	96 96 241 08	1	PLATE WELDED	BLECH SCHWK.		
28	97 06 080 9	1	CHEQUER PLATE FOOTBOARD 5X470X470	TRITTBLECH		
29	26 21 040 08	0.15	EDGE PROTECTION 1-4X14,5X10	KANTENSCHUTZ		
30	10 41 286 1	8	OVAL HEAD FLAT SCREW AEHNL.ISO 7380	LINSENFLACHKOPFSCHRAUBE		
31	42 99 006 08	8	SHEET GASKET 8X22X4 A2	DICHTSCHEIBE		

12.10.2015

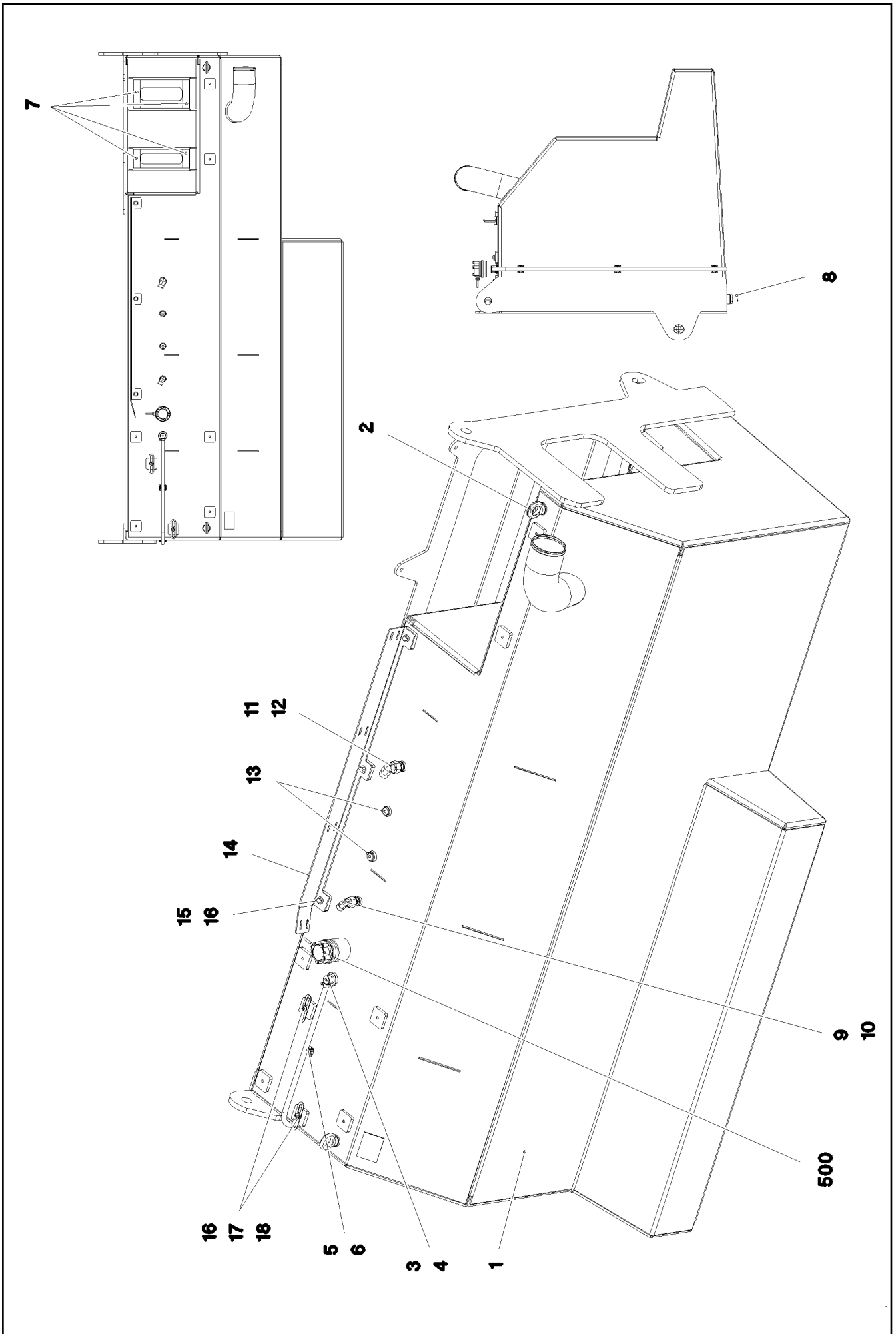
etk\_en\_de\_097903 LR 1600/2

☐ 280 (3/3)

**LIEBHERR**

FUEL TANK CPL.  
KRAFTSTOFFBEHAELTER KPL.

⇒ 2 670  
91 79 271 08



12.10.2015  
083978

**LIEBHERR**

etk\_en\_de\_097903 LR 1600/2

FUEL TANK, PRE-ASSEMBLED  
KRAFTSTOFFBEHAELTER VORM.

☐ 281 (1/2)

⇒ 2 670 001  
96 95 175 08

Pos.	Item	Quantity	Description	Bezeichnung	Serie	K
1	96 95 174 08	1	FUEL TANK WELDED CONSTR. ALUMINIUM	KRAFTSTOFFBEHAELTER SCH		
2	40 26 003 08	2	RING BOLT DIN 580 M12 C15E A3C	RINGSCHRAUBE		
3	10 09 791 0	1	VENTILATION VALVE	ENTLUEFTUNGSVENTIL		
4	46 35 044	1	HOSE CLAMP DIN 3017-1 12/8-16/9 W2-2	SCHLAUCHSCHELLE		
5	10 34 352 7	2	HOSE DN8-1SC 1SC	SCHLAUCH		
6	10 87 051 1	4	CABLE CLIP HOLDER 28X28X5,5XNATUR PA	KABELBINDERHALTER		
7	26 22 016 08	0.5	STRIPE 32X1,5 PERBUNAN65	STREIFEN		
8	78 90 119 08	1	OIL DRAIN PLUG M26X1,5	OELABLASSSCHRAUBE		
9	47 10 309 08	1	FLANGE JOINT XGE15-LM-ED A3P	VERSCHRAUBUNG		
10	76 15 379	1	FLANGE JOINT EW 15L CR6-FREI	VERSCHRAUBUNG		
11	47 10 370 08	1	FLANGE JOINT XGE18-LM-ED M18X1,5 A3P	VERSCHRAUBUNG		
12	24 71 083 02	1	FLANGE JOINT EW 18L M26X1,5 CR6-FREI	VERSCHRAUBUNG		
13	47 77 051 08	2	STOP PLUG VSTIM18X1,5ED A3P	STOPFEN		
14	97 05 894 6	1	PLATE 4X1008X103 S315MC FE//ZN20//C	BLECH		
15	49 00 188	3	HEX SCREW ISO 4017 M8X16 8.8 A2C	SECHSKANTSCHRAUBE		
16	42 16 025	4	WASHER DIN 7349 8,4 200HV A3C	SCHEIBE		
17	95 36 500 08	2	CABLE CLAMP 2X22X90 DC01 FE//ZN20//C	KABELHALTER		
18	10 41 285 4	2	OVAL HEAD FLAT SCREW AEHNL.ISO 7380	LINSENFLACHKOPFSCHRAUBE		
500	96 93 142 08	1	ELECTR.F.FUEL TANK	ELEKTRIK KRAFTSTOFFBEHAEL		
			⇒ 2 920 814      96 93 142 08			

12.10.2015

etk\_en\_de\_097903 LR 1600/2

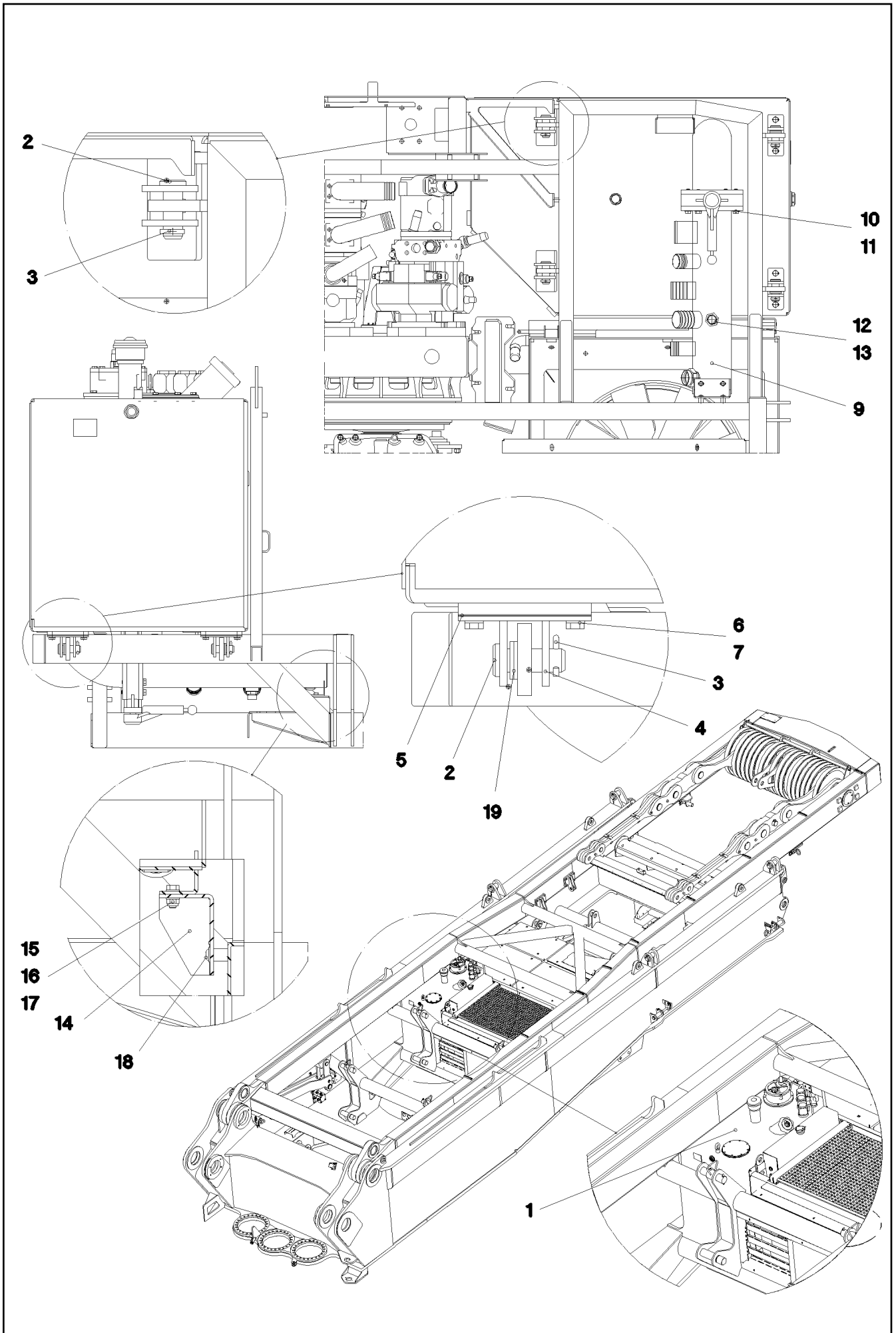
☐ 282 (2/2)

**LIEBHERR**

FUEL TANK, PRE-ASSEMBLED  
KRAFTSTOFFBEHAELTER VORM.

⇒ 2 670 001  
96 95 175 08





12.10.2015  
052564

**LIEBHERR**

etk\_en\_de\_097903 LR 1600/2

OIL RESERVOIR, COMPLETE  
OELBEHAELTER KPL.

▣ 283 (1/2)

⇒ 2 671  
91 52 798 08

Pos.	Item	Quantity	Description	Bezeichnung	Serie	K
1	96 46 305 08	1	OIL TANK PRE-ASS. ⇒ 2 671 004 96 46 305 08	OELBEHAELTER VORM.		
2	45 12 269 08	4	PIN DIN 1435 25X70X60 ST.50 VERZ	BOLZEN		
3	43 32 013 08	4	SAFETY PLUG W HINGE-LID 5X32 VERZ	SICHERHEITSKLAPPSTECKER		
4	96 47 506 08	2	BRACKET WELDED CONST.	KONSOLE SCHWK.		
5	97 72 215 08	6	PLATE 1X142X55 DC01 FE//ZN20//C	BLECH		
6	50 09 175 08	4	WASHER ISO 7089 10 200HV-A2	SCHEIBE		
7	40 65 166	4	HEX SCREW ISO 4017 M10X20 8.8 A3C	SECHSKANTSCHRAUBE		
9	96 87 721 08	1	INTAKE PIPE ⇒ 2 671 009 96 87 721 08	ANSAUGROHR		
10	10 28 980 4	4	WASHER ISO 7089 12 300HV FLZN SPF	SCHEIBE		
11	46 00 245	4	HEX SCREW ISO 4014 M12X75 8.8 A3C	SECHSKANTSCHRAUBE		
13	78 90 119 08	1	OIL DRAIN PLUG M26X1,5	OELABLASSSCHRAUBE		
14	97 72 220 08	1	PLATE 4X243X155 S315MC FE//ZN20//C	BLECH		
15	50 26 189 08	2	HEX SCREW ISO 4017 M8X22 8.8	SECHSKANTSCHRAUBE		
16	42 00 607 05	4	WASHER ISO 7089 8 200HV-A2	SCHEIBE		
17	41 19 005 08	2	HEX NUT DIN 985 M8 8 A2C	SECHSKANTMUTTER		
18	10 41 285 4	2	OVAL HEAD FLAT SCREW AEHNL.ISO 7380	LINSENFLACHKOPFSCHRAUBE		
19	42 12 016 08	6	WASHER DIN 1441 26 ST VERZ	SCHEIBE		

12.10.2015

etk\_en\_de\_097903 LR 1600/2

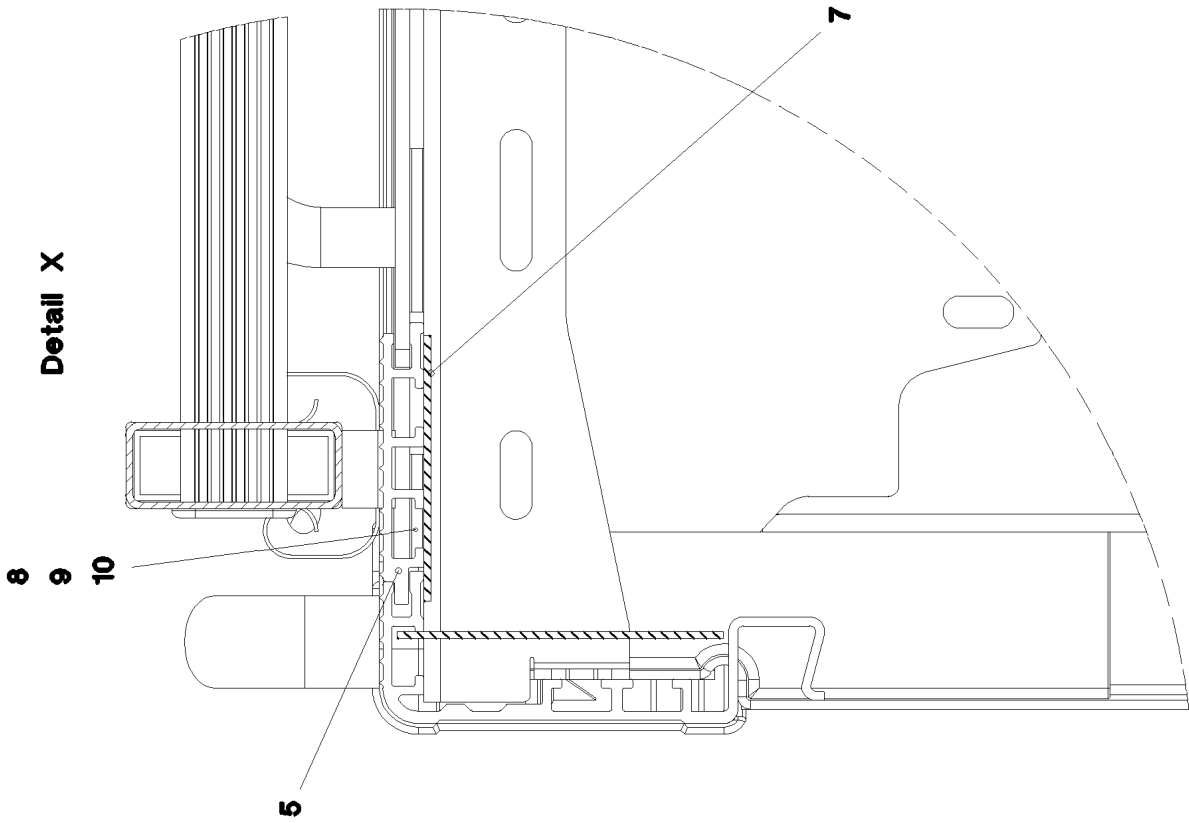
☐ 284 (2/2)

**LIEBHERR**

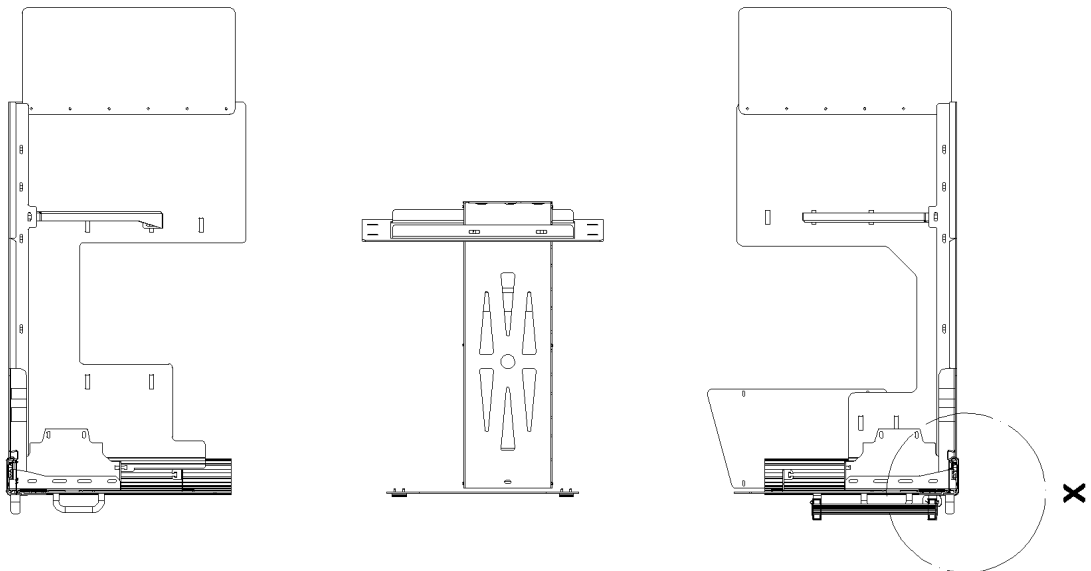
OIL RESERVOIR, COMPLETE  
OELBEHAELTER KPL.

⇒ 2 671  
91 52 798 08

Detail X



Schnitt A-A



12.10.2015  
042565

**LIEBHERR**

etk\_en\_de\_097903 LR 1600/2

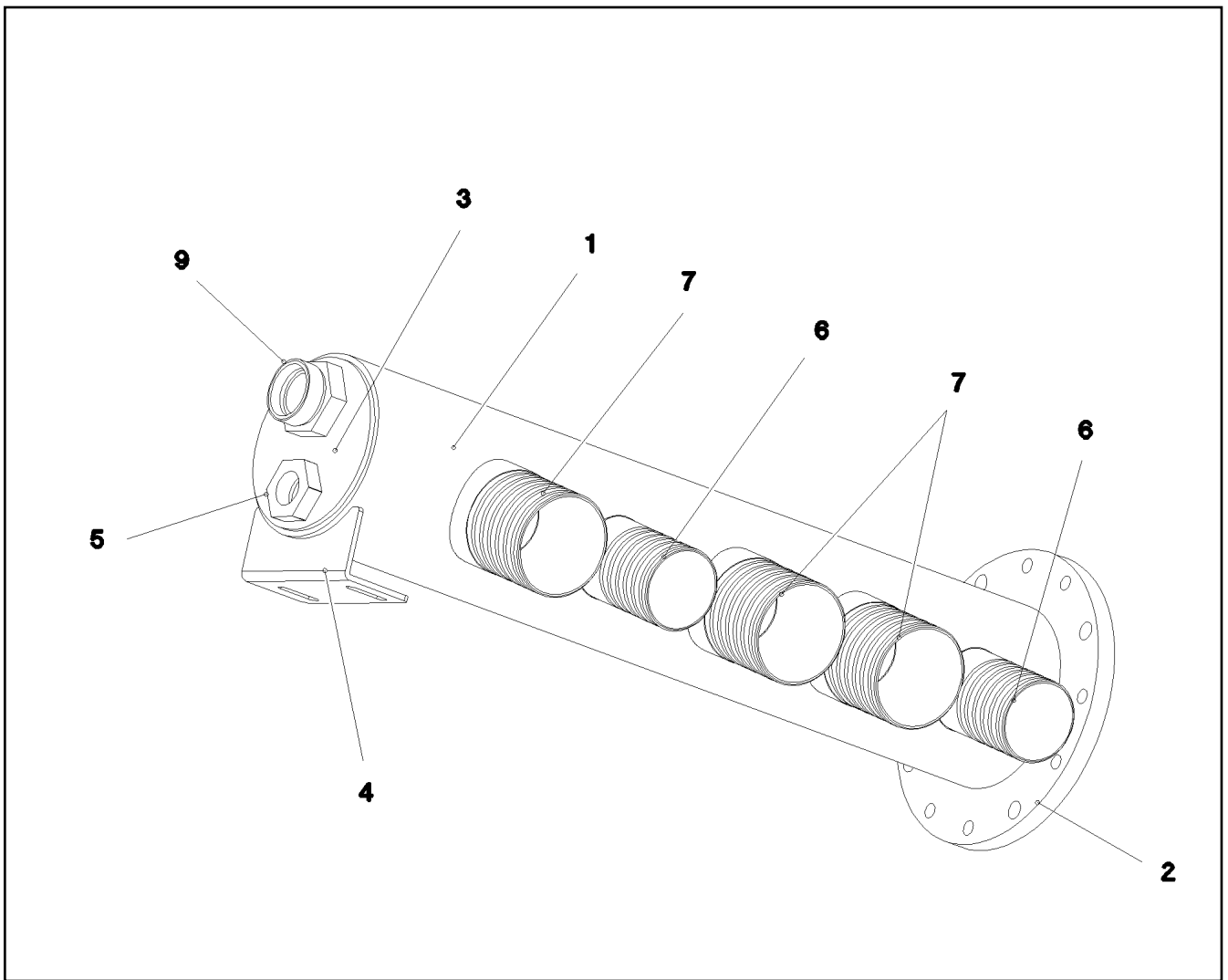
OIL TANK PRE-ASS.  
OELBEHAELTER VORM.

285 (1/2)

⇒ 2 671 004  
96 46 305 08

Pos.	Item	Quantity	Description	Bezeichnung	Serie	K
1	96 46 306 08	1	OIL TANK ST.CONST. 595L/564L ALMG3 SP	OELBEHAELTER SCHWK.		
2	47 10 347 08	5	FLANGE JOINT XGE42-LR-ED A3P	VERSCHRAUBUNG		
3	51 06 673 08	1	AERATION FILTER	BELUEFTUNGSFILTER		
(1)	51 06 718 08	1	FILTER INSERT 1m <sup>3</sup> /min 10µm	FILTEREINSATZ		
4	77 43 201 08	1	OIL SIGHT GLASS G1" ALU	OELSTANDSAUGE		
5	78 90 119 08	1	OIL DRAIN PLUG M26X1,5	OELABLASSSCHRAUBE		
7	10 28 979 5	4	WASHER ISO 7089 10 300HV FLZN SPF	SCHEIBE		
8	40 65 164	4	HEX SCREW ISO 4017 M10X25 8.8 A3C	SECHSKANTSCHRAUBE		
9	51 06 691 08	1	RETURN FILTER 350L/MIN10µm ⇒ 5 106 691 08 51 06 691 08	RUECKLAUFFILTER		
10	51 06 693 08	1	CLOGGING INDICATOR A2D-CR3	VERSCHMUTZUNGSANZEIGE		
11	97 72 148 08	1	HOSE DN65X5X450 PLASTIK	AUSLAUFSCHLAUCH		
12	77 42 139 08	1	HOSE CLAMP 72X20	SCHLAUCHSCHELLE		
17	40 26 003 08	2	RING BOLT DIN 580 M12 C15E A3C	RINGSCHRAUBE		
19	10 47 526 2	1	SHUT OFF DEVICE DN125-FLANSCH SPF ⇒ X10475262 10 47 526 2	ABSPERRORGAN		
20	40 42 035	4	SOCKET HEAD SCREW ISO 4762 M12X45 8.	ZYLINDERSCHRAUBE		
21	40 02 312	6	COUNTERSUNK SCREW ISO 7047 M5X16 4.	SENKSCHEIBE		
22	96 47 854 08	1	PIPE PRE-ASS.	ROHR VORM.		
23	95 41 286 08	1	CARRIER RAIL 190	TRAGSCHIENE		
24	10 41 285 4	2	OVAL HEAD FLAT SCREW AEHNL.ISO 7380	LINSENFLACHKOPFSCHRAUBE		
25	60 20 180 08	2	CARRIER RAIL NUT DIN 3015 L TM M6 W1	TRAGSCHIENENMUTTER		
26	60 20 094 08	2	CLAMP-HALF DIN 3015-1 L5R 42 PP SW	KLEMMHAELFTE		
27	46 00 091	2	SOCKET HEAD SCREW ISO 4762 M6X50 8.8	ZYLINDERSCHRAUBE		
28	97 08 797 08	1	ANTI-SLIP SURFACE 1.6X150X1000 3M TYP	ANTIRUTSCHBELAG		
29	97 28 594 08	2	ANTI-SLIP SURFACE 1.6X150X300 3M TYP4	ANTIRUTSCHBELAG		

12.10.2015	etk_en_de_097903 LR 1600/2	<input type="checkbox"/> 286 (2/2)
<b>LIEBHERR</b>	OIL TANK PRE-ASS. OELBEHAELTER VORM.	⇒ 2 671 004 96 46 305 08



Pos.	Item	Quantity	Description	Bezeichnung	Serie	K
1	97 72 235 08	1	TUBE 133.0X630 S355J2H	ROHR		
5	41 17 034 08	1	HEX NUT ISO 8675 M26X1,5 05 BLANK	SECHSKANTMUTTER		
6	97 04 752 1	2	TUBE 60.0X88 E235+N	ROHR		
7	97 04 752 2	3	TUBE 76.1X88 S235JRH	ROHR		
9	47 08 305 08	1	FLANGE JOINT XAS35-L	VERSCHRAUBUNG		

12.10.2015  
077675

**LIEBHERR**

etk\_en\_de\_097903 LR 1600/2

INTAKE PIPE  
ANSAUGROHR

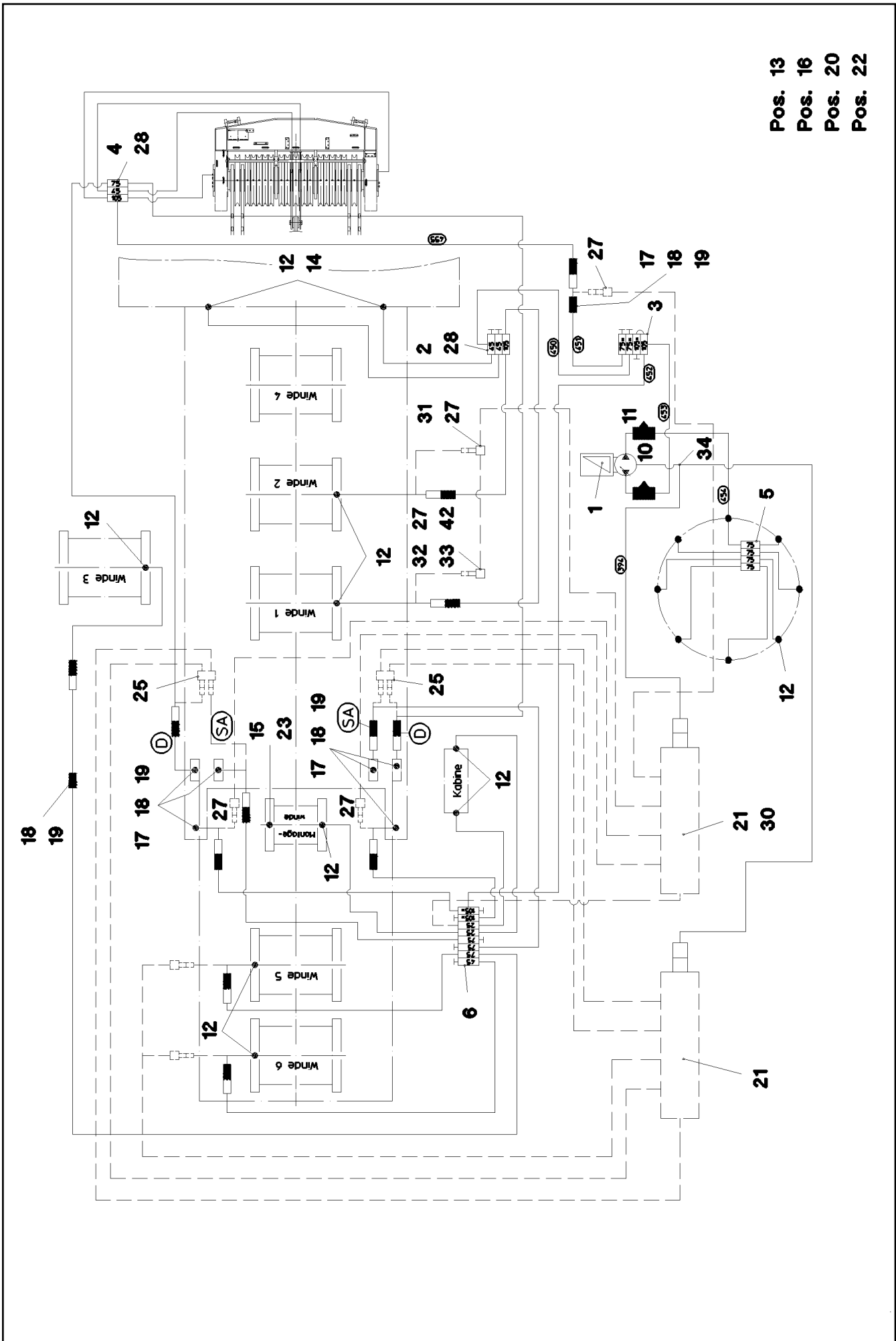
287

⇒ 2 671 009  
96 87 721 08

Pos.	Item	Quantity	Description	Bezeichnung	Serie	K
160	11 06 752 7	60	UREA SOLUTION DIN 70070 1000L CONTAIN	HARNSTOFFLOESUNG		

12.10.2015	etk_en_de_097903 LR 1600/2	☐ 288
<b>LIEBHERR</b>	UREA SOLUTION HARNSTOFFLOESUNG	⇒ 2 710 91 79 279 08

Pos. 13  
 Pos. 16  
 Pos. 20  
 Pos. 22



Pos.	Item	Quantity	Description	Bezeichnung	Serie	K
1	10 32 716 7	1	ELECTRIC PUMP S-EP4 ⇒ X10327167 10 32 716 7	ELEKTROPUMPE		
2	77 43 859 08	1	DISTRIBUTION BLOCK 3/4 ⇒ 7 743 859 08 77 43 859 08	VERTEILERKOMBINATION		
3	77 43 860 08	1	DISTRIBUTION BLOCK 4/3 ⇒ 7 743 860 08 77 43 860 08	VERTEILERKOMBINATION		
4	10 47 036 7	1	DISTRIBUTION BLOCK 3/6	VERTEILERKOMBINATION		
(1)	77 43 738 08	1	FLANGE JOINT WE6-M10X1R	VERSCHRAUBUNG		
(2)	76 22 803	6	NON-RETURN VALVE	RUECKSCHLAGVENTIL		
5	77 43 862 08	1	DISTRIBUTION BLOCK 4/8	VERTEILERKOMBINATION		
(1)	77 43 738 08	1	FLANGE JOINT WE6-M10X1R	VERSCHRAUBUNG		
(2)	10 09 761 3	1	PROXIMITY SWITCH BERUEHRUNGSLOS	NAEHERUNGSSCHALTER		
6	10 47 036 6	1	DISTRIBUTION BLOCK 8/11	VERTEILERKOMBINATION		
(1)	77 43 738 08	1	FLANGE JOINT WE6-M10X1R	VERSCHRAUBUNG		
(2)	76 22 803	6	NON-RETURN VALVE	RUECKSCHLAGVENTIL		
7	40 42 025 08	10	SOCKET HEAD SCREW DIN 912 M5X35 8.8	ZYLINDERSCHRAUBE		
8	41 15 148 08	10	HEX NUT ISO 4032 M5 8 A2C	SECHSKANTMUTTER		
9	46 00 305	10	WASHER ISO 7089 5 200HV A3C	SCHEIBE		
10	77 43 728 08	1	PUMP RETURN FLOW	PUMPENRUECKLAUF		
11	77 43 751 08	2	PASSAGE NIPPLE BLOCK	DURCHGANGSNIPPELBLOCK		
12	77 43 738 08	22	FLANGE JOINT WE6-M10X1R	VERSCHRAUBUNG		
13	77 43 748 08	2	FLANGE JOINT GE6-LM8X1K	VERSCHRAUBUNG		
14	77 43 735 08	8	EXTENSION 35	VERLAENGERUNG		
15	77 43 738 08	1	FLANGE JOINT WE6-M10X1R	VERSCHRAUBUNG		
16	77 43 750 08	8	DOUBLE NIPPLE R1/4"-M10X1	DOPPELNIPPEL		
17	77 43 727 08	24	COUPLING PLUG	KUPPLUNGSSTECKER		
18	77 43 726 08	14	COUPLING SLEEVE	KUPPLUNGSMUFFE		
19	47 10 300 08	31	FLANGE JOINT XGE6-LR-ED A3P	VERSCHRAUBUNG		
20	10 87 314 9	100	TUBE DIN 73378 6X1,5 PA 12-HL	ROHR		
21	77 43 758 08	2	RETURN STRIP	RUECKLAUFLEISTE		
22	47 19 003 08	2	FLANGE JOINT EGESD6-SR-WD A3P	VERSCHRAUBUNG		
23	77 43 748 08	1	FLANGE JOINT GE6-LM8X1K	VERSCHRAUBUNG		
25	97 03 502 08	2	PLATE 4X110X80 S315MC FE//ZN20//C	BLECH		
27	97 03 501 08	5	PLATE 4x73x30 S315MC FE//ZN20//C	BLECH		
28	95 36 969 08	2	PLATE 4X30X105 S315MC FE//ZN20//C	BLECH		
30	97 73 355 08	1	PLATE 3X70X45 S355MC FE//ZN20//C	BLECH		
31	47 25 315 08	5	FLANGE JOINT EW 6S M14X1,5 CR6-FREI	VERSCHRAUBUNG		
32	47 42 021 08	1	FLANGE JOINT XWSV6-S A3P	VERSCHRAUBUNG		
33	47 24 312 08	1	FLANGE JOINT ET 6S CR6-FREI	VERSCHRAUBUNG		
34	47 23 312 08	1	FLANGE JOINT ELSD6-S A3P	VERSCHRAUBUNG		
35	49 00 128	4	HEX SCREW ISO 4017 M8X25 8.8 A2C	SECHSKANTSCHRAUBE		
36	41 15 144 08	2	HEX NUT ISO 4032 M10 8 A3C	SECHSKANTMUTTER		
37	42 00 506 08	4	WASHER ISO 7089 8 MS	SCHEIBE		
38	40 86 506 08	11	PAN-HEAD SCREW AEHNL.ISO 7380 M8X20	FLACHKOPFSCHRAUBE		
39	10 41 285 2	4	OVAL HEAD FLAT SCREW AEHNL.ISO 7380	LINSENFLACHKOPFSCHRAUBE		
40	41 15 140 08	4	HEX NUT ISO 4032 M6 8 A2C	SECHSKANTMUTTER		
41	42 00 009 01	4	WASHER ISO 7089 6 200HV A3C	SCHEIBE		
42	47 19 003 08	1	FLANGE JOINT EGESD6-SR-WD A3P	VERSCHRAUBUNG		

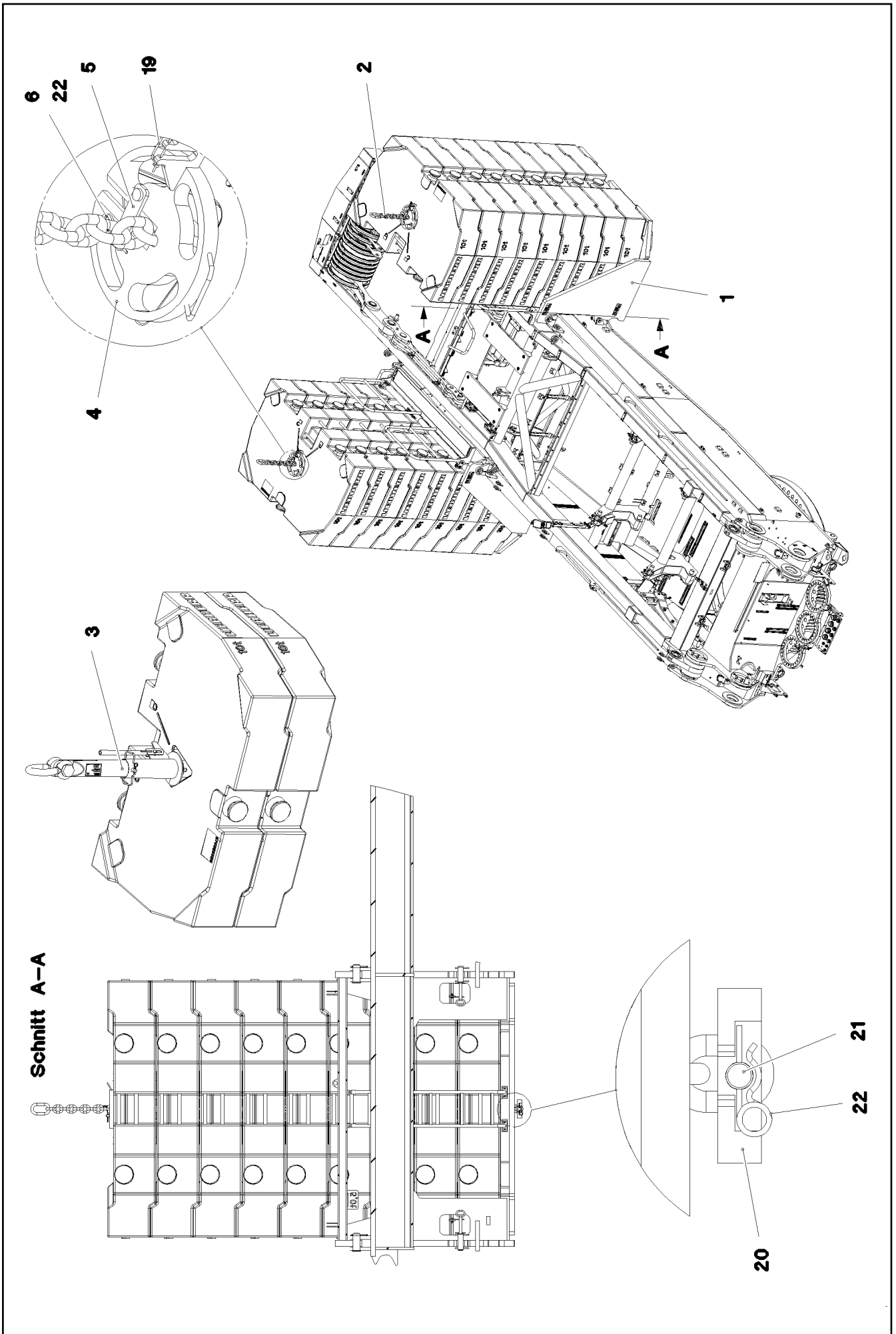
12.10.2015

etk\_en\_de\_097903 LR 1600/2

□ 290 (2/2)

**LIEBHERR**CENT. LUBRIC. SYSTEM SUPERST.  
ZENTRALSCHMIERANLAGE OW⇒ 2 711  
91 52 800 08





12.10.2015  
083856

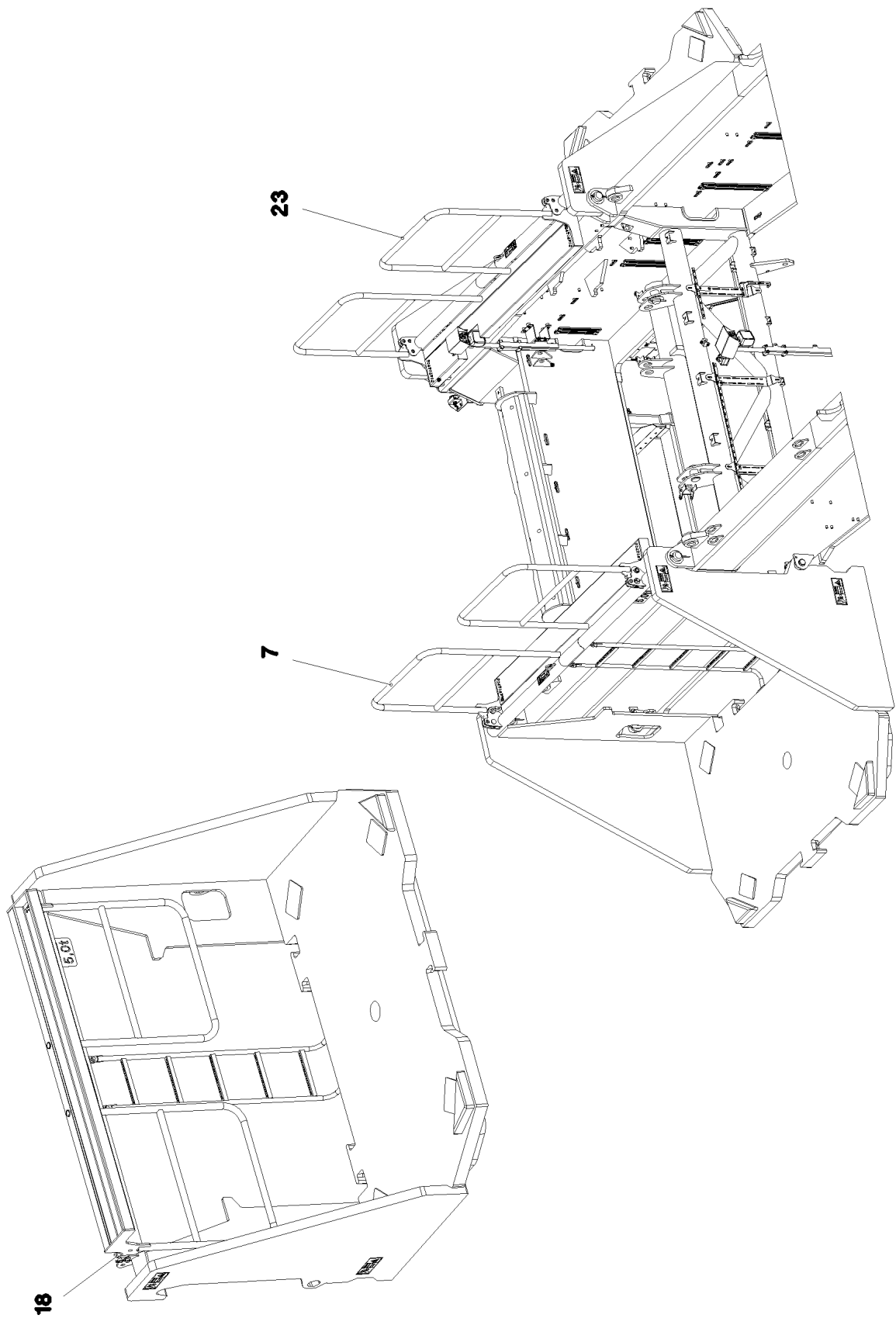
**LIEBHERR**

etk\_en\_de\_097903 LR 1600/2

BASE PLATE SLEWING PLATFORM BA  
GRUNDPLATTE DREHBUEHNENBALLAST

□ 291 (1/4)

→ 2 730  
91 82 727 08



12.10.2015  
083857

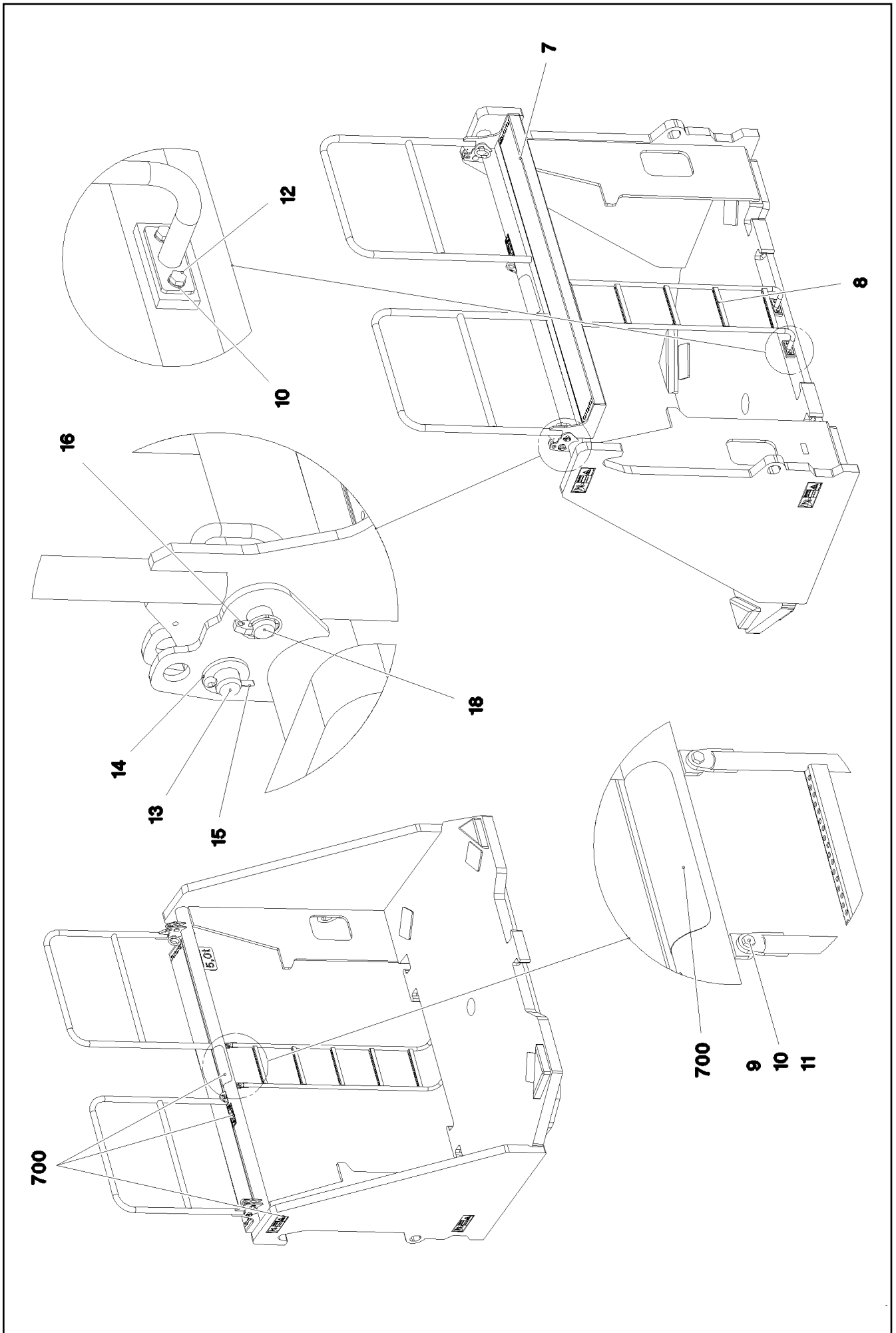
**LIEBHERR**

etk\_en\_de\_097903 LR 1600/2

BASE PLATE SLEWING PLATFORM BA  
GRUNDPLATTE DREHBUEHNENBALLAST

▣ 292 (2/4)

⇒ 2 730  
91 82 727 08



Pos.	Item	Quantity	Description	Bezeichnung	Serie	K
1	96 00 236 8	2	BRACKET WELDED CONST.	KONSOLE SCHWK.		
2	74 00 219 08	2	CHAIN SUSPENSION 15T-4.73M GK8 VERZ	KETTENGEHAENGE		
3	96 55 752 08	1	CENTRING COMPLETE ⇒ 2 730 002 96 55 752 08	ZENTRIERUNG KPL.		
4	96 32 539 08	2	PLATE CPL. SPF	PLATTE KPL.		
5	96 32 499 08	2	FUSE FE//ZN20//C	SICHERUNG		
6	97 41 459 08	2	THREADED PIN 25.0X50 42CRMO4+QT GA	GEWINDEBOLZEN		
7	96 62 867 08	1	PEDESTAL SPF	PODEST		
8	96 54 670 08	2	VERTICAL LADDER 5-397X1.55M TZNO	STEIGLEITER		
9	49 00 112	4	HEX SCREW ISO 4017 M10X35 8.8 A3C	SECHSKANTSCHRAUBE		
10	50 09 175 08	12	WASHER ISO 7089 10 200HV-A2	SCHEIBE		
11	41 19 011 08	4	HEX NUT DIN 985 M10 10 A3C	SECHSKANTMUTTER		
12	40 65 166	8	HEX SCREW ISO 4017 M10X20 8.8 A3C	SECHSKANTSCHRAUBE		
13	45 30 220 08	4	PIN ISO 2341 B24X60X50 42CRMO4 GASN.	BOLZEN		
14	10 28 981 0	4	WASHER ISO 7089 24 300HV FLZN SPF	SCHEIBE		
15	43 30 075 08	4	SPLIT PIN ISO 1234 6,3X32 ST A3C	SPLINT		
16	43 32 013 08	4	SAFETY PLUG W HINGE-LID 5X32 VERZ	SICHERHEITSKLAPPSTECKER		
18	96 54 826 08	4	PIN WELDED FE//ZN20//C	BOLZEN SCHWK.		
19	43 31 012 08	2	RETAINING SPRING 4X68 VERZ	SICHERUNGSFEDER		
20	97 22 056 08	2	HOLDING PLATE 45X169X180 S690QL	HALTEPLATTE		
21	97 22 057 08	2	PIN 35.0X165 35NICRMOV125 GASN. SPF	BOLZEN		
22	43 32 064 08	4	SPRING PLUG 6 VERZ	FEDERSTECKER		
23	96 62 868 08	1	PEDESTAL SPF	PODEST		
700	96 00 248 4	1	SIGNS	BESCHILDERUNG		
(1)	97 86 748 08	2	SIGN 168X62 KLEBEFOLIE SPF	SCHILD		
(3)	97 86 746 08	8	SIGN 208X88 KLEBEFOLIE SPF	SCHILD		
(4)	97 28 594 08	2	ANTI-SLIP SURFACE 1.6X150X300 3M TYP4	ANTIRUTSCHBELAG		

12.10.2015

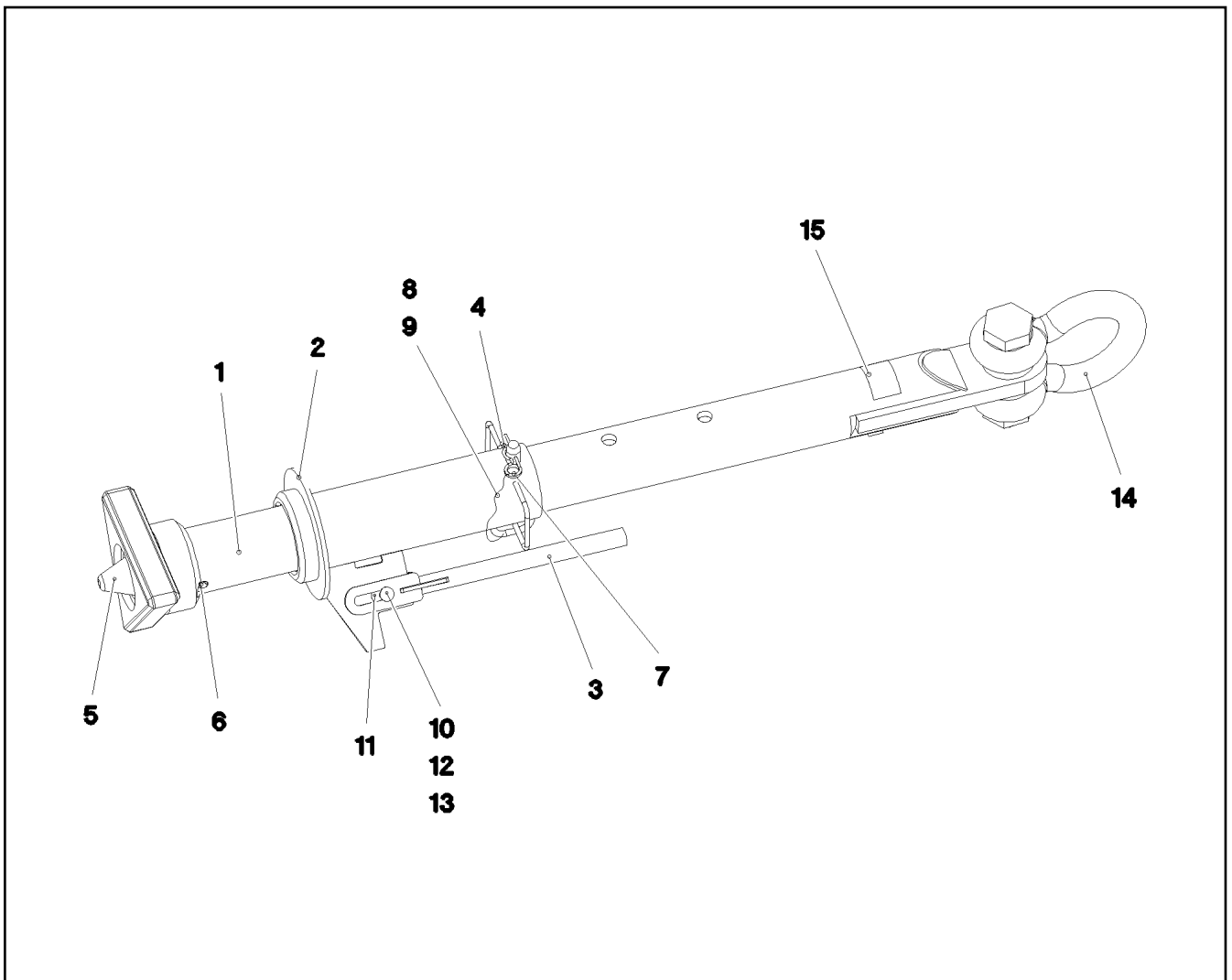
etk\_en\_de\_097903 LR 1600/2

☐ 294 (4/4)

**LIEBHERR**

BASE PLATE SLEWING PLATFORM BA  
GRUNDPLATTE DREHBUEHNENBALLAST

⇒ 2 730  
91 82 727 08



Pos.	Item	Quantity	Description	Bezeichnung	Serie	K
1	96 55 754 08	1	PIPE WELDED	ROHR SCHWK.		
2	96 55 773 08	1	GUIDE WELDED T ZN O	FUEHRUNG SCHWK.		
3	96 30 117 08	1	LEVER WELDED	HEBEL SCHWK.		
4	92 50 566 08	1	COTTER PIN CPL. FE//ZN20//C	STECKBOLZEN KPL.		
5	96 55 755 08	1	CENTRING DEVICE WELDMENT T ZN O	ZENTRIERUNG SCHWK.		
6	43 20 131 08	1	DOWEL PIN ISO 8752 21X140	SPANNSTIFT		
7	43 32 064 08	1	SPRING PLUG 6 VERZ	FEDERSTECKER		
8	11 16 043 1	0.3	ROPE 2 2,3KN EDELSTAHL	SEIL		
9	11 17 056 5	2	FERRULE 2 CU	PRESSKLEMME		
10	45 12 222 08	1	PIN DIN 1435 20X45X38 ST.50 VERZ	BOLZEN		
11	42 18 015 08	2	WASHER DIN 9021 A 20 ST A3C	SCHEIBE		
12	10 28 980 8	1	WASHER ISO 7089 20 300HV FLZN SPF	SCHEIBE		
13	43 30 065 08	1	SPLIT PIN ISO 1234 5X40 ST A3C	SPLINT		
14	77 39 383 08	1	SHACKLE 42,5T VERZ SPF	SCHAEKEL		
15	97 06 183 8	1	SIGN 105X60 KLEBEFOLIE SPF	SCHILD		
16	97 35 676 08	1	PLATE IDENTIFICATION NUMBER IDENT-N	SCHILD IDENTNR.		

12.10.2015  
056080

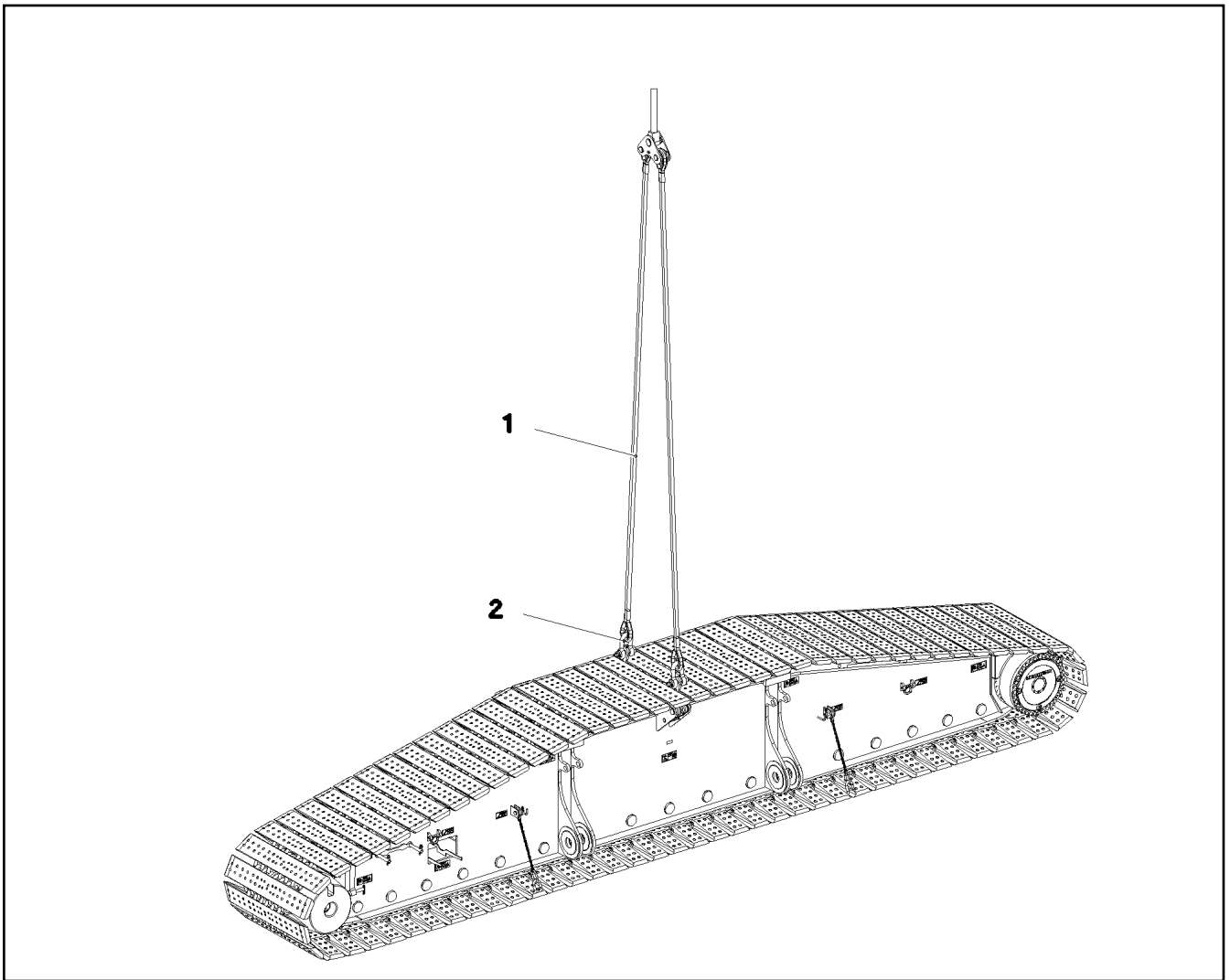
**LIEBHERR**

etk\_en\_de\_097903 LR 1600/2

**CENTRING COMPLETE**  
ZENTRIERUNG KPL.

295

⇒ 2 730 002  
96 55 752 08



Pos.	Item	Quantity	Description	Bezeichnung	Serie	K
1	11 64 625 3	2	ROPE SLING EN 13414 26T-6.1M VERZINKT	ANSCHLAGSEIL		
2	77 39 305 08	2	SHACKLE 25T VERZ SPF	SCHAEKEL		

12.10.2015  
054185

**LIEBHERR**

etk\_en\_de\_097903 LR 1600/2

SLING GEAR ERECTION CRAWLER  
ANSCHLAGMITTEL MONTAGE RAUPE

□ 296

⇒ 2 750 100  
91 57 283 08

Pos.	Item	Quantity	Description	Bezeichnung	Serie	K
1	10 45 476 2	1	REMOTE CONTROL TRANSMITTER FSS-BT ⇒ X10454762 10 45 476 2	FERNSTEUERSENDER		
2	10 47 543 6	1	BELT CARRIER SYSTEM ⇒ X10475436 10 47 543 6	GURTRAGESYSTEM		


12.10.2015	etk_en_de_097903 LR 1600/2	297
<b>LIEBHERR</b>	ELECTR.FOR SLEWING GEAR ELEKTRIK FUNKFERNSTEUERUNG	⇒ 2 780 91 77 514 08

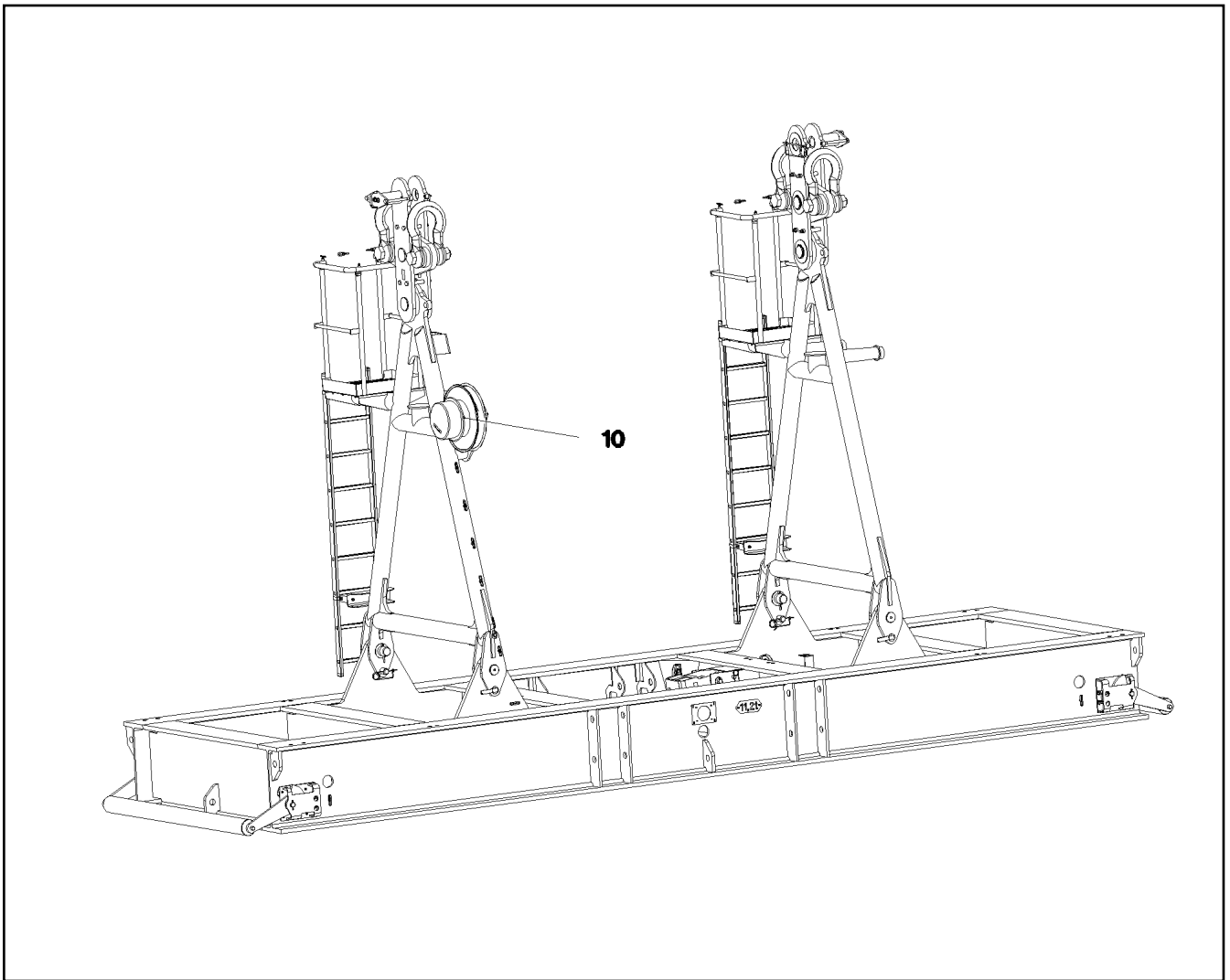
Pos.	Item	Quantity	Description	Bezeichnung	Serie	K
2	96 00 893 7	1	ADD-ON PARTS EXTERNAL FEED ⇒ 2 780 000 96 00 893 7	ANBAUTEILE FREMDEINSPEIS		
3	96 48 376 08	1	CABLE LIST MAINS SUPPLY	KABELLISTE FREMDEINSPEIS		
(1)	96 51 119 08	1	WIRING HARNESS W693	KABELSTRANG		

12.10.2015	etk_en_de_097903 LR 1600/2	☐ 298
<b>LIEBHERR</b>	EXTERNAL FEED FREMDEINSPEISUNG	⇒ 2 780 91 84 122 08



Pos.	Item	Quantity	Description	Bezeichnung	Serie	K
1	60 52 157 08	1	SOCKET COMBINATION 3-POL	STECKDOSENKOMBINATION		
2	46 00 305	4	WASHER ISO 7089 5 200HV A3C	SCHEIBE		
3	42 52 208 08	4	SERRATED LOCK WASHER DIN 6798 J 5,3	FAECHERSCHEIBE		
4	40 84 023 01	4	PAN-HEAD SCREW ISO 7045 M5X16 4.8 A2	FLACHKOPFSCHRAUBE		
7	60 50 127 08	1	COUPLING SOCKET	KUPPLUNGSDOSE		
8	41 15 148 08	4	HEX NUT ISO 4032 M5 8 A2C	SECHSKANTMUTTER		
11	60 24 417 01	2	CABLE GLAND POLYAMID	KABELVERSCHRAUBUNG		
15	10 04 464 8	2	REDUCER M25X1,5 M16X1,5 POLYAMID	REDUZIERUNG		
20	10 04 269 6	2	COUNTER NUT M25X1,5 POLYAMID	GEGENMUTTER		

12.10.2015	etk_en_de_097903 LR 1600/2	 299
<b>LIEBHERR</b>	ADD-ON PARTS EXTERNAL FEED ANBAUTEILE FREMDEINSPEISUNG	⇒ 2 780 000 96 00 893 7



Pos.	Item	Quantity	Description	Bezeichnung	Serie	K
10	96 67 817 08	1	ELECTR.FOR BALLAST PALLET ⇒ 2 780 113      96 67 817 08	ELEKTRIK BALLASTPALETTE		

12.10.2015  
074297

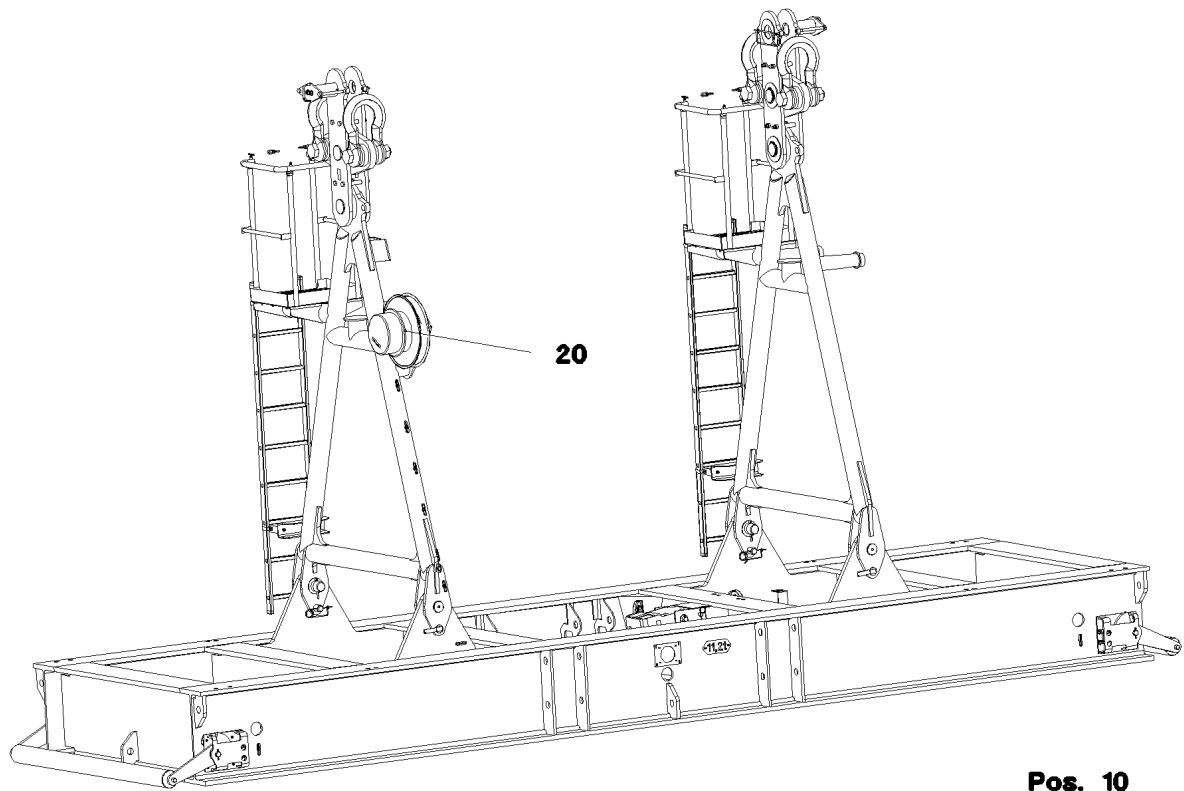
**LIEBHERR**

etk\_en\_de\_097903 LR 1600/2

ELECTRICS F.SUSPENDED BALLAST  
ELEKTRIK SCHWEBEBALLAST

☐ 300

⇒ 2 780 100  
91 68 878 08



**Pos. 10**  
**Pos. 12**  
**Pos. 14**

Pos.	Item	Quantity	Description	Bezeichnung	Serie	K
10	96 52 969 08	1	TERMINAL BOX CPL. +S1100 ⇒ 2 780 748 96 52 969 08	KLEMMKASTEN KPL.		
12	10 80 206 2	1	INCLINATION SENSOR +/-5° X/Y LSB PL:D	NEIGUNGSGEBER		
14	10 35 458 4	4	INDUCTIVE SENSOR BERUEHRUNGSLOS	INDUKTIVSENSOR		
20	96 52 968 08	1	CABLE DRUM COMPL. ⇒ 2 780 524 96 52 968 08	LEITUNGSTROMMEL KPL.		

12.10.2015  
074296

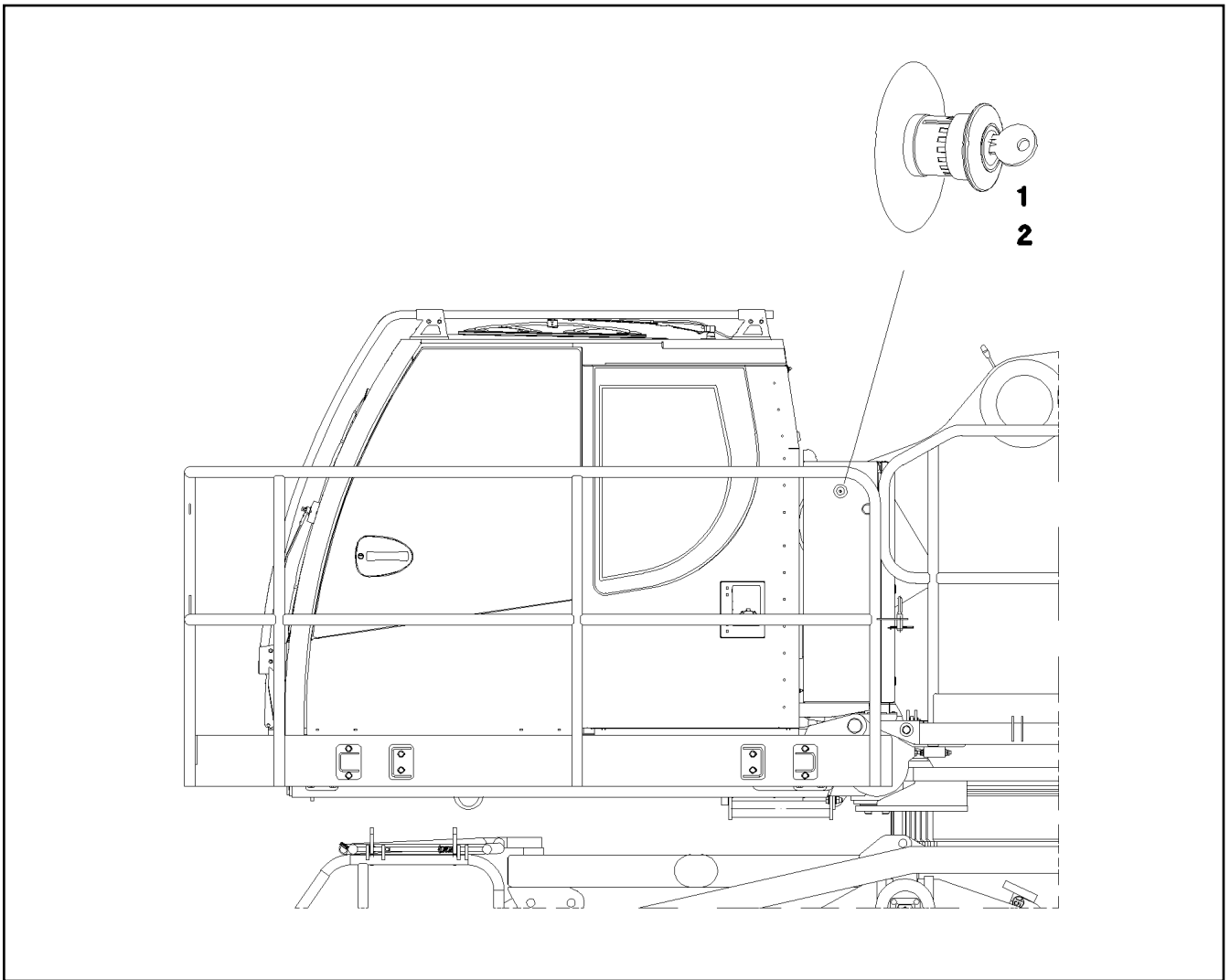
**LIEBHERR**

etk\_en\_de\_097903 LR 1600/2

ELECTR.FOR BALLAST PALLET  
ELEKTRIK BALLASTPALETTE

□ 301

⇒ 2 780 113  
96 67 817 08



Pos.	Item	Quantity	Description	Bezeichnung	Serie	K
1	60 66 620 08	1	BASE PART 2OE	UNTERTEIL		
2	10 47 561 7	1	PUSH BUTTON	DRUCKTASTER		
3	10 47 561 9	1	SIGN	SCHILD		
10	96 48 390 08	1	WIRING HARNESS W811	KABELSTRANG		

12.10.2015  
054166

**LIEBHERR**


etk\_en\_de\_097903 LR 1600/2

EMERGENCY CUT-OFF CRANE DRIVER  
NOTAUS KRANFUEHRERKABINE

□ 302

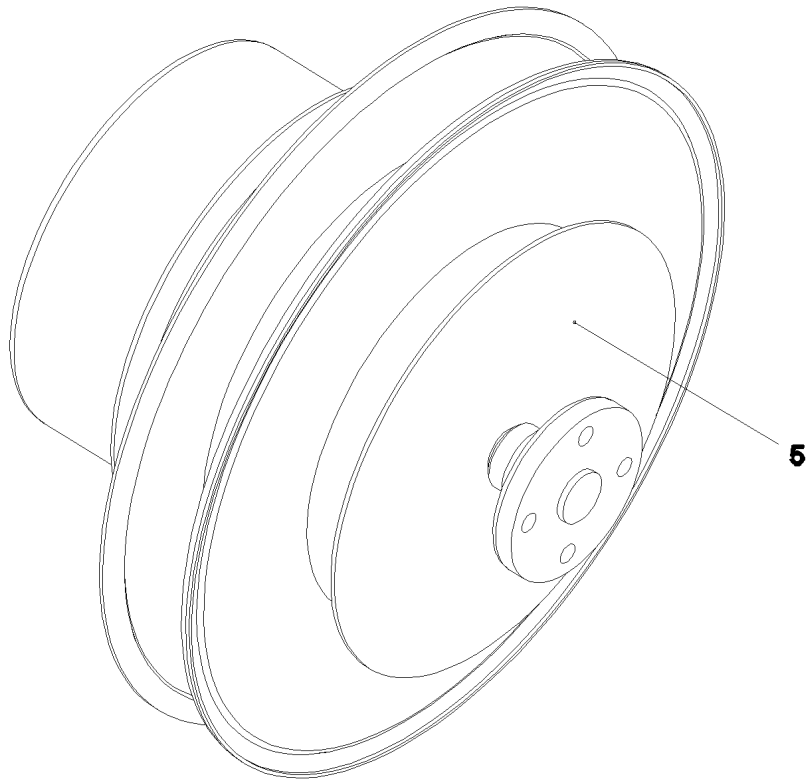
⇒ 2 780 244  
91 52 951 08

Pos.	Item	Quantity	Description	Bezeichnung	Serie	K
10	96 75 784 08	1	SENSOR AKUSTISCH	GEBER		
(10)	61 40 099 08	1	FALL-BACK GUARD 12-36V 82-107DBA	RUECKFAHRWARNUNG		
(11)	60 23 059 08	1	FLAT PLUG HOUSING FASTIN-FASTON	FLACHSTECKERGEHAEUSE		
(12)	60 22 039 08	2	FLAT PLUG 6,3X1-2,5 SN	FLACHSTECKER		
(13)	11 08 260 2	0.15	INSULATING HOSE DN6 0,5 PUR SPF	ISOLIERSCHLAUCH		

12.10.2015	etk_en_de_097903 LR 1600/2	 303
<b>LIEBHERR</b>	ACOUST. WARN. DISPLACEM. CRAWL AKUST. WARNUNG VERFAHREN RAUPE	⇒ 2 780 300 91 72 336 08

Pos.	Item	Quantity	Description	Bezeichnung	Serie	K
10	96 75 785 08	1	SENSOR AKUSTISCH	GEBER		
(10)	61 40 099 08	1	FALL-BACK GUARD 12-36V 82-107DBA	RUECKFAHRWARNUNG		
(11)	60 23 059 08	1	FLAT PLUG HOUSING FASTIN-FASTON	FLACHSTECKERGEHAEUSE		
(12)	60 22 039 08	2	FLAT PLUG 6,3X1-2,5 SN	FLACHSTECKER		
(13)	11 08 260 2	0.15	INSULATING HOSE DN6 0,5 PUR SPF	ISOLIERSCHLAUCH		

12.10.2015	etk_en_de_097903 LR 1600/2	304
<b>LIEBHERR</b>	ACOUST.WARN. SLEWING GEAR AKUSTISCHE WARNUNG DREHWERK	⇒ 2 780 320 91 72 337 08



**Pos. 9**  
**Pos. 10**  
**Pos. 20**

Pos.	Item	Quantity	Description	Bezeichnung	Serie	K
5	10 02 800 2	1	CABLE REEL 30M 7-POL+PE SPF ⇒ X10028002 10 02 800 2	LEITUNGSTROMMEL		
7	60 26 065 08	1	REDUCTION M32X1,5/M20X1,5 MS	REDUKTION		
8	60 24 242 08	2	CABLE GLAND M20X1,5 MS	KABELVERSCHRAUBUNG		
9	60 25 013 08	1	VENTILATION SCREW G1/2"X30 POLYAMID	ENTLUEFTUNGSSCHRAUBE		
10	96 52 970 08	1	LEAD W1140	LEITUNG		
20	96 52 971 08	1	LEAD W1140A	LEITUNG		
154	60 32 004 08	5	CABLE TIE 3,6X200X1,6-50XS PA 6.6	KABELBINDER		

12.10.2015  
055145

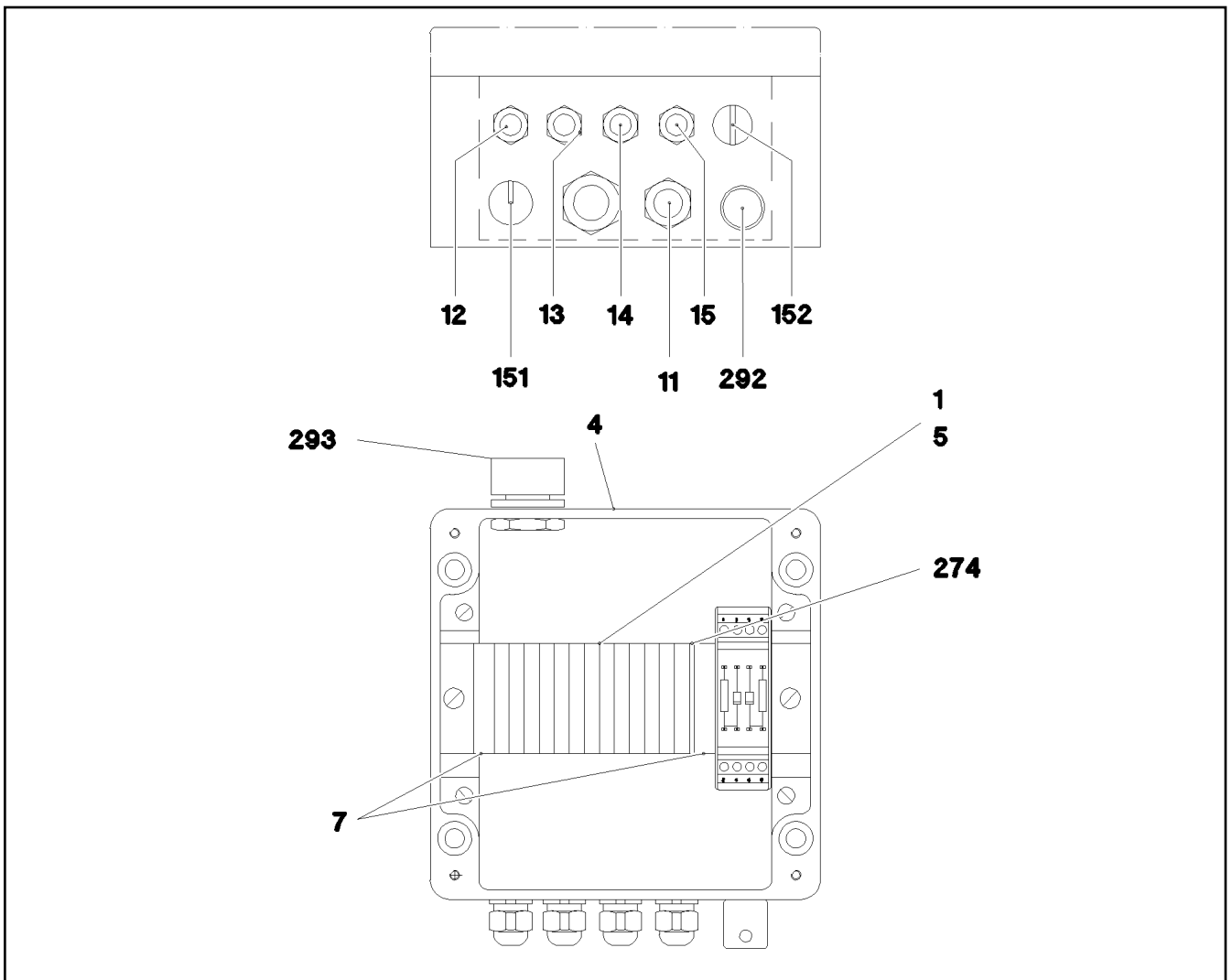
**LIEBHERR**

etk\_en\_de\_097903 LR 1600/2

CABLE DRUM COMPL.  
LEITUNGSTROMMEL KPL.

305

⇒ 2 780 524  
96 52 968 08



Pos.	Item	Quantity	Description	Bezeichnung	Serie	K
1	96 52 977 08	1	WIRES TERMINAL BOX CPL. S1100	DRAEHTE KLEMMKASTEN KPL.		
(2)	96 53 013 08	1	WIRES PRE-ASS. S1100	DRAEHTE VORM.		
(501)	10 28 635 4	13	TERMINAL/CLAMP 6,3/2,8X0,8MM <sup>2</sup>	KLEMME		
(502)	96 48 302 08	1	CUSTOM CIRCUIT MODULE 2	BESTUECKUNGSMODUL 2		
4	97 58 522 08	1	EMPTY CASING 160X160X90X0 AL	LEERGEHAEUSE		
5	97 82 953 08	1	SIGN +S1100 LEXAN	SCHILD		
7	60 27 946 08	2	END ANGLE	ENDWINKEL		
11	96 52 978 08	1	LEAD W1142	LEITUNG		
12	96 52 980 08	1	LEAD W1143	LEITUNG		
13	96 52 981 08	1	LEAD W1144	LEITUNG		
14	96 52 982 08	1	LEAD W1145	LEITUNG		
15	96 52 983 08	1	LEAD W1146	LEITUNG		
151	60 24 249 08	1	SCREW PLUG M16X1,5 MS	VERSCHLUSSSCHRAUBE		
152	60 24 255 08	1	SCREW PLUG M12X1,5 MS	VERSCHLUSSSCHRAUBE		
273	60 21 067 08	0.15	TOP HAT RAIL 35X27X7,3X1	HUTSCHIENE		
274	10 28 635 3	1	COVER	DECKEL		
292	60 25 012 08	1	WATER DRAIN PLUG M12 PA6G SPF	ENTWAESSERUNGSSTOPFEN		
293	60 25 013 08	1	VENTILATION SCREW G1/2"X30 POLYAMID	ENTLUEFTUNGSSCHRAUBE		

12.10.2015  
055146

**LIEBHERR**

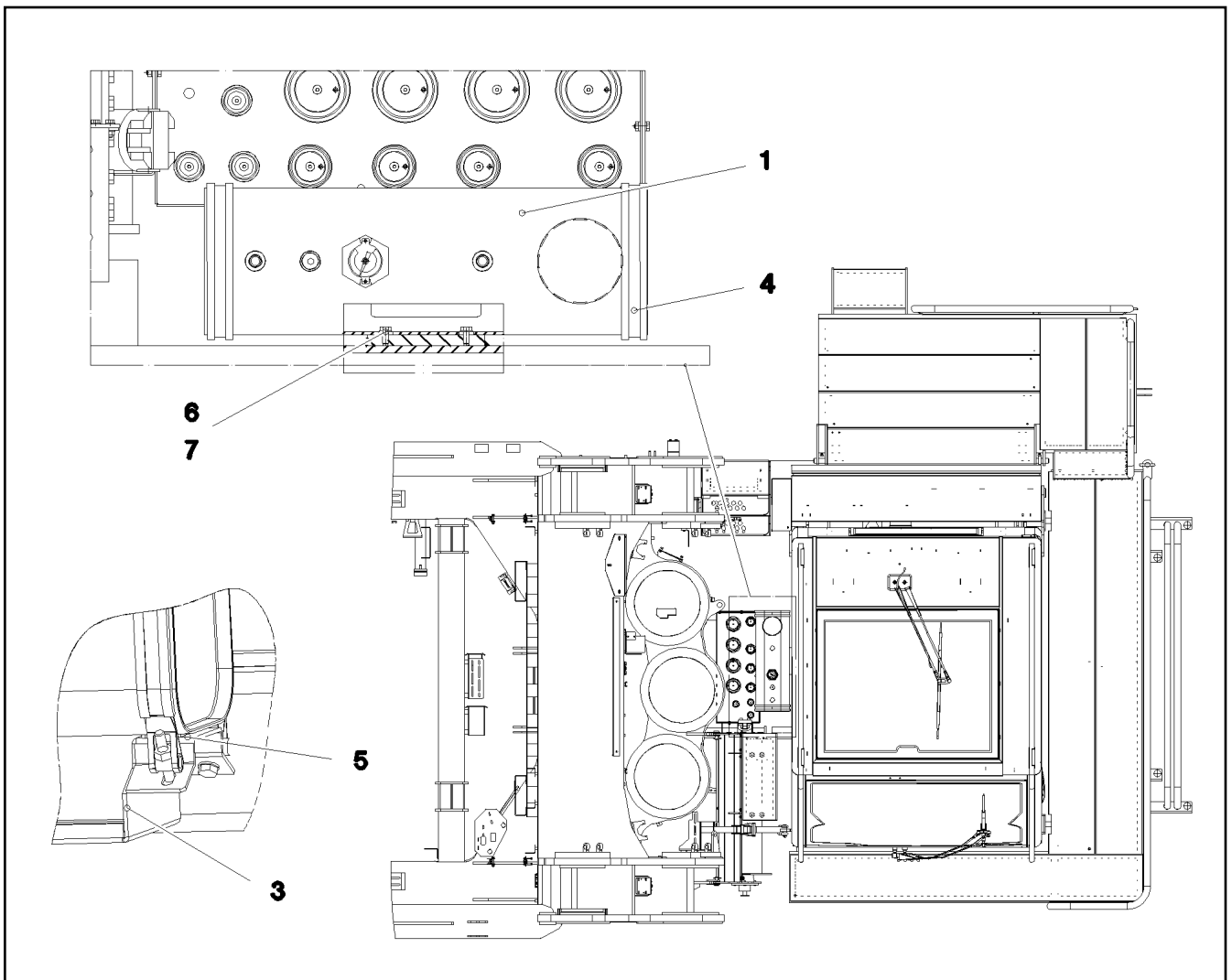
etk\_en\_de\_097903 LR 1600/2

TERMINAL BOX CPL.  
KLEMMKASTEN KPL.

306

⇒ 2 780 748  
96 52 969 08





Pos.	Item	Quantity	Description	Bezeichnung	Serie	K
1	96 20 590 08	1	FUEL TANK CONTAINER PRE-ASS. ⇒ 1 783 001 96 20 590 08	BRENNSTOFFBEHALTER VO		
3	97 92 407 08	1	PLATE 4X788X356 S315MC	BLECH		
4	10 33 594 7	2	TIGHTENING STRAP L=1285 ST	SPANNBAND		
5	26 20 013 08	0.2	SEALING STRIP 40X4 NBR/SBR 65	DICHTSTREIFEN		
6	46 00 334	4	HEX SCREW ISO 4017 M8X18 8.8 A2C	SECHSKANTSCHRAUBE		
7	42 00 012 01	4	WASHER ISO 7089 8 200HV A3C	SCHEIBE		

12.10.2015  
065913

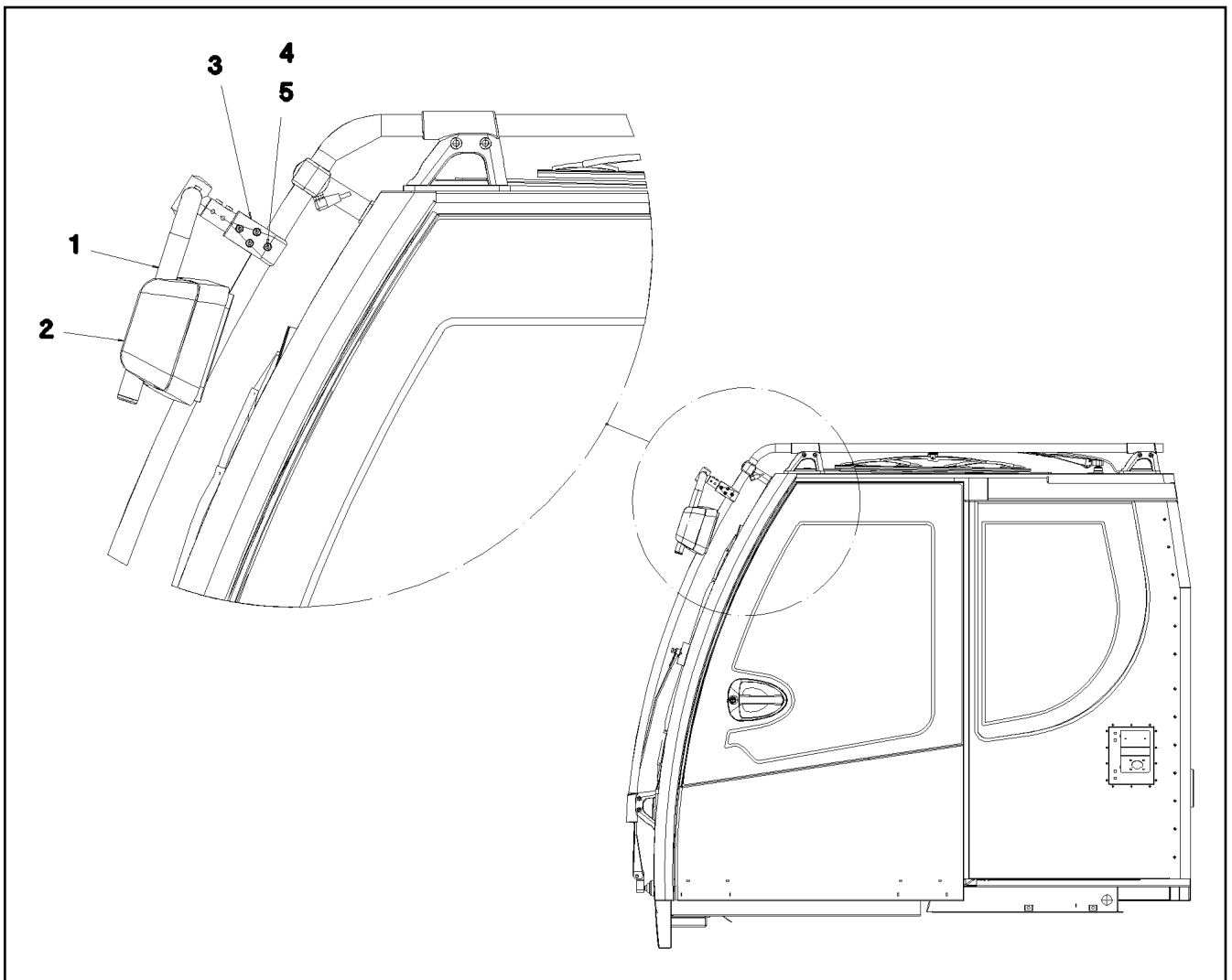
**LIEBHERR**

etk\_en\_de\_097903 LR 1600/2

FUEL TANK CONTAINER UPPER CARR  
BRENNSTOFFBEHALTER OW

307

⇒ 2 783  
91 58 945 08



Pos.	Item	Quantity	Description	Bezeichnung	Serie	K
1	97 95 811 08	1	MIRROR SUPPORT 28X2 ST.37.4 KTL-BES	SPIEGELHALTER		
2	59 10 695 08	1	WIDE ANGLE MIRROR 219X170	WEITWINKELSPIEGEL		
(1)	10 28 684 0	1	REAR VISION MIRROR UNIT 203X154	GLASEINHEIT		
(2)	10 65 050 7	1	COVER	ABDECKUNG		
3	97 94 895 08	1	HOLDER 40X80X40 G-ALMG3	HALTER		
4	40 01 610	1	SOCKET HEAD SCREW ISO 4762 M8X50 8.8	ZYLINDERSCHRAUBE		
5	41 19 005 08	1	HEX NUT DIN 985 M8 8 A2C	SECHSKANTMUTTER		

12.10.2015  
056256

**LIEBHERR**

etk\_en\_de\_097903 LR 1600/2

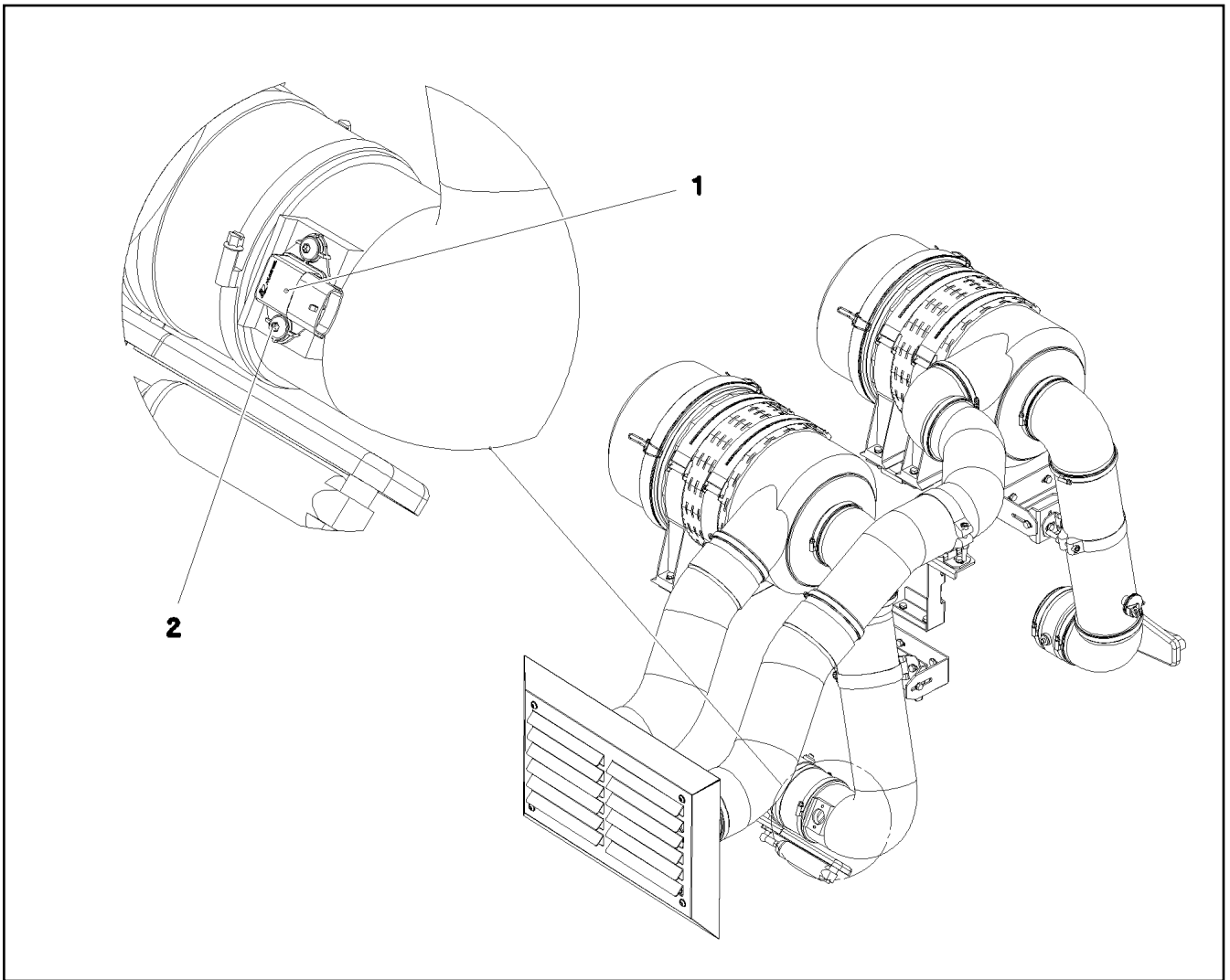
MIRROR ATTACHM.IN CRANE CABIN  
SPIEGELANBAU KRANFUEHRERKABINE

308

⇒ 2 790  
91 60 975 08

Pos.	Item	Quantity	Description	Bezeichnung	Serie	K
3	96 94 680 08	1	ADDITIONAL PART AIR FILTER SYS ⇒ 2 790 175      96 94 680 08	ZUSATZTEILE LUFTFILTERANL		

12.10.2015	etk_en_de_097903 LR 1600/2	309
<b>LIEBHERR</b>	ADDITIONAL PART LEVEL IV ZUSATZTEILE STUFE IV	⇒ 2 790 174 91 79 283 08



Pos.	Item	Quantity	Description	Bezeichnung	Serie	K
1	10 14 126 1	1	MOISTURE SENSOR 0-150 GR./KG NICHT LA	FEUCHTESENSOR		
2	10 47 589 3	2	OVAL HEAD FLAT SCREW AEHNL.ISO 7380	LINSENFLACHKOPFSCHRAUBE		

12.10.2015  
081623

**LIEBHERR**

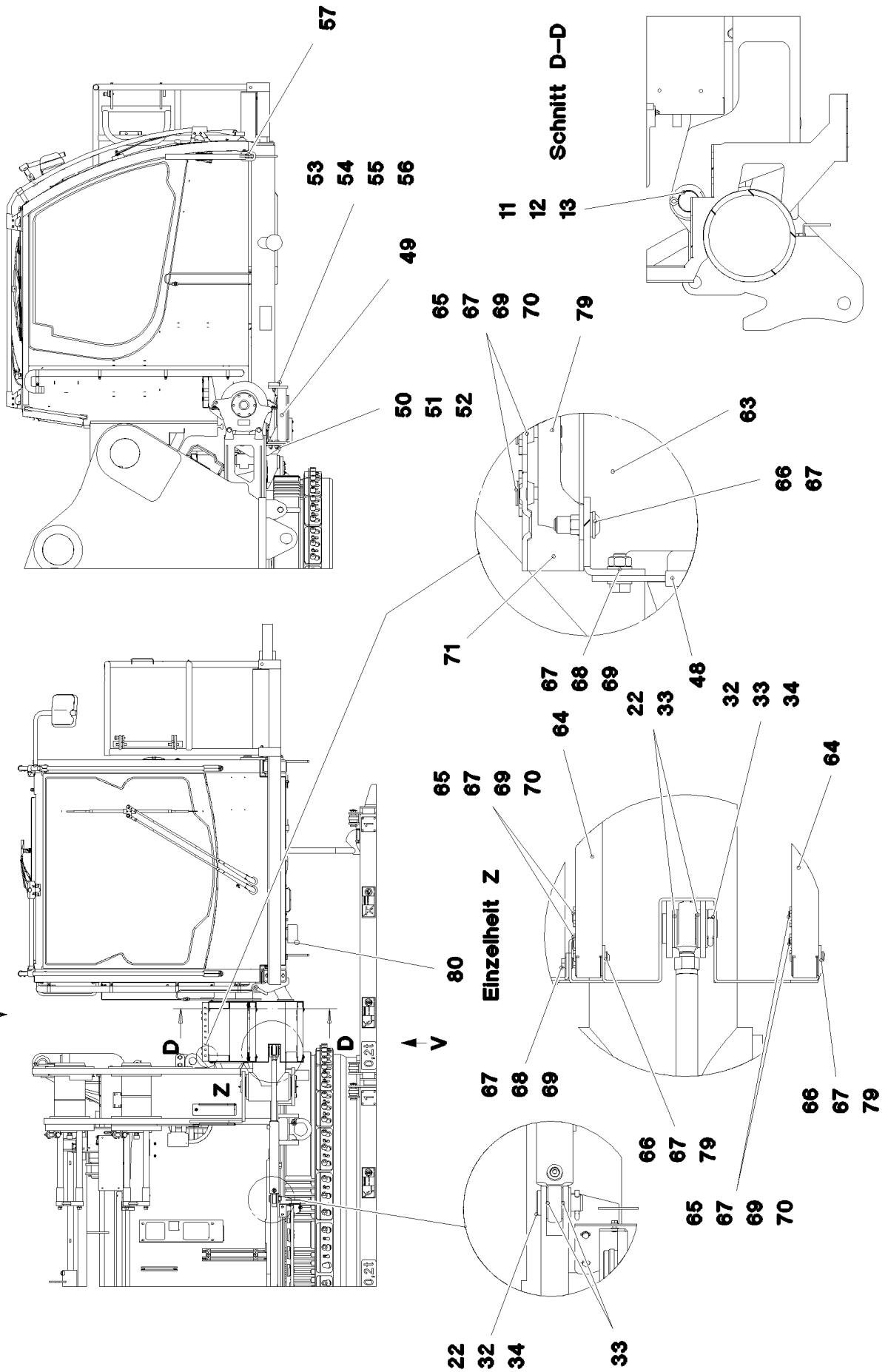
etk\_en\_de\_097903 LR 1600/2

ADDITIONAL PART AIR FILTER SYS  
ZUSATZTEILE LUFTFILTERANLAGE

310

⇒ 2 790 175  
96 94 680 08

W  
→



12.10.2015  
084578

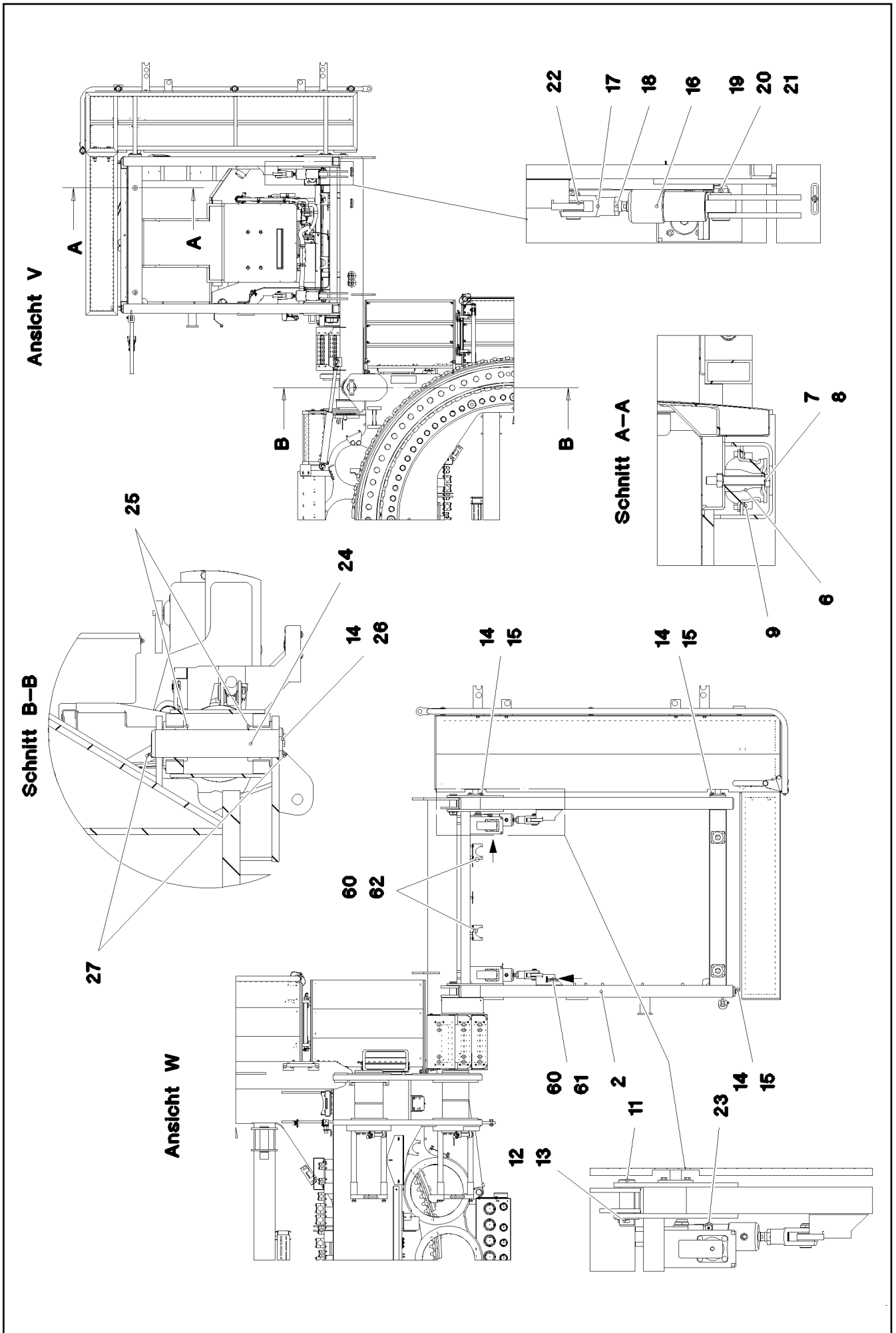
**LIEBHERR**

etk\_en\_de\_097903 LR 1600/2

CRANE DRIVER'S CABIN CPL.  
KRAFUEHRERKABINE KPL.

□ 311 (1/6)

⇒ 2 810  
91 79 294 08



12.10.2015  
084579

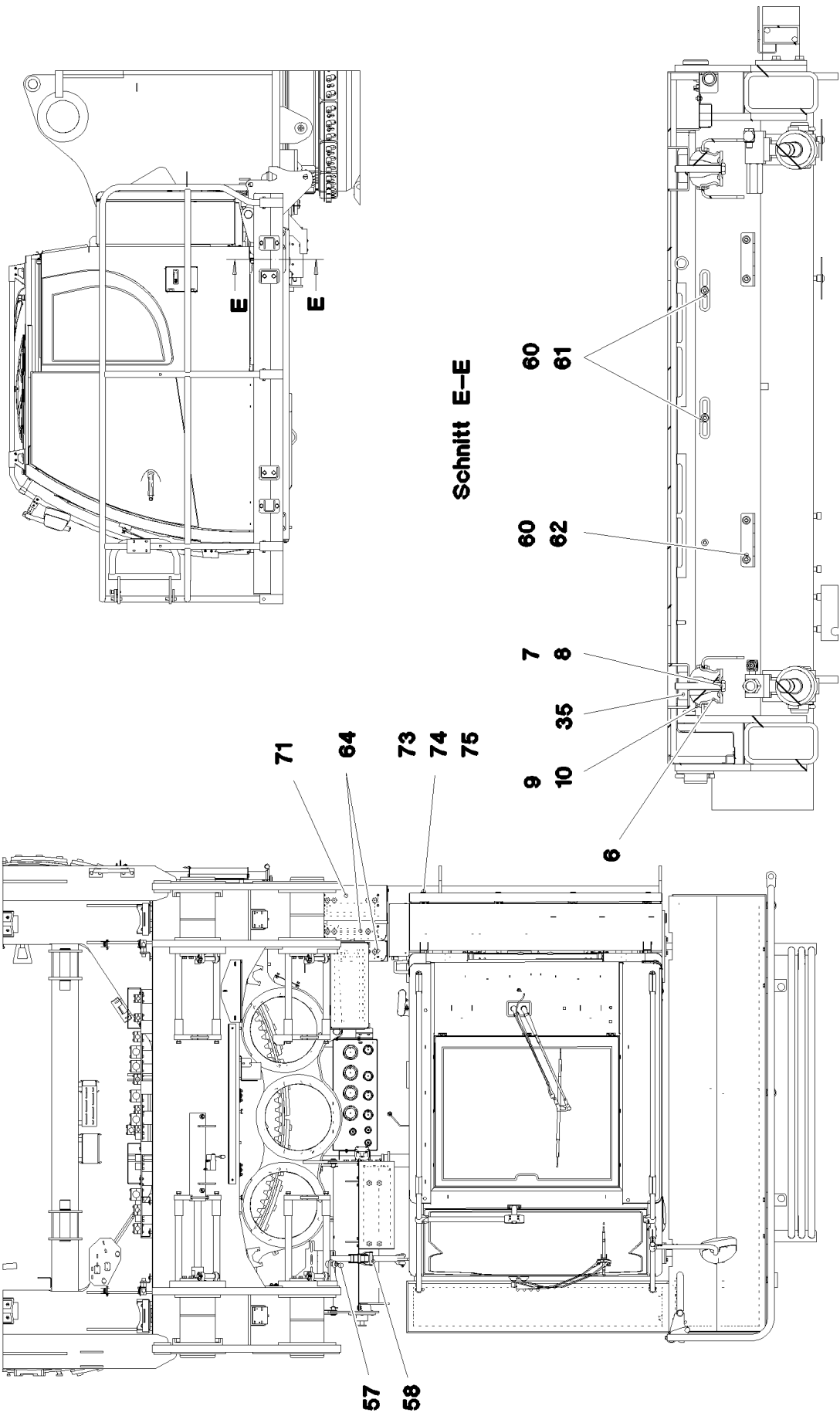
**LIEBHERR**

etk\_en\_de\_097903 LR 1600/2

CRANE DRIVER'S CABIN CPL.  
KRAFUEHRERKABINE KPL.

312 (2/6)

→ 2 810  
91 79 294 08



**Schnitt E-E**

12.10.2015  
084580

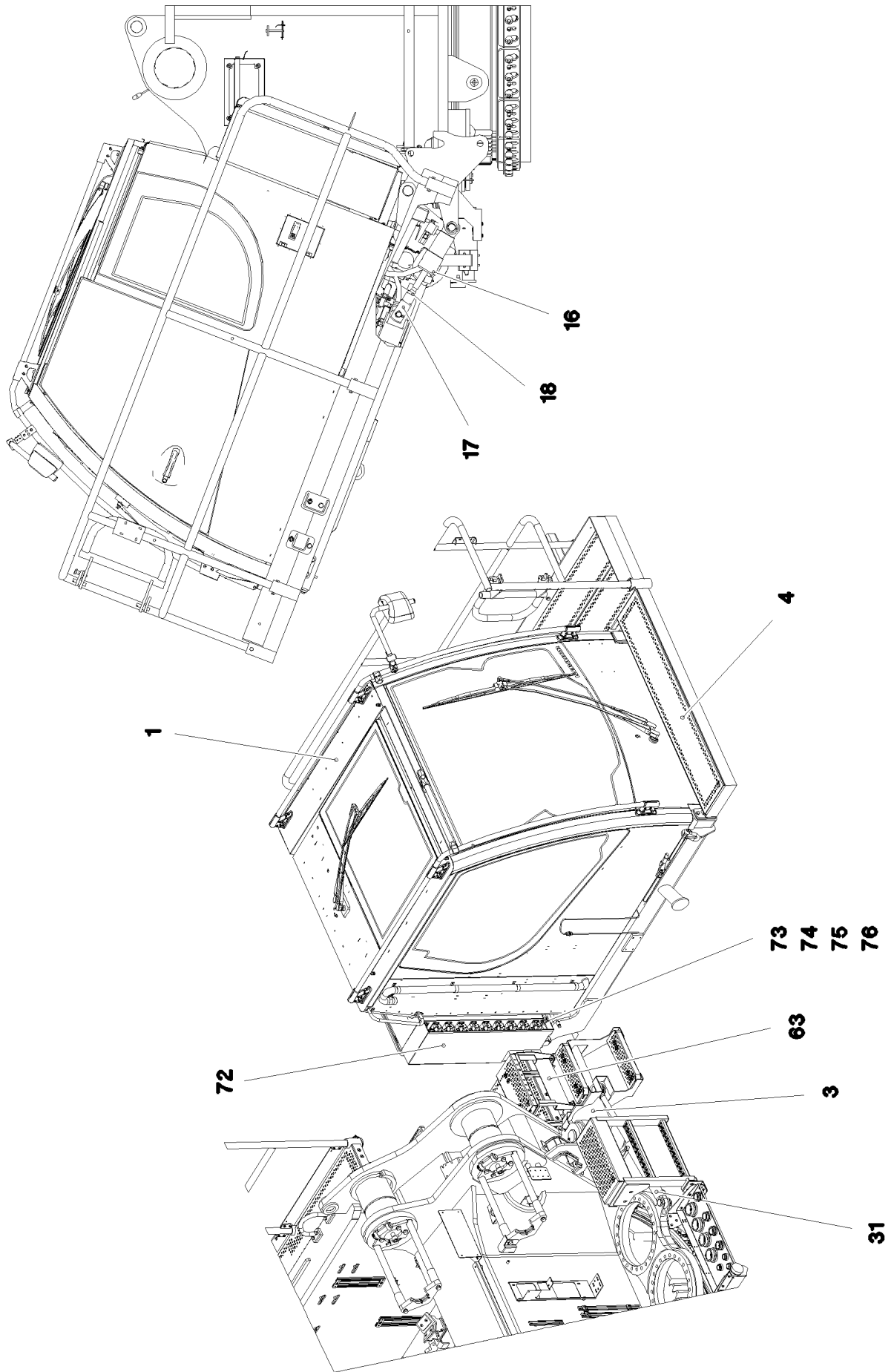
**LIEBHERR**

etk\_en\_de\_097903 LR 1600/2

CRANE DRIVER'S CABIN CPL.  
KRAFUEHRERKABINE KPL.

☐ 313 (3/6)

→ 2 810  
91 79 294 08



12.10.2015  
084581

**LIEBHERR**

etk\_en\_de\_097903 LR 1600/2

CRANE DRIVER'S CABIN CPL.  
KRAFUEHRERKABINE KPL.

□ 314 (4/6)

⇒ 2 810  
91 79 294 08



Pos.	Item	Quantity	Description	Bezeichnung	Serie	K
1	96 96 106 08	1	CRANE DRIVER'S CABIN,PRE-ASSY. ⇒ 2 810 001 96 96 106 08	KRANFUEHRERKABINE VORM.		
2	96 46 382 08	1	FRAME WELDED	RAHMEN SCHWK.		
3	96 59 017 08	1	SWIVEL ARM WELDED	SCHWENKARM SCHWK.		
4	96 69 109 08	1	PEDESTAL VORN SPF ⇒ 9 669 109 08 96 69 109 08	PODEST		
6	10 29 198 9	4	CONICAL MOUNT 70NR11	KONUSLAGER		
7	46 00 296	4	HEX SCREW ISO 4014 M14X100 8.8 A3C	SECHSKANTSCHRAUBE		
8	10 29 198 8	4	LIMIT STOP RING ST	ANSCHLAGSCHEIBE		
9	40 01 696	16	HEX SCREW ISO 4017 M10X20 10.9 A3C SP	SECHSKANTSCHRAUBE		
10	41 19 011 08	8	HEX NUT DIN 985 M10 10 A3C	SECHSKANTMUTTER		
11	93 92 498 08	2	PIN 55.0X158 35NICRMOV125 GASN. SPF	BOLZEN		
12	94 95 827 08	2	WASHER RD80X5 S355MC FE//ZN20//C	SCHEIBE		
13	43 30 103 08	2	SPLIT PIN ISO 1234 10X80 ST A3C	SPLINT		
14	40 65 164	12	HEX SCREW ISO 4017 M10X25 8.8 A3C	SECHSKANTSCHRAUBE		
15	50 09 175 08	10	WASHER ISO 7089 10 200HV-A2	SCHEIBE		
16	10 32 632 3	2	HYDRO CYLINDER 75/30-100 SPF ⇒ X10326323 10 32 632 3	HYDROZYLINDER		
17	72 51 010 05	2	FORKED LINK DIN 71751 A 30X60 VERZ	GABELGELENK		
18	41 17 011 08	2	HEX NUT ISO 4035 M30 05 A3C	SECHSKANTMUTTER		
19	93 35 587 08	2	PIN RD40X92 42CRMO4+QT	BOLZEN		
20	42 12 024 08	2	WASHER DIN 1441 41 ST A2C	SCHEIBE		
21	43 30 090 08	2	SPLIT PIN ISO 1234 8X63 ST A2K	SPLINT		
22	10 28 981 1	10	WASHER ISO 7089 30 300HV FLZN SPF	SCHEIBE		
23	47 32 306 08	2	FLANGE JOINT RSW56-SR-WD A3P	VERSCHRAUBUNG		
24	95 56 299 08	1	PIN RD80X365 35NICRMOV125	BOLZEN		
25	70 43 346 08	2	BUSHING 80X100X70 GZ-CUZN25AL5	BUCHSE		
26	94 18 461 08	1	PLATE 10X39X150 S355MC FE//ZN20//C	BLECH		
27	77 43 242	2	HYDRAULIC-TYPE LUBRICAT.NIPPLE DIN 71	KEGELSCHMIERNIPPEL		
31	51 23 497 08	1	TILT CYLINDER 55/32-400 SPF	KIPPZYLINDER		
(4)	46 00 320	2	SCREW PLUG DIN 908 M18X1,5 ST A3C	VERSCHLUSSSCHRAUBE		
(6)	42 42 017	2	RING DIN 70951 47X1,6	RING		
(9)	57 15 052 08	2	SPHERICAL BEARING GE30-UK-2RS-A	GELENKLAGER		
(999)	10 66 343 9	1	DS HYDRO CYLINDER	DS HYDROZYLINDER		
32	45 30 320 08	2	PIN ISO 2341 B30X75X65 35NICRMOV125	BOLZEN		
33	42 50 518 08	5	SPRING WASHER DIN 137 B 30 A3C	FEDERSCHEIBE		
34	43 30 088 08	2	SPLIT PIN ISO 1234 8X50 ST A2K	SPLINT		
35	97 02 335 3	2	THREADED PLATE 20X150X60 S355J2+N FE	GEWINDEPLATTE		
48	26 21 040 08	0.8	EDGE PROTECTION 1-4X14,5X10	KANTENSCHUTZ		
49	96 51 181 08	1	SUPPORT BRACKET WELDED	ABSTUETZKONSOLE SCHWK.		
50	46 00 189	4	HEX SCREW ISO 4017 M16X50 8.8 A3C	SECHSKANTSCHRAUBE		
51	10 28 980 6	8	WASHER ISO 7089 16 300HV FLZN SPF	SCHEIBE		
52	41 15 145 08	4	HEX NUT ISO 4032 M16 8 A3C	SECHSKANTMUTTER		
53	97 80 257 08	2	PLATE 2X75X75 DC01 FE//ZN20//C	BLECH		
54	72 66 113 08	1	MEGI BUFFER	MEGIPUFFER		
55	10 28 980 4	1	WASHER ISO 7089 12 300HV FLZN SPF	SCHEIBE		
56	41 15 143 08	1	HEX NUT ISO 4032 M12 8 A3C	SECHSKANTMUTTER		
57	77 39 334 08	2	SHACKLE DIN 82101 1,6T NG1,6 ST VERZ	SCHAEKEL		
58	77 90 347 08	1	LASHING STRAP EN 12195-2 6MX35MM SPF	ZURRGURT		
60	10 41 285 4	7	OVAL HEAD FLAT SCREW AEHNL.ISO 7380	LINSENFLACHKOPFSCHRAUBE		
61	95 36 500 08	3	CABLE CLAMP 2X22X90 DC01 FE//ZN20//C	KABELHALTER		
62	97 12 764 08	2	PLATE 4X115X97 S315MC FE//ZN20//C	BLECH		
63	97 85 691 08	1	PLATE 4X367X528 S315MC	BLECH		
64	78 89 017 08	2	TREAD 399X120X40 AL ELOXIERT SPF	AUFSTIEGSTRITT		
65	40 86 007 08	12	COUNTERSUNK SCREW DIN 7991 M8X30 8.	SENKSCHEIBE		
66	10 30 131 9	12	PAN-HEAD SCREW AEHNL.ISO 7380 M8X25	FLACHKOPFSCHRAUBE		
67	42 00 012 01	32	WASHER ISO 7089 8 200HV A3C	SCHEIBE		
68	49 00 089	4	HEX SCREW ISO 4017 M8X20 8.8 A2C	SECHSKANTSCHRAUBE		
69	41 15 141 08	16	HEX NUT ISO 4032 M8 8 A2C	SECHSKANTMUTTER		
70	78 89 018 08	12	WASHER 8 -EDELSTAHL	SCHEIBE		

12.10.2015

etk\_en\_de\_097903 LR 1600/2

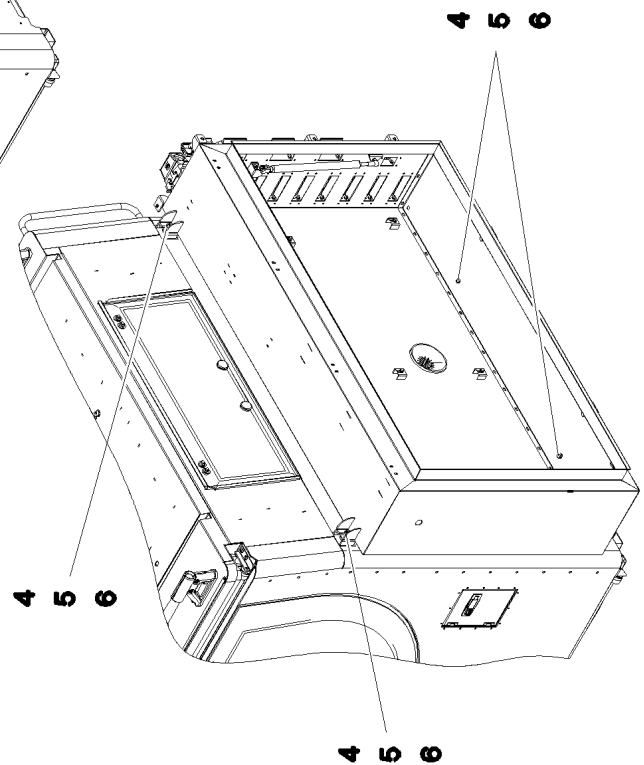
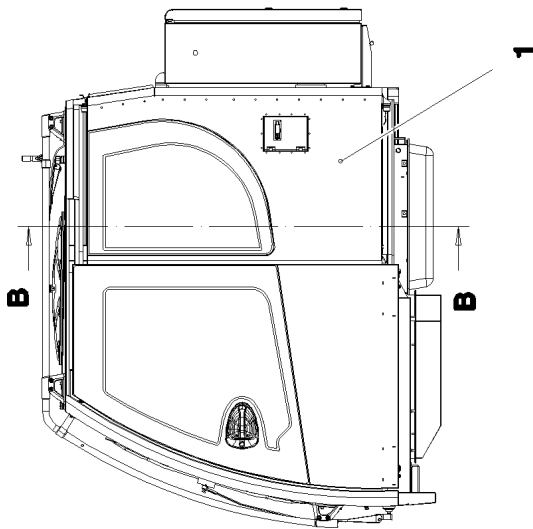
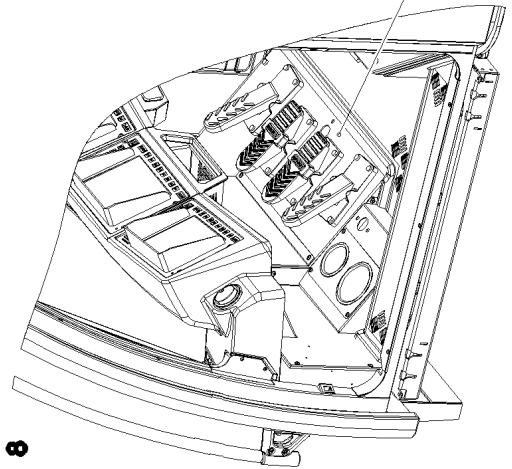
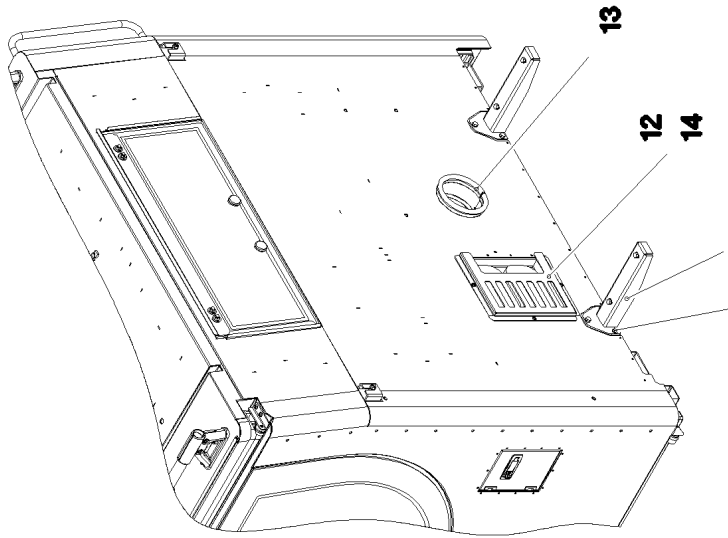
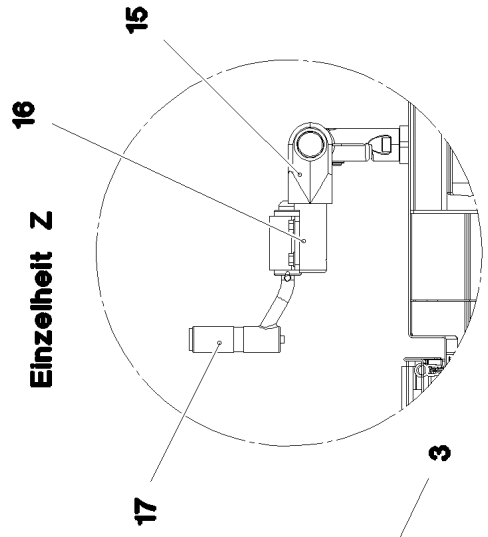
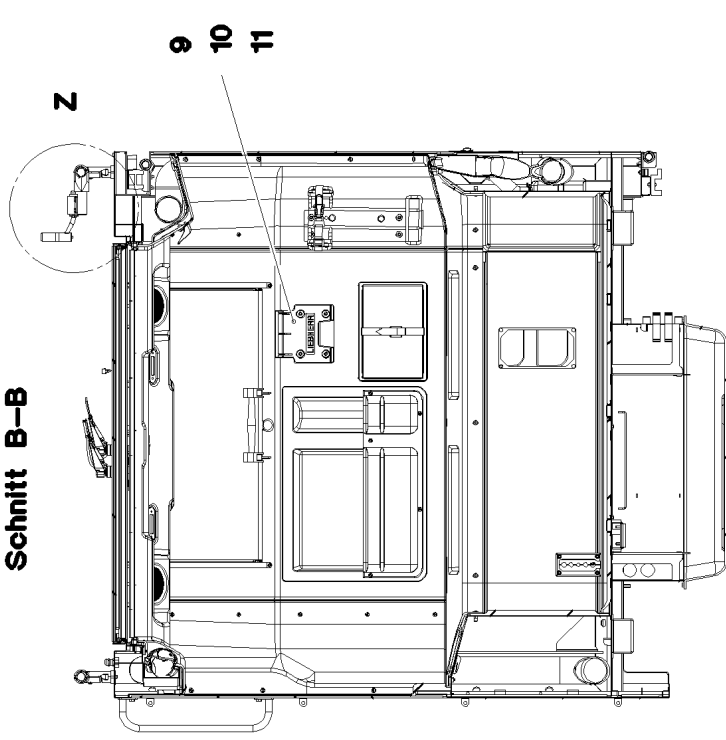
☐ 315 (5/6)

**LIEBHERR**CRANE DRIVER'S CABIN CPL.  
KRANFUEHRERKABINE KPL.⇒ 2 810  
91 79 294 08

Pos.	Item	Quantity	Description	Bezeichnung	Serie	K
71	10 47 603 1	1	TREAD 400X210X40 AL ELOXIERT SPF	AUFSTIEGSTRITT		
72	97 85 999 08	1	PLATE 1.5X1132X447 DC01	BLECH		
73	10 41 285 1	6	OVAL HEAD FLAT SCREW AEHNL.ISO 7380	LINSENFLACHKOPFSCHRAUBE		
74	42 18 017 08	3	WASHER ISO 7093-1 6 200HV-A2	SCHEIBE		
75	41 15 140 08	4	HEX NUT ISO 4032 M6 8 A2C	SECHSKANTMUTTER		
76	95 05 969 08	1	ANGLE 4X20X57 S315MC	WINKEL		
79	96 68 495 08	3	HOLDER PRE-ASSEMBLY FE//ZN20//C	HALTER VORM.		
80	97 95 534 08	1	PLATE 4X103X120 S315MC FE//ZN20//C	BLECH		

12.10.2015	etk_en_de_097903 LR 1600/2	<input type="checkbox"/> 316 (6/6)
<b>LIEBHERR</b>	CRANE DRIVER'S CABIN CPL. KRANFUEHRERKABINE KPL.	⇒ 2 810 91 79 294 08

Schnitt B-B



12.10.2015  
083992

**LIEBHERR**

etk\_en\_de\_097903 LR 1600/2

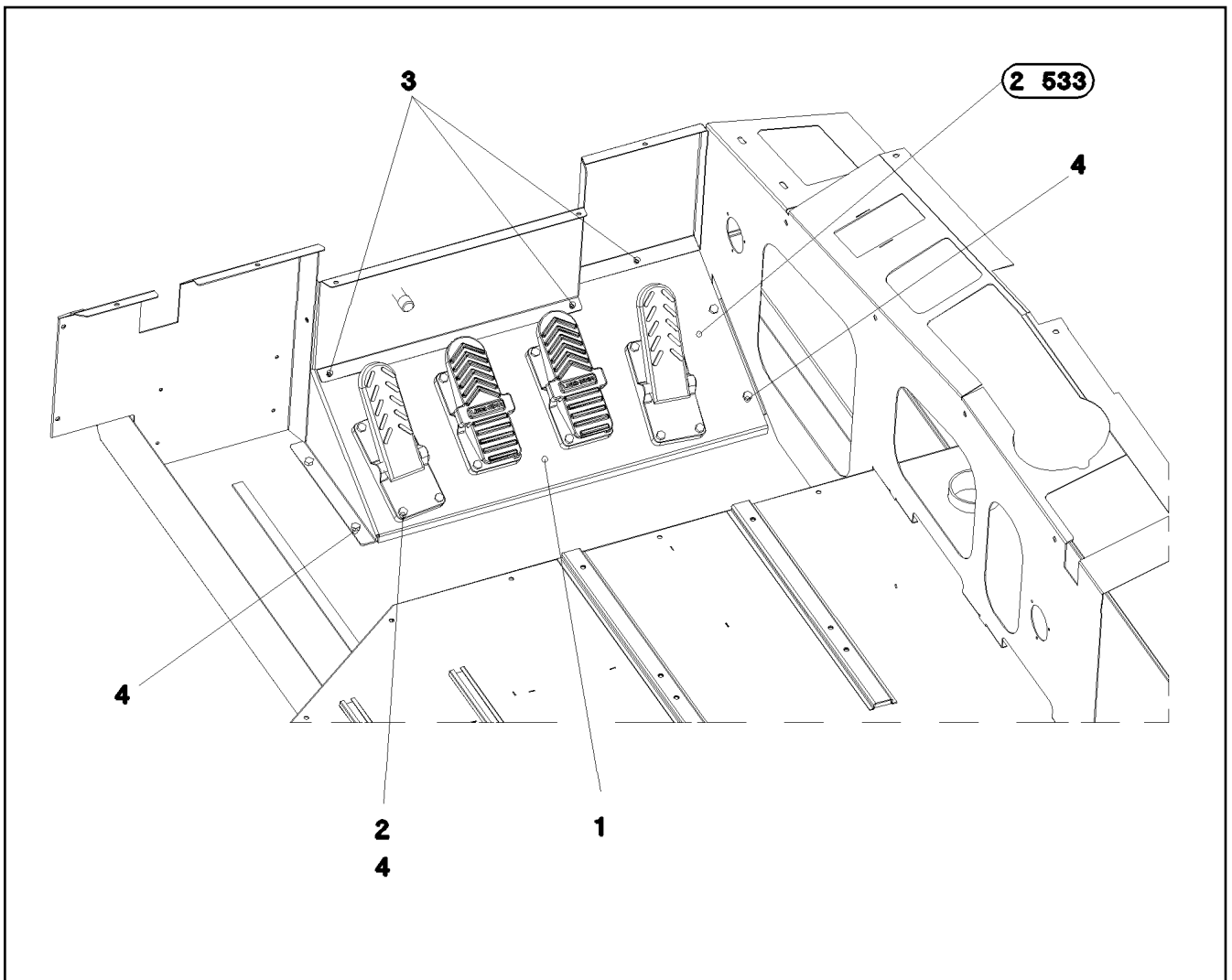
CRANE DRIVER'S CABIN, PRE-ASSY.  
KRANFUEHRERKABINE VORM.

□ 317 (1/2)

⇒ 2 810 001  
96 96 106 08

Pos.	Item	Quantity	Description	Bezeichnung	Serie	K
1	91 79 122 08	1	CABIN, GLAZED SPF ⇒ 2 520 91 79 122 08	KABINE VERGLAST		
3	96 47 204 08	1	PEDAL CANTILEVER INSTALLATION ⇒ 2 810 037 96 47 204 08	PEDALTRAEGER EINBAU		
4	50 26 189 08	12	HEX SCREW ISO 4017 M8X22 8.8	SECHSKANTSCHRAUBE		
5	42 00 012 01	18	WASHER ISO 7089 8 200HV A3C	SCHEIBE		
6	41 19 005 08	6	HEX NUT DIN 985 M8 8 A2C	SECHSKANTMUTTER		
8	96 54 709 08	2	CARRIER	TRAEGER SCHWK.		
9	97 89 133 08	1	HOLDER 161X160X35 PAGF30 SPF	HALTER		
10	70 42 713 08	4	DISTANCE SLEEVE 8,5X20 KUNSTSTOFF	DISTANZHUELSE		
11	40 42 107	4	SOCKET HEAD SCREW ISO 4762 M6X35 8.8	ZYLINDERSCHRAUBE		
12	97 05 913 7	1	PLATE 1.5X261X328 DC01 RAL 7037,SDGL,G	BLECH		
13	11 00 221 8	0.426	CLAMPING PROFILE 1,5-4X25X13 EPDM	KLEMMPROFIL		
14	10 45 069 3	3	OVAL HEAD FLAT SCREW AEHNL.ISO 7380	LINSENFLACHKOPFSCHRAUBE		
15	10 28 570 1	1	TEE 30 G-ALMG TROWALPOLIERT	T-STUECK		
16	97 07 080 3	1	AXLE 30.0X82 S355J2C+C FE/ZNNI8/T2+GL	ACHSE		
17	59 10 704 08	1	HOLDER	HALTER		

12.10.2015	etk_en_de_097903 LR 1600/2	<input type="checkbox"/> 318 (2/2)
<b>LIEBHERR</b>	CRANE DRIVER'S CABIN,PRE-ASSY. KRANFUEHRERKABINE VORM.	⇒ 2 810 001 96 96 106 08



Pos.	Item	Quantity	Description	Bezeichnung	Serie	K
1	97 71 793 08	1	PLATE 3X892X382 S355MC RAL 9005,M,GT	BLECH		
2	41 30 065 08	12	BLIND RIVET NUT M8 K=1,8-5,0	BLINDNIETMUTTER		
3	10 04 259 3	5	BLIND RIVET NUT M6 K=1,0-3,5 ST A2C	BLINDNIETMUTTER		
4	49 00 128	20	HEX SCREW ISO 4017 M8X25 8.8 A2C	SECHSKANTSCHRAUBE		
5	60 27 013 08	2	GROMMET 10/12/17,5 PVC	DURCHFUEHRUNGSTUELLE		

12.10.2015  
052575

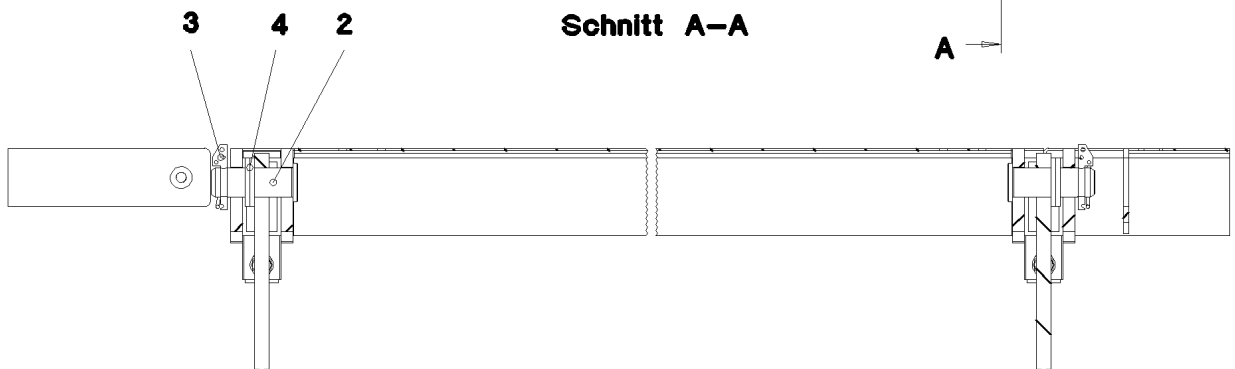
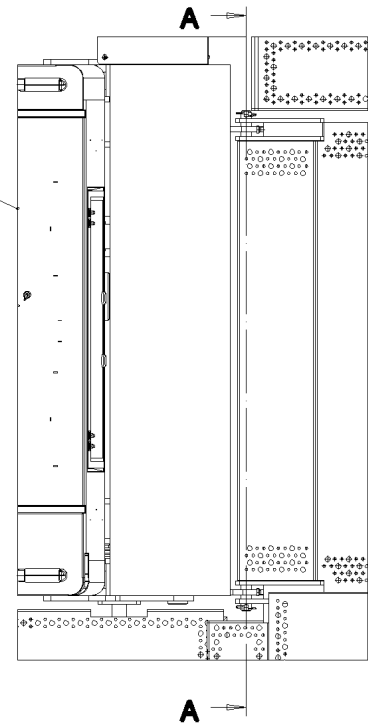
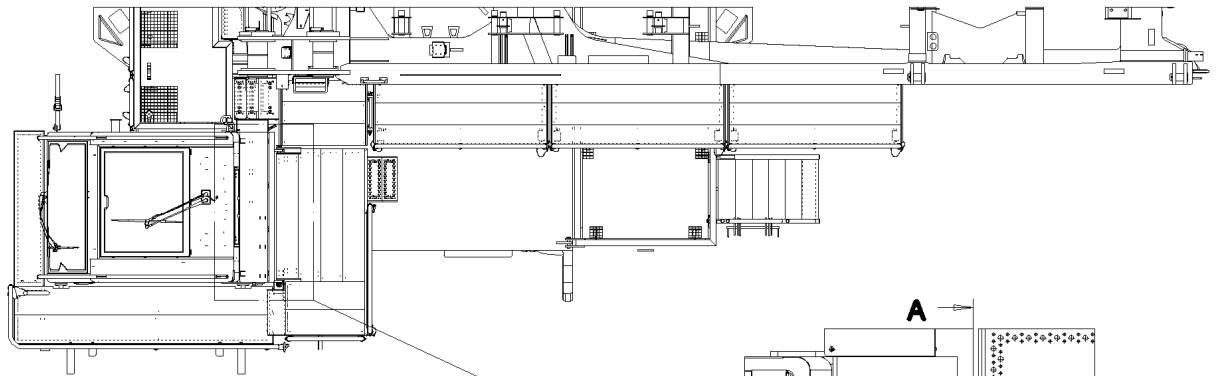
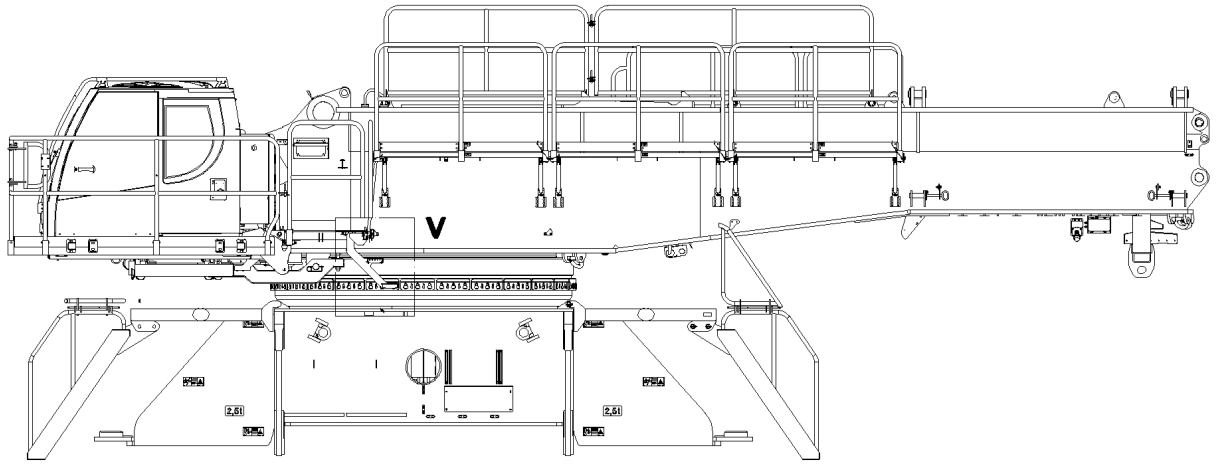
**LIEBHERR**

etk\_en\_de\_097903 LR 1600/2

PEDAL CANTILEVER INSTALLATION  
PEDALTRAEGER EINBAU

319

⇒ 2 810 037  
96 47 204 08



12.10.2015  
067735

**LIEBHERR**

etk\_en\_de\_097903 LR 1600/2

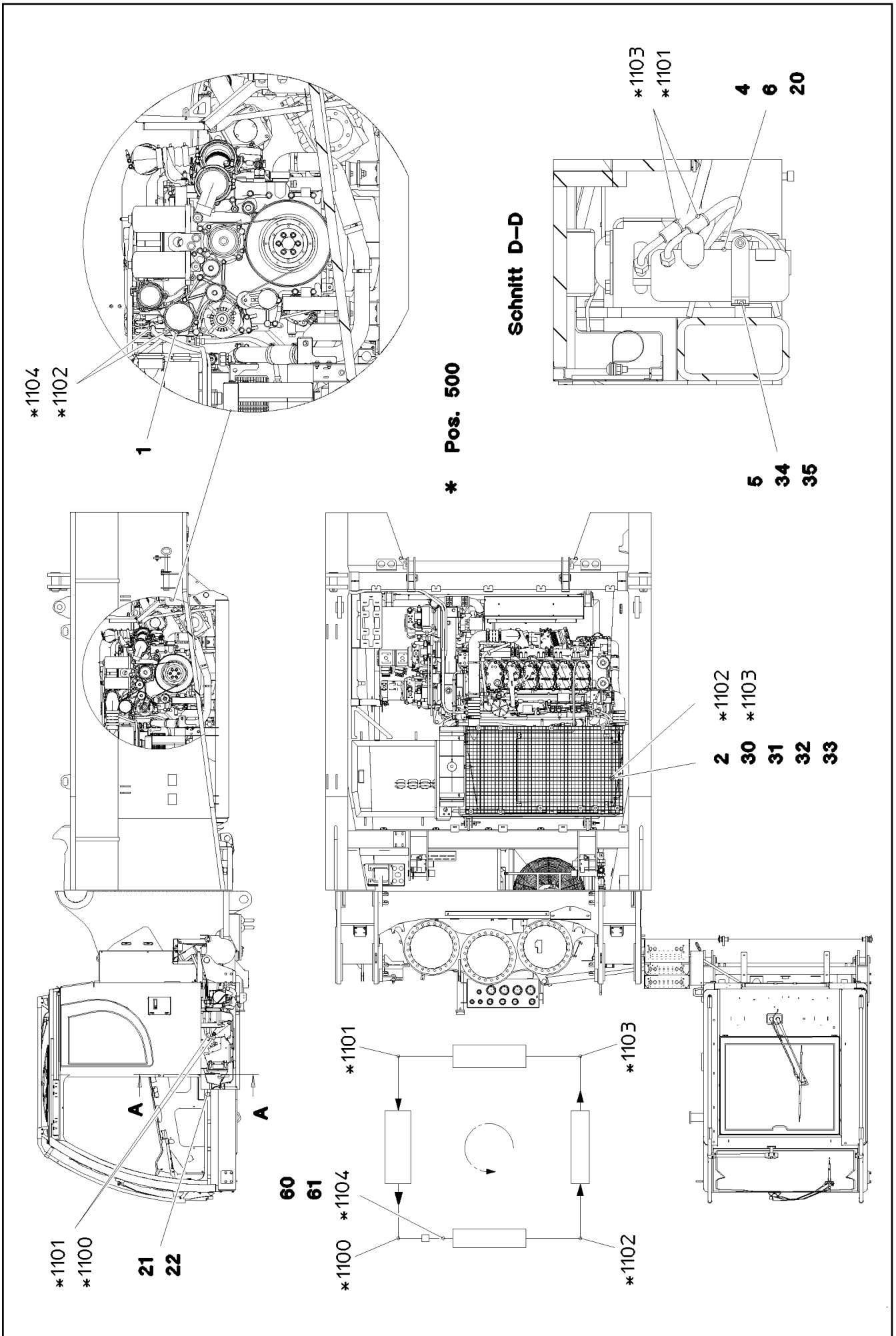
PLATFORM CRANE CABIN  
PODEST KRANKABINE

320 (1/2)

→ 2 820  
91 69 168 08

Pos.	Item	Quantity	Description	Bezeichnung	Serie	K
2	97 01 252 7	2	PIN 35.0X90 35NICRMOV125 GASN. SPF	BOLZEN		
3	43 32 014 08	2	SAFETY PLUG W HINGE-LID 8X42 VERZ	SICHERHEITSKLAPPSTECKER		
4	42 11 026 08	4	WASHER DIN 1440 32 ST VERZ	SCHEIBE		
5	45 12 272 08	4	PIN DIN 1435 25X110X100 42CRMO4 GASN.	BOLZEN		
6	43 32 063 08	4	SPRING PLUG 5 VERZ	FEDERSTECKER		
7	72 66 122 08	1	MEGI BUFFER	MEGIPUFFER		
8	41 15 140 08	1	HEX NUT ISO 4032 M6 8 A2C	SECHSKANTMUTTER		
9	92 47 131 08	1	SOCKET PIN T ZN K	STECKBOLZEN		
10	43 31 028 08	1	RETAINING SPRING 3 VERZ	SICHERUNGSFEDER		
11	11 11 457 0	1	PEDESTAL 1245X1995X1051 ALMG3 ELOXI	PODEST		
12	11 11 456 8	1	TREAD 550X450X516 ALMG3 ELOXIERT SP	TRITT		

12.10.2015	etk_en_de_097903 LR 1600/2	<input type="checkbox"/> 321 (2/2)
<b>LIEBHERR</b>	PLATFORM CRANE CABIN PODEST KRANKABINE	⇒ 2 820 91 69 168 08



12.10.2015  
084320

**LIEBHERR**

etk\_en\_de\_097903 LR 1600/2

AIR COND. UNIT SUPERSTRUCTURE  
KLIMAANLAGE OW

□ 322 (1/2)

⇒ 2 831  
91 79 513 08



Pos.	Item	Quantity	Description	Bezeichnung	Serie	K
1	10 14 286 0	1	AIR COND. COMPRESSOR ADD-ON ⇒ X10142860 10 14 286 0	KLIMAKOMPRESSOR ANBAU		
2	10 11 371 2	1	LIQUEFIER AL	VERFLUESSIGER		
4	57 14 890 08	1	DRYER	TROCKNER		
5	77 42 097 08	1	RETAINER CLIP 75/25	SPANNSCHELLE		
6	57 14 891 08	1	PRESSURE SWITCH 1,5-26 BAR	DRUCKSCHALTER		
20	55 30 310 08	1	SIGN	SCHILD		
21	97 69 555 08	1	SIGN 75X45 ALUMINIUM	SCHILD		
22	40 82 507 08	2	SHEET-METAL SCREW DIN 7981 4,2X9,5-C	BLECHSCHRAUBE		
30	72 58 100 08	4	UPPER FASTENING 52x26x3	BEFESTIGUNGSOBERTEIL		
31	49 00 614	4	HEX SCREW ISO 4017 M8X40 8.8 A2C	SECHSKANTSCHRAUBE		
32	42 00 012 01	4	WASHER ISO 7089 8 200HV A3C	SCHEIBE		
33	41 30 070 08	4	SHEET METAL NUT M8	BLECHMUTTER		
34	49 00 188	2	HEX SCREW ISO 4017 M8X16 8.8 A2C	SECHSKANTSCHRAUBE		
35	42 18 009 08	2	WASHER DIN 9021 8 140HV-ST A2C	SCHEIBE		
60	10 21 652 9	1	BRACKET ST	BUEGEL		
61	10 21 653 4	2	CLIP 23 ST	CLIP		
500	96 97 644 08	1	HOSE LINES AIR CONDITIONING LR 1600-	SCHLAUCHLEITUNGEN KLIMA O		
(1)	60 27 601 08	6	NAME PLATE 25,4X101,6	BEZEICHNUNGSSCHILD		
(1100)	96 54 324 08	1	HOSE CPL. GH134-102,7M	SCHLAUCH KPL.		
(1101)	96 97 444 08	1	HOSE CPL. GH134-6 2,0M	SCHLAUCH KPL.		
(1102)	96 00 153 9	1	HOSE CPL. GH134-8 0,95M	SCHLAUCH KPL.		
(1103)	96 00 157 7	1	HOSE CPL. GH134-6 7,7M	SCHLAUCH KPL.		
(1104)	96 00 476 0	1	HOSE CPL. GH134-107,6M	SCHLAUCH KPL.		
(1105)	96 63 798 08	1	HOSE CPL. GH134-6 3,0M	SCHLAUCH KPL.		

12.10.2015

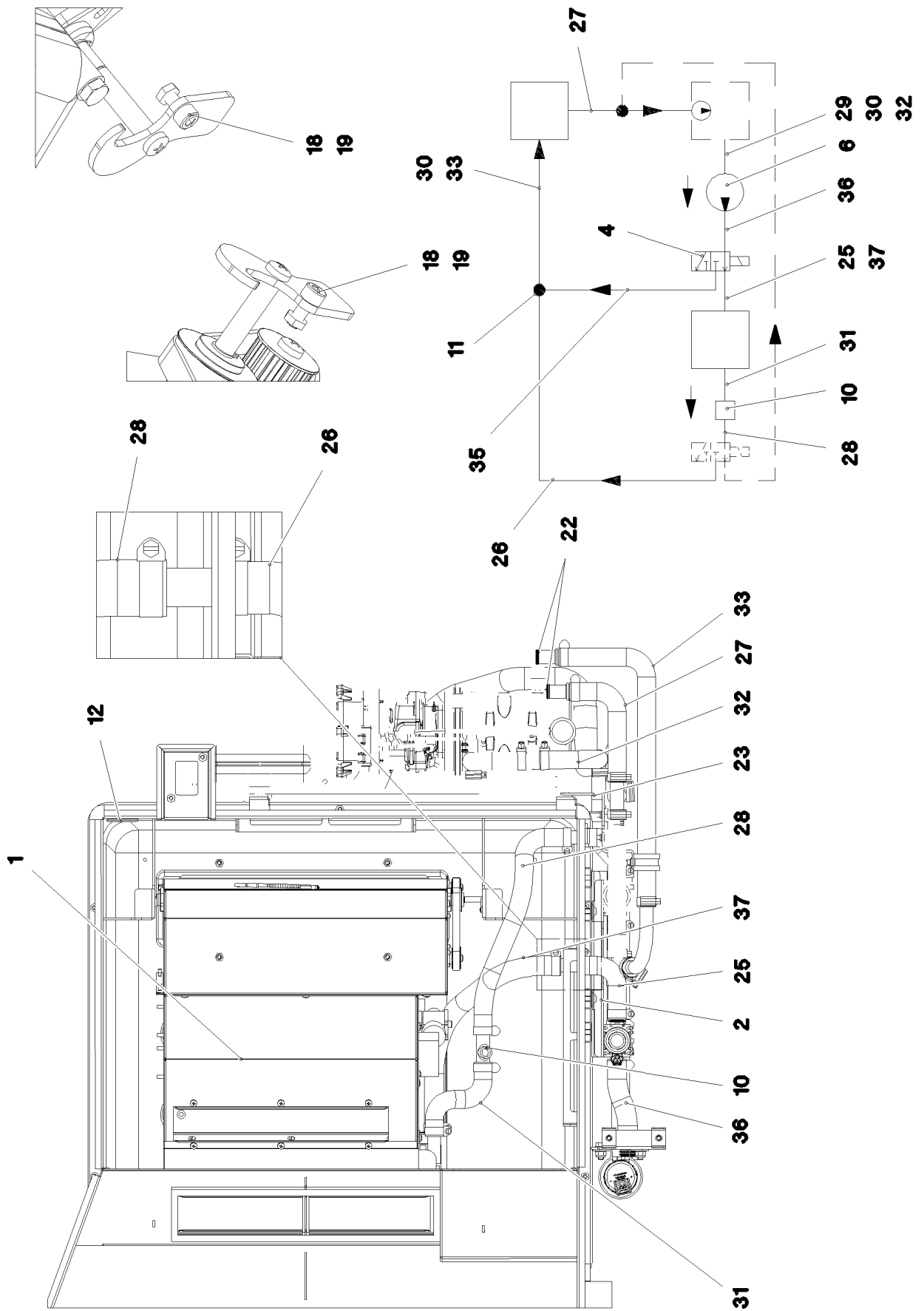
etk\_en\_de\_097903 LR 1600/2

323 (2/2)

**LIEBHERR**

AIR COND. UNIT SUPERSTRUCTURE  
KLIMAAANLAGE OW

⇒ 2 831  
91 79 513 08



12.10.2015  
081665

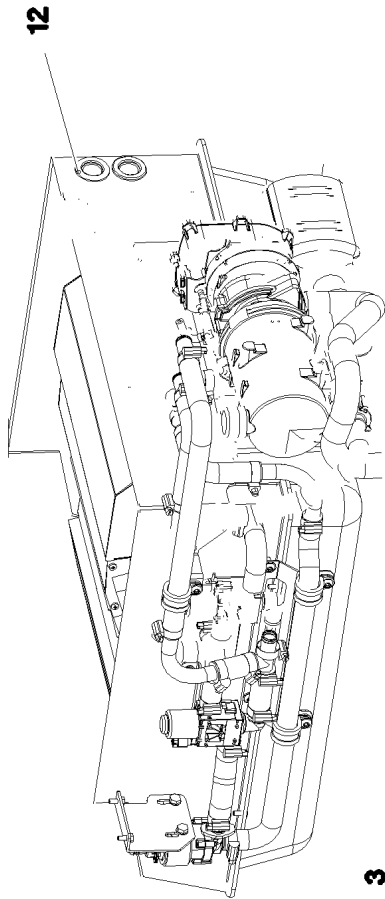
**LIEBHERR**

etk\_en\_de\_097903 LR 1600/2

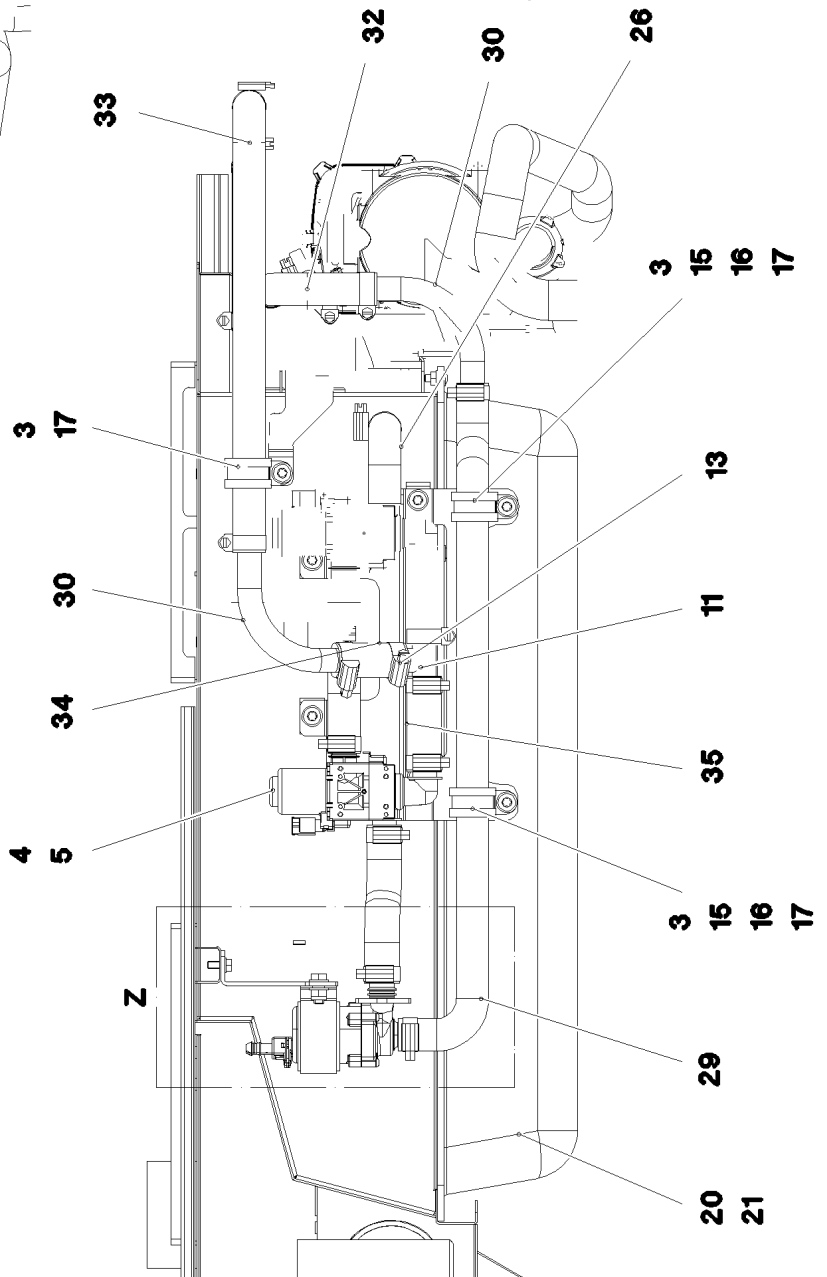
CLIMA-HEATING INSTALLATION  
HEIZKLIMAGERAET EINBAU

☐ 324 (1/3)

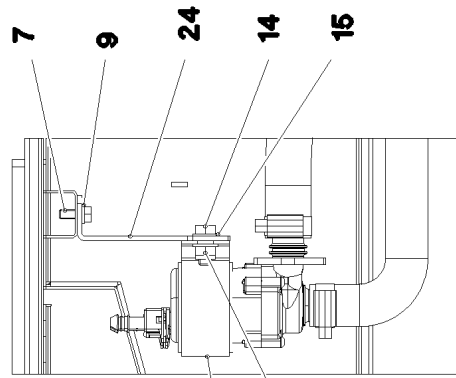
⇒ 2 832  
91 80 098 08



12



Einzelheit Z



7

9

24

14

15

6

16

32

30

26

3

17

30

34

4

5

Z

3

15

16

17

13

11

35

3

15

16

17

29

20

21

12.10.2015  
081666

**LIEBHERR**

etk\_en\_de\_097903 LR 1600/2

CLIMA-HEATING INSTALLATION  
HEIZKLIMAGERAET EINBAU

☐ 325 (2/3)

⇒ 2 832

91 80 098 08

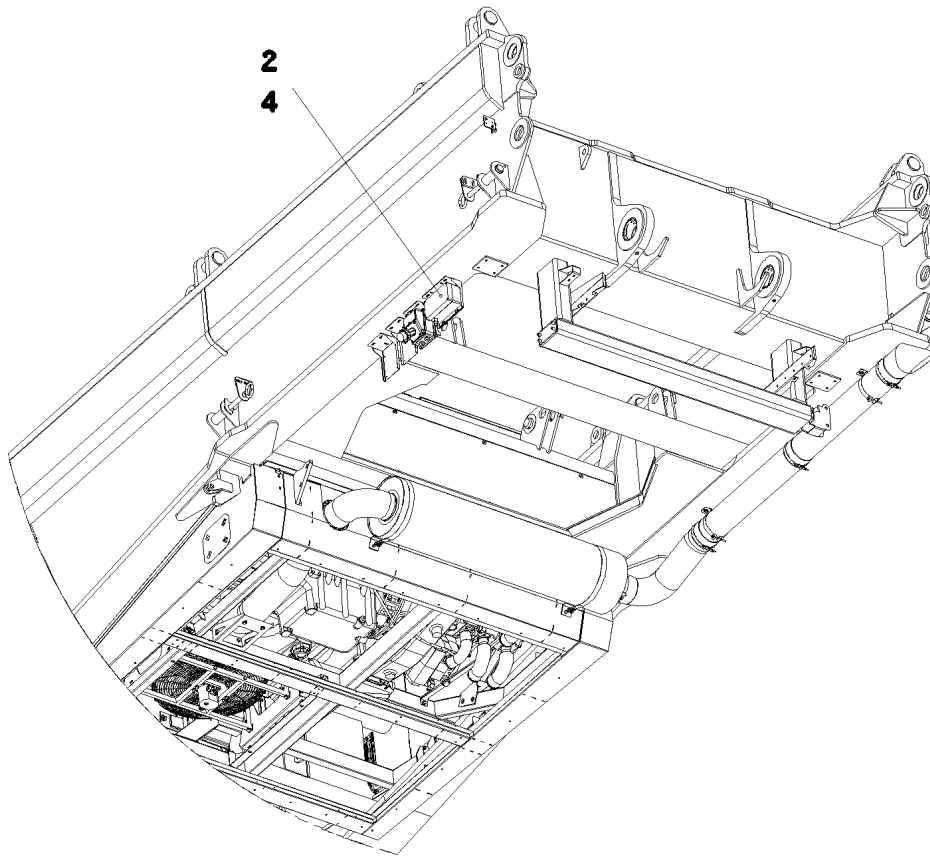
Pos.	Item	Quantity	Description	Bezeichnung	Serie	K
1	10 22 811 2	1	AIR CONDITIONING UNIT ⇒ X10228112 10 22 811 2	HEIZKLIMAGERAET		
2	97 05 903 0	1	PLATE 2X276X215 DC01 FE//ZN20//C	BLECH		
3	10 41 285 7	7	OVAL HEAD FLAT SCREW AEHNL.ISO 7380	LINSENFLACHKOPFSCHRAUBE		
4	10 34 300 3	1	SOLENOID VALVE	MAGNETVENTIL		
5	11 06 815 9	4	TALLOW-DROP SCREW 4X10 10.9 A3K	LINSENKOPFSCHRAUBE		
6	11 62 222 4	1	CIRCULATING PUMP	UMWAEELZPUMPE		
7	40 65 099	2	HEX SCREW ISO 4017 M6X16 8.8 A2C	SECHSKANTSCHRAUBE		
9	42 00 009 01	2	WASHER ISO 7089 6 200HV A3C	SCHEIBE		
10	97 04 215 5	1	PIPE SOCKET GSCK45	ROHRSTUTZEN		
11	10 10 113 0	1	TEE 20X20 L=88	T-STUECK		
12	55 30 278 08	2	DIAPHRAGM SOCKET 29/37/44	MEMBRANTUELLE		
13	11 11 807 7	24	HOSE CLAMP 21/16-27/12 W3	SCHLAUCHSCHELLE		
14	49 00 089	2	HEX SCREW ISO 4017 M8X20 8.8 A2C	SECHSKANTSCHRAUBE		
15	42 00 012 01	6	WASHER ISO 7089 8 200HV A3C	SCHEIBE		
16	41 19 005 08	4	HEX NUT DIN 985 M8 8 A2C	SECHSKANTMUTTER		
17	11 48 108 0	3	CLAMP DIN 3016-1 28X20XD1 W5-CR	SCHELLE		
18	40 01 308	2	SOCKET HEAD SCREW ISO 4762 M5X12 8.8	ZYLINDERSCHRAUBE		
19	51 10 017 08	2	HEX NUT ISO 4035 M5 04	SECHSKANTMUTTER		
20	40 97 043 08	5	PAN-HEAD SCREW AEHNL.ISO 7380 M6X16	FLACHKOPFSCHRAUBE		
21	97 73 582 08	1	COVER ABS SPF	DECKEL		
22	11 00 070 0	2	CONNECTING PIPE DN20/20/GERADE	VERBINDUNGSROHR		
23	97 05 909 9	1	PLATE 3X213X129 S355MC FE//ZN20//C	BLECH		
24	97 02 373 0	1	PLATE 3X121X111 DC01	BLECH		
25	97 04 206 7	1	FORM HOSE DN20 X3.5 B SPF	FORMSCHLAUCH		
26	97 04 206 7	1	FORM HOSE DN20 X3.5 B SPF	FORMSCHLAUCH		
27	97 04 207 0	1	FORM HOSE DN20 X3.5 B SPF	FORMSCHLAUCH		
28	97 04 207 0	1	FORM HOSE DN20 X3.5 B SPF	FORMSCHLAUCH		
29	97 04 587 9	1	FORM HOSE DN20 X3.5 B SPF	FORMSCHLAUCH		
30	97 05 463 3	2	TUBE BENT 20.0X194 X5CRNI18-10	ROHR GEBOGEN		
31	97 04 206 9	1	FORM HOSE DN20 X3.5 B SPF	FORMSCHLAUCH		
32	97 04 206 8	1	FORM HOSE DN20 X3.5 B SPF	FORMSCHLAUCH		
33	97 04 207 1	1	FORM HOSE DN20 X3.5 B SPF	FORMSCHLAUCH		
34	11 62 177 0	0.06	COOLING WATER HOSE DN20 B1 SPF	KUEHLWASSERSCHLAUCH		
35	11 62 177 0	0.08	COOLING WATER HOSE DN20 B1 SPF	KUEHLWASSERSCHLAUCH		
36	11 62 177 0	0.14	COOLING WATER HOSE DN20 B1 SPF	KUEHLWASSERSCHLAUCH		
37	11 62 177 0	0.41	COOLING WATER HOSE DN20 B1 SPF	KUEHLWASSERSCHLAUCH		
53	55 31 594 08	3.2	TUBE 30/FLEXIBEL PAK	ROHR		
54	55 31 594 08	3.2	TUBE 30/FLEXIBEL PAK	ROHR		

12.10.2015

etk\_en\_de\_097903 LR 1600/2

326 (3/3)

**LIEBHERR**CLIMA-HEATING INSTALLATION  
HEIZKLIMAGERAET EINBAU⇒ 2 832  
91 80 098 08



**Pos. 3**

Pos.	Item	Quantity	Description	Bezeichnung	Serie	K
2	61 33 018 08	1	CHARGER 230V 24V8A SPF	LADEGERAET		
3	96 48 378 08	1	EL.CHARGER F.BATTERY	ELEKTRIK BATTERIELADEGER		
(10)	96 51 039 08	1	WIRING HARNESS W621	KABELSTRANG		
(20)	96 51 040 08	1	WIRING HARNESS W620	KABELSTRANG		
4	96 48 379 08	1	ADD-ON PARTS LADEGERAET ⇒ 2 835 002      96 48 379 08	ANBAUTEILE		

12.10.2015  
054191

**LIEBHERR**

etk\_en\_de\_097903 LR 1600/2

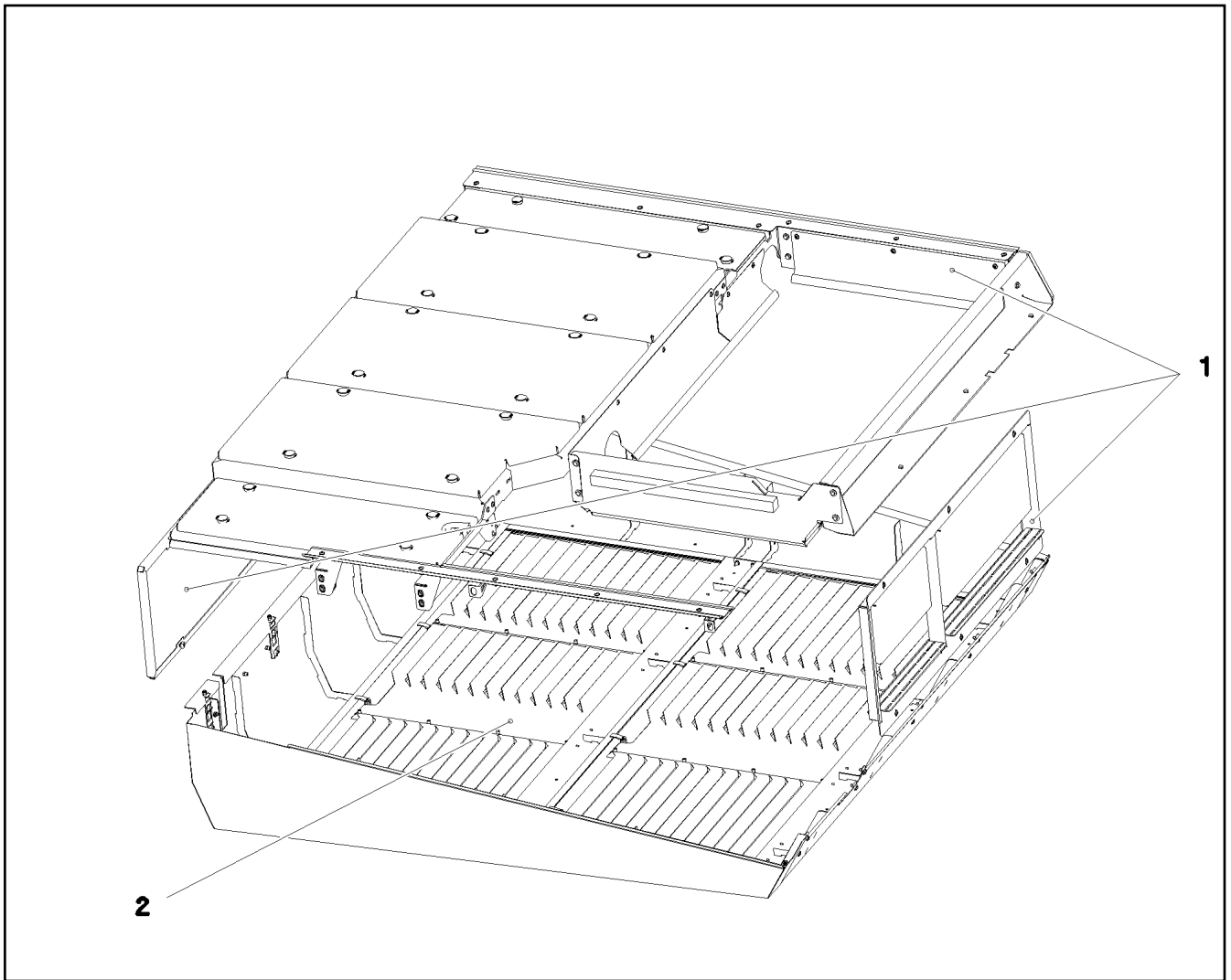
BATTERY CHARGER  
BATTERIELADEGERAET

□ 327

⇒ 2 835  
91 52 807 08

Pos.	Item	Quantity	Description	Bezeichnung	Serie	K
21	42 52 210 08	4	SERRATED LOCK WASHER DIN 6798 J 6,4	FAECHERSCHEIBE		
22	41 15 140 08	8	HEX NUT ISO 4032 M6 8 A2C	SECHSKANTMUTTER		
23	42 00 009 01	12	WASHER ISO 7089 6 200HV A3C	SCHEIBE		
24	49 00 539	4	HEX SCREW ISO 4017 M6X25 8.8 A3C	SECHSKANTSCHRAUBE		
31	40 73 501 08	1	HEX SCREW M5X16 10.9 A2C SPF	SECHSKANTSCHRAUBE		
32	42 52 208 08	1	SERRATED LOCK WASHER DIN 6798 J 5,3	FAECHERSCHEIBE		
33	46 00 305	2	WASHER ISO 7089 5 200HV A3C	SCHEIBE		
34	41 15 148 08	2	HEX NUT ISO 4032 M5 8 A2C	SECHSKANTMUTTER		

12.10.2015	etk_en_de_097903 LR 1600/2	328
<b>LIEBHERR</b>	ADD-ON PARTS ANBAUTEILE	⇒ 2 835 002 96 48 379 08



Pos.	Item	Quantity	Description	Bezeichnung	Serie	K
1	96 96 250 08	1	SOUND DAMPING ABOVE ⇒ 2 859 100    96 96 250 08	GERAEUSCHDAEMMUNG OBEN		
2	96 96 251 08	1	SOUND DAMPING DOWN ⇒ 2 859 041    96 96 251 08	GERAEUSCHDAEMMUNG UNTE		

12.10.2015  
083986

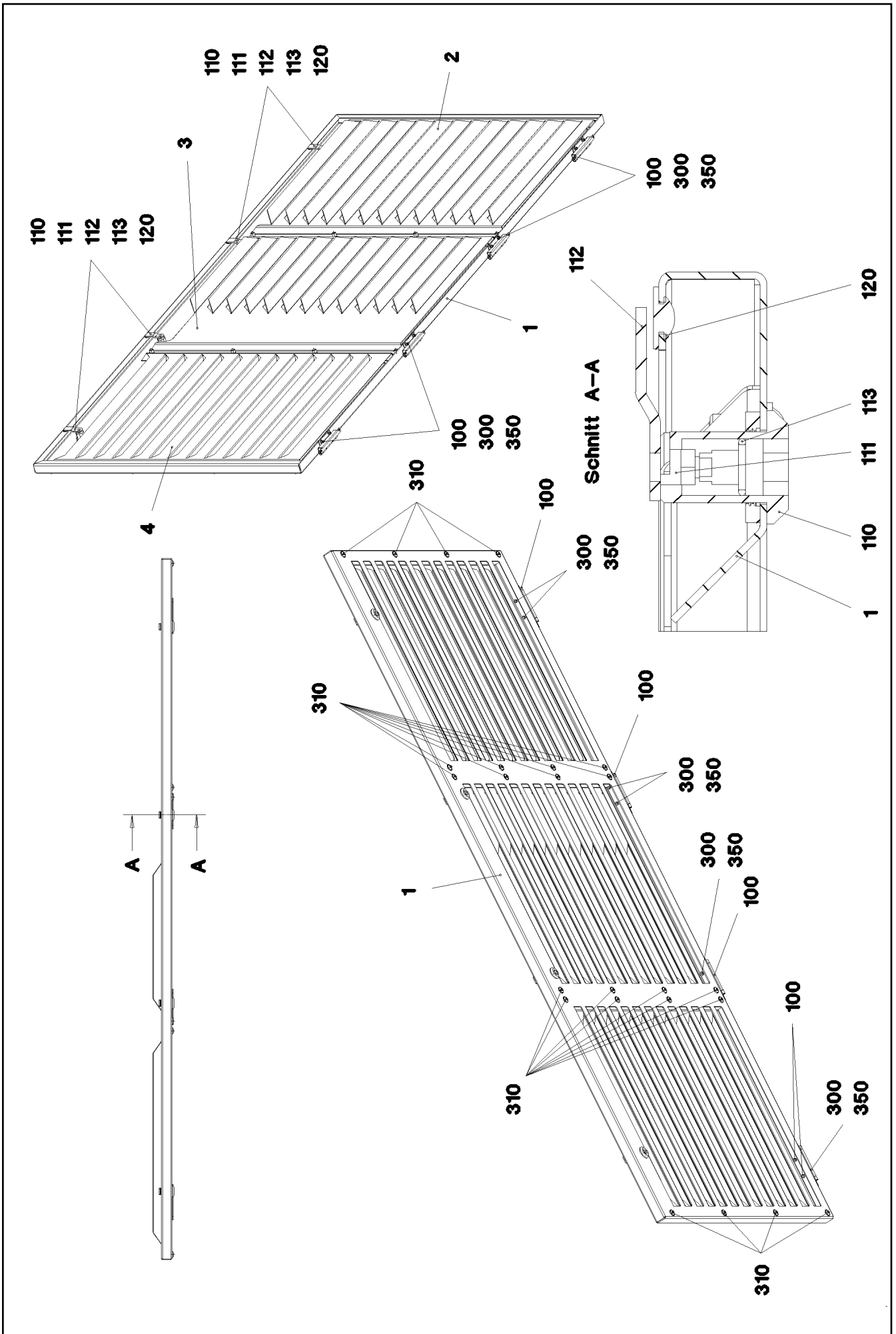
**LIEBHERR**

etk\_en\_de\_097903 LR 1600/2

SOUND DAMPING  
GERAEUSCHDAEMMUNG

□ 329

⇒ 2 859  
91 79 280 08



12.10.2015  
072799

**LIEBHERR**

etk\_en\_de\_097903 LR 1600/2

FLAP PRE-ASS.  
KLAPPE VORM.

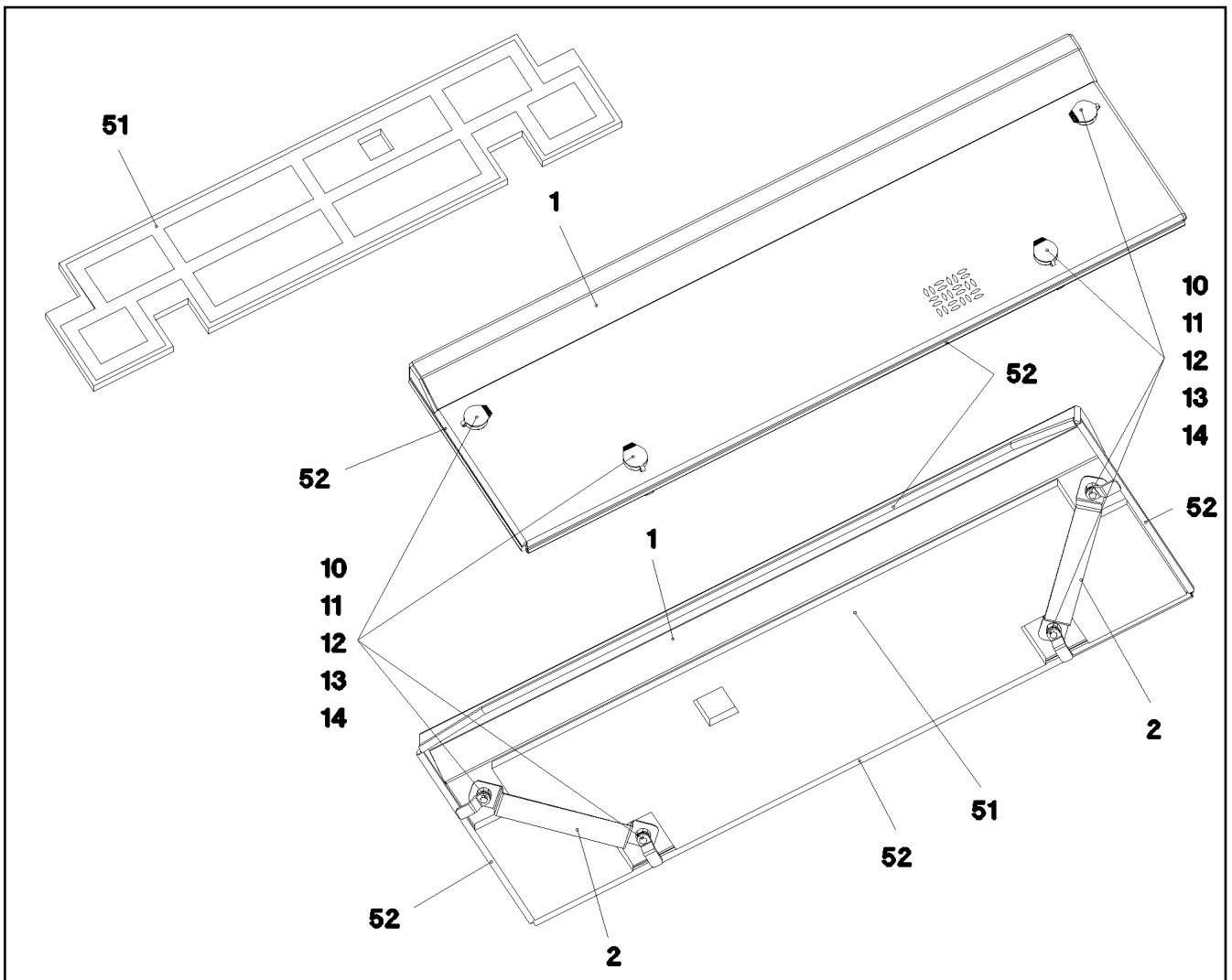
☐ 330 (1/2)

⇒ 2 859 005  
96 70 695 08



Pos.	Item	Quantity	Description	Bezeichnung	Serie	K
1	97 01 651 4	1	PLATE 2X2065X938 ALMG3 H111	BLECH		
2	96 70 696 08	1	PLATE PRE-ASS.	BLECH VORM.		
3	96 70 698 08	1	PLATE PRE-ASS.	BLECH VORM.		
4	96 76 256 08	1	PLATE PRE-ASS.	BLECH VORM.		
100	70 42 637 08	4	HINGE 19X28,5X126/132° ST	SCHARNIER		
110	70 42 566 08	4	HOUSING GD-ZN SW GEPULVERT	GEHAEUSE		
111	70 42 534 08	4	ACTUATION SPIKE GD-ZN SW GEPULVERT	BETAETIGUNGSDORN		
112	70 42 538 08	4	TONGUE	ZUNGE		
113	70 42 748 08	4	O-RING 12X2 NBR70	O-RING		
120	72 66 168 08	4	BUSHING 1,5/17/9	VERSCHLUSSTUELLE		
300	40 00 417	8	HEX SCREW ISO 4017 M5X12 8.8 A2C	SECHSKANTSCHRAUBE		
310	10 41 285 7	24	OVAL HEAD FLAT SCREW AEHNL.ISO 7380	LINSENFLACHKOPFSCHRAUBE		
350	41 19 003 08	8	HEX NUT DIN 985 M5 8 A2C	SECHSKANTMUTTER		

12.10.2015	etk_en_de_097903 LR 1600/2	<input type="checkbox"/> 331 (2/2)
<b>LIEBHERR</b>	FLAP PRE-ASS. KLAPPE VORM.	⇒ 2 859 005 96 70 695 08



Pos.	Item	Quantity	Description	Bezeichnung	Serie	K
1	97 01 618 9	1	NIPPLE PLATE 5X1300X420 ALMG3 H114 SP	WARZENBLECH		
2	97 70 936 08	2	PLATE 1.5X326X40 DC01 FE//ZN20//C	BLECH		
10	70 42 533 08	4	HOUSING GD-ZN SW GEPULVERT	GEHAEUSE		
11	70 42 534 08	4	ACTUATION SPIKE GD-ZN SW GEPULVERT	BETAETIGUNGSDORN		
12	70 42 748 08	4	O-RING 12X2 NBR70	O-RING		
13	70 42 548 08	4	DUST CAP POLYETHYLEN SCHWARZ	STAUBKAPPE		
14	70 42 567 08	4	TONGUE	ZUNGE		
51	80 21 020 08	4	ADHESIVE INSULATING STRIP 25MM PS18	PILZKOPFBAND		
52	26 21 040 08	3	EDGE PROTECTION 1-4X14,5X10	KANTENSCHUTZ		

12.10.2015  
072599

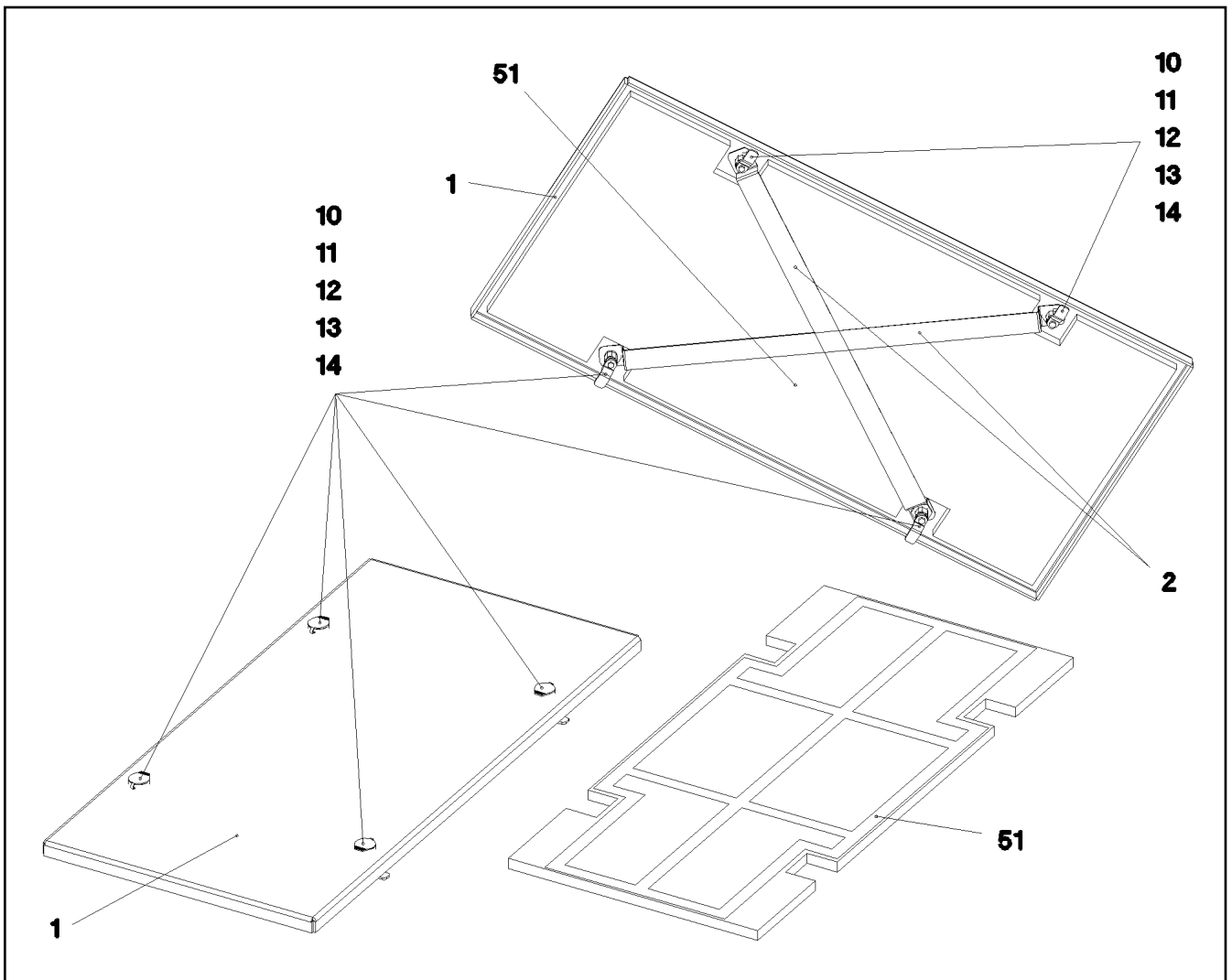
**LIEBHERR**

etk\_en\_de\_097903 LR 1600/2

COVER COMPL.  
DECKEL KPL.

332

⇒ 2 859 007  
96 70 603 08



Pos.	Item	Quantity	Description	Bezeichnung	Serie	K
1	97 01 619 2	1	NIPPLE PLATE 5X1186X593 ALMG3 H114 SP	WARZENBLECH		
2	97 70 997 08	2	PLATE 1.5X848X40 DC01 FE//Zn20//C	BLECH		
10	70 42 566 08	4	HOUSING GD-ZN SW GEPULVERT	GEHAEUSE		
11	70 42 534 08	4	ACTUATION SPIKE GD-ZN SW GEPULVERT	BETAETIGUNGSDORN		
12	70 42 748 08	4	O-RING 12X2 NBR70	O-RING		
13	70 42 548 08	4	DUST CAP POLYETHYLEN SCHWARZ	STAUBKAPPE		
14	70 42 567 08	4	TONGUE	ZUNGE		
51	80 21 020 08	5	ADHESIVE INSULATING STRIP 25MM PS18	PILZKOPFBAND		

12.10.2015  
072906

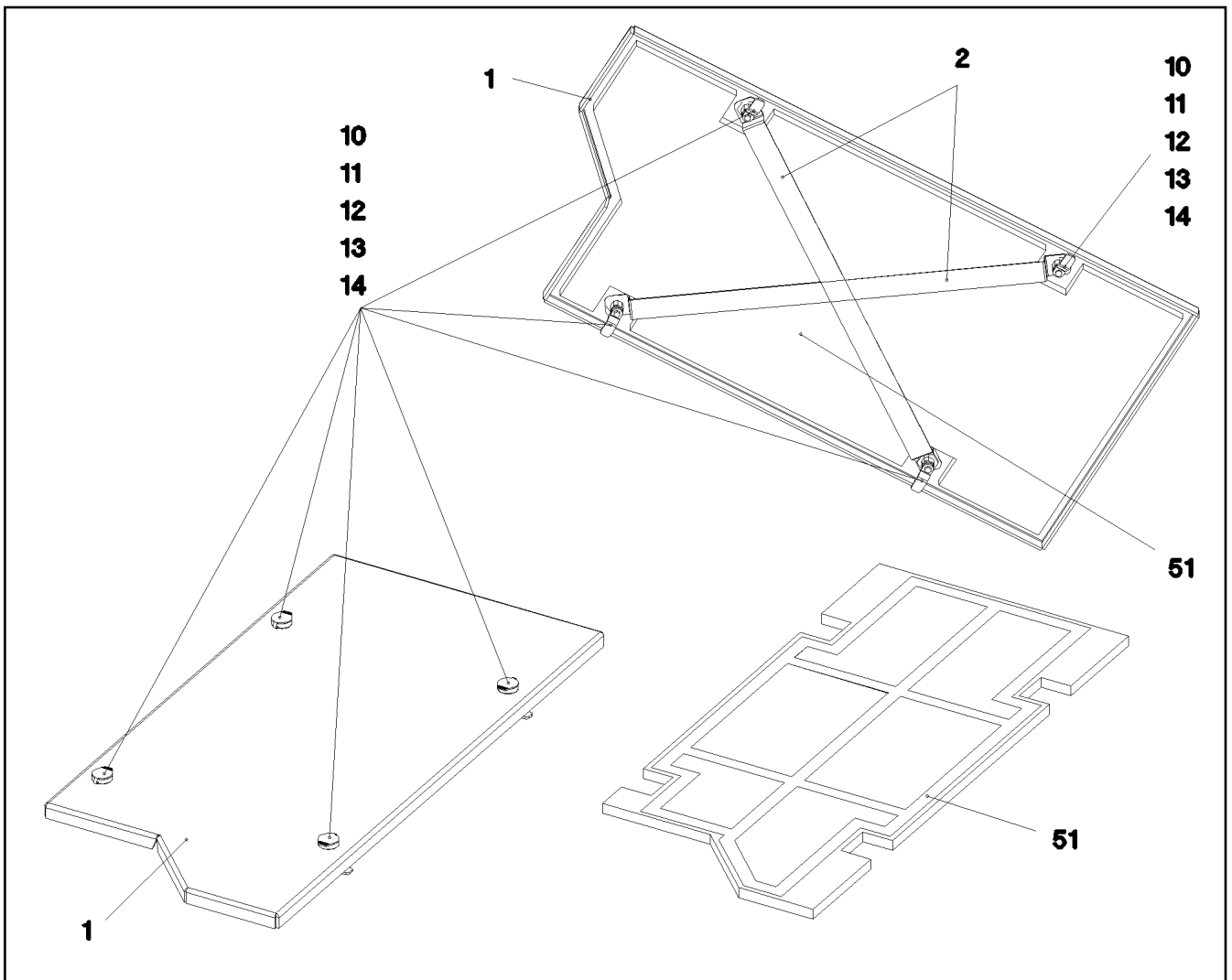
**LIEBHERR**

etk\_en\_de\_097903 LR 1600/2

COVER COMPL.  
DECKEL KPL.

333

⇒ 2 859 026  
96 70 604 08



Pos.	Item	Quantity	Description	Bezeichnung	Serie	K
1	97 01 620 6	1	NIPPLE PLATE 5X1186X593 ALMG3 H114 SP	WARZENBLECH		
2	97 70 997 08	2	PLATE 1.5X848X40 DC01 FE//ZN20//C	BLECH		
10	70 42 566 08	4	HOUSING GD-ZN SW GEPULVERT	GEHAEUSE		
11	70 42 534 08	4	ACTUATION SPIKE GD-ZN SW GEPULVERT	BETAETIGUNGSDORN		
12	70 42 748 08	4	O-RING 12X2 NBR70	O-RING		
13	70 42 548 08	4	DUST CAP POLYETHYLEN SCHWARZ	STAUBKAPPE		
14	70 42 567 08	4	TONGUE	ZUNGE		
51	80 21 020 08	4.88	ADHESIVE INSULATING STRIP 25MM PS18	PILZKOPFBAND		

12.10.2015  
072907

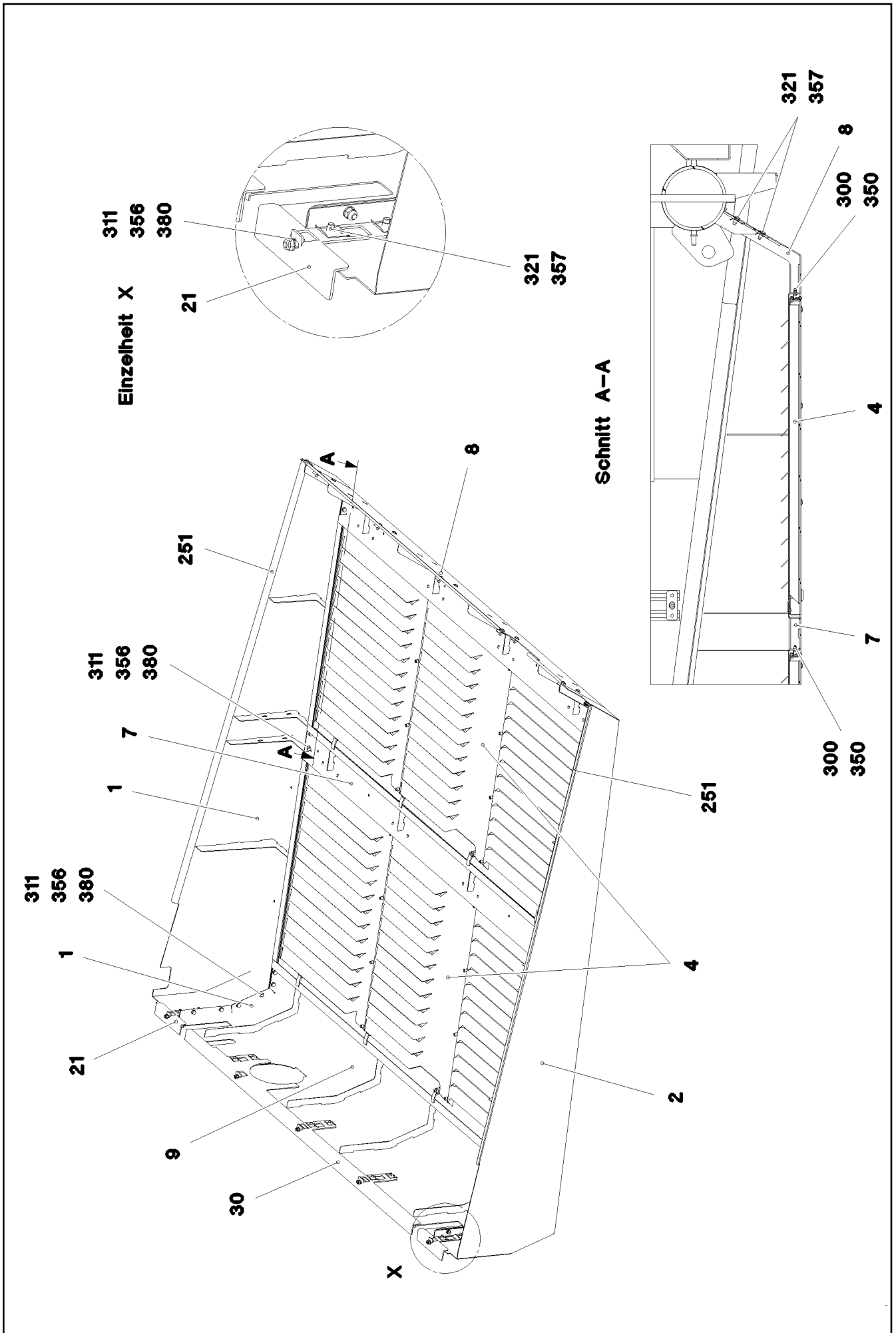
**LIEBHERR**

etk\_en\_de\_097903 LR 1600/2

COVER COMPL.  
DECKEL KPL.

334

⇒ 2 859 029  
96 70 609 08



12.10.2015  
084743

**LIEBHERR**

etk\_en\_de\_097903 LR 1600/2

SOUND DAMPING DOWN  
GERAEUSCHDAEMMUNG UNTEN

☐ 335 (1/2)

⇒ 2 859 041  
96 96 251 08

Pos.	Item	Quantity	Description	Bezeichnung	Serie	K
1	96 96 614 08	1	PLATE WELDED	BLECH SCHWK.		
2	96 70 693 08	1	PLATE WELDED	BLECH SCHWK.		
4	96 70 695 08	2	FLAP PRE-ASS. ⇒ 2 859 005      96 70 695 08	KLAPPE VORM.		
7	96 70 638 08	1	PLATE WELDED	BLECH SCHWK.		
8	96 00 260 0	1	PLATE WELDED	BLECH SCHWK.		
9	96 96 681 08	1	PLATE WELDED	BLECH SCHWK.		
21	97 70 794 08	2	PLATE 3X196X184 DC01 FE//ZN20//C	BLECH		
30	97 06 131 4	1	PLATE 3X1779X219 DC01	BLECH		
251	26 21 053 08	3.8	EDGE PROTECTION 1-2,5X33X8,7	KANTENSCHUTZ		
300	40 00 417	16	HEX SCREW ISO 4017 M5X12 8.8 A2C	SECHSKANTSCHRAUBE		
311	49 00 089	29	HEX SCREW ISO 4017 M8X20 8.8 A2C	SECHSKANTSCHRAUBE		
321	40 97 041 08	20	PAN-HEAD SCREW AEHNL.ISO 7380 M8X20	FLACHKOPFSCHRAUBE		
350	41 19 003 08	16	HEX NUT DIN 985 M5 8 A2C	SECHSKANTMUTTER		
356	41 19 005 08	29	HEX NUT DIN 985 M8 8 A2C	SECHSKANTMUTTER		
357	41 30 070 08	20	SHEET METAL NUT M8	BLECHMUTTER		
380	42 00 012 01	59	WASHER ISO 7089 8 200HV A3C	SCHEIBE		

12.10.2015

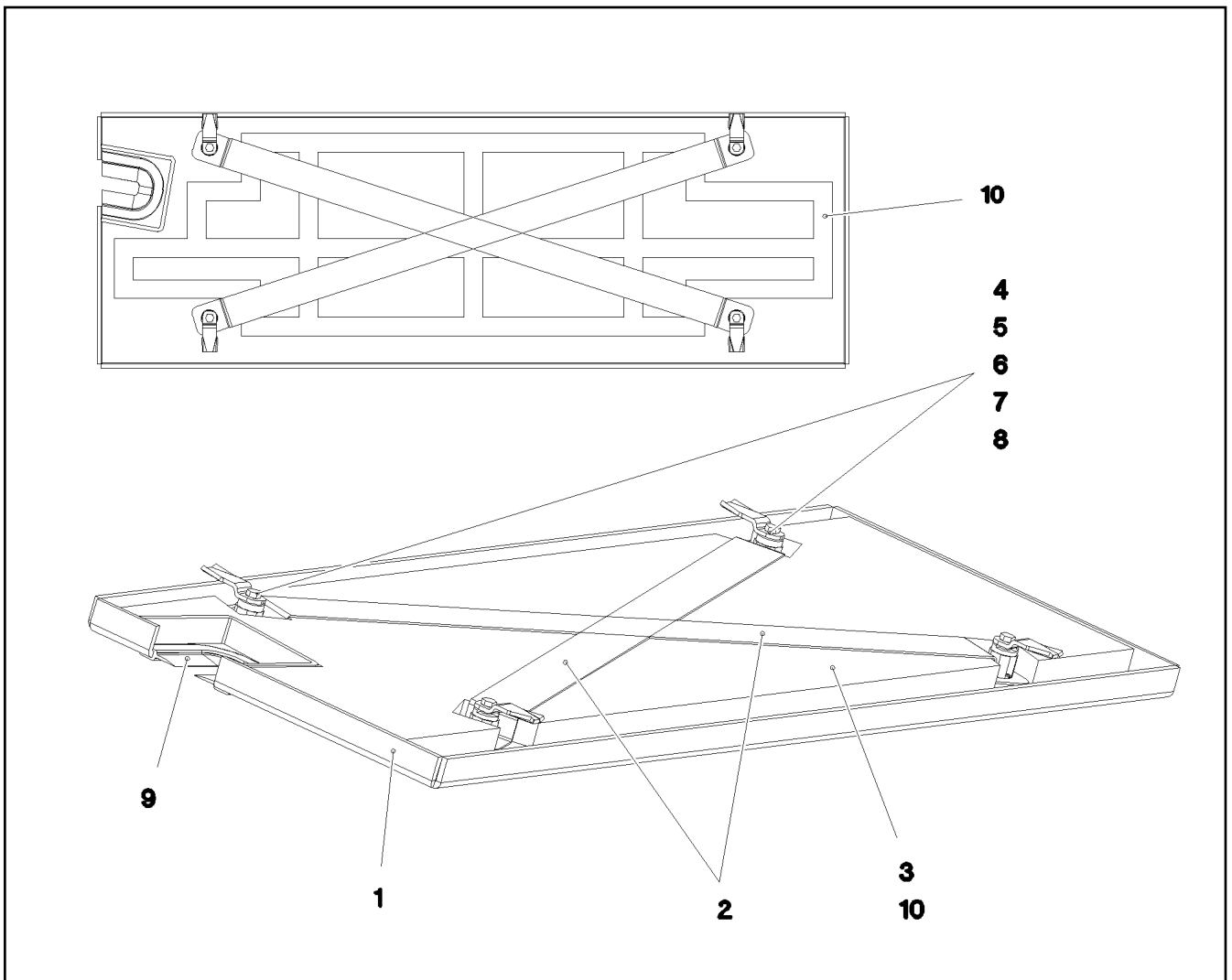
etk\_en\_de\_097903 LR 1600/2

☐ 336 (2/2)

**LIEBHERR**

SOUND DAMPING DOWN  
GERAEUSCHDAEMMUNG UNTEN

⇒ 2 859 041  
96 96 251 08



Pos.	Item	Quantity	Description	Bezeichnung	Serie	K
1	96 96 386 08	1	COVER WELDED SPF	DECKEL SCHWK.		
2	97 06 089 5	2	PLATE 1.5X815X40 DC01	BLECH		
4	70 42 566 08	4	HOUSING GD-ZN SW GEPULVERT	GEHAEUSE		
5	70 42 534 08	4	ACTUATION SPIKE GD-ZN SW GEPULVERT	BETAETIGUNGSDORN		
6	70 42 748 08	4	O-RING 12X2 NBR70	O-RING		
7	70 42 548 08	4	DUST CAP POLYETHYLEN SCHWARZ	STAUBKAPPE		
8	70 42 551 08	4	TONGUE	ZUNGE		
9	26 21 053 08	0.16	EDGE PROTECTION 1-2,5X33X8,7	KANTENSCHUTZ		
10	80 21 020 08	4.3	ADHESIVE INSULATING STRIP 25MM PS18	PILZKOPFBAND		

12.10.2015  
083979

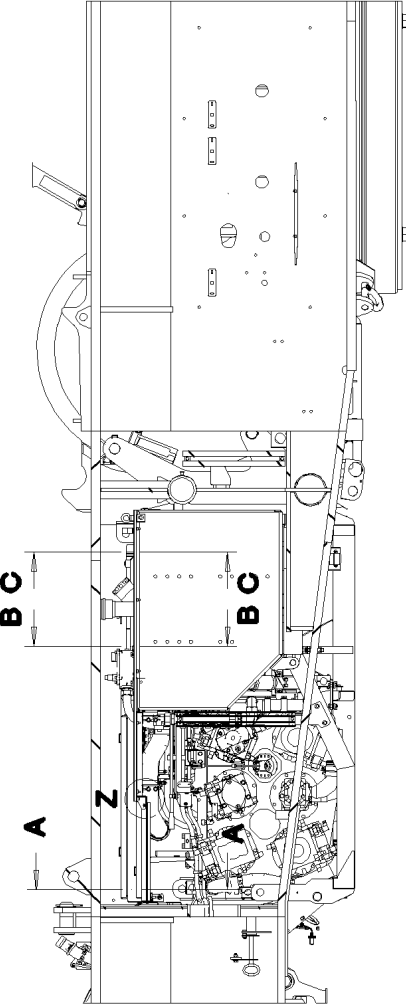
**LIEBHERR**

etk\_en\_de\_097903 LR 1600/2

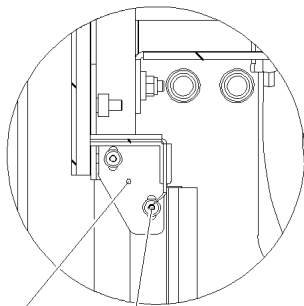
COVER COMPL.  
DECKEL KPL.

337

⇒ 2 859 046  
96 96 385 08



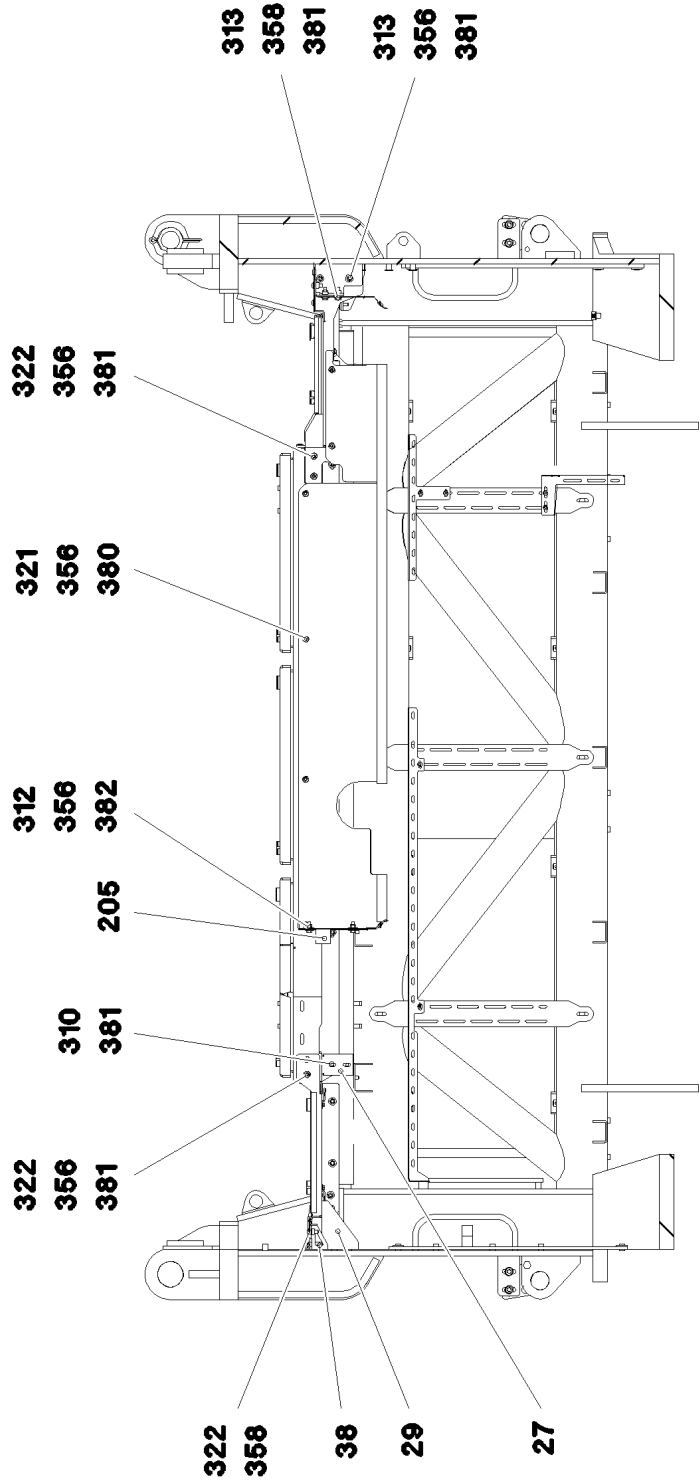
**Einzelheit Z**



50

323  
359  
380

**Schnitt B-B**



322  
356  
381

321  
356  
380

312  
356  
382

205

310  
381

322  
356  
381

322  
358  
38  
29  
27

313  
358  
381  
313  
356  
381

12.10.2015  
083980

**LIEBHERR**

etk\_en\_de\_097903 LR 1600/2

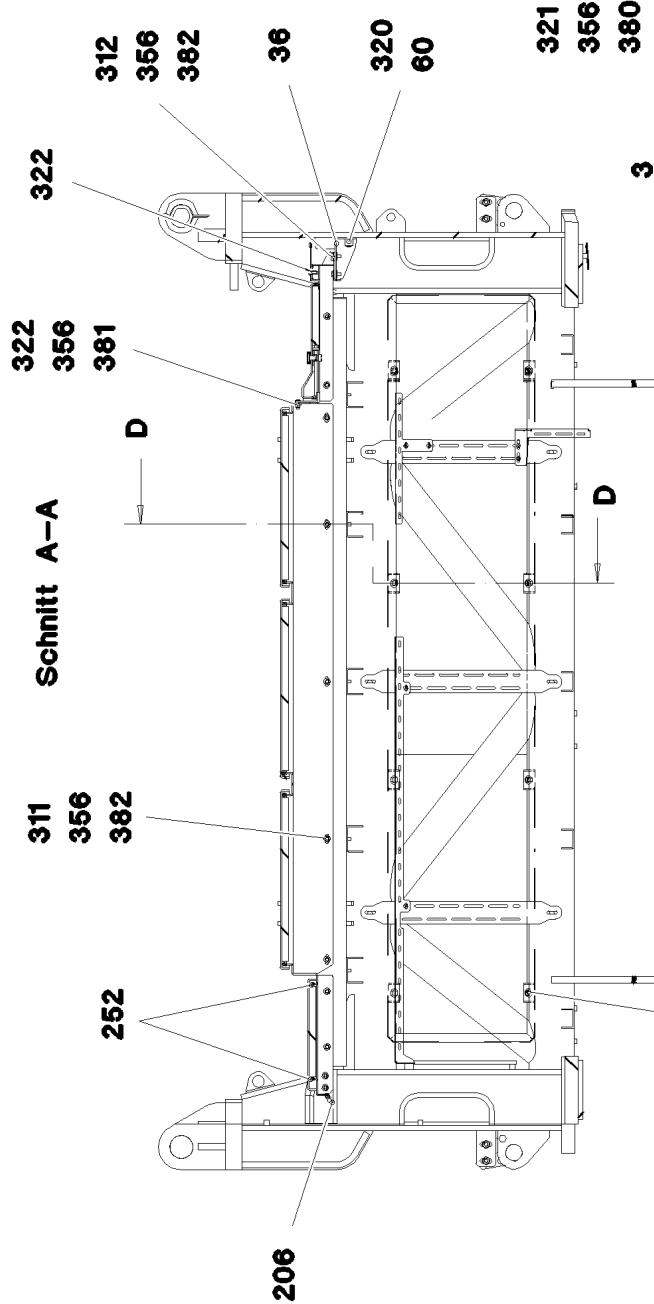
SOUND DAMPING ABOVE  
GERAEUSCHDAEMMUNG OBEN

338 (1/6)

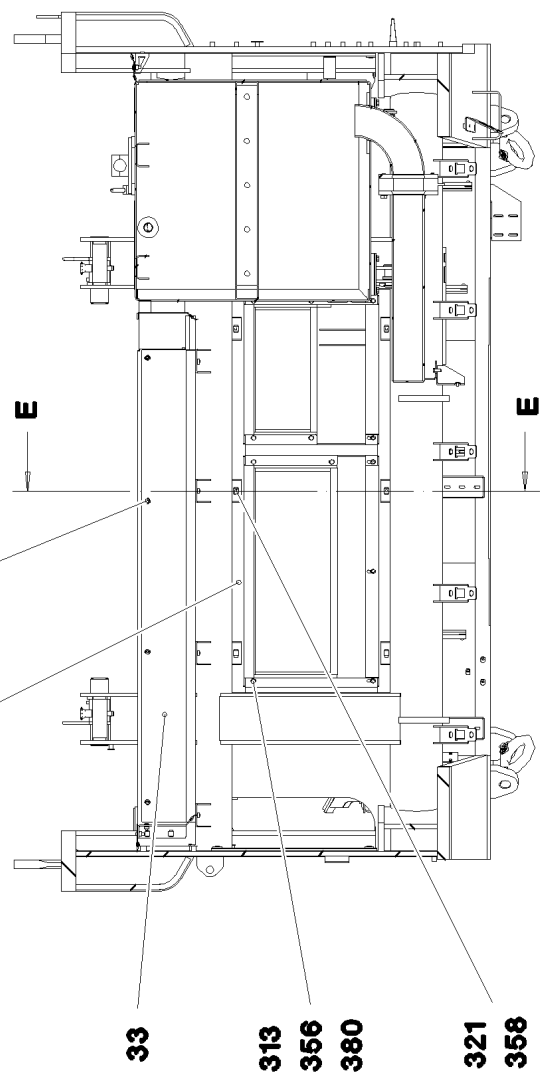
⇒ 2 859 100  
96 96 250 08



**Schnitt A-A**



**Schnitt C-C**



12.10.2015  
083981

**LIEBHERR**

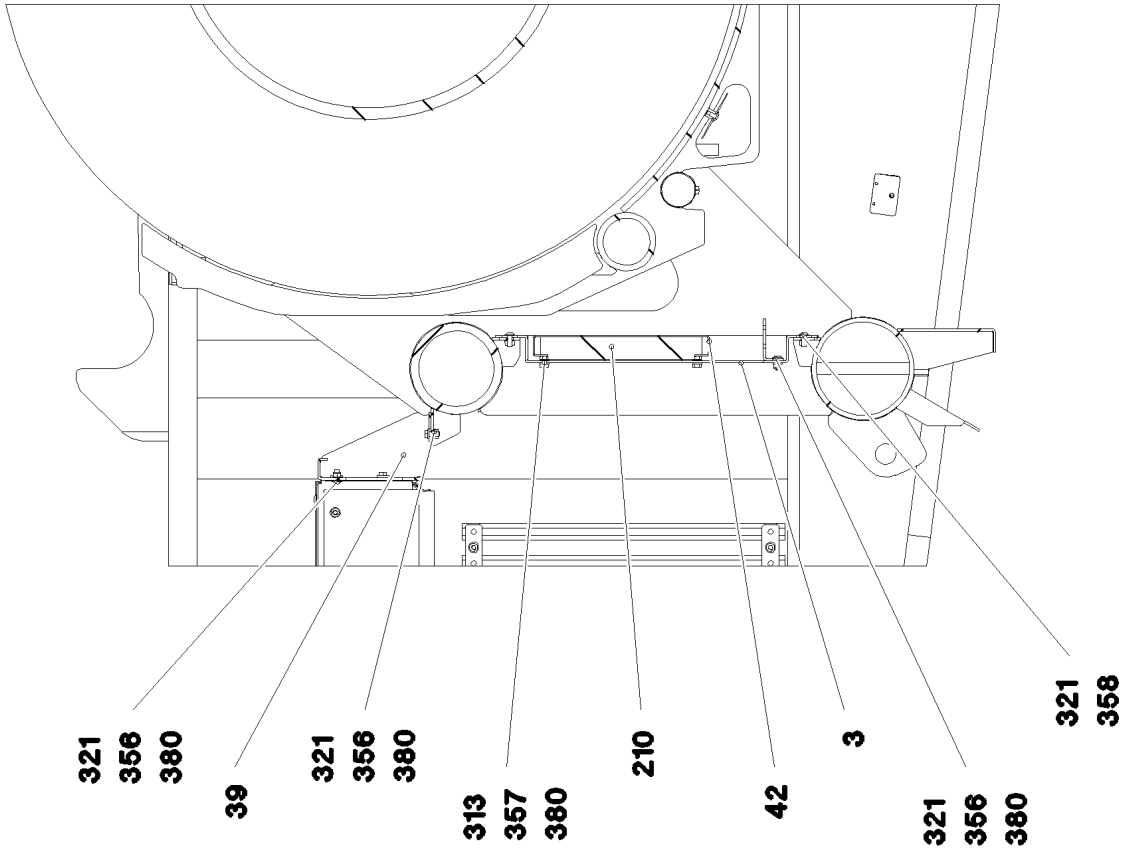
etk\_en\_de\_097903 LR 1600/2

SOUND DAMPING ABOVE  
GERAEUSCHDAEMMUNG OBEN

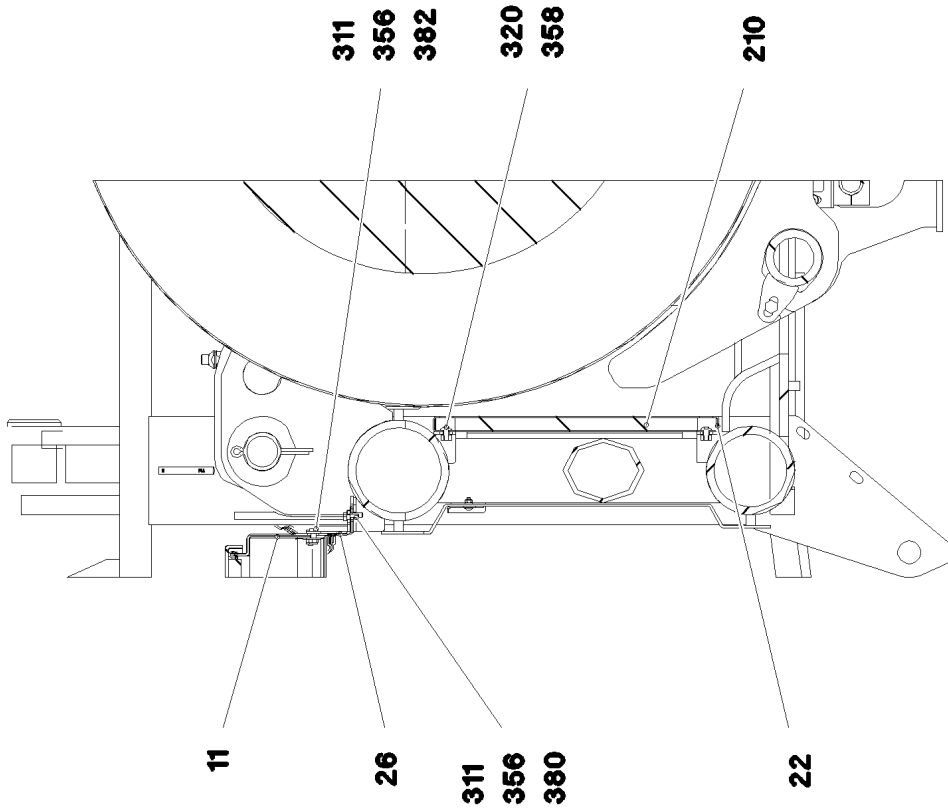
□ 339 (2/6)

⇒ 2 859 100  
96 96 250 08

**Schnitt E-E**



**Schnitt D-D**



12.10.2015  
083982

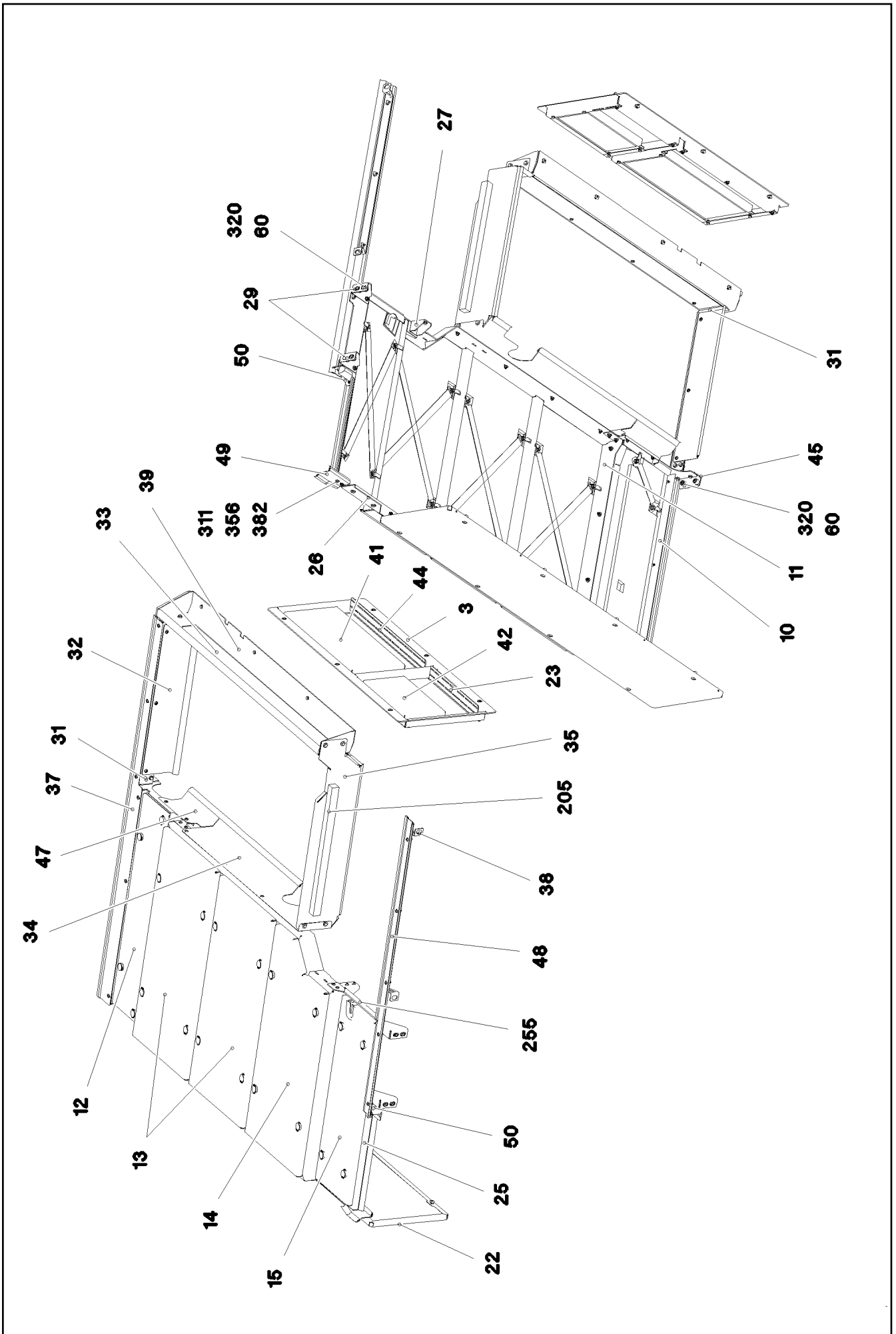
**LIEBHERR**

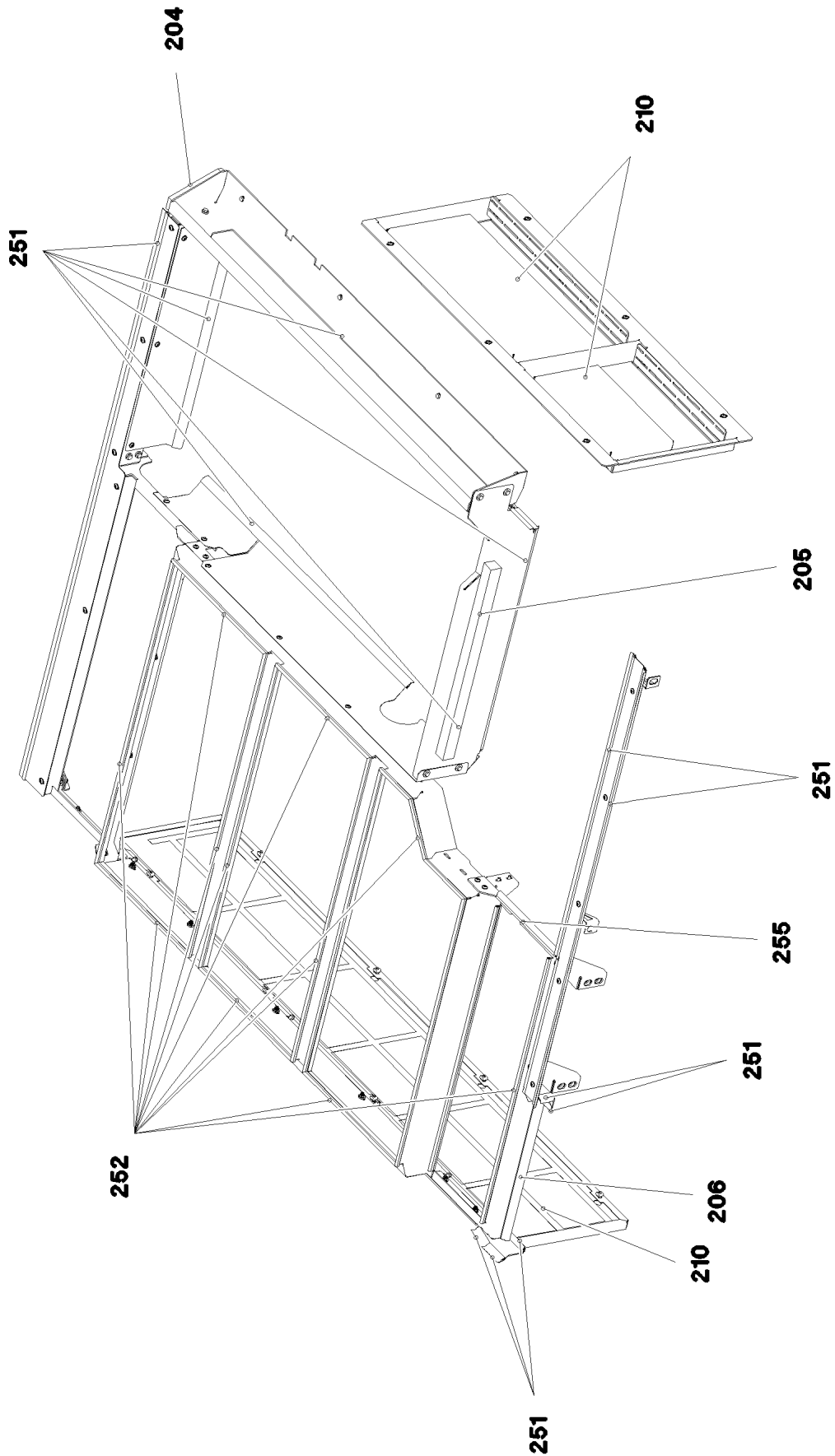
etk\_en\_de\_097903 LR 1600/2

SOUND DAMPING ABOVE  
GERAEUSCHDAEMMUNG OBEN

☐ 340 (3/6)

→ 2 859 100  
96 96 250 08





12.10.2015  
083984

**LIEBHERR**

etk\_en\_de\_097903 LR 1600/2

SOUND DAMPING ABOVE  
GERAEUSCHDAEMMUNG OBEN

□ 342 (5/6)

⇒ 2 859 100  
96 96 250 08

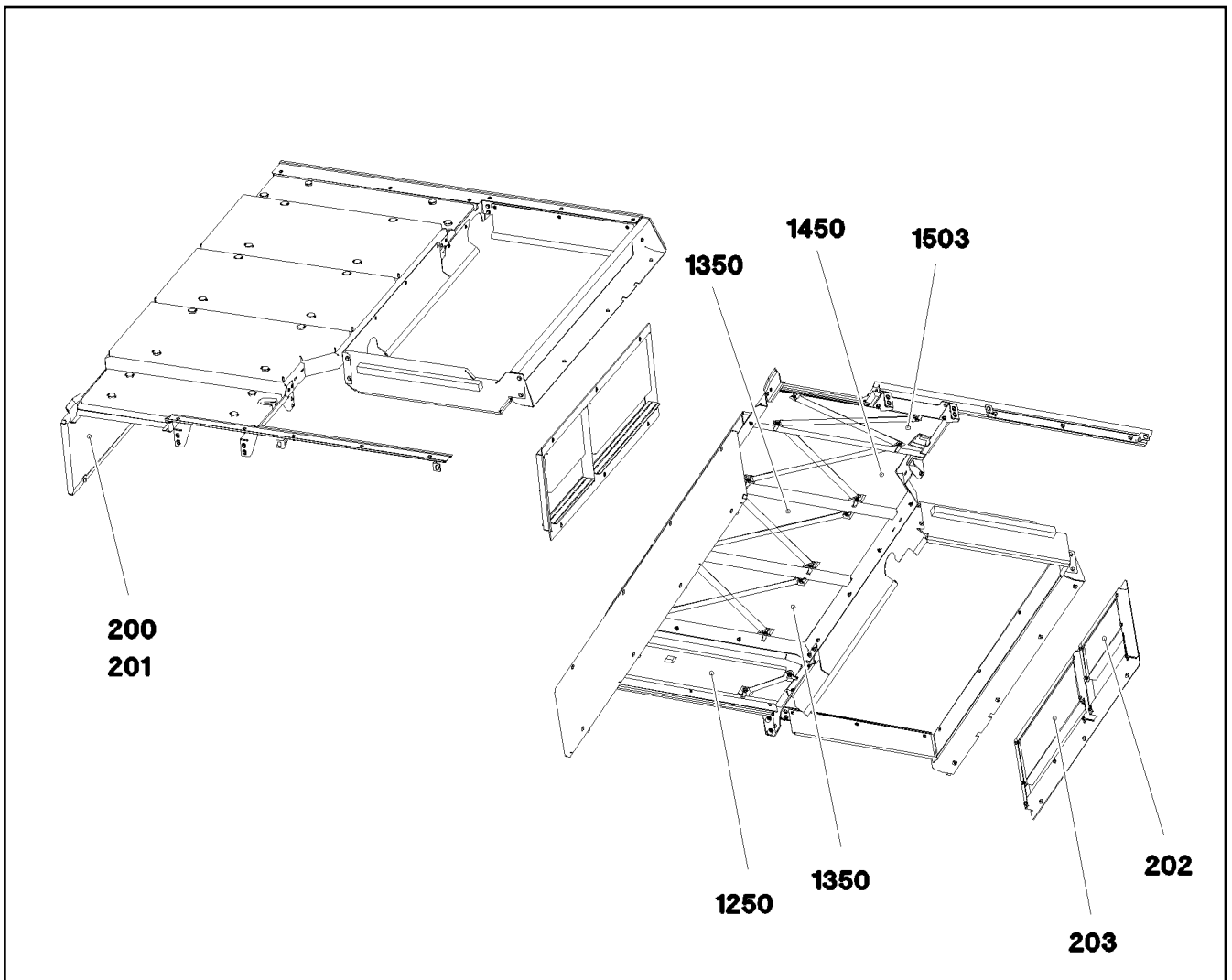
Pos.	Item	Quantity	Description	Bezeichnung	Serie	K
3	96 70 694 08	1	FRAME WELDED	RAHMEN SCHWK.		
10	96 96 269 08	1	FRAME WELDED	RAHMEN SCHWK.		
11	96 70 601 08	1	FRAME WELDED	RAHMEN SCHWK.		
12	96 70 603 08	1	COVER COMPL. ⇒ 2 859 007 96 70 603 08	DECKEL KPL.		
13	96 70 604 08	2	COVER COMPL. ⇒ 2 859 026 96 70 604 08	DECKEL KPL.		
14	96 70 609 08	1	COVER COMPL. ⇒ 2 859 029 96 70 609 08	DECKEL KPL.		
15	96 96 385 08	1	COVER COMPL. ⇒ 2 859 046 96 96 385 08	DECKEL KPL.		
22	97 06 970 9	1	PLATE 2X2364X554 DC01	BLECH		
23	97 70 792 08	1	PLATE 4X492X101 S315MC FE//ZN20//C	BLECH		
25	97 06 093 2	1	PLATE 4X1149X527 S315MC	BLECH		
26	97 07 743 5	1	PLATE 4X2346X144 S315MC	BLECH		
27	97 70 790 08	1	PLATE 4X155X134 S315MC FE//ZN20//C	BLECH		
29	97 06 101 7	2	PLATE 4X175X138 S315MC FE//ZN20//C	BLECH		
31	97 06 093 5	1	PLATE 4X926X201 S315MC	BLECH		
32	97 06 093 8	1	PLATE 1.5X820X185 DC01	BLECH		
33	97 06 094 0	1	PLATE 1.5X1601X166 DC01	BLECH		
34	97 06 094 6	1	PLATE 1.5X1263X250 DC01	BLECH		
35	97 06 096 0	1	PLATE 3X1087X254 DC01	BLECH		
36	97 01 621 6	1	PLATE 4X199X125 S315MC	BLECH		
37	97 06 097 7	1	PLATE 2X2071X113 DC01	BLECH		
38	97 06 102 1	1	PLATE 3X954X123 S355MC	BLECH		
39	97 06 098 7	1	PLATE 4X1904X334 S315MC	BLECH		
41	97 01 652 9	1	PLATE 2X833X413 DC01	BLECH		
42	97 02 439 7	1	PLATE 2X555X344 DC01	BLECH		
44	97 02 442 2	1	PLATE 4X768X101 S315MC	BLECH		
45	97 06 101 1	1	PLATE 4X130X181 S315MC FE//ZN20//C	BLECH		
47	97 06 102 6	1	PLATE 1.5X360X175 DC01	BLECH		
48	97 06 103 3	1	PLATE 2X1600X77 DC01	BLECH		
49	97 06 280 5	1	PLATE 2X165X91 DC01 FE//ZN20//C	BLECH		
50	97 06 280 6	1	PLATE 2X144X76 DC01 FE//ZN20//C	BLECH		
60	95 38 734 08	8	SLEEVE DIN EN ISO 10683 25X20 SAE 1010	HUELSE		
204	10 42 540 9	1	INSULATING MATERIAL 20X20X2000 PUR	DAEMMSTOFF		
205	28 39 057 08	1	INSULATING MATERIAL 40X40X2000	DAEMMSTOFF		
206	26 21 074 08	0.54	SEALING 1-4X21,5X24	ABDICHTUNG		
210	80 21 020 08	12.36	ADHESIVE INSULATING STRIP 25MM PS18	PILZKOPFBAND		
251	26 21 053 08	10.5	EDGE PROTECTION 1-2,5X33X8,7	KANTENSCHUTZ		
252	26 21 040 08	12	EDGE PROTECTION 1-4X14,5X10	KANTENSCHUTZ		
255	26 21 064 08	0.33	SEALING PROFILE 1-4X14,5X24,4	DICHTPROFIL		
310	49 00 188	2	HEX SCREW ISO 4017 M8X16 8.8 A2C	SECHSKANTSCHRAUBE		
311	49 00 089	20	HEX SCREW ISO 4017 M8X20 8.8 A2C	SECHSKANTSCHRAUBE		
312	49 00 128	9	HEX SCREW ISO 4017 M8X25 8.8 A2C	SECHSKANTSCHRAUBE		
313	49 00 111	12	HEX SCREW ISO 4017 M8X30 8.8 A2C	SECHSKANTSCHRAUBE		
320	10 41 285 7	16	OVAL HEAD FLAT SCREW AEHNL.ISO 7380	LINSENFLACHKOPFSCHRAUBE		
321	40 97 041 08	24	PAN-HEAD SCREW AEHNL.ISO 7380 M8X20	FLACHKOPFSCHRAUBE		
322	10 41 286 1	21	OVAL HEAD FLAT SCREW AEHNL.ISO 7380	LINSENFLACHKOPFSCHRAUBE		
323	10 42 963 2	2	PAN-HEAD SCREW ISO 7380-2 M6X20 10.9	FLACHKOPFSCHRAUBE		
356	41 19 005 08	50	HEX NUT DIN 985 M8 8 A2C	SECHSKANTMUTTER		
357	41 15 141 08	16	HEX NUT ISO 4032 M8 8 A2C	SECHSKANTMUTTER		
358	41 30 032 08	33	CAGE NUT M8 A2/ST A2K	KAFIGMUTTER		
359	10 54 049 2	2	HEX NUT ISO 10511 M6X6 A4	SECHSKANTMUTTER		
380	42 00 012 01	56	WASHER ISO 7089 8 200HV A3C	SCHEIBE		
381	42 16 025	22	WASHER DIN 7349 8,4 200HV A3C	SCHEIBE		
382	42 18 009 08	23	WASHER DIN 9021 8 140HV-ST A2C	SCHEIBE		
800	96 99 103 08	1	SOUND DAMPING ABOVE LR 1600-2 ⇒ 2 859 101 96 99 103 08	GERAEUSCHDAEMMUNG OBEN		

12.10.2015

etk\_en\_de\_097903 LR 1600/2

☐ 343 (6/6)

**LIEBHERR**SOUND DAMPING ABOVE  
GERAEUSCHDAEMMUNG OBEN⇒ 2 859 100  
96 96 250 08



Pos.	Item	Quantity	Description	Bezeichnung	Serie	K
200	97 06 971 0	1	INSULATING MAT 20X873X442 PUR-SCHAU	DAEMMMATTE		
201	97 70 809 08	1	INSULATING MAT 20X1400X442 PUR-SCHAU	DAEMMMATTE		
202	97 02 442 5	1	INSULATING MAT 40X405X210 PUR-SCHAU	DAEMMMATTE		
203	97 01 653 0	1	INSULATING MAT 40X680X280 ME-SCHAUM	DAEMMMATTE		
1250	97 01 619 0	1	INSULATING MAT 20X1130X260 ME-SCHAU	DAEMMMATTE		
1350	97 01 619 3	2	INSULATING MAT 20X1095X500 ME-SCHAU	DAEMMMATTE		
1450	97 01 620 7	1	INSULATING MAT 20X1095X500 ME-SCHAU	DAEMMMATTE		
1503	97 06 089 7	1	INSULATING MAT 20X988X275 PUR-SCHAU	DAEMMMATTE		

12.10.2015  
083985

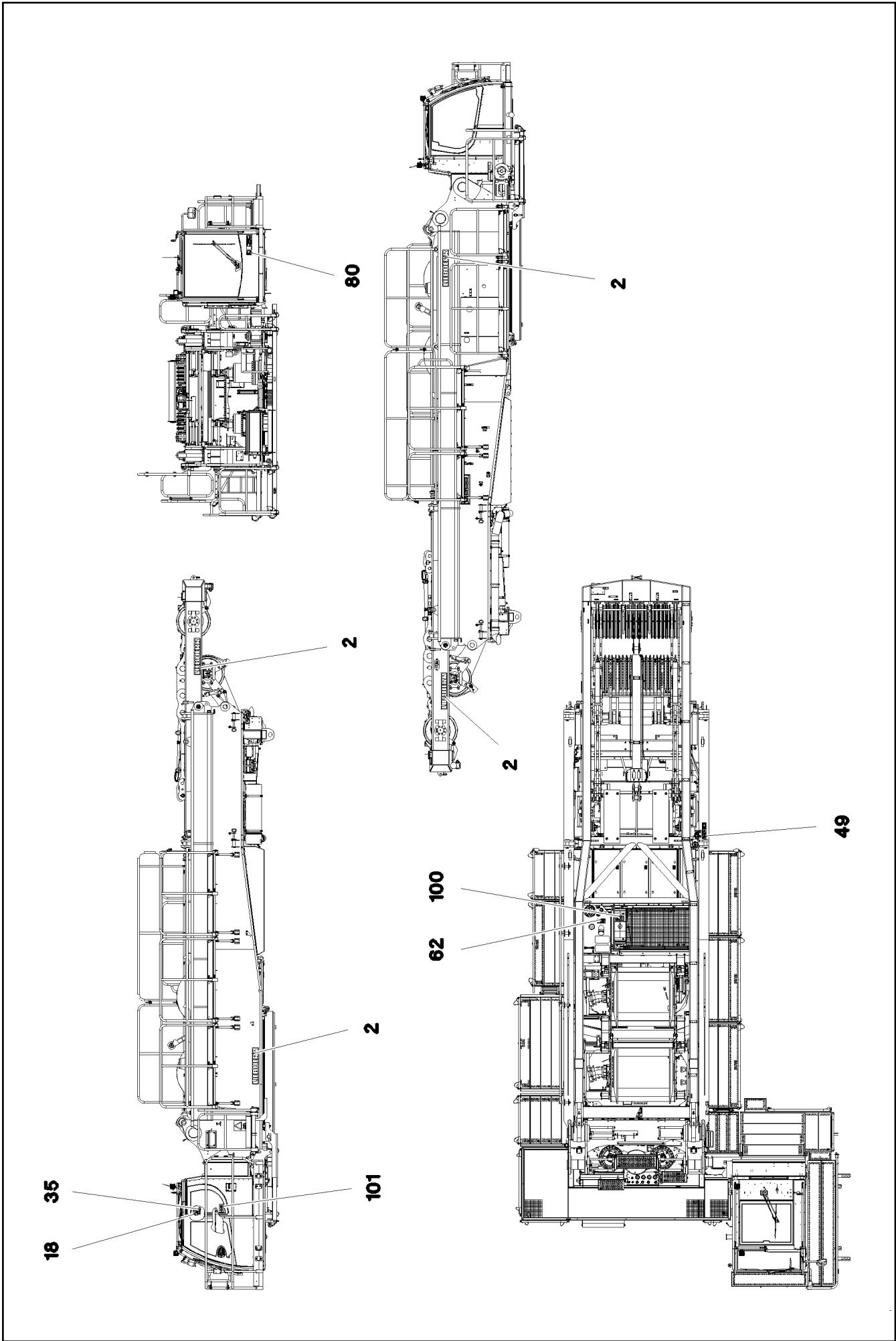
**LIEBHERR**

etk\_en\_de\_097903 LR 1600/2

SOUND DAMPING ABOVE  
GERAEUSCHDAEMMUNG OBEN

344

⇒ 2 859 101  
96 99 103 08



12.10.2015  
087944

**LIEBHERR**

etk\_en\_de\_097903 LR 1600/2

PLATING  
ZUSATZBESCHILDERUNG

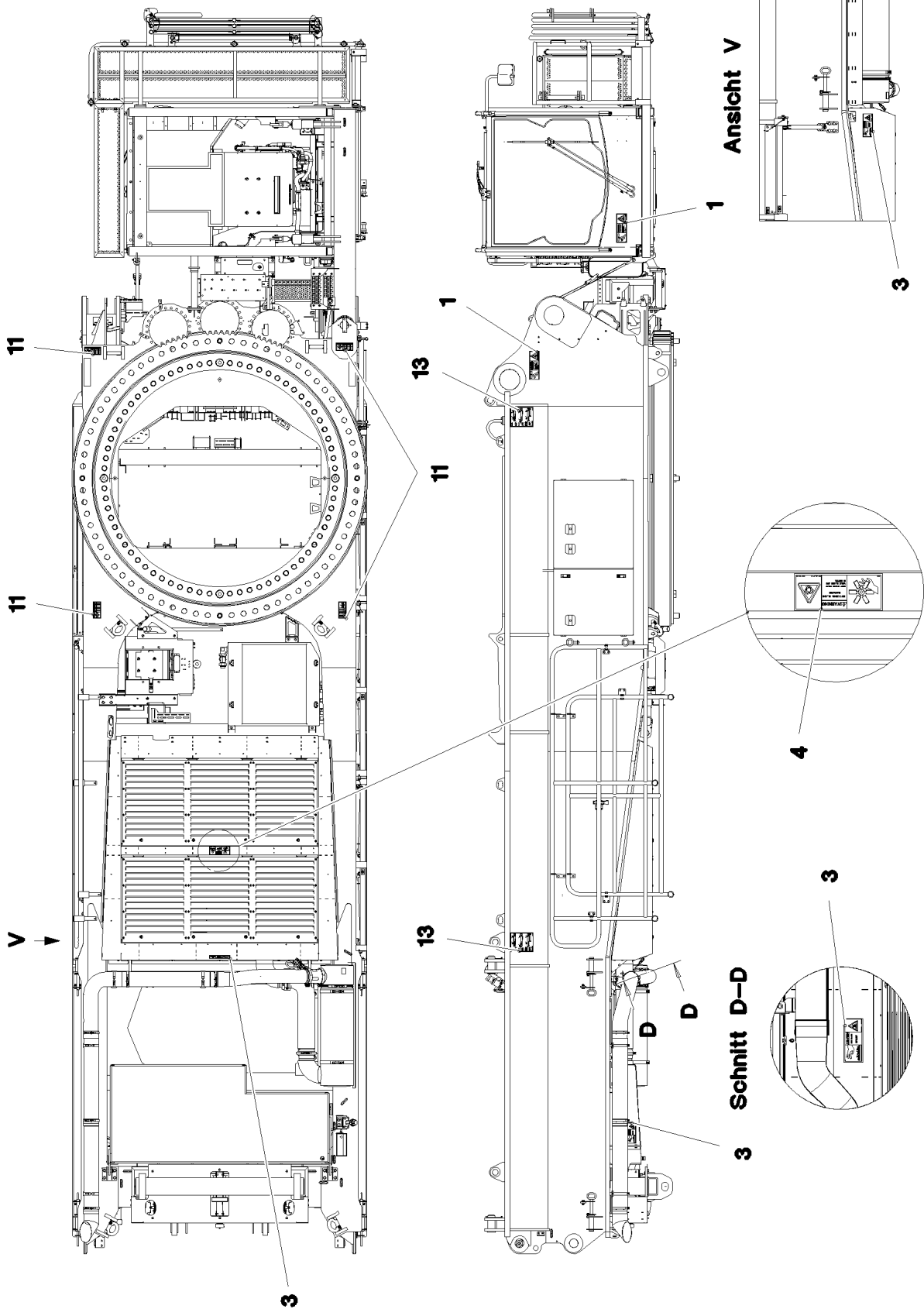
□ 345 (1/2)

⇒ 2 880  
91 70 461 08

Pos.	Item	Quantity	Description	Bezeichnung	Serie	K
2	97 17 499 08	4	SIGN	SCHILD		
18	97 03 795 2	1	SIGN 168X88 KLEBEFOLIE SPF	SCHILD		
35	94 12 158	1	CAUTION DECAL ACCID.PREVENTION 60X	WARNSCHILD UNFALLVERHUET		
49	97 01 630 4	1	SIGN 208X88 KLEBEFOLIE SPF	SCHILD		
62	97 93 833 08	1	SIGN 168X88 KLEBEFOLIE SPF	SCHILD		
80	97 16 938 08	1	SIGN 111DBA/100X90 KLEBEFOLIE SPF	SCHILD		
100	97 06 068 9	1	SIGN 168X88 KLEBEFOLIE SPF	SCHILD		
101	97 00 979 9	1	SIGN 168X88 KLEBEFOLIE SPF	SCHILD		
200	70 42 077 08	4	MANDRIL RIVET 4X15	DORNNIET		

12.10.2015	etk_en_de_097903 LR 1600/2	<input type="checkbox"/> 346 (2/2)
<b>LIEBHERR</b>	PLATING ZUSATZBESCHILDERUNG	⇒ 2 880 91 70 461 08





12.10.2015  
083859

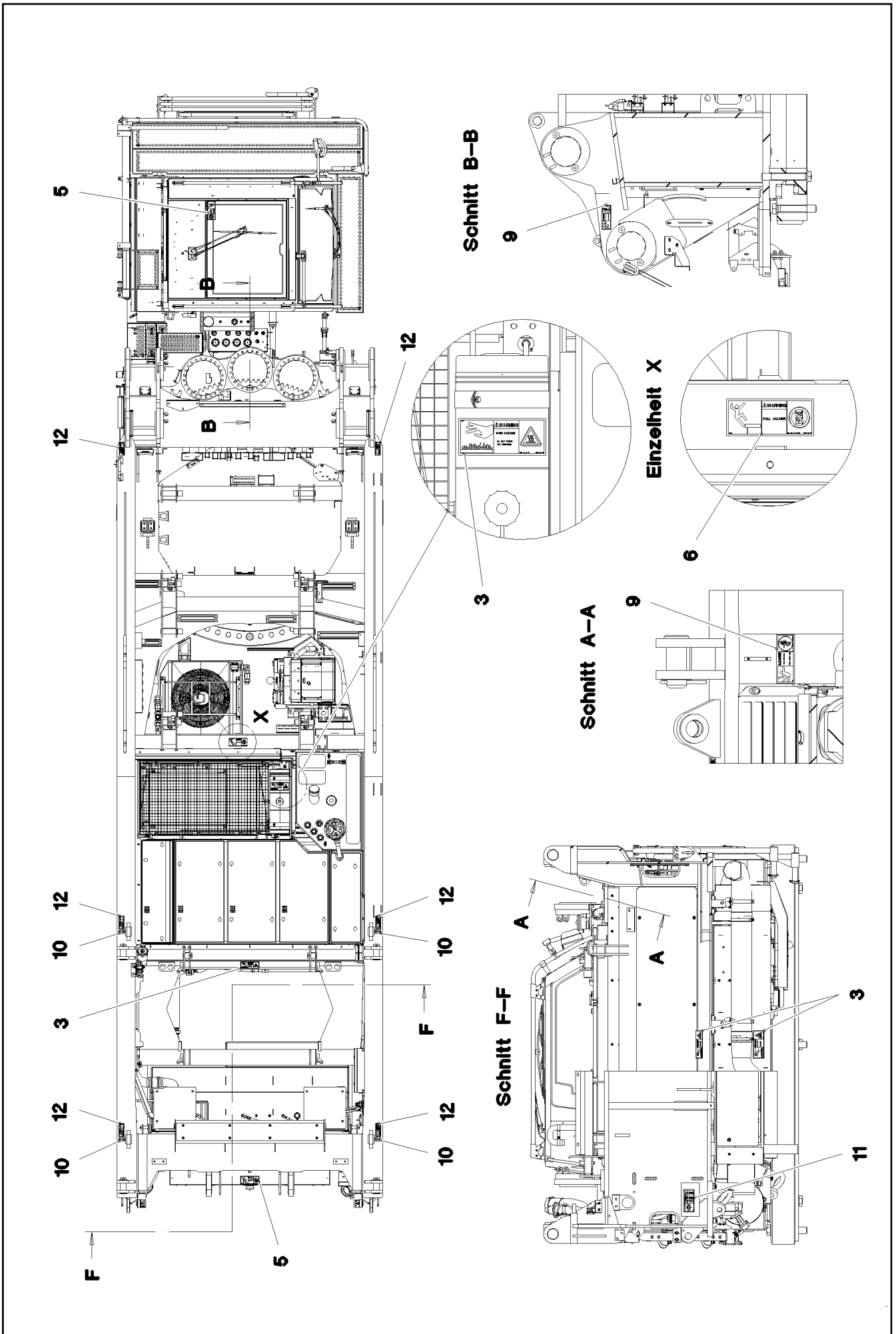
**LIEBHERR**

etk\_en\_de\_097903 LR 1600/2

INSCRIPTION PLATE  
BESCHILDERUNG DREHBUEHNE

□ 347 (1/4)

⇒ 2 888  
91 79 281 08



12.10.2015  
083860

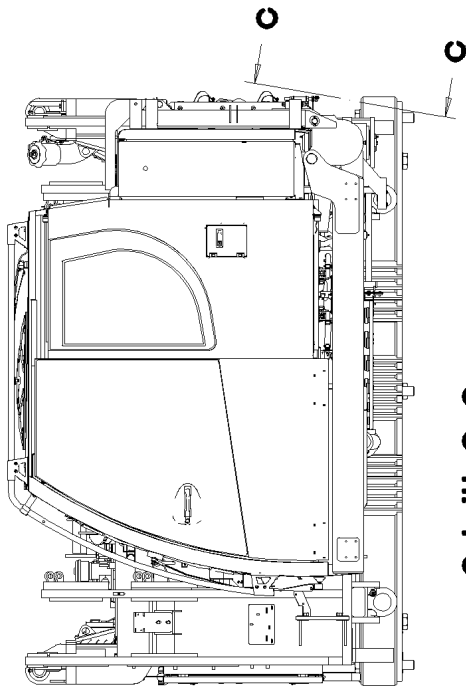
**LIEBHERR**

etk\_en\_de\_097903 LR 1600/2

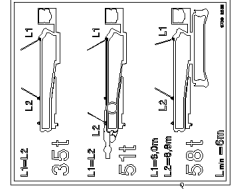
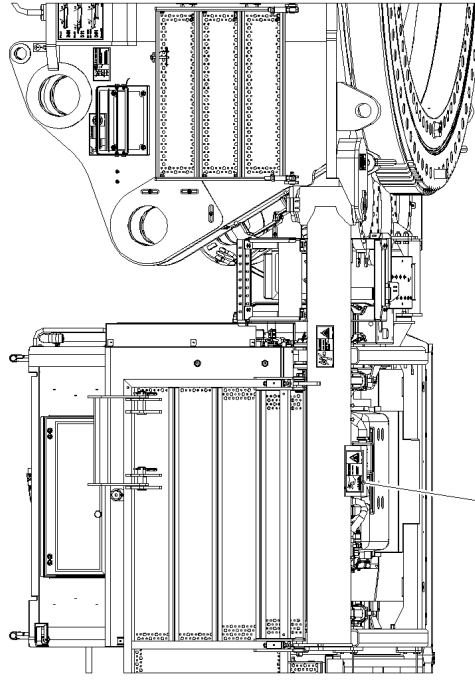
INSCRIPTION PLATE  
BESCHILDERUNG DREHBUEHNE

□ 348 (2/4)

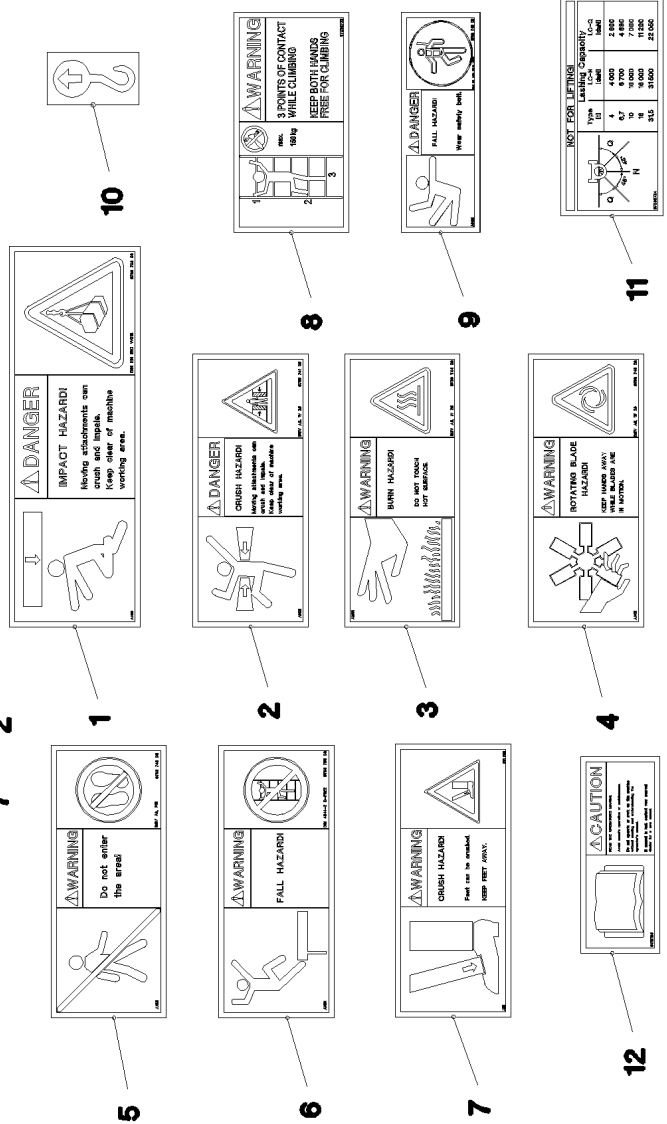
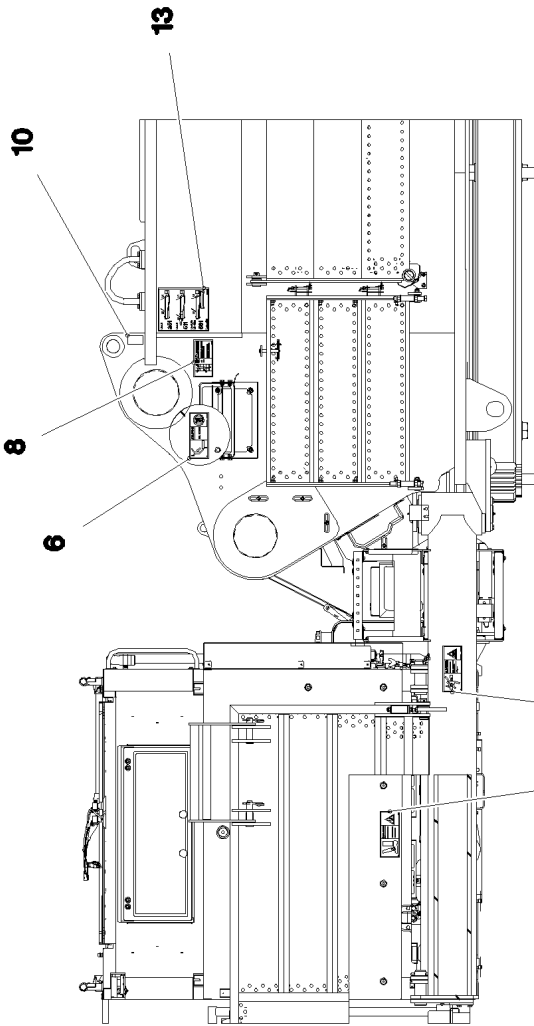
→ 2 888  
91 79 281 08



Schnitt C-C

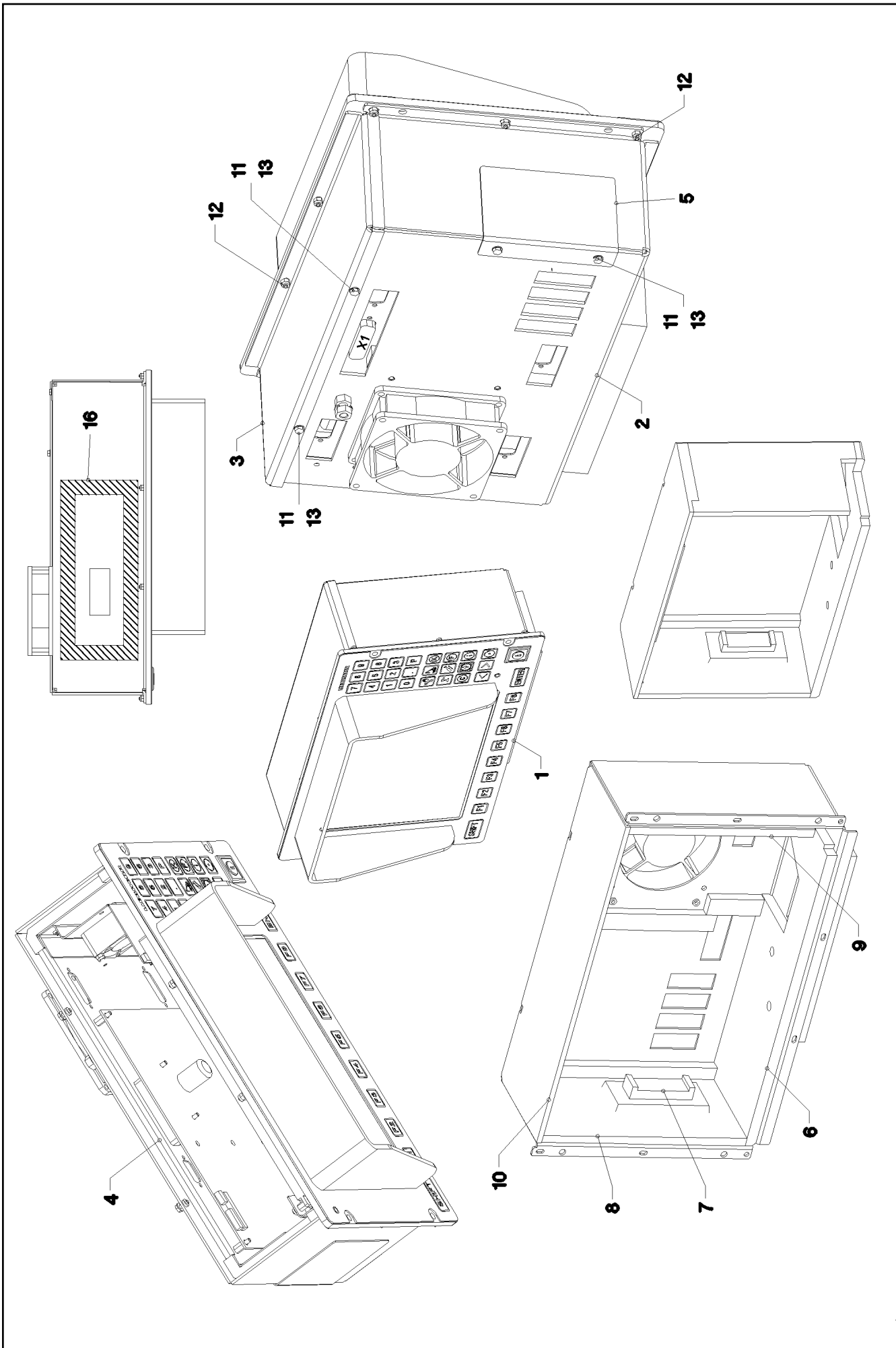


13



Pos.	Item	Quantity	Description	Bezeichnung	Serie	K
1	97 86 739 08	2	SIGN 290X100 KLEBEFOLIE SPF	SCHILD		
2	97 86 741 08	1	SIGN 208X88 KLEBEFOLIE SPF	SCHILD		
3	97 86 744 08	6	SIGN 208X88 KLEBEFOLIE SPF	SCHILD		
4	97 86 745 08	1	SIGN 208X88 KLEBEFOLIE SPF	SCHILD		
5	97 86 749 08	2	SIGN 208X88 KLEBEFOLIE SPF	SCHILD		
6	97 86 750 08	2	SIGN 208X88 KLEBEFOLIE SPF	SCHILD		
7	97 01 639 2	1	SIGN 208X88 KLEBEFOLIE SPF	SCHILD		
8	97 03 673 2	1	SIGN 168X88 KLEBEFOLIE SPF	SCHILD		
9	97 86 748 08	4	SIGN 168X62 KLEBEFOLIE SPF	SCHILD		
10	94 02 377	6	INFORMATION SIGN 70X40 SPF	HINWEISSCHILD		
11	97 03 673 4	6	SIGN 188X78 KLEBEFOLIE SPF	SCHILD		
12	94 12 158	6	CAUTION DECAL ACCID.PREVENTION 60X	WARNSCHILD UNFALLVERHUET		
13	97 06 883 9	4	SIGN 195X230 KLEBEFOLIE SPF	SCHILD		

12.10.2015	etk_en_de_097903 LR 1600/2	<input type="checkbox"/> 350 (4/4)
<b>LIEBHERR</b>	INSCRIPTION PLATE BESCHILDERUNG DREHBUEHNE	⇒ 2 888 91 79 281 08



12.10.2015  
033730

**LIEBHERR**

etk\_en\_de\_097903 LR 1600/2

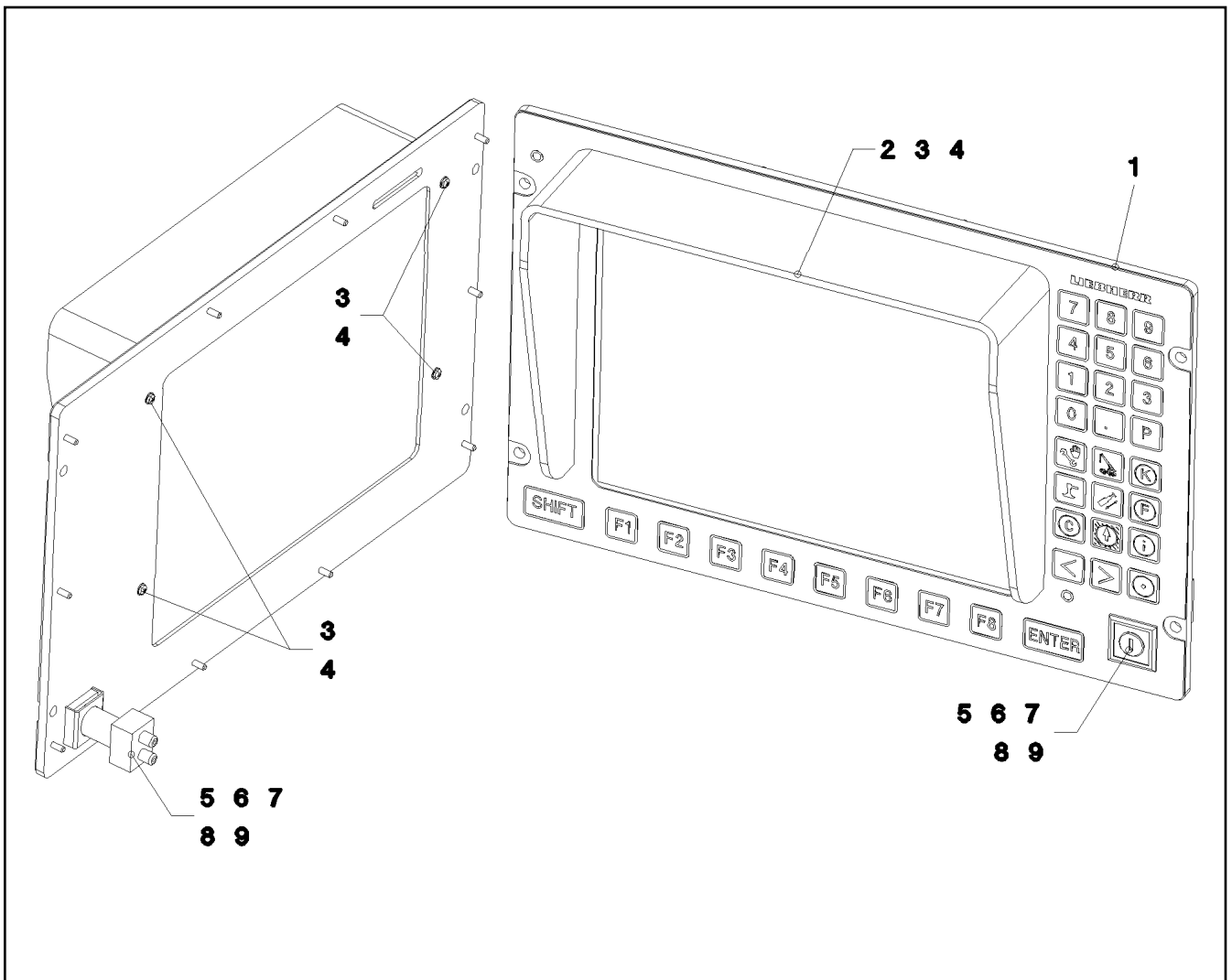
LICCON CONSOLE LCD2  
LICCON KONSOLE LCD2

351 (1/2)

⇒ 2 913  
91 32 850 08

Pos.	Item	Quantity	Description	Bezeichnung	Serie	K
1	96 20 599 08	1	FOIL KEYPAD PRE-ASS. ⇒ 2 913 003 96 20 599 08	FOLIEN-TASTATUR VORM.		
2	96 20 460 08	1	HOUSING PRE-ASSEMBLED ⇒ 2 913 004 96 20 460 08	GEHÄUSE VORM.		
3	97 17 070 08	1	COVER 2X341X116 ALMG3 H111	DECKEL		
4	96 28 696 08	1	INTERIOR HOUSING PRE-ASS. ⇒ 2 913 005 96 28 696 08	INNENGEHÄUSE VORM.		
5	97 09 808 08	1	PLATE 1X95X78 ALMG3 H111	BLECH		
6	97 18 507 08	1	INSULATING MAT BOTTOM 9X97X315	DAEMMMATTE UNTEN		
7	97 18 511 08	1	INSULATING MAT-LOCK 21X36X84	DAEMMMATTE VERSCHLUSS		
8	97 18 512 08	1	LEFT-HAND INSULATING MAT 19X94X183	DAEMMMATTE LINKS		
9	97 18 513 08	1	INSULATION MAT RIGHT 19X94X183	DAEMMMATTE RECHTS		
10	97 18 514 08	1	INSULATING MAT TOP 11.5X94X315	DAEMMMATTE OBEN		
11	40 65 000 08	4	HEX SCREW ISO 4017 M3X8 8.8 A2C	SECHSKANTSCHRAUBE		
12	41 19 001 08	10	HEX NUT DIN 985 M3 8 A3C	SECHSKANTMUTTER		
13	42 52 205 08	4	SERRATED LOCK WASHER DIN 6798 J 3,2	FAECHERSCHEIBE		
16	97 36 626 08	1	SEALING FRAME	DICHTRAHMEN		

12.10.2015	etk_en_de_097903 LR 1600/2	<input type="checkbox"/> 352 (2/2)
<b>LIEBHERR</b>	LICCON CONSOLE LCD2 LICCON KONSOLE LCD2	⇒ 2 913 91 32 850 08



Pos.	Item	Quantity	Description	Bezeichnung	Serie	K
1	69 18 849 08	1	KEY PAD	FOLIEN-TASTATUR		
2	10 27 921 0	1	ANTIDAZZLE 242X171X55 SCHWARZ RAL9	BLENDENSCHUTZ		
3	42 51 004 08	4	TOOTH LOCK WASHER DIN 6797 A 2,7	ZAHNSCHEIBE		
4	40 83 112 08	4	PAN-HEAD SCREW ISO 7045 M2,5X12 4.8 A2	FLACHKOPFSCHRAUBE		
5	61 10 022 08	1	PLATE 1X35X22 ALMG3	BLECH		
6	69 27 013 08	1	KEY SWITCH SCHALTER	SCHLUESSELSCHALTER		
7	69 27 014 08	1	SWITCHING ELEMENT	SCHALTELEMENT		
8	69 26 004 08	1	FRONT FRAME	FRONTRAHMEN		
9	96 20 750 08	1	WIRING HARNESS W648	KABELSTRANG		

12.10.2015  
033731

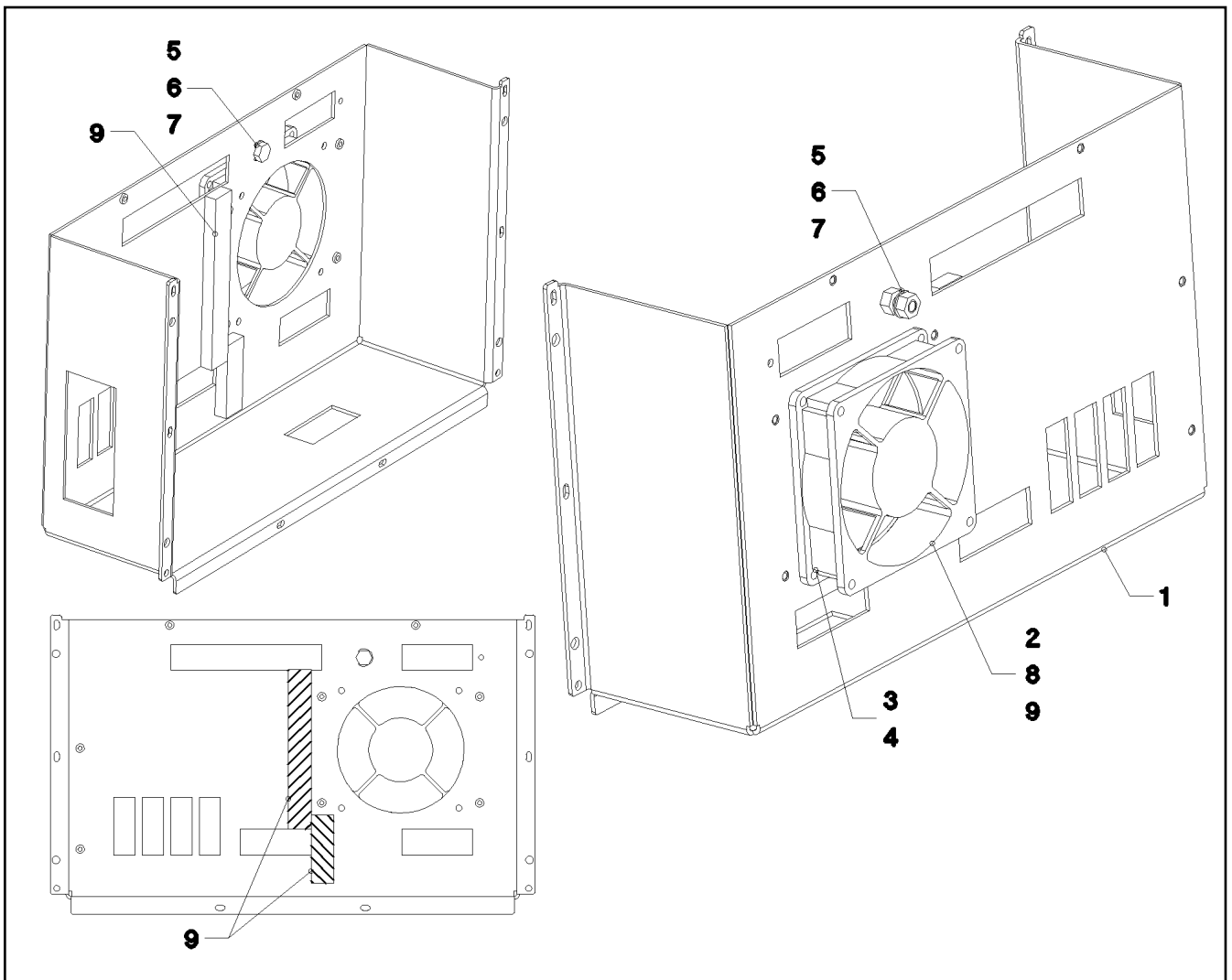
**LIEBHERR**

etk\_en\_de\_097903 LR 1600/2

FOIL KEYPAD PRE-ASS.  
FOLIEN-TASTATUR VORM.

353

⇒ 2 913 003  
96 20 599 08



Pos.	Item	Quantity	Description	Bezeichnung	Serie	K
1	92 99 369 08	1	HOUSING	GEHAEUSE		
2	61 07 145 08	1	FAN	LUEFTER		
3	70 42 076 08	4	MANDRIL RIVET 4X10,3	DORNNIET		
4	40 01 645	4	WASHER ISO 7089 4 200HV A3C	SCHEIBE		
5	40 65 099	1	HEX SCREW ISO 4017 M6X16 8.8 A2C	SECHSKANTSCHRAUBE		
6	41 15 140 08	2	HEX NUT ISO 4032 M6 8 A2C	SECHSKANTMUTTER		
7	42 52 210 08	2	SERRATED LOCK WASHER DIN 6798 J 6,4	FAECHERSCHEIBE		
8	60 32 022 08	2	CABLE TIE 2,5X98X1,6-21XSC PA 6.6	KABELBINDER		
9	10 02 810 7	0.16	CELL RUBBER 16X8 ZELLKAUTSCHU	ZELLGUMMI		

12.10.2015  
033732

**LIEBHERR**

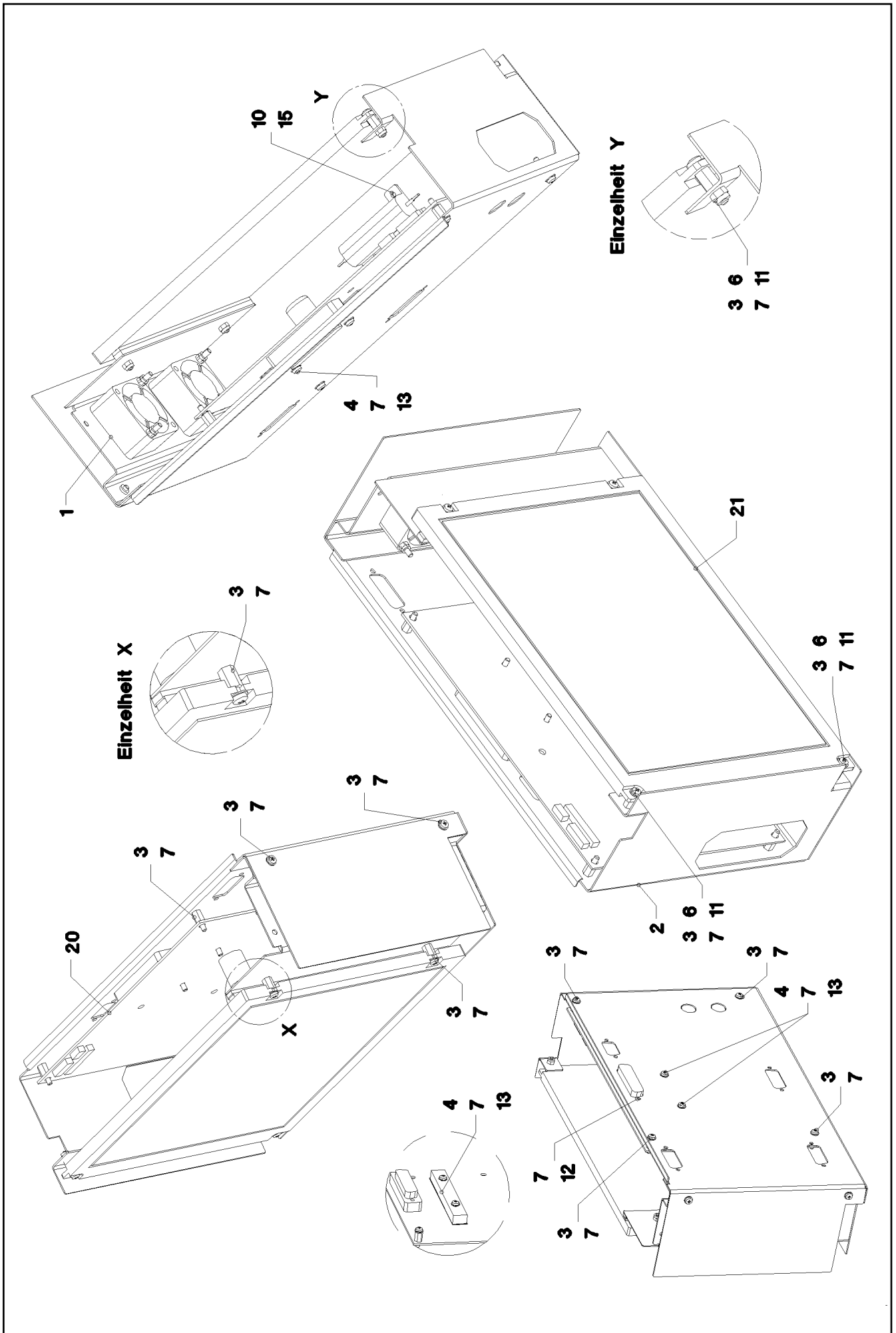
etk\_en\_de\_097903 LR 1600/2

HOUSING PRE-ASSEMBLED  
GEHAEUSE VORM.

354

⇒ 2 913 004  
96 20 460 08





12.10.2015  
033733

**LIEBHERR**

etk\_en\_de\_097903 LR 1600/2

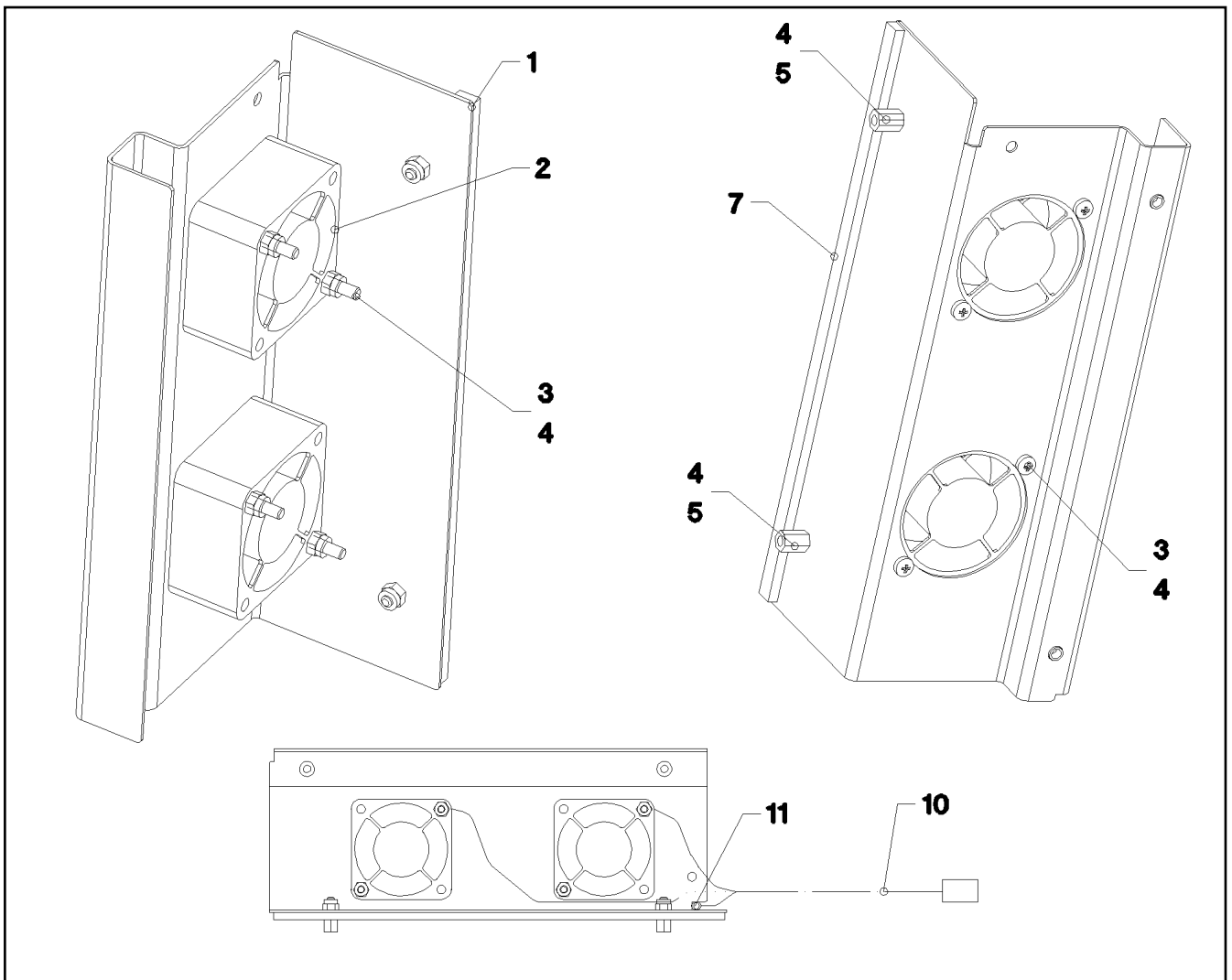
INTERIOR HOUSING PRE-ASS.  
INNENGEHAEUSE VORM.

☐ 355 (1/2)

⇒ 2 913 005  
96 28 696 08

Pos.	Item	Quantity	Description	Bezeichnung	Serie	K
1	96 20 732 08	1	FAN PLATE PRE-ASS. ⇒ 2 913 006      96 20 732 08	LUEFTERBLECH VORM.		
2	97 17 132 08	1	PLATE 1X467X259 ALMG3 H111	BLECH		
3	40 84 005 01	8	PAN-HEAD SCREW ISO 7045 M3X6 4.8 A2C	FLACHKOPFSCHRAUBE		
4	40 84 007 01	2	PAN-HEAD SCREW ISO 7045 M3X16 4.8 A2	FLACHKOPFSCHRAUBE		
6	41 19 001 08	2	HEX NUT DIN 985 M3 8 A3C	SECHSKANTMUTTER		
7	42 52 205 08	12	SERRATED LOCK WASHER DIN 6798 J 3,2	FAECHERSCHEIBE		
10	70 42 121 08	2	BLIND RIVET 3,0X3,2-5,0	BLINDNIET		
11	10 00 924 4	2	DISTANCE STUD M3X8 STAHL VERZ	ABSTANDSBOLZEN		
12	10 03 021 0	2	DISTANCE STUD M3X4,7 STAHL A2C SPF	ABSTANDSBOLZEN		
13	10 00 812 5	1	HEAT SINK 84X12X7,7 ALU	KUEHLKOERPER		
15	63 50 576 08	1	RESISTOR 15R 5% 50W 50W	WIDERSTAND		
20	10 04 375 9	1	CONTROLLER BOARD KOMP.	CONTROLLERBOARD		
21	96 20 762 08	1	DISPLAY TFT PRE-ASS. TFT	DISPLAY VORM.		

12.10.2015	etk_en_de_097903 LR 1600/2	<input type="checkbox"/> 356 (2/2)
<b>LIEBHERR</b>	INTERIOR HOUSING PRE-ASS. INNENGEHAEUSE VORM.	⇒ 2 913 005 96 28 696 08



Pos.	Item	Quantity	Description	Bezeichnung	Serie	K
1	92 99 370 08	1	FAN PLATE	LUEFTERBLECH		
2	61 07 146 08	2	FAN	LUEFTER		
3	40 83 114 08	4	PAN-HEAD SCREW ISO 7045 M3X30 4.8 A2	FLACHKOPFSCHRAUBE		
4	41 19 001 08	6	HEX NUT DIN 985 M3 8 A3C	SECHSKANTMUTTER		
5	10 00 924 4	2	DISTANCE STUD M3X8 STAHL VERZ	ABSTANDSBOLZEN		
7	26 21 089 08	0.18	CELL RUBBER 6X3X10000 ZELLKAUTSCHU	ZELLGUMMI		
10	96 20 761 08	1	WIRING HARNESS W647	KABELSTRANG		
11	60 32 022 08	1	CABLE TIE 2,5X98X1,6-21XSC PA 6.6	KABELBINDER		

12.10.2015  
033734

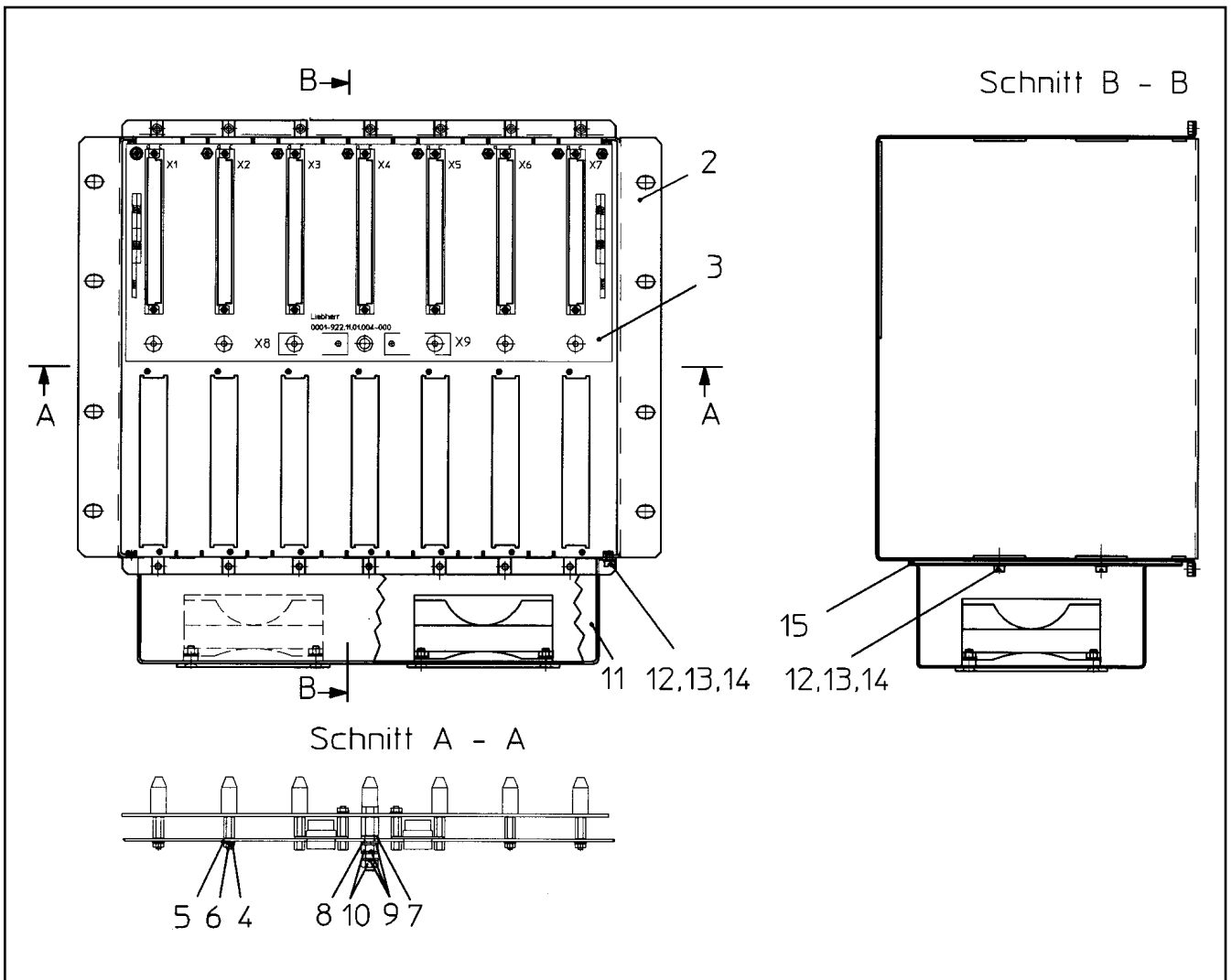
**LIEBHERR**

etk\_en\_de\_097903 LR 1600/2

FAN PLATE PRE-ASS.  
LUEFTERBLECH VORM.

357

⇒ 2 913 006  
96 20 732 08



Pos.	Item	Quantity	Description	Bezeichnung	Serie	K
2	61 10 011 08	1	EMPTY CASING	LEERGEHAEUSE		
3	92 84 311 08	1	BUS PCB	BUSPLATINE		
			⇒ 2 922 001      92 84 311 08			
4	51 45 994 08	12	PAN-HEAD SCREW ISO 7045 M3X8 4.8 A2C	FLACHKOPFSCHRAUBE		
5	46 00 814	12	WASHER ISO 7089 3 200HV A3C	SCHEIBE		
6	42 51 005 08	12	TOOTH LOCK WASHER DIN 6797 A 3,2	ZAHNSCHEIBE		
7	66 00 430 08	1	INSULATING BUSHING KUNSTSTOFF SPF	ISOLIERBUCHSE		
8	42 00 522 14	1	WASHER AEHNL.ISO 7089 5 PA 6.6 NATUR	SCHEIBE		
9	46 00 305	3	WASHER ISO 7089 5 200HV A3C	SCHEIBE		
10	41 15 148 08	2	HEX NUT ISO 4032 M5 8 A2C	SECHSKANTMUTTER		
11	92 32 870 08	1	FAN UNIT	LUEFTEREINHEIT		
			⇒ 2 913 102      92 32 870 08			
12	49 01 886	4	PAN-HEAD SCREW ISO 7045 M4X6 4.8 A2C	FLACHKOPFSCHRAUBE		
13	40 01 645	4	WASHER ISO 7089 4 200HV A3C	SCHEIBE		
14	42 51 007 08	4	TOOTH LOCK WASHER DIN 6797 A 4,3	ZAHNSCHEIBE		
15	28 81 799 08	1	FAN SCREEN 1X286X173 DR ACRYL	LUEFTERMASKE		

12.10.2015  
134949

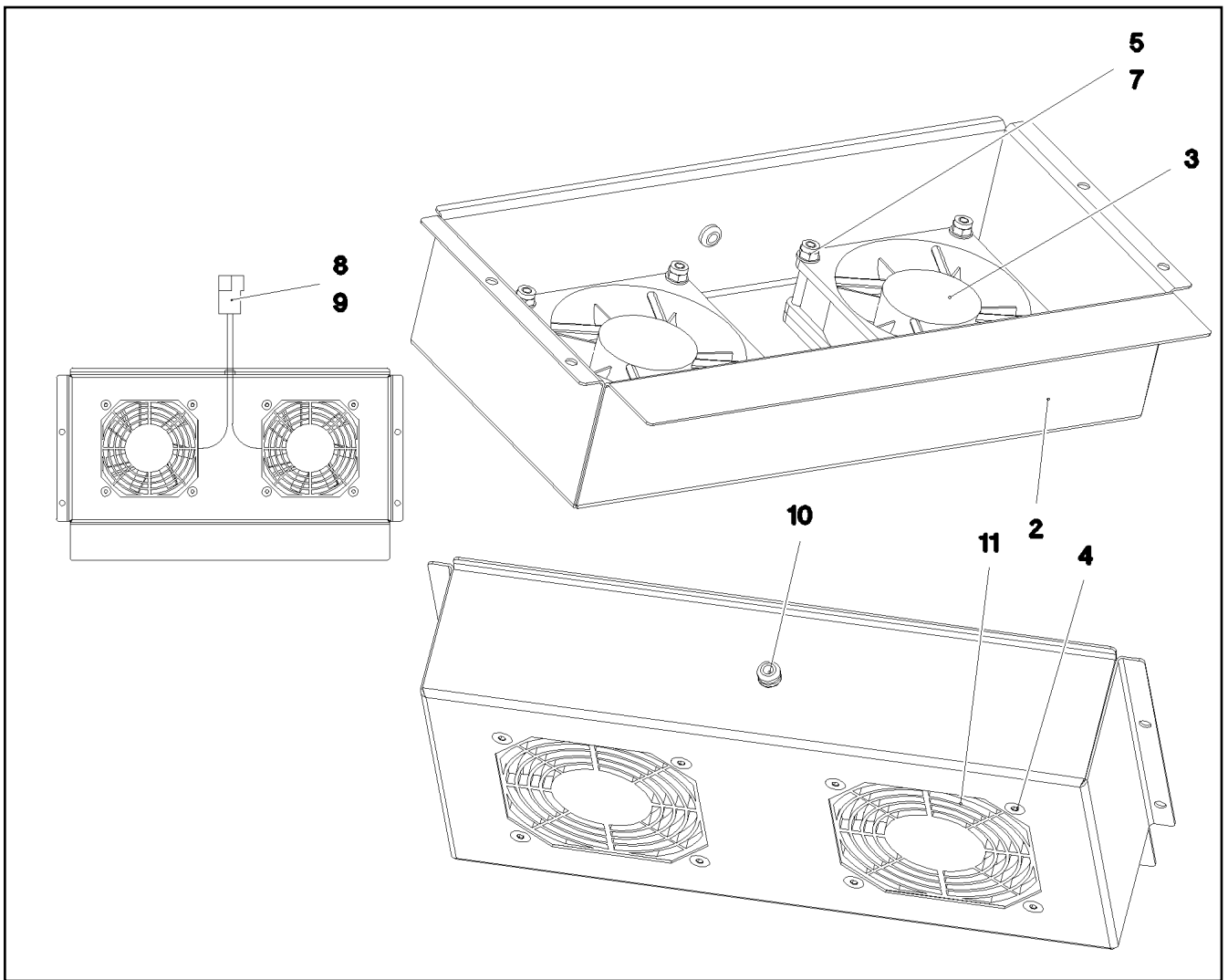
**LIEBHERR**

etk\_en\_de\_097903 LR 1600/2

ASSEMBLY FRAME  
BAUGRUPPENTRAEGER

358

⇒ 2 913 100  
91 23 538 08



Pos.	Item	Quantity	Description	Bezeichnung	Serie	K
2	61 10 012 08	1	HOUSING 1X400X273 DC01-A-M	GEHAEUSE		
3	61 03 886 14	2	FAN 80X80X25	LUEFTER		
4	40 86 064 08	8	COUNTERSUNK SCREW DIN 7991 M4X35 8.	SENKSCHRAUBE		
5	40 01 645	8	WASHER ISO 7089 4 200HV A3C	SCHEIBE		
7	41 19 002 08	8	HEX NUT DIN 985 M4 8 A2C	SECHSKANTMUTTER		
8	60 23 059 08	1	FLAT PLUG HOUSING FASTIN-FASTON	FLACHSTECKERGEHAEUSE		
9	60 23 048 08	2	FLAT PLUG	FLACHSTECKER		
10	60 27 024 08	1	GROMMET 4/6/9 PVC	DURCHFUEHRUNGSTUELLE		
11	61 04 133 08	2	GUARD	SCHUTZGITTER		

12.10.2015  
082474

**LIEBHERR**

etk\_en\_de\_097903 LR 1600/2

FAN UNIT  
LUEFTEREINHEIT

359

⇒ 2 913 102  
92 32 870 08

Pos.	Item	Quantity	Description	Bezeichnung	Serie	K
8	96 72 019 08	1	LIMIT SWITCH AND SENSOR GENERA ⇒ 2 920 559 96 72 019 08	ENDSCHALTER U.GEBER ALLG		
10	96 97 207 08	1	ELECTRIC F. AGGREGATE ⇒ 2 920 421 96 97 207 08	ELEKTRIK AGGREGAT		
15	96 97 214 08	1	CABLE LIST SLEWING PLATFORM ⇒ 2 920 001 96 97 214 08	KABELLISTE DREHBUEHNE		
20	96 97 220 08	1	TERMINAL BOX ELECTRICS SP ⇒ 2 920 443 96 97 220 08	ELEKTRIK KLEMMKASTEN DB		
28	96 51 136 08	1	CONTROL DESK DB ⇒ 2 920 637 96 51 136 08	BEDIENPULT		
35	96 59 398 08	1	WARNING LIGHT LMB ⇒ 2 920 931 96 59 398 08	WARNLEUCHTE		
40	96 62 217 08	1	FIXING PARTS ELECTRIC	BEFESTIGUNGSTEILE ELEKTRI		
(1)	95 56 681 08	4	PLATE 4X196X63 S315MC FE//ZN20//C	BLECH		
(2)	97 00 010 7	2	PLATE 2X213X146 DC01 FE//ZN20//C	BLECH		
(3)	97 02 854 08	1	PLATE 3X200X150 DC01 FE//ZN20//C	BLECH		
(5)	10 41 285 4	28	OVAL HEAD FLAT SCREW AEHNL.ISO 7380	LINSENFLACHKOPFSCHRAUBE		
41	10 42 427 6	1	TEMPERATURE SENSOR -30°C BIS +130°C	TEMPERATURFUEHLER		

12.10.2015	etk_en_de_097903 LR 1600/2	360
<b>LIEBHERR</b>	ELECTR. SYSTEM F.SLEWING PLATF ELEKTRIK DREHBUEHNE	⇒ 2 920 91 79 282 08

Pos.	Item	Quantity	Description	Bezeichnung	Serie	K
5	96 97 215 08	1	WIRING HARNESS W500 ⇒ 2 920 322      96 97 215 08	KABELSTRANG		
7	96 58 237 08	1	LEAD W601	LEITUNG		
9	96 55 952 08	1	WIRING HARNESS W390	KABELSTRANG		
10	96 52 929 08	1	LEAD W330	LEITUNG		
11	96 52 930 08	1	LEAD W331	LEITUNG		
12	96 52 931 08	1	LEAD W332	LEITUNG		
13	96 52 932 08	1	LEAD W333	LEITUNG		
14	96 52 933 08	1	LEAD W334	LEITUNG		
15	96 52 934 08	1	LEAD W540	LEITUNG		
16	96 97 219 08	1	LEAD W560	LEITUNG		
17	96 52 936 08	1	LEAD W571	LEITUNG		
18	96 64 528 08	1	LEAD W572	LEITUNG		
19	96 65 034 08	1	LEAD W572A	LEITUNG		
20	96 57 094 08	1	WIRING HARNESS W551	KABELSTRANG		
21	96 64 597 08	1	DUMMY PLUG N200 ⇒ 2 920 596      96 64 597 08	BLINDSTECKER		

12.10.2015

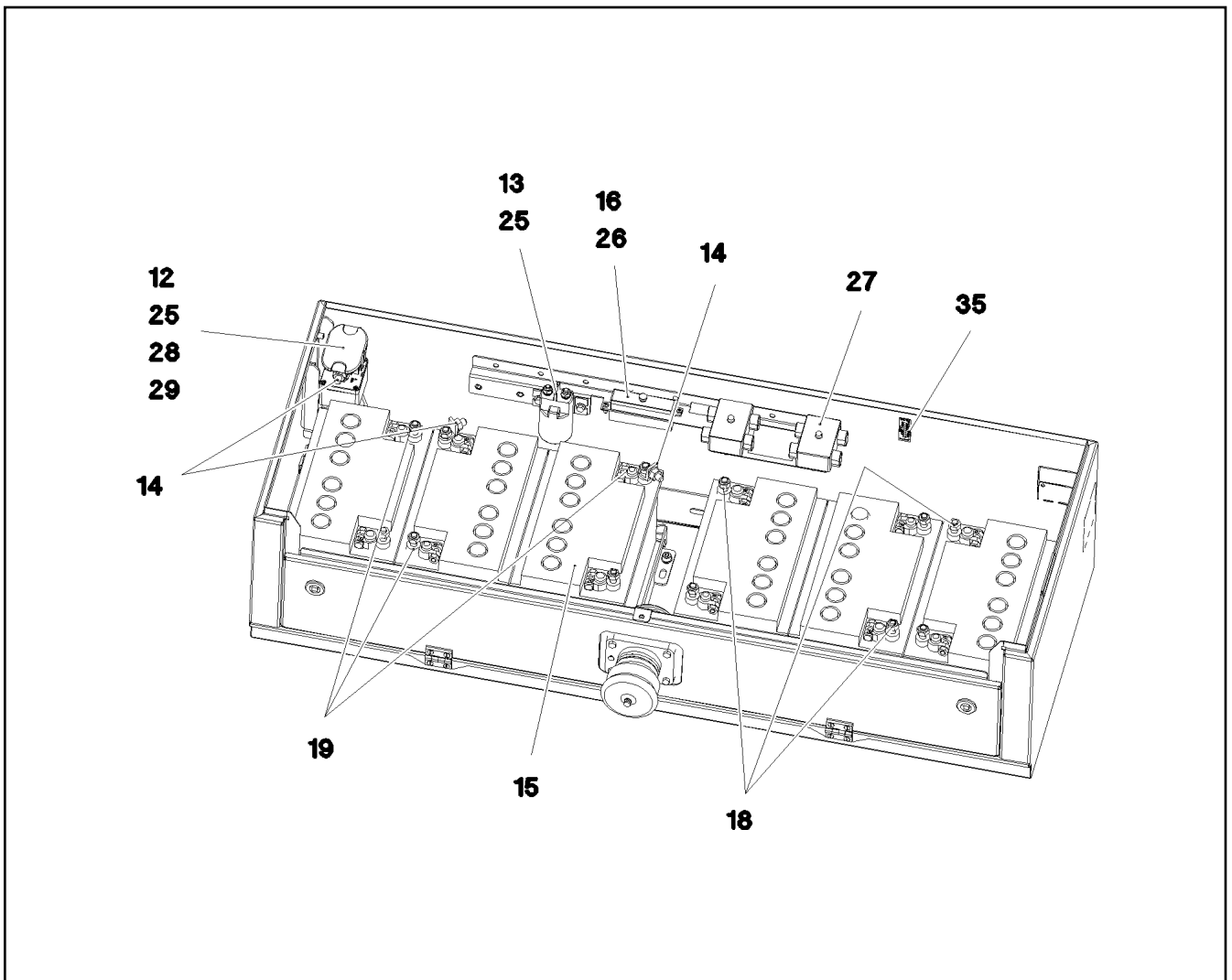
etk\_en\_de\_097903 LR 1600/2

☐ 361

**LIEBHERR**

CABLE LIST SLEWING PLATFORM  
KABELLISTE DREHBUEHNE

⇒ 2 920 001  
96 97 214 08



Pos.	Item	Quantity	Description	Bezeichnung	Serie	K
10	96 96 676 08	1	WIRING LIST BATTERY BOX	KABELLISTE BATTERIEKASTEN		
(1)	96 96 677 08	1	LEAD W591	LEITUNG		
(2)	96 97 995 08	1	LEAD W592	LEITUNG		
(3)	96 97 997 08	1	LEAD W594	LEITUNG		
(4)	96 97 998 08	1	LEAD W595	LEITUNG		
(5)	96 97 996 08	1	LEAD W593	LEITUNG		
(6)	96 97 999 08	1	WIRING HARNESS W597	KABELSTRANG		
12	10 87 112 5	1	CUTOFF RELAY 24V	TRENNSCHALTRELAIS		
13	63 01 053 08	1	RELAY 24V/1S SPF	RELAIS		
14	10 87 252 5	4	ELBOW CONNECTION KISSLINGRELAIS	WINKELANSCHLUSS		
15	10 66 480 0	6	BATTERY 12V 70AH	BATTERIE		
16	60 45 016 08	1	FUSE BOX SMALL 6-POL, LEER	SICHERUNGSDOSE		
18	61 32 065 08	6	BATTERY TERMINAL CLAMP PLUS VERZINN	BATTERIEKLEMME		
19	61 32 066 08	6	BATTERY TERMINAL CLAMP MINUS VERZI	BATTERIEKLEMME		
25	40 73 502 08	4	HEX SCREW DIN 6921 M6X16 8.8 A2C	SECHSKANTSCHRAUBE		
26	46 35 338	2	PAN-HEAD SCREW ISO 7045 M4X16 4.8 A2	FLACHKOPFSCHRAUBE		
27	40 84 023 01	4	PAN-HEAD SCREW ISO 7045 M5X16 4.8 A2	FLACHKOPFSCHRAUBE		
28	42 00 009 01	2	WASHER ISO 7089 6 200HV A3C	SCHEIBE		
29	41 15 608 05	2	HEX NUT ISO 4032 M6 A2-70	SECHSKANTMUTTER		
35	11 08 184 1	1	MEASURING STRIP	MESSSTREIFEN		

12.10.2015  
083939

**LIEBHERR**

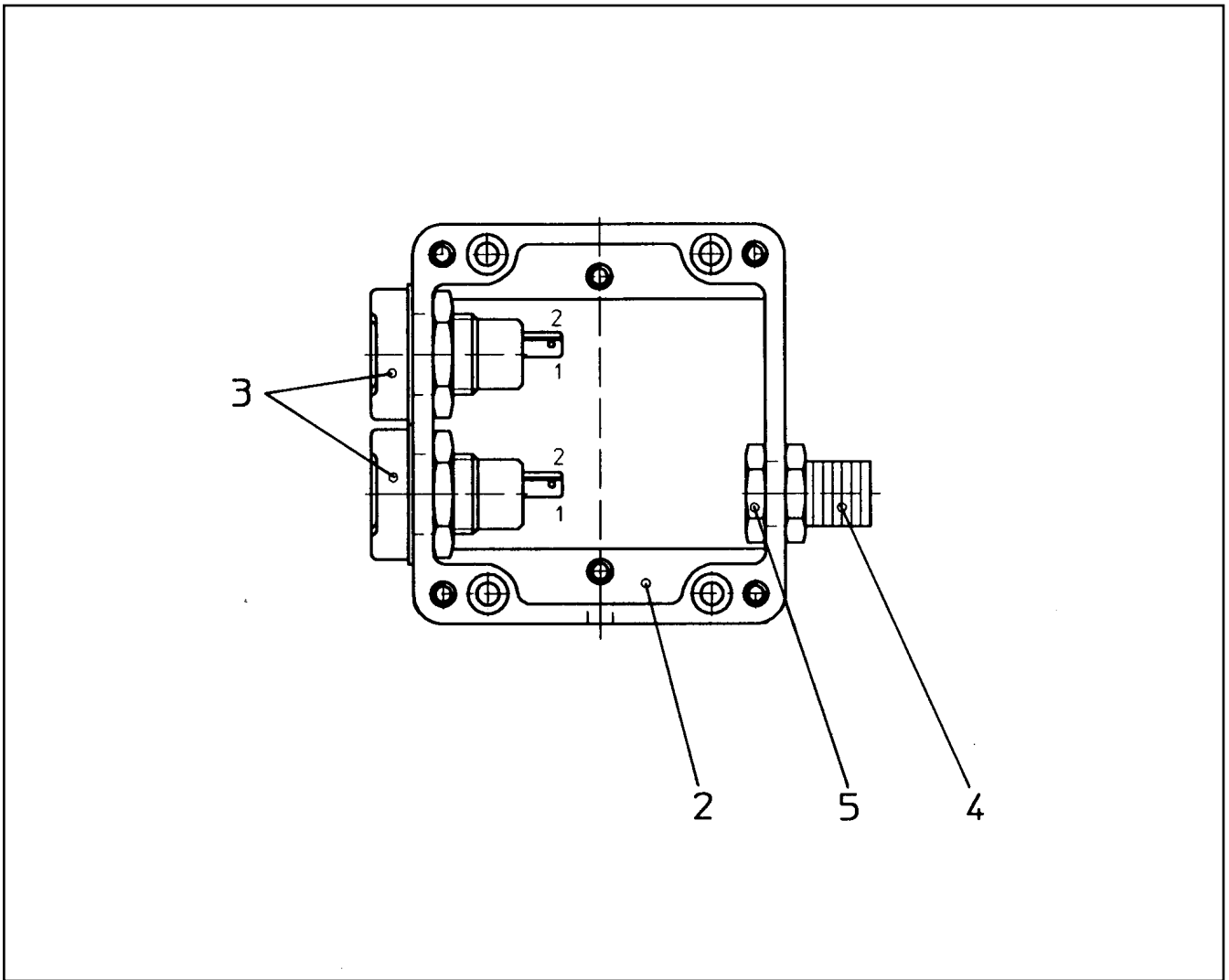
etk\_en\_de\_097903 LR 1600/2

ELECTRIC FOR BATTERY BOX  
ELEKTRIK BATTERIEKASTEN

362

⇒ 2 920 080  
96 96 675 08





Pos.	Item	Quantity	Description	Bezeichnung	Serie	K
2	94 98 250 08	1	EMPTY CASING POLYESTER	LEERGEHAEUSE		
3	60 52 039 08	2	BUILT-IN SOCKET 2-POL	EINBAUSTECKDOSE		
4	60 24 400 08	1	HOSE CLAMP THREADED UNION SSV 9.1	SCHLAUCHSCHELLENVERSCH		
5	60 25 019 08	1	COUNTER NUT PG9 MS	GEGENMUTTER		

12.10.2015  
151028

**LIEBHERR**

etk\_en\_de\_097903 LR 1600/2

TERMINAL BOX LIGHTING  
KLEMMKASTEN BELEUCHTUNG

363

⇒ 2 920 257  
92 78 689 08

Pos.	Item	Quantity	Description	Bezeichnung	Serie	K
5	60 04 640 08	3.1	CONTROL LEAD 19 X 0,5 SPF	STEUERLEITUNG		
6	60 04 640 08	2.7	CONTROL LEAD 19 X 0,5 SPF	STEUERLEITUNG		
7	60 04 640 08	6.9	CONTROL LEAD 19 X 0,5 SPF	STEUERLEITUNG		
8	68 00 017 08	1	COUPLING SOCKET 4-POL GERADE PVC SP	KUPPLUNGSDOSE		
9	68 00 017 08	1	COUPLING SOCKET 4-POL GERADE PVC SP	KUPPLUNGSDOSE		
10	10 67 849 1	1	COUPLING SOCKET 4-POL SPF	KUPPLUNGSDOSE		
11	68 00 017 08	1	COUPLING SOCKET 4-POL GERADE PVC SP	KUPPLUNGSDOSE		
12	11 34 159 9	9.32	LEAD 2 X 1,5	LEITUNG		
13	10 87 155 9	9.7	DATA LINE 2 X 1 TPE SPF	DATENLEITUNG		
14	11 34 159 9	11.12	LEAD 2 X 1,5	LEITUNG		
15	11 34 159 9	8.72	LEAD 2 X 1,5	LEITUNG		
16	11 34 159 9	8.42	LEAD 2 X 1,5	LEITUNG		
72	60 22 034 08	2	RECEPTACLE 6,3X1-2,5 TIN-PLATED	STECKHUELSE		
86	60 23 077 08	42	WIRED END FERRULE 1X6 TIN-PLATED	ADERENDHUELSE		
89	60 23 083 08	3	WIRED END FERRULE 6X10 VERZ	ADERENDHUELSE		
95	62 02 444	2	PIN CONTACT 0,75-1,5MM2	STIFTKONTAKT		
96	62 02 434	2	SLEEVE CONTACT 0,75-1,5MM2	BUCHSENKONTAKT		
97	60 27 100 08	2	CABLE SLEEVE 3,0-7,0/3/0,6	KABELTUELLE		
104	60 23 085 08	1	WIRED END FERRULE 16X12 VERZ	ADERENDHUELSE		
105	60 23 084 08	2	WIRED END FERRULE 10X12 VERZ	ADERENDHUELSE		
112	60 22 184 08	3	CABLE LUG DIN 46237 M4/0,25-1,5mm <sup>2</sup> VER	KABELSCHUH		
114	60 23 078 08	3	WIRED END FERRULE DIN 46228-1 A0,5X5 E	ADERENDHUELSE		
126	60 56 201 14	51	SLEEVE CONTACT 0.5MM2	BUCHSENKONTAKT		
130	60 56 017 01	6	CONTACT PIN 1MM2	KONTAKTSTIFT		
202	11 08 260 2	31.86	INSULATING HOSE DN6 0,5 PUR SPF	ISOLIERSCHLAUCH		
203	11 08 260 3	16.84	INSULATING HOSE DN8X0,65 PUR SPF	ISOLIERSCHLAUCH		
204	11 08 260 4	6.45	INSULATING HOSE DN10X0,65 PUR SPF	ISOLIERSCHLAUCH		
205	11 08 260 5	0.4	INSULATING HOSE DN12X0,65 PUR SPF	ISOLIERSCHLAUCH		
223	11 12 420 5	3.83	CABLE CONDUIT DN16X0,4 PUR SPF	KABELSCHLAUCH		
225	11 12 420 8	7.26	CABLE CONDUIT DN25X0,4 PUR SPF	KABELSCHLAUCH		
226	11 12 420 9	4.83	CABLE CONDUIT DN30X0,4 PUR SPF	KABELSCHLAUCH		
227	11 12 421 0	3.63	CABLE CONDUIT DN35X0,4 PUR SPF	KABELSCHLAUCH		
228	11 12 421 1	0.4	CABLE CONDUIT DN40X0,4 PUR SPF	KABELSCHLAUCH		
230	11 12 421 3	0.1	CABLE CONDUIT DN60X0,4 PUR SPF	KABELSCHLAUCH		
261	60 32 003 08	2	CABLE TIE 3,6X140X1,6-35XS PA 6.6	KABELBINDER		
269	60 32 004 08	1	CABLE TIE 3,6X200X1,6-50XS PA 6.6	KABELBINDER		
287	10 42 965 1	0.08	HEATSHRINK SLEEVEING 6/1,4X1,35 POLYO	SCHRUMPFSCHLAUCH		
305	10 87 054 0	478.6	ELECTR.CABLE 1,0	KFZ-LEITUNG		
309	10 87 054 2	19	ELECTR.CABLE 2,5	KFZ-LEITUNG		
371	11 62 001 7	2.05	LEAD 2 X 1	LEITUNG		
372	68 00 017 08	1	COUPLING SOCKET 4-POL GERADE PVC SP	KUPPLUNGSDOSE		
373	10 67 849 1	1	COUPLING SOCKET 4-POL SPF	KUPPLUNGSDOSE		
374	68 00 014 08	1	COUPLING SOCKET 4-POL SPF	KUPPLUNGSDOSE		
500	92 35 122 08	52	CABLE MARKER	KABELMARKER		
501	60 52 516 08	1	PLUG SOCKET BODY 4-POL AL	STECKDOSENKOERPER		
502	60 50 079 08	3	APPLIANCE SOCKET 3-POL	GERAETESTECKDOSE		
503	60 56 095 14	3	FEMALE INSERT 24-POL+PE 16A	BUCHSENEINSATZ		
504	60 22 097 08	3	ATTACHABLE SLEEVE HOUSING 2-POL	STECKHUELSENGEHAEUSE		
505	60 52 106 08	16	APPLIANCE SOCKET DIN 43650 2-POL SPF	GERAETESTECKDOSE		
506	69 24 063 08	2	PLUG DIN 72585 4-POL POLYBUTOLEN SPF	STECKER		
507	92 79 963 08	1	PLUG	STECKER		
508	60 50 066 08	1	DEVICE PLUG DIN 43650 4-POL	GERAETESTECKER		
509	60 04 195	1	PLUG SHELL 2-POL	STECKERGEHAEUSE		
510	10 87 060 2	4	PLUG SHELL 2-POL 13A TH.PLAST SW	STECKERGEHAEUSE		
511	10 34 251 9	4	CONTACT LOCK DT V-KEIL	KONTAKTVERRIEGELUNG		
512	69 24 067 08	1	PLUG DIN 72585 7-POL POLYBUTOLEN SPF	STECKER		
513	60 56 047 14	3	MALE INSERT 24-POL 16A	STIFTEINSATZ		
514	10 32 483 0	1	CABLE PLUG 4-POL 90°	KABELSTECKER		
515	10 87 128 8	12	GUIDE PIN CODIERUNG HAN E/ EDELSTAHL	FUEHRUNGSSTIFT		
516	10 87 128 9	12	GUIDE BUSHING CODIERUNG HAN E/ EDEL	FUEHRUNGSBUCHSE		

12.10.2015

etk\_en\_de\_097903 LR 1600/2

 364 (1/2)**LIEBHERR****WIRING HARNESS  
KABELSTRANG**⇒ 2 920 322  
96 97 215 08

Pos.	Item	Quantity	Description	Bezeichnung	Serie	K
517	60 24 251 08	6	SCREW PLUG M25X1,5 MS	VERSCHLUSSSCHRAUBE		
518	60 56 185 08	3	BS HOUSING HAN 24B	SOCKELGEHAEUSE		
519	60 56 176 08	3	SOCKET SHELL HAN 24B	TUELLENGEHAEUSE		
520	60 26 064 08	3	REDUCTION M25X1,5/M20X1,5 MS	REDUKTION		
521	60 24 242 08	3	CABLE GLAND M20X1,5 MS	KABELVERSCHRAUBUNG		
522	10 87 060 4	4	COVER LID DT-LC01 PA66	ABDECKKAPPE		
523	60 52 128 08	1	MOULDING 317-1397-000 SUR	FORMTEIL		
524	60 52 155 08	1	CLAMP SURE-SEAL	KLAMMER		
525	10 87 433 1	1	PROTECTING CAP JPT	SCHUTZKAPPE		
526	69 24 062 08	2	TERMINAL HOUSING DIN 72585 APD POLY	ENDGEHAEUSE		
527	69 24 060 08	1	TERMINAL HOUSING DIN 72585 APD POLY	ENDGEHAEUSE		
528	92 78 689 08	1	TERMINAL BOX LIGHTING	KLEMMKASTEN BELEUCHTUNG		
			⇒ 2 920 257      92 78 689 08			
601	60 56 101 08	54	PIN CONTACT 0,5MM2	STIFTKONTAKT		
602	60 56 084 01	60	CRIMPING CONTACT 1,0MM2	CRIMPKONTAKT		
603	60 56 102 08	8	CRIMPING CONTACT 1,5MM2	CRIMPKONTAKT		
643	60 23 394 08	5	SLEEVE CONTACT DIN 72585 0,5-1MM2 SP	BUCHSENKONTAKT		
646	60 23 399 08	2	SLEEVE CONTACT DIN 72585 1,5-2,5MM2	BUCHSENKONTAKT		
647	60 23 395 08	4	SLEEVE CONTACT DIN 72585 0,5-1,5MM2	BUCHSENKONTAKT		
670	10 10 006 3	8	PLUG BUSHING 0,75-2,0MM2 Cu	STECKERBUCHSE		
671	10 09 747 0	2	FLAT PLUG 0,5-1,0MM2 CuSn4	FLACHSTECKER		
702	60 56 114 08	14	PIN CONTACT 0,14-0,37MM2	STIFTKONTAKT		
708	10 47 304 8	2	CABLE SLEEVE 2,4-3,0/2,4/0,6 SILIKON	KABELTUELLE		
723	10 11 373 5	2	CRIMPING CONTACT 0,75MM2	CRIMPKONTAKT		
758	11 08 088 1	8	RECEPTACLE 6,3X0,5-1,0 VERZINNT	STECKHUELSE		
802	60 23 308 08	2	SINGLE STRAND SEALING 1,2-2,1MM BLAU	EINZELADERABDICHTUNG		
813	60 56 197 08	20	SINGLE STRAND SEALING 2	EINZELADERABDICHTUNG		
816	60 56 198 08	7	SINGLE STRAND SEALING DIN 72585 15BL	EINZELADERABDICHTUNG		
817	69 24 058 08	1	STOPPER PLUG DIN 72585 4 SPF	BLINDSTOPFEN		
821	60 56 199 08	4	SINGLE STRAND SEALING DIN 72585 10YE	EINZELADERABDICHTUNG		
822	69 24 057 08	3	STOPPER PLUG DIN 72585 7 SPF	BLINDSTOPFEN		

12.10.2015

etk\_en\_de\_097903 LR 1600/2

☐ 365 (2/2)

**LIEBHERR**


WIRING HARNESS  
KABELSTRANG

⇒ 2 920 322  
96 97 215 08

Pos.	Item	Quantity	Description	Bezeichnung	Serie	K
5	10 80 206 1	1	WINCH REVOLUTION TRANSDUCER 655360 ⇒ X10802061 10 80 206 1	WINDENDREHGEBER		
10	40 65 099	3	HEX SCREW ISO 4017 M6X16 8.8 A2C	SECHSKANTSCHRAUBE		
12	42 40 005 08	3	CIRCLIP DIN 127 A 6 FST A2C	FEDERRING		
20	96 73 320 08	1	WIRING HARNESS W1063	KABELSTRANG		

12.10.2015	etk_en_de_097903 LR 1600/2	366
<b>LIEBHERR</b>	ELECTRIC FOR WINCH 3 ELEKTRIK WINDE 3	⇒ 2 920 334 96 00 916 8

Pos.	Item	Quantity	Description	Bezeichnung	Serie	K
10	96 97 208 08	1	WIRING LIST F.ELECTR.AGGREGATE ⇒ 2 920 425      96 97 208 08	KABELLISTE ELEKTRIK AGGRE		
11	10 12 387 6	1	RUBBER RING D=16MM	GUMMIRING		
12	10 12 387 7	1	RUBBER RING D=19MM	GUMMIRING		

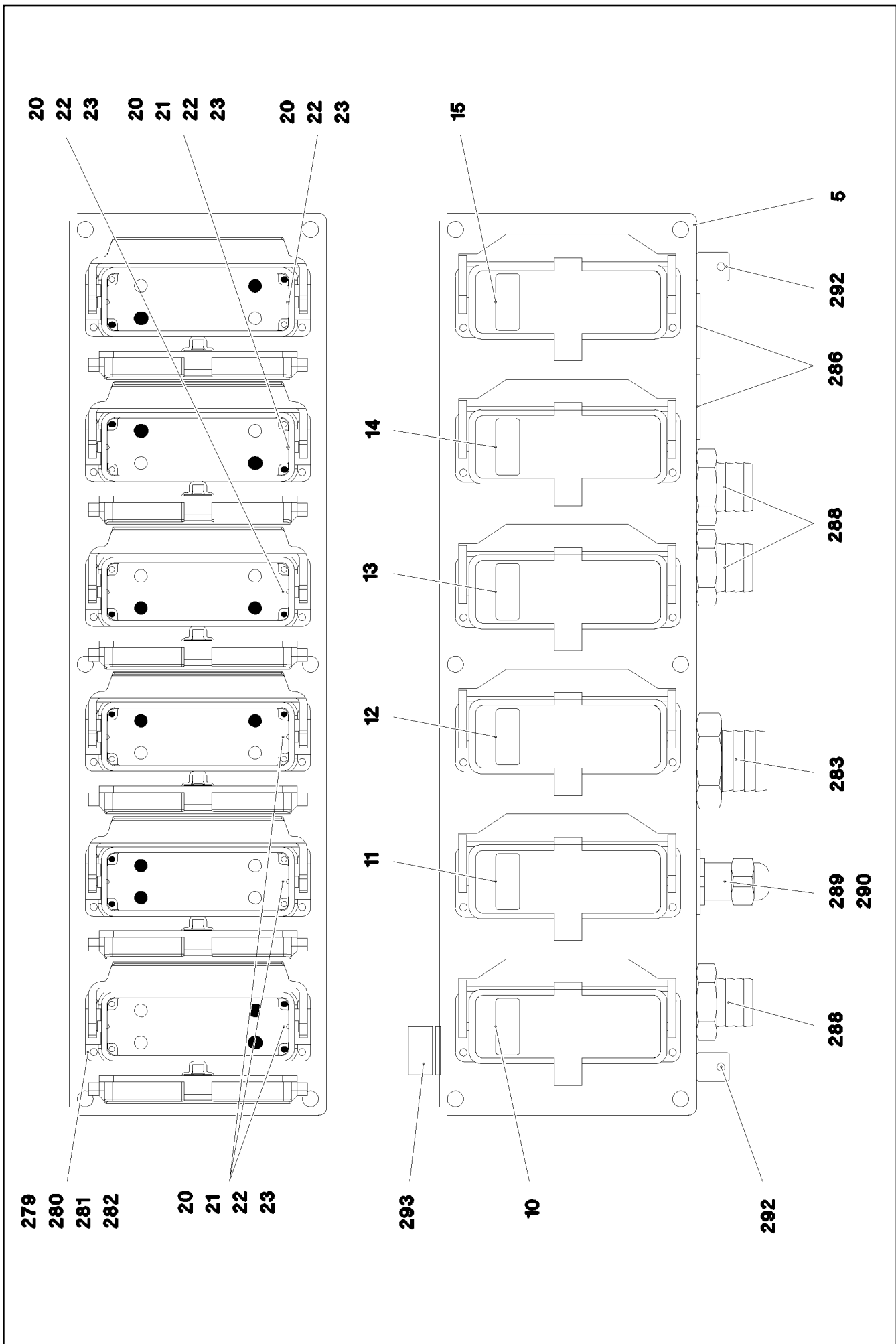
12.10.2015	etk_en_de_097903 LR 1600/2	 367
<b>LIEBHERR</b>	ELECTRIC F. AGGREGATE ELEKTRIK AGGREGAT	⇒ 2 920 421 96 97 207 08

Pos.	Item	Quantity	Description	Bezeichnung	Serie	K
15	96 97 209 08	1	WIRING HARNESS W501 ⇒ 2 920 641      96 97 209 08	KABELSTRANG		
16	96 97 210 08	1	WIRING HARNESS W587	KABELSTRANG		
18	96 00 278 4	1	WIRING HARNESS W589	KABELSTRANG		
19	96 00 278 2	1	WIRING HARNESS W588	KABELSTRANG		
20	96 97 211 08	1	WIRING HARNESS W555 ⇒ 2 920 647      96 97 211 08	KABELSTRANG		

12.10.2015	etk_en_de_097903 LR 1600/2	368
<b>LIEBHERR</b>	WIRING LIST F.ELECTR.AGGREGATE KABELLISTE ELEKTRIK AGGREGAT	⇒ 2 920 425 96 97 208 08

Pos.	Item	Quantity	Description	Bezeichnung	Serie	K
1	96 97 221 08	1	TERMINAL BOX CPL. S10 ⇒ 2 920 448      96 97 221 08	KLEMMKASTEN KPL.		
2	96 97 398 08	1	TERMINAL BOX CPL. S11 ⇒ 2 920 449      96 97 398 08	KLEMMKASTEN KPL.		

12.10.2015	etk_en_de_097903 LR 1600/2	369
<b>LIEBHERR</b>	TERMINAL BOX ELECTRICS SP ELEKTRIK KLEMMKASTEN DB	⇒ 2 920 443 96 97 220 08





Pos.	Item	Quantity	Description	Bezeichnung	Serie	K
2	96 97 224 08	1	WIRES TERIMINAL BOX S10	DRAEHTE KLEMMKASTEN		
(2)	96 99 826 08	1	WIRES PRE-ASS. S10	DRAEHTE VORM.		
(500)	92 35 122 08	4	CABLE MARKER	KABELMARKER		
(501)	60 56 090 08	2	MALE INSERT 64-POL 10A	STIFTEINSATZ		
(502)	10 09 986 1	1	HOUSING 12-POL	GEHAEUSE		
(503)	10 09 986 6	1	CONTACT RETAINING PIN 12 POL GRUEN	KONTAKTSICHERUNGSSTIFF		
5	97 51 876 08	1	EMPTY CASING 160X560X90X0 AL	LEERGEHAEUSE		
10	97 75 168 08	1	SIGN	SCHILD		
11	97 75 169 08	1	SIGN 35X15 LEXEDGE II	SCHILD		
12	97 75 170 08	1	SIGN 35X15 LEXEDGE II	SCHILD		
13	97 75 171 08	1	SIGN 35X15 LEXEDGE II	SCHILD		
14	97 75 172 08	1	SIGN 35X15 LEXEDGE II	SCHILD		
15	97 03 967 3	1	SIGN 35X15 LEXEDGE II	SCHILD		
20	10 87 352 8	6	ADD-ON HOUSING HAN 24B	ANBAUGEHAEUSE		
21	60 56 090 08	4	MALE INSERT 64-POL 10A	STIFTEINSATZ		
22	10 87 128 9	12	GUIDE BUSHING CODIERUNG HAN E/ EDEL	FUEHRUNGSBUCHSE		
23	10 87 128 8	12	GUIDE PIN CODIERUNG HAN E/ EDELSTAHL	FUEHRUNGSSTIFF		
31	60 23 061 08	2	CABLE LUG M4/2,5mm <sup>2</sup> VERZ	KABELSCHUH		
34	60 22 179 08	2	CABLE LUG DIN 46237 M6/1-2,5mm <sup>2</sup>	KABELSCHUH		
279	40 01 645	28	WASHER ISO 7089 4 200HV A3C	SCHEIBE		
280	40 02 486	24	PAN-HEAD SCREW ISO 7045 M4X20 4.8 A2	FLACHKOPFSCHRAUBE		
281	41 15 142 08	26	HEX NUT ISO 4032 M4 8 A2C	SECHSKANTMUTTER		
282	42 51 007 08	24	TOOTH LOCK WASHER DIN 6797 A 4,3	ZAHNSCHEIBE		
283	60 24 413 08	1	HOSE UNION JOINT M50X1,5 MS	SCHLAUCHVERSCHRAUBUNG		
286	60 24 252 08	2	SCREW PLUG M32X1,5 MS	VERSCHLUSSSCHRAUBE		
288	60 24 412 08	3	HOSE UNION JOINT M40X1,5 MS	SCHLAUCHVERSCHRAUBUNG		
289	60 26 065 08	1	REDUCTION M32X1,5/M20X1,5 MS	REDUKTION		
290	60 24 242 08	1	CABLE GLAND M20X1,5 MS	KABELVERSCHRAUBUNG		
292	60 25 012 08	2	WATER DRAIN PLUG M12 PA6G SPF	ENTWAESSERUNGSSTOPFEN		
293	60 25 013 08	1	VENTILATION SCREW G1/2"X30 POLYAMID	ENTLUEFTUNGSSCHRAUBE		
310	10 87 054 2	0.3	ELECTR.CABLE 2,5	KFZ-LEITUNG		

12.10.2015

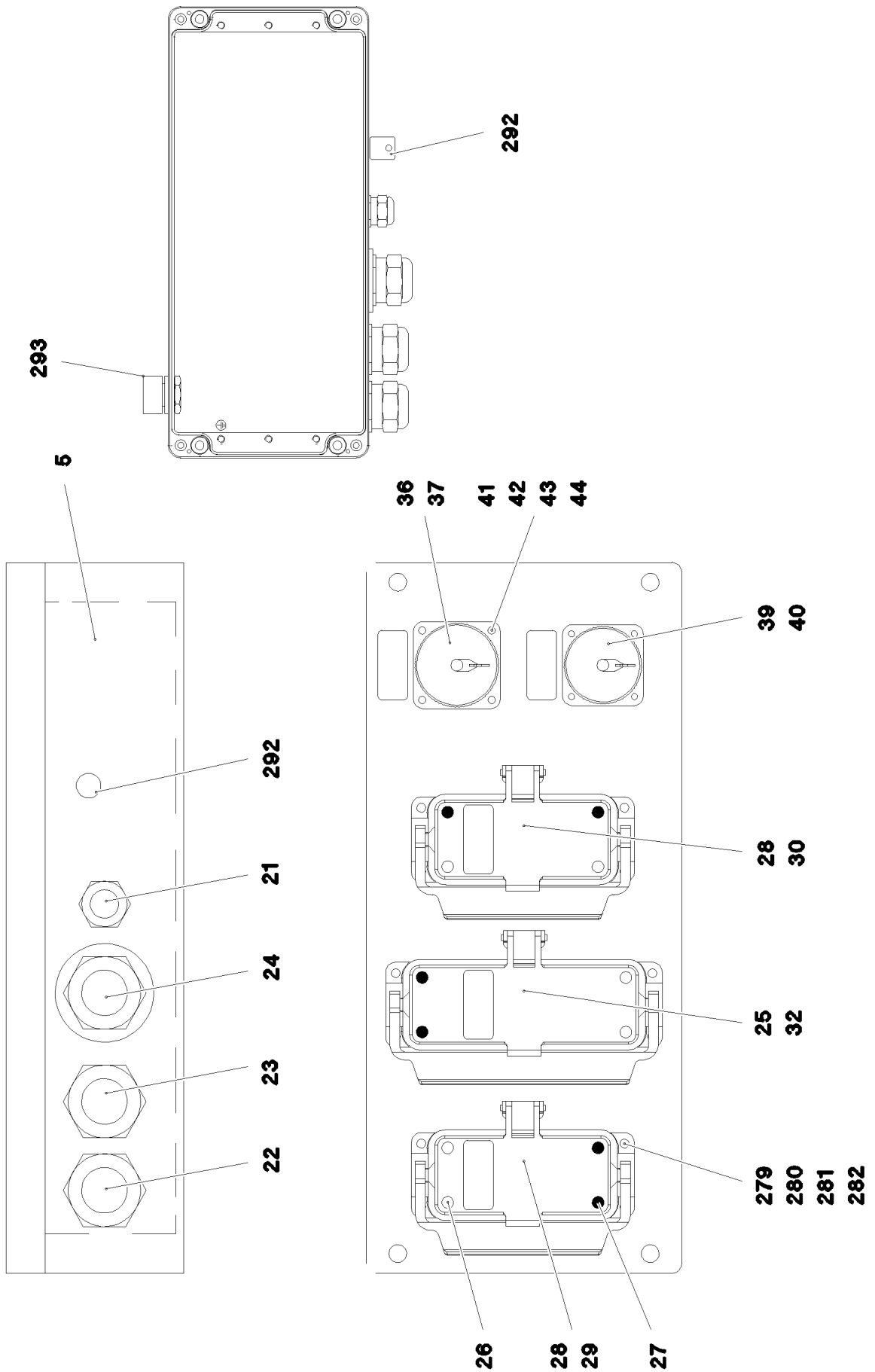
etk\_en\_de\_097903 LR 1600/2

371 (2/2)

**LIEBHERR**

TERMINAL BOX CPL.  
KLEMMKASTEN KPL.

⇒ 2 920 448  
96 97 221 08



12.10.2015  
084301

**LIEBHERR**

etk\_en\_de\_097903 LR 1600/2

TERMINAL BOX CPL.  
KLEMMKASTEN KPL.

☐ 372 (1/3)

⇒ 2 920 449  
96 97 398 08

Pos.	Item	Quantity	Description	Bezeichnung	Serie	K
4	96 54 237 08	1	TAGS - TERMINAL BOX S11	SCHILDER KLEMMKASTEN		
(1)	97 85 629 08	1	SIGN 35X15 LEXEDGE II	SCHILD		
(2)	97 85 630 08	1	SIGN	SCHILD		
(3)	97 85 631 08	1	SIGN	SCHILD		
(4)	97 85 632 08	1	SIGN 35X15	SCHILD		
(5)	97 85 635 08	1	SIGN 35X15	SCHILD		
5	97 85 479 08	1	EMPTY CASING 160X360X90X0 AL	LEERGEHAEUSE		
15	96 56 665 08	1	DUMMY PLUG W910BS	BLINDSTECKER		
(261)	60 32 003 08	1	CABLE TIE 3,6X140X1,6-35XS PA 6.6	KABELBINDER		
(345)	10 87 053 9	0.32	ELECTR.CABLE 0,75	KFZ-LEITUNG		
(500)	92 35 122 08	1	CABLE MARKER	KABELMARKER		
(501)	60 56 090 08	1	MALE INSERT 64-POL 10A	STIFTEINSATZ		
(502)	60 56 180 08	1	PROTECTING CAP 24POL	SCHUTZKAPPE		
(503)	74 00 008 08	0.2	KNOTTED-LINK CHAIN DIN 5686 1,8X25	KNOTENKETTE		
(504)	40 02 486	1	PAN-HEAD SCREW ISO 7045 M4X20 4.8 A2	FLACHKOPFSCHRAUBE		
(505)	41 15 142 08	2	HEX NUT ISO 4032 M4 8 A2C	SECHSKANTMUTTER		
(506)	40 01 645	4	WASHER ISO 7089 4 200HV A3C	SCHEIBE		
(507)	42 52 207 08	1	SERRATED LOCK WASHER DIN 6798 J 4,3	FAECHERSCHEIBE		
(508)	10 87 128 9	2	GUIDE BUSHING CODIERUNG HAN E/ EDEL	FUEHRUNGSBUCHSE		
(509)	10 87 128 8	2	GUIDE PIN CODIERUNG HAN E/ EDELSTAH	FUEHRUNGSSTIFT		
(510)	60 56 176 08	1	SOCKET SHELL HAN 24B	TUELLENGEHAEUSE		
(511)	60 24 251 08	1	SCREW PLUG M25X1,5 MS	VERSCHLUSSSCHRAUBE		
(512)	97 85 630 08	1	SIGN	SCHILD		
(723)	10 11 373 5	4	CRIMPING CONTACT 0,75MM2	CRIMPKONTAKT		
16	96 56 664 08	1	DUMMY PLUG W1050BS	BLINDSTECKER		
(261)	60 32 003 08	1	CABLE TIE 3,6X140X1,6-35XS PA 6.6	KABELBINDER		
(345)	10 87 053 9	0.32	ELECTR.CABLE 0,75	KFZ-LEITUNG		
(500)	92 35 122 08	1	CABLE MARKER	KABELMARKER		
(501)	60 56 022 08	1	PLUG INSERT 40-POL 10A	STECKEREINSATZ		
(502)	60 56 181 08	1	PROTECTING CAP 16POL	SCHUTZKAPPE		
(503)	74 00 008 08	0.2	KNOTTED-LINK CHAIN DIN 5686 1,8X25	KNOTENKETTE		
(504)	40 02 486	1	PAN-HEAD SCREW ISO 7045 M4X20 4.8 A2	FLACHKOPFSCHRAUBE		
(505)	41 15 142 08	2	HEX NUT ISO 4032 M4 8 A2C	SECHSKANTMUTTER		
(506)	40 01 645	4	WASHER ISO 7089 4 200HV A3C	SCHEIBE		
(507)	42 52 207 08	1	SERRATED LOCK WASHER DIN 6798 J 4,3	FAECHERSCHEIBE		
(508)	10 87 128 9	2	GUIDE BUSHING CODIERUNG HAN E/ EDEL	FUEHRUNGSBUCHSE		
(509)	10 87 128 8	2	GUIDE PIN CODIERUNG HAN E/ EDELSTAH	FUEHRUNGSSTIFT		
(510)	97 85 631 08	1	SIGN	SCHILD		
(511)	60 56 174 08	1	SOCKET SHELL HAN 16B	TUELLENGEHAEUSE		
(512)	60 24 251 08	1	SCREW PLUG M25X1,5 MS	VERSCHLUSSSCHRAUBE		
(723)	10 11 373 5	4	CRIMPING CONTACT 0,75MM2	CRIMPKONTAKT		
17	96 55 366 08	1	DUMMY PLUG W909BS	BLINDSTECKER		
(151)	10 44 366 0	1	PLUG 24-POL A240	STECKER		
(152)	69 24 000 08	1	DUST CAP METALL A240	STAUBKAPPE		
(153)	40 01 405 08	1	SOCKET HEAD SCREW DIN 84 M3X6 MS V	ZYLINDERSCHRAUBE		
(154)	60 24 252 08	1	SCREW PLUG M32X1,5 MS	VERSCHLUSSSCHRAUBE		
(266)	74 00 008 08	0.2	KNOTTED-LINK CHAIN DIN 5686 1,8X25	KNOTENKETTE		
(344)	10 87 053 8	0.96	ELECTR.CABLE 0,5	KFZ-LEITUNG		
(500)	92 35 122 08	1	CABLE MARKER	KABELMARKER		
(708)	10 47 304 8	7	CABLE SLEEVE 2,4-3,0/2,4/0,6 SILIKON	KABELTUELLE		
18	96 55 363 08	1	WIRING HARNESS W339A	KABELSTRANG		
(124)	60 23 235 08	10	FLAT PLUG 2,8X0,5-1 VERZ	FLACHSTECKER		
(125)	60 23 003 08	14	CONTACT 0,5-1MM2	KONTAKT		
(151)	69 24 016 08	1	BUILD-IN SOCKET 24-POL A240	EINBAUDOSE		
(152)	60 23 360 08	1	PLUG SHELL 14-POL	STECKERGEHAEUSE		
(153)	10 02 156 8	1	PLUG SHELL 14-POL	STECKERGEHAEUSE		
(305)	10 87 054 0	3.84	ELECTR.CABLE 1,0	KFZ-LEITUNG		
(500)	92 35 122 08	3	CABLE MARKER	KABELMARKER		
(708)	10 47 304 8	24	CABLE SLEEVE 2,4-3,0/2,4/0,6 SILIKON	KABELTUELLE		
19	96 55 364 08	1	WIRING HARNESS W339B	KABELSTRANG		

12.10.2015

etk\_en\_de\_097903 LR 1600/2

☐ 373 (2/3)

**LIEBHERR**TERMINAL BOX CPL.  
KLEMMKASTEN KPL.⇒ 2 920 449  
96 97 398 08

Pos.	Item	Quantity	Description	Bezeichnung	Serie	K
(124)	60 23 235 08	7	FLAT PLUG 2,8X0,5-1 VERZ	FLACHSTECKER		
(125)	60 23 003 08	9	CONTACT 0,5-1MM2	KONTAKT		
(151)	69 18 092 08	1	APPLIANCE SOCKET 19-POL	GERAETESTECKDOSE		
(152)	60 23 328 08	1	HOUSING 10-POL	GEHAEUSE		
(153)	10 02 156 7	1	PLUG SHELL 10-POL	STECKERGEHAEUSE		
(305)	10 87 054 0	2.56	ELECTR.CABLE 1,0	KFZ-LEITUNG		
(500)	92 35 122 08	3	CABLE MARKER	KABELMARKER		
(708)	10 47 304 8	16	CABLE SLEEVE 2,4-3,0/2,4/0,6 SILIKON	KABELTUELLE		
21	96 97 399 08	1	LEAD W336	LEITUNG		
22	96 54 269 08	1	LEAD W337	LEITUNG		
23	96 54 270 08	1	LEAD W338	LEITUNG		
24	96 54 271 08	1	LEAD W339	LEITUNG		
25	60 56 088 08	1	FEMALE INSERT 64-POL 10A	BUCHSENEINSATZ		
26	10 87 128 9	6	GUIDE BUSHING CODIERUNG HAN E/ EDEL	FUEHRUNGSBUCHSE		
27	10 87 128 8	6	GUIDE PIN CODIERUNG HAN E/ EDELSTAHL	FUEHRUNGSSTIFT		
28	10 87 352 7	2	ADD-ON HOUSING HAN 16B	ANBAUGEHAEUSE		
29	63 70 053 01	1	SOCKET INSERT 16-POL+PE 16A	STECKDOSENEINSATZ		
30	60 56 021 08	1	FEMALE INSERT 40-POL 10A	BUCHSENEINSATZ		
31	60 23 061 08	2	CABLE LUG M4/2,5mm <sup>2</sup> VERZ	KABELSCHUH		
32	10 87 352 8	1	ADD-ON HOUSING HAN 24B	ANBAUGEHAEUSE		
34	60 22 179 08	2	CABLE LUG DIN 46237 M6/1-2,5mm <sup>2</sup>	KABELSCHUH		
36	69 21 000 08	1	SEAL	DICHTUNG		
37	69 18 998 08	1	DUST CAP METALL A240	STAUBKAPPE		
39	69 18 129 08	1	PROTECTING CAP MS A240	SCHUTZKAPPE		
40	69 18 222 08	1	SEAL	DICHTUNG		
41	40 84 007 01	8	PAN-HEAD SCREW ISO 7045 M3X16 4.8 A2	FLACHKOPFSCHRAUBE		
42	42 51 005 08	8	TOOTH LOCK WASHER DIN 6797 A 3,2	ZAHNSCHEIBE		
43	46 00 253	8	WASHER ISO 7089 3,5 200HV A3C	SCHEIBE		
44	41 19 001 08	8	HEX NUT DIN 985 M3 8 A3C	SECHSKANTMUTTER		
50	55 30 108 08	0.9	PLASTIC SPIRAL HOSE NW50 KUNSTSTOF	SPIRALSCHLAUCH		
279	40 01 645	16	WASHER ISO 7089 4 200HV A3C	SCHEIBE		
280	40 02 486	12	PAN-HEAD SCREW ISO 7045 M4X20 4.8 A2	FLACHKOPFSCHRAUBE		
281	41 15 142 08	14	HEX NUT ISO 4032 M4 8 A2C	SECHSKANTMUTTER		
282	42 51 007 08	12	TOOTH LOCK WASHER DIN 6797 A 4,3	ZAHNSCHEIBE		
292	60 25 012 08	1	WATER DRAIN PLUG M12 PA6G SPF	ENTWAESSERUNGSSTOPFEN		
293	60 25 013 08	1	VENTILATION SCREW G1/2"X30 POLYAMID	ENTLUEFTUNGSSCHRAUBE		
310	10 87 054 2	0.3	ELECTR.CABLE 2,5	KFZ-LEITUNG		

12.10.2015	etk_en_de_097903 LR 1600/2	<input type="checkbox"/> 374 (3/3)
<b>LIEBHERR</b>	TERMINAL BOX CPL. KLEMMKASTEN KPL.	⇒ 2 920 449 96 97 398 08

Pos.	Item	Quantity	Description	Bezeichnung	Serie	K
5	60 04 608 08	4.22	CONTROL LEAD 12 X 0,75 SPF	STEUERLEITUNG		
85	60 23 079 08	12	WIRED END FERRULE DIN 46228-1 A0,75X5	ADERENDHUELSE		
86	60 23 077 08	6	WIRED END FERRULE 1X6 TIN-PLATED	ADERENDHUELSE		
112	60 22 184 08	1	CABLE LUG DIN 46237 M4/0,25-1,5mm <sup>2</sup> VER	KABELSCHUH		
130	60 56 017 01	14	CONTACT PIN 1MM2	KONTAKTSTIFT		
132	60 56 158 14	2	PIN CONTACT 2,5MM2	STIFTKONTAKT		
202	11 08 260 2	2.12	INSULATING HOSE DN6 0,5 PUR SPF	ISOLIER SCHLAUCH		
209	11 08 260 9	3.13	INSULATING HOSE DN20X0,85 PUR SPF	ISOLIER SCHLAUCH		
269	60 32 004 08	1	CABLE TIE 3,6X200X1,6-50XS PA 6.6	KABELBINDER		
305	10 87 054 0	19.92	ELECTR.CABLE 1,0	KFZ-LEITUNG		
342	60 01 313 08	0.16	WIRE BRAID 0,5	LITZE		
345	10 87 053 9	5.4	ELECTR.CABLE 0,75	KFZ-LEITUNG		
500	92 35 122 08	6	CABLE MARKER	KABELMARKER		
501	60 56 047 14	1	MALE INSERT 24-POL 16A	STIFTEINSATZ		
502	60 50 066 08	2	DEVICE PLUG DIN 43650 4-POL	GERAETESTECKER		
503	60 50 079 08	1	APPLIANCE SOCKET 3-POL	GERAETESTECKDOSE		
504	60 52 106 08	1	APPLIANCE SOCKET DIN 43650 2-POL SPF	GERAETESTECKDOSE		
505	60 56 185 08	1	BS HOUSING HAN 24B	SOCKELGEHAEUSE		
506	60 24 251 08	1	SCREW PLUG M25X1,5 MS	VERSCHLUSSSCHRAUBE		
507	10 87 128 8	2	GUIDE PIN CODIERUNG HAN E/ EDELSTAH	FUEHRUNGSSTIFT		
508	10 87 128 9	2	GUIDE BUSHING CODIERUNG HAN E/ EDEL	FUEHRUNGSBUCHSE		
509	60 24 411 08	1	HOSE UNION JOINT M32X1,5 MS	SCHLAUCHVERSCHRAUBUNG		
510	60 26 133 08	1	THREAD ADAPTOR M25X1,5/M32X1,5 MS	ERWEITERUNG		
707	10 47 304 7	1	CABLE SLEEVE 1,9-2,5/1,75/0,5 SILIKON	KABELTUELLE		
813	60 56 197 08	4	SINGLE STRAND SEALING 2	EINZELADERABDICHTUNG		
995	96 56 172 08	1	SHIELDING TIED BACK	ABSCHIRMUNG ZURUECKGEB		

12.10.2015

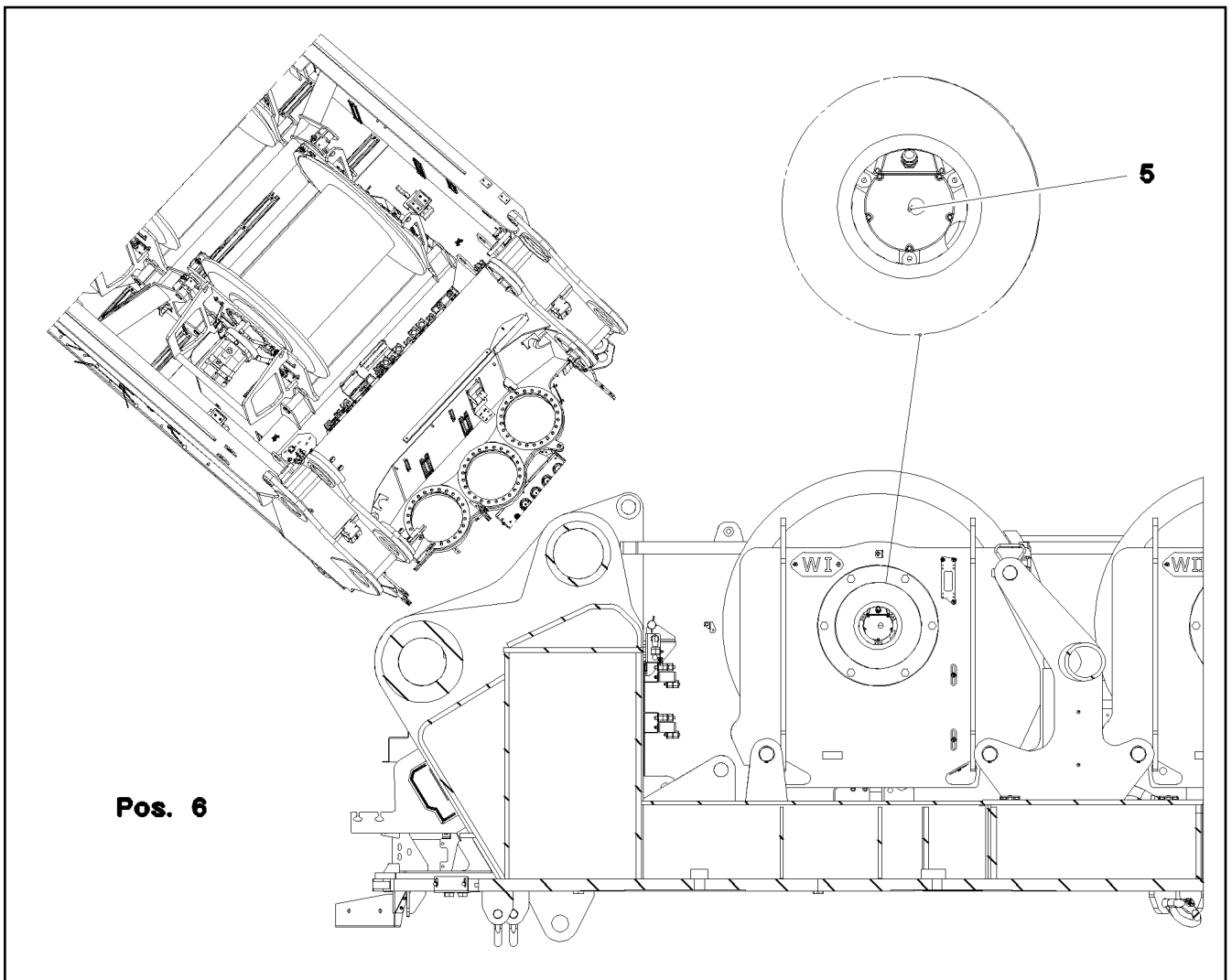
etk\_en\_de\_097903 LR 1600/2

☐ 375

**LIEBHERR**

WIRING HARNESS  
KABELSTRANG

⇒ 2 920 454  
96 73 321 08



Pos. 6

Pos.	Item	Quantity	Description	Bezeichnung	Serie	K
5	10 80 206 1	1	WINCH REVOLUTION TRANSDUCER 655360 ⇒ X10802061 10 80 206 1	WINDENDREHGEBER		
6	60 60 126 08	1	DRIVE FLANGE EDELSTAHL	ANTRIEBSFLANSCH		
10	40 65 099	3	HEX SCREW ISO 4017 M6X16 8.8 A2C	SECHSKANTSCHRAUBE		
12	42 40 005 08	3	CIRCLIP DIN 127 A 6 FST A2C	FEDERRING		
20	96 73 318 08	1	WIRING HARNESS W521 ⇒ 2 920 462 96 73 318 08	KABELSTRANG		

12.10.2015  
072933

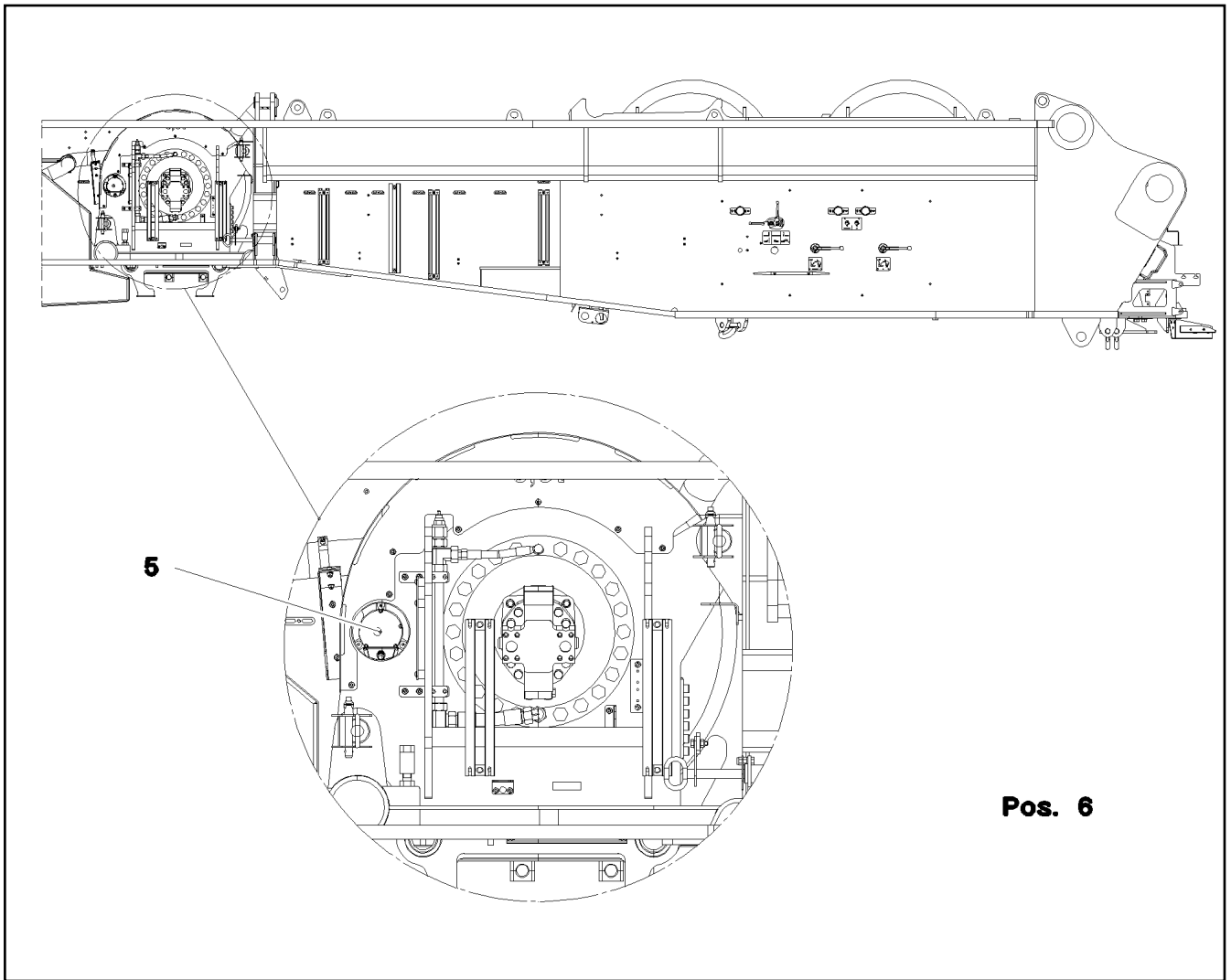
**LIEBHERR**

etk\_en\_de\_097903 LR 1600/2

ELECTRIC FOR WINCH 1  
ELEKTRIK WINDE 1

376

⇒ 2 920 457  
96 67 806 08



**Pos. 6**

Pos.	Item	Quantity	Description	Bezeichnung	Serie	K
5	10 80 206 1	1	WINCH REVOLUTION TRANSDUCER 655360 ⇒ X10802061 10 80 206 1	WINDENDREHGEBER		
6	60 60 126 08	1	DRIVE FLANGE EDELSTAHL	ANTRIEBSFLANSCH		
10	40 65 099	3	HEX SCREW ISO 4017 M6X16 8.8 A2C	SECHSKANTSCHRAUBE		
12	42 40 005 08	3	CIRCLIP DIN 127 A 6 FST A2C	FEDERRING		
20	96 73 321 08	1	WIRING HARNESS W524 ⇒ 2 920 454 96 73 321 08	KABELSTRANG		

12.10.2015  
072938

**LIEBHERR**

etk\_en\_de\_097903 LR 1600/2

ELECTRIC FOR WINCH 4  
ELEKTRIK WINDE 4

□ 377

⇒ 2 920 460  
96 67 809 08

Pos.	Item	Quantity	Description	Bezeichnung	Serie	K
5	60 04 608 08	1.02	CONTROL LEAD 12 X 0,75 SPF	STEUERLEITUNG		
85	60 23 079 08	12	WIRED END FERRULE DIN 46228-1 A0,75X5	ADERENDHUELSE		
86	60 23 077 08	6	WIRED END FERRULE 1X6 TIN-PLATED	ADERENDHUELSE		
112	60 22 184 08	1	CABLE LUG DIN 46237 M4/0,25-1,5mm <sup>2</sup> VER	KABELSCHUH		
130	60 56 017 01	14	CONTACT PIN 1MM2	KONTAKTSTIFT		
132	60 56 158 14	2	PIN CONTACT 2,5MM2	STIFTKONTAKT		
202	11 08 260 2	2.82	INSULATING HOSE DN6 0,5 PUR SPF	ISOLIERSCHLAUCH		
208	11 08 260 8	2.23	INSULATING HOSE DN18X0,85 PUR SPF	ISOLIERSCHLAUCH		
209	11 08 260 9	0.3	INSULATING HOSE DN20X0,85 PUR SPF	ISOLIERSCHLAUCH		
269	60 32 004 08	1	CABLE TIE 3,6X200X1,6-50XS PA 6.6	KABELBINDER		
305	10 87 054 0	20.12	ELECTR.CABLE 1,0	KFZ-LEITUNG		
342	60 01 313 08	0.16	WIRE BRAID 0,5	LITZE		
345	10 87 053 9	6.4	ELECTR.CABLE 0,75	KFZ-LEITUNG		
500	92 35 122 08	6	CABLE MARKER	KABELMARKER		
501	60 56 047 14	1	MALE INSERT 24-POL 16A	STIFTEINSATZ		
502	60 50 066 08	2	DEVICE PLUG DIN 43650 4-POL	GERAETESTECKER		
503	60 50 079 08	1	APPLIANCE SOCKET 3-POL	GERAETESTECKDOSE		
504	60 52 106 08	1	APPLIANCE SOCKET DIN 43650 2-POL SPF	GERAETESTECKDOSE		
505	60 56 185 08	1	BS HOUSING HAN 24B	SOCKELGEHAEUSE		
506	60 24 251 08	1	SCREW PLUG M25X1,5 MS	VERSCHLUSSSCHRAUBE		
507	10 87 128 8	3	GUIDE PIN CODIERUNG HAN E/ EDELSTAH	FUEHRUNGSSTIFT		
508	10 87 128 9	1	GUIDE BUSHING CODIERUNG HAN E/ EDEL	FUEHRUNGSBUCHSE		
509	60 26 133 08	1	THREAD ADAPTOR M25X1,5/M32X1,5 MS	ERWEITERUNG		
510	60 24 411 08	1	HOSE UNION JOINT M32X1,5 MS	SCHLAUCHVERSCHRAUBUNG		
707	10 47 304 7	1	CABLE SLEEVE 1,9-2,5/1,75/0,5 SILIKON	KABELTUELLE		
813	60 56 197 08	4	SINGLE STRAND SEALING 2	EINZELADERABDICHTUNG		
995	96 56 172 08	1	SHIELDING TIED BACK	ABSCHIRMUNG ZURUECKGEB		

12.10.2015

etk\_en\_de\_097903 LR 1600/2

378


**LIEBHERR**

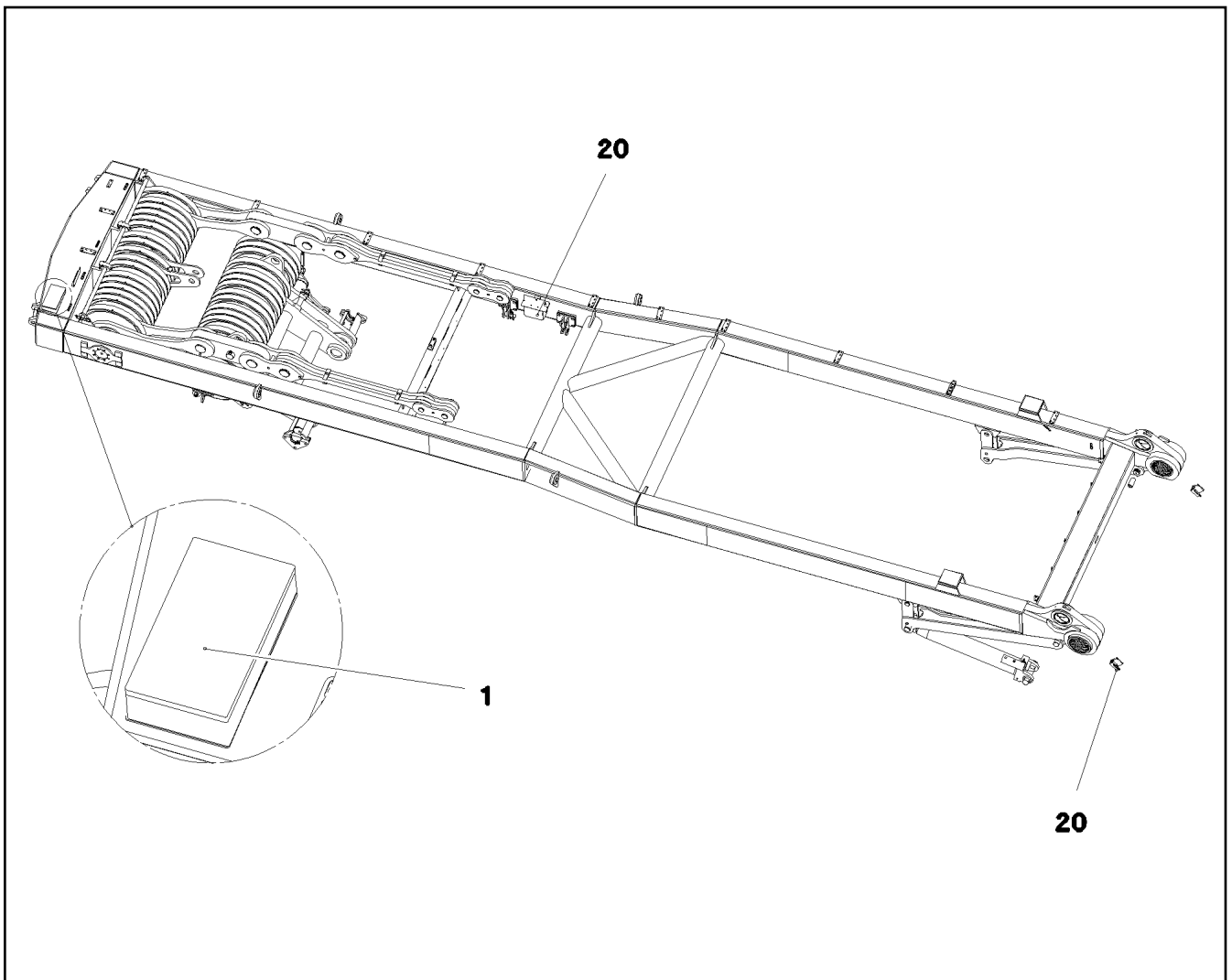
WIRING HARNESS  
KABELSTRANG

⇒ 2 920 462  
96 73 318 08



Pos.	Item	Quantity	Description	Bezeichnung	Serie	K
2	96 72 020 08	1	INDUCTIVE TRANSMITTER BW MONTIERT	INDUKTIVGEBER		
(1)	10 35 458 4	2	INDUCTIVE SENSOR BERUEHRUNGSLOS	INDUKTIVSENSOR		

12.10.2015	etk_en_de_097903 LR 1600/2	 379
<b>LIEBHERR</b>	LIMIT SWITCH AND SENSOR GENERA ENDSCHALTER U.GEBER ALLGEMEIN	⇒ 2 920 559 96 72 019 08



Pos.	Item	Quantity	Description	Bezeichnung	Serie	K
1	96 54 405 08	1	TERMINAL BOX WINCH PRE-ASSY.W. S109 ⇒ 2 920 581      96 54 405 08	KLEMMKASTEN SA-BOCK VORM		
20	96 72 029 08	1	SENSOR ASSEMBLY SA-BOCK ⇒ 2 930 000      96 72 029 08	GEBERANBAU		

12.10.2015  
072929

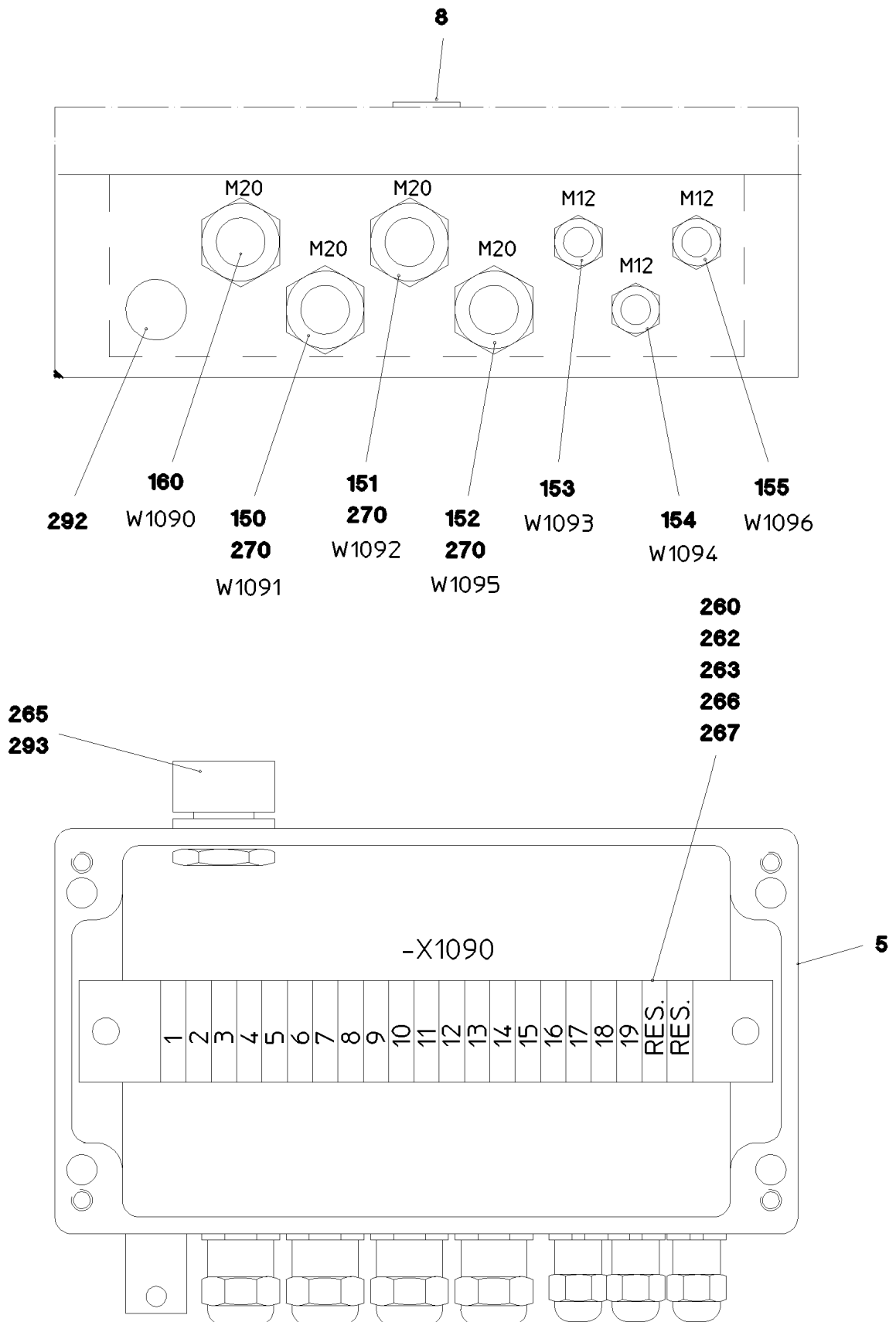
**LIEBHERR**

etk\_en\_de\_097903 LR 1600/2

ELECTRIC FOR SA - FRAME  
ELEKTRIK SA-BOCK

□ 380

⇒ 2 920 578  
96 72 028 08



12.10.2015  
053692

**LIEBHERR**

etk\_en\_de\_097903 LR 1600/2

TERMINAL BOX WINCH PRE-ASSY.W.  
KLEMMKASTEN SA-BOCK VORM.

☐ 381 (1/2)

⇒ 2 920 581  
96 54 405 08

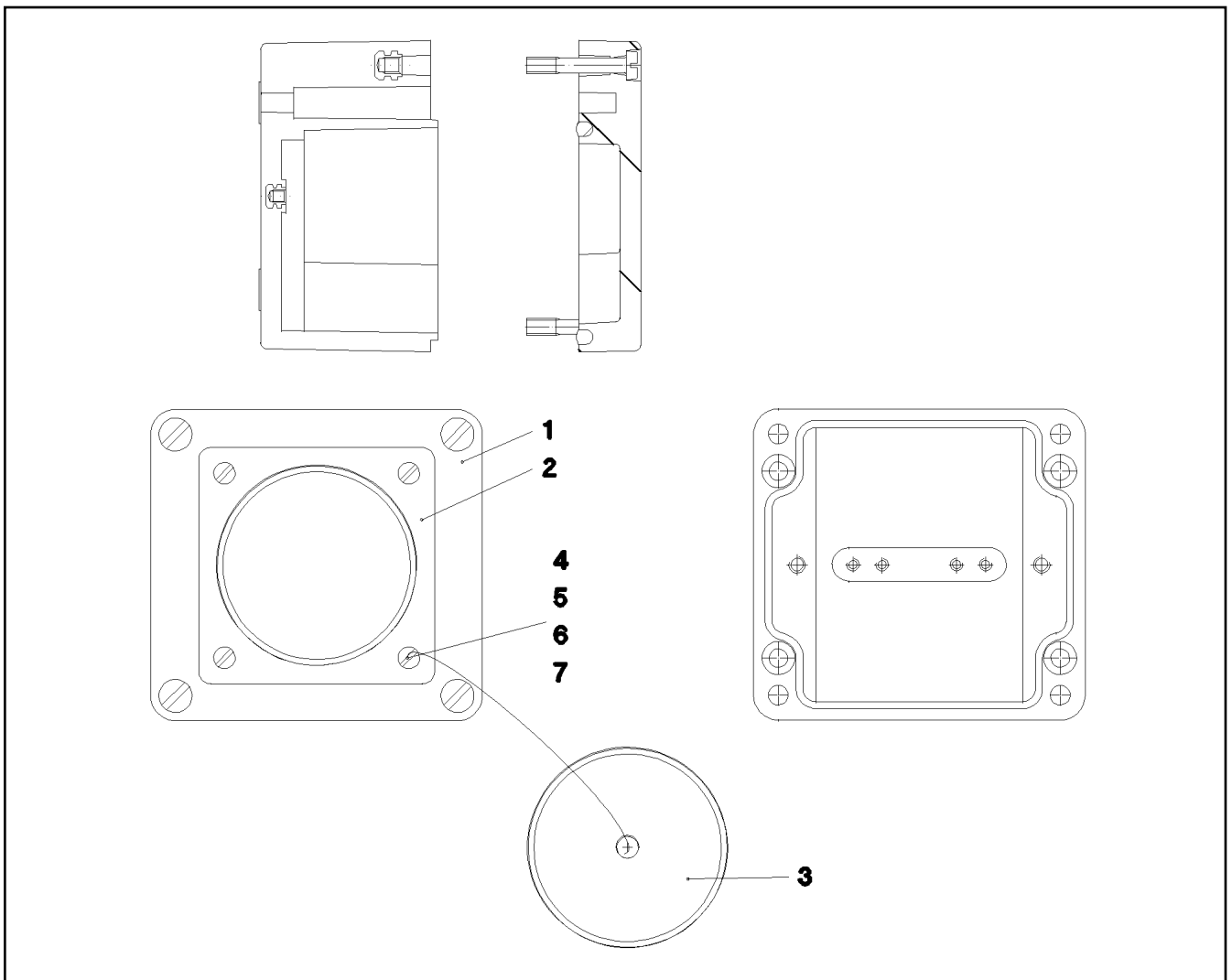
Pos.	Item	Quantity	Description	Bezeichnung	Serie	K
5	97 14 228 08	1	EMPTY CASING	LEERGEHAEUSE		
8	97 80 964 08	1	SIGN +S1090 ALU	SCHILD		
150	96 51 848 08	1	LEAD W1091	LEITUNG		
151	96 51 850 08	1	LEAD W1092	LEITUNG		
152	96 51 854 08	1	LEAD W1095	LEITUNG		
153	96 51 855 08	1	LEAD W1093	LEITUNG		
(5)	10 67 849 1	1	COUPLING SOCKET 4-POL SPF	KUPPLUNGSDOSE		
(63)	60 22 037 08	3	RECEPTACLE FOR TABS 0,3-1,5MM2	FLACHSTECKHUELSE		
(500)	92 35 122 08	1	CABLE MARKER	KABELMARKER		
(501)	60 24 240 08	1	CABLE GLAND M12X1,5 MS	KABELVERSCHRAUBUNG		
154	96 51 856 08	1	LEAD W1094	LEITUNG		
(5)	10 67 849 1	1	COUPLING SOCKET 4-POL SPF	KUPPLUNGSDOSE		
(63)	60 22 037 08	3	RECEPTACLE FOR TABS 0,3-1,5MM2	FLACHSTECKHUELSE		
(500)	92 35 122 08	1	CABLE MARKER	KABELMARKER		
(501)	60 24 240 08	1	CABLE GLAND M12X1,5 MS	KABELVERSCHRAUBUNG		
155	96 51 857 08	1	LEAD W1096	LEITUNG		
(5)	10 67 849 4	1	COUPLING SOCKET 4-POL SPF	KUPPLUNGSDOSE		
(63)	60 22 037 08	3	RECEPTACLE FOR TABS 0,3-1,5MM2	FLACHSTECKHUELSE		
(500)	92 35 122 08	1	CABLE MARKER	KABELMARKER		
(501)	60 24 240 08	1	CABLE GLAND M12X1,5 MS	KABELVERSCHRAUBUNG		
160	96 54 407 08	1	LEAD W1090	LEITUNG		
(5)	60 04 640 08	14.85	CONTROL LEAD 19 X 0,5 SPF	STUERLEITUNG		
(39)	60 22 133 08	1	CABLE LUG DIN 46237 6/6mm <sup>2</sup> VERZINNT	KABELSCHUH		
(63)	60 22 037 08	22	RECEPTACLE FOR TABS 0,3-1,5MM2	FLACHSTECKHUELSE		
(294)	11 12 316 8	0.15	HEATSHRINK SLEEVING 44,4/7,4X3,6 POL	SCHRUMPFSCHLAUCH		
(305)	10 87 054 0	0.9	ELECTR.CABLE 1,0	KFZ-LEITUNG		
(500)	92 35 122 08	2	CABLE MARKER	KABELMARKER		
(501)	10 44 366 4	1	PLUG 19-POL A240	STECKER		
(502)	60 24 242 08	2	CABLE GLAND M20X1,5 MS	KABELVERSCHRAUBUNG		
(503)	60 26 065 08	1	REDUCTION M32X1,5/M20X1,5 MS	REDUKTION		
(504)	69 18 128 08	1	PROTECTING CAP MS A240	SCHUTZKAPPE		
(505)	40 01 405 08	1	SOCKET HEAD SCREW DIN 84 M3X6 MS V	ZYLINDERSCHRAUBE		
(708)	10 47 304 8	19	CABLE SLEEVE 2,4-3,0/2,4/0,6 SILIKON	KABELTUELLE		
260	10 28 635 4	21	TERMINAL/CLAMP 6,3/2,8X0,8MM <sup>2</sup>	KLEMME		
262	60 21 067 08	0.205	TOP HAT RAIL 35X27X7,3X1	HUTSCHIENE		
263	60 27 437 08	1	IDENTIFICATION STRIP 1 - 250	KENNZEICHNUNGSKARTEN		
266	10 28 635 3	1	COVER	DECKEL		
267	60 27 946 08	2	END ANGLE	ENDWINKEL		
270	60 24 257 08	3	CABLE GLAND M20X1,5 MS	KABELVERSCHRAUBUNG		
292	60 25 012 08	1	WATER DRAIN PLUG M12 PA6G SPF	ENTWAESSERUNGSSTOPFEN		
293	10 48 866 2	1	VENTILATION SCREW M20X1,5 POLYAMID	ENTLUEFTUNGSSCHRAUBE		

12.10.2015

etk\_en\_de\_097903 LR 1600/2

382 (2/2)

**LIEBHERR**TERMINAL BOX WINCH PRE-ASSY.W.  
KLEMMKASTEN SA-BOCK VORM.⇒ 2 920 581  
96 54 405 08



Pos.	Item	Quantity	Description	Bezeichnung	Serie	K
1	97 96 553 08	1	EMPTY CASING 75 80X55X0 POLYESTER	LEERGEHAEUSE		
2	69 24 045 08	1	APPLIANCE SOCKET CA 3102E A240	GERAETESTECKDOSE		
3	69 24 046 08	1	PROTECTING CAP A240	SCHUTZKAPPE		
4	40 01 701 08	4	SOCKET HEAD SCREW DIN 84 M3X15 MS	ZYLINDERSCHRAUBE		
5	41 15 157 08	4	HEX NUT ISO 4032 M3 8 A2C	SECHSKANTMUTTER		
6	46 00 253	8	WASHER ISO 7089 3,5 200HV A3C	SCHEIBE		
7	42 52 205 08	4	SERRATED LOCK WASHER DIN 6798 J 3,2	FAECHERSCHEIBE		
305	10 87 054 0	0.2	ELECTR.CABLE 1,0	KFZ-LEITUNG		
707	10 47 304 7	8	CABLE SLEEVE 1,9-2,5/1,75/0,5 SILIKON	KABELTUELLE		

12.10.2015  
065295

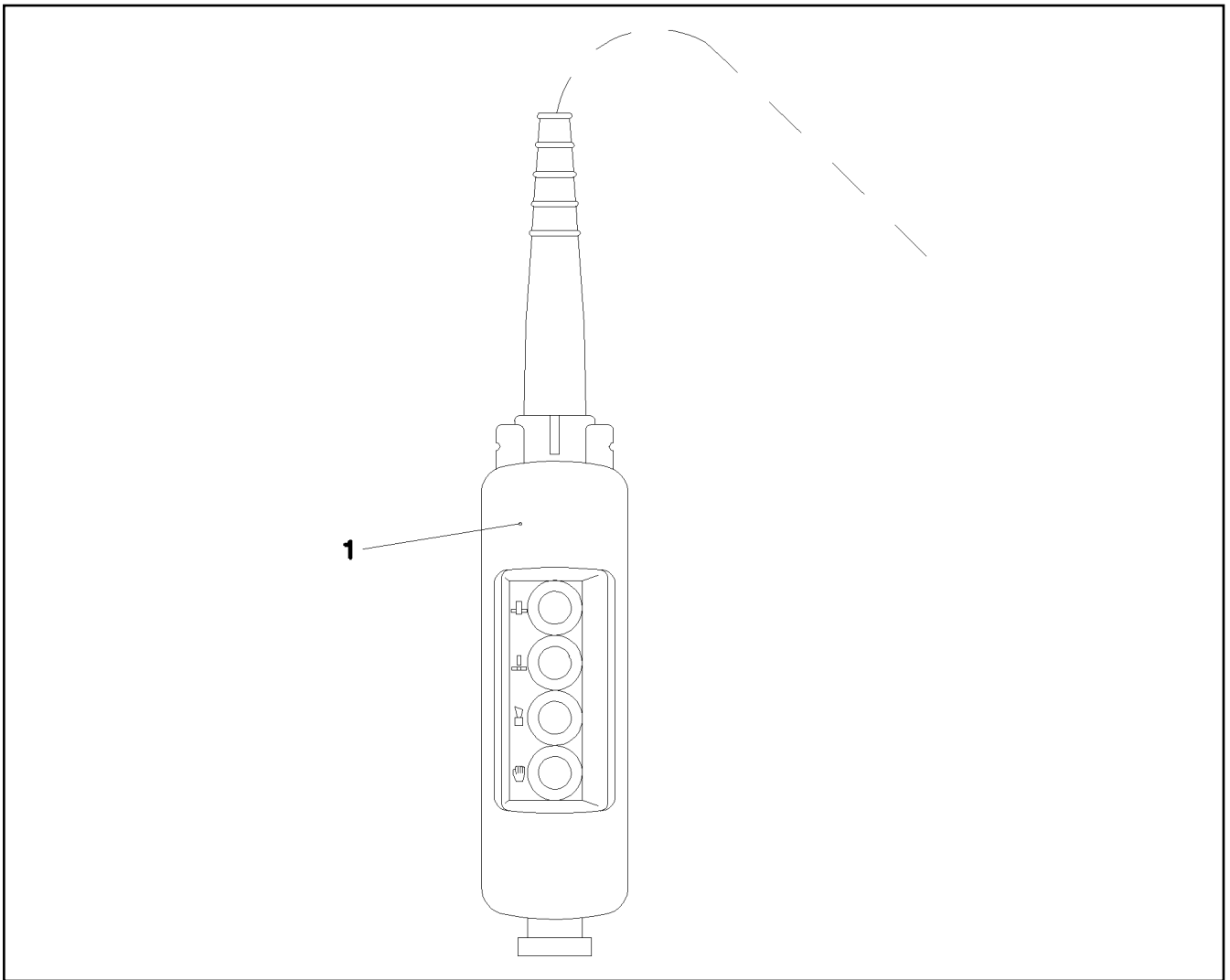
**LIEBHERR**

etk\_en\_de\_097903 LR 1600/2

DUMMY PLUG  
BLINDSTECKER

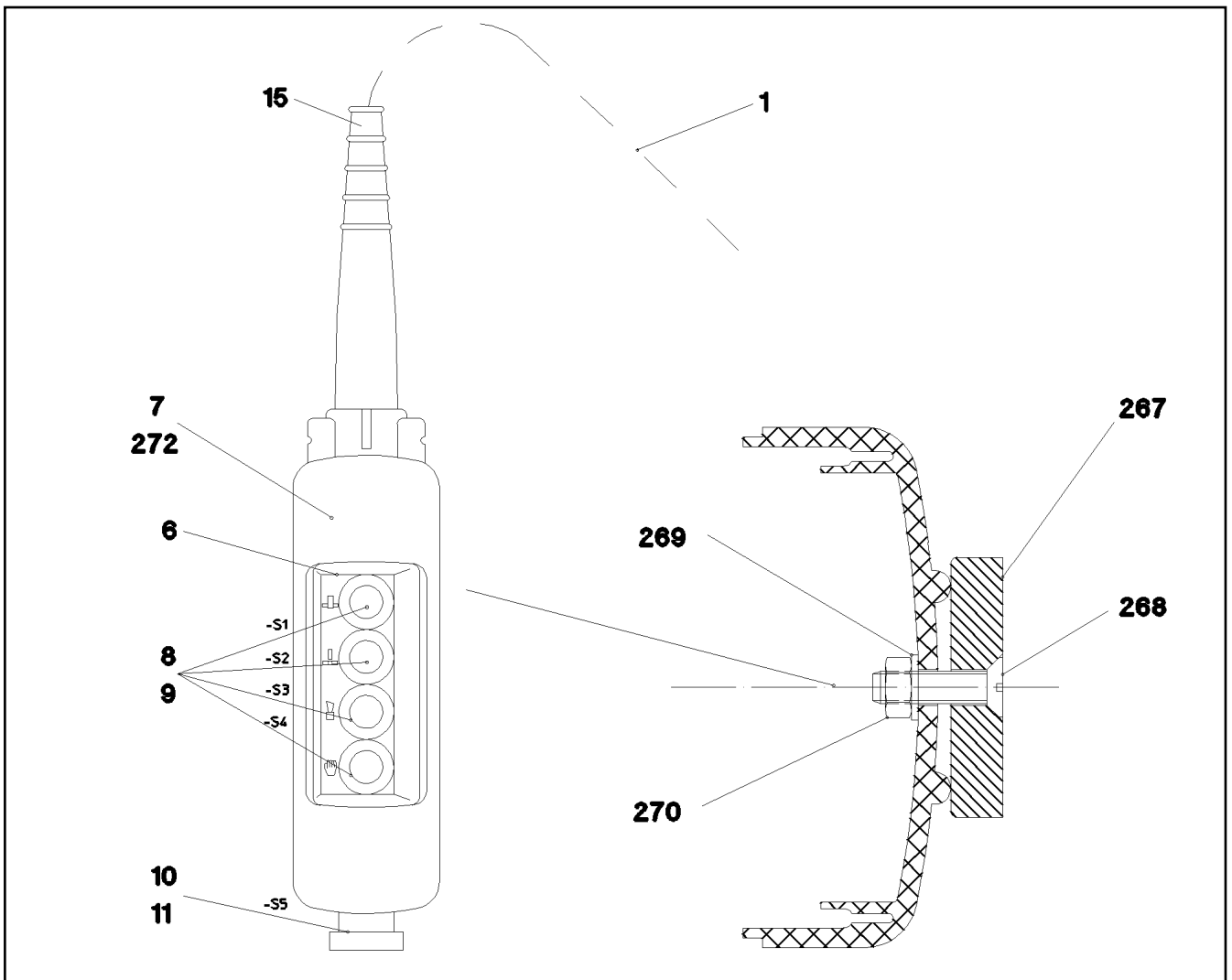
383

⇒ 2 920 596  
96 64 597 08



Pos.	Item	Quantity	Description	Bezeichnung	Serie	K
1	96 51 138 08	1	CONTROL DESK A570 ⇒ 2 920 638    96 51 138 08	BEDIENPULT		

12.10.2015 052623	etk_en_de_097903 LR 1600/2	☐ 384
<b>LIEBHERR</b>	CONTROL DESK BEDIENPULT	⇒ 2 920 637 96 51 136 08



Pos.	Item	Quantity	Description	Bezeichnung	Serie	K
1	96 51 115 08	1	WIRING HARNESS W570	KABELSTRANG		
6	97 79 945 08	1	BOARD CONTROL PANEL 40X120 AL-BL 1M	SCHILD BEDIENPULT		
7	60 66 523 08	1	EMPTY CASING 440X80X70	LEERGEHAEUSE		
8	60 66 525 08	4	FRONT ELEMENT	FRONTELEMENT		
9	60 66 532 08	4	AUXILIARY SWITCH BLOCK 1S	HILFSSCHALTERBLOCK		
10	60 66 614 08	1	AUXILIARY SWITCH BLOCK 10E	HILFSSCHALTERBLOCK		
11	60 66 526 08	1	MUSHROOM PUSH-BUTTON	PILZTASTE		
15	55 08 496 08	1	HOSE CLAMP 12/11-20	SCHLAUCHSCHELLE		
267	61 70 001 08	2	PERMANENT MAGNET 9V	DAUERMAGNET		
268	40 06 035 08	2	COUNTERSUNK SCREW ISO 2010 M5X18 M	SENKSCHRAUBE		
269	42 40 004 08	2	CIRCLIP DIN 128 A 5 FST A2C	FEDERRING		
270	41 15 148 08	2	HEX NUT ISO 4032 M5 8 A2C	SECHSKANTMUTTER		

12.10.2015  
052622

**LIEBHERR**

etk\_en\_de\_097903 LR 1600/2

CONTROL DESK  
BEDIENPULT

385

⇒ 2 920 638  
96 51 138 08

Pos.	Item	Quantity	Description	Bezeichnung	Serie	K
5	68 00 017 08	1	COUPLING SOCKET 4-POL GERADE PVC SP	KUPPLUNGSDOSE		
6	68 00 017 08	1	COUPLING SOCKET 4-POL GERADE PVC SP	KUPPLUNGSDOSE		
7	68 00 017 08	1	COUPLING SOCKET 4-POL GERADE PVC SP	KUPPLUNGSDOSE		
8	68 00 017 08	1	COUPLING SOCKET 4-POL GERADE PVC SP	KUPPLUNGSDOSE		
9	68 00 017 08	1	COUPLING SOCKET 4-POL GERADE PVC SP	KUPPLUNGSDOSE		
10	68 00 017 08	1	COUPLING SOCKET 4-POL GERADE PVC SP	KUPPLUNGSDOSE		
11	10 87 155 7	5.22	DATA LINE 3 X 1 TPE SPF	DATENLEITUNG		
12	11 08 833 8	9.67	BUS LINE 2 X 0,5 SPF	BUSLEITUNG		
13	11 08 833 8	9.67	BUS LINE 2 X 0,5 SPF	BUSLEITUNG		
14	10 87 155 7	9.67	DATA LINE 3 X 1 TPE SPF	DATENLEITUNG		
15	10 87 155 6	9.47	DATA LINE 2 X 2,5 TPE SPF	DATENLEITUNG		
16	10 87 155 6	9.47	DATA LINE 2 X 2,5 TPE SPF	DATENLEITUNG		
17	11 08 833 8	9.67	BUS LINE 2 X 0,5 SPF	BUSLEITUNG		
19	10 87 155 7	9.67	DATA LINE 3 X 1 TPE SPF	DATENLEITUNG		
55	60 23 115 08	1	CABLE LUG DIN 46234 M6/10mm <sup>2</sup>	KABELSCHUH		
72	60 22 034 08	6	RECEPTACLE 6,3X1-2,5 TIN-PLATED	STECKHUELSE		
75	60 22 039 08	3	FLAT PLUG 6,3X1-2,5 SN	FLACHSTECKER		
86	60 23 077 08	45	WIRED END FERRULE 1X6 TIN-PLATED	ADERENDHUELSE		
89	60 23 083 08	6	WIRED END FERRULE 6X10 VERZ	ADERENDHUELSE		
95	62 02 444	2	PIN CONTACT 0,75-1,5MM2	STIFTKONTAKT		
96	62 02 434	1	SLEEVE CONTACT 0,75-1,5MM2	BUCHSENKONTAKT		
98	10 87 203 2	1	CABLE SLEEVE 12,0-3,0/12/1,4	KABELTUELLE		
104	60 23 085 08	3	WIRED END FERRULE 16X12 VERZ	ADERENDHUELSE		
106	60 23 017 08	2	CABLE LUG DIN 46234 M8/25mm <sup>2</sup>	KABELSCHUH		
111	60 22 058 08	5	CABLE LUG DIN 46234 M6/25mm <sup>2</sup>	KABELSCHUH		
112	60 22 184 08	2	CABLE LUG DIN 46237 M4/0,25-1,5mm <sup>2</sup> VER	KABELSCHUH		
115	60 23 016 08	3	CABLE LUG DIN 46234 M10/25mm <sup>2</sup>	KABELSCHUH		
202	11 08 260 2	17.08	INSULATING HOSE DN6 0,5 PUR SPF	ISOLIERSCHLAUCH		
203	11 08 260 3	14.66	INSULATING HOSE DN8X0,65 PUR SPF	ISOLIERSCHLAUCH		
204	11 08 260 4	0.99	INSULATING HOSE DN10X0,65 PUR SPF	ISOLIERSCHLAUCH		
205	11 08 260 5	2.58	INSULATING HOSE DN12X0,65 PUR SPF	ISOLIERSCHLAUCH		
206	11 08 260 6	0.88	INSULATING HOSE DN14X0,65 PUR SPF	ISOLIERSCHLAUCH		
223	11 12 420 5	0.85	CABLE CONDUIT DN16X0,4 PUR SPF	KABELSCHLAUCH		
224	11 12 420 7	0.28	CABLE CONDUIT DN20X0,4 PUR SPF	KABELSCHLAUCH		
225	11 12 420 8	1.69	CABLE CONDUIT DN25X0,4 PUR SPF	KABELSCHLAUCH		
226	11 12 420 9	8.96	CABLE CONDUIT DN30X0,4 PUR SPF	KABELSCHLAUCH		
227	11 12 421 0	0.43	CABLE CONDUIT DN35X0,4 PUR SPF	KABELSCHLAUCH		
228	11 12 421 1	2.43	CABLE CONDUIT DN40X0,4 PUR SPF	KABELSCHLAUCH		
229	11 12 421 2	5.71	CABLE CONDUIT DN50X0,4 PUR SPF	KABELSCHLAUCH		
261	60 32 003 08	7	CABLE TIE 3,6X140X1,6-35XS PA 6.6	KABELBINDER		
269	60 32 004 08	2	CABLE TIE 3,6X200X1,6-50XS PA 6.6	KABELBINDER		
287	10 42 965 1	0.24	HEATSHRINK SLEEVING 6/1,4X1,35 POLYO	SCHRUMPFSCHLAUCH		
305	10 87 054 0	582.01	ELECTR.CABLE 1,0	KFZ-LEITUNG		
309	10 87 054 2	17.55	ELECTR.CABLE 2,5	KFZ-LEITUNG		
325	60 04 315 08	18.4	ELECTR.CABLE 25 PVC	KFZ-LEITUNG		
330	60 04 314 08	0.95	ELECTR.CABLE DIN 72551 25	KFZ-LEITUNG		
371	10 87 155 9	3.92	DATA LINE 2 X 1 TPE SPF	DATENLEITUNG		
372	10 87 155 9	14.67	DATA LINE 2 X 1 TPE SPF	DATENLEITUNG		
373	10 87 155 9	10.67	DATA LINE 2 X 1 TPE SPF	DATENLEITUNG		
374	11 08 833 8	0.65	BUS LINE 2 X 0,5 SPF	BUSLEITUNG		
375	10 87 155 6	9.47	DATA LINE 2 X 2,5 TPE SPF	DATENLEITUNG		
376	10 87 155 9	9.67	DATA LINE 2 X 1 TPE SPF	DATENLEITUNG		
384	10 87 155 9	9.67	DATA LINE 2 X 1 TPE SPF	DATENLEITUNG		
385	10 87 155 8	9.67	DATA LINE 2 X 1,5 TPE SPF	DATENLEITUNG		
386	10 87 155 9	9.67	DATA LINE 2 X 1 TPE SPF	DATENLEITUNG		
387	10 87 155 7	9.67	DATA LINE 3 X 1 TPE SPF	DATENLEITUNG		
388	60 03 452 08	9.67	BUS LINE 4 X 1 SPF	BUSLEITUNG		
389	10 87 155 9	9.67	DATA LINE 2 X 1 TPE SPF	DATENLEITUNG		
391	10 87 155 9	9.67	DATA LINE 2 X 1 TPE SPF	DATENLEITUNG		
393	10 87 155 7	9.67	DATA LINE 3 X 1 TPE SPF	DATENLEITUNG		

12.10.2015

etk\_en\_de\_097903 LR 1600/2

 386 (1/3)
**LIEBHERR**
**WIRING HARNESS**  
**KABELSTRANG**

⇒ 2 920 641  
96 97 209 08



Pos.	Item	Quantity	Description	Bezeichnung	Serie	K
500	92 35 122 08	53	CABLE MARKER	KABELMARKER		
501	10 67 845 3	1	PLUG SHELL 62-POL PBT-GF20 GRA	STECKERGEHAEUSE		
502	10 67 845 8	2	PROTECTING CAP MCP BUCHSENGEHAE	SCHUTZKAPPE		
503	10 67 845 2	1	PLUG SHELL 62-POL PBT-GF20 SCH	STECKERGEHAEUSE		
504	10 41 243 1	1	PLUG SHELL 6-POL 13A TH.PLAST SW	STECKERGEHAEUSE		
505	73 68 248	1	CONTACT LOCK DT-STECKER 6-POL	KONTAKTVERRIEGELUNG		
506	60 50 079 08	17	APPLIANCE SOCKET 3-POL	GERAETESTECKDOSE		
507	10 34 251 7	1	PLUG SHELL 2 13A TH.PLAST SW	STECKERGEHAEUSE		
508	10 34 251 9	1	CONTACT LOCK DT V-KEIL	KONTAKTVERRIEGELUNG		
509	60 52 106 08	4	APPLIANCE SOCKET DIN 43650 2-POL SPF	GERAETESTECKDOSE		
510	92 79 963 08	1	PLUG	STECKER		
511	60 50 066 08	1	DEVICE PLUG DIN 43650 4-POL	GERAETESTECKER		
512	10 09 983 9	1	FLAT PLUG HOUSING 12-POL	FLACHSTECKERGEHAEUSE		
513	10 09 986 6	1	CONTACT RETAINING PIN 12 POL GRUEN	KONTAKTSICHERUNGSSTIFT		
514	10 41 243 3	1	PLUG SHELL 12-POL 13A TH.PLAST SW	STECKERGEHAEUSE		
515	10 21 677 2	1	CONTACT LOCK DT 12 POLIG TH.PLAST G	KONTAKTVERRIEGELUNG		
516	60 01 790	2	SOCKET HOUSING 2-POL	STECKDOSENGEHAEUSE		
517	60 22 089 08	1	FLAT PLUG HOUSING FASTIN-FASTON	FLACHSTECKERGEHAEUSE		
518	69 24 063 08	1	PLUG DIN 72585 4-POL POLYBUTOLEN SPF	STECKER		
519	60 52 127 08	1	PLUG SOCKET BODY 3-POL	STECKDOSENKOERPER		
520	10 34 251 8	2	SOCKET 2-POL 13A	STECKDOSE		
521	73 68 241	1	CONTACT LOCK 2-POL	KONTAKTVERRIEGELUNG		
522	60 22 086 08	1	ATTACHABLE SLEEVE HOUSING FASTIN-F	STECKHUELSENGEHAEUSE		
523	10 04 699 9	1	PLUG 8-POL	STECKER		
524	10 04 700 0	1	PLUG 8-POL	STECKER		
525	60 22 097 08	1	ATTACHABLE SLEEVE HOUSING 2-POL	STECKHUELSENGEHAEUSE		
526	10 87 433 1	4	PROTECTING CAP JPT	SCHUTZKAPPE		
527	60 04 195	2	PLUG SHELL 2-POL	STECKERGEHAEUSE		
528	69 24 062 08	1	TERMINAL HOUSING DIN 72585 APD POLY	ENDGEHAEUSE		
529	60 52 155 08	1	CLAMP SURE-SEAL	KLAMMER		
530	60 52 128 08	1	MOULDING 317-1397-000 SUR	FORMTEIL		
531	61 07 011 08	1	PROTECTING CAP	SCHUTZKAPPE		
532	10 04 187 6	2	HOLDER DT/DTM	HALTER		
533	10 35 300 4	1	DUMMY PLUG DT 2 POLIG PA GRAU	BLINDSTECKER		
534	10 42 963 8	1	PLUG SHELL 2-POL 13A TH.PLAST SW	STECKERGEHAEUSE		
535	60 40 031 08	2	FUSE STRIP 50A	SICHERUNGSSTREIFEN		
536	60 45 014 08	2	FUSE BOX SMALL	SICHERUNGSDOSE		
537	60 40 029 08	2	FUSE STRIP 100A	SICHERUNGSSTREIFEN		
601	60 56 101 08	6	PIN CONTACT 0,5MM2	STIFTKONTAKT		
602	60 56 084 01	94	CRIMPING CONTACT 1,0MM2	CRIMPKONTAKT		
603	60 56 102 08	2	CRIMPING CONTACT 1,5MM2	CRIMPKONTAKT		
614	60 23 288 08	7	FLAT PLUG 0,5 - 1,0	FLACHSTECKER		
617	60 23 291 08	2	CONTACT 0,5-1MM2	KONTAKT		
643	60 23 394 08	2	SLEEVE CONTACT DIN 72585 0,5-1MM2 SP	BUCHSENKONTAKT		
666	60 03 031	7	SLEEVE CONTACT 0,5-1,0MM2 CU	BUCHSENKONTAKT		
670	10 10 006 3	8	PLUG BUSHING 0,75-2,0MM2 Cu	STECKERBUCHSE		
702	60 56 114 08	24	PIN CONTACT 0,14-0,37MM2	STIFTKONTAKT		
709	10 87 203 3	10	CABLE SLEEVE 16,0-4,0/16/1,78	KABELTUELLE		
715	10 30 094 4	2	PIN CONTACT 0,5-1MM2 Cu	STIFTKONTAKT		
724	10 49 349 3	6	SLEEVE CONTACT 1,0-2,5MM2 CuNiSi	BUCHSENKONTAKT		
726	10 49 349 5	65	SLEEVE CONTACT 0,5-1,0MM2 CuNiSi	BUCHSENKONTAKT		
727	10 49 349 6	2	SLEEVE CONTACT 1,0-1,5MM2 CuNiSi	BUCHSENKONTAKT		
753	10 80 063 1	4	SLEEVE CONTACT 0,5-1,0MM2 CuNiSi	BUCHSENKONTAKT		
758	11 08 088 1	5	RECEPTACLE 6,3X0,5-1,0 VERZINNT	STECKHUELSE		
761	76 24 353	2	PLUG BUSHING 0,5-1,0MM2	STECKERBUCHSE		
801	60 23 305 08	6	SINGLE STRAND SEALING 2,2-3,0MM	EINZELADERABDICHTUNG		
802	60 23 308 08	8	SINGLE STRAND SEALING 1,2-2,1MM BLAU	EINZELADERABDICHTUNG		
806	60 23 311 08	45	STOPPER PLUG 3,6MM SILIKON WEIS	BLINDSTOPFEN		
807	60 23 292 08	6	STOPPER PLUG AMP JPT-SERIE NA	BLINDSTOPFEN		
813	60 56 197 08	22	SINGLE STRAND SEALING 2	EINZELADERABDICHTUNG		

12.10.2015

etk\_en\_de\_097903 LR 1600/2

 387 (2/3)
**LIEBHERR**
**WIRING HARNESS**  
**KABELSTRANG**

 ⇒ 2 920 641  
 96 97 209 08

Pos.	Item	Quantity	Description	Bezeichnung	Serie	K
816	60 56 198 08	2	SINGLE STRAND SEALING DIN 72585 15BL	EINZELADERABDICHTUNG		
817	69 24 058 08	2	STOPPER PLUG DIN 72585 4 SPF	BLINDSTOPFEN		
823	73 68 253	3	STOPPER PLUG DEUTSCH GROESSE	BLINDSTOPFEN		
830	10 01 438 7	67	SINGEL SEAL 1,0-1,5MM2	EINZELDICHTUNG		
842	10 80 004 6	4	STOPPER PLUG DEUTSCH-STECKER	BLINDSTOPFEN		

12.10.2015	etk_en_de_097903 LR 1600/2	<input type="checkbox"/> 388 (3/3)
<b>LIEBHERR</b>	WIRING HARNESS KABELSTRANG	⇒ 2 920 641 96 97 209 08

Pos.	Item	Quantity	Description	Bezeichnung	Serie	K
8	10 87 155 8	10.07	DATA LINE 2 X 1,5 TPE SPF	DATENLEITUNG		
9	10 87 155 9	10.07	DATA LINE 2 X 1 TPE SPF	DATENLEITUNG		
10	10 87 155 7	10.07	DATA LINE 3 X 1 TPE SPF	DATENLEITUNG		
11	60 03 452 08	10.07	BUS LINE 4 X 1 SPF	BUSLEITUNG		
12	10 87 155 9	5.22	DATA LINE 2 X 1 TPE SPF	DATENLEITUNG		
13	10 87 155 9	5.22	DATA LINE 2 X 1 TPE SPF	DATENLEITUNG		
17	11 08 833 8	0.21	BUS LINE 2 X 0,5 SPF	BUSLEITUNG		
18	11 08 833 8	5.06	BUS LINE 2 X 0,5 SPF	BUSLEITUNG		
19	11 08 833 8	1.06	BUS LINE 2 X 0,5 SPF	BUSLEITUNG		
87	60 23 080 08	10	WIRED END FERRULE DIN 46228 1,5X7 TIN	ADERENDHUELSE		
105	60 23 084 08	1	WIRED END FERRULE 10X12 VERZ	ADERENDHUELSE		
201	11 08 260 1	0.18	INSULATING HOSE DN4X0,5 PUR SPF	ISOLIERSCHLAUCH		
202	11 08 260 2	3.99	INSULATING HOSE DN6 0,5 PUR SPF	ISOLIERSCHLAUCH		
203	11 08 260 3	3.13	INSULATING HOSE DN8X0,65 PUR SPF	ISOLIERSCHLAUCH		
205	11 08 260 5	0.86	INSULATING HOSE DN12X0,65 PUR SPF	ISOLIERSCHLAUCH		
211	11 11 839 6	1.5	PROTECTIVE HOSE 30MM AL-PET FOLIE	SCHUTZSCHLAUCH		
224	11 12 420 7	3.03	CABLE CONDUIT DN20X0,4 PUR SPF	KABELSCHLAUCH		
225	11 12 420 8	8.63	CABLE CONDUIT DN25X0,4 PUR SPF	KABELSCHLAUCH		
261	10 87 458 8	2	CABLE TIE 4,8X292X1,8-76XS PA 6.6 SPF	KABELBINDER		
281	11 00 514 8	1.69	INSULATING HOSE DN6 0,6 GLASSEIDE SILI	ISOLIERSCHLAUCH		
284	11 00 515 1	2.29	INSULATING HOSE DN12 0,8 GLASSEIDE SI	ISOLIERSCHLAUCH		
290	10 44 116 4	0.1	HEATSHRINK SLEEVING 7,6/1,7X1,52 POLY	SCHRUMPFSCHLAUCH		
298	10 44 116 6	0.5	HEATSHRINK SLEEVING 11,6/2,5X2,29 POLY	SCHRUMPFSCHLAUCH		
305	10 87 054 0	134.82	ELECTR.CABLE 1,0	KFZ-LEITUNG		
345	10 87 053 9	28.75	ELECTR.CABLE 0,75	KFZ-LEITUNG		
370	11 08 833 8	1.26	BUS LINE 2 X 0,5 SPF	BUSLEITUNG		
371	11 08 833 8	5.76	BUS LINE 2 X 0,5 SPF	BUSLEITUNG		
372	11 08 833 8	7.05	BUS LINE 2 X 0,5 SPF	BUSLEITUNG		
373	11 08 833 8	0.17	BUS LINE 2 X 0,5 SPF	BUSLEITUNG		
374	11 08 833 8	0.17	BUS LINE 2 X 0,5 SPF	BUSLEITUNG		
375	11 08 833 8	0.17	BUS LINE 2 X 0,5 SPF	BUSLEITUNG		
376	11 08 833 8	0.17	BUS LINE 2 X 0,5 SPF	BUSLEITUNG		
377	11 08 833 8	0.17	BUS LINE 2 X 0,5 SPF	BUSLEITUNG		
500	92 35 122 08	19	CABLE MARKER	KABELMARKER		
501	60 56 088 08	1	FEMALE INSERT 64-POL 10A	BUCHSENEINSATZ		
502	69 24 063 08	1	PLUG DIN 72585 4-POL POLYBUTOLEN SPF	STECKER		
503	11 06 061 9	2	BUSHING HOUSING 2-POL 20A	BUCHSENGEHAEUSE		
504	10 34 251 7	2	PLUG SHELL 2 13A TH.PLAST SW	STECKERGEHAEUSE		
505	10 34 251 9	2	CONTACT LOCK DT V-KEIL	KONTAKTVERRIEGELUNG		
506	11 34 184 0	1	BUSHING HOUSING 4-POL PBT SCHWARZ	BUCHSENGEHAEUSE		
507	10 87 417 8	1	PLUG CONTACT CPL. 4 POL PA66	STECKER KPL.		
508	11 34 220 8	1	BUSHING HOUSING 2-POL BL	BUCHSENGEHAEUSE		
509	11 34 225 5	1	PLUG 2-POL SW	STECKER		
510	11 34 225 9	1	PLUG 4-POL VIOLETT	STECKER		
511	11 34 225 7	1	PLUG 4-POL SW	STECKER		
512	10 34 251 8	2	SOCKET 2-POL 13A	STECKDOSE		
513	73 68 241	2	CONTACT LOCK 2-POL	KONTAKTVERRIEGELUNG		
514	10 81 363 3	2	PLUG SHELL MCON MCP1,2 PA 66, GF30	STECKERGEHAEUSE		
515	60 03 248	1	PLUG 4-POL 13A	STECKER		
516	73 68 246	1	CONTACT LOCK DT-STECKDOSE 4-P	KONTAKTVERRIEGELUNG		
517	60 03 168	1	PLUG 3-POL	STECKER		
518	10 87 128 8	2	GUIDE PIN CODIERUNG HAN E/ EDELSTAH	FUEHRUNGSSTIFT		
519	60 56 186 08	1	SOCKET SHELL HAN 24B	TUELLENGEHAEUSE		
520	10 87 128 9	2	GUIDE BUSHING CODIERUNG HAN E/ EDEL	FUEHRUNGSBUCHSE		
521	60 24 415 08	1	HOSE UNION JOINT M32X1,5 MS	SCHLAUCHVERSCHRAUBUNG		
522	11 49 134 9	1	PROTECTING CAP 180°	SCHUTZKAPPE		
523	62 05 242	1	CONTACT LOCK DT-STECKER 3-POL	KONTAKTVERRIEGELUNG		
524	62 05 239	1	SOCKET 3-POL	STECKDOSE		
525	11 06 061 8	3	PROTECTING CAP 180°	SCHUTZKAPPE		
526	69 24 060 08	1	TERMINAL HOUSING DIN 72585 APD POLY	ENDGEHAEUSE		

12.10.2015

etk\_en\_de\_097903 LR 1600/2


☐ 389 (1/2)

**LIEBHERR****WIRING HARNESS  
KABELSTRANG**⇒ 2 920 647  
96 97 211 08

Pos.	Item	Quantity	Description	Bezeichnung	Serie	K
604	60 56 093 08	2	SLEEVE CONTACT 0,5MM2	BUCHSENKONTAKT		
605	60 56 103 01	36	CONTACT BUSHING 1,0MM2	KONTAKTBUCHSE		
606	60 56 085 01	2	CRIMPING CONTACT 1,5MM2	CRIMPKONTAKT		
643	60 23 394 08	2	SLEEVE CONTACT DIN 72585 0,5-1MM2 SP	BUCHSENKONTAKT		
670	10 10 006 3	6	PLUG BUSHING 0,75-2,0MM2 Cu	STECKERBUCHSE		
698	60 23 082 08	1	WIRED END FERRULE DIN 46228 4X9	ADERENDHUELSE		
701	60 56 124 14	1	SLEEVE CONTACT 2,5MM2	BUCHSENKONTAKT		
717	10 30 094 6	4	SLEEVE CONTACT 0,50-1MM2 Cu	BUCHSENKONTAKT		
726	10 49 349 5	4	SLEEVE CONTACT 0,5-1,0MM2 CuNiSi	BUCHSENKONTAKT		
727	10 49 349 6	2	SLEEVE CONTACT 1,0-1,5MM2 CuNiSi	BUCHSENKONTAKT		
740	73 69 458	4	PIN CONTACT 0,5-1,0MM2 CU	STIFTKONTAKT		
754	10 81 364 4	9	SLEEVE CONTACT 0,5-0,75MM2 CuNiSi	BUCHSENKONTAKT		
759	60 01 446	1	CABLE LUG DIN 46237 6,5/1,5mm <sup>2</sup> E-CU VER	KABELSCHUH		
788	11 34 225 3	9	SLEEVE CONTACT 0,75-1,0MM2 SILBER	BUCHSENKONTAKT		
789	11 62 298 9	4	SLEEVE CONTACT 0,5-1,0MM2 CuNiSi	BUCHSENKONTAKT		
802	60 23 308 08	4	SINGLE STRAND SEALING 1,2-2,1MM BLAU	EINZELADERABDICHTUNG		
816	60 56 198 08	2	SINGLE STRAND SEALING DIN 72585 15BL	EINZELADERABDICHTUNG		
817	69 24 058 08	2	STOPPER PLUG DIN 72585 4 SPF	BLINDSTOPFEN		
823	73 68 253	1	STOPPER PLUG DEUTSCH GROESSE	BLINDSTOPFEN		
828	10 42 462 5	9	SINGLE STRAND SEALING 1,4-2,1MM VMQ	EINZELADERABDICHTUNG		
830	10 01 438 7	6	SINGEL SEAL 1,0-1,5MM2	EINZELDICHTUNG		
836	10 81 364 2	1	STOPPER PLUG MCON 1,23,55MM VMQ 60	BLINDSTOPFEN		
844	10 87 040 3	1	STOPPER PLUG 3,9-4,1MM SILIKON-KAUT	BLINDSTOPFEN		
845	10 87 040 2	9	SINGEL SEAL MLK 1,2 ELA SILIKON-KAUT	EINZELDICHTUNG		
999	96 71 163 08	10	MACHINING CAN- STUETZP	BEARBEITUNG		

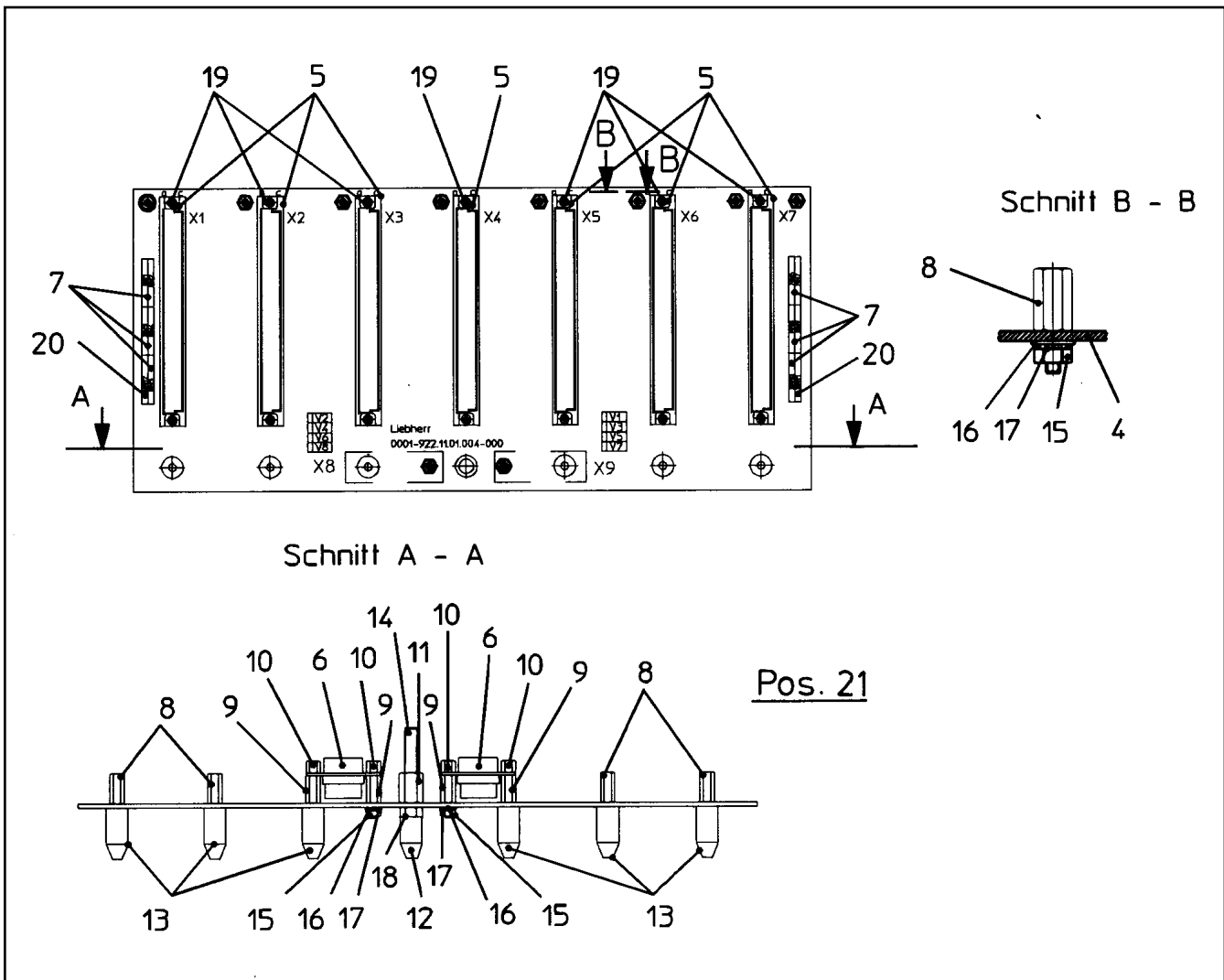
12.10.2015	etk_en_de_097903 LR 1600/2	<input type="checkbox"/> 390 (2/2)
<b>LIEBHERR</b>	WIRING HARNESS KABELSTRANG	⇒ 2 920 647 96 97 211 08

Pos.	Item	Quantity	Description	Bezeichnung	Serie	K
5	78 90 157 08	1	TANK SENSOR L=950 24V SPF	TANKSENSOR		
(5)	10 34 693 8	1	FLANGE SEAL	FLANSCHDICHTUNG		
10	46 01 213	5	HEX SCREW ISO 4017 M5X35 8.8 A2C	SECHSKANTSCHRAUBE		
15	46 00 305	5	WASHER ISO 7089 5 200HV A3C	SCHEIBE		

12.10.2015	etk_en_de_097903 LR 1600/2	 391
<b>LIEBHERR</b>	ELECTR.F.FUEL TANK ELEKTRIK KRAFTSTOFFBEHAELTER	⇒ 2 920 814 96 93 142 08

Pos.	Item	Quantity	Description	Bezeichnung	Serie	K
3	60 71 131 08	2	TAIL BRAKE LIGHT 5/21W 12/24V ROT ⇒ 6 071 131 08 60 71 131 08	SCHLUSSBREMSLEUCHTE		
4	60 70 217 08	2	LIGHT BULB DIN 72601 21W 24V	GLUEHLAMPE		

12.10.2015	etk_en_de_097903 LR 1600/2	☐ 392
<b>LIEBHERR</b>	WARNING LIGHT WARNLEUCHTE	⇒ 2 920 931 96 59 398 08



Pos.	Item	Quantity	Description	Bezeichnung	Serie	K
4	66 10 179 08	1	PRINTED CIRCUIT BOARD(PCB) SPF	LEITERPLATTE		
5	60 23 212 08	7	MULTIPLE PLUG SOCKET 64-POL SPF	STECKERLEISTE		
6	60 23 219 08	2	FEMALE PLUG 9-POL GERADE SPF	BUCHSENSTECKER		
7	63 50 842 08	10	RESISTOR NETWORK 22K X8 2% 0,125W 8X	WIDERSTANDSNETZWERK		
8	66 00 460 08	12	DISTANCE STUD M3X13 ST A2K SPF	ABSTANDSBOLZEN		
9	66 00 428 08	4	DISTANCE STUD M3X12 ST VERZ SPF	ABSTANDSBOLZEN		
10	66 00 422 08	4	DISTANCE STUD M3X5 ST SPF	ABSTANDSBOLZEN		
11	66 00 429 08	1	DISTANCE STUD M5X12 ST SPF	ABSTANDSBOLZEN		
12	66 00 419 08	1	GUIDING CONE M5 PA6G SPF	FUEHRUNGSKONUS		
13	66 00 420 08	6	GUIDING CONE M3 MS SPF	FUEHRUNGSKONUS		
14	66 00 416 08	1	THREADED PIN DIN 976-1 M5X45 STAHL A2	GEWINDEBOLZEN		
15	41 15 157 08	10	HEX NUT ISO 4032 M3 8 A2C	SECHSKANTMUTTER		
16	46 00 253	10	WASHER ISO 7089 3,5 200HV A3C	SCHEIBE		
17	42 51 005 08	10	TOOTH LOCK WASHER DIN 6797 A 3,2	ZAHNSCHEIBE		
18	41 15 148 08	1	HEX NUT ISO 4032 M5 8 A2C	SECHSKANTMUTTER		
19	44 33 003 08	14	TUBULAR RIVET DIN 7340 B2,5X0,3X5 MS	ROHRNIET		
20	63 50 855 08	2	RESISTOR NETWORK 1K X8 5%1W 8X 9SIL	WIDERSTANDSNETZWERK		
21	66 03 006 08	8	DIODE SPF	DIODE		

12.10.2015  
134956

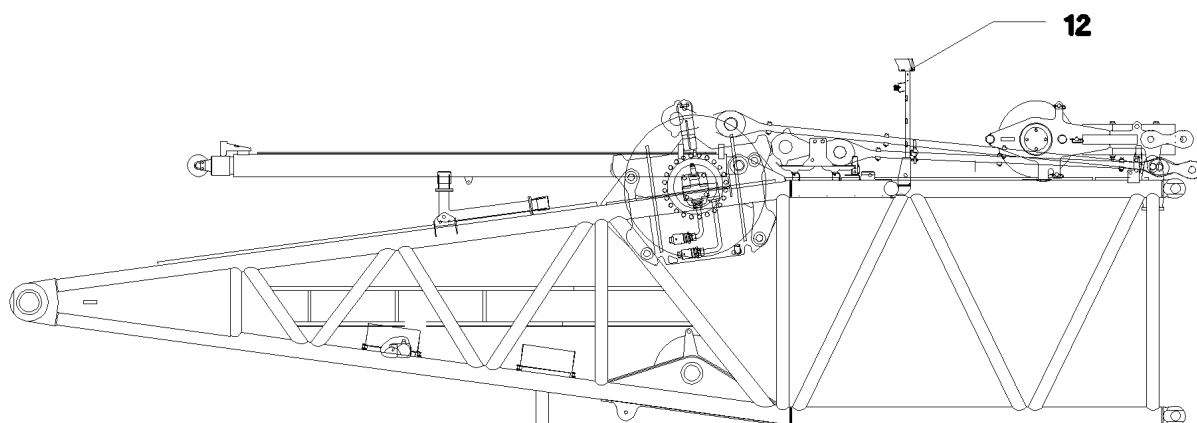
**LIEBHERR**

etk\_en\_de\_097903 LR 1600/2

BUS PCB  
BUSPLATINE

393

⇒ 2 922 001  
92 84 311 08



**Pos. 10**

Pos.	Item	Quantity	Description	Bezeichnung	Serie	K
10	96 64 867 08	1	SUPPLEMENT CAMERA WINDE 3 ⇒ 2 925 201    96 64 867 08	ERGAENZUNG KAMERA		
12	92 16 990 08	1	CAMERA EQUIPMENT D-PIVOT PIECE ⇒ 2 925 204    92 16 990 08	KAMERAANBAU D-ANLENKSTU		

12.10.2015  
065936

**LIEBHERR**

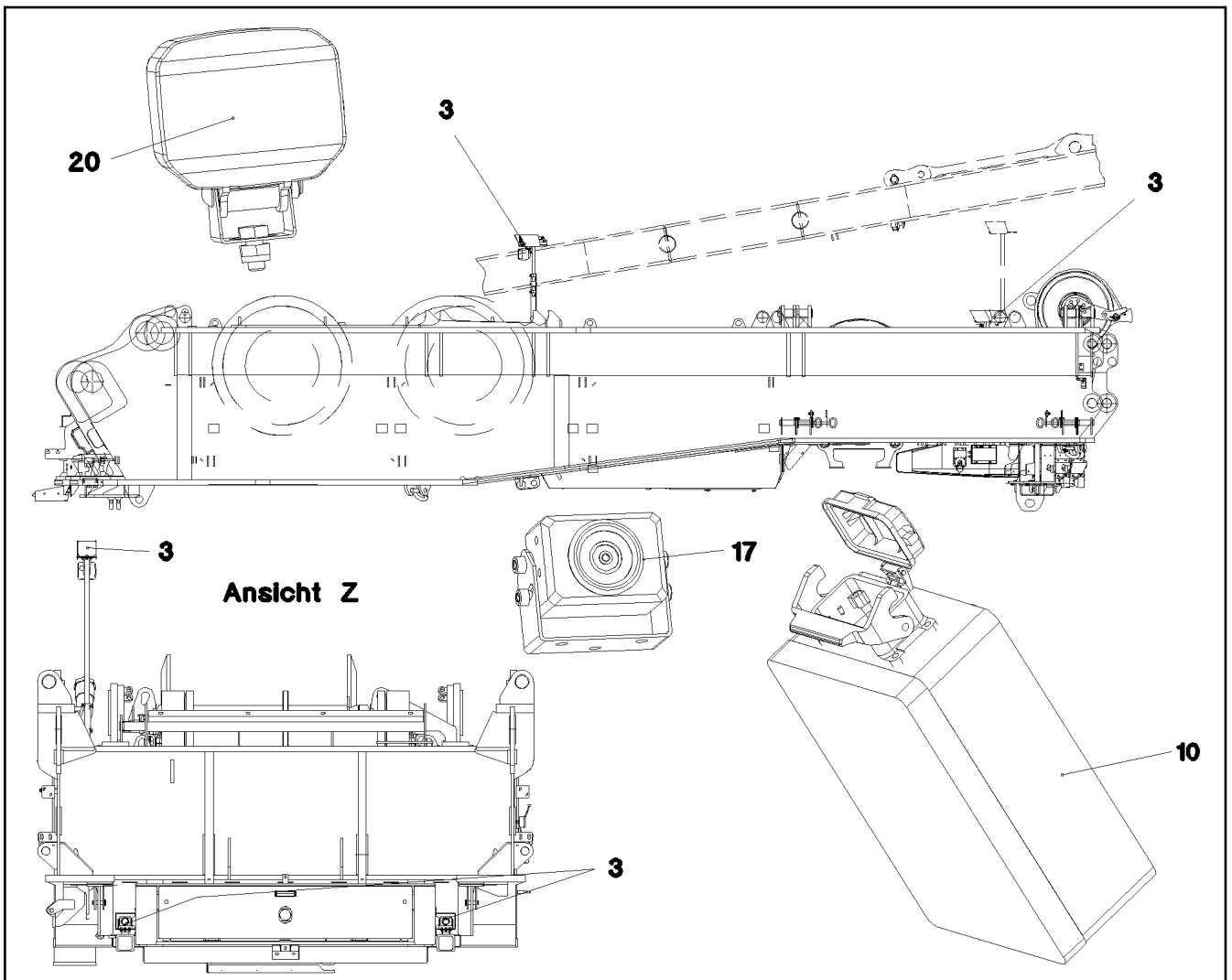
etk\_en\_de\_097903 LR 1600/2

CAMERA CONTROL WINCH 3  
KAMERAUEBERWACHUNG WINDE 3

394

⇒ 2 925 004  
91 62 752 08





Pos.	Item	Quantity	Description	Bezeichnung	Serie	K
3	96 58 855 08	1	CAMERA INSTALLATION SLEW PLATF ⇒ 2 925 402 96 58 855 08	KAMERAANBAU DREHBUEHNE		
10	10 33 264 0	1	CONTROL BOX MB618A SPF	STEUERBOX		
11	61 40 376 08	1	CABLE 12M	KABEL		
12	61 40 418 08	3	CABLE 9M	KABEL		
13	61 40 458 08	2	CABLE 6M	KABEL		
14	61 40 377 08	2	CABLE 8M	KABEL		
15	10 45 542 1	1	CONNECTING CABLE 8X0,37	VERBINDUNGSKABEL		
17	61 40 436 08	4	CAMERA SPF	KAMERA		
(1)	10 02 527 8	1	CABLE PLUG 7-POL	KABELSTECKER		
20	10 81 376 7	4	WORK LIGHT 18W 24V	ARBEITSSCHEINWERFER		

12.10.2015  
065289

**LIEBHERR**

etk\_en\_de\_097903 LR 1600/2

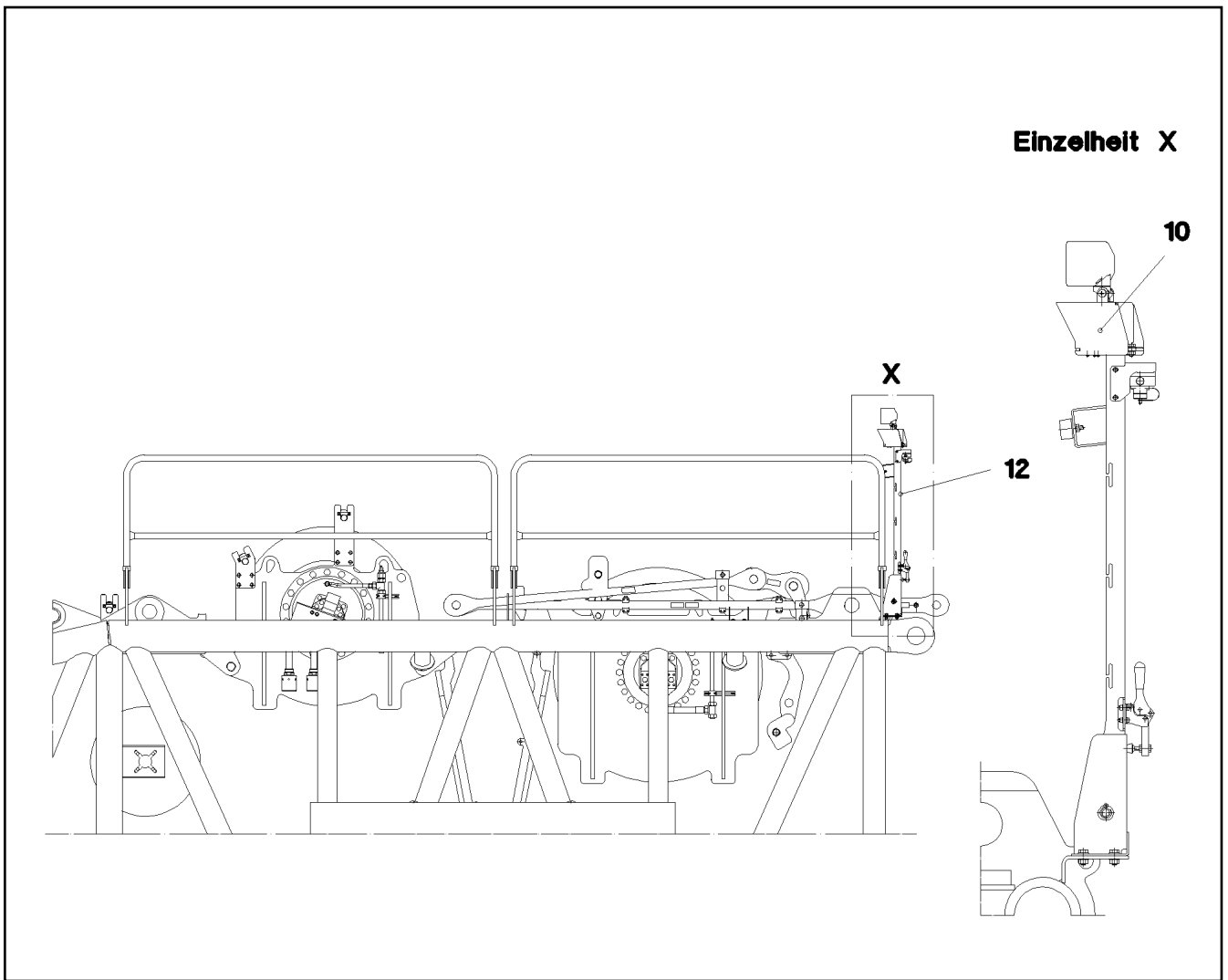
EQUIPMENT CAMERA SLEW COLUMN  
AUSRUESTUNG KAMERA DREHBUEHNE

□ 395

⇒ 2 925 018  
96 64 860 08

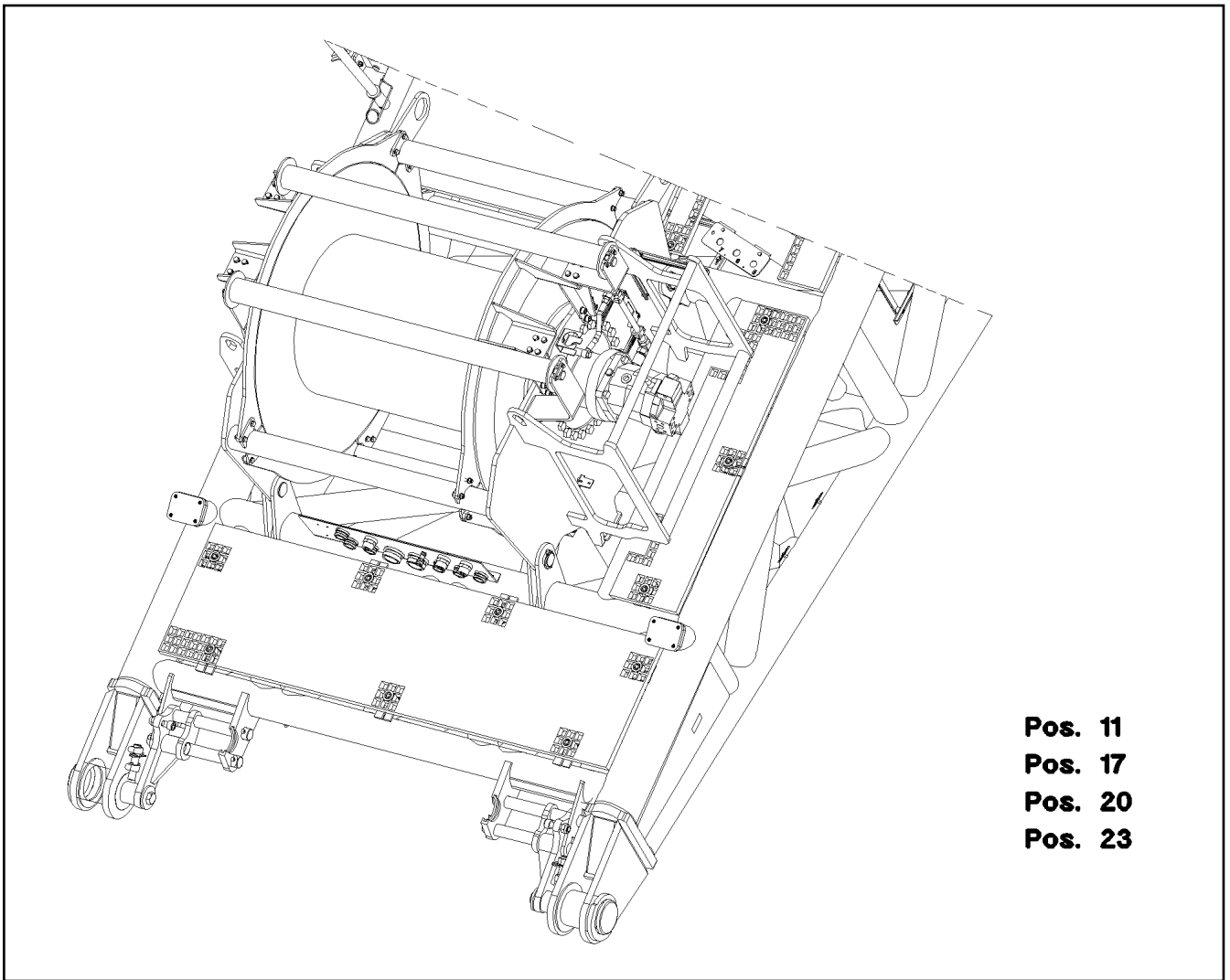
Pos.	Item	Quantity	Description	Bezeichnung	Serie	K
10	96 48 421 08	1	SUPPLEMENT CAMERA CAB	ERGAENZUNG KAMERA KABIN		
(5)	97 73 426 08	1	PLATE 2X304X147 DC01 RAL 7016 SPF	BLECH		
(7)	40 97 043 08	2	PAN-HEAD SCREW AEHNL.ISO 7380 M6X16	FLACHKOPFSCHRAUBE		
(10)	10 45 478 2	1	DISPLAY TFT 7" 800X480 SPF	DISPLAY		
(11)	10 45 478 3	1	CONNECTION CABLE	ANSCHLUSSKABEL		
(30)	96 51 859 08	1	ADAPTOR RAL 9005,M,GT SPF	ADAPTER		
(31)	40 65 002 14	4	HEX SCREW ISO 4017 M4X8 8.8 A2C	SECHSKANTSCHRAUBE		
(32)	42 18 005 08	4	WASHER DIN 9021 A 4.3 ST VERZ	SCHEIBE		
(33)	10 44 966 4	4	KNURLED SCREW M5X10 PA6	RAENDELSCHRAUBE		

12.10.2015	etk_en_de_097903 LR 1600/2	☐ 396
<b>LIEBHERR</b>	ERG. CAMERA CONTROL ERG.KAMERAUEBERWACHUNG	⇒ 2 925 026 91 55 259 08



Pos.	Item	Quantity	Description	Bezeichnung	Serie	K
10	96 64 861 08	1	SUPPLEMENT CAMERA WINDE 5 / 6 ⇒ 2 925 222    96 64 861 08	ERGAENZUNG KAMERA		
12	96 52 153 08	1	CAMERA EQUIPMENT S-PIVOT PIECE ⇒ 2 925 203    96 52 153 08	KAMERAANBAU S-ANLENKSTU		

12.10.2015 066688	etk_en_de_097903 LR 1600/2	397
<b>LIEBHERR</b>	CAMERA MONITOR WINCH KAMERAUEBERWACHUNG WINDEN	⇒ 2 925 200 91 62 750 08



**Pos. 11**  
**Pos. 17**  
**Pos. 20**  
**Pos. 23**

Pos.	Item	Quantity	Description	Bezeichnung	Serie	K
11	61 40 382 08	1	CABLE 12M	KABEL		
17	61 40 451 08	1	CAMERA SPF	KAMERA		
20	10 81 376 7	1	WORK LIGHT 18W 24V	ARBEITSSCHEINWERFER		
23	96 64 868 08	1	LEAD W1056	LEITUNG		

12.10.2015  
 065593

**LIEBHERR**

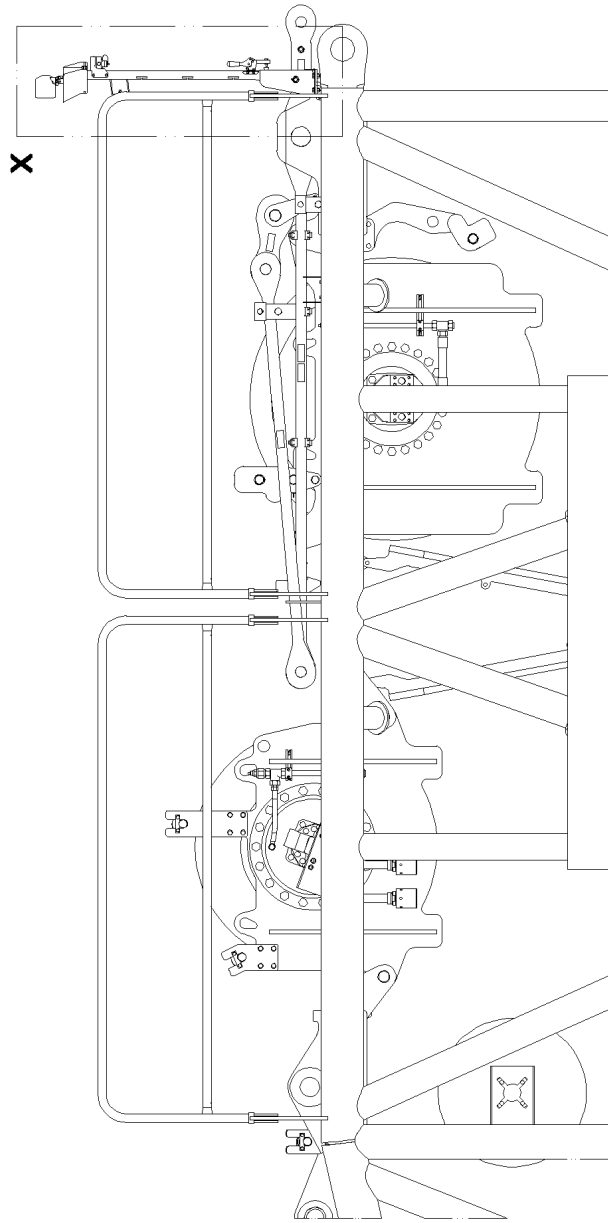
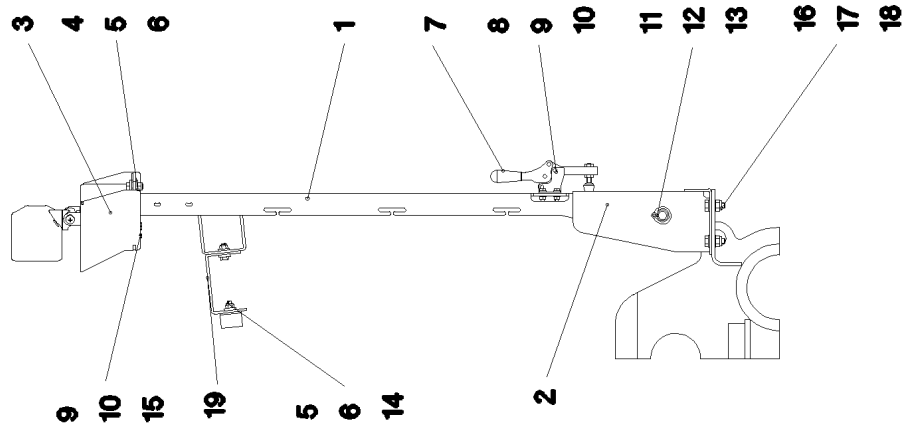
etk\_en\_de\_097903 LR 1600/2

SUPPLEMENT CAMERA  
 ERGAENZUNG KAMERA

□ 398

⇒ 2 925 201  
 96 64 867 08

**Einzelheit X**



12.10.2015  
055307

**LIEBHERR**

etk\_en\_de\_097903 LR 1600/2

CAMERA EQUIPMENT S-PIVOT PIECE  
KAMERAANBAU S-ANLENKSTUECK

399 (1/2)

⇒ 2 925 203  
96 52 153 08

Pos.	Item	Quantity	Description	Bezeichnung	Serie	K
1	92 16 963 08	1	CLAMP	STATIV SCHWK.		
2	96 52 154 08	1	BRACKET WELDED CONST.	KONSOLE SCHWK.		
3	95 63 998 08	1	PLATE 2X248X326 DC01 FE//ZN20//C	BLECH		
4	49 00 128	2	HEX SCREW ISO 4017 M8X25 8.8 A2C	SECHSKANTSCHRAUBE		
5	41 19 005 08	3	HEX NUT DIN 985 M8 8 A2C	SECHSKANTMUTTER		
6	42 16 025	5	WASHER DIN 7349 8,4 200HV A3C	SCHEIBE		
7	77 90 011 08	1	HORIZONTAL TENSIONER	HORIZONTALSPANNER		
8	40 00 829	4	HEX SCREW ISO 4017 M6X20 8.8 A2C	SECHSKANTSCHRAUBE		
9	41 15 140 08	7	HEX NUT ISO 4032 M6 8 A2C	SECHSKANTMUTTER		
10	42 00 009 01	14	WASHER ISO 7089 6 200HV A3C	SCHEIBE		
11	45 12 225 08	1	PIN ISO 2341 B20X75X66 S355J2+AR FE//ZN	BOLZEN		
12	42 12 013 08	1	WASHER DIN 1441 21 ST VERZ	SCHEIBE		
13	43 30 065 08	1	SPLIT PIN ISO 1234 5X40 ST A3C	SPLINT		
14	72 66 127 08	1	MEGI BUFFER	MEGIPUFFER		
15	40 00 829	1	HEX SCREW ISO 4017 M6X20 8.8 A2C	SECHSKANTSCHRAUBE		
16	40 00 828	4	HEX SCREW ISO 4017 M10X30 8.8 A3C	SECHSKANTSCHRAUBE		
17	41 19 006 08	4	HEX NUT DIN 985 M10 8 A3C	SECHSKANTMUTTER		
18	10 28 979 5	4	WASHER ISO 7089 10 300HV FLZN SPF	SCHEIBE		
19	97 02 415 0	1	PLATE 4X227X42 S315MC	BLECH		

12.10.2015

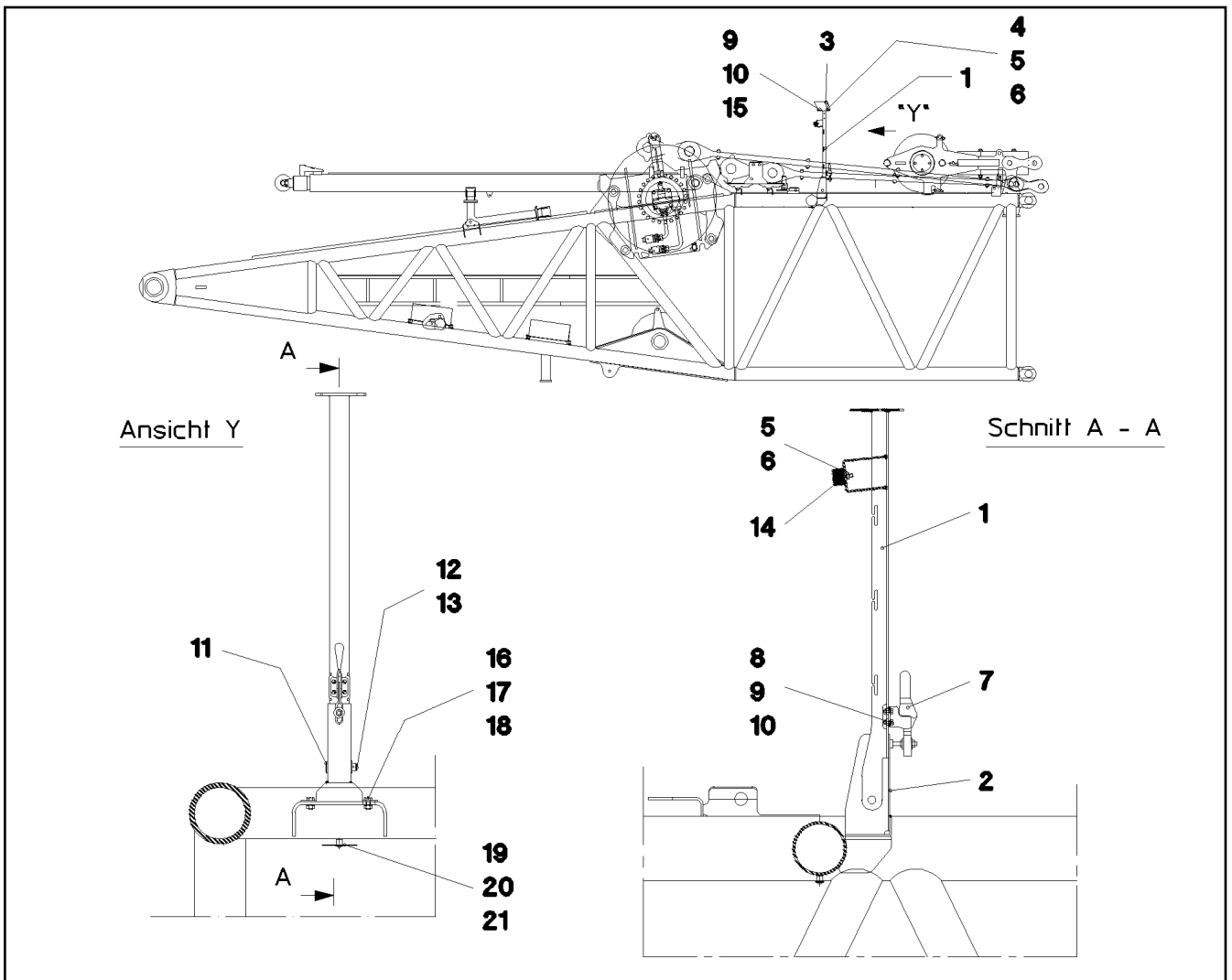
etk\_en\_de\_097903 LR 1600/2

400 (2/2)

**LIEBHERR**

CAMERA EQUIPMENT S-PIVOT PIECE  
KAMERAANBAU S-ANLENKSTUECK

⇒ 2 925 203  
96 52 153 08



Pos.	Item	Quantity	Description	Bezeichnung	Serie	K
1	92 16 963 08	1	CLAMP	STATIV SCHWK.		
2	92 16 964 08	1	BRACKET WELDED CONST.	KONSOLE SCHWK.		
3	95 63 998 08	1	PLATE 2X248X326 DC01 FE//ZN20//C	BLECH		
4	49 00 089	1	HEX SCREW ISO 4017 M8X20 8.8 A2C	SECHSKANTSCHRAUBE		
5	41 15 141 08	2	HEX NUT ISO 4032 M8 8 A2C	SECHSKANTMUTTER		
6	42 00 012 01	2	WASHER ISO 7089 8 200HV A3C	SCHEIBE		
7	77 90 011 08	1	HORIZONTAL TENSIONER	HORIZONTALSPANNER		
8	40 00 829	4	HEX SCREW ISO 4017 M6X20 8.8 A2C	SECHSKANTSCHRAUBE		
9	41 15 140 08	7	HEX NUT ISO 4032 M6 8 A2C	SECHSKANTMUTTER		
10	42 00 009 01	14	WASHER ISO 7089 6 200HV A3C	SCHEIBE		
11	45 12 225 08	1	PIN ISO 2341 B20X75X66 S355J2+AR FE//ZN	BOLZEN		
12	42 12 013 08	1	WASHER DIN 1441 21 ST VERZ	SCHEIBE		
13	43 30 065 08	1	SPLIT PIN ISO 1234 5X40 ST A3C	SPLINT		
14	72 66 127 08	1	MEGI BUFFER	MEGIPUFFER		
15	40 00 829	1	HEX SCREW ISO 4017 M6X20 8.8 A2C	SECHSKANTSCHRAUBE		
16	40 65 164	4	HEX SCREW ISO 4017 M10X25 8.8 A3C	SECHSKANTSCHRAUBE		
17	41 15 144 08	4	HEX NUT ISO 4032 M10 8 A3C	SECHSKANTMUTTER		
18	10 28 979 5	4	WASHER ISO 7089 10 300HV FLZN SPF	SCHEIBE		

12.10.2015  
023719

**LIEBHERR**

etk\_en\_de\_097903 LR 1600/2

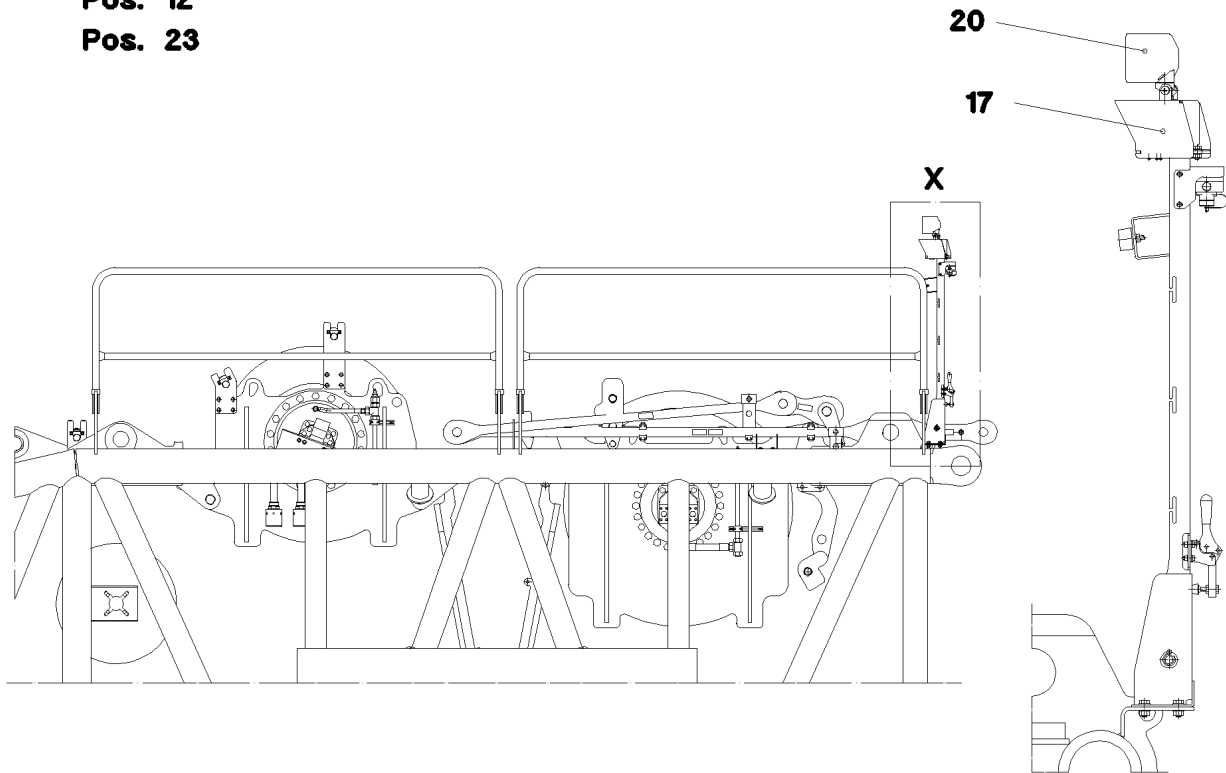
CAMERA EQUIPMENT D-PIVOT PIECE  
KAMERAANBAU D-ANLENKSTUECK

401

⇒ 2 925 204  
92 16 990 08

Pos. 12  
Pos. 23

Einzelheit X



Pos.	Item	Quantity	Description	Bezeichnung	Serie	K
12	61 40 435 08	1	CABLE 16M	KABEL		
17	61 40 436 08	1	CAMERA SPF	KAMERA		
20	10 81 376 7	1	WORK LIGHT 18W 24V	ARBEITSSCHEINWERFER		
23	96 64 864 08	1	LEAD W913	LEITUNG		

12.10.2015  
066689

**LIEBHERR**

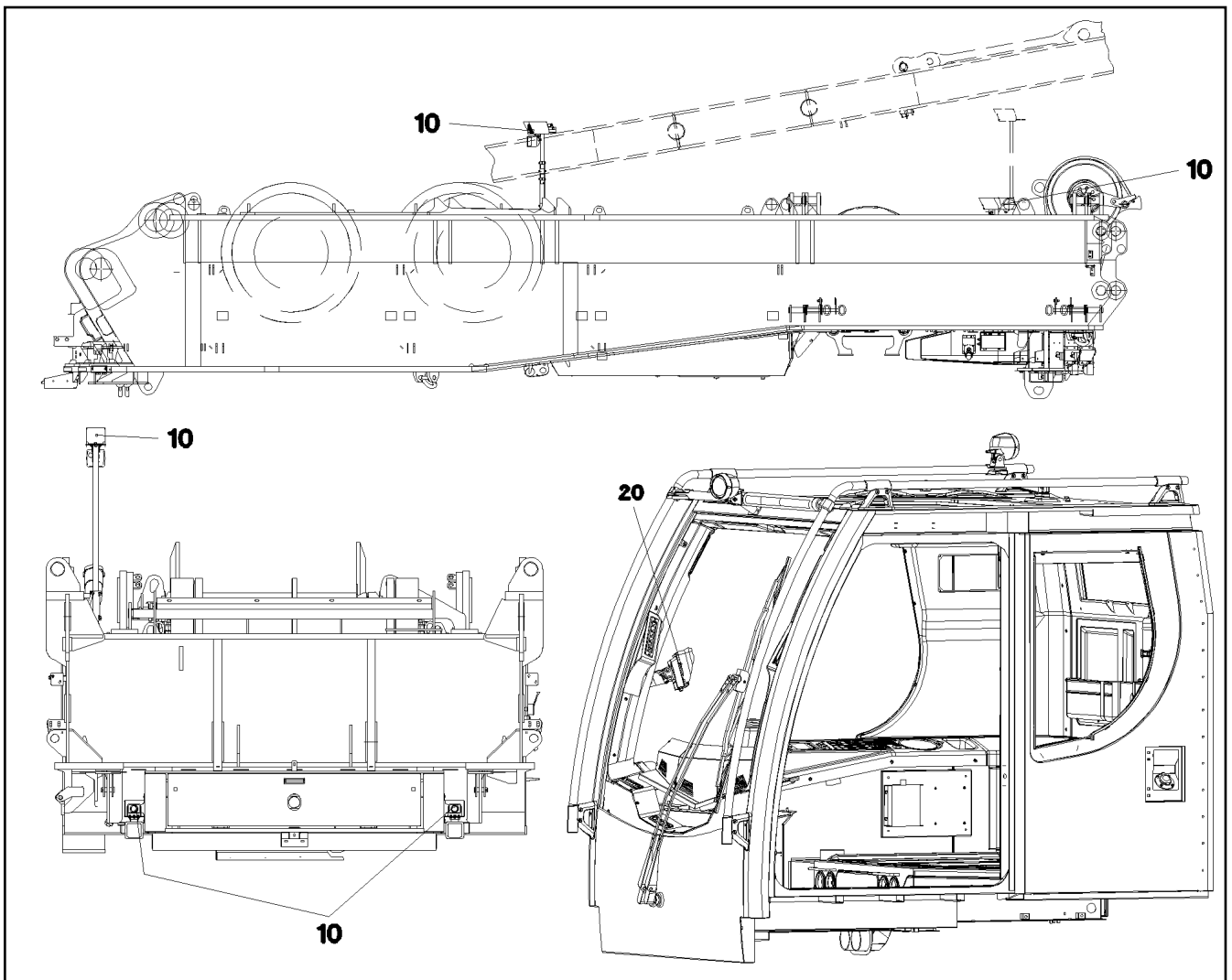
etk\_en\_de\_097903 LR 1600/2

SUPPLEMENT CAMERA  
ERGAENZUNG KAMERA

402

⇒ 2 925 222  
96 64 861 08





Pos.	Item	Quantity	Description	Bezeichnung	Serie	K
10	96 64 860 08	1	EQUIPMENT CAMERA SLEW COLUMN ⇒ 2 925 018      96 64 860 08	AUSRUESTUNG KAMERA DRE		
20	96 48 397 08	1	EQUIPMENT CAMERA CAB ⇒ 2 925 405      96 48 397 08	AUSRUESTUNG KAMERA KABIN		

12.10.2015  
065294

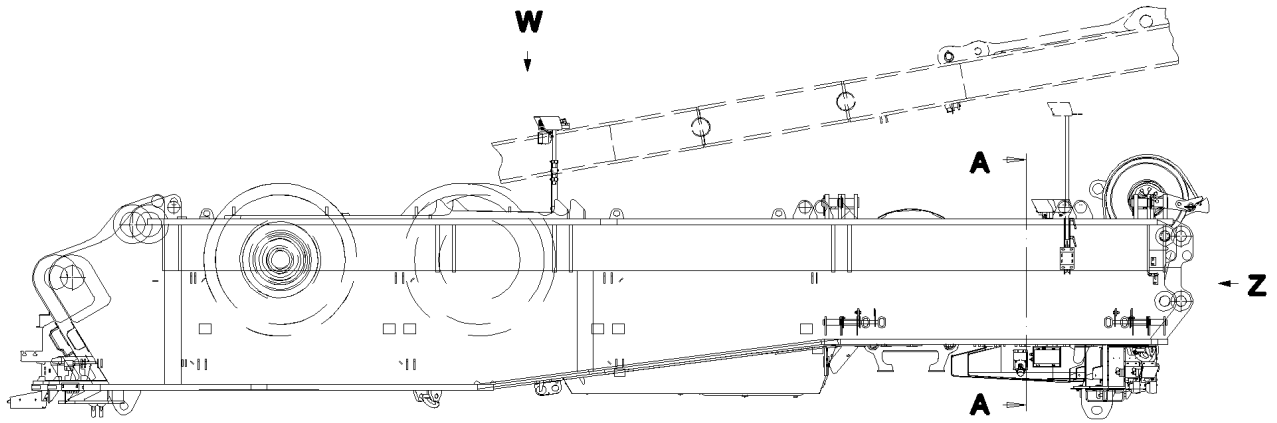
**LIEBHERR**

etk\_en\_de\_097903 LR 1600/2

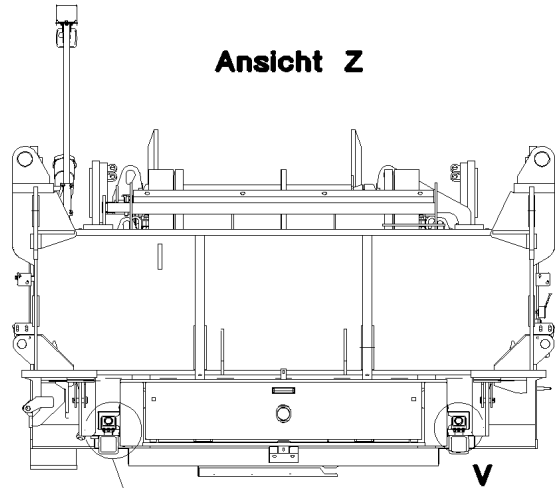
CAMERA MONITORING  
KAMERAUEBERWACHUNG

□ 403

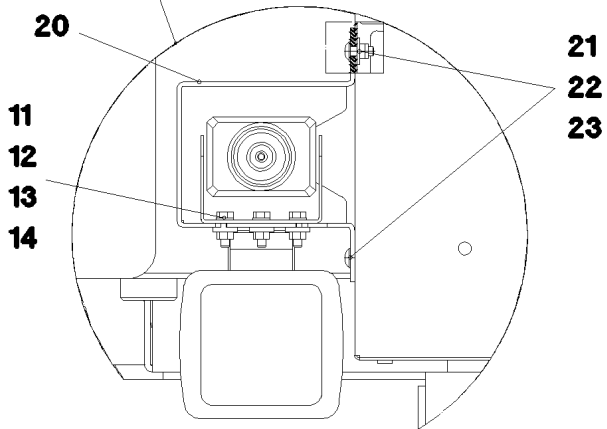
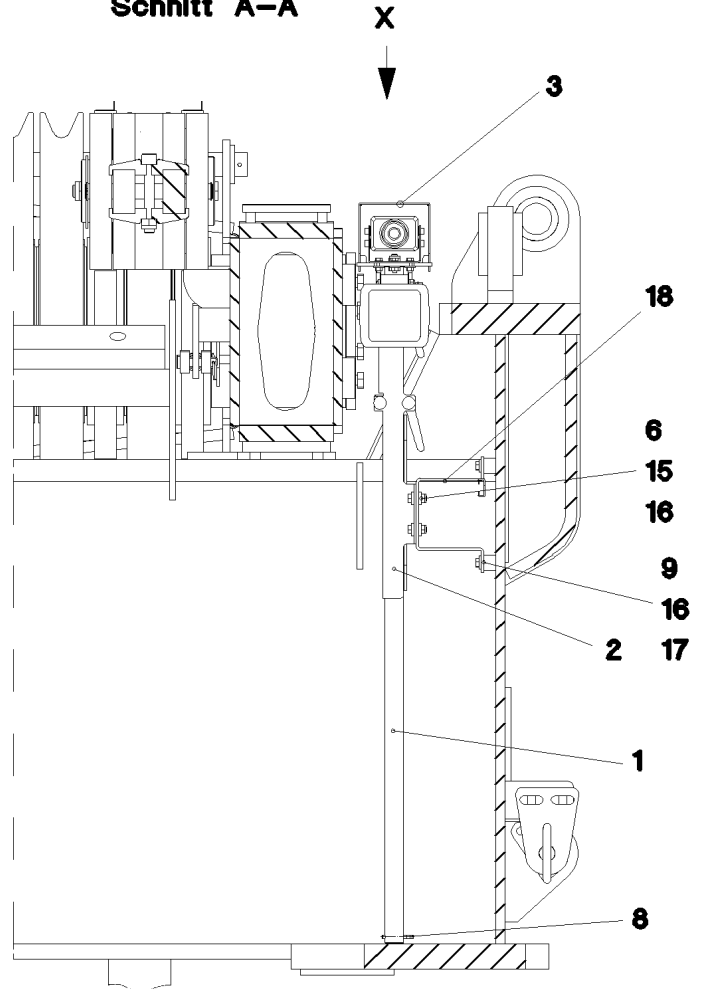
⇒ 2 925 400  
91 62 753 08



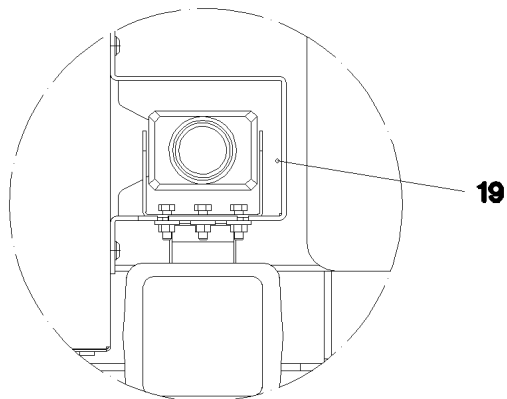
**Ansicht Z**



**Schnitt A-A**



**Einzelheit V**



12.10.2015  
056115

**LIEBHERR**

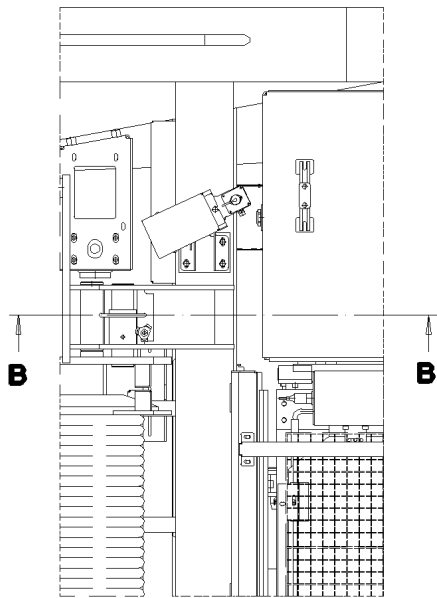
etk\_en\_de\_097903 LR 1600/2

CAMERA INSTALLATION SLEW PLATF  
KAMERAANBAU DREHBUEHNE

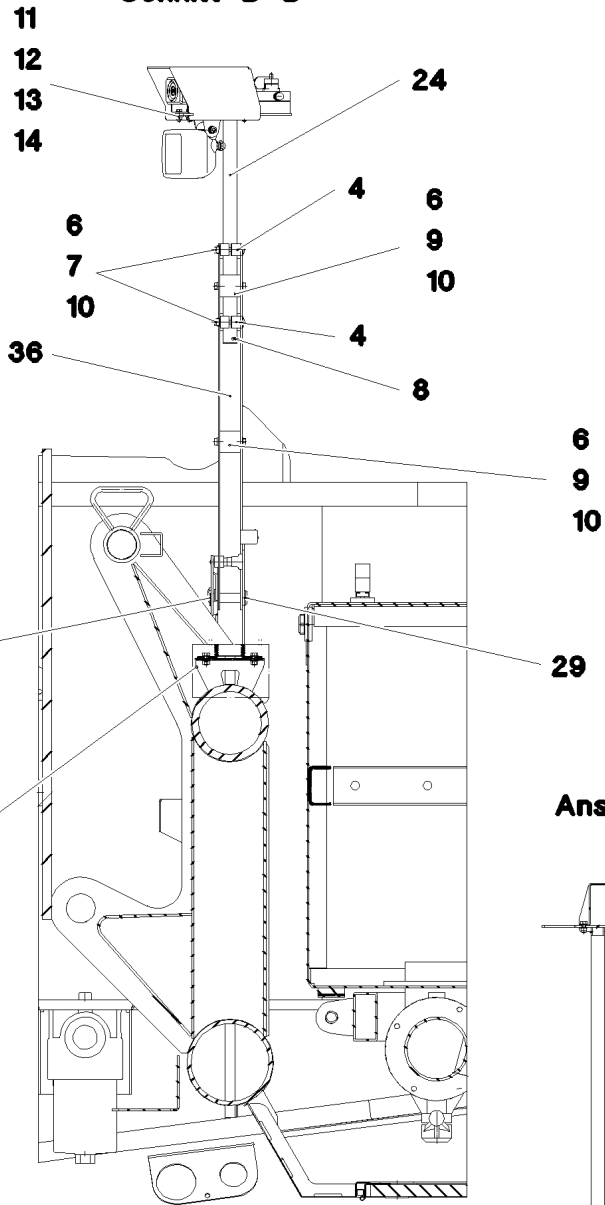
404 (1/4)

⇒ 2 925 402  
96 58 855 08

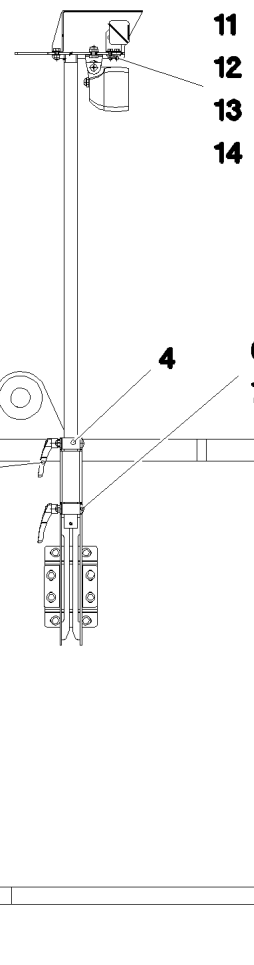
**Ansicht W**



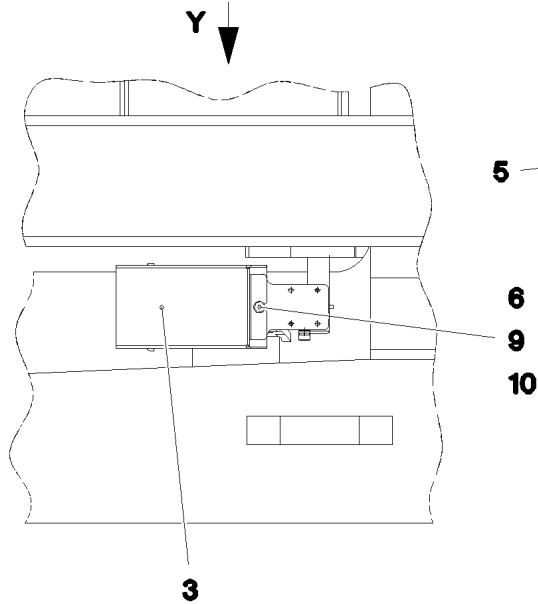
**Schnitt B-B**



**Ansicht Y**



**Ansicht X**



12.10.2015  
056116

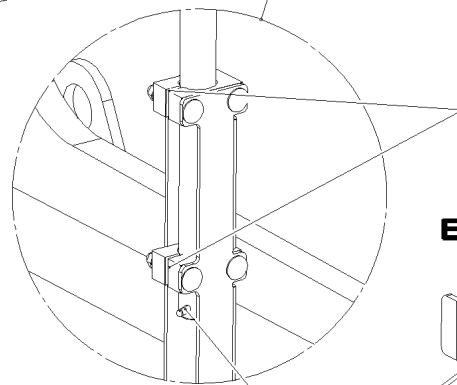
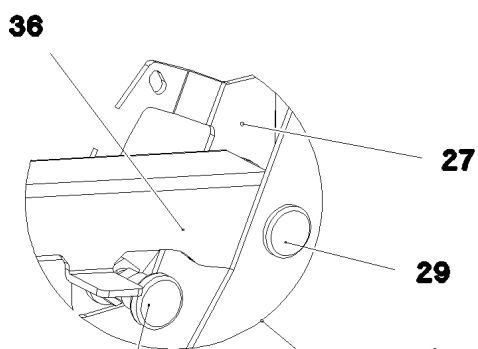
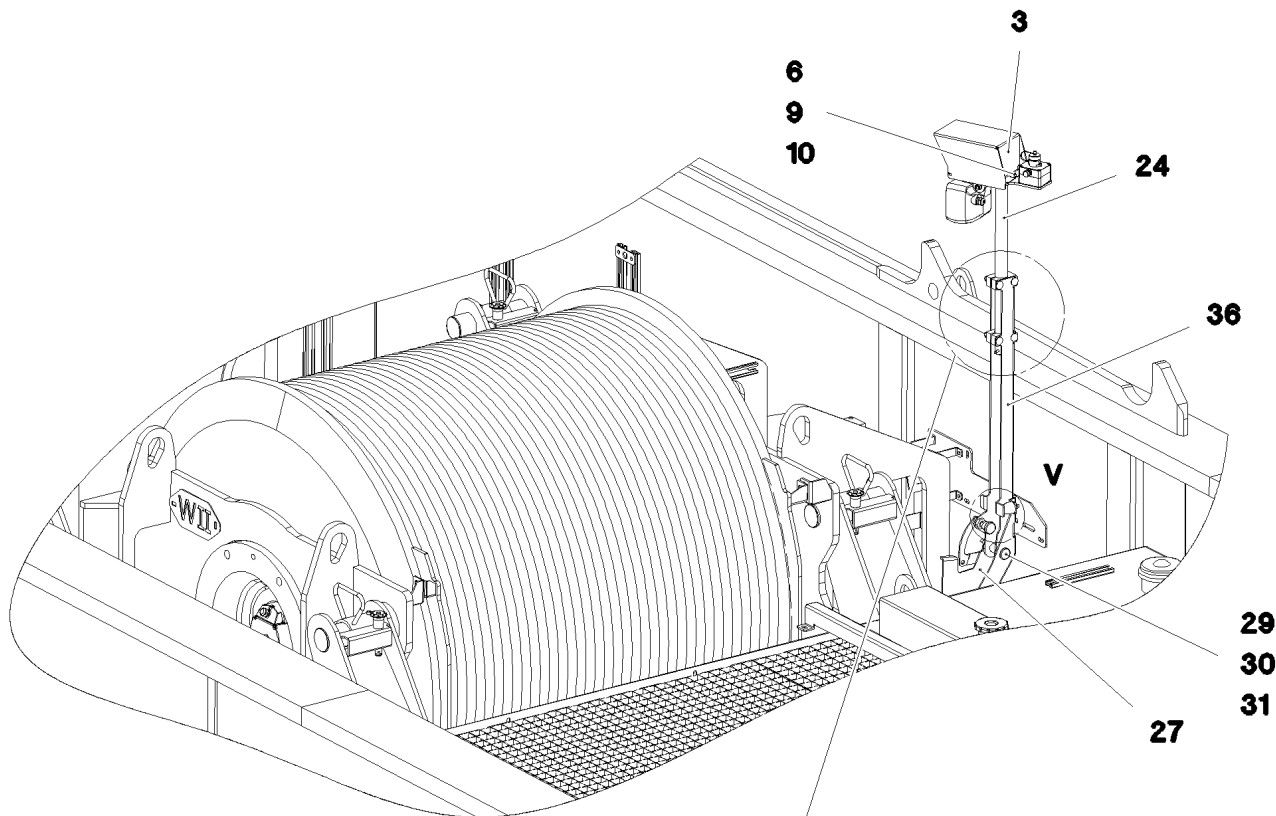
**LIEBHERR**

etk\_en\_de\_097903 LR 1600/2

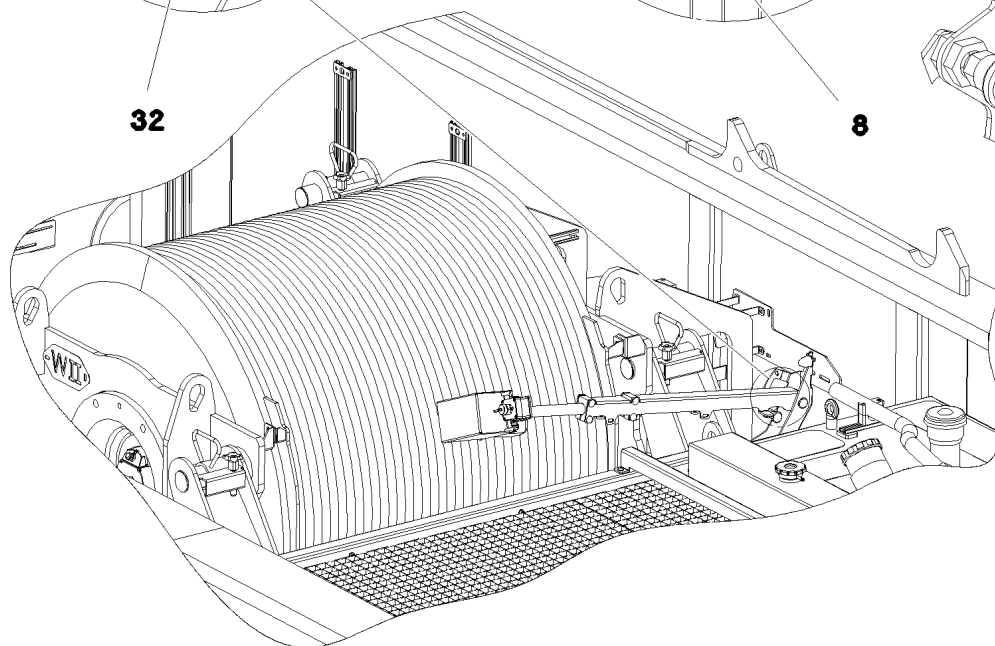
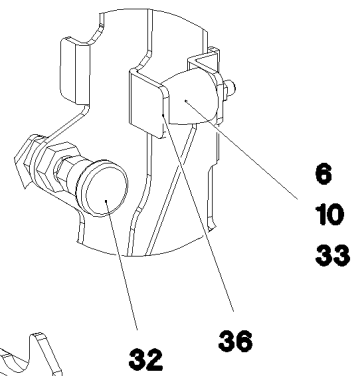
CAMERA INSTALLATION SLEW PLATF  
KAMERAANBAU DREHBUEHNE

405 (2/4)

⇒ 2 925 402  
96 58 855 08



**Einzelheit V**



12.10.2015  
056117

**LIEBHERR**

etk\_en\_de\_097903 LR 1600/2

CAMERA INSTALLATION SLEW PLATF  
KAMERAANBAU DREHBUEHNE

☐ 406 (3/4)

⇒ 2 925 402  
96 58 855 08

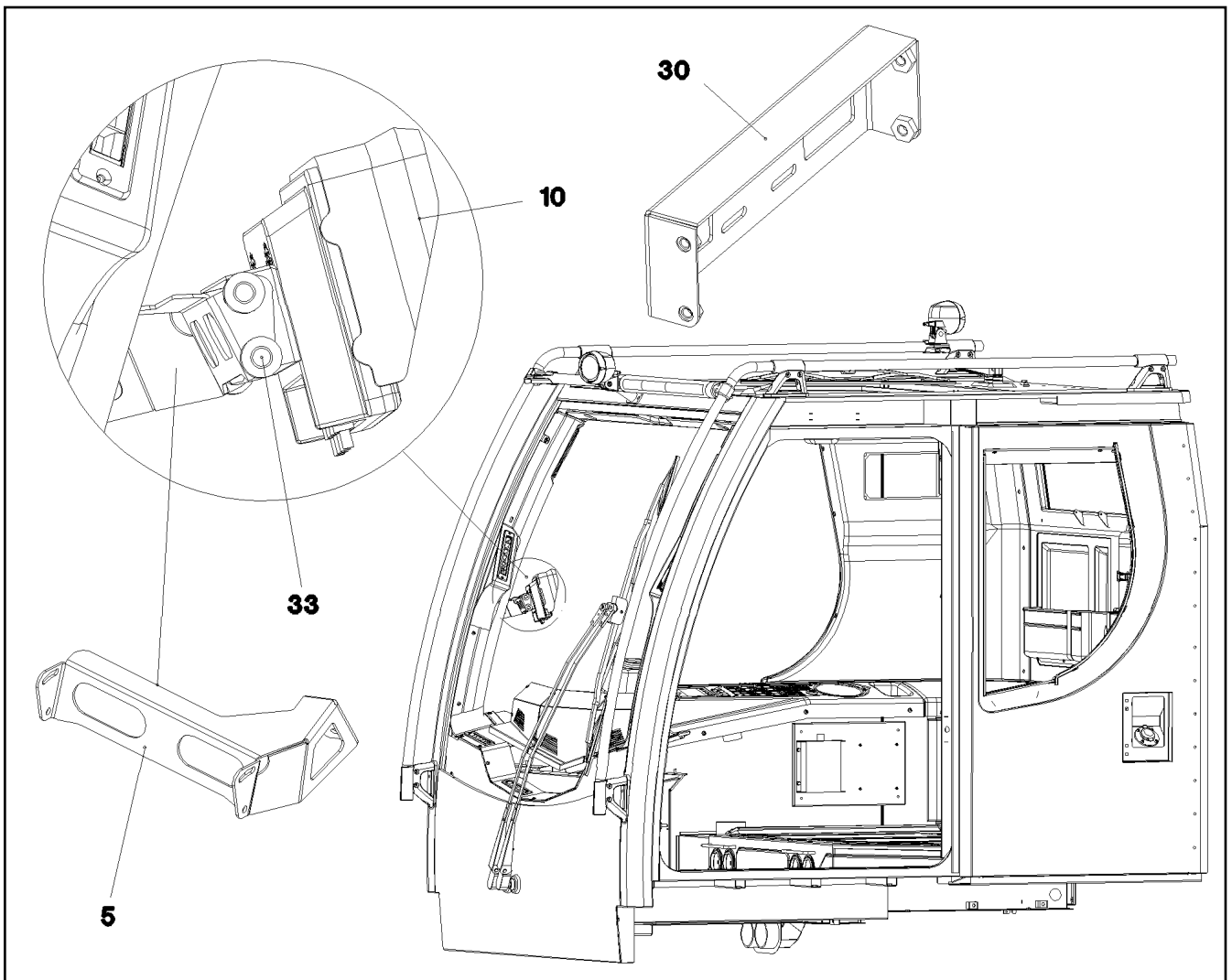
Pos.	Item	Quantity	Description	Bezeichnung	Serie	K
1	96 51 406 08	1	CLAMP	STATIV SCHWK.		
2	96 51 407 08	1	BRIDE DE BLOCAGE	KLEMMKONSOLE		
3	97 80 592 08	2	HOOD 2X298X327 X5CRNI18-10	HAUBE		
4	97 68 737 08	4	CLAMPING PIECE PA6G+OEL	KLEMMSTUECK		
5	11 64 250 8	4	CLAMPING LEVER M8 X10CRNIS189	KLEMMHEBEL		
6	41 15 141 08	17	HEX NUT ISO 4032 M8 8 A2C	SECHSKANTMUTTER		
7	40 28 026 14	8	CHEESE HEAD SCREW DIN 603 M8X60 4.6	FLACHRUNDSCHRAUBE		
8	43 20 067 08	2	DOWEL PIN ISO 8752 6X50 A2	SPANNSTIFT		
9	49 00 089	10	HEX SCREW ISO 4017 M8X20 8.8 A2C	SECHSKANTSCHRAUBE		
10	42 00 012 01	17	WASHER ISO 7089 8 200HV A3C	SCHEIBE		
11	40 00 829	12	HEX SCREW ISO 4017 M6X20 8.8 A2C	SECHSKANTSCHRAUBE		
12	42 00 009 01	12	WASHER ISO 7089 6 200HV A3C	SCHEIBE		
13	40 00 648	12	WASHER DIN 7349 6,4 200HV A3C	SCHEIBE		
14	41 15 140 08	12	HEX NUT ISO 4032 M6 8 A2C	SECHSKANTMUTTER		
15	49 00 128	4	HEX SCREW ISO 4017 M8X25 8.8 A2C	SECHSKANTSCHRAUBE		
16	42 16 025	12	WASHER DIN 7349 8,4 200HV A3C	SCHEIBE		
17	95 38 734 08	4	SLEEVE DIN EN ISO 10683 25X20 SAE 1010	HUELSE		
18	97 80 593 08	1	PLATE 4X382X120 S315MC FE//ZN20//C	BLECH		
19	97 82 080 08	1	PLATE 3X404X241 DC01 FE//ZN20//C	BLECH		
20	97 82 081 08	1	PLATE 3X404X241 DC01 FE//ZN20//C	BLECH		
21	10 41 285 1	8	OVAL HEAD FLAT SCREW AEHNL.ISO 7380	LINSENFLACHKOPFSCHRAUBE		
22	41 19 030 08	8	HEX NUT DIN 985 M6 A2-70	SECHSKANTMUTTER		
23	46 00 198	8	WASHER ISO 7093-1 6 200HV A3C	SCHEIBE		
24	96 60 731 08	1	CLAMP	STATIV SCHWK.		
27	97 93 744 08	1	PLATE 4X331X373 S315MC	BLECH		
29	45 12 225 08	1	PIN ISO 2341 B20X75X66 S355J2+AR FE//ZN	BOLZEN		
30	10 28 980 8	1	WASHER ISO 7089 20 300HV FLZN SPF	SCHEIBE		
31	43 32 013 08	1	SAFETY PLUG W HINGE-LID 5X32 VERZ	SICHERHEITSKLAPPSTECKER		
32	70 42 316 08	1	STOP BOLT NIROSTA	RASTBOLZEN		
33	10 04 050 2	1	RUBBER BUFFER 30X36 KAUTSCHUK	PARABEL-GUMMIPUFFER		
36	97 96 939 08	1	PLATE 4X207X760 S315MC FE//ZN20//C	BLECH		

12.10.2015

etk\_en\_de\_097903 LR 1600/2

☐ 407 (4/4)

**LIEBHERR**CAMERA INSTALLATION SLEW PLATF  
KAMERAANBAU DREHBUEHNE⇒ 2 925 402  
96 58 855 08



Pos.	Item	Quantity	Description	Bezeichnung	Serie	K
5	97 73 426 08	1	PLATE 2X304X147 DC01 RAL 7016 SPF	BLECH		
7	40 97 043 08	2	PAN-HEAD SCREW AEHNL.ISO 7380 M6X16	FLACHKOPFSCHRAUBE		
10	10 45 478 2	1	DISPLAY TFT 7" 800X480 SPF	DISPLAY		
11	10 45 478 3	1	CONNECTION CABLE	ANSCHLUSSKABEL		
20	10 43 030 5	1	CABLE 5X37-4,5M	KABEL		
30	96 51 859 08	1	ADAPTOR RAL 9005,M,GT SPF	ADAPTER		
31	40 65 002 14	4	HEX SCREW ISO 4017 M4X8 8.8 A2C	SECHSKANTSCHRAUBE		
32	42 18 005 08	4	WASHER DIN 9021 A 4.3 ST VERZ	SCHEIBE		
33	10 44 966 4	4	KNURLED SCREW M5X10 PA6	RAENDELSCHRAUBE		

12.10.2015  
052627

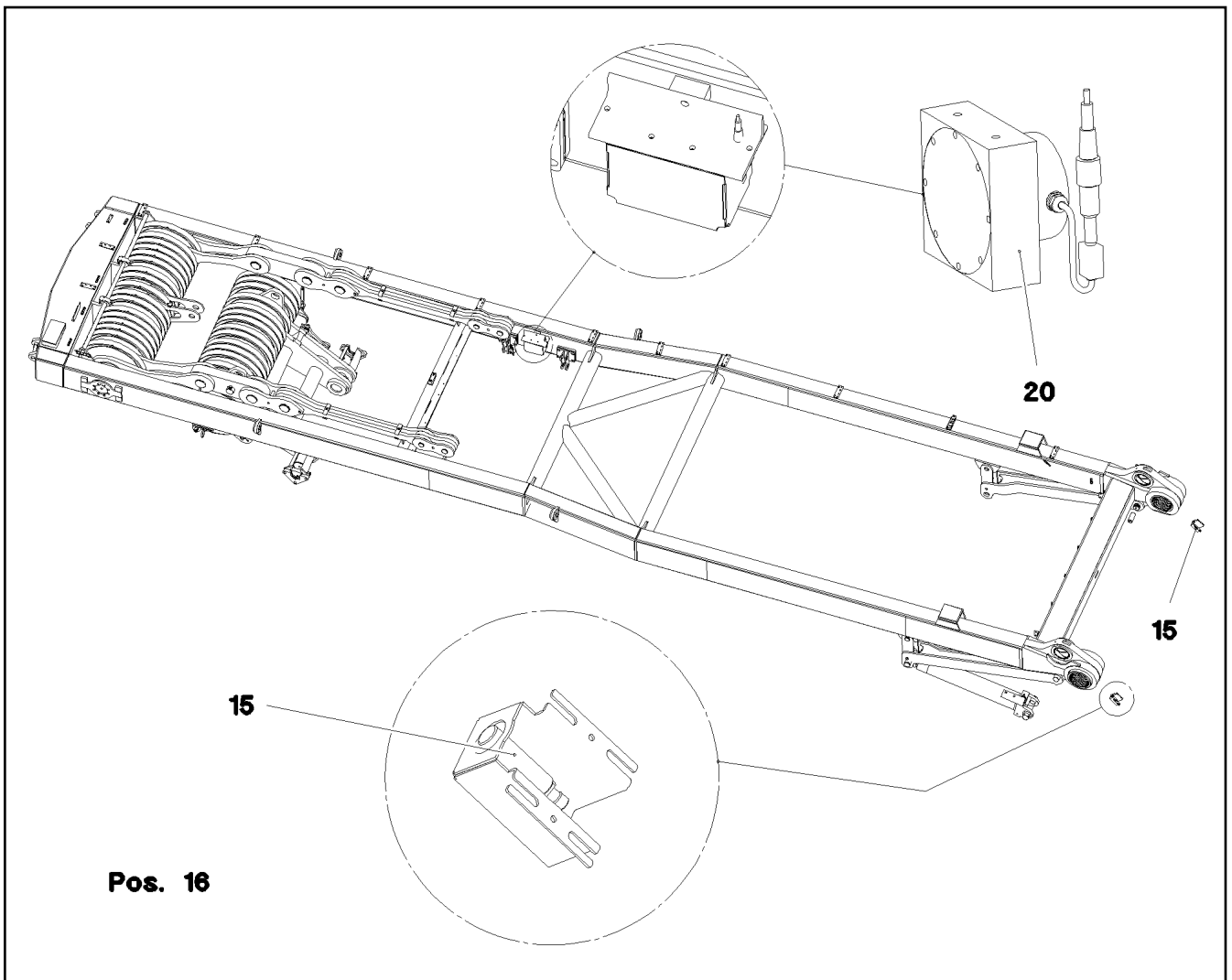
**LIEBHERR**

etk\_en\_de\_097903 LR 1600/2

EQUIPMENT CAMERA CAB  
AUSRUESTUNG KAMERA KABINE

□ 408

⇒ 2 925 405  
96 48 397 08



Pos.	Item	Quantity	Description	Bezeichnung	Serie	K
15	10 35 458 4	2	INDUCTIVE SENSOR BERUEHRUNGSLOS	INDUKTIVSENSOR		
16	60 60 531 08	1	LIMIT SWITCH TASTEND SPF	ENDSCHALTER		
20	10 80 205 7	1	ANGLE TRANSMITTER 360° LSB PL:D SPF	WINKELGEBER		

12.10.2015  
072930

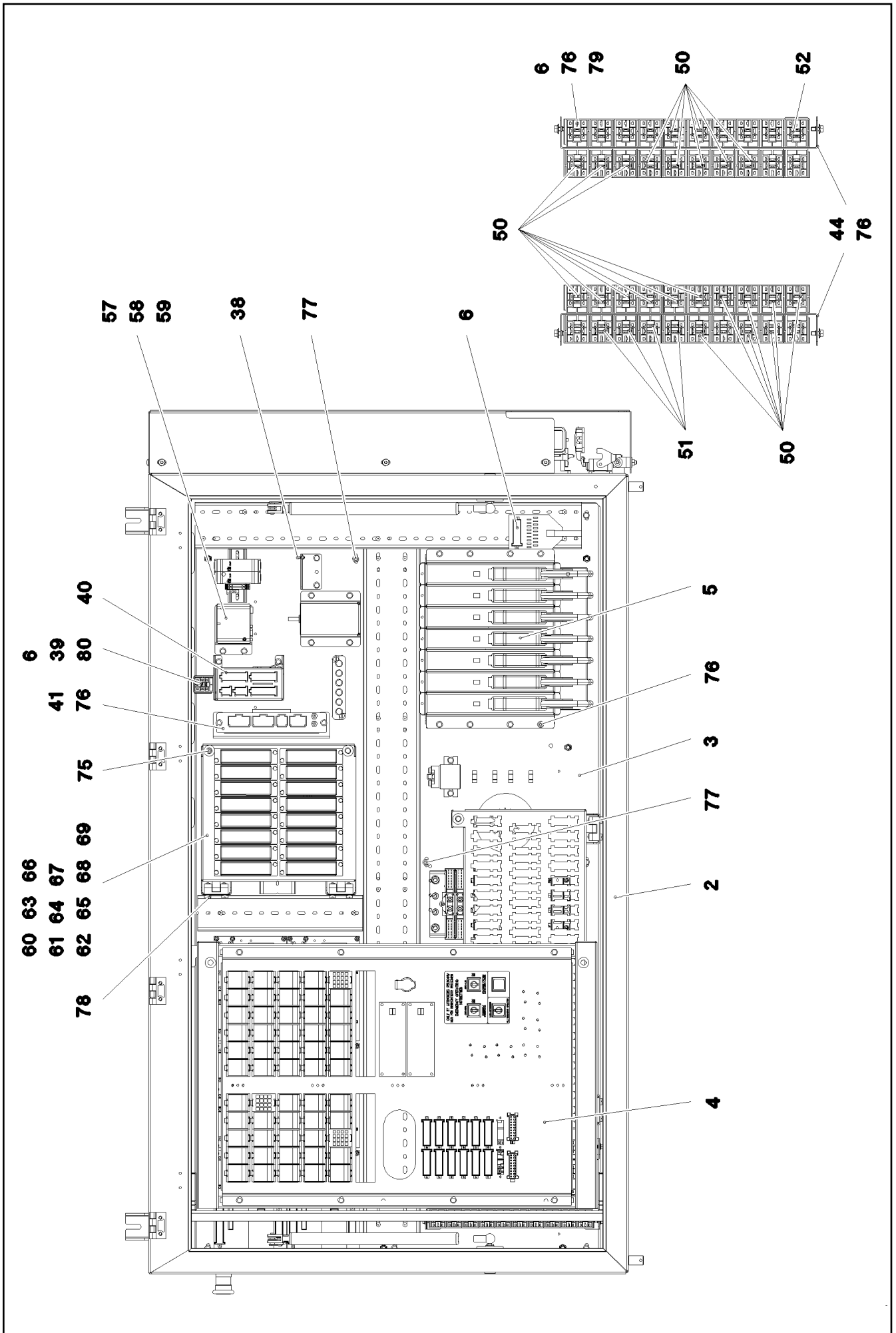
**LIEBHERR**

etk\_en\_de\_097903 LR 1600/2

SENSOR ASSEMBLY  
GEBERANBAU

□ 409

⇒ 2 930 000  
96 72 029 08



12.10.2015  
083994

**LIEBHERR**

etk\_en\_de\_097903 LR 1600/2

SWITCHBOX MOUNTING PARTS  
EINBAUTEILE SCHALTSCHRANK

□ 410 (1/2)

⇒ 2 932  
91 79 285 08



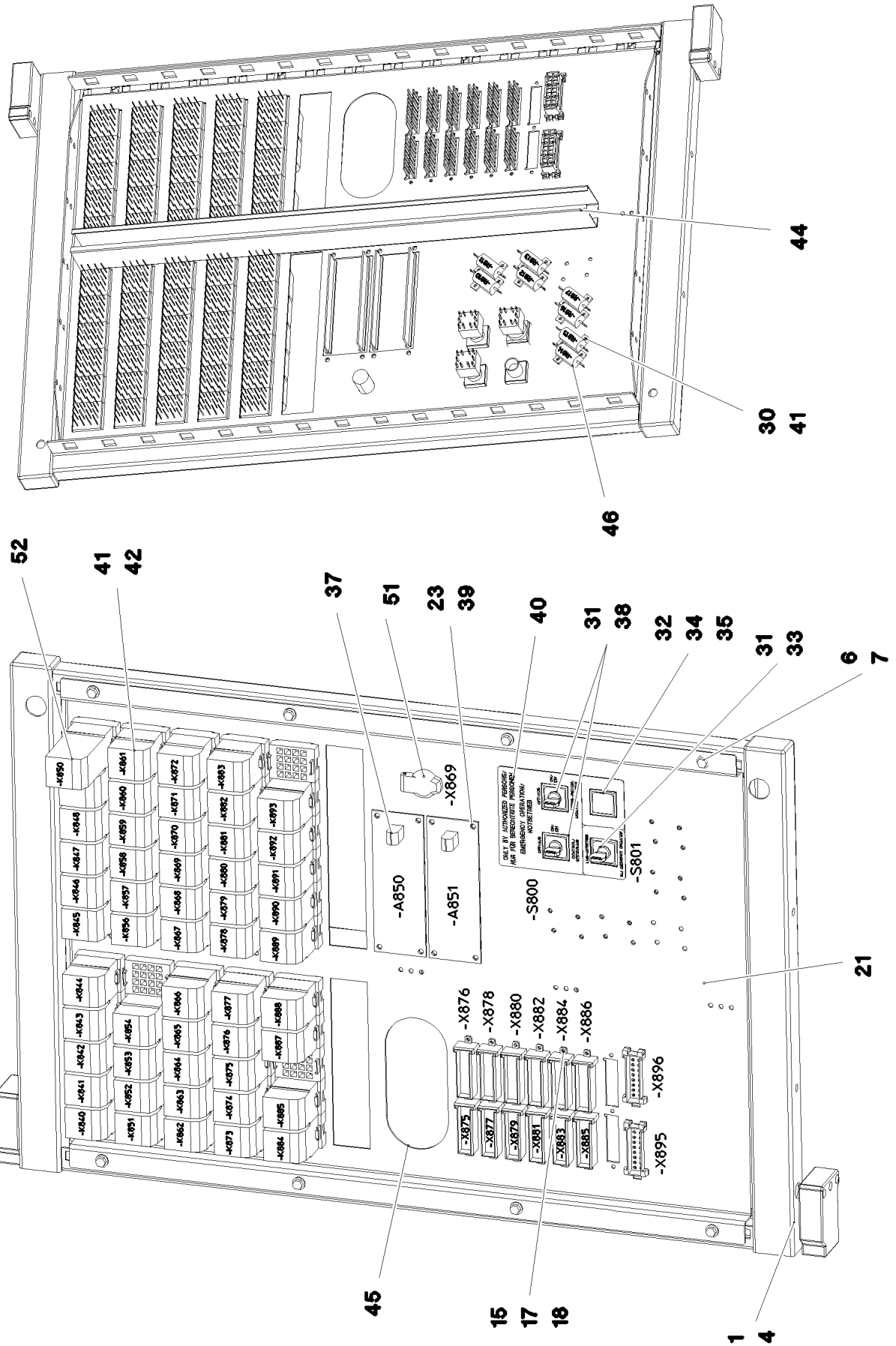
Pos.	Item	Quantity	Description	Bezeichnung	Serie	K
2	96 97 410 08	1	SWITCH CABINET ⇒ 2 932 160 96 97 410 08	SCHALTSCHRANK MECH.		
3	96 96 615 08	1	ASSEMBLY PARTS MOUNTING PANEL ⇒ 2 932 082 96 96 615 08	AUFBAUTEILE MONTAGETAFEL		
4	96 81 042 08	1	RELAY CONTROL SYSTEM ⇒ 2 932 001 96 81 042 08	RELAISSTEUERUNG		
5	96 90 850 08	1	LICCON ASSEMBLY UNIT ⇒ 2 932 122 96 90 850 08	LICCON MONTAGEEINHEIT		
6	96 96 616 08	1	CABLING MOUNTING PLATE S1 ⇒ 2 932 116 96 96 616 08	VERKABELUNG MONTAGETAPE		
7	96 97 409 08	1	ANTENNA CABLE KPL. S1	ANTENNENKABEL		
(10)	10 67 577 8	2	ANTENNA CABLE 7X48-2M	ANTENNENKABEL		
(11)	10 67 550 6	2	CONTACT BUSHING 0,14-5,5MM2	KONTAKTBUCHSE		
(12)	60 56 642 01	1	FEMALE INSERT 4-POL 10A	BUCHSENEINSATZ		
(13)	26 04 077 02	1	HINGED FRAME HAN 6B	GELENKRAHMEN		
(14)	10 67 538 1	2	SLEEVE CONTACT 1,5MM2	BUCHSENKONTAKT		
38	60 20 935 14	2	LOCK SCREW	VERRIEGELUNGSSCHRAUBE		
39	10 02 485 7	1	RESISTANCE MODULE PBTG-GF20 SPF	WIDERSTANDSMODUL		
40	66 01 020 08	1	E/A-MODULE A SPF	E/A-MODUL		
41	96 62 249 08	1	BTB PROGRAMMED OW	BTB PROGRAMMIERT		
(1)	10 35 646 4	1	REMOTE CONTROL APPARATUS FSE-BTB-	FERNSTEUEREMPFAENGER		
(2)	10 28 812 1	1	NAME PLATE 70X40 POLYESTER SPF	BEZEICHNUNGSSCHILD		
(3)	11 00 785 3	1	LABELS 10X90 POLYESTER	ETIKETTEN		
44	97 01 707 4	2	PLATE 1.5X399X35 DC01 FE//ZN20//C	BLECH		
50	63 01 215 08	23	RELAY 24V 10A SPF	RELAIS		
51	63 01 051 08	4	RELAY 24V/1S 26X26X24MM SPF	RELAIS		
52	11 08 210 5	1	ELECTRONIC RELAY 24V 30A	ELEKTRONISCHES RELAIS		
57	96 80 916 08	1	GSM-MODULE PROGRAMMED LICCON2 SP	GSM-MODUL PROGRAMMIERT		
58	10 28 444 4	1	SIM-CARD	SIM-KARTE		
59	40 42 002 08	2	SOCKET HEAD SCREW DIN 912 M3X35 8.8	ZYLINDERSCHRAUBE		
60	96 00 071 3	1	LOCKING PLATE ⇒ 2 932 662 96 00 071 3	SICHERUNGSBLECH		
61	60 40 077 08	6	FLAT FUSE LINK 3A	FLACHSICHERUNGSEINSATZ		
62	60 40 069 08	6	FLAT FUSE LINK 5A	FLACHSICHERUNGSEINSATZ		
63	60 40 070 08	20	FLAT FUSE LINK 7,5A	FLACHSICHERUNGSEINSATZ		
64	60 40 071 08	23	FLAT FUSE LINK 10A	FLACHSICHERUNGSEINSATZ		
65	60 40 072 08	8	FLAT FUSE LINK 15A	FLACHSICHERUNGSEINSATZ		
66	60 40 073 08	5	FLAT FUSE LINK 20A	FLACHSICHERUNGSEINSATZ		
67	60 40 076 08	1	FLAT FUSE LINK 25A	FLACHSICHERUNGSEINSATZ		
68	60 40 074 08	1	FLAT FUSE LINK 30A	FLACHSICHERUNGSEINSATZ		
69	60 27 355 08	5	INSERTION BRIDGE	EINLEGEBRUECKE		
75	10 44 966 4	2	KNURLED SCREW M5X10 PA6	RAENDELSCHRAUBE		
76	40 73 500 08	24	HEX SCREW EN 1665 M5X10 10.9 A2C	SECHSKANTSCHRAUBE		
77	40 73 501 08	9	HEX SCREW M5X16 10.9 A2C SPF	SECHSKANTSCHRAUBE		
78	46 01 361	4	PAN-HEAD SCREW ISO 7045 M6X8 4.8 A2C	FLACHKOPFSCHRAUBE		
79	41 15 148 08	10	HEX NUT ISO 4032 M5 8 A2C	SECHSKANTMUTTER		
80	70 42 323 08	1	BLIND RIVET 4,0X10,5	BLINDNIET		

12.10.2015

etk\_en\_de\_097903 LR 1600/2

☐ 411 (2/2)

**LIEBHERR**SWITCHBOX MOUNTING PARTS  
EINBAUTEILE SCHALTSCHRANK⇒ 2 932  
91 79 285 08



12.10.2015  
075733

**LIEBHERR**

etk\_en\_de\_097903 LR 1600/2

RELAY CONTROL SYSTEM  
RELAISSTEUERUNG

☐ 412 (1/2)

⇒ 2 932 001  
96 81 042 08

Pos.	Item	Quantity	Description	Bezeichnung	Serie	K
1	61 10 470 08	1	HINGED FRAME VERZ	SCHWENKRAHMEN		
2	96 81 043 08	1	WIRES CPL. S2	DRAEHTE KPL.		
3	96 48 313 08	1	WIRES CPL. S3	DRAEHTE KPL.		
(2)	96 49 209 08	1	WIRES PRE-ASS. S3	DRAEHTE VORM.		
(151)	60 23 233 08	2	FLAT PLUG HOUSING 18-POL	FLACHSTECKERGEHAEUSE		
(152)	60 22 097 08	1	ATTACHABLE SLEEVE HOUSING 2-POL	STECKHUELSENGEHAEUSE		
(153)	60 23 370 08	3	CONNECTOR PLUG A AX	ANSCHLUSSSTECKER		
4	10 87 237 7	2	RETAINING PIECE VARIO-SR249.686 RAL 7	HALTESTUECK		
6	41 30 038 08	8	CAGE NUT M5 A2/ST	KAFIGMUTTER		
7	40 73 500 08	8	HEX SCREW EN 1665 M5X10 10.9 A2C	SECHSKANTSCHRAUBE		
15	40 84 006 01	28	PAN-HEAD SCREW ISO 7045 M3X10 4.8 A2	FLACHKOPFSCHRAUBE		
17	42 52 205 08	28	SERRATED LOCK WASHER DIN 6798 J 3,2	FAECHERSCHEIBE		
18	41 15 157 08	28	HEX NUT ISO 4032 M3 8 A2C	SECHSKANTMUTTER		
21	97 68 157 08	1	RELAY SUPPORT 1.5X725X518 DC01 FE//ZN	RELAISTRAEGER		
22	61 10 461 08	36	WIRE CLIP	DRAHTHALTER		
23	70 42 076 08	8	MANDRIL RIVET 4X10,3	DORNNIET		
30	46 00 253	20	WASHER ISO 7089 3,5 200HV A3C	SCHEIBE		
31	60 61 446 08	3	TOUCH CONTACT TRANSMITTER 2OE+2S	TASTKONTAKTGEBER		
32	60 20 422 08	1	RETAINING NUT M16X1	BEFESTIGUNGSMUTTER		
33	60 61 433 08	1	ROTARY LOCK 1W	DREHSCHLOSS		
34	60 61 440 08	1	KEYPAD BUTTON	TASTE		
35	60 61 435 08	1	INDICATOR LAMP	LEUCHTMELDER		
37	66 01 015 08	2	DIODE VARISTOR MODULE SPF	DIODEN VARISTORENMODUL		
38	60 61 449 08	2	TURNLOCK ACTUATOR 1W	DREHSCHLOSSBETAETIGER		
(1)	10 87 343 4	1	KEY	SCHLUESSEL		
39	40 01 645	8	WASHER ISO 7089 4 200HV A3C	SCHEIBE		
40	97 66 929 08	1	SIGN	SCHILD		
41	70 42 121 08	50	BLIND RIVET 3,0X3,2-5,0	BLINDNIET		
42	63 01 021 08	51	RELAY 24V	RELAIS		
44	60 14 058 08	0.63	CABLE CHANNEL 40X25/2000	KABELKANAL		
45	26 21 039 08	0.33	EDGE PROTECTION 1-2X9,5X6,5	KANTENSCHUTZ		
46	63 50 170 08	8	RESISTOR 47R 1% 25W	WIDERSTAND		
47	60 21 710 08	90	ADHESIVE LABELS	HAFTTIKETT		
50	60 32 022 08	25	CABLE TIE 2,5X98X1,6-21XSC PA 6.6	KABELBINDER		
51	60 52 039 08	1	BUILT-IN SOCKET 2-POL	EINBAUSTECKDOSE		
52	63 01 022 08	1	BEAM RELAY 24V	KIPPRELAIS		

12.10.2015

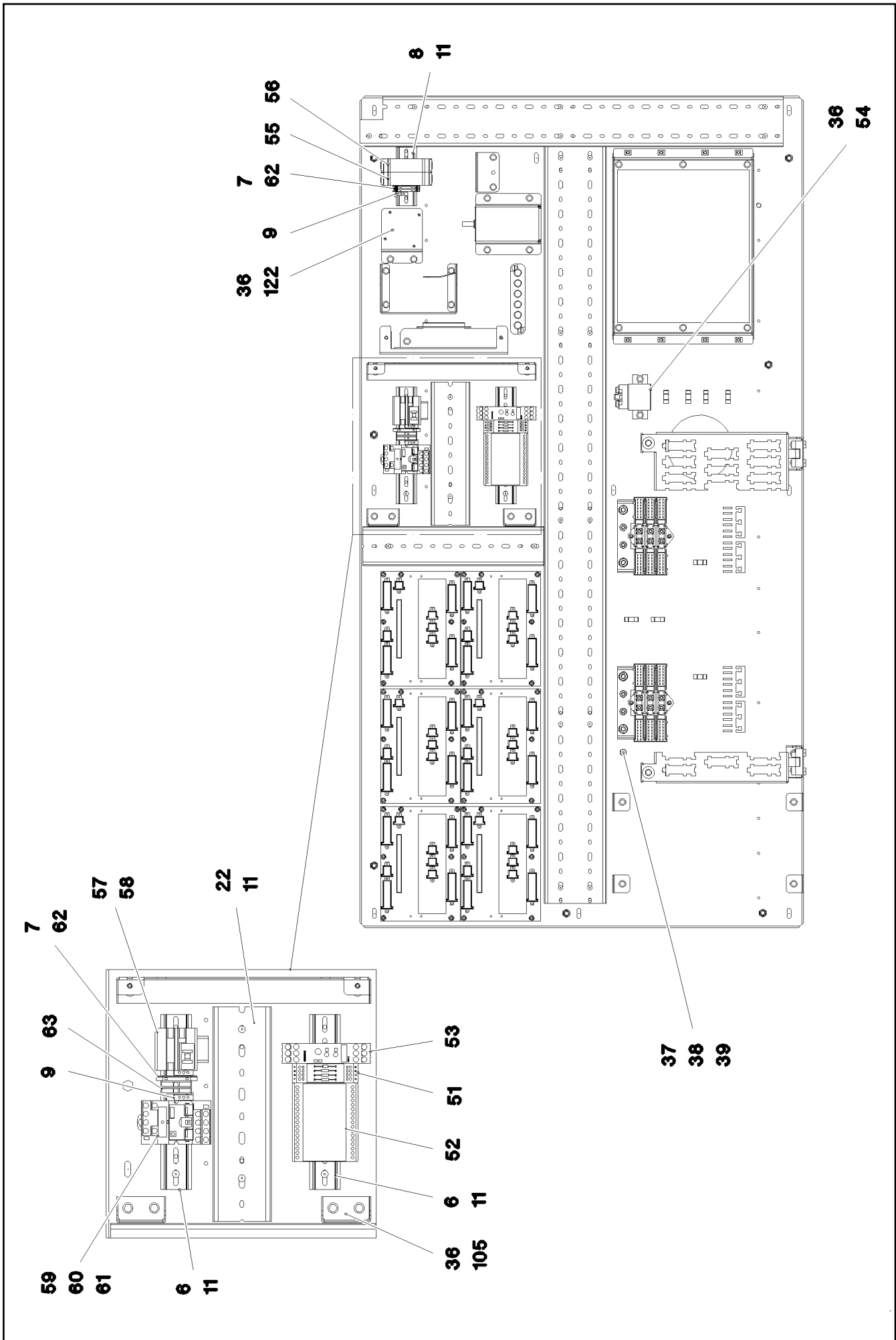
etk\_en\_de\_097903 LR 1600/2

413 (2/2)

**LIEBHERR**

RELAY CONTROL SYSTEM  
RELAISSTEUERUNG

⇒ 2 932 001  
96 81 042 08



12.10.2015  
083995

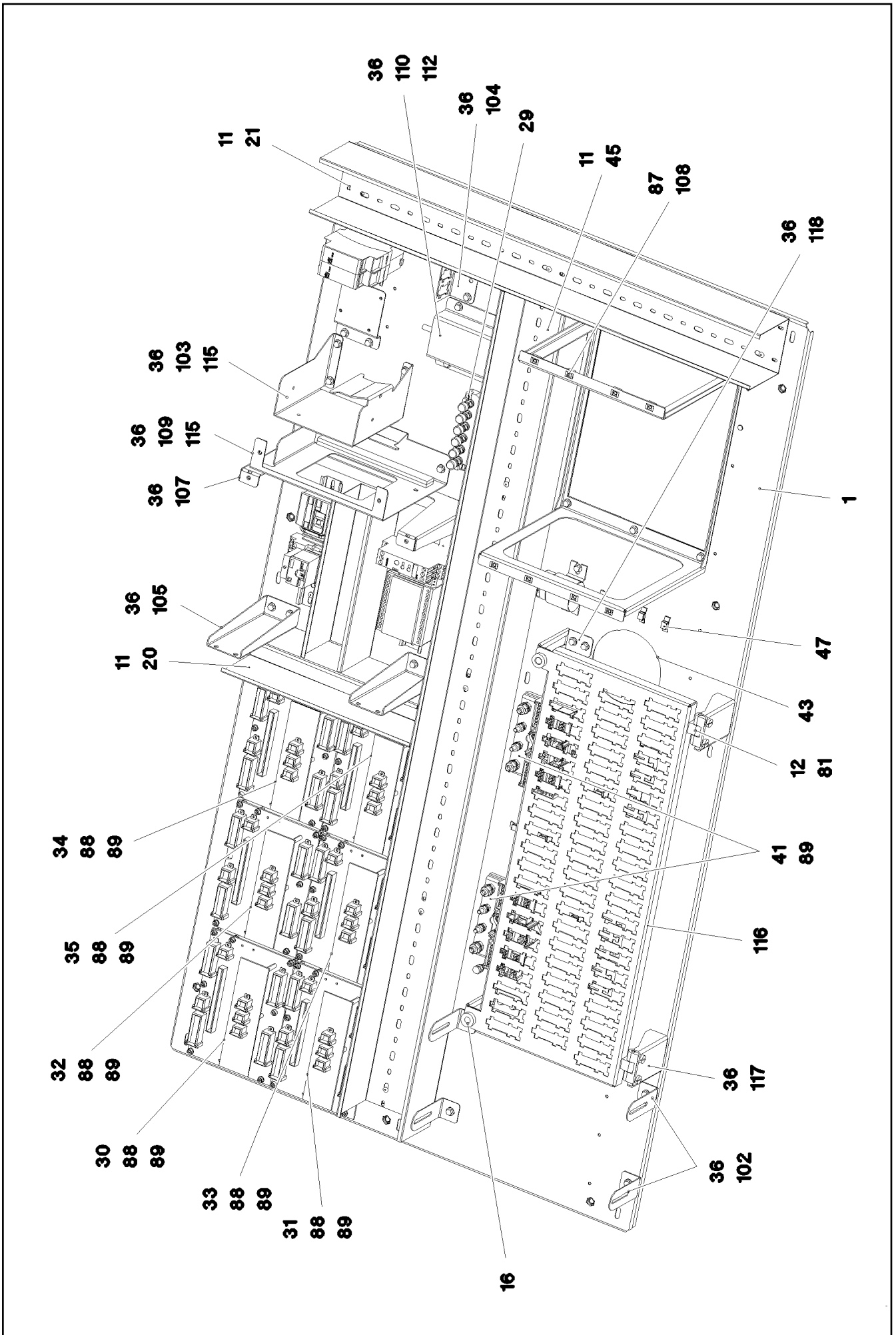
**LIEBHERR**

etk\_en\_de\_097903 LR 1600/2

ASSEMBLY PARTS MOUNTING PANEL  
AUFBAUTEILE MONTAGETAFEL

□ 414 (1/4)

→ 2 932 082  
96 96 615 08



12.10.2015  
083996

**LIEBHERR**

etk\_en\_de\_097903 LR 1600/2

ASSEMBLY PARTS MOUNTING PANEL  
AUFBAUTEILE MONTAGETAFEL

□ 415 (2/4)

⇒ 2 932 082  
96 96 615 08

Pos.	Item	Quantity	Description	Bezeichnung	Serie	K
1	96 00 100 9	1	PLATE PRE-ASS.	PLATTE VORM.		
6	60 21 067 08	0.4	TOP HAT RAIL 35X27X7,3X1	HUTSCHIENE		
7	60 27 616 08	3	TERMINAL MARKER 0,2-2,5MM²	MESSERTRENNKLEMME		
8	60 21 067 08	0.1	TOP HAT RAIL 35X27X7,3X1	HUTSCHIENE		
9	60 21 101 08	3	END HOLDER	ENDHALTER		
11	70 42 323 08	26	BLIND RIVET 4,0X10,5	BLINDNIET		
12	46 01 361	6	PAN-HEAD SCREW ISO 7045 M6X8 4.8 A2C	FLACHKOPFSCHRAUBE		
16	10 44 966 4	2	KNURLED SCREW M5X10 PA6	RAENDELSCHRAUBE		
19	60 27 629 08	1	IDENTIFICATION STRIPS	BEZEICHNUNGSSTREIFEN		
20	63 81 092 01	0.31	WIRING DUCT 80X60/2000 HART-PVC	VERDRAHTUNGSKANAL		
21	60 14 139 08	0.725	CABLE CHANNEL 80X80/2000	KABELKANAL		
22	63 81 092 01	0.245	WIRING DUCT 80X60/2000 HART-PVC	VERDRAHTUNGSKANAL		
29	40 02 307	2	PAN-HEAD SCREW ISO 7045 M5X20 4.8 A2	FLACHKOPFSCHRAUBE		
30	96 48 329 08	1	INPUT BOARD CPL. EP0	EINGANGSPLATINE KPL.		
31	96 48 330 08	1	INPUT BOARD CPL. EP1	EINGANGSPLATINE KPL.		
32	96 48 331 08	1	INPUT BOARD CPL. EP2	EINGANGSPLATINE KPL.		
33	96 48 332 08	1	INPUT BOARD CPL. EP3	EINGANGSPLATINE KPL.		
34	96 48 333 08	1	INPUT BOARD CPL. EP4	EINGANGSPLATINE KPL.		
35	96 48 334 08	1	INPUT BOARD CPL. EP5	EINGANGSPLATINE KPL.		
36	40 73 500 08	42	HEX SCREW EN 1665 M5X10 10.9 A2C	SECHSKANTSCHRAUBE		
37	40 00 829	1	HEX SCREW ISO 4017 M6X20 8.8 A2C	SECHSKANTSCHRAUBE		
38	41 15 140 08	1	HEX NUT ISO 4032 M6 8 A2C	SECHSKANTMUTTER		
39	42 52 210 08	1	SERRATED LOCK WASHER DIN 6798 J 6,4	FAECHERSCHEIBE		
41	92 68 911 08	2	GROUND RAIL ⇒ 2 932 166 92 68 911 08	VERTEILER MASSE		
43	26 21 039 08	2	EDGE PROTECTION 1-2X9,5X6,5	KANTENSCHUTZ		
45	60 14 142 08	1.295	CABLE CHANNEL 80X100/2000	KABELKANAL		
47	11 49 231 5	8	CABLE CLIP HOLDER 8,1X0,7-2SCHWARZ P	KABELBINDERHALTER		
50	92 95 783 08	1	VARIABLE CIRCUIT ⇒ 9 295 783 08 92 95 783 08	VARIATIONSBAUSTEIN VORM.		
51	96 45 911 08	1	INSERTION MODULE ⇒ 2 932 515 96 45 911 08	BESTUECKUNGSMODUL		
52	66 03 016 08	1	DIODE MODULE 1N4007	DIODENMODUL		
53	63 01 013 08	1	TIME RELAY 0,05-360000S 24V SPF	ZEITRELAIS		
54	11 65 619 1	1	PERFORMANCE RELAY 75A	LEISTUNGSRELAIS		
55	10 47 515 0	1	EMERGENCY STOP DEVICE 24V 0,025A	NOT-AUS SCHALTGERAET		
56	10 87 117 8	1	INCREASE OF CONTACTS 24V 0,08A	KONTAKTERWEITERUNG		
57	69 18 022 08	1	OPERATING HOURS COUNTER STUNDEN	BETRIEBSSTUNDENZAehler		
58	97 12 910 08	1	PLATE OPER. HOUR METER TRAVELL	SCHILD BETRIEBSSTUNDENZ.		
59	10 87 114 7	2	CONNECTOR BASE	STECKSOCKEL		
60	10 87 114 6	2	PERFORMANCE RELAY 24V 15A	LEISTUNGSRELAIS		
61	10 87 115 0	1	DIODE	DIODE		
62	60 27 617 08	2	COVER	DECKEL		
63	10 28 635 4	2	TERMINAL/CLAMP 6,3/2,8X0,8MM²	KLEMME		
81	70 42 559 08	2	HINGE 19X19X45/180° GD-ZN VERCHROMT	SCHARNIER		
87	41 30 026 08	8	CAGE NUT M5	KAFIGMUTTER		
88	42 52 207 08	42	SERRATED LOCK WASHER DIN 6798 J 4,3	FAECHERSCHEIBE		
89	46 00 387	46	SOCKET HEAD SCREW ISO 4762 M4X12 8.8	ZYLINDERSCHRAUBE		
102	97 29 400 08	4	PLATE 1.5X112X30 DC01 FE//ZN20//C	BLECH		
103	97 29 623 08	1	PLATE 1.5X158X338 DC01 FE//ZN20//C	BLECH		
104	97 74 908 08	1	PLATE 1.5X79X67 DC01 FE//ZN20//C	BLECH		
105	97 26 606 08	2	PLATE 1.5X191X111 DC01 FE//ZN20//C	BLECH		
107	97 06 719 9	1	HOLDER 1.5X344X212 DC01 FE//ZN20//C	HALTER		
108	97 14 053 08	1	PLATE 1.5X272X796 DC01	BLECH		
109	97 06 720 0	1	HOLDER 1.5X332X237 DC01 FE//ZN20//C	HALTER		
110	97 65 362 08	1	PLATE 2X162X142 ALMG3 H111	BLECH		
112	10 34 043 8	1	DATALOGGER DIGITAL 24V SPF	DATENLOGGER		
115	26 21 010 08	0.36	CELL RUBBER 20X8	ZELLGUMMI		
116	97 86 281 08	1	PLATE 1.5X635X271 DC01 FE//ZN20//C	BLECH		
117	97 75 843 08	2	PLATE 2X110X109 DC01 FE//ZN20//C	BLECH		

12.10.2015

etk\_en\_de\_097903 LR 1600/2

☐ 416 (3/4)

**LIEBHERR**ASSEMBLY PARTS MOUNTING PANEL  
AUFBAUTEILE MONTAGETAPEL⇒ 2 932 082  
96 96 615 08

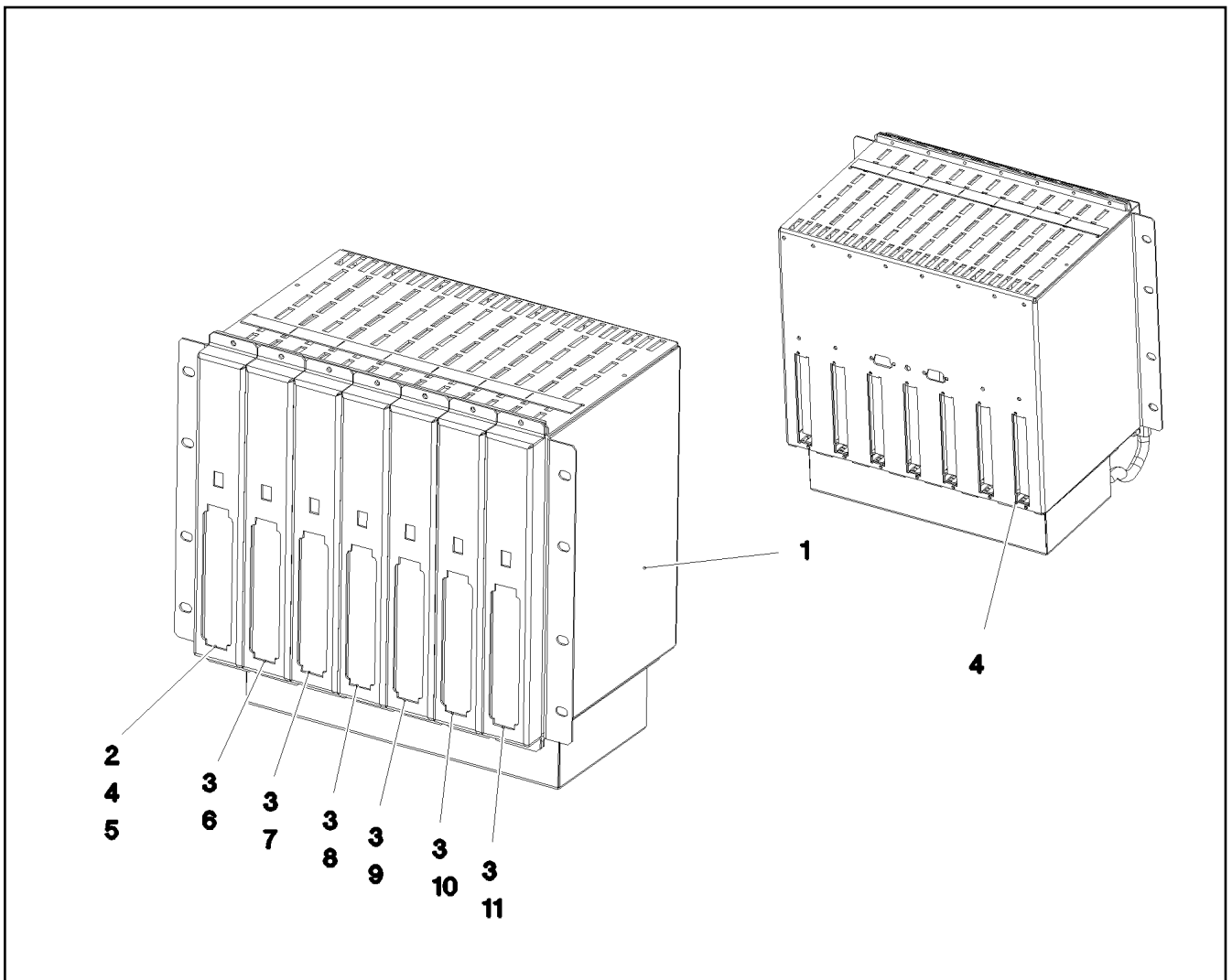
Pos.	Item	Quantity	Description	Bezeichnung	Serie	K
118	97 86 272 08	2	ANGLE 1.5X151X54 DC01 FE//ZN20//C	WINKEL		
122	97 02 588 2	1	PLATE 1.5X114X70 DC01 FE//ZN20//C	BLECH		

<p>12.10.2015</p> <p><b>LIEBHERR</b></p>	<p>etk_en_de_097903 LR 1600/2</p> <p>ASSEMBLY PARTS MOUNTING PANEL AUFBAUTEILE MONTAGETAFEL</p>	<p>417 (4/4)</p> <p>⇒ 2 932 082 96 96 615 08</p>
--	---	--

Pos.	Item	Quantity	Description	Bezeichnung	Serie	K
2	96 96 617 08	1	CABLES MOUNTING PANEL CPL. S1 ⇒ 2 932 224 96 96 617 08	DRAEHTE MONTAGETAFEL KPL		
6	92 17 061 08	1	LEAD W635X1800	LEITUNG		
8	92 17 086 08	4	LEAD W635X1600	LEITUNG		
9	92 12 113 08	1	LEAD W635X1250	LEITUNG		
10	91 05 061 08	1	TEST ADAPTER	PRUEFADAPTER		
201	11 08 260 3	4	INSULATING HOSE DN8X0,65 PUR SPF	ISOLIERSCHLAUCH		
202	60 30 126 08	3.2	INSULATING HOSE 14 -50°C.- 250° SPF	ISOLIERSCHLAUCH		
261	60 32 003 08	100	CABLE TIE 3,6X140X1,6-35XS PA 6.6	KABELBINDER		
267	60 32 004 08	100	CABLE TIE 3,6X200X1,6-50XS PA 6.6	KABELBINDER		
268	60 32 022 08	100	CABLE TIE 2,5X98X1,6-21XSC PA 6.6	KABELBINDER		

12.10.2015	etk_en_de_097903 LR 1600/2	418
<b>LIEBHERR</b>	CABLING MOUNTING PLATE VERKABELUNG MONTAGETAFEL	⇒ 2 932 116 96 96 616 08





Pos.	Item	Quantity	Description	Bezeichnung	Serie	K
1	91 23 538 08	1	ASSEMBLY FRAME 56TE ⇒ 2 913 100 91 23 538 08	BAUGRUPPENTRAEGER		
2	96 19 563 08	1	POWER SUPPLY 4	NETZTEIL 4		
3	96 90 846 08	6	CENTRAL UNIT C2 8X2A GEPRUEFT	ZENTRALEINHEIT C2		
4	61 10 017 08	1	ORIFICE 1,5X19,5X111	BLENDE		
5	92 16 203 08	1	PLUG-IN CARD G0 COMM.SP.4 PROG.	EINSCHUBKARTE G0		
6	91 60 246 08	1	PLUG-IN CARD G0Z0 PROG-SP.12 PROG.	EINSCHUBKARTE G0Z0		
(80)	10 48 992 9	1	PLUG-IN CARD PROG-SP.12 UNPROG. SPF	EINSCHUBKARTE		
(980)	60 27 623 08	2	NAME PLATE 9,5X56 PE SPF	BEZEICHNUNGSSCHILD		
(981)	60 27 623 08	1	NAME PLATE 9,5X56 PE SPF	BEZEICHNUNGSSCHILD		
7	91 42 856 08	1	PLUG-IN CARD G0Z1 PRPG.SP.6 PROG.	EINSCHUBKARTE G0Z1		
8	91 42 857 08	1	PLUG-IN CARD G0Z2 PROG-SP.6 PROG.	EINSCHUBKARTE G0Z2		
9	91 42 858 08	1	PLUG-IN CARD G0Z3 PROG-SP.6 PROG.	EINSCHUBKARTE G0Z3		
10	91 42 859 08	1	PLUG-IN CARD G0Z4 PROG-SP.6 PROG.	EINSCHUBKARTE G0Z4		
11	91 42 860 08	1	PLUG-IN CARD G0Z5 PROG-SP.6 PROG.	EINSCHUBKARTE G0Z5		

12.10.2015  
081369

**LIEBHERR**

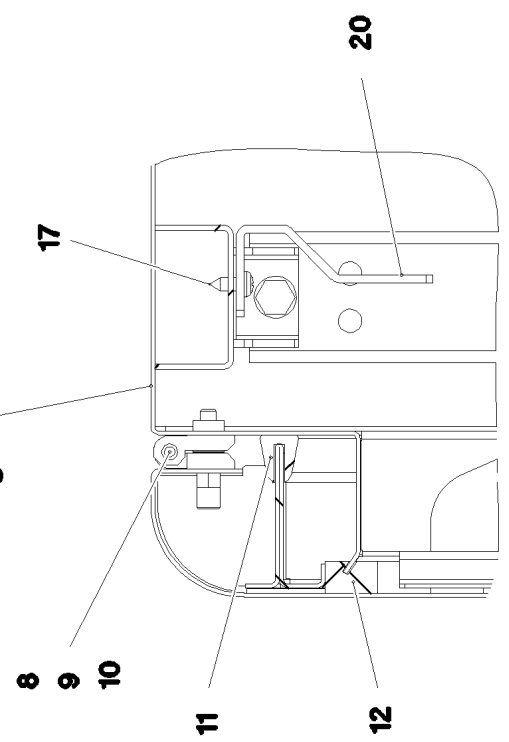
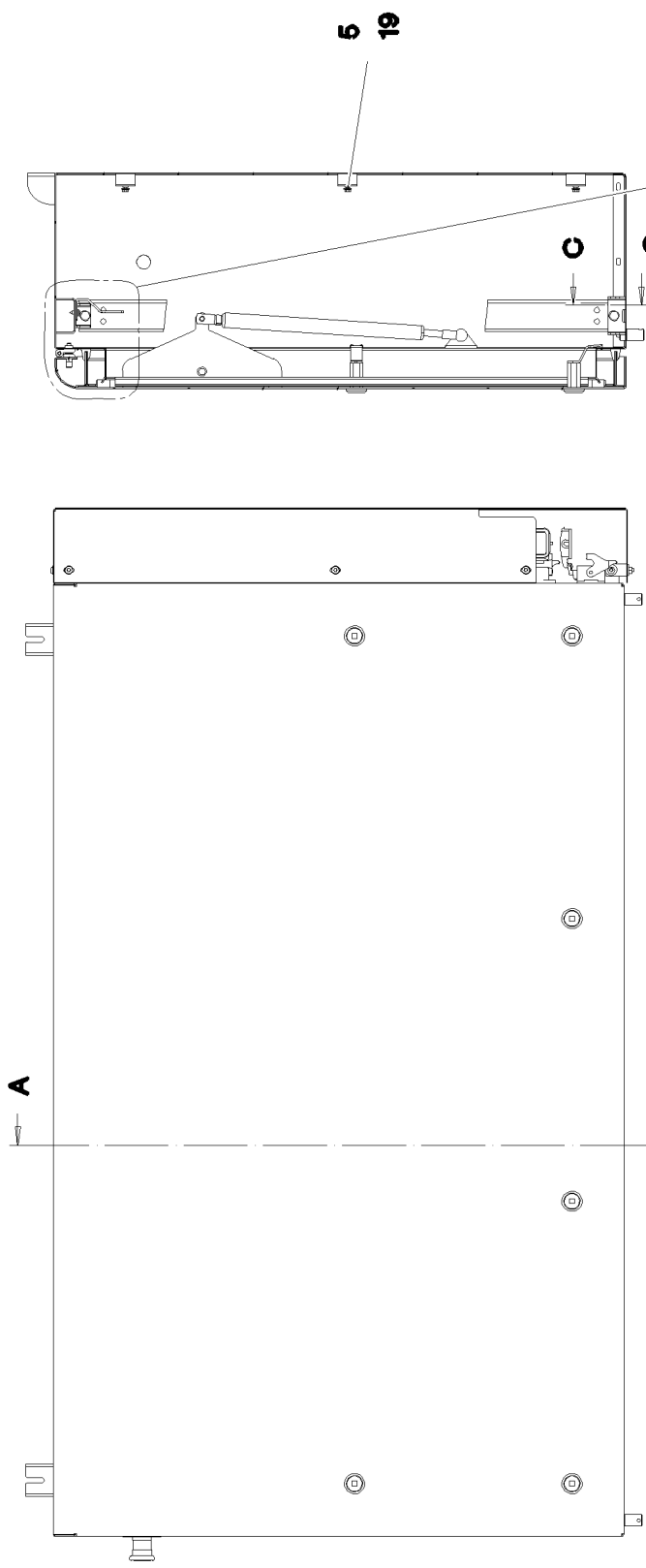
etk\_en\_de\_097903 LR 1600/2

LICCON ASSEMBLY UNIT  
LICCON MONTAGEEINHEIT

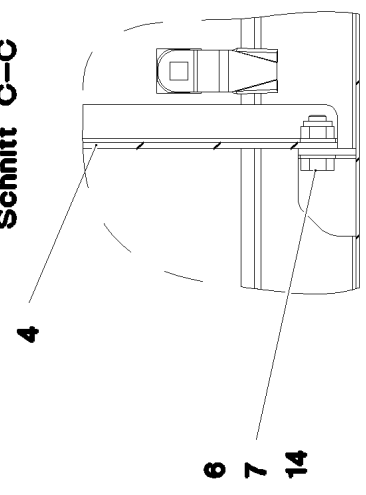
419

⇒ 2 932 122  
96 90 850 08

**Schnitt A-A**



**Schnitt C-C**



12.10.2015  
083997

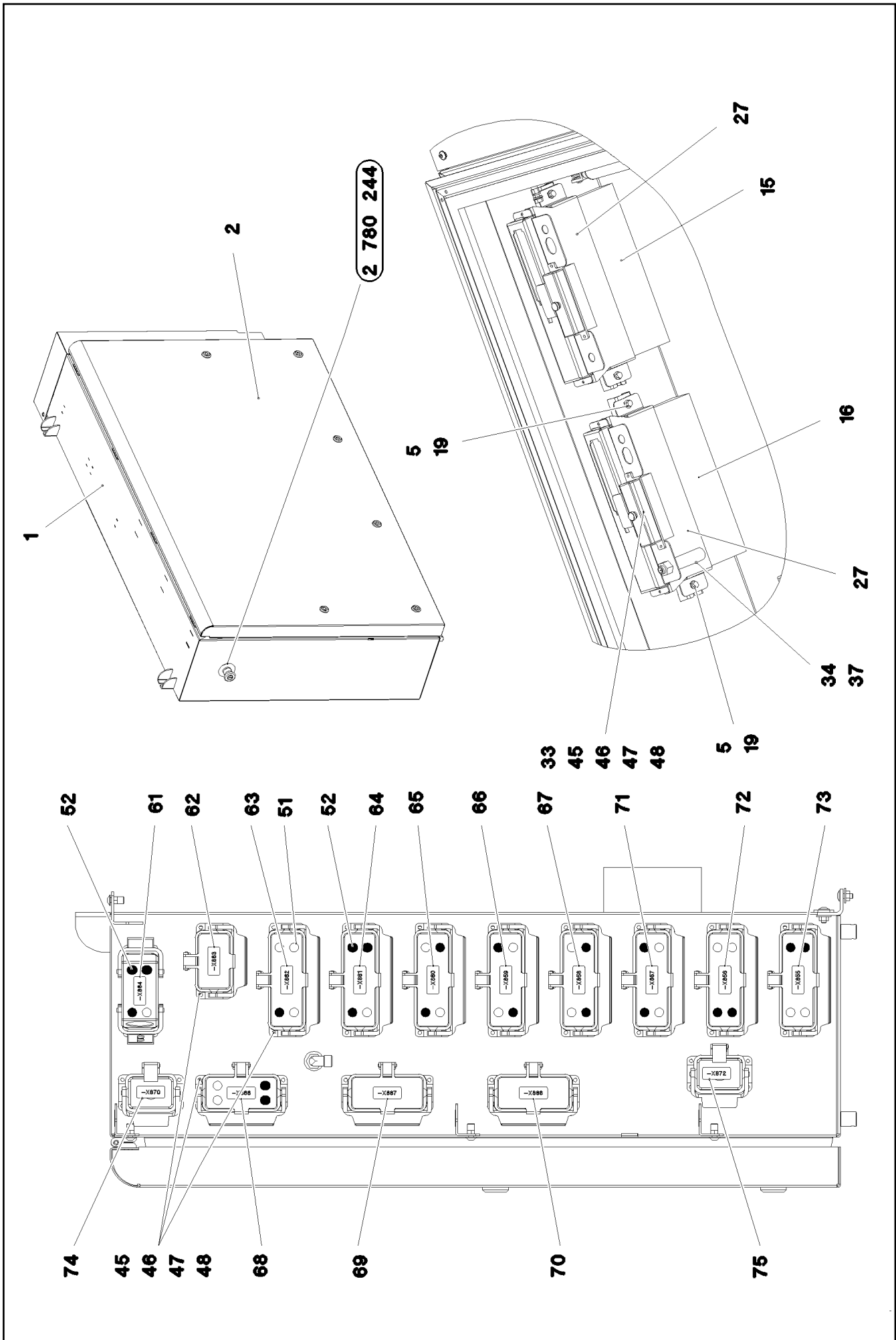
**LIEBHERR**

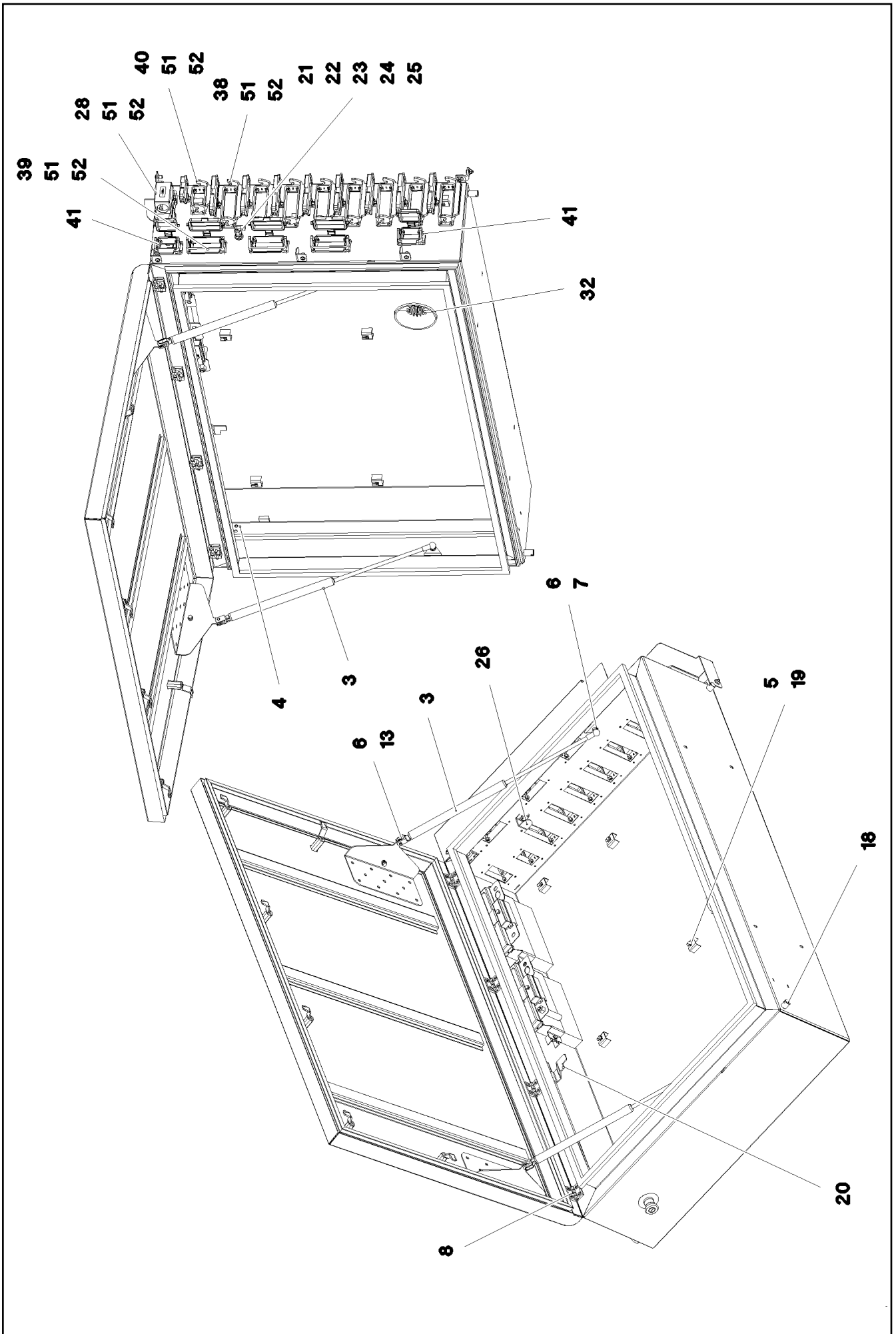
etk\_en\_de\_097903 LR 1600/2

SWITCH CABINET  
SCHALTSCHRANK MECH.

□ 420 (1/4)

⇒ 2 932 160  
96 97 410 08





12.10.2015  
083999

**LIEBHERR**

etk\_en\_de\_097903 LR 1600/2

SWITCH CABINET  
SCHALTSCHRANK MECH.

□ 422 (3/4)

⇒ 2 932 160  
96 97 410 08

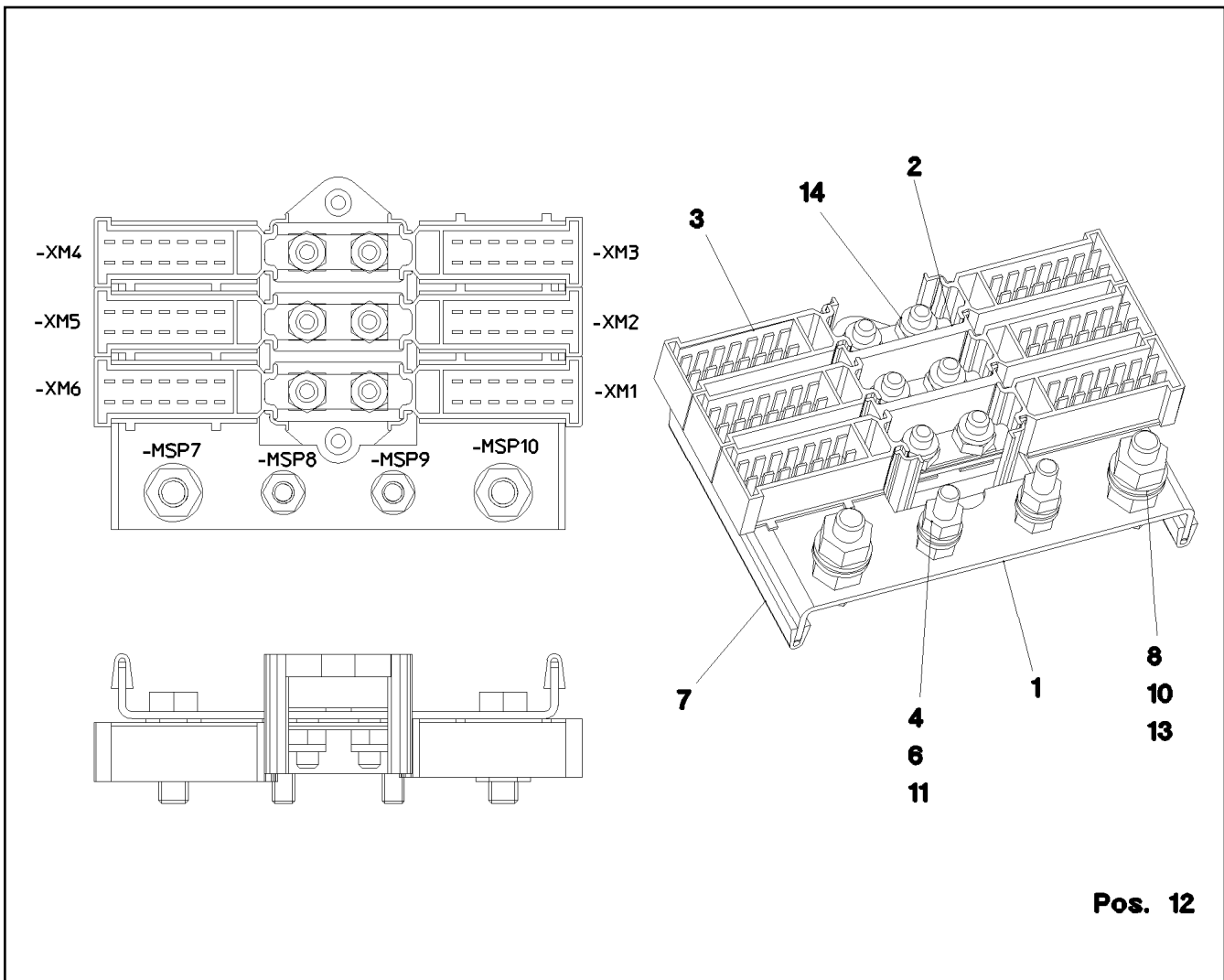
Pos.	Item	Quantity	Description	Bezeichnung	Serie	K
1	96 60 573 08	1	SWITCH CABINET WELDED	SCHALTSCHRANK SCHWK.		
2	96 48 167 08	1	COVER COMPL. ⇒ 2 932 168 96 48 167 08	DECKEL KPL.		
3	10 47 202 8	2	GAS SPRING 23X270-350N	GASFEDER		
4	97 73 500 08	1	PLATE 3X853X80 DC01 FE//ZN20//C	BLECH		
5	40 73 501 08	13	HEX SCREW M5X16 10.9 A2C SPF	SECHSKANTSCHRAUBE		
6	42 00 012 01	12	WASHER ISO 7089 8 200HV A3C	SCHEIBE		
7	41 19 005 08	4	HEX NUT DIN 985 M8 8 A2C	SECHSKANTMUTTER		
8	10 87 117 7	4	SCREW-ON HINGE 25X25X50/180° AISI 316	ANSCHRAUBSCHARNIER		
9	94 99 977 08	4	PLATE 4X90X12 S315MC FE//ZN20//C	BLECH		
10	40 86 002 08	16	COUNTERSUNK SCREW DIN 7991 M6X16 8.	SENKSCHRAUBE		
11	97 75 057 08	1	SEALING PROFILE 0 GUMMI 55°	ABDICHTPROFIL		
12	26 21 043 08	4.6	CELL RUBBER 20X12 CR SCHWARZ	ZELLGUMMI		
13	72 51 118 08	2	ES PIN 8X16 VERZ	ES BOLZEN		
14	49 00 089	2	HEX SCREW ISO 4017 M8X20 8.8 A2C	SECHSKANTSCHRAUBE		
15	96 19 563 08	1	POWER SUPPLY 4	NETZTEIL 4		
16	96 90 846 08	1	CENTRAL UNIT C2 8X2A GEPRUEFT	ZENTRALEINHEIT C2		
(1)	10 87 067 7	1	CENTRAL UNIT C2 8X2A	ZENTRALEINHEIT C2		
(2)	60 27 626 08	1	NAME PLATE 76X48	BEZEICHNUNGSSCHILD		
17	55 31 687 08	2	SHEET-METAL SCREW DIN 7981 4,8X13-F-H	BLECHSCHRAUBE		
18	60 25 012 08	2	WATER DRAIN PLUG M12 PA6G SPF	ENTWAESSERUNGSSTOPFEN		
19	41 30 038 08	13	CAGE NUT M5 A2/ST	KAFIGMUTTER		
20	97 80 496 08	1	ANGLE 3X40X112 DC01 FE//ZN20//C	WINKEL		
21	47 10 321 08	1	FLANGE JOINT XGE6-SR-ED A3P	VERSCHRAUBUNG		
22	47 25 315 08	1	FLANGE JOINT EW 6S M14X1,5 CR6-FREI	VERSCHRAUBUNG		
23	41 01 500 08	1	UNION NUT DIN 431 A-G1/4" 14H A2K	ROHRMUTTER		
24	42 11 013 08	1	WASHER DIN 1440 14 ST VERZ	SCHEIBE		
25	10 28 980 4	1	WASHER ISO 7089 12 300HV FLZN SPF	SCHEIBE		
26	97 66 066 08	1	PLATE 2X98X32 ALMG3 H111 RAL 7037 SPF	BLECH		
27	97 28 092 08	2	PLATE 1.5X336X134 DC01 FE//ZN20//C	BLECH		
28	10 47 566 6	1	ADD-ON HOUSING HAN EMV ALU/ZINK	ANBAUGEHAEUSE		
32	97 75 102 08	2	SEAL 0 PE	DICHTUNG		
33	60 45 016 08	2	FUSE BOX SMALL 6-POL, LEER	SICHERUNGSDOSE		
34	10 35 458 4	1	INDUCTIVE SENSOR BERUEHRUNGSLOS	INDUKTIVSENSOR		
37	41 15 197 08	1	HEX NUT ISO 8673 M12X1 6 BLANK	SECHSKANTMUTTER		
38	10 87 352 8	8	ADD-ON HOUSING HAN 24B	ANBAUGEHAEUSE		
39	10 87 352 7	3	ADD-ON HOUSING HAN 16B	ANBAUGEHAEUSE		
40	10 87 352 6	1	ADD-ON HOUSING HAN 10B	ANBAUGEHAEUSE		
41	10 87 352 5	2	ADD-ON HOUSING HAN 6B	ANBAUGEHAEUSE		
45	41 19 002 08	60	HEX NUT DIN 985 M4 8 A2C	SECHSKANTMUTTER		
46	42 51 007 08	60	TOOTH LOCK WASHER DIN 6797 A 4,3	ZAHNSCHEIBE		
47	40 01 645	60	WASHER ISO 7089 4 200HV A3C	SCHEIBE		
48	46 35 338	60	PAN-HEAD SCREW ISO 7045 M4X16 4.8 A2	FLACHKOPFSCHRAUBE		
51	10 87 128 9	19	GUIDE BUSHING CODIERUNG HAN E/ EDEL	FUEHRUNGSBUCHSE		
52	10 87 128 8	21	GUIDE PIN CODIERUNG HAN E/ EDELSTAHL	FUEHRUNGSSTIFT		
61	97 75 395 08	1	SIGN	SCHILD		
62	97 75 396 08	1	SIGN 35X15 LEXEDGE II	SCHILD		
63	97 75 397 08	1	SIGN	SCHILD		
64	97 75 398 08	1	SIGN 35X15 LEXEDGE II	SCHILD		
65	97 75 399 08	1	SIGN 35X15 LEXEDGE II	SCHILD		
66	97 75 400 08	1	SIGN 35X15 LEXEDGE II	SCHILD		
67	97 75 401 08	1	SIGN 35X15 LEXEDGE II	SCHILD		
68	97 75 402 08	1	SIGN	SCHILD		
69	97 75 403 08	1	SIGN	SCHILD		
70	97 75 404 08	1	SIGN 35X15 LEXEDGE II	SCHILD		
71	97 75 405 08	1	SIGN 35X15 LEXEDGE II	SCHILD		
72	97 75 406 08	1	SIGN 35X15 LEXEDGE II	SCHILD		
73	97 75 407 08	1	SIGN	SCHILD		
74	97 96 533 08	1	SIGN 35X15 LEXEDGE II	SCHILD		
75	97 00 540 3	1	SIGN 35X15 LEXEDGE II	SCHILD		

12.10.2015

etk\_en\_de\_097903 LR 1600/2

423 (4/4)

**LIEBHERR**SWITCH CABINET  
SCHALTSCHRANK MECH.⇒ 2 932 160  
96 97 410 08



Pos.	Item	Quantity	Description	Bezeichnung	Serie	K
1	95 63 963 08	1	PLATE 2X144X80 DC01 FE//ZN20//C	BLECH		
2	60 23 364 08	1	CABLE CONNECTOR	KABELVERBINDER		
3	60 23 365 08	6	PLUG SHELL 14-POL	STECKERGEHAEUSE		
4	42 00 009 01	4	WASHER ISO 7089 6 200HV A3C	SCHEIBE		
6	41 15 140 08	4	HEX NUT ISO 4032 M6 8 A2C	SECHSKANTMUTTER		
7	26 21 039 08	0.16	EDGE PROTECTION 1-2X9,5X6,5	KANTENSCHUTZ		
8	49 00 128	2	HEX SCREW ISO 4017 M8X25 8.8 A2C	SECHSKANTSCHRAUBE		
10	41 15 046 08	4	HEX NUT ISO 4032 M8 10 A2C SPF	SECHSKANTMUTTER		
11	49 00 539	2	HEX SCREW ISO 4017 M6X25 8.8 A3C	SECHSKANTSCHRAUBE		
12	60 27 614 08	10	NAME PLATE 20X8	BEZEICHNUNGSSCHILD		
13	42 00 012 01	4	WASHER ISO 7089 8 200HV A3C	SCHEIBE		
14	41 19 004 08	6	HEX NUT DIN 985 M6 8 A2C	SECHSKANTMUTTER		

12.10.2015  
018734

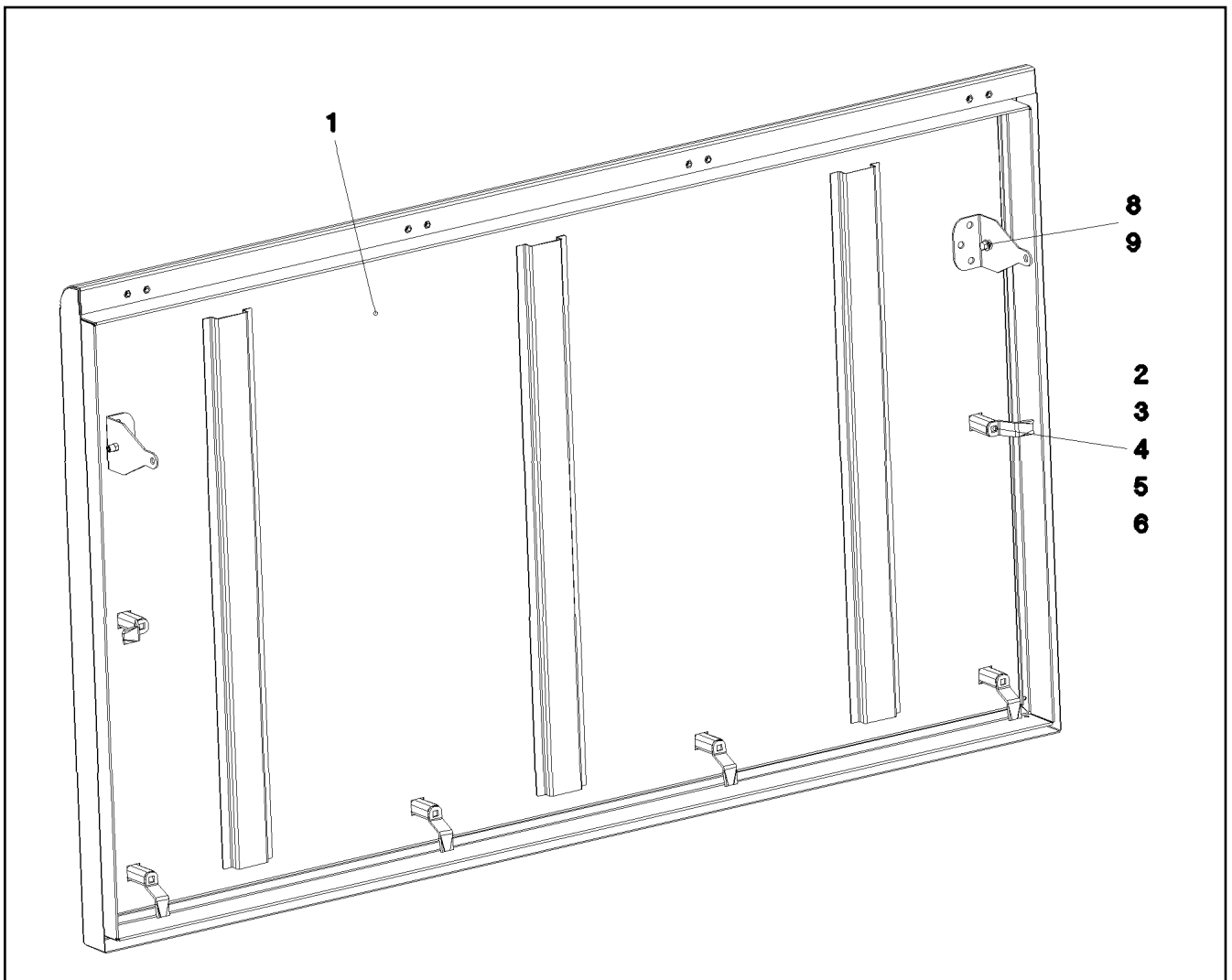
**LIEBHERR**

etk\_en\_de\_097903 LR 1600/2

GROUND RAIL  
VERTEILER MASSE

424

⇒ 2 932 166  
92 68 911 08



Pos.	Item	Quantity	Description	Bezeichnung	Serie	K
1	96 48 168 08	1	COVER GLUED	DECKEL GEKLEBT		
2	70 42 534 08	6	ACTUATION SPIKE GD-ZN SW GEPULVERT	BETAETIGUNGSDORN		
3	70 42 747 08	6	HOUSING GD-ZN SW GEPULVERT	GEHAEUSE		
4	70 42 553 08	6	TONGUE	ZUNGE		
5	70 42 749 08	6	FLAT GASKET	FLACHDICHTUNG		
6	70 42 748 08	6	O-RING 12X2 NBR70	O-RING		
8	42 00 009 01	4	WASHER ISO 7089 6 200HV A3C	SCHEIBE		
9	40 73 502 08	2	HEX SCREW DIN 6921 M6X16 8.8 A2C	SECHSKANTSCHRAUBE		

12.10.2015  
053004

**LIEBHERR**

etk\_en\_de\_097903 LR 1600/2

COVER COMPL.  
DECKEL KPL.

□ 425

⇒ 2 932 168  
96 48 167 08

Pos.	Item	Quantity	Description	Bezeichnung	Serie	K
2	96 96 618 08	1	CABLES MOUNTING PLATES,PRE-ASS S1	DRAEHTE MONTAGETAFEL VO		
501	60 23 002 08	37	PLUG SHELL 18-POL	STECKERGEHAEUSE		
502	60 56 021 08	2	FEMALE INSERT 40-POL 10A	BUCHSENEINSATZ		
503	60 23 233 08	34	FLAT PLUG HOUSING 18-POL	FLACHSTECKERGEHAEUSE		
504	10 09 985 6	2	HOUSING 21-POL	GEHAEUSE		
505	10 09 986 8	2	CONTACT RETAINING PIN JPT 21 POL	KONTAKTSICHERUNGSSTIFT		
506	60 56 088 08	8	FEMALE INSERT 64-POL 10A	BUCHSENEINSATZ		
507	63 01 229 08	41	PLUG BASE 9-POL	RELAISSTECKSOCKEL		
508	10 04 700 0	16	PLUG 8-POL	STECKER		
509	10 04 699 9	16	PLUG 8-POL	STECKER		
510	60 23 360 08	12	PLUG SHELL 14-POL	STECKERGEHAEUSE		
511	10 04 700 1	16	PLUG 8-POL	STECKER		
512	60 23 223 08	7	HOUSING 25-POL SPF	GEHAEUSE		
513	10 09 986 3	1	HOUSING 15-POL	GEHAEUSE		
514	10 09 986 7	1	CONTACT RETAINING PIN JPT 15 POL	KONTAKTSICHERUNGSSTIFT		
515	10 09 986 0	1	HOUSING 9-POL	GEHAEUSE		
516	10 04 510 1	1	CONTACT RETAINING PIN 9POL GELB	KONTAKTSICHERUNGSSTIFT		
517	60 45 643 14	1	CONTACT INSERT 10-POL 16A	KONTAKTEINSATZ		
518	60 23 256 08	6	FLAT PLUG HOUSING JPT	FLACHSTECKERGEHAEUSE		
519	60 23 313 08	14	HOUSING 4-POL	GEHAEUSE		
520	60 23 014 08	2	HOUSING 8-POL	GEHAEUSE		
521	60 23 386 08	1	FEMALE PLUG 9-POL	BUCHSENSTECKER		
522	60 23 376 08	1	RETAINER HOUSING 4-POL 19A	AUFNAHMEGEHAEUSE		
523	63 70 053 01	1	SOCKET INSERT 16-POL+PE 16A	STECKDOSENEINSATZ		
524	10 30 114 8	1	PLUG 9-POL PVC	STECKER		
525	60 23 255 08	1	HOUSING 6-POL	GEHAEUSE		
526	63 61 079 01	2	TERMINAL/CLAMP	KLEMME		
527	60 22 097 08	1	ATTACHABLE SLEEVE HOUSING 2-POL	STECKHUELSENGEHAEUSE		
528	10 00 727 2	1	MALE INSERT 4/2-POL 80/16A	STIFTEINSATZ		
529	60 23 359 08	1	PLUG SHELL 4-POL	STECKERGEHAEUSE		
530	60 27 616 08	2	TERMINAL MARKER 0,2-2,5MM²	MESSERTRENNKLEMME		
531	60 23 346 08	1	PIN PLUG 9-POL	STIFTSTECKER		
532	10 02 157 1	1	PLUG SHELL 8-POL	STECKERGEHAEUSE		

12.10.2015

etk\_en\_de\_097903 LR 1600/2

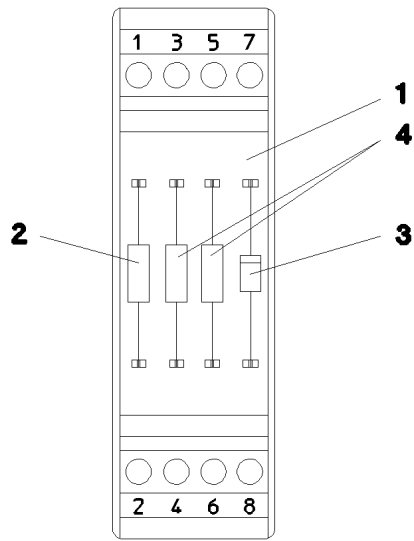
426

**LIEBHERR**

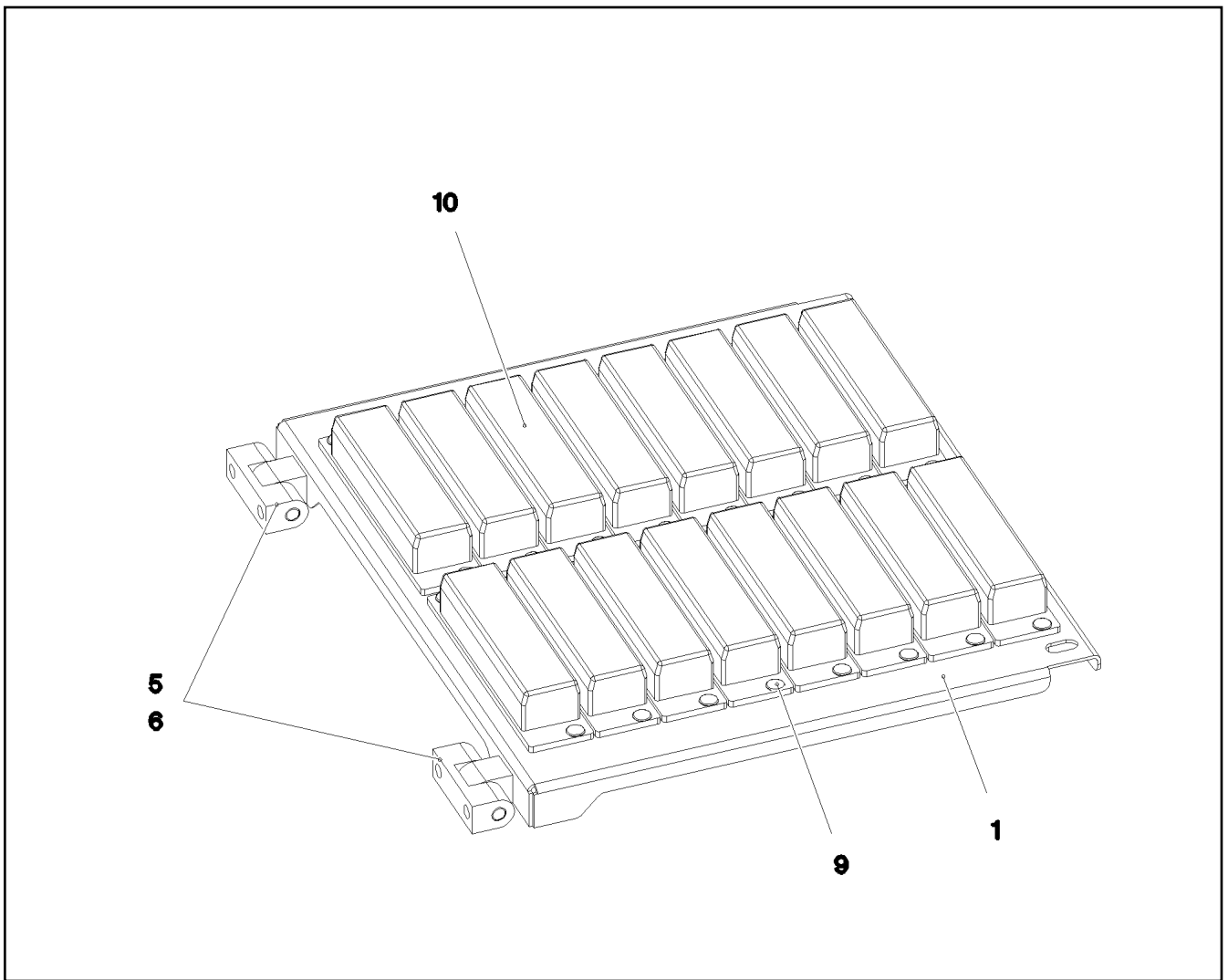
CABLES MOUNTING PANEL CPL.  
DRAEHTE MONTAGETAFEL KPL.

⇒ 2 932 224  
96 96 617 08





Pos.	Item	Quantity	Description	Bezeichnung	Serie	K
1	60 27 923 08	1	INSERTION MODULE	BESTUECKUNGSMODUL		
2	63 50 585 08	1	RESISTOR 1K 5% 3W 75PPM/K SPF	WIDERSTAND		
3	66 00 331 08	1	DIODE 1N4007 DO-41 SPF	DIODE		
4	63 50 515 08	2	RESISTOR 500R 0,1% 3W 20PPM/K SPF	WIDERSTAND		



Pos.	Item	Quantity	Description	Bezeichnung	Serie	K
1	97 75 696 08	1	PLATE 1.5X283X325 DC01 FE//ZN20//C	BLECH		
5	70 42 559 08	2	HINGE 19X19X45/180° GD-ZN VERCHROMT	SCHARNIER		
6	46 01 361	2	PAN-HEAD SCREW ISO 7045 M6X8 4.8 A2C	FLACHKOPFSCHRAUBE		
9	70 42 076 08	32	MANDRIL RIVET 4X10,3	DORNNIET		
10	60 45 016 08	16	FUSE BOX SMALL 6-POL, LEER	SICHERUNGSDOSE		

12.10.2015  
083993

**LIEBHERR**

etk\_en\_de\_097903 LR 1600/2

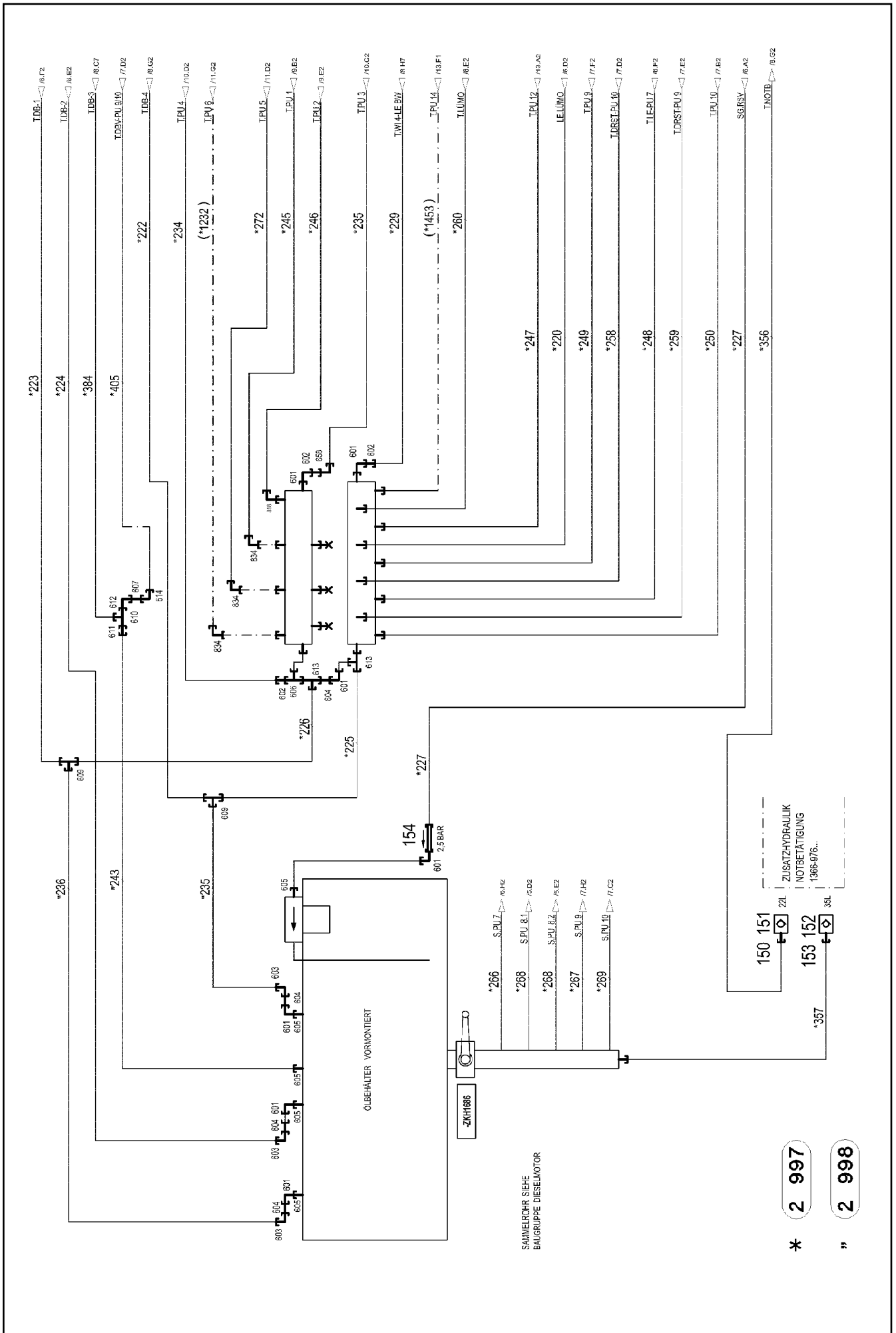
LOCKING PLATE  
SICHERUNGSBLECH

428

⇒ 2 932 662  
96 00 071 3

Pos.	Item	Quantity	Description	Bezeichnung	Serie	K
4	96 97 796 08	1	HYDRAULICS UPPER CARRIAGE ⇒ 2 970 000 96 97 796 08	HYDRAULIK OBERWAGEN		

12.10.2015	etk_en_de_097903 LR 1600/2	429
<b>LIEBHERR</b>	HYDRAULICS HYDRAULIK	⇒ 2 970 91 79 286 08



12.10.2015  
084302

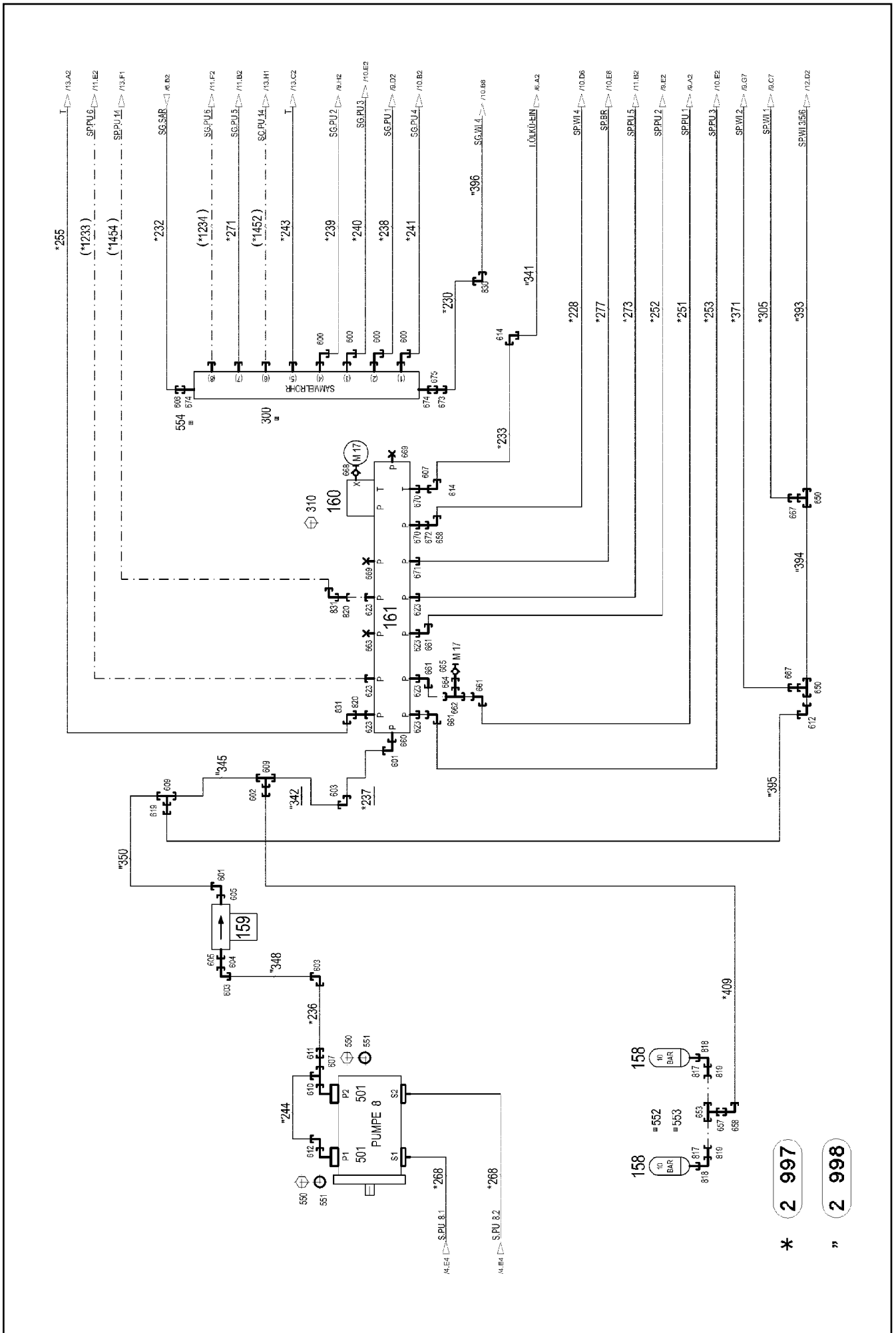
**LIEBHERR**

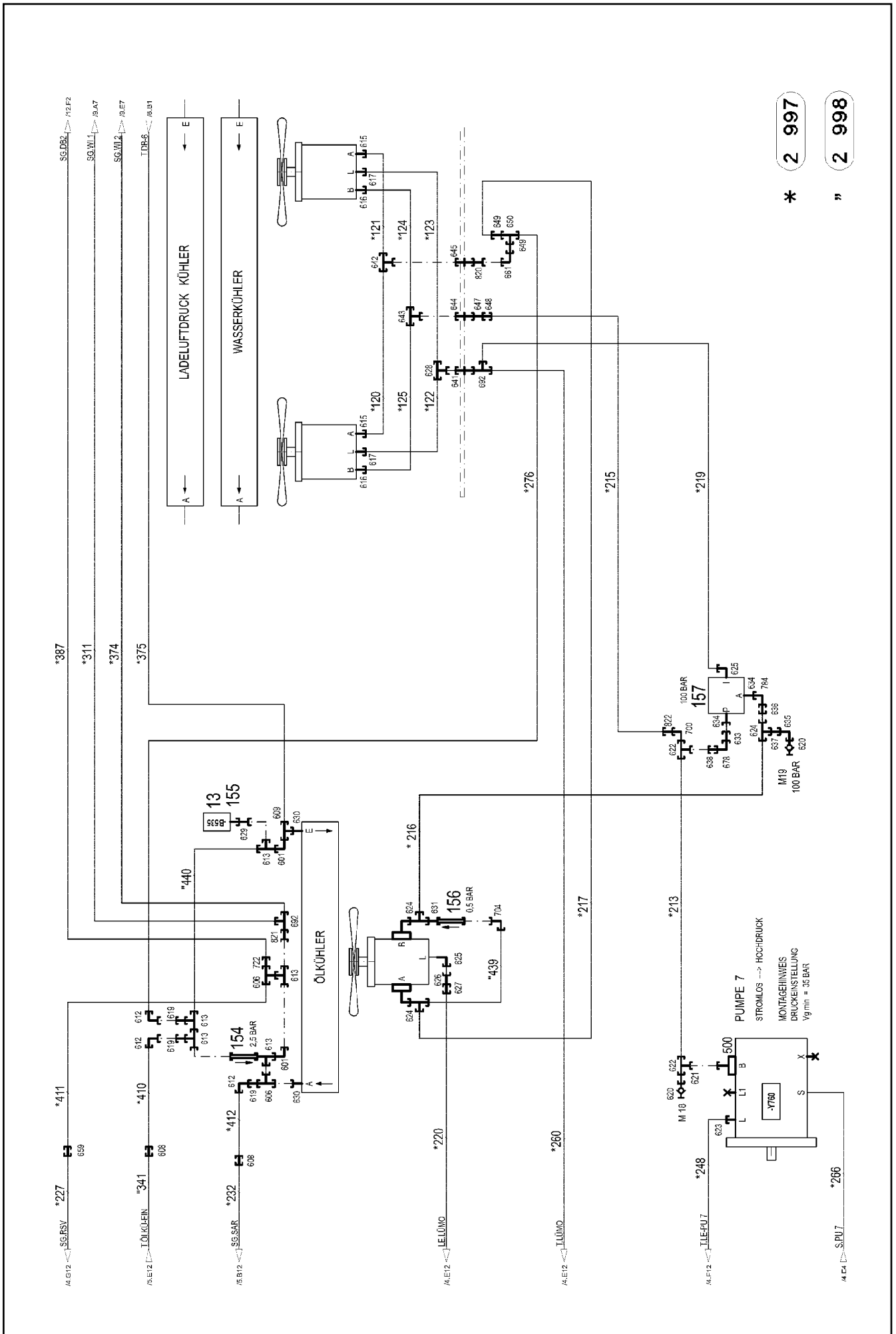
etk\_en\_de\_097903 LR 1600/2

HYDRAULICS UPPER CARRIAGE  
HYDRAULIK OBERWAGEN

430 (1/22)

⇒ 2 970 000  
96 97 796 08





\* 2 997

\* 2 998

12.10.2015  
084304

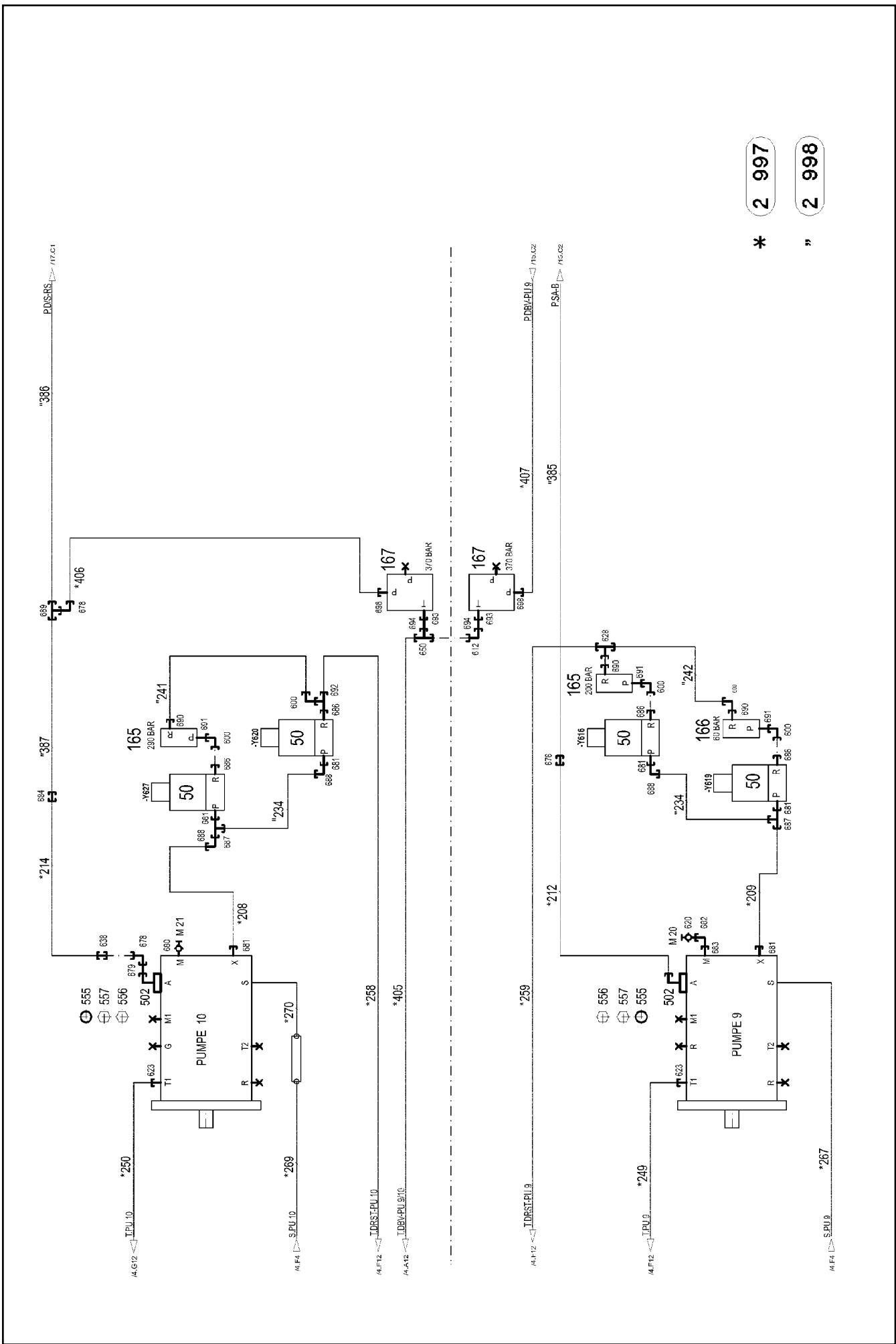
**LIEBHERR**

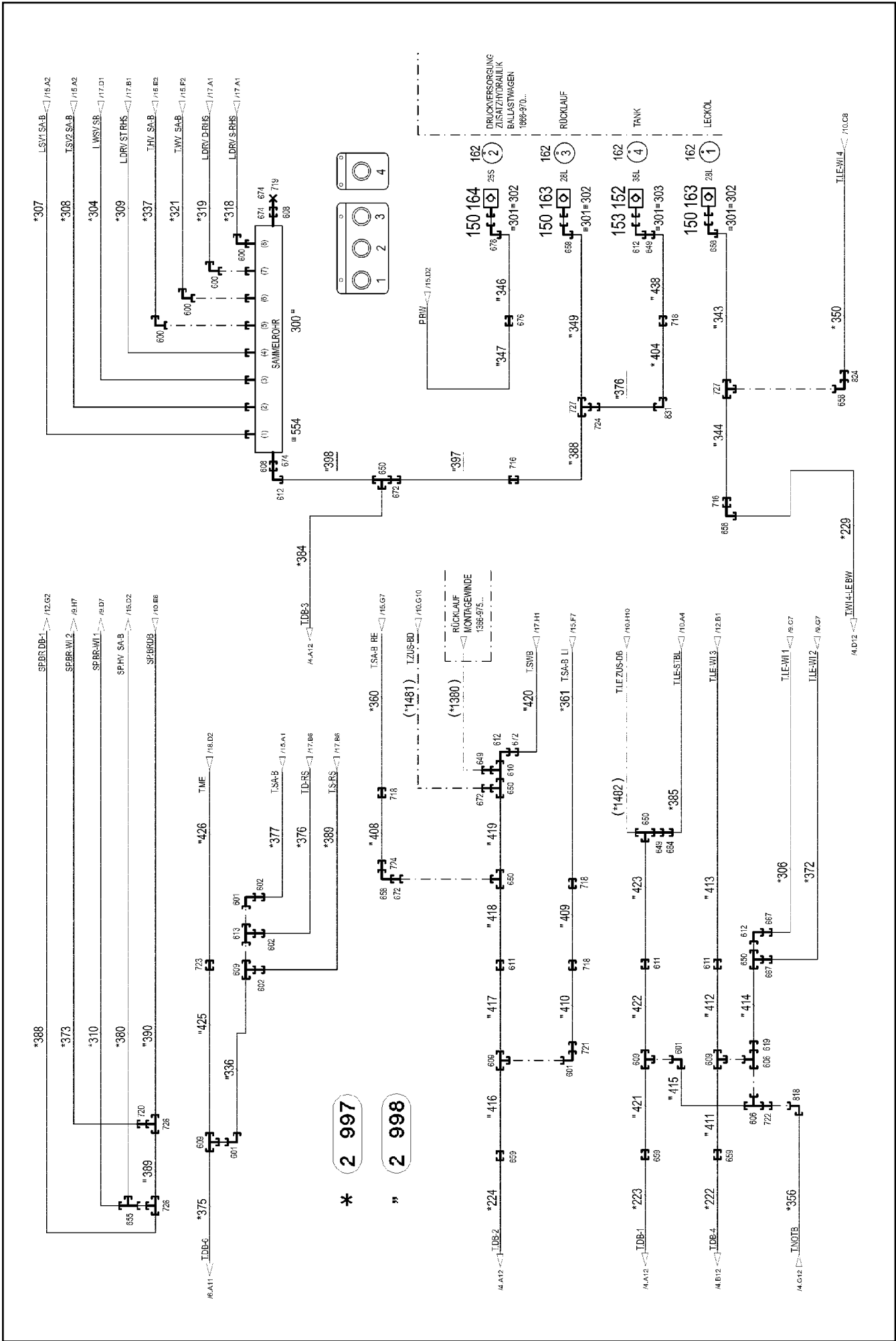
etk\_en\_de\_097903 LR 1600/2

HYDRAULICS UPPER CARRIAGE  
HYDRAULIK OBERWAGEN

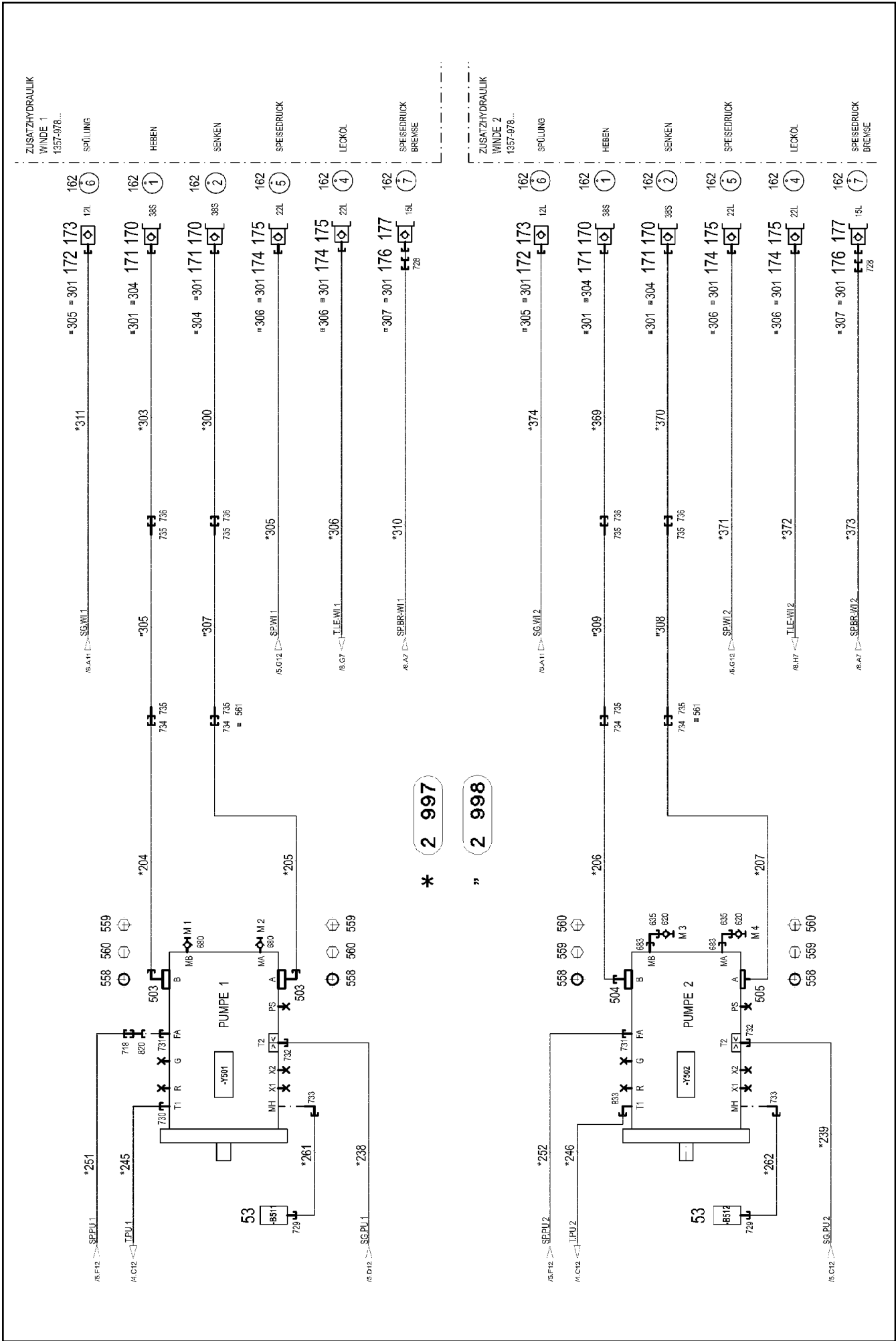
□ 432 (3/22)

⇒ 2 970 000  
96 97 796 08





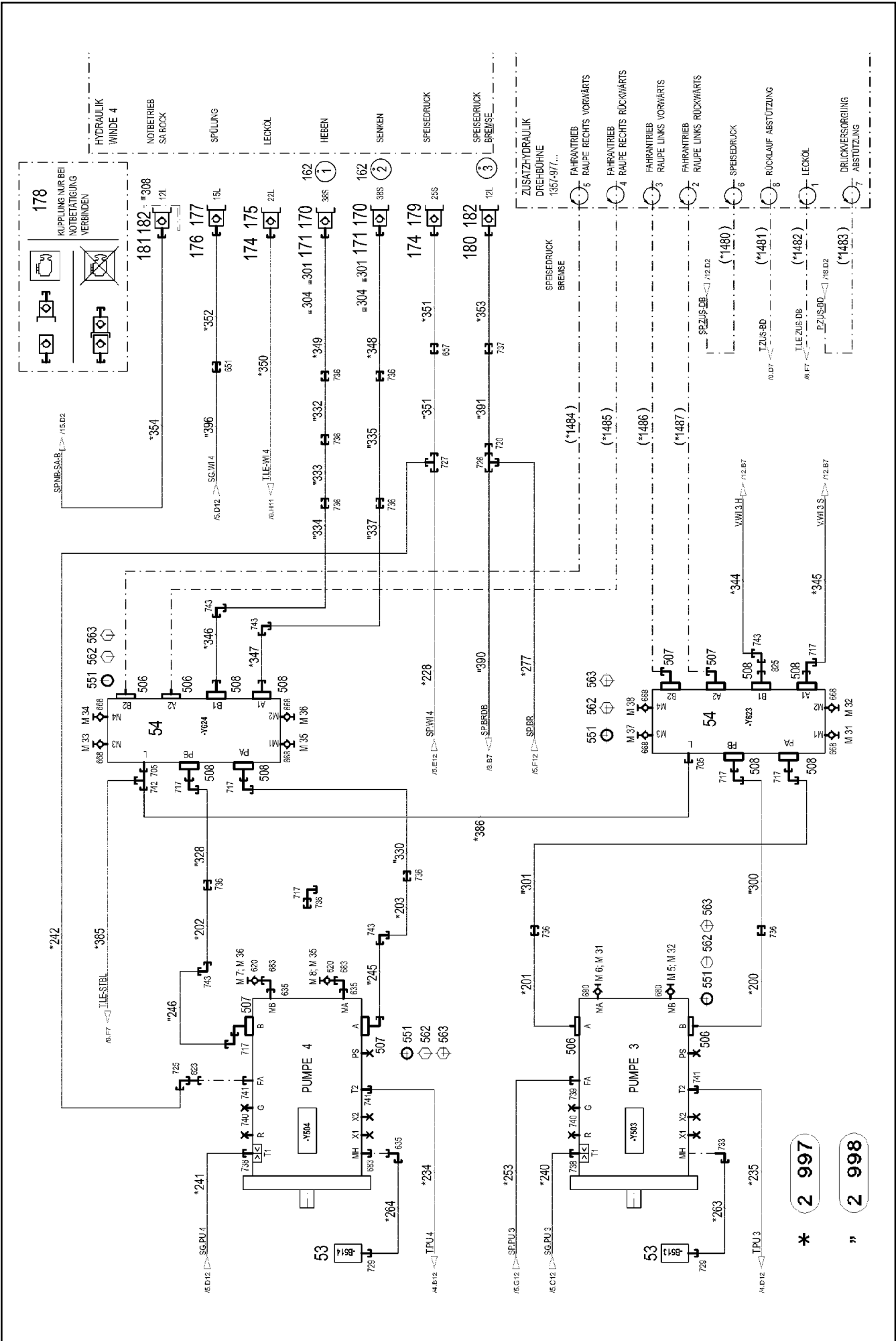




12.10.2015  
084307  
**LIEBHERR**

etk\_en\_de\_097903 LR 1600/2  
HYDRAULICS UPPER CARRIAGE  
HYDRAULIK OBERWAGEN

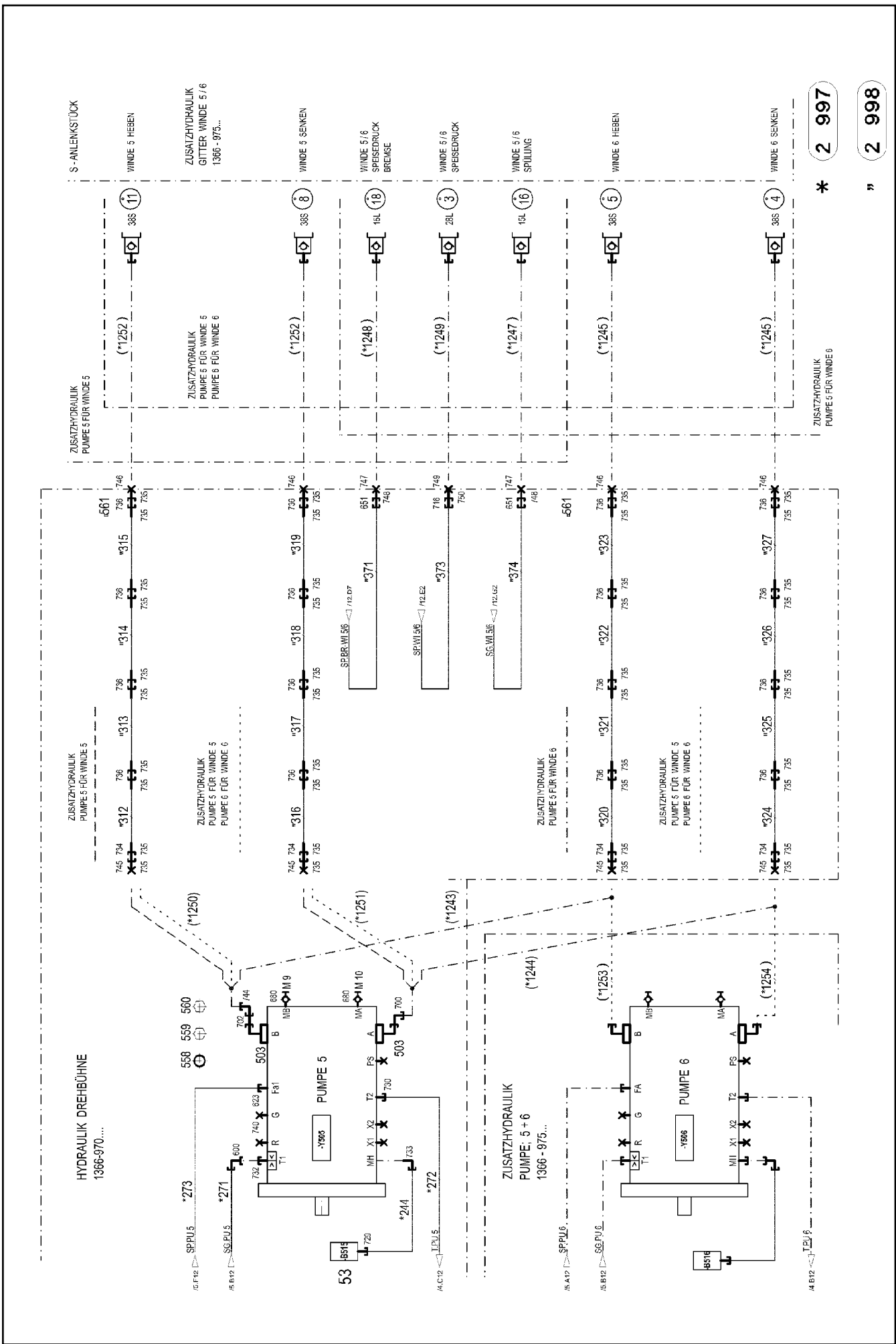
435 (6/22)  
2 970 000  
96 97 796 08



12.10.2015  
084308  
**LIEBHERR**

etk\_en\_de\_097903 LR 1600/2  
HYDRAULICS UPPER CARRIAGE  
HYDRAULIK OBERWAGEN

436 (7/22)  
2 970 000  
96 97 796 08



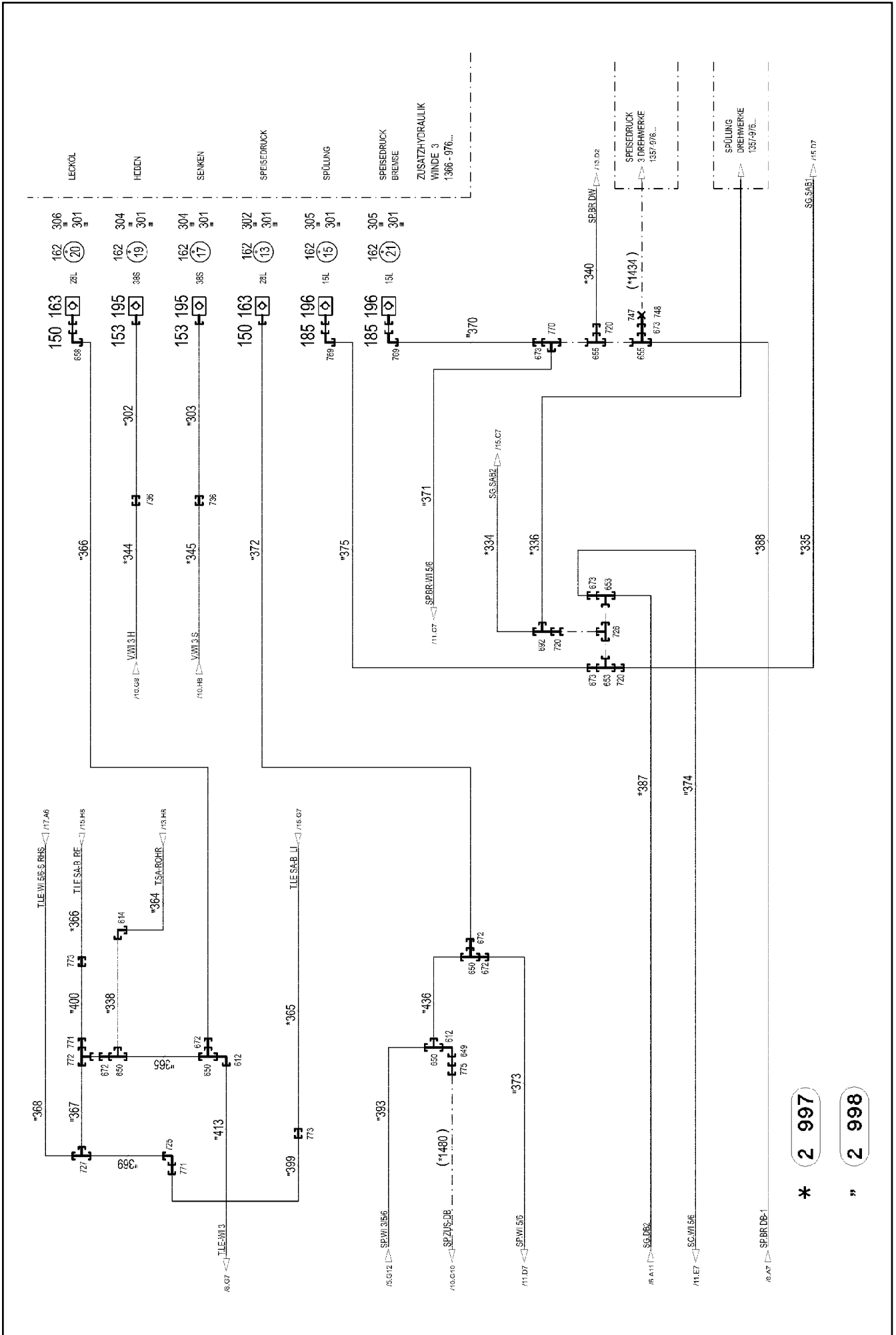
12.10.2015  
084309  
**LIEBHERR**

etk\_en\_de\_097903 LR 1600/2  
HYDRAULICS UPPER CARRIAGE  
HYDRAULIK OBERWAGEN

437 (8/22)  
2 970 000  
96 97 796 08

\* 2 997

" 2 998



12.10.2015  
084310

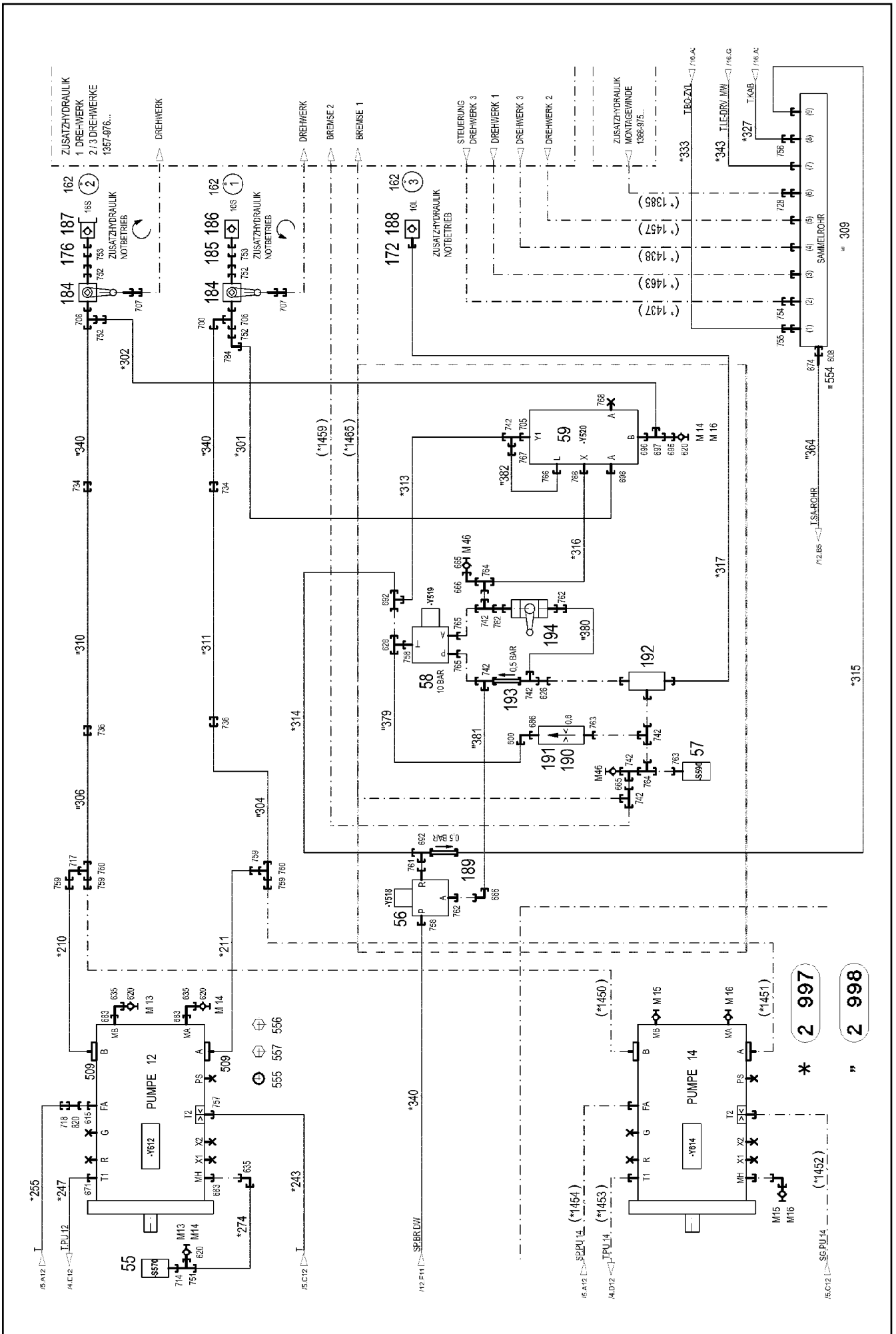
**LIEBHERR**

etk\_en\_de\_097903 LR 1600/2

HYDRAULICS UPPER CARRIAGE  
HYDRAULIK OBERWAGEN

438 (9/22)

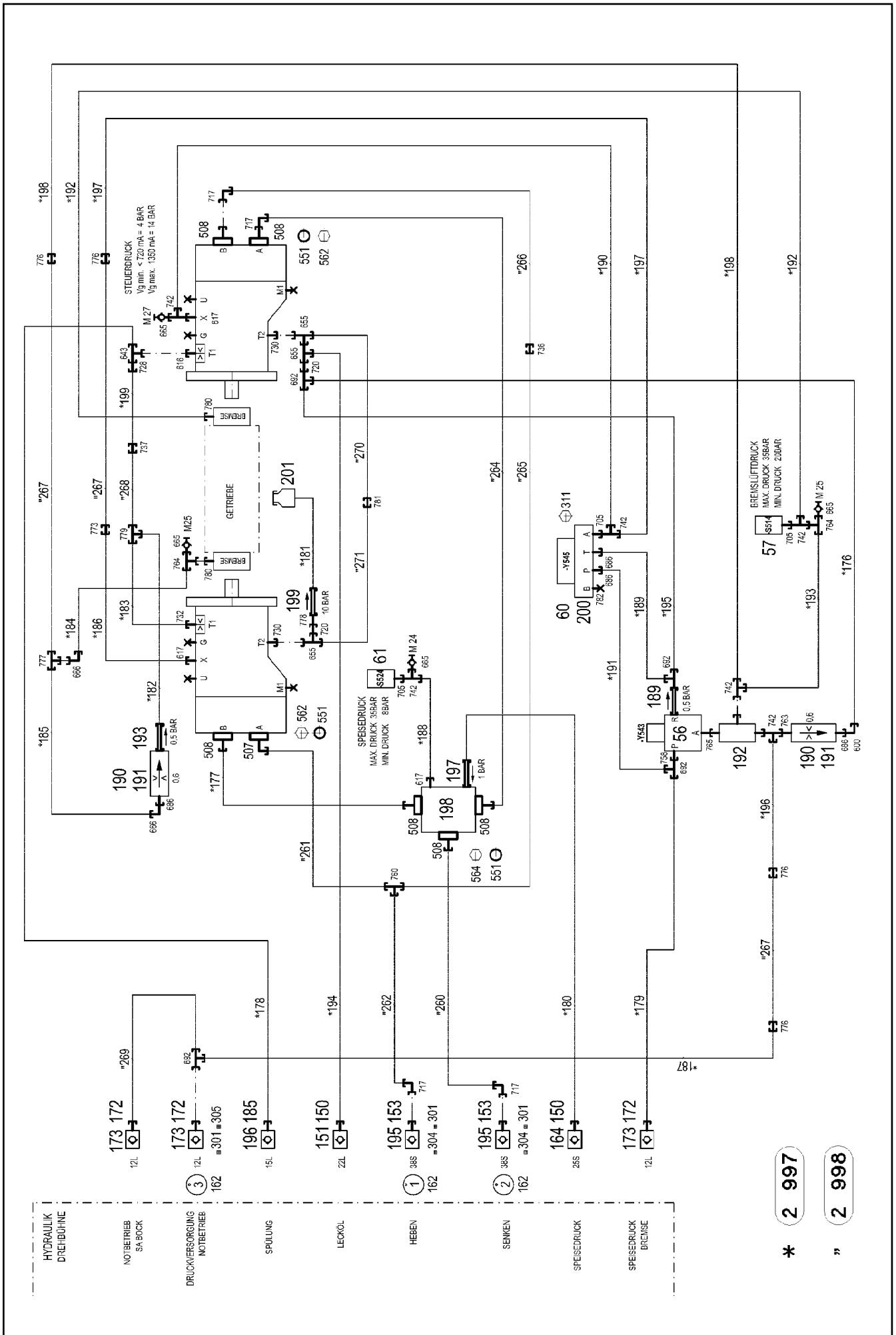
2 970 000  
96 97 796 08



12.10.2015  
084311  
**LIEBHERR**

etk\_en\_de\_097903 LR 1600/2  
HYDRAULICS UPPER CARRIAGE  
HYDRAULIK OBERWAGEN

439 (10/22)  
2 970 000  
96 97 796 08



12.10.2015  
084312

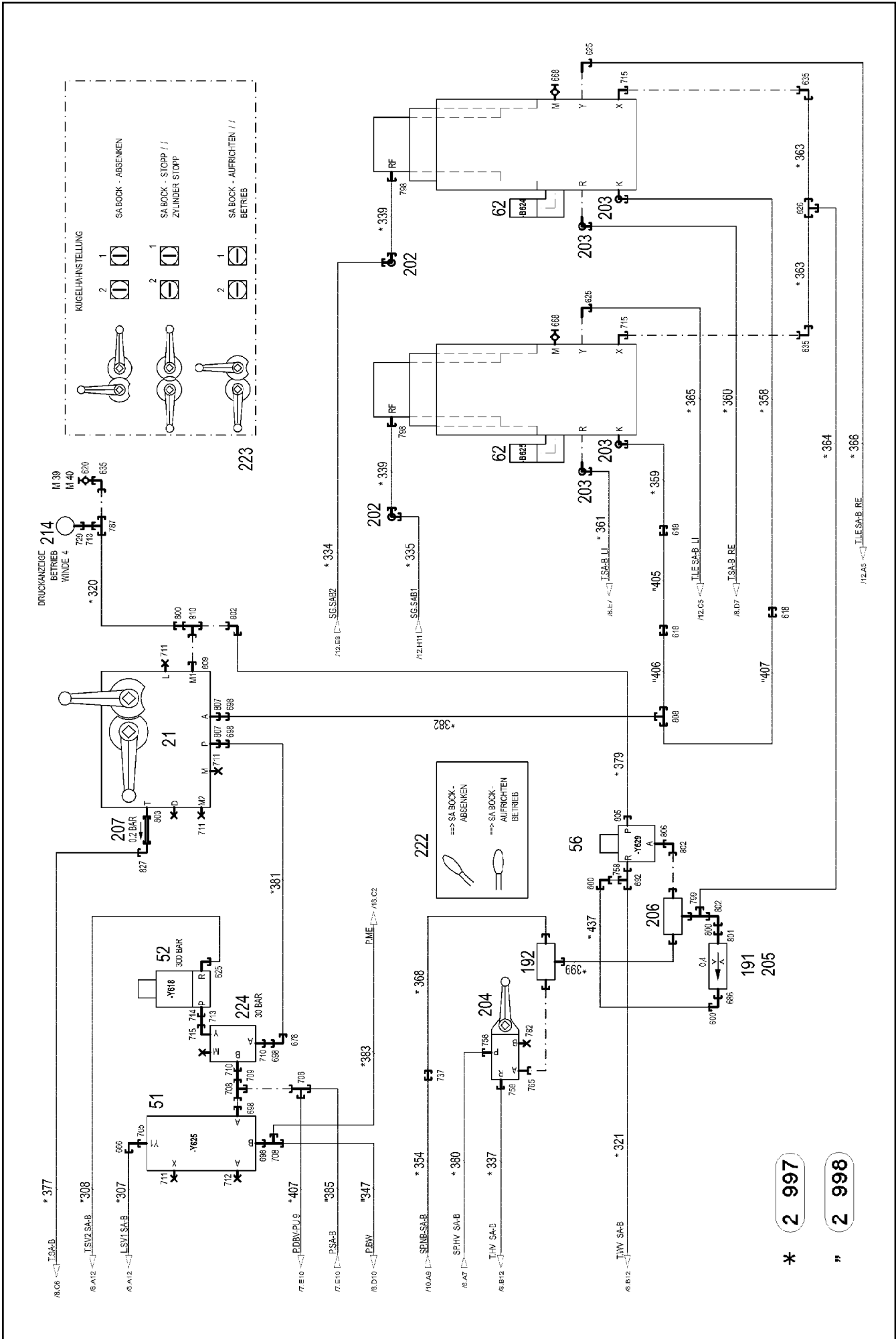
**LIEBHERR**

etk\_en\_de\_097903 LR 1600/2

HYDRAULICS UPPER CARRIAGE  
HYDRAULIK OBERWAGEN

□ 440 (11/22)

⇒ 2 970 000  
96 97 796 08

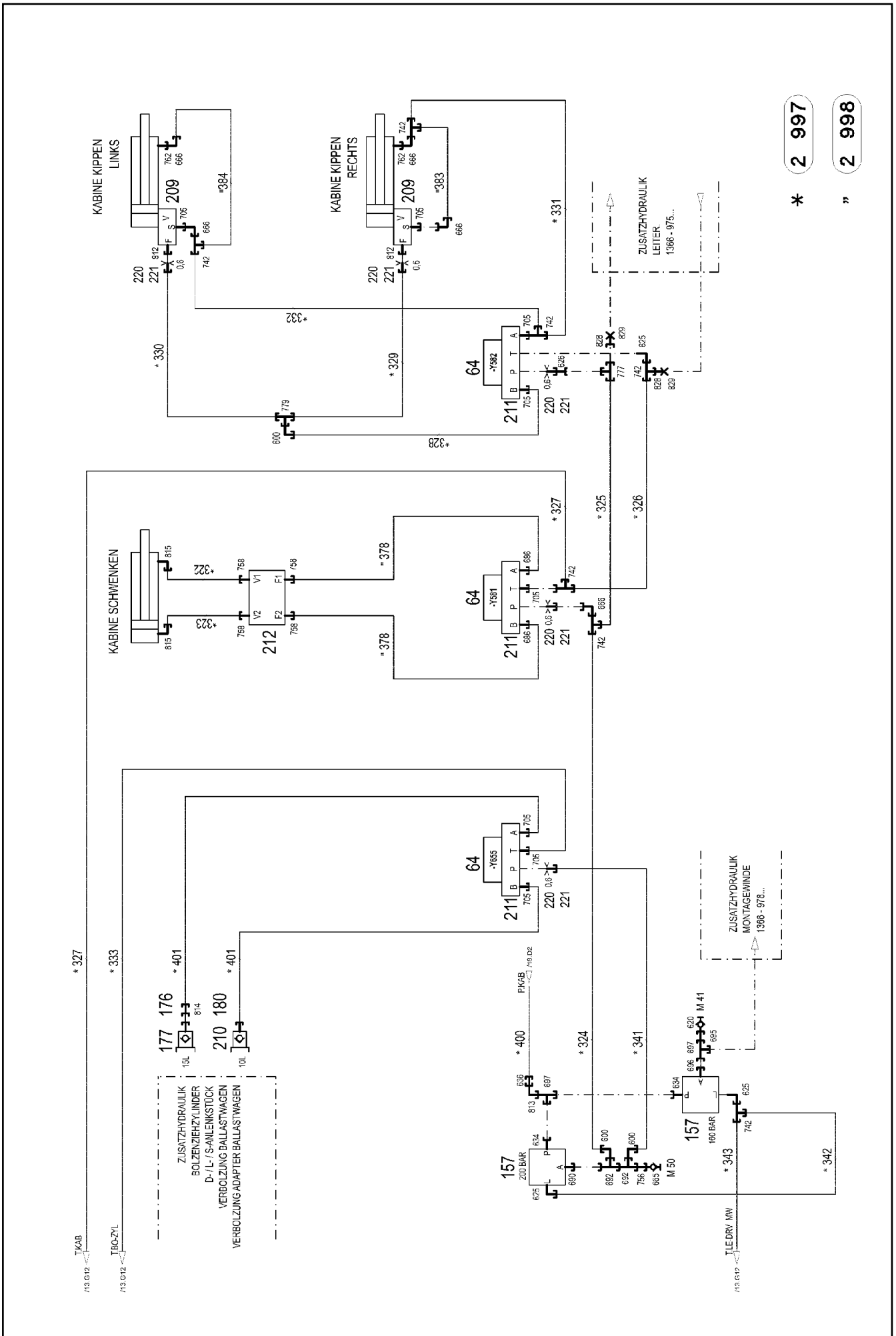


\* 2 997  
 " 2 998

12.10.2015  
 084313  
**LIEBHERR**

etk\_en\_de\_097903 LR 1600/2  
 HYDRAULICS UPPER CARRIAGE  
 HYDRAULIK OBERWAGEN

441 (12/22)  
 2 970 000  
 96 97 796 08



\* 2 997

\* 2 998

12.10.2015  
084314

**LIEBHERR**

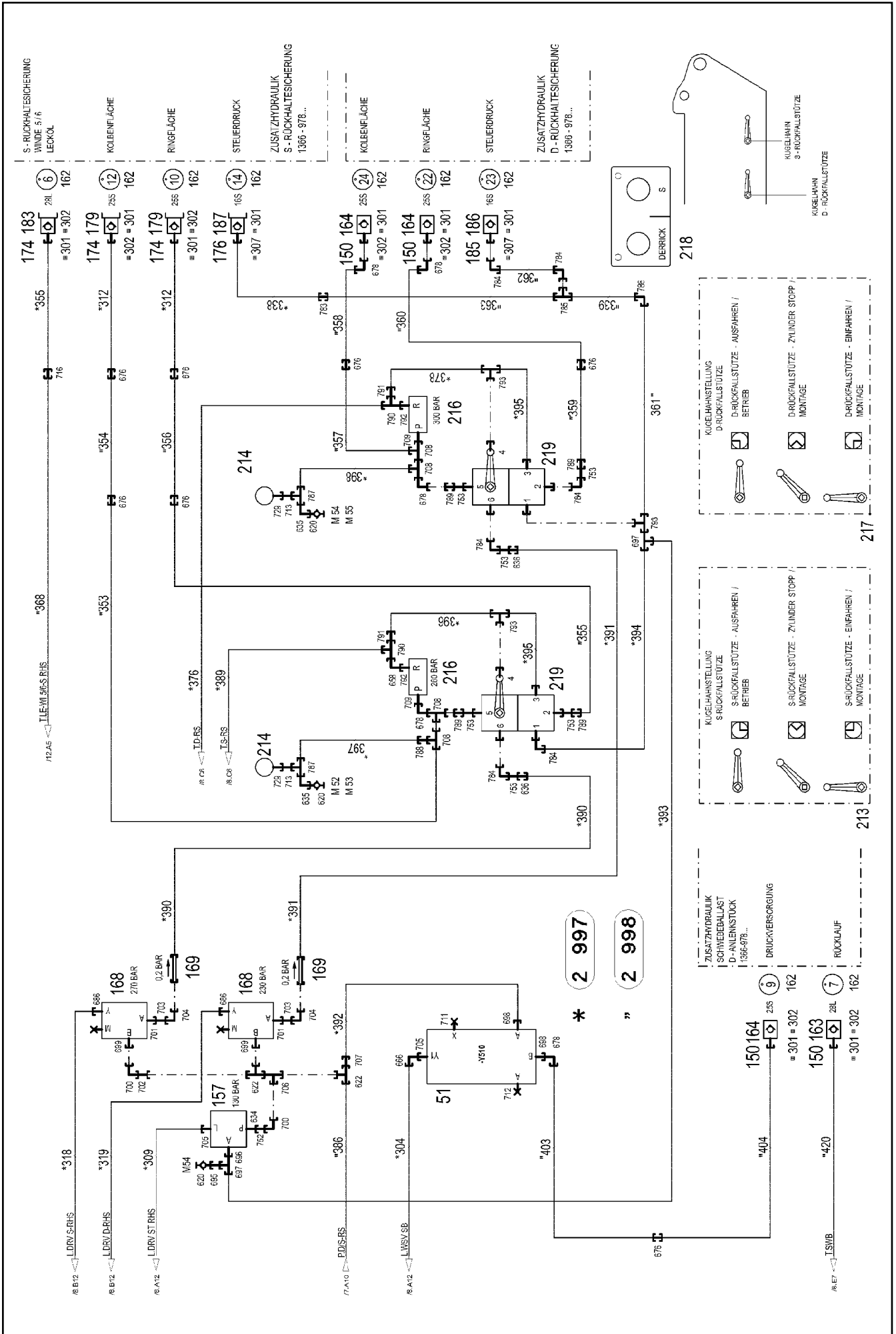
etk\_en\_de\_097903 LR 1600/2

HYDRAULICS UPPER CARRIAGE  
HYDRAULIK OBERWAGEN

442 (13/22)

→ 2 970 000  
96 97 796 08





12.10.2015  
084315

etk\_en\_de\_097903 LR 1600/2



HYDRAULICS UPPER CARRIAGE  
HYDRAULIK OBERWAGEN

443 (14/22)

2 970 000  
96 97 796 08

12.10.2015  
084316

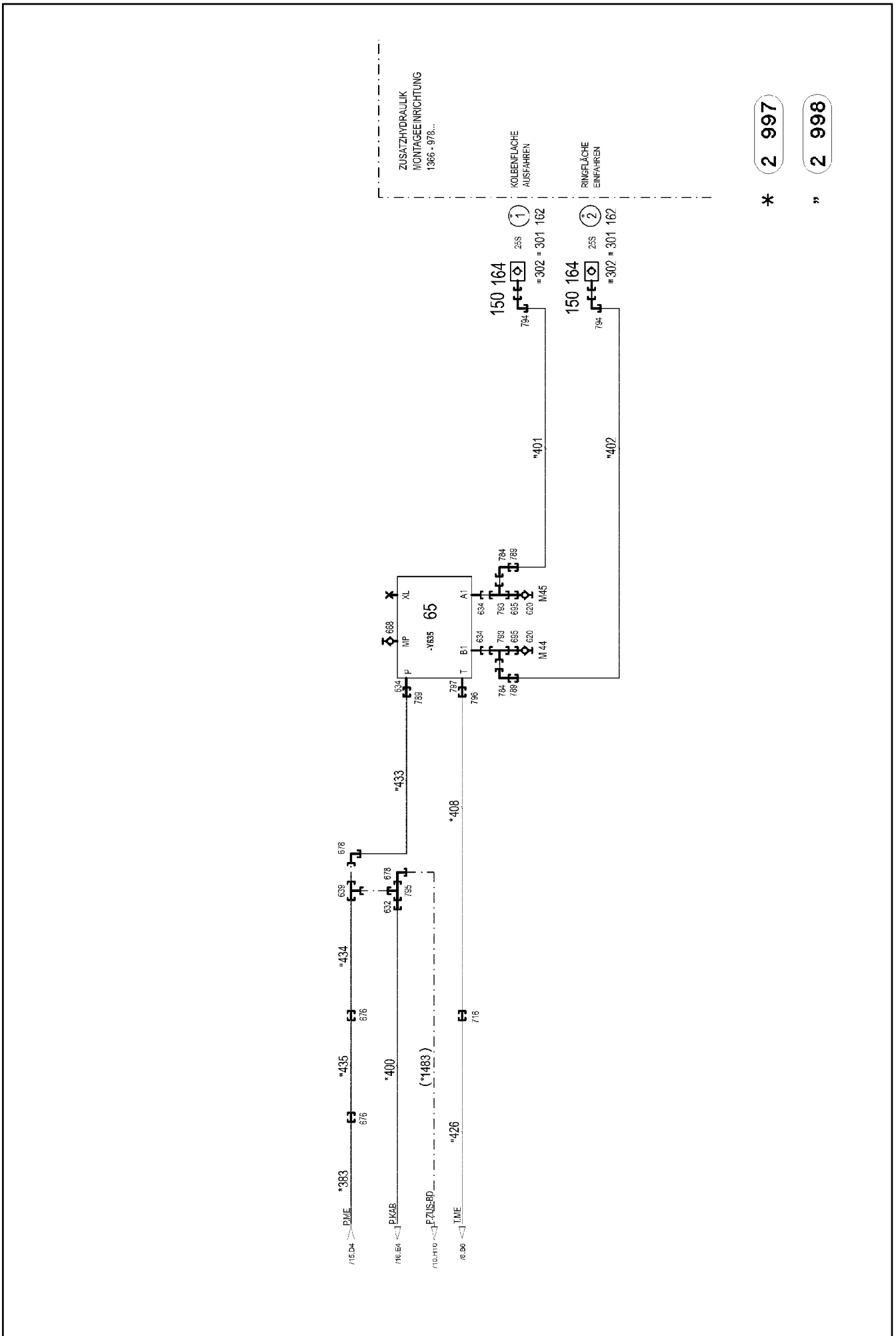
**LIEBHERR**

etk\_en\_de\_097903 LR 1600/2

HYDRAULICS UPPER CARRIAGE  
HYDRAULIK OBERWAGEN

□ 444 (15/22)

⇒ 2 970 000  
96 97 796 08



Pos.	Item	Quantity	Description	Bezeichnung	Serie	K
13	69 11 831 08	1	TEMPERATURE SENSOR -30/+130°C SPF	TEMPERATURGEBER		
21	10 42 440 2	1	CONTROL BLOCK 350 BAR SPF ⇒ X10424402 10 42 440 2	STUEBERBLOCK		
50	51 14 445 08	4	DIRECTIONAL CONTROL VALVE 2/2 350BA ⇒ 5 114 445 08 51 14 445 08	WEGEVENTIL		
51	10 49 315 9	2	DIRECTIONAL SEAT VALVE 350BAR SPF ⇒ X10493159 10 49 315 9	WEGESITZVENTIL		
52	51 14 943 08	1	DIRECTIONAL CONTROL VALVE 2/2 350BA ⇒ 5 114 943 08 51 14 943 08	WEGEVENTIL		
53	10 81 373 8	5	PRESSURE SENSOR 0-400/400 BAR LSB PL:	DRUCKAUFNEHMER		
54	10 41 325 5	2	CHANGE-OVER BLOCK SPF ⇒ X10413255 10 41 325 5	UMSCHALTBLOCK		
55	51 06 769 08	1	PRESSURE SWITCH 10-100/400 BAR	DRUCKSCHALTER		
56	51 14 444 08	3	DIRECTIONAL CONTROL VALVE 3/2 350BA ⇒ 5 114 444 08 51 14 444 08	WEGEVENTIL		
57	10 28 953 6	2	PRESSURE SWITCH 0-20/300BAR SPF	DRUCKSCHALTER		
58	51 13 005 08	1	CONTROL BLOCK ⇒ 5 113 005 08 51 13 005 08	STUEBERBLOCK		
59	10 41 310 3	1	DIRECTIONAL SEAT VALVE SPF	WEGESITZVENTIL		
(1)	10 66 309 4	1	MAGNET 24V	MAGNET		
(2)	10 35 393 0	4	SCREW 3/8"-24NFX7 1/4" 12.9	SCHRAUBE		
(997)	10 42 478 6	1	SEAL KIT DIRECTIONAL VALVE	DS WEGEVENTIL		
(998)	10 81 449 2	1	SEAL KIT DIRECTIONAL VALVE	DS WEGEVENTIL		
(999)	10 81 449 3	1	SEAL KIT DIRECTIONAL VALVE	DS WEGEVENTIL		
60	10 34 282 3	1	PRESSURE CONTROL VALVE SPF ⇒ X10342823 10 34 282 3	DRUCKREGELVENTIL		
61	10 22 093 3	1	PRESSURE SWITCH 0-8/300 BAR SPF	DRUCKSCHALTER		
62	10 81 618 5	2	PRESSURE SENSOR 0-400/400 BAR LSB PL:	DRUCKAUFNEHMER		
64	51 13 022 08	3	DIRECTIONAL CONTROL VALVE 4/3 NG6-3 ⇒ 5 113 022 08 51 13 022 08	WEGEVENTIL		
65	51 13 086 08	1	PROPORTIONAL VALVE NG12 ⇒ 5 113 086 08 51 13 086 08	PROPORTIONALVENTIL		
150	10 46 691 6	14	HEX CAP NUT RD54X4 SPF	VERSCHLUSSMUTTER		
151	51 15 082 08	2	COUPLING SLEEVE B6 22-L	KUPPLUNGSMUFFE		
152	51 15 184 08	2	COUPLING SLEEVE B8 35-L	KUPPLUNGSMUFFE		
153	10 46 691 7	6	HEX CAP NUT RD79X4 SPF	VERSCHLUSSMUTTER		
154	51 14 351 08	2	NON-RETURN VALVE 100BAR	RUECKSCHLAGVENTIL		
155	97 90 338 08	1	ADAPTOR REMACHING 42-LX30	ADAPTER NACHARBEIT		
156	51 04 121 08	1	NON-RETURN VALVE	RUECKSCHLAGVENTIL		
157	51 14 975 08	4	PRESSURE RELIEF VALVE pv=200BAR pmax ⇒ 5 114 975 08 51 14 975 08	DRUCKMINDERVENTIL		
158	51 06 425 08	2	DIAPHRAGM ACCUMULATOR 2L 10BAR	MEMBRANSPEICHER		
159	51 06 715 08	1	PRESSURE FILTER	DRUCKFILTER		
(1)	10 03 762 3	1	FILTER INSERT OEL 10µm	FILTEREINSATZ		
(3)	10 10 138 4	1	RS PRESSURE FILTER DF...330FG 1.0	RS DRUCKFILTER		
(4)	57 13 561 08	1	CLOGGING INDICATOR	VERSCHMUTZUNGSANZEIGE		
160	51 14 572 08	1	PRESSURE LIMITING VALVE pmax=350BAR ⇒ 5 114 572 08 51 14 572 08	DRUCKBEGRENZUNGSVENTIL		
161	51 10 603 08	1	DISTRIBUTOR BLOCK ALZNMGCU 0,5	VERTEILERBLOCK		
162	95 05 568 08	41	TRAILER 25X2 ALMG3 H111	ANHAENGER		
163	51 15 010 08	5	COUPLING SLEEVE B6 28-L	KUPPLUNGSMUFFE		
164	51 05 996 08	7	COUPLING SLEEVE B6 25-S	KUPPLUNGSMUFFE		
165	51 14 177 08	2	PRESSURE LIMITING VALVE pmax=700BAR ⇒ 5 114 177 08 51 14 177 08	DRUCKBEGRENZUNGSVENTIL		
166	51 14 176 08	1	PRESSURE LIMITING VALVE pmax=700BAR ⇒ 5 114 176 08 51 14 176 08	DRUCKBEGRENZUNGSVENTIL		
167	51 04 687 08	2	PRESSURE LIMITING VALVE pv=400BAR pm	DRUCKBEGRENZUNGSVENTIL		
(999)	10 02 519 4	1	SEAL KIT HOUSING	DS GEHAEUSE		
168	51 14 853 08	2	PRESSURE CONTROL VALVE pmax=350BA	DRUCKREGELVENTIL		
(999)	10 49 301 4	1	SEAL KIT LIMIT VALVE	DS DRUCKBEGRENZUNGSVEN		

12.10.2015	etk_en_de_097903 LR 1600/2	□ 445 (16/22)
<b>LIEBHERR</b>	HYDRAULICS UPPER CARRIAGE HYDRAULIK OBERWAGEN	⇒ 2 970 000 96 97 796 08

Pos.	Item	Quantity	Description	Bezeichnung	Serie	K
169	51 14 820 08	2	NON-RETURN VALVE 250BAR	RUECKSCHLAGVENTIL		
170	51 15 123 08	6	COUPLING PLUG B8 38-S	KUPPLUNGSSTECKER		
171	10 46 691 3	6	SCREW PLUG RD79X4 SPF	VERSCHLUSSSCHRAUBE		
172	10 46 691 4	6	HEX CAP NUT RD32X3 SPF	VERSCHLUSSMUTTER		
173	51 15 058 08	5	COUPLING SLEEVE B2 12-L	KUPPLUNGSMUFFE		
174	10 46 691 2	9	SCREW PLUG RD54X4 SPF	VERSCHLUSSSCHRAUBE		
175	51 15 081 08	5	COUPLING PLUG B6 22-L	KUPPLUNGSSTECKER		
176	10 46 691 1	6	SCREW PLUG RD36X3 SPF	VERSCHLUSSSCHRAUBE		
177	51 15 004 08	4	COUPLING PLUG B3 15-L	KUPPLUNGSSTECKER		
178	97 05 704 8	1	SIGN 168X88 KLEBEFOLIE SPF	SCHILD		
179	51 05 997 08	3	COUPLING PLUG 25-S	KUPPLUNGSSTECKER		
180	10 46 691 0	2	SCREW PLUG RD32X3 SPF	VERSCHLUSSSCHRAUBE		
181	10 46 690 6	1	SCREW PLUG RD32X3 SPF	VERSCHLUSSSCHRAUBE		
182	51 15 096 08	2	COUPLING PLUG B2 12-L	KUPPLUNGSSTECKER		
183	51 15 011 08	1	COUPLING PLUG B6 28-L	KUPPLUNGSSTECKER		
184	51 10 634 08	2	BALL VALVE BK3-30S A3C SPF	KUGELHAHN		
185	10 46 691 5	5	HEX CAP NUT RD36X3 SPF	VERSCHLUSSMUTTER		
186	51 15 059 08	2	COUPLING SLEEVE B3 16-S	KUPPLUNGSMUFFE		
187	51 15 086 08	2	COUPLING PLUG B3 16-S	KUPPLUNGSSTECKER		
188	51 15 084 08	1	COUPLING SLEEVE B2 10-L	KUPPLUNGSMUFFE		
189	51 14 535 08	2	NON-RETURN VALVE	RUECKSCHLAGVENTIL		
190	51 07 460 08	3	NOZZLE 0,6	DUESE		
191	51 06 711 08	4	FILTER CARTRIDGE 0,005m <sup>3</sup> /min 25µm	FILTERPATRONE		
192	51 14 689 08	3	SHUTTLE VALVE 250BAR	WECHSELVENTIL		
193	51 04 124 08	2	NON-RETURN VALVE 400BAR CF	RUECKSCHLAGVENTIL		
194	51 06 820 08	1	BALL VALVE BKH3/8" A3C	KUGELHAHN		
195	51 15 122 08	4	COUPLING SLEEVE B8 38-S	KUPPLUNGSMUFFE		
196	51 15 005 08	3	COUPLING SLEEVE B3 15-L	KUPPLUNGSMUFFE		
197	51 04 087 08	1	NON-RETURN VALVE	RUECKSCHLAGVENTIL		
198	51 10 624 08	1	CONNECTION FLANGE 85X85X85	ANSCHLUSSFLANSCH		
199	51 14 815 08	1	NON-RETURN VALVE pmax10BAR	RUECKSCHLAGVENTIL		
200	51 06 295 08	1	CONNECTING PLATE	ANSCHLUSSPLATTE		
201	50 28 073 08	1	EQUALIZING RESERVOIR 0,2L POLYETHY	AUSGLEICHSBEHAELTER		
202	51 05 521 08	2	SWIVEL SCREW JOINT DG10812-PS	DREHVERSCHRAUBUNG		
(1)	51 03 178 08	1	SEAL KIT	DICHTSATZ		
203	10 45 537 2	4	SWIVEL SCREW JOINT 76K 20S ST VERZ SP	DREHVERSCHRAUBUNG		
204	51 13 225 08	1	DIRECTIONAL CTRL. VALVE 4/2 400BAR SP	WEGESCHIEBER		
(8)	51 10 438 08	1	MANUAL ACTUATION	HANDBETAETIGUNG		
205	51 10 487 08	1	NOZZLE 0,4 MS	DUESE		
206	51 14 919 14	1	SHUTTLE VALVE 500BAR CR6-FREI	WECHSELVENTIL		
207	51 14 769 08	1	NON-RETURN VALVE 100BAR	RUECKSCHLAGVENTIL		
209	10 21 831 0	2	LOAD HOLDING VALVE 280BAR 10L/MIN SP	LASTHALTEVENTIL		
(1)	51 07 461 08	1	O-RING ARP 568 12,37X2,62 NBR90	O-RING		
210	51 15 083 08	1	COUPLING PLUG B2 10-L	KUPPLUNGSSTECKER		
211	51 06 318 08	3	CONNECTING PLATE	ANSCHLUSSPLATTE		
212	51 14 716 08	1	LOAD HOLDING VALVE pv=130BAR	LASTHALTEVENTIL		
(2)	57 09 414 08	2	SCREW	SCHRAUBE		
(7)	11 00 267 8	2	LOAD RETAINING VLV ELEMENT,CPL	LASTHALTEVENTILEINSATZ		
(26)	51 07 975 08	2	PRESSURE SPRING	DRUCKFEDER		
213	97 03 208 08	1	SIGN	SCHILD		
214	75 00 024 08	3	PRESSURE GAUGE 63	MANOMETER		
216	51 14 568 08	2	PRESSURE LIMITING VALVE pmax=400BAR	DRUCKBEGRENZUNGSVENTIL		
217	97 03 200 08	1	SIGN	SCHILD		
218	97 05 729 08	1	SIGN	SCHILD		
219	10 42 471 6	2	BALL VALVE COMBINATION DN13-DK 16S ⇒ X10424716 10 42 471 6	KUGELHAHNKOMBINATION		
220	57 08 188 08	5	NOZZLE 0,6 10.9	DUESE		
221	94 79 067 08	5	SCREW-ON CONNECTION	EINSCHRAUBSTUTZEN		
222	97 22 028 08	1	SIGN	SCHILD		
223	97 57 167 08	1	SIGN 100X200 AL-BL 1MM	SCHILD		

12.10.2015	etk_en_de_097903 LR 1600/2	446 (17/22)
<b>LIEBHERR</b>	HYDRAULICS UPPER CARRIAGE HYDRAULIK OBERWAGEN	⇒ 2 970 000 96 97 796 08

Pos.	Item	Quantity	Description	Bezeichnung	Serie	K
224	10 87 048 7	1	PRESSURE CONTROL VALVE pmax=350BA	DRUCKREGELVENTIL		
(1)	70 02 748	1	PROTECTING CAP	SCHUTZKAPPE		
300	92 79 826 08	2	COLLECTING PIPE	SAMMELROHR		
301	70 42 141 08	38	KEY RING 25 EDELSTAHL	SCHLUESSELRING		
302	71 01 072 08	13	SEALING RING DIN 7603 A 38X44X2 CU	DICHTRING		
303	71 01 076 08	1	SEALING RING DIN 7603 A 48X55X2 CU	DICHTRING		
304	71 01 077 08	10	SEALING RING DIN 7603 A 52X60X2,5 CU	DICHTRING		
305	71 01 052 08	5	SEALING RING DIN 7603 A 24X29X2 CU	DICHTRING		
306	71 01 022	5	SEALING RING DIN 7603 A33X39X2 CU	DICHTRING		
307	71 01 059 08	4	SEALING RING DIN 7603 A 27X32X2 CU	DICHTRING		
308	97 01 508 1	1	PLATE 4X73X30 S315MC FE//ZN20//C	BLECH		
309	92 15 428 08	1	COLLECTING PIPE WELDED FE//ZN20//C	SAMMELROHR SCHWK.		
310	46 00 017	4	SOCKET HEAD SCREW ISO 4762 M16X45 8.	ZYLINDERSCHRAUBE		
311	40 42 026 01	4	SOCKET HEAD SCREW ISO 4762 M5X40 8.8	ZYLINDERSCHRAUBE		
500	47 49 014 08	1	SAE FLANGE CONNECTION GFS34/30-S	SAE-FLANSCHVERBINDUNG		
(1)	51 05 870 08	1	O-RING ARP 568 32,92X3,53 NBR90	O-RING		
(2)	46 00 132	4	SOCKET HEAD SCREW ISO 4762 M10X35 8.	ZYLINDERSCHRAUBE		
501	47 49 071 08	2	SAE FLANGE CONNECTION	SAE-FLANSCHVERBINDUNG		
(1)	51 05 867 08	1	O-RING ARP 568 37,69X3,53 NBR90	O-RING		
502	47 49 075 08	2	SAE FLANGE CONNECTION WFS63/25-S A3	SAE-FLANSCHVERBINDUNG		
503	47 49 069 08	4	SAE FLANGE CONNECTION WFS64/30-S A3	SAE-FLANSCHVERBINDUNG		
(1)	51 05 870 08	1	O-RING ARP 568 32,92X3,53 NBR90	O-RING		
504	47 49 019 08	1	SAE FLANGE CONNECTION GFS64/30-S A3	SAE-FLANSCHVERBINDUNG		
505	51 05 869 08	2	FLANGE HALF SAE 1 6000 PSI CR6-FREI	FLANSCHHAELFTE		
506	51 05 866 08	8	FLANGE HALF A3P	FLANSCHHAELFTE		
507	51 15 177 08	5	FLANGE STUB PIPE 38S	FLANSCHSTUTZEN		
508	51 15 178 08	14	FLANGE STUB PIPE 38S	FLANSCHSTUTZEN		
509	51 05 875 08	4	FLANGE HALF A3P	FLANSCHHAELFTE		
550	40 97 513 08	8	HEX SCREW UNC7/16"X14 8.8 A2K	SECHSKANTSCHRAUBE		
551	51 05 867 08	30	O-RING ARP 568 37,69X3,53 NBR90	O-RING		
552	77 42 157 08	2	CONSOLE	KONSOLE		
553	77 42 119 08	2	HOSE CLAMP 158-166 ST	SCHLAUCHSCHELLE		
554	47 71 031 08	6	PROFILE RING PR35-L A3P	PROFILRING		
555	51 05 878 08	4	O-RING ARP 568 24,99X3,53 NBR90	O-RING		
556	49 00 112	4	HEX SCREW ISO 4017 M10X35 8.8 A3C	SECHSKANTSCHRAUBE		
557	46 00 132	12	SOCKET HEAD SCREW ISO 4762 M10X35 8.	ZYLINDERSCHRAUBE		
558	51 05 870 08	6	O-RING ARP 568 32,92X3,53 NBR90	O-RING		
559	40 42 118 01	16	SOCKET HEAD SCREW ISO 4762 M12X35 8.	ZYLINDERSCHRAUBE		
560	49 00 204	8	HEX SCREW ISO 4017 M12X35 8.8 A3C	SECHSKANTSCHRAUBE		
561	71 02 004 08	48	SOFT GASKET PERBUNAN	WEICHDICHTUNG		
562	40 42 152 08	60	SOCKET HEAD SCREW DIN 912 M14X45 8.8	ZYLINDERSCHRAUBE		
563	40 65 145 01	20	HEX SCREW ISO 4017 M14X45 8.8 A3C	SECHSKANTSCHRAUBE		
564	40 42 153 01	12	SOCKET HEAD SCREW ISO 4762 M14X50 8.	ZYLINDERSCHRAUBE		
600	24 71 177 02	21	FLANGE JOINT EW 12L M18X1,5 CR6-FREI	VERSCHRAUBUNG		
601	48 25 308 14	15	FLANGE JOINT ISO 8434 EW 42L CR6-FREI	VERSCHRAUBUNG		
602	47 54 313 08	7	FLANGE JOINT REDSDN42/28-L CR6-FREI	VERSCHRAUBUNG		
603	47 02 314 08	6	FLANGE JOINT XW42-L A3P	VERSCHRAUBUNG		
604	47 00 114 08	5	FLANGE JOINT SNV42-L A3P	VERSCHRAUBUNG		
605	47 10 347 08	7	FLANGE JOINT XGE42-LR-ED A3P	VERSCHRAUBUNG		
606	48 24 311 14	5	FLANGE JOINT ISO 8434 ET 42L CR6-FREI	VERSCHRAUBUNG		
607	49 11 008 14	3	FLANGE JOINT GZ 35L CR6-FREI	VERSCHRAUBUNG		
608	47 00 332 08	6	FLANGE JOINT XG35-L A3P	VERSCHRAUBUNG		
609	47 04 314 08	10	FLANGE JOINT T 42L A3C	VERSCHRAUBUNG		
610	48 23 308 14	3	FLANGE JOINT ISO 8434 EL 35L CR6-FREI	VERSCHRAUBUNG		
611	47 50 319 08	5	FLANGE JOINT XGR42/35-L A3P	VERSCHRAUBUNG		
612	48 25 309 14	13	FLANGE JOINT ISO 8434 EW 35L M45X2 CR6	VERSCHRAUBUNG		
613	73 67 986	8	FLANGE JOINT EL 42L CR6-FREI	VERSCHRAUBUNG		
614	47 02 311 08	4	FLANGE JOINT W 35L A3C	VERSCHRAUBUNG		
615	47 10 370 08	3	FLANGE JOINT XGE18-LM-ED M18X1,5 A3P	VERSCHRAUBUNG		
616	47 10 309 08	3	FLANGE JOINT XGE15-LM-ED A3P	VERSCHRAUBUNG		

12.10.2015

etk\_en\_de\_097903 LR 1600/2

447 (18/22)

**LIEBHERR**HYDRAULICS UPPER CARRIAGE  
HYDRAULIK OBERWAGEN⇒ 2 970 000  
96 97 796 08

Pos.	Item	Quantity	Description	Bezeichnung	Serie	K
617	47 10 305 08	5	FLANGE JOINT XGE10-LM-ED A3P	VERSCHRAUBUNG		
618	47 00 328 08	3	FLANGE JOINT XG20-S A3P	VERSCHRAUBUNG		
619	47 54 367 08	5	FLANGE JOINT REDSD42/35-L A3P	VERSCHRAUBUNG		
620	47 56 015 08	18	TEST POINT FITTING BMA3 6S	MESSANSCHLUSS		
621	47 54 341 08	1	FLANGE JOINT REDSDN30/6-S A3P	VERSCHRAUBUNG		
622	47 24 318 08	4	FLANGE JOINT ET 30S CR6-FREI	VERSCHRAUBUNG		
623	47 10 311 08	11	FLANGE JOINT GE 18L M22X1,5 CR6-FREI	VERSCHRAUBUNG		
624	74 07 107	3	FLANGE JOINT EL 20S CR6-FREI	VERSCHRAUBUNG		
625	47 32 305 08	8	FLANGE JOINT RSWS10-LR-WD A3P	VERSCHRAUBUNG		
626	47 00 101 08	3	FLANGE JOINT SNV10-L CFX	VERSCHRAUBUNG		
627	47 50 315 08	1	FLANGE JOINT GR 12/10L M18X1, A3P	VERSCHRAUBUNG		
628	24 71 056 02	3	FLANGE JOINT ET 12L M18X1,5 CR6-FREI	VERSCHRAUBUNG		
629	47 74 019 08	1	BOX NUT DIN 3870 ALX42XM A3P	UEBERWURFMUTTER		
630	47 19 036 08	2	FLANGE JOINT EGESD42-LR-WD A3P	VERSCHRAUBUNG		
631	47 00 105 08	1	FLANGE JOINT SNV20-S A3P	VERSCHRAUBUNG		
632	47 54 323 08	1	FLANGE JOINT REDSDN25/20-S A3P	VERSCHRAUBUNG		
633	47 54 328 08	1	FLANGE JOINT REDSD25/16-S CFX	VERSCHRAUBUNG		
634	47 19 006 08	8	FLANGE JOINT EGESD16-SR-WD A3P	VERSCHRAUBUNG		
635	47 25 315 08	14	FLANGE JOINT EW 6S M14X1,5 CR6-FREI	VERSCHRAUBUNG		
636	47 50 336 08	4	FLANGE JOINT XGR20/16-S A3P	VERSCHRAUBUNG		
637	47 54 324 08	1	FLANGE JOINT REDSDN20/6-S A3P	VERSCHRAUBUNG		
638	47 50 329 08	2	FLANGE JOINT XGR30/25-S CFX	VERSCHRAUBUNG		
639	73 67 774	1	FLANGE JOINT ET 25S CR6-FREI	VERSCHRAUBUNG		
641	47 40 004 08	1	FLANGE JOINT XSV12-L A3P	VERSCHRAUBUNG		
642	24 71 084 02	1	FLANGE JOINT ET 18L CR6-FREI	VERSCHRAUBUNG		
643	47 24 304 08	2	FLANGE JOINT ET 15L M22X1,5 CR6-FREI	VERSCHRAUBUNG		
644	47 40 305 08	1	FLANGE JOINT XSV15-L A3P	VERSCHRAUBUNG		
645	47 40 307 08	1	FLANGE JOINT SV 18L CR6-FREI	VERSCHRAUBUNG		
647	47 00 112 08	1	FLANGE JOINT GZ 15L A3P	VERSCHRAUBUNG		
648	47 50 302 08	1	FLANGE JOINT XGR18/15-L A3P	VERSCHRAUBUNG		
649	47 54 312 08	6	FLANGE JOINT REDSD35/18-L A3P	VERSCHRAUBUNG		
650	47 04 315 08	13	FLANGE JOINT T 35L A3P	VERSCHRAUBUNG		
651	47 00 305 08	3	FLANGE JOINT XG15-L A3P	VERSCHRAUBUNG		
653	48 24 306 14	3	FLANGE JOINT ISO 8434 ET 22L CR6-FREI	VERSCHRAUBUNG		
655	24 71 386 02	6	FLANGE JOINT EL 22L CR6-FREI	VERSCHRAUBUNG		
657	47 50 318 08	2	FLANGE JOINT XGR28/22-L A3P	VERSCHRAUBUNG		
658	76 17 494	10	FLANGE JOINT EW 28L CR6-FREI	VERSCHRAUBUNG		
659	47 00 309 08	4	FLANGE JOINT XG42-L A3P	VERSCHRAUBUNG		
660	47 10 319 08	1	FLANGE JOINT XGE42-LM-ED A3P	VERSCHRAUBUNG		
661	24 71 083 02	5	FLANGE JOINT EW 18L M26X1,5 CR6-FREI	VERSCHRAUBUNG		
662	24 71 285 02	1	FLANGE JOINT EL 18L CR6-FREI	VERSCHRAUBUNG		
663	47 77 056 08	1	STOP PLUG VSTIM27X2ED A3P	STOPFEN		
664	47 54 303 08	2	FLANGE JOINT REDSD18/10-L A3P	VERSCHRAUBUNG		
665	51 06 290 08	8	GAUGE CONNECTION DKO 10L	MESSSTUTZEN		
666	74 03 569	11	FLANGE JOINT EW 10L M16X1,5 CR6-FREI	VERSCHRAUBUNG		
667	47 54 315 08	4	FLANGE JOINT REDSD35/22-L CFX	VERSCHRAUBUNG		
668	47 56 026 08	12	TEST POINT FITTING EMA3 G1/4 CR6-FREI	MESSANSCHLUSS		
669	47 77 045 08	2	STOP PLUG VSTIM22X1,5ED A3P	STOPFEN		
670	47 10 318 08	2	FLANGE JOINT XGE35-LM-ED A3P	VERSCHRAUBUNG		
671	10 03 689 6	2	FLANGE JOINT XGE22-LM-ED M22X1,5 A3P	VERSCHRAUBUNG		
672	47 54 304 08	9	FLANGE JOINT REDSD35/28-L CFX	VERSCHRAUBUNG		
673	47 54 355 08	5	FLANGE JOINT REDSD22/15-L A3P	VERSCHRAUBUNG		
674	47 74 018 08	6	BOX NUT DIN 3870 ALX35XM45X2 A3C	UEBERWURFMUTTER		
675	47 50 312 08	1	FLANGE JOINT XGR35/22-L A3C	VERSCHRAUBUNG		
676	47 00 329 08	11	FLANGE JOINT XG25-S A3P	VERSCHRAUBUNG		
678	74 07 119	12	FLANGE JOINT EW 25S CR6-FREI	VERSCHRAUBUNG		
679	47 00 110 08	1	FLANGE JOINT SNV25-S CFX	VERSCHRAUBUNG		
680	47 56 032 08	7	TEST POINT FITTING EMA3 M12X1,5 CR6-F	MESSANSCHLUSS		
681	47 10 322 08	6	FLANGE JOINT XGE8-SM-ED CFX	VERSCHRAUBUNG		
682	47 25 300 08	1	FLANGE JOINT EWSD6-L A3P	VERSCHRAUBUNG		

12.10.2015	etk_en_de_097903 LR 1600/2	<input type="checkbox"/> 448 (19/22)
<b>LIEBHERR</b>	HYDRAULICS UPPER CARRIAGE HYDRAULIK OBERWAGEN	⇒ 2 970 000 96 97 796 08

Pos.	Item	Quantity	Description	Bezeichnung	Serie	K
683	47 10 302 08	9	FLANGE JOINT XGE6-SM-ED A3P	VERSCHRAUBUNG		
684	47 00 330 08	1	FLANGE JOINT XG30-S CFX	VERSCHRAUBUNG		
686	47 10 353 08	14	FLANGE JOINT XGE12-LR-ED1/4" A3P	VERSCHRAUBUNG		
687	74 04 537	2	FLANGE JOINT EL 8S M16X1,5 CR6-FREI	VERSCHRAUBUNG		
688	74 04 186	3	FLANGE JOINT EW 8S M16X1,5 CR6-FREI	VERSCHRAUBUNG		
689	47 51 059 08	1	FLANGE JOINT TR30/25/30-S	VERSCHRAUBUNG		
690	47 10 348 08	4	FLANGE JOINT XGE12-LR-ED1/2" A3P	VERSCHRAUBUNG		
691	47 19 038 08	3	FLANGE JOINT EGESD12-LR-WD A3P	VERSCHRAUBUNG		
692	24 71 286 02	13	FLANGE JOINT EL 12L M18X1,5 CR6-FREI	VERSCHRAUBUNG		
693	47 55 035 08	2	ADAPTOR RI1-EDX11/4 A3P	ADAPTER		
694	47 19 016 08	2	FLANGE JOINT EGESD35-LR-WD A3P	VERSCHRAUBUNG		
695	47 54 331 08	5	FLANGE JOINT REDSD16/6-S CFX	VERSCHRAUBUNG		
696	47 10 332 08	4	FLANGE JOINT XGE16-SR-ED A3P	VERSCHRAUBUNG		
697	74 07 098	5	FLANGE JOINT EL 16S CR6-FREI	VERSCHRAUBUNG		
698	47 10 336 08	9	FLANGE JOINT XGE25-SR-ED A3P	VERSCHRAUBUNG		
699	47 10 338 08	2	FLANGE JOINT XGEV30-SR-WD A3P	VERSCHRAUBUNG		
700	48 25 316 14	5	FLANGE JOINT ISO 8434 EW 30S CR6-FREI	VERSCHRAUBUNG		
701	47 55 014 08	2	ADAPTOR RI11/4-EDX3/4 A3P	ADAPTER		
702	47 00 111 08	2	FLANGE JOINT SNV30-S A3P	VERSCHRAUBUNG		
703	47 19 007 08	2	FLANGE JOINT EGESD20-SR-WD A3P	VERSCHRAUBUNG		
704	74 07 108	3	FLANGE JOINT EW 20S CR6-FREI	VERSCHRAUBUNG		
705	47 10 306 08	17	FLANGE JOINT XGE10-LR-ED A3P	VERSCHRAUBUNG		
706	48 23 318 14	3	FLANGE JOINT ISO 8434 EL 30S CR6-FREI	VERSCHRAUBUNG		
707	47 54 327 08	3	FLANGE JOINT REDSDN30/25-S A3P	VERSCHRAUBUNG		
708	74 07 118	7	FLANGE JOINT EL 25S CR6-FREI	VERSCHRAUBUNG		
709	47 19 008 08	3	FLANGE JOINT EGESD25-SR-WD CFX	VERSCHRAUBUNG		
710	47 55 018 08	2	ADAPTOR RI11/4-EDX1 A3P	ADAPTER		
711	47 77 040 08	5	STOPPER PLUG VSTI1/4"ED A3P	BLINDSTOPFEN		
712	47 77 046 08	2	STOP PLUG VSTI1"ED A3P	STOPFEN		
713	47 00 115 08	4	FLANGE JOINT SNV6-S A3P	VERSCHRAUBUNG		
714	47 10 321 08	2	FLANGE JOINT XGE6-SR-ED A3P	VERSCHRAUBUNG		
715	47 32 306 08	3	FLANGE JOINT RSWS6-SR-WD A3P	VERSCHRAUBUNG		
716	47 00 308 08	5	FLANGE JOINT XG28-L A3P	VERSCHRAUBUNG		
717	47 25 318 08	12	FLANGE JOINT EWSD38-S A3P	VERSCHRAUBUNG		
718	47 00 306 08	6	FLANGE JOINT XG18-L A3P	VERSCHRAUBUNG		
719	47 77 007 08	1	FLANGE JOINT BUZ 35L CR6-FREI	VERSCHRAUBUNG		
720	47 54 361 08	7	FLANGE JOINT REDSD22/12-L A3P	VERSCHRAUBUNG		
721	47 54 317 08	1	FLANGE JOINT RED 42/18L CR6-FREI	VERSCHRAUBUNG		
722	47 54 316 08	2	FLANGE JOINT REDSD42/22-L A3P	VERSCHRAUBUNG		
723	47 50 310 08	1	FLANGE JOINT XGR42/28-L A3P	VERSCHRAUBUNG		
724	47 54 309 08	2	FLANGE JOINT REDSD28/18-L A3P	VERSCHRAUBUNG		
725	47 02 308 08	2	FLANGE JOINT W 28L A3C	VERSCHRAUBUNG		
726	47 04 307 08	4	FLANGE JOINT T 22L CR6-FREI	VERSCHRAUBUNG		
727	47 04 308 08	4	FLANGE JOINT T 28L A3C	VERSCHRAUBUNG		
728	47 54 318 08	4	FLANGE JOINT RED 15/12L CR6-FREI	VERSCHRAUBUNG		
729	47 07 002 08	8	FLANGE JOINT XGA16-SR A3P	VERSCHRAUBUNG		
730	47 10 313 08	4	FLANGE JOINT XGE22-LM-ED M26X1,5 A3P	VERSCHRAUBUNG		
731	47 66 078 08	2	FLANGE JOINT XGE18-LM-ED M26X1,5 A3P	VERSCHRAUBUNG		
732	47 10 394 08	4	FLANGE JOINT XGE12-LM-ED M18X1,5 A3P	VERSCHRAUBUNG		
733	47 32 303 08	4	FLANGE JOINT RSWS6-SM-WD A3P	VERSCHRAUBUNG		
734	47 50 339 08	10	FLANGE JOINT GR 38/30S CFX	VERSCHRAUBUNG		
735	47 74 010 08	48	BOX NUT DIN 3870 AS38	UEBERWURFMUTTER		
736	47 00 331 08	35	FLANGE JOINT XG38-S A3P	VERSCHRAUBUNG		
737	47 00 304 08	3	FLANGE JOINT XG12-L A3P	VERSCHRAUBUNG		
738	47 10 399 08	2	FLANGE JOINT GE 12L M22X1,5 CR6-FREI	VERSCHRAUBUNG		
739	47 10 343 08	1	FLANGE JOINT XGE20-SM-ED M33X2 A3P	VERSCHRAUBUNG		
740	47 77 052 08	3	STOP PLUG VSTIM33X2ED A3P	STOPFEN		
741	47 10 315 08	3	FLANGE JOINT XGE28-LM-ED A3P	VERSCHRAUBUNG		
742	47 23 302 08	21	FLANGE JOINT EL 10L CR6-FREI	VERSCHRAUBUNG		
743	47 02 334 08	5	FLANGE JOINT XW38-S A3P	VERSCHRAUBUNG		

12.10.2015	etk_en_de_097903 LR 1600/2	449 (20/22)
<b>LIEBHERR</b>	HYDRAULICS UPPER CARRIAGE HYDRAULIK OBERWAGEN	⇒ 2 970 000 96 97 796 08

Pos.	Item	Quantity	Description	Bezeichnung	Serie	K
744	47 02 330 08	1	FLANGE JOINT XW30-S A3P	VERSCHRAUBUNG		
745	47 77 018 08	4	FLANGE JOINT BUZ 38S CR6-FREI	VERSCHRAUBUNG		
746	47 77 016 08	4	FLANGE JOINT BUZ 30S CR6-FREI	VERSCHRAUBUNG		
747	47 77 006 08	3	BLANKING PLUG ISO 8434-1 PL 15L CR6-F	VERSCHLUSSTOPFEN		
748	47 74 012 08	3	BOX NUT DIN 3870 AL15 A3P	UEBERWURFMUTTER		
749	47 77 008 08	1	BUTZEN BUZ 28L A3C	BUTZEN		
750	47 74 017 08	1	BOX NUT DIN 3870 AL28 A3P	UEBERWURFMUTTER		
751	47 23 312 08	1	FLANGE JOINT ELSD6-S A3P	VERSCHRAUBUNG		
752	47 54 325 08	5	FLANGE JOINT REDSDN30/16-S A3P	VERSCHRAUBUNG		
753	47 00 108 08	8	FLANGE JOINT SNV16-S A3P	VERSCHRAUBUNG		
754	47 54 363 08	1	FLANGE JOINT REDSD18/12-L A3P	VERSCHRAUBUNG		
755	47 54 308 08	1	FLANGE JOINT REDSD22/10-L A3P	VERSCHRAUBUNG		
756	47 54 314 08	2	FLANGE JOINT REDSD12/10-L A3P	VERSCHRAUBUNG		
757	47 10 307 08	1	FLANGE JOINT ISO 8434-1 GE 12L M16X1,5	VERSCHRAUBUNG		
758	47 10 308 08	10	FLANGE JOINT XGE12-LR-ED A3P	VERSCHRAUBUNG		
759	47 54 343 08	4	FLANGE JOINT REDSDN38/25-S A3P	VERSCHRAUBUNG		
760	47 04 330 08	3	FLANGE JOINT XT38-S A3P	VERSCHRAUBUNG		
761	47 19 012 08	1	FLANGE JOINT EGESD12-LR-WD A3P	VERSCHRAUBUNG		
762	47 10 396 08	5	FLANGE JOINT XGE10-LR-ED3/8" A3P	VERSCHRAUBUNG		
763	47 19 011 08	3	FLANGE JOINT EGESD10-LR-WD A3P	VERSCHRAUBUNG		
764	48 24 303 14	4	FLANGE JOINT ISO 8434 ET 10L M16X1,5 C	VERSCHRAUBUNG		
765	47 19 043 08	4	FLANGE JOINT EGE 10L G3/8A CR6-FREI	VERSCHRAUBUNG		
766	47 10 300 08	2	FLANGE JOINT XGE6-LR-ED A3P	VERSCHRAUBUNG		
767	47 54 310 08	1	FLANGE JOINT REDSD10/6-L A3P	VERSCHRAUBUNG		
768	47 77 042 08	1	STOP PLUG VSTI1/2"ED A3P	STOPFEN		
769	76 15 379	2	FLANGE JOINT EW 15L CR6-FREI	VERSCHRAUBUNG		
770	47 51 334 08	1	FLANGE JOINT TR 22/15/22L CR6-FREI	VERSCHRAUBUNG		
771	47 54 354 08	2	FLANGE JOINT REDSDN28/10-L A3P	VERSCHRAUBUNG		
772	74 07 122	1	FLANGE JOINT ET 28L M36X2 CR6-FREI	VERSCHRAUBUNG		
773	47 00 003 08	3	FLANGE JOINT G10-L	VERSCHRAUBUNG		
775	47 54 356 08	1	FLANGE JOINT RED 18/15L A3C	VERSCHRAUBUNG		
776	47 00 303 08	4	FLANGE JOINT XG10-L A3P	VERSCHRAUBUNG		
777	47 04 303 08	2	FLANGE JOINT XT10-L A3P	VERSCHRAUBUNG		
778	47 00 113 08	1	FLANGE JOINT SNV12-L A3P	VERSCHRAUBUNG		
779	47 04 304 08	2	FLANGE JOINT XT12-L A3P	VERSCHRAUBUNG		
780	47 10 397 08	2	FLANGE JOINT ISO 8434-1 GE 10L M12X1,5	VERSCHRAUBUNG		
781	47 00 307 08	1	FLANGE JOINT XG22-L A3P	VERSCHRAUBUNG		
782	47 77 041 08	2	STOP PLUG VSTI3/8"ED A3P	STOPFEN		
783	47 00 327 08	1	FLANGE JOINT XG16-S A3P	VERSCHRAUBUNG		
784	76 17 460	10	FLANGE JOINT EW 16S CR6-FREI	VERSCHRAUBUNG		
785	47 04 325 08	1	FLANGE JOINT T 16S CR6-FREI	VERSCHRAUBUNG		
786	47 02 326 08	1	FLANGE JOINT W 16S A3C	VERSCHRAUBUNG		
787	47 04 300 08	3	FLANGE JOINT XT6-S A3P	VERSCHRAUBUNG		
788	47 54 337 08	1	FLANGE JOINT REDSDN25/6-S A3P	VERSCHRAUBUNG		
789	47 50 328 08	7	FLANGE JOINT XGR25/16-S A3P	VERSCHRAUBUNG		
790	74 07 120	2	FLANGE JOINT EL 28L CR6-FREI	VERSCHRAUBUNG		
791	47 54 345 08	2	FLANGE JOINT REDSDN28/15-L A3P	VERSCHRAUBUNG		
792	47 10 316 08	2	FLANGE JOINT XGE28-LR-ED A3P	VERSCHRAUBUNG		
793	48 24 315 14	5	FLANGE JOINT ISO 8434 ET 16S CR6-FREI	VERSCHRAUBUNG		
794	10 42 477 0	2	FLANGE JOINT EV 25S M36X2 CR6-FREI	VERSCHRAUBUNG		
795	47 04 327 08	1	FLANGE JOINT XT25-S A3P	VERSCHRAUBUNG		
796	47 50 311 08	1	FLANGE JOINT XGR28/18-L A3P	VERSCHRAUBUNG		
797	47 19 013 08	1	FLANGE JOINT EGESD18-LR-WD A3P	VERSCHRAUBUNG		
798	47 10 326 08	2	FLANGE JOINT GE 12S G1/2A CR6-FREI	VERSCHRAUBUNG		
799	73 67 776	1	FLANGE JOINT EL 10S CR6-FREI	VERSCHRAUBUNG		
800	47 54 320 08	2	FLANGE JOINT REDSDN10/6-S A3P	VERSCHRAUBUNG		
801	47 19 003 08	1	FLANGE JOINT EGESD6-SR-WD A3P	VERSCHRAUBUNG		
802	76 17 268	3	FLANGE JOINT EW 10S CR6-FREI	VERSCHRAUBUNG		
803	47 19 015 08	1	FLANGE JOINT EGESD28-LR-WD A3P	VERSCHRAUBUNG		
805	47 10 328 08	1	FLANGE JOINT ISO 8434-1 GE 10S G3/8A C	VERSCHRAUBUNG		

12.10.2015	etk_en_de_097903 LR 1600/2	<input type="checkbox"/> 450 (21/22)
<b>LIEBHERR</b>	HYDRAULICS UPPER CARRIAGE HYDRAULIK OBERWAGEN	⇒ 2 970 000 96 97 796 08



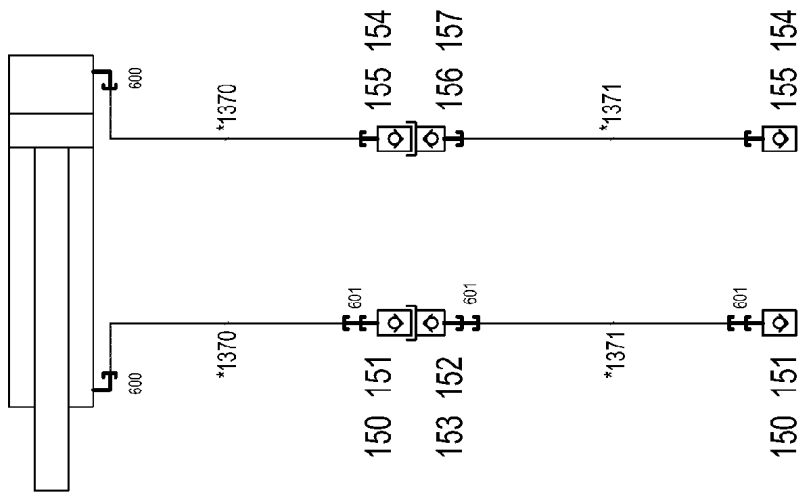
Pos.	Item	Quantity	Description	Bezeichnung	Serie	K
806	47 19 004 08	1	FLANGE JOINT EGE 10S G3/8 A3C	VERSCHRAUBUNG		
807	47 55 020 08	2	ADAPTOR RI 3/4-1 A3C	ADAPTER		
808	47 51 349 08	1	FLANGE JOINT TR 20/25/20S A3P	VERSCHRAUBUNG		
809	47 10 045 14	1	FLANGE JOINT GE 10S G1/4 A3C	VERSCHRAUBUNG		
810	48 24 313 14	1	FLANGE JOINT ISO 8434 ET 10S CR6-FREI	VERSCHRAUBUNG		
812	47 55 004 08	2	FLANGE JOINT RI G1/2AXG1/4 CR6-FREI	VERSCHRAUBUNG		
813	10 41 077 0	1	FLANGE JOINT EV16S A3C	VERSCHRAUBUNG		
814	47 54 301 08	1	FLANGE JOINT RED 15/10L A3C	VERSCHRAUBUNG		
815	47 66 303 08	2	FLANGE JOINT RSWS12-SM-WD A3P	VERSCHRAUBUNG		
817	47 10 314 08	2	FLANGE JOINT XGE22-LR-ED A3P	VERSCHRAUBUNG		
818	47 25 306 08	4	FLANGE JOINT EWSD22-L A3P	VERSCHRAUBUNG		
819	47 00 109 08	2	FLANGE JOINT SNV22-L CFX	VERSCHRAUBUNG		
820	47 00 104 08	5	FLANGE JOINT GZ 18L CR6-FREI	VERSCHRAUBUNG		
821	47 54 072 08	1	FLANGE JOINT REDSDN42/12-L A3P	VERSCHRAUBUNG		
822	47 54 326 08	1	FLANGE JOINT REDSD30/20-S A3P	VERSCHRAUBUNG		
823	47 00 106 08	1	FLANGE JOINT SNV28-L A3P	VERSCHRAUBUNG		
824	47 54 305 08	1	FLANGE JOINT REDSD28/22-L A3P	VERSCHRAUBUNG		
825	47 00 107 08	1	FLANGE JOINT SNV38-S A3P	VERSCHRAUBUNG		
826	47 04 022 08	1	FLANGE JOINT T 10S A3C	VERSCHRAUBUNG		
827	10 41 077 2	1	FLANGE JOINT EV 28L M36X2 CR6-FREI	VERSCHRAUBUNG		
828	47 74 015 08	2	BOX NUT DIN 3870 AL10 A3P	UEBERWURFMUTTER		
829	47 77 004 08	2	BLANKING PLUG ISO 8434-1 PL 10L/S CR6-F	VERSCHLUSSSTOPFEN		
830	47 02 305 08	1	FLANGE JOINT XW15-L A3P	VERSCHRAUBUNG		
831	47 02 306 08	3	FLANGE JOINT XW18-L A3P	VERSCHRAUBUNG		
833	47 33 313 08	1	FLANGE JOINT RSWS22-LM-WD A3P	VERSCHRAUBUNG		
834	10 41 077 1	3	FLANGE JOINT EV22L A3C	VERSCHRAUBUNG		

12.10.2015	etk_en_de_097903 LR 1600/2	<input type="checkbox"/> 451 (22/22)
<b>LIEBHERR</b>	HYDRAULICS UPPER CARRIAGE HYDRAULIK OBERWAGEN	⇒ 2 970 000 96 97 796 08

Pos.	Item	Quantity	Description	Bezeichnung	Serie	K
4	96 69 966 08	1	ADDL.HYDR.F.PIN PULLING DEVICE GITTE ⇒ 2 970 801      96 69 966 08	ZUSATZHYDR.BOLZENZIEHZYL		

12.10.2015	etk_en_de_097903 LR 1600/2	452
<b>LIEBHERR</b>	ADDL.HYDR.F.PIN PULLING DEVICE ZUSATZHYDR.BOLZENZIEHZYLINDER	⇒ 2 970 800 91 69 902 08

ZUSATZHYDRAULIK  
 BOLZENZIEHZYLINDER  
 D- / L- / S-ANLENKSTÜCK  
 VERBOLZUNG BALLASTWAGEN  
 VERBOLZUNG ADAPTER BALLASTWAGEN



HYDRAULIK  
 1366 - 970....

**2 997**

\*

12.10.2015  
 072916

**LIEBHERR**

etk\_en\_de\_097903 LR 1600/2

ADDL.HYDR.F.PIN PULLING DEVICE  
 ZUSATZHYDR.BOLZENZIEHZYLINDER

☐ 453 (1/2)

⇒ 2 970 801  
 96 69 966 08

Pos.	Item	Quantity	Description	Bezeichnung	Serie	K
10	96 52 635 08	1	HOSE LINES BOLT EXTRACTION	SCHLAUCHLEITUNGEN BOLZEN		
(1)	60 27 601 08	4	NAME PLATE 25,4X101,6	BEZEICHNUNGSSCHILD		
(1370)	92 84 646 08	2	HOSE CPL. 2SN 3,0M	SCHLAUCH KPL.		
(1371)	96 51 586 08	2	HOSE CPL. 2SN 15,0M	SCHLAUCH KPL.		
150	10 46 691 5	2	HEX CAP NUT RD36X3 SPF	VERSCHLUSSMUTTER		
151	51 15 005 08	2	COUPLING SLEEVE B3 15-L	KUPPLUNGSMUFFE		
152	51 15 004 08	1	COUPLING PLUG B3 15-L	KUPPLUNGSSTECKER		
153	10 46 691 1	1	SCREW PLUG RD36X3 SPF	VERSCHLUSSSCHRAUBE		
154	10 46 691 4	2	HEX CAP NUT RD32X3 SPF	VERSCHLUSSMUTTER		
155	51 15 084 08	2	COUPLING SLEEVE B2 10-L	KUPPLUNGSMUFFE		
156	51 15 083 08	1	COUPLING PLUG B2 10-L	KUPPLUNGSSTECKER		
157	10 46 691 0	1	SCREW PLUG RD32X3 SPF	VERSCHLUSSSCHRAUBE		
600	47 32 310 08	2	FLANGE JOINT RSWS10-SR-WD A3P	VERSCHRAUBUNG		
601	47 54 301 08	3	FLANGE JOINT RED 15/10L A3C	VERSCHRAUBUNG		

12.10.2015

etk\_en\_de\_097903 LR 1600/2

454 (2/2)

**LIEBHERR**

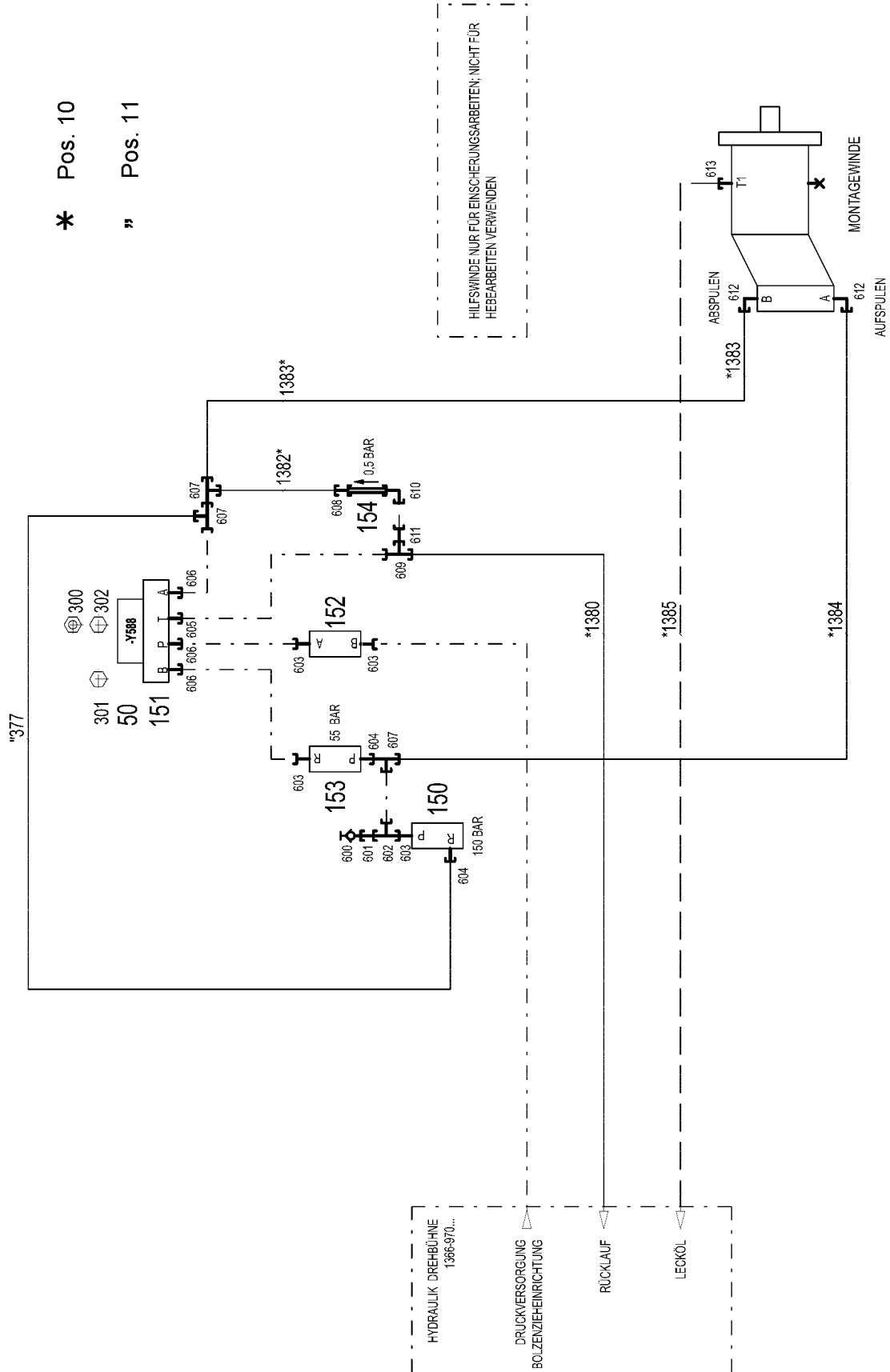
ADDL.HYDR.F.PIN PULLING DEVICE  
ZUSATZHYDR.BOLZENZIEHZYLINDER

⇒ 2 970 801  
96 69 966 08

Pos.	Item	Quantity	Description	Bezeichnung	Serie	K
4	96 68 924 08	1	ADDNL. HYDR. F. ERECTING WINCH ⇒ 2 975 041      96 68 924 08	ZUSATZHYDRAULIK MONTAGE		

12.10.2015	etk_en_de_097903 LR 1600/2	455
<b>LIEBHERR</b>	ADDNL. HYDR. F. ERECTING WINCH ZUSATZHYDRAULIK MONTAGEWINDE	⇒ 2 975 039 91 68 449 08

\* Pos. 10  
 " Pos. 11



12.10.2015  
 072758

**LIEBHERR**

etk\_en\_de\_097903 LR 1600/2

ADDNL. HYDR. F. ERECTING WINCH  
 ZUSATZHYDRAULIK MONTAGEWINDE

456 (1/2)

⇒ 2 975 041  
 96 68 924 08

Pos.	Item	Quantity	Description	Bezeichnung	Serie	K
10	96 48 196 08	1	HOSE LINES MOUNTING JACK ⇒ 2 975 191 96 48 196 08	SCHLAUCHLEITUNGEN MONT		
11	96 47 540 08	1	PIPELINES ERECTION WINCH	ROHRLEITUNGEN MONTAGEWI		
(377)	96 51 670 08	1	PIPE COMPL. 16X2X294	ROHR KPL.		
50	10 42 393 8	1	DIRECTIONAL CONTROL VALVE 4/3 NG10-3 ⇒ X10423938 10 42 393 8	WEGEVENTIL		
150	51 14 333 08	1	PRESSURE LIMITING VALVE pmax=700BAR	DRUCKBEGRENZUNGSVENTIL		
151	51 10 583 08	1	CONNECTING PLATE	ANSCHLUSSPLATTE		
152	51 14 277 08	1	RESTRICTOR VALVE 90L/MIN VERZ. SPF	DROSSELVENTIL		
(999)	10 67 815 7	1	SEALING SET VALVE	DS VENTIL		
153	10 11 282 4	1	PRETENSIONING VALVE pv=55BAR pmax=5	VORSPANNVENTIL		
154	51 14 469 08	1	NON-RETURN VALVE 160BAR FE/ZN12 CR6	RUECKSCHLAGVENTIL		
300	41 15 144 08	2	HEX NUT ISO 4032 M10 8 A3C	SECHSKANTMUTTER		
301	40 43 601 08	4	SOCKET HEAD SCREW DIN 912 M6X40 12.9	ZYLINDERSCHRAUBE		
302	40 61 056	2	HEX SCREW ISO 4014 M10X40 8.8 A3C	SECHSKANTSCHRAUBE		
600	47 56 015 08	1	TEST POINT FITTING BMA3 6S	MESSANSCHLUSS		
601	47 54 331 08	1	FLANGE JOINT REDSD16/6-S CFX	VERSCHRAUBUNG		
602	48 24 315 14	1	FLANGE JOINT ISO 8434 ET 16S CR6-FREI	VERSCHRAUBUNG		
603	47 19 006 08	4	FLANGE JOINT EGESD16-SR-WD A3P	VERSCHRAUBUNG		
604	47 10 332 08	2	FLANGE JOINT XGE16-SR-ED A3P	VERSCHRAUBUNG		
605	47 10 375 08	1	FLANGE JOINT XGE18-LR-ED3/4" A3P	VERSCHRAUBUNG		
606	47 10 331 08	3	FLANGE JOINT XGE16-SR-ED3/4" A3P	VERSCHRAUBUNG		
607	74 07 098	3	FLANGE JOINT EL 16S CR6-FREI	VERSCHRAUBUNG		
608	47 54 356 08	1	FLANGE JOINT RED 18/15L A3C	VERSCHRAUBUNG		
609	24 71 285 02	1	FLANGE JOINT EL 18L CR6-FREI	VERSCHRAUBUNG		
610	24 71 083 02	1	FLANGE JOINT EW 18L M26X1,5 CR6-FREI	VERSCHRAUBUNG		
611	47 00 104 08	1	FLANGE JOINT GZ 18L CR6-FREI	VERSCHRAUBUNG		
612	47 66 114 08	2	FLANGE JOINT RSWS16-SM-WD A3P	VERSCHRAUBUNG		
613	47 10 397 08	1	FLANGE JOINT ISO 8434-1 GE 10L M12X1,5	VERSCHRAUBUNG		

12.10.2015

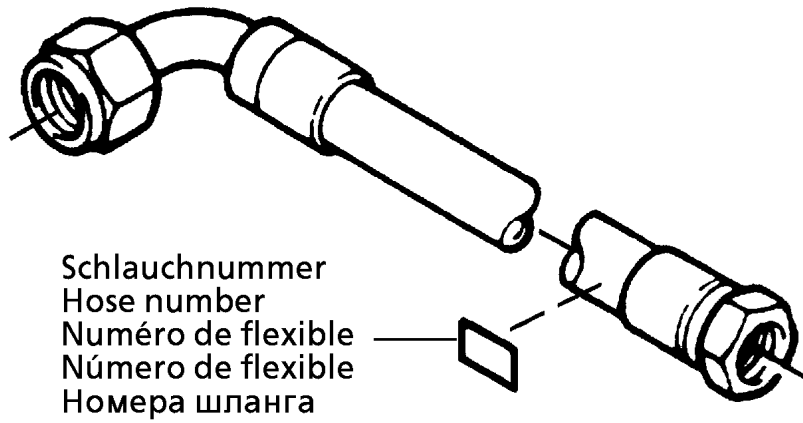
etk\_en\_de\_097903 LR 1600/2

457 (2/2)

**LIEBHERR**

ADDNL. HYDR. F. ERECTING WINCH  
ZUSATZHYDRAULIK MONTAGEWINDE

⇒ 2 975 041  
96 68 924 08



Schlauchnummer  
Hose number  
Número de flexible  
Número de flexible  
Номера шланга

Die Schlauchnummern auf den Schläuchen entsprechen den Positionen in der Schlauchliste.

The hose numbers from the hoses are in accordance with the items in the hose list.

Les numéros indiqués sur les flexibles correspondent aux repères de la nomenclature des flexibles.

Los números indicados en los flexibles corresponden a las posiciones de la lista de flexibles.

Нанесенные на шлангах номера соответствуют позициям в перечне.

Pos.	Item	Quantity	Description	Bezeichnung	Serie	K
1	60 27 601 08	9	NAME PLATE 25,4X101,6	BEZEICHNUNGSSCHILD		
1401	92 27 451 08	1	HOSE CPL. 2SN 0,8M	SCHLAUCH KPL.		
1402	96 51 589 08	1	HOSE CPL. 2SN 0,41M	SCHLAUCH KPL.		
1403	96 51 590 08	1	HOSE CPL. 2SN 0,64M	SCHLAUCH KPL.		
1404	92 76 161 08	1	HOSE CPL. 2SN 0,35M	SCHLAUCH KPL.		
1405	92 76 973 08	1	HOSE CPL. 2SN 0,25M	SCHLAUCH KPL.		
1406	92 76 379 08	1	HOSE CPL. 1SC 0,3M	SCHLAUCH KPL.		
1407	92 76 407 08	1	HOSE CPL. 2TE 0,32M	SCHLAUCH KPL.		
1408	96 33 352 08	1	HOSE CPL. 2TE 0,43M	SCHLAUCH KPL.		
1409	92 76 109 08	1	HOSE CPL. 2TE 0,45M	SCHLAUCH KPL.		

12.10.2015  
133089

**LIEBHERR**

etk\_en\_de\_097903 LR 1600/2

HOSE LINES WINCH 2  
SCHLAUCHLEITUNGEN WINDE 2

458

⇒ 2 975 061  
96 47 201 08




Pos.	Item	Quantity	Description	Bezeichnung	Serie	K
4	96 67 649 08	1	ADDITIONAL HYDRAULICS WINCH ⇒ 2 975 114      96 67 649 08	ZUSATZHYDRAULIK WINDE 2		

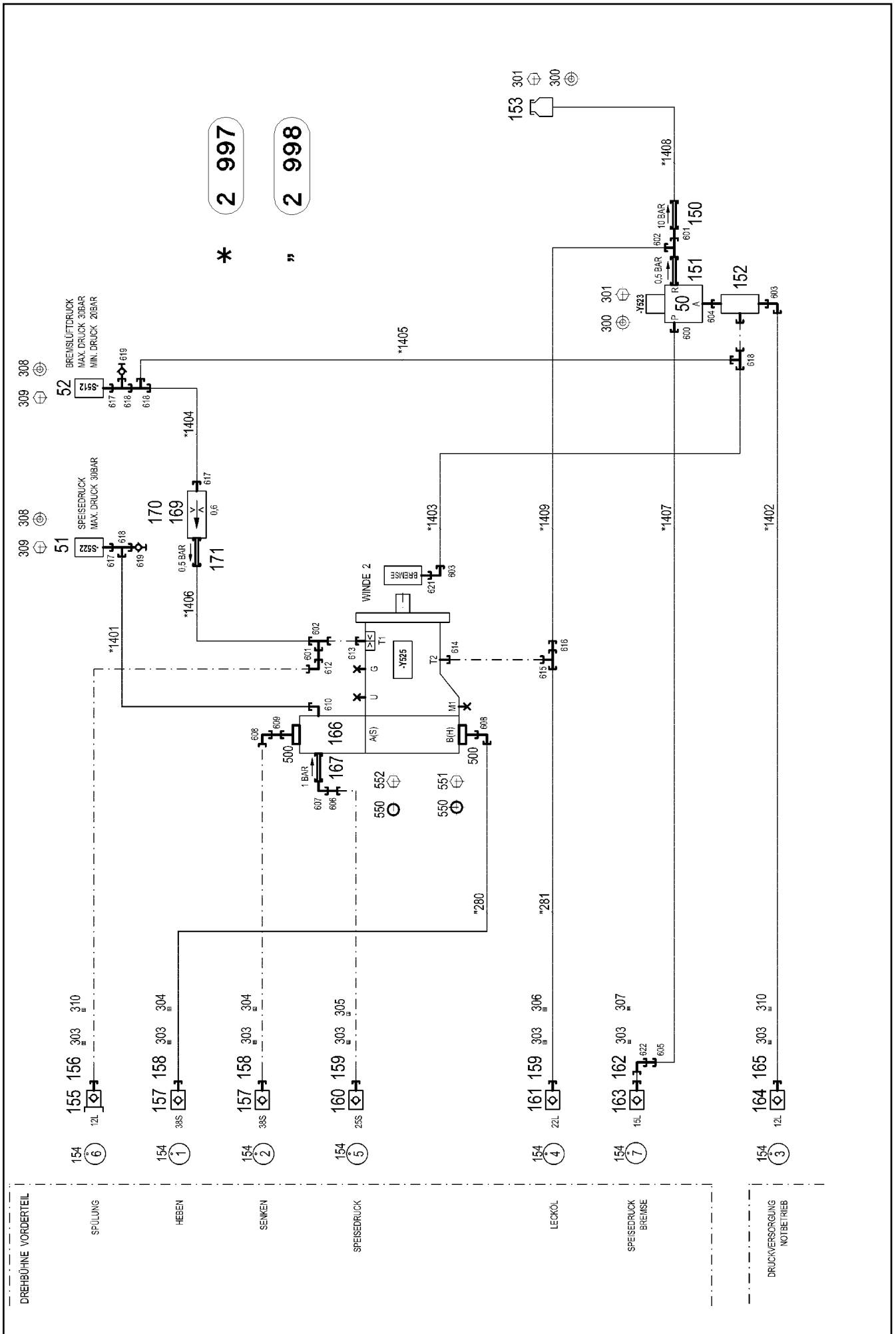
12.10.2015	etk_en_de_097903 LR 1600/2	459
<b>LIEBHERR</b>	ADDITIONAL HYDRAULICS WINCH ZUSATZHYDRAULIK WINDE 2	⇒ 2 975 095 91 68 445 08

Pos.	Item	Quantity	Description	Bezeichnung	Serie	K
4	96 68 161 08	1	AUX.HYDR.GRID WINCH 5 + 6 ⇒ 2 975 173      96 68 161 08	ZUSATZHYDR.GITTER-WINDE		

12.10.2015	etk_en_de_097903 LR 1600/2	460
<b>LIEBHERR</b>	AUX.HYDR.GRID WINCH 5 + 6 ZUSATZHYDR.GITTER-WINDE 5+6	⇒ 2 975 100 91 63 414 08

Pos.	Item	Quantity	Description	Bezeichnung	Serie	K
4	96 67 814 08	1	ADDITIONAL HYDRAULICS WINCH 3 ⇒ 2 975 153      96 67 814 08	ZUSATZHYDRAULIK WINDE 3		

12.10.2015	etk_en_de_097903 LR 1600/2	 461
<b>LIEBHERR</b>	ADDITIONAL HYDRAULICS WINCH 3 ZUSATZHYDRAULIK WINDE 3	⇒ 2 975 100 91 63 423 08



\* 2 997

" 2 998

Pos.	Item	Quantity	Description	Bezeichnung	Serie	K
10	96 47 201 08	1	HOSE LINES WINCH 2 ⇒ 2 975 061 96 47 201 08	SCHLAUCHLEITUNGEN WINDE		
11	96 51 219 08	1	PIPELINE WINCH I+II	ROHRLEITUNGEN WINDE		
50	51 14 444 08	1	DIRECTIONAL CONTROL VALVE 3/2 350BA ⇒ 5 114 444 08 51 14 444 08	WEGEVENTIL		
51	10 22 093 3	1	PRESSURE SWITCH 0-8/300 BAR SPF	DRUCKSCHALTER		
52	10 28 953 6	1	PRESSURE SWITCH 0-20/300BAR SPF	DRUCKSCHALTER		
150	51 14 815 08	1	NON-RETURN VALVE pmax10BAR	RUECKSCHLAGVENTIL		
151	51 14 606 08	1	NON-RETURN VALVE	RUECKSCHLAGVENTIL		
152	51 14 689 08	1	SHUTTLE VALVE 250BAR	WECHSELVENTIL		
153	50 28 073 08	1	EQUALIZING RESERVOIR 0,2L POLYETHY	AUSGLEICHSBEHAELTER		
154	95 05 568 08	7	TRAILER 25X2 ALMG3 H111	ANHAENGER		
155	51 15 096 08	1	COUPLING PLUG B2 12-L	KUPPLUNGSSTECKER		
156	10 46 691 0	1	SCREW PLUG RD32X3 SPF	VERSCHLUSSSCHRAUBE		
157	51 15 122 08	2	COUPLING SLEEVE B8 38-S	KUPPLUNGSMUFFE		
158	10 46 691 7	2	HEX CAP NUT RD79X4 SPF	VERSCHLUSSMUTTER		
159	10 46 691 6	2	HEX CAP NUT RD54X4 SPF	VERSCHLUSSMUTTER		
160	51 05 996 08	1	COUPLING SLEEVE B6 25-S	KUPPLUNGSMUFFE		
161	51 15 082 08	1	COUPLING SLEEVE B6 22-L	KUPPLUNGSMUFFE		
162	10 46 691 5	1	HEX CAP NUT RD36X3 SPF	VERSCHLUSSMUTTER		
163	51 15 005 08	1	COUPLING SLEEVE B3 15-L	KUPPLUNGSMUFFE		
164	51 15 058 08	1	COUPLING SLEEVE B2 12-L	KUPPLUNGSMUFFE		
165	10 46 691 4	1	HEX CAP NUT RD32X3 SPF	VERSCHLUSSMUTTER		
166	51 10 561 08	1	CONNECTION FLANGE	ANSCHLUSSFLANSCH		
167	51 04 087 08	1	NON-RETURN VALVE	RUECKSCHLAGVENTIL		
169	51 06 711 08	1	FILTER CARTRIDGE 0,005m³/min 25µm	FILTERPATRONE		
170	51 07 460 08	1	NOZZLE 0,6	DUESE		
171	51 13 118 08	1	NON-RETURN VALVE RHV 10-LR	RUECKSCHLAGVENTIL		
300	42 40 005 08	4	CIRCLIP DIN 127 A 6 FST A2C	FEDERRING		
301	49 00 605	4	HEX SCREW ISO 4017 M6X12 8.8 A2C	SECHSKANTSCHRAUBE		
303	70 42 141 08	7	KEY RING 25 EDELSTAHL	SCHLUESSELRING		
304	71 01 077 08	2	SEALING RING DIN 7603 A 52X60X2,5 CU	DICHTRING		
305	71 01 072 08	1	SEALING RING DIN 7603 A 38X44X2 CU	DICHTRING		
306	71 01 022	1	SEALING RING DIN 7603 A33X39X2 CU	DICHTRING		
307	71 01 059 08	1	SEALING RING DIN 7603 A 27X32X2 CU	DICHTRING		
308	42 18 006 08	4	WASHER DIN 9021 A 5,3 ST VERZ	SCHEIBE		
309	40 01 521	4	SOCKET HEAD SCREW ISO 4762 M5X10 8.8	ZYLINDERSCHRAUBE		
310	71 01 053 08	2	SEALING RING DIN 7603 A 24X30X2 CU	DICHTRING		
500	51 15 178 08	2	FLANGE STUB PIPE 38S	FLANSCHSTUTZEN		
550	51 05 867 08	3	O-RING ARP 568 37,69X3,53 NBR90	O-RING		
551	40 42 153 01	4	SOCKET HEAD SCREW ISO 4762 M14X50 8.	ZYLINDERSCHRAUBE		
552	40 43 161 01	4	SOCKET HEAD SCREW ISO 4762 M14X100 1	ZYLINDERSCHRAUBE		
600	47 10 308 08	1	FLANGE JOINT XGE12-LR-ED A3P	VERSCHRAUBUNG		
601	47 00 113 08	2	FLANGE JOINT SNV12-L A3P	VERSCHRAUBUNG		
602	24 71 286 02	2	FLANGE JOINT EL 12L M18X1,5 CR6-FREI	VERSCHRAUBUNG		
603	74 03 569	2	FLANGE JOINT EW 10L M16X1,5 CR6-FREI	VERSCHRAUBUNG		
604	47 19 043 08	1	FLANGE JOINT EGE 10L G3/8A CR6-FREI	VERSCHRAUBUNG		
605	47 54 318 08	1	FLANGE JOINT RED 15/12L CR6-FREI	VERSCHRAUBUNG		
606	47 00 110 08	1	FLANGE JOINT SNV25-S CFX	VERSCHRAUBUNG		
607	74 07 119	1	FLANGE JOINT EW 25S CR6-FREI	VERSCHRAUBUNG		
608	47 25 318 08	2	FLANGE JOINT EWSD38-S A3P	VERSCHRAUBUNG		
609	47 00 107 08	1	FLANGE JOINT SNV38-S A3P	VERSCHRAUBUNG		
610	47 66 102 08	1	FLANGE JOINT RSWS10-LM-WD A3P	VERSCHRAUBUNG		
612	24 71 177 02	1	FLANGE JOINT EW 12L M18X1,5 CR6-FREI	VERSCHRAUBUNG		
613	47 10 394 08	1	FLANGE JOINT XGE12-LM-ED M18X1,5 A3P	VERSCHRAUBUNG		
614	47 10 313 08	1	FLANGE JOINT XGE22-LM-ED M26X1,5 A3P	VERSCHRAUBUNG		
615	48 24 306 14	1	FLANGE JOINT ISO 8434 ET 22L CR6-FREI	VERSCHRAUBUNG		
616	47 54 361 08	1	FLANGE JOINT REDSD22/12-L A3P	VERSCHRAUBUNG		
617	47 10 306 08	3	FLANGE JOINT XGE10-LR-ED A3P	VERSCHRAUBUNG		
618	47 23 302 08	4	FLANGE JOINT EL 10L CR6-FREI	VERSCHRAUBUNG		

12.10.2015

etk\_en\_de\_097903 LR 1600/2

 463 (2/3)
**LIEBHERR**
**ADDITIONAL HYDRAULICS WINCH**  
**ZUSATZHYDRAULIK WINDE 2**

 ⇒ 2 975 114  
 96 67 649 08

Pos.	Item	Quantity	Description	Bezeichnung	Serie	K
619	51 06 290 08	2	GAUGE CONNECTION DKO 10L	MESSSTUTZEN		
621	47 10 397 08	1	FLANGE JOINT ISO 8434-1 GE 10L M12X1,5	VERSCHRAUBUNG		
622	76 15 379	1	FLANGE JOINT EW 15L CR6-FREI	VERSCHRAUBUNG		

12.10.2015	etk_en_de_097903 LR 1600/2	<input type="checkbox"/> 464 (3/3)
<b>LIEBHERR</b>	ADDITIONAL HYDRAULICS WINCH ZUSATZHYDRAULIK WINDE 2	⇒ 2 975 114 96 67 649 08



Schlauchnummer  
Hose number  
Número de flexible  
Número de flexible  
Номера шланга

Die Schlauchnummern auf den Schläuchen entsprechen den Positionen in der Schlauchliste.

The hose numbers from the hoses are in accordance with the items in the hose list.

Les numéros indiqués sur les flexibles correspondent aux repères de la nomenclature des flexibles.

Los números indicados en los flexibles corresponden a las posiciones de la lista de flexibles.

Нанесенные на шлангах номера соответствуют позициям в перечне.

Pos.	Item	Quantity	Description	Bezeichnung	Serie	K
1	60 27 601 08	9	NAME PLATE 25,4X101,6	BEZEICHNUNGSSCHILD		
1401	92 27 451 08	1	HOSE CPL. 2SN 0,8M	SCHLAUCH KPL.		
1402	96 51 589 08	1	HOSE CPL. 2SN 0,41M	SCHLAUCH KPL.		
1403	96 51 590 08	1	HOSE CPL. 2SN 0,64M	SCHLAUCH KPL.		
1404	92 76 161 08	1	HOSE CPL. 2SN 0,35M	SCHLAUCH KPL.		
1405	92 76 973 08	1	HOSE CPL. 2SN 0,25M	SCHLAUCH KPL.		
1406	92 76 379 08	1	HOSE CPL. 1SC 0,3M	SCHLAUCH KPL.		
1407	92 76 407 08	1	HOSE CPL. 2TE 0,32M	SCHLAUCH KPL.		
1408	96 33 352 08	1	HOSE CPL. 2TE 0,43M	SCHLAUCH KPL.		
1409	92 76 109 08	1	HOSE CPL. 2TE 0,45M	SCHLAUCH KPL.		

12.10.2015  
133089

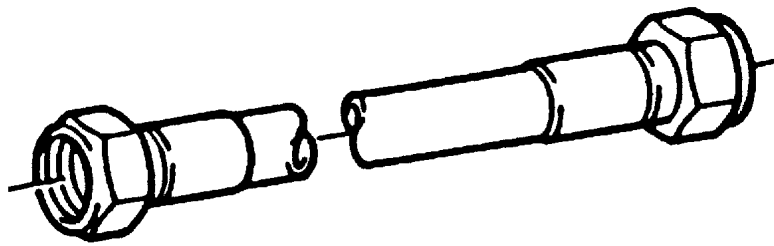
**LIEBHERR**

etk\_en\_de\_097903 LR 1600/2

HOSE LINES WINCH 1  
SCHLAUCHLEITUNGEN WINDE 1

465

⇒ 2 975 118  
96 47 200 08



Die Positionsnummern der Rohre auf den Bildtafeln entsprechen den Positionen in der Rohrliste.

The pipe numbers from the illustrations are in accordance with the items in the pipe list.

Les numéros des tuyaux sur les illustrations correspondent aux repères de la nomenclature des tuyaux.

Los números de tubos en las ilustraciones corresponden a las posiciones de la lista de tubos.

Номера позиций труб на изображениях соответствуют позициям в перечне труб.

12.10.2015  
000007

**LIEBHERR**

etk\_en\_de\_097903 LR 1600/2

PIPELINES GRATING WINCH  
ROHRLEITUNGEN GITTER-WINDE

☐ 466 (1/2)

⇒ 2 975 122  
96 70 914 08



Pos.	Item	Quantity	Description	Bezeichnung	Serie	K
100	96 69 042 08	1	PIPE COMPL. 38X5X1486	ROHR KPL.		
101	96 69 043 08	1	PIPE COMPL. 38X5X3306	ROHR KPL.		
102	96 69 044 08	1	PIPE COMPL. 38X5X2732	ROHR KPL.		
103	96 69 045 08	1	PIPE COMPL. 38X5X1740	ROHR KPL.		
104	96 69 046 08	1	PIPE COMPL. 38X5X3025	ROHR KPL.		
105	96 69 047 08	1	PIPE COMPL. 38X5X2912	ROHR KPL.		
106	96 69 048 08	1	PIPE COMPL. 38X5X1587	ROHR KPL.		
107	96 69 049 08	1	PIPE COMPL. 38X5X1871	ROHR KPL.		
108	96 69 050 08	1	PIPE COMPL. 38X5X1831	ROHR KPL.		
109	96 70 958 08	1	PIPE COMPL. 38X5X1879	ROHR KPL.		
110	96 70 959 08	1	PIPE COMPL. 12X1,5X1001	ROHR KPL.		
111	96 70 960 08	1	PIPE COMPL. 12X1,5X4456	ROHR KPL.		
112	96 70 961 08	1	PIPE COMPL. 12X1,5X874	ROHR KPL.		
113	96 70 962 08	1	PIPE COMPL. 12X1,5X5874	ROHR KPL.		
114	96 55 109 08	1	PIPE COMPL. 28X2X1591	ROHR KPL.		
115	96 55 110 08	1	PIPE COMPL. 28X2X1584	ROHR KPL.		
116	96 55 111 08	1	PIPE COMPL. 15X1,5X1685	ROHR KPL.		
117	96 55 112 08	1	PIPE COMPL. 15X1,5X1409	ROHR KPL.		
118	96 70 963 08	1	PIPE COMPL. 28X2X1847	ROHR KPL.		
119	96 55 114 08	1	PIPE COMPL. 28X2X4221	ROHR KPL.		
120	96 55 115 08	1	PIPE COMPL. 28X2X2885	ROHR KPL.		
121	96 70 964 08	1	PIPE COMPL. 15X1,5X1011	ROHR KPL.		
122	96 55 117 08	1	PIPE COMPL. 15X1,5X4239	ROHR KPL.		
123	96 55 118 08	1	PIPE COMPL. 15X1,5X1109	ROHR KPL.		
124	96 55 119 08	1	PIPE COMPL. 15X1,5X4456	ROHR KPL.		
125	96 70 965 08	1	PIPE COMPL. 38X5X2953	ROHR KPL.		
126	96 70 966 08	1	PIPE COMPL. 38X5X2618	ROHR KPL.		

12.10.2015

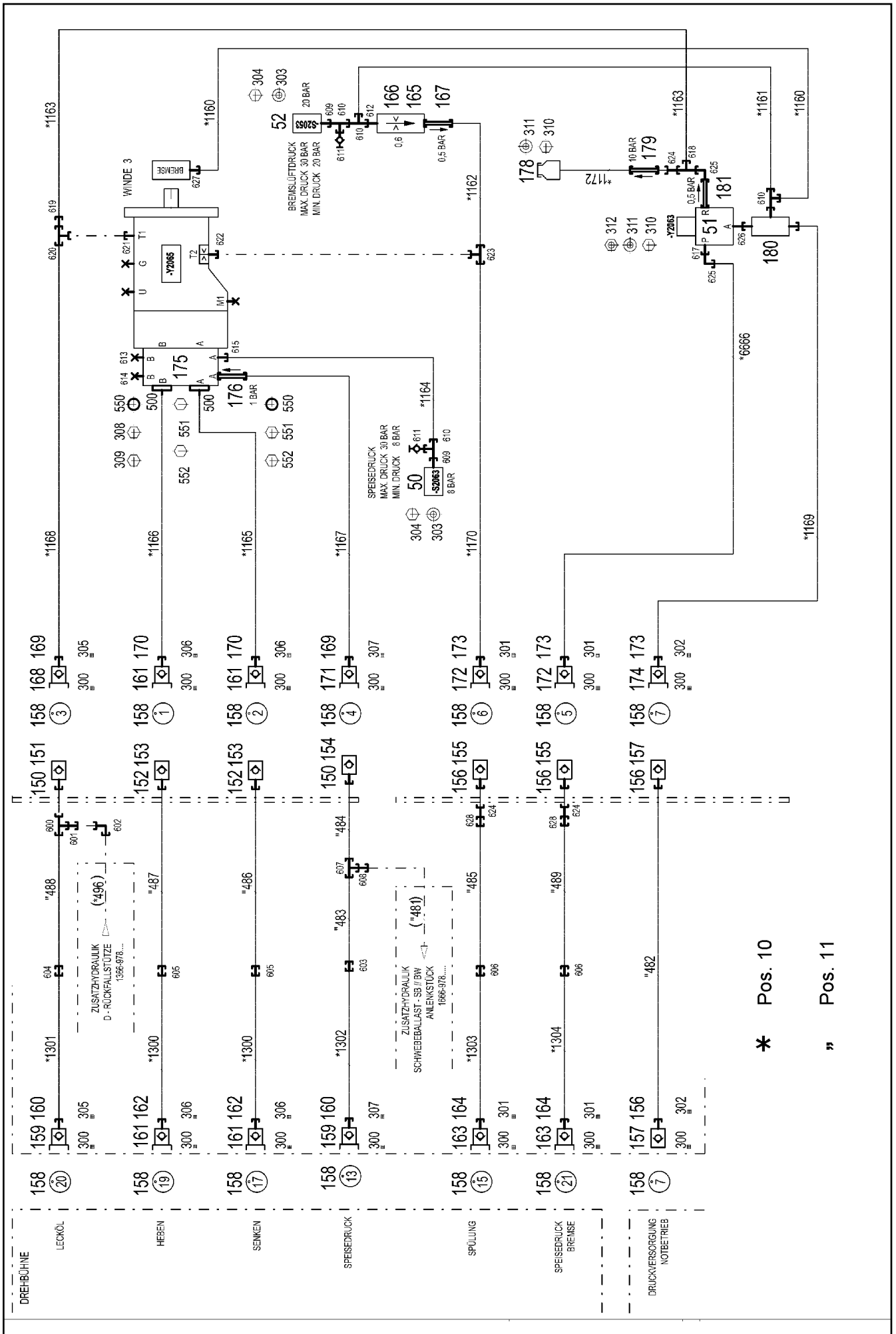
etk\_en\_de\_097903 LR 1600/2

☐ 467 (2/2)

**LIEBHERR**

PIPELINES GRATING WINCH  
ROHRLEITUNGEN GITTER-WINDE

⇒ 2 975 122  
96 70 914 08



12.10.2015  
073689

**LIEBHERR**

etk\_en\_de\_097903 LR 1600/2

ADDITIONAL HYDRAULICS WINCH 3  
ZUSATZHYDRAULIK WINDE 3

468 (1/3)

→ 2 975 153  
96 67 814 08

Pos.	Item	Quantity	Description	Bezeichnung	Serie	K
10	96 62 897 08	1	HOSE LINES WINCH 3 ⇒ 2 975 154 96 62 897 08	SCHLAUCHLEITUNGEN WINDE		
11	96 50 586 08	1	PIPELINE WINCH III ⇒ 2 975 155 96 50 586 08	ROHRLEITUNGEN WINDE		
50	10 22 093 3	1	PRESSURE SWITCH 0-8/300 BAR SPF	DRUCKSCHALTER		
51	51 14 444 08	1	DIRECTIONAL CONTROL VALVE 3/2 350BA ⇒ 5 114 444 08 51 14 444 08	WEGEVENTIL		
52	10 28 953 6	1	PRESSURE SWITCH 0-20/300BAR SPF	DRUCKSCHALTER		
150	10 46 691 6	2	HEX CAP NUT RD54X4 SPF	VERSCHLUSSMUTTER		
151	51 15 010 08	1	COUPLING SLEEVE B6 28-L	KUPPLUNGSMUFFE		
152	10 46 691 7	2	HEX CAP NUT RD79X4 SPF	VERSCHLUSSMUTTER		
153	51 15 122 08	2	COUPLING SLEEVE B8 38-S	KUPPLUNGSMUFFE		
154	51 15 082 08	1	COUPLING SLEEVE B6 22-L	KUPPLUNGSMUFFE		
155	51 15 058 08	2	COUPLING SLEEVE B2 12-L	KUPPLUNGSMUFFE		
156	10 46 691 4	4	HEX CAP NUT RD32X3 SPF	VERSCHLUSSMUTTER		
157	51 15 084 08	2	COUPLING SLEEVE B2 10-L	KUPPLUNGSMUFFE		
158	95 05 568 08	14	TRAILER 25X2 ALMG3 H111	ANHAENGER		
159	51 15 011 08	2	COUPLING PLUG B6 28-L	KUPPLUNGSSTECKER		
160	10 46 690 8	2	SCREW PLUG RD54X4 ALCUMGPB SPF	VERSCHLUSSSCHRAUBE		
161	51 15 123 08	4	COUPLING PLUG B8 38-S	KUPPLUNGSSTECKER		
162	10 46 690 9	2	SCREW PLUG RD79X4 SPF	VERSCHLUSSSCHRAUBE		
163	51 15 004 08	2	COUPLING PLUG B3 15-L	KUPPLUNGSSTECKER		
164	10 46 690 7	2	SCREW PLUG RD36X3 SPF	VERSCHLUSSSCHRAUBE		
165	51 06 711 08	1	FILTER CARTRIDGE 0,005m <sup>3</sup> /min 25µm	FILTERPATRONE		
166	51 07 460 08	1	NOZZLE 0,6	DUESE		
167	51 13 118 08	1	NON-RETURN VALVE RHV 10-LR	RUECKSCHLAGVENTIL		
168	51 15 081 08	1	COUPLING PLUG B6 22-L	KUPPLUNGSSTECKER		
169	10 46 691 2	2	SCREW PLUG RD54X4 SPF	VERSCHLUSSSCHRAUBE		
170	10 46 691 3	2	SCREW PLUG RD79X4 SPF	VERSCHLUSSSCHRAUBE		
171	51 05 997 08	1	COUPLING PLUG 25-S	KUPPLUNGSSTECKER		
172	51 15 096 08	2	COUPLING PLUG B2 12-L	KUPPLUNGSSTECKER		
173	10 46 691 0	3	SCREW PLUG RD32X3 SPF	VERSCHLUSSSCHRAUBE		
174	51 15 083 08	1	COUPLING PLUG B2 10-L	KUPPLUNGSSTECKER		
175	51 10 623 08	1	CONNECTION FLANGE ALZNMGCU 1,5	ANSCHLUSSFLANSCH		
176	51 04 087 08	1	NON-RETURN VALVE	RUECKSCHLAGVENTIL		
178	50 28 073 08	1	EQUALIZING RESERVOIR 0,2L POLYETHY	AUSGLEICHSBEHAELTER		
179	51 14 815 08	1	NON-RETURN VALVE pmax10BAR	RUECKSCHLAGVENTIL		
180	51 14 689 08	1	SHUTTLE VALVE 250BAR	WECHSELVENTIL		
181	51 14 606 08	1	NON-RETURN VALVE	RUECKSCHLAGVENTIL		
300	70 42 141 08	14	KEY RING 25 EDELSTAHL	SCHLUESSELRING		
301	71 01 052 08	4	SEALING RING DIN 7603 A 24X29X2 CU	DICHTRING		
302	71 01 045 08	2	SEALING RING DIN 7603 A 22X27X1,5 CU	DICHTRING		
303	42 18 006 08	4	WASHER DIN 9021 A 5,3 ST VERZ	SCHEIBE		
304	40 01 521	4	SOCKET HEAD SCREW ISO 4762 M5X10 8.8	ZYLINDERSCHRAUBE		
305	71 01 022	2	SEALING RING DIN 7603 A33X39X2 CU	DICHTRING		
306	71 01 077 08	4	SEALING RING DIN 7603 A 52X60X2,5 CU	DICHTRING		
307	71 01 072 08	2	SEALING RING DIN 7603 A 38X44X2 CU	DICHTRING		
308	40 42 156 08	4	SOCKET HEAD SCREW DIN 912 M14X65 8.8	ZYLINDERSCHRAUBE		
309	40 42 159 08	4	SOCKET HEAD SCREW DIN 912 M14X80 8.8	ZYLINDERSCHRAUBE		
310	49 00 605	4	HEX SCREW ISO 4017 M6X12 8.8 A2C	SECHSKANTSCHRAUBE		
311	42 40 005 08	4	CIRCLIP DIN 127 A 6 FST A2C	FEDERRING		
312	41 15 140 08	2	HEX NUT ISO 4032 M6 8 A2C	SECHSKANTMUTTER		
500	51 05 866 08	4	FLANGE HALF A3P	FLANSCHHAELFTE		
550	51 05 867 08	4	O-RING ARP 568 37,69X3,53 NBR90	O-RING		
551	40 65 145 01	4	HEX SCREW ISO 4017 M14X45 8.8 A3C	SECHSKANTSCHRAUBE		
552	40 42 152 08	4	SOCKET HEAD SCREW DIN 912 M14X45 8.8	ZYLINDERSCHRAUBE		
600	74 07 120	1	FLANGE JOINT EL 28L CR6-FREI	VERSCHRAUBUNG		
601	47 54 305 08	1	FLANGE JOINT REDSD28/22-L A3P	VERSCHRAUBUNG		
602	47 25 306 08	1	FLANGE JOINT EWSD22-L A3P	VERSCHRAUBUNG		
603	47 50 318 08	1	FLANGE JOINT XGR28/22-L A3P	VERSCHRAUBUNG		

12.10.2015

etk\_en\_de\_097903 LR 1600/2

 469 (2/3)
**LIEBHERR**
**ADDITIONAL HYDRAULICS WINCH 3**  
**ZUSATZHYDRAULIK WINDE 3**

 ⇒ 2 975 153  
 96 67 814 08

Pos.	Item	Quantity	Description	Bezeichnung	Serie	K
604	47 00 308 08	1	FLANGE JOINT XG28-L A3P	VERSCHRAUBUNG		
605	47 00 331 08	2	FLANGE JOINT XG38-S A3P	VERSCHRAUBUNG		
606	47 00 305 08	2	FLANGE JOINT XG15-L A3P	VERSCHRAUBUNG		
607	47 04 307 08	1	FLANGE JOINT T 22L CR6-FREI	VERSCHRAUBUNG		
608	47 54 308 08	1	FLANGE JOINT REDSD22/10-L A3P	VERSCHRAUBUNG		
609	47 10 306 08	2	FLANGE JOINT XGE10-LR-ED A3P	VERSCHRAUBUNG		
610	47 23 302 08	4	FLANGE JOINT EL 10L CR6-FREI	VERSCHRAUBUNG		
611	51 06 290 08	2	GAUGE CONNECTION DKO 10L	MESSSTUTZEN		
612	47 19 011 08	1	FLANGE JOINT EGESD10-LR-WD A3P	VERSCHRAUBUNG		
613	47 77 049 08	1	STOP PLUG VSTIM14X1,5ED A3P	STOPFEN		
614	47 77 052 08	1	STOP PLUG VSTIM33X2ED A3P	STOPFEN		
615	47 10 305 08	1	FLANGE JOINT XGE10-LM-ED A3P	VERSCHRAUBUNG		
617	47 10 308 08	1	FLANGE JOINT XGE12-LR-ED A3P	VERSCHRAUBUNG		
618	24 71 286 02	1	FLANGE JOINT EL 12L M18X1,5 CR6-FREI	VERSCHRAUBUNG		
619	47 54 361 08	1	FLANGE JOINT REDSD22/12-L A3P	VERSCHRAUBUNG		
620	48 24 306 14	1	FLANGE JOINT ISO 8434 ET 22L CR6-FREI	VERSCHRAUBUNG		
621	47 10 313 08	1	FLANGE JOINT XGE22-LM-ED M26X1,5 A3P	VERSCHRAUBUNG		
622	47 10 394 08	1	FLANGE JOINT XGE12-LM-ED M18X1,5 A3P	VERSCHRAUBUNG		
623	24 71 056 02	1	FLANGE JOINT ET 12L M18X1,5 CR6-FREI	VERSCHRAUBUNG		
624	47 00 113 08	3	FLANGE JOINT SNV12-L A3P	VERSCHRAUBUNG		
625	24 71 177 02	2	FLANGE JOINT EW 12L M18X1,5 CR6-FREI	VERSCHRAUBUNG		
626	47 19 043 08	1	FLANGE JOINT EGE 10L G3/8A CR6-FREI	VERSCHRAUBUNG		
627	47 10 397 08	1	FLANGE JOINT ISO 8434-1 GE 10L M12X1,5	VERSCHRAUBUNG		
628	47 50 317 08	2	FLANGE JOINT XGR15/12-L A3P	VERSCHRAUBUNG		

12.10.2015	etk_en_de_097903 LR 1600/2	<input type="checkbox"/> 470 (3/3)
<b>LIEBHERR</b>	ADDITIONAL HYDRAULICS WINCH 3 ZUSATZHYDRAULIK WINDE 3	⇒ 2 975 153 96 67 814 08



Die Schlauchnummern auf den Schläuchen entsprechen den Positionen in der Schlauchliste.

The hose numbers from the hoses are in accordance with the items in the hose list.

Les numéros indiqués sur les flexibles correspondent aux repères de la nomenclature des flexibles.

Los números indicados en los flexibles corresponden a las posiciones de la lista de flexibles.

Нанесенные на шлангах номера соответствуют позициям в перечне.

Pos.	Item	Quantity	Description	Bezeichnung	Serie	K
1	60 27 601 08	11	NAME PLATE 25,4X101,6	BEZEICHNUNGSSCHILD		
2	60 27 603 08	8	NAME PLATE 25,4X165,1	BEZEICHNUNGSSCHILD		
1160	92 30 161 08	1	HOSE CPL. 2SN 0,62M	SCHLAUCH KPL.		
1161	92 17 502 08	1	HOSE CPL. 2SN 0,28M	SCHLAUCH KPL.		
1162	96 33 357 08	1	HOSE CPL. 2SN 0,7M	SCHLAUCH KPL.		
1163	92 87 556 08	1	HOSE CPL. 2TE 0,56M	SCHLAUCH KPL.		
1164	92 93 107 08	1	HOSE CPL. 2SN 1,0M	SCHLAUCH KPL.		
1165	96 49 549 08	1	HOSE CPL. BRIDGE. 1.53M	SCHLAUCH KPL.		
1166	96 54 723 08	1	HOSE CPL. BRIDGE. 1.35M	SCHLAUCH KPL.		
1167	96 54 724 08	1	HOSE CPL. 2TE 2,05M	SCHLAUCH KPL.		
1168	92 88 812 08	1	HOSE CPL. 2TE 1,6M	SCHLAUCH KPL.		
1169	92 97 484 08	1	HOSE CPL. 2SN 1,9M	SCHLAUCH KPL.		
1170	92 69 712 08	1	HOSE CPL. 2TE 1,5M	SCHLAUCH KPL.		
1171	92 87 630 08	1	HOSE CPL. 2TE 1,95M	SCHLAUCH KPL.		
1172	92 96 478 08	1	HOSE CPL. 2TE 0,6M	SCHLAUCH KPL.		
1300	96 31 973 08	2	HOSE CPL. BRIDGE. 2.38M	SCHLAUCH KPL.		
1301	92 60 668 08	1	HOSE CPL. 1SN 2,5M	SCHLAUCH KPL.		
1302	92 96 157 08	1	HOSE CPL. 1SN 2,3M	SCHLAUCH KPL.		
1303	92 76 848 08	1	HOSE CPL. 2SN 2,5M	SCHLAUCH KPL.		
1304	92 76 848 08	1	HOSE CPL. 2SN 2,5M	SCHLAUCH KPL.		

12.10.2015  
133089

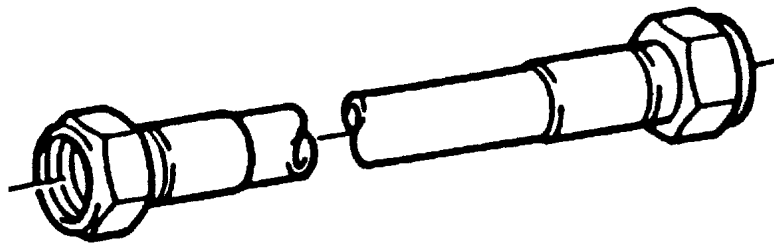
**LIEBHERR**

etk\_en\_de\_097903 LR 1600/2

HOSE LINES WINCH 3  
SCHLAUCHLEITUNGEN WINDE 3

471

⇒ 2 975 154  
96 62 897 08



Die Positionsnummern der Rohre auf den Bildtafeln entsprechen den Positionen in der Rohrliste.

The pipe numbers from the illustrations are in accordance with the items in the pipe list.

Les numéros des tuyaux sur les illustrations correspondent aux repères de la nomenclature des tuyaux.

Los números de tubos en las ilustraciones corresponden a las posiciones de la lista de tubos.

Номера позиций труб на изображениях соответствуют позициям в перечне труб.

Pos.	Item	Quantity	Description	Bezeichnung	Serie	K
482	96 55 058 08	1	PIPE COMPL. 10X1,5X3082	ROHR KPL.		
483	96 55 059 08	1	PIPE COMPL. 22X2,5X1300	ROHR KPL.		
484	96 55 060 08	1	PIPE COMPL. 22X2,5X1342	ROHR KPL.		
485	96 55 061 08	1	PIPE COMPL. 15X1,5X2371	ROHR KPL.		
486	96 55 062 08	1	PIPE COMPL. 38X4X2700	ROHR KPL.		
487	96 55 063 08	1	PIPE COMPL. 38X4X2674	ROHR KPL.		
488	96 55 064 08	1	PIPE COMPL. 28X2X2356	ROHR KPL.		
489	96 55 065 08	1	PIPE COMPL. 15X1,5X2231	ROHR KPL.		

12.10.2015  
133088

**LIEBHERR**

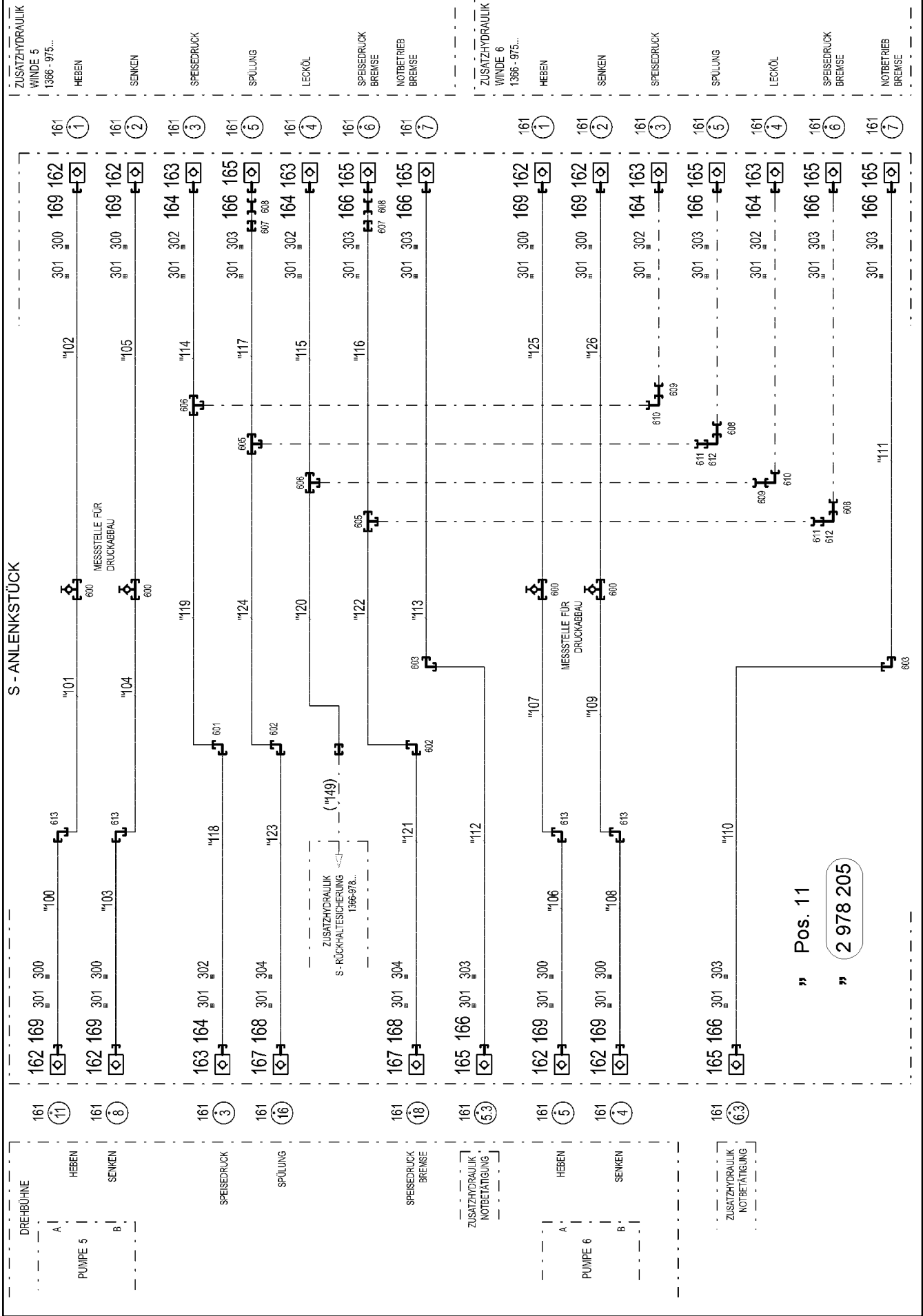
etk\_en\_de\_097903 LR 1600/2

PIPELINE WINCH  
ROHRLEITUNGEN WINDE

472

⇒ 2 975 155  
96 50 586 08

S - ANLENKSTÜCK



" Pos. 11  
" 2 978 205

Pos.	Item	Quantity	Description	Bezeichnung	Serie	K
11	96 70 914 08	1	PIPELINES GRATING WINCH 5+6 ⇒ 2 975 122 96 70 914 08	ROHRLEITUNGEN GITTER-WIND		
161	95 05 568 08	23	TRAILER 25X2 ALMG3 H111	ANHAENGER		
162	51 15 122 08	8	COUPLING SLEEVE B8 38-S	KUPPLUNGSMUFFE		
163	51 15 010 08	5	COUPLING SLEEVE B6 28-L	KUPPLUNGSMUFFE		
164	10 46 691 6	5	HEX CAP NUT RD54X4 SPF	VERSCHLUSSMUTTER		
165	51 15 058 08	8	COUPLING SLEEVE B2 12-L	KUPPLUNGSMUFFE		
166	10 46 691 4	8	HEX CAP NUT RD32X3 SPF	VERSCHLUSSMUTTER		
167	51 15 005 08	2	COUPLING SLEEVE B3 15-L	KUPPLUNGSMUFFE		
168	10 46 691 5	2	HEX CAP NUT RD36X3 SPF	VERSCHLUSSMUTTER		
169	10 46 691 7	8	HEX CAP NUT RD79X4 SPF	VERSCHLUSSMUTTER		
300	71 01 077 08	8	SEALING RING DIN 7603 A 52X60X2,5 CU	DICHTRING		
301	70 42 141 08	23	KEY RING 25 EDELSTAHL	SCHLUESSELRING		
302	71 01 072 08	5	SEALING RING DIN 7603 A 38X44X2 CU	DICHTRING		
303	71 01 052 08	8	SEALING RING DIN 7603 A 24X29X2 CU	DICHTRING		
304	71 01 059 08	2	SEALING RING DIN 7603 A 27X32X2 CU	DICHTRING		
600	47 56 034 08	4	TEST POINT FITTING GMA3 38S CR6-FREI	MESSANSCHLUSS		
601	47 02 308 08	1	FLANGE JOINT W 28L A3C	VERSCHRAUBUNG		
602	47 02 305 08	2	FLANGE JOINT XW15-L A3P	VERSCHRAUBUNG		
603	47 02 304 08	2	FLANGE JOINT XW12-L A3P	VERSCHRAUBUNG		
605	47 04 305 08	2	FLANGE JOINT XT15-L A3P	VERSCHRAUBUNG		
606	47 04 308 08	2	FLANGE JOINT T 28L A3C	VERSCHRAUBUNG		
607	47 50 317 08	2	FLANGE JOINT XGR15/12-L A3P	VERSCHRAUBUNG		
608	47 00 113 08	4	FLANGE JOINT SNV12-L A3P	VERSCHRAUBUNG		
609	47 00 106 08	2	FLANGE JOINT SNV28-L A3P	VERSCHRAUBUNG		
610	76 17 494	2	FLANGE JOINT EW 28L CR6-FREI	VERSCHRAUBUNG		
611	47 54 318 08	2	FLANGE JOINT RED 15/12L CR6-FREI	VERSCHRAUBUNG		
612	24 71 177 02	2	FLANGE JOINT EW 12L M18X1,5 CR6-FREI	VERSCHRAUBUNG		
613	47 02 334 08	4	FLANGE JOINT XW38-S A3P	VERSCHRAUBUNG		

12.10.2015

etk\_en\_de\_097903 LR 1600/2

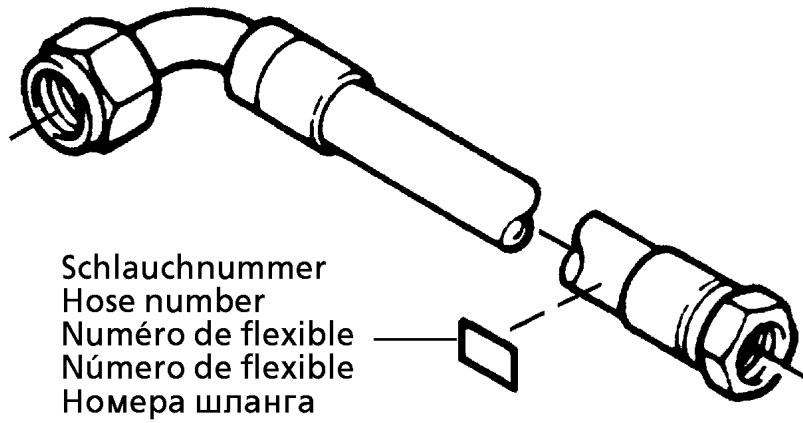
474 (2/2)

**LIEBHERR**

AUX.HYDR.GRID WINCH 5 + 6  
ZUSATZHYDR.GITTER-WINDE 5+6

⇒ 2 975 173  
96 68 161 08





Schlauchnummer  
Hose number  
Número de flexible  
Número de flexible  
Номера шланга

Die Schlauchnummern auf den Schläuchen entsprechen den Positionen in der Schlauchliste.

The hose numbers from the hoses are in accordance with the items in the hose list.

Les numéros indiqués sur les flexibles correspondent aux repères de la nomenclature des flexibles.

Los números indicados en los flexibles corresponden a las posiciones de la lista de flexibles.

Нанесенные на шлангах номера соответствуют позициям в перечне.

Pos.	Item	Quantity	Description	Bezeichnung	Serie	K
1	60 27 601 08	4	NAME PLATE 25,4X101,6	BEZEICHNUNGSSCHILD		
2	60 27 603 08	1	NAME PLATE 25,4X165,1	BEZEICHNUNGSSCHILD		
1380	92 61 388 08	1	HOSE CPL. 2TE 2,4M	SCHLAUCH KPL.		
1382	92 76 147 08	1	HOSE CPL. 2SN 0,4M	SCHLAUCH KPL.		
1383	92 80 300 08	1	HOSE CPL. 2SN 1,0M	SCHLAUCH KPL.		
1384	92 76 838 08	1	HOSE CPL. 2SN 0,78M	SCHLAUCH KPL.		
1385	96 17 986 08	1	HOSE CPL. 1SC 2,3M	SCHLAUCH KPL.		

12.10.2015  
133089

**LIEBHERR**

etk\_en\_de\_097903 LR 1600/2

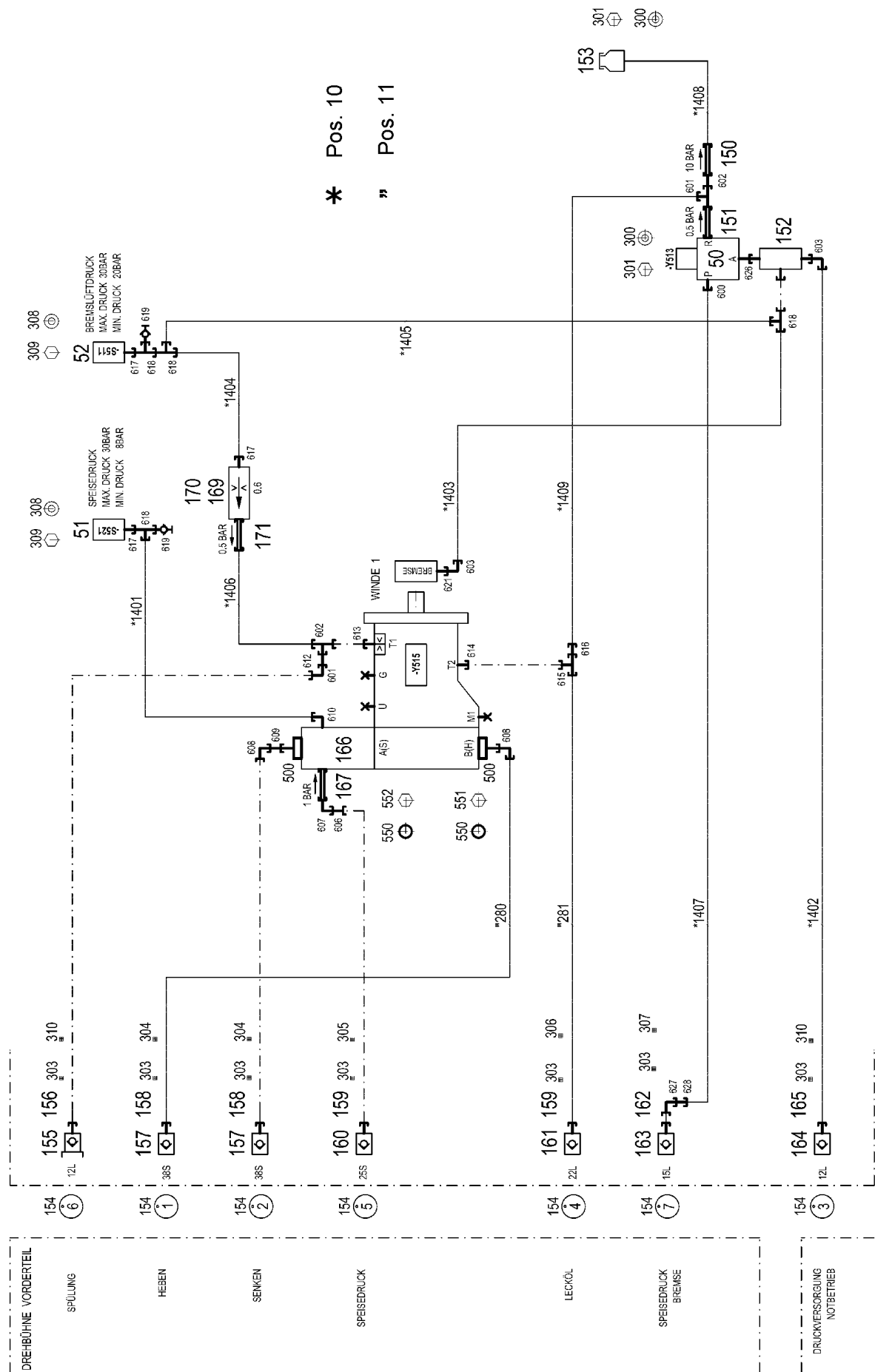
HOSE LINES MOUNTING JACK  
SCHLAUCHLEITUNGEN MONTAGEWINDE

475

⇒ 2 975 191  
96 48 196 08

Pos.	Item	Quantity	Description	Bezeichnung	Serie	K
4	96 67 784 08	1	ADDITIONAL HYDRAULICS WINCH 1 ⇒ 2 975 706      96 67 784 08	ZUSATZHYDRAULIK WINDE 1		

12.10.2015	etk_en_de_097903 LR 1600/2	476
<b>LIEBHERR</b>	ADDITIONAL HYDRAULICS WINCH 1 ZUSATZHYDRAULIK WINDE 1	⇒ 2 975 700 91 68 444 08



12.10.2015  
072760

**LIEBHERR**

etk\_en\_de\_097903 LR 1600/2

ADDITIONAL HYDRAULICS WINDE 1  
ZUSATZHYDRAULIK WINDE 1

477 (1/3)

2 975 706  
96 67 784 08

Pos.	Item	Quantity	Description	Bezeichnung	Serie	K
10	96 47 200 08	1	HOSE LINES WINCH 1 ⇒ 2 975 118 96 47 200 08	SCHLAUCHLEITUNGEN WINDE		
11	96 51 219 08	1	PIPELINE WINCH I+II	ROHRLEITUNGEN WINDE		
(280)	96 51 350 08	1	PIPE COMPL. 38X4X1013	ROHR KPL.		
(281)	96 51 490 08	1	PIPE COMPL. 22X2,5X269	ROHR KPL.		
50	51 14 444 08	1	DIRECTIONAL CONTROL VALVE 3/2 350BA ⇒ 5 114 444 08 51 14 444 08	WEGEVENTIL		
51	10 22 093 3	1	PRESSURE SWITCH 0-8/300 BAR SPF	DRUCKSCHALTER		
52	10 28 953 6	1	PRESSURE SWITCH 0-20/300BAR SPF	DRUCKSCHALTER		
150	51 14 815 08	1	NON-RETURN VALVE pmax10BAR	RUECKSCHLAGVENTIL		
151	51 14 606 08	1	NON-RETURN VALVE	RUECKSCHLAGVENTIL		
152	51 14 689 08	1	SHUTTLE VALVE 250BAR	WECHSELVENTIL		
153	50 28 073 08	1	EQUALIZING RESERVOIR 0,2L POLYETHY	AUSGLEICHSBEHAELTER		
154	95 05 568 08	7	TRAILER 25X2 ALMG3 H111	ANHAENGER		
155	51 15 096 08	1	COUPLING PLUG B2 12-L	KUPPLUNGSSTECKER		
(1)	57 10 830 08	1	SHEET GASKET VITON	DICHTSCHEIBE		
(2)	57 10 826 08	1	O-RING 17X2 FPM70	O-RING		
(3)	57 10 828 08	1	SUPPORTING RING 17,5X20,9X1 PTFE	STUETZRING		
156	10 46 691 0	1	SCREW PLUG RD32X3 SPF	VERSCHLUSSSCHRAUBE		
157	51 15 122 08	2	COUPLING SLEEVE B8 38-S	KUPPLUNGSMUFFE		
158	10 46 691 7	2	HEX CAP NUT RD79X4 SPF	VERSCHLUSSMUTTER		
159	10 46 691 6	2	HEX CAP NUT RD54X4 SPF	VERSCHLUSSMUTTER		
160	51 05 996 08	1	COUPLING SLEEVE B6 25-S	KUPPLUNGSMUFFE		
(2)	57 10 769 08	1	O-RING 32X3 FPM70	O-RING		
(3)	57 10 770 08	1	SUPPORTING RING 32X37,2X1 PTFE	STUETZRING		
(4)	57 10 771 08	1	O-RING 40X3 FPM70	O-RING		
(5)	57 10 772 08	1	NUT CR6-FREI	MUTTER		
161	51 15 082 08	1	COUPLING SLEEVE B6 22-L	KUPPLUNGSMUFFE		
162	10 46 691 5	1	HEX CAP NUT RD36X3 SPF	VERSCHLUSSMUTTER		
163	51 15 005 08	1	COUPLING SLEEVE B3 15-L	KUPPLUNGSMUFFE		
164	51 15 058 08	1	COUPLING SLEEVE B2 12-L	KUPPLUNGSMUFFE		
165	10 46 691 4	1	HEX CAP NUT RD32X3 SPF	VERSCHLUSSMUTTER		
166	51 10 561 08	1	CONNECTION FLANGE	ANSCHLUSSFLANSCH		
167	51 04 087 08	1	NON-RETURN VALVE	RUECKSCHLAGVENTIL		
169	51 06 711 08	1	FILTER CARTRIDGE 0,005m³/min 25µm	FILTERPATRONE		
170	51 07 460 08	1	NOZZLE 0,6	DUESE		
171	51 13 118 08	1	NON-RETURN VALVE RHV 10-LR	RUECKSCHLAGVENTIL		
300	42 40 005 08	4	CIRCLIP DIN 127 A 6 FST A2C	FEDERRING		
301	49 00 605	4	HEX SCREW ISO 4017 M6X12 8.8 A2C	SECHSKANTSCHRAUBE		
303	70 42 141 08	7	KEY RING 25 EDELSTAHL	SCHLUESSELRING		
304	71 01 077 08	2	SEALING RING DIN 7603 A 52X60X2,5 CU	DICHTRING		
305	71 01 072 08	1	SEALING RING DIN 7603 A 38X44X2 CU	DICHTRING		
306	71 01 022	1	SEALING RING DIN 7603 A33X39X2 CU	DICHTRING		
307	71 01 059 08	1	SEALING RING DIN 7603 A 27X32X2 CU	DICHTRING		
308	42 18 006 08	4	WASHER DIN 9021 A 5,3 ST VERZ	SCHEIBE		
309	40 01 521	4	SOCKET HEAD SCREW ISO 4762 M5X10 8.8	ZYLINDERSCHRAUBE		
310	71 01 053 08	2	SEALING RING DIN 7603 A 24X30X2 CU	DICHTRING		
500	51 15 178 08	2	FLANGE STUB PIPE 38S	FLANSCHSTUTZEN		
550	51 05 867 08	3	O-RING ARP 568 37,69X3,53 NBR90	O-RING		
551	40 42 153 01	4	SOCKET HEAD SCREW ISO 4762 M14X50 8.	ZYLINDERSCHRAUBE		
552	40 43 161 01	4	SOCKET HEAD SCREW ISO 4762 M14X100 1	ZYLINDERSCHRAUBE		
600	47 10 308 08	1	FLANGE JOINT XGE12-LR-ED A3P	VERSCHRAUBUNG		
601	47 00 113 08	2	FLANGE JOINT SNV12-L A3P	VERSCHRAUBUNG		
602	24 71 286 02	2	FLANGE JOINT EL 12L M18X1,5 CR6-FREI	VERSCHRAUBUNG		
603	74 03 569	2	FLANGE JOINT EW 10L M16X1,5 CR6-FREI	VERSCHRAUBUNG		
606	47 00 110 08	1	FLANGE JOINT SNV25-S CFX	VERSCHRAUBUNG		
607	74 07 119	1	FLANGE JOINT EW 25S CR6-FREI	VERSCHRAUBUNG		
608	47 25 318 08	2	FLANGE JOINT EWSD38-S A3P	VERSCHRAUBUNG		
609	47 00 107 08	1	FLANGE JOINT SNV38-S A3P	VERSCHRAUBUNG		
610	47 66 102 08	1	FLANGE JOINT RSWS10-LM-WD A3P	VERSCHRAUBUNG		

12.10.2015


etk\_en\_de\_097903 LR 1600/2

☐ 478 (2/3)

**LIEBHERR**
**ADDITIONAL HYDRAULICS WINCH 1**  
**ZUSATZHYDRAULIK WINDE 1**

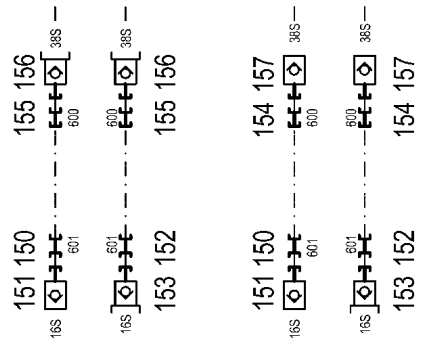
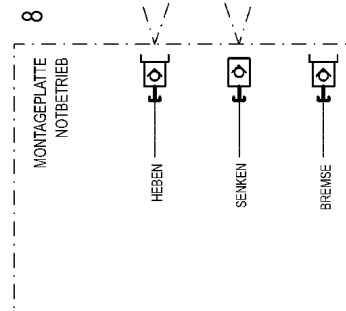
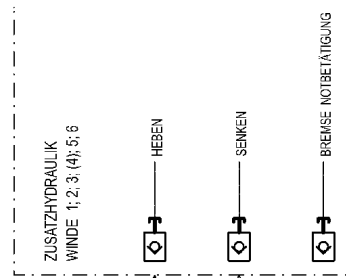
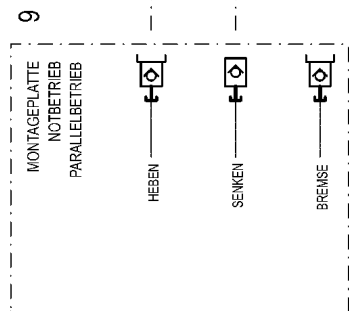
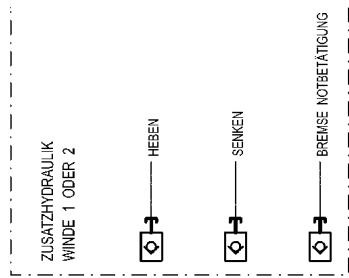
 ⇒ 2 975 706  
 96 67 784 08

Pos.	Item	Quantity	Description	Bezeichnung	Serie	K
612	24 71 177 02	1	FLANGE JOINT EW 12L M18X1,5 CR6-FREI	VERSCHRAUBUNG		
613	47 10 394 08	1	FLANGE JOINT XGE12-LM-ED M18X1,5 A3P	VERSCHRAUBUNG		
614	47 10 313 08	1	FLANGE JOINT XGE22-LM-ED M26X1,5 A3P	VERSCHRAUBUNG		
615	48 24 306 14	1	FLANGE JOINT ISO 8434 ET 22L CR6-FREI	VERSCHRAUBUNG		
616	47 54 361 08	1	FLANGE JOINT REDSD22/12-L A3P	VERSCHRAUBUNG		
617	47 10 306 08	3	FLANGE JOINT XGE10-LR-ED A3P	VERSCHRAUBUNG		
618	47 23 302 08	4	FLANGE JOINT EL 10L CR6-FREI	VERSCHRAUBUNG		
619	51 06 290 08	2	GAUGE CONNECTION DKO 10L	MESSSTUTZEN		
621	47 10 397 08	1	FLANGE JOINT ISO 8434-1 GE 10L M12X1,5	VERSCHRAUBUNG		
626	47 19 043 08	1	FLANGE JOINT EGE 10L G3/8A CR6-FREI	VERSCHRAUBUNG		
627	76 15 379	1	FLANGE JOINT EW 15L CR6-FREI	VERSCHRAUBUNG		
628	47 54 318 08	1	FLANGE JOINT RED 15/12L CR6-FREI	VERSCHRAUBUNG		

12.10.2015	etk_en_de_097903 LR 1600/2	 479 (3/3)
<b>LIEBHERR</b>	ADDITIONAL HYDRAULICS WINCH 1 ZUSATZHYDRAULIK WINDE 1	⇒ 2 975 706 96 67 784 08

Pos.	Item	Quantity	Description	Bezeichnung	Serie	K
4	96 79 701 08	1	HYDRAULIC SPECIAL VERSION ⇒ 2 976 000 96 79 701 08	ZUSATZHYDRAULIK NOTBETAET		

12.10.2015	etk_en_de_097903 LR 1600/2	480
<b>LIEBHERR</b>	HYDRAULIC SPECIAL VERSION ZUSATZHYDRAULIK NOTBETAETIGUNG	⇒ 2 976 91 68 476 08



12.10.2015  
074221

**LIEBHERR**


etk\_en\_de\_097903 LR 1600/2

HYDRAULIC SPECIAL VERSION  
ZUSATZHYDRAULIK NOTBETAETIGUNG

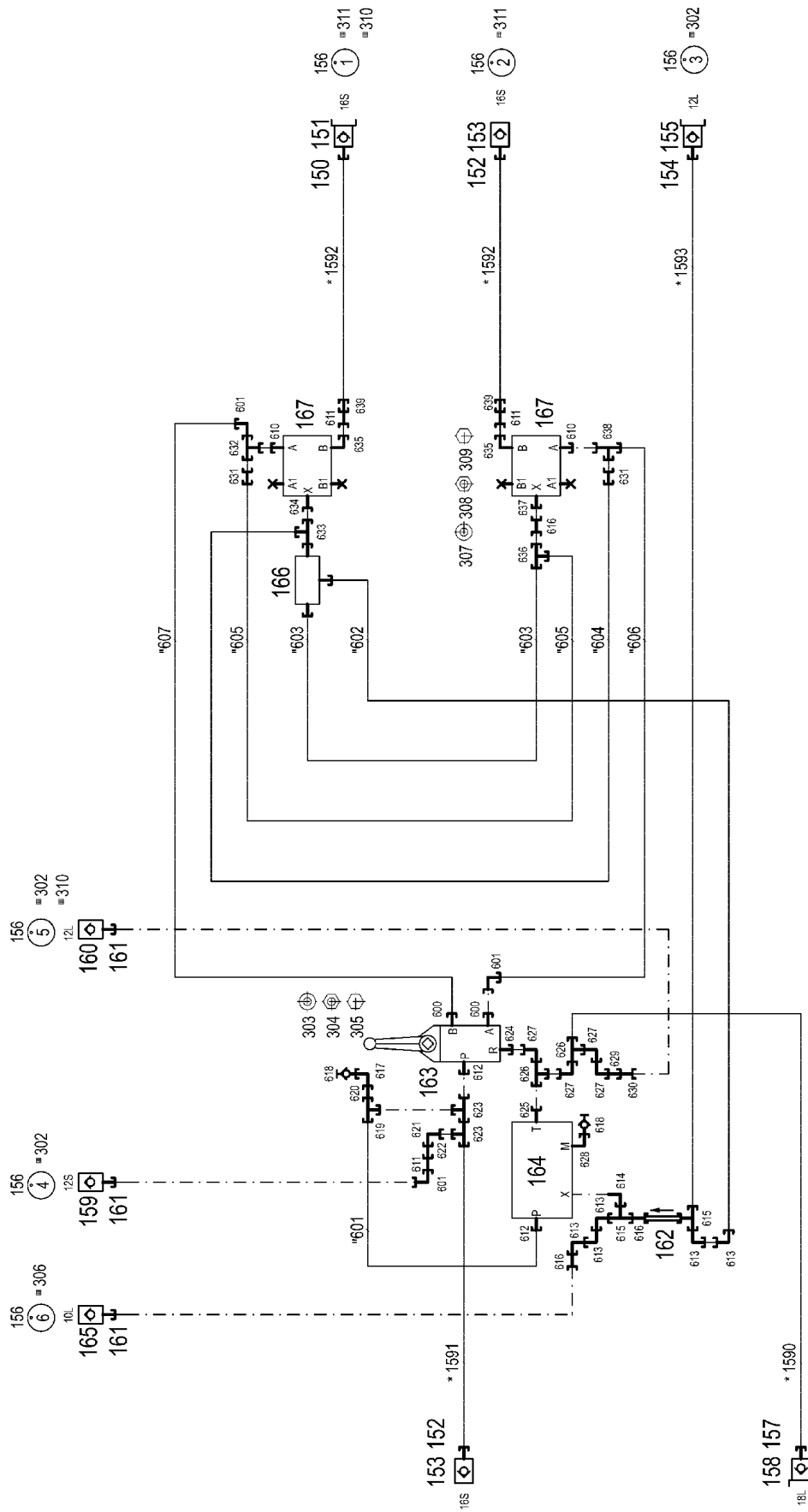
481 (1/2)

⇒ 2 976 000  
96 79 701 08

Pos.	Item	Quantity	Description	Bezeichnung	Serie	K
8	96 79 694 08	1	FITTING PLATE EMERG. ACT: MONTAGEPA ⇒ 2 976 017 96 79 694 08	MONTAGEPLATTE NOTBETAET		
9	96 79 695 08	1	FITTING PLATE EMERG. ACT: PARALELLBE ⇒ 2 976 026 96 79 695 08	MONTAGEPLATTE NOTBETAET		
150	10 46 691 5	2	HEX CAP NUT RD36X3 SPF	VERSCHLUSSMUTTER		
151	51 15 059 08	2	COUPLING SLEEVE B3 16-S	KUPPLUNGSMUFFE		
152	10 46 691 1	2	SCREW PLUG RD36X3 SPF	VERSCHLUSSSCHRAUBE		
153	51 15 086 08	2	COUPLING PLUG B3 16-S	KUPPLUNGSSTECKER		
154	10 46 691 7	2	HEX CAP NUT RD79X4 SPF	VERSCHLUSSMUTTER		
155	10 46 691 3	2	SCREW PLUG RD79X4 SPF	VERSCHLUSSSCHRAUBE		
156	51 15 123 08	2	COUPLING PLUG B8 38-S	KUPPLUNGSSTECKER		
157	51 15 122 08	2	COUPLING SLEEVE B8 38-S	KUPPLUNGSMUFFE		
600	47 54 342 08	4	FLANGE JOINT REDSD38/16-S A3P	VERSCHRAUBUNG		
601	47 00 108 08	4	FLANGE JOINT SNV16-S A3P	VERSCHRAUBUNG		

12.10.2015	etk_en_de_097903 LR 1600/2	 482 (2/2)
<b>LIEBHERR</b>	HYDRAULIC SPECIAL VERSION ZUSATZHYDRAULIK NOTBETAETIGUNG	⇒ 2 976 000 96 79 701 08





\* Pos. 10

" Pos. 11

12.10.2015  
073693

**LIEBHERR**

etk\_en\_de\_097903 LR 1600/2

FITTING PLATE EMERG. ACT:  
MONTAGEPLATTE NOTBETAETIGUNG

□ 483 (1/3)

⇒ 2 976 017  
96 79 694 08

Pos.	Item	Quantity	Description	Bezeichnung	Serie	K
10	96 53 229 08	1	HOSE LINES EMERGENCY CONTROL	SCHLAUCHLEITUNGEN NOTBED		
(1)	60 27 601 08	4	NAME PLATE 25,4X101,6	BEZEICHNUNGSSCHILD		
(2)	60 27 603 08	1	NAME PLATE 25,4X165,1	BEZEICHNUNGSSCHILD		
(1590)	96 55 666 08	1	HOSE CPL. 2SN 7,0M	SCHLAUCH KPL.		
(1591)	92 97 248 08	1	HOSE CPL. 2SN 7,2M	SCHLAUCH KPL.		
(1592)	92 45 055 08	2	HOSE CPL. 2SN 3,0M	SCHLAUCH KPL.		
(1593)	92 89 664 08	1	HOSE CPL. 2SN 3,7M	SCHLAUCH KPL.		
11	96 57 396 08	1	PIPELINES EMERGENCY CONTROL	ROHRLEITUNGEN NOTBETAET		
(601)	96 57 280 08	1	PIPE COMPL. 16X2X310	ROHR KPL.		
(602)	96 57 279 08	1	PIPE COMPL. 10X1,5X128	ROHR KPL.		
(603)	92 99 486 08	1	PIPE COMPL. 10X1,5X174	ROHR KPL.		
(604)	92 99 487 08	1	PIPE COMPL. 10X1,5X147	ROHR KPL.		
(605)	92 99 488 08	1	PIPE COMPL. 10X1,5X177	ROHR KPL.		
(606)	96 57 278 08	1	PIPE COMPL. 12X1,5X128	ROHR KPL.		
(607)	96 57 277 08	1	PIPE COMPL. 12X1,5X244	ROHR KPL.		
150	10 46 691 1	1	SCREW PLUG RD36X3 SPF	VERSCHLUSSSCHRAUBE		
151	51 15 086 08	1	COUPLING PLUG B3 16-S	KUPPLUNGSSTECKER		
152	10 46 691 5	2	HEX CAP NUT RD36X3 SPF	VERSCHLUSSMUTTER		
153	51 15 059 08	2	COUPLING SLEEVE B3 16-S	KUPPLUNGSMUFFE		
154	10 46 691 0	1	SCREW PLUG RD32X3 SPF	VERSCHLUSSSCHRAUBE		
155	51 15 096 08	1	COUPLING PLUG B2 12-L	KUPPLUNGSSTECKER		
156	95 05 568 08	6	TRAILER 25X2 ALMG3 H111	ANHAENGER		
157	10 46 691 2	1	SCREW PLUG RD54X4 SPF	VERSCHLUSSSCHRAUBE		
158	57 05 048 08	1	COUPLING PLUG B6 18-L	KUPPLUNGSSTECKER		
159	51 15 015 08	1	COUPLING SLEEVE B2 12-S	KUPPLUNGSMUFFE		
(1)	57 10 825 08	1	SHEET GASKET 7,6X15,8X1 VITON	DICHTSCHEIBE		
(2)	57 10 826 08	1	O-RING 17X2 FPM70	O-RING		
(3)	57 10 827 08	1	O-RING 22X1,5 FPM70	O-RING		
(4)	57 10 828 08	1	SUPPORTING RING 17,5X20,9X1 PTFE	STUETZRING		
(5)	57 10 829 08	1	NUT CR6-FREI	MUTTER		
160	51 15 058 08	1	COUPLING SLEEVE B2 12-L	KUPPLUNGSMUFFE		
161	10 46 691 4	3	HEX CAP NUT RD32X3 SPF	VERSCHLUSSMUTTER		
162	51 04 124 08	1	NON-RETURN VALVE 400BAR CF	RUECKSCHLAGVENTIL		
163	51 14 865 08	1	DIRECTIONAL CTRL. VALVE 4/3 400BAR	WEGESCHIEBER		
			⇒ 5 114 865 08 51 14 865 08			
164	10 48 992 6	1	CONTROL BLOCK 320BAR 80L/MIN	STUEBERBLOCK		
			⇒ X10489926 10 48 992 6			
165	51 15 084 08	1	COUPLING SLEEVE B2 10-L	KUPPLUNGSMUFFE		
166	51 14 689 08	1	SHUTTLE VALVE 250BAR	WECHSELVENTIL		
167	51 13 072 08	2	BRAKE VALVE	BREMSVENTIL		
(999)	10 81 504 9	1	SEAL KIT BRAKE VALVE	DS BREMSVENTIL		
168	97 88 473 08	1	SIGN 80X60 AL-BL	SCHILD		
302	71 01 053 08	3	SEALING RING DIN 7603 A 24X30X2 CU	DICHTRING		
303	10 28 979 5	3	WASHER ISO 7089 10 300HV FLZN SPF	SCHEIBE		
304	41 19 006 08	3	HEX NUT DIN 985 M10 8 A3C	SECHSKANTMUTTER		
305	49 00 014	3	HEX SCREW ISO 4014 M10X65 8.8 A3C	SECHSKANTSCHRAUBE		
306	71 01 045 08	1	SEALING RING DIN 7603 A 22X27X1,5 CU	DICHTRING		
307	46 00 198	2	WASHER ISO 7093-1 6 200HV A3C	SCHEIBE		
308	41 19 004 08	2	HEX NUT DIN 985 M6 8 A2C	SECHSKANTMUTTER		
309	40 42 056 08	2	SOCKET HEAD SCREW DIN 912 M6X90 8.8	ZYLINDERSCHRAUBE		
310	97 91 472 08	1	PLATE 4X360X330 S315MC FE//ZN20//C	BLECH		
311	71 01 059 08	2	SEALING RING DIN 7603 A 27X32X2 CU	DICHTRING		
312	70 42 141 08	6	KEY RING 25 EDELSTAHL	SCHLUESSELRING		
600	47 10 326 08	2	FLANGE JOINT GE 12S G1/2A CR6-FREI	VERSCHRAUBUNG		
601	76 17 354	3	FLANGE JOINT EW 12S CR6-FREI	VERSCHRAUBUNG		
610	47 10 327 08	2	FLANGE JOINT GE 12S G3/8A CR6-FREI	VERSCHRAUBUNG		
611	47 00 103 08	3	FLANGE JOINT SNV12-S A3P	VERSCHRAUBUNG		
612	47 10 332 08	2	FLANGE JOINT XGE16-SR-ED A3P	VERSCHRAUBUNG		
613	74 03 569	5	FLANGE JOINT EW 10L M16X1,5 CR6-FREI	VERSCHRAUBUNG		
614	47 32 305 08	1	FLANGE JOINT RSWS10-LR-WD A3P	VERSCHRAUBUNG		

12.10.2015

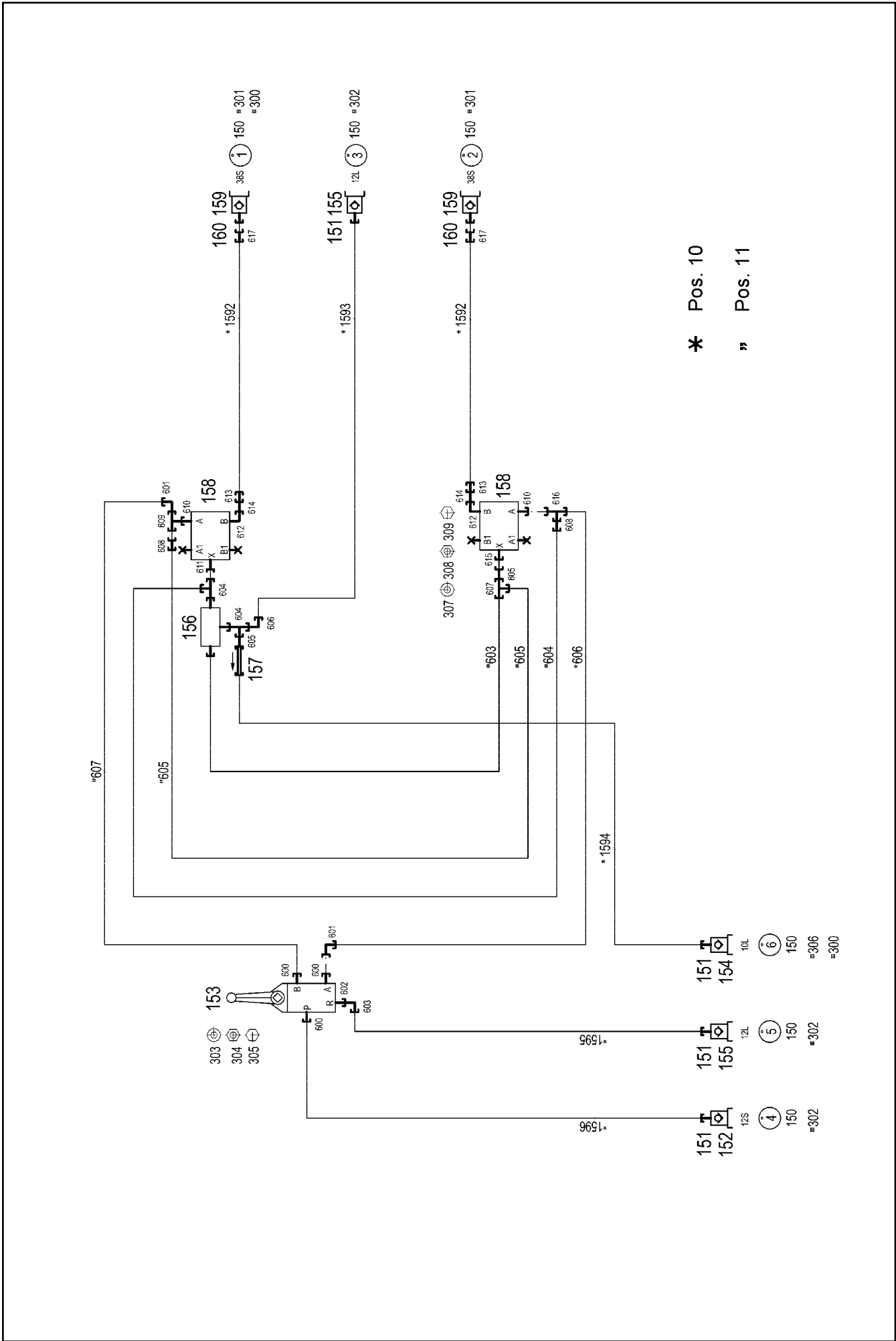
etk\_en\_de\_097903 LR 1600/2

 484 (2/3)
**LIEBHERR**
**FITTING PLATE EMERG. ACT:  
MONTAGEPLATTE NOTBETAETIGUNG**

 ⇒ 2 976 017  
96 79 694 08

Pos.	Item	Quantity	Description	Bezeichnung	Serie	K
615	48 24 303 14	2	FLANGE JOINT ISO 8434 ET 10L M16X1,5 C	VERSCHRAUBUNG		
616	47 00 101 08	3	FLANGE JOINT SNV10-L CFX	VERSCHRAUBUNG		
617	47 25 315 08	1	FLANGE JOINT EW 6S M14X1,5 CR6-FREI	VERSCHRAUBUNG		
618	47 56 015 08	2	TEST POINT FITTING BMA3 6S	MESSANSCHLUSS		
619	47 04 325 08	1	FLANGE JOINT T 16S CR6-FREI	VERSCHRAUBUNG		
620	47 54 331 08	1	FLANGE JOINT REDSD16/6-S CFX	VERSCHRAUBUNG		
621	76 17 460	1	FLANGE JOINT EW 16S CR6-FREI	VERSCHRAUBUNG		
622	47 54 333 08	1	FLANGE JOINT REDSD16/12-S A3P	VERSCHRAUBUNG		
623	74 07 098	2	FLANGE JOINT EL 16S CR6-FREI	VERSCHRAUBUNG		
624	47 10 312 08	1	FLANGE JOINT XGE18-LR-ED A3P	VERSCHRAUBUNG		
625	47 19 013 08	1	FLANGE JOINT EGESD18-LR-WD A3P	VERSCHRAUBUNG		
626	24 71 285 02	2	FLANGE JOINT EL 18L CR6-FREI	VERSCHRAUBUNG		
627	24 71 083 02	4	FLANGE JOINT EW 18L M26X1,5 CR6-FREI	VERSCHRAUBUNG		
628	47 32 306 08	1	FLANGE JOINT RSWS6-SR-WD A3P	VERSCHRAUBUNG		
629	47 54 363 08	1	FLANGE JOINT REDSD18/12-L A3P	VERSCHRAUBUNG		
630	47 00 113 08	1	FLANGE JOINT SNV12-L A3P	VERSCHRAUBUNG		
631	47 54 334 08	2	FLANGE JOINT REDSD12/10-S A3P	VERSCHRAUBUNG		
632	48 24 314 14	1	FLANGE JOINT ISO 8434 ET 12S CR6-FREI	VERSCHRAUBUNG		
633	47 23 302 08	1	FLANGE JOINT EL 10L CR6-FREI	VERSCHRAUBUNG		
634	47 19 011 08	1	FLANGE JOINT EGESD10-LR-WD A3P	VERSCHRAUBUNG		
635	47 66 115 08	2	FLANGE JOINT RSWS12-SR-WD A3P	VERSCHRAUBUNG		
636	47 04 303 08	1	FLANGE JOINT XT10-L A3P	VERSCHRAUBUNG		
637	47 10 306 08	1	FLANGE JOINT XGE10-LR-ED A3P	VERSCHRAUBUNG		
638	76 17 461	1	FLANGE JOINT EL 12S CR6-FREI	VERSCHRAUBUNG		
639	47 50 325 08	2	FLANGE JOINT XGR16/12-S A3P	VERSCHRAUBUNG		

12.10.2015	etk_en_de_097903 LR 1600/2	<input type="checkbox"/> 485 (3/3)
<b>LIEBHERR</b>	FITTING PLATE EMERG. ACT: MONTAGEPLATTE NOTBETAETIGUNG	⇒ 2 976 017 96 79 694 08



\* Pos. 10  
 " Pos. 11

Pos.	Item	Quantity	Description	Bezeichnung	Serie	K
10	96 53 246 08	1	HOSE LINES EMERGENCY CONTROL	SCHLAUCHLEITUNGEN NOTBED		
(1)	60 27 601 08	6	NAME PLATE 25,4X101,6	BEZEICHNUNGSSCHILD		
(1592)	92 45 055 08	2	HOSE CPL. 2SN 3,0M	SCHLAUCH KPL.		
(1593)	92 89 664 08	1	HOSE CPL. 2SN 3,7M	SCHLAUCH KPL.		
(1594)	96 39 253 08	1	HOSE CPL. 2SN 1,12M	SCHLAUCH KPL.		
(1595)	92 93 173 08	1	HOSE CPL. 2SN 1,0M	SCHLAUCH KPL.		
(1596)	92 80 025 08	1	HOSE CPL. 2SN 1,3M	SCHLAUCH KPL.		
11	96 57 397 08	1	PIPELINES EMERGENCY CONTROL	ROHRLEITUNGEN NOTBETAET		
(603)	92 99 486 08	1	PIPE COMPL. 10X1,5X174	ROHR KPL.		
(604)	92 99 487 08	1	PIPE COMPL. 10X1,5X147	ROHR KPL.		
(605)	92 99 488 08	1	PIPE COMPL. 10X1,5X177	ROHR KPL.		
(606)	96 57 278 08	1	PIPE COMPL. 12X1,5X128	ROHR KPL.		
(607)	96 57 277 08	1	PIPE COMPL. 12X1,5X244	ROHR KPL.		
150	95 05 568 08	6	TRAILER 25X2 ALMG3 H111	ANHAENGER		
151	10 46 691 0	4	SCREW PLUG RD32X3 SPF	VERSCHLUSSSCHRAUBE		
152	51 15 013 08	1	COUPLING PLUG 12-S	KUPPLUNGSSTECKER		
153	51 14 865 08	1	DIRECTIONAL CTRL. VALVE 4/3 400BAR	WEGESCHIEBER		
			⇒ 5 114 865 08 51 14 865 08			
154	51 15 083 08	1	COUPLING PLUG B2 10-L	KUPPLUNGSSTECKER		
155	51 15 096 08	2	COUPLING PLUG B2 12-L	KUPPLUNGSSTECKER		
156	51 14 689 08	1	SHUTTLE VALVE 250BAR	WECHSELVENTIL		
157	51 04 124 08	1	NON-RETURN VALVE 400BAR CF	RUECKSCHLAGVENTIL		
158	51 13 072 08	2	BRAKE VALVE	BREMSVENTIL		
159	51 15 123 08	2	COUPLING PLUG B8 38-S	KUPPLUNGSSTECKER		
160	10 46 691 3	2	SCREW PLUG RD79X4 SPF	VERSCHLUSSSCHRAUBE		
161	97 88 474 08	1	SIGN 80X60 AL-BL	SCHILD		
300	70 42 141 08	6	KEY RING 25 EDELSTAHL	SCHLUESSELRING		
301	71 01 077 08	2	SEALING RING DIN 7603 A 52X60X2,5 CU	DICHTRING		
302	71 01 053 08	3	SEALING RING DIN 7603 A 24X30X2 CU	DICHTRING		
303	10 28 979 5	3	WASHER ISO 7089 10 300HV FLZN SPF	SCHEIBE		
304	41 19 006 08	3	HEX NUT DIN 985 M10 8 A3C	SECHSKANTMUTTER		
305	49 00 014	3	HEX SCREW ISO 4014 M10X65 8.8 A3C	SECHSKANTSCHRAUBE		
306	71 01 045 08	1	SEALING RING DIN 7603 A 22X27X1,5 CU	DICHTRING		
307	46 00 198	2	WASHER ISO 7093-1 6 200HV A3C	SCHEIBE		
308	41 19 004 08	2	HEX NUT DIN 985 M6 8 A2C	SECHSKANTMUTTER		
309	40 42 056 08	2	SOCKET HEAD SCREW DIN 912 M6X90 8.8	ZYLINDERSCHRAUBE		
310	97 91 472 08	1	PLATE 4X360X330 S315MC FE//ZN20//C	BLECH		
600	47 10 326 08	3	FLANGE JOINT GE 12S G1/2A CR6-FREI	VERSCHRAUBUNG		
601	76 17 354	2	FLANGE JOINT EW 12S CR6-FREI	VERSCHRAUBUNG		
602	47 10 348 08	1	FLANGE JOINT XGE12-LR-ED1/2" A3P	VERSCHRAUBUNG		
603	24 71 177 02	1	FLANGE JOINT EW 12L M18X1,5 CR6-FREI	VERSCHRAUBUNG		
604	47 23 302 08	2	FLANGE JOINT EL 10L CR6-FREI	VERSCHRAUBUNG		
605	47 00 101 08	2	FLANGE JOINT SNV10-L CFX	VERSCHRAUBUNG		
606	74 03 569	1	FLANGE JOINT EW 10L M16X1,5 CR6-FREI	VERSCHRAUBUNG		
607	47 04 303 08	1	FLANGE JOINT XT10-L A3P	VERSCHRAUBUNG		
608	47 54 334 08	2	FLANGE JOINT REDSD12/10-S A3P	VERSCHRAUBUNG		
609	48 24 314 14	1	FLANGE JOINT ISO 8434 ET 12S CR6-FREI	VERSCHRAUBUNG		
610	47 10 327 08	2	FLANGE JOINT GE 12S G3/8A CR6-FREI	VERSCHRAUBUNG		
611	47 19 011 08	1	FLANGE JOINT EGESD10-LR-WD A3P	VERSCHRAUBUNG		
612	47 66 115 08	2	FLANGE JOINT RSWS12-SR-WD A3P	VERSCHRAUBUNG		
613	47 50 325 08	2	FLANGE JOINT XGR16/12-S A3P	VERSCHRAUBUNG		
614	47 00 103 08	2	FLANGE JOINT SNV12-S A3P	VERSCHRAUBUNG		
615	47 10 306 08	1	FLANGE JOINT XGE10-LR-ED A3P	VERSCHRAUBUNG		
616	76 17 461	1	FLANGE JOINT EL 12S CR6-FREI	VERSCHRAUBUNG		
617	47 54 342 08	2	FLANGE JOINT REDSD38/16-S A3P	VERSCHRAUBUNG		

12.10.2015

etk\_en\_de\_097903 LR 1600/2

☐ 487 (2/2)

**LIEBHERR**FITTING PLATE EMERG. ACT:  
MONTAGEPLATTE NOTBETAETIGUNG⇒ 2 976 026  
96 79 695 08

Pos.	Item	Quantity	Description	Bezeichnung	Serie	K
4	96 69 490 08	1	HYDR. ADD. 2 SLEWING GEARS ⇒ 2 976 206      96 69 490 08	ZUSATZHYDRAULIK 2 DREHWE		

12.10.2015	etk_en_de_097903 LR 1600/2	488
<b>LIEBHERR</b>	ADDITIONAL HYDRAULICS ZUSATZHYDRAULIK DREHWERKE	⇒ 2 976 200 91 68 446 08



Die Schlauchnummern auf den Schläuchen entsprechen den Positionen in der Schlauchliste.

The hose numbers from the hoses are in accordance with the items in the hose list.

Les numéros indiqués sur les flexibles correspondent aux repères de la nomenclature des flexibles.

Los números indicados en los flexibles corresponden a las posiciones de la lista de flexibles.

Нанесенные на шлангах номера соответствуют позициям в перечне.

Pos.	Item	Quantity	Description	Bezeichnung	Serie	K
1	60 27 601 08	6	NAME PLATE 25,4X101,6	BEZEICHNUNGSSCHILD		
2	60 27 603 08	6	NAME PLATE 25,4X165,1	BEZEICHNUNGSSCHILD		
1455	92 61 208 08	1	HOSE CPL. 2755 2,05M	SCHLAUCH KPL.		
1456	92 19 240 08	1	HOSE CPL. 2755 2,35M	SCHLAUCH KPL.		
1457	92 61 473 08	1	HOSE CPL. 2TE 2,1M	SCHLAUCH KPL.		
1458	92 87 646 08	1	HOSE CPL. 2TE 0,34M	SCHLAUCH KPL.		
1459	92 60 981 08	1	HOSE CPL. 1SC 0,5M	SCHLAUCH KPL.		
1460	92 32 713 08	1	HOSE CPL. 1SC 1,2M	SCHLAUCH KPL.		
1461	96 51 591 08	1	HOSE CPL. 2755 0,74M	SCHLAUCH KPL.		
1462	92 96 166 08	1	HOSE CPL. 2755 1,02M	SCHLAUCH KPL.		
1463	96 40 959 08	1	HOSE CPL. 2TE 0,68M	SCHLAUCH KPL.		
1464	92 87 646 08	1	HOSE CPL. 2TE 0,34M	SCHLAUCH KPL.		
1465	92 87 596 08	1	HOSE CPL. 2SN 1,4M	SCHLAUCH KPL.		
1466	96 42 753 08	1	HOSE CPL. 1SC 0,72M	SCHLAUCH KPL.		

12.10.2015  
133089

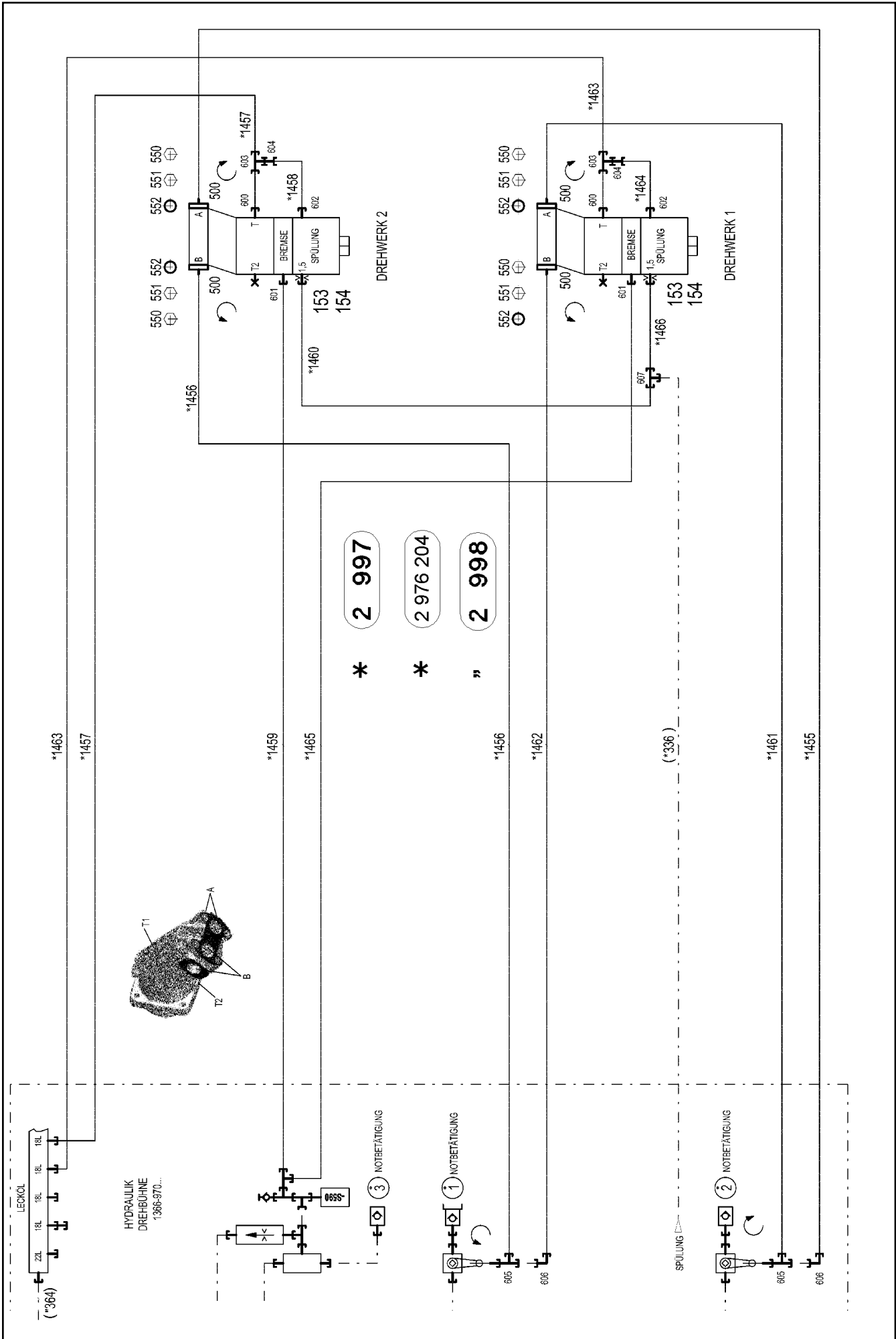
**LIEBHERR**

etk\_en\_de\_097903 LR 1600/2

HOSE LINES 2 SLEWING GEAR  
SCHLAUCHLEITUNGEN 2 DREHWERKE

489

⇒ 2 976 204  
96 47 202 08





Pos.	Item	Quantity	Description	Bezeichnung	Serie	K
10	96 47 202 08	1	HOSE LINES 2 SLEWING GEAR ⇒ 2 976 204      96 47 202 08	SCHLAUCHLEITUNGEN 2 DREH		
153	93 75 014 08	2	SCREW FITTING ELEMENT XGE10-SM-EDX3	VERSCHRAUBUNGSKOERPER		
154	51 10 575 08	2	NOZZLE D 1,5 M8X8 MS	DUESE		
500	51 05 875 08	8	FLANGE HALF A3P	FLANSCHHAELFTE		
550	49 00 112	4	HEX SCREW ISO 4017 M10X35 8.8 A3C	SECHSKANTSCHRAUBE		
551	46 00 132	12	SOCKET HEAD SCREW ISO 4762 M10X35 8.	ZYLINDERSCHRAUBE		
552	51 05 878 08	4	O-RING ARP 568 24,99X3,53 NBR90	O-RING		
600	47 10 370 08	2	FLANGE JOINT XGE18-LM-ED M18X1,5 A3P	VERSCHRAUBUNG		
601	47 10 397 08	2	FLANGE JOINT ISO 8434-1 GE 10L M12X1,5	VERSCHRAUBUNG		
602	47 10 307 08	2	FLANGE JOINT ISO 8434-1 GE 12L M16X1,5	VERSCHRAUBUNG		
603	24 71 285 02	2	FLANGE JOINT EL 18L CR6-FREI	VERSCHRAUBUNG		
604	47 54 363 08	2	FLANGE JOINT REDSD18/12-L A3P	VERSCHRAUBUNG		
605	74 07 118	2	FLANGE JOINT EL 25S CR6-FREI	VERSCHRAUBUNG		
606	74 07 119	2	FLANGE JOINT EW 25S CR6-FREI	VERSCHRAUBUNG		
607	47 04 304 08	1	FLANGE JOINT XT12-L A3P	VERSCHRAUBUNG		

12.10.2015	etk_en_de_097903 LR 1600/2	<input type="checkbox"/> 491 (2/2)
<b>LIEBHERR</b>	HYDR. ADD. 2 SLEWING GEARS ZUSATZHYDRAULIK 2 DREHWERKE	⇒ 2 976 206 96 69 490 08

Pos.	Item	Quantity	Description	Bezeichnung	Serie	K
4	96 00 263 6	1	ADDITIONAL HYDRAULICS PUMP 14 DRE ⇒ 2 976 702      96 00 263 6	ZUSATZHYDRAULIK PUMPE		

12.10.2015	etk_en_de_097903 LR 1600/2	492
<b>LIEBHERR</b>	ADDITIONAL HYDRAULICS PUMP ZUSATZHYDRAULIK PUMPE	⇒ 2 976 700 91 82 863 08



Pos.	Item	Quantity	Description	Bezeichnung	Serie	K
10	96 00 401 2	1	HOSE LINES PUMP 14 STUFE 4	SCHLAUCHLEITUNGEN PUMPE		
(1)	60 27 601 08	1	NAME PLATE 25,4X101,6	BEZEICHNUNGSSCHILD		
(2)	60 27 603 08	4	NAME PLATE 25,4X165,1	BEZEICHNUNGSSCHILD		
(1450)	92 87 117 08	1	HOSE CPL. 2755.12 0,56M	SCHLAUCH KPL.		
(1451)	92 87 114 08	1	HOSE CPL. 2755.12 0,54M	SCHLAUCH KPL.		
(1452)	96 00 323 3	1	HOSE CPL. 1SC 1,46M	SCHLAUCH KPL.		
(1453)	92 77 038 08	1	HOSE CPL. 2TE 0,6M	SCHLAUCH KPL.		
(1454)	92 66 083 08	1	HOSE CPL. 2TE 1,4M	SCHLAUCH KPL.		
500	47 49 021 08	2	SAE FLANGE CONNECTION GFS63/25-S A3	SAE-FLANSCHVERBINDUNG		
(1)	51 05 878 08	1	O-RING ARP 568 24,99X3,53 NBR90	O-RING		
550	49 00 112	3	HEX SCREW ISO 4017 M10X35 8.8 A3C	SECHSKANTSCHRAUBE		
551	46 00 132	9	SOCKET HEAD SCREW ISO 4762 M10X35 8.	ZYLINDERSCHRAUBE		
552	51 05 878 08	3	O-RING ARP 568 24,99X3,53 NBR90	O-RING		
600	47 10 370 08	1	FLANGE JOINT XGE18-LM-ED M18X1,5 A3P	VERSCHRAUBUNG		
601	47 10 313 08	1	FLANGE JOINT XGE22-LM-ED M26X1,5 A3P	VERSCHRAUBUNG		
602	47 10 302 08	1	FLANGE JOINT XGE6-SM-ED A3P	VERSCHRAUBUNG		
603	47 10 307 08	1	FLANGE JOINT ISO 8434-1 GE 12L M16X1,5	VERSCHRAUBUNG		
604	47 56 032 08	2	TEST POINT FITTING EMA3 M12X1,5 CR6-F	MESSANSCHLUSS		
605	47 56 015 08	1	TEST POINT FITTING BMA3 6S	MESSANSCHLUSS		
606	47 25 315 08	1	FLANGE JOINT EW 6S M14X1,5 CR6-FREI	VERSCHRAUBUNG		
607	74 07 119	2	FLANGE JOINT EW 25S CR6-FREI	VERSCHRAUBUNG		

12.10.2015

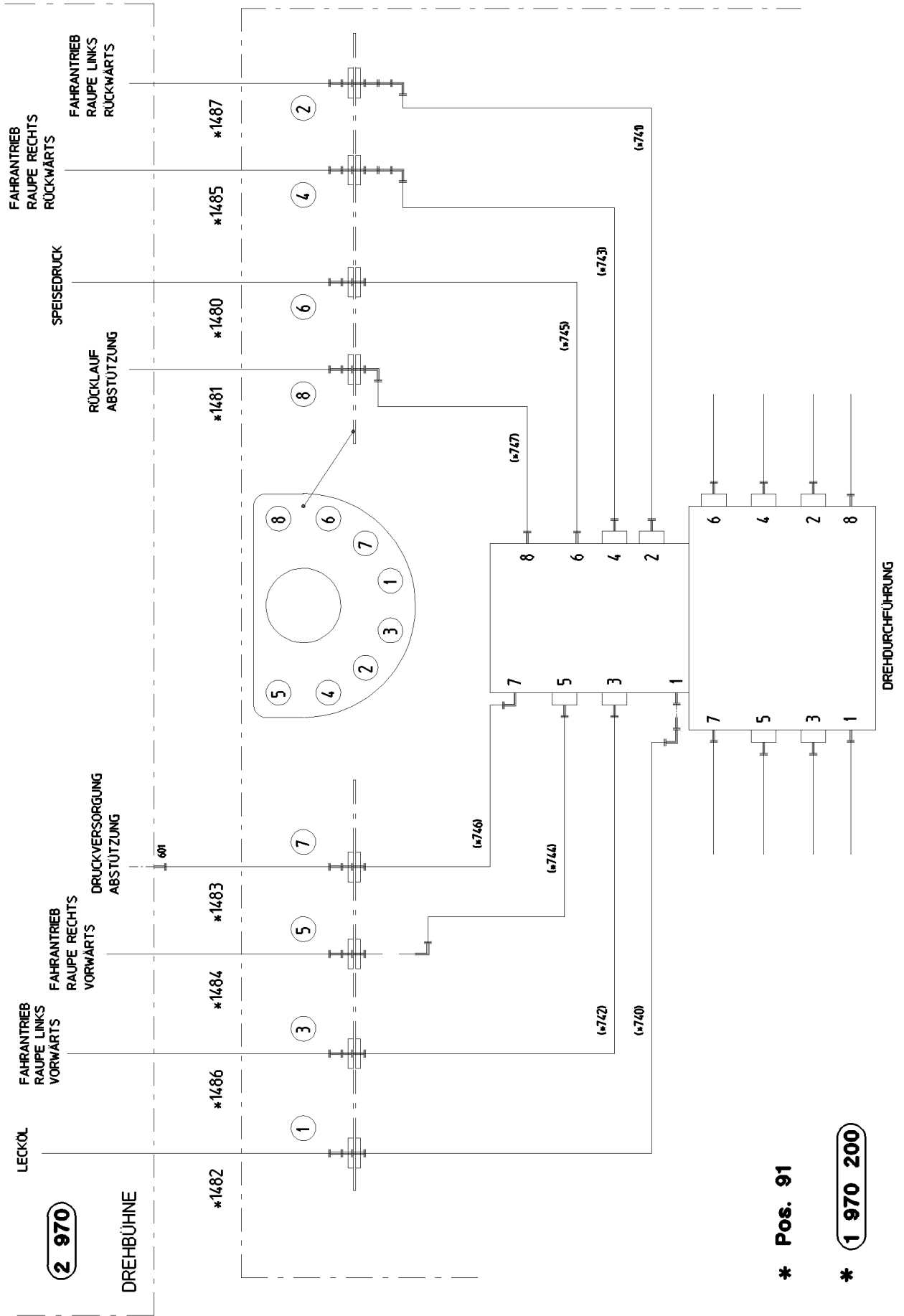
etk\_en\_de\_097903 LR 1600/2

494 (2/2)

**LIEBHERR**

ADDITIONAL HYDRAULICS PUMP  
ZUSATZHYDRAULIK PUMPE

⇒ 2 976 702  
96 00 263 6



12.10.2015  
072922

**LIEBHERR**

etk\_en\_de\_097903 LR 1600/2

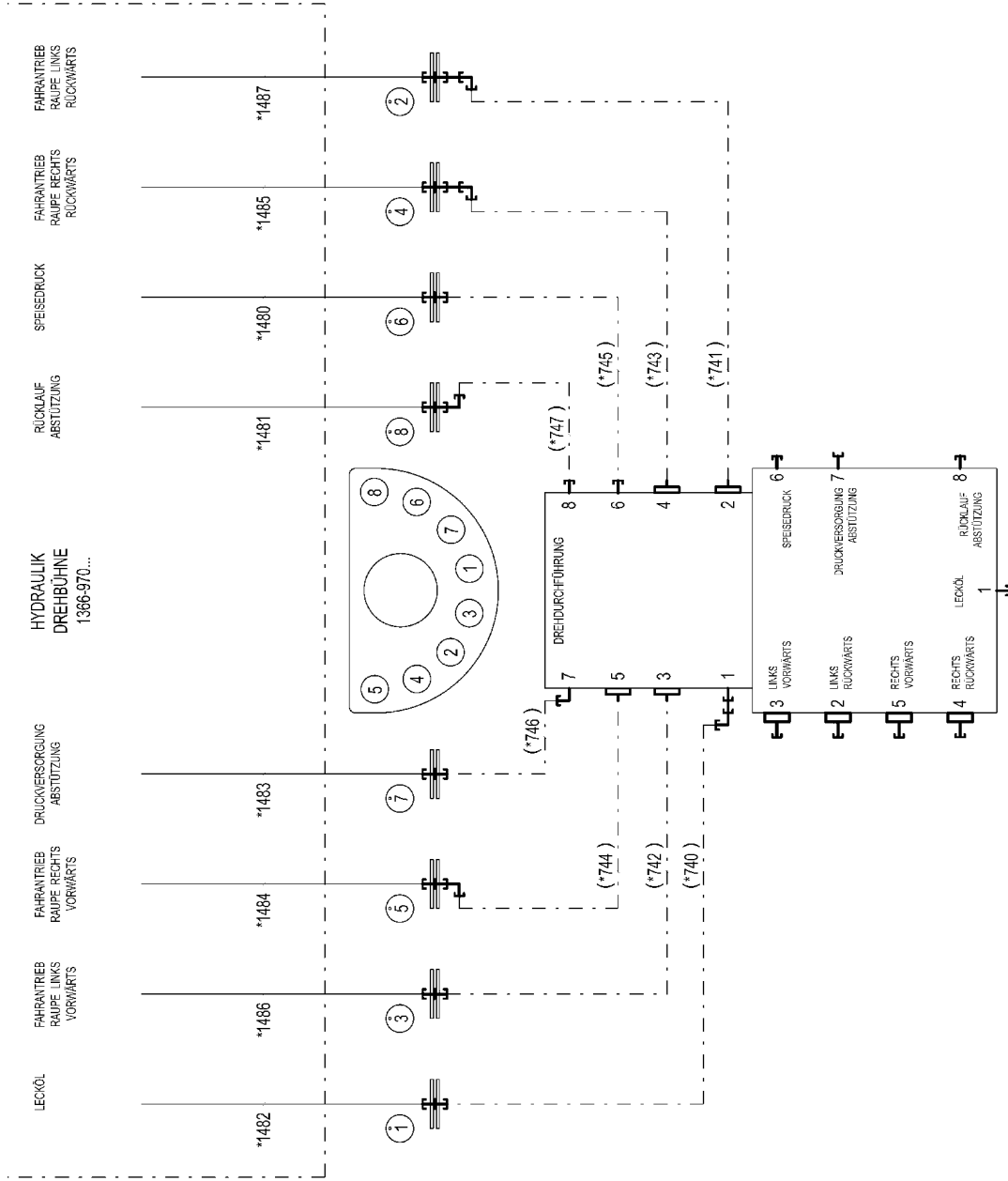
ADDITIONAL HYDR.SLEWING PLATFO  
ZUSATZHYDRAULIK DREHBUEHNE

□ 495 (1/2)

⇒ 2 977  
91 68 466 08

Pos.	Item	Quantity	Description	Bezeichnung	Serie	K
4	96 70 220 08	1	ADDITIONAL HYDR.SLEWING PLATFO OH ⇒ 2 977                      96 70 220 08	ZUSATZHYDRAULIK DREHBUE		

12.10.2015	etk_en_de_097903 LR 1600/2	496 (2/2)
<b>LIEBHERR</b>	ADDITIONAL HYDR.SLEWING PLATFO ZUSATZHYDRAULIK DREHBUEHNE	⇒ 2 977 91 68 466 08



\* 2 997

" 2 998

Pos.	Item	Quantity	Description	Bezeichnung	Serie	K
10	96 62 586 08	1	HOSE LINES ADD HYDR ⇒ 2 977 005      96 62 586 08	SCHLAUCHLEITUNGEN ZUSATZ		

12.10.2015	etk_en_de_097903 LR 1600/2	498 (2/2)
<b>LIEBHERR</b>	ADDITIONAL HYDR.SLEWING PLATFO ZUSATZHYDRAULIK DREHBUEHNE	⇒ 2 977 96 70 220 08





Schlauchnummer  
Hose number  
Numéro de flexible  
Número de flexible  
Номера шланга

Die Schlauchnummern auf den Schläuchen entsprechen den Positionen in der Schlauchliste.

The hose numbers from the hoses are in accordance with the items in the hose list.

Les numéros indiqués sur les flexibles correspondent aux repères de la nomenclature des flexibles.

Los números indicados en los flexibles corresponden a las posiciones de la lista de flexibles.

Нанесенные на шлангах номера соответствуют позициям в перечне.

Pos.	Item	Quantity	Description	Bezeichnung	Serie	K
1	60 27 601 08	1	NAME PLATE 25,4X101,6	BEZEICHNUNGSSCHILD		
2	60 27 603 08	7	NAME PLATE 25,4X165,1	BEZEICHNUNGSSCHILD		
1480	92 35 237 08	1	HOSE CPL. 2TE 1,1M	SCHLAUCH KPL.		
1481	92 96 415 08	1	HOSE CPL. 1SN 0,8M	SCHLAUCH KPL.		
1482	96 54 337 08	1	HOSE CPL. 1SN 1,5M	SCHLAUCH KPL.		
1483	92 48 704 08	1	HOSE CPL. 2755.10 1,0M	SCHLAUCH KPL.		
1484	96 51 905 08	1	HOSE CPL. BRIDGE. 1.05M	SCHLAUCH KPL.		
1485	96 23 356 08	1	HOSE CPL. BRIDGE. 1.13M	SCHLAUCH KPL.		
1486	96 49 548 08	1	HOSE CPL. BRIDGE. 1.14M	SCHLAUCH KPL.		
1487	96 51 906 08	1	HOSE CPL. BRIDGE. 0.94M	SCHLAUCH KPL.		

12.10.2015  
133089

**LIEBHERR**

etk\_en\_de\_097903 LR 1600/2

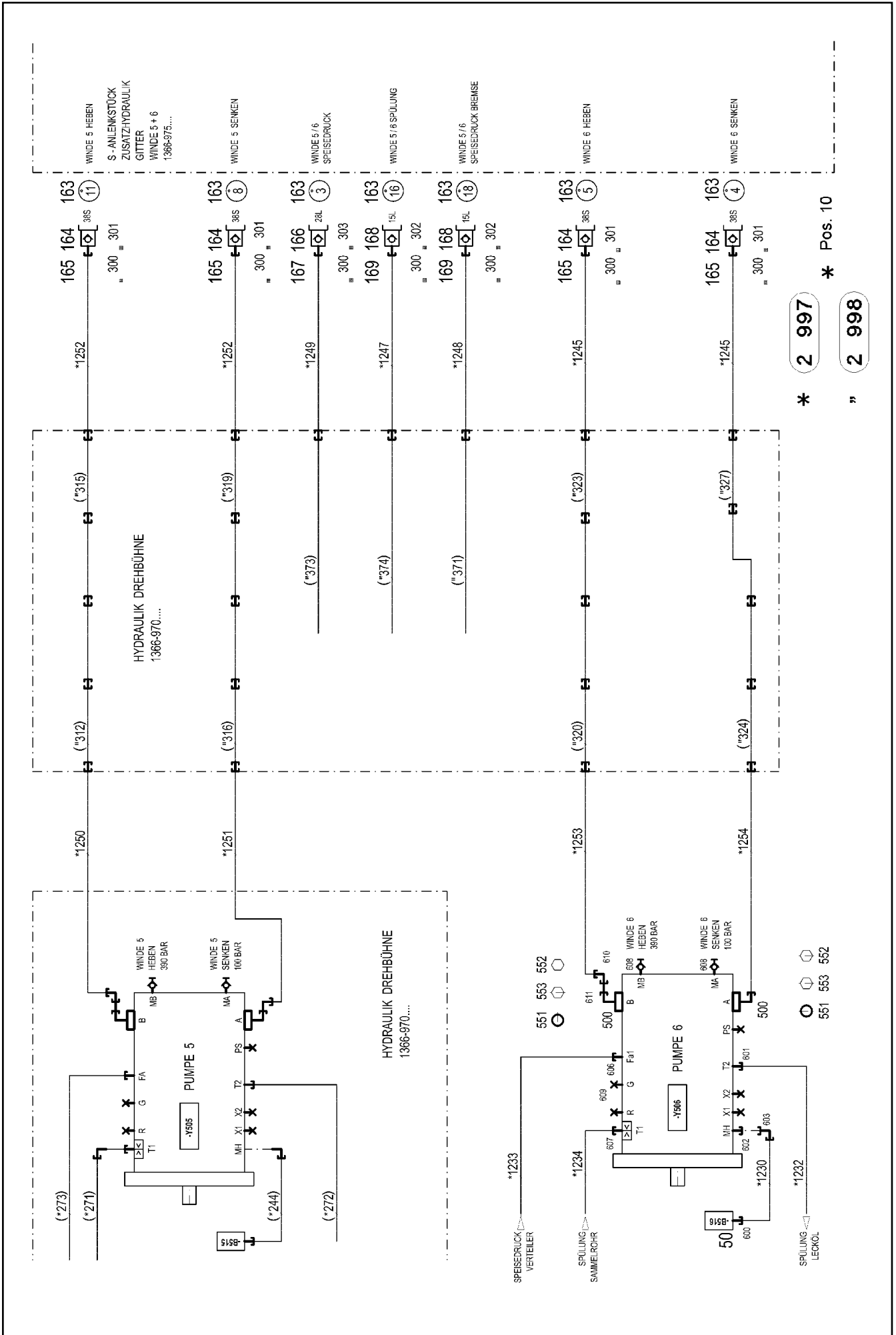
HOSE LINES ADD HYDR  
SCHLAUCHLEITUNGEN ZUSATZHYDR.

499

⇒ 2 977 005  
96 62 586 08

Pos.	Item	Quantity	Description	Bezeichnung	Serie	K
4	96 00 263 9	1	SUPPL. HYDR. PUMP 5+6 ⇒ 2 977 203      96 00 263 9	ZUSATZHYDRAULIK PUMPE 5+6		

12.10.2015	etk_en_de_097903 LR 1600/2	500
<b>LIEBHERR</b>	SUPPL. HYDR. PUMP 5+6 ZUSATZHYDRAULIK PUMPE 5+6	⇒ 2 977 200 91 82 866 08



12.10.2015  
084317  
**LIEBHERR**

etk\_en\_de\_097903 LR 1600/2  
SUPPL. HYDR. PUMPE 5+6  
ZUSATZHYDRAULIK PUMPE 5+6

501 (1/2)  
→ 2 977 203  
96 00 263 9

Pos.	Item	Quantity	Description	Bezeichnung	Serie	K
10	96 00 264 3	1	HOSE LINES PUMPE 5+PUMPE 6 ⇒ 2 977 800 96 00 264 3	SCHLAUCHLEITUNGEN		
50	10 81 373 8	1	PRESSURE SENSOR 0-400/400 BAR LSB PL:	DRUCKAUFNEHMER		
163	95 05 568 08	7	TRAILER 25X2 ALMG3 H111	ANHAENGER		
164	51 15 123 08	4	COUPLING PLUG B8 38-S	KUPPLUNGSSTECKER		
165	10 46 691 3	4	SCREW PLUG RD79X4 SPF	VERSCHLUSSSCHRAUBE		
166	51 15 011 08	1	COUPLING PLUG B6 28-L	KUPPLUNGSSTECKER		
167	10 46 691 2	1	SCREW PLUG RD54X4 SPF	VERSCHLUSSSCHRAUBE		
168	51 15 004 08	2	COUPLING PLUG B3 15-L	KUPPLUNGSSTECKER		
169	10 46 691 1	2	SCREW PLUG RD36X3 SPF	VERSCHLUSSSCHRAUBE		
300	70 42 141 08	7	KEY RING 25 EDELSTAHL	SCHLUESSELRING		
301	71 01 077 08	4	SEALING RING DIN 7603 A 52X60X2,5 CU	DICHTRING		
302	71 01 059 08	2	SEALING RING DIN 7603 A 27X32X2 CU	DICHTRING		
303	71 01 072 08	1	SEALING RING DIN 7603 A 38X44X2 CU	DICHTRING		
500	47 49 069 08	2	SAE FLANGE CONNECTION WFS64/30-S A3	SAE-FLANSCHVERBINDUNG		
551	51 05 870 08	2	O-RING ARP 568 32,92X3,53 NBR90	O-RING		
552	49 00 100	4	HEX SCREW ISO 4017 M12X40 8.8 A3C	SECHSKANTSCHRAUBE		
553	40 42 120 08	4	SOCKET HEAD SCREW DIN 912 M12X40 8.8	ZYLINDERSCHRAUBE		
600	47 07 002 08	1	FLANGE JOINT XGAI6-SR A3P	VERSCHRAUBUNG		
601	47 10 313 08	1	FLANGE JOINT XGE22-LM-ED M26X1,5 A3P	VERSCHRAUBUNG		
602	47 10 302 08	1	FLANGE JOINT XGE6-SM-ED A3P	VERSCHRAUBUNG		
603	47 25 315 08	1	FLANGE JOINT EW 6S M14X1,5 CR6-FREI	VERSCHRAUBUNG		
606	47 10 311 08	1	FLANGE JOINT GE 18L M22X1,5 CR6-FREI	VERSCHRAUBUNG		
607	47 10 394 08	1	FLANGE JOINT XGE12-LM-ED M18X1,5 A3P	VERSCHRAUBUNG		
608	47 56 032 08	2	TEST POINT FITTING EMA3 M12X1,5 CR6-F	MESSANSCHLUSS		
609	47 77 058 08	1	STOP PLUG VSTIM26X1,5ED A3P	STOPFEN		
610	47 02 330 08	1	FLANGE JOINT XW30-S A3P	VERSCHRAUBUNG		
611	47 00 111 08	1	FLANGE JOINT SNV30-S A3P	VERSCHRAUBUNG		

12.10.2015

etk\_en\_de\_097903 LR 1600/2

502 (2/2)

**LIEBHERR**

SUPPL. HYDR. PUMP 5+6  
ZUSATZHYDRAULIK PUMPE 5+6

⇒ 2 977 203  
96 00 263 9



Die Schlauchnummern auf den Schläuchen entsprechen den Positionen in der Schlauchliste.

The hose numbers from the hoses are in accordance with the items in the hose list.

Les numéros indiqués sur les flexibles correspondent aux repères de la nomenclature des flexibles.

Los números indicados en los flexibles corresponden a las posiciones de la lista de flexibles.

Нанесенные на шлангах номера соответствуют позициям в перечне.

Pos.	Item	Quantity	Description	Bezeichnung	Serie	K
1	60 27 601 08	4	NAME PLATE 25,4X101,6	BEZEICHNUNGSSCHILD		
2	60 27 603 08	15	NAME PLATE 25,4X165,1	BEZEICHNUNGSSCHILD		
1230	96 24 766 08	1	HOSE CPL. 2SN 1,38M	SCHLAUCH KPL.		
1232	92 65 576 08	1	HOSE CPL. 2TE 0,62M	SCHLAUCH KPL.		
1233	96 41 969 08	1	HOSE CPL. 2TE 1,7M	SCHLAUCH KPL.		
1234	96 00 323 4	1	HOSE CPL. 1SC 2,05M	SCHLAUCH KPL.		
1245	96 51 907 08	2	HOSE CPL. F6000+201,63M	SCHLAUCH KPL.		
1247	92 76 030 08	1	HOSE CPL. 2SN 1,85M	SCHLAUCH KPL.		
1248	92 76 030 08	1	HOSE CPL. 2SN 1,85M	SCHLAUCH KPL.		
1249	92 75 706 08	1	HOSE CPL. 1SN 1,7M	SCHLAUCH KPL.		
1250	96 73 532 08	1	HOSE CPL. GH200-161,42M	SCHLAUCH KPL.		
1251	96 00 322 5	1	HOSE CPL. GH200-161,16M	SCHLAUCH KPL.		
1252	96 68 630 08	2	HOSE CPL. F6000+201,68M	SCHLAUCH KPL.		
1253	96 32 027 08	1	HOSE CPL. GH200-161,26M	SCHLAUCH KPL.		
1254	96 00 322 6	1	HOSE CPL. GH200-160,82M	SCHLAUCH KPL.		

12.10.2015  
133089

**LIEBHERR**

etk\_en\_de\_097903 LR 1600/2

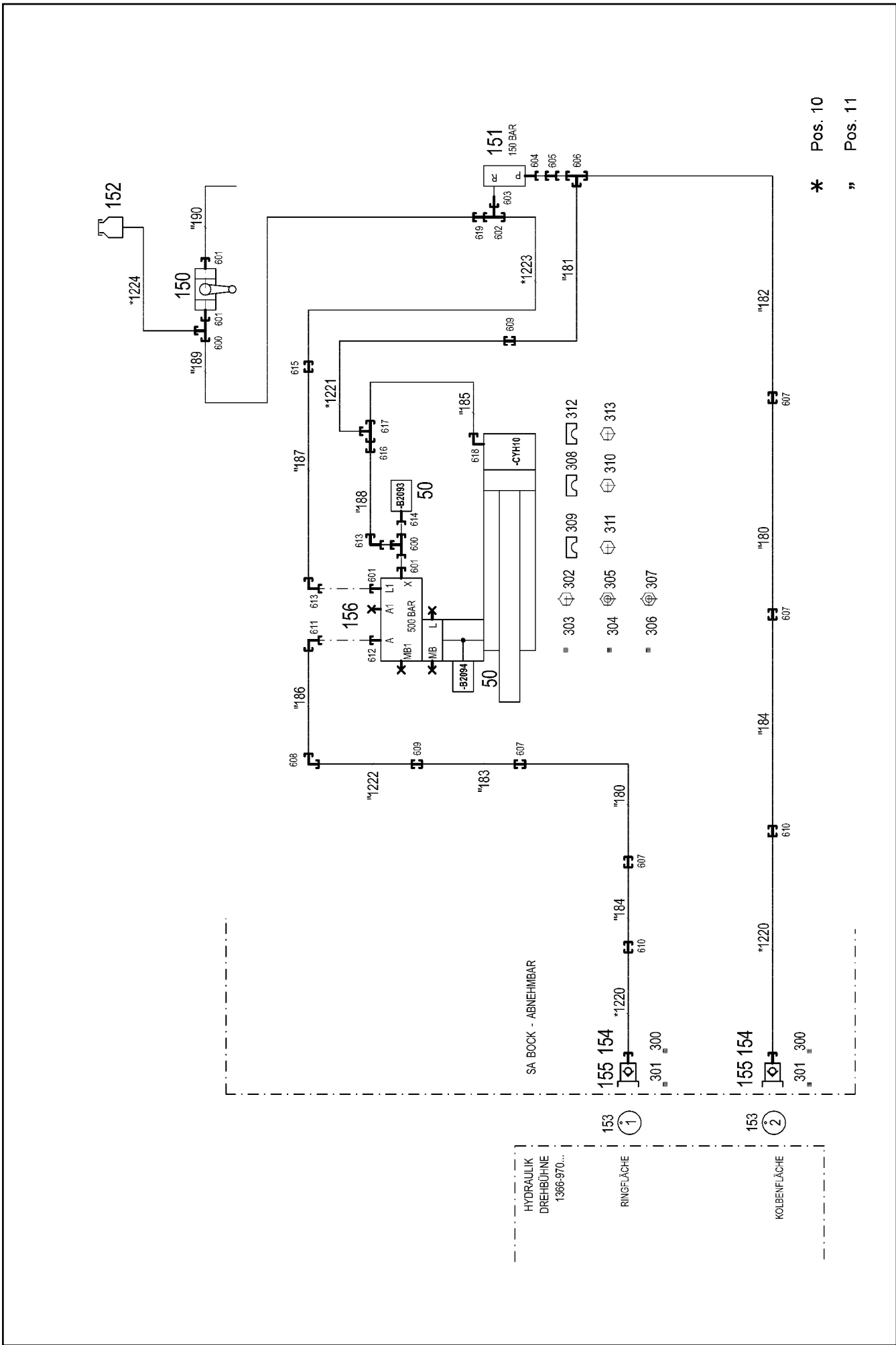
HOSE LINES  
SCHLAUCHLEITUNGEN

503

⇒ 2 977 800  
96 00 264 3

Pos.	Item	Quantity	Description	Bezeichnung	Serie	K
4	96 68 931 08	1	ADDNL.HYDR.ERECTION DEVICE ⇒ 2 978 007      96 68 931 08	ZUSATZHYDR.MONTAGEEINRIC		

12.10.2015	etk_en_de_097903 LR 1600/2	504
<b>LIEBHERR</b>	ADDNL.HYDR.ERECTION DEVICE ZUSATZHYDR.MONTAGEEINRICHTUNG	⇒ 2 978 000 91 68 452 08



12.10.2015  
072757

**LIEBHERR**

etk\_en\_de\_097903 LR 1600/2

ADDNL.HYDR.ERECTION DEVICE  
ZUSATZHYDR.MONTAGEEINRICHTUNG

505 (1/2)

⇒ 2 978 007  
96 68 931 08

Pos.	Item	Quantity	Description	Bezeichnung	Serie	K
10	96 47 912 08	1	HOSE LINES MOUNTING INSTAL. ⇒ 2 978 101 96 47 912 08	SCHLAUCHLEITUNGEN MONT		
11	96 47 913 08	1	PIPELINES MOUNTING DEVICE ⇒ 2 978 102 96 47 913 08	ROHRLEITUNGEN MONTAGEEIN		
50	10 81 373 8	2	PRESSURE SENSOR 0-400/400 BAR LSB PL:	DRUCKAUFNEHMER		
150	51 06 960 08	1	BALL VALVE DN8-1/4" MS	KUGELHAHN		
151	51 14 177 08	1	PRESSURE LIMITING VALVE p <sub>max</sub> =700BAR ⇒ 5 114 177 08 51 14 177 08	DRUCKBEGRENZUNGSVENTIL		
152	50 28 065 08	1	EQUALIZING RESERVOIR 1L ⇒ 5 028 065 08 50 28 065 08	AUSGLEICHSBEHAELTER		
153	95 05 568 08	2	TRAILER 25X2 ALMG3 H111	ANHAENGER		
154	10 46 691 2	2	SCREW PLUG RD54X4 SPF	VERSCHLUSSSCHRAUBE		
155	51 05 997 08	2	COUPLING PLUG 25-S	KUPPLUNGSSTECKER		
156	10 21 769 5	1	LOWERING BRAKE VALVE 420BAR SPF ⇒ X10217695 10 21 769 5	SENKBREMSVENTIL		
300	71 01 072 08	2	SEALING RING DIN 7603 A 38X44X2 CU	DICHTRING		
301	70 42 141 08	2	KEY RING 25 EDELSTAHL	SCHLUESSELRING		
302	10 41 285 4	8	OVAL HEAD FLAT SCREW AEHNL.ISO 7380	LINSENFLACHKOPFSCHRAUBE		
303	77 42 852 08	2	HOSE CLAMP 167-175	SCHLAUCHSCHELLE		
304	77 42 157 08	4	CONSOLE	KONSOLE		
305	41 15 141 08	8	HEX NUT ISO 4032 M8 8 A2C	SECHSKANTMUTTER		
306	95 41 173 08	4	CARRIER RAIL 140	TRAGSCHIENE		
307	60 20 180 08	8	CARRIER RAIL NUT DIN 3015 L TM M6 W1	TRAGSCHIENENMUTTER		
308	73 65 090	2	CLAMP-HALF DIN 3015-1 L 0 R 12 PP SW	KLEMMHAELFTE		
309	73 62 946	6	CLAMP-HALF DIN 3015-1 L 2 R 16 PP SW	KLEMMHAELFTE		
310	40 42 002	2	SOCKET HEAD SCREW ISO 4762 M6X20 8.8	ZYLINDERSCHRAUBE		
311	40 42 003	6	SOCKET HEAD SCREW ISO 4762 M6X25 8.8	ZYLINDERSCHRAUBE		
312	60 20 089 08	40	CLAMP-HALF DIN 3015-1 L 4 R 30 PP SW	KLEMMHAELFTE		
313	40 42 107	40	SOCKET HEAD SCREW ISO 4762 M6X35 8.8	ZYLINDERSCHRAUBE		
600	47 23 302 08	2	FLANGE JOINT EL 10L CR6-FREI	VERSCHRAUBUNG		
601	47 10 306 08	4	FLANGE JOINT XGE10-LR-ED A3P	VERSCHRAUBUNG		
602	24 71 056 02	1	FLANGE JOINT ET 12L M18X1,5 CR6-FREI	VERSCHRAUBUNG		
603	47 10 348 08	1	FLANGE JOINT XGE12-LR-ED1/2" A3P	VERSCHRAUBUNG		
604	47 19 018 08	1	FLANGE JOINT EGE 12S G1/2A CR6-FREI	VERSCHRAUBUNG		
605	47 54 340 08	1	FLANGE JOINT REDSDN30/12-S A3P	VERSCHRAUBUNG		
606	47 04 329 08	1	FLANGE JOINT T 30S A3C	VERSCHRAUBUNG		
607	47 00 330 08	4	FLANGE JOINT XG30-S CFX	VERSCHRAUBUNG		
608	47 02 326 08	1	FLANGE JOINT W 16S A3C	VERSCHRAUBUNG		
609	47 50 337 08	2	FLANGE JOINT XGR30/16-S CFX	VERSCHRAUBUNG		
610	47 50 329 08	2	FLANGE JOINT XGR30/25-S CFX	VERSCHRAUBUNG		
611	76 17 460	1	FLANGE JOINT EW 16S CR6-FREI	VERSCHRAUBUNG		
612	47 10 332 08	1	FLANGE JOINT XGE16-SR-ED A3P	VERSCHRAUBUNG		
613	74 03 569	2	FLANGE JOINT EW 10L M16X1,5 CR6-FREI	VERSCHRAUBUNG		
614	47 09 005 08	1	PRESSURE GAUGE CONNECTION A3P	MANOMETERANSCHLUSS		
615	47 00 303 08	1	FLANGE JOINT XG10-L A3P	VERSCHRAUBUNG		
616	47 54 335 08	1	FLANGE JOINT REDSD16/10-S A3P	VERSCHRAUBUNG		
617	47 04 325 08	1	FLANGE JOINT T 16S CR6-FREI	VERSCHRAUBUNG		
618	47 32 312 08	1	FLANGE JOINT RSWS16-SR-WD A3P	VERSCHRAUBUNG		
619	47 54 314 08	1	FLANGE JOINT REDSD12/10-L A3P	VERSCHRAUBUNG		

12.10.2015

etk\_en\_de\_097903 LR 1600/2

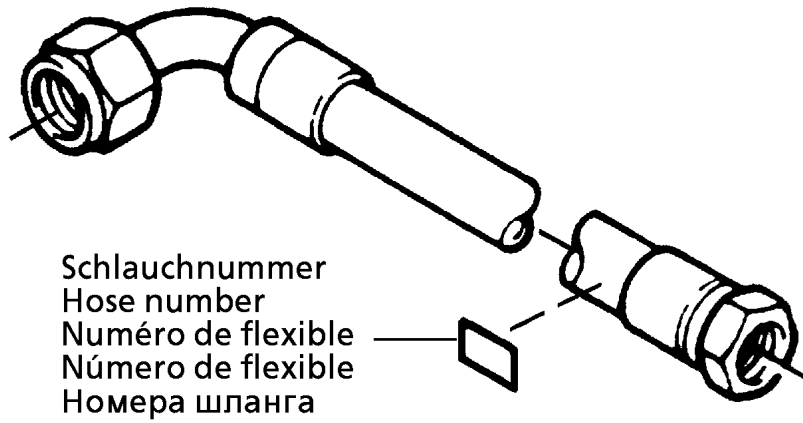
506 (2/2)

**LIEBHERR**ADDNL.HYDR.ERECTION DEVICE  
ZUSATZHYDR.MONTAGEEINRICHTUNG⇒ 2 978 007  
96 68 931 08



Pos.	Item	Quantity	Description	Bezeichnung	Serie	K
4	96 69 155 08	1	ADDNL.HYDR.RETAINING DEVICE ⇒ 2 978 109      96 69 155 08	ZUSATZHYDR.D-RUECKHALTES		

12.10.2015	etk_en_de_097903 LR 1600/2	507
<b>LIEBHERR</b>	ADDNL.HYDR.RETAINING DEVICE ZUSATZHYDR.D-RUECKHALTESICHER.	⇒ 2 978 100 91 68 473 08



Schlauchnummer  
Hose number  
Numéro de flexible  
Número de flexible  
Номера шланга

Die Schlauchnummern auf den Schläuchen entsprechen den Positionen in der Schlauchliste.

The hose numbers from the hoses are in accordance with the items in the hose list.

Les numéros indiqués sur les flexibles correspondent aux repères de la nomenclature des flexibles.

Los números indicados en los flexibles corresponden a las posiciones de la lista de flexibles.

Нанесенные на шлангах номера соответствуют позициям в перечне.

Pos.	Item	Quantity	Description	Bezeichnung	Serie	K
1	60 27 601 08	2	NAME PLATE 25,4X101,6	BEZEICHNUNGSSCHILD		
2	60 27 603 08	4	NAME PLATE 25,4X165,1	BEZEICHNUNGSSCHILD		
1220	92 80 222 08	2	HOSE CPL. 2755 1,42M	SCHLAUCH KPL.		
1221	92 56 341 08	1	HOSE CPL. 2755.08 1,12M	SCHLAUCH KPL.		
1222	92 45 280 08	1	HOSE CPL. 2755.08 0,96M	SCHLAUCH KPL.		
1223	96 24 770 08	1	HOSE CPL. 1SC 2,0M	SCHLAUCH KPL.		
1224	96 49 567 08	1	HOSE CPL. 2TE 0,22M	SCHLAUCH KPL.		

12.10.2015  
133089

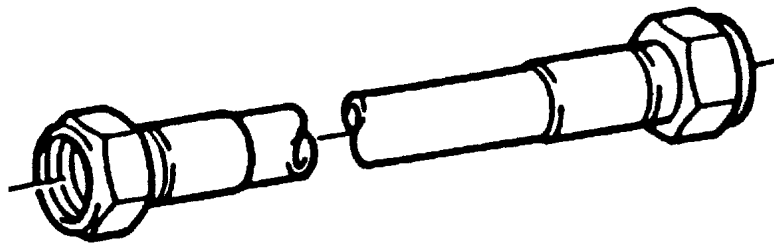
**LIEBHERR**

etk\_en\_de\_097903 LR 1600/2

HOSE LINES MOUNTING INSTAL.  
SCHLAUCHLEITUNGEN MONTAGEEINR.

508

⇒ 2 978 101  
96 47 912 08



Die Positionsnummern der Rohre auf den Bildtafeln entsprechen den Positionen in der Rohrliste.

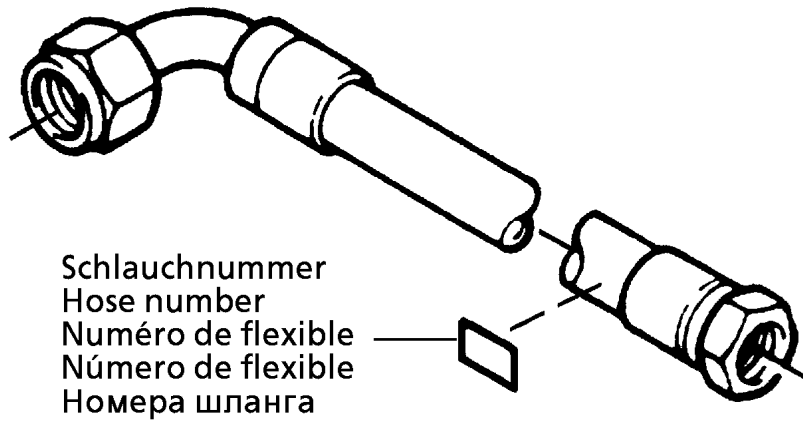
The pipe numbers from the illustrations are in accordance with the items in the pipe list.

Les numéros des tuyaux sur les illustrations correspondent aux repères de la nomenclature des tuyaux.

Los números de tubos en las ilustraciones corresponden a las posiciones de la lista de tubos.

Номера позиций труб на изображениях соответствуют позициям в перечне труб.

Pos.	Item	Quantity	Description	Bezeichnung	Serie	K
180	96 51 731 08	2	PIPE COMPL. 30X4X3500	ROHR KPL.		
181	96 51 732 08	1	PIPE COMPL. 30X4X654	ROHR KPL.		
182	96 51 733 08	1	PIPE COMPL. 30X4X1733	ROHR KPL.		
183	96 51 734 08	1	PIPE COMPL. 30X4X3221	ROHR KPL.		
184	96 51 735 08	2	PIPE COMPL. 30X4X5473	ROHR KPL.		
185	96 51 736 08	1	PIPE COMPL. 16X2X495	ROHR KPL.		
186	96 51 737 08	1	PIPE COMPL. 16X2X2228	ROHR KPL.		
187	96 51 738 08	1	PIPE COMPL. 10X1,5X2021	ROHR KPL.		
188	96 51 739 08	1	PIPE COMPL. 10X1,5X1681	ROHR KPL.		
189	96 51 740 08	1	PIPE COMPL. 10X1,5X768	ROHR KPL.		
190	96 51 741 08	1	PIPE COMPL. 10X1,5X166	ROHR KPL.		



Schlauchnummer  
Hose number  
Número de flexible  
Número de flexible  
Номера шланга

Die Schlauchnummern auf den Schläuchen entsprechen den Positionen in der Schlauchliste.

The hose numbers from the hoses are in accordance with the items in the hose list.

Les numéros indiqués sur les flexibles correspondent aux repères de la nomenclature des flexibles.

Los números indicados en los flexibles corresponden a las posiciones de la lista de flexibles.

Нанесенные на шлангах номера соответствуют позициям в перечне.

Pos.	Item	Quantity	Description	Bezeichnung	Serie	K
1	60 27 601 08	6	NAME PLATE 25,4X101,6	BEZEICHNUNGSSCHILD		
2	60 27 603 08	6	NAME PLATE 25,4X165,1	BEZEICHNUNGSSCHILD		
1307	96 31 991 08	1	HOSE CPL. 2SN 2,5M	SCHLAUCH KPL.		
1308	96 54 735 08	1	HOSE CPL. 2755 2,45M	SCHLAUCH KPL.		
1309	92 76 036 08	1	HOSE CPL. 2SN 2,45M	SCHLAUCH KPL.		
1310	96 25 946 08	1	HOSE CPL. 2SN 1,06M	SCHLAUCH KPL.		
1311	92 99 672 08	1	HOSE CPL. 2SN 1,04M	SCHLAUCH KPL.		
1312	92 93 328 08	2	HOSE CPL. 2SN 1,0M	SCHLAUCH KPL.		
1313	92 22 505 08	2	HOSE CPL. 2755 1,0M	SCHLAUCH KPL.		
1314	92 68 547 08	1	HOSE CPL. 2SN 0,88M	SCHLAUCH KPL.		
1315	96 41 973 08	1	HOSE CPL. 2SN 0,86M	SCHLAUCH KPL.		
1316	96 54 736 08	1	HOSE CPL. 2TE 0,98M	SCHLAUCH KPL.		

12.10.2015  
133089

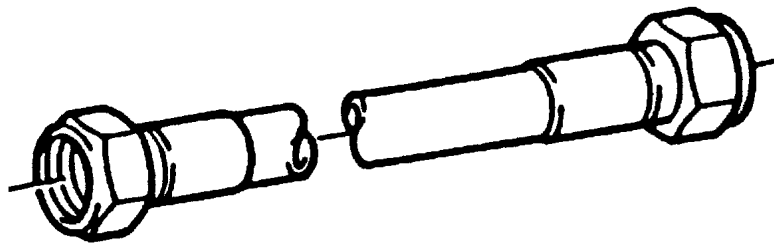
**LIEBHERR**

etk\_en\_de\_097903 LR 1600/2

HOSE LINES GUY MOUNTING  
SCHLAUCHLEITUNGEN D-RUECKHALTE

510

⇒ 2 978 107  
96 50 433 08



Die Positionsnummern der Rohre auf den Bildtafeln entsprechen den Positionen in der Rohrliste.

The pipe numbers from the illustrations are in accordance with the items in the pipe list.

Les numéros des tuyaux sur les illustrations correspondent aux repères de la nomenclature des tuyaux.

Los números de tubos en las ilustraciones corresponden a las posiciones de la lista de tubos.

Номера позиций труб на изображениях соответствуют позициям в перечне труб.

Pos.	Item	Quantity	Description	Bezeichnung	Serie	K
490	96 55 066 08	1	PIPE COMPL. 25X3X1938	ROHR KPL.		
491	96 55 067 08	1	PIPE COMPL. 16X2X1882	ROHR KPL.		
492	96 55 068 08	1	PIPE COMPL. 22X2,5X1776	ROHR KPL.		
493	96 55 069 08	1	PIPE COMPL. 22X2,5X1130	ROHR KPL.		
494	96 55 070 08	1	PIPE COMPL. 16X2X1714	ROHR KPL.		
495	96 55 071 08	1	PIPE COMPL. 25X3X1416	ROHR KPL.		
496	96 55 072 08	1	PIPE COMPL. 22X2,5X1530	ROHR KPL.		
497	96 55 073 08	1	PIPE COMPL. 25X3X325	ROHR KPL.		
498	96 55 074 08	1	PIPE COMPL. 25X3X2376	ROHR KPL.		
499	96 55 075 08	1	PIPE COMPL. 22X2,5X527	ROHR KPL.		
500	96 55 076 08	1	PIPE COMPL. 22X2,5X360	ROHR KPL.		
501	96 55 077 08	1	PIPE COMPL. 22X2,5X2407	ROHR KPL.		
502	96 55 078 08	1	PIPE COMPL. 12X1,5X366	ROHR KPL.		
503	96 55 079 08	1	PIPE COMPL. 12X1,5X329	ROHR KPL.		
504	96 55 080 08	1	PIPE COMPL. 12X1,5X2370	ROHR KPL.		
505	96 55 081 08	1	PIPE COMPL. 10X1,5X945	ROHR KPL.		
506	96 55 082 08	1	PIPE COMPL. 10X1,5X340	ROHR KPL.		
507	96 55 083 08	1	PIPE COMPL. 10X1,5X2374	ROHR KPL.		
508	96 55 084 08	1	PIPE COMPL. 15X1,5X666	ROHR KPL.		
509	96 55 085 08	1	PIPE COMPL. 15X1,5X621	ROHR KPL.		
510	96 55 086 08	1	PIPE COMPL. 12X1,5X280	ROHR KPL.		
511	96 55 087 08	1	PIPE COMPL. 10X1,5X86	ROHR KPL.		

12.10.2015  
133088

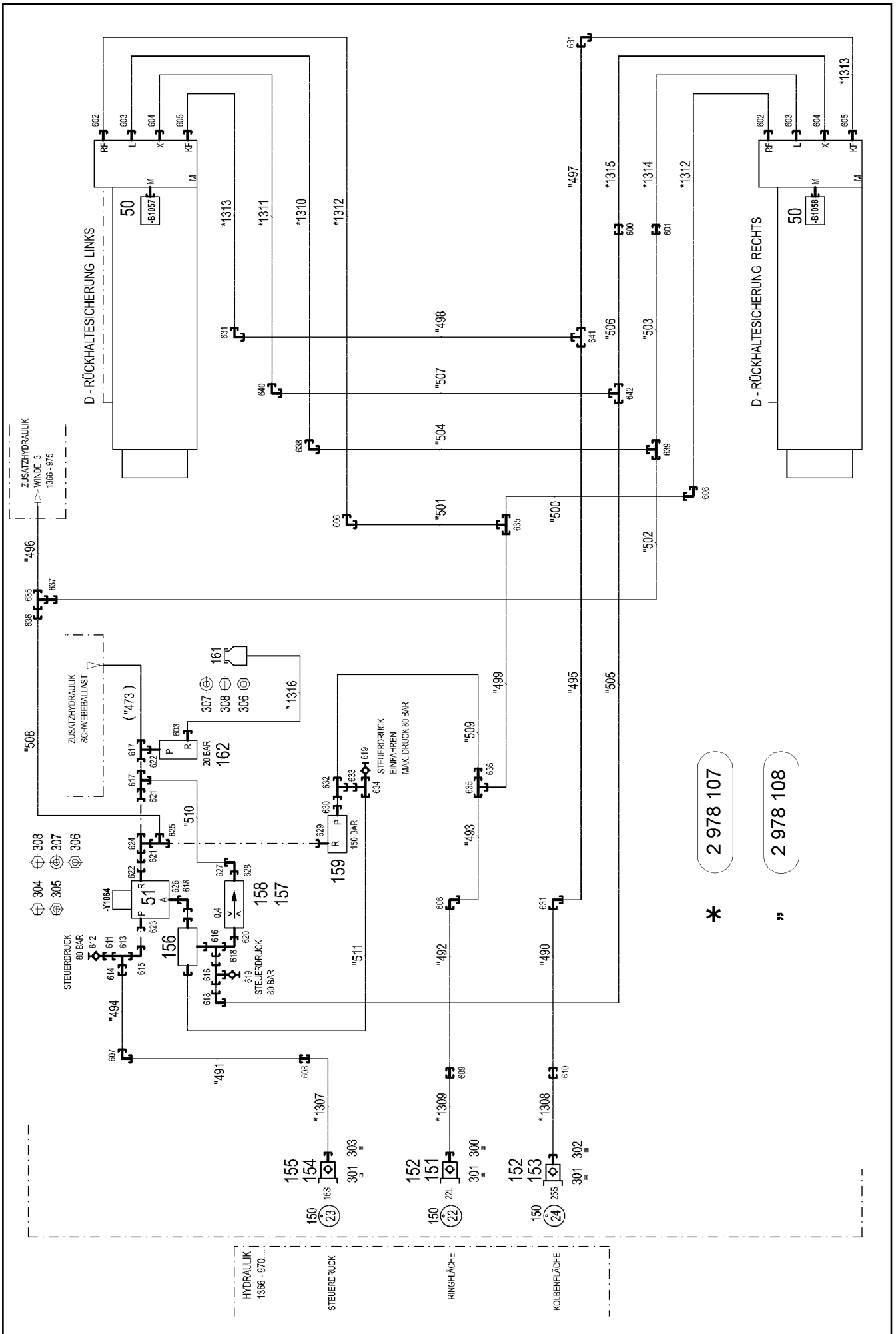
**LIEBHERR**

etk\_en\_de\_097903 LR 1600/2

PIPELINES DERR.  
ROHRLEITUNGEN DERRICK

511

⇒ 2 978 108  
96 44 195 08



12.10.2015  
073116  
**LIEBHERR**

etk\_en\_de\_097903 LR 1600/2  
ADDNL.HYDR.RETAINING DEVICE  
ZUSATZHYDR.D-RUECKHALTESICHER.

512 (1/3)  
⇒ 2 978 109  
96 69 155 08

Pos.	Item	Quantity	Description	Bezeichnung	Serie	K
10	96 50 433 08	1	HOSE LINES GUY MOUNTING ⇒ 2 978 107 96 50 433 08	SCHLAUCHLEITUNGEN D-RUEC		
11	96 44 195 08	1	PIPELINES DERR. ⇒ 2 978 108 96 44 195 08	ROHRLEITUNGEN DERRICK		
50	10 81 618 5	2	PRESSURE SENSOR 0-400/400 BAR LSB PL:	DRUCKAUFNEHMER		
51	51 14 444 08	1	DIRECTIONAL CONTROL VALVE 3/2 350BA ⇒ 5 114 444 08 51 14 444 08	WEGEVENTIL		
150	95 05 568 08	3	TRAILER 25X2 ALMG3 H111	ANHAENGER		
151	51 15 081 08	1	COUPLING PLUG B6 22-L	KUPPLUNGSSTECKER		
152	10 46 690 8	2	SCREW PLUG RD54X4 ALCUMGPB SPF	VERSCHLUSSSCHRAUBE		
153	51 05 997 08	1	COUPLING PLUG 25-S	KUPPLUNGSSTECKER		
154	51 15 086 08	1	COUPLING PLUG B3 16-S	KUPPLUNGSSTECKER		
155	10 46 690 7	1	SCREW PLUG RD36X3 SPF	VERSCHLUSSSCHRAUBE		
156	51 14 689 08	1	SHUTTLE VALVE 250BAR	WECHSELVENTIL		
157	51 06 711 08	1	FILTER CARTRIDGE 0,005m³/min 25µm	FILTERPATRONE		
158	51 10 487 08	1	NOZZLE 0,4 MS	DUESE		
159	51 14 177 08	1	PRESSURE LIMITING VALVE pmax=700BAR ⇒ 5 114 177 08 51 14 177 08	DRUCKBEGRENZUNGSVENTIL		
161	50 28 065 08	1	EQUALIZING RESERVOIR 1L ⇒ 5 028 065 08 50 28 065 08	AUSGLEICHSBEHAELTER		
162	11 21 159 2	1	PRESSURE LIMITING VALVE pv=20BAR pma	DRUCKBEGRENZUNGSVENTIL		
300	71 01 022	1	SEALING RING DIN 7603 A33X39X2 CU	DICHTRING		
301	70 42 141 08	3	KEY RING 25 EDELSTAHL	SCHLUESSELRING		
302	71 01 072 08	1	SEALING RING DIN 7603 A 38X44X2 CU	DICHTRING		
303	71 01 059 08	1	SEALING RING DIN 7603 A 27X32X2 CU	DICHTRING		
304	10 41 285 7	2	OVAL HEAD FLAT SCREW AEHNL.ISO 7380	LINSENFLACHKOPFSCHRAUBE		
305	41 15 141 08	2	HEX NUT ISO 4032 M8 8 A2C	SECHSKANTMUTTER		
306	41 15 140 08	4	HEX NUT ISO 4032 M6 8 A2C	SECHSKANTMUTTER		
307	42 18 017 08	4	WASHER ISO 7093-1 6 200HV-A2	SCHEIBE		
308	40 65 103	4	HEX SCREW ISO 4017 M6X10 8.8 A2C	SECHSKANTSCHRAUBE		
600	47 00 303 08	1	FLANGE JOINT XG10-L A3P	VERSCHRAUBUNG		
601	47 00 304 08	1	FLANGE JOINT XG12-L A3P	VERSCHRAUBUNG		
602	47 10 314 08	2	FLANGE JOINT XGE22-LR-ED A3P	VERSCHRAUBUNG		
603	47 10 308 08	3	FLANGE JOINT XGE12-LR-ED A3P	VERSCHRAUBUNG		
604	47 10 306 08	2	FLANGE JOINT XGE10-LR-ED A3P	VERSCHRAUBUNG		
605	47 10 336 08	2	FLANGE JOINT XGE25-SR-ED A3P	VERSCHRAUBUNG		
606	47 02 307 08	3	FLANGE JOINT XW22-L A3P	VERSCHRAUBUNG		
607	47 02 326 08	1	FLANGE JOINT W 16S A3C	VERSCHRAUBUNG		
608	47 00 327 08	1	FLANGE JOINT XG16-S A3P	VERSCHRAUBUNG		
609	47 00 307 08	1	FLANGE JOINT XG22-L A3P	VERSCHRAUBUNG		
610	47 00 329 08	1	FLANGE JOINT XG25-S A3P	VERSCHRAUBUNG		
611	47 54 329 08	1	FLANGE JOINT REDSD12/6-S CFX	VERSCHRAUBUNG		
612	47 56 015 08	1	TEST POINT FITTING BMA3 6S	MESSANSCHLUSS		
613	48 24 314 14	1	FLANGE JOINT ISO 8434 ET 12S CR6-FREI	VERSCHRAUBUNG		
614	47 50 325 08	1	FLANGE JOINT XGR16/12-S A3P	VERSCHRAUBUNG		
615	76 17 354	1	FLANGE JOINT EW 12S CR6-FREI	VERSCHRAUBUNG		
616	47 23 302 08	2	FLANGE JOINT EL 10L CR6-FREI	VERSCHRAUBUNG		
617	24 71 286 02	2	FLANGE JOINT EL 12L M18X1,5 CR6-FREI	VERSCHRAUBUNG		
618	74 03 569	3	FLANGE JOINT EW 10L M16X1,5 CR6-FREI	VERSCHRAUBUNG		
619	51 06 290 08	2	GAUGE CONNECTION DKO 10L	MESSSTUTZEN		
620	47 19 011 08	1	FLANGE JOINT EGESD10-LR-WD A3P	VERSCHRAUBUNG		
621	47 54 318 08	2	FLANGE JOINT RED 15/12L CR6-FREI	VERSCHRAUBUNG		
622	47 19 012 08	2	FLANGE JOINT EGESD12-LR-WD A3P	VERSCHRAUBUNG		
623	47 19 005 08	1	FLANGE JOINT EGESD12-SR-WD A3P	VERSCHRAUBUNG		
624	47 24 304 08	1	FLANGE JOINT ET 15L M22X1,5 CR6-FREI	VERSCHRAUBUNG		
625	47 04 305 08	1	FLANGE JOINT XT15-L A3P	VERSCHRAUBUNG		
626	47 19 043 08	1	FLANGE JOINT EGE 10L G3/8A CR6-FREI	VERSCHRAUBUNG		
627	24 71 177 02	1	FLANGE JOINT EW 12L M18X1,5 CR6-FREI	VERSCHRAUBUNG		
628	47 10 353 08	1	FLANGE JOINT XGE12-LR-ED1/4" A3P	VERSCHRAUBUNG		
629	47 19 035 08	1	FLANGE JOINT EGE 15L G1/2 A3C	VERSCHRAUBUNG		


12.10.2015

etk\_en\_de\_097903 LR 1600/2

☐ 513 (2/3)

**LIEBHERR**ADDNL.HYDR.RETAINING DEVICE  
ZUSATZHYDR.D-RUECKHALTESICHER.⇒ 2 978 109  
96 69 155 08

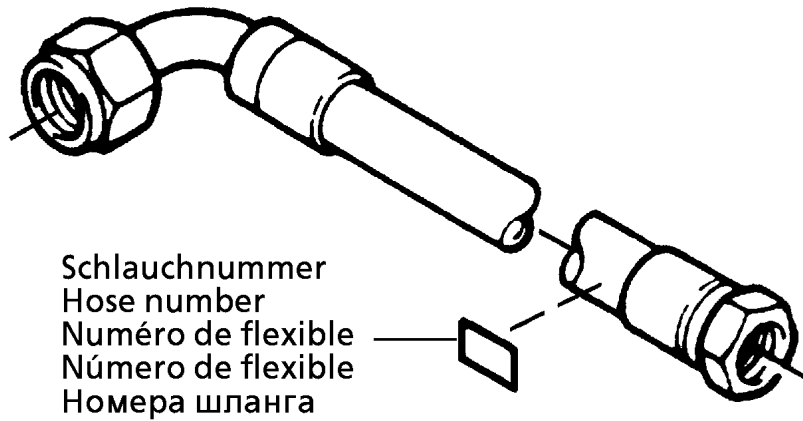
Pos.	Item	Quantity	Description	Bezeichnung	Serie	K
630	47 10 310 08	1	FLANGE JOINT XGE15-LR-ED A3P	VERSCHRAUBUNG		
631	47 02 328 08	3	FLANGE JOINT XW25-S A3P	VERSCHRAUBUNG		
632	47 23 004 14	1	FLANGE JOINT EL 15L CR6-FREI	VERSCHRAUBUNG		
633	47 54 301 08	1	FLANGE JOINT RED 15/10L A3C	VERSCHRAUBUNG		
634	48 24 303 14	1	FLANGE JOINT ISO 8434 ET 10L M16X1,5 C	VERSCHRAUBUNG		
635	47 04 307 08	3	FLANGE JOINT T 22L CR6-FREI	VERSCHRAUBUNG		
636	47 54 355 08	2	FLANGE JOINT REDSD22/15-L A3P	VERSCHRAUBUNG		
637	47 54 361 08	1	FLANGE JOINT REDSD22/12-L A3P	VERSCHRAUBUNG		
638	47 02 304 08	1	FLANGE JOINT XW12-L A3P	VERSCHRAUBUNG		
639	47 04 304 08	1	FLANGE JOINT XT12-L A3P	VERSCHRAUBUNG		
640	47 02 303 08	1	FLANGE JOINT XW10-L A3P	VERSCHRAUBUNG		
641	47 04 327 08	1	FLANGE JOINT XT25-S A3P	VERSCHRAUBUNG		
642	47 04 303 08	1	FLANGE JOINT XT10-L A3P	VERSCHRAUBUNG		

12.10.2015	etk_en_de_097903 LR 1600/2	 514 (3/3)
<b>LIEBHERR</b>	ADDNL.HYDR.RETAINING DEVICE ZUSATZHYDR.D-RUECKHALTESICHER.	⇒ 2 978 109 96 69 155 08



Pos.	Item	Quantity	Description	Bezeichnung	Serie	K
4	96 69 083 08	1	ADD.HYDR.S_RETAINING RAM ⇒ 2 978 206      96 69 083 08	ZUSATZHYDR.S-RUECKHALTESI		

12.10.2015	etk_en_de_097903 LR 1600/2	515
<b>LIEBHERR</b>	ADD.HYDR.S_RETAINING RAM ZUSATZHYDR.S-RUECKHALTESICH.	⇒ 2 978 200 91 63 415 08



Schlauchnummer  
Hose number  
Número de flexible  
Número de flexible  
Номера шланга

Die Schlauchnummern auf den Schläuchen entsprechen den Positionen in der Schlauchliste.

The hose numbers from the hoses are in accordance with the items in the hose list.

Les numéros indiqués sur les flexibles correspondent aux repères de la nomenclature des flexibles.

Los números indicados en los flexibles corresponden a las posiciones de la lista de flexibles.

Нанесенные на шлангах номера соответствуют позициям в перечне.

Pos.	Item	Quantity	Description	Bezeichnung	Serie	K
1	60 27 601 08	6	NAME PLATE 25,4X101,6	BEZEICHNUNGSSCHILD		
2	60 27 603 08	4	NAME PLATE 25,4X165,1	BEZEICHNUNGSSCHILD		
1211	96 69 682 08	2	HOSE CPL. 2755 1,08M	SCHLAUCH KPL.		
1212	96 69 683 08	1	HOSE CPL. 2SN 1,12M	SCHLAUCH KPL.		
1213	96 69 684 08	1	HOSE CPL. 2SN 0,96M	SCHLAUCH KPL.		
1214	96 31 679 08	1	HOSE CPL. 2SN 1,32M	SCHLAUCH KPL.		
1215	96 35 967 08	1	HOSE CPL. 2SN 1,24M	SCHLAUCH KPL.		
1216	96 34 618 08	1	HOSE CPL. 2SN 1,22M	SCHLAUCH KPL.		
1217	96 44 830 08	1	HOSE CPL. 2SN 1,14M	SCHLAUCH KPL.		
1218	96 27 578 08	1	HOSE CPL. 2TE 0,15M	SCHLAUCH KPL.		
1219	92 26 702 08	1	HOSE CPL. 2TE 0,3M	SCHLAUCH KPL.		

12.10.2015  
133089

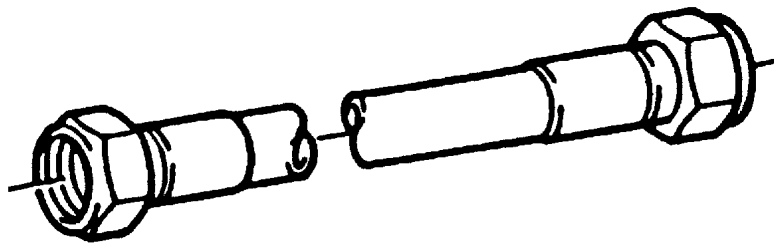
**LIEBHERR**

etk\_en\_de\_097903 LR 1600/2

HOSE LINES  
SCHLAUCHLEITUNGEN S-RUECKFALL.

516

⇒ 2 978 204  
96 70 867 08



Die Positionsnummern der Rohre auf den Bildtafeln entsprechen den Positionen in der Rohrliste.

The pipe numbers from the illustrations are in accordance with the items in the pipe list.

Les numéros des tuyaux sur les illustrations correspondent aux repères de la nomenclature des tuyaux.

Los números de tubos en las ilustraciones corresponden a las posiciones de la lista de tubos.

Номера позиций труб на изображениях соответствуют позициям в перечне труб.

12.10.2015  
000007

**LIEBHERR**

etk\_en\_de\_097903 LR 1600/2

PIPELINE S OVERRUN PROTECTION  
ROHRLEITUNGEN S-RUECKHALTESICH

□ 517 (1/2)

⇒ 2 978 205  
96 70 869 08

Pos.	Item	Quantity	Description	Bezeichnung	Serie	K
144	96 51 750 08	1	PIPE COMPL. 28X2X180	ROHR KPL.		
145	96 51 751 08	1	PIPE COMPL. 25X3X220	ROHR KPL.		
146	96 69 022 08	1	PIPE COMPL. 18X1,5X1356	ROHR KPL.		
147	96 69 023 08	1	PIPE COMPL. 16X2X1796	ROHR KPL.		
148	96 69 024 08	1	PIPE COMPL. 28X2X1573	ROHR KPL.		
149	96 69 025 08	1	PIPE COMPL. 28X2X1315	ROHR KPL.		
150	96 69 026 08	1	PIPE COMPL. 12X1,5X539	ROHR KPL.		
151	96 51 757 08	1	PIPE COMPL. 12X1,5X2259	ROHR KPL.		
152	96 51 758 08	1	PIPE COMPL. 10X1,5X289	ROHR KPL.		
153	96 51 759 08	1	PIPE COMPL. 10X1,5X335	ROHR KPL.		
154	96 69 020 08	1	PIPE COMPL. 12X1,5X1044	ROHR KPL.		
155	96 69 021 08	1	PIPE COMPL. 10X1,5X995	ROHR KPL.		
156	96 69 027 08	1	PIPE COMPL. 12X1,5X335	ROHR KPL.		
157	96 69 028 08	1	PIPE COMPL. 12X1,5X2791	ROHR KPL.		
158	96 69 029 08	1	PIPE COMPL. 12X1,5X293	ROHR KPL.		
159	96 69 030 08	1	PIPE COMPL. 12X1,5X2752	ROHR KPL.		
160	96 69 031 08	1	PIPE COMPL. 12X1,5X1656	ROHR KPL.		
161	96 52 302 08	1	PIPE COMPL. 12X1,5X2329	ROHR KPL.		
162	96 69 032 08	1	PIPE COMPL. 12X1,5X1676	ROHR KPL.		
163	96 69 033 08	1	PIPE COMPL. 25X3X1870	ROHR KPL.		
164	96 69 034 08	1	PIPE COMPL. 25X3X3537	ROHR KPL.		
165	96 69 035 08	1	PIPE COMPL. 25X3X341	ROHR KPL.		
166	96 69 036 08	1	PIPE COMPL. 25X3X2806	ROHR KPL.		
167	96 69 037 08	1	PIPE COMPL. 28X2X333	ROHR KPL.		
168	96 69 038 08	1	PIPE COMPL. 28X2X2771	ROHR KPL.		
169	96 69 039 08	1	PIPE COMPL. 28X2X3240	ROHR KPL.		
170	96 69 040 08	1	PIPE COMPL. 28X2X2184	ROHR KPL.		

12.10.2015

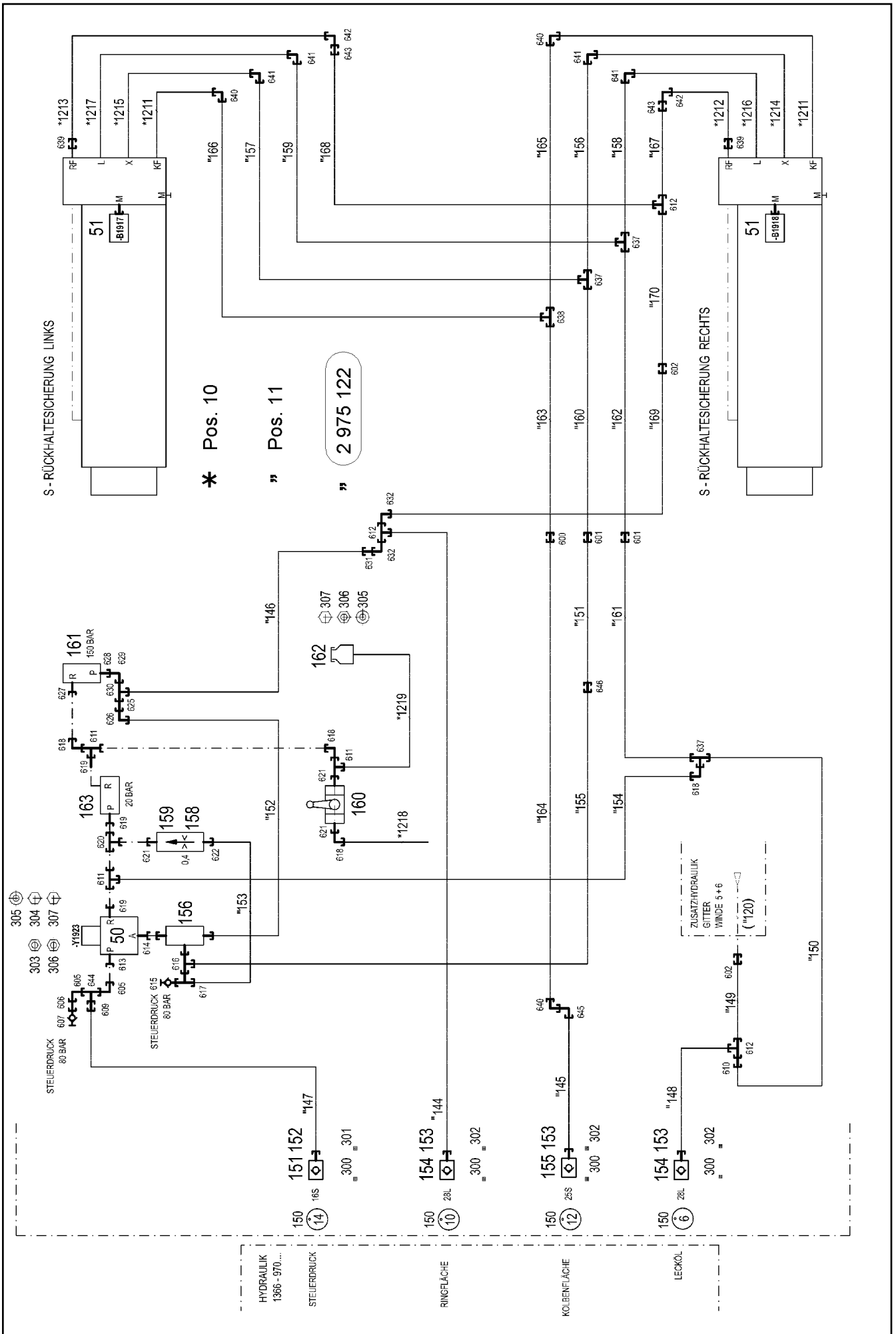
etk\_en\_de\_097903 LR 1600/2

☐ 518 (2/2)

**LIEBHERR**

PIPELINE S OVERRUN PROTECTION  
ROHRLEITUNGEN S-RUECKHALTESICH

⇒ 2 978 205  
96 70 869 08



12.10.2015  
072753

**LIEBHERR**

etk\_en\_de\_097903 LR 1600/2

ADD.HYDR.S\_RETAINING RAM  
ZUSATZHYDR.S-RUECKHALTESICH.

519 (1/3)

2 978 206  
96 69 083 08

Pos.	Item	Quantity	Description	Bezeichnung	Serie	K
10	96 70 867 08	1	HOSE LINES ⇒ 2 978 204 96 70 867 08	SCHLAUCHLEITUNGEN S-RUEC		
11	96 70 869 08	1	PIPELINE S OVERRUN PROTECTION ⇒ 2 978 205 96 70 869 08	ROHRLEITUNGEN S-RUECKHAL		
50	51 14 444 08	1	DIRECTIONAL CONTROL VALVE 3/2 350BA ⇒ 5 114 444 08 51 14 444 08	WEGEVENTIL		
51	10 81 618 5	2	PRESSURE SENSOR 0-400/400 BAR LSB PL:	DRUCKAUFNEHMER		
150	95 05 568 08	4	TRAILER 25X2 ALMG3 H111	ANHAENGER		
151	51 15 059 08	1	COUPLING SLEEVE B3 16-S	KUPPLUNGSMUFFE		
152	10 46 691 5	1	HEX CAP NUT RD36X3 SPF	VERSCHLUSSMUTTER		
153	10 46 691 6	3	HEX CAP NUT RD54X4 SPF	VERSCHLUSSMUTTER		
154	51 15 010 08	2	COUPLING SLEEVE B6 28-L	KUPPLUNGSMUFFE		
155	51 05 996 08	1	COUPLING SLEEVE B6 25-S	KUPPLUNGSMUFFE		
156	51 14 689 08	1	SHUTTLE VALVE 250BAR	WECHSELVENTIL		
158	51 10 487 08	1	NOZZLE 0,4 MS	DUESE		
159	51 06 711 08	1	FILTER CARTRIDGE 0,005m³/min 25µm	FILTERPATRONE		
160	51 06 960 08	1	BALL VALVE DN8-1/4" MS	KUGELHAHN		
161	51 14 177 08	1	PRESSURE LIMITING VALVE pmax=700BAR ⇒ 5 114 177 08 51 14 177 08	DRUCKBEGRENZUNGSVENTIL		
162	50 28 065 08	1	EQUALIZING RESERVOIR 1L ⇒ 5 028 065 08 50 28 065 08	AUSGLEICHSBEHAELTER		
163	11 21 159 2	1	PRESSURE LIMITING VALVE pv=20BAR pma	DRUCKBEGRENZUNGSVENTIL		
300	70 42 141 08	4	KEY RING 25 EDELSTAHL	SCHLUESSELRING		
301	71 01 059 08	1	SEALING RING DIN 7603 A 27X32X2 CU	DICHTRING		
302	71 01 072 08	3	SEALING RING DIN 7603 A 38X44X2 CU	DICHTRING		
303	41 15 141 08	2	HEX NUT ISO 4032 M8 8 A2C	SECHSKANTMUTTER		
304	10 41 285 7	2	OVAL HEAD FLAT SCREW AEHNL.ISO 7380	LINSENFLACHKOPFSCHRAUBE		
305	42 18 017 08	4	WASHER ISO 7093-1 6 200HV-A2	SCHEIBE		
306	41 15 140 08	4	HEX NUT ISO 4032 M6 8 A2C	SECHSKANTMUTTER		
307	40 65 103	4	HEX SCREW ISO 4017 M6X10 8.8 A2C	SECHSKANTSCHRAUBE		
600	47 00 329 08	1	FLANGE JOINT XG25-S A3P	VERSCHRAUBUNG		
601	47 00 304 08	2	FLANGE JOINT XG12-L A3P	VERSCHRAUBUNG		
602	47 00 308 08	2	FLANGE JOINT XG28-L A3P	VERSCHRAUBUNG		
605	76 17 354	2	FLANGE JOINT EW 12S CR6-FREI	VERSCHRAUBUNG		
606	47 54 329 08	1	FLANGE JOINT REDSD12/6-S CFX	VERSCHRAUBUNG		
607	47 56 015 08	1	TEST POINT FITTING BMA3 6S	MESSANSCHLUSS		
609	47 50 325 08	1	FLANGE JOINT XGR16/12-S A3P	VERSCHRAUBUNG		
610	47 54 357 08	1	FLANGE JOINT REDSDN28/12-L A3P	VERSCHRAUBUNG		
611	24 71 286 02	3	FLANGE JOINT EL 12L M18X1,5 CR6-FREI	VERSCHRAUBUNG		
612	47 04 308 08	3	FLANGE JOINT T 28L A3C	VERSCHRAUBUNG		
613	47 19 005 08	1	FLANGE JOINT EGESD12-SR-WD A3P	VERSCHRAUBUNG		
614	47 19 043 08	1	FLANGE JOINT EGE 10L G3/8A CR6-FREI	VERSCHRAUBUNG		
615	51 06 290 08	1	GAUGE CONNECTION DKO 10L	MESSSTUTZEN		
616	47 23 302 08	1	FLANGE JOINT EL 10L CR6-FREI	VERSCHRAUBUNG		
617	48 24 303 14	1	FLANGE JOINT ISO 8434 ET 10L M16X1,5 C	VERSCHRAUBUNG		
618	24 71 177 02	4	FLANGE JOINT EW 12L M18X1,5 CR6-FREI	VERSCHRAUBUNG		
619	47 19 012 08	3	FLANGE JOINT EGESD12-LR-WD A3P	VERSCHRAUBUNG		
620	24 71 056 02	1	FLANGE JOINT ET 12L M18X1,5 CR6-FREI	VERSCHRAUBUNG		
621	47 10 353 08	3	FLANGE JOINT XGE12-LR-ED1/4" A3P	VERSCHRAUBUNG		
622	47 10 306 08	1	FLANGE JOINT XGE10-LR-ED A3P	VERSCHRAUBUNG		
625	47 54 303 08	1	FLANGE JOINT REDSD18/10-L A3P	VERSCHRAUBUNG		
626	74 03 569	1	FLANGE JOINT EW 10L M16X1,5 CR6-FREI	VERSCHRAUBUNG		
627	47 19 038 08	1	FLANGE JOINT EGESD12-LR-WD A3P	VERSCHRAUBUNG		
628	47 10 312 08	1	FLANGE JOINT XGE18-LR-ED A3P	VERSCHRAUBUNG		
629	24 71 083 02	1	FLANGE JOINT EW 18L M26X1,5 CR6-FREI	VERSCHRAUBUNG		
630	24 71 285 02	1	FLANGE JOINT EL 18L CR6-FREI	VERSCHRAUBUNG		
631	47 54 309 08	1	FLANGE JOINT REDSD28/18-L A3P	VERSCHRAUBUNG		
632	76 17 494	2	FLANGE JOINT EW 28L CR6-FREI	VERSCHRAUBUNG		
637	47 04 304 08	3	FLANGE JOINT XT12-L A3P	VERSCHRAUBUNG		
638	47 04 327 08	1	FLANGE JOINT XT25-S A3P	VERSCHRAUBUNG		

12.10.2015

etk\_en\_de\_097903 LR 1600/2

 520 (2/3)
**LIEBHERR**
 ADD.HYDR.S\_RETAINING RAM  
 ZUSATZHYDR.S-RUECKHALTESICH.

 ⇒ 2 978 206  
 96 69 083 08

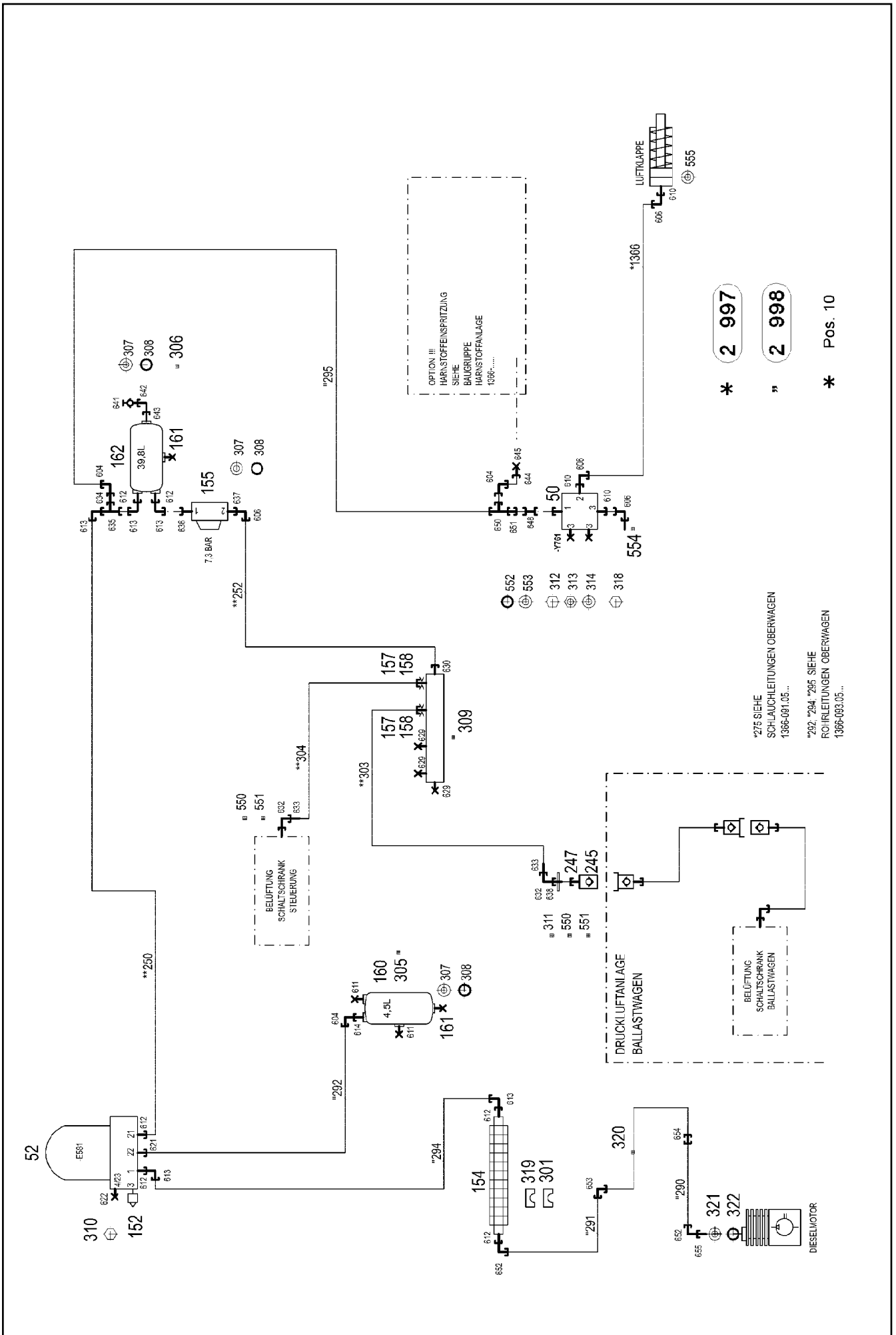
Pos.	Item	Quantity	Description	Bezeichnung	Serie	K
639	47 50 330 08	2	FLANGE JOINT XGR25/20-S A3P	VERSCHRAUBUNG		
640	47 02 328 08	3	FLANGE JOINT XW25-S A3P	VERSCHRAUBUNG		
641	47 02 304 08	4	FLANGE JOINT XW12-L A3P	VERSCHRAUBUNG		
642	47 25 306 08	2	FLANGE JOINT EWSD22-L A3P	VERSCHRAUBUNG		
643	47 50 318 08	2	FLANGE JOINT XGR28/22-L A3P	VERSCHRAUBUNG		
644	48 24 314 14	1	FLANGE JOINT ISO 8434 ET 12S CR6-FREI	VERSCHRAUBUNG		
645	74 07 119	1	FLANGE JOINT EW 25S CR6-FREI	VERSCHRAUBUNG		
646	47 50 306 08	1	FLANGE JOINT GR 12/10S A3C	VERSCHRAUBUNG		

12.10.2015	etk_en_de_097903 LR 1600/2	<input type="checkbox"/> 521 (3/3)
<b>LIEBHERR</b>	ADD.HYDR.S_RETAINING RAM ZUSATZHYDR.S-RUECKHALTESICH.	⇒ 2 978 206 96 69 083 08

Pos.	Item	Quantity	Description	Bezeichnung	Serie	K
4	96 98 990 08	1	PIPEWORK AIR INSTALLATION ⇒ 2 990 000 96 98 990 08	VERROHRUNG DRUCKLUFTANL		

12.10.2015	etk_en_de_097903 LR 1600/2	522
<b>LIEBHERR</b>	COMPRESSED AIR PLANT DRUCKLUFTANLAGE	⇒ 2 990 91 79 290 08





12.10.2015  
084319

**LIEBHERR**

etk\_en\_de\_097903 LR 1600/2

PIPEWORK AIR INSTALLATION  
VERROHRUNG DRUCKLUFTANLAGE

523 (1/3)

→ 2 990 000  
96 98 990 08

Pos.	Item	Quantity	Description	Bezeichnung	Serie	K
10	96 98 991 08	1	HOSE LINES AIR FLAP STUFE 4	SCHLAUCHLEITUNGEN LUFTK		
50	10 66 441 6	1	DIRECTIONAL CONTROL VALVE 16BAR M1	WEGEVENTIL		
52	50 26 573 08	1	AIR DRYER ⇒ 5 026 573 08 50 26 573 08	LUFTTROCKNER		
152	50 26 616 08	1	SILENCER	GERAEUSCHDAEMPFER		
154	10 49 304 5	1	RIBBED TUBE ALU	RIPPENROHR		
155	50 26 628 08	1	OVERFLOW VALVE	UEBERSTROEMVENTIL		
157	51 07 543 08	2	NOZZLE 0,4	DUESE		
158	97 12 652 08	2	FLANGE JOINT	VERSCHRAUBUNG		
160	50 29 871 08	1	AIR TANK DIN 74281 4,5L 15,5BAR ST RAL 9	LUFTBEHAELTER		
161	50 29 219 08	2	WATER DRAIN VALVE 22BAR	ENTWAESSERUNGSVENTIL		
162	50 26 558 08	1	AIR TANK 39,8L 10BAR ST RAL 9005 SCHW	LUFTBEHAELTER		
245	51 15 062 08	1	CLOSING NIPPLE SP-006 VERZ	VERSCHLUSSNIPPEL		
247	51 15 066 08	1	DUST CAP	STAUBKAPPE		
301	10 49 288 8	4	CLAMP-HALF S 4 E 64 PP	KLEMMHAELFTE		
305	77 42 113 08	1	TIGHTENING STRAP ST	SPANNBAND		
306	77 42 105 08	2	TIGHTENING STRAP 240-280/260/30 ST	SPANNBAND		
307	50 29 325 08	10	COMPRESSION RING DR/R22X27	DRUCKRING		
308	50 29 329 08	10	O-RING 20,3X2,4 NBR70	O-RING		
309	77 43 837 08	1	DISTRIBUTION STRIP	VERTEILERLEISTE		
310	40 70 039 08	3	HEX SCREW DIN 961 M12X1,5X25 8.8 A3C	SECHSKANTSCHRAUBE		
311	71 01 060 08	1	SEALING RING DIN 7603 A 26X32X2 CU	DICHTRING		
312	40 01 655	2	HEX SCREW ISO 4014 M8X90 8.8 A2C	SECHSKANTSCHRAUBE		
313	41 15 141 08	4	HEX NUT ISO 4032 M8 8 A2C	SECHSKANTMUTTER		
314	42 18 009 08	4	WASHER DIN 9021 8 140HV-ST A2C	SCHEIBE		
318	46 00 052	2	HEX SCREW ISO 4017 M8X50 8.8 A2C	SECHSKANTSCHRAUBE		
319	10 49 306 5	2	ELASTOMER INSERT DIN 3015 53,4X65X45X	ELASTOMEREINSATZ		
320	51 05 010 08	1	HOSE DN16 500	SCHLAUCH		
321	50 29 328 08	1	COMPRESSION RING DR/R26X31	DRUCKRING		
322	72 64 223 08	1	O-RING DIN 3770 25X2,5 FPM70	O-RING		
550	47 71 014 08	2	PROFILE RING PR6-S/L A3P	PROFILRING		
551	77 20 022 08	2	PLUG-IN SLEEVE E6-4	EINSTECKHUELSE		
552	50 29 332 08	3	O-RING 10X2,2 NBR70	O-RING		
553	50 29 326 08	3	COMPRESSION RING	DRUCKRING		
554	47 66 094 08	1	HOSE UNION DN5/GERADE A3P	SCHLAUCHSTUTZEN		
555	71 01 020 08	1	SEALING RING DIN 7603 A 12X18X1,5 CU	DICHTRING		
604	74 03 569	3	FLANGE JOINT EW 10L M16X1,5 CR6-FREI	VERSCHRAUBUNG		
606	47 25 300 08	4	FLANGE JOINT EWSD6-L A3P	VERSCHRAUBUNG		
610	47 66 077 08	3	FLANGE JOINT GE6-LM12X1,5	VERSCHRAUBUNG		
611	47 77 045 08	2	STOP PLUG VSTIM22X1,5ED A3P	STOPFEN		
612	47 10 311 08	6	FLANGE JOINT GE 18L M22X1,5 CR6-FREI	VERSCHRAUBUNG		
613	24 71 083 02	5	FLANGE JOINT EW 18L M26X1,5 CR6-FREI	VERSCHRAUBUNG		
614	47 10 398 08	1	FLANGE JOINT XGE10-LM-ED M22X1,5 A3P	VERSCHRAUBUNG		
621	47 10 397 08	1	FLANGE JOINT ISO 8434-1 GE 10L M12X1,5	VERSCHRAUBUNG		
622	47 77 043 08	1	STOP PLUG VSTIM12X1,5ED A3P	STOPFEN		
629	47 77 055 08	3	STOPPER PLUG VSTIM10X1ED A3P	BLINDSTOPFEN		
630	47 10 301 08	1	FLANGE JOINT XGE6-LM-ED A3P	VERSCHRAUBUNG		
632	47 25 315 08	2	FLANGE JOINT EW 6S M14X1,5 CR6-FREI	VERSCHRAUBUNG		
633	47 74 001 08	2	BOX NUT DIN 3870 AS6 A3P	UEBERWURFMUTTER		
634	47 54 303 08	1	FLANGE JOINT REDSD18/10-L A3P	VERSCHRAUBUNG		
635	24 71 285 02	1	FLANGE JOINT EL 18L CR6-FREI	VERSCHRAUBUNG		
636	47 19 023 08	1	FLANGE JOINT EGESD18-LM-WD A3P	VERSCHRAUBUNG		
637	50 29 461 08	1	FLANGE JOINT GA6-LM22X1,5 A3P	VERSCHRAUBUNG		
638	47 10 321 08	1	FLANGE JOINT XGE6-SR-ED A3P	VERSCHRAUBUNG		
641	47 56 009 08	1	TEST CONNECTION A3P	PRUEFANSCHLUSS		
642	24 71 177 02	1	FLANGE JOINT EW 12L M18X1,5 CR6-FREI	VERSCHRAUBUNG		
643	47 10 399 08	1	FLANGE JOINT GE 12L M22X1,5 CR6-FREI	VERSCHRAUBUNG		
644	47 74 015 08	1	BOX NUT DIN 3870 AL10 A3P	UEBERWURFMUTTER		
645	47 77 004 08	1	BLANKING PLUG ISO 8434-1 PL 10L/S CR6-F	VERSCHLUSSSTOPFEN		
648	47 00 118 08	1	FLANGE JOINT GZ 6L CR6-FREI	VERSCHRAUBUNG		

12.10.2015

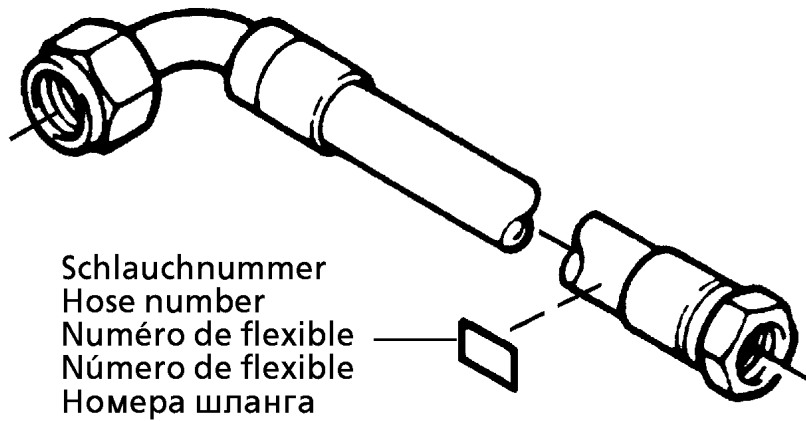
etk\_en\_de\_097903 LR 1600/2

524 (2/3)

**LIEBHERR**PIPEWORK AIR INSTALLATION  
VERROHRUNG DRUCKLUFTANLAGE⇒ 2 990 000  
96 98 990 08

Pos.	Item	Quantity	Description	Bezeichnung	Serie	K
650	47 23 302 08	1	FLANGE JOINT EL 10L CR6-FREI	VERSCHRAUBUNG		
651	47 50 308 08	1	FLANGE JOINT XGR10/6-L A3P	VERSCHRAUBUNG		
652	10 81 566 4	2	FLANGE JOINT EW 18L ST CR6-FREI	VERSCHRAUBUNG		
653	47 02 306 08	1	FLANGE JOINT XW18-L A3P	VERSCHRAUBUNG		
654	47 00 306 08	1	FLANGE JOINT XG18-L A3P	VERSCHRAUBUNG		
655	47 66 076 08	1	FLANGE JOINT XGE18-LM M26X1,5 A3P	VERSCHRAUBUNG		

12.10.2015	etk_en_de_097903 LR 1600/2	<input type="checkbox"/> 525 (3/3)
<b>LIEBHERR</b>	PIPEWORK AIR INSTALLATION VERROHRUNG DRUCKLUFTANLAGE	⇒ 2 990 000 96 98 990 08



Die Schlauchnummern auf den Schläuchen entsprechen den Positionen in der Schlauchliste.

The hose numbers from the hoses are in accordance with the items in the hose list.

Les numéros indiqués sur les flexibles correspondent aux repères de la nomenclature des flexibles.

Los números indicados en los flexibles corresponden a las posiciones de la lista de flexibles.

Нанесенные на шлангах номера соответствуют позициям в перечне.

Pos.	Item	Quantity	Description	Bezeichnung	Serie	K
1	60 27 601 08	117	NAME PLATE 25,4X101,6	BEZEICHNUNGSSCHILD		
2	60 27 603 08	148	NAME PLATE 25,4X165,1	BEZEICHNUNGSSCHILD		
120	92 60 562 08	1	HOSE CPL. 2TE 0,6M	SCHLAUCH KPL.		
121	96 00 323 6	1	HOSE CPL. 2TE 0,44M	SCHLAUCH KPL.		
122	96 76 213 08	1	HOSE CPL. 2SN 0,38M	SCHLAUCH KPL.		
123	96 96 361 08	1	HOSE CPL. 2SN 1,08M	SCHLAUCH KPL.		
124	92 76 002 08	1	HOSE CPL. 2SN 0,66M	SCHLAUCH KPL.		
125	96 23 340 08	1	HOSE CPL. 2SN 0,38M	SCHLAUCH KPL.		
176	92 93 183 08	1	HOSE CPL. 2SN 0,28M	SCHLAUCH KPL.		
177	92 11 865 08	1	HOSE CPL. GH506 0,5M	SCHLAUCH KPL.		
178	92 80 398 08	1	HOSE CPL. 2TE 0,34M	SCHLAUCH KPL.		
179	92 88 722 08	1	HOSE CPL. 2TE 0,62M	SCHLAUCH KPL.		
180	92 64 932 08	1	HOSE CPL. 2TE 0,86M	SCHLAUCH KPL.		
181	96 31 691 08	1	HOSE CPL. 2TE 0,47M	SCHLAUCH KPL.		
182	92 96 492 08	1	HOSE CPL. 1SC 0,6M	SCHLAUCH KPL.		
183	92 66 066 08	1	HOSE CPL. 2TE 0,8M	SCHLAUCH KPL.		
184	92 76 428 08	1	HOSE CPL. 2SN 0,78M	SCHLAUCH KPL.		
185	92 80 057 08	1	HOSE CPL. 2SN 0,2M	SCHLAUCH KPL.		
186	92 60 582 08	1	HOSE CPL. 1SC 1,0M	SCHLAUCH KPL.		
187	96 51 587 08	1	HOSE CPL. 2SN 0,66M	SCHLAUCH KPL.		
188	92 66 576 08	1	HOSE CPL. 2SN 0,35M	SCHLAUCH KPL.		
189	96 37 039 08	1	HOSE CPL. 2TE 0,26M	SCHLAUCH KPL.		
190	92 84 682 08	1	HOSE CPL. 1SC 0,58M	SCHLAUCH KPL.		
191	92 87 642 08	1	HOSE CPL. 2TE 0,43M	SCHLAUCH KPL.		
192	92 66 576 08	1	HOSE CPL. 2SN 0,35M	SCHLAUCH KPL.		
193	92 32 286 08	1	HOSE CPL. 2SN 0,33M	SCHLAUCH KPL.		
194	92 96 377 08	1	HOSE CPL. 2TE 0,3M	SCHLAUCH KPL.		
195	92 87 646 08	1	HOSE CPL. 2TE 0,34M	SCHLAUCH KPL.		
196	96 51 588 08	1	HOSE CPL. 2SN 0,48M	SCHLAUCH KPL.		
197	92 67 113 08	1	HOSE CPL. 1SC 0,34M	SCHLAUCH KPL.		
198	92 80 056 08	1	HOSE CPL. 2SN 0,42M	SCHLAUCH KPL.		
199	96 38 237 08	1	HOSE CPL. 2TE 0,74M	SCHLAUCH KPL.		
200	96 00 301 2	1	HOSE CPL. BRIDG. 1,32M	SCHLAUCH KPL.		
201	96 00 301 3	1	HOSE CPL. BRIDG. 1,5M	SCHLAUCH KPL.		
202	96 00 301 4	1	HOSE CPL. BRIDG. 1,0M	SCHLAUCH KPL.		
203	96 00 301 4	1	HOSE CPL. BRIDG. 1,0M	SCHLAUCH KPL.		
204	96 00 301 5	1	HOSE CPL. GH200-160,8M	SCHLAUCH KPL.		
205	96 38 931 08	1	HOSE CPL. GH200 0,54M	SCHLAUCH KPL.		
206	96 00 301 6	1	HOSE CPL. GH200 1,55M	SCHLAUCH KPL.		
207	96 52 047 08	1	HOSE CPL. GH200 1,44M	SCHLAUCH KPL.		
208	96 61 842 08	1	HOSE CPL. 2SN 0,94M	SCHLAUCH KPL.		
209	96 00 301 7	1	HOSE CPL. 2SN 2,25M	SCHLAUCH KPL.		
210	96 67 358 08	1	HOSE CPL. 2755 1,0M	SCHLAUCH KPL.		
211	96 26 862 08	1	HOSE CPL. 2755 0,56M	SCHLAUCH KPL.		
212	96 00 301 8	1	HOSE CPL. 2755 0,82M	SCHLAUCH KPL.		
213	96 76 899 08	1	HOSE CPL. 2755 1,28M	SCHLAUCH KPL.		
214	96 00 301 9	1	HOSE CPL. GH200 1,9M	SCHLAUCH KPL.		
215	96 00 302 0	1	HOSE CPL. 2SN 0,48M	SCHLAUCH KPL.		
216	96 31 728 08	1	HOSE CPL. 2SN 1,8M	SCHLAUCH KPL.		
217	96 00 476 4	1	HOSE CPL. 2SN 2,3M	SCHLAUCH KPL.		
219	96 19 214 08	1	HOSE CPL. 1SC 1,1M	SCHLAUCH KPL.		
220	92 72 039 08	1	HOSE CPL. 2TE 3,5M	SCHLAUCH KPL.		
222	96 00 302 1	1	HOSE CPL. GH663 1,04M	SCHLAUCH KPL.		
223	96 62 614 08	1	HOSE CPL. GH663 1,24M	SCHLAUCH KPL.		
224	96 76 904 08	1	HOSE CPL. GH663 1,65M	SCHLAUCH KPL.		
225	96 00 302 2	1	HOSE CPL. GH663 0,5M	SCHLAUCH KPL.		
226	96 00 302 3	1	HOSE CPL. GH663 0,24M	SCHLAUCH KPL.		
227	96 76 906 08	1	HOSE CPL. GH663 2,05M	SCHLAUCH KPL.		
228	96 18 583 08	1	HOSE CPL. 1SN 0,34M	SCHLAUCH KPL.		
229	96 00 302 4	1	HOSE CPL. 1SN 1,32M	SCHLAUCH KPL.		

12.10.2015

etk\_en\_de\_097903 LR 1600/2

☐ 527 (2/5)

**LIEBHERR**

HOSE LINES SUPERSTRUCTURE  
SCHLAUCHLEITUNGEN OBERWAGEN

⇒ 2 997  
91 79 291 08

Pos.	Item	Quantity	Description	Bezeichnung	Serie	K
230	96 00 302 5	1	HOSE CPL. 2TE 1,12M	SCHLAUCH KPL.		
232	96 00 302 6	1	HOSE CPL. 1SN 1,85M	SCHLAUCH KPL.		
233	96 68 605 08	1	HOSE CPL. 1SN 1,18M	SCHLAUCH KPL.		
234	96 38 572 08	1	HOSE CPL. 1SN 1,95M	SCHLAUCH KPL.		
235	96 00 302 7	1	HOSE CPL. 1SN 0,78M	SCHLAUCH KPL.		
236	96 62 613 08	1	HOSE CPL. GH663 1,8M	SCHLAUCH KPL.		
237	92 08 936 08	1	HOSE CPL. GH663-240,96M	SCHLAUCH KPL.		
238	96 58 026 08	1	HOSE CPL. 2TE 1,18M	SCHLAUCH KPL.		
239	92 70 441 08	1	HOSE CPL. 2TE 0,25M	SCHLAUCH KPL.		
240	96 39 296 08	1	HOSE CPL. 2TE 0,64M	SCHLAUCH KPL.		
241	92 76 792 08	1	HOSE CPL. 2TE 1,8M	SCHLAUCH KPL.		
242	92 76 051 08	1	HOSE CPL. 1SN 1,0M	SCHLAUCH KPL.		
243	96 00 302 8	1	HOSE CPL. 1SC 1,2M	SCHLAUCH KPL.		
244	92 97 464 08	1	HOSE CPL. 2SN 1,0M	SCHLAUCH KPL.		
245	92 80 406 08	1	HOSE CPL. 2TE 1,2M	SCHLAUCH KPL.		
246	96 55 655 08	1	HOSE CPL. 2TE 0,52M	SCHLAUCH KPL.		
247	92 96 421 08	1	HOSE CPL. 2TE 0,7M	SCHLAUCH KPL.		
248	92 30 874 08	1	HOSE CPL. 2TE 0,5M	SCHLAUCH KPL.		
249	96 51 965 08	1	HOSE CPL. 2TE 0,94M	SCHLAUCH KPL.		
250	96 41 939 08	1	HOSE CPL. 2TE 2,15M	SCHLAUCH KPL.		
251	96 51 965 08	1	HOSE CPL. 2TE 0,94M	SCHLAUCH KPL.		
252	92 60 962 08	1	HOSE CPL. 2TE 1,85M	SCHLAUCH KPL.		
253	96 00 302 9	1	HOSE CPL. 2TE 2,9M	SCHLAUCH KPL.		
255	92 60 413 08	1	HOSE CPL. 2TE 1,2M	SCHLAUCH KPL.		
258	92 76 107 08	1	HOSE CPL. 2TE 2,45M	SCHLAUCH KPL.		
259	92 76 106 08	1	HOSE CPL. 2TE 2,65M	SCHLAUCH KPL.		
260	96 00 816 0	1	HOSE CPL. 2TE 1,34M	SCHLAUCH KPL.		
261	92 97 464 08	1	HOSE CPL. 2SN 1,0M	SCHLAUCH KPL.		
262	92 03 247 08	1	HOSE CPL. 2SN 0,84M	SCHLAUCH KPL.		
263	96 46 855 08	1	HOSE CPL. 2SN 0,74M	SCHLAUCH KPL.		
264	96 60 494 08	1	HOSE CPL. 2SN 0,49M	SCHLAUCH KPL.		
266	10 04 167 5	1.1	SIPHON PIPE DN60-304 NBR SPF	SAUGSCHLAUCH		
267	10 04 167 5	1.2	SIPHON PIPE DN60-304 NBR SPF	SAUGSCHLAUCH		
268	10 34 353 0	2.4	SIPHON PIPE DN76-304-75 NBR SPF	SAUGSCHLAUCH		
269	10 34 353 0	1.63	SIPHON PIPE DN76-304-75 NBR SPF	SAUGSCHLAUCH		
270	10 34 353 0	0.22	SIPHON PIPE DN76-304-75 NBR SPF	SAUGSCHLAUCH		
271	96 60 889 08	1	HOSE CPL. 1SC 1,8M	SCHLAUCH KPL.		
272	92 84 719 08	1	HOSE CPL. 2TE 0,9M	SCHLAUCH KPL.		
273	92 87 143 08	1	HOSE CPL. 2TE 1,65M	SCHLAUCH KPL.		
274	96 85 694 08	1	HOSE CPL. 2SN 1,16M	SCHLAUCH KPL.		
276	96 68 525 08	1	HOSE CPL. 1SN 2,65M	SCHLAUCH KPL.		
277	96 47 764 08	1	HOSE CPL. 2TE 1,75M	SCHLAUCH KPL.		
278	96 00 303 0	1	HOSE CPL. TFS 0,36M	SCHLAUCH KPL.		
300	96 51 609 08	1	HOSE CPL. BRIDG. 1,37M	SCHLAUCH KPL.		
301	92 29 002 08	1	HOSE CPL. 2755.08 1,75M	SCHLAUCH KPL.		
302	92 40 284 08	1	HOSE CPL. 2755.08 1,7M	SCHLAUCH KPL.		
303	96 51 607 08	1	HOSE CPL. BRIDG. 1,49M	SCHLAUCH KPL.		
304	92 80 465 08	1	HOSE CPL. 1SC 1,26M	SCHLAUCH KPL.		
305	92 64 194 08	1	HOSE CPL. 2TE 1,34M	SCHLAUCH KPL.		
306	96 28 615 08	1	HOSE CPL. 2TE 3,2M	SCHLAUCH KPL.		
307	92 61 198 08	1	HOSE CPL. 1SC 0,66M	SCHLAUCH KPL.		
308	92 75 502 08	1	HOSE CPL. 1SC 0,88M	SCHLAUCH KPL.		
309	92 88 791 08	1	HOSE CPL. 1SC 0,48M	SCHLAUCH KPL.		
310	92 70 110 08	1	HOSE CPL. 2TE 1,26M	SCHLAUCH KPL.		
311	92 61 496 08	1	HOSE CPL. 2TE 3,3M	SCHLAUCH KPL.		
312	92 20 299 08	2	HOSE CPL. 2755.12 1,7M	SCHLAUCH KPL.		
313	96 51 592 08	1	HOSE CPL. 1SC 0,22M	SCHLAUCH KPL.		
314	92 66 122 08	1	HOSE CPL. 2TE 0,32M	SCHLAUCH KPL.		
315	92 65 761 08	1	HOSE CPL. 2TE 1,1M	SCHLAUCH KPL.		
316	96 51 593 08	1	HOSE CPL. 2SN 0,46M	SCHLAUCH KPL.		

12.10.2015	etk_en_de_097903 LR 1600/2	<input type="checkbox"/> 528 (3/5)
<b>LIEBHERR</b>	HOSE LINES SUPERSTRUCTURE SCHLAUCHLEITUNGEN OBERWAGEN	⇒ 2 997 91 79 291 08

Pos.	Item	Quantity	Description	Bezeichnung	Serie	K
317	92 96 251 08	1	HOSE CPL. 2SN 2,0M	SCHLAUCH KPL.		
318	92 93 122 08	1	HOSE CPL. 2TE 1,55M	SCHLAUCH KPL.		
319	96 25 943 08	1	HOSE CPL. 2TE 1,46M	SCHLAUCH KPL.		
320	96 51 917 08	1	HOSE CPL. 2SN 0,86M	SCHLAUCH KPL.		
321	92 66 066 08	1	HOSE CPL. 2TE 0,8M	SCHLAUCH KPL.		
322	96 52 071 08	1	HOSE CPL. 2SN 0,8M	SCHLAUCH KPL.		
323	96 52 072 08	1	HOSE CPL. 2SN 0,9M	SCHLAUCH KPL.		
324	96 51 595 08	1	HOSE CPL. 2SN 2,55M	SCHLAUCH KPL.		
325	96 52 073 08	1	HOSE CPL. 2SN 2,7M	SCHLAUCH KPL.		
326	92 76 383 08	1	HOSE CPL. 1SC 2,7M	SCHLAUCH KPL.		
327	92 61 225 08	1	HOSE CPL. 1SC 1,46M	SCHLAUCH KPL.		
328	92 74 496 08	1	HOSE CPL. 2SN 0,23M	SCHLAUCH KPL.		
329	96 51 596 08	1	HOSE CPL. 2SN 0,43M	SCHLAUCH KPL.		
330	96 68 629 08	1	HOSE CPL. 2SN 0,46M	SCHLAUCH KPL.		
331	92 80 060 08	1	HOSE CPL. 2SN 0,4M	SCHLAUCH KPL.		
332	92 80 363 08	1	HOSE CPL. 2SN 0,94M	SCHLAUCH KPL.		
333	92 63 790 08	1	HOSE CPL. 1SC 0,82M	SCHLAUCH KPL.		
334	92 80 170 08	1	HOSE CPL. 2TE 1,0M	SCHLAUCH KPL.		
335	96 18 625 08	1	HOSE CPL. 2TE 1,6M	SCHLAUCH KPL.		
336	92 88 607 08	1	HOSE CPL. 2TE 2,3M	SCHLAUCH KPL.		
337	92 76 814 08	1	HOSE CPL. 2TE 0,9M	SCHLAUCH KPL.		
338	92 87 626 08	1	HOSE CPL. 2SN 1,85M	SCHLAUCH KPL.		
339	92 97 568 08	2	HOSE CPL. 2SN 2,5M	SCHLAUCH KPL.		
340	96 52 074 08	1	HOSE CPL. 2TE 2,7M	SCHLAUCH KPL.		
341	96 33 357 08	1	HOSE CPL. 2SN 0,7M	SCHLAUCH KPL.		
342	92 60 254 08	1	HOSE CPL. 1SC 0,4M	SCHLAUCH KPL.		
343	96 52 075 08	1	HOSE CPL. 1SC 1,3M	SCHLAUCH KPL.		
344	96 51 598 08	1	HOSE CPL. BRIDG. 0,64M	SCHLAUCH KPL.		
345	96 51 599 08	1	HOSE CPL. BRIDG. 0,76M	SCHLAUCH KPL.		
346	96 51 600 08	1	HOSE CPL. BRIDG. 0,51M	SCHLAUCH KPL.		
347	96 51 601 08	1	HOSE CPL. BRIDG. 0,65M	SCHLAUCH KPL.		
348	96 51 602 08	1	HOSE CPL. BRIDG. 1,03M	SCHLAUCH KPL.		
349	96 51 603 08	1	HOSE CPL. BRIDG. 1,11M	SCHLAUCH KPL.		
350	92 96 421 08	1	HOSE CPL. 2TE 0,7M	SCHLAUCH KPL.		
351	96 51 604 08	1	HOSE CPL. 2TE 0,52M	SCHLAUCH KPL.		
352	96 28 573 08	1	HOSE CPL. 2TE 0,54M	SCHLAUCH KPL.		
353	92 69 908 08	1	HOSE CPL. 2TE 0,58M	SCHLAUCH KPL.		
354	92 88 897 08	1	HOSE CPL. 2SN 0,6M	SCHLAUCH KPL.		
355	92 75 706 08	1	HOSE CPL. 1SN 1,7M	SCHLAUCH KPL.		
356	96 80 071 08	1	HOSE CPL. 2TE 1,18M	SCHLAUCH KPL.		
357	96 00 300 4	1	HOSE CPL. 1SN 2,2M	SCHLAUCH KPL.		
358	92 60 732 08	1	HOSE CPL. 2755.10 0,78M	SCHLAUCH KPL.		
359	92 22 817 08	1	HOSE CPL. 2755.10 0,6M	SCHLAUCH KPL.		
360	96 49 576 08	1	HOSE CPL. 2SN 0,86M	SCHLAUCH KPL.		
361	96 41 931 08	1	HOSE CPL. 2SN 0,72M	SCHLAUCH KPL.		
362	96 62 622 08	1	HOSE CPL. 2SN 0,8M	SCHLAUCH KPL.		
363	96 54 302 08	1	HOSE CPL. 2SN 2,75M	SCHLAUCH KPL.		
364	92 02 912 08	1	HOSE CPL. 2SN 3,6M	SCHLAUCH KPL.		
365	96 24 385 08	1	HOSE CPL. 2SN 0,54M	SCHLAUCH KPL.		
366	92 80 058 08	1	HOSE CPL. 2SN 0,6M	SCHLAUCH KPL.		
367	92 84 719 08	1	HOSE CPL. 2TE 0,9M	SCHLAUCH KPL.		
368	96 51 606 08	1	HOSE CPL. 2SN 7,9M	SCHLAUCH KPL.		
369	96 51 607 08	1	HOSE CPL. BRIDG. 1,49M	SCHLAUCH KPL.		
370	96 51 608 08	1	HOSE CPL. BRIDG. 1,43M	SCHLAUCH KPL.		
371	96 49 589 08	1	HOSE CPL. 2TE 1,18M	SCHLAUCH KPL.		
372	92 72 524 08	1	HOSE CPL. 2TE 1,4M	SCHLAUCH KPL.		
373	92 76 775 08	1	HOSE CPL. 2TE 1,15M	SCHLAUCH KPL.		
374	92 66 584 08	1	HOSE CPL. 2TE 2,8M	SCHLAUCH KPL.		
375	96 76 915 08	1	HOSE CPL. GH663 1,28M	SCHLAUCH KPL.		
376	92 97 579 08	1	HOSE CPL. 1SN 1,2M	SCHLAUCH KPL.		

12.10.2015

etk\_en\_de\_097903 LR 1600/2

529 (4/5)

**LIEBHERR**

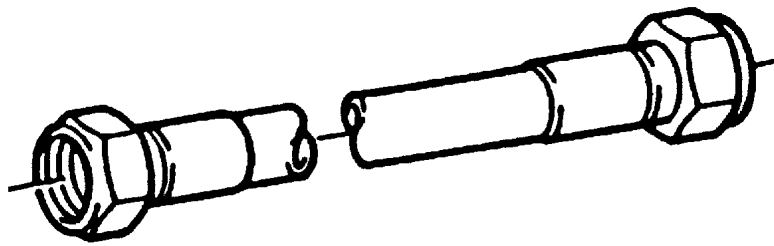
HOSE LINES SUPERSTRUCTURE  
SCHLAUCHLEITUNGEN OBERWAGEN

⇒ 2 997  
91 79 291 08

Pos.	Item	Quantity	Description	Bezeichnung	Serie	K
377	92 76 051 08	1	HOSE CPL. 1SN 1,0M	SCHLAUCH KPL.		
378	96 51 610 08	1	HOSE CPL. 2TE 1,0M	SCHLAUCH KPL.		
379	92 96 122 08	1	HOSE CPL. 2SN 0,54M	SCHLAUCH KPL.		
380	96 39 296 08	1	HOSE CPL. 2TE 0,64M	SCHLAUCH KPL.		
381	96 51 896 08	1	HOSE CPL. 2755 0,86M	SCHLAUCH KPL.		
382	92 28 969 08	1	HOSE CPL. 2755 0,7M	SCHLAUCH KPL.		
383	92 44 585 08	1	HOSE CPL. 2755 1,06M	SCHLAUCH KPL.		
384	92 13 504 08	1	HOSE CPL. 1SN 0,56M	SCHLAUCH KPL.		
385	92 93 776 08	1	HOSE CPL. 1SC 1,04M	SCHLAUCH KPL.		
386	92 76 816 08	1	HOSE CPL. 1SC 0,72M	SCHLAUCH KPL.		
387	96 34 668 08	1	HOSE CPL. 2TE 3,9M	SCHLAUCH KPL.		
388	92 67 571 08	1	HOSE CPL. 2TE 2,5M	SCHLAUCH KPL.		
389	96 27 618 08	1	HOSE CPL. 1SN 1,55M	SCHLAUCH KPL.		
390	92 48 756 08	1	HOSE CPL. 2755.10 1,9M	SCHLAUCH KPL.		
391	92 93 270 08	1	HOSE CPL. 2755.10 0,68M	SCHLAUCH KPL.		
392	96 63 470 08	1	HOSE CPL. 2755 0,49M	SCHLAUCH KPL.		
393	92 76 776 08	1	HOSE CPL. 2SN 0,92M	SCHLAUCH KPL.		
394	92 87 660 08	1	HOSE CPL. 2SN 0,35M	SCHLAUCH KPL.		
395	92 87 505 08	2	HOSE CPL. 2TE 0,48M	SCHLAUCH KPL.		
396	96 54 283 08	1	HOSE CPL. 2TE 0,28M	SCHLAUCH KPL.		
397	92 24 554 08	1	HOSE CPL. 2SN 0,4M	SCHLAUCH KPL.		
398	92 09 765 08	1	HOSE CPL. 2SN 0,33M	SCHLAUCH KPL.		
399	96 54 763 08	1	HOSE CPL. 2SN 0,62M	SCHLAUCH KPL.		
400	92 64 556 08	1	HOSE CPL. 2755 1,8M	SCHLAUCH KPL.		
401	92 93 259 08	2	HOSE CPL. 2SN 0,32M	SCHLAUCH KPL.		
402	96 63 471 08	1	HOSE CPL. 1SN 3,0M	SCHLAUCH KPL.		
403	96 63 472 08	1	HOSE CPL. 1SN 1,5M	SCHLAUCH KPL.		
404	92 97 221 08	1	HOSE CPL. 2TE 3,2M	SCHLAUCH KPL.		
405	96 55 679 08	1	HOSE CPL. 1SN 0,76M	SCHLAUCH KPL.		
406	92 46 744 08	1	HOSE CPL. 2755 0,48M	SCHLAUCH KPL.		
407	92 28 969 08	1	HOSE CPL. 2755 0,7M	SCHLAUCH KPL.		
408	92 63 983 08	1	HOSE CPL. 1SN 0,66M	SCHLAUCH KPL.		
409	92 69 647 08	1	HOSE CPL. 1SN 0,64M	SCHLAUCH KPL.		
410	96 00 301 1	1	HOSE CPL. 1SN 1,95M	SCHLAUCH KPL.		
411	96 73 570 08	1	HOSE CPL. GH663 0,8M	SCHLAUCH KPL.		
412	96 76 914 08	1	HOSE CPL. 1SN 0,8M	SCHLAUCH KPL.		
430	92 76 425 08	1	HOSE CPL. 2TE 5,1M	SCHLAUCH KPL.		
431	96 00 301 0	1	HOSE CPL. 2TE 4,3M	SCHLAUCH KPL.		
432	92 63 823 08	1	HOSE CPL. 2TE 1,36M	SCHLAUCH KPL.		
450	96 35 993 08	1	HOSE CPL. HPC 3,0M	SCHLAUCH KPL.		
451	92 14 563 08	1	HOSE CPL. HPC 0,6M	SCHLAUCH KPL.		
452	96 63 509 08	1	HOSE CPL. HPC 0,96M	SCHLAUCH KPL.		
453	96 65 693 08	1	HOSE CPL. HPC 2,55M	SCHLAUCH KPL.		
454	96 62 647 08	1	HOSE CPL. HPC 2,75M	SCHLAUCH KPL.		
455	96 54 779 08	1	HOSE CPL. HPC 12,3M	SCHLAUCH KPL.		

12.10.2015	etk_en_de_097903 LR 1600/2	<input type="checkbox"/> 530 (5/5)
<b>LIEBHERR</b>	HOSE LINES SUPERSTRUCTURE SCHLAUCHLEITUNGEN OBERWAGEN	⇒ 2 997 91 79 291 08





Die Positionsnummern der Rohre auf den Bildtafeln entsprechen den Positionen in der Rohrliste.

The pipe numbers from the illustrations are in accordance with the items in the pipe list.

Les numéros des tuyaux sur les illustrations correspondent aux repères de la nomenclature des tuyaux.

Los números de tubos en las ilustraciones corresponden a las posiciones de la lista de tubos.

Номера позиций труб на изображениях соответствуют позициям в перечне труб.

Pos.	Item	Quantity	Description	Bezeichnung	Serie	K
234	96 99 839 08	2	PIPE COMPL. 8X1X300	ROHR KPL.		
235	96 00 272 0	1	PIPE COMPL. 42X3X750	ROHR KPL.		
236	96 00 272 1	1	PIPE COMPL. 42X3X650	ROHR KPL.		
241	96 99 845 08	1	PIPE COMPL. 12X1,5X358	ROHR KPL.		
242	96 99 846 08	1	PIPE COMPL. 12X1,5X292	ROHR KPL.		
243	96 54 087 08	1	PIPE COMPL. 42X3X796	ROHR KPL.		
244	96 54 086 08	1	PIPE COMPL. 35X2X85	ROHR KPL.		
245	96 99 843 08	1	PIPE COMPL. 38X5X1518	ROHR KPL.		
246	96 99 844 08	1	PIPE COMPL. 38X5X1595	ROHR KPL.		
260	96 51 329 08	1	PIPE COMPL. 38X5X783	ROHR KPL.		
261	96 51 330 08	1	PIPE COMPL. 38X5X568	ROHR KPL.		
262	96 51 331 08	1	PIPE COMPL. 38X5X578	ROHR KPL.		
264	96 51 333 08	1	PIPE COMPL. 38X5X2429	ROHR KPL.		
265	96 51 334 08	1	PIPE COMPL. 38X5X1373	ROHR KPL.		
266	96 51 336 08	1	PIPE COMPL. 38X5X1143	ROHR KPL.		
267	96 51 335 08	3	PIPE COMPL. 10X1,5X1885	ROHR KPL.		
268	96 51 337 08	1	PIPE COMPL. 12X1,5X1875	ROHR KPL.		
269	96 51 338 08	1	PIPE COMPL. 12X1,5X261	ROHR KPL.		
270	96 51 339 08	1	PIPE COMPL. 22X2,5X1009	ROHR KPL.		
271	96 51 340 08	1	PIPE COMPL. 22X2,5X1599	ROHR KPL.		
290	96 00 272 4	1	PIPE COMPL. 18X1,5X544	ROHR KPL.		
291	96 00 272 5	1	PIPE COMPL. 18X1,5X427	ROHR KPL.		
292	96 77 172 08	1	PIPE COMPL. 10X1,5X555	ROHR KPL.		
294	96 00 272 7	1	PIPE COMPL. 18X1,5X684	ROHR KPL.		
300	96 00 272 8	1	PIPE COMPL. 38X5X2099	ROHR KPL.		
301	96 00 272 9	1	PIPE COMPL. 38X5X2386	ROHR KPL.		
302	96 55 147 08	1	PIPE COMPL. 38X5X2430	ROHR KPL.		
303	96 55 148 08	1	PIPE COMPL. 38X5X2634	ROHR KPL.		
304	96 99 848 08	1	PIPE COMPL. 38X5X3801	ROHR KPL.		
305	96 00 031 6	1	PIPE COMPL. 38X5X2992	ROHR KPL.		
306	96 00 031 7	1	PIPE COMPL. 38X5X3468	ROHR KPL.		
307	96 00 031 8	1	PIPE COMPL. 38X5X2924	ROHR KPL.		
308	96 00 273 0	1	PIPE COMPL. 38X5X936	ROHR KPL.		
309	96 00 273 1	1	PIPE COMPL. 38X5X717	ROHR KPL.		
310	96 53 041 08	1	PIPE COMPL. 38X5X2034	ROHR KPL.		
311	96 53 042 08	1	PIPE COMPL. 38X5X1760	ROHR KPL.		
312	96 53 043 08	1	PIPE COMPL. 38X5X3310	ROHR KPL.		
313	96 00 273 2	1	PIPE COMPL. 38X5X1732	ROHR KPL.		
314	96 51 506 08	1	PIPE COMPL. 38X5X1224	ROHR KPL.		
315	96 51 507 08	1	PIPE COMPL. 38X5X2031	ROHR KPL.		
316	96 53 045 08	1	PIPE COMPL. 38X5X3281	ROHR KPL.		
317	96 53 046 08	1	PIPE COMPL. 38X5X1752	ROHR KPL.		
318	96 51 510 08	1	PIPE COMPL. 38X5X1646	ROHR KPL.		
319	96 00 273 3	1	PIPE COMPL. 38X5X1692	ROHR KPL.		
320	96 53 047 08	1	PIPE COMPL. 38X5X4012	ROHR KPL.		
321	96 00 273 4	1	PIPE COMPL. 38X5X1616	ROHR KPL.		
322	96 51 514 08	1	PIPE COMPL. 38X5X2204	ROHR KPL.		
323	96 51 515 08	1	PIPE COMPL. 38X5X1244	ROHR KPL.		
324	96 53 049 08	1	PIPE COMPL. 38X5X4009	ROHR KPL.		
325	96 53 050 08	1	PIPE COMPL. 38X5X1604	ROHR KPL.		
326	96 51 518 08	1	PIPE COMPL. 38X5X2345	ROHR KPL.		
327	96 51 519 08	1	PIPE COMPL. 38X5X1155	ROHR KPL.		
328	96 77 176 08	1	PIPE COMPL. 38X5X2198	ROHR KPL.		
330	96 77 178 08	1	PIPE COMPL. 38X5X2193	ROHR KPL.		
332	96 00 273 5	1	PIPE COMPL. 38X5X1766	ROHR KPL.		
333	96 60 291 08	1	PIPE COMPL. 38X5X2756	ROHR KPL.		
334	96 60 292 08	1	PIPE COMPL. 38X5X1618	ROHR KPL.		
335	96 00 273 6	1	PIPE COMPL. 38X5X3510	ROHR KPL.		
336	96 77 179 08	1	PIPE COMPL. 42X3X631	ROHR KPL.		
337	96 60 288 08	1	PIPE COMPL. 38X5X2955	ROHR KPL.		

12.10.2015

etk\_en\_de\_097903 LR 1600/2

532 (2/4)

**LIEBHERR**

PIPELINES SUPERSTRUCTURE  
ROHRLEITUNGEN OBERWAGEN

⇒ 2 998  
91 79 297 08

Pos.	Item	Quantity	Description	Bezeichnung	Serie	K
338	96 54 088 08	1	PIPE COMPL. 35X2X914	ROHR KPL.		
339	96 53 053 08	1	PIPE COMPL. 16X2X421	ROHR KPL.		
340	96 53 054 08	2	PIPE COMPL. 30X4X115	ROHR KPL.		
341	96 00 273 7	1	PIPE COMPL. 35X2X1880	ROHR KPL.		
342	96 00 273 8	1	PIPE COMPL. 42X3X1830	ROHR KPL.		
343	96 00 273 9	1	PIPE COMPL. 28X2X2183	ROHR KPL.		
344	96 00 274 0	1	PIPE COMPL. 28X2X794	ROHR KPL.		
345	96 00 274 1	1	PIPE COMPL. 42X3X2404	ROHR KPL.		
346	96 00 274 2	1	PIPE COMPL. 25X3X2247	ROHR KPL.		
347	96 00 274 3	1	PIPE COMPL. 25X3X3914	ROHR KPL.		
348	96 60 294 08	1	PIPE COMPL. 42X3X115	ROHR KPL.		
349	96 00 032 4	1	PIPE COMPL. 28X2X2610	ROHR KPL.		
350	96 00 274 4	1	PIPE COMPL. 42X3X416	ROHR KPL.		
351	96 99 850 08	1	PIPE COMPL. 28X2X1705	ROHR KPL.		
352	96 51 544 08	1	PIPE COMPL. 28X2X1216	ROHR KPL.		
353	96 00 289 4	1	PIPE COMPL. 25X3X2142	ROHR KPL.		
354	96 00 289 5	1	PIPE COMPL. 25X3X1672	ROHR KPL.		
355	96 00 289 6	1	PIPE COMPL. 25X3X2824	ROHR KPL.		
356	96 00 289 7	1	PIPE COMPL. 25X3X1448	ROHR KPL.		
357	96 00 289 8	1	PIPE COMPL. 25X3X2447	ROHR KPL.		
358	96 00 289 9	1	PIPE COMPL. 25X3X638	ROHR KPL.		
359	96 00 290 0	1	PIPE COMPL. 25X3X2479	ROHR KPL.		
360	96 00 290 1	1	PIPE COMPL. 25X3X565	ROHR KPL.		
361	96 53 059 08	1	PIPE COMPL. 16X2X3017	ROHR KPL.		
362	96 51 655 08	1	PIPE COMPL. 16X2X535	ROHR KPL.		
363	96 51 656 08	1	PIPE COMPL. 16X2X1102	ROHR KPL.		
364	96 53 051 08	1	PIPE COMPL. 35X2X470	ROHR KPL.		
365	96 53 052 08	1	PIPE COMPL. 35X2X95	ROHR KPL.		
366	96 54 097 08	1	PIPE COMPL. 28X2X829	ROHR KPL.		
367	96 53 066 08	1	PIPE COMPL. 28X2X945	ROHR KPL.		
368	96 51 661 08	1	PIPE COMPL. 28X2X513	ROHR KPL.		
369	96 51 662 08	1	PIPE COMPL. 28X2X160	ROHR KPL.		
370	96 51 663 08	1	PIPE COMPL. 15X1,5X520	ROHR KPL.		
371	96 51 664 08	1	PIPE COMPL. 15X1,5X835	ROHR KPL.		
372	96 00 290 2	1	PIPE COMPL. 28X2X1189	ROHR KPL.		
373	96 00 290 3	1	PIPE COMPL. 28X2X1715	ROHR KPL.		
374	96 54 099 08	1	PIPE COMPL. 15X1,5X682	ROHR KPL.		
375	96 51 668 08	1	PIPE COMPL. 15X1,5X540	ROHR KPL.		
376	96 00 290 4	1	PIPE COMPL. 18X1,5X306	ROHR KPL.		
378	96 51 671 08	2	PIPE COMPL. 12X1,5X168	ROHR KPL.		
379	96 51 672 08	1	PIPE COMPL. 12X1,5X309	ROHR KPL.		
380	96 51 673 08	1	PIPE COMPL. 10X1,5X187	ROHR KPL.		
381	96 51 674 08	1	PIPE COMPL. 10X1,5X156	ROHR KPL.		
382	96 51 675 08	1	PIPE COMPL. 6X1X316	ROHR KPL.		
383	96 51 676 08	1	PIPE COMPL. 10X1,5X300	ROHR KPL.		
384	96 51 677 08	1	PIPE COMPL. 10X1,5X259	ROHR KPL.		
385	96 00 032 5	1	PIPE COMPL. 25X3X2157	ROHR KPL.		
386	96 60 059 08	1	PIPE COMPL. 30X4X1105	ROHR KPL.		
387	96 00 032 6	1	PIPE COMPL. 30X4X1501	ROHR KPL.		
388	96 00 290 5	1	PIPE COMPL. 28X2X1098	ROHR KPL.		
389	96 89 653 08	1	PIPE COMPL. 22X2,5X1436	ROHR KPL.		
390	96 00 032 7	1	PIPE COMPL. 22X2,5X1455	ROHR KPL.		
391	96 00 032 8	1	PIPE COMPL. 12X1,5X2374	ROHR KPL.		
392	96 89 654 08	1	PIPE COMPL. 35X2X814	ROHR KPL.		
393	96 00 290 6	1	PIPE COMPL. 35X2X1996	ROHR KPL.		
394	96 00 290 7	1	PIPE COMPL. 35X2X1410	ROHR KPL.		
395	96 00 032 9	1	PIPE COMPL. 35X2X1136	ROHR KPL.		
396	96 00 033 0	1	PIPE COMPL. 15X1,5X1683	ROHR KPL.		
397	96 00 033 1	1	PIPE COMPL. 28X2X1691	ROHR KPL.		
398	96 51 689 08	1	PIPE COMPL. 35X2X710	ROHR KPL.		

12.10.2015

etk\_en\_de\_097903 LR 1600/2

533 (3/4)

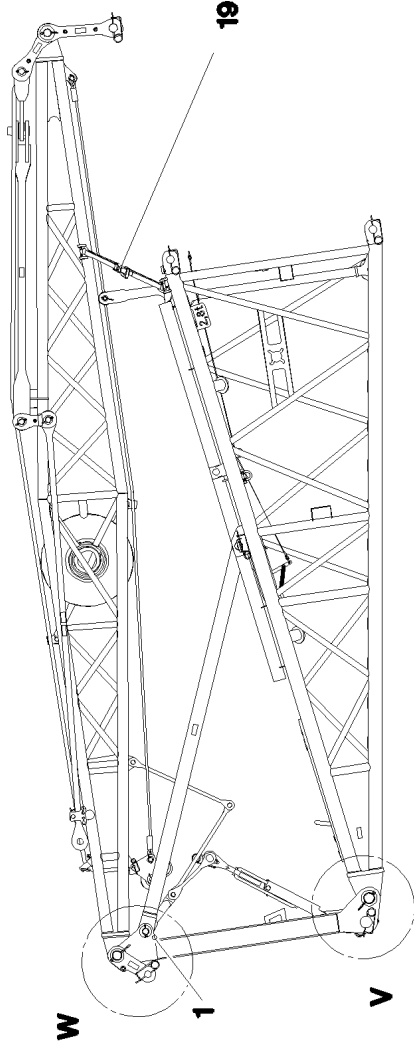
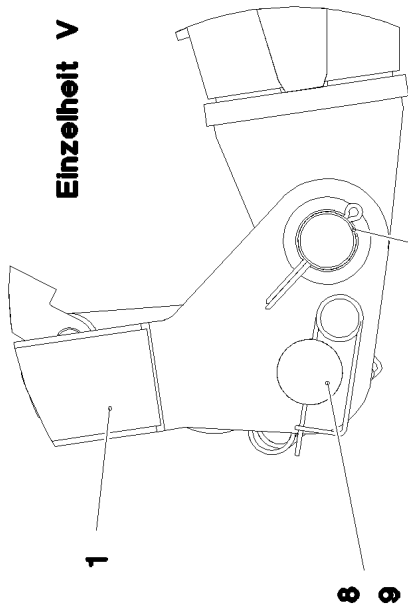
**LIEBHERR**

PIPELINES SUPERSTRUCTURE  
ROHRLEITUNGEN OBERWAGEN

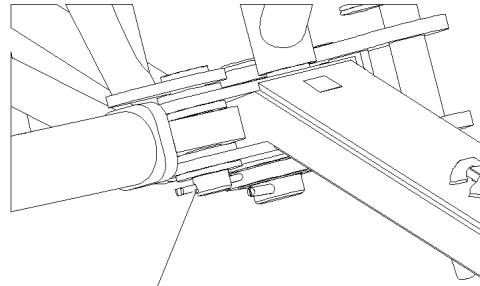
⇒ 2 998  
91 79 297 08

Pos.	Item	Quantity	Description	Bezeichnung	Serie	K
399	96 54 104 08	1	PIPE COMPL. 10X1,5X621	ROHR KPL.		
400	96 53 057 08	1	PIPE COMPL. 10X1,5X966	ROHR KPL.		
401	96 51 692 08	1	PIPE COMPL. 25X3X778	ROHR KPL.		
402	96 60 300 08	1	PIPE COMPL. 25X3X738	ROHR KPL.		
403	96 63 031 08	1	PIPE COMPL. 25X3X1878	ROHR KPL.		
404	96 63 032 08	1	PIPE COMPL. 25X3X1367	ROHR KPL.		
405	96 63 033 08	1	PIPE COMPL. 20X2,5X2284	ROHR KPL.		
406	96 51 697 08	1	PIPE COMPL. 20X2,5X1553	ROHR KPL.		
407	96 63 034 08	1	PIPE COMPL. 20X2,5X1046	ROHR KPL.		
408	96 54 105 08	1	PIPE COMPL. 18X1,5X482	ROHR KPL.		
409	96 77 181 08	1	PIPE COMPL. 18X1,5X1974	ROHR KPL.		
410	96 00 299 7	1	PIPE COMPL. 18X1,5X1275	ROHR KPL.		
411	96 00 290 9	1	PIPE COMPL. 42X3X640	ROHR KPL.		
412	96 00 291 0	1	PIPE COMPL. 42X3X1108	ROHR KPL.		
413	96 00 291 1	1	PIPE COMPL. 35X2X1911	ROHR KPL.		
414	96 00 291 2	1	PIPE COMPL. 35X2X881	ROHR KPL.		
415	96 00 291 3	1	PIPE COMPL. 42X3X90	ROHR KPL.		
416	96 00 291 4	1	PIPE COMPL. 42X3X942	ROHR KPL.		
417	96 00 291 5	1	PIPE COMPL. 42X3X606	ROHR KPL.		
418	96 00 291 6	1	PIPE COMPL. 35X2X1741	ROHR KPL.		
419	96 00 291 7	1	PIPE COMPL. 35X2X650	ROHR KPL.		
420	96 00 291 8	1	PIPE COMPL. 28X2X1784	ROHR KPL.		
421	96 00 291 9	1	PIPE COMPL. 42X3X783	ROHR KPL.		
422	96 00 292 0	1	PIPE COMPL. 42X3X936	ROHR KPL.		
423	96 00 292 1	1	PIPE COMPL. 35X2X677	ROHR KPL.		
425	96 00 292 2	1	PIPE COMPL. 42X3X809	ROHR KPL.		
426	96 00 292 3	1	PIPE COMPL. 28X2X1733	ROHR KPL.		
428	96 00 292 4	1	PIPE COMPL. 42X3X1683	ROHR KPL.		
433	96 00 292 5	1	PIPE COMPL. 25X3X1550	ROHR KPL.		
434	96 00 292 6	1	PIPE COMPL. 25X3X563	ROHR KPL.		
435	96 00 292 7	1	PIPE COMPL. 25X3X1161	ROHR KPL.		
436	96 00 292 8	1	PIPE COMPL. 35X2X559	ROHR KPL.		
437	96 52 313 08	1	PIPE COMPL. 12X1,5X291	ROHR KPL.		
438	96 60 063 08	1	PIPE COMPL. 18X1,5X2013	ROHR KPL.		
439	96 77 185 08	1	PIPE COMPL. 20X2,5X248	ROHR KPL.		
440	96 77 186 08	1	PIPE COMPL. 42X3X1107	ROHR KPL.		

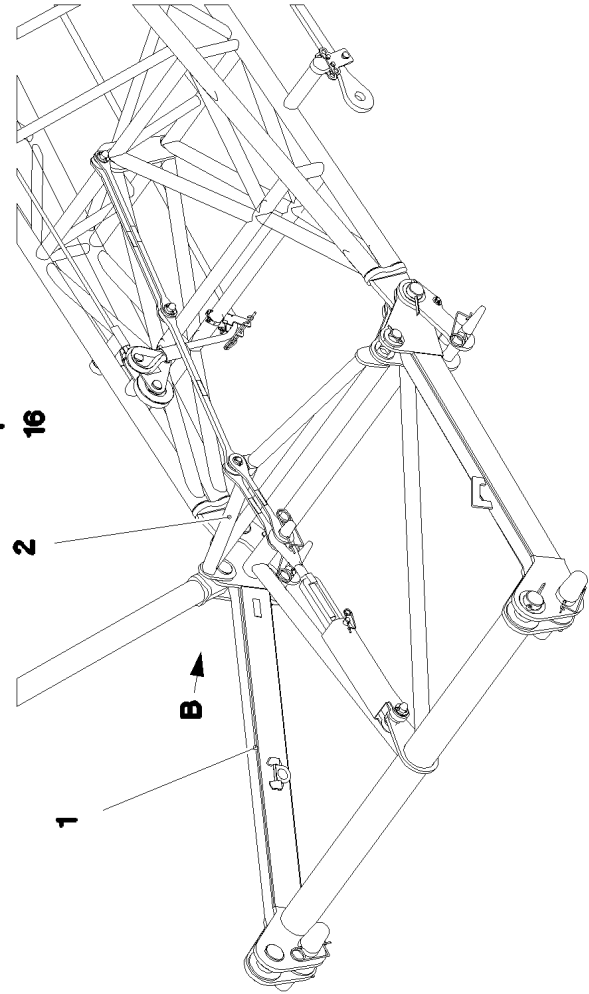
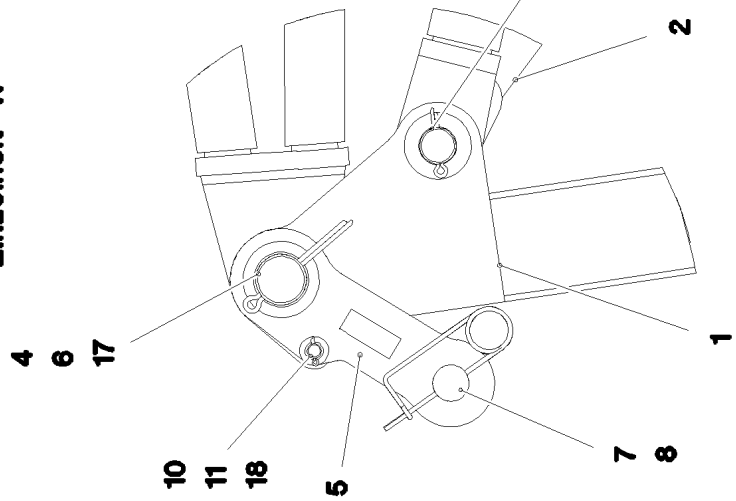
Einzelheit V



Ansicht B



Einzelheit W



12.10.2015  
074662

**LIEBHERR**

etk\_en\_de\_097903 LR 1600/2

F-ASSEMBLY UNIT  
F-MONTAGEEINHEIT

▣ 535 (1/2)

→ 3 205  
91 71 534 08

Pos.	Item	Quantity	Description	Bezeichnung	Serie	K
1	96 73 149 08	1	FRAME WELDED	RAHMEN SCHWK.		
2	96 47 596 08	1	SPACERS	ABSTANDSHALTER		
3	97 73 608 08	2	PIN 85.0X150 35NICRMOV125 GASN. SPF	BOLZEN		
4	43 30 112 08	4	SPLIT PIN ISO 1234 13X125 ST A3C	SPLINT		
5	96 47 562 08	2	BUTT STRAP	LASCHE		
6	97 72 368 08	2	PIN 75.0X195 35NICRMOV125 GASN. SPF	BOLZEN		
7	97 00 965 4	2	PIN 55.0X550 35NICRMOV125	BOLZEN		
8	43 31 050 08	8	RETAINING SPRING DIN 2194 6 A3C	SICHERUNGSFEDER		
9	97 72 369 08	2	PIN 100.0X390 35NICRMOV125 GASN. SPF	BOLZEN		
10	45 30 221 08	2	PIN ISO 2341 B20X170X162 35NICRMOV125	BOLZEN		
11	43 30 063 08	2	SPLIT PIN ISO 1234 5X28 ST A2K	SPLINT		
13	10 28 985 2	2	WASHER ISO 7089 48 300HV FLZN SPF	SCHEIBE		
14	43 30 101 08	2	SPLIT PIN ISO 1234 10X71 ST A2K	SPLINT		
15	45 30 448 08	2	PIN ISO 2341 B50X162X150 35NICRMOV125	BOLZEN		
16	95 36 382 08	2	PLATE RD120X2 DC01 FE//ZN20//C	BLECH		
17	97 04 902 08	2	PLATE 2X105X105 DC01 FE//ZN20//C	BLECH		
18	42 10 008 08	2	SHIM RING DIN 988 20X28X1 -ST A2C	PASSSCHEIBE		
19	10 49 159 3	2	LASHING STRAP 4MX35MM POLYTEX SPF	ZURRGURT		
700	96 95 452 08	1	SIGNS F-MONT.ELR 1600	BESCHILDERUNG		
			⇒ 3 205 001      96 95 452 08			

12.10.2015

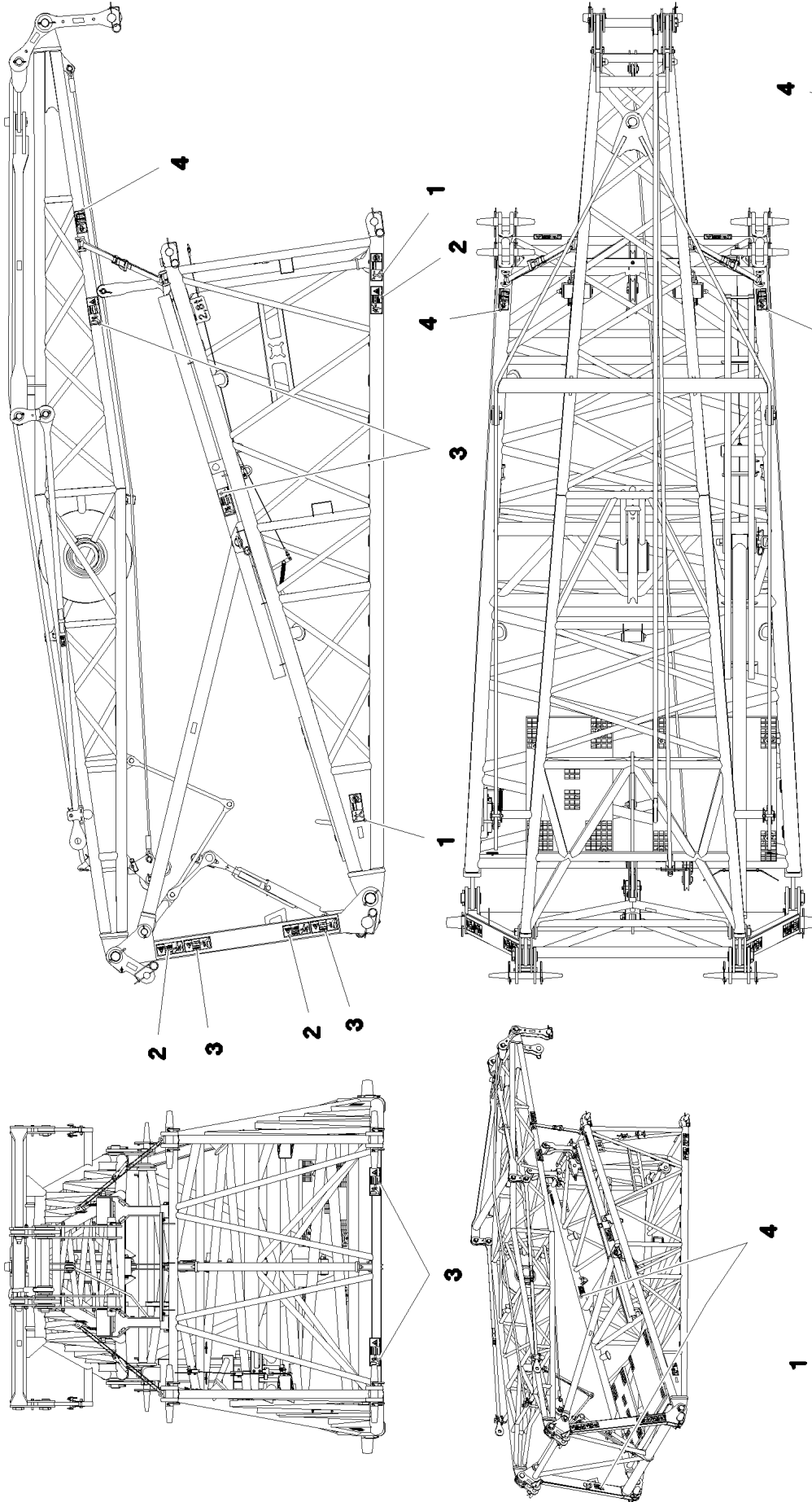
etk\_en\_de\_097903 LR 1600/2

536 (2/2)

**LIEBHERR**

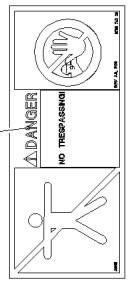
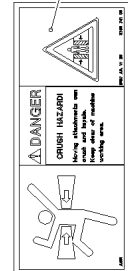
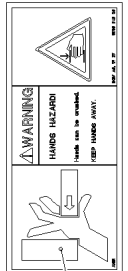
F-ASSEMBLY UNIT  
F-MONTAGEEINHEIT

⇒ 3 205  
91 71 534 08



**NOT FOR LIFTING**

Type (t)	Lifting Capacity (t)	
	Lo-o	Lo-o
4	4 000	2 800
6,7	6 700	4 600
10	10 000	7 000
15	15 000	10 000
31,5	31 500	22 000



12.10.2015  
081585

**LIEBHERR**

etk\_en\_de\_097903 LR 1600/2

SIGNS  
BESCHILDERUNG

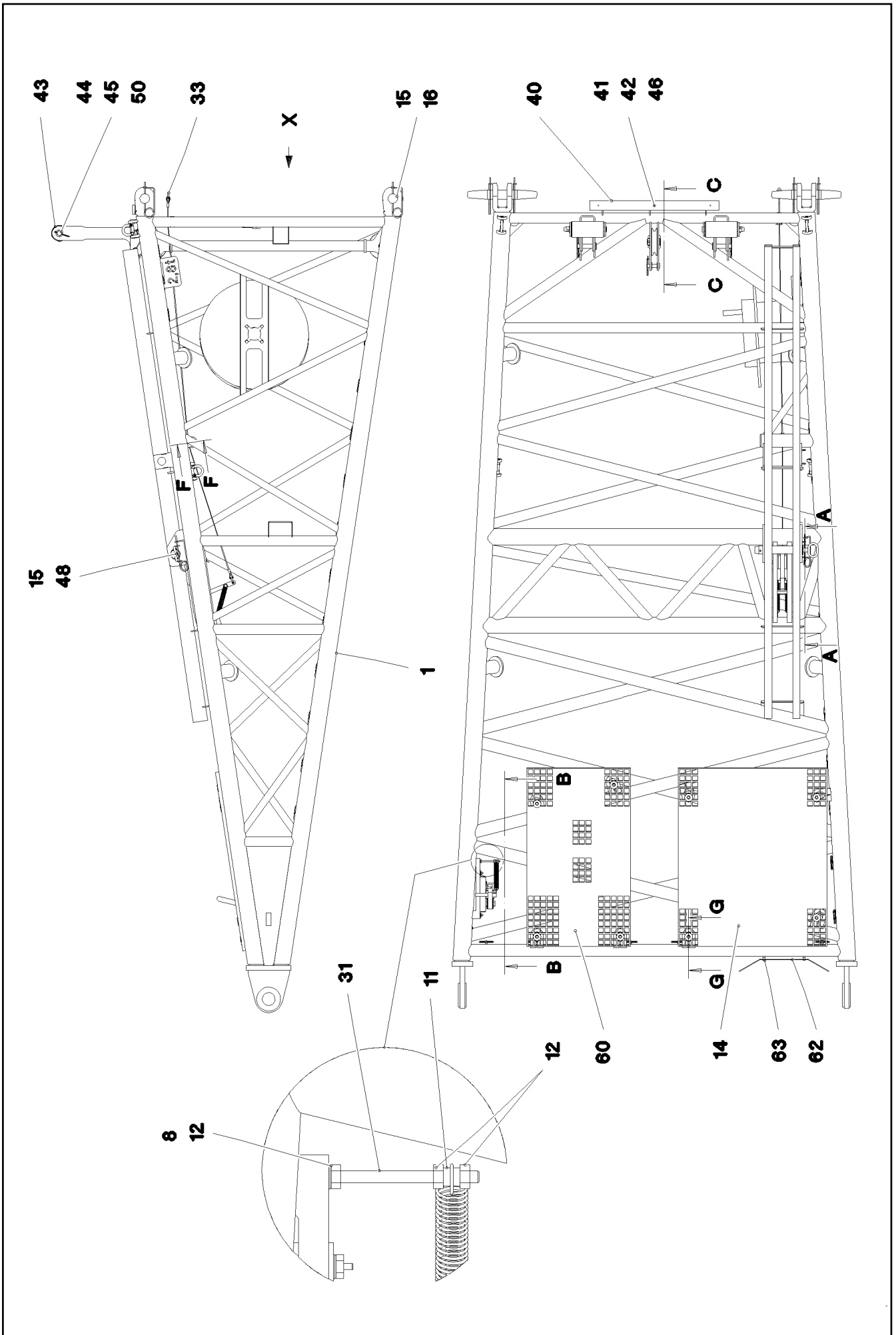
537 (1/2)

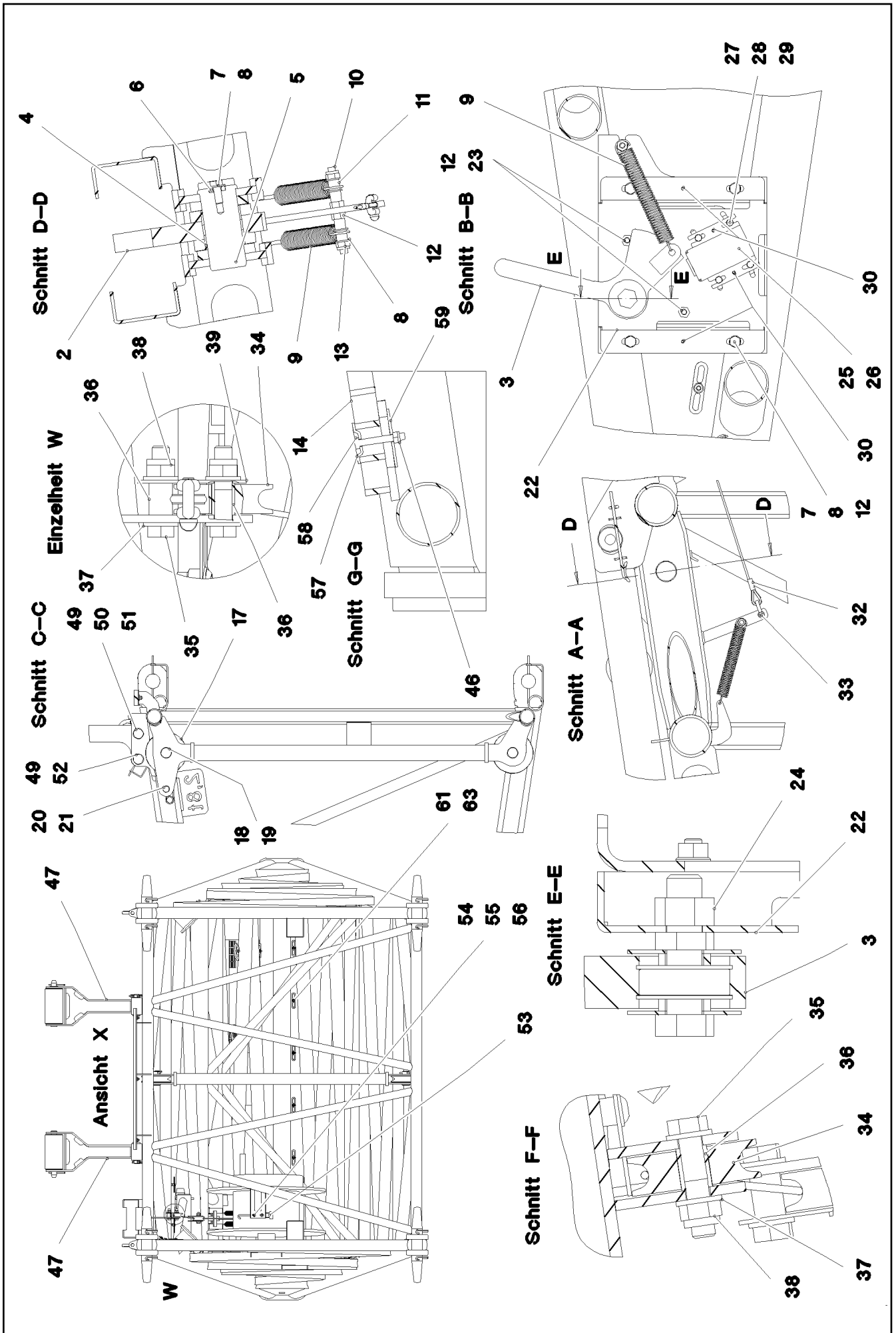
→ 3 205 001  
96 95 452 08

Pos.	Item	Quantity	Description	Bezeichnung	Serie	K
1	97 86 740 08	4	SIGN 208X88 KLEBEFOLIE SPF	SCHILD		
2	97 86 741 08	6	SIGN 208X88 KLEBEFOLIE SPF	SCHILD		
3	97 86 746 08	9	SIGN 208X88 KLEBEFOLIE SPF	SCHILD		
4	97 03 673 4	8	SIGN 188X78 KLEBEFOLIE SPF	SCHILD		

12.10.2015	etk_en_de_097903 LR 1600/2	<input type="checkbox"/> 538 (2/2)
<b>LIEBHERR</b>	SIGNS BESCHILDERUNG	⇒ 3 205 001 96 95 452 08







12.10.2015  
074666

**LIEBHERR**

etk\_en\_de\_097903 LR 1600/2

PIVOT SECTION  
F-ANLENKSTUECK

□ 540 (2/4)

→ 3 206

91 68 433 08

Pos.	Item	Quantity	Description	Bezeichnung	Serie	K
1	96 73 184 08	1	F BASE SECTION WELDMENT	F-ANLENKSTUECK SCHWK.		
2	96 47 951 08	1	FLAP ST.CONST.	KLAPPE SCHWK.		
3	96 47 960 08	1	LEVER COMPL. ⇒ 3 206 002 96 47 960 08	HEBEL KPL.		
4	70 80 101 08	2	DU BUSHING	DU-BUCHSE		
5	97 73 189 08	1	PIN 55.0X113 35NICRMOV125 GASN. SPF	BOLZEN		
6	97 18 723 08	1	PLATE 6X90X22 S700MC	BLECH		
7	40 65 164	5	HEX SCREW ISO 4017 M10X25 8.8 A3C	SECHSKANTSCHRAUBE		
8	10 28 979 5	14	WASHER ISO 7089 10 300HV FLZN SPF	SCHEIBE		
9	72 01 091 08	3	TENSION SPRING EN10270-3	ZUGFEDER		
10	95 45 915 08	1	THREADED ROD M10X120 5.8	GEWINDESTANGE		
11	95 30 759 08	5	TUBE 15X1,5X14 E235+N VERZ	ROHR		
12	41 15 144 08	11	HEX NUT ISO 4032 M10 8 A3C	SECHSKANTMUTTER		
13	41 19 006 08	2	HEX NUT DIN 985 M10 8 A3C	SECHSKANTMUTTER		
14	97 86 922 08	1	GRATING 1127X927X30 GFK	GITTERROST		
15	43 31 050 08	9	RETAINING SPRING DIN 2194 6 A3C	SICHERUNGSFEDER		
16	97 62 324 08	4	PIN 65.0X435 35NICRMOV125 GASN. SPF	BOLZEN		
17	96 20 920 08	2	ROPE PULLEY CPL. ⇒ 3 206 001 96 20 920 08	SEILROLLE KPL.		
18	95 60 974 08	2	PIN RD40X75 35NICRMOV125 GASN. SPF	BOLZEN		
19	43 30 090 08	2	SPLIT PIN ISO 1234 8X63 ST A2K	SPLINT		
20	10 42 572 5	1	PIN ISO 2341 B18X75X68 35NICRMOV125	BOLZEN		
21	43 31 012 08	1	RETAINING SPRING 4X68 VERZ	SICHERUNGSFEDER		
22	97 25 209 08	1	PLATE 4X352X345 S315MC	BLECH		
23	46 00 122	2	HEX SCREW ISO 4017 M10X40 8.8 A3C	SECHSKANTSCHRAUBE		
24	41 15 147 08	1	HEX NUT ISO 4032 M20 8 A3C	SECHSKANTMUTTER		
25	92 35 704 08	1	HOLDER X12CrNiS188	HALTER		
26	97 25 222 08	1	PLATE 2X90X110 DC01 FE//ZN20//C	BLECH		
27	40 00 829	4	HEX SCREW ISO 4017 M6X20 8.8 A2C	SECHSKANTSCHRAUBE		
28	42 00 009 01	4	WASHER ISO 7089 6 200HV A3C	SCHEIBE		
29	41 19 004 08	4	HEX NUT DIN 985 M6 8 A2C	SECHSKANTMUTTER		
30	43 20 039 08	4	DOWEL PIN ISO 8752 5X20	SPANNSTIFT		
31	24 02 184 02	1	HEX SCREW ISO 4017 M10X130 8.8 A3C	SECHSKANTSCHRAUBE		
32	97 73 190 08	1	AUXILIARY ROPE 4X2,42M	HILFSSEIL		
33	77 39 335 08	2	SHACKLE DIN 82101 0,25T NG0,25 ST VERZ	SCHAEKEL		
34	28 30 961 08	2	ROLLER RD68X20 PA6G	ROLLE		
35	46 00 047	3	HEX SCREW ISO 4014 M12X55 8.8 A3C	SECHSKANTSCHRAUBE		
36	97 18 575 08	3	TUBE 16.0X22 E235+N	ROHR		
37	10 28 980 4	6	WASHER ISO 7089 12 300HV FLZN SPF	SCHEIBE		
38	41 19 007 08	11	HEX NUT DIN 985 M12 8 A3C	SECHSKANTMUTTER		
39	97 18 510 08	1	PLATE 2X50X75 DC01 FE//ZN20//C	BLECH		
40	97 64 327 08	1	BEARING PLATE 15 X 60 X 810 PA6G	LAGERPLATTE		
41	40 86 007 08	3	COUNTERSUNK SCREW DIN 7991 M8X30 8.	SENKSCHEIBE		
42	42 18 009 08	3	WASHER DIN 9021 8 140HV-ST A2C	SCHEIBE		
43	93 24 583 08	2	ROLLER RD100X200 PA6G	ROLLE		
44	94 04 740 08	2	PIN RD30X255 S355J2G3 FE//ZN20//C	BOLZEN		
45	43 30 085 08	2	SPLIT PIN ISO 1234 6,3X90 ST A2K	SPLINT		
46	41 19 005 08	11	HEX NUT DIN 985 M8 8 A2C	SECHSKANTMUTTER		
47	96 48 347 08	2	SUPPORT FRAME WELDED STRUCTURE	ABSTUETZBOCK SCHWK.		
48	96 48 349 08	1	PIN W. HANDLE	BOLZEN MIT GRIFF		
49	10 47 124 9	4	PIN ISO 2341 B30X115X105 35NICRMOV125	BOLZEN		
50	93 94 608 08	4	WASHER RD44X2 DC01 FE//ZN20//C	SCHEIBE		
51	43 30 079 08	2	SPLIT PIN ISO 1234 6,3X56 ST A2K	SPLINT		
52	43 31 009 08	2	RETAINING SPRING 4,5X98 VERZ	SICHERUNGSFEDER		
53	70 42 624 08	1	CLOSURE HAKEN	HAKENVERSCHLUSS		
54	40 65 099	2	HEX SCREW ISO 4017 M6X16 8.8 A2C	SECHSKANTSCHRAUBE		
55	46 00 198	2	WASHER ISO 7093-1 6 200HV A3C	SCHEIBE		
56	41 15 140 08	2	HEX NUT ISO 4032 M6 8 A2C	SECHSKANTMUTTER		
57	10 10 062 1	8	DISH MOUNTING	TELLERBEFESTIGUNG		
58	40 61 024	8	HEX SCREW ISO 4014 M8X55 8.8 A2C	SECHSKANTSCHRAUBE		

12.10.2015

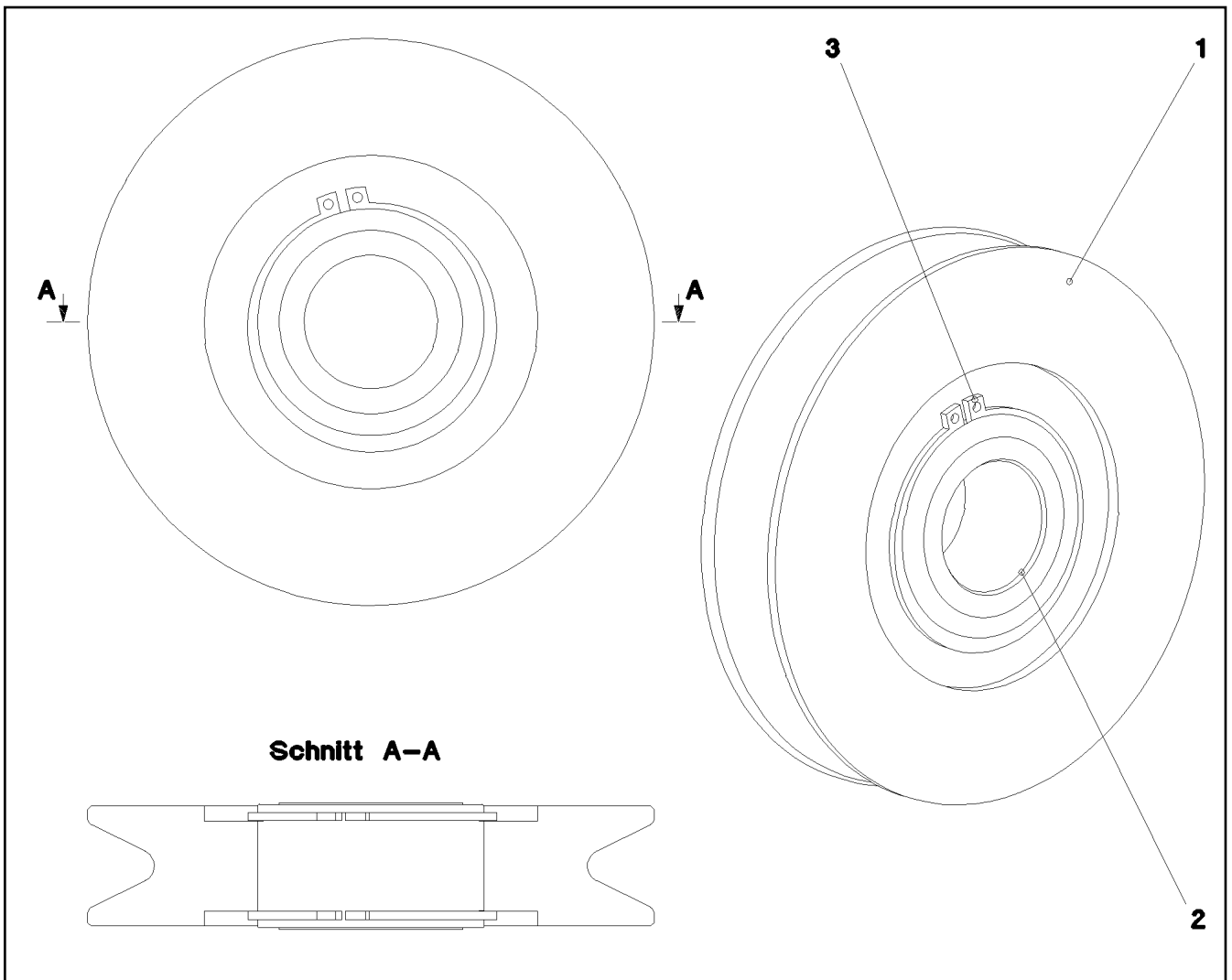
etk\_en\_de\_097903 LR 1600/2

541 (3/4)

**LIEBHERR**PIVOT SECTION  
F-ANLENKSTUECK⇒ 3 206  
91 68 433 08

Pos.	Item	Quantity	Description	Bezeichnung	Serie	K
59	94 11 381 08	8	WASHER 70X3 DC01 FE//ZN20//C	SCHEIBE		
60	97 79 207 08	1	GRATING 1127X647X30 GFK SPF	GITTERROST		
61	95 36 500 08	32	CABLE CLAMP 2X22X90 DC01 FE//ZN20//C	KABELHALTER		
62	95 37 411 08	1	PLATE 4X20X500 S315MC FE//ZN20//C	BLECH		
63	10 41 285 4	34	OVAL HEAD FLAT SCREW AEHNL.ISO 7380	LINSENFLACHKOPFSCHRAUBE		
500	96 67 645 08	1	ELECTRICS F BASE SECTION	ELEKTRIK F-ANLENKSTUECK		
			⇒ 3 930 731      96 67 645 08			

12.10.2015	etk_en_de_097903 LR 1600/2	<input type="checkbox"/> 542 (4/4)
<b>LIEBHERR</b>	PIVOT SECTION F-ANLENKSTUECK	⇒ 3 206 91 68 433 08



Pos.	Item	Quantity	Description	Bezeichnung	Serie	K
1	97 18 725 08	1	ROPE PULLEY SPF	SEILROLLE		
2	74 59 008 08	1	ROLLER BEARING 68X40X38	WAEZLAGER		
3	42 80 055 08	2	LOCKING RING DIN 471 68X2,5	SICHERUNGSRING		

12.10.2015  
029642

**LIEBHERR**

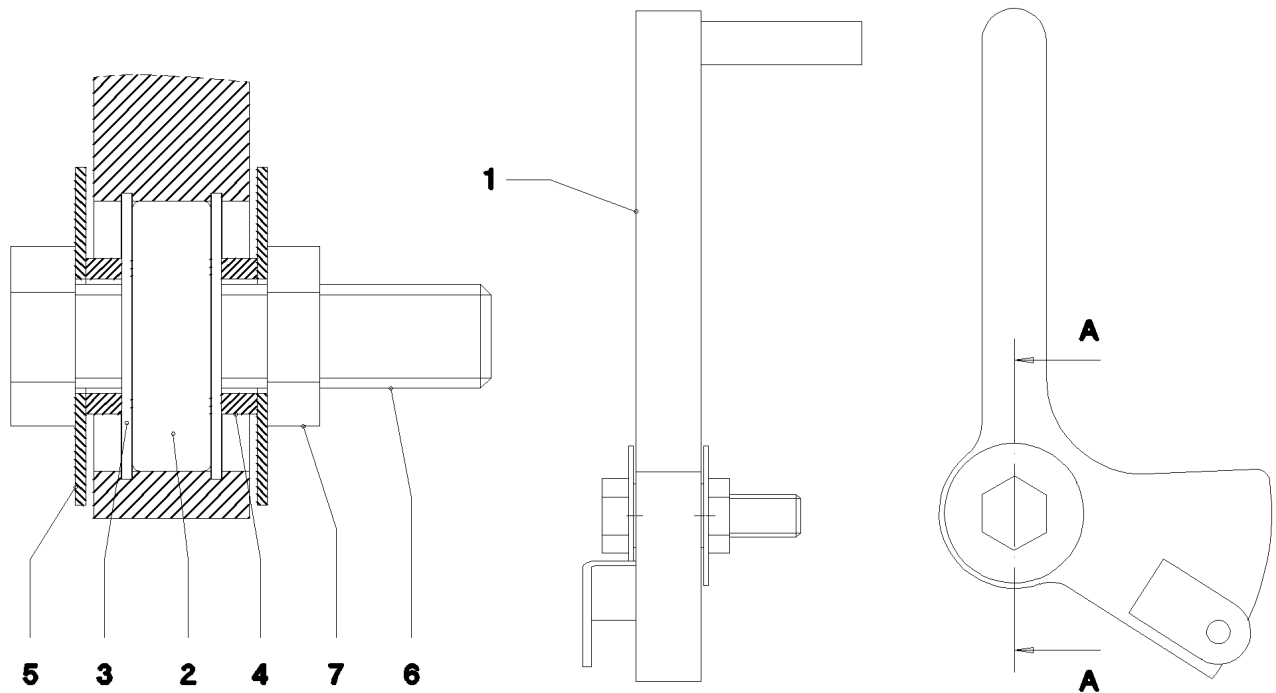
etk\_en\_de\_097903 LR 1600/2

ROPE PULLEY CPL.  
SEILROLLE KPL.

543

⇒ 3 206 001  
96 20 920 08

**Schnitt A-A**



Pos.	Item	Quantity	Description	Bezeichnung	Serie	K
1	96 47 983 08	1	LEVER WELDED	HEBEL SCHWK.		
2	74 51 684 08	1	DEEP GROOVE BALL BEARING DIN 625 63	RILLENKUGELLAGER		
3	42 81 013 08	2	LOCKING RING DIN 472 52X2	SICHERUNGSRING		
4	94 70 655 08	2	TUBE 30X4X9 E355+N VERZ	ROHR		
5	95 41 978 08	2	PLATE RD2X65 DC01 FE//ZN20//C	BLECH		
6	40 65 215 01	1	HEX SCREW ISO 4017 M20X80 8.8 A3C	SECHSKANTSCHRAUBE		
7	41 01 012 08	1	HEX NUT ISO 4035 M20 04 A3C	SECHSKANTMUTTER		

12.10.2015  
052923

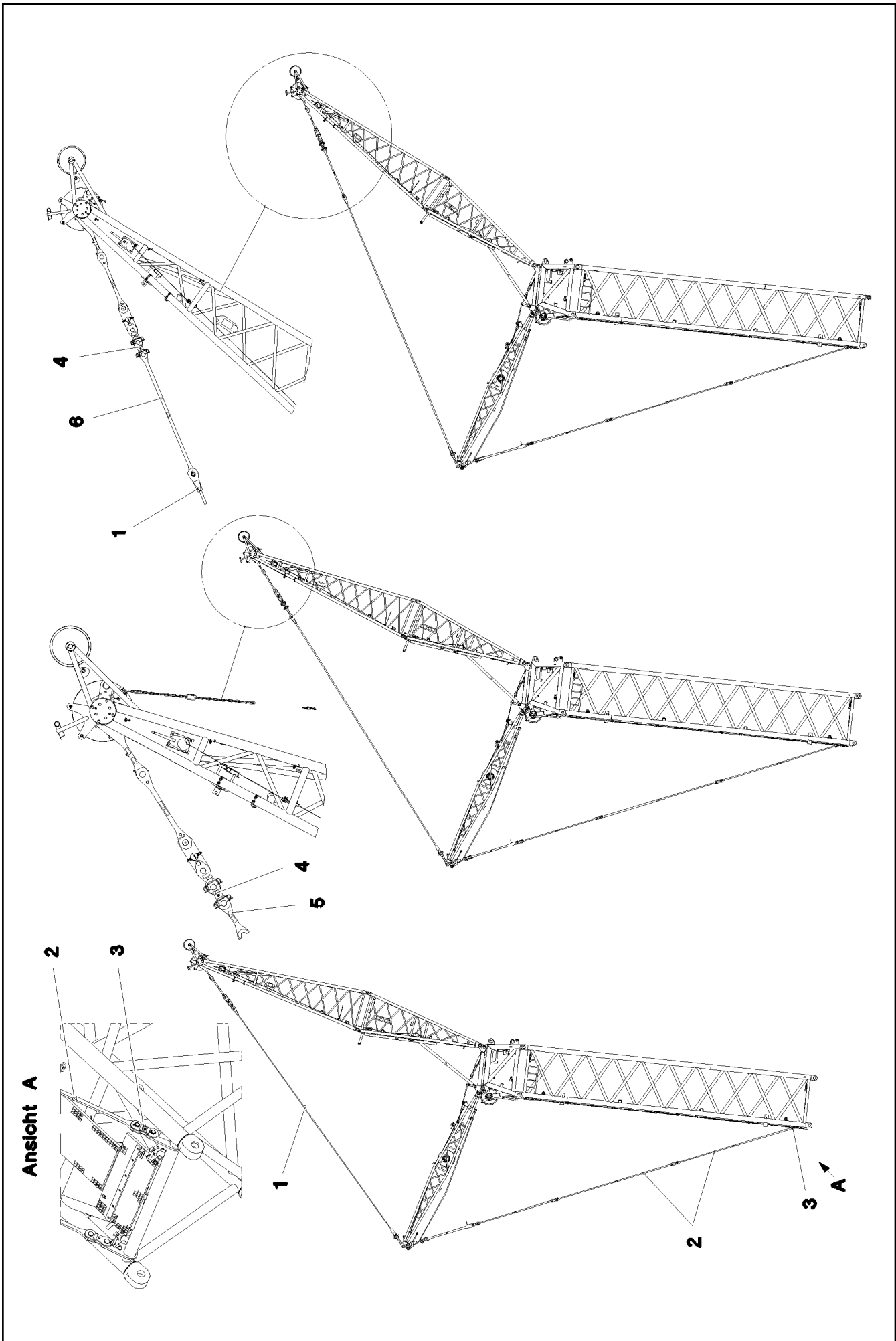
**LIEBHERR**

etk\_en\_de\_097903 LR 1600/2

LEVER COMPL.  
HEBEL KPL.

544

⇒ 3 206 002  
96 47 960 08



12.10.2015  
083362

**LIEBHERR**

etk\_en\_de\_097903 LR 1600/2

F-GUYING  
F-ABSPANNUNG

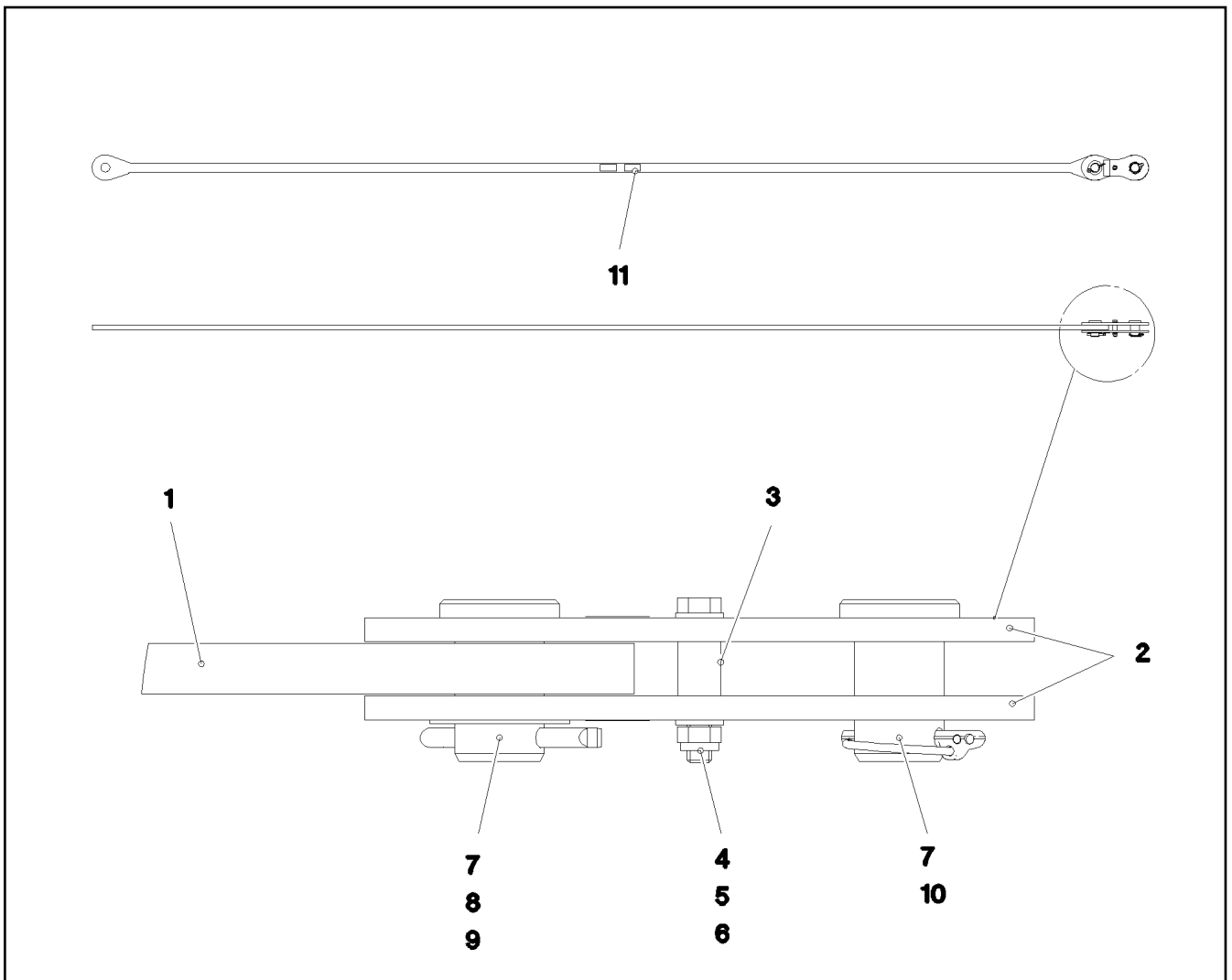
□ 545 (1/2)

⇒ 3 207  
91 54 792 08

Pos.	Item	Quantity	Description	Bezeichnung	Serie	K
1	97 05 173 4	2	TENSIONING ROPE 11.48M	ABSPANNSEIL		
2	96 48 259 08	4	ROD CPL. 5.15M ⇒ 3 207 003 96 48 259 08	STANGE KPL.		
3	96 48 261 08	2	BRACKET COMPL. ⇒ 3 207 100 96 48 261 08	LASCHE KPL.		
4	96 48 292 08	2	BRACKET COMPL. ⇒ 3 207 101 96 48 292 08	LASCHE KPL.		
5	96 48 310 08	2	ROD WITH BOARD 0.43M	STANGE MIT SCHILD		
6	96 48 354 08	2	ROD WITH BOARD 2.13M	STANGE MIT SCHILD		

12.10.2015	etk_en_de_097903 LR 1600/2	546 (2/2)
<b>LIEBHERR</b>	F-GUYING F-ABSPANNUNG	⇒ 3 207 91 54 792 08





Pos.	Item	Quantity	Description	Bezeichnung	Serie	K
1	96 48 260 08	1	ROD WITH BOARD 4950	STANGE MIT SCHILD		
2	96 45 290 08	2	BRACKET WITH BOARD 200	LASCHE MIT SCHILD		
3	97 71 899 08	1	DISTANCE SLEEVE 21.3X27 S355J2H FE//ZN	DISTANZHUELSE		
4	46 00 245	1	HEX SCREW ISO 4014 M12X75 8.8 A3C	SECHSKANTSCHRAUBE		
5	10 28 980 4	2	WASHER ISO 7089 12 300HV FLZN SPF	SCHEIBE		
6	41 19 007 08	1	HEX NUT DIN 985 M12 8 A3C	SECHSKANTMUTTER		
7	45 30 328 08	2	PIN ISO 2341 B45X72X60 35NICRMOV125	BOLZEN		
8	43 30 101 08	1	SPLIT PIN ISO 1234 10X71 ST A2K	SPLINT		
9	94 90 229 08	1	PLATE RD70X2 DC01 FE//ZN20//C	BLECH		
10	43 32 004 08	1	SAFETY PLUG W HINGE-LID 9,5X77 VERZ	SICHERHEITSKLAPPSTECKER		
11	97 35 919 08	1	PLATE ASSEMBLY BG-NR. PVC-SILBER SP	SCHILD BAUGRUPPE		
700	96 92 618 08	1	SIGNS 5.15M	BESCHILDERUNG		
(1)	97 05 462 2	1	SIGN 80X32 KLEBEFOLIE SPF	SCHILD		

12.10.2015  
052928

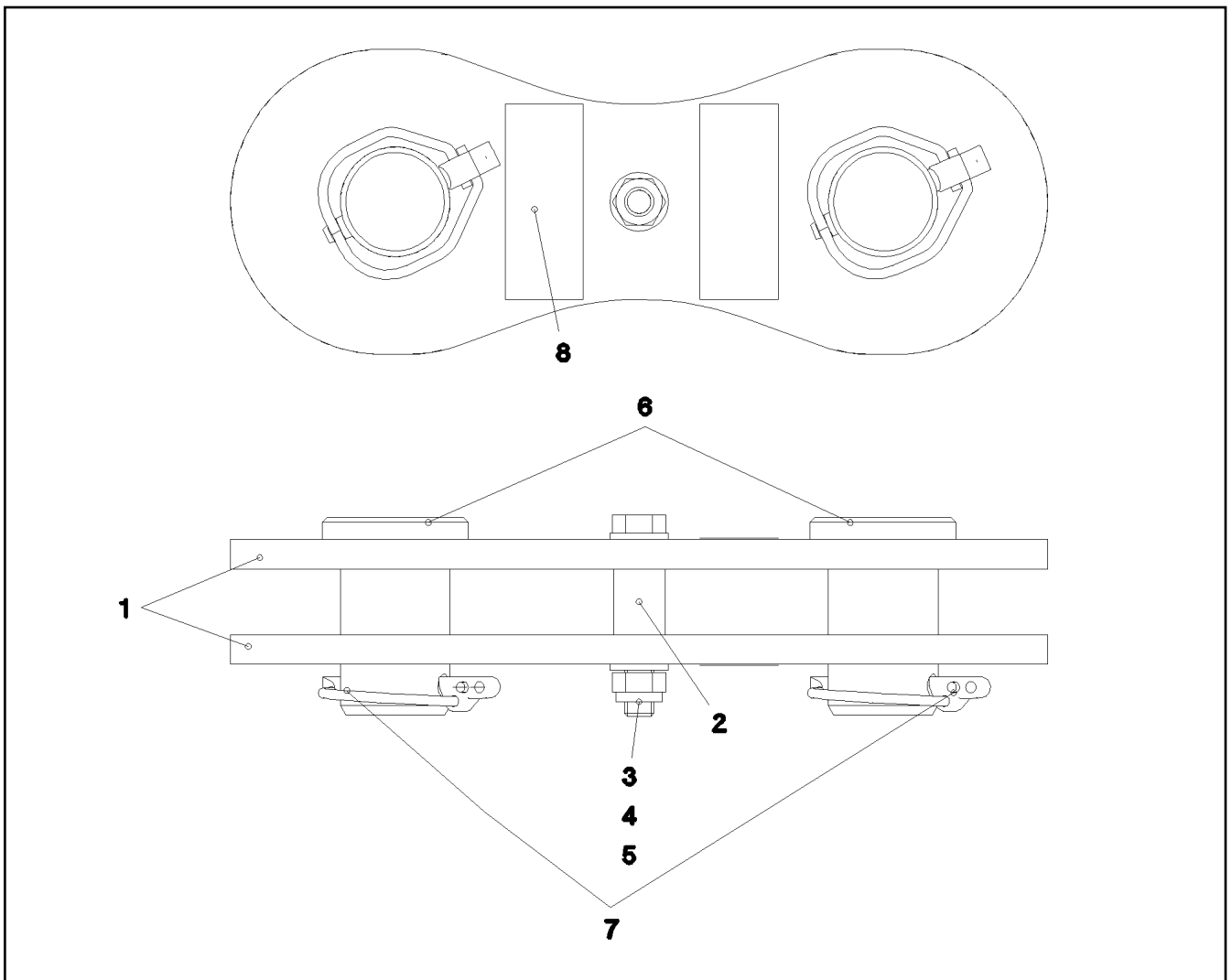
**LIEBHERR**

etk\_en\_de\_097903 LR 1600/2

ROD CPL.  
STANGE KPL.

547

⇒ 3 207 003  
96 48 259 08



Pos.	Item	Quantity	Description	Bezeichnung	Serie	K
1	96 45 290 08	2	BRACKET WITH BOARD 200	LASCHE MIT SCHILD		
2	97 71 899 08	1	DISTANCE SLEEVE 21.3X27 S355J2H FE//ZN	DISTANZHUELSE		
3	46 00 245	1	HEX SCREW ISO 4014 M12X75 8.8 A3C	SECHSKANTSCHRAUBE		
4	10 28 980 4	2	WASHER ISO 7089 12 300HV FLZN SPF	SCHEIBE		
5	41 19 007 08	1	HEX NUT DIN 985 M12 8 A3C	SECHSKANTMUTTER		
6	45 30 328 08	2	PIN ISO 2341 B45X72X60 35NICRMOV125	BOLZEN		
7	43 32 004 08	2	SAFETY PLUG W HINGE-LID 9,5X77 VERZ	SICHERHEITSKLAPPSTECKER		
8	97 35 919 08	1	PLATE ASSEMBLY BG-NR. PVC-SILBER SP	SCHILD BAUGRUPPE		

12.10.2015  
052927

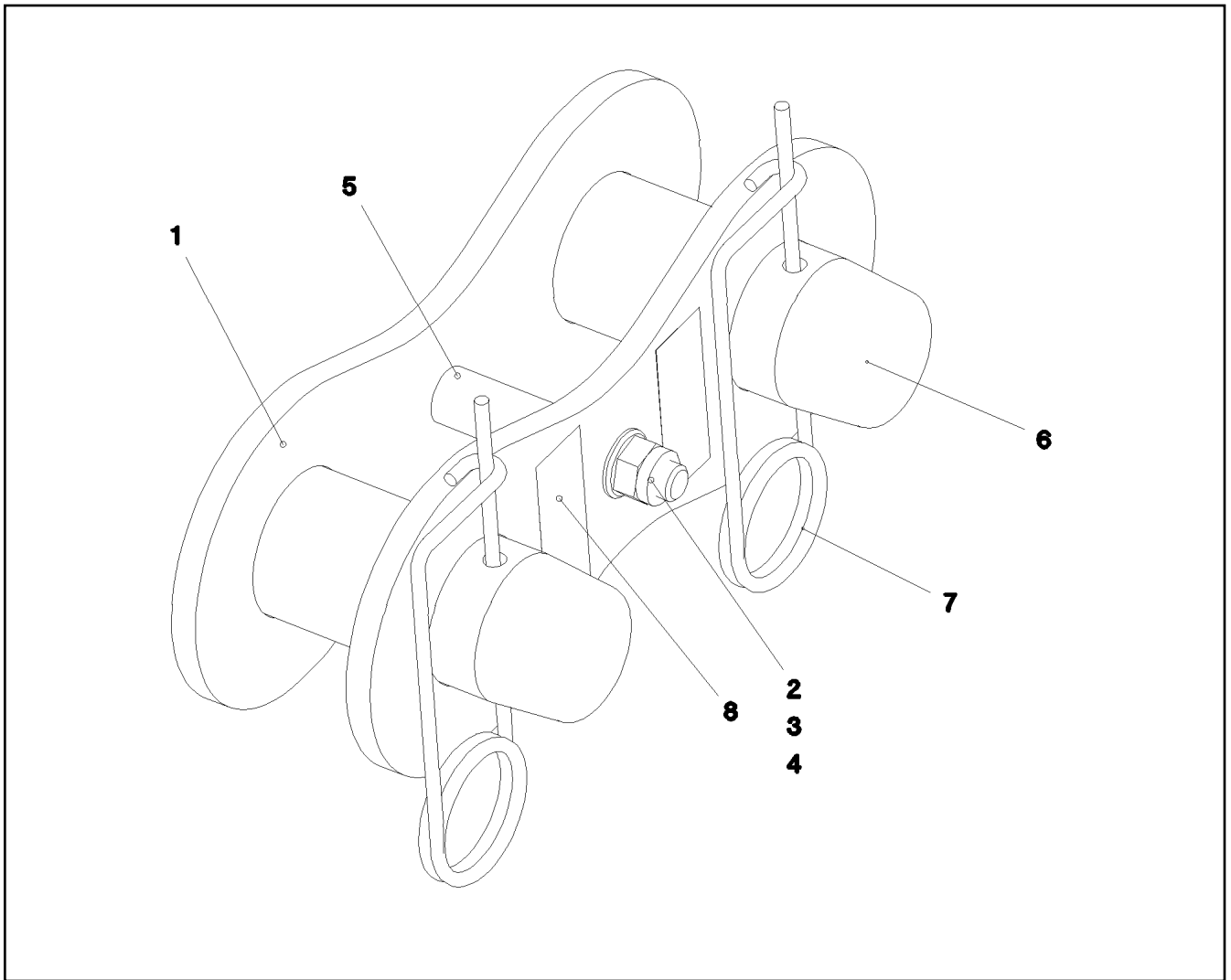
**LIEBHERR**

etk\_en\_de\_097903 LR 1600/2

BRACKET COMPL.  
LASCHE KPL.

548

⇒ 3 207 100  
96 48 261 08



Pos.	Item	Quantity	Description	Bezeichnung	Serie	K
1	96 48 337 08	2	BRACKET WITH BOARD	LASCHE MIT SCHILD		
2	40 61 179 01	1	HEX SCREW ISO 4014 M16X130 8.8 A3C	SECHSKANTSCHRAUBE		
3	41 19 009 08	1	HEX NUT DIN 985 M16 8 A3C	SECHSKANTMUTTER		
4	10 28 980 6	2	WASHER ISO 7089 16 300HV FLZN SPF	SCHEIBE		
5	97 71 883 08	1	DISTANCE SLEEVE 25.0X75 S355J2H FE//ZN	DISTANZHUELSE		
6	97 20 177 08	2	PIN 70.0X170 35NICRMOV125	BOLZEN		
7	43 31 050 08	2	RETAINING SPRING DIN 2194 6 A3C	SICHERUNGSFEDER		
8	97 35 919 08	1	PLATE ASSEMBLY BG-NR. PVC-SILBER SP	SCHILD BAUGRUPPE		

12.10.2015  
052926

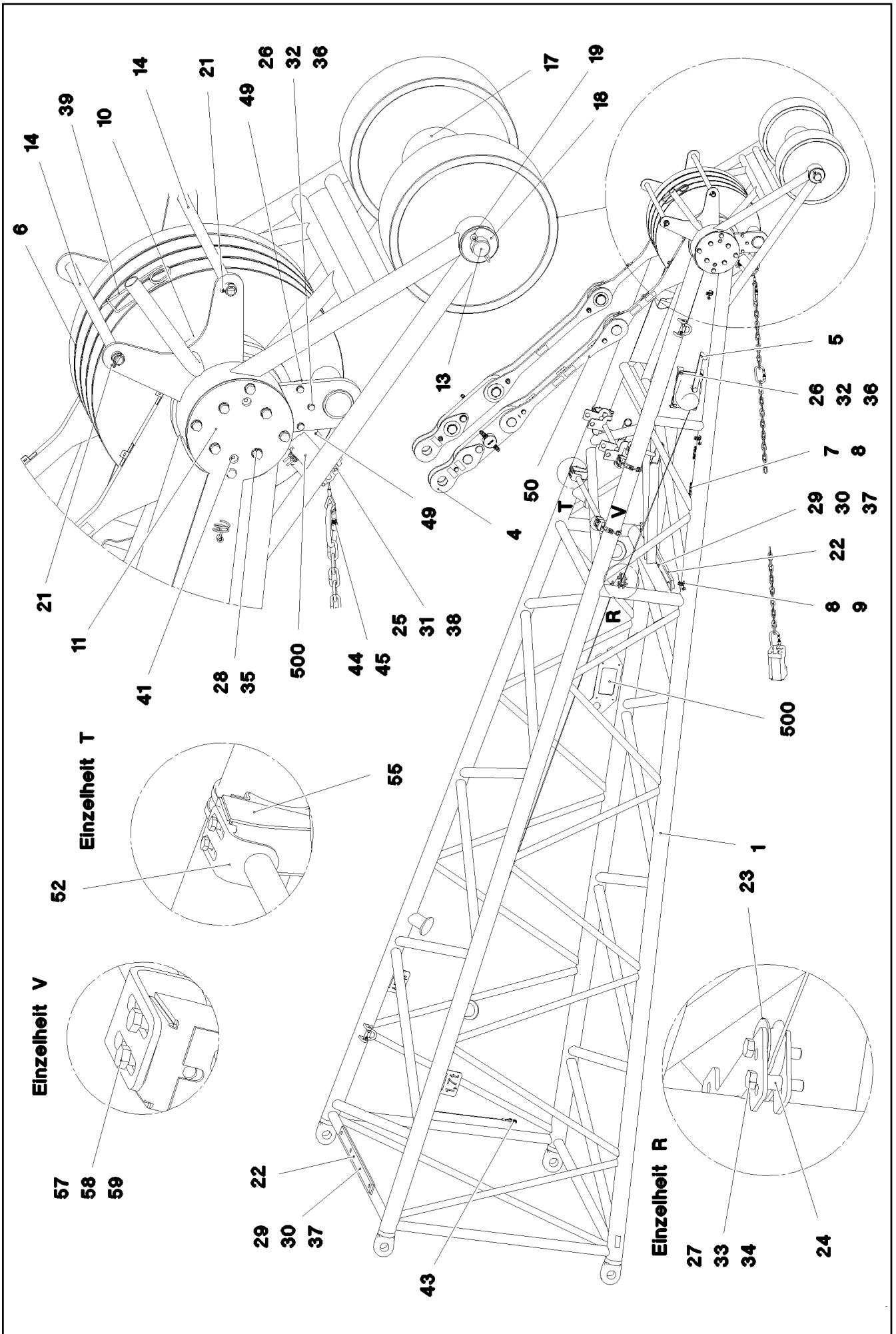
**LIEBHERR**

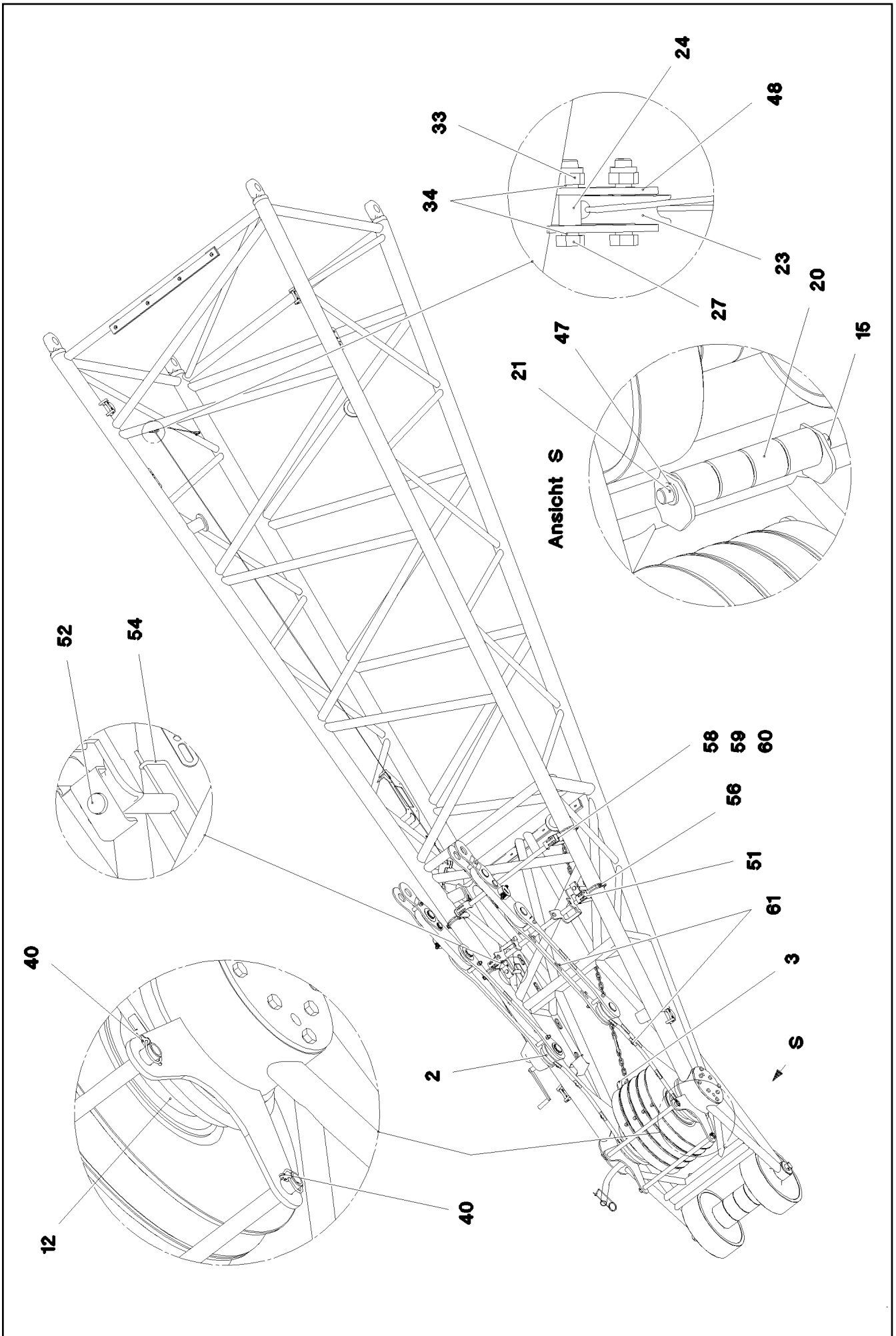
etk\_en\_de\_097903 LR 1600/2

BRACKET COMPL.  
LASCHE KPL.

549

⇒ 3 207 101  
96 48 292 08





12.10.2015  
083444

**LIEBHERR**

etk\_en\_de\_097903 LR 1600/2

F-HEAD SECTION  
F-KOPFSTUECK

☐ 551 (2/4)

⇒ 3 208  
91 77 925 08

Pos.	Item	Quantity	Description	Bezeichnung	Serie	K
1	96 73 348 08	1	F-HEAD SECTION WELDM.	F-KOPFSTUECK SCHWK.		
2	96 47 187 08	2	BRACKET COMPL. 0	LASCHE KPL.		
3	96 47 218 08	1	BRACKET COMPL.	LASCHE KPL.		
4	96 90 475 08	2	BRACKET COMPL. ⇒ 3 208 004 96 90 475 08	LASCHE KPL.		
5	54 00 569 08	1	ROPE WINCH ⇒ 5 400 569 08 54 00 569 08	SEILWINDE		
6	92 68 928 08	4	ROPE PULLEY CPL. SPF ⇒ 2 652 007 92 68 928 08	SEILROLLE KPL.		
7	95 36 500 08	19	CABLE CLAMP 2X22X90 DC01 FE//ZN20//C	KABELHALTER		
8	10 41 285 4	22	OVAL HEAD FLAT SCREW AEHNL.ISO 7380	LINSENFLACHKOPFSCHRAUBE		
9	72 00 144 08	3	CABLE CLAMP	KABELHALTER		
10	97 71 893 08	1	AXLE 219.1X870 S770QL1 SPF	ACHSE		
11	97 71 943 08	2	PLATE 10X296X296 S700MC	BLECH		
12	97 71 946 08	1	WASHER 219.1X34 S355J2H T ZN O	SCHEIBE		
13	97 95 984 08	1	AXLE 55.0X900 35NICRMOV125 GASN. SPF	ACHSE		
14	97 71 958 08	2	TUBE 30.0X690 S355J2H T ZN O	ROHR		
15	97 95 985 08	1	AXLE 35.0X390 35NICRMOV125 SPF	ACHSE		
16	97 71 970 08	2	ROLLER 470X140 PA6GZAEHHART	ROLLE		
17	93 99 680 08	4	ROLLER RD180X98 PA6G	ROLLE		
18	93 97 916 08	2	WASHER RD100X6 S700MC	SCHEIBE		
19	43 30 101 08	2	SPLIT PIN ISO 1234 10X71 ST A2K	SPLINT		
20	97 96 100 08	4	ROLLER RD75X80 PA6GZAEHHART	ROLLE		
21	43 30 077 08	4	SPLIT PIN ISO 1234 6,3X45 ST A2K	SPLINT		
22	28 81 926 08	2	SUPPORT 15X60X980 PA6G	AUFLAGE		
23	28 30 961 08	3	ROLLER RD68X20 PA6G	ROLLE		
24	97 18 575 08	6	TUBE 16.0X22 E235+N	ROHR		
25	40 01 461	2	HEX SCREW ISO 4014 M8X50 8.8 A2C	SECHSKANTSCHRAUBE		
26	40 62 011 08	7	HEX SCREW ISO 4014 M10X40 10.9 FLZN SP	SECHSKANTSCHRAUBE		
27	46 00 047	6	HEX SCREW ISO 4014 M12X55 8.8 A3C	SECHSKANTSCHRAUBE		
28	40 66 030 08	16	HEX SCREW ISO 4017 M16X40 10.9 FLZN SP	SECHSKANTSCHRAUBE		
29	49 00 539	8	HEX SCREW ISO 4017 M6X25 8.8 A3C	SECHSKANTSCHRAUBE		
30	41 19 004 08	8	HEX NUT DIN 985 M6 8 A2C	SECHSKANTMUTTER		
31	41 19 005 08	2	HEX NUT DIN 985 M8 8 A2C	SECHSKANTMUTTER		
32	41 19 006 08	7	HEX NUT DIN 985 M10 8 A3C	SECHSKANTMUTTER		
33	41 19 007 08	6	HEX NUT DIN 985 M12 8 A3C	SECHSKANTMUTTER		
34	10 28 980 4	12	WASHER ISO 7089 12 300HV FLZN SPF	SCHEIBE		
35	10 28 980 6	16	WASHER ISO 7089 16 300HV FLZN SPF	SCHEIBE		
36	10 28 979 5	18	WASHER ISO 7089 10 300HV FLZN SPF	SCHEIBE		
37	46 00 198	16	WASHER ISO 7093-1 6 200HV A3C	SCHEIBE		
38	42 00 012 01	4	WASHER ISO 7089 8 200HV A3C	SCHEIBE		
39	43 31 025 08	1	RETAINING SPRING 5X122 A3C	SICHERUNGSFEDER		
40	11 10 158 4	2	SAFETY PLUG W HINGE-LID 6X42X5,5X32 V	SICHERHEITSKLAPPSTECKER		
41	77 43 242	3	HYDRAULIC-TYPE LUBRICAT.NIPPLE DIN 71	KEGELSCHMIERNIPPEL		
43	77 39 335 08	1	SHACKLE DIN 82101 0,25T NG0,25 ST VERZ	SCHAEKEL		
44	10 47 304 0	1	SCREW CARABINER OVAL 130X12 S355J2G	SCHRAUBKARABINER		
45	10 66 397 0	0.05	CHAIN DIN 763 7X49 0.3t ST35 VERZ	KETTE		
47	42 12 019 08	2	WASHER DIN 1441 31 ST VERZ	SCHEIBE		
48	97 71 697 08	1	PLATE 5X82X50 S355MC FE//ZN20//C	BLECH		
49	97 71 705 08	1	PLATE 3X283X216 S355MC T ZN O	BLECH		
50	96 90 516 08	2	BRACKET COMPL. ⇒ 3 208 005 96 90 516 08	LASCHE KPL.		
51	96 90 482 08	1	REST	STANGENABLAGE SCHWK.		
52	96 90 483 08	1	REST WELDED	ABLAGE SCHWK.		
53	96 43 771 08	2	CONNECTING PIN WELDED FE//ZN20//C	ABSTECKBOLZEN SCHWK.		
54	43 31 009 08	2	RETAINING SPRING 4,5X98 VERZ	SICHERUNGSFEDER		
55	97 05 186 8	4	PLATE 3X170X190 DC01 FE//ZN20//C	BLECH		
56	77 42 274 08	4	HOSE CLAMP 106-114 ST	SCHLAUCHSCHELLE		
57	49 00 128	8	HEX SCREW ISO 4017 M8X25 8.8 A2C	SECHSKANTSCHRAUBE		
58	42 00 012 01	36	WASHER ISO 7089 8 200HV A3C	SCHEIBE		

12.10.2015

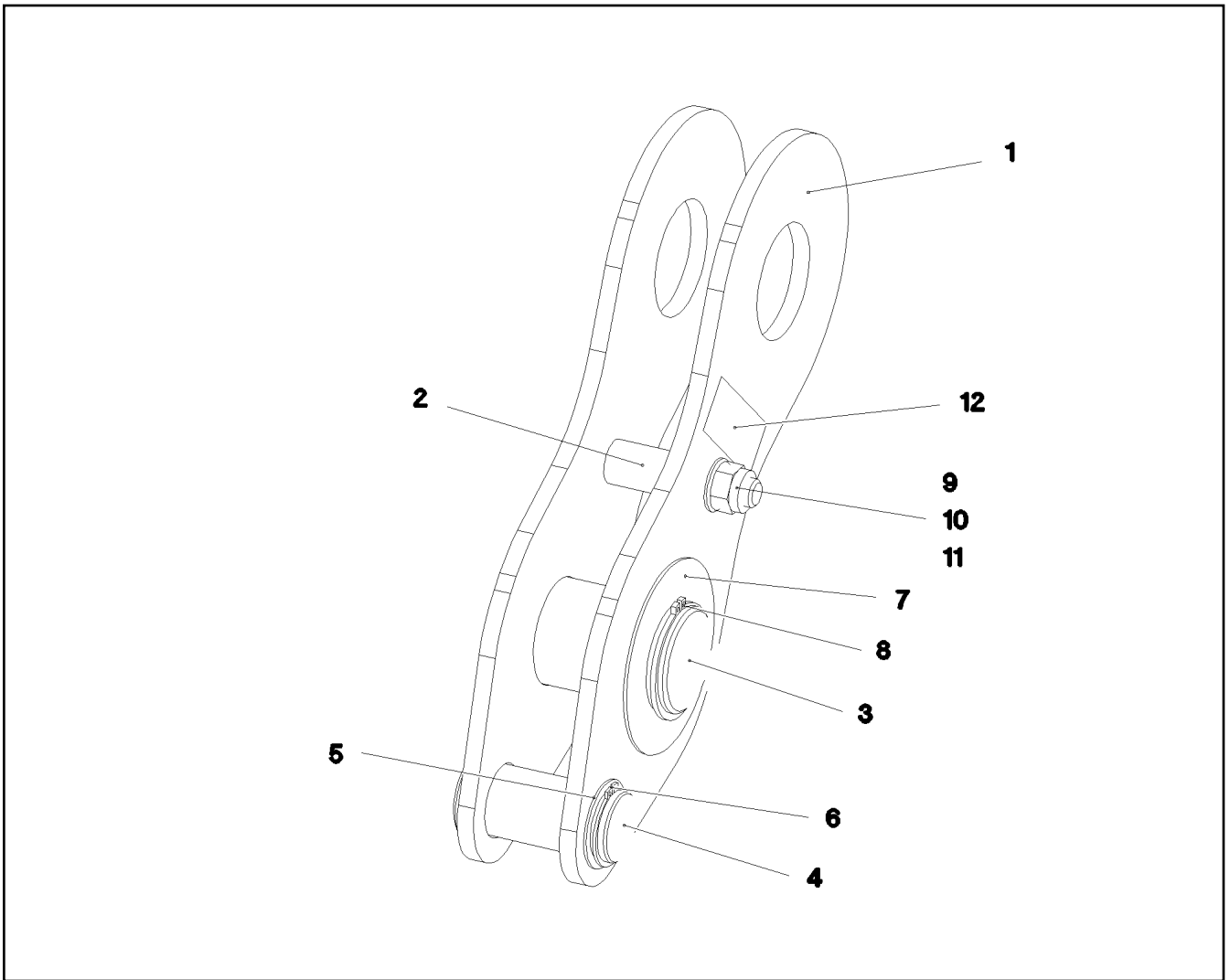
etk\_en\_de\_097903 LR 1600/2

552 (3/4)

**LIEBHERR**F-HEAD SECTION  
F-KOPFSTUECK⇒ 3 208  
91 77 925 08

Pos.	Item	Quantity	Description	Bezeichnung	Serie	K
59	41 19 005 08	18	HEX NUT DIN 985 M8 8 A2C	SECHSKANTMUTTER		
60	49 00 089	8	HEX SCREW ISO 4017 M8X20 8.8 A2C	SECHSKANTSCHRAUBE		
500	96 89 202 08	1	ELECTR. F-HEAD SECTION	ELEKTRIK F-KOPFSTUECK		
			⇒ 3 930 546 96 89 202 08			
700	96 95 424 08	1	SIGNS F-KOPFSTUECK	BESCHILDERUNG		
(1)	97 86 741 08	2	SIGN 208X88 KLEBEFOLIE SPF	SCHILD		
(2)	97 86 746 08	2	SIGN 208X88 KLEBEFOLIE SPF	SCHILD		
(3)	97 03 673 4	4	SIGN 188X78 KLEBEFOLIE SPF	SCHILD		

12.10.2015	etk_en_de_097903 LR 1600/2	<input type="checkbox"/> 553 (4/4)
<b>LIEBHERR</b>	F-HEAD SECTION F-KOPFSTUECK	⇒ 3 208 91 77 925 08



Pos.	Item	Quantity	Description	Bezeichnung	Serie	K
1	96 90 476 08	2	BRACKET WITH BOARD	LASCHE MIT SCHILD		
2	97 05 183 0	1	DISTANCE TUBE 19X25X52 E355+N	DISTANZROHR		
3	97 84 991 08	1	PIN 65.0X96 35NICRMOV125 SPF	BOLZEN		
4	97 82 443 08	1	PIN 50.0X91 35NICRMOV125 SPF	BOLZEN		
5	50 06 284 08	1	SHIM RING DIN 988 40X50X1,5	PASSSCHEIBE		
6	42 80 035 08	1	LOCKING RING DIN 471 40X1,75	SICHERUNGSRING		
7	94 59 385 08	1	WASHER 2X110X110 DC01	SCHEIBE		
8	42 80 050 08	1	LOCKING RING DIN 471 60X3	SICHERUNGSRING		
9	46 00 019	1	HEX SCREW ISO 4017 M16X100 8.8 A3C	SECHSKANTSCHRAUBE		
10	41 19 009 08	1	HEX NUT DIN 985 M16 8 A3C	SECHSKANTMUTTER		
11	10 28 980 6	2	WASHER ISO 7089 16 300HV FLZN SPF	SCHEIBE		
12	97 35 919 08	1	PLATE ASSEMBLY BG-NR. PVC-SILBER SP	SCHILD BAUGRUPPE		

12.10.2015  
083440

**LIEBHERR**

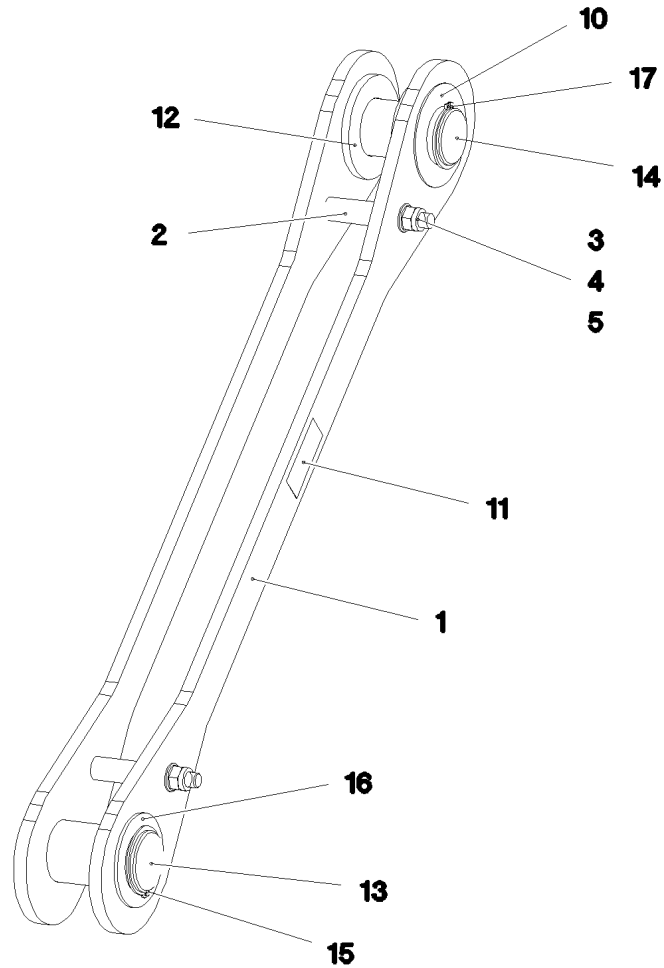
etk\_en\_de\_097903 LR 1600/2

BRACKET COMPL.  
LASCHE KPL.

554

⇒ 3 208 004  
96 90 475 08





Pos.	Item	Quantity	Description	Bezeichnung	Serie	K
1	96 90 517 08	2	BRACKET WITH BOARD	LASCHE MIT SCHILD		
2	97 71 883 08	2	DISTANCE SLEEVE 25.0X75 S355J2H FE//ZN	DISTANZHUELSE		
3	40 61 180 01	2	HEX SCREW ISO 4014 M16X140 8.8 A3C	SECHSKANTSCHRAUBE		
4	41 19 009 08	2	HEX NUT DIN 985 M16 8 A3C	SECHSKANTMUTTER		
5	10 28 980 6	4	WASHER ISO 7089 16 300HV FLZN SPF	SCHEIBE		
10	94 59 385 08	1	WASHER 2X110X110 DC01	SCHEIBE		
11	97 35 919 08	1	PLATE ASSEMBLY BG-NR. PVC-SILBER SP	SCHILD BAUGRUPPE		
12	10 28 982 9	2	WASHER ISO 7089 60 300HV FLZN SPF	SCHEIBE		
13	97 06 682 1	1	PIN 70.0X126 35NICRMOV125 SPF	BOLZEN		
14	97 84 992 08	1	PIN 65.0X129 35NICRMOV125 SPF	BOLZEN		
15	42 80 052 08	1	LOCKING RING DIN 471 65X2,5	SICHERUNGSRING		
16	94 33 993 08	1	WASHER RD100X4 S315MC FE//ZN20//C	SCHEIBE		
17	42 80 050 08	1	LOCKING RING DIN 471 60X3	SICHERUNGSRING		

12.10.2015  
083441

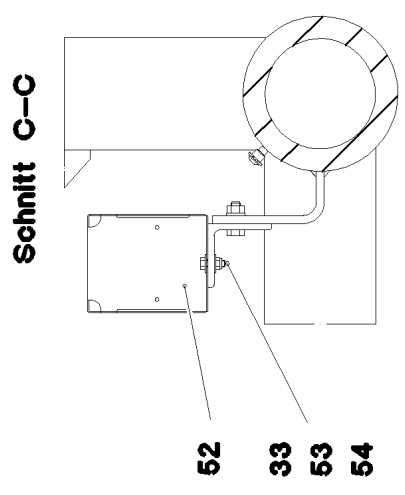
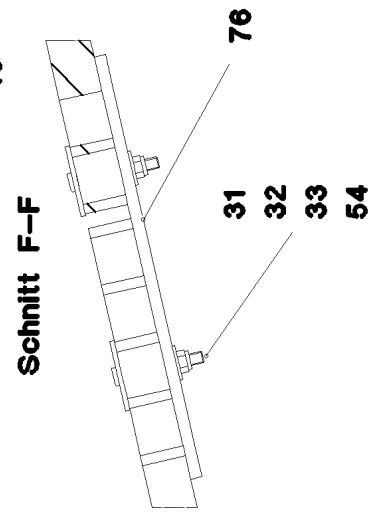
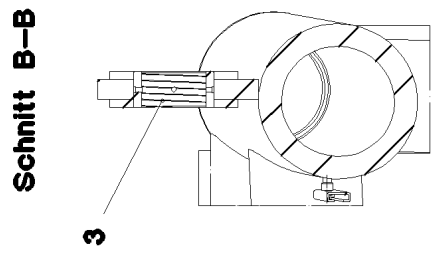
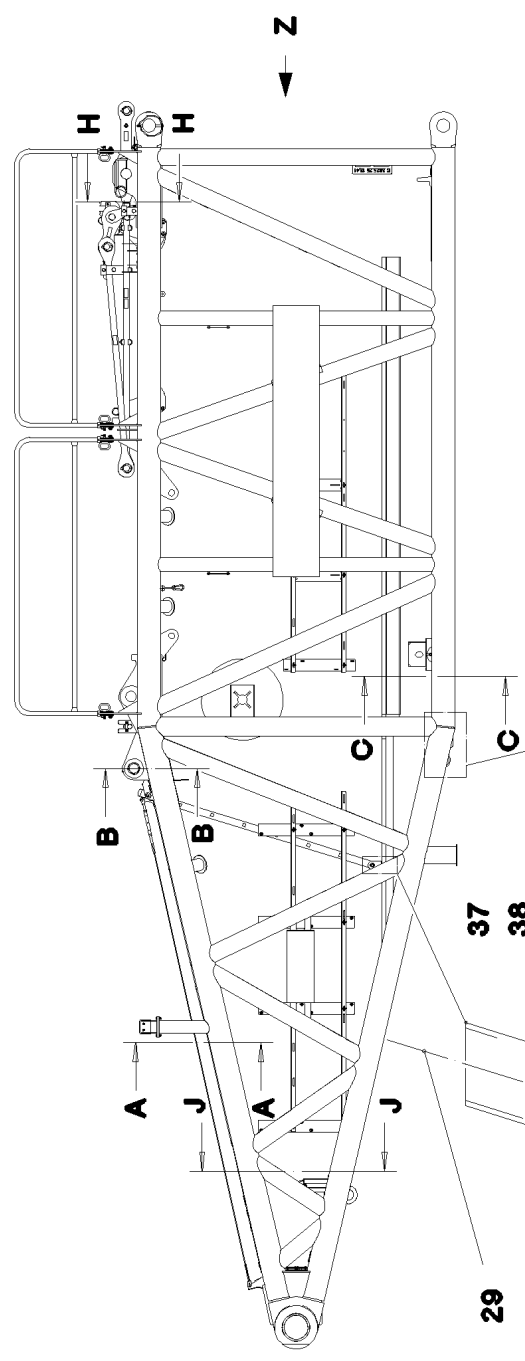
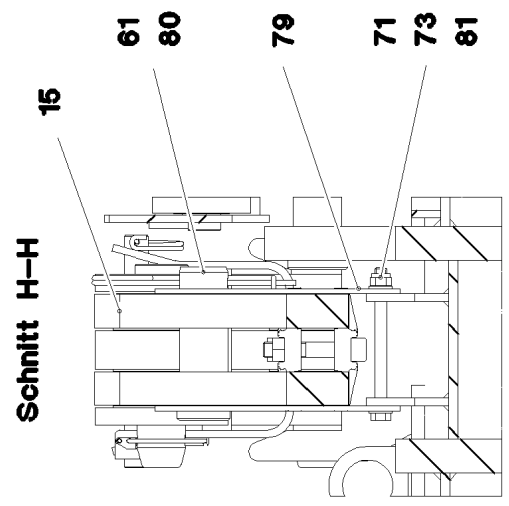
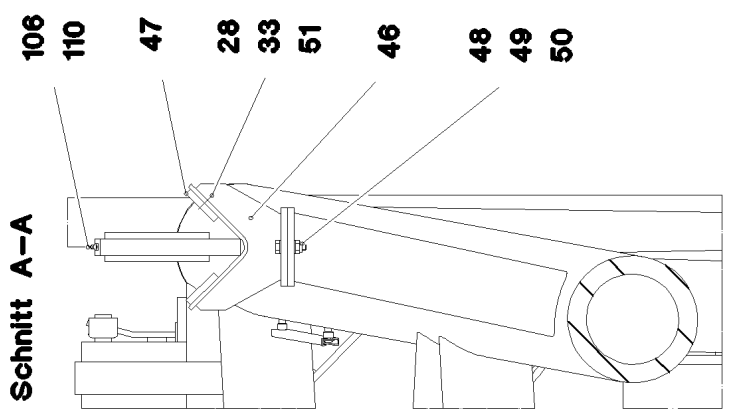
**LIEBHERR**

etk\_en\_de\_097903 LR 1600/2

BRACKET COMPL.  
LASCHE KPL.

555

⇒ 3 208 005  
96 90 516 08



12.10.2015  
077217

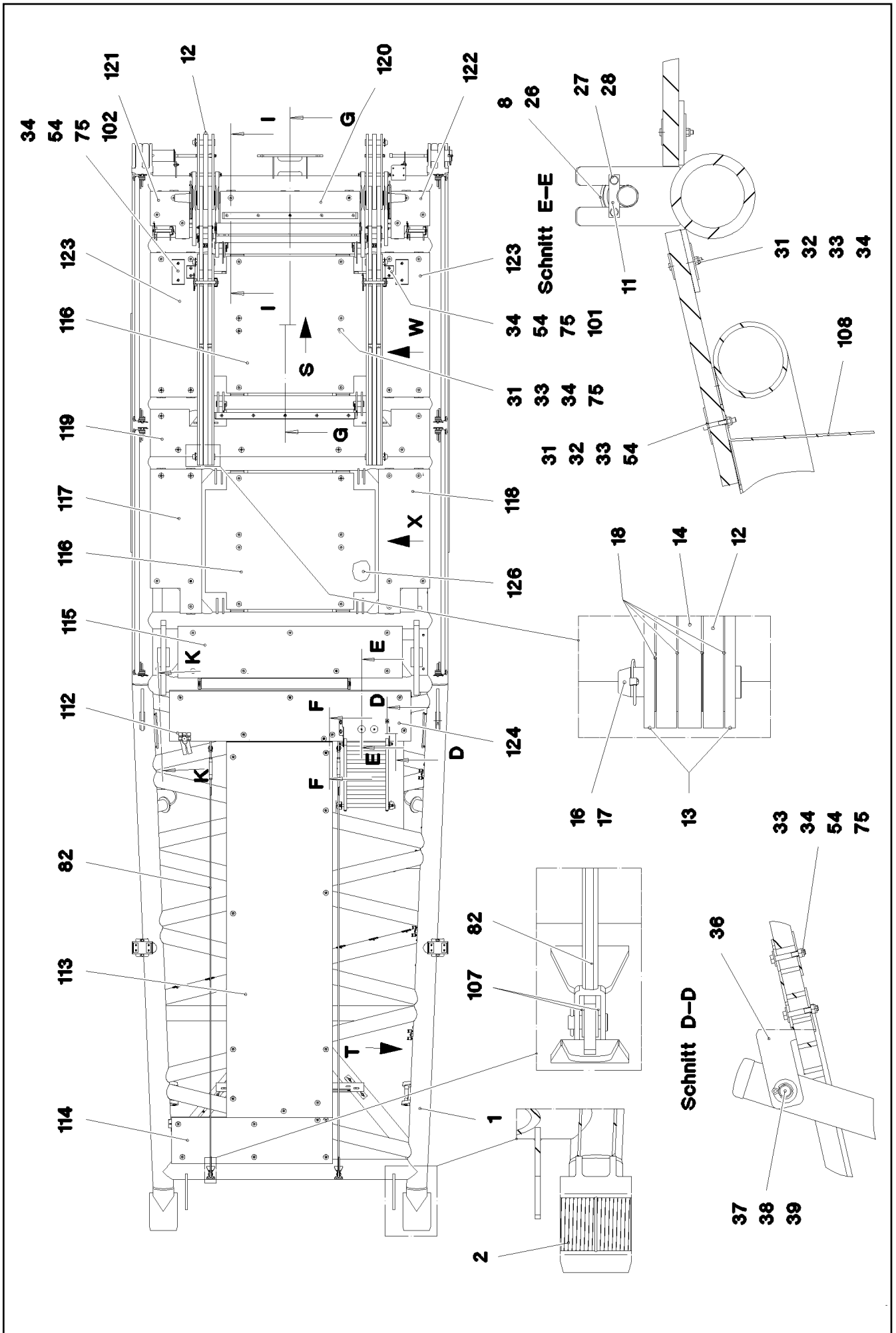
**LIEBHERR**

etk\_en\_de\_097903 LR 1600/2

S PIVOT SECTION  
S-ANLENKSTUECK

□ 556 (1/8)

→ 3 211  
91 75 365 08



12.10.2015  
077218

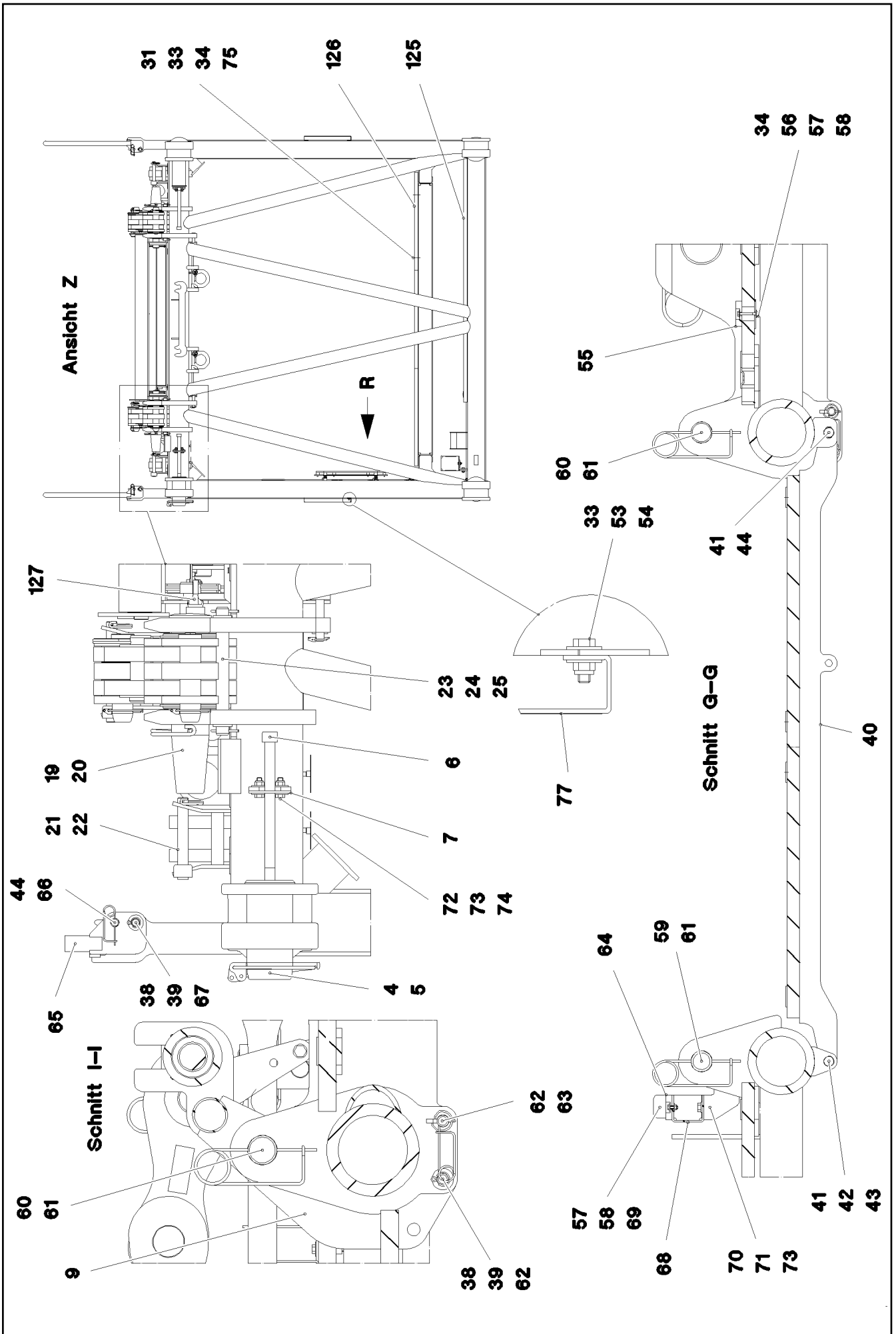
**LIEBHERR**

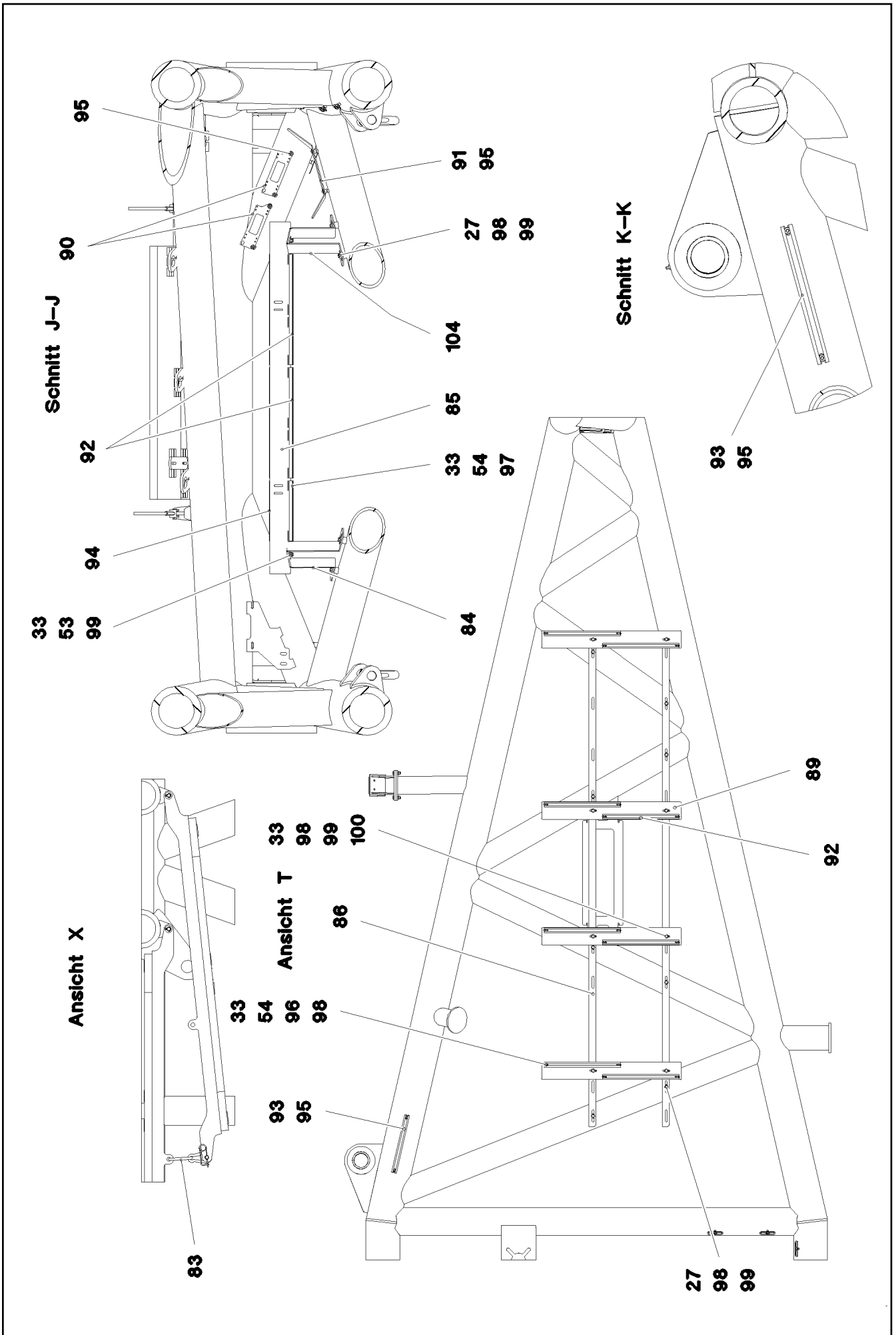
etk\_en\_de\_097903 LR 1600/2

S PIVOT SECTION  
S-ANLENKSTUECK

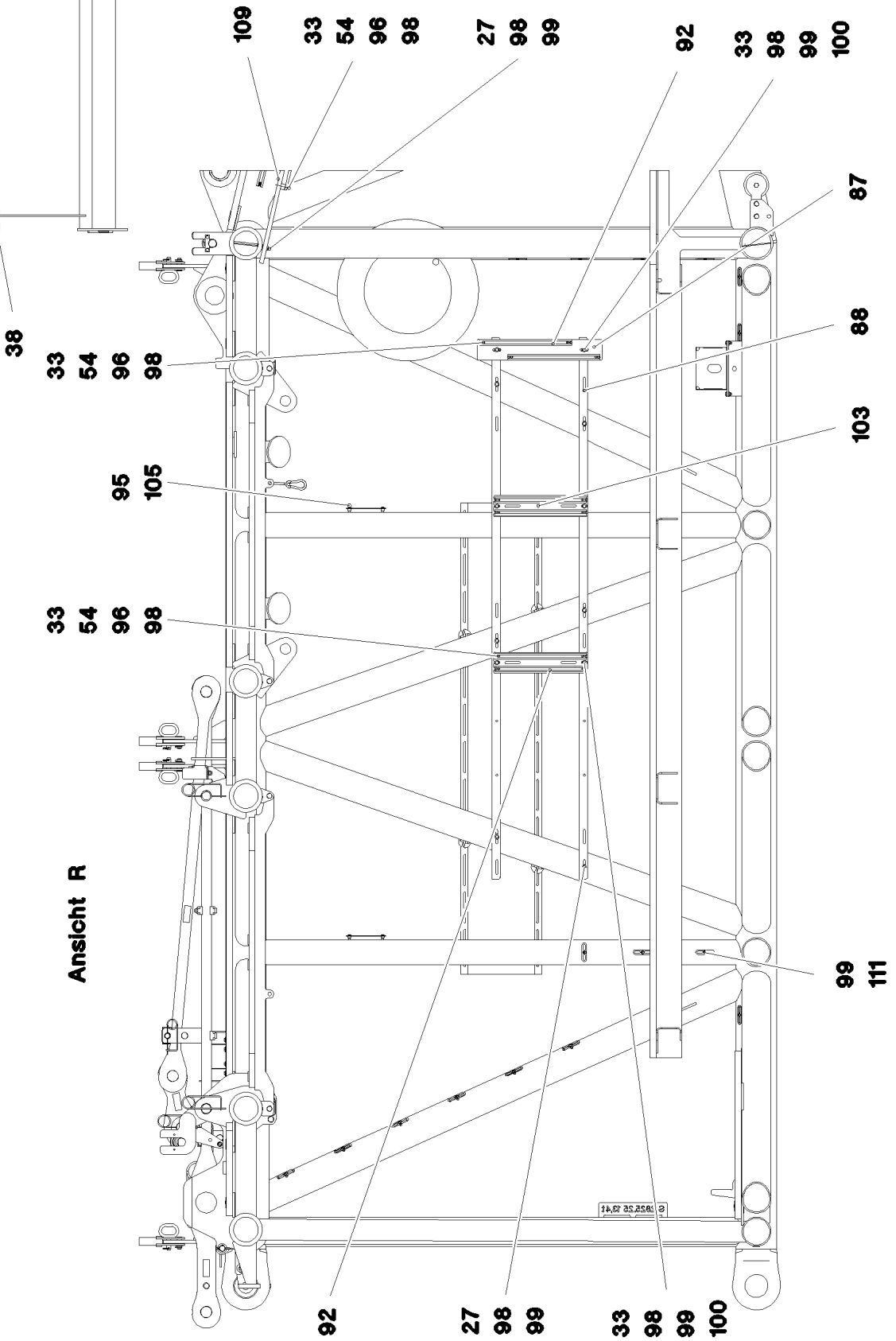
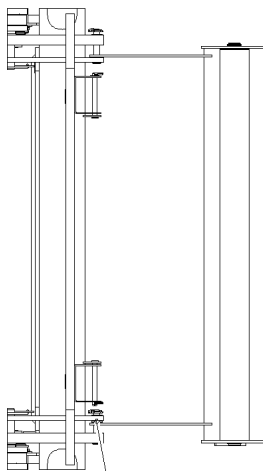
☐ 557 (2/8)

⇒ 3 211  
91 75 365 08





Ansicht S



Ansicht R

12.10.2015  
077221

**LIEBHERR**

etk\_en\_de\_097903 LR 1600/2

S PIVOT SECTION  
S-ANLENKSTUECK

560 (5/8)

→ 3 211  
91 75 365 08

Pos.	Item	Quantity	Description	Bezeichnung	Serie	K
1	96 72 709 08	1	S PIVOT SECTION, WELD.CONSTR.	S-ANLENKSTUECK SCHWK.		
2	97 69 084 08	2	BUSHING 230X200X266 GZ-CUZN25AL5	BUCHSE		
3	97 88 106 08	2	BUSHING RD100X45 GZ-CUZN25AL5	BUCHSE		
4	97 64 994 08	2	PIN 120.0X237 35NICRMOV125 GASN. SPF	BOLZEN		
5	10 41 062 2	2	SAFETY PLUG W HINGE-LID 20X175 A3C	SICHERHEITSKLAPPSTECKER		
6	40 43 263 08	2	SOCKET HEAD SCREW DIN 912 M24X360 1	ZYLINDERSCHRAUBE		
7	95 50 518 08	2	PLATE 5X140X100 S700MC	BLECH		
8	96 46 978 08	1	SAFETY ROLLER CPL. ⇒ 3 211 008 96 46 978 08	SCHUTZWALZE KPL.		
9	96 46 979 08	1	SAFETY ROLLER CPL. ⇒ 3 211 009 96 46 979 08	SCHUTZWALZE KPL.		
10	92 88 302 08	1	SAFETY ROLLER CPL. ⇒ 3 211 002 92 88 302 08	SCHUTZWALZE KPL.		
11	94 13 244 08	2	AXLE HOLDER 6X20X80 S235JR FE//ZN20//	ACHSHALTER		
12	96 46 986 08	2	ROD CPL. 2.975M ⇒ 3 211 003 96 46 986 08	STANGE KPL.		
13	96 46 998 08	4	ROD WITH BOARD 1.85M	STANGE MIT SCHILD		
14	96 46 999 08	2	ROD WITH BOARD 1.85M	STANGE MIT SCHILD		
15	96 47 000 08	4	BRACKET WITH BOARD 0.25M	LASCHE MIT SCHILD		
16	95 28 920 08	4	PIN 55.0X210 35NICRMOV125 GASN. SPF	BOLZEN		
17	43 32 005 08	4	SAFETY PLUG W HINGE-LID 11,5X96 VERZ	SICHERHEITSKLAPPSTECKER		
18	97 18 386 08	16	WASHER 2X100X100 ALMG3 H111	SCHEIBE		
19	97 71 117 08	2	PIN 100.0X430 35NICRMOV125 GASN. SPF	BOLZEN		
20	43 31 052 08	2	RETAINING SPRING 8 VERZ.	SICHERUNGSFEDER		
21	96 43 771 08	2	CONNECTING PIN WELDED FE//ZN20//C	ABSTECKBOLZEN SCHWK.		
22	43 31 009 08	2	RETAINING SPRING 4,5X98 VERZ	SICHERUNGSFEDER		
23	45 00 333 08	2	PIN ISO 2340 B30X305X285 S235JRC FE//ZN	BOLZEN		
24	42 12 019 08	4	WASHER DIN 1441 31 ST VERZ	SCHEIBE		
25	43 30 078 08	4	SPLIT PIN ISO 1234 6,3X50 ST A2K	SPLINT		
26	95 00 775 08	2	DISTANCE RING RD48X2 DC01 FE//ZN20//C	DISTANZRING		
27	49 00 188	24	HEX SCREW ISO 4017 M8X16 8.8 A2C	SECHSKANTSCHRAUBE		
28	42 00 012 01	12	WASHER ISO 7089 8 200HV A3C	SCHEIBE		
29	11 48 174 7	1	SIMPLE LADDER EN 131 8-420X2,21M AL SP	ANLEGELEITER		
31	10 10 062 1	118	DISH MOUNTING	TELLERBEFESTIGUNG		
32	40 42 072 08	118	SOCKET HEAD SCREW DIN 912 M8X55 8.8	ZYLINDERSCHRAUBE		
33	41 19 005 08	190	HEX NUT DIN 985 M8 8 A2C	SECHSKANTMUTTER		
34	94 11 381 08	145	WASHER 70X3 DC01 FE//ZN20//C	SCHEIBE		
35	97 02 123 8	2	ANGLE 5X70X199 S355MC	WINKEL		
36	97 46 733 08	2	PLATE 4X260X93 S315MC FE//ZN20//C	BLECH		
37	45 00 232 08	2	PIN ISO 2340 B20X500X485 ST.50K FE//ZN20	BOLZEN		
38	10 28 980 8	14	WASHER ISO 7089 20 300HV FLZN SPF	SCHEIBE		
39	43 30 065 08	14	SPLIT PIN ISO 1234 5X40 ST A3C	SPLINT		
40	97 71 157 08	4	PLATE 4X1540X297 S315MC	BLECH		
41	45 30 093 08	8	PIN ISO 2341 B16X152X146 ST.50-2K A3C	BOLZEN		
42	10 28 980 6	6	WASHER ISO 7089 16 300HV FLZN SPF	SCHEIBE		
43	43 30 050 08	6	SPLIT PIN ISO 1234 4X25 ST A3C	SPLINT		
44	43 31 028 08	14	RETAINING SPRING 3 VERZ	SICHERUNGSFEDER		
45	45 12 412 08	4	PIN DIN 1435 16X40X35 ST.50K VERZ	BOLZEN		
46	92 85 715 08	2	SUPPORT WELDED	AUFLAGE SCHWK.		
47	93 22 470 08	4	BEARING PLATE 10X60X90 PA6G	LAGERPLATTE		
48	46 00 122	4	HEX SCREW ISO 4017 M10X40 8.8 A3C	SECHSKANTSCHRAUBE		
49	41 19 006 08	4	HEX NUT DIN 985 M10 8 A3C	SECHSKANTMUTTER		
50	10 28 979 5	8	WASHER ISO 7089 10 300HV FLZN SPF	SCHEIBE		
51	40 02 551	8	COUNTERSUNK SCREW DIN 7991 M8X25 8.	SENKTSCHRAUBE		
52	97 29 088 08	1	HOOD 1.5X411X555 DC01	HAUBE		
53	49 00 128	8	HEX SCREW ISO 4017 M8X25 8.8 A2C	SECHSKANTSCHRAUBE		
54	42 18 009 08	48	WASHER DIN 9021 8 140HV-ST A2C	SCHEIBE		
55	28 81 537 08	1	SUPPORT 15X60X1280 PA6G	AUFLAGE		
56	46 00 023	5	HEX SCREW ISO 4014 M6X50 8.8 A2C	SECHSKANTSCHRAUBE		
57	41 19 004 08	10	HEX NUT DIN 985 M6 8 A2C	SECHSKANTMUTTER		

12.10.2015

etk\_en\_de\_097903 LR 1600/2

 561 (6/8)
**LIEBHERR**
**S PIVOT SECTION**  
**S-ANLENKSTUECK**

 ⇒ 3 211  
 91 75 365 08

Pos.	Item	Quantity	Description	Bezeichnung	Serie	K
58	46 00 198	20	WASHER ISO 7093-1 6 200HV A3C	SCHEIBE		
59	95 54 699 08	2	PIN RD50X90 35NICRMOV125 GASN. SPF	BOLZEN		
60	94 57 205 08	2	PIN RD50X120 35NICRMOV125	BOLZEN		
61	43 31 025 08	6	RETAINING SPRING 5X122 A3C	SICHERUNGSFEDER		
62	45 30 209 08	4	PIN ISO 2341 B20X115X107 ST.50-2K VERZ	BOLZEN		
63	43 32 013 08	2	SAFETY PLUG W HINGE-LID 5X32 VERZ	SICHERHEITSKLAPPSTECKER		
64	28 81 766 08	1	SUPPORT 15X60X1318 PA6G	AUFLAGE		
65	96 47 099 08	4	HAND RAIL WELDED STRUCTURE	GELAENDER SCHWK.		
66	92 47 131 08	8	SOCKET PIN T ZN K	STECKBOLZEN		
67	45 10 012 08	8	PIN DIN 1434 20X55X46 35NICRMOV125 GA	BOLZEN		
68	97 71 636 08	1	PLATE 4X1444X191 S315MC	BLECH		
69	40 00 829	5	HEX SCREW ISO 4017 M6X20 8.8 A2C	SECHSKANTSCHRAUBE		
70	49 00 161	2	HEX SCREW ISO 4017 M12X30 8.8 A3C	SECHSKANTSCHRAUBE		
71	10 28 980 4	8	WASHER ISO 7089 12 300HV FLZN SPF	SCHEIBE		
72	49 00 100	4	HEX SCREW ISO 4017 M12X40 8.8 A3C	SECHSKANTSCHRAUBE		
73	41 19 007 08	8	HEX NUT DIN 985 M12 8 A3C	SECHSKANTMUTTER		
74	42 18 011 08	8	WASHER ISO 7093-1 A 13 ST A3C	SCHEIBE		
75	40 01 461	44	HEX SCREW ISO 4014 M8X50 8.8 A2C	SECHSKANTSCHRAUBE		
76	95 54 048 08	2	PLATE 8X300X50 S355MC FE//ZN20//C	BLECH		
77	97 32 004 08	2	PLATE 3X2260X511 ALMG3 H111	BLECH		
79	95 66 430 08	4	PLATE 5X100X270 S355MC FE//ZN20//C	BLECH		
80	93 92 498 08	2	PIN 55.0X158 35NICRMOV125 GASN. SPF	BOLZEN		
81	40 61 076	2	HEX SCREW ISO 4014 M12X150 8.8 A3C	SECHSKANTSCHRAUBE		
82	10 65 280 6	2	ROUND STRAND ROPE 10X4,13M STAHL V	RUNDLITZENSEIL		
83	74 40 104 08	4	SNAP HOOK DIN 5299 C100X10-350KG ST V	KARABINERHAKEN		
84	97 01 785 9	1	PLATE 4X640X119 S315MC FE//ZN20//C	BLECH		
85	97 80 937 08	1	PLATE 4X1400X207 S315MC	BLECH		
86	97 81 550 08	2	PLATE 4X2834X53 S315MC	BLECH		
87	97 55 896 08	1	PLATE 4X600X100 S315MC	BLECH		
88	97 86 531 08	2	PLATE 4X2600X53 S315MC	BLECH		
89	97 55 895 08	4	PLATE 4X800X100 S315MC	BLECH		
90	95 56 681 08	2	PLATE 4X196X63 S315MC FE//ZN20//C	BLECH		
91	95 37 411 08	1	PLATE 4X20X500 S315MC FE//ZN20//C	BLECH		
92	97 03 448 08	18	CARRIER RAIL	TRAGSCHIENE		
93	95 41 175 08	3	CARRIER RAIL 340	TRAGSCHIENE		
94	95 41 174 08	2	CARRIER RAIL 240	TRAGSCHIENE		
95	10 41 285 4	51	OVAL HEAD FLAT SCREW AEHNL.ISO 7380	LINSENFLACHKOPFSCHRAUBE		
96	40 97 059 08	28	PAN-HEAD SCREW AEHNL.ISO 7380 M8X35	FLACHKOPFSCHRAUBE		
97	40 97 041 08	12	PAN-HEAD SCREW AEHNL.ISO 7380 M8X20	FLACHKOPFSCHRAUBE		
98	95 38 734 08	68	SLEEVE DIN EN ISO 10683 25X20 SAE 1010	HUELSE		
99	42 16 025	51	WASHER DIN 7349 8,4 200HV A3C	SCHEIBE		
100	40 01 466	14	HEX SCREW ISO 4014 M8X45 8.8 A2C	SECHSKANTSCHRAUBE		
101	97 81 823 08	2	PLATE 3X280X80 DC01 FE//ZN20//C	BLECH		
102	97 81 896 08	2	PLATE 4X487X120 S315MC FE//ZN20//C	BLECH		
103	97 57 447 08	2	PLATE 4X450X100 S315MC	BLECH		
104	97 01 786 0	1	PLATE 4X640X119 S315MC FE//ZN20//C	BLECH		
105	97 15 627 08	2	PLATE 3X190X60 DC01 FE//ZN20//C	BLECH		
106	77 43 242	2	HYDRAULIC-TYPE LUBRICAT.NIPPLE DIN 71	KEGELSCHMIERNIPPEL		
107	10 28 980 5	8	WASHER ISO 7089 14 300HV FLZN SPF	SCHEIBE		
108	97 96 563 08	1	PLATE 4X220X364 S315MC FE//ZN20//C	BLECH		
109	97 87 764 08	1	PLATE 3X770X55 DC01 FE//ZN20//C	BLECH		
110	77 43 736 08	2	FLANGE JOINT M10X1	VERSCHRAUBUNG		
111	95 36 500 08	37	CABLE CLAMP 2X22X90 DC01 FE//ZN20//C	KABELHALTER		
112	97 01 642 8	1	GRATING 2287X487X30 GFK SPF	GITTERROST		
113	97 72 098 08	1	GRATING 3647X1007X30 GFK SPF	GITTERROST		
114	97 72 730 08	1	GRATING 1527X447X30 GFK SPF	GITTERROST		
115	97 72 733 08	1	GRATING 2127X487X30 GFK SPF	GITTERROST		
116	97 72 734 08	2	GRATING 1607X1294X30 GFK SPF	GITTERROST		
117	97 72 735 08	1	GRATING 1367X487X30 GFK SPF	GITTERROST		
118	97 72 736 08	1	GRATING 1367X487X30 GFK SPF	GITTERROST		

12.10.2015

etk\_en\_de\_097903 LR 1600/2

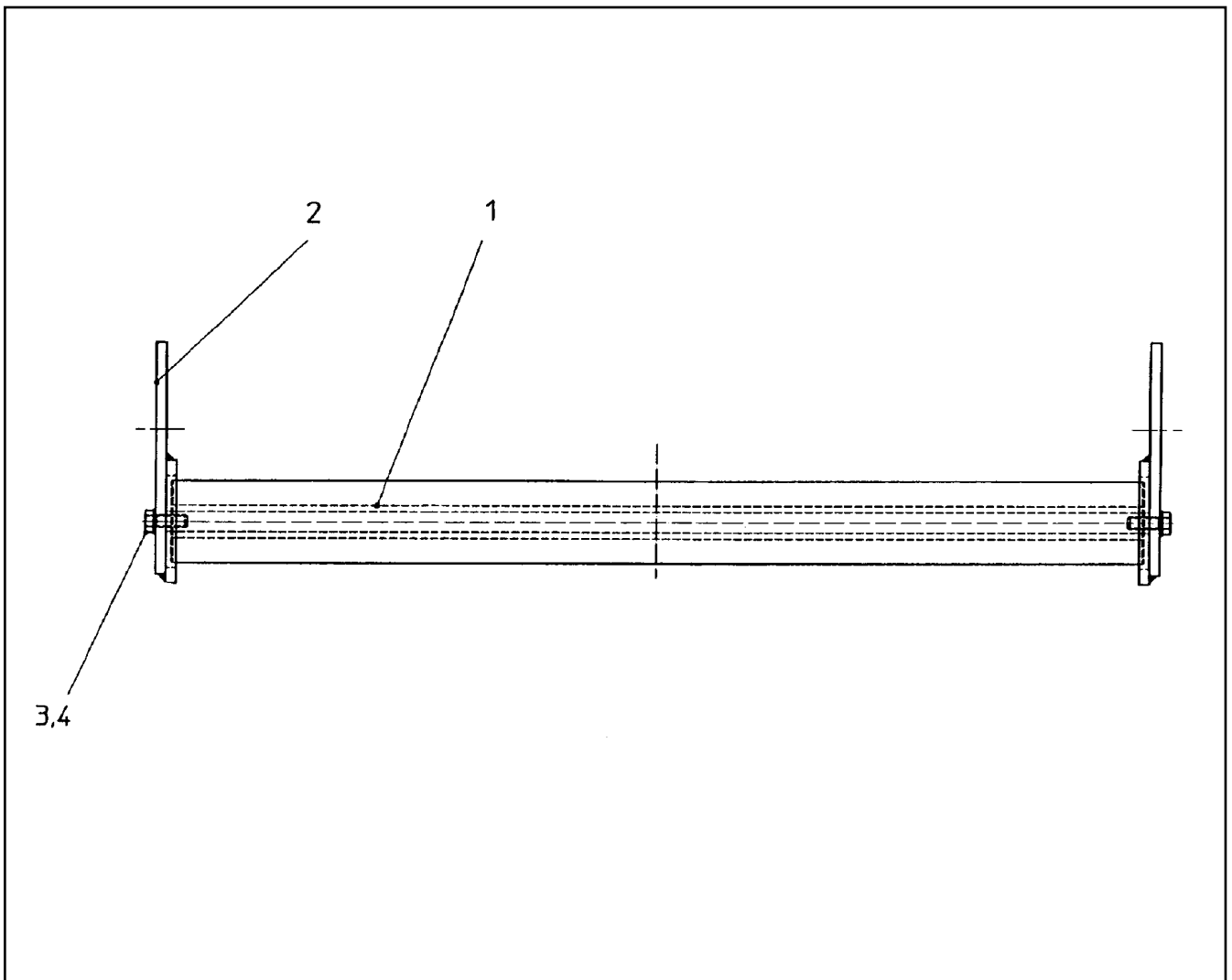
☐ 562 (7/8)

**LIEBHERR****S PIVOT SECTION  
S-ANLENKSTUECK**⇒ 3 211  
91 75 365 08



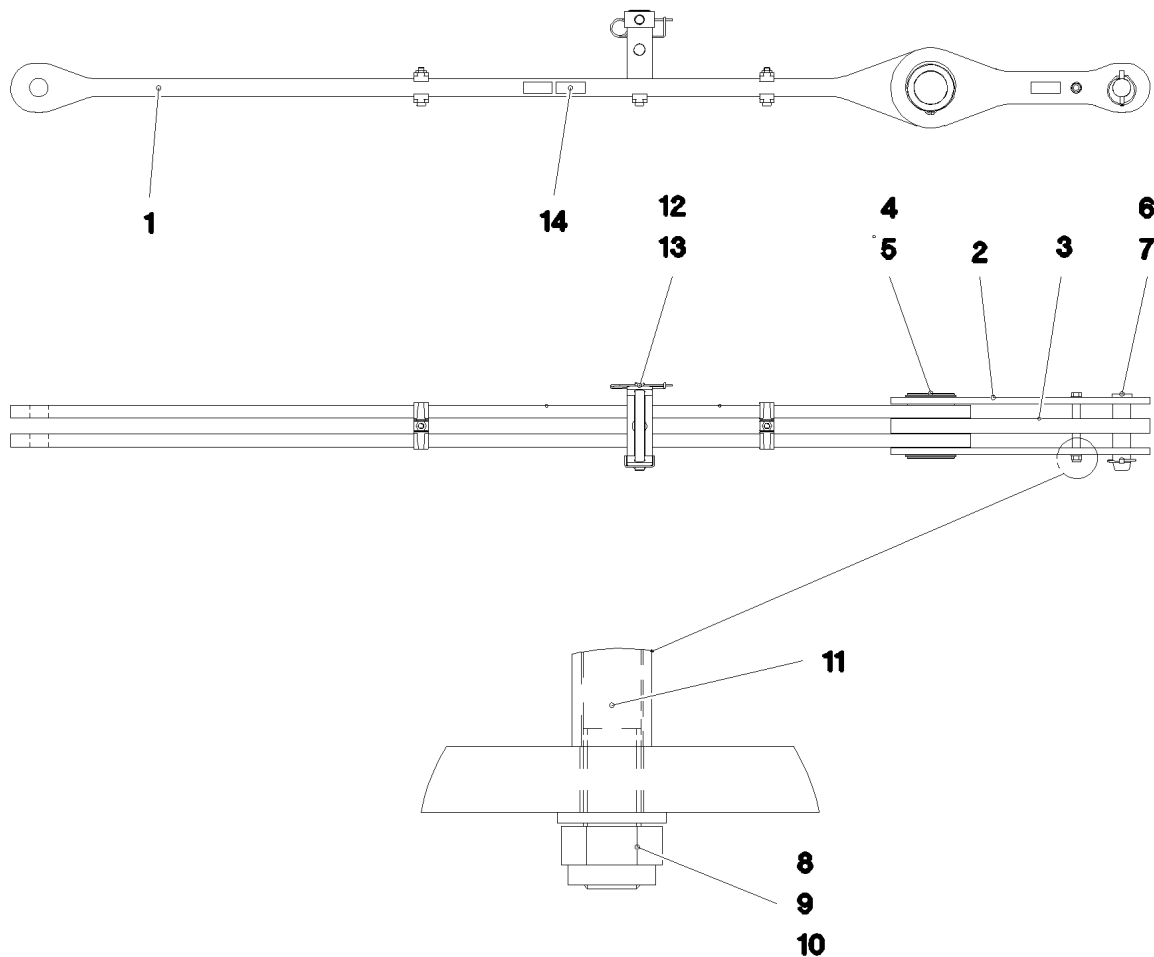
Pos.	Item	Quantity	Description	Bezeichnung	Serie	K
119	97 72 737 08	1	GRATING 2647X447X30 GFK SPF	GITTERROST		
120	97 72 738 08	1	GRATING 1327X447X30 GFK SPF	GITTERROST		
121	97 72 739 08	1	GRATING 447X367X30 GFK SPF	GITTERROST		
122	97 72 740 08	1	GRATING 447X367X30 GFK SPF	GITTERROST		
123	97 72 741 08	2	GRATING 1367X487X30 GFK SPF	GITTERROST		
124	97 72 743 08	1	GRATING 1927X1007X30 GFK SPF	GITTERROST		
125	97 72 744 08	1	GRATING 2007X807X30 GFK SPF	GITTERROST		
126	97 72 745 08	3	GRATING 3807X807X30 GFK SPF	GITTERROST		
127	11 18 174 2	2	RING BOLT PSAM16 INOX	RINGSCHRAUBE		
500	96 67 633 08	1	ELECTRIC FOR S-PIVOT SECTION ⇒ 3 930 138 96 67 633 08	ELEKTRIK S-ANLENKSTUECK		
700	96 60 932 08	1	SIGNS S-ANLENKSTUECK ⇒ 3 211 010 96 60 932 08	BESCHILDERUNG		

12.10.2015	etk_en_de_097903 LR 1600/2	<input type="checkbox"/> 563 (8/8)
<b>LIEBHERR</b>	S PIVOT SECTION S-ANLENKSTUECK	⇒ 3 211 91 75 365 08



Pos.	Item	Quantity	Description	Bezeichnung	Serie	K
1	74 90 102 08	1	CARRYING ROLLER 80/5/20X950 GALV.VER	TRAGROLLE		
2	92 88 304 08	2	BRACKET COMPL.	LASCHE KPL.		
3	49 00 204	2	HEX SCREW ISO 4017 M12X35 8.8 A3C	SECHSKANTSCHRAUBE		
4	42 40 009 08	2	CIRCLIP DIN 127 A 12 FST A3C	FEDERRING		

12.10.2015 134568 <b>LIEBHERR</b>	etk_en_de_097903 LR 1600/2  SAFETY ROLLER CPL. SCHUTZWALZE KPL.	<input type="checkbox"/> 564 ⇒ 3 211 002 92 88 302 08
---	--	---



Pos.	Item	Quantity	Description	Bezeichnung	Serie	K
1	96 47 008 08	1	ROD 2.45M	STANGE VORM.		
2	96 47 009 08	2	ROD WITH BOARD 0.525M	STANGE MIT SCHILD		
3	96 47 010 08	1	ROD WITH BOARD 0.525M	STANGE MIT SCHILD		
4	97 71 198 08	1	AXLE 140.0X180 35NICRMOV125 SPF	ACHSE		
5	42 80 076 08	2	LOCKING RING DIN 471 130X4	SICHERUNGSRING		
6	95 28 920 08	1	PIN 55.0X210 35NICRMOV125 GASN. SPF	BOLZEN		
7	43 32 005 08	1	SAFETY PLUG W HINGE-LID 11,5X96 VERZ	SICHERHEITSKLAPPSTECKER		
8	40 61 186 01	1	HEX SCREW ISO 4014 M16X180 8.8 A3C	SECHSKANTSCHRAUBE		
9	41 19 009 08	1	HEX NUT DIN 985 M16 8 A3C	SECHSKANTMUTTER		
10	10 28 980 6	2	WASHER ISO 7089 16 300HV FLZN SPF	SCHEIBE		
11	93 92 551 08	2	TUBE 22.0X40 E235+N VERZ	ROHR		
12	96 47 595 08	1	CONNECTING PIN WELDED FE//ZN20//C	ABSTECKBOLZEN SCHWK.		
13	43 31 009 08	1	RETAINING SPRING 4,5X98 VERZ	SICHERUNGSFEDER		
14	97 35 919 08	1	PLATE ASSEMBLY BG-NR. PVC-SILBER SP	SCHILD BAUGRUPPE		
700	96 92 024 08	1	SIGNS 2.975M	BESCHILDERUNG		
(1)	97 05 394 1	1	SIGN 80X32 KLEBEFOLIE SPF	SCHILD		

12.10.2015  
052359

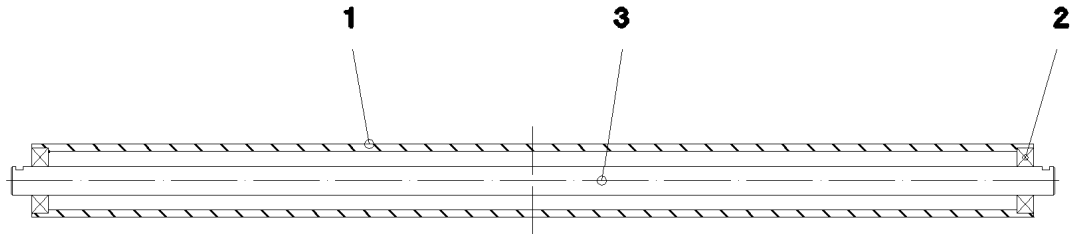
**LIEBHERR**

etk\_en\_de\_097903 LR 1600/2

ROD CPL.  
STANGE KPL.

565

⇒ 3 211 003  
96 46 986 08



Pos.	Item	Quantity	Description	Bezeichnung	Serie	K
1	95 66 948 08	1	TUBE RD101,6X10X1388 S770QL	ROHR		
2	74 51 688 08	2	DEEP GROOVE BALL BEARING DIN 625 63	RILLENKUGELLAGER		
3	97 71 244 08	1	AXLE 40.0X1446 S355J2C+C FE//ZN20//C	ACHSE		

12.10.2015  
052357

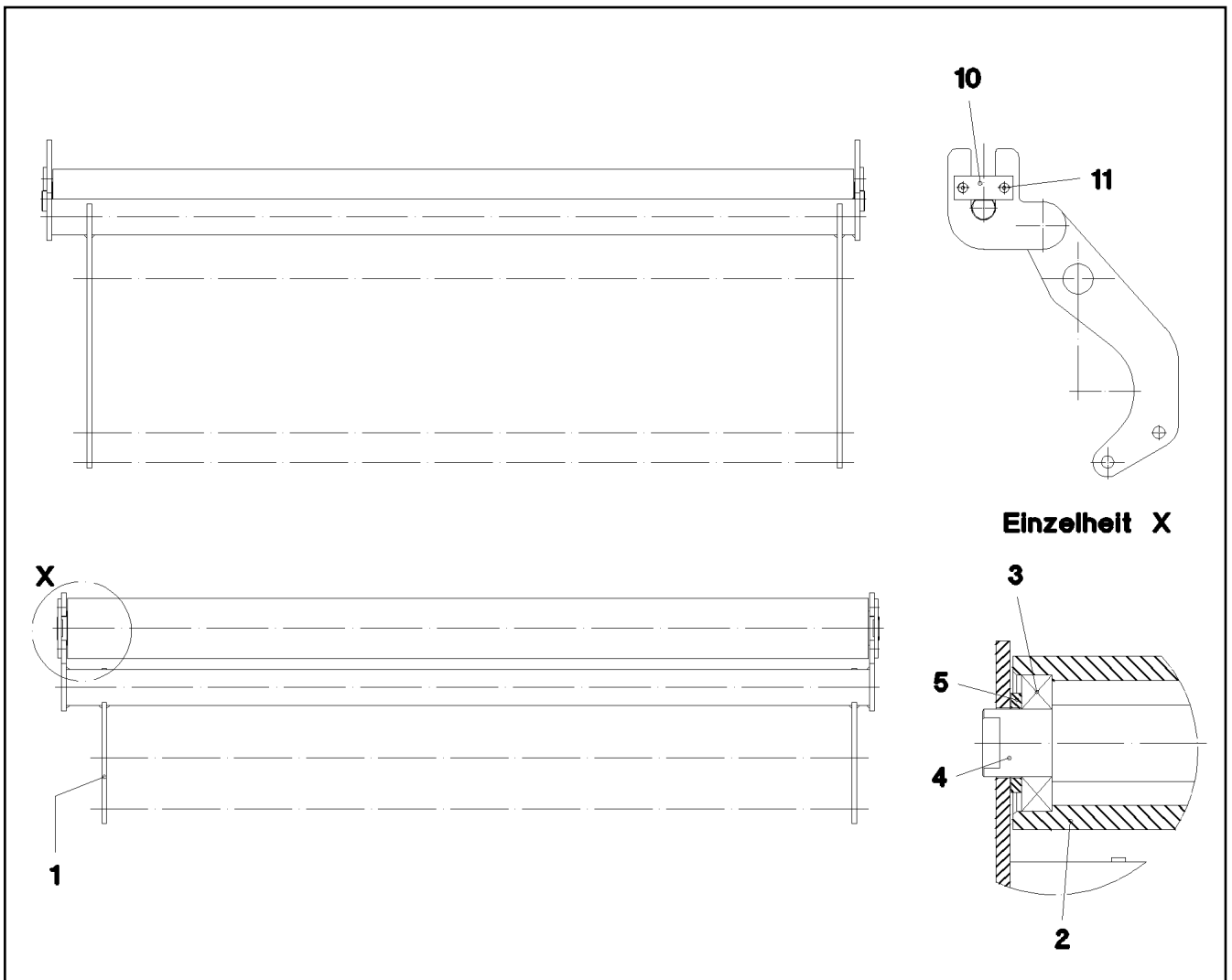
**LIEBHERR**

etk\_en\_de\_097903 LR 1600/2

SAFETY ROLLER CPL.  
SCHUTZWALZE KPL.

566

⇒ 3 211 008  
96 46 978 08



Pos.	Item	Quantity	Description	Bezeichnung	Serie	K
1	96 47 021 08	1	MOUNTING WELDED	HALTERUNG SCHWK.		
2	97 71 247 08	1	TUBE 101.6X1356 S770QL	ROHR		
3	74 51 488 08	2	DEEP GROOVE BALL BEARING DIN 625 62	RILLENKUGELLAGER		
4	97 71 246 08	1	AXLE 45.0X1392 S355J2+AR FE//ZN20//C	ACHSE		
5	42 12 024 08	2	WASHER DIN 1441 41 ST A2C	SCHEIBE		
10	99 70 411 01	2	AXLE HOLDER LN 4/11 S235JR+AR ZNNI	ACHSHALTER		
11	46 00 257	4	COUNTERSUNK SCREW DIN 7991 M8X12 8.	SENKSCRAUBE		

12.10.2015  
052358

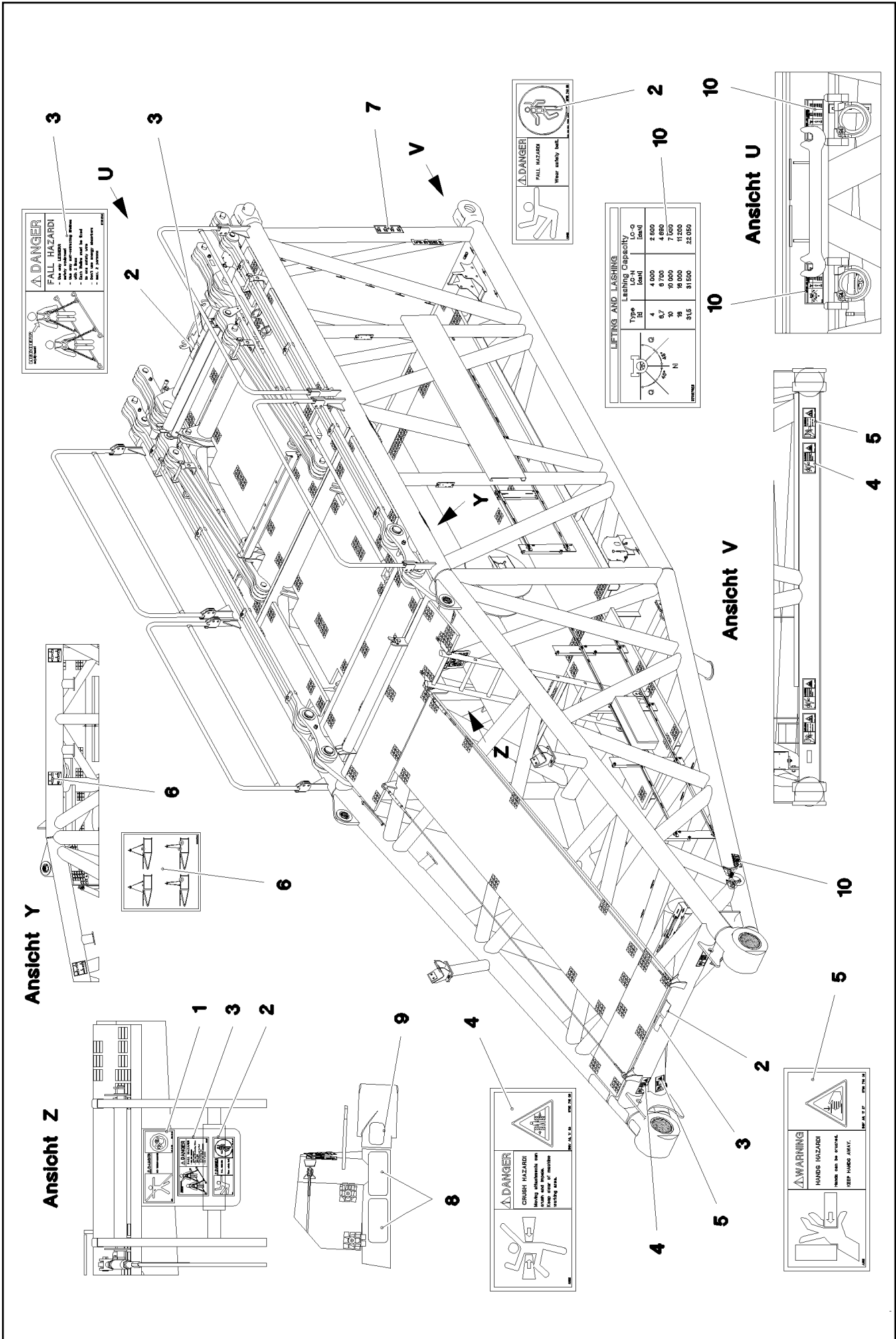
**LIEBHERR**

etk\_en\_de\_097903 LR 1600/2

SAFETY ROLLER CPL.  
SCHUTZWALZE KPL.

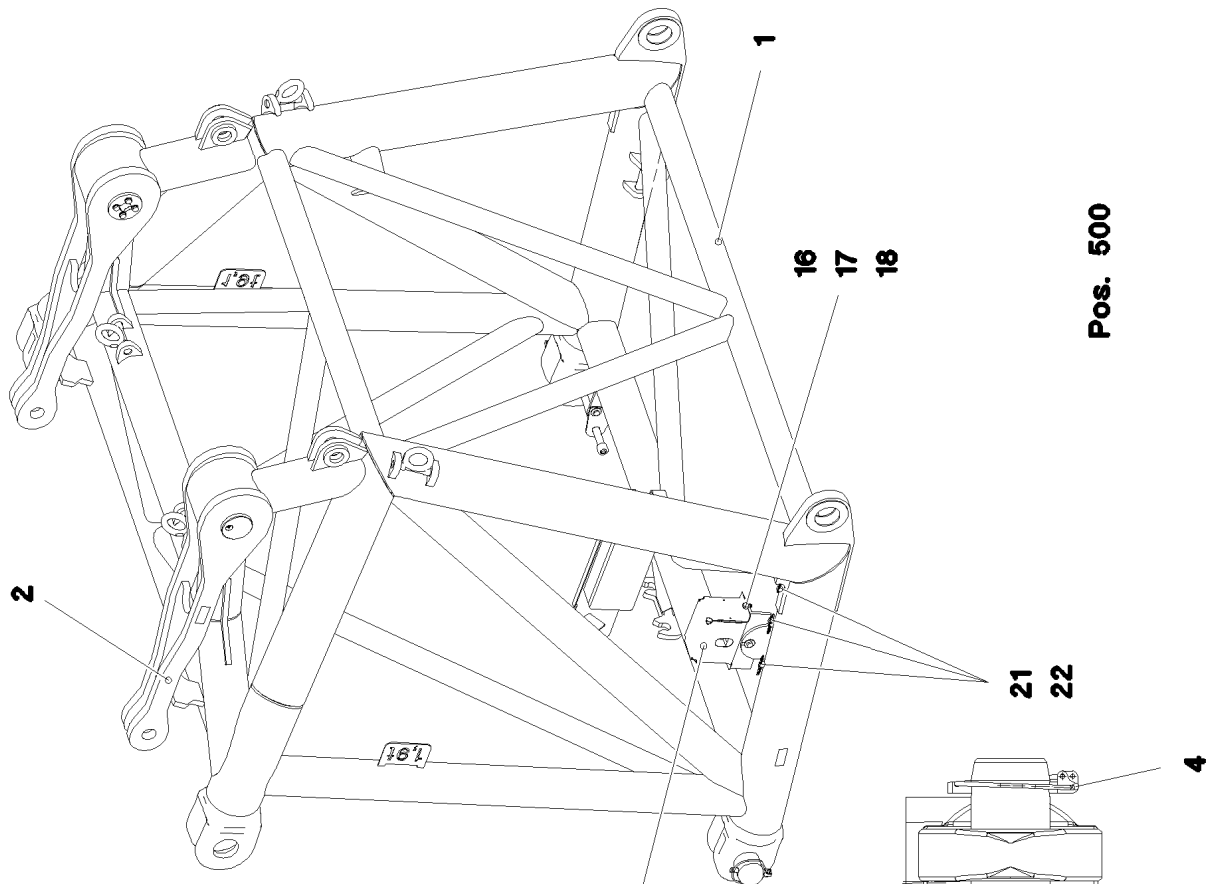
567

⇒ 3 211 009  
96 46 979 08



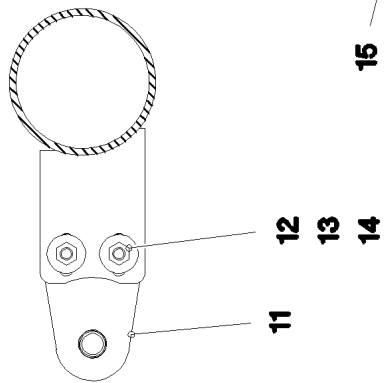
Pos.	Item	Quantity	Description	Bezeichnung	Serie	K
1	97 86 740 08	1	SIGN 208X88 KLEBEFOLIE SPF	SCHILD		
2	97 86 748 08	3	SIGN 168X62 KLEBEFOLIE SPF	SCHILD		
3	97 00 404 6	3	SIGN 168X88X1 KLEBEFOLIE SPF	SCHILD		
4	97 86 741 08	4	SIGN 208X88 KLEBEFOLIE SPF	SCHILD		
5	97 86 746 08	4	SIGN 208X88 KLEBEFOLIE SPF	SCHILD		
6	97 05 223 0	6	SIGN 150X150 KLEBEFOLIE SPF	SCHILD		
7	97 05 223 1	2	SIGN 100X290 KLEBEFOLIE SPF	SCHILD		
8	97 28 594 08	2	ANTI-SLIP SURFACE 1.6X150X300 3M TYP4	ANTIRUTSCHBELAG		
9	97 04 343 7	1	ANTI-SLIP SURFACE 1.6X150X102 3M TYP4	ANTIRUTSCHBELAG		
10	97 03 762 5	4	SIGN 188X78 KLEBEFOLIE SPF	SCHILD		

12.10.2015	etk_en_de_097903 LR 1600/2	<input type="checkbox"/> 569 (2/2)
<b>LIEBHERR</b>	SIGNS BESCHILDERUNG	⇒ 3 211 010 96 60 932 08

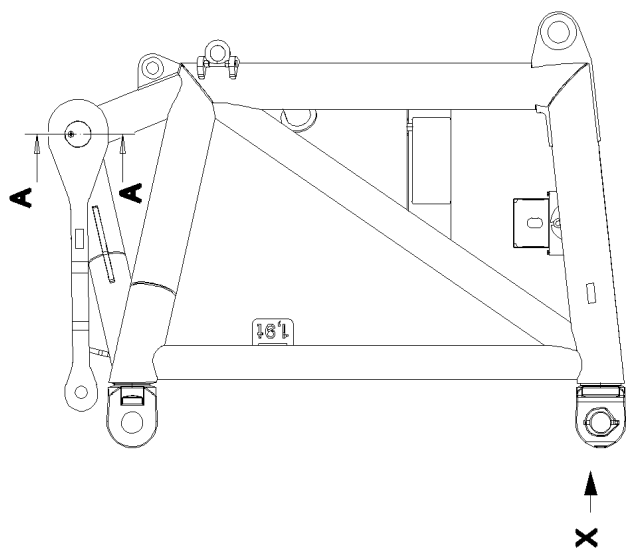
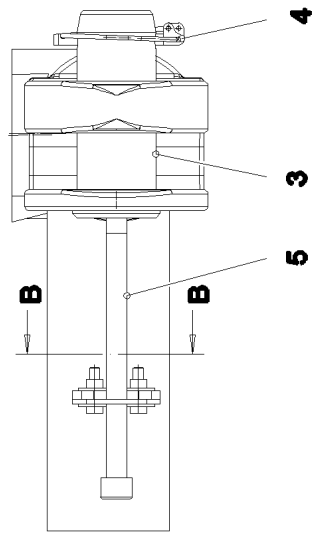


Pos. 500

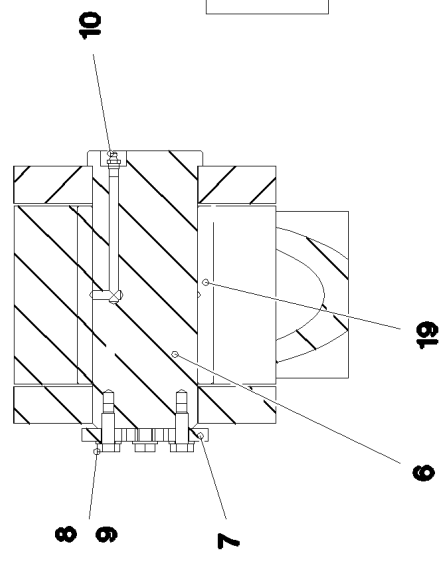
Schnitt B-B



Ansicht X



Schnitt A-A





Pos.	Item	Quantity	Description	Bezeichnung	Serie	K
1	96 72 593 08	1	F-CONNECTING HEAD WELDED	F-ANSCHLUSSKOPF SCHWK.		
2	96 61 886 08	2	ROD	STANGE SCHWK.		
3	97 68 649 08	2	PIN 100.0X237 35NICRMOV125 GASN. SPF	BOLZEN		
4	43 32 015 08	2	SAFETY PLUG W HINGE-LID 17X125X16 V	SICHERHEITSKLAPPSTECKER		
5	46 30 212	2	SOCKET HEAD SCREW ISO 4762 M24X340 1	ZYLINDERSCHRAUBE		
6	97 70 828 08	2	PIN 110.0X265 35NICRMOV125 SPF	BOLZEN		
7	97 70 829 08	2	PLATE 12X120X120 S690QL SPF	BLECH		
8	49 00 161	8	HEX SCREW ISO 4017 M12X30 8.8 A3C	SECHSKANTSCHRAUBE		
9	10 28 980 4	8	WASHER ISO 7089 12 300HV FLZN SPF	SCHEIBE		
10	77 43 242	2	HYDRAULIC-TYPE LUBRICAT.NIPPLE DIN 71	KEGELSCHMIERNIPPEL		
11	95 50 518 08	2	PLATE 5X140X100 S700MC	BLECH		
12	46 00 158	4	HEX SCREW ISO 4017 M12X45 8.8 A3C	SECHSKANTSCHRAUBE		
13	41 15 143 08	4	HEX NUT ISO 4032 M12 8 A3C	SECHSKANTMUTTER		
14	42 18 011 08	8	WASHER ISO 7093-1 A 13 ST A3C	SCHEIBE		
15	97 29 088 08	1	HOOD 1.5X411X555 DC01	HAUBE		
16	49 00 128	2	HEX SCREW ISO 4017 M8X25 8.8 A2C	SECHSKANTSCHRAUBE		
17	41 19 005 08	2	HEX NUT DIN 985 M8 8 A2C	SECHSKANTMUTTER		
18	42 00 012 01	4	WASHER ISO 7089 8 200HV A3C	SCHEIBE		
19	97 70 818 08	2	BUSHING 100X130X170 GZ-CUZN25AL5	BUCHSE		
21	95 36 500 08	5	CABLE CLAMP 2X22X90 DC01 FE//ZN20//C	KABELHALTER		
22	10 41 285 4	5	OVAL HEAD FLAT SCREW AEHNL.ISO 7380	LINSENFLACHKOPFSCHRAUBE		
500	96 67 658 08	1	EL.F-CONNECTING HEAD ⇒ 3 213 013 96 67 658 08	EL.F-ANSCHLUSS KOPFSTUEC		
700	96 95 419 08	1	SIGNS F-ANSCHLUSSKOPF ⇒ 3 213 014 96 95 419 08	BESCHILDERUNG		

12.10.2015

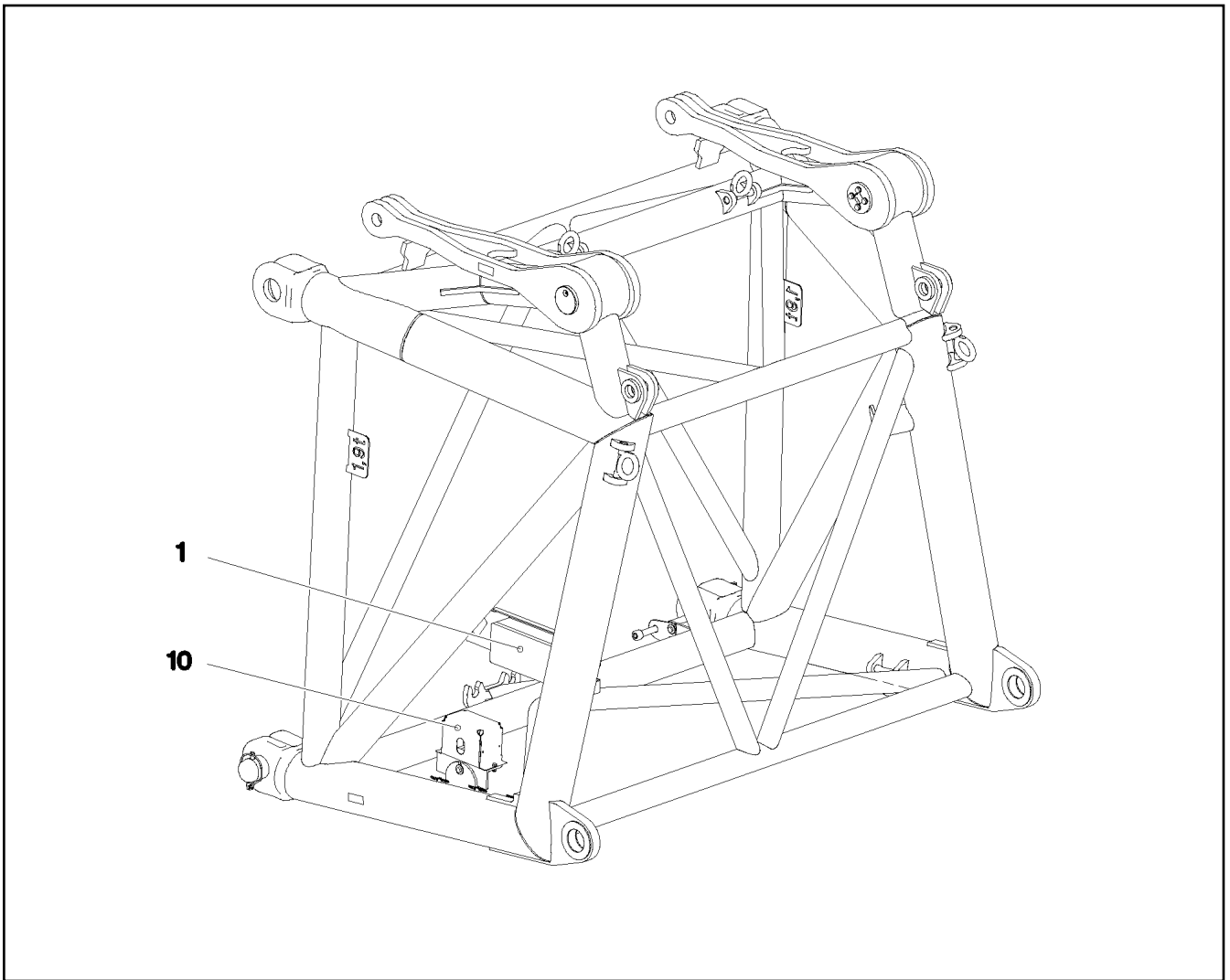
etk\_en\_de\_097903 LR 1600/2

571 (2/2)

**LIEBHERR**

F-CONNECTING HEAD  
F-ANSCHLUSSKOPF

⇒ 3 213  
91 63 419 08



Pos.	Item	Quantity	Description	Bezeichnung	Serie	K
1	96 50 481 08	1	TERMINAL BOX CPL. S1000 ⇒ 3 930 640 96 50 481 08	KLEMMKASTEN KPL.		
10	96 64 798 08	1	SENSOR ANGLE SENSOR 360 GRAD	GEBER WINKELGEBER		

12.10.2015  
073530

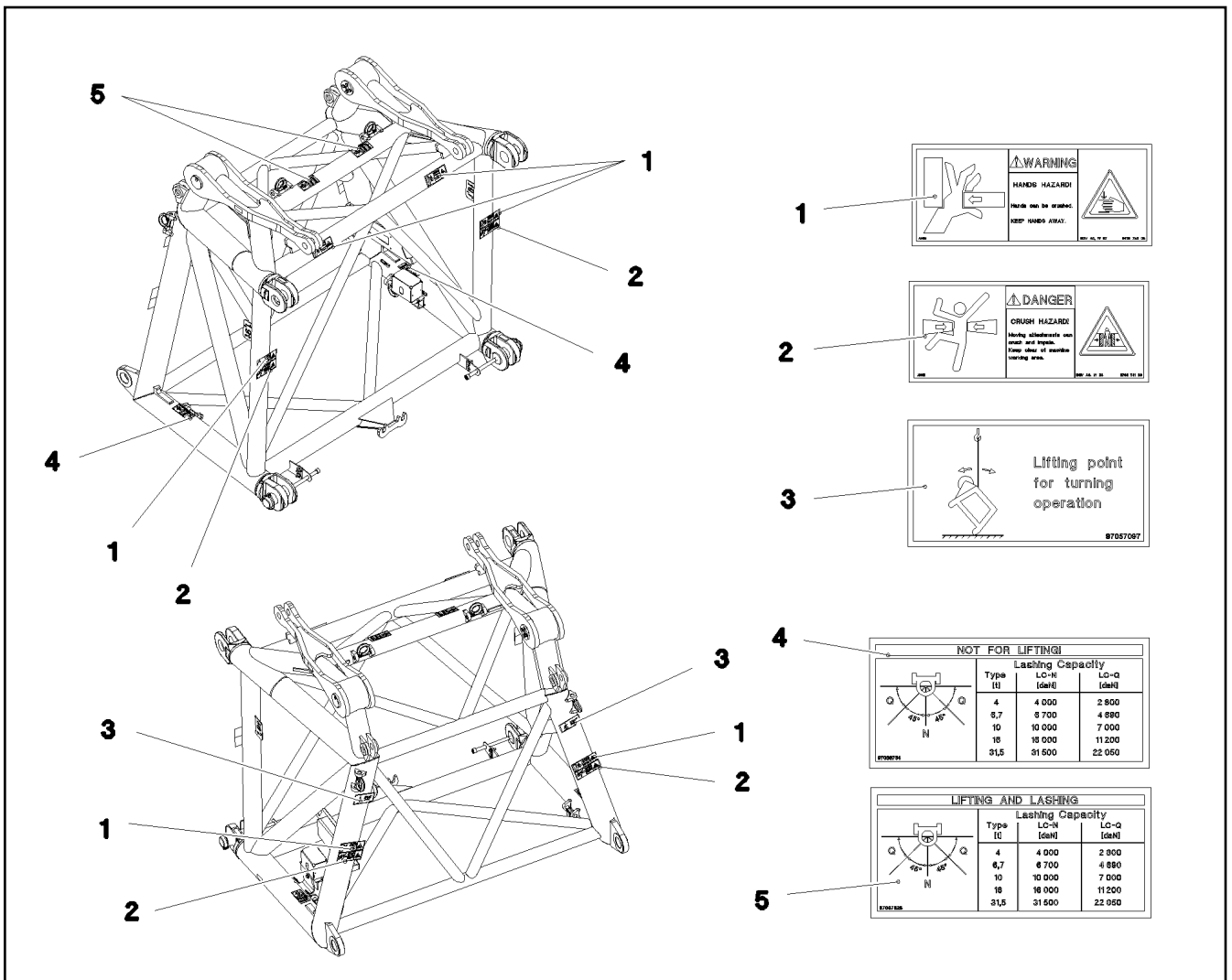
**LIEBHERR**

etk\_en\_de\_097903 LR 1600/2

EL.F-CONNECTING HEAD  
EL.F-ANSCHLUSS KOPFSTUECK

□ 572

⇒ 3 213 013  
96 67 658 08



Pos.	Item	Quantity	Description	Bezeichnung	Serie	K
1	97 86 746 08	6	SIGN 208X88 KLEBEFOLIE SPF	SCHILD		
2	97 86 741 08	4	SIGN 208X88 KLEBEFOLIE SPF	SCHILD		
3	97 05 709 7	2	SIGN 168X88 KLEBEFOLIE SPF	SCHILD		
4	97 03 673 4	2	SIGN 188X78 KLEBEFOLIE SPF	SCHILD		
5	97 03 762 5	2	SIGN 188X78 KLEBEFOLIE SPF	SCHILD		

12.10.2015  
081586

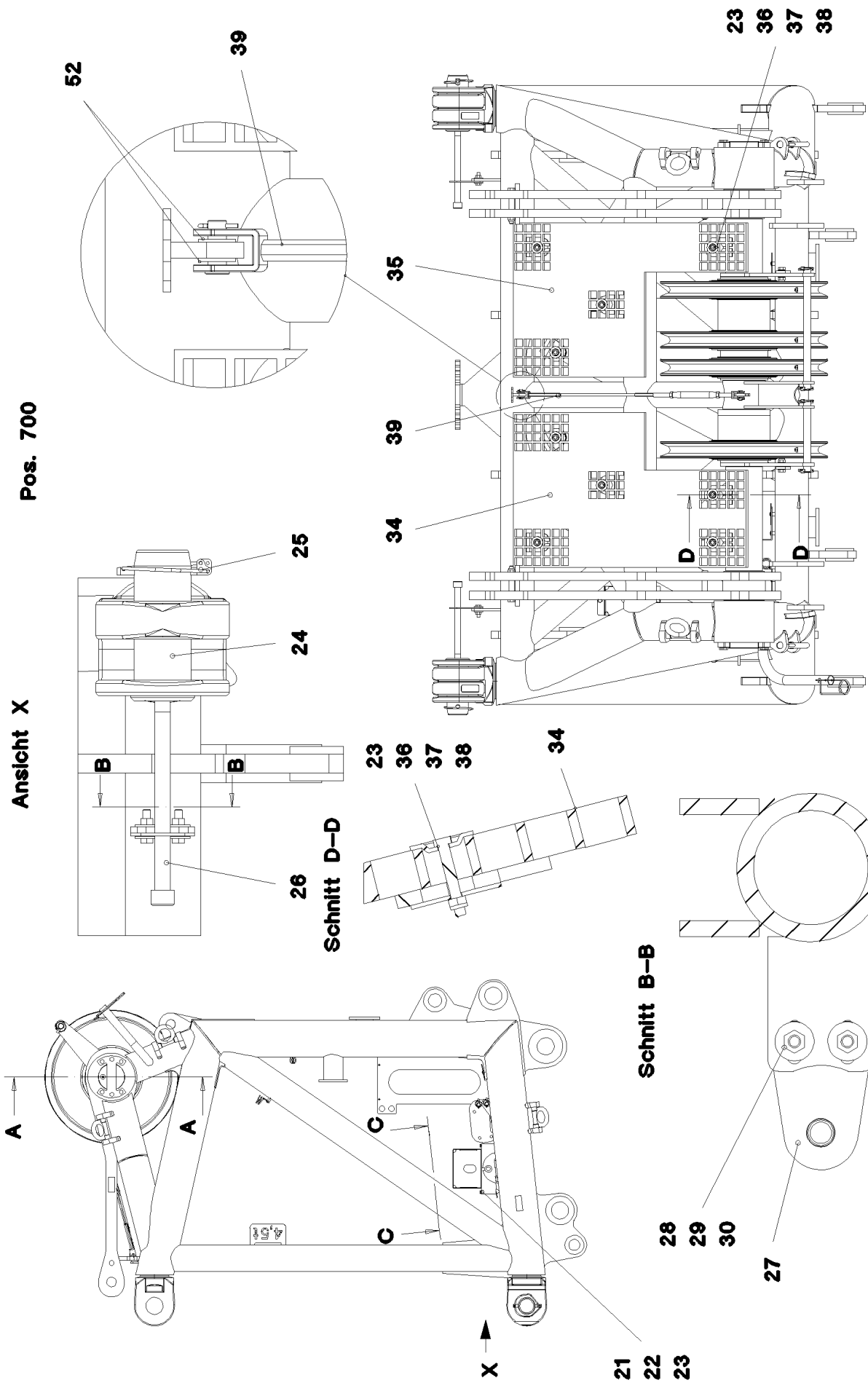
**LIEBHERR**

etk\_en\_de\_097903 LR 1600/2

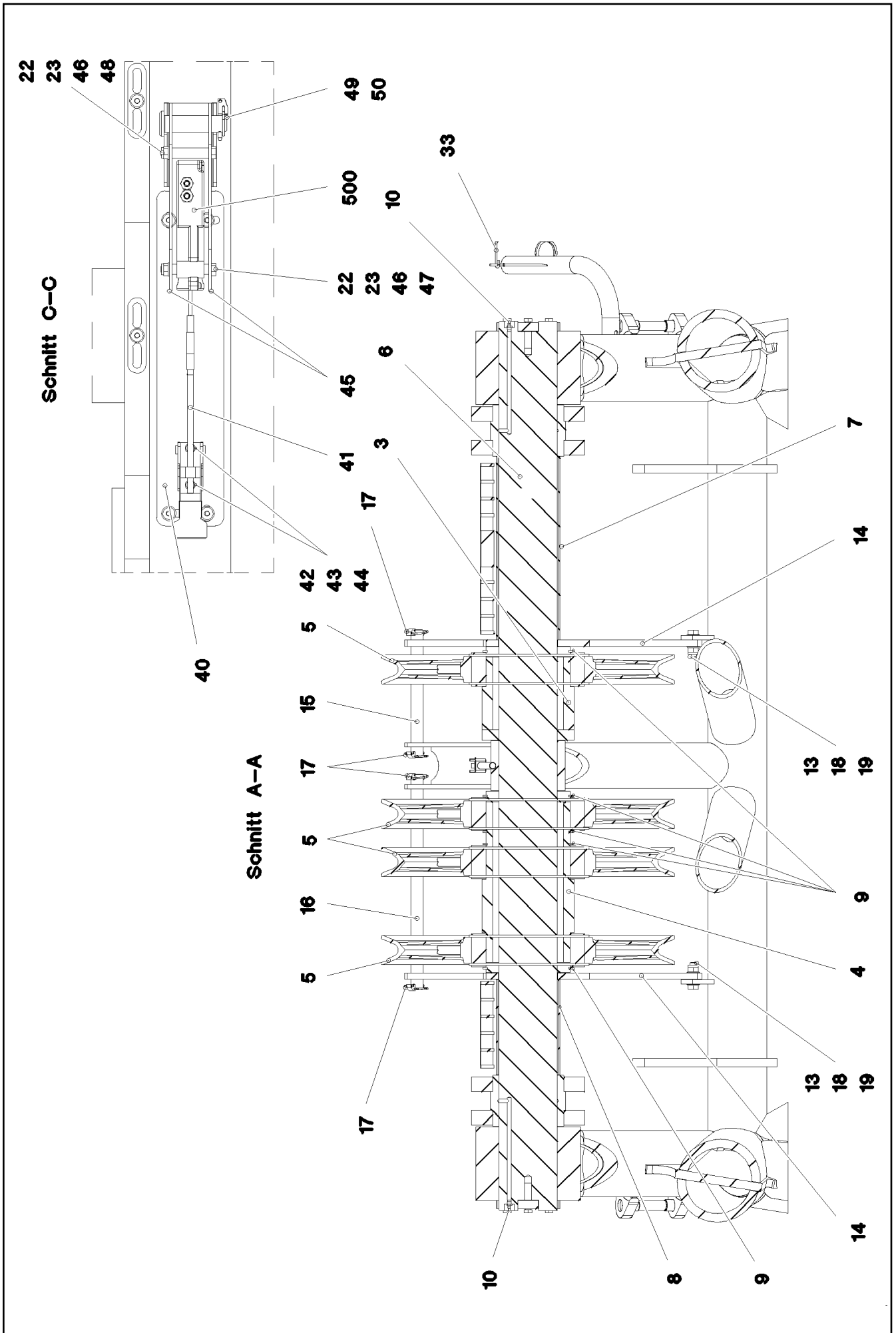
SIGNS  
BESCHILDERUNG

573

⇒ 3 213 014  
96 95 419 08



Ansicht X  
Pos. 700



12.10.2015  
073532

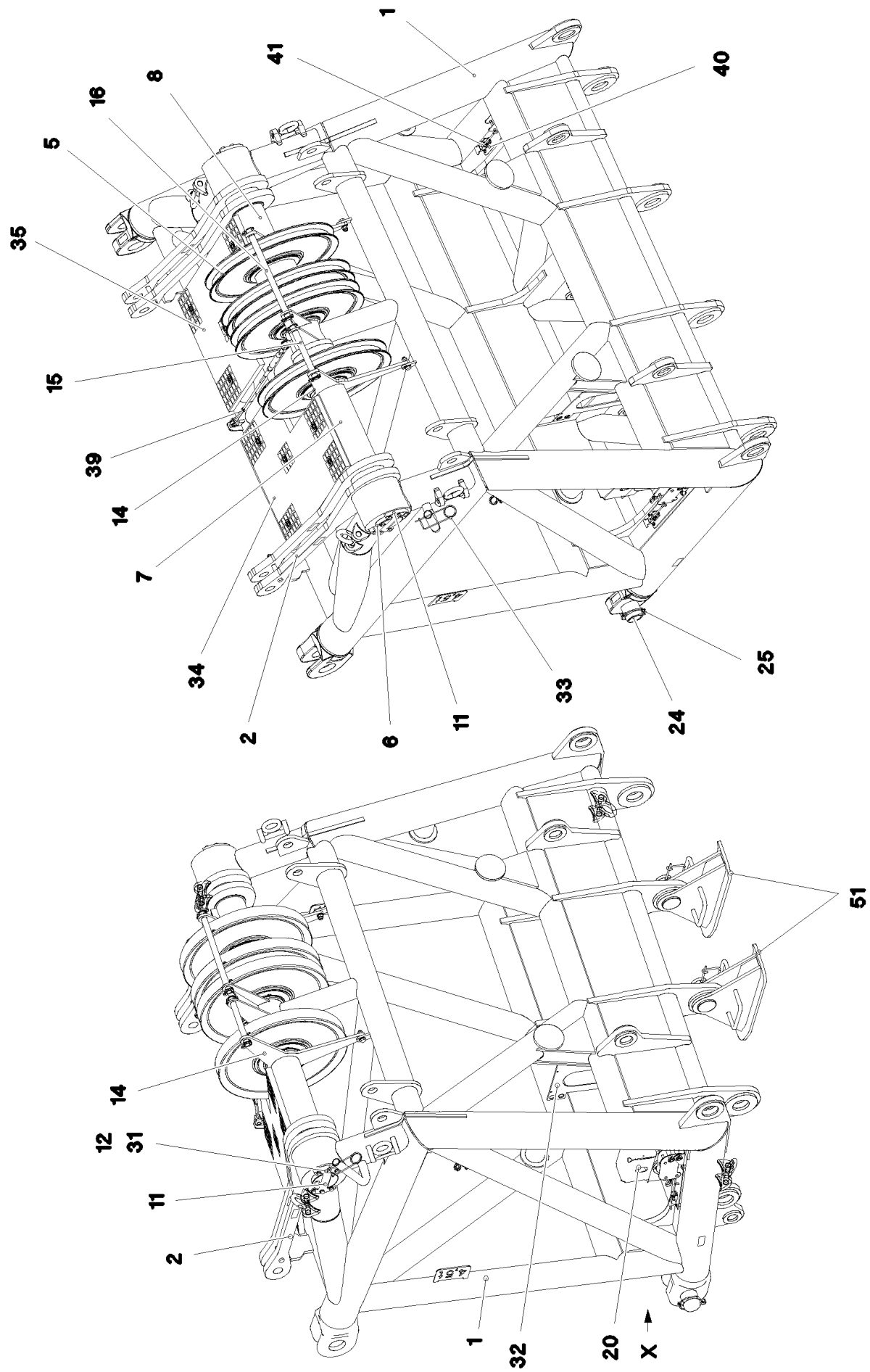
**LIEBHERR**

etk\_en\_de\_097903 LR 1600/2

SW HEAD SECTION  
SW-KOPFSTUECK

□ 575 (2/5)

⇒ 3 214  
91 63 420 08



12.10.2015  
073533

**LIEBHERR**

etk\_en\_de\_097903 LR 1600/2

SW HEAD SECTION  
SW-KOPFSTUECK

☐ 576 (3/5)

→ 3 214  
91 63 420 08

Pos.	Item	Quantity	Description	Bezeichnung	Serie	K
1	96 72 621 08	1	SW HEAD SECTION WELDMENT	SW-KOPFSTUECK SCHWK.		
2	96 49 042 08	2	ROD CPL. 1.075M	STANGE KPL.		
(1)	96 49 045 08	2	ROD WITH BOARD 1.075M	STANGE MIT SCHILD		
(2)	97 75 247 08	1	BUSHING 140X180X123 GZ-CUZN25AL5	BUCHSE		
(3)	40 61 180 01	1	HEX SCREW ISO 4014 M16X140 8.8 A3C	SECHSKANTSCHRAUBE		
(4)	46 00 309	1	HEX SCREW ISO 4014 M16X110 8.8 A3C	SECHSKANTSCHRAUBE		
(5)	41 19 009 08	2	HEX NUT DIN 985 M16 8 A3C	SECHSKANTMUTTER		
(6)	94 36 973 08	2	TUBE 22X2,5X45 E235+N VERZ	ROHR		
(7)	97 35 919 08	1	PLATE ASSEMBLY BG-NR. PVC-SILBER SP	SCHILD BAUGRUPPE		
3	96 49 043 08	1	BEARING LEFT	LAGERUNG LI.		
4	96 49 044 08	1	BEARING RIGHT	LAGERUNG RE.		
5	96 46 246 08	4	ROPE PULLEY CPL. SPF ⇒ 2 550 003 96 46 246 08	SEILROLLE KPL.		
6	97 75 240 08	1	AXLE 150.0X2123 35NICRMOV125 SPF	ACHSE		
7	96 51 173 08	1	TUBE CPL.LEFT	ROHR KPL.LI.		
8	96 51 174 08	1	TUBE CPL. RIGHT	ROHR KPL.RE.		
9	42 80 093 08	5	LOCKING RING DIN 471 200X4	SICHERUNGSRING		
10	77 43 242	2	HYDRAULIC-TYPE LUBRICAT.NIPPLE DIN 71	KEGELSCHMIERNIPPEL		
11	97 76 161 08	2	AXLE HOLDER 20X220X150 S960QL	ACHSHALTER		
12	46 00 366	12	HEX SCREW ISO 4017 M12X40 10.9 A3C SP	SECHSKANTSCHRAUBE		
13	10 28 980 6	4	WASHER ISO 7089 16 300HV FLZN SPF	SCHEIBE		
14	97 75 244 08	2	PLATE 15X578X490 S690QL	BLECH		
15	97 75 245 08	1	PIN 30.0X305 S355J2C+C FE//ZN20//C	BOLZEN		
16	97 75 246 08	1	PIN 30.0X515 S355J2C+C FE//ZN20//C	BOLZEN		
17	43 32 014 08	4	SAFETY PLUG W HINGE-LID 8X42 VERZ	SICHERHEITSKLAPPSTECKER		
18	46 00 044	2	HEX SCREW ISO 4017 M16X55 8.8 A3C	SECHSKANTSCHRAUBE		
19	41 19 009 08	2	HEX NUT DIN 985 M16 8 A3C	SECHSKANTMUTTER		
20	97 29 088 08	1	HOOD 1.5X411X555 DC01	HAUBE		
21	49 00 128	2	HEX SCREW ISO 4017 M8X25 8.8 A2C	SECHSKANTSCHRAUBE		
22	42 00 012 01	10	WASHER ISO 7089 8 200HV A3C	SCHEIBE		
23	41 19 005 08	17	HEX NUT DIN 985 M8 8 A2C	SECHSKANTMUTTER		
24	97 68 649 08	2	PIN 100.0X237 35NICRMOV125 GASN. SPF	BOLZEN		
25	43 32 015 08	2	SAFETY PLUG W HINGE-LID 17X125X16 V	SICHERHEITSKLAPPSTECKER		
26	46 30 212	2	SOCKET HEAD SCREW ISO 4762 M24X340 1	ZYLINDERSCHRAUBE		
27	95 50 518 08	2	PLATE 5X140X100 S700MC	BLECH		
28	46 00 158	4	HEX SCREW ISO 4017 M12X45 8.8 A3C	SECHSKANTSCHRAUBE		
29	42 18 011 08	8	WASHER ISO 7093-1 A 13 ST A3C	SCHEIBE		
30	41 15 143 08	4	HEX NUT ISO 4032 M12 8 A3C	SECHSKANTMUTTER		
31	10 28 980 4	12	WASHER ISO 7089 12 300HV FLZN SPF	SCHEIBE		
32	97 15 345 08	1	PLATE 4X650X443 S315MC	BLECH		
33	43 31 025 08	1	RETAINING SPRING 5X122 A3C	SICHERUNGSFEDER		
34	97 80 165 08	1	GRATING 1007X647X30 GFK SPF	GITTERROST		
35	97 80 166 08	1	GRATING 1007X647X30 GFK SPF	GITTERROST		
36	40 61 024	9	HEX SCREW ISO 4014 M8X55 8.8 A2C	SECHSKANTSCHRAUBE		
37	10 10 062 1	9	DISH MOUNTING	TELLERBEFESTIGUNG		
38	94 11 381 08	9	WASHER 70X3 DC01 FE//ZN20//C	SCHEIBE		
39	10 65 281 3	1	ROUND STRAND ROPE 10X0,95M STAHL V	RUNDLITZENSEIL		
40	97 49 296 08	2	PLATE 4X505X168 S315MC FE//ZN20//C	BLECH		
41	70 42 624 08	2	CLOSURE HAKEN	HAKENVERSCHLUSS		
42	40 65 099	4	HEX SCREW ISO 4017 M6X16 8.8 A2C	SECHSKANTSCHRAUBE		
43	42 00 009 01	8	WASHER ISO 7089 6 200HV A3C	SCHEIBE		
44	41 19 004 08	4	HEX NUT DIN 985 M6 8 A2C	SECHSKANTMUTTER		
45	97 81 184 08	4	PLATE 3X224X121 S355MC FE//ZN20//C	BLECH		
46	46 00 386	6	HEX SCREW ISO 4017 M8X60 8.8 A2C	SECHSKANTSCHRAUBE		
47	95 12 474 08	8	TUBE 12X1,5X6 E235+N VERZ	ROHR		
48	97 49 575 08	2	TUBE 12.0X44 E235+N	ROHR		
49	45 12 225 08	4	PIN ISO 2341 B20X75X66 S355J2+AR FE//ZN	BOLZEN		
50	43 32 013 08	4	SAFETY PLUG W HINGE-LID 5X32 VERZ	SICHERHEITSKLAPPSTECKER		
51	96 50 697 08	2	FOOT COMPLETE ⇒ 3 216 005 96 50 697 08	FUSS KPL.		

12.10.2015

etk\_en\_de\_097903 LR 1600/2

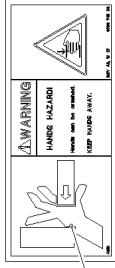
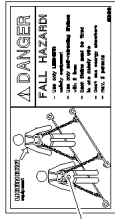
☐ 577 (4/5)

**LIEBHERR**SW HEAD SECTION  
SW-KOPFSTUECK⇒ 3 214  
91 63 420 08

Pos.	Item	Quantity	Description	Bezeichnung	Serie	K
52	10 28 980 5	4	WASHER ISO 7089 14 300HV FLZN SPF	SCHEIBE		
500	96 67 634 08	1	EL.EQUIPMENT SW HEAD SECTION ⇒ 3 930 514 96 67 634 08	ELEKTRIK SW-KOPFSTUECK		
700	96 63 312 08	1	SIGNS SW-KOPFSTUECK ⇒ 3 214 008 96 63 312 08	BESCHILDERUNG		

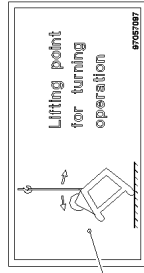
12.10.2015	etk_en_de_097903 LR 1600/2	578 (5/5)
<b>LIEBHERR</b>	SW HEAD SECTION SW-KOPFSTUECK	⇒ 3 214 91 63 420 08





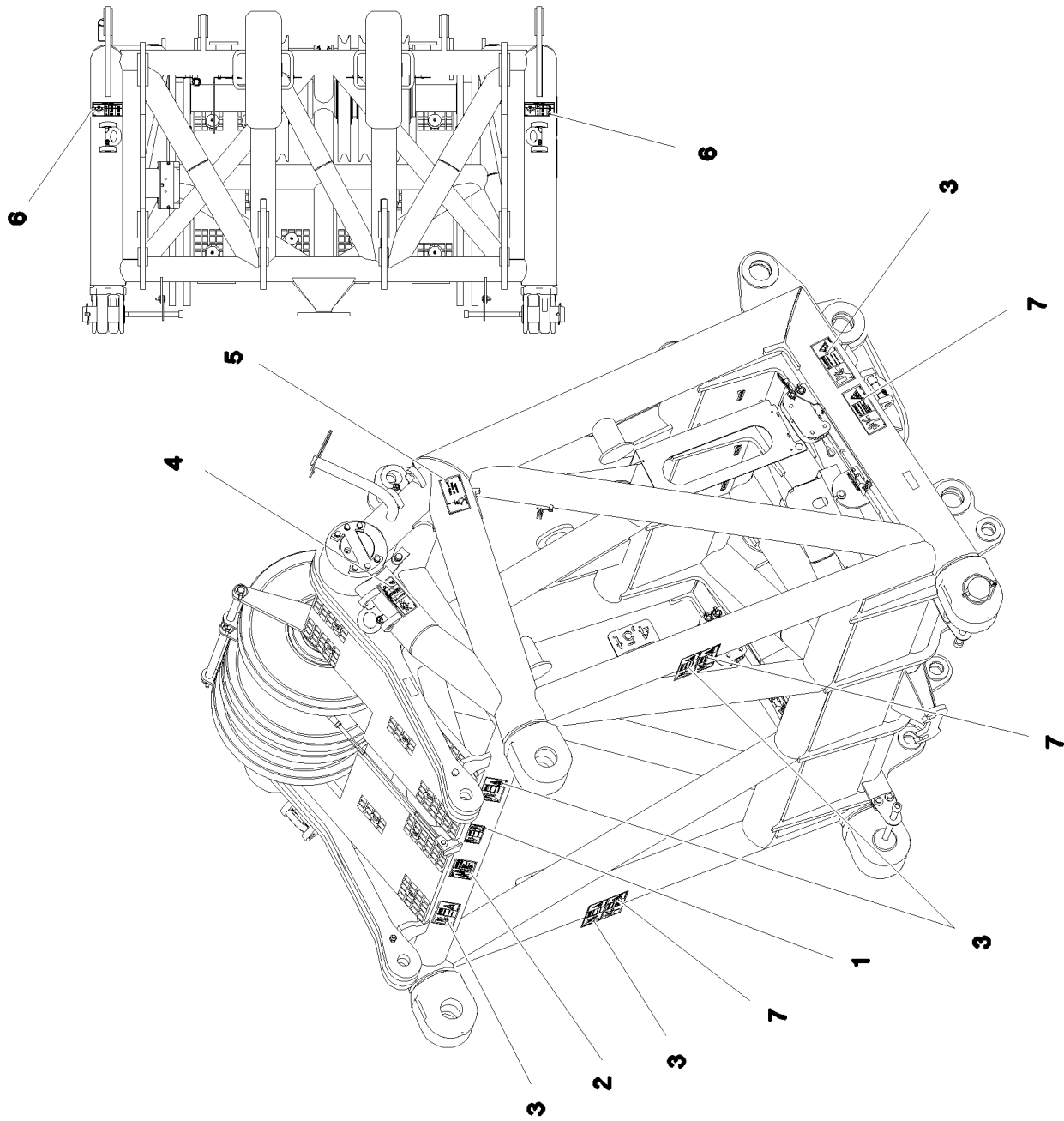
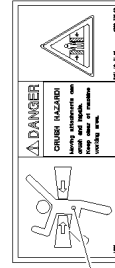
**LIFTING AND LASHING**

Type	Load	Capacity
U	4 000	2 000
Q	8 700	4 350
N	10 000	5 000
18	18 000	9 000
21,5	21 500	10 750



**NOT FOR LIFTING!**

Type	Load	Capacity
U	4 000	2 000
Q	8 700	4 350
N	10 000	5 000
18	18 000	9 000
21,5	21 500	10 750



12.10.2015  
064865

**LIEBHERR**

etk\_en\_de\_097903 LR 1600/2

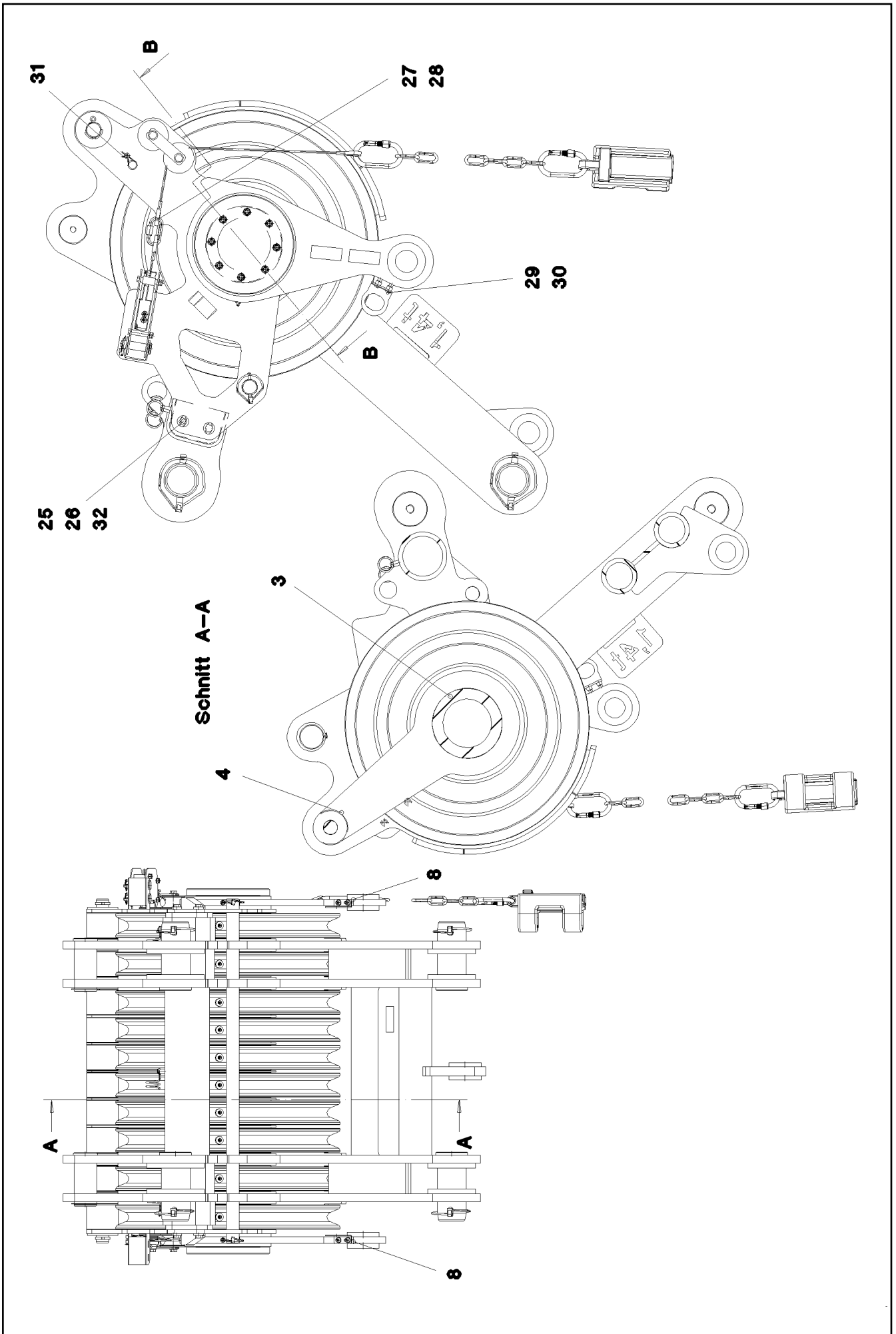
SIGNS  
BESCHILDERUNG

□ 579 (1/2)

⇒ 3 214 008  
96 63 312 08

Pos.	Item	Quantity	Description	Bezeichnung	Serie	K
1	97 86 748 08	1	SIGN 168X62 KLEBEFOLIE SPF	SCHILD		
2	97 00 404 6	1	SIGN 168X88X1 KLEBEFOLIE SPF	SCHILD		
3	97 86 746 08	6	SIGN 208X88 KLEBEFOLIE SPF	SCHILD		
4	97 03 762 5	2	SIGN 188X78 KLEBEFOLIE SPF	SCHILD		
5	97 05 709 7	2	SIGN 168X88 KLEBEFOLIE SPF	SCHILD		
6	97 03 673 4	2	SIGN 188X78 KLEBEFOLIE SPF	SCHILD		
7	97 86 741 08	4	SIGN 208X88 KLEBEFOLIE SPF	SCHILD		

12.10.2015	etk_en_de_097903 LR 1600/2	<input type="checkbox"/> 580 (2/2)
<b>LIEBHERR</b>	SIGNS BESCHILDERUNG	⇒ 3 214 008 96 63 312 08



12.10.2015  
052751

**LIEBHERR**

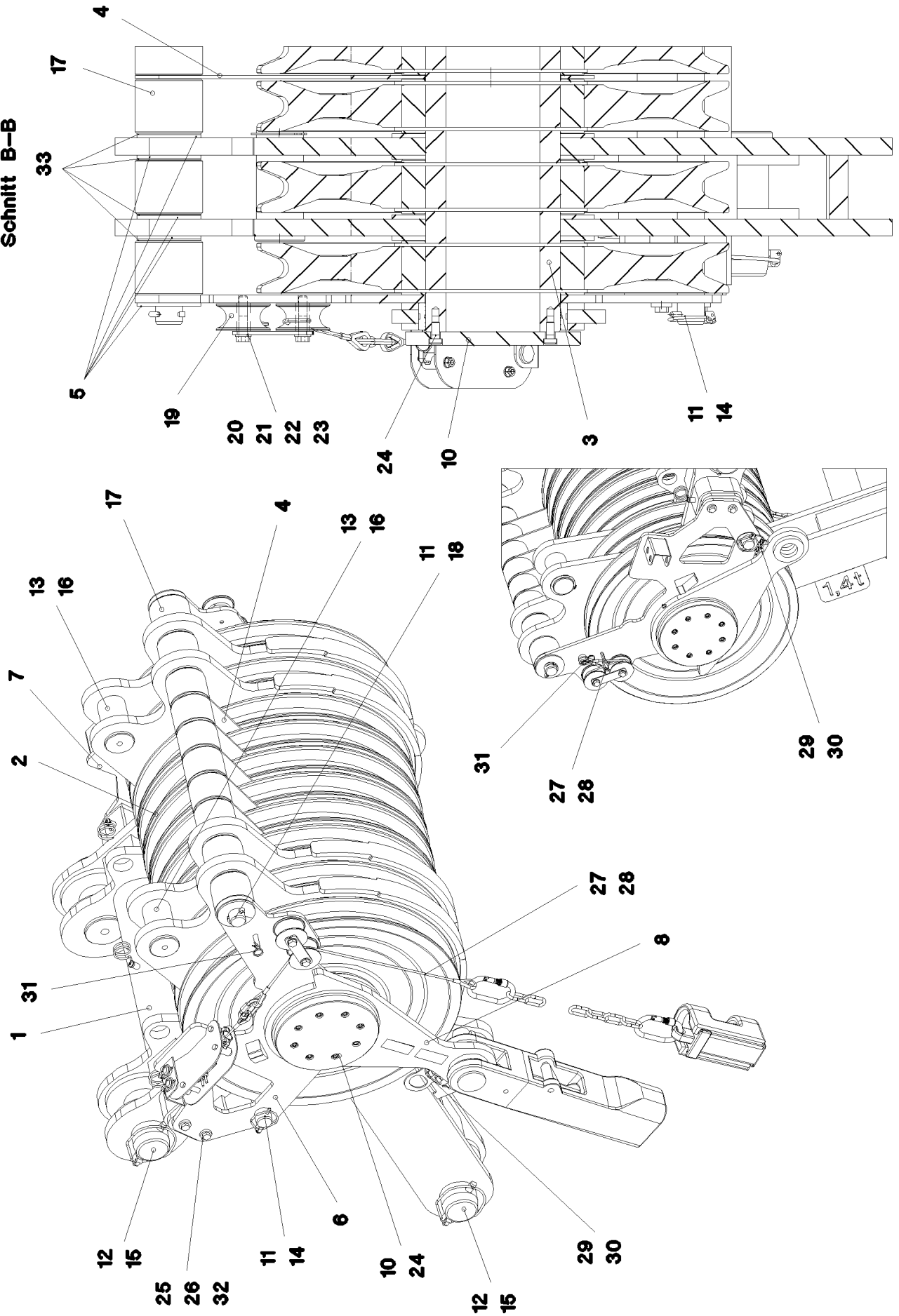
etk\_en\_de\_097903 LR 1600/2

ROLLER SET  
ROLLENSATZ

581 (1/3)

→ 3 215 005  
91 52 846 08

Schnitt B-B



12.10.2015  
052752

**LIEBHERR**

etk\_en\_de\_097903 LR 1600/2

ROLLER SET  
ROLLENSATZ

582 (2/3)

→ 3 215 005  
91 52 846 08

Pos.	Item	Quantity	Description	Bezeichnung	Serie	K
1	96 48 667 08	1	ROLLER SET WELDED 300T	ROLLENSATZ SCHWK.		
2	92 68 928 08	10	ROPE PULLEY CPL. SPF ⇒ 2 652 007 92 68 928 08	SEILROLLE KPL.		
3	97 74 962 08	1	AXLE 219.1X1100 S770QL1 SPF	ACHSE		
4	97 74 820 08	5	PLATE 5X691X300 S355MC	BLECH		
5	97 74 824 08	10	PLATE 5X95X95 S355MC	BLECH		
6	96 48 607 08	1	PLATE WELDED	BLECH SCHWK.		
7	96 48 608 08	1	PLATE WELDED	BLECH SCHWK.		
8	96 48 609 08	2	FIXATION POINT	FESTPUNKT		
10	97 74 857 08	2	PLATE 20X260X260 S690QL	BLECH		
11	45 25 485 08	2	PIN ISO 2340 B40X1075X1045 ST	BOLZEN		
12	97 74 861 08	4	PIN 100.0X215 35NICRMOV125 GASN. SPF	BOLZEN		
13	97 74 862 08	2	PIN 75.0X166 35NICRMOV125 SPF	BOLZEN		
14	11 10 158 6	2	SAFETY PLUG W HINGE-LID 8X62X7,5X53 V	SICHERHEITSKLAPPSTECKER		
15	43 32 015 08	4	SAFETY PLUG W HINGE-LID 17X125X16 V	SICHERHEITSKLAPPSTECKER		
16	42 80 056 08	2	LOCKING RING DIN 471 70X2,5	SICHERUNGSRING		
17	94 37 683 08	10	ROLLER 40.5X100X80 PA6G	ROLLE		
18	43 30 090 08	2	SPLIT PIN ISO 1234 8X63 ST A2K	SPLINT		
19	93 01 339 08	4	ROLLER RD80X40 PA6G	ROLLE		
20	97 06 963 08	4	TUBE 20x3,6x42 S355J2H FE//ZN20//C	ROHR		
21	97 62 431 08	2	PLATE 5X120X30 S355MC FE//ZN20//C	BLECH		
22	40 61 065	4	HEX SCREW ISO 4014 M12X60 8.8 A3C	SECHSKANTSCHRAUBE		
23	10 28 980 4	4	WASHER ISO 7089 12 300HV FLZN SPF	SCHEIBE		
24	46 00 835	16	SOCKET HEAD SCREW DIN 6912 M12X25 1	ZYLINDERSCHRAUBE		
25	42 16 007 01	8	WASHER DIN 7349 13 200HV A3C	SCHEIBE		
26	46 00 047	4	HEX SCREW ISO 4014 M12X55 8.8 A3C	SECHSKANTSCHRAUBE		
27	97 06 965 08	2	AUXILIARY ROPE 5X0.75M	HILFSSEIL		
28	77 39 477 08	2	CHAIN LOCK A3C	KETTENVERSCHLUSS		
29	97 82 921 08	2	PLATE 3X70X101 DC01 FE//ZN20//C	BLECH		
30	10 41 285 4	4	OVAL HEAD FLAT SCREW AEHNL.ISO 7380	LINSENFLACHKOPFSCHRAUBE		
31	43 32 060 08	2	SPRING PLUG DIN 11024 B 2,5 VERZ	FEDERSTECKER		
32	41 19 007 08	4	HEX NUT DIN 985 M12 8 A3C	SECHSKANTMUTTER		
33	97 88 785 08	10	PLATE 2X95X95 DC01 FE//ZN20//C	BLECH		
700	96 95 446 08	1	SIGNS ROLLENSATZ	BESCHILDERUNG		
(1)	97 04 763 0	2	SIGN 105X55X1 KLEBEFOLIE SPF	SCHILD		
(2)	97 86 746 08	3	SIGN 208X88 KLEBEFOLIE SPF	SCHILD		

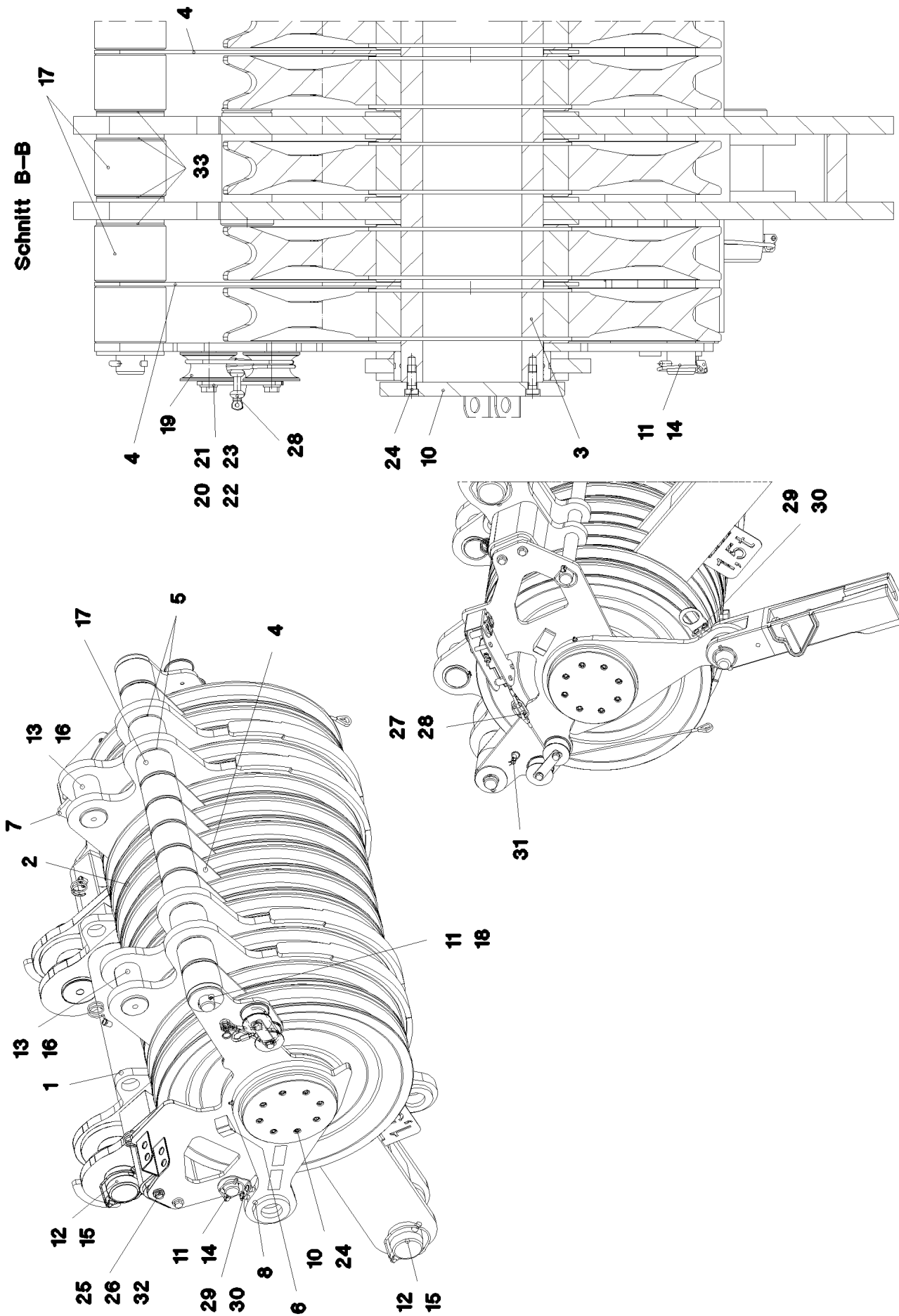
12.10.2015

etk\_en\_de\_097903 LR 1600/2

583 (3/3)

**LIEBHERR**ROLLER SET  
ROLLENSATZ⇒ 3 215 005  
91 52 846 08

Schnitt B-B



12.10.2015  
052753

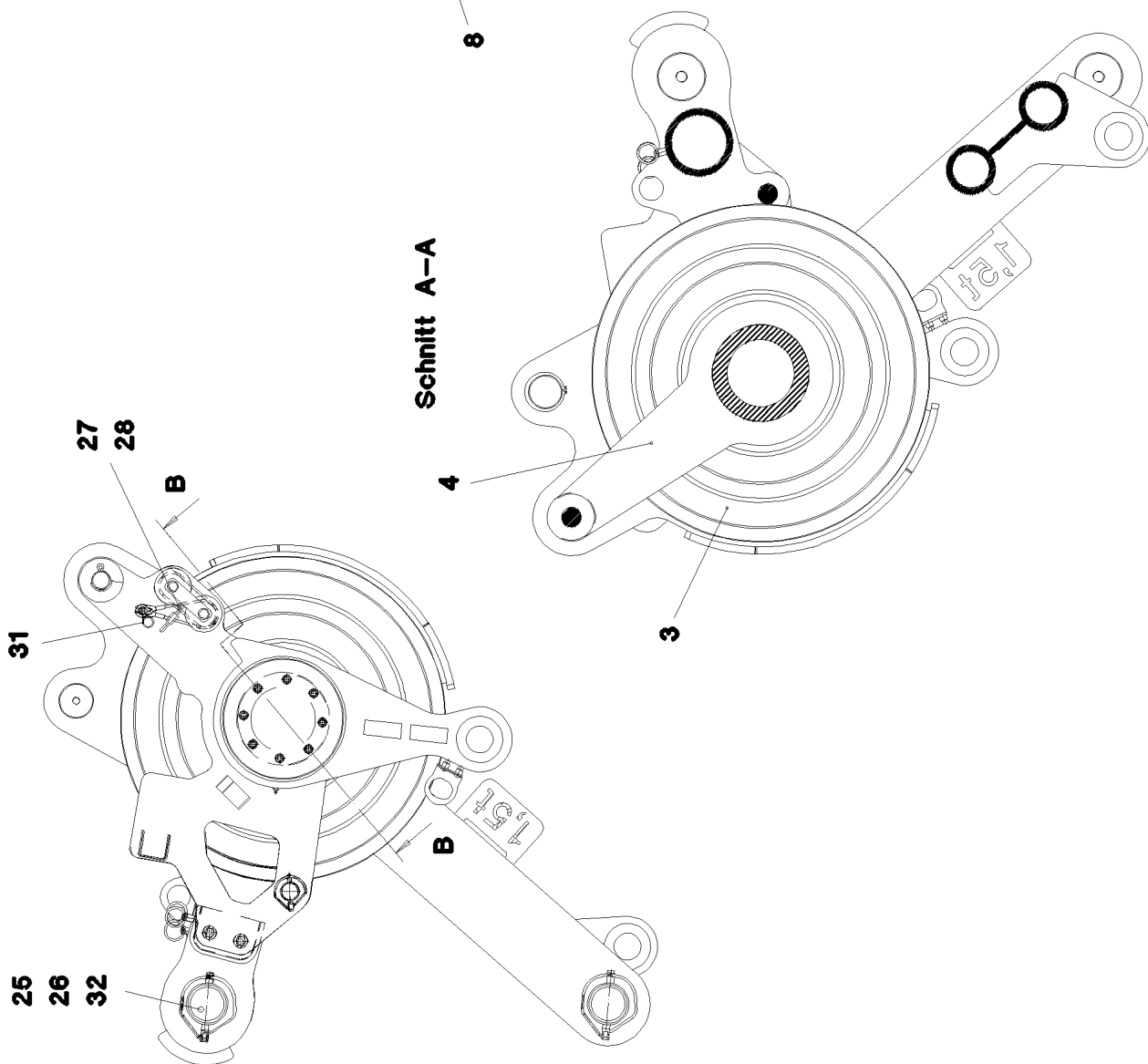
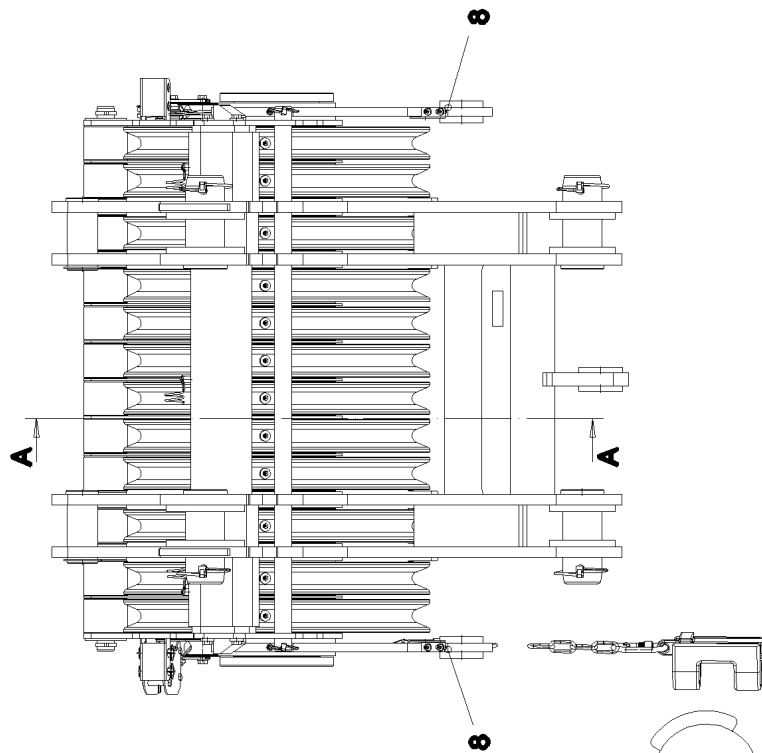
**LIEBHERR**

etk\_en\_de\_097903 LR 1600/2

ROLLER SET  
ROLLENSATZ

584 (1/3)

→ 3 215 006  
91 52 847 08



12.10.2015  
052754

**LIEBHERR**

etk\_en\_de\_097903 LR 1600/2

ROLLER SET  
ROLLENSATZ

585 (2/3)

→ 3 215 006  
91 52 847 08

Pos.	Item	Quantity	Description	Bezeichnung	Serie	K
1	96 48 526 08	1	ROLLER SET WELDED 320T	ROLLENSATZ SCHWK.		
2	92 68 928 08	12	ROPE PULLEY CPL. SPF ⇒ 2 652 007 92 68 928 08	SEILROLLE KPL.		
3	97 74 817 08	1	AXLE 219.1X1272 S770QL1 SPF	ACHSE		
4	97 74 820 08	7	PLATE 5X691X300 S355MC	BLECH		
5	97 74 824 08	10	PLATE 5X95X95 S355MC	BLECH		
6	96 48 607 08	1	PLATE WELDED	BLECH SCHWK.		
7	96 48 608 08	1	PLATE WELDED	BLECH SCHWK.		
8	96 48 609 08	2	FIXATION POINT	FESTPUNKT		
10	97 74 857 08	2	PLATE 20X260X260 S690QL	BLECH		
11	97 74 860 08	2	AXLE 40.0X1247 S355J2C+C FE//ZN20//C	ACHSE		
12	97 74 861 08	4	PIN 100.0X215 35NICRMOV125 GASN. SPF	BOLZEN		
13	97 74 862 08	2	PIN 75.0X166 35NICRMOV125 SPF	BOLZEN		
14	11 10 158 6	2	SAFETY PLUG W HINGE-LID 8X62X7,5X53 V	SICHERHEITSKLAPPSTECKER		
15	43 32 015 08	4	SAFETY PLUG W HINGE-LID 17X125X16 V	SICHERHEITSKLAPPSTECKER		
16	42 80 056 08	2	LOCKING RING DIN 471 70X2,5	SICHERUNGSRING		
17	94 37 683 08	12	ROLLER 40.5X100X80 PA6G	ROLLE		
18	43 30 090 08	2	SPLIT PIN ISO 1234 8X63 ST A2K	SPLINT		
19	93 01 339 08	4	ROLLER RD80X40 PA6G	ROLLE		
20	97 06 963 08	4	TUBE 20x3,6x42 S355J2H FE//ZN20//C	ROHR		
21	97 62 431 08	2	PLATE 5X120X30 S355MC FE//ZN20//C	BLECH		
22	40 61 065	4	HEX SCREW ISO 4014 M12X60 8.8 A3C	SECHSKANTSCHRAUBE		
23	10 28 980 4	4	WASHER ISO 7089 12 300HV FLZN SPF	SCHEIBE		
24	46 00 835	16	SOCKET HEAD SCREW DIN 6912 M12X25 1	ZYLINDERSCHRAUBE		
25	42 16 007 01	8	WASHER DIN 7349 13 200HV A3C	SCHEIBE		
26	46 00 047	4	HEX SCREW ISO 4014 M12X55 8.8 A3C	SECHSKANTSCHRAUBE		
27	97 06 965 08	2	AUXILIARY ROPE 5X0.75M	HILFSSEIL		
28	77 39 477 08	2	CHAIN LOCK A3C	KETTENVERSCHLUSS		
29	97 82 921 08	2	PLATE 3X70X101 DC01 FE//ZN20//C	BLECH		
30	10 41 285 4	4	OVAL HEAD FLAT SCREW AEHNL.ISO 7380	LINSENFLACHKOPFSCHRAUBE		
31	43 32 060 08	2	SPRING PLUG DIN 11024 B 2,5 VERZ	FEDERSTECKER		
32	41 19 007 08	4	HEX NUT DIN 985 M12 8 A3C	SECHSKANTMUTTER		
33	97 88 785 08	10	PLATE 2X95X95 DC01 FE//ZN20//C	BLECH		
700	96 95 446 08	1	SIGNS ROLLENSATZ	BESCHILDERUNG		

12.10.2015

etk\_en\_de\_097903 LR 1600/2

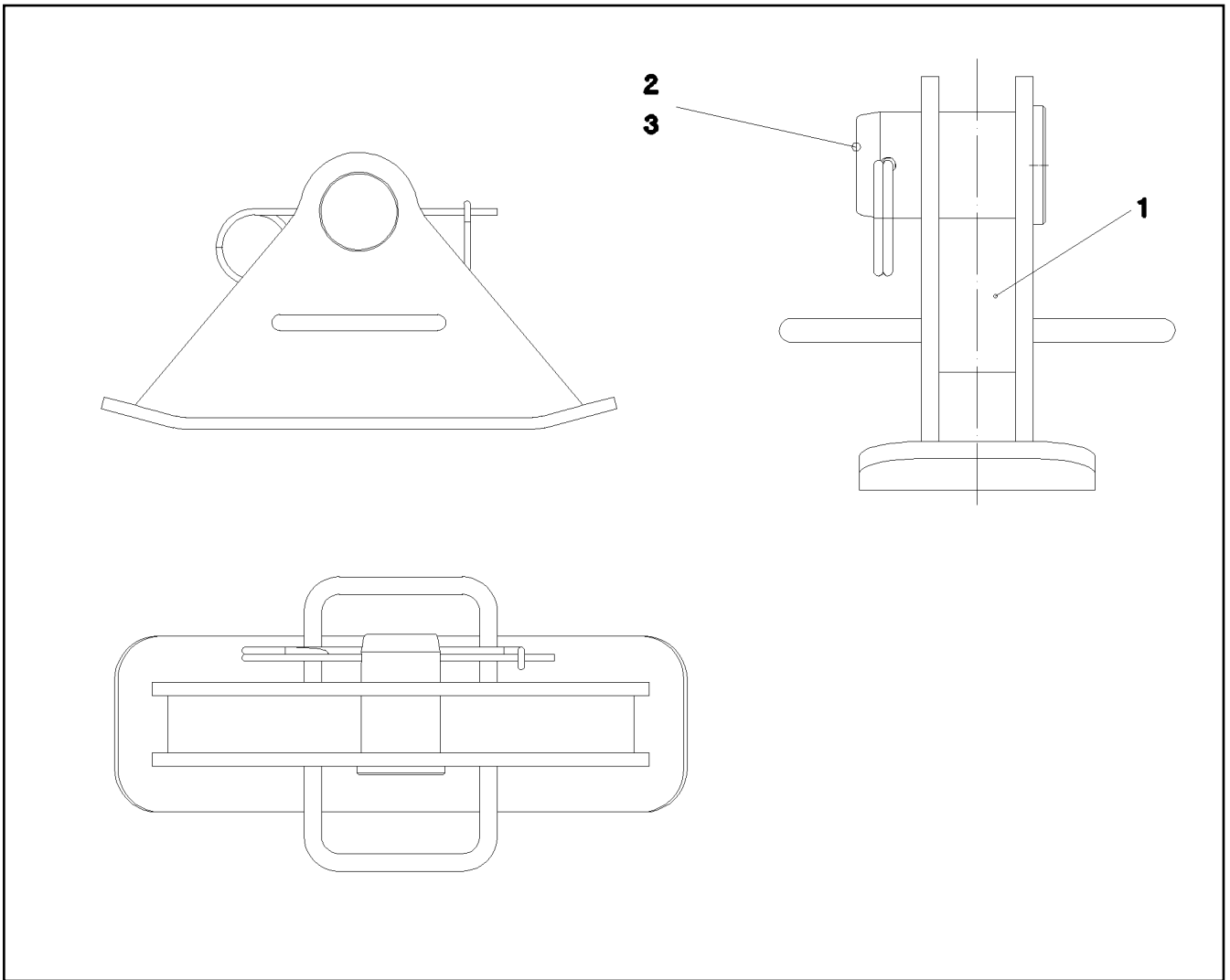
586 (3/3)

**LIEBHERR**

ROLLER SET  
ROLLENSATZ

⇒ 3 215 006  
91 52 847 08





Pos.	Item	Quantity	Description	Bezeichnung	Serie	K
1	96 50 698 08	1	SUPPORT WELDED	FUSS SCHWK.		
2	95 26 739 08	1	PIN 100.0X160 35NICRMOV125 GASN. SPF	BOLZEN		
3	43 31 052 08	1	RETAINING SPRING 8 VERZ.	SICHERUNGSFEDER		

12.10.2015  
055217

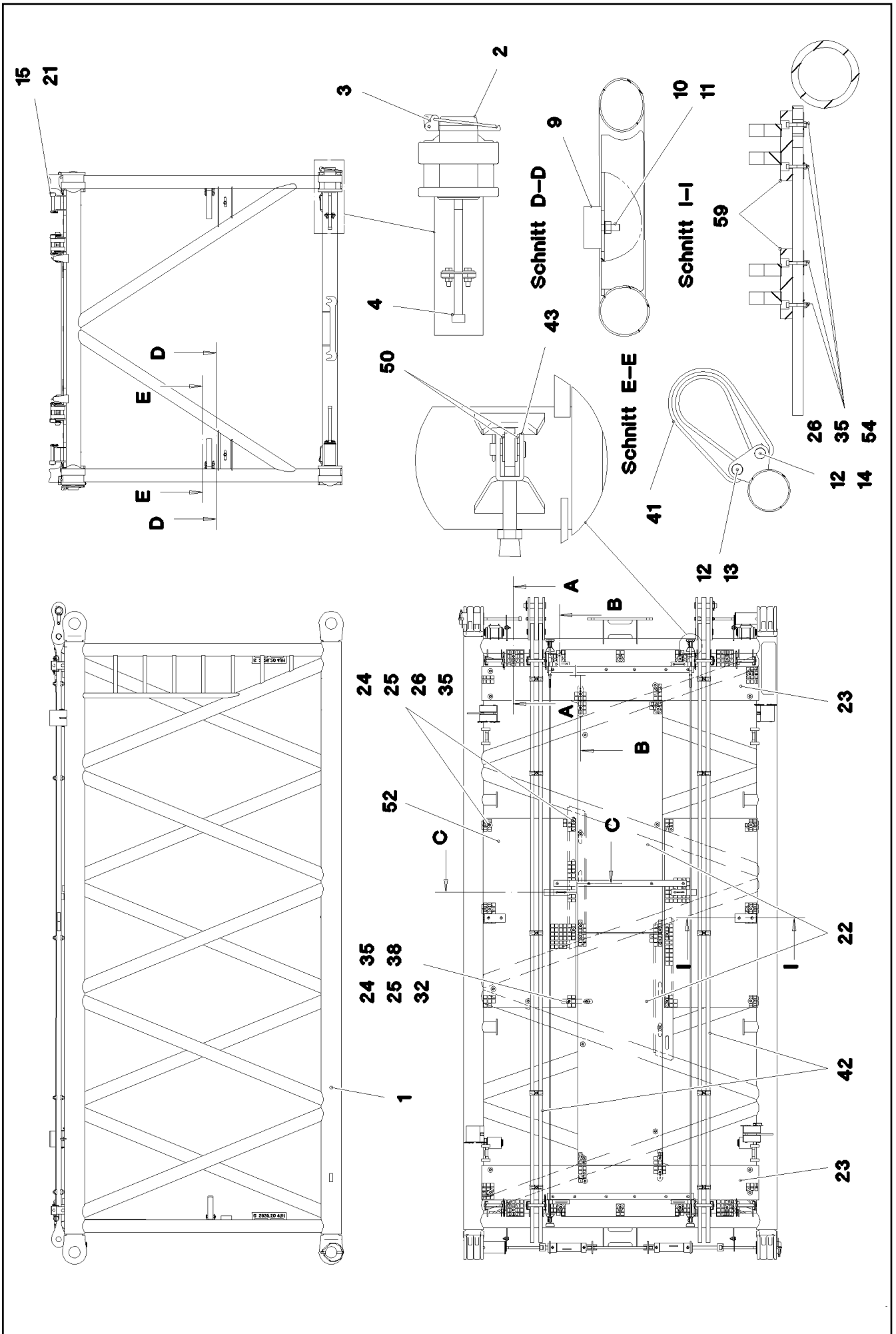
**LIEBHERR**

etk\_en\_de\_097903 LR 1600/2

FOOT COMPLETE  
FUSS KPL.

587

⇒ 3 216 005  
96 50 697 08



12.10.2015  
075721

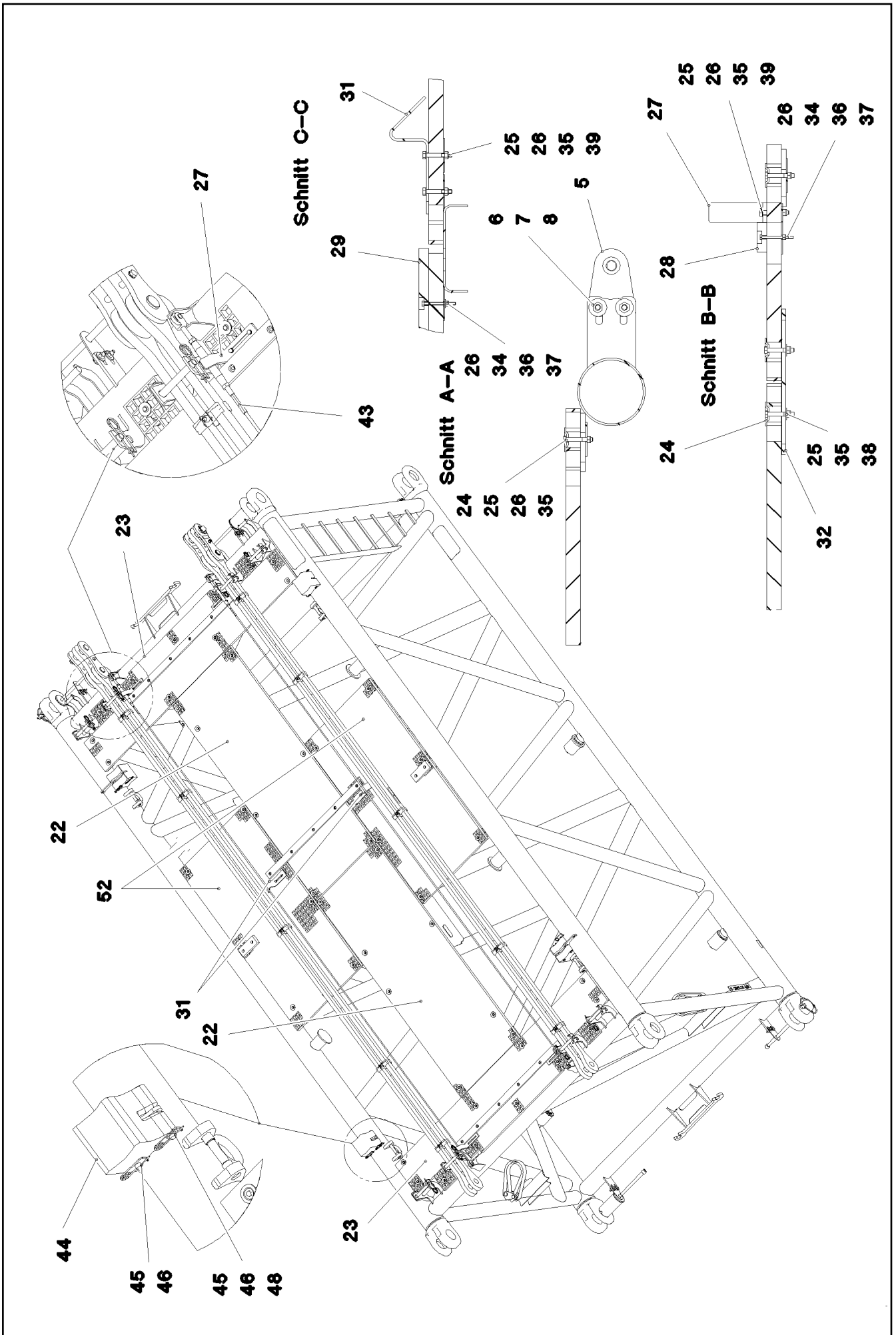
**LIEBHERR**

etk\_en\_de\_097903 LR 1600/2

S INTERMEDIATE SECTION  
S-ZWISCHENSTUECK

588 (1/3)

3 220  
91 70 738 08



12.10.2015  
075722

**LIEBHERR**

etk\_en\_de\_097903 LR 1600/2

S INTERMEDIATE SECTION  
S-ZWISCHENSTUECK

□ 589 (2/3)

→ 3 220  
91 70 738 08

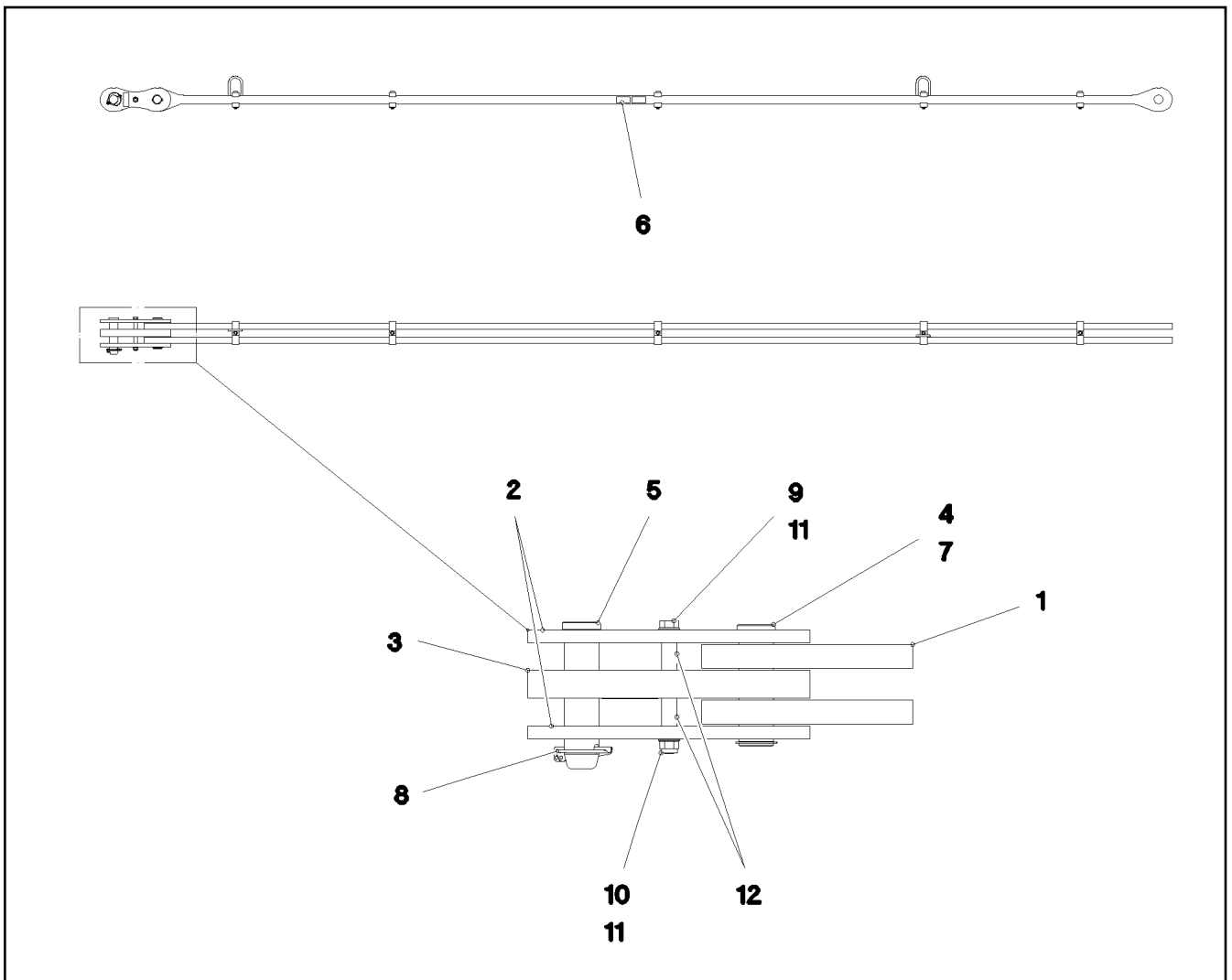
Pos.	Item	Quantity	Description	Bezeichnung	Serie	K
1	96 71 685 08	1	S INTERMED.SECTION WELD.CONSTR 282	S-ZWISCHENSTUECK SCHWK.		
2	97 64 994 08	4	PIN 120.0X237 35NICRMOV125 GASN. SPF	BOLZEN		
3	10 41 062 2	4	SAFETY PLUG W HINGE-LID 20X175 A3C	SICHERHEITSKLAPPSTECKER		
4	40 43 263 08	4	SOCKET HEAD SCREW DIN 912 M24X360 1	ZYLINDERSCHRAUBE		
5	95 50 518 08	4	PLATE 5X140X100 S700MC	BLECH		
6	46 00 158	8	HEX SCREW ISO 4017 M12X45 8.8 A3C	SECHSKANTSCHRAUBE		
7	42 18 011 08	16	WASHER ISO 7093-1 A 13 ST A3C	SCHEIBE		
8	41 15 143 08	8	HEX NUT ISO 4032 M12 8 A3C	SECHSKANTMUTTER		
9	72 66 160 08	2	MEGI BUFFER 100X40-M16X44 NR 60SHOR	MEGIPUFFER		
10	10 28 980 6	2	WASHER ISO 7089 16 300HV FLZN SPF	SCHEIBE		
11	41 15 050 08	2	HEX NUT ISO 4032 M16 10 A3C SPF	SECHSKANTMUTTER		
12	45 14 223 08	4	PIN DIN 1436 20X85X78 35NICRMOV125 GA	BOLZEN		
13	43 32 013 08	2	SAFETY PLUG W HINGE-LID 5X32 VERZ	SICHERHEITSKLAPPSTECKER		
14	43 30 078 08	2	SPLIT PIN ISO 1234 6,3X50 ST A2K	SPLINT		
15	96 43 771 08	8	CONNECTING PIN WELDED FE//ZN20//C	ABSTECKBOLZEN SCHWK.		
21	43 31 009 08	8	RETAINING SPRING 4,5X98 VERZ	SICHERUNGSFEDER		
22	97 71 971 08	2	GRATING 2207X807X30 GFK SPF	GITTERROST		
23	97 66 514 08	2	GRATING 2647X487X30 GFK SPF	GITTERROST		
24	10 10 062 1	50	DISH MOUNTING	TELLERBEFESTIGUNG		
25	40 61 024	62	HEX SCREW ISO 4014 M8X55 8.8 A2C	SECHSKANTSCHRAUBE		
26	94 11 381 08	81	WASHER 70X3 DC01 FE//ZN20//C	SCHEIBE		
27	97 08 336 08	4	PLATE 8x40x276 S700MC FE//ZNNI8/T2+GL	BLECH		
28	97 66 612 08	2	SUPPORT 1400X60 PA6G	AUFLAGE		
29	97 41 439 08	1	SUPPORT 60X1270 PA6G	AUFLAGE		
31	97 01 849 5	2	PLATE 5X60X333 S355MC FE//ZN20//C	BLECH		
32	95 54 048 08	3	PLATE 8X300X50 S355MC FE//ZN20//C	BLECH		
34	41 19 004 08	17	HEX NUT DIN 985 M6 8 A2C	SECHSKANTMUTTER		
35	41 19 005 08	70	HEX NUT DIN 985 M8 8 A2C	SECHSKANTMUTTER		
36	46 00 356	15	HEX SCREW ISO 4014 M6X65 8.8 A2C	SECHSKANTSCHRAUBE		
37	46 00 198	17	WASHER ISO 7093-1 6 200HV A3C	SCHEIBE		
38	42 18 009 08	6	WASHER DIN 9021 8 140HV-ST A2C	SCHEIBE		
39	42 00 012 01	8	WASHER ISO 7089 8 200HV A3C	SCHEIBE		
41	10 28 562 6	2	ROUND SLING DIN EN 1492-2 3T-0,75M PO	RUNDSCHLINGE		
42	96 43 440 08	2	ROD CPL. 6 M ⇒ 3 220 501 96 43 440 08	STANGE KPL.		
43	10 65 243 9	2	ROUND STRAND ROPE 10X5,54M STAHL V	RUNDLITZENSEIL		
50	10 28 980 5	8	WASHER ISO 7089 14 300HV FLZN SPF	SCHEIBE		
52	97 01 893 2	2	GRATING 1807X887X30 GFK SPF	GITTERROST		
54	40 42 072 08	8	SOCKET HEAD SCREW DIN 912 M8X55 8.8	ZYLINDERSCHRAUBE		
59	97 25 663 08	4	SHEET 35X80X200 PA6G	PLATTE		
60	97 05 914 9	1	HOLDER 3X272X182 S355MC	HALTER		
61	97 77 670 08	1	PLATE 5X80X40 S355MC FE//ZN20//C	BLECH		
62	96 64 353 08	1	GRIP PA6-30%GF SPF	GRIFF		
63	49 00 089	2	HEX SCREW ISO 4017 M8X20 8.8 A2C	SECHSKANTSCHRAUBE		
64	46 00 386	2	HEX SCREW ISO 4017 M8X60 8.8 A2C	SECHSKANTSCHRAUBE		
700	96 60 906 08	1	SIGNS ZW-STK. LR1600 ⇒ 3 220 600 96 60 906 08	BESCHILDERUNG		

12.10.2015

etk\_en\_de\_097903 LR 1600/2

590 (3/3)

**LIEBHERR****S INTERMEDIATE SECTION  
S-ZWISCHENSTUECK**⇒ 3 220  
91 70 738 08



Pos.	Item	Quantity	Description	Bezeichnung	Serie	K
1	96 45 249 08	1	ROD 5.75 M	STANGE VORM.		
2	96 45 231 08	2	BRACKET WITH BOARD 0.25 M	LASCHE MIT SCHILD		
3	96 45 232 08	1	BRACKET WITH BOARD 0.25 M	LASCHE MIT SCHILD		
4	97 67 727 08	1	PIN 55.0X175 35NICRMOV125 GASN. SPF	BOLZEN		
5	95 28 920 08	1	PIN 55.0X210 35NICRMOV125 GASN. SPF	BOLZEN		
6	97 35 919 08	1	PLATE ASSEMBLY BG-NR. PVC-SILBER SP	SCHILD BAUGRUPPE		
7	42 80 042 08	1	LOCKING RING DIN 471 50X2	SICHERUNGSRING		
8	43 32 005 08	1	SAFETY PLUG W HINGE-LID 11,5X96 VERZ	SICHERHEITSKLAPPSTECKER		
9	40 61 186 01	1	HEX SCREW ISO 4014 M16X180 8.8 A3C	SECHSKANTSCHRAUBE		
10	41 19 009 08	1	HEX NUT DIN 985 M16 8 A3C	SECHSKANTMUTTER		
11	10 28 980 6	2	WASHER ISO 7089 16 300HV FLZN SPF	SCHEIBE		
12	93 92 551 08	2	TUBE 22.0X40 E235+N VERZ	ROHR		
700	96 91 976 08	1	SIGNS 6 M	BESCHILDERUNG		
(1)	97 05 390 3	1	SIGN 80X32 KLEBEFOLIE SPF	SCHILD		

12.10.2015  
052921

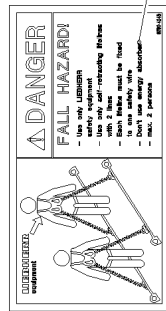
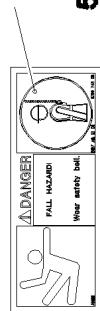
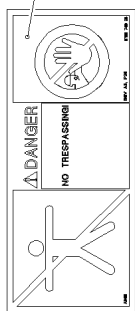
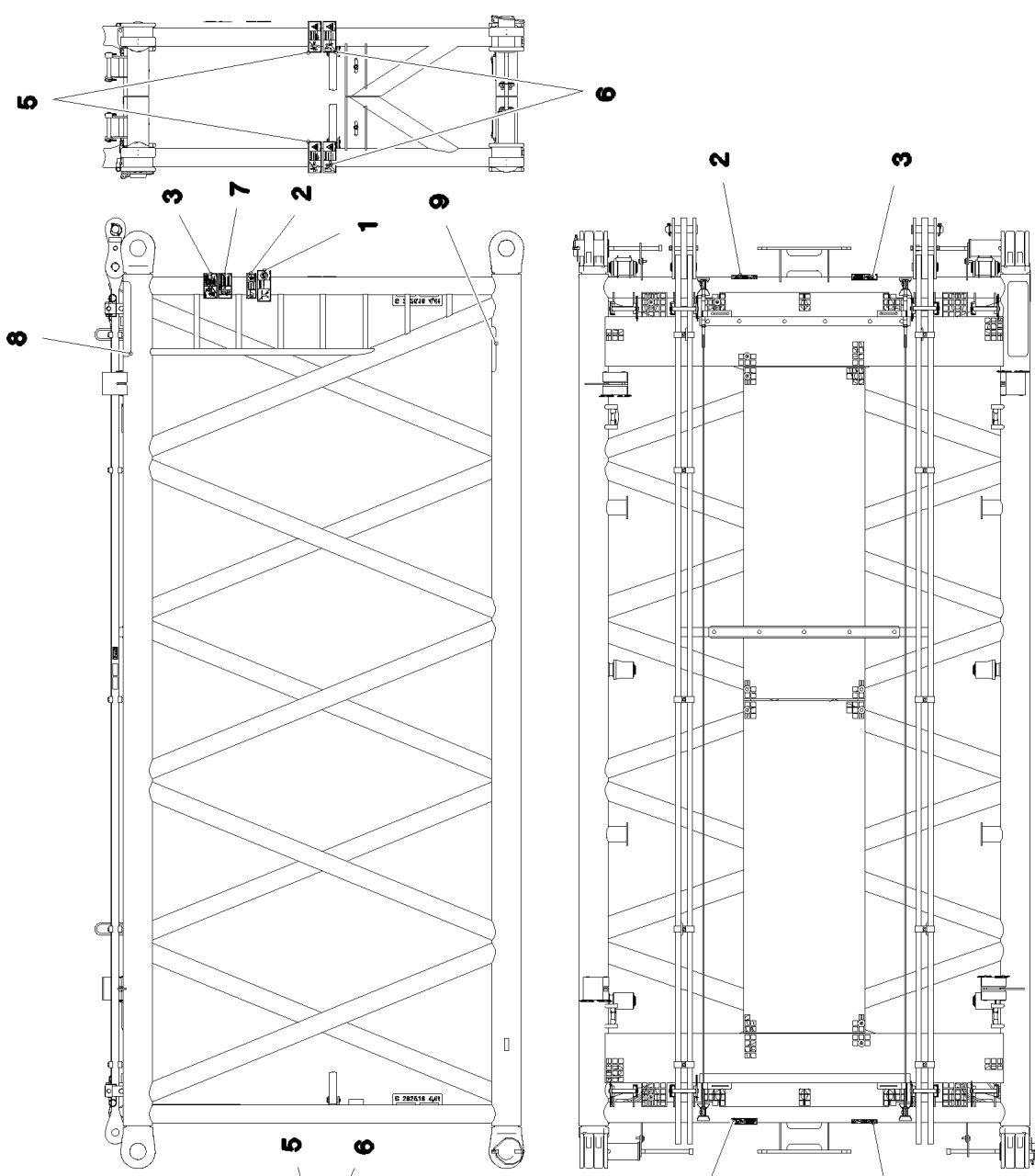
**LIEBHERR**

etk\_en\_de\_097903 LR 1600/2

ROD CPL.  
STANGE KPL.

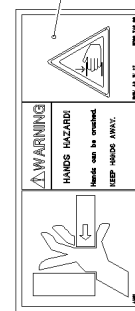
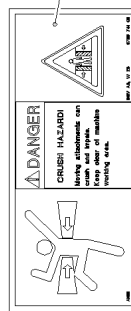
591

⇒ 3 220 501  
96 43 440 08



**4**

NOT FOR LIFTING!	
Type	Lifting Capacity (kg)
1	4 000
2	2 800
3	4 800
4	6 700
5	10 000
6	16 000
7	11 200
8	31 600
9	23 050



12.10.2015  
058318

**LIEBHERR**

etk\_en\_de\_097903 LR 1600/2

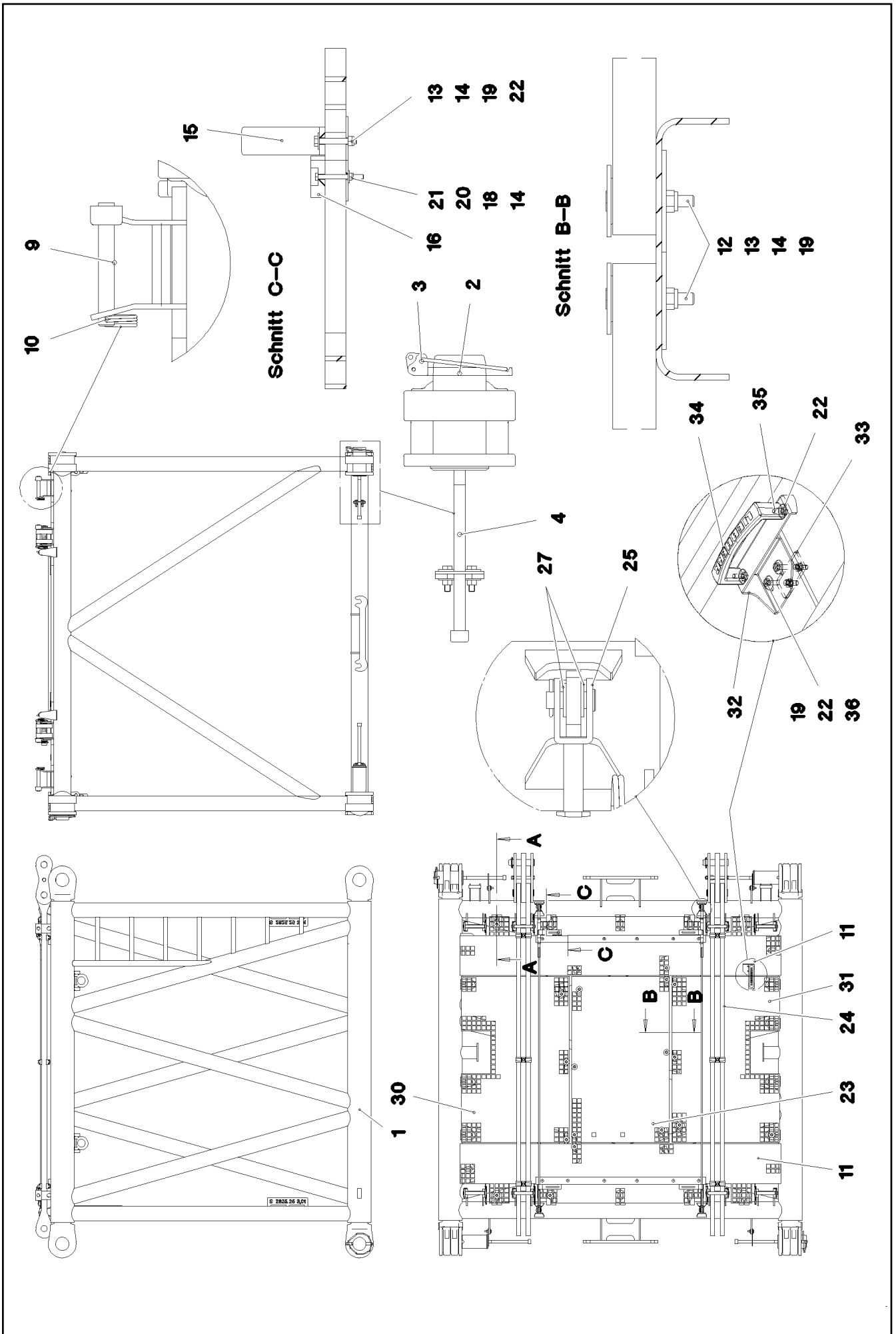
SIGNS  
BESCHILDERUNG

592 (1/2)

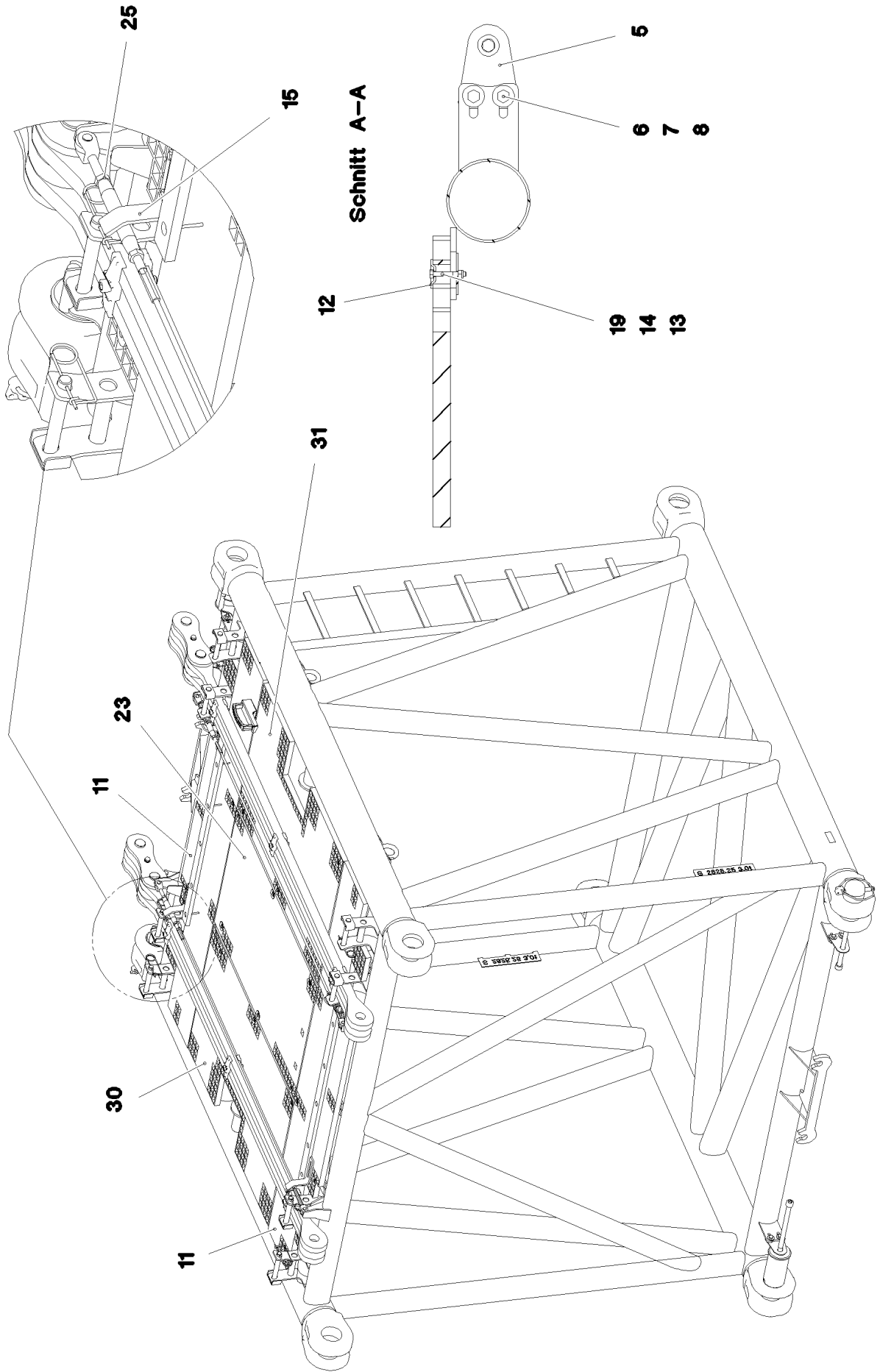
→ 3 220 600  
96 60 906 08

Pos.	Item	Quantity	Description	Bezeichnung	Serie	K
1	97 86 740 08	1	SIGN 208X88 KLEBEFOLIE SPF	SCHILD		
2	97 86 748 08	3	SIGN 168X62 KLEBEFOLIE SPF	SCHILD		
3	97 00 404 6	3	SIGN 168X88X1 KLEBEFOLIE SPF	SCHILD		
4	97 03 673 4	4	SIGN 188X78 KLEBEFOLIE SPF	SCHILD		
5	97 86 741 08	4	SIGN 208X88 KLEBEFOLIE SPF	SCHILD		
6	97 86 746 08	4	SIGN 208X88 KLEBEFOLIE SPF	SCHILD		
7	97 03 673 2	1	SIGN 168X88 KLEBEFOLIE SPF	SCHILD		
8	97 08 794 08	1	ANTI-SLIP SURFACE 1.6X150X500 3M TYP4	ANTIRUTSCHBELAG		
9	97 28 594 08	1	ANTI-SLIP SURFACE 1.6X150X300 3M TYP4	ANTIRUTSCHBELAG		

12.10.2015	etk_en_de_097903 LR 1600/2	<input type="checkbox"/> 593 (2/2)
<b>LIEBHERR</b>	SIGNS BESCHILDERUNG	⇒ 3 220 600 96 60 906 08







12.10.2015  
075757

**LIEBHERR**

etk\_en\_de\_097903 LR 1600/2

S INTERMEDIATE SECTION  
S-ZWISCHENSTUECK

▣ 595 (2/3)

⇒ 3 221  
91 70 742 08

Pos.	Item	Quantity	Description	Bezeichnung	Serie	K
1	96 71 955 08	1	S INTERMED.SECTION WELD.CONSTR 3 M	S-ZWISCHENSTUECK SCHWK.		
2	97 64 994 08	4	PIN 120.0X237 35NICRMOV125 GASN. SPF	BOLZEN		
3	10 41 062 2	4	SAFETY PLUG W HINGE-LID 20X175 A3C	SICHERHEITSKLAPPSTECKER		
4	40 43 263 08	4	SOCKET HEAD SCREW DIN 912 M24X360 1	ZYLINDERSCHRAUBE		
5	95 50 518 08	4	PLATE 5X140X100 S700MC	BLECH		
6	46 00 158	8	HEX SCREW ISO 4017 M12X45 8.8 A3C	SECHSKANTSCHRAUBE		
7	42 18 011 08	16	WASHER ISO 7093-1 A 13 ST A3C	SCHEIBE		
8	41 15 143 08	8	HEX NUT ISO 4032 M12 8 A3C	SECHSKANTMUTTER		
9	96 43 771 08	8	CONNECTING PIN WELDED FE//Zn20//C	ABSTECKBOLZEN SCHWK.		
10	43 31 009 08	8	RETAINING SPRING 4,5X98 VERZ	SICHERUNGSFEDER		
11	97 66 514 08	2	GRATING 2647X487X30 GFK SPF	GITTERROST		
12	10 10 062 1	38	DISH MOUNTING	TELLERBEFESTIGUNG		
13	40 61 024	46	HEX SCREW ISO 4014 M8X55 8.8 A2C	SECHSKANTSCHRAUBE		
14	94 11 381 08	58	WASHER 70X3 DC01 FE//Zn20//C	SCHEIBE		
15	97 08 336 08	4	PLATE 8x40x276 S700MC FE//ZnNi8/T2+GL	BLECH		
16	97 66 612 08	2	SUPPORT 1400X60 PA6G	AUFLAGE		
18	41 19 004 08	12	HEX NUT DIN 985 M6 8 A2C	SECHSKANTMUTTER		
19	41 19 005 08	48	HEX NUT DIN 985 M8 8 A2C	SECHSKANTMUTTER		
20	46 00 356	12	HEX SCREW ISO 4014 M6X65 8.8 A2C	SECHSKANTSCHRAUBE		
21	46 00 198	12	WASHER ISO 7093-1 6 200HV A3C	SCHEIBE		
22	42 18 009 08	12	WASHER DIN 9021 8 140HV-ST A2C	SCHEIBE		
23	97 73 275 08	1	GRATING 1367X807X30 GFK SPF	GITTERROST		
24	96 47 984 08	2	ROD CPL. 3 M	STANGE KPL.		
			⇒ 3 221 200 96 47 984 08			
25	10 65 243 8	2	ROUND STRAND ROPE 10X2,54M STAHL V	RUNDLITZENSEIL		
27	10 28 980 5	8	WASHER ISO 7089 14 300HV FLZN SPF	SCHEIBE		
30	97 01 946 4	1	GRATING 1367X887X30 GFK SPF	GITTERROST		
31	97 01 946 5	1	GRATING 1367X887X30 GFK SPF	GITTERROST		
32	97 05 914 9	1	HOLDER 3X272X182 S355MC	HALTER		
33	97 77 670 08	1	PLATE 5X80X40 S355MC FE//Zn20//C	BLECH		
34	96 64 353 08	1	GRIP PA6-30%GF SPF	GRIFF		
35	49 00 089	2	HEX SCREW ISO 4017 M8X20 8.8 A2C	SECHSKANTSCHRAUBE		
36	46 00 386	2	HEX SCREW ISO 4017 M8X60 8.8 A2C	SECHSKANTSCHRAUBE		
700	96 60 906 08	1	SIGNS ZW-STK. LR1600	BESCHILDERUNG		
			⇒ 3 220 600 96 60 906 08			

12.10.2015

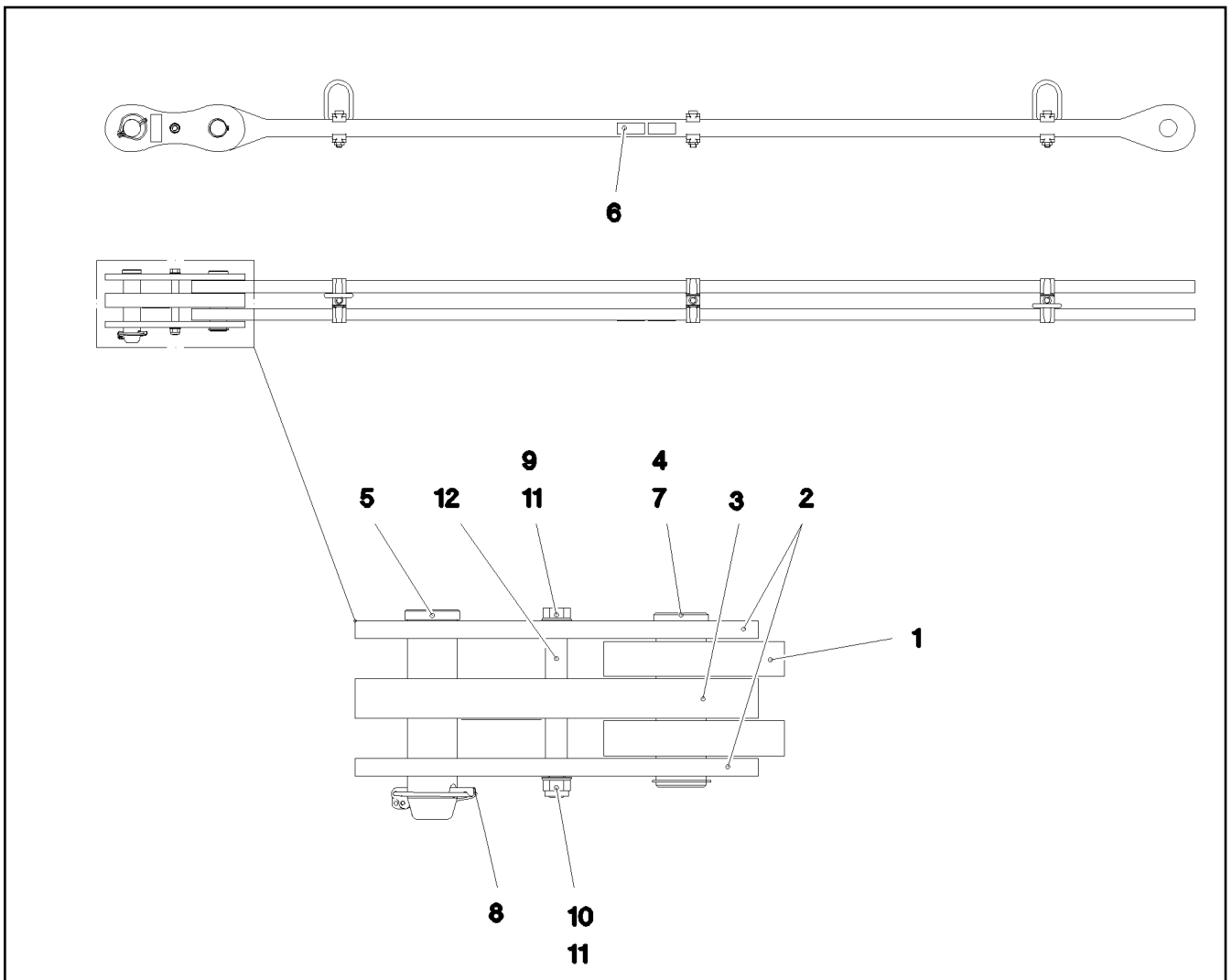
etk\_en\_de\_097903 LR 1600/2

596 (3/3)

**LIEBHERR**

S INTERMEDIATE SECTION  
S-ZWISCHENSTUECK

⇒ 3 221  
91 70 742 08



Pos.	Item	Quantity	Description	Bezeichnung	Serie	K
1	96 47 985 08	1	ROD 2.75 M	STANGE VORM.		
2	96 45 231 08	2	BRACKET WITH BOARD 0.25 M	LASCHE MIT SCHILD		
3	96 45 232 08	1	BRACKET WITH BOARD 0.25 M	LASCHE MIT SCHILD		
4	97 67 727 08	1	PIN 55.0X175 35NICRMOV125 GASN. SPF	BOLZEN		
5	95 28 920 08	1	PIN 55.0X210 35NICRMOV125 GASN. SPF	BOLZEN		
6	97 35 919 08	1	PLATE ASSEMBLY BG-NR. PVC-SILBER SP	SCHILD BAUGRUPPE		
7	42 80 042 08	1	LOCKING RING DIN 471 50X2	SICHERUNGSRING		
8	43 32 005 08	1	SAFETY PLUG W HINGE-LID 11,5X96 VERZ	SICHERHEITSKLAPPSTECKER		
9	40 61 186 01	1	HEX SCREW ISO 4014 M16X180 8.8 A3C	SECHSKANTSCHRAUBE		
10	41 19 009 08	1	HEX NUT DIN 985 M16 8 A3C	SECHSKANTMUTTER		
11	10 28 980 6	2	WASHER ISO 7089 16 300HV FLZN SPF	SCHEIBE		
12	93 92 551 08	2	TUBE 22.0X40 E235+N VERZ	ROHR		
700	96 92 113 08	1	SIGNS 3 M	BESCHILDERUNG		
(1)	97 05 408 6	1	SIGN 80X32 KLEBEFOLIE SPF	SCHILD		

12.10.2015  
052929

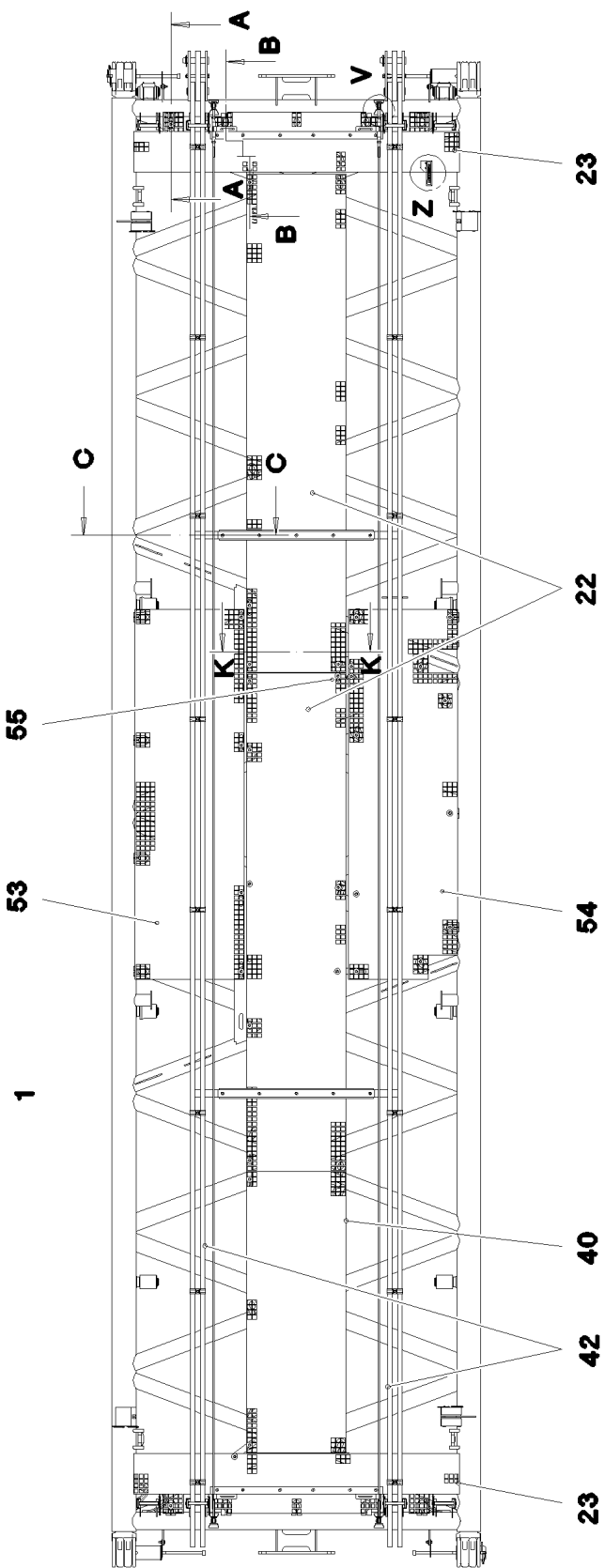
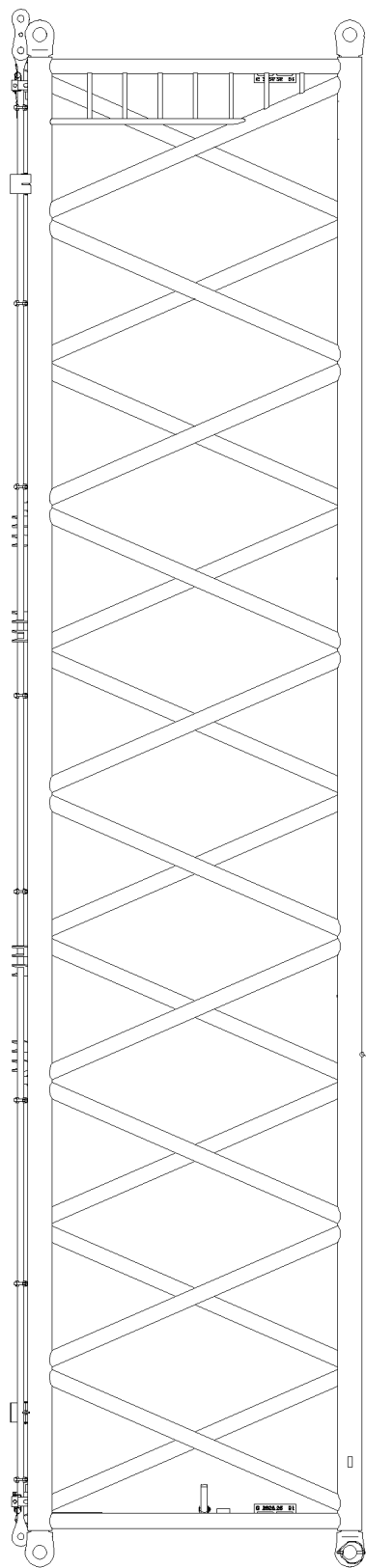
**LIEBHERR**

etk\_en\_de\_097903 LR 1600/2

ROD CPL.  
STANGE KPL.

597

⇒ 3 221 200  
96 47 984 08



12.10.2015  
075718

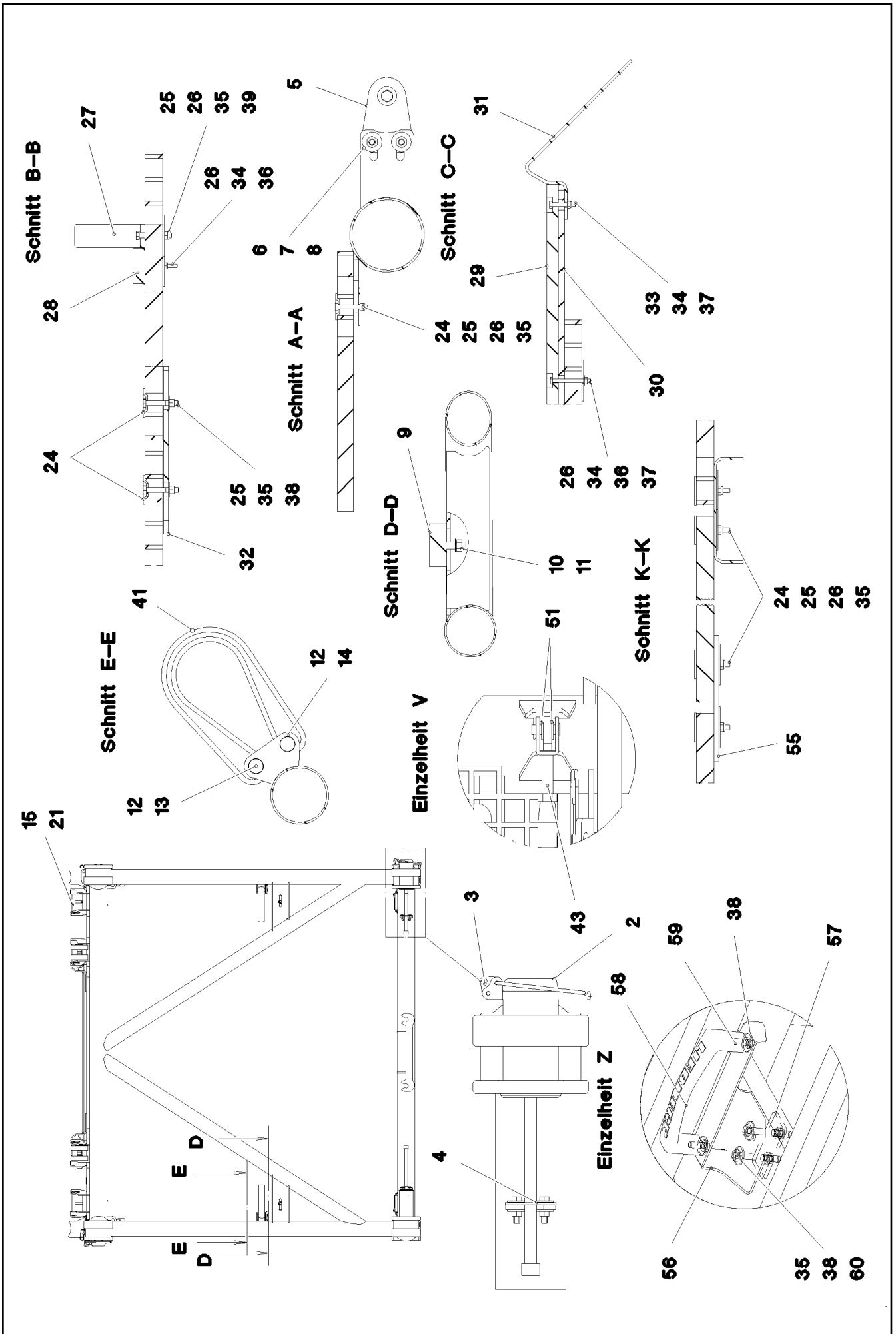
**LIEBHERR**

etk\_en\_de\_097903 LR 1600/2

S INTERMEDIATE SECTION  
S-ZWISCHENSTUECK

☐ 598 (1/4)

⇒ 3 223  
91 60 904 08



12.10.2015  
075719

**LIEBHERR**

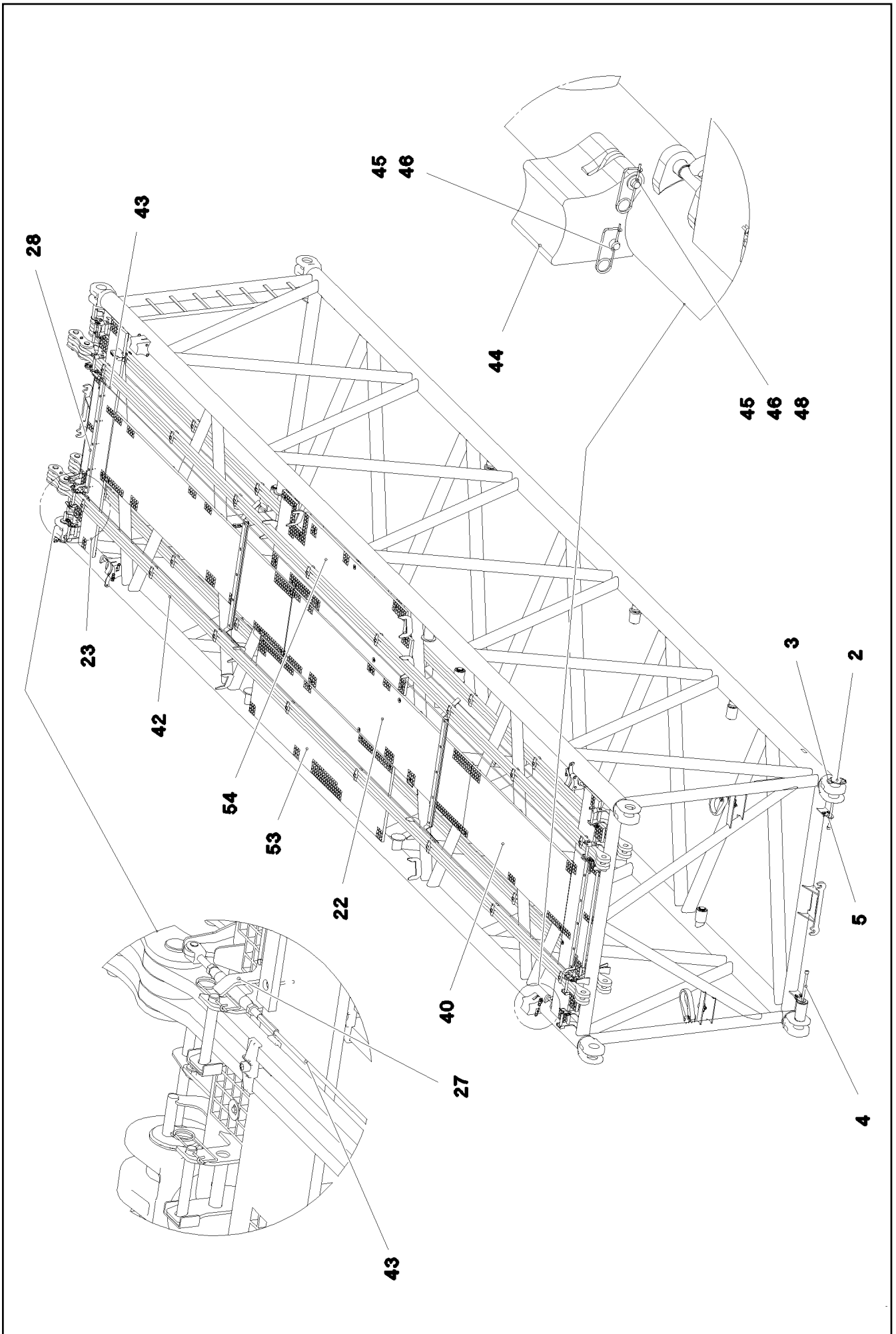
etk\_en\_de\_097903 LR 1600/2

S INTERMEDIATE SECTION  
S-ZWISCHENSTUECK

□ 599 (2/4)

→ 3 223

91 60 904 08



12.10.2015  
075720

**LIEBHERR**

etk\_en\_de\_097903 LR 1600/2

S INTERMEDIATE SECTION  
S-ZWISCHENSTUECK

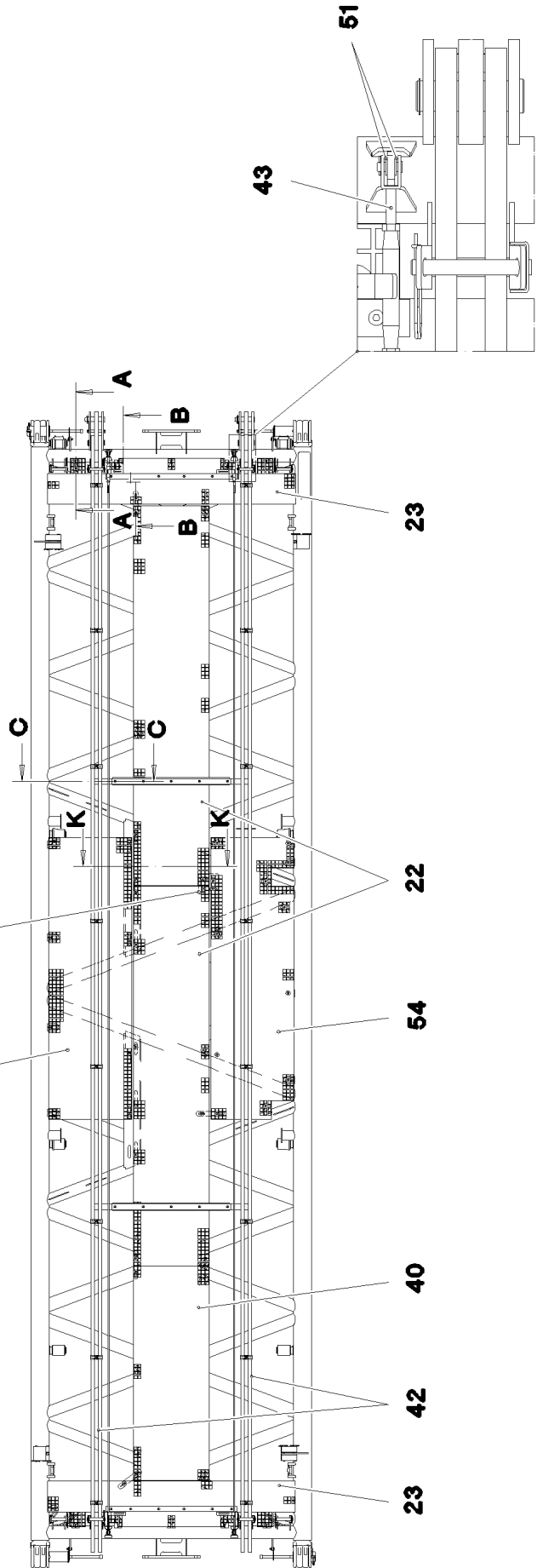
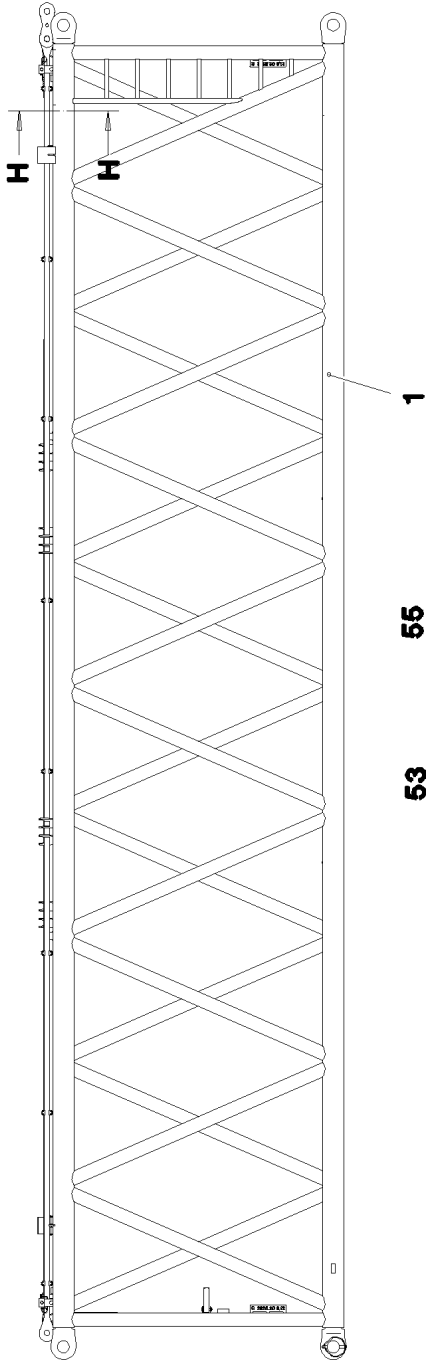
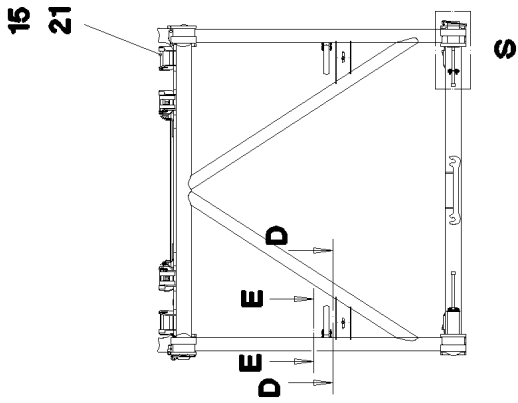
▣ 600 (3/4)

⇒ 3 223

91 60 904 08

Pos.	Item	Quantity	Description	Bezeichnung	Serie	K
1	96 71 884 08	1	S INTERMED.SECTION WELD.CONSTR 2825	S-ZWISCHENSTUECK SCHWK.		
2	97 64 994 08	4	PIN 120.0X237 35NICRMOV125 GASN. SPF	BOLZEN		
3	10 41 062 2	4	SAFETY PLUG W HINGE-LID 20X175 A3C	SICHERHEITSKLAPPSTECKER		
4	40 43 263 08	4	SOCKET HEAD SCREW DIN 912 M24X360 1	ZYLINDERSCHRAUBE		
5	95 50 518 08	4	PLATE 5X140X100 S700MC	BLECH		
6	46 00 158	8	HEX SCREW ISO 4017 M12X45 8.8 A3C	SECHSKANTSCHRAUBE		
7	42 18 011 08	16	WASHER ISO 7093-1 A 13 ST A3C	SCHEIBE		
8	41 15 143 08	8	HEX NUT ISO 4032 M12 8 A3C	SECHSKANTMUTTER		
9	72 66 160 08	2	MEGI BUFFER 100X40-M16X44 NR 60SHOR	MEGIPUFFER		
10	10 28 980 6	2	WASHER ISO 7089 16 300HV FLZN SPF	SCHEIBE		
11	41 15 050 08	2	HEX NUT ISO 4032 M16 10 A3C SPF	SECHSKANTMUTTER		
12	45 14 223 08	4	PIN DIN 1436 20X85X78 35NICRMOV125 GA	BOLZEN		
13	43 32 013 08	2	SAFETY PLUG W HINGE-LID 5X32 VERZ	SICHERHEITSKLAPPSTECKER		
14	43 30 078 08	2	SPLIT PIN ISO 1234 6,3X50 ST A2K	SPLINT		
15	96 43 771 08	8	CONNECTING PIN WELDED FE//ZN20//C	ABSTECKBOLZEN SCHWK.		
21	43 31 009 08	8	RETAINING SPRING 4,5X98 VERZ	SICHERUNGSFEDER		
22	97 71 763 08	2	GRATING 4047X807X30 GFK SPF	GITTERROST		
23	97 66 514 08	2	GRATING 2647X487X30 GFK SPF	GITTERROST		
24	10 10 062 1	72	DISH MOUNTING	TELLERBEFESTIGUNG		
25	40 61 024	72	HEX SCREW ISO 4014 M8X55 8.8 A2C	SECHSKANTSCHRAUBE		
26	94 11 381 08	78	WASHER 70X3 DC01 FE//ZN20//C	SCHEIBE		
27	97 08 336 08	4	PLATE 8x40x276 S700MC FE//ZNNI8/T2+GL	BLECH		
28	97 66 612 08	2	SUPPORT 1400X60 PA6G	AUFLAGE		
29	97 41 439 08	2	SUPPORT 60X1270 PA6G	AUFLAGE		
30	97 41 440 08	2	PLATE 10X1250X80 S355MC	BLECH		
31	97 75 617 08	4	PLATE 5X60X388 S355MC FE//ZN20//C	BLECH		
32	95 54 048 08	4	PLATE 8X300X50 S355MC FE//ZN20//C	BLECH		
33	40 01 928	4	HEX SCREW ISO 4014 M6X40 8.8 A2C	SECHSKANTSCHRAUBE		
34	41 19 004 08	22	HEX NUT DIN 985 M6 8 A2C	SECHSKANTMUTTER		
35	41 19 005 08	82	HEX NUT DIN 985 M8 8 A2C	SECHSKANTMUTTER		
36	46 00 356	18	HEX SCREW ISO 4014 M6X65 8.8 A2C	SECHSKANTSCHRAUBE		
37	46 00 198	22	WASHER ISO 7093-1 6 200HV A3C	SCHEIBE		
38	42 18 009 08	44	WASHER DIN 9021 8 140HV-ST A2C	SCHEIBE		
39	42 00 012 01	8	WASHER ISO 7089 8 200HV A3C	SCHEIBE		
40	97 71 942 08	1	GRATING 2287X807X30 GFK SPF	GITTERROST		
41	10 28 562 6	2	ROUND SLING DIN EN 1492-2 3T-0,75M PO	RUNDSCHLINGE		
42	96 45 222 08	2	ROD CPL. 12 M	STANGE KPL.		
			⇒ 3 561 003 96 45 222 08			
43	10 65 244 0	2	ROUND STRAND ROPE 10X11,54M STAHL V	RUNDLITZENSEIL		
51	10 28 980 5	8	WASHER ISO 7089 14 300HV FLZN SPF	SCHEIBE		
53	97 01 908 2	1	GRATING 3007X887X30 GFK SPF	GITTERROST		
54	97 01 908 3	1	GRATING 3007X887X30 GFK SPF	GITTERROST		
55	97 01 330 6	1	PLATE 8X215X215 S700MC	BLECH		
56	97 05 914 9	1	HOLDER 3X272X182 S355MC	HALTER		
57	97 77 670 08	1	PLATE 5X80X40 S355MC FE//ZN20//C	BLECH		
58	96 64 353 08	1	GRIP PA6-30%GF SPF	GRIFF		
59	49 00 089	2	HEX SCREW ISO 4017 M8X20 8.8 A2C	SECHSKANTSCHRAUBE		
60	46 00 386	2	HEX SCREW ISO 4017 M8X60 8.8 A2C	SECHSKANTSCHRAUBE		
700	96 60 906 08	1	SIGNS ZW-STK. LR1600	BESCHILDERUNG		
			⇒ 3 220 600 96 60 906 08			

12.10.2015	etk_en_de_097903 LR 1600/2	<input type="checkbox"/> 601 (4/4)
<b>LIEBHERR</b>	S INTERMEDIATE SECTION S-ZWISCHENSTUECK	⇒ 3 223 91 60 904 08



12.10.2015  
073536

**LIEBHERR**

etk\_en\_de\_097903 LR 1600/2

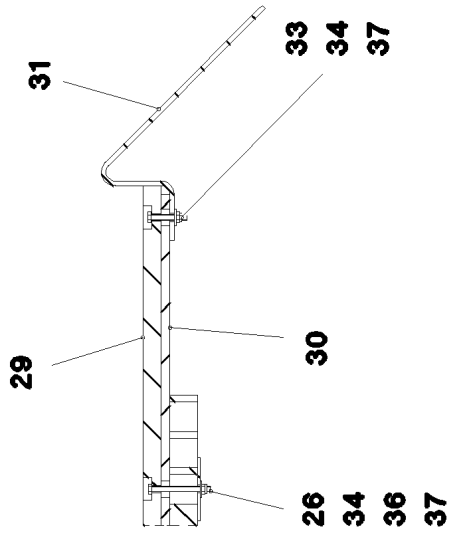
S INTERMEDIATE SECTION  
S-ZWISCHENSTUECK

□ 602 (1/4)

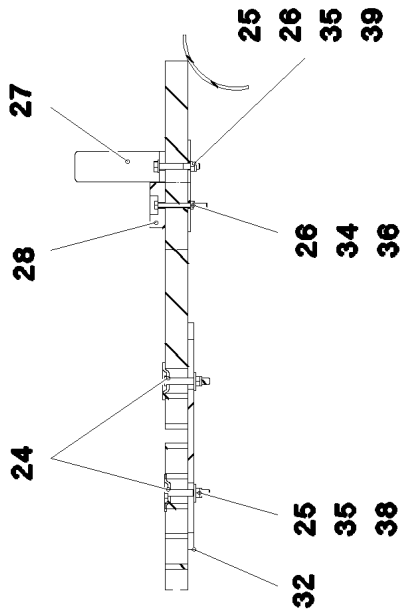
⇒ 3 223  
91 70 741 08



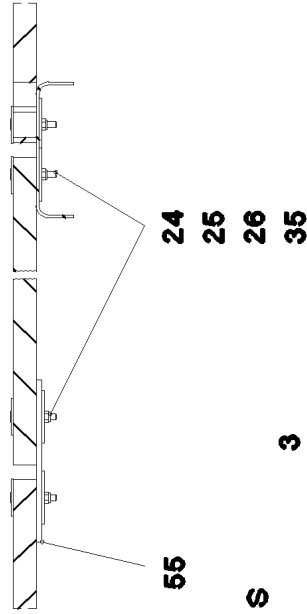
Schnitt C-C



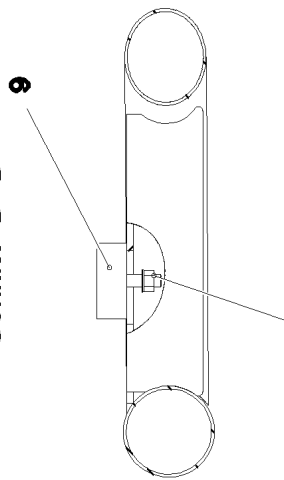
Schnitt B-B



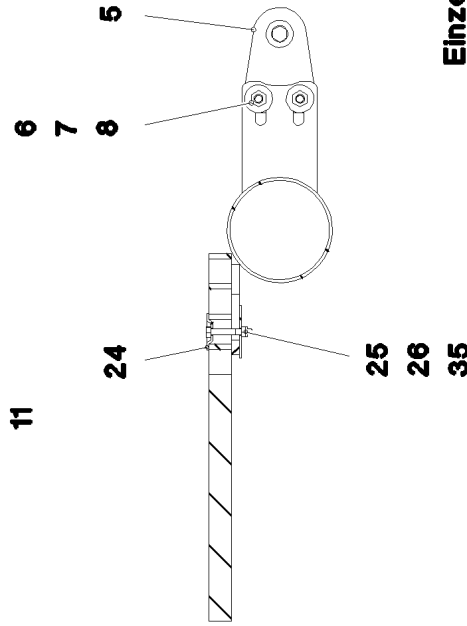
Schnitt K-K



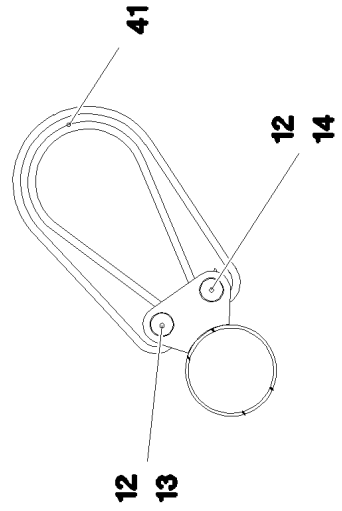
Schnitt D-D



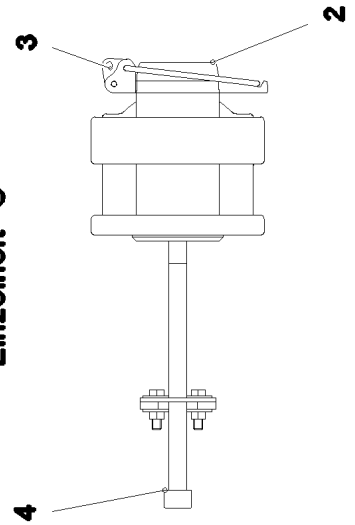
Schnitt A-A



Schnitt E-E



Einzelheit S



12.10.2015  
073537

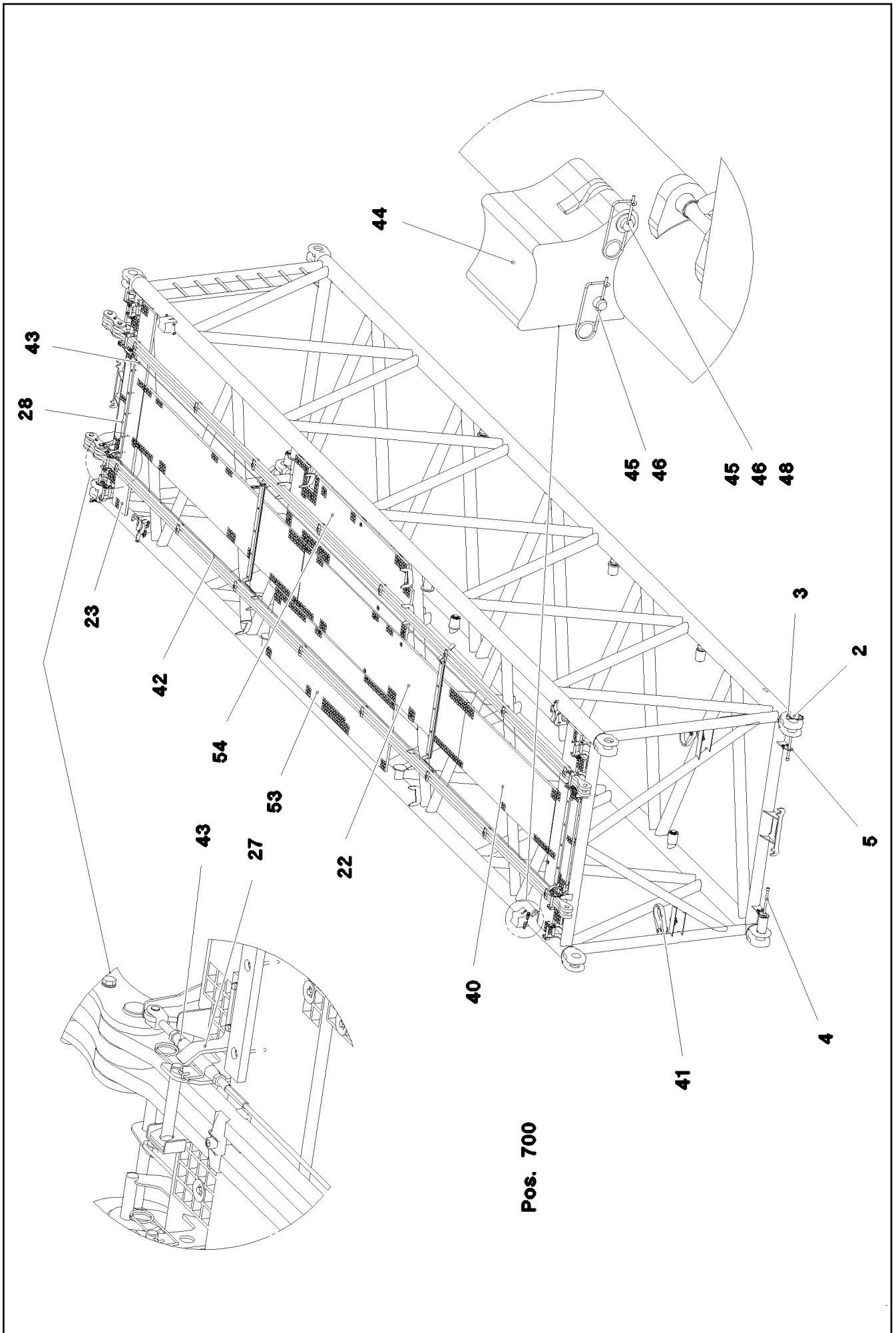
**LIEBHERR**

etk\_en\_de\_097903 LR 1600/2

S INTERMEDIATE SECTION  
S-ZWISCHENSTUECK

603 (2/4)

3 223  
91 70 741 08



12.10.2015  
073538

**LIEBHERR**

etk\_en\_de\_097903 LR 1600/2

S INTERMEDIATE SECTION  
S-ZWISCHENSTUECK

▣ 604 (3/4)

⇒ 3 223  
91 70 741 08

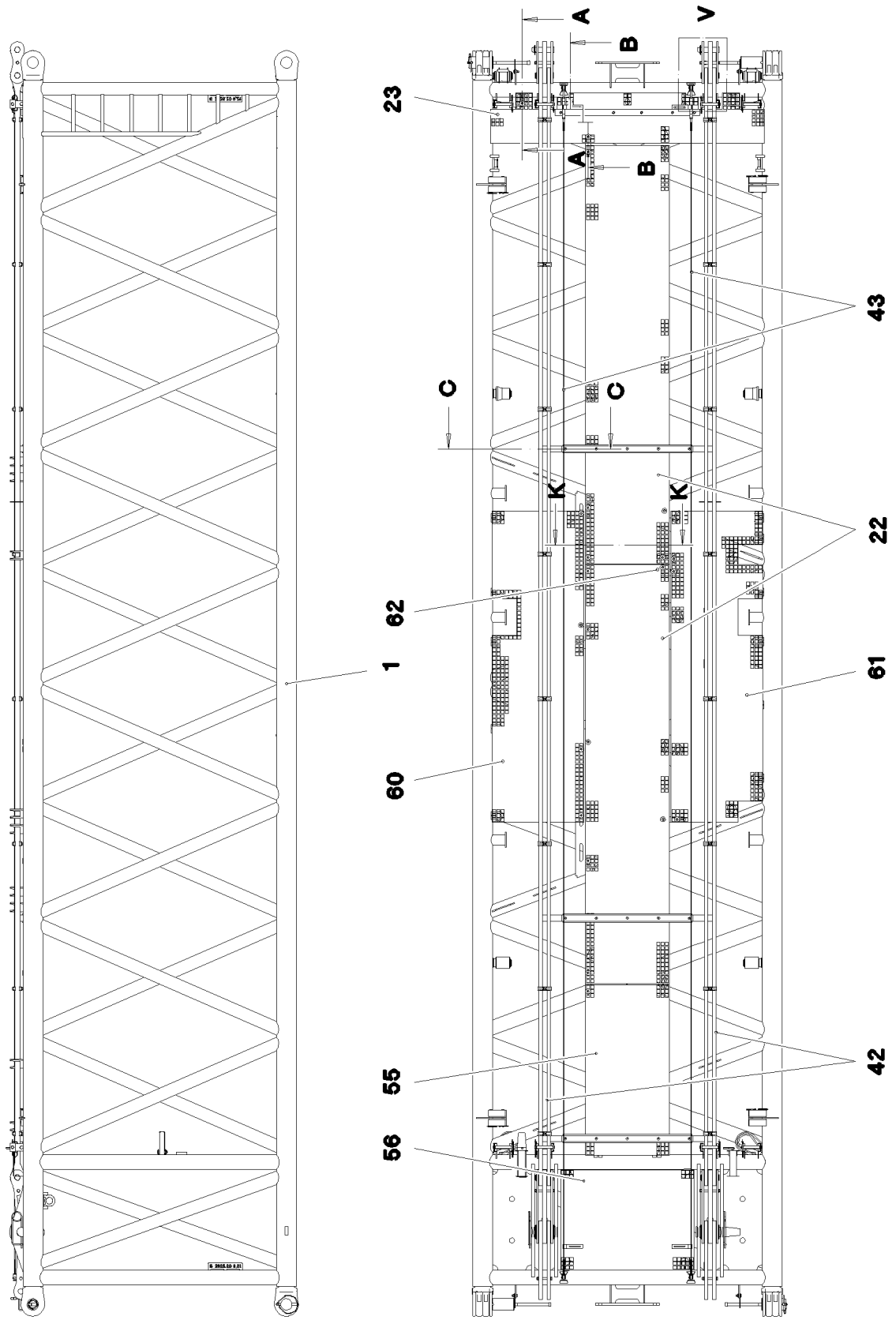
Pos.	Item	Quantity	Description	Bezeichnung	Serie	K
1	96 71 748 08	1	S INTERMED.SECTION WELD.CONSTR 2825	S-ZWISCHENSTUECK SCHWK.		
2	97 64 994 08	4	PIN 120.0X237 35NICRMOV125 GASN. SPF	BOLZEN		
3	10 41 062 2	4	SAFETY PLUG W HINGE-LID 20X175 A3C	SICHERHEITSKLAPPSTECKER		
4	40 43 263 08	4	SOCKET HEAD SCREW DIN 912 M24X360 1	ZYLINDERSCHRAUBE		
5	95 50 518 08	4	PLATE 5X140X100 S700MC	BLECH		
6	46 00 158	8	HEX SCREW ISO 4017 M12X45 8.8 A3C	SECHSKANTSCHRAUBE		
7	42 18 011 08	16	WASHER ISO 7093-1 A 13 ST A3C	SCHEIBE		
8	41 15 143 08	8	HEX NUT ISO 4032 M12 8 A3C	SECHSKANTMUTTER		
9	72 66 160 08	2	MEGI BUFFER 100X40-M16X44 NR 60SHOR	MEGIPUFFER		
10	10 28 980 6	2	WASHER ISO 7089 16 300HV FLZN SPF	SCHEIBE		
11	41 15 050 08	2	HEX NUT ISO 4032 M16 10 A3C SPF	SECHSKANTMUTTER		
12	45 14 223 08	4	PIN DIN 1436 20X85X78 35NICRMOV125 GA	BOLZEN		
13	43 32 013 08	2	SAFETY PLUG W HINGE-LID 5X32 VERZ	SICHERHEITSKLAPPSTECKER		
14	43 30 078 08	2	SPLIT PIN ISO 1234 6,3X50 ST A2K	SPLINT		
15	96 43 771 08	8	CONNECTING PIN WELDED FE//ZN20//C	ABSTECKBOLZEN SCHWK.		
21	43 31 009 08	8	RETAINING SPRING 4,5X98 VERZ	SICHERUNGSFEDER		
22	97 71 763 08	2	GRATING 4047X807X30 GFK SPF	GITTERROST		
23	97 66 514 08	2	GRATING 2647X487X30 GFK SPF	GITTERROST		
24	10 10 062 1	72	DISH MOUNTING	TELLERBEFESTIGUNG		
25	40 61 024	72	HEX SCREW ISO 4014 M8X55 8.8 A2C	SECHSKANTSCHRAUBE		
26	94 11 381 08	78	WASHER 70X3 DC01 FE//ZN20//C	SCHEIBE		
27	97 08 336 08	4	PLATE 8x40x276 S700MC FE//ZNNI8/T2+GL	BLECH		
28	97 66 612 08	2	SUPPORT 1400X60 PA6G	AUFLAGE		
29	97 41 439 08	2	SUPPORT 60X1270 PA6G	AUFLAGE		
30	97 41 440 08	2	PLATE 10X1250X80 S355MC	BLECH		
31	95 64 428 08	4	PLATE 5X393X60 S355MC FE//ZN20//C	BLECH		
32	95 54 048 08	4	PLATE 8X300X50 S355MC FE//ZN20//C	BLECH		
33	40 01 928	4	HEX SCREW ISO 4014 M6X40 8.8 A2C	SECHSKANTSCHRAUBE		
34	41 19 004 08	22	HEX NUT DIN 985 M6 8 A2C	SECHSKANTMUTTER		
35	41 19 005 08	82	HEX NUT DIN 985 M8 8 A2C	SECHSKANTMUTTER		
36	46 00 356	18	HEX SCREW ISO 4014 M6X65 8.8 A2C	SECHSKANTSCHRAUBE		
37	46 00 198	22	WASHER ISO 7093-1 6 200HV A3C	SCHEIBE		
38	42 18 009 08	44	WASHER DIN 9021 8 140HV-ST A2C	SCHEIBE		
39	42 00 012 01	8	WASHER ISO 7089 8 200HV A3C	SCHEIBE		
40	97 71 942 08	1	GRATING 2287X807X30 GFK SPF	GITTERROST		
41	10 28 562 6	2	ROUND SLING DIN EN 1492-2 3T-0,75M PO	RUNDSCHLINGE		
42	96 45 222 08	2	ROD CPL. 12 M ⇒ 3 561 003 96 45 222 08	STANGE KPL.		
43	10 65 244 0	2	ROUND STRAND ROPE 10X11,54M STAHL V	RUNDLITZENSEIL		
51	10 28 980 5	8	WASHER ISO 7089 14 300HV FLZN SPF	SCHEIBE		
53	97 01 908 2	1	GRATING 3007X887X30 GFK SPF	GITTERROST		
54	97 01 908 3	1	GRATING 3007X887X30 GFK SPF	GITTERROST		
55	97 01 330 6	1	PLATE 8X215X215 S700MC	BLECH		
56	97 05 914 9	1	HOLDER 3X272X182 S355MC	HALTER		
57	97 77 670 08	1	PLATE 5X80X40 S355MC FE//ZN20//C	BLECH		
58	96 64 353 08	1	GRIP PA6-30%GF SPF	GRIFF		
59	49 00 089	2	HEX SCREW ISO 4017 M8X20 8.8 A2C	SECHSKANTSCHRAUBE		
60	46 00 386	2	HEX SCREW ISO 4017 M8X60 8.8 A2C	SECHSKANTSCHRAUBE		
700	96 60 906 08	1	SIGNS ZW-STK. LR1600 ⇒ 3 220 600 96 60 906 08	BESCHILDERUNG		

12.10.2015

etk\_en\_de\_097903 LR 1600/2

□ 605 (4/4)

**LIEBHERR****S INTERMEDIATE SECTION  
S-ZWISCHENSTUECK**⇒ 3 223  
91 70 741 08



12.10.2015  
075758

**LIEBHERR**

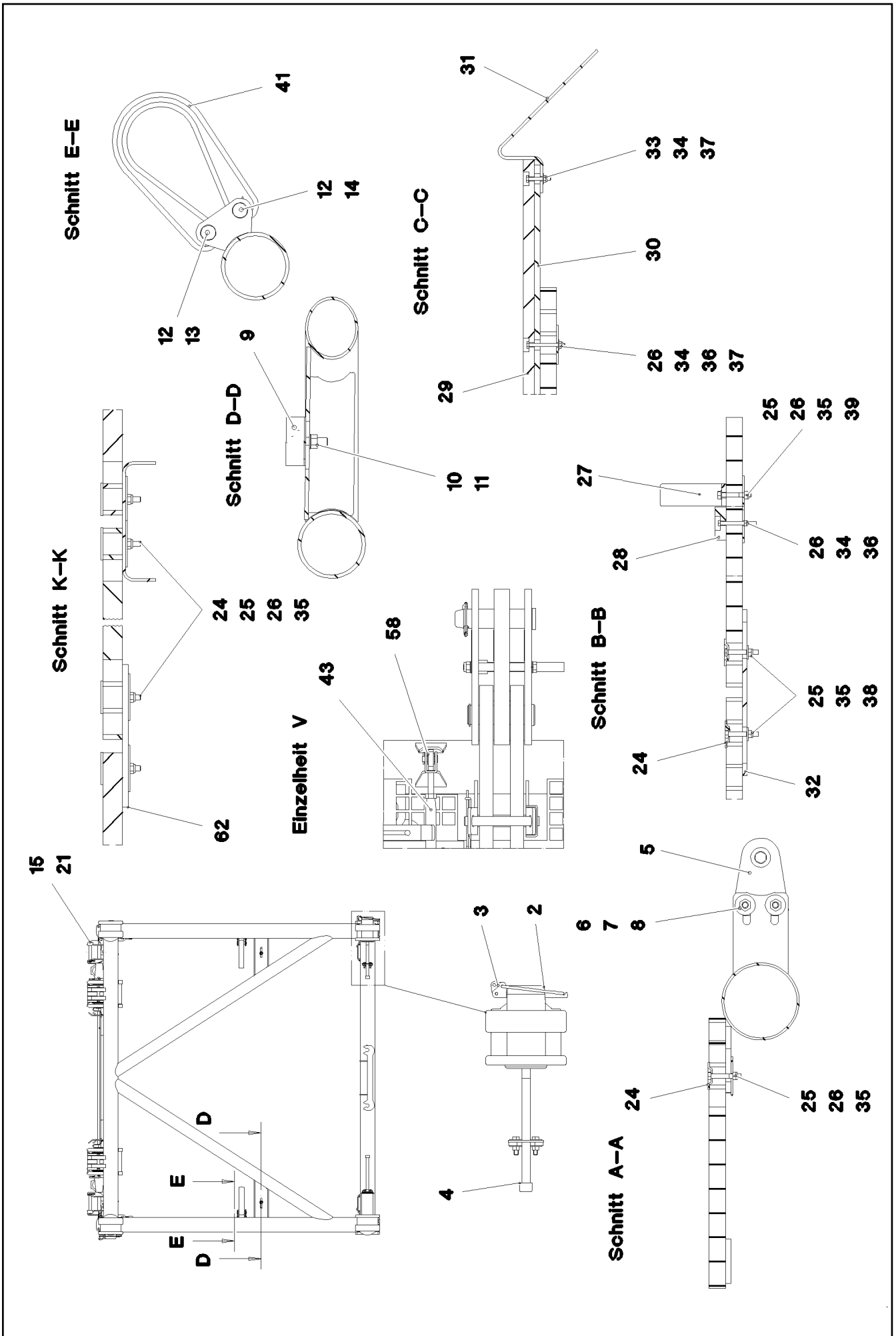
etk\_en\_de\_097903 LR 1600/2

S INTERMEDIATE SECTION  
S-ZWISCHENSTUECK

□ 606 (1/4)

⇒ 3 223

91 70 744 08



12.10.2015  
075759

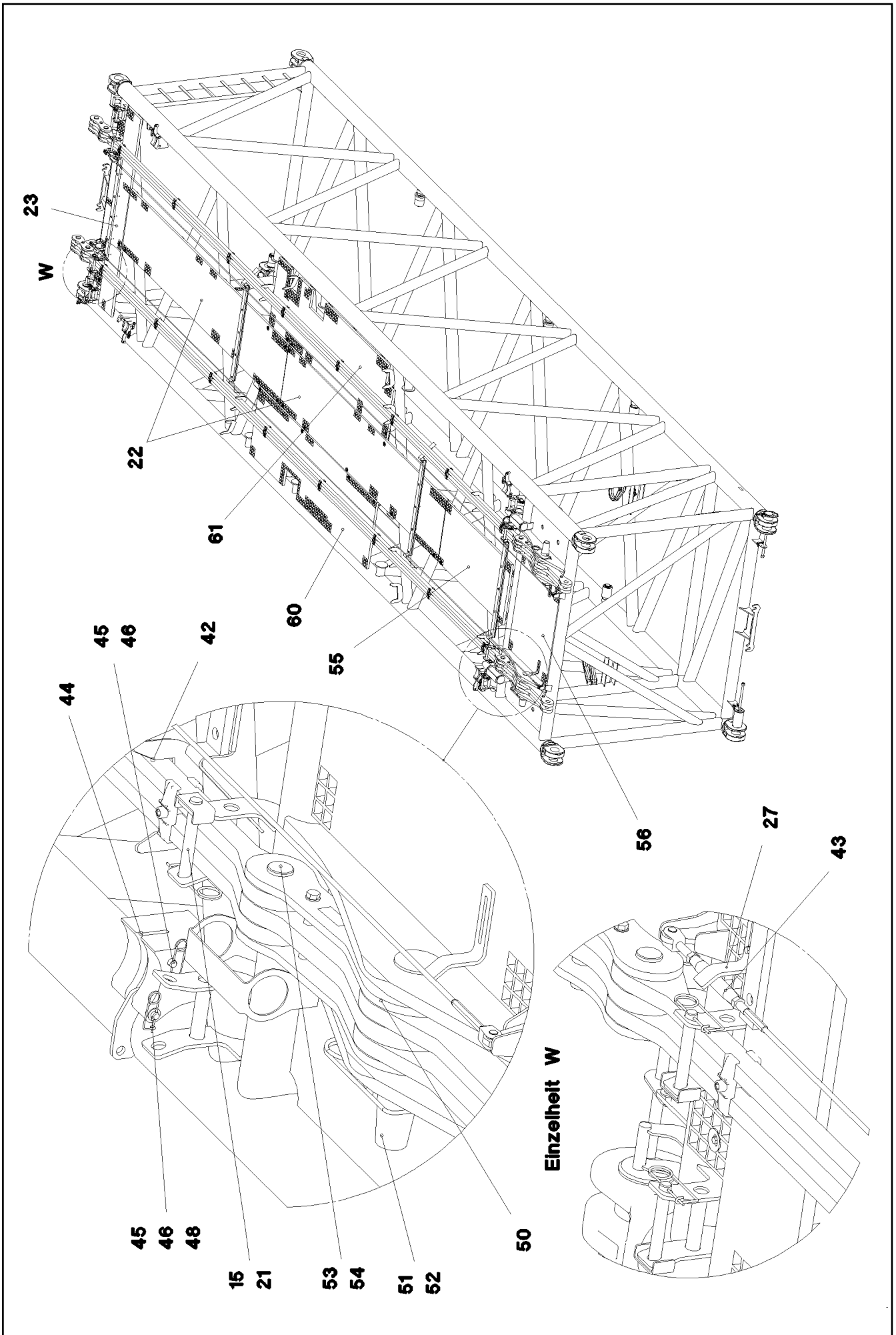
**LIEBHERR**

etk\_en\_de\_097903 LR 1600/2

S INTERMEDIATE SECTION  
S-ZWISCHENSTUECK

□ 607 (2/4)

→ 3 223  
91 70 744 08



12.10.2015  
 075760  
**LIEBHERR**

etk\_en\_de\_097903 LR 1600/2  
**S INTERMEDIATE SECTION**  
**S-ZWISCHENSTUECK**

608 (3/4)  
 → 3 223  
 91 70 744 08

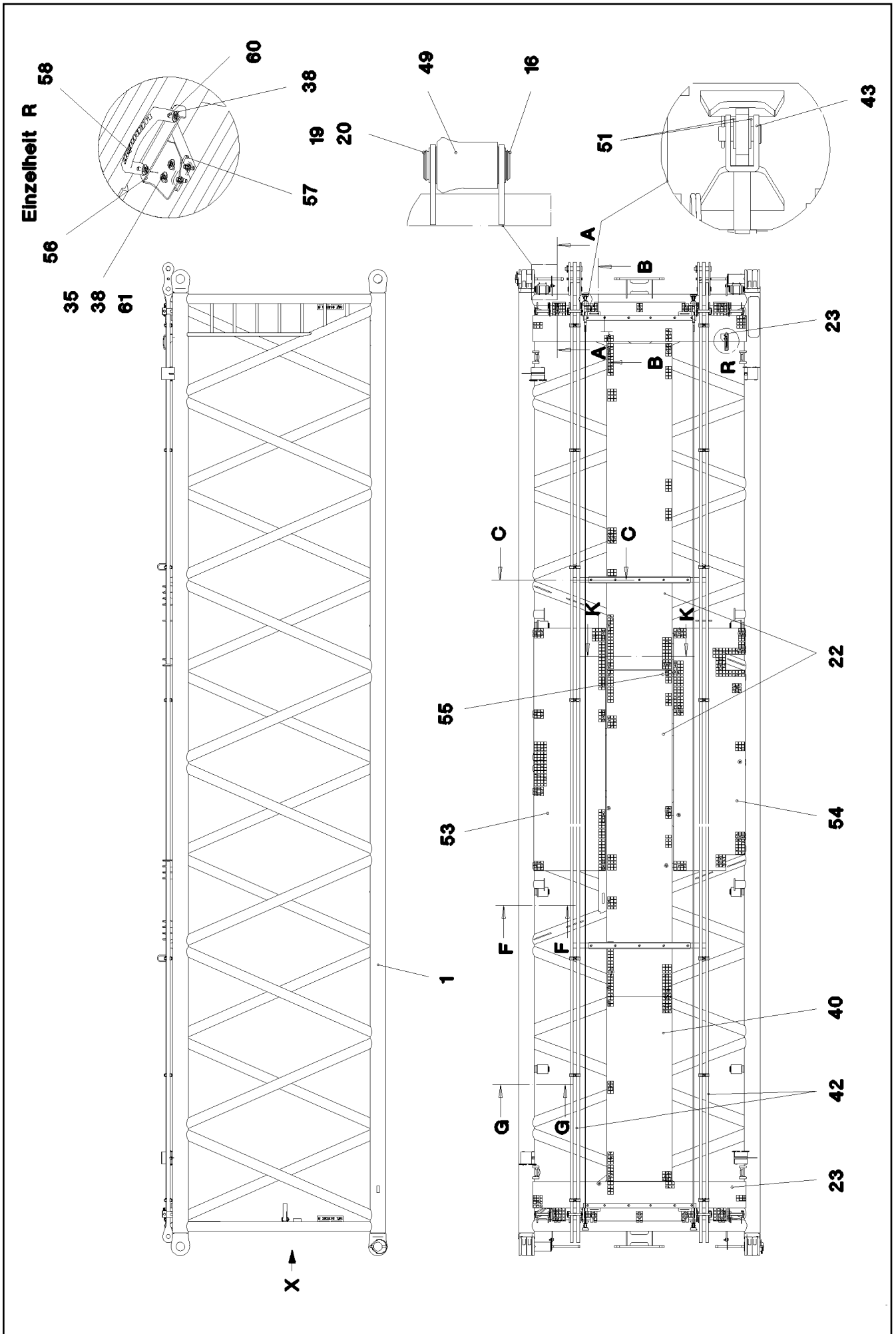
Pos.	Item	Quantity	Description	Bezeichnung	Serie	K
1	96 71 908 08	1	S INTERMED.SECTION WELD.CONSTR 2825	S-ZWISCHENSTUECK SCHWK.		
2	97 64 994 08	4	PIN 120.0X237 35NICRMOV125 GASN. SPF	BOLZEN		
3	10 41 062 2	4	SAFETY PLUG W HINGE-LID 20X175 A3C	SICHERHEITSKLAPPSTECKER		
4	40 43 263 08	4	SOCKET HEAD SCREW DIN 912 M24X360 1	ZYLINDERSCHRAUBE		
5	95 50 518 08	4	PLATE 5X140X100 S700MC	BLECH		
6	46 00 158	8	HEX SCREW ISO 4017 M12X45 8.8 A3C	SECHSKANTSCHRAUBE		
7	42 18 011 08	16	WASHER ISO 7093-1 A 13 ST A3C	SCHEIBE		
8	41 15 143 08	8	HEX NUT ISO 4032 M12 8 A3C	SECHSKANTMUTTER		
9	72 66 160 08	2	MEGI BUFFER 100X40-M16X44 NR 60SHOR	MEGIPUFFER		
10	10 28 980 6	2	WASHER ISO 7089 16 300HV FLZN SPF	SCHEIBE		
11	41 15 050 08	2	HEX NUT ISO 4032 M16 10 A3C SPF	SECHSKANTMUTTER		
12	45 14 223 08	4	PIN DIN 1436 20X85X78 35NICRMOV125 GA	BOLZEN		
13	43 32 013 08	2	SAFETY PLUG W HINGE-LID 5X32 VERZ	SICHERHEITSKLAPPSTECKER		
14	43 30 078 08	2	SPLIT PIN ISO 1234 6,3X50 ST A2K	SPLINT		
15	96 43 771 08	8	CONNECTING PIN WELDED FE//Zn20//C	ABSTECKBOLZEN SCHWK.		
21	43 31 009 08	8	RETAINING SPRING 4,5X98 VERZ	SICHERUNGSFEDER		
22	97 71 763 08	2	GRATING 4047X807X30 GFK SPF	GITTERROST		
23	97 66 514 08	1	GRATING 2647X487X30 GFK SPF	GITTERROST		
24	10 10 062 1	68	DISH MOUNTING	TELLERBEFESTIGUNG		
25	40 61 024	76	HEX SCREW ISO 4014 M8X55 8.8 A2C	SECHSKANTSCHRAUBE		
26	94 11 381 08	85	WASHER 70X3 DC01 FE//Zn20//C	SCHEIBE		
27	97 08 336 08	4	PLATE 8x40x276 S700MC FE//ZnNi8/T2+GL	BLECH		
28	97 66 612 08	1	SUPPORT 1400X60 PA6G	AUFLAGE		
29	97 41 439 08	3	SUPPORT 60X1270 PA6G	AUFLAGE		
30	97 41 440 08	3	PLATE 10X1250X80 S355MC	BLECH		
31	95 64 428 08	6	PLATE 5X393X60 S355MC FE//Zn20//C	BLECH		
32	95 54 048 08	3	PLATE 8X300X50 S355MC FE//Zn20//C	BLECH		
33	40 01 928	6	HEX SCREW ISO 4014 M6X40 8.8 A2C	SECHSKANTSCHRAUBE		
34	41 19 004 08	21	HEX NUT DIN 985 M6 8 A2C	SECHSKANTMUTTER		
35	41 19 005 08	78	HEX NUT DIN 985 M8 8 A2C	SECHSKANTMUTTER		
36	46 00 356	15	HEX SCREW ISO 4014 M6X65 8.8 A2C	SECHSKANTSCHRAUBE		
37	46 00 198	21	WASHER ISO 7093-1 6 200HV A3C	SCHEIBE		
38	42 18 009 08	10	WASHER DIN 9021 8 140HV-ST A2C	SCHEIBE		
39	42 00 012 01	8	WASHER ISO 7089 8 200HV A3C	SCHEIBE		
41	10 28 562 6	2	ROUND SLING DIN EN 1492-2 3T-0,75M PO	RUNDSCHLINGE		
42	96 59 130 08	2	ROD CPL. 10.9M	STANGE KPL.		
			⇒ 3 223 012 96 59 130 08			
43	10 65 244 0	2	ROUND STRAND ROPE 10X11,54M STAHL V	RUNDLITZENSEIL		
50	96 59 137 08	2	ROD CPL. 1.1M	STANGE KPL.		
			⇒ 3 223 013 96 59 137 08			
51	97 71 117 08	2	PIN 100.0X430 35NICRMOV125 GASN. SPF	BOLZEN		
52	43 31 052 08	2	RETAINING SPRING 8 VERZ.	SICHERUNGSFEDER		
53	97 67 727 08	2	PIN 55.0X175 35NICRMOV125 GASN. SPF	BOLZEN		
54	42 80 042 08	2	LOCKING RING DIN 471 50X2	SICHERUNGSRING		
55	97 95 097 08	1	GRATING 1647X807X30 GFK SPF	GITTERROST		
56	97 95 098 08	1	GRATING 1287X967X30 GFK SPF	GITTERROST		
58	10 28 980 5	8	WASHER ISO 7089 14 300HV FLZN SPF	SCHEIBE		
60	97 01 940 6	1	GRATING 3007X887X30 GFK SPF	GITTERROST		
61	97 01 940 7	1	GRATING 3007X887X30 GFK SPF	GITTERROST		
62	97 01 330 6	1	PLATE 8X215X215 S700MC	BLECH		
63	97 05 914 9	1	HOLDER 3X272X182 S355MC	HALTER		
64	97 77 670 08	1	PLATE 5X80X40 S355MC FE//Zn20//C	BLECH		
65	96 64 353 08	1	GRIP PA6-30%GF SPF	GRIFF		
66	49 00 089	2	HEX SCREW ISO 4017 M8X20 8.8 A2C	SECHSKANTSCHRAUBE		
67	46 00 386	2	HEX SCREW ISO 4017 M8X60 8.8 A2C	SECHSKANTSCHRAUBE		
700	96 95 358 08	1	SIGNS 2825.20 12M FLM	BESCHILDERUNG		
			⇒ 3 223 105 96 95 358 08			

12.10.2015

etk\_en\_de\_097903 LR 1600/2

609 (4/4)

**LIEBHERR****S INTERMEDIATE SECTION  
S-ZWISCHENSTUECK**⇒ 3 223  
91 70 744 08



12.10.2015  
078405

**LIEBHERR**

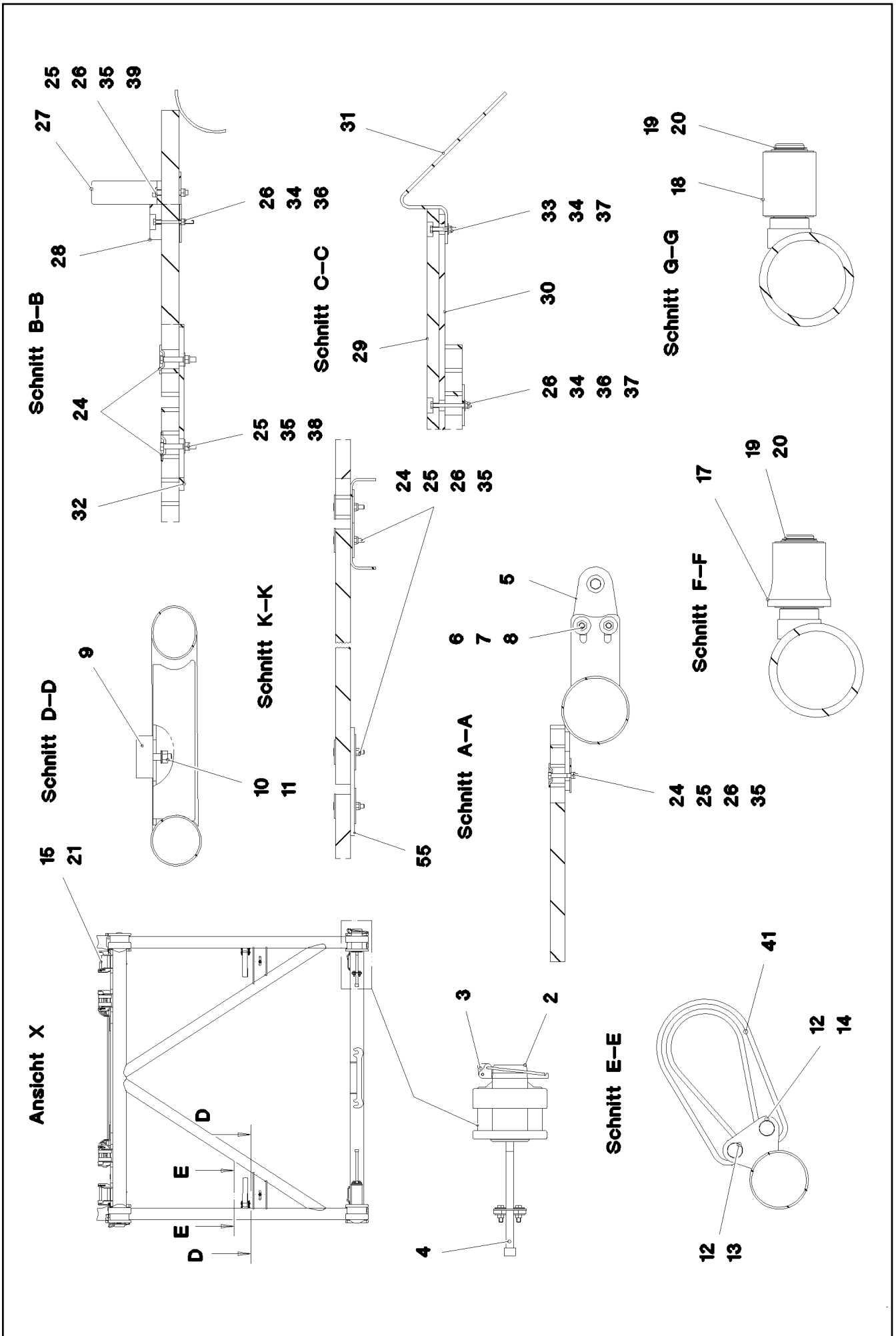
etk\_en\_de\_097903 LR 1600/2

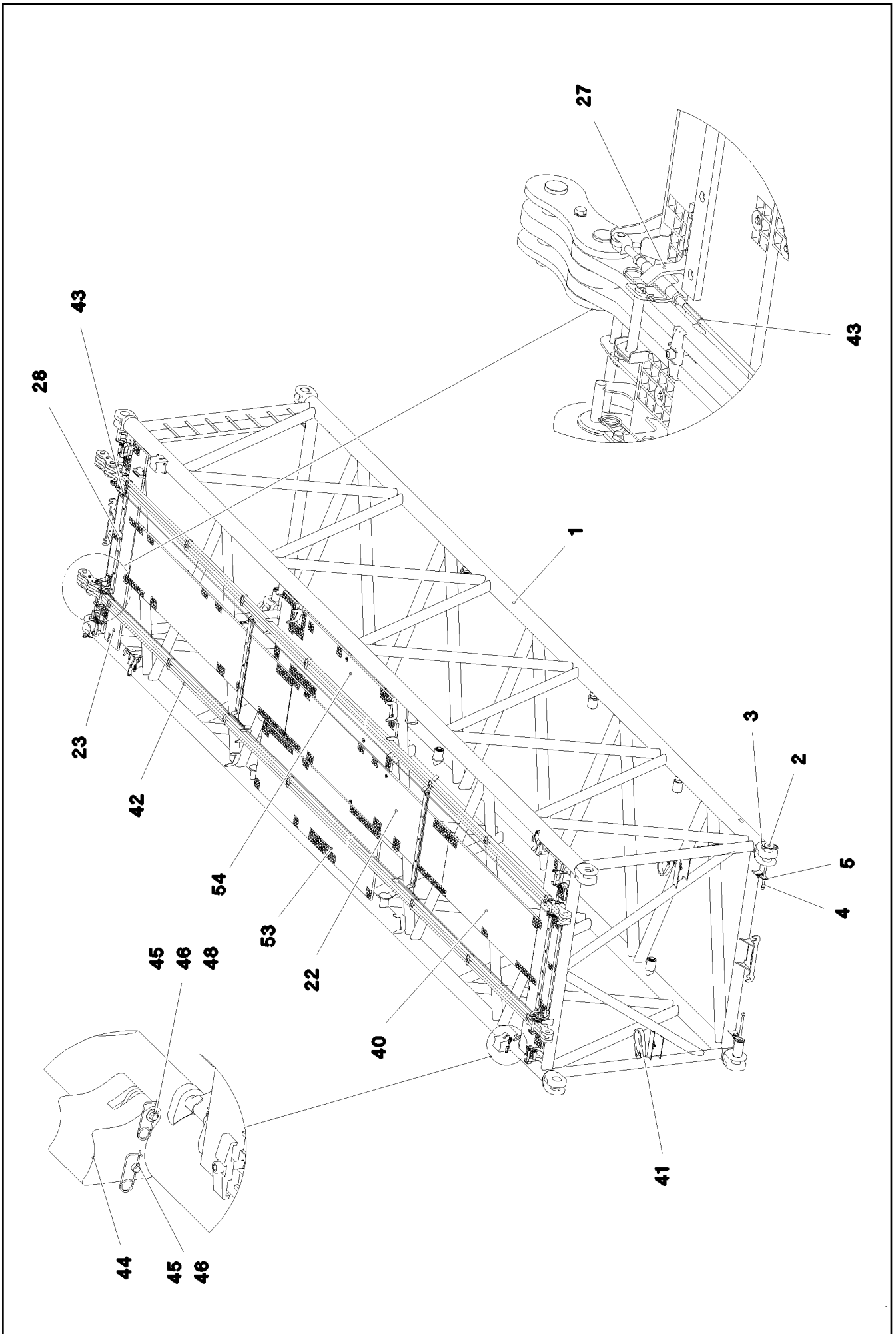
S INTERMEDIATE SECTION  
S-ZWISCHENSTUECK

610 (1/4)

⇒ 3 223 010  
91 70 740 08







12.10.2015  
078407

**LIEBHERR**

etk\_en\_de\_097903 LR 1600/2

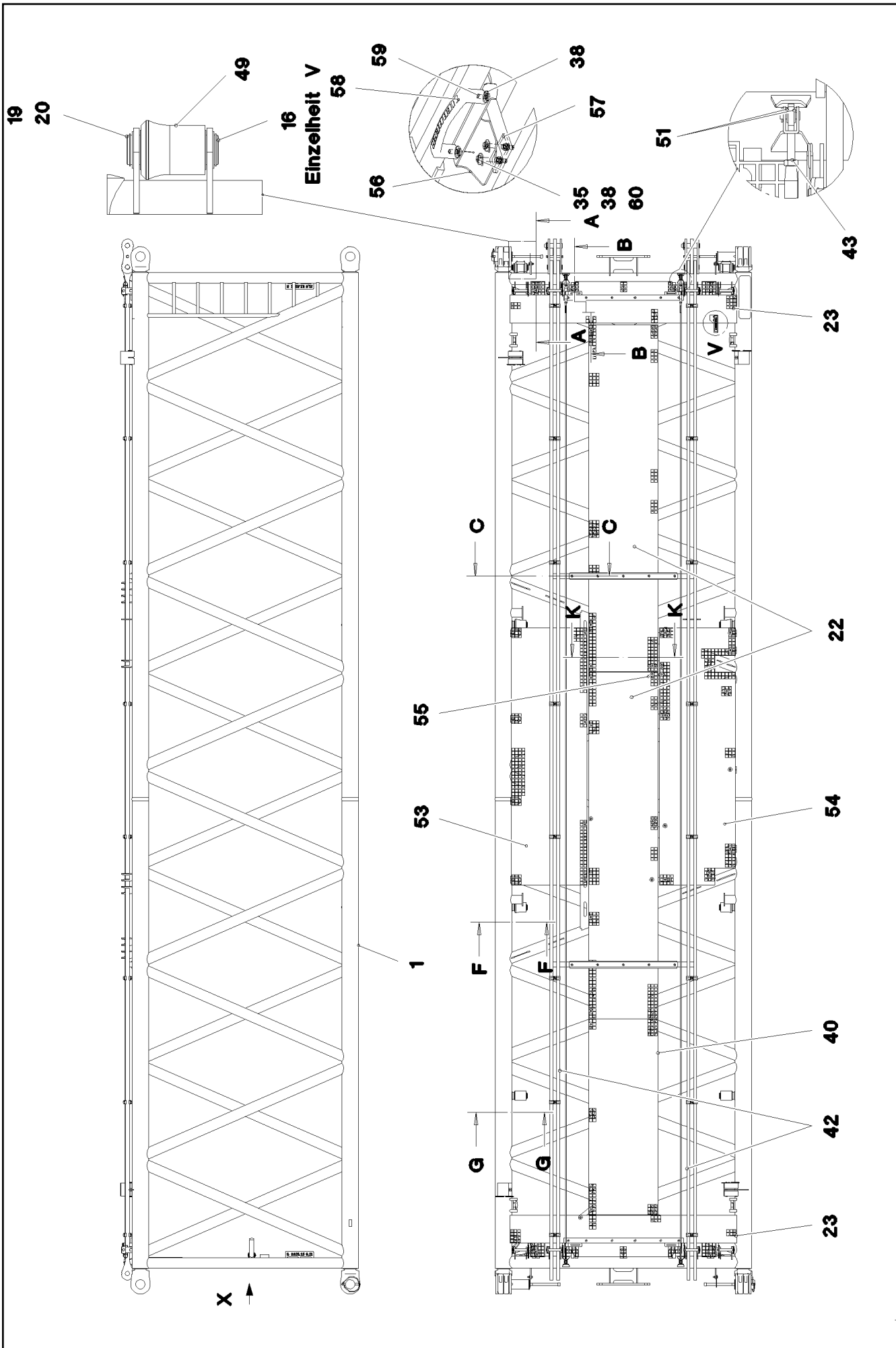
S INTERMEDIATE SECTION  
S-ZWISCHENSTUECK

▣ 612 (3/4)

⇒ 3 223 010  
91 70 740 08

Pos.	Item	Quantity	Description	Bezeichnung	Serie	K
1	96 71 703 08	1	S INTERMED.SECTION WELD.CONSTR 2825	S-ZWISCHENSTUECK SCHWK.		
2	97 64 994 08	4	PIN 120.0X237 35NICRMOV125 GASN. SPF	BOLZEN		
3	10 41 062 2	4	SAFETY PLUG W HINGE-LID 20X175 A3C	SICHERHEITSKLAPPSTECKER		
4	40 43 263 08	4	SOCKET HEAD SCREW DIN 912 M24X360 1	ZYLINDERSCHRAUBE		
5	95 50 518 08	4	PLATE 5X140X100 S700MC	BLECH		
6	46 00 158	8	HEX SCREW ISO 4017 M12X45 8.8 A3C	SECHSKANTSCHRAUBE		
7	42 18 011 08	16	WASHER ISO 7093-1 A 13 ST A3C	SCHEIBE		
8	41 15 143 08	8	HEX NUT ISO 4032 M12 8 A3C	SECHSKANTMUTTER		
9	72 66 160 08	2	MEGI BUFFER 100X40-M16X44 NR 60SHOR	MEGIPUFFER		
10	10 28 980 6	2	WASHER ISO 7089 16 300HV FLZN SPF	SCHEIBE		
11	41 15 050 08	2	HEX NUT ISO 4032 M16 10 A3C SPF	SECHSKANTMUTTER		
12	45 14 223 08	4	PIN DIN 1436 20X85X78 35NICRMOV125 GA	BOLZEN		
13	43 32 013 08	2	SAFETY PLUG W HINGE-LID 5X32 VERZ	SICHERHEITSKLAPPSTECKER		
14	43 30 078 08	2	SPLIT PIN ISO 1234 6,3X50 ST A2K	SPLINT		
15	96 43 771 08	8	CONNECTING PIN WELDED FE//ZN20//C	ABSTECKBOLZEN SCHWK.		
21	43 31 009 08	8	RETAINING SPRING 4,5X98 VERZ	SICHERUNGSFEDER		
22	97 71 763 08	2	GRATING 4047X807X30 GFK SPF	GITTERROST		
23	97 66 514 08	2	GRATING 2647X487X30 GFK SPF	GITTERROST		
24	10 10 062 1	72	DISH MOUNTING	TELLERBEFESTIGUNG		
25	40 61 024	72	HEX SCREW ISO 4014 M8X55 8.8 A2C	SECHSKANTSCHRAUBE		
26	94 11 381 08	78	WASHER 70X3 DC01 FE//ZN20//C	SCHEIBE		
27	97 08 336 08	4	PLATE 8x40x276 S700MC FE//ZNNI8/T2+GL	BLECH		
28	97 66 612 08	2	SUPPORT 1400X60 PA6G	AUFLAGE		
29	97 41 439 08	2	SUPPORT 60X1270 PA6G	AUFLAGE		
30	97 41 440 08	2	PLATE 10X1250X80 S355MC	BLECH		
31	95 64 428 08	4	PLATE 5X393X60 S355MC FE//ZN20//C	BLECH		
32	95 54 048 08	4	PLATE 8X300X50 S355MC FE//ZN20//C	BLECH		
33	40 01 928	4	HEX SCREW ISO 4014 M6X40 8.8 A2C	SECHSKANTSCHRAUBE		
34	41 19 004 08	22	HEX NUT DIN 985 M6 8 A2C	SECHSKANTMUTTER		
35	41 19 005 08	82	HEX NUT DIN 985 M8 8 A2C	SECHSKANTMUTTER		
36	46 00 356	18	HEX SCREW ISO 4014 M6X65 8.8 A2C	SECHSKANTSCHRAUBE		
37	46 00 198	22	WASHER ISO 7093-1 6 200HV A3C	SCHEIBE		
38	42 18 009 08	44	WASHER DIN 9021 8 140HV-ST A2C	SCHEIBE		
39	42 00 012 01	8	WASHER ISO 7089 8 200HV A3C	SCHEIBE		
40	97 71 942 08	1	GRATING 2287X807X30 GFK SPF	GITTERROST		
41	10 28 562 6	2	ROUND SLING DIN EN 1492-2 3T-0,75M PO	RUNDSCHLINGE		
42	96 45 222 08	2	ROD CPL. 12 M ⇒ 3 561 003 96 45 222 08	STANGE KPL.		
43	10 65 244 0	2	ROUND STRAND ROPE 10X11,54M STAHL V	RUNDLITZENSEIL		
51	10 28 980 5	8	WASHER ISO 7089 14 300HV FLZN SPF	SCHEIBE		
53	97 01 908 2	1	GRATING 3007X887X30 GFK SPF	GITTERROST		
54	97 01 908 3	1	GRATING 3007X887X30 GFK SPF	GITTERROST		
55	97 01 330 6	1	PLATE 8X215X215 S700MC	BLECH		
56	97 05 914 9	1	HOLDER 3X272X182 S355MC	HALTER		
57	97 77 670 08	1	PLATE 5X80X40 S355MC FE//ZN20//C	BLECH		
58	96 64 353 08	1	GRIP PA6-30%GF SPF	GRIFF		
60	49 00 089	2	HEX SCREW ISO 4017 M8X20 8.8 A2C	SECHSKANTSCHRAUBE		
61	46 00 386	2	HEX SCREW ISO 4017 M8X60 8.8 A2C	SECHSKANTSCHRAUBE		
700	96 60 906 08	1	SIGNS ZW-STK. LR1600 ⇒ 3 220 600 96 60 906 08	BESCHILDERUNG		

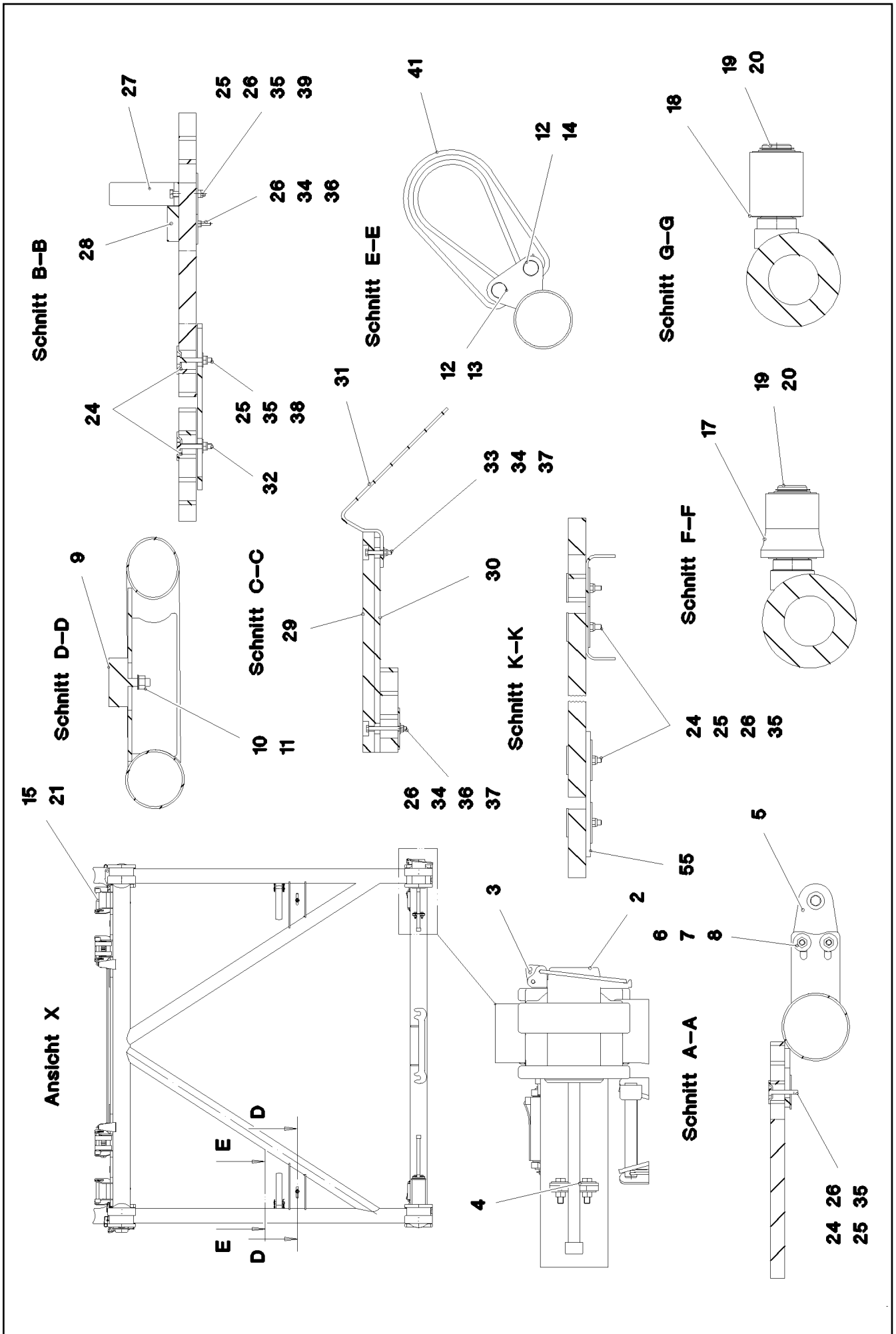
12.10.2015	etk_en_de_097903 LR 1600/2	<input type="checkbox"/> 613 (4/4)
<b>LIEBHERR</b>	S INTERMEDIATE SECTION S-ZWISCHENSTUECK	⇒ 3 223 010 91 70 740 08



12.10.2015  
 078408  
**LIEBHERR**

etk\_en\_de\_097903 LR 1600/2  
 S INTERMEDIATE SECTION  
 S-ZWISCHENSTUECK

614 (1/4)  
 ⇒ 3 223 011  
 91 77 456 08



12.10.2015  
078409

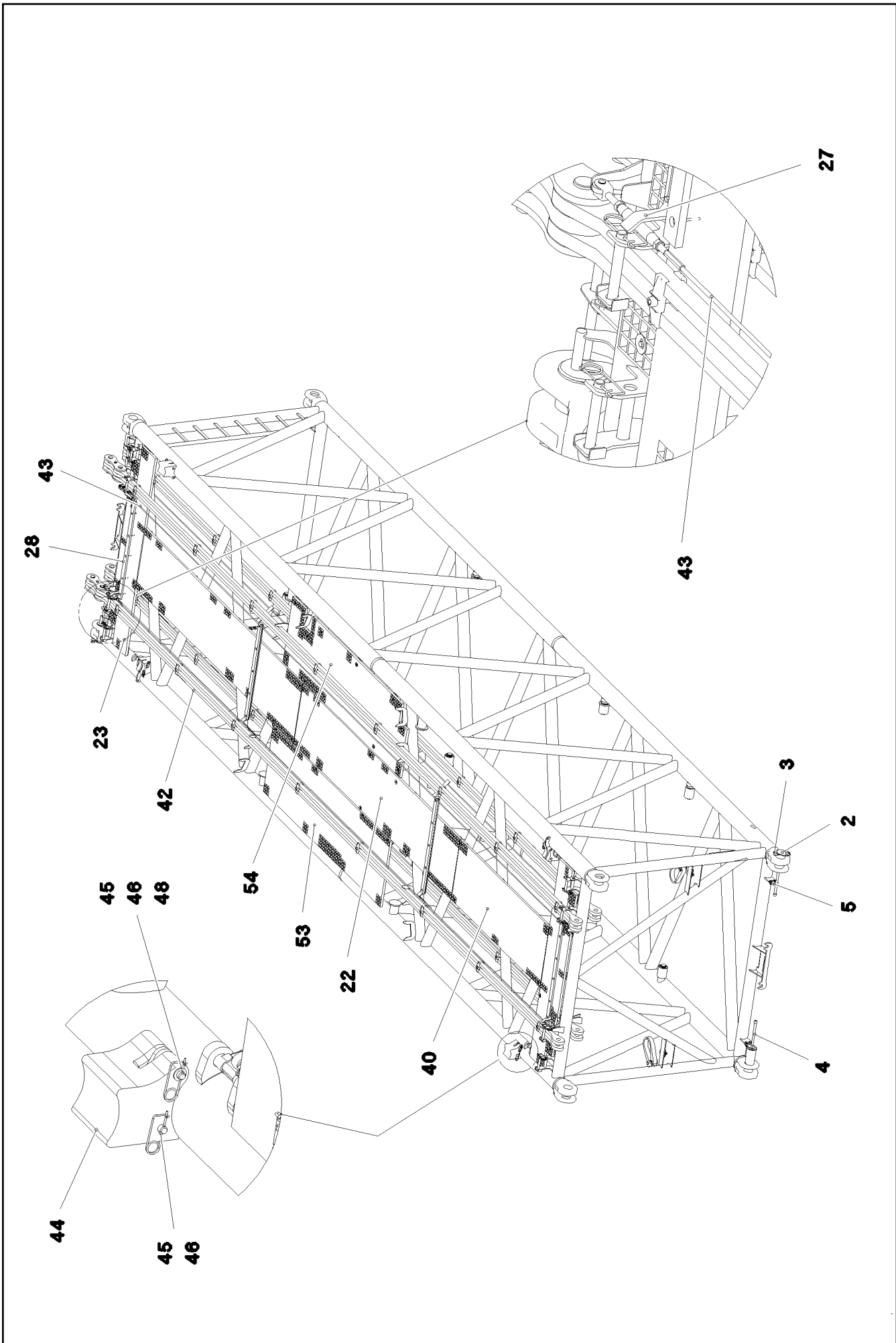
**LIEBHERR**

etk\_en\_de\_097903 LR 1600/2

S INTERMEDIATE SECTION  
S-ZWISCHENSTUECK

□ 615 (2/4)

⇒ 3 223 011  
91 77 456 08



12.10.2015  
078410

**LIEBHERR**

etk\_en\_de\_097903 LR 1600/2

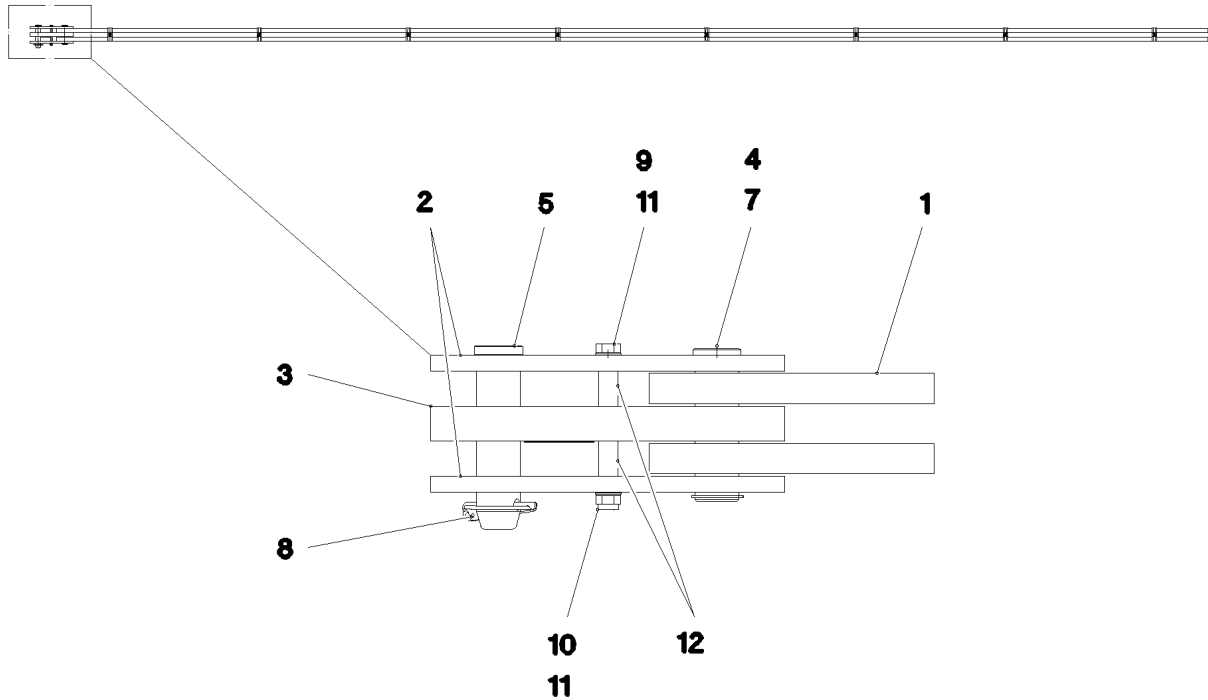
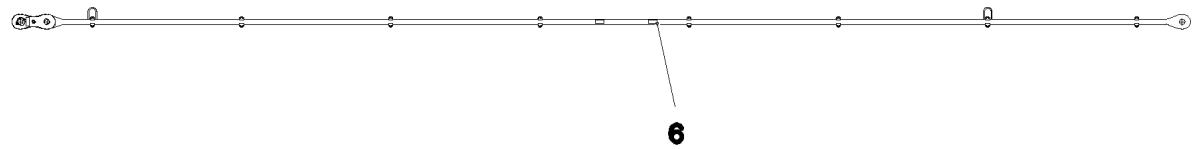
S INTERMEDIATE SECTION  
S-ZWISCHENSTUECK

□ 616 (3/4)

⇒ 3 223 011  
91 77 456 08

Pos.	Item	Quantity	Description	Bezeichnung	Serie	K
1	96 87 824 08	1	S INTERMED.SECTION WELD.CONSTR 2825	S-ZWISCHENSTUECK SCHWK.		
2	97 64 994 08	4	PIN 120.0X237 35NICRMOV125 GASN. SPF	BOLZEN		
3	10 41 062 2	4	SAFETY PLUG W HINGE-LID 20X175 A3C	SICHERHEITSKLAPPSTECKER		
4	40 43 263 08	4	SOCKET HEAD SCREW DIN 912 M24X360 1	ZYLINDERSCHRAUBE		
5	95 50 518 08	4	PLATE 5X140X100 S700MC	BLECH		
6	46 00 158	8	HEX SCREW ISO 4017 M12X45 8.8 A3C	SECHSKANTSCHRAUBE		
7	42 18 011 08	16	WASHER ISO 7093-1 A 13 ST A3C	SCHEIBE		
8	41 15 143 08	8	HEX NUT ISO 4032 M12 8 A3C	SECHSKANTMUTTER		
9	72 66 160 08	2	MEGI BUFFER 100X40-M16X44 NR 60SHOR	MEGIPUFFER		
10	10 28 980 6	2	WASHER ISO 7089 16 300HV FLZN SPF	SCHEIBE		
11	41 15 050 08	2	HEX NUT ISO 4032 M16 10 A3C SPF	SECHSKANTMUTTER		
12	45 14 223 08	4	PIN DIN 1436 20X85X78 35NICRMOV125 GA	BOLZEN		
13	43 32 013 08	2	SAFETY PLUG W HINGE-LID 5X32 VERZ	SICHERHEITSKLAPPSTECKER		
14	43 30 078 08	2	SPLIT PIN ISO 1234 6,3X50 ST A2K	SPLINT		
15	96 43 771 08	8	CONNECTING PIN WELDED FE//ZN20//C	ABSTECKBOLZEN SCHWK.		
21	43 31 009 08	8	RETAINING SPRING 4,5X98 VERZ	SICHERUNGSFEDER		
22	97 71 763 08	2	GRATING 4047X807X30 GFK SPF	GITTERROST		
23	97 66 514 08	2	GRATING 2647X487X30 GFK SPF	GITTERROST		
24	10 10 062 1	72	DISH MOUNTING	TELLERBEFESTIGUNG		
25	40 61 024	72	HEX SCREW ISO 4014 M8X55 8.8 A2C	SECHSKANTSCHRAUBE		
26	94 11 381 08	78	WASHER 70X3 DC01 FE//ZN20//C	SCHEIBE		
27	97 08 336 08	4	PLATE 8x40x276 S700MC FE//ZNNI8/T2+GL	BLECH		
28	97 66 612 08	2	SUPPORT 1400X60 PA6G	AUFLAGE		
29	97 41 439 08	2	SUPPORT 60X1270 PA6G	AUFLAGE		
30	97 41 440 08	2	PLATE 10X1250X80 S355MC	BLECH		
31	97 75 617 08	4	PLATE 5X60X388 S355MC FE//ZN20//C	BLECH		
32	95 54 048 08	4	PLATE 8X300X50 S355MC FE//ZN20//C	BLECH		
33	40 01 928	4	HEX SCREW ISO 4014 M6X40 8.8 A2C	SECHSKANTSCHRAUBE		
34	41 19 004 08	22	HEX NUT DIN 985 M6 8 A2C	SECHSKANTMUTTER		
35	41 19 005 08	82	HEX NUT DIN 985 M8 8 A2C	SECHSKANTMUTTER		
36	46 00 356	18	HEX SCREW ISO 4014 M6X65 8.8 A2C	SECHSKANTSCHRAUBE		
37	46 00 198	22	WASHER ISO 7093-1 6 200HV A3C	SCHEIBE		
38	42 18 009 08	44	WASHER DIN 9021 8 140HV-ST A2C	SCHEIBE		
39	42 00 012 01	8	WASHER ISO 7089 8 200HV A3C	SCHEIBE		
40	97 71 942 08	1	GRATING 2287X807X30 GFK SPF	GITTERROST		
41	10 28 562 6	2	ROUND SLING DIN EN 1492-2 3T-0,75M PO	RUNDSCHLINGE		
42	96 45 222 08	2	ROD CPL. 12 M ⇒ 3 561 003 96 45 222 08	STANGE KPL.		
43	10 65 244 0	2	ROUND STRAND ROPE 10X11,54M STAHL V	RUNDLITZENSEIL		
51	10 28 980 5	8	WASHER ISO 7089 14 300HV FLZN SPF	SCHEIBE		
53	97 01 908 2	1	GRATING 3007X887X30 GFK SPF	GITTERROST		
54	97 01 908 3	1	GRATING 3007X887X30 GFK SPF	GITTERROST		
55	97 01 330 6	1	PLATE 8X215X215 S700MC	BLECH		
56	97 05 914 9	1	HOLDER 3X272X182 S355MC	HALTER		
57	97 77 670 08	1	PLATE 5X80X40 S355MC FE//ZN20//C	BLECH		
58	96 64 353 08	1	GRIP PA6-30%GF SPF	GRIFF		
59	49 00 089	2	HEX SCREW ISO 4017 M8X20 8.8 A2C	SECHSKANTSCHRAUBE		
60	46 00 386	2	HEX SCREW ISO 4017 M8X60 8.8 A2C	SECHSKANTSCHRAUBE		
700	96 60 906 08	1	SIGNS ZW-STK. LR1600 ⇒ 3 220 600 96 60 906 08	BESCHILDERUNG		

12.10.2015	etk_en_de_097903 LR 1600/2	<input type="checkbox"/> 617 (4/4)
<b>LIEBHERR</b>	S INTERMEDIATE SECTION S-ZWISCHENSTUECK	⇒ 3 223 011 91 77 456 08



Pos.	Item	Quantity	Description	Bezeichnung	Serie	K
1	96 59 132 08	1	ROD 10.65M	STANGE VORM.		
2	96 45 231 08	2	BRACKET WITH BOARD 0.25 M	LASCHE MIT SCHILD		
3	96 45 232 08	1	BRACKET WITH BOARD 0.25 M	LASCHE MIT SCHILD		
4	97 67 727 08	1	PIN 55.0X175 35NICRMOV125 GASN. SPF	BOLZEN		
5	95 28 920 08	1	PIN 55.0X210 35NICRMOV125 GASN. SPF	BOLZEN		
6	97 35 919 08	1	PLATE ASSEMBLY BG-NR. PVC-SILBER SP	SCHILD BAUGRUPPE		
7	42 80 042 08	1	LOCKING RING DIN 471 50X2	SICHERUNGSRING		
8	43 32 005 08	1	SAFETY PLUG W HINGE-LID 11,5X96 VERZ	SICHERHEITSKLAPPSTECKER		
9	40 61 186 01	1	HEX SCREW ISO 4014 M16X180 8.8 A3C	SECHSKANTSCHRAUBE		
10	41 19 009 08	1	HEX NUT DIN 985 M16 8 A3C	SECHSKANTMUTTER		
11	10 28 980 6	2	WASHER ISO 7089 16 300HV FLZN SPF	SCHEIBE		
12	93 92 551 08	2	TUBE 22.0X40 E235+N VERZ	ROHR		
700	96 92 828 08	1	SIGNS 10.9M	BESCHILDERUNG		
(1)	97 05 504 4	1	SIGN 80X32 KLEBESCHILD SPF	SCHILD		

12.10.2015  
058975

**LIEBHERR**

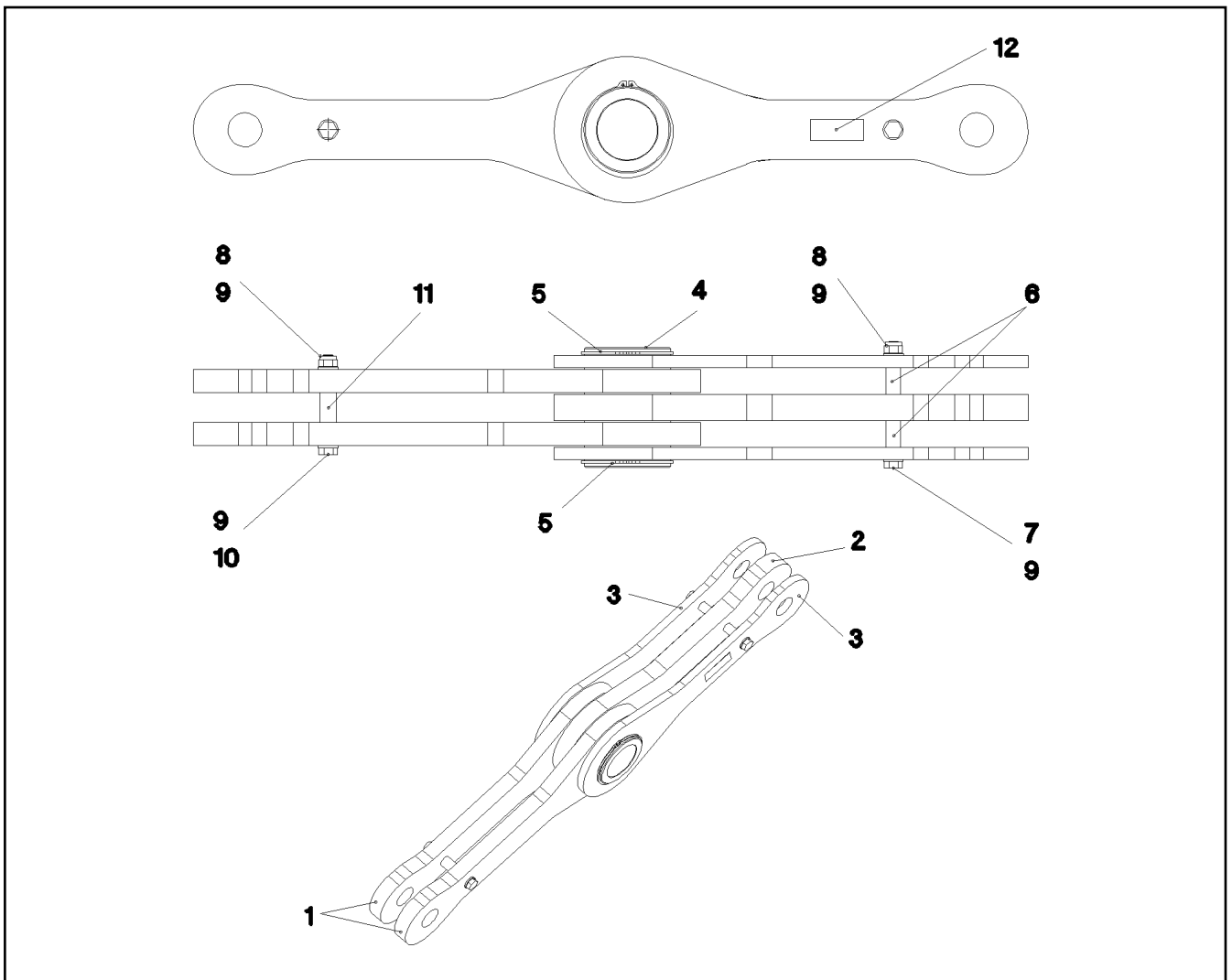
etk\_en\_de\_097903 LR 1600/2

ROD CPL.  
STANGE KPL.

618

⇒ 3 223 012  
96 59 130 08





Pos.	Item	Quantity	Description	Bezeichnung	Serie	K
1	96 59 138 08	2	ROD WITH BOARD 0.575M	STANGE MIT SCHILD		
2	96 47 010 08	1	ROD WITH BOARD 0.525M	STANGE MIT SCHILD		
3	96 47 009 08	2	ROD WITH BOARD 0.525M	STANGE MIT SCHILD		
4	97 71 198 08	1	AXLE 140.0X180 35NICRMOV125 SPF	ACHSE		
5	42 80 076 08	2	LOCKING RING DIN 471 130X4	SICHERUNGSRING		
6	93 92 551 08	2	TUBE 22.0X40 E235+N VERZ	ROHR		
7	40 61 186 01	1	HEX SCREW ISO 4014 M16X180 8.8 A3C	SECHSKANTSCHRAUBE		
8	41 19 009 08	2	HEX NUT DIN 985 M16 8 A3C	SECHSKANTMUTTER		
9	10 28 980 6	4	WASHER ISO 7089 16 300HV FLZN SPF	SCHEIBE		
10	40 61 180 01	1	HEX SCREW ISO 4014 M16X140 8.8 A3C	SECHSKANTSCHRAUBE		
11	93 89 605 08	1	TUBE 25X3X45 E355+N VERZ	ROHR		
12	97 35 919 08	1	PLATE ASSEMBLY BG-NR. PVC-SILBER SP	SCHILD BAUGRUPPE		

12.10.2015  
058976

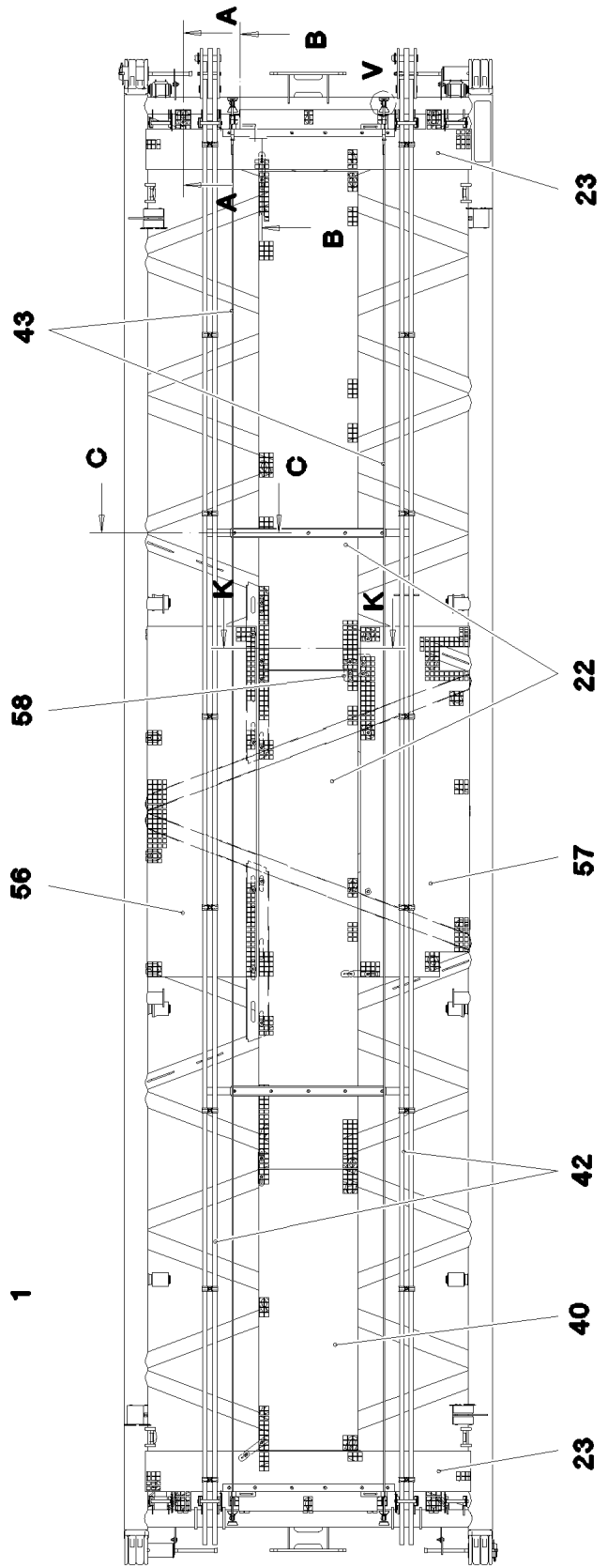
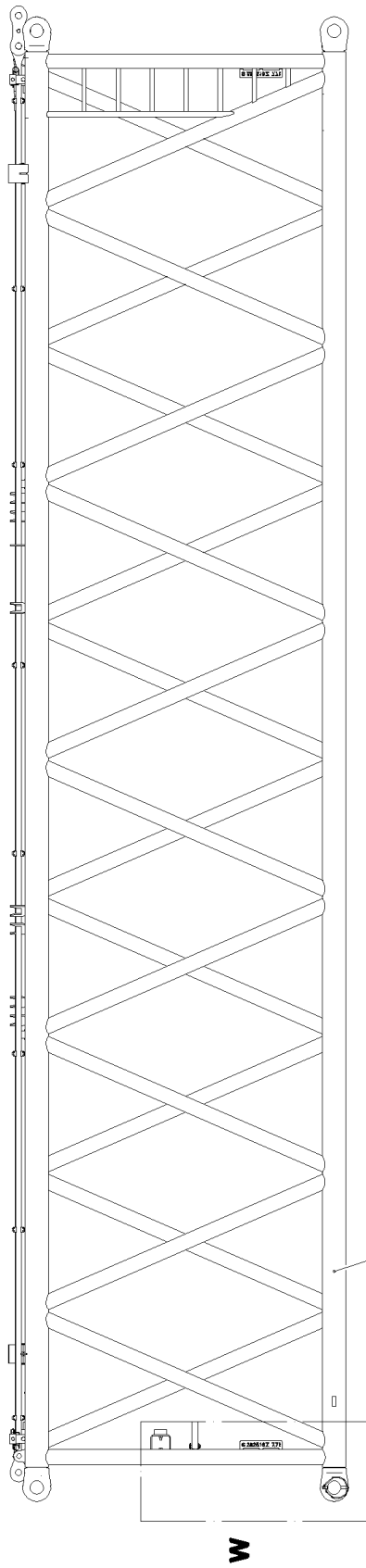
**LIEBHERR**

etk\_en\_de\_097903 LR 1600/2

ROD CPL.  
STANGE KPL.

619

⇒ 3 223 013  
96 59 137 08



12.10.2015  
075723

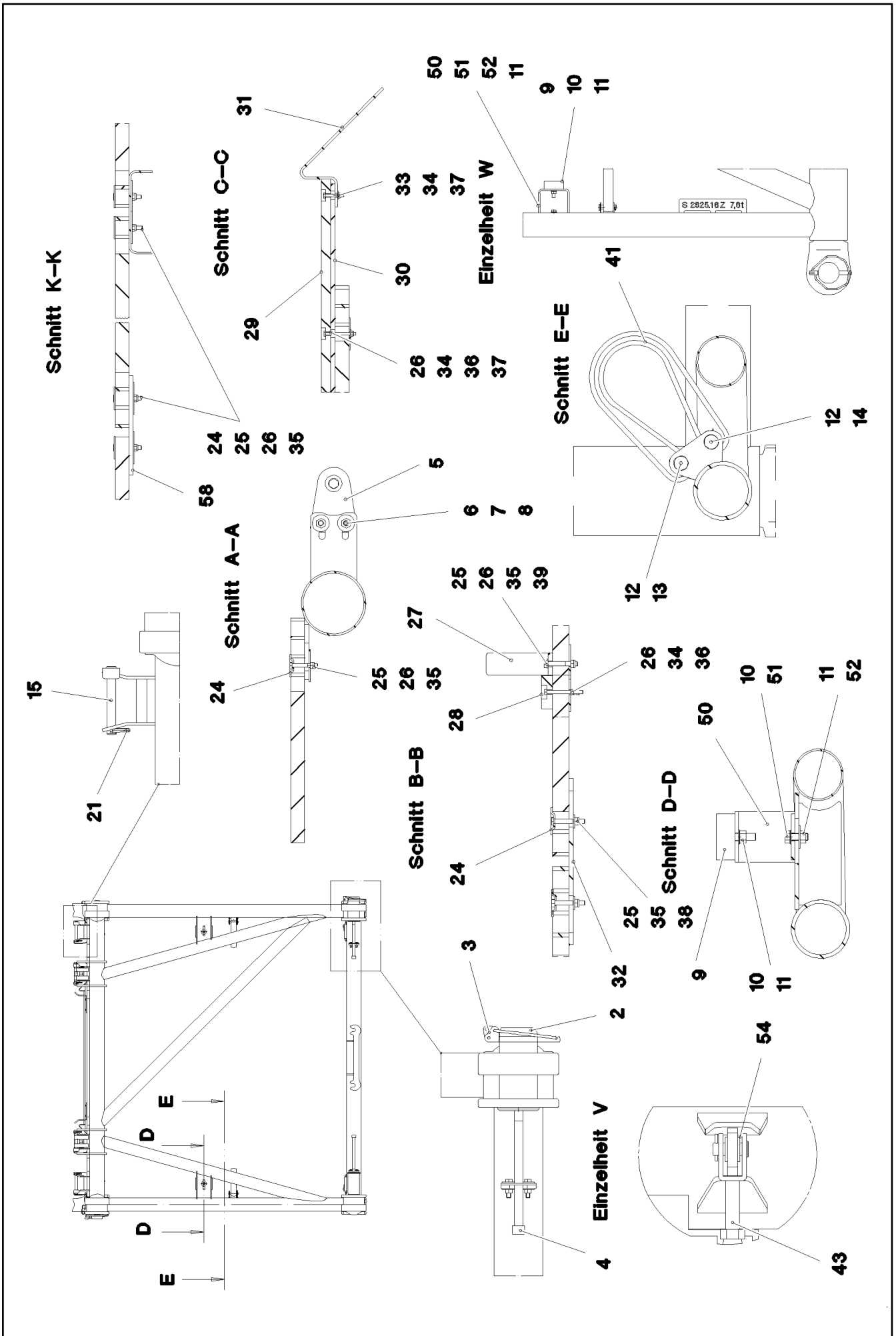
**LIEBHERR**

etk\_en\_de\_097903 LR 1600/2

S INTERMEDIATE SECTION  
S-ZWISCHENSTUECK

□ 620 (1/4)

⇒ 3 223 100  
91 70 743 08



12.10.2015  
075724

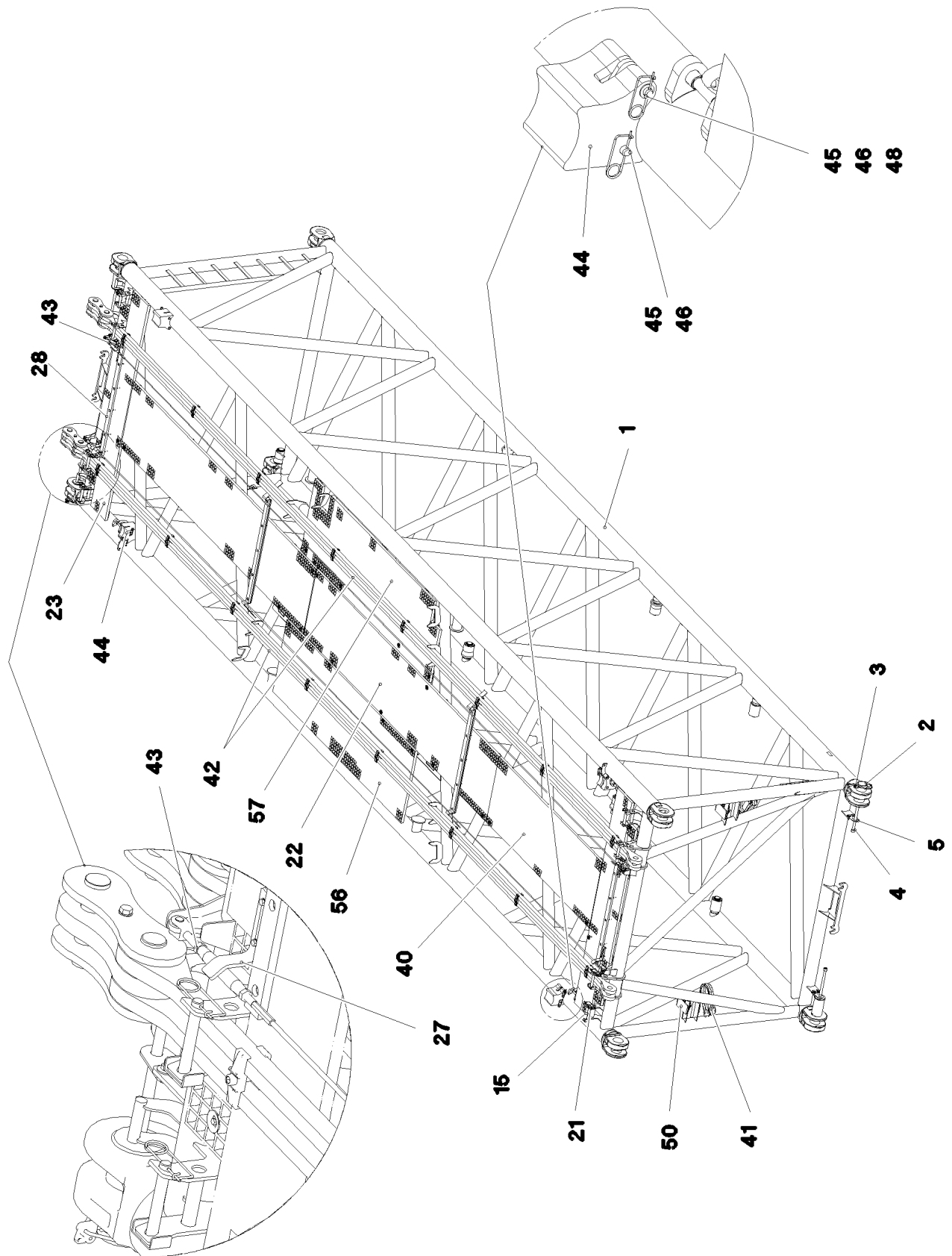
**LIEBHERR**

etk\_en\_de\_097903 LR 1600/2

S INTERMEDIATE SECTION  
S-ZWISCHENSTUECK

□ 621 (2/4)

⇒ 3 223 100  
91 70 743 08



12.10.2015  
075725

**LIEBHERR**

etk\_en\_de\_097903 LR 1600/2

S INTERMEDIATE SECTION  
S-ZWISCHENSTUECK

□ 622 (3/4)

⇒ 3 223 100  
91 70 743 08

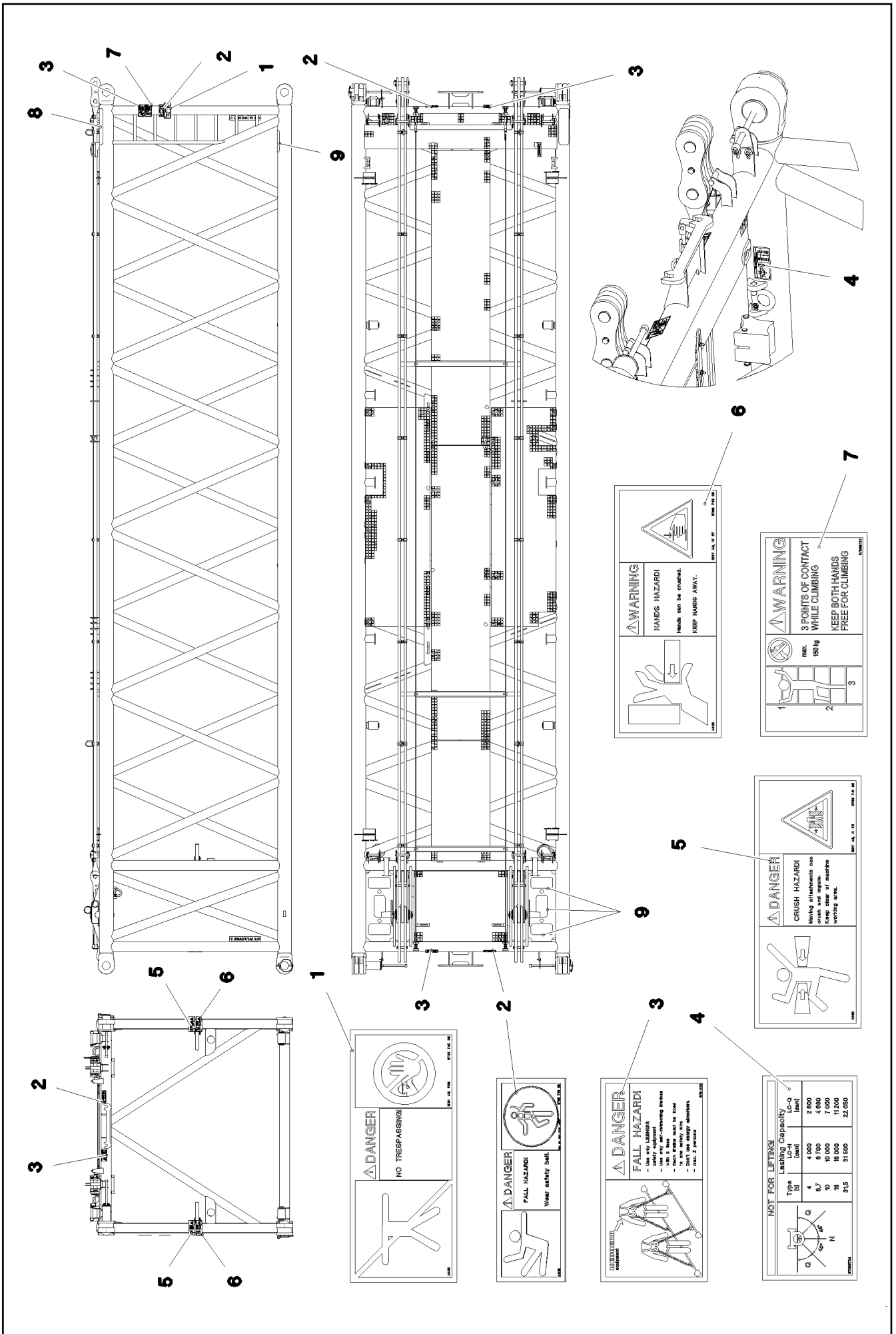
Pos.	Item	Quantity	Description	Bezeichnung	Serie	K
1	96 71 938 08	1	S INTERMED.SECTION WELD.CONSTR 12 M	S-ZWISCHENSTUECK SCHWK.		
2	97 64 994 08	4	PIN 120.0X237 35NICRMOV125 GASN. SPF	BOLZEN		
3	10 41 062 2	4	SAFETY PLUG W HINGE-LID 20X175 A3C	SICHERHEITSKLAPPSTECKER		
4	40 43 263 08	4	SOCKET HEAD SCREW DIN 912 M24X360 1	ZYLINDERSCHRAUBE		
5	95 50 518 08	4	PLATE 5X140X100 S700MC	BLECH		
6	46 00 158	8	HEX SCREW ISO 4017 M12X45 8.8 A3C	SECHSKANTSCHRAUBE		
7	42 18 011 08	16	WASHER ISO 7093-1 A 13 ST A3C	SCHEIBE		
8	41 15 143 08	8	HEX NUT ISO 4032 M12 8 A3C	SECHSKANTMUTTER		
9	72 66 160 08	2	MEGI BUFFER 100X40-M16X44 NR 60SHOR	MEGIPUFFER		
10	10 28 980 6	4	WASHER ISO 7089 16 300HV FLZN SPF	SCHEIBE		
11	41 15 050 08	4	HEX NUT ISO 4032 M16 10 A3C SPF	SECHSKANTMUTTER		
12	45 14 223 08	4	PIN DIN 1436 20X85X78 35NICRMOV125 GA	BOLZEN		
13	43 32 013 08	2	SAFETY PLUG W HINGE-LID 5X32 VERZ	SICHERHEITSKLAPPSTECKER		
14	43 30 078 08	2	SPLIT PIN ISO 1234 6,3X50 ST A2K	SPLINT		
15	96 43 771 08	8	CONNECTING PIN WELDED FE//Zn20//C	ABSTECKBOLZEN SCHWK.		
21	43 31 009 08	8	RETAINING SPRING 4,5X98 VERZ	SICHERUNGSFEDER		
22	97 71 763 08	2	GRATING 4047X807X30 GFK SPF	GITTERROST		
23	97 74 648 08	2	GRATING 2647X487X30 GFK SPF	GITTERROST		
24	10 10 062 1	71	DISH MOUNTING	TELLERBEFESTIGUNG		
25	40 61 024	79	HEX SCREW ISO 4014 M8X55 8.8 A2C	SECHSKANTSCHRAUBE		
26	94 11 381 08	95	WASHER 70X3 DC01 FE//Zn20//C	SCHEIBE		
27	97 08 336 08	4	PLATE 8x40x276 S700MC FE//ZnNi8/T2+GL	BLECH		
28	97 66 612 08	2	SUPPORT 1400X60 PA6G	AUFLAGE		
29	97 41 439 08	2	SUPPORT 60X1270 PA6G	AUFLAGE		
30	97 41 440 08	2	PLATE 10X1250X80 S355MC	BLECH		
31	95 64 428 08	4	PLATE 5X393X60 S355MC FE//Zn20//C	BLECH		
32	95 54 048 08	4	PLATE 8X300X50 S355MC FE//Zn20//C	BLECH		
33	40 01 928	4	HEX SCREW ISO 4014 M6X40 8.8 A2C	SECHSKANTSCHRAUBE		
34	41 19 004 08	22	HEX NUT DIN 985 M6 8 A2C	SECHSKANTMUTTER		
35	41 19 005 08	81	HEX NUT DIN 985 M8 8 A2C	SECHSKANTMUTTER		
36	46 00 356	18	HEX SCREW ISO 4014 M6X65 8.8 A2C	SECHSKANTSCHRAUBE		
37	46 00 198	22	WASHER ISO 7093-1 6 200HV A3C	SCHEIBE		
38	42 18 009 08	44	WASHER DIN 9021 8 140HV-ST A2C	SCHEIBE		
39	42 00 012 01	8	WASHER ISO 7089 8 200HV A3C	SCHEIBE		
40	97 71 942 08	1	GRATING 2287X807X30 GFK SPF	GITTERROST		
41	10 28 562 6	2	ROUND SLING DIN EN 1492-2 3T-0,75M PO	RUNDSCHLINGE		
42	96 45 222 08	2	ROD CPL. 12 M ⇒ 3 561 003 96 45 222 08	STANGE KPL.		
43	10 65 244 0	2	ROUND STRAND ROPE 10X11,54M STAHL V	RUNDLITZENSEIL		
50	96 56 719 08	2	CONSOLE	KONSOLE		
51	49 00 153	2	HEX SCREW ISO 4017 M16X40 8.8 A3C	SECHSKANTSCHRAUBE		
52	42 18 013 08	2	WASHER DIN 9021 A 16 ST A3C	SCHEIBE		
54	10 28 980 5	8	WASHER ISO 7089 14 300HV FLZN SPF	SCHEIBE		
56	97 01 925 0	1	GRATING 2847X887X30 GFK SPF	GITTERROST		
57	97 01 925 1	1	GRATING 2847X887X30 GFK SPF	GITTERROST		
58	97 01 330 6	1	PLATE 8X215X215 S700MC	BLECH		
59	97 05 914 9	1	HOLDER 3X272X182 S355MC	HALTER		
60	97 77 670 08	1	PLATE 5X80X40 S355MC FE//Zn20//C	BLECH		
61	96 64 353 08	1	GRIP PA6-30%GF SPF	GRIFF		
62	49 00 089	2	HEX SCREW ISO 4017 M8X20 8.8 A2C	SECHSKANTSCHRAUBE		
63	46 00 386	2	HEX SCREW ISO 4017 M8X60 8.8 A2C	SECHSKANTSCHRAUBE		
700	96 60 906 08	1	SIGNS ZW-STK. LR1600 ⇒ 3 220 600 96 60 906 08	BESCHILDERUNG		

12.10.2015

etk\_en\_de\_097903 LR 1600/2

623 (4/4)

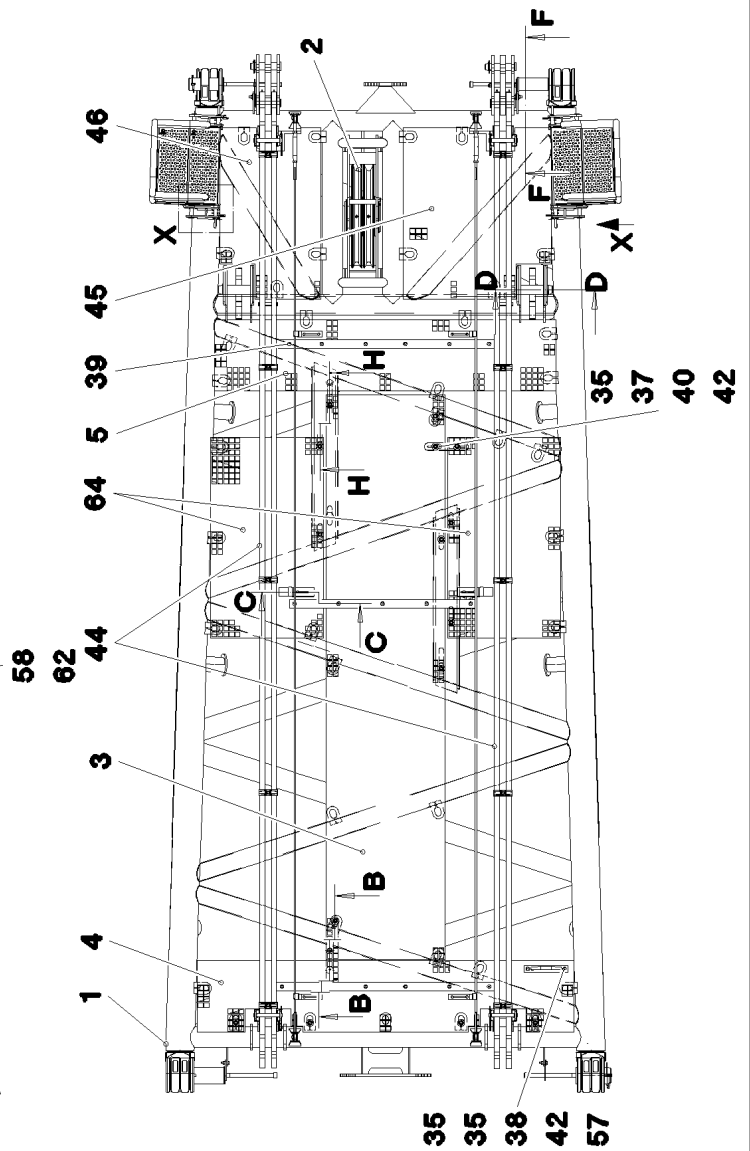
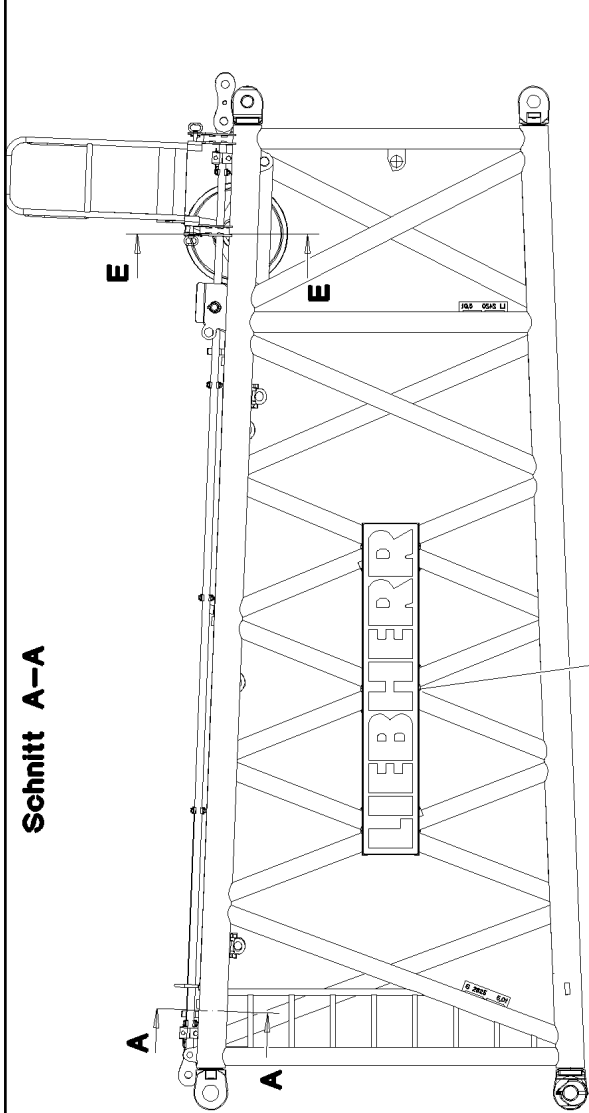
**LIEBHERR****S INTERMEDIATE SECTION  
S-ZWISCHENSTUECK**⇒ 3 223 100  
91 70 743 08



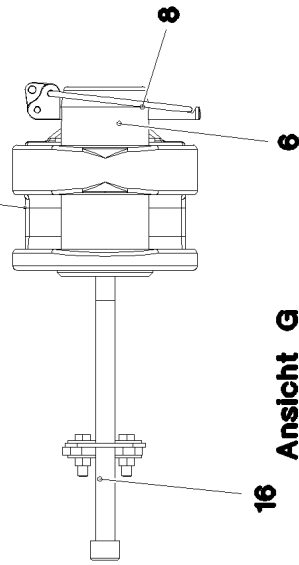
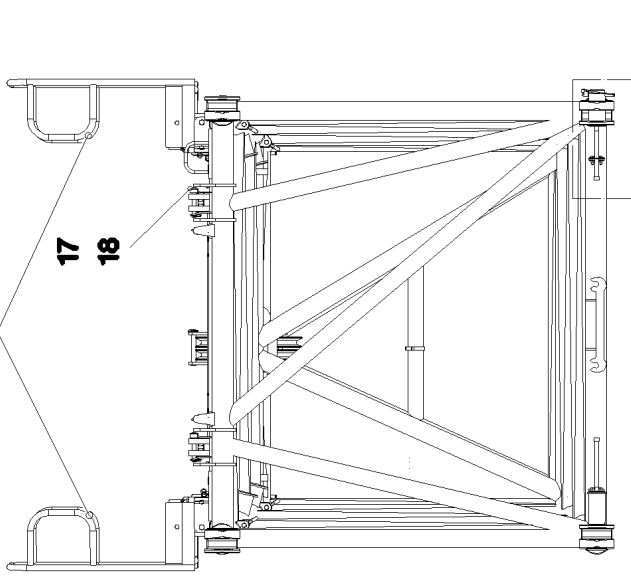
Pos.	Item	Quantity	Description	Bezeichnung	Serie	K
1	97 86 740 08	1	SIGN 208X88 KLEBEFOLIE SPF	SCHILD		
2	97 86 748 08	3	SIGN 168X62 KLEBEFOLIE SPF	SCHILD		
3	97 00 404 6	3	SIGN 168X88X1 KLEBEFOLIE SPF	SCHILD		
4	97 03 673 4	4	SIGN 188X78 KLEBEFOLIE SPF	SCHILD		
5	97 86 741 08	4	SIGN 208X88 KLEBEFOLIE SPF	SCHILD		
6	97 86 746 08	4	SIGN 208X88 KLEBEFOLIE SPF	SCHILD		
7	97 03 673 2	1	SIGN 168X88 KLEBEFOLIE SPF	SCHILD		
8	97 08 794 08	1	ANTI-SLIP SURFACE 1.6X150X500 3M TYP4	ANTIRUTSCHBELAG		
9	97 28 594 08	7	ANTI-SLIP SURFACE 1.6X150X300 3M TYP4	ANTIRUTSCHBELAG		

12.10.2015	etk_en_de_097903 LR 1600/2	<input type="checkbox"/> 625 (2/2)
<b>LIEBHERR</b>	SIGNS BESCHILDERUNG	⇒ 3 223 105 96 95 358 08

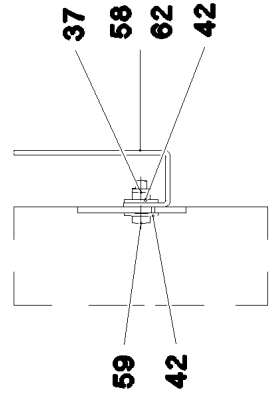
Schnitt A-A



50



Ansicht G



12.10.2015  
056088

**LIEBHERR**

etk\_en\_de\_097903 LR 1600/2

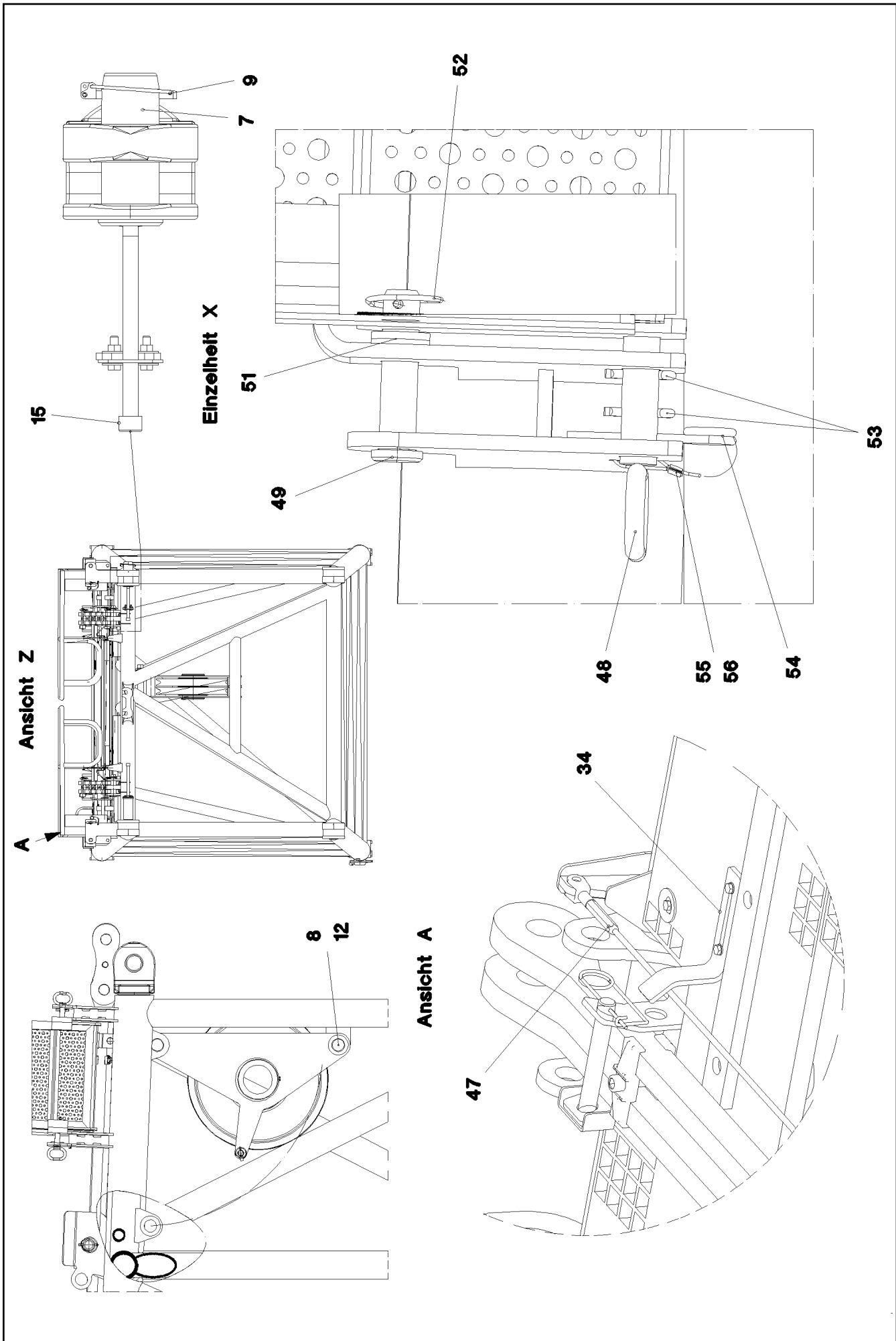
SL REDUCING SECTION  
SL-REDUZIERSTUECK

□ 626 (1/4)

→ 3 225

91 57 045 08

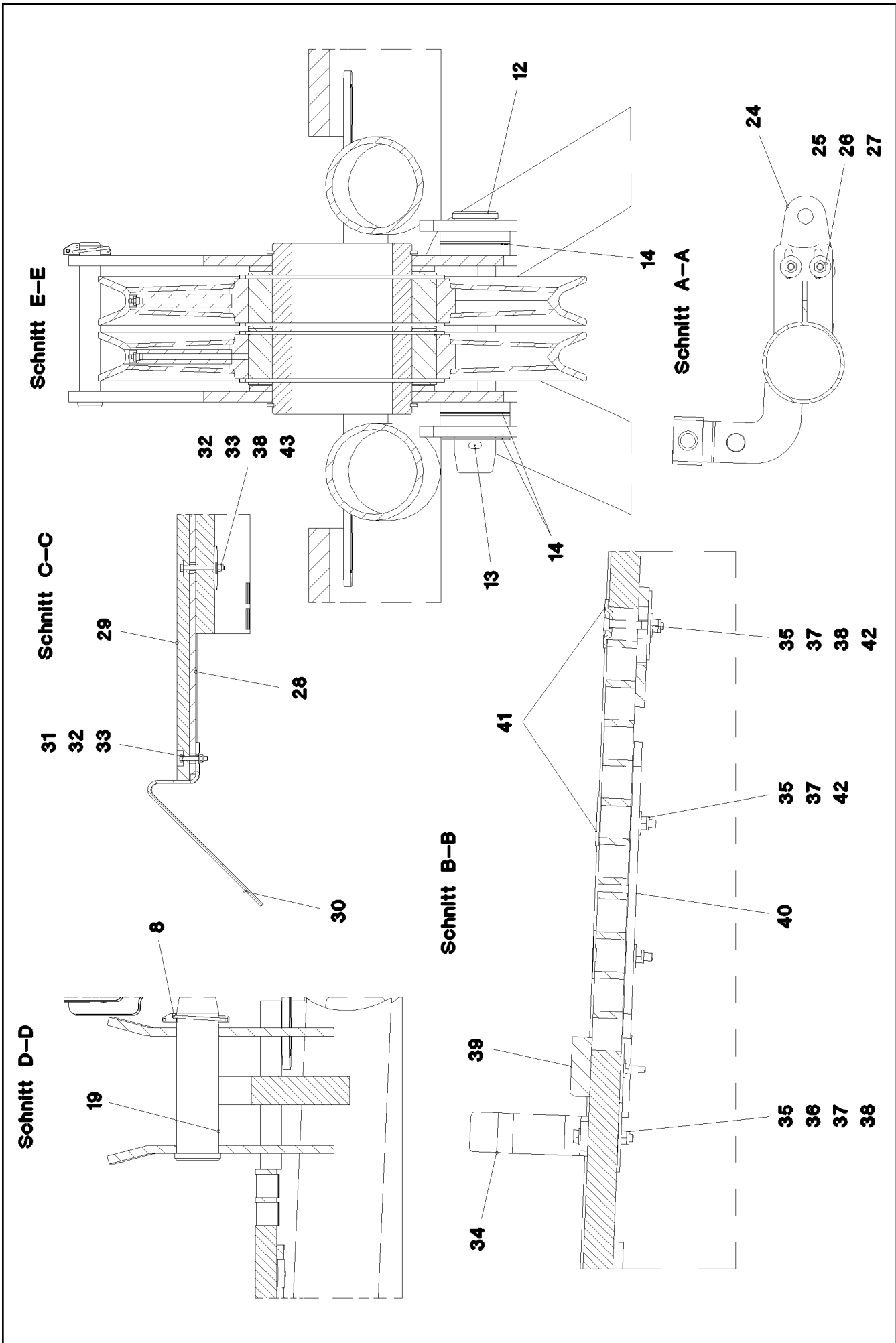




12.10.2015  
056089  
**LIEBHERR**

etk\_en\_de\_097903 LR 1600/2  
SL REDUCING SECTION  
SL-REDUZIERSTUECK

627 (2/4)  
→ 3 225  
91 57 045 08



12.10.2015  
056090

**LIEBHERR**

etk\_en\_de\_097903 LR 1600/2

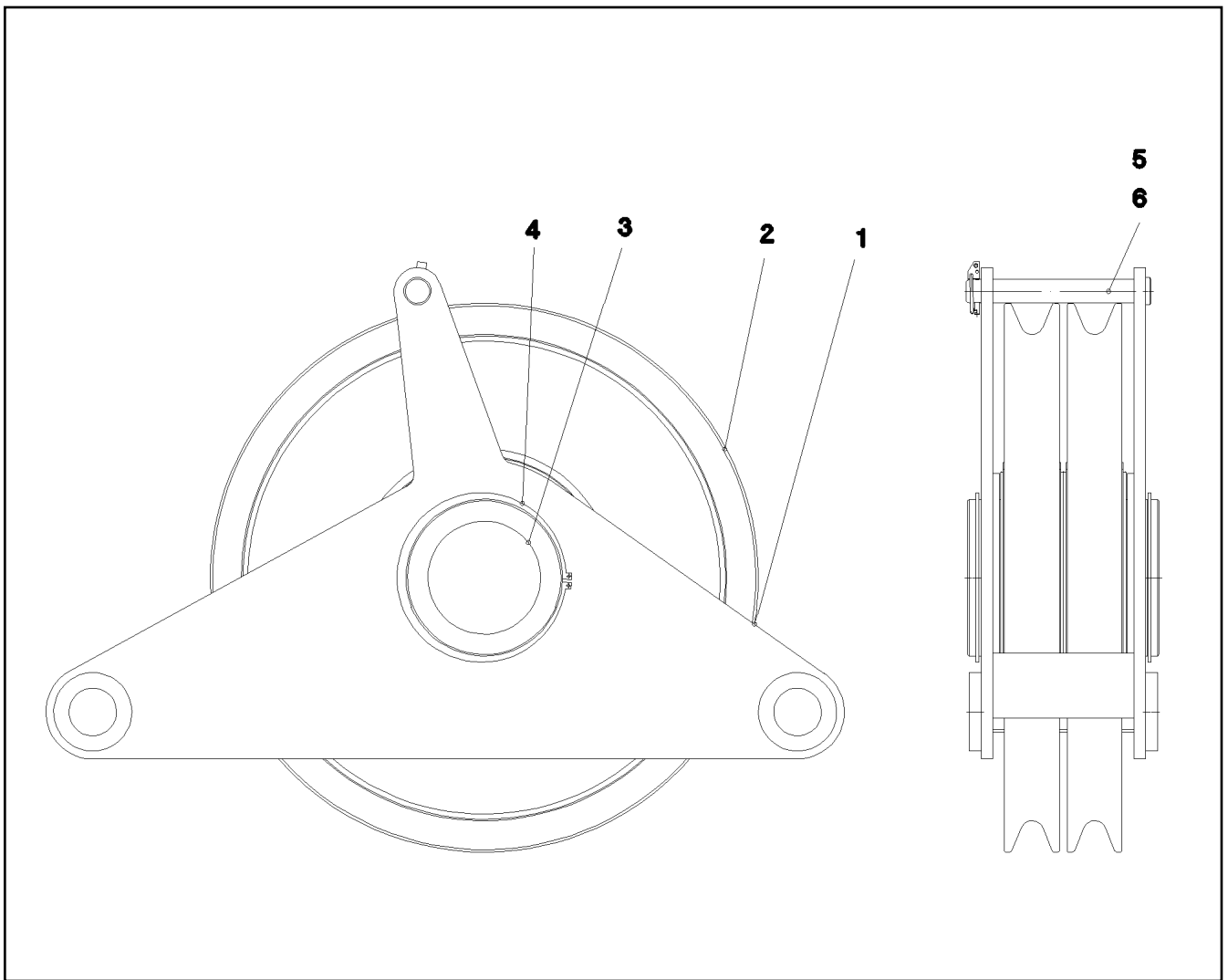
SL REDUCING SECTION  
SL-REDUZIERSTUECK

□ 628 (3/4)

→ 3 225  
91 57 045 08

Pos.	Item	Quantity	Description	Bezeichnung	Serie	K
1	96 71 607 08	1	LI INTERMEDIATE SECTION 6.75 M	SL-REDUZIERSTUECK SCHWK.		
2	96 48 582 08	1	BEARING CPL ⇒ 3 225 100 96 48 582 08	LAGERUNG KPL.		
3	97 74 743 08	1	GRATING 3847X807X30 GFK SPF	GITTERROST		
4	97 74 744 08	1	GRATING 2567X487X30 GFK SPF	GITTERROST		
5	97 74 745 08	1	GRATING 2327X487X30 GFK SPF	GITTERROST		
6	97 64 994 08	2	PIN 120.0X237 35NICRMOV125 GASN. SPF	BOLZEN		
7	97 68 649 08	2	PIN 100.0X237 35NICRMOV125 GASN. SPF	BOLZEN		
8	10 41 062 2	2	SAFETY PLUG W HINGE-LID 20X175 A3C	SICHERHEITSKLAPPSTECKER		
9	43 32 015 08	2	SAFETY PLUG W HINGE-LID 17X125X16 V	SICHERHEITSKLAPPSTECKER		
12	97 74 903 08	2	PIN 65.0X375 35NICRMOV125 GASN. SPF	BOLZEN		
13	43 30 103 08	1	SPLIT PIN ISO 1234 10X80 ST A3C	SPLINT		
14	93 97 306 08	7	PLATE 1.5X100X100 DC01 FE//ZN20//C	BLECH		
15	46 30 212	2	SOCKET HEAD SCREW ISO 4762 M24X340 1	ZYLINDERSCHRAUBE		
16	40 43 263 08	2	SOCKET HEAD SCREW DIN 912 M24X360 1	ZYLINDERSCHRAUBE		
17	96 43 771 08	4	CONNECTING PIN WELDED FE//ZN20//C	ABSTECKBOLZEN SCHWK.		
18	43 31 009 08	4	RETAINING SPRING 4,5X98 VERZ	SICHERUNGSFEDER		
19	97 04 333 7	2	PIN 65.0X225 35NICRMOV125 SPF	BOLZEN		
20	43 32 005 08	3	SAFETY PLUG W HINGE-LID 11,5X96 VERZ	SICHERHEITSKLAPPSTECKER		
22	10 28 980 5	8	WASHER ISO 7089 14 300HV FLZN SPF	SCHEIBE		
24	95 50 518 08	4	PLATE 5X140X100 S700MC	BLECH		
25	46 00 158	8	HEX SCREW ISO 4017 M12X45 8.8 A3C	SECHSKANTSCHRAUBE		
26	41 15 143 08	8	HEX NUT ISO 4032 M12 8 A3C	SECHSKANTMUTTER		
27	42 18 011 08	16	WASHER ISO 7093-1 A 13 ST A3C	SCHEIBE		
29	97 41 439 08	1	SUPPORT 60X1270 PA6G	AUFLAGE		
30	97 01 849 5	2	PLATE 5X60X333 S355MC FE//ZN20//C	BLECH		
32	41 19 004 08	17	HEX NUT DIN 985 M6 8 A2C	SECHSKANTMUTTER		
33	46 00 198	17	WASHER ISO 7093-1 6 200HV A3C	SCHEIBE		
34	97 08 336 08	4	PLATE 8x40x276 S700MC FE//ZNNI8/T2+GL	BLECH		
35	40 61 024	51	HEX SCREW ISO 4014 M8X55 8.8 A2C	SECHSKANTSCHRAUBE		
36	42 00 012 01	35	WASHER ISO 7089 8 200HV A3C	SCHEIBE		
37	41 19 005 08	63	HEX NUT DIN 985 M8 8 A2C	SECHSKANTMUTTER		
38	94 11 381 08	59	WASHER 70X3 DC01 FE//ZN20//C	SCHEIBE		
39	97 41 438 08	2	SUPPORT 60X1520 PA6G	AUFLAGE		
40	95 54 048 08	2	PLATE 8X300X50 S355MC FE//ZN20//C	BLECH		
41	10 10 062 1	37	DISH MOUNTING	TELLERBEFESTIGUNG		
42	42 18 009 08	67	WASHER DIN 9021 8 140HV-ST A2C	SCHEIBE		
43	46 00 356	17	HEX SCREW ISO 4014 M6X65 8.8 A2C	SECHSKANTSCHRAUBE		
44	96 48 679 08	2	ROD CPL. 6.75M ⇒ 3 225 200 96 48 679 08	STANGE KPL.		
45	97 75 015 08	1	GRATING 1167X1007X30 GFK SPF	GITTERROST		
46	97 75 016 08	1	GRATING 1167X687X30 GFK SPF	GITTERROST		
47	10 65 281 6	2	ROUND STRAND ROPE 10X6,3M STAHL V	RUNDLITZENSEIL		
48	96 54 983 08	4	GRIP BOLT FE//ZN20//C	GRIFFBOLZEN		
49	45 12 272 08	4	PIN DIN 1435 25X110X100 42CRMO4 GASN.	BOLZEN		
50	96 54 984 08	2	PEDESTAL	PODEST		
51	42 11 022 08	8	WASHER DIN 1440 26 ST VERZ	SCHEIBE		
52	11 10 158 4	4	SAFETY PLUG W HINGE-LID 6X42X5,5X32 V	SICHERHEITSKLAPPSTECKER		
53	43 30 075 08	8	SPLIT PIN ISO 1234 6,3X32 ST A3C	SPLINT		
54	43 32 064 08	4	SPRING PLUG 6 VERZ	FEDERSTECKER		
55	11 16 043 1	1	ROPE 2 2,3KN EDELSTAHL	SEIL		
56	11 17 056 5	8	FERRULE 2 CU	PRESSKLEMME		
57	96 27 295 08	1	HANDLE WELD.CONST.	GRIFF SCHWK.		
58	97 32 004 08	2	PLATE 3X2260X511 ALMG3 H111	BLECH		
59	49 00 128	12	HEX SCREW ISO 4017 M8X25 8.8 A2C	SECHSKANTSCHRAUBE		
62	97 31 793 08	2	SIGN 375X2250 FOLIE	SCHILD		
64	97 01 849 4	2	GRATING 1367X767X30 GFK SPF	GITTERROST		
700	96 62 281 08	1	SIGNS ⇒ 3 225 300 96 62 281 08	BESCHILDERUNG		

12.10.2015	etk_en_de_097903 LR 1600/2	629 (4/4)
<b>LIEBHERR</b>	SL REDUCING SECTION SL-REDUZIERSTUECK	⇒ 3 225 91 57 045 08



Pos.	Item	Quantity	Description	Bezeichnung	Serie	K
1	96 48 584 08	1	BEARING WELDED	LAGERUNG SCHWK.		
2	96 46 246 08	2	ROPE PULLEY CPL. SPF ⇒ 2 550 003      96 46 246 08	SEILROLLE KPL.		
3	95 66 984 08	1	AXLE 219,1X40X245 S770QL1 SPF	ACHSE		
4	42 80 093 08	2	LOCKING RING DIN 471 200X4	SICHERUNGSRING		
5	97 83 727 08	1	PIN 35.0X236 35NICRMOV125 GASN. SPF	BOLZEN		
6	43 32 014 08	1	SAFETY PLUG W HINGE-LID 8X42 VERZ	SICHERHEITSKLAPPSTECKER		

12.10.2015  
052931

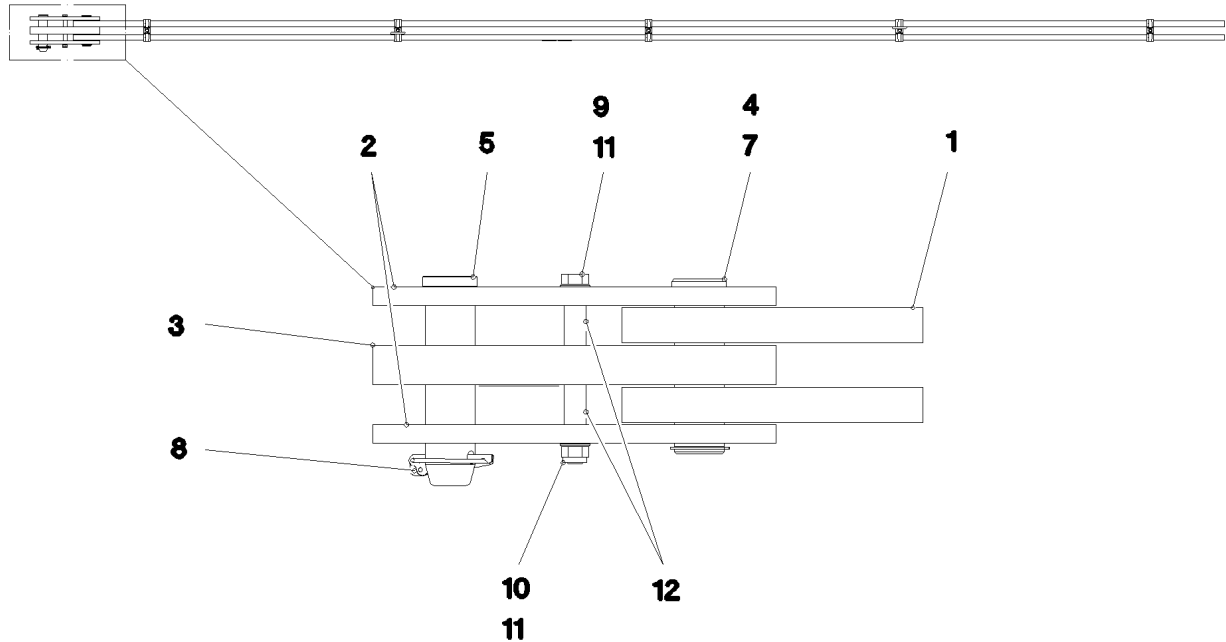
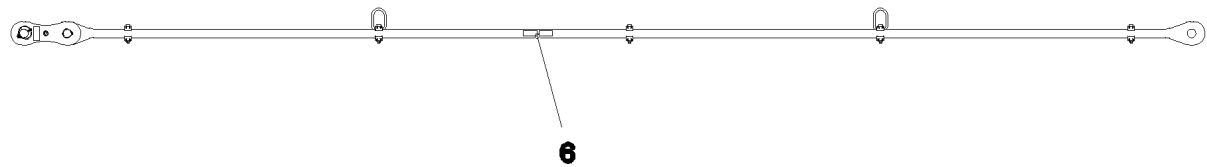
**LIEBHERR**

etk\_en\_de\_097903 LR 1600/2

BEARING CPL  
LAGERUNG KPL.

630

⇒ 3 225 100  
96 48 582 08



Pos.	Item	Quantity	Description	Bezeichnung	Serie	K
1	96 48 680 08	1	ROD	STANGE VORM.		
2	96 45 231 08	2	BRACKET WITH BOARD 0.25 M	LASCHE MIT SCHILD		
3	96 45 232 08	1	BRACKET WITH BOARD 0.25 M	LASCHE MIT SCHILD		
4	97 67 727 08	1	PIN 55.0X175 35NICRMOV125 GASN. SPF	BOLZEN		
5	95 28 920 08	1	PIN 55.0X210 35NICRMOV125 GASN. SPF	BOLZEN		
6	97 35 919 08	1	PLATE ASSEMBLY BG-NR. PVC-SILBER SP	SCHILD BAUGRUPPE		
7	42 80 042 08	1	LOCKING RING DIN 471 50X2	SICHERUNGSRING		
8	43 32 005 08	1	SAFETY PLUG W HINGE-LID 11,5X96 VERZ	SICHERHEITSKLAPPSTECKER		
9	40 61 186 01	1	HEX SCREW ISO 4014 M16X180 8.8 A3C	SECHSKANTSCHRAUBE		
10	41 19 009 08	1	HEX NUT DIN 985 M16 8 A3C	SECHSKANTMUTTER		
11	10 28 980 6	2	WASHER ISO 7089 16 300HV FLZN SPF	SCHEIBE		
12	93 92 551 08	2	TUBE 22.0X40 E235+N VERZ	ROHR		
700	96 92 072 08	1	SIGNS 6.75M	BESCHILDERUNG		
(1)	97 05 404 7	1	SIGN 80X32 KLEBEFOLIE SPF	SCHILD		

12.10.2015  
052930

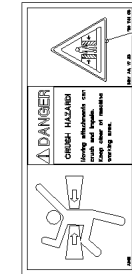
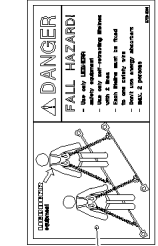
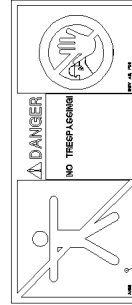
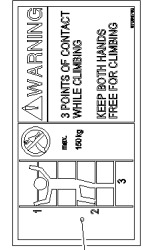
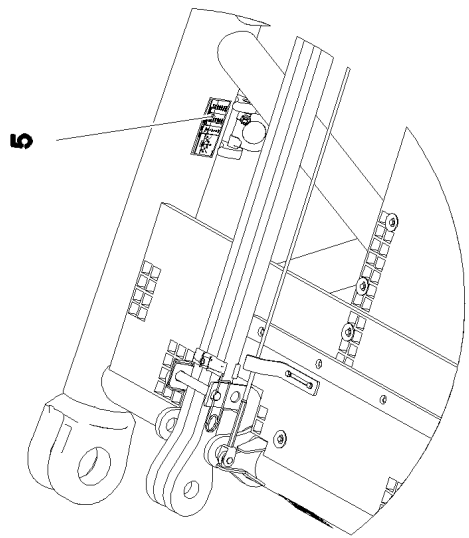
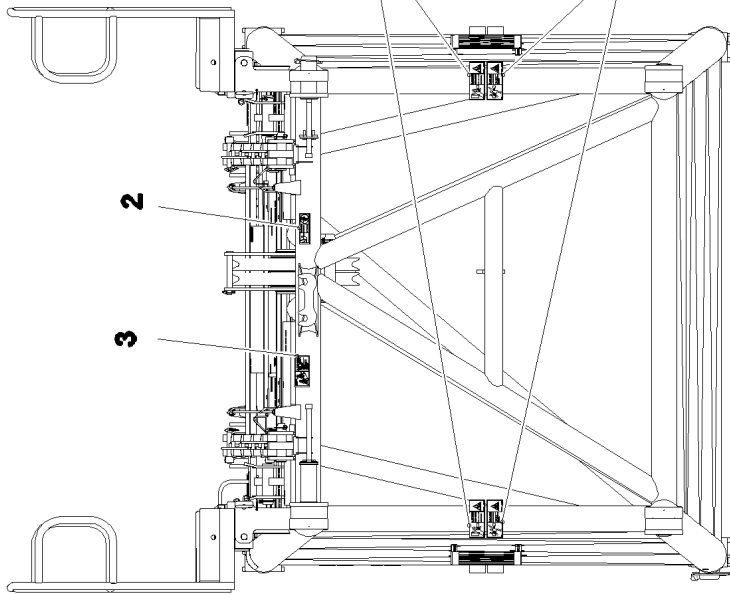
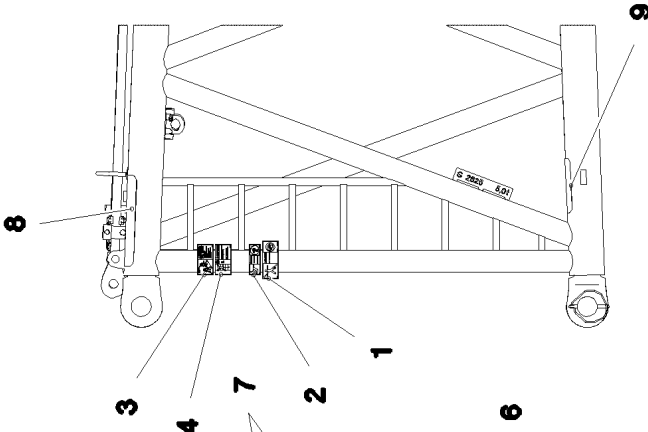
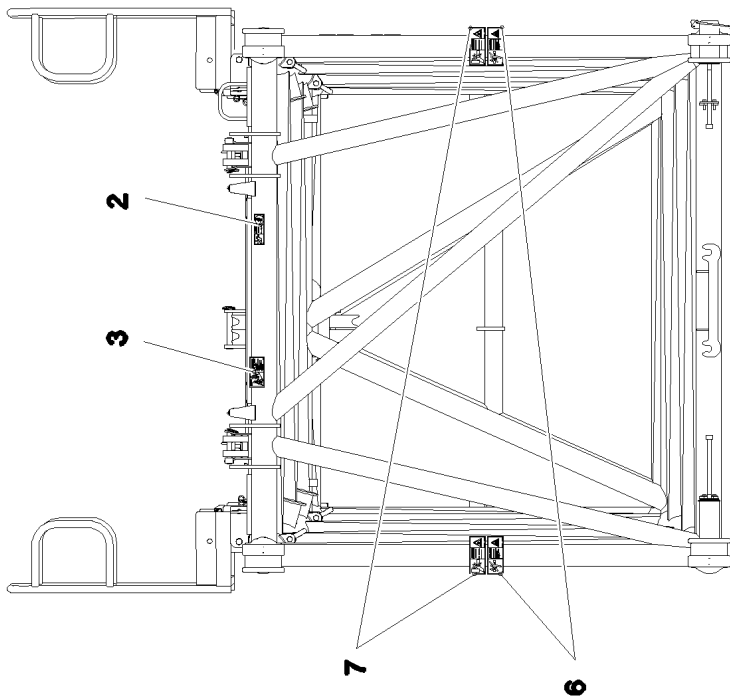
**LIEBHERR**

etk\_en\_de\_097903 LR 1600/2

ROD CPL.  
STANGE KPL.

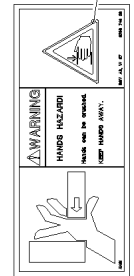
631

⇒ 3 225 200  
96 48 679 08



NOT FOR LIFTING!

Type	Load Capacity	Up-0
U	4000	2000
U	6700	3350
U	8700	4350
U	10000	5000
U	18000	9000
U	31000	15500



12.10.2015  
064185

**LIEBHERR**


etk\_en\_de\_097903 LR 1600/2

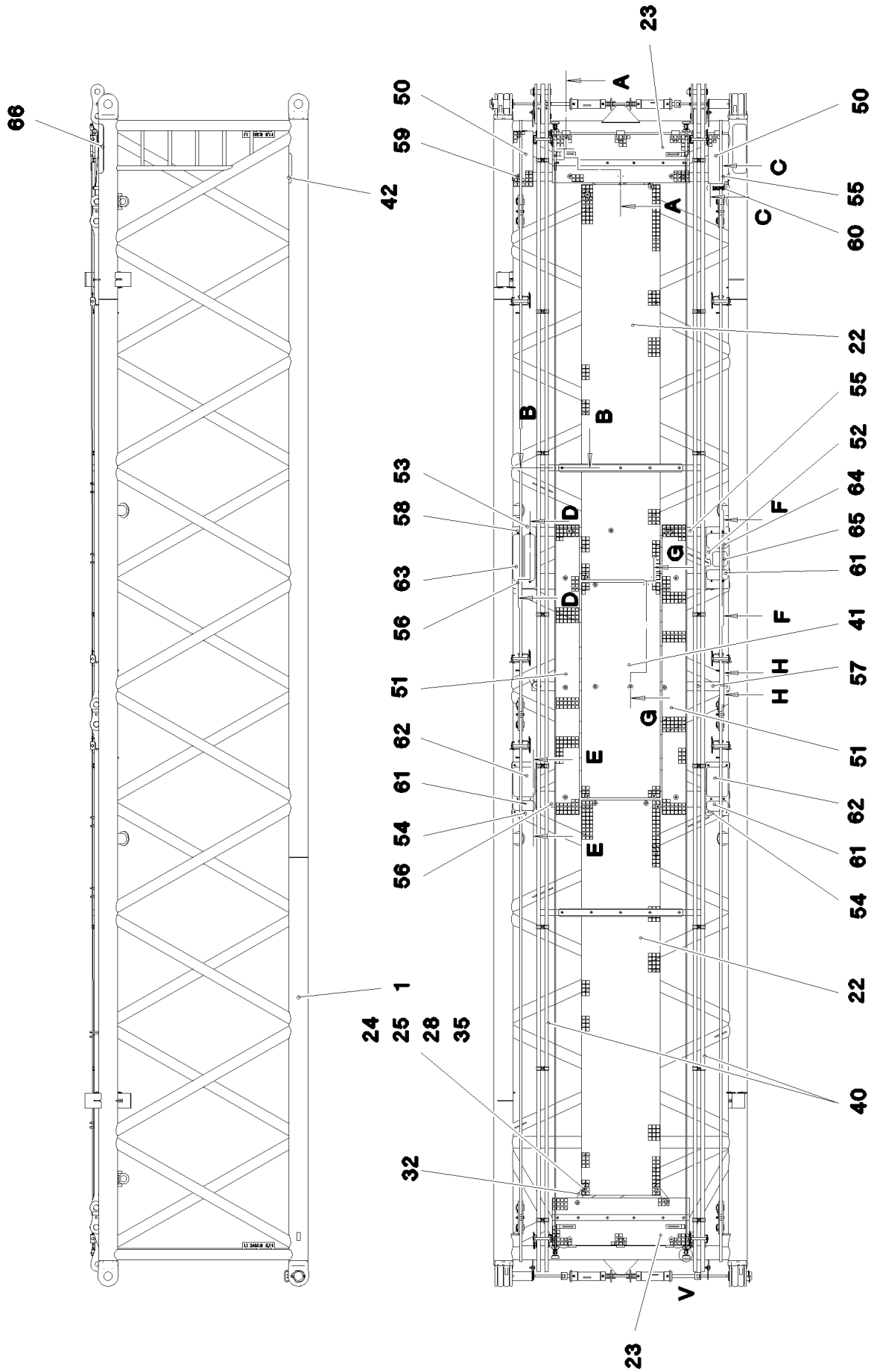
SIGNS  
BESCHILDERUNG

632 (1/2)

→ 3 225 300  
96 62 281 08

Pos.	Item	Quantity	Description	Bezeichnung	Serie	K
1	97 86 740 08	1	SIGN 208X88 KLEBEFOLIE SPF	SCHILD		
2	97 86 748 08	3	SIGN 168X62 KLEBEFOLIE SPF	SCHILD		
3	97 00 404 6	3	SIGN 168X88X1 KLEBEFOLIE SPF	SCHILD		
4	97 03 673 2	1	SIGN 168X88 KLEBEFOLIE SPF	SCHILD		
5	97 03 673 4	4	SIGN 188X78 KLEBEFOLIE SPF	SCHILD		
6	97 86 741 08	4	SIGN 208X88 KLEBEFOLIE SPF	SCHILD		
7	97 86 746 08	4	SIGN 208X88 KLEBEFOLIE SPF	SCHILD		
8	97 08 794 08	1	ANTI-SLIP SURFACE 1.6X150X500 3M TYP4	ANTIRUTSCHBELAG		
9	97 28 594 08	1	ANTI-SLIP SURFACE 1.6X150X300 3M TYP4	ANTIRUTSCHBELAG		

12.10.2015	etk_en_de_097903 LR 1600/2	 633 (2/2)
<b>LIEBHERR</b>	SIGNS BESCHILDERUNG	⇒ 3 225 300 96 62 281 08



12.10.2015  
075730

**LIEBHERR**

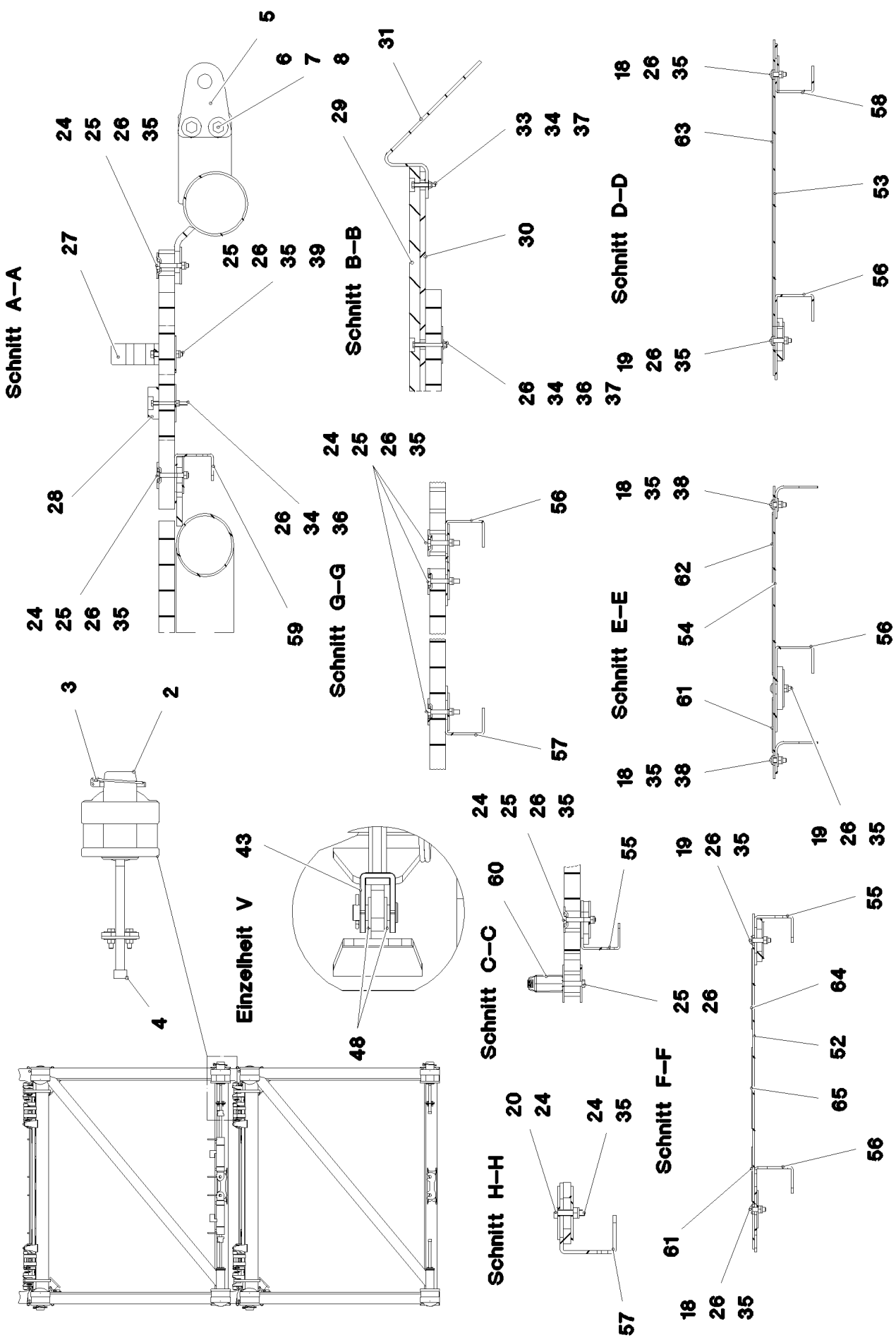
etk\_en\_de\_097903 LR 1600/2

LI INTERMEDIATE SECT. F-GUYING  
LI-ZWISCHENSTUECK F-ABSPANNUNG

634 (1/4)

⇒ 3 227  
91 70 749 08





12.10.2015  
 075731

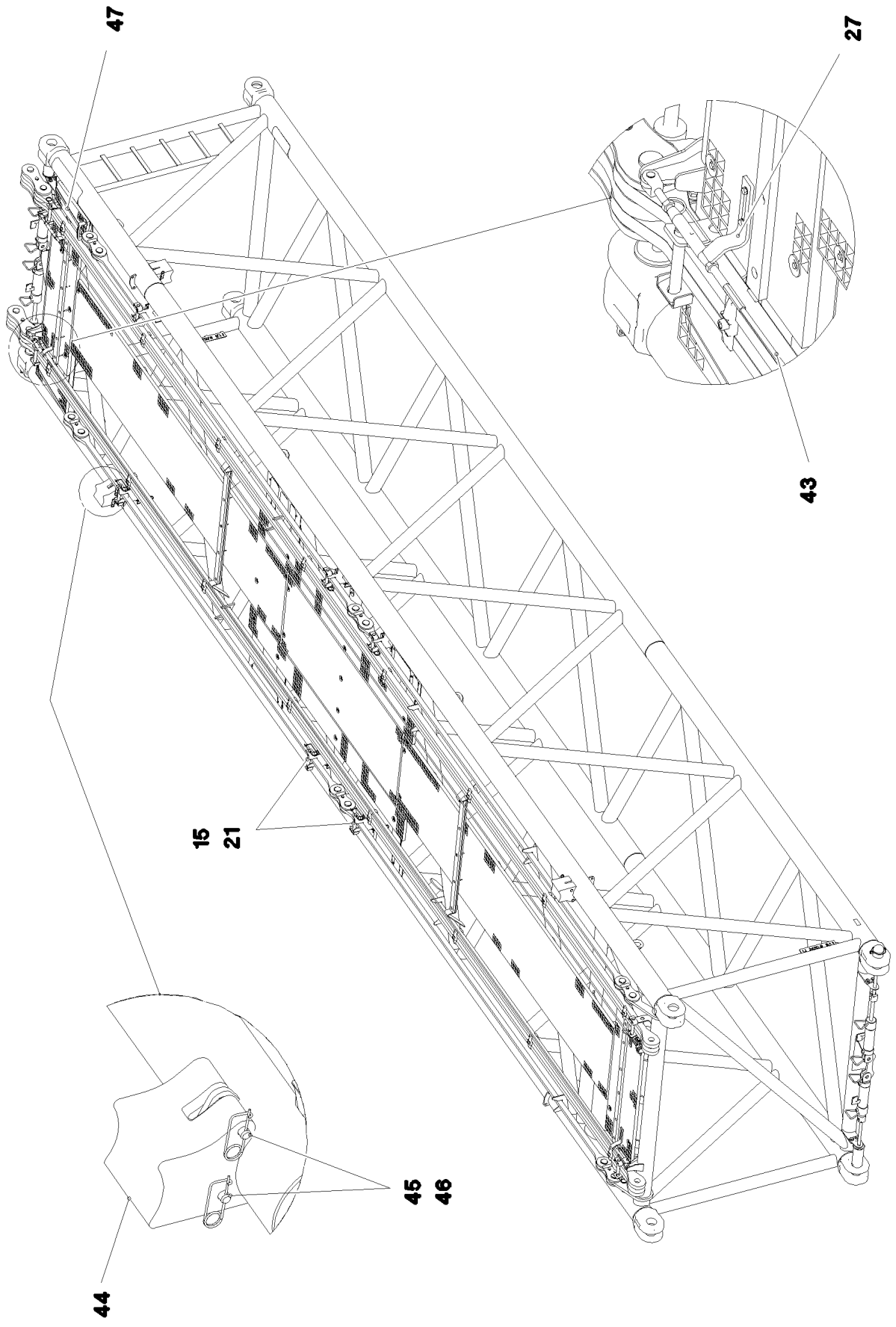
**LIEBHERR**

etk\_en\_de\_097903 LR 1600/2

LI INTERMEDIATE SECT. F-GUYING  
 LI-ZWISCHENSTUECK F-ABSPANNUNG

□ 635 (2/4)

→ 3 227  
 91 70 749 08



12.10.2015  
075732

**LIEBHERR**

etk\_en\_de\_097903 LR 1600/2

LI INTERMEDIATE SECT. F-GUYING  
LI-ZWISCHENSTUECK F-ABSPANNUNG

▣ 636 (3/4)

⇒ 3 227  
91 70 749 08

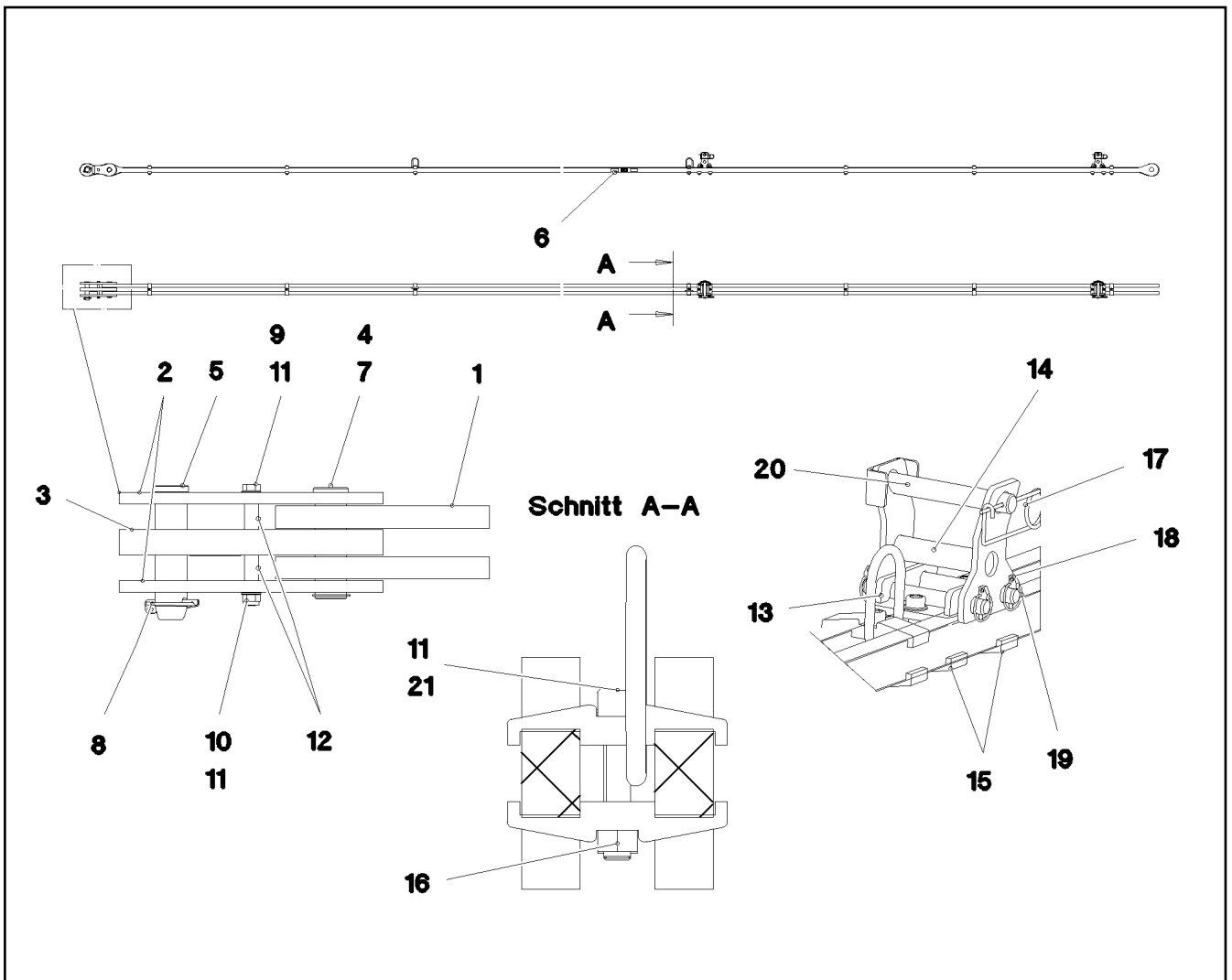
Pos.	Item	Quantity	Description	Bezeichnung	Serie	K
1	96 71 459 08	1	LI INTERMEDIATE SECT.WELD.CONS 12 M 2	LI-ZWISCHENSTUECK SCHWK.		
2	97 68 649 08	4	PIN 100.0X237 35NICRMOV125 GASN. SPF	BOLZEN		
3	43 32 015 08	4	SAFETY PLUG W HINGE-LID 17X125X16 V	SICHERHEITSKLAPPSTECKER		
4	46 30 212	4	SOCKET HEAD SCREW ISO 4762 M24X340 1	ZYLINDERSCHRAUBE		
5	95 50 518 08	4	PLATE 5X140X100 S700MC	BLECH		
6	46 00 158	8	HEX SCREW ISO 4017 M12X45 8.8 A3C	SECHSKANTSCHRAUBE		
7	42 18 011 08	16	WASHER ISO 7093-1 A 13 ST A3C	SCHEIBE		
8	41 15 143 08	8	HEX NUT ISO 4032 M12 8 A3C	SECHSKANTMUTTER		
15	96 43 771 08	10	CONNECTING PIN WELDED FE//ZN20//C	ABSTECKBOLZEN SCHWK.		
18	10 41 286 1	11	OVAL HEAD FLAT SCREW AEHNL.ISO 7380	LINSENFLACHKOPFSCHRAUBE		
19	40 97 059 08	6	PAN-HEAD SCREW AEHNL.ISO 7380 M8X35	FLACHKOPFSCHRAUBE		
20	40 65 126	1	HEX SCREW ISO 4017 M8X35 8.8 A2C	SECHSKANTSCHRAUBE		
21	43 31 009 08	10	RETAINING SPRING 4,5X98 VERZ	SICHERUNGSFEDER		
22	97 71 763 08	2	GRATING 4047X807X30 GFK SPF	GITTERROST		
23	97 66 610 08	2	GRATING 1407X487X30 GFK SPF	GITTERROST		
24	10 10 062 1	41	DISH MOUNTING	TELLERBEFESTIGUNG		
25	40 61 024	49	HEX SCREW ISO 4014 M8X55 8.8 A2C	SECHSKANTSCHRAUBE		
26	94 11 381 08	49	WASHER 70X3 DC01 FE//ZN20//C	SCHEIBE		
27	97 73 817 08	4	PLATE 8X40X246 S355MC FE//ZN20//C	BLECH		
28	97 66 612 08	2	SUPPORT 1400X60 PA6G	AUFLAGE		
29	97 41 439 08	2	SUPPORT 60X1270 PA6G	AUFLAGE		
30	97 41 440 08	2	PLATE 10X1250X80 S355MC	BLECH		
31	95 64 428 08	4	PLATE 5X393X60 S355MC FE//ZN20//C	BLECH		
32	95 54 048 08	8	PLATE 8X300X50 S355MC FE//ZN20//C	BLECH		
33	40 01 928	4	HEX SCREW ISO 4014 M6X40 8.8 A2C	SECHSKANTSCHRAUBE		
34	41 19 004 08	22	HEX NUT DIN 985 M6 8 A2C	SECHSKANTMUTTER		
35	41 19 005 08	49	HEX NUT DIN 985 M8 8 A2C	SECHSKANTMUTTER		
36	46 00 356	18	HEX SCREW ISO 4014 M6X65 8.8 A2C	SECHSKANTSCHRAUBE		
37	46 00 198	22	WASHER ISO 7093-1 6 200HV A3C	SCHEIBE		
38	42 18 009 08	10	WASHER DIN 9021 8 140HV-ST A2C	SCHEIBE		
39	42 00 012 01	8	WASHER ISO 7089 8 200HV A3C	SCHEIBE		
40	96 45 222 08	2	ROD CPL. 12 M ⇒ 3 561 003 96 45 222 08	STANGE KPL.		
41	97 71 971 08	1	GRATING 2207X807X30 GFK SPF	GITTERROST		
42	97 28 594 08	1	ANTI-SLIP SURFACE 1.6X150X300 3M TYP4	ANTIRUTSCHBELAG		
43	10 65 244 0	2	ROUND STRAND ROPE 10X11,54M STAHL V	RUNDLITZENSEIL		
47	77 90 362 08	2	LASHING STRAP 5MX25MM POLYTEX SPF	ZURRGURT		
48	10 28 980 5	8	WASHER ISO 7089 14 300HV FLZN SPF	SCHEIBE		
50	97 01 878 8	2	GRATING 567X207X30 GFK SPF	GITTERROST		
51	97 01 849 3	2	GRATING 2967X247X30 GFK SPF	GITTERROST		
52	97 01 996 5	1	PLATE 4X630X240 S315MC FE//ZN20//C	BLECH		
53	97 01 996 6	1	PLATE 4X630X240 S315MC FE//ZN20//C	BLECH		
54	97 01 996 7	2	PLATE 4X550X240 S315MC FE//ZN20//C	BLECH		
55	97 01 637 8	2	PLATE 4X640X202 S315MC FE//ZN20//C	BLECH		
56	97 01 996 8	2	PLATE 4X2180X270 S315MC FE//ZN20//C	BLECH		
57	97 91 849 08	1	PLATE 4X2020X202 S315MC FE//ZN20//C	BLECH		
58	97 01 887 5	1	PLATE 4X1030X202 S315MC FE//ZN20//C	BLECH		
59	97 89 314 08	1	PLATE 4X1130X202 S315MC FE//ZN20//C	BLECH		
60	96 64 353 08	1	GRIP PA6-30%GF SPF	GRIFF		
61	97 01 997 0	3	ANTI-SLIP SURFACE 1.6X102X220 3M TYP4	ANTIRUTSCHBELAG		
62	97 01 997 1	2	ANTI-SLIP SURFACE 1.6X305X220 3M TYP4	ANTIRUTSCHBELAG		
63	97 01 997 2	2	ANTI-SLIP SURFACE 1.6X102X480 3M TYP4	ANTIRUTSCHBELAG		
64	97 01 997 3	1	ANTI-SLIP SURFACE 1.6X152X220 3M TYP4	ANTIRUTSCHBELAG		
65	97 01 825 1	1	ANTI-SLIP SURFACE 1.6X152X152 3M TYP4	ANTIRUTSCHBELAG		
66	97 08 794 08	1	ANTI-SLIP SURFACE 1.6X150X500 3M TYP4	ANTIRUTSCHBELAG		
700	96 60 906 08	1	SIGNS ZW-STK. LR1600 ⇒ 3 220 600 96 60 906 08	BESCHILDERUNG		

12.10.2015

etk\_en\_de\_097903 LR 1600/2

637 (4/4)

**LIEBHERR**LI INTERMEDIATE SECT. F-GUYING  
LI-ZWISCHENSTUECK F-ABSPANNUNG⇒ 3 227  
91 70 749 08



Pos.	Item	Quantity	Description	Bezeichnung	Serie	K
1	96 45 230 08	1	ROD 11.75M	STANGE VORM.		
2	96 45 231 08	2	BRACKET WITH BOARD 0.25 M	LASCHE MIT SCHILD		
3	96 45 232 08	1	BRACKET WITH BOARD 0.25 M	LASCHE MIT SCHILD		
4	97 67 727 08	1	PIN 55.0X175 35NICRMOV125 GASN. SPF	BOLZEN		
5	95 28 920 08	1	PIN 55.0X210 35NICRMOV125 GASN. SPF	BOLZEN		
6	97 35 919 08	1	PLATE ASSEMBLY BG-NR. PVC-SILBER SP	SCHILD BAUGRUPPE		
7	42 80 042 08	1	LOCKING RING DIN 471 50X2	SICHERUNGSRING		
8	43 32 005 08	1	SAFETY PLUG W HINGE-LID 11,5X96 VERZ	SICHERHEITSKLAPPSTECKER		
9	40 61 186 01	1	HEX SCREW ISO 4014 M16X180 8.8 A3C	SECHSKANTSCHRAUBE		
10	41 19 009 08	1	HEX NUT DIN 985 M16 8 A3C	SECHSKANTMUTTER		
11	10 28 980 6	6	WASHER ISO 7089 16 300HV FLZN SPF	SCHEIBE		
12	93 92 551 08	2	TUBE 22.0X40 E235+N VERZ	ROHR		
13	96 50 492 08	2	BRACKET WELDED CONST. FE//ZN20//C	KONSOLE SCHWK.		
14	96 50 494 08	2	REST WELDED FE//ZN20//C	ABLAGE SCHWK.		
15	97 05 432 7	4	CLAMP 40X132X24 S355J2+N FE//ZN20//C	KLAMMER		
16	40 42 178 08	4	SOCKET HEAD SCREW DIN 912 M16X85 8.8	ZYLINDERSCHRAUBE		
17	43 31 009 08	2	RETAINING SPRING 4,5X98 VERZ	SICHERUNGSFEDER		
18	43 32 013 08	8	SAFETY PLUG W HINGE-LID 5X32 VERZ	SICHERHEITSKLAPPSTECKER		
19	45 00 239 08	4	PIN ISO 2340 B20X175X160 ST.50K FE//ZN20	BOLZEN		
20	96 43 771 08	2	CONNECTING PIN WELDED FE//ZN20//C	ABSTECKBOLZEN SCHWK.		
21	41 15 145 08	4	HEX NUT ISO 4032 M16 8 A3C	SECHSKANTMUTTER		
700	96 92 079 08	1	SIGNS 12 M	BESCHILDERUNG		
(1)	97 05 405 6	1	SIGN 80X32 KLEBEFOLIE SPF	SCHILD		

12.10.2015  
052933

**LIEBHERR**

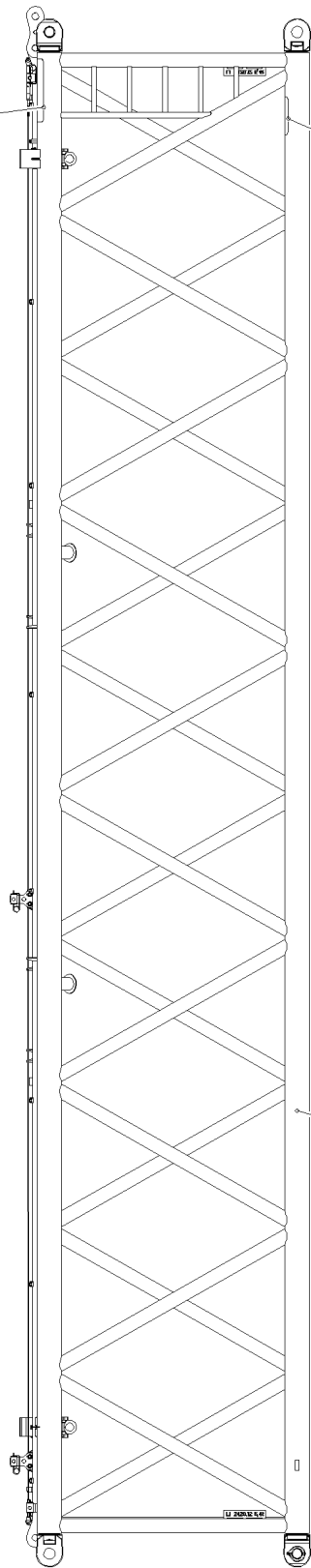
etk\_en\_de\_097903 LR 1600/2

ROD CPL.  
STANGE KPL.

638

⇒ 3 227 002  
96 50 498 08

49



42 58 52

55

56

50

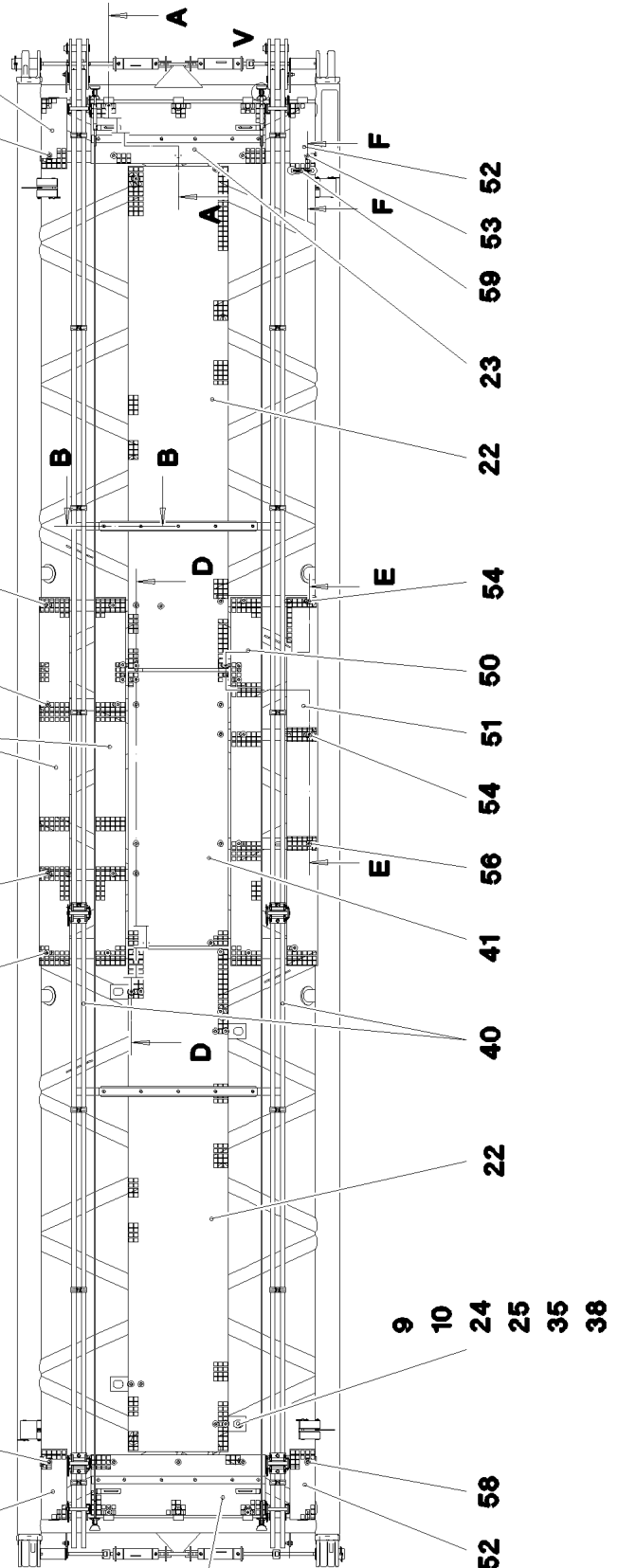
54

57

1

53

52



23

9

10

24

25

35

38

52

58

52

53

23

22

54

50

51

54

56

41

40

22

52

58

52

58

52

52

52

52

12.10.2015  
075727

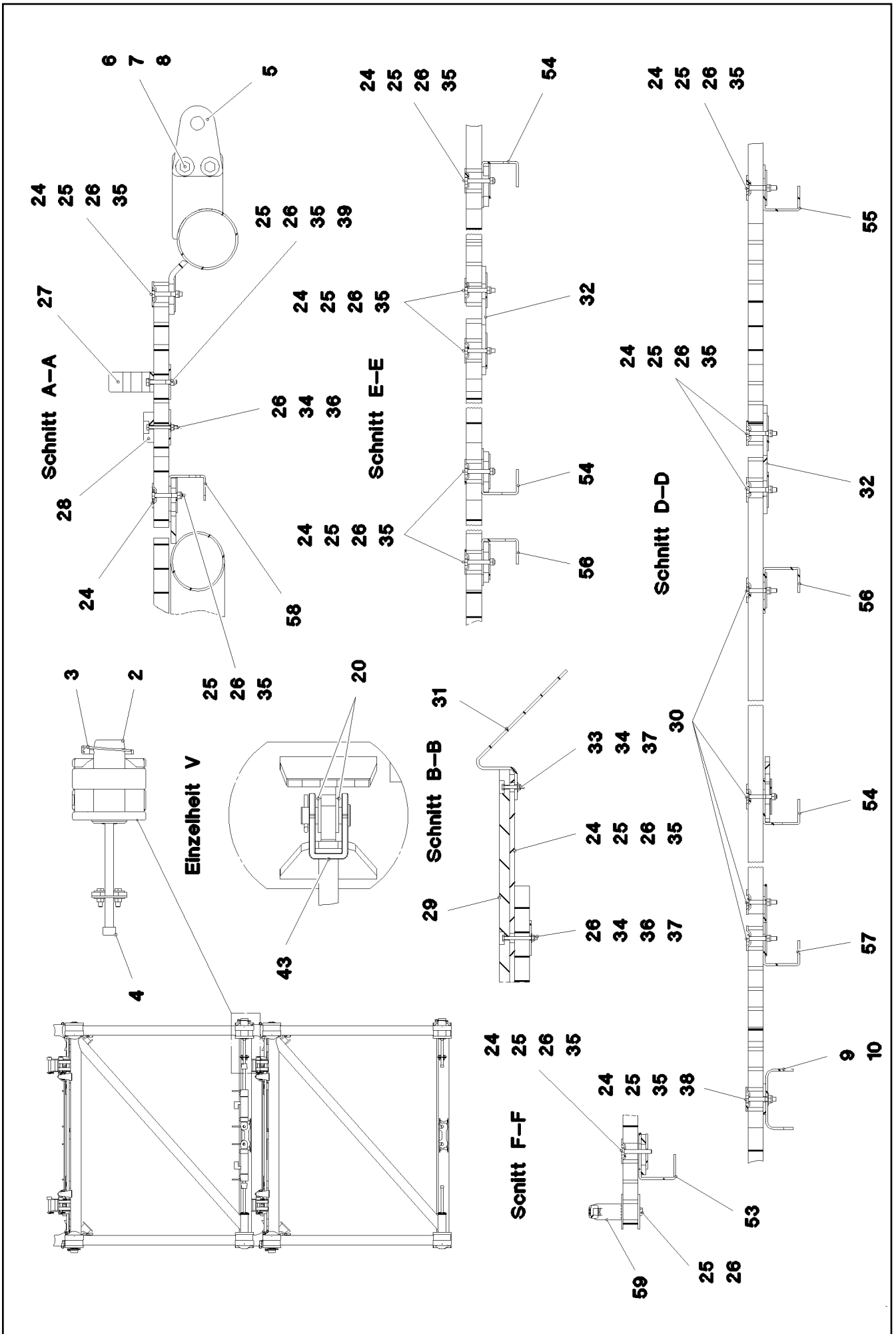
**LIEBHERR**

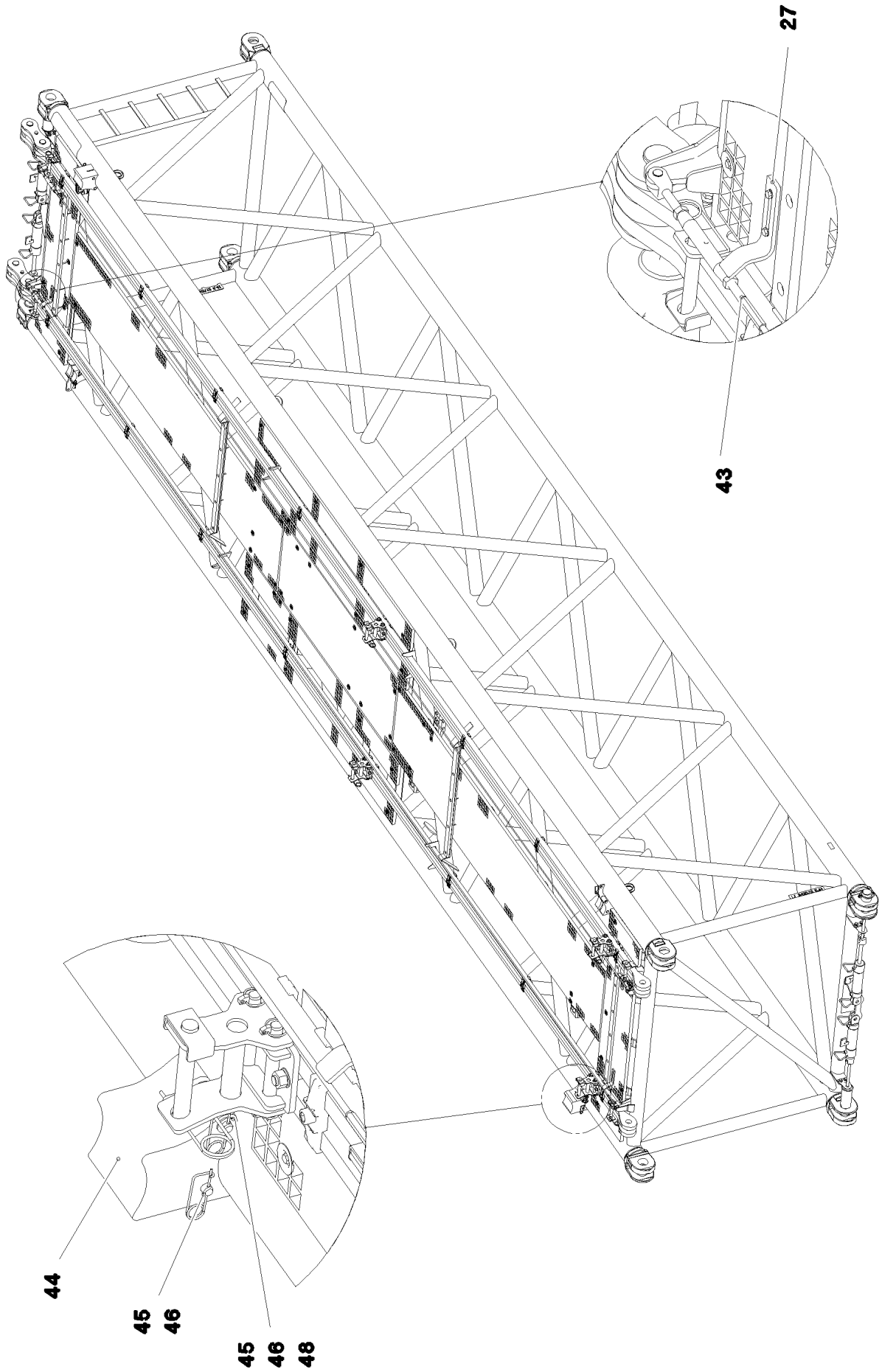
etk\_en\_de\_097903 LR 1600/2

L INTERMEDIATE SECTION  
LI-ZWISCHENSTUECK

□ 639 (1/4)

⇒ 3 227 100  
91 70 751 08





12.10.2015  
075729

**LIEBHERR**

etk\_en\_de\_097903 LR 1600/2

L INTERMEDIATE SECTION  
LI-ZWISCHENSTUECK

▣ 641 (3/4)

⇒ 3 227 100  
91 70 751 08

Pos.	Item	Quantity	Description	Bezeichnung	Serie	K
1	96 71 601 08	1	LI INTERMEDIATE SECT.WELD.CONS 2420.1	LI-ZWISCHENSTUECK SCHWK.		
2	97 68 649 08	4	PIN 100.0X237 35NICRMOV125 GASN. SPF	BOLZEN		
3	43 32 015 08	4	SAFETY PLUG W HINGE-LID 17X125X16 V	SICHERHEITSKLAPPSTECKER		
4	46 30 212	4	SOCKET HEAD SCREW ISO 4762 M24X340 1	ZYLINDERSCHRAUBE		
5	95 50 518 08	4	PLATE 5X140X100 S700MC	BLECH		
6	46 00 158	8	HEX SCREW ISO 4017 M12X45 8.8 A3C	SECHSKANTSCHRAUBE		
7	42 18 011 08	16	WASHER ISO 7093-1 A 13 ST A3C	SCHEIBE		
8	41 15 143 08	8	HEX NUT ISO 4032 M12 8 A3C	SECHSKANTMUTTER		
9	97 78 526 08	4	PLATE 4X209X275 S315MC FE//ZN20//C	BLECH		
10	94 10 097 08	8	WASHER RD60X5 S355MC FE//ZN20//C	SCHEIBE		
15	96 43 771 08	4	CONNECTING PIN WELDED FE//ZN20//C	ABSTECKBOLZEN SCHWK.		
20	10 28 980 5	8	WASHER ISO 7089 14 300HV FLZN SPF	SCHEIBE		
21	43 31 009 08	4	RETAINING SPRING 4,5X98 VERZ	SICHERUNGSFEDER		
22	97 71 763 08	2	GRATING 4047X807X30 GFK SPF	GITTERROST		
23	97 66 610 08	2	GRATING 1407X487X30 GFK SPF	GITTERROST		
24	10 10 062 1	79	DISH MOUNTING	TELLERBEFESTIGUNG		
25	40 61 024	87	HEX SCREW ISO 4014 M8X55 8.8 A2C	SECHSKANTSCHRAUBE		
26	94 11 381 08	79	WASHER 70X3 DC01 FE//ZN20//C	SCHEIBE		
27	97 73 817 08	4	PLATE 8X40X246 S355MC FE//ZN20//C	BLECH		
28	97 66 612 08	2	SUPPORT 1400X60 PA6G	AUFLAGE		
29	97 41 439 08	2	SUPPORT 60X1270 PA6G	AUFLAGE		
30	97 41 440 08	2	PLATE 10X1250X80 S355MC	BLECH		
31	95 64 428 08	4	PLATE 5X393X60 S355MC FE//ZN20//C	BLECH		
32	97 01 330 6	2	PLATE 8X215X215 S700MC	BLECH		
33	40 01 928	4	HEX SCREW ISO 4014 M6X40 8.8 A2C	SECHSKANTSCHRAUBE		
34	41 19 004 08	22	HEX NUT DIN 985 M6 8 A2C	SECHSKANTMUTTER		
35	41 19 005 08	87	HEX NUT DIN 985 M8 8 A2C	SECHSKANTMUTTER		
36	46 00 356	18	HEX SCREW ISO 4014 M6X65 8.8 A2C	SECHSKANTSCHRAUBE		
37	46 00 198	22	WASHER ISO 7093-1 6 200HV A3C	SCHEIBE		
38	42 18 009 08	8	WASHER DIN 9021 8 140HV-ST A2C	SCHEIBE		
39	42 00 012 01	8	WASHER ISO 7089 8 200HV A3C	SCHEIBE		
40	96 50 498 08	2	ROD CPL. 12 M ⇒ 3 227 002 96 50 498 08	STANGE KPL.		
41	97 71 971 08	1	GRATING 2207X807X30 GFK SPF	GITTERROST		
42	97 28 594 08	1	ANTI-SLIP SURFACE 1.6X150X300 3M TYP4	ANTIRUTSCHBELAG		
43	10 65 244 0	2	ROUND STRAND ROPE 10X11,54M STAHL V	RUNDLITZENSEIL		
49	97 08 794 08	1	ANTI-SLIP SURFACE 1.6X150X500 3M TYP4	ANTIRUTSCHBELAG		
50	97 01 849 3	3	GRATING 2967X247X30 GFK SPF	GITTERROST		
51	97 01 924 8	1	GRATING 2967X247X30 GFK SPF	GITTERROST		
52	97 01 878 8	4	GRATING 567X207X30 GFK SPF	GITTERROST		
53	97 01 637 8	2	PLATE 4X640X202 S315MC FE//ZN20//C	BLECH		
54	97 01 878 7	3	PLATE 4X737X509 S315MC FE//ZN20//C	BLECH		
55	97 01 887 5	1	PLATE 4X1030X202 S315MC FE//ZN20//C	BLECH		
56	97 90 494 08	2	PLATE 4X1510X202 S315MC FE//ZN20//C	BLECH		
57	97 01 914 2	1	PLATE 4X2090X270 S315MC FE//ZN20//C	BLECH		
58	97 89 314 08	2	PLATE 4X1130X202 S315MC FE//ZN20//C	BLECH		
59	96 64 353 08	1	GRIP PA6-30%GF SPF	GRIFF		
700	96 60 906 08	1	SIGNS ZW-STK. LR1600 ⇒ 3 220 600 96 60 906 08	BESCHILDERUNG		

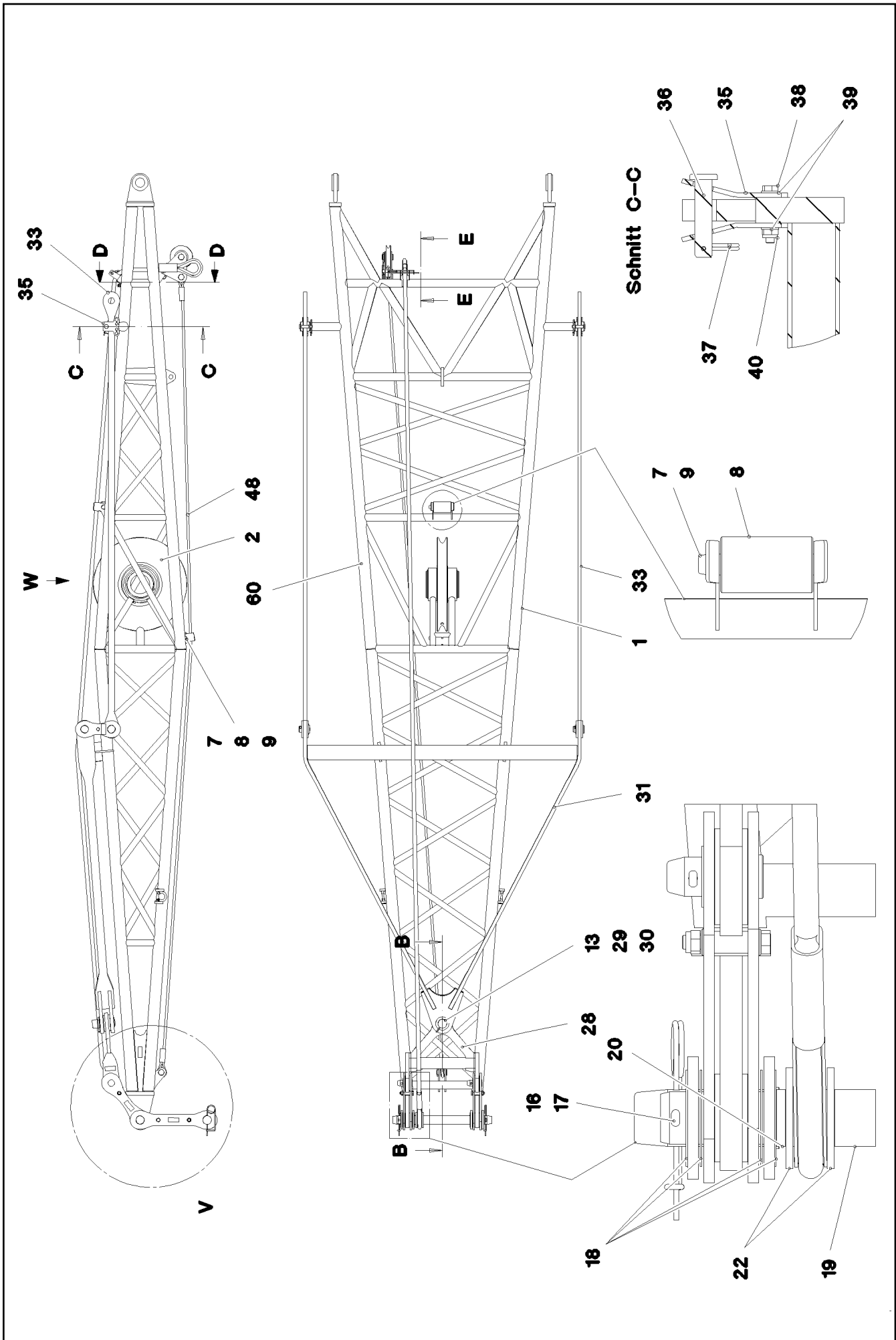
12.10.2015

etk\_en\_de\_097903 LR 1600/2

642 (4/4)

**LIEBHERR**L INTERMEDIATE SECTION  
LI-ZWISCHENSTUECK⇒ 3 227 100  
91 70 751 08



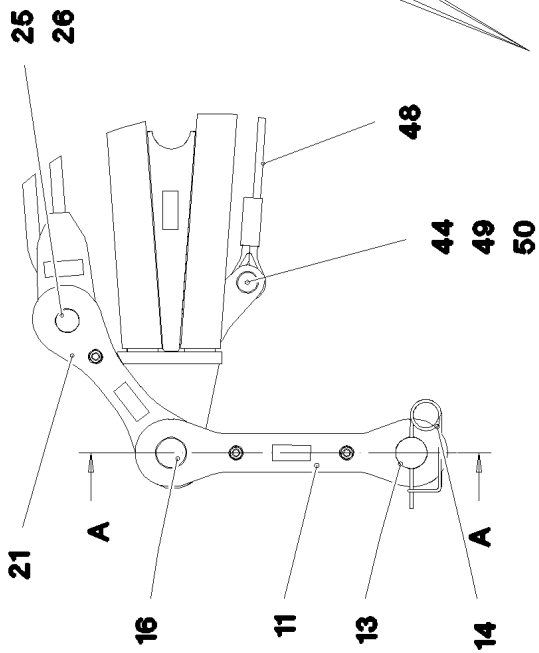


12.10.2015  
078760  
**LIEBHERR**

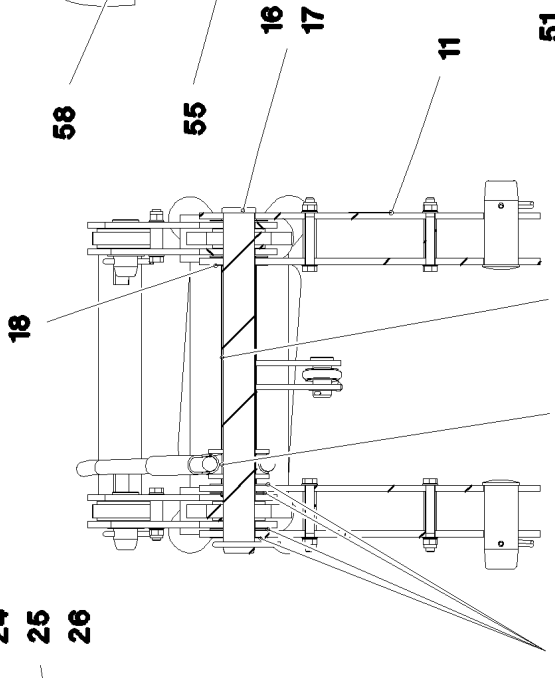
etk\_en\_de\_097903 LR 1600/2  
ERECTION FRAME  
FA-BOCK

643 (1/4)  
3 281  
91 71 535 08

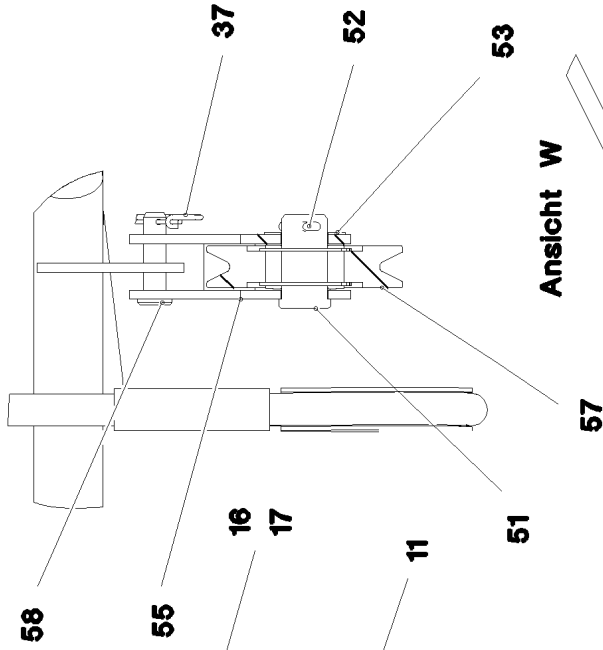
Einzelheit V



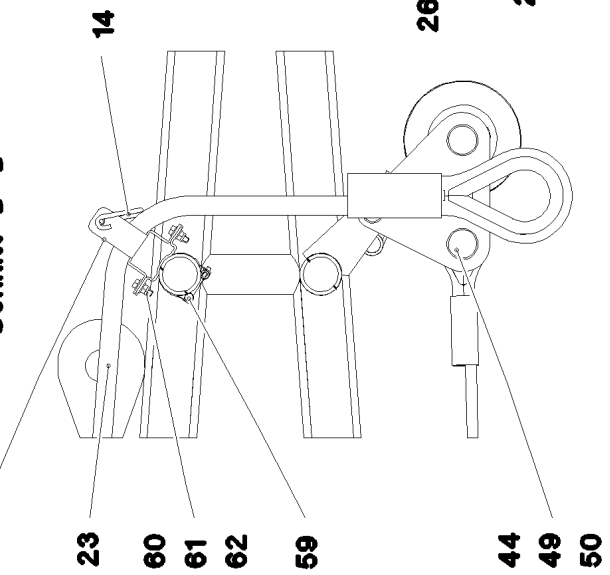
Schnitt A-A



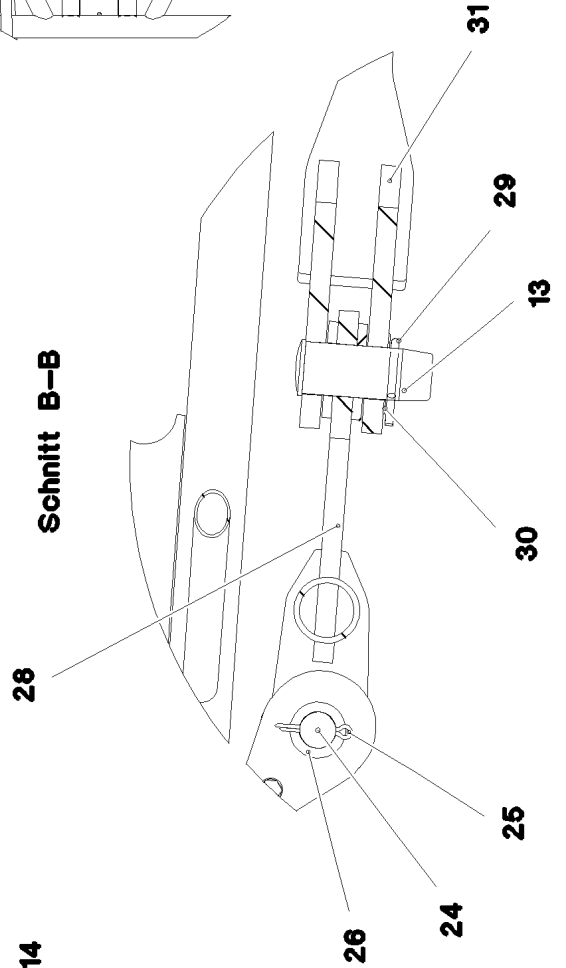
Schnitt E-E



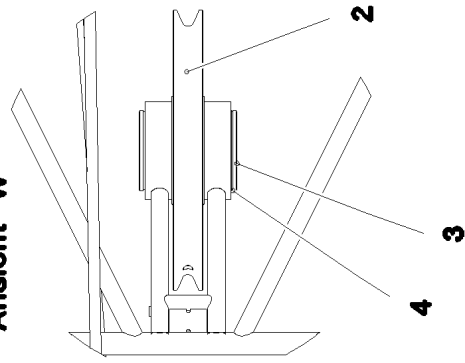
Schnitt D-D



Schnitt B-B



Ansicht W



12.10.2015  
078761

**LIEBHERR**

etk\_en\_de\_097903 LR 1600/2

ERECTION FRAME  
FA-BOCK

□ 644 (2/4)

→ 3 281  
91 71 535 08

Pos.	Item	Quantity	Description	Bezeichnung	Serie	K
1	96 73 335 08	1	FA FRAME WELDMENT	FA-BOCK SCHWK.		
2	92 68 928 08	1	ROPE PULLEY CPL. SPF ⇒ 2 652 007 92 68 928 08	SEILROLLE KPL.		
3	95 66 984 08	1	AXLE 219,1X40X245 S770QL1 SPF	ACHSE		
4	42 80 093 08	2	LOCKING RING DIN 471 200X4	SICHERUNGSRING		
7	97 04 625 08	2	PIN 35x178 35NICRMOV125 GASN. SPF	BOLZEN		
8	97 71 335 08	2	TRACK ROLLER PA6G	LAUFROLLE		
9	43 30 077 08	2	SPLIT PIN ISO 1234 6,3X45 ST A2K	SPLINT		
11	96 48 024 08	2	BRACKET COMPL.	LASCHE KPL.		
(1)	96 47 237 08	2	BRACKET WITH BOARD 350	LASCHE MIT SCHILD		
(2)	97 71 883 08	2	DISTANCE SLEEVE 25.0X75 S355J2H FE//ZN	DISTANZHUELSE		
(3)	40 61 179 01	2	HEX SCREW ISO 4014 M16X130 8.8 A3C	SECHSKANTSCHRAUBE		
(4)	10 28 980 6	4	WASHER ISO 7089 16 300HV FLZN SPF	SCHEIBE		
(5)	41 19 009 08	2	HEX NUT DIN 985 M16 8 A3C	SECHSKANTMUTTER		
(6)	97 35 919 08	1	PLATE ASSEMBLY BG-NR. PVC-SILBER SP	SCHILD BAUGRUPPE		
13	97 20 177 08	3	PIN 70.0X170 35NICRMOV125	BOLZEN		
14	43 31 050 08	3	RETAINING SPRING DIN 2194 6 A3C	SICHERUNGSFEDER		
16	97 93 900 08	1	PIN 65.0X660 35NICRMOV125 SPF	BOLZEN		
17	43 30 106 08	1	SPLIT PIN ISO 1234 10X100 ST A2K	SPLINT		
18	94 59 385 08	7	WASHER 2X110X110 DC01	SCHEIBE		
19	97 93 901 08	1	TUBE 65.0X350 E235+N	ROHR		
20	97 93 902 08	1	TUBE 65.0X10 E235+N FE//ZN20//C	ROHR		
21	96 48 027 08	2	BRACKET COMPL.	LASCHE KPL.		
(1)	96 47 239 08	2	BRACKET WITH BOARD 350	LASCHE MIT SCHILD		
(2)	97 71 884 08	1	DISTANCE SLEEVE 25.0X39 S355J2H FE//ZN	DISTANZHUELSE		
(3)	46 00 332	1	HEX SCREW ISO 4014 M16X90 8.8 A3C	SECHSKANTSCHRAUBE		
(4)	10 28 980 6	2	WASHER ISO 7089 16 300HV FLZN SPF	SCHEIBE		
(5)	41 19 009 08	1	HEX NUT DIN 985 M16 8 A3C	SECHSKANTMUTTER		
(6)	97 35 919 08	1	PLATE ASSEMBLY BG-NR. PVC-SILBER SP	SCHILD BAUGRUPPE		
22	97 93 903 08	2	PLATE 8X115X115 S355MC FE//ZN20//C	BLECH		
23	97 93 904 08	1	ROPE SLING 28X7M SPF	ANSCHLAGSEIL		
24	97 72 671 08	2	PIN 50.0X110 35NICRMOV125 GASN. SPF	BOLZEN		
25	43 30 101 08	2	SPLIT PIN ISO 1234 10X71 ST A2K	SPLINT		
26	94 90 229 08	2	PLATE RD70X2 DC01 FE//ZN20//C	BLECH		
27	97 93 905 08	1	PLATE 3X220X176 DC01 FE//ZN20//C	BLECH		
28	96 47 240 08	1	ROCKER WELDED	SCHWINGE SCHWK.		
29	43 30 105 08	1	SPLIT PIN ISO 1234 10X90 ST A3C	SPLINT		
30	94 33 992 08	1	WASHER 100X2 DC01	SCHEIBE		
31	96 47 241 08	1	ROCKER WELDED	SCHWINGE SCHWK.		
32	97 94 005 08	1	TUBE 65.0X39 E235+N FE//ZN20//C	ROHR		
33	96 45 288 08	2	ROD CPL. 3.2M	STANGE KPL.		
(1)	96 45 289 08	1	ROD WITH BOARD 3200	STANGE MIT SCHILD		
(2)	96 45 290 08	2	BRACKET WITH BOARD 200	LASCHE MIT SCHILD		
(3)	97 71 899 08	1	DISTANCE SLEEVE 21.3X27 S355J2H FE//ZN	DISTANZHUELSE		
(4)	46 00 245	1	HEX SCREW ISO 4014 M12X75 8.8 A3C	SECHSKANTSCHRAUBE		
(5)	10 28 980 4	2	WASHER ISO 7089 12 300HV FLZN SPF	SCHEIBE		
(6)	41 19 007 08	1	HEX NUT DIN 985 M12 8 A3C	SECHSKANTMUTTER		
(7)	45 30 328 08	2	PIN ISO 2341 B45X72X60 35NICRMOV125	BOLZEN		
(8)	43 30 101 08	2	SPLIT PIN ISO 1234 10X71 ST A2K	SPLINT		
(9)	94 90 229 08	2	PLATE RD70X2 DC01 FE//ZN20//C	BLECH		
(11)	97 35 919 08	1	PLATE ASSEMBLY BG-NR. PVC-SILBER SP	SCHILD BAUGRUPPE		
(700)	96 92 617 08	1	SIGNS 3.2M	BESCHILDERUNG		
35	97 17 862 08	4	PLATE 5X140X180 S355MC FE//ZN20//C	BLECH		
36	45 14 220 08	2	PIN DIN 1436 20X90X80 ST.50-2K VERZ	BOLZEN		
37	43 31 012 08	3	RETAINING SPRING 4X68 VERZ	SICHERUNGSFEDER		
38	49 01 053	4	HEX SCREW ISO 4014 M10X60 8.8 A3C	SECHSKANTSCHRAUBE		
39	10 28 979 5	8	WASHER ISO 7089 10 300HV FLZN SPF	SCHEIBE		
40	41 19 006 08	4	HEX NUT DIN 985 M10 8 A3C	SECHSKANTMUTTER		
44	95 51 616 08	2	WASHER RD50X2 ALMG3 H111	SCHEIBE		
48	10 43 004 8	1	ROPE SLING EN 13414 2,7T-6M VERZINKT	ANSCHLAGSEIL		

12.10.2015

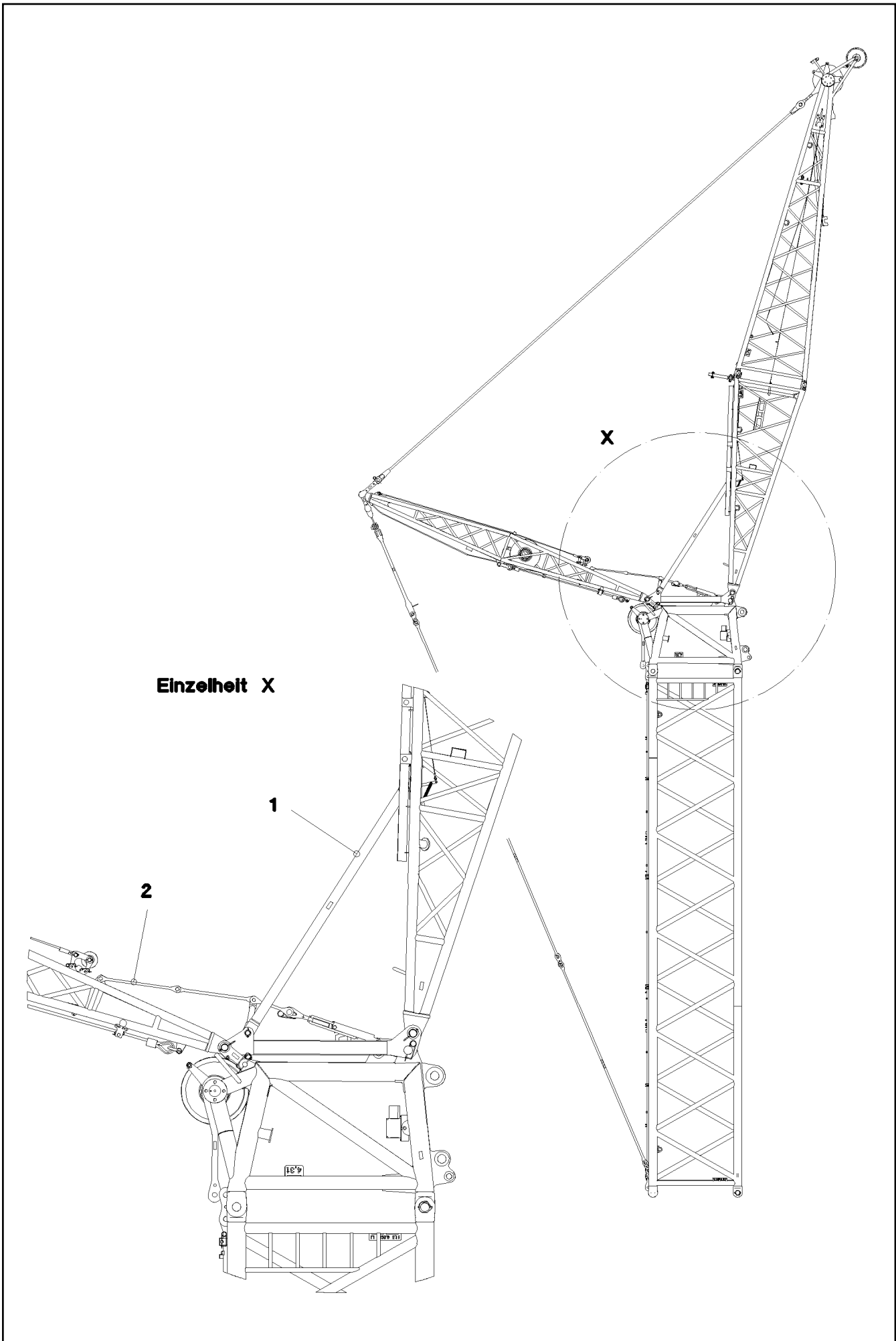
etk\_en\_de\_097903 LR 1600/2

□ 645 (3/4)

**LIEBHERR**ERECTION FRAME  
FA-BOCK⇒ 3 281  
91 71 535 08

Pos.	Item	Quantity	Description	Bezeichnung	Serie	K
49	93 59 891 08	2	PIN RD35X72 35NICRMOV125 GASN. SPF	BOLZEN		
50	43 30 078 08	2	SPLIT PIN ISO 1234 6,3X50 ST A2K	SPLINT		
51	95 60 974 08	1	PIN RD40X75 35NICRMOV125 GASN. SPF	BOLZEN		
52	43 30 090 08	1	SPLIT PIN ISO 1234 8X63 ST A2K	SPLINT		
53	94 91 885 08	1	WASHER RD70X2 DC01 FE//ZN20//C	SCHEIBE		
55	96 52 291 08	1	ROPE PULLEY ATTACHM. WELDM.	SEILROLLENHALTERUNG SCH		
57	96 20 920 08	1	ROPE PULLEY CPL. ⇒ 3 206 001      96 20 920 08	SEILROLLE KPL.		
58	45 12 225 08	1	PIN ISO 2341 B20X75X66 S355J2+AR FE//ZN	BOLZEN		
59	77 42 844 08	1	SWIVEL BOLT BRACKET CLAMP 59-62/60,5/	GELENKBANDKONSOLENSCHE		
60	49 00 128	2	HEX SCREW ISO 4017 M8X25 8.8 A2C	SECHSKANTSCHRAUBE		
61	42 00 012 01	4	WASHER ISO 7089 8 200HV A3C	SCHEIBE		
62	41 19 005 08	2	HEX NUT DIN 985 M8 8 A2C	SECHSKANTMUTTER		

12.10.2015	etk_en_de_097903 LR 1600/2	646 (4/4)
<b>LIEBHERR</b>	ERECTION FRAME FA-BOCK	⇒ 3 281 91 71 535 08



**Einzelheit X**

12.10.2015  
052775

**LIEBHERR**

etk\_en\_de\_097903 LR 1600/2

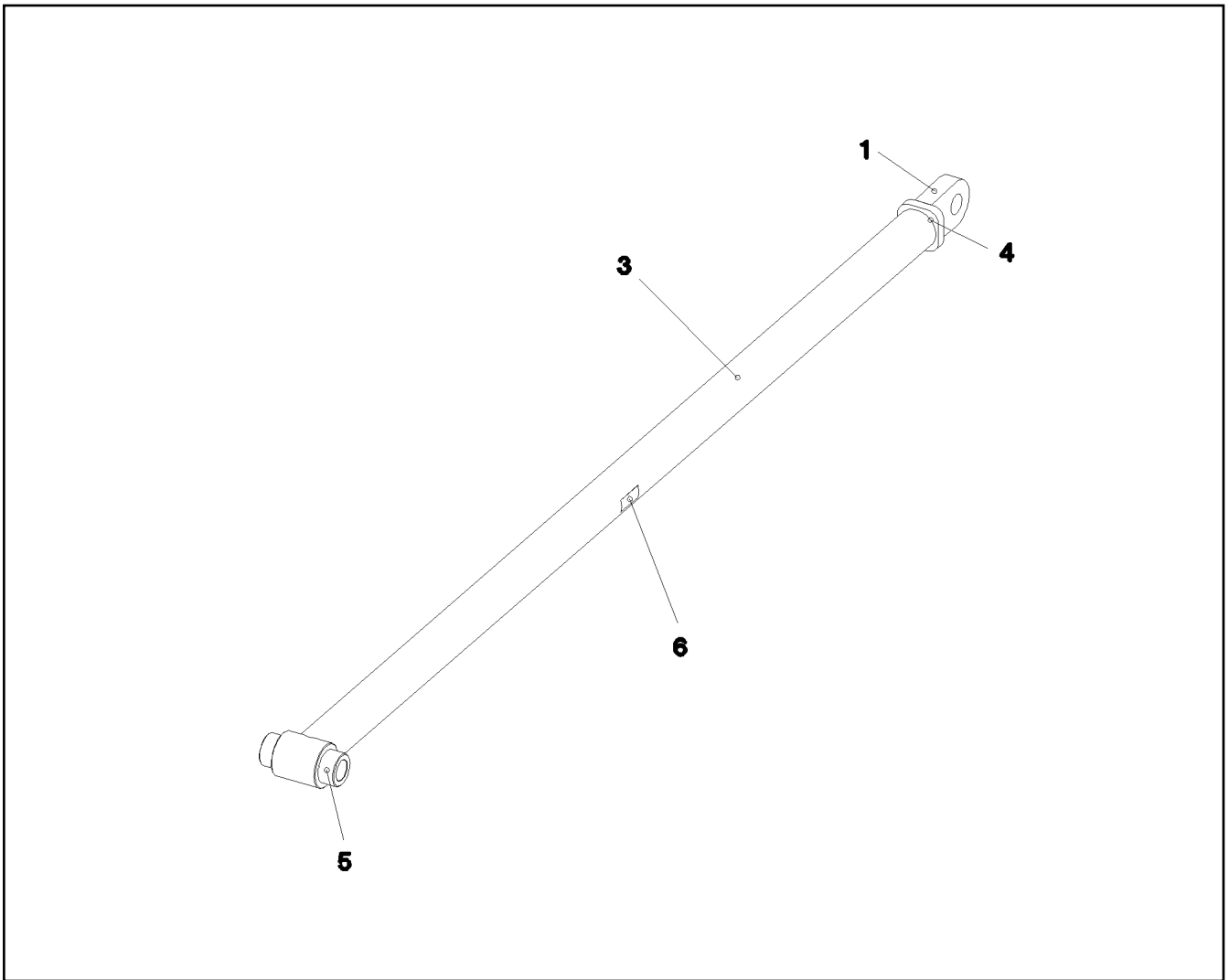
**OVERRUN PROTECTION  
F-RUECKHALTESICHERUNG**

▣ 647 (1/2)

⇒ 3 282  
91 52 897 08

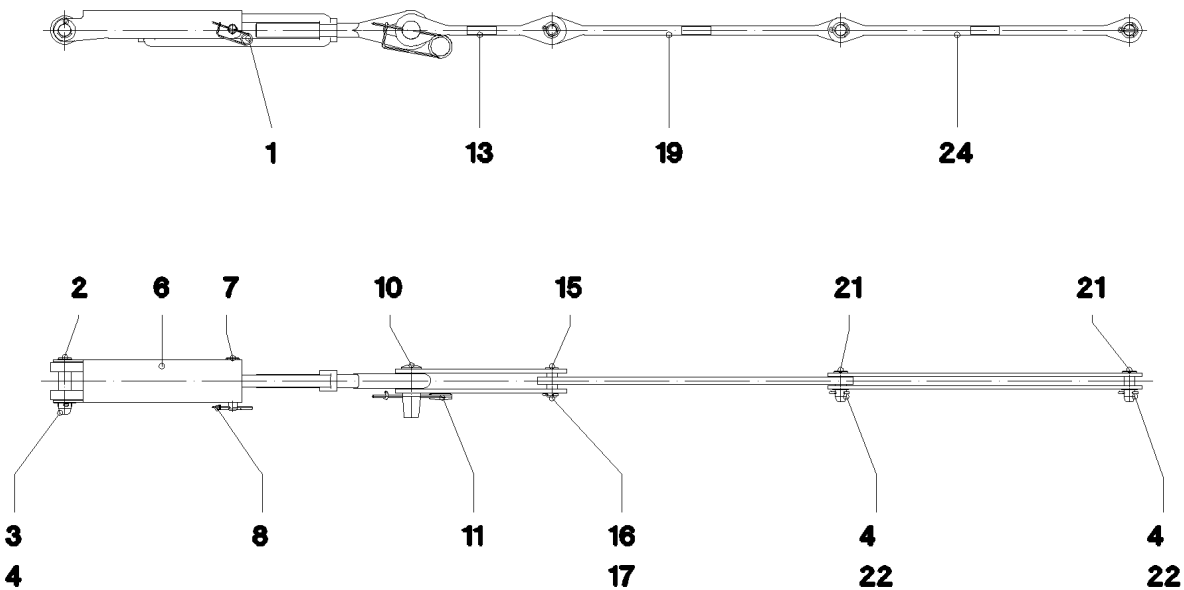
Pos.	Item	Quantity	Description	Bezeichnung	Serie	K
1	96 47 888 08	1	F-STAY COMPL. ⇒ 3 282 001 96 47 888 08	F-STUETZE KPL.		
2	96 47 890 08	1	FAB-STAY ⇒ 3 282 002 96 47 890 08	FAB-STUETZE		

12.10.2015	etk_en_de_097903 LR 1600/2	648 (2/2)
<b>LIEBHERR</b>	OVERRUN PROTECTION F-RUECKHALTESICHERUNG	⇒ 3 282 91 52 897 08



Pos.	Item	Quantity	Description	Bezeichnung	Serie	K
1	96 49 669 08	1	BEARING WELDED	LAGER SCHWK.		
3	97 73 249 08	1	TUBE 101.6X2799 S770QL	ROHR		
4	97 01 046 4	1	BATH CIRCUIT BREAKER 82.5X30 S770QL	BADSICHERUNG		
5	97 73 250 08	1	BEARING STUB SHAFT 110.0X200 S355J2+A	LAGERZAPFEN		
6	97 35 676 08	1	PLATE IDENTIFICATION NUMBER IDENT-N	SCHILD IDENTNR.		

12.10.2015 052776 <b>LIEBHERR</b>	etk_en_de_097903 LR 1600/2  F-STAY COMPL. F-STUETZE KPL.	649 ⇒ 3 282 001 96 47 888 08
---	---	------------------------------------



Pos.	Item	Quantity	Description	Bezeichnung	Serie	K
1	10 42 540 8	1	TURNBUCKLE 1 1/2X1897,1KN FEUERVERZI	SPANNSCHLOSS		
2	97 73 264 08	1	PIN 45.0X155 35NICRMOV125 GASN. SPF	BOLZEN		
3	94 87 177 08	1	WASHER RD60X2 ALMG3 H111	SCHEIBE		
4	43 30 088 08	3	SPLIT PIN ISO 1234 8X50 ST A2K	SPLINT		
6	97 73 267 08	1	LOCKING PLATE 5X522X269 S355MC	SICHERUNGSBLECH		
7	10 02 966 6	1	PIN ISO 2341 B24X140X131 35NICRMOV125	BOLZEN		
8	43 31 012 08	1	RETAINING SPRING 4X68 VERZ	SICHERUNGSFEDER		
10	95 36 201 08	1	PIN RD50X135 35NICRMOV125 GASN. SPF	BOLZEN		
11	43 31 050 08	1	RETAINING SPRING DIN 2194 6 A3C	SICHERUNGSFEDER		
13	96 47 889 08	2	BRACKET WITH BOARD 390	LASCHE MIT SCHILD		
15	94 28 899 08	1	PIN 35.0X82 35NICRMOV125 GASN. SPF	BOLZEN		
16	43 30 077 08	1	SPLIT PIN ISO 1234 6,3X45 ST A2K	SPLINT		
17	42 20 015 08	1	SHIM RING DIN 988 32X45X1	PASSSCHEIBE		
19	96 47 989 08	1	ROD WITH BOARD 800	STANGE MIT SCHILD		
21	97 73 270 08	2	PIN 35.0X85 35NICRMOV125 GASN. SPF	BOLZEN		
22	10 28 981 1	2	WASHER ISO 7089 30 300HV FLZN SPF	SCHEIBE		
24	96 47 990 08	2	ROD WITH BOARD 800	STANGE MIT SCHILD		

12.10.2015  
052777

**LIEBHERR**

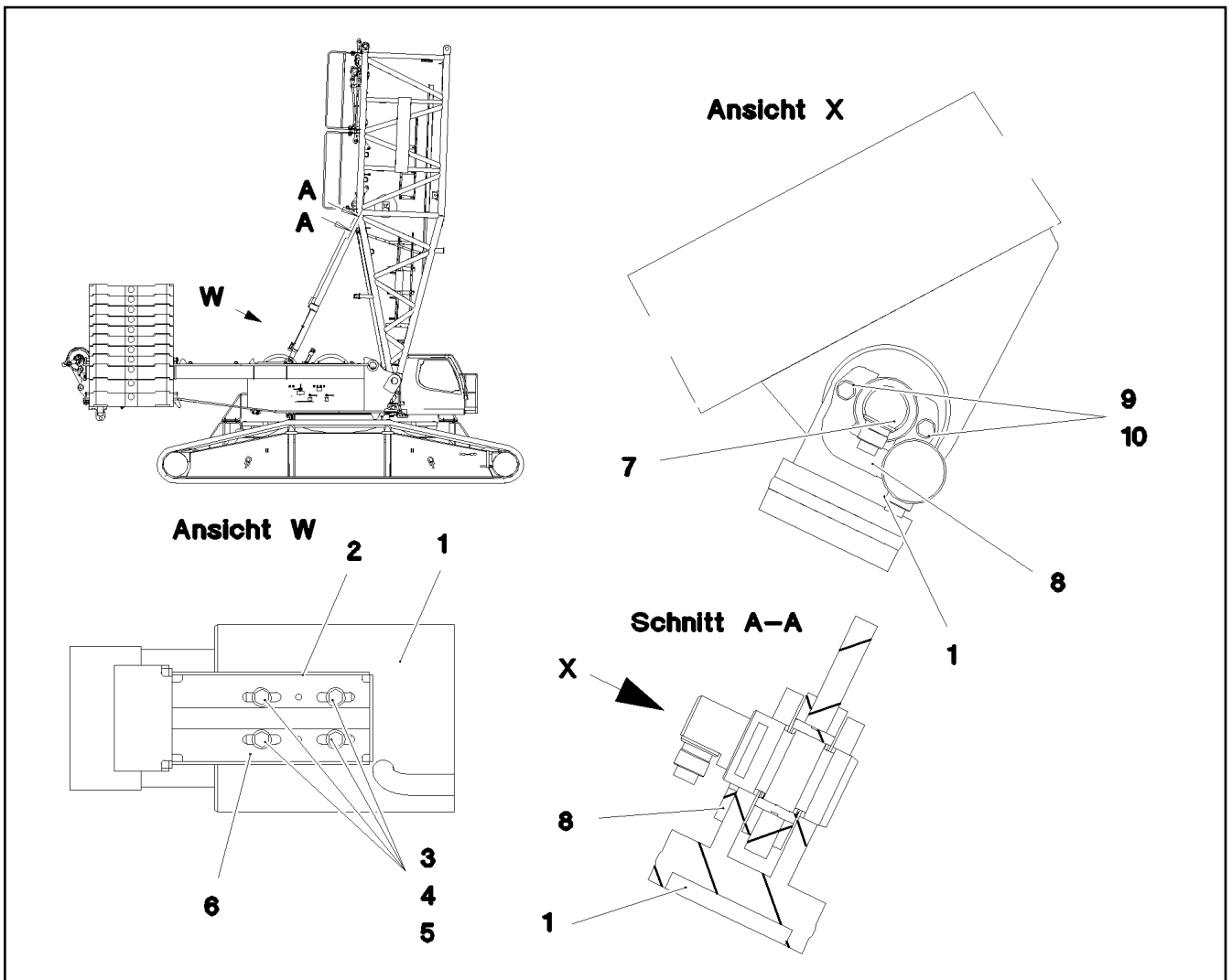
etk\_en\_de\_097903 LR 1600/2

FAB-STAY  
FAB-STUETZE

650

⇒ 3 282 002  
96 47 890 08





Pos.	Item	Quantity	Description	Bezeichnung	Serie	K
1	10 41 101 5	2	TILT-BACK SUPPORT 150/130-1000 SPF ⇒ X10411015 10 41 101 5	RUECKFALLSTUETZE		
2	96 17 503 08	2	BRACKET WELDED CONST. FE//Zn20//C	KONSOLE SCHWK.		
3	49 00 128	8	HEX SCREW ISO 4017 M8X25 8.8 A2C	SECHSKANTSCHRAUBE		
4	41 19 005 08	8	HEX NUT DIN 985 M8 8 A2C	SECHSKANTMUTTER		
5	46 00 198	16	WASHER ISO 7093-1 6 200HV A3C	SCHEIBE		
6	43 20 057 08	4	DOWEL PIN ISO 8752 6X20	SPANNSTIFT		
8	97 88 099 08	2	AXLE HOLDER 10X115X140 S700MC	ACHSHALTER		
9	49 00 161	4	HEX SCREW ISO 4017 M12X30 8.8 A3C	SECHSKANTSCHRAUBE		
10	10 28 980 4	4	WASHER ISO 7089 12 300HV FLZN SPF	SCHEIBE		
12	97 86 100 08	2	PLATE 2X2400X356 DC01	BLECH		
13	10 41 285 7	12	OVAL HEAD FLAT SCREW AEHNL.ISO 7380	LINSENFLACHKOPFSCHRAUBE		
500	96 67 816 08	1	EL.EQUIPMENT SAFETY RETAINER ⇒ 3 930 713 96 67 816 08	ELEKTRIK S-RUECKHALTESIC		

12.10.2015  
078430

**LIEBHERR**

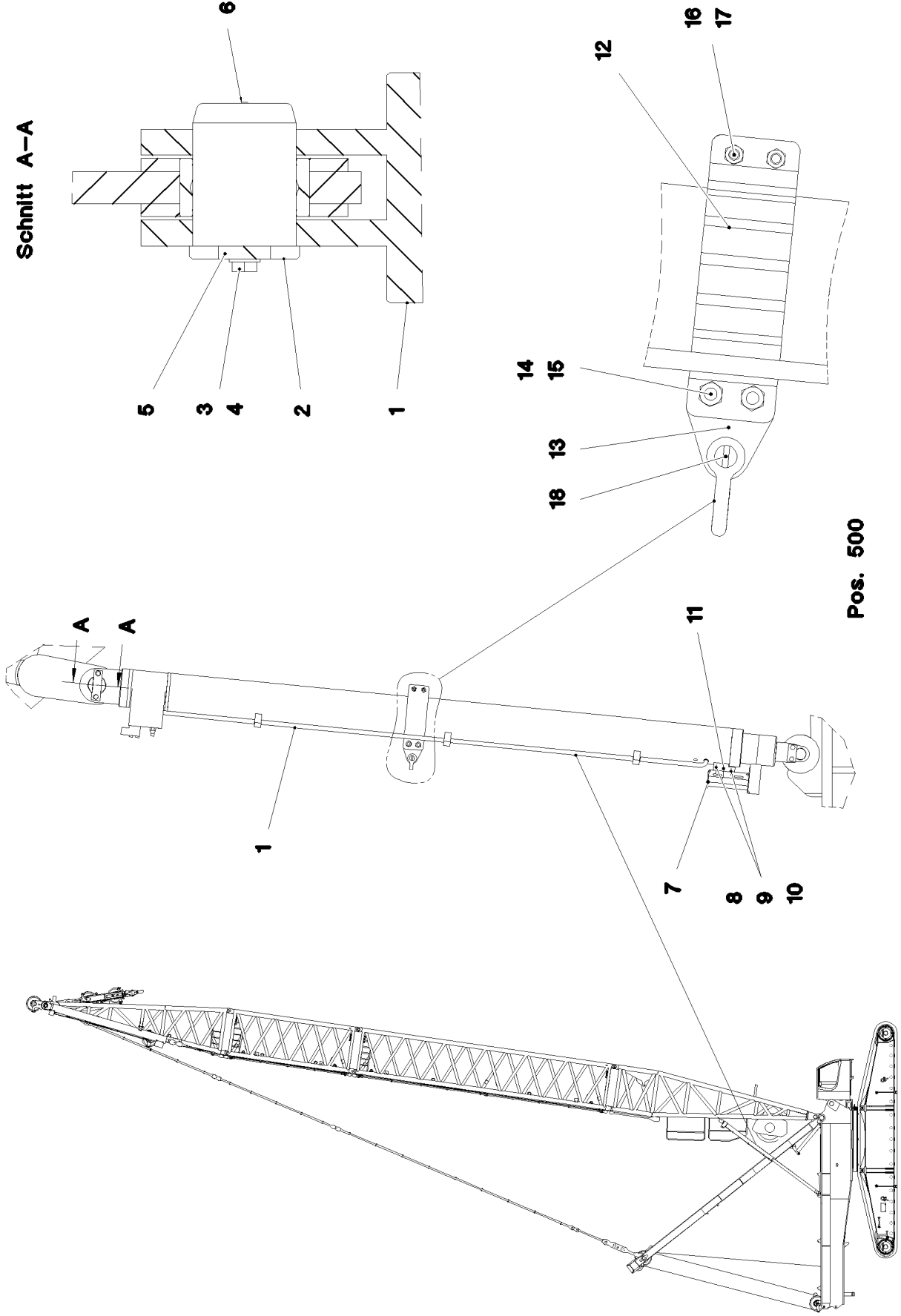
etk\_en\_de\_097903 LR 1600/2

S OVERRUN PROTECTION  
S-RUECKHALTESICHERUNG

651

⇒ 3 291  
91 76 915 08

**Schnitt A-A**



**Pos. 500**

Pos.	Item	Quantity	Description	Bezeichnung	Serie	K
1	10 41 101 8	2	TILT-BACK SUPPORT 150/140-2500 SPF ⇒ X10411018 10 41 101 8	RUECKFALLSTUETZE		
2	95 67 585 08	2	PIN 85.0X120 35NICRMOV125 SPF	BOLZEN		
3	49 00 161	4	HEX SCREW ISO 4017 M12X30 8.8 A3C	SECHSKANTSCHRAUBE		
4	10 28 980 4	4	WASHER ISO 7089 12 300HV FLZN SPF	SCHEIBE		
5	94 21 646 08	2	AXLE HOLDER 10X140X40 S355MC FE//ZN20	ACHSHALTER		
6	77 43 242	2	HYDRAULIC-TYPE LUBRICAT.NIPPLE DIN 71	KEGELSCHMIERNIPPEL		
7	96 17 503 08	2	BRACKET WELDED CONST. FE//ZN20//C	KONSOLE SCHWK.		
8	49 00 128	8	HEX SCREW ISO 4017 M8X25 8.8 A2C	SECHSKANTSCHRAUBE		
9	41 19 005 08	8	HEX NUT DIN 985 M8 8 A2C	SECHSKANTMUTTER		
10	46 00 198	8	WASHER ISO 7093-1 6 200HV A3C	SCHEIBE		
11	43 11 037 08	4	CLOSE TOLERANCE GROOVED PIN ISO 874	PASSKERBSTIFT		
12	97 91 624 08	4	PLATE 8X95X374 S700MC	BLECH		
13	97 91 625 08	2	PLATE 25X95X115 S355J2+N FE//ZN20//C	BLECH		
14	46 00 206	4	HEX SCREW ISO 4017 M16X60 8.8 A3C	SECHSKANTSCHRAUBE		
15	41 19 009 08	4	HEX NUT DIN 985 M16 8 A3C	SECHSKANTMUTTER		
16	49 00 204	4	HEX SCREW ISO 4017 M12X35 8.8 A3C	SECHSKANTSCHRAUBE		
17	41 19 007 08	4	HEX NUT DIN 985 M12 8 A3C	SECHSKANTMUTTER		
18	10 28 321 2	2	SHACKLE 3,25T SPF	SCHAEKEL		
500	96 67 652 08	1	EL.BACKING PROTECTION D ⇒ 3 930 501 96 67 652 08	ELEKTRIK D-RUECKHALTESIC		

12.10.2015

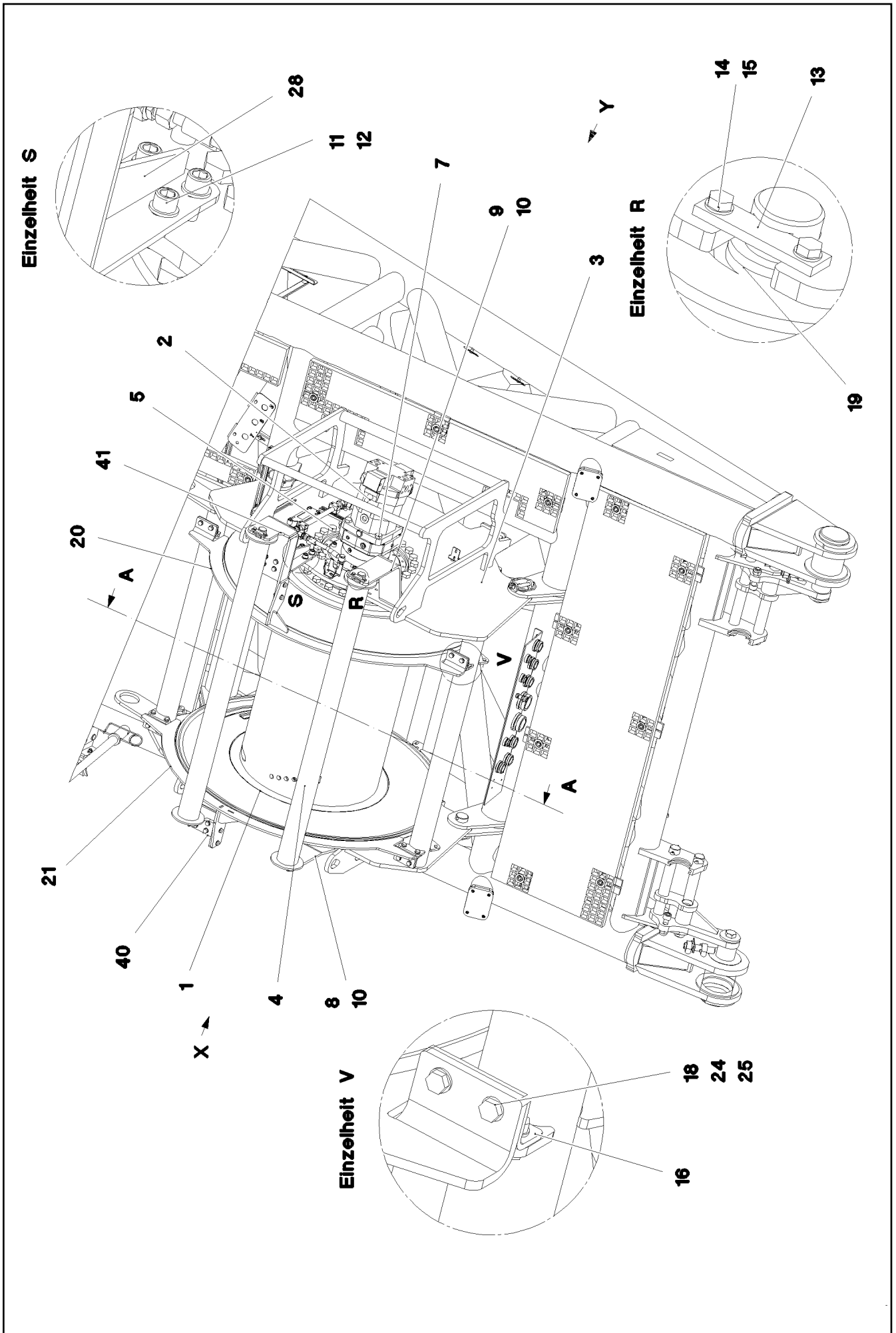
etk\_en\_de\_097903 LR 1600/2

653 (2/2)

**LIEBHERR**

D OVERRUN PROTECTION  
D-RUECKHALTESICHERUNG

⇒ 3 292  
91 63 429 08



12.10.2015  
084574

**LIEBHERR**

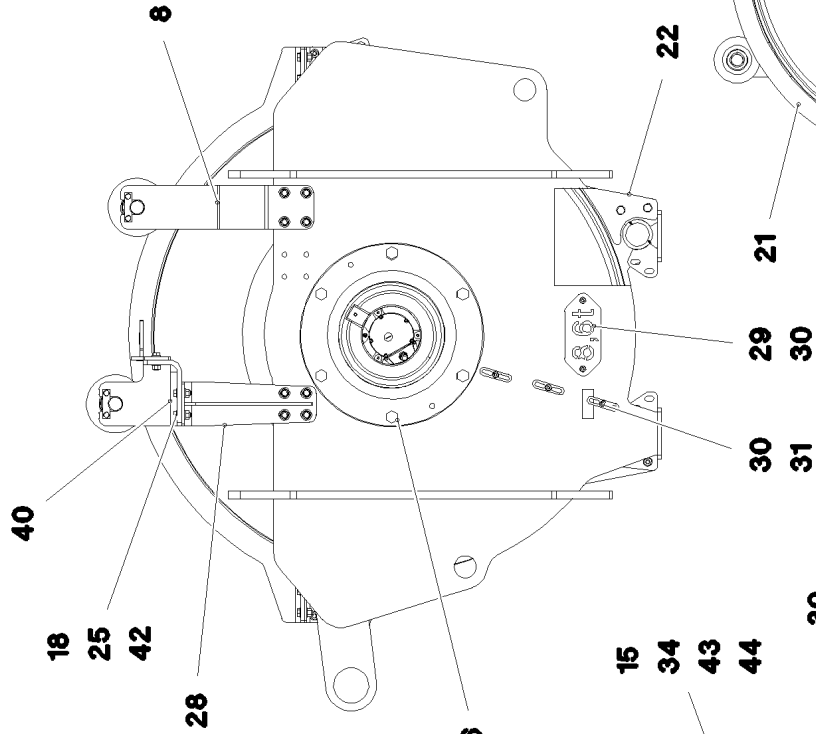
etk\_en\_de\_097903 LR 1600/2

WINCH 3  
WINDE 3

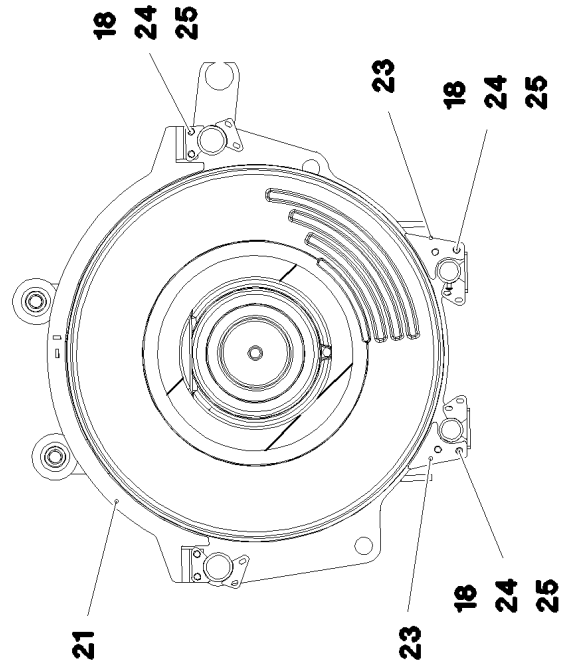
□ 654 (1/3)

⇒ 3 350  
91 83 255 08

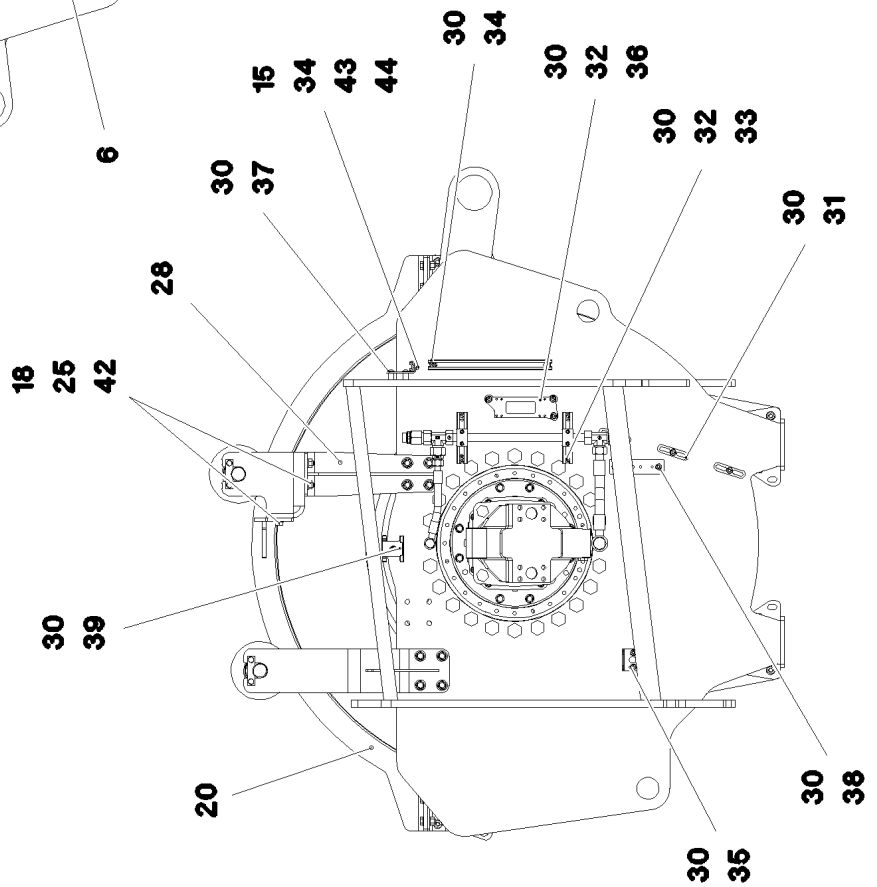
Ansicht X



Schnitt A-A



Ansicht Y



12.10.2015  
084575

**LIEBHERR**

etk\_en\_de\_097903 LR 1600/2

WINCH 3  
WINDE 3

□ 655 (2/3)

⇒ 3 350  
91 83 255 08

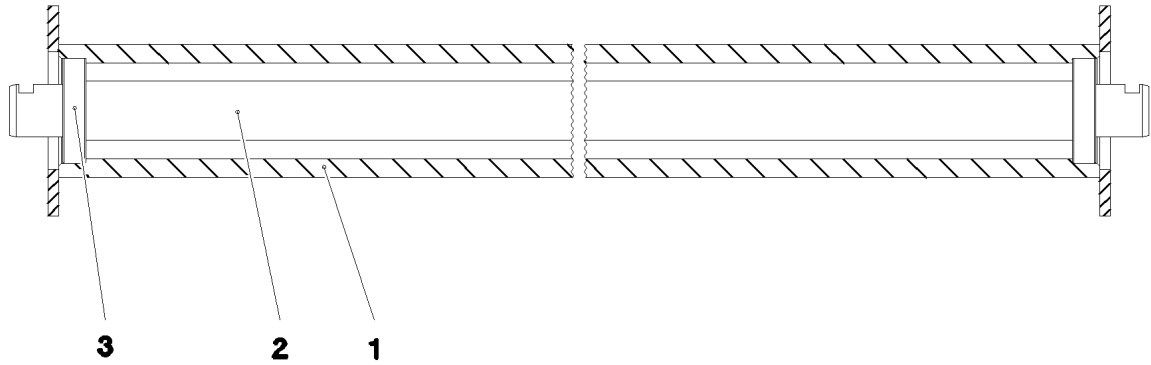
Pos.	Item	Quantity	Description	Bezeichnung	Serie	K
1	10 87 334 1	1	ROPE WINCH ZHP 4.29-EG SPF ⇒ X10873341 10 87 334 1	SEILWINDE		
2	10 42 876 7	1	VARIABLE DISPLACEMENT MOTOR A6VM ⇒ X10428767 10 42 876 7	VERSTELLMOTOR		
3	96 49 298 08	1	WINCH BEARING	WINDENLAGERUNG SCHWK.		
4	96 18 667 08	2	SAFETY ROLLER CPL. SPF	SCHUTZWALZE KPL.		
(1)	92 38 783 08	1	SAFETY ROLLER WELDED	SCHUTZWALZE SCHWK.		
(2)	95 63 347 08	1	AXLE RD40X1650 S355J2C+C	ACHSE		
(3)	74 51 488 08	2	DEEP GROOVE BALL BEARING DIN 625 62	RILLENKUGELLAGER		
5	40 66 057 08	22	HEX SCREW ISO 4017 M24X50 10.9 A3C SP	SECHSKANTSCHRAUBE		
6	46 00 020	6	HEX SCREW ISO 4017 M20X45 8.8 A3C	SECHSKANTSCHRAUBE		
7	40 65 211 01	4	HEX SCREW ISO 4017 M20X60 8.8 A3C	SECHSKANTSCHRAUBE		
8	97 75 895 08	1	PLATE 12X120X532 S355MC	BLECH		
9	96 49 299 08	1	CLAMP WELDED CONST.	HALTER SCHWK.		
10	97 03 987 08	2	PLATE 1x120x100 DC01 FE//ZN20//C	BLECH		
11	46 00 329	16	SOCKET HEAD SCREW ISO 4762 M16X35 8.	ZYLINDERSCHRAUBE		
12	10 28 980 6	16	WASHER ISO 7089 16 300HV FLZN SPF	SCHEIBE		
13	94 13 244 08	4	AXLE HOLDER 6X20X80 S235JR FE//ZN20//	ACHSHALTER		
14	49 00 188	8	HEX SCREW ISO 4017 M8X16 8.8 A2C	SECHSKANTSCHRAUBE		
15	42 00 012 01	10	WASHER ISO 7089 8 200HV A3C	SCHEIBE		
16	97 07 388 3	4	PLATE 6X114X97 S355MC FE//ZN20//C	BLECH		
18	41 15 143 08	36	HEX NUT ISO 4032 M12 8 A3C	SECHSKANTMUTTER		
19	42 11 015	8	WASHER ISO 8738 40 160HV A3C	SCHEIBE		
20	96 00 524 6	1	PLATE	SICHELBLECH SCHWK.		
21	96 00 524 7	1	PLATE	SICHELBLECH SCHWK.		
22	97 07 390 5	2	PLATE 10X216X142 S355MC	BLECH		
23	97 07 393 9	2	PLATE 8X216X142 S700MC	BLECH		
24	49 00 204	16	HEX SCREW ISO 4017 M12X35 8.8 A3C	SECHSKANTSCHRAUBE		
25	10 28 980 4	72	WASHER ISO 7089 12 300HV FLZN SPF	SCHEIBE		
28	96 53 928 08	2	CLAMP WELDED CONST.	HALTER SCHWK.		
29	97 44 570 08	1	PLATE 2X228X100 DC01 FE//ZN20//C	BLECH		
30	10 41 285 4	33	OVAL HEAD FLAT SCREW AEHNL.ISO 7380	LINSENFLACHKOPFSCHRAUBE		
31	95 36 500 08	13	CABLE CLAMP 2X22X90 DC01 FE//ZN20//C	KABELHALTER		
32	95 38 734 08	7	SLEEVE DIN EN ISO 10683 25X20 SAE 1010	HUELSE		
33	95 41 173 08	2	CARRIER RAIL 140	TRAGSCHIENE		
34	95 41 175 08	2	CARRIER RAIL 340	TRAGSCHIENE		
35	95 51 525 08	1	PLATE 4X60X103 S315MC FE//ZN20//C	BLECH		
36	95 56 681 08	1	PLATE 4X196X63 S315MC FE//ZN20//C	BLECH		
37	95 58 096 08	2	PLATE 4X40X105 S315MC FE//ZNNI8/T2+GL	BLECH		
38	97 55 008 08	1	PLATE 3X150X40 S355MC FE//ZN20//C	BLECH		
39	97 03 769 4	1	PLATE 2X192X126 DC01	BLECH		
40	97 07 388 4	1	PLATE 12X259X344 S355MC	BLECH		
41	97 07 388 5	1	PLATE 12X259X566 S355MC	BLECH		
42	49 00 100	20	HEX SCREW ISO 4017 M12X40 8.8 A3C	SECHSKANTSCHRAUBE		
43	10 41 285 7	2	OVAL HEAD FLAT SCREW AEHNL.ISO 7380	LINSENFLACHKOPFSCHRAUBE		
44	41 15 141 08	2	HEX NUT ISO 4032 M8 8 A2C	SECHSKANTMUTTER		
45	10 87 423 1	1	INTERM.GEARBOX I=1,031KN/200,0	ZWISCHENGETRIEBE		
500	96 00 916 8	1	ELECTRIC FOR WINCH 3 ⇒ 2 920 334 96 00 916 8	ELEKTRIK WINDE 3		

12.10.2015

etk\_en\_de\_097903 LR 1600/2

656 (3/3)

**LIEBHERR**WINCH 3  
WINDE 3⇒ 3 350  
91 83 255 08



Pos.	Item	Quantity	Description	Bezeichnung	Serie	K
1	92 70 643 08	1	ROLLER WELDED CONSTR.	ROLLE SCHWK.		
2	93 72 521 08	1	SHAFT 45.0X1854 S355J2+AR	WELLE		
3	74 51 488 08	2	DEEP GROOVE BALL BEARING DIN 625 62	RILLENKUGELLAGER		

12.10.2015  
023802

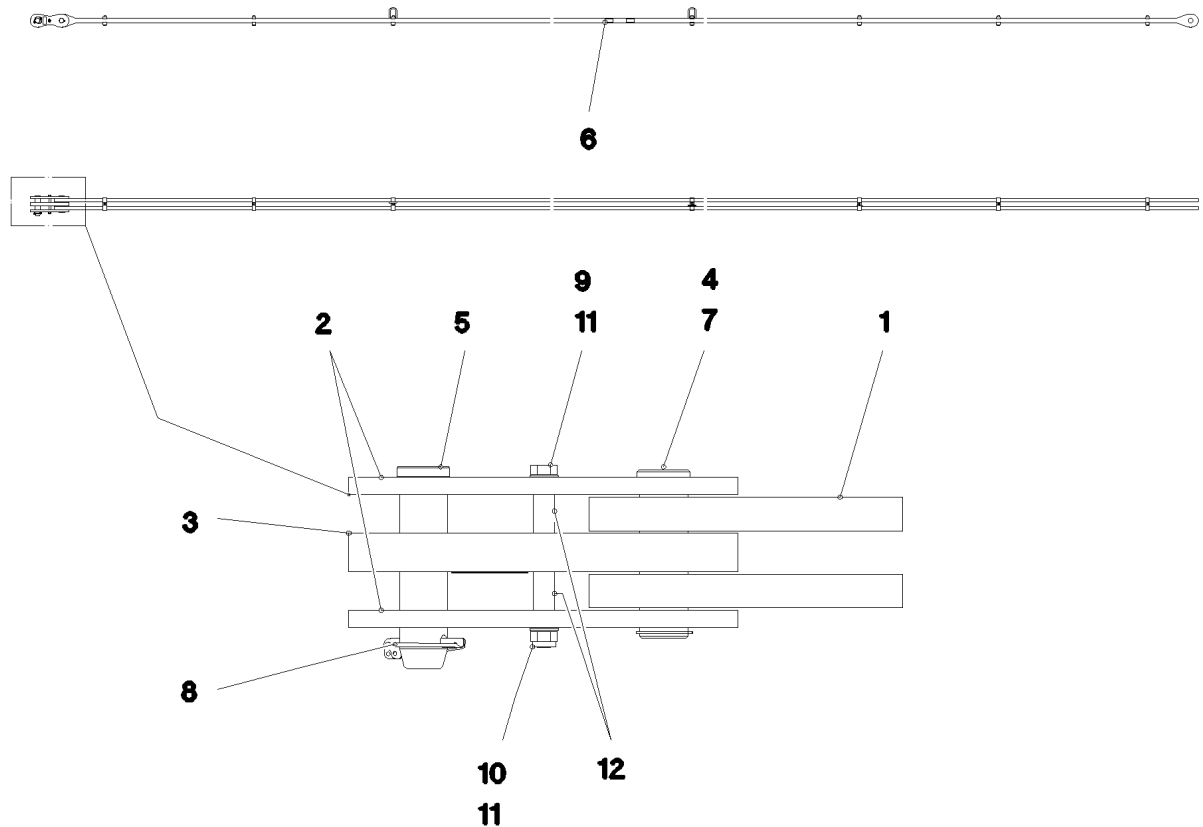
**LIEBHERR**

etk\_en\_de\_097903 LR 1600/2

SAFETY ROLLER CPL.  
SCHUTZWALZE KPL.

657

⇒ 3 350 001  
92 70 642 08



Pos.	Item	Quantity	Description	Bezeichnung	Serie	K
1	96 45 230 08	1	ROD 11.75M	STANGE VORM.		
2	96 45 231 08	2	BRACKET WITH BOARD 0.25 M	LASCHE MIT SCHILD		
3	96 45 232 08	1	BRACKET WITH BOARD 0.25 M	LASCHE MIT SCHILD		
4	97 67 727 08	1	PIN 55.0X175 35NICRMOV125 GASN. SPF	BOLZEN		
5	95 28 920 08	1	PIN 55.0X210 35NICRMOV125 GASN. SPF	BOLZEN		
6	97 35 919 08	1	PLATE ASSEMBLY BG-NR. PVC-SILBER SP	SCHILD BAUGRUPPE		
7	42 80 042 08	1	LOCKING RING DIN 471 50X2	SICHERUNGSRING		
8	43 32 005 08	1	SAFETY PLUG W HINGE-LID 11,5X96 VERZ	SICHERHEITSKLAPPSTECKER		
9	40 61 186 01	1	HEX SCREW ISO 4014 M16X180 8.8 A3C	SECHSKANTSCHRAUBE		
10	41 19 009 08	1	HEX NUT DIN 985 M16 8 A3C	SECHSKANTMUTTER		
11	10 28 980 6	2	WASHER ISO 7089 16 300HV FLZN SPF	SCHEIBE		
12	93 92 551 08	2	TUBE 22.0X40 E235+N VERZ	ROHR		
700	96 91 965 08	1	SIGNS 12 M	BESCHILDERUNG		
(1)	97 05 389 3	1	SIGN 80X32 KLEBEFOLIE SPF	SCHILD		

12.10.2015  
052922

**LIEBHERR**

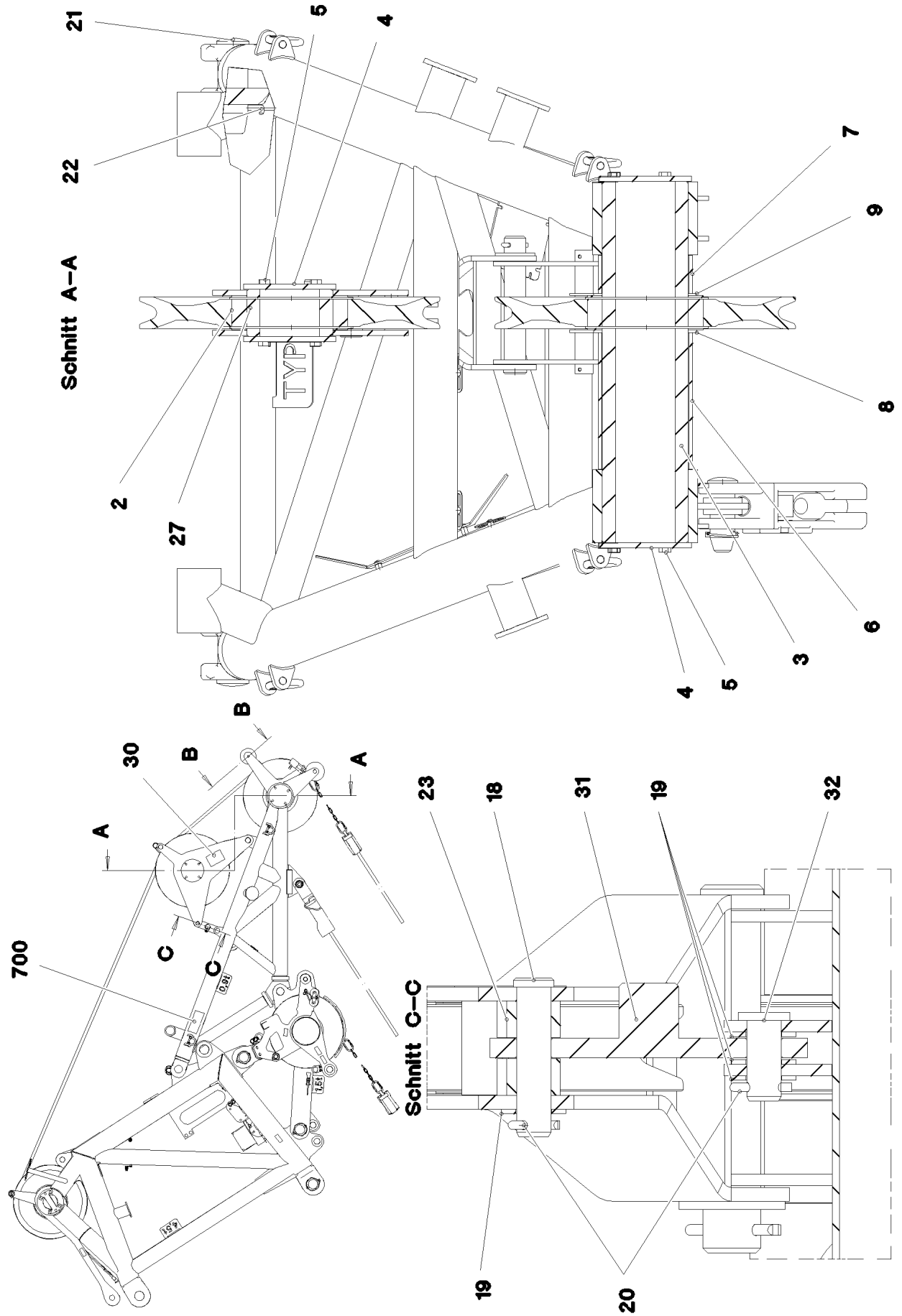
etk\_en\_de\_097903 LR 1600/2

ROD CPL.  
STANGE KPL.

658

⇒ 3 561 003  
96 45 222 08





12.10.2015  
074290

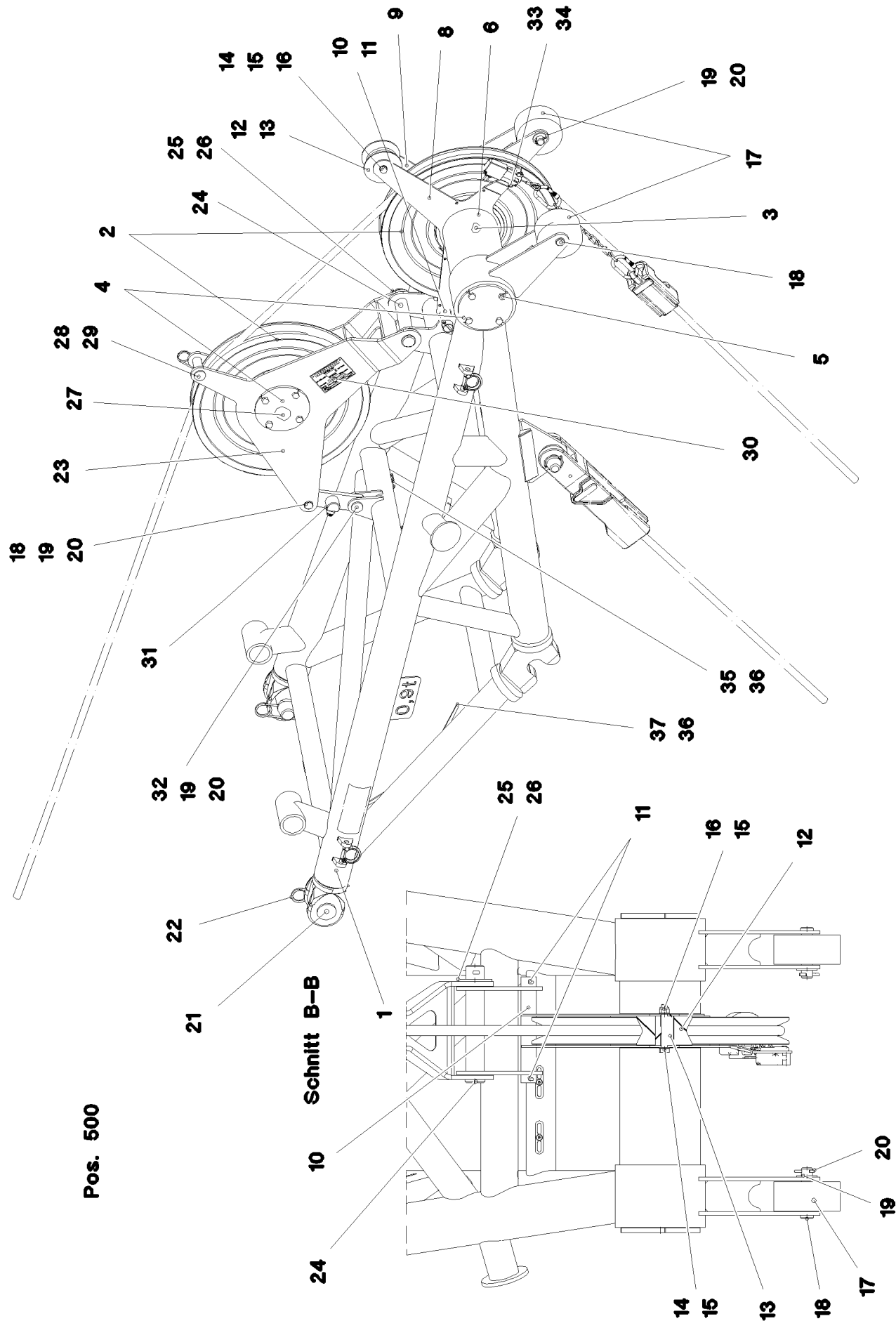
**LIEBHERR**

etk\_en\_de\_097903 LR 1600/2

BOOM NOSE  
MASTNASE

659 (1/3)

3 711  
91 68 435 08



Pos. 500

Schnitt B-B

0.9t

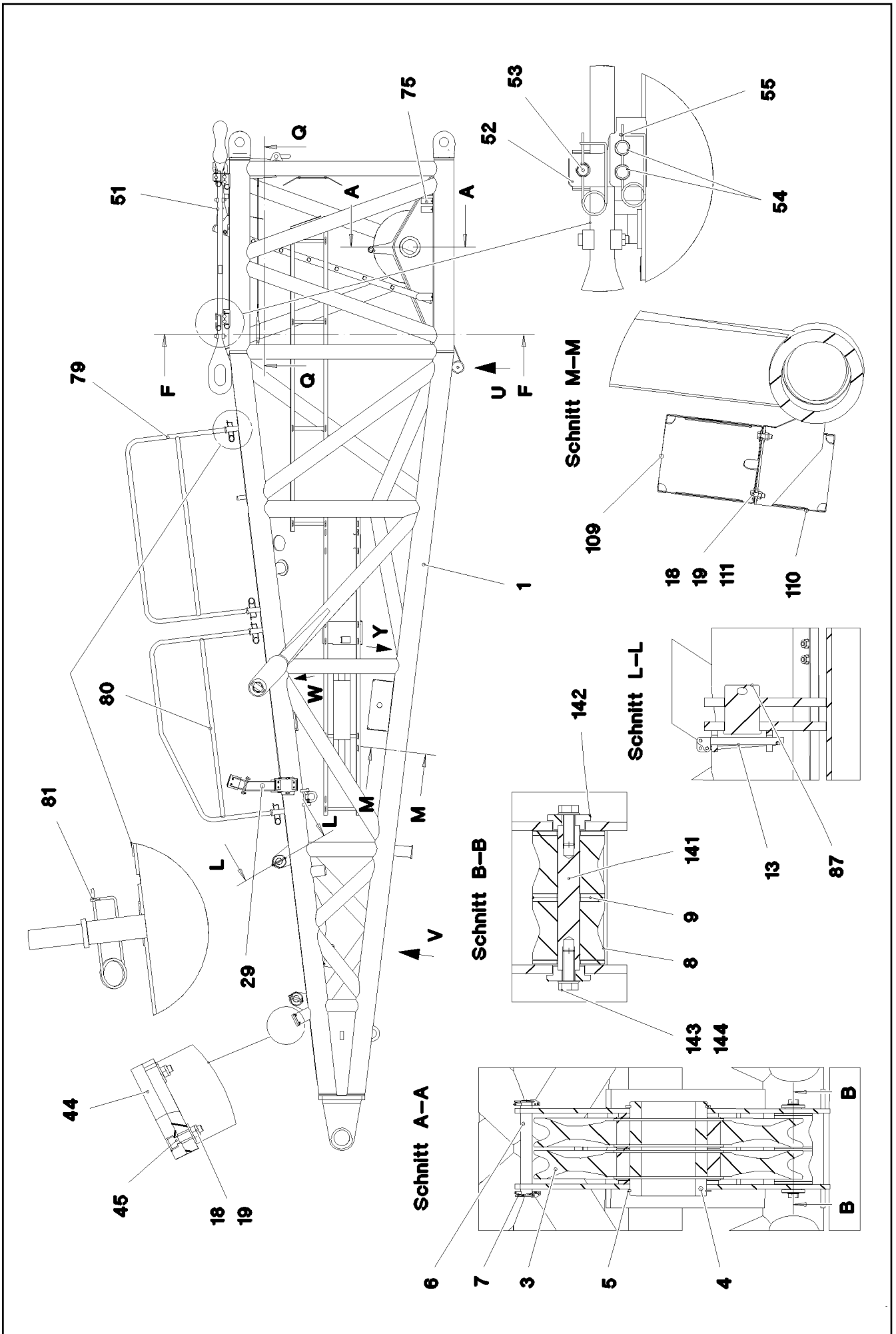
Pos.	Item	Quantity	Description	Bezeichnung	Serie	K
1	96 73 112 08	1	BOOM NOSE WELDED CONSTRUCTION	MASTNASE SCHWK.		
2	92 68 928 08	2	ROPE PULLEY CPL. SPF ⇒ 2 652 007 92 68 928 08	SEILROLLE KPL.		
3	97 74 913 08	1	AXLE 219.1X842 S770QL1 SPF	ACHSE		
4	94 23 101 08	4	WASHER 12X215X215 S355MC FE//ZN20//C	SCHEIBE		
5	49 00 153	16	HEX SCREW ISO 4017 M16X40 8.8 A3C	SECHSKANTSCHRAUBE		
6	97 74 916 08	1	TUBE 219.1X318 S355J2H	ROHR		
7	97 74 917 08	1	TUBE 219.1X89 S355J2H	ROHR		
8	97 74 923 08	1	PLATE 6X770X671 S960QL	BLECH		
9	97 74 924 08	1	PLATE 5X699X574 S960QL	BLECH		
10	97 52 618 08	1	TUBE 42.0X288 E235+N	ROHR		
11	43 30 090 08	2	SPLIT PIN ISO 1234 8X63 ST A2K	SPLINT		
12	28 81 694 08	1	ROLLER RD150X78 PA6G	ROLLE		
13	95 70 574 08	1	AXLE 50x80 S355J2C+C FE//ZN20//C	ACHSE		
14	46 00 527	1	HEX SCREW ISO 4014 M16X120 8.8 A3C	SECHSKANTSCHRAUBE		
15	10 28 980 6	2	WASHER ISO 7089 16 300HV FLZN SPF	SCHEIBE		
16	41 19 009 08	1	HEX NUT DIN 985 M16 8 A3C	SECHSKANTMUTTER		
17	28 81 351 08	2	ROLLER RD180X80 PA6G	ROLLE		
18	97 75 193 08	3	PIN 35.0X138 35NICRMOV125 GASN. SPF	BOLZEN		
19	10 28 981 1	6	WASHER ISO 7089 30 300HV FLZN SPF	SCHEIBE		
20	43 30 088 08	4	SPLIT PIN ISO 1234 8X50 ST A2K	SPLINT		
21	93 99 048 08	2	PIN 75.0X222 35NICRMOV125 GASN. SPF	BOLZEN		
22	43 31 050 08	2	RETAINING SPRING DIN 2194 6 A3C	SICHERUNGSFEDER		
23	96 48 644 08	1	ROLLER CLAMP WELDED	ROLLENHALTER SCHWK.		
24	95 28 924 08	1	PIN RD50X300 35NICRMOV125 GASN. SPF	BOLZEN		
25	10 28 985 2	1	WASHER ISO 7089 48 300HV FLZN SPF	SCHEIBE		
26	43 30 101 08	1	SPLIT PIN ISO 1234 10X71 ST A2K	SPLINT		
27	94 77 782 08	1	AXLE RD200X111 S770QL1	ACHSE		
28	94 90 237 08	1	PIN RD35X128 35NICRMOV125	BOLZEN		
29	43 31 009 08	1	RETAINING SPRING 4,5X98 VERZ	SICHERUNGSFEDER		
30	77 32 912 08	1	SIGN	SCHILD		
31	11 48 555 5	1	FORCE MEASURING STRAP 0-50KN SPF	KRAFTMESSLASCHE		
32	94 00 689 08	1	PIN ISO 2341 B30X70X58 35NICRMOV125	BOLZEN		
33	40 01 461	2	HEX SCREW ISO 4014 M8X50 8.8 A2C	SECHSKANTSCHRAUBE		
34	41 19 005 08	2	HEX NUT DIN 985 M8 8 A2C	SECHSKANTMUTTER		
35	95 36 500 08	13	CABLE CLAMP 2X22X90 DC01 FE//ZN20//C	KABELHALTER		
36	10 41 285 4	15	OVAL HEAD FLAT SCREW AEHNL.ISO 7380	LINSENFLACHKOPFSCHRAUBE		
37	95 37 411 08	1	PLATE 4X20X500 S315MC FE//ZN20//C	BLECH		
500	96 67 662 08	1	UNDERCARR.ADDNL.ELEC.EQUIPT. ⇒ 3 930 506 96 67 662 08	ELEKTRIK MASTNASE		
700	96 90 461 08	1	SIGNS MASTNASE36T	BESCHILDERUNG		
(1)	97 86 746 08	4	SIGN 208X88 KLEBEFOLIE SPF	SCHILD		
(2)	97 86 741 08	2	SIGN 208X88 KLEBEFOLIE SPF	SCHILD		
(3)	97 07 090 5	2	SIGN KLEBEFOLIE	SCHILD		

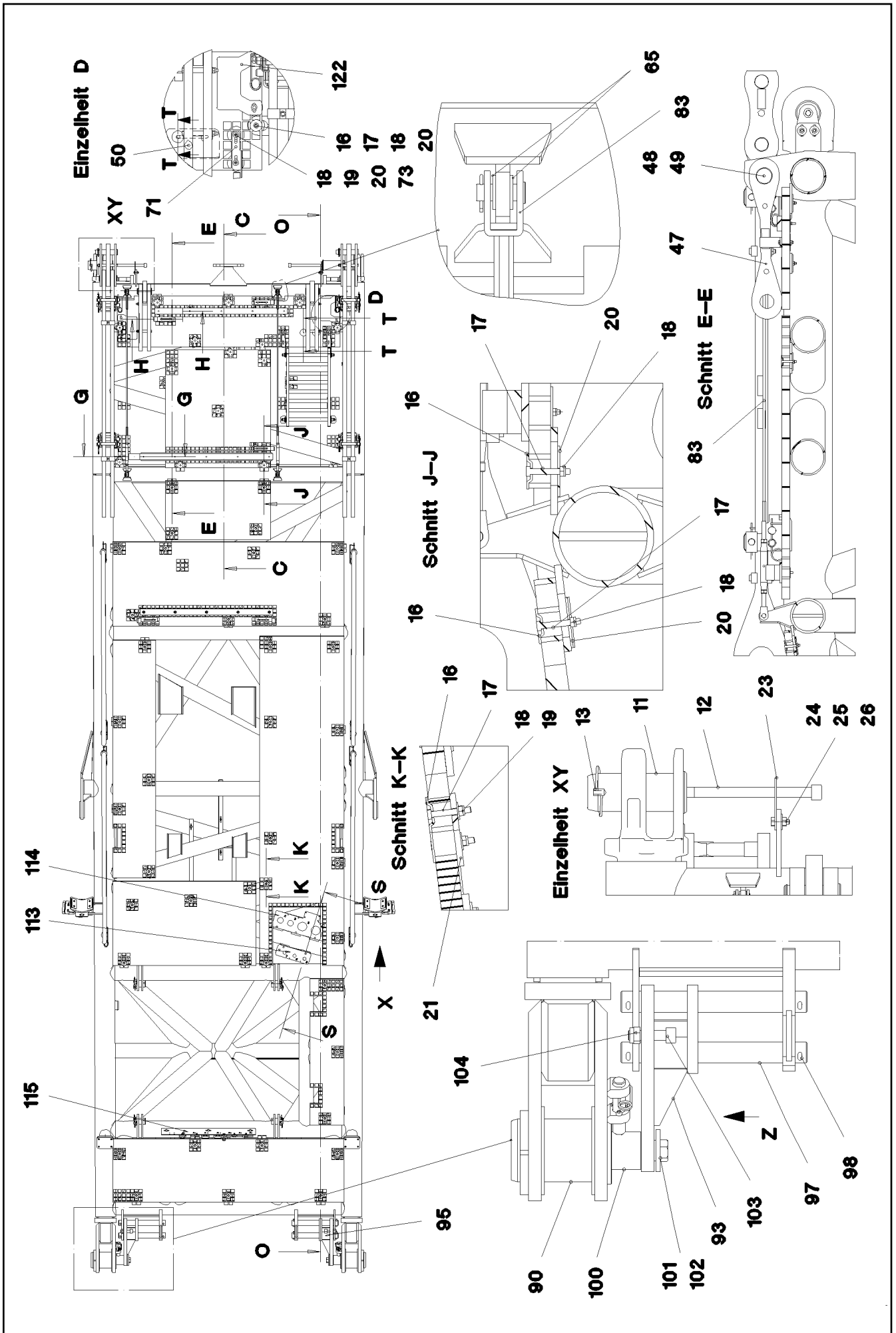
12.10.2015

etk\_en\_de\_097903 LR 1600/2

661 (3/3)

**LIEBHERR**BOOM NOSE  
MASTNASE⇒ 3 711  
91 68 435 08





12.10.2015  
077212

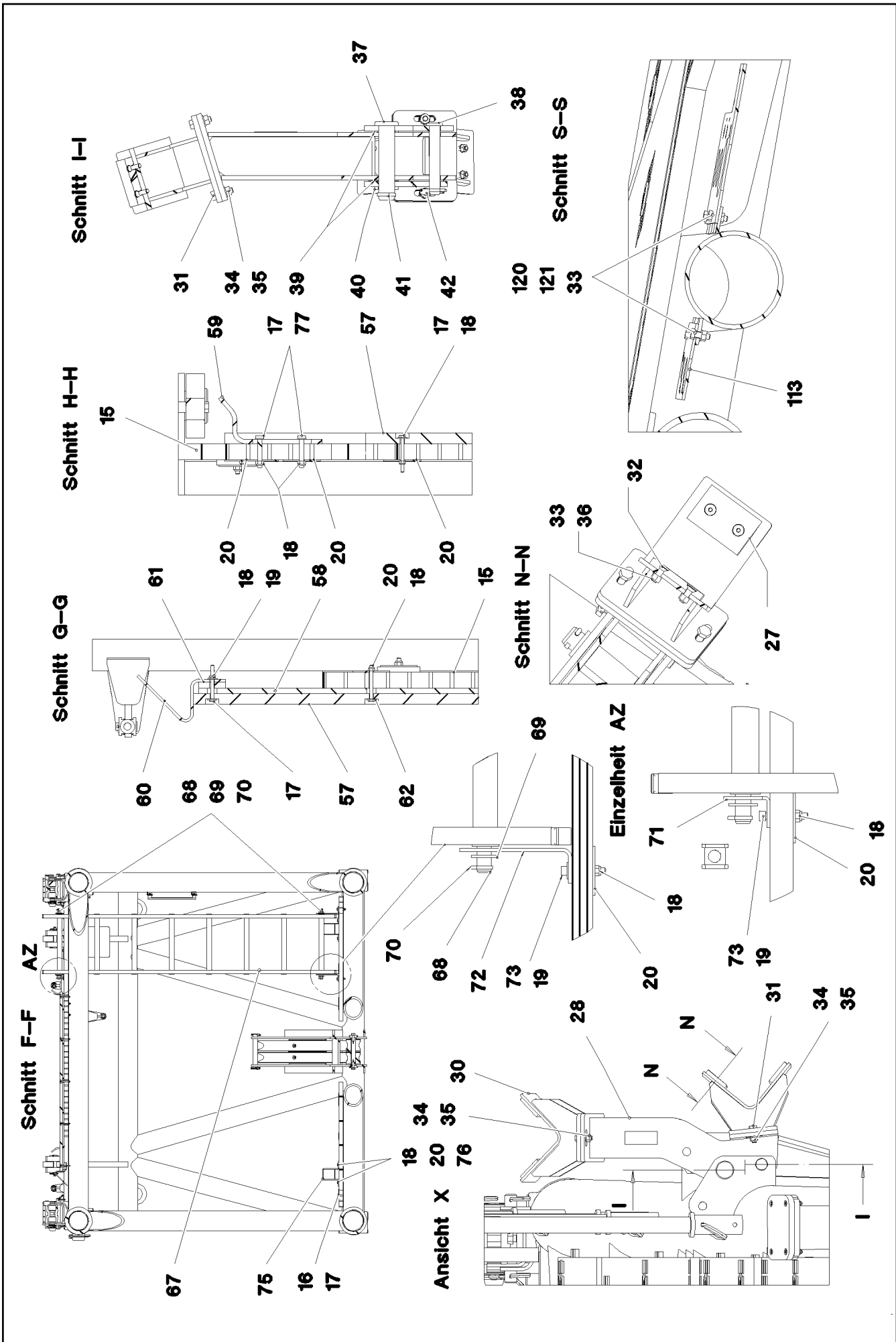
**LIEBHERR**

etk\_en\_de\_097903 LR 1600/2

D PIVOT SECTION  
D-ANLENKSTUECK

□ 663 (2/9)

→ 3 713  
91 75 366 08



12.10.2015  
077213

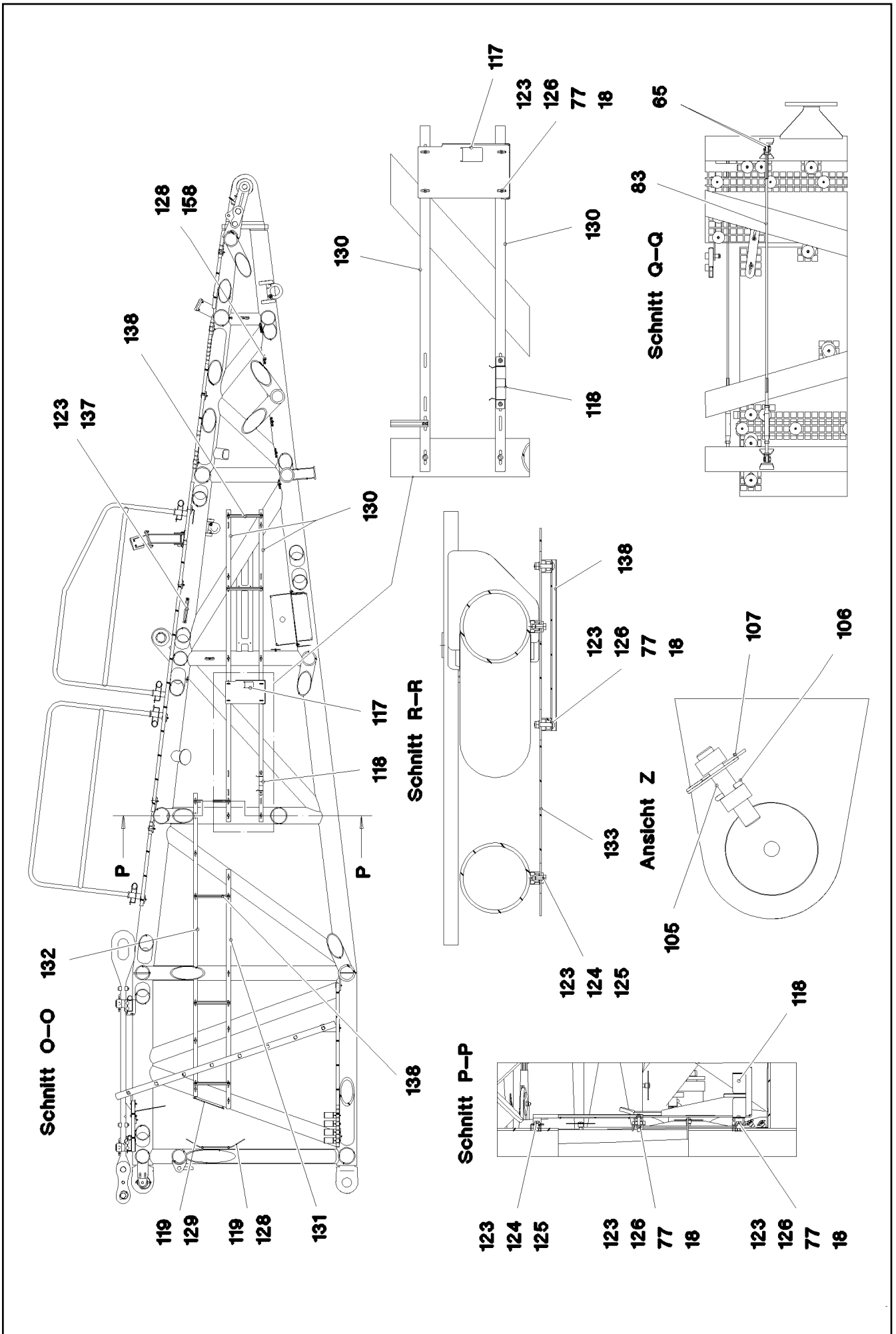
**LIEBHERR**

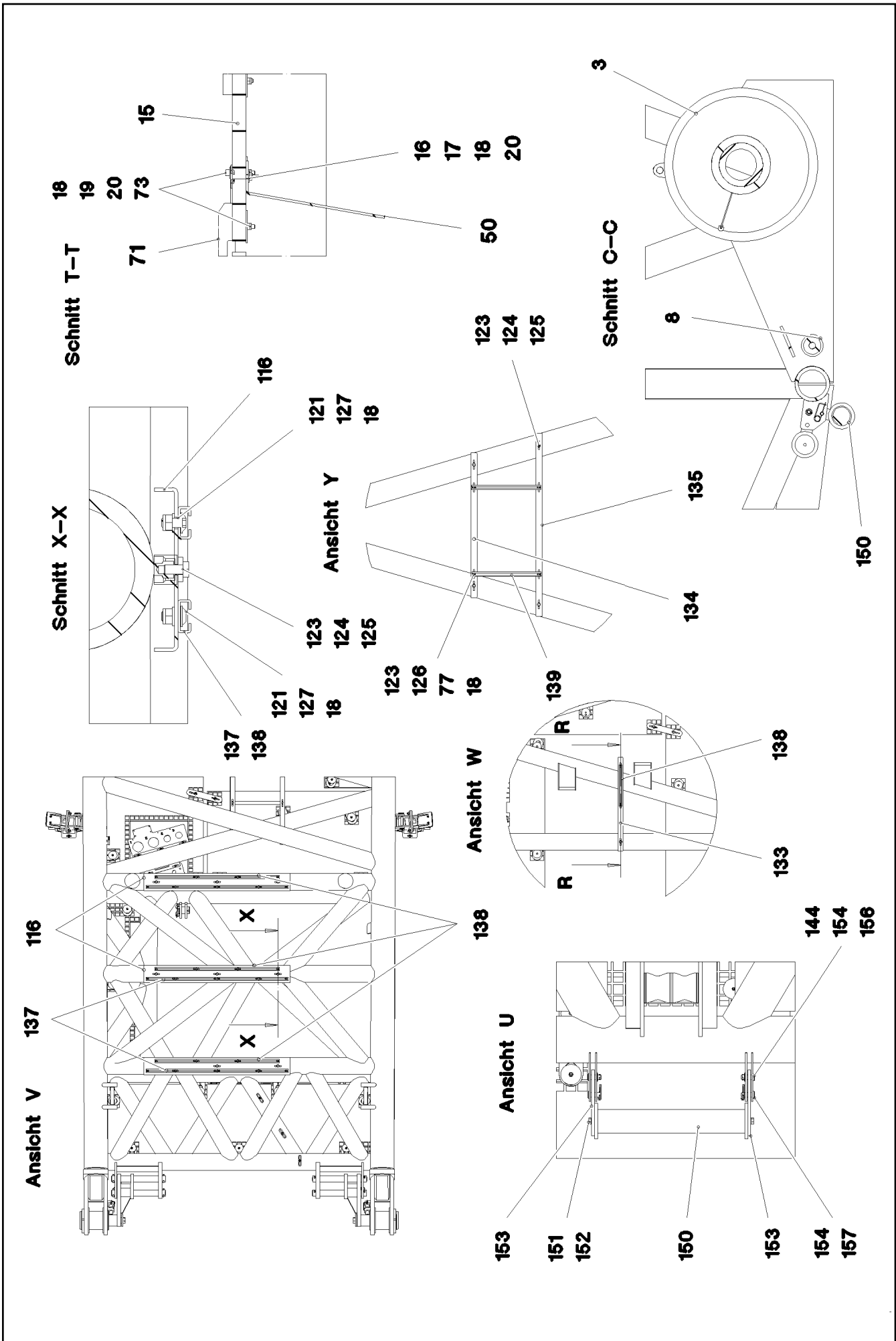
etk\_en\_de\_097903 LR 1600/2

D PIVOT SECTION  
D-ANLENKSTUECK

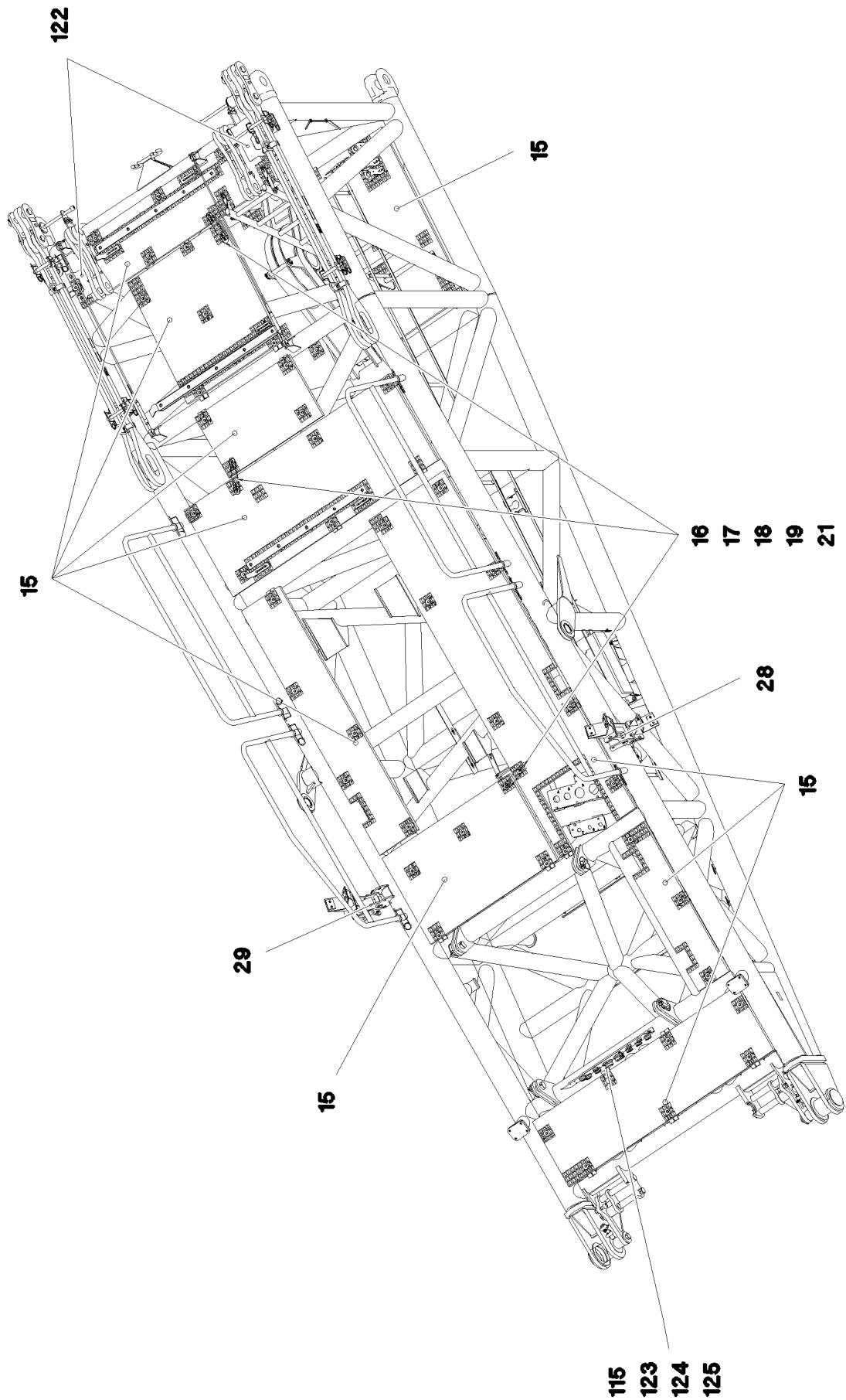
664 (3/9)

3 713  
91 75 366 08









12.10.2015  
077216

**LIEBHERR**

etk\_en\_de\_097903 LR 1600/2

D PIVOT SECTION  
D-ANLENKSTUECK

□ 667 (6/9)

⇒ 3 713  
91 75 366 08

Pos.	Item	Quantity	Description	Bezeichnung	Serie	K
1	96 72 780 08	1	D PIVOT SECTION WELDED CONSTR.	D-ANLENKSTUECK SCHWK.		
3	92 68 928 08	2	ROPE PULLEY CPL. SPF ⇒ 2 652 007 92 68 928 08	SEILROLLE KPL.		
4	97 19 034 08	1	AXLE 219.1X245 S770QL1	ACHSE		
5	42 80 093 08	2	LOCKING RING DIN 471 200X4	SICHERUNGSRING		
6	45 25 413 08	1	PIN ISO 2340 B30X250X234 ST FE//ZN20//C	BOLZEN		
7	43 32 014 08	2	SAFETY PLUG W HINGE-LID 8X42 VERZ	SICHERHEITSKLAPPSTECKER		
8	28 81 883 08	2	ROLLER RD100X80 PA6G	ROLLE		
9	93 30 481 08	4	WASHER RD100X5 S355MC FE//ZN20//C	SCHEIBE		
11	97 68 649 08	2	PIN 100.0X237 35NICRMOV125 GASN. SPF	BOLZEN		
12	46 30 212	2	SOCKET HEAD SCREW ISO 4762 M24X340 1	ZYLINDERSCHRAUBE		
13	43 32 015 08	6	SAFETY PLUG W HINGE-LID 17X125X16 V	SICHERHEITSKLAPPSTECKER		
15	96 50 099 08	1	GRATINGS ⇒ 3 713 006 96 50 099 08	GITTERROSTE		
16	10 10 062 1	65	DISH MOUNTING	TELLERBEFESTIGUNG		
17	40 61 024	90	HEX SCREW ISO 4014 M8X55 8.8 A2C	SECHSKANTSCHRAUBE		
18	41 19 005 08	194	HEX NUT DIN 985 M8 8 A2C	SECHSKANTMUTTER		
19	42 06 003 01	35	WASHER ISO 7094 8 ST VERZ	SCHEIBE		
20	94 11 381 08	111	WASHER 70X3 DC01 FE//ZN20//C	SCHEIBE		
21	95 54 048 08	3	PLATE 8X300X50 S355MC FE//ZN20//C	BLECH		
23	95 47 547 08	2	PLATE 5X125X100 S700MC	BLECH		
24	49 00 204	4	HEX SCREW ISO 4017 M12X35 8.8 A3C	SECHSKANTSCHRAUBE		
25	42 18 011 08	4	WASHER ISO 7093-1 A 13 ST A3C	SCHEIBE		
26	41 15 143 08	4	HEX NUT ISO 4032 M12 8 A3C	SECHSKANTMUTTER		
27	93 22 470 08	8	BEARING PLATE 10X60X90 PA6G	LAGERPLATTE		
28	96 50 130 08	1	FOLDING BRACKET ST.CONST.	KLAPPKONSOLE SCHWK.		
29	96 50 131 08	1	FOLDING BRACKET ST.CONST.	KLAPPKONSOLE SCHWK.		
30	92 69 017 08	4	SUPPORT WELDED	AUFLAGE SCHWK.		
31	49 00 112	8	HEX SCREW ISO 4017 M10X35 8.8 A3C	SECHSKANTSCHRAUBE		
32	40 02 551	16	COUNTERSUNK SCREW DIN 7991 M8X25 8.	SENKSCHEIBE		
33	41 15 141 08	21	HEX NUT ISO 4032 M8 8 A2C	SECHSKANTMUTTER		
34	41 15 144 08	8	HEX NUT ISO 4032 M10 8 A3C	SECHSKANTMUTTER		
35	10 28 979 5	8	WASHER ISO 7089 10 300HV FLZN SPF	SCHEIBE		
36	42 40 007 08	16	CIRCLIP DIN 127 A 8 FST A2C	FEDERRING		
37	45 14 304 08	2	PIN DIN 1436 30X140X130 ST.50-2K VERZ	BOLZEN		
38	45 30 210 08	2	PIN ISO 2341 B20X130X122 ST.50-2K VERZ	BOLZEN		
39	93 94 608 08	4	WASHER RD44X2 DC01 FE//ZN20//C	SCHEIBE		
40	42 12 019 08	2	WASHER DIN 1441 31 ST VERZ	SCHEIBE		
41	43 30 077 08	2	SPLIT PIN ISO 1234 6,3X45 ST A2K	SPLINT		
42	43 32 013 08	2	SAFETY PLUG W HINGE-LID 5X32 VERZ	SICHERHEITSKLAPPSTECKER		
44	97 77 650 08	2	LIMIT STOP 15X160X120 PA6 G	ANSCHLAG		
45	40 01 620	8	SOCKET HEAD SCREW ISO 4762 M8X35 8.8	ZYLINDERSCHRAUBE		
47	96 50 162 08	2	BRACKET COMPL. 0.50M	LASCHE KPL.		
48	97 09 178 08	2	PIN 65X140 35NICRMOV125	BOLZEN		
49	10 17 158 7	2	LOCKING RING DIN 471 55X2 FLZNNC-120H	SICHERUNGSRING		
50	97 96 563 08	1	PLATE 4X220X364 S315MC FE//ZN20//C	BLECH		
51	96 50 197 08	2	ROD CPL. 2.3M ⇒ 3 713 012 96 50 197 08	STANGE KPL.		
52	97 74 758 08	4	PLATE 8X407X110 S355MC T ZN O	BLECH		
53	96 43 771 08	4	CONNECTING PIN WELDED FE//ZN20//C	ABSTECKBOLZEN SCHWK.		
54	97 74 759 08	8	PIN 30.0X220 S355J2G3 T ZN O	BOLZEN		
55	43 31 009 08	12	RETAINING SPRING 4,5X98 VERZ	SICHERUNGSFEDER		
57	97 41 439 08	3	SUPPORT 60X1270 PA6G	AUFLAGE		
58	97 41 440 08	1	PLATE 10X1250X80 S355MC	BLECH		
59	97 73 817 08	5	PLATE 8X40X246 S355MC FE//ZN20//C	BLECH		
60	97 79 283 08	1	PLATE 5X263X60 S355MC FE//ZN20//C	BLECH		
61	97 74 760 08	1	WASHER 12X50X50 S355MC T ZN O	SCHEIBE		
62	40 65 080 01	4	HEX SCREW ISO 4017 M8X65 8.8 A2C	SECHSKANTSCHRAUBE		
65	10 28 980 5	12	WASHER ISO 7089 14 300HV FLZN SPF	SCHEIBE		
67	11 48 174 7	1	SIMPLE LADDER EN 131 8-420X2,21M AL SP	ANLEGELEITER		

12.10.2015

etk\_en\_de\_097903 LR 1600/2

 668 (7/9)
**LIEBHERR**
**D PIVOT SECTION  
D-ANLENKSTUECK**

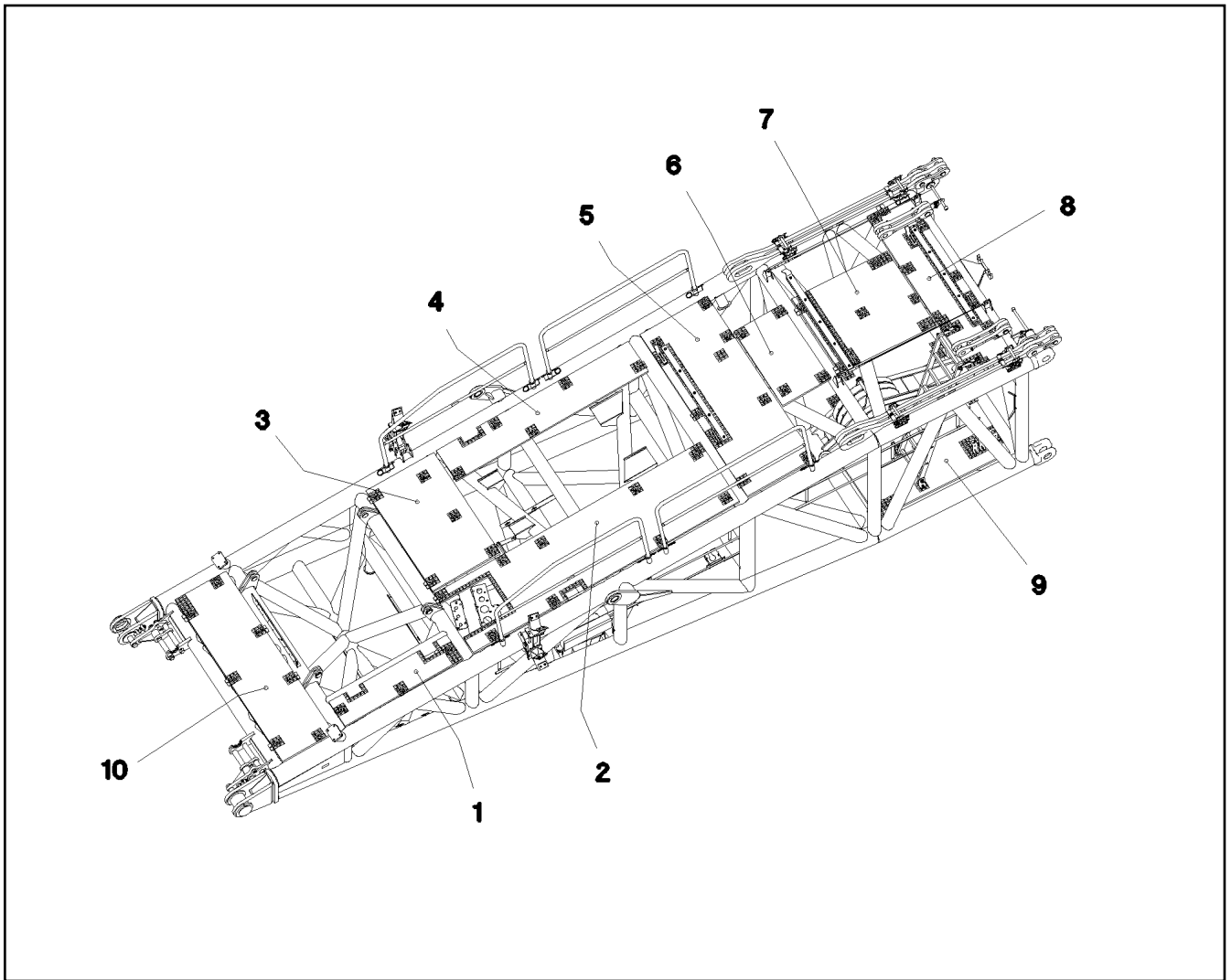
 ⇒ 3 713  
91 75 366 08

Pos.	Item	Quantity	Description	Bezeichnung	Serie	K
68	45 00 232 08	2	PIN ISO 2340 B20X500X485 ST.50K FE//ZN20	BOLZEN		
69	10 28 980 8	4	WASHER ISO 7089 20 300HV FLZN SPF	SCHEIBE		
70	43 30 065 08	4	SPLIT PIN ISO 1234 5X40 ST A3C	SPLINT		
71	97 46 733 08	2	PLATE 4X260X93 S315MC FE//ZN20//C	BLECH		
72	97 02 123 8	2	ANGLE 5X70X199 S355MC	WINKEL		
73	40 42 072 08	6	SOCKET HEAD SCREW DIN 912 M8X55 8.8	ZYLINDERSCHRAUBE		
75	92 83 955 08	8	FASTENER	HALTERUNG		
76	40 01 461	16	HEX SCREW ISO 4014 M8X50 8.8 A2C	SECHSKANTSCHRAUBE		
77	42 00 012 01	50	WASHER ISO 7089 8 200HV A3C	SCHEIBE		
79	96 56 362 08	2	GUARD RAILING ALMG3	GELAENDER		
80	96 56 363 08	2	GUARD RAILING ALMG3	GELAENDER		
81	43 31 025 08	8	RETAINING SPRING 5X122 A3C	SICHERUNGSFEDER		
83	10 65 281 4	3	ROUND STRAND ROPE 10X1,75M STAHL V	RUNDLITZENSEIL		
85	70 43 378 08	2	BUSHING RD100X45 GZ-CUZN25AL5	BUCHSE		
87	95 71 127 08	4	PIN 65.0X84 35NICRMOV125	BOLZEN		
90	97 79 763 08	2	PIN 160.0X240 35NICRMOV125 GASN. SPF	BOLZEN		
93	96 50 735 08	1	CONSOLE	KONSOLE		
95	96 50 968 08	1	CONSOLE	KONSOLE		
97	97 79 764 08	4	PIN 55.0X445 35NICRMOV125 GASN. SPF	BOLZEN		
98	43 30 101 08	8	SPLIT PIN ISO 1234 10X71 ST A2K	SPLINT		
100	97 79 781 08	2	TUBE 90.0X106 S355J2+AR SPF	ROHR		
101	40 65 269 14	2	HEX SCREW ISO 4017 M30X150 8.8 A3C	SECHSKANTSCHRAUBE		
102	97 91 266 08	2	WASHER 10X100X100 S700MC	SCHEIBE		
103	40 43 246 08	2	SOCKET HEAD SCREW DIN 912 M24X90 10.	ZYLINDERSCHRAUBE		
104	41 19 026 08	2	HEX NUT DIN 985 M24 10 A3C	SECHSKANTMUTTER		
105	97 80 472 08	2	PIN 35.0X150 35NICRMOV125 GASN. SPF	BOLZEN		
106	43 30 088 08	2	SPLIT PIN ISO 1234 8X50 ST A2K	SPLINT		
107	43 31 012 08	2	RETAINING SPRING 4X68 VERZ	SICHERUNGSFEDER		
109	95 32 110 08	1	HOOD 1.5X931X548 DC01 RAL 7037	HAUBE		
110	95 47 461 08	1	HOOD 1.5X831X448 DC01 RAL 7037	HAUBE		
113	97 87 754 08	1	PLATE 4X330X110 S315MC FE//ZN20//C	BLECH		
114	97 87 755 08	1	PLATE 4X480X230 S315MC FE//ZN20//C	BLECH		
115	96 57 159 08	1	SHEET CPL. ⇒ 3 713 013      96 57 159 08	BLECH KPL.		
116	97 87 757 08	3	PLATE 3X1200X170 DC01 FE//ZN20//C	BLECH		
117	97 90 053 08	1	PLATE 4X405X527 S315MC	BLECH		
118	97 86 372 08	1	PLATE 2X274X212 DC01 FE//ZN20//C	BLECH		
119	95 37 411 08	1	PLATE 4X20X500 S315MC FE//ZN20//C	BLECH		
120	50 26 189 08	5	HEX SCREW ISO 4017 M8X22 8.8	SECHSKANTSCHRAUBE		
121	42 11 006 08	5	WASHER DIN 1440 8 ST VERZ	SCHEIBE		
122	97 03 914 0	2	PLATE 3X185X260 DC01 FE//ZN20//C	BLECH		
123	95 38 734 08	61	SLEEVE DIN EN ISO 10683 25X20 SAE 1010	HUELSE		
124	49 00 188	33	HEX SCREW ISO 4017 M8X16 8.8 A2C	SECHSKANTSCHRAUBE		
125	42 16 025	33	WASHER DIN 7349 8,4 200HV A3C	SCHEIBE		
126	40 97 059 08	20	PAN-HEAD SCREW AEHNL.ISO 7380 M8X35	FLACHKOPFSCHRAUBE		
127	10 41 285 7	42	OVAL HEAD FLAT SCREW AEHNL.ISO 7380	LINSENFLACHKOPFSCHRAUBE		
128	10 41 285 4	25	OVAL HEAD FLAT SCREW AEHNL.ISO 7380	LINSENFLACHKOPFSCHRAUBE		
129	97 57 099 08	1	PLATE 4X310X120 S315MC	BLECH		
130	97 87 760 08	2	PLATE 3X3000X55 DC01	BLECH		
131	97 87 762 08	1	PLATE 3X2285X55 DC01	BLECH		
132	97 87 763 08	1	PLATE 3X2895X55 DC01	BLECH		
133	97 87 764 08	1	PLATE 3X770X55 DC01 FE//ZN20//C	BLECH		
134	97 87 765 08	1	PLATE 3X915X55 DC01 FE//ZN20//C	BLECH		
135	97 87 766 08	1	PLATE 3X1155X55 DC01 FE//ZN20//C	BLECH		
137	95 41 174 08	2	CARRIER RAIL 240	TRAGSCHIENE		
138	95 41 175 08	28	CARRIER RAIL 340	TRAGSCHIENE		
139	97 03 448 08	2	CARRIER RAIL	TRAGSCHIENE		
141	97 93 096 08	1	AXLE 30.0X200 S355J2C+C FE//ZN20//C	ACHSE		
142	97 93 097 08	2	SLEEVE 60.0X20 S355J2G3 FE//ZN20//C	HUELSE		
143	46 00 016	2	HEX SCREW ISO 4017 M16X45 8.8 A3C	SECHSKANTSCHRAUBE		

12.10.2015	etk_en_de_097903 LR 1600/2	<input type="checkbox"/> 669 (8/9)
<b>LIEBHERR</b>	D PIVOT SECTION D-ANLENKSTUECK	⇒ 3 713 91 75 366 08

Pos.	Item	Quantity	Description	Bezeichnung	Serie	K
144	10 28 980 6	4	WASHER ISO 7089 16 300HV FLZN SPF	SCHEIBE		
150	74 90 120 08	1	CARRYING ROLLER 80/5/20X510 GALV.VER	TRAGROLLE		
151	49 00 204	2	HEX SCREW ISO 4017 M12X35 8.8 A3C	SECHSKANTSCHRAUBE		
152	42 40 009 08	2	CIRCLIP DIN 127 A 12 FST A3C	FEDERRING		
153	92 88 304 08	2	BRACKET COMPL.	LASCHE KPL.		
154	45 12 412 08	4	PIN DIN 1435 16X40X35 ST.50K VERZ	BOLZEN		
156	43 30 050 08	2	SPLIT PIN ISO 1234 4X25 ST A3C	SPLINT		
157	43 31 028 08	2	RETAINING SPRING 3 VERZ	SICHERUNGSFEDER		
158	95 36 500 08	19	CABLE CLAMP 2X22X90 DC01 FE//ZN20//C	KABELHALTER		
400	91 69 755 08	1	HYDR. SUSPENDED BALLAST ⇒ 3 978 100 91 69 755 08	HYDR.SCHWEBEBALLAST-ANLE		
500	96 67 632 08	1	D PIVOT SECTION ELEC. EQUIPT. ⇒ 3 930 700 96 67 632 08	ELEKTRIK D-ANLENKSTUECK		
700	96 60 944 08	1	SIGNS D-ANLENK. LR1600 ⇒ 3 713 014 96 60 944 08	BESCHILDERUNG		

12.10.2015	etk_en_de_097903 LR 1600/2	670 (9/9)
<b>LIEBHERR</b>	D PIVOT SECTION D-ANLENKSTUECK	⇒ 3 713 91 75 366 08



Pos.	Item	Quantity	Description	Bezeichnung	Serie	K
1	97 77 561 08	1	GRATING 1407X327X30 GFK SPF	GITTERROST		
2	97 77 560 08	1	GRATING 3167X807X30 GFK SPF	GITTERROST		
3	97 73 275 08	1	GRATING 1367X807X30 GFK SPF	GITTERROST		
4	97 77 562 08	1	GRATING 2287X407X30 GFK SPF	GITTERROST		
5	97 71 971 08	1	GRATING 2207X807X30 GFK SPF	GITTERROST		
6	97 77 563 08	1	GRATING 1007X567X30 GFK SPF	GITTERROST		
7	97 77 558 08	1	GRATING 1127X1007X30 GFK SPF	GITTERROST		
8	97 77 559 08	1	GRATING 2127X487X30 GFK SPF	GITTERROST		
9	97 77 564 08	2	GRATING 1567X887X30 GFK SPF	GITTERROST		
10	97 77 787 08	1	GRATING 2207X607X30 GFK SPF	GITTERROST		

12.10.2015  
054267

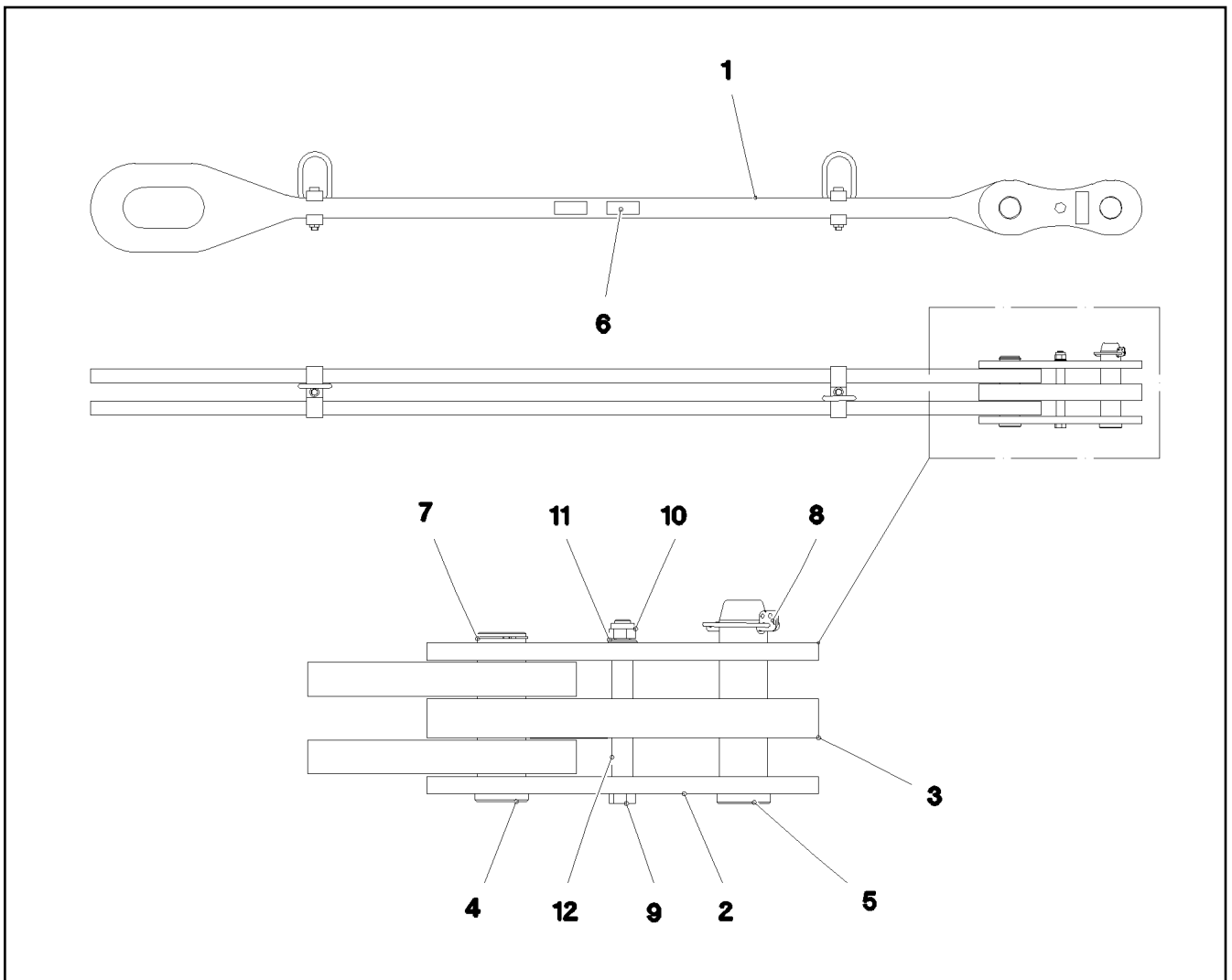
**LIEBHERR**

etk\_en\_de\_097903 LR 1600/2

GRATINGS  
GITTERROSTE

671

⇒ 3 713 006  
96 50 099 08



Pos.	Item	Quantity	Description	Bezeichnung	Serie	K
1	96 50 198 08	1	ROD 2.15M	STANGE VORM.		
2	96 45 231 08	2	BRACKET WITH BOARD 0.25 M	LASCHE MIT SCHILD		
3	96 45 232 08	1	BRACKET WITH BOARD 0.25 M	LASCHE MIT SCHILD		
4	97 67 727 08	1	PIN 55.0X175 35NICRMOV125 GASN. SPF	BOLZEN		
5	95 28 920 08	1	PIN 55.0X210 35NICRMOV125 GASN. SPF	BOLZEN		
6	97 35 919 08	1	PLATE ASSEMBLY BG-NR. PVC-SILBER SP	SCHILD BAUGRUPPE		
7	42 80 042 08	1	LOCKING RING DIN 471 50X2	SICHERUNGSRING		
8	43 32 005 08	1	SAFETY PLUG W HINGE-LID 11,5X96 VERZ	SICHERHEITSKLAPPSTECKER		
9	40 61 186 01	1	HEX SCREW ISO 4014 M16X180 8.8 A3C	SECHSKANTSCHRAUBE		
10	41 19 009 08	1	HEX NUT DIN 985 M16 8 A3C	SECHSKANTMUTTER		
11	10 28 980 6	1	WASHER ISO 7089 16 300HV FLZN SPF	SCHEIBE		
12	93 92 551 08	2	TUBE 22.0X40 E235+N VERZ	ROHR		
700	96 92 179 08	1	SIGNS 2.3M	BESCHILDERUNG		
(1)	97 05 408 6	1	SIGN 80X32 KLEBEFOLIE SPF	SCHILD		

12.10.2015  
054266

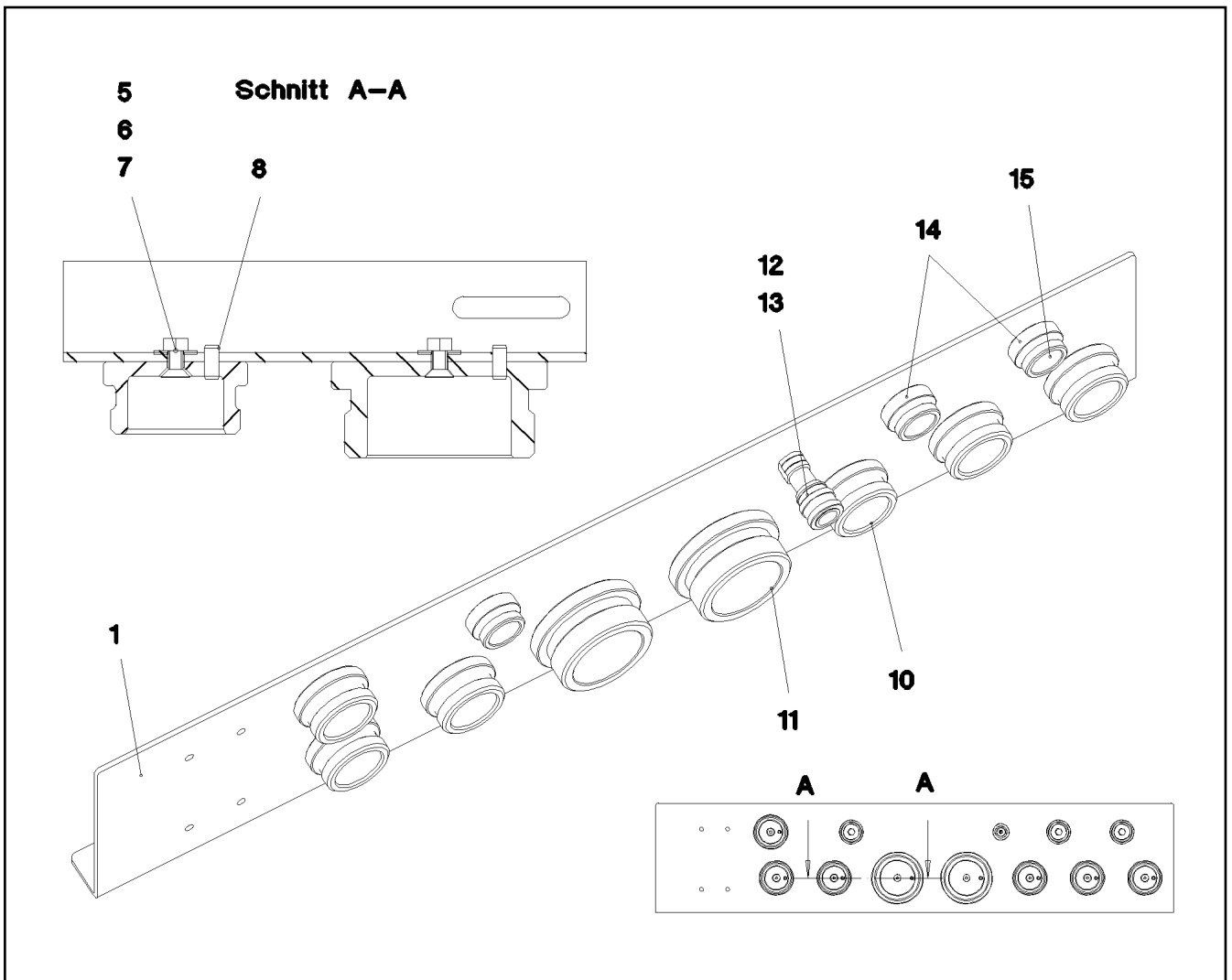
**LIEBHERR**

etk\_en\_de\_097903 LR 1600/2

ROD CPL.  
STANGE KPL.

672

⇒ 3 713 012  
96 50 197 08



Pos.	Item	Quantity	Description	Bezeichnung	Serie	K
1	97 87 756 08	1	PLATE 4X900X225 S315MC FE//ZN20//C	BLECH		
5	40 86 002 08	8	COUNTERSUNK SCREW DIN 7991 M6X16 8.	SENKSCHRAUBE		
6	41 15 140 08	11	HEX NUT ISO 4032 M6 8 A2C	SECHSKANTMUTTER		
7	42 18 017 08	11	WASHER ISO 7093-1 6 200HV-A2	SCHEIBE		
8	43 20 053 08	8	DOWEL PIN ISO 8752 6X14	SPANNSTIFT		
10	10 46 690 8	6	SCREW PLUG RD54X4 ALCUMGPB SPF	VERSCHLUSSSCHRAUBE		
11	10 46 690 9	2	SCREW PLUG RD79X4 SPF	VERSCHLUSSSCHRAUBE		
12	47 77 040 08	1	STOPPER PLUG VST11/4"ED A3P	BLINDSTOPFEN		
13	77 43 726 08	1	COUPLING SLEEVE	KUPPLUNGSMUFFE		
14	10 46 690 7	3	SCREW PLUG RD36X3 SPF	VERSCHLUSSSCHRAUBE		
15	40 65 099	3	HEX SCREW ISO 4017 M6X16 8.8 A2C	SECHSKANTSCHRAUBE		

12.10.2015  
055586

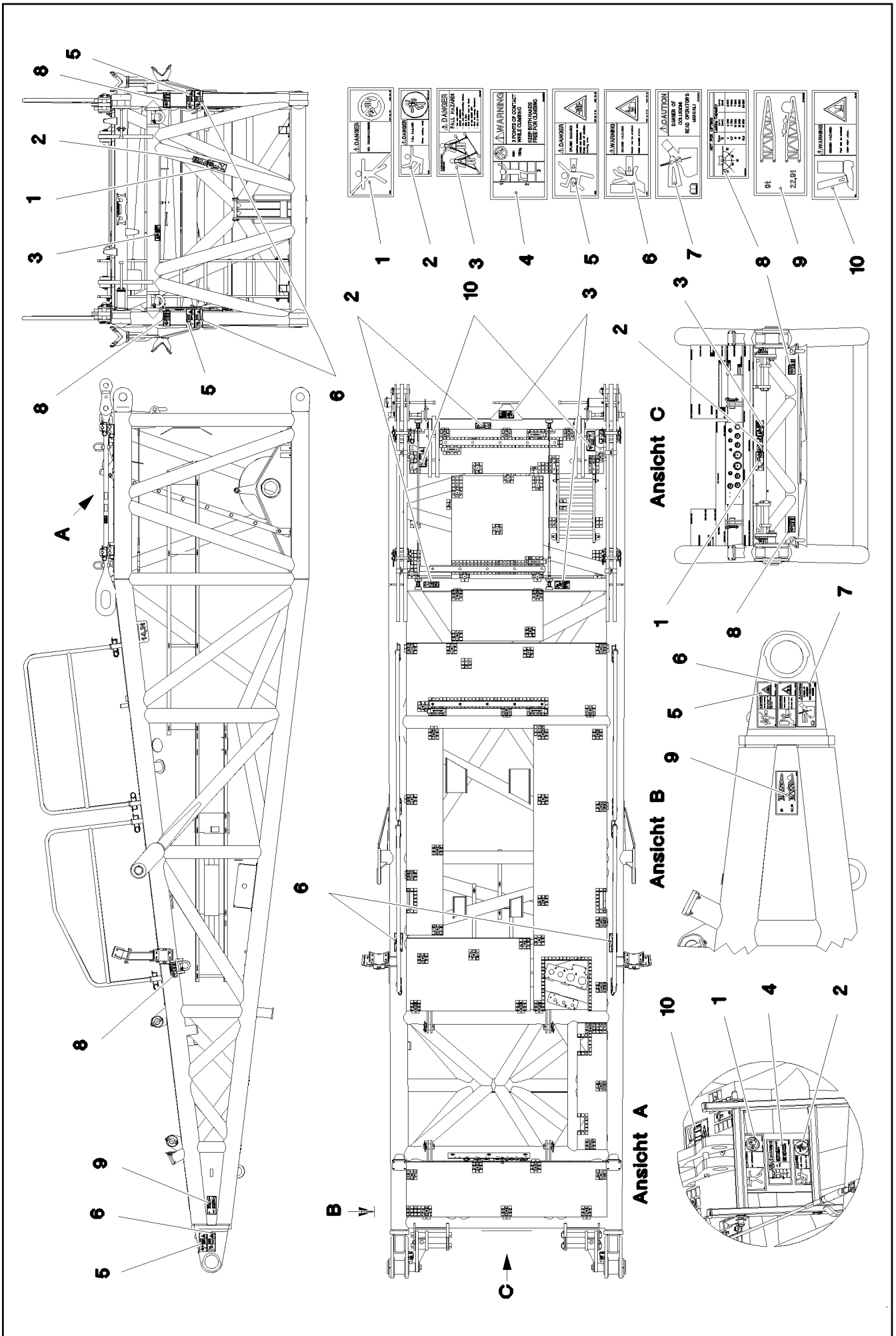
**LIEBHERR**

etk\_en\_de\_097903 LR 1600/2

SHEET CPL.  
BLECH KPL.

673

⇒ 3 713 013  
96 57 159 08



12.10.2015  
064232

**LIEBHERR**

etk\_en\_de\_097903 LR 1600/2


SIGNS  
BESCHILDERUNG

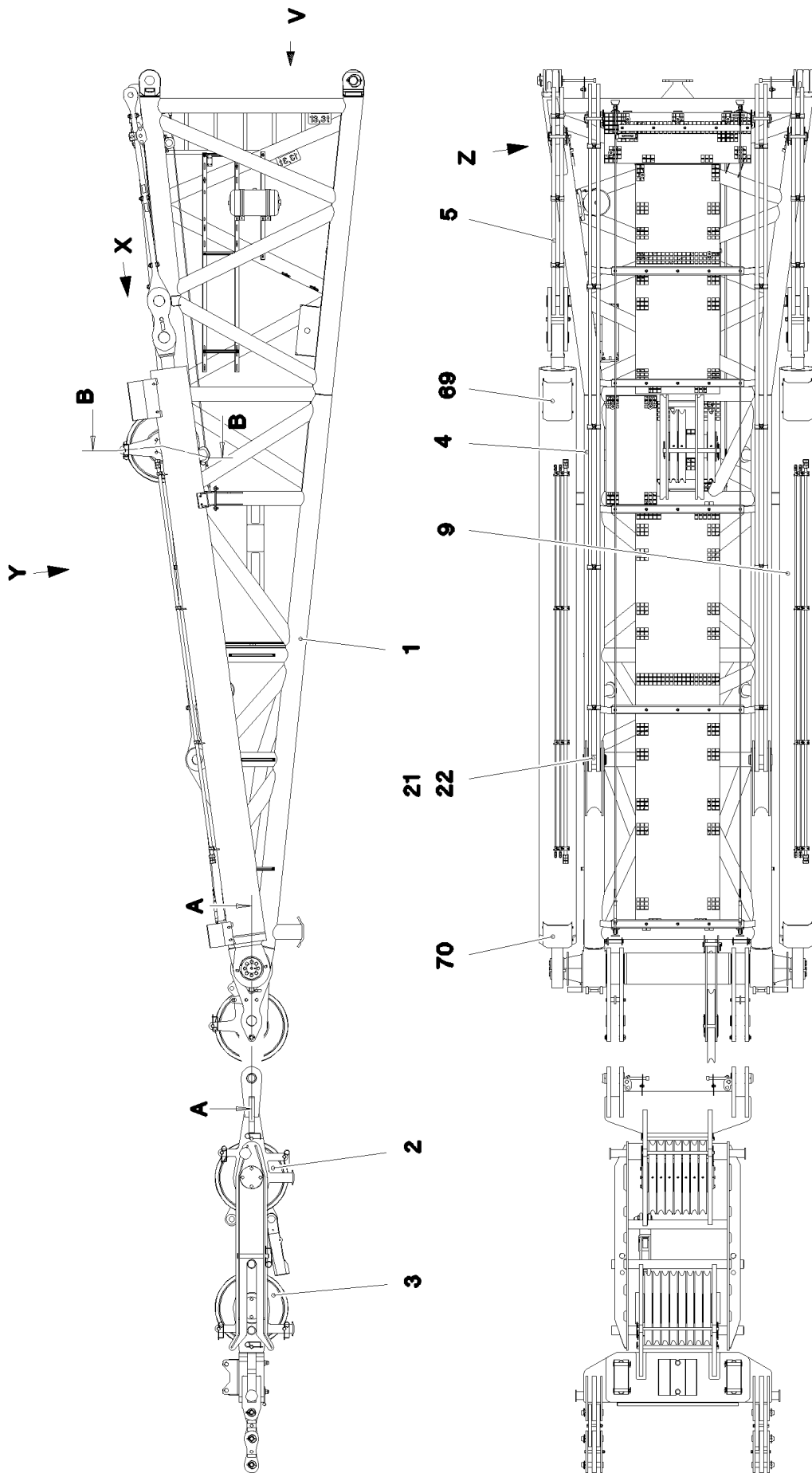
□ 674 (1/2)

⇒ 3 713 014  
96 60 944 08



Pos.	Item	Quantity	Description	Bezeichnung	Serie	K
1	97 86 740 08	3	SIGN 208X88 KLEBEFOLIE SPF	SCHILD		
2	97 86 748 08	5	SIGN 168X62 KLEBEFOLIE SPF	SCHILD		
3	97 00 404 6	4	SIGN 168X88X1 KLEBEFOLIE SPF	SCHILD		
4	97 03 673 2	1	SIGN 168X88 KLEBEFOLIE SPF	SCHILD		
5	97 86 741 08	4	SIGN 208X88 KLEBEFOLIE SPF	SCHILD		
6	97 86 746 08	6	SIGN 208X88 KLEBEFOLIE SPF	SCHILD		
7	97 03 398 2	1	SIGN 208X88 KLEBEFOLIE SPF	SCHILD		
8	97 03 673 4	6	SIGN 188X78 KLEBEFOLIE SPF	SCHILD		
9	97 05 933 9	2	SIGN 200X100 KLEBEFOLIE SPF	SCHILD		
10	97 01 639 2	2	SIGN 208X88 KLEBEFOLIE SPF	SCHILD		

12.10.2015	etk_en_de_097903 LR 1600/2	 675 (2/2)
<b>LIEBHERR</b>	SIGNS BESCHILDERUNG	⇒ 3 713 014 96 60 944 08



Pos. 400  
 Pos. 500  
 Pos. 600

12.10.2015  
 074672

**LIEBHERR**

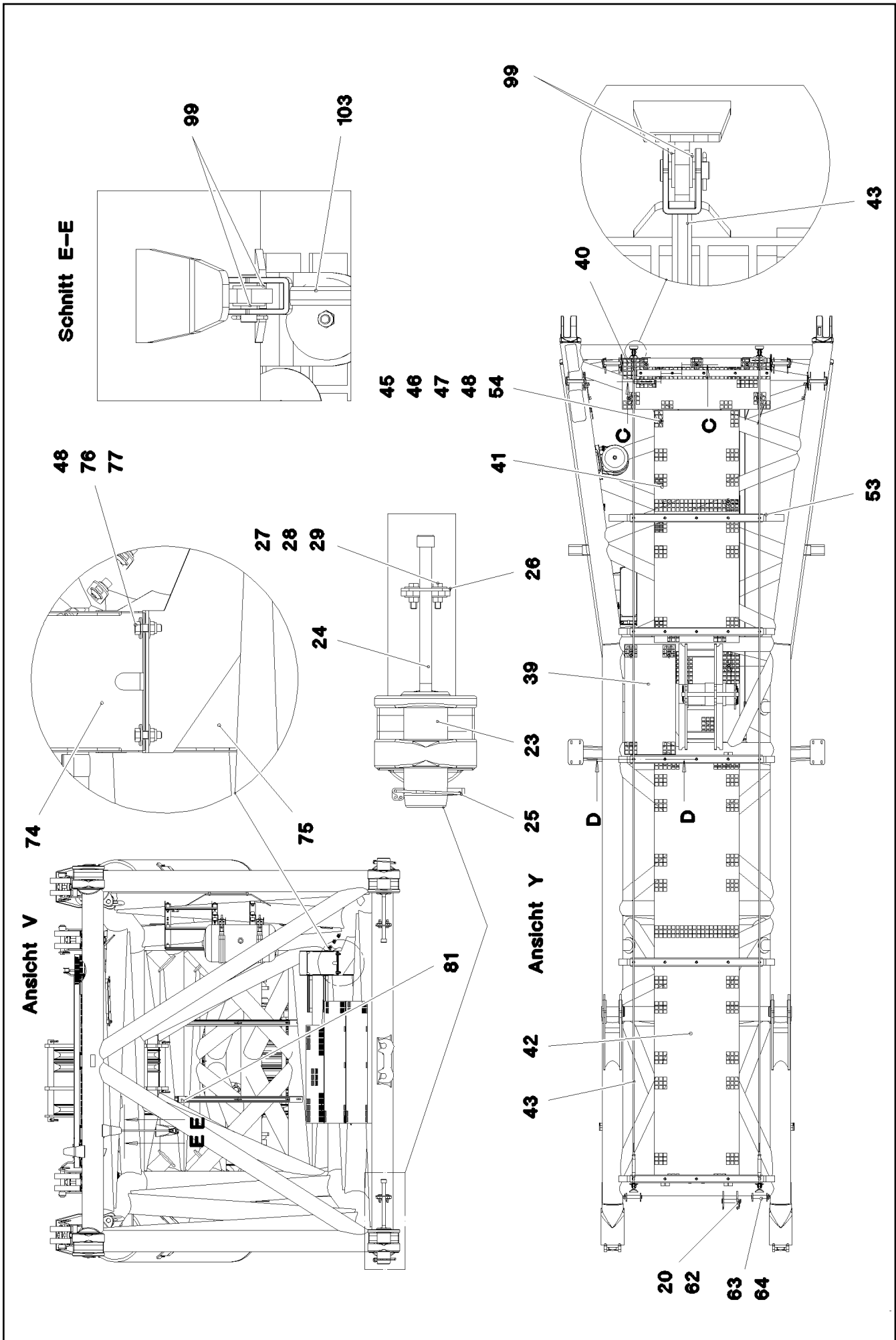
etk\_en\_de\_097903 LR 1600/2

D HEAD SECTION  
 D-KOPFSTUECK

676 (1/7)

⇒ 3 714

91 63 428 08



12.10.2015  
074673

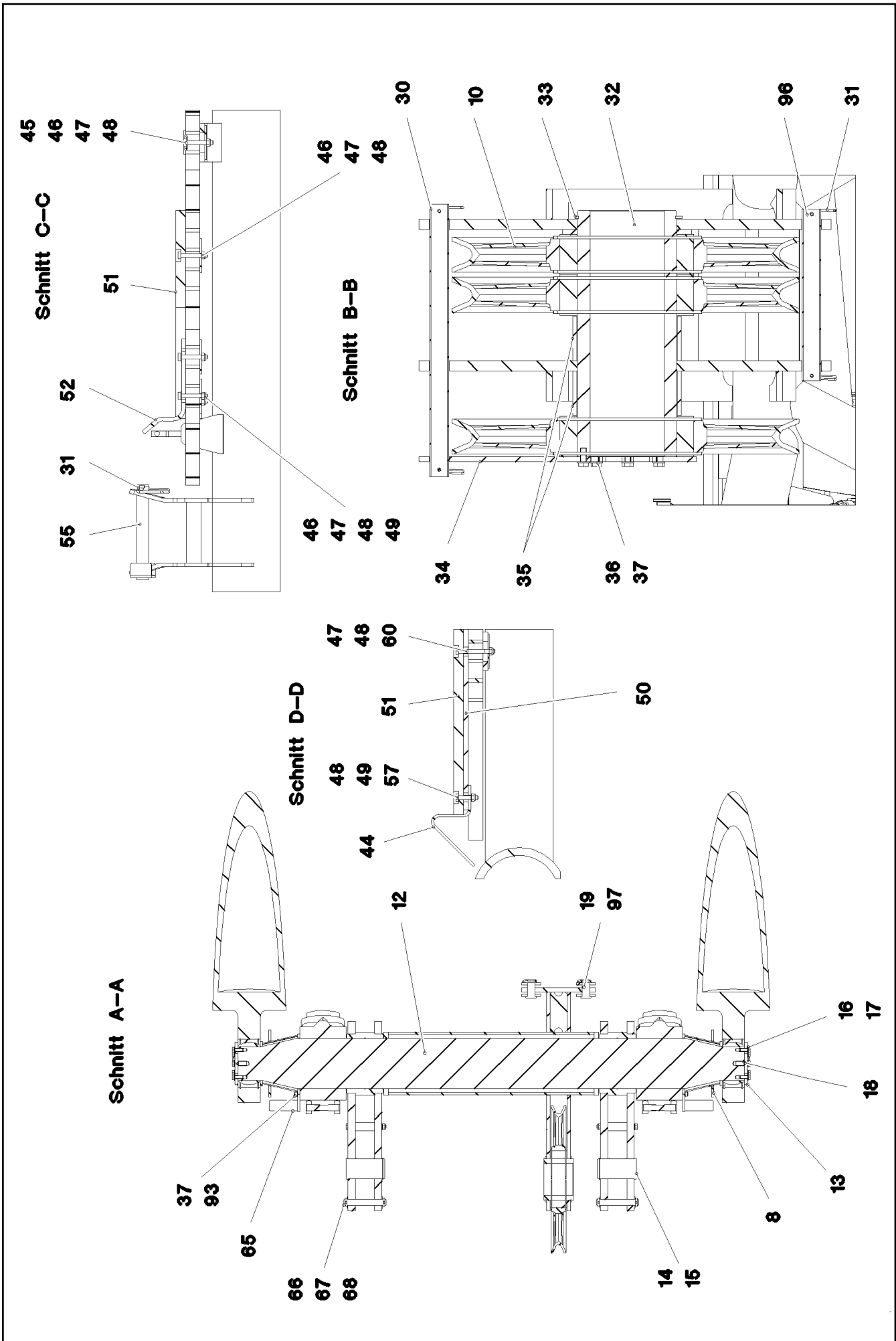
**LIEBHERR**

etk\_en\_de\_097903 LR 1600/2

D HEAD SECTION  
D-KOPFSTUECK

677 (2/7)

→ 3 714  
91 63 428 08



12.10.2015  
074674

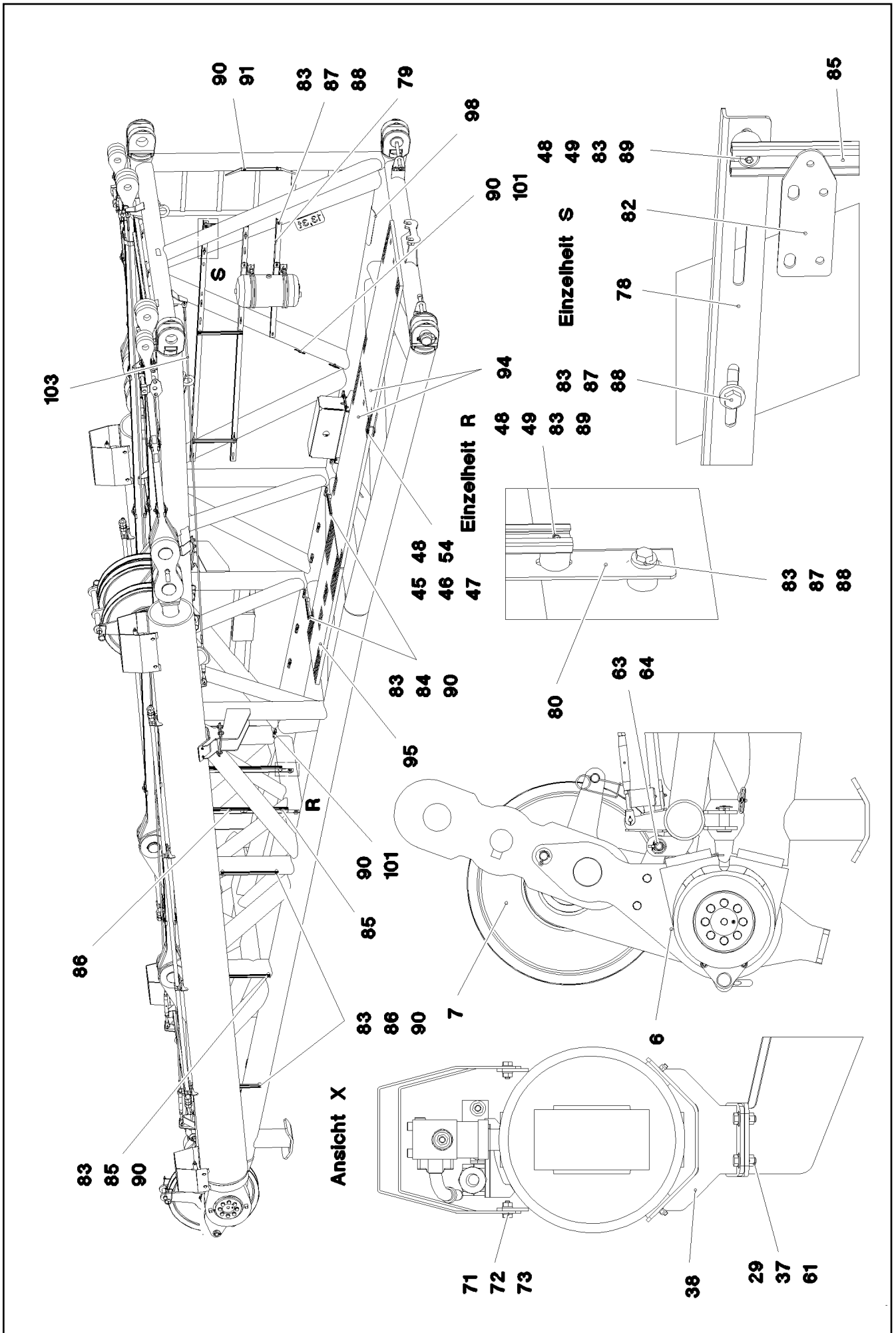
**LIEBHERR**

etk\_en\_de\_097903 LR 1600/2

D HEAD SECTION  
D-KOPFSTUECK

□ 678 (3/7)

→ 3 714  
91 63 428 08



12.10.2015  
074675

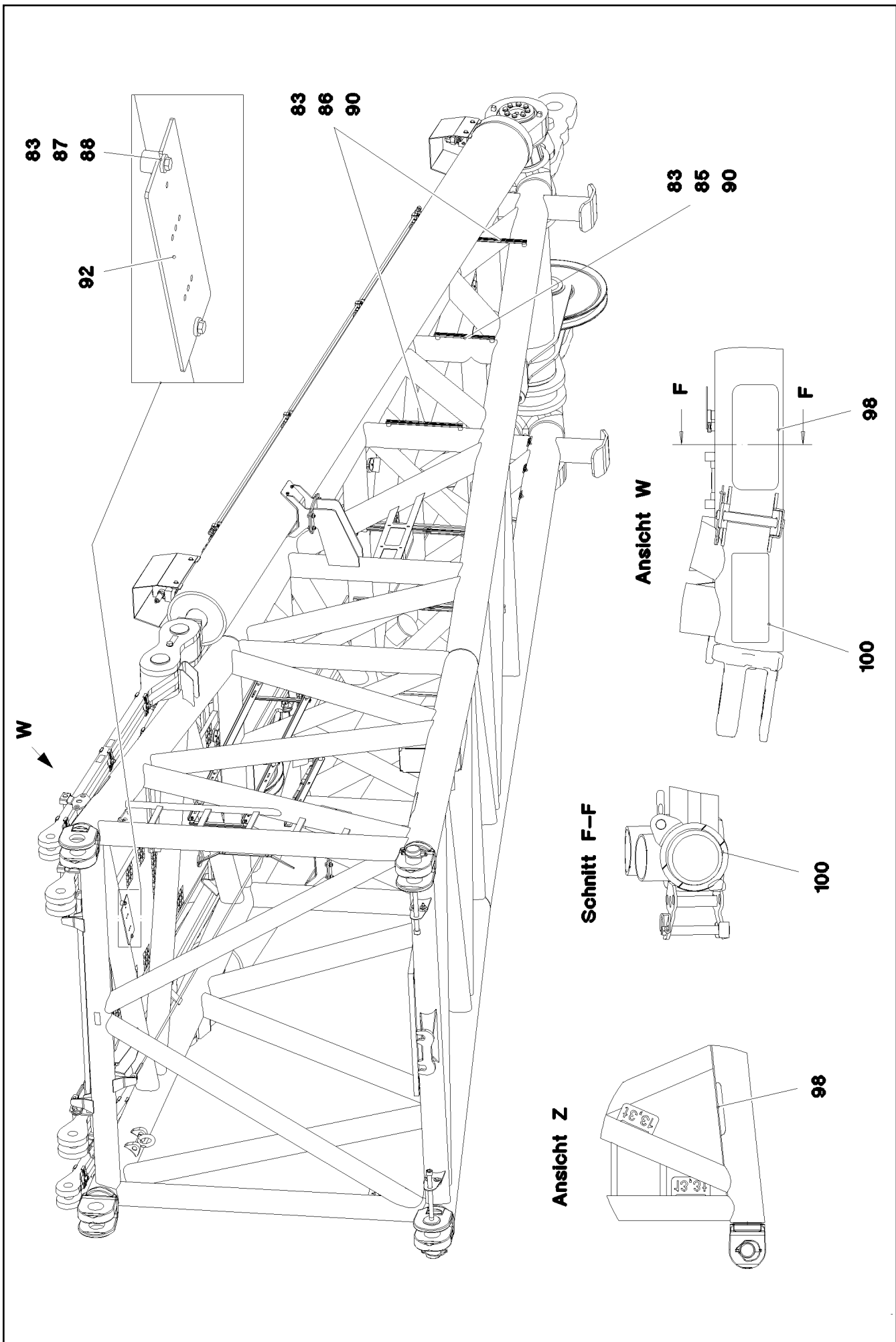
**LIEBHERR**

etk\_en\_de\_097903 LR 1600/2

D HEAD SECTION  
D-KOPFSTUECK

□ 679 (4/7)

→ 3 714  
91 63 428 08



12.10.2015  
074676

**LIEBHERR**

etk\_en\_de\_097903 LR 1600/2

D HEAD SECTION  
D-KOPFSTUECK

□ 680 (5/7)

→ 3 714  
91 63 428 08

Pos.	Item	Quantity	Description	Bezeichnung	Serie	K
1	96 73 018 08	1	D HEAD SECTION WELDED CONSTR.	D-KOPFSTUECK SCHWK.		
2	96 49 266 08	1	LUFFING PULLEY BLOCK COMPLETE ⇒ 3 714 008 96 49 266 08	VERSTELLFLASCHE KPL.		
3	96 49 267 08	1	LUFFING PULLEY BLOCK COMPLETE TZNO ⇒ 3 714 009 96 49 267 08	VERSTELLFLASCHE KPL.		
4	96 49 268 08	2	ROD CPL. 6.4 M	STANGE KPL.		
(1)	97 76 332 08	2	PLATE 35X6626X214 S960QL+Z25 SPF	BLECH		
(2)	97 05 432 7	10	CLAMP 40X132X24 S355J2+N FE//ZN20//C	KLAMMER		
(3)	40 42 181 01	5	SOCKET HEAD SCREW ISO 4762 M16X110	ZYLINDERSCHRAUBE		
(4)	41 15 145 08	5	HEX NUT ISO 4032 M16 8 A3C	SECHSKANTMUTTER		
(5)	97 35 676 08	1	PLATE IDENTIFICATION NUMBER IDENT-N	SCHILD IDENTNR.		
(6)	10 87 156 8	2	OVAL LOAD RING 11X60X120 GK 10 SPF	OVALRING		
(700)	96 92 146 08	1	SIGNS 6.4 M	BESCHILDERUNG		
(1050)	11 11 111 08	-14.456	WEIGHT ALLOWANCE	GEWICHTSZUSCHLAG		
5	96 49 269 08	2	ROD CPL. 2.34M ⇒ 3 714 025 96 49 269 08	STANGE KPL.		
6	96 49 270 08	2	BRACKET COMPL. ⇒ 3 714 013 96 49 270 08	LASCHE KPL.		
7	96 49 271 08	1	ROLLER SEATING COMPL. ⇒ 3 714 021 96 49 271 08	ROLLENLAGERUNG KPL.		
8	96 49 272 08	2	DISTANCE PIECE WELDED	DISTANZSTUECK SCHWK.		
9	96 70 491 08	2	TRACTION RAM PRE-ASS. ⇒ 3 714 999 96 70 491 08	ZUGZYLINDER VORM.		
10	96 46 246 08	3	ROPE PULLEY CPL. SPF ⇒ 2 550 003 96 46 246 08	SEILROLLE KPL.		
12	97 76 838 08	1	AXLE 260.0X2407 35NICRMOV125 SPF	ACHSE		
13	97 76 839 08	2	PLATE 15X200X200 S690QL	BLECH		
14	97 76 840 08	2	PIN 100.0X185 35NICRMOV125 SPF	BOLZEN		
15	42 80 065 08	2	LOCKING RING DIN 471 95X3	SICHERUNGSRING		
16	40 66 030 08	16	HEX SCREW ISO 4017 M16X40 10.9 FLZN SP	SECHSKANTSCHRAUBE		
17	10 28 980 6	16	WASHER ISO 7089 16 300HV FLZN SPF	SCHEIBE		
18	77 43 242	2	HYDRAULIC-TYPE LUBRICAT.NIPPLE DIN 71	KEGELSCHMIERNIPPEL		
19	45 30 324 08	2	PIN ISO 2341 B36X80X70 35NICRMOV125	BOLZEN		
20	43 31 025 08	1	RETAINING SPRING 5X122 A3C	SICHERUNGSFEDER		
21	95 66 686 08	2	PIN 100.0X225 35NICRMOV125 SPF	BOLZEN		
22	42 80 064 08	2	LOCKING RING DIN 471 90X3	SICHERUNGSRING		
23	97 68 649 08	2	PIN 100.0X237 35NICRMOV125 GASN. SPF	BOLZEN		
24	46 30 212	2	SOCKET HEAD SCREW ISO 4762 M24X340 1	ZYLINDERSCHRAUBE		
25	43 32 015 08	2	SAFETY PLUG W HINGE-LID 17X125X16 V	SICHERHEITSKLAPPSTECKER		
26	95 50 518 08	2	PLATE 5X140X100 S700MC	BLECH		
27	46 00 158	4	HEX SCREW ISO 4017 M12X45 8.8 A3C	SECHSKANTSCHRAUBE		
28	42 18 011 08	8	WASHER ISO 7093-1 A 13 ST A3C	SCHEIBE		
29	41 15 143 08	4	HEX NUT ISO 4032 M12 8 A3C	SECHSKANTMUTTER		
30	97 15 586 08	1	TUBE 38.0X540 S355J2H	ROHR		
31	43 31 009 08	8	RETAINING SPRING 4,5X98 VERZ	SICHERUNGSFEDER		
32	97 76 908 08	1	AXLE 219.1X487 S770QL1 SPF	ACHSE		
33	42 80 093 08	1	LOCKING RING DIN 471 200X4	SICHERUNGSRING		
34	97 76 909 08	1	PLATE 10X549X280 S700MC	BLECH		
35	97 76 910 08	2	TUBE 219.1X88 S355J2H FE//ZN20//C	ROHR		
36	49 00 161	8	HEX SCREW ISO 4017 M12X30 8.8 A3C	SECHSKANTSCHRAUBE		
37	10 28 980 4	28	WASHER ISO 7089 12 300HV FLZN SPF	SCHEIBE		
38	96 50 752 08	2	SUPPORT CPL. ⇒ 3 714 017 96 50 752 08	AUFLAGE KPL.		
39	97 79 282 08	1	GRATING 1047X487X30 GFK SPF	GITTERROST		
40	97 66 610 08	1	GRATING 1407X487X30 GFK SPF	GITTERROST		
41	97 71 971 08	1	GRATING 2207X807X30 GFK SPF	GITTERROST		
42	97 71 763 08	1	GRATING 4047X807X30 GFK SPF	GITTERROST		
43	10 65 281 8	2	ROUND STRAND ROPE 10X7,97M STAHL V	RUNDLITZENSEIL		
44	97 79 283 08	8	PLATE 5X263X60 S355MC FE//ZN20//C	BLECH		
45	10 10 062 1	43	DISH MOUNTING	TELLERBEFESTIGUNG		

12.10.2015

etk\_en\_de\_097903 LR 1600/2

 681 (6/7)
**LIEBHERR**
**D HEAD SECTION**  
**D-KOPFSTUECK**

 ⇒ 3 714  
 91 63 428 08

Pos.	Item	Quantity	Description	Bezeichnung	Serie	K
46	40 61 024	53	HEX SCREW ISO 4014 M8X55 8.8 A2C	SECHSKANTSCHRAUBE		
47	94 11 381 08	67	WASHER 70X3 DC01 FE//ZN20//C	SCHEIBE		
48	41 19 005 08	110	HEX NUT DIN 985 M8 8 A2C	SECHSKANTMUTTER		
49	42 00 012 01	40	WASHER ISO 7089 8 200HV A3C	SCHEIBE		
50	97 41 440 08	5	PLATE 10X1250X80 S355MC	BLECH		
51	97 41 439 08	6	SUPPORT 60X1270 PA6G	AUFLAGE		
52	97 73 817 08	2	PLATE 8X40X246 S355MC FE//ZN20//C	BLECH		
53	95 64 428 08	2	PLATE 5X393X60 S355MC FE//ZN20//C	BLECH		
54	95 54 048 08	2	PLATE 8X300X50 S355MC FE//ZN20//C	BLECH		
55	96 43 771 08	4	CONNECTING PIN WELDED FE//ZN20//C	ABSTECKBOLZEN SCHWK.		
57	40 61 062	10	HEX SCREW ISO 4014 M8X40 8.8 A2C	SECHSKANTSCHRAUBE		
60	46 00 276	15	HEX SCREW ISO 4014 M8X75 8.8 A2C	SECHSKANTSCHRAUBE		
61	49 00 204	8	HEX SCREW ISO 4017 M12X35 8.8 A3C	SECHSKANTSCHRAUBE		
62	95 59 982 08	1	PIN 45X183 35NICRMOV125 GASN. SPF	BOLZEN		
63	97 04 625 08	2	PIN 35x178 35NICRMOV125 GASN. SPF	BOLZEN		
64	11 10 158 4	2	SAFETY PLUG W HINGE-LID 6X42X5,5X32 V	SICHERHEITSKLAPPSTECKER		
65	96 50 831 08	2	CLAMP WELDED CONST.	HALTER SCHWK.		
66	45 25 412 08	2	PIN ISO 2340 B30X200X180 35NICRMOV125	BOLZEN		
67	10 28 981 1	4	WASHER ISO 7089 30 300HV FLZN SPF	SCHEIBE		
68	43 30 088 08	4	SPLIT PIN ISO 1234 8X50 ST A2K	SPLINT		
69	97 79 663 08	2	PLATE 4X747X370 S315MC FE//ZN20//C	BLECH		
70	97 79 664 08	2	PLATE 4X667X220 S315MC FE//ZN20//C	BLECH		
71	40 65 164	16	HEX SCREW ISO 4017 M10X25 8.8 A3C	SECHSKANTSCHRAUBE		
72	10 28 979 5	32	WASHER ISO 7089 10 300HV FLZN SPF	SCHEIBE		
73	41 15 144 08	16	HEX NUT ISO 4032 M10 8 A3C	SECHSKANTMUTTER		
74	95 32 110 08	1	HOOD 1.5X931X548 DC01 RAL 7037	HAUBE		
75	95 47 461 08	1	HOOD 1.5X831X448 DC01 RAL 7037	HAUBE		
76	49 00 128	4	HEX SCREW ISO 4017 M8X25 8.8 A2C	SECHSKANTSCHRAUBE		
77	42 18 009 08	8	WASHER DIN 9021 8 140HV-ST A2C	SCHEIBE		
78	97 86 361 08	2	PLATE 3X2120X55 DC01 FE//ZN20//C	BLECH		
79	97 86 362 08	1	PLATE 3X1040X55 DC01	BLECH		
80	97 86 363 08	2	PLATE 3X880X55 DC01 FE//ZN20//C	BLECH		
81	97 86 364 08	2	PLATE 3X40X95 DC01	BLECH		
82	95 37 609 08	1	PLATE 3X45X120 DC01 FE//ZN20//C	BLECH		
83	95 38 734 08	48	SLEEVE DIN EN ISO 10683 25X20 SAE 1010	HUELSE		
84	95 41 174 08	2	CARRIER RAIL 240	TRAGSCHIENE		
85	95 41 175 08	7	CARRIER RAIL 340	TRAGSCHIENE		
86	97 03 448 08	6	CARRIER RAIL	TRAGSCHIENE		
87	49 00 188	12	HEX SCREW ISO 4017 M8X16 8.8 A2C	SECHSKANTSCHRAUBE		
88	42 16 025	12	WASHER DIN 7349 8,4 200HV A3C	SCHEIBE		
89	40 97 059 08	16	PAN-HEAD SCREW AEHNL.ISO 7380 M8X35	FLACHKOPFSCHRAUBE		
90	10 41 285 4	18	OVAL HEAD FLAT SCREW AEHNL.ISO 7380	LINSENFLACHKOPFSCHRAUBE		
91	95 37 411 08	1	PLATE 4X20X500 S315MC FE//ZN20//C	BLECH		
92	97 57 099 08	1	PLATE 4X310X120 S315MC	BLECH		
93	40 42 032	4	SOCKET HEAD SCREW ISO 4762 M12X30 8.	ZYLINDERSCHRAUBE		
94	97 73 275 08	2	GRATING 1367X807X30 GFK SPF	GITTERROST		
95	97 79 207 08	1	GRATING 1127X647X30 GFK SPF	GITTERROST		
96	97 91 001 08	1	TUBE 38.0X340 S355J2H TZNO	ROHR		
97	43 32 014 08	2	SAFETY PLUG W HINGE-LID 8X42 VERZ	SICHERHEITSKLAPPSTECKER		
99	10 28 980 5	12	WASHER ISO 7089 14 300HV FLZN SPF	SCHEIBE		
101	95 36 500 08	19	CABLE CLAMP 2X22X90 DC01 FE//ZN20//C	KABELHALTER		
103	10 65 282 0	1	ROUND STRAND ROPE 10X3,7M STAHL V	RUNDLITZENSEIL		
400	91 69 792 08	1	ADDL.HYDRAULIC SB-HEAD PIECE ⇒ 3 978 005 91 69 792 08	ZUSATZHYDRAULIK SB-KOPFS		
500	96 67 651 08	1	ELECTR. FOR HEAD SECTION ⇒ 3 930 421 96 67 651 08	ELEKTRIK D-KOPFSTUECK		
700	96 62 739 08	1	SIGNS D-KOPFSTUECK ⇒ 3 714 026 96 62 739 08	BESCHILDERUNG		

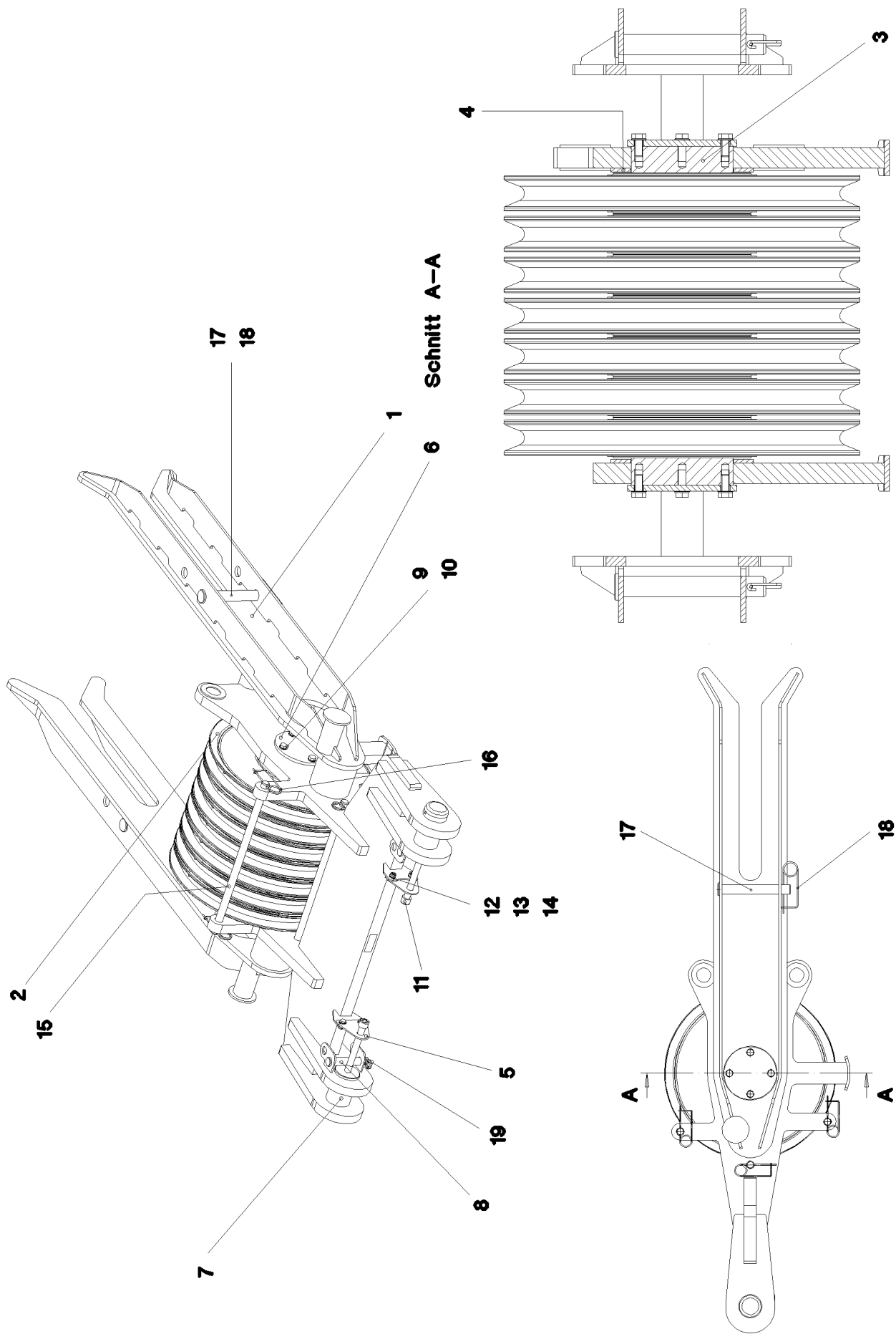
12.10.2015

etk\_en\_de\_097903 LR 1600/2

682 (7/7)

**LIEBHERR**D HEAD SECTION  
D-KOPFSTUECK⇒ 3 714  
91 63 428 08





12.10.2015  
055212

**LIEBHERR**

etk\_en\_de\_097903 LR 1600/2

LUFFING PULLEY BLOCK COMPLETE  
VERSTELLFLASCHE KPL.

683 (1/2)

→ 3 714 008  
96 49 266 08

Pos.	Item	Quantity	Description	Bezeichnung	Serie	K
1	96 49 290 08	1	LUFFING PULLEY BLOCK WELDED C.	VERSTELLFLASCHE SCHWK.		
2	96 46 246 08	7	ROPE PULLEY CPL. SPF ⇒ 2 550 003 96 46 246 08	SEILROLLE KPL.		
3	97 75 885 08	1	AXLE 220.0X665 35NICRMOV125 SPF	ACHSE		
4	97 75 886 08	2	PLATE 8X280X280 S355MC FE//ZN20//C	BLECH		
5	97 75 887 08	2	PLATE 5X130X125 S355MC FE//ZN20//C	BLECH		
6	94 23 101 08	2	WASHER 12X215X215 S355MC FE//ZN20//C	SCHEIBE		
7	97 03 556 08	2	PIN 100.0X210 35NICRMOV125 GASN. SPF	BOLZEN		
8	97 04 625 08	2	PIN 35x178 35NICRMOV125 GASN. SPF	BOLZEN		
9	49 00 123	8	HEX SCREW ISO 4017 M16X35 8.8 A3C	SECHSKANTSCHRAUBE		
10	10 28 980 6	8	WASHER ISO 7089 16 300HV FLZN SPF	SCHEIBE		
11	54 01 790 08	2	SOCKET HEAD SCREW DIN EN ISO 4762 M2	ZYLINDERSCHRAUBE		
12	49 00 161	4	HEX SCREW ISO 4017 M12X30 8.8 A3C	SECHSKANTSCHRAUBE		
13	10 28 980 4	8	WASHER ISO 7089 12 300HV FLZN SPF	SCHEIBE		
14	41 19 007 08	4	HEX NUT DIN 985 M12 8 A3C	SECHSKANTMUTTER		
15	45 00 312 08	3	PIN ISO 2340 B30X700X680	BOLZEN		
16	43 31 009 08	3	RETAINING SPRING 4,5X98 VERZ	SICHERUNGSFEDER		
17	45 12 370 08	2	PIN DIN 1435 40X290X260 ST.52 VERZ	BOLZEN		
18	43 31 025 08	2	RETAINING SPRING 5X122 A3C	SICHERUNGSFEDER		
19	43 32 064 08	2	SPRING PLUG 6 VERZ	FEDERSTECKER		

12.10.2015

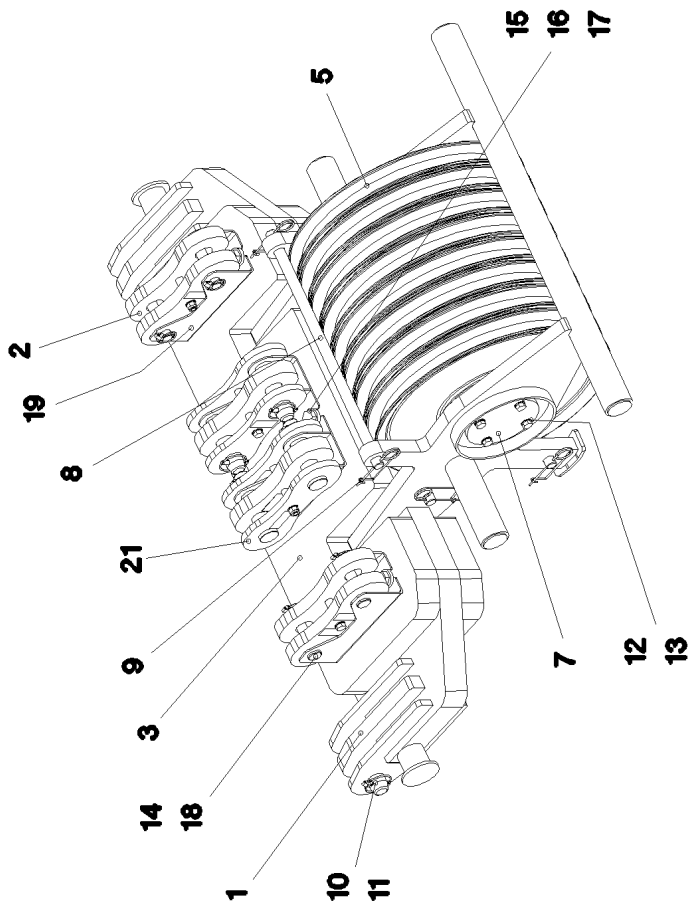
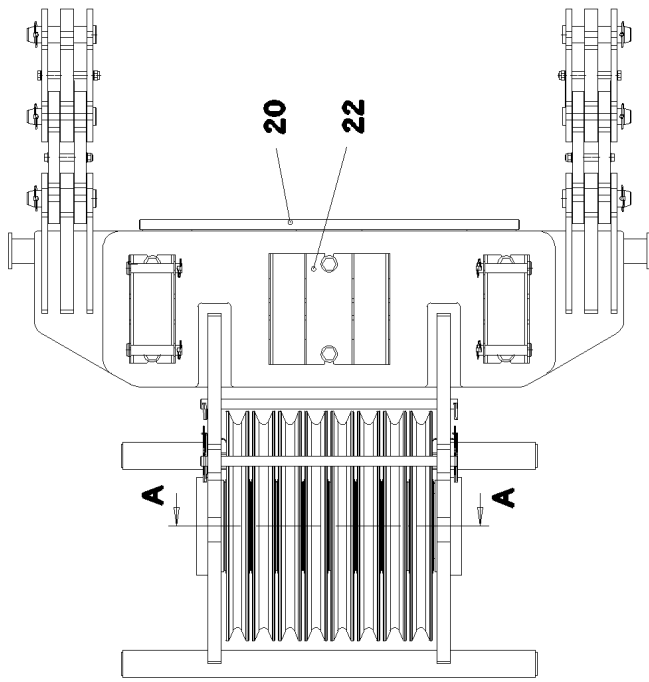
etk\_en\_de\_097903 LR 1600/2

684 (2/2)

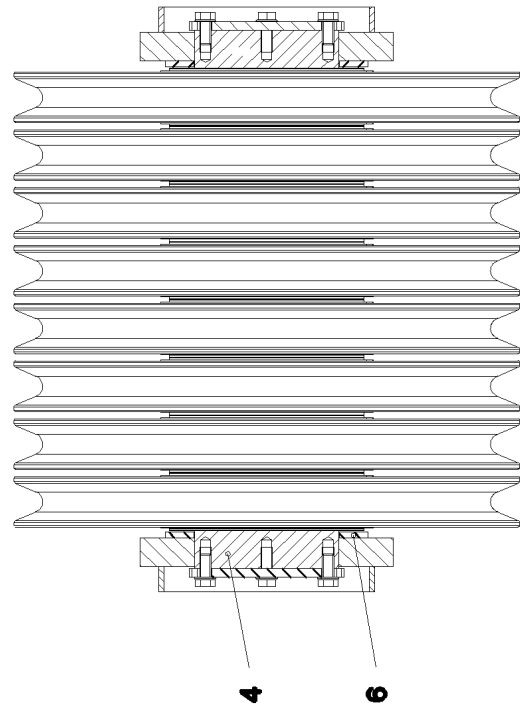
**LIEBHERR**

LUFFING PULLEY BLOCK COMPLETE  
VERSTELLFLASCHE KPL.

⇒ 3 714 008  
96 49 266 08



Schnitt A-A



12.10.2015  
055213

**LIEBHERR**

etk\_en\_de\_097903 LR 1600/2

LUFFING PULLEY BLOCK COMPLETE  
VERSTELLFLASCHE KPL.

▣ 685 (1/2)

⇒ 3 714 009  
96 49 267 08

Pos.	Item	Quantity	Description	Bezeichnung	Serie	K
1	96 49 455 08	1	LUFFING PULLEY BLOCK WELDED C.	VERSTELLFLASCHE SCHWK.		
2	96 49 456 08	2	BRACKET COMPL. ⇒ 3 714 014 96 49 456 08	LASCHE KPL.		
3	97 76 224 08	2	PLATE 80X1380X475 S355J2+N	BLECH		
4	97 76 225 08	1	AXLE 220.0X745 35NICRMOV125 SPF	ACHSE		
5	96 46 246 08	8	ROPE PULLEY CPL. SPF ⇒ 2 550 003 96 46 246 08	SEILROLLE KPL.		
6	97 75 886 08	2	PLATE 8X280X280 S355MC FE//ZN20//C	BLECH		
7	94 23 101 08	2	WASHER 12X215X215 S355MC FE//ZN20//C	SCHEIBE		
8	93 88 891 08	3	AXLE RD30X786 S355J2C+C FE//ZN20//C	ACHSE		
9	43 31 009 08	6	RETAINING SPRING 4,5X98 VERZ	SICHERUNGSFEDER		
10	95 28 920 08	2	PIN 55.0X210 35NICRMOV125 GASN. SPF	BOLZEN		
11	43 32 005 08	2	SAFETY PLUG W HINGE-LID 11,5X96 VERZ	SICHERHEITSKLAPPSTECKER		
12	49 00 123	8	HEX SCREW ISO 4017 M16X35 8.8 A3C	SECHSKANTSCHRAUBE		
13	10 28 980 6	8	WASHER ISO 7089 16 300HV FLZN SPF	SCHEIBE		
14	43 32 014 08	4	SAFETY PLUG W HINGE-LID 8X42 VERZ	SICHERHEITSKLAPPSTECKER		
15	40 61 291 08	6	HEX SCREW ISO 4014 M24X300 8.8 A3C	SECHSKANTSCHRAUBE		
16	42 16 013 08	12	WASHER DIN 7349 25 ST VERZ	SCHEIBE		
17	41 19 025 08	6	HEX NUT DIN 985 M24 8 A3C	SECHSKANTMUTTER		
18	97 03 523 08	4	PIN 40x166 S355J2G3 FE//ZN20//C	BOLZEN		
19	97 89 198 08	2	PLATE 5X330X429 S355MC FE//ZN20//C	BLECH		
20	96 58 269 08	1	ROPE GUARD WELDED	SEILSCHUTZ SCHWK.		
21	96 59 083 08	2	BRACKET COMPL. ⇒ 3 714 013 96 59 083 08	LASCHE KPL.		
22	96 59 096 08	1	REST WELDED FE//ZN20//C	ABLAGE SCHWK.		

12.10.2015

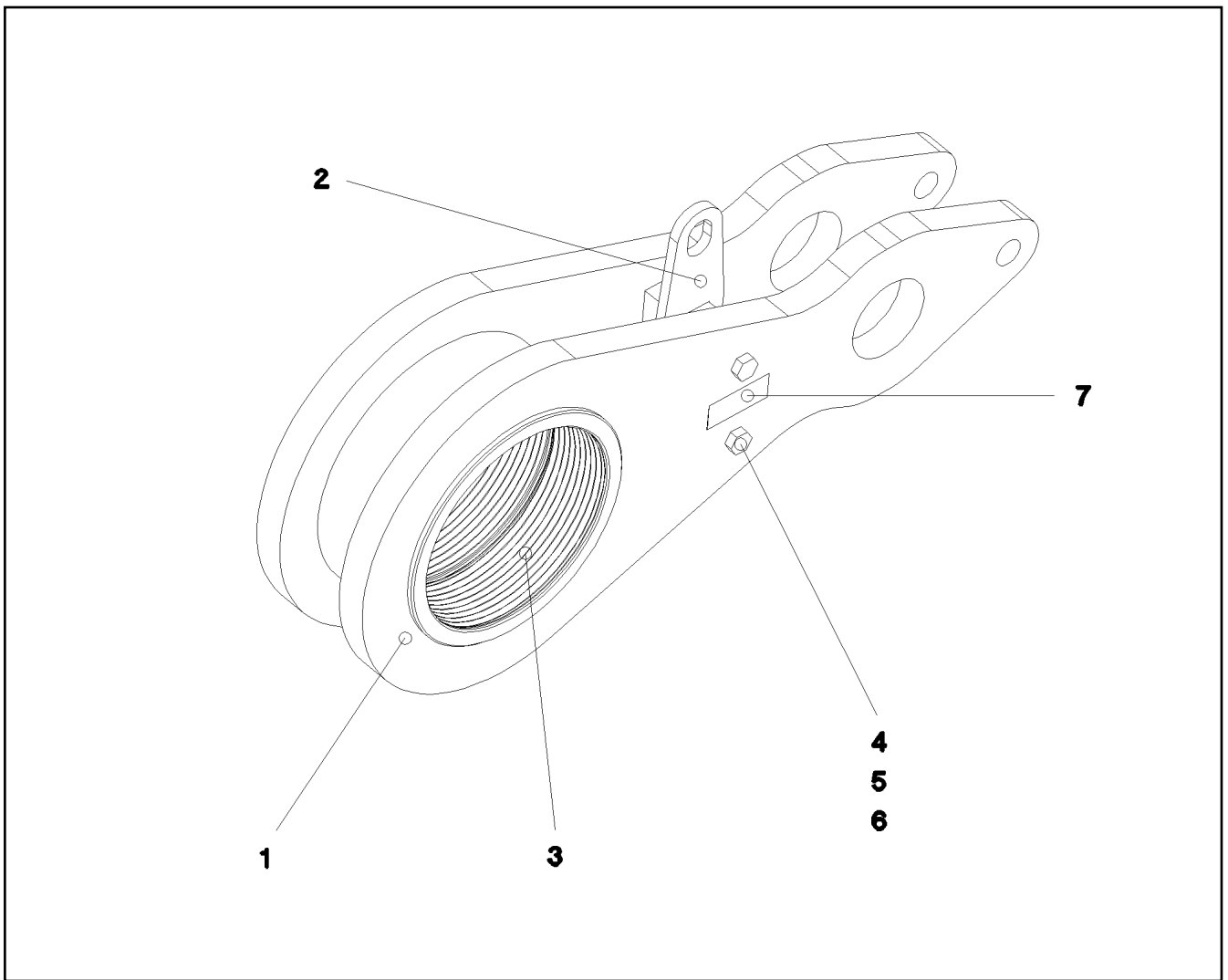
etk\_en\_de\_097903 LR 1600/2

686 (2/2)

**LIEBHERR**

LUFFING PULLEY BLOCK COMPLETE  
VERSTELLFLASCHE KPL.

⇒ 3 714 009  
96 49 267 08



Pos.	Item	Quantity	Description	Bezeichnung	Serie	K
1	97 76 390 08	2	PLATE 35X904X404 S960QL+Z25	BLECH		
2	96 50 800 08	1	DISTANCE PIECE WELDED	DISTANZSTUECK SCHWK.		
3	97 76 392 08	1	BUSHING 240X280X175 GZ-ZUZN25AL5	BUCHSE		
4	40 61 186 01	2	HEX SCREW ISO 4014 M16X180 8.8 A3C	SECHSKANTSCHRAUBE		
5	10 28 980 6	2	WASHER ISO 7089 16 300HV FLZN SPF	SCHEIBE		
6	41 19 009 08	2	HEX NUT DIN 985 M16 8 A3C	SECHSKANTMUTTER		
7	97 35 676 08	1	PLATE IDENTIFICATION NUMBER IDENT-N	SCHILD IDENTNR.		
1050	11 11 111 08	-10.224	WEIGHT ALLOWANCE	GEWICHTSZUSCHLAG		

12.10.2015  
055210

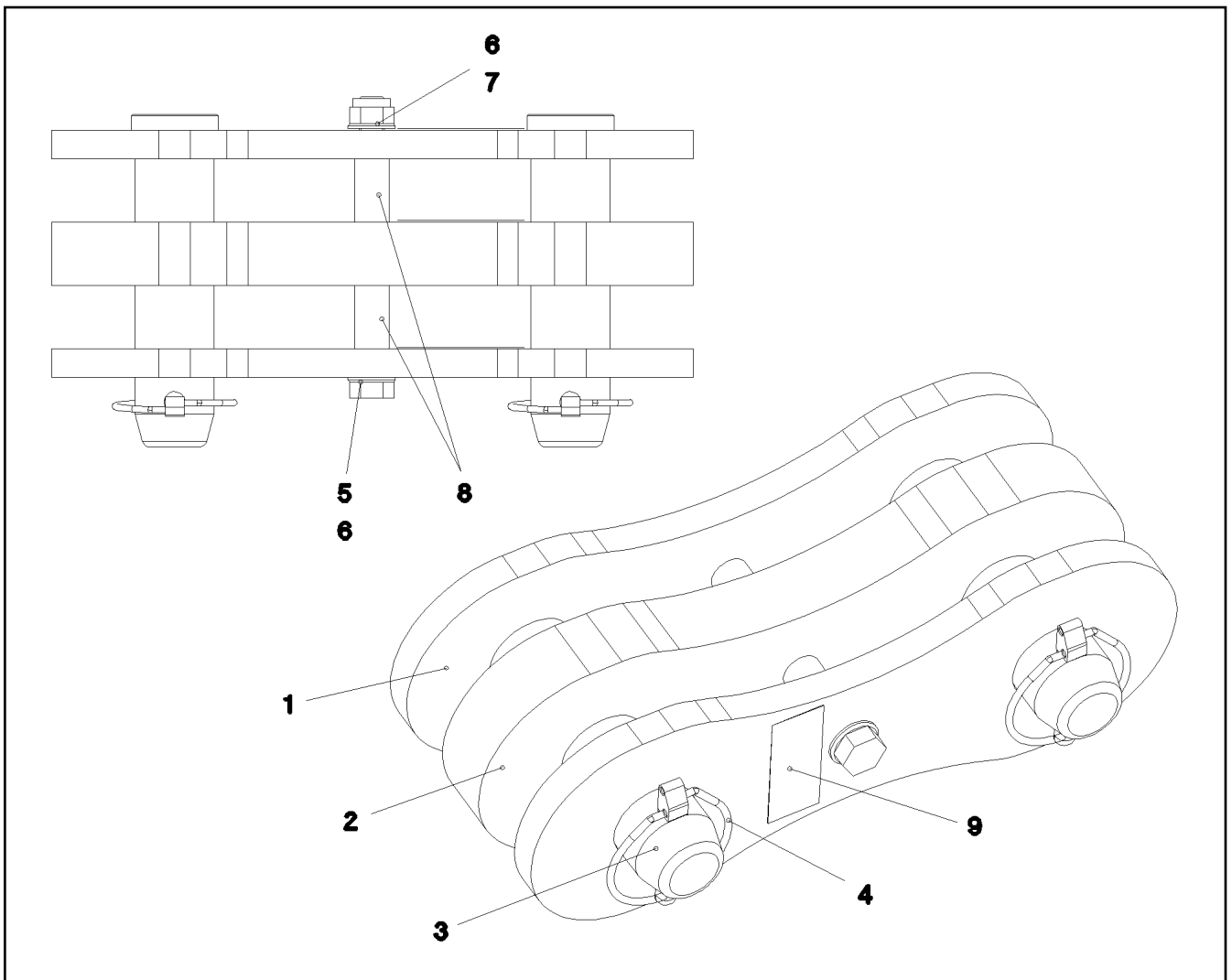
**LIEBHERR**

etk\_en\_de\_097903 LR 1600/2

BRACKET COMPL.  
LASCHE KPL.

687

⇒ 3 714 013  
96 49 270 08



Pos.	Item	Quantity	Description	Bezeichnung	Serie	K
1	96 45 231 08	2	BRACKET WITH BOARD 0.25 M	LASCHE MIT SCHILD		
2	96 45 232 08	1	BRACKET WITH BOARD 0.25 M	LASCHE MIT SCHILD		
3	95 28 920 08	2	PIN 55.0X210 35NICRMOV125 GASN. SPF	BOLZEN		
4	43 32 005 08	2	SAFETY PLUG W HINGE-LID 11,5X96 VERZ	SICHERHEITSKLAPPSTECKER		
5	40 61 186 01	1	HEX SCREW ISO 4014 M16X180 8.8 A3C	SECHSKANTSCHRAUBE		
6	10 28 980 6	2	WASHER ISO 7089 16 300HV FLZN SPF	SCHEIBE		
7	41 19 009 08	1	HEX NUT DIN 985 M16 8 A3C	SECHSKANTMUTTER		
8	93 92 551 08	2	TUBE 22.0X40 E235+N VERZ	ROHR		
9	97 35 919 08	1	PLATE ASSEMBLY BG-NR. PVC-SILBER SP	SCHILD BAUGRUPPE		

12.10.2015  
056133

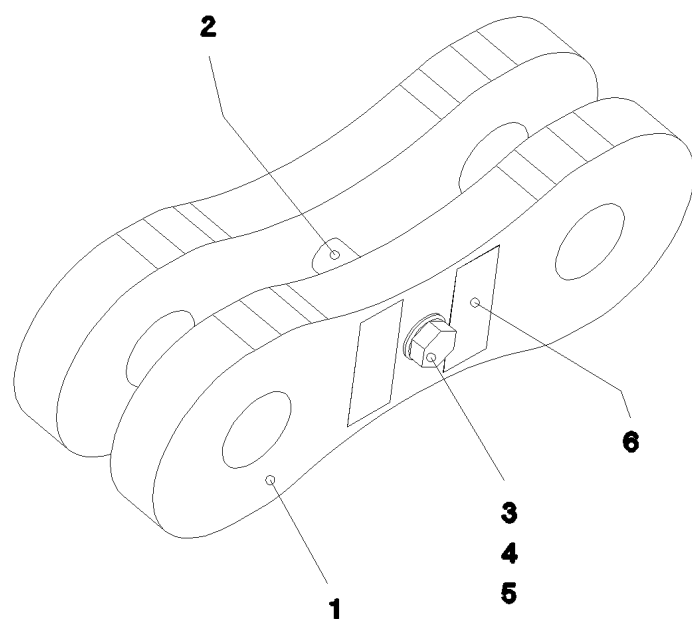
**LIEBHERR**

etk\_en\_de\_097903 LR 1600/2

BRACKET COMPL.  
LASCHE KPL.

688

⇒ 3 714 013  
96 59 083 08



Pos.	Item	Quantity	Description	Bezeichnung	Serie	K
1	96 49 464 08	2	BRACKET WITH BOARD	LASCHE MIT SCHILD		
2	94 36 973 08	1	TUBE 22X2,5X45 E235+N VERZ	ROHR		
3	40 61 180 01	1	HEX SCREW ISO 4014 M16X140 8.8 A3C	SECHSKANTSCHRAUBE		
4	10 28 980 6	2	WASHER ISO 7089 16 300HV FLZN SPF	SCHEIBE		
5	41 19 009 08	1	HEX NUT DIN 985 M16 8 A3C	SECHSKANTMUTTER		
6	97 35 919 08	1	PLATE ASSEMBLY BG-NR. PVC-SILBER SP	SCHILD BAUGRUPPE		

12.10.2015  
054276

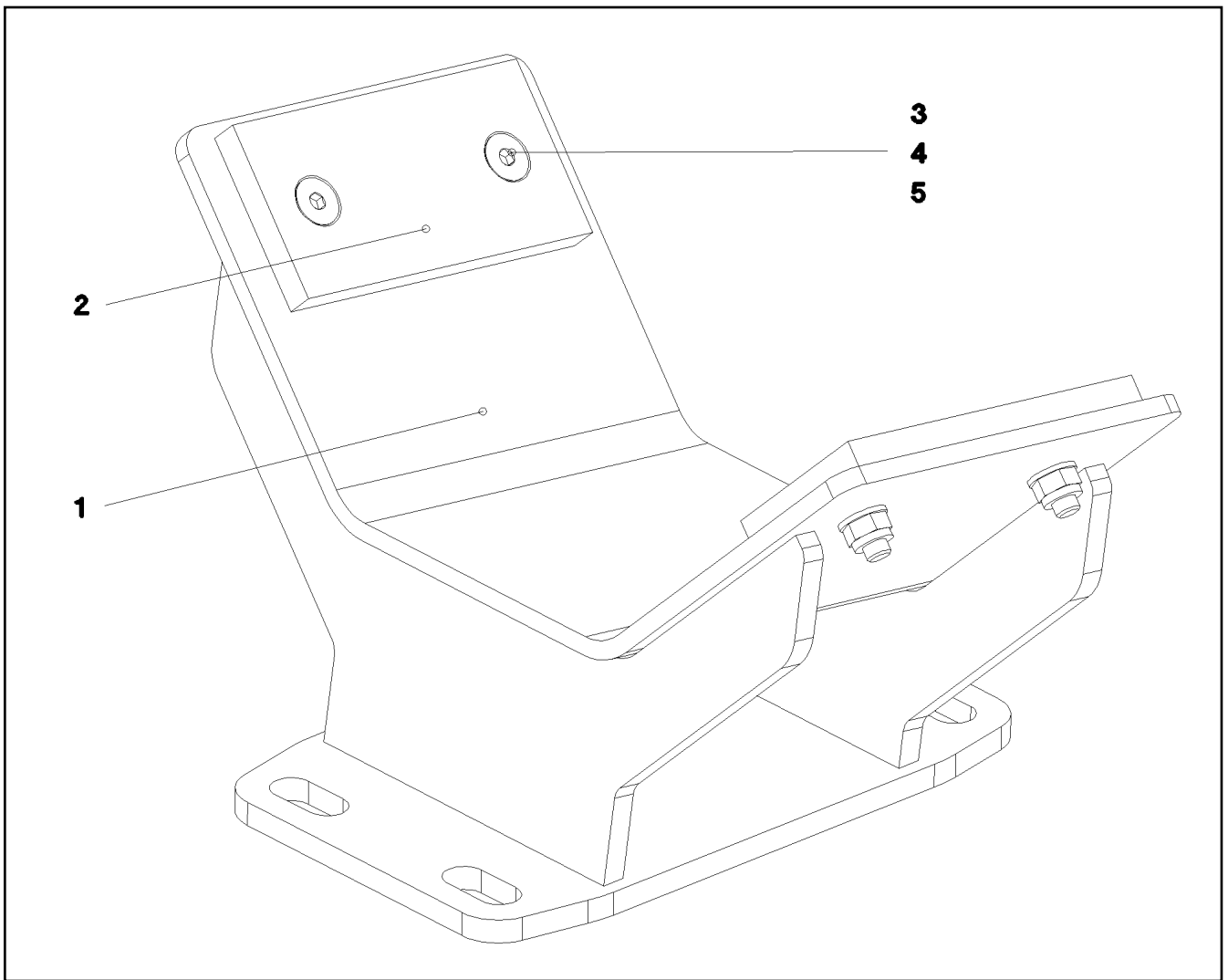
**LIEBHERR**

etk\_en\_de\_097903 LR 1600/2

BRACKET COMPL.  
LASCHE KPL.

689

⇒ 3 714 014  
96 49 456 08



Pos.	Item	Quantity	Description	Bezeichnung	Serie	K
1	96 50 763 08	1	SUPPORT WELDED	AUFLAGE SCHWK.		
2	93 54 692 08	2	BEARING PLATE 10X60X120 PA6G	LAGERPLATTE		
3	40 86 007 08	4	COUNTERSUNK SCREW DIN 7991 M8X30 8.	SENKSCRAUBE		
4	41 19 005 08	4	HEX NUT DIN 985 M8 8 A2C	SECHSKANTMUTTER		
5	42 00 012 01	4	WASHER ISO 7089 8 200HV A3C	SCHEIBE		

12.10.2015  
055208

**LIEBHERR**

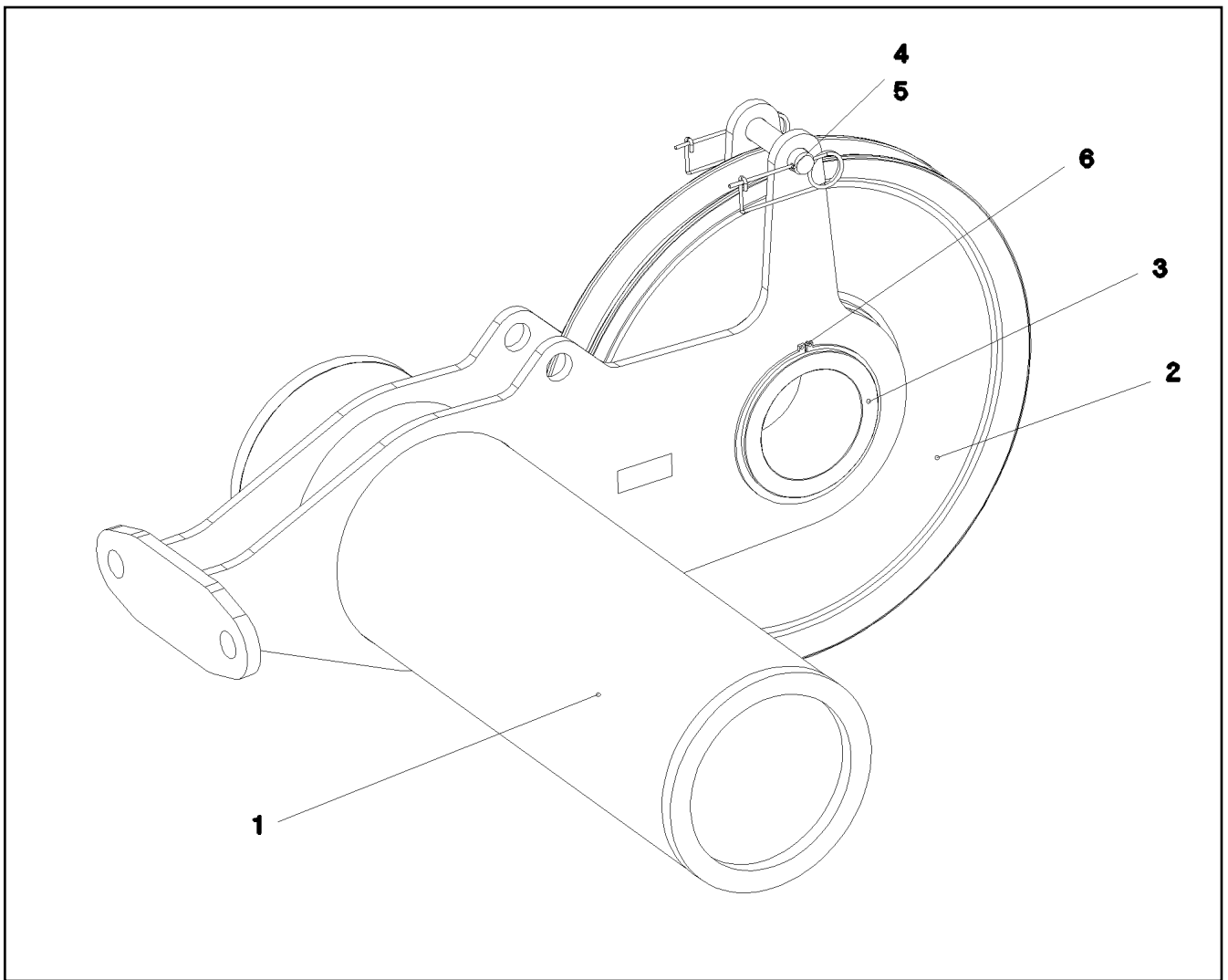
etk\_en\_de\_097903 LR 1600/2

SUPPORT CPL.  
AUFLAGE KPL.

690

⇒ 3 714 017  
96 50 752 08





Pos.	Item	Quantity	Description	Bezeichnung	Serie	K
1	96 49 761 08	1	ROLLER BEARING WELDED	ROLLENLAGERUNG SCHWK.		
2	96 46 246 08	1	ROPE PULLEY CPL. SPF ⇒ 2 550 003      96 46 246 08	SEILROLLE KPL.		
3	97 76 746 08	1	AXLE 219.1X140 S770QL1 SPF	ACHSE		
4	45 00 330 08	1	PIN ISO 2340 B30X140X125 S355J2C+C FE//	BOLZEN		
5	43 31 009 08	2	RETAINING SPRING 4,5X98 VERZ	SICHERUNGSFEDER		
6	42 80 093 08	2	LOCKING RING DIN 471 200X4	SICHERUNGSRING		

12.10.2015  
055211

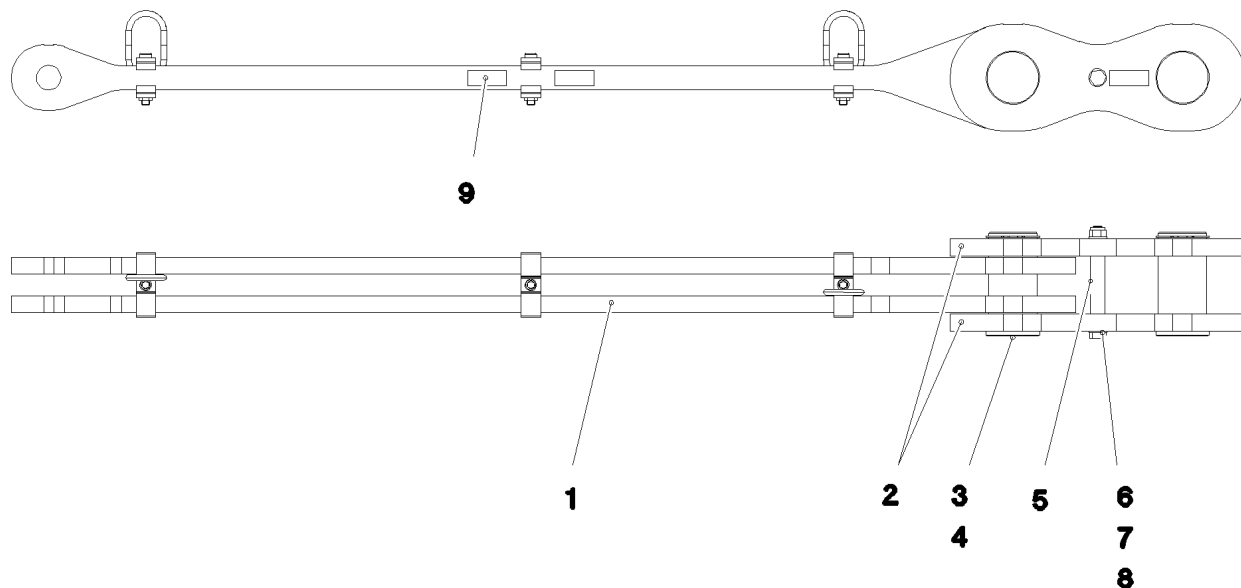
**LIEBHERR**

etk\_en\_de\_097903 LR 1600/2

ROLLER SEATING COMPL.  
ROLLENLAGERUNG KPL.

691

⇒ 3 714 021  
96 49 271 08



Pos.	Item	Quantity	Description	Bezeichnung	Serie	K
1	96 49 610 08	1	ROD 1.99M	STANGE VORM.		
2	96 49 611 08	2	BRACKET WITH BOARD 0.35M	LASCHE MIT SCHILD		
3	97 68 580 08	2	PIN 110.0X214 35NICRMOV125 GASN. SPF	BOLZEN		
4	42 80 067 08	2	LOCKING RING DIN 471 100X3	SICHERUNGSRING		
5	97 77 023 08	1	TUBE 30.0X120 S355J2H FE//Zn20//C	ROHR		
6	40 61 246 01	1	HEX SCREW ISO 4014 M20X220 8.8 A3C	SECHSKANTSCHRAUBE		
7	10 28 980 8	2	WASHER ISO 7089 20 300HV FLZN SPF	SCHEIBE		
8	41 18 806 08	1	HEX NUT ISO 7042 M20 10 A3C	SECHSKANTMUTTER		
9	97 35 919 08	1	PLATE ASSEMBLY BG-NR. PVC-SILBER SP	SCHILD BAUGRUPPE		
700	96 92 157 08	1	SIGNS 2.34M	BESCHILDERUNG		
(1)	97 05 414 7	1	SIGN 80X32 KLEBEFOLIE SPF	SCHILD		

12.10.2015  
055209

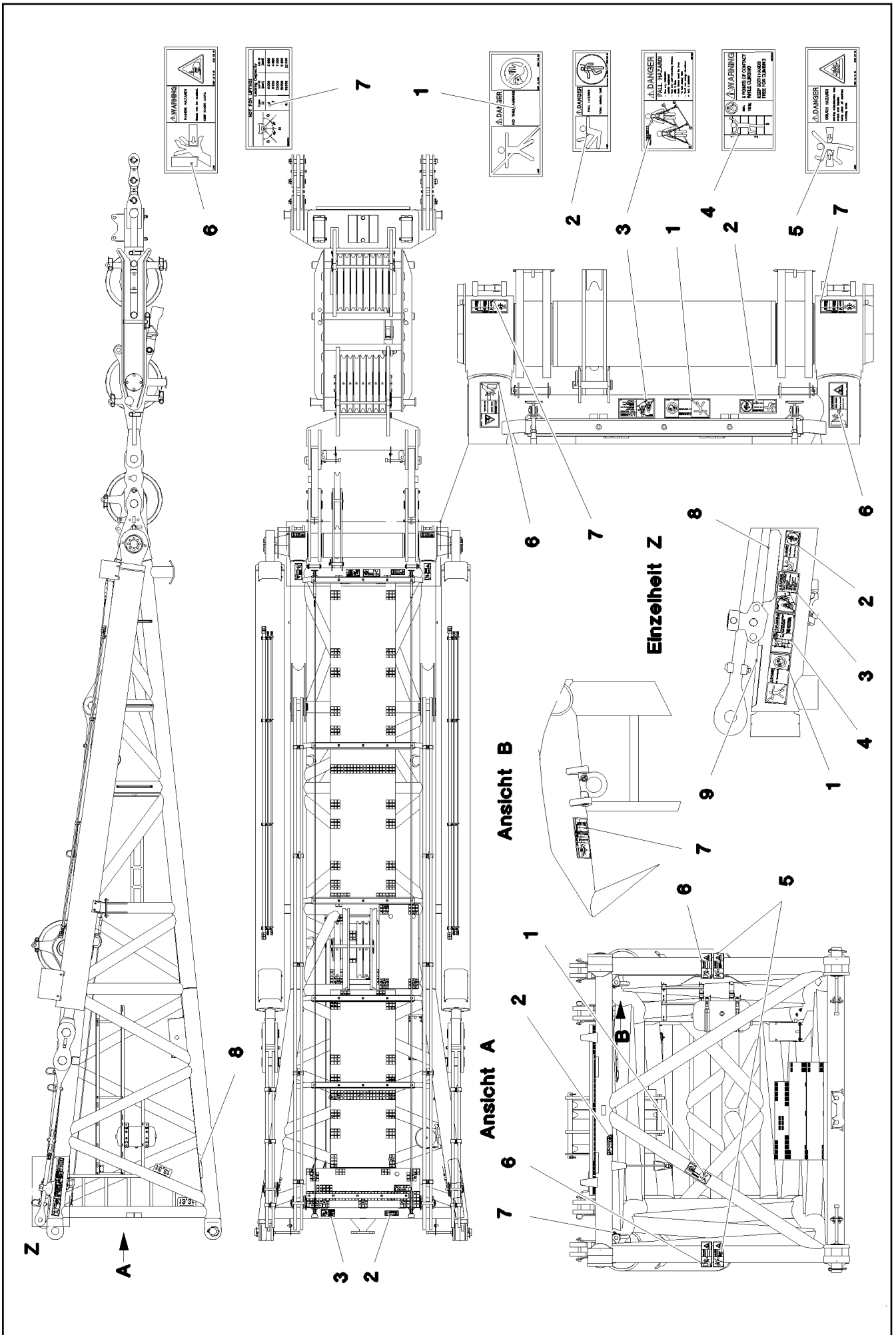
**LIEBHERR**

etk\_en\_de\_097903 LR 1600/2

ROD CPL.  
STANGE KPL.

692

⇒ 3 714 025  
96 49 269 08



12.10.2015  
058265

**LIEBHERR**

etk\_en\_de\_097903 LR 1600/2

SIGNS  
BESCHILDERUNG

693 (1/2)

→ 3 714 026  
96 62 739 08

Pos.	Item	Quantity	Description	Bezeichnung	Serie	K
1	97 86 740 08	3	SIGN 208X88 KLEBEFOLIE SPF	SCHILD		
2	97 86 748 08	4	SIGN 168X62 KLEBEFOLIE SPF	SCHILD		
3	97 00 404 6	3	SIGN 168X88X1 KLEBEFOLIE SPF	SCHILD		
4	97 03 673 2	1	SIGN 168X88 KLEBEFOLIE SPF	SCHILD		
5	97 86 741 08	2	SIGN 208X88 KLEBEFOLIE SPF	SCHILD		
6	97 86 746 08	4	SIGN 208X88 KLEBEFOLIE SPF	SCHILD		
7	97 03 673 4	4	SIGN 188X78 KLEBEFOLIE SPF	SCHILD		
8	97 28 594 08	2	ANTI-SLIP SURFACE 1.6X150X300 3M TYP4	ANTIRUTSCHBELAG		
9	97 34 244 08	1	ANTI-SLIP SURFACE 255X110 3M TYP 4	ANTIRUTSCHBELAG		

12.10.2015

etk\_en\_de\_097903 LR 1600/2

694 (2/2)

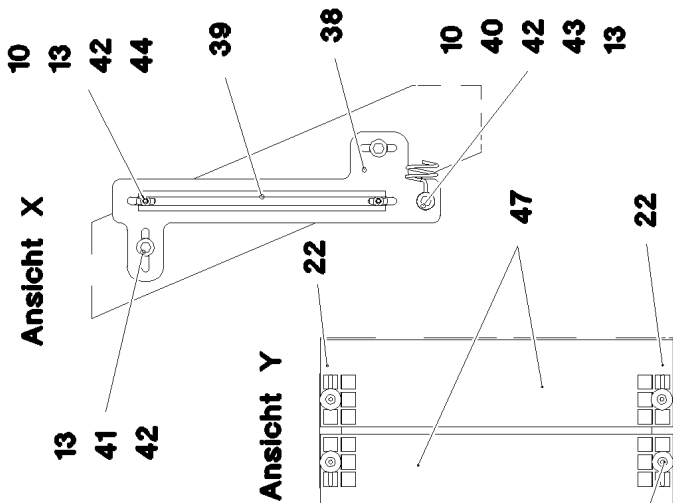
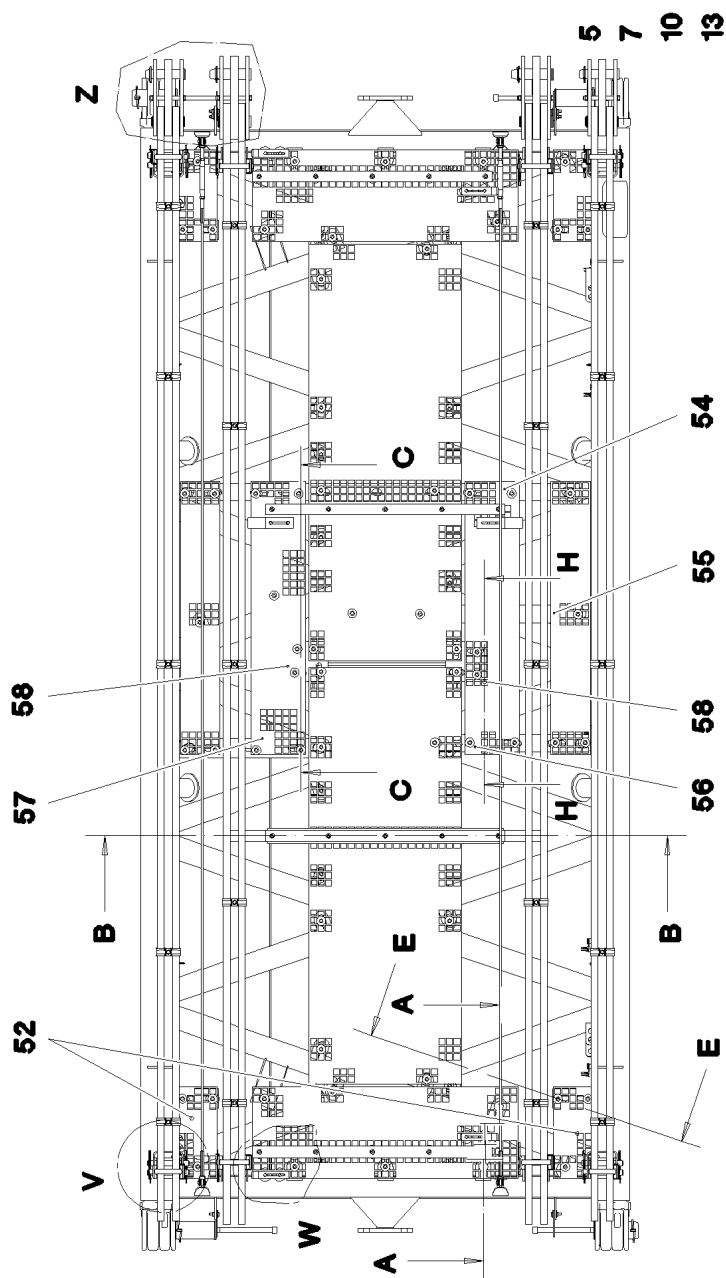
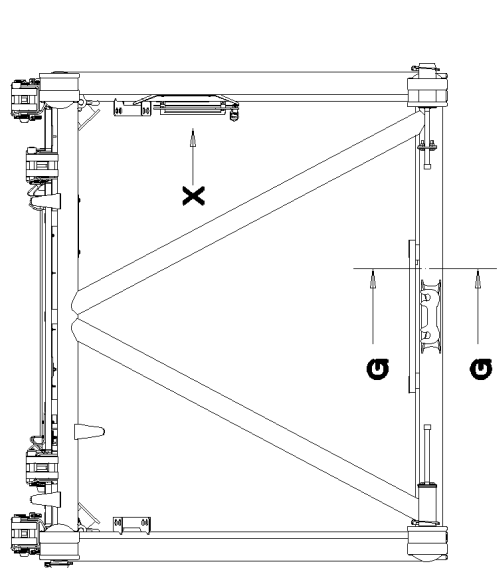
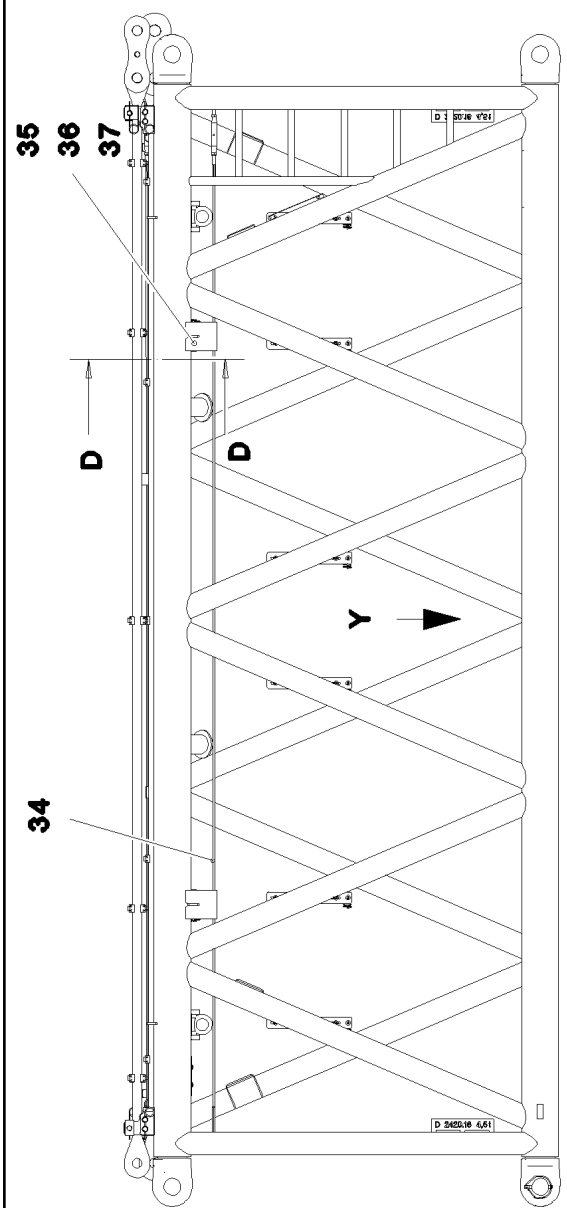
**LIEBHERR**

SIGNS  
BESCHILDERUNG

⇒ 3 714 026  
96 62 739 08

Pos.	Item	Quantity	Description	Bezeichnung	Serie	K
1	10 42 959 8	1	DRAW CYLINDER 310/120-5000 SPF ⇒ X10429598 10 42 959 8	ZUGZYLINDER		
400	91 69 831 08	1	AUX.HYDR.CYLINDER SB-BW ⇒ 3 975 019 91 69 831 08	ZUSATZHYDRAULIK ZYLINDER		

12.10.2015	etk_en_de_097903 LR 1600/2	695
<b>LIEBHERR</b>	TRACTION RAM PRE-ASS. ZUGZYLINDER VORM.	⇒ 3 714 999 96 70 491 08



12.10.2015  
075744

**LIEBHERR**

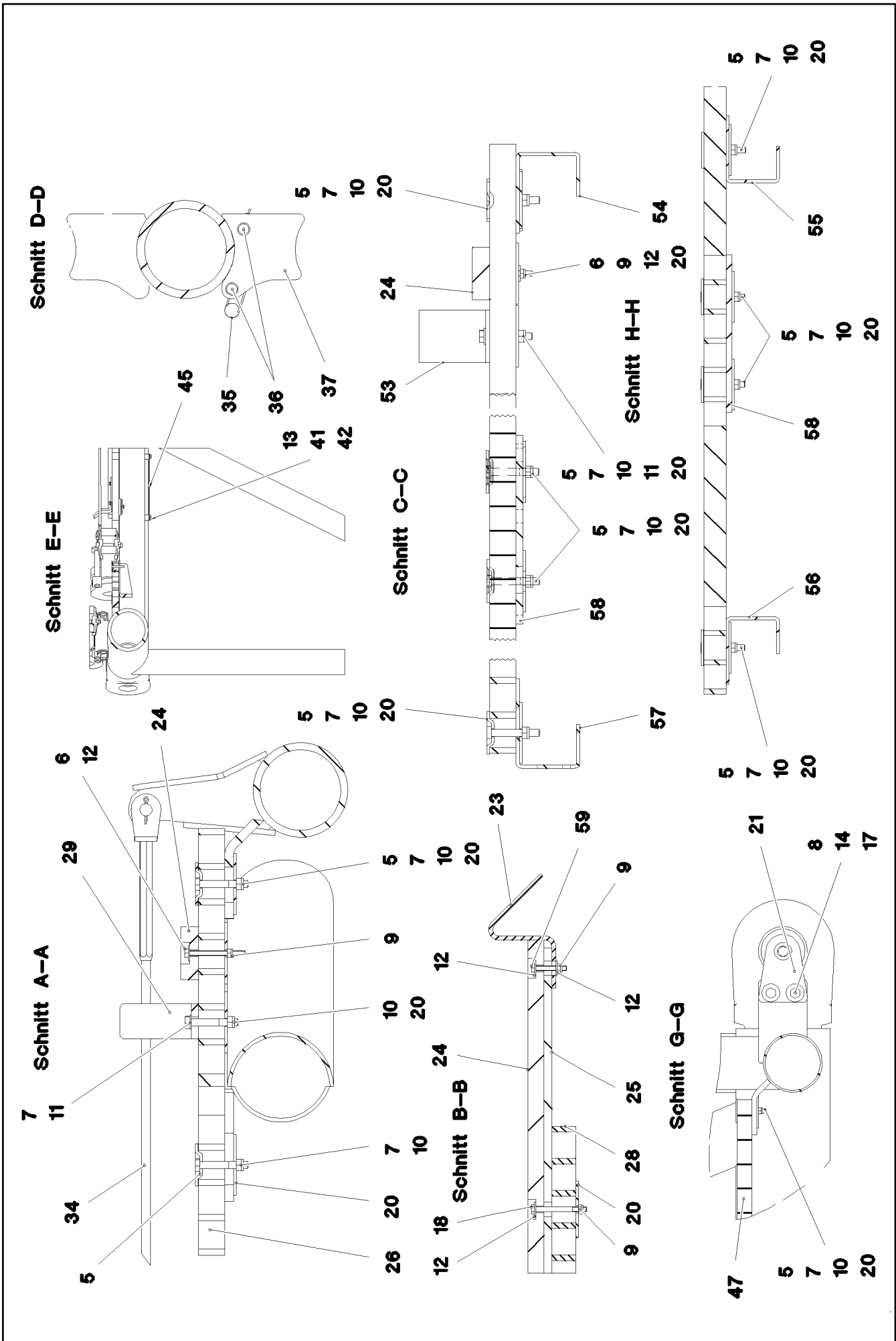
etk\_en\_de\_097903 LR 1600/2

D INTERMEDIATE SECTION  
D-ZWISCHENSTUECK

696 (1/5)

→ 3 715

91 69 506 08



12.10.2015  
075745

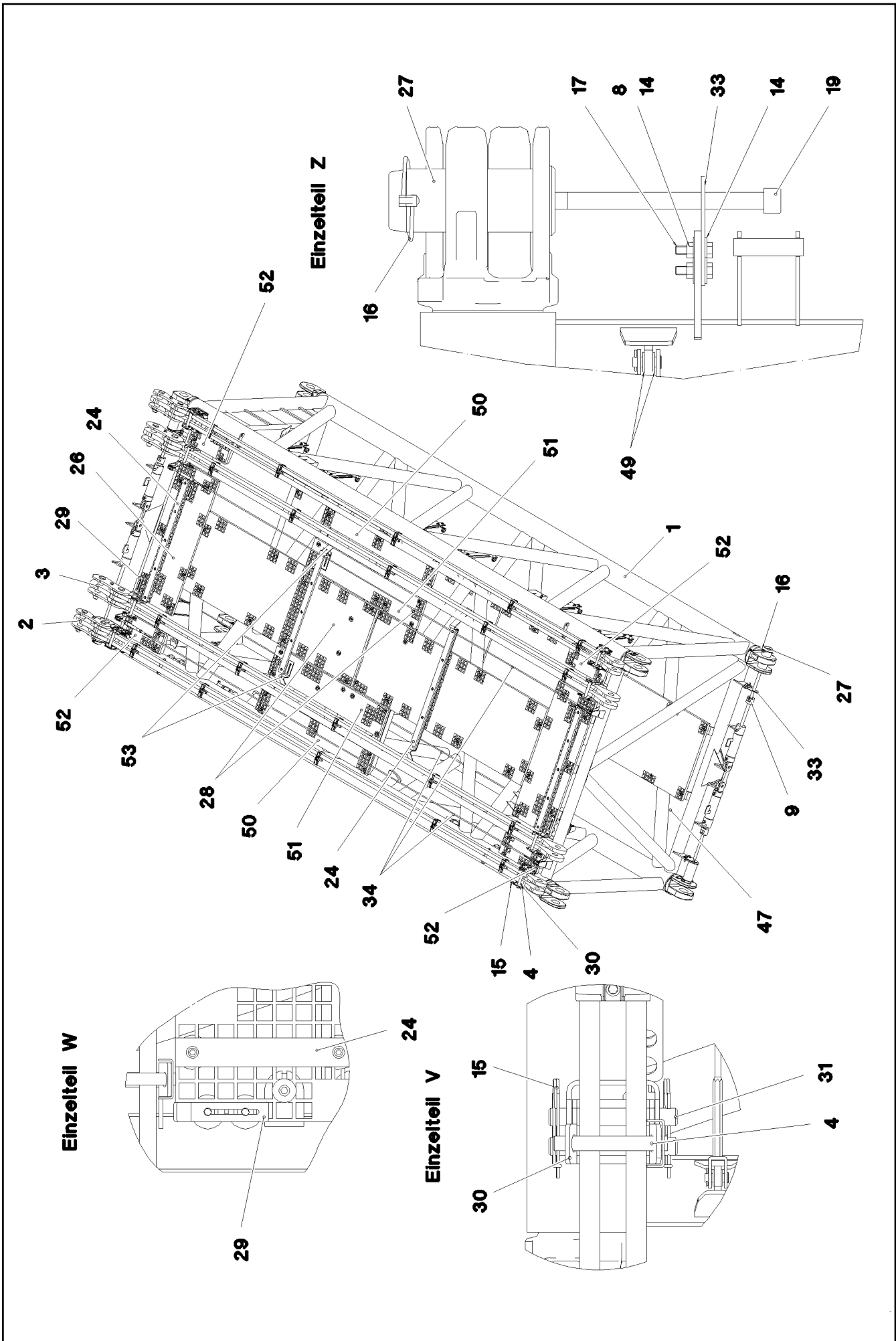
**LIEBHERR**

etk\_en\_de\_097903 LR 1600/2

D INTERMEDIATE SECTION  
D-ZWISCHENSTUECK

□ 697 (2/5)

⇒ 3 715  
91 69 506 08



12.10.2015  
075746

**LIEBHERR**

etk\_en\_de\_097903 LR 1600/2

D INTERMEDIATE SECTION  
D-ZWISCHENSTUECK

□ 698 (3/5)

⇒ 3 715  
91 69 506 08



Pos.	Item	Quantity	Description	Bezeichnung	Serie	K
1	96 72 403 08	1	D INTERMED. SECTION WELD. CON.	D-ZWISCHENSTUECK SCHWK.		
2	96 43 440 08	2	ROD CPL. 6 M ⇒ 3 220 501 96 43 440 08	STANGE KPL.		
3	96 48 593 08	2	ROD CPL. 6 M	STANGE KPL.		
(1)	96 48 594 08	1	ROD 5.75 M	STANGE VORM.		
(2)	96 48 595 08	2	BRACKET WITH BOARD 0.25 M	LASCHE MIT SCHILD		
(3)	96 48 596 08	1	BRACKET WITH BOARD 0.25 M	LASCHE MIT SCHILD		
(4)	97 74 799 08	1	PIN 65.0X177 35NICRMOV125 GASN. SPF	BOLZEN		
(5)	97 74 800 08	1	PIN 65.0X220 35NICRMOV125 GASN. SPF	BOLZEN		
(6)	97 35 919 08	1	PLATE ASSEMBLY BG-NR. PVC-SILBER SP	SCHILD BAUGRUPPE		
(7)	10 17 158 7	1	LOCKING RING DIN 471 55X2 FLZNNC-120H	SICHERUNGSRING		
(8)	43 32 005 08	1	SAFETY PLUG W HINGE-LID 11,5X96 VERZ	SICHERHEITSKLAPPSTECKER		
(9)	40 61 186 01	1	HEX SCREW ISO 4014 M16X180 8.8 A3C	SECHSKANTSCHRAUBE		
(10)	41 19 009 08	1	HEX NUT DIN 985 M16 8 A3C	SECHSKANTMUTTER		
(11)	10 28 980 6	2	WASHER ISO 7089 16 300HV FLZN SPF	SCHEIBE		
(12)	93 92 551 08	2	TUBE 22.0X40 E235+N VERZ	ROHR		
(700)	96 92 139 08	1	SIGNS 6 M	BESCHILDERUNG		
4	96 43 771 08	8	CONNECTING PIN WELDED FE//ZN20//C	ABSTECKBOLZEN SCHWK.		
5	10 10 062 1	70	DISH MOUNTING	TELLERBEFESTIGUNG		
6	40 01 929	15	HEX SCREW ISO 4014 M6X60 8.8 A2C	SECHSKANTSCHRAUBE		
7	40 61 024	92	HEX SCREW ISO 4014 M8X55 8.8 A2C	SECHSKANTSCHRAUBE		
8	41 15 143 08	8	HEX NUT ISO 4032 M12 8 A3C	SECHSKANTMUTTER		
9	41 19 004 08	20	HEX NUT DIN 985 M6 8 A2C	SECHSKANTMUTTER		
10	41 19 005 08	104	HEX NUT DIN 985 M8 8 A2C	SECHSKANTMUTTER		
11	42 00 012 01	12	WASHER ISO 7089 8 200HV A3C	SCHEIBE		
12	46 00 198	40	WASHER ISO 7093-1 6 200HV A3C	SCHEIBE		
13	42 18 009 08	42	WASHER DIN 9021 8 140HV-ST A2C	SCHEIBE		
14	42 18 011 08	16	WASHER ISO 7093-1 A 13 ST A3C	SCHEIBE		
15	43 31 009 08	16	RETAINING SPRING 4,5X98 VERZ	SICHERUNGSFEDER		
16	43 32 015 08	4	SAFETY PLUG W HINGE-LID 17X125X16 V	SICHERHEITSKLAPPSTECKER		
17	46 00 158	8	HEX SCREW ISO 4017 M12X45 8.8 A3C	SECHSKANTSCHRAUBE		
18	46 00 356	3	HEX SCREW ISO 4014 M6X65 8.8 A2C	SECHSKANTSCHRAUBE		
19	46 30 212	4	SOCKET HEAD SCREW ISO 4762 M24X340 1	ZYLINDERSCHRAUBE		
20	94 11 381 08	110	WASHER 70X3 DC01 FE//ZN20//C	SCHEIBE		
21	95 50 518 08	2	PLATE 5X140X100 S700MC	BLECH		
22	95 54 048 08	2	PLATE 8X300X50 S355MC FE//ZN20//C	BLECH		
23	97 07 752 7	2	PLATE 5X60X233 S355MC	BLECH		
24	97 41 439 08	4	SUPPORT 60X1270 PA6G	AUFLAGE		
25	97 41 440 08	1	PLATE 10X1250X80 S355MC	BLECH		
26	97 66 610 08	2	GRATING 1407X487X30 GFK SPF	GITTERROST		
27	97 68 649 08	4	PIN 100.0X237 35NICRMOV125 GASN. SPF	BOLZEN		
28	97 71 971 08	2	GRATING 2207X807X30 GFK SPF	GITTERROST		
29	97 73 817 08	4	PLATE 8X40X246 S355MC FE//ZN20//C	BLECH		
30	97 74 758 08	4	PLATE 8X407X110 S355MC T ZN O	BLECH		
31	97 74 759 08	8	PIN 30.0X220 S355J2G3 T ZN O	BOLZEN		
33	97 74 928 08	2	PLATE 5X150X101 S355MC	BLECH		
34	10 65 243 9	3	ROUND STRAND ROPE 10X5,54M STAHL V	RUNDLITZENSEIL		
35	43 31 028 08	8	RETAINING SPRING 3 VERZ	SICHERUNGSFEDER		
36	45 30 083 08	8	PIN ISO 2341 B16X162X157 30CRNIMO8 SP	BOLZEN		
37	97 76 196 08	4	BEARING BLOCK PA6G	LAGERKLOTZ		
38	97 88 000 08	6	PLATE 4X450X205 S315MC FE//ZN20//C	BLECH		
39	95 41 175 08	6	CARRIER RAIL 340	TRAGSCHIENE		
40	72 00 144 08	6	CABLE CLAMP	KABELHALTER		
41	49 00 188	16	HEX SCREW ISO 4017 M8X16 8.8 A2C	SECHSKANTSCHRAUBE		
42	95 38 734 08	34	SLEEVE DIN EN ISO 10683 25X20 SAE 1010	HUELSE		
43	40 61 062	6	HEX SCREW ISO 4014 M8X40 8.8 A2C	SECHSKANTSCHRAUBE		
44	10 45 022 6	12	PAN-HEAD SCREW ISO 7380 M8X35 A2-70	FLACHKOPFSCHRAUBE		
45	97 57 099 08	2	PLATE 4X310X120 S315MC	BLECH		
47	97 88 638 08	2	GRATING 2687X807X30/7 GFK SPF	GITTERROST		
49	10 28 980 5	8	WASHER ISO 7089 14 300HV FLZN SPF	SCHEIBE		

12.10.2015

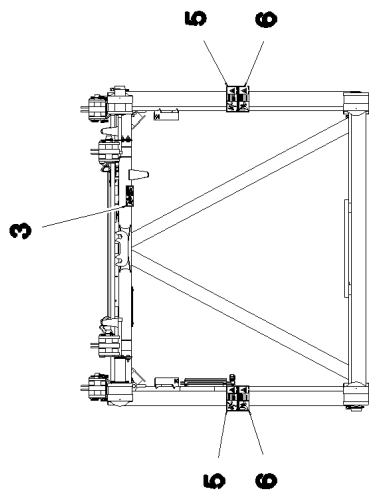
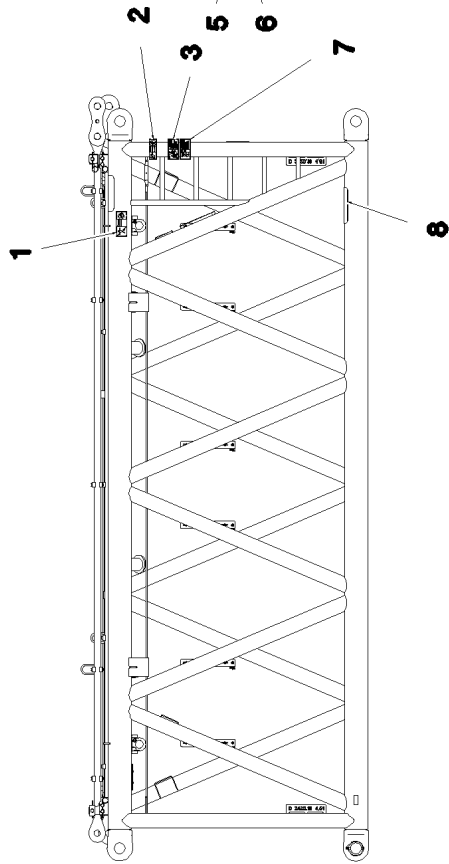
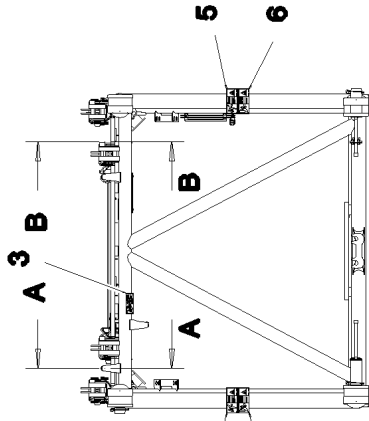
etk\_en\_de\_097903 LR 1600/2

 699 (4/5)
**LIEBHERR**
**D INTERMEDIATE SECTION**  
**D-ZWISCHENSTUECK**

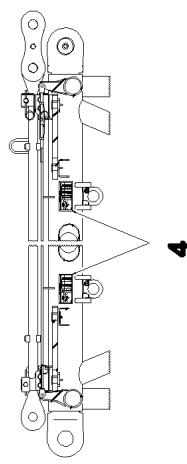
 ⇒ 3 715  
 91 69 506 08

Pos.	Item	Quantity	Description	Bezeichnung	Serie	K
50	97 02 026 6	2	GRATING 1447X207X30 GFK SPF	GITTERROST		
51	97 02 026 7	2	GRATING 1447X287X30 GFK SPF	GITTERROST		
52	97 02 027 0	4	GRATING 487X207 X30 GFK SPF	GITTERROST		
53	97 01 849 5	2	PLATE 5X60X333 S355MC FE//ZN20//C	BLECH		
54	97 01 940 9	1	PLATE 4X2130X201 S315MC FE//ZN20//C	BLECH		
55	97 91 117 08	1	PLATE 4X1325X202 S315MC FE//ZN20//C	BLECH		
56	97 92 780 08	1	PLATE 4X891X202 S315MC FE//ZN20//C	BLECH		
57	97 01 940 2	1	PLATE 4X800X212 S315MC FE//ZN20//C	BLECH		
58	97 01 330 6	2	PLATE 8X215X215 S700MC	BLECH		
59	40 01 928	2	HEX SCREW ISO 4014 M6X40 8.8 A2C	SECHSKANTSCHRAUBE		
600	91 69 758 08	1	ADDITIONAL HYDRAULICS INTERMED D 6M ⇒ 3 978 021 91 69 758 08	ZUSATZHYDRAULIK ZWISCHEN		
700	96 95 383 08	1	SIGNS ⇒ 3 715 009 96 95 383 08	BESCHILDERUNG		

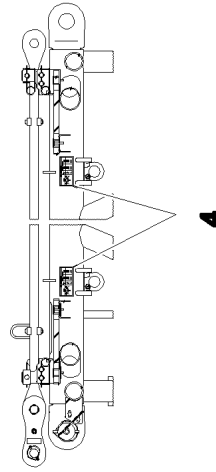
12.10.2015	etk_en_de_097903 LR 1600/2	700 (5/5)
<b>LIEBHERR</b>	D INTERMEDIATE SECTION D-ZWISCHENSTUECK	⇒ 3 715 91 69 506 08



Schnitt A-A



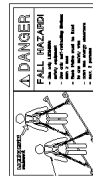
Schnitt B-B



1



2

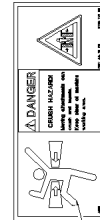


3

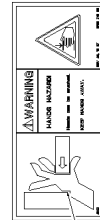
NOT FOR LIFTING

TYPE	LIMITED CAPACITY	L.C.O
U	4 700	2 000
U	4 700	4 000
U	4 700	6 000
U	4 700	8 000
U	4 700	10 000
U	4 700	12 000
U	4 700	15 000
U	4 700	18 000
U	4 700	22 000

4



6



5



7

12.10.2015  
081366

**LIEBHERR**


etk\_en\_de\_097903 LR 1600/2

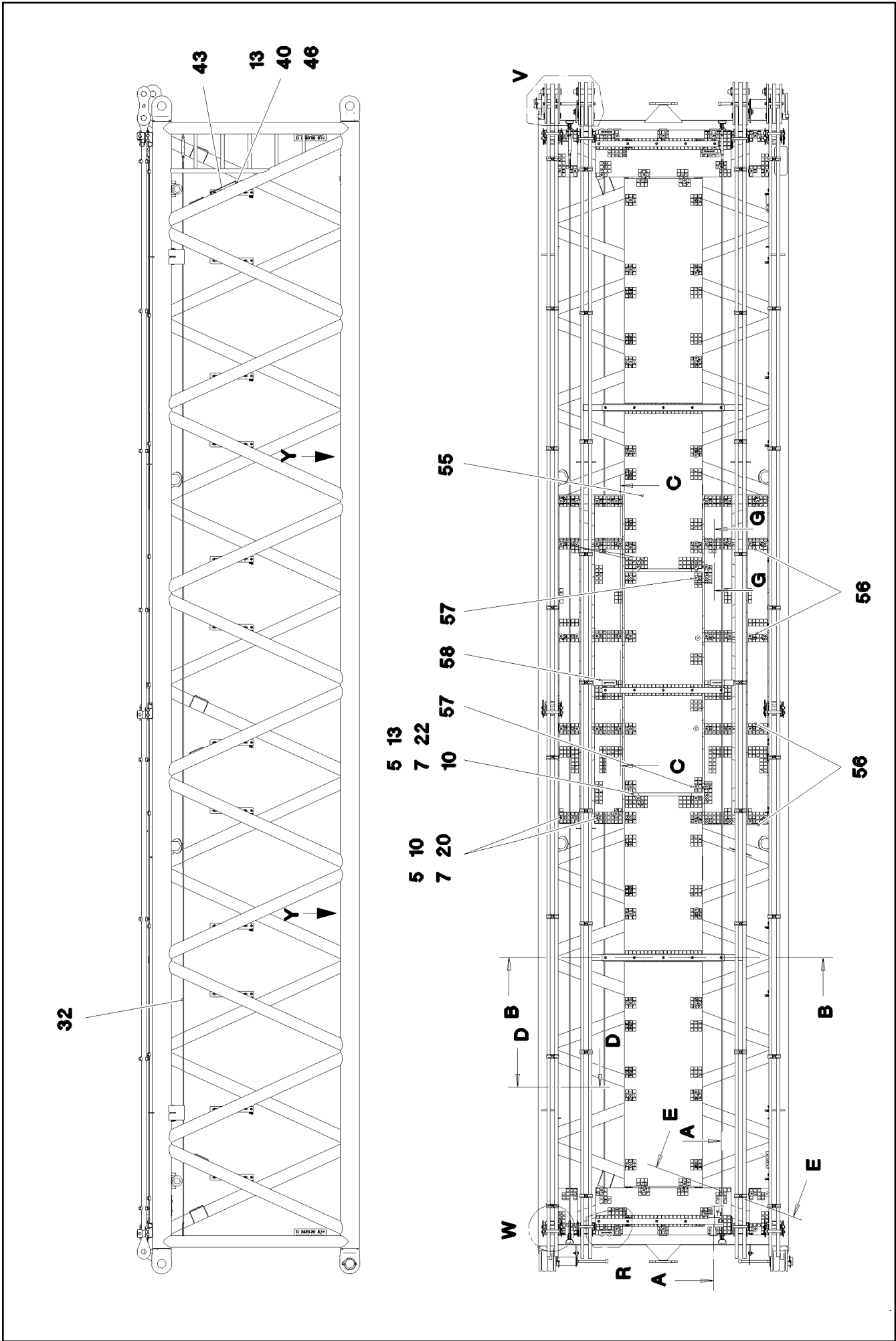
SIGNS  
BESCHILDERUNG

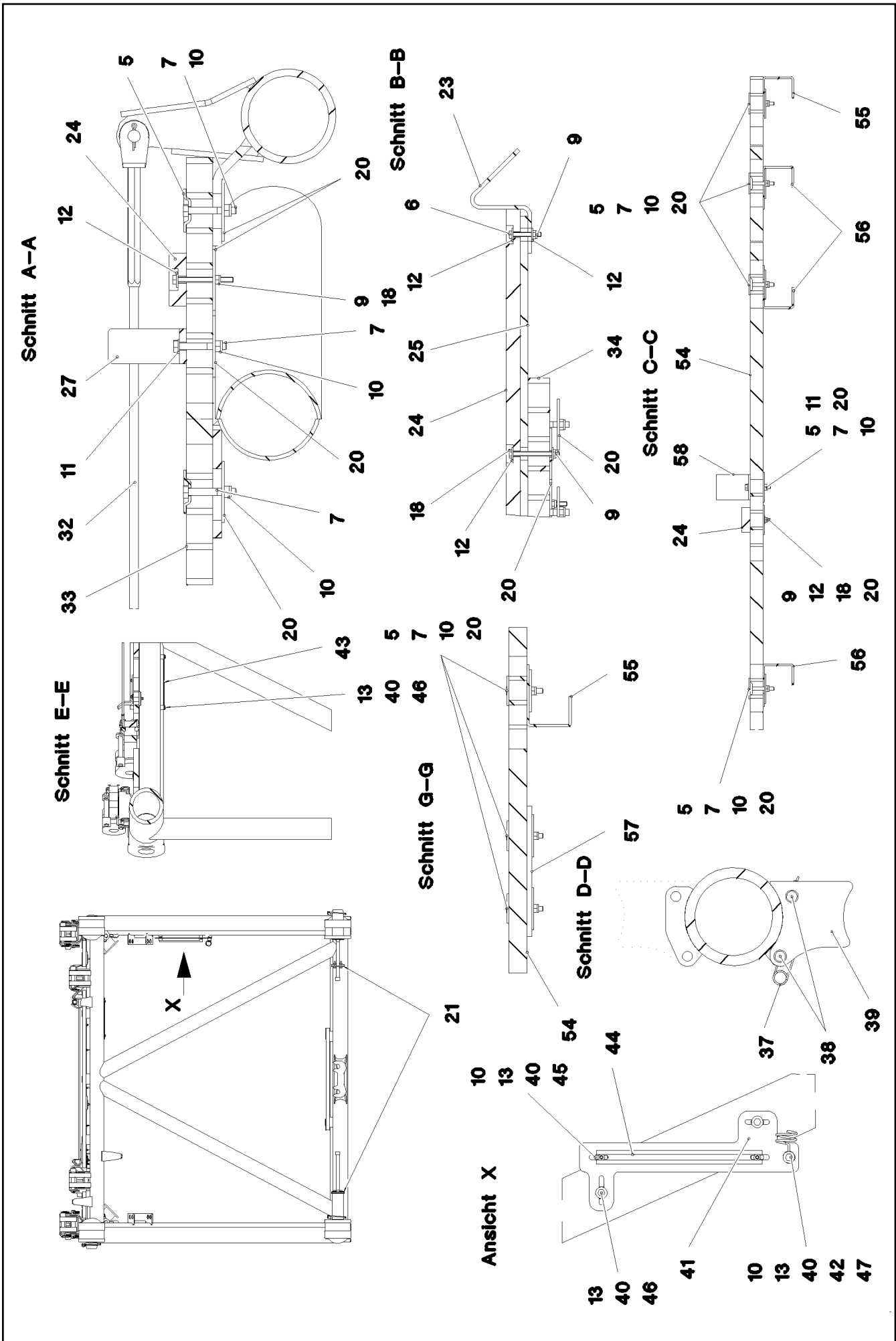
701 (1/2)

→ 3 715 009  
96 95 383 08

Pos.	Item	Quantity	Description	Bezeichnung	Serie	K
1	97 86 740 08	1	SIGN 208X88 KLEBEFOLIE SPF	SCHILD		
2	97 86 748 08	3	SIGN 168X62 KLEBEFOLIE SPF	SCHILD		
3	97 00 404 6	5	SIGN 168X88X1 KLEBEFOLIE SPF	SCHILD		
4	97 03 673 4	4	SIGN 188X78 KLEBEFOLIE SPF	SCHILD		
5	97 86 741 08	4	SIGN 208X88 KLEBEFOLIE SPF	SCHILD		
6	97 86 746 08	4	SIGN 208X88 KLEBEFOLIE SPF	SCHILD		
7	97 03 673 2	1	SIGN 168X88 KLEBEFOLIE SPF	SCHILD		
8	97 28 594 08	2	ANTI-SLIP SURFACE 1.6X150X300 3M TYP4	ANTIRUTSCHBELAG		

12.10.2015	etk_en_de_097903 LR 1600/2	 702 (2/2)
<b>LIEBHERR</b>	SIGNS BESCHILDERUNG	⇒ 3 715 009 96 95 383 08





12.10.2015  
 075741

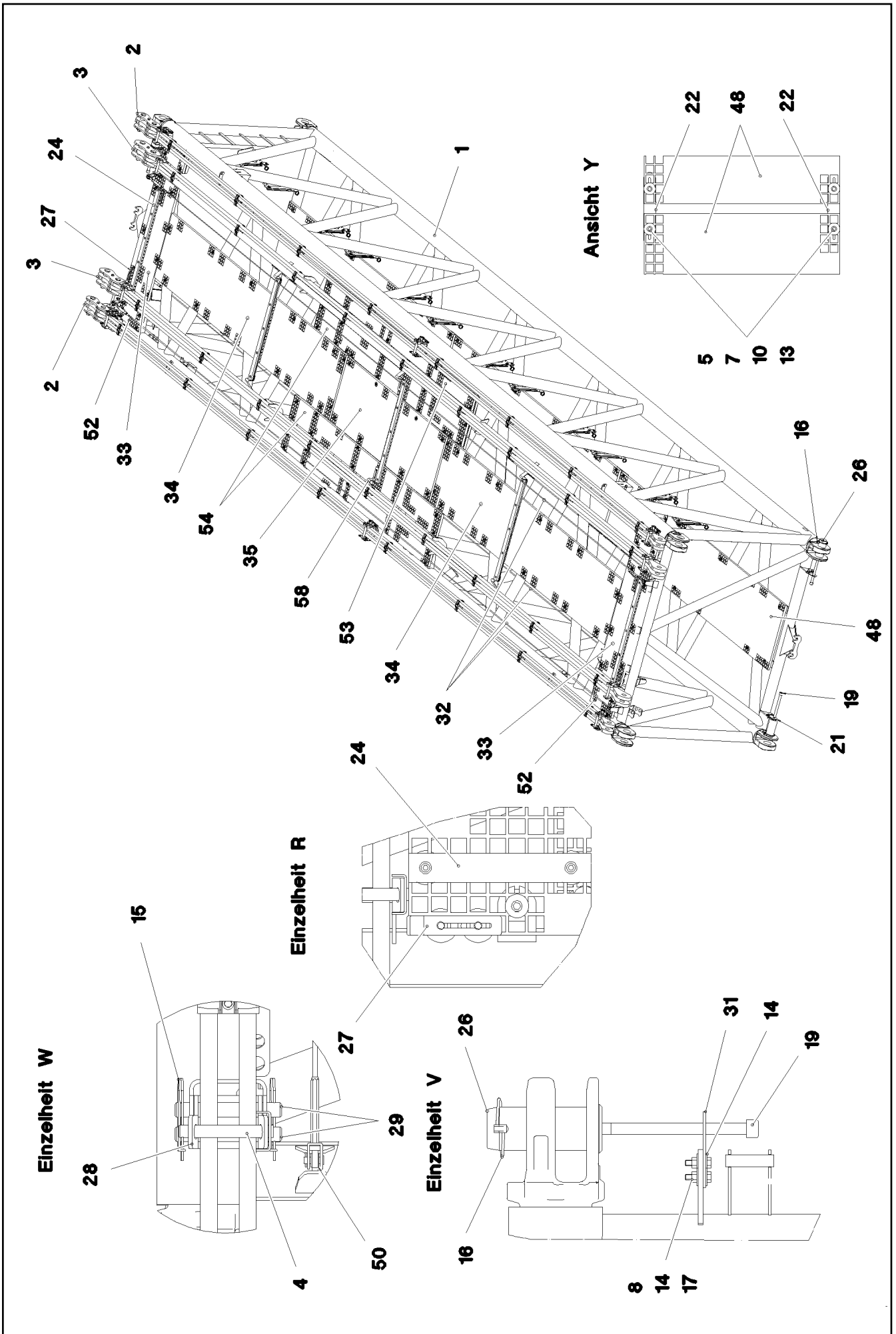
**LIEBHERR**

etk\_en\_de\_097903 LR 1600/2

D INTERMEDIATE SECTION  
 D-ZWISCHENSTUECK

704 (2/5)

→ 3 716  
 91 69 507 08



Pos.	Item	Quantity	Description	Bezeichnung	Serie	K
1	96 72 548 08	1	D INTERMED. SECTION WELD. CON.	D-ZWISCHENSTUECK SCHWK.		
2	96 45 222 08	2	ROD CPL. 12 M ⇒ 3 561 003 96 45 222 08	STANGE KPL.		
3	96 49 159 08	2	ROD CPL. 12 M ⇒ 3 716 001 96 49 159 08	STANGE KPL.		
4	96 43 771 08	10	CONNECTING PIN WELDED FE//ZN20//C	ABSTECKBOLZEN SCHWK.		
5	10 10 062 1	151	DISH MOUNTING	TELLERBEFESTIGUNG		
6	40 01 928	4	HEX SCREW ISO 4014 M6X40 8.8 A2C	SECHSKANTSCHRAUBE		
7	40 61 024	163	HEX SCREW ISO 4014 M8X55 8.8 A2C	SECHSKANTSCHRAUBE		
8	41 15 143 08	8	HEX NUT ISO 4032 M12 8 A3C	SECHSKANTMUTTER		
9	41 19 004 08	25	HEX NUT DIN 985 M6 8 A2C	SECHSKANTMUTTER		
10	41 19 005 08	200	HEX NUT DIN 985 M8 8 A2C	SECHSKANTMUTTER		
11	42 00 012 01	12	WASHER ISO 7089 8 200HV A3C	SCHEIBE		
12	46 00 198	31	WASHER ISO 7093-1 6 200HV A3C	SCHEIBE		
13	42 18 009 08	92	WASHER DIN 9021 8 140HV-ST A2C	SCHEIBE		
14	42 18 011 08	16	WASHER ISO 7093-1 A 13 ST A3C	SCHEIBE		
15	43 31 009 08	22	RETAINING SPRING 4,5X98 VERZ	SICHERUNGSFEDER		
16	43 32 015 08	4	SAFETY PLUG W HINGE-LID 17X125X16 V	SICHERHEITSKLAPPSTECKER		
17	46 00 158	8	HEX SCREW ISO 4017 M12X45 8.8 A3C	SECHSKANTSCHRAUBE		
18	46 00 356	19	HEX SCREW ISO 4014 M6X65 8.8 A2C	SECHSKANTSCHRAUBE		
19	46 30 212	4	SOCKET HEAD SCREW ISO 4762 M24X340 1	ZYLINDERSCHRAUBE		
20	94 11 381 08	151	WASHER 70X3 DC01 FE//ZN20//C	SCHEIBE		
21	95 50 518 08	2	PLATE 5X140X100 S700MC	BLECH		
22	95 54 048 08	8	PLATE 8X300X50 S355MC FE//ZN20//C	BLECH		
23	97 07 752 7	4	PLATE 5X60X233 S355MC	BLECH		
24	97 41 439 08	5	SUPPORT 60X1270 PA6G	AUFLAGE		
25	97 41 440 08	2	PLATE 10X1250X80 S355MC	BLECH		
26	97 68 649 08	4	PIN 100.0X237 35NICRMOV125 GASN. SPF	BOLZEN		
27	97 73 817 08	4	PLATE 8X40X246 S355MC FE//ZN20//C	BLECH		
28	97 74 758 08	6	PLATE 8X407X110 S355MC T ZN O	BLECH		
29	97 74 759 08	12	PIN 30.0X220 S355J2G3 T ZN O	BOLZEN		
30	97 74 760 08	4	WASHER 12X50X50 S355MC T ZN O	SCHEIBE		
31	97 74 928 08	2	PLATE 5X150X101 S355MC	BLECH		
32	10 65 244 0	3	ROUND STRAND ROPE 10X11,54M STAHL V	RUNDLITZENSEIL		
33	97 66 610 08	2	GRATING 1407X487X30 GFK SPF	GITTERROST		
34	97 71 763 08	2	GRATING 4047X807X30 GFK SPF	GITTERROST		
35	97 71 942 08	1	GRATING 2287X807X30 GFK SPF	GITTERROST		
37	43 31 028 08	8	RETAINING SPRING 3 VERZ	SICHERUNGSFEDER		
38	45 30 083 08	8	PIN ISO 2341 B16X162X157 30CRNIMO8 SP	BOLZEN		
39	97 76 196 08	4	BEARING BLOCK PA6G	LAGERKLOTZ		
40	95 38 734 08	65	SLEEVE DIN EN ISO 10683 25X20 SAE 1010	HUELSE		
41	97 88 000 08	12	PLATE 4X450X205 S315MC FE//ZN20//C	BLECH		
42	72 00 144 08	12	CABLE CLAMP	KABELHALTER		
43	97 57 099 08	2	PLATE 4X310X120 S315MC	BLECH		
44	95 41 175 08	12	CARRIER RAIL 340	TRAGSCHIENE		
45	10 45 022 6	24	PAN-HEAD SCREW ISO 7380 M8X35 A2-70	FLACHKOPFSCHRAUBE		
46	49 00 188	28	HEX SCREW ISO 4017 M8X16 8.8 A2C	SECHSKANTSCHRAUBE		
47	40 61 062	12	HEX SCREW ISO 4014 M8X40 8.8 A2C	SECHSKANTSCHRAUBE		
48	97 72 745 08	3	GRATING 3807X807X30 GFK SPF	GITTERROST		
50	10 28 980 5	8	WASHER ISO 7089 14 300HV FLZN SPF	SCHEIBE		
52	97 02 027 0	4	GRATING 487X207 X30 GFK SPF	GITTERROST		
53	97 02 059 4	2	GRATING 3407X207X30 GFK SPF	GITTERROST		
54	97 02 059 5	2	GRATING 3407X287X30 GFK SPF	GITTERROST		
55	97 01 940 9	1	PLATE 4X2130X201 S315MC FE//ZN20//C	BLECH		
56	97 01 940 2	7	PLATE 4X800X212 S315MC FE//ZN20//C	BLECH		
57	97 01 330 6	2	PLATE 8X215X215 S700MC	BLECH		
58	97 01 849 5	2	PLATE 5X60X333 S355MC FE//ZN20//C	BLECH		
600	91 69 757 08	1	ADDITIONAL HYDRAULICS INTERMED D 12 ⇒ 3 978 023 91 69 757 08	ZUSATZHYDRAULIK ZWISCHEN		

12.10.2015


etk\_en\_de\_097903 LR 1600/2

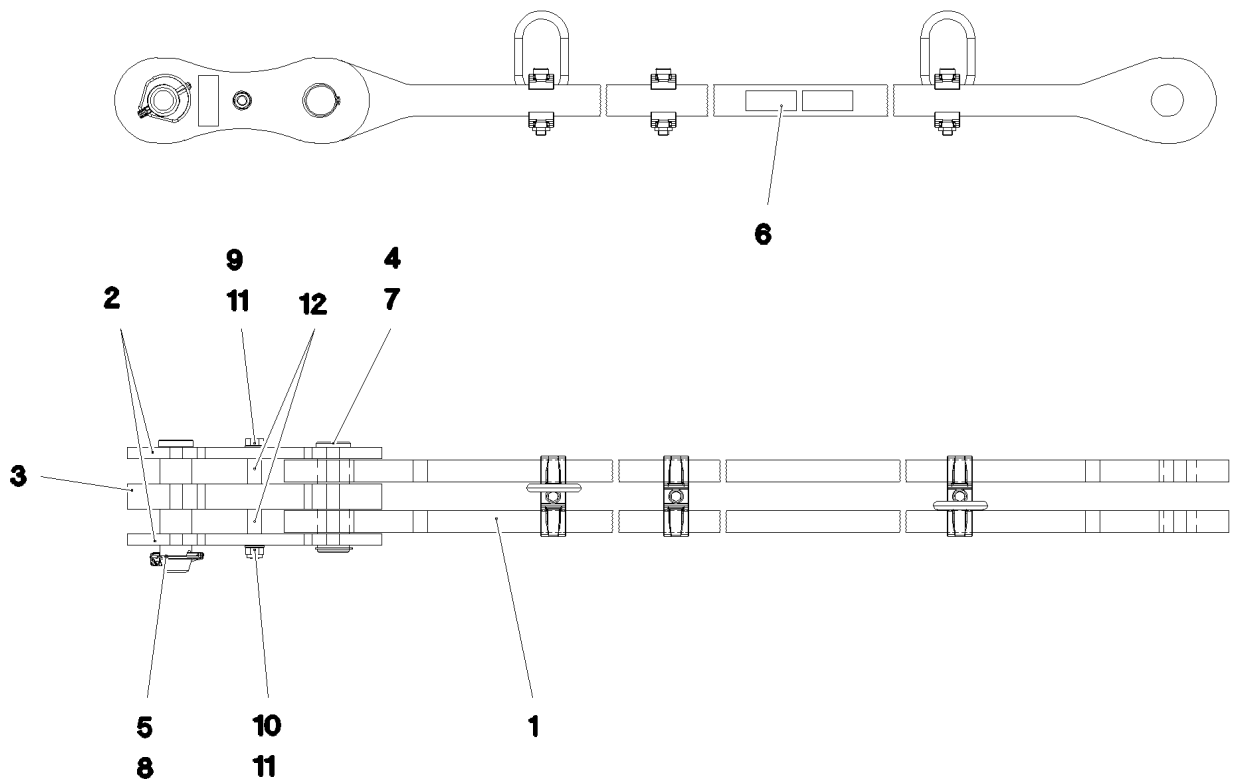
706 (4/5)

**LIEBHERR**D INTERMEDIATE SECTION  
D-ZWISCHENSTUECK⇒ 3 716  
91 69 507 08



Pos.	Item	Quantity	Description	Bezeichnung	Serie	K
700	96 95 383 08	1	SIGNS ⇒ 3 715 009      96 95 383 08	BESCHILDERUNG		

12.10.2015  <b>LIEBHERR</b>	etk_en_de_097903 LR 1600/2  D INTERMEDIATE SECTION D-ZWISCHENSTUECK	 707 (5/5)  ⇒ 3 716 91 69 507 08
-----------------------------------	--	--



Pos.	Item	Quantity	Description	Bezeichnung	Serie	K
1	96 49 158 08	1	ROD 11.75 M	STANGE VORM.		
2	96 48 595 08	2	BRACKET WITH BOARD 0.25 M	LASCHE MIT SCHILD		
3	96 48 596 08	1	BRACKET WITH BOARD 0.25 M	LASCHE MIT SCHILD		
4	97 74 799 08	1	PIN 65.0X177 35NICRMOV125 GASN. SPF	BOLZEN		
5	97 74 800 08	1	PIN 65.0X220 35NICRMOV125 GASN. SPF	BOLZEN		
6	97 35 919 08	1	PLATE ASSEMBLY BG-NR. PVC-SILBER SP	SCHILD BAUGRUPPE		
7	10 17 158 7	1	LOCKING RING DIN 471 55X2 FLZNNC-120H	SICHERUNGSRING		
8	43 32 005 08	1	SAFETY PLUG W HINGE-LID 11,5X96 VERZ	SICHERHEITSKLAPPSTECKER		
9	40 61 186 01	1	HEX SCREW ISO 4014 M16X180 8.8 A3C	SECHSKANTSCHRAUBE		
10	41 19 009 08	1	HEX NUT DIN 985 M16 8 A3C	SECHSKANTMUTTER		
11	10 28 980 6	2	WASHER ISO 7089 16 300HV FLZN SPF	SCHEIBE		
12	93 92 551 08	2	TUBE 22.0X40 E235+N VERZ	ROHR		
700	96 92 118 08	1	SIGNS 12 M	BESCHILDERUNG		
(1)	97 05 409 8	1	SIGN 80X32 KLEBEFOLIE SPF	SCHILD		

12.10.2015  
055239

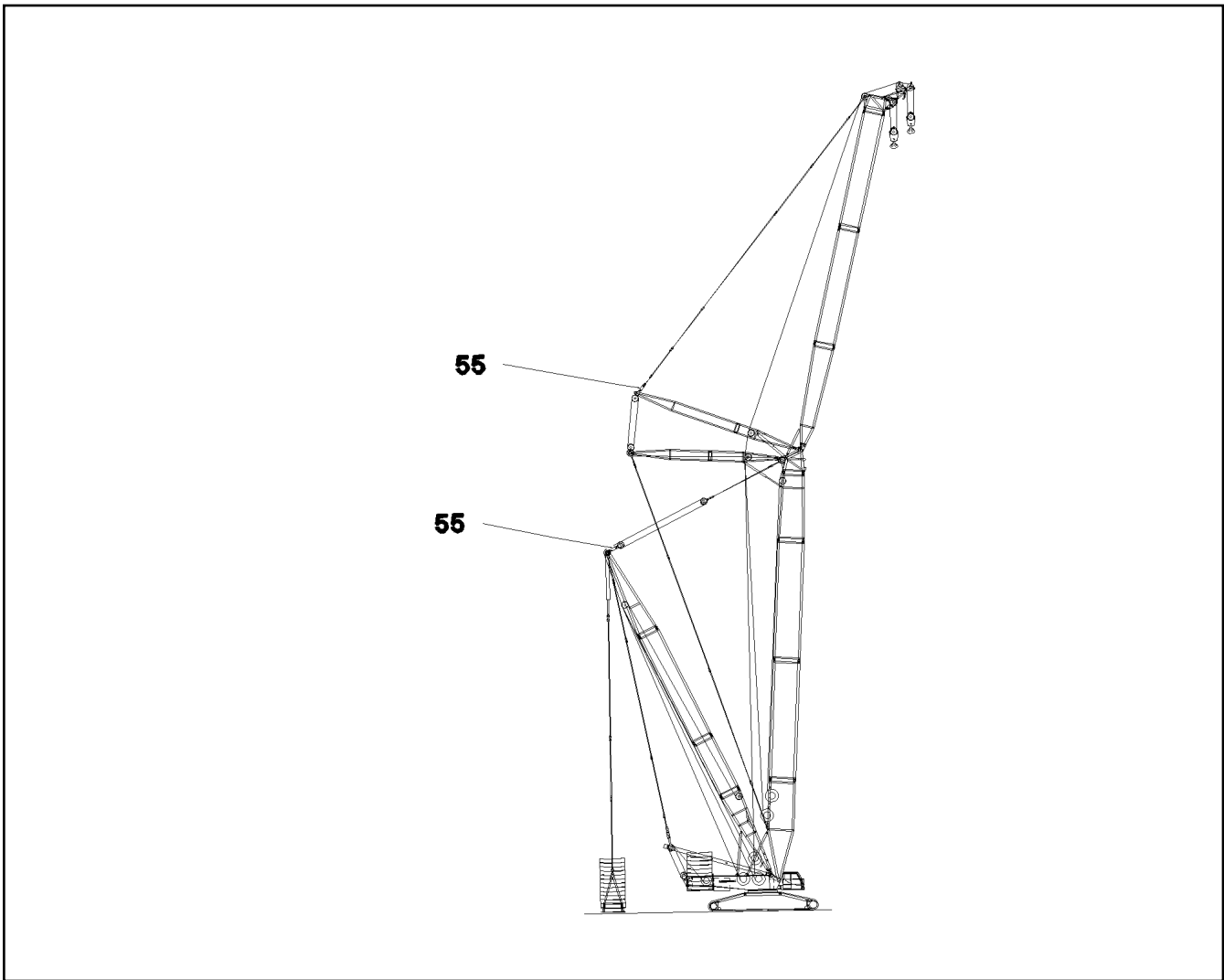
**LIEBHERR**

etk\_en\_de\_097903 LR 1600/2

ROD CPL.  
STANGE KPL.

708

⇒ 3 716 001  
96 49 159 08

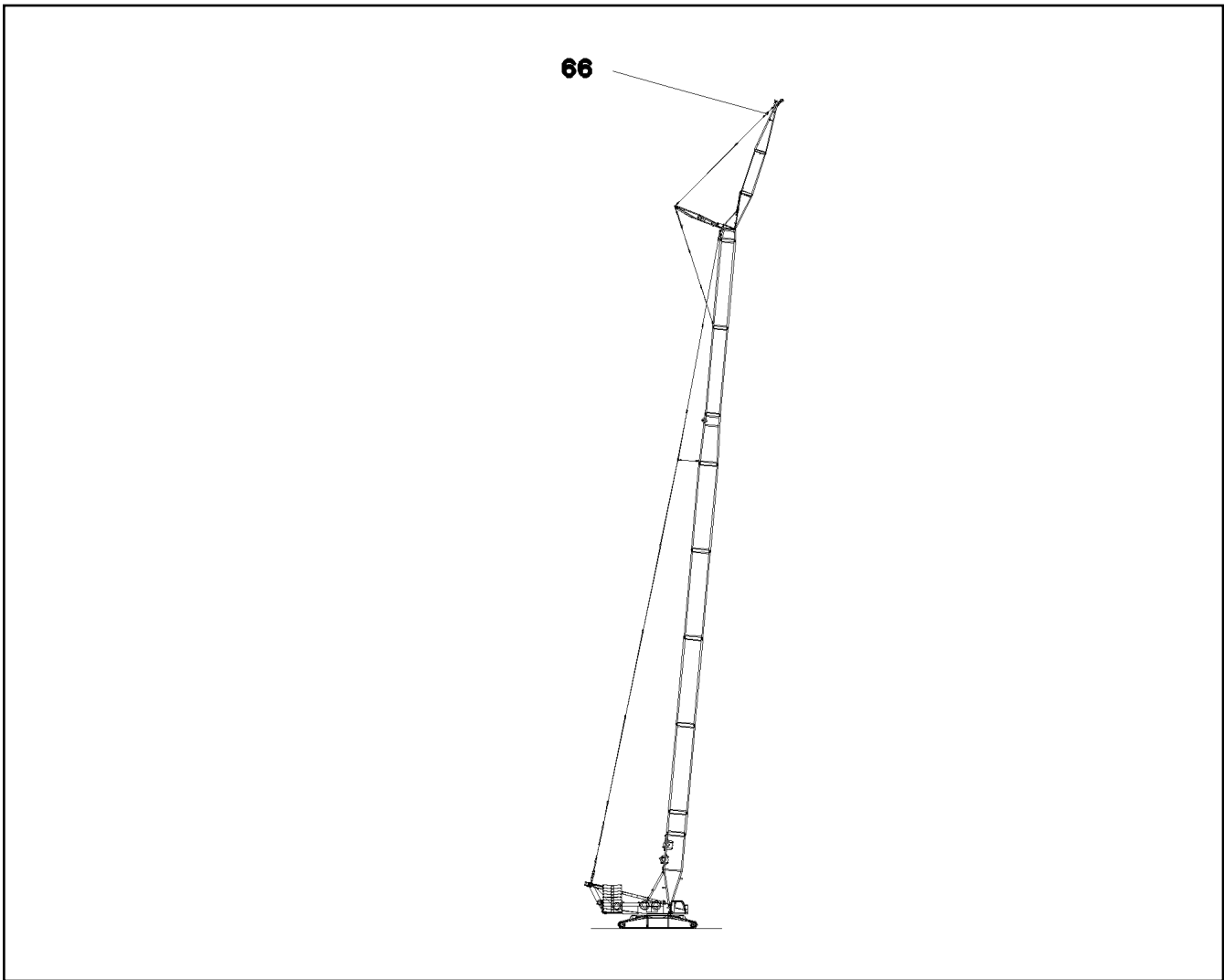


Pos.	Item	Quantity	Description	Bezeichnung	Serie	K
55	11 00 620 2	1	TENSION DYNAMOMETER 0-1650KN LSB P	ZUGMESSLASCHE		

12.10.2015 078710 <b>LIEBHERR</b>	etk_en_de_097903 LR 1600/2 MEASURING PLATE ZUGMESSLASCHE KPL.	<input type="checkbox"/> 709 ⇒ 3 725 91 73 675 08
---	---	---

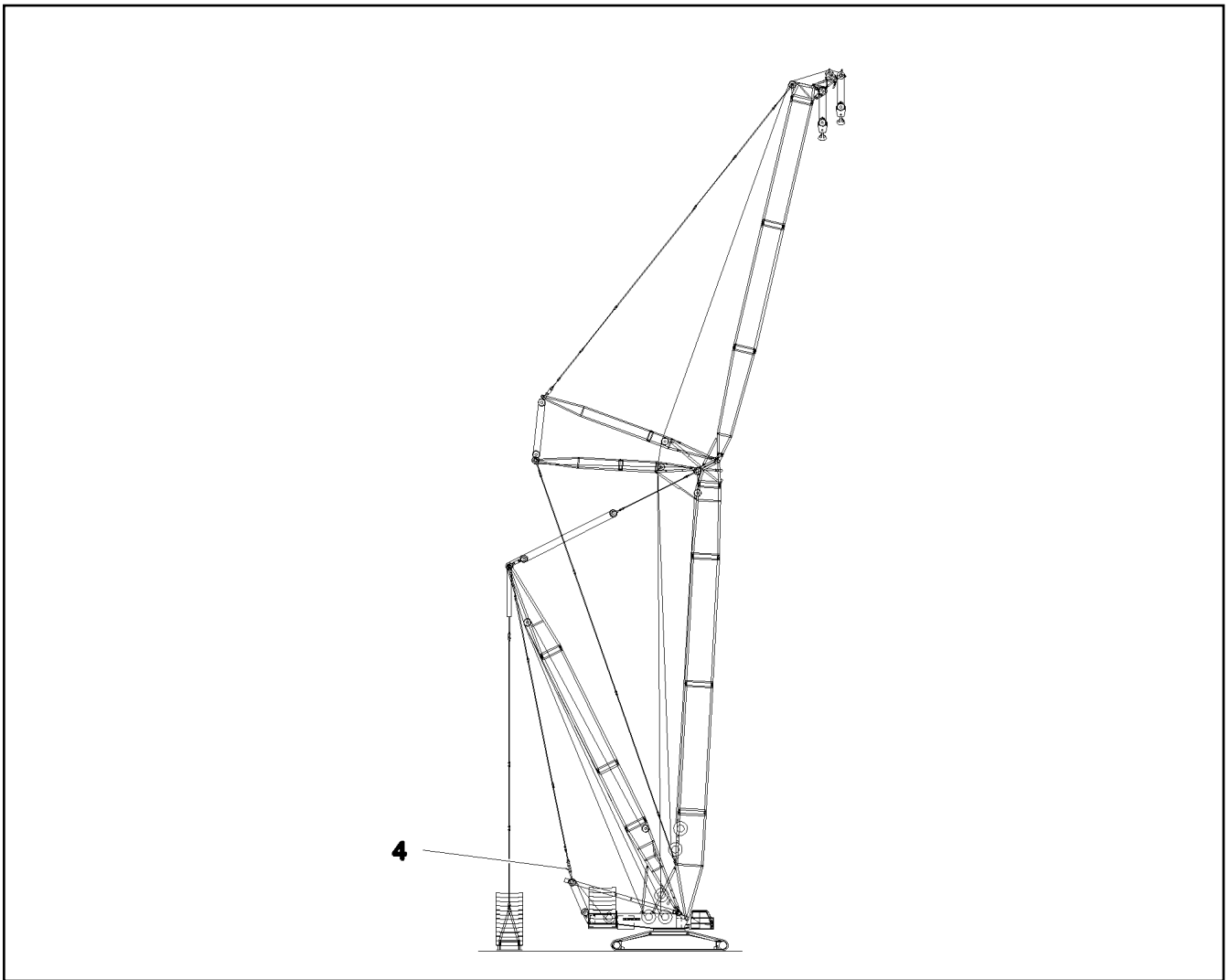
Pos.	Item	Quantity	Description	Bezeichnung	Serie	K
1	11 48 555 2	1	FORCE MEASURING AXLE 0-500KN SPF	KRAFTMESSACHSE		

12.10.2015	etk_en_de_097903 LR 1600/2	710
<b>LIEBHERR</b>	FORCE MEASURING AXLE CPL. KRAFTMESSACHSE KPL.	⇒ 3 725 91 76 916 08



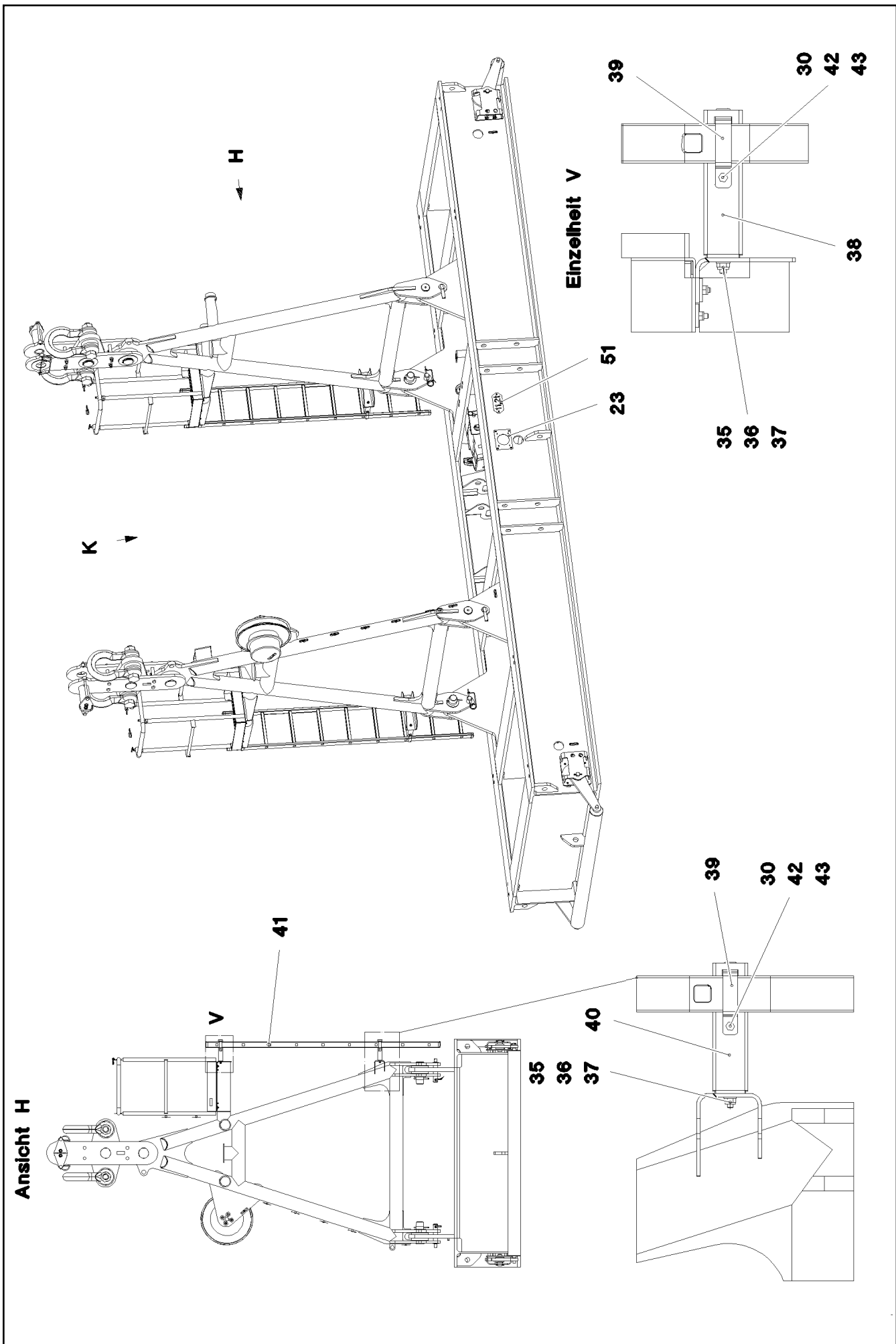
Pos.	Item	Quantity	Description	Bezeichnung	Serie	K
66	11 48 555 3	1	TENSION DYNAMOMETER 0-600KN SPF	ZUGMESSLASCHE		

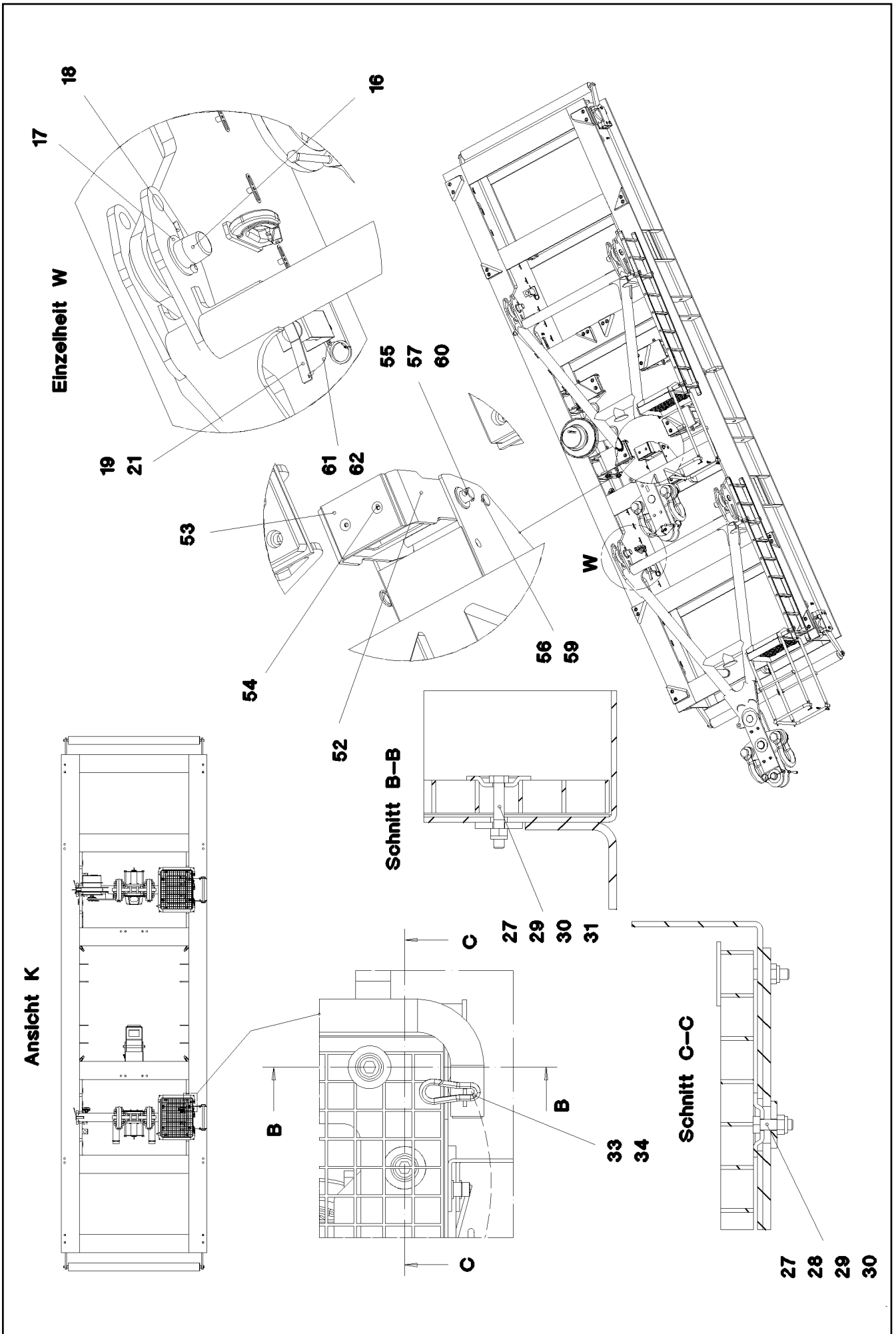
12.10.2015 085434 <b>LIEBHERR</b>	etk_en_de_097903 LR 1600/2 MEASURING PLATE ZUGMESSLASCHE KPL.	<input type="checkbox"/> 711 ⇒ 3 725 91 77 926 08
---	---	---



Pos.	Item	Quantity	Description	Bezeichnung	Serie	K
4	11 21 105 7	1	TENSION DYNAMOMETER 0-2400KN SPF	ZUGMESSLASCHE		

12.10.2015 082385 <b>LIEBHERR</b>	etk_en_de_097903 LR 1600/2 MEASURING PLATE ZUGMESSLASCHE KPL.	<input type="checkbox"/> 712 ⇒ 3 725 001 91 76 846 08
---	---	---





12.10.2015  
074294

**LIEBHERR**

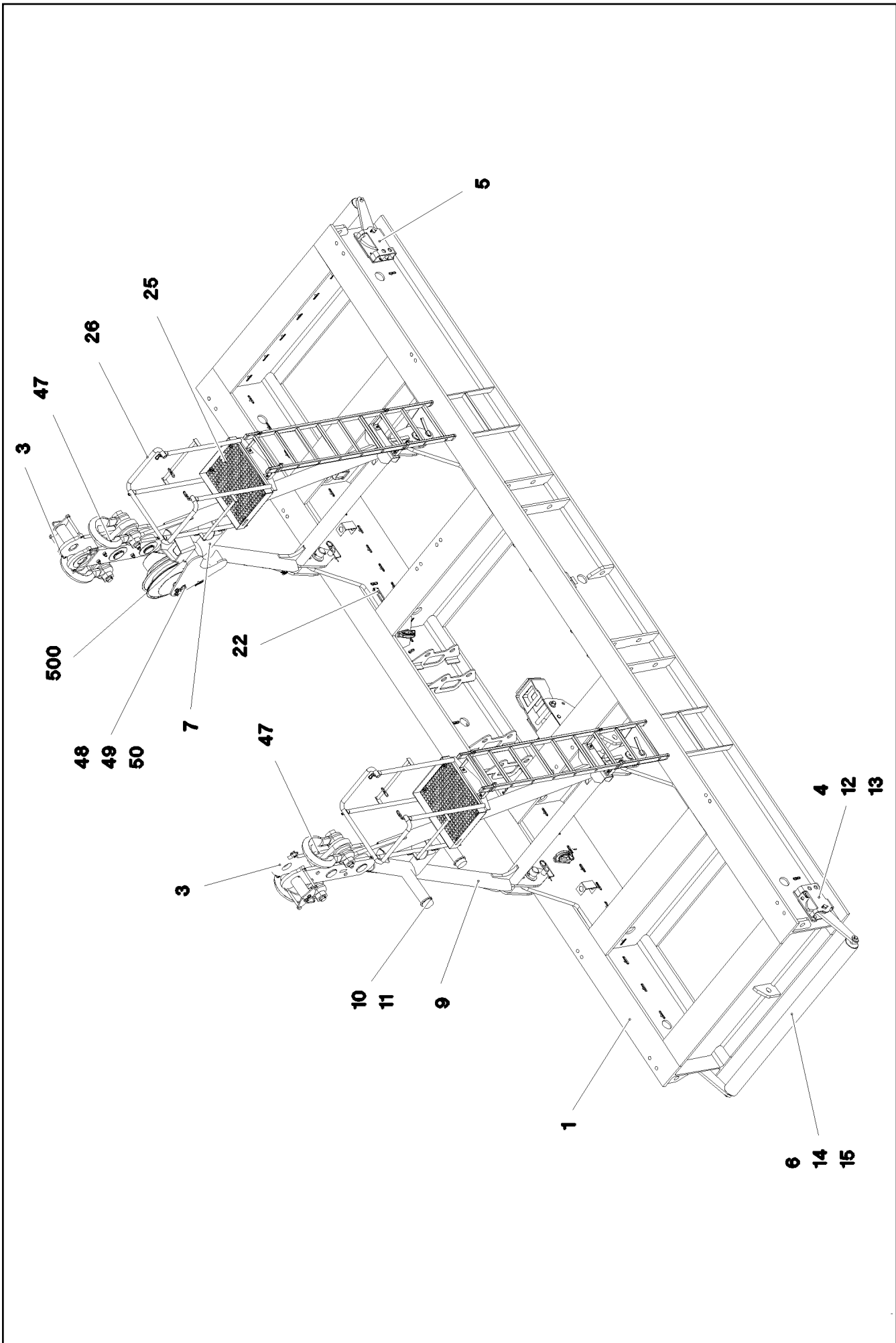
etk\_en\_de\_097903 LR 1600/2

SUSPENDED BALLAST  
SCHWEBEBALLAST

□ 714 (2/4)

→ 3 745  
91 68 438 08





12.10.2015  
074295

**LIEBHERR**

etk\_en\_de\_097903 LR 1600/2

SUSPENDED BALLAST  
SCHWEBEBALLAST

715 (3/4)

⇒ 3 745  
91 68 438 08

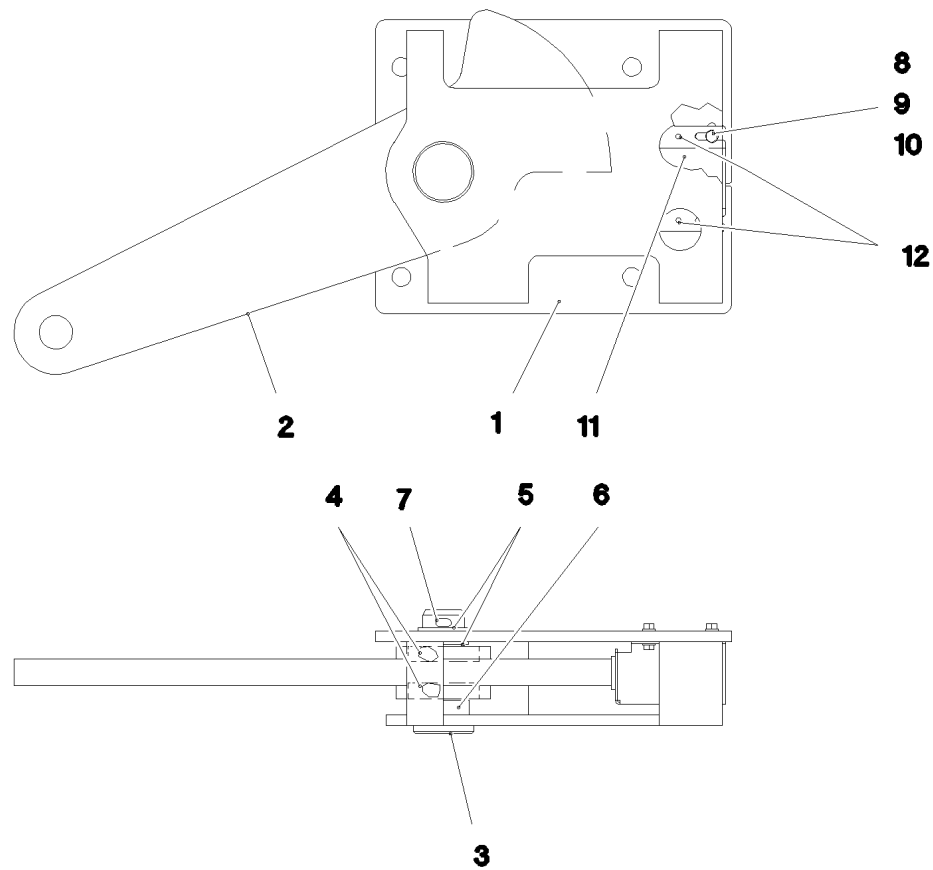
Pos.	Item	Quantity	Description	Bezeichnung	Serie	K
1	96 49 614 08	1	BALLAST PALLET WELDED	BALLASTPALETTE SCHWK.		
3	96 49 677 08	2	BRACKET COMPL. ⇒ 3 745 011 96 49 677 08	LASCHE KPL.		
4	92 17 236 08	2	SWITCH UNIT ⇒ 3 745 002 92 17 236 08	SCHALTEINHEIT		
5	92 17 237 08	2	SWITCH UNIT ⇒ 3 745 003 92 17 237 08	SCHALTEINHEIT		
6	92 17 259 08	2	ROLLER	WALZE		
7	96 49 676 08	1	STAND WELDED	BOCK SCHWK.		
9	96 49 679 08	1	STAND WELDED	BOCK SCHWK.		
10	72 66 160 08	2	MEGI BUFFER 100X40-M16X44 NR 60SHOR	MEGIPUFFER		
11	41 15 145 08	2	HEX NUT ISO 4032 M16 8 A3C	SECHSKANTMUTTER		
12	49 00 123	16	HEX SCREW ISO 4017 M16X35 8.8 A3C	SECHSKANTSCHRAUBE		
13	10 28 980 6	16	WASHER ISO 7089 16 300HV FLZN SPF	SCHEIBE		
14	93 24 016 08	4	WASHER RD65X8 S355MC FE//ZN20//C	SCHEIBE		
15	43 30 077 08	4	SPLIT PIN ISO 1234 6,3X45 ST A2K	SPLINT		
16	95 20 313 08	4	PIN 85x235 35NICRMOV125	BOLZEN		
17	93 96 841 08	4	RING RD120X6 S700MC	RING		
18	43 30 112 08	4	SPLIT PIN ISO 1234 13X125 ST A3C	SPLINT		
19	96 36 836 08	4	PIN COMPL. FE//ZN20//C	BOLZEN KPL.		
21	43 31 050 08	4	RETAINING SPRING DIN 2194 6 A3C	SICHERUNGSFEDER		
22	95 56 681 08	1	PLATE 4X196X63 S315MC FE//ZN20//C	BLECH		
23	95 57 495 08	1	PLATE 4X165X225 S315MC FE//ZN20//C	BLECH		
25	72 58 469 08	2	GRIDIRON T626X500X25/2 S235JR TZN K SP	GITTERROST-P		
26	92 36 315 08	2	PLATFORM ST.CONST. T ZN O	PODEST SCHWK.		
27	10 10 062 1	16	DISH MOUNTING	TELLERBEFESTIGUNG		
28	49 00 128	8	HEX SCREW ISO 4017 M8X25 8.8 A2C	SECHSKANTSCHRAUBE		
29	94 10 542 08	16	WASHER 5X36X36 S355MC FE//ZN20//C	SCHEIBE		
30	41 19 005 08	24	HEX NUT DIN 985 M8 8 A2C	SECHSKANTMUTTER		
31	40 01 461	8	HEX SCREW ISO 4014 M8X50 8.8 A2C	SECHSKANTSCHRAUBE		
33	10 66 397 0	1.2	CHAIN DIN 763 7X49 0.3t ST35 VERZ	KETTE		
34	74 40 100 08	2	SNAP HOOK DIN 5299 C 70X7-180KG ST V	KARABINERHAKEN		
35	41 19 006 08	8	HEX NUT DIN 985 M10 8 A3C	SECHSKANTMUTTER		
36	10 28 979 5	16	WASHER ISO 7089 10 300HV FLZN SPF	SCHEIBE		
37	49 00 537	8	SOCKET HEAD SCREW ISO 4762 M10X30 8.	ZYLINDERSCHRAUBE		
38	97 78 520 08	4	PLATE 4X291X167 S315MC T ZN O	BLECH		
39	97 78 521 08	8	PLATE 4X167X25 S315MC T ZN O	BLECH		
40	97 78 522 08	4	PLATE 4X274X166 S315MC T ZN O	BLECH		
41	11 48 140 0	2	SIMPLE LADDER EN 131 9-420X2,49M AL SP	ANLEGELEITER		
42	49 00 111	8	HEX SCREW ISO 4017 M8X30 8.8 A2C	SECHSKANTSCHRAUBE		
43	42 00 012 01	8	WASHER ISO 7089 8 200HV A3C	SCHEIBE		
47	10 02 211 1	4	SHACKLE 85T SPF	SCHAEKEL		
48	40 62 036 08	4	HEX SCREW ISO 4014 M14X60 10.9 A3C SP	SECHSKANTSCHRAUBE		
49	42 18 024 08	4	WASHER DIN 9021 A 15 ST VERZ	SCHEIBE		
50	41 19 013 08	4	HEX NUT DIN 985 M14 10 A3C	SECHSKANTMUTTER		
51	97 86 732 08	2	SIGN 2X240X100 DC01 FE//ZN20//C	SCHILD		
52	96 50 486 08	1	FOLDING BRACKET	KLAPPKONSOLE		
53	28 30 405 08	1	BEARING PLATE 20X160X210 PA6G+OEL SP	LAGERPLATTE		
54	40 86 027 08	2	COUNTERSUNK SCREW DIN 7991 M16X30	SENKSCHEIBE		
55	95 09 923 08	1	AXLE RD35X360 S355J2C+C FE//ZN20//C	ACHSE		
56	97 06 477 08	1	PIN 35.0x330 S355J2G3 FE//ZN20//C	BOLZEN		
57	10 28 981 2	2	WASHER ISO 7089 36 300HV FLZN SPF	SCHEIBE		
59	43 31 009 08	1	RETAINING SPRING 4,5X98 VERZ	SICHERUNGSFEDER		
60	43 30 088 08	2	SPLIT PIN ISO 1234 8X50 ST A2K	SPLINT		
61	11 17 056 5	8	FERRULE 2 CU	PRESSKLEMMEN		
62	11 16 043 1	1.5	ROPE 2 2,3KN EDELSTAHL	SEIL		
500	91 68 878 08	1	ELECTRICS F.SUSPENDED BALLAST ⇒ 2 780 100 91 68 878 08	ELEKTRIK SCHWEBEBALLAST		
700	96 89 046 08	1	SIGNS BALLASTPALETTE ⇒ 3 745 107 96 89 046 08	BESCHILDERUNG		

12.10.2015

etk\_en\_de\_097903 LR 1600/2

716 (4/4)

**LIEBHERR**SUSPENDED BALLAST  
SCHWEBEBALLAST⇒ 3 745  
91 68 438 08



Pos.	Item	Quantity	Description	Bezeichnung	Serie	K
1	92 17 245 08	1	CONSOLE RAL 7037	KONSOLE		
2	92 17 246 08	1	LEVER RAL 7037	HEBEL		
3	45 14 362 08	1	PIN DIN 1436 40X110X98 ST.50	BOLZEN		
4	74 51 288 08	2	DEEP GROOVE BALL BEARING DIN 625 60	RILLENKUGELLAGER		
5	94 15 400 08	2	DISTANCE RING RD48X3 DC01 FE//Zn20//C	DISTANZRING		
6	95 61 143 08	1	TUBE 48,3X3,2X14 S235JRH FE//Zn20//C	ROHR		
7	43 30 090 08	1	SPLIT PIN ISO 1234 8X63 ST A2K	SPLINT		
8	40 00 829	4	HEX SCREW ISO 4017 M6X20 8.8 A2C	SECHSKANTSCHRAUBE		
9	41 15 140 08	4	HEX NUT ISO 4032 M6 8 A2C	SECHSKANTMUTTER		
10	42 00 009 01	8	WASHER ISO 7089 6 200HV A3C	SCHEIBE		
11	92 35 694 08	1	HOLDER X12CrNiS188	HALTER		
12	43 20 053 08	2	DOWEL PIN ISO 8752 6X14	SPANNSTIFT		

12.10.2015  
023370

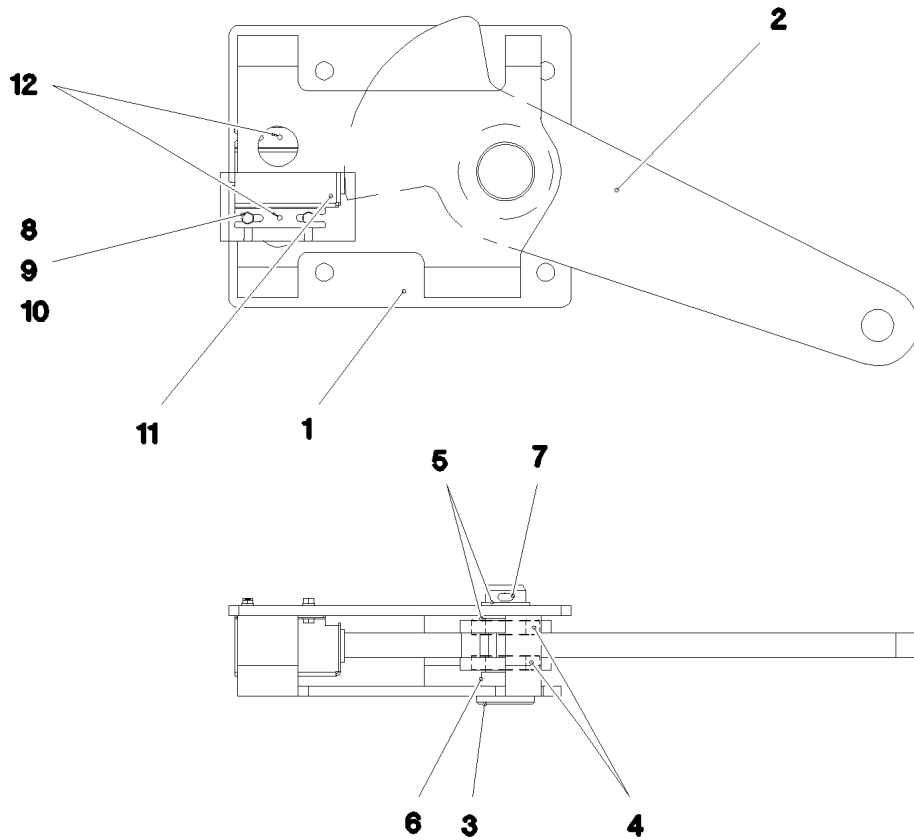
**LIEBHERR**

etk\_en\_de\_097903 LR 1600/2

SWITCH UNIT  
SCHALTEINHEIT

717

⇒ 3 745 002  
92 17 236 08



Pos.	Item	Quantity	Description	Bezeichnung	Serie	K
1	92 17 251 08	1	CONSOLE RAL 7037	KONSOLE		
2	92 17 246 08	1	LEVER RAL 7037	HEBEL		
3	45 14 362 08	1	PIN DIN 1436 40X110X98 ST.50	BOLZEN		
4	74 51 288 08	2	DEEP GROOVE BALL BEARING DIN 625 60	RILLENKUGELLAGER		
5	94 15 400 08	2	DISTANCE RING RD48X3 DC01 FE//ZN20//C	DISTANZRING		
6	95 61 143 08	1	TUBE 48,3X3,2X14 S235JRH FE//ZN20//C	ROHR		
7	43 30 090 08	1	SPLIT PIN ISO 1234 8X63 ST A2K	SPLINT		
8	40 00 829	4	HEX SCREW ISO 4017 M6X20 8.8 A2C	SECHSKANTSCHRAUBE		
9	41 15 140 08	4	HEX NUT ISO 4032 M6 8 A2C	SECHSKANTMUTTER		
10	42 00 009 01	8	WASHER ISO 7089 6 200HV A3C	SCHEIBE		
11	92 35 694 08	1	HOLDER X12CrNiS188	HALTER		
12	43 20 053 08	2	DOWEL PIN ISO 8752 6X14	SPANNSTIFT		

12.10.2015  
023371

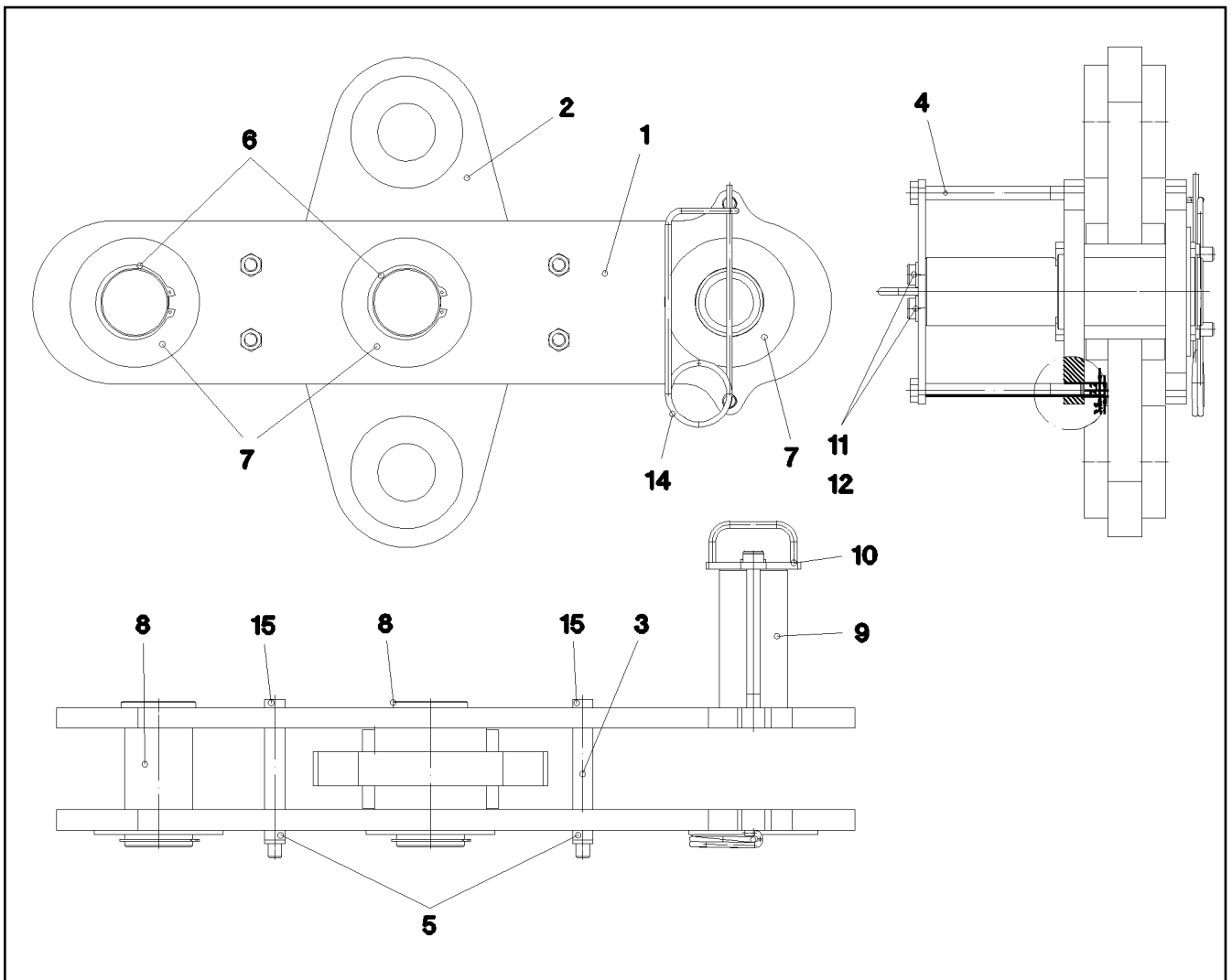
**LIEBHERR**

etk\_en\_de\_097903 LR 1600/2

SWITCH UNIT  
SCHALTEINHEIT

718

⇒ 3 745 003  
92 17 237 08



Pos.	Item	Quantity	Description	Bezeichnung	Serie	K
1	96 49 847 08	2	CONNECTING LINK PRE-ASS.	LASCHE VORM.		
2	96 49 851 08	1	PLATE WELDED	BLECH SCHWK.		
3	97 77 023 08	4	TUBE 30.0X120 S355J2H FE//ZN20//C	ROHR		
4	40 61 248 14	2	HEX SCREW ISO 4014 M20X240 8.8 A3C	SECHSKANTSCHRAUBE		
5	41 19 024 08	4	HEX NUT DIN 985 M20 10 A3C	SECHSKANTMUTTER		
6	42 80 067 08	2	LOCKING RING DIN 471 100X3	SICHERUNGSRING		
7	93 55 088 08	3	COVER RD190X6 S355MC FE//ZN20//C	DECKEL		
8	97 68 580 08	2	PIN 110.0X214 35NICRMOV125 GASN. SPF	BOLZEN		
9	97 78 406 08	1	PIN 105.0X230 35NICRMOV125 SPF	BOLZEN		
10	96 36 694 08	1	COVER WELDED RAL 7037	DECKEL SCHWK.		
11	40 72 086 08	2	SOCKET HEAD SCREW DIN 6912 M20X35 1	ZYLINDERSCHRAUBE		
12	42 15 003 08	2	WASHER EN 14399-6 20 ST A3B	SCHEIBE		
14	43 31 052 08	1	RETAINING SPRING 8 VERZ.	SICHERUNGSFEDER		
15	46 35 436	4	HEX SCREW ISO 4014 M20X220 10.9 A3C SP	SECHSKANTSCHRAUBE		

12.10.2015  
055143

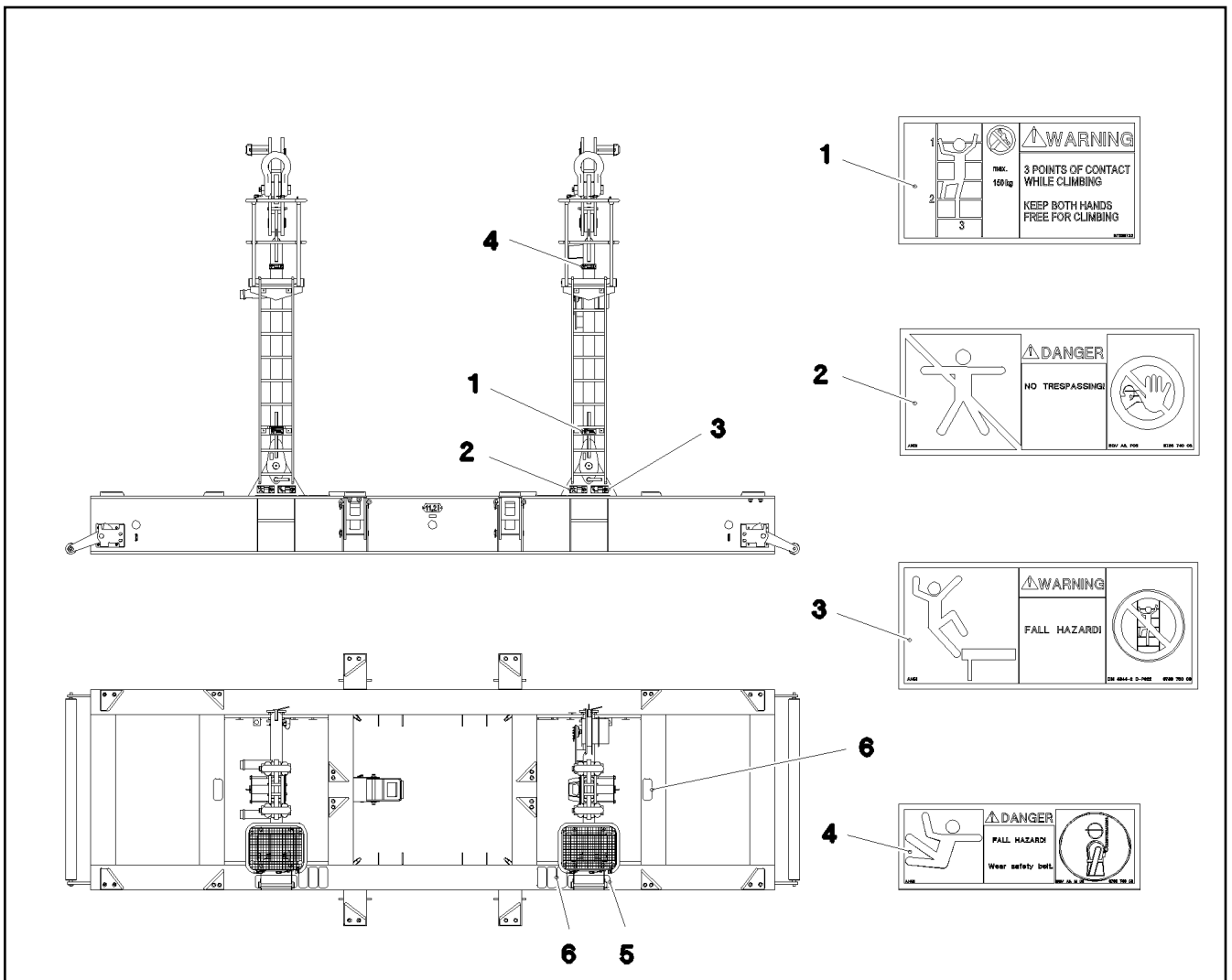
**LIEBHERR**

etk\_en\_de\_097903 LR 1600/2

BRACKET COMPL.  
LASCHE KPL.

719

⇒ 3 745 011  
96 49 677 08



Pos.	Item	Quantity	Description	Bezeichnung	Serie	K
1	97 03 673 2	2	SIGN 168X88 KLEBEFOLIE SPF	SCHILD		
2	97 86 740 08	2	SIGN 208X88 KLEBEFOLIE SPF	SCHILD		
3	97 86 750 08	2	SIGN 208X88 KLEBEFOLIE SPF	SCHILD		
4	97 86 748 08	2	SIGN 168X62 KLEBEFOLIE SPF	SCHILD		
5	97 08 794 08	2	ANTI-SLIP SURFACE 1.6X150X500 3M TYP4	ANTIRUTSCHBELAG		
6	97 34 244 08	8	ANTI-SLIP SURFACE 255X110 3M TYP 4	ANTIRUTSCHBELAG		

12.10.2015  
077998

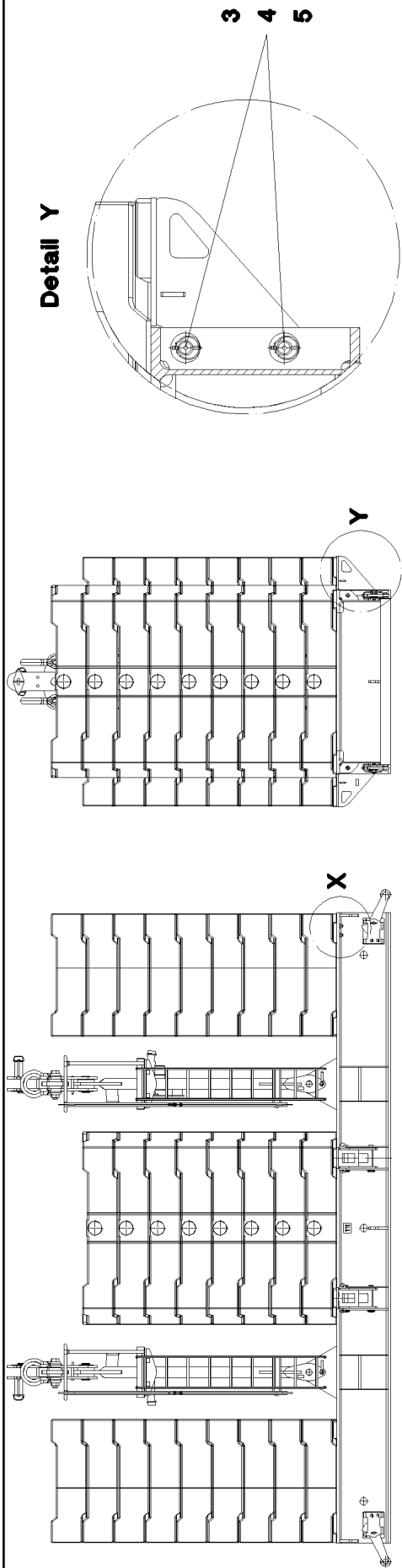
**LIEBHERR**

etk\_en\_de\_097903 LR 1600/2

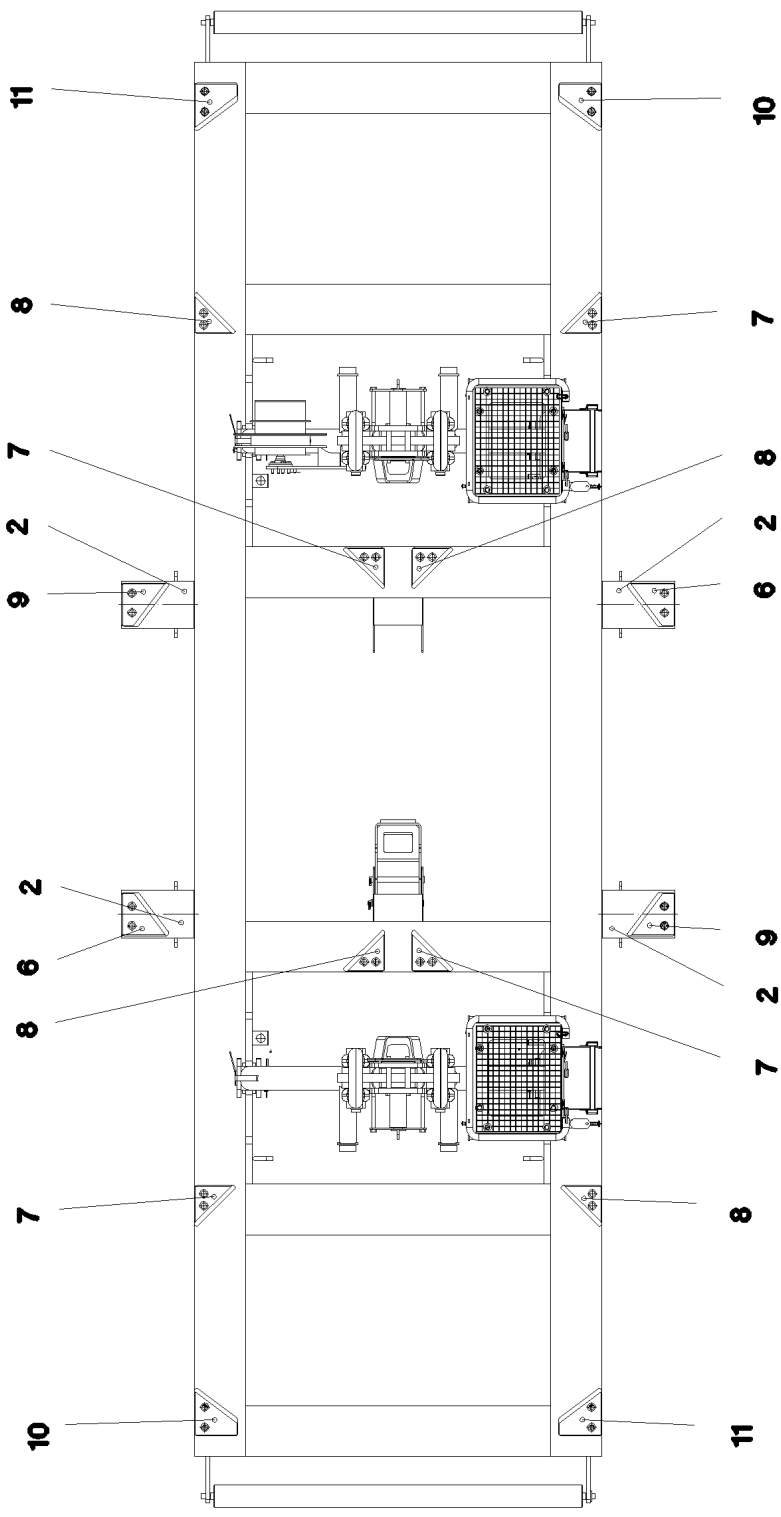
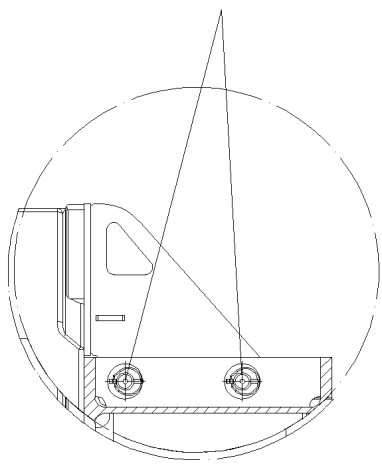
SIGNS  
BESCHILDERUNG

720

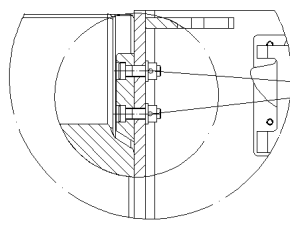
⇒ 3 745 107  
96 89 046 08



**Detail Y**



**Detail X**



12.10.2015  
055142

**LIEBHERR**


etk\_en\_de\_097903 LR 1600/2

CENTERING STANDARD  
ZENTRIERUNG STANDARD

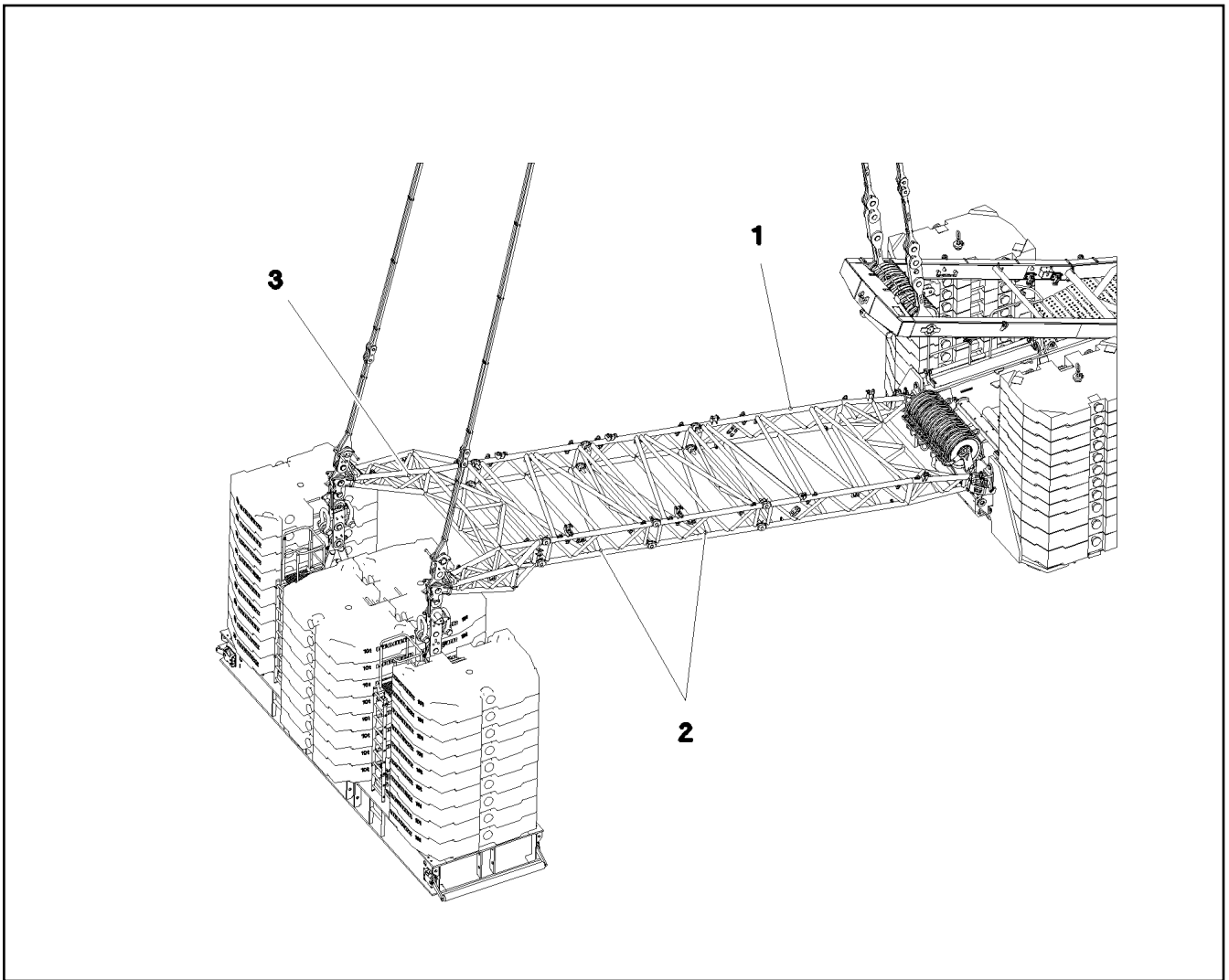
721 (1/2)

→ 3 747  
91 52 950 08

Pos.	Item	Quantity	Description	Bezeichnung	Serie	K
2	96 49 689 08	4	BRACKET WELDED CONST.	KONSOLE SCHWK.		
3	97 78 361 08	8	PIN 65.0X355 35NICRMOV125 GASN. SPF	BOLZEN		
4	42 11 033 08	8	WASHER DIN 1440 50 ST VERZ	SCHEIBE		
5	43 32 005 08	8	SAFETY PLUG W HINGE-LID 11,5X96 VERZ	SICHERHEITSKLAPPSTECKER		
6	97 43 187 08	2	BRICK 50X274X255 S355J2+N	KLOTZ		
7	97 43 188 08	4	BRICK 50X242X242 S355J2+N	KLOTZ		
8	97 43 189 08	4	BRICK 50X242X242 S355J2+N	KLOTZ		
9	97 43 190 08	2	BRICK 50X274X255 S355J2+N	KLOTZ		
10	97 76 956 08	2	BRICK 50X280X255 S355J2+N	KLOTZ		
11	97 76 964 08	2	BRICK 50X255X280 S355J2+N	KLOTZ		
12	40 72 101 14	32	SOCKET HEAD SCREW DIN 6912 M30X100 1	ZYLINDERSCHRAUBE		
13	42 17 009 08	32	WASHER DIN 7989 A 33 ST VERZ	SCHEIBE		
14	41 15 152 08	32	HEX NUT ISO 4032 M30 8 A3C	SECHSKANTMUTTER		

12.10.2015	etk_en_de_097903 LR 1600/2	 722 (2/2)
<b>LIEBHERR</b>	CENTERING STANDARD ZENTRIERUNG STANDARD	⇒ 3 747 91 52 950 08





Pos.	Item	Quantity	Description	Bezeichnung	Serie	K
1	96 88 788 08	1	PIVOT SECTION, PRE-ASSEMBLED ⇒ 3 749 001    96 88 788 08	ANLENKSTUECK VORM.		
2	96 88 496 08	2	INTERMEDIATE PIECE PRE-ASS. ⇒ 3 749 002    96 88 496 08	ZWISCHENSTUECK VORM.		
3	96 88 855 08	1	HEAD SECTION PRE-ASS. ⇒ 3 749 003    96 88 855 08	KOPFSTUECK VORM.		

12.10.2015  
077997

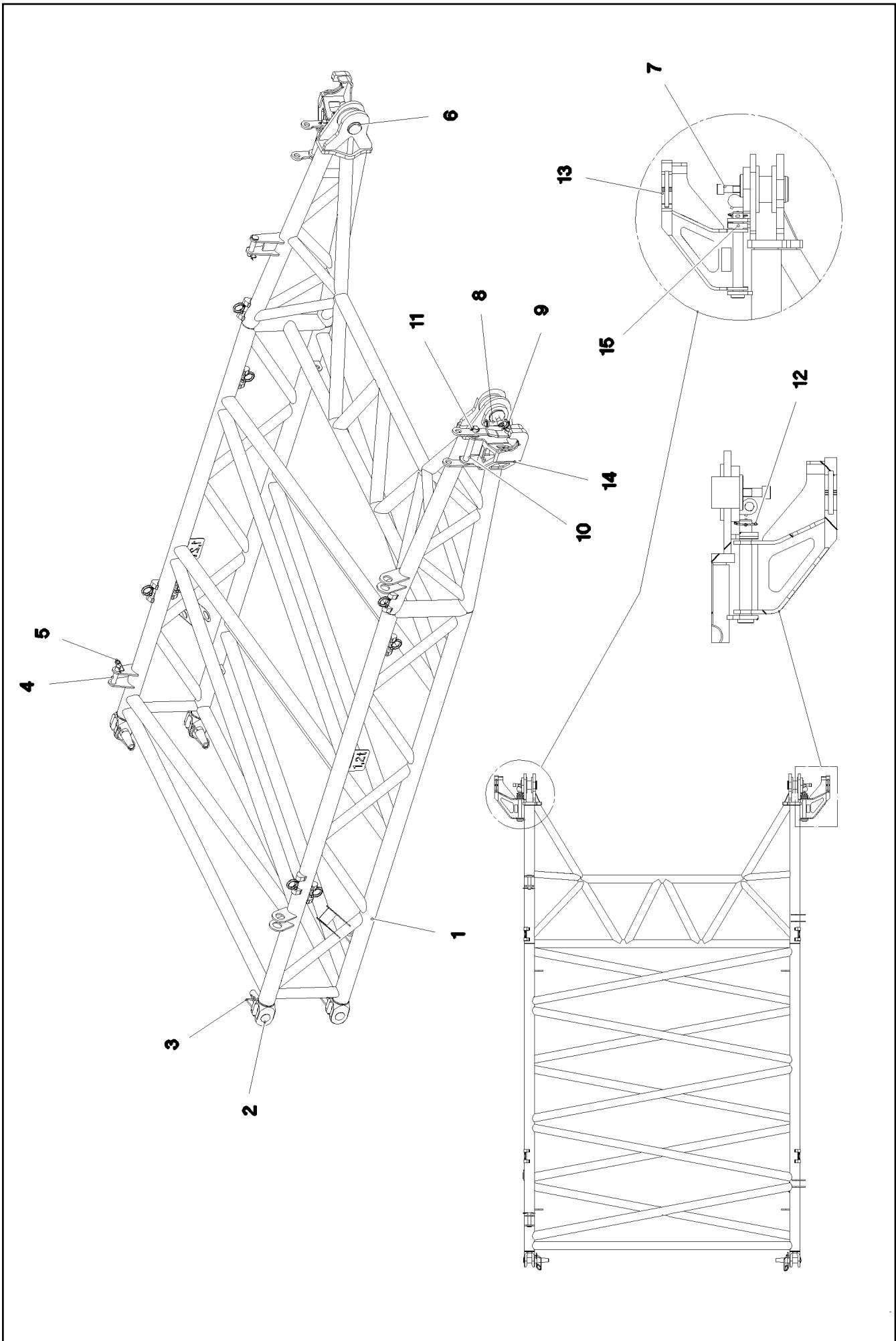
**LIEBHERR**

etk\_en\_de\_097903 LR 1600/2

GUIDE SUSPENDED BALLAST  
FUEHRUNG SCHWEBEBALLAST

723

⇒ 3 749  
91 77 455 08



12.10.2015  
077996

**LIEBHERR**

etk\_en\_de\_097903 LR 1600/2

PIVOT SECTION, PRE-ASSEMBLED  
ANLENKSTUECK VORM.


724 (1/2)

⇒ 3 749 001  
96 88 788 08

Pos.	Item	Quantity	Description	Bezeichnung	Serie	K
1	96 88 789 08	1	PIVOT PIECE ST. CONST.	ANLENKSTUECK SCHWK.		
2	94 97 680 08	4	PIN 65.0X260 35NICRMOV125 GASN. SPF	BOLZEN		
3	43 31 050 08	4	RETAINING SPRING DIN 2194 6 A3C	SICHERUNGSFEDER		
4	45 14 304 08	2	PIN DIN 1436 30X140X130 ST.50-2K VERZ	BOLZEN		
5	43 31 012 08	2	RETAINING SPRING 4X68 VERZ	SICHERUNGSFEDER		
6	97 05 066 7	2	PIN 100.0X165 35NICRMOV125 SPF	BOLZEN		
7	40 43 246 08	2	SOCKET HEAD SCREW DIN 912 M24X90 10.	ZYLINDERSCHRAUBE		
8	93 20 623 08	2	PIN RD25X150 42CRMO4+QT GASN.	BOLZEN		
9	43 32 013 08	2	SAFETY PLUG W HINGE-LID 5X32 VERZ	SICHERHEITSKLAPPSTECKER		
10	97 05 074 8	4	PIN 45.0X295 35NICRMOV125 FE//ZN20//C	BOLZEN		
11	43 30 090 08	2	SPLIT PIN ISO 1234 8X63 ST A2K	SPLINT		
12	11 10 158 6	2	SAFETY PLUG W HINGE-LID 8X62X7,5X53 V	SICHERHEITSKLAPPSTECKER		
13	96 90 837 08	1	CONSOLE B2 LINKS	KONSOLE		
14	96 90 840 08	1	CONSOLE B2 RECHTS	KONSOLE		
15	42 17 011 08	6	WASHER DIN 7989 A 39 ST VERZ	SCHEIBE		

12.10.2015

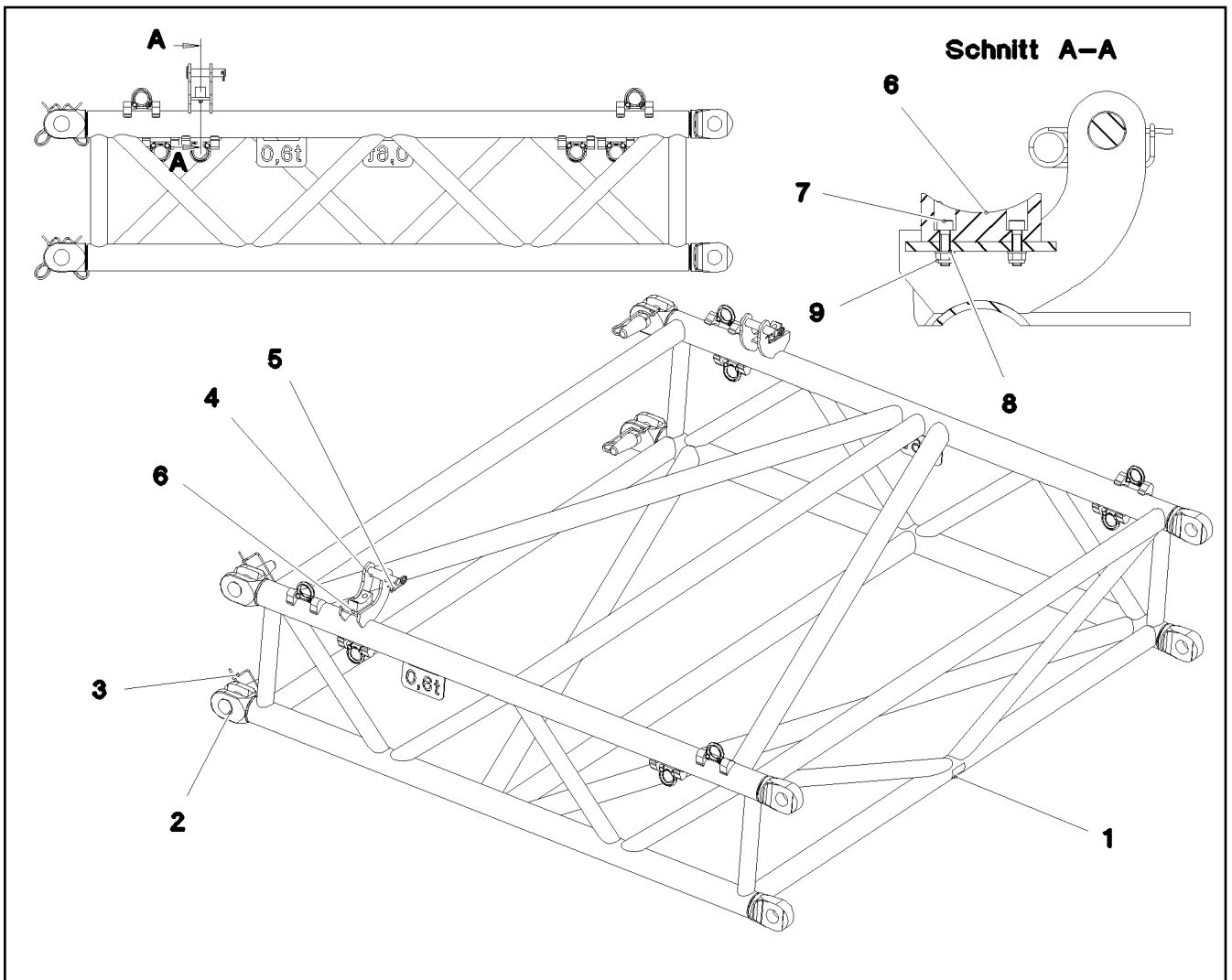
etk\_en\_de\_097903 LR 1600/2

 725 (2/2)

**LIEBHERR**

PIVOT SECTION, PRE-ASSEMBLED  
ANLENKSTUECK VORM.

⇒ 3 749 001  
96 88 788 08



Pos.	Item	Quantity	Description	Bezeichnung	Serie	K
1	96 88 499 08	1	INTERMEDIATE SECTION WELD.CONS	ZWISCHENSTUECK SCHWK.		
2	94 97 680 08	4	PIN 65.0X260 35NICRMOV125 GASN. SPF	BOLZEN		
3	43 31 050 08	4	RETAINING SPRING DIN 2194 6 A3C	SICHERUNGSFEDER		
4	45 14 304 08	2	PIN DIN 1436 30X140X130 ST.50-2K VERZ	BOLZEN		
5	43 31 012 08	2	RETAINING SPRING 4X68 VERZ	SICHERUNGSFEDER		
6	28 81 315 08	2	SUPPORT 40X40X100 PA6G	AUFLAGE		
7	49 01 162	4	SOCKET HEAD SCREW ISO 4762 M8X30 8.8	ZYLINDERSCHRAUBE		
8	42 00 607 05	4	WASHER ISO 7089 8 200HV-A2	SCHEIBE		
9	41 19 005 08	4	HEX NUT DIN 985 M8 8 A2C	SECHSKANTMUTTER		

12.10.2015  
077995

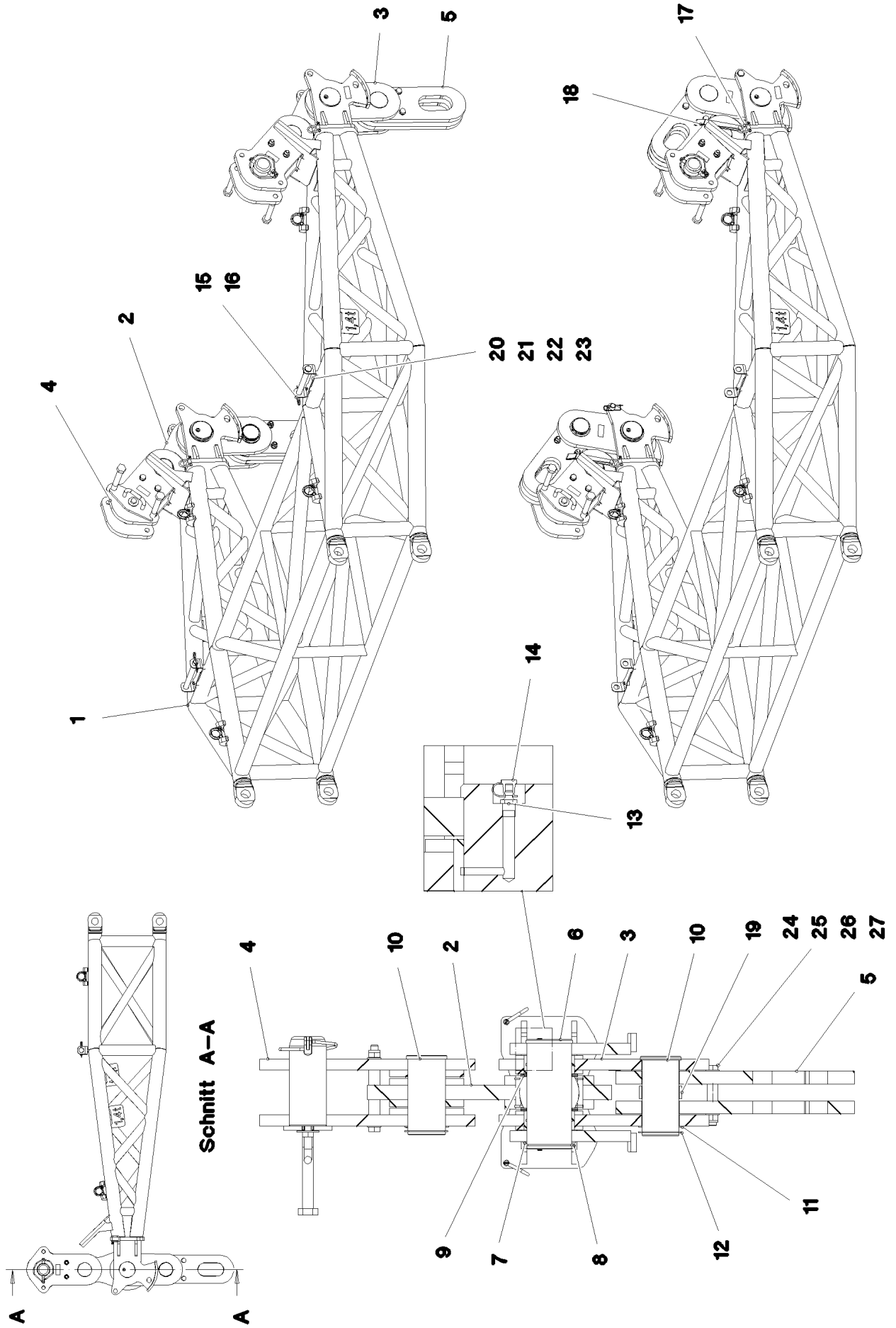
**LIEBHERR**

etk\_en\_de\_097903 LR 1600/2

INTERMEDIATE PIECE PRE-ASS.  
ZWISCHENSTUECK VORM.

726

⇒ 3 749 002  
96 88 496 08



12.10.2015  
077994

**LIEBHERR**

etk\_en\_de\_097903 LR 1600/2

HEAD SECTION PRE-ASS.  
KOPFSTUECK VORM.

□ 727 (1/2)

→ 3 749 003  
96 88 855 08

Pos.	Item	Quantity	Description	Bezeichnung	Serie	K
1	96 88 856 08	1	HEAD SECTION, WELDED CONSTR.	KOPFSTUECK SCHWK.		
2	96 88 870 08	2	CONNECTING LINK PRE-ASS.	LASCHE VORM.		
(1)	96 88 876 08	1	CONNECTING LINK WELDED	LASCHE SCHWK.		
(2)	74 69 152 08	1	SPHERICAL BEARING GE120-UK-2RS-B	GELENKLAGER		
(3)	42 81 048 08	2	LOCKING RING DIN 472 180X4	SICHERUNGSRING		
3	96 88 871 08	4	CONNECTING LINK PRE-ASS.	LASCHE VORM.		
4	96 88 872 08	2	CONNECTING LINK PRE-ASS. ⇒ 3 749 004 96 88 872 08	LASCHE VORM.		
5	96 88 873 08	4	BRACKET COMPL.	LASCHE KPL.		
6	97 04 849 8	2	PIN 130.0X295 35NICRMOV125 SPF	BOLZEN		
7	94 56 361 08	2	DISTANCE RING RD140X4 S315MC FE//ZN20	DISTANZRING		
8	42 80 073 08	2	LOCKING RING DIN 471 120X4	SICHERUNGSRING		
9	97 10 601 08	12	WASHER 2X154X154 DC01 FE//ZN20//C	SCHEIBE		
10	97 68 580 08	4	PIN 110.0X214 35NICRMOV125 GASN. SPF	BOLZEN		
11	70 00 491	4	SUPPORTING WASHER DIN 988 S100X120X	STUETZSCHEIBE		
12	42 80 067 08	4	LOCKING RING DIN 471 100X3	SICHERUNGSRING		
13	77 43 242	4	HYDRAULIC-TYPE LUBRICAT.NIPPLE DIN 71	KEGELSCHMIERNIPPEL		
14	77 90 130 08	4	PROTECTING CAP	SCHUTZKAPPE		
15	45 12 311 08	2	PIN DIN 1435 30X290X280 ST.50 VERZ	BOLZEN		
16	43 31 012 08	2	RETAINING SPRING 4X68 VERZ	SICHERUNGSFEDER		
17	10 40 958 2	4	SHACKLE 0,45T NG8 X3CRNICN189 SPF	SCHAEKEL		
18	10 28 562 6	2	ROUND SLING DIN EN 1492-2 3T-0,75M PO	RUNDSCHLINGE		
19	97 07 211 5	2	TUBE 114.3X45 S770QL	ROHR		
20	97 06 022 1	2	PIN SUSPENSION 5X399X60 S355MC	BOLZENLAGERUNG		
21	95 38 734 08	2	SLEEVE DIN EN ISO 10683 25X20 SAE 1010	HUELSE		
22	49 00 089	2	HEX SCREW ISO 4017 M8X20 8.8 A2C	SECHSKANTSCHRAUBE		
23	42 16 025	2	WASHER DIN 7349 8,4 200HV A3C	SCHEIBE		
24	40 61 238 01	4	HEX SCREW ISO 4014 M20X150 8.8 A3C	SECHSKANTSCHRAUBE		
25	41 19 024 08	4	HEX NUT DIN 985 M20 10 A3C	SECHSKANTMUTTER		
26	10 28 980 8	4	WASHER ISO 7089 20 300HV FLZN SPF	SCHEIBE		
27	94 05 352 08	4	TUBE 30X4X45 S355J2H	ROHR		

12.10.2015

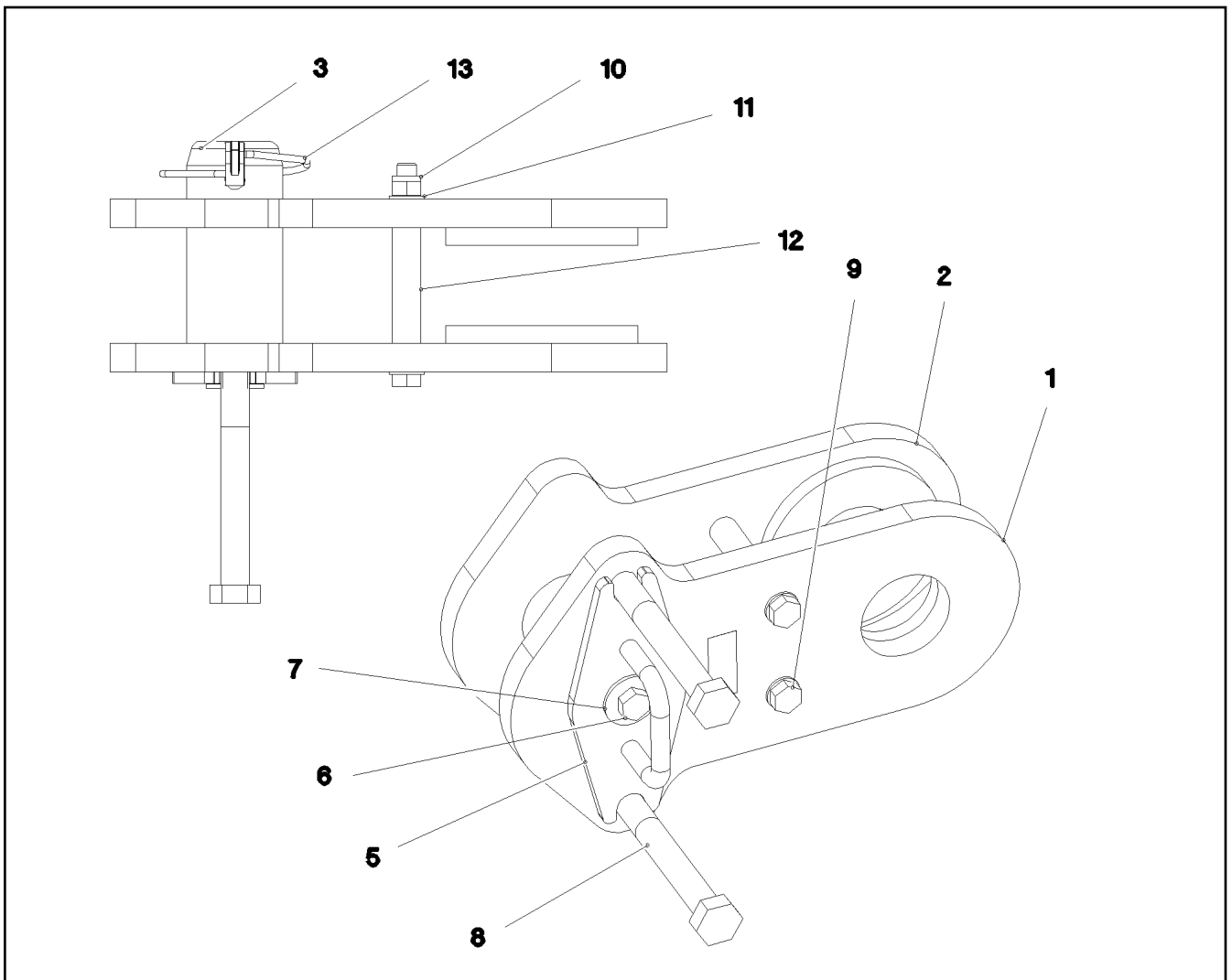
etk\_en\_de\_097903 LR 1600/2

728 (2/2)

**LIEBHERR**

HEAD SECTION PRE-ASS.  
KOPFSTUECK VORM.

⇒ 3 749 003  
96 88 855 08



Pos.	Item	Quantity	Description	Bezeichnung	Serie	K
1	96 88 879 08	1	CONNECTING LINK WELDED	LASCHE SCHWK.		
2	96 88 880 08	1	CONNECTING LINK WELDED	LASCHE SCHWK.		
3	97 04 842 6	1	PIN 105.0X240 35NICRMOV125 SPF	BOLZEN		
4	97 00 626 5	1	SLEEVE 30.0X13 E355+N	HUELSE		
5	96 65 730 08	1	COVER WELDED FE//ZN20//C	DECKEL SCHWK.		
6	46 00 078	1	HEX SCREW ISO 4017 M20X50 8.8 A3C	SECHSKANTSCHRAUBE		
7	42 18 015 08	1	WASHER DIN 9021 A 20 ST A3C	SCHEIBE		
8	40 61 371 08	2	HEX SCREW ISO 4014 M30X250 8.8 A3C	SECHSKANTSCHRAUBE		
9	46 35 436	2	HEX SCREW ISO 4014 M20X220 10.9 A3C SP	SECHSKANTSCHRAUBE		
10	41 19 024 08	2	HEX NUT DIN 985 M20 10 A3C	SECHSKANTMUTTER		
11	10 28 980 8	4	WASHER ISO 7089 20 300HV FLZN SPF	SCHEIBE		
12	97 77 023 08	2	TUBE 30.0X120 S355J2H FE//ZN20//C	ROHR		
13	10 65 114 3	1	SAFETY PLUG W HINGE-LID 20X150X20X11	SICHERHEITSKLAPPSTECKER		

12.10.2015  
078401

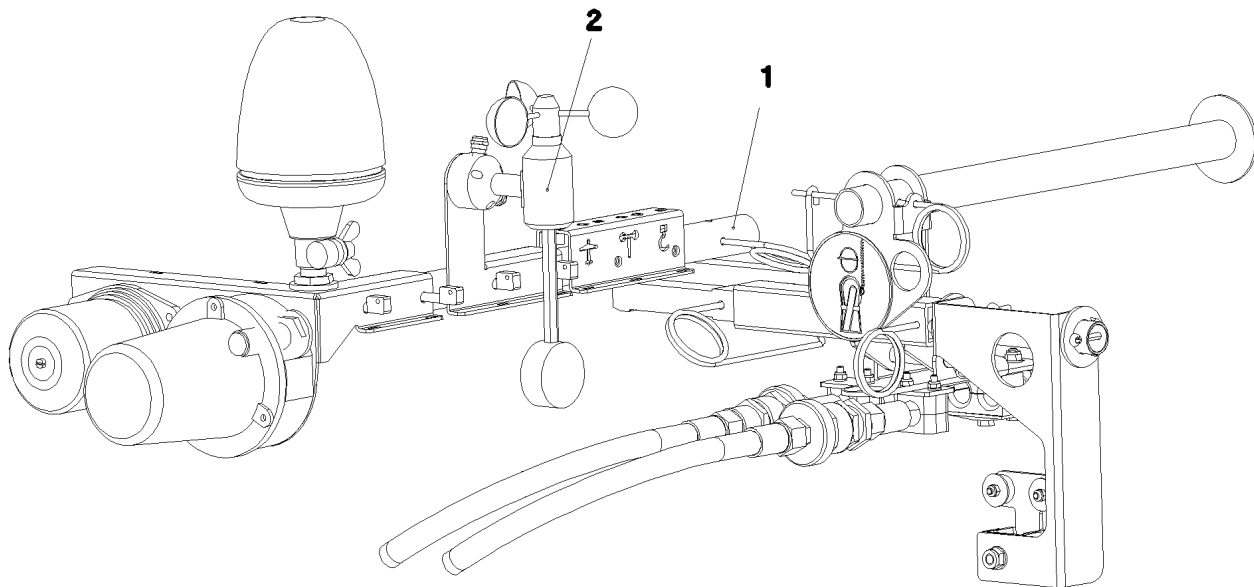
**LIEBHERR**

etk\_en\_de\_097903 LR 1600/2

CONNECTING LINK PRE-ASS.  
LASCHE VORM.

729

⇒ 3 749 004  
96 88 872 08



**Pos. 9**

Pos.	Item	Quantity	Description	Bezeichnung	Serie	K
1	95 70 053 08	1	TUBE 35X2X665 X5CRNI1810	ROHR		
2	96 70 515 08	1	WIND WARNING PREASSEMBLED MIT HEIZ ⇒ 3 780 265      96 70 515 08	WINDWARNUNG VORM.		
9	96 52 600 08	1	LEAD W935Y	LEITUNG		

12.10.2015  
072695

**LIEBHERR**

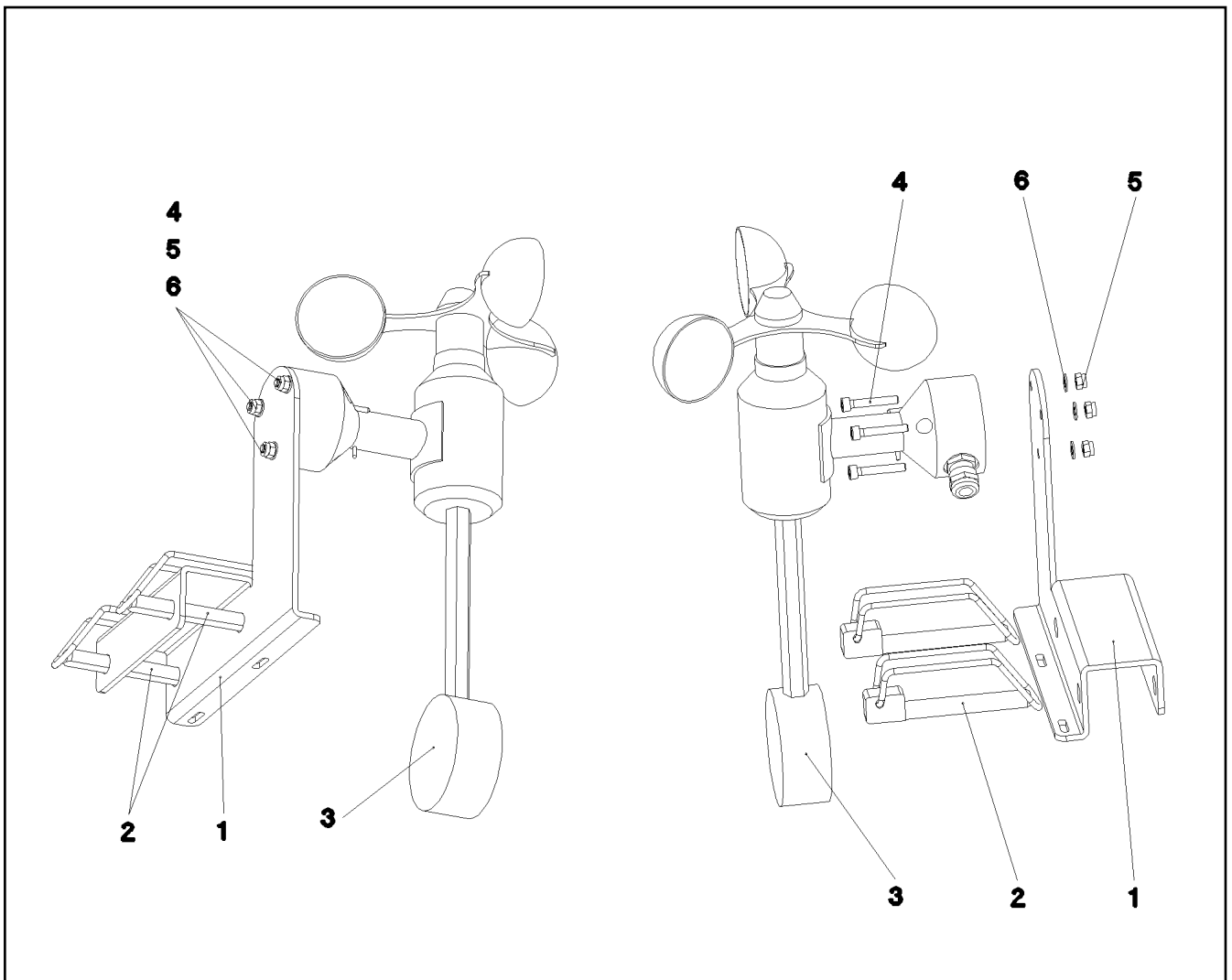
etk\_en\_de\_097903 LR 1600/2

WIND WARNING UNIT  
WINDWARNUNG

730

⇒ 3 780 100  
91 70 254 08





Pos.	Item	Quantity	Description	Bezeichnung	Serie	K
1	95 70 054 08	1	PLATE 3X157X156 DC01 FE//ZN20//C	BLECH		
2	43 32 010 08	2	FORMCLIP AEHNL.DIN 11023 10X65 ST VER	FORMCLIP		
3	11 06 600 1	1	WIND VELOCITY TRANSMITTER 0-50M/S SP ⇒ X11066001 11 06 600 1	WINDGESCHWINDIGKEITSGEBE		
4	49 02 004	3	SOCKET HEAD SCREW ISO 4762 M4X25 8.8	ZYLINDERSCHRAUBE		
5	41 19 002 08	3	HEX NUT DIN 985 M4 8 A2C	SECHSKANTMUTTER		
6	40 01 645	3	WASHER ISO 7089 4 200HV A3C	SCHEIBE		

12.10.2015  
072476

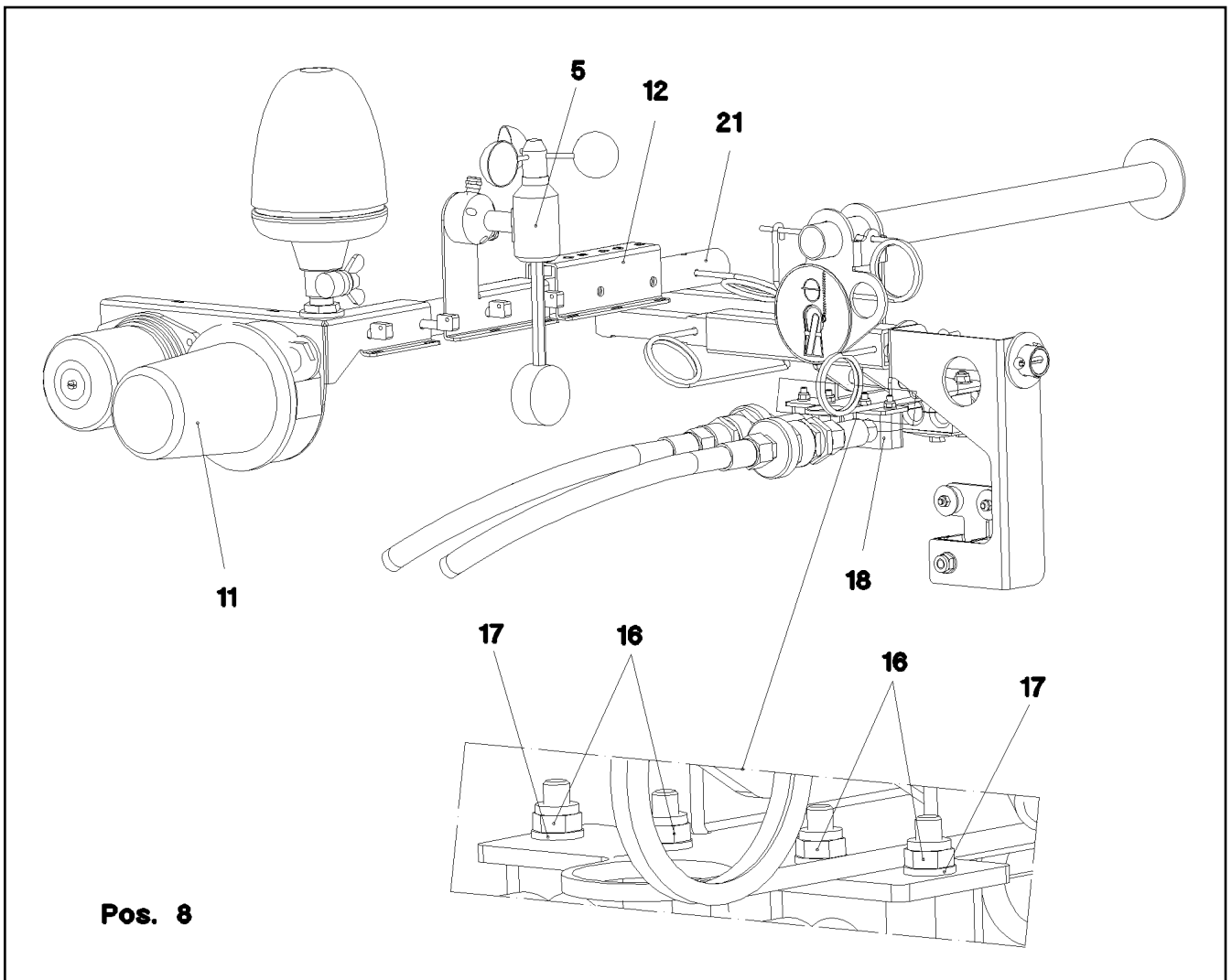
**LIEBHERR**

etk\_en\_de\_097903 LR 1600/2

WIND WARNING PREASSEMBLED  
WINDWARNUNG VORM.

731

⇒ 3 780 265  
96 70 515 08



**Pos. 8**

Pos.	Item	Quantity	Description	Bezeichnung	Serie	K
5	96 70 515 08	1	WIND WARNING PREASSEMBLED MIT HEIZ ⇒ 3 780 265 96 70 515 08	WINDWARNUNG VORM.		
8	96 81 192 08	1	LEAD W985Y	LEITUNG		
11	96 66 100 08	1	OBSTRUCTION LIGHTS PREASS VORBER. ⇒ 3 780 883 96 66 100 08	HINDERNISFEUER VORM.		
12	96 48 533 08	1	PLATE PRE-ASS. FE//ZN20//C	BLECH VORM.		
15	46 00 532	2	HEX SCREW ISO 4017 M6X50 8.8 A2C	SECHSKANTSCHRAUBE		
16	41 19 004 08	2	HEX NUT DIN 985 M6 8 A2C	SECHSKANTMUTTER		
17	42 00 009 01	6	WASHER ISO 7089 6 200HV A3C	SCHEIBE		
18	70 05 052	6	CLAMP-HALF DIN 3015-1 L 3 R 25 PP SW	KLEMMHAELFTE		
20	46 00 384	6	SOCKET HEAD SCREW ISO 4762 M6X40 8.8	ZYLINDERSCHRAUBE		
21	95 70 053 08	1	TUBE 35X2X665 X5CRN1810	ROHR		

12.10.2015  
072752

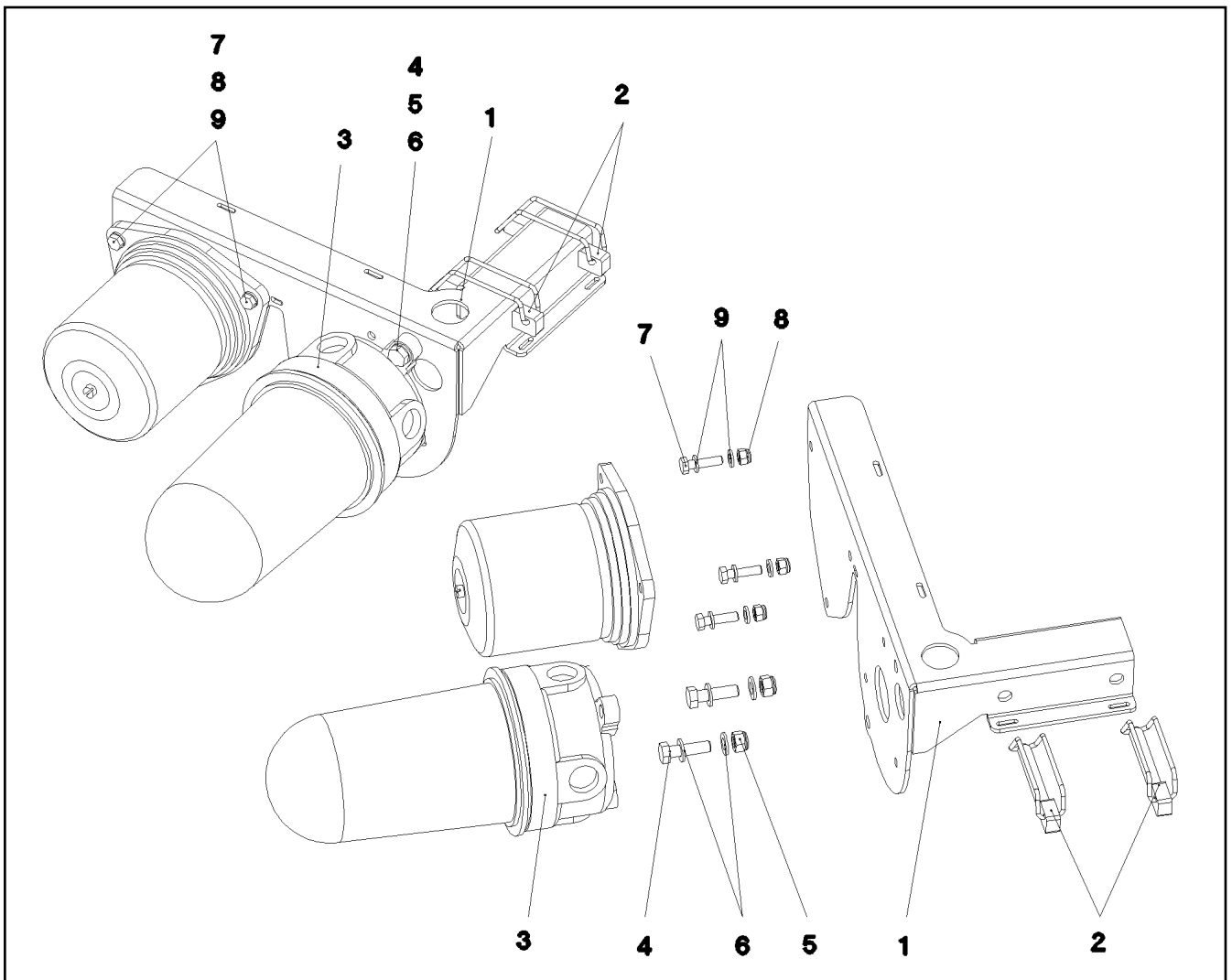
**LIEBHERR**

etk\_en\_de\_097903 LR 1600/2

AIR-CRAFT & WIND WARNING  
FLUG-U.WINDWARNUNG

732

⇒ 3 780 870  
91 69 146 08



Pos.	Item	Quantity	Description	Bezeichnung	Serie	K
1	97 44 917 08	1	PLATE 3X353X300 DC01 FE//ZN20//C	BLECH		
2	43 32 010 08	2	FORMCLIP AEHNL.DIN 11023 10X65 ST VER	FORMCLIP		
3	10 81 622 3	1	OBSTRUCTION LIGHT 7,2W 19,2-28,8V PBT	HINDERNISFEUER		
4	49 00 111	2	HEX SCREW ISO 4017 M8X30 8.8 A2C	SECHSKANTSCHRAUBE		
5	41 34 126 01	2	HEX NUT ISO 7040 M8 8 A2C	SECHSKANTMUTTER		
6	42 00 012 01	4	WASHER ISO 7089 8 200HV A3C	SCHEIBE		
7	49 00 539	3	HEX SCREW ISO 4017 M6X25 8.8 A3C	SECHSKANTSCHRAUBE		
8	41 19 003 05	3	HEX NUT ISO 7040 M6 8 A2C	SECHSKANTMUTTER		
9	49 01 878	6	WASHER ISO 7089 6 200HV-A4	SCHEIBE		

12.10.2015  
072751

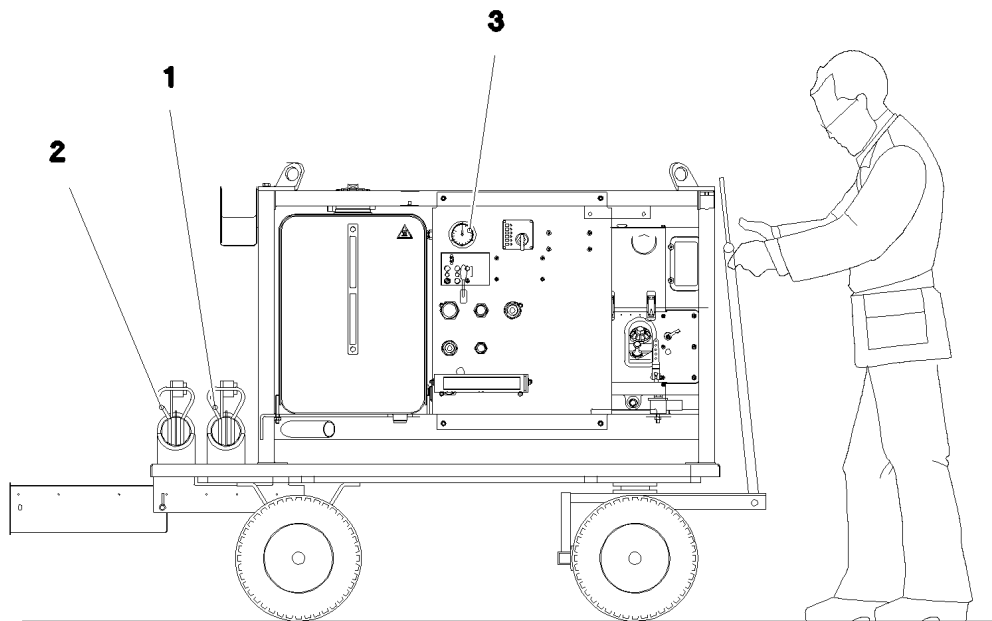
**LIEBHERR**

etk\_en\_de\_097903 LR 1600/2

OBSTRUCTION LIGHTS PREASS  
HINDERNISFEUER VORM.

733

⇒ 3 780 883  
96 66 100 08



Pos.	Item	Quantity	Description	Bezeichnung	Serie	K
1	96 89 295 08	1	PIN PULLING CYLINDER CPL. ⇒ 3 790 007 96 89 295 08	BOLZENZIEHZYLINDER KPL.		
2	96 89 294 08	1	PIN PULLING CYLINDER CPL. ⇒ 3 790 006 96 89 294 08	BOLZENZIEHZYLINDER KPL.		
3	11 64 392 3	1	HYDRAULIC AGGREGATE BZGF4.2 SPF ⇒ X11643923 11 64 392 3	HYDRAULIKAGGREGAT		
500	96 88 966 08	1	AUX.HYDR.PIN EXTRACTION DEVICE ⇒ 3 976 003 96 88 966 08	ZUS.HYDR.BOLZENZIEHEINRI		

12.10.2015  
077999

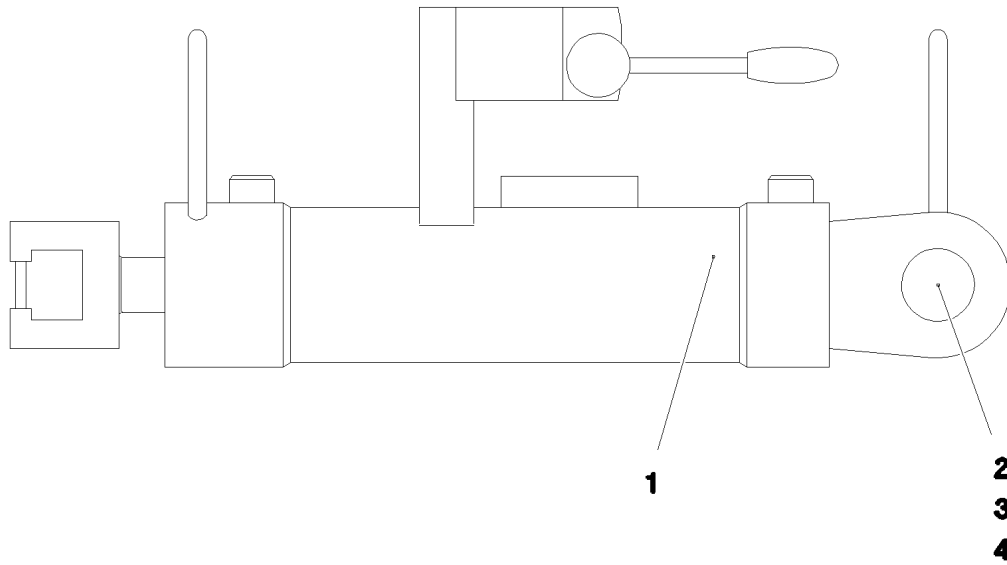
**LIEBHERR**

etk\_en\_de\_097903 LR 1600/2

BOLT EXTRACTION ATTACHMENT  
BOLZENZIEHEINRICHTUNG

734

⇒ 3 790 000  
91 77 907 08



**Pos. 500**

Pos.	Item	Quantity	Description	Bezeichnung	Serie	K
1	51 23 943 08	1	HYDRO CYLINDER 75/30-260 -40°C SPF	HYDROZYLINDER		
(999)	10 10 103 9	1	DS HYDRO CYLINDER	DS HYDROZYLINDER		
2	45 12 305 08	1	PIN DIN 1435 30X85X70 35NICRMOV125 GA	BOLZEN		
3	42 12 019 08	1	WASHER DIN 1441 31 ST VERZ	SCHEIBE		
4	43 30 088 08	1	SPLIT PIN ISO 1234 8X50 ST A2K	SPLINT		
500	96 88 958 08	1	ADDL.HYDR.F.PIN PULLING DEVICE	ZUSATZHYDR.BOLZENZIEHZYL		
			⇒ 3 976 006      96 88 958 08			

12.10.2015  
078402

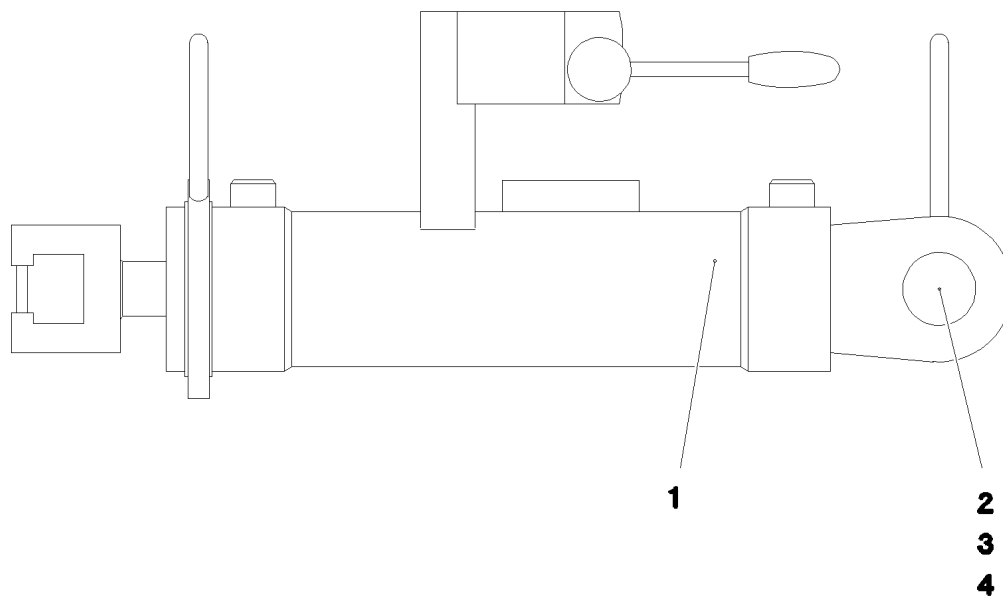
**LIEBHERR**

etk\_en\_de\_097903 LR 1600/2

PIN PULLING CYLINDER CPL.  
BOLZENZIEHZYLINDER KPL.

735

⇒ 3 790 006  
96 89 294 08



**Pos. 500**

Pos.	Item	Quantity	Description	Bezeichnung	Serie	K
1	51 23 944 08	1	HYDRO CYLINDER 75/30-260 -40°C SPF	HYDROZYLINDER		
(999)	10 10 103 8	1	DS HYDRO CYLINDER	DS HYDROZYLINDER		
2	45 12 305 08	1	PIN DIN 1435 30X85X70 35NICRMOV125 GA	BOLZEN		
3	42 12 019 08	1	WASHER DIN 1441 31 ST VERZ	SCHEIBE		
4	43 30 088 08	1	SPLIT PIN ISO 1234 8X50 ST A2K	SPLINT		
500	96 88 958 08	1	ADDL.HYDR.F.PIN PULLING DEVICE	ZUSATZHYDR.BOLZENZIEHZYL		
			⇒ 3 976 006      96 88 958 08			

12.10.2015  
078400

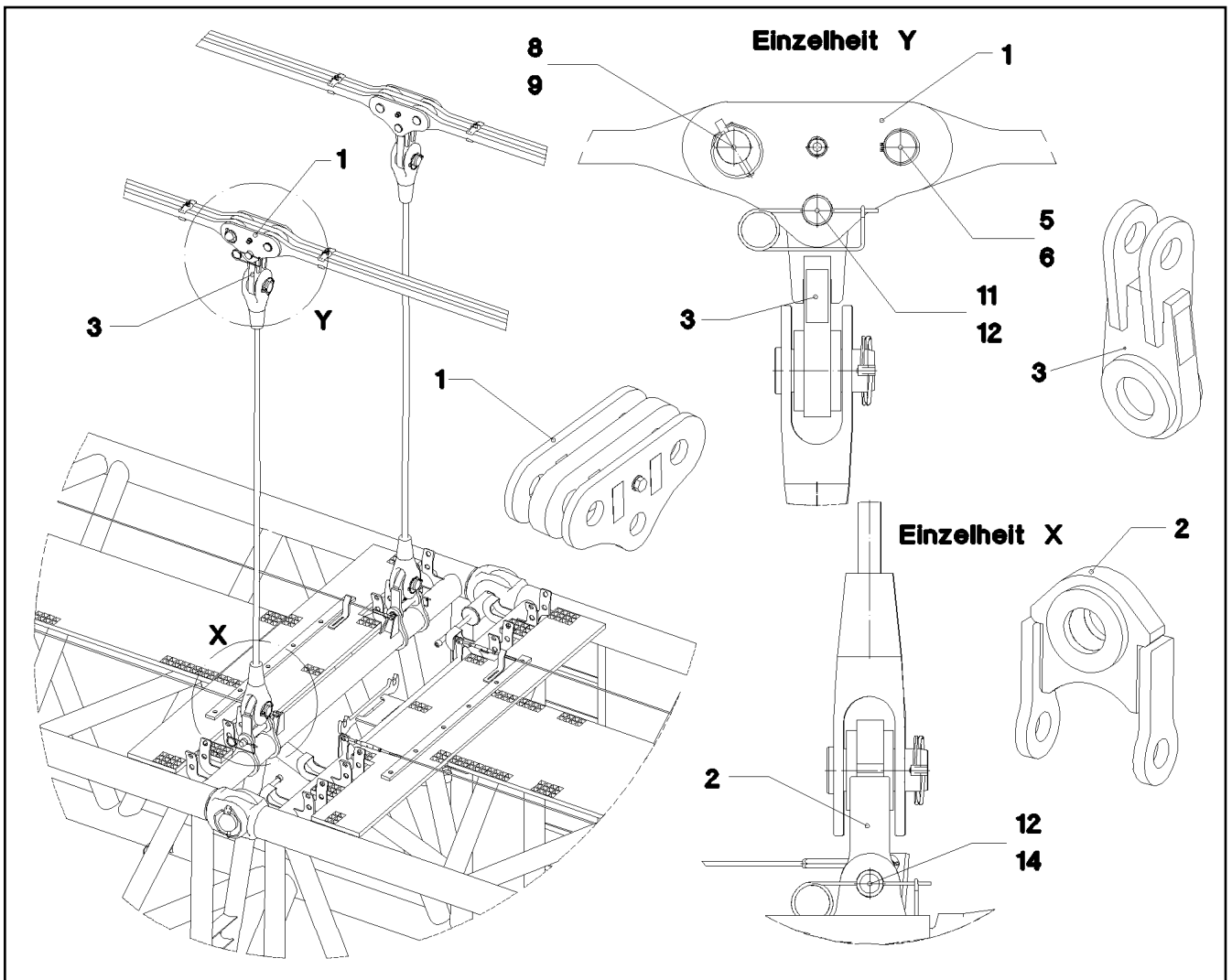
**LIEBHERR**

etk\_en\_de\_097903 LR 1600/2

PIN PULLING CYLINDER CPL.  
BOLZENZIEHZYLINDER KPL.

736

⇒ 3 790 007  
96 89 295 08



Pos.	Item	Quantity	Description	Bezeichnung	Serie	K
1	96 48 638 08	2	CONNECTING LINK PRE-ASS. 0.25M	LASCHE VORM.		
2	96 48 640 08	2	CROSS CONNECTING LINK WELDED	KREUZLASCHE SCHWK.		
3	96 48 639 08	2	CROSS CONNECTING LINK WELDED	KREUZLASCHE SCHWK.		
5	97 67 727 08	2	PIN 55.0X175 35NICRMOV125 GASN. SPF	BOLZEN		
6	42 80 042 08	2	LOCKING RING DIN 471 50X2	SICHERUNGSRING		
8	95 28 920 08	2	PIN 55.0X210 35NICRMOV125 GASN. SPF	BOLZEN		
9	43 32 005 08	2	SAFETY PLUG W HINGE-LID 11,5X96 VERZ	SICHERHEITSKLAPPSTECKER		
11	94 99 163 08	2	PIN RD45X177 35NICRMOV125 GASN. SPF	BOLZEN		
12	43 31 025 08	4	RETAINING SPRING 5X122 A3C	SICHERUNGSFEDER		
14	97 19 655 08	2	PIN 45.0X290 35NICRMOV125 GASN. SPF	BOLZEN		

12.10.2015  
052639

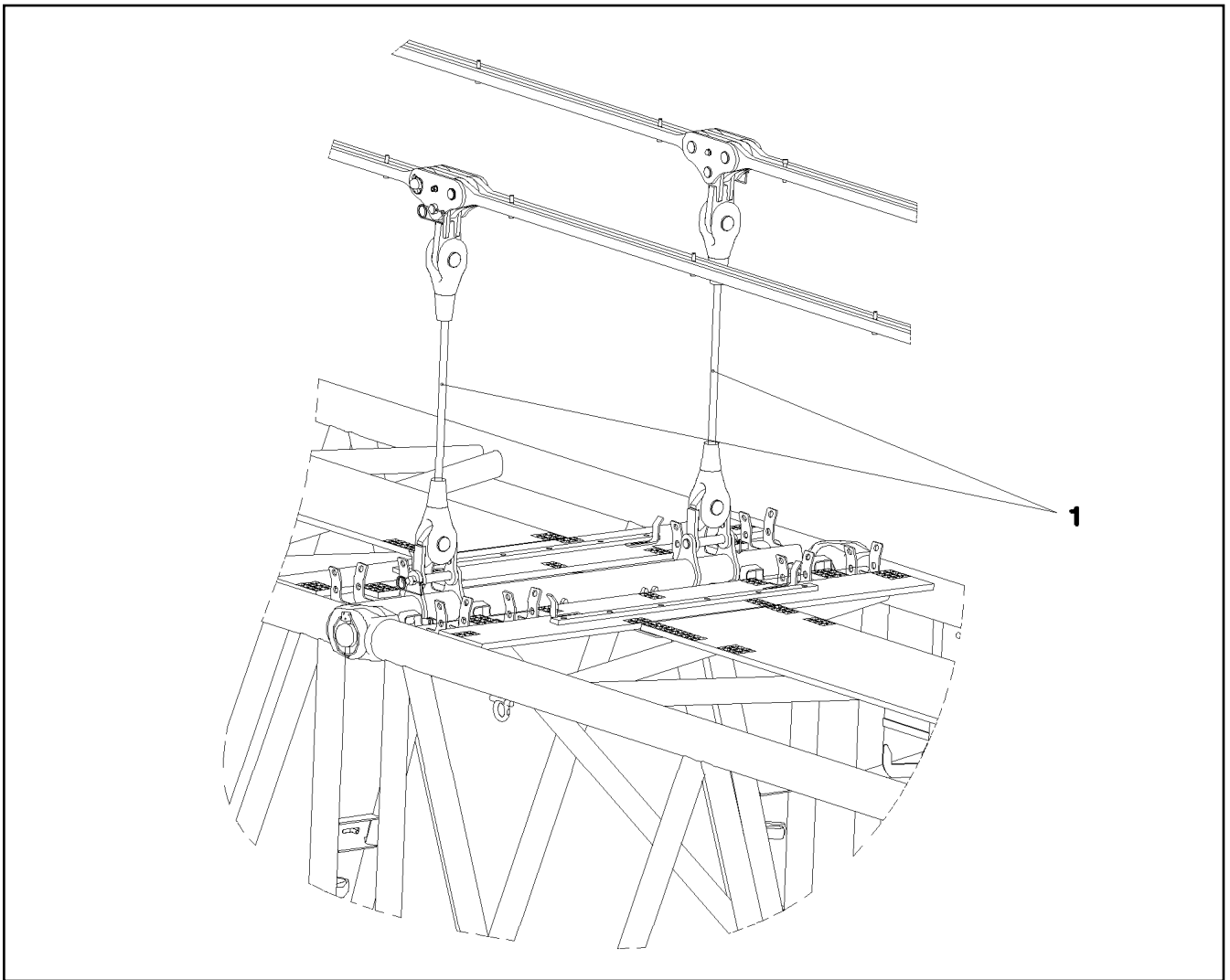
**LIEBHERR**

etk\_en\_de\_097903 LR 1600/2

SUPPLEMENTARY GUYING DEVICE  
ZUSATZABSPANNUNG

737

⇒ 3 830  
91 55 535 08



Pos.	Item	Quantity	Description	Bezeichnung	Serie	K
1	97 75 537 08	2	TENSIONING ROPE 34MM 1.525M	ABSPANNSEIL		

12.10.2015  
052637

**LIEBHERR**

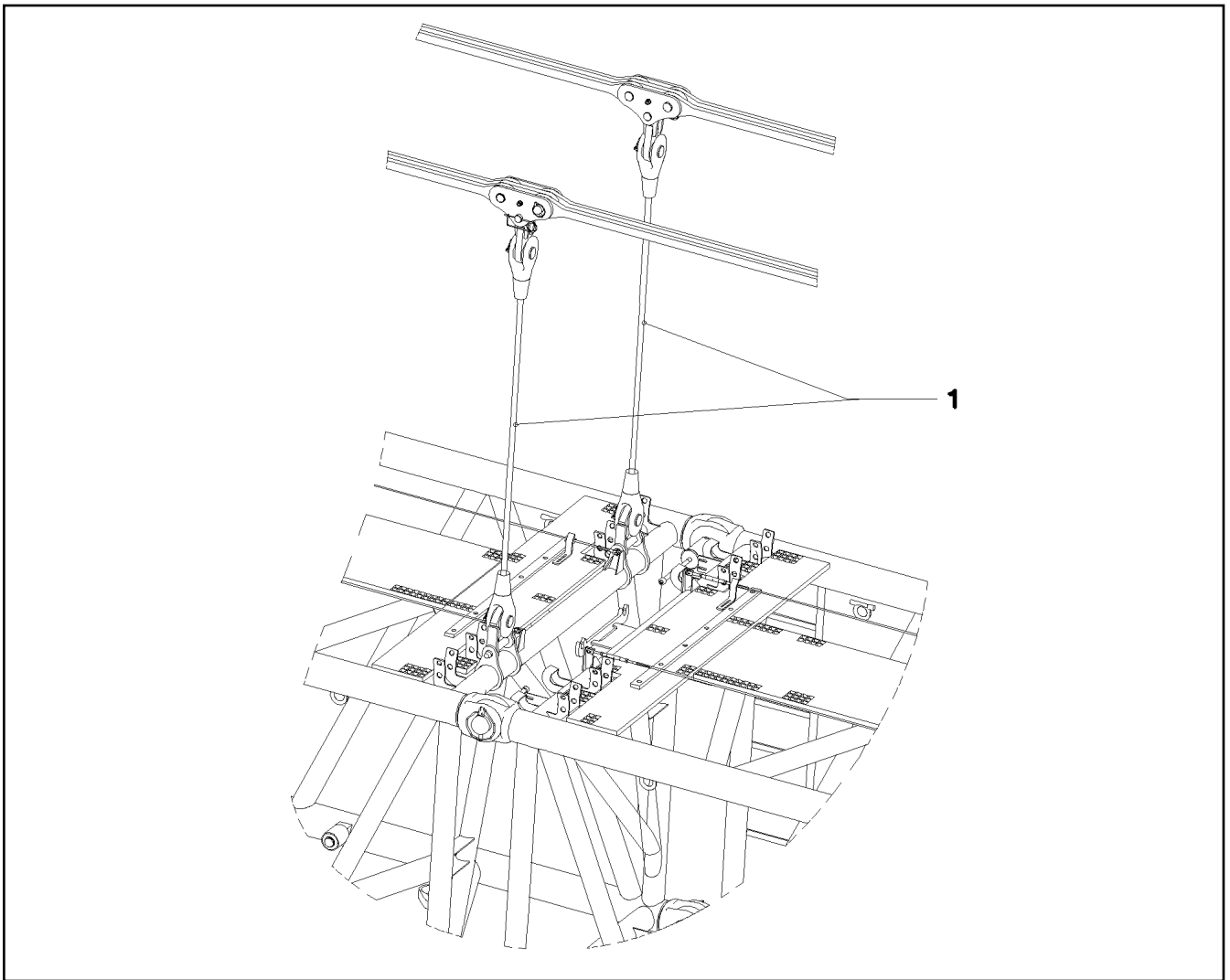
etk\_en\_de\_097903 LR 1600/2

SUPPLEMENTARY GUYING DEVICE  
ZUSATZABSPANNUNG

738

⇒ 3 832  
91 55 536 08





Pos.	Item	Quantity	Description	Bezeichnung	Serie	K
1	97 75 541 08	2	TENSIONING ROPE 34X2,53M	ABSPANNSEIL		

12.10.2015  
052638

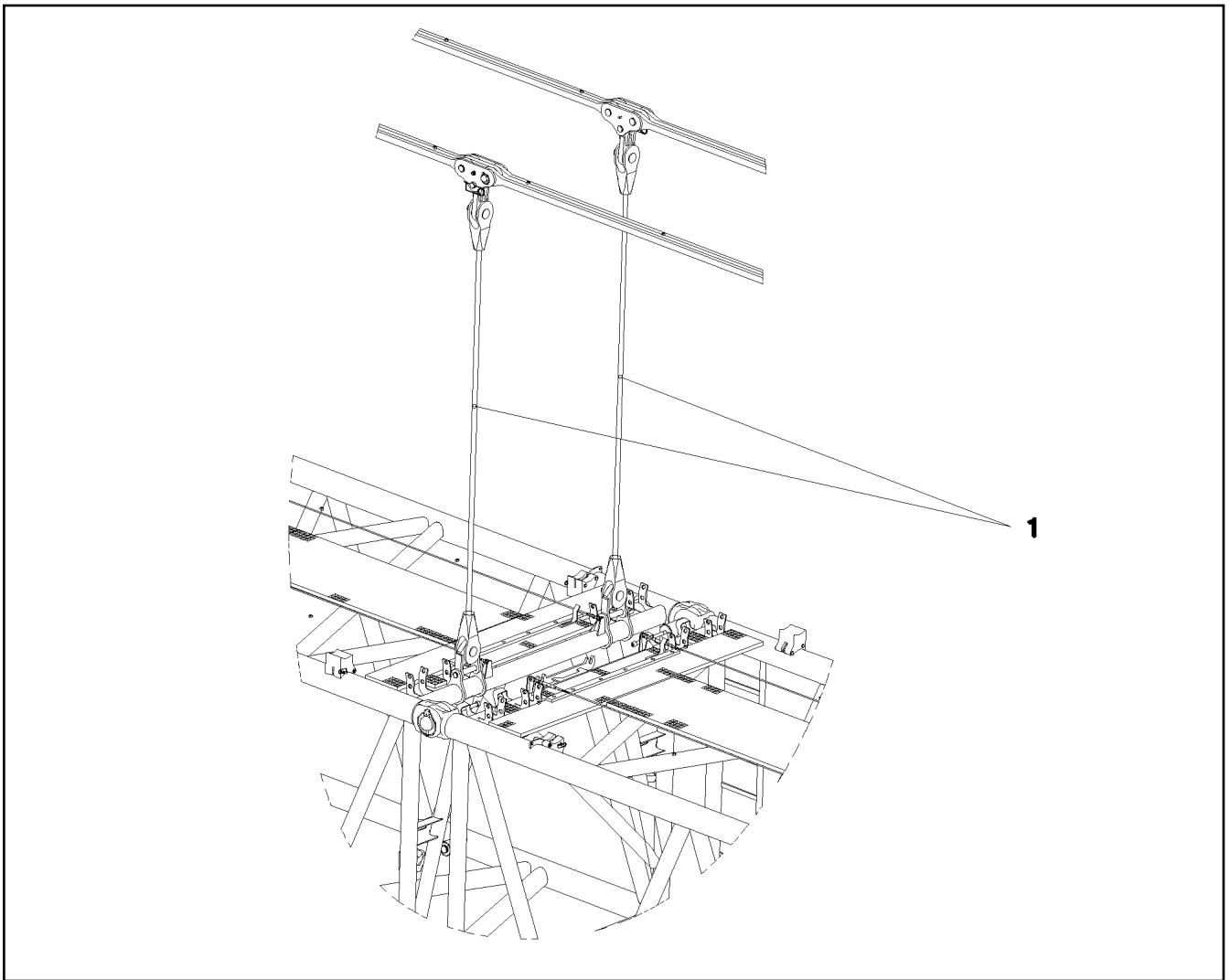
**LIEBHERR**

etk\_en\_de\_097903 LR 1600/2

SUPPLEMENTARY GUYING DEVICE  
ZUSATZABSPANNUNG

739

⇒ 3 832 001  
91 55 537 08



Pos.	Item	Quantity	Description	Bezeichnung	Serie	K
1	97 75 548 08	2	TENSIONING ROPE 34X3,53M	ABSPANNSEIL		

12.10.2015  
055201

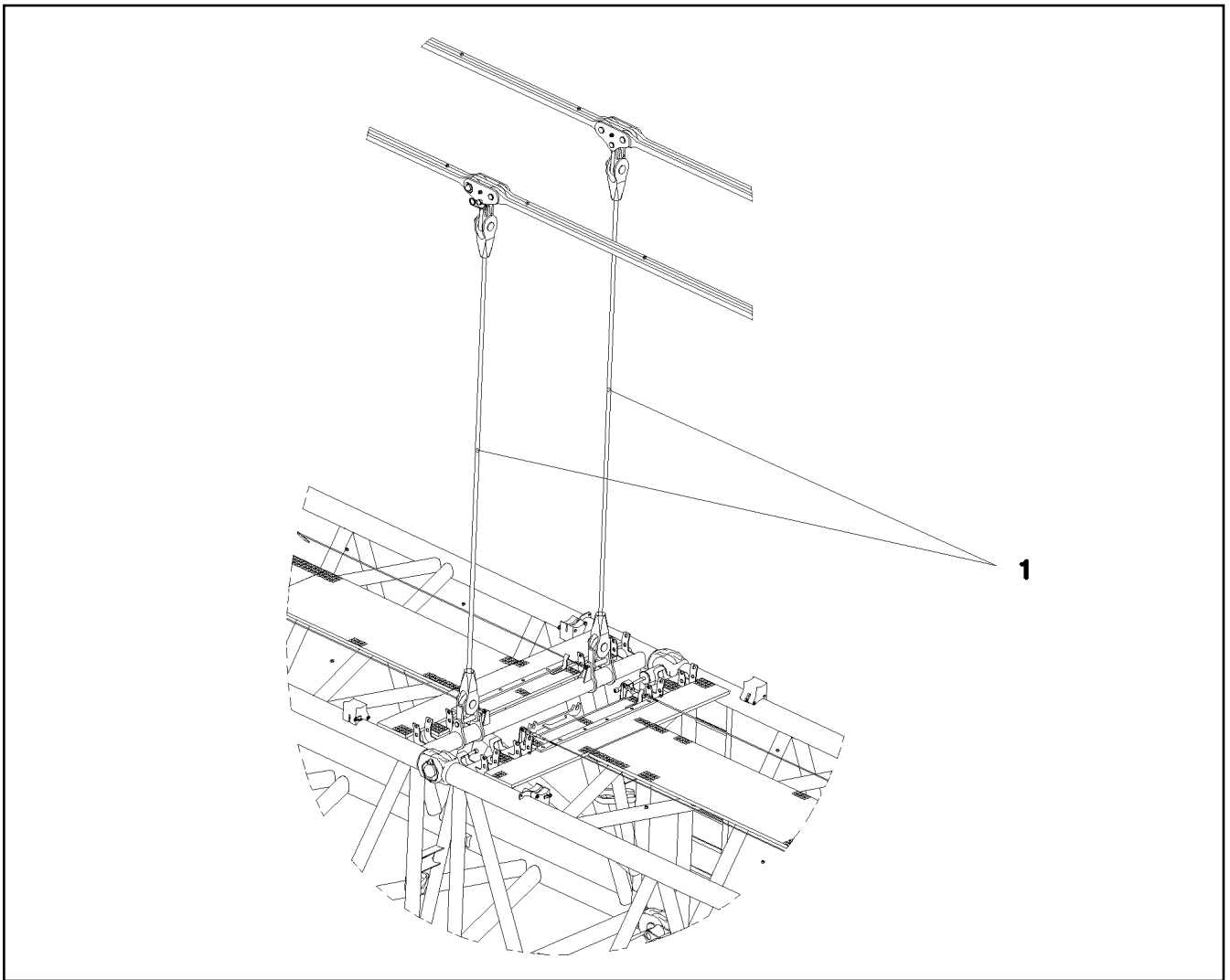
**LIEBHERR**

etk\_en\_de\_097903 LR 1600/2

SUPPLEMENTARY GUYING DEVICE  
ZUSATZABSPANNUNG

740

⇒ 3 834  
91 55 538 08



Pos.	Item	Quantity	Description	Bezeichnung	Serie	K
1	97 74 938 08	2	TENSIONING ROPE 34X4,53M	ABSPANNSEIL		

12.10.2015  
055202

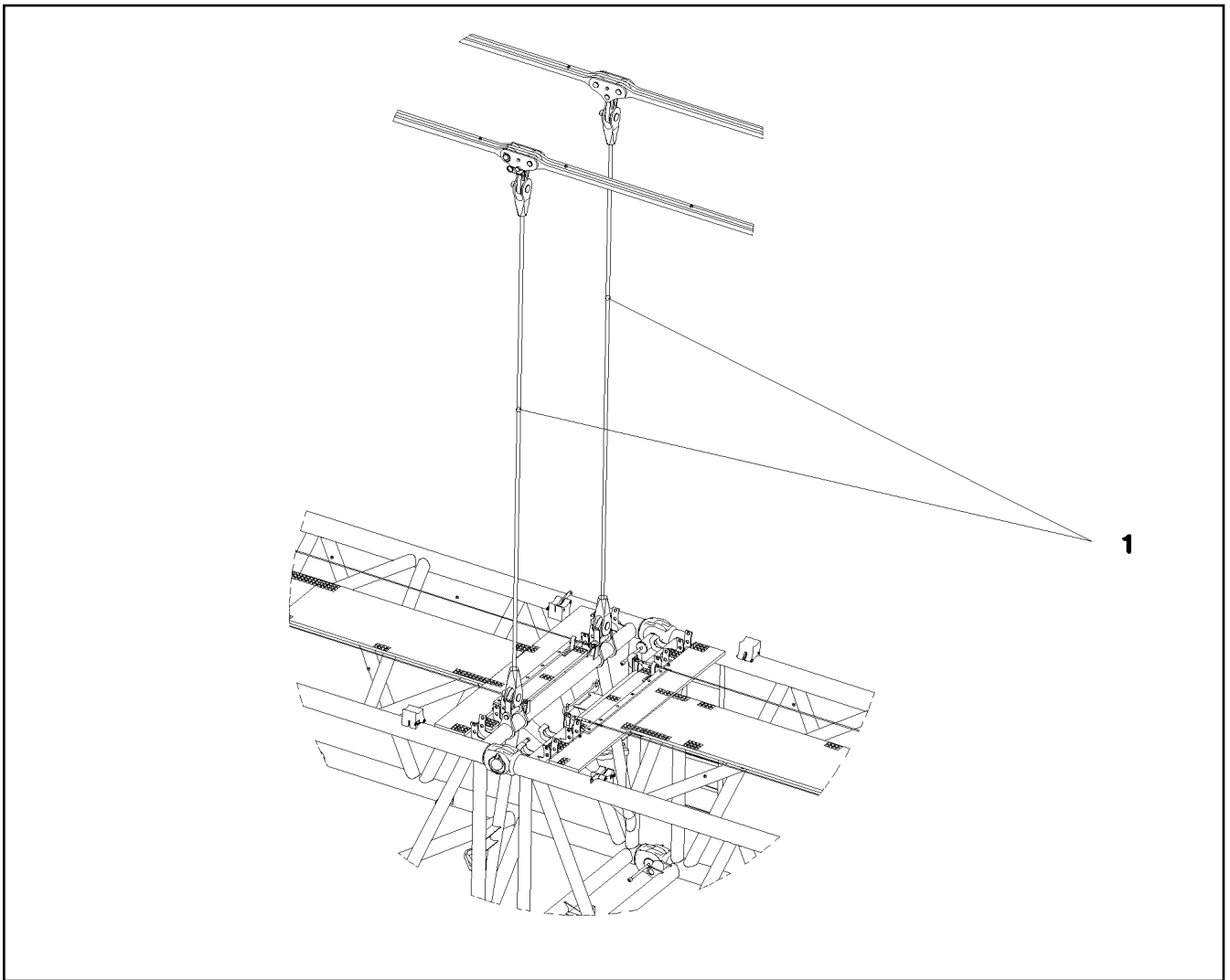
**LIEBHERR**

etk\_en\_de\_097903 LR 1600/2

SUPPLEMENTARY GUYING DEVICE  
ZUSATZABSPANNUNG

741

⇒ 3 835 000  
91 55 539 08



Pos.	Item	Quantity	Description	Bezeichnung	Serie	K
1	97 74 939 08	2	TENSIONING ROPE 34X5,53M	ABSPANNSEIL		

12.10.2015  
055203

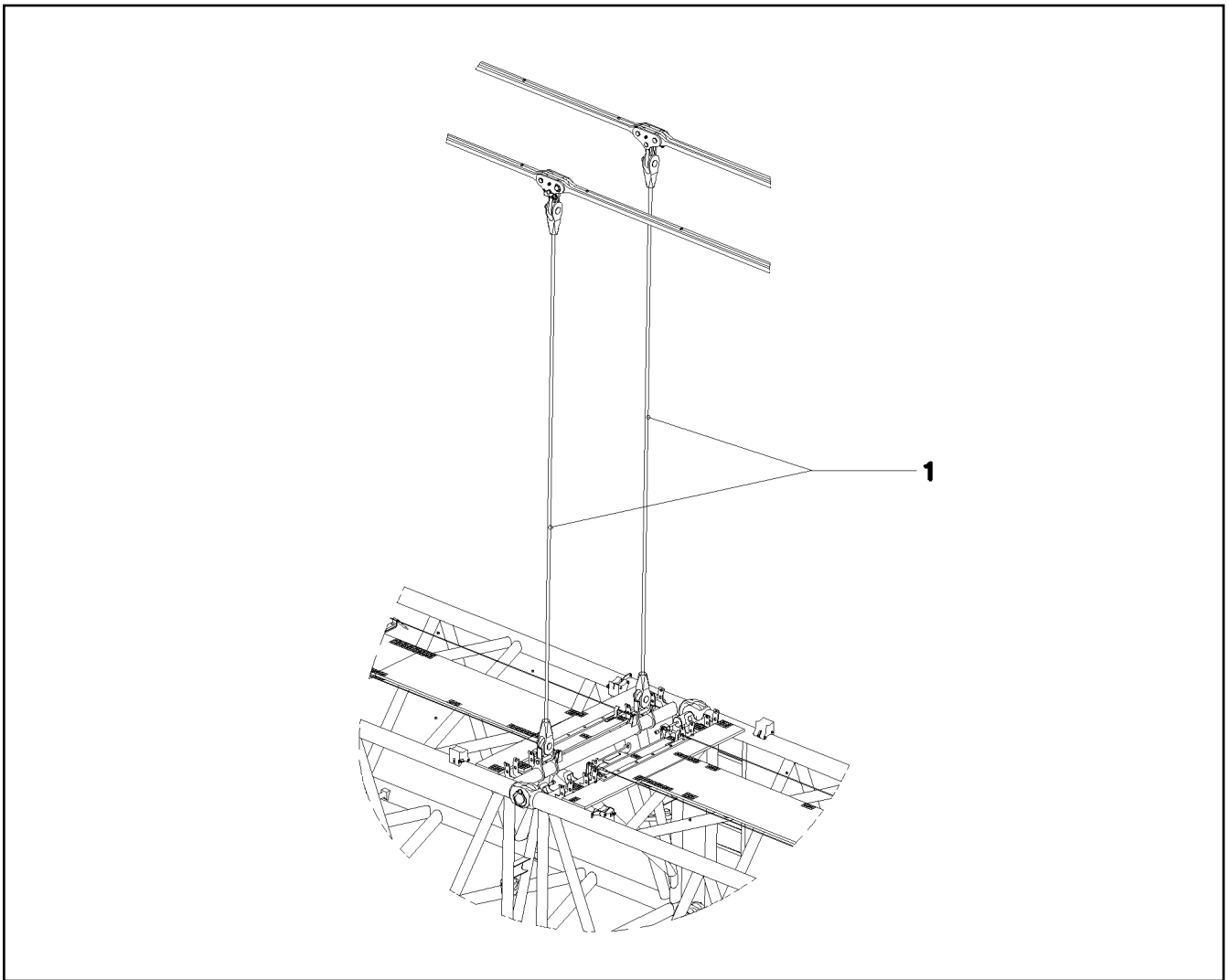
**LIEBHERR**

etk\_en\_de\_097903 LR 1600/2

SUPPLEMENTARY GUYING DEVICE  
ZUSATZABSPANNUNG

742

⇒ 3 836 000  
91 55 540 08



Pos.	Item	Quantity	Description	Bezeichnung	Serie	K
1	97 74 940 08	2	TENSIONING ROPE 34MM 6.525M	ABSPANNSEIL		

12.10.2015  
055462

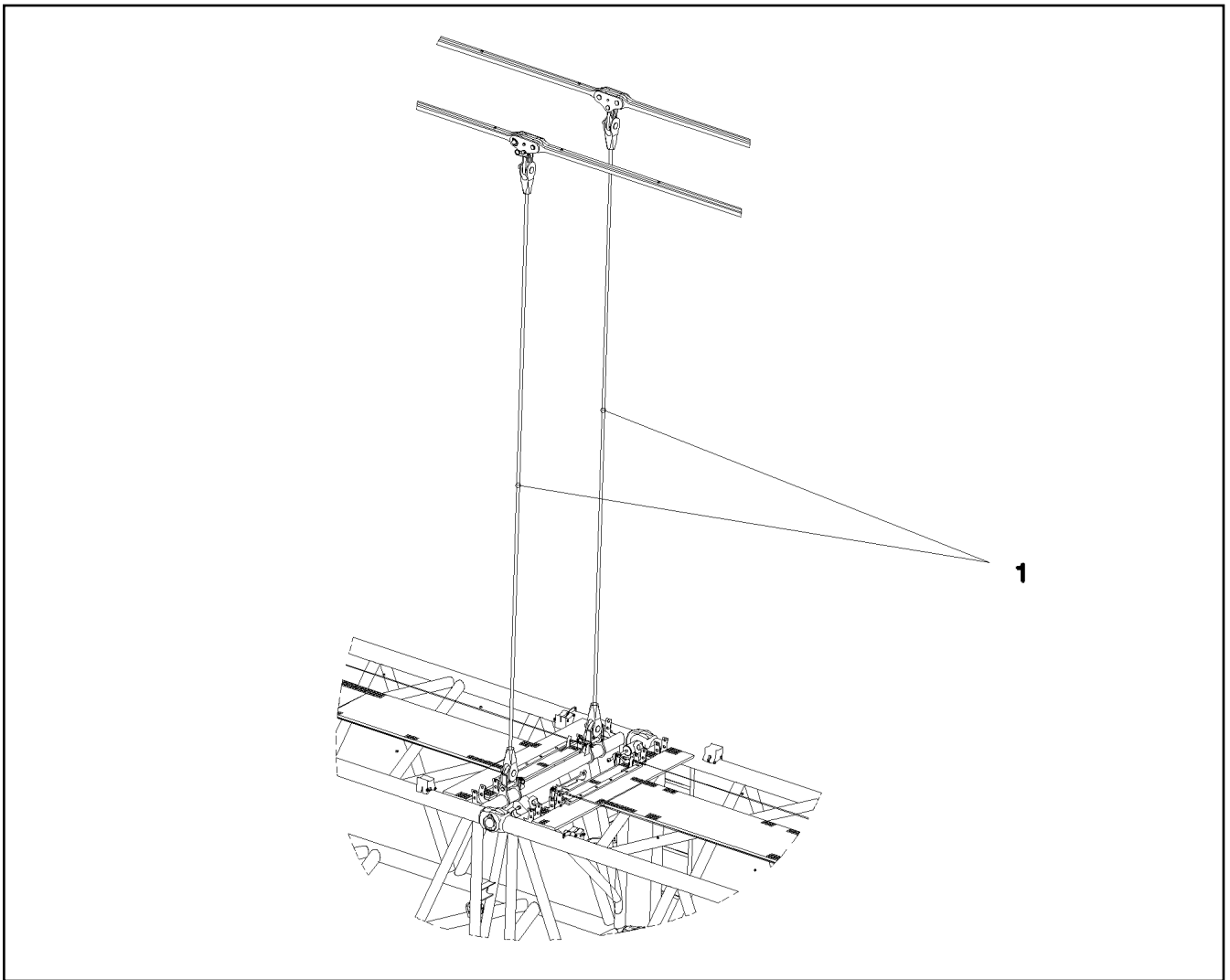
**LIEBHERR**

etk\_en\_de\_097903 LR 1600/2

SUPPLEMENTARY GUYING DEVICE  
ZUSATZABSPANNUNG

743

⇒ 3 837  
91 55 541 08



Pos.	Item	Quantity	Description	Bezeichnung	Serie	K
1	97 74 941 08	2	TENSIONING ROPE 34X7,53M	ABSPANNSEIL		

12.10.2015  
055205

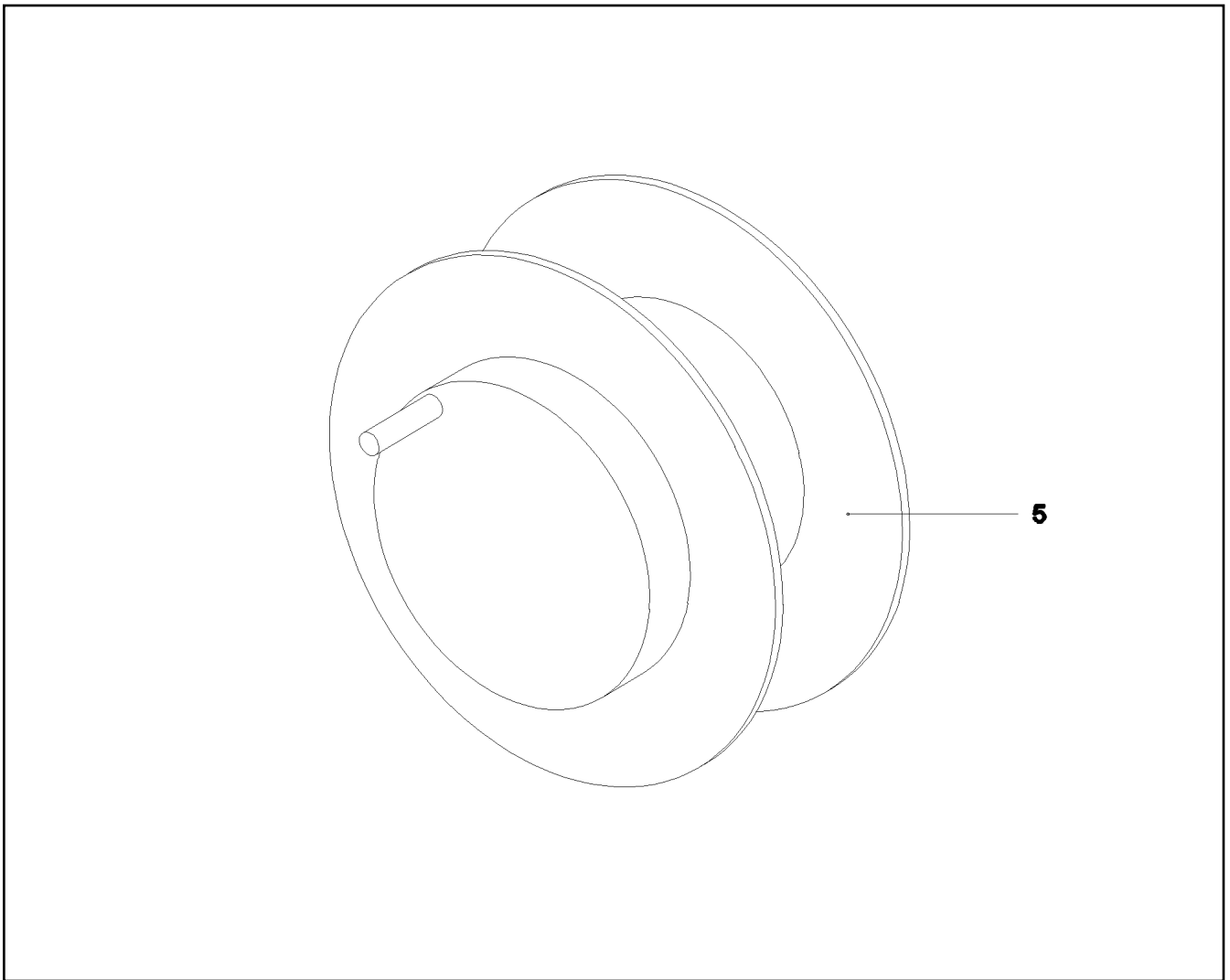
**LIEBHERR**

etk\_en\_de\_097903 LR 1600/2

SUPPLEMENTARY GUYING DEVICE  
ZUSATZABSPANNUNG

744

⇒ 3 838 000  
91 55 542 08



Pos.	Item	Quantity	Description	Bezeichnung	Serie	K
5	97 22 660 08	1	CABLE DRUM	KABELTROMMEL		
6	96 50 575 08	1	LEAD W1001A ⇒ 3 930 732      96 50 575 08	LEITUNG		
151	10 44 365 9	1	WALL OUTLET 24-POL A240 SPF	WANDSTECKDOSE		
152	69 18 998 08	1	DUST CAP METALL A240	STAUBKAPPE		
155	69 21 000 08	1	SEAL	DICHTUNG		
164	60 27 040 08	1	CABLE SLEEVE 10-13	KABELTUELLE		
264	11 48 573 7	0.01	INSULATING TAPE 25X20M PVC	ISOLIERBAND		
266	40 01 701 08	4	SOCKET HEAD SCREW DIN 84 M3X15 MS	ZYLINDERSCHRAUBE		
267	41 15 157 08	4	HEX NUT ISO 4032 M3 8 A2C	SECHSKANTMUTTER		
268	42 00 501 08	4	WASHER ISO 7089 3 MS	SCHEIBE		
269	42 52 205 08	4	SERRATED LOCK WASHER DIN 6798 J 3,2	FAECHERSCHEIBE		
293	10 48 866 2	1	VENTILATION SCREW M20X1,5 POLYAMID	ENTLUEFTUNGSSCHRAUBE		
310	60 24 243 08	1	CABLE GLAND M25x1,5 MS	KABELVERSCHRAUBUNG		
320	60 26 066 08	1	REDUCTION M32X1,5/M25X1,5 MS	REDUKTION		

12.10.2015  
052925

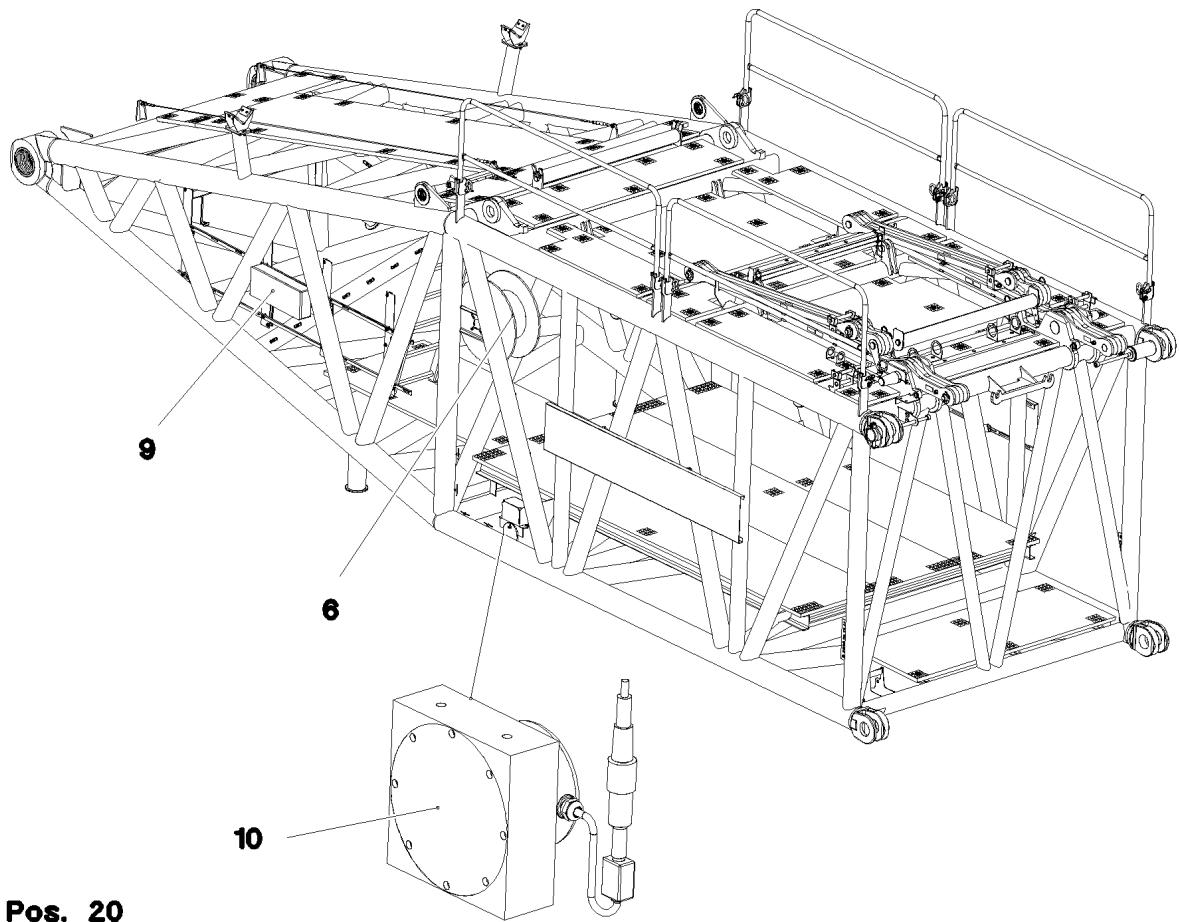
**LIEBHERR**

etk\_en\_de\_097903 LR 1600/2

CABLE DRUM COMPL.  
LEITUNGSTROMMEL KPL.

745

⇒ 3 930 009  
96 50 573 08



**Pos. 20**

Pos.	Item	Quantity	Description	Bezeichnung	Serie	K
6	96 48 489 08	1	CABLE DRUM COMPL. ⇒ 3 930 153      96 48 489 08	LEITUNGSTROMMEL KPL.		
9	96 68 395 08	1	TERMINAL BOX CPL. S910 ⇒ 3 930 730      96 68 395 08	KLEMMKASTEN KPL.		
10	96 64 798 08	1	SENSOR ANGLE SENSOR 360 GRAD	GEBER WINKELGEBER		
(151)	10 80 205 7	1	ANGLE TRANSMITTER 360° LSB PL:D SPF	WINKELGEBER		
20	96 68 389 08	1	S OVERRUN PROTECTION STECKBAR ⇒ 3 930 641      96 68 389 08	S-RUECKHALTESICHERUNG		

12.10.2015  
073299

**LIEBHERR**

etk\_en\_de\_097903 LR 1600/2

ELECTRIC FOR S-PIVOT SECTION  
ELEKTRIK S-ANLENKSTUECK

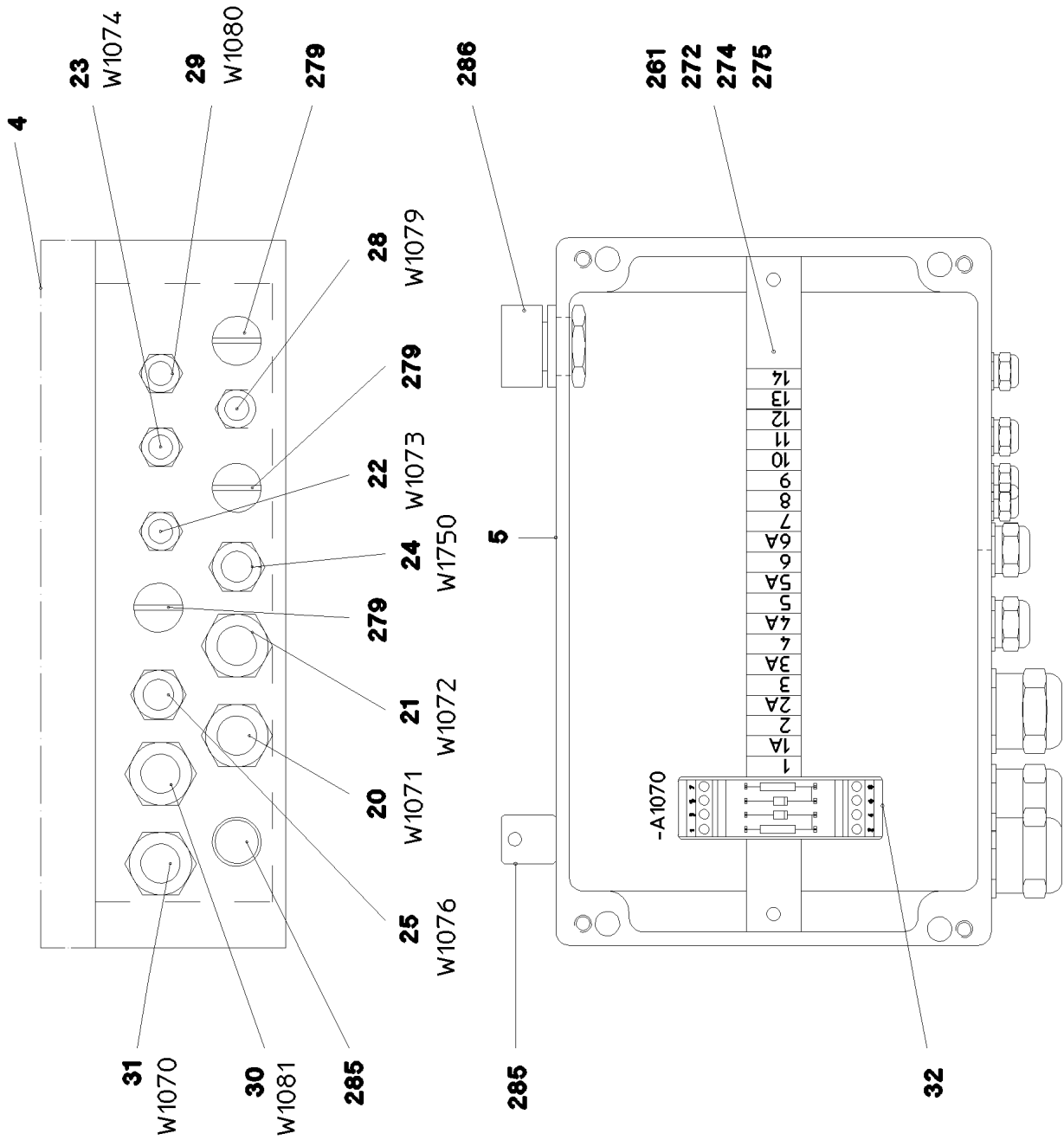
746

⇒ 3 930 138  
96 67 633 08



Pos.	Item	Quantity	Description	Bezeichnung	Serie	K
6	96 49 011 08	1	LINE WITH PLUG W911A	LEITUNG M.STECKER		
97	60 27 100 08	25	CABLE SLEEVE 3,0-7,0/3/0,6	KABELTUELLE		
151	61 60 249 08	1	CABLE DRUM 165M SPF ⇒ 6 160 249 08 61 60 249 08	KABELTROMMEL		
154	42 00 501 08	1	WASHER ISO 7089 3 MS	SCHEIBE		
155	42 52 207 08	1	SERRATED LOCK WASHER DIN 6798 J 4,3	FAECHERSCHEIBE		
170	10 44 365 9	1	WALL OUTLET 24-POL A240 SPF	WANDSTECKDOSE		
171	69 21 000 08	1	SEAL	DICHTUNG		
172	69 18 998 08	1	DUST CAP METALL A240	STAUBKAPPE		
265	87 00 028 08	0.01	SEALANT A80MR HYL0MAR	DICHTMITTEL		
266	41 15 157 08	4	HEX NUT ISO 4032 M3 8 A2C	SECHSKANTMUTTER		
267	42 51 005 08	4	TOOTH LOCK WASHER DIN 6797 A 3,2	ZAHNSCHEIBE		
268	40 01 701 08	4	SOCKET HEAD SCREW DIN 84 M3X15 MS	ZYLINDERSCHRAUBE		
269	60 24 243 08	1	CABLE GLAND M25x1,5 MS	KABELVERSCHRAUBUNG		

12.10.2015	etk_en_de_097903 LR 1600/2	747
<b>LIEBHERR</b>	CABLE DRUM COMPL. LEITUNGSTROMMEL KPL.	⇒ 3 930 153 96 48 489 08



12.10.2015  
054283

**LIEBHERR**

etk\_en\_de\_097903 LR 1600/2

TERMINAL BOX CPL.  
KLEMMKASTEN KPL.


748 (1/2)

⇒ 3 930 363  
96 52 979 08

Pos.	Item	Quantity	Description	Bezeichnung	Serie	K
4	97 83 741 08	1	SIGN +S1070 LEXAN	SCHILD		
5	97 54 075 08	1	EMPTY CASING 160X260X90X0 AL	LEERGEHAEUSE		
20	96 52 996 08	1	LEAD W1071	LEITUNG		
21	96 52 997 08	1	LEAD W1072	LEITUNG		
22	96 52 998 08	1	LEAD W1073	LEITUNG		
23	96 52 999 08	1	LEAD W1074	LEITUNG		
24	96 53 000 08	1	LEAD W1075	LEITUNG		
25	96 53 001 08	1	LEAD W1076	LEITUNG		
28	96 53 004 08	1	LEAD W1079	LEITUNG		
29	96 53 008 08	1	LEAD W1080	LEITUNG		
30	96 53 009 08	1	LEAD W1081	LEITUNG		
31	96 53 010 08	1	LEAD W1070	LEITUNG		
32	96 53 011 08	1	WIRES TERMINAL BOX CPL. S1070	DRAEHTE KLEMMKASTEN KPL.		
(2)	96 53 012 08	1	WIRES PRE-ASS. S1070	DRAEHTE VORM.		
(501)	10 28 635 4	20	TERMINAL/CLAMP 6,3/2,8X0,8MM <sup>2</sup>	KLEMME		
(502)	96 48 302 08	1	CUSTOM CIRCUIT MODULE 2	BESTUECKUNGSMODUL 2		
261	60 32 022 08	5	CABLE TIE 2,5X98X1,6-21XSC PA 6.6	KABELBINDER		
272	60 21 067 08	0.245	TOP HAT RAIL 35X27X7,3X1	HUTSCHIENE		
274	60 27 946 08	2	END ANGLE	ENDWINKEL		
275	10 28 635 3	1	COVER	DECKEL		
279	60 24 249 08	3	SCREW PLUG M16X1,5 MS	VERSCHLUSSSCHRAUBE		
285	60 25 012 08	2	WATER DRAIN PLUG M12 PA6G SPF	ENTWAESSERUNGSSTOPFEN		
286	10 48 866 2	1	VENTILATION SCREW M20X1,5 POLYAMID	ENTLUEFTUNGSSCHRAUBE		

12.10.2015

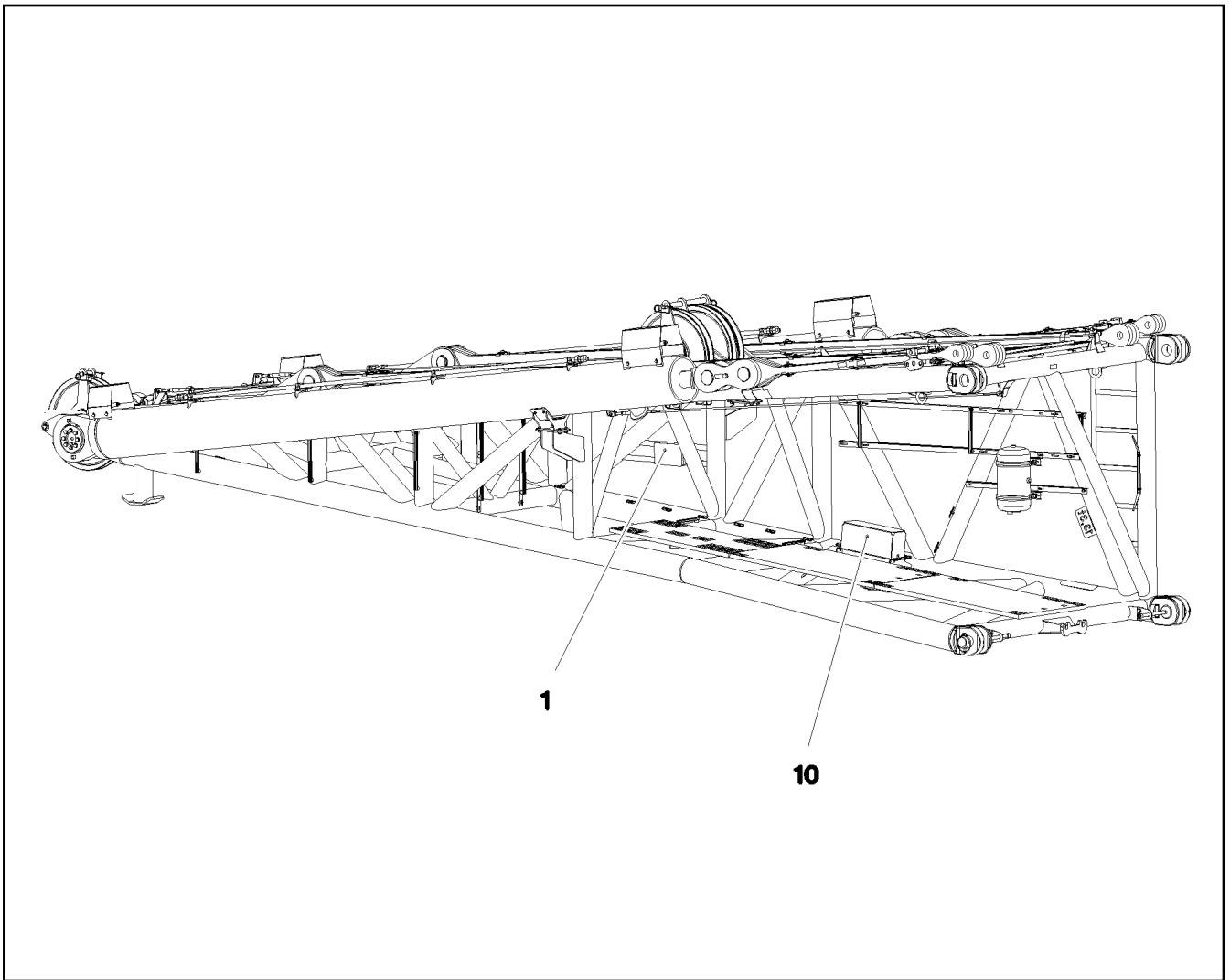
etk\_en\_de\_097903 LR 1600/2

 749 (2/2)

**LIEBHERR**

TERMINAL BOX CPL.  
KLEMMKASTEN KPL.

⇒ 3 930 363  
96 52 979 08



Pos.	Item	Quantity	Description	Bezeichnung	Serie	K
1	96 52 979 08	1	TERMINAL BOX CPL. S1070 ⇒ 3 930 363 96 52 979 08	KLEMMKASTEN KPL.		
10	96 64 798 08	1	SENSOR ANGLE SENSOR 360 GRAD	GEBER WINKELGEBER		

12.10.2015  
075738

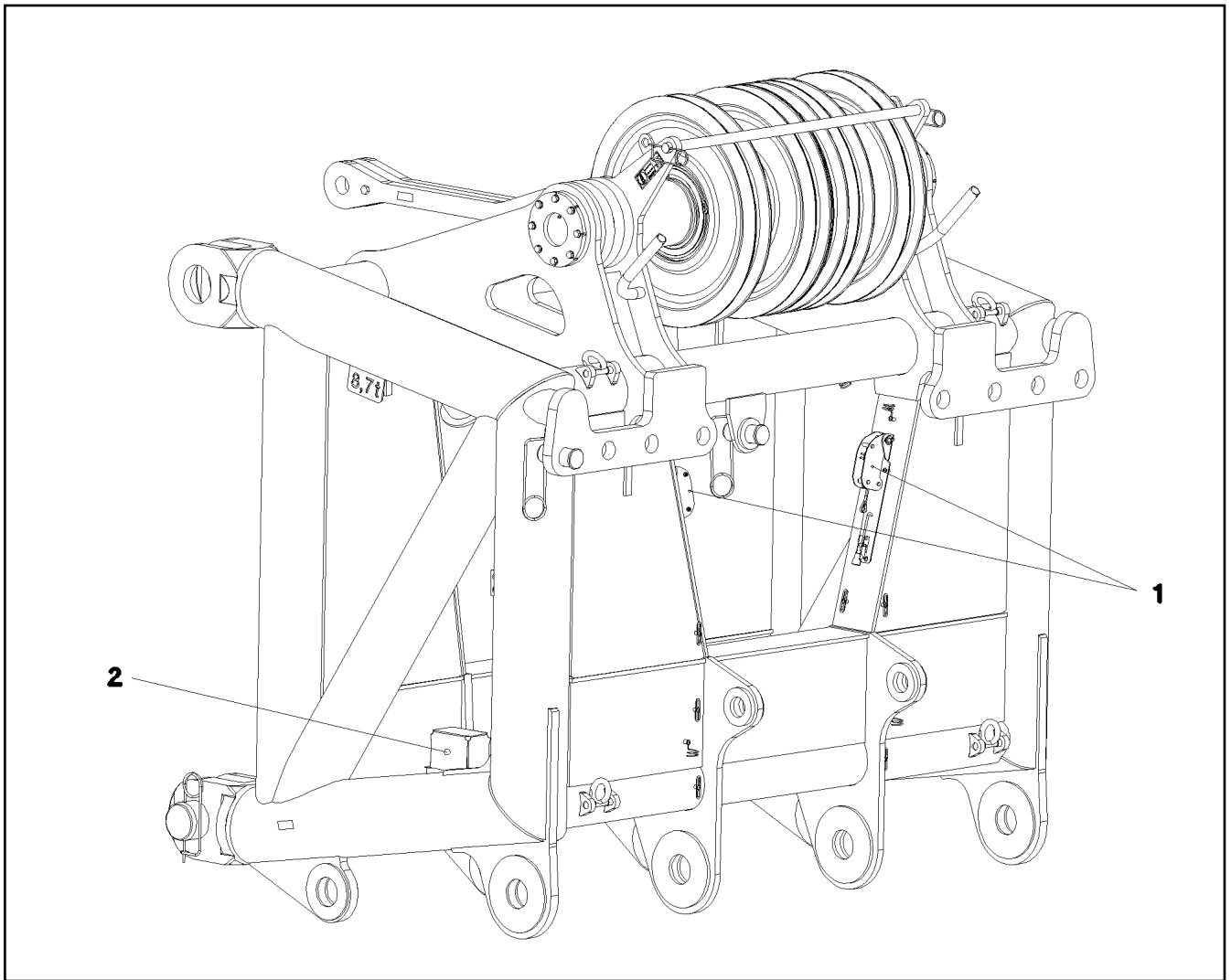
**LIEBHERR**

etk\_en\_de\_097903 LR 1600/2

ELECTR. FOR HEAD SECTION  
ELEKTRIK D-KOPFSTUECK

750

⇒ 3 930 421  
96 67 651 08



Pos.	Item	Quantity	Description	Bezeichnung	Serie	K
1	10 67 839 5	2	LIMIT SWITCH TQ200-RFID SPF	ENDSCHALTER		
2	10 80 205 7	1	ANGLE TRANSMITTER 360° LSB PL:D SPF	WINKELGEBER		

12.10.2015  
072368

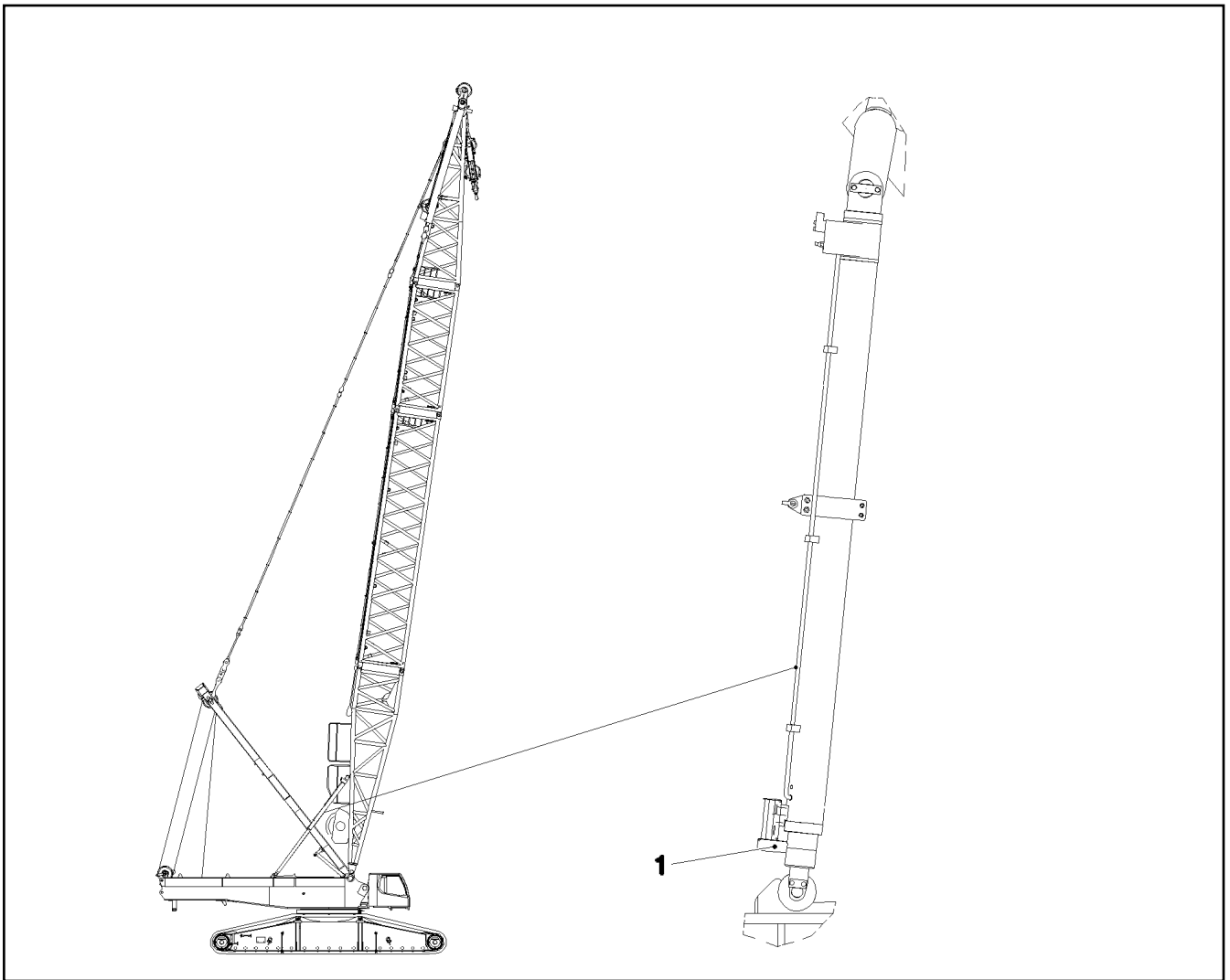
**LIEBHERR**

etk\_en\_de\_097903 LR 1600/2

SENSOR ASSEMBLY HEAD PIECE  
GEBERANBAU KOPFSTUECK

751

⇒ 3 930 483  
96 72 329 08



Pos.	Item	Quantity	Description	Bezeichnung	Serie	K
1	96 72 330 08	1	EL.EQUIPMENT SAFETY RETAINER	ELEKTRIK S-RUECKHALTESIC		
(151)	10 35 458 4	2	INDUCTIVE SENSOR BERUEHRUNGSLOS	INDUKTIVSENSOR		

12.10.2015  
073122

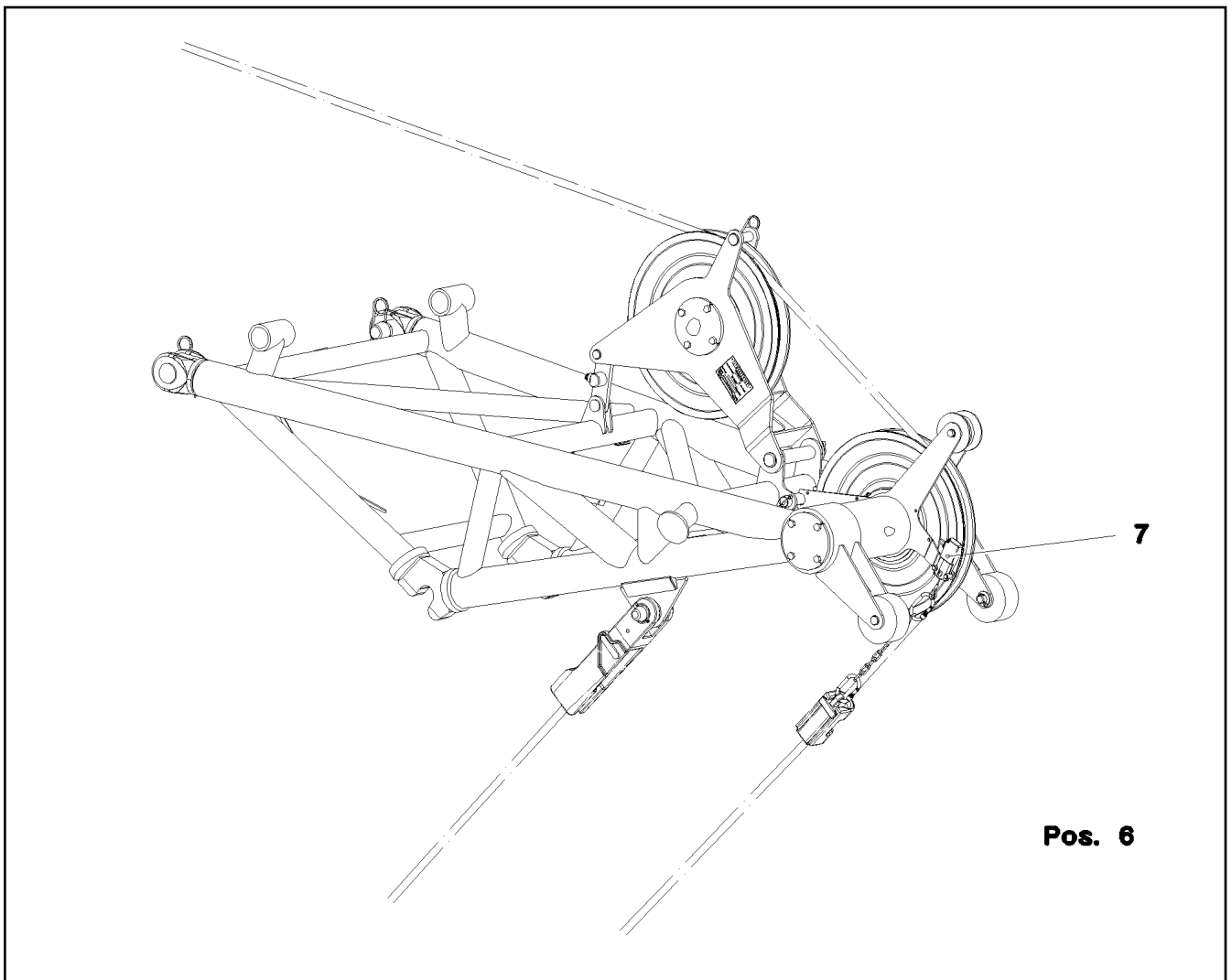
**LIEBHERR**

etk\_en\_de\_097903 LR 1600/2

EL.BACKING PROTECTION D  
ELEKTRIK D-RUECKHALTESICHERUNG

752

⇒ 3 930 501  
96 67 652 08



Pos.	Item	Quantity	Description	Bezeichnung	Serie	K
6	96 51 769 08	1	TERMINAL BOX CPL. +S1030 ⇒ 3 930 549 96 51 769 08	KLEMMKASTEN KPL.		
7	96 64 793 08	1	SENSOR LIFT TOP LIMIT SWITCH MIT M12	GEBER HUB OBEN ENDSCHAL		
(7)	10 67 839 5	1	LIMIT SWITCH TQ200-RFID SPF	ENDSCHALTER		

12.10.2015  
074292

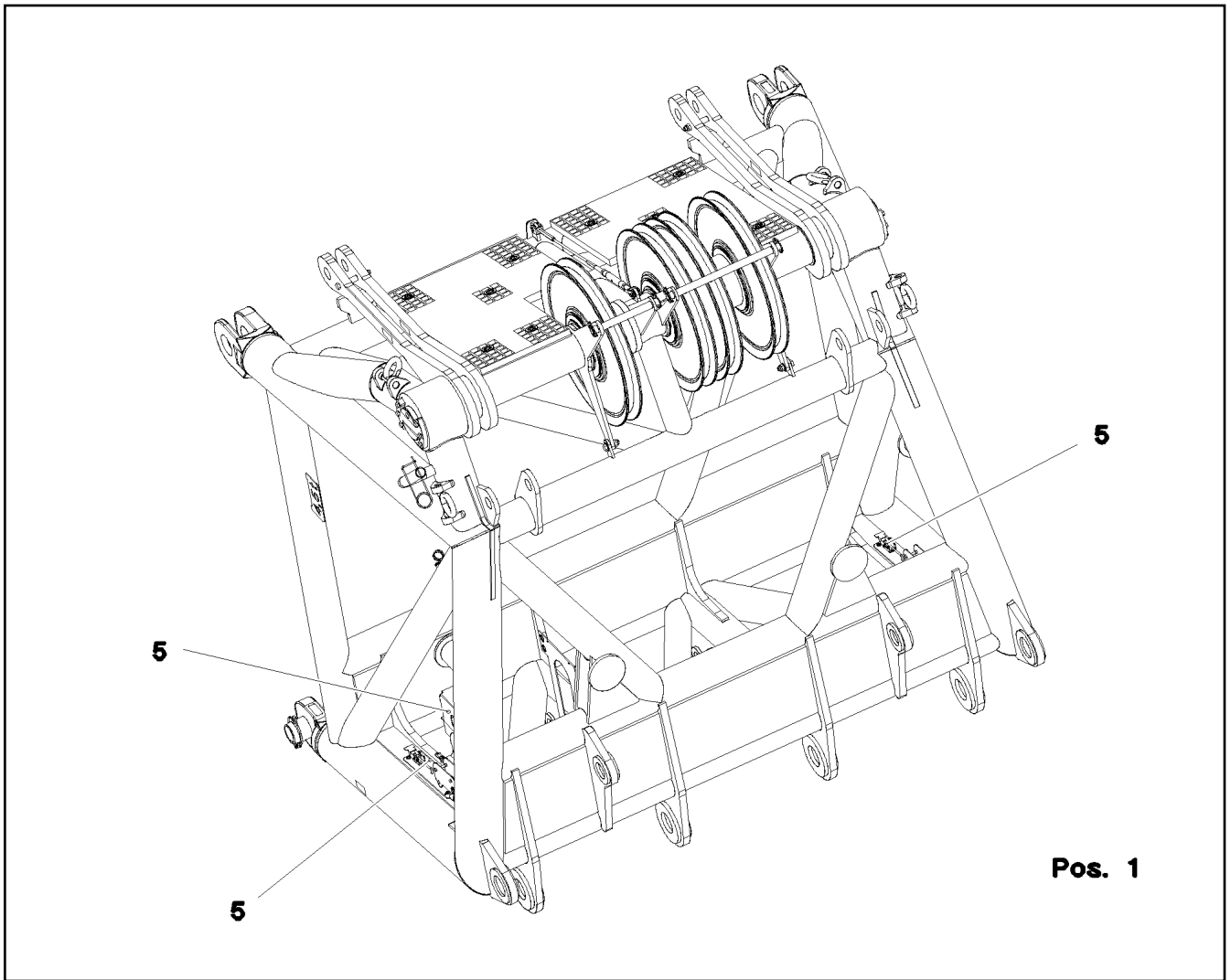
**LIEBHERR**

etk\_en\_de\_097903 LR 1600/2

UNDERCARR.ADDNL.ELEC.EQUIPT.  
ELEKTRIK MASTNASE

753

⇒ 3 930 506  
96 67 662 08



Pos.	Item	Quantity	Description	Bezeichnung	Serie	K
1	96 74 840 08	1	TERMINAL BOX S980 ⇒ 3 930 638 96 74 840 08	KLEMMKASTEN		
5	96 72 329 08	1	SENSOR ASSEMBLY HEAD PIECE -40 ⇒ 3 930 483 96 72 329 08	GEBERANBAU KOPFSTUECK		

12.10.2015  
073534

**LIEBHERR**

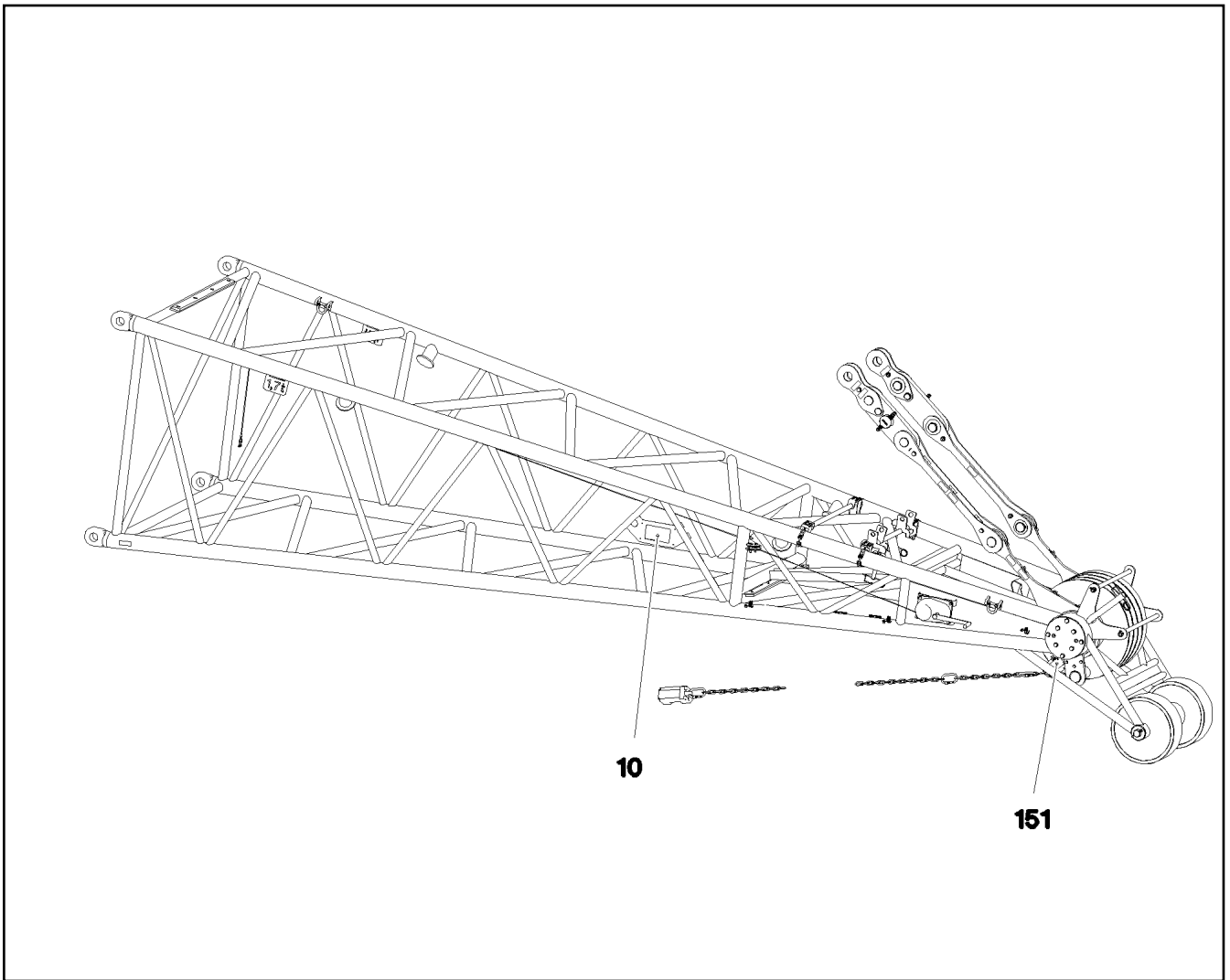
etk\_en\_de\_097903 LR 1600/2

EL.EQUIPMENT SW HEAD SECTION  
ELEKTRIK SW-KOPFSTUECK

754

⇒ 3 930 514  
96 67 634 08





Pos.	Item	Quantity	Description	Bezeichnung	Serie	K
10	96 89 203 08	1	TERMINAL BOX CPL. S1020 ⇒ 3 930 730 96 89 203 08	KLEMMKASTEN KPL.		
151	10 67 839 5	1	LIMIT SWITCH TQ200-RFID SPF	ENDSCHALTER		

12.10.2015  
083445

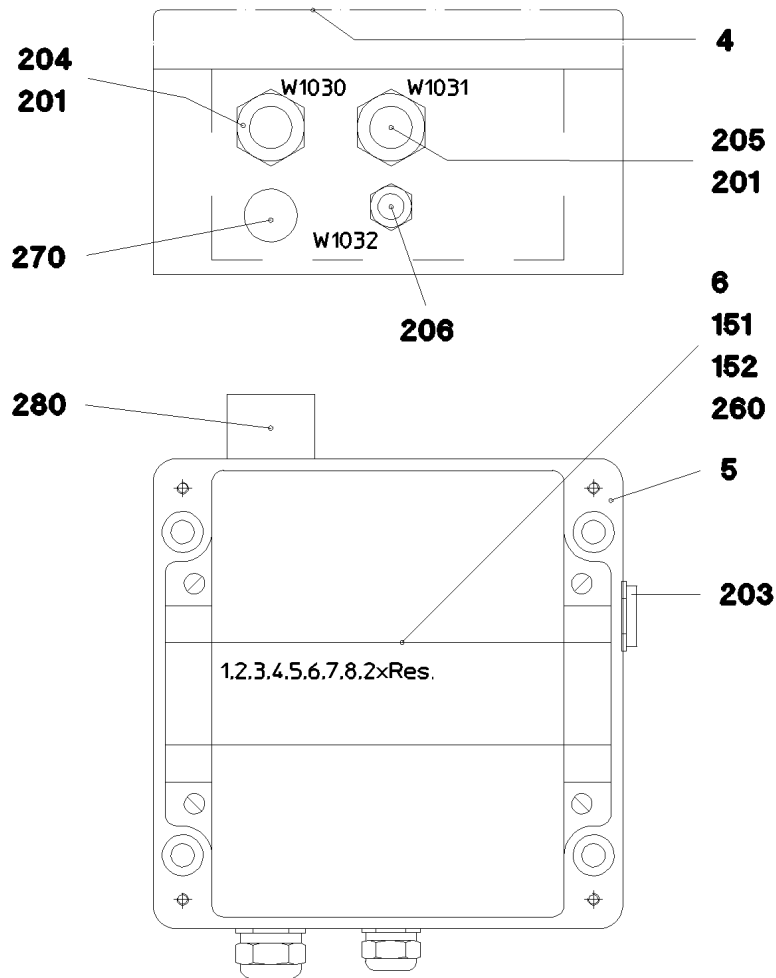
**LIEBHERR**

etk\_en\_de\_097903 LR 1600/2

ELECTR. F-HEAD SECTION  
ELEKTRIK F-KOPFSTUECK

755

⇒ 3 930 546  
96 89 202 08



Pos.	Item	Quantity	Description	Bezeichnung	Serie	K
4	97 80 826 08	1	SIGN +S1030 ALU	SCHILD		
5	97 55 091 08	1	EMPTY CASING 160X160X90X0 AL	LEERGEHAEUSE		
6	60 21 067 08	0.145	TOP HAT RAIL 35X27X7,3X1	HUTSCHIENE		
151	10 28 635 3	1	COVER	DECKEL		
152	60 27 946 08	2	END ANGLE	ENDWINKEL		
201	60 24 257 08	2	CABLE GLAND M20X1,5 MS	KABELVERSCHRAUBUNG		
203	60 24 250 08	1	SCREW PLUG M20X1,5 MS	VERSCHLUSSSCHRAUBE		
204	96 51 771 08	1	LEAD W1030	LEITUNG		
205	96 51 772 08	1	LEAD W1031	LEITUNG		
206	96 51 773 08	1	LEAD W1032	LEITUNG		
260	60 32 022 08	5	CABLE TIE 2,5X98X1,6-21XSC PA 6.6	KABELBINDER		
270	60 25 012 08	1	WATER DRAIN PLUG M12 PA6G SPF	ENTWAESSERUNGSSTOPFEN		
280	10 48 866 2	1	VENTILATION SCREW M20X1,5 POLYAMID	ENTLUEFTUNGSSCHRAUBE		

12.10.2015  
052781

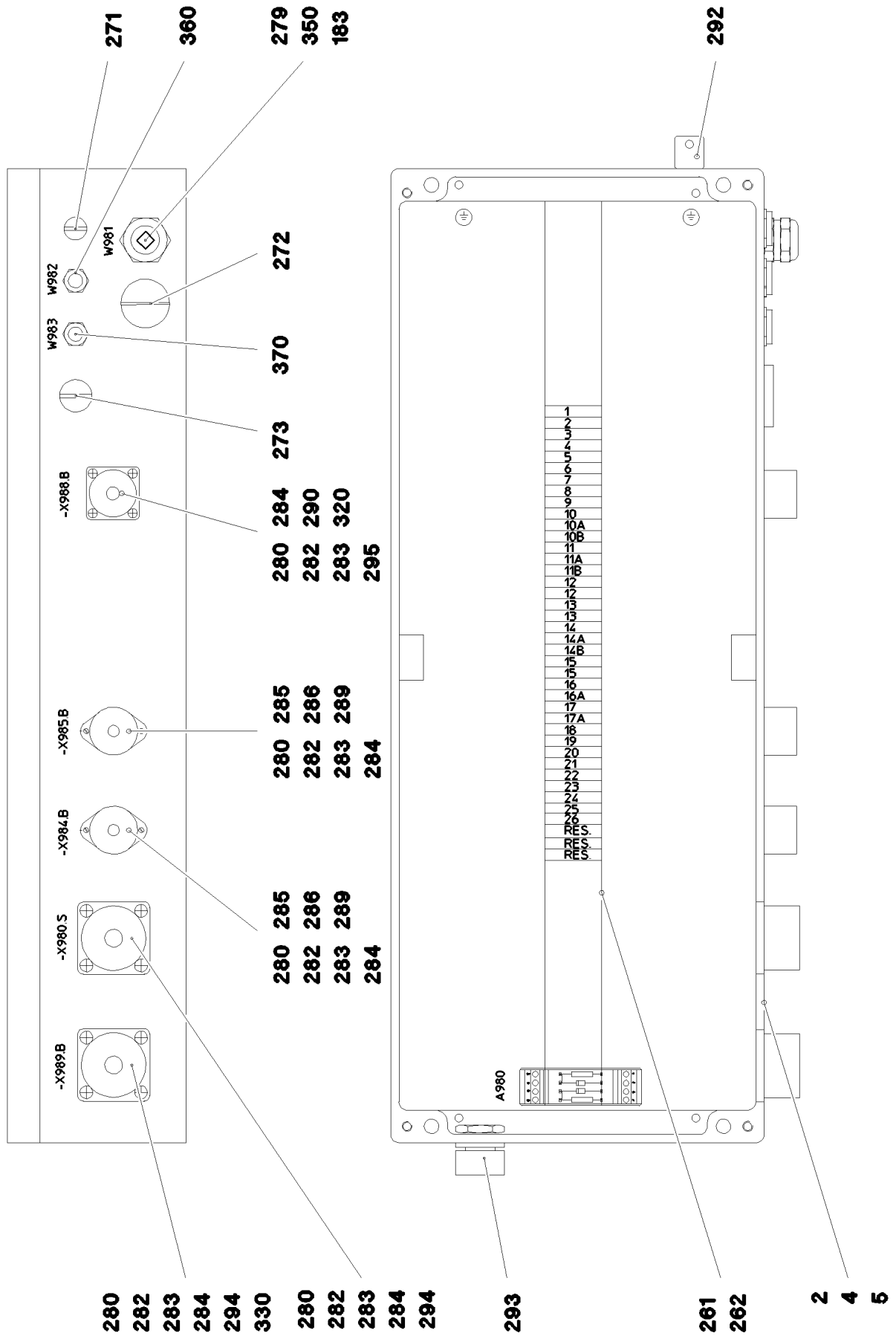
**LIEBHERR**

etk\_en\_de\_097903 LR 1600/2

TERMINAL BOX CPL.  
KLEMMKASTEN KPL.

756

⇒ 3 930 549  
96 51 769 08



12.10.2015  
073535

**LIEBHERR**

etk\_en\_de\_097903 LR 1600/2

TERMINAL BOX  
KLEMMKASTEN

757 (1/2)

⇒ 3 930 638  
96 74 840 08

Pos.	Item	Quantity	Description	Bezeichnung	Serie	K
2	96 74 842 08	1	WIRES CPL. -S980	DRAEHTE KPL.		
4	97 80 749 08	1	EMPTY CASING 230X600X110X0 AL	LEERGEHAEUSE		
5	97 80 757 08	1	SIGN +S980 ALU	SCHILD		
183	60 26 064 08	1	REDUCTION M25X1,5/M20X1,5 MS	REDUKTION		
261	60 21 067 08	0.58	TOP HAT RAIL 35X27X7,3X1	HUTSCHIENE		
262	10 28 635 3	1	COVER	DECKEL		
266	60 27 946 08	2	END ANGLE	ENDWINKEL		
271	60 24 255 08	1	SCREW PLUG M12X1,5 MS	VERSCHLUSSSCHRAUBE		
272	60 24 251 08	1	SCREW PLUG M25X1,5 MS	VERSCHLUSSSCHRAUBE		
273	60 24 249 08	1	SCREW PLUG M16X1,5 MS	VERSCHLUSSSCHRAUBE		
279	60 24 257 08	1	CABLE GLAND M20X1,5 MS	KABELVERSCHRAUBUNG		
280	40 84 007 01	16	PAN-HEAD SCREW ISO 7045 M3X16 4.8 A2	FLACHKOPFSCHRAUBE		
282	42 00 501 08	16	WASHER ISO 7089 3 MS	SCHEIBE		
283	42 51 005 08	16	TOOTH LOCK WASHER DIN 6797 A 3,2	ZAHNSCHEIBE		
284	41 15 157 08	16	HEX NUT ISO 4032 M3 8 A2C	SECHSKANTMUTTER		
285	60 45 081 08	2	TIN M1	DOSE		
286	60 45 121 08	2	SEALING PLUG M1-D	VERSCHLUSSKAPPE		
289	69 18 998 08	2	DUST CAP METALL A240	STAUBKAPPE		
290	69 18 129 08	1	PROTECTING CAP MS A240	SCHUTZKAPPE		
292	60 25 012 08	1	WATER DRAIN PLUG M12 PA6G SPF	ENTWAESSERUNGSSTOPFEN		
293	10 48 866 2	1	VENTILATION SCREW M20X1,5 POLYAMID	ENTLUEFTUNGSSCHRAUBE		
294	69 21 000 08	2	SEAL	DICHTUNG		
295	69 18 222 08	1	SEAL	DICHTUNG		
320	96 52 267 08	1	DUMMY PLUG W988BS	BLINDSTECKER		
330	96 52 272 08	1	DUMMY PLUG W989BS	BLINDSTECKER		
350	96 50 233 08	1	LEAD W981	LEITUNG		
360	96 50 235 08	1	LEAD W982	LEITUNG		
370	96 50 237 08	1	LEAD W983	LEITUNG		

12.10.2015

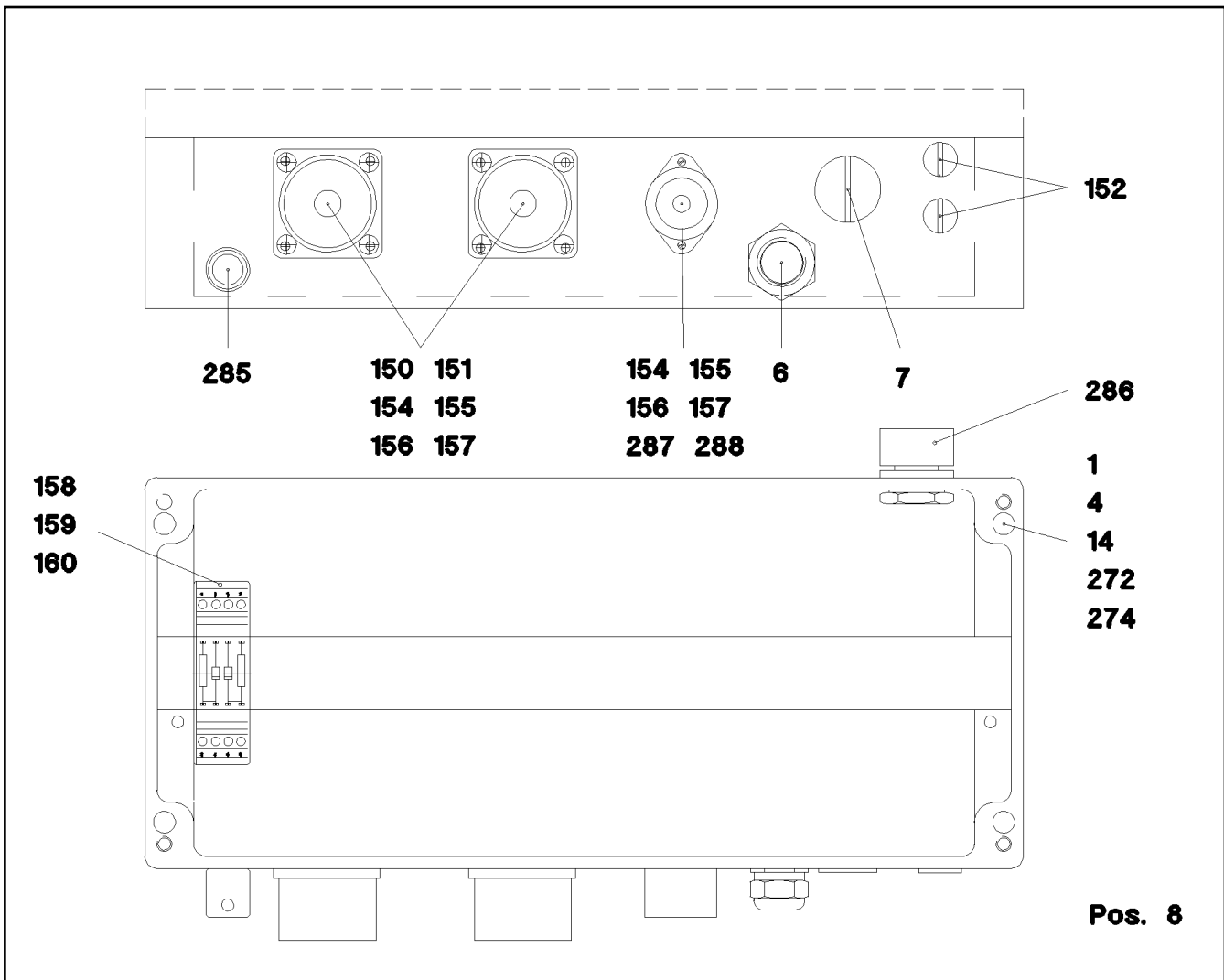
etk\_en\_de\_097903 LR 1600/2

758 (2/2)

**LIEBHERR**

TERMINAL BOX  
KLEMMKASTEN

⇒ 3 930 638  
96 74 840 08



Pos.	Item	Quantity	Description	Bezeichnung	Serie	K
1	97 79 690 08	1	SIGN S1000	SCHILD		
4	97 79 684 08	1	EMPTY CASING 160X360X90X0 AL	LEERGEHAEUSE		
6	96 50 478 08	1	LEAD W1002	LEITUNG		
7	60 24 250 08	1	SCREW PLUG M20X1,5 MS	VERSCHLUSSSCHRAUBE		
8	96 50 482 08	1	WIRES TERMINAL BOX CPL. S1000	DRAEHTE KLEMMKASTEN KPL.		
(2)	96 50 483 08	1	WIRES PRE-ASS. S1000	DRAEHTE VORM.		
(501)	69 24 016 08	1	BUILD-IN SOCKET 24-POL A240	EINBAUDOSE		
(502)	10 28 635 4	24	TERMINAL/CLAMP 6,3/2,8X0,8MM <sup>2</sup>	KLEMME		
(503)	60 45 265 08	1	BUSHING SUPPORT 6-POL 16A	BUCHSENTRAEGER		
(504)	60 45 121 08	1	SEALING PLUG M1-D	VERSCHLUSSKAPPE		
(505)	69 18 996 08	1	BUILD-IN SOCKET 24-POL A240	EINBAUDOSE		
(506)	96 48 302 08	1	CUSTOM CIRCUIT MODULE 2	BESTUECKUNGSMODUL 2		
150	69 18 998 08	2	DUST CAP METALL A240	STAUBKAPPE		
151	69 21 000 08	2	SEAL	DICHTUNG		
152	60 24 255 08	2	SCREW PLUG M12X1,5 MS	VERSCHLUSSSCHRAUBE		
154	40 84 007 01	10	PAN-HEAD SCREW ISO 7045 M3X16 4.8 A2	FLACHKOPFSCHRAUBE		
155	41 15 157 08	10	HEX NUT ISO 4032 M3 8 A2C	SECHSKANTMUTTER		
156	42 00 501 08	10	WASHER ISO 7089 3 MS	SCHEIBE		
157	42 51 005 08	10	TOOTH LOCK WASHER DIN 6797 A 3,2	ZAHNSCHEIBE		
158	60 27 360 08	2	SUPPORT TRESTLE	AUFLAGEBOCK		
159	55 31 687 08	2	SHEET-METAL SCREW DIN 7981 4,8X13-F-H	BLECHSCHRAUBE		
160	42 18 006 08	2	WASHER DIN 9021 A 5,3 ST VERZ	SCHEIBE		
272	60 21 067 08	0.35	TOP HAT RAIL 35X27X7,3X1	HUTSCHIENE		
274	60 27 946 08	2	END ANGLE	ENDWINKEL		
275	60 21 101 08	1	END HOLDER	ENDHALTER		
285	60 25 012 08	1	WATER DRAIN PLUG M12 PA6G SPF	ENTWAESSERUNGSSTOPFEN		

12.10.2015  
052747

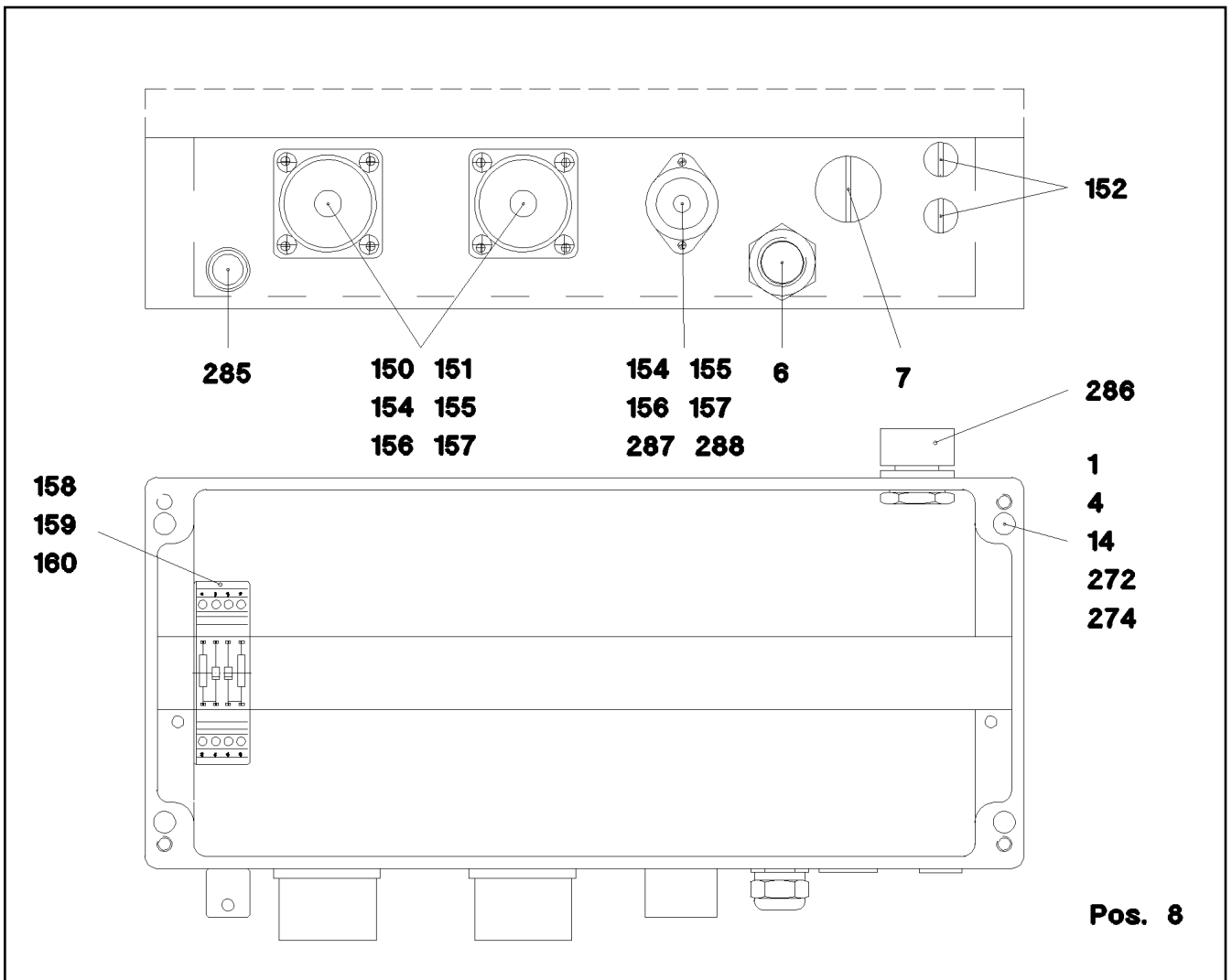
**LIEBHERR**

etk\_en\_de\_097903 LR 1600/2

TERMINAL BOX CPL.  
KLEMMKASTEN KPL.

759 (1/2)

⇒ 3 930 640  
96 50 481 08



Pos.	Item	Quantity	Description	Bezeichnung	Serie	K
286	10 48 866 2	1	VENTILATION SCREW M20X1,5 POLYAMID	ENTLUEFTUNGSSCHRAUBE		
287	60 45 081 08	1	TIN M1	DOSE		
288	60 45 121 08	1	SEALING PLUG M1-D	VERSCHLUSSKAPPE		

12.10.2015  
052747

**LIEBHERR**


etk\_en\_de\_097903 LR 1600/2

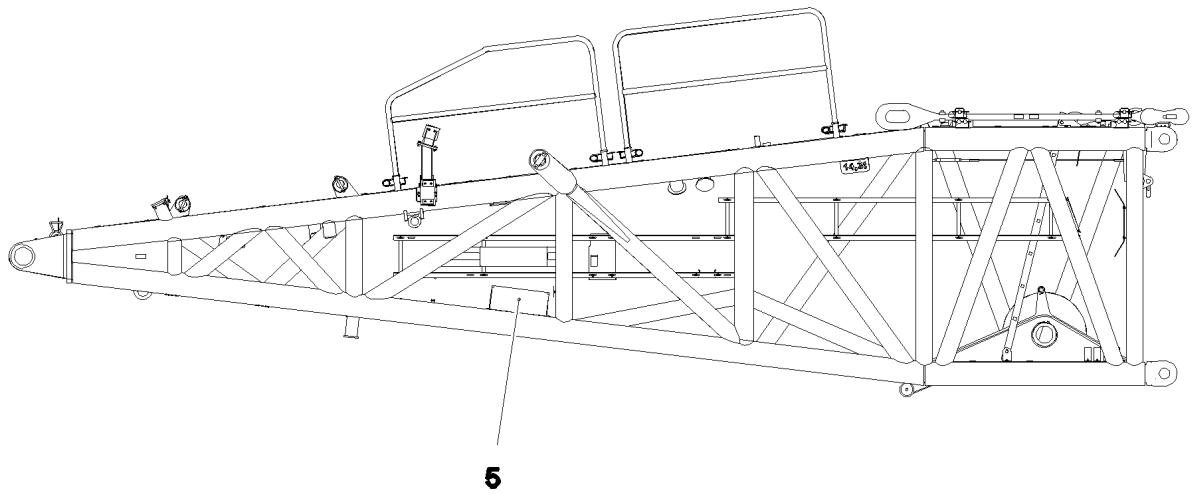
TERMINAL BOX CPL.  
KLEMMKASTEN KPL.

760 (2/2)

⇒ 3 930 640  
96 50 481 08

Pos.	Item	Quantity	Description	Bezeichnung	Serie	K
1	96 68 337 08	1	LEAD W919	LEITUNG		
2	96 68 338 08	1	LEAD W920	LEITUNG		

12.10.2015	etk_en_de_097903 LR 1600/2	 761
<b>LIEBHERR</b>	S OVERRUN PROTECTION S-RUECKHALTESICHERUNG	⇒ 3 930 641 96 68 389 08



**Pos. 1**

Pos.	Item	Quantity	Description	Bezeichnung	Serie	K
1	96 54 401 08	1	TERMINAL BOX S1050 ⇒ 3 930 734      96 54 401 08	KLEMMKASTEN		
5	96 64 798 08	1	SENSOR ANGLE SENSOR 360 GRAD	GEBER WINKELGEBER		

12.10.2015  
075739

**LIEBHERR**

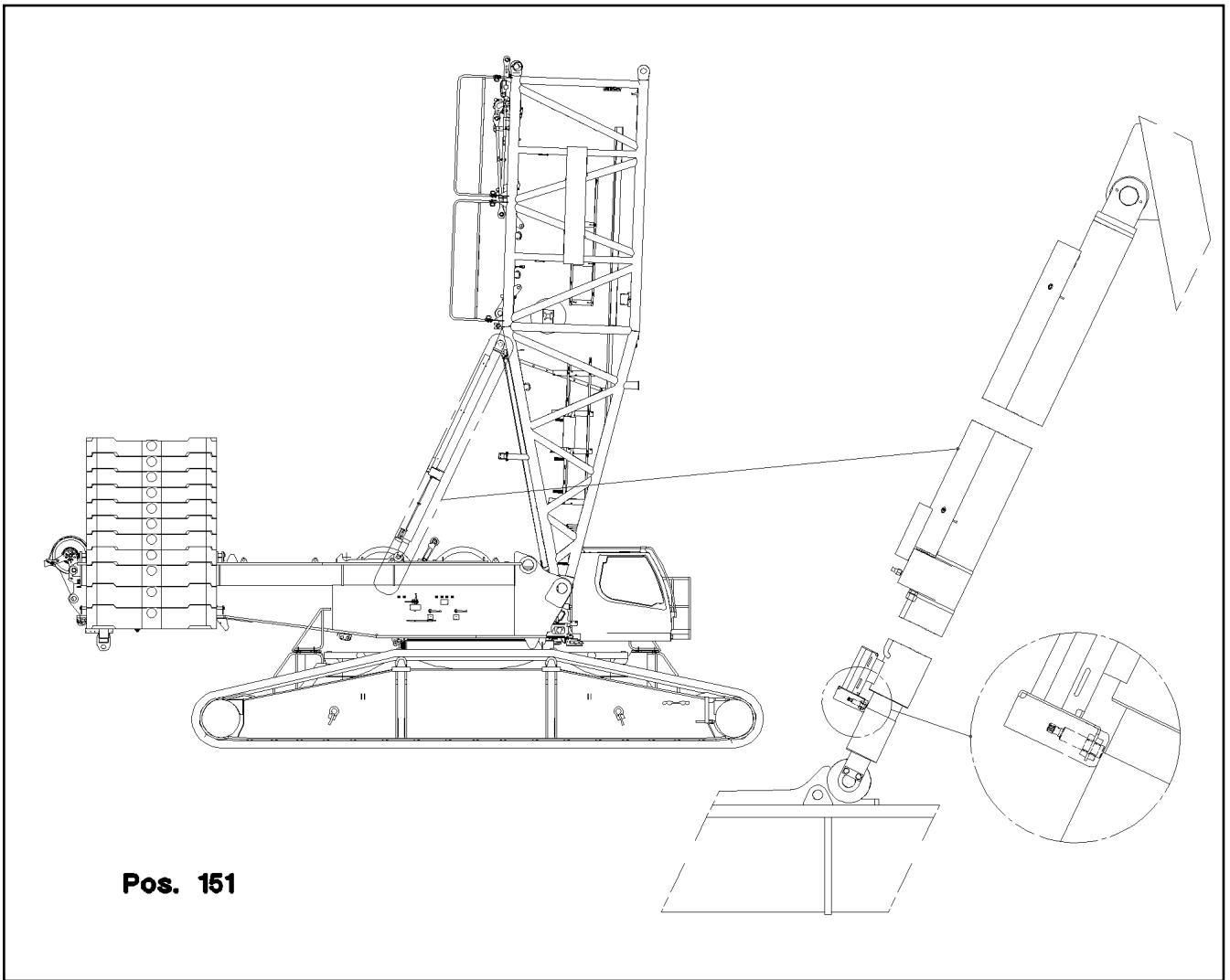
etk\_en\_de\_097903 LR 1600/2

D PIVOT SECTION ELEC. EQUIPT.  
ELEKTRIK D-ANLENKSTUECK

762

⇒ 3 930 700  
96 67 632 08





**Pos. 151**

Pos.	Item	Quantity	Description	Bezeichnung	Serie	K
151	10 35 458 4	2	INDUCTIVE SENSOR BERUEHRUNGSLOS	INDUKTIVSENSOR		

12.10.2015  
072924

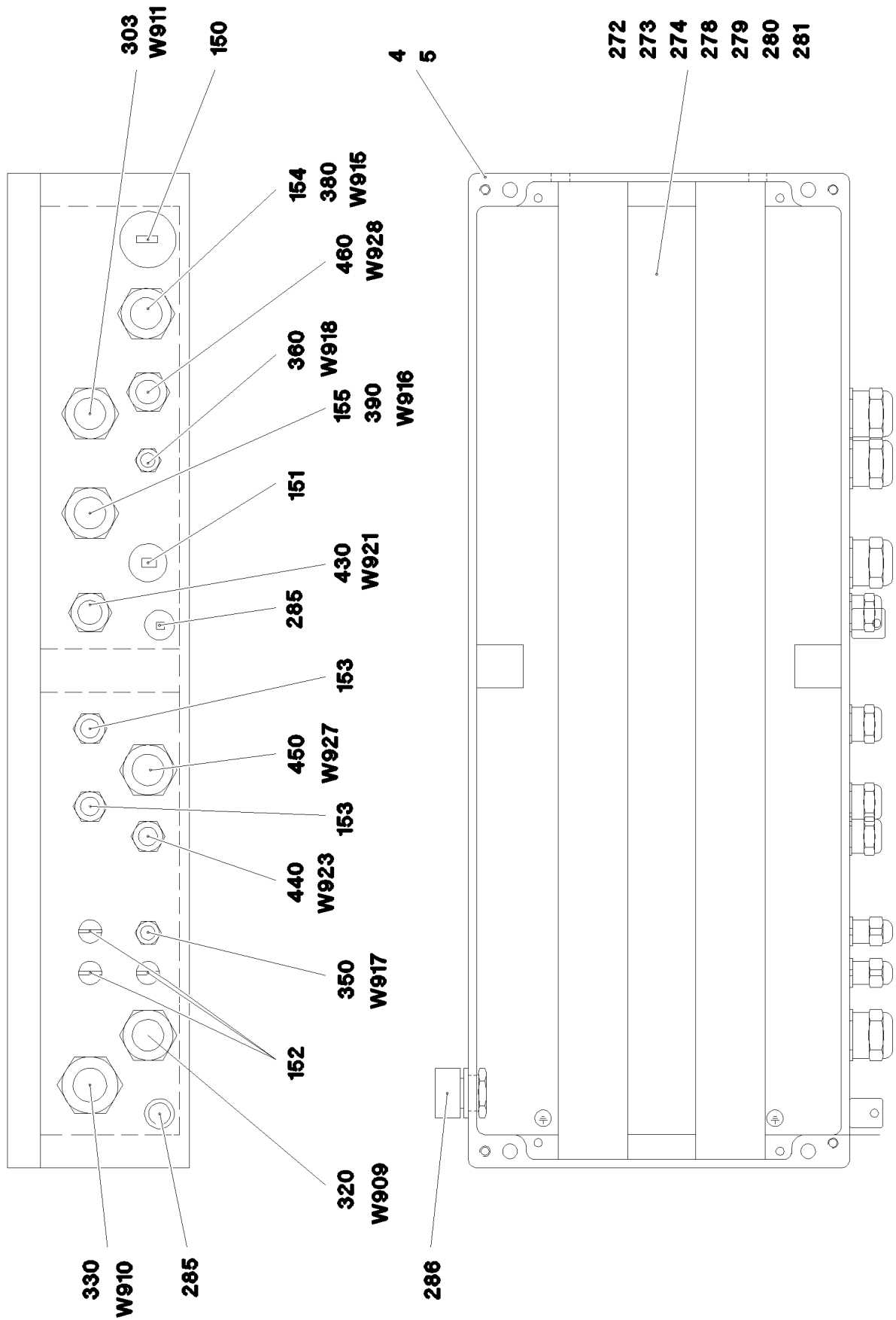
**LIEBHERR**

etk\_en\_de\_097903 LR 1600/2

EL.EQUIPMENT SAFETY RETAINER  
ELEKTRIK S-RUECKHALTESICHERUNG

763

⇒ 3 930 713  
96 67 816 08



12.10.2015  
067292

**LIEBHERR**

etk\_en\_de\_097903 LR 1600/2

TERMINAL BOX CPL.  
KLEMMKASTEN KPL.


764 (1/2)

⇒ 3 930 730  
96 68 395 08

Pos.	Item	Quantity	Description	Bezeichnung	Serie	K
4	97 73 509 08	1	SIGN S910 LEXAN-SCHILD	SCHILD		
5	97 52 217 08	1	EMPTY CASING 230X600X110X0 AL	LEERGEHAEUSE		
150	60 24 252 08	1	SCREW PLUG M32X1,5 MS	VERSCHLUSSSCHRAUBE		
151	60 24 250 08	1	SCREW PLUG M20X1,5 MS	VERSCHLUSSSCHRAUBE		
152	60 24 255 08	3	SCREW PLUG M12X1,5 MS	VERSCHLUSSSCHRAUBE		
153	60 24 249 08	2	SCREW PLUG M16X1,5 MS	VERSCHLUSSSCHRAUBE		
154	60 26 065 08	1	REDUCTION M32X1,5/M20X1,5 MS	REDUKTION		
155	60 26 064 08	1	REDUCTION M25X1,5/M20X1,5 MS	REDUKTION		
272	46 00 305	2	WASHER ISO 7089 5 200HV A3C	SCHEIBE		
273	40 82 010 14	2	SHEET-METAL SCREW ISO 7049 ST4,8X19	BLECHSCHRAUBE		
274	60 27 360 08	2	SUPPORT TRESTLE	AUFLAGEBOCK		
278	60 21 067 08	0.58	TOP HAT RAIL 35X27X7,3X1	HUTSCHIENE		
279	10 28 635 4	89	TERMINAL/CLAMP 6,3/2,8X0,8MM <sup>2</sup>	KLEMME		
280	10 28 635 3	1	COVER	DECKEL		
281	60 27 946 08	2	END ANGLE	ENDWINKEL		
285	60 25 012 08	2	WATER DRAIN PLUG M12 PA6G SPF	ENTWAESSERUNGSSTOPFEN		
286	10 48 866 2	1	VENTILATION SCREW M20X1,5 POLYAMID	ENTLUEFTUNGSSCHRAUBE		
303	96 49 064 08	1	LEAD W911	LEITUNG		
320	96 54 399 08	1	LEAD W909	LEITUNG		
330	96 54 400 08	1	LEAD W910	LEITUNG		
350	96 68 365 08	1	LEAD W917	LEITUNG		
360	96 68 367 08	1	LEAD W918	LEITUNG		
380	96 49 026 08	1	LEAD W915	LEITUNG		
390	96 49 027 08	1	LEAD W916	LEITUNG		
430	96 49 056 08	1	LEAD W921	LEITUNG		
440	96 50 211 08	1	LEAD W923	LEITUNG		
450	96 57 437 08	1	LEAD W927	LEITUNG		
460	96 57 438 08	1	LEAD W928	LEITUNG		

12.10.2015

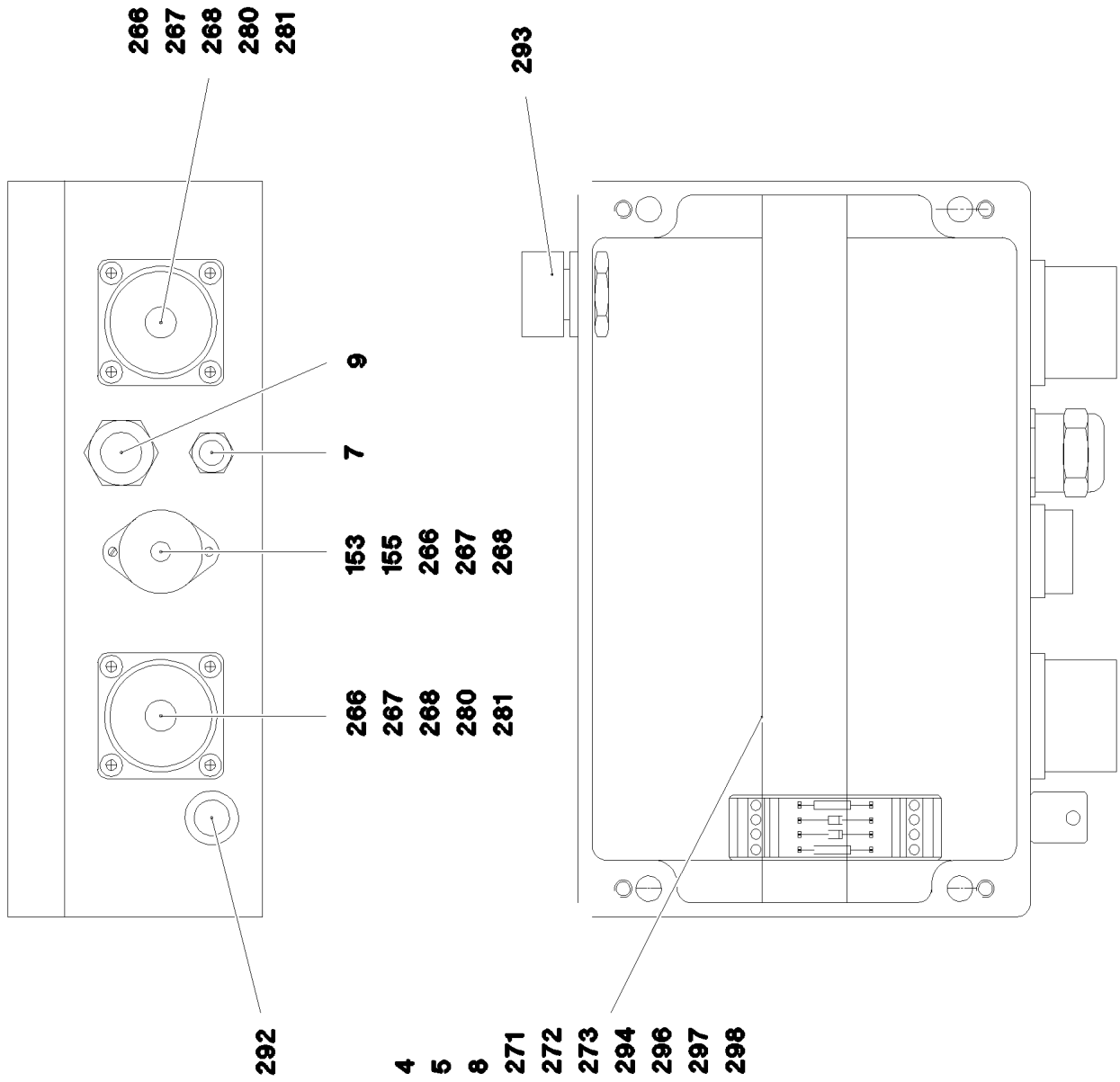
etk\_en\_de\_097903 LR 1600/2

 765 (2/2)

**LIEBHERR**

TERMINAL BOX CPL.  
KLEMMKASTEN KPL.

⇒ 3 930 730  
96 68 395 08



12.10.2015  
083754

**LIEBHERR**

etk\_en\_de\_097903 LR 1600/2

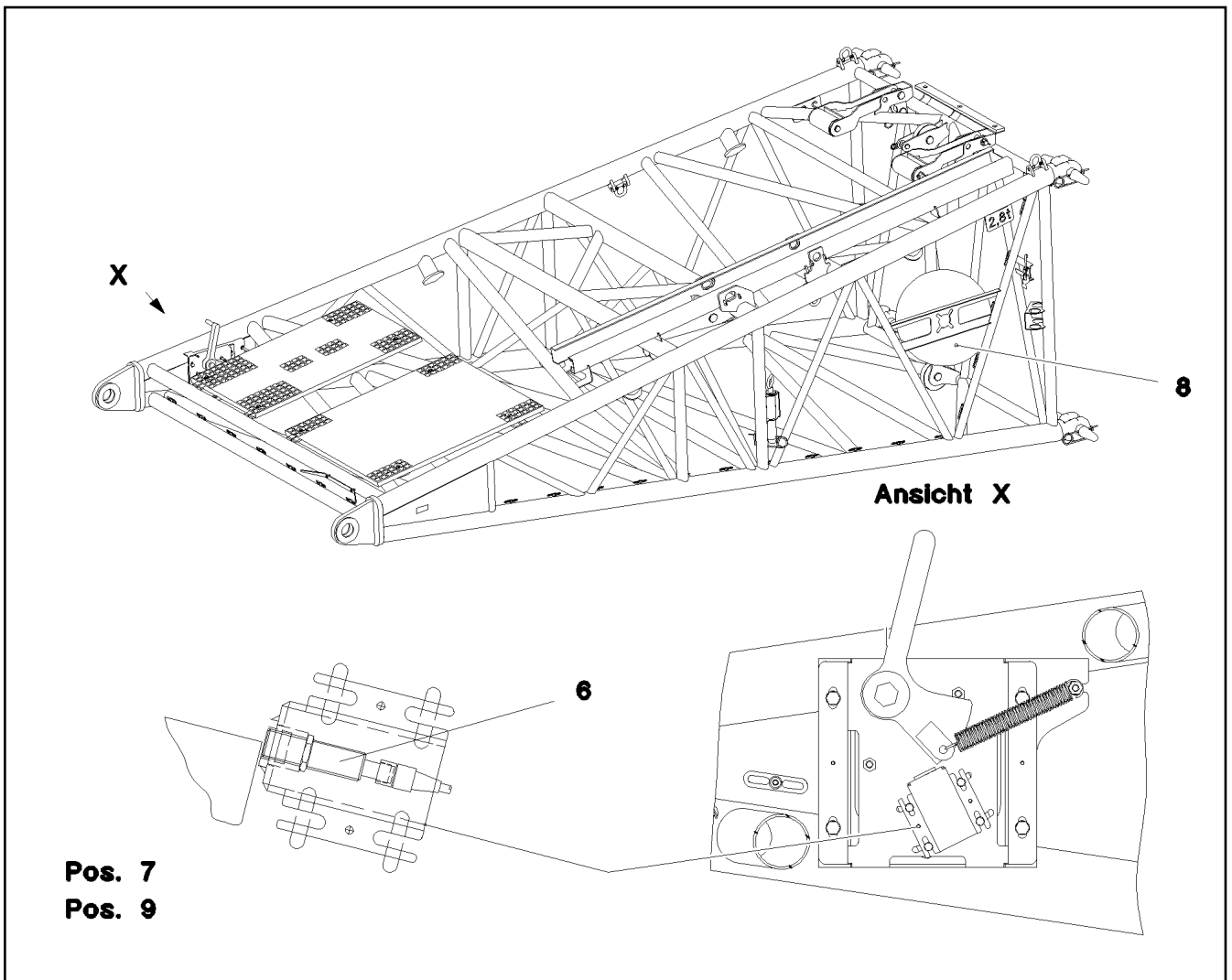
TERMINAL BOX CPL.  
KLEMMKASTEN KPL.

766 (1/2)

⇒ 3 930 730  
96 89 203 08

Pos.	Item	Quantity	Description	Bezeichnung	Serie	K
4	97 95 869 08	1	SIGN +S1020 ALU	SCHILD		
5	97 79 111 08	1	EMPTY CASING 160X260X90X0 AL	LEERGEHAEUSE		
7	96 50 641 08	1	LEAD W1023	LEITUNG		
8	96 92 137 08	1	WIRES TERMINAL BOX CPL. S1020-Z	DRAEHTE KLEMMKASTEN KPL.		
9	96 91 708 08	1	LEAD W1026	LEITUNG		
153	60 45 121 08	1	SEALING PLUG M1-D	VERSCHLUSSKAPPE		
155	60 45 081 08	1	TIN M1	DOSE		
157	60 24 250 08	1	SCREW PLUG M20X1,5 MS	VERSCHLUSSSCHRAUBE		
266	40 01 701 08	10	SOCKET HEAD SCREW DIN 84 M3X15 MS	ZYLINDERSCHRAUBE		
267	41 15 157 08	10	HEX NUT ISO 4032 M3 8 A2C	SECHSKANTMUTTER		
268	42 00 501 08	10	WASHER ISO 7089 3 MS	SCHEIBE		
271	60 27 360 08	2	SUPPORT TRESTLE	AUFLAGEBOCK		
272	55 31 687 08	2	SHEET-METAL SCREW DIN 7981 4,8X13-F-H	BLECHSCHRAUBE		
273	42 18 006 08	2	WASHER DIN 9021 A 5,3 ST VERZ	SCHEIBE		
280	69 18 998 08	2	DUST CAP METALL A240	STAUBKAPPE		
281	69 21 000 08	2	SEAL	DICHTUNG		
289	87 00 028 08	0.1	SEALANT A80MR HYLOMAR	DICHTMITTEL		
292	60 25 012 08	1	WATER DRAIN PLUG M12 PA6G SPF	ENTWAESSERUNGSSTOPFEN		
293	10 48 866 2	1	VENTILATION SCREW M20X1,5 POLYAMID	ENTLUEFTUNGSSCHRAUBE		
296	10 28 635 3	1	COVER	DECKEL		
297	60 27 946 08	2	END ANGLE	ENDWINKEL		
298	60 21 067 08	0.245	TOP HAT RAIL 35X27X7,3X1	HUTSCHIENE		

12.10.2015	etk_en_de_097903 LR 1600/2	<input type="checkbox"/> 767 (2/2)
<b>LIEBHERR</b>	TERMINAL BOX CPL. KLEMMKASTEN KPL.	⇒ 3 930 730 96 89 203 08



Pos.	Item	Quantity	Description	Bezeichnung	Serie	K
6	96 67 646 08	1	SENSOR ASSEMBLY	GEBERANBAU ANLENKSTUECK		
(1)	10 35 458 4	1	INDUCTIVE SENSOR BERUEHRUNGSL	INDUKTIVSENSOR		
7	96 50 572 08	1	LEAD W1003	LEITUNG		
8	96 50 573 08	1	CABLE DRUM COMPL.	LEITUNGSTROMMEL KPL.		
			⇒ 3 930 009      96 50 573 08			
9	96 50 574 08	1	LEAD W1001	LEITUNG		

12.10.2015  
074667

**LIEBHERR**

etk\_en\_de\_097903 LR 1600/2

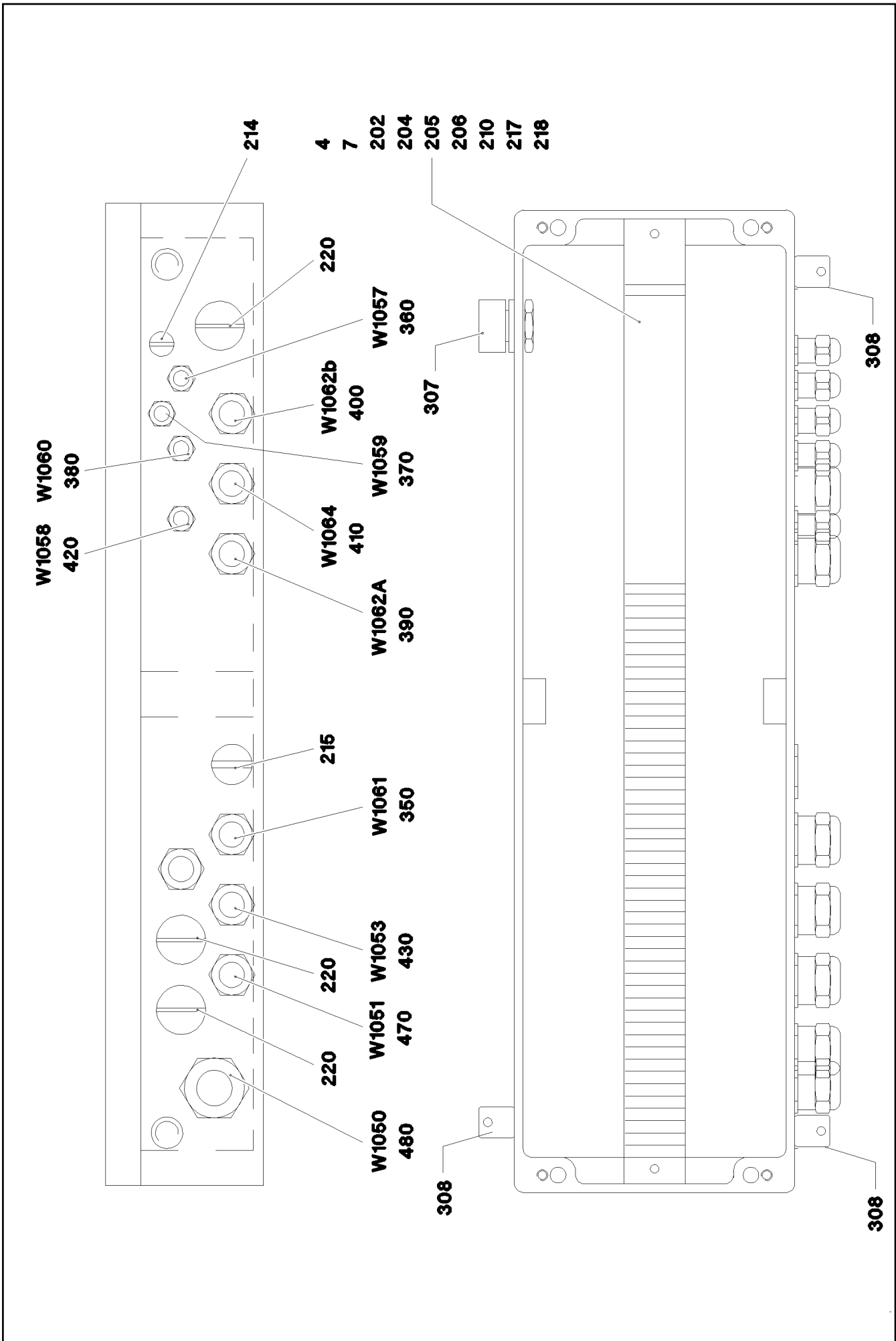
ELECTRICS F BASE SECTION  
ELEKTRIK F-ANLENKSTUECK

768

⇒ 3 930 731  
96 67 645 08

Pos.	Item	Quantity	Description	Bezeichnung	Serie	K
5	60 04 407 08	39.12	CONTROL LEAD 8/16 X 0,5/0,75 SPF	STEUERLEITUNG		
97	60 27 100 08	4	CABLE SLEEVE 3,0-7,0/3/0,6	KABELTUELLE		
341	60 01 312 08	0.32	WIRE BRAID 0,5	LITZE		
500	92 35 122 08	2	CABLE MARKER	KABELMARKER		
501	10 44 365 8	1	PLUG 24-POL A240	STECKER		
502	60 27 073 08	1	CABLE SOCK 8-15 700	KABELSTRUMPF		
503	74 40 101 08	1	SNAP HOOK DIN 5299 C80X8-230KG ST VER	KARABINERHAKEN		
504	74 00 006 08	1	KNOTTED-LINK CHAIN 2,8 GALV.VERZ.	KNOTENKETTE		
505	60 24 243 08	1	CABLE GLAND M25x1,5 MS	KABELVERSCHRAUBUNG		
506	60 26 066 08	1	REDUCTION M32X1,5/M25X1,5 MS	REDUKTION		
507	69 24 000 08	1	DUST CAP METALL A240	STAUBKAPPE		
508	40 01 405 08	1	SOCKET HEAD SCREW DIN 84 M3X6 MS V	ZYLINDERSCHRAUBE		
708	10 47 304 8	46	CABLE SLEEVE 2,4-3,0/2,4/0,6 SILIKON	KABELTUELLE		
995	96 56 172 08	2	SHIELDING TIED BACK	ABSCHIRMUNG ZURUECKGEB		

12.10.2015	etk_en_de_097903 LR 1600/2	<input type="checkbox"/> 769
<b>LIEBHERR</b>	LEAD LEITUNG	⇒ 3 930 732 96 50 575 08



12.10.2015  
056071

**LIEBHERR**

etk\_en\_de\_097903 LR 1600/2

TERMINAL BOX  
KLEMMKASTEN

770 (1/2)

⇒ 3 930 734  
96 54 401 08



Pos.	Item	Quantity	Description	Bezeichnung	Serie	K
2	96 54 484 08	1	WIRES TERMINAL BOX CPL. S1050	DRAEHTE KLEMMKASTEN KPL.		
(2)	96 54 485 08	1	WIRES PRE-ASS. S1050	DRAEHTE VORM.		
(501)	10 28 635 4	47	TERMINAL/CLAMP 6,3/2,8X0,8MM <sup>2</sup>	KLEMME		
4	97 82 166 08	1	SIGN S1050 LEXAN	SCHILD		
7	97 54 042 08	1	EMPTY CASING 160X560X90X0 AL	LEERGEHAEUSE		
202	60 21 067 08	0.55	TOP HAT RAIL 35X27X7,3X1	HUTSCHIENE		
204	60 27 946 08	2	END ANGLE	ENDWINKEL		
205	60 27 360 08	2	SUPPORT TRESTLE	AUFLAGEBOCK		
206	10 28 635 3	1	COVER	DECKEL		
210	40 82 010 14	2	SHEET-METAL SCREW ISO 7049 ST4,8X19	BLECHSCHRAUBE		
214	60 24 255 08	1	SCREW PLUG M12X1,5 MS	VERSCHLUSSSCHRAUBE		
215	60 24 250 08	1	SCREW PLUG M20X1,5 MS	VERSCHLUSSSCHRAUBE		
217	60 32 022 08	10	CABLE TIE 2,5X98X1,6-21XSC PA 6.6	KABELBINDER		
218	42 18 006 08	2	WASHER DIN 9021 A 5,3 ST VERZ	SCHEIBE		
220	60 24 251 08	3	SCREW PLUG M25X1,5 MS	VERSCHLUSSSCHRAUBE		
307	10 48 866 2	1	VENTILATION SCREW M20X1,5 POLYAMID	ENTLUEFTUNGSSCHRAUBE		
308	60 25 012 08	3	WATER DRAIN PLUG M12 PA6G SPF	ENTWAESSERUNGSSTOPFEN		
350	96 52 783 08	1	LEAD W1061	LEITUNG		
360	96 52 787 08	1	LEAD W1057	LEITUNG		
370	96 52 795 08	1	LEAD W1059	LEITUNG		
380	96 52 797 08	1	LEAD W1060	LEITUNG		
390	96 52 798 08	1	LEAD W1062A	LEITUNG		
400	96 52 800 08	1	LEAD W1062B	LEITUNG		
410	96 52 801 08	1	LEAD W1064	LEITUNG		
420	96 52 835 08	1	LEAD W1058	LEITUNG		
430	96 54 483 08	1	LEAD W1053	LEITUNG		
470	96 52 804 08	1	LEAD W1051	LEITUNG		
(5)	60 04 640 08	10.43	CONTROL LEAD 19 X 0,5 SPF	STEUERLEITUNG		
(63)	60 22 037 08	14	RECEPTACLE FOR TABS 0,3-1,5MM <sup>2</sup>	FLACHSTECKHUELSE		
(500)	92 35 122 08	1	CABLE MARKER	KABELMARKER		
(501)	10 44 366 5	1	WALL OUTLET 19-POL A240 SPF	WANDSTECKDOSE		
(502)	60 24 242 08	2	CABLE GLAND M20X1,5 MS	KABELVERSCHRAUBUNG		
(503)	60 26 065 08	1	REDUCTION M32X1,5/M20X1,5 MS	REDUKTION		
(504)	69 18 129 08	1	PROTECTING CAP MS A240	SCHUTZKAPPE		
(708)	10 47 304 8	14	CABLE SLEEVE 2,4-3,0/2,4/0,6 SILIKON	KABELTUELLE		
480	96 54 402 08	1	LEAD W1050	LEITUNG		

12.10.2015

etk\_en\_de\_097903 LR 1600/2

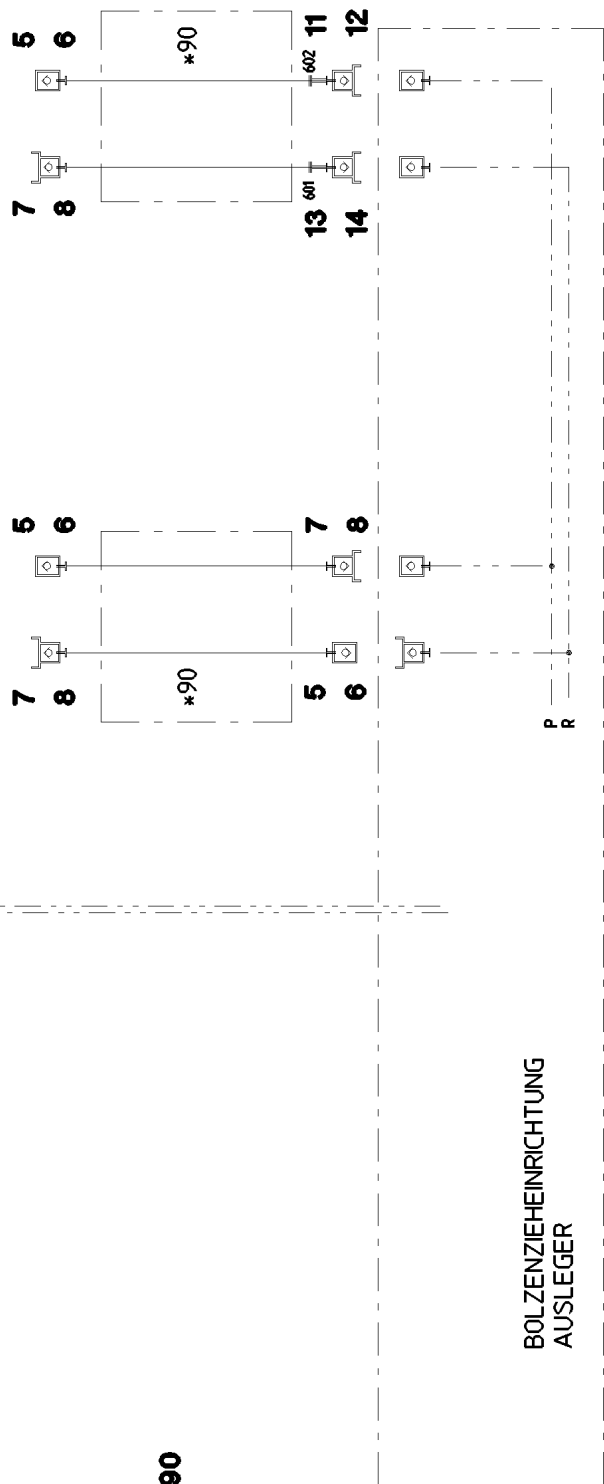
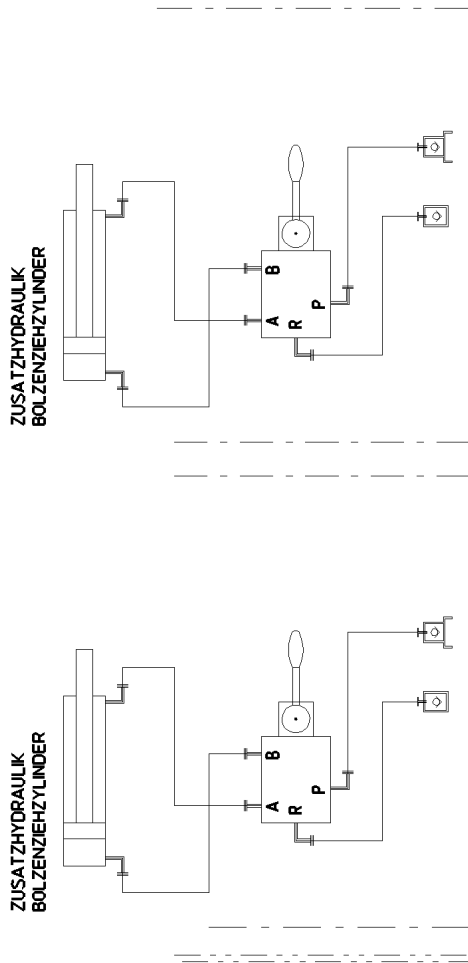
771 (2/2)

**LIEBHERR**TERMINAL BOX  
KLEMMKASTEN⇒ 3 930 734  
96 54 401 08

Pos.	Item	Quantity	Description	Bezeichnung	Serie	K
4	96 69 856 08	1	AUX.HYDR.CYLINDER SB-BW ⇒ 3 978 020 96 69 856 08	ZUSATZHYDRAULIK ZYLINDER		

12.10.2015	etk_en_de_097903 LR 1600/2	772
<b>LIEBHERR</b>	AUX.HYDR.CYLINDER SB-BW ZUSATZHYDRAULIK ZYLINDER SB-BW	⇒ 3 975 019 91 69 831 08

# ZUSATZHYDRAULIK BOLZENZIEHEINRICHTUNG



\* Pos. 90

BOLZENZIEHEINRICHTUNG  
AUSLEGER

12.10.2015  
078404

**LIEBHERR**

etk\_en\_de\_097903 LR 1600/2

AUX.HYDR.PIN EXTRACTION DEVICE  
ZUS.HYDR.BOLZENZIEHEINRICHTUNG

773 (1/2)

⇒ 3 976 003  
96 88 966 08

Pos.	Item	Quantity	Description	Bezeichnung	Serie	K
5	51 15 058 08	3	COUPLING SLEEVE B2 12-L	KUPPLUNGSMUFFE		
6	10 46 691 4	3	HEX CAP NUT RD32X3 SPF	VERSCHLUSSMUTTER		
7	51 15 096 08	3	COUPLING PLUG B2 12-L	KUPPLUNGSSTECKER		
8	10 46 691 0	3	SCREW PLUG RD32X3 SPF	VERSCHLUSSSCHRAUBE		
11	51 15 004 08	1	COUPLING PLUG B3 15-L	KUPPLUNGSSTECKER		
12	10 46 691 1	1	SCREW PLUG RD36X3 SPF	VERSCHLUSSSCHRAUBE		
13	57 05 048 08	1	COUPLING PLUG B6 18-L	KUPPLUNGSSTECKER		
14	10 46 691 2	1	SCREW PLUG RD54X4 SPF	VERSCHLUSSSCHRAUBE		
90	96 89 075 08	1	HOSE LINES BOLT EXTRACTION	SCHLAUCHLEITUNGEN BOLZEN		
(1)	60 27 603 08	4	NAME PLATE 25,4X165,1	BEZEICHNUNGSSCHILD		
(1090)	92 87 559 08	4	HOSE CPL. 2SN 15,0M	SCHLAUCH KPL.		
601	47 54 363 08	1	FLANGE JOINT REDSD18/12-L A3P	VERSCHRAUBUNG		
602	47 54 318 08	1	FLANGE JOINT RED 15/12L CR6-FREI	VERSCHRAUBUNG		

12.10.2015

etk\_en\_de\_097903 LR 1600/2

774 (2/2)

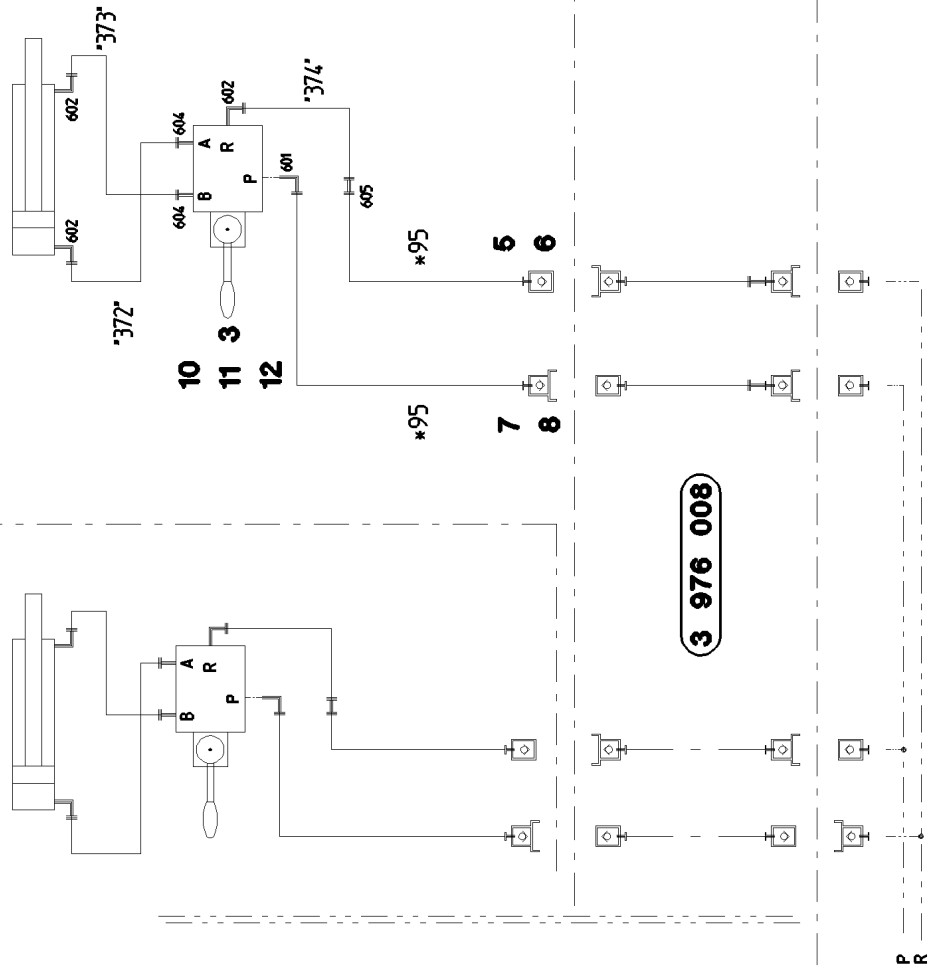
**LIEBHERR**

AUX.HYDR.PIN EXTRACTION DEVICE  
ZUS.HYDR.BOLZENZIEHEINRICHTUNG

⇒ 3 976 003  
96 88 966 08

# ZUSATZHYDRAULIK BOLZENZIEHZYLINDER

ZUSATZHYDRAULIK  
BOLZENZIEHZYLINDER



\* Pos. 95

\* Pos. 90

**3 976 008**

BOLZENZIEHEINRICHTUNG  
AUSLEGER

12.10.2015  
078403

**LIEBHERR**

etk\_en\_de\_097903 LR 1600/2

ADDL.HYDR.F.PIN PULLING DEVICE  
ZUSATZHYDR.BOLZENZIEHZYLINDER

775 (1/2)

⇒ 3 976 006  
96 88 958 08

Pos.	Item	Quantity	Description	Bezeichnung	Serie	K
3	51 13 045 08	1	DIRECTIONAL CTRL. VALVE 4/3-400BAR	WEGESCHIEBER		
(1)	51 07 255 90	1	LEVER HOUSING	HEBELGEHAEUSE		
(11)	57 00 739 08	1	LEVER ARM	HEBELSTANGE		
(18)	51 07 113 08	1	O-RING 26X3 NBR90	O-RING		
5	51 15 058 08	1	COUPLING SLEEVE B2 12-L	KUPPLUNGSMUFFE		
6	10 46 691 4	1	HEX CAP NUT RD32X3 SPF	VERSCHLUSSMUTTER		
7	51 15 096 08	1	COUPLING PLUG B2 12-L	KUPPLUNGSSTECKER		
8	10 46 691 0	1	SCREW PLUG RD32X3 SPF	VERSCHLUSSSCHRAUBE		
10	46 00 023	2	HEX SCREW ISO 4014 M6X50 8.8 A2C	SECHSKANTSCHRAUBE		
11	41 15 140 08	2	HEX NUT ISO 4032 M6 8 A2C	SECHSKANTMUTTER		
12	42 00 009 01	2	WASHER ISO 7089 6 200HV A3C	SCHEIBE		
90	96 88 959 08	1	PIPELINE PIN PULLING CYLINDER	ROHRLEITUNGEN BOLZENZIE		
(372)	96 91 466 08	1	PIPE COMPL. 10X1.5	ROHR KPL.		
(373)	96 91 467 08	1	PIPE COMPL. 10X1.5	ROHR KPL.		
95	96 46 080 08	1	HOSE LINES BOLT EXTRACTION	SCHLAUCHLEITUNGEN BOLZEN		
(1)	60 27 601 08	2	NAME PLATE 25,4X101,6	BEZEICHNUNGSSCHILD		
(95)	92 65 600 08	2	HOSE CPL. 2SN 0,7M	SCHLAUCH KPL.		
601	47 32 308 08	2	FLANGE JOINT RSWS12-LR-WD A3P	VERSCHRAUBUNG		
602	47 32 310 08	2	FLANGE JOINT RSWS10-SR-WD A3P	VERSCHRAUBUNG		
604	47 10 328 08	2	FLANGE JOINT ISO 8434-1 GE 10S G3/8A C	VERSCHRAUBUNG		
605	24 71 177 02	1	FLANGE JOINT EW 12L M18X1,5 CR6-FREI	VERSCHRAUBUNG		

12.10.2015

etk\_en\_de\_097903 LR 1600/2

776 (2/2)

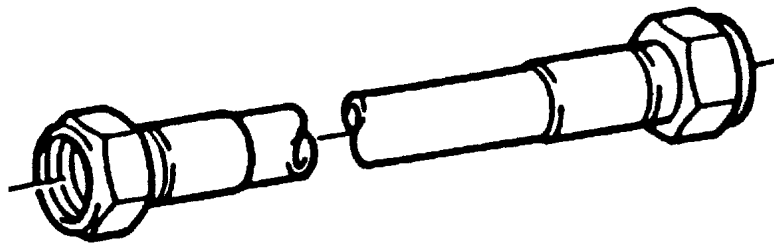
**LIEBHERR**

ADDL.HYDR.F.PIN PULLING DEVICE  
ZUSATZHYDR.BOLZENZIEHZYLLINDER

⇒ 3 976 006  
96 88 958 08

Pos.	Item	Quantity	Description	Bezeichnung	Serie	K
4	96 69 774 08	1	ADDL.HYDRAULIC SB-HEAD PIECE ⇒ 3 978 011      96 69 774 08	ZUSATZHYDRAULIK SB-KOPFS		

12.10.2015	etk_en_de_097903 LR 1600/2	777
<b>LIEBHERR</b>	ADDL.HYDRAULIC SB-HEAD PIECE ZUSATZHYDRAULIK SB-KOPFSTUECK	⇒ 3 978 005 91 69 792 08



Die Positionsnummern der Rohre auf den Bildtafeln entsprechen den Positionen in der Rohrliste.

The pipe numbers from the illustrations are in accordance with the items in the pipe list.

Les numéros des tuyaux sur les illustrations correspondent aux repères de la nomenclature des tuyaux.

Los números de tubos en las ilustraciones corresponden a las posiciones de la lista de tubos.

Номера позиций труб на изображениях соответствуют позициям в перечне труб.

Pos.	Item	Quantity	Description	Bezeichnung	Serie	K
460	96 54 143 08	1	PIPE COMPL. 12X1,5X4400	ROHR KPL.		
461	96 54 144 08	1	PIPE COMPL. 38X4X4400	ROHR KPL.		
462	96 54 145 08	1	PIPE COMPL. 38X4X4400	ROHR KPL.		

12.10.2015  
133088

**LIEBHERR**

etk\_en\_de\_097903 LR 1600/2

PIPELINES DERR. INT. SECT.  
ROHRLEITUNGEN DERR.ZWISCHENST.

778

⇒ 3 978 007  
96 50 879 08





Schlauchnummer  
Hose number  
Número de flexible  
Número de flexible  
Номера шланга

Die Schlauchnummern auf den Schläuchen entsprechen den Positionen in der Schlauchliste.

The hose numbers from the hoses are in accordance with the items in the hose list.

Les numéros indiqués sur les flexibles correspondent aux repères de la nomenclature des flexibles.

Los números indicados en los flexibles corresponden a las posiciones de la lista de flexibles.

Нанесенные на шлангах номера соответствуют позициям в перечне.

Pos.	Item	Quantity	Description	Bezeichnung	Serie	K
1	60 27 601 08	6	NAME PLATE 25,4X101,6	BEZEICHNUNGSSCHILD		
2	60 27 603 08	6	NAME PLATE 25,4X165,1	BEZEICHNUNGSSCHILD		
1260	96 39 267 08	2	HOSE CPL. GH506 1,3M	SCHLAUCH KPL.		
1261	96 31 722 08	1	HOSE CPL. 2SN 1,5M	SCHLAUCH KPL.		
1262	96 47 681 08	2	HOSE CPL. 2SN 3,7M	SCHLAUCH KPL.		
1263	92 44 929 08	2	HOSE CPL. 2755.10 3,3M	SCHLAUCH KPL.		
1264	92 60 420 08	2	HOSE CPL. 2755 2,6M	SCHLAUCH KPL.		
1265	92 76 814 08	1	HOSE CPL. 2TE 0,9M	SCHLAUCH KPL.		
1266	96 54 309 08	1	HOSE CPL. 2TE 0,16M	SCHLAUCH KPL.		
1267	92 65 511 08	1	HOSE CPL. 2TE 0,6M	SCHLAUCH KPL.		

12.10.2015  
133089

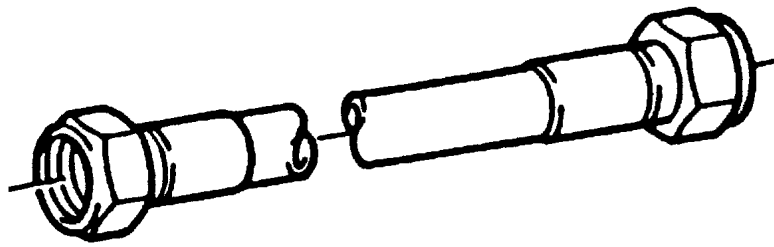
**LIEBHERR**

etk\_en\_de\_097903 LR 1600/2

HOSE LINES D-HEAD SECTION  
SCHLAUCHLEITUNGEN D-KOPFSTUECK

779

⇒ 3 978 009  
96 50 881 08



Die Positionsnummern der Rohre auf den Bildtafeln entsprechen den Positionen in der Rohrliste.

The pipe numbers from the illustrations are in accordance with the items in the pipe list.

Les numéros des tuyaux sur les illustrations correspondent aux repères de la nomenclature des tuyaux.

Los números de tubos en las ilustraciones corresponden a las posiciones de la lista de tubos.

Номера позиций труб на изображениях соответствуют позициям в перечне труб.

Pos.	Item	Quantity	Description	Bezeichnung	Serie	K
209	96 54 146 08	1	PIPE COMPL. 12X1,5X2027	ROHR KPL.		
210	96 54 147 08	1	PIPE COMPL. 38X4X2226	ROHR KPL.		
211	96 54 148 08	1	PIPE COMPL. 38X4X1698	ROHR KPL.		
212	96 54 149 08	1	PIPE COMPL. 38X4X2066	ROHR KPL.		
213	96 54 150 08	1	PIPE COMPL. 38X4X2133	ROHR KPL.		
214	96 55 028 08	1	PIPE COMPL. 38X4X1767	ROHR KPL.		
215	96 55 029 08	1	PIPE COMPL. 38X4X2195	ROHR KPL.		
216	96 55 030 08	1	PIPE COMPL. 12X1,5X2092	ROHR KPL.		
217	96 55 031 08	1	PIPE COMPL. 12X1,5X1979	ROHR KPL.		
218	96 55 032 08	1	PIPE COMPL. 12X1,5X1786	ROHR KPL.		
219	96 55 033 08	1	PIPE COMPL. 12X1,5X547	ROHR KPL.		
220	96 55 034 08	1	PIPE COMPL. 12X1,5X518	ROHR KPL.		
221	96 55 035 08	1	PIPE COMPL. 12X1,5X506	ROHR KPL.		
222	96 55 036 08	1	PIPE COMPL. 6X1X824	ROHR KPL.		
223	96 55 037 08	1	PIPE COMPL. 6X1X387	ROHR KPL.		
224	96 55 038 08	1	PIPE COMPL. 6X1X525	ROHR KPL.		
225	96 55 039 08	1	PIPE COMPL. 6X1X555	ROHR KPL.		
226	96 55 040 08	1	PIPE COMPL. 6X1X563	ROHR KPL.		
227	96 55 041 08	1	PIPE COMPL. 30X4X2154	ROHR KPL.		
228	96 55 042 08	1	PIPE COMPL. 30X4X2042	ROHR KPL.		
229	96 55 043 08	1	PIPE COMPL. 30X4X2172	ROHR KPL.		
230	96 55 044 08	1	PIPE COMPL. 30X4X2055	ROHR KPL.		
231	96 55 045 08	1	PIPE COMPL. 12X1,5X2045	ROHR KPL.		

12.10.2015  
133088

**LIEBHERR**

etk\_en\_de\_097903 LR 1600/2

PIPELINES DERR. HEAD SECT.  
ROHRLEITUNGEN DERR.KOPFSTUECK

780

⇒ 3 978 010  
96 50 882 08



Pos.	Item	Quantity	Description	Bezeichnung	Serie	K
10	96 50 881 08	1	HOSE LINES D-HEAD SECTION ⇒ 3 978 009 96 50 881 08	SCHLAUCHLEITUNGEN D-KOPF		
11	96 50 882 08	1	PIPELINES DERR. HEAD SECT. ⇒ 3 978 010 96 50 882 08	ROHRLEITUNGEN DERR.KOPFS		
50	51 14 498 08	2	DIRECTIONAL CONTROL VALVE 3/2 350BA ⇒ 5 114 498 08 51 14 498 08	WEGEVENTIL		
150	95 05 568 08	3	TRAILER 25X2 ALMG3 H111	ANHAENGER		
151	51 15 123 08	2	COUPLING PLUG B8 38-S	KUPPLUNGSSTECKER		
152	10 46 691 3	2	SCREW PLUG RD79X4 SPF	VERSCHLUSSSCHRAUBE		
153	10 46 691 0	1	SCREW PLUG RD32X3 SPF	VERSCHLUSSSCHRAUBE		
154	51 15 096 08	1	COUPLING PLUG B2 12-L	KUPPLUNGSSTECKER		
155	50 26 577 08	1	AIR TANK EN 286-2 20L 15.5BAR ALMG2.7 R	LUFTBEHAELTER		
156	51 06 960 08	1	BALL VALVE DN8-1/4" MS	KUGELHAHN		
157	51 14 815 08	1	NON-RETURN VALVE pmax10BAR	RUECKSCHLAGVENTIL		
158	50 28 073 08	1	EQUALIZING RESERVOIR 0,2L POLYETHY	AUSGLEICHSBEHAELTER		
159	51 14 829 08	4	DIRECTIONAL SEAT VALVE	WEGESITZVENTIL		
(999)	10 42 478 6	1	SEAL KIT DIRECTIONAL VALVE	DS WEGEVENTIL		
160	51 14 493 08	1	SHUTTLE VALVE	WECHSELVENTIL		
300	70 42 141 08	3	KEY RING 25 EDELSTAHL	SCHLUESSELRING		
301	71 01 077 08	2	SEALING RING DIN 7603 A 52X60X2,5 CU	DICHTRING		
303	77 42 105 08	2	TIGHTENING STRAP 240-280/260/30 ST	SPANNBAND		
304	60 20 180 08	20	CARRIER RAIL NUT DIN 3015 L TM M6 W1	TRAGSCHIENENMUTTER		
305	46 00 091	20	SOCKET HEAD SCREW ISO 4762 M6X50 8.8	ZYLINDERSCHRAUBE		
306	60 20 092 08	20	CLAMP-HALF DIN 3015-1 L 5 R 38 PP SW	KLEMMHAELFTE		
307	49 00 188	4	HEX SCREW ISO 4017 M8X16 8.8 A2C	SECHSKANTSCHRAUBE		
308	42 18 009 08	4	WASHER DIN 9021 8 140HV-ST A2C	SCHEIBE		
309	71 01 053 08	1	SEALING RING DIN 7603 A 24X30X2 CU	DICHTRING		
600	47 50 340 08	4	FLANGE JOINT XGR30/20-S A3P	VERSCHRAUBUNG		
601	47 00 304 08	4	FLANGE JOINT XG12-L A3P	VERSCHRAUBUNG		
602	47 10 321 08	6	FLANGE JOINT XGE6-SR-ED A3P	VERSCHRAUBUNG		
603	47 25 315 08	2	FLANGE JOINT EW 6S M14X1,5 CR6-FREI	VERSCHRAUBUNG		
604	47 10 353 08	4	FLANGE JOINT XGE12-LR-ED1/4" A3P	VERSCHRAUBUNG		
605	24 71 177 02	2	FLANGE JOINT EW 12L M18X1,5 CR6-FREI	VERSCHRAUBUNG		
606	47 10 399 08	3	FLANGE JOINT GE 12L M22X1,5 CR6-FREI	VERSCHRAUBUNG		
607	47 77 045 08	1	STOP PLUG VSTIM22X1,5ED A3P	STOPFEN		
608	47 00 113 08	1	FLANGE JOINT SNV12-L A3P	VERSCHRAUBUNG		
609	47 00 331 08	4	FLANGE JOINT XG38-S A3P	VERSCHRAUBUNG		
610	24 71 056 02	1	FLANGE JOINT ET 12L M18X1,5 CR6-FREI	VERSCHRAUBUNG		
611	47 02 334 08	2	FLANGE JOINT XW38-S A3P	VERSCHRAUBUNG		
612	47 50 337 08	4	FLANGE JOINT XGR30/16-S CFX	VERSCHRAUBUNG		
613	47 19 006 08	8	FLANGE JOINT EGESD16-SR-WD A3P	VERSCHRAUBUNG		
614	47 54 081 08	2	FLANGE JOINT REDSD38/6-S A3P	VERSCHRAUBUNG		
615	47 54 342 08	4	FLANGE JOINT REDSD38/16-S A3P	VERSCHRAUBUNG		
616	47 23 319 08	2	FLANGE JOINT ELSD38-S A3P	VERSCHRAUBUNG		
617	47 77 042 08	4	STOP PLUG VSTI1/2"ED A3P	STOPFEN		
618	47 04 330 08	2	FLANGE JOINT XT38-S A3P	VERSCHRAUBUNG		
619	47 04 304 08	2	FLANGE JOINT XT12-L A3P	VERSCHRAUBUNG		
620	47 77 040 08	4	STOPPER PLUG VSTI1/4"ED A3P	BLINDSTOPFEN		
621	47 19 003 08	2	FLANGE JOINT EGESD6-SR-WD A3P	VERSCHRAUBUNG		
622	47 23 312 08	3	FLANGE JOINT ELSD6-S A3P	VERSCHRAUBUNG		
623	24 71 286 02	1	FLANGE JOINT EL 12L M18X1,5 CR6-FREI	VERSCHRAUBUNG		
624	47 00 115 08	1	FLANGE JOINT SNV6-S A3P	VERSCHRAUBUNG		

12.10.2015	etk_en_de_097903 LR 1600/2	782 (2/2)
<b>LIEBHERR</b>	ADDL.HYDRAULIC SB-HEAD PIECE ZUSATZHYDRAULIK SB-KOPFSTUECK	⇒ 3 978 011 96 69 774 08



Schlauchnummer  
 Hose number  
 Numéro de flexible  
 Número de flexible  
 Номера шланга

Die Schlauchnummern auf den Schläuchen entsprechen den Positionen in der Schlauchliste.

The hose numbers from the hoses are in accordance with the items in the hose list.

Les numéros indiqués sur les flexibles correspondent aux repères de la nomenclature des flexibles.

Los números indicados en los flexibles corresponden a las posiciones de la lista de flexibles.

Нанесенные на шлангах номера соответствуют позициям в перечне.

Pos.	Item	Quantity	Description	Bezeichnung	Serie	K
1	60 27 601 08	1	NAME PLATE 25,4X101,6	BEZEICHNUNGSSCHILD		
2	60 27 603 08	2	NAME PLATE 25,4X165,1	BEZEICHNUNGSSCHILD		
1285	96 54 719 08	1	HOSE CPL. GH506 1,5M	SCHLAUCH KPL.		
1286	96 54 719 08	1	HOSE CPL. GH506 1,5M	SCHLAUCH KPL.		
1287	96 29 984 08	1	HOSE CPL. 2SN 1,75M	SCHLAUCH KPL.		

12.10.2015  
 133089

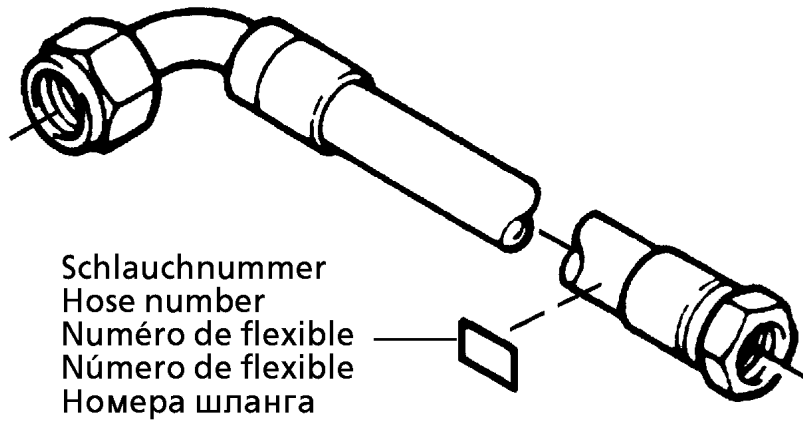
**LIEBHERR**

etk\_en\_de\_097903 LR 1600/2

HOSE LINES INTERM. SECTION  
 SCHLAUCHLEITUNGEN ZWISCHENST.

783

⇒ 3 978 016  
 96 50 878 08



Schlauchnummer  
Hose number  
Numéro de flexible  
Número de flexible  
Номера шланга

Die Schlauchnummern auf den Schläuchen entsprechen den Positionen in der Schlauchliste.

The hose numbers from the hoses are in accordance with the items in the hose list.

Les numéros indiqués sur les flexibles correspondent aux repères de la nomenclature des flexibles.

Los números indicados en los flexibles corresponden a las posiciones de la lista de flexibles.

Нанесенные на шлангах номера соответствуют позициям в перечне.

Pos.	Item	Quantity	Description	Bezeichnung	Serie	K
1	60 27 601 08	3	NAME PLATE 25,4X101,6	BEZEICHNUNGSSCHILD		
2	60 27 603 08	1	NAME PLATE 25,4X165,1	BEZEICHNUNGSSCHILD		
1270	92 25 870 08	1	HOSE CPL. 2755.08 0,54M	SCHLAUCH KPL.		
1271	92 93 262 08	1	HOSE CPL. 2SN 0,58M	SCHLAUCH KPL.		
1272	96 54 718 08	1	HOSE CPL. 2SN 0,48M	SCHLAUCH KPL.		
1273	92 88 711 08	1	HOSE CPL. 2SN 0,76M	SCHLAUCH KPL.		

12.10.2015  
133089

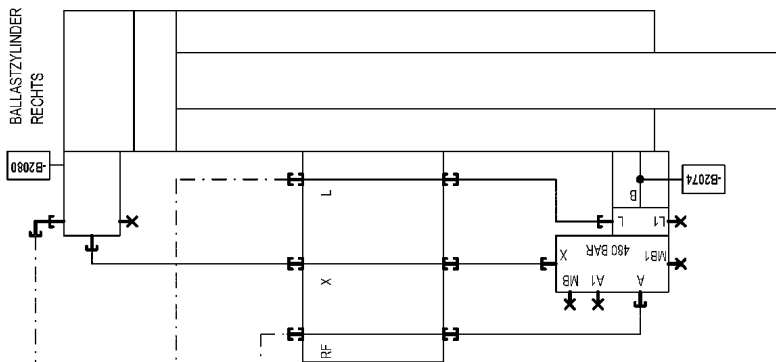
**LIEBHERR**

etk\_en\_de\_097903 LR 1600/2

HOSE LINES PULL CYL  
SCHLAUCHLEITUNGEN ZUGZYL.SWB

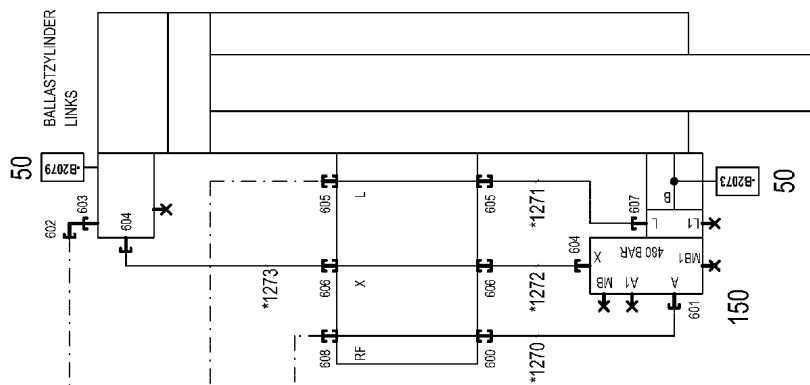
784

⇒ 3 978 018  
96 50 880 08



\* 2 997

\* Pos. 10



(\*1264)

(\*1262)

(\*1263)

(\*1263)

(\*1262)

(\*1264)

(\*228)

(\*209)

(\*227)

ZUSATZHYDRAULIK  
SCHWEBBALLAST  
D.-KOPFSTÜCK  
1666-978...

(\*229)

(\*231)

(\*230)

12.10.2015  
076130

**LIEBHERR**

etk\_en\_de\_097903 LR 1600/2

AUX.HYDR.CYLINDER SB-BW  
ZUSATZHYDRAULIK ZYLINDER SB-BW

785 (1/2)

⇒ 3 978 020  
96 69 856 08

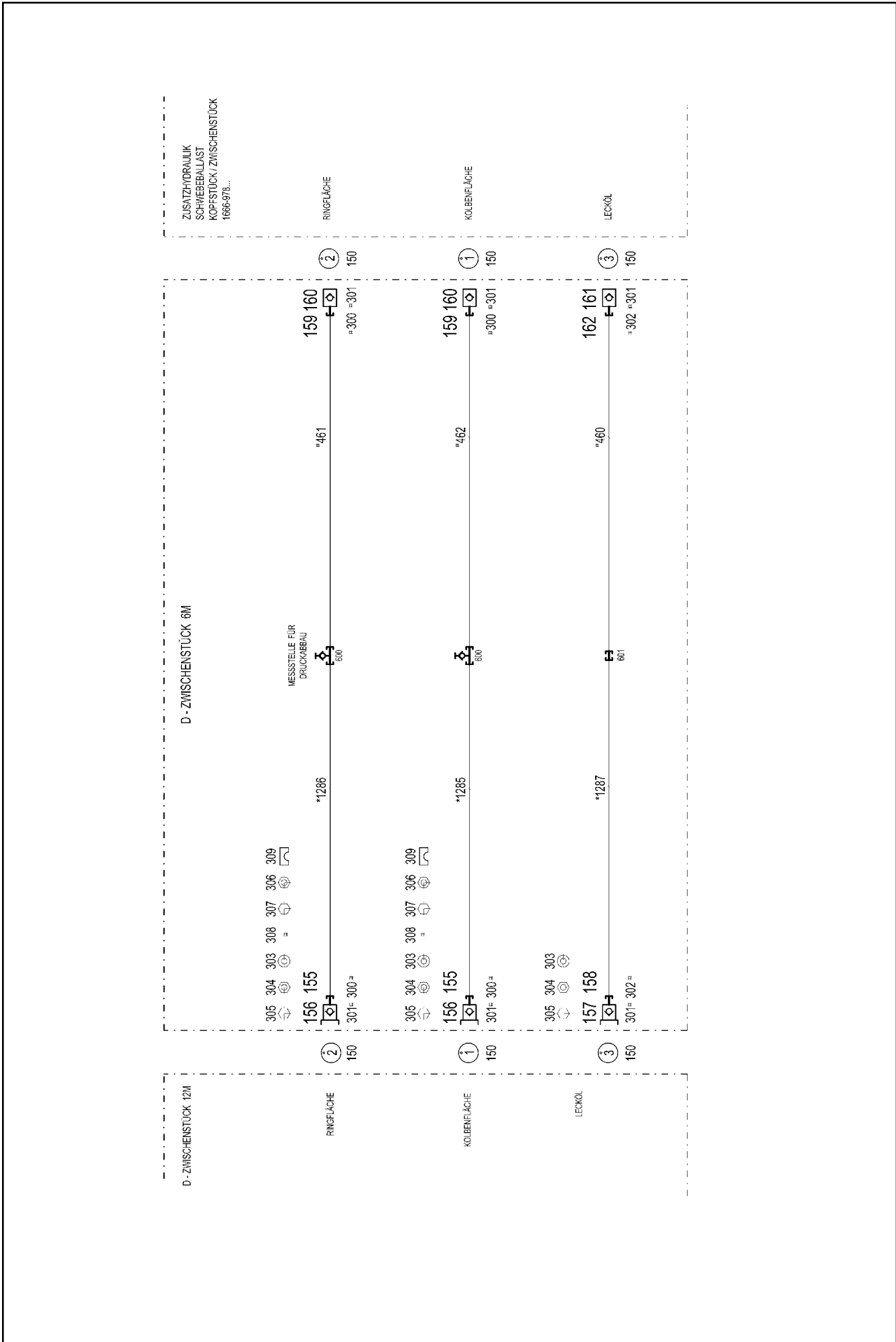
Pos.	Item	Quantity	Description	Bezeichnung	Serie	K
10	96 50 880 08	1	HOSE LINES PULL CYL ⇒ 3 978 018      96 50 880 08	SCHLAUCHLEITUNGEN ZUGZYL.		
50	10 81 373 8	2	PRESSURE SENSOR 0-400/400 BAR LSB PL:	DRUCKAUFNEHMER		
150	10 46 565 9	1	LOWERING BRAKE VALVE 420BAR 100L/MI	SENKBREMSVENTIL		
(999)	11 11 420 9	1	DS LOWERING BRAKE VALVE	DS SENKBREMSVENTIL		
600	47 50 336 08	1	FLANGE JOINT XGR20/16-S A3P	VERSCHRAUBUNG		
601	47 10 332 08	1	FLANGE JOINT XGE16-SR-ED A3P	VERSCHRAUBUNG		
602	74 07 108	1	FLANGE JOINT EW 20S CR6-FREI	VERSCHRAUBUNG		
603	47 10 334 08	1	FLANGE JOINT XGE20-SR-ED A3P	VERSCHRAUBUNG		
604	47 10 045 14	2	FLANGE JOINT GE 10S G1/4 A3C	VERSCHRAUBUNG		
605	47 00 304 08	2	FLANGE JOINT XG12-L A3P	VERSCHRAUBUNG		
606	47 00 325 08	2	FLANGE JOINT XG12-S A3P	VERSCHRAUBUNG		
607	47 10 353 08	1	FLANGE JOINT XGE12-LR-ED1/4" A3P	VERSCHRAUBUNG		
608	47 00 328 08	1	FLANGE JOINT XG20-S A3P	VERSCHRAUBUNG		

12.10.2015	etk_en_de_097903 LR 1600/2	786 (2/2)
<b>LIEBHERR</b>	AUX.HYDR.CYLINDER SB-BW ZUSATZHYDRAULIK ZYLINDER SB-BW	⇒ 3 978 020 96 69 856 08



Pos.	Item	Quantity	Description	Bezeichnung	Serie	K
4	96 69 722 08	1	ADDITIONAL HYDRAULICS INTERMED D 6M ⇒ 3 978 022      96 69 722 08	ZUSATZHYDRAULIK ZWISCHEN		

12.10.2015	etk_en_de_097903 LR 1600/2	787
<b>LIEBHERR</b>	ADDITIONAL HYDRAULICS INTERMED ZUSATZHYDRAULIK ZWISCHENSTUECK	⇒ 3 978 021 91 69 758 08



12.10.2015  
074951

**LIEBHERR**

etk\_en\_de\_097903 LR 1600/2

ADDITIONAL HYDRAULICS INTERMED  
ZUSATZHYDRAULIK ZWISCHENSTUECK

788 (1/2)

⇒ 3 978 022  
96 69 722 08

Pos.	Item	Quantity	Description	Bezeichnung	Serie	K
10	96 50 878 08	1	HOSE LINES INTERM. SECTION 6METER ⇒ 3 978 016 96 50 878 08	SCHLAUCHLEITUNGEN ZWISCH		
11	96 50 879 08	1	PIPELINES DERR. INT. SECT. 6METER ⇒ 3 978 007 96 50 879 08	ROHRLEITUNGEN DERR.ZWISC		
150	95 05 568 08	6	TRAILER 25X2 ALMG3 H111	ANHAENGER		
155	10 46 690 9	2	SCREW PLUG RD79X4 SPF	VERSCHLUSSSCHRAUBE		
156	51 15 123 08	2	COUPLING PLUG B8 38-S	KUPPLUNGSSTECKER		
157	51 15 096 08	1	COUPLING PLUG B2 12-L	KUPPLUNGSSTECKER		
158	10 46 690 6	1	SCREW PLUG RD32X3 SPF	VERSCHLUSSSCHRAUBE		
159	10 46 691 7	2	HEX CAP NUT RD79X4 SPF	VERSCHLUSSMUTTER		
160	51 15 122 08	2	COUPLING SLEEVE B8 38-S	KUPPLUNGSMUFFE		
161	51 15 058 08	1	COUPLING SLEEVE B2 12-L	KUPPLUNGSMUFFE		
162	10 46 691 4	1	HEX CAP NUT RD32X3 SPF	VERSCHLUSSMUTTER		
300	71 01 077 08	4	SEALING RING DIN 7603 A 52X60X2,5 CU	DICHTRING		
301	70 42 141 08	6	KEY RING 25 EDELSTAHL	SCHLUESSELRING		
302	71 01 052 08	2	SEALING RING DIN 7603 A 24X29X2 CU	DICHTRING		
303	42 00 009 01	3	WASHER ISO 7089 6 200HV A3C	SCHEIBE		
304	41 19 004 08	3	HEX NUT DIN 985 M6 8 A2C	SECHSKANTMUTTER		
305	40 86 002 08	3	COUNTERSUNK SCREW DIN 7991 M6X16 8.	SENKSCRAUBE		
306	60 20 180 08	40	CARRIER RAIL NUT DIN 3015 L TM M6 W1	TRAGSCHIENENMUTTER		
307	46 00 091	40	SOCKET HEAD SCREW ISO 4762 M6X50 8.8	ZYLINDERSCHRAUBE		
308	43 20 053 08	2	DOWEL PIN ISO 8752 6X14	SPANNSTIFT		
309	60 20 092 08	40	CLAMP-HALF DIN 3015-1 L 5 R 38 PP SW	KLEMMHAELFTE		
600	47 56 034 08	2	TEST POINT FITTING GMA3 38S CR6-FREI	MESSANSCHLUSS		
601	47 00 304 08	1	FLANGE JOINT XG12-L A3P	VERSCHRAUBUNG		

12.10.2015

etk\_en\_de\_097903 LR 1600/2

789 (2/2)

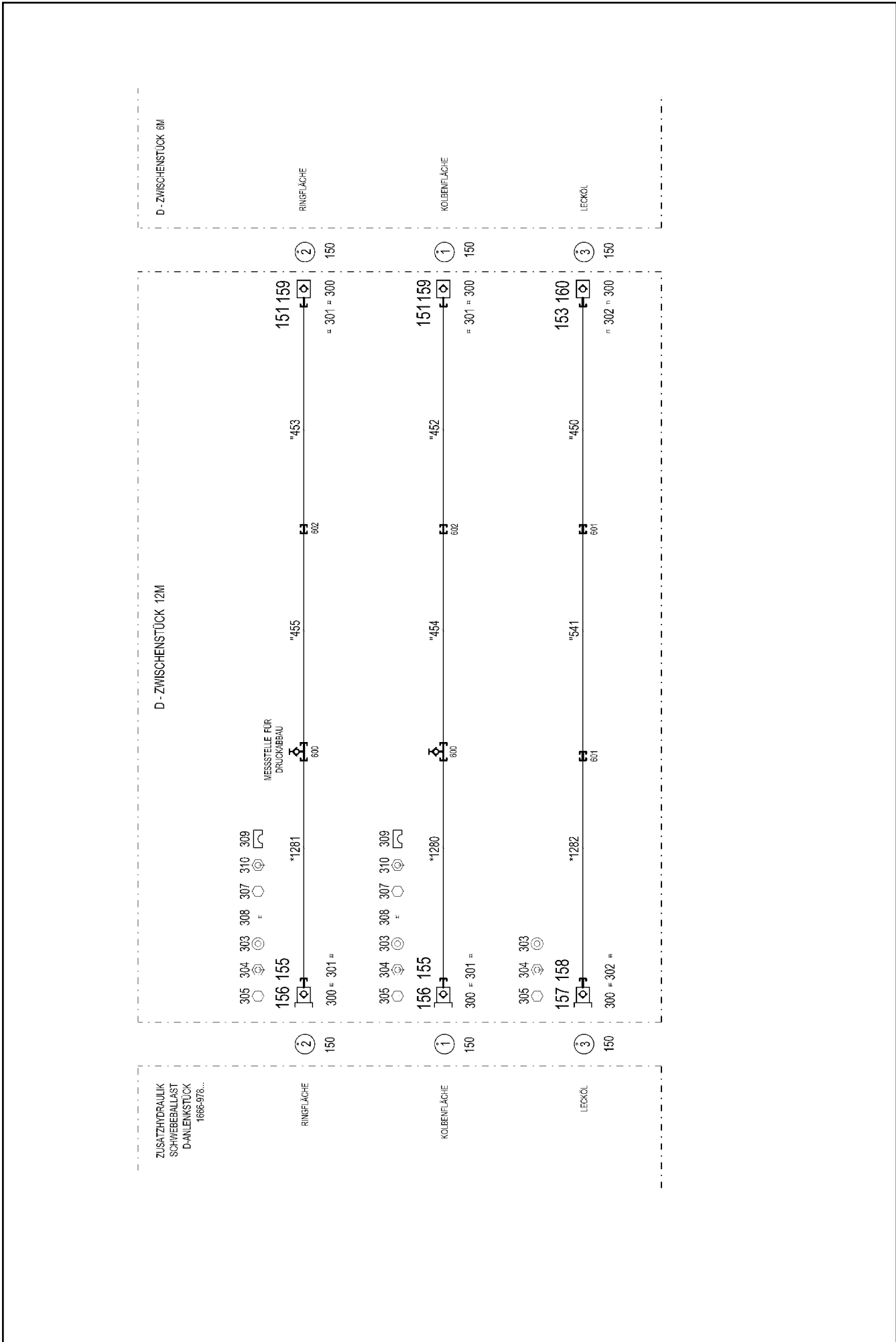
**LIEBHERR**

ADDITIONAL HYDRAULICS INTERMED  
ZUSATZHYDRAULIK ZWISCHENSTUECK

⇒ 3 978 022  
96 69 722 08

Pos.	Item	Quantity	Description	Bezeichnung	Serie	K
4	96 69 721 08	1	ADDITIONAL HYDRAULICS INTERMED D 12 ⇒ 3 978 024      96 69 721 08	ZUSATZHYDRAULIK ZWISCHEN		

12.10.2015	etk_en_de_097903 LR 1600/2	790
<b>LIEBHERR</b>	ADDITIONAL HYDRAULICS INTERMED ZUSATZHYDRAULIK ZWISCHENSTUECK	⇒ 3 978 023 91 69 757 08



Pos.	Item	Quantity	Description	Bezeichnung	Serie	K
10	96 50 883 08	1	HOSE LINES INTERM. SECTION 12METER	SCHLAUCHLEITUNGEN ZWISCH		
(1)	60 27 601 08	1	NAME PLATE 25,4X101,6	BEZEICHNUNGSSCHILD		
(2)	60 27 603 08	2	NAME PLATE 25,4X165,1	BEZEICHNUNGSSCHILD		
(1280)	96 54 719 08	1	HOSE CPL. GH506 1,5M	SCHLAUCH KPL.		
(1281)	96 54 719 08	1	HOSE CPL. GH506 1,5M	SCHLAUCH KPL.		
(1282)	96 31 723 08	1	HOSE CPL. 2SN 1,7M	SCHLAUCH KPL.		
11	96 50 884 08	1	PIPELINES DERR. INT. SECT.	ROHRLEITUNGEN DERR.ZWISC		
(450)	96 55 088 08	1	PIPE COMPL. 12X1,5X5190	ROHR KPL.		
(451)	96 55 089 08	1	PIPE COMPL. 12X1,5X5190	ROHR KPL.		
(452)	96 55 090 08	1	PIPE COMPL. 38X4X5190	ROHR KPL.		
(453)	96 55 091 08	1	PIPE COMPL. 38X4X5190	ROHR KPL.		
(454)	96 55 092 08	1	PIPE COMPL. 38X4X5190	ROHR KPL.		
(455)	96 55 093 08	1	PIPE COMPL. 38X4X5190	ROHR KPL.		
150	95 05 568 08	6	TRAILER 25X2 ALMG3 H111	ANHAENGER		
151	10 46 691 7	2	HEX CAP NUT RD79X4 SPF	VERSCHLUSSMUTTER		
153	10 46 691 4	1	HEX CAP NUT RD32X3 SPF	VERSCHLUSSMUTTER		
155	10 46 690 9	2	SCREW PLUG RD79X4 SPF	VERSCHLUSSSCHRAUBE		
156	51 15 123 08	2	COUPLING PLUG B8 38-S	KUPPLUNGSSTECKER		
157	10 46 690 6	1	SCREW PLUG RD32X3 SPF	VERSCHLUSSSCHRAUBE		
158	51 15 096 08	1	COUPLING PLUG B2 12-L	KUPPLUNGSSTECKER		
159	51 15 122 08	2	COUPLING SLEEVE B8 38-S	KUPPLUNGSMUFFE		
160	51 15 058 08	1	COUPLING SLEEVE B2 12-L	KUPPLUNGSMUFFE		
300	70 42 141 08	6	KEY RING 25 EDELSTAHL	SCHLUESSELRING		
301	71 01 077 08	4	SEALING RING DIN 7603 A 52X60X2,5 CU	DICHTRING		
303	42 00 009 01	3	WASHER ISO 7089 6 200HV A3C	SCHEIBE		
304	41 19 004 08	3	HEX NUT DIN 985 M6 8 A2C	SECHSKANTMUTTER		
305	40 86 002 08	3	COUNTERSUNK SCREW DIN 7991 M6X16 8.	SENKSCHRAUBE		
307	46 00 091	40	SOCKET HEAD SCREW ISO 4762 M6X50 8.8	ZYLINDERSCHRAUBE		
308	43 20 053 08	2	DOWEL PIN ISO 8752 6X14	SPANNSTIFT		
309	60 20 092 08	40	CLAMP-HALF DIN 3015-1 L 5 R 38 PP SW	KLEMMHAELFTE		
310	60 20 180 08	40	CARRIER RAIL NUT DIN 3015 L TM M6 W1	TRAGSCHIENENMUTTER		
311	71 01 053 08	2	SEALING RING DIN 7603 A 24X30X2 CU	DICHTRING		
600	47 56 034 08	2	TEST POINT FITTING GMA3 38S CR6-FREI	MESSANSCHLUSS		
601	47 00 304 08	2	FLANGE JOINT XG12-L A3P	VERSCHRAUBUNG		
602	47 00 331 08	2	FLANGE JOINT XG38-S A3P	VERSCHRAUBUNG		

12.10.2015

etk\_en\_de\_097903 LR 1600/2

792 (2/2)

**LIEBHERR**

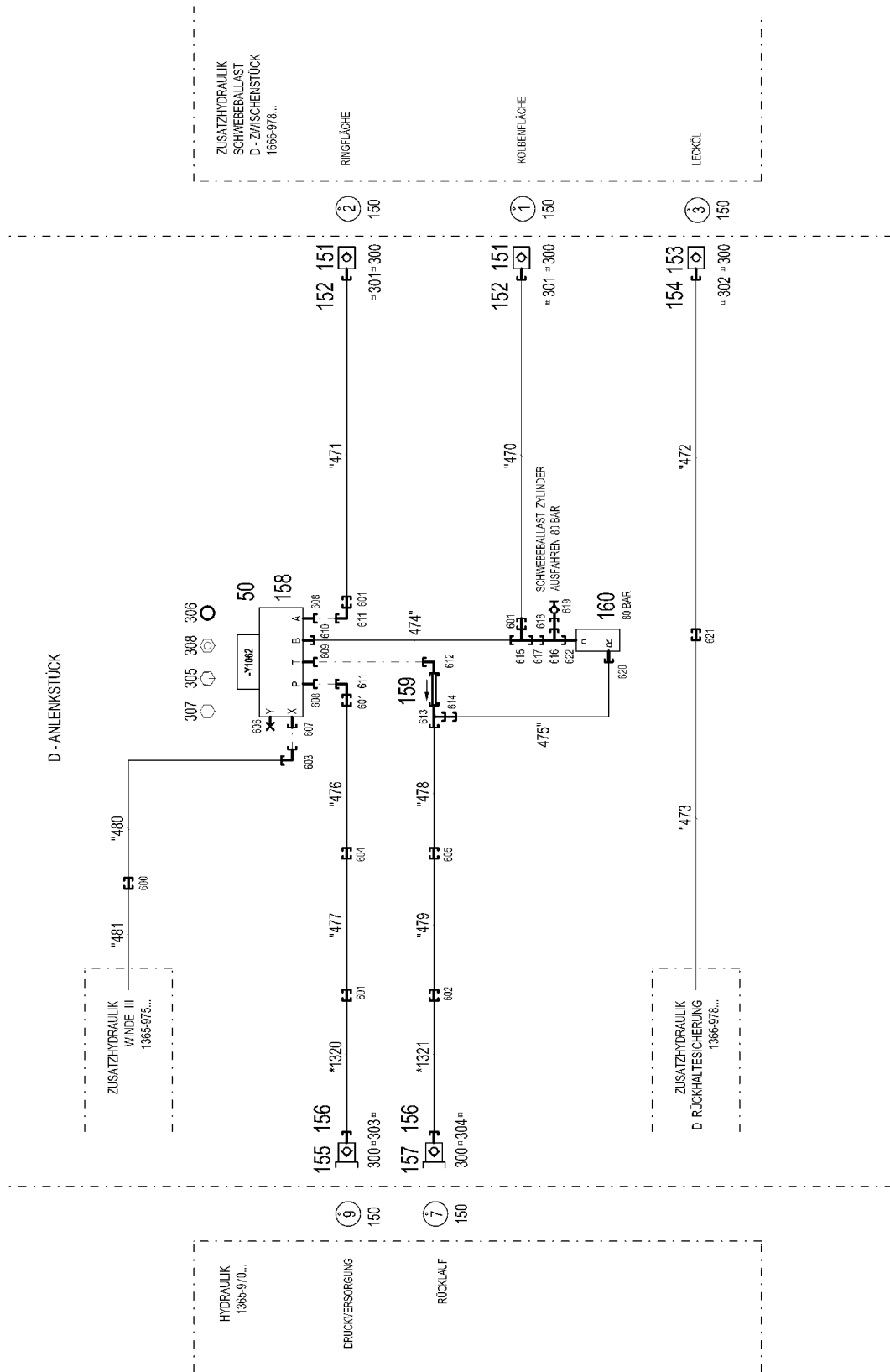
ADDITIONAL HYDRAULICS INTERMED  
ZUSATZHYDRAULIK ZWISCHENSTUECK

⇒ 3 978 024  
96 69 721 08

Pos.	Item	Quantity	Description	Bezeichnung	Serie	K
4	96 69 717 08	1	HYDR. SUSPENDED BALLAST ⇒ 3 978 101      96 69 717 08	HYDR.SCHWEBEBALLAST-ANLE		

12.10.2015	etk_en_de_097903 LR 1600/2	793
<b>LIEBHERR</b>	HYDR. SUSPENDED BALLAST HYDR.SCHWEBEBALLAST-ANLENKST.	⇒ 3 978 100 91 69 755 08

D - ANLENKSTÜCK



12.10.2015  
074950

**LIEBHERR**

etk\_en\_de\_097903 LR 1600/2

HYDR. SUSPENDED BALLAST  
HYDR.SCHWEBEBALLAST-ANLENKST.

794 (1/2)

⇒ 3 978 101  
96 69 717 08



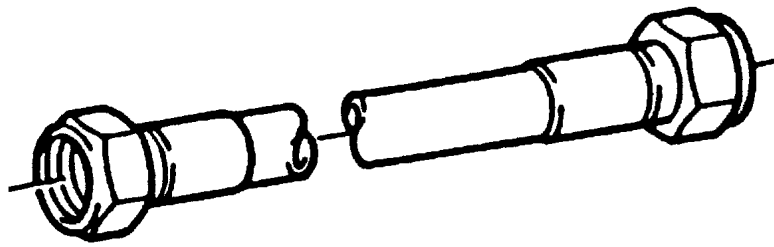
Pos.	Item	Quantity	Description	Bezeichnung	Serie	K
10	96 56 946 08	1	HOSE LINES SUSPENDED BALLAST	SCHLAUCHLEITUNGEN SCHW		
(1)	60 27 603 08	2	NAME PLATE 25,4X165,1	BEZEICHNUNGSSCHILD		
(1320)	92 80 473 08	1	HOSE CPL. 2755 2,3M	SCHLAUCH KPL.		
(1321)	92 96 157 08	1	HOSE CPL. 1SN 2,3M	SCHLAUCH KPL.		
11	96 50 885 08	1	PIPELINES SUSP. BALL. BASE SE ⇒ 3 978 106 96 50 885 08	ROHRLEITUNGEN SCHWEBEB.A		
50	57 10 349 08	1	DIRECTIONAL CONTROL VALVE ⇒ 5 710 349 08 57 10 349 08	WEGEVENTIL		
150	95 05 568 08	5	TRAILER 25X2 ALMG3 H111	ANHAENGER		
151	51 15 122 08	2	COUPLING SLEEVE B8 38-S	KUPPLUNGSMUFFE		
152	10 46 691 7	2	HEX CAP NUT RD79X4 SPF	VERSCHLUSSMUTTER		
153	51 15 058 08	1	COUPLING SLEEVE B2 12-L	KUPPLUNGSMUFFE		
154	10 46 691 4	1	HEX CAP NUT RD32X3 SPF	VERSCHLUSSMUTTER		
155	51 15 108 08	1	COUPLING PLUG B6 30-S	KUPPLUNGSSTECKER		
(1)	57 10 773 08	1	SHEET GASKET	DICHTSCHEIBE		
(2)	57 10 769 08	1	O-RING 32X3 FPM70	O-RING		
(3)	57 10 770 08	1	SUPPORTING RING 32X37,2X1 PTFE	STUETZRING		
(4)	57 10 774 08	1	O-RING 24X3 FPM70	O-RING		
156	10 46 690 8	2	SCREW PLUG RD54X4 ALCUMGPB SPF	VERSCHLUSSSCHRAUBE		
157	51 15 011 08	1	COUPLING PLUG B6 28-L	KUPPLUNGSSTECKER		
158	51 06 340 08	1	SUBPLATE	MONTAGEPLATTE		
159	51 14 982 08	1	NON-RETURN VALVE 100BAR	RUECKSCHLAGVENTIL		
160	51 14 562 08	1	PRESSURE LIMITING VALVE pmax=400BAR	DRUCKBEGRENZUNGSVENTIL		
300	70 42 141 08	5	KEY RING 25 EDELSTAHL	SCHLUESSELRING		
301	71 01 077 08	2	SEALING RING DIN 7603 A 52X60X2,5 CU	DICHTRING		
303	71 01 075 08	1	SEALING RING DIN 7603 A 42X49X2 CU	DICHTRING		
304	71 01 072 08	1	SEALING RING DIN 7603 A 38X44X2 CU	DICHTRING		
305	40 00 784	6	SOCKET HEAD SCREW ISO 4762 M12X50 1	ZYLINDERSCHRAUBE		
306	10 28 980 4	4	WASHER ISO 7089 12 300HV FLZN SPF	SCHEIBE		
307	24 00 551 02	4	SOCKET HEAD SCREW ISO 4762 M12X90 8.	ZYLINDERSCHRAUBE		
308	41 15 143 08	4	HEX NUT ISO 4032 M12 8 A3C	SECHSKANTMUTTER		
309	71 01 053 08	1	SEALING RING DIN 7603 A 24X30X2 CU	DICHTRING		
600	47 00 303 08	1	FLANGE JOINT XG10-L A3P	VERSCHRAUBUNG		
601	47 50 339 08	4	FLANGE JOINT GR 38/30S CFX	VERSCHRAUBUNG		
602	47 50 313 08	1	FLANGE JOINT XGR35/28-L A3P	VERSCHRAUBUNG		
603	74 03 569	1	FLANGE JOINT EW 10L M16X1,5 CR6-FREI	VERSCHRAUBUNG		
604	47 00 331 08	1	FLANGE JOINT XG38-S A3P	VERSCHRAUBUNG		
605	47 00 332 08	1	FLANGE JOINT XG35-L A3P	VERSCHRAUBUNG		
606	47 77 040 08	1	STOPPER PLUG VST11/4"ED A3P	BLINDSTOPFEN		
607	47 10 306 08	1	FLANGE JOINT XGE10-LR-ED A3P	VERSCHRAUBUNG		
608	47 19 009 08	2	FLANGE JOINT EGESD30-SR-WD CFX	VERSCHRAUBUNG		
609	47 19 016 08	1	FLANGE JOINT EGESD35-LR-WD A3P	VERSCHRAUBUNG		
610	47 10 338 08	1	FLANGE JOINT XGEV30-SR-WD A3P	VERSCHRAUBUNG		
611	48 25 316 14	2	FLANGE JOINT ISO 8434 EW 30S CR6-FREI	VERSCHRAUBUNG		
612	48 25 309 14	1	FLANGE JOINT ISO 8434 EW 35L M45X2 CR6	VERSCHRAUBUNG		
613	48 23 308 14	1	FLANGE JOINT ISO 8434 EL 35L CR6-FREI	VERSCHRAUBUNG		
614	47 54 304 08	1	FLANGE JOINT REDSD35/28-L CFX	VERSCHRAUBUNG		
615	47 24 318 08	1	FLANGE JOINT ET 30S CR6-FREI	VERSCHRAUBUNG		
616	74 07 118	1	FLANGE JOINT EL 25S CR6-FREI	VERSCHRAUBUNG		
617	47 54 327 08	1	FLANGE JOINT REDSDN30/25-S A3P	VERSCHRAUBUNG		
618	47 54 337 08	1	FLANGE JOINT REDSDN25/6-S A3P	VERSCHRAUBUNG		
619	47 56 015 08	1	TEST POINT FITTING BMA3 6S	MESSANSCHLUSS		
620	47 10 316 08	1	FLANGE JOINT XGE28-LR-ED A3P	VERSCHRAUBUNG		
621	47 00 304 08	1	FLANGE JOINT XG12-L A3P	VERSCHRAUBUNG		
622	47 19 008 08	1	FLANGE JOINT EGESD25-SR-WD CFX	VERSCHRAUBUNG		

12.10.2015

etk\_en\_de\_097903 LR 1600/2

☐ 795 (2/2)

**LIEBHERR**HYDR. SUSPENDED BALLAST  
HYDR.SCHWEBEBALLAST-ANLENKST.⇒ 3 978 101  
96 69 717 08



Die Positionsnummern der Rohre auf den Bildtafeln entsprechen den Positionen in der Rohrliste.

The pipe numbers from the illustrations are in accordance with the items in the pipe list.

Les numéros des tuyaux sur les illustrations correspondent aux repères de la nomenclature des tuyaux.

Los números de tubos en las ilustraciones corresponden a las posiciones de la lista de tubos.

Номера позиций труб на изображениях соответствуют позициям в перечне труб.

Pos.	Item	Quantity	Description	Bezeichnung	Serie	K
470	96 55 046 08	1	PIPE COMPL. 38X4X4015	ROHR KPL.		
471	96 55 047 08	1	PIPE COMPL. 38X4X3935	ROHR KPL.		
472	96 55 048 08	1	PIPE COMPL. 12X1,5X2600	ROHR KPL.		
473	96 55 049 08	1	PIPE COMPL. 12X1,5X1181	ROHR KPL.		
474	96 55 050 08	1	PIPE COMPL. 30X4X125	ROHR KPL.		
475	96 55 051 08	1	PIPE COMPL. 28X2X973	ROHR KPL.		
476	96 55 052 08	1	PIPE COMPL. 38X4X2041	ROHR KPL.		
477	96 55 053 08	1	PIPE COMPL. 38X4X2200	ROHR KPL.		
478	96 55 054 08	1	PIPE COMPL. 35X2X2265	ROHR KPL.		
479	96 55 055 08	1	PIPE COMPL. 35X2X2055	ROHR KPL.		
480	96 55 056 08	1	PIPE COMPL. 10X1,5X2394	ROHR KPL.		
481	96 55 057 08	1	PIPE COMPL. 10X1,5X746	ROHR KPL.		

12.10.2015  
133088

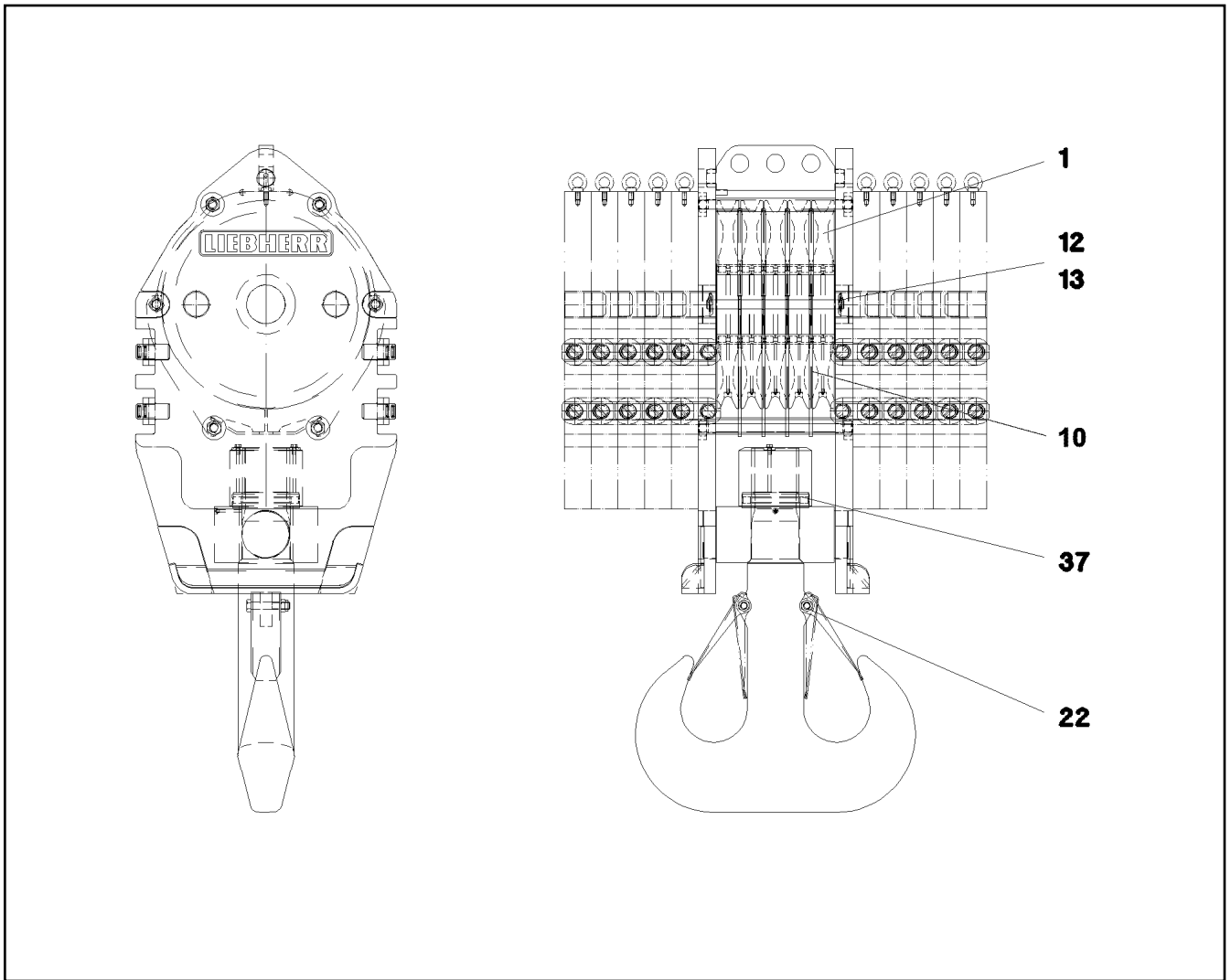
**LIEBHERR**

etk\_en\_de\_097903 LR 1600/2

PIPELINES SUSP. BALL. BASE SE  
ROHRLEITUNGEN SCHWEBEB.ANLENK.

796

⇒ 3 978 106  
96 50 885 08



Pos.	Item	Quantity	Description	Bezeichnung	Serie	K
1	92 68 928 08	5	ROPE PULLEY CPL. SPF ⇒ 2 652 007 92 68 928 08	SEILROLLE KPL.		
10	10 87 437 3	1	ROPE GUARD	SEILSCHUTZ		
12	10 45 021 3	2	ROPE PROTECTION ROD	SEILSCHUTZSTANGE		
13	43 32 014 08	4	SAFETY PLUG W HINGE-LID 8X42 VERZ	SICHERHEITSKLAPPSTECKER		
22	10 42 880 6	2	SAFETY TRAP	SICHERUNGSFALLE		
37	10 03 912 1	1	CYLINDRICAL ROLLER BEARING DIN 722 8	AXIALZYLINDERROLLENLAGER		

12.10.2015  
049453

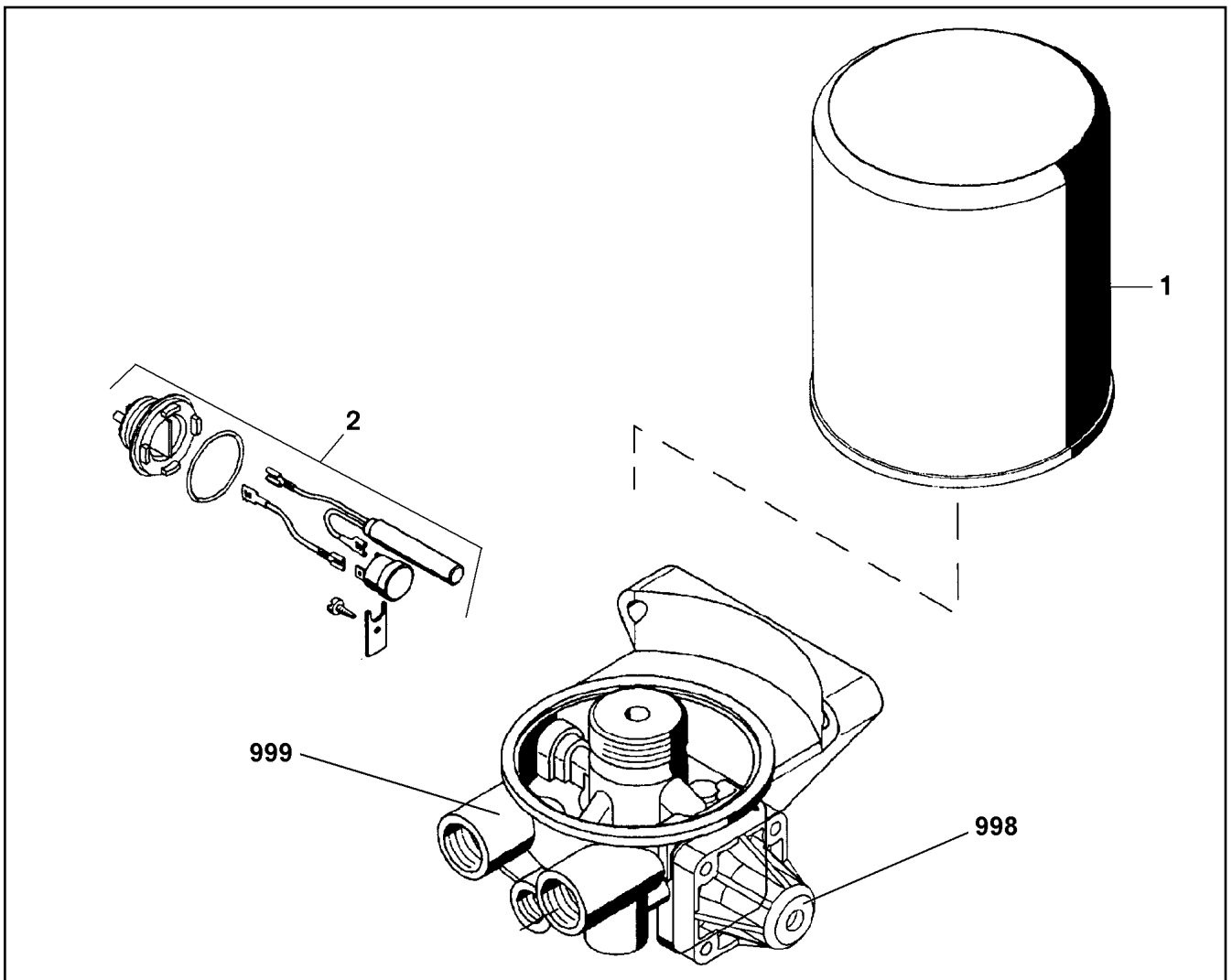
**LIEBHERR**

etk\_en\_de\_097903 LR 1600/2

HOOK BLOCK  
HAKENFLASCHE

797

⇒ 4 005  
91 54 349 08



Pos.	Item	Quantity	Description	Bezeichnung	Serie	K
1	57 13 523 08	1	CARTOUCHE	KARTUSCHE		
2	50 26 514 08	1	HEATING	HEIZUNG		
998	11 00 308 9	1	REPAIR SET PRESSURE GOVERNOR	RS DRUCKREGLER		
999	11 00 309 4	1	REPAIR KIT	REPARATURSATZ		

12.10.2015  
019832

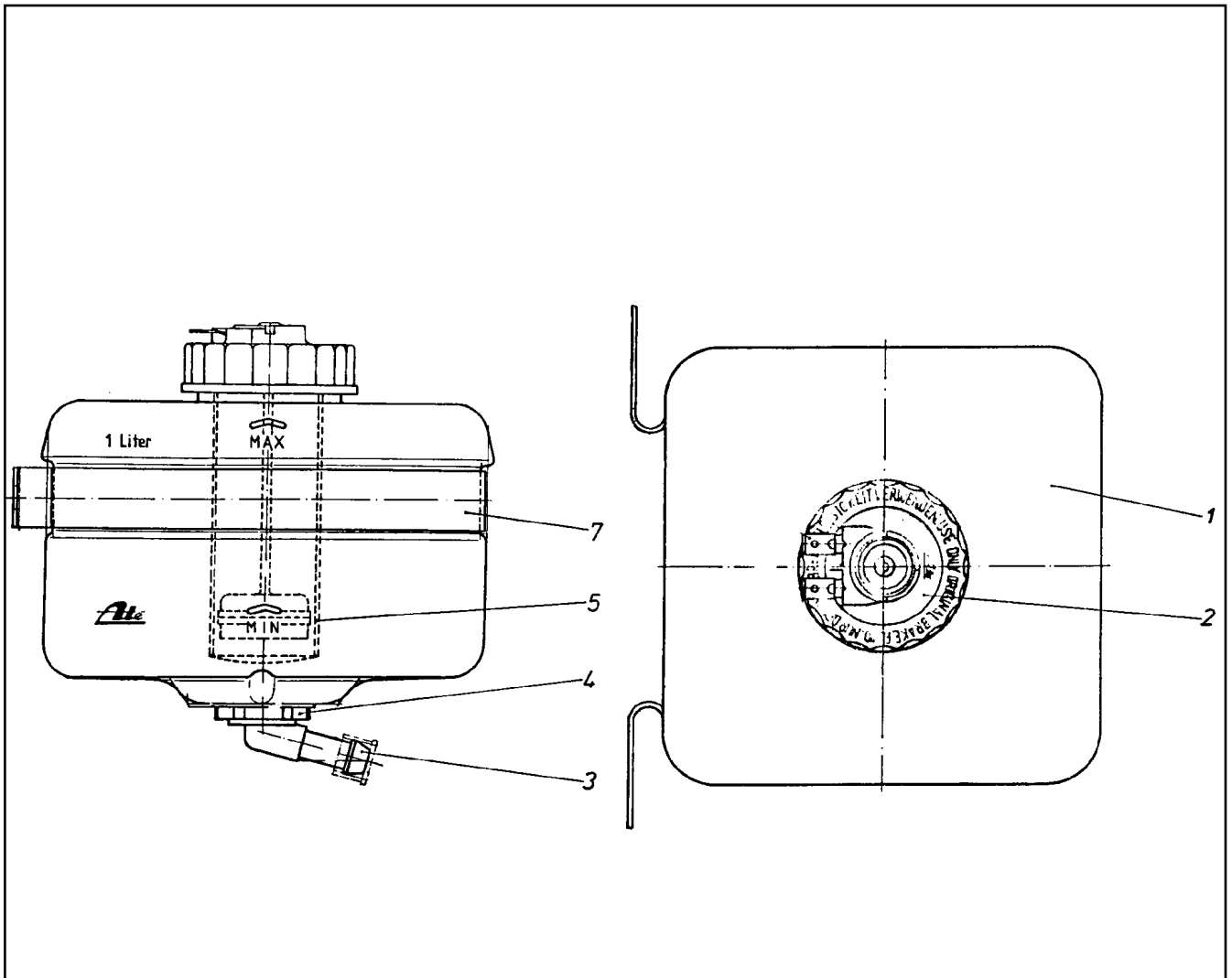
**LIEBHERR**

etk\_en\_de\_097903 LR 1600/2

AIR DRYER  
LUFTTROCKNER

798

⇒ 5 026 573 08  
50 26 573 08



Pos.	Item	Quantity	Description	Bezeichnung	Serie	K
1	57 00 659 08	1	EQUALIZING RESERVOIR	AUSGLEICHSBEHAELTER		
2	57 00 660 08	1	FLANGE JOINT	VERSCHRAUBUNG		
3	57 00 661 08	1	PIPE ELBOW	KNIESTUECK		
4	57 00 662 08	1	CONTAINER PLUG	BEHAELTERSTOPFEN		
5	57 00 663 08	1	SIEVE SLEEVE	SIEBHUELSE		
7	57 00 664 08	1	FASTENING CLAMP	BEFESTIGUNGSSCHELLE		

12.10.2015  
010632

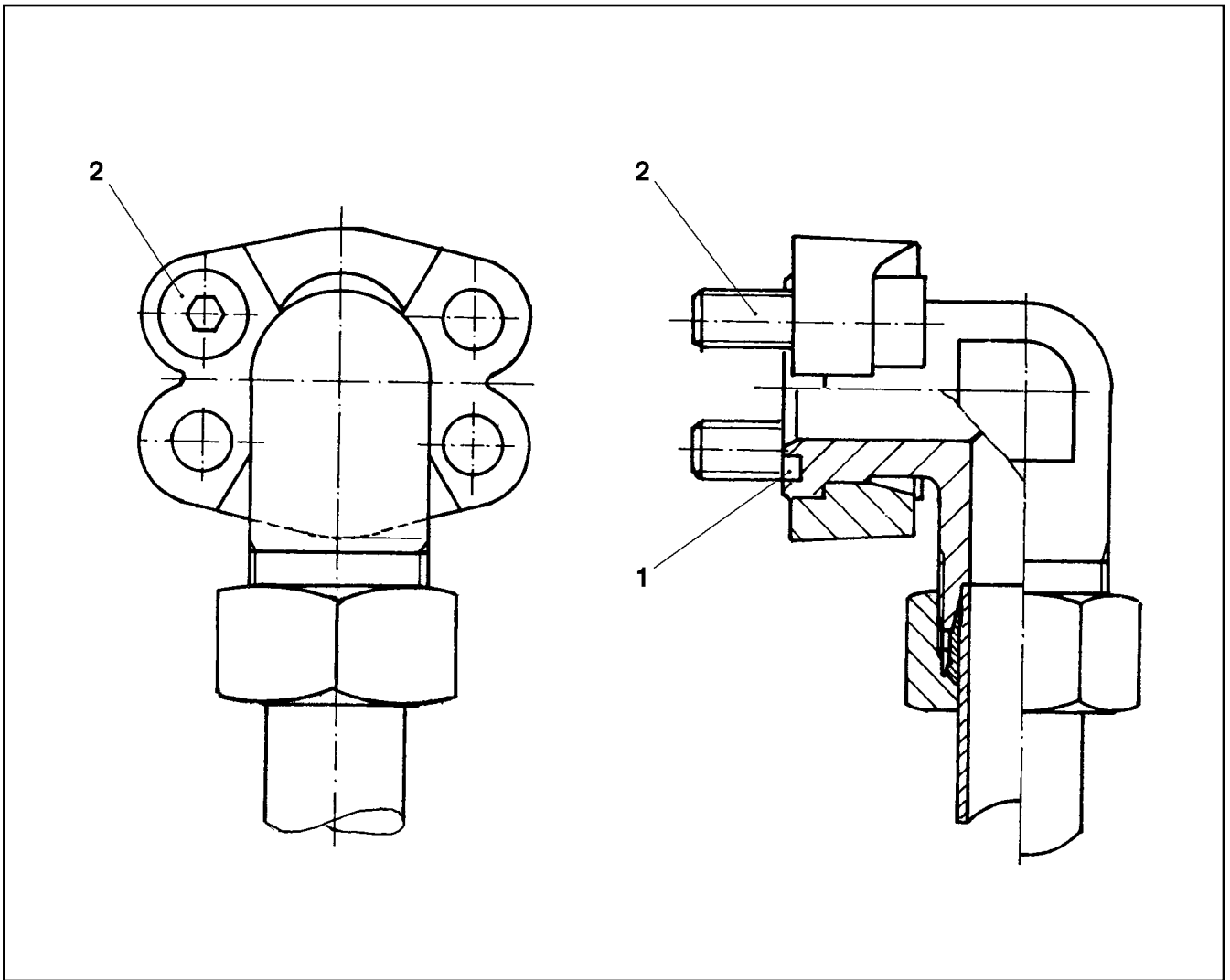
**LIEBHERR**

etk\_en\_de\_097903 LR 1600/2

EQUALIZING RESERVOIR  
AUSGLEICHSBEHAELTER

799

⇒ 5 028 065 08  
50 28 065 08



Pos.	Item	Quantity	Description	Bezeichnung	Serie	K
1	57 03 224 08	1	O-RING ARP 568 23,47x2,62 NBR70	O-RING		
2	57 03 219 08	4	SOCKET HEAD SCREW DIN 912 M6X22 10.9	ZYLINDERSCHRAUBE		

12.10.2015  
025170

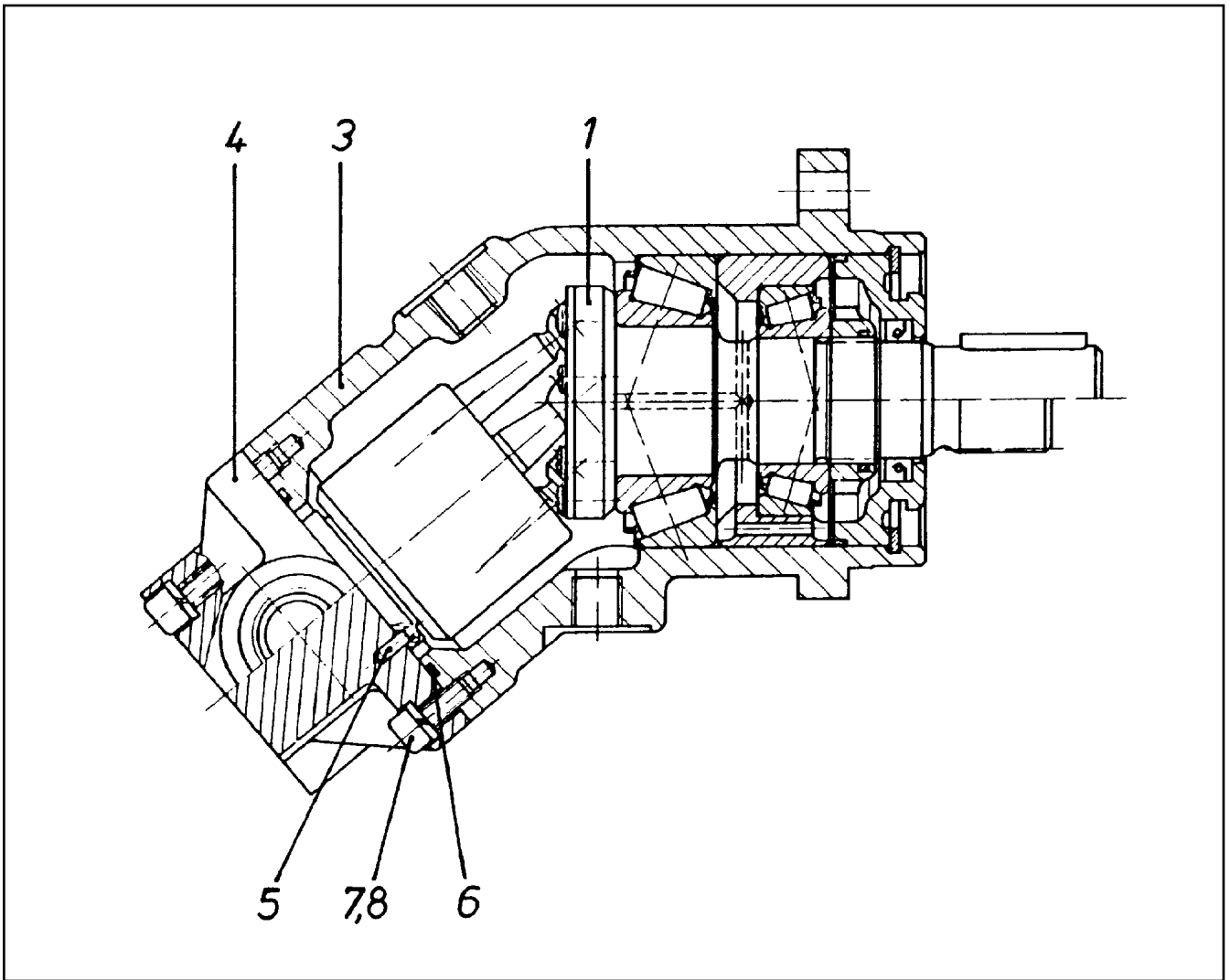
**LIEBHERR**

etk\_en\_de\_097903 LR 1600/2

FLANGE FITTING  
FLANSCHVERSCHRAUBUNG

800

⇒ 5 100 650 08  
51 00 650 08



Pos.	Item	Quantity	Description	Bezeichnung	Serie	K
1	57 01 129 08	1	DRIVING GEAR ⇒ 5 701 129 08 57 01 129 08	TRIEBWERK		
3	57 01 130 08	1	HOUSING	GEHAEUSE		
4	57 07 719 08	1	CONNECTING PLATE	ANSCHLUSSPLATTE		
5	57 01 132 08	1	PARALLEL PIN DIN EN ISO 2338 3M6X10 ST	ZYLINDERSTIFT		
6	72 64 265 08	1	O-RING ARP 568 52,07X2,62 NBR90	O-RING		
7	46 00 048	6	SOCKET HEAD SCREW ISO 4762 M6X16 8.8	ZYLINDERSCHRAUBE		
8	42 41 006 08	6	CIRCLIP DIN 7980 6 VERZ	FEDERRING		

12.10.2015  
131598

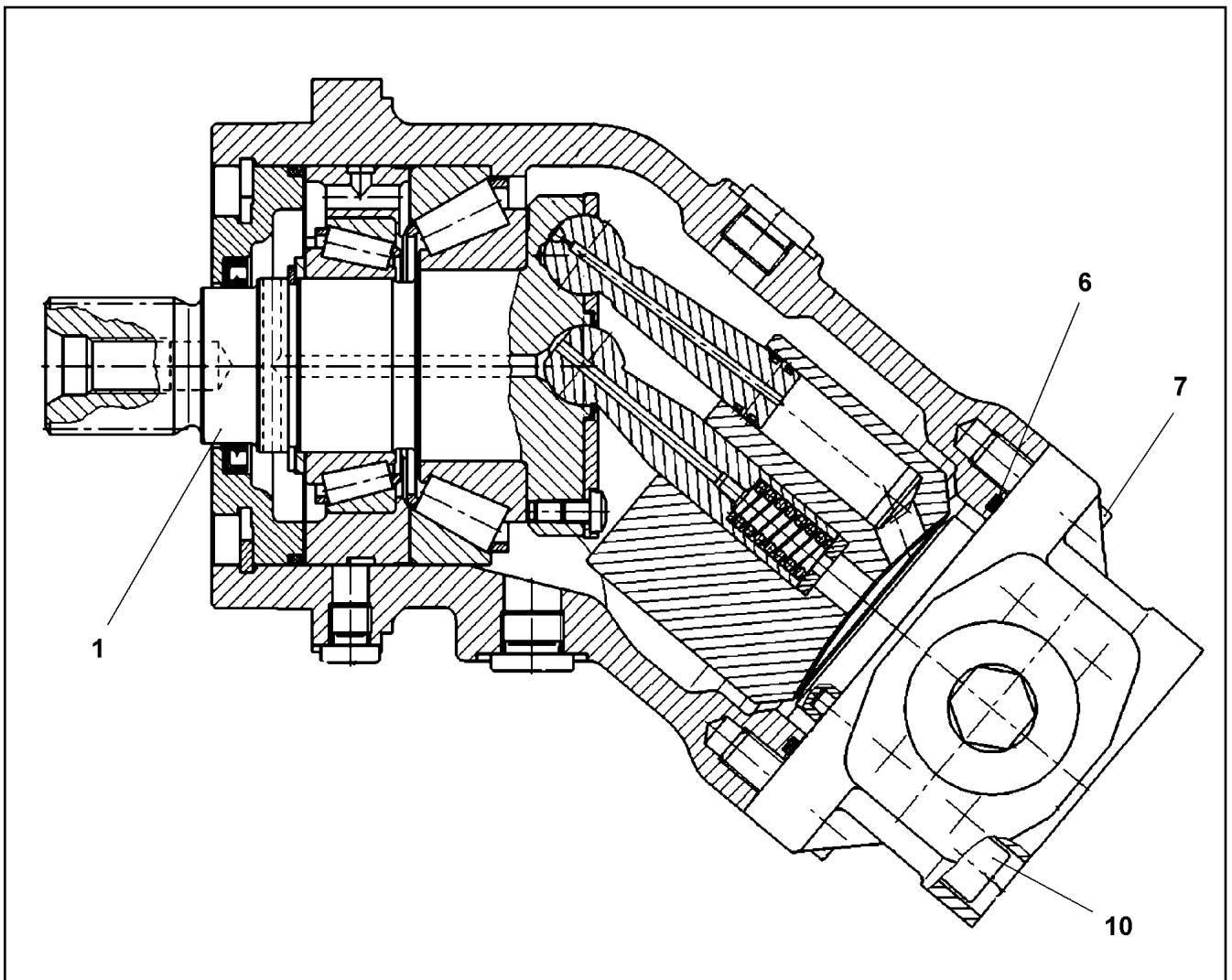
**LIEBHERR**

etk\_en\_de\_097903 LR 1600/2

HYDRO MOTOR  
HYDROMOTOR

801

⇒ 5 102 306 08  
51 02 306 08



Pos.	Item	Quantity	Description	Bezeichnung	Serie	K
1	10 65 006 5	1	DRIVING GEAR	TRIEBWERK		
(14)	57 07 018 08	1	ROTARY SHAFT LIP SEAL DIN 3760 AS 40X5	RADIALWELLENDICHTRING		
(15)	73 72 303	1	O-RING 98,02X3,53 S-FPM 75	O-RING		
6	10 22 070 7	1	O-RING 78,97X3,53 FKM 70	O-RING		
7	40 42 014	2	SOCKET HEAD SCREW ISO 4762 M10X25 8.	ZYLINDERSCHRAUBE		
10	46 00 143	4	SOCKET HEAD SCREW ISO 4762 M10X60 8.	ZYLINDERSCHRAUBE		

12.10.2015  
059320

**LIEBHERR**

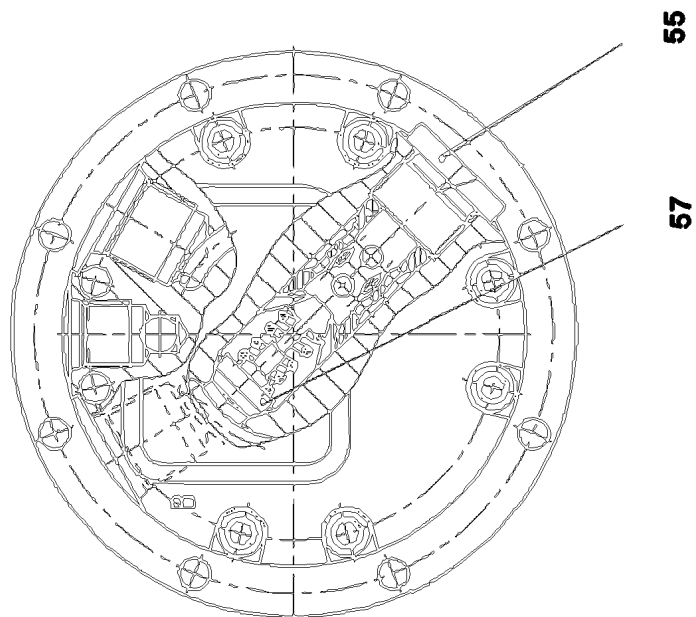
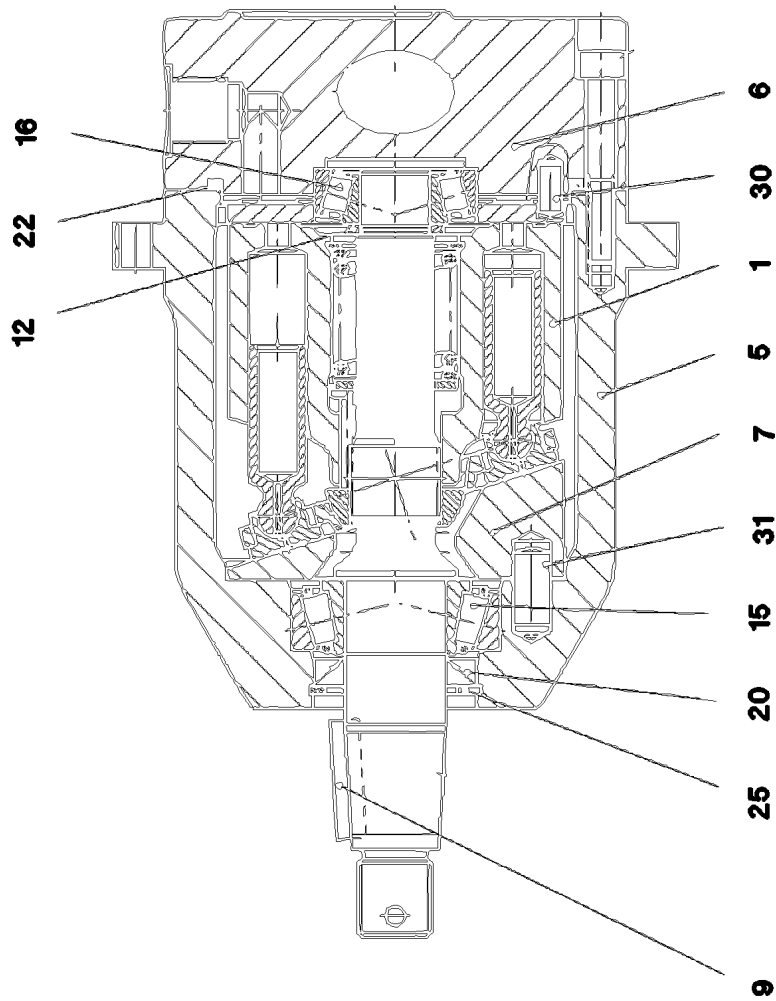
etk\_en\_de\_097903 LR 1600/2

HYDRO MOTOR  
HYDROMOTOR

802

⇒ 5 102 354 08  
51 02 354 08





12.10.2015  
049989

**LIEBHERR**

etk\_en\_de\_097903 LR 1600/2

HYDRO MOTOR  
HYDROMOTOR

□ 803 (1/2)

⇒ 5 102 414 08  
51 02 414 08

Pos.	Item	Quantity	Description	Bezeichnung	Serie	K
1	10 49 239 8	1	DRIVING GEAR	TRIEBWERK		
5	10 28 989 0	1	HOUSING	GEHAEUSE		
6	10 28 989 2	1	CONNECTING PLATE	ANSCHLUSSPLATTE		
7	10 28 989 7	1	HOISTING DISK -	HUBSCHEIBE		
9	10 30 103 2	1	FITTING KEY	PASSFEDER		
12	10 02 366 8	1	ADJUSTING SHIM -	ABSTIMMSCHEIBE		
15	74 08 798	1	TAPERED ROLLER BEARING	KEGELROLLENLAGER		
16	10 28 990 1	1	TAPERED ROLLER BEARING	KEGELROLLENLAGER		
20	73 70 870	1	SHAFT SEAL 22X35X6	WELLENDICHTRING		
22	10 02 367 1	1	O-RING 75X2,5 V80	O-RING		
25	10 00 809 2	1	LOCKING RING DIN 984 35X1,5	SICHERUNGSRING		
30	10 28 990 9	1	PARALLEL PIN	ZYLINDERSTIFT		
31	10 28 991 0	1	PARALLEL PIN	ZYLINDERSTIFT		
55	11 83 501 9	1	SCREW PLUG M20X1,5	VERSCHLUSSSCHRAUBE		
57	10 00 840 6	1	VALVE INSERT	VENTILEINSATZ		

12.10.2015

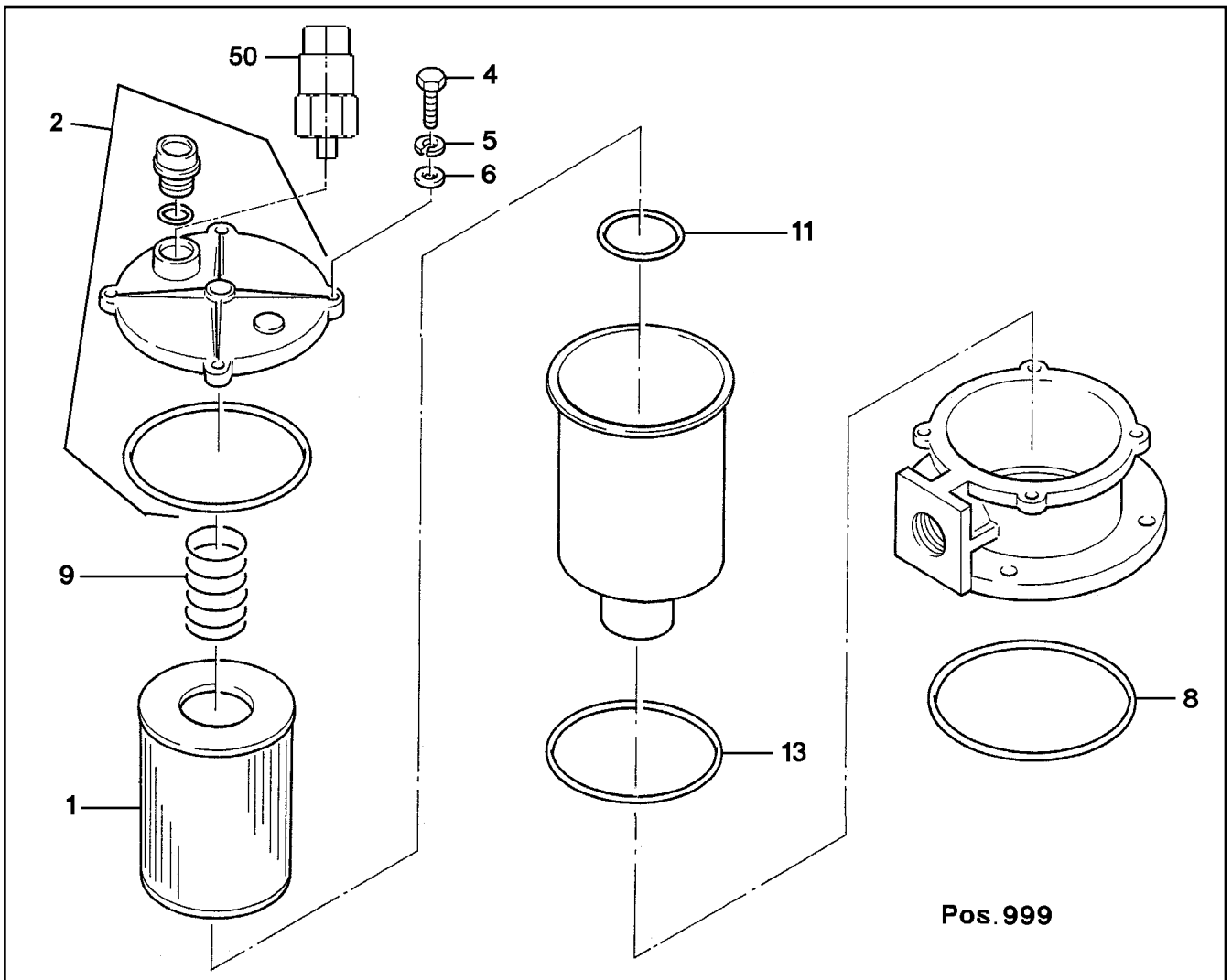
etk\_en\_de\_097903 LR 1600/2

804 (2/2)

**LIEBHERR**

HYDRO MOTOR  
HYDROMOTOR

⇒ 5 102 414 08  
51 02 414 08



Pos.	Item	Quantity	Description	Bezeichnung	Serie	K
1	51 06 692 08	1	FILTER INSERT OEL 10µm	FILTEREINSATZ		
2	57 08 320 08	1	FILTER COVER ⇒ 5 708 320 08 57 08 320 08	FILTERDECKEL		
4	49 00 111	4	HEX SCREW ISO 4017 M8X30 8.8 A2C	SECHSKANTSCHRAUBE		
5	42 40 007 08	4	CIRCLIP DIN 127 A 8 FST A2C	FEDERING		
6	42 00 012 01	4	WASHER ISO 7089 8 200HV A3C	SCHEIBE		
8	57 05 883 08	1	O-RING ARP 568 170,82X7 NBR70	O-RING		
9	57 08 310 08	1	SPRING	FEDER		
11	57 05 888 08	1	O-RING ARP 568 63,09X3,53 NBR70	O-RING		
13	51 45 275 08	1	O-RING ARP 568 148,49X5,33 NBR70	O-RING		
50	51 06 693 08	1	CLOGGING INDICATOR A2D-CR3	VERSCHMUTZUNGSANZEIGE		
999	57 05 881 08	1	SEAL KIT	DICHTSATZ		

12.10.2015  
033231

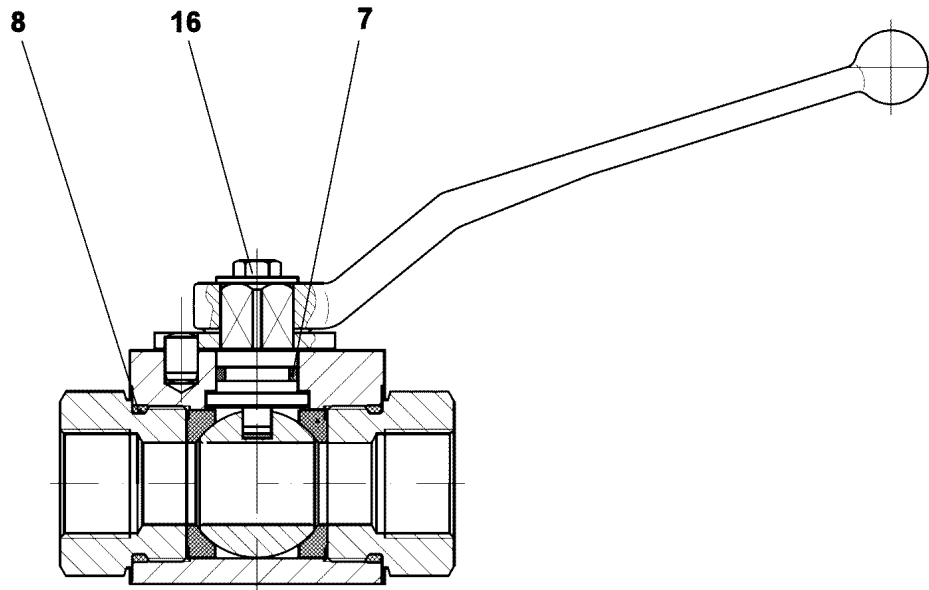
**LIEBHERR**

etk\_en\_de\_097903 LR 1600/2

RETURN FILTER  
RUECKLAUFFILTER

805

⇒ 5 106 691 08  
51 06 691 08



Pos.	Item	Quantity	Description	Bezeichnung	Serie	K
7	73 80 619	1	O-RING DIN 3771 15,00X2,50 FKM 80 A,GN	O-RING		
8	72 64 248 77	2	O-RING 24X2,5 NBR70	O-RING		
16	40 65 103	1	HEX SCREW ISO 4017 M6X10 8.8 A2C	SECHSKANTSCHRAUBE		

12.10.2015  
009087

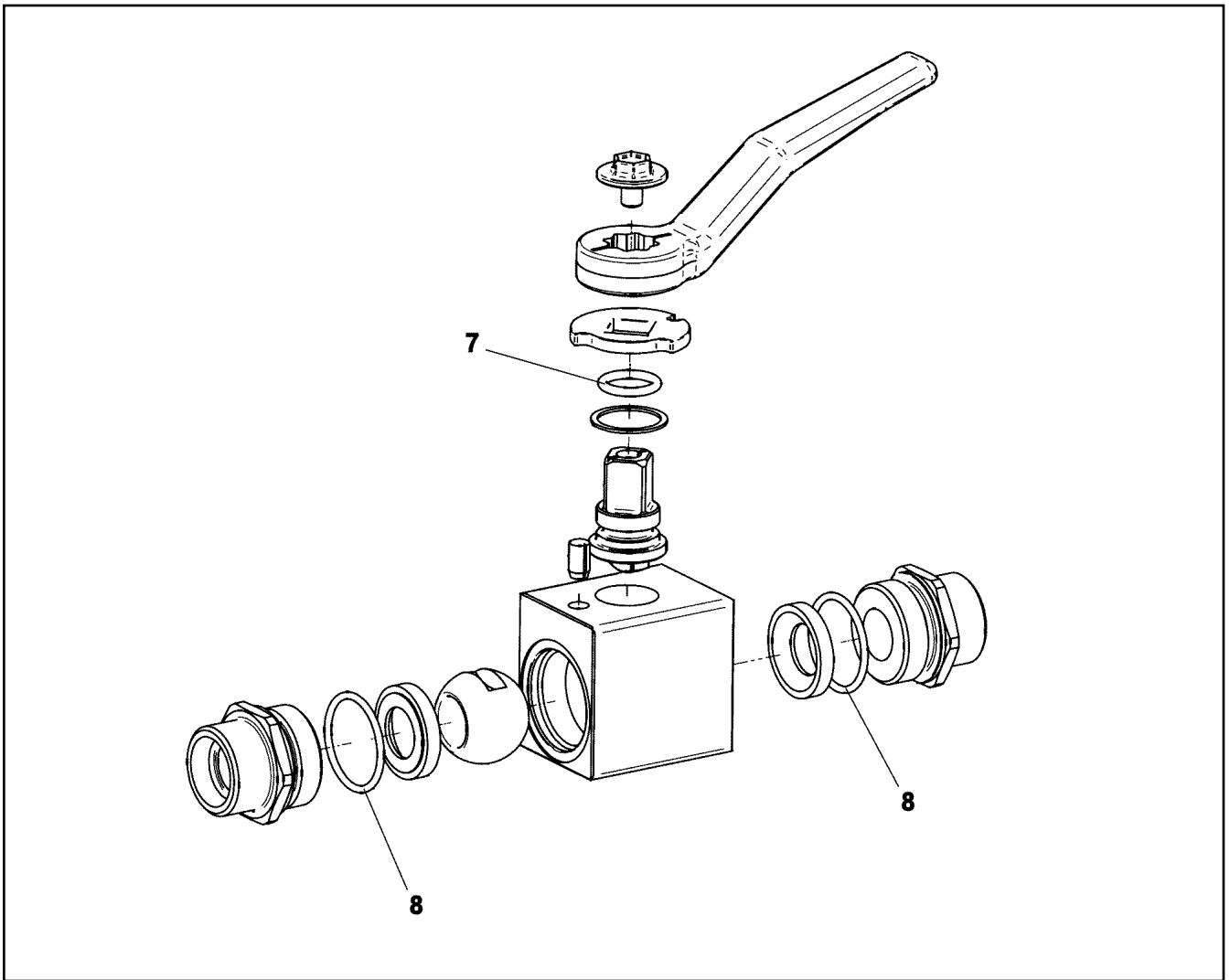
**LIEBHERR**

etk\_en\_de\_097903 LR 1600/2

BALL VALVE  
KUGELHAHN

806

⇒ 5 106 923 08  
51 06 923 08



Pos.	Item	Quantity	Description	Bezeichnung	Serie	K
7	57 00 780 08	1	O-RING 13X2,5 NBR90	O-RING		
8	72 64 253 08	2	O-RING 25X2 NBR90	O-RING		

12.10.2015  
009305

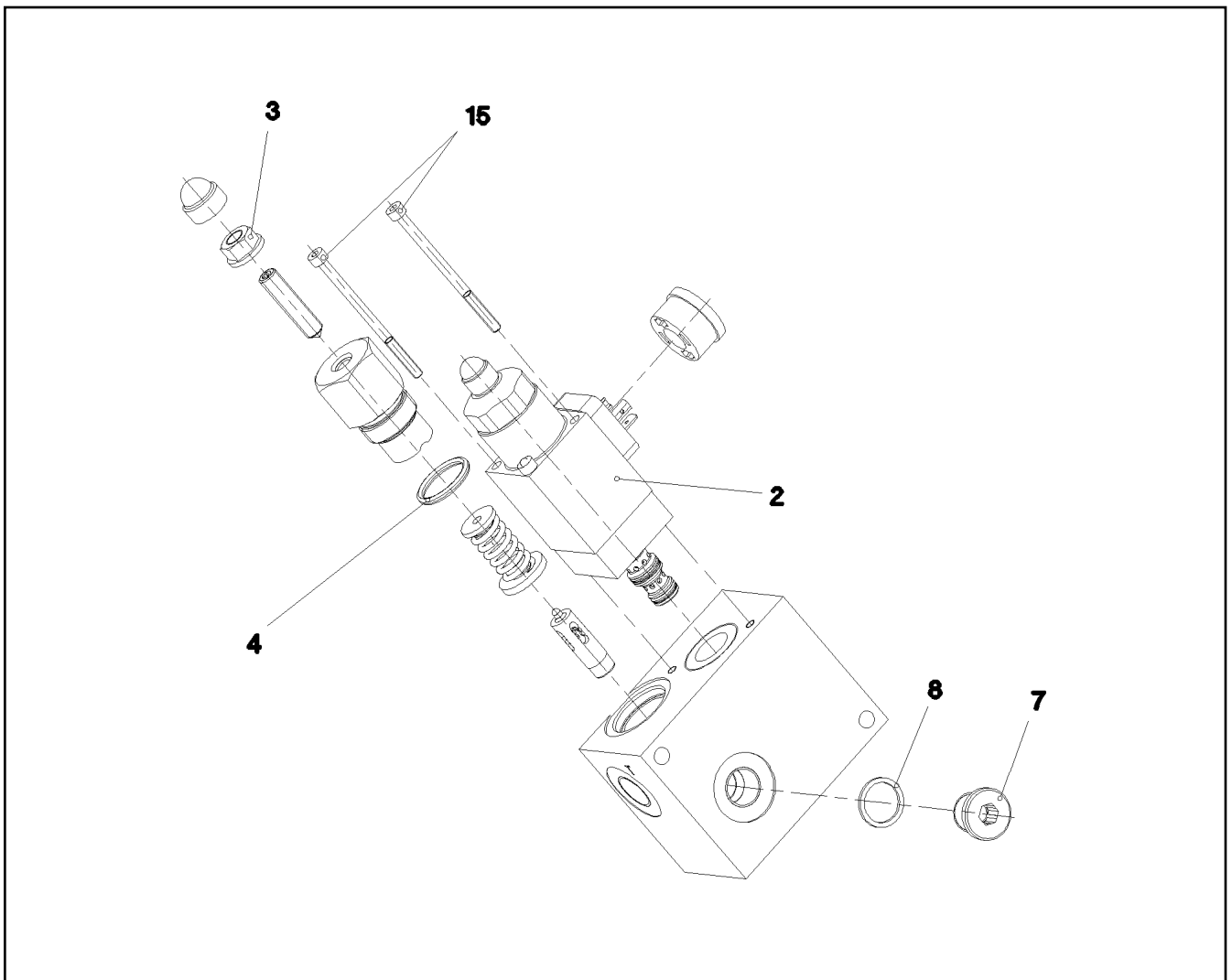
**LIEBHERR**

etk\_en\_de\_097903 LR 1600/2

BALL VALVE  
KUGELHAHN

807

⇒ 5 106 930 08  
51 06 930 08



Pos.	Item	Quantity	Description	Bezeichnung	Serie	K
2	10 48 973 4	1	PRESSURE LIMITING VALVE ⇒ X10489734 10 48 973 4	DRUCKBEGRENZUNGSVENTIL		
4	72 64 202 08	1	O-RING ARP 568 20,29X2,62 NBR70	O-RING		
7	40 41 001 08	1	SCREW PLUG DIN 908 M16X1,5 ST A2C	VERSCHLUSSSCHRAUBE		
8	71 01 034 08	1	SEALING RING DIN 7603 A 16X20X1,5 CU	DICHTRING		
15	46 00 338	2	SOCKET HEAD SCREW ISO 4762 M4X65 8.8	ZYLINDERSCHRAUBE		
25	57 06 523 08	1	O-RING ARP 568 23,52X1,78 N903890SHOR	O-RING		
26	51 07 190 08	1	O-RING ARP 568 9,25X1,78 NBR75	O-RING		
27	51 07 181 08	1	O-RING ARP 568 10,82X1,78 NBR75	O-RING		

12.10.2015  
059004

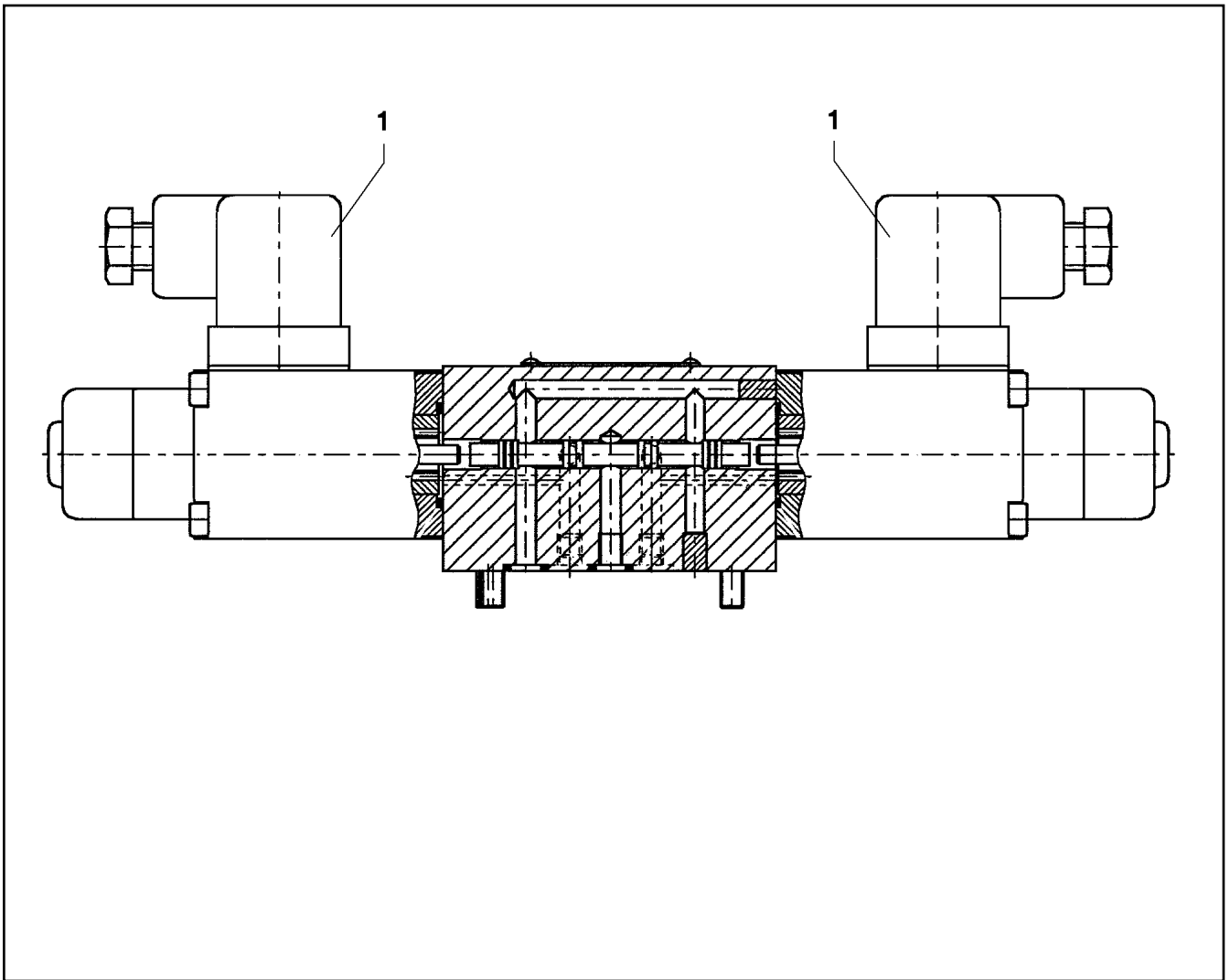
**LIEBHERR**

etk\_en\_de\_097903 LR 1600/2

CONTROL BLOCK  
STUEBERBLOCK

808

⇒ 5 113 005 08  
51 13 005 08



Pos.	Item	Quantity	Description	Bezeichnung	Serie	K
1	57 17 127 08	2	MAGNET COIL 24V	MAGNETSPULE		
2	70 27 459	2	NUT	MUTTER		
999	74 11 445	1	SEAL KIT	DICHTUNGSSATZ		

12.10.2015  
023659

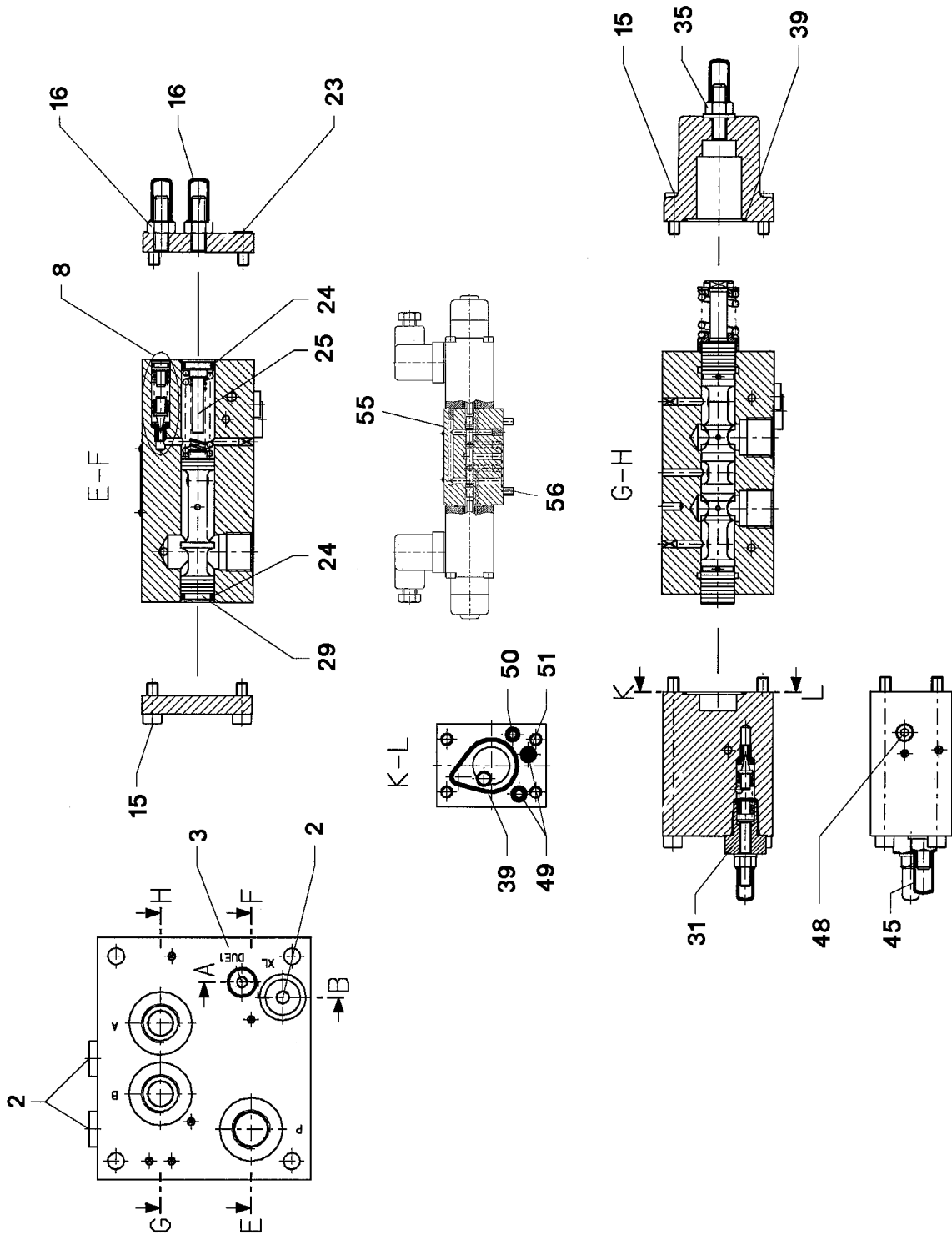
**LIEBHERR**

etk\_en\_de\_097903 LR 1600/2

DIRECTIONAL CONTROL VALVE  
WEGEVENTIL

809

⇒ 5 113 022 08  
51 13 022 08



12.10.2015  
026100

**LIEBHERR**

etk\_en\_de\_097903 LR 1600/2

PROPORTIONAL VALVE  
PROPORTIONALVENTIL

810 (1/2)

→ 5 113 086 08  
51 13 086 08



Pos.	Item	Quantity	Description	Bezeichnung	Serie	K
2	47 77 040 08	3	STOPPER PLUG VST11/4"ED A3P	BLINDSTOPFEN		
3	51 07 415 08	1	STOP PLUG VST11/8"ED ST A3C	STOPFEN		
8	57 15 296 08	1	PRESSURE VALVE ⇒ 5 715 296 08 57 15 296 08	DRUCKVENTIL		
15	51 07 466 08	8	SOCKET HEAD SCREW DIN 912 M6X16 12.9	ZYLINDERSCHRAUBE		
16	57 15 610 08	2	CHECK SCREW	STELLSCHRAUBE		
23	40 02 601	4	SOCKET HEAD SCREW ISO 4762 M6X12 12.	ZYLINDERSCHRAUBE		
24	51 07 461 08	2	O-RING ARP 568 12,37X2,62 NBR90	O-RING		
25	57 06 903 08	1	SPACER PIECE	DISTANZSTUECK		
29	51 07 457 08	1	LIMIT STOP	ANSCHLAG		
31	57 11 301 08	1	PRESSURE LIMITING VALVE ⇒ 5 711 301 08 57 11 301 08	DRUCKBEGRENZUNGSVENTIL		
35	57 18 141 08	1	CHECK SCREW	STELLSCHRAUBE		
39	51 07 478 08	2	O-RING ARP 568 29,87X1,78 NBR90	O-RING		
45	57 19 037 08	1	CHECK SCREW	STELLSCHRAUBE		
48	57 19 038 08	1	NON-RETURN VALVE	RUECKSCHLAGVENTIL		
49	72 64 266 08	2	O-RING ARP 568 5,28X1,78 NBR90	O-RING		
50	51 31 192 08	1	O-RING ARP 568 4,47X1,78 NBR90	O-RING		
51	57 19 039 08	1	NOZZLE D=1,2	DUESE		
55	57 13 626 08	1	PILOT VALVE ⇒ 5 713 626 08 57 13 626 08	VORSTEUERVENTIL		
56	40 43 612 08	4	SOCKET HEAD SCREW DIN 912 M5X45 12.9	ZYLINDERSCHRAUBE		

12.10.2015

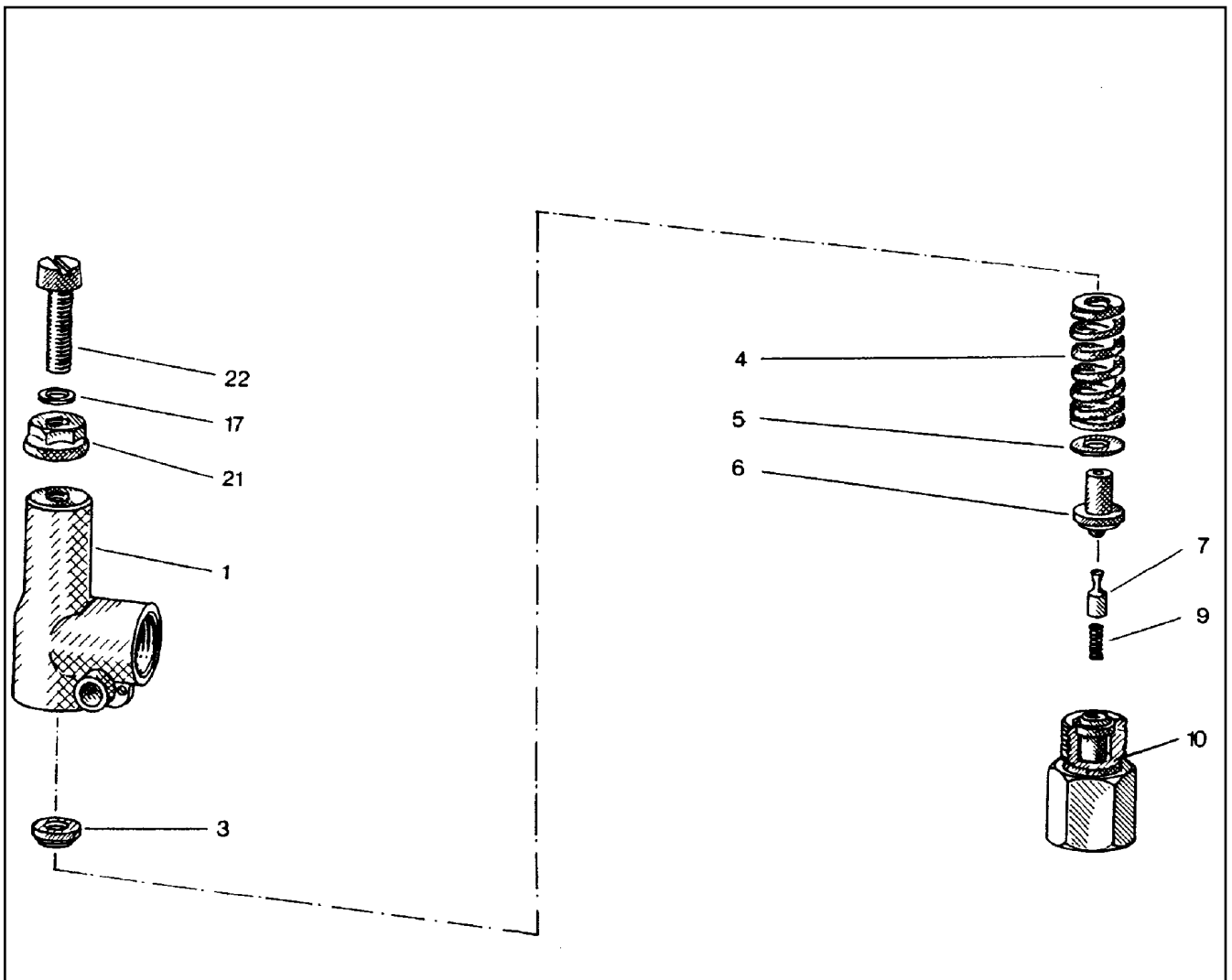
etk\_en\_de\_097903 LR 1600/2

☐ 811 (2/2)

**LIEBHERR**

PROPORTIONAL VALVE  
PROPORTIONALVENTIL

⇒ 5 113 086 08  
51 13 086 08



Pos.	Item	Quantity	Description	Bezeichnung	Serie	K
1	51 07 969 08	1	HOUSING	GEHAEUSE		
3	51 07 970 08	1	SPRING SUPPORT	FEDERTELLER		
4	51 07 971 08	1	PRESSURE SPRING	DRUCKFEDER		
5	51 07 972 08	1	WASHER	SCHEIBE		
6	51 07 973 08	1	SPRING-LOADED PIN	FEDERBOLZEN		
7	51 07 974 08	1	DAMPING PISTON	DAEMPUNGSKOLBEN		
9	51 07 975 08	1	PRESSURE SPRING	DRUCKFEDER		
10	51 07 976 08	1	VALVE SEAT	VENTILSITZ		
17	51 07 832 08	1	SHIM	AUSGLEICHSCHEIBE		
21	51 07 417 08	1	SEALING NUT M8	DICHTMUTTER		
22	51 07 977 08	1	SOCKET HEAD SCREW DIN 84 M8X35 5.8	ZYLINDERSCHRAUBE		

12.10.2015  
010374

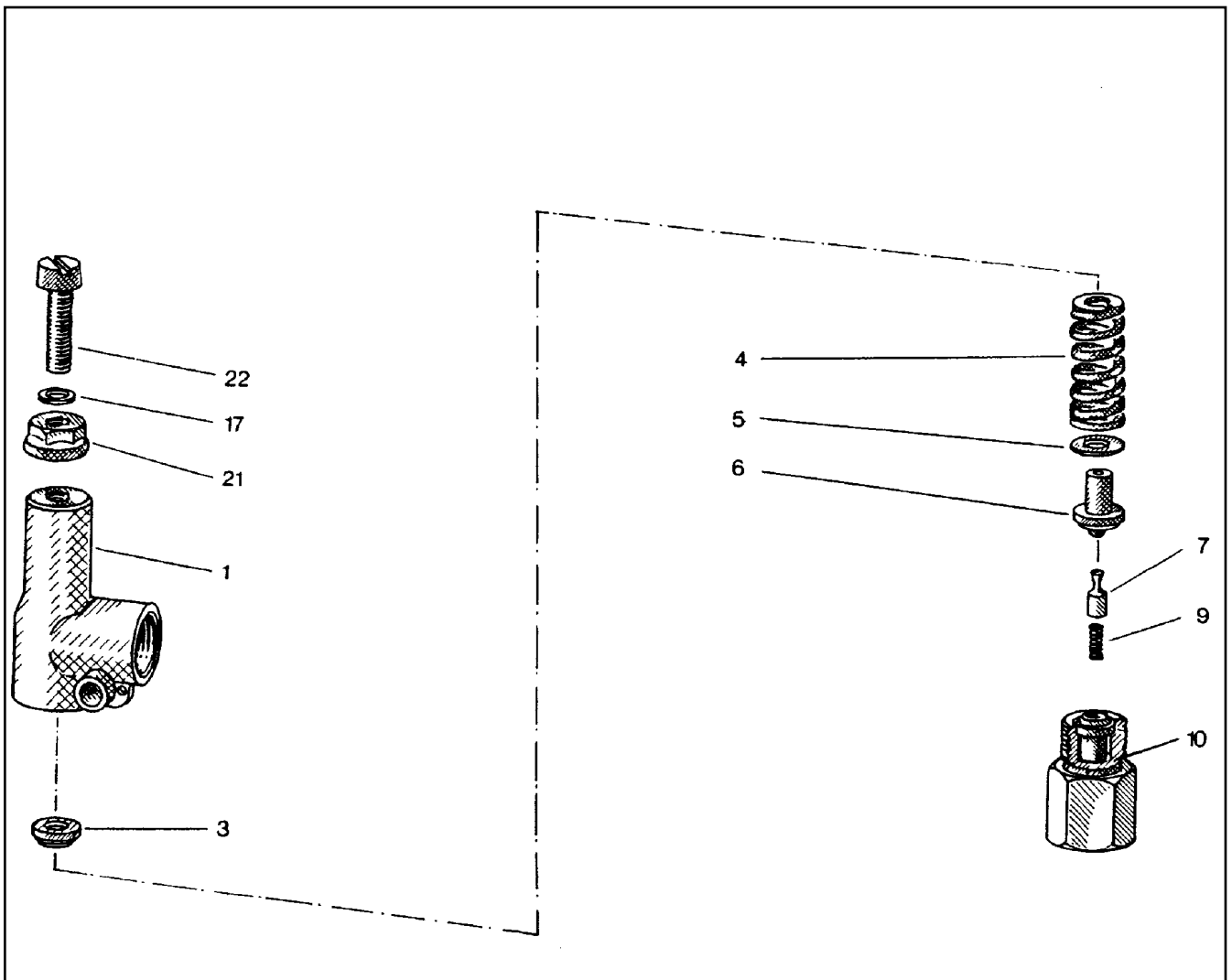
**LIEBHERR**

etk\_en\_de\_097903 LR 1600/2

PRESSURE LIMITING VALVE  
DRUCKBEGRENZUNGSVENTIL

812

⇒ 5 114 176 08  
51 14 176 08



Pos.	Item	Quantity	Description	Bezeichnung	Serie	K
1	51 07 969 08	1	HOUSING	GEHAEUSE		
3	51 07 970 08	1	SPRING SUPPORT	FEDERTELLER		
4	51 10 151 08	1	PRESSURE SPRING	DRUCKFEDER		
5	51 07 972 08	1	WASHER	SCHEIBE		
6	51 07 973 08	1	SPRING-LOADED PIN	FEDERBOLZEN		
7	51 07 974 08	1	DAMPING PISTON	DAEMPUNGSKOLBEN		
9	51 07 975 08	1	PRESSURE SPRING	DRUCKFEDER		
10	51 07 976 08	1	VALVE SEAT	VENTILSITZ		
17	51 07 832 08	1	SHIM	AUSGLEICHSCHEIBE		
21	51 07 417 08	1	SEALING NUT M8	DICHTMUTTER		
22	51 07 977 08	1	SOCKET HEAD SCREW DIN 84 M8X35 5.8	ZYLINDERSCHRAUBE		

12.10.2015  
010374

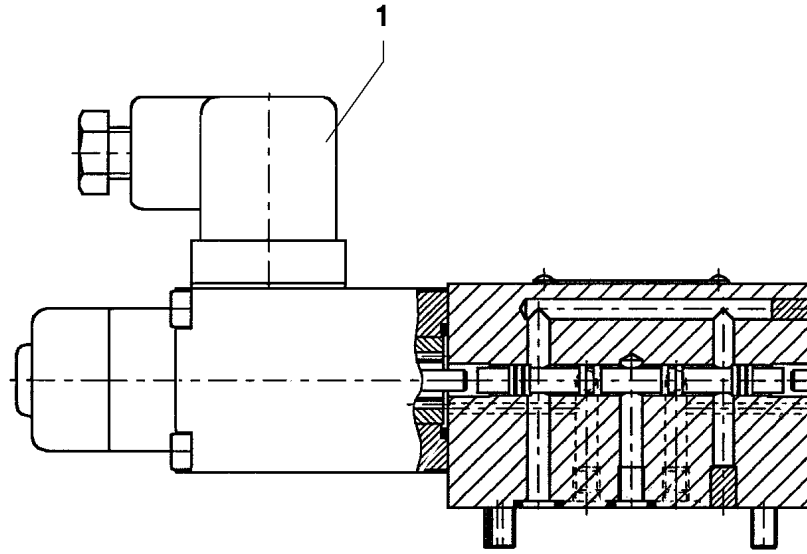
**LIEBHERR**

etk\_en\_de\_097903 LR 1600/2

PRESSURE LIMITING VALVE  
DRUCKBEGRENZUNGSVENTIL

813

⇒ 5 114 177 08  
51 14 177 08



Pos.	Item	Quantity	Description	Bezeichnung	Serie	K
1	57 08 278 08	1	MAGNET 24V	MAGNET		

12.10.2015  
023658

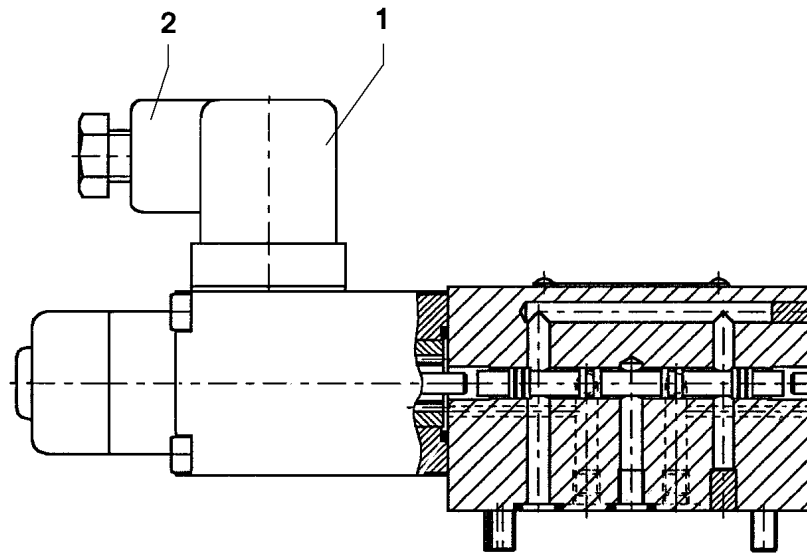
**LIEBHERR**

etk\_en\_de\_097903 LR 1600/2

DIRECTIONAL CONTROL VALVE  
WEGEVENTIL

814

⇒ 5 114 444 08  
51 14 444 08



Pos.	Item	Quantity	Description	Bezeichnung	Serie	K
1	57 06 338 08	1	MAGNET 24V	MAGNET		
(1)	57 06 810 08	1	O-RING 27,5X2,5 FPM70	O-RING		
2	60 50 066 08	1	DEVICE PLUG DIN 43650 4-POL	GERAETESTECKER		

12.10.2015  
023657

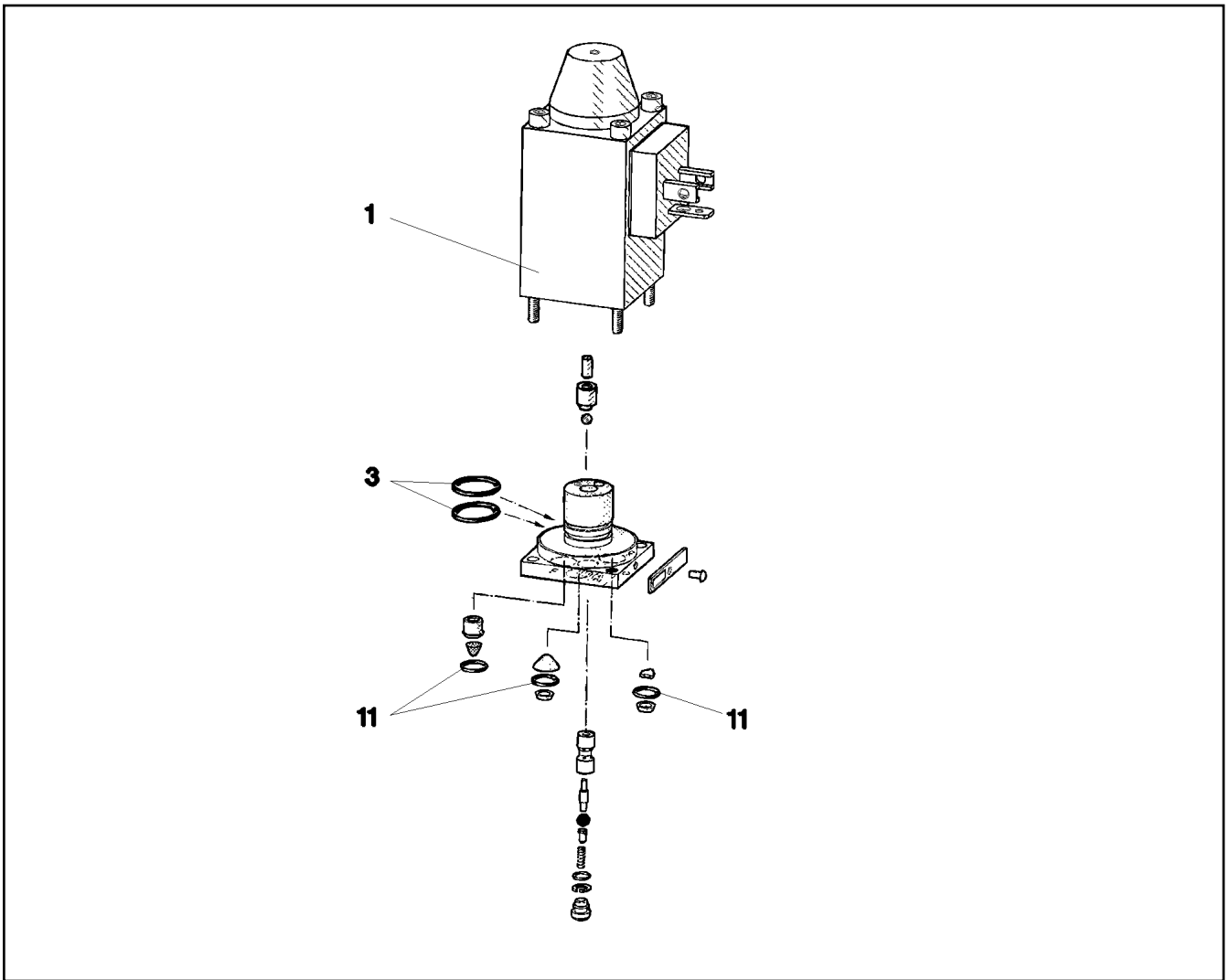
**LIEBHERR**

etk\_en\_de\_097903 LR 1600/2

DIRECTIONAL CONTROL VALVE  
WEGEVENTIL

815

⇒ 5 114 445 08  
51 14 445 08



Pos.	Item	Quantity	Description	Bezeichnung	Serie	K
1	57 06 338 08	1	MAGNET 24V	MAGNET		
3	57 00 101 08	2	O-RING 14X1,1 NBR70	O-RING		
11	51 07 129 08	3	O-RING 6X1,5 NBR90	O-RING		

12.10.2015  
059099

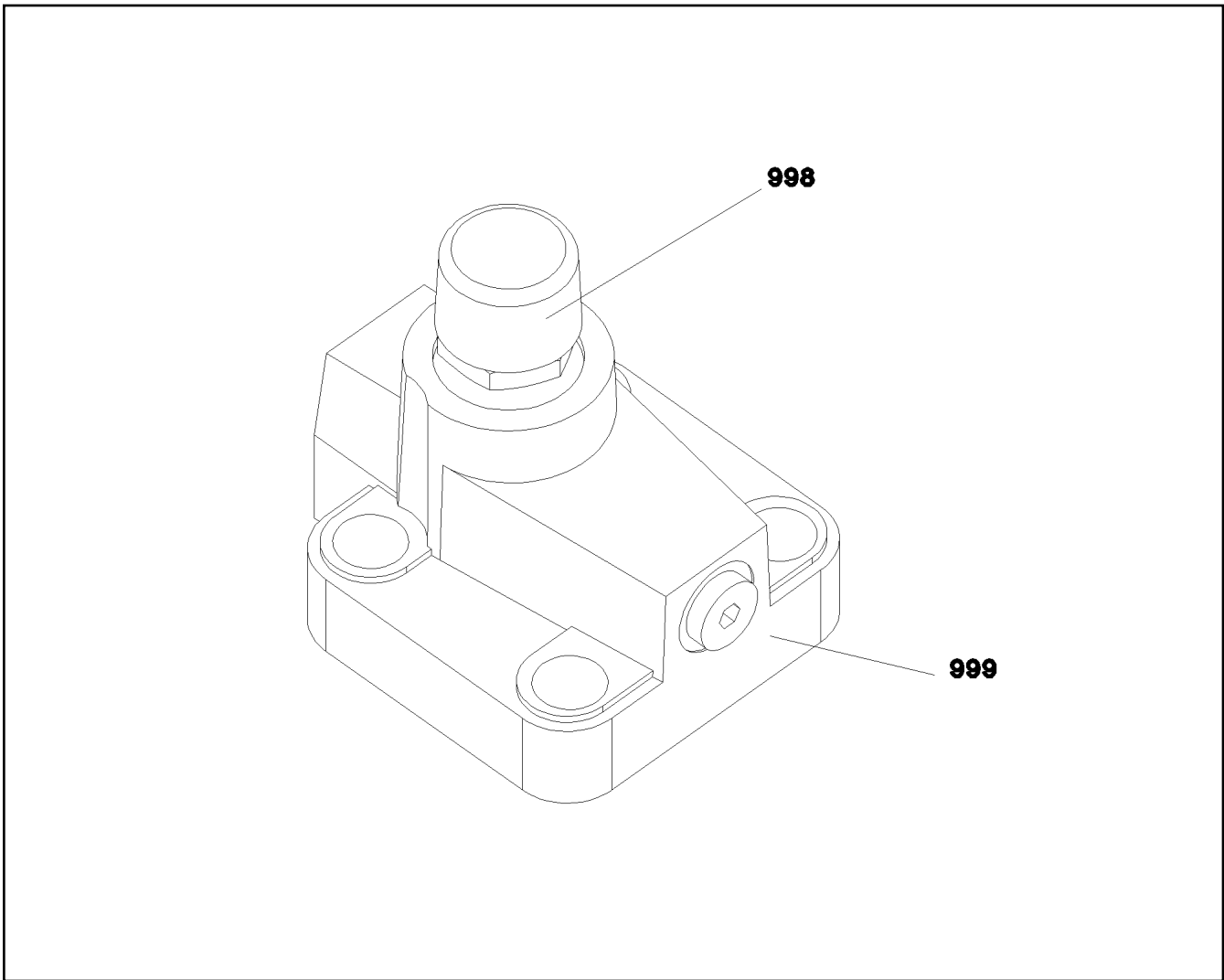
**LIEBHERR**

etk\_en\_de\_097903 LR 1600/2

DIRECTIONAL CONTROL VALVE  
WEGEVENTIL

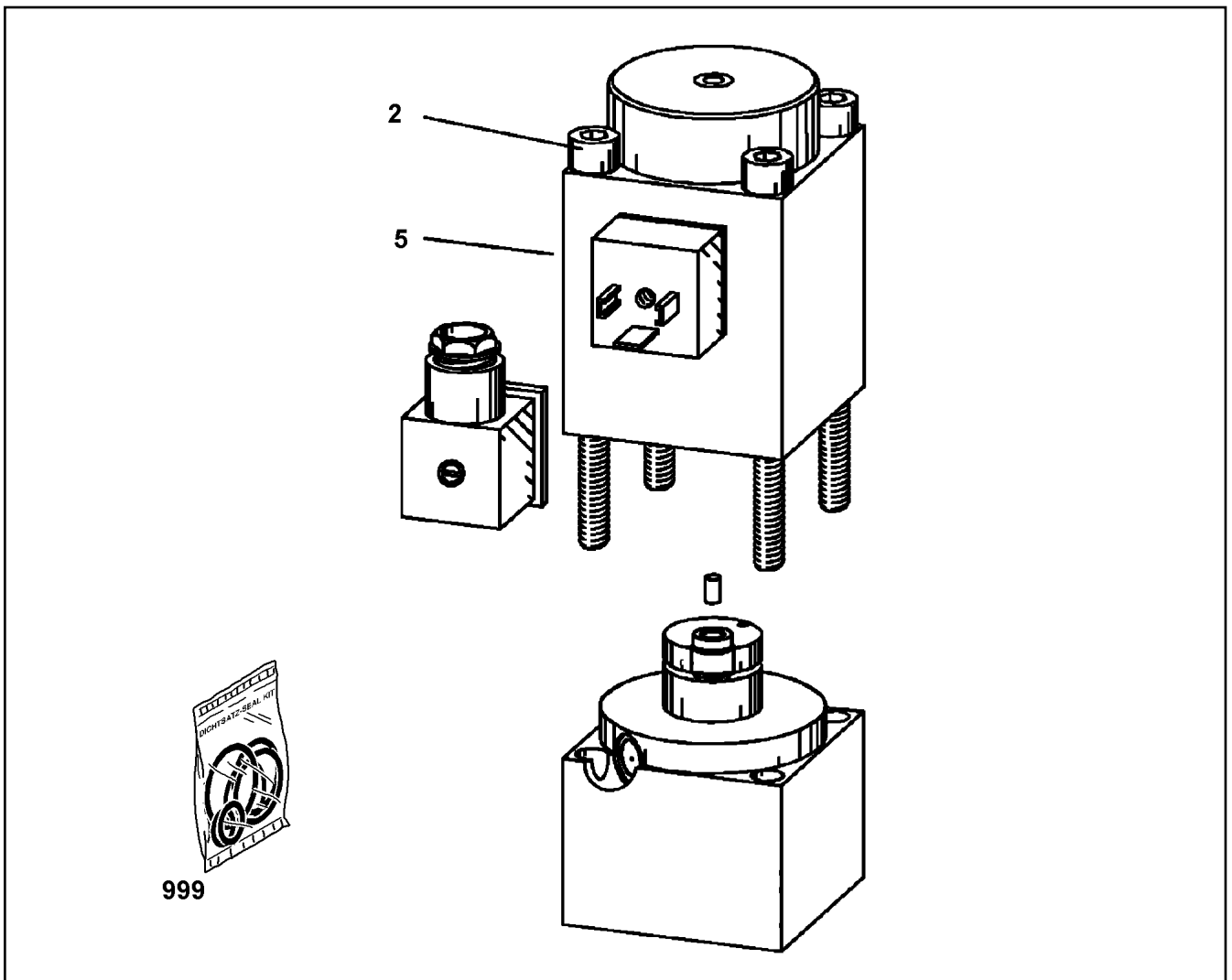
816

⇒ 5 114 498 08  
51 14 498 08



Pos.	Item	Quantity	Description	Bezeichnung	Serie	K
998	10 67 551 5	1	SEAL KIT LIMIT VALVE	DS DRUCKBEGRENZUNGSVEN		
999	10 67 551 7	1	SEAL KIT LIMIT VALVE	DS DRUCKBEGRENZUNGSVEN		

12.10.2015 059660 <b>LIEBHERR</b>	etk_en_de_097903 LR 1600/2 PRESSURE LIMITING VALVE DRUCKBEGRENZUNGSVENTIL	<input type="checkbox"/> 817 ⇒ 5 114 572 08 51 14 572 08
---	---	--



Pos.	Item	Quantity	Description	Bezeichnung	Serie	K
2	10 66 372 5	4	SOCKET HEAD SCREW ISO 4762 M5X95 12.	ZYLINDERSCHRAUBE		
5	10 42 953 2	1	MAGNET 24V	MAGNET		
999	10 66 373 0	1	SEALING SET VALVE	DS VENTIL		

12.10.2015  
059607

**LIEBHERR**

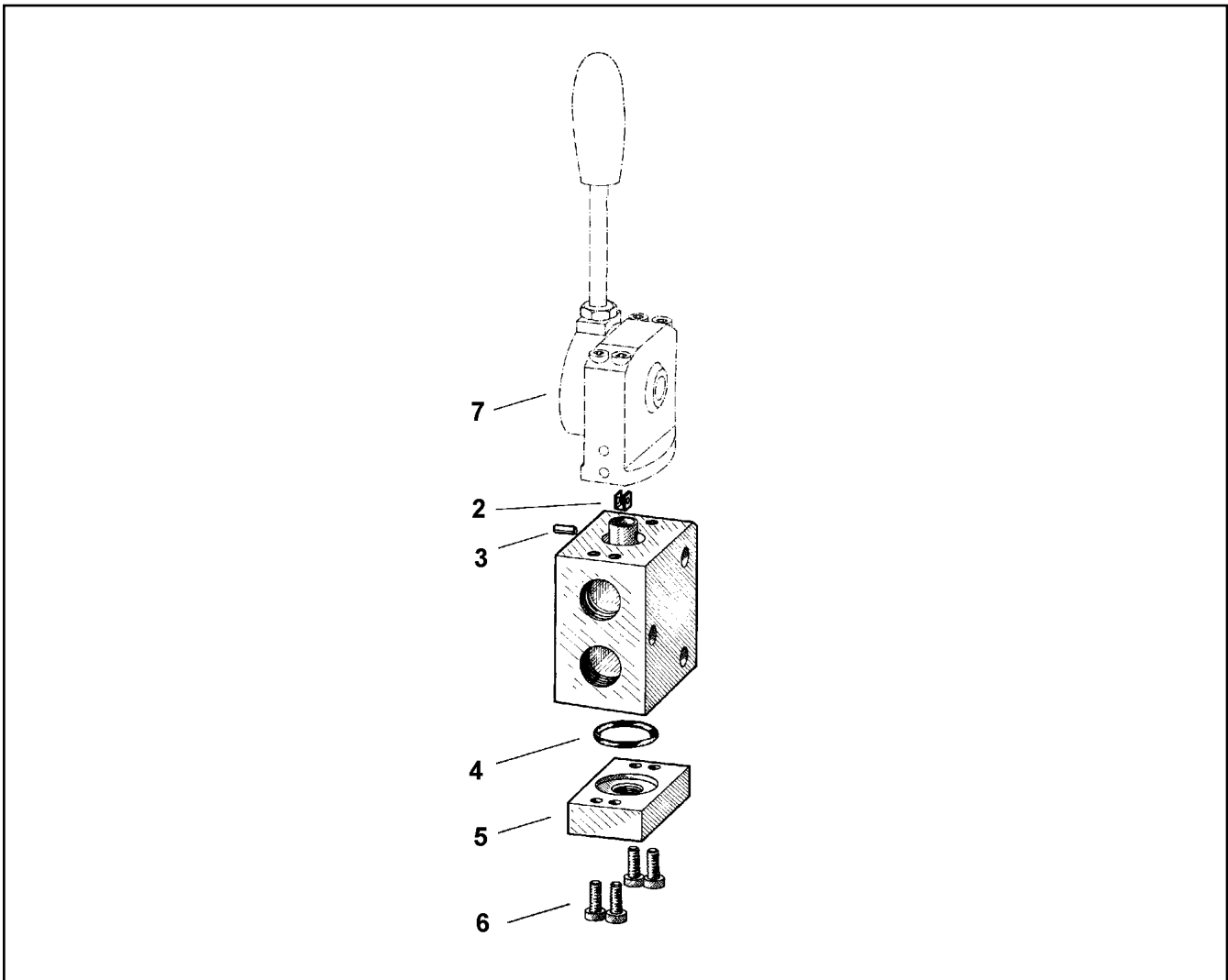
etk\_en\_de\_097903 LR 1600/2

DIRECTIONAL CONTROL VALVE  
WEGEVENTIL

818

⇒ 5 114 651 08  
51 14 651 08





Pos.	Item	Quantity	Description	Bezeichnung	Serie	K
2	51 07 821 08	1	BRACKET	BUEGEL		
3	51 07 736 08	1	PIN	BOLZEN		
4	51 07 113 08	1	O-RING 26X3 NBR90	O-RING		
5	51 07 822 08	1	CONNECTING PLATE	ANSCHLUSSPLATTE		
6	49 01 191	4	SOCKET HEAD SCREW DIN 6912 M6X16 8.8	ZYLINDERSCHRAUBE		
7	51 10 438 08	1	MANUAL ACTUATION	HANDBETAETIGUNG		

12.10.2015  
069314

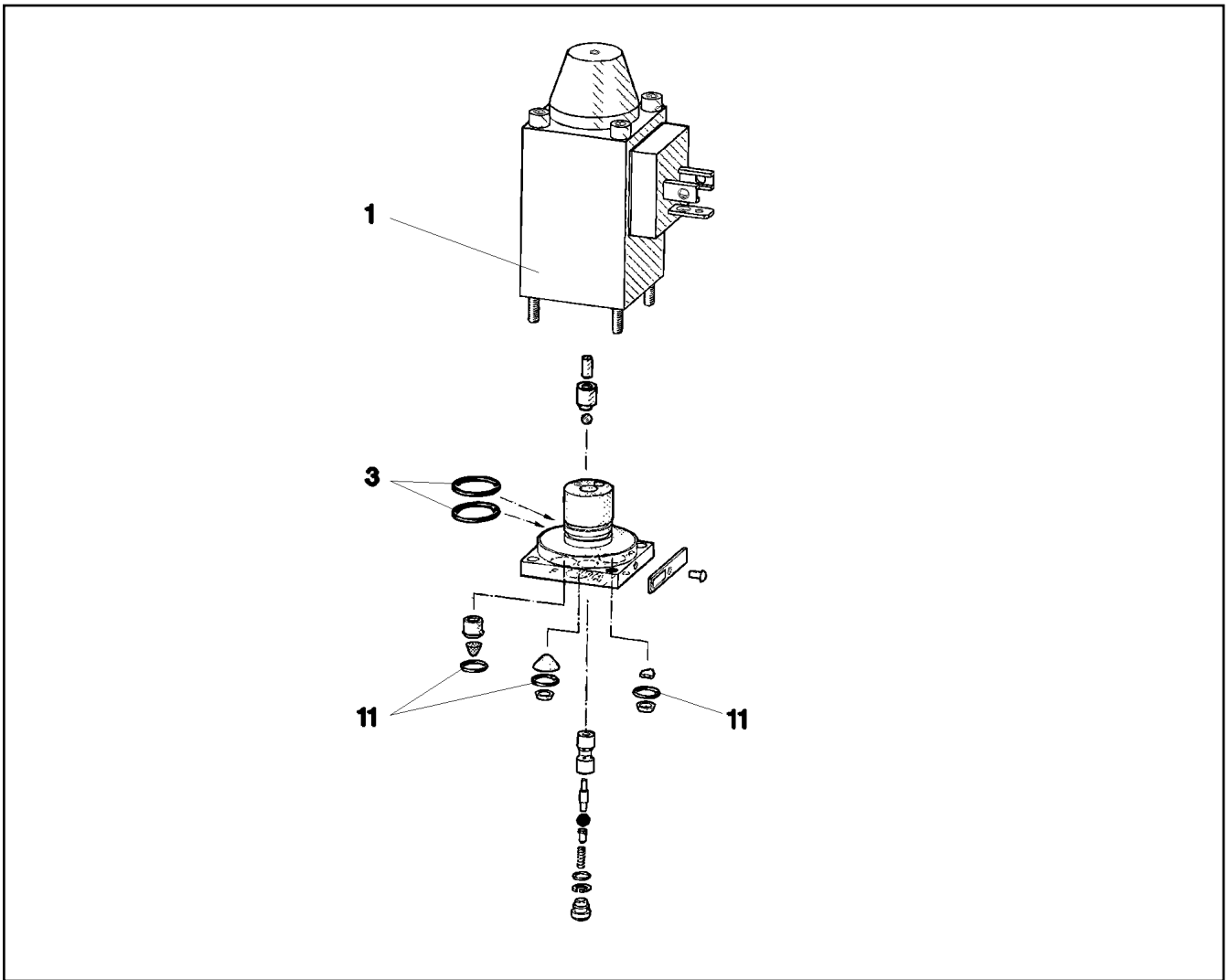
**LIEBHERR**

etk\_en\_de\_097903 LR 1600/2

DIRECTIONAL CTRL. VALVE  
WEGESCHIEBER

819

⇒ 5 114 865 08  
51 14 865 08



Pos.	Item	Quantity	Description	Bezeichnung	Serie	K
1	57 06 338 08	1	MAGNET 24V	MAGNET		
3	57 00 101 08	2	O-RING 14X1,1 NBR70	O-RING		
11	51 07 129 08	3	O-RING 6X1,5 NBR90	O-RING		

12.10.2015  
059301

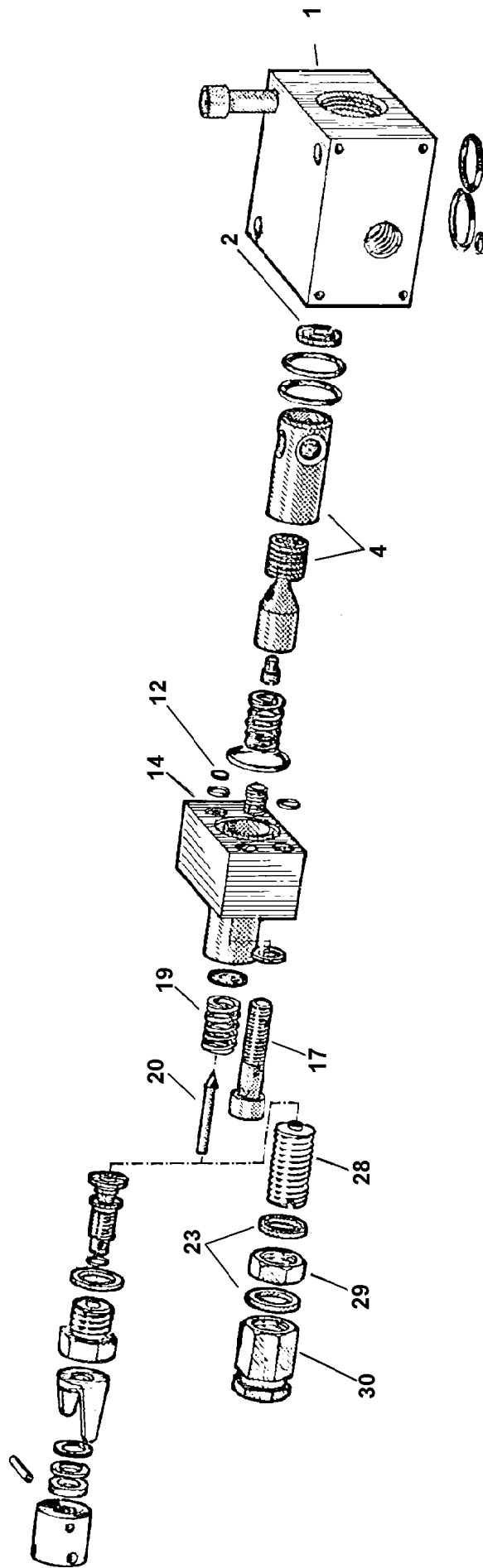
**LIEBHERR**

etk\_en\_de\_097903 LR 1600/2

DIRECTIONAL CONTROL VALVE  
WEGEVENTIL

820

⇒ 5 114 943 08  
51 14 943 08



12.10.2015  
009152

**LIEBHERR**


etk\_en\_de\_097903 LR 1600/2

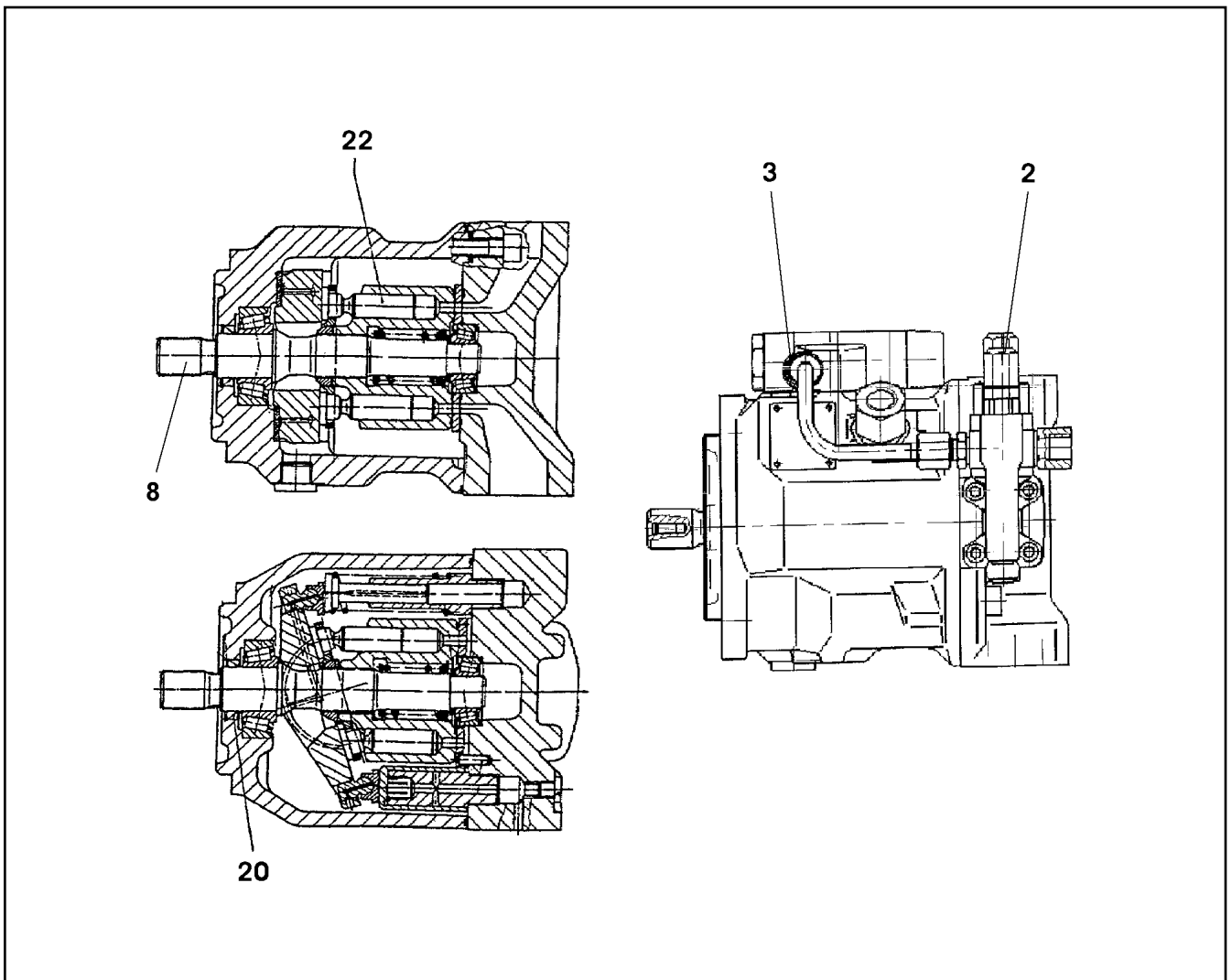
PRESSURE RELIEF VALVE  
DRUCKMINDERVENTIL

821 (1/2)

⇒ 5 114 975 08  
51 14 975 08

Pos.	Item	Quantity	Description	Bezeichnung	Serie	K
1	51 07 138 08	1	BLOCK	BLOCK		
2	51 07 139 08	1	WASHER	SCHEIBE		
4	51 07 649 08	1	PISTON	KOLBEN		
12	51 07 141 08	1	WASHER	SCHEIBE		
14	51 07 143 08	1	BLOCK	BLOCK		
17	49 01 162	2	SOCKET HEAD SCREW ISO 4762 M8X30 8.8	ZYLINDERSCHRAUBE		
19	51 07 145 08	1	PRESSURE SPRING	DRUCKFEDER		
20	51 07 104 08	1	VALVE CONE	VENTILKEGEL		
22	50 04 325 08	2	SEALING RING DIN 7603 A 14X18X1,5 ST	DICHTRING		
28	51 07 798 08	1	ADJUSTING SCREW	EINSTELLSCHRAUBE		
29	51 07 799 08	1	NUT	MUTTER		
30	51 07 106 08	1	CAP NUT	HUTMUTTER		

12.10.2015	etk_en_de_097903 LR 1600/2	 822 (2/2)
<b>LIEBHERR</b>	PRESSURE RELIEF VALVE DRUCKMINDERVENTIL	⇒ 5 114 975 08 51 14 975 08



Pos.	Item	Quantity	Description	Bezeichnung	Serie	K
2	10 02 742 1	1	CONTROL VALVE ⇒ X10027421 10 02 742 1	STEUERVENTIL		
3	10 29 179 4	1	CONTROL VALVE	STEUERVENTIL		
8	11 00 269 2	1	DRIVE SHAFT	ANTRIEBSWELLE		
20	10 28 767 2	1	SHAFT SEAL BABSL 25X35X6 75V595	WELLENDICHTRING		
22	57 09 482 08	1	O-RING 148X2,5 NBR80	O-RING		

12.10.2015  
039464

**LIEBHERR**


etk\_en\_de\_097903 LR 1600/2

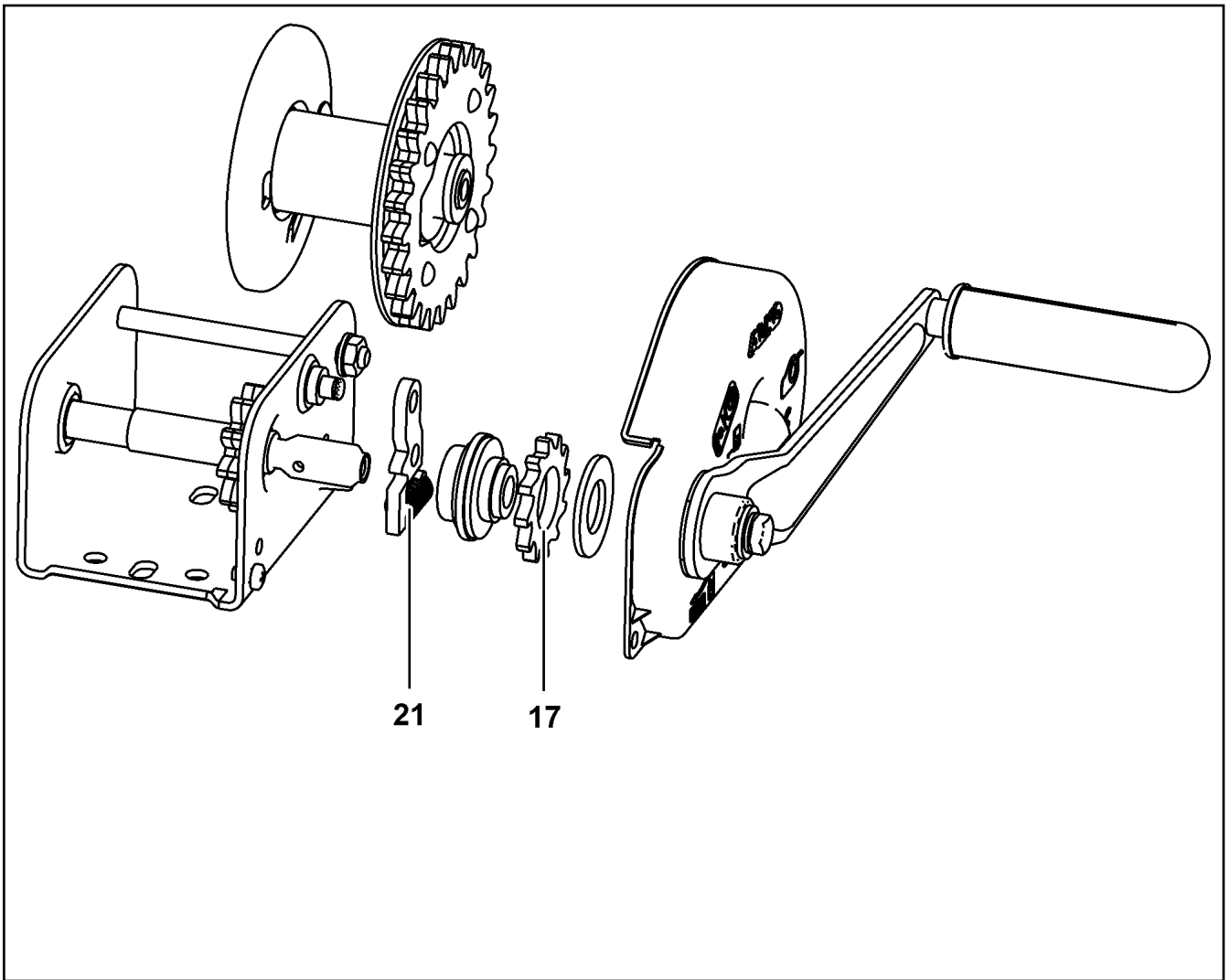
VARIABLE PUMP  
VERSTELLPUMPE

823

⇒ 5 121 364 08  
51 21 364 08

Pos.	Item	Quantity	Description	Bezeichnung	Serie	K
1	57 17 080 08	1	HAND PUMP ZPH1A/5PN500	HANDPUMPE		
2	57 17 120 08	1	HOSE DN6,3	SCHLAUCH		
3	57 17 230 08	1	CONNECTING NIPPLE G 1/4" M14X1,5	ANSCHLUSSNIPPEL		
4	57 17 231 08	1	QUICK COUPLING FEMALE GERADE	STECKKUPPLUNGSMUFFE		
5	57 19 135 08	1	CYLINDER 50/25-165	ZYLINDER		
(10)	57 19 136 08	1	DS ASSEMBLY CYLINDER	DS MONTAGEZYLINDER		

12.10.2015	etk_en_de_097903 LR 1600/2	 824
<b>LIEBHERR</b>	MOUNTING - PISTON W. PUMP MONTAGEZYLINDER	⇒ 5 123 682 08 51 23 682 08



Pos.	Item	Quantity	Description	Bezeichnung	Serie	K
17	10 80 236 2	1	BLOCKING WHEEL	SPERRRAD		
21	10 80 236 4	1	DETENT PAWL	SPERRKLINKE		

12.10.2015  
099133

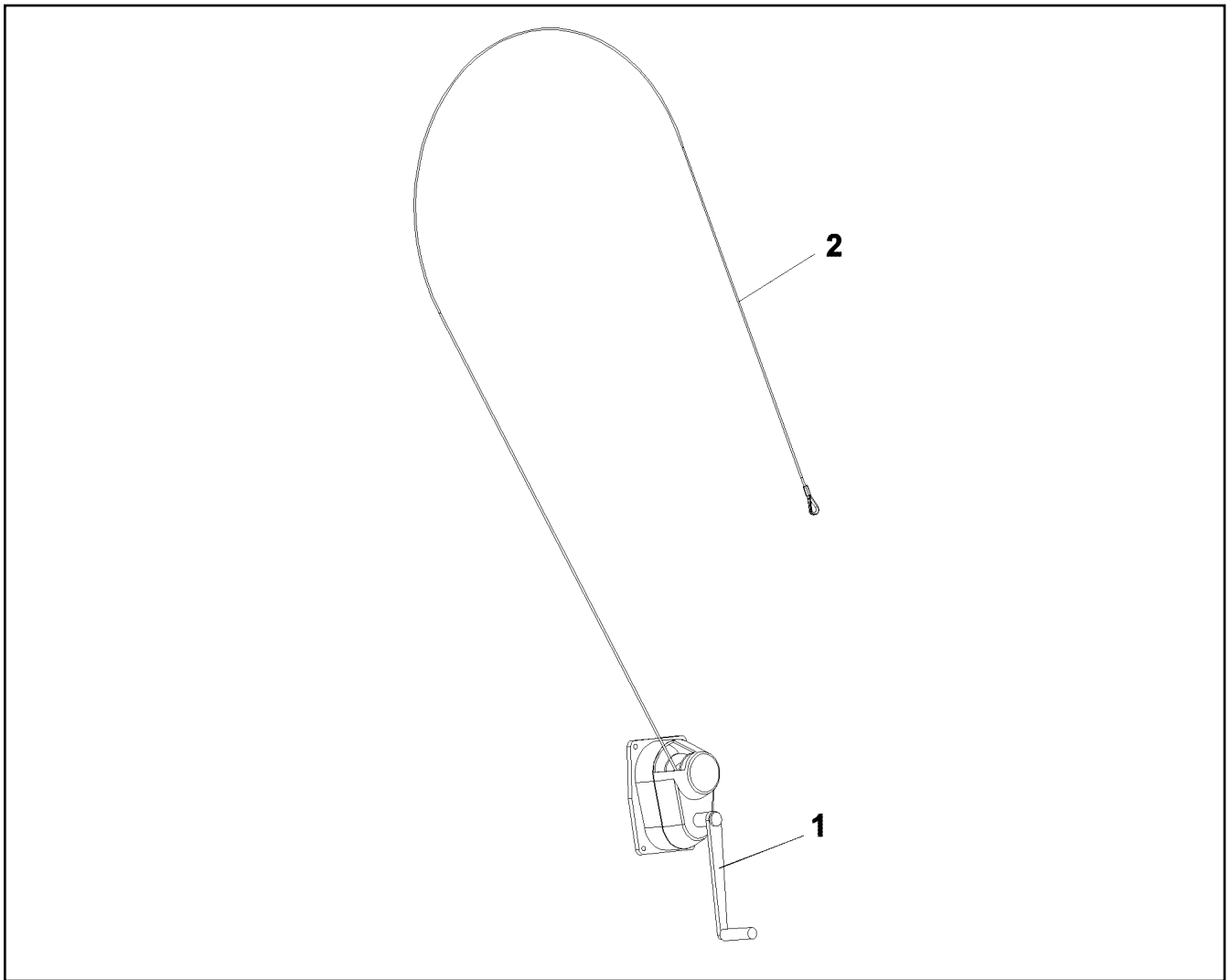
**LIEBHERR**

etk\_en\_de\_097903 LR 1600/2

ROPE WINCH  
SEILWINDE

825

⇒ 5 400 018 08  
54 00 018 08



Pos.	Item	Quantity	Description	Bezeichnung	Serie	K
1	11 34 170 9	1	CRANK HANDLE	HANDKURBEL		
2	10 87 374 0	1	ROPE DIN 3055 4,0X7M ST	SEIL		

12.10.2015  
079642

**LIEBHERR**

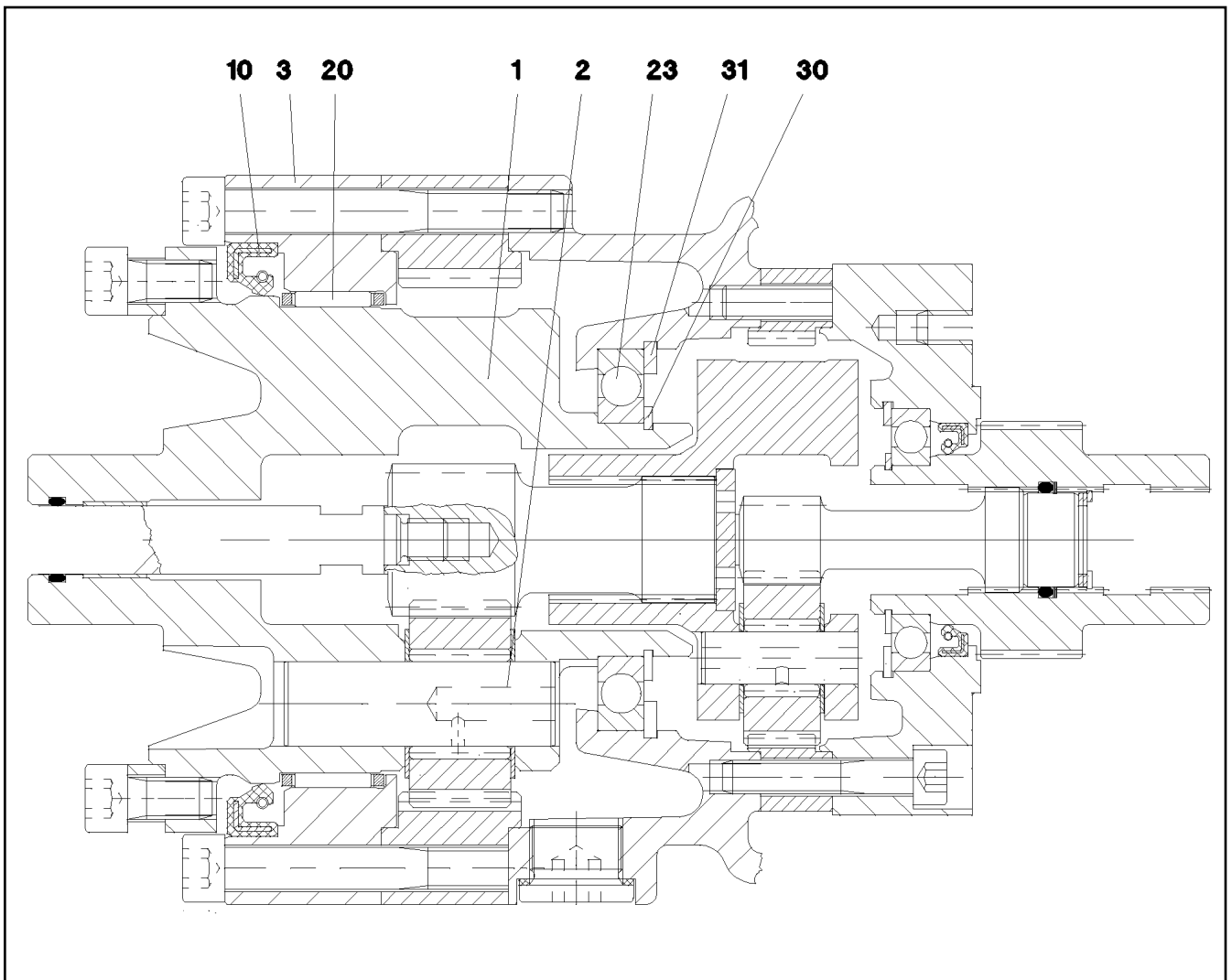
etk\_en\_de\_097903 LR 1600/2

ROPE WINCH  
SEILWINDE

826

⇒ 5 400 569 08  
54 00 569 08





Pos.	Item	Quantity	Description	Bezeichnung	Serie	K
1	57 07 959 08	1	PLANETARY CARRIER	PLANETENTRAEGER		
2	57 07 958 08	3	PLANETARY WHEEL AXLE	PLANETENACHSE		
3	57 07 960 08	1	BEARING RING	LAGERRING		
10	71 00 312 08	1	ROTARY SHAFT LIP SEAL DIN 3760 A 115X1	RADIALWELLENDICHTRING		
20	57 07 961 08	1	NEEDLE GEAR RIM 110X117X24	NADELKRANZ		
23	54 05 116 08	1	DEEP GROOVE BALL BEARING DIN 625 16	RILLENKUGELLAGER		
30	10 17 158 7	1	LOCKING RING DIN 471 55X2 FLZNNC-120H	SICHERUNGSRING		
31	42 81 028 08	1	LOCKING RING DIN 472 90X3	SICHERUNGSRING		

12.10.2015  
069334

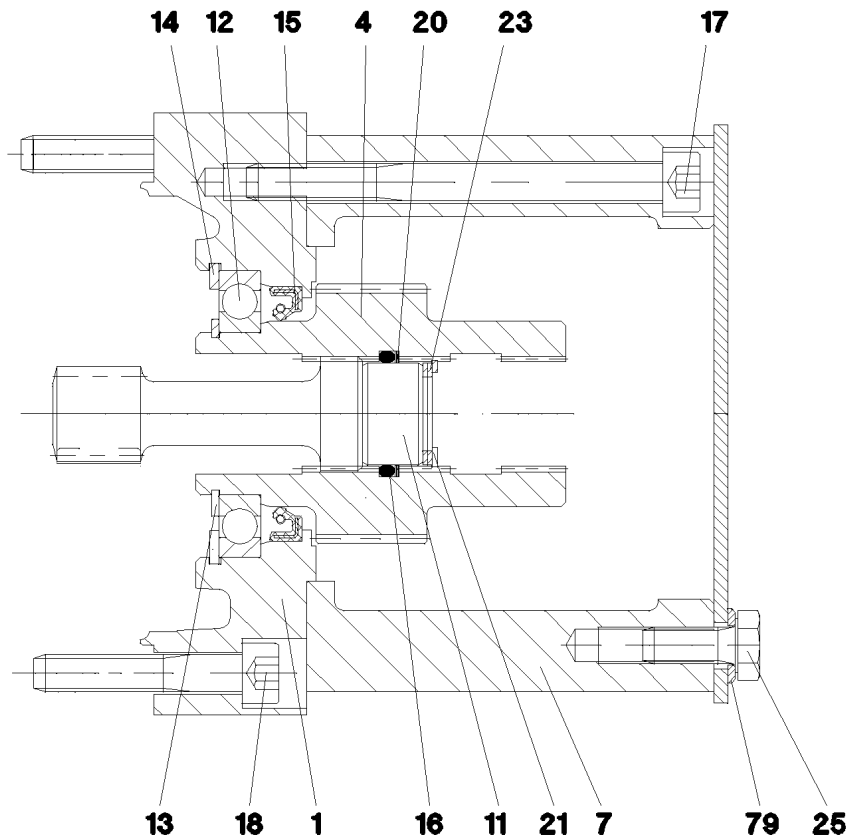
**LIEBHERR**

etk\_en\_de\_097903 LR 1600/2

POWER TAKE-OFF CPL  
ABTRIEB KPL

827

⇒ 5 402 704 14  
54 02 704 14



Pos.	Item	Quantity	Description	Bezeichnung	Serie	K
1	57 07 962 08	1	BRAKE FLANGE	BREMSFLANSCH		
4	57 17 272 08	1	DRIVE SLEEVE	ANTRIEBSHUELSE		
7	54 01 840 08	1	MOTOR FLANGE	MOTORFLANSCH		
11	54 01 842 08	1	WASHER	SCHEIBE		
12	74 51 947 08	1	DEEP GROOVE BALL BEARING DIN 625 160	RILLENKUGELLAGER		
13	42 80 029 08	1	LOCKING RING DIN 471 35X1,5	SICHERUNGSRING		
14	42 81 017 08	1	LOCKING RING DIN 472 62X2	SICHERUNGSRING		
15	57 01 519 08	1	ROTARY SHAFT LIP SEAL DIN 3760 A 40X5	RADIALWELLENDICHTRING		
16	54 01 843 08	1	O-RING 22,2X3 NBR70	O-RING		
17	49 00 323	6	SOCKET HEAD SCREW ISO 4762 M8X90 8.8	ZYLINDERSCHRAUBE		
18	40 42 044 05	6	SOCKET HEAD SCREW ISO 4762 M8X45 8.8	ZYLINDERSCHRAUBE		
20	54 01 844 08	1	SPIRAL BACK-UP RING	SPIRALBACKRING		
21	42 81 003 08	1	LOCKING RING DIN 472 23X1,2	SICHERUNGSRING		
23	50 15 010 77	3	SHIM RING DIN 988 16X22X1	PASSSCHEIBE		
25	49 00 089	4	HEX SCREW ISO 4017 M8X20 8.8 A2C	SECHSKANTSCHRAUBE		
79	42 00 010 14	4	WASHER ISO 7089 8 200HV-A4	SCHEIBE		

12.10.2015  
069335

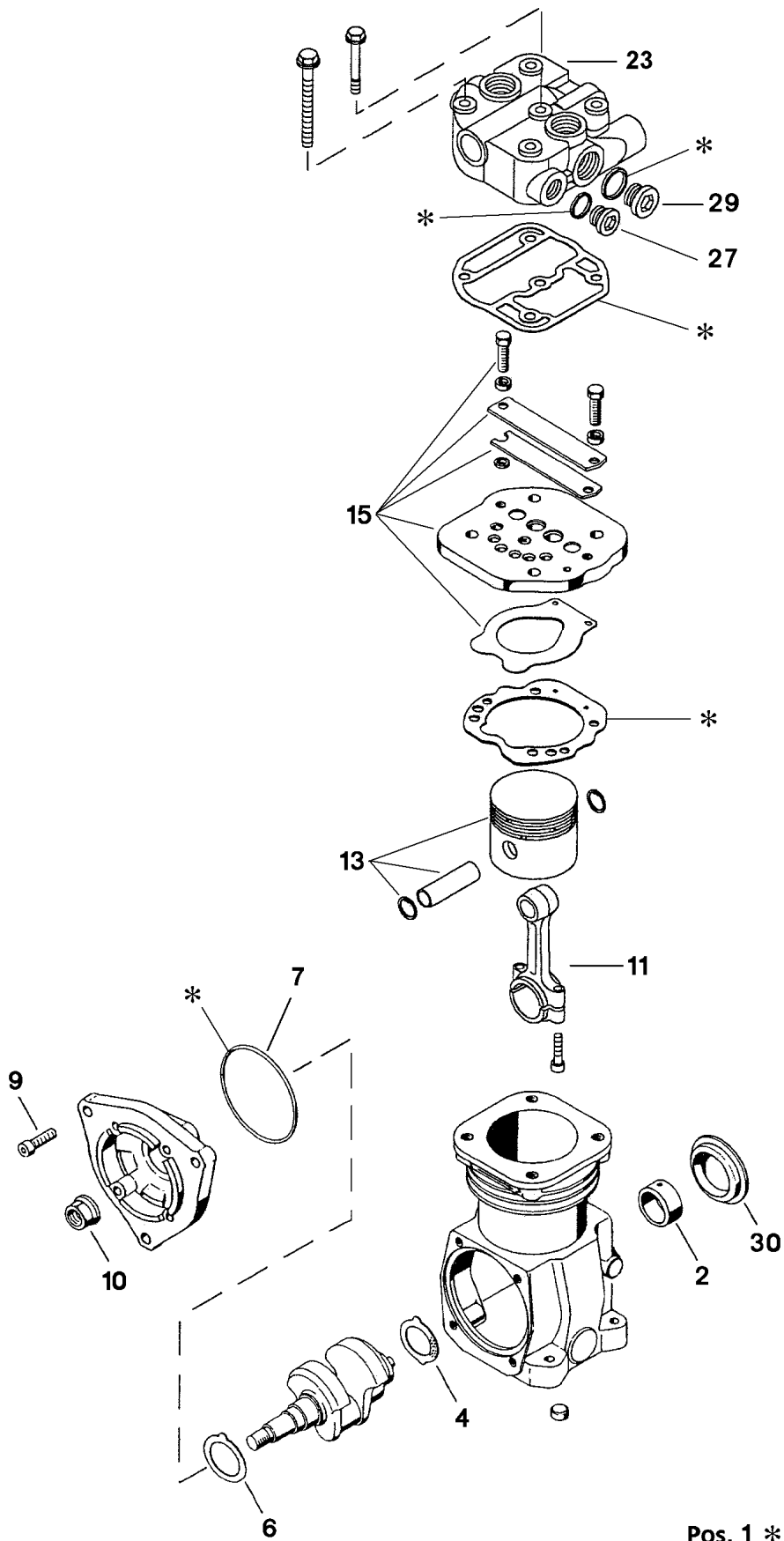
**LIEBHERR**

etk\_en\_de\_097903 LR 1600/2

DRIVE UNIT CPL  
ANTRIEB KPL

828

⇒ 5 402 705 14  
54 02 705 14



Pos. 1 \*

12.10.2015  
021265

**LIEBHERR**


etk\_en\_de\_097903 LR 1600/2

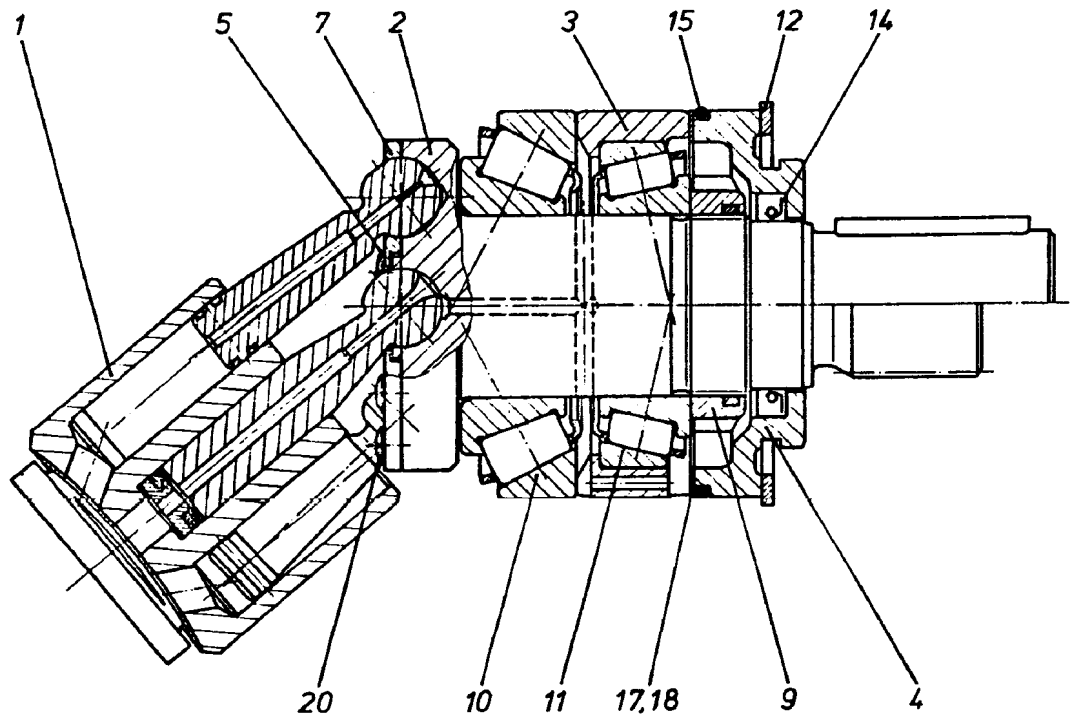
AIR COMPRESSOR  
LUFTPRESSER

829 (1/2)

⇒ 5 700 161  
57 00 161

Pos.	Item	Quantity	Description	Bezeichnung	Serie	K
1	57 15 821 08	1	REPAIR KIT	REPARATURSATZ		
2	57 15 822 08	1	BUSHING	BUCHSE		
4	57 15 823 08	1	THRUST WASHER	ANLAUFSCHLEIBE		
6	57 15 824 08	1	THRUST WASHER	ANLAUFSCHLEIBE		
7	57 09 797 08	1	O-RING 88X3 ACM70	O-RING		
9	57 06 138 77	4	SCREW DIN 912 M8X25 12.9	SCHRAUBE		
10	52 03 033 08	1	WHEEL NUT DIN 74361 B20X1,5 8 A3C	RADMUTTER		
11	57 15 825 08	1	CONROD	PLEUELSTANGE		
13	57 15 826 08	1	PISTON	KOLBEN		
15	57 15 827 08	1	LAMELLAR VALVE	LAMELLENVENTIL		
23	70 25 732	1	CYLINDER HEAD	ZYLINDERKOPF		
27	40 41 016 08	1	SCREW PLUG DIN 908 M22X1,5 ST A2C	VERSCHLUSSSCHRAUBE		
29	46 00 232	3	SCREW PLUG DIN 908 M26X1,5 ST A3C	VERSCHLUSSSCHRAUBE		
30	57 15 828 08	1	CAP	KAPPE		

12.10.2015	etk_en_de_097903 LR 1600/2	 830 (2/2)
<b>LIEBHERR</b>	AIR COMPRESSOR LUFTPRESSER	⇒ 5 700 161 57 00 161



Pos.	Item	Quantity	Description	Bezeichnung	Serie	K
1	57 01 133 08	1	DRIVING GEAR ⇒ 5 701 133 08 57 01 133 08	TRIEBWERK		
2	57 01 134 08	1	DRIVING SHAFT	TRIEBWELLE		
3	57 01 135 08	1	BEARING RING	LAGERRING		
4	70 24 263	1	CLOSING RING	VERSCHLUSSRING		
5	70 24 264	1	WASHER	SCHEIBE		
7	70 24 265	1	PULL-BACK PLATE	RUECKZUGPLATTE		
9	57 01 139 08	1	SLOTTED NUT M30X1,5	NUTMUTTER		
10	57 01 140 08	1	TAPERED ROLLER BEARING	KEGELROLLENLAGER		
11	74 62 216 08	1	TAPERED ROLLER BEARING DIN 720 32006-	KEGELROLLENLAGER		
12	42 81 022 08	1	LOCKING RING DIN 472 70X2,5	SICHERUNGSRING		
14	57 01 141 08	1	SHAFT SEAL 28X40X6 NBR	WELLENDICHTRING		
15	51 57 051 08	1	O-RING ARP 568 64,77X2,62 NBR70	O-RING		
17	57 01 142 08	2	SHIM RING 58X70X0,1	PASSSCHEIBE		
18	57 01 143 08	1	SHIM RING 58X70X0,3	PASSSCHEIBE		
20	51 45 994 08	7	PAN-HEAD SCREW ISO 7045 M3X8 4.8 A2C	FLACHKOPFSCHRAUBE		

12.10.2015  
100571

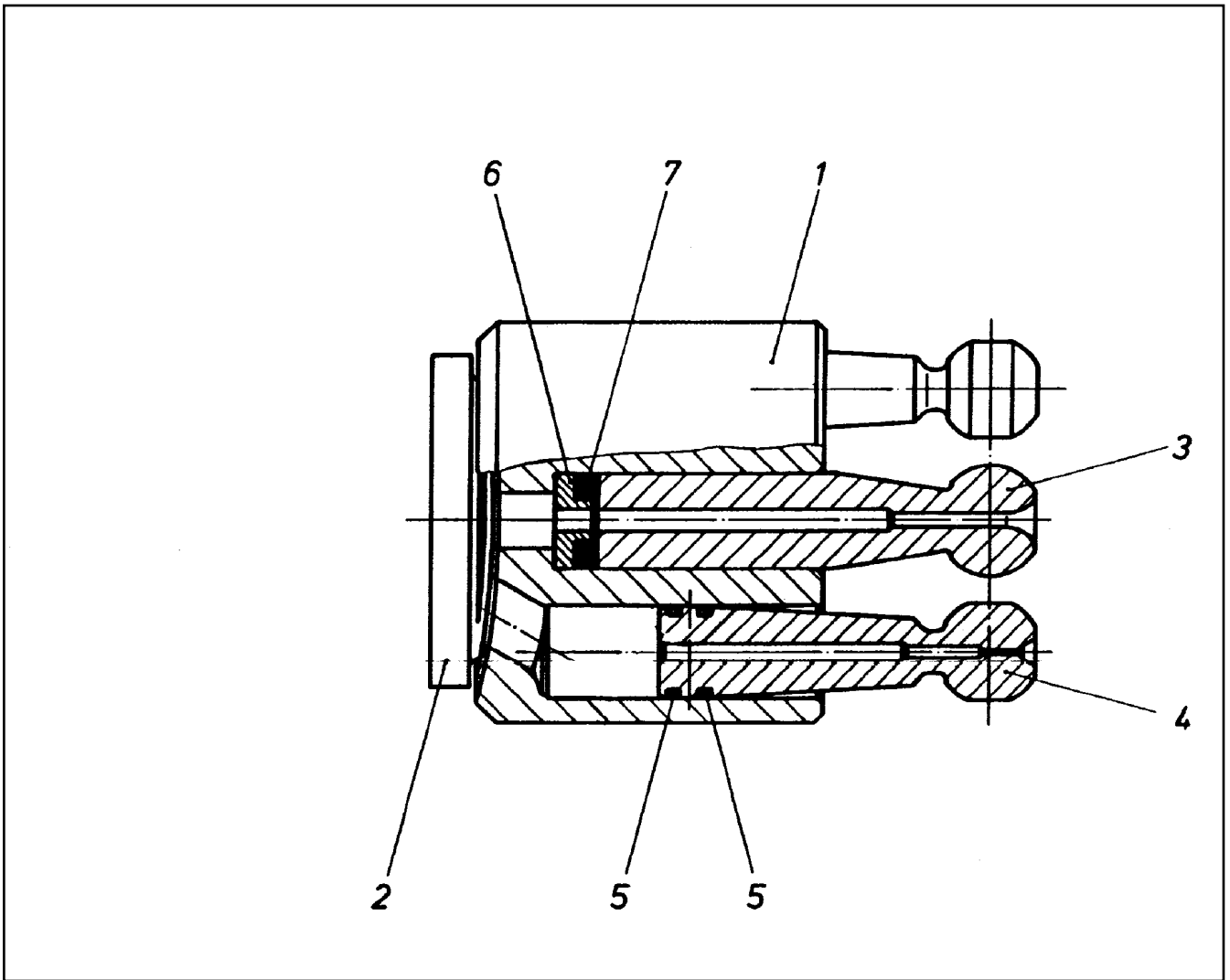
**LIEBHERR**

etk\_en\_de\_097903 LR 1600/2

DRIVING GEAR  
TRIEBWERK

831

⇒ 5 701 129 08  
57 01 129 08



Pos.	Item	Quantity	Description	Bezeichnung	Serie	K
1	70 24 273	1	CYLINDER	ZYLINDER		
2	57 01 145 08	1	GUIDE PLATE	STEUERPLATTE		
3	57 01 146 08	1	CENTER STUD	MITTELZAPFEN		
4	57 01 147 08	7	PISTON	KOLBEN		
5	57 01 148 08	14	RING	RING		
6	57 01 149 08	1	SPRING SUPPORT	FEDERTELLER		
7	70 24 282	4	DISC SPRING	TELLERFEDER		

12.10.2015  
100572

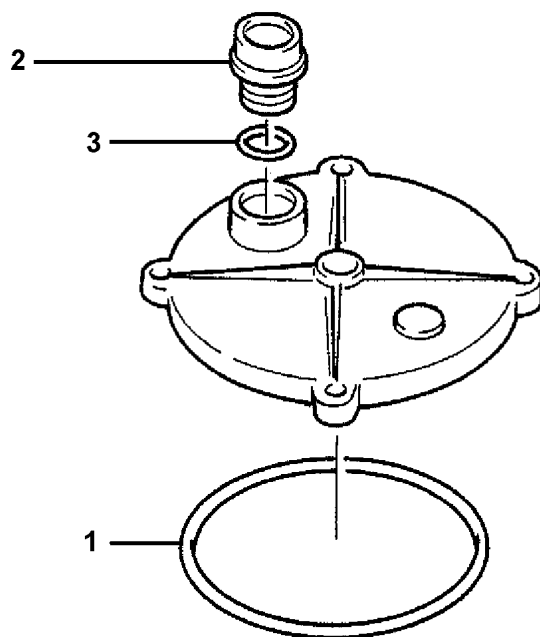
**LIEBHERR**

etk\_en\_de\_097903 LR 1600/2

DRIVING GEAR  
TRIEBWERK

832

⇒ 5 701 133 08  
57 01 133 08



Pos.	Item	Quantity	Description	Bezeichnung	Serie	K
1	57 05 883 08	1	O-RING ARP 568 170,82X7 NBR70	O-RING		
2	51 06 623 08	1	SCREW CAP	SCHRAUBKAPPE		
3	57 05 889 08	1	O-RING 39,7X3,5 NBR70	O-RING		

12.10.2015  
044633

**LIEBHERR**

etk\_en\_de\_097903 LR 1600/2

FILTER COVER  
FILTERDECKEL

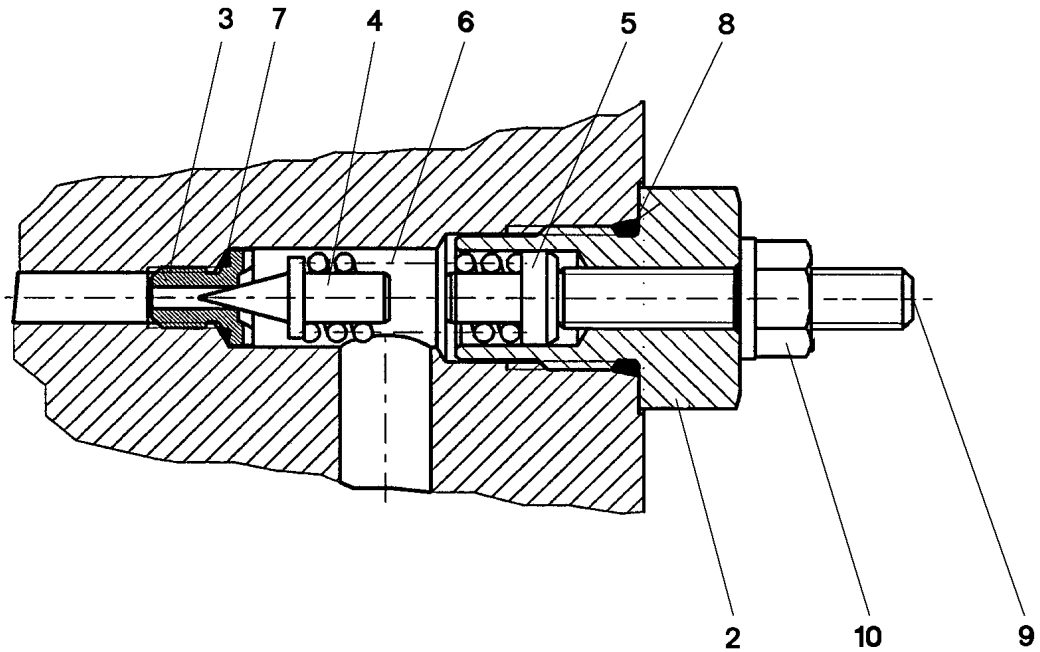
833

⇒ 5 708 320 08  
57 08 320 08

Pos.	Item	Quantity	Description	Bezeichnung	Serie	K
1	57 08 179 08	2	MAGNET COIL 28V	MAGNETSPULE		
(1)	57 14 553 08	1	NUT	RAENDELMUTTER		
999	57 10 356 08	1	SEAL KIT	DICHTSATZ		

12.10.2015	etk_en_de_097903 LR 1600/2	834
<b>LIEBHERR</b>	DIRECTIONAL CONTROL VALVE WEGEVENTIL	⇒ 5 710 349 08 57 10 349 08





Pos.	Item	Quantity	Description	Bezeichnung	Serie	K
2	57 11 303 08	1	SLEEVE	HUELSE		
3	57 06 475 08	1	VALVE SEAT	VENTILSITZ		
4	51 07 921 08	1	TAPER	KEGEL		
5	57 11 304 08	1	SPACER PIECE	DISTANZSTUECK		
6	51 07 359 08	1	PRESSURE SPRING 1,9X6,9X21,5	DRUCKFEDER		
7	57 06 906 08	1	O-RING 6X1 NBR90	O-RING		
8	57 11 305 08	1	O-RING ARP 568 11,89X1,98 N903890SHOR	O-RING		
9	51 07 533 08	1	GRUB SCREW ISO 4026 M6X35 45H	GEWINDESTIFT		
10	51 07 534 08	1	SEALING NUT M6	DICHTMUTTER		

12.10.2015  
137725

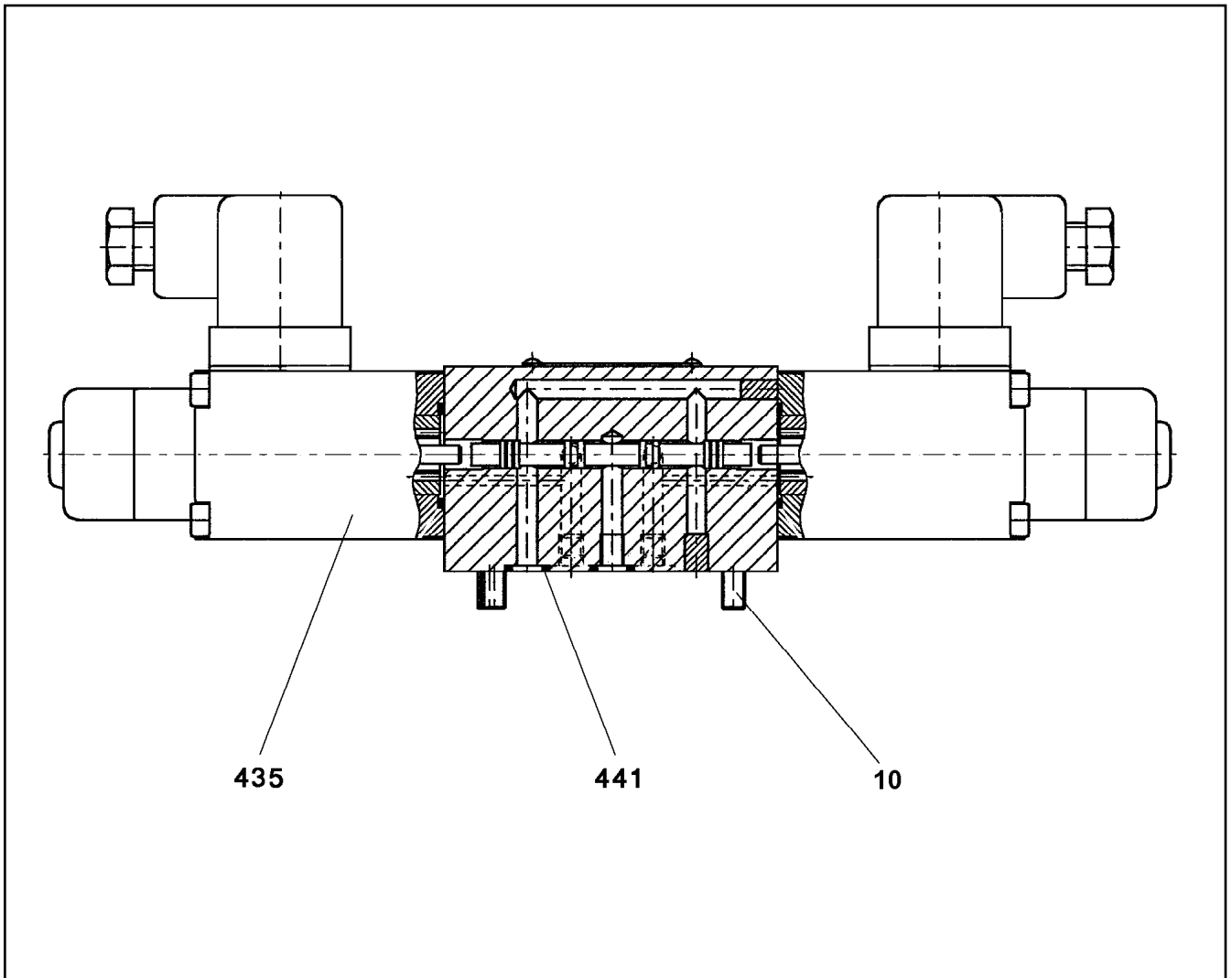
**LIEBHERR**

etk\_en\_de\_097903 LR 1600/2

PRESSURE LIMITING VALVE  
DRUCKBEGRENZUNGSVENTIL

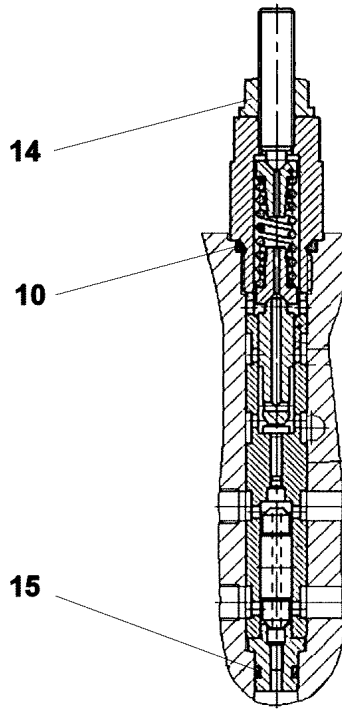
835

⇒ 5 711 301 08  
57 11 301 08



Pos.	Item	Quantity	Description	Bezeichnung	Serie	K
10	40 43 612 08	4	SOCKET HEAD SCREW DIN 912 M5X45 12.9	ZYLINDERSCHRAUBE		
435	57 19 101 08	2	MAGNET COIL 24V	MAGNETSPULE		
441	51 07 384 08	4	O-RING ARP 568 6,07X1,78 NBR90	O-RING		

12.10.2015 137486 <b>LIEBHERR</b>	etk_en_de_097903 LR 1600/2 PILOT VALVE VORSTEUERVENTIL	<input type="checkbox"/> 836 ⇒ 5 713 626 08 57 13 626 08
---	--	--



Pos.	Item	Quantity	Description	Bezeichnung	Serie	K
10	51 07 461 08	1	O-RING ARP 568 12,37X2,62 NBR90	O-RING		
14	70 05 071	1	SEAL-LOCK-SHOULDER NUT M8	SEAL-LOCK-BUNDMUTTER		
15	51 07 384 08	1	O-RING ARP 568 6,07X1,78 NBR90	O-RING		

12.10.2015  
099157

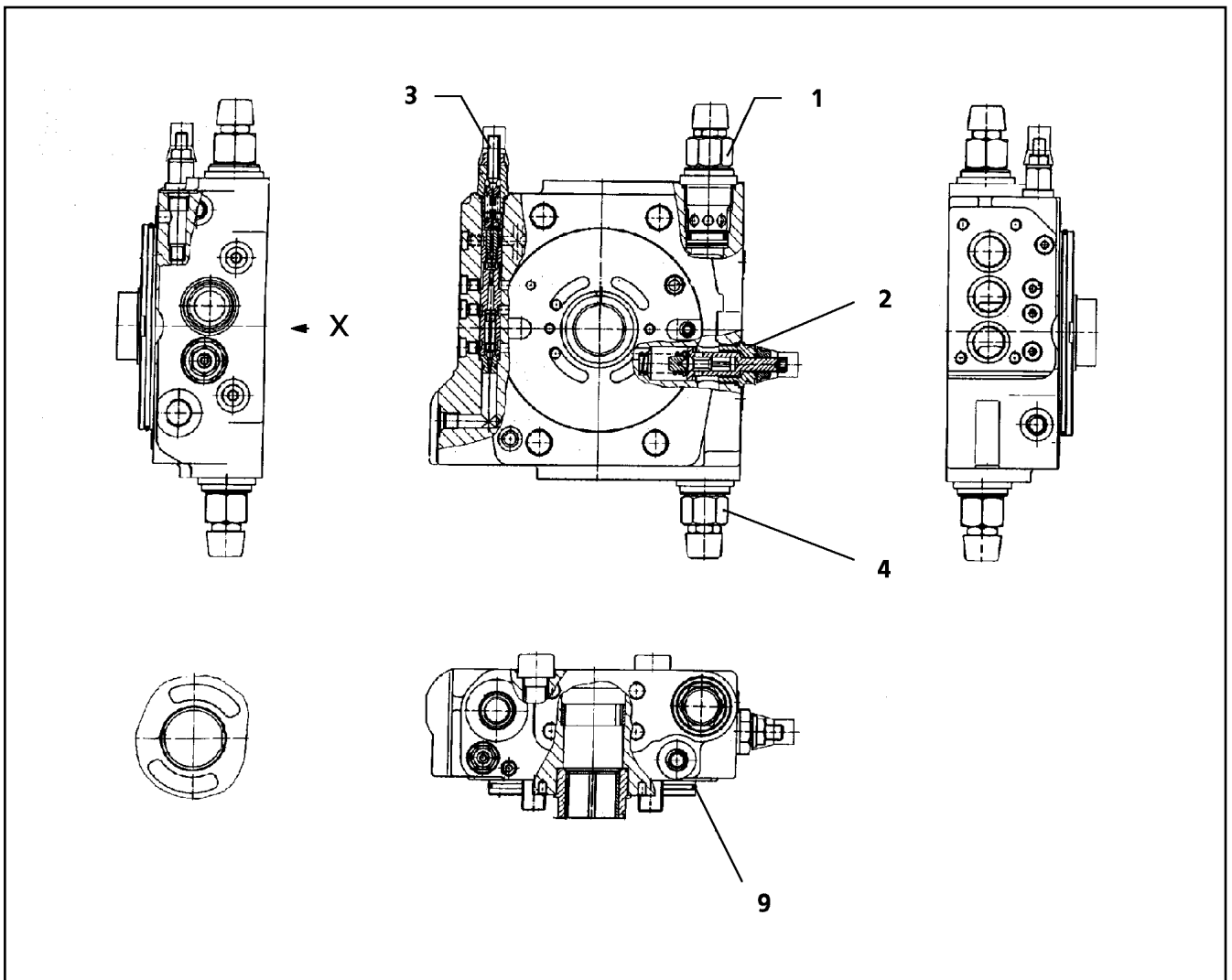
**LIEBHERR**

etk\_en\_de\_097903 LR 1600/2

SHUTDOWN VALVE  
ABSCHALTVENTIL

837

⇒ 5 715 140 08  
57 15 140 08



Pos.	Item	Quantity	Description	Bezeichnung	Serie	K
1	57 15 145 08	1	PRESSURE LIMITING VALVE	DRUCKBEGRENZUNGSVENTIL		
(999)	10 41 065 9	1	SEAL KIT	DICHSATZ		
2	57 15 963	1	PRESSURE LIMITING VALVE	DRUCKBEGRENZUNGSVENTIL		
3	57 15 146 08	1	SHUTDOWN VALVE	ABSCHALTVENTIL		
			⇒ 5 715 146 08 57 15 146 08			
4	57 15 147 08	1	PRESSURE LIMITING VALVE	DRUCKBEGRENZUNGSVENTIL		
9	57 07 108 08	1	O-RING ARP 568 133,02X2,62 NBR90	O-RING		
26	51 45 915 08	2	O-RING ARP 568 12,42X1,78 NBR90	O-RING		

12.10.2015  
137447

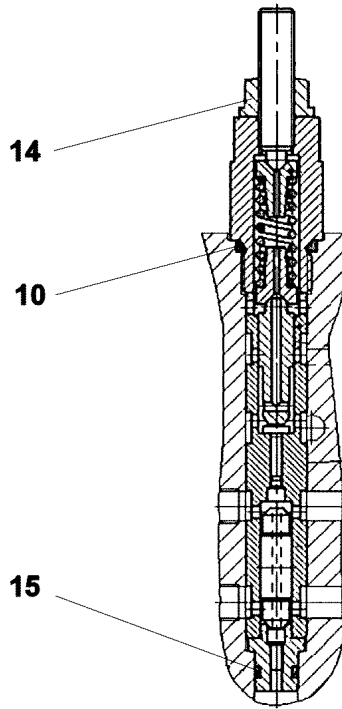
**LIEBHERR**

etk\_en\_de\_097903 LR 1600/2

CONNECTING PLATE  
ANSCHLUSSPLATTE

838

⇒ 5 715 142 08  
57 15 142 08



Pos.	Item	Quantity	Description	Bezeichnung	Serie	K
10	51 07 461 08	1	O-RING ARP 568 12,37X2,62 NBR90	O-RING		
14	70 05 071	1	SEAL-LOCK-SHOULDER NUT M8	SEAL-LOCK-BUNDMUTTER		
15	51 07 384 08	1	O-RING ARP 568 6,07X1,78 NBR90	O-RING		

12.10.2015  
099158

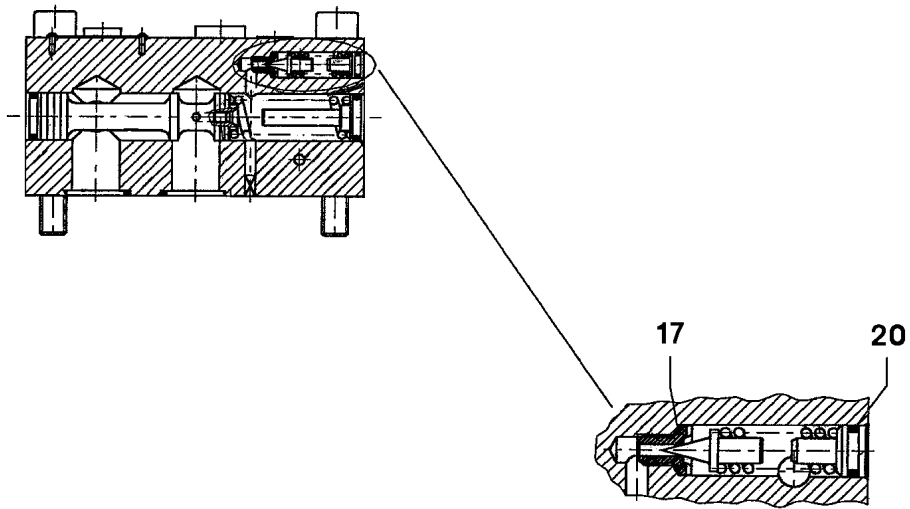
**LIEBHERR**

etk\_en\_de\_097903 LR 1600/2

SHUTDOWN VALVE  
ABSCHALTVENTIL

839

⇒ 5 715 146 08  
57 15 146 08



Pos.	Item	Quantity	Description	Bezeichnung	Serie	K
17	57 06 906 08	1	O-RING 6X1 NBR90	O-RING		
20	72 64 196 08	1	O-RING ARP 568-NBR70 6,07X1,78 NBR70	O-RING		

12.10.2015  
021996

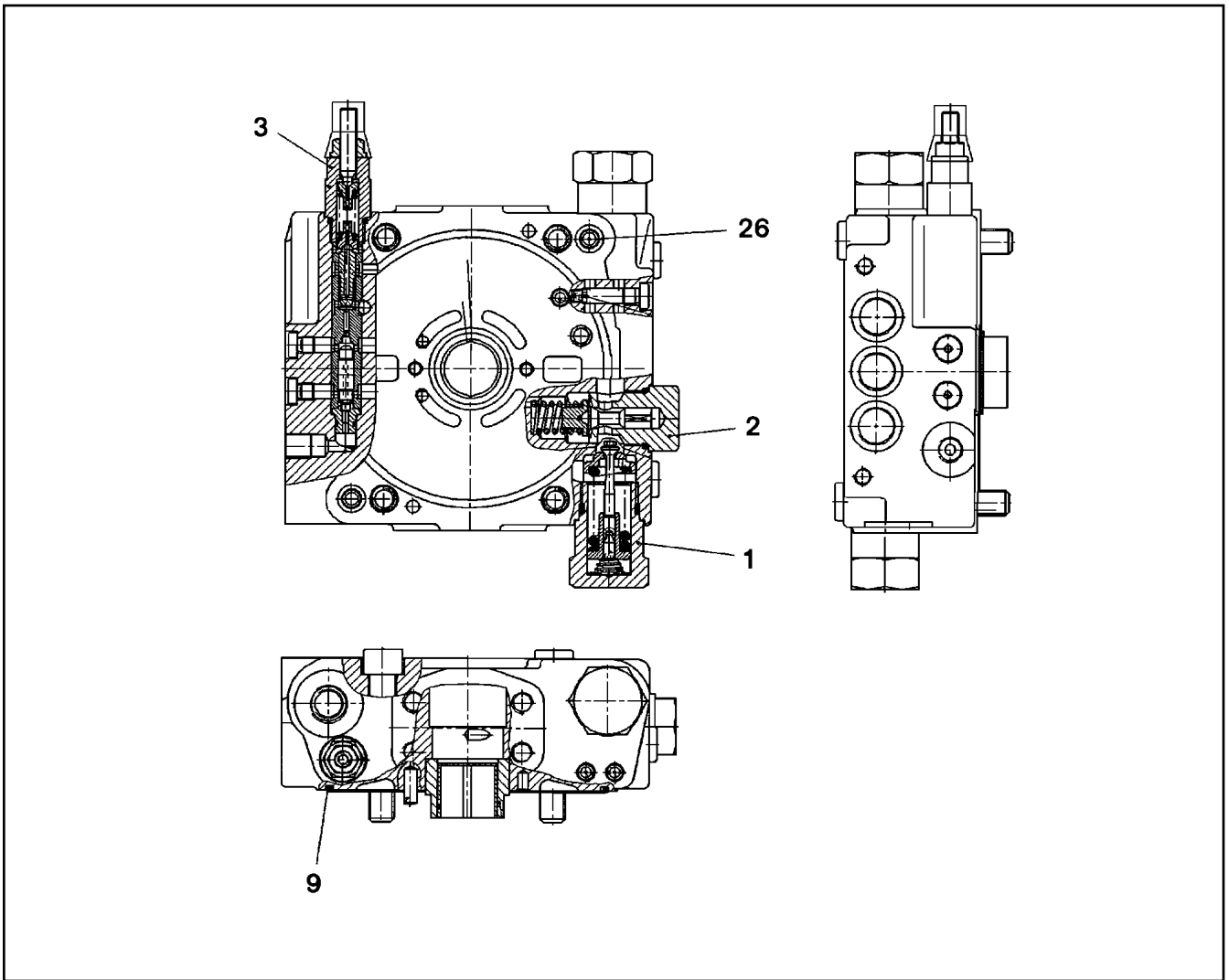
**LIEBHERR**

etk\_en\_de\_097903 LR 1600/2

PRESSURE VALVE  
DRUCKVENTIL

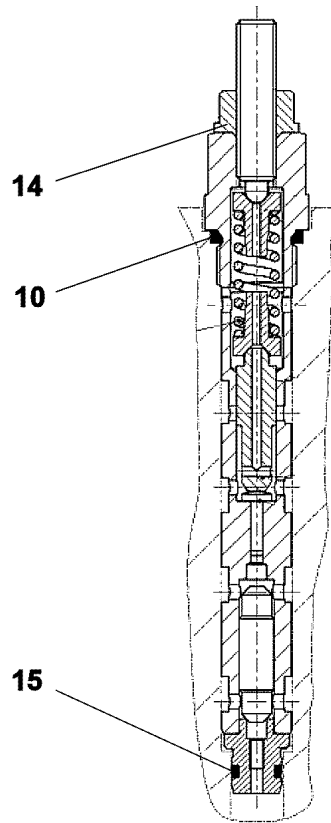
840

⇒ 5 715 296 08  
57 15 296 08



Pos.	Item	Quantity	Description	Bezeichnung	Serie	K
1	57 18 994 08	2	PRESSURE LIMITING VALVE	DRUCKBEGRENZUNGSVENTIL		
2	57 12 325 08	1	PRESSURE LIMITING VALVE	DRUCKBEGRENZUNGSVENTIL		
3	57 18 995 08	1	SHUTDOWN VALVE	ABSCHALTVENTIL		
			⇒ 5 718 995 08 57 18 995 08			
9	57 06 662 08	1	O-RING ARP 568 139,37X2,62 NBR70	O-RING		
26	51 07 386 08	2	O-RING ARP 568 9,25X1,78 NBR90	O-RING		

12.10.2015 027113	etk_en_de_097903 LR 1600/2	841
<b>LIEBHERR</b>	CONNECTING PLATE ANSCHLUSSPLATTE	⇒ 5 718 989 08 57 18 989 08



Pos.	Item	Quantity	Description	Bezeichnung	Serie	K
10	51 07 461 08	1	O-RING ARP 568 12,37X2,62 NBR90	O-RING		
14	70 05 071	1	SEAL-LOCK-SHOULDER NUT M8	SEAL-LOCK-BUNDMUTTER		
15	51 07 384 08	1	O-RING ARP 568 6,07X1,78 NBR90	O-RING		

12.10.2015  
099112

**LIEBHERR**

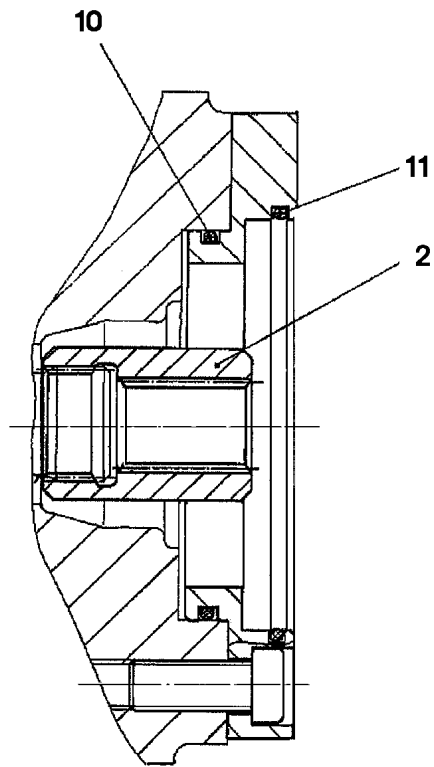
etk\_en\_de\_097903 LR 1600/2

SHUTDOWN VALVE  
ABSCHALTVENTIL

842

⇒ 5 718 995 08  
57 18 995 08





Pos.	Item	Quantity	Description	Bezeichnung	Serie	K
2	57 19 010 08	1	HUB	NABE		
10	51 45 304 08	1	O-RING ARP 568 75,87X2,62 NBR90	O-RING		
11	51 31 150 08	1	O-RING ARP 568 101,19X3,53 NBR90	O-RING		

12.10.2015  
026196

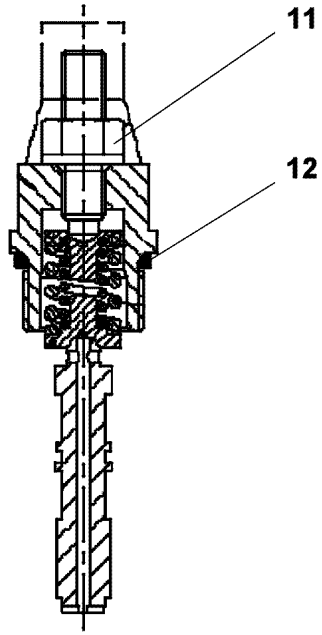
**LIEBHERR**

etk\_en\_de\_097903 LR 1600/2

PUMP SUPPORT  
PUMPENTRAEGER

843

⇒ 5 719 006 08  
57 19 006 08



Pos.	Item	Quantity	Description	Bezeichnung	Serie	K
11	70 05 071	1	SEAL-LOCK-SHOULDER NUT M8	SEAL-LOCK-BUNDMUTTER		
12	51 07 383 08	1	O-RING ARP 568 18,72X2,62 NBR90	O-RING		

12.10.2015  
099113

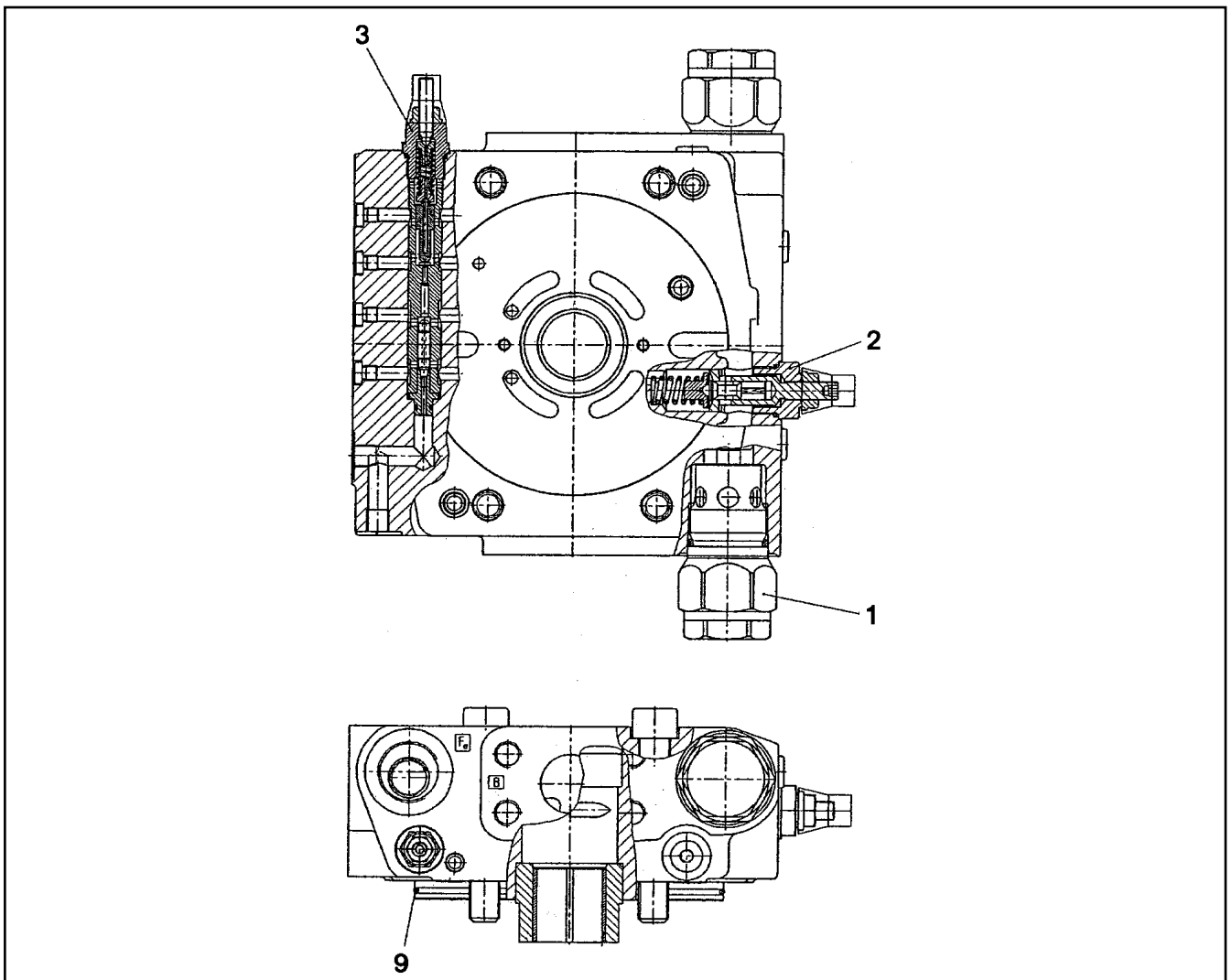
**LIEBHERR**

etk\_en\_de\_097903 LR 1600/2

REGULATOR ELEMENT  
REGLERELEMENT

844

⇒ 5 719 008 08  
57 19 008 08



Pos.	Item	Quantity	Description	Bezeichnung	Serie	K
1	57 19 033 08	2	PRESSURE LIMITING VALVE	DRUCKBEGRENZUNGSVENTIL		
2	57 15 963	1	PRESSURE LIMITING VALVE	DRUCKBEGRENZUNGSVENTIL		
3	76 22 338	1	SHUTDOWN VALVE	ABSCHALTVENTIL		
9	57 12 398 08	1	O-RING ARP 568 158,42X2,62 NBR90	O-RING		

12.10.2015  
029700

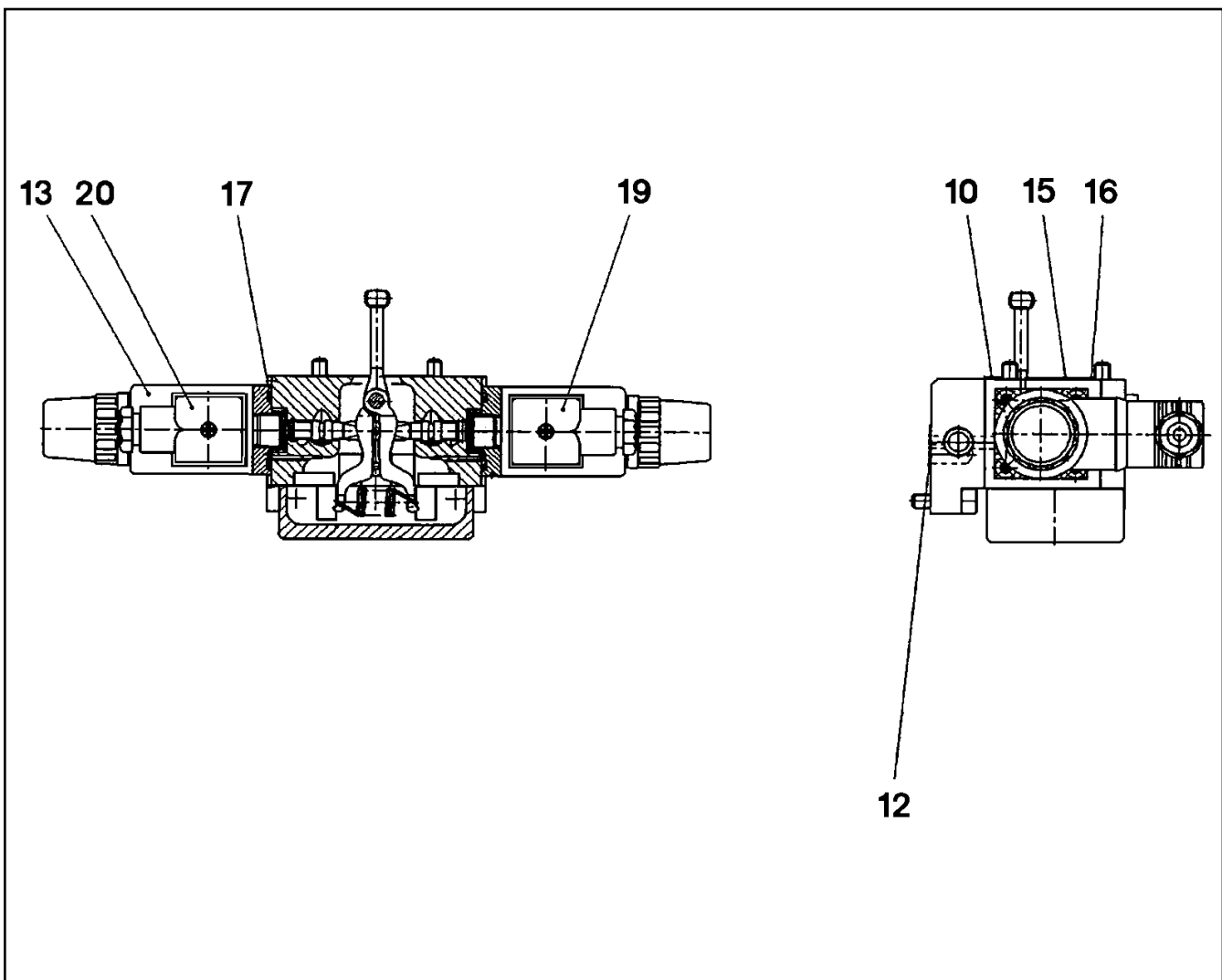
**LIEBHERR**

etk\_en\_de\_097903 LR 1600/2

CONNECTING PLATE  
ANSCHLUSSPLATTE

845

⇒ 5 719 030 08  
57 19 030 08



Pos.	Item	Quantity	Description	Bezeichnung	Serie	K
10	51 07 478 08	1	O-RING ARP 568 29,87X1,78 NBR90	O-RING		
12	51 07 181 08	3	O-RING ARP 568 10,82X1,78 NBR75	O-RING		
13	57 19 117 08	2	PROPORTIONAL MAGNET 24V	PROPORTIONALMAGNET		
(1)	10 66 382 5	2	RETAINING NUT	BEFESTIGUNGSMUTTER		
15	51 45 915 08	2	O-RING ARP 568 12,42X1,78 NBR90	O-RING		
16	51 07 384 08	1	O-RING ARP 568 6,07X1,78 NBR90	O-RING		
17	57 00 488 08	2	O-RING ARP 568 26,64X2,62 NBR90	O-RING		
19	51 45 948 08	1	SOCKET	STECKDOSE		
20	11 45 002 9	1	DIE PLUG	LEITUNGSDOSE		

12.10.2015  
028121

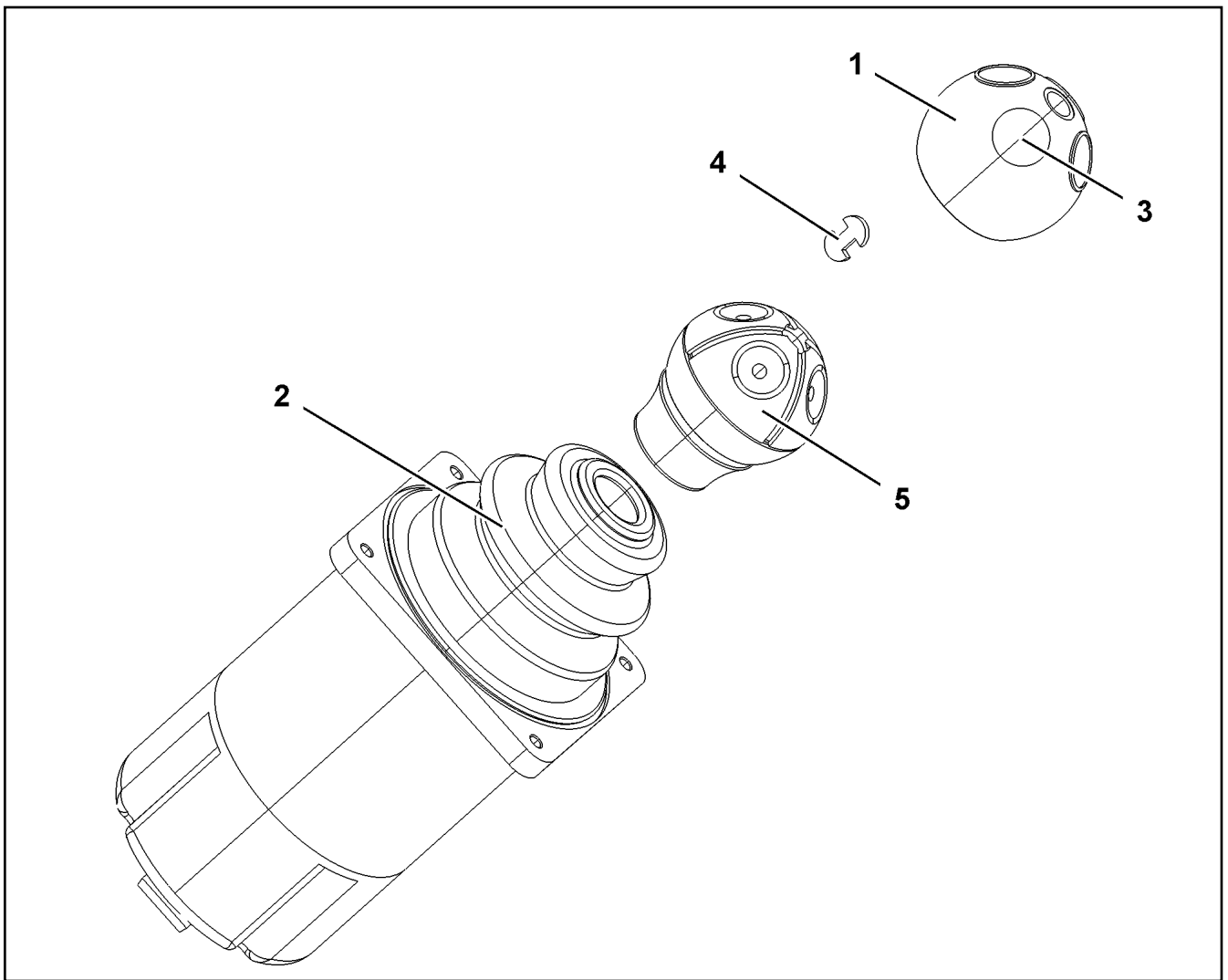
**LIEBHERR**

etk\_en\_de\_097903 LR 1600/2

CONTROL UNIT  
ANSTEUERGERAET

846

⇒ 5 719 113 08  
57 19 113 08



Pos.	Item	Quantity	Description	Bezeichnung	Serie	K
1	57 18 247 08	1	HANDLE CAP	GRIFFKAPPE		
2	57 19 123 08	1	RUBBER BELLOWS	FALTENBALG		
3	10 33 559 6	4	MICRO SWITCH	MIKROSCHALTER		
4	10 67 884 8	2	CIRCLIP FUER GRIFFKAPPE	SICHERUNGSClip		
5	10 87 351 7	1	REPLACEMENT PARTS SET GRIFF	ERSATZTEILSATZ		

12.10.2015  
023044

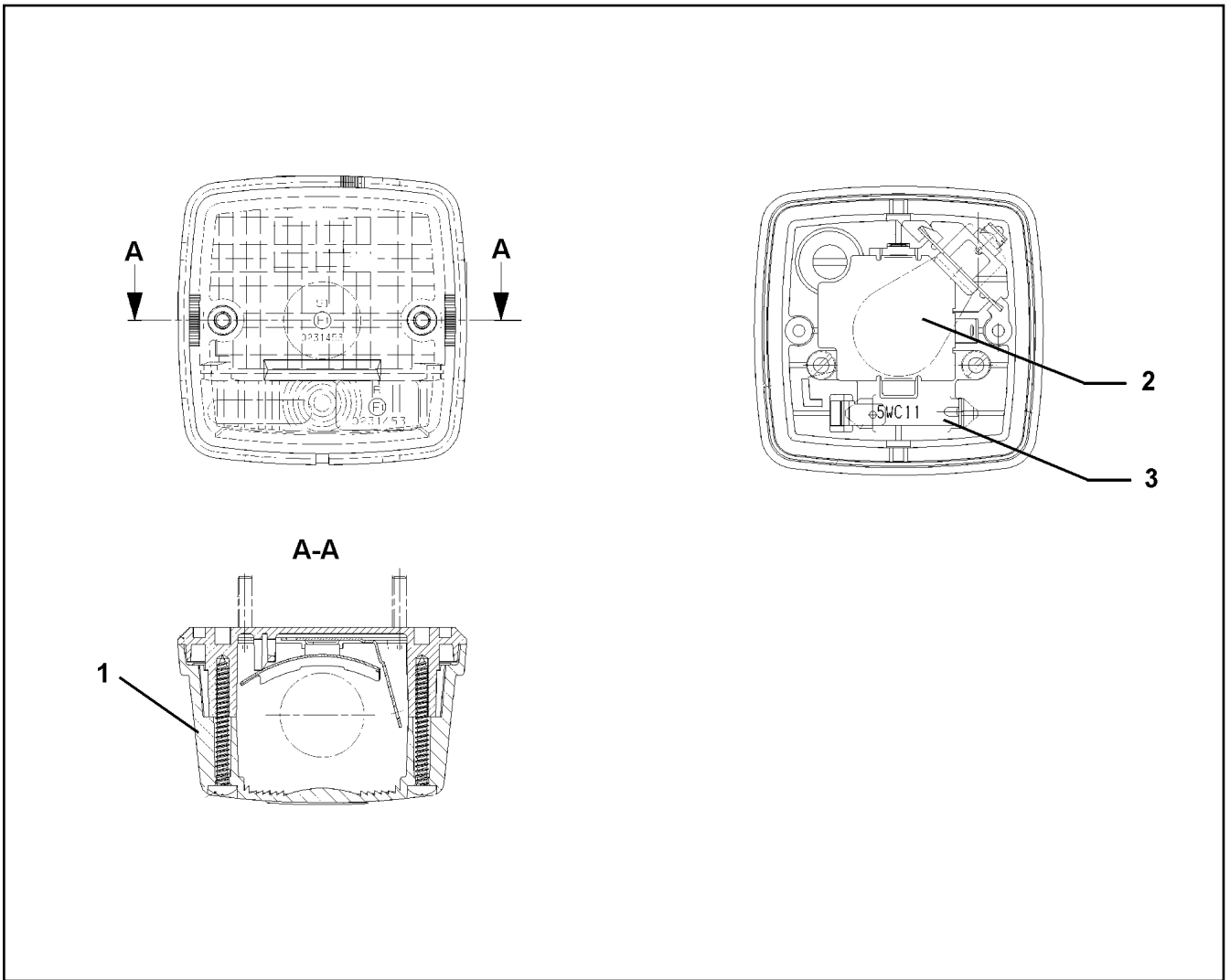
**LIEBHERR**

etk\_en\_de\_097903 LR 1600/2

MASTER SWITCH  
MEISTERSCHALTER

847

⇒ 6 060 950 08  
60 60 950 08



Pos.	Item	Quantity	Description	Bezeichnung	Serie	K
1	60 72 126 08	1	LENS	LICHTSCHEIBE		
2	60 70 217 08	1	LIGHT BULB DIN 72601 21W 24V	GLUEHLAMPE		
3	60 70 201 08	1	LIGHT BULB DIN 72601 5W 24V	GLUEHLAMPE		

12.10.2015  
051899

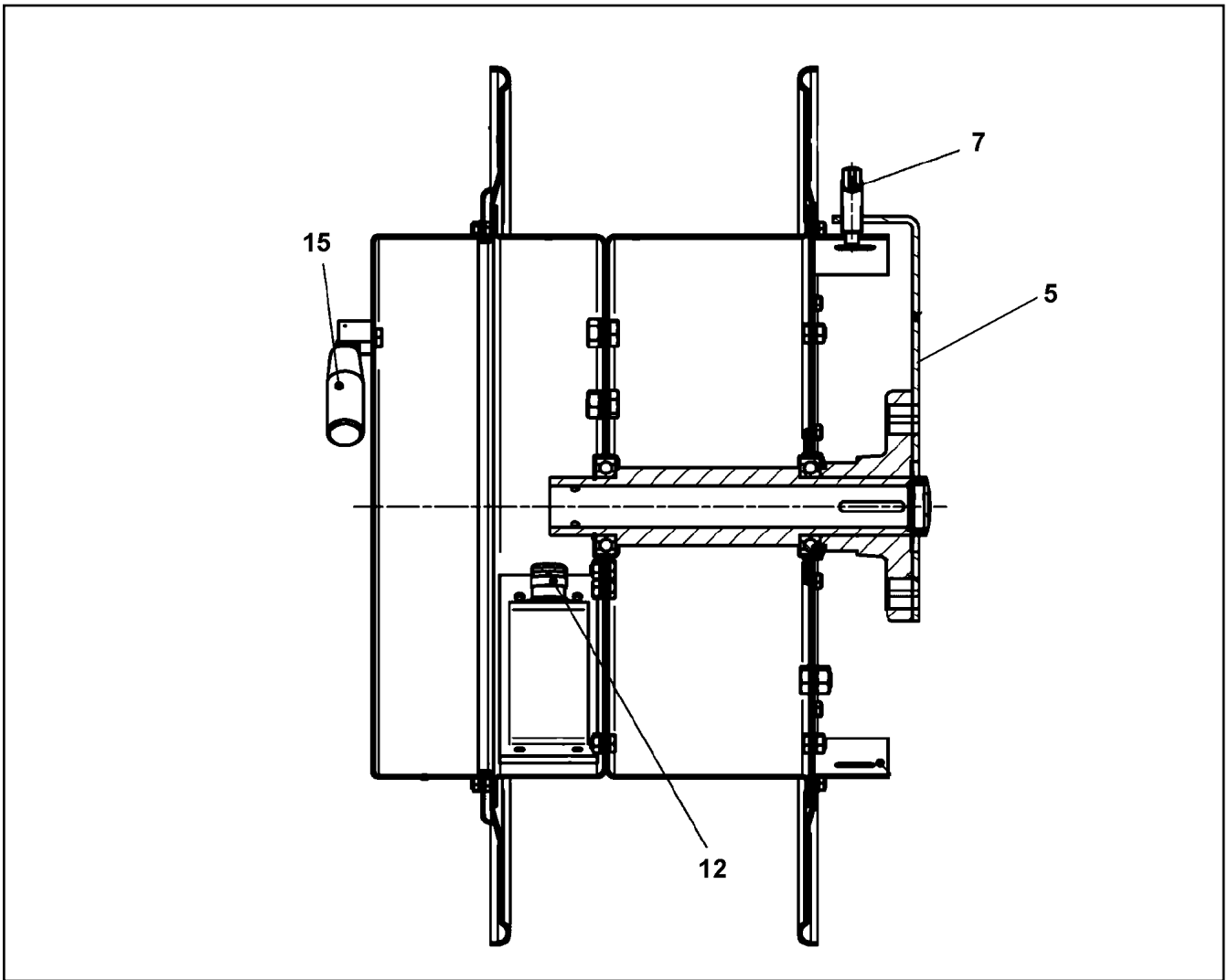
**LIEBHERR**

etk\_en\_de\_097903 LR 1600/2

TAIL BRAKE LIGHT  
SCHLUSSBREMSLEUCHTE

848

⇒ 6 071 131 08  
60 71 131 08



Pos.	Item	Quantity	Description	Bezeichnung	Serie	K
5	11 00 235 2	1	ARM	ARM		
7	10 46 739 2	1	STRAIN	SPERRE		
12	60 24 258 08	1	CABLE GLAND M25X1,5 MS	KABELVERSCHRAUBUNG		
15	10 04 694 1	1	HANDLE	HANDGRIFF		

12.10.2015  
059920

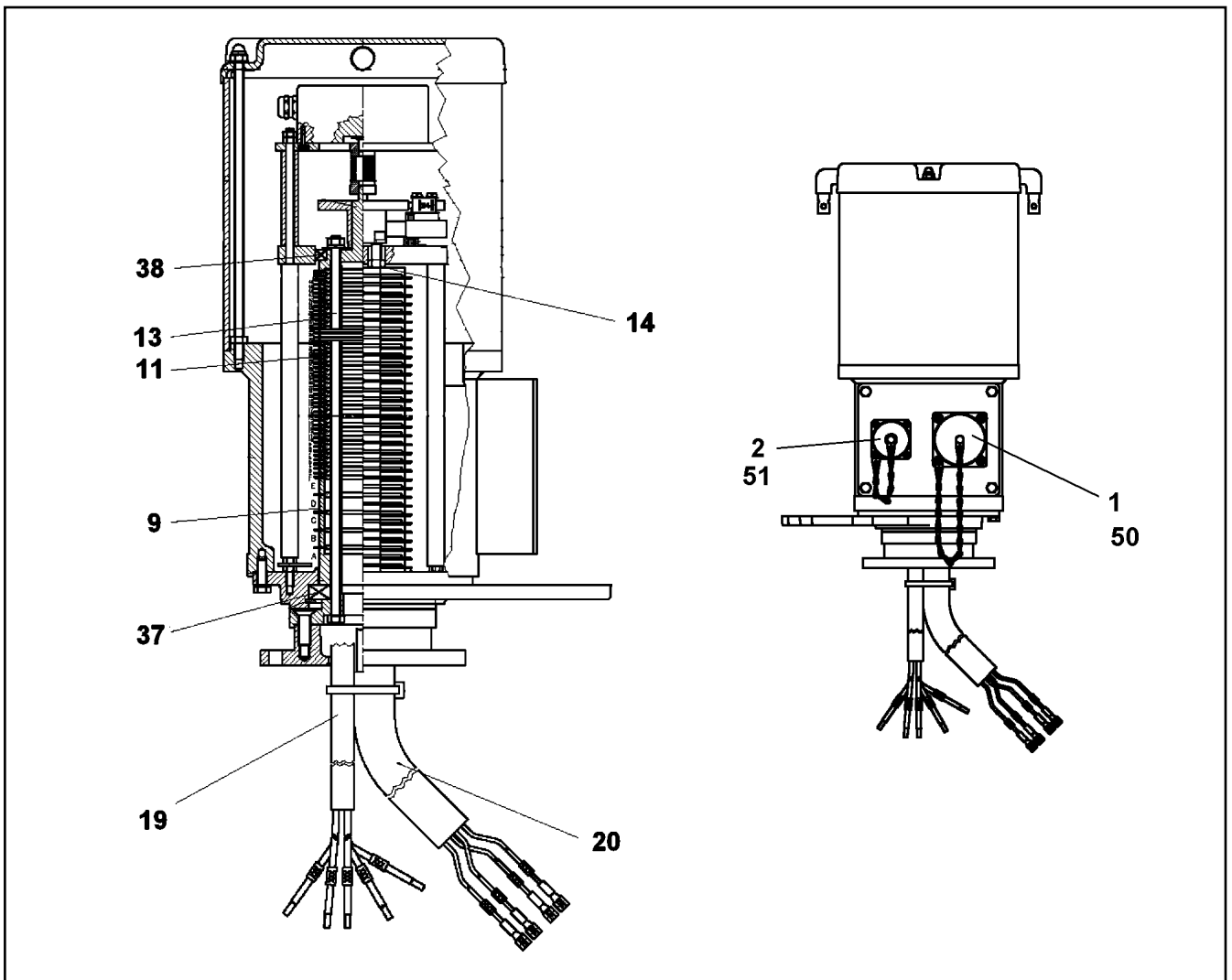
**LIEBHERR**

etk\_en\_de\_097903 LR 1600/2

CABLE DRUM  
KABELTROMMEL

849

⇒ 6 160 249 08  
61 60 249 08



Pos.	Item	Quantity	Description	Bezeichnung	Serie	K
1	69 24 046 08	1	PROTECTING CAP A240	SCHUTZKAPPE		
2	69 18 129 08	1	PROTECTING CAP MS A240	SCHUTZKAPPE		
9	57 14 224 08	4	SLIP RING	SCHLEIFRING		
11	10 11 484 3	46	SLIP RING 60X2 2,5 <sup>2</sup>	SCHLEIFRING		
13	69 10 417 08	52	INSULATING RING	ISOLIERRING		
14	69 10 431 08	68	CONTACT BOW HOLDER	SCHLEIFBUEGELHALTER		
19	10 46 727 4	1	LEAD	LEITUNG		
20	10 46 727 5	1	LEAD	LEITUNG		
37	54 05 073 08	1	DEEP GROOVE BALL BEARING DIN 625 16	RILLENKUGELLAGER		
38	10 11 483 8	1	DEEP GROOVE BALL BEARING 50X65X7	RILLENKUGELLAGER		
50	57 07 873 08	1	APPLIANCE SOCKET	GERAETESTECKDOSE		
51	11 00 548 5	1	PLUG BOX	GERAETEDOSE		

12.10.2015  
049613

**LIEBHERR**

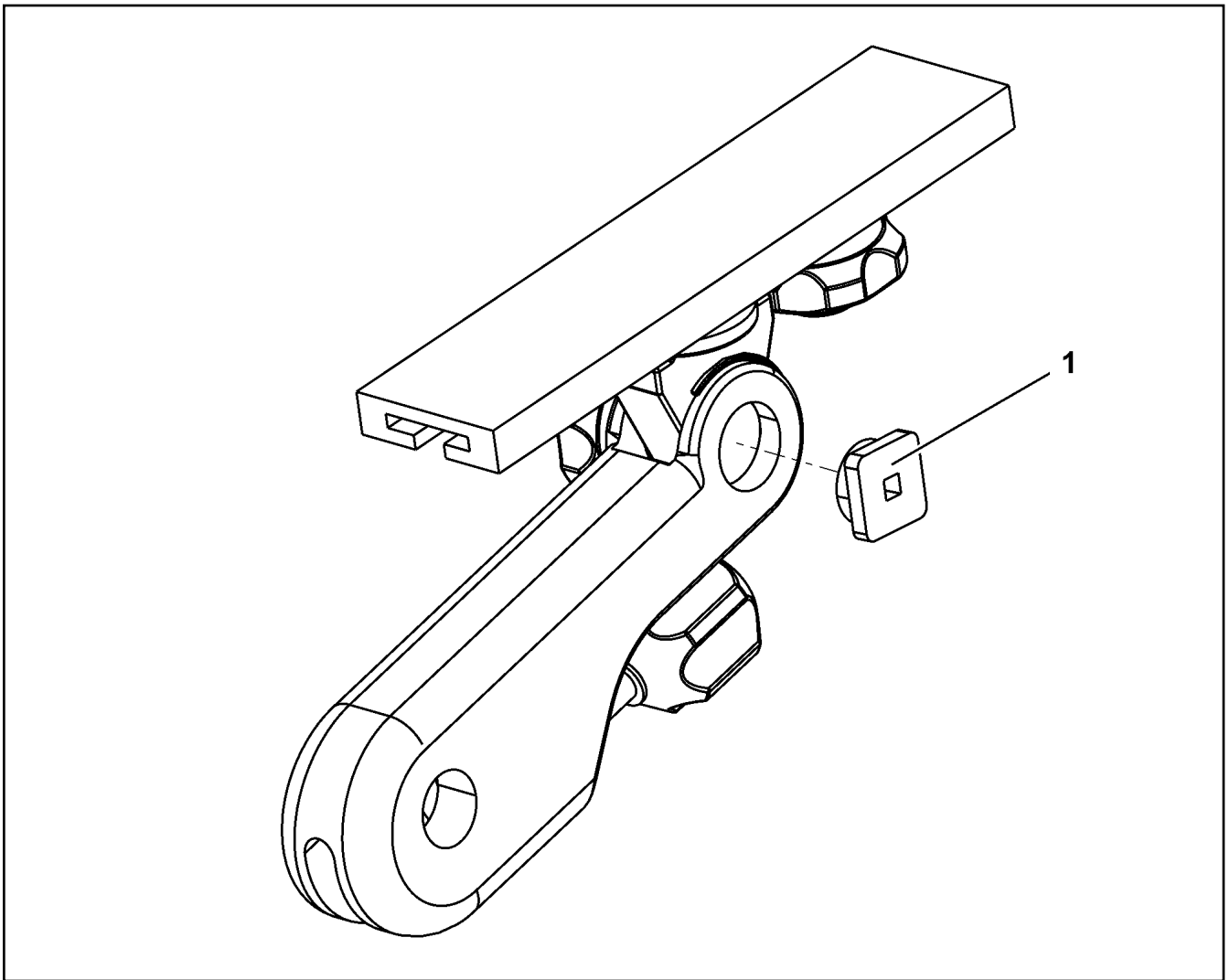
etk\_en\_de\_097903 LR 1600/2

COLLECTING RING  
SCHLEIFRINGUEBERTRAEGER

850

⇒ 6 909 010 08  
69 09 010 08





Pos.	Item	Quantity	Description	Bezeichnung	Serie	K
1	10 87 367 1	1	SAFETY PLATE 310ERGO	SICHERUNGSPATTE		

12.10.2015  
099870

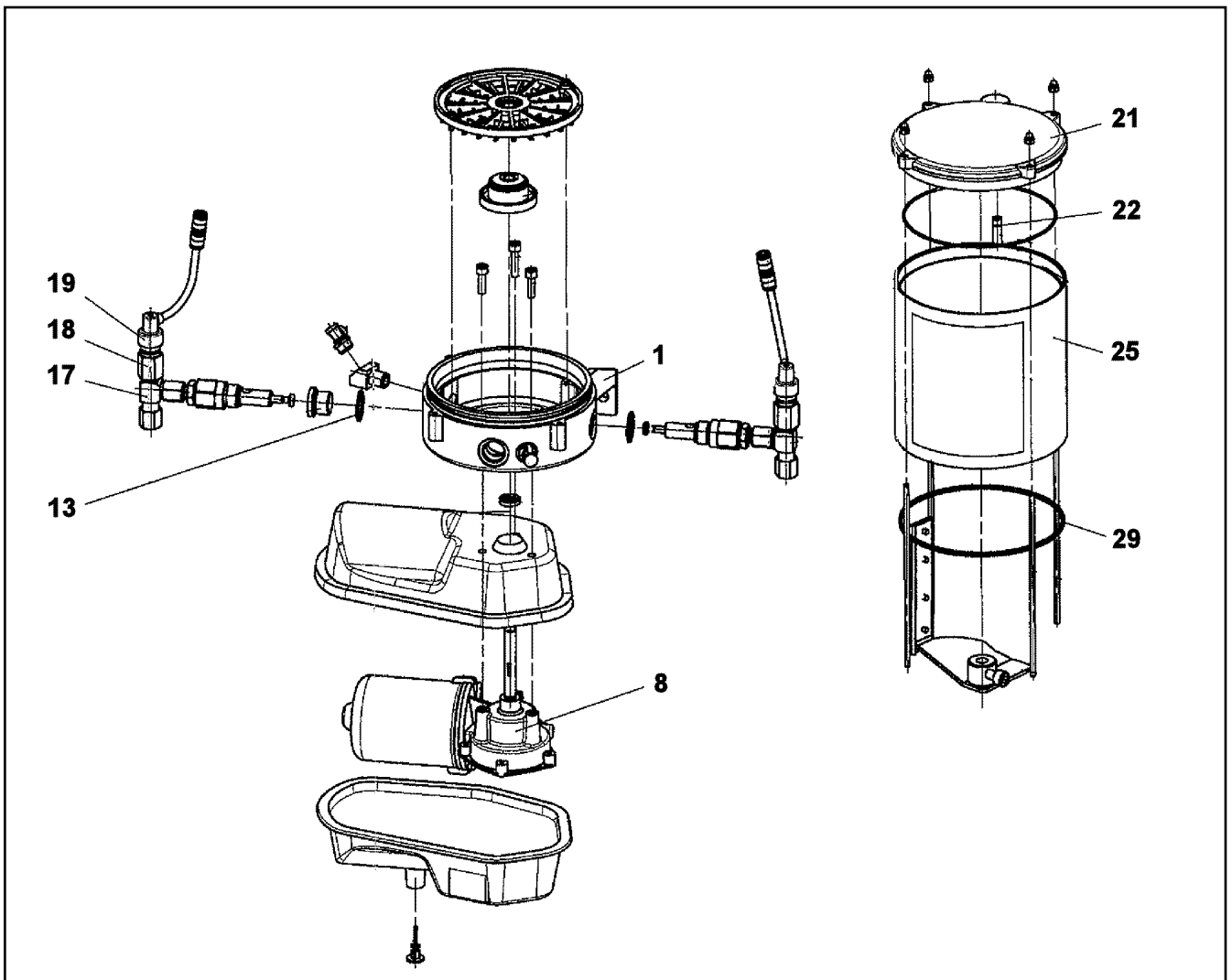
**LIEBHERR**

etk\_en\_de\_097903 LR 1600/2

ARM REST  
ARMLEHNE

851

⇒ 7 741 197 08  
77 41 197 08



Pos.	Item	Quantity	Description	Bezeichnung	Serie	K
1	10 01 469 3	1	PUMP HOUSING	PUMPENGEHAEUSE		
8	10 35 514 0	1	TRANSMISSION MOTOR 24V	GLEICHSTROMGETRIEBEMOTO		
13	71 01 044 08	3	SEALING RING DIN 7603 A 21X26X1,5 CU	DICHTRING		
17	10 03 827 2	2	PUMP ELEMENT	PUMPENELEMENT		
18	10 03 827 4	2	OVERPRESSURE VALVE 280BAR	UEBERDRUCKVENTIL		
(1)	10 04 058 1	1	OVERPRESSURE VALVE	UEBERDRUCKVENTIL		
19	10 42 995 2	2	FAULT INDICATOR	STOERANZEIGE		
21	10 40 981 7	1	CONTAINER COVER	BEHAELTERABDECKKAPPE		
22	57 06 906 08	1	O-RING 6X1 NBR90	O-RING		
25	10 03 827 1	1	CONTAINER 2,5 KG	BEHAELTER		
27	96 74 218 08	1	STICKER BEHAELTER 2,5KG	AUFKLEBER		
(1)	10 66 390 9	1	STICKER	AUFKLEBER		
(2)	11 49 443 2	1	SIGN	SCHILD		
(3)	11 49 458 1	1	SIGN	SCHILD		
29	72 64 528 01	1	O-RING 135X3 NBR 70 SPF	O-RING		

12.10.2015  
049248

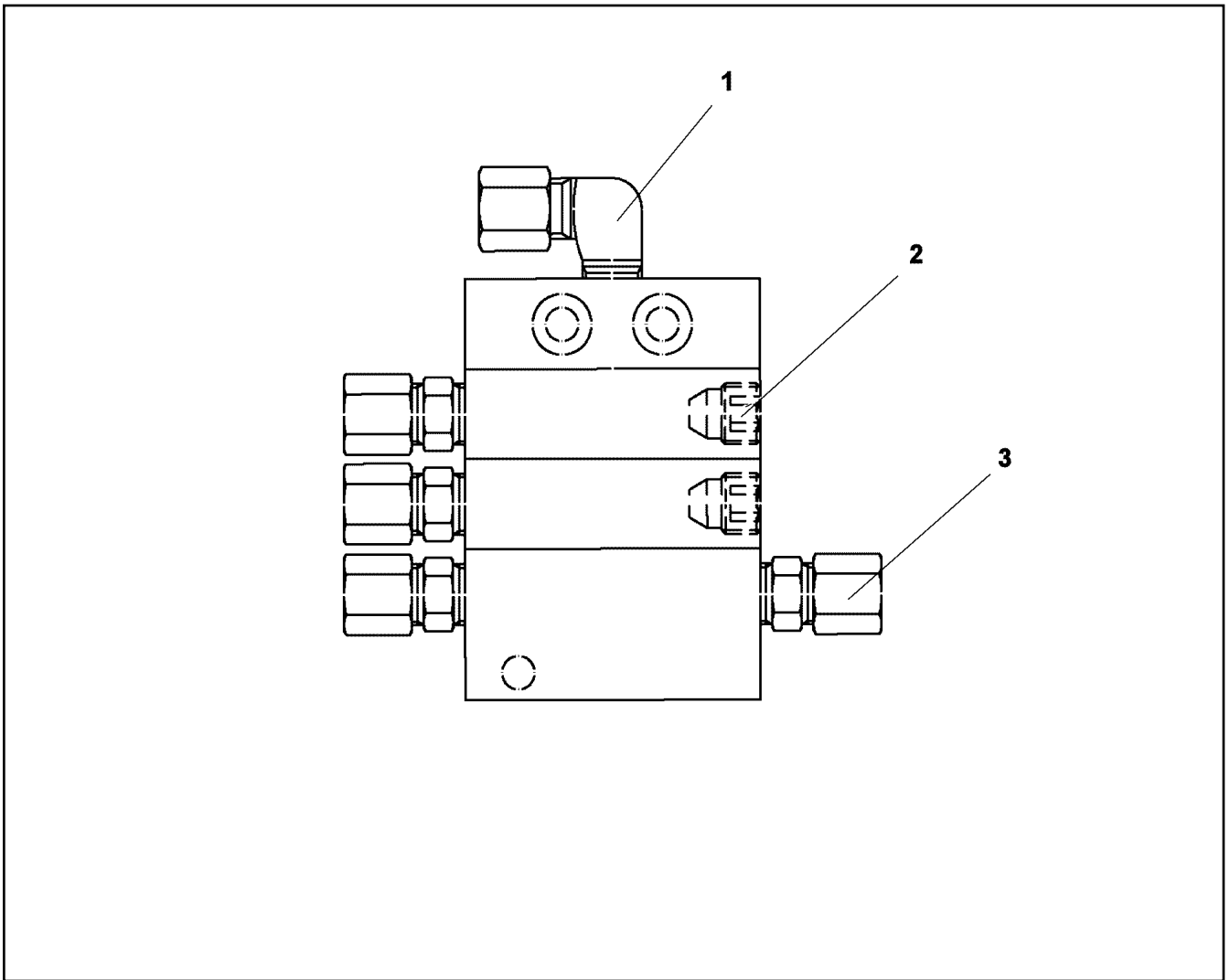
**LIEBHERR**

etk\_en\_de\_097903 LR 1600/2

ELECTRIC PUMP  
ELEKTROPUMPE

852

⇒ 7 743 566 08  
77 43 566 08



Pos.	Item	Quantity	Description	Bezeichnung	Serie	K
1	77 43 738 08	1	FLANGE JOINT WE6-M10X1R	VERSCHRAUBUNG		
2	77 43 782 08	2	SCREW PLUG	VERSCHLUSSSCHRAUBE		
3	76 22 803	4	NON-RETURN VALVE	RUECKSCHLAGVENTIL		

12.10.2015  
099127

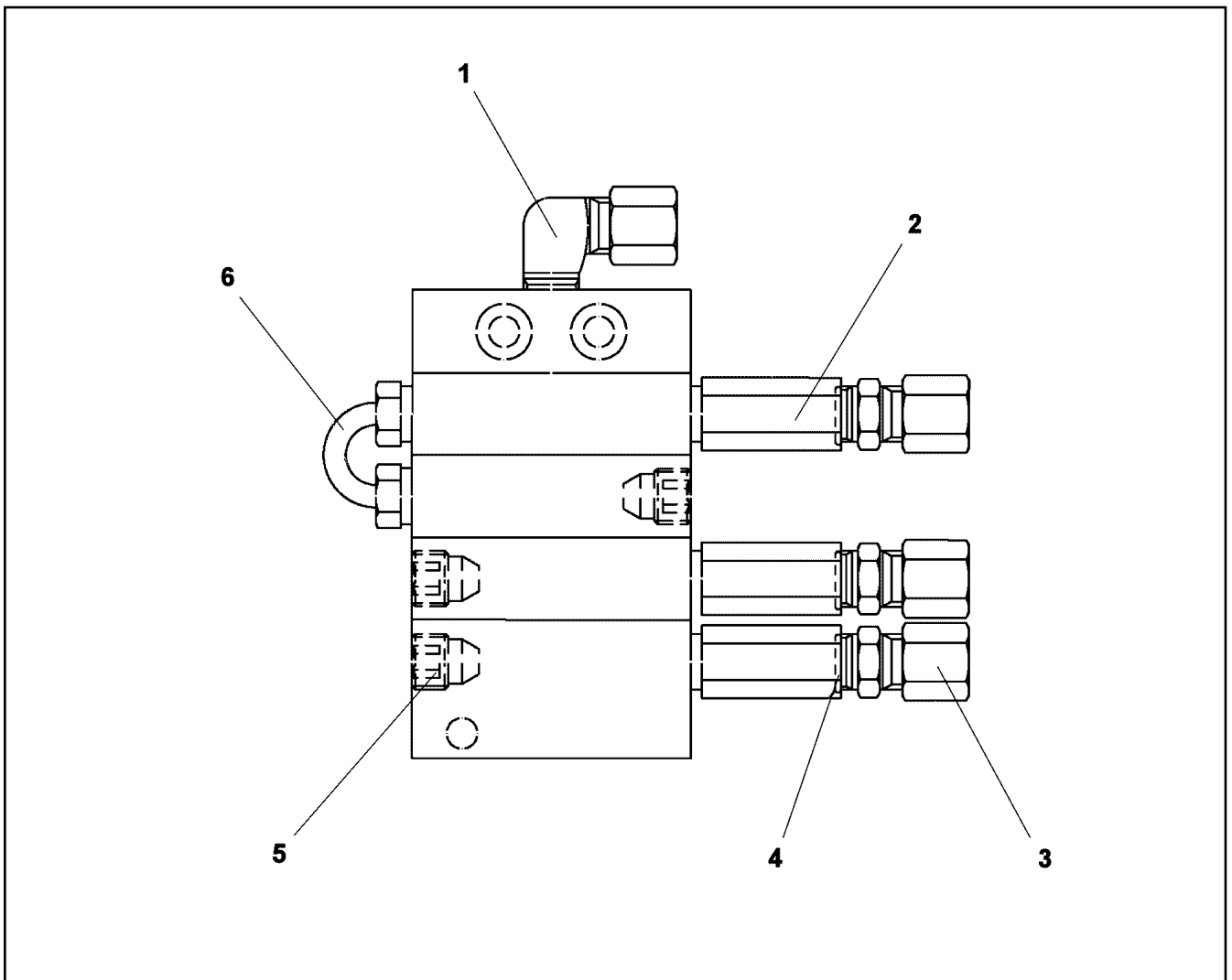
**LIEBHERR**

etk\_en\_de\_097903 LR 1600/2

DISTRIBUTION BLOCK  
VERTEILERKOMBINATION

853

⇒ 7 743 859 08  
77 43 859 08



Pos.	Item	Quantity	Description	Bezeichnung	Serie	K
1	77 43 738 08	1	FLANGE JOINT WE6-M10X1R	VERSCHRAUBUNG		
2	77 43 781 08	3	NON-RETURN VALVE	RUECKSCHLAGVENTIL		
3	52 11 977 08	3	O-RING 7,5X1,5 NBR90	O-RING		
4	77 43 765 08	3	FLANGE JOINT GEM10X1K	VERSCHRAUBUNG		
5	77 43 782 08	3	SCREW PLUG	VERSCHLUSSSCHRAUBE		
6	77 43 780 08	1	PIPELINE	ROHRLEITUNG		

12.10.2015  
099126

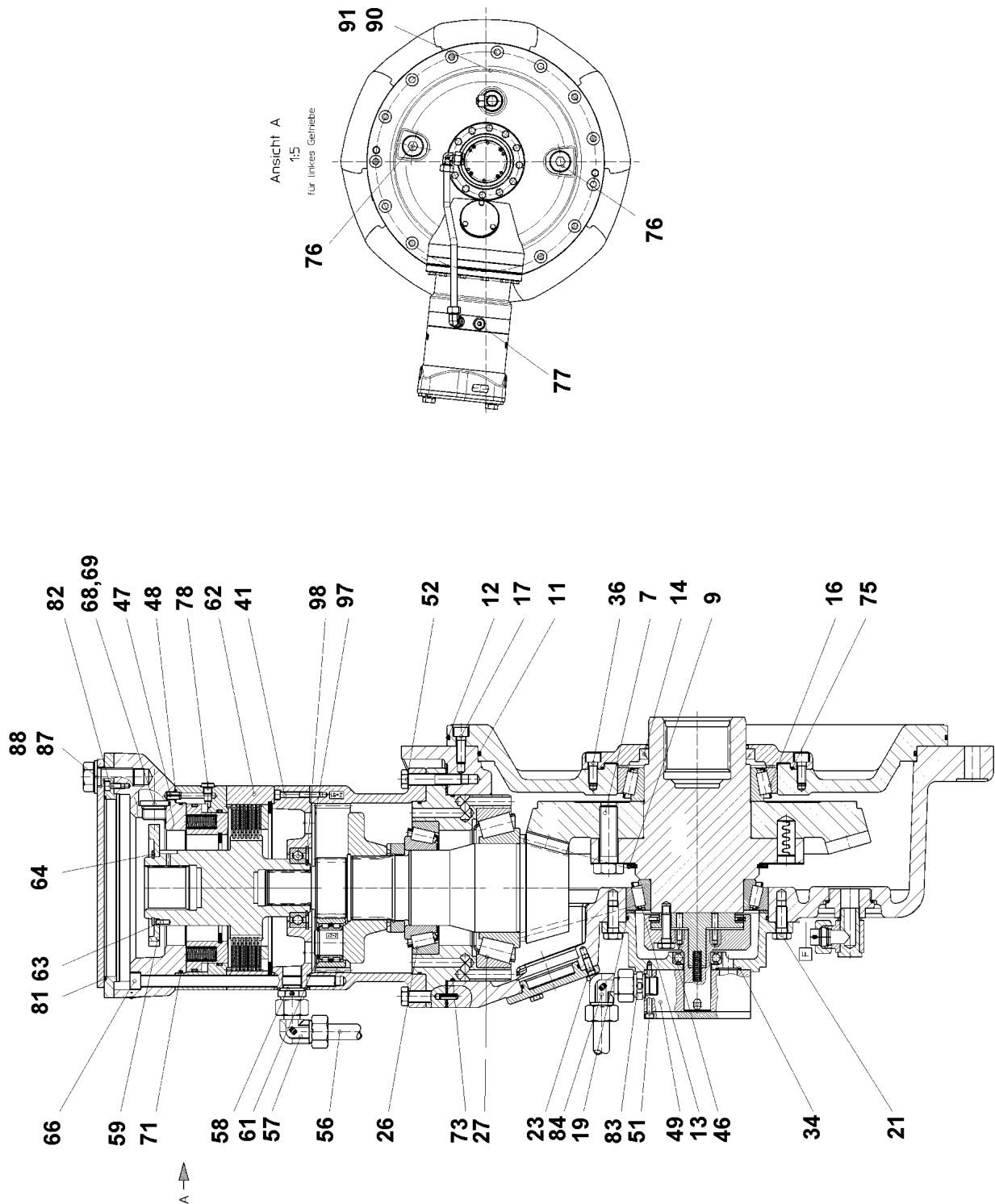
**LIEBHERR**

etk\_en\_de\_097903 LR 1600/2

DISTRIBUTION BLOCK  
VERTEILERKOMBINATION

854

⇒ 7 743 860 08  
77 43 860 08



12.10.2015  
079725

**LIEBHERR**

etk\_en\_de\_097903 LR 1600/2

ANGULAR GEAR  
WINKELGETRIEBE

855 (1/2)

→ 9 000 510 6  
90 00 510 6

Pos.	Item	Quantity	Description	Bezeichnung	Serie	K
3	72 64 274 08	1	O-RING 64X3 NBR70	O-RING		
7	40 66 042 01	8	HEX SCREW ISO 4017 M20X65 10.9 A3C SP	SECHSKANTSCHRAUBE		
9	10 17 160 5	1	LOCKING RING DIN 471 140X4 FLZNNC-120	SICHERUNGSRING		
11	76 10 323 03	1	O-RING 480X4 NBR 70	O-RING		
12	76 10 333 03	1	O-RING 550X4 NBR 70	O-RING		
13	74 62 221 01	1	TAPERED ROLLER BEARING DIN 720 320 2	KEGELROLLENLAGER		
14	71 00 302 01	1	ROTARY SHAFT LIP SEAL DIN 3760 A 110X	RADIALWELLENDICHTRING		
16	74 62 228 08	1	TAPERED ROLLER BEARING DIN 720 32024-	KEGELROLLENLAGER		
17	40 43 000	12	SOCKET HEAD SCREW ISO 4762 M10X30 1	ZYLINDERSCHRAUBE		
19	51 85 781 08	1	O-RING 150X3 NBR70	O-RING		
21	40 66 124	12	HEX SCREW ISO 4017 M12X30 10.9 A3C SP	SECHSKANTSCHRAUBE		
23	49 00 089	3	HEX SCREW ISO 4017 M8X20 8.8 A2C	SECHSKANTSCHRAUBE		
26	74 62 311 08	1	TAPERED ROLLER BEARING DIN 720 32217	KEGELROLLENLAGER		
27	10 10 197 4	1	TAPERED ROLLER BEARING DIN 720 32220	KEGELROLLENLAGER		
34	72 64 546 01	1	O-RING 23X2,5 NBR 70	O-RING		
36	40 43 124	12	SOCKET HEAD SCREW ISO 4762 M10X25 1	ZYLINDERSCHRAUBE		
41	40 42 109	4	SOCKET HEAD SCREW ISO 4762 M6X45 8.8	ZYLINDERSCHRAUBE		
42	47 66 104 08	1	FLANGE JOINT RSWS15-LM-WD A3P	VERSCHRAUBUNG		
43	74 10 839	1	TAPER COLLET VKA 18L A3C	VERSCHLUSSKEGEL		
46	74 51 206 08	1	DEEP GROOVE BALL BEARING DIN 625 600	RILLENKUGELLAGER		
47	43 20 079 77	2	DOWEL PIN ISO 8752 8X16	SPANNSTIFT		
48	52 11 965 08	2	O-RING 9X1,5 NBR90	O-RING		
49	10 17 191 7	1	PUMP KSW-1-30/120	PUMPE		
51	40 42 029 01	4	SOCKET HEAD SCREW ISO 4762 M5X55 8.8	ZYLINDERSCHRAUBE		
52	40 62 020 08	12	HEX SCREW ISO 4014 M12X60 10.9 FLZN SP	SECHSKANTSCHRAUBE		
56	90 00 486 5	1	TUBE 18X1,5X420	ROHR		
57	47 22 010 08	1	FLANGE JOINT EVW18-LM	VERSCHRAUBUNG		
58	47 10 311 08	1	FLANGE JOINT GE 18L M22X1,5 CR6-FREI	VERSCHRAUBUNG		
(1)	72 64 079 08	1	O-RING 16X2 NBR70	O-RING		
61	46 30 001 03	5	LOCKING RING DIN 471 28X2	SICHERUNGSRING		
62	93 29 163 01	1	BRAKE	BREMSE		
(1)	92 77 467 01	1	BRAKE MULTI-DISC SET	BREMESLAMELLENSATZ		
(2)	92 77 468 01	1	BRAKE PACKING SET	BREMSE-DICHTUNGSSATZ		
(3)	50 28 169 01	1	BRAKE ACTUATING UNIT	BREMSBETAETIGUNGSEINHEIT		
63	43 12 039 08	2	CORE PIN DIN 1473 5H11X16 A2	KERBSTIFT		
64	42 80 056 08	1	LOCKING RING DIN 471 70X2,5	SICHERUNGSRING		
66	10 03 225 8	12	SOCKET HEAD SCREW ISO 4762 M12X220 1	ZYLINDERSCHRAUBE		
68	54 01 843 08	4	O-RING 22,2X3 NBR70	O-RING		
69	47 77 056 08	4	STOP PLUG VSTIM27X2ED A3P	STOPFEN		
71	76 10 359 03	2	O-RING 185X3 FKM 70	O-RING		
73	72 64 215 01	1	O-RING 200X3 NBR 70	O-RING		
75	51 85 561 08	1	O-RING 210X3 NBR70	O-RING		
76	47 77 057 08	2	STOP PLUG VSTIM48X2ED A3P	STOPFEN		
77	47 75 104 01	1	SCREW PLUG VSTI M22X1,5 CF	VERSCHLUSSSCHRAUBE		
78	47 75 105 01	5	SCREW PLUG VSTI M10X1 CR6-FREI	VERSCHLUSSSCHRAUBE		
81	76 10 217 03	1	O-RING 195X3 NBR 70	O-RING		
82	46 00 049	4	SOCKET HEAD SCREW ISO 4762 M6X12 8.8	ZYLINDERSCHRAUBE		
83	47 10 012 08	1	FLANGE JOINT GE18-LR	VERSCHRAUBUNG		
84	47 22 010 08	1	FLANGE JOINT EVW18-LM	VERSCHRAUBUNG		
87	46 00 020	2	HEX SCREW ISO 4017 M20X45 8.8 A3C	SECHSKANTSCHRAUBE		
88	10 28 980 8	2	WASHER ISO 7089 20 300HV FLZN SPF	SCHEIBE		
97	10 17 158 7	1	LOCKING RING DIN 471 55X2 FLZNNC-120H	SICHERUNGSRING		
98	10 17 163 2	1	LOCKING RING DIN 472 90X3 FLZNNC-120H	SICHERUNGSRING		

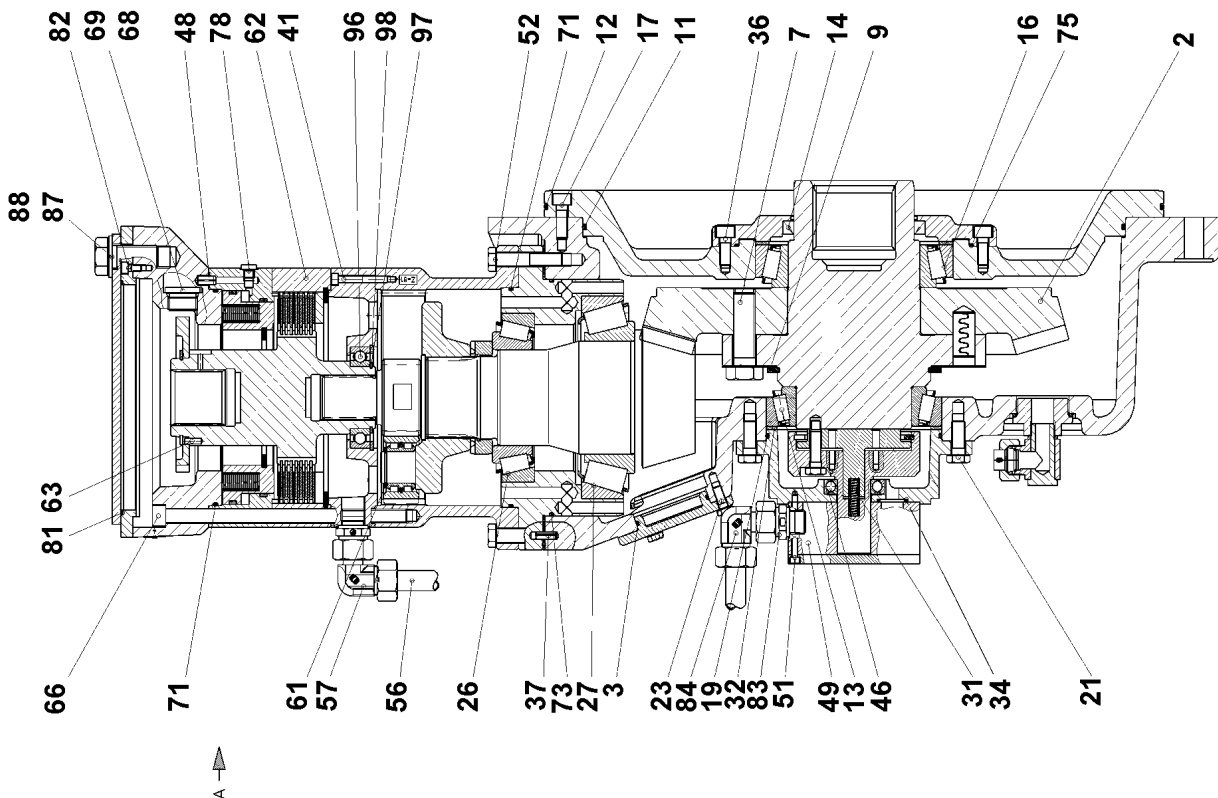
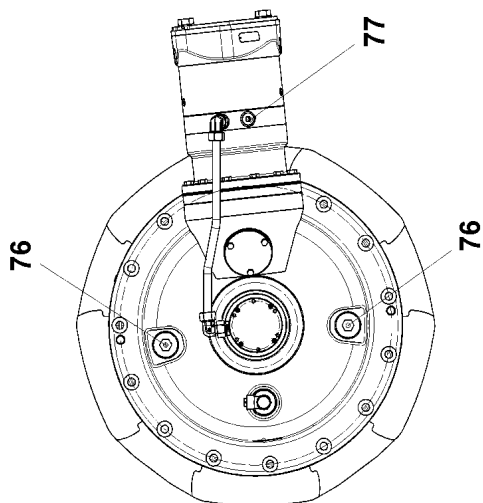
12.10.2015

etk\_en\_de\_097903 LR 1600/2

☐ 856 (2/2)

**LIEBHERR**ANGULAR GEAR  
WINKELGETRIEBE⇒ 9 000 510 6  
90 00 510 6

Ansicht A  
1:5  
für rechtes Getriebe



12.10.2015  
079730

**LIEBHERR**

etk\_en\_de\_097903 LR 1600/2

ANGULAR GEAR  
WINKELGETRIEBE

857 (1/2)

⇒ 9 000 521 4  
90 00 521 4

Pos.	Item	Quantity	Description	Bezeichnung	Serie	K
2	93 97 664 01	1	BEVEL WHEEL SET M=5,96 Z=13RE/46	KEGELRADSATZ		
3	72 64 274 08	1	O-RING 64X3 NBR70	O-RING		
7	40 66 042 01	8	HEX SCREW ISO 4017 M20X65 10.9 A3C SP	SECHSKANTSCHRAUBE		
9	10 17 160 5	1	LOCKING RING DIN 471 140X4 FLZNNC-120	SICHERUNGSRING		
11	76 10 323 03	1	O-RING 480X4 NBR 70	O-RING		
12	76 10 333 03	1	O-RING 550X4 NBR 70	O-RING		
13	74 62 221 01	1	TAPERED ROLLER BEARING DIN 720 320 2	KEGELROLLENLAGER		
14	71 00 302 01	1	ROTARY SHAFT LIP SEAL DIN 3760 A 110X	RADIALWELLENDICHTRING		
16	74 62 228 77	1	TAPERED ROLLER BEARING DIN 720 32024	KEGELROLLENLAGER		
17	40 43 000	12	SOCKET HEAD SCREW ISO 4762 M10X30 1	ZYLINDERSCHRAUBE		
19	51 85 781 08	1	O-RING 150X3 NBR70	O-RING		
21	40 66 124	12	HEX SCREW ISO 4017 M12X30 10.9 A3C SP	SECHSKANTSCHRAUBE		
23	49 00 089	3	HEX SCREW ISO 4017 M8X20 8.8 A2C	SECHSKANTSCHRAUBE		
26	74 62 311 08	1	TAPERED ROLLER BEARING DIN 720 32217	KEGELROLLENLAGER		
27	10 10 197 4	1	TAPERED ROLLER BEARING DIN 720 32220	KEGELROLLENLAGER		
31	72 00 295 01	1	PRESSURE SPRING 1,8X7,4X44	DRUCKFEDER		
32	93 80 498 01	1	SHIM RING 140,1X159,9X3,5 ST	PASSSCHEIBE		
34	72 64 546 01	1	O-RING 23X2,5 NBR 70	O-RING		
36	40 43 124	12	SOCKET HEAD SCREW ISO 4762 M10X25 1	ZYLINDERSCHRAUBE		
37	43 20 057 08	1	DOWEL PIN ISO 8752 6X20	SPANNSTIFT		
41	40 42 109	4	SOCKET HEAD SCREW ISO 4762 M6X45 8.8	ZYLINDERSCHRAUBE		
46	74 51 206 08	1	DEEP GROOVE BALL BEARING DIN 625 600	RILLENKUGELLAGER		
48	52 11 965 08	2	O-RING 9X1,5 NBR90	O-RING		
49	10 17 191 7	1	PUMP KSW-1-30/120	PUMPE		
51	40 42 029 01	4	SOCKET HEAD SCREW ISO 4762 M5X55 8.8	ZYLINDERSCHRAUBE		
52	40 62 020 08	12	HEX SCREW ISO 4014 M12X60 10.9 FLZN SP	SECHSKANTSCHRAUBE		
56	90 00 486 5	1	TUBE 18X1,5X420	ROHR		
57	47 22 010 08	1	FLANGE JOINT EVW18-LM	VERSCHRAUBUNG		
61	46 30 001 03	5	LOCKING RING DIN 471 28X2	SICHERUNGSRING		
62	93 29 163 01	1	BRAKE	BREMSE		
63	43 12 039 08	2	CORE PIN DIN 1473 5H11X16 A2	KERBSTIFT		
66	10 03 225 8	12	SOCKET HEAD SCREW ISO 4762 M12X220 1	ZYLINDERSCHRAUBE		
68	54 01 843 08	4	O-RING 22,2X3 NBR70	O-RING		
69	47 77 056 08	4	STOP PLUG VSTIM27X2ED A3P	STOPFEN		
71	76 10 359 03	2	O-RING 185X3 FKM 70	O-RING		
73	72 64 215 01	1	O-RING 200X3 NBR 70	O-RING		
75	51 85 561 08	1	O-RING 210X3 NBR70	O-RING		
76	47 77 057 08	2	STOP PLUG VSTIM48X2ED A3P	STOPFEN		
77	47 77 045 08	1	STOP PLUG VSTIM22X1,5ED A3P	STOPFEN		
78	47 75 105 01	5	SCREW PLUG VSTI M10X1 CR6-FREI	VERSCHLUSSSCHRAUBE		
81	76 10 217 03	1	O-RING 195X3 NBR 70	O-RING		
82	46 00 049	4	SOCKET HEAD SCREW ISO 4762 M6X12 8.8	ZYLINDERSCHRAUBE		
83	47 10 012 08	1	FLANGE JOINT GE18-LR	VERSCHRAUBUNG		
84	47 22 010 08	1	FLANGE JOINT EVW18-LM	VERSCHRAUBUNG		
87	46 00 020	2	HEX SCREW ISO 4017 M20X45 8.8 A3C	SECHSKANTSCHRAUBE		
88	10 28 980 8	2	WASHER ISO 7089 20 300HV FLZN SPF	SCHEIBE		
96	74 51 392 01	1	DEEP GROOVE BALL BEARING DIN 625 60	RILLENKUGELLAGER		
97	10 17 158 7	1	LOCKING RING DIN 471 55X2 FLZNNC-120H	SICHERUNGSRING		
98	10 17 163 2	1	LOCKING RING DIN 472 90X3 FLZNNC-120H	SICHERUNGSRING		

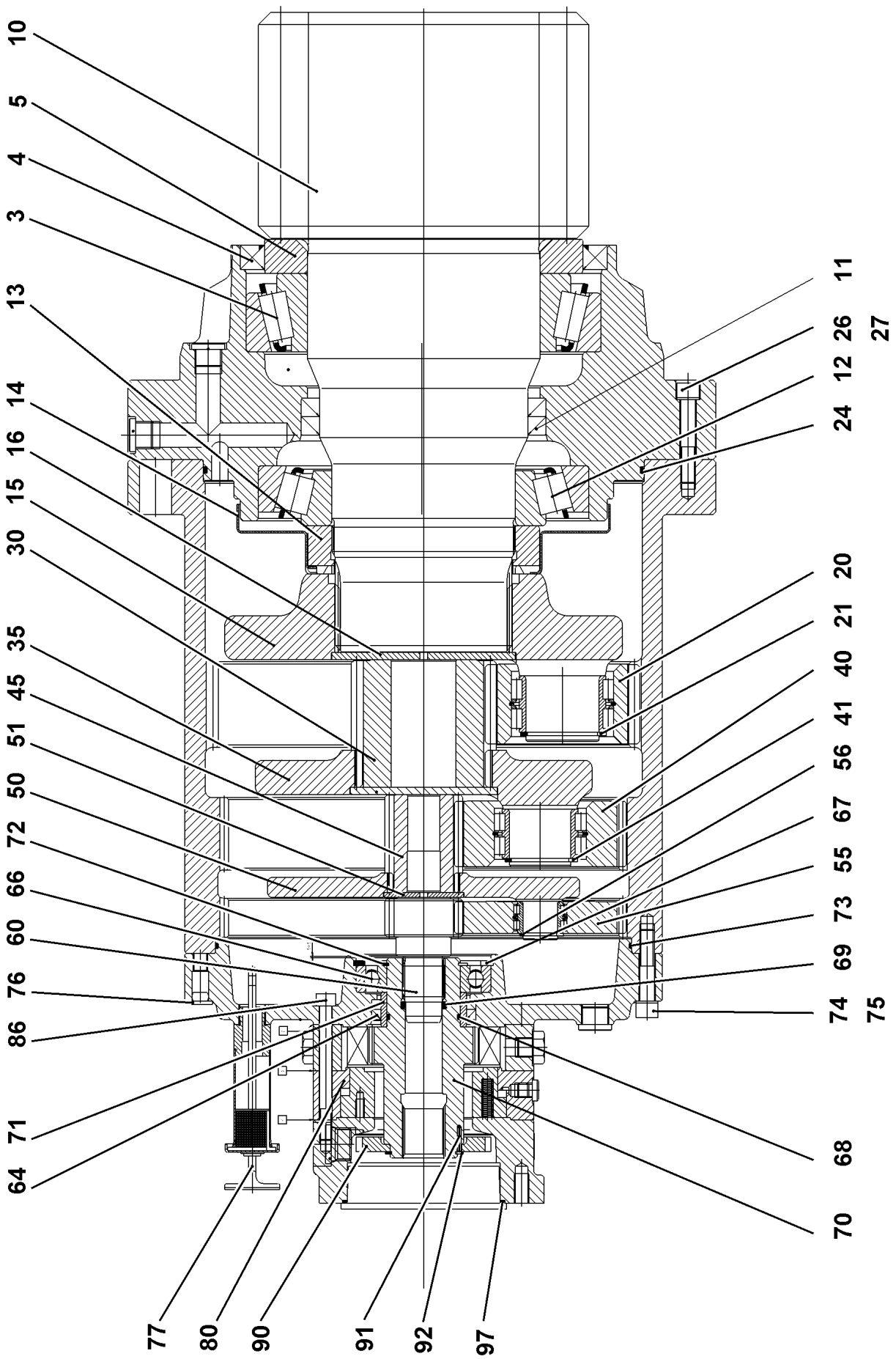
12.10.2015

etk\_en\_de\_097903 LR 1600/2

858 (2/2)

**LIEBHERR**ANGULAR GEAR  
WINKELGETRIEBE⇒ 9 000 521 4  
90 00 521 4





12.10.2015  
099798

**LIEBHERR**

etk\_en\_de\_097903 LR 1600/2

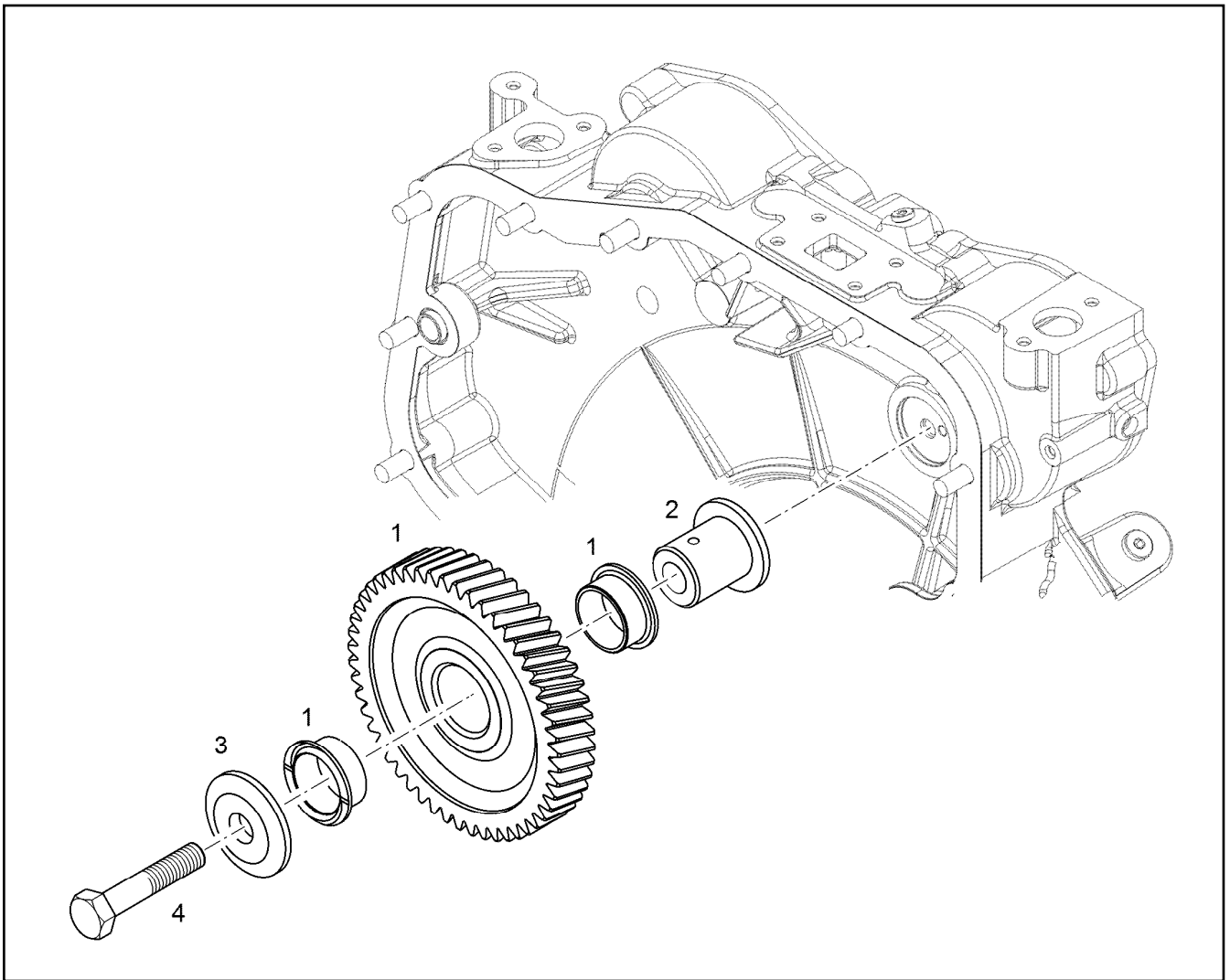
SLEWING GEAR DRIVE  
DREHWERKANTRIEB

859 (1/2)

⇒ 9 020 548 0  
90 20 548 0

Pos.	Item	Quantity	Description	Bezeichnung	Serie	K
3	74 62 237 01	1	TAPERED ROLLER BEARING DIN 720 320 3	KEGELROLLENLAGER		
4	71 00 630 01	1	ROTARY SHAFT LIP SEAL DIN 3760 AS 260X	RADIALWELLENDICHTRING		
5	92 76 333 01	1	WASHER	SCHEIBE		
10	92 76 334 01	1	OUTPUT SHAFT M=18 Z=12	ABTRIEBSWELLE		
11	71 00 341 08	2	ROTARY SHAFT LIP SEAL DIN 3761 C 170X2	RADIALWELLENDICHTRING		
12	74 62 026 01	1	TAPERED ROLLER BEARING DIN 720 302 3	KEGELROLLENLAGER		
13	94 43 117 03	1	SLOTTED NUT M150X2 C45	NUTMUTTER		
14	94 43 133 03	1	COVER PLATE	ABDECKBLECH		
15	92 76 337 01	1	PLANETARY CARRIER	PLANETENTRAEGER		
16	94 41 960 03	1	RETAINING DISK 150	HALTESCHEIBE		
20	92 76 338 01	5	PLANET WHEEL 4,5X26	PLANETENRAD		
21	42 80 122 01	5	LOCKING RING DIN 471 60X3	SICHERUNGSRING		
24	76 10 341 03	1	O-RING 340X4 NBR 72	O-RING		
26	40 43 126 08	8	SOCKET HEAD SCREW ISO 4762 M12X70 10	ZYLINDERSCHRAUBE		
27	49 00 093	8	LOCK WASHER VS 12 ZN5/CN/T2	SICHERUNGSSCHEIBE		
30	92 76 358 01	1	SUN WHEEL 4,5X24	SONNENRAD		
35	92 76 359 01	1	PLANETARY CARRIER	PLANETENTRAEGER		
40	92 76 362 01	3	PLANET WHEEL 3,5X38	PLANETENRAD		
41	40 00 859 03	3	LOCKING RING DIN 471 50X3	SICHERUNGSRING		
45	92 76 364 01	1	SUN WHEEL 3,5X15	SONNENRAD		
50	92 76 365 01	1	PLANETARY CARRIER	PLANETENTRAEGER		
51	94 41 026 03	1	RETAINING DISK 65	HALTESCHEIBE		
55	92 76 366 01	1	PLANET WHEEL 3,5X38	PLANETENRAD		
56	46 30 001 03	3	LOCKING RING DIN 471 28X2	SICHERUNGSRING		
60	92 76 368 01	1	SUN WHEEL 3,5X15	SONNENRAD		
64	10 17 486 1	2	ROTARY SHAFT LIP SEAL DIN 3760 A 70X85	RADIALWELLENDICHTRING		
66	74 51 412 01	1	DEEP GROOVE BALL BEARING DIN 625 621	RILLENKUGELLAGER		
67	42 81 035 08	1	LOCKING RING DIN 472 110X4	SICHERUNGSRING		
68	72 64 055 08	1	O-RING 54X3 NBR70	O-RING		
69	72 64 538 01	1	O-RING 29X4,5 NBR70	O-RING		
70	92 76 694 01	1	MULTI-DISC CARRIER	LAMELLENTRAEGER		
71	74 74 042 01	1	INNER RING 60X70X28	INNENRING		
72	10 17 158 8	1	LOCKING RING DIN 471 60X2 FLZNNC-120H	SICHERUNGSRING		
73	76 10 203 03	1	O-RING 320X3 NBR70	O-RING		
74	40 42 124 01	12	SOCKET HEAD SCREW ISO 4762 M12X60 8.	ZYLINDERSCHRAUBE		
75	49 00 093	12	LOCK WASHER VS 12 ZN5/CN/T2	SICHERUNGSSCHEIBE		
76	77 90 176 01	2	BLANKING PLUG	VERSCHLUSSSTOPFEN		
77	92 75 543 01	1	VENTILATION CONNECTING PIECE ⇒ 9 275 543 01 92 75 543 01	ENTLUEFTUNGSSTUTZEN		
80	90 20 756 1	1	SPRING LOADED MULTI-DISC BRAKE	FEDERDRUCKLAMELLENBREMS		
86	40 42 104 01	12	SOCKET HEAD SCREW ISO 4762 M10X110	ZYLINDERSCHRAUBE		
90	93 16 179 01	1	TOOTH LOCK WASHER 12X110/55RD	ZAHNSCHEIBE		
91	43 12 005 01	1	CORE PIN ISO 8740 3X20	KERBSTIFT		
92	10 17 158 7	1	LOCKING RING DIN 471 55X2 FLZNNC-120H	SICHERUNGSRING		
94	78 90 016 01	1	CONICAL PLUG LD-PE	KEGELSTOPFEN		
97	72 64 246 01	1	O-RING 120X3 NBR 70	O-RING		
98	90 20 756 4	1	BRAKE REPAIR KIT	BREMSE-REPARATURSATZ		

12.10.2015	etk_en_de_097903 LR 1600/2	<input type="checkbox"/> 860 (2/2)
<b>LIEBHERR</b>	SLEWING GEAR DRIVE DREHWERKANTRIEB	⇒ 9 020 548 0 90 20 548 0



Pos.	Item	Quantity	Description	Bezeichnung	Serie	K
1	90 72 904	1	INTERMEDIATE GEAR PRE-ASS.	ZWISCHENRAD VORM.		
(2)	98 89 290	2	PLAIN BEARING BUSHING 30X34X16 G-CuS	GLEITLAGERBUCHSE		
2	90 72 907	1	INTERMEDIATE WHEEL AXLE 42CrMo4+QT	ZWISCHENRADACHSE		
3	90 72 908	1	BEARING COVER 31CrMoV9	LAGERDECKEL		
4	46 00 514	1	HEX SCREW ISO 4014 M12X65 8.8 A3C	SECHSKANTSCHRAUBE		

12.10.2015  
036934

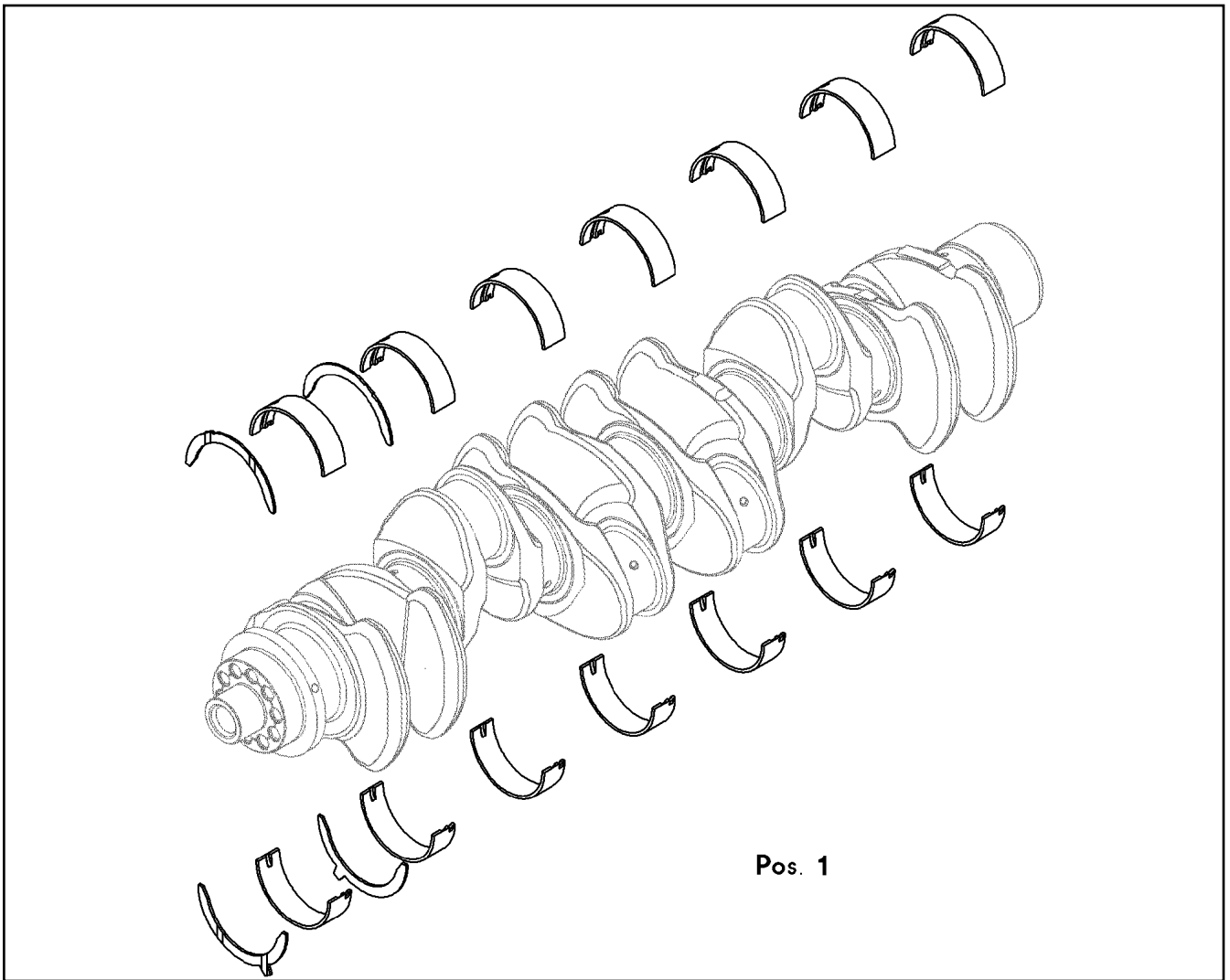
**LIEBHERR**

etk\_en\_de\_097903 LR 1600/2

INTERMEDIATE GEAR CPL.  
ZWISCHENRAD KPL.

861

⇒ 9 072 906  
90 72 906



Pos.	Item	Quantity	Description	Bezeichnung	Serie	K
50	10 11 692 8	1	RS CRANKSHAFT BEARING KPL. D936 SP ⇒ X10116928 10 11 692 8	RS KURBELWELLENLAGERUNG		
51	10 14 059 7	1	RK1 MAIN BEARING CPL. D936 SPUTTER	RS1 KURBELWELLENLAGERU		
52	10 14 060 1	1	RK2 MAIN BEARING CPL. D936 SPUTTER	RS2 KURBELWELLENLAGERU		

12.10.2015  
039243

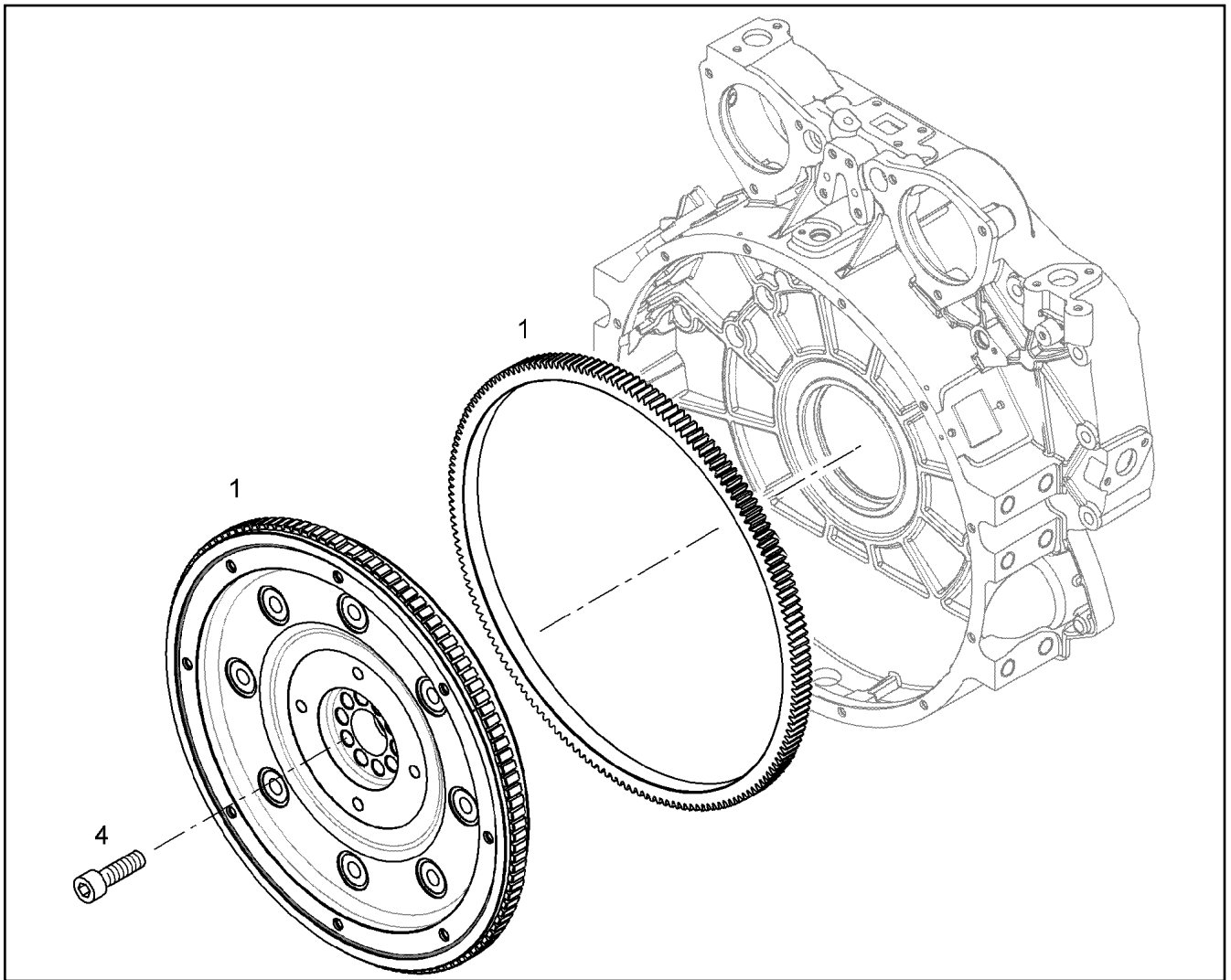
**LIEBHERR**

etk\_en\_de\_097903 LR 1600/2

SET MAIN BEARINGS  
KURBELWELLENLAGERSATZ

862

⇒ 9 076 458  
90 76 458



Pos.	Item	Quantity	Description	Bezeichnung	Serie	K
1	90 77 237	1	FLYWHEEL PRE-ASS. SAE 1X1,68	SCHWUNGRAD VORM.		
4	10 11 891 0	10	HEXALOBULAR HEAD SCREW M16X1,5X72	SECHSRUNDSCHRAUBE		

12.10.2015  
037277

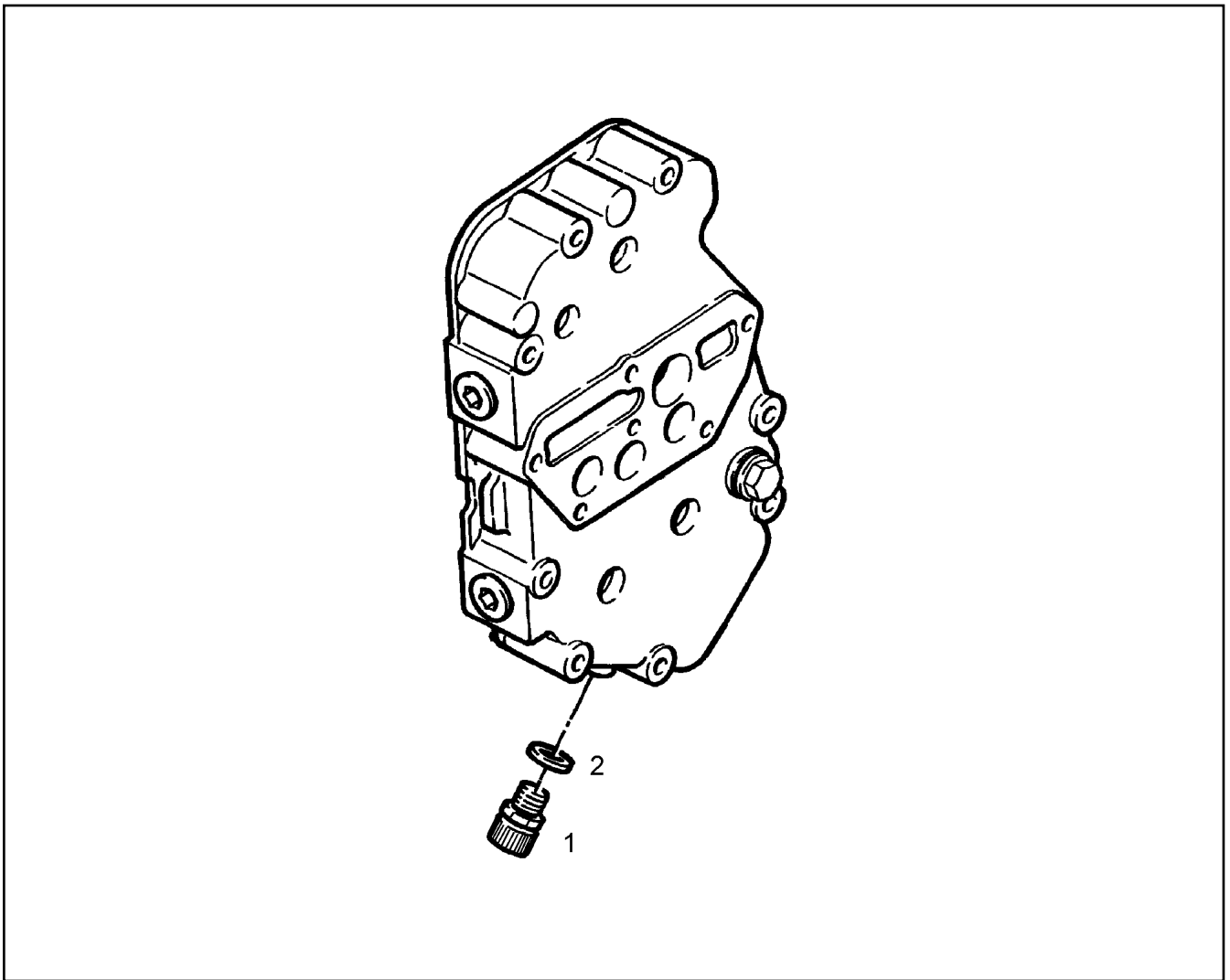
**LIEBHERR**

etk\_en\_de\_097903 LR 1600/2

FLYWHEEL ASSEMBLY  
SCHWUNGRAD ANBAU

863

⇒ 9 077 238  
90 77 238



Pos.	Item	Quantity	Description	Bezeichnung	Serie	K
1	10 01 183 2	1	VALVE	VENTIL		
2	73 81 225 23	1	SEALING RING DIN 7603 A14X20X2 CU	DICHTRING		

12.10.2015  
038860

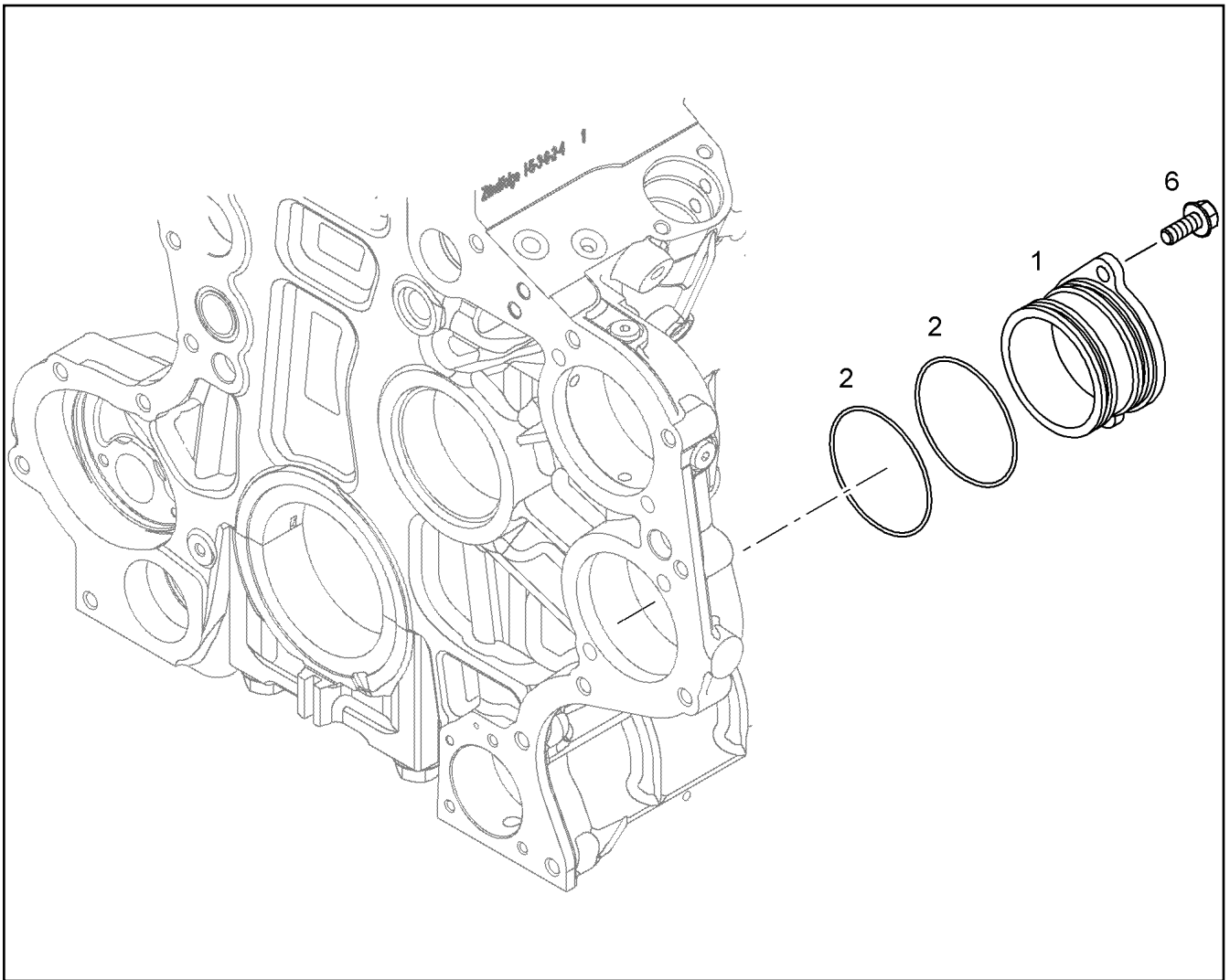
**LIEBHERR**

etk\_en\_de\_097903 LR 1600/2

VALVE  
VENTIL

864

⇒ 9 078 233  
90 78 233



Pos.	Item	Quantity	Description	Bezeichnung	Serie	K
1	10 14 740 9	1	COVER	DECKEL		
2	73 81 361	2	O-RING ISO 3601-1 85,32X3,53 FKM 70 A,GN	O-RING		
6	10 03 051 8	2	HEX SCREW DIN 6921 M10X20 8.8 A3C	SECHSKANTSCHRAUBE		
100	10 28 570 8	1	GREASE NBU 30 1.2KG DOSE	FETT		

12.10.2015  
036944

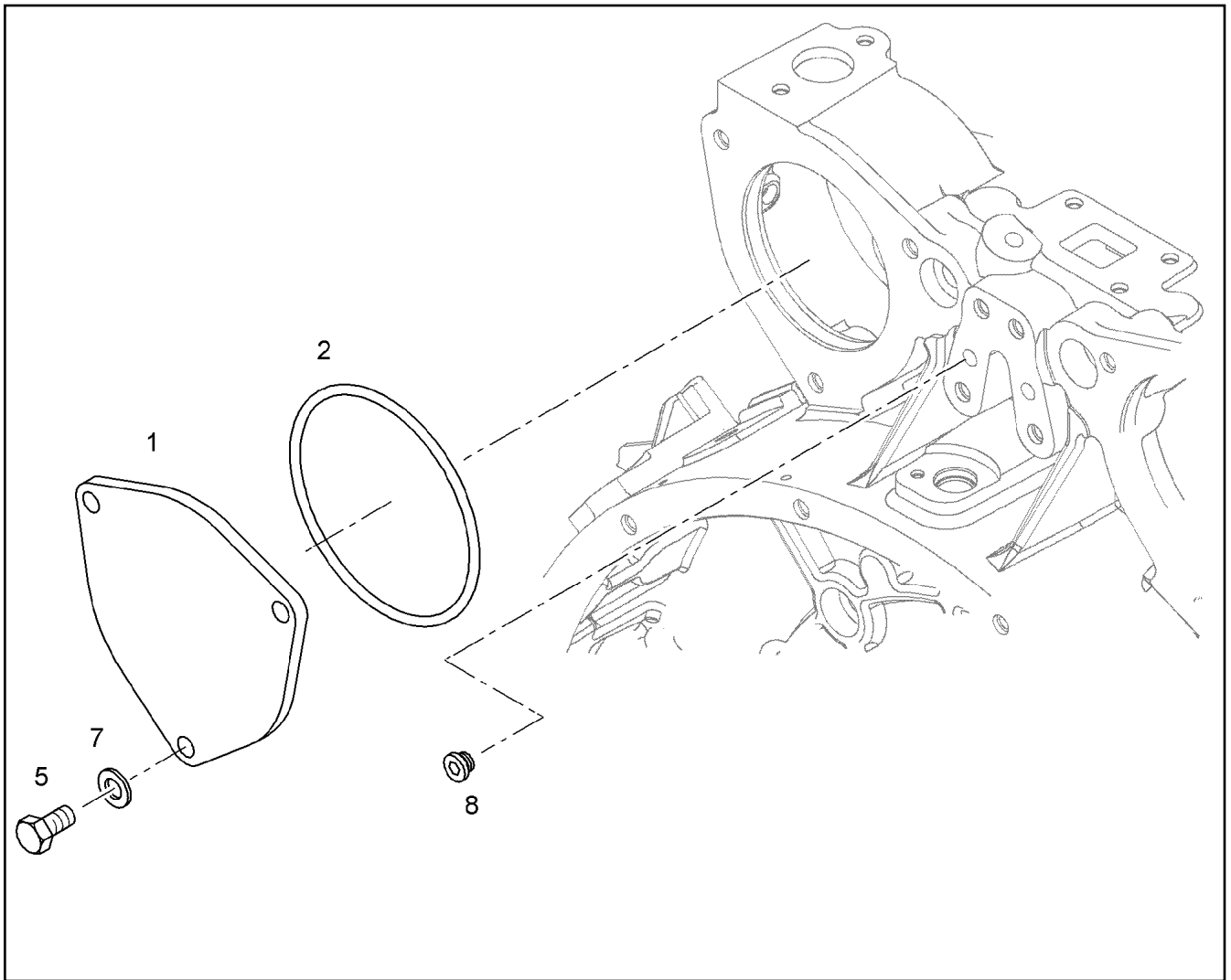
**LIEBHERR**

etk\_en\_de\_097903 LR 1600/2

LOCKING PIECES  
VERSCHLUSSTEILE

865

⇒ 9 078 249  
90 78 249



Pos.	Item	Quantity	Description	Bezeichnung	Serie	K
1	10 12 231 9	1	COVER	DECKEL		
2	91 77 948	1	O-RING DIN 3771 120X3 VMQ 70 A,RD	O-RING		
5	40 65 164	3	HEX SCREW ISO 4017 M10X25 8.8 A3C	SECHSKANTSCHRAUBE		
7	42 50 509 08	3	SPRING WASHER DIN 137 B 10 FST A3C	FEDERSCHEIBE		
8	73 81 638	1	SCREW PLUG VSTI M10X1	VERSCHLUSSSCHRAUBE		

12.10.2015  
044056

**LIEBHERR**

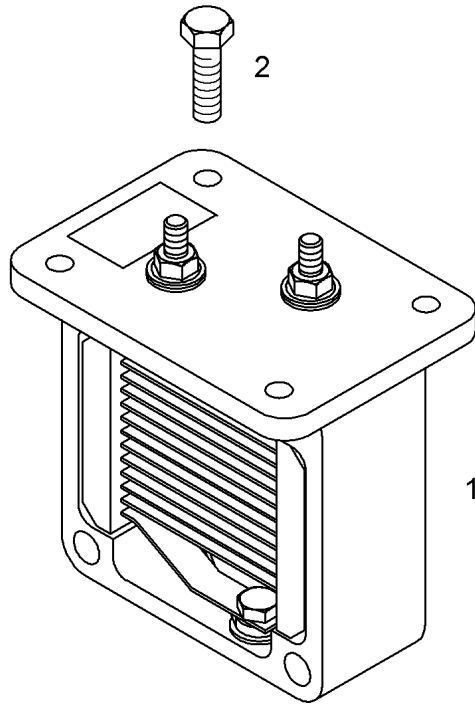
etk\_en\_de\_097903 LR 1600/2

LOCKING PIECES  
VERSCHLUSSTEILE

866

⇒ 9 078 301  
90 78 301





Pos. 3  
Pos. 4

Pos.	Item	Quantity	Description	Bezeichnung	Serie	K
1	10 29 998 8	1	HEATING FLANGE PRE.ASS. 24V 1,9KW	HEIZFLANSCH VORM.		
(1)	10 11 625 5	1	O-RING DIN 3771 94,50X3,00 FKM 80	O-RING		
2	10 01 871 1	4	HEX SCREW DIN 6921 M6X20 8.8 A2C	SECHSKANTSCHRAUBE		
3	10 00 336 6	1	RIBBED HEX NUT M6 10	SECHSKANTRIPPENMUTTER		
4	90 80 911	1	EARTH CONNECTION PLATE	MASSEVERBINDUNGSBLECH		

12.10.2015  
036933

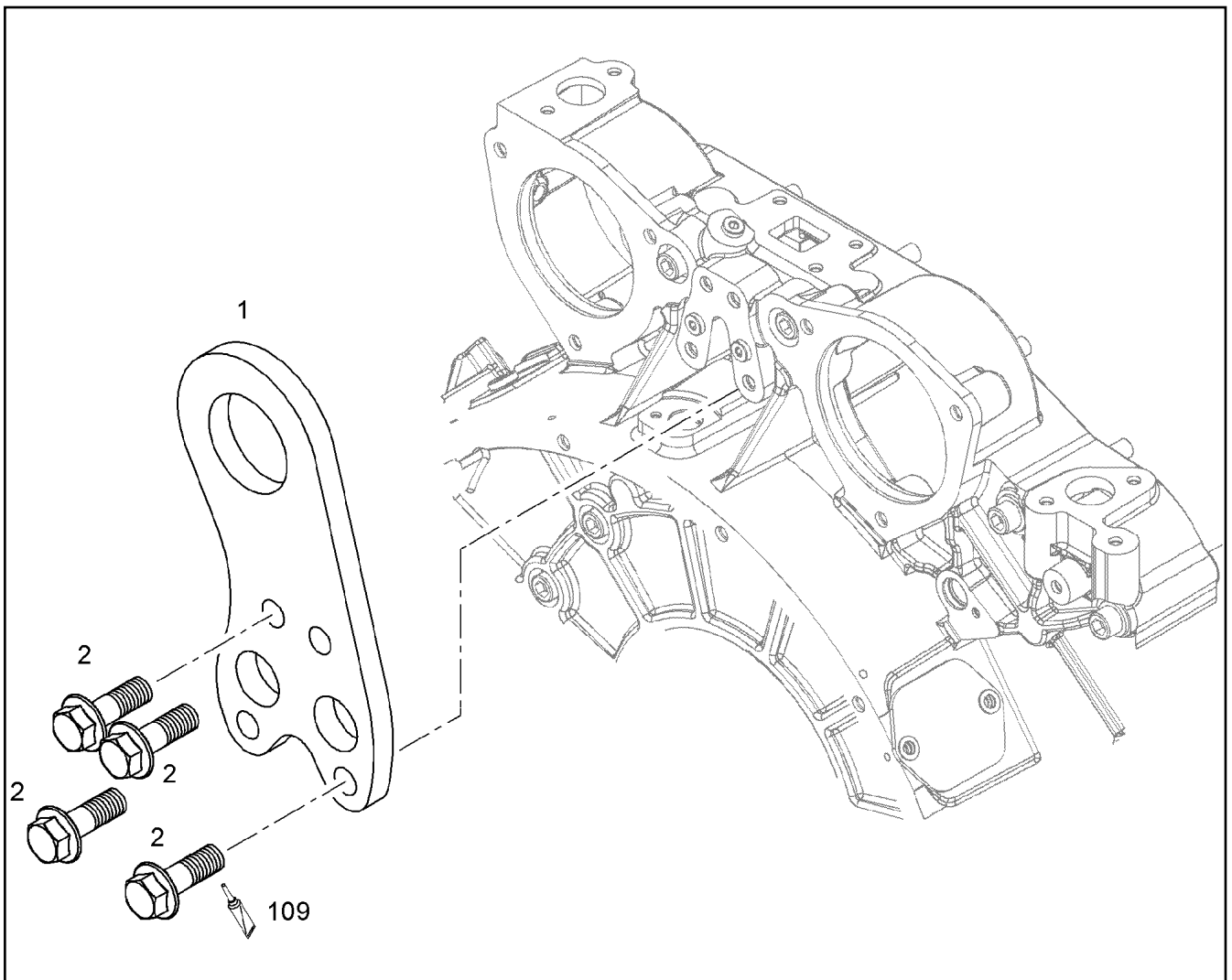
**LIEBHERR**

etk\_en\_de\_097903 LR 1600/2

HEATING FLANGE ADD-ON  
HEIZFLANSCH ANBAU

867

⇒ 9 078 314  
90 78 314



Pos.	Item	Quantity	Description	Bezeichnung	Serie	K
1	90 78 849	1	TRANSPORTER CONSOLE SCHWUNGRADS	TRANSPORTKONSOLE		
2	10 01 690 8	4	HEX SCREW DIN 6921 M10X30 8.8 A3C	SECHSKANTSCHRAUBE		
109	81 12 057 08	1	SCREW LOCKING 50ML FLASCHE 150 °C	SCHRAUBENSICHERUNG		

12.10.2015  
036939

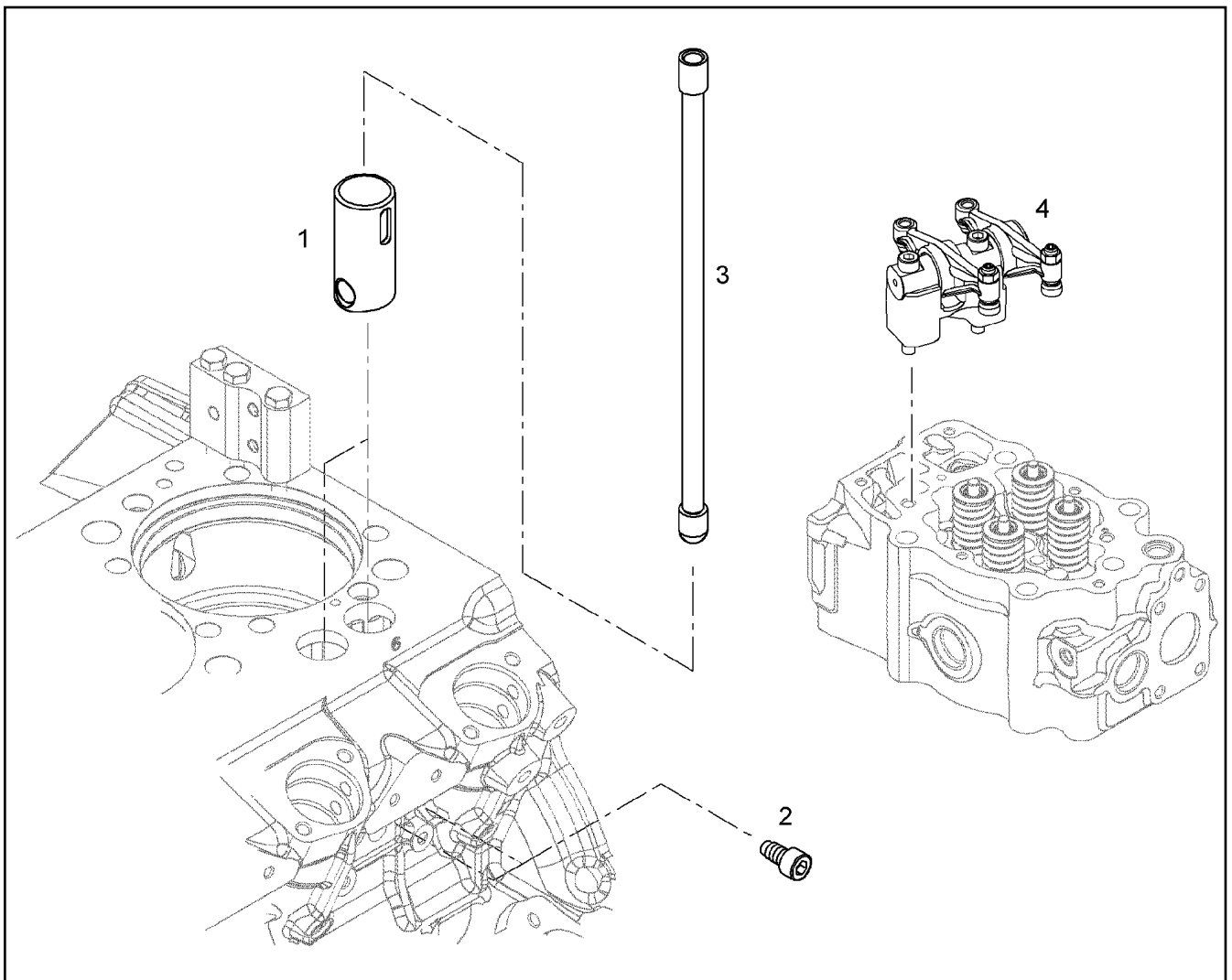
**LIEBHERR**

etk\_en\_de\_097903 LR 1600/2

TRANSPORT DEVICE ATTACHEMENT  
TRANSPORTVORRICHTUNG ANBAU

868

⇒ 9 079 823  
90 79 823



Pos.	Item	Quantity	Description	Bezeichnung	Serie	K
1	10 15 353 6	2	ROLLER TAPPET	ROLLENSTOESSEL		
2	10 15 353 8	2	LOCKING SCREW M10X19 10.9	SICHERUNGSSCHRAUBE		
3	90 79 131	2	TAPPET PUSH ROD	STOESSELSTANGE		

12.10.2015  
036953

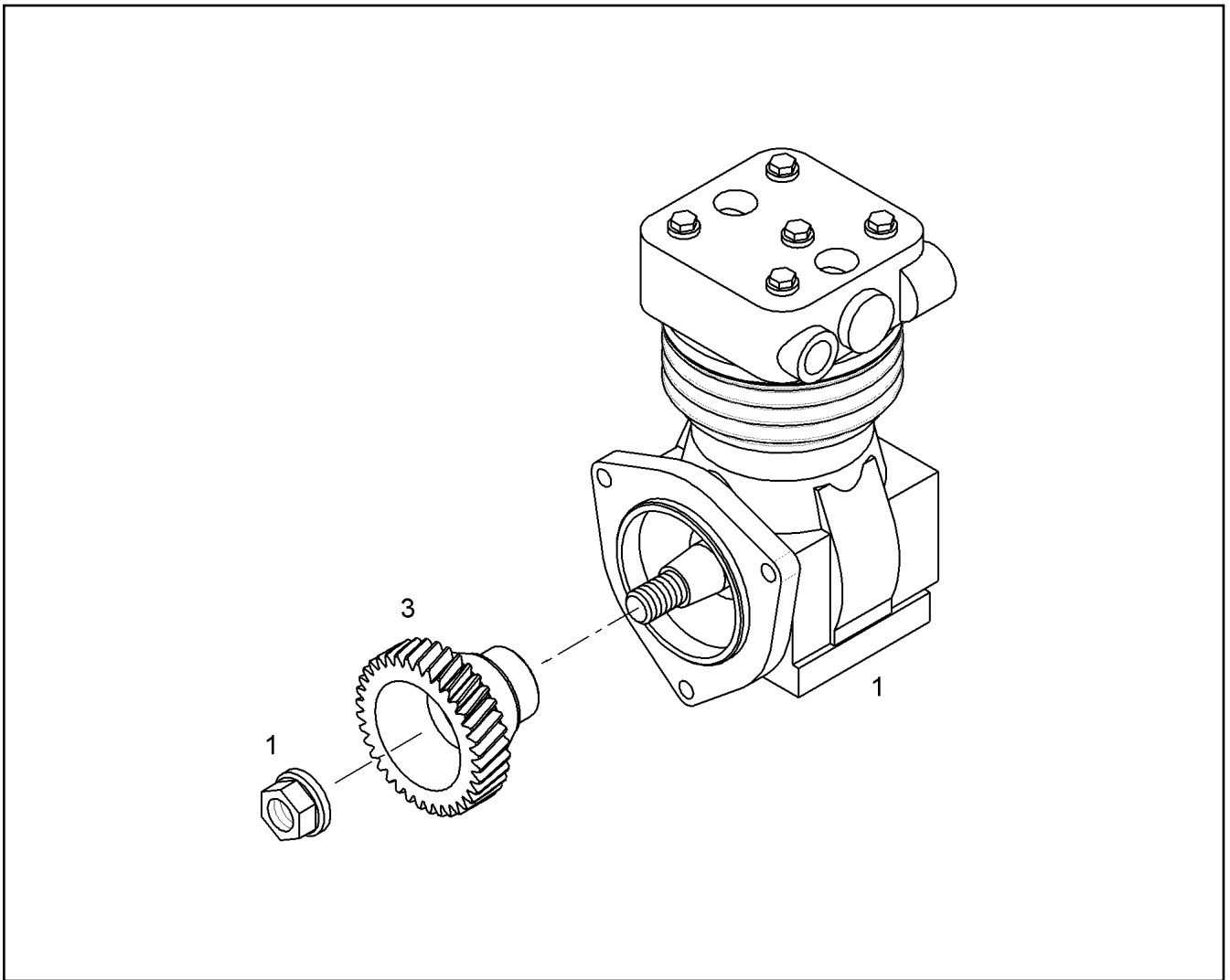
**LIEBHERR**

etk\_en\_de\_097903 LR 1600/2

CONTROL PARTS  
STEUERUNGSTEILE

869

⇒ 9 079 870  
90 79 870



Pos.	Item	Quantity	Description	Bezeichnung	Serie	K
1	57 00 161	1	AIR COMPRESSOR 293CM3 ⇒ 5 700 161    57 00 161	LUFTPRESSER		
3	90 73 343	1	GEAR WHEEL Z=36 M=2,5	ZAHNRAD		

12.10.2015  
037272

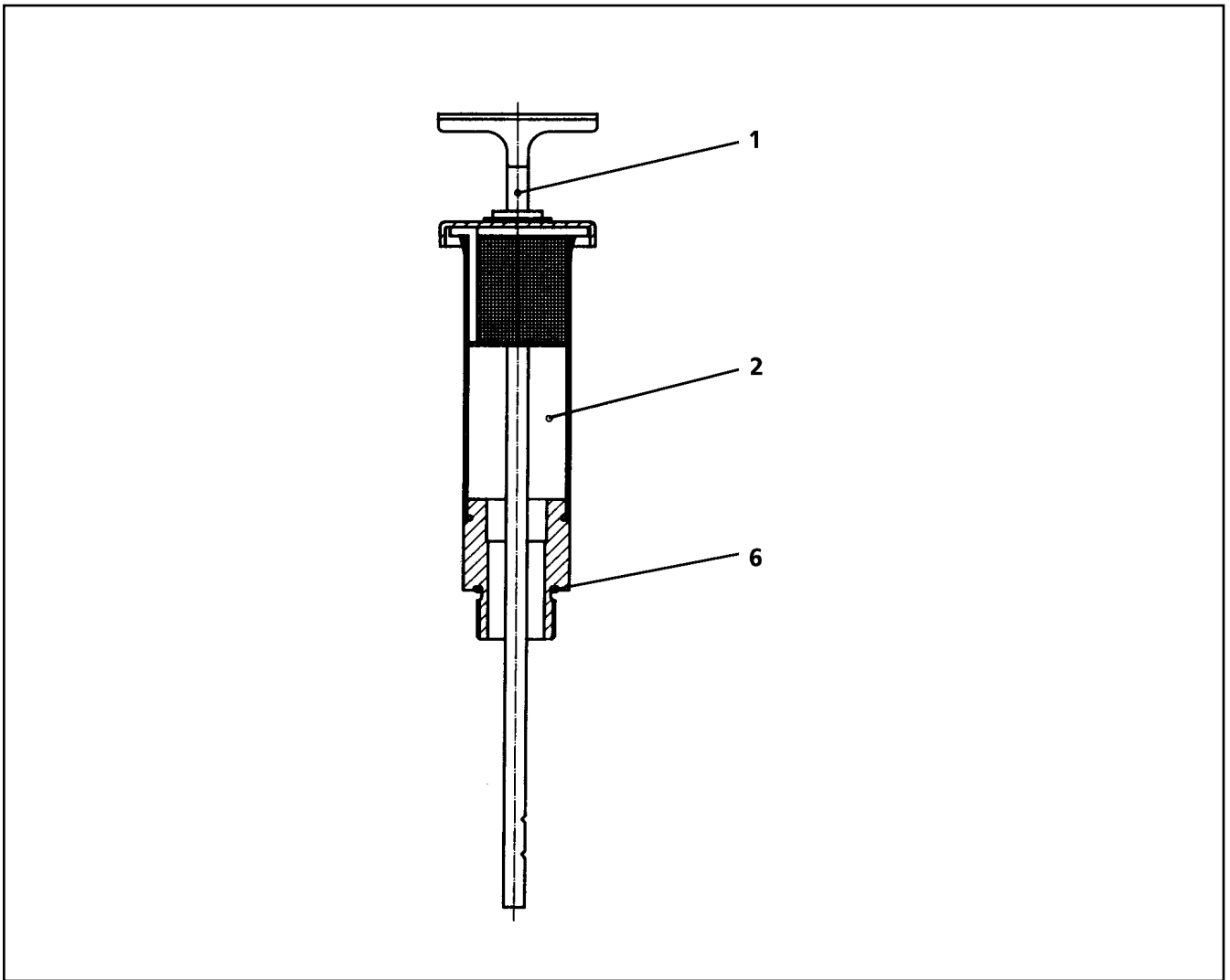
**LIEBHERR**

etk\_en\_de\_097903 LR 1600/2

AIR COMPRESSOR PRE-ASS.  
LUFTPRESSER VORM.

870

⇒ 9 080 294  
90 80 294



Pos.	Item	Quantity	Description	Bezeichnung	Serie	K
1	92 75 544 01	1	OIL-LEVEL GAUGE 1 1/8"	OELMESSSTAB		
2	92 75 019 01	1	VENTILATION CONNECTING PIECE	ENTLUEFTUNGSSTUTZEN		
6	76 10 225 03	1	SEALING RING 19,6X24,3X1,5	DICHTRING		

12.10.2015  
047371

**LIEBHERR**

etk\_en\_de\_097903 LR 1600/2

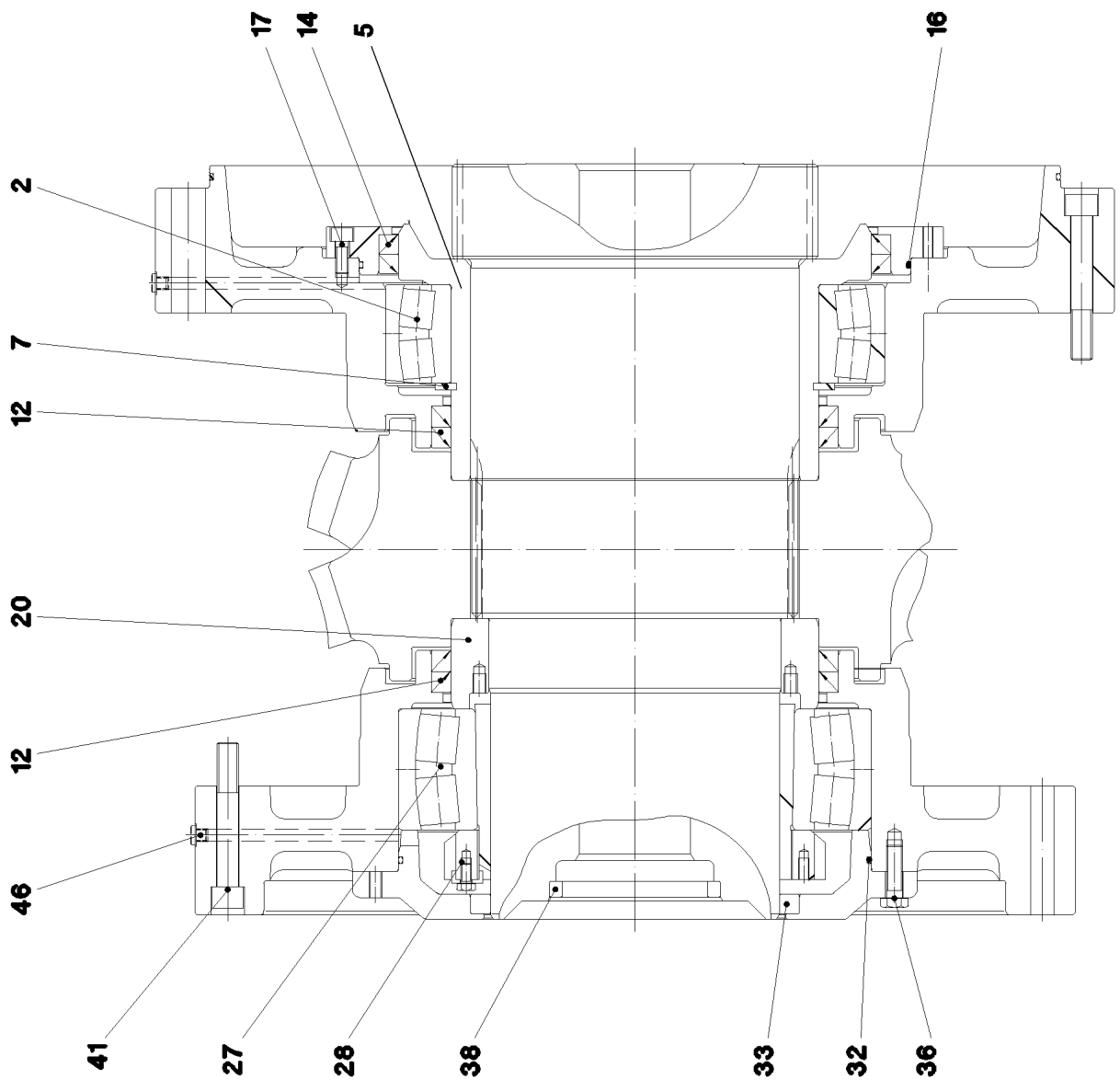
VENTILATION CONNECTING PIECE  
ENTLUEFTUNGSSTUTZEN

871

⇒ 9 275 543 01  
92 75 543 01

Pos.	Item	Quantity	Description	Bezeichnung	Serie	K
1	60 27 923 08	1	INSERTION MODULE	BESTUECKUNGSMODUL		
3	66 00 331 08	4	DIODE 1N4007 DO-41 SPF	DIODE		

12.10.2015	etk_en_de_097903 LR 1600/2	872
<b>LIEBHERR</b>	VARIABLE CIRCUIT VARIATIONSBAUSTEIN VORM.	⇒ 9 295 783 08 92 95 783 08



12.10.2015  
089046

**LIEBHERR**

etk\_en\_de\_097903 LR 1600/2

BEARING  
LAGERUNG

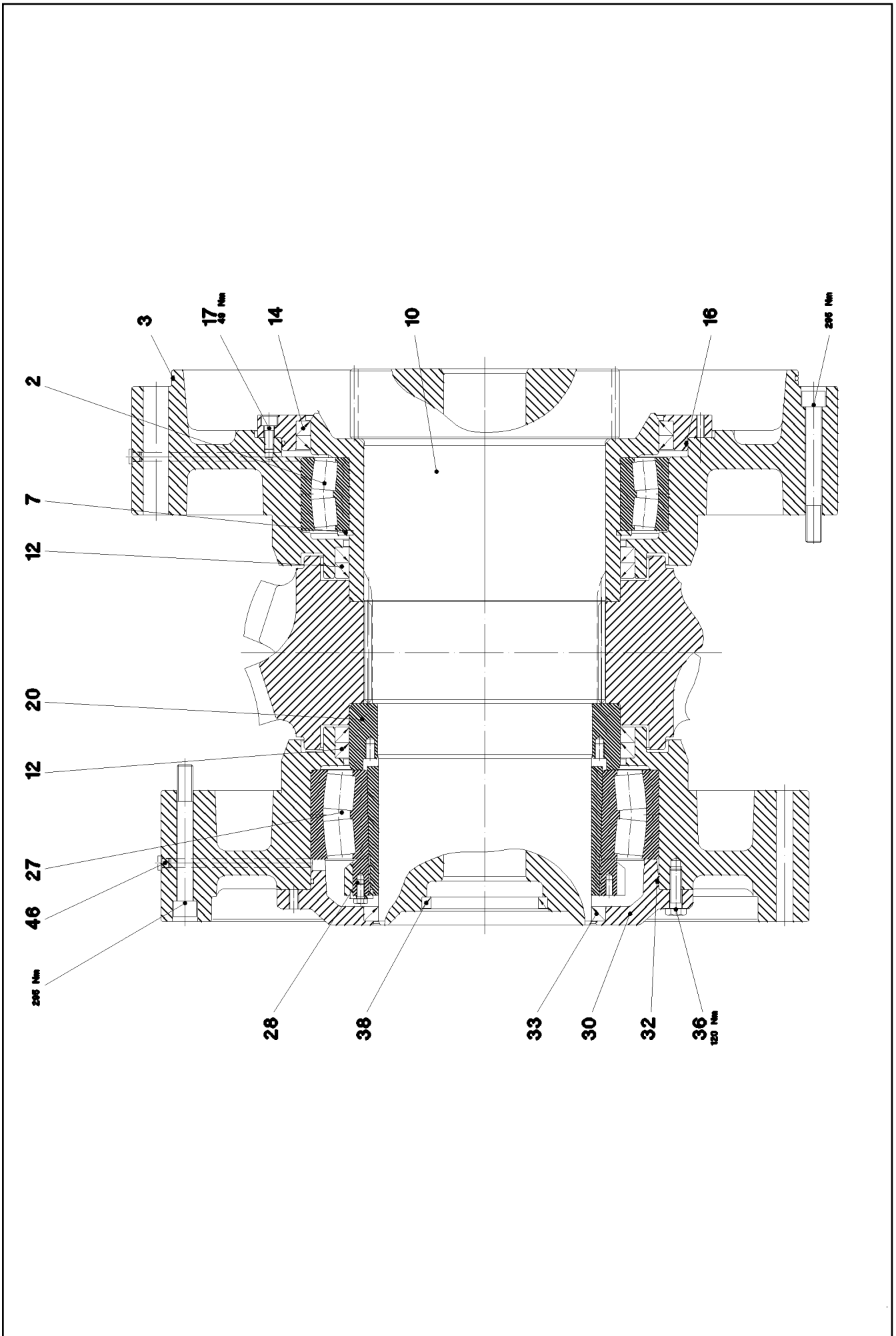
873 (1/2)

⇒ 9 395 668 01  
93 95 668 01

Pos.	Item	Quantity	Description	Bezeichnung	Serie	K
2	74 61 603 01	1	SELF-ALIGNING ROLLER BEARING DIN 635	PENDELROLLENLAGER		
5	93 97 687 01	1	SLEEVE	LAUFRING		
7	42 80 099 08	1	LOCKING RING DIN 471 280X5	SICHERUNGSRING		
12	71 00 694 01	4	ROTARY SHAFT LIP SEAL DIN 3760 B2 280X	RADIALWELLENDICHTRING		
14	71 00 590 01	2	ROTARY SHAFT LIP SEAL DIN 3760 AS 360X	RADIALWELLENDICHTRING		
16	76 10 339 03	1	O-RING 400X4 NBR 70	O-RING		
17	40 42 014	8	SOCKET HEAD SCREW ISO 4762 M10X25 8.	ZYLINDERSCHRAUBE		
20	93 97 691 01	1	SUPPORTING RING	STUETZRING		
27	74 61 377 01	1	SELF-ALIGNING ROLLER BEARING DIN 635	PENDELROLLENLAGER		
28	74 71 027 01	1	CLAMPING SLEEVE DIN 5415 220X240X133	SPANNHUELSE		
32	76 10 341 03	1	O-RING 340X4 NBR 72	O-RING		
33	71 00 345 01	1	ROTARY SHAFT LIP SEAL DIN 3760 A 220X2	RADIALWELLENDICHTRING		
36	46 00 366	24	HEX SCREW ISO 4017 M12X40 10.9 A3C SP	SECHSKANTSCHRAUBE		
38	71 00 302 01	1	ROTARY SHAFT LIP SEAL DIN 3760 A 110X	RADIALWELLENDICHTRING		
41	40 42 181 01	21	SOCKET HEAD SCREW ISO 4762 M16X110	ZYLINDERSCHRAUBE		
46	47 75 105 01	2	SCREW PLUG VSTI M10X1 CR6-FREI	VERSCHLUSSSCHRAUBE		

12.10.2015	etk_en_de_097903 LR 1600/2	<input type="checkbox"/> 874 (2/2)
<b>LIEBHERR</b>	BEARING LAGERUNG	⇒ 9 395 668 01 93 95 668 01





12.10.2015  
079952

**LIEBHERR**

etk\_en\_de\_097903 LR 1600/2

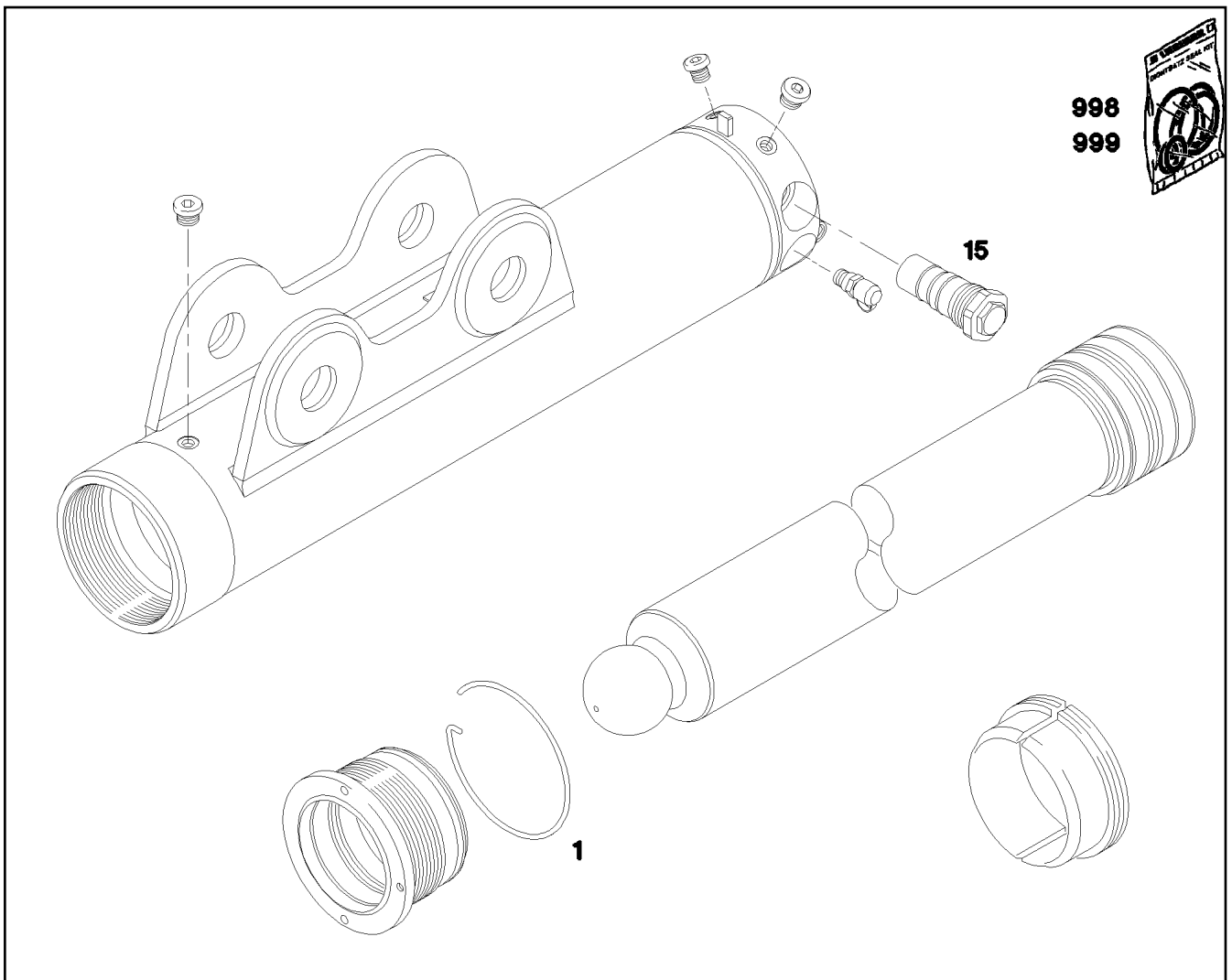
BEARING  
LAGERUNG

☐ 875 (1/2)

⇒ 9 395 675 01  
93 95 675 01

Pos.	Item	Quantity	Description	Bezeichnung	Serie	K
1	74 61 603 01	1	SELF-ALIGNING ROLLER BEARING DIN 635	PENDELROLLENLAGER		
3	76 10 208 03	1	O-RING 600X4 NBR 70	O-RING		
7	42 80 099 08	1	LOCKING RING DIN 471 280X5	SICHERUNGSRING		
10	93 97 689 01	1	OUTPUT SHAFT	ABTRIEBSWELLE		
12	71 00 694 01	4	ROTARY SHAFT LIP SEAL DIN 3760 B2 280X	RADIALWELLENDICHTRING		
14	71 00 590 01	2	ROTARY SHAFT LIP SEAL DIN 3760 AS 360X	RADIALWELLENDICHTRING		
16	76 10 339 03	1	O-RING 400X4 NBR 70	O-RING		
17	40 42 014	8	SOCKET HEAD SCREW ISO 4762 M10X25 8.	ZYLINDERSCHRAUBE		
20	93 97 691 01	1	SUPPORTING RING	STUETZRING		
27	74 61 377 01	1	SELF-ALIGNING ROLLER BEARING DIN 635	PENDELROLLENLAGER		
28	74 71 027 01	1	CLAMPING SLEEVE DIN 5415 220X240X133	SPANNHUELSE		
32	76 10 341 03	1	O-RING 340X4 NBR 72	O-RING		
33	71 00 345 01	1	ROTARY SHAFT LIP SEAL DIN 3760 A 220X2	RADIALWELLENDICHTRING		
36	46 00 366	24	HEX SCREW ISO 4017 M12X40 10.9 A3C SP	SECHSKANTSCHRAUBE		
38	71 00 302 01	1	ROTARY SHAFT LIP SEAL DIN 3760 A 110X	RADIALWELLENDICHTRING		
46	77 90 183 01	2	BLANKING PLUG 13.0MM	VERSCHLUSSSTOPFEN		

12.10.2015	etk_en_de_097903 LR 1600/2	<input type="checkbox"/> 876 (2/2)
<b>LIEBHERR</b>	BEARING LAGERUNG	⇒ 9 395 675 01 93 95 675 01



Pos.	Item	Quantity	Description	Bezeichnung	Serie	K
1	99 69 279	1	RING	RING		
15	10 10 128 2	1	CARTRIDGE FOR BRAKE VALVE 420BAR	BREMSVENTILPATRONE		
998	94 00 975 8	1	SEALING SET FOR PISTON 190	DS KOLBEN		
999	99 69 282	1	SEAL KIT F.PISTON ROD BEARING 160/190	DS KOLBENSTANGENLAGER		

12.10.2015  
079548

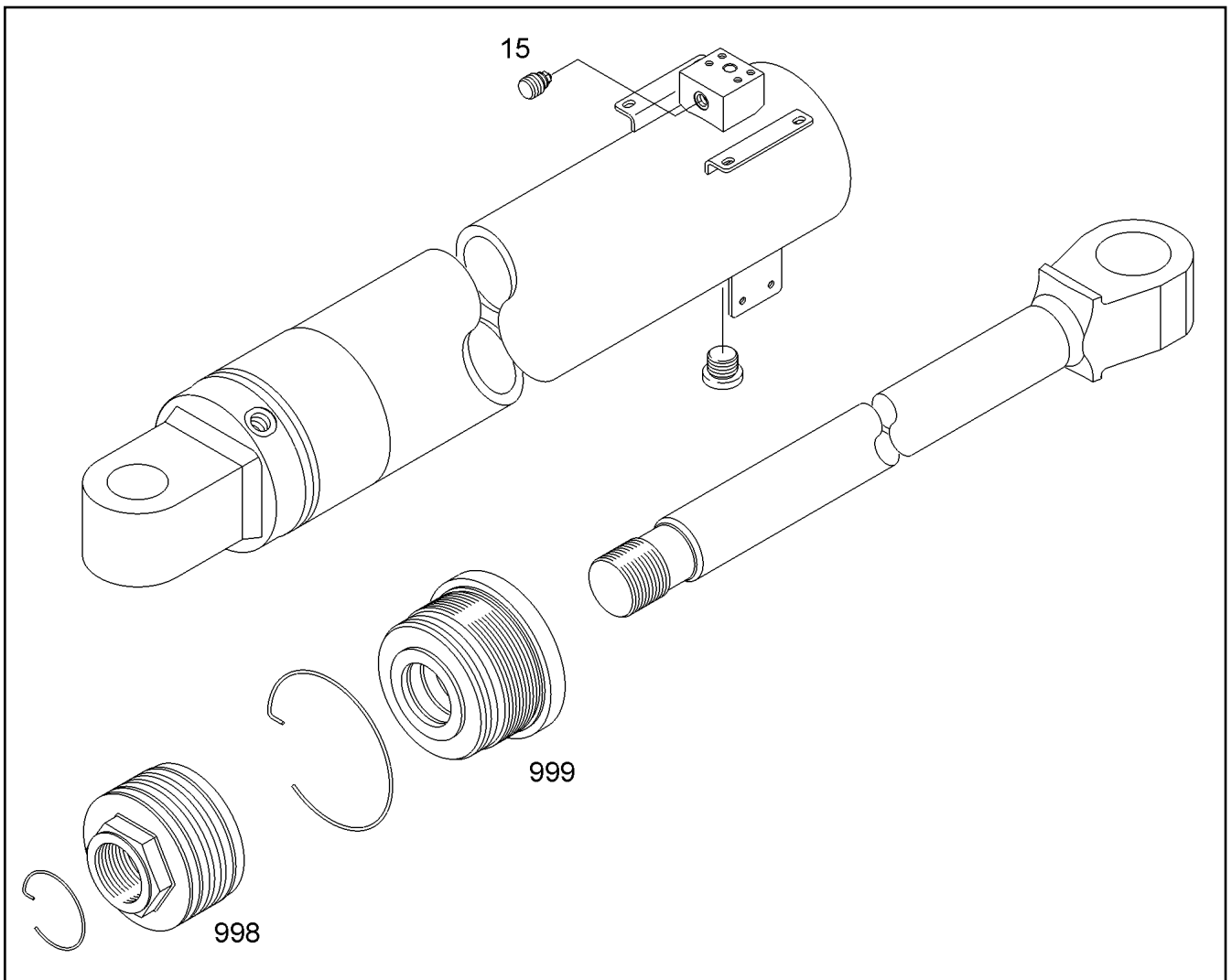
**LIEBHERR**

etk\_en\_de\_097903 LR 1600/2

SUPPORT CYLINDER  
ABSTUETZZYLINDER

877

⇒ 9 400 879 4  
94 00 879 4



Pos.	Item	Quantity	Description	Bezeichnung	Serie	K
6	70 03 431	2	PISTON GUIDE RING 150X145X9,7 LUYTEX	KOLBENFUEHRUNGSRING		
15	51 16 313 14	2	CABLE BREAK PREVENTION 25L/MIN pmax5	LEITUNGSBRUCHSICHERUNG		
16	73 80 422	1	O-RING ISO 3601-1 151,99X3,53 NBR 70	O-RING		
49	70 03 725	2	SCREW STOPPER R1/2 PE-HD	SCHRAUBSTOPFEN		
989	99 60 146 03	1	MOUNTING SPANNER	MONTAGESCHLUESSEL		
998	94 01 074 5	1	SEALING SET FOR PISTON	DS KOLBEN		
999	94 01 033 8	1	SEAL KIT F.PISTON ROD BEARING 70	DS KOLBENSTANGENLAGER		

12.10.2015  
099934

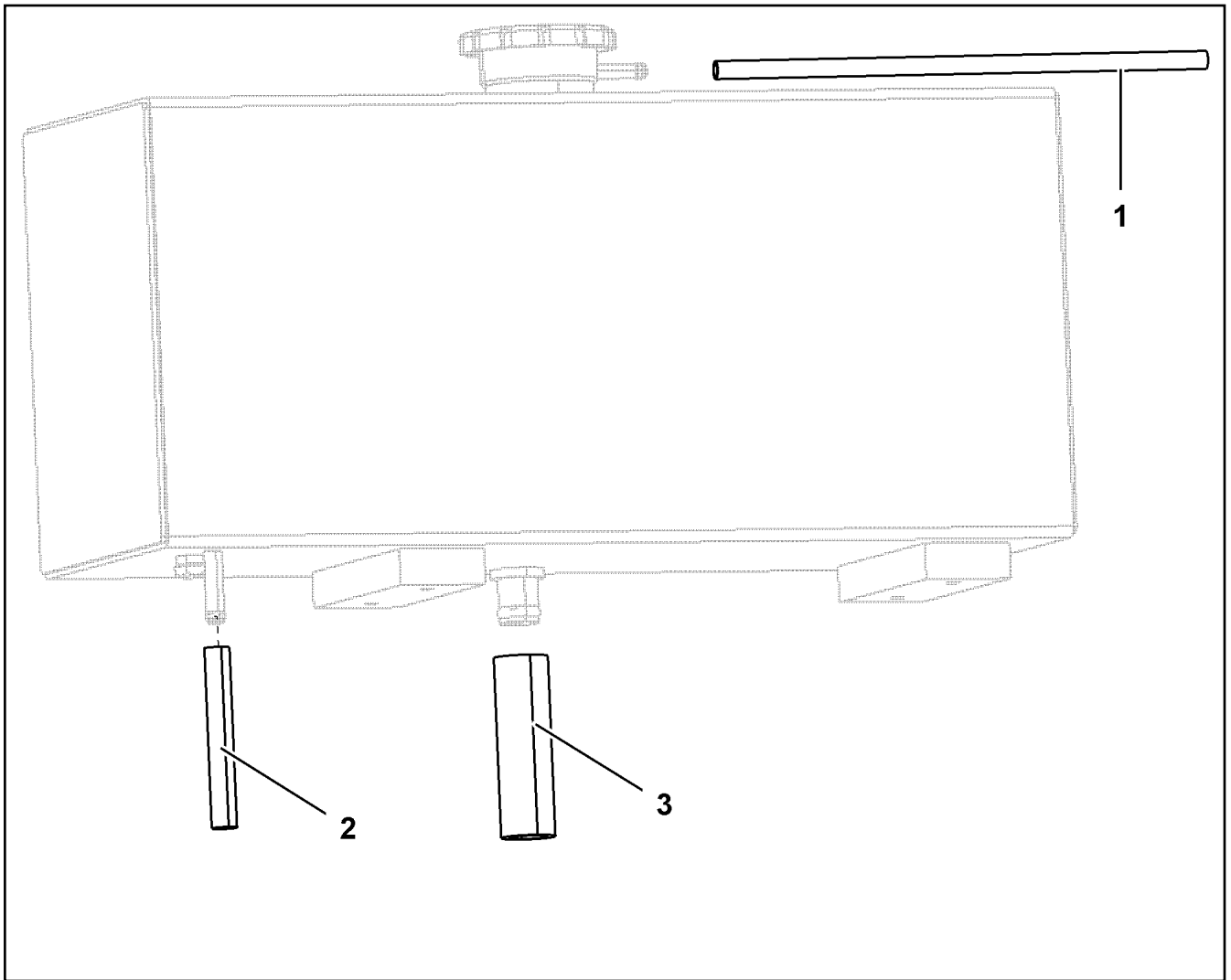
**LIEBHERR**

etk\_en\_de\_097903 LR 1600/2

HYDRAULIC CYLINDER  
HYDRAULIKZYLINDER

878

⇒ 9 400 925 5  
94 00 925 5



Pos.	Item	Quantity	Description	Bezeichnung	Serie	K
2	73 63 116	1	HOSE DIN 73411 10X3,5 EPDM	SCHLAUCH		
3	49 01 428	1	HOSE DIN 73411 32X4 EPDM	SCHLAUCH		

12.10.2015  
099948

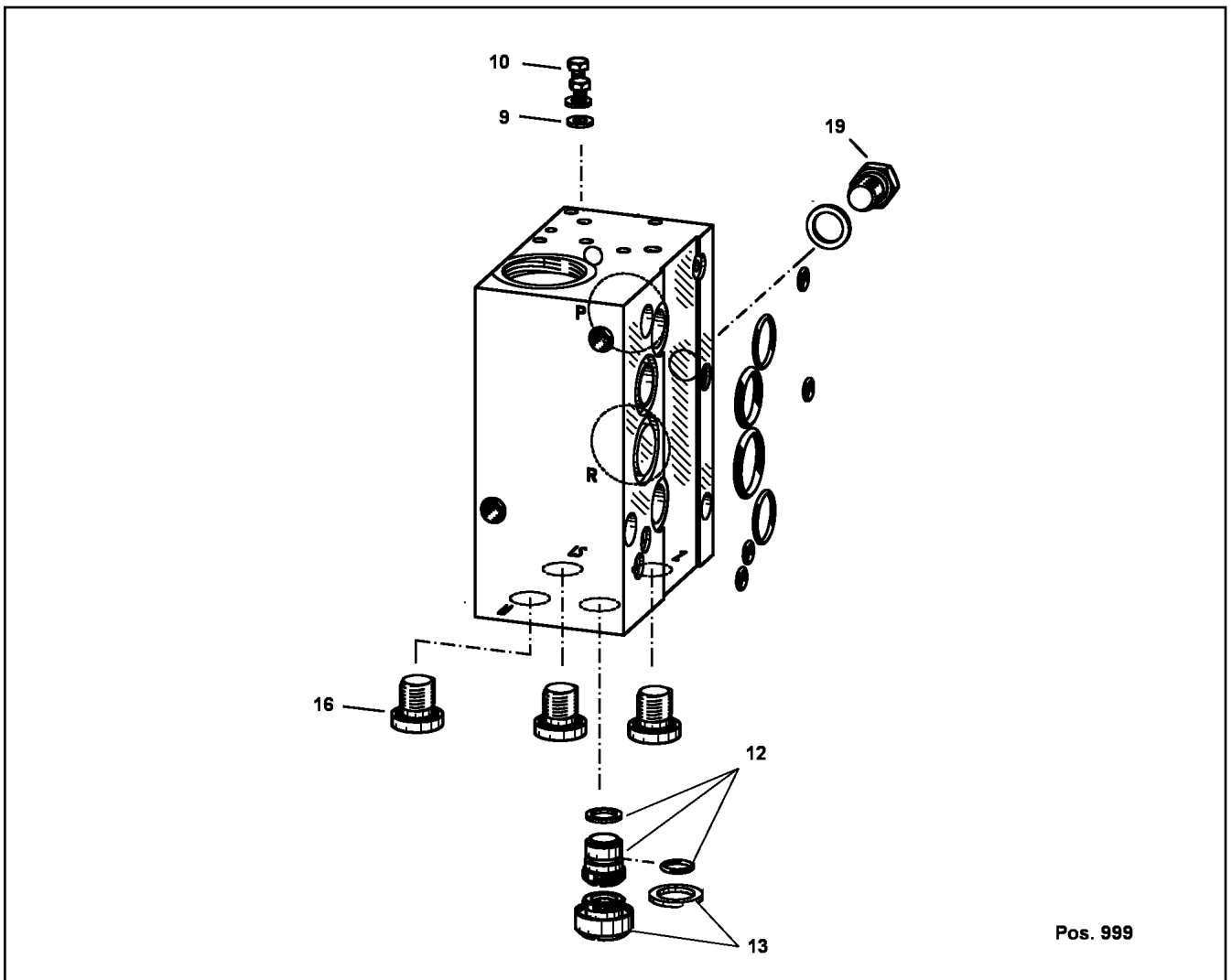
**LIEBHERR**

etk\_en\_de\_097903 LR 1600/2

HOSES  
SCHLAEUCHE

879

⇒ 9 600 442 9  
96 00 442 9



Pos.	Item	Quantity	Description	Bezeichnung	Serie	K
9	51 10 089 08	2	SEALING RING DIN 7603 A 4X8X1 CU	DICHTRING		
10	40 65 002 01	2	HEX SCREW ISO 4017 M4X6 8.8 A2C	SECHSKANTSCHRAUBE		
12	10 41 274 0	1	SLEEVE CPL	HUELSE KPL.		
13	10 41 274 6	1	SCREW	SCHRAUBE		
16	47 77 054 08	3	STOP PLUG VST111/4"ED A3P	STOPFEN		
19	10 41 274 8	1	SCREW PLUG	VERSCHLUSSSCHRAUBE		
999	10 41 275 1	1	SEAL KIT CONNECTING BLOCK	DS ANSCHLUSSBLOCK		

12.10.2015  
049046

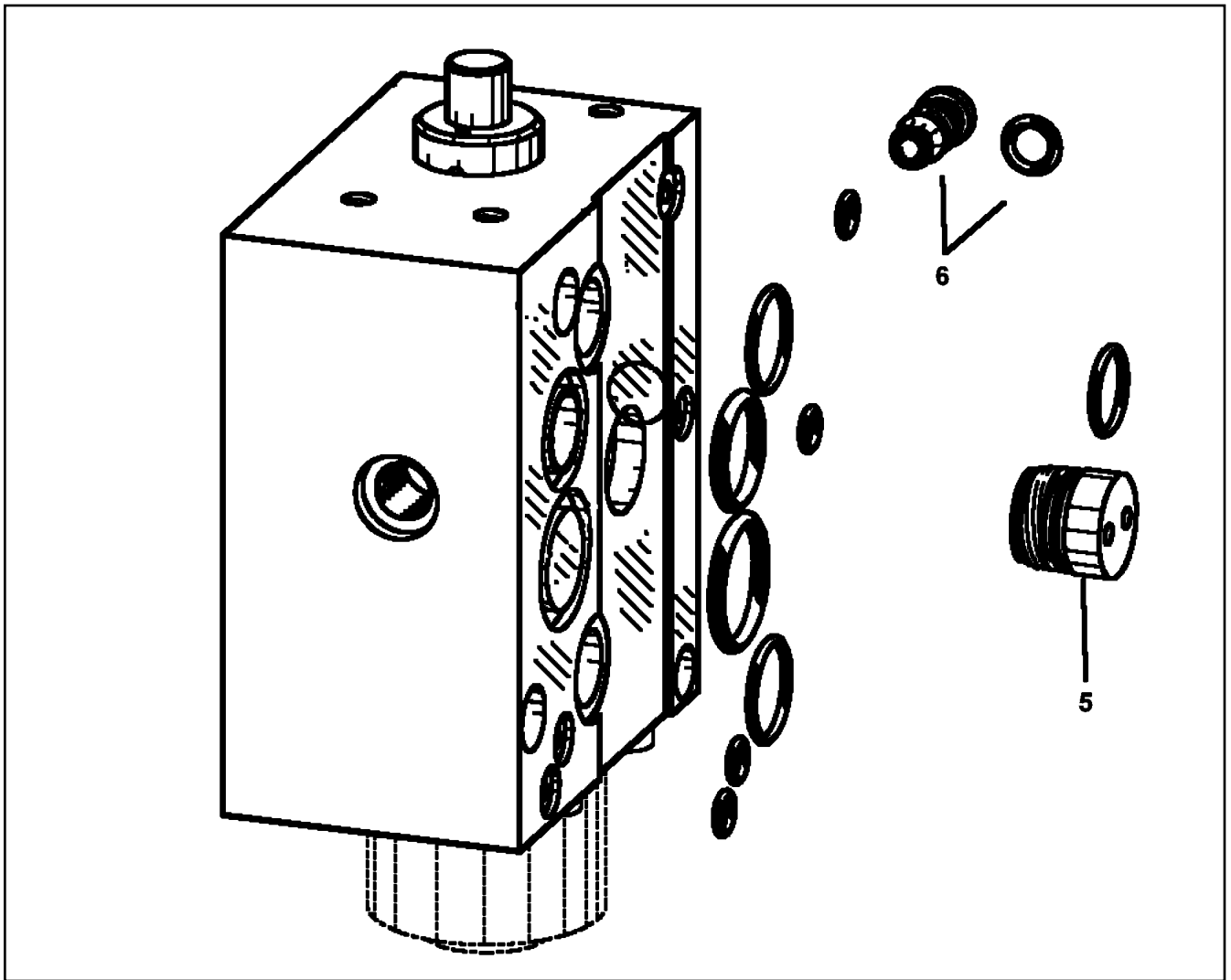
**LIEBHERR**

etk\_en\_de\_097903 LR 1600/2

CONNECTION BLOCK  
ANSCHLUSSBLOCK

880

⇒ 9 640 276 08  
96 40 276 08



Pos.	Item	Quantity	Description	Bezeichnung	Serie	K
5	10 41 275 3	1	SCREW STOPPER	SCHRAUBSTOPFEN		
6	10 41 276 3	1	SHUTTLE VALVE	WECHSELVENTIL		
999	10 41 278 1	1	SEAL KIT	DICHTSATZ		

12.10.2015  
049048

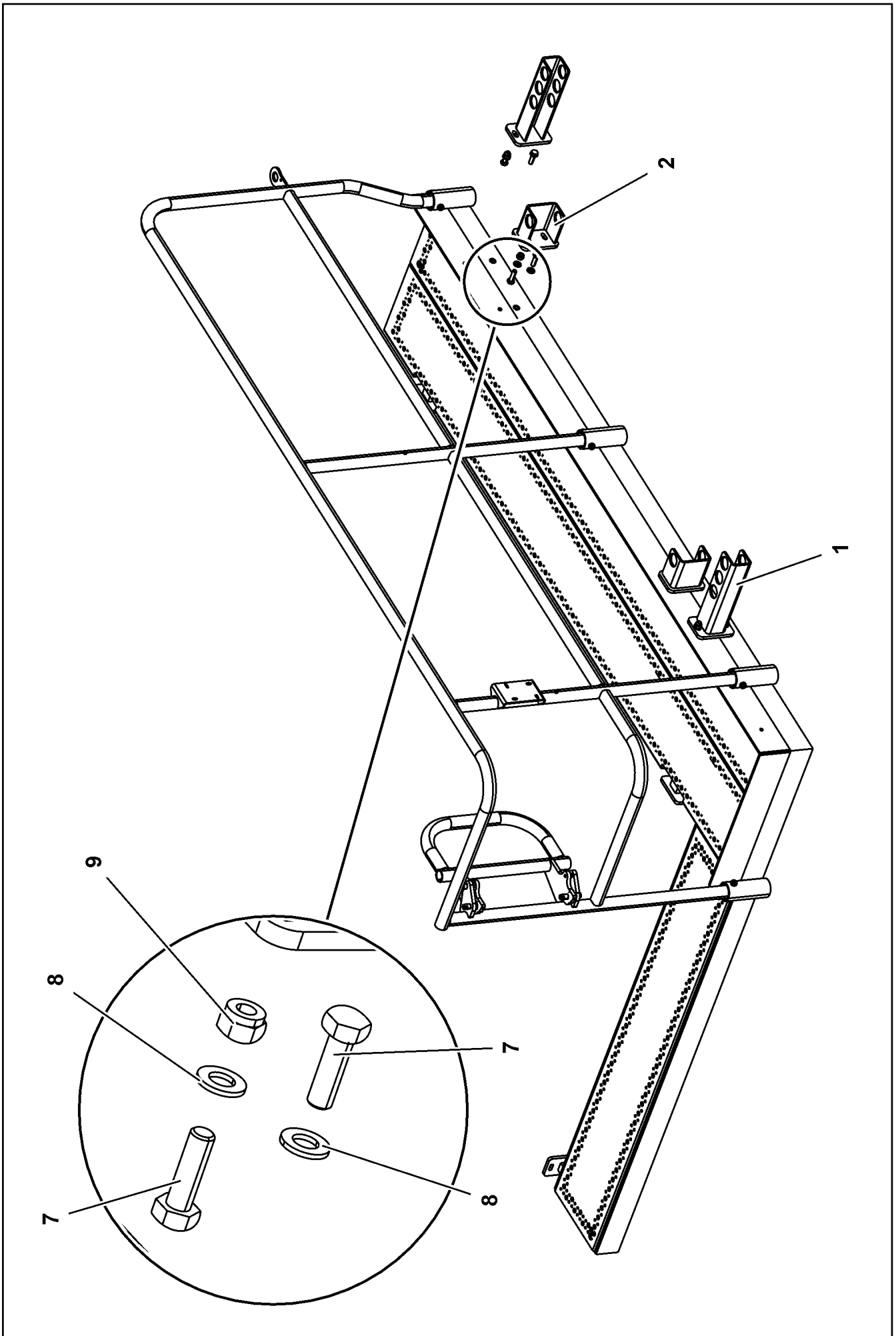
**LIEBHERR**

etk\_en\_de\_097903 LR 1600/2

DIRECTIONAL CTRL. VALVE  
WEGESCHIEBER

881

⇒ 9 640 277 08  
96 40 277 08



12.10.2015  
009104  
**LIEBHERR**

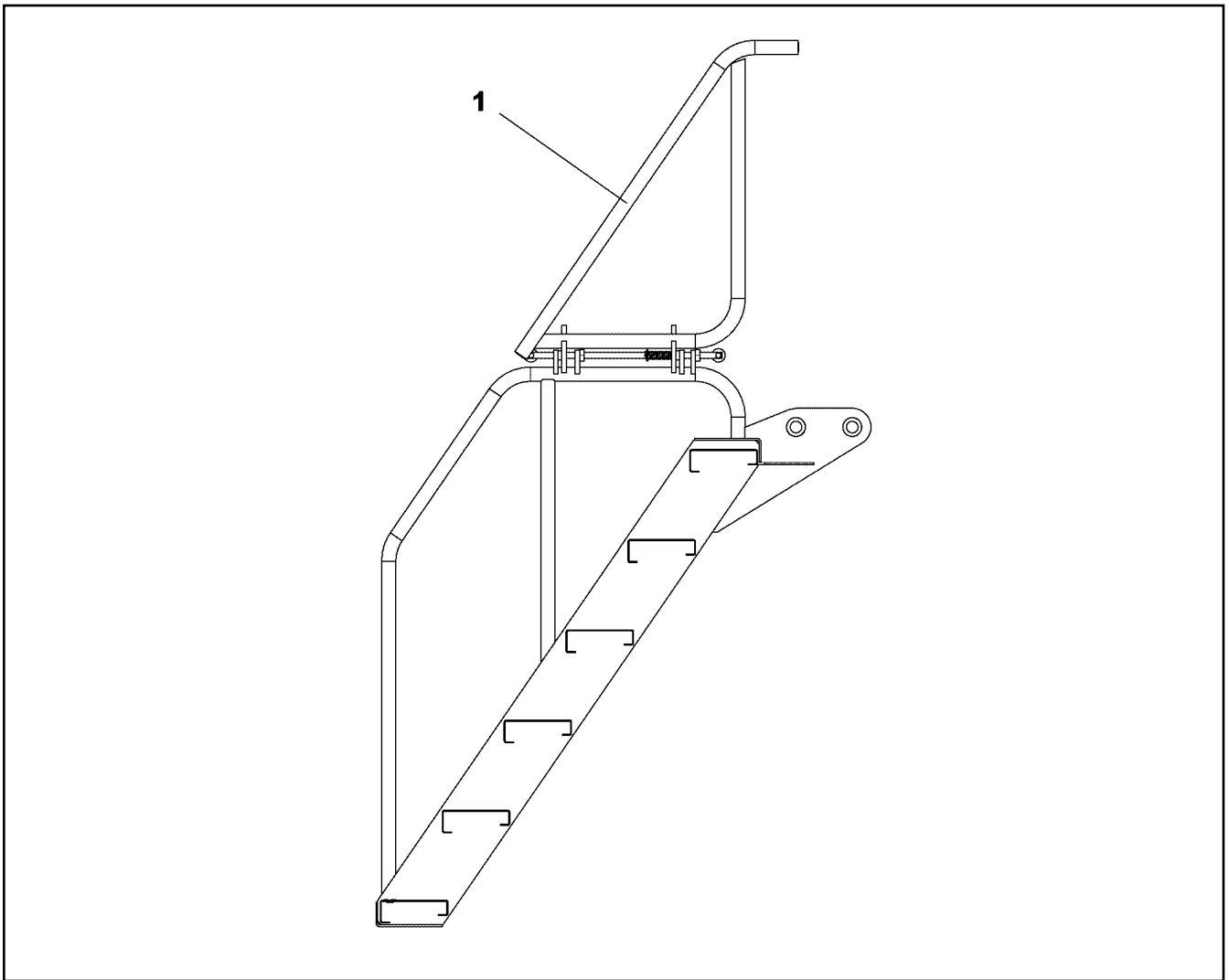
etk\_en\_de\_097903 LR 1600/2  
PEDESTAL  
PODEST

882 (1/2)  
⇒ 9 669 109 08  
96 69 109 08



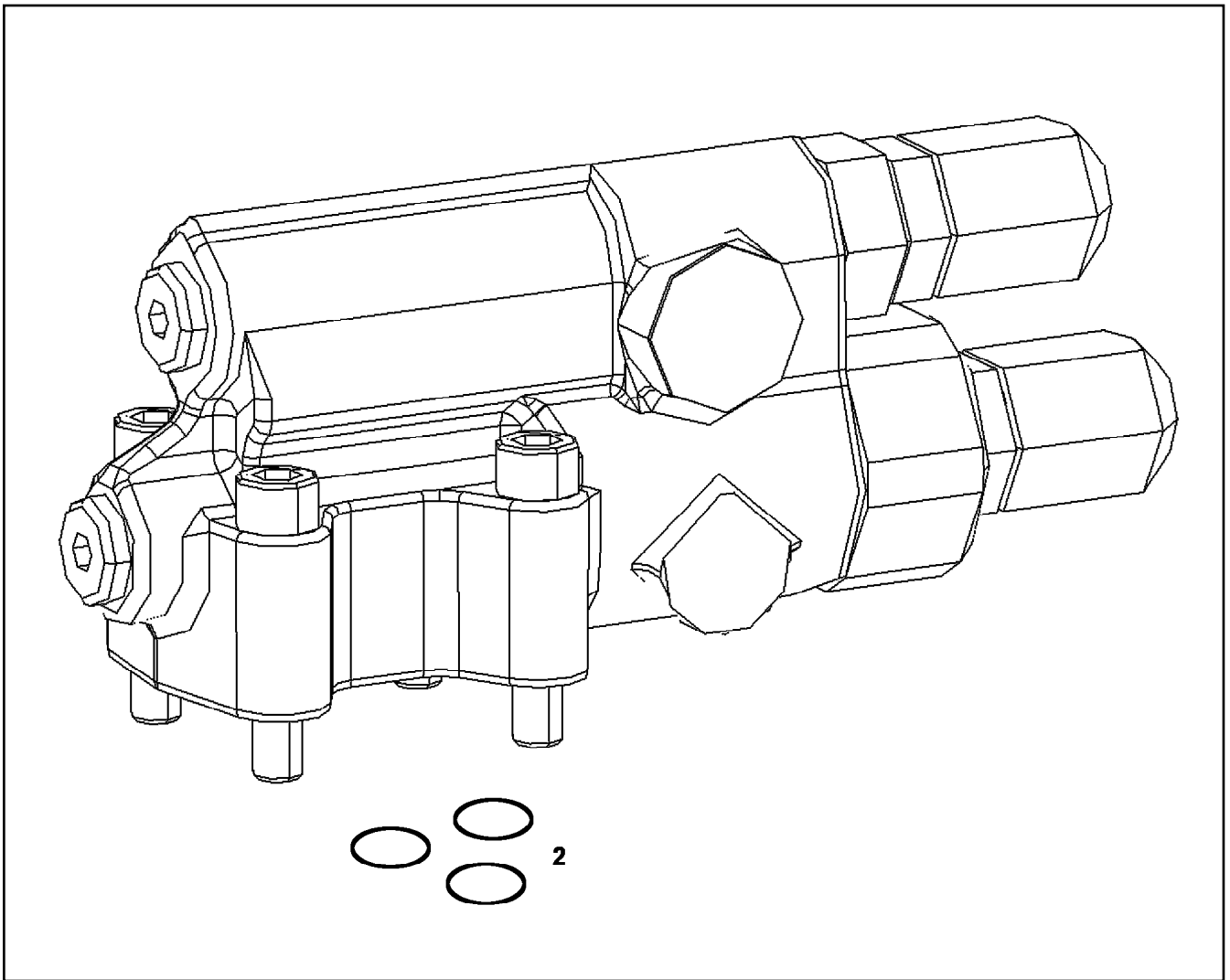
Pos.	Item	Quantity	Description	Bezeichnung	Serie	K
1	10 87 447 2	1	FASTENER 299X92X130 ALMG3	HALTERUNG		
2	10 87 447 4	1	FASTENER 119X92X130 ALMG3	HALTERUNG		
7	49 00 100	8	HEX SCREW ISO 4017 M12X40 8.8 A3C	SECHSKANTSCHRAUBE		
8	10 28 980 4	12	WASHER ISO 7089 12 300HV FLZN SPF	SCHEIBE		
9	41 19 007 08	4	HEX NUT DIN 985 M12 8 A3C	SECHSKANTMUTTER		

12.10.2015	etk_en_de_097903 LR 1600/2	883 (2/2)
<b>LIEBHERR</b>	PEDESTAL PODEST	⇒ 9 669 109 08 96 69 109 08



Pos.	Item	Quantity	Description	Bezeichnung	Serie	K
1	11 65 858 3	1	REPAIR KIT	REPARATURSATZ		

12.10.2015 089386 <b>LIEBHERR</b>	etk_en_de_097903 LR 1600/2 STAIR TREPPE	<input type="checkbox"/> 884 ⇒ 9 798 208 08 97 98 208 08
---	---	--



Pos.	Item	Quantity	Description	Bezeichnung	Serie	K
2	72 64 194 08	3	O-RING ARP 568 7,65X1,78 NBR90	O-RING		

12.10.2015  
099741

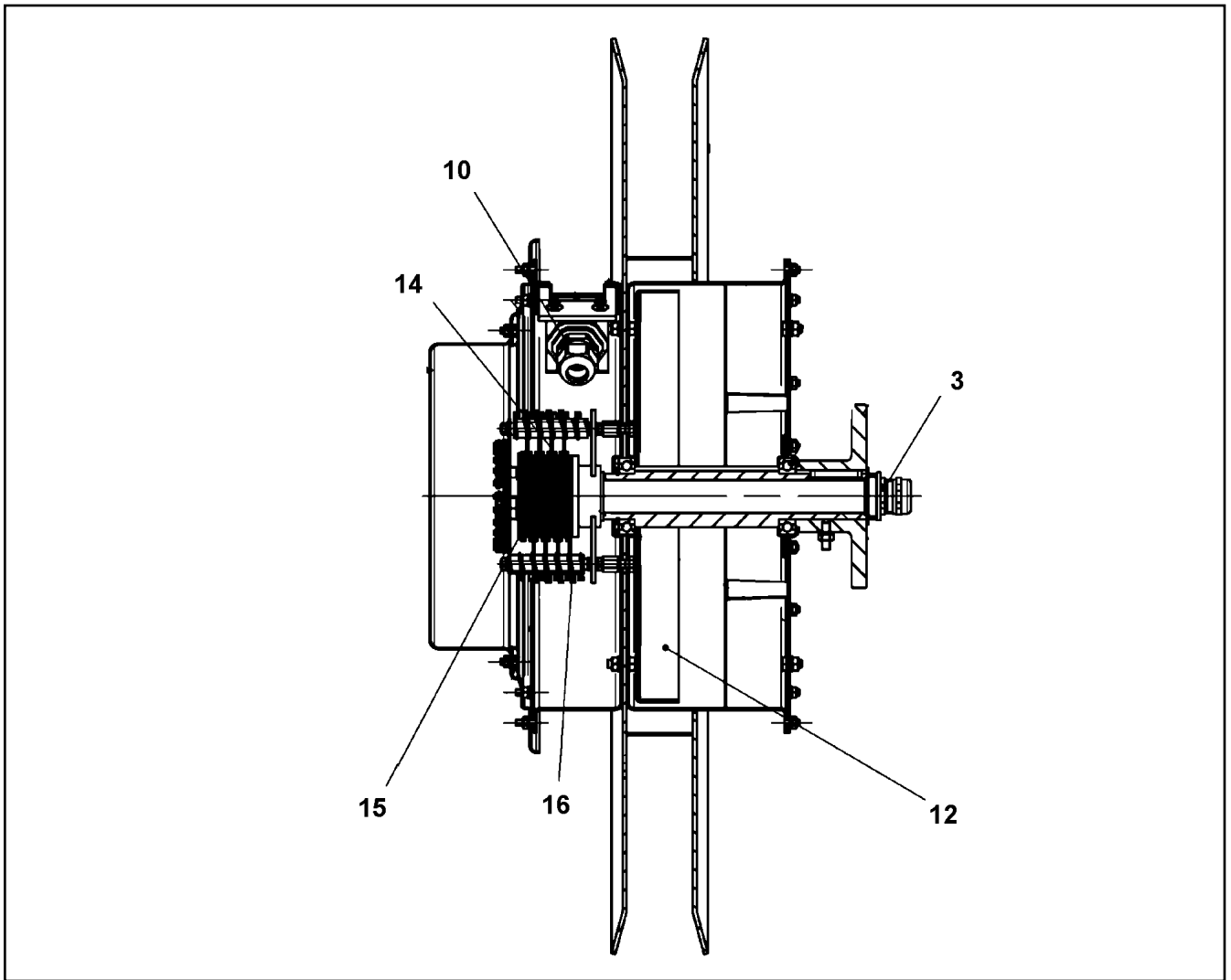
**LIEBHERR**

etk\_en\_de\_097903 LR 1600/2

CONTROL VALVE  
STEUERVENTIL

885

⇒ X10027421  
10 02 742 1



Pos.	Item	Quantity	Description	Bezeichnung	Serie	K
	3 60 24 242 08	1	CABLE GLAND M20X1,5 MS	KABELVERSCHRAUBUNG		
	10 60 24 241 08	1	CABLE GLAND M16X1,5 MS	KABELVERSCHRAUBUNG		
	12 57 01 989 08	2	SPIRAL SPRING	SPIRALFEDER		
	14 10 41 178 0	1	SLIP RING	SCHLEIFRING		
	15 10 41 178 1	7	SLIP RING	SCHLEIFRING		
	16 10 41 178 6	8	BRUSH SUPPORT	BUERSTENHALTER		
	(1) 11 00 314 2	1	BRUSH SUPPORT 10A GOLDPHASE	BUERSTENHALTER		
	18 10 45 101 7	1	COVER HOOD	ABDECKHAUBE		

12.10.2015  
059365

**LIEBHERR**

etk\_en\_de\_097903 LR 1600/2

CABLE REEL  
LEITUNGSTROMMEL

886

⇒ X10028002  
10 02 800 2

OHNE BILD

WITHOUT ILLUSTRATION

SANS ILLUSTRATION

SIN ILUSTRACION

БЕЗ ИЗОБРАЖЕНИЯ

Pos.	Item	Quantity	Description	Bezeichnung	Serie	K
1	71 01 045 08	4	SEALING RING DIN 7603 A 22X27X1,5 CU	DICHTRING		
2	10 04 014 4	1	SEAL	DICHTUNG		
3	10 03 960 9	4	OIL FILTER INSERT OEL	OELFILTEREINSATZ		
4	10 04 014 5	2	NUT M8X1	MUTTER		
5	10 04 014 6	3	VALVE CAP SEAL	VENTILDECKELDICHTUNG		
6	10 03 961 1	2	FUEL FILTER	KRAFTSTOFFFILTER		
7	10 03 962 7	2	AIR FILTER INSERT	LUFTFILTEREINSATZ		

12.10.2015  
000001

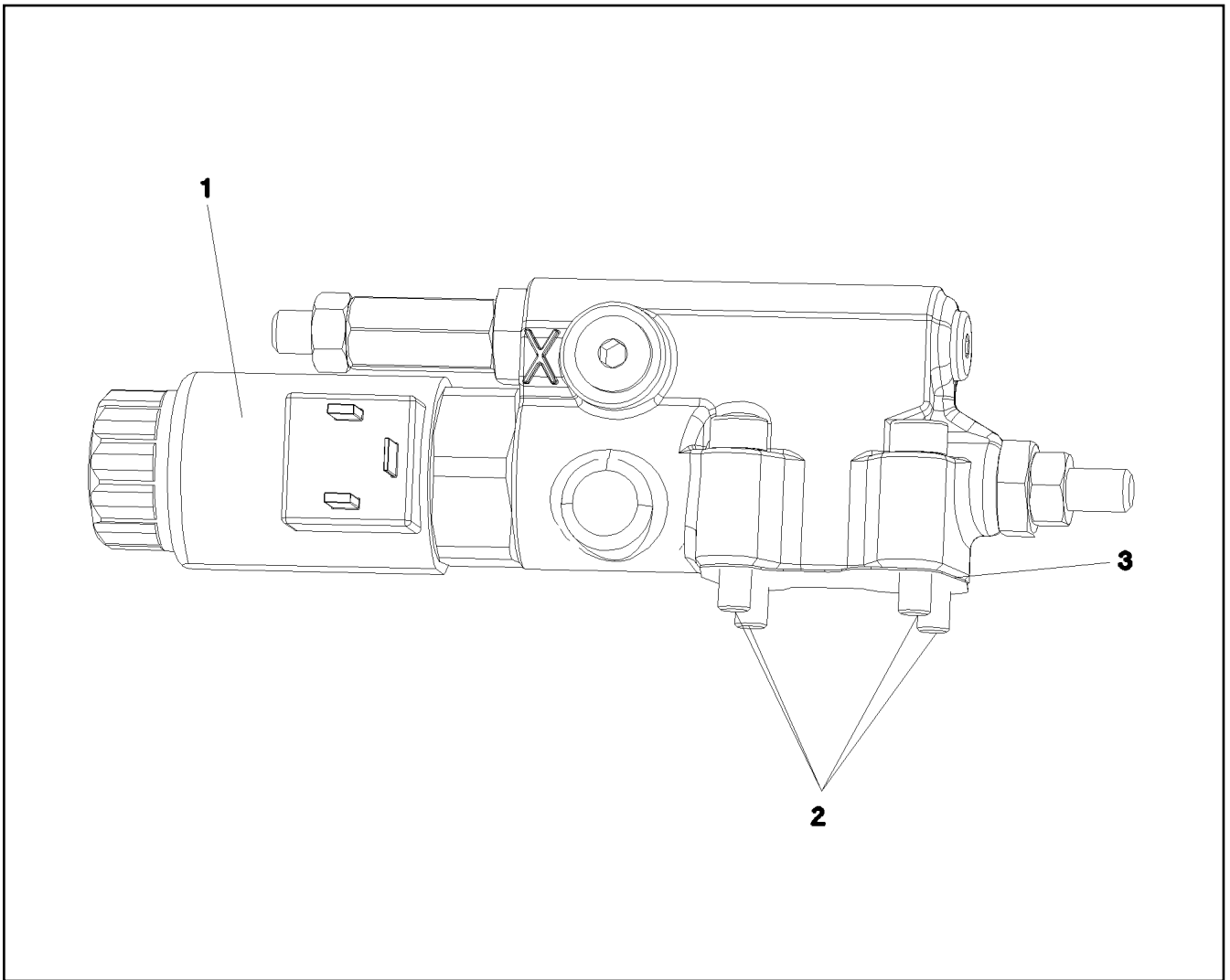
**LIEBHERR**

etk\_en\_de\_097903 LR 1600/2

SERVICE-SET  
WARTUNGSSATZ

887

⇒ X10039631  
10 03 963 1



Pos.	Item	Quantity	Description	Bezeichnung	Serie	K
1	11 16 191 9	1	PROPORTIONAL MAGNET	PROPORTIONALMAGNET		
2	10 29 787 6	1	SEAL	DICHTUNG		
3	49 01 159	4	SOCKET HEAD SCREW ISO 4762 M6X30 10.	ZYLINDERSCHRAUBE		

12.10.2015  
049990

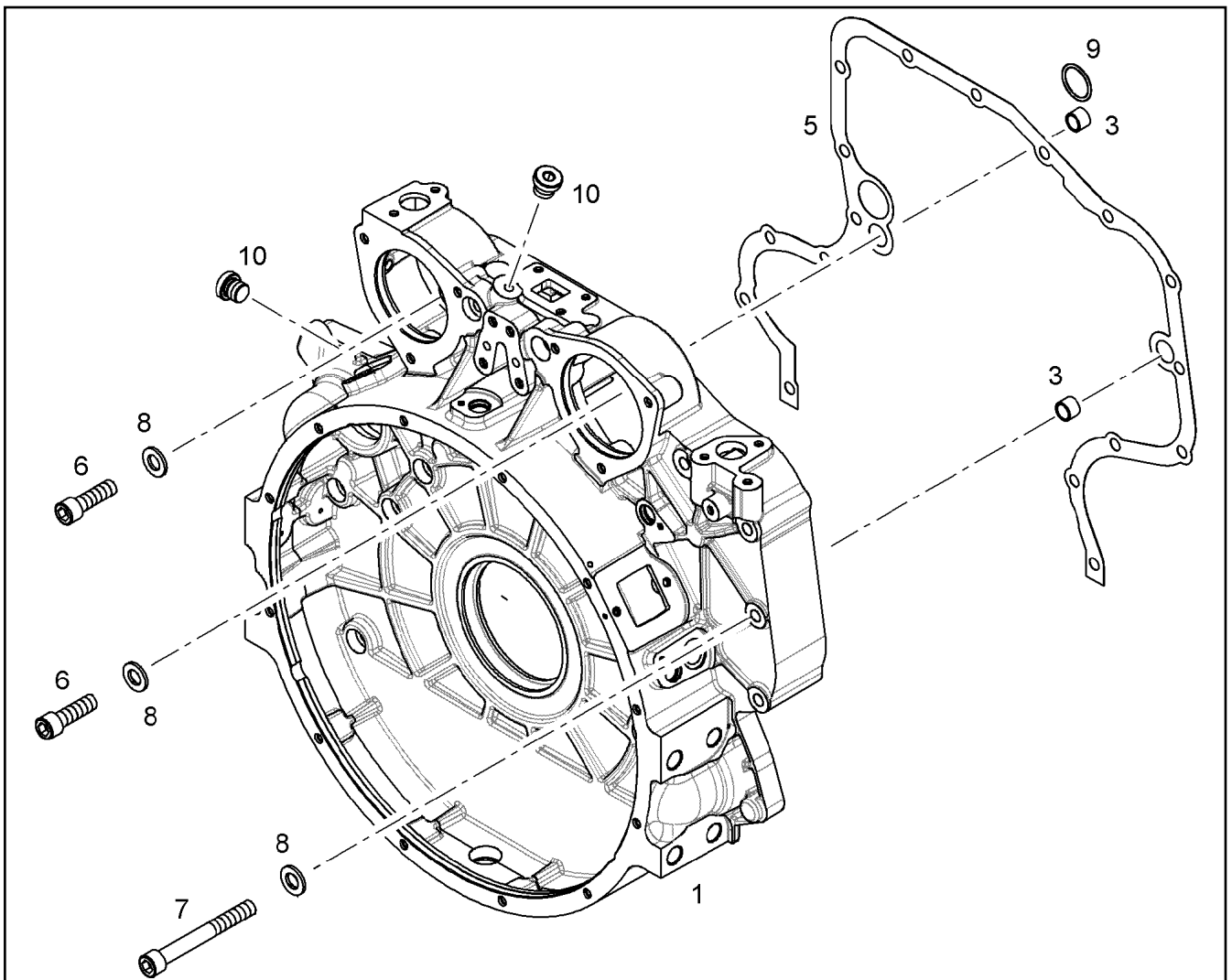
**LIEBHERR**

etk\_en\_de\_097903 LR 1600/2

CONTROL VALVE  
STEUERVENTIL

888

⇒ X10114975  
10 11 497 5



Pos.	Item	Quantity	Description	Bezeichnung	Serie	K
1	10 11 814 8	1	FLYWHEEL HOUSING PRE-ASS. SAE 1	SCHWUNGRADGEHAEUSE VO		
3	10 13 434 8	2	TIGHT FIT SLEEVE 16X20X20 100Cr6	PASSHUELSE		
5	10 13 772 1	1	SEAL 0,33MM METALOSEAL 1	DICHTUNG		
6	49 80 012	2	SOCKET HEAD SCREW ISO 4762 M12X40 1	ZYLINDERSCHRAUBE		
7	46 00 385	15	SOCKET HEAD SCREW ISO 4762 M12X100 1	ZYLINDERSCHRAUBE		
8	10 28 980 4	17	WASHER ISO 7089 12 300HV FLZN SPF	SCHEIBE		
9	73 80 653	1	O-RING ISO 3601-1 34,59X2,62 FKM 90 A,BK	O-RING		
10	73 81 638	2	SCREW PLUG VSTI M10X1	VERSCHLUSSSCHRAUBE		
100	10 28 570 8	1	GREASE NBU 30 1.2KG DOSE	FETT		

12.10.2015  
038666

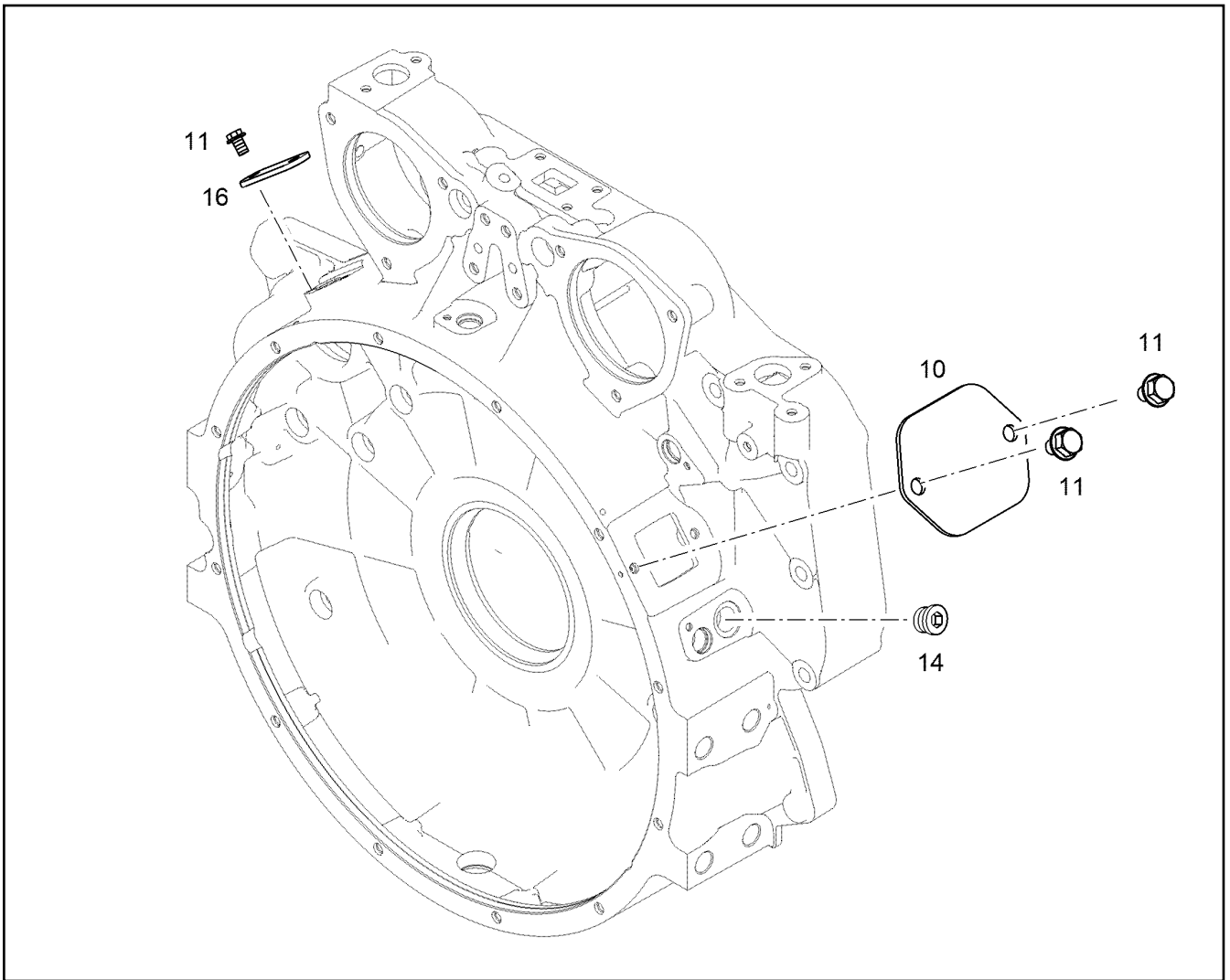
**LIEBHERR**

etk\_en\_de\_097903 LR 1600/2

FLYWHEEL HOUSING MOUNTING  
SCHWUNGRADGEHAEUSE ANBAU

889

⇒ X10115829  
10 11 582 9



Pos.	Item	Quantity	Description	Bezeichnung	Serie	K
10	10 11 709 4	1	COVER	DECKEL		
11	10 00 507 8	4	HEX SCREW DIN 6921 M8X16 8.8 A2C	SECHSKANTSCHRAUBE		
14	73 80 177	1	SCREW PLUG VSTI M22X1,5 CR6-FREI	VERSCHLUSSSCHRAUBE		
16	92 75 826	1	SHEET	PLATTE		

12.10.2015  
038667

**LIEBHERR**

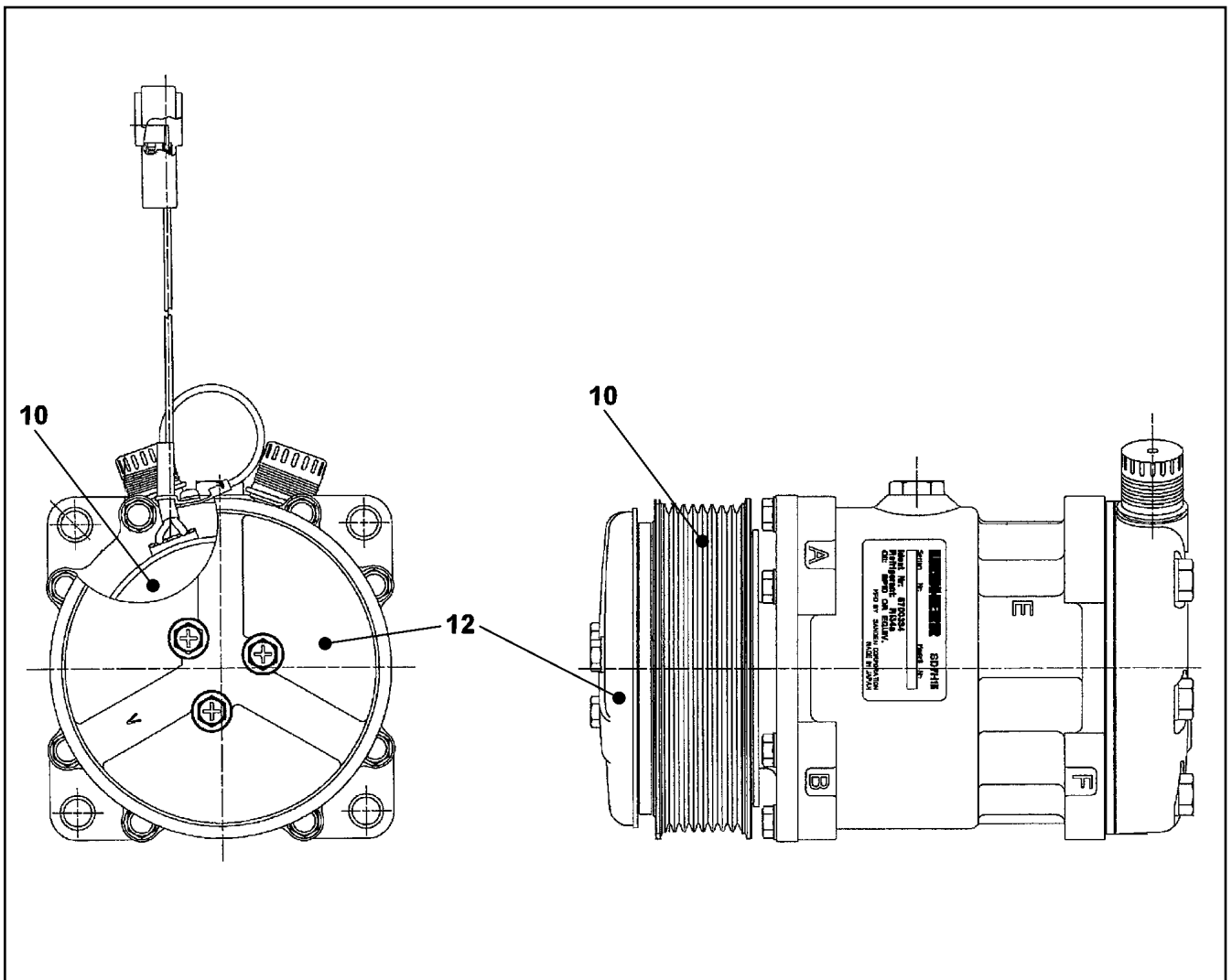
etk\_en\_de\_097903 LR 1600/2

LOCKING PIECES  
VERSCHLUSSTEILE

890

⇒ X10116110  
10 11 611 0





Pos.	Item	Quantity	Description	Bezeichnung	Serie	K
10	10 11 577 0	1	COUPLING CPL. 34,3NM/4000U/MIN	KUPPLUNG KPL.		
12	10 04 006 4	1	DUST-PROF COVER	STAUBSCHUTZ		

12.10.2015  
046153

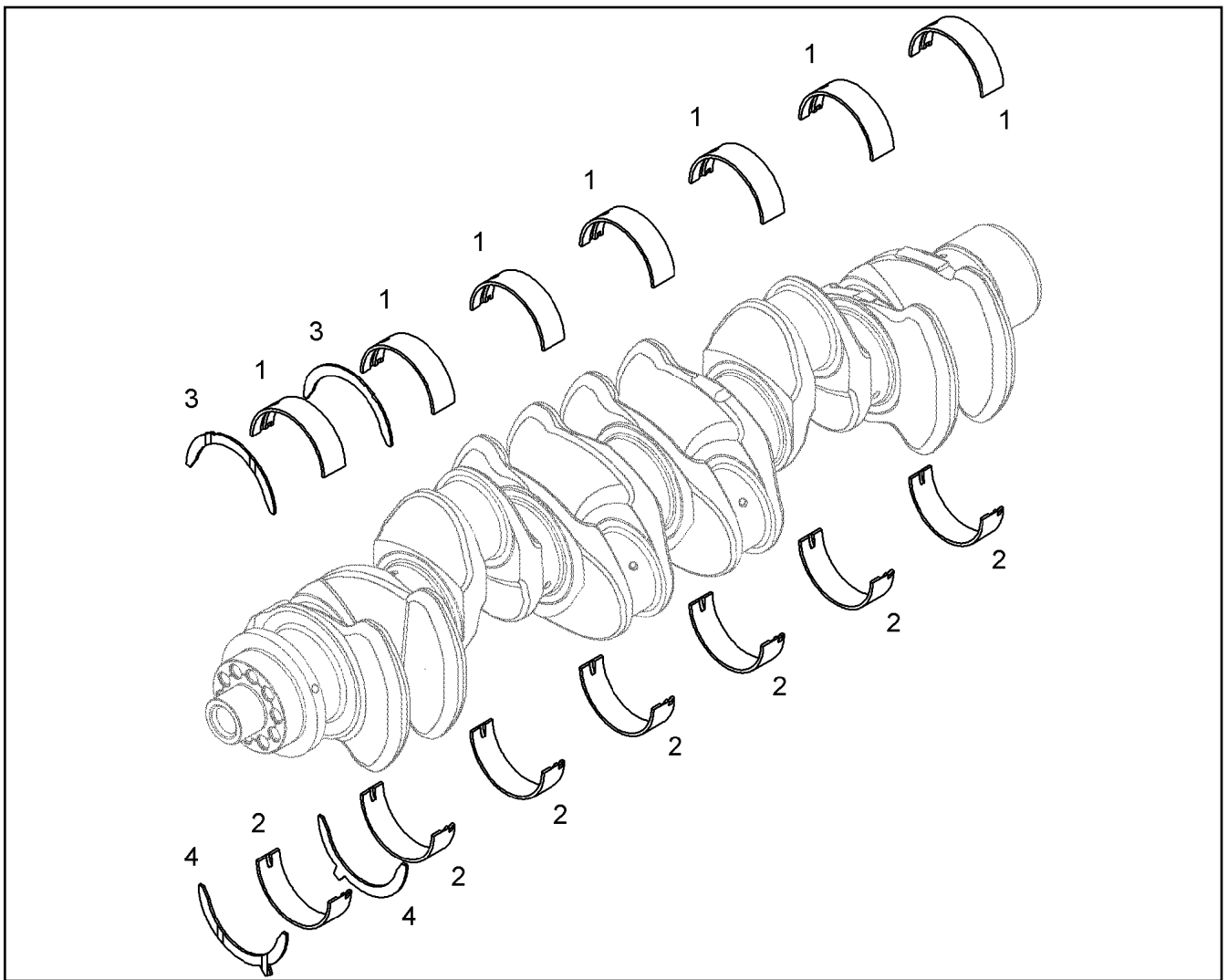
**LIEBHERR**

etk\_en\_de\_097903 LR 1600/2

AIR CONDITIONING COMPRESSOR  
KLIMAKOMPRESSOR

891

⇒ X10116767  
10 11 676 7



Pos.	Item	Quantity	Description	Bezeichnung	Serie	K
1	90 73 734	7	MAIN BEARING 104/111/32	HAUPTLAGER		
2	90 75 606	7	MAIN BEARING 104/111/32 MIBA	HAUPTLAGER		
3	10 11 992 7	2	THRUST WASHER 112X138X3	ANLAUFSCHEIBE		
4	10 11 992 8	2	THRUST WASHER 112X138X3	ANLAUFSCHEIBE		

12.10.2015  
042802

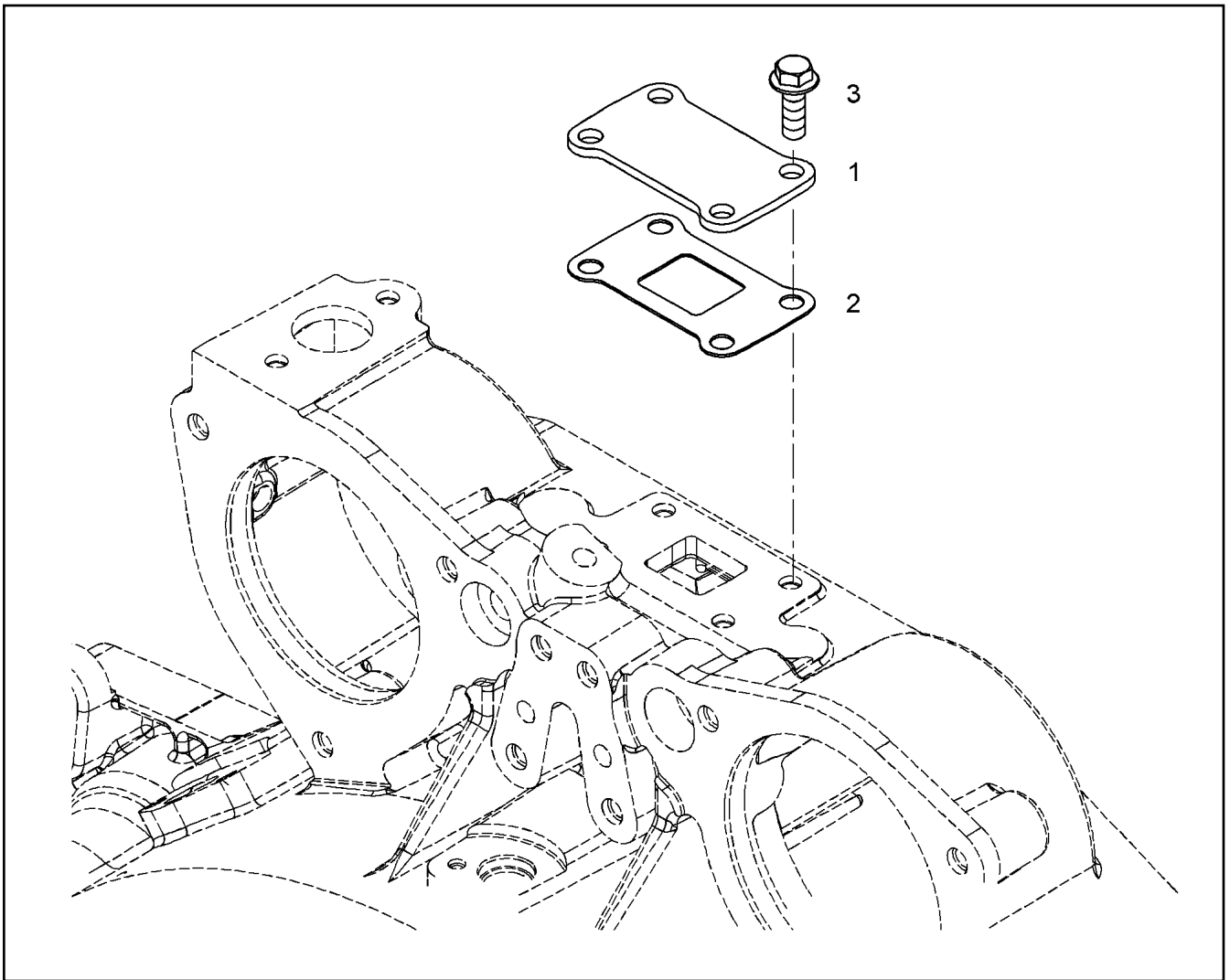
**LIEBHERR**

etk\_en\_de\_097903 LR 1600/2

RS CRANKSHAFT BEARING KPL.  
RS KURBELWELLENLAGERUNG KPL.

892

⇒ X10116928  
10 11 692 8



Pos.	Item	Quantity	Description	Bezeichnung	Serie	K
1	10 11 912 9	1	SHEET S355J0	PLATTE		
2	90 79 130	1	SEAL 1MM	DICHTUNG		
3	10 01 690 6	4	HEX SCREW DIN 6921 M8X20 8.8 A2C	SECHSKANTSCHRAUBE		

12.10.2015  
049119

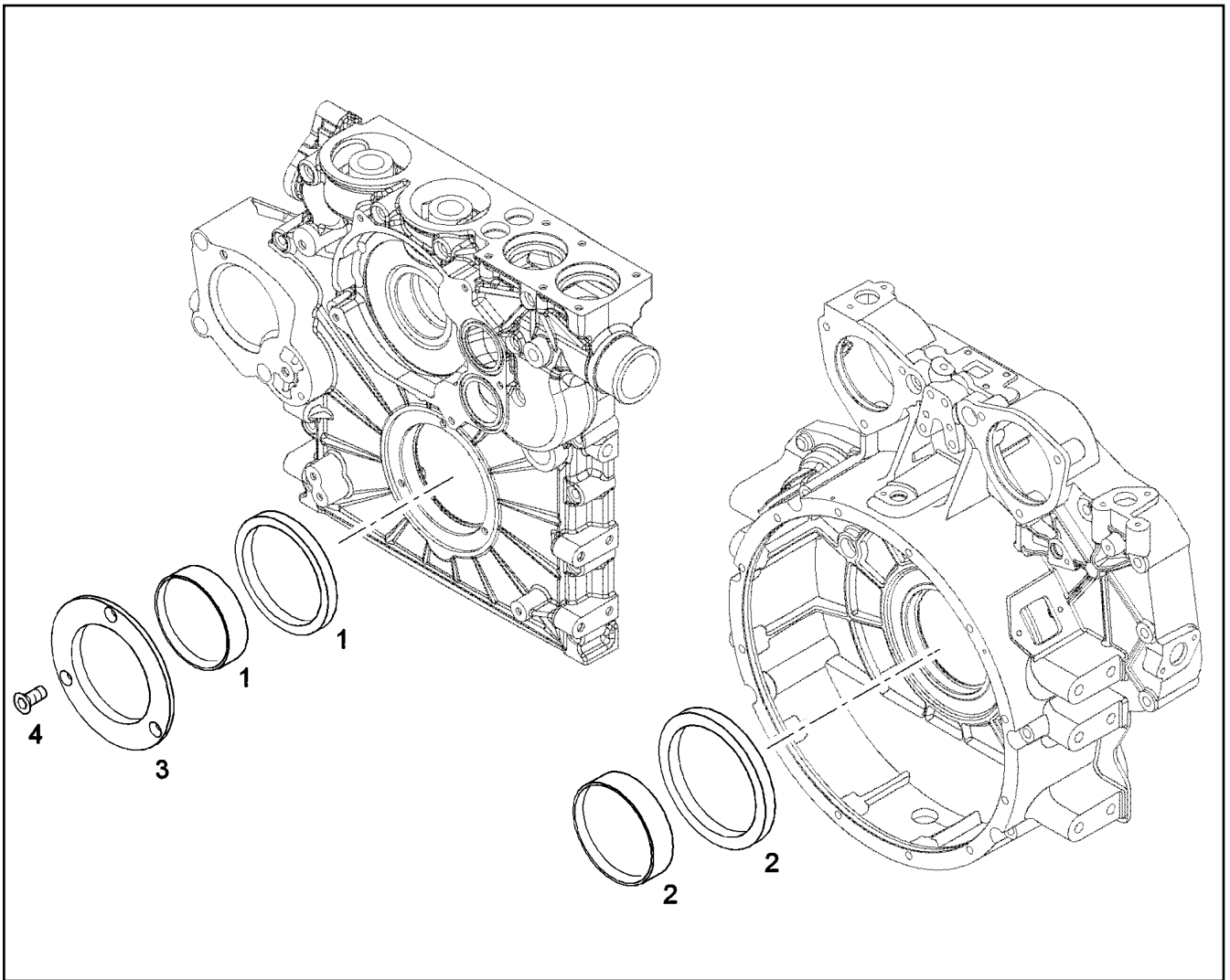
**LIEBHERR**

etk\_en\_de\_097903 LR 1600/2

LOCKING PIECES  
VERSCHLUSSTEILE

893

⇒ X10119128  
10 11 912 8



Pos.	Item	Quantity	Description	Bezeichnung	Serie	K
1	10 12 195 2	1	RK CRANKSHAFT SEAL 110 VORNE	RS KURBELWELLENDICHTUNG		
2	10 12 133 5	1	RK CRANKSHAFT SEAL 115 HINTEN	RS KURBELWELLENDICHTUNG		
3	10 12 044 3	1	GUARD RING	SCHUTZRING		
4	10 34 219 1	3	COUNTERSUNK SCREW BN 4851 M8X20 8.	SENKSCHRAUBE		

12.10.2015  
049720

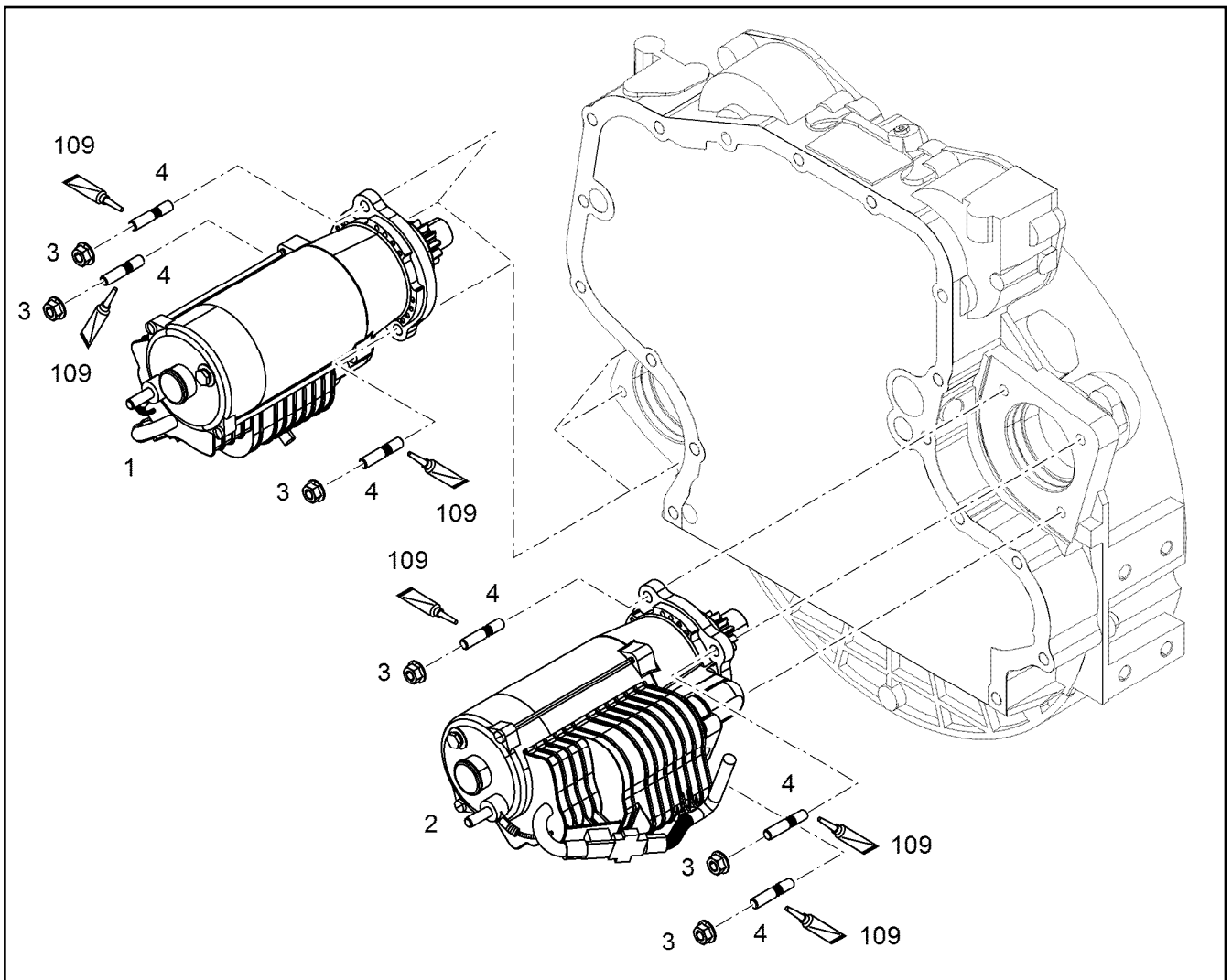
**LIEBHERR**

etk\_en\_de\_097903 LR 1600/2

RK CRANKSHAFT SEAL  
RS KURBELWELLENDICHTUNG

894

⇒ X10121345  
10 12 134 5



Pos.	Item	Quantity	Description	Bezeichnung	Serie	K
1	10 45 490 7	1	STARTER 8.4KW 24V	STARTER		
2	10 45 490 8	1	STARTER 8.4KW 24V	STARTER		
3	49 80 805	6	HEX NUT EN 1661 M10 8 A3C	SECHSKANTMUTTER		
4	49 01 450	6	DOUBLE-ENDED STUD DIN 835 M10X30 8.8	STIFTSCHRAUBE		
109	81 12 057 08	1	SCREW LOCKING 50ML FLASCHE 150 °C	SCHRAUBENSICHERUNG		

12.10.2015  
009172

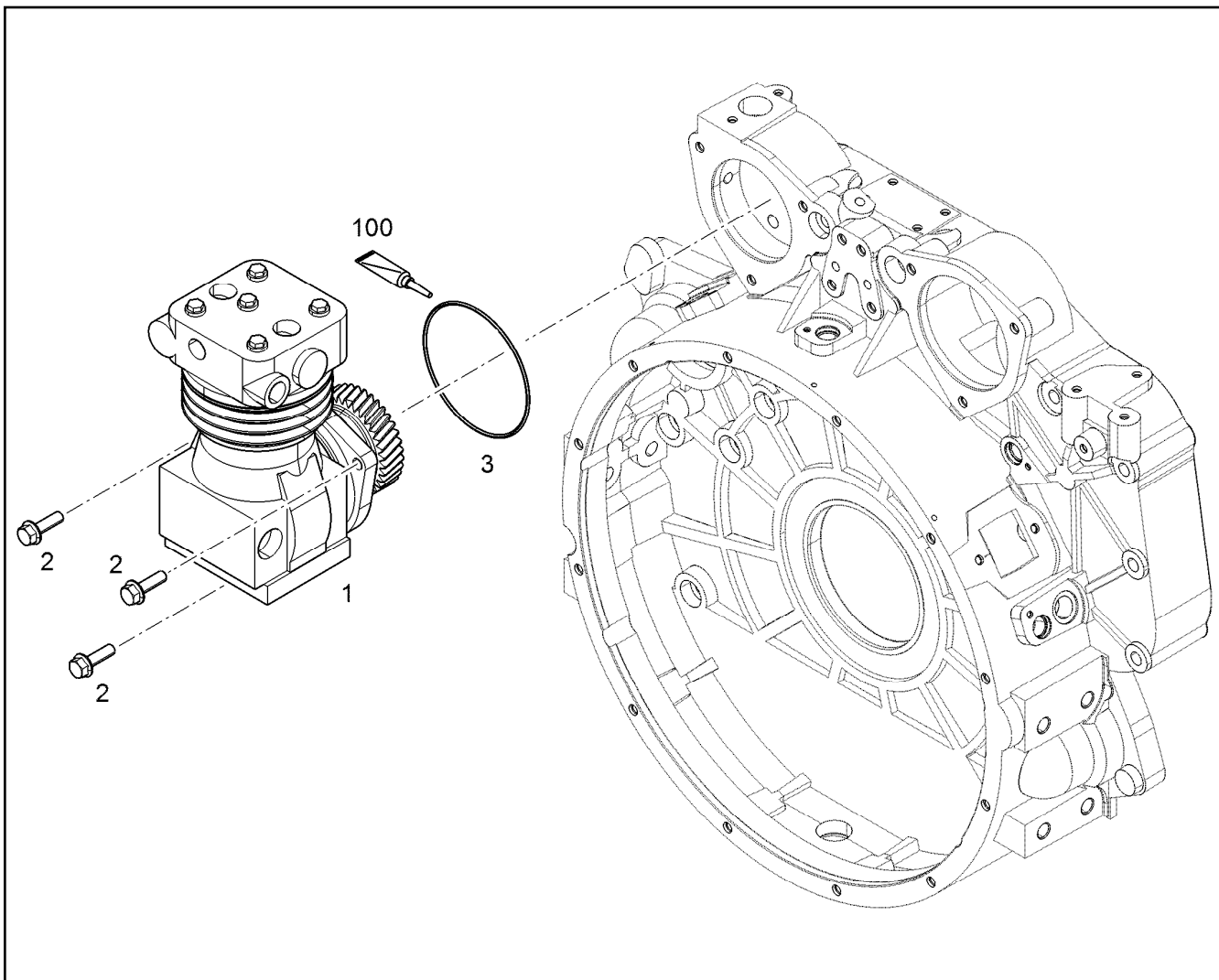
**LIEBHERR**

etk\_en\_de\_097903 LR 1600/2

STARTER INSTALLATION  
STARTER ANBAU

895

⇒ X10121824  
10 12 182 4



Pos.	Item	Quantity	Description	Bezeichnung	Serie	K
1	90 80 294	1	AIR COMPRESSOR PRE-ASS. 300CM3 ⇒ 9 080 294      90 80 294	LUFTPRESSER VORM.		
2	10 33 346 4	3	HEX SCREW DIN 6921 M10X35 8.8 A3C	SECHSKANTSCHRAUBE		
3	10 00 231 0	1	O-RING 125X2 VMQ 70	O-RING		
100	10 28 570 8	1	GREASE NBU 30 1.2KG DOSE	FETT		

12.10.2015  
079100

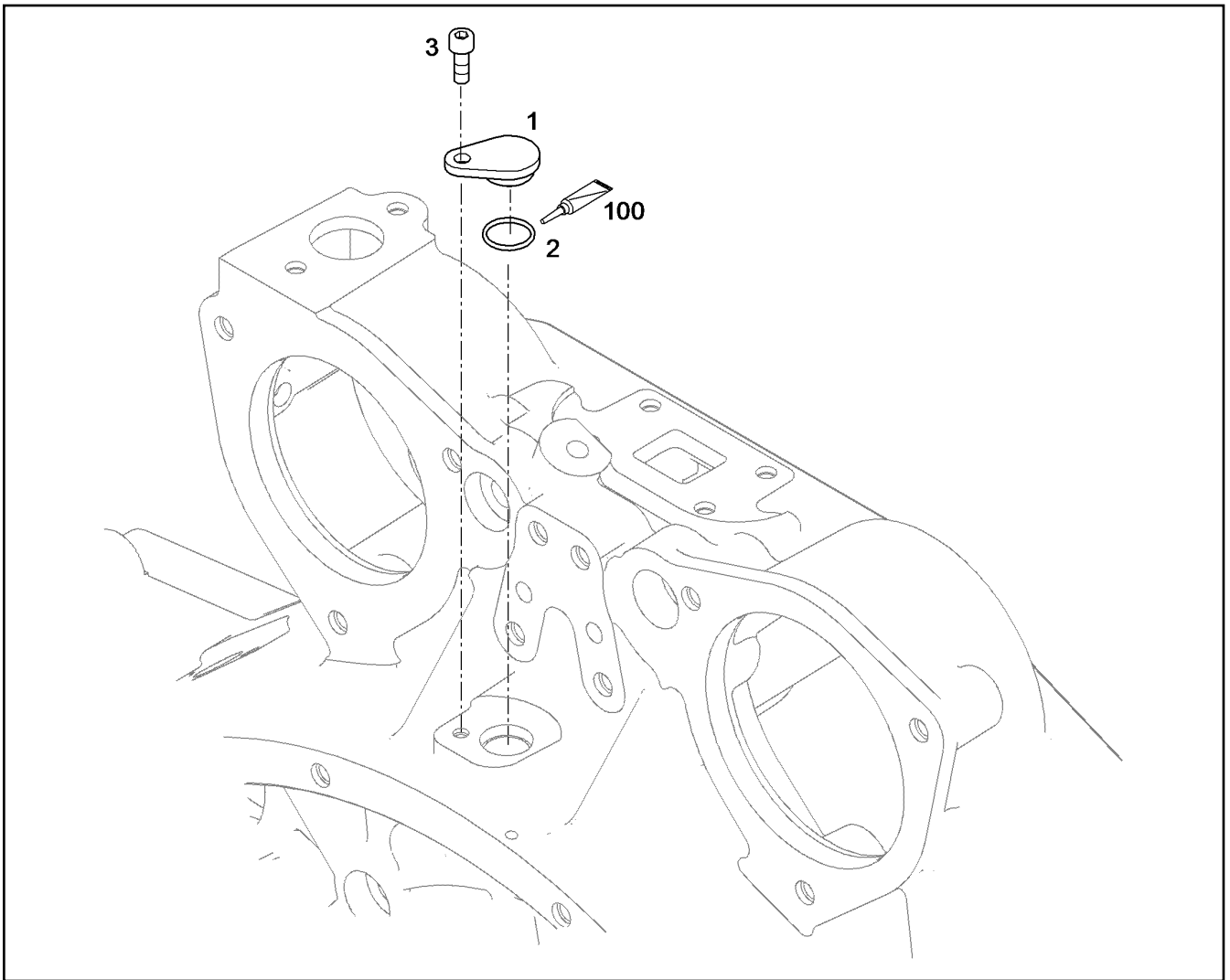
**LIEBHERR**

etk\_en\_de\_097903 LR 1600/2

INSTALLATION BRAKE COMPRESSOR  
LUFTPRESSER ANBAU

896

⇒ X10127566  
10 12 756 6



Pos.	Item	Quantity	Description	Bezeichnung	Serie	K
1	10 12 796 7	1	COVER Al Rm>200N/m	DECKEL		
2	73 81 103	1	O-RING ISO 3601-1 17,17X1,78 FKM 70 A,GN	O-RING		
3	46 00 048	1	SOCKET HEAD SCREW ISO 4762 M6X16 8.8	ZYLINDERSCHRAUBE		
100	10 28 262 2	1	GREASE STABURAGS NBU 30 0.010KG	FETT		

12.10.2015  
079005

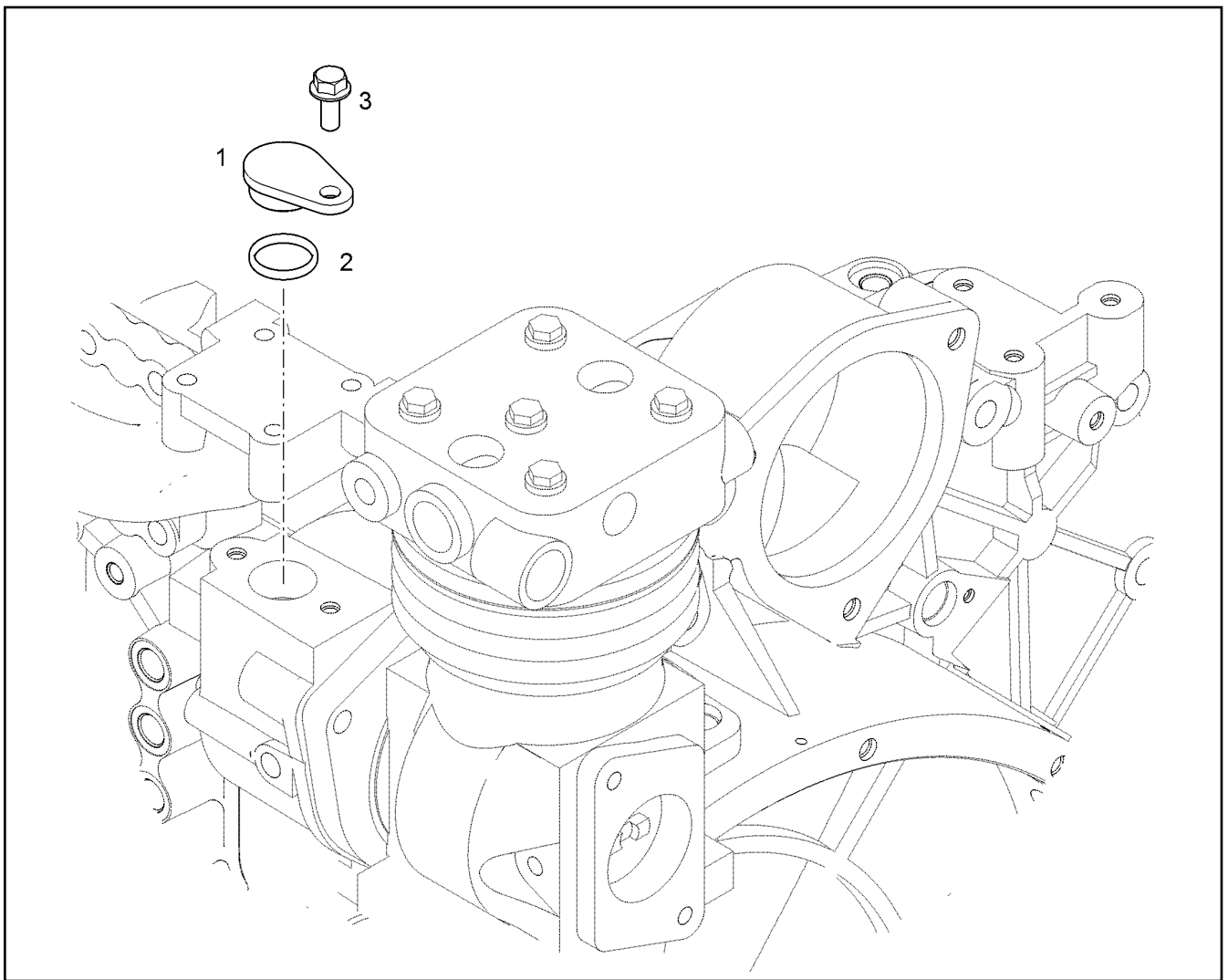
**LIEBHERR**

etk\_en\_de\_097903 LR 1600/2

LOCKING PIECES  
VERSCHLUSSTEILE

897

⇒ X10127979  
10 12 797 9



Pos.	Item	Quantity	Description	Bezeichnung	Serie	K
1	10 12 844 0	1	LOCKING PIECES Al Rm>150N/m	VERSCHLUSSTEILE		
2	10 21 777 7	1	O-RING 24X3 FKM 70	O-RING		
3	10 01 690 6	1	HEX SCREW DIN 6921 M8X20 8.8 A2C	SECHSKANTSCHRAUBE		

12.10.2015  
069696

**LIEBHERR**

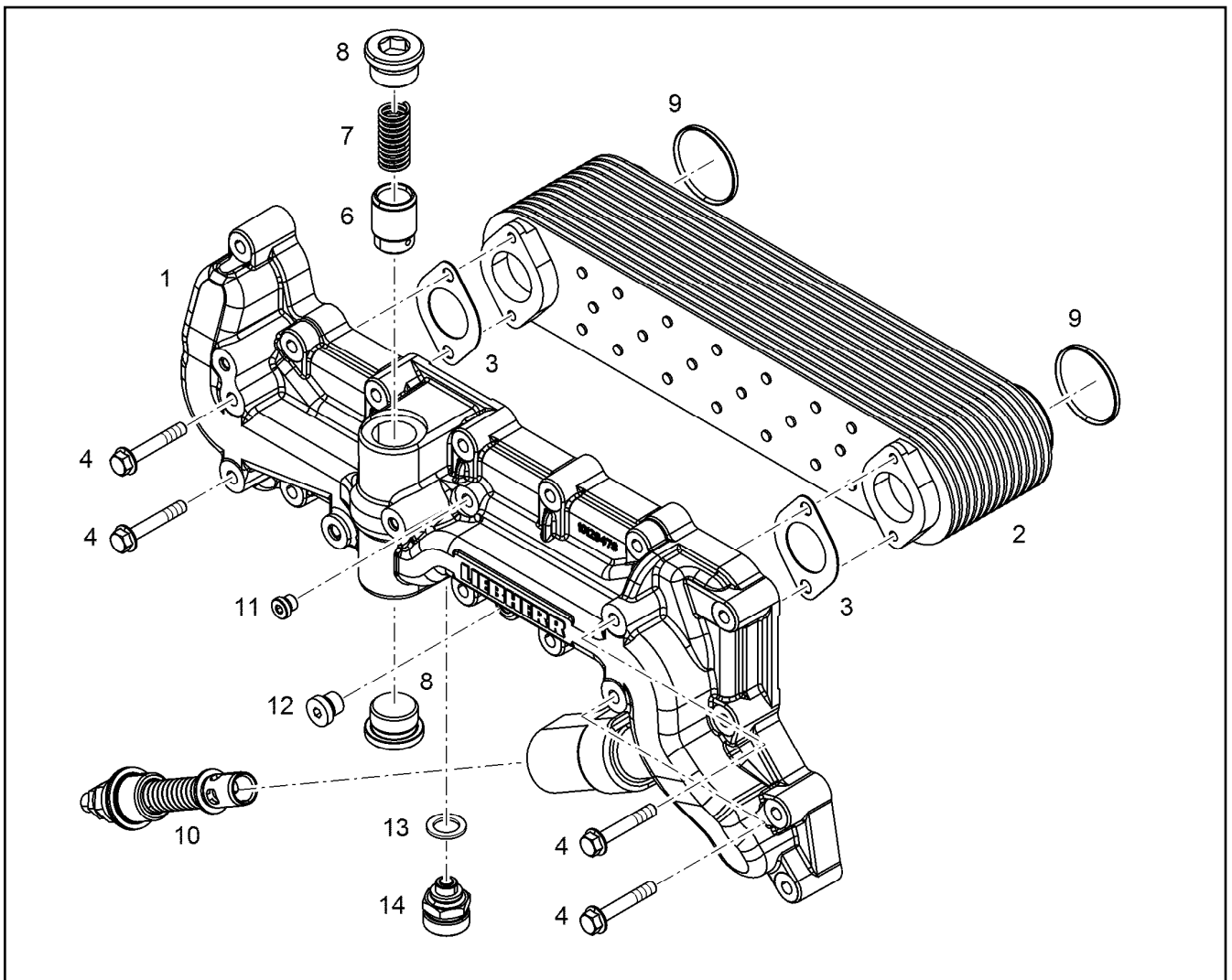
etk\_en\_de\_097903 LR 1600/2

LOCKING PIECES  
VERSCHLUSSTEILE

898

⇒ X10128439  
10 12 843 9





Pos.	Item	Quantity	Description	Bezeichnung	Serie	K
1	10 12 947 9	1	OIL COOLER HOUSING	OELKUEHLERGEHAEUSE		
3	10 11 992 3	2	SEAL	DICHTUNG		
4	10 00 507 3	4	HEX SCREW DIN 6921 M8X50 8.8 A2C	SECHSKANTSCHRAUBE		
5	90 78 233	1	VALVE M14X1,5 ⇒ 9 078 233      90 78 233	VENTIL		
6	98 86 591	1	PISTON	KOLBEN		
7	98 86 756	1	PRESSURE SPRING 2,10X17,80X75,00	DRUCKFEDER		
8	73 82 204	2	SCREW PLUG VSTI M30X1,5 St Rm>500N/m	VERSCHLUSSSCHRAUBE		
9	73 80 955	2	O-RING ISO 3601-1 47,22X3,53 FKM 70 A,GN	O-RING		
10	10 12 949 9	1	FINAL CONTROL VALVE	ENDREGELVENTIL		
11	73 81 638	1	SCREW PLUG VSTI M10X1	VERSCHLUSSSCHRAUBE		
12	73 80 566	1	SCREW PLUG VSTI M14X1,5	VERSCHLUSSSCHRAUBE		
13	73 81 225	1	SEALING RING DIN 7603 A14X20X2,5 Cu	DICHTRING		
14	10 01 183 2	1	VALVE	VENTIL		

12.10.2015  
089612

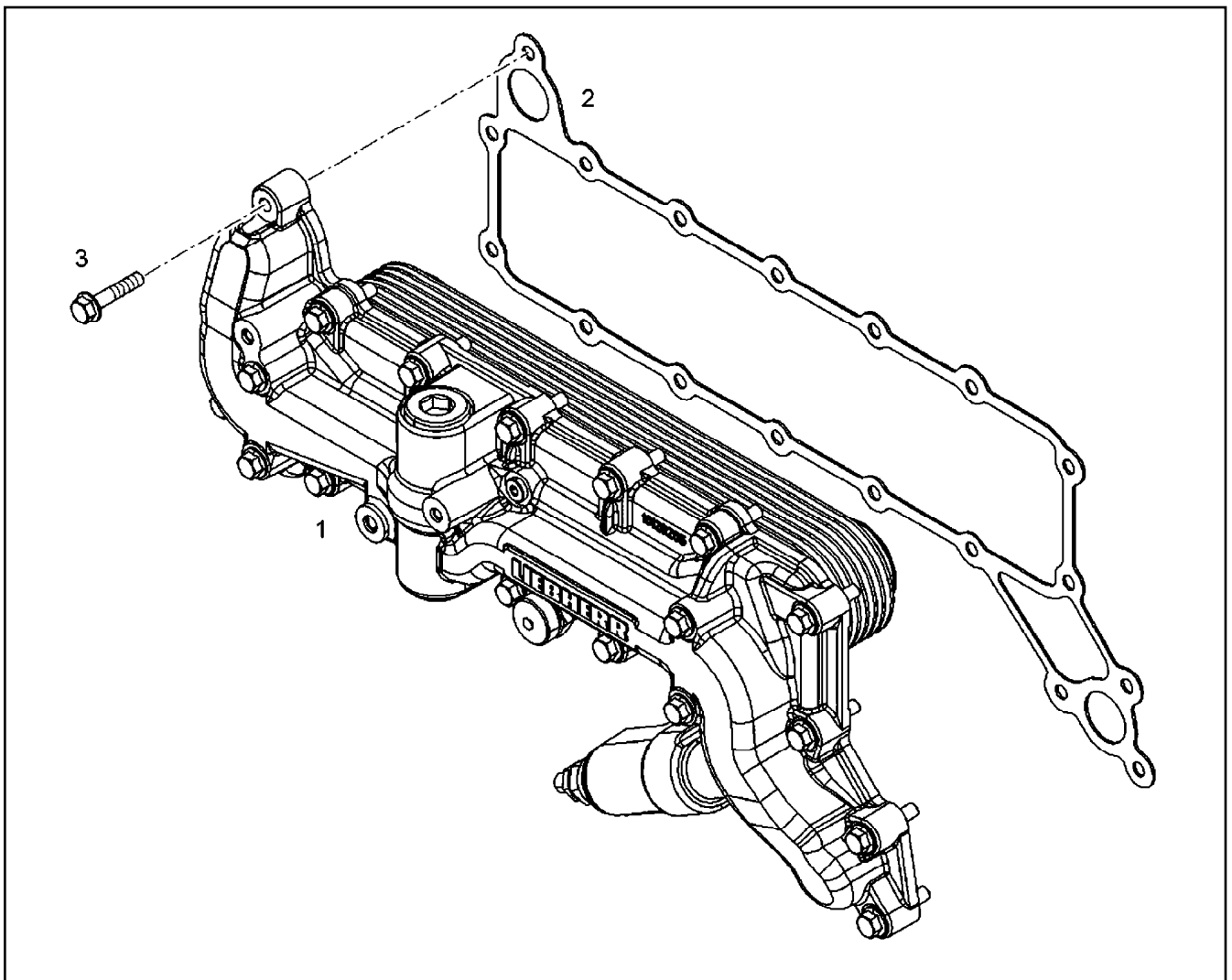
**LIEBHERR**

etk\_en\_de\_097903 LR 1600/2

OIL COOLER, PRE-ASSEMBLED  
OELKUEHLER VORM.

899

⇒ X10129480  
10 12 948 0



Pos.	Item	Quantity	Description	Bezeichnung	Serie	K
1	10 12 948 0	1	OIL COOLER, PRE-ASSEMBLED ⇒ X10129480 10 12 948 0	OELKUEHLER VORM.		
2	10 11 789 1	1	SEAL AFM 30	DICHTUNG		
3	10 21 801 3	18	HEX SCREW EN 1665 M8X55 8.8 A3C	SECHSKANTSCHRAUBE		
4	10 00 426 1	1	O-RING 26X3 HNBR 70	O-RING		

12.10.2015  
089485

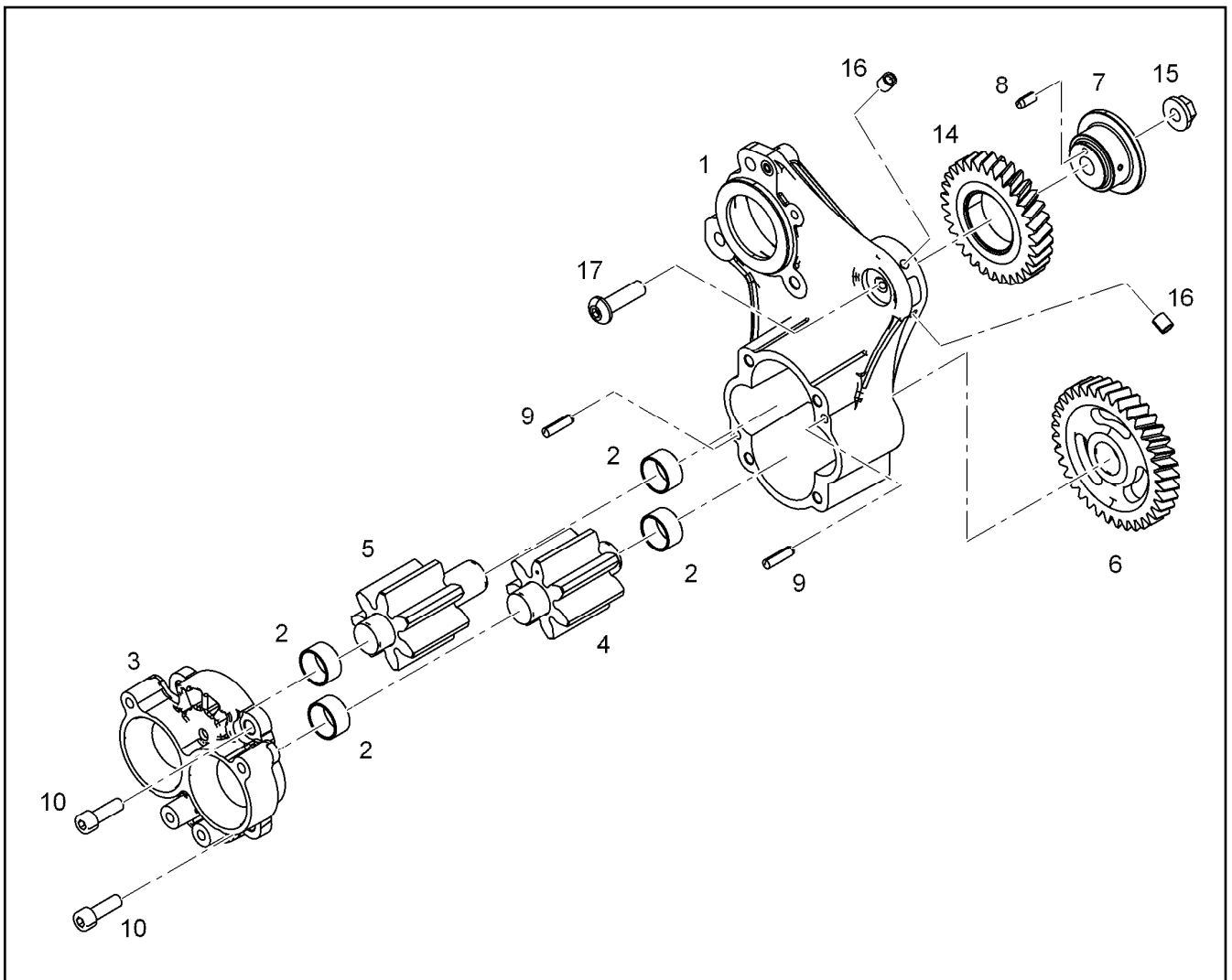
**LIEBHERR**

etk\_en\_de\_097903 LR 1600/2

OIL COOLER ADD-ON  
OELKUEHLER ANBAU

▣ 900

⇒ X10129481  
10 12 948 1



Pos.	Item	Quantity	Description	Bezeichnung	Serie	K
1	10 13 206 9	1	PUMP HOUSING	PUMPENGEHAEUSE		
2	10 12 197 1	4	BEARING BUSHING 22X25X13 St/PTFE	LAGERBUCHSE		
3	10 13 207 4	1	CONNECTION FLANGE	ANSCHLUSSFLANSCH		
4	10 12 198 3	1	GEAR WHEEL	ZAHNRAD		
5	10 12 198 2	1	GEAR WHEEL	ZAHNRAD		
6	10 13 368 4	1	GEAR WHEEL Z=36 M=2,5 B=15 16MnCr5	ZAHNRAD		
7	10 12 018 8	1	HUB 16CrMo4	NABE		
8	49 01 104	1	PARALLEL PIN ISO 8734 4m6X10	ZYLINDERSTIFT		
9	10 01 177 7	2	PARALLEL PIN 8m6X24 St 50-2 K	ZYLINDERSTIFT		
10	40 43 084	4	SOCKET HEAD SCREW ISO 4762 M8X25 10.	ZYLINDERSCHRAUBE		
14	90 72 633	1	INTERMEDIATE GEAR PRE-ASS.	ZWISCHENRAD VORM.		
15	49 80 805	1	HEX NUT EN 1661 M10 8 A3C	SECHSKANTMUTTER		
16	73 80 779	2	SEALING PLUG	DICHTSTOPFEN		
17	10 11 249 7	1	HEX SCREW EN 1665 M10X40 8.8 A3C	SECHSKANTSCHRAUBE		

12.10.2015  
099327

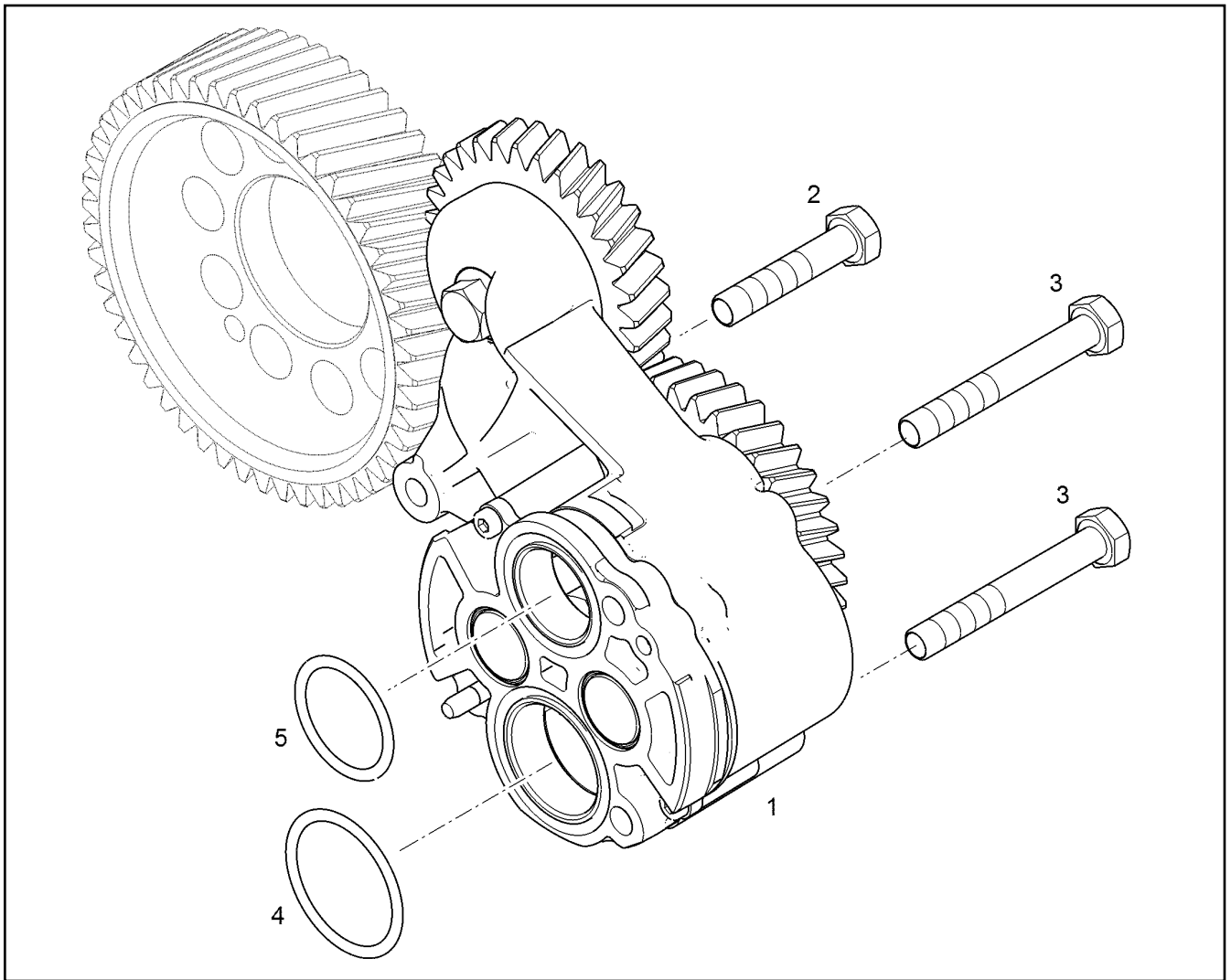
**LIEBHERR**

etk\_en\_de\_097903 LR 1600/2

SUCTION PUMP PRE-ASS.  
ABSAUGPUMPE VORM.

901

⇒ X10133823  
10 13 382 3



Pos.	Item	Quantity	Description	Bezeichnung	Serie	K
1	10 13 330 4	1	LUBRICATING OIL PUMP B=50	SCHMIEROELPUMPE		
2	10 00 571 3	1	HEX SCREW DIN 6921 M8X45 8.8	SECHSKANTSCHRAUBE		
3	11 06 636 1	2	HEX SCREW DIN 6921 M8X90 8.8	SECHSKANTSCHRAUBE		
4	11 06 616 8	1	O-RING 43X2 FKM 70	O-RING		
5	73 82 059	1	O-RING ISO 3601-1 34,59X2,62 FKM 70 A,GN	O-RING		

12.10.2015  
069851

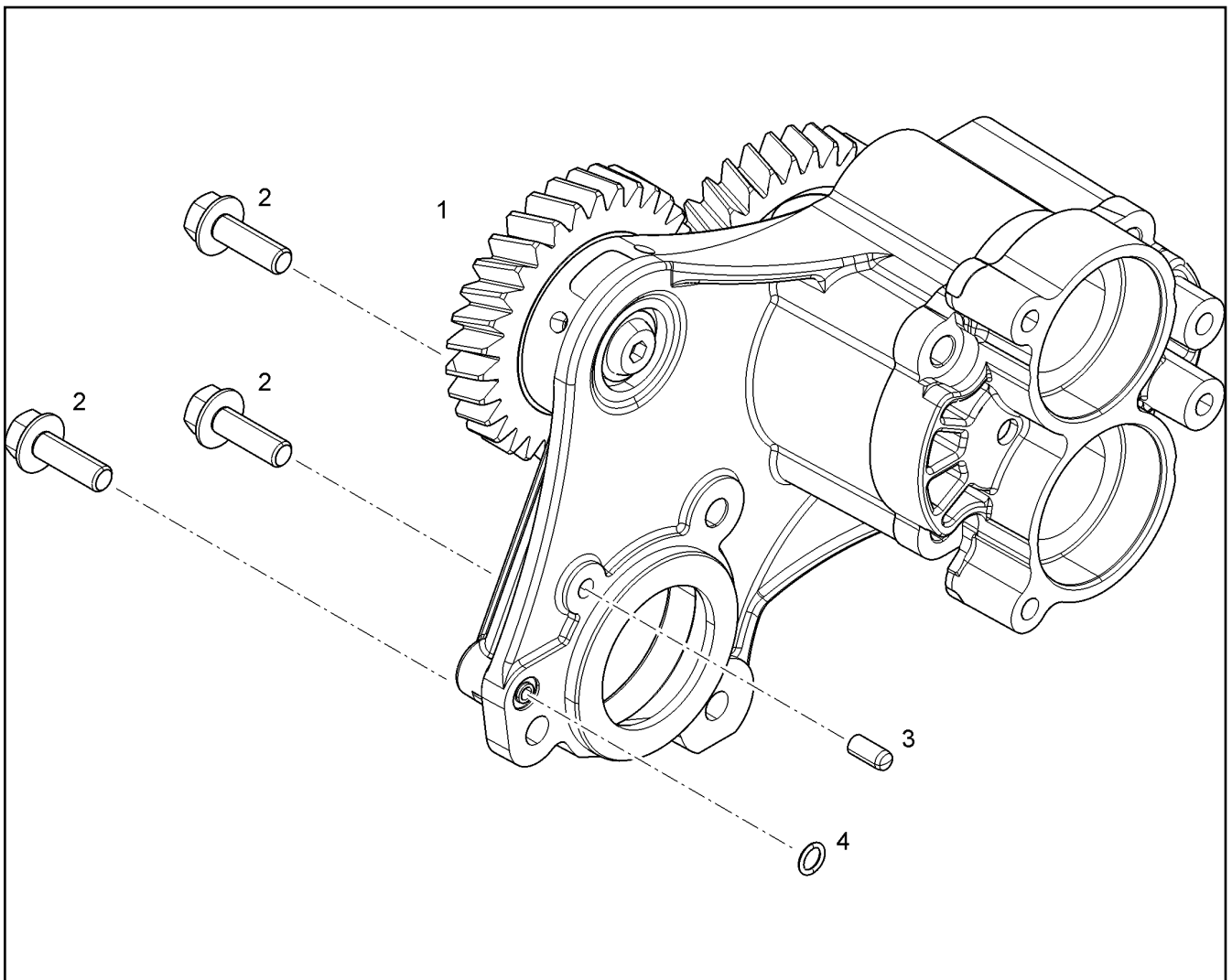
**LIEBHERR**

etk\_en\_de\_097903 LR 1600/2

LUBE OIL PUMP WITH FASTENING  
SCHMIEROELPUMPE MIT BEFEST.

902

⇒ X10133945  
10 13 394 5



Pos.	Item	Quantity	Description	Bezeichnung	Serie	K
1	10 13 382 3	1	SUCTION PUMP PRE-ASS. B=50 ⇒ X10133823 10 13 382 3	ABSAUGPUMPE VORM.		
2	11 00 475 2	3	HEX SCREW DIN 6921 M8X25 8.8	SECHSKANTSCHRAUBE		
3	49 80 000	1	PARALLEL PIN ISO 8734 6m6X14 St	ZYLINDERSTIFT		
4	73 81 685	1	O-RING DIN 3771 7,00X1,5 FKM 90 A,BK	O-RING		

12.10.2015  
069852

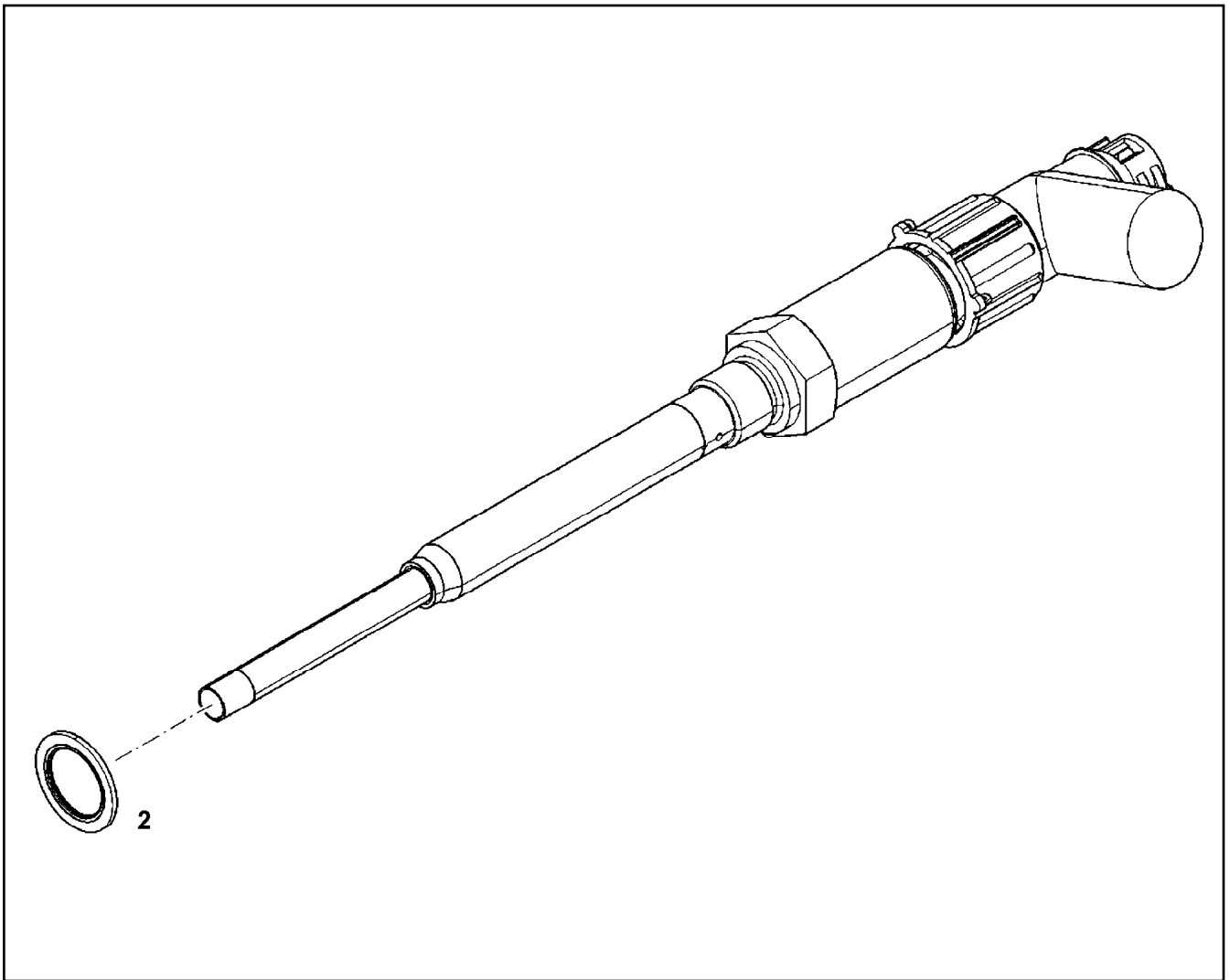
**LIEBHERR**

etk\_en\_de\_097903 LR 1600/2

SUCTION PUMP WITH FASTENING  
ABSAUGPUMPE MIT BEFEST.

903

⇒ X10133947  
10 13 394 7



Pos.	Item	Quantity	Description	Bezeichnung	Serie	K
2	10 01 186 8	1	SEALING RING 18,7X26X1,5 Si/FPM1-80	DICHTRING		

12.10.2015  
099869

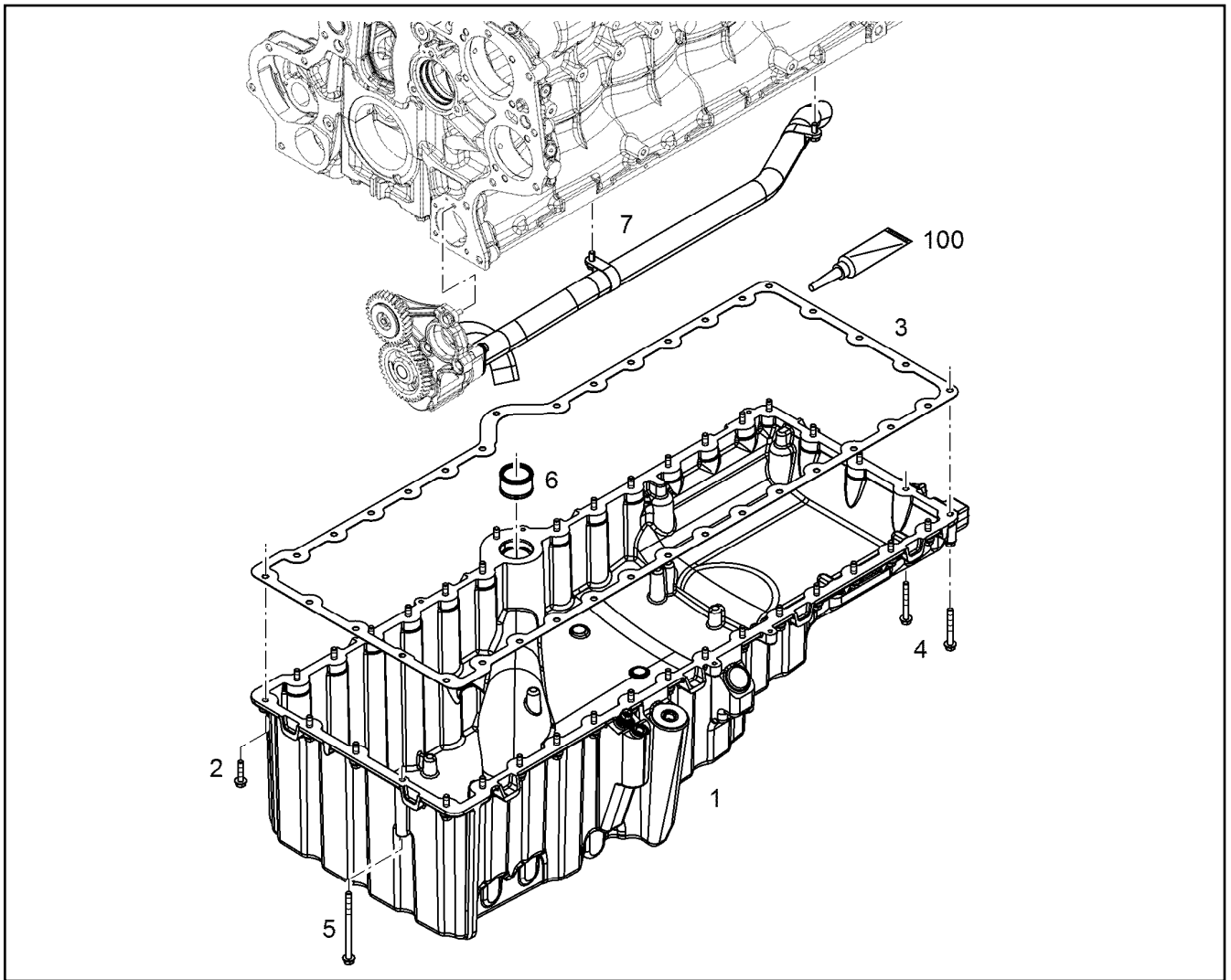
**LIEBHERR**

etk\_en\_de\_097903 LR 1600/2

LEVEL SENSOR  
NIVEAUGEBER

904

⇒ X10134517  
10 13 451 7



Pos.	Item	Quantity	Description	Bezeichnung	Serie	K
1	10 15 529 6	1	OIL SUMP PRE-ASS. R-MOTOR	OELWANNE VORM.		
2	10 11 371 1	33	HEX SCREW DIN 6921 M8X35 8.8 A2C	SECHSKANTSCHRAUBE		
3	10 12 642 7	1	SEAL AFM 30	DICHTUNG		
4	10 10 030 4	2	HEX SCREW EN 1665 M8X65 8.8 A3C	SECHSKANTSCHRAUBE		
5	10 01 715 8	1	HEX SCREW DIN 6921 M8X120 8.8 A2C	SECHSKANTSCHRAUBE		
6	10 12 538 6	1	PLUG-IN PIPE	STECKROHR		
7	10 13 953 9	1	PIPELINE INSTALLATION ⇒ X10139539    10 13 953 9	ROHRLEITUNG ANBAU		
100	10 35 459 5	1	SURFACE SEALING 300ML KARTUSCHE BI	FLAECHENDICHTUNG		

12.10.2015  
009230

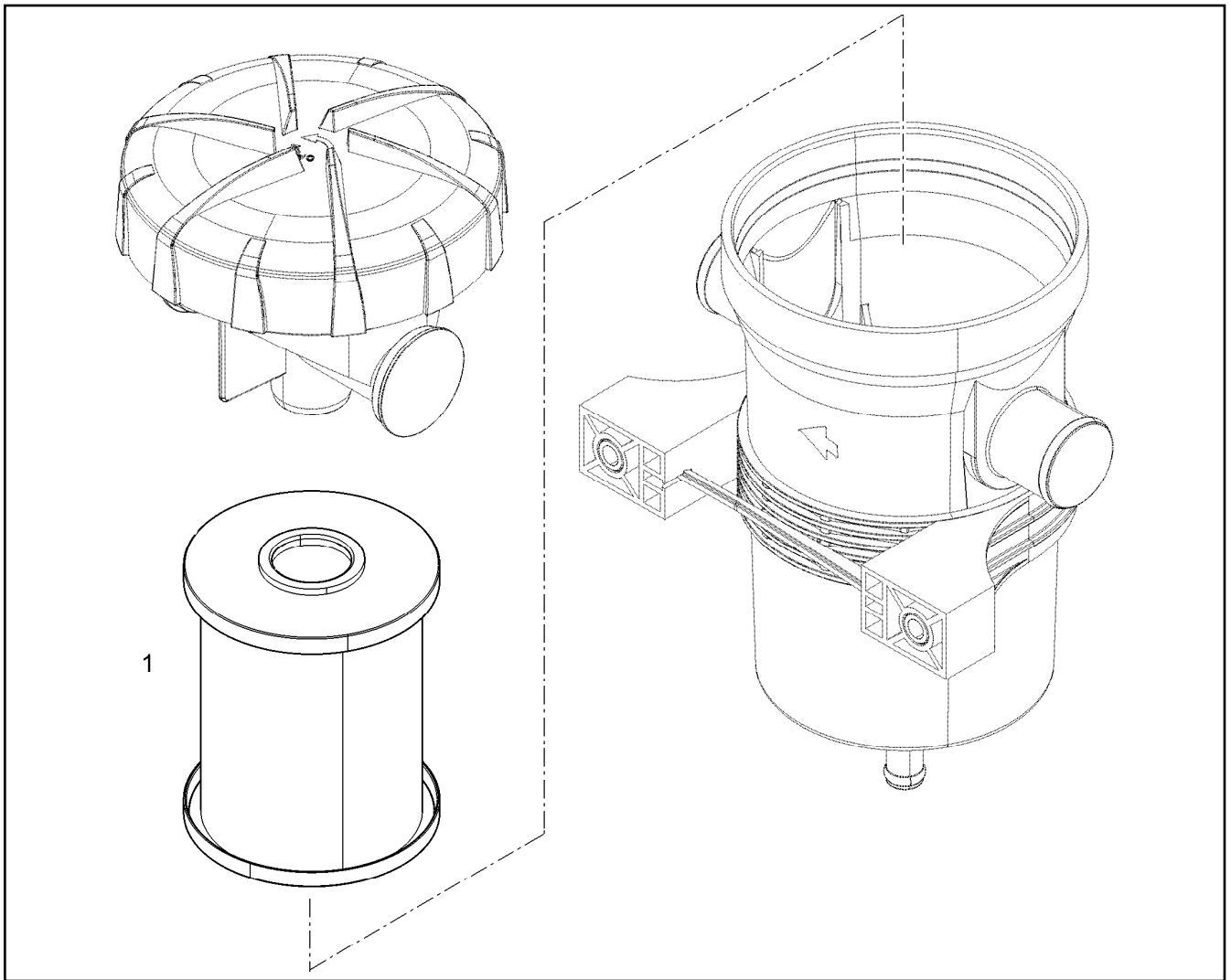
**LIEBHERR**

etk\_en\_de\_097903 LR 1600/2

OIL SUMP WITH FASTENING  
OELWANNE MIT BEFEST.

□ 905

⇒ X10135440  
10 13 544 0



Pos.	Item	Quantity	Description	Bezeichnung	Serie	K
1	10 13 680 1	1	SPARE ELEMENT OEL	ERSATZELEMENT		

12.10.2015  
099004

**LIEBHERR**

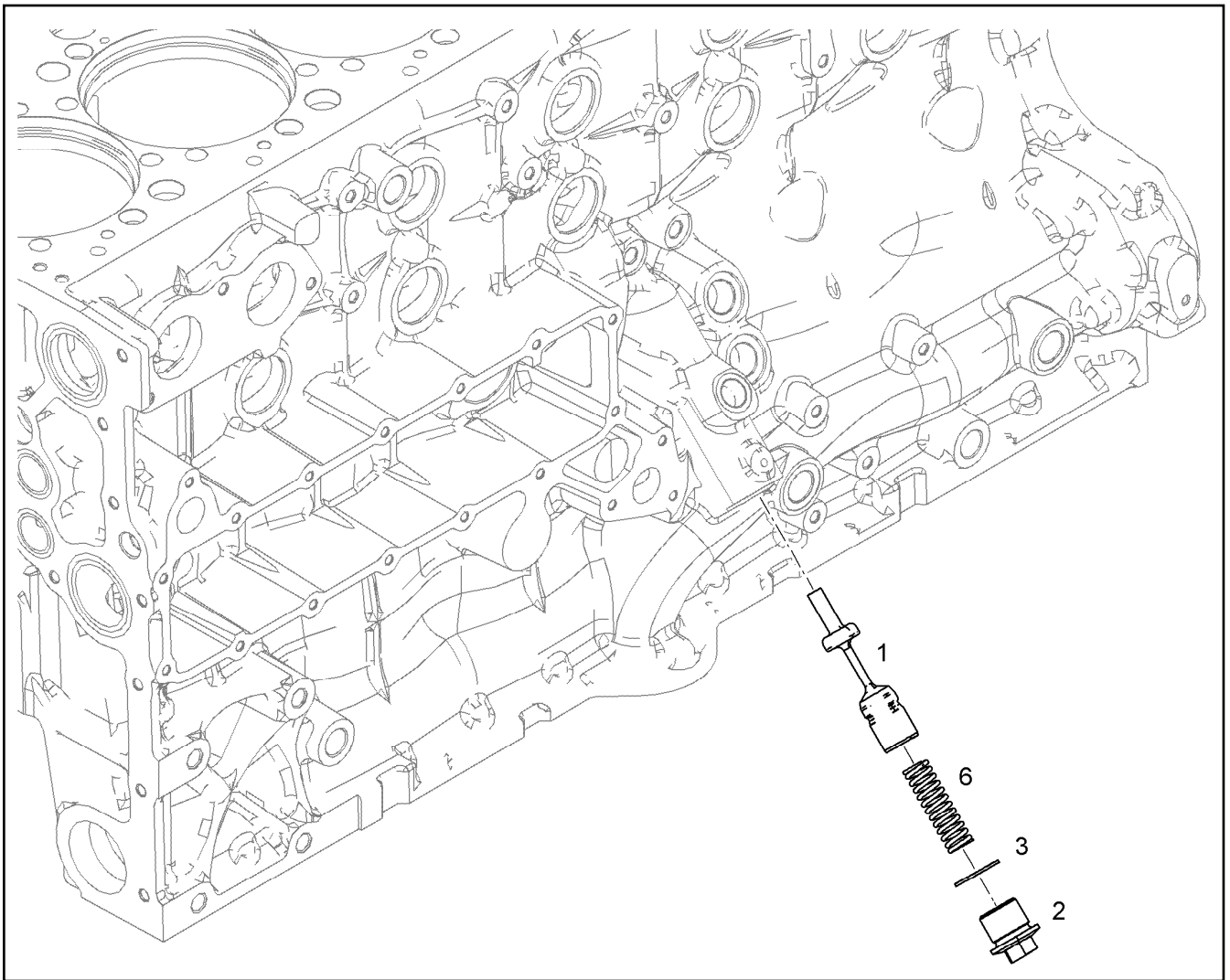
etk\_en\_de\_097903 LR 1600/2

CRANKCASE BREATHER  
KURBELGEHAEUSEENTLUEFTUNG

906

⇒ X10136800  
10 13 680 0





Pos.	Item	Quantity	Description	Bezeichnung	Serie	K
1	10 14 965 5	1	PISTON R-MOTORX122 31CrMoV9	KOLBEN		
2	10 13 791 8	1	SCREW PLUG M30X1,5 11SMnPb30+C VER	VERSCHLUSSSCHRAUBE		
3	71 01 065 08	1	SEALING RING DIN 7603 A 30X36X2 CU	DICHTRING		
6	11 11 816 0	1	PRESSURE SPRING 3X17X74,67 OTEVA 70	DRUCKFEDER		

12.10.2015  
079418

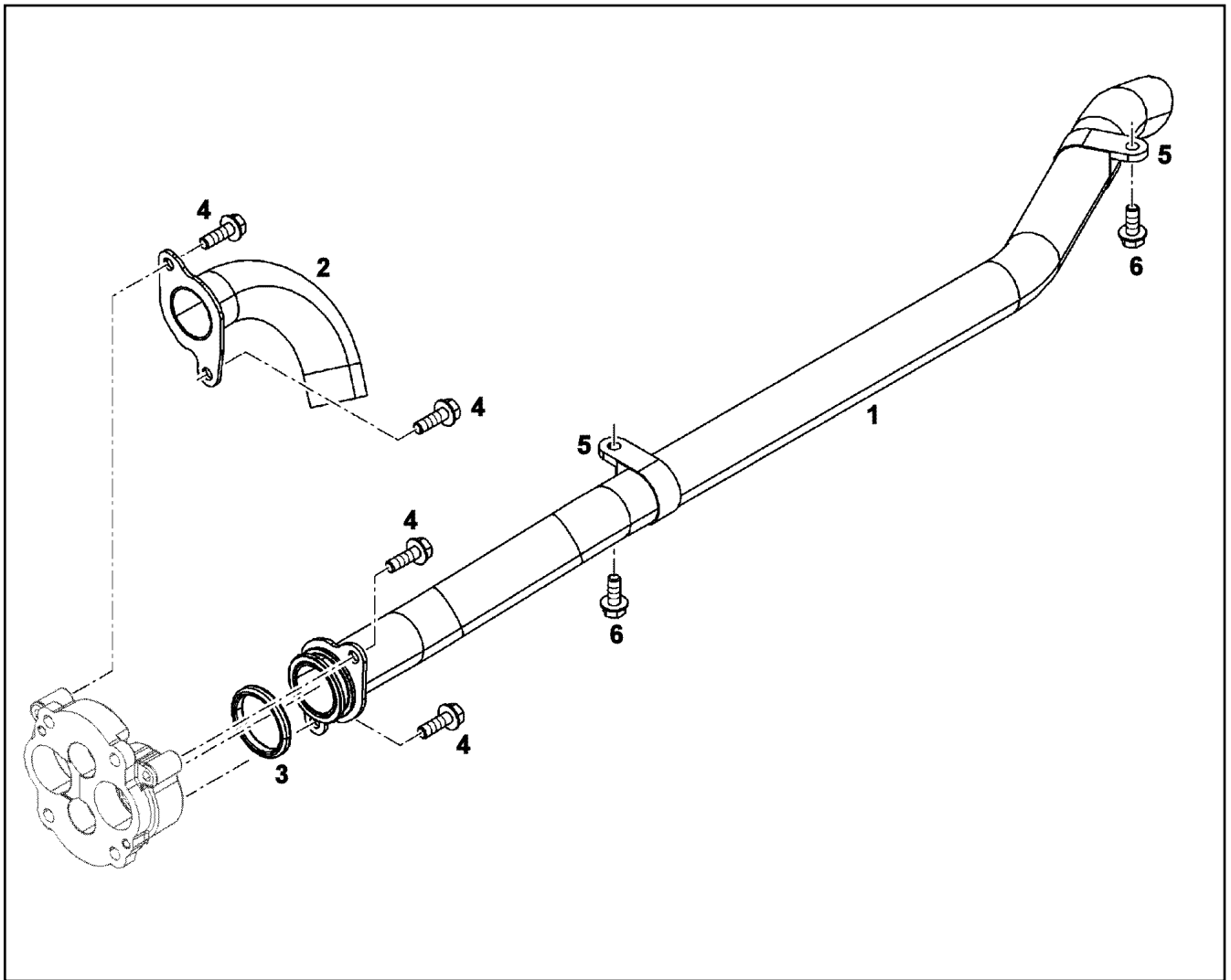
**LIEBHERR**

etk\_en\_de\_097903 LR 1600/2

FINAL CONTROL VALVE  
ENDREGELVENTIL

907

⇒ X10138450  
10 13 845 0



Pos.	Item	Quantity	Description	Bezeichnung	Serie	K
1	10 13 944 0	1	PIPELINE 38X1,5	ROHRLEITUNG		
2	10 13 151 4	1	PIPELINE 38X1,5	ROHRLEITUNG		
3	73 81 566	1	O-RING DIN 3771 40,64X5,33 FKM 70 A,GN	O-RING		
4	11 00 475 2	4	HEX SCREW DIN 6921 M8X25 8.8	SECHSKANTSCHRAUBE		
5	10 44 315 1	2	CLAMP DIN 3016-1 38X20XA1 W1-2	SHELLE		
6	10 03 051 9	2	HEX SCREW DIN 6921 M8X20 8.8	SECHSKANTSCHRAUBE		

12.10.2015  
009047

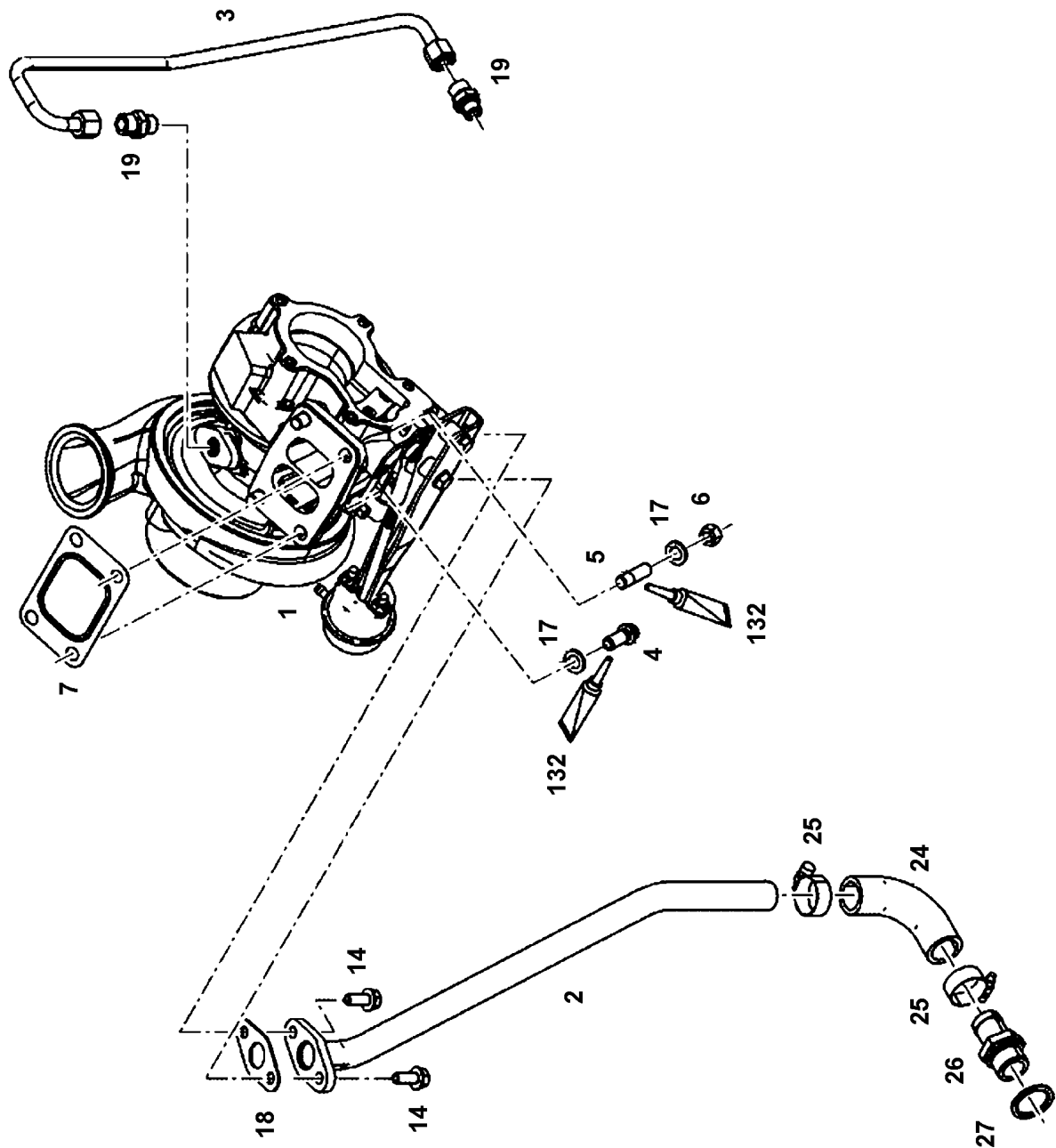
**LIEBHERR**

etk\_en\_de\_097903 LR 1600/2

PIPELINE INSTALLATION  
ROHRLEITUNG ANBAU

908

⇒ X10139539  
10 13 953 9



12.10.2015  
089876

**LIEBHERR**

etk\_en\_de\_097903 LR 1600/2

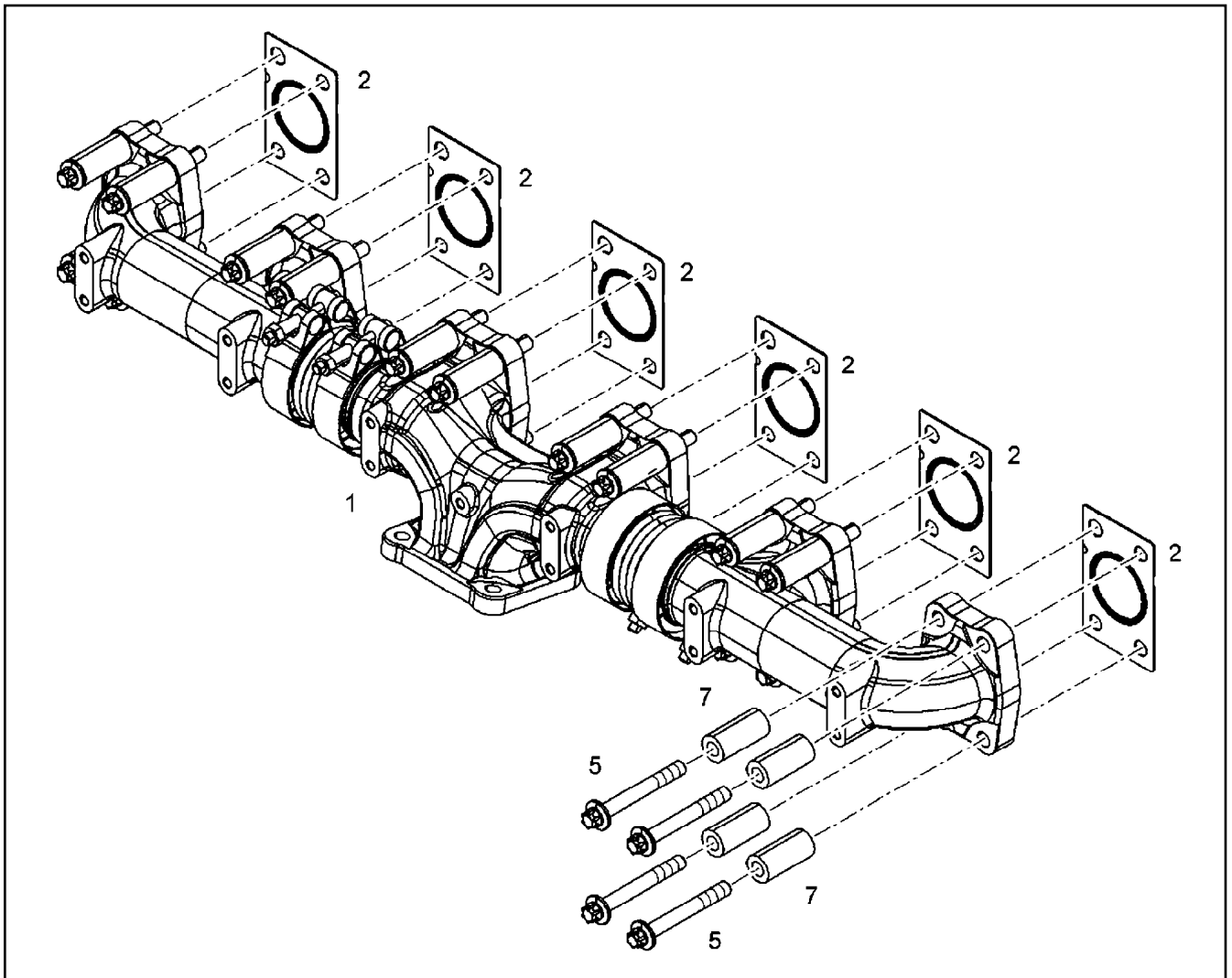
EXHAUST TC MOUNTING  
ATL-ANBAU

□ 909 (1/2)

⇒ X10140136  
10 14 013 6

Pos.	Item	Quantity	Description	Bezeichnung	Serie	K
1	10 13 962 4	1	TURBOCHARGER HE500WG	TURBOLADER		
3	10 12 574 0	1	SEAL X15CrNiSi20-	DICHTUNG		
4	10 13 255 8	4	12-SIDED SCREW M10X30 X5NiCrTi26-1	ZWOELFKANTSCHRAUBE		
7	10 14 013 7	1	LUBRICATING OIL LINE 10X1	SCHMIEROELLEITUNG		
10	49 81 235	1	FLANGE JOINT ISO 8434-1 GE 10L M14X1,5	VERSCHRAUBUNG		
14	40 43 082	2	SOCKET HEAD SCREW ISO 4762 M8X20 10.	ZYLINDERSCHRAUBE		
17	10 14 013 8	1	OIL RETURN PIPE 22X1,5	OELRUECKLAUFLEITUNG		
18	10 11 562 3	1	SEAL ASBESTFREI	DICHTUNG		
19	74 02 493	1	SCREW-ON CONNECTION GE 10L M16X1,5	EINSCHRAUBSTUTZEN		
20	73 80 566	1	SCREW PLUG VSTI M14X1,5	VERSCHLUSSSCHRAUBE		
21	73 81 457	1	SCREW PLUG VSTI M26X1,5 CR6-FREI	VERSCHLUSSSCHRAUBE		
24	10 12 887 5	1	RUBBER CONNECTION GUMMI	GUMMIMUFFE		
25	49 00 778	2	HOSE CLAMP DIN 3017-1 26/20-32/13 W2-2	SCHLAUCHSCHELLE		
26	91 40 351	1	HOSE NIPPLE GERADE	SCHLAUCHNIPPEL		
27	10 01 187 0	1	SEALING RING 26,7X34,93X2 St/FPM1-80	DICHTRING		
132	10 00 255 2	1	COPPER PASTE 850g	KUPFERPASTE		

12.10.2015	etk_en_de_097903 LR 1600/2	<input type="checkbox"/> 910 (2/2)
<b>LIEBHERR</b>	EXHAUST TC MOUNTING ATL-ANBAU	⇒ X10140136 10 14 013 6



Pos.	Item	Quantity	Description	Bezeichnung	Serie	K
1	10 14 144 3	1	EXHAUST PIPE PRE-ASS.	ABGASROHR VORM.		
(1)	10 14 144 0	1	OUTLET MANIFOLD EN-GJS-SiMo5	ABGASKRUEMMER		
(2)	10 14 144 2	2	OUTLET MANIFOLD	ABGASKRUEMMER		
(5)	10 14 152 0	2	COMPENSATOR	KOMPENSATOR		
(10)	10 13 207 3	4	RETAINER CLIP 73 Inox	SPANNSCHELLE		
2	10 13 588 5	6	SEAL	DICHTUNG		
5	10 13 877 2	24	HEXALOBULAR HEAD SCREW M10X80 21C	SECHSRUNDSCHRAUBE		
7	10 14 143 8	24	DISTANCE SLEEVE 11X21X45 42CrMo4	DISTANZHUELSE		

12.10.2015  
089600

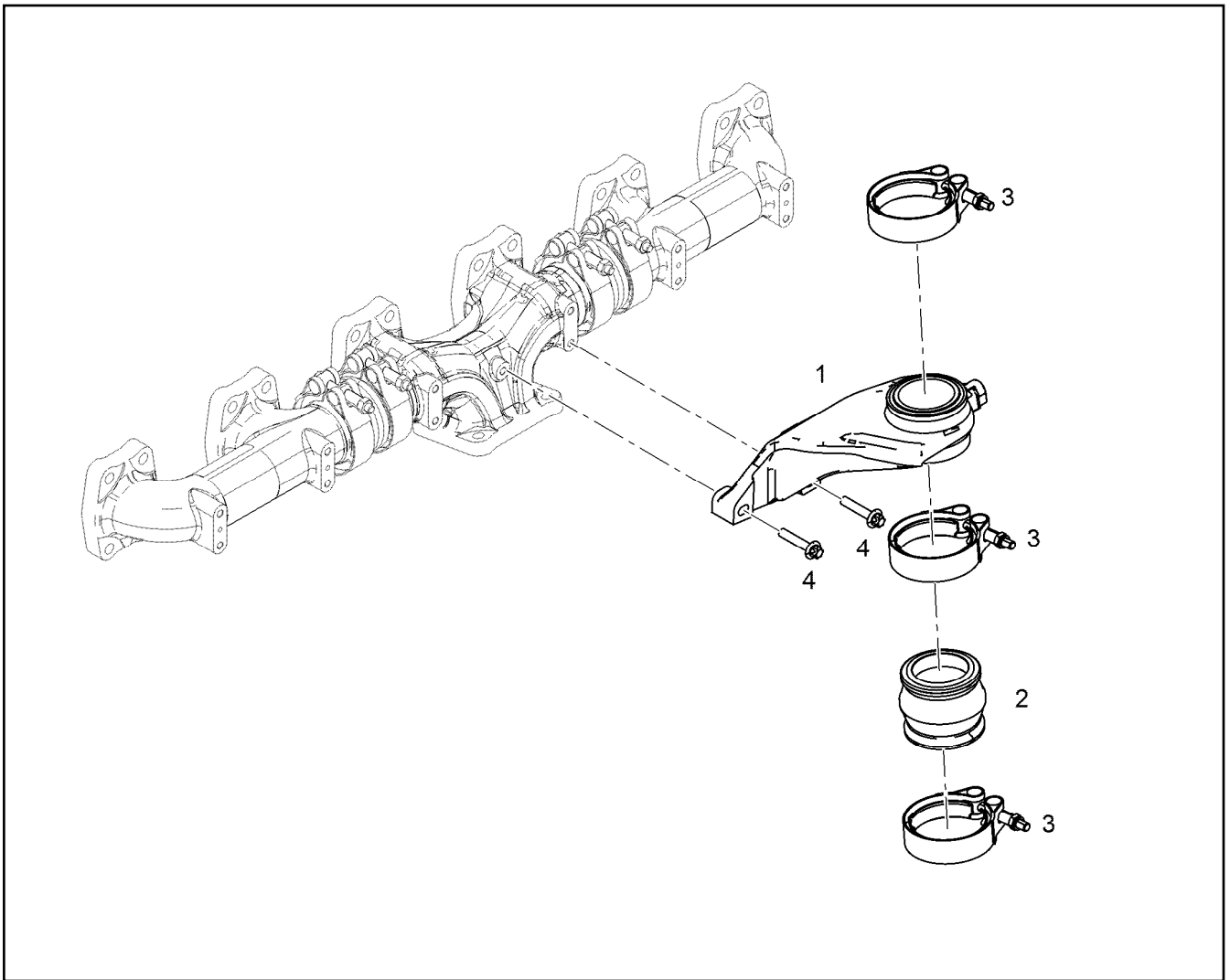
**LIEBHERR**

etk\_en\_de\_097903 LR 1600/2

EXHAUST PIPE ASSEMBLY  
ABGASROHR ANBAU

911

⇒ X10141444  
10 14 144 4



Pos.	Item	Quantity	Description	Bezeichnung	Serie	K
1	10 15 291 1	1	CONSOLE	KONSOLE		
2	10 13 296 2	1	CONNECTING PIECE SILIKON	VERBINDUNGSSTUECK		
3	10 12 479 8	3	RETAINER CLIP 74 St/Inox	SPANNSCHELLE		
4	10 44 337 3	3	HEXALOBULAR HEAD SCREW M8X40 21CrM	SECHSRUNDSCHRAUBE		

12.10.2015  
099211

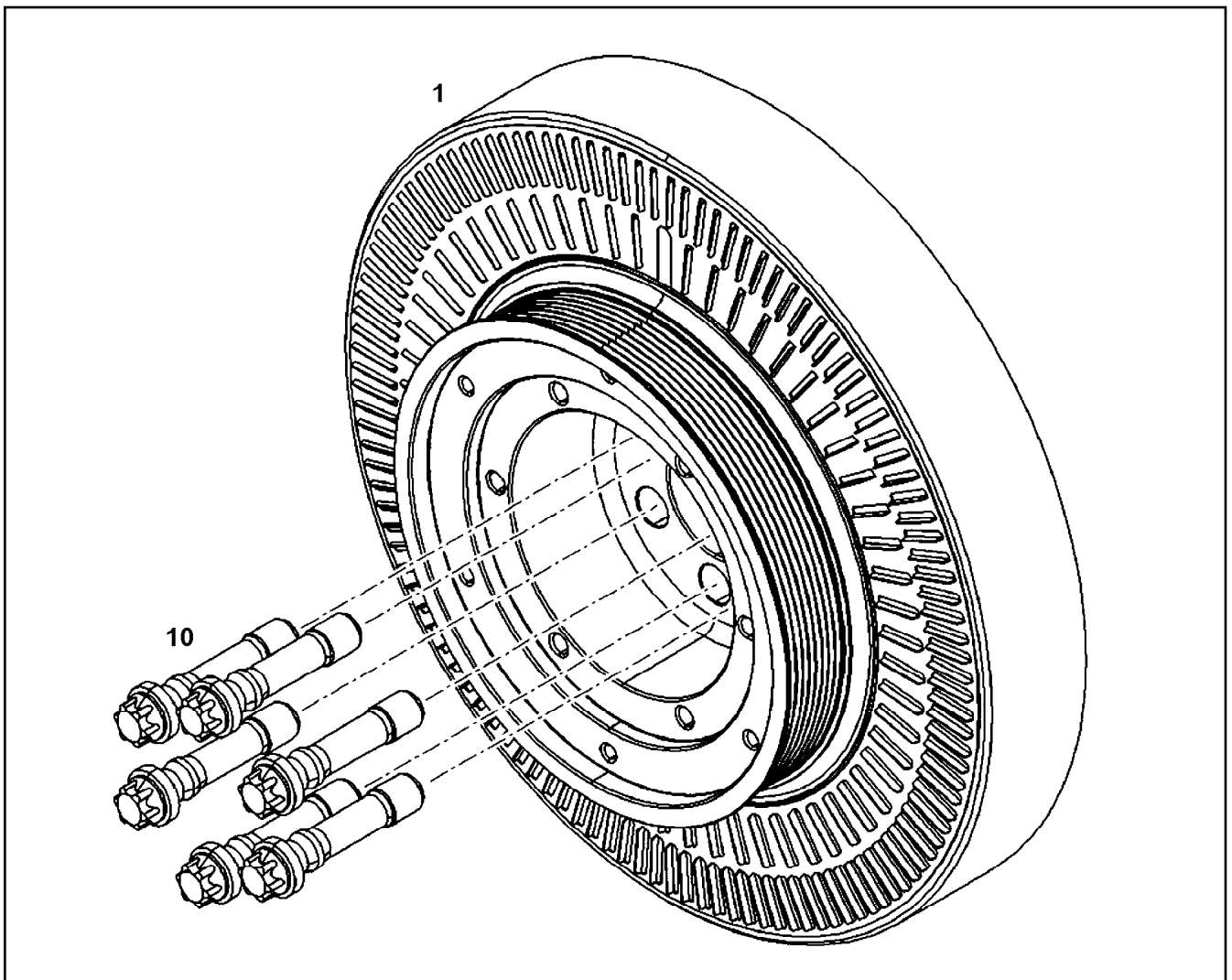
**LIEBHERR**

etk\_en\_de\_097903 LR 1600/2

CONNECTING LINE ADD-ON  
VERBINDUNGSLEITUNG ANBAU

912

⇒ X10141799  
10 14 179 9



Pos.	Item	Quantity	Description	Bezeichnung	Serie	K
1	10 14 286 9	1	VISCOSE DAMPER	VISKOSEDAEMPFER		
10	10 11 891 0	6	HEXALOBULAR HEAD SCREW M16X1,5X72	SECHSRUNDSCHRAUBE		

12.10.2015  
099061

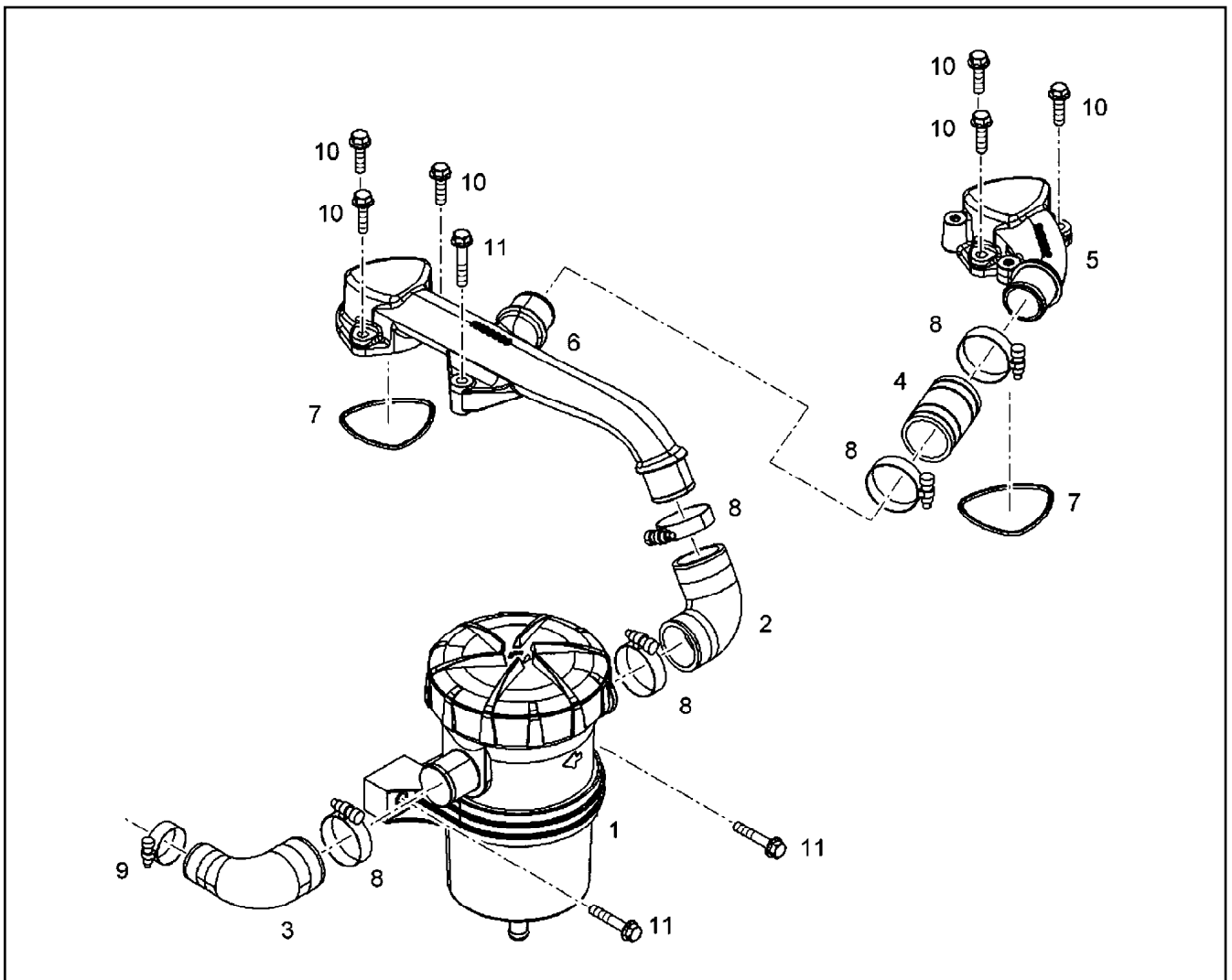
**LIEBHERR**

etk\_en\_de\_097903 LR 1600/2

CRANKSHAFT ADD-ON PARTS  
KURBELWELLENANBAUTEILE

913

⇒ X10141983  
10 14 198 3



Pos.	Item	Quantity	Description	Bezeichnung	Serie	K
1	10 13 680 0	1	CRANKCASE BREATHER ⇒ X10136800 10 13 680 0	KURBELGEHAEUSEENTLUEFT		
2	10 12 609 1	1	RUBBER CONNECTION	GUMMIMUFFE		
3	10 13 364 1	1	RUBBER CONNECTION	GUMMIMUFFE		
4	10 12 609 0	1	RUBBER CONNECTION	GUMMIMUFFE		
5	10 13 939 3	1	CONNECTION PIECE	ANSCHLUSSSTUECK		
6	10 13 939 1	1	CONNECTION PIECE	ANSCHLUSSSTUECK		
7	73 81 593	2	O-RING 68,26X3,53 FKM 70	O-RING		
8	57 00 024	6	HOSE CLAMP DIN 3017-1 50/40-60/13 W2-2	SCHLAUCHSCHELLE		
9	50 04 927	1	HOSE CLAMP DIN 3017-1 32/25-40/13 W2-2	SCHLAUCHSCHELLE		
10	10 00 778 2	6	HEX SCREW DIN 6921 M8X30 8.8 A2C	SECHSKANTSCHRAUBE		
11	10 01 690 7	3	HEX SCREW EN 1665 M8X45 8.8 A3C	SECHSKANTSCHRAUBE		

12.10.2015  
089481

**LIEBHERR**

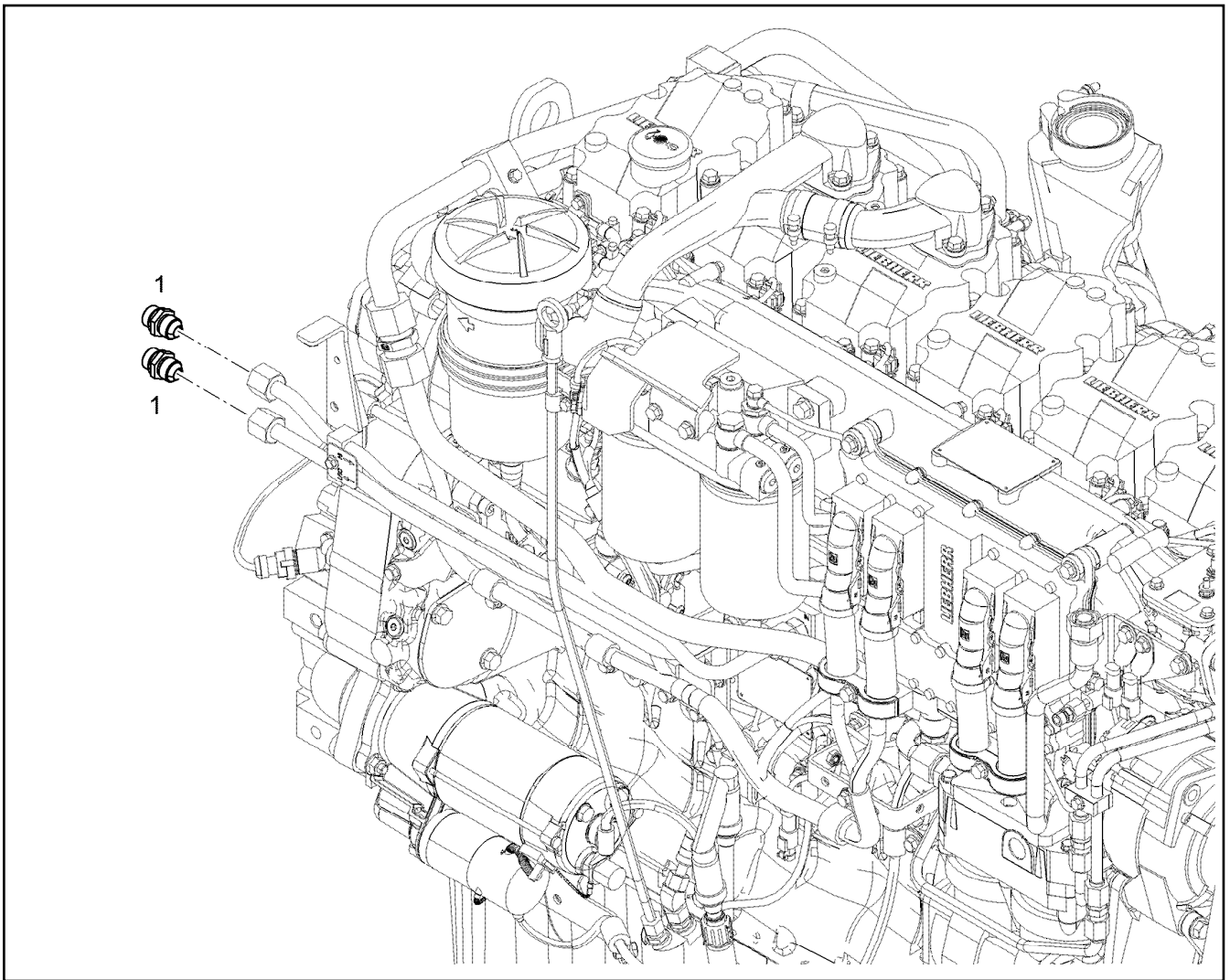
etk\_en\_de\_097903 LR 1600/2

CRANKCASE BREATHER ASSEMBLY  
KURBELGEHAEUSEENTLUEFT.ANBAU

914

⇒ X10142018  
10 14 201 8





Pos.	Item	Quantity	Description	Bezeichnung	Serie	K
1	10 13 403 8	2	FITTINGS 11SMnPb30+C	STUTZEN		

12.10.2015  
099432

**LIEBHERR**

etk\_en\_de\_097903 LR 1600/2

CONNECTING PIECE PRE-ASS.  
ANSCHLUSSSTUECK VORM.

▣ 915

⇒ X10142023  
10 14 202 3

Pos.	Item	Quantity	Description	Bezeichnung	Serie	K
1	10 13 905 5	1	OIL DIPSTICK	OELMESSSTAB MIT RING		
2	10 13 905 4	1	GUIDING PIPE	FUEHRUNGSROHR		
3	49 81 235	1	FLANGE JOINT ISO 8434-1 GE 10L M14X1,5	VERSCHRAUBUNG		
4	10 13 988 6	1	HOLDER S235JR	HALTER		
5	40 73 502 08	1	HEX SCREW DIN 6921 M6X16 8.8 A2C	SECHSKANTSCHRAUBE		
6	73 81 770	1	CLAMP DIN 3016-1 10X15XD1 W1-2-VMQ	SCHELLE		
7	10 10 094 1	2	HEX SCREW DIN 6921 M6X12 8.8 A2C	SECHSKANTSCHRAUBE		

12.10.2015

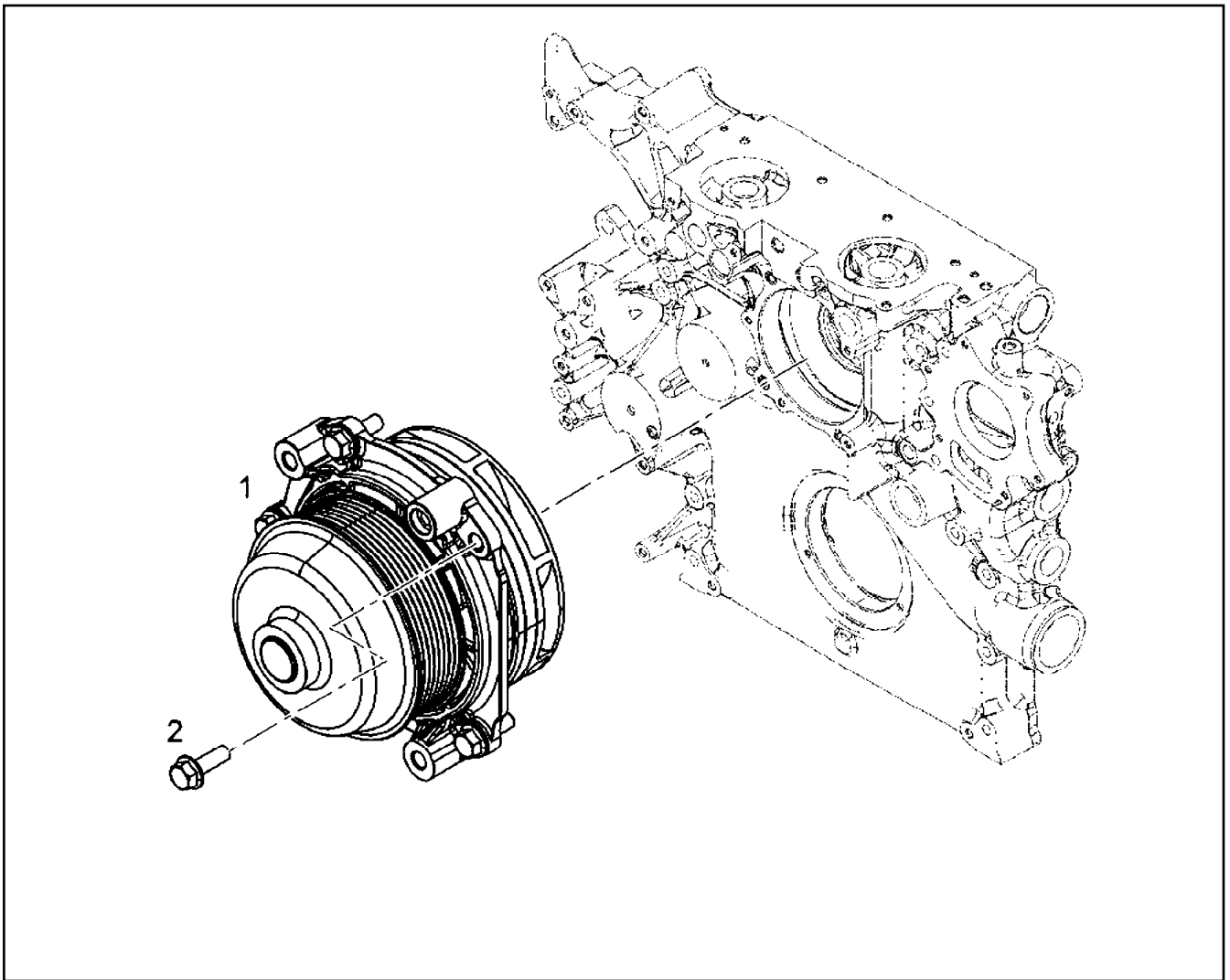
etk\_en\_de\_097903 LR 1600/2

916

**LIEBHERR**

OIL DIPSTICK CPL.  
OELMESSSTAB KPL.

⇒ X10142567  
10 14 256 7



Pos.	Item	Quantity	Description	Bezeichnung	Serie	K
1	10 15 038 6	1	WATER PUMP, PRE-ASSEMBLED R-MOTOR	WASSERPUMPE VORM.		
1	11 35 449 8	1	WATER PUMP, PRE-ASSEMBLED R-MOTOR	WASSERPUMPE VORM.		
2	10 00 900 7	5	HEX SCREW EN 1665 M8X25 8.8 A3C	SECHSKANTSCHRAUBE		

12.10.2015  
089497

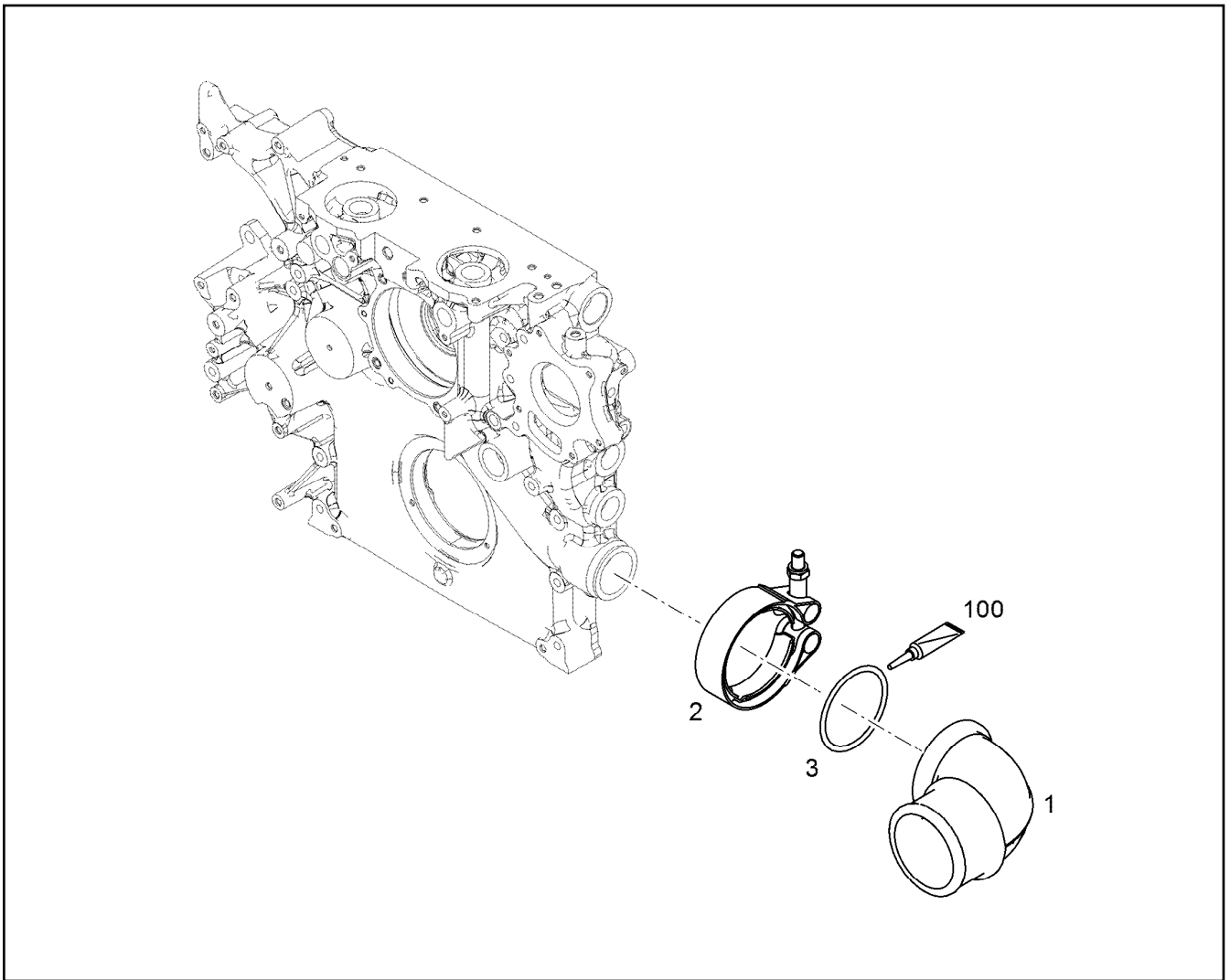
**LIEBHERR**

etk\_en\_de\_097903 LR 1600/2

WATER PUMP WITH FASTENING  
WASSERPUMPE MIT BEFEST.

917

⇒ X10142734  
10 14 273 4



Pos.	Item	Quantity	Description	Bezeichnung	Serie	K
	1 10 14 267 1	1	ELBOW	KRUEMMER		
	2 10 12 284 1	1	RETAINER CLIP 70 St/Inox	SPANNSCHELLE		
	3 73 80 083	1	O-RING ISO 3601-1 55,25X2,62 NBR 70 A,BK	O-RING		
	100 10 28 570 8	1	GREASE NBU 30 1.2KG DOSE	FETT		

12.10.2015  
089498

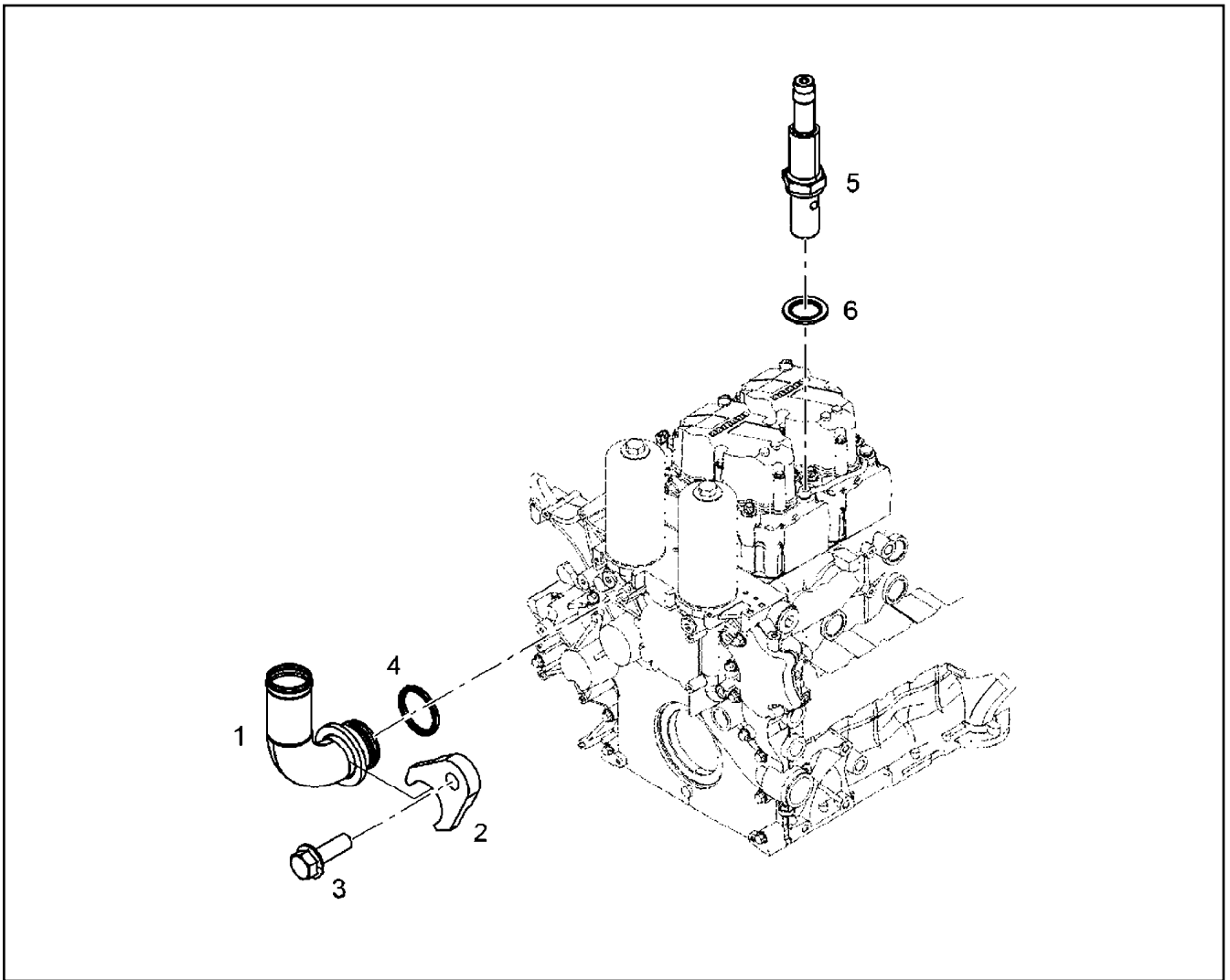
**LIEBHERR**

etk\_en\_de\_097903 LR 1600/2

COOLANT PIPE BEND ADD-ON  
KUEHLMITTELKRUEMMER ANBAU

918

⇒ X10142742  
10 14 274 2



Pos.	Item	Quantity	Description	Bezeichnung	Serie	K
1	10 14 266 8	1	HOSE NIPPLE	SCHLAUCHNIPPEL		
2	10 14 276 3	1	PLATE	BLECH		
3	40 02 806	1	HEX SCREW EN 1665 M8X25 10.9 A2C	SECHSKANTSCHRAUBE		
4	73 81 526	1	O-RING 21,30X2,4 V70GA	O-RING		
5	10 14 096 9	1	HOSE NIPPLE 11SMn30+C	SCHLAUCHNIPPEL		
6	10 01 186 6	1	SEALING RING 14,7X22X1,5 Si/FPM1-80	DICHTRING		

12.10.2015  
089499

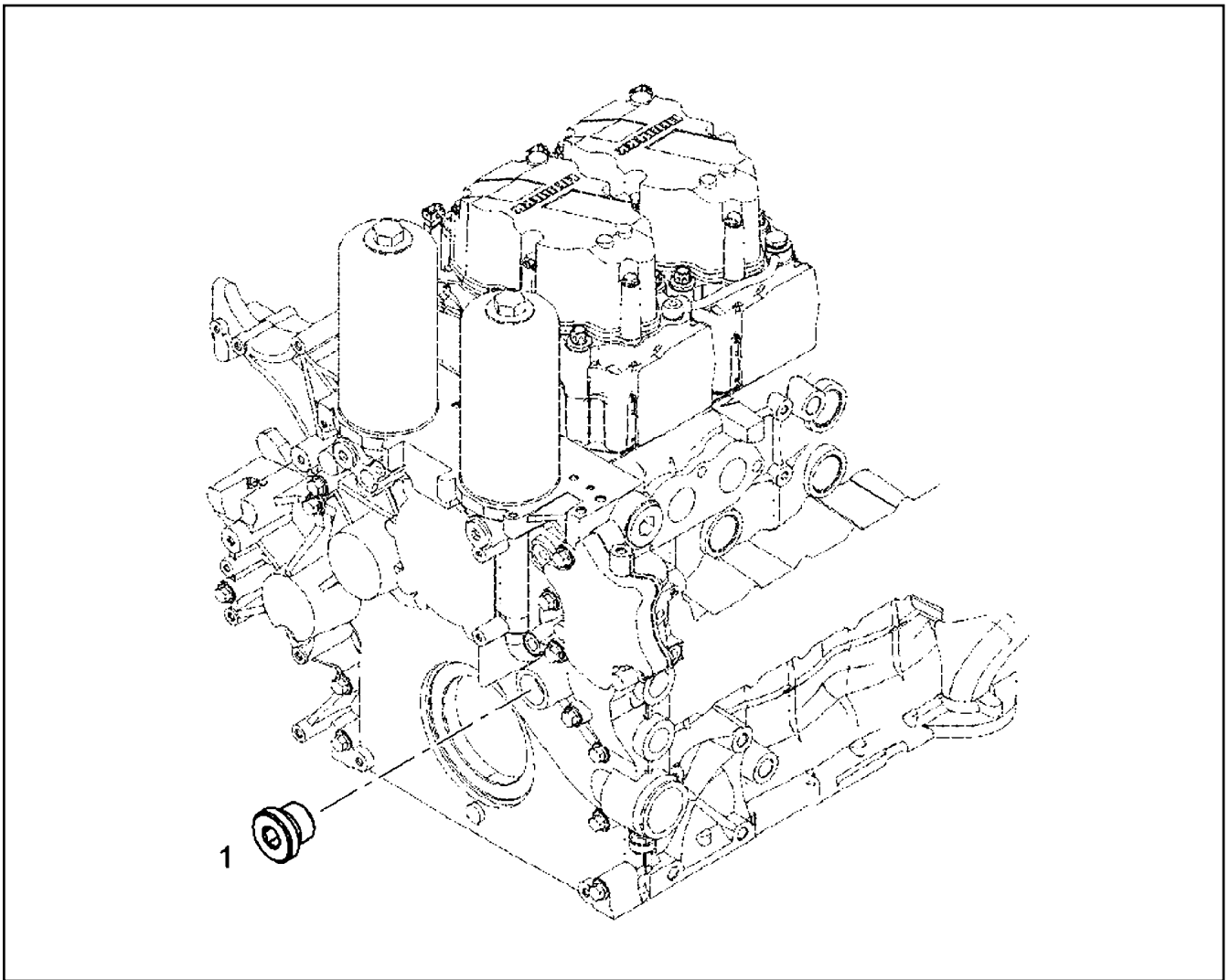
**LIEBHERR**

etk\_en\_de\_097903 LR 1600/2

COOLING WATER AIR BLEEDING  
KUEHLWASSERENTLUEFTUNG

919

⇒ X10142744  
10 14 274 4



Pos.	Item	Quantity	Description	Bezeichnung	Serie	K
1	73 82 202	1	SCREW PLUG VSTI M38X1,5	VERSCHLUSSSCHRAUBE		

12.10.2015  
089606

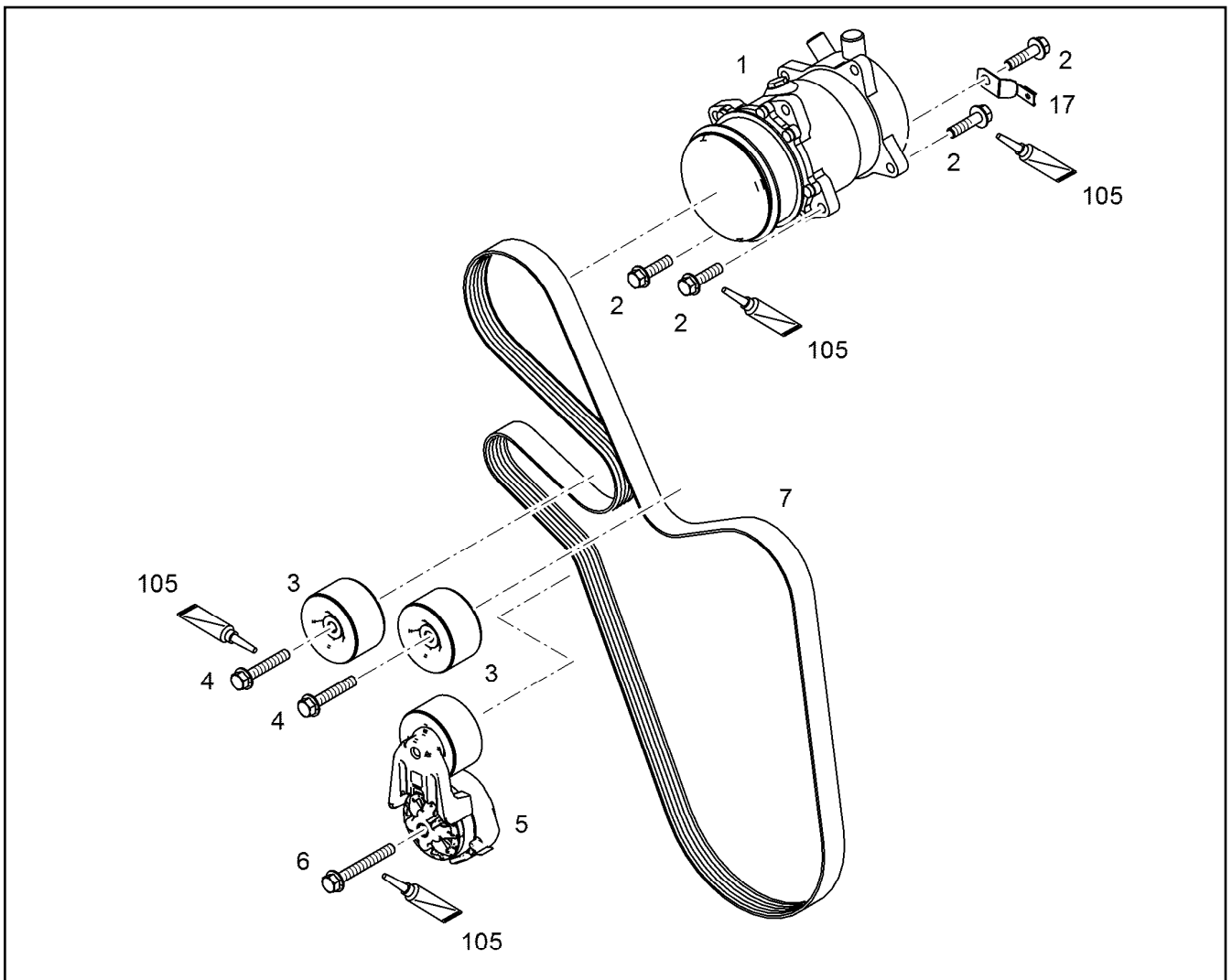
**LIEBHERR**

etk\_en\_de\_097903 LR 1600/2

LOCKING PIECES  
VERSCHLUSSTEILE

□ 920

⇒ X10142747  
10 14 274 7



Pos.	Item	Quantity	Description	Bezeichnung	Serie	K
1	10 11 676 7	1	AIR CONDITIONING COMPRESSOR SD7H1 ⇒ X10116767 10 11 676 7	KLIMAKOMPRESSOR		
2	10 11 249 7	4	HEX SCREW EN 1665 M10X40 8.8 A3C	SECHSKANTSCHRAUBE		
3	10 14 936 0	2	GUIDE PULLEY COMPL.	UMLENKROLLE VORM.		
4	10 01 463 8	2	HEX SCREW EN 1665 M10X60 8.8 A3C	SECHSKANTSCHRAUBE		
5	10 15 337 3	1	FASTENING DEVICE	SPANNVORRICHTUNG		
6	10 10 165 7	1	HEX SCREW EN 1665 M10X80 8.8 A3C	SECHSKANTSCHRAUBE		
7	11 48 241 2	1	V-RIPPED BELT DIN 7867 8XPKX2098	KEILRIPPENRIEMEN		
17	10 04 187 6	1	HOLDER DT/DTM	HALTER		
105	81 12 057 08	1	SCREW LOCKING 50ML FLASCHE 150 °C	SCHRAUBENSICHERUNG		

12.10.2015  
099265

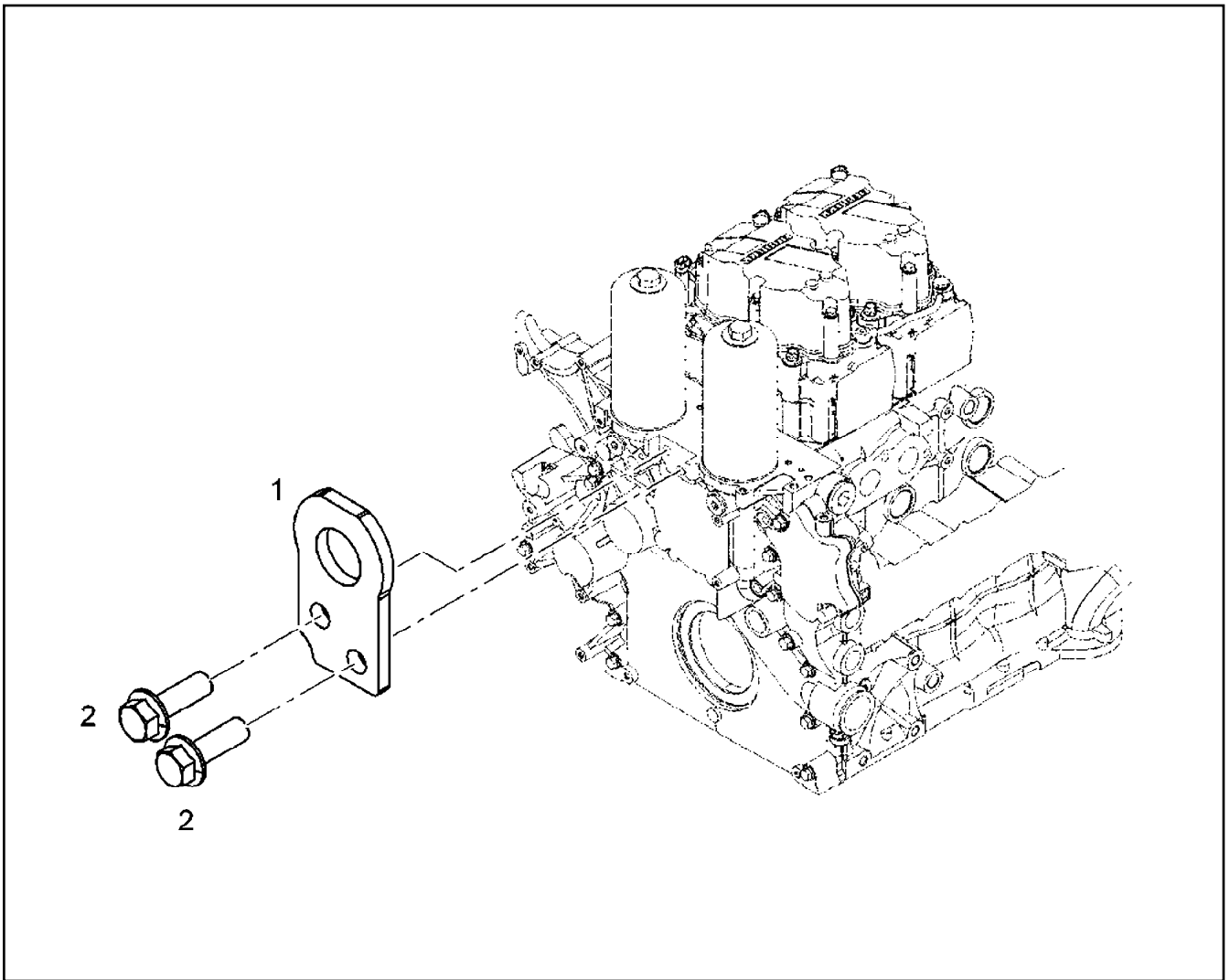
**LIEBHERR**

etk\_en\_de\_097903 LR 1600/2

AIR COND. COMPRESSOR ADD-ON  
KLIMAKOMPRESSOR ANBAU

921

⇒ X10142860  
10 14 286 0



Pos.	Item	Quantity	Description	Bezeichnung	Serie	K
1	49 00 313	1	RING BOLT DIN 580 M20 C15E A3C	RINGSCHRAUBE		

12.10.2015  
089603

**LIEBHERR**

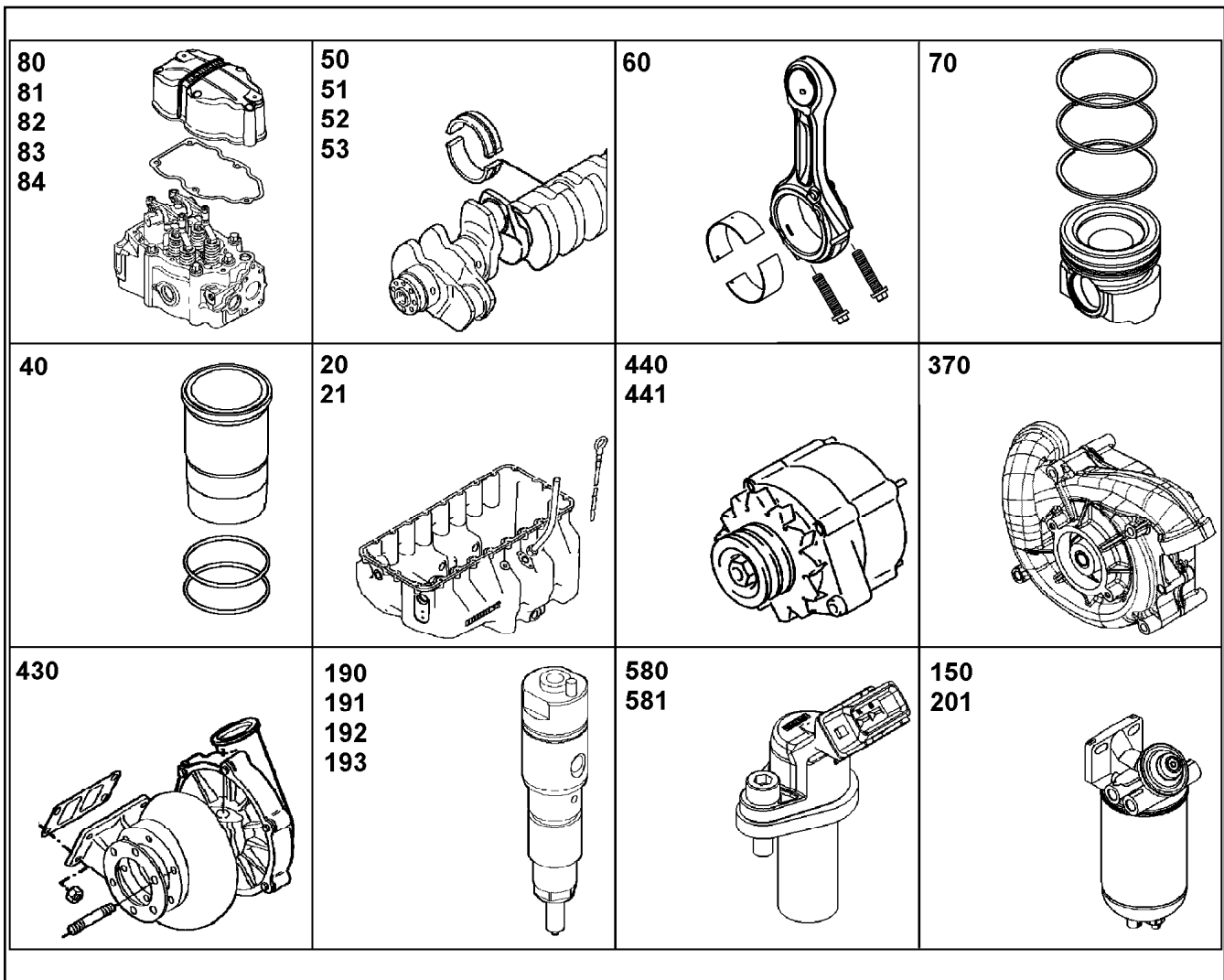
etk\_en\_de\_097903 LR 1600/2

TRANSPORT DEVICE ATTACHEMENT  
TRANSPORTVORRICHTUNG ANBAU

922

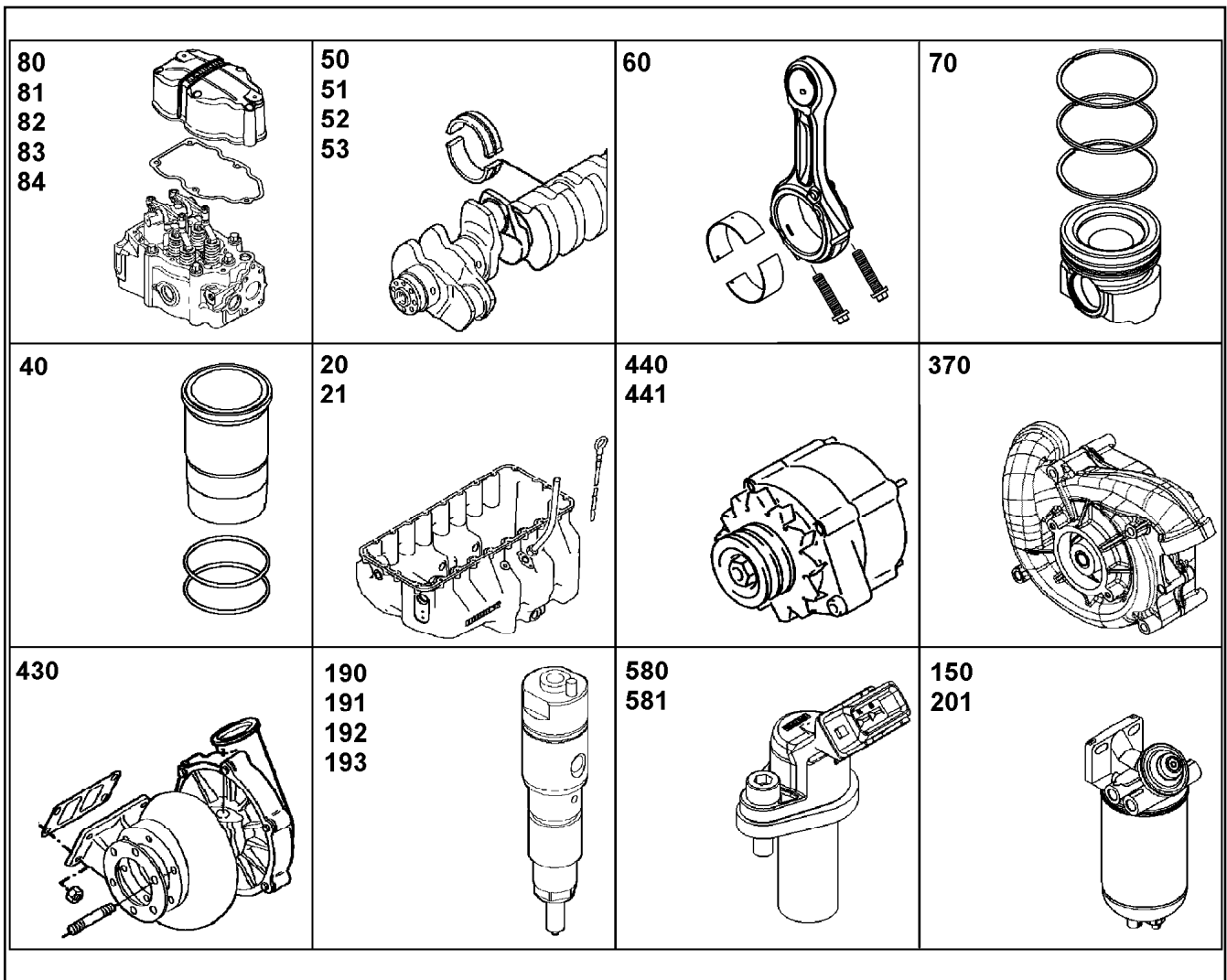
⇒ X10142864  
10 14 286 4





Pos.	Item	Quantity	Description	Bezeichnung	Serie	K
10	11 38 961 7	1	CRANKCASE CPL. WITH CYLINDER R-MOT ⇒ X11389617 11 38 961 7	KURBELGEHAEUSE KPL. MIT ZY		
12	10 14 768 6	1	POWER UNIT SUPPORT ATTACHMENT ⇒ X10147686 10 14 768 6	AGGREGATETRAEGER ANBAU		
14	10 13 845 0	1	FINAL CONTROL VALVE pmax=4.5BAR ⇒ X10138450 10 13 845 0	ENDREGELVENTIL		
15	10 14 274 9	6	PISTON COOLING	KOLBENKUEHLUNG		
(1)	10 15 163 4	1	PISTON COOLING PRE-ASS.	KOLBENKUEHLUNG VORM.		
16	10 14 201 8	1	CRANKCASE BREATHER ASSEMBLY ⇒ X10142018 10 14 201 8	KURBELGEHAEUSEENTLUEFT.		
20	10 13 544 0	1	OIL SUMP WITH FASTENING R-MOTOR/D93 ⇒ X10135440 10 13 544 0	OELWANNE MIT BEFEST.		
21	10 14 256 7	1	OIL DIPSTICK CPL. ⇒ X10142567 10 14 256 7	OELMESSSTAB KPL.		
22	10 13 451 7	1	LEVEL SENSOR L=195 24V ⇒ X10134517 10 13 451 7	NIVEAUGEBER		
25	10 14 671 6	1	OIL LINE PRE-ASSEMBLY ⇒ X10146716 10 14 671 6	OELLEITUNG VORM.		
50	10 14 743 7	1	CRANKSHAFT WITH GEAR R-MOTORXD946	KURBELWELLE MIT ZAHNRAD		
51	90 76 458	1	SET MAIN BEARINGS D936-SPUTTER ⇒ 9 076 458 90 76 458	KURBELWELLENLAGERSATZ		
52	10 12 134 5	1	RK CRANKSHAFT SEAL ⇒ X10121345 10 12 134 5	RS KURBELWELLENDICHTUNG		
53	10 14 198 3	1	CRANKSHAFT ADD-ON PARTS ⇒ X10141983 10 14 198 3	KURBELWELLENANBAUTEILE		
60	11 34 807 2	6	CONROD R-MOTORX88	PLEUELSTANGE		

12.10.2015 089405	etk_en_de_097903 LR 1600/2	<input type="checkbox"/> 923 (1/6)
<b>LIEBHERR</b>	DIESEL ENGINE DIESELMOTOR	⇒ X10142897 10 14 289 7



Pos.	Item	Quantity	Description	Bezeichnung	Serie	K
(2)	90 75 607	1	CONNECTING ROD BEARING 88/92/38 MIBA	PLEUELLAGER		
(3)	90 73 699	1	CONNECTING ROD BEARING 88/92/38 GLY	PLEUELLAGER		
70	10 14 636 7	6	PISTON CPL. R-MOTORX130 ⇒ X10146367 10 14 636 7	KOLBEN KPL.		
80	10 14 958 0	6	CYLINDER HEAD ASSEMBLY R-MOTOR ⇒ X10149580 10 14 958 0	ZYLINDERKOPF ANBAU		
81	10 14 843 7	6	ROCKER ARM BRACKET CPL. ⇒ X10148437 10 14 843 7	KIPPHEBELBOCK KPL.		
82	11 35 813 2	1	CYLINDER HEAD COVER ASSEMBLY ⇒ X11358132 11 35 813 2	ZYLINDERKOPFDECKEL ANBAU		
100	10 14 778 6	1	CAMSHAFT CPL. R-MOTORXD936/D94 ⇒ X10147786 10 14 778 6	NOCKENWELLE KPL.		
110	90 79 870	6	CONTROL PARTS ⇒ 9 079 870 90 79 870	STEUERUNGSTEILE		
130	10 12 948 1	1	OIL COOLER ADD-ON ⇒ X10129481 10 12 948 1	OELKUEHLER ANBAU		
140	10 13 394 5	1	LUBE OIL PUMP WITH FASTENING B=46 ⇒ X10133945 10 13 394 5	SCHMIEROELPUMPE MIT BEFE		
141	10 13 394 7	1	SUCTION PUMP WITH FASTENING B=50 ⇒ X10133947 10 13 394 7	ABSAUGPUMPE MIT BEFEST.		
150	10 14 294 2	1	LUBE OIL FILTER ASSEMBLY ⇒ X10142942 10 14 294 2	SCHMIEROELFILTER ANBAU		
171	10 15 085 7	1	HIGH PRESSURE PUMP W.FASTENING R-M	HOCHDRUCKPUMPE MIT BEFE		
180	10 15 360 6	1	REPAIR SET DRIVE R6 ⇒ X10153606 10 15 360 6	RS ANTRIEB		

12.10.2015  
089405

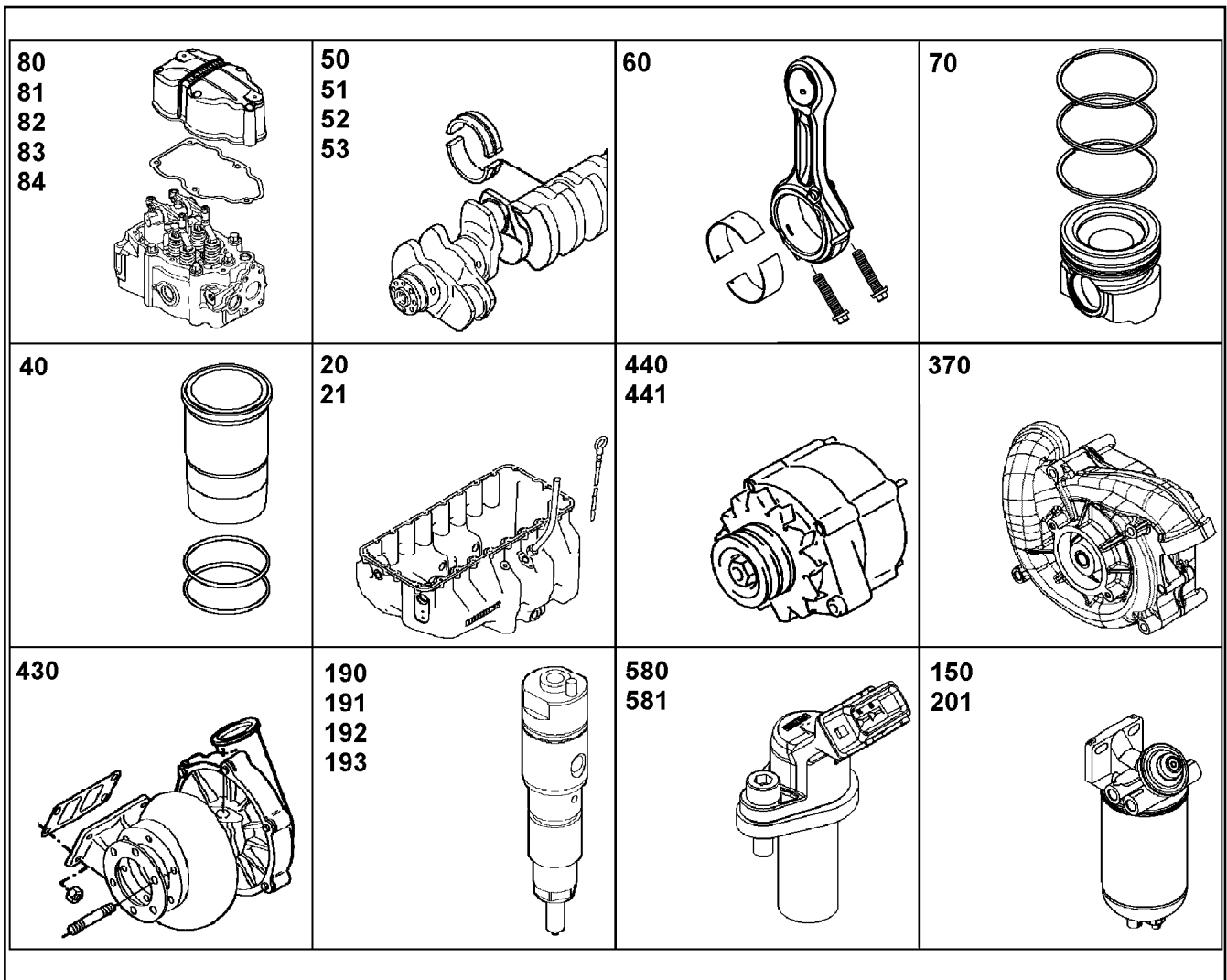
**LIEBHERR**

etk\_en\_de\_097903 LR 1600/2

DIESEL ENGINE  
DIESELMOTOR

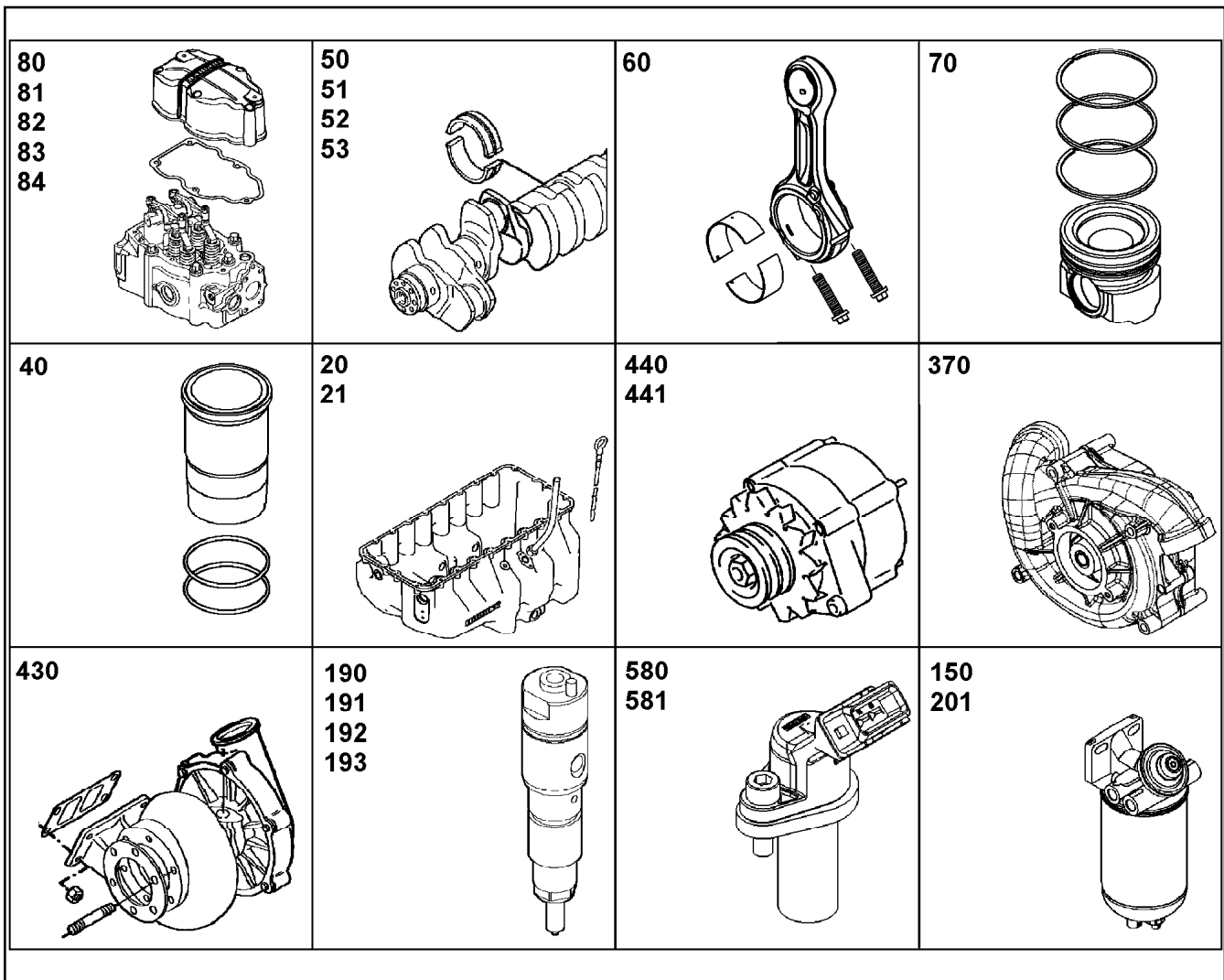
☐ 924 (2/6)

⇒ X10142897  
10 14 289 7



Pos.	Item	Quantity	Description	Bezeichnung	Serie	K
190	10 15 286 7	6	INJECTOR WITH FASTENING ⇒ X10152867 10 15 286 7	INJEKTOR MIT BEFEST.		
191	10 15 315 1	6	PRESSURE ADAPTER WITH FASTEN. ⇒ X10153151 10 15 315 1	DRUCKROHRSTUTZEN MIT BE		
201	10 14 679 7	1	FUEL FINE-FILTER ASSEMBLY ⇒ X10146797 10 14 679 7	KRAFTSTOFF-FEINFILTERANBA		
212	10 14 334 7	1	FUEL LINES ⇒ X10143347 10 14 334 7	KRAFTSTOFFLEITUNGEN		
214	10 14 588 5	1	LEAK OIL RETURN LINE ⇒ X10145885 10 14 588 5	LECKOELRUECKLAUF		
215	10 14 382 8	1	INJECTION LINES R-MOTORXD936 ⇒ X10143828 10 14 382 8	EINSPRITZLEITUNGEN		
217	10 14 202 3	1	CONNECTING PIECE PRE-ASS. ⇒ X10142023 10 14 202 3	ANSCHLUSSSTUECK VORM.		
220	10 14 736 6	1	AIR INTAKE PIPE ASS. R-MOTORXD9X6 ⇒ X10147366 10 14 736 6	LUFTANSAUGROHR ANBAU		
221	10 14 736 7	1	INTAKE STACK ASSEMBLY R-MOTORXD9X ⇒ X10147367 10 14 736 7	ANSAUGSTUTZEN ANBAU		
224	10 14 736 4	1	AIR INTAKE ASSEMBLY R-MOTORXD934/D9 ⇒ X10147364 10 14 736 4	LUFTANSAUGUNG ANBAU		
230	10 14 179 9	1	CONNECTING LINE ADD-ON R-MOTOR ⇒ X10141799 10 14 179 9	VERBINDUNGSLEITUNG ANBAU		
260	90 78 314	1	HEATING FLANGE ADD-ON ⇒ 9 078 314 90 78 314	HEIZFLANSCH ANBAU		
330	10 12 756 6	1	INSTALLATION BRAKE COMPRESSOR ⇒ X10127566 10 12 756 6	LUFTPRESSER ANBAU		

12.10.2015 089405	etk_en_de_097903 LR 1600/2	<input type="checkbox"/> 925 (3/6)
<b>LIEBHERR</b>	DIESEL ENGINE DIESELMOTOR	⇒ X10142897 10 14 289 7



Pos.	Item	Quantity	Description	Bezeichnung	Serie	K
331	90 72 906	1	INTERMEDIATE GEAR CPL. ⇒ 9 072 906 90 72 906	ZWISCHENRAD KPL.		
333	10 15 304 5	1	PIPELINE INSTALLATION ⇒ X10153045 10 15 304 5	ROHRLEITUNG ANBAU		
334	10 14 521 2	1	ACCESSORIES AIR COMPRESSOR ⇒ X10145212 10 14 521 2	ANBAUTEILE LUFTPRESSER		
370	10 14 273 4	1	WATER PUMP WITH FASTENING R-MOTOR ⇒ X10142734 10 14 273 4	WASSERPUMPE MIT BEFEST.		
380	10 14 821 5	1	THERMOSTAT HOUSING ASSEMBLY ⇒ X10148215 10 14 821 5	THERMOSTATGEHAEUSE ANBA		
381	10 14 821 7	1	PIPELINE INSTALLATION ⇒ X10148217 10 14 821 7	ROHRLEITUNG ANBAU		
382	10 14 274 2	1	COOLANT PIPE BEND ADD-ON ⇒ X10142742 10 14 274 2	KUEHLMITTELKRUEMMER ANBA		
387	10 14 274 4	1	COOLING WATER AIR BLEEDING ⇒ X10142744 10 14 274 4	KUEHLWASSERENTLUEFTUNG		
388	10 14 601 1	1	MANIFOLD FOR WATER CPL. ⇒ X10146011 10 14 601 1	WASSERSAMMELLEITUNG KPL.		
410	10 14 144 4	1	EXHAUST PIPE ASSEMBLY ⇒ X10141444 10 14 144 4	ABGASROHR ANBAU		
415	10 14 737 0	1	HEAT PROTECTION W.FASTENING ⇒ X10147370 10 14 737 0	HITZESCHUTZ MIT BEFEST.		
430	10 14 013 6	1	EXHAUST TC MOUNTING ⇒ X10140136 10 14 013 6	ATL-ANBAU		
432	10 14 511 2	1	EXHAUST NOZZLE ATTACHMENT ⇒ X10145112 10 14 511 2	ABGASSTUTZEN ANBAU		

12.10.2015  
089405

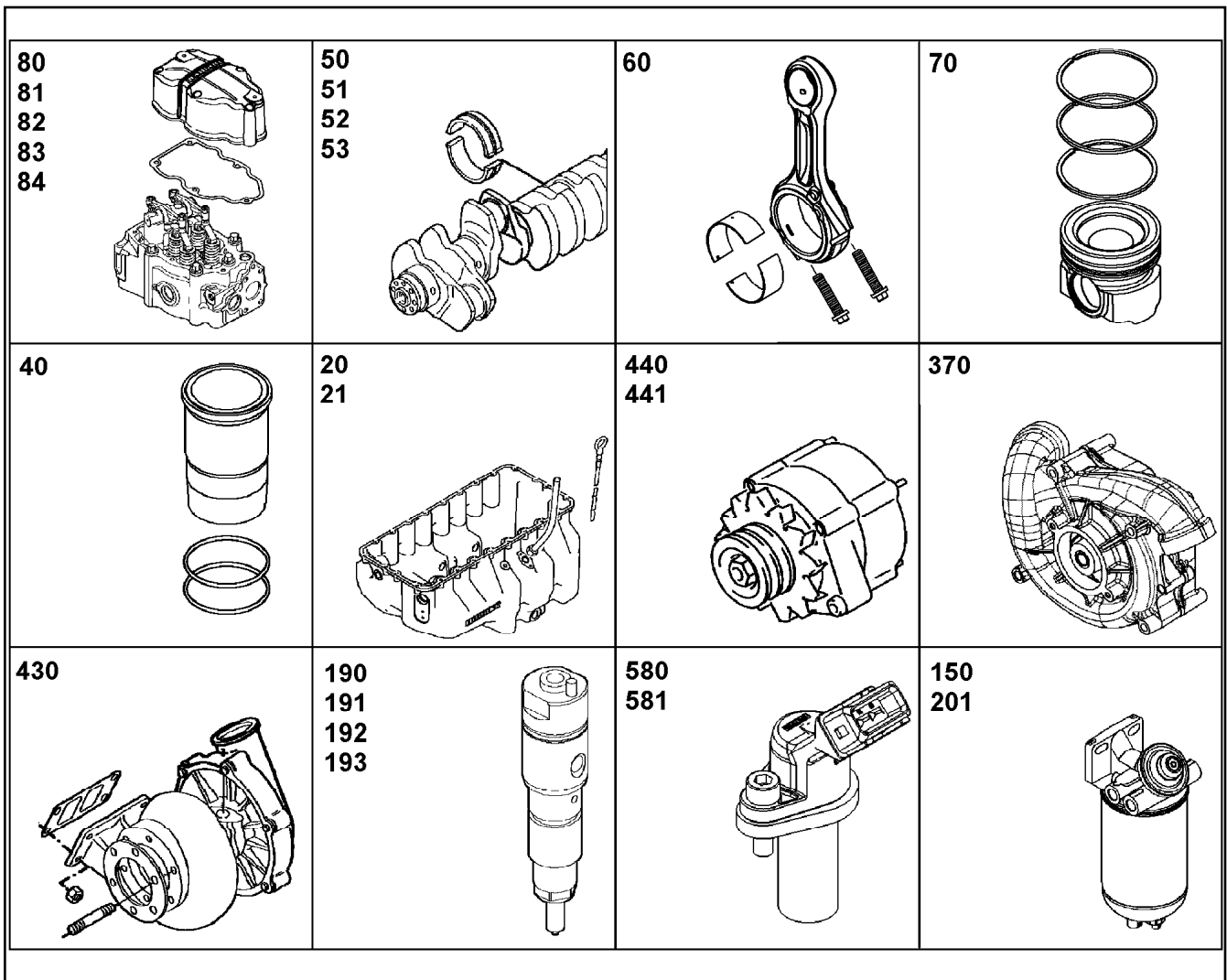
**LIEBHERR**

etk\_en\_de\_097903 LR 1600/2

DIESEL ENGINE  
DIESELMOTOR

▣ 926 (4/6)

⇒ X10142897  
10 14 289 7



Pos.	Item	Quantity	Description	Bezeichnung	Serie	K
436	10 14 622 4	1	CYCLE VALVE 3.4BAR ⇒ X10146224 10 14 622 4	TAKTVENTIL		
440	10 14 584 5	1	GENERATOR, PRE-ASSEMBLED 4320W 24V	GENERATOR VORM.		
441	10 14 781 0	1	GENERATOR ADD-ON ⇒ X10147810 10 14 781 0	GENERATOR ANBAU		
450	10 12 182 4	1	STARTER INSTALLATION 2X8,4KW 24V ⇒ X10121824 10 12 182 4	STARTER ANBAU		
480	90 79 823	1	TRANSPORT DEVICE ATTACHEMENT SC ⇒ 9 079 823 90 79 823	TRANSPORTVORRICHTUNG AN		
481	10 14 286 4	1	TRANSPORT DEVICE ATTACHEMENT ⇒ X10142864 10 14 286 4	TRANSPORTVORRICHTUNG AN		
483	10 14 383 5	1	LABEL DIESEL/GASMOTORE	ANHAENGE ETIKETTE		
520	10 11 582 9	1	FLYWHEEL HOUSING MOUNTING SAE 1 ⇒ X10115829 10 11 582 9	SCHWUNGRADGEHAEUSE AN		
521	10 11 611 0	1	LOCKING PIECES ⇒ X10116110 10 11 611 0	VERSCHLUSSTEILE		
522	10 11 912 8	1	LOCKING PIECES ⇒ X10119128 10 11 912 8	VERSCHLUSSTEILE		
524	10 12 843 9	1	LOCKING PIECES ⇒ X10128439 10 12 843 9	VERSCHLUSSTEILE		
526	10 12 797 9	1	LOCKING PIECES ⇒ X10127979 10 12 797 9	VERSCHLUSSTEILE		
530	90 77 238	1	FLYWHEEL ASSEMBLY SAE 1X1,68 ⇒ 9 077 238 90 77 238	SCHWUNGRAD ANBAU		
570	10 14 864 8	1	MOTOR CONTROL DEVICE LIDEC2	MOTORSTEUERGERAET		

12.10.2015  
089405

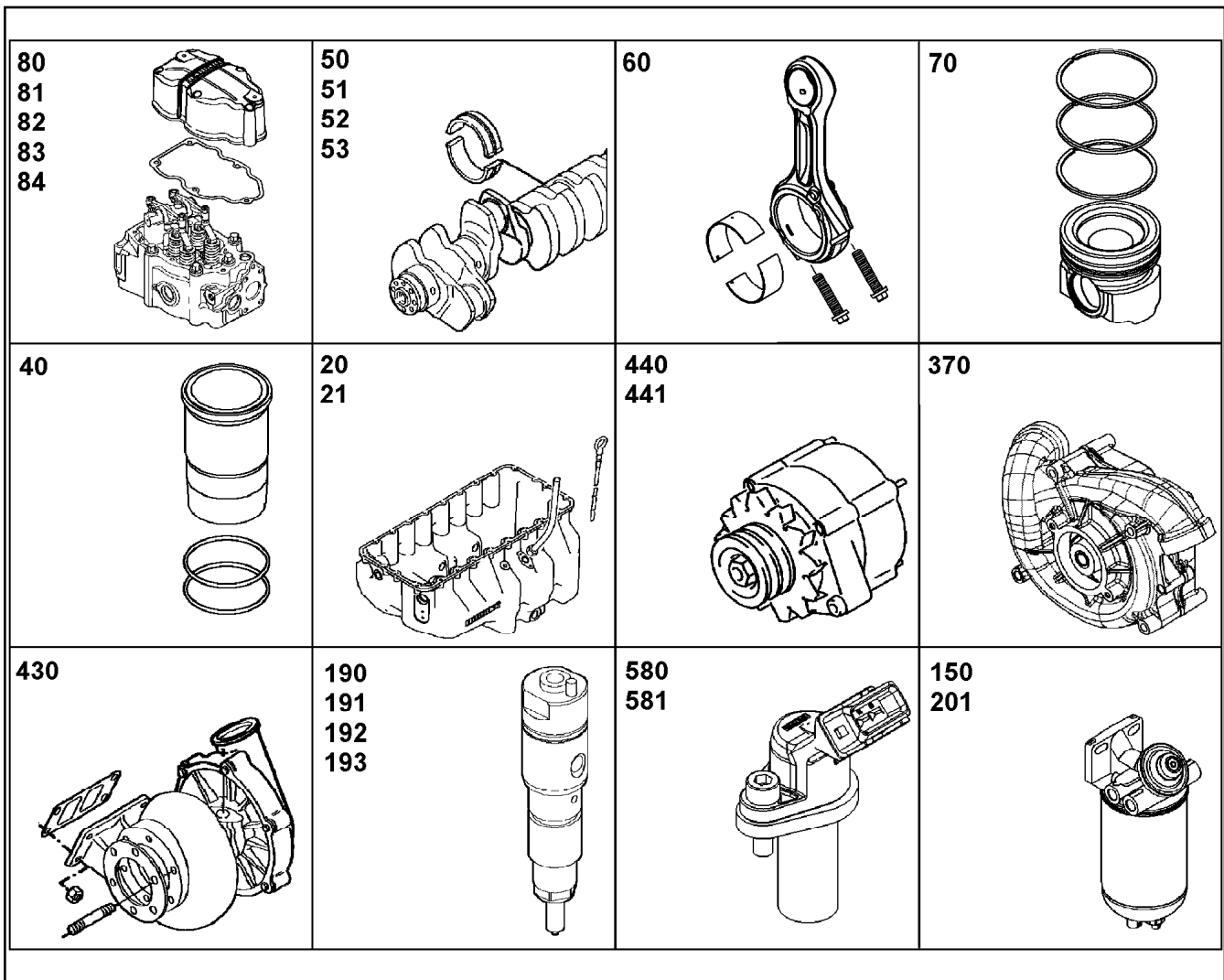
**LIEBHERR**

etk\_en\_de\_097903 LR 1600/2

DIESEL ENGINE  
DIESELMOTOR

▣ 927 (5/6)

⇒ X10142897  
10 14 289 7



Pos.	Item	Quantity	Description	Bezeichnung	Serie	K
571	10 14 679 5	1	CONTROL BOX ANNEXE ⇒ X10146795 10 14 679 5	STEUERGERAET ANBAU		
580	10 14 575 3	1	CABLE HARNESS MOUNTING D946 A7 ⇒ X10145753 10 14 575 3	KABELBAUM ANBAU		
581	10 14 297 7	1	ENGINE CONTROL SENSORS D936 A7 ⇒ X10142977 10 14 297 7	MOTORREGELUNGSSENSORIK		
583	10 14 642 1	1	CLAMP - ADD-ON UNIT ⇒ X10146421 10 14 642 1	HALTER ANBAU		
630	10 14 274 7	1	LOCKING PIECES ⇒ X10142747 10 14 274 7	VERSCHLUSSTEILE		
650	90 78 249	1	LOCKING PIECES ⇒ 9 078 249 90 78 249	VERSCHLUSSTEILE		
652	10 14 402 7	1	LOCKING PIECES ⇒ X10147027 10 14 402 7	VERSCHLUSSTEILE		
654	90 78 301	1	LOCKING PIECES ⇒ 9 078 301 90 78 301	VERSCHLUSSTEILE		

12.10.2015  
089405

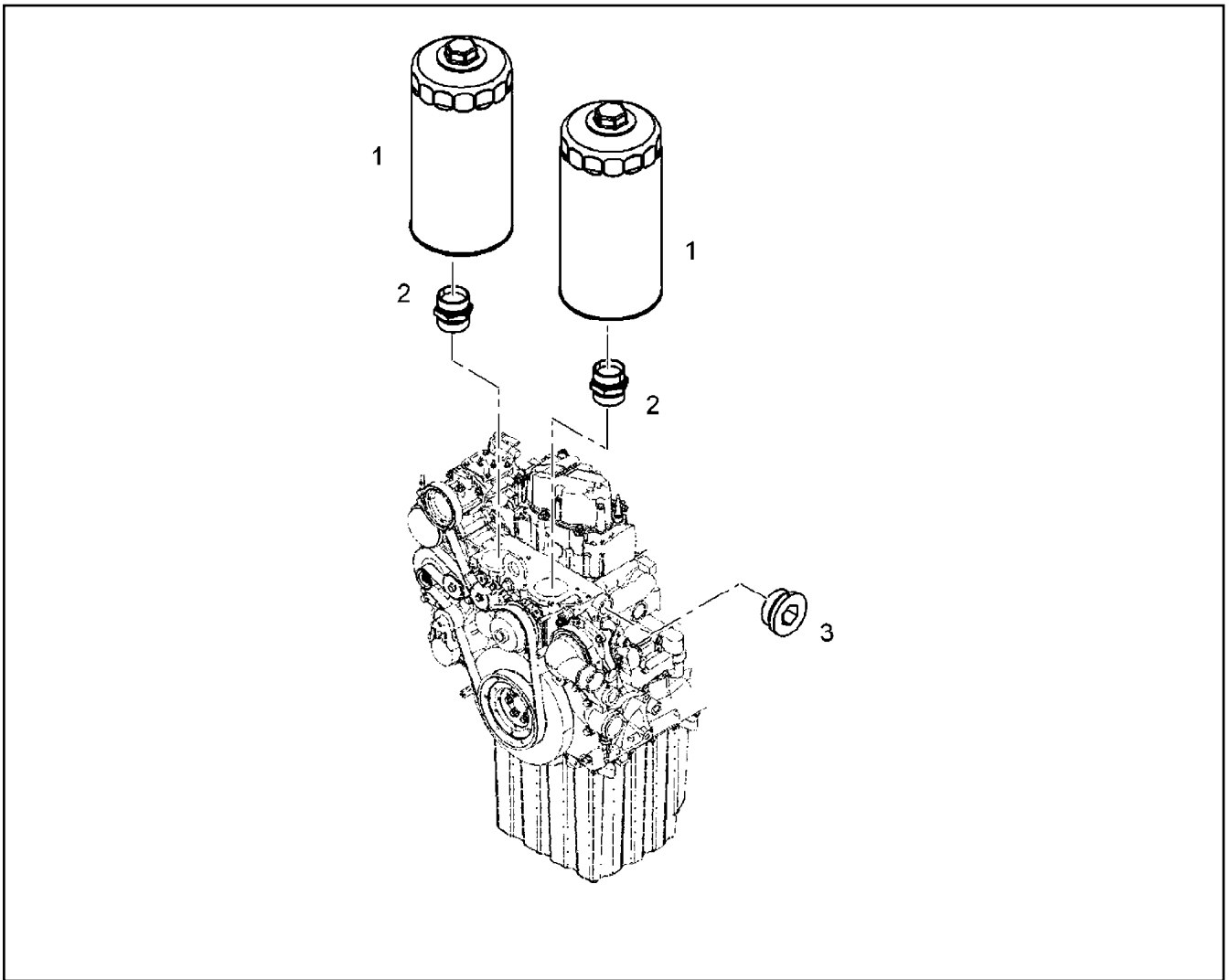
**LIEBHERR**

etk\_en\_de\_097903 LR 1600/2

DIESEL ENGINE  
DIESELMOTOR

▣ 928 (6/6)

⇒ X10142897  
10 14 289 7



Pos.	Item	Quantity	Description	Bezeichnung	Serie	K
1	10 29 729 5	2	EASY-CHANGE FILTER OEL 9µm	WECHSELFILTER		
2	92 73 271	2	FITTINGS	STUTZEN		
3	10 28 572 4	1	SCREW PLUG VSTI M42X2	VERSCHLUSSSCHRAUBE		

12.10.2015  
089486

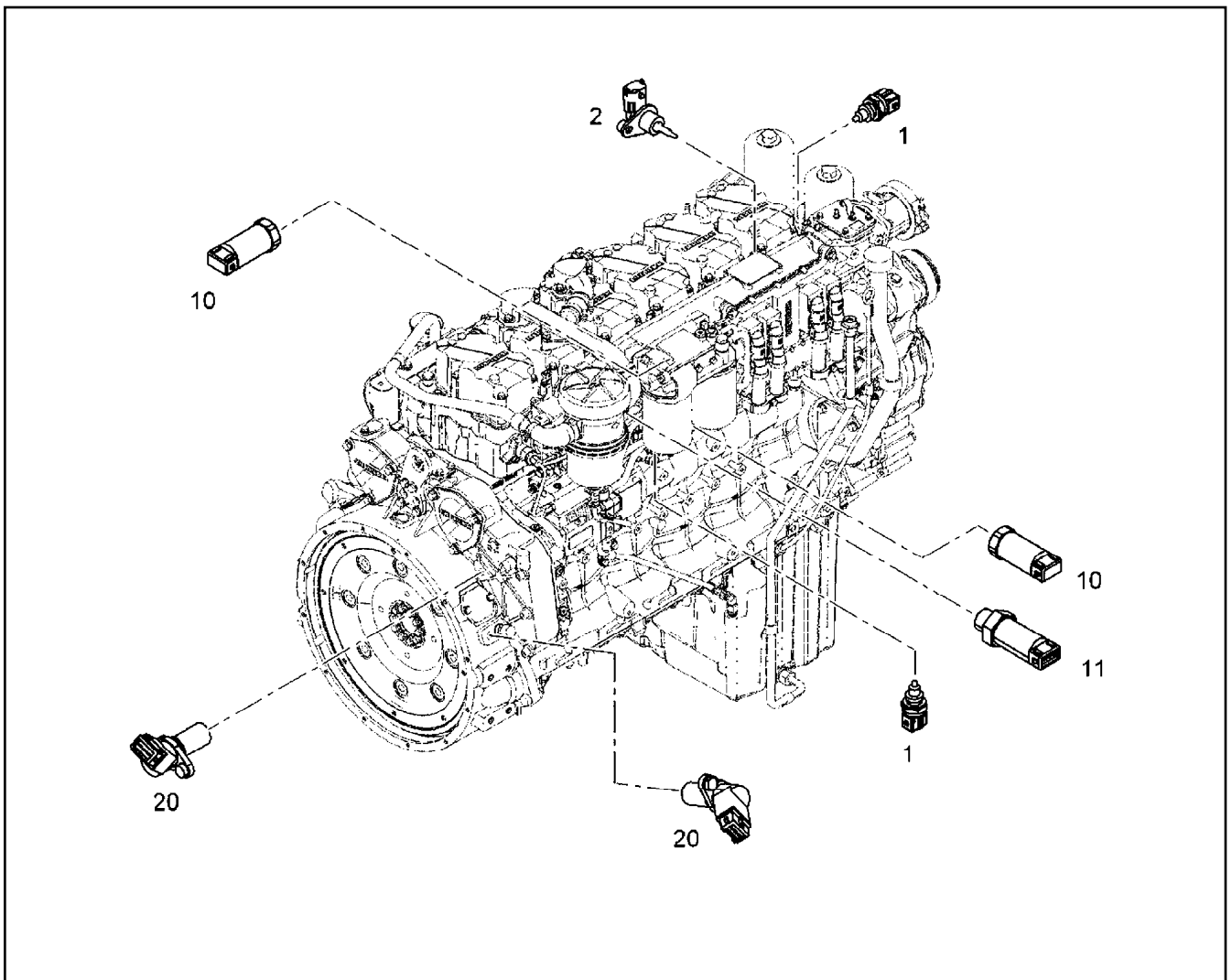
**LIEBHERR**

etk\_en\_de\_097903 LR 1600/2

LUBE OIL FILTER ASSEMBLY  
SCHMIEROELFILTER ANBAU

▣ 929

⇒ X10142942  
10 14 294 2



Pos.	Item	Quantity	Description	Bezeichnung	Serie	K
1	10 49 362 6	2	TEMPERATURE SENSOR -40/+150°C	TEMPERATURFUEHLER		
2	10 15 203 6	2	TEMPERATURE PROBE CPL. -40°C BIS +15	TEMPERATURFUEHLER KPL.		
10	90 76 531	2	PRESSURE TRANSMITTER CPL. 0-10 BAR	DRUCKGEBER KPL.		
(1)	10 02 512 4	1	PRESSURE TRANSMITTER 0-10 BAR	DRUCKGEBER		
(2)	10 04 098 4	1	PROFILE PACKING DIN 3869 14X11,6 FKM 8	PROFILDICHTRING		
11	90 76 550	1	PRESSURE TRANSMITTER CPL. 0,5-4,5 BA	DRUCKGEBER KPL.		
(1)	10 10 078 1	1	PRESSURE TRANSMITTER 0,5-4,5 BAR	DRUCKGEBER		
(2)	10 11 397 5	1	O-RING 15,50X2,00 FKM 80	O-RING		
20	10 13 307 7	2	ROTATIONAL SPEED SENSOR CPL. 10-1000	DREHZAHLGEBER KPL.		

12.10.2015  
089605

**LIEBHERR**

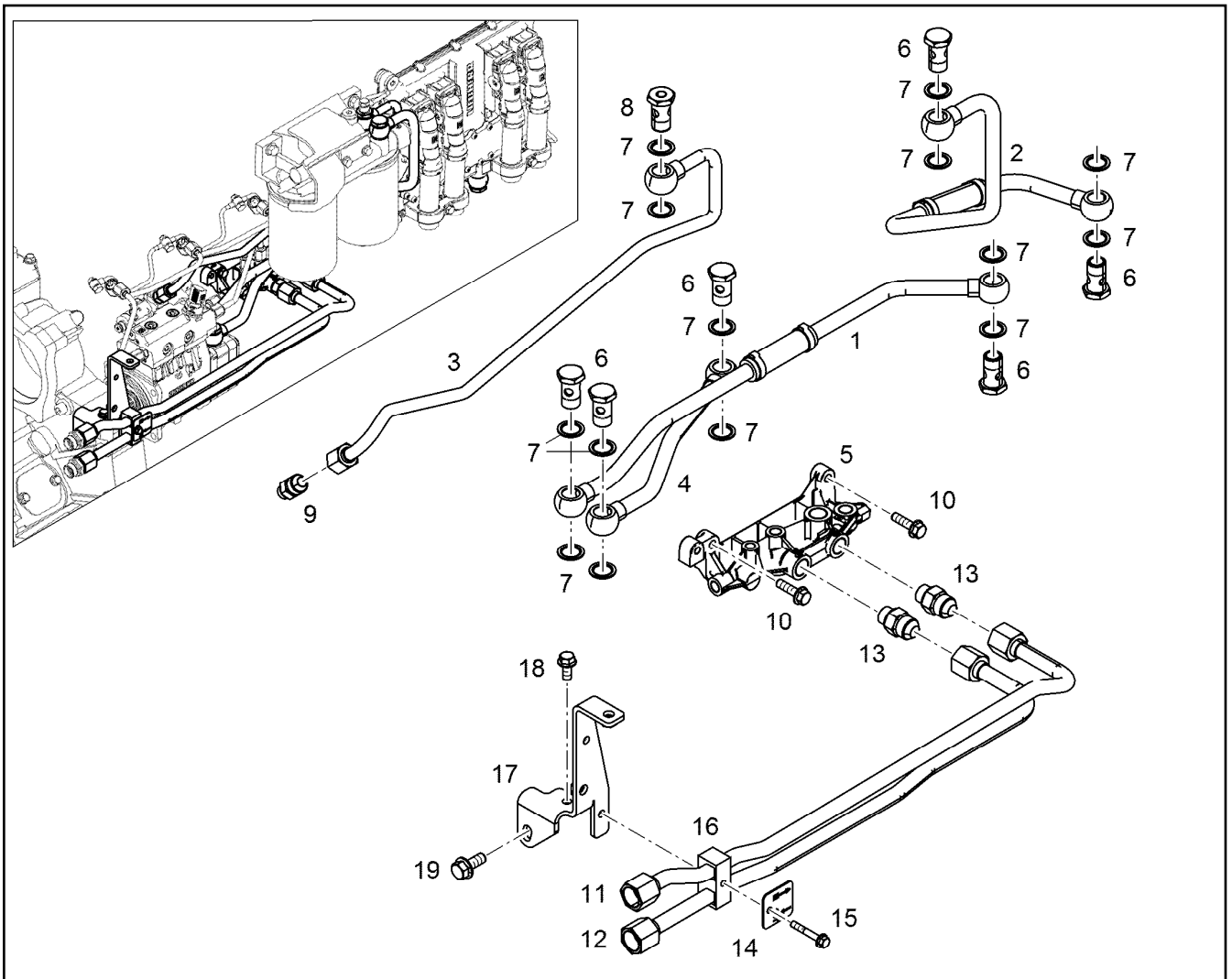
etk\_en\_de\_097903 LR 1600/2

ENGINE CONTROL SENSORS  
MOTORREGELUNGSENSORIK

930

⇒ X10142977  
10 14 297 7





Pos.	Item	Quantity	Description	Bezeichnung	Serie	K
1	10 14 198 8	1	PIPELINE	ROHRLEITUNG		
2	10 14 198 9	1	PIPELINE	ROHRLEITUNG		
3	10 14 208 0	1	PIPELINE 12X1	ROHRLEITUNG		
4	10 14 198 6	1	PIPELINE 15X1,5	ROHRLEITUNG		
5	10 15 182 5	1	DISTRIBUTOR BLOCK	VERTEILERBLOCK		
6	49 81 226	6	HOLLOW SCREW DIN 7643 15 A3C	HOHLSCHRAUBE		
7	10 01 186 8	14	SEALING RING 18,7X26X1,5 Si/FPM1-80	DICHTRING		
8	10 12 981 9	1	HOLLOW SCREW DIN 7643 15X3	HOHLSCHRAUBE		
9	11 00 298 8	1	FLANGE JOINT GE 12 M14X1,5/3/ INOX	VERSCHRAUBUNG		
10	10 00 778 2	2	HEX SCREW DIN 6921 M8X30 8.8 A2C	SECHSKANTSCHRAUBE		
11	10 14 459 2	1	FUEL LINE 15X3	KRAFTSTOFFLEITUNG		
12	10 14 459 3	1	FUEL LINE 15X3	KRAFTSTOFFLEITUNG		
13	10 81 394 2	2	FLANGE JOINT GE 14,15,16 M18X CR6-FREI	VERSCHRAUBUNG		
14	90 78 684	1	PLATE X5CrNi18-10	BLECH		
15	10 65 108 7	1	HEX SCREW DIN 6921 M6X45 8.8 A2C	SECHSKANTSCHRAUBE		
16	73 82 217	1	PIPE CLAMP PP	ROHRSCHELLE		
17	10 14 323 3	1	HOLDER	HALTER		
18	10 01 690 6	1	HEX SCREW DIN 6921 M8X20 8.8 A2C	SECHSKANTSCHRAUBE		
19	10 33 600 8	1	HEX SCREW DIN 6921 M10X25 8.8 A3C	SECHSKANTSCHRAUBE		

12.10.2015  
099431

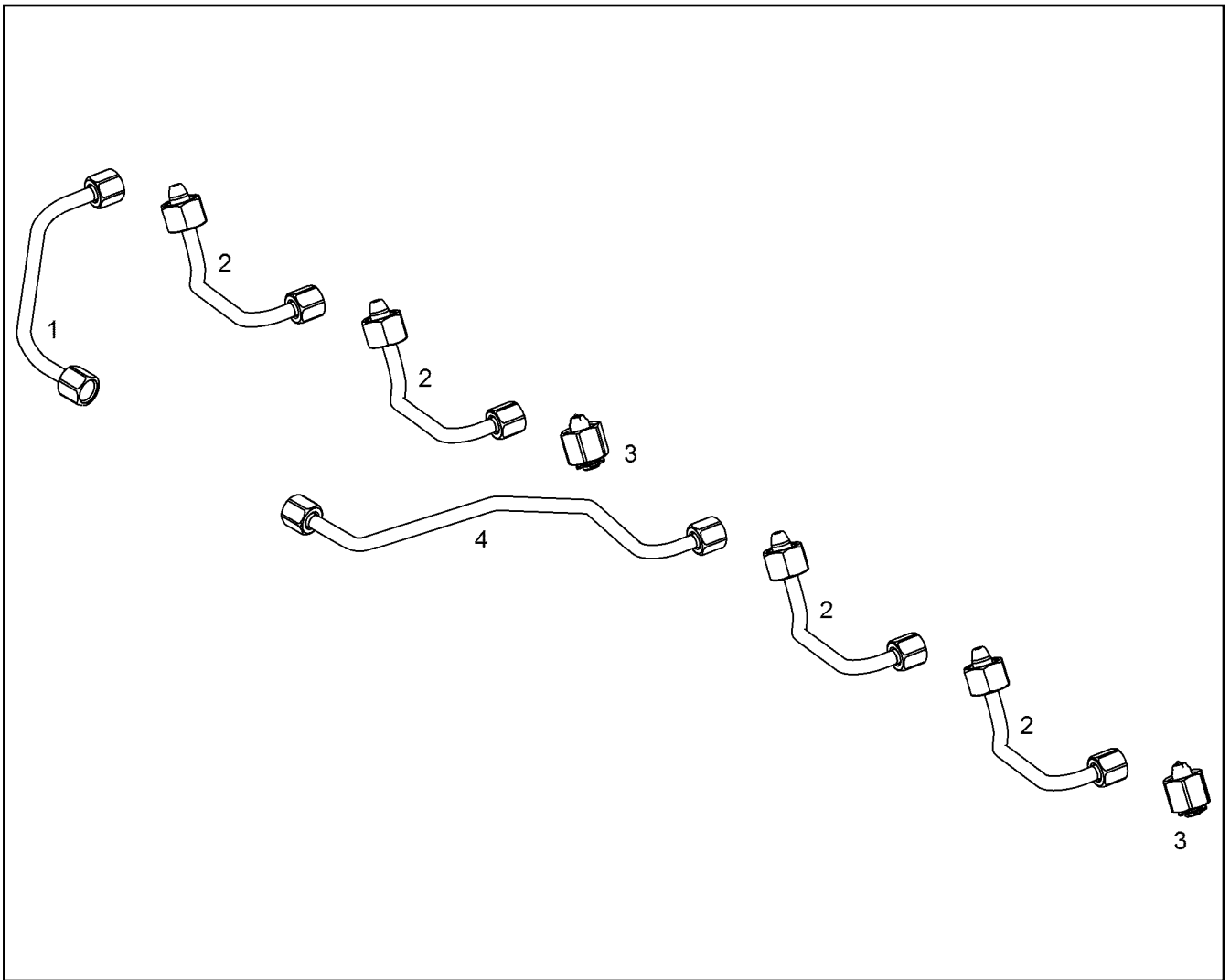
**LIEBHERR**

etk\_en\_de\_097903 LR 1600/2

FUEL LINES  
KRAFTSTOFFLEITUNGEN

931

⇒ X10143347  
10 14 334 7



Pos.	Item	Quantity	Description	Bezeichnung	Serie	K
1	10 14 382 9	1	INJECTION LINE R-MOTORXD936	EINSPRITZLEITUNG		
2	10 14 382 7	4	INJECTION LINE R-MOTORXD934	EINSPRITZLEITUNG		
3	10 13 475 3	2	SEALING PLUG	DICHTSTOPFEN		
4	10 14 383 1	1	INJECTION LINE R-MOTORXD936	EINSPRITZLEITUNG		

12.10.2015  
099272

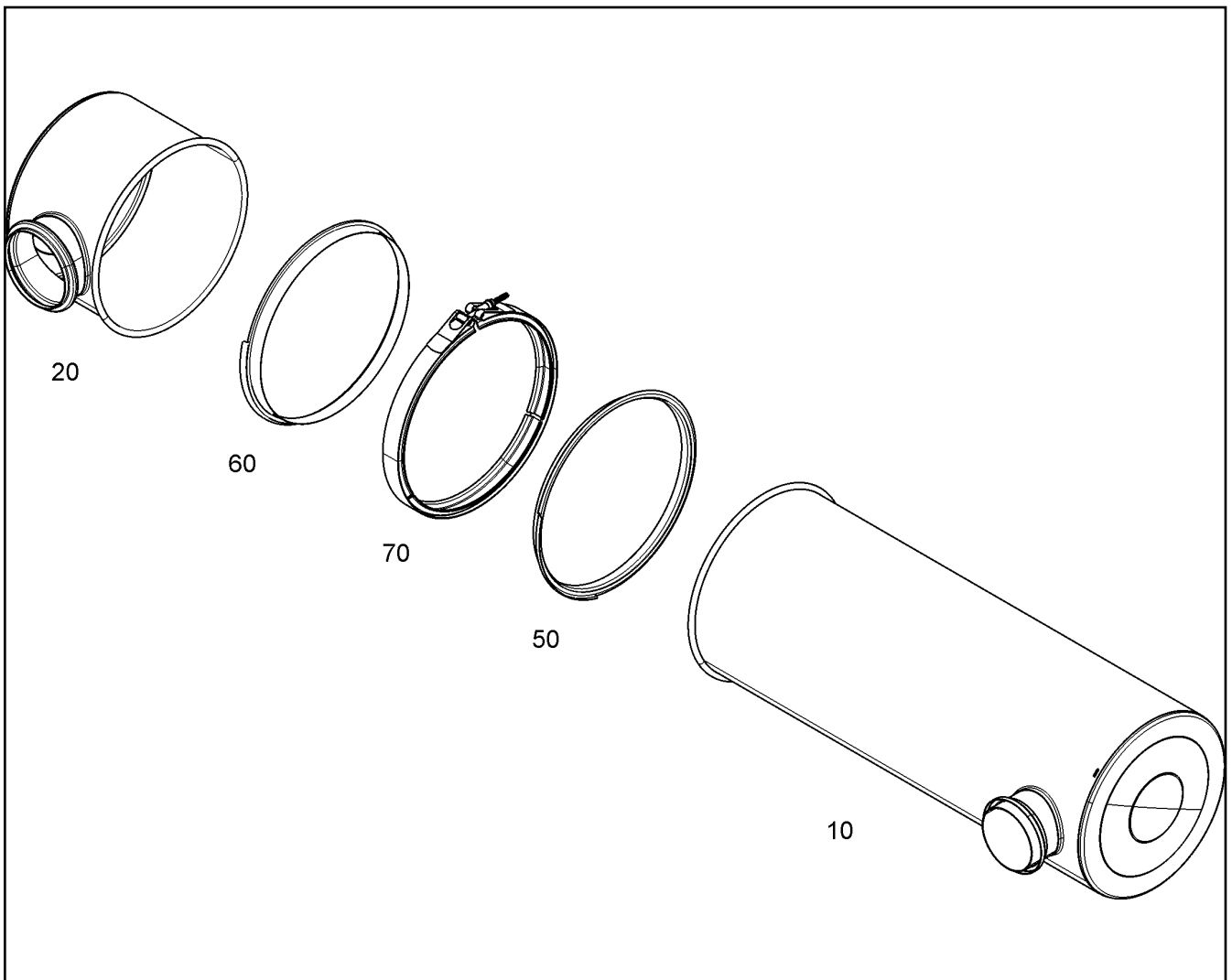
**LIEBHERR**

etk\_en\_de\_097903 LR 1600/2

INJECTION LINES  
EINSPRITZLEITUNGEN

932

⇒ X10143828  
10 14 382 8



Pos.	Item	Quantity	Description	Bezeichnung	Serie	K
10	10 14 403 4	1	INPUT MODULE 304,8	EINGANGSMODUL		
20	10 14 399 6	1	OUTPUT MODULE 304,8	AUSGANGSMODUL		
60	10 14 281 3	1	SEAL FILTERGR.12"	DICHTUNG		
70	10 14 105 1	1	PROFIL CLAMP 328/K1 X5CrNi18-10	PROFILSCHELLE		

12.10.2015  
079423

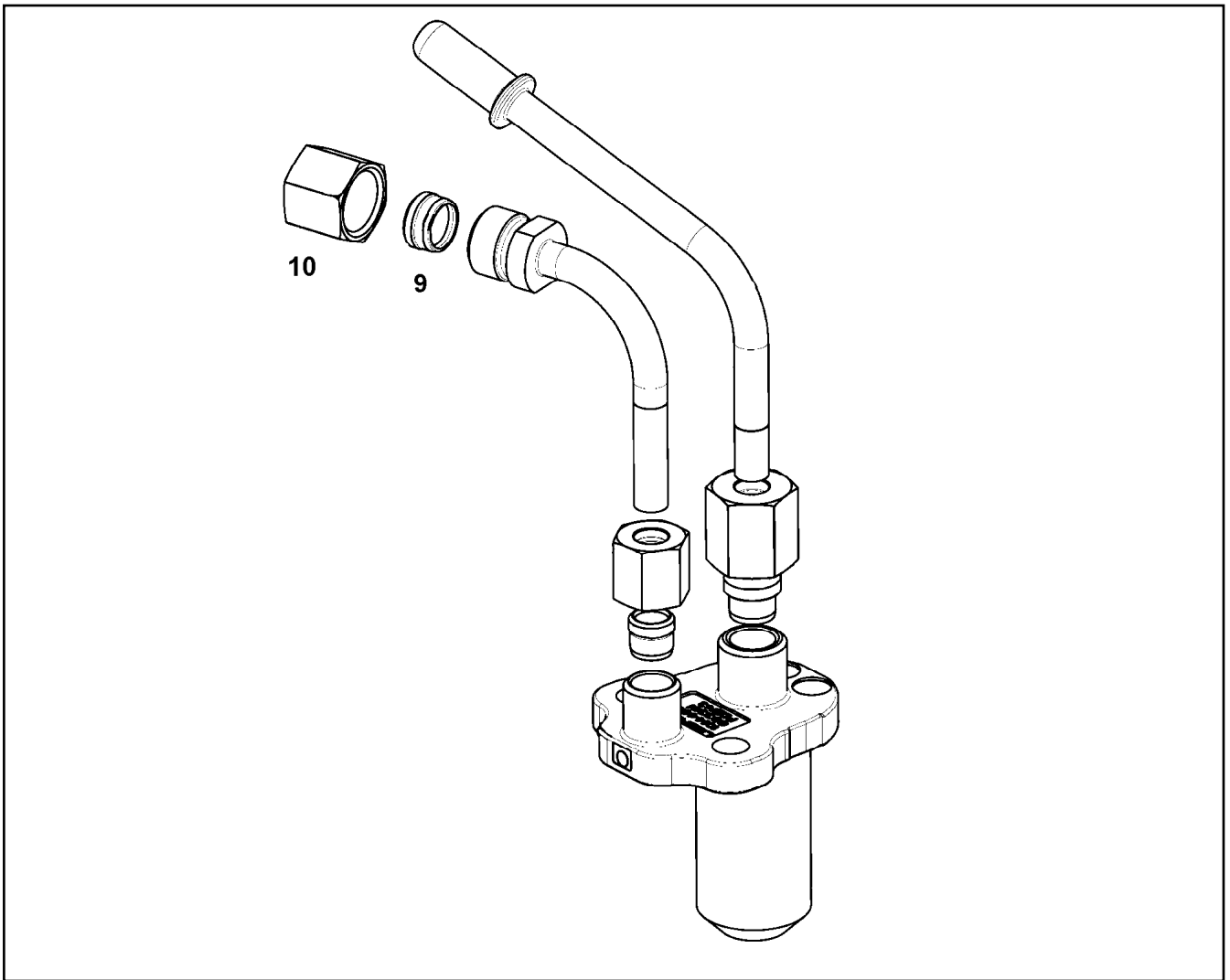
**LIEBHERR**

etk\_en\_de\_097903 LR 1600/2

SCR CPL.  
SCR KPL.

933

⇒ X10144044  
10 14 404 4



Pos.	Item	Quantity	Description	Bezeichnung	Serie	K
9	11 35 572 0	1	BOX NUT UEMLLX08XM12 Inox	UEBERWURFMUTTER		
10	11 35 506 7	1	CLAMPING RING	KLEMMRING		

12.10.2015  
099971

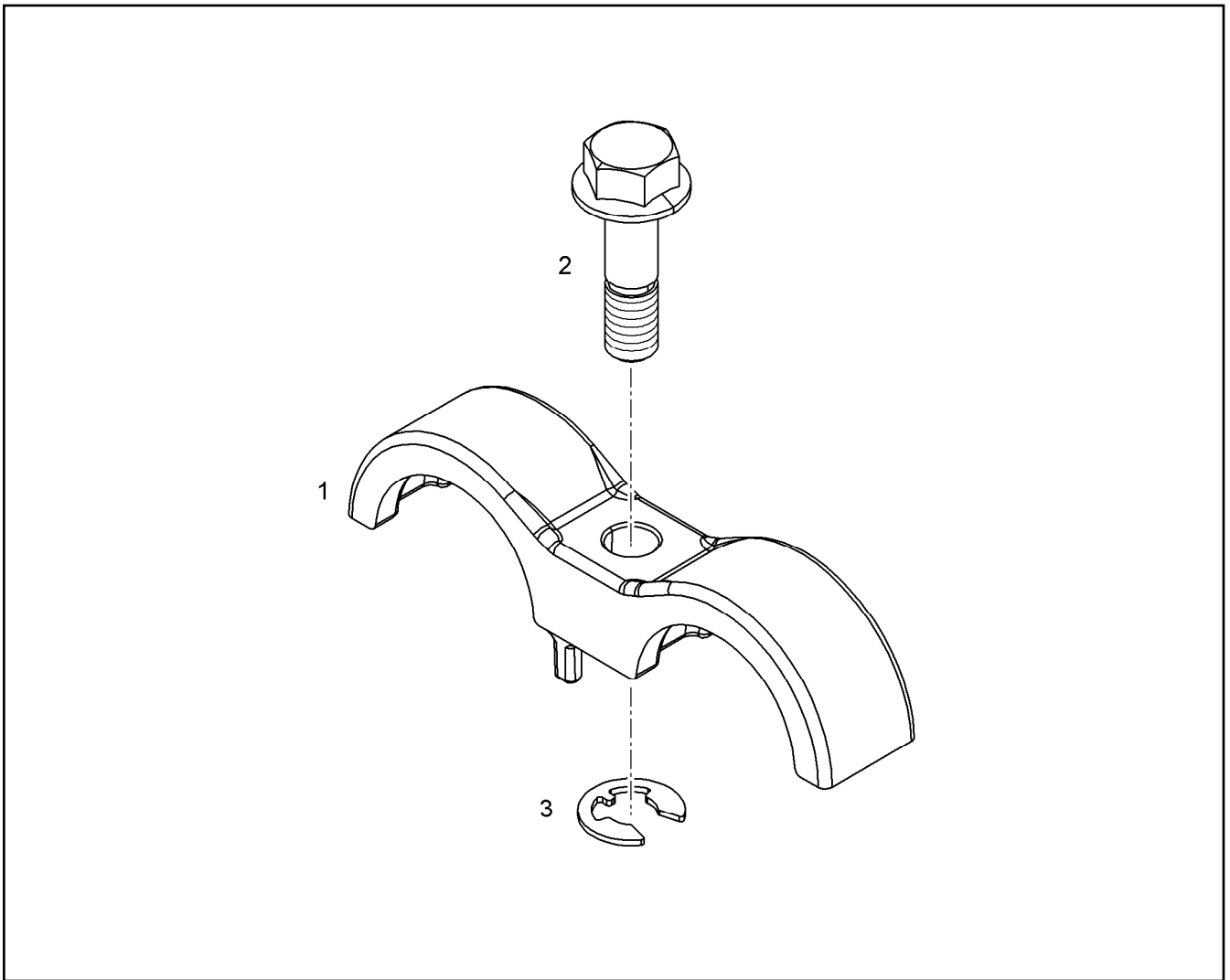
**LIEBHERR**

etk\_en\_de\_097903 LR 1600/2

INJECTOR CPL.  
INJEKTOR KPL.

934

⇒ X10144093  
10 14 409 3



Pos.	Item	Quantity	Description	Bezeichnung	Serie	K
1	10 12 330 4	1	FASTENING CLAMP 34 EN AC-AISI10	BEFESTIGUNGSSCHELLE		
2	10 14 111 1	1	SCREW M8X30 St Rm>800N/m	SCHRAUBE		
3	40 00 914	1	WASHER DIN 6799 7X0,9 A3C	SCHEIBE		

12.10.2015  
089954

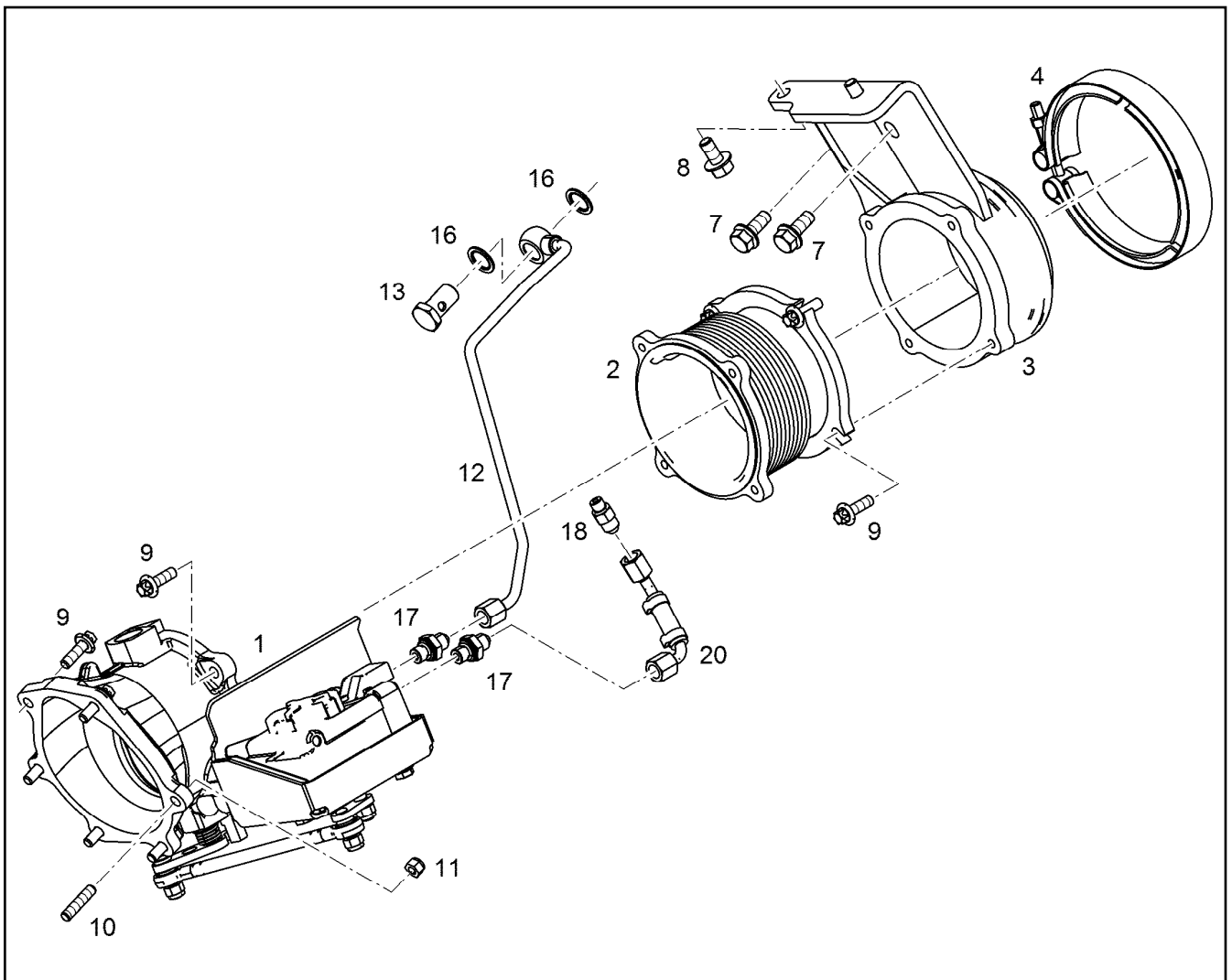
**LIEBHERR**

etk\_en\_de\_097903 LR 1600/2

FIXING CLAMP  
BEFESTIGUNGSSCHELLE

935

⇒ X10144098  
10 14 409 8



Pos.	Item	Quantity	Description	Bezeichnung	Serie	K
1	10 15 311 8	1	EXHAUST FLAP L=110MM	ABGASKLAPPE		
2	10 14 914 5	1	COMPENSATOR	KOMPENSATOR		
3	10 14 627 4	1	EXHAUST NOZZLE	ABGASSTUTZEN		
4	10 13 882 0	1	RETAINER CLIP 147 INOX	SPANNSCHELLE		
7	10 21 945 8	4	HEX SCREW DIN 6921 M10X30 10.9 A3C	SECHSKANTSCHRAUBE		
9	10 12 732 3	12	HEXALOBULAR HEAD SCREW M8X25 21CrM	SECHSRUNDSCHRAUBE		
10	11 69 042 4	2	DOUBLE-ENDED STUD DIN 939 M8 21CrMoV	STIFTSCHRAUBE		
11	73 81 182	2	HEX NUT AEHNL.ISO 7042 M8 10 C3J	SECHSKANTMUTTER		
12	10 14 591 4	1	PIPELINE 8X1	ROHRLEITUNG		
13	49 80 741	1	HOLLOW SCREW DIN 7643 12X3XM16X1,5	HOHLSCHRAUBE		
16	10 01 186 7	2	SEALING RING 16,7X24X1,5 Si/FPM1-80	DICHTRING		
17	10 80 139 9	2	FLANGE JOINT GE 8 M12X1,5/1/2 CR6-FREI	VERSCHRAUBUNG		
18	10 81 393 4	1	FLANGE JOINT GE 8 M10X1,0/1/2 CR6-FREI	VERSCHRAUBUNG		
20	11 38 160 1	1	COOLING WATER LINE	KUEHLWASSERLEITUNG		

12.10.2015  
089955

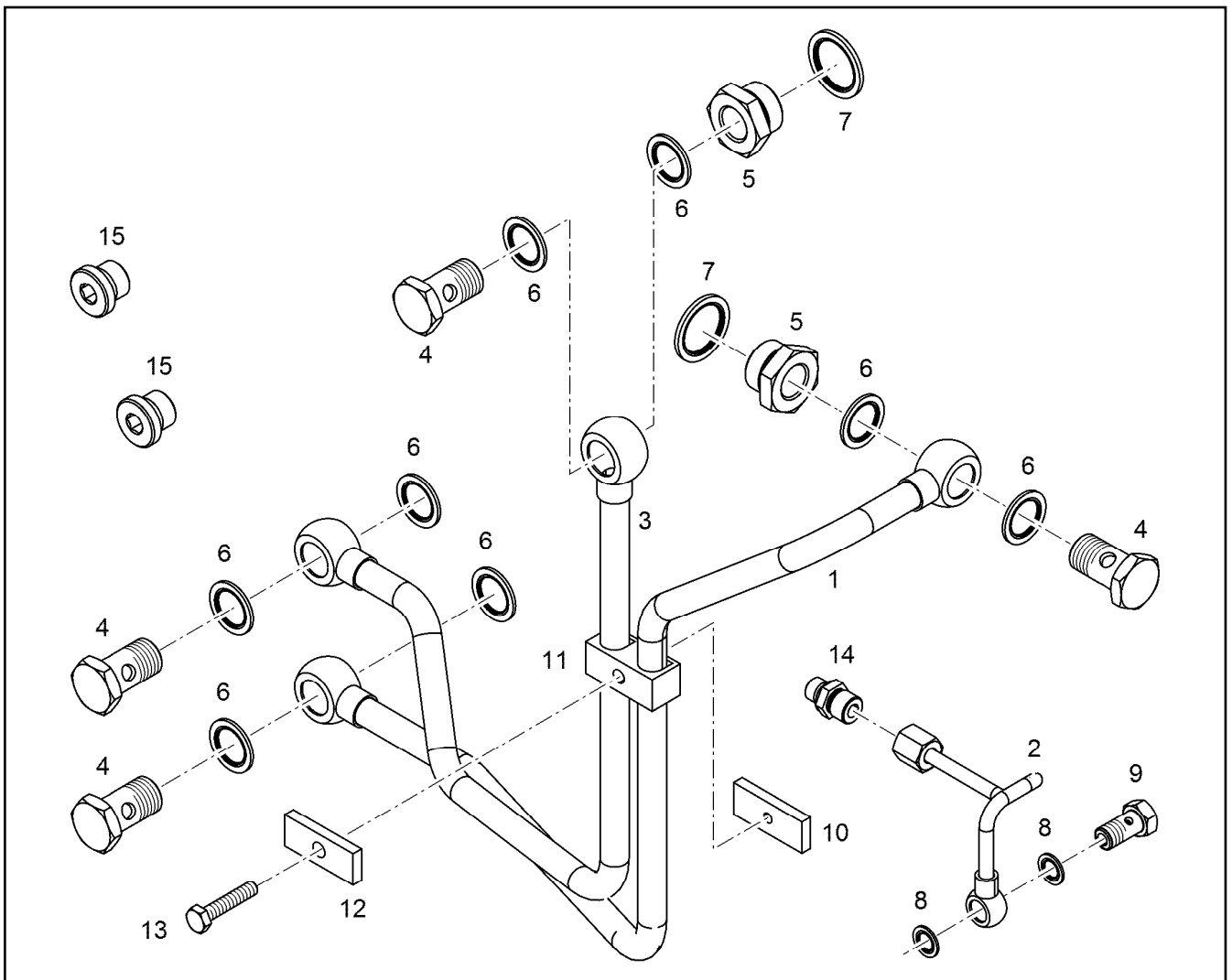
**LIEBHERR**

etk\_en\_de\_097903 LR 1600/2

EXHAUST NOZZLE ATTACHMENT  
ABGASSTUTZEN ANBAU

936

⇒ X10145112  
10 14 511 2



Pos.	Item	Quantity	Description	Bezeichnung	Serie	K
1	10 14 517 9	1	COOLING WATER LINE 12X2	KUEHLWASSERLEITUNG		
2	90 80 310	1	LUBRICATING OIL LINE 6X1	SCHMIEROELLEITUNG		
3	10 14 518 0	1	COOLING WATER LINE 12X2	KUEHLWASSERLEITUNG		
4	49 80 741	4	HOLLOW SCREW DIN 7643 12X3XM16X1,5	HOHLSCHRAUBE		
5	73 81 363	2	FLANGE JOINT RI M22X1,5/M16X CR6-FREI	VERSCHRAUBUNG		
6	10 01 186 7	8	SEALING RING 16,7X24X1,5 St/FPM1-80	DICHTRING		
7	10 01 186 9	2	SEALING RING 22,7X30X2 St/FPM1-80	DICHTRING		
8	10 01 186 4	2	SEALING RING 10,7X16X1,5 St/FPM1-80	DICHTRING		
9	40 79 160	1	HOLLOW SCREW DIN 7643 6X3XM10X1 A3C	HOHLSCHRAUBE		
10	90 73 189	1	SUPPORT PLATE S235JR	STUETZBLECH		
11	73 82 216	1	PIPE CLAMP 12 PP	ROHRSCHELLE		
12	90 73 190	1	SUPPORT PLATE S235JR	STUETZBLECH		
13	46 00 102	1	HEX SCREW ISO 4017 M6X30 8.8 A2C	SECHSKANTSCHRAUBE		
14	49 81 233	1	FLANGE JOINT ISO 8434-1 GE 6L M10X1 C	VERSCHRAUBUNG		
15	73 82 203	1	SCREW PLUG VSTI M16X1,5	VERSCHLUSSSCHRAUBE		

12.10.2015  
099878

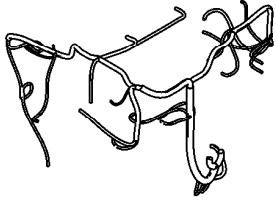
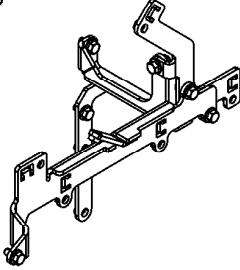
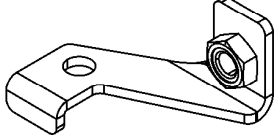
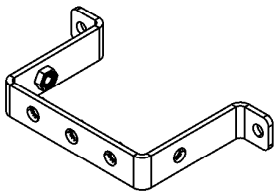
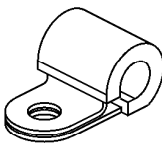
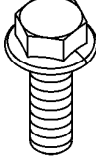
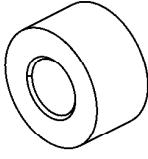

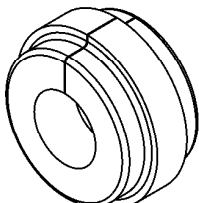
**LIEBHERR**

etk\_en\_de\_097903 LR 1600/2

ACCESSORIES AIR COMPRESSOR  
ANBAUTEILE LUFTPRESSER

937

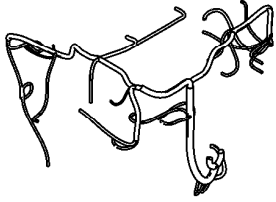
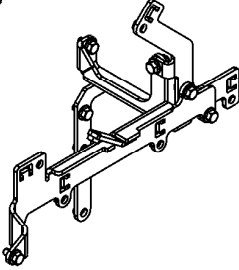
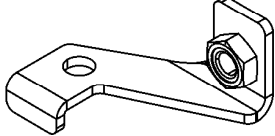
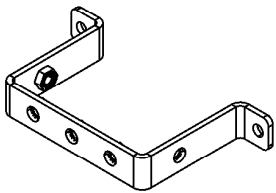
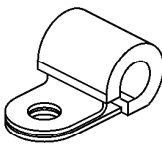
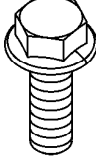
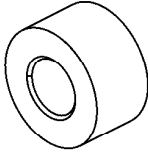
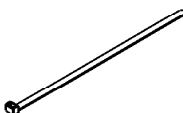
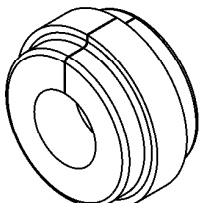
⇒ X10145212  
10 14 521 2

<p>1</p> 	<p>2</p> <p>8 KABELSATZ ANBAU WIRING HARNESS ASSEMBLY FAISCEAU DE CABLES MONT.</p>	<p>10</p> 	<p>11</p> 
<p>14</p> 	<p>31 41</p> <p>34 42</p> <p>37 43</p> <p>38 47</p> <p>39</p> <p>40</p> 	<p>52</p> <p>54</p> <p>60</p> <p>61</p> <p>63</p> <p>68</p> 	<p>93</p> 
<p>97</p> <p>98</p> <p>99</p> 	<p>103</p> 		

Pos.	Item	Quantity	Description	Bezeichnung	Serie	K
1	10 15 398 8	1	CABLE HARNESS W700	KABELBAUM		
2	10 15 352 7	1	WIRING HARNESS ASSEMBLY D946 A7 ⇒ X10153527 10 15 352 7	KABELSATZ ANBAU		
8	10 15 139 0	2	WIRING HARNESS ASSEMBLY D934 A7	KABELSATZ ANBAU		
10	10 14 658 7	1	CLAMP - ADD-ON UNIT	HALTER ANBAU		
11	10 14 412 3	1	HOLDER	HALTER		
14	10 14 640 5	1	HOLDER S235JR	HALTER		
31	73 81 771	1	CLAMP DIN 3016-1 8X15XD1 W1-2-VMQ	SHELLE		
34	73 81 294	4	CLAMP DIN 3016-1 16X15XD1 W1-2-VMQ	SHELLE		
37	73 82 090	2	CLAMP DIN 3016-1 8X20XD1 W1-2-MVQ	SHELLE		
38	73 81 628	3	CLAMP DIN 3016-1 10X20XD1 W1-2-MVQ	SHELLE		
39	73 81 629	7	CLAMP DIN 3016-1 12X20XD1 W1-2-MVQ	SHELLE		
40	73 82 085	3	CLAMP DIN 3016-1 16X20XD1 W1-2-MVQ	SHELLE		
41	73 81 635	2	CLAMP DIN 3016-1 18X20XD1 W1-2-MVQ	SHELLE		
42	73 81 630	2	CLAMP DIN 3016-1 22X20XD1 W1-2-MVQ	SHELLE		
43	73 81 631	1	CLAMP DIN 3016-1 25X20XD1 W1-2-MVQ	SHELLE		
47	73 82 092	2	CLAMP DIN 3016-1 10X25XD1 W1-2-VMQ	SHELLE		
52	10 29 053 8	2	HEX SCREW EN 1665 M5X10 8.8 A2C	SECHSKANTSCHRAUBE		
54	40 73 502 08	5	HEX SCREW DIN 6921 M6X16 8.8 A2C	SECHSKANTSCHRAUBE		
60	10 00 507 8	2	HEX SCREW DIN 6921 M8X16 8.8 A2C	SECHSKANTSCHRAUBE		
61	10 01 690 6	21	HEX SCREW DIN 6921 M8X20 8.8 A2C	SECHSKANTSCHRAUBE		
63	10 00 778 2	2	HEX SCREW DIN 6921 M8X30 8.8 A2C	SECHSKANTSCHRAUBE		
68	10 03 051 8	2	HEX SCREW DIN 6921 M10X20 8.8 A3C	SECHSKANTSCHRAUBE		
93	91 32 577	2	DISTANCE SLEEVE 8,5X18X10 St Rm>500N/	DISTANZHUELSE		
97	11 69 101 3	1	CABLE TIE 3,6X150X34XSCHWA PA66HS	KABELBINDER		
98	11 69 103 5	1	CABLE TIE 4,6X200X45XSCHWA PA66HS SP	KABELBINDER		

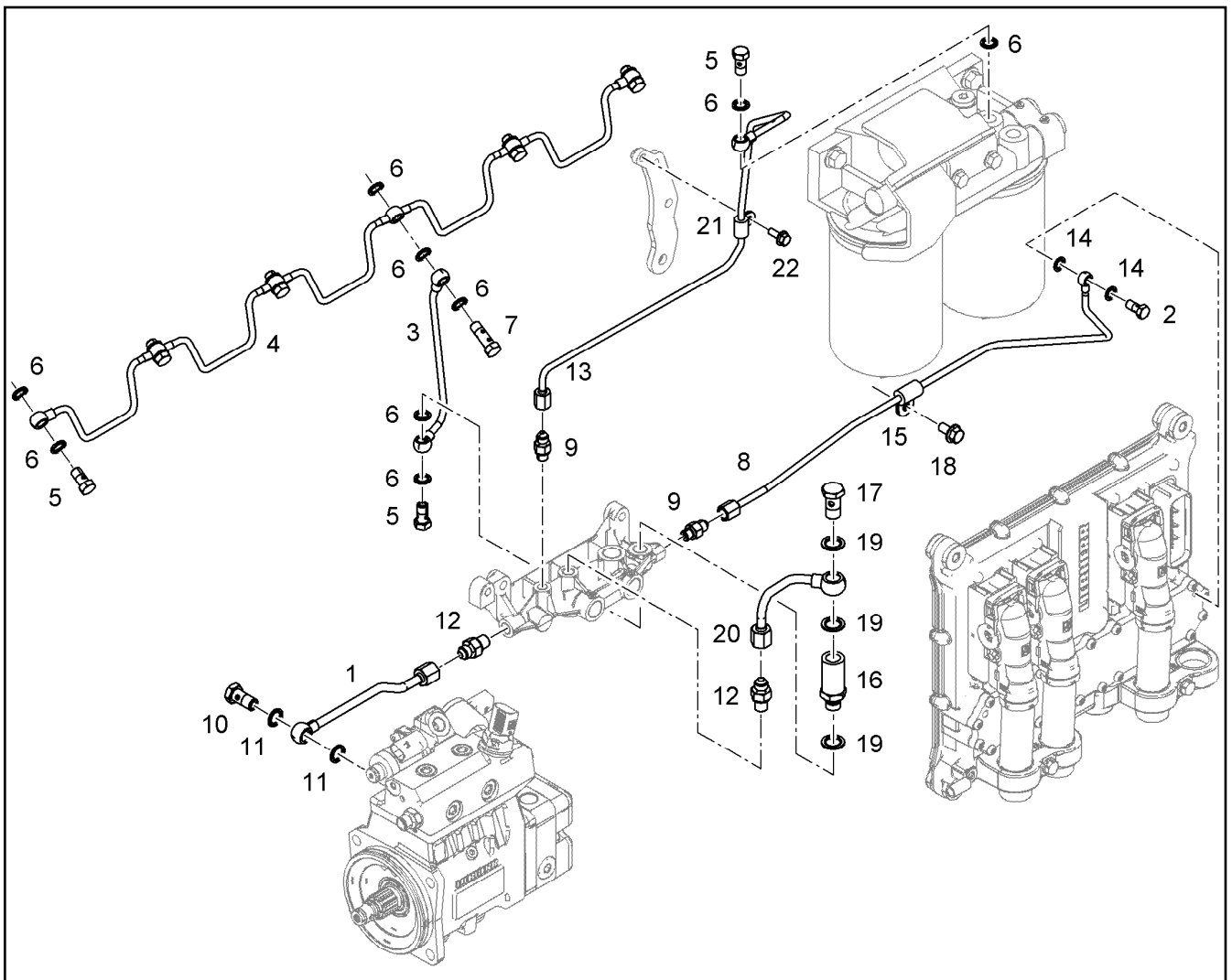
<p>12.10.2015 009195</p> <p><b>LIEBHERR</b></p>	<p>etk_en_de_097903 LR 1600/2</p> <p>CABLE HARNESS MOUNTING KABELBAUM ANBAU</p>	<p>938 (1/2)</p> <p>⇒ X10145753 10 14 575 3</p>
---	---	---



<p>1</p> 	<p>2</p> <p>8 KABELSATZ ANBAU WIRING HARNESS ASSEMBLY FAISCEAU DE CABLES MONT.</p>	<p>10</p> 	<p>11</p> 
<p>14</p> 	<p>31 41</p> <p>34 42</p> <p>37 43</p> <p>38 47</p> <p>39</p> <p>40</p> 	<p>52</p> <p>54</p> <p>60</p> <p>61</p> <p>63</p> <p>68</p> 	<p>93</p> 
<p>97</p> <p>98</p> <p>99</p> 	<p>103</p> 		

Pos.	Item	Quantity	Description	Bezeichnung	Serie	K
99	10 87 458 8	4	CABLE TIE 4,8X292X1,8-76XS PA 6.6 SPF	KABELBINDER		
103	10 12 387 6	2	RUBBER RING D=16MM	GUMMIRING		

<p>12.10.2015 009195</p> <p><b>LIEBHERR</b></p>	<p>etk_en_de_097903 LR 1600/2</p> <p>CABLE HARNESS MOUNTING KABELBAUM ANBAU</p>	<p>939 (2/2)</p> <p>⇒ X10145753 10 14 575 3</p>
---	---	---



Pos.	Item	Quantity	Description	Bezeichnung	Serie	K
1	10 14 323 5	1	PIPELINE 8X1	ROHRLEITUNG		
2	47 89 210	1	HOLLOW SCREW DIN 7643 4X3XM8X1 A3C	HOHLSCHRAUBE		
3	10 13 217 0	1	PIPELINE 6X1	ROHRLEITUNG		
4	90 76 621	1	FUEL LINE	KRAFTSTOFFLEITUNG		
5	40 79 160	7	HOLLOW SCREW DIN 7643 6X3XM10X1 A3C	HOHLSCHRAUBE		
6	10 01 186 4	17	SEALING RING 10,7X16X1,5 St/FPM1-80	DICHTRING		
7	10 01 486 4	1	DOUBLE BANJO BOLT 6X6XM10X1,0X42,5	DOPPELHOHLSCHRAUBE		
8	10 14 200 6	1	PIPELINE 6X1	ROHRLEITUNG		
9	10 81 393 3	2	FLANGE JOINT GE 6 M10X1,0/7/1 CR6-FREI	VERSCHRAUBUNG		
10	49 80 664	1	HOLLOW SCREW DIN 7643 8X3XM12X1,5 A3	HOHLSCHRAUBE		
11	10 01 186 5	2	SEALING RING 12,7X18X1,5 St/FPM1-80	DICHTRING		
12	10 81 393 5	2	FLANGE JOINT GE 8 M12X1,5/1/2 CR6-FREI	VERSCHRAUBUNG		
13	10 14 588 9	1	PIPELINE 6X1	ROHRLEITUNG		
14	10 01 187 1	2	SEALING RING 8,7X14X1 St/FPM1-80	DICHTRING		
15	73 82 088	1	CLAMP DIN 3016-1 6X20XD1 W1-2-MVQ	SHELLE		
16	10 13 293 5	1	INTERMEDIATE PART 11SMnPb30+C	ZWISCHENSTUECK		
17	40 79 240	1	HOLLOW SCREW DIN 7643 10X3XM14X1,5	HOHLSCHRAUBE		
18	10 00 507 8	1	HEX SCREW DIN 6921 M8X16 8.8 A2C	SECHSKANTSCHRAUBE		
19	10 01 186 6	3	SEALING RING 14,7X22X1,5 St/FPM1-80	DICHTRING		
20	10 13 218 0	1	PIPELINE 8X1	ROHRLEITUNG		
21	73 81 292	1	CLAMP DIN 3016-1 6X15XD1 W1-2-MVQ	SHELLE		
22	40 73 502 08	1	HEX SCREW DIN 6921 M6X16 8.8 A2C	SECHSKANTSCHRAUBE		

12.10.2015  
099335

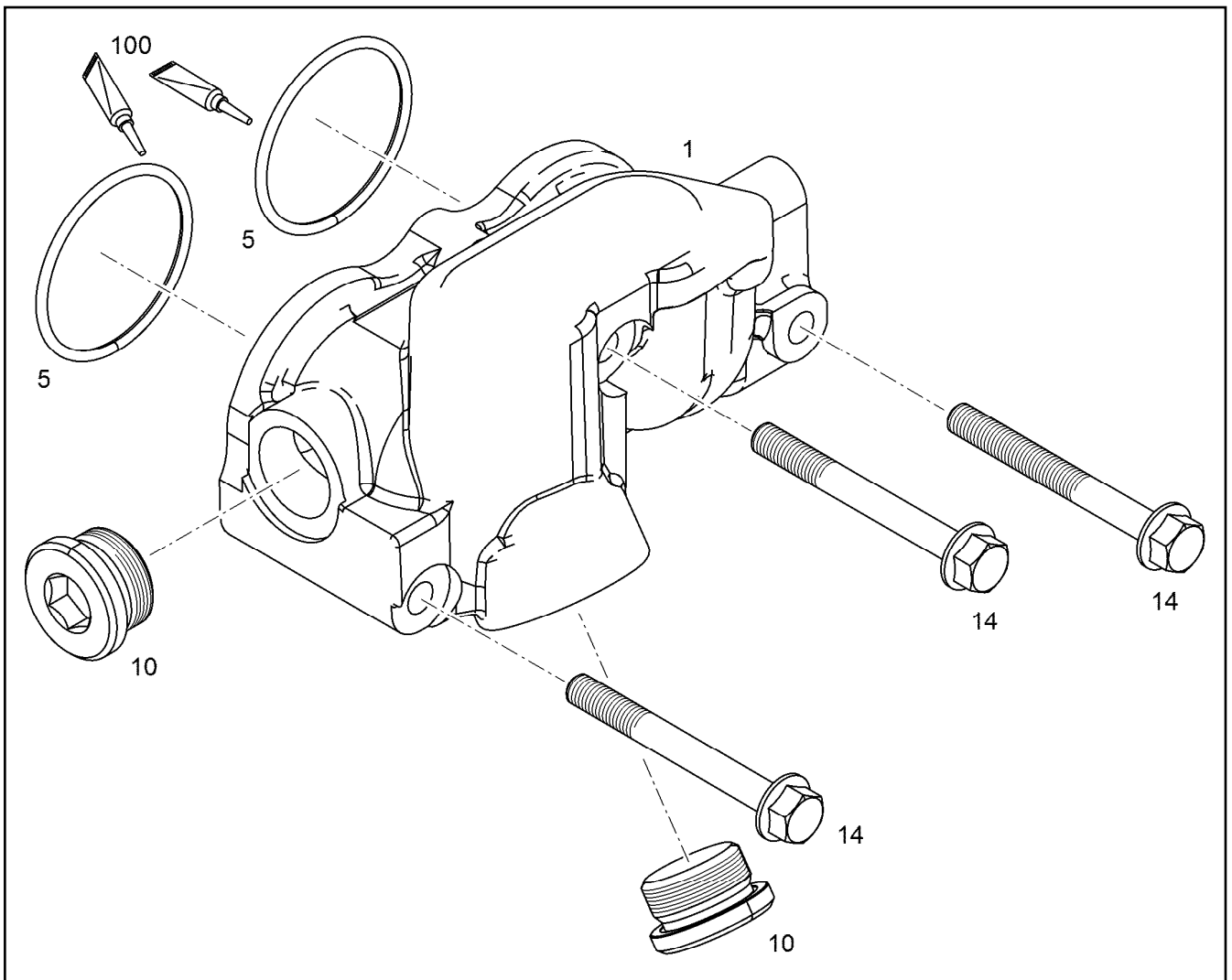
**LIEBHERR**

etk\_en\_de\_097903 LR 1600/2

LEAK OIL RETURN LINE  
LECKOELRUECKLAUF

940

⇒ X10145885  
10 14 588 5



Pos.	Item	Quantity	Description	Bezeichnung	Serie	K
1	10 14 601 8	1	WATER COLLECTING PIPE	WASSERSAMMELLEITUNG		
5	73 81 779	2	O-RING DIN 3771 59,92X3,53 HNBR 70 A	O-RING		
10	10 04 313 6	2	SCREW PLUG VSTI M33X2	VERSCHLUSSSCHRAUBE		
10	10 04 313 6	1	SCREW PLUG VSTI M33X2	VERSCHLUSSSCHRAUBE		
11	10 46 571 1	1	SCREW STOPPER PA 6	SCHRAUBSTOPFEN		
14	10 48 901 6	3	HEX SCREW DIN 6921 M10X90 8.8 A3C	SECHSKANTSCHRAUBE		
100	10 28 570 8	1	GREASE NBU 30 1.2KG DOSE	FETT		

12.10.2015  
099340

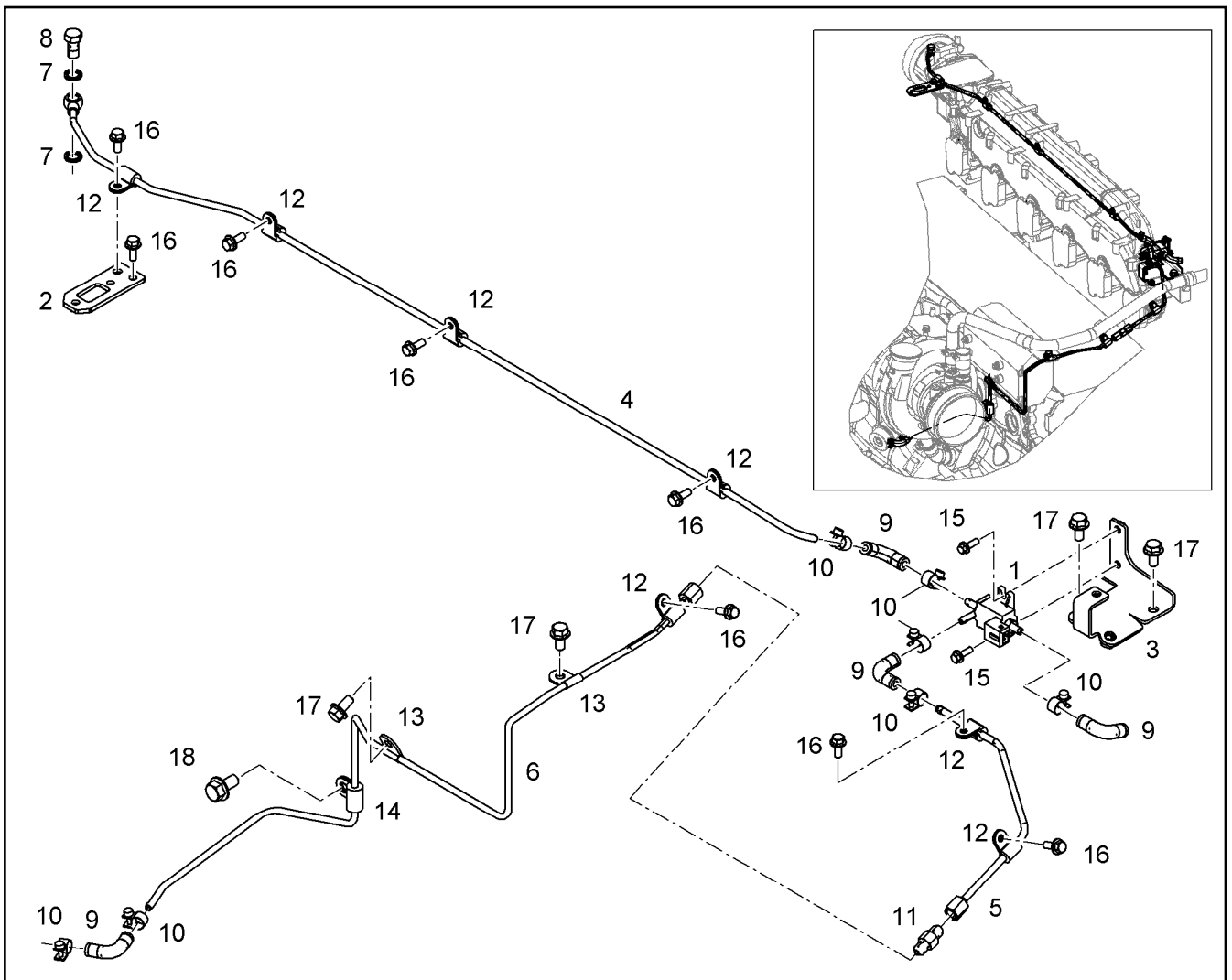
**LIEBHERR**

etk\_en\_de\_097903 LR 1600/2

MANIFOLD FOR WATER CPL.  
WASSERSAMMELLEITUNG KPL.

941

⇒ X10146011  
10 14 601 1



Pos.	Item	Quantity	Description	Bezeichnung	Serie	K
1	10 14 919 1	1	CYCLE VALVE 3.4BAR	TAKTVENTIL		
2	10 14 537 3	1	HOLDER	HALTER		
3	10 14 683 6	1	HOLDER	HALTER		
4	10 14 683 8	1	PIPELINE 6X1	ROHRLEITUNG		
5	10 14 683 9	1	PIPELINE 6X1	ROHRLEITUNG		
6	10 14 684 0	1	PIPELINE 6X1	ROHRLEITUNG		
7	10 01 186 4	2	SEALING RING 10,7X16X1,5 St/FPM1-80	DICHTRING		
8	40 79 160	1	HOLLOW SCREW DIN 7643 6X3XM10X1 A3C	HOHLSCHRAUBE		
9	10 12 822 8	4	RUBBER CONNECTION 06-12 90GRAD SILI	GUMMIMUFFE		
10	11 00 528 1	7	HOSE CLAMP DIN 3017-2 12/11,5-12,5/9 W1-	SCHLAUCHSCHELLE		
11	10 33 421 8	1	FITTINGS HMTXS 6 7/16-20 CR6-FREI	STUTZEN		
12	73 81 292	7	CLAMP DIN 3016-1 6X15XD1 W1-2-MVQ	SHELLE		
13	11 00 059 3	2	CLAMP DIN 3016-1 6X20XA1 W4	SHELLE		
14	90 77 164	1	PIPE CLAMP 6 St VERZINKT	ROHRSCHELLE		
15	40 73 501 08	2	HEX SCREW M5X16 10.9 A2C SPF	SECHSKANTSCHRAUBE		
16	40 73 502 08	8	HEX SCREW DIN 6921 M6X16 8.8 A2C	SECHSKANTSCHRAUBE		
17	10 00 507 8	4	HEX SCREW DIN 6921 M8X16 8.8 A2C	SECHSKANTSCHRAUBE		
18	10 03 051 8	1	HEX SCREW DIN 6921 M10X20 8.8 A3C	SECHSKANTSCHRAUBE		

12.10.2015  
099341

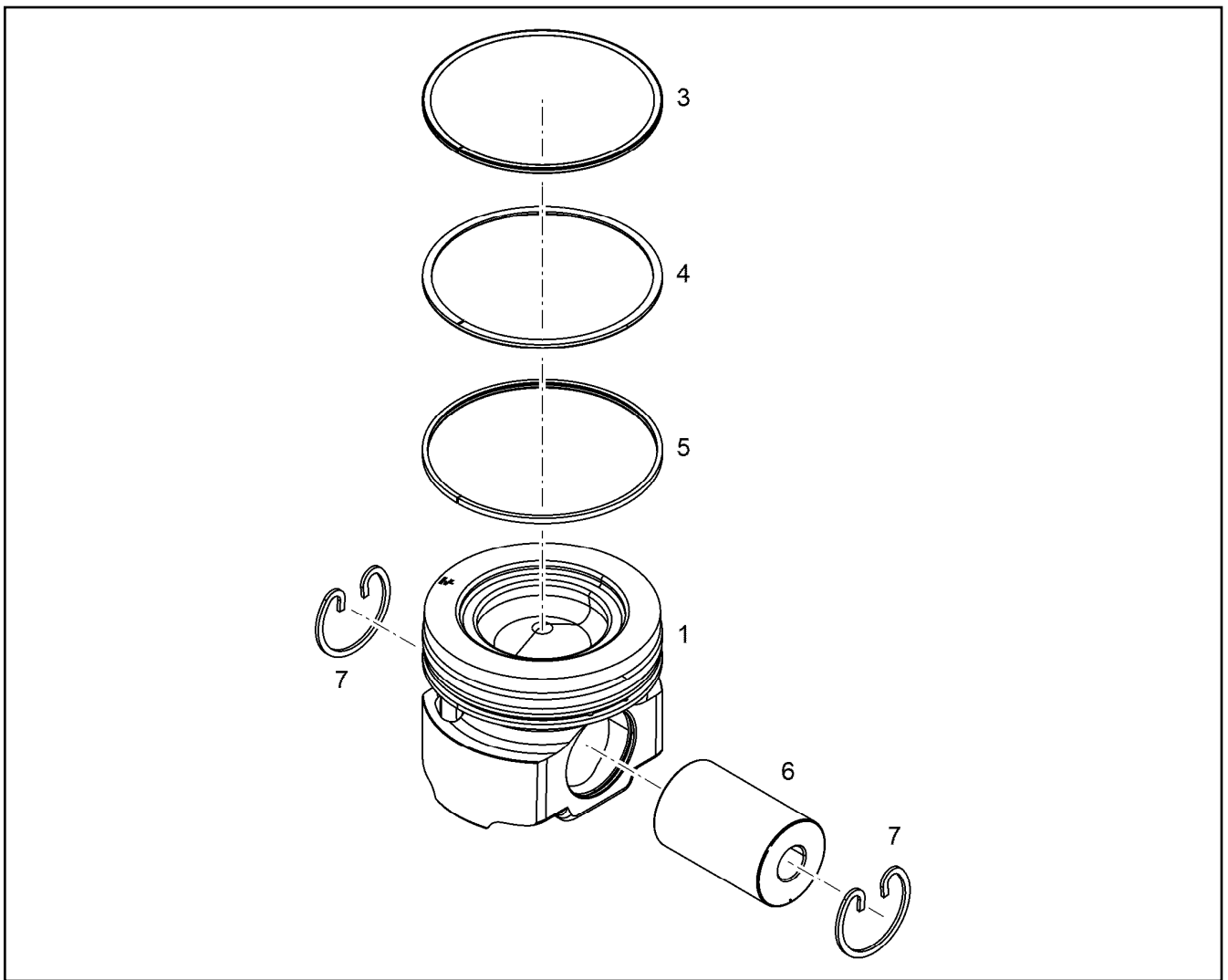
**LIEBHERR**

etk\_en\_de\_097903 LR 1600/2

CYCLE VALVE  
TAKTVENTIL

942

⇒ X10146224  
10 14 622 4



Pos.	Item	Quantity	Description	Bezeichnung	Serie	K
3	11 35 130 3	1	KBA-RING 130X121,1X3,5	KBA-RING		
4	10 14 635 7	1	PISTON RING MG 130X120,1X2,5 F14	M-RING		
5	10 14 635 8	1	DSF RING 130X121,5X3,5	DSF-RING		
6	10 28 284 9	1	PISTON BOLT 52X80 16MnCr5	KOLBENBOLZEN		
7	49 80 482	2	SNAP RING 52X2 FSt	SPRENGRING		

12.10.2015  
009198

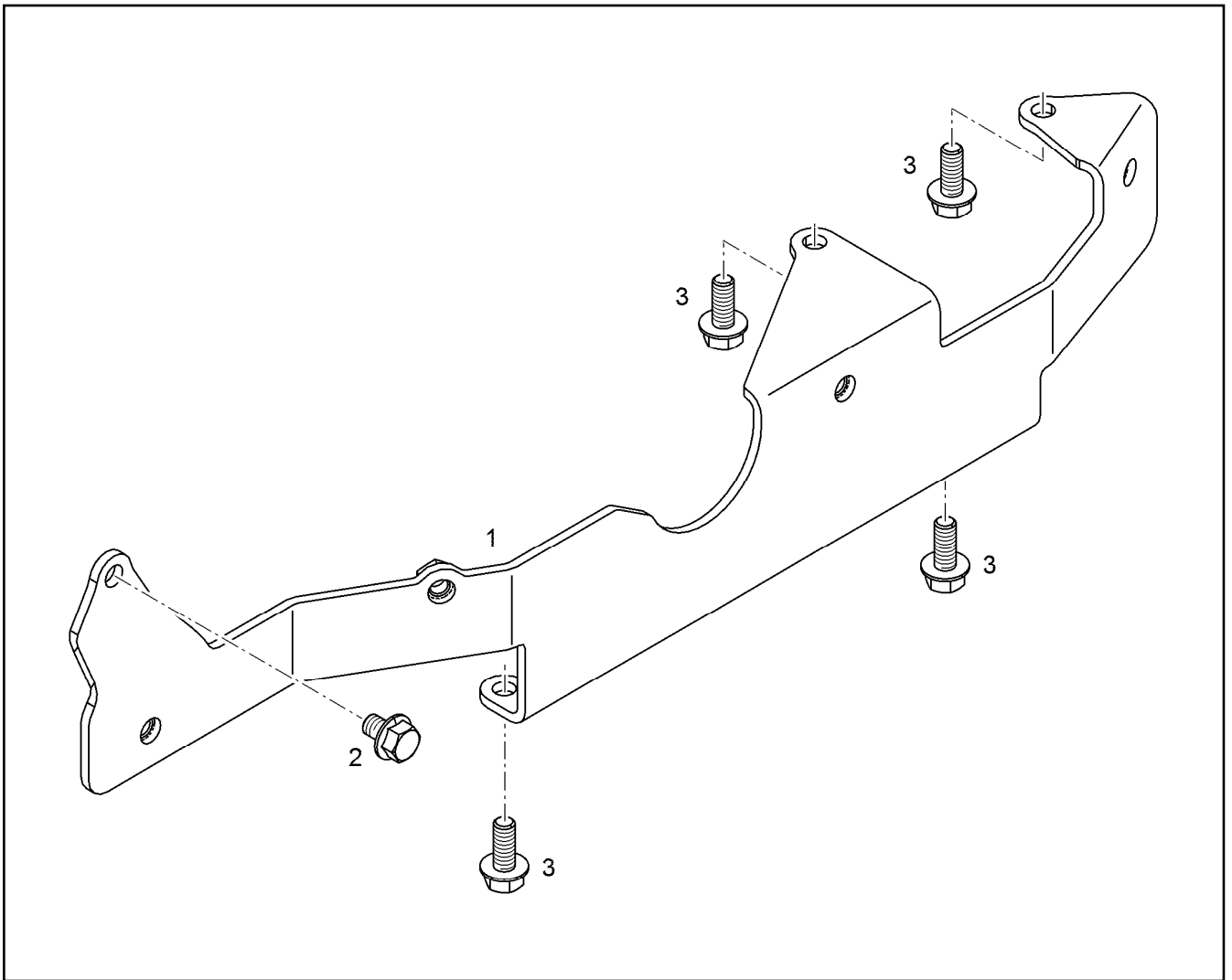
**LIEBHERR**

etk\_en\_de\_097903 LR 1600/2

PISTON CPL.  
KOLBEN KPL.

943

⇒ X10146367  
10 14 636 7



Pos.	Item	Quantity	Description	Bezeichnung	Serie	K
1	10 15 195 1	1	RETAINER CPL. S235JR	HALTER KPL.		
2	10 02 411 5	1	HEX SCREW DIN 6921 M8X12 8.8 A2C	SECHSKANTSCHRAUBE		
3	10 01 690 6	6	HEX SCREW DIN 6921 M8X20 8.8 A2C	SECHSKANTSCHRAUBE		

12.10.2015  
099445

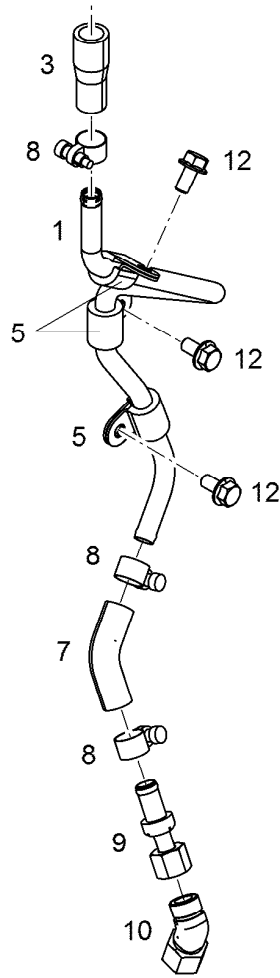
**LIEBHERR**

etk\_en\_de\_097903 LR 1600/2

CLAMP - ADD-ON UNIT  
HALTER ANBAU

944

⇒ X10146421  
10 14 642 1



Pos.	Item	Quantity	Description	Bezeichnung	Serie	K
1	10 13 135 0	1	OIL RETURN PIPE	OELRUECKLAUFLEITUNG		
2	49 01 138	1	HOSE CLAMP DIN 3017-1 21/16-27/9 W2-2	SCHLAUCHSCHELLE		
3	10 12 367 1	1	RUBBER CONNECTION GUMMI	GUMMIMUFFE		
5	73 81 629	3	CLAMP DIN 3016-1 12X20XD1 W1-2-MVQ	SHELLE		
7	10 12 631 7	1	RUBBER CONNECTION GUMMI	GUMMIMUFFE		
8	46 01 105	4	CLAMP DIN 3017-1 16/12-20/9 W2-2	SHELLE		
9	10 11 997 1	1	NON-RETURN VALVE	RUECKSCHLAGVENTIL		
10	70 27 665	1	FLANGE JOINT EV 10L M16X1,5 CR6-FREI	VERSCHRAUBUNG		
12	10 00 507 8	3	HEX SCREW DIN 6921 M8X16 8.8 A2C	SECHSKANTSCHRAUBE		

12.10.2015  
099338

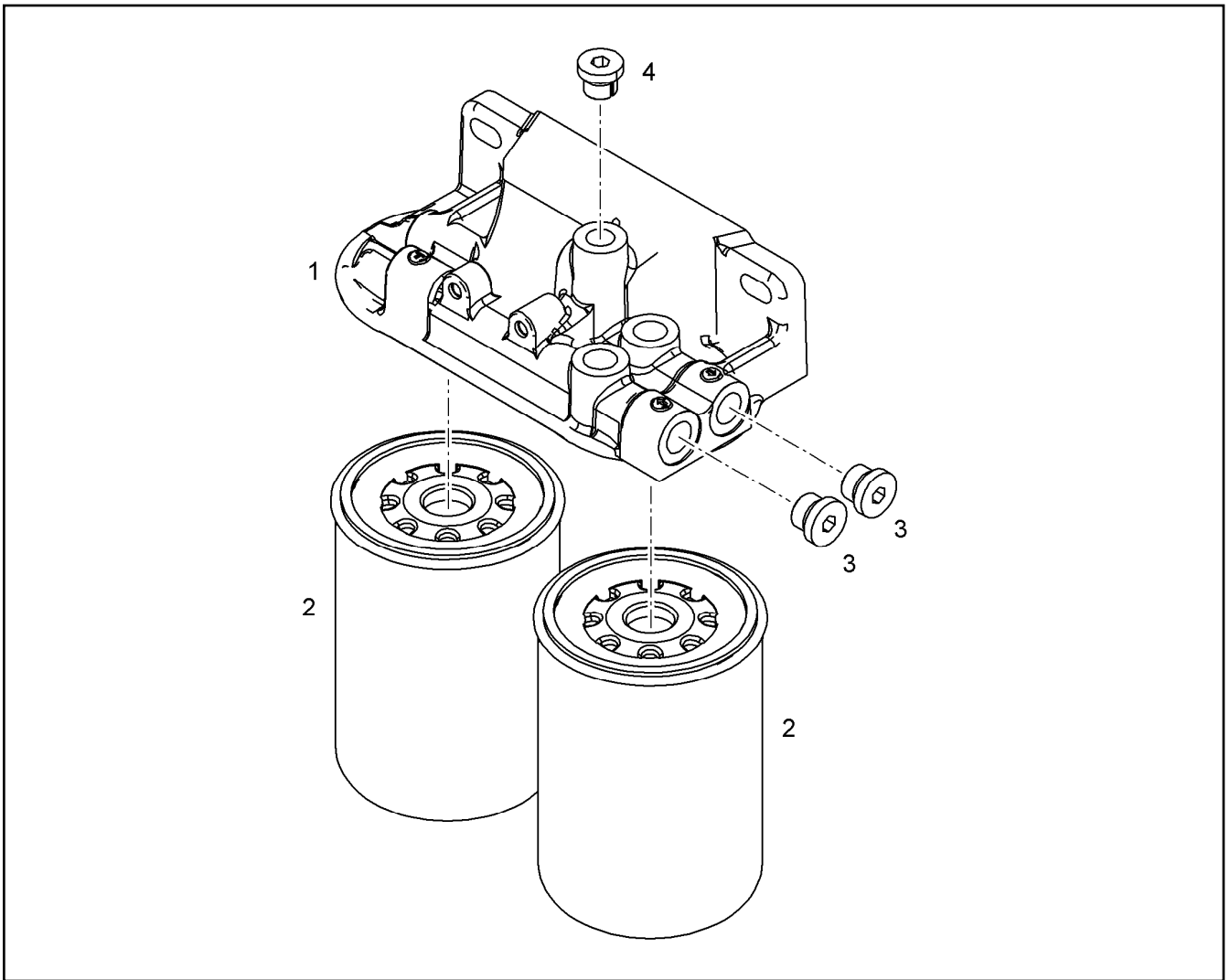
**LIEBHERR**

etk\_en\_de\_097903 LR 1600/2

OIL LINE PRE-ASSEMBLY  
OELLEITUNG VORM.

945

⇒ X10146716  
10 14 671 6



Pos.	Item	Quantity	Description	Bezeichnung	Serie	K
1	10 15 278 6	1	FILTER BRACKET	FILTERKONSOLE		
2	10 42 994 6	2	FUEL FINE FILTER KRAFTSTOFF 3µm	KRAFTSTOFFFEINFILTER		
3	73 80 688	2	SCREW PLUG VSTI M18X1,5 CR6-FREI	VERSCHLUSSSCHRAUBE		
4	10 11 607 8	1	SCREW PLUG VSTI M16X1,5	VERSCHLUSSSCHRAUBE		

12.10.2015  
099334

**LIEBHERR**

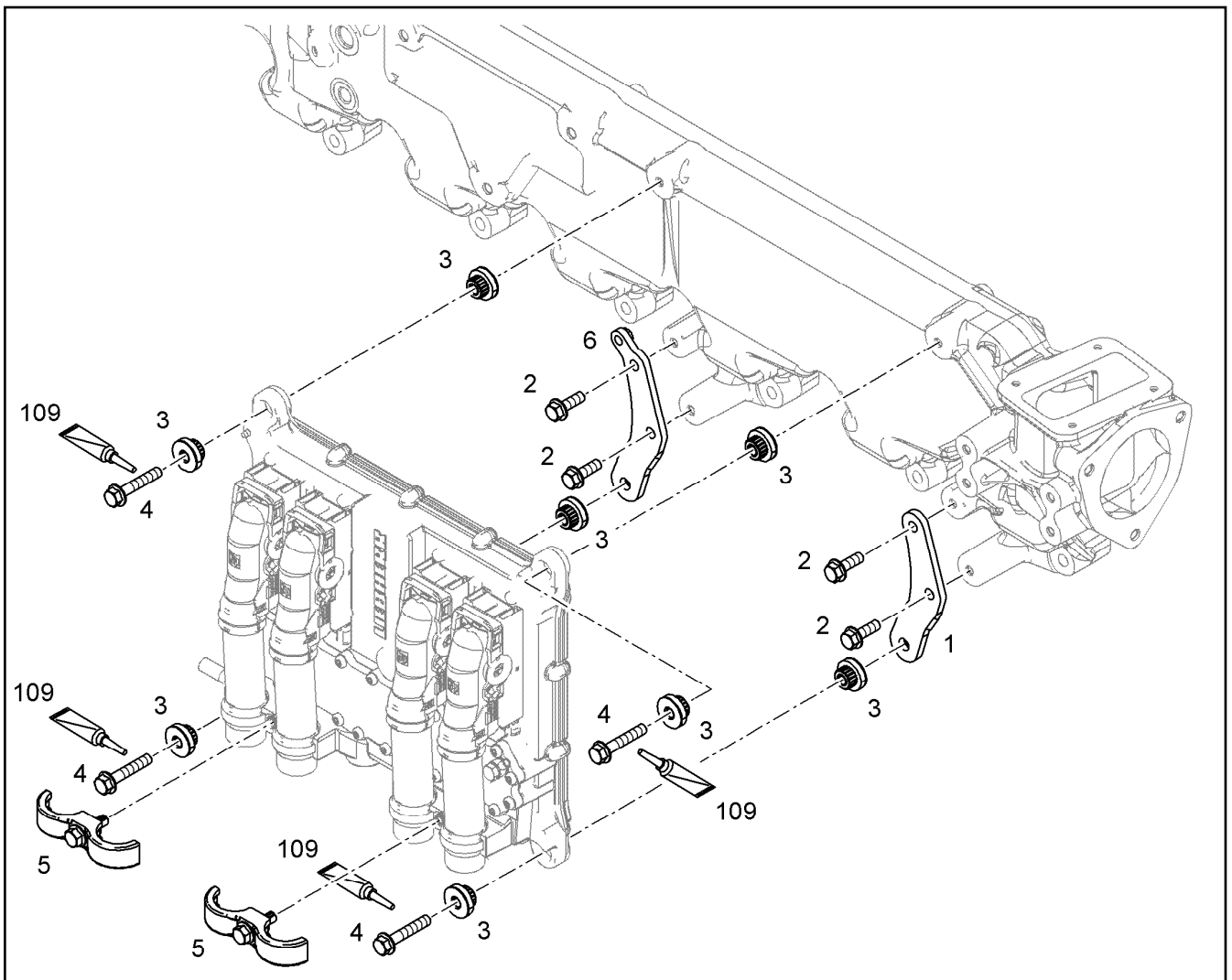
etk\_en\_de\_097903 LR 1600/2

FUEL FINE FILTER  
KRAFTSTOFFFEINFILTER

946

⇒ X10146753  
10 14 675 3





Pos.	Item	Quantity	Description	Bezeichnung	Serie	K
1	10 14 679 4	1	HOLDER S235JR	HALTER		
2	10 00 900 7	4	HEX SCREW EN 1665 M8X25 8.8 A3C	SECHSKANTSCHRAUBE		
3	10 11 627 4	8	RUBBER BUFFER 8,3/26X7,2 30 VMQ 21577	GUMMIPUFFER		
4	10 01 690 7	4	HEX SCREW EN 1665 M8X45 8.8 A3C	SECHSKANTSCHRAUBE		
5	10 14 409 8	2	FIXING CLAMP 34X34 ⇒ X10144098    10 14 409 8	BEFESTIGUNGSCHELLE		
6	10 14 587 4	1	HOLDER S235JR	HALTER		
109	81 12 057 08	1	SCREW LOCKING 50ML FLASCHE 150 °C	SCHRAUBENSICHERUNG		

12.10.2015  
099345

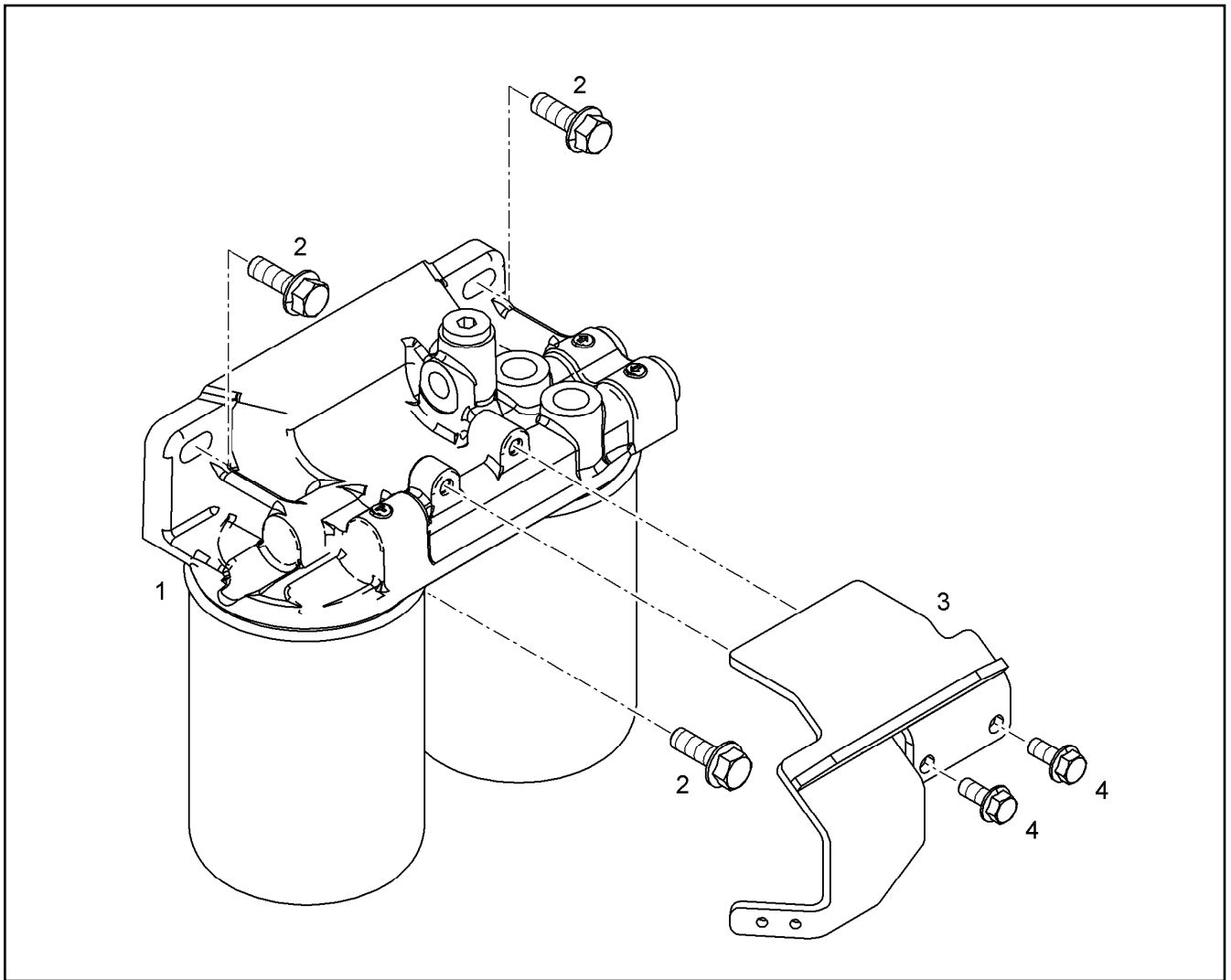
**LIEBHERR**

etk\_en\_de\_097903 LR 1600/2

CONTROL BOX ANNEXE  
STEUERGERAET ANBAU

947

⇒ X10146795  
10 14 679 5



Pos.	Item	Quantity	Description	Bezeichnung	Serie	K
1	10 14 675 3	1	FUEL FINE FILTER ⇒ X10146753 10 14 675 3	KRAFTSTOFFFEINFILTER		
2	10 33 346 4	3	HEX SCREW DIN 6921 M10X35 8.8 A3C	SECHSKANTSCHRAUBE		
3	10 13 807 9	1	HOLDER S235JR	HALTER		
4	10 01 690 6	2	HEX SCREW DIN 6921 M8X20 8.8 A2C	SECHSKANTSCHRAUBE		

12.10.2015  
099333

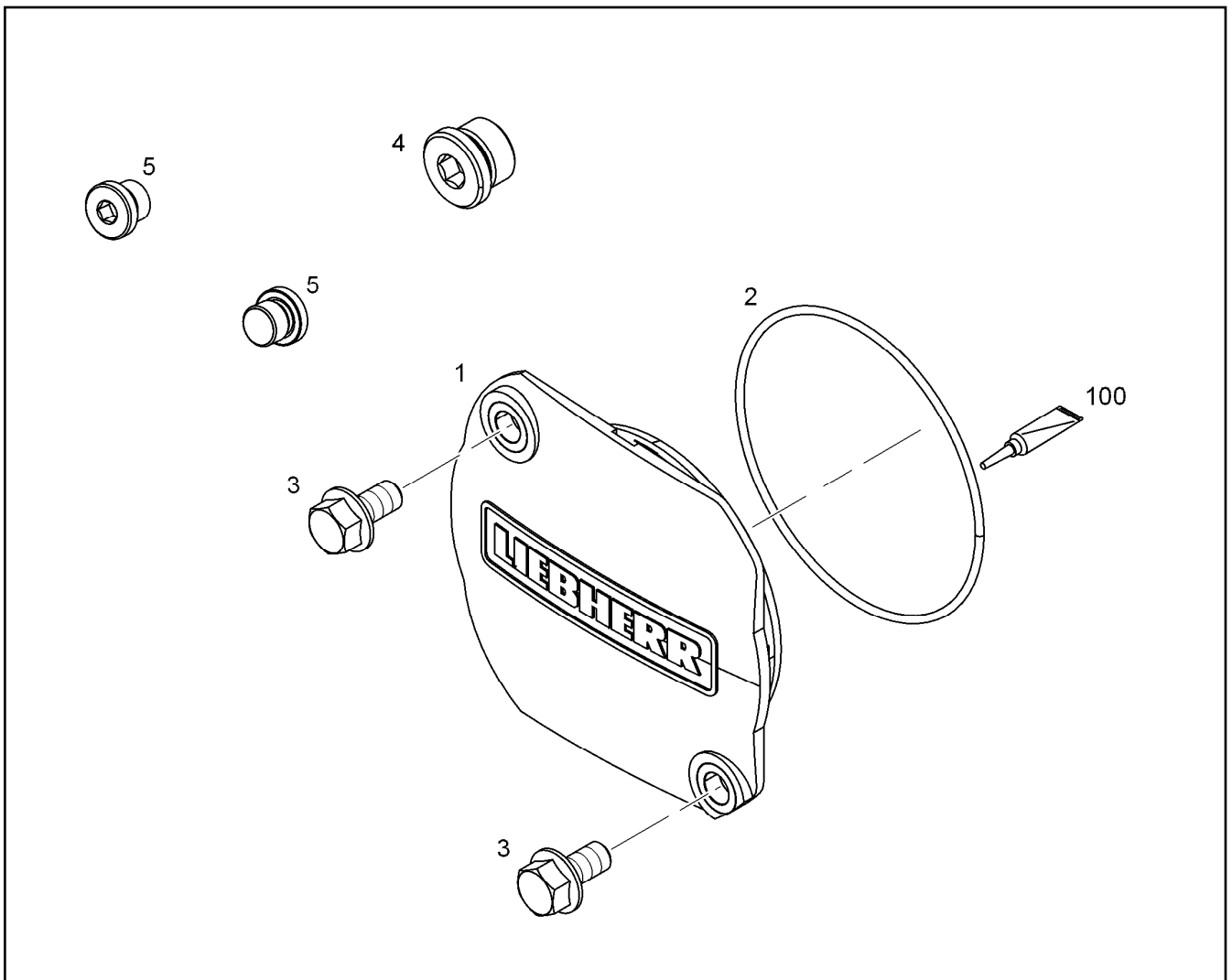
**LIEBHERR**

etk\_en\_de\_097903 LR 1600/2

FUEL FINE-FILTER ASSEMBLY  
KRAFTSTOFF-FEINFILTERANBAU

948

⇒ X10146797  
10 14 679 7



Pos.	Item	Quantity	Description	Bezeichnung	Serie	K
1	90 78 881	1	COVER PA 66	DECKEL		
2	73 82 158	1	O-RING DIN 3771 101,20X3,53 FKM 70 A,GN	O-RING		
3	10 03 051 8	2	HEX SCREW DIN 6921 M10X20 8.8 A3C	SECHSKANTSCHRAUBE		
4	73 80 177	1	SCREW PLUG VSTI M22X1,5 CR6-FREI	VERSCHLUSSSCHRAUBE		
5	73 82 203	2	SCREW PLUG VSTI M16X1,5	VERSCHLUSSSCHRAUBE		
100	10 28 570 8	1	GREASE NBU 30 1.2KG DOSE	FETT		

12.10.2015  
089953

**LIEBHERR**

etk\_en\_de\_097903 LR 1600/2

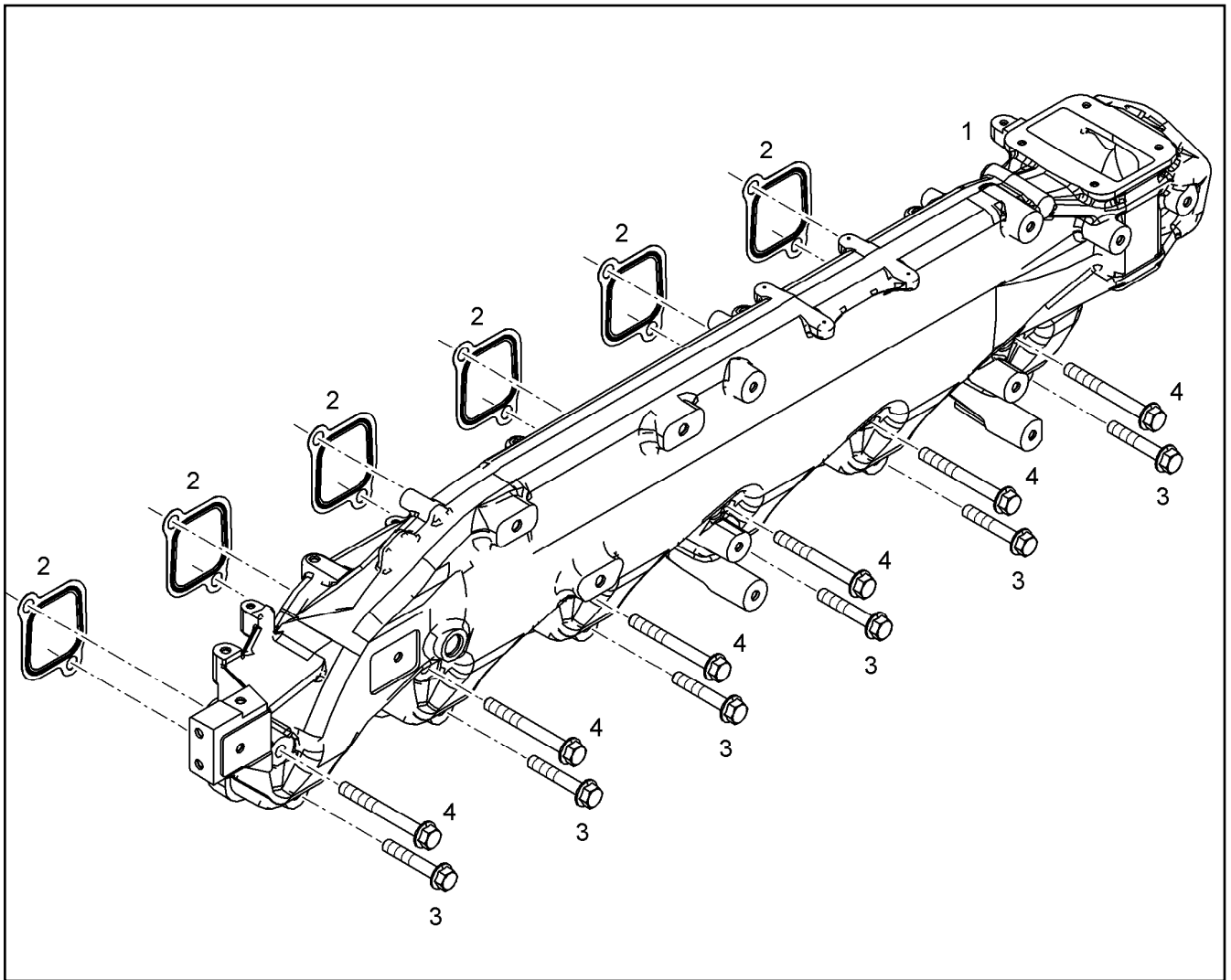
LOCKING PIECES  
VERSCHLUSSTEILE

949

⇒ X10147027  
10 14 402 7

Pos.	Item	Quantity	Description	Bezeichnung	Serie	K
1	10 14 154 9	1	CONNECTING LINE R-MOTORXD936 A7	VERBINDUNGSLEITUNG		
2	10 12 798 4	1	RETAINER CLIP 119.5 St/Inox	SPANNSCHELLE		
3	10 48 937 6	3	DOUBLE-ENDED STUD DIN 835 M10X25 8.8	STIFTSCHRAUBE		
4	49 80 805	3	HEX NUT EN 1661 M10 8 A3C	SECHSKANTMUTTER		
5	73 80 605	1	O-RING ISO 3601-1 101,27X2,62 FKM 70 A,B	O-RING		

12.10.2015	etk_en_de_097903 LR 1600/2	950
<b>LIEBHERR</b>	AIR INTAKE ASSEMBLY LUFTANSAUGUNG ANBAU	⇒ X10147364 10 14 736 4



Pos.	Item	Quantity	Description	Bezeichnung	Serie	K
1	10 14 675 8	1	AIR SUCTION PIPE R-MOTORXD9X6	LUFTANSAUGROHR		
2	10 11 855 6	6	SEAL	DICHTUNG		
3	10 01 463 8	6	HEX SCREW EN 1665 M10X60 8.8 A3C	SECHSKANTSCHRAUBE		
4	10 48 901 6	6	HEX SCREW DIN 6921 M10X90 8.8 A3C	SECHSKANTSCHRAUBE		

12.10.2015  
099337

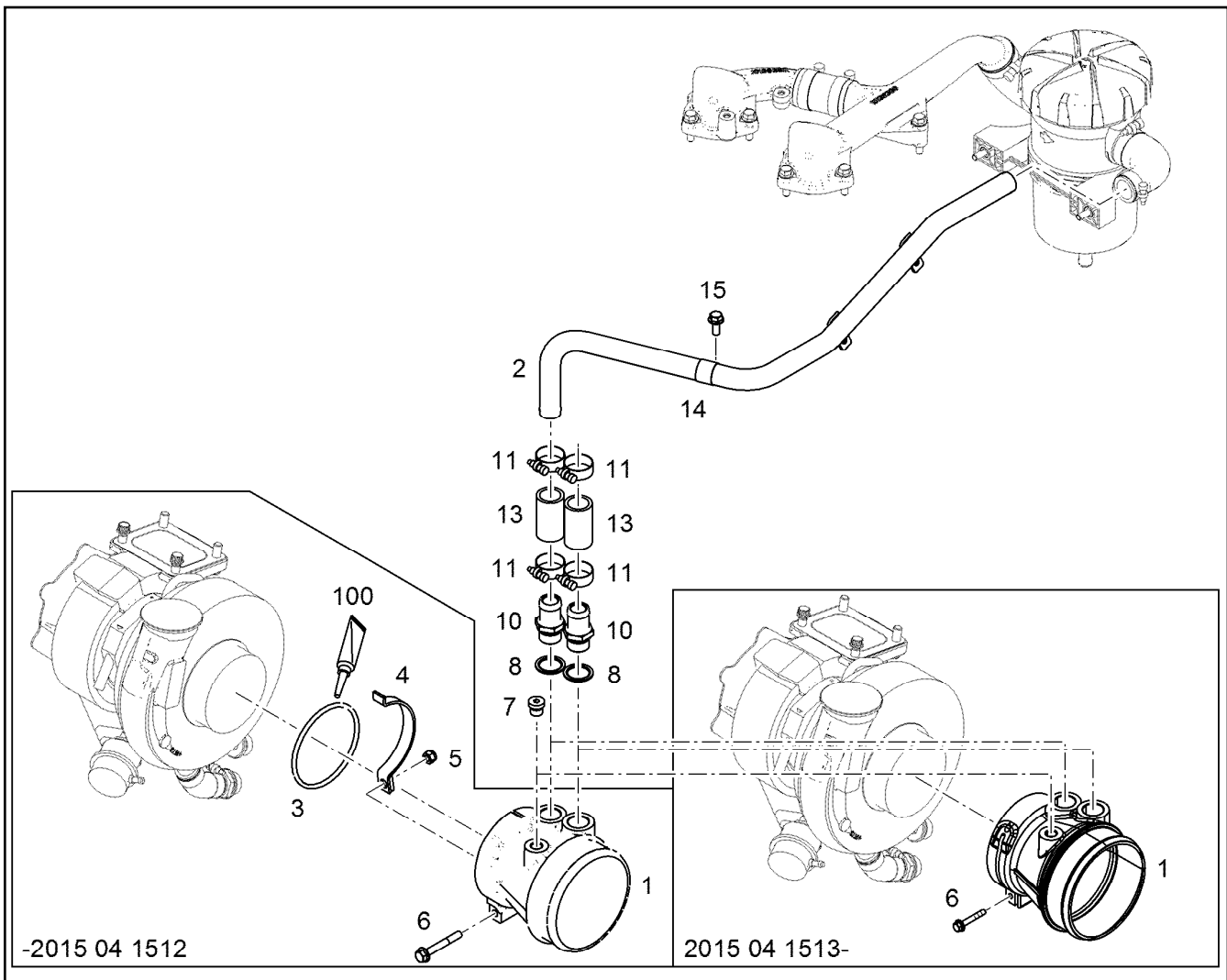
**LIEBHERR**

etk\_en\_de\_097903 LR 1600/2

AIR INTAKE PIPE ASS.  
LUFTANSAUGROHR ANBAU

951

⇒ X10147366  
10 14 736 6



Pos.	Item	Quantity	Description	Bezeichnung	Serie	K
1	10 14 145 3	1	INTAKE STACK R-MOTORXD930	ANSAUGSTUTZEN		
1	10 14 648 1	1	INTAKE STACK R-MOTORXD9X6	ANSAUGSTUTZEN		
2	10 14 736 8	1	PIPELINE 25X1,5	ROHRLEITUNG		
3	11 00 805 5	1	O-RING 100X5 FKM 70	O-RING		
4	10 12 761 4	1	CLAMP 103 X5CrNi18-10	SHELLE		
5	10 44 313 6	1	LOCK NUT M8 A2-70	SICHERUNGSMUTTER		
6	10 02 742 0	1	HEX SCREW DIN 6921 M8X60 8.8 A2C	SECHSKANTSCHRAUBE		
6	11 65 624 0	1	HEX SCREW DIN 6921 M6X40 8.8 A2C	SECHSKANTSCHRAUBE		
7	73 80 566	1	SCREW PLUG VSTI M14X1,5	VERSCHLUSSSCHRAUBE		
8	10 01 187 0	2	SEALING RING 26,7X34,93X2 St/FPM1-80	DICHTRING		
10	10 12 189 3	2	HOSE NIPPLE GERADE 11SMn30+C	SCHLAUCHNIPPEL		
11	50 04 927	4	HOSE CLAMP DIN 3017-1 32/25-40/13 W2-2	SCHLAUCHSHELLE		
13	92 71 340	2	RUBBER CONNECTION 25 X35/33X56 L.	GUMMIMUFFE		
14	73 81 498	1	CLAMP DIN 3016-1 25X20XA1 W1-2	SHELLE		
15	10 01 690 6	2	HEX SCREW DIN 6921 M8X20 8.8 A2C	SECHSKANTSCHRAUBE		
16	73 81 631	1	CLAMP DIN 3016-1 25X20XD1 W1-2-MVQ	SHELLE		
100	10 28 570 8	1	GREASE NBU 30 1.2KG DOSE	FETT		

12.10.2015  
099433

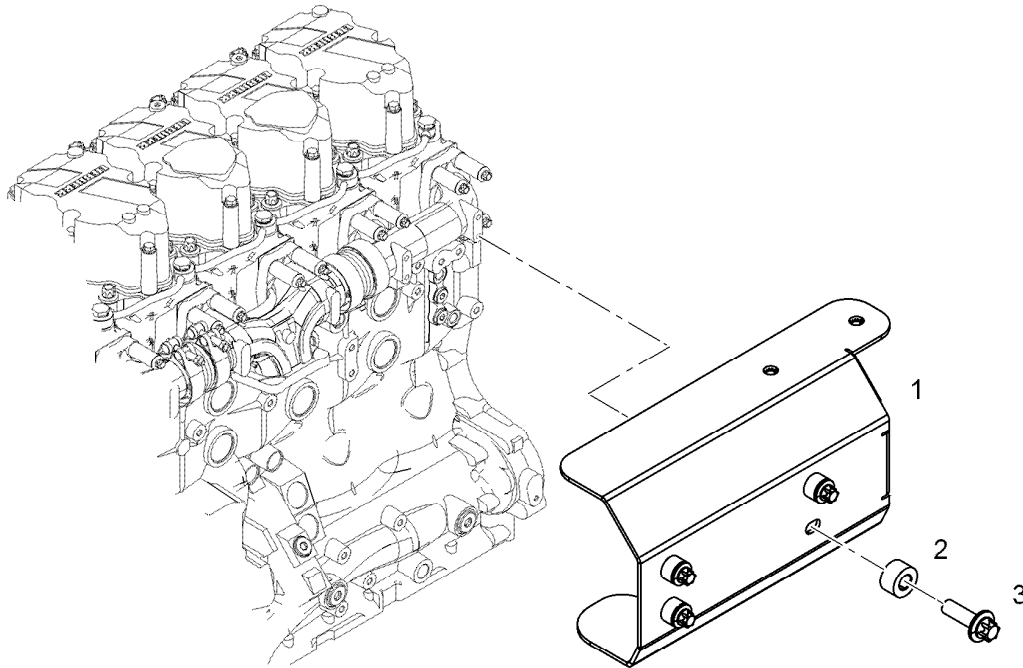
**LIEBHERR**

etk\_en\_de\_097903 LR 1600/2

INTAKE STACK ASSEMBLY  
ANSAUGSTUTZEN ANBAU

952

⇒ X10147367  
10 14 736 7



Pos.	Item	Quantity	Description	Bezeichnung	Serie	K
1	10 14 737 1	1	HEAT PROTECTION SHEET	HITZESCHUTZBLECH		
2	91 32 577	4	DISTANCE SLEEVE 8,5X18X10 St Rm>500N/	DISTANZHUELSE		
3	10 11 869 5	4	HEXALOBULAR HEAD SCREW M8X22 X5NiC	SECHSRUNDSCHRAUBE		

12.10.2015  
099206

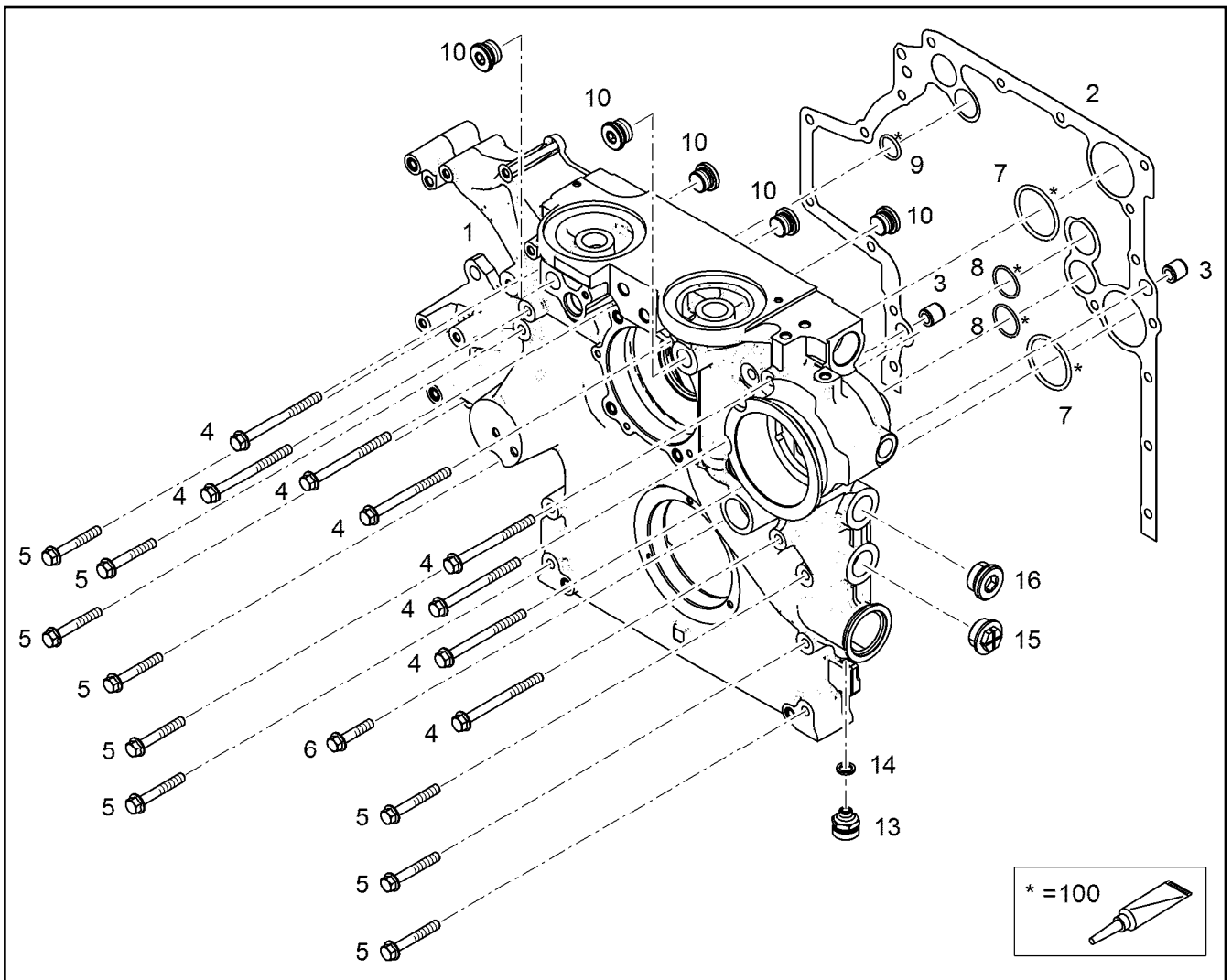
**LIEBHERR**

etk\_en\_de\_097903 LR 1600/2

HEAT PROTECTION W.FASTENING  
HITZESCHUTZ MIT BEFEST.

953

⇒ X10147370  
10 14 737 0



Pos.	Item	Quantity	Description	Bezeichnung	Serie	K
1	10 14 825 4	1	AGGREGATE SUPPORT PRE-ASS.	AGGREGATETRAEGER VORM.		
2	10 12 673 8	1	SEAL 0,33MM METALOSEAL 1	DICHTUNG		
3	10 13 434 8	2	TIGHT FIT SLEEVE 16X20X20 100Cr6	PASSHUELSE		
4	10 03 731 2	8	HEX SCREW DIN 6921 M10X120 10.9 A3C	SECHSKANTSCHRAUBE		
5	10 11 415 3	9	HEX SCREW DIN 6921 M10X70 10.9 A3C SP	SECHSKANTSCHRAUBE		
6	10 03 558 0	1	HEX SCREW DIN 6921 M10X50 10.9 A3C	SECHSKANTSCHRAUBE		
7	73 81 779	2	O-RING DIN 3771 59,92X3,53 HNBR 70 A	O-RING		
8	73 80 653	2	O-RING ISO 3601-1 34,59X2,62 FKM 90 A,BK	O-RING		
9	10 00 426 1	1	O-RING 26X3 HNBR 70	O-RING		
10	10 04 190 3	5	SCREW PLUG VSTI M24X1,5	VERSCHLUSSSCHRAUBE		
13	10 01 183 2	1	VALVE	VENTIL		
14	73 81 225	1	SEALING RING DIN 7603 A14X20X2,5 Cu	DICHTRING		
15	10 46 571 1	2	SCREW STOPPER PA 6	SCHRAUBSTOPFEN		
16	10 04 313 6	1	SCREW PLUG VSTI M33X2	VERSCHLUSSSCHRAUBE		

12.10.2015  
009080

**LIEBHERR**

etk\_en\_de\_097903 LR 1600/2

POWER UNIT SUPPORT ATTACHMENT  
AGGREGATETRAEGER ANBAU

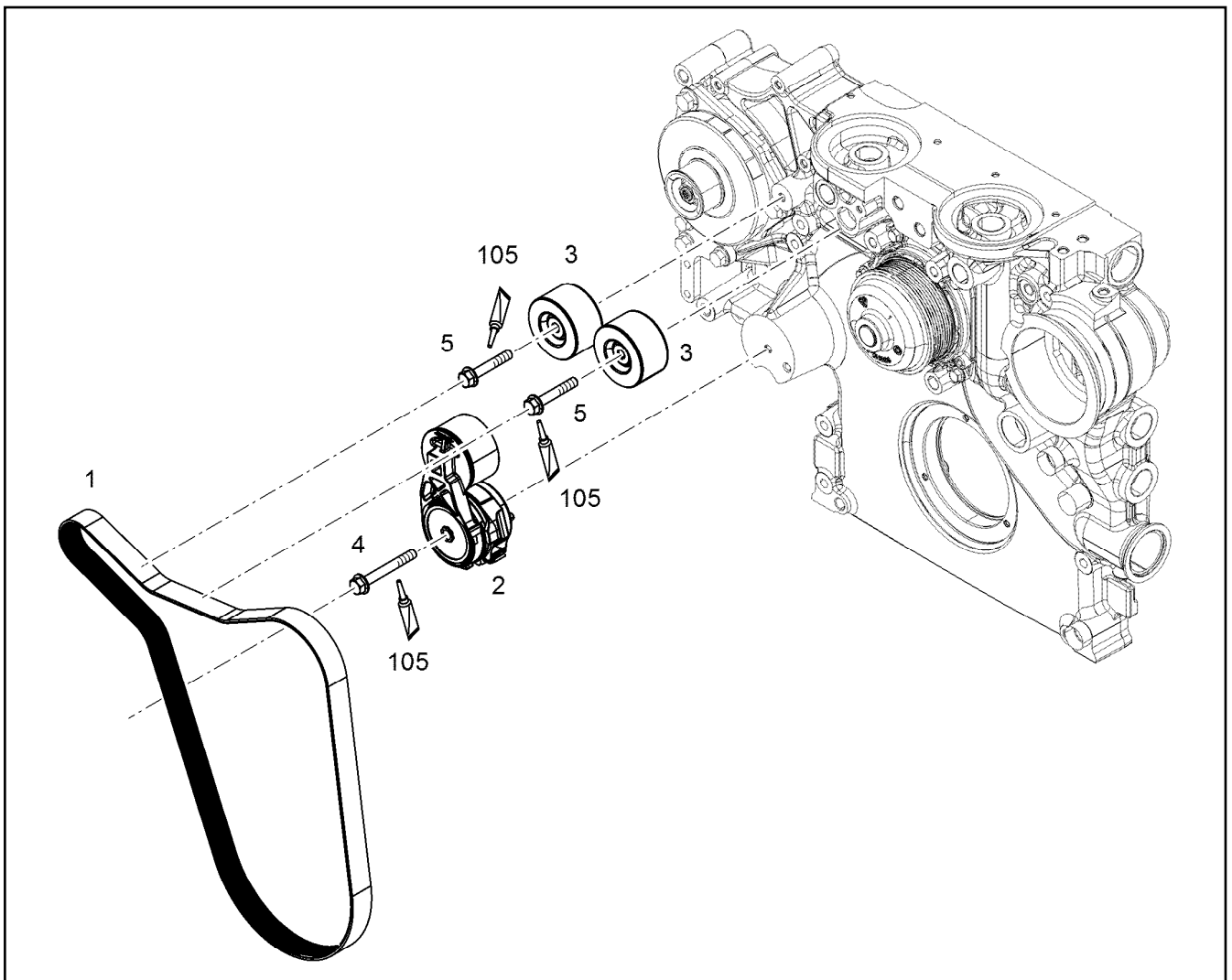
954

⇒ X10147686  
10 14 768 6



Pos.	Item	Quantity	Description	Bezeichnung	Serie	K
1	10 12 574 3	1	CAMSHAFT R-MOTORXD946	NOCKENWELLE		
3	10 13 844 8	1	GEARWHEEL PRE-ASS.	ZAHNRAD VORM.		
(1)	10 14 504 9	1	GEARWHEEL PRE-ASS.	ZAHNRAD VORM.		
(2)	10 13 742 5	1	GEAR WHEEL	ZAHNRAD		
(4)	11 60 096 0	6	HEX SCREW DIN 6921 M8X40 10.9	SECHSKANTSCHRAUBE		
(5)	49 80 000	1	PARALLEL PIN ISO 8734 6m6X14 St	ZYLINDERSTIFT		
5	49 80 736	1	PARALLEL PIN ISO 8734 6m6X22 St	ZYLINDERSTIFT		
6	10 13 369 3	2	WEARING RING AISn20Cu	ANLAUFRING		
8	10 14 581 5	1	RS FLANGE	RS FLANSCH		
8	10 15 283 2	1	FLANGE PRE-ASS.	FLANSCH VORM.		
9	49 80 927	3	SOCKET HEAD SCREW DIN 7984 M10X18 8.	ZYLINDERSCHRAUBE		
9	24 01 226 02	3	SOCKET HEAD SCREW DIN 7984 M10X25 8.	ZYLINDERSCHRAUBE		
12	49 80 257	6	SOCKET HEAD SCREW ISO 4762 M12X45 1	ZYLINDERSCHRAUBE		
14	73 81 685	1	O-RING DIN 3771 7,00X1,5 FKM 90 A,BK	O-RING		

12.10.2015	etk_en_de_097903 LR 1600/2	<input type="checkbox"/> 955
<b>LIEBHERR</b>	CAMSHAFT CPL. NOCKENWELLE KPL.	⇒ X10147786 10 14 778 6



Pos.	Item	Quantity	Description	Bezeichnung	Serie	K
1	11 48 242 3	1	V-RIPPED BELT DIN 7867 8XPX1463	KEILRIPPENRIEMEN		
2	10 15 337 3	1	FASTENING DEVICE	SPANNVORRICHTUNG		
3	10 14 936 0	2	GUIDE PULLEY COMPL.	UMLENKROLLE VORM.		
4	10 10 165 7	1	HEX SCREW EN 1665 M10X80 8.8 A3C	SECHSKANTSCHRAUBE		
5	10 01 463 8	2	HEX SCREW EN 1665 M10X60 8.8 A3C	SECHSKANTSCHRAUBE		
105	81 12 057 08	1	SCREW LOCKING 50ML FLASCHE 150 °C	SCHRAUBENSICHERUNG		

12.10.2015  
009171

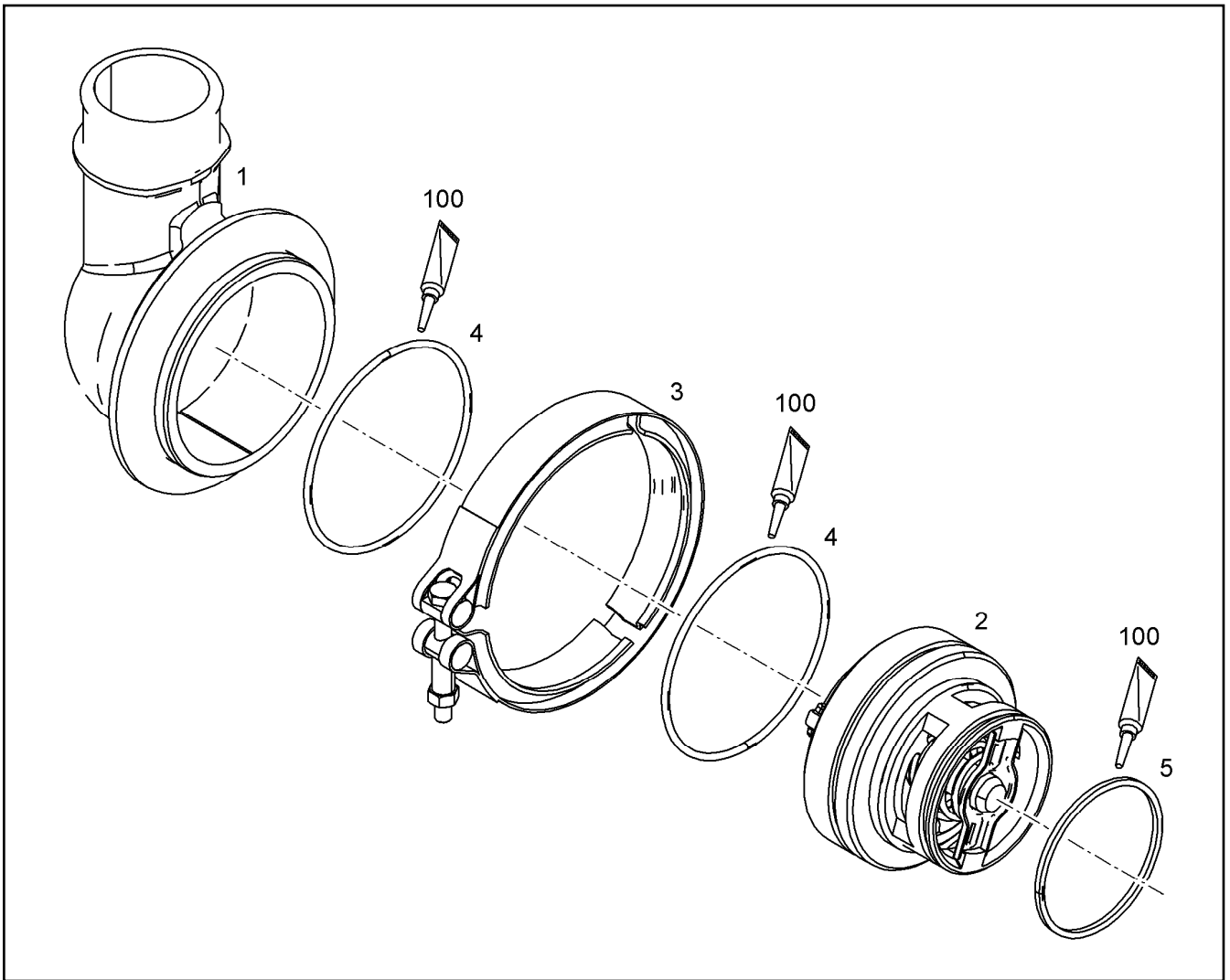
**LIEBHERR**

etk\_en\_de\_097903 LR 1600/2

GENERATOR ADD-ON  
GENERATOR ANBAU

956

⇒ X10147810  
10 14 781 0



Pos.	Item	Quantity	Description	Bezeichnung	Serie	K
2	10 14 602 9	1	THERMOSTAT 82°C BIS92°C	THERMOSTAT		
3	10 13 882 0	1	RETAINER CLIP 147 INOX	SPANNSCHELLE		
4	10 00 216 7	2	O-RING ISO 3601-1 107,54X3,53 FKM 70	O-RING		
5	70 09 080	1	O-RING DIN 3771 75,79X3,53 MVQ,70 SHOR	O-RING		
100	10 28 570 8	1	GREASE NBU 30 1.2KG DOSE	FETT		

12.10.2015  
099339

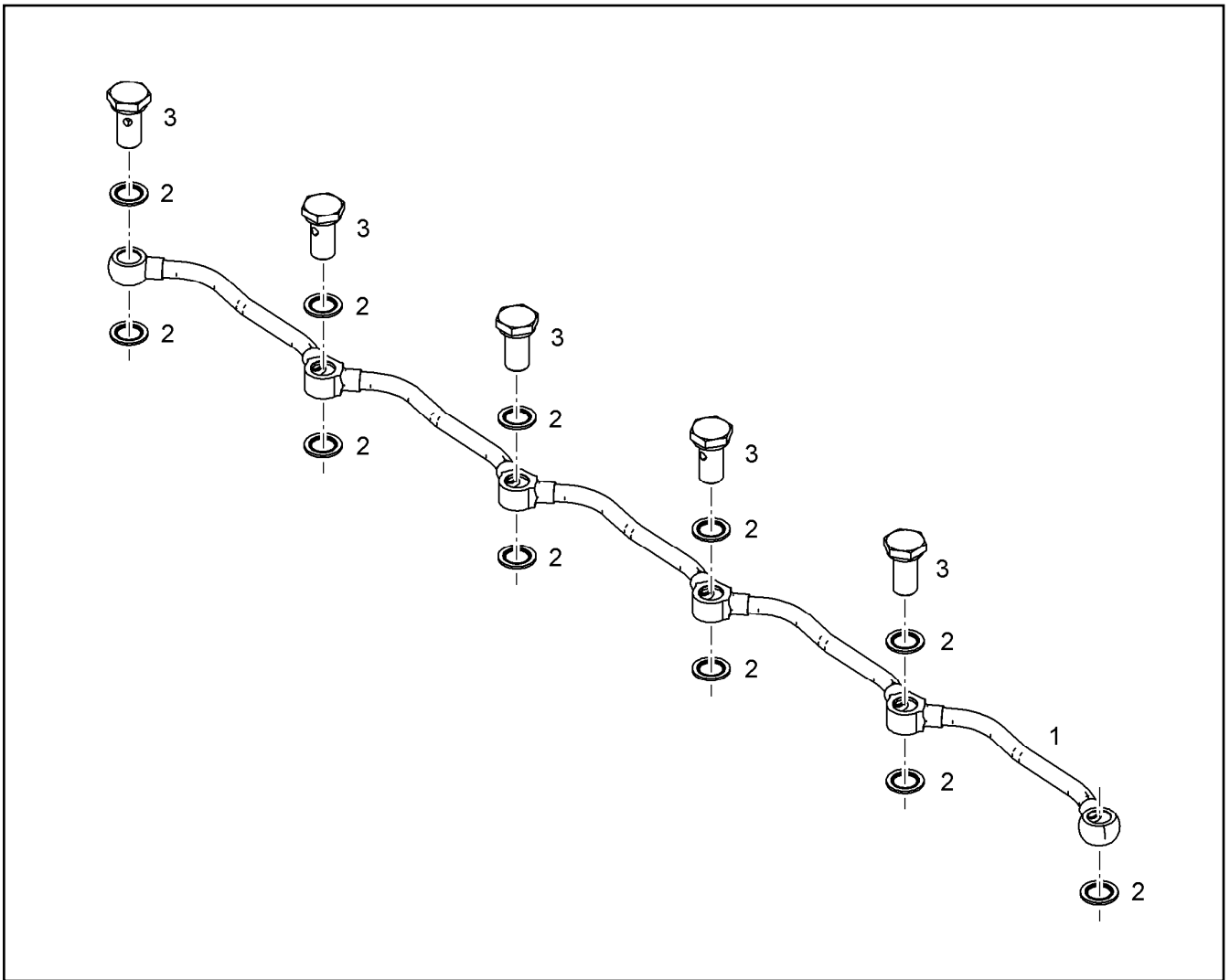
**LIEBHERR**

etk\_en\_de\_097903 LR 1600/2

THERMOSTAT HOUSING ASSEMBLY  
THERMOSTATGEHAEUSE ANBAU

▣ 957

⇒ X10148215  
10 14 821 5



Pos.	Item	Quantity	Description	Bezeichnung	Serie	K
2	10 01 186 6	11	SEALING RING 14,7X22X1,5 Si/FPM1-80	DICHTRING		
3	90 80 466	5	HOLLOW SCREW 10X1X27 11SMn30+C FE/	HOHLSCHRAUBE		

12.10.2015  
099343

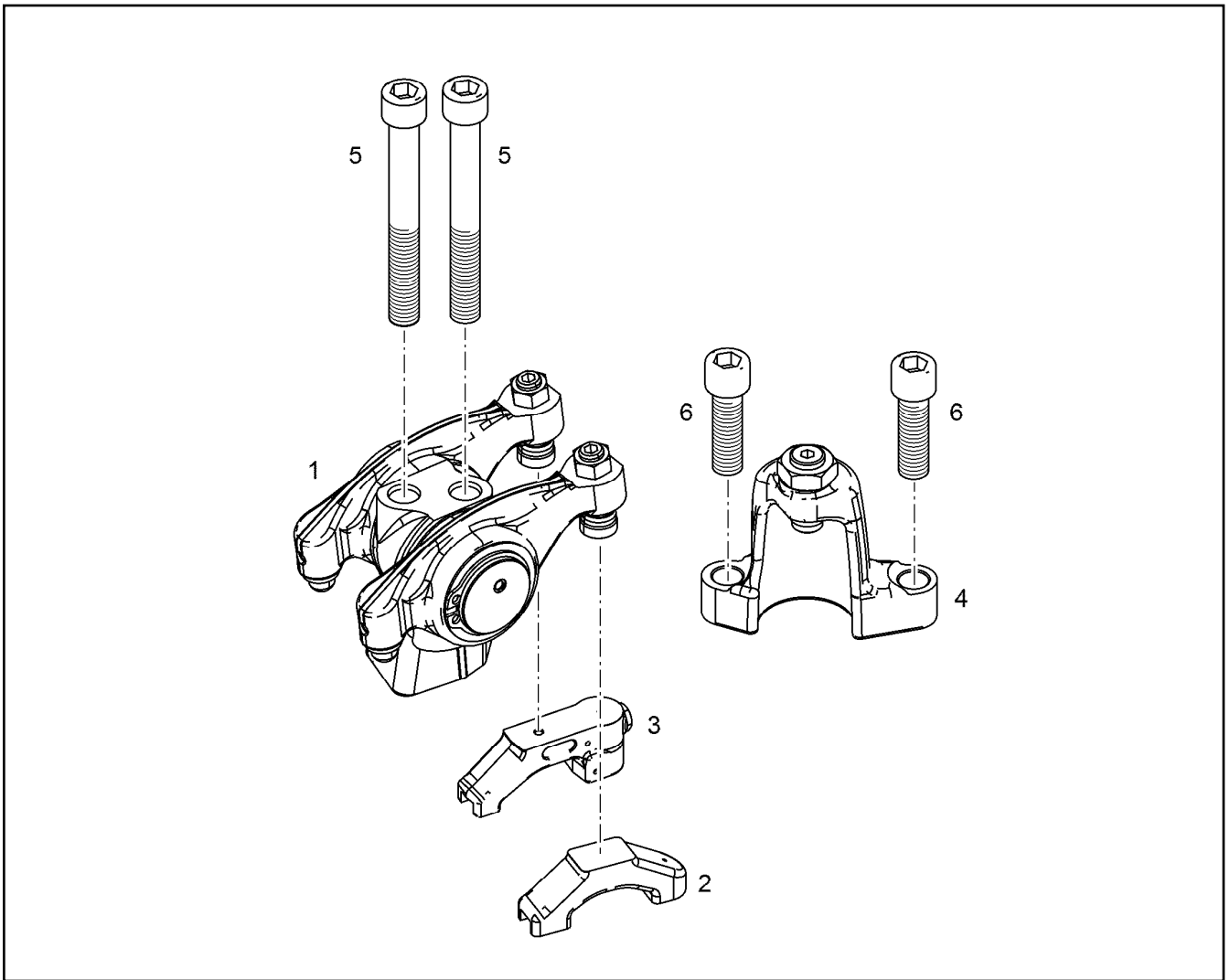
**LIEBHERR**

etk\_en\_de\_097903 LR 1600/2

PIPELINE INSTALLATION  
ROHRLEITUNG ANBAU

958

⇒ X10148217  
10 14 821 7



Pos.	Item	Quantity	Description	Bezeichnung	Serie	K
1	10 14 972 1	1	ROCKER ARM BRACKET PRE-ASS.	KIPHEBELBOCK VORM.		
2	10 11 969 5	1	VALVE BRIDGE	VENTILBRUECKE		
3	10 11 708 9	1	VALVE BRIDGE PRE-ASS. ZBS HUB 1,3 MM	VENTILBRUECKE VORM.		
4	10 12 204 9	1	RETAINER PRE-ASS.	GEGENHALTER VORM.		
(2)	10 01 222 0	1	ADJUSTING SCREW M14X1X31,5	EINSTELLSCHRAUBE		
(3)	10 01 256 0	1	HEX NUT M14X1	SECHSKANTMUTTER		
5	40 43 006	2	SOCKET HEAD SCREW ISO 4762 M12X100 1	ZYLINDERSCHRAUBE		
6	49 80 012	2	SOCKET HEAD SCREW ISO 4762 M12X40 1	ZYLINDERSCHRAUBE		

12.10.2015  
099427

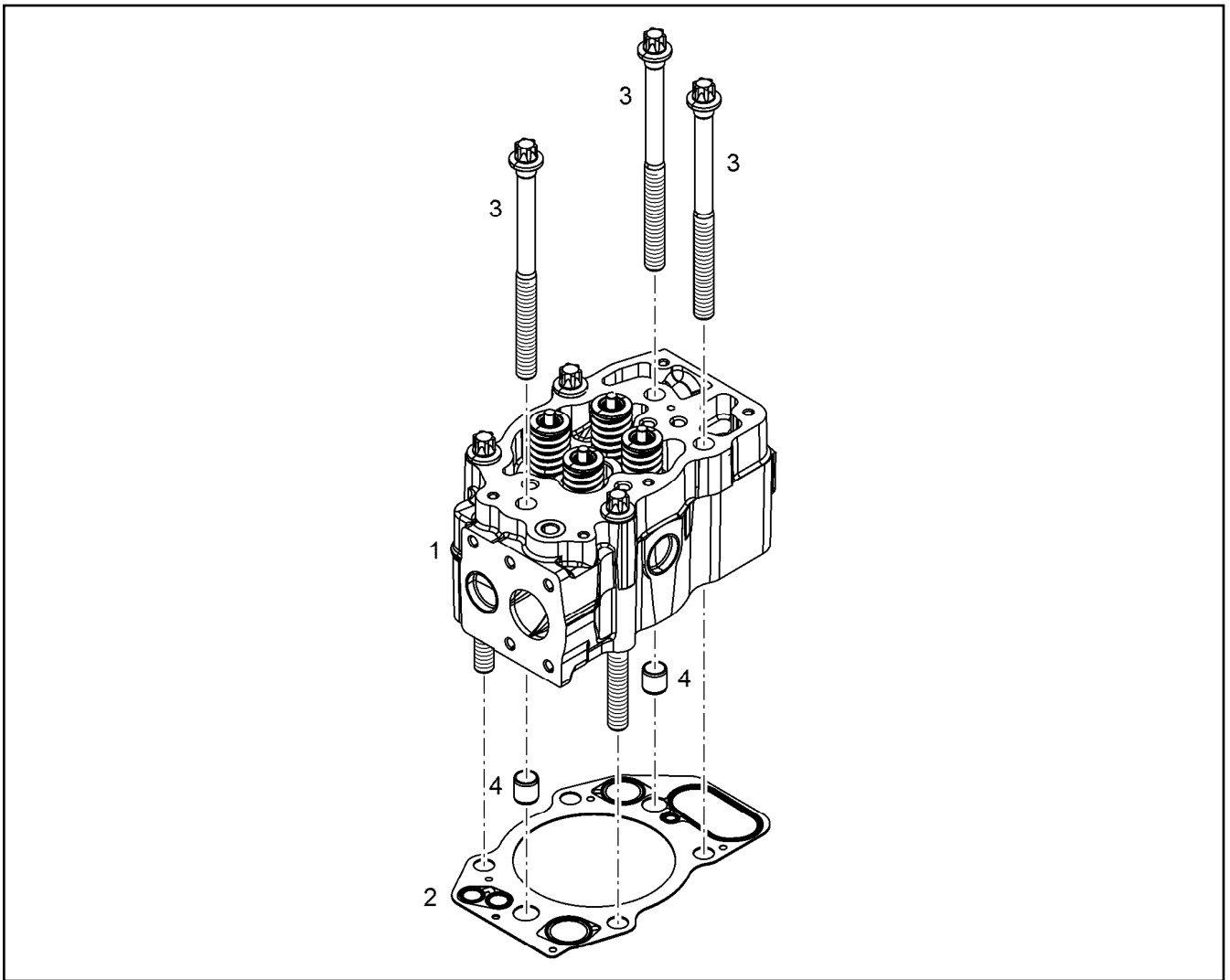
**LIEBHERR**

etk\_en\_de\_097903 LR 1600/2

ROCKER ARM BRACKET CPL.  
KIPHEBELBOCK KPL.

□ 959

⇒ X10148437  
10 14 843 7



Pos.	Item	Quantity	Description	Bezeichnung	Serie	K
1	10 14 957 9	1	CYLINDER HEAD PRE-ASS. R-MOTOR	ZYLINDERKOPF VORM.		
2	10 13 366 7	1	CYLINDER HEAD GASKET	ZYLINDERKOPFDICHTUNG		
3	10 12 543 9	6	HEXALOBULAR HEAD SCREW M16X1,5X210	SECHSRUNDSCHRAUBE		
4	90 74 798	2	TIGHT FIT SLEEVE 16X20X20 S235JR	PASSHUELSE		

12.10.2015  
009239

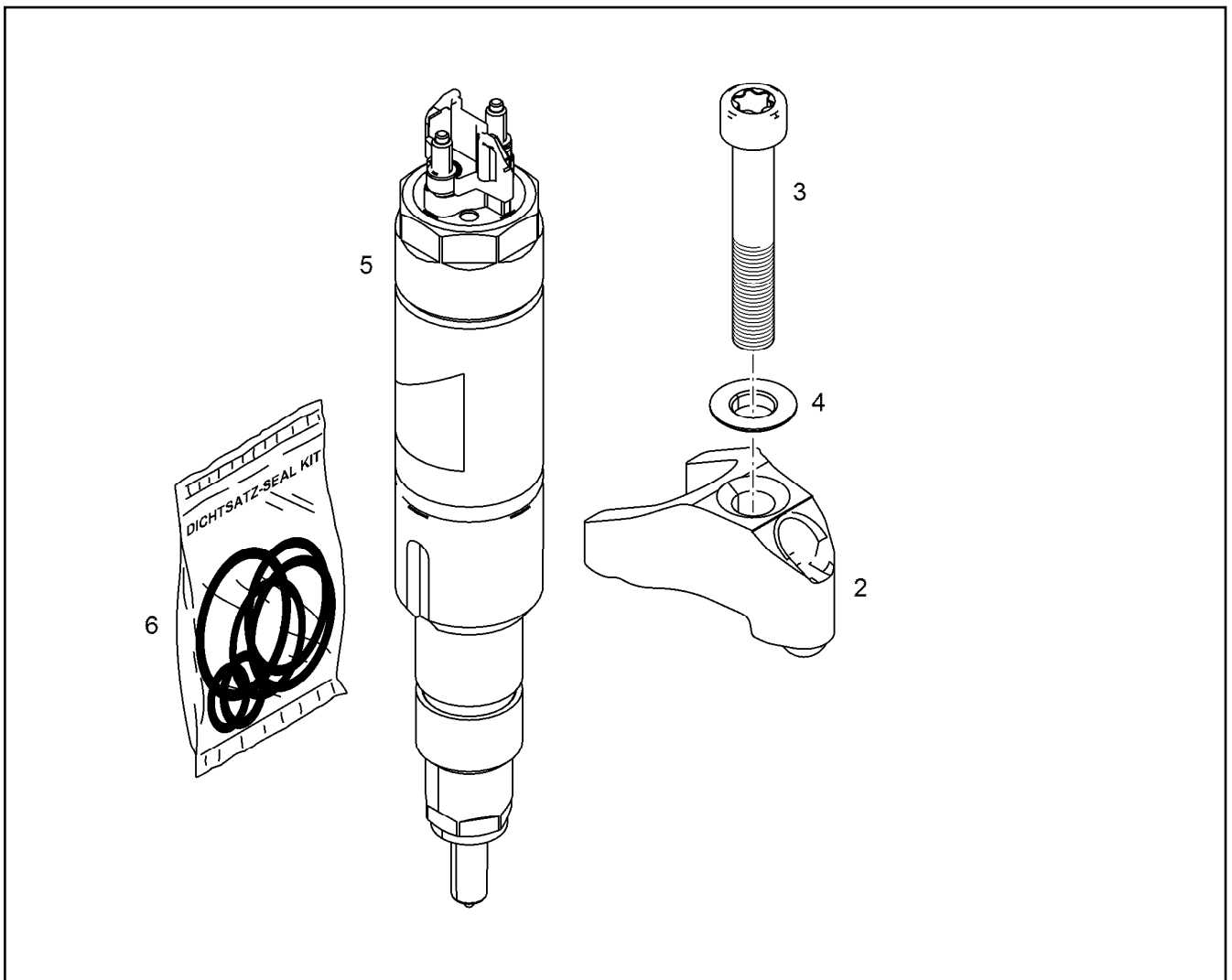
**LIEBHERR**

etk\_en\_de\_097903 LR 1600/2

CYLINDER HEAD ASSEMBLY  
ZYLINDERKOPF ANBAU

▣ 960

⇒ X10149580  
10 14 958 0



Pos.	Item	Quantity	Description	Bezeichnung	Serie	K
1	10 14 768 0	1	INJECTOR ASSY 950 D2.1	INJEKTOR		
2	10 14 203 0	1	JAW SINT-D32	PRATZE		
3	11 08 211 6	1	SOCKET HEAD SCREW ISO 14580 M8X50 1	ZYLINDERSCHRAUBE		
4	10 03 647 3	1	SPHERICAL WASHER DIN 6319 C 8,4X17X3,	KUGELSCHIBE		
5	10 15 287 4	1	RK INJEKTOR 950ML	RS INJEKTOR		
6	10 14 121 5	1	SEAL KIT INJECTOR	DS INJEKTOR		

12.10.2015  
099459

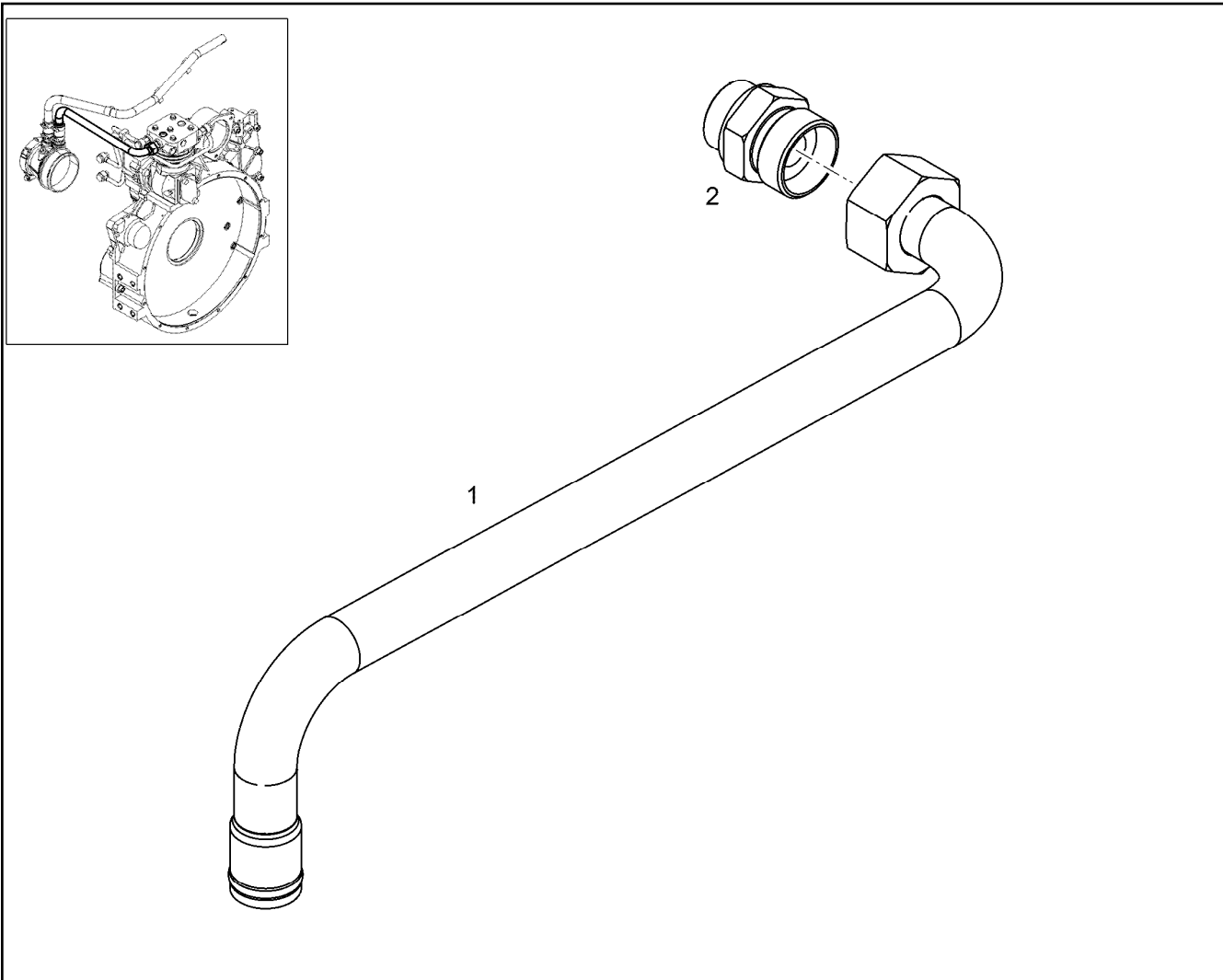
**LIEBHERR**

etk\_en\_de\_097903 LR 1600/2

INJECTOR WITH FASTENING  
INJEKTOR MIT BEFEST.

961

⇒ X10152867  
10 15 286 7



Pos.	Item	Quantity	Description	Bezeichnung	Serie	K
1	10 15 304 4	1	PIPELINE 22X3	ROHRLEITUNG		
2	73 62 515	1	FLANGE JOINT ISO 8434-1 GE 22L M26X1,5	VERSCHRAUBUNG		

12.10.2015  
009169

**LIEBHERR**

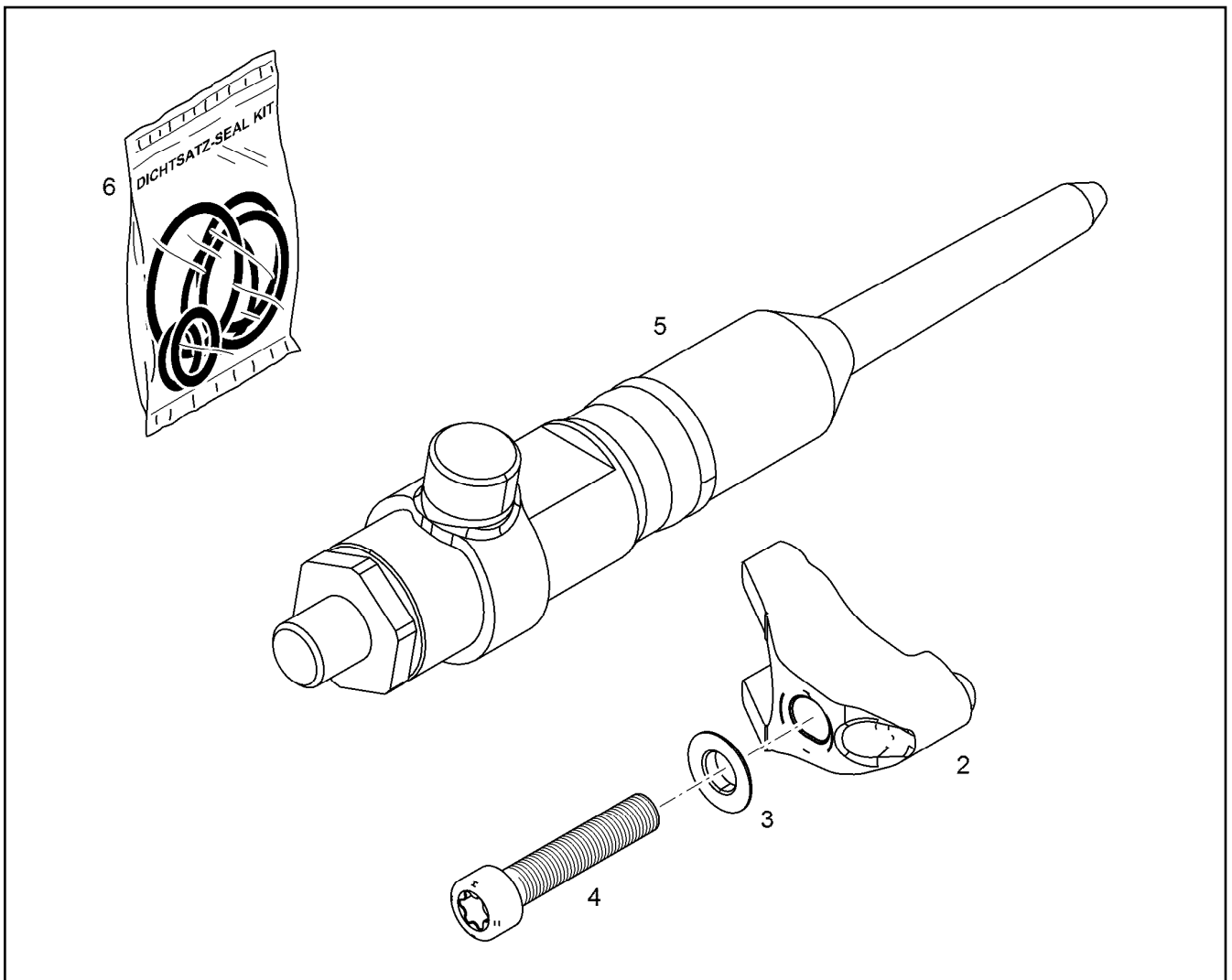
etk\_en\_de\_097903 LR 1600/2

PIPELINE INSTALLATION  
ROHRLEITUNG ANBAU

962

⇒ X10153045  
10 15 304 5





Pos.	Item	Quantity	Description	Bezeichnung	Serie	K
1	10 14 114 0	1	RK PRESSURE ADAPTER R-MOTOREN	RS DRUCKROHRSTUTZEN		
(12)	10 14 121 6	1	SEAL KIT PRESSURE ADAPTER	DS DRUCKROHRSTUTZEN		
2	10 15 014 4	1	JAW 42CrMoS4+QT	PRATZE		
3	10 13 543 4	1	PRESSURE ADAPTER FASTENING R-MOTO	BEFESTIGUNG DRUCKROHRST		
4	10 13 543 4	1	PRESSURE ADAPTER FASTENING R-MOTO	BEFESTIGUNG DRUCKROHRST		
210	10 14 121 6	1	SEAL KIT PRESSURE ADAPTER	DS DRUCKROHRSTUTZEN		

12.10.2015  
099460

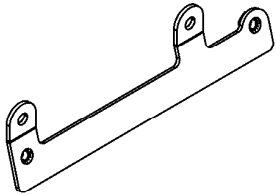
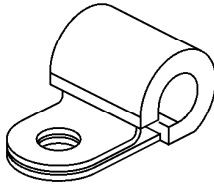
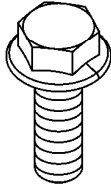
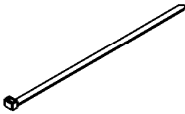
**LIEBHERR**

etk\_en\_de\_097903 LR 1600/2


PRESSURE ADAPTER WITH FASTEN.  
DRUCKROHRSTUTZEN MIT BEFEST.

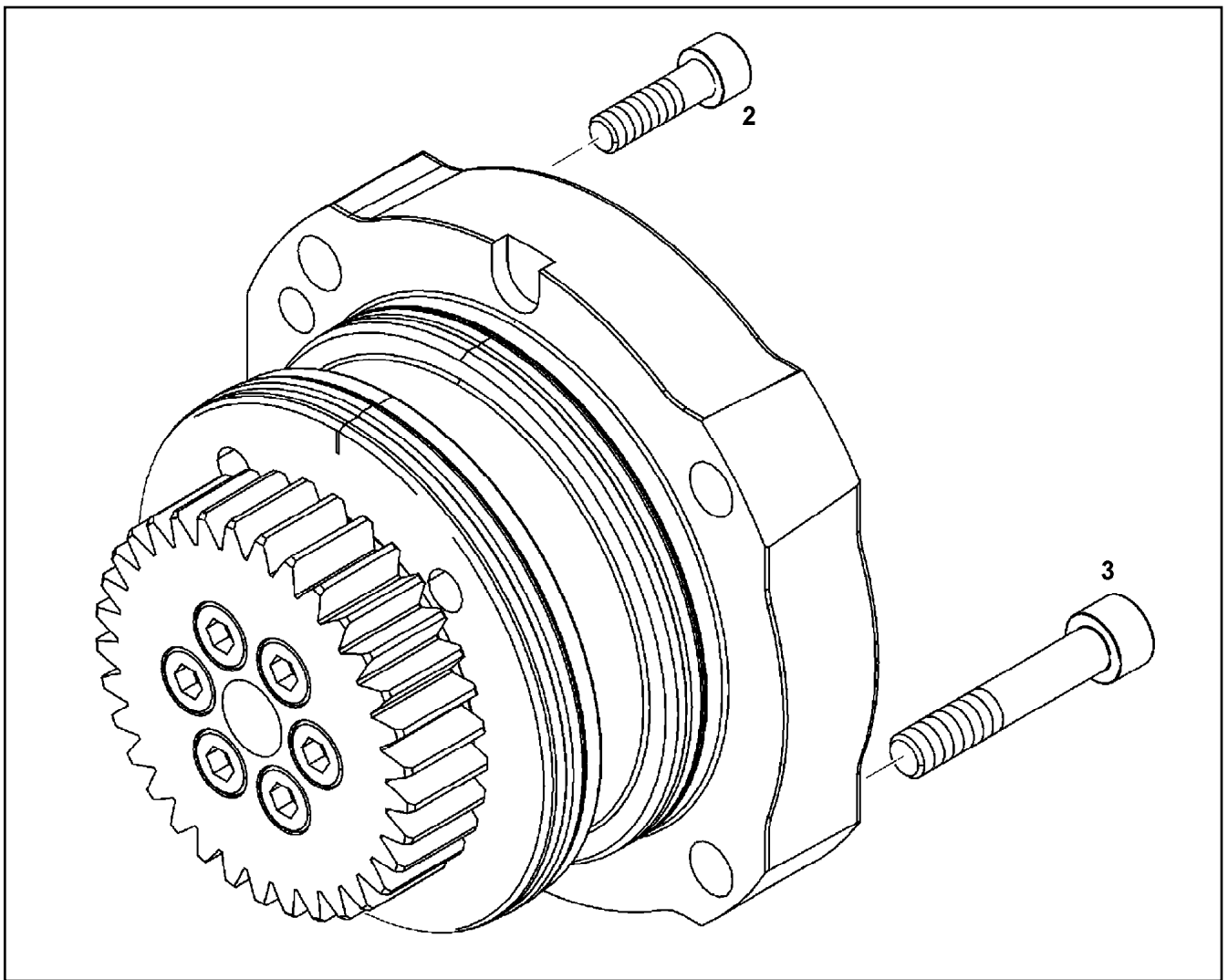
963

⇒ X10153151  
10 15 315 1

1 2 KABELSATZ CABLE LOOM CABLAGE	14 	29 	42 51 
100 			

Pos.	Item	Quantity	Description	Bezeichnung	Serie	K
1	10 15 353 1	1	CABLE LOOM WL705 D946 A7	KABELSATZ		
2	10 15 353 2	1	CABLE LOOM WL710 D936 A7	KABELSATZ		
14	10 13 136 5	1	HOLDER S355J0	HALTER		
29	73 81 629	5	CLAMP DIN 3016-1 12X20XD1 W1-2-MVQ	SHELLE		
42	10 29 053 8	1	HEX SCREW EN 1665 M5X10 8.8 A2C	SECHSKANTSCHRAUBE		
51	10 01 690 6	8	HEX SCREW DIN 6921 M8X20 8.8 A2C	SECHSKANTSCHRAUBE		
100	10 87 458 8	4	CABLE TIE 4,8X292X1,8-76XS PA 6.6 SPF	KABELBINDER		

12.10.2015 009173 <b>LIEBHERR</b>	etk_en_de_097903 LR 1600/2 WIRING HARNESS ASSEMBLY KABELSATZ ANBAU	 964 ⇒ X10153527 10 15 352 7
---	--	---



Pos.	Item	Quantity	Description	Bezeichnung	Serie	K
2	49 01 162	1	SOCKET HEAD SCREW ISO 4762 M8X30 8.8	ZYLINDERSCHRAUBE		
3	40 01 622	4	SOCKET HEAD SCREW ISO 4762 M10X55 1	ZYLINDERSCHRAUBE		

12.10.2015  
099966

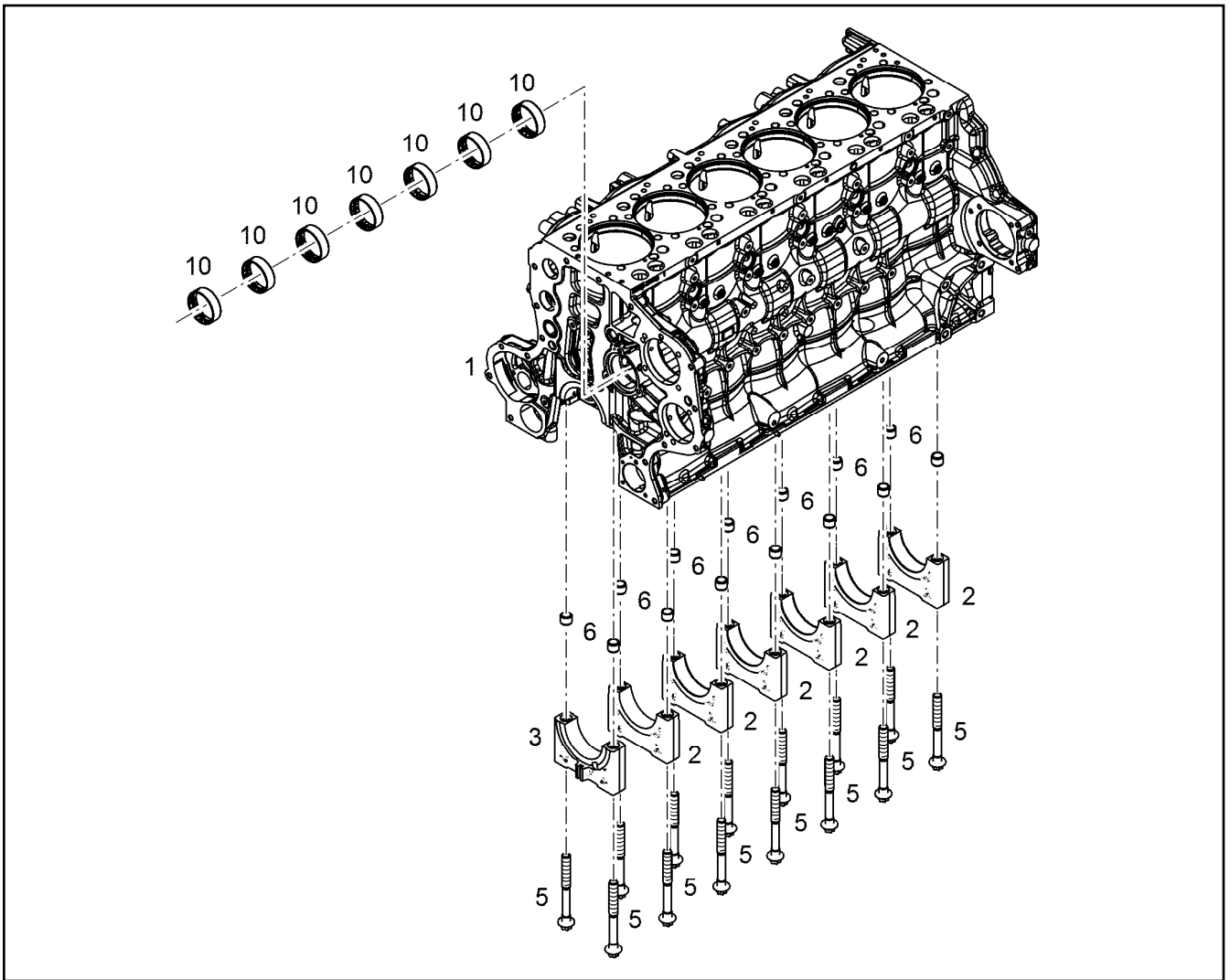
**LIEBHERR**

etk\_en\_de\_097903 LR 1600/2

REPAIR SET DRIVE  
RS ANTRIEB

965

⇒ X10153606  
10 15 360 6



Pos.	Item	Quantity	Description	Bezeichnung	Serie	K
2	10 13 024 2	6	MAIN BEARING CAP	HAUPTLAGERDECKEL		
3	90 73 728	1	TIGHT FIT BEARING COVER	PASSLAGERDECKEL		
5	10 13 081 6	14	HEXALOBULAR HEAD SCREW M18X2X181	SECHSRUNDSCHRAUBE		
6	91 77 636	14	TIGHT FIT SLEEVE 15,5X19,5X24	PASSHUELSE		
10	92 74 859	7	CAMS SHAFT BUSHING	NOCKENWELLENBUCHSE		

12.10.2015  
099901

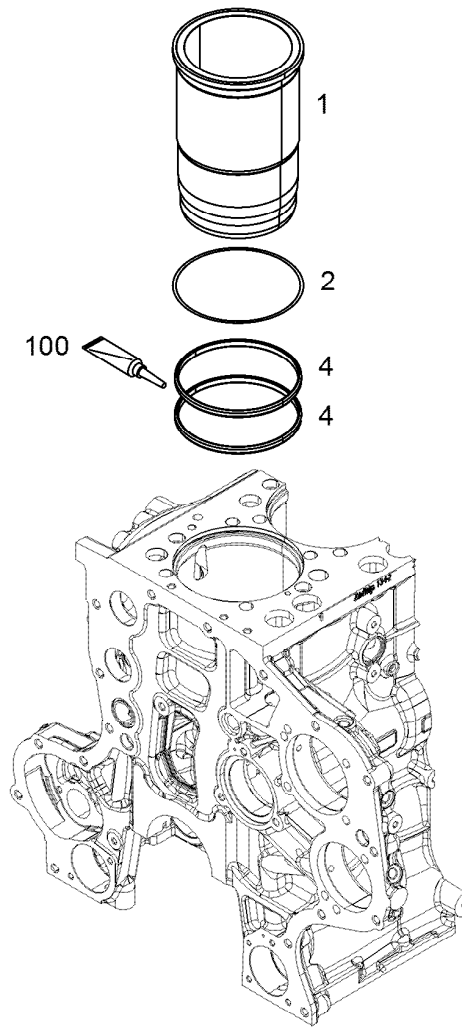
**LIEBHERR**

etk\_en\_de\_097903 LR 1600/2

CRANKCASE PRE-ASS.  
KURBELGEHAEUSE VORM.

966

⇒ X10154385  
10 15 438 5



Pos.	Item	Quantity	Description	Bezeichnung	Serie	K
1	10 15 397 3	1	CYLINDER BUSHING E2728-MO	ZYLINDERBUCHSE		
2	10 15 445 9	1	SHEET GASKET 150X158X0,10 CuZn30	DICHTSCHEIBE		
4	10 28 277 4	2	O-RING 145 75 FKM 17939	O-RING		
100	10 28 570 8	1	GREASE NBU 30 1.2KG DOSE	FETT		

12.10.2015  
099458

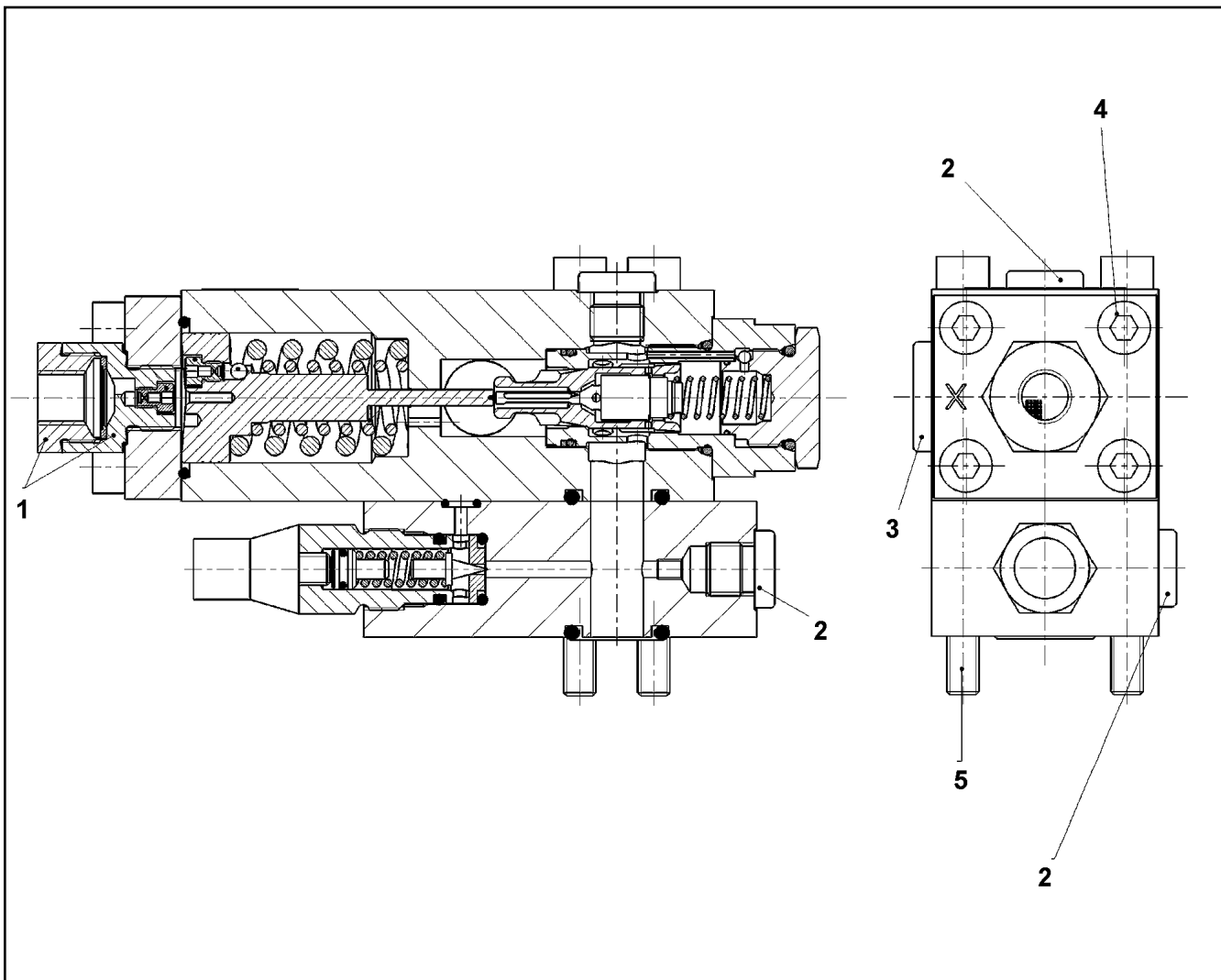
**LIEBHERR**

etk\_en\_de\_097903 LR 1600/2

CYLINDER  
ZYLINDER

967

⇒ X10154458  
10 15 445 8



Pos.	Item	Quantity	Description	Bezeichnung	Serie	K
1	10 34 659 9	1	STRAINER FILTER	SIEBFILTER		
2	47 77 040 08	2	STOPPER PLUG VST11/4"ED A3P	BLINDSTOPFEN		
3	47 77 042 08	1	STOP PLUG VST11/2"ED A3P	STOPFEN		
4	49 01 217	4	SOCKET HEAD SCREW ISO 4762 M8X25 10.	ZYLINDERSCHRAUBE		
5	49 00 953	4	SOCKET HEAD SCREW ISO 4762 M8X100 8.	ZYLINDERSCHRAUBE		
99	10 65 006 8	1	DS LOWERING BRAKE VALVE	DS SENKBREMSVENTIL		

12.10.2015  
059319

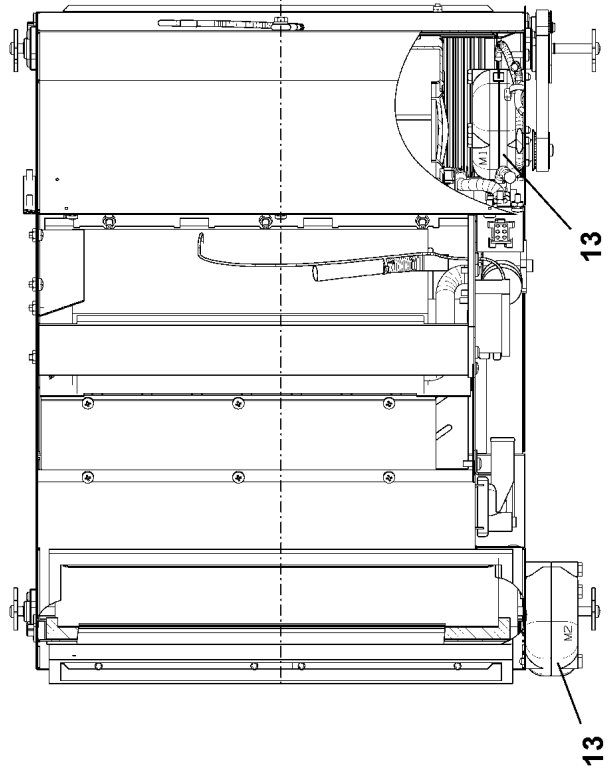
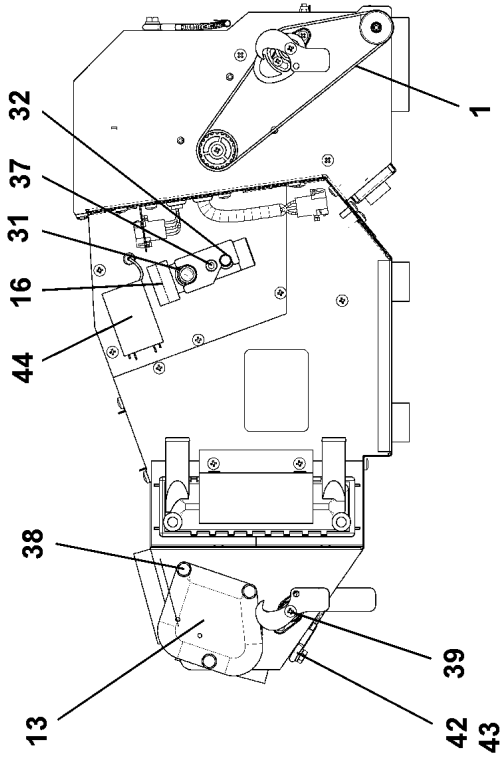
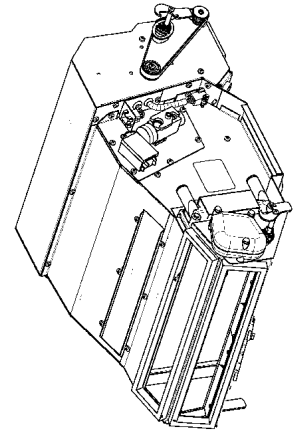
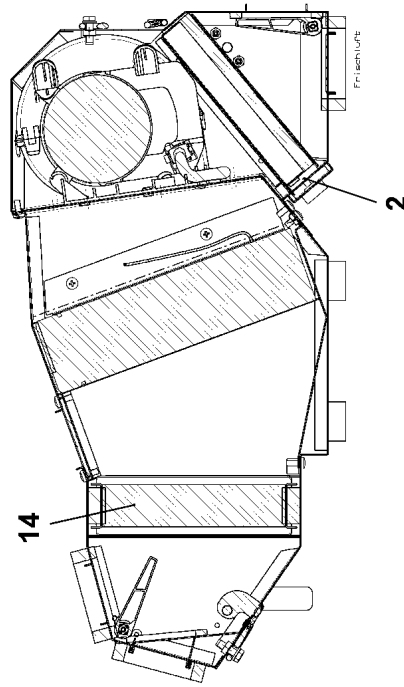
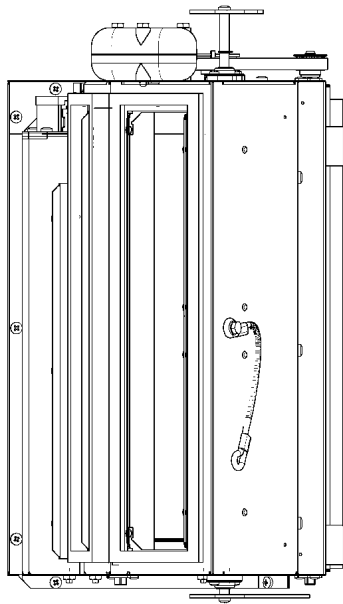
**LIEBHERR**

etk\_en\_de\_097903 LR 1600/2

LOWERING BRAKE VALVE  
SENKBREMSVENTIL

968

⇒ X10217695  
10 21 769 5



12.10.2015  
059010

**LIEBHERR**

etk\_en\_de\_097903 LR 1600/2

AIR CONDITIONING UNIT  
HEIZKLIMAGERÄT

▣ 969 (1/2)

⇒ X10228112  
10 22 811 2

Pos.	Item	Quantity	Description	Bezeichnung	Serie	K
1	11 21 148 0	1	TOOTHED BELT 12T5X445	ZAHNRIEMEN		
2	11 00 808 3	1	FILTER	FILTER		
13	10 28 730 1	2	SERVOMOTOR 2.4W 24V SPF	STELLMOTOR		
14	10 80 185 8	1	HEAT EXCHANGER ALU	WAERMETAUSCHER		
16	76 22 478	1	VALVE	VENTIL		
31	51 57 106 08	1	O-RING ARP 568 14X1,78 NBR90	O-RING		
32	51 07 604 08	1	O-RING ARP 568 10,82X1,78 NBR90	O-RING		
37	40 42 026 01	2	SOCKET HEAD SCREW ISO 4762 M5X40 8.8	ZYLINDERSCHRAUBE		
38	46 00 091	3	SOCKET HEAD SCREW ISO 4762 M6X50 8.8	ZYLINDERSCHRAUBE		
39	55 31 699 08	4	PAN-HEAD SCREW DIN 7985 M4X10 4.8 SCH	FLACHKOPFSCHRAUBE		
42	40 00 829	1	HEX SCREW ISO 4017 M6X20 8.8 A2C	SECHSKANTSCHRAUBE		
43	42 00 009 01	2	WASHER ISO 7089 6 200HV A3C	SCHEIBE		
44	57 18 677 08	1	THERMOSTAT	THERMOSTAT		

12.10.2015

etk\_en\_de\_097903 LR 1600/2

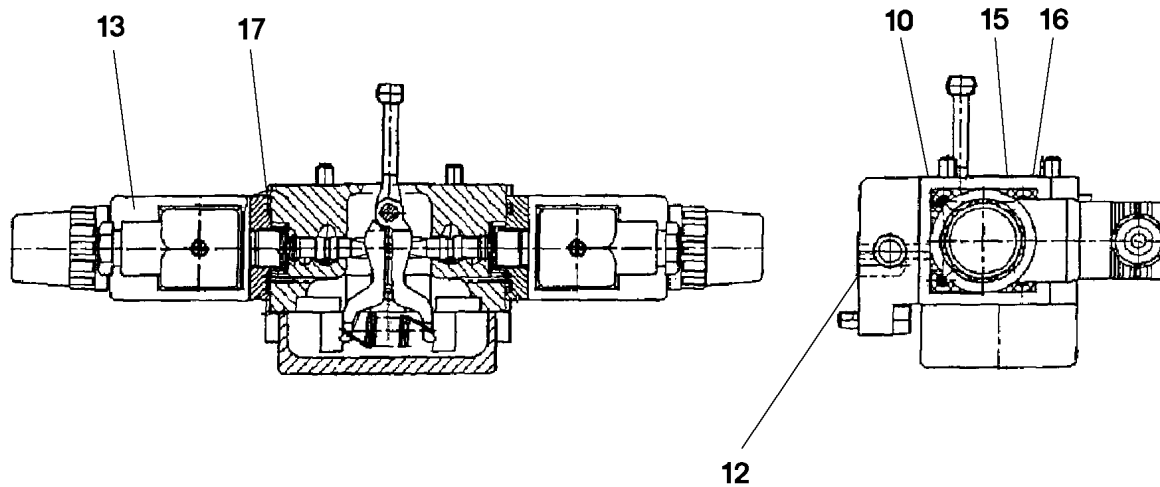
☐ 970 (2/2)

**LIEBHERR**

AIR CONDITIONING UNIT  
HEIZKLIMAGERAET

⇒ X10228112  
10 22 811 2





Pos.	Item	Quantity	Description	Bezeichnung	Serie	K
10	51 07 478 08	1	O-RING ARP 568 29,87X1,78 NBR90	O-RING		
12	51 07 181 08	3	O-RING ARP 568 10,82X1,78 NBR75	O-RING		
13	57 19 117 08	2	PROPORTIONAL MAGNET 24V	PROPORTIONALMAGNET		
15	51 45 915 08	2	O-RING ARP 568 12,42X1,78 NBR90	O-RING		
16	51 07 384 08	1	O-RING ARP 568 6,07X1,78 NBR90	O-RING		
17	57 00 488 08	2	O-RING ARP 568 26,64X2,62 NBR90	O-RING		

12.10.2015  
039466

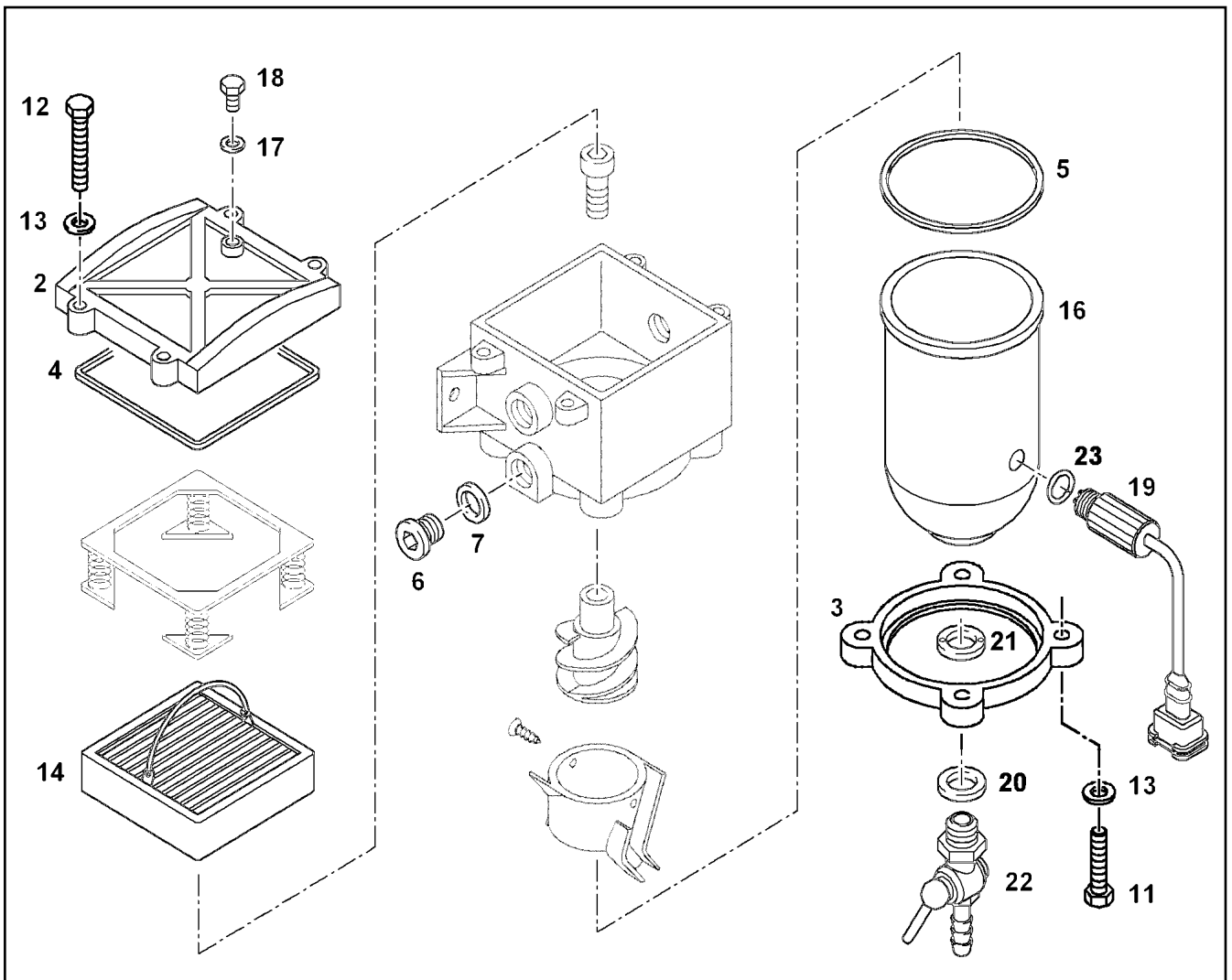
**LIEBHERR**

etk\_en\_de\_097903 LR 1600/2

CONTROL UNIT  
ANSTEUERGERAET

971

⇒ X10291840  
10 29 184 0



Pos.	Item	Quantity	Description	Bezeichnung	Serie	K
2	70 27 755	1	COVER	DECKEL		
3	10 21 999 1	1	HOLDING RING GK-ALS12CU	HALTERING		
4	10 29 417 1	1	LID SEAL HNBR	DECKELDICHUNG		
5	10 29 417 0	1	BOWLEN SEALING HNBR	BOWLENDICHUNG		
6	10 34 023 6	2	SCREW PLUG M22X1,5	VERSCHLUSSSCHRAUBE		
7	10 34 022 6	2	O-RING 19,4X2,5 HNBR	O-RING		
11	49 00 539	4	HEX SCREW ISO 4017 M6X25 8.8 A3C	SECHSKANTSCHRAUBE		
12	46 00 102	4	HEX SCREW ISO 4017 M6X30 8.8 A2C	SECHSKANTSCHRAUBE		
13	42 00 009 01	8	WASHER ISO 7089 6 200HV A3C	SCHEIBE		
14	55 31 837 08	1	FILTER ELEMENT	FILTERELEMENT		
16	10 33 139 5	1	BOWL	BOWLE		
17	51 45 080 08	1	USIT RING U 6,7X10X1	USIT-RING		
18	74 12 942	1	VENTILATION SCREW	ENTLUEFTUNGSSCHRAUBE		
19	10 33 133 5	1	WATER SENSOR 5V	WASSERSONDE		
20	10 29 417 2	1	O-RING 13X2,5 HNBR	O-RING		
21	11 00 555 4	1	TWO-HOLE NUT AL	ZWEILOCHMUTTER		
22	74 12 936	1	DRAIN TAP	ABLASSHAHN		
23	74 12 937	1	O-RING 12X2,5 HNBR	O-RING		

12.10.2015  
045606

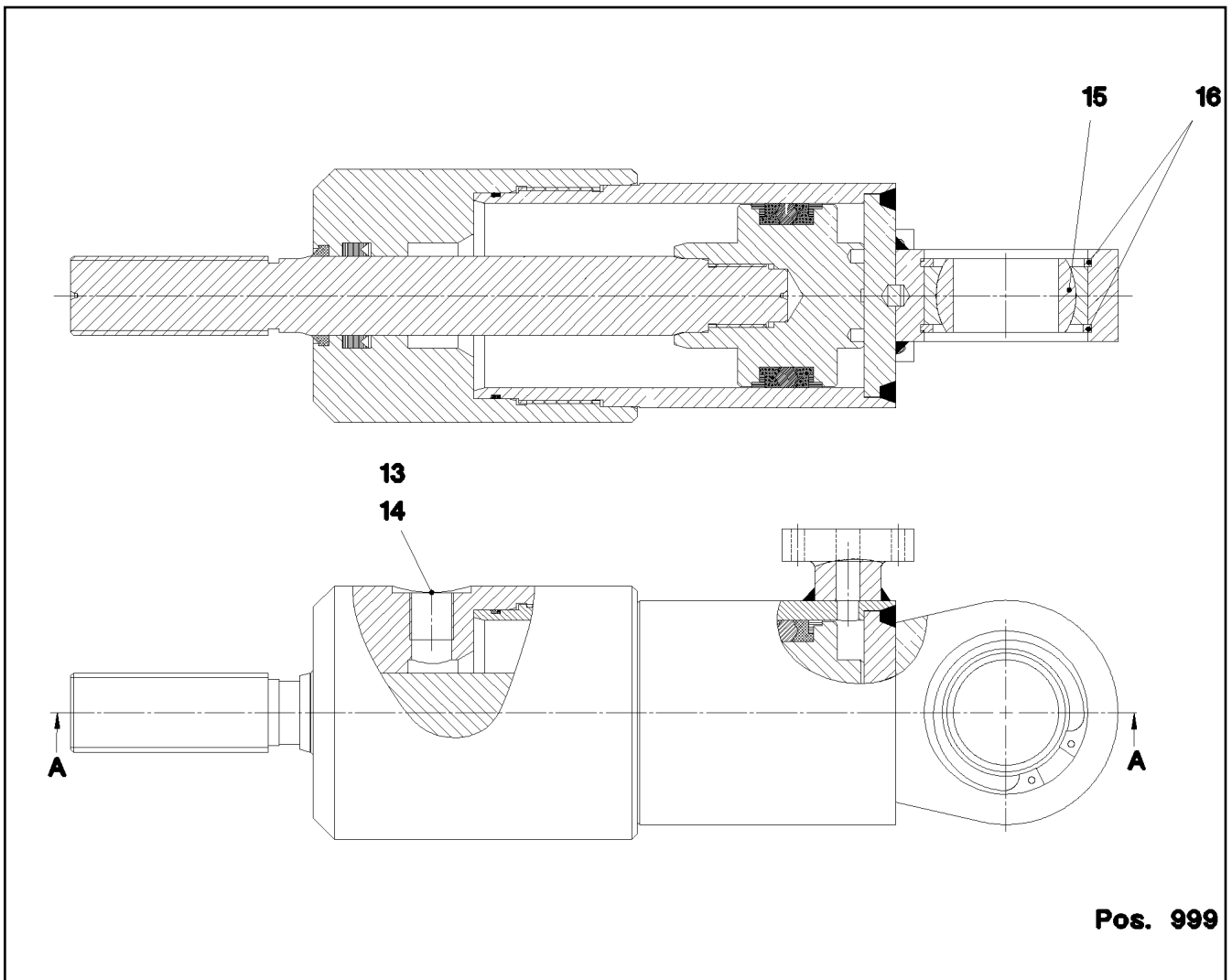
**LIEBHERR**

etk\_en\_de\_097903 LR 1600/2

FUEL PREFILTER  
KRAFTSTOFFVORFILTER

972

⇒ X1030307  
10 30 300 7



Pos.	Item	Quantity	Description	Bezeichnung	Serie	K
13	40 41 402 08	1	SCREW PLUG DIN 910 R3/8" ST A3C	VERSCHLUSSSCHRAUBE		
14	71 01 038 08	1	SEALING RING DIN 7603 A 17X21X1,5 CU	DICHTRING		
15	74 69 116 08	1	SPHERICAL BEARING GE40-UK-2RS-A	GELENKLAGER		
16	42 81 017 08	2	LOCKING RING DIN 472 62X2	SICHERUNGSRING		
999	10 81 516 2	1	DS HYDRO CYLINDER	DS HYDROZYLINDER		

12.10.2015  
069002

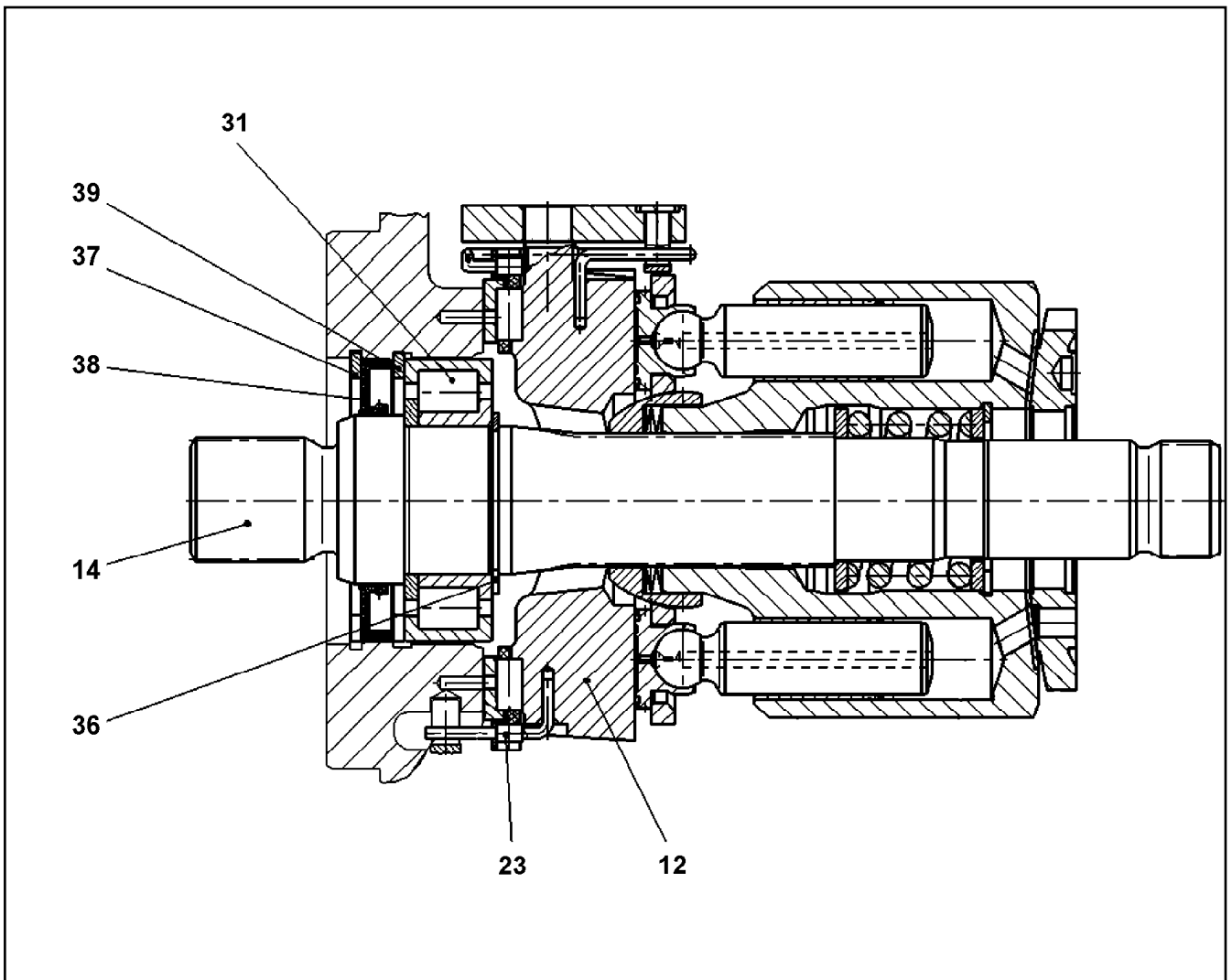
**LIEBHERR**

etk\_en\_de\_097903 LR 1600/2

HYDRO CYLINDER  
HYDROZYLINDER

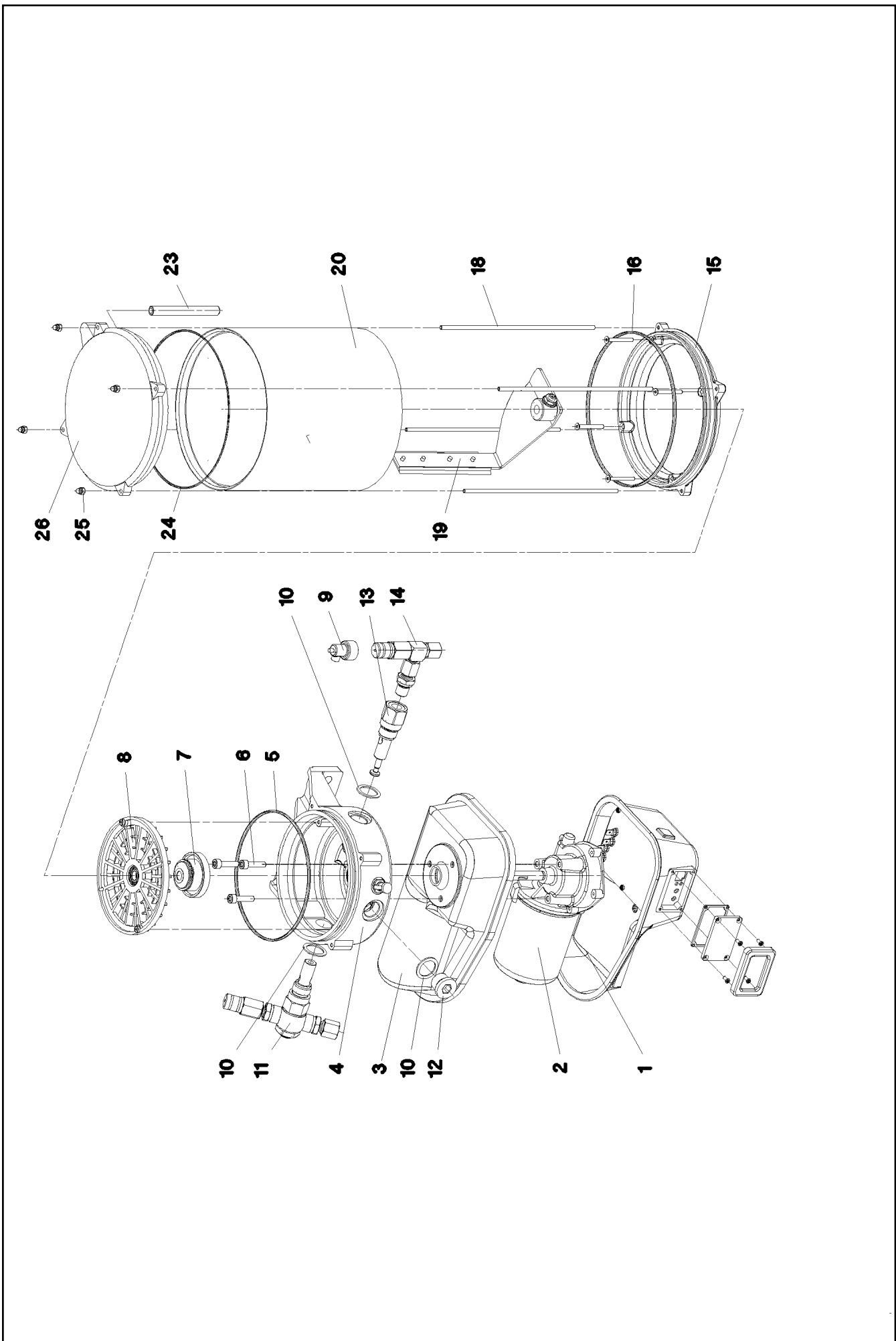
973

⇒ X10326323  
10 32 632 3



Pos.	Item	Quantity	Description	Bezeichnung	Serie	K
14	57 19 054 08	1	DRIVING SHAFT	TRIEBWELLE		
31	57 18 993 08	1	CYLINDRICAL ROLLER BEARING	ZYLINDERROLLENLAGER		
36	10 17 157 9	1	LOCKING RING DIN 471 35X1,5 FLZNNC-120	SICHERUNGSRING		
37	11 69 523 8	1	LOCKING RING DIN 984 68X2,5	SICHERUNGSRING		
38	10 00 054 8	1	SHAFT SEAL 40X67X7	WELLENDICHTRING		
39	11 69 523 9	1	LOCKING RING DIN 472 67X2,5	SICHERUNGSRING		

12.10.2015 099528	etk_en_de_097903 LR 1600/2	□ 974
<b>LIEBHERR</b>	DRIVING GEAR TRIEBWERK	⇒ X10326924 10 32 692 4



Pos.	Item	Quantity	Description	Bezeichnung	Serie	K
1	10 49 392 0	1	MOTOR HOUSING	MOTORGEHAEUSE		
2	10 35 514 0	1	TRANSMISSION MOTOR 24V	GLEICHSTROMGETRIEBEMOTO		
3	10 01 469 2	1	MOTOR HOUSING	MOTORGEHAEUSE		
4	10 01 469 3	1	PUMP HOUSING	PUMPENGEHAEUSE		
5	57 01 637 08	1	O-RING 140X3 NBR70	O-RING		
6	40 42 003	3	SOCKET HEAD SCREW ISO 4762 M6X25 8.8	ZYLINDERSCHRAUBE		
7	10 01 472 9	1	DRIVER	MITNEHMER		
8	10 01 473 0	1	INTERMEDIATE RING	ZWISCHENRING		
9	10 42 995 2	1	FAULT INDICATOR	STOERANZEIGE		
10	10 01 469 7	3	SEALING RING 27X20X1,5 CU	DICHTRING		
11	77 43 875 08	1	PUMP ELEMENT	PUMPENELEMENT		
12	40 41 003 08	1	SCREW PLUG DIN 908 M20X1,5 ST A3C	VERSCHLUSSSCHRAUBE		
13	10 03 827 2	1	PUMP ELEMENT	PUMPENELEMENT		
14	57 13 284 08	1	OVERPRESSURE VALVE	UEBERDRUCKVENTIL		
15	10 01 470 7	1	INTERMEDIATE FLANGE	ZWISCHENFLANSCH		
16	72 64 400 01	1	O-RING 165X3 FKM 70	O-RING		
18	10 01 471 5	4	PULL ROD	ZUGSTANGE		
19	10 01 471 2	1	AGITATOR PADDLE	RUEHRFLUEGEL		
20	57 15 393 08	1	CONTAINER	BEHAELTER		
23	10 01 471 8	1	VENTILATION TUBE	ENTLUEFTUNGSROHR		
24	76 24 285	1	O-RING 160X2,5	O-RING		
25	40 02 886	4	CAP NUT DIN 986 M4 A2-70	HUTMUTTER		
26	10 01 471 7	1	CONTAINER COVER	BEHAELTERABDECKKAPPE		

12.10.2015

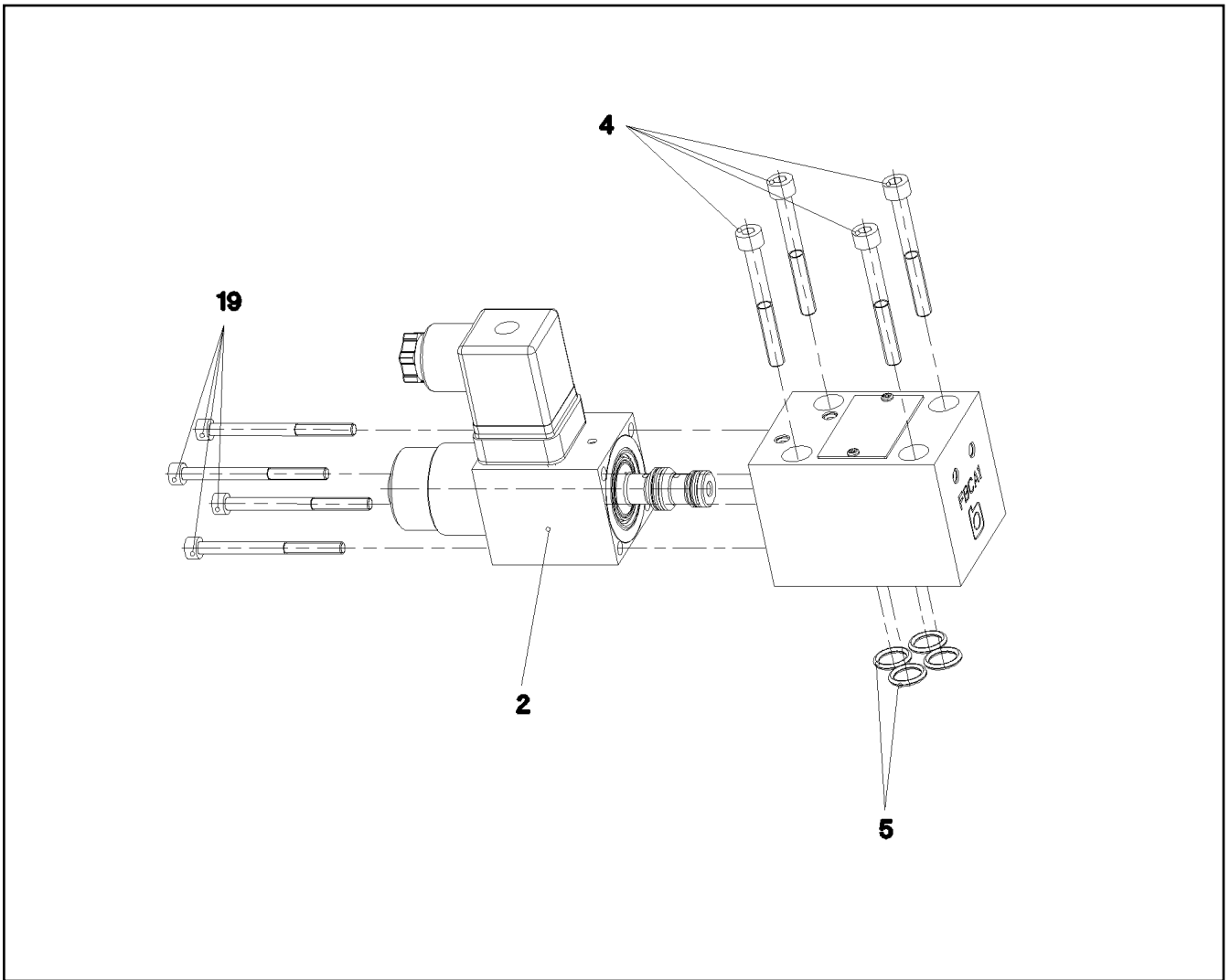
etk\_en\_de\_097903 LR 1600/2

976 (2/2)

**LIEBHERR**

ELECTRIC PUMP  
ELEKTROPUMPE

⇒ X10327167  
10 32 716 7



Pos.	Item	Quantity	Description	Bezeichnung	Serie	K
2	10 65 009 2	1	MAGNET 24V	MAGNET		
4	40 43 612 08	4	SOCKET HEAD SCREW DIN 912 M5X45 12.9	ZYLINDERSCHRAUBE		
5	73 80 574	4	O-RING ISO 3601-1 9,25X1,78 FKM 90 A,GN	O-RING		
19	49 01 531	4	SOCKET HEAD SCREW ISO 4762 M4X50 8.8	ZYLINDERSCHRAUBE		

12.10.2015  
059318

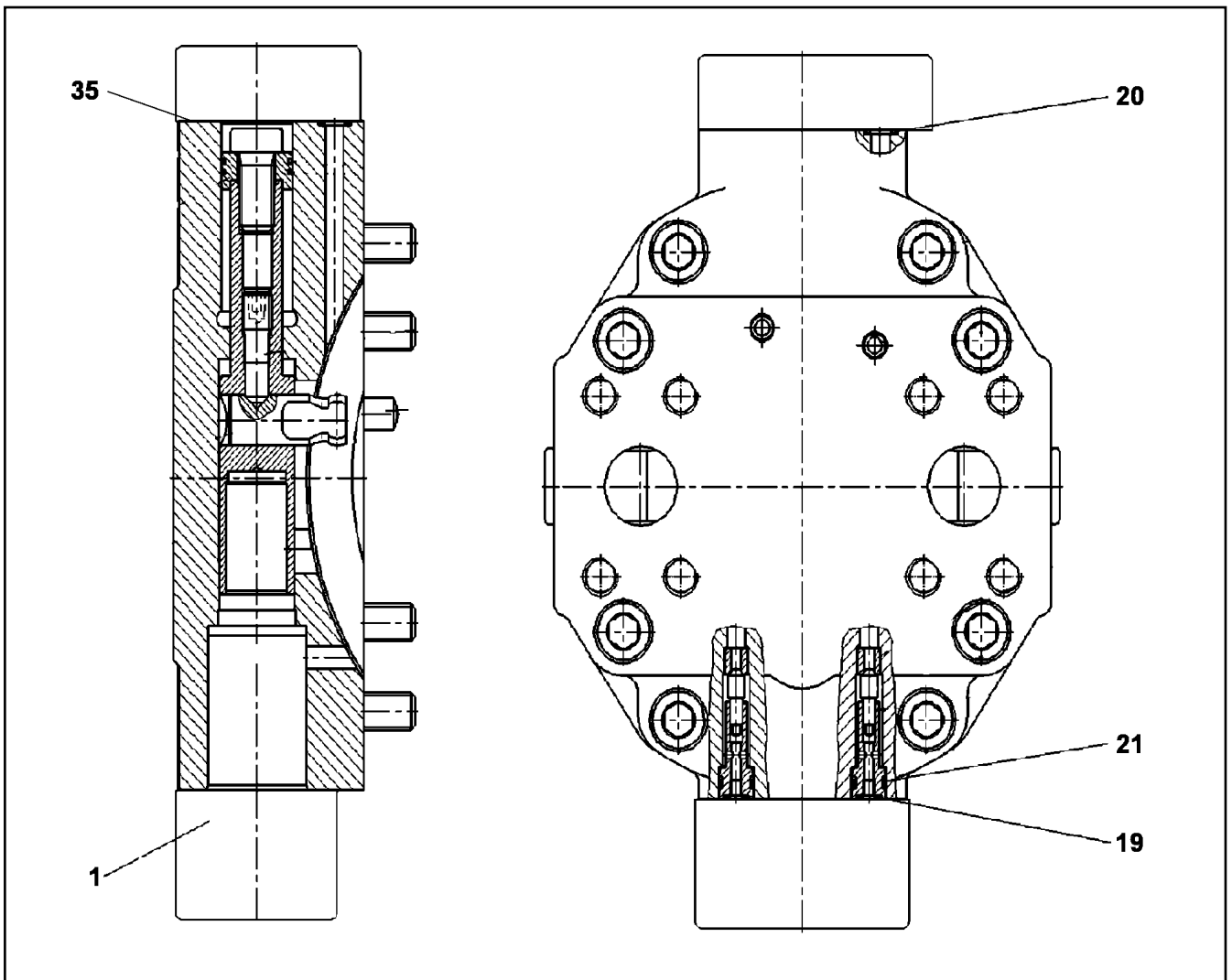
**LIEBHERR**

etk\_en\_de\_097903 LR 1600/2

PRESSURE CONTROL VALVE  
DRUCKREGELVENTIL

977

⇒ X10342823  
10 34 282 3



Pos.	Item	Quantity	Description	Bezeichnung	Serie	K
1	10 35 465 9	1	CONTROL ELEMENT ⇒ X10354659 10 35 465 9	STEUERTEIL		
19	70 22 117	2	O-RING 5,28X1,78 FKM 90	O-RING		
20	70 22 118	6	O-RING 7,65X1,78 FKM 90	O-RING		
21	70 09 366	2	O-RING 9,25X1,78 FKM 90	O-RING		
35	51 05 867 08	1	O-RING ARP 568 37,69X3,53 NBR90	O-RING		

12.10.2015  
046694

**LIEBHERR**

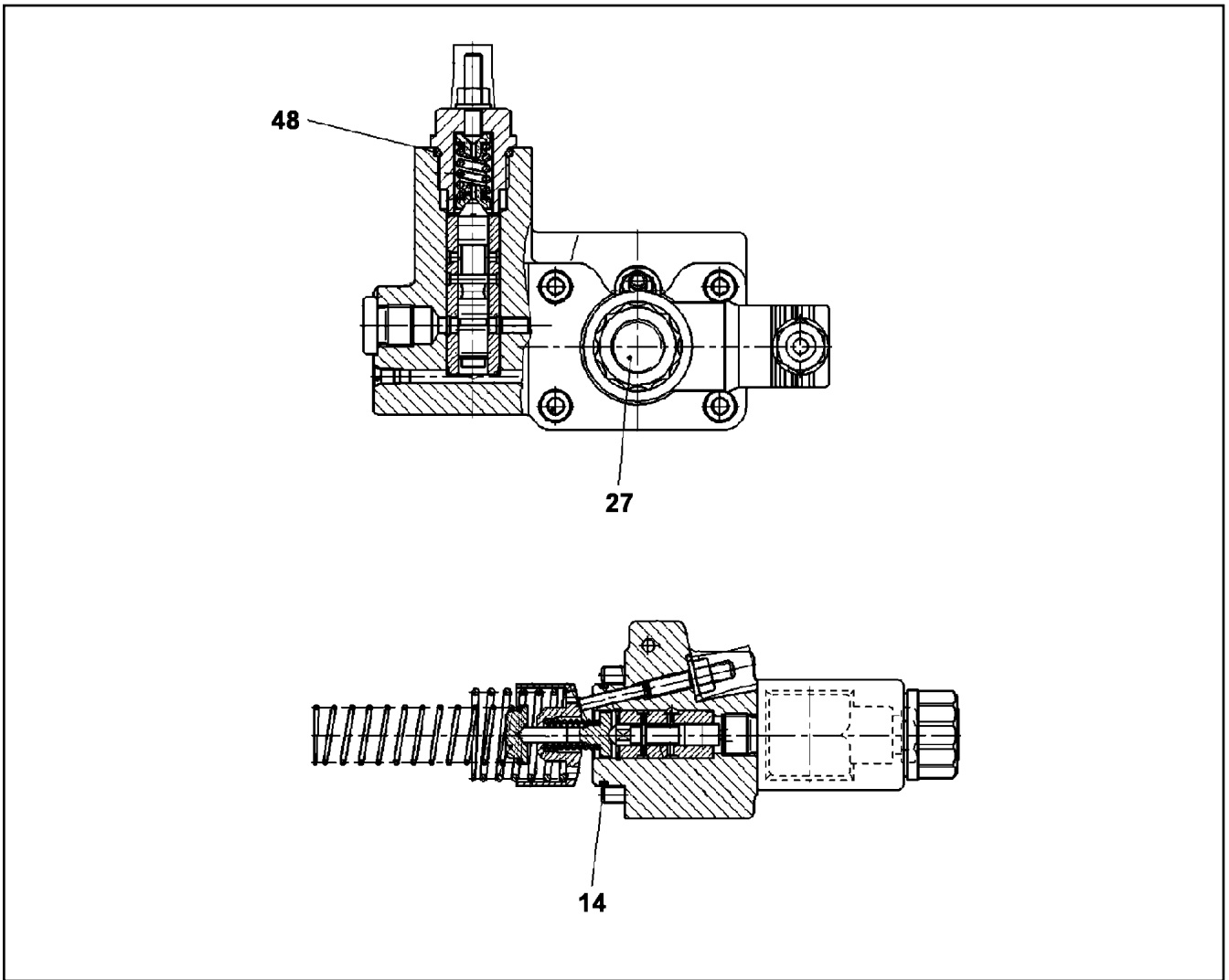
etk\_en\_de\_097903 LR 1600/2

ADJUSTMENT  
VERSTELLUNG

□ 978

⇒ X10354658  
10 35 465 8





Pos.	Item	Quantity	Description	Bezeichnung	Serie	K
14	10 09 796 0	1	O-RING 39,34X2,62 FKM 70	O-RING		
27	10 02 369 3	1	MAGNET 24V	MAGNET		
48	10 33 217 2	1	O-RING	O-RING		

12.10.2015  
046695

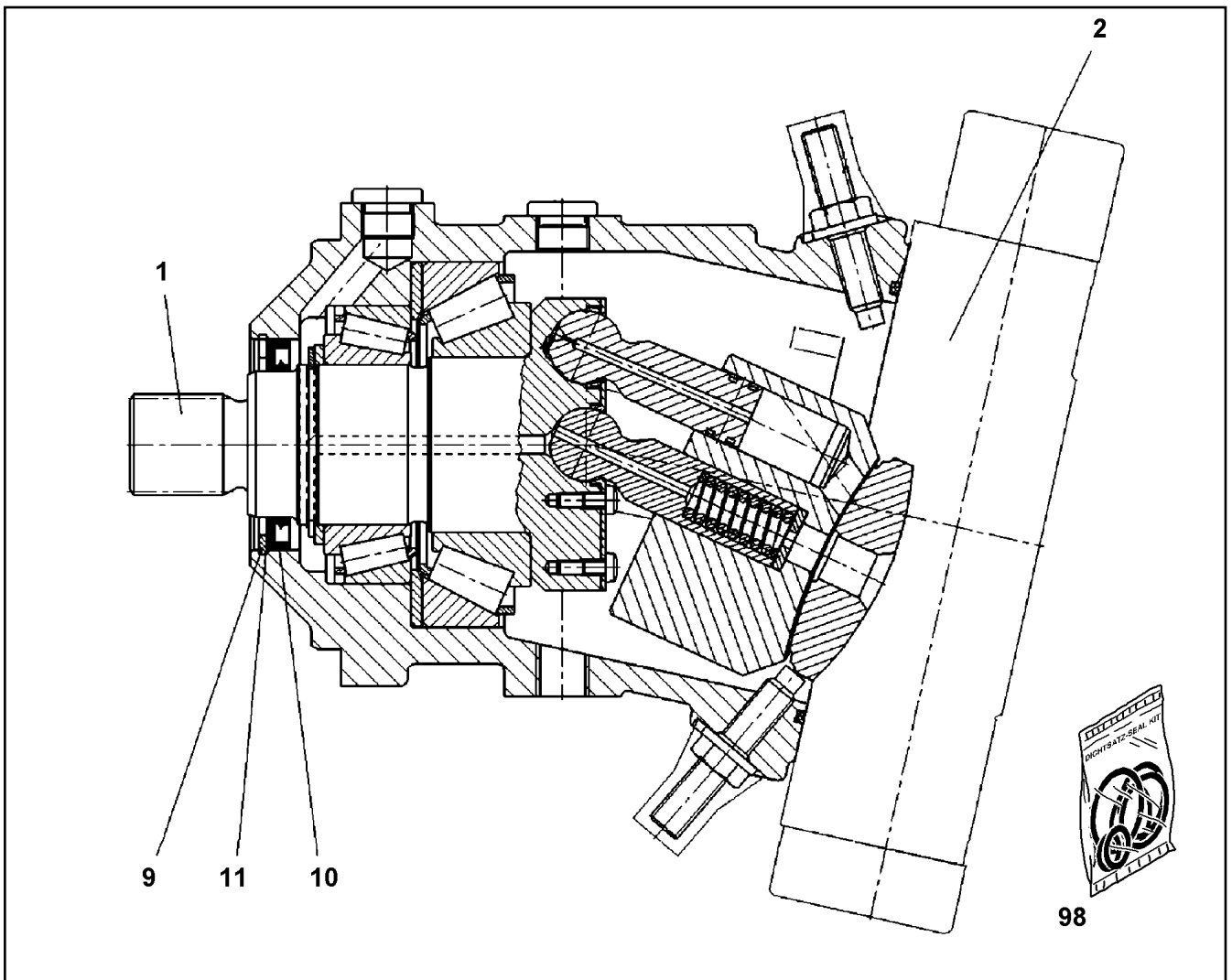
**LIEBHERR**

etk\_en\_de\_097903 LR 1600/2

CONTROL ELEMENT  
STEUERTEIL

□ 979

⇒ X10354659  
10 35 465 9



Pos.	Item	Quantity	Description	Bezeichnung	Serie	K
1	57 19 351 08	1	DRIVING GEAR	TRIEBWERK		
2	10 67 840 7	1	ADJUSTMENT ⇒ X10678407 10 67 840 7	VERSTELLUNG		
9	10 17 163 2	1	LOCKING RING DIN 472 90X3 FLZNNC-120H	SICHERUNGSRING		
10	70 08 986	1	RADIAL SEAL 70X90X7	RADIALDICHRING		
11	50 09 001	1	SUPPORTING WASHER DIN 988 S 75X90X3	STUETZSCHEIBE		
98	10 44 173 8	1	SEAL KIT VARIAB.DISPLAC.MOTOR	DS VERSTELLMOTOR		

12.10.2015  
059685

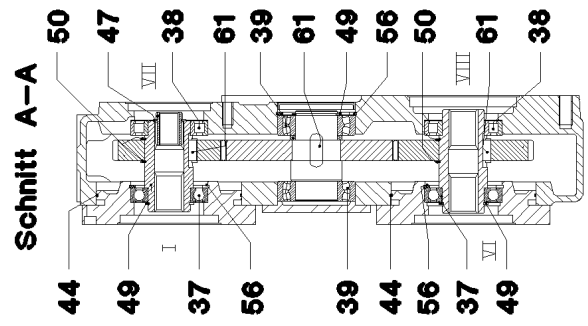
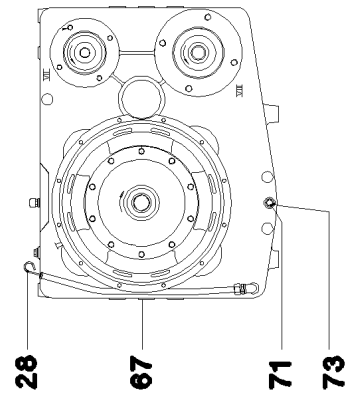
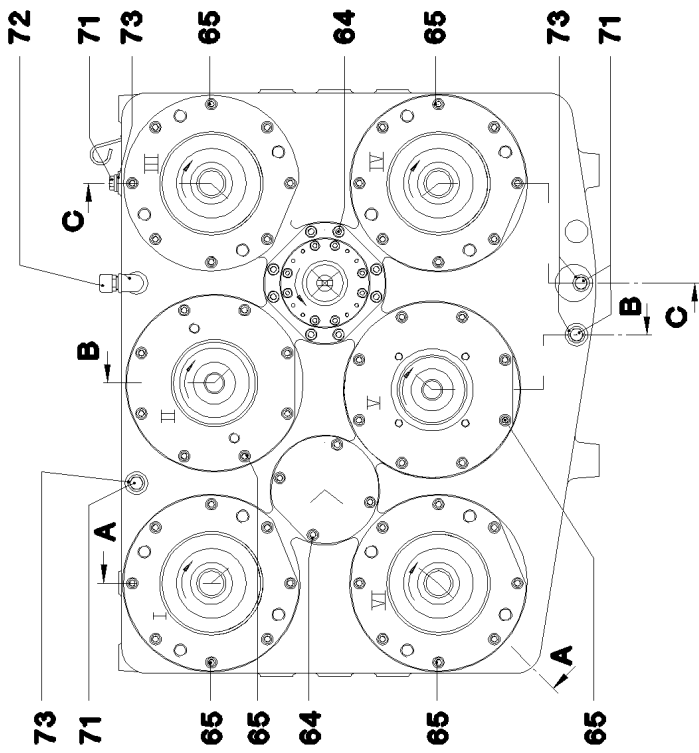
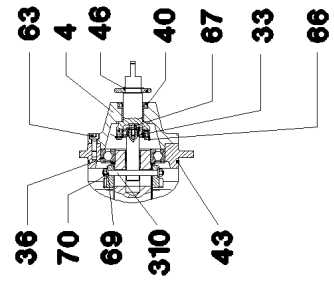
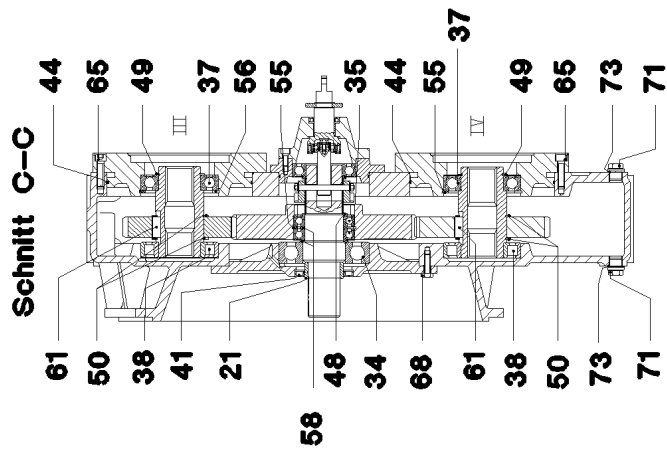
**LIEBHERR**

etk\_en\_de\_097903 LR 1600/2

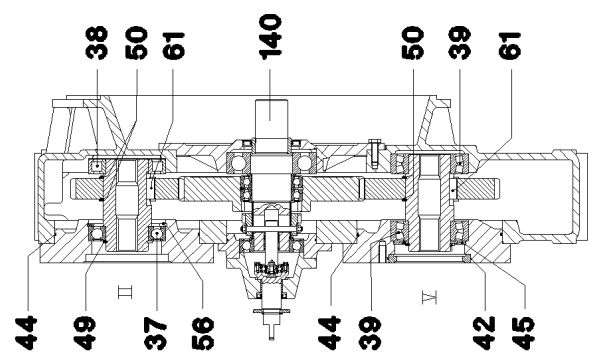
VARIABLE DISPLACEMENT MOTOR  
VERSTELLMOTOR

980

⇒ X10354828  
10 35 482 8



Schnitt B-B



12.10.2015  
059984

**LIEBHERR**

etk\_en\_de\_097903 LR 1600/2

DISTRIBUTOR GEARBOX  
VERTEILERGETRIEBE

□ 981 (1/2)

⇒ X10356599  
10 35 659 9

Pos.	Item	Quantity	Description	Bezeichnung	Serie	K
4	11 69 017 4	1	SEALING RING COVER D140/34X72	DICHTRINGDECKEL		
21	10 35 914 6	1	SLEEVE 50X60X25	LAUFRING		
28	10 80 223 5	1	OIL-LEVEL GAUGE	OELMESSSTAB		
33	10 16 923 6	1	DEEP GROOVE BALL BEARING DIN 625 620	RILLENKUGELLAGER		
34	74 51 792 08	1	DEEP GROOVE BALL BEARING DIN 625 631	RILLENKUGELLAGER		
35	74 51 295 08	2	DEEP GROOVE BALL BEARING DIN 625 60	RILLENKUGELLAGER		
36	74 51 411 08	1	DEEP GROOVE BALL BEARING DIN 625 621	RILLENKUGELLAGER		
37	74 51 453 08	5	DEEP GROOVE BALL BEARING DIN 625 62	RILLENKUGELLAGER		
38	50 09 262 08	5	CYLINDRICAL ROLLER BEARING DIN 5412 N	ZYLINDERROLLENLAGER		
39	74 61 108 08	4	SELF-ALIGNING ROLLER BEARING DIN 635	PENDELROLLENLAGER		
40	71 00 350 01	1	ROTARY SHAFT LIP SEAL DIN 3760 AS 30X	RADIALWELLENDICHTRING		
41	10 35 914 2	1	ROTARY SHAFT LIP SEAL DIN 3760 A 60X90	RADIALWELLENDICHTRING		
42	57 16 865 08	1	O-RING 125X2 FPM70	O-RING		
43	50 26 150 08	1	O-RING 132X3 NBR70	O-RING		
44	10 80 223 6	6	O-RING DIN 3770 217X3 NBR	O-RING		
45	74 72 042 05	1	BEARING COVER RING 6213 AV	LAGERABDECKRING		
46	42 80 021 08	1	LOCKING RING DIN 471 25X1,2	SICHERUNGSRING		
47	53 12 024 08	1	LOCKING RING DIN 471 42X2,5	SICHERUNGSRING		
48	42 80 049 08	1	LOCKING RING DIN 471 60X2	SICHERUNGSRING		
49	42 80 052 08	6	LOCKING RING DIN 471 65X2,5	SICHERUNGSRING		
50	42 80 058 08	12	LOCKING RING DIN 471 75X2,5	SICHERUNGSRING		
55	42 81 030 08	1	LOCKING RING DIN 472 95X3	SICHERUNGSRING		
56	42 81 037 08	6	LOCKING RING DIN 472 120X4	SICHERUNGSRING		
58	53 00 631 08	2	SUPPORTING WASHER DIN 988 S 60	STUETZSCHEIBE		
61	50 40 056 08	13	FITTING KEY DIN 6885 B 20X12X32	PASSFEDER		
63	46 00 079	8	SOCKET HEAD SCREW ISO 4762 M8X20 8.8	ZYLINDERSCHRAUBE		
64	49 00 537	12	SOCKET HEAD SCREW ISO 4762 M10X30 8.	ZYLINDERSCHRAUBE		
65	40 42 187	48	SOCKET HEAD SCREW ISO 4762 M10X40 8.	ZYLINDERSCHRAUBE		
66	40 65 029	4	HEX SCREW ISO 4017 M4X10 8.8 A2C	SECHSKANTSCHRAUBE		
67	49 00 605	3	HEX SCREW ISO 4017 M6X12 8.8 A2C	SECHSKANTSCHRAUBE		
68	40 00 828	10	HEX SCREW ISO 4017 M10X30 8.8 A3C	SECHSKANTSCHRAUBE		
69	42 00 009 01	2	WASHER ISO 7089 6 200HV A3C	SCHEIBE		
70	56 03 306 08	2	HEX NUT ISO 7042 M6 8 A2C	SECHSKANTMUTTER		
71	40 41 403 08	6	SCREW PLUG DIN 910 R1/2" ST	VERSCHLUSSSCHRAUBE		
72	69 31 138 14	1	VENTILATION FILTER	ENTLUEFTUNGSFILTER		
73	71 01 044 08	6	SEALING RING DIN 7603 A 21X26X1,5 CU	DICHTRING		
140	11 69 017 5	1	SPLINE SHAFT D65X236	ZAHNWELLE		
310	11 21 422 6	1	PIN	BOLZEN		

12.10.2015

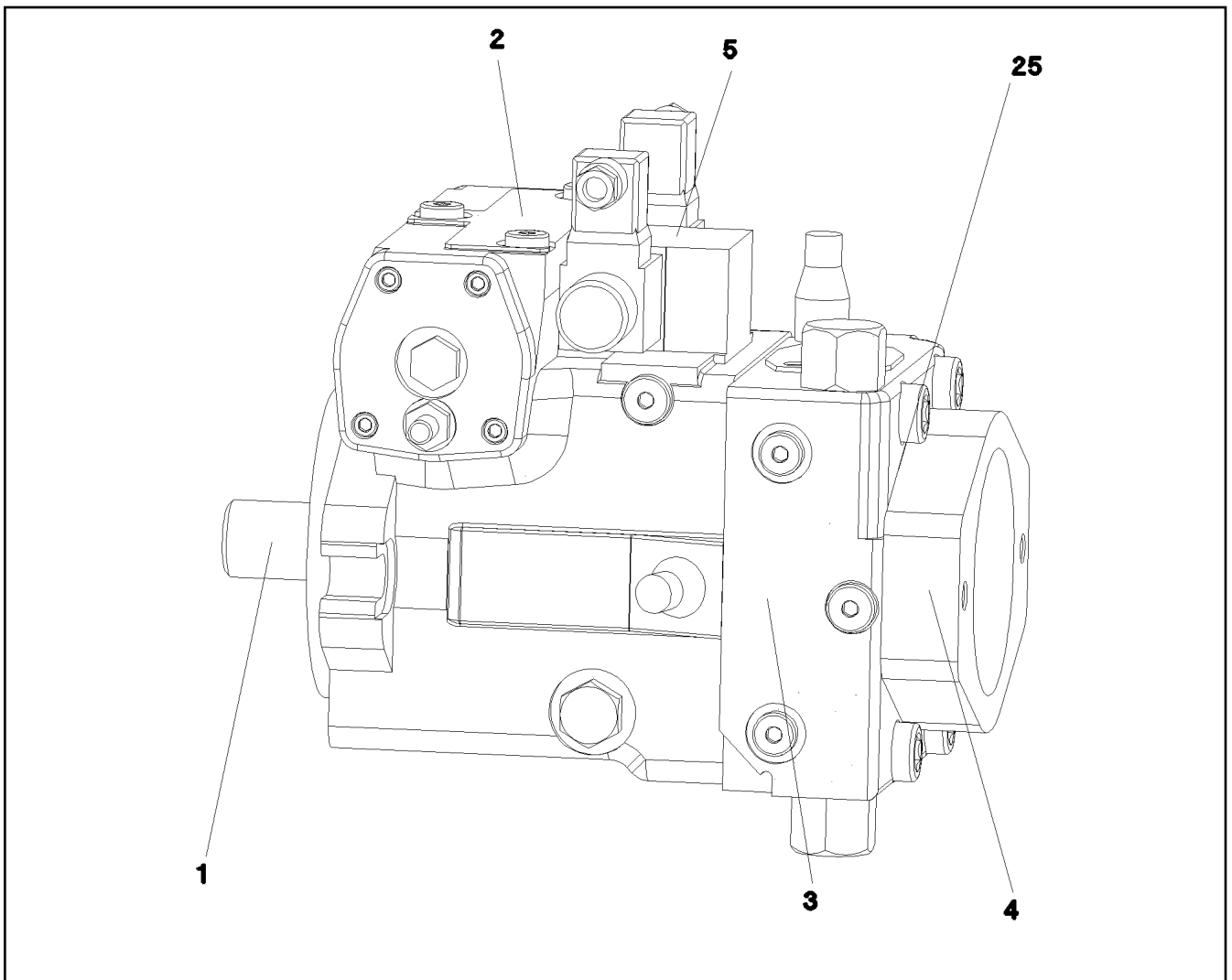
etk\_en\_de\_097903 LR 1600/2

982 (2/2)

**LIEBHERR**

DISTRIBUTOR GEARBOX  
VERTEILERGETRIEBE

⇒ X10356599  
10 35 659 9



Pos.	Item	Quantity	Description	Bezeichnung	Serie	K
1	10 33 104 7	1	DRIVING GEAR	TRIEBWERK		
(98)	10 33 111 6	1	RADIAL PACKING SET DRIVE SHAFT	DS TRIEBWELLE		
2	10 33 104 8	1	ADJUSTMENT	VERSTELLUNG		
(98)	10 33 111 7	1	SEAL KIT ADJUSTMENT	DS VERSTELLUNG		
3	57 15 142 08	1	CONNECTING PLATE	ANSCHLUSSPLATTE		
			⇒ 5 715 142 08 57 15 142 08			
5	57 19 113 08	1	CONTROL UNIT	ANSTEUERGERAET		
			⇒ 5 719 113 08 57 19 113 08			
25	51 86 135 08	1	O-RING ARP 568 29,82X2,62 NBR90	O-RING		

12.10.2015  
049690

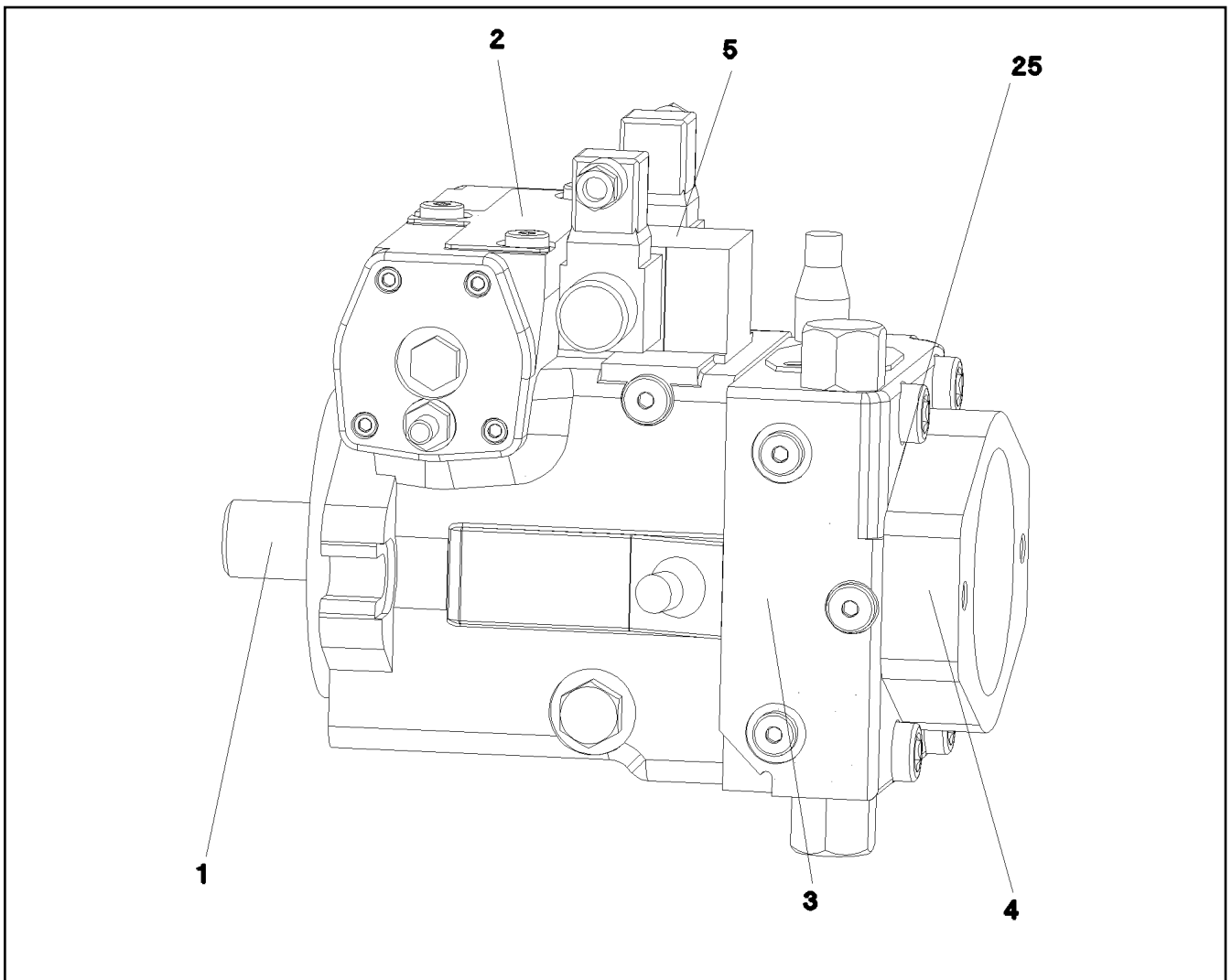
**LIEBHERR**

etk\_en\_de\_097903 LR 1600/2

VARIABLE PUMP  
VERSTELLPUMPE

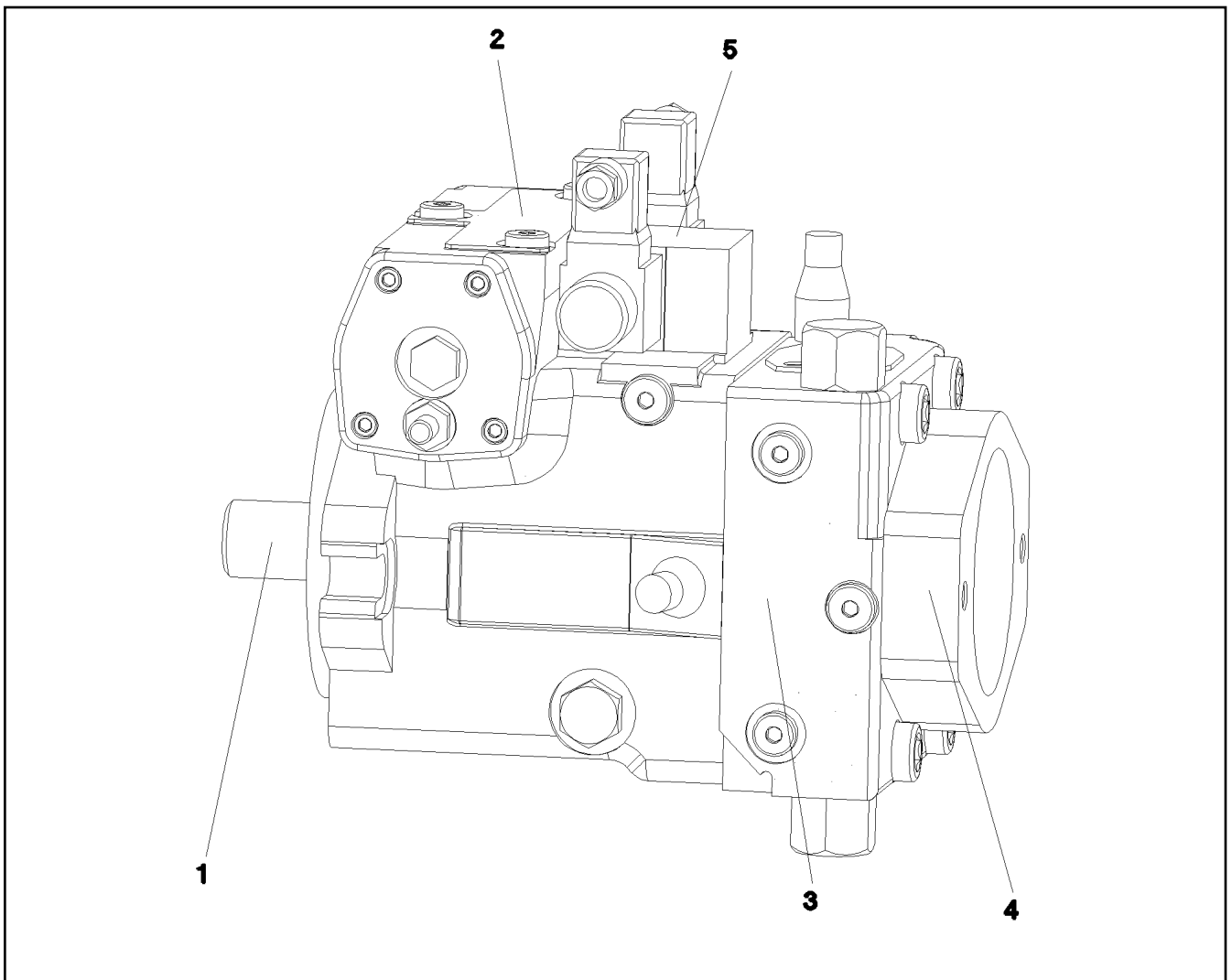
983

⇒ X10359241  
10 35 924 1



Pos.	Item	Quantity	Description	Bezeichnung	Serie	K
1	10 33 104 7	1	DRIVING GEAR	TRIEBWERK		
2	10 33 104 8	1	ADJUSTMENT	VERSTELLUNG		
3	57 15 142 08	1	CONNECTING PLATE	ANSCHLUSSPLATTE		
			⇒ 5 715 142 08 57 15 142 08			
5	57 19 113 08	1	CONTROL UNIT	ANSTEUERGERAET		
			⇒ 5 719 113 08 57 19 113 08			
25	51 86 135 08	1	O-RING ARP 568 29,82X2,62 NBR90	O-RING		

12.10.2015 049691	etk_en_de_097903 LR 1600/2	984
<b>LIEBHERR</b>	VARIABLE PUMP VERSTELLPUMPE	⇒ X10359242 10 35 924 2



Pos.	Item	Quantity	Description	Bezeichnung	Serie	K
1	10 47 137 0	1	DRIVING GEAR ⇒ X10471370 10 47 137 0	TRIEBWERK		
2	10 47 137 1	1	ADJUSTMENT	VERSTELLUNG		
(999)	10 30 092 5	1	SEAL KIT	DICHSATZ		
3	57 19 030 08	1	CONNECTING PLATE ⇒ 5 719 030 08 57 19 030 08	ANSCHLUSSPLATTE		
5	10 29 184 0	1	CONTROL UNIT ⇒ X10291840 10 29 184 0	ANSTEUERGERAET		
25	72 64 191 08	1	O-RING ARP 568 39,34X2,62 NBR90	O-RING		

12.10.2015  
049692

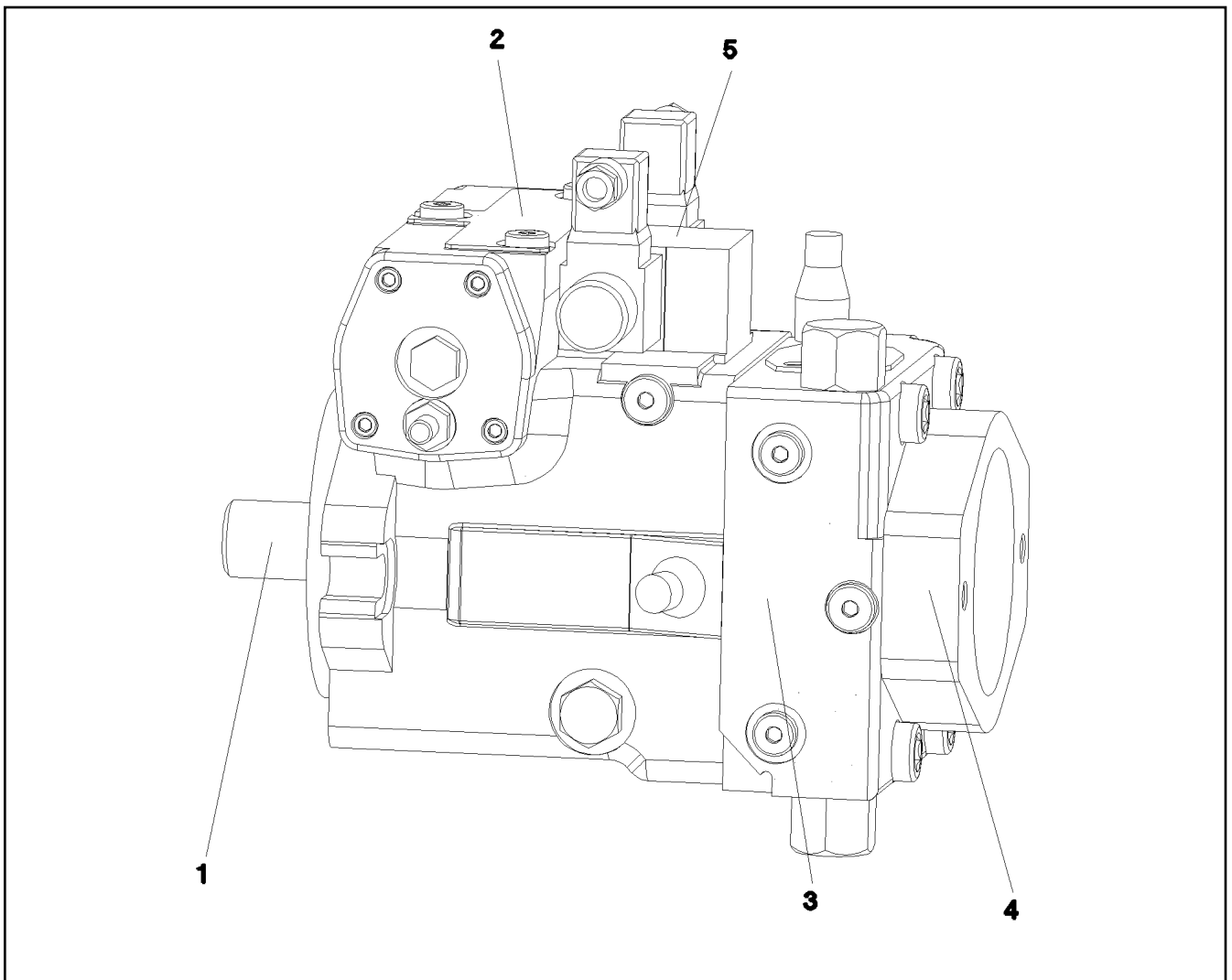
**LIEBHERR**

etk\_en\_de\_097903 LR 1600/2

VARIABLE PUMP  
VERSTELLPUMPE

□ 985

⇒ X10359243  
10 35 924 3



Pos.	Item	Quantity	Description	Bezeichnung	Serie	K
1	10 47 138 0	1	DRIVING GEAR	TRIEBWERK		
(999)	10 29 775 0	1	SEAL KIT ASSY	DICHTSATZ KPL		
2	10 47 137 1	1	ADJUSTMENT	VERSTELLUNG		
3	57 19 030 08	1	CONNECTING PLATE	ANSCHLUSSPLATTE		
			⇒ 5 719 030 08 57 19 030 08			
5	10 29 184 0	1	CONTROL UNIT	ANSTEUERGERAET		
			⇒ X10291840 10 29 184 0			
25	72 64 191 08	1	O-RING ARP 568 39,34X2,62 NBR90	O-RING		

12.10.2015  
049693

**LIEBHERR**

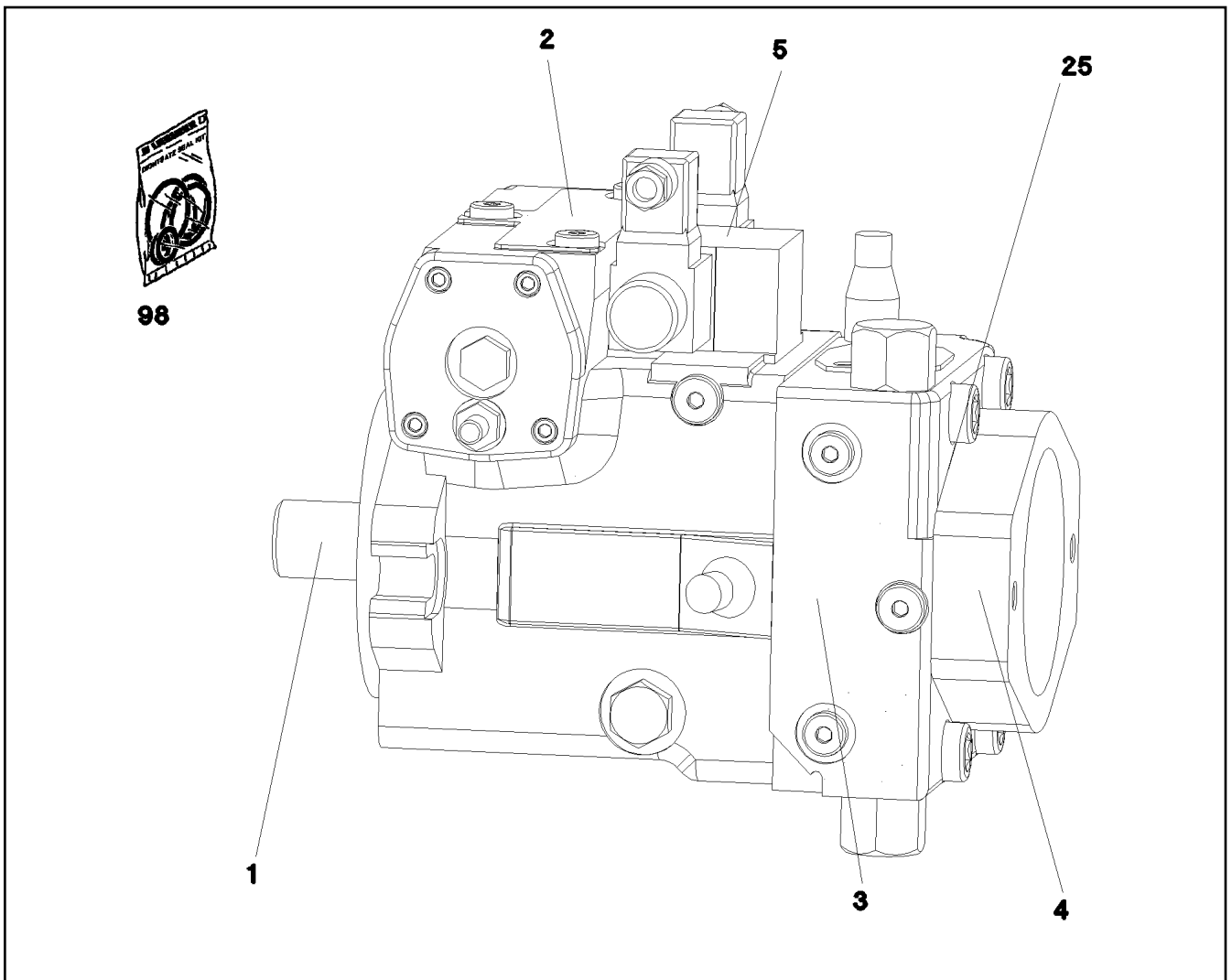
etk\_en\_de\_097903 LR 1600/2

VARIABLE PUMP  
VERSTELLPUMPE

986

⇒ X10359244  
10 35 924 4





Pos.	Item	Quantity	Description	Bezeichnung	Serie	K
1	11 31 496 5	1	DRIVING GEAR ⇒ X11314965 11 31 496 5	TRIEBWERK		
2	10 33 104 8	1	ADJUSTMENT	VERSTELLUNG		
3	57 15 142 08	1	CONNECTING PLATE ⇒ 5 715 142 08 57 15 142 08	ANSCHLUSSPLATTE		
4	11 17 100 3	1	PUMP SUPPORT ⇒ X11171003 11 17 100 3	PUMPENTRAEGER		
5	10 80 231 4	1	CONTROL UNIT	ANSTEUERGERAET		
(2)	10 47 143 7	2	PROPORTIONAL MAGNET 24V	PROPORTIONALMAGNET		
(98)	79 05 638 14	1	SEALING SET CONTROL UNITS	DS ANSTEUERGERAET		
25	51 86 135 08	1	O-RING ARP 568 29,82X2,62 NBR90	O-RING		
98	10 41 315 7	1	SEAL KIT REGULATING VALVE	DS VERSTELLPUMPE		

12.10.2015  
079433

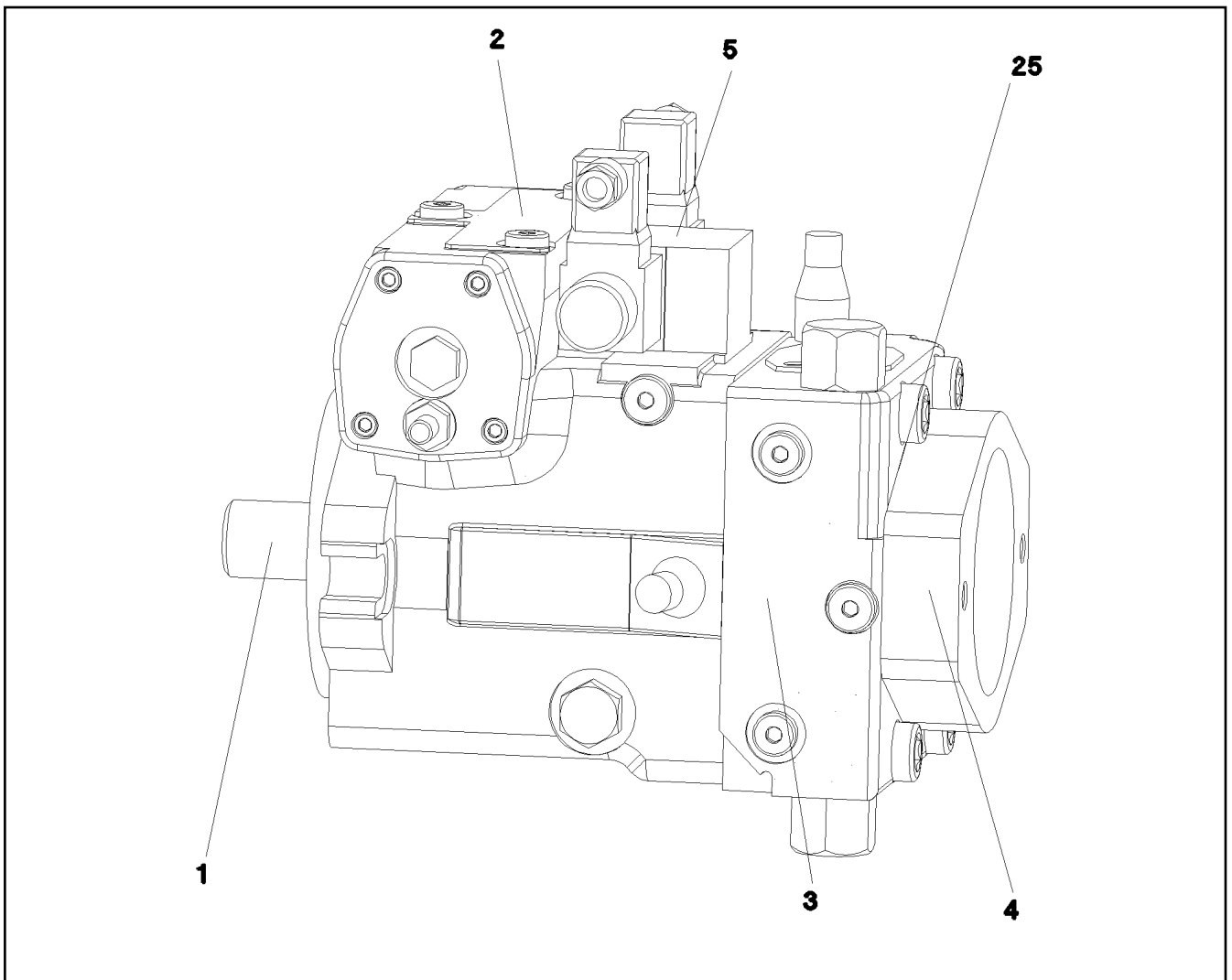
**LIEBHERR**

etk\_en\_de\_097903 LR 1600/2

VARIABLE PUMP  
VERSTELLPUMPE

▣ 987

⇒ X10359245  
10 35 924 5



Pos.	Item	Quantity	Description	Bezeichnung	Serie	K
1	10 32 692 4	1	DRIVING GEAR ⇒ X10326924 10 32 692 4	TRIEBWERK		
2	10 32 692 5	1	ADJUSTMENT	VERSTELLUNG		
(98)	11 49 433 7	1	SEAL KIT	DICHTSATZ		
3	57 18 989 08	1	CONNECTING PLATE ⇒ 5 718 989 08 57 18 989 08	ANSCHLUSSPLATTE		
4	10 32 692 6	1	PUMP SUPPORT	PUMPENTRAEGER		
5	10 47 138 4	1	CONTROL UNIT	ANSTEUERGERAET		
(2)	10 47 143 7	2	PROPORTIONAL MAGNET 24V	PROPORTIONALMAGNET		
(98)	10 47 143 9	1	SEALING SET CONTROL UNITS	DS ANSTEUERGERAET		
25	51 86 135 08	1	O-RING ARP 568 29,82X2,62 NBR90	O-RING		

12.10.2015  
049695

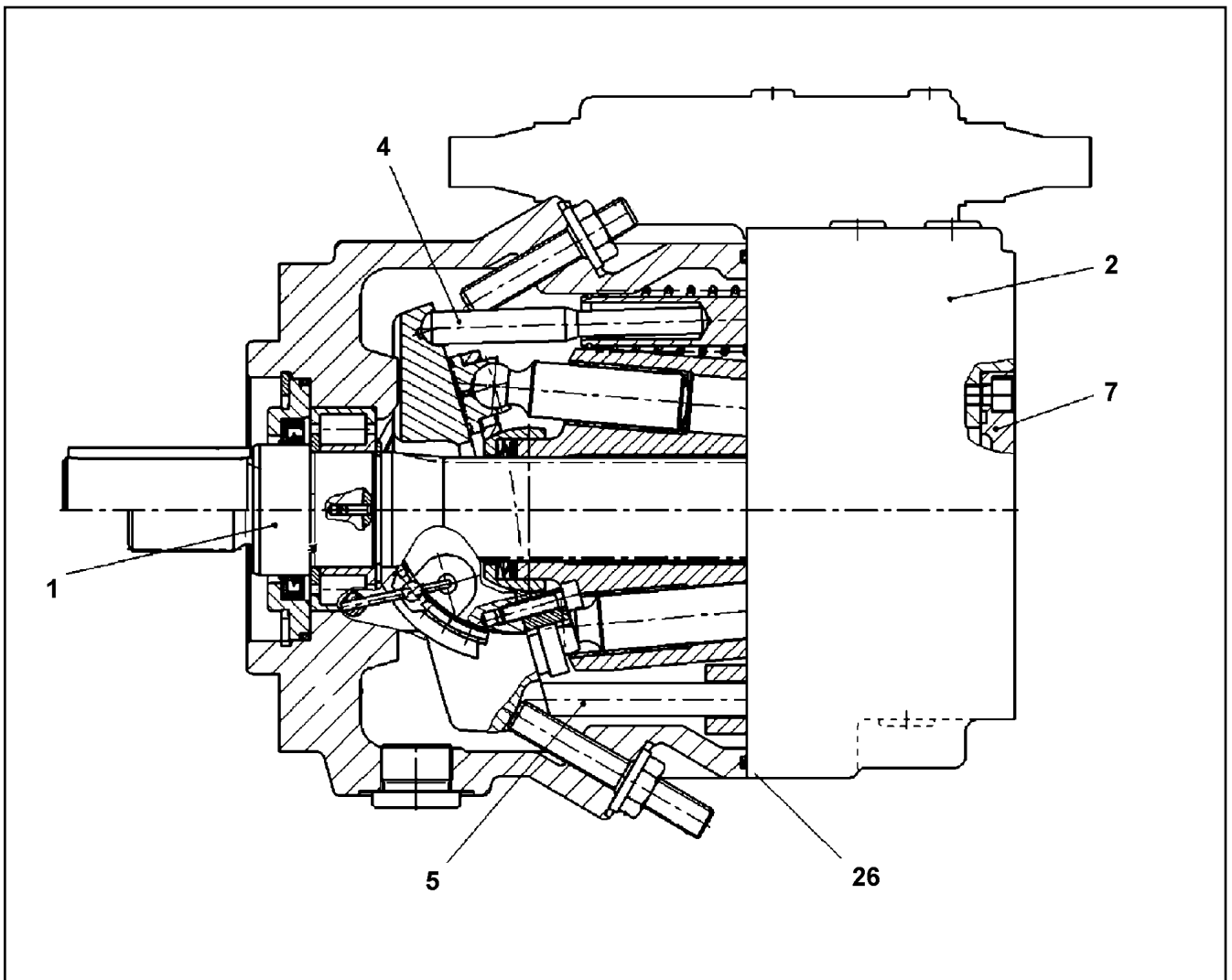
**LIEBHERR**

etk\_en\_de\_097903 LR 1600/2

VARIABLE PUMP  
VERSTELLPUMPE

▣ 988

⇒ X10359246  
10 35 924 6



Pos.	Item	Quantity	Description	Bezeichnung	Serie	K
1	10 47 218 5	1	DRIVING GEAR	TRIEBWERK		
(999)	10 44 073 0	1	SEAL KIT	DICHTSATZ		
2	57 19 004 08	1	CONNECTING PLATE	ANSCHLUSSPLATTE		
3	10 47 219 6	1	REGULATOR	REGLER		
			⇒ X10472196    10 47 219 6			
4	10 33 323 8	1	HYDRAULIC ADJUSTMENT	HYDRAULIKVERSTELLUNG		
5	10 47 220 0	1	ADJUSTMENT	VERSTELLUNG		
			⇒ X10472200    10 47 220 0			
7	57 19 006 08	1	PUMP SUPPORT	PUMPENTRAEGER		
			⇒ 5 719 006 08    57 19 006 08			
26	51 85 009 08	1	O-RING ARP 568 145,72X2,62 NBR70	O-RING		

12.10.2015  
049697

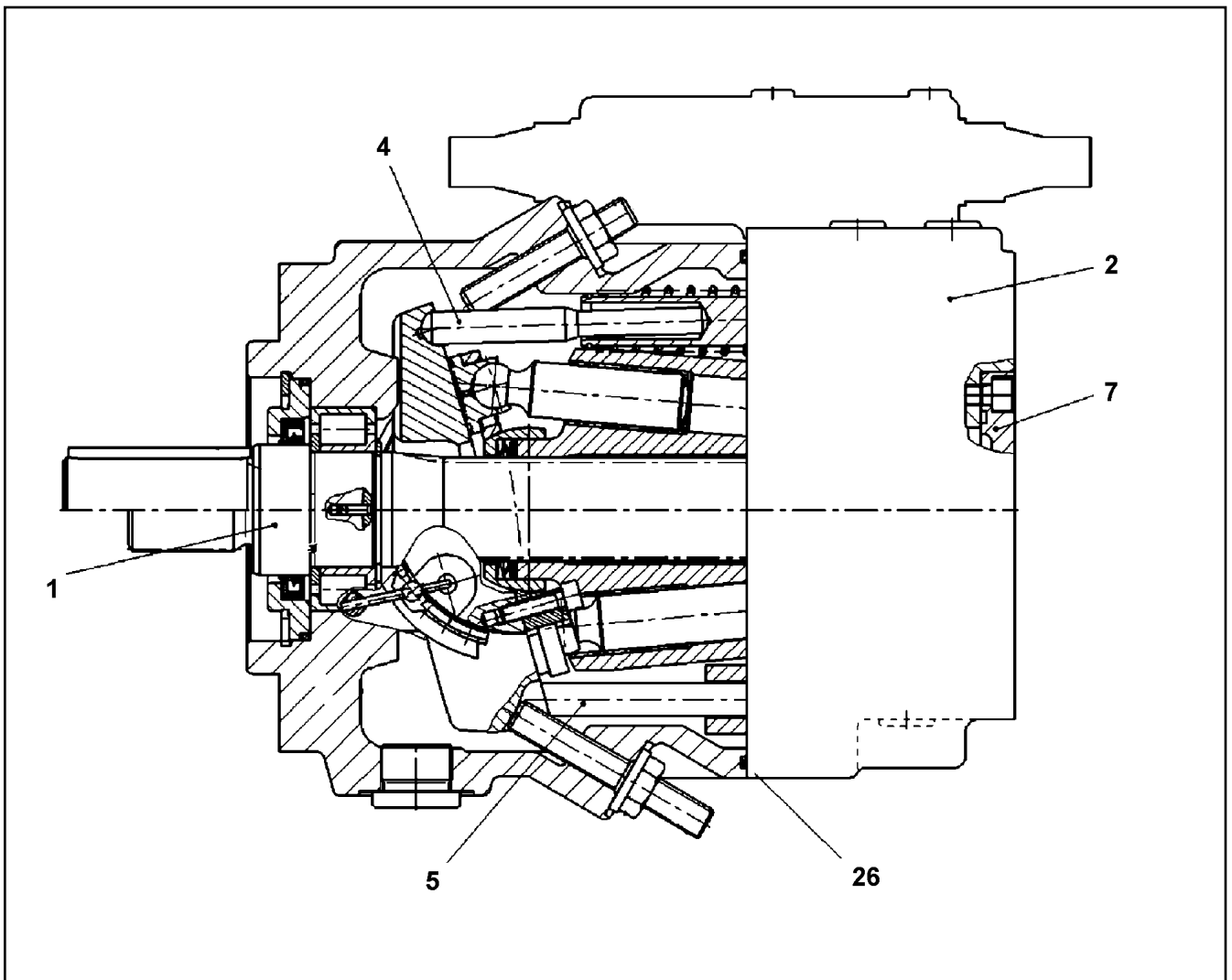
**LIEBHERR**

etk\_en\_de\_097903 LR 1600/2

VARIABLE PUMP  
VERSTELLPUMPE

989

⇒ X10359247  
10 35 924 7



Pos.	Item	Quantity	Description	Bezeichnung	Serie	K
1	10 47 220 4	1	DRIVING GEAR ⇒ X10472204 10 47 220 4	TRIEBWERK		
2	70 23 640	1	CONNECTING PLATE	ANSCHLUSSPLATTE		
(98)	10 47 221 9	1	GASKET KIT INT.FLANGE	DS ANSCHLUSSPLATTE		
3	10 47 219 6	1	REGULATOR ⇒ X10472196 10 47 219 6	REGLER		
4	10 47 220 8	1	ADJUSTMENT ⇒ X10472208 10 47 220 8	VERSTELLUNG		
5	70 23 643	1	REGULATION HYDRAULIC	VERSTELLUNG HYDRAULISCH		
7	70 23 645	1	COVER	DECKEL		
(5)	51 45 042 08	1	O-RING ARP 568 66,34X2,62 NBR70	O-RING		
26	57 12 398 08	1	O-RING ARP 568 158,42X2,62 NBR90	O-RING		

12.10.2015  
049699

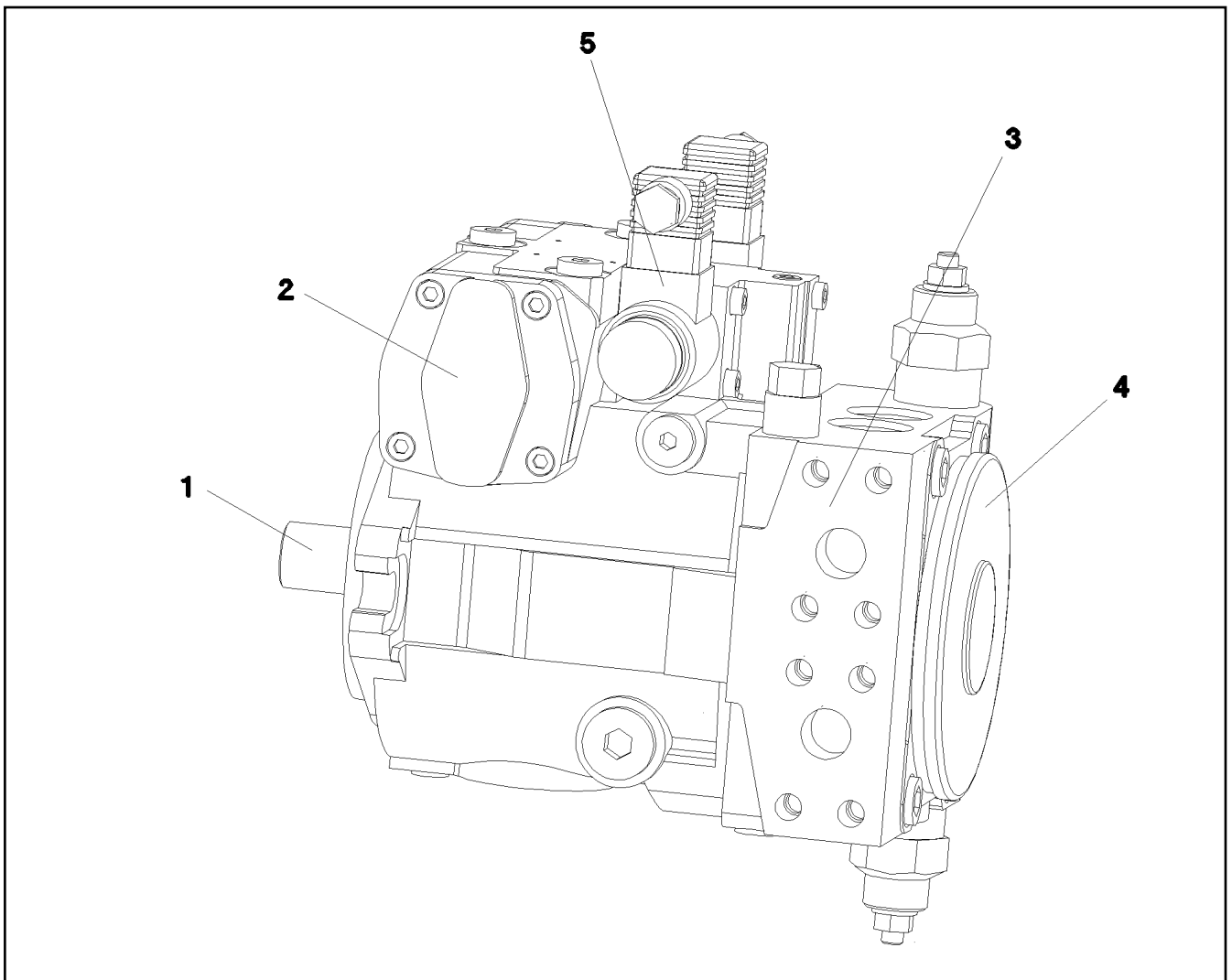
**LIEBHERR**

etk\_en\_de\_097903 LR 1600/2

VARIABLE PUMP  
VERSTELLPUMPE

□ 990

⇒ X10359248  
10 35 924 8



Pos.	Item	Quantity	Description	Bezeichnung	Serie	K
1	10 65 068 5	1	DRIVING GEAR	TRIEBWERK		
(37)	10 00 942 4	2	LOCKING RING DIN 984 54X2	SICHERUNGSRING		
(38)	10 65 070 1	1	SHAFT SEAL BA 35X54X6	WELLENDICHTRING		
2	10 65 068 6	1	ADJUSTMENT	VERSTELLUNG		
(98)	10 65 070 7	1	SEAL KIT ADJUSTMENT	DS VERSTELLUNG		
3	10 65 068 8	1	CONNECTING PLATE	ANSCHLUSSPLATTE		
			⇒ X10650688    10 65 068 8			
4	10 65 068 9	1	PUMP COVER	PUMPENDECKEL		
(98)	10 65 071 7	1	SEAL KIT F.PUMP	DS PUMPE		
5	10 65 069 2	1	CONTROL ELEMENT	STEUERTEIL		
(1)	10 47 143 7	2	PROPORTIONAL MAGNET 24V	PROPORTIONALMAGNET		
(98)	10 47 143 9	1	SEALING SET CONTROL UNITS	DS ANSTEUERGERAET		

12.10.2015  
059327

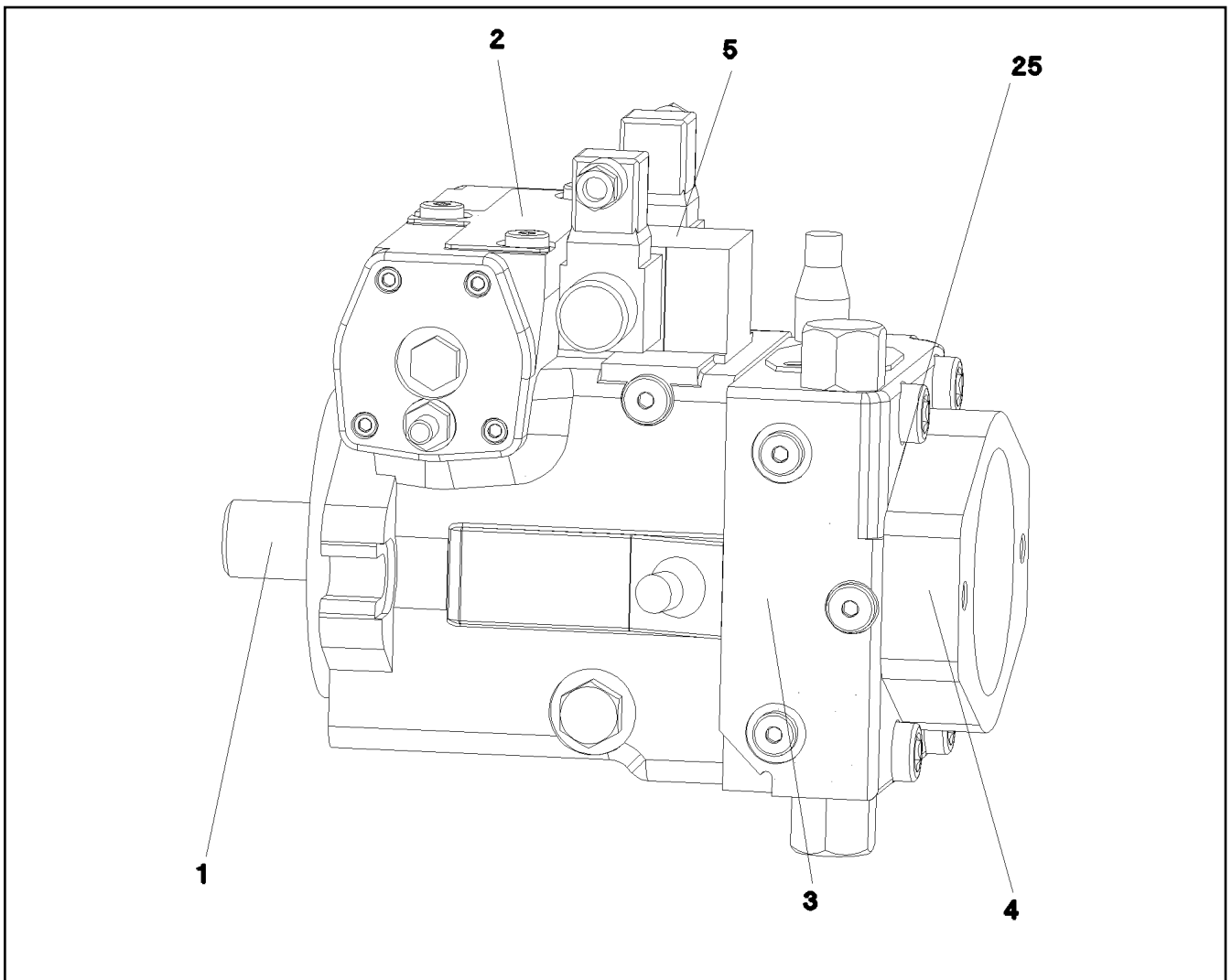
**LIEBHERR**

etk\_en\_de\_097903 LR 1600/2

VARIABLE PUMP  
VERSTELLPUMPE

▣ 991

⇒ X10359249  
10 35 924 9



Pos.	Item	Quantity	Description	Bezeichnung	Serie	K
1	10 33 104 7	1	DRIVING GEAR	TRIEBWERK		
2	10 33 104 8	1	ADJUSTMENT	VERSTELLUNG		
3	57 15 142 08	1	CONNECTING PLATE	ANSCHLUSSPLATTE		
			⇒ 5 715 142 08 57 15 142 08			
5	57 19 113 08	1	CONTROL UNIT	ANSTEUERGERAET		
			⇒ 5 719 113 08 57 19 113 08			
25	51 86 135 08	1	O-RING ARP 568 29,82X2,62 NBR90	O-RING		

12.10.2015  
049800

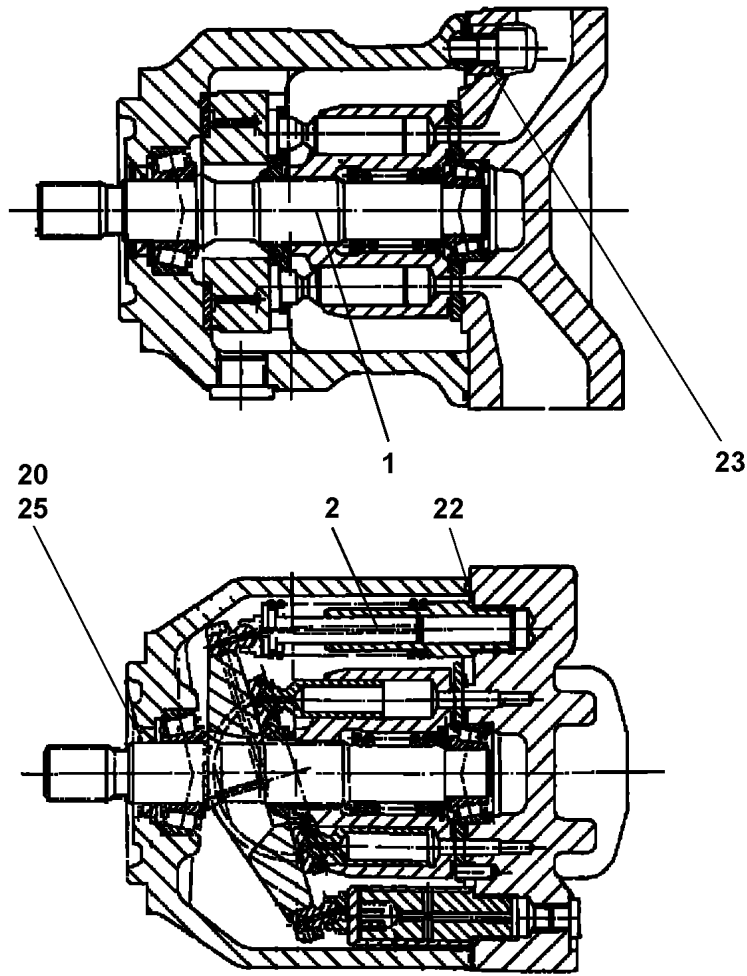
**LIEBHERR**

etk\_en\_de\_097903 LR 1600/2

VARIABLE PUMP  
VERSTELLPUMPE

□ 992

⇒ X10359250  
10 35 925 0



Pos. 40

Pos.	Item	Quantity	Description	Bezeichnung	Serie	K
1	10 21 996 8	1	DRIVING GEAR	TRIEBWERK		
2	10 41 120 7	1	SEAT ADJUSTMENT	VERSTELLEINRICHTUNG		
20	10 22 035 9	1	SHAFT SEAL 28X40X6.5/5.5 75V	WELLENDICHTRING		
22	57 15 165 08	1	O-RING 167X2,5 NBR80	O-RING		
23	57 12 342 08	4	O-RING 15X2 FPM80	O-RING		
25	10 22 093 7	1	LOCKING RING AEHNL.DIN 984 40X1,75	SICHERUNGSRING		
40	10 11 497 5	1	CONTROL VALVE	STEUERVENTIL		
			⇒ X10114975    10 11 497 5			

12.10.2015  
059321

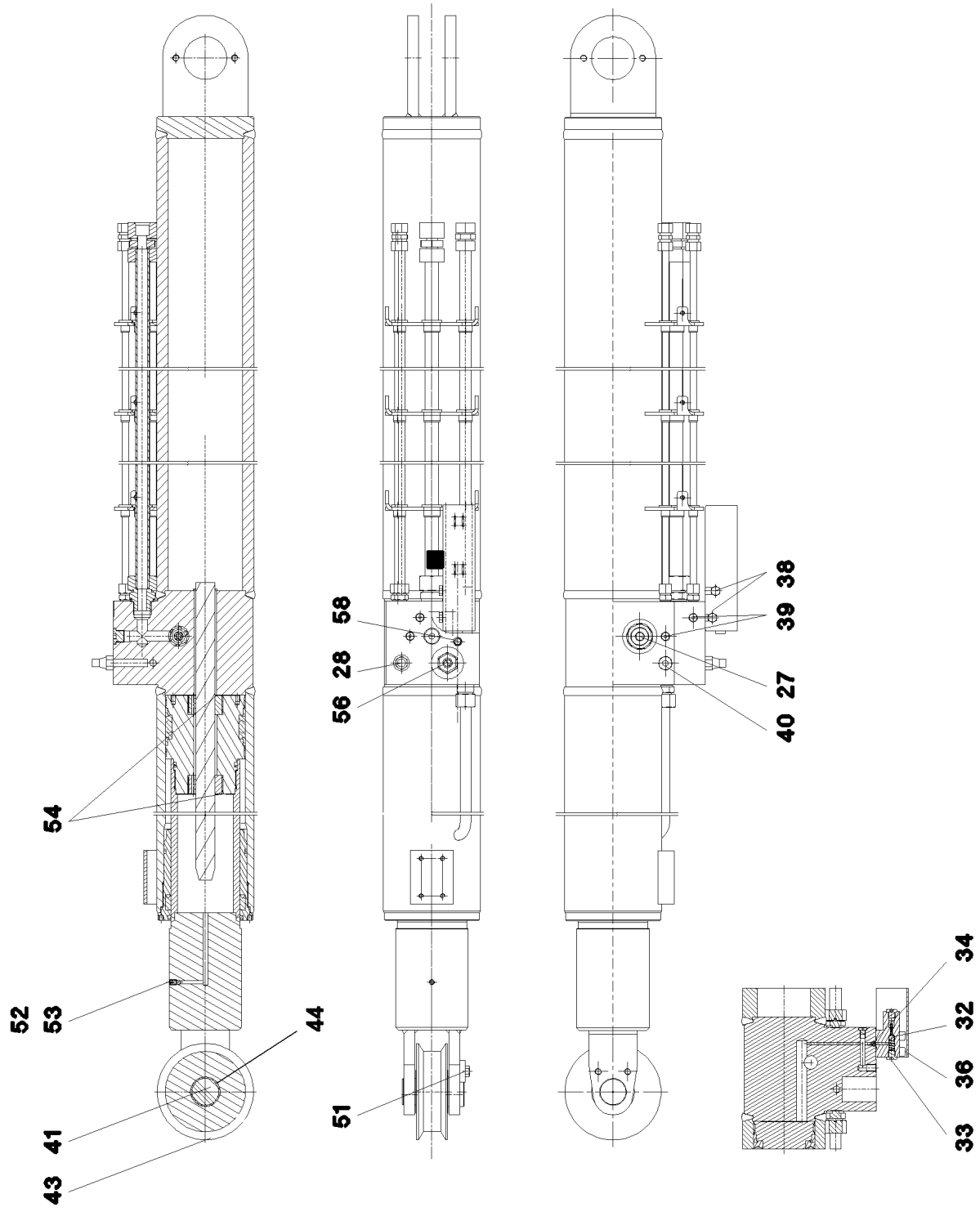
**LIEBHERR**

etk\_en\_de\_097903 LR 1600/2

VARIABLE PUMP  
VERSTELLPUMPE

□ 993

⇒ X10359251  
10 35 925 1



12.10.2015  
059631

**LIEBHERR**

etk\_en\_de\_097903 LR 1600/2

TILT-BACK SUPPORT  
RUECKFALLSTUETZE

□ 994 (1/2)

⇒ X10411015  
10 41 101 5

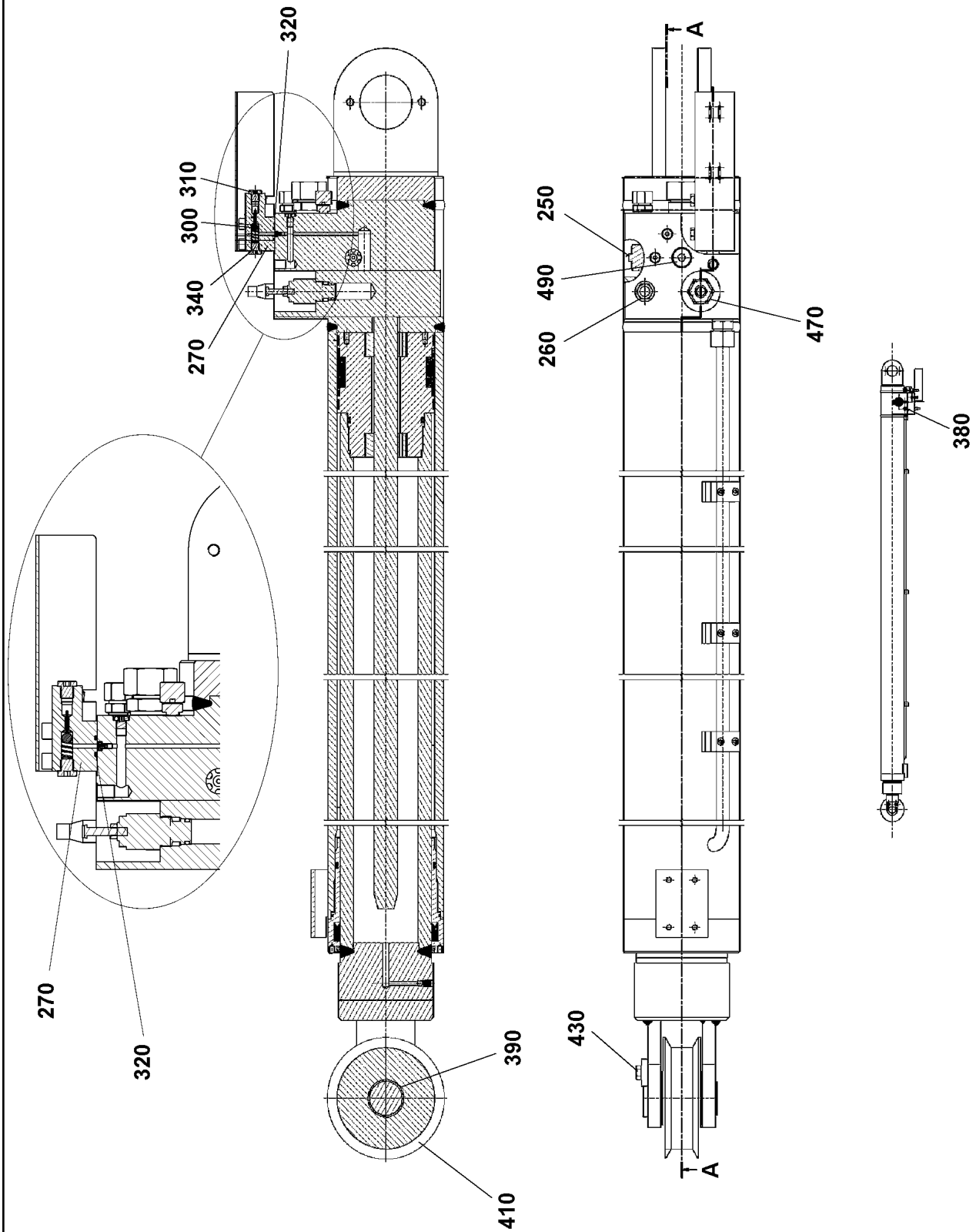


Pos.	Item	Quantity	Description	Bezeichnung	Serie	K
27	10 66 432 1	1	NON-RETURN VALVE 350BAR 300L/MIN	RUECKSCHLAGVENTIL		
28	57 17 286 08	1	OVERPRESSURE VALVE	UEBERDRUCKVENTIL		
32	74 70 006 08	1	BALL DIN 5401 10	KUGEL		
33	47 77 040 08	2	STOPPER PLUG VSTI1/4"ED A3P	BLINDSTOPFEN		
34	72 64 056 08	1	O-RING 14X3 NBR70	O-RING		
36	24 01 971 02	4	SOCKET HEAD SCREW ISO 4762 M10X60 1	ZYLINDERSCHRAUBE		
38	46 00 711	1	HEX SCREW ISO 4017 M10X10 8.8 A3C	SECHSKANTSCHRAUBE		
39	47 77 055 08	6	STOPPER PLUG VSTIM10X1ED A3P	BLINDSTOPFEN		
40	47 77 051 08	1	STOP PLUG VSTIM18X1,5ED A3P	STOPFEN		
41	10 04 243 0	1	PIN	BOLZEN		
43	10 66 425 0	1	ROLLER	ROLLE		
44	10 87 305 5	1	DU BUSHING 50X55X60	DU-BUCHSE		
51	49 00 094	2	HEX SCREW ISO 4017 M12X25 8.8 A3C	SECHSKANTSCHRAUBE		
52	74 70 004 08	1	BALL DIN 5401 8	KUGEL		
53	40 44 022 08	1	GRUB SCREW ISO 4026 M10X12 45H A2C	GEWINDESTIFT		
54	40 46 013 08	4	GRUB SCREW DIN 914 M8X10 45H VERZ	GEWINDESTIFT		
56	10 66 433 3	1	PRESSURE LIMITING VALVE 290BAR	DRUCKBEGRENZUNGSVENTIL		
58	47 77 045 08	1	STOP PLUG VSTIM22X1,5ED A3P	STOPFEN		
999	10 66 433 4	1	DS RELAPSE SUPPORT	DS RUECKFALLSTUETZE		

12.10.2015	etk_en_de_097903 LR 1600/2	<input type="checkbox"/> 995 (2/2)
<b>LIEBHERR</b>	TILT-BACK SUPPORT RUECKFALLSTUETZE	⇒ X10411015 10 41 101 5



Pos. 999



12.10.2015  
059801

**LIEBHERR**

etk\_en\_de\_097903 LR 1600/2

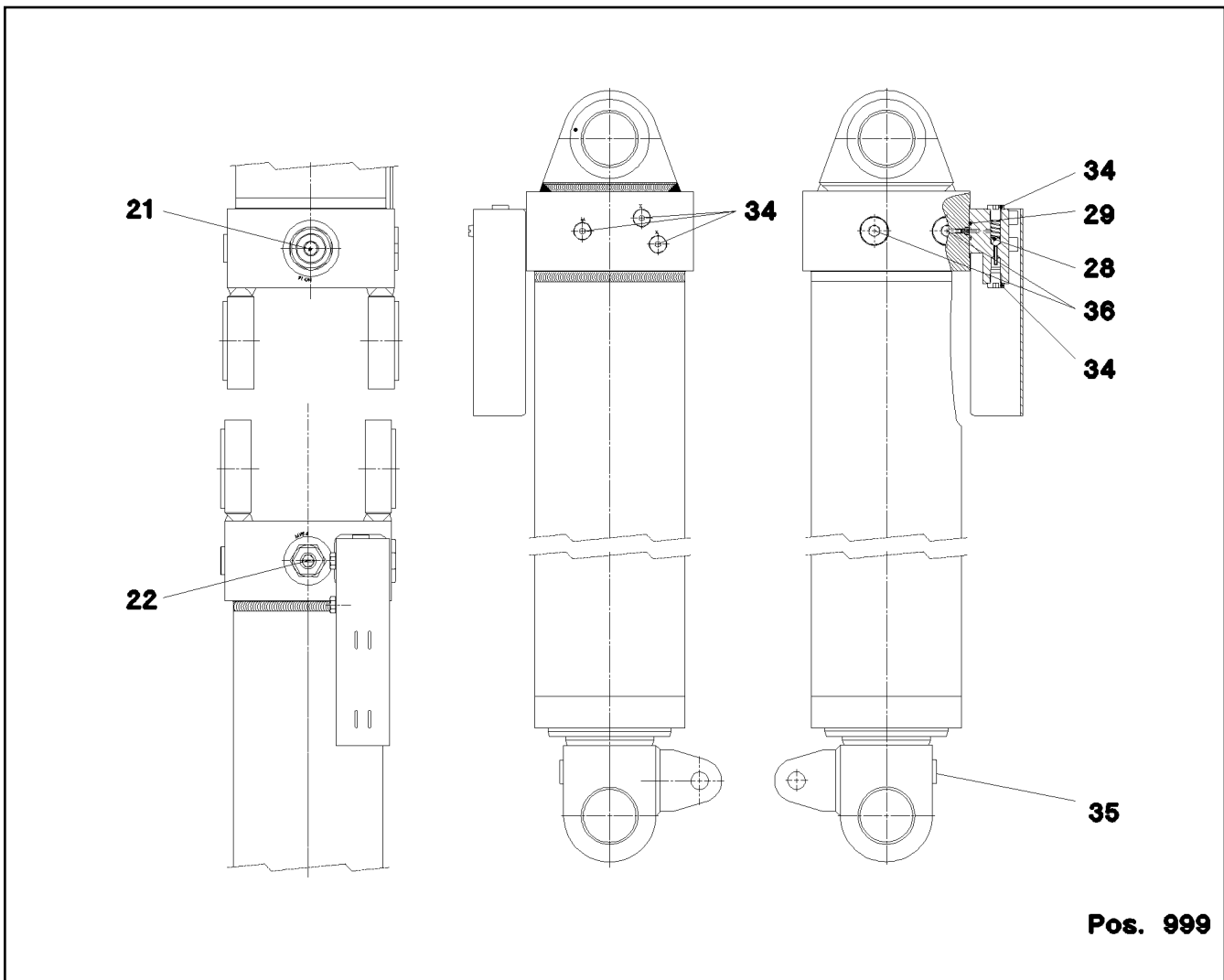
TILT-BACK SUPPORT  
RUECKFALLSTUETZE

□ 996 (1/2)

⇒ X10411018  
10 41 101 8

Pos.	Item	Quantity	Description	Bezeichnung	Serie	K
250	10 66 432 1	1	NON-RETURN VALVE 350BAR 300L/MIN	RUECKSCHLAGVENTIL		
260	57 17 286 08	1	OVERPRESSURE VALVE	UEBERDRUCKVENTIL		
270	11 06 010 6	1	CONNECTING BLOCK 50X45X85	ANSCHLUSSKLOTZ		
300	74 70 006 08	1	BALL DIN 5401 10	KUGEL		
310	47 77 040 77	2	STOP PLUG VSTI1/4"ED A3P	STOPFEN		
320	51 07 118 08	1	O-RING 14X3 NBR90	O-RING		
340	40 43 097 08	4	SOCKET HEAD SCREW DIN 912 M10X60 10.	ZYLINDERSCHRAUBE		
380	47 77 051 08	1	STOP PLUG VSTIM18X1,5ED A3P	STOPFEN		
390	10 04 243 0	1	PIN	BOLZEN		
410	10 66 425 0	1	ROLLER	ROLLE		
430	40 66 087 08	2	HEX SCREW ISO 4017 M12X25 10.9 FLZN SP	SECHSKANTSCHRAUBE		
440	74 70 004 08	1	BALL DIN 5401 8	KUGEL		
450	40 44 022 08	1	GRUB SCREW ISO 4026 M10X12 45H A2C	GEWINDESTIFT		
460	40 46 013 08	4	GRUB SCREW DIN 914 M8X10 45H VERZ	GEWINDESTIFT		
470	10 66 433 3	1	PRESSURE LIMITING VALVE 290BAR	DRUCKBEGRENZUNGSVENTIL		
490	47 77 045 08	1	STOP PLUG VSTIM22X1,5ED A3P	STOPFEN		
999	10 66 444 9	1	DS RELAPSE SUPPORT	DS RUECKFALLSTUETZE		

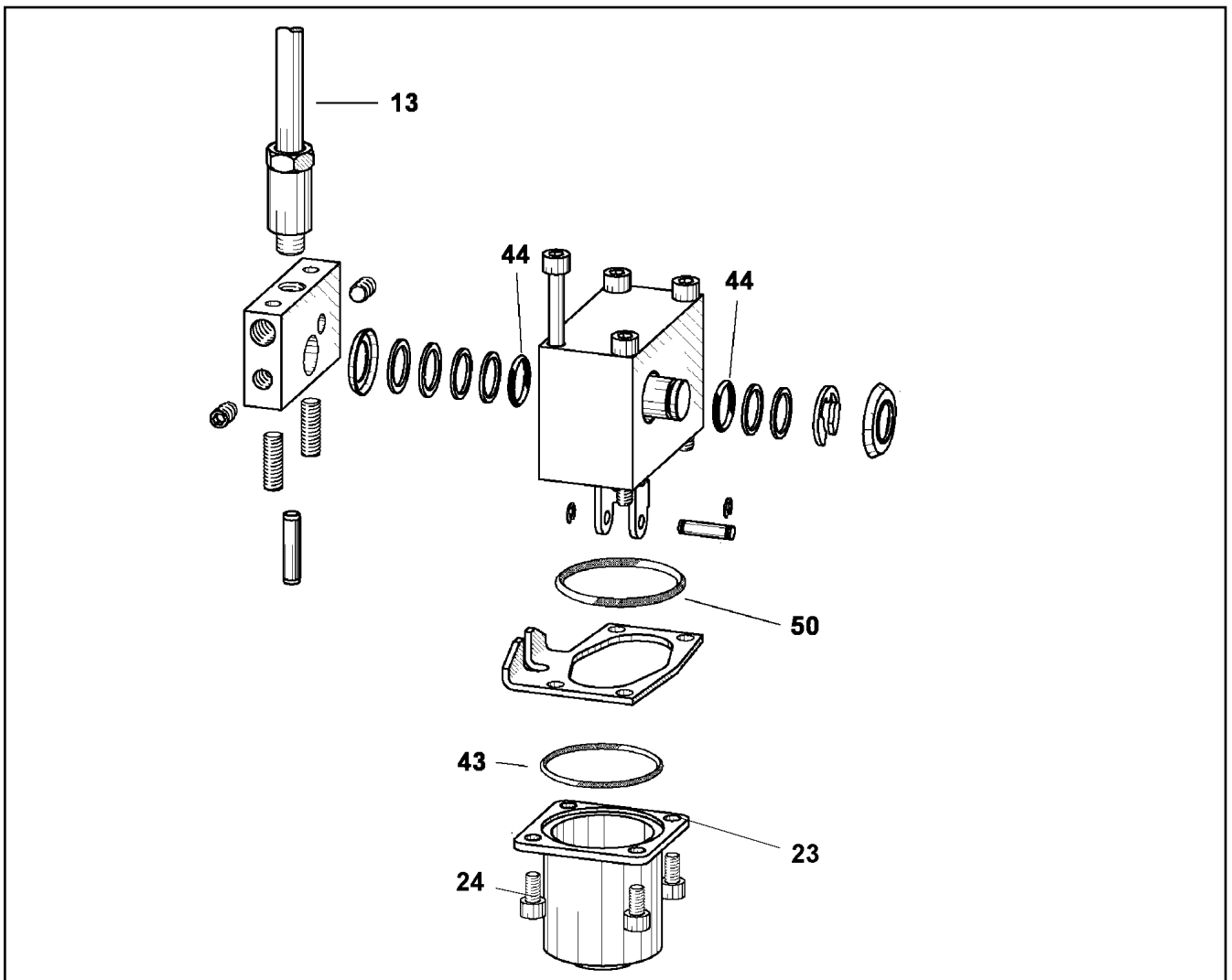
12.10.2015	etk_en_de_097903 LR 1600/2	<input type="checkbox"/> 997 (2/2)
<b>LIEBHERR</b>	TILT-BACK SUPPORT RUECKFALLSTUETZE	⇒ X10411018 10 41 101 8



**Pos. 999**

Pos.	Item	Quantity	Description	Bezeichnung	Serie	K
21	10 66 432 1	1	NON-RETURN VALVE 350BAR 300L/MIN	RUECKSCHLAGVENTIL		
22	10 81 528 9	1	PRESSURE LIMITING VALVE 380BAR	DRUCKBEGRENZUNGSVENTIL		
28	10 28 962 6	1	BALL DIN 5401 10	KUGEL		
29	72 64 056 08	1	O-RING 14X3 NBR70	O-RING		
34	47 77 040 08	5	STOPPER PLUG VST11/4"ED A3P	BLINDSTOPFEN		
35	47 77 042 08	1	STOP PLUG VST11/2"ED A3P	STOPFEN		
36	47 77 047 08	2	STOP PLUG VST3/4"ED A3P	STOPFEN		
37	46 00 143	4	SOCKET HEAD SCREW ISO 4762 M10X60 8.	ZYLINDERSCHRAUBE		
999	10 81 516 5	1	DS HYDRO CYLINDER	DS HYDROZYLINDER		

12.10.2015 069011	etk_en_de_097903 LR 1600/2	☐ 998
<b>LIEBHERR</b>	HYDRO CYLINDER HYDROZYLINDER	⇒ X10411019 10 41 101 9



Pos.	Item	Quantity	Description	Bezeichnung	Serie	K
13	10 41 278 8	1	LEVER ARM	HEBELSTANGE		
23	11 06 798 2	1	SPRING CAP	FEDERHAUBE		
24	49 80 031	4	SOCKET HEAD SCREW ISO 4762 M5X8 8.8	ZYLINDERSCHRAUBE		
43	51 07 399 08	1	O-RING ARP 568 34,65X1,78 NBR90	O-RING		
44	51 45 915 08	1	O-RING ARP 568 12,42X1,78 NBR90	O-RING		
50	72 64 252 08	1	O-RING ARP 568 36,17X2,62 NBR90	O-RING		

12.10.2015  
049049

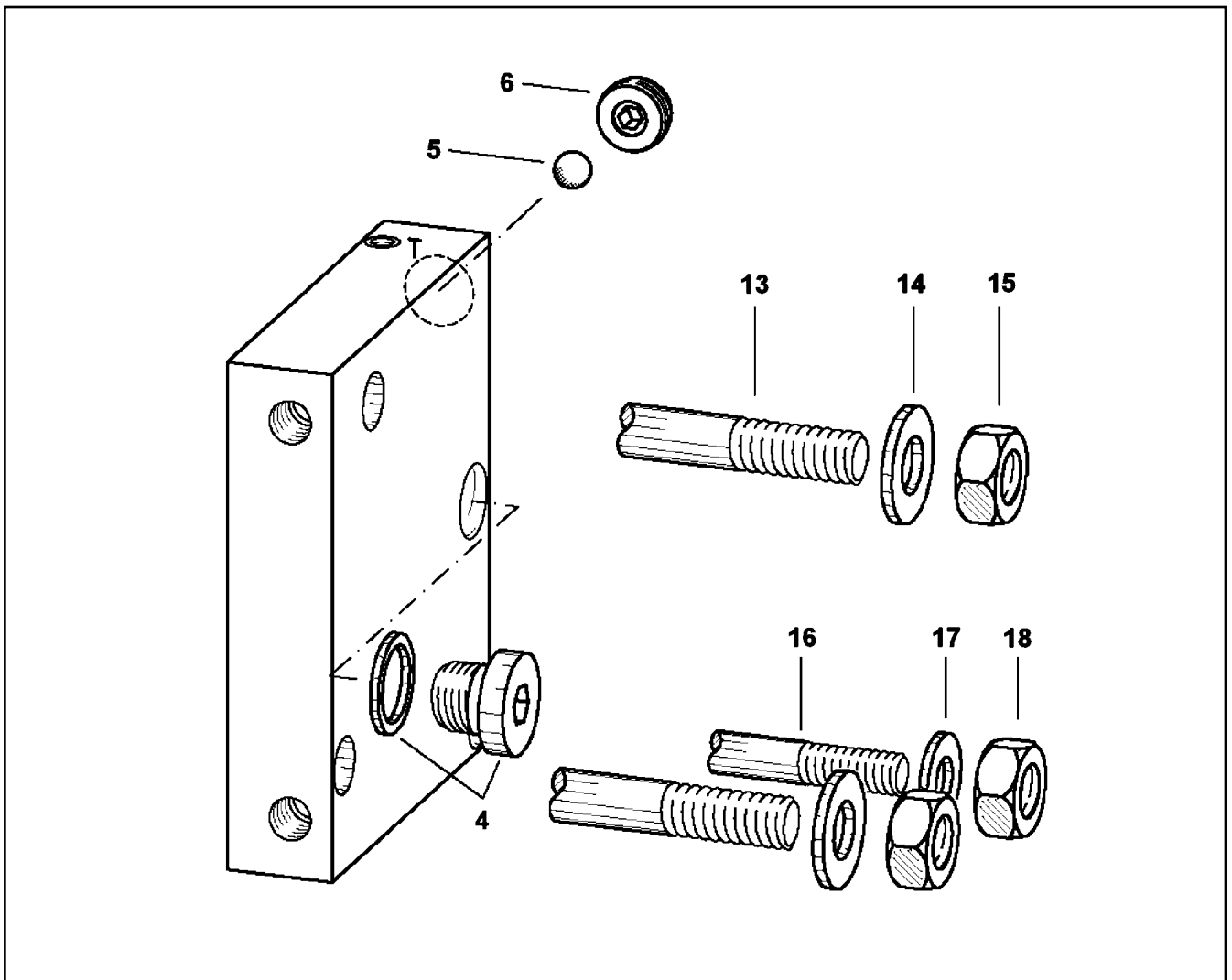
**LIEBHERR**

etk\_en\_de\_097903 LR 1600/2

MANUAL ACTUATION  
HANDBETAETIGUNG

□ 999

⇒ X10412677  
10 41 267 7



Pos.	Item	Quantity	Description	Bezeichnung	Serie	K
4	47 77 054 08	1	STOP PLUG VST111/4"ED A3P	STOPFEN		
5	57 08 621 08	1	BALL DIN 5401 7	KUGEL		
6	10 41 278 9	1	THREADED DISK	GEWINDESCHEIBE		
13	10 35 370 5	2	SOCKET HEAD SCREW ISO 4762 M10X80 A2	ZYLINDERSCHRAUBE		
14	10 28 979 5	2	WASHER ISO 7089 10 300HV FLZN SPF	SCHEIBE		
15	41 15 031 03	2	HEX NUT ISO 4032 M10 8 A2E	SECHSKANTMUTTER		
16	46 00 179	1	SOCKET HEAD SCREW ISO 4762 M8X80 8.8	ZYLINDERSCHRAUBE		
17	42 00 012 01	1	WASHER ISO 7089 8 200HV A3C	SCHEIBE		
18	51 07 374 08	1	HEX NUT ISO 4032 M8 A2-70	SECHSKANTMUTTER		

12.10.2015  
049050

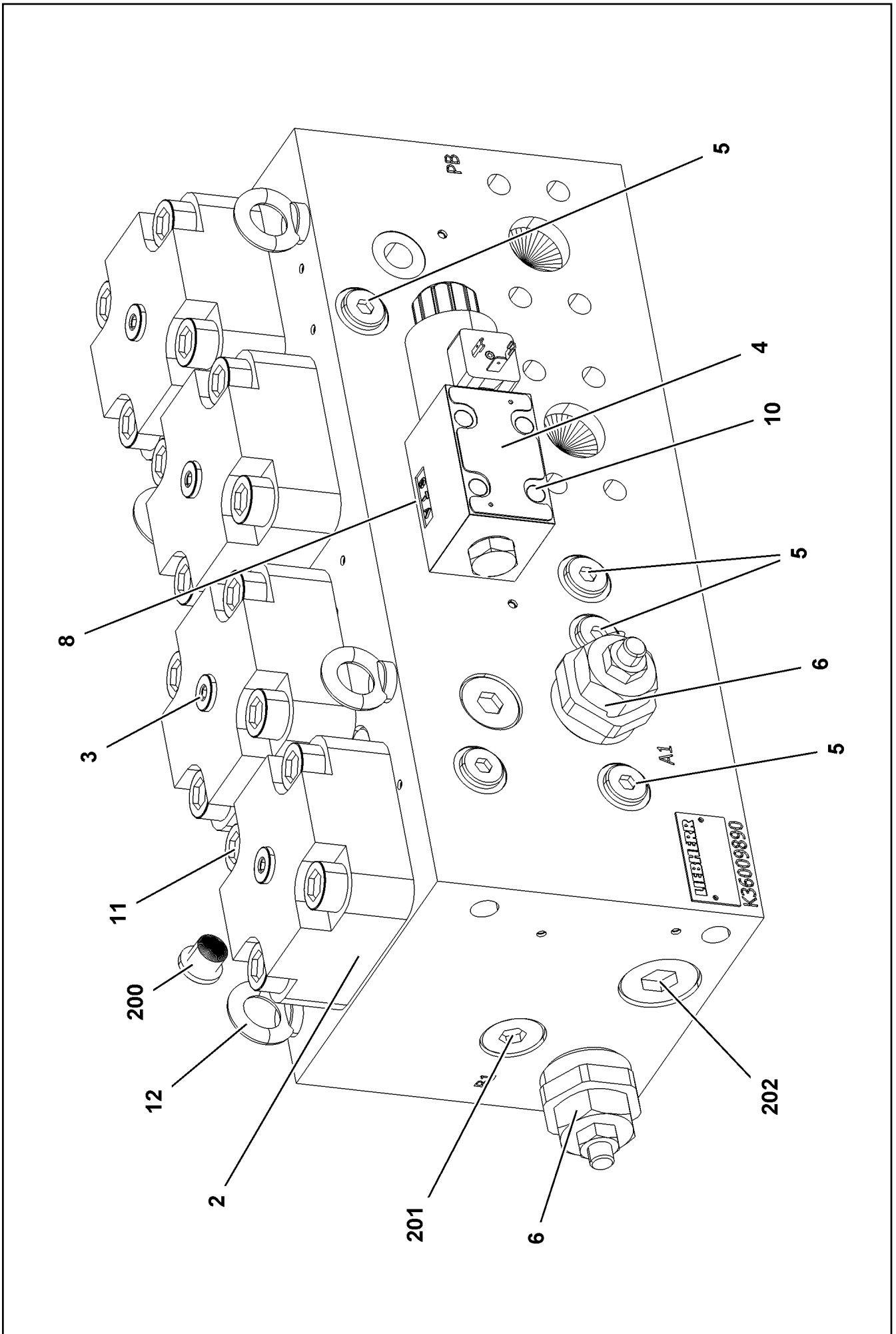
**LIEBHERR**

etk\_en\_de\_097903 LR 1600/2

END PLATE  
ENDPLATTE

☐ 1000

⇒ X10412678  
10 41 267 8



12.10.2015  
079021

**LIEBHERR**


etk\_en\_de\_097903 LR 1600/2

CHANGE-OVER BLOCK  
UMSCHALTBLOCK

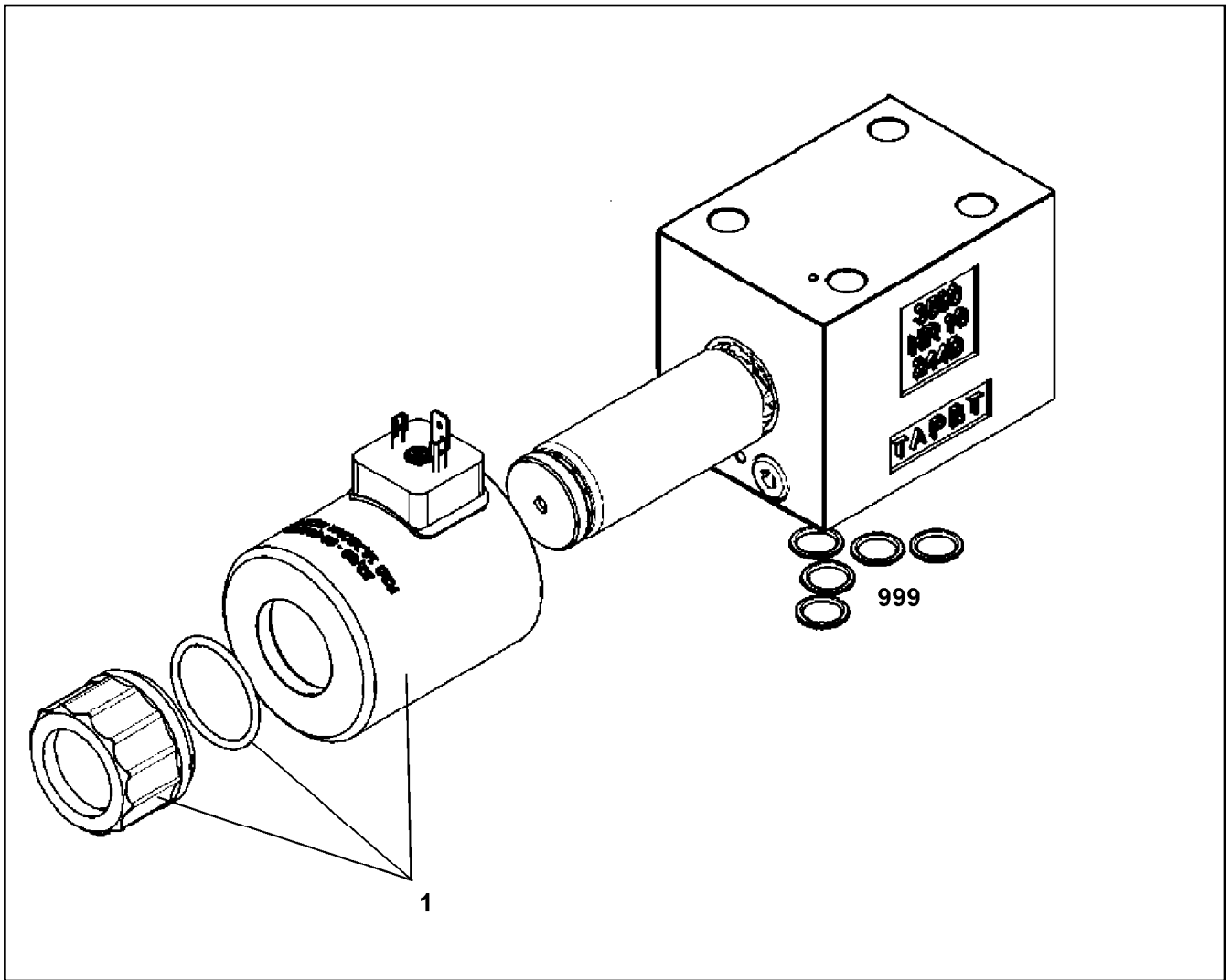
☐ 1001 (1/2)

⇒ X10413255  
10 41 325 5

Pos.	Item	Quantity	Description	Bezeichnung	Serie	K
2	10 81 373 1	4	BUILT-IN VALVE 350BAR 900L/MIN	EINBAUVENTIL		
3	11 11 012 4	4	COVER	DECKEL		
4	11 11 012 5	1	DIRECTIONAL CONTROL VALVE	WEGEVENTIL		
(1)	10 29 130 6	1	MAGNET 28V	MAGNET		
5	57 09 649 08	6	NON-RETURN VALVE	RUECKSCHLAGVENTIL		
6	11 11 012 6	2	PRESSURELIMITINGVALVECARTRIDGE	DRUCKBEGRENZUNGSVENTIL		
8	10 81 535 0	2	PLUG-IN NOZZLE 1,5	EINSTECKDUESE		
10	40 02 299	4	SOCKET HEAD SCREW ISO 4762 M5X30 10.	ZYLINDERSCHRAUBE		
11	40 43 172 08	16	SOCKET HEAD SCREW DIN 912 M16X55 10	ZYLINDERSCHRAUBE		
12	40 26 001 08	4	RING BOLT DIN 580 M8 C15E A2K	RINGSCHRAUBE		
200	47 77 040 08	4	STOPPER PLUG VST11/4"ED A3P	BLINDSTOPFEN		
201	47 77 047 08	2	STOP PLUG VST13/4"ED A3P	STOPFEN		
202	47 77 046 08	2	STOP PLUG VST11"ED A3P	STOPFEN		

12.10.2015	etk_en_de_097903 LR 1600/2	 1002 (2/2)
<b>LIEBHERR</b>	CHANGE-OVER BLOCK UMSCHALTBLOCK	⇒ X10413255 10 41 325 5





Pos.	Item	Quantity	Description	Bezeichnung	Serie	K
1	11 00 524 4	1	MAGNET COIL	MAGNETSPULE		
999	10 49 112 9	1	SEAL KIT CONTROL BLOCK	DS STEUERBLOCK		

12.10.2015  
089429

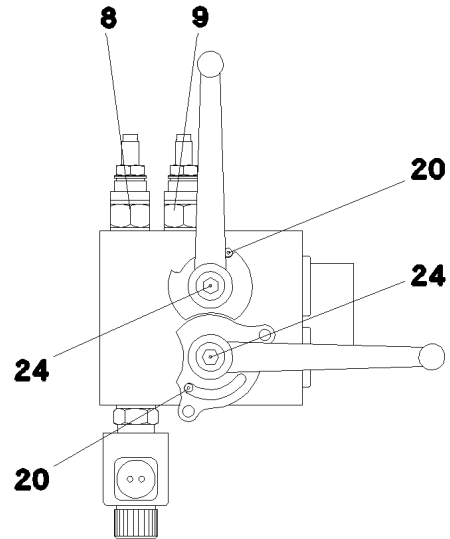
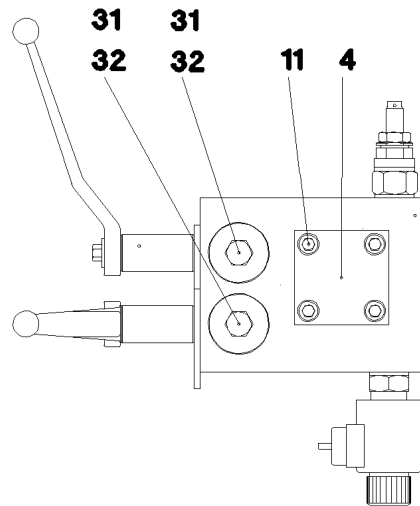
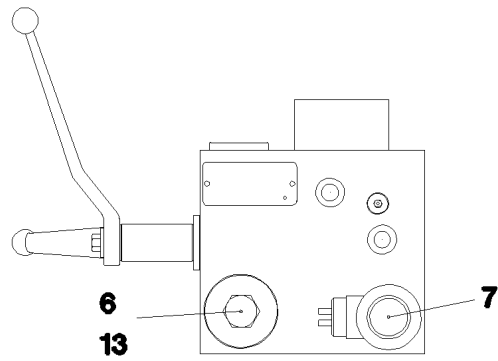
**LIEBHERR**

etk\_en\_de\_097903 LR 1600/2

DIRECTIONAL CONTROL VALVE  
WEGEVENTIL

1003

⇒ X10423938  
10 42 393 8



Pos.	Item	Quantity	Description	Bezeichnung	Serie	K
4	10 47 082 9	1	DIRECTIONAL CONTROL VALVE 2/2	WEGEVENTIL		
6	10 45 104 8	1	NON-RETURN VALVE	RUECKSCHLAGVENTIL		
7	10 45 104 9	1	DIRECTIONAL CONTROL VALVE 2/2 ⇒ X10451049 10 45 104 9	WEGEVENTIL		
8	57 16 910 08	1	PRESSURE LIMITING VALVE	DRUCKBEGRENZUNGSVENTIL		
(21)	72 64 241 08	2	O-RING 19X2,5 NBR70	O-RING		
(22)	72 64 065 08	1	O-RING 10X2 NBR70	O-RING		
9	10 45 106 0	1	PRESSURE LIMITING VALVE 100BAR	DRUCKBEGRENZUNGSVENTIL		
11	24 01 920 02	4	SOCKET HEAD SCREW ISO 4762 M8X35 12.	ZYLINDERSCHRAUBE		
13	47 77 048 08	1	STOP PLUG VSTIM42X2ED A3P	STOPFEN		
15	47 77 049 08	1	STOP PLUG VSTIM14X1,5ED A3P	STOPFEN		
20	51 45 349 08	2	PARALLEL PIN DIN 7 6M6X16 ST	ZYLINDERSTIFT		
24	40 65 055 08	2	HEX SCREW ISO 4017 M6X60 8.8 A2C	SECHSKANTSCHRAUBE		
31	53 00 732 08	2	O-RING 29X3 NBR70	O-RING		
32	72 64 306 08	2	O-RING 24X2 NBR70	O-RING		

12.10.2015  
049688

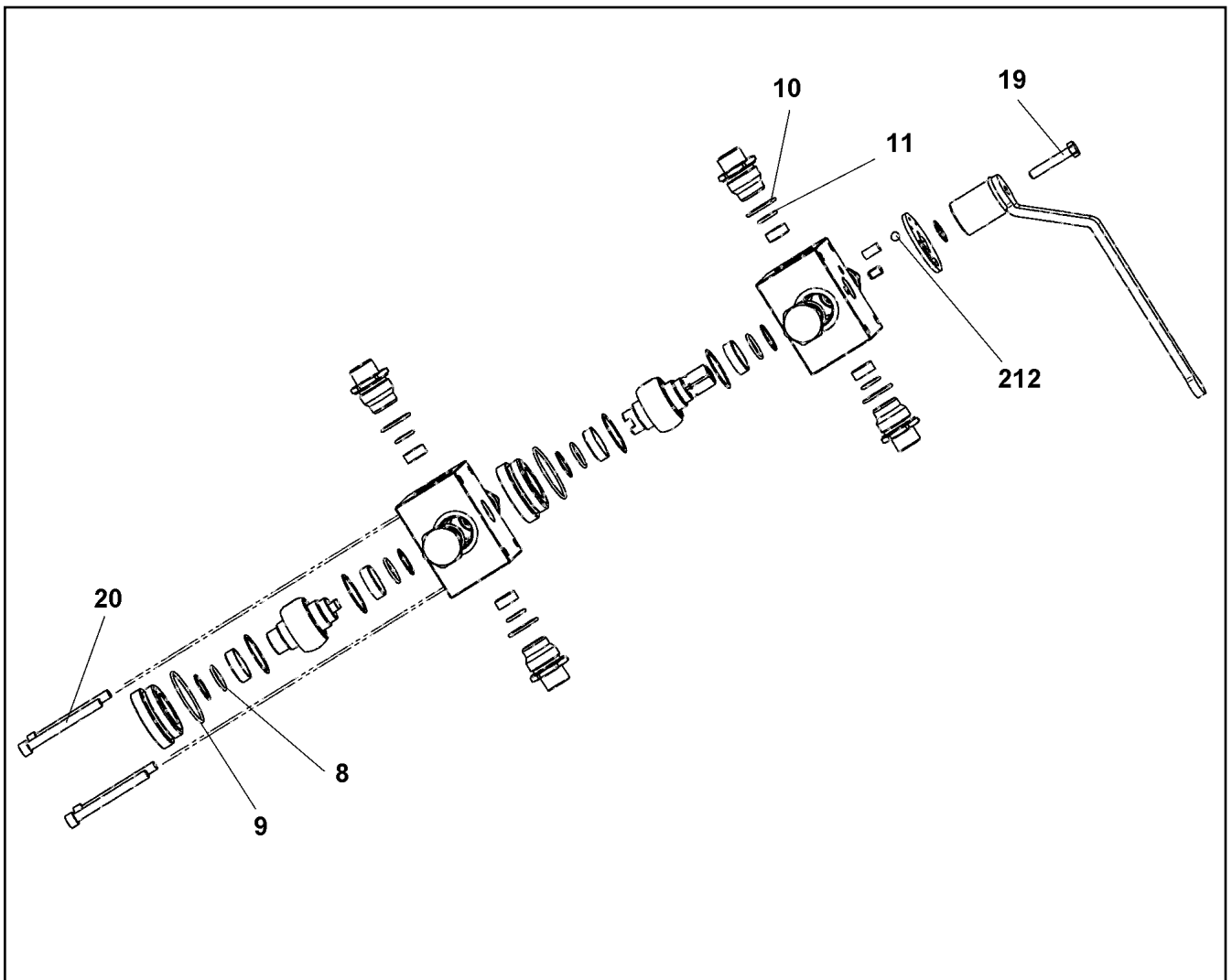
**LIEBHERR**

etk\_en\_de\_097903 LR 1600/2

CONTROL BLOCK  
STUEBERBLOCK

□ 1004

⇒ X10424402  
10 42 440 2



Pos.	Item	Quantity	Description	Bezeichnung	Serie	K
8	57 04 702 77	4	O-RING ARP 568 21,89X2,62 NBR90	O-RING		
9	70 25 208	2	O-RING 51X2,5 NBR 90	O-RING		
10	11 49 143 8	8	O-RING 27,3X2,4	O-RING		
11	51 57 104 08	8	O-RING ARP 568 15,54X2,62 NBR90	O-RING		
19	40 65 083 77	1	HEX SCREW ISO 4017 M8X45 8.8 A2C	SECHSKANTSCHRAUBE		
20	24 00 508 02	4	SOCKET HEAD SCREW ISO 4762 M8X80 8.8	ZYLINDERSCHRAUBE		
212	74 70 004 08	1	BALL DIN 5401 8	KUGEL		

12.10.2015  
089113

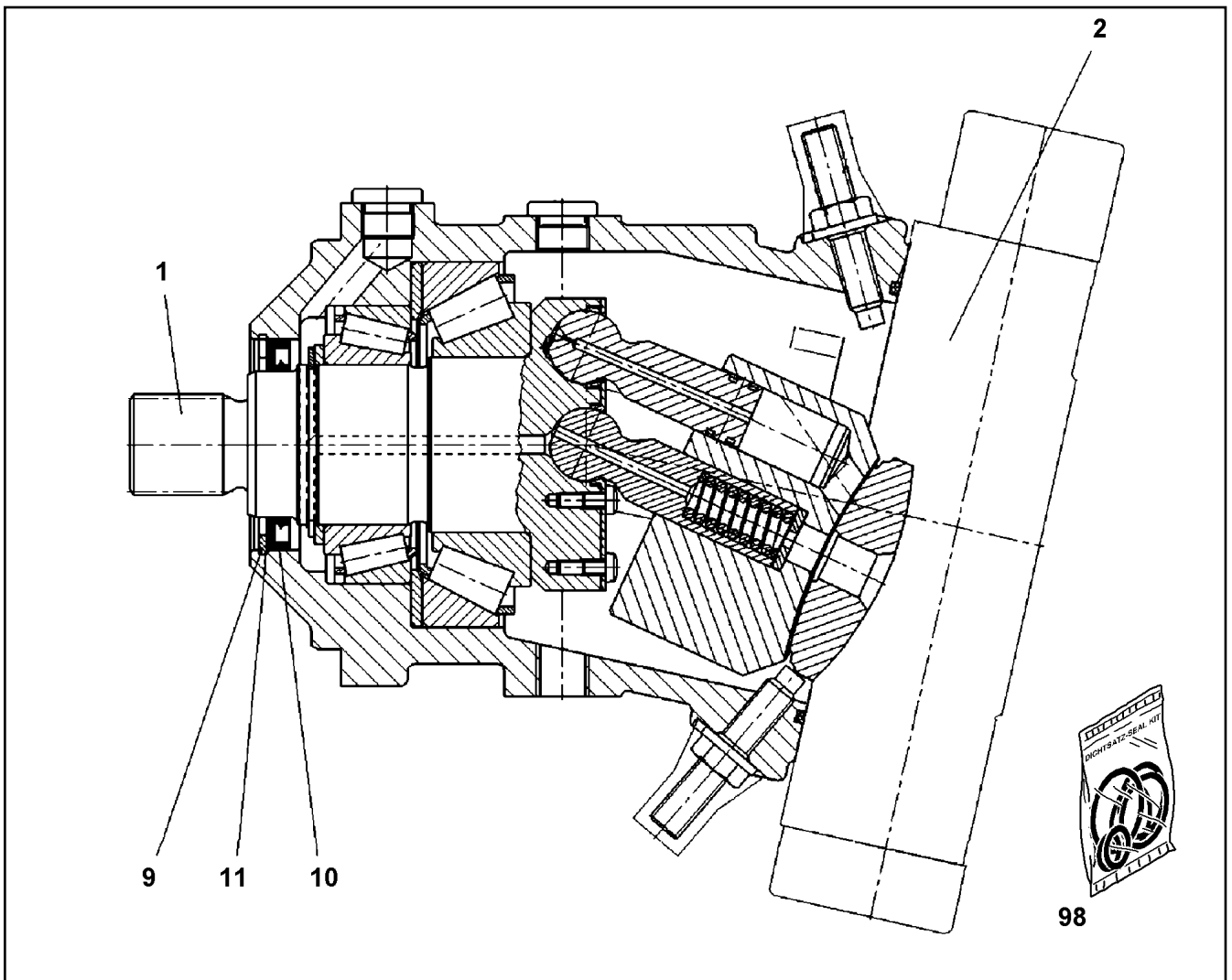
**LIEBHERR**

etk\_en\_de\_097903 LR 1600/2

BALL VALVE COMBINATION  
KUGELHAHNKOMBINATION

1005

⇒ X10424716  
10 42 471 6



Pos.	Item	Quantity	Description	Bezeichnung	Serie	K
1	10 28 951 6	1	DRIVING GEAR	TRIEBWERK		
2	10 67 839 7	1	ADJUSTMENT	VERSTELLUNG		
9	10 17 163 2	1	LOCKING RING DIN 472 90X3 FLZNNC-120H	SICHERUNGSRING		
10	70 08 986	1	RADIAL SEAL 70X90X7	RADIALDICHRING		
11	50 09 001	1	SUPPORTING WASHER DIN 988 S 75X90X3	STUETZSCHEIBE		
98	10 33 105 1	1	SEAL KIT	DICHSATZ		

12.10.2015  
059684

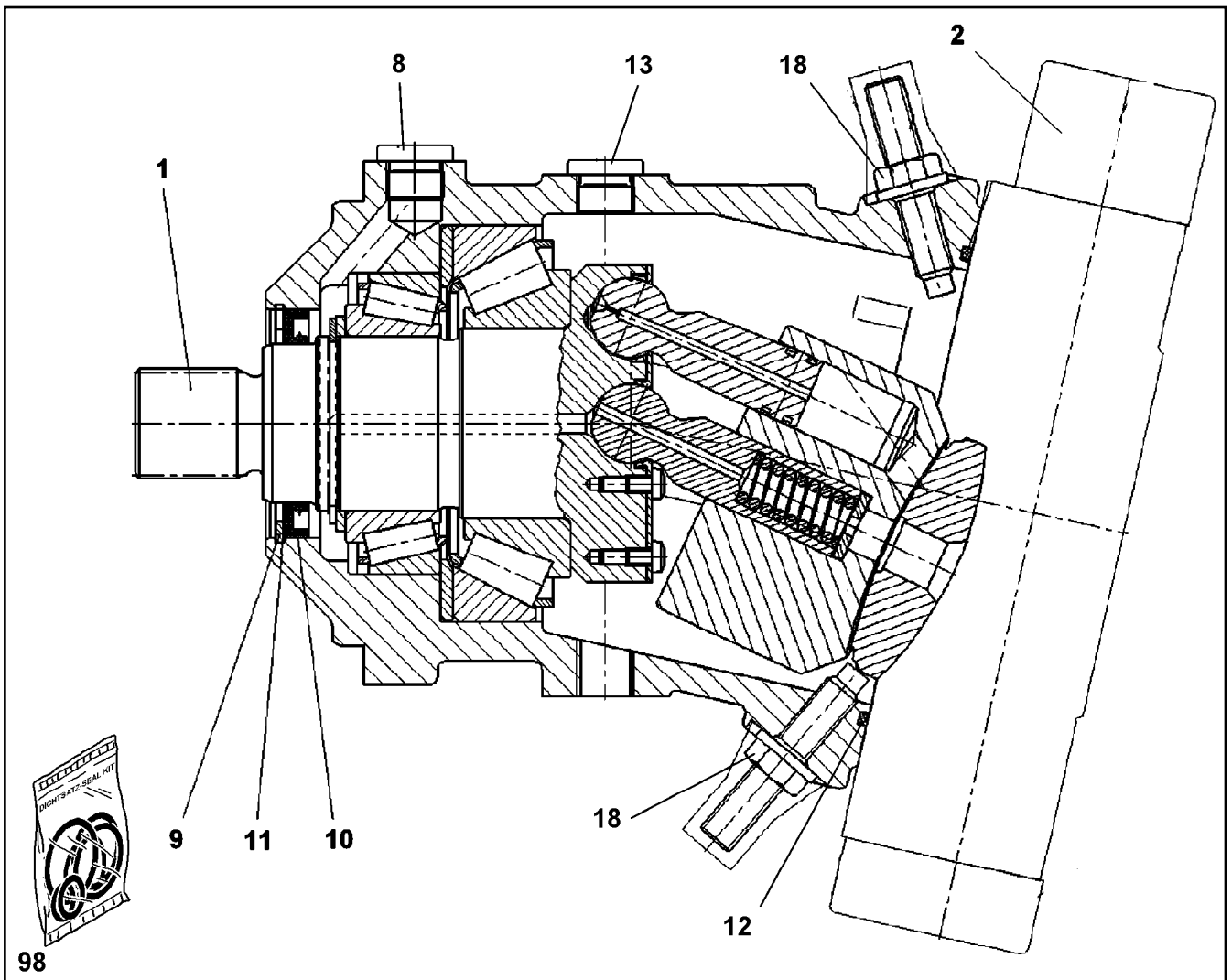
**LIEBHERR**

etk\_en\_de\_097903 LR 1600/2

VARIABLE DISPLACEMENT MOTOR  
VERSTELLMOTOR

1006

⇒ X10428766  
10 42 876 6



Pos.	Item	Quantity	Description	Bezeichnung	Serie	K
1	57 19 351 08	1	DRIVING GEAR	TRIEBWERK		
2	10 35 465 8	1	ADJUSTMENT	VERSTELLUNG		
			⇒ X10354658 10 35 465 8			
8	10 11 523 8	1	SCREW PLUG M22X1,5	VERSCHLUSSSCHRAUBE		
9	10 17 163 2	1	LOCKING RING DIN 472 90X3 FLZNNC-120H	SICHERUNGSRING		
10	70 08 986	1	RADIAL SEAL 70X90X7	RADIALDICHRING		
11	50 09 001	1	SUPPORTING WASHER DIN 988 S 75X90X3	STUETZSCHEIBE		
12	57 13 077 08	1	O-RING ARP 568 202,79X3,53 NBR70	O-RING		
13	46 00 232	1	SCREW PLUG DIN 908 M26X1,5 ST A3C	VERSCHLUSSSCHRAUBE		
18	70 05 072	1	SEAL-LOCK-SHOULDER NUT M12X1,75	SEAL-LOCK-BUNDMUTTER		
98	10 44 173 8	1	SEAL KIT VARIAB.DISPLAC.MOTOR	DS VERSTELLMOTOR		

12.10.2015  
089668

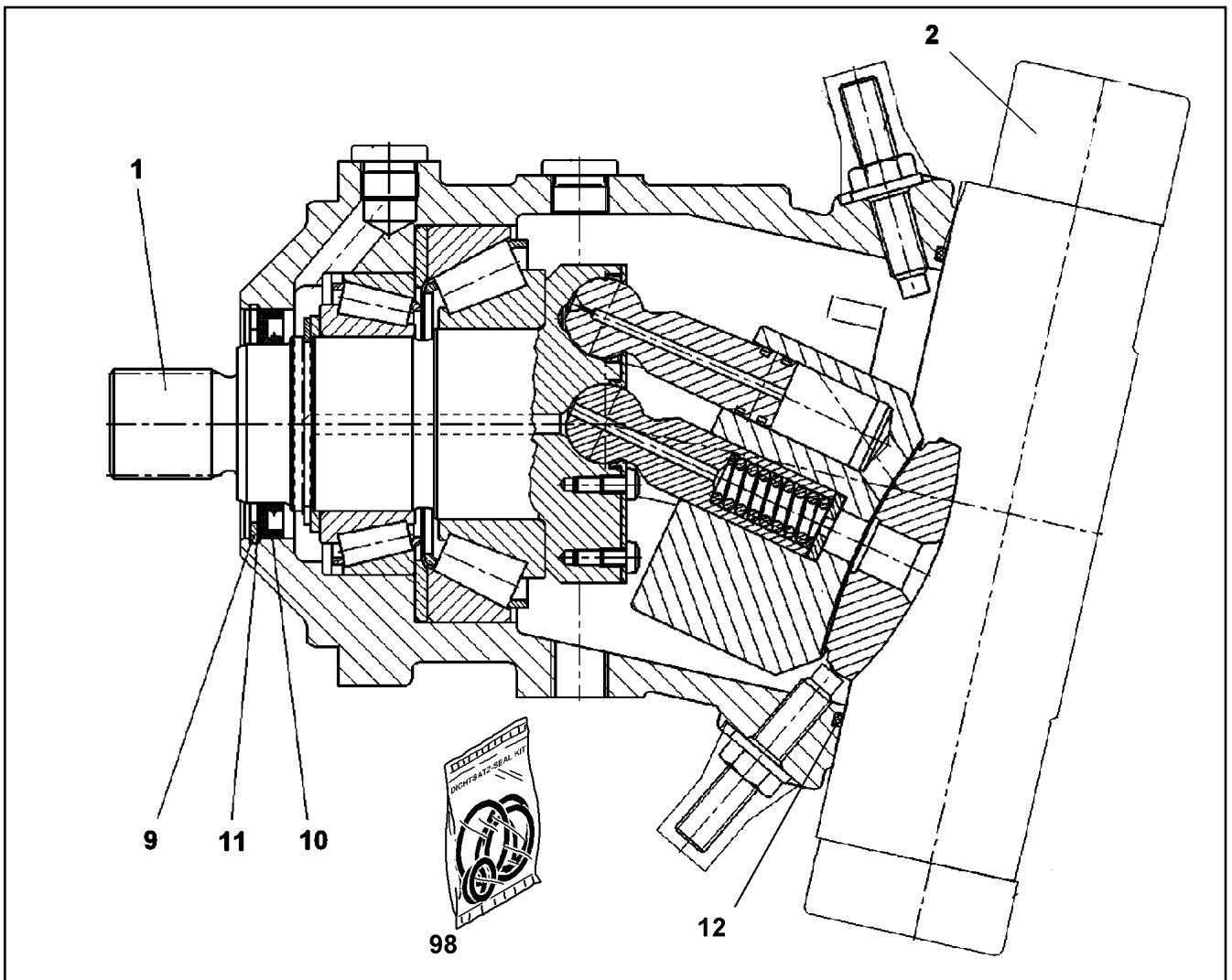
**LIEBHERR**

etk\_en\_de\_097903 LR 1600/2

VARIABLE DISPLACEMENT MOTOR  
VERSTELLMOTOR

1007

⇒ X10428767  
10 42 876 7



Pos.	Item	Quantity	Description	Bezeichnung	Serie	K
1	57 19 351 08	1	DRIVING GEAR	TRIEBWERK		
2	10 65 300 6	1	ADJUSTMENT ⇒ X10653006 10 65 300 6	VERSTELLUNG		
9	10 17 163 2	1	LOCKING RING DIN 472 90X3 FLZNNC-120H	SICHERUNGSRING		
10	70 08 986	1	RADIAL SEAL 70X90X7	RADIALDICHRING		
11	50 09 001	1	SUPPORTING WASHER DIN 988 S 75X90X3	STUETZSCHEIBE		
12	57 13 077 08	1	O-RING ARP 568 202,79X3,53 NBR70	O-RING		
98	10 44 173 8	1	SEAL KIT VARIAB.DISPLAC.MOTOR	DS VERSTELLMOTOR		

12.10.2015  
059924

**LIEBHERR**

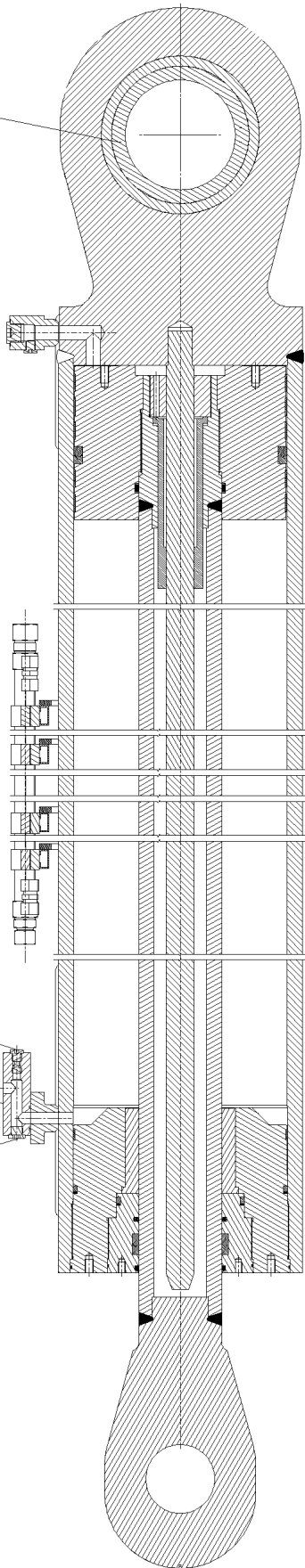
etk\_en\_de\_097903 LR 1600/2

VARIABLE DISPLACEMENT MOTOR  
VERSTELLMOTOR

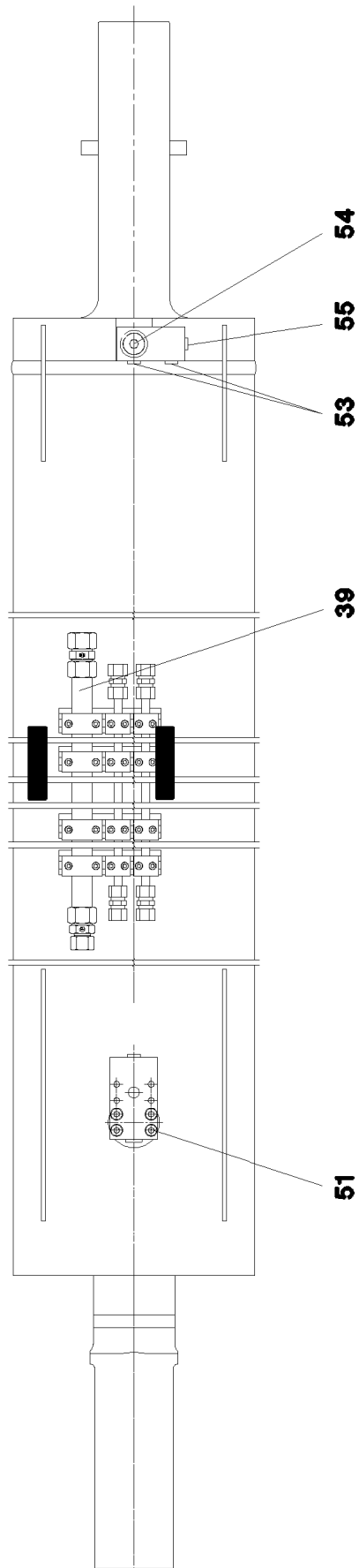
1008

⇒ X10428768  
10 42 876 8

49  
50



52  
42  
53



12.10.2015  
079346

**LIEBHERR**

etk\_en\_de\_097903 LR 1600/2

DRAW CYLINDER  
ZUGZYLINDER

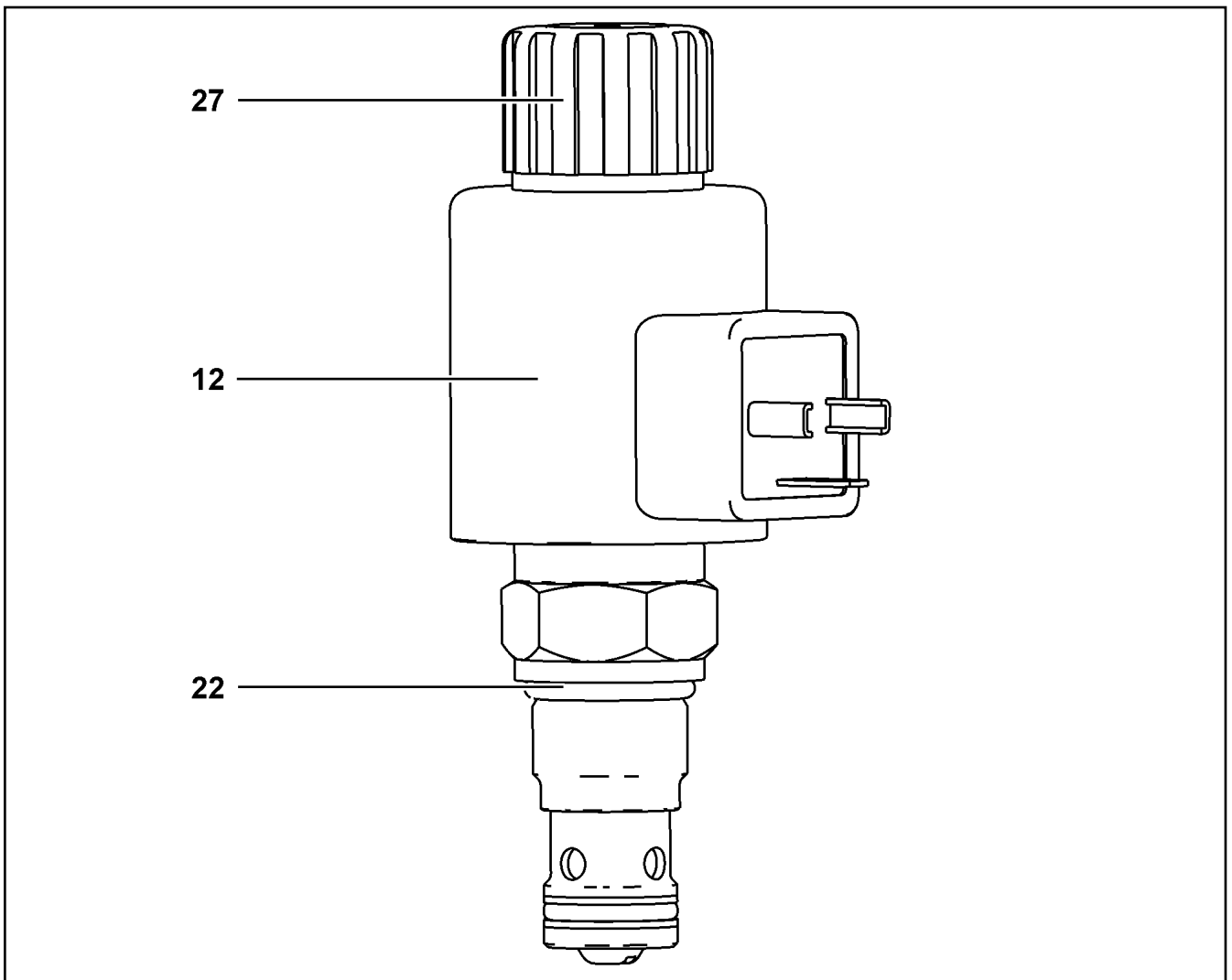
□ 1009 (1/2)

⇒ X10429598  
10 42 959 8

Pos.	Item	Quantity	Description	Bezeichnung	Serie	K
39	11 64 328 3	1	TUBE	ROHR		
42	51 16 313 14	1	CABLE BREAK PREVENTION 25L/MIN pmax5	LEITUNGSBRUCHSICHERUNG		
49	74 69 164 08	1	SPHERICAL BEARING GE160-UK-2RS-B	GELENKLAGER		
50	42 81 058 08	2	LOCKING RING DIN 472 230X5	SICHERUNGSRING		
51	49 00 195	4	SOCKET HEAD SCREW ISO 4762 M10X45 8.	ZYLINDERSCHRAUBE		
52	73 80 019	1	SCREW PLUG VSTI M18X1,5 CR6-FREI	VERSCHLUSSSCHRAUBE		
53	47 75 110 01	3	SCREW PLUG VSTI G1/4 CF	VERSCHLUSSSCHRAUBE		
54	47 77 047 08	1	STOP PLUG VSTI3/4"ED A3P	STOPFEN		
55	40 41 002 01	1	SCREW PLUG DIN 908 M12X1,5 ST	VERSCHLUSSSCHRAUBE		
999	11 18 254 7	1	SEAL KIT CYLINDER	DS ZYLINDER		

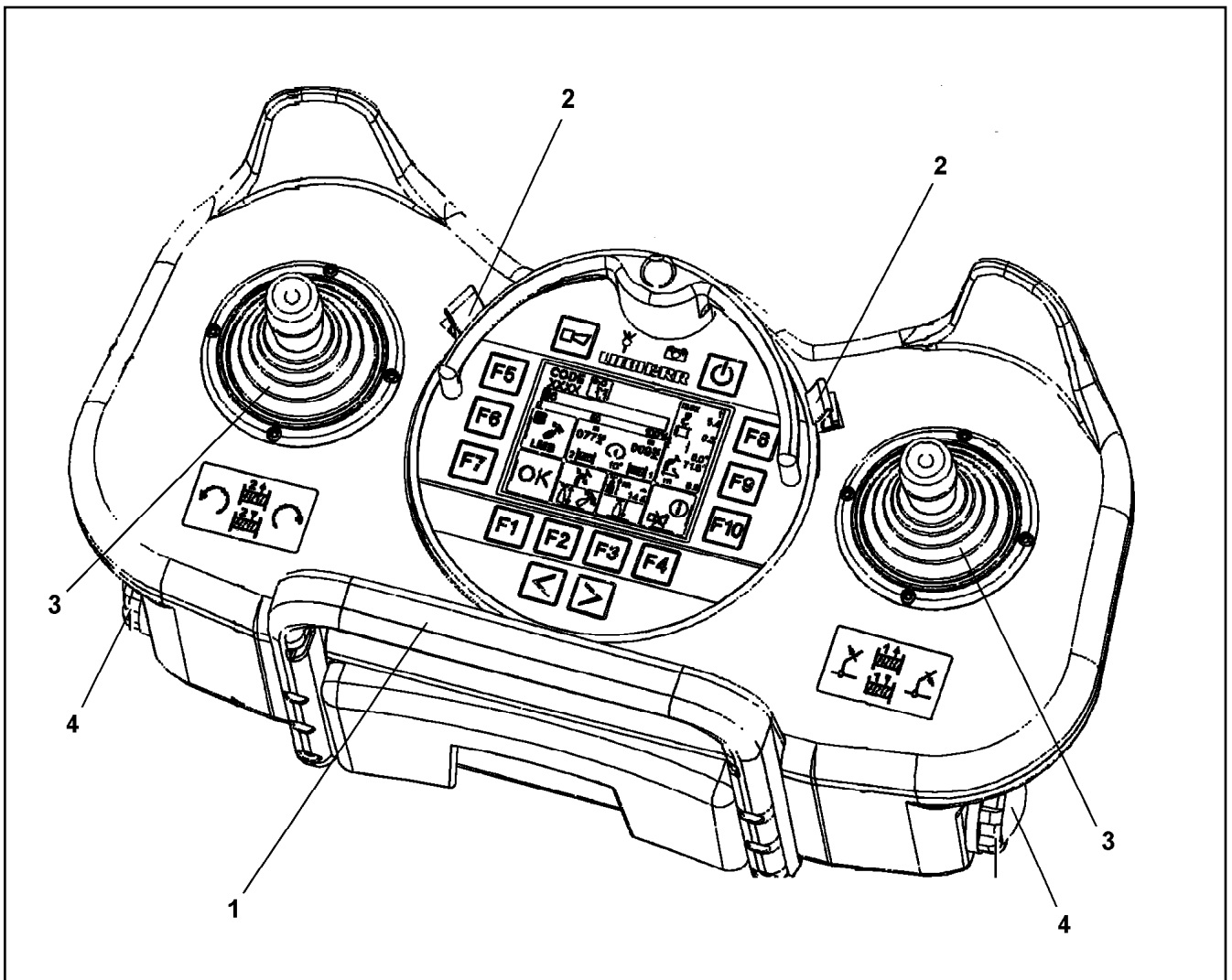
12.10.2015	etk_en_de_097903 LR 1600/2	<input type="checkbox"/> 1010 (2/2)
<b>LIEBHERR</b>	DRAW CYLINDER ZUGZYLINDER	⇒ X10429598 10 42 959 8





Pos.	Item	Quantity	Description	Bezeichnung	Serie	K
12	11 00 432 1	1	MAGNET COIL 24V	MAGNETSPULE		
22	73 80 196	1	O-RING DIN 3771 19,30X2,40 NBR 90 A,BK	O-RING		
27	11 00 444 3	1	BOX NUT	UEBERWURFMUTTER		

12.10.2015 099143 <b>LIEBHERR</b>	etk_en_de_097903 LR 1600/2 DIRECTIONAL CONTROL VALVE WEGEVENTIL	<input type="checkbox"/> 1011 ⇒ X10451049 10 45 104 9
---	---	---



Pos.	Item	Quantity	Description	Bezeichnung	Serie	K
1	10 81 519 6	1	HOLDING BRACKET	HALTEBUEGEL		
2	11 00 252 4	2	CIRCLIP	SICHERUNGSClip		
3	11 12 404 0	2	RUBBER BELLOWS	FALTENBALG		
4	10 87 351 2	2	BATTERY HOLDER	BATTERIEHALTER		

12.10.2015  
059860

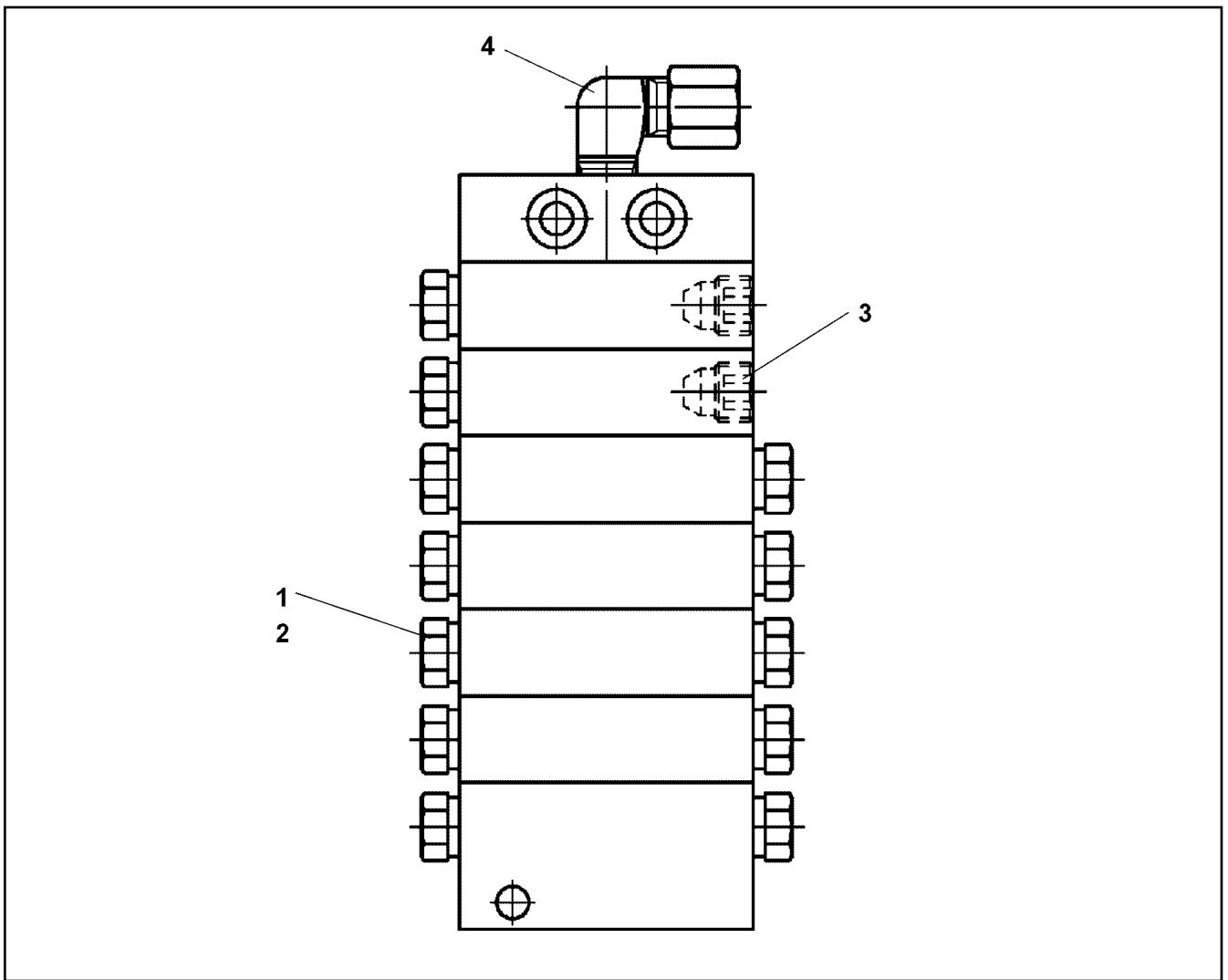
**LIEBHERR**

etk\_en\_de\_097903 LR 1600/2

REMOTE CONTROL TRANSMITTER  
FERNSTEUERSENDER

1012

⇒ X10454762  
10 45 476 2



Pos.	Item	Quantity	Description	Bezeichnung	Serie	K
3	77 43 782 08	3	SCREW PLUG	VERSCHLUSSSCHRAUBE		
4	77 43 738 08	1	FLANGE JOINT WE6-M10X1R	VERSCHRAUBUNG		

12.10.2015  
079599

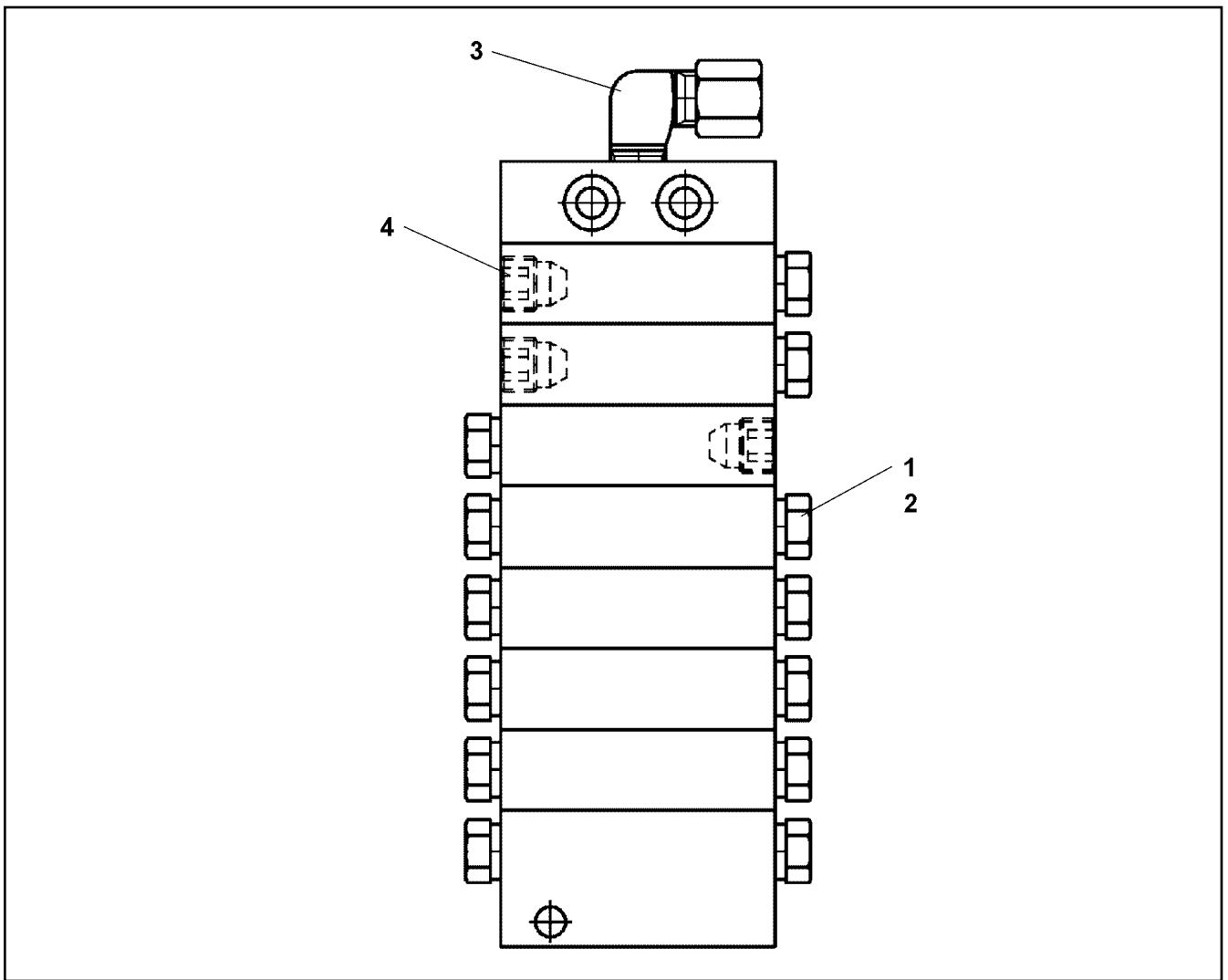
**LIEBHERR**

etk\_en\_de\_097903 LR 1600/2

DISTRIBUTION BLOCK  
VERTEILERKOMBINATION

1013

⇒ X10470368  
10 47 036 8



Pos.	Item	Quantity	Description	Bezeichnung	Serie	K
3	77 43 738 08	1	FLANGE JOINT WE6-M10X1R	VERSCHRAUBUNG		
4	77 43 782 08	3	SCREW PLUG	VERSCHLUSSSCHRAUBE		

12.10.2015  
079600

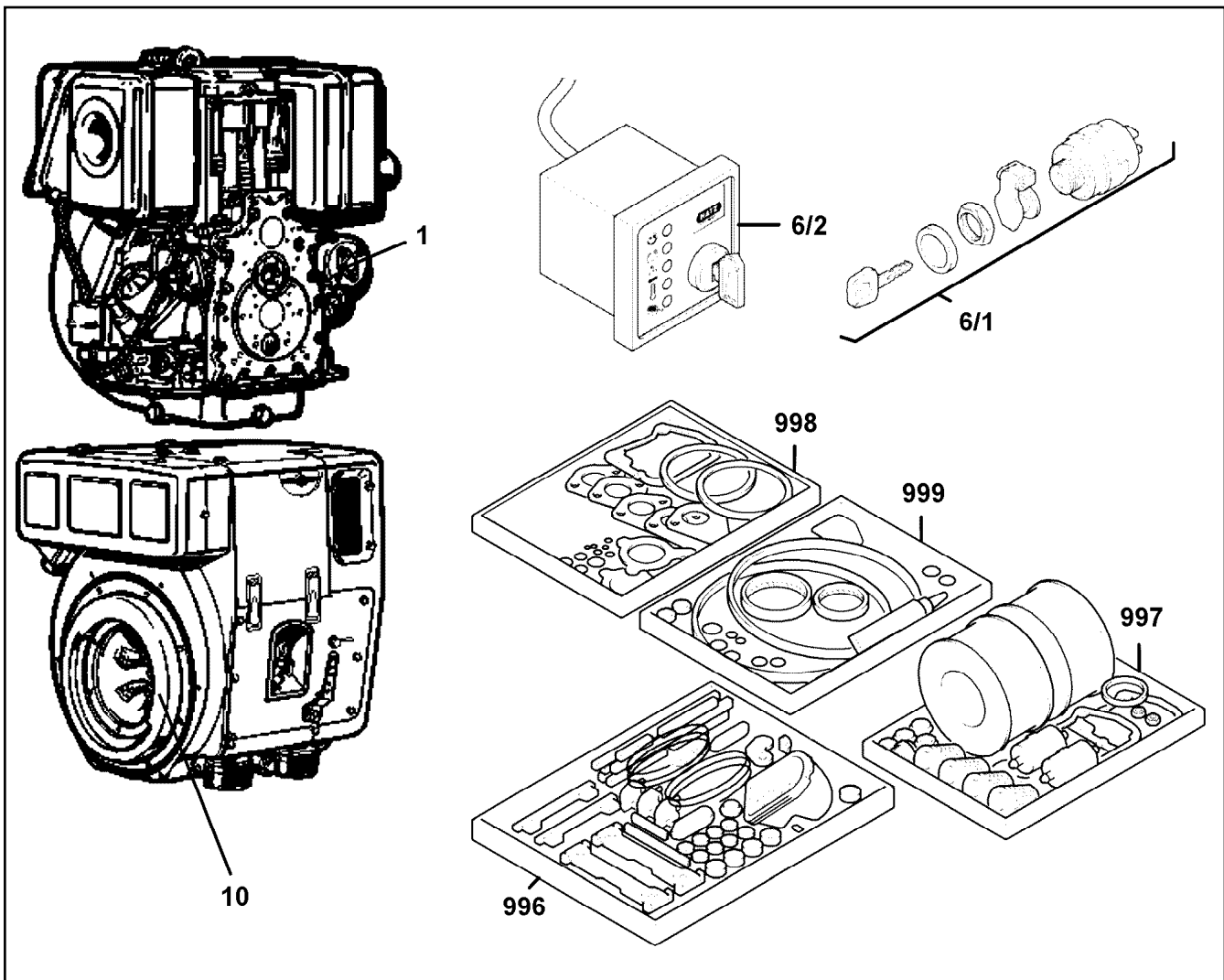
**LIEBHERR**

etk\_en\_de\_097903 LR 1600/2

DISTRIBUTION BLOCK  
VERTEILERKOMBINATION

1014

⇒ X10470370  
10 47 037 0



Pos.	Item	Quantity	Description	Bezeichnung	Serie	K
1	11 00 543 7	1	STARTER 12V	ANLASSER		
6	11 00 930 6	1	IGNITION STARTER SWITCH	ZUENDSTARTSCHALTER		
6	11 60 004 6	1	IGNITION STARTER SWITCH	ZUENDSTARTSCHALTER		
10	11 00 293 9	1	COUPLING	KUPPLUNG		
996	11 00 045 5	1	SET OF PARTS GUMMI	TEILESATZ		
997	10 03 963 1	1	SERVICE-SET ⇒ X10039631    10 03 963 1	WARTUNGSSATZ		
998	10 04 014 8	1	SEAL KIT CYLINDER HEAD	DS ZYLINDERKOPF		
999	11 00 045 7	1	SEAL KIT F. CRANKCASE	DS KURBELGEHAEUSE		

12.10.2015  
089203

**LIEBHERR**

etk\_en\_de\_097903 LR 1600/2

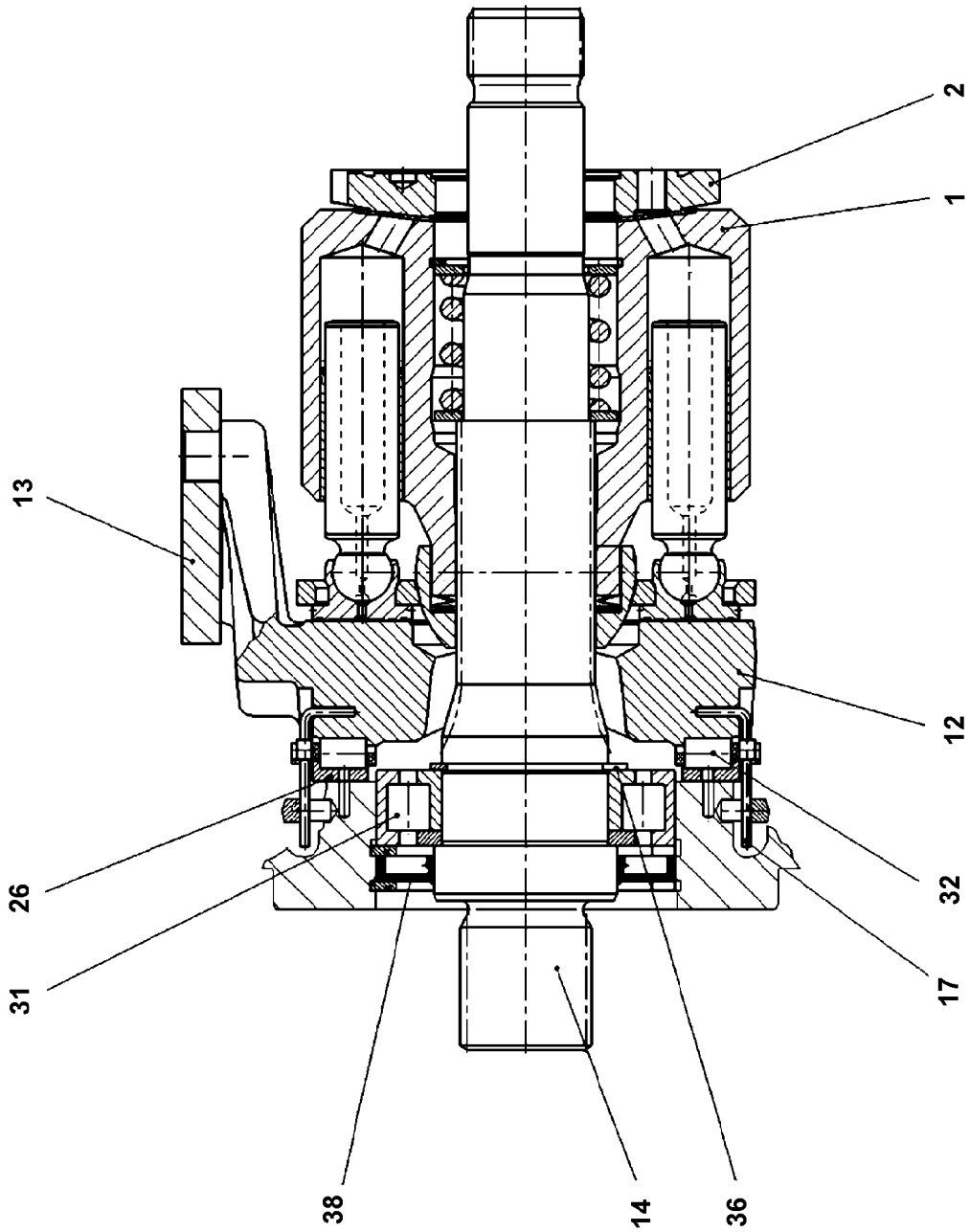
MOTOR  
MOTOR

1015

⇒ X10470423  
10 47 042 3



Pos. 999



12.10.2015  
089878

**LIEBHERR**

etk\_en\_de\_097903 LR 1600/2

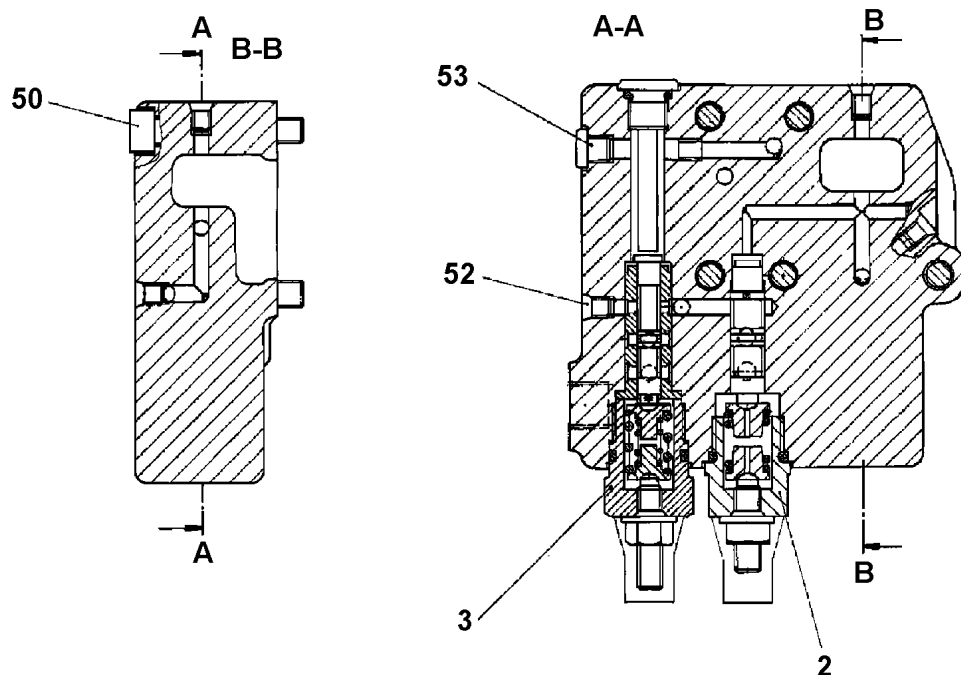
DRIVING GEAR  
TRIEBWERK

1016 (1/2)

⇒ X10471370  
10 47 137 0

Pos.	Item	Quantity	Description	Bezeichnung	Serie	K
1	10 41 032 8	1	DRIVING GEAR	TRIEBWERK		
12	76 24 208	1	CRADLE	WIEGE		
13	10 42 454 2	1	SLIDING PAD	GLEITSTEIN		
14	10 29 861 4	1	DRIVING SHAFT	TRIEBWELLE		
17	76 24 209	2	WIRE	DRAHT		
26	76 24 210	1	BEARING BOXES-PAIR	LAGERSCHALEN-PAAR		
31	57 14 779 08	1	CYLINDRICAL ROLLER BEARING 50X90X23	ZYLINDERROLLENLAGER		
32	76 24 211	1	CAGE PAIR	KAEFIGPAAR		
36	42 80 042 08	1	LOCKING RING DIN 471 50X2	SICHERUNGSRING		
38	10 29 774 9	1	SHAFT SEAL	WELLENDICHTRING		
999	10 29 775 0	1	SEAL KIT ASSY	DICHTSATZ KPL		

12.10.2015	etk_en_de_097903 LR 1600/2	<input type="checkbox"/> 1017 (2/2)
<b>LIEBHERR</b>	DRIVING GEAR TRIEBWERK	⇒ X10471370 10 47 137 0



Pos. 999

Pos.	Item	Quantity	Description	Bezeichnung	Serie	K
2	57 19 008 08	1	REGULATOR ELEMENT ⇒ 5 719 008 08 57 19 008 08	REGLERELEMENT		
3	10 47 220 2	1	REGULATOR ELEMENT ⇒ X10472202 10 47 220 2	REGLERELEMENT		
50	40 42 044 05	5	SOCKET HEAD SCREW ISO 4762 M8X45 8.8	ZYLINDERSCHRAUBE		
	52 70 22 127	7	DOUBLE PLUG	DOPPELABREISSSTOPFEN		
	53 70 27 497	1	SCREW PLUG M8X1	VERSCHLUSSSCHRAUBE		
999	10 44 097 6	1	SEAL KIT F.REGULATOR	DS REGLER		

12.10.2015  
049698

**LIEBHERR**

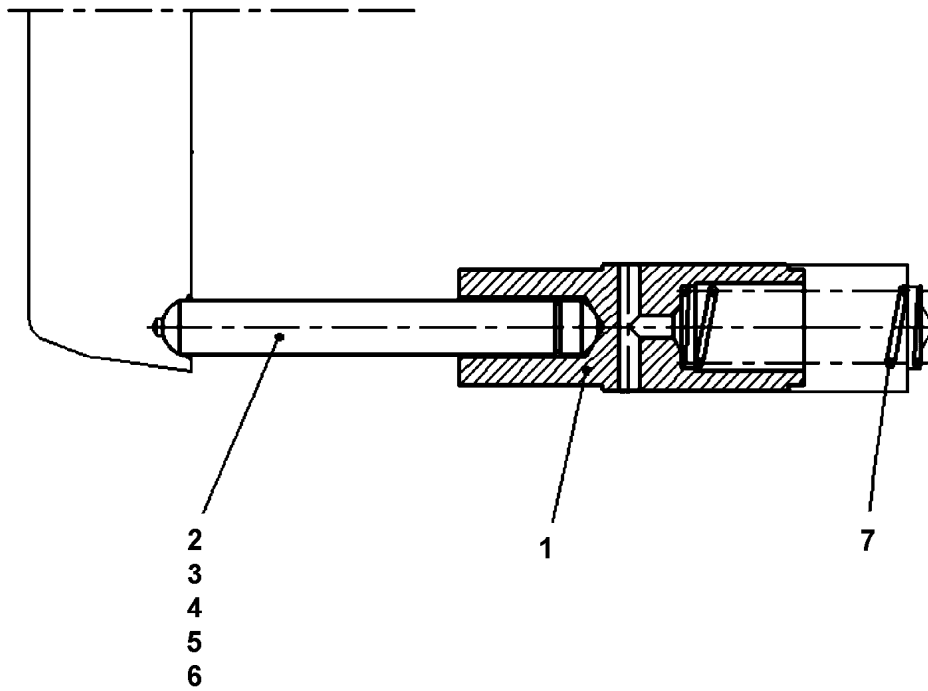
etk\_en\_de\_097903 LR 1600/2

REGULATOR  
REGLER

1018

⇒ X10472196  
10 47 219 6





Pos.	Item	Quantity	Description	Bezeichnung	Serie	K
1	10 00 815 5	1	RESET PISTON	RUECKSTELLKOLBEN		
2	10 00 815 6	1	RESET ROD	RUECKSTELLSTANGE		
3	10 00 815 7	1	RESET ROD	RUECKSTELLSTANGE		
4	10 00 815 8	1	RESET ROD	RUECKSTELLSTANGE		
5	10 00 816 0	1	RESET ROD	RUECKSTELLSTANGE		
6	10 00 815 4	1	RESET ROD	RUECKSTELLSTANGE		
7	10 00 816 5	1	PRESSURE SPRING	DRUCKFEDER		

12.10.2015  
089880

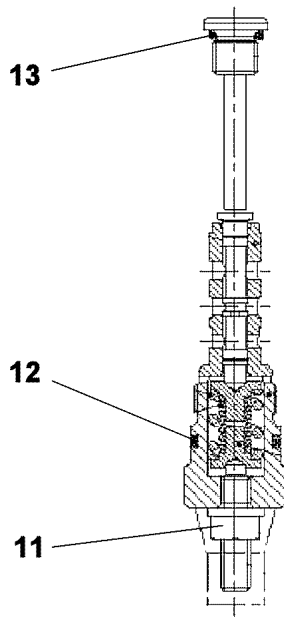
**LIEBHERR**

etk\_en\_de\_097903 LR 1600/2

ADJUSTMENT  
VERSTELLUNG

1019

⇒ X10472200  
10 47 220 0



Pos.	Item	Quantity	Description	Bezeichnung	Serie	K
11	70 05 071	1	SEAL-LOCK-SHOULDER NUT M8	SEAL-LOCK-BUNDMUTTER		
12	51 07 383 08	1	O-RING ARP 568 18,72X2,62 NBR90	O-RING		
13	51 45 891 08	1	O-RING ARP 568 9,19X2,62 NBR90	O-RING		

12.10.2015  
099114

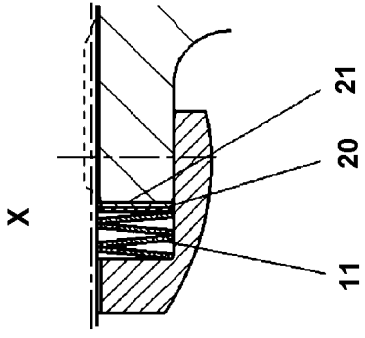
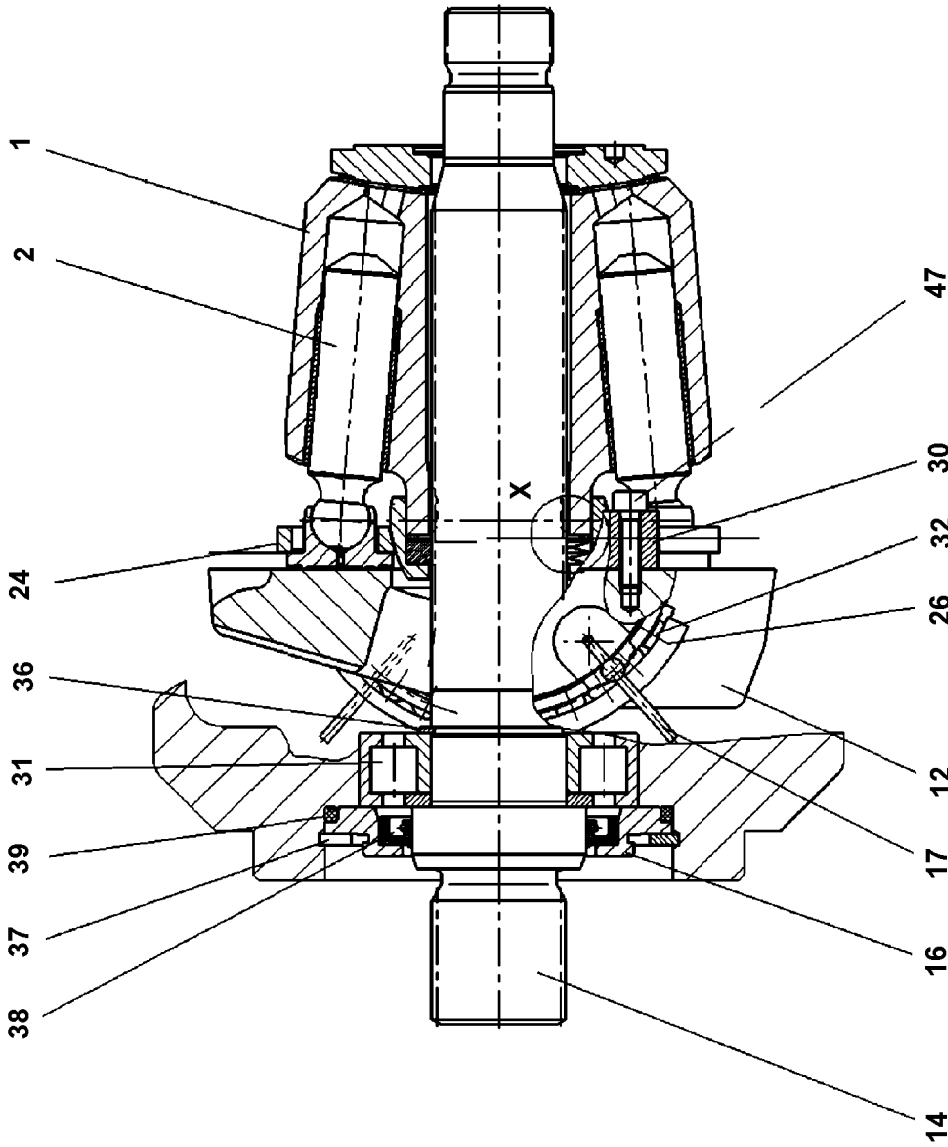
**LIEBHERR**

etk\_en\_de\_097903 LR 1600/2

REGULATOR ELEMENT  
REGLERELEMENT

1020

⇒ X10472202  
10 47 220 2



999

12.10.2015  
089877  
**LIEBHERR**

etk\_en\_de\_097903 LR 1600/2  
DRIVING GEAR  
TRIEBWERK

1021 (1/2)  
⇒ X10472204  
10 47 220 4

Pos.	Item	Quantity	Description	Bezeichnung	Serie	K
1	11 64 363 9	1	CYLINDER	ZYLINDER		
2	70 23 736	9	PISTON W.SLIDING	KOLBENGLEITSCHUH		
11	70 23 737	1	CUP SPRING PILLAR	TELLERFEDERSAEULE		
12	70 23 738	1	CRADLE	WIEGE		
14	10 66 312 0	1	DRIVING SHAFT	TRIEBWELLE		
16	70 23 740	1	CLOSING RING	VERSCHLUSSRING		
17	73 67 367	4	WIRE	DRAHT		
20	70 23 743	1	SHIM RING 0,6	PASSSCHEIBE		
20	70 23 744	1	SHIM RING 0,8	PASSSCHEIBE		
20	70 23 745	1	SHIM RING 1,2	PASSSCHEIBE		
20	70 23 742	1	SHIM RING 1	PASSSCHEIBE		
21	70 23 743	1	SHIM RING 0,6	PASSSCHEIBE		
24	70 23 747	1	PULL-BACK PLATE	RUECKZUGPLATTE		
26	70 23 749	1	BEARING SHELL	LAGERSCHALE		
30	70 23 750	2	HOLDING SEGMENT	HALTESEGMENT		
31	73 67 374	1	CYLINDRICAL ROLLER BEARING	ZYLINDERROLLENLAGER		
32	70 23 752	1	CAGE	KAEFIG		
36	42 80 029 08	1	LOCKING RING DIN 471 35X1,5	SICHERUNGSRING		
37	42 81 028 08	1	LOCKING RING DIN 472 90X3	SICHERUNGSRING		
38	70 21 600	1	SHAFT SEAL BAFSL 45X62X7 FPM	WELLENDICHTRING		
39	51 86 236 08	1	O-RING ARP 568 82,14X3,53 NBR70	O-RING		
47	46 35 142	4	SOCKET HEAD SCREW ISO 4762 M5X20 8.8	ZYLINDERSCHRAUBE		
999	10 42 472 6	1	SEAL KIT	DICHTSATZ		

12.10.2015

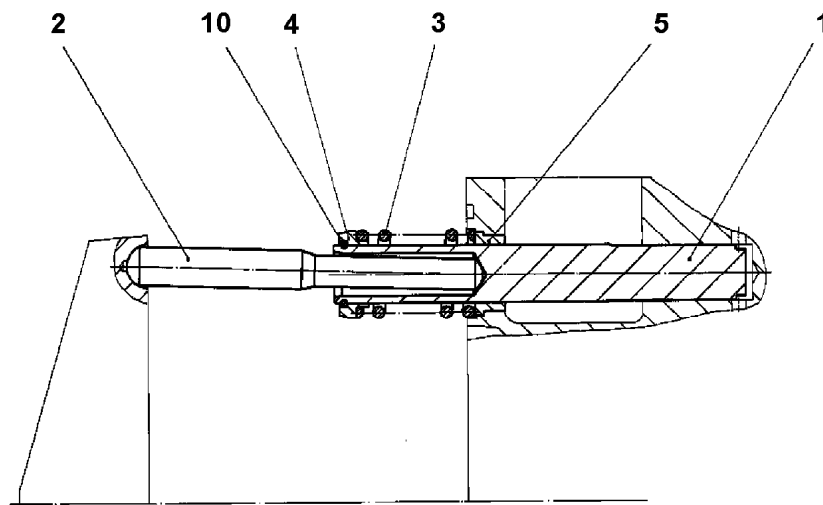
etk\_en\_de\_097903 LR 1600/2

1022 (2/2)

**LIEBHERR**

DRIVING GEAR  
TRIEBWERK

⇒ X10472204  
10 47 220 4



Pos.	Item	Quantity	Description	Bezeichnung	Serie	K
1	10 00 079 6	1	SPOOL	STEUERKOLBEN		
2	70 23 664	1	SETTING ROD	STELLSTANGE		
3	70 23 659	1	PRESSURE SPRING	DRUCKFEDER		
4	70 23 666	1	SPRING SUPPORT	FEDERTELLER		
5	10 00 079 4	1	BUSHING	BUCHSE		
10	11 64 365 5	1	SNAP RING DIN7993-A 16	SPRENGRING		

12.10.2015  
089881

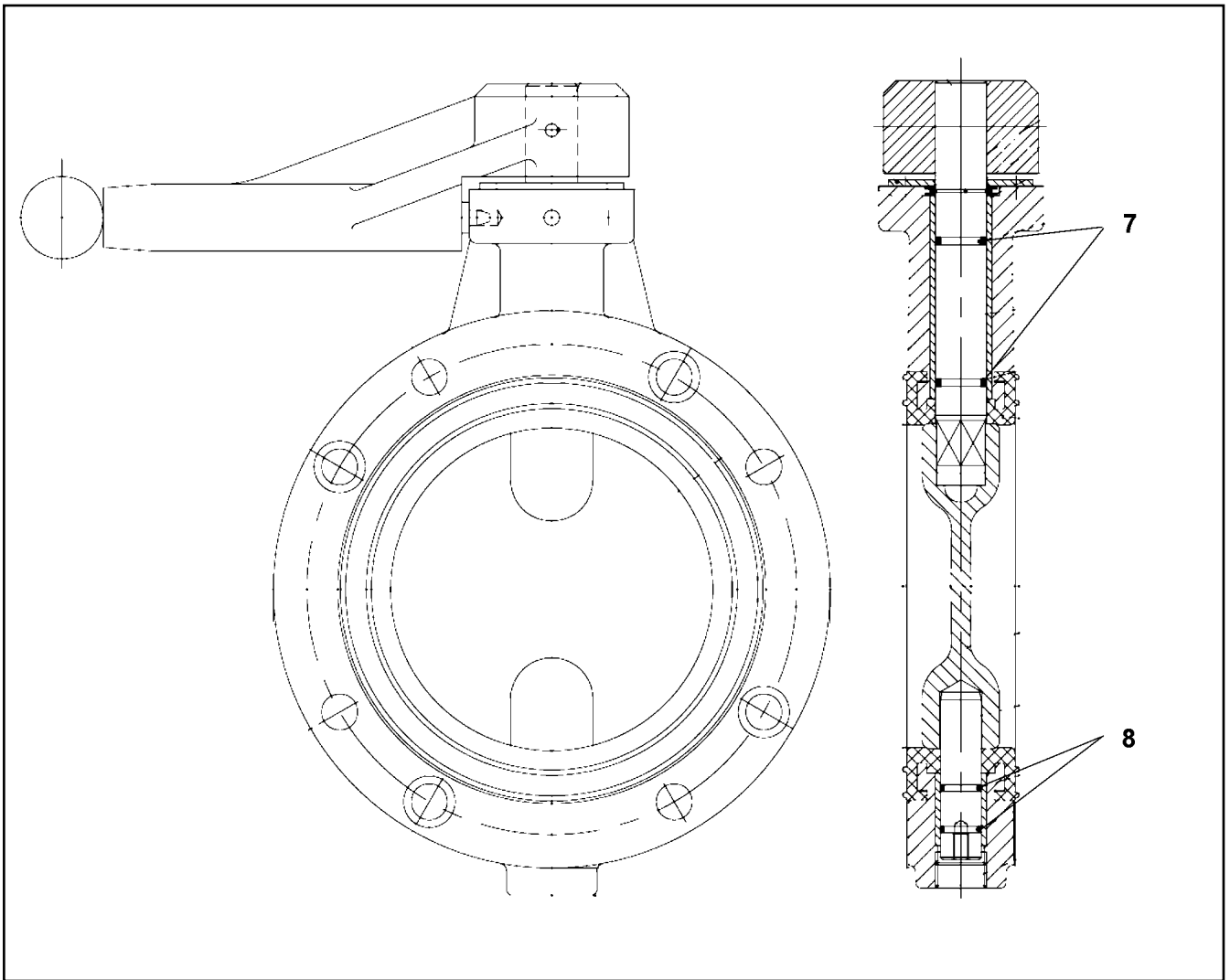
**LIEBHERR**

etk\_en\_de\_097903 LR 1600/2

ADJUSTMENT  
VERSTELLUNG

□ 1023

⇒ X10472208  
10 47 220 8



Pos.	Item	Quantity	Description	Bezeichnung	Serie	K
7	72 64 079 08	2	O-RING 16X2 NBR70	O-RING		
8	70 42 748 08	2	O-RING 12X2 NBR70	O-RING		

12.10.2015  
059970

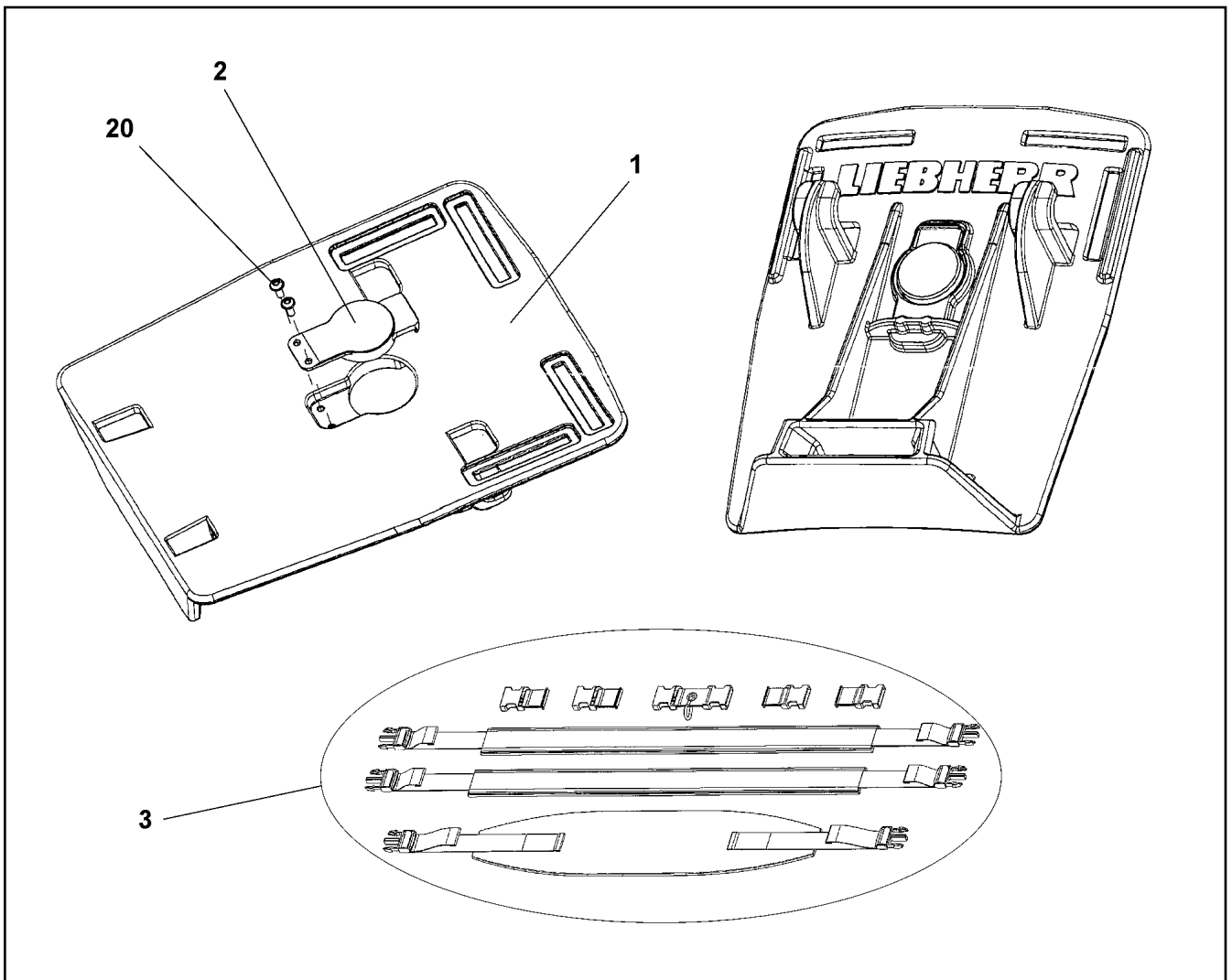
**LIEBHERR**

etk\_en\_de\_097903 LR 1600/2

SHUT OFF DEVICE  
ABSPERRORGAN

1024

⇒ X10475262  
10 47 526 2



Pos.	Item	Quantity	Description	Bezeichnung	Serie	K
1	11 21 440 5	1	BASEPLATE	GRUNDPLATTE		
2	11 00 666 8	1	CATCHING LEVER	RASTHEBEL		
3	11 65 976 5	1	TRAVEL BELT	TRAGERIEMEN		
20	11 00 666 9	2	SCREW	SCHRAUBE		

12.10.2015  
069237

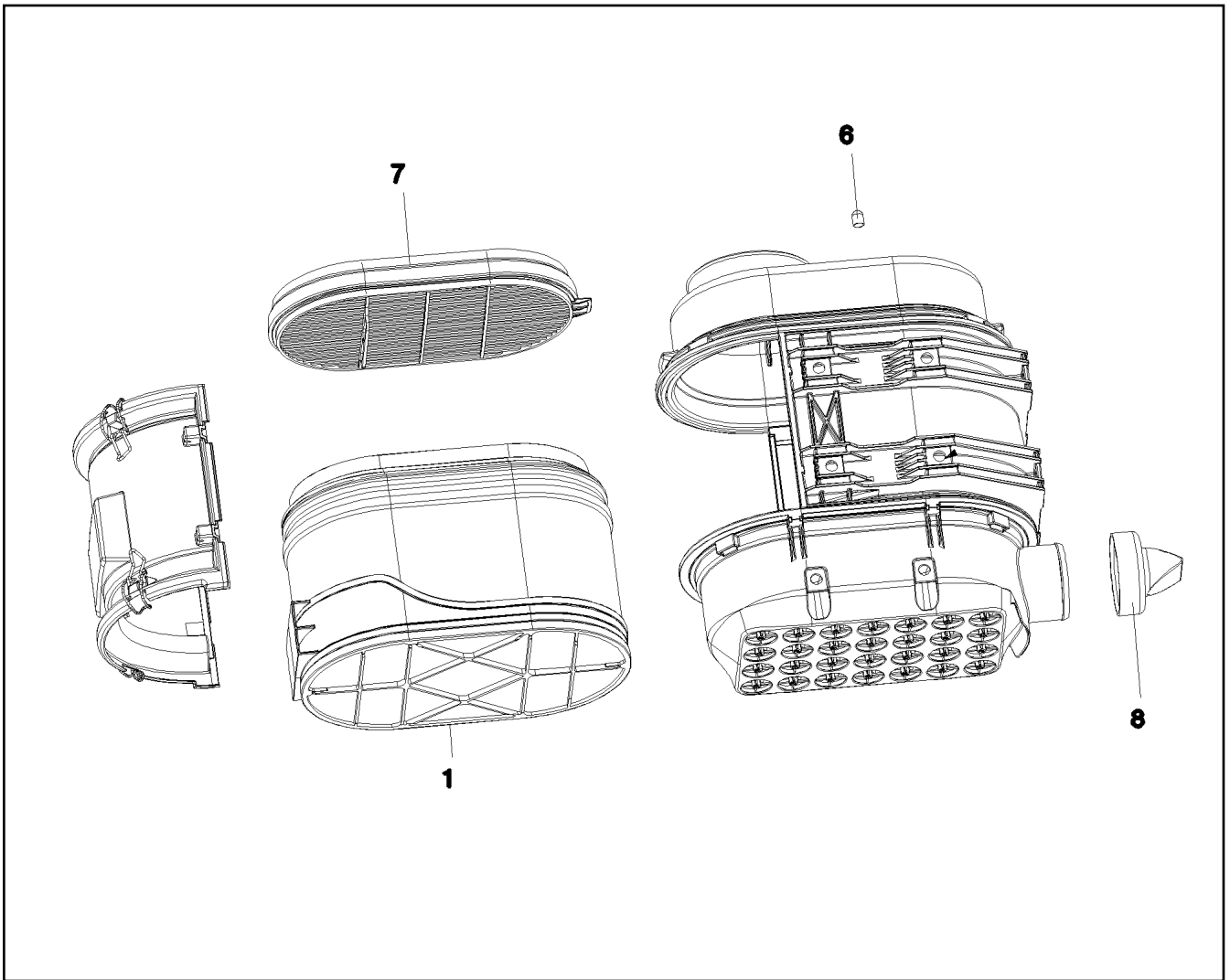
**LIEBHERR**

etk\_en\_de\_097903 LR 1600/2

BELT CARRIER SYSTEM  
GURTRAGESYSTEM

1025

⇒ X10475436  
10 47 543 6



Pos.	Item	Quantity	Description	Bezeichnung	Serie	K
6	76 19 068	1	SEALING PLUG	VERSCHLUSSKAPPE		
7	10 29 493 9	1	SAFETY ELEMENT	SICHERHEITSELEMENT		
8	10 29 724 4	1	ADAPTOR	ADAPTER		

12.10.2015  
059080

**LIEBHERR**

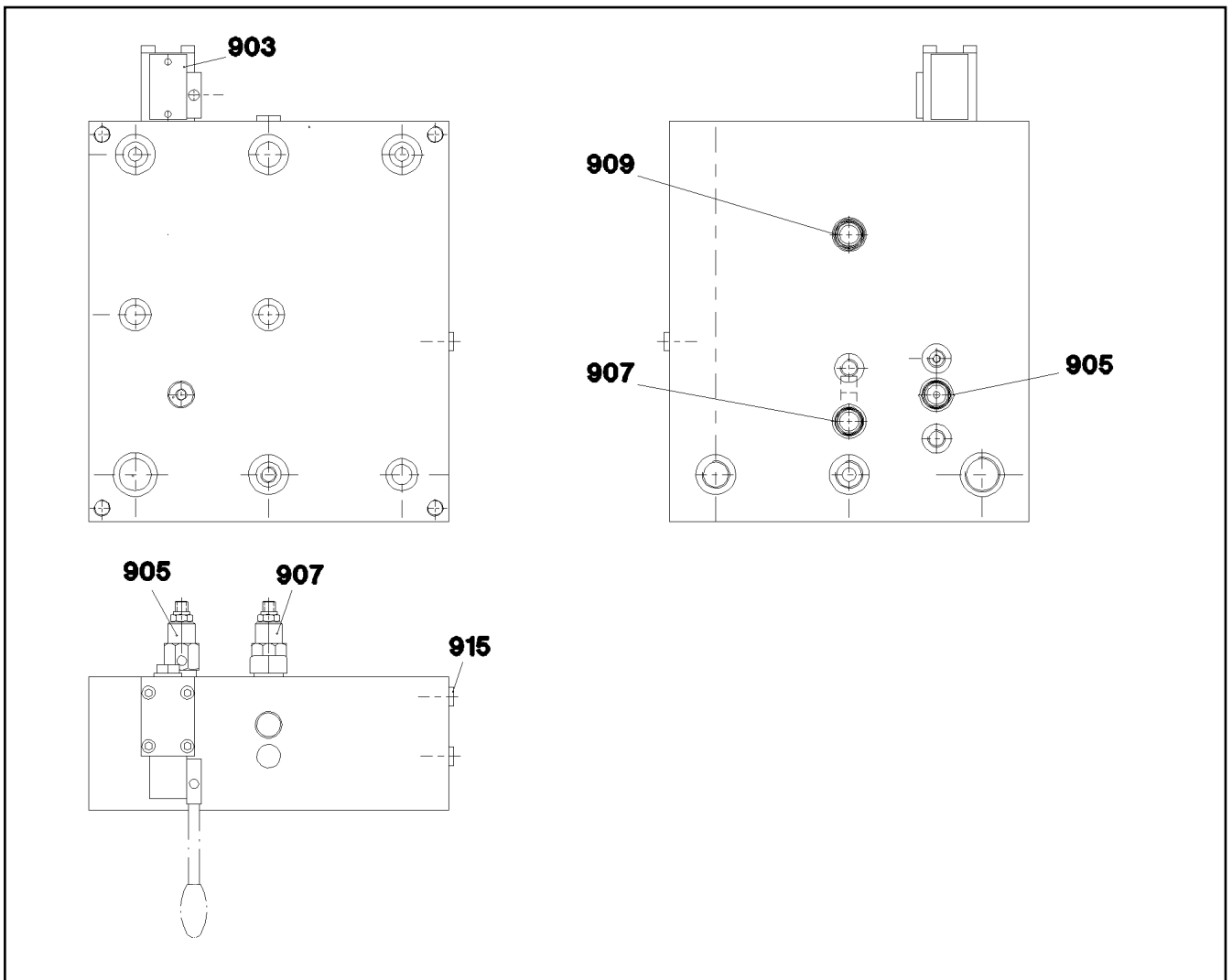
etk\_en\_de\_097903 LR 1600/2

AIR FILTER  
LUFTFILTER

1026

⇒ X10488024  
10 48 802 4





Pos.	Item	Quantity	Description	Bezeichnung	Serie	K
903	10 47 222 6	1	DIRECTIONAL CONTROL VALVE 4/3	WEGEVENTIL		
905	10 47 222 7	1	PRESSURE LIMITING VALVE 60BAR	DRUCKBEGRENZUNGSVENTIL		
907	10 47 222 8	1	PRESSURE LIMITING VALVE 210BAR	DRUCKBEGRENZUNGSVENTIL		
909	10 47 222 9	1	DIRECTIONAL CONTROL VALVE 2/2	WEGEVENTIL		
915	51 07 415 08	2	STOP PLUG VST11/8"ED ST A3C	STOPFEN		

12.10.2015  
059015

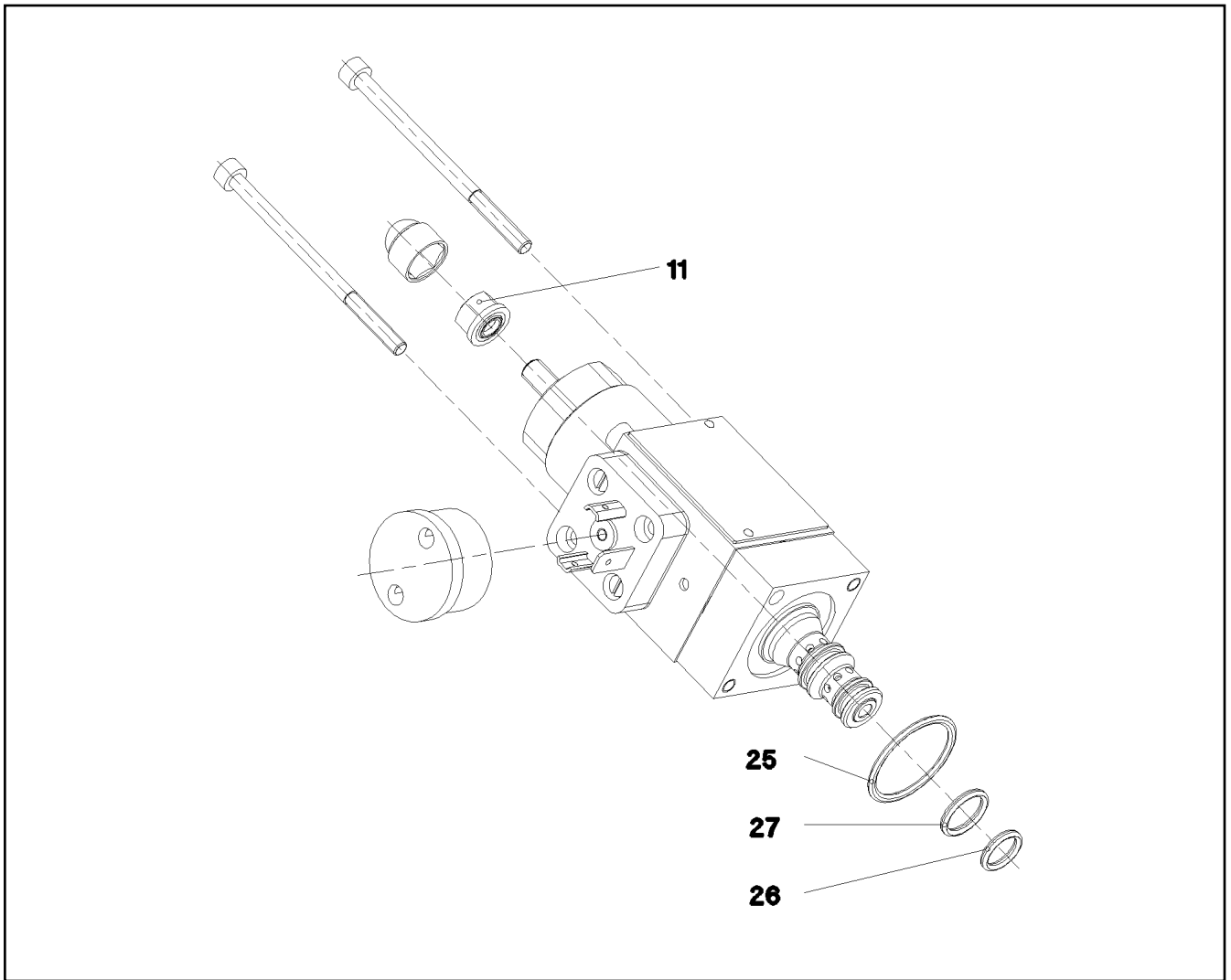
**LIEBHERR**

etk\_en\_de\_097903 LR 1600/2

CONTROL BLOCK  
STUEBERBLOCK

1027

⇒ X10489449  
10 48 944 9



Pos.	Item	Quantity	Description	Bezeichnung	Serie	K
11	51 07 534 08	1	SEALING NUT M6	DICHTMUTTER		
25	57 06 523 08	1	O-RING ARP 568 23,52X1,78 N903890SHOR	O-RING		
26	51 07 190 08	1	O-RING ARP 568 9,25X1,78 NBR75	O-RING		
27	51 07 181 08	1	O-RING ARP 568 10,82X1,78 NBR75	O-RING		

12.10.2015  
059005

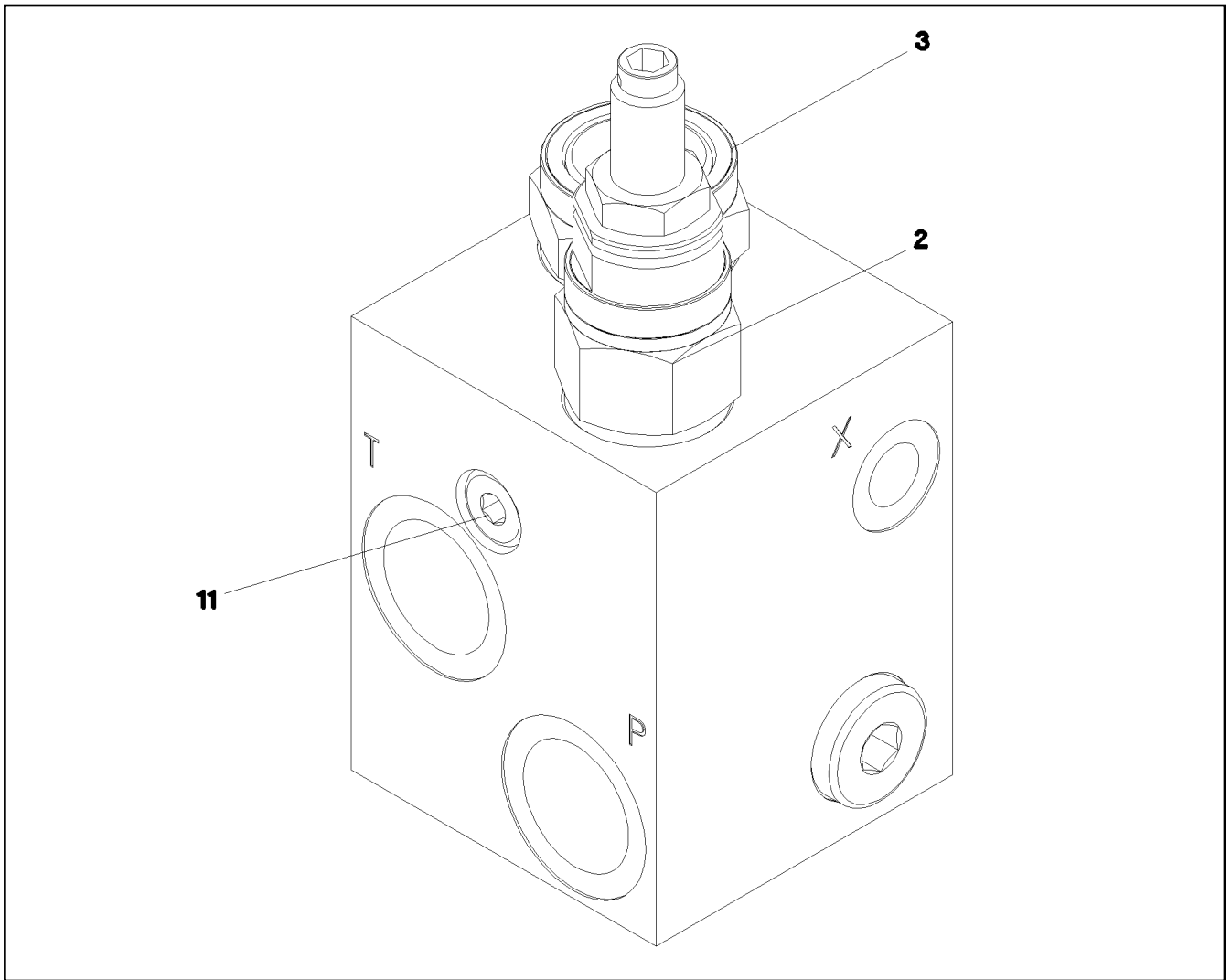
**LIEBHERR**

etk\_en\_de\_097903 LR 1600/2

PRESSURE LIMITING VALVE  
DRUCKBEGRENZUNGSVENTIL

1028

⇒ X10489734  
10 48 973 4



Pos.	Item	Quantity	Description	Bezeichnung	Serie	K
	2 57 16 910 08	1	PRESSURE LIMITING VALVE	DRUCKBEGRENZUNGSVENTIL		
	3 10 49 340 8	1	PRESSURE BALANCE	DRUCKWAAGE		
	11 47 77 055 08	1	STOPPER PLUG VSTIM10X1ED A3P	BLINDSTOPFEN		

12.10.2015  
059302

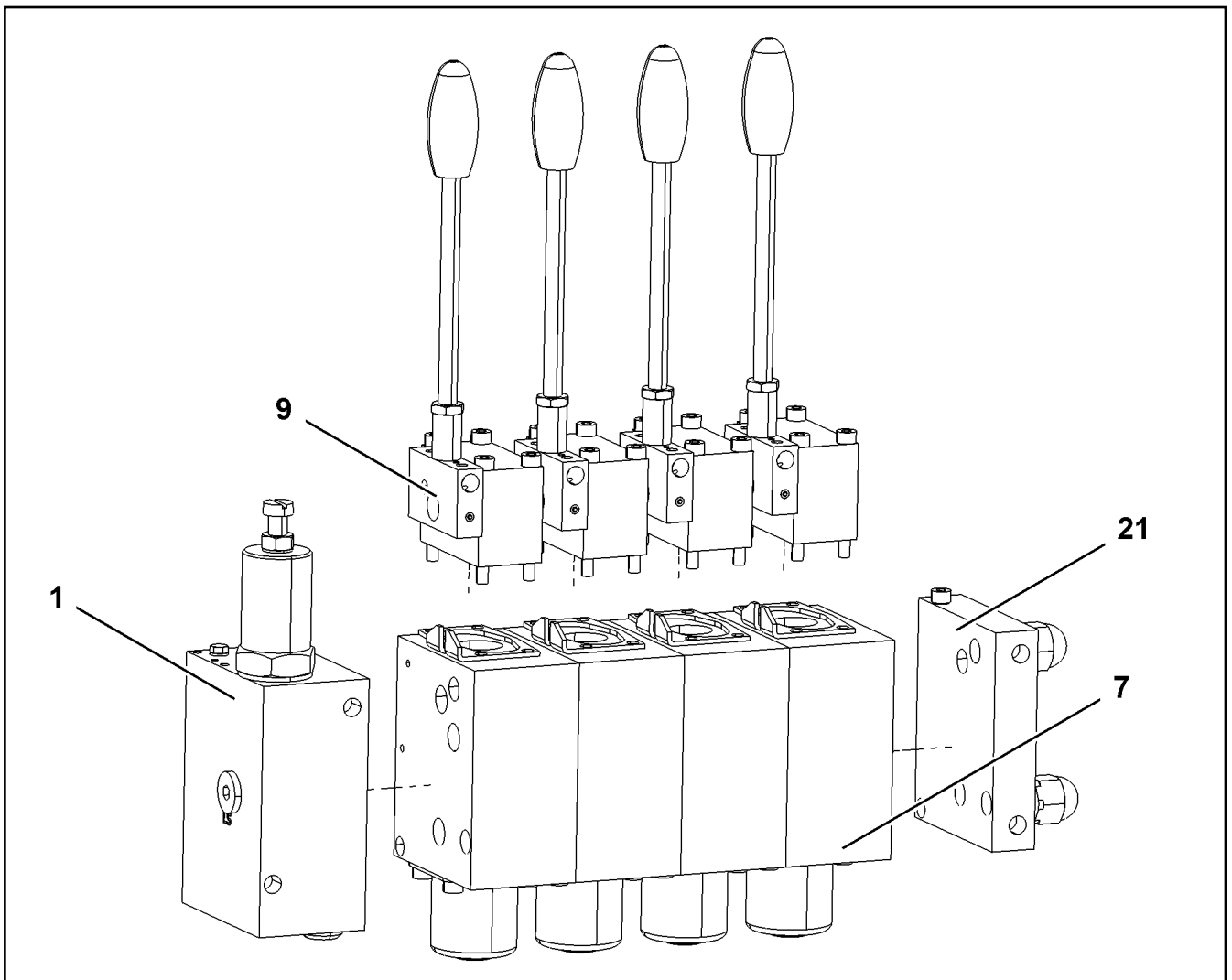
**LIEBHERR**

etk\_en\_de\_097903 LR 1600/2

CONTROL BLOCK  
STUEBERBLOCK

1029

⇒ X10489926  
10 48 992 6



Pos.	Item	Quantity	Description	Bezeichnung	Serie	K
1	96 40 276 08	1	CONNECTION BLOCK PSV4 ⇒ 9 640 276 08 96 40 276 08	ANSCHLUSSBLOCK		
7	96 40 277 08	4	DIRECTIONAL CTRL. VALVE SL3-41 ⇒ 9 640 277 08 96 40 277 08	WEGESCHIEBER		
9	10 41 267 7	4	MANUAL ACTUATION ⇒ X10412677 10 41 267 7	HANDBETAETIGUNG		
21	10 41 267 8	1	END PLATE ⇒ X10412678 10 41 267 8	ENDPLATTE		

12.10.2015  
089023

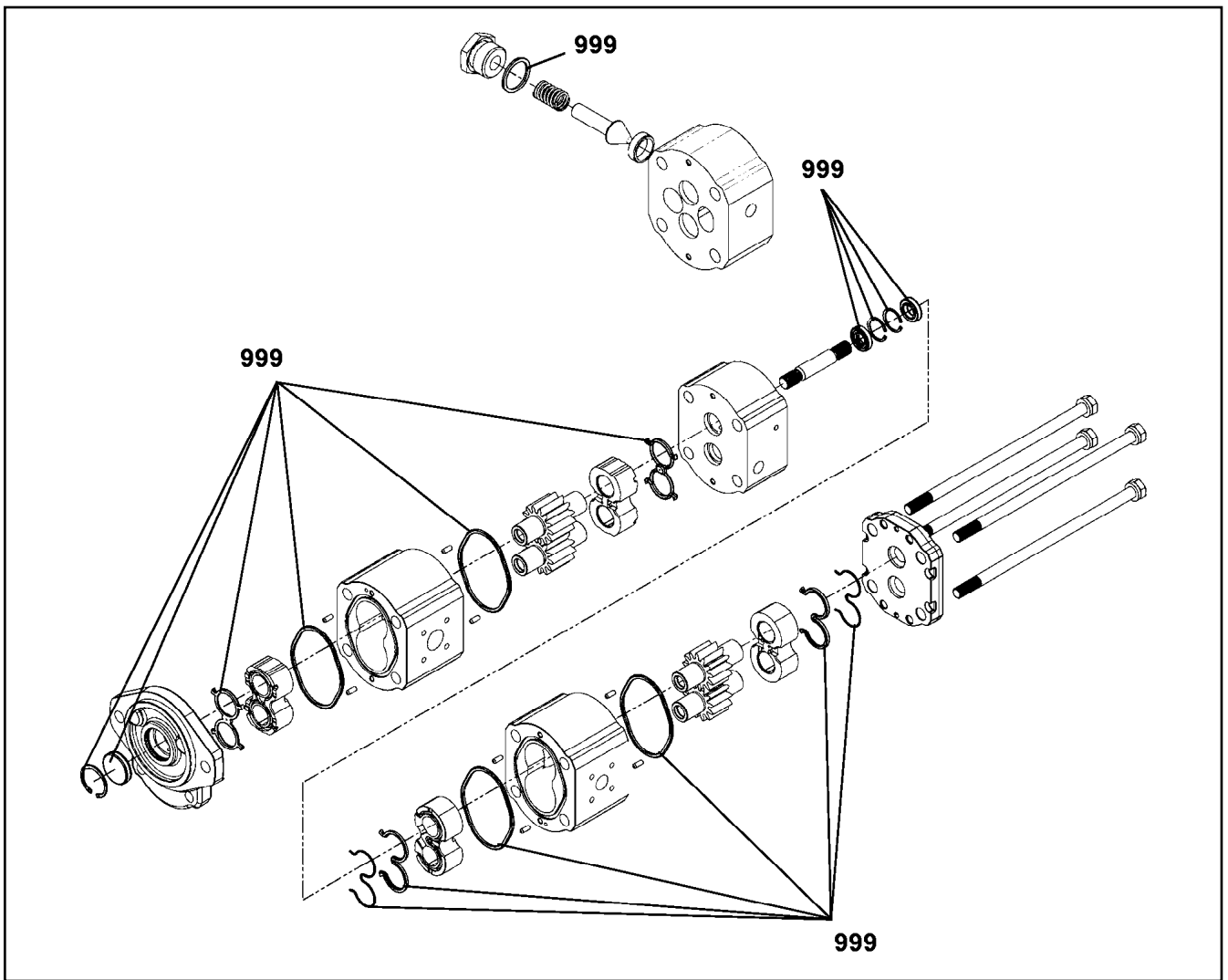
**LIEBHERR**

etk\_en\_de\_097903 LR 1600/2

SLIDE VALVE BLOCK  
WEGESCHIEBERBLOCK

1030

⇒ X10490470  
10 49 047 0



Pos.	Item	Quantity	Description	Bezeichnung	Serie	K
999	10 87 238 2	1	SEAL KIT GEAR WHEEL MOTOR	DS ZAHNRADMOTOR		

12.10.2015  
099223

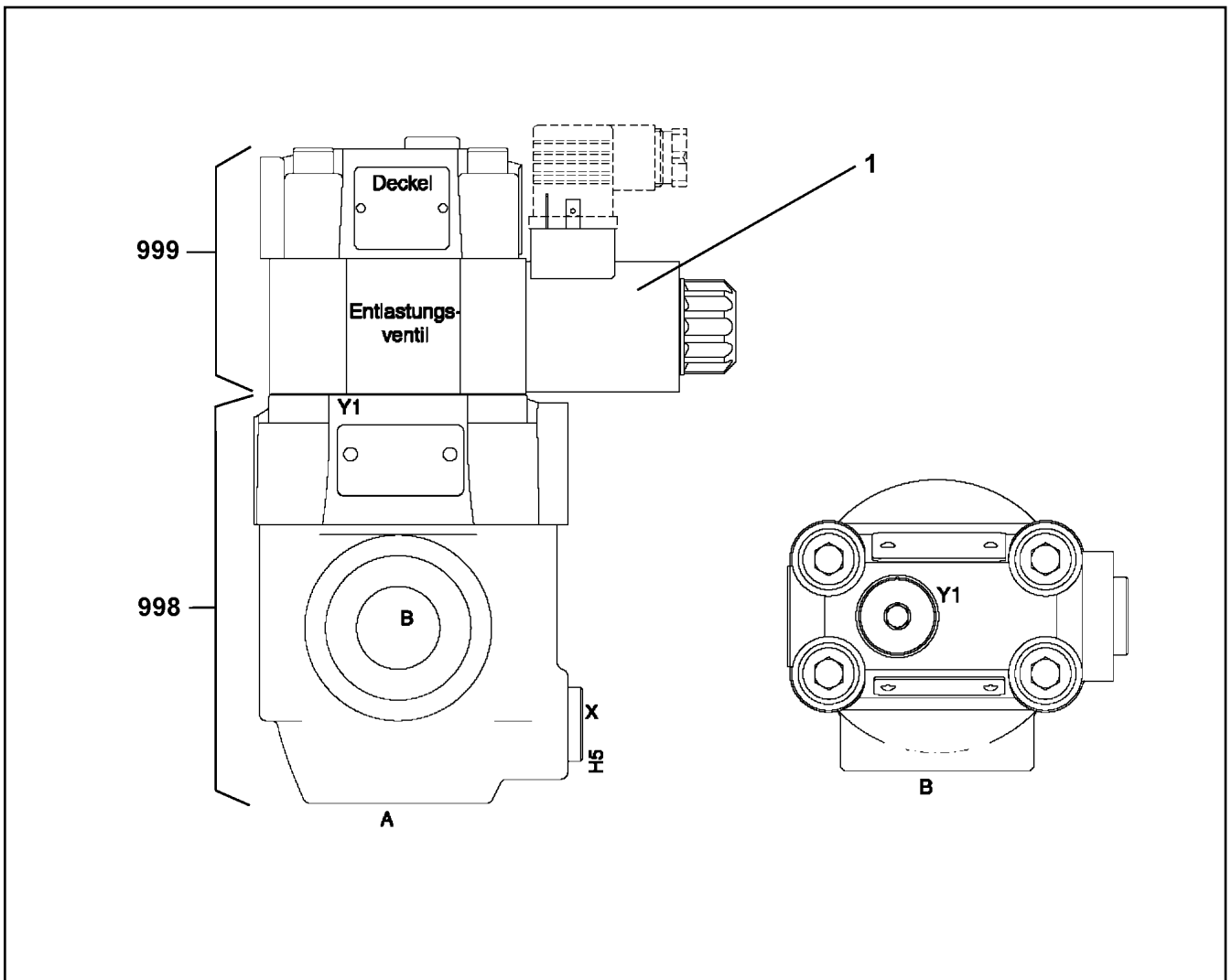
**LIEBHERR**

etk\_en\_de\_097903 LR 1600/2

HYDRAULICS TRANSFORMER  
HYDRAULIK TRANSFORMATOR

1031

⇒ X10492941  
10 49 294 1



Pos.	Item	Quantity	Description	Bezeichnung	Serie	K
1	10 66 309 4	1	MAGNET 24V	MAGNET		
998	11 00 353 5	1	SEAL KIT	DICHSATZ		
999	11 00 353 6	1	SEALING SET VALVE	DS VENTIL		

12.10.2015  
069317

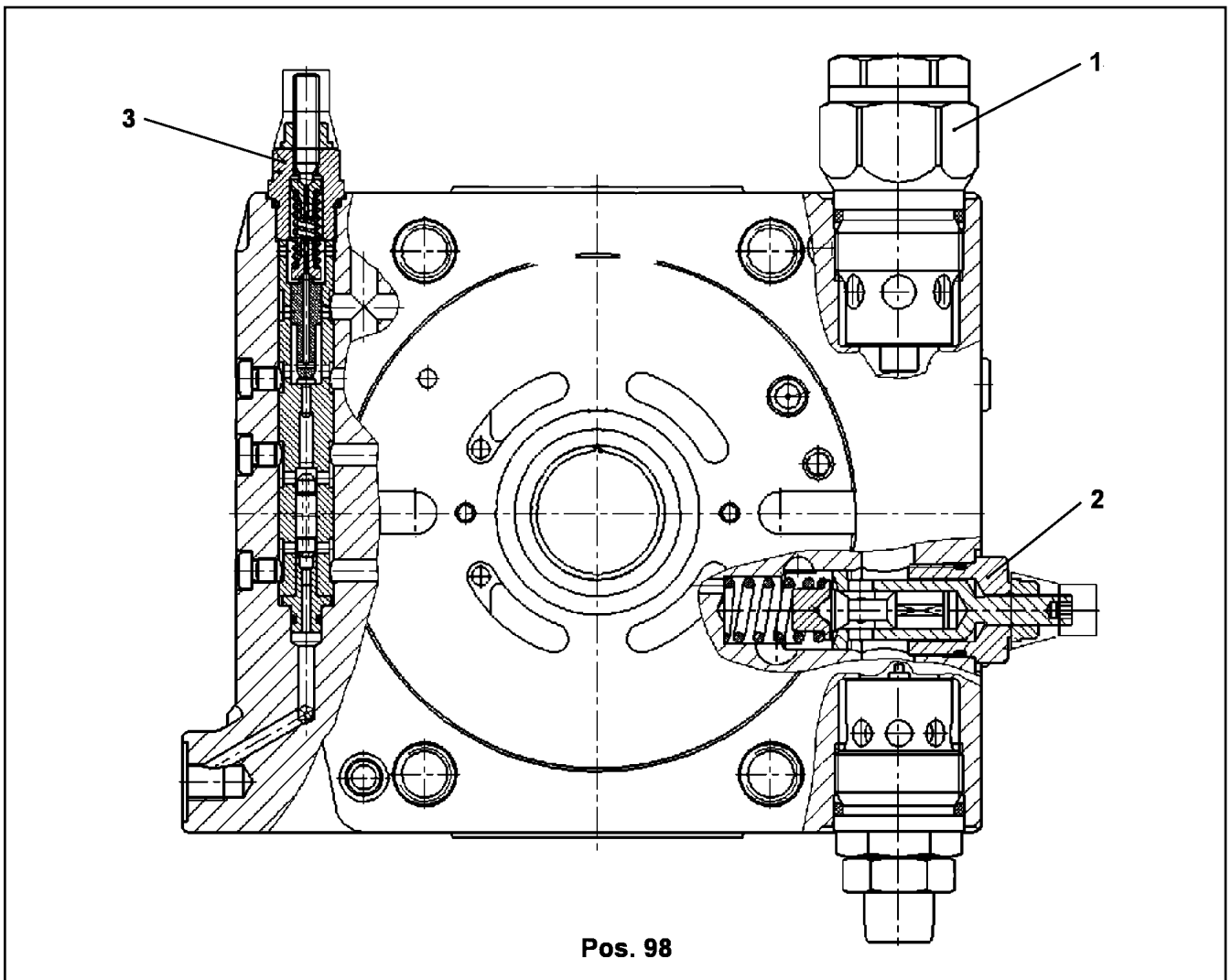
**LIEBHERR**

etk\_en\_de\_097903 LR 1600/2

DIRECTIONAL SEAT VALVE  
WEGESITZVENTIL

1032

⇒ X10493159  
10 49 315 9



Pos. 98

Pos.	Item	Quantity	Description	Bezeichnung	Serie	K
1	57 15 139 08	2	PRESSURE LIMITING VALVE	DRUCKBEGRENZUNGSVENTIL		
2	70 28 133	1	PRESSURE LIMITING VALVE	DRUCKBEGRENZUNGSVENTIL		
3	57 15 140 08	1	SHUTDOWN VALVE	ABSCHALTVENTIL		
			⇒ 5 715 140 08 57 15 140 08			
98	10 65 071 0	1	SEAL KIT	DS ANSCHLUSSPLATTE M.VEN		

12.10.2015  
059328

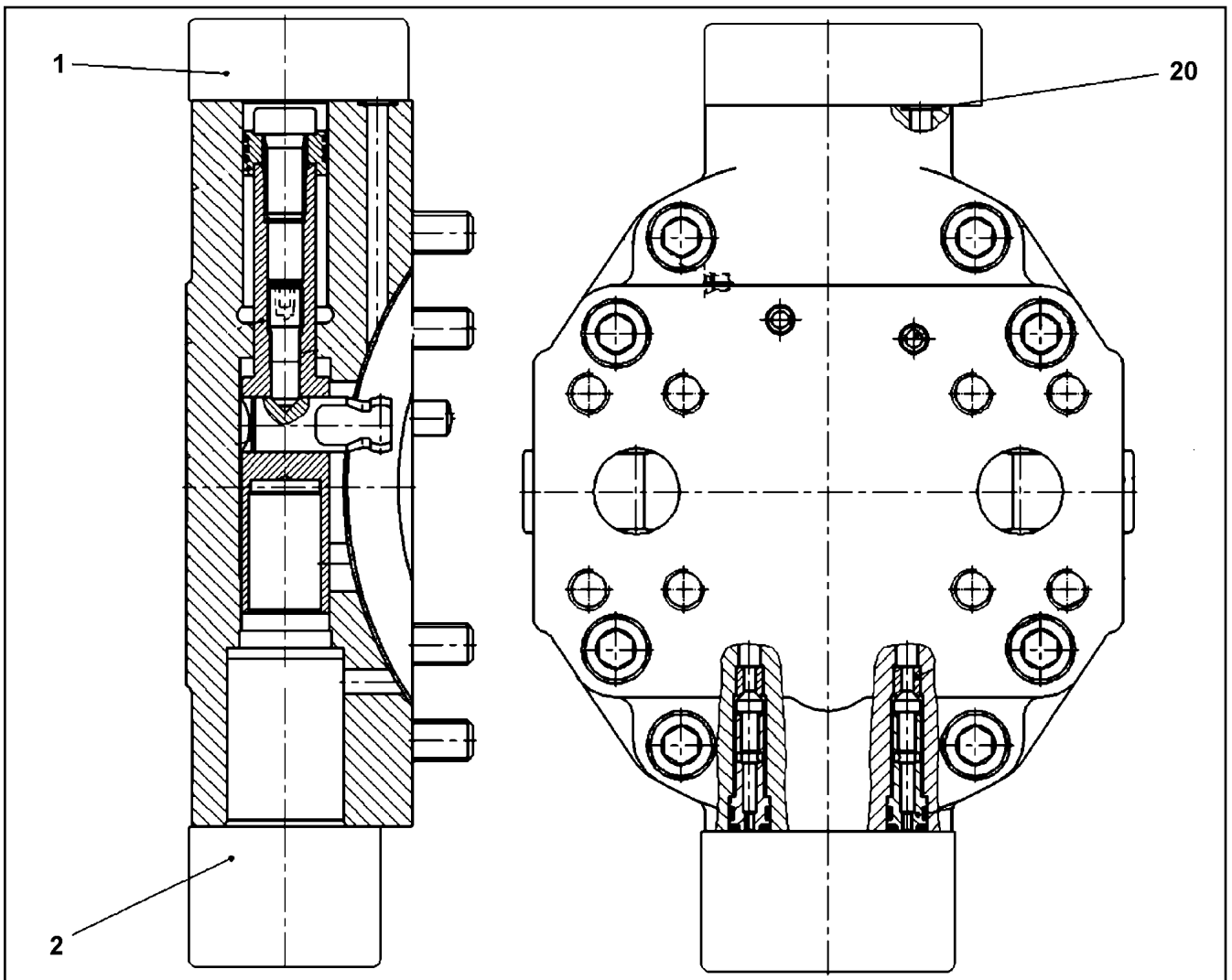
**LIEBHERR**

etk\_en\_de\_097903 LR 1600/2

CONNECTING PLATE  
ANSCHLUSSPLATTE

□ 1033

⇒ X10650688  
10 65 068 8



Pos.	Item	Quantity	Description	Bezeichnung	Serie	K
1	10 65 300 9	1	CONTROL ELEMENT ⇒ X10653009 10 65 300 9	STEUERTEIL		
2	57 19 278 08	1	FLUSH VALVE	SPUELVENTIL		
20	73 80 573	1	O-RING ISO 3601-1 7,65X1,78 FKM 90 A,GN	O-RING		

12.10.2015  
059361

**LIEBHERR**

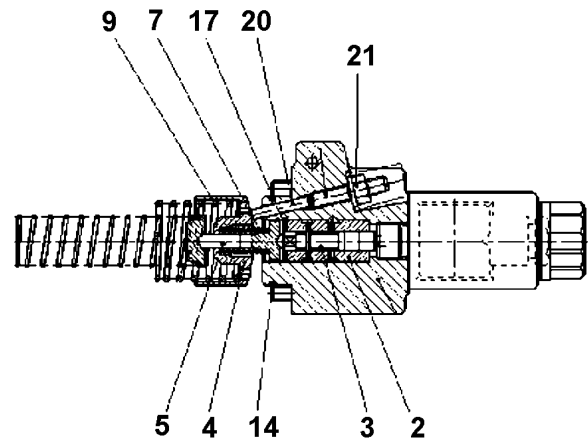
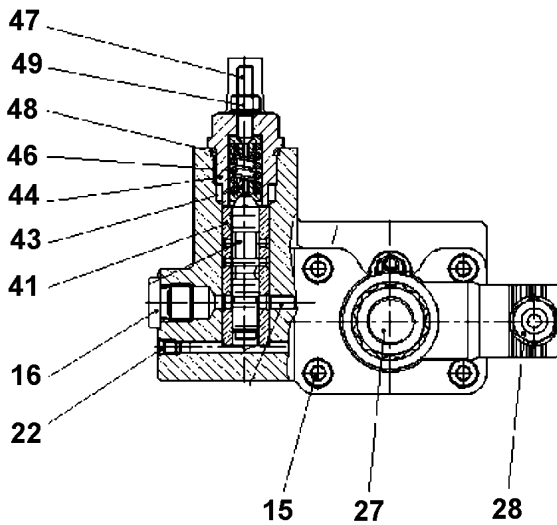
etk\_en\_de\_097903 LR 1600/2

ADJUSTMENT  
VERSTELLUNG

1034

⇒ X10653006  
10 65 300 6





Pos.	Item	Quantity	Description	Bezeichnung	Serie	K
2	57 07 699 08	1	CONTROL BUSHING	STEUERBUCHSE		
3	10 04 430 9	1	SPOOL	STUEKOLBEN		
4	70 22 128	1	ADJUSTING BUSHING	EINSTELLBUCHSE		
5	74 14 494	1	SPRING SUPPORT	FEDERTELLER		
7	10 21 753 2	1	PRESSURE SPRING	DRUCKFEDER		
9	70 22 131	1	PRESSURE SPRING	DRUCKFEDER		
14	10 09 796 0	1	O-RING 39,34X2,62 FKM 70	O-RING		
15	10 42 477 7	4	SOCKET HEAD SCREW	ZYLINDERSCHRAUBE		
16	74 14 500	1	SCREW PLUG M14X1,5 FKM	VERSCHLUSSSCHRAUBE		
17	55 08 480 08	1	LOCKING RING DIN 472 16X1	SICHERUNGSRING		
20	46 01 499	1	PARALLEL PIN DIN 6325 4m6X20	ZYLINDERSTIFT		
21	73 61 600	1	GROMMET NUT M6	DICHTUNGSMUTTER		
22	56 16 114	5	DOUBLE PLUG	DOPPELABREISSSTOPFEN		
27	10 02 369 3	1	MAGNET 24V	MAGNET		
28	51 45 948 08	1	SOCKET	STECKDOSE		
41	50 09 648	1	CONTROL BUSHING	STEUERBUCHSE		
43	70 27 055	2	SPRING SUPPORT	FEDERTELLER		
44	70 27 056	1	SCREW PLUG	VERSCHLUSSSCHRAUBE		
46	70 27 053	1	PRESSURE SPRING	DRUCKFEDER		
47	10 48 803 5	1	GRUB SCREW	GEWINDESTIFT		
48	10 33 217 2	1	O-RING	O-RING		
49	70 27 052	1	SEAL-LOCK-SHOULDER NUT M6X0,5	SEAL-LOCK-BUNDMUTTER		

12.10.2015  
079581

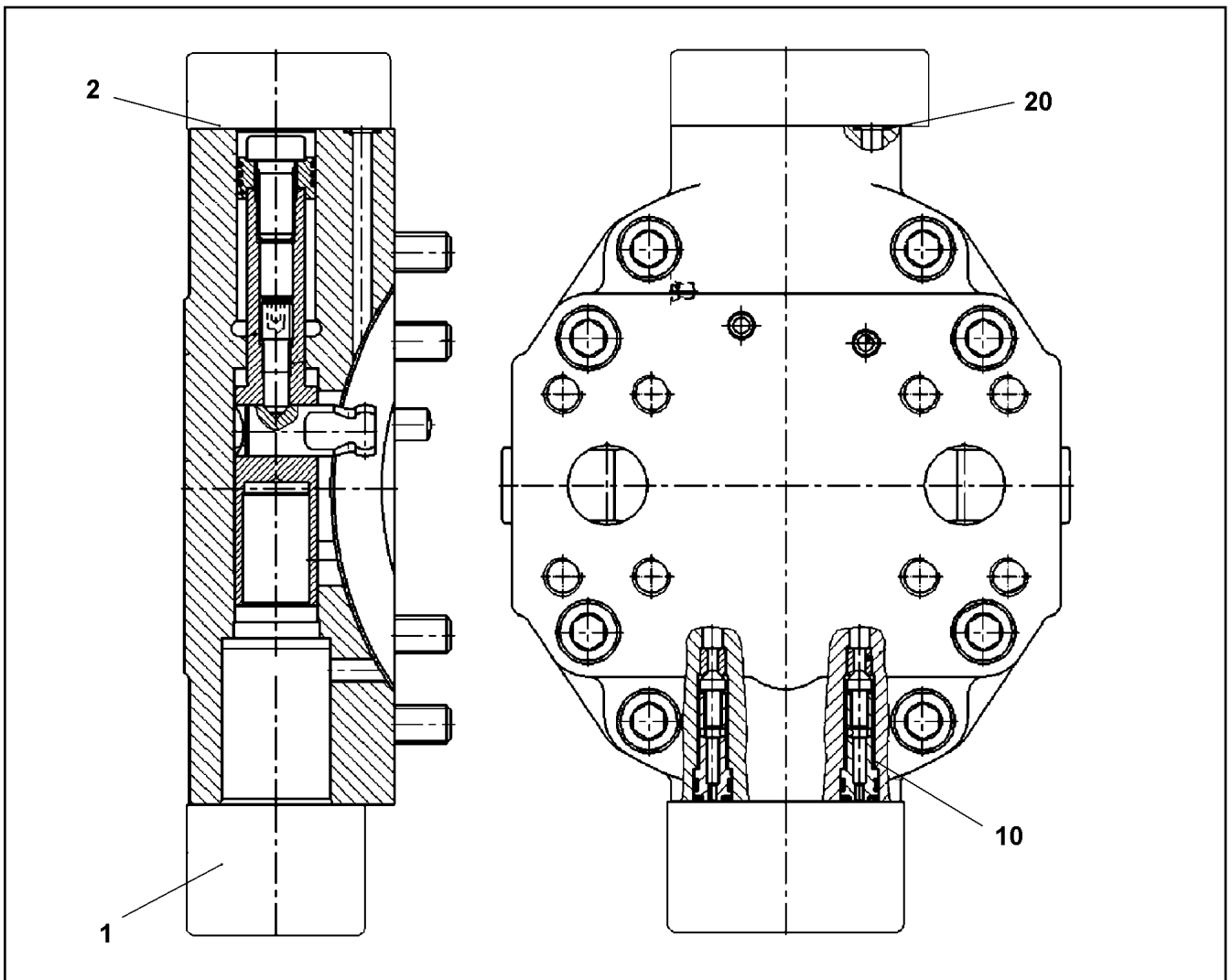
**LIEBHERR**

etk\_en\_de\_097903 LR 1600/2

CONTROL ELEMENT  
STEUERTEIL

1035

⇒ X10653009  
10 65 300 9



Pos.	Item	Quantity	Description	Bezeichnung	Serie	K
1	10 35 465 9	1	CONTROL ELEMENT ⇒ X10354659 10 35 465 9	STEUERTEIL		
2	51 05 867 08	1	O-RING ARP 568 37,69X3,53 NBR90	O-RING		
10	10 29 451 6	1	NON-RETURN VALVE	RUECKSCHLAGVENTIL		
20	70 22 118	1	O-RING 7,65X1,78 FKM 90	O-RING		

12.10.2015  
069367

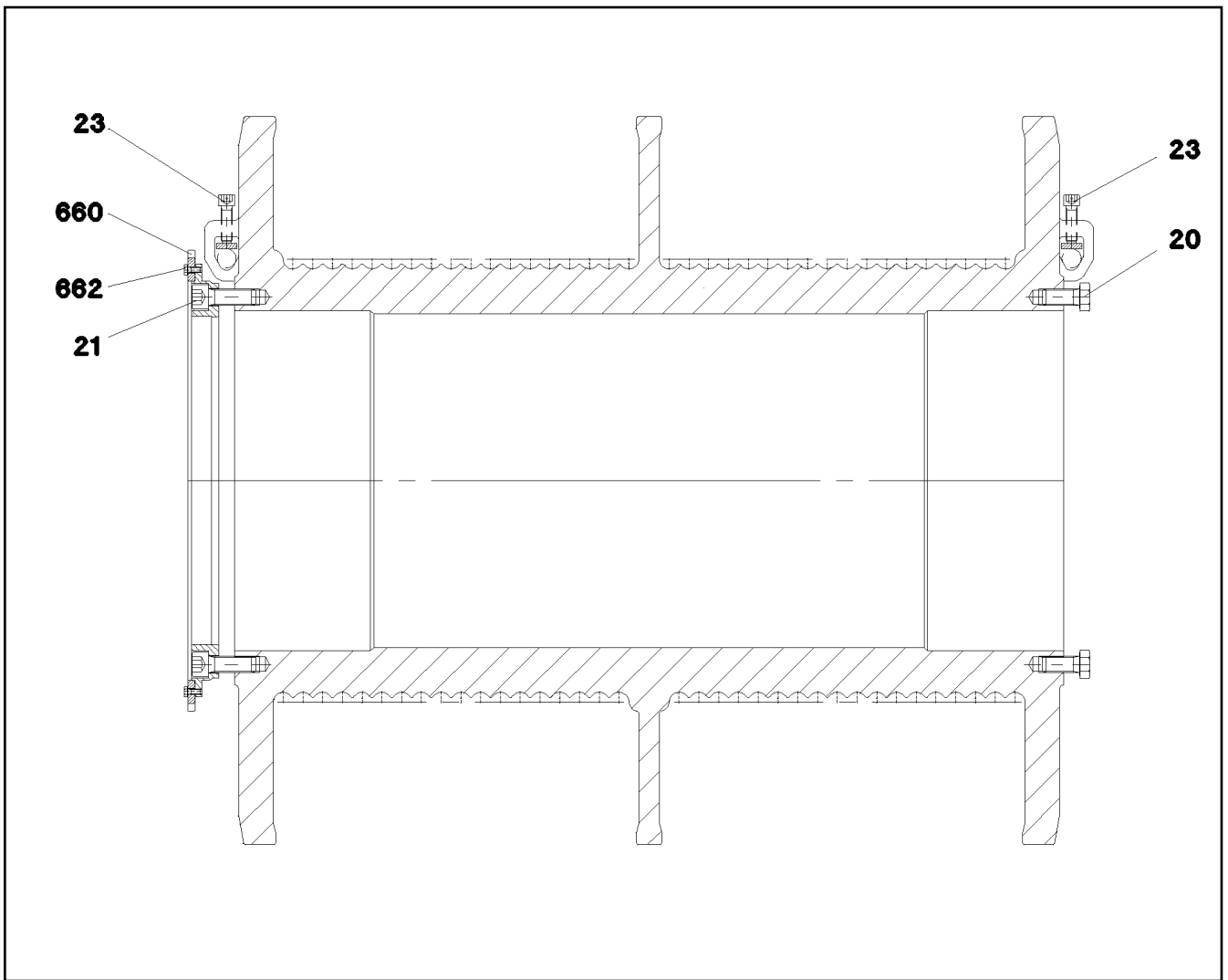
**LIEBHERR**

etk\_en\_de\_097903 LR 1600/2

ADJUSTMENT  
VERSTELLUNG

1036

⇒ X10678407  
10 67 840 7



Pos.	Item	Quantity	Description	Bezeichnung	Serie	K
20	40 65 232 08	24	HEX SCREW ISO 4017 M24X50 8.8 A3C	SECHSKANTSCHRAUBE		
21	10 29 353 7	24	SOCKET HEAD SCREW ISO 4762 M24X70 10	ZYLINDERSCHRAUBE		
23	10 80 163 6	12	SOCKET HEAD SCREW M16X55	ZYLINDERSCHRAUBE		
660	10 80 164 1	1	GEAR WHEEL	ZAHNRAD		
662	49 00 089	12	HEX SCREW ISO 4017 M8X20 8.8 A2C	SECHSKANTSCHRAUBE		

12.10.2015  
059961

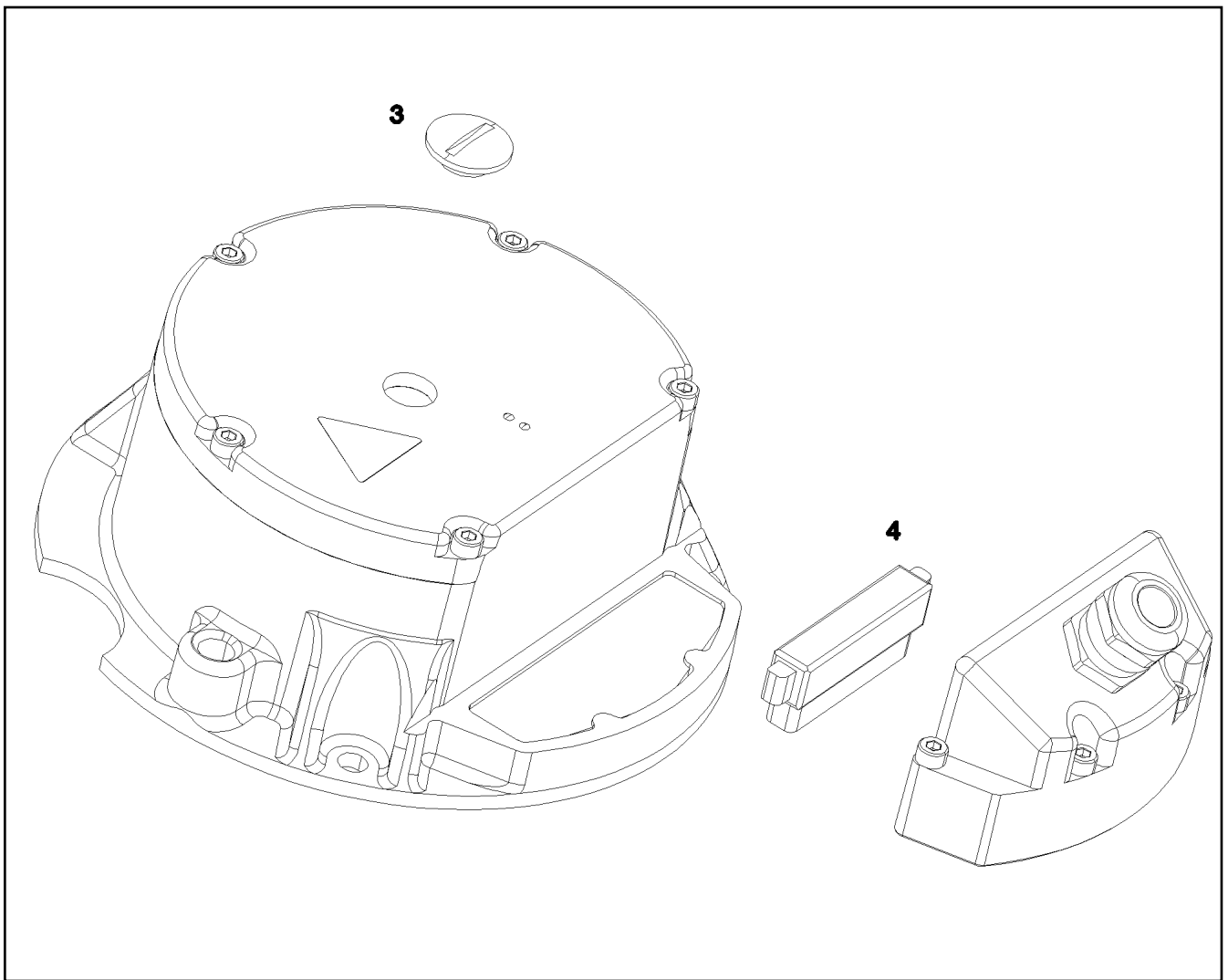
**LIEBHERR**

etk\_en\_de\_097903 LR 1600/2

ROPE DRUM  
SEILTROMMEL

1037

⇒ X10801591  
10 80 159 1



Pos.	Item	Quantity	Description	Bezeichnung	Serie	K
3	11 69 005 7	1	SCREW PLUG	VERSCHLUSSSCHRAUBE		
4	11 69 005 6	1	PLUG 10-POLIG	STECKER		

12.10.2015  
089645

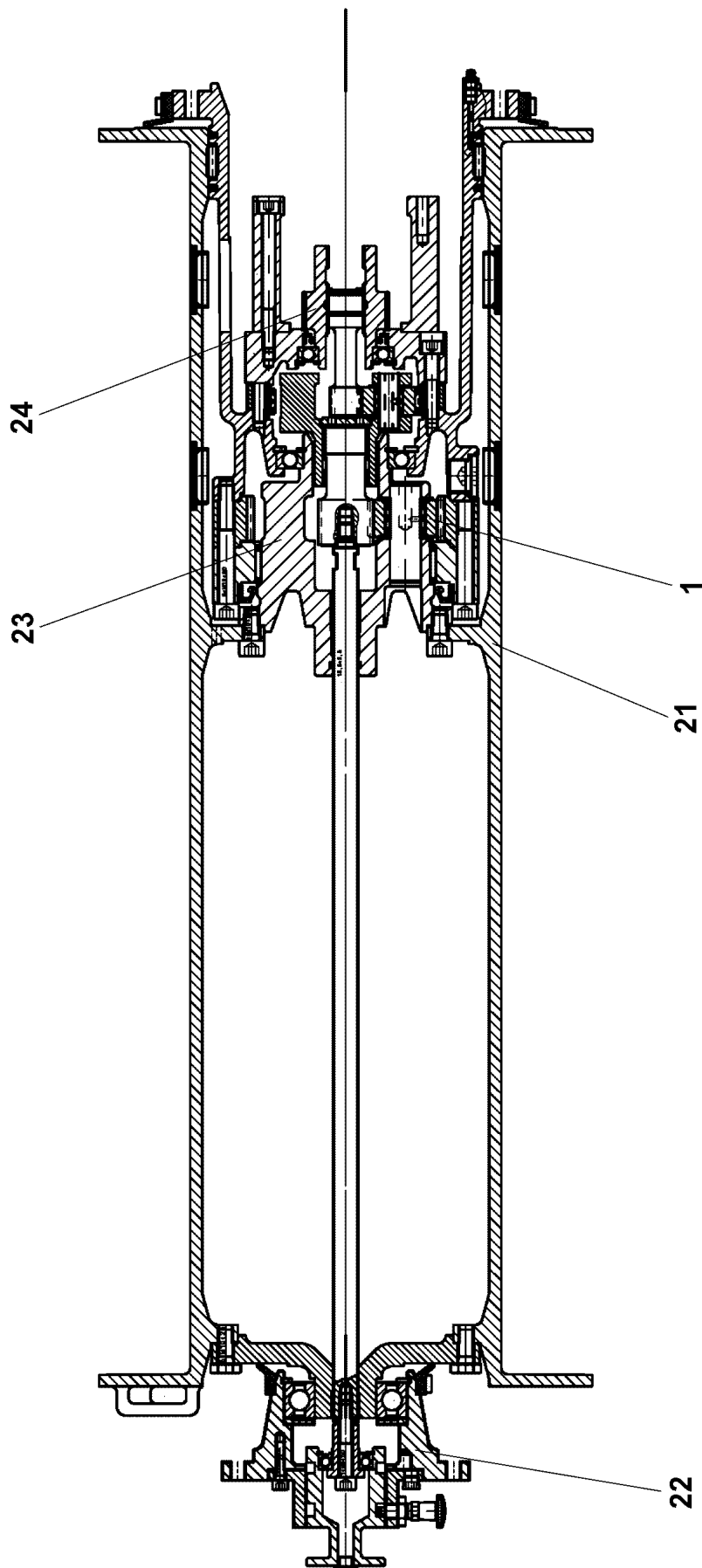
**LIEBHERR**

etk\_en\_de\_097903 LR 1600/2

WINCH REVOLUTION TRANSDUCER  
WINDENDREHGEBER

1038

⇒ X10802061  
10 80 206 1



12.10.2015  
079713

**LIEBHERR**

etk\_en\_de\_097903 LR 1600/2

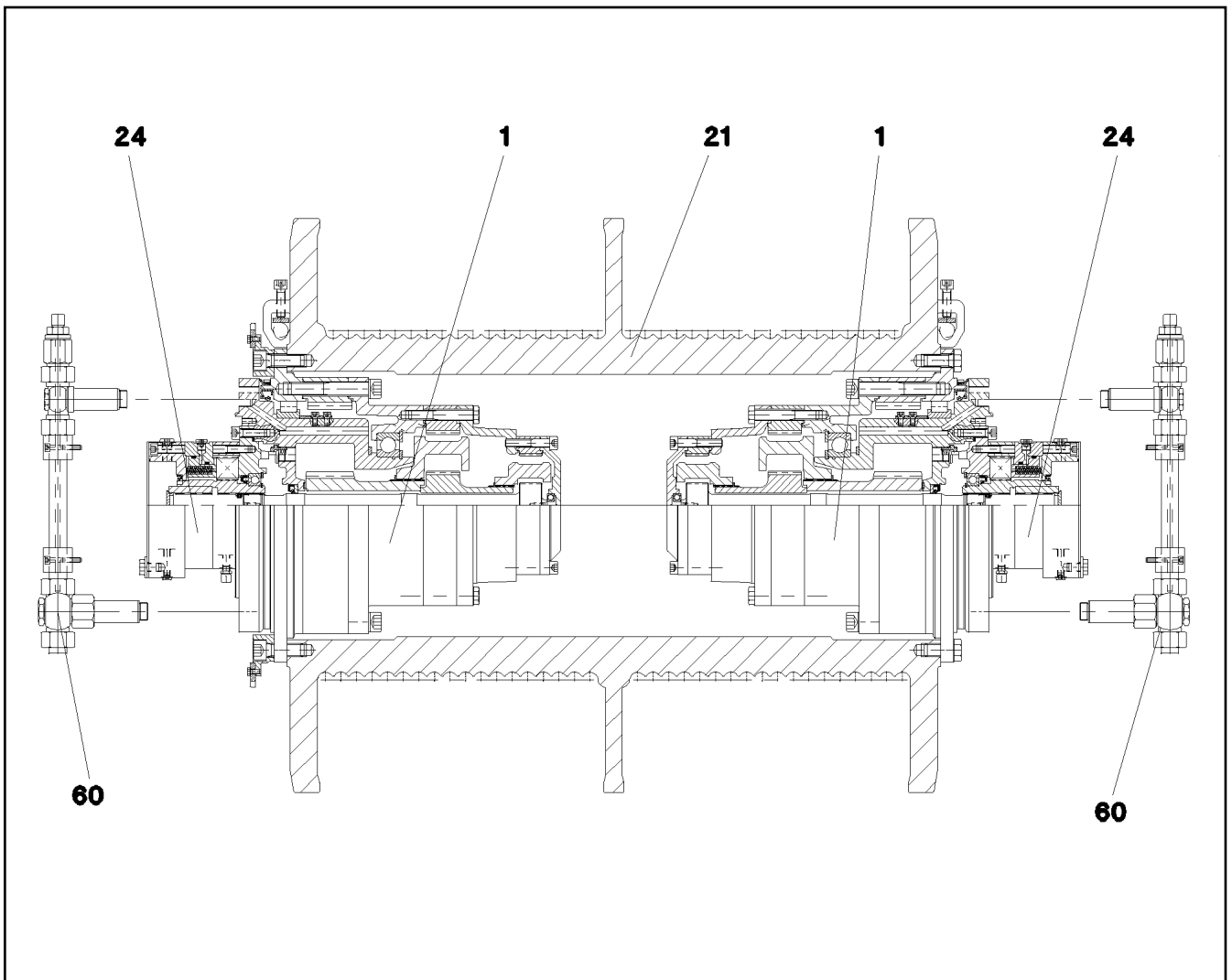
ROPE WINCH  
SEILWINDE

□ 1039 (1/2)

⇒ X10802280  
10 80 228 0

Pos.	Item	Quantity	Description	Bezeichnung	Serie	K
1	11 00 530 8	1	PLANETARY GEARBOX ⇒ X11005308 11 00 530 8	PLANETENGETRIEBE		
21	11 34 739 6	1	ROPE DRUM ⇒ X11347396 11 34 739 6	SEILTROMMEL		
22	11 34 739 9	1	FLANGE BEARING ⇒ X11347399 11 34 739 9	FLANSCHLAGER		
23	54 02 704 14	1	POWER TAKE-OFF CPL ⇒ 5 402 704 14 54 02 704 14	ABTRIEB KPL		
24	54 02 705 14	1	DRIVE UNIT CPL ⇒ 5 402 705 14 54 02 705 14	ANTRIEB KPL		

12.10.2015	etk_en_de_097903 LR 1600/2	1040 (2/2)
<b>LIEBHERR</b>	ROPE WINCH SEILWINDE	⇒ X10802280 10 80 228 0



Pos.	Item	Quantity	Description	Bezeichnung	Serie	K
1	11 10 024 7	2	GEARBOX ⇒ X111000247 11 10 024 7	GETRIEBE		
21	10 80 159 1	1	ROPE DRUM ⇒ X10801591 10 80 159 1	SEILTROMMEL		
24	11 10 024 8	2	DRIVE ⇒ X111000248 11 10 024 8	ANTRIEB		
60	10 65 015 9	2	OIL LINE	OELLEITUNG		

12.10.2015  
069547

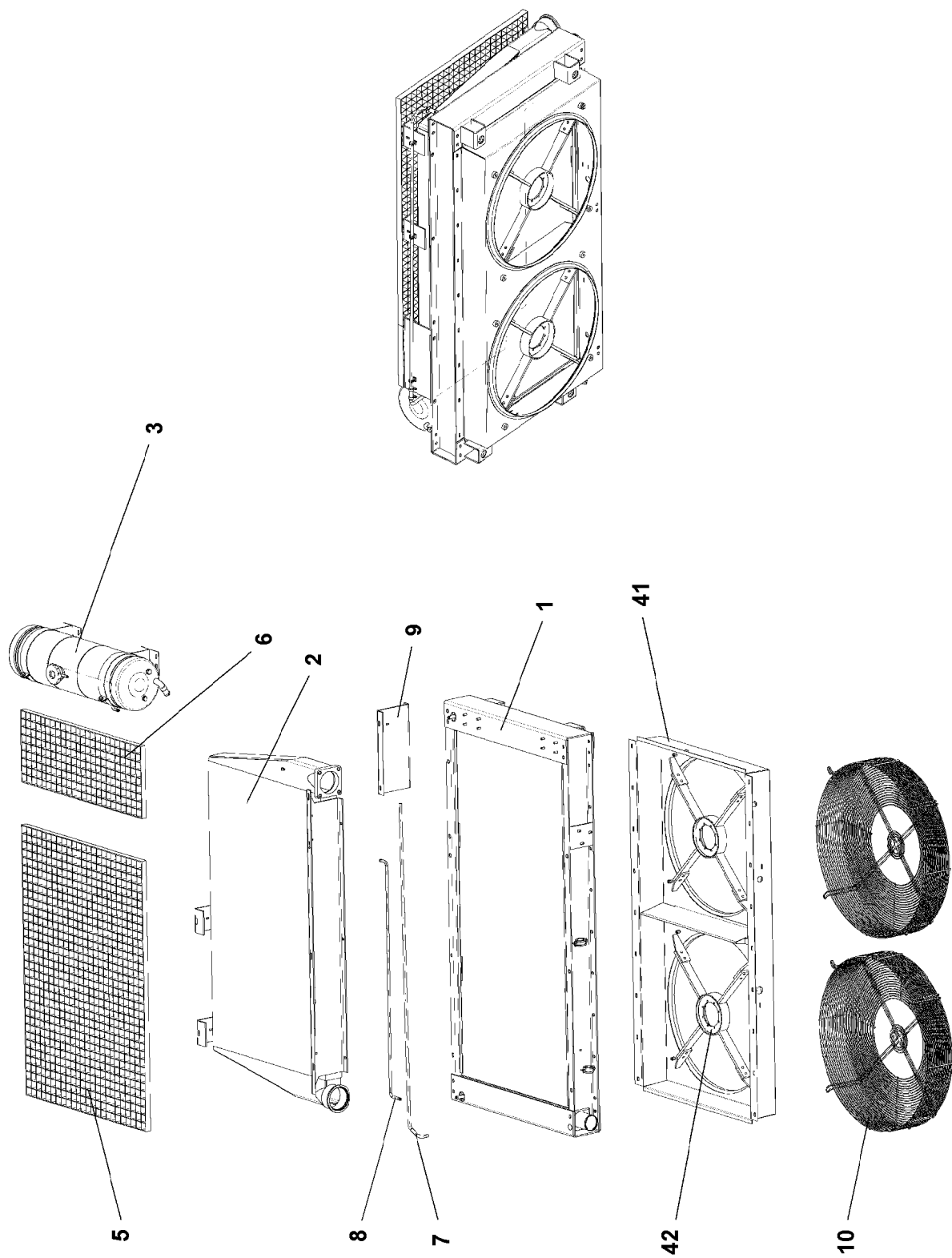
**LIEBHERR**

etk\_en\_de\_097903 LR 1600/2

ROPE WINCH  
SEILWINDE

1041

⇒ X10802450  
10 80 245 0



12.10.2015  
089828

**LIEBHERR**

etk\_en\_de\_097903 LR 1600/2

RADIATOR UNIT  
KUEHLERANLAGE

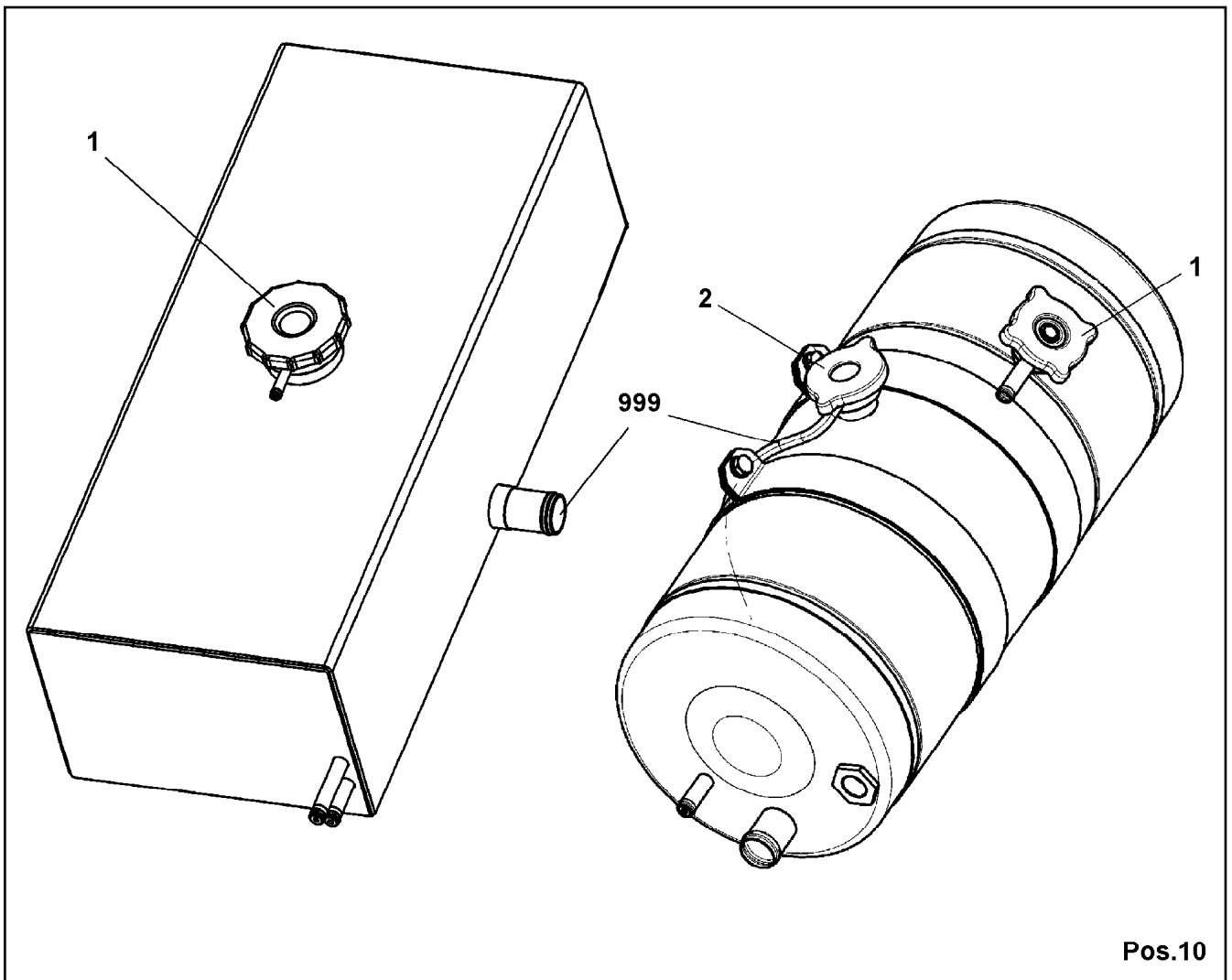
□ 1042 (1/2)

⇒ X10871690  
10 87 169 0



Pos.	Item	Quantity	Description	Bezeichnung	Serie	K
1	10 87 229 9	1	WATER COOLER	WASSERKUEHLER		
2	11 65 946 3	1	CHARGE AIR COOLER	LADELUFTKUEHLER		
3	10 87 229 2	1	EQUALIZING RESERVOIR ⇒ X10872292    10 87 229 2	AUSGLEICHSBEHAELTER		
5	11 10 144 5	1	GRATING ALU	GITTERROST		
6	11 10 144 6	1	GRATING ALU	GITTERROST		
7	11 10 144 9	1	VENTILATION LINE D12	ENTLUEFTUNGSLEITUNG		
9	11 10 144 8	1	HOLDER ALU	HALTER		
10	10 45 524 5	2	GUARD	SCHUTZGITTER		
41	10 87 230 0	1	FAN COWL	LUEFTERHAUBE		
42	10 87 230 1	2	MOTOR SEAT	MOTORAUFNAHME		

12.10.2015	etk_en_de_097903 LR 1600/2	<input type="checkbox"/> 1043 (2/2)
<b>LIEBHERR</b>	RADIATOR UNIT KUEHLERANLAGE	⇒ X10871690 10 87 169 0



Pos.	Item	Quantity	Description	Bezeichnung	Serie	K
1	55 06 072 08	1	END COVER 60	VERSCHLUSSDECKEL		
999	96 00 442 9	1	HOSES ⇒ 9 600 442 9    96 00 442 9	SCHLAEUCH		

12.10.2015  
069061

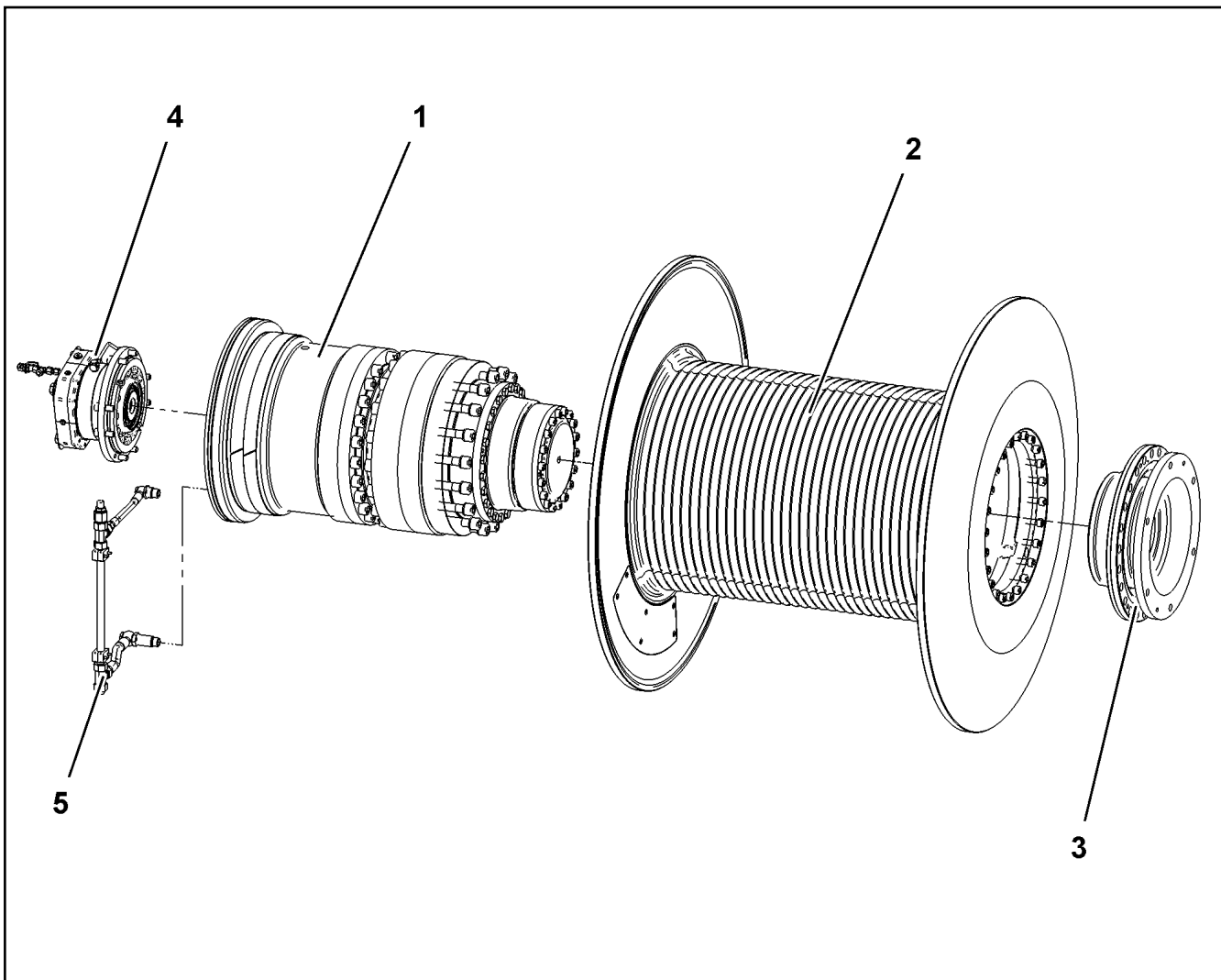
**LIEBHERR**

etk\_en\_de\_097903 LR 1600/2

EQUALIZING RESERVOIR  
AUSGLEICHSBEHAELTER

1044

⇒ X10872292  
10 87 229 2



Pos.	Item	Quantity	Description	Bezeichnung	Serie	K
1	10 87 454 4	1	GEARBOX ⇒ X10874544    10 87 454 4	GETRIEBE		
2	10 87 455 4	1	ROPE DRUM ⇒ X10874554    10 87 455 4	SEILTROMMEL		
3	10 87 448 7	1	FLANGE BEARING ⇒ X10874487    10 87 448 7	FLANSCHLAGER		
4	10 87 455 6	1	DRIVE ⇒ X10874556    10 87 455 6	ANTRIEB		
5	10 87 455 7	1	OIL LINE	OELLEITUNG		

12.10.2015  
009137

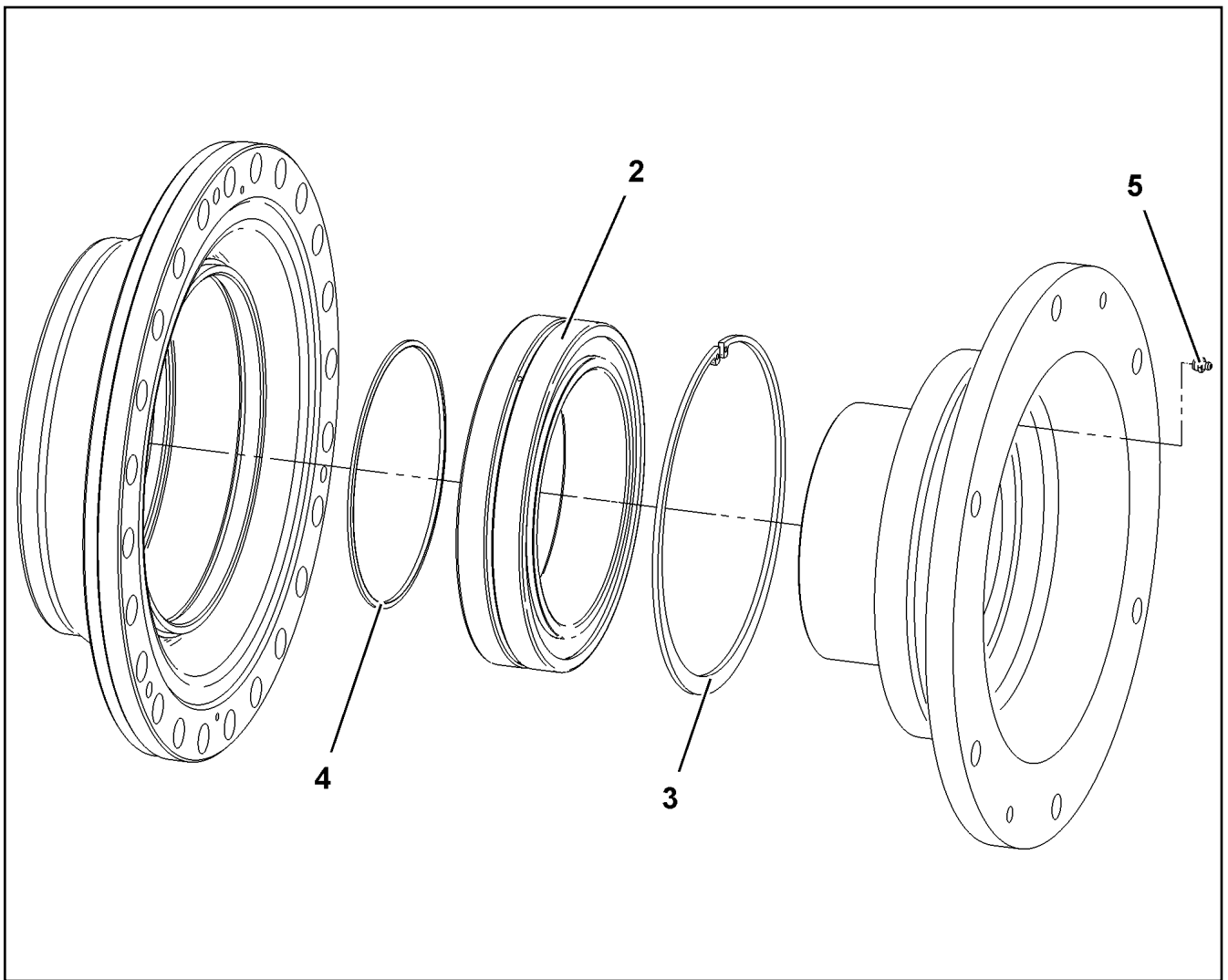
**LIEBHERR**

etk\_en\_de\_097903 LR 1600/2

ROPE WINCH  
SEILWINDE

□ 1045

⇒ X10873341  
10 87 334 1



Pos.	Item	Quantity	Description	Bezeichnung	Serie	K
2	74 61 600 08	1	SELF-ALIGNING ROLLER BEARING DIN 635	PENDELROLLENLAGER		
3	50 15 497 08	1	LOCKING RING DIN 472 300X5	SICHERUNGSRING		
4	26 11 007 08	1	FELT STRIP DIN 5419 5X4	FILZSTREIFEN		
6	77 43 242	1	HYDRAULIC-TYPE LUBRICAT.NIPPLE DIN 71	KEGELSCHMIERNIPPEL		

12.10.2015  
009126

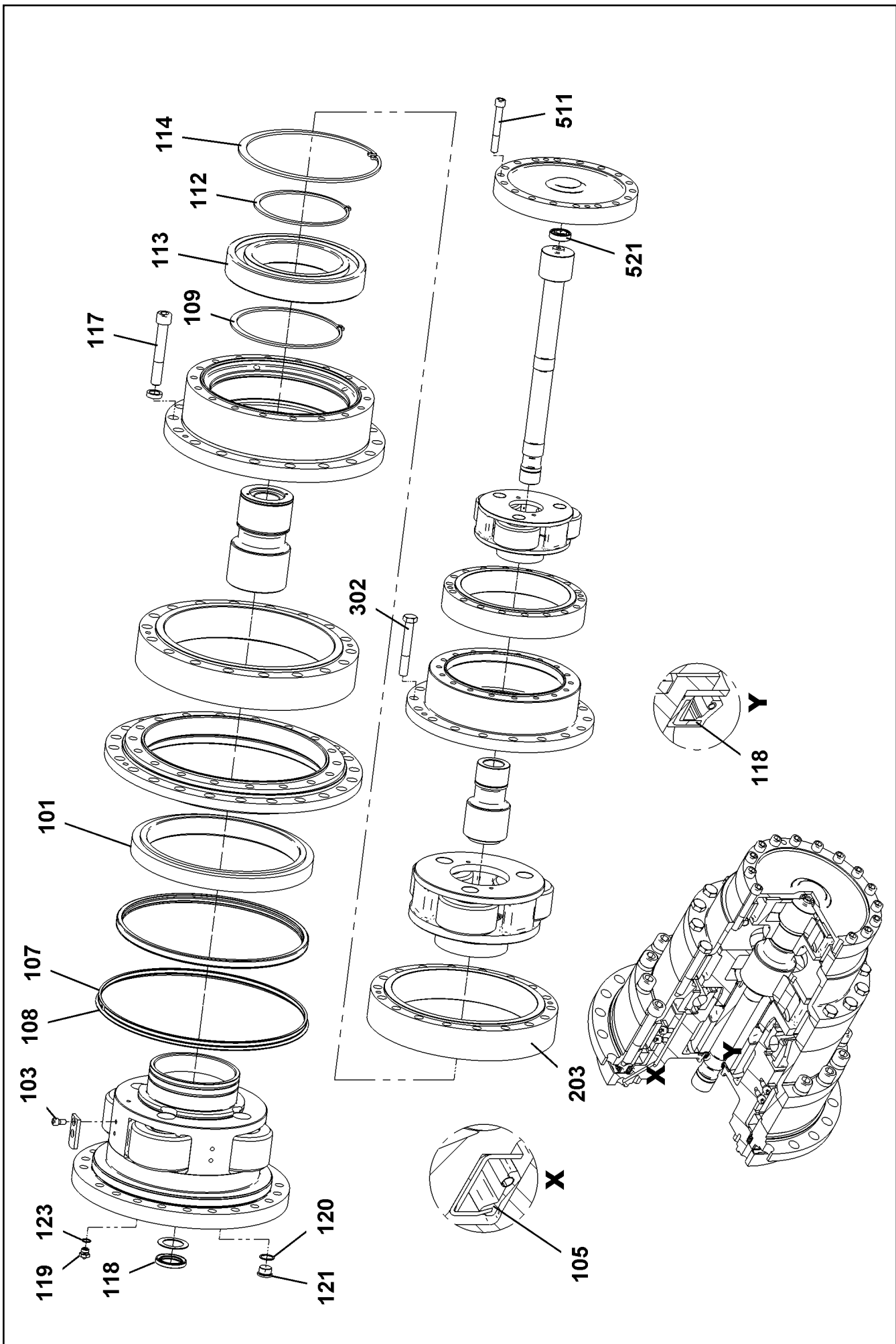
**LIEBHERR**

etk\_en\_de\_097903 LR 1600/2

FLANGE BEARING  
FLANSLAGER

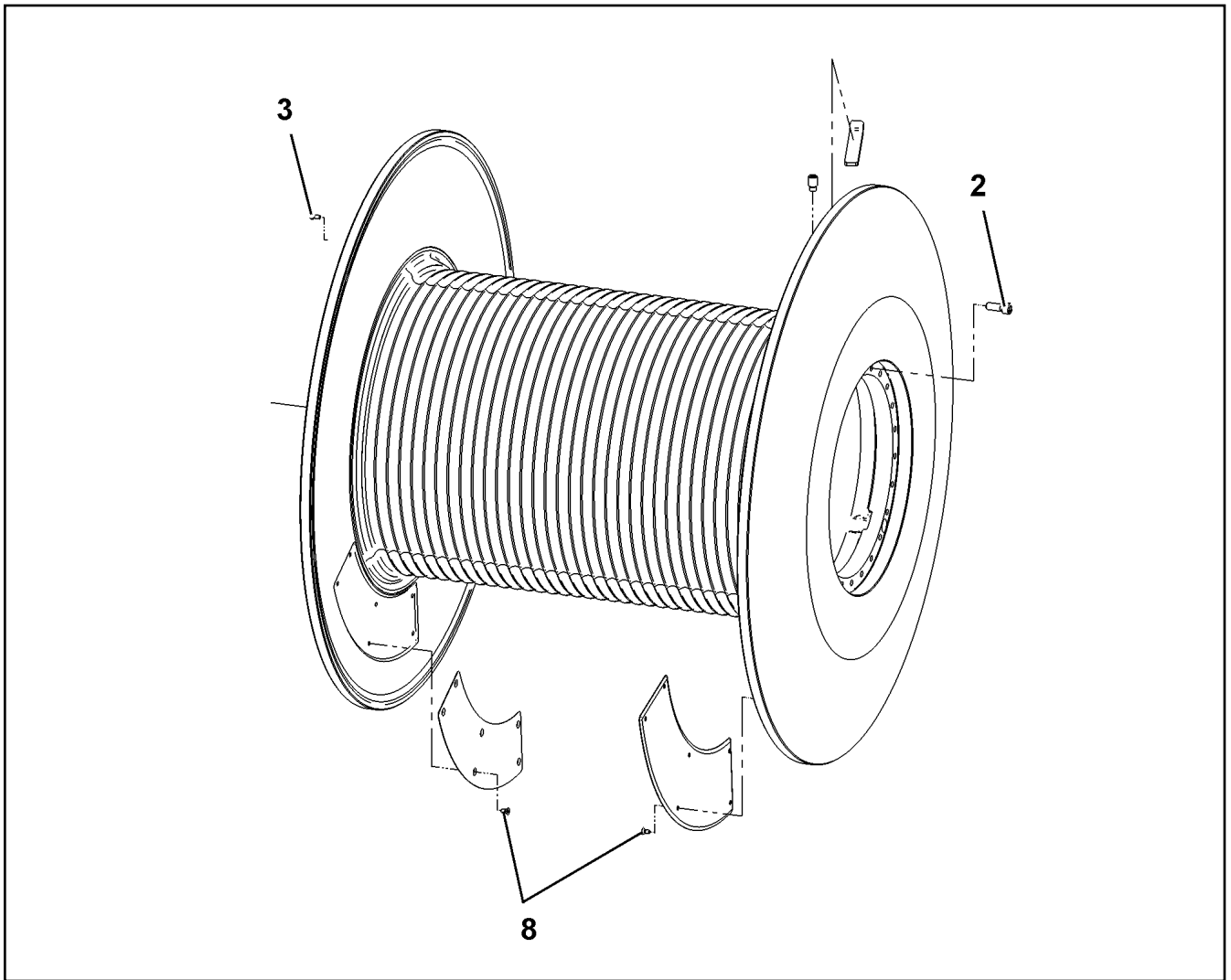
1046

⇒ X10874487  
10 87 448 7



Pos.	Item	Quantity	Description	Bezeichnung	Serie	K
101	57 18 448 08	1	CYLINDRICAL ROLLER BEARING 375X444,	ZYLINDERROLLENLAGER		
103	40 42 030	8	SOCKET HEAD SCREW ISO 4762 M12X20 8.	ZYLINDERSCHRAUBE		
105	57 13 663 08	1	ROTARY SHAFT LIP SEAL DIN 3761 BS 440	RADIALWELLENDICHTRING		
108	50 15 073 14	1	SLEEVE 8X0,4	HUELSE		
109	42 80 101 08	1	LOCKING RING DIN 471 260X5	SICHERUNGSRING		
112	42 80 105 08	1	LOCKING RING DIN 471 220X5	SICHERUNGSRING		
113	74 51 960 08	1	DEEP GROOVE BALL BEARING DIN 625 604	RILLENKUGELLAGER		
114	42 81 061 08	1	LOCKING RING DIN 472 340X6	SICHERUNGSRING		
117	11 34 241 1	18	SOCKET HEAD SCREW ISO 4762 M24X160	ZYLINDERSCHRAUBE		
118	79 04 950 14	1	SHAFT SEAL DIN 3760 BA 50X75X10 NBR	WELLENDICHTRING		
119	54 02 537 14	2	OIL VALVE	OELVENTIL		
120	50 15 366 08	3	SEALING RING DIN 7603 A30X36X2 ST	DICHTRING		
121	74 02 330	3	SCREW PLUG DIN 908 M30X1,5 ST A3C	VERSCHLUSSSCHRAUBE		
123	51 45 171 08	2	SEALING RING DIN 7603 A 18X22X1,5 ST	DICHTRING		
203	50 15 616 14	1	INNER WHEEL	INNENRAD		
302	40 61 234 14	18	HEX SCREW ISO 4014 M20X140 8.8 A3C	SECHSKANTSCHRAUBE		
403	50 16 037 14	1	INNER WHEEL	INNENRAD		
511	40 42 182 01	18	SOCKET HEAD SCREW ISO 4762 M16X120	ZYLINDERSCHRAUBE		
521	74 51 604 08	1	DEEP GROOVE BALL BEARING DIN 625 630	RILLENKUGELLAGER		

12.10.2015	etk_en_de_097903 LR 1600/2	<input type="checkbox"/> 1048 (2/2)
<b>LIEBHERR</b>	GEARBOX GETRIEBE	⇒ X10874544 10 87 454 4



Pos.	Item	Quantity	Description	Bezeichnung	Serie	K
2	40 42 169 01	24	SOCKET HEAD SCREW ISO 4762 M16X40 8.	ZYLINDERSCHRAUBE		
3	40 65 232 01	24	HEX SCREW ISO 4017 M24X55 8.8 A3C	SECHSKANTSCHRAUBE		
8	40 86 003 08	12	COUNTERSUNK SCREW DIN 7991 M8X16 8.	SENKSCHRAUBE		

12.10.2015  
009129

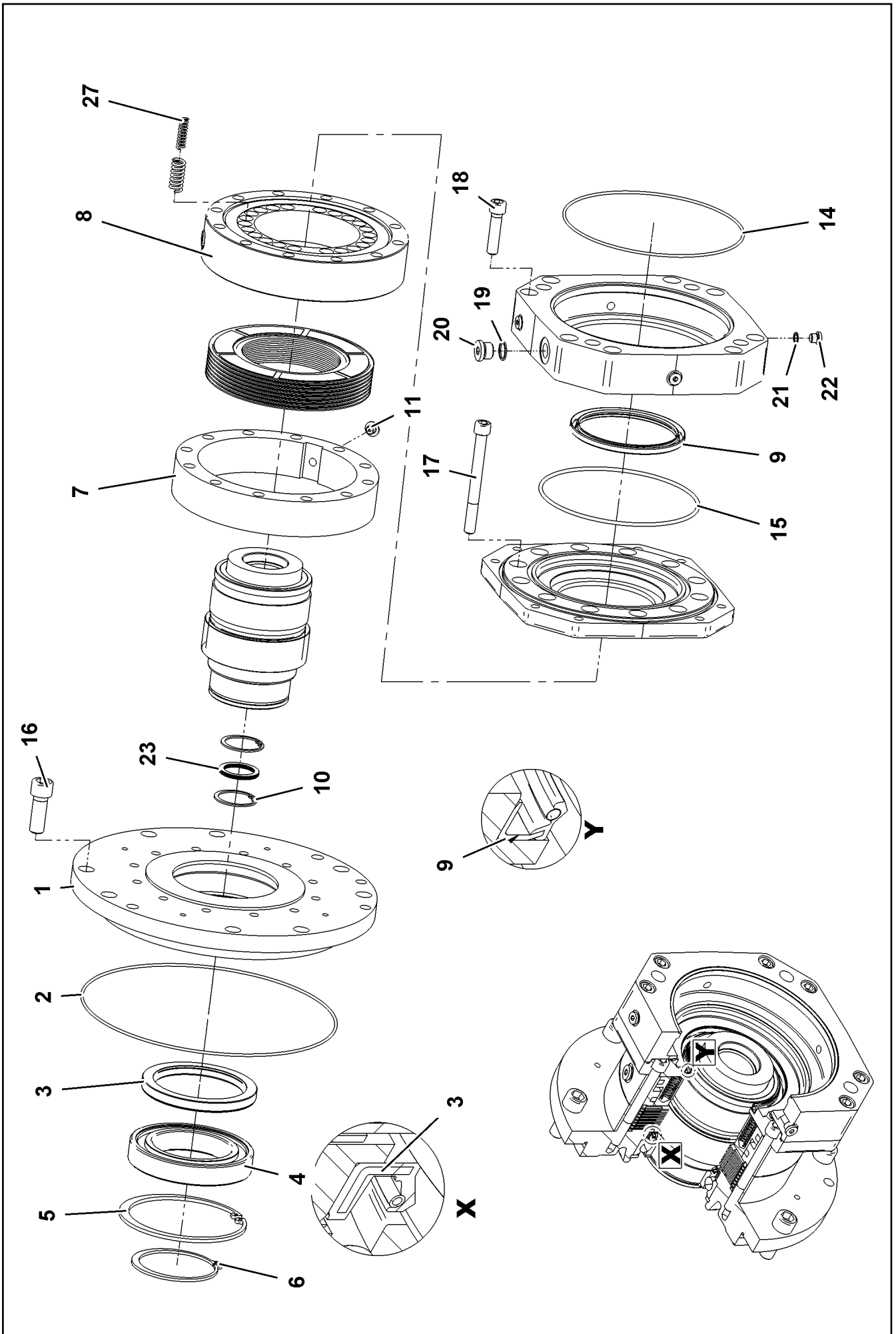
**LIEBHERR**

etk\_en\_de\_097903 LR 1600/2

ROPE DRUM  
SEILTROMMEL

1049

⇒ X10874554  
10 87 455 4



12.10.2015  
009130

**LIEBHERR**

etk\_en\_de\_097903 LR 1600/2

DRIVE  
ANTRIEB

□ 1050 (1/2)

→ X10874556  
10 87 455 6



Pos.	Item	Quantity	Description	Bezeichnung	Serie	K
1	54 02 593 14	1	BRAKE FLANGE	BREMSFLANSCH		
2	57 15 514 08	1	O-RING 285X3 NBR70	O-RING		
3	54 01 943 08	1	ROTARY SHAFT LIP SEAL DIN 3760 A 100X1	RADIALWELLENDICHTRING		
4	57 17 255 08	1	DEEP GROOVE BALL BEARING	RILLENKUGELLAGER		
5	42 81 041 08	1	LOCKING RING DIN 472 140X4	SICHERUNGSRING		
6	42 80 064 08	1	LOCKING RING DIN 471 90X3	SICHERUNGSRING		
7	50 15 594 14	1	MULTI-DISC CARRIER	LAMELLENTRAEGER		
9	57 15 512 08	1	ROTARY SHAFT LIP SEAL DIN 3760 110X13	RADIALWELLENDICHTRING		
10	50 40 077 08	2	LOCKING RING DIN 472 46X1,75	SICHERUNGSRING		
11	50 15 616 08	1	VENTILATION VALVE	ENTLUEFTUNGSVENTIL		
14	11 17 135 5	1	O-RING 200X3	O-RING		
15	57 18 445 08	1	O-RING 174X4 NBR70	O-RING		
16	46 00 017	8	SOCKET HEAD SCREW ISO 4762 M16X45 8.	ZYLINDERSCHRAUBE		
17	40 42 132 01	12	SOCKET HEAD SCREW ISO 4762 M12X120	ZYLINDERSCHRAUBE		
18	40 42 036	8	SOCKET HEAD SCREW ISO 4762 M12X50 8.	ZYLINDERSCHRAUBE		
19	51 45 171 08	1	SEALING RING DIN 7603 A 18X22X1,5 ST	DICHTRING		
20	46 00 320	1	SCREW PLUG DIN 908 M18X1,5 ST A3C	VERSCHLUSSSCHRAUBE		
21	70 06 253	4	SEALING RING DIN 7603 D10X13,5 St	DICHTRING		
22	46 00 319	4	SCREW PLUG DIN 908 M10X1 ST A3C	VERSCHLUSSSCHRAUBE		
23	42 20 017 08	4	SHIM RING DIN 988 35X45X1	PASSSCHEIBE		
27	11 30 556 8	22	PRESSURE SPRING VERZINKT	DRUCKFEDER		

12.10.2015

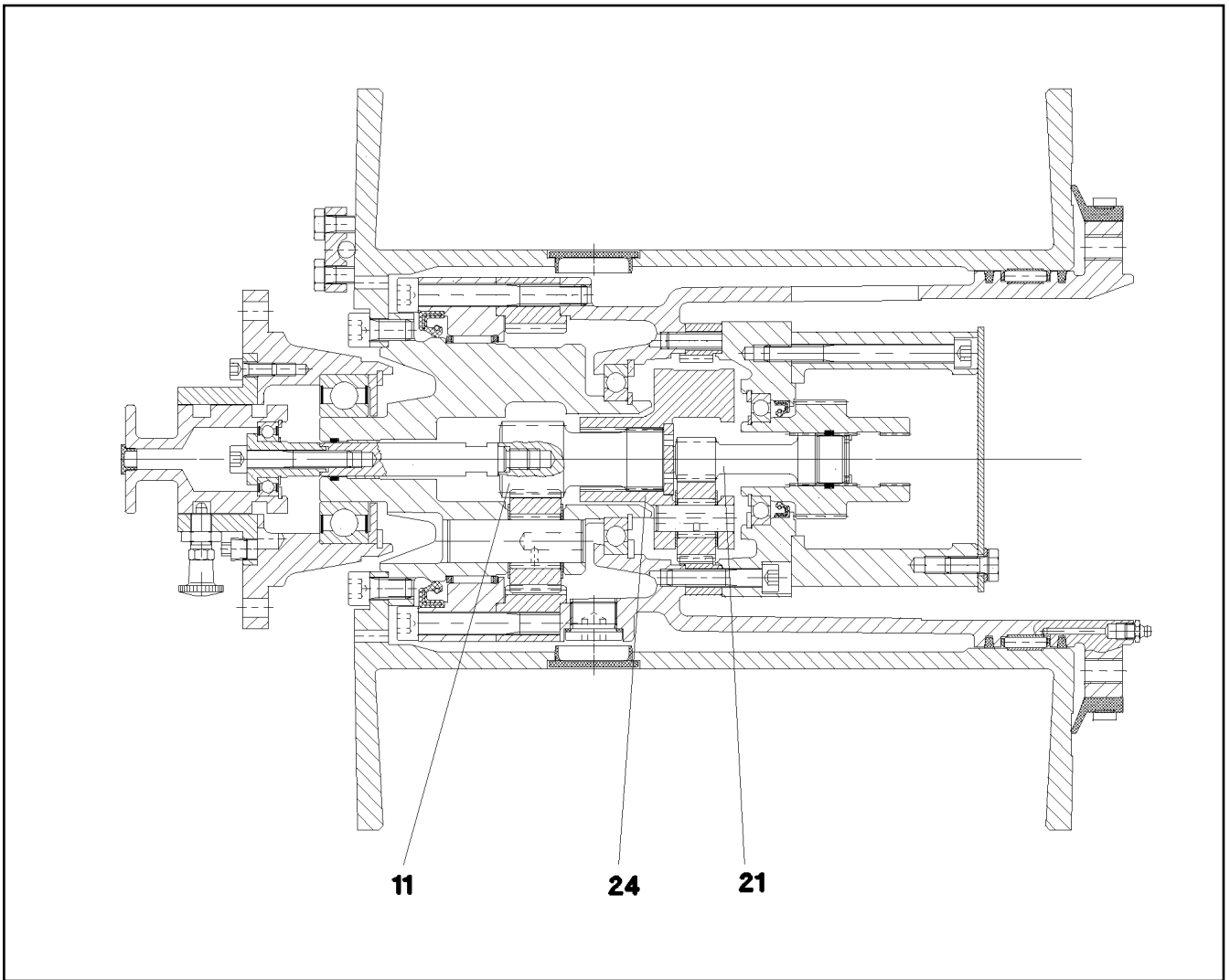
etk\_en\_de\_097903 LR 1600/2

1051 (2/2)

**LIEBHERR**

DRIVE  
ANTRIEB

⇒ X10874556  
10 87 455 6



Pos.	Item	Quantity	Description	Bezeichnung	Serie	K
11	11 00 531 3	1	PLANETARY STAGE	PLANETENSTUFE		
21	11 00 531 4	1	PLANETARY STAGE	PLANETENSTUFE		
24	11 00 531 6	1	PLANETARY CARRIER	PLANETENTRAEGER		

12.10.2015  
069331

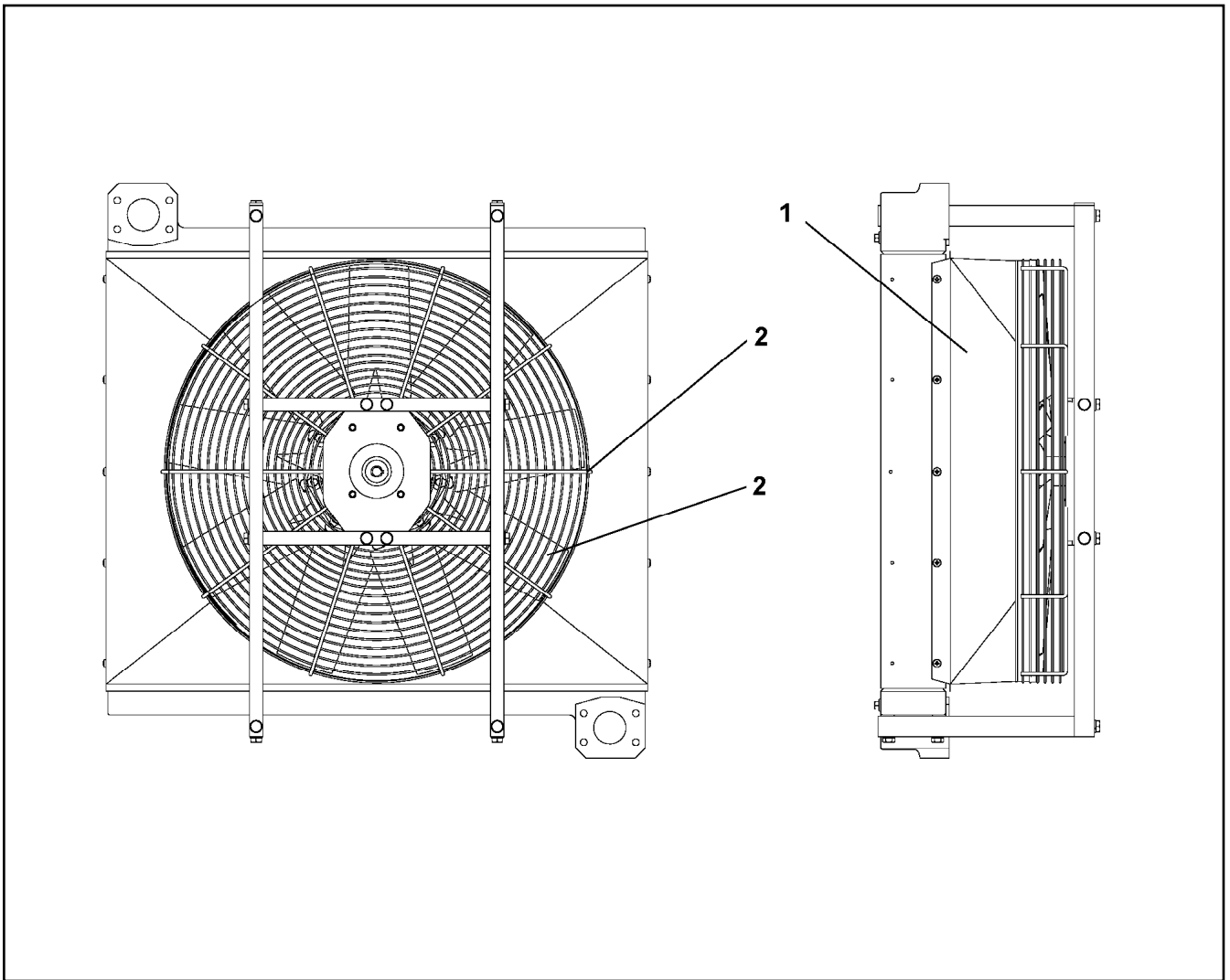
**LIEBHERR**

etk\_en\_de\_097903 LR 1600/2

PLANETARY GEARBOX  
PLANETENGETRIEBE

□ 1052

⇒ X11005308  
11 00 530 8



Pos.	Item	Quantity	Description	Bezeichnung	Serie	K
1	10 65 066 9	1	OIL COOLER	OELKUEHLER		
100	11 06 792 1	1	ASSEMBLY SET	MONTAGESATZ		

12.10.2015  
069261

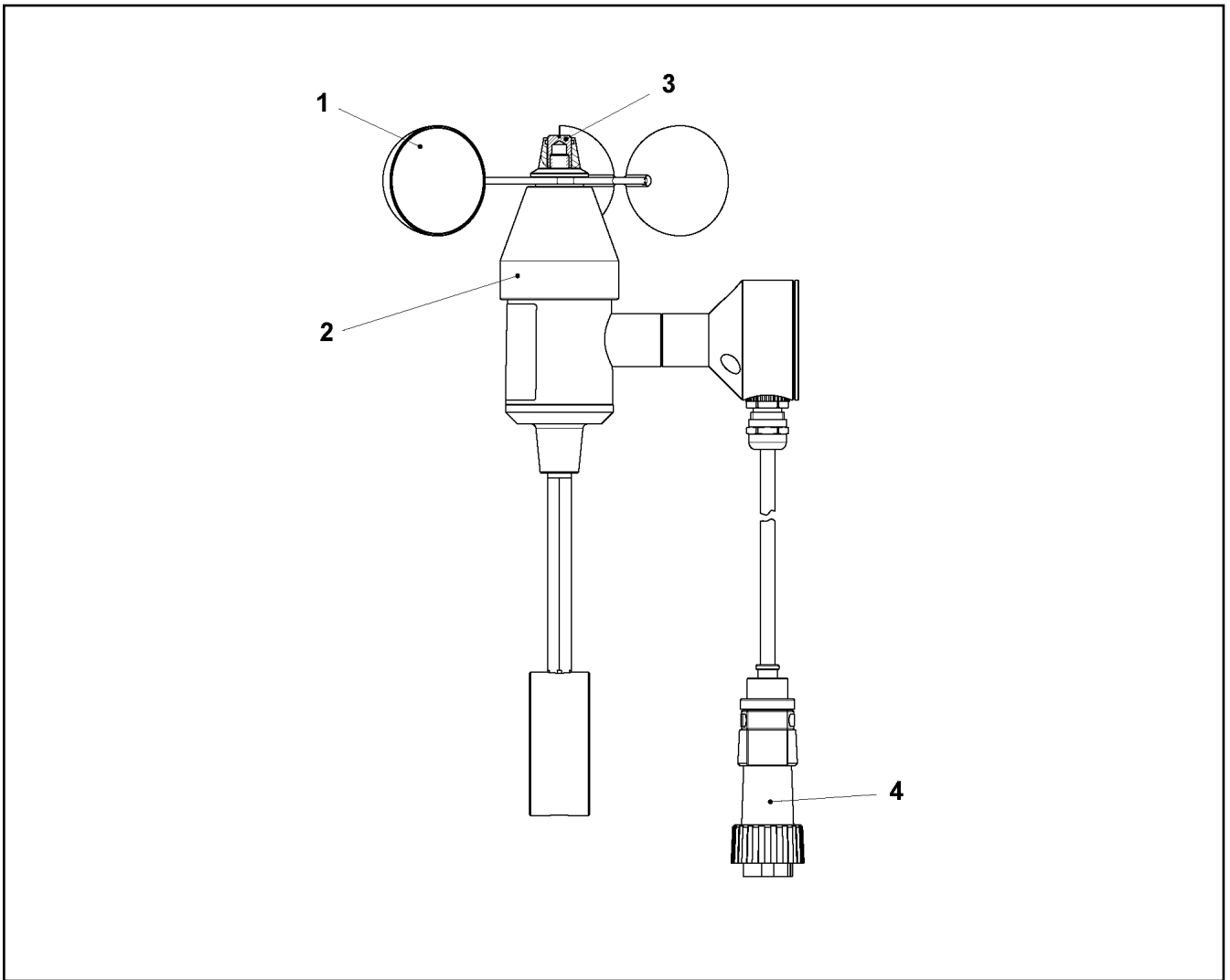
**LIEBHERR**

etk\_en\_de\_097903 LR 1600/2

OIL AIR COOLER  
OEL-LUFTKUEHLER

1053

⇒ X11007003  
11 00 700 3



Pos.	Item	Quantity	Description	Bezeichnung	Serie	K
1	11 17 131 1	1	ROTOR	ROTOR		
2	11 17 130 6	1	COVER LID	ABDECKKAPPE		
3	57 13 475 08	1	SLOTTED NUT	SCHLITZMUTTER		
4	11 17 130 8	1	PLUG	STECKER		

12.10.2015  
069868

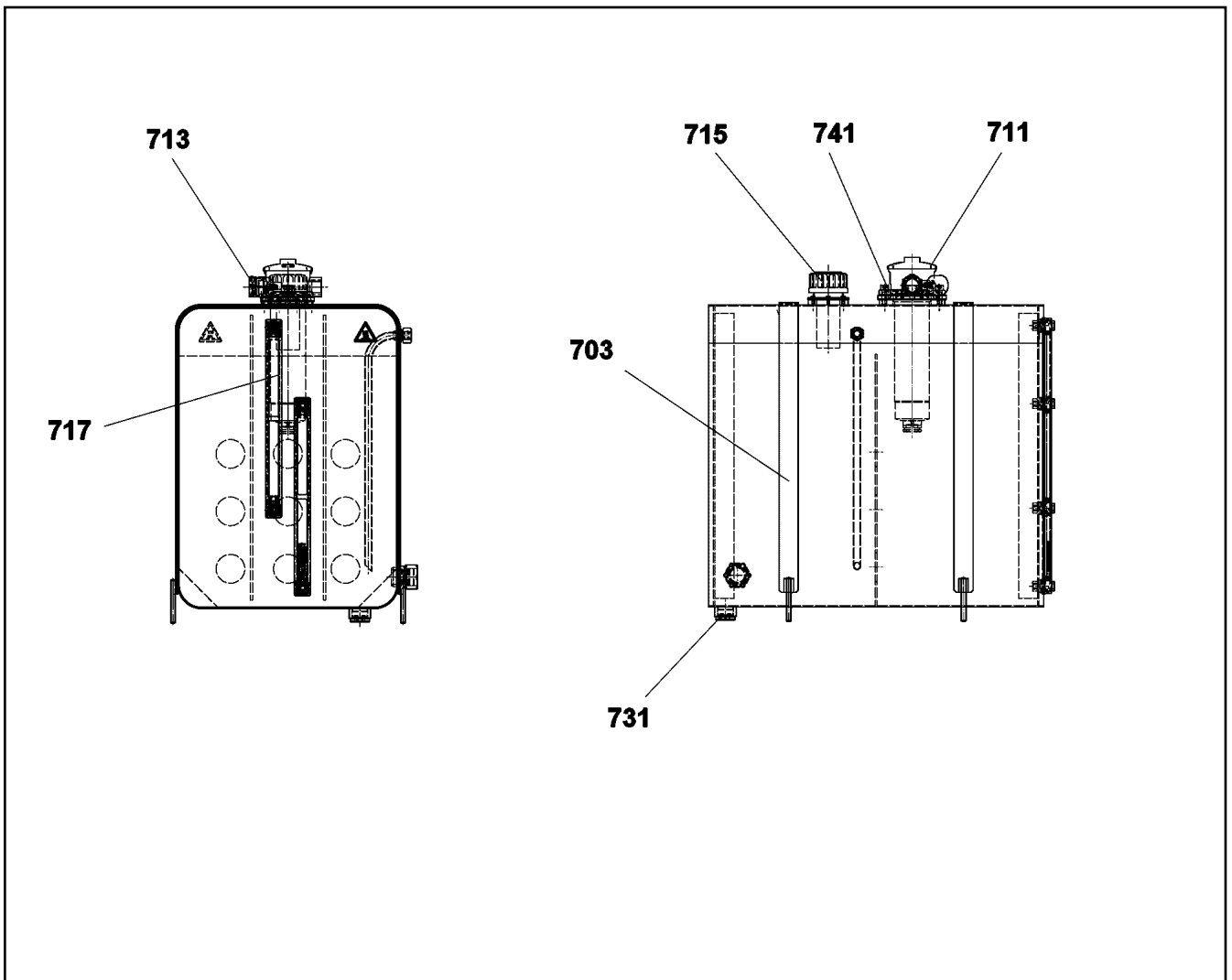
**LIEBHERR**

etk\_en\_de\_097903 LR 1600/2

WIND VELOCITY TRANSMITTER  
WINDGESCHWINDIGKEITSGEBER

1054

⇒ X11066001  
11 06 600 1



Pos.	Item	Quantity	Description	Bezeichnung	Serie	K
703	11 08 082 6	2	TENSIONING BELT+D9730	SPANNGURT		
711	11 49 365 2	1	RETURN FILTER	RUECKLAUFFILTER		
(1)	10 81 347 4	1	FILTER ELEMENT	FILTERELEMENT		
713	11 00 339 2	1	CLOGGING INDICATOR	VERSCHMUTZUNGSANZEIGE		
715	10 81 347 6	1	AERATION FILTER	BELUEFTUNGSFILTER		
(1)	10 81 347 5	1	FILTER SCREEN	FILTERSIEB		
717	11 06 657 2	1	LEVEL INDICATION	FUELLSTANDSANZEIGE		
731	47 77 046 08	1	STOP PLUG VST11"ED A3P	STOPFEN		
741	49 00 537	2	SOCKET HEAD SCREW ISO 4762 M10X30 8.	ZYLINDERSCHRAUBE		

12.10.2015  
089375

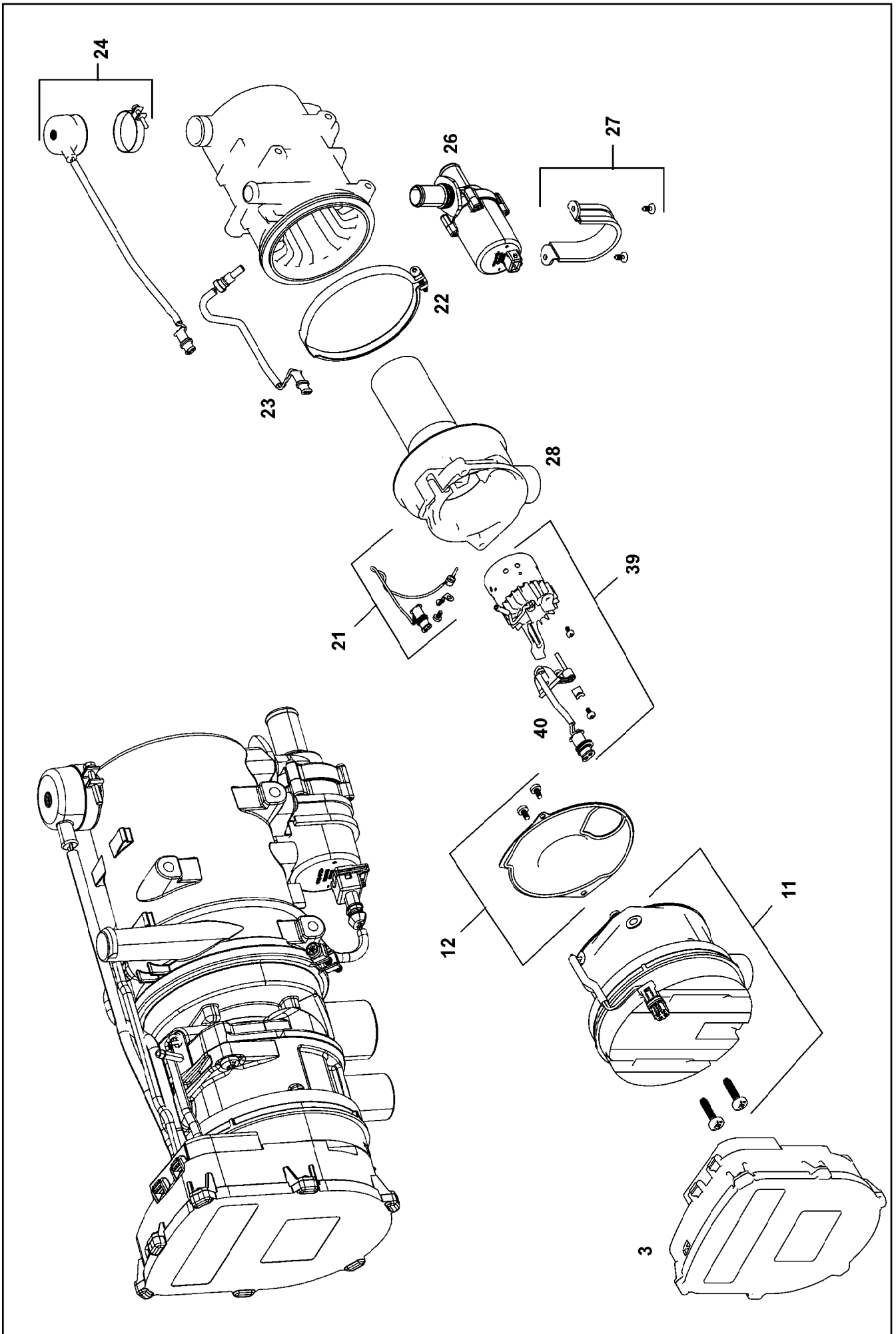
**LIEBHERR**

etk\_en\_de\_097903 LR 1600/2

HYDRAULIC TANK  
HYDRAULIKTANK

□ 1055

⇒ X11067995  
11 06 799 5



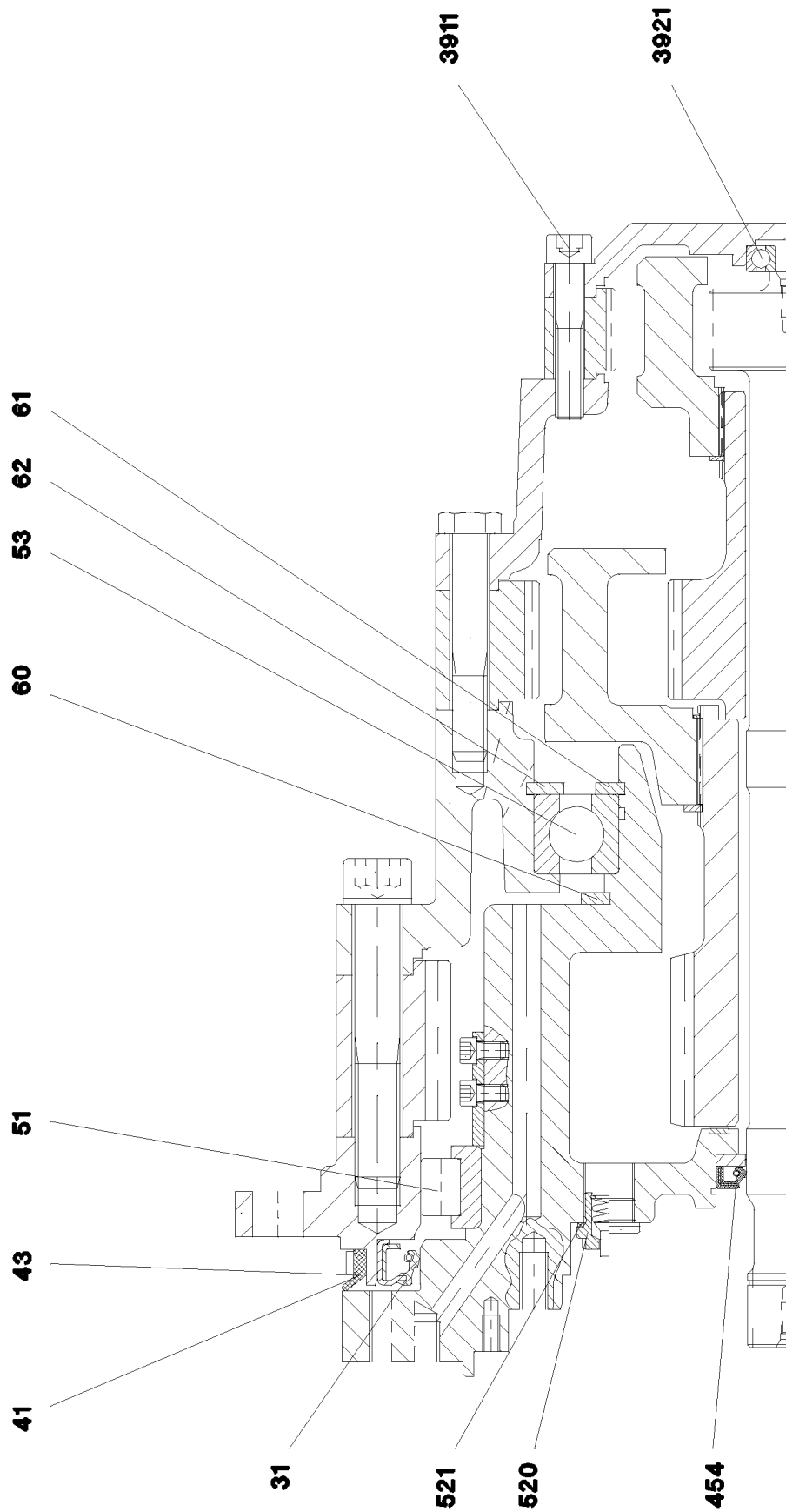
12.10.2015  
099982  
**LIEBHERR**

etk\_en\_de\_097903 LR 1600/2  
WATER HEATING SYSTEM  
WASSERHEIZGERAET

1056 (1/2)  
→ X11080525  
11 08 052 5

Pos.	Item	Quantity	Description	Bezeichnung	Serie	K
3	10 87 426 1	1	CONTROL GEAR	STEUERGERAET		
11	11 82 665 5	1	BLOWER	GEBLAESE		
12	11 82 665 3	1	SEAL	DICHTUNG		
21	11 82 665 0	1	TEMPERATURE SENSOR	TEMPERATURSENSOR		
22	10 66 525 3	1	RETAINER CLIP	SPANNSCHELLE		
23	10 29 012 6	1	TEMPERATURE SENSOR	TEMPERATURFUEHLER		
24	10 29 012 7	1	OVERHEAT PROTECTION	UEBERHITZUNGSSCHUTZ		
26	11 82 665 2	1	CIRCULATING PUMP	UMWAEELZPUMPE		
27	11 82 665 4	1	MOUNTING PARTS	MONTAGETEILE		
28	11 82 664 7	1	TORCH TIP	BRENNERKOPF		
39	11 82 664 8	1	BURNER 24V	BRENNER		
40	11 82 664 9	1	PENCIL-TYPE GLOW PLUG	GLUEHSTIFT		
50	10 87 426 1	1	CONTROL GEAR	STEUERGERAET		

12.10.2015	etk_en_de_097903 LR 1600/2	<input type="checkbox"/> 1057 (2/2)
<b>LIEBHERR</b>	WATER HEATING SYSTEM WASSERHEIZGERAET	⇒ X11080525 11 08 052 5



12.10.2015  
069548

**LIEBHERR**

etk\_en\_de\_097903 LR 1600/2

GEARBOX  
GETRIEBE

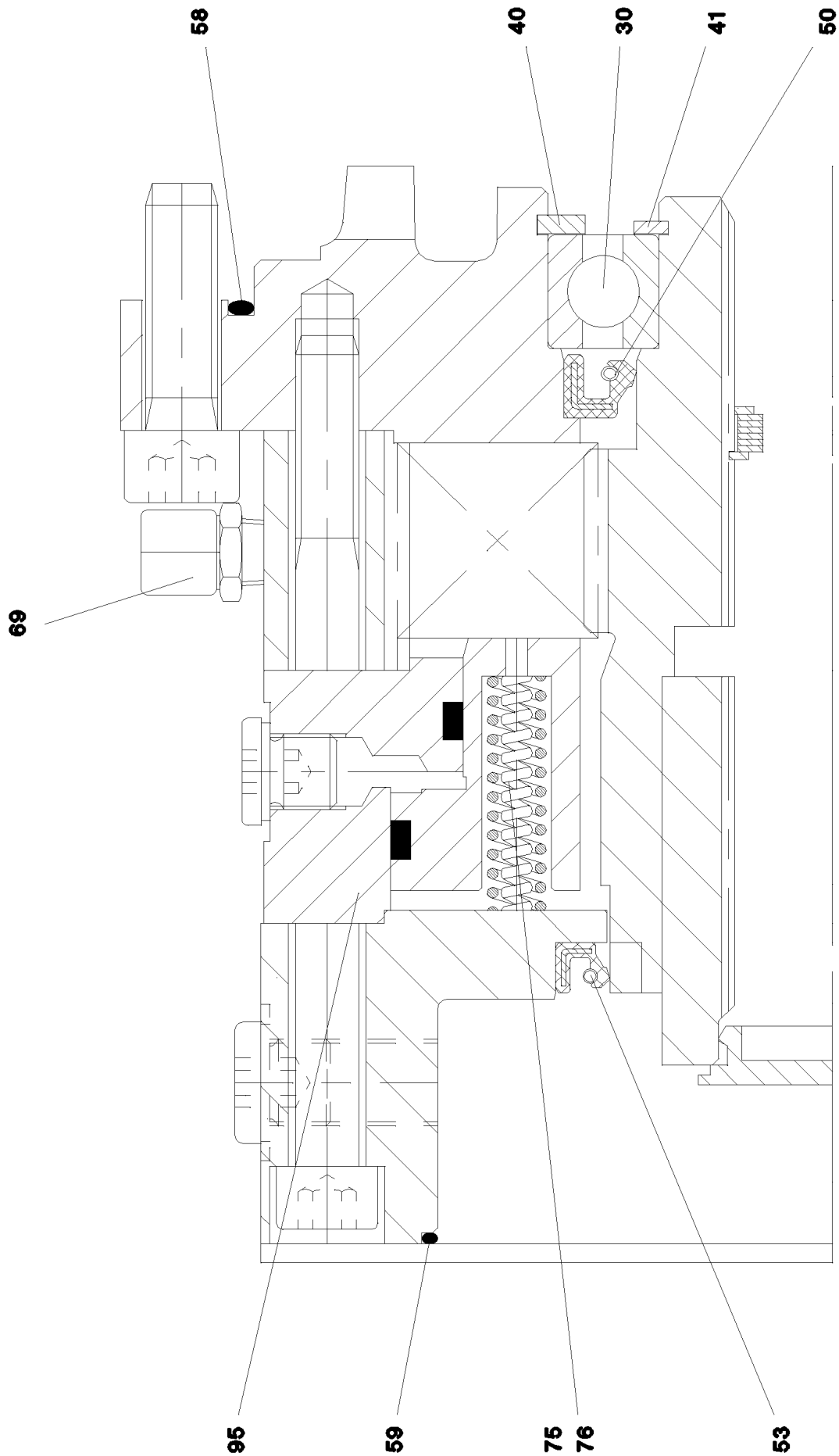
1058 (1/2)

⇒ X111000247  
11 10 024 7



Pos.	Item	Quantity	Description	Bezeichnung	Serie	K
41	57 00 081 08	3.2	SEALING RUBBER 643	ABDICHTGUMMI		
43	54 01 629 08	2	CLAMPING SLEEVE	SPANNHUELSE		
51	57 18 448 08	2	CYLINDRICAL ROLLER BEARING 375X444,	ZYLINDERROLLENLAGER		
53	74 51 960 08	2	DEEP GROOVE BALL BEARING DIN 625 604	RILLENKUGELLAGER		
60	42 80 101 08	2	LOCKING RING DIN 471 260X5	SICHERUNGSRING		
61	42 80 105 08	2	LOCKING RING DIN 471 220X5	SICHERUNGSRING		
62	42 81 061 08	2	LOCKING RING DIN 472 340X6	SICHERUNGSRING		
454	79 04 950 14	2	SHAFT SEAL DIN 3760 BA 50X75X10 NBR	WELLENDICHTRING		
520	57 16 435 08	4	NON-RETURN VALVE	RUECKSCHLAGVENTIL		
521	51 45 171 08	4	SEALING RING DIN 7603 A 18X22X1,5 ST	DICHTRING		
3911	40 42 182 01	36	SOCKET HEAD SCREW ISO 4762 M16X120	ZYLINDERSCHRAUBE		
3921	74 51 604 08	2	DEEP GROOVE BALL BEARING DIN 625 630	RILLENKUGELLAGER		

12.10.2015	etk_en_de_097903 LR 1600/2	<input type="checkbox"/> 1059 (2/2)
<b>LIEBHERR</b>	GEARBOX GETRIEBE	⇒ X111000247 11 10 024 7



12.10.2015  
069549

**LIEBHERR**

etk\_en\_de\_097903 LR 1600/2

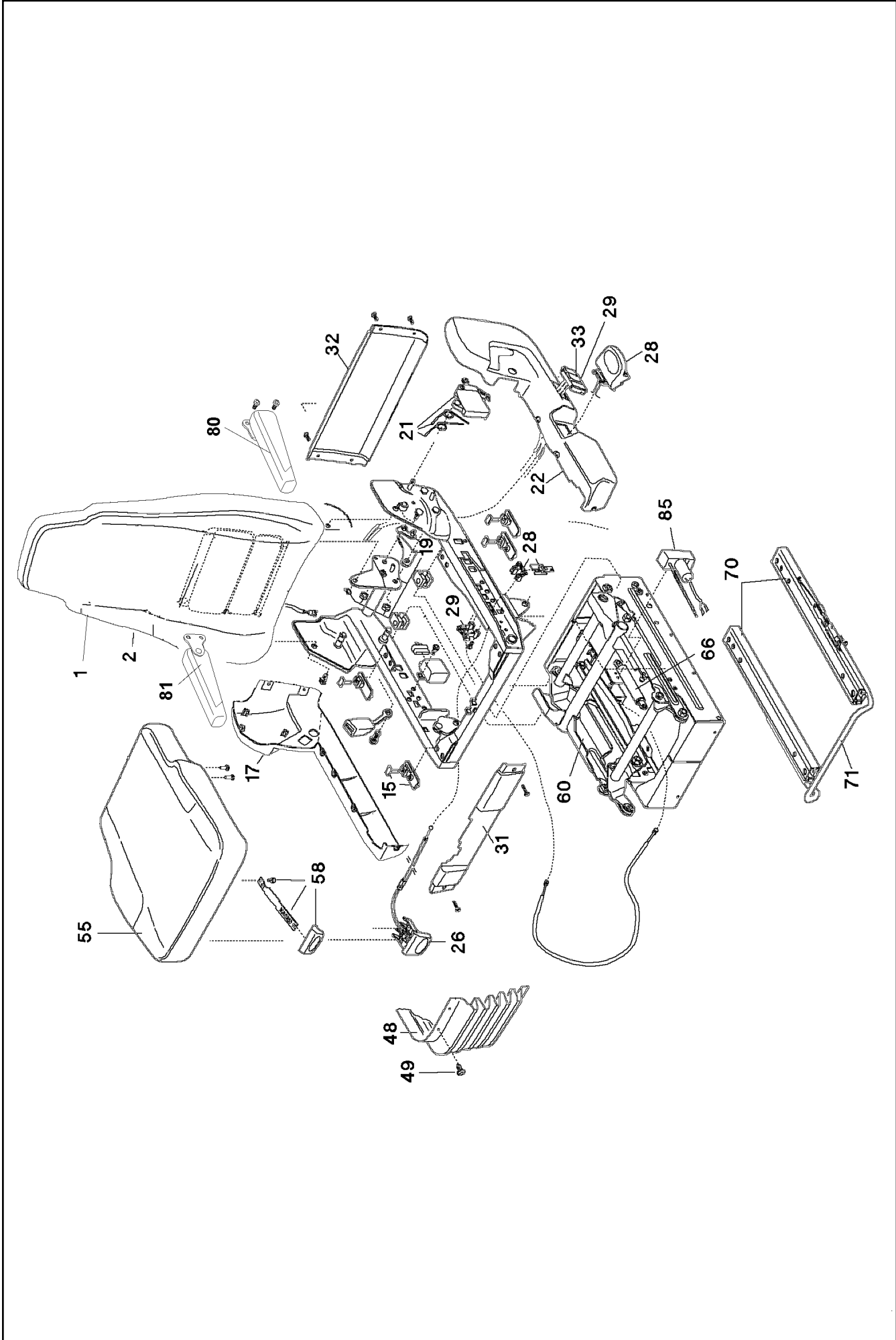
DRIVE  
ANTRIEB

☐ 1060 (1/2)

⇒ X111000248  
11 10 024 8

Pos.	Item	Quantity	Description	Bezeichnung	Serie	K
30	57 17 255 08	1	DEEP GROOVE BALL BEARING	RILLENKUGELLAGER		
40	42 81 041 08	1	LOCKING RING DIN 472 140X4	SICHERUNGSRING		
41	42 80 064 08	1	LOCKING RING DIN 471 90X3	SICHERUNGSRING		
50	54 01 943 08	1	ROTARY SHAFT LIP SEAL DIN 3760 A 100X1	RADIALWELLENDICHTRING		
53	57 15 512 08	1	ROTARY SHAFT LIP SEAL DIN 3760 110X13	RADIALWELLENDICHTRING		
58	57 15 514 08	1	O-RING 285X3 NBR70	O-RING		
59	72 64 132 08	1	O-RING 180X3 NBR70	O-RING		
69	50 15 616 08	1	VENTILATION VALVE	ENTLUEFTUNGSVENTIL		
75	11 30 556 8	16	PRESSURE SPRING VERZINKT	DRUCKFEDER		
76	50 15 240 08	16	PRESSURE SPRING	DRUCKFEDER		
95	57 17 267 08	1	ACTUATING UNIT	BETAETIGUNGSEINHEIT		
96	50 15 594 14	1	MULTI-DISC CARRIER	LAMELLENTRAEGER		
97	50 15 404 14	8	OUTER MULTI-DISC	AUSSENLAMELLE		
98	50 15 405 14	7	INTERNAL MULTI-DISC	INNENLAMELLE		

12.10.2015	etk_en_de_097903 LR 1600/2	<input type="checkbox"/> 1061 (2/2)
<b>LIEBHERR</b>	DRIVE ANTRIEB	⇒ X111000248 11 10 024 8



12.10.2015  
079503

**LIEBHERR**

etk\_en\_de\_097903 LR 1600/2

OPERATOR SEAT  
FAHRERSITZ

1062 (1/2)

⇒ X11113343  
11 11 334 3

Pos.	Item	Quantity	Description	Bezeichnung	Serie	K
1	10 49 234 5	1	BACK PART	RUECKENTEIL		
2	11 17 126 8	1	BACK COVERING	RUECKENLEHNENBEZUG		
15	10 45 514 4	1	SLIDE BLOCK CPL.	GLEITKLOTZ KPL.		
17	11 00 517 0	1	COVER	ABDECKUNG		
19	10 49 234 7	1	LOCKING PIECE	RASTE		
21	10 49 234 8	1	REAR REST HANDLE	RUECKENLEHNENGRIF		
22	11 00 299 0	1	COVER	ABDECKUNG		
26	10 65 039 3	1	ADJUSTMENT	VERSTELLUNG		
28	10 65 048 3	1	FIXED BOOM RAISING DEVICE	HOEHENVERSTELLUNG		
29	10 65 048 4	1	OPERATION	BETAETIGUNG		
31	11 17 126 9	1	FRONT COVER	FRONTABDECKUNG		
32	11 17 127 0	1	COVER	ABDECKUNG		
33	11 17 127 1	1	VALVE	VENTIL		
48	10 65 048 5	1	RUBBER BELLOWS	FALTENBALG		
49	10 65 040 3	1	MOUNTING PARTS	BEFESTIGUNGSMATERIAL		
55	11 69 043 4	1	SEAT CUSHION	SITZKISSEN		
58	11 17 127 2	1	GRIP	GRIF		
60	11 17 127 4	1	SUBSTRUCTURE	UNTERBAU		
65	11 17 127 5	1	MOUNTING PARTS	BEFESTIGUNGSMATERIAL		
66	10 65 048 8	1	ABSORBER	DAEMPFER		
70	10 65 048 9	1	RAIL PAIR	SCHIENENPAAR		
71	11 17 127 6	1	BRACKET	BUEGEL		
80	11 65 965 3	1	ARM REST LEFT	ARMLEHNE LINKS		
81	11 65 965 2	1	ARM REST RIGHT	ARMLEHNE RECHTS		
85	10 65 049 0	1	AIR COMPRESSOR	LUFTPRESSER		

12.10.2015

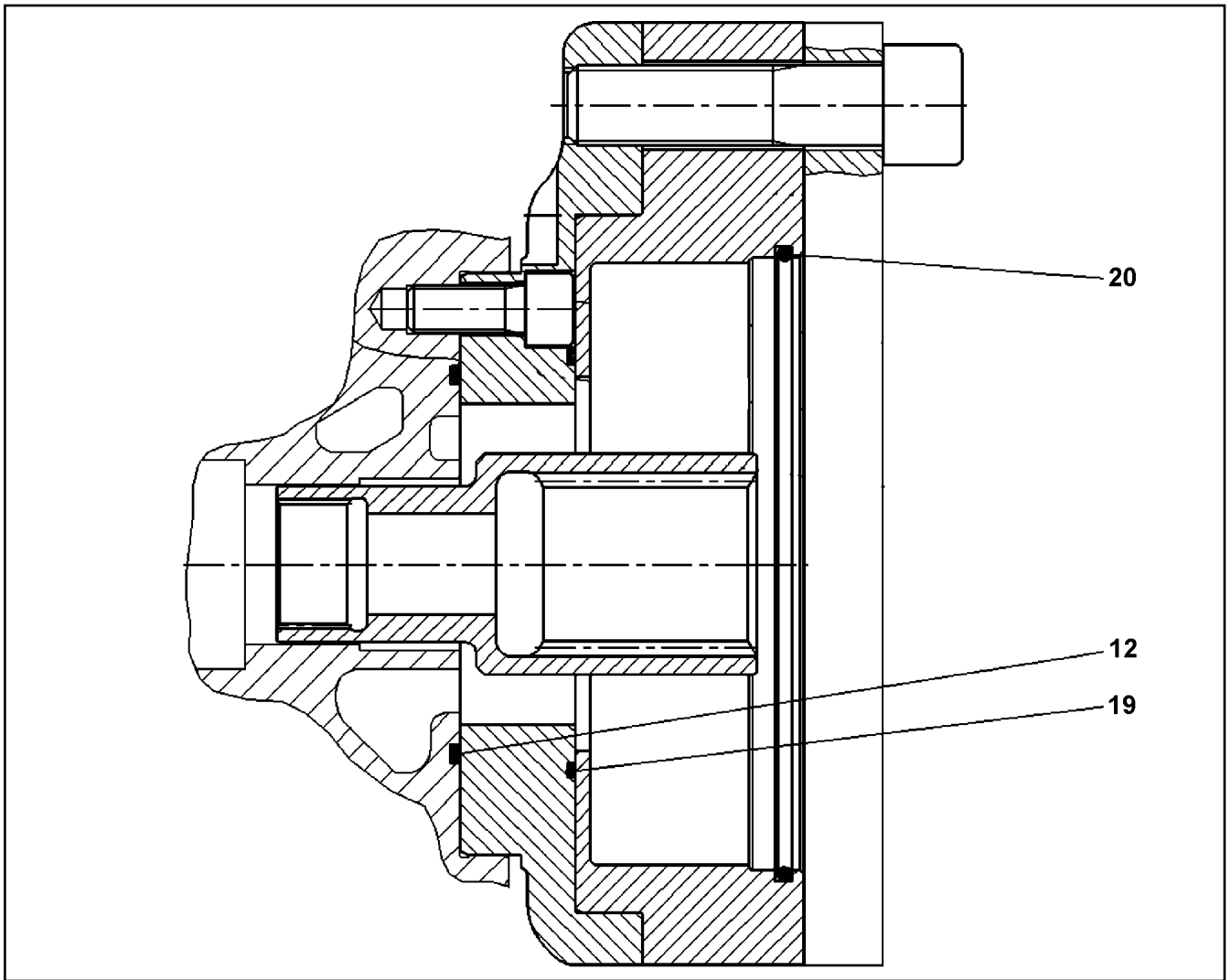
etk\_en\_de\_097903 LR 1600/2

1063 (2/2)

**LIEBHERR**

OPERATOR SEAT  
FAHRERSITZ

⇒ X11113343  
11 11 334 3



Pos.	Item	Quantity	Description	Bezeichnung	Serie	K
12	51 45 234 08	1	O-RING ARP 568 91,67X3,53 NBR70	O-RING		
19	10 29 387 9	1	O-RING	O-RING		
20	10 29 388 0	1	O-RING	O-RING		

12.10.2015  
079293

**LIEBHERR**

etk\_en\_de\_097903 LR 1600/2

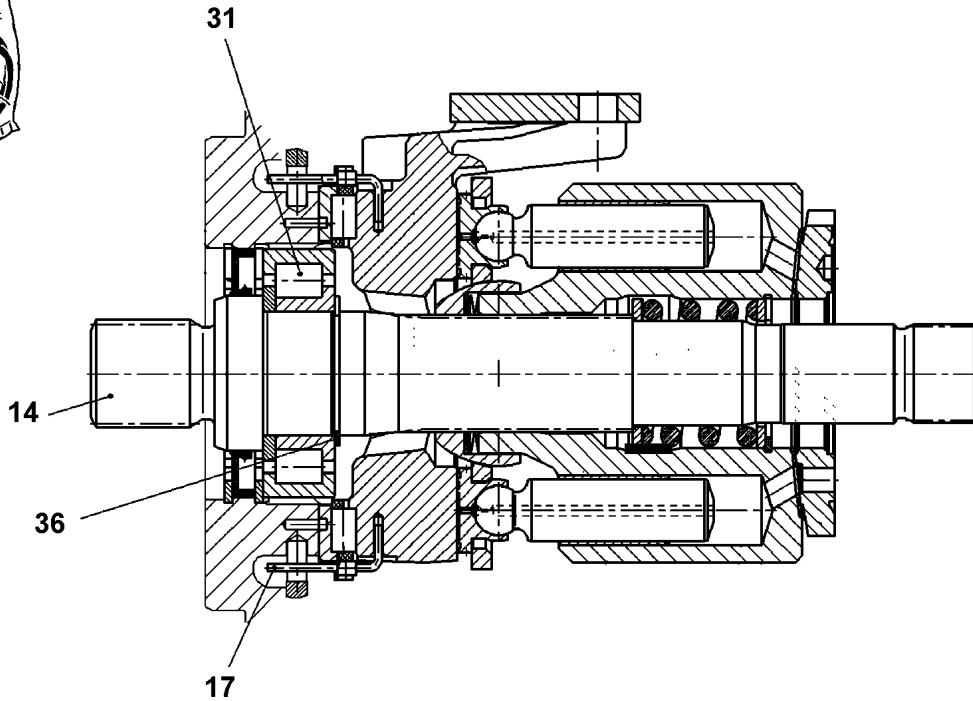
PUMP SUPPORT  
PUMPENTRAEGER

1064

⇒ X11171003  
11 17 100 3



98



Pos.	Item	Quantity	Description	Bezeichnung	Serie	K
14	57 19 000 08	1	DRIVING SHAFT	TRIEBWELLE		
31	57 19 001 08	1	CYLINDRICAL ROLLER BEARING	ZYLINDERROLLENLAGER		
36	10 17 158 1	1	LOCKING RING DIN 471 40X1,75 FLZNNC-1	SICHERUNGSRING		
98	10 33 111 6	1	RADIAL PACKING SET DRIVE SHAFT	DS TRIEBWELLE		

12.10.2015  
079434

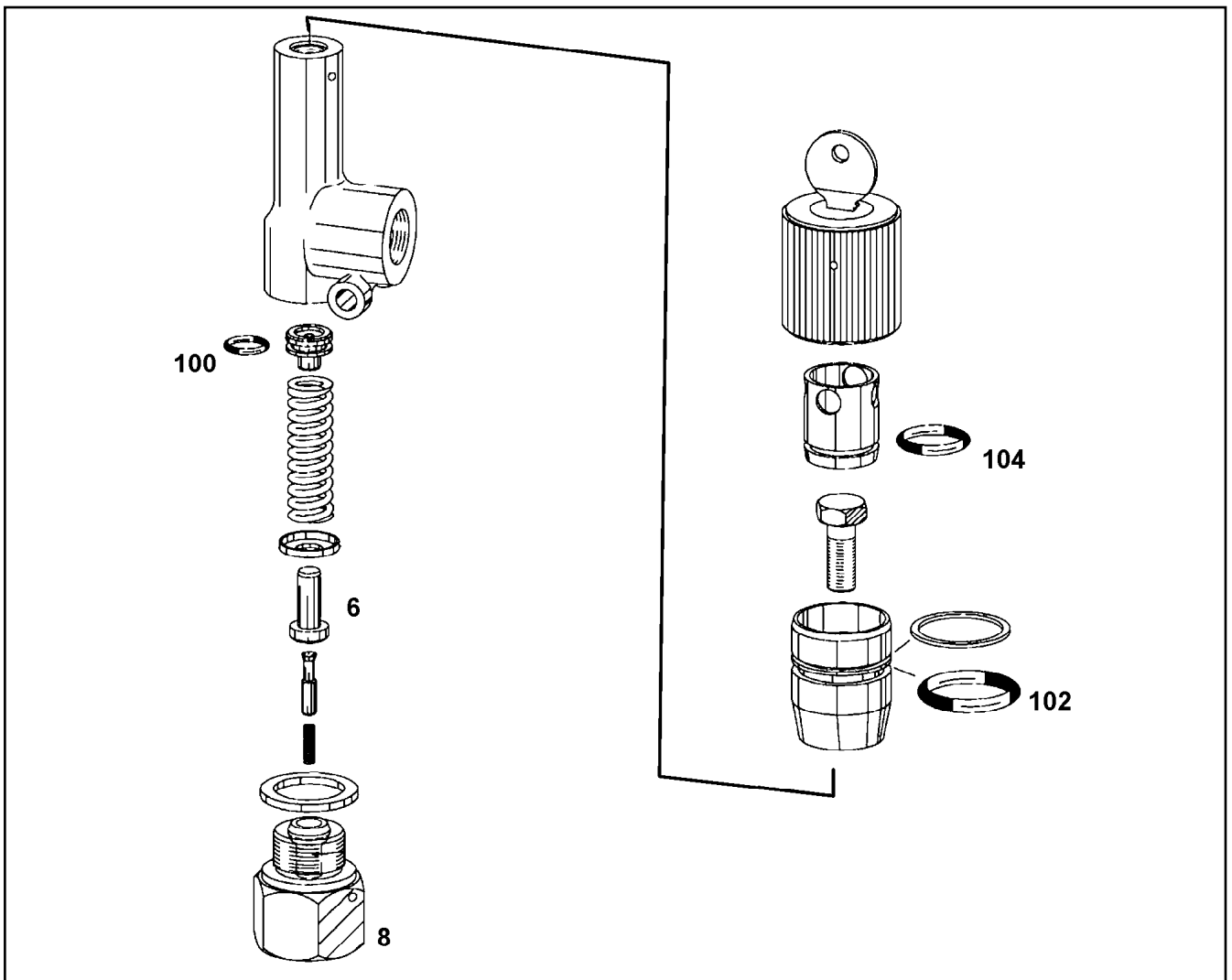
**LIEBHERR**

etk\_en\_de\_097903 LR 1600/2

DRIVING GEAR  
TRIEBWERK

1065

⇒ X11314965  
11 31 496 5



Pos.	Item	Quantity	Description	Bezeichnung	Serie	K
6	51 07 974 08	1	DAMPING PISTON	DAEMPUNGSKOLBEN		
8	57 00 632 08	1	VALVE SEAT	VENTILSITZ		
100	70 42 748 08	1	O-RING 12X2 NBR70	O-RING		
102	51 45 659 08	1	O-RING ARP 568 25,12X1,78 NBR90	O-RING		
104	73 81 843	1	O-RING DIN 3771 18,00X1,5 VMQ 70 A,RD	O-RING		
105	71 01 044 08	1	SEALING RING DIN 7603 A 21X26X1,5 CU	DICHTRING		

12.10.2015  
009141

**LIEBHERR**

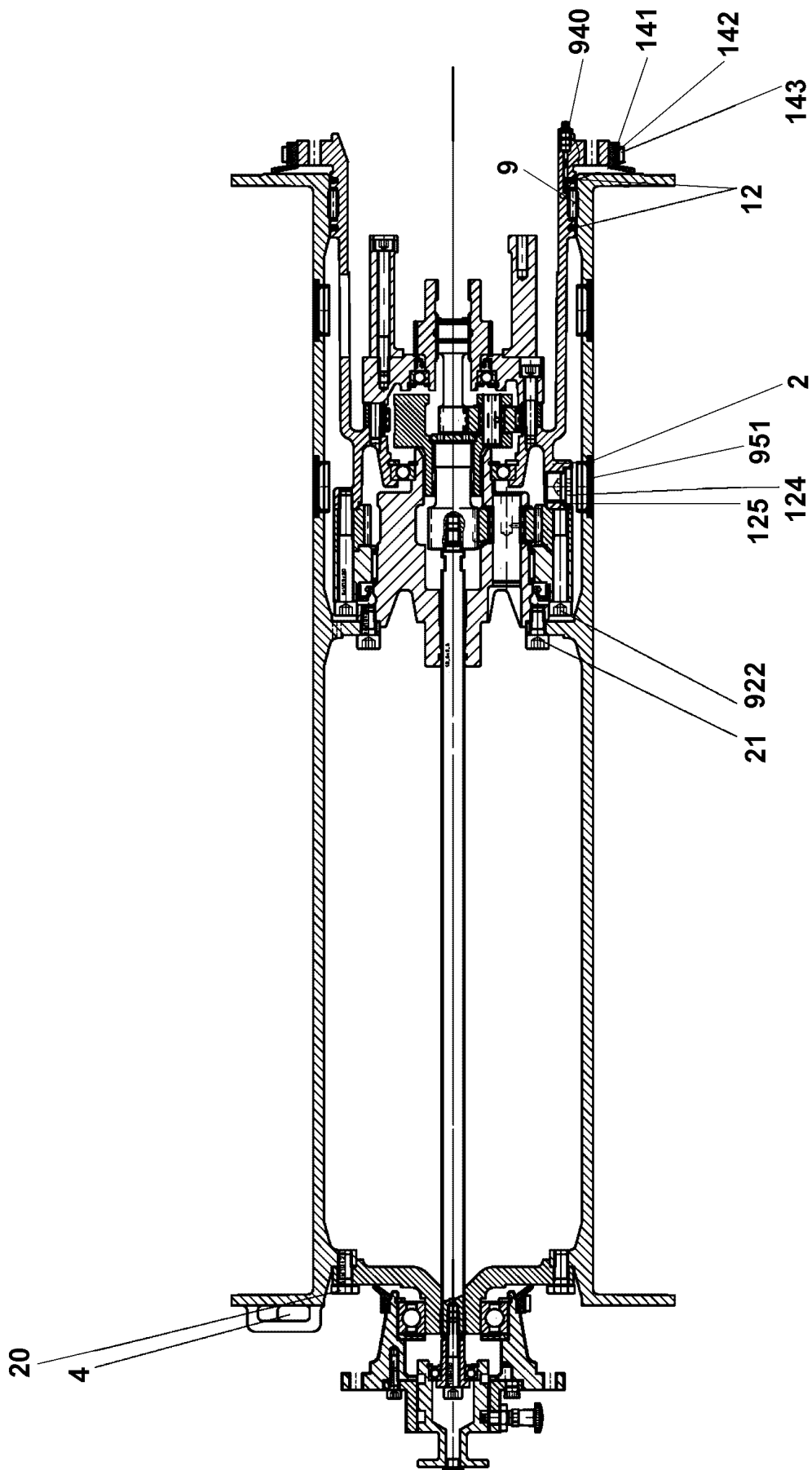
etk\_en\_de\_097903 LR 1600/2

PRESSURE LIMITING VALVE  
DRUCKBEGRENZUNGSVENTIL

1066

⇒ X11320974  
11 32 097 4





12.10.2015  
079640

**LIEBHERR**

etk\_en\_de\_097903 LR 1600/2

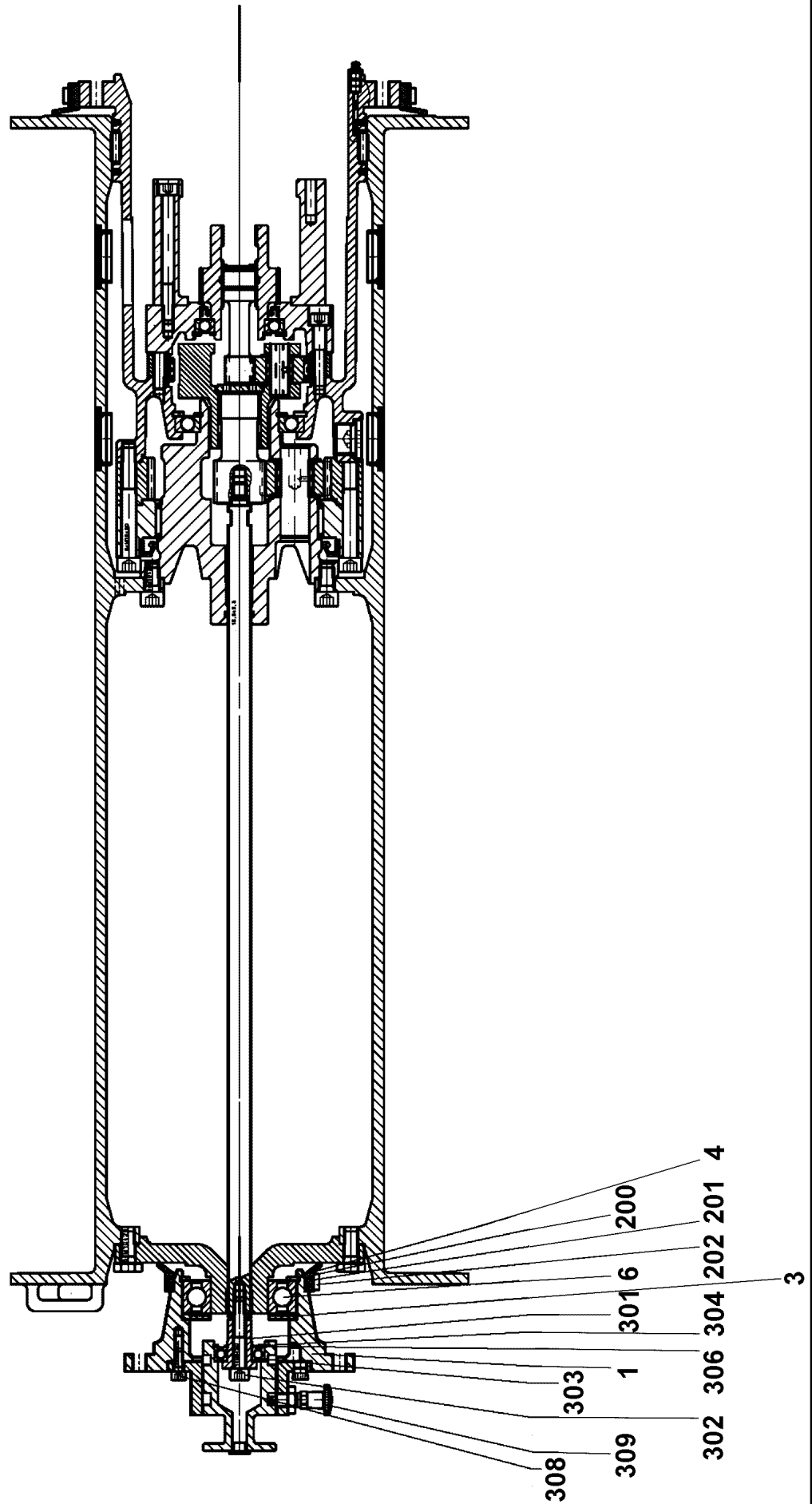
ROPE DRUM  
SEILTROMMEL

□ 1067 (1/2)

⇒ X11347396  
11 34 739 6

Pos.	Item	Quantity	Description	Bezeichnung	Serie	K
2	54 02 716 14	1	TERMINAL HOUSING	ENDGEHAEUSE		
4	11 45 034 3	1	ROPE WEDGE	SEILKEIL		
9	50 15 320 14	1	FLAT CAGE BEARING	FLACHKAEFIG		
12	26 11 007 08	0.6	FELT STRIP DIN 5419 5X4	FILZSTREIFEN		
20	40 65 164	6	HEX SCREW ISO 4017 M10X25 8.8 A3C	SECHSKANTSCHRAUBE		
21	46 00 182	8	SOCKET HEAD SCREW ISO 4762 M10X20 8.	ZYLINDERSCHRAUBE		
124	40 41 016 08	2	SCREW PLUG DIN 908 M22X1,5 ST A2C	VERSCHLUSSSCHRAUBE		
125	54 01 452 08	2	SEALING RING DIN 7603 A22X27X1,5 ST	DICHTRING		
141	50 15 070 14	0.7	PROFILE CORD	PROFILSCHNUR		
143	50 15 073 14	1	SLEEVE 8X0,4	HUELSE		
922	40 42 195	6	SOCKET HEAD SCREW ISO 4762 M10X80 8.	ZYLINDERSCHRAUBE		
940	51 07 481 08	1	GREASE NIPPLE DIN 71412 C M8X1	SCHMIERNIPPEL		

12.10.2015	etk_en_de_097903 LR 1600/2	<input type="checkbox"/> 1068 (2/2)
<b>LIEBHERR</b>	ROPE DRUM SEILTROMMEL	⇒ X11347396 11 34 739 6



12.10.2015  
079641

**LIEBHERR**

etk\_en\_de\_097903 LR 1600/2

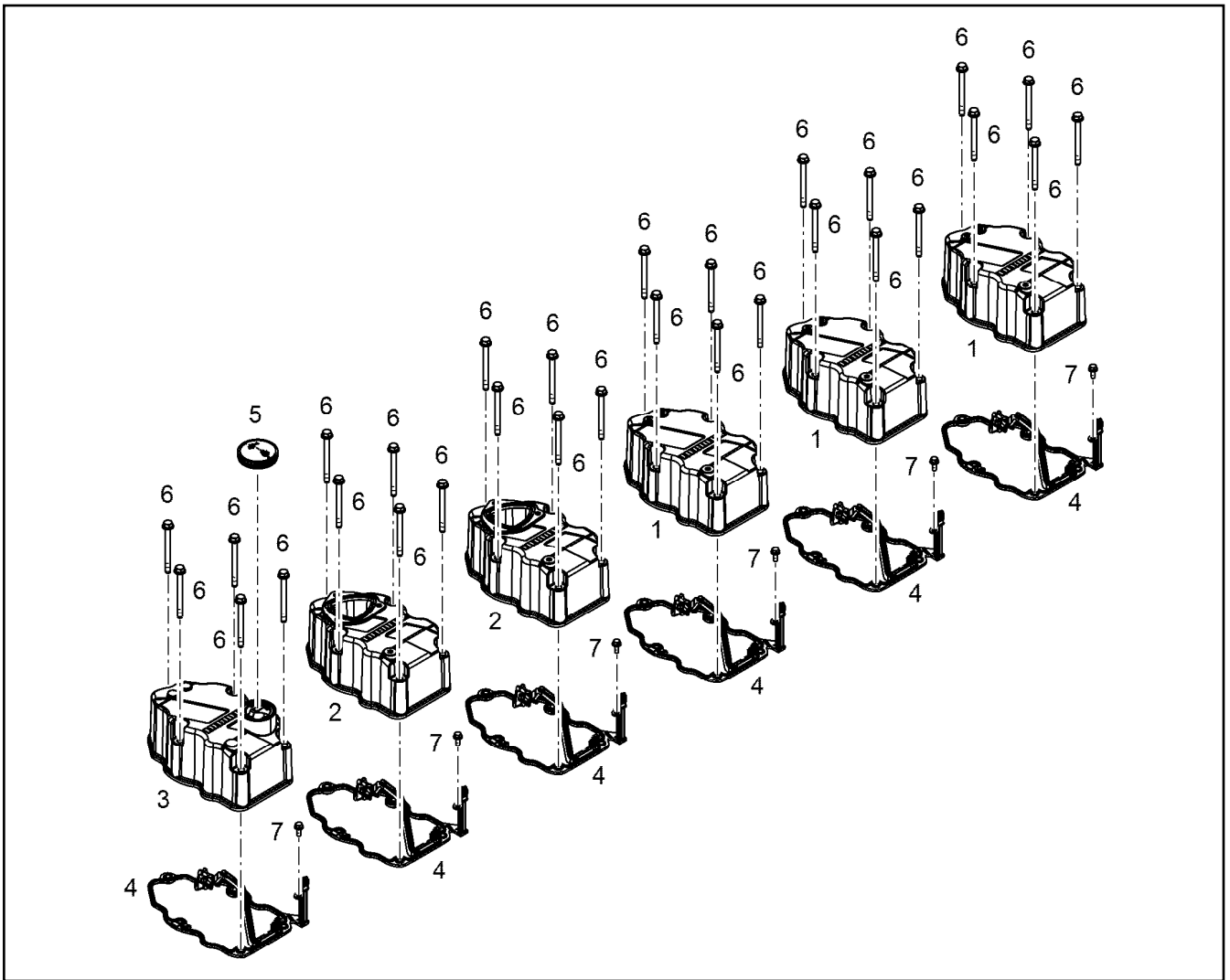
FLANGE BEARING  
FLANSLAGER

□ 1069 (1/2)

⇒ X11347399  
11 34 739 9

Pos.	Item	Quantity	Description	Bezeichnung	Serie	K
1	54 02 718 14	1	FLANGE	FLANSCH		
3	54 02 719 14	1	WASHER	SCHEIBE		
4	42 81 025 08	1	LOCKING RING DIN 472 80X2,5	SICHERUNGSRING		
6	74 61 708 01	1	DEEP GROOVE BALL BEARING DIN 625 622	RILLENKUGELLAGER		
200	50 15 070 14	0.3	PROFILE CORD	PROFILSCHNUR		
202	50 15 073 14	1	SLEEVE 8X0,4	HUELSE		
301	54 02 721 14	1	PULL ROD	ZUGSTANGE		
302	40 01 610	1	SOCKET HEAD SCREW ISO 4762 M8X50 8.8	ZYLINDERSCHRAUBE		
303	51 45 073 08	1	DEEP GROOVE BALL BEARING DIN 625 600	RILLENKUGELLAGER		
304	10 17 156 8	1	LOCKING RING DIN 471 17X1 FLZNNC-120H	SICHERUNGSRING		
306	55 02 967 08	1	LOCKING RING DIN 472 35X1,5	SICHERUNGSRING		
308	46 00 048	3	SOCKET HEAD SCREW ISO 4762 M6X16 8.8	ZYLINDERSCHRAUBE		
309	54 02 724 14	1	STOP BOLT	RASTBOLZEN		

12.10.2015	etk_en_de_097903 LR 1600/2	<input type="checkbox"/> 1070 (2/2)
<b>LIEBHERR</b>	FLANGE BEARING FLANCSHLAGER	⇒ X11347399 11 34 739 9



Pos.	Item	Quantity	Description	Bezeichnung	Serie	K
	1	10 13 475 0	3	CYLINDER HEAD COVER	ZYLINDERKOPFDECKEL	
	2	10 13 469 5	2	CYLINDER HEAD COVER	ZYLINDERKOPFDECKEL	
	3	10 13 469 8	1	CYLINDER HEAD COVER	ZYLINDERKOPFDECKEL	
	4	10 12 651 0	6	SEAL	DICHTUNG	
	5	91 44 757	1	END COVER	VERSCHLUSSDECKEL	
	(1)	91 44 762	1	SEAL	DICHTUNG	
	6	10 10 030 3	30	HEX SCREW EN 1665 M8X90 8.8 A3C	SECHSKANTSCHRAUBE	
	7	40 73 502 08	6	HEX SCREW DIN 6921 M6X16 8.8 A2C	SECHSKANTSCHRAUBE	

12.10.2015  
099986

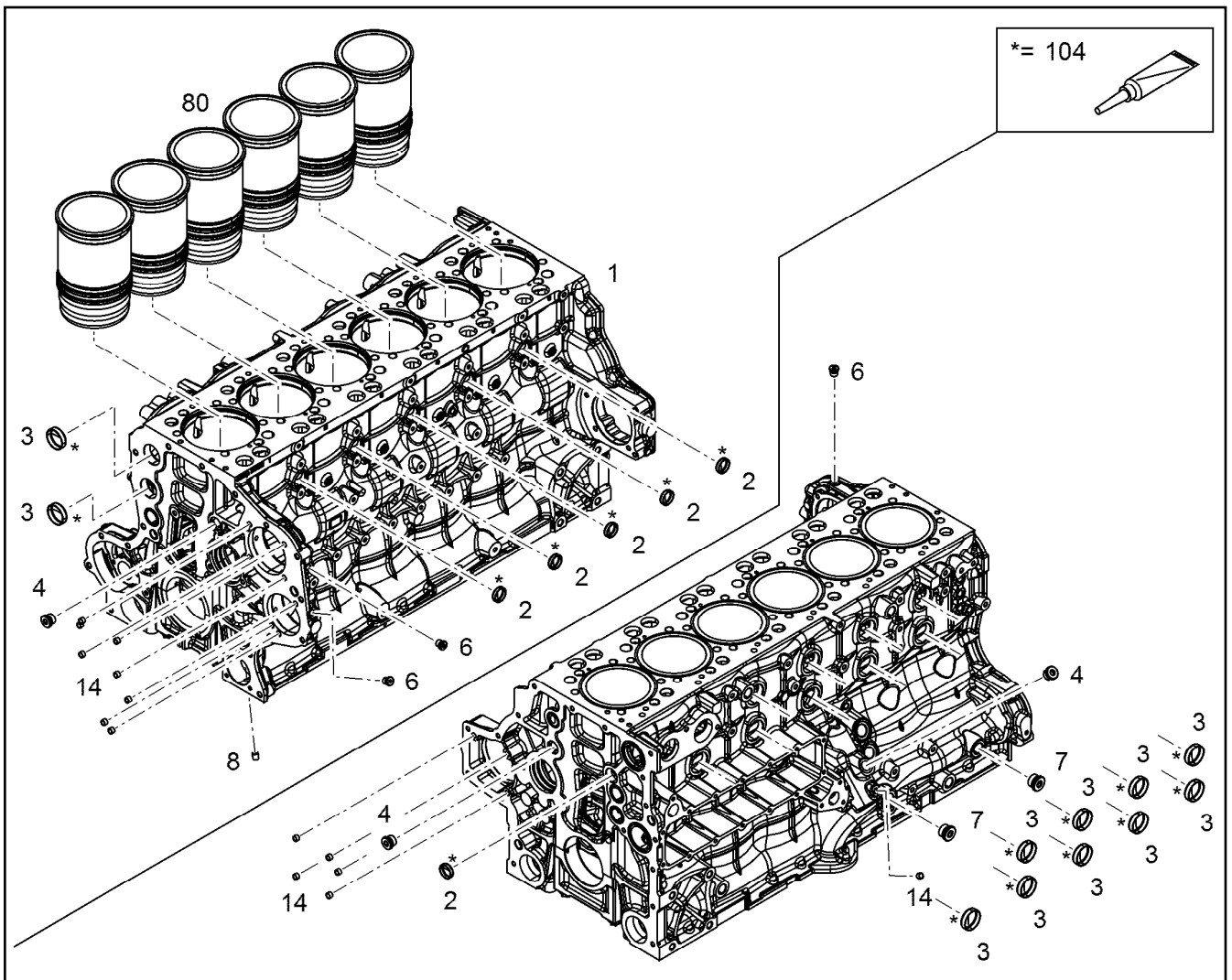
**LIEBHERR**

etk\_en\_de\_097903 LR 1600/2

CYLINDER HEAD COVER ASSEMBLY  
ZYLINDERKOPFDECKEL ANBAU

1071

⇒ X11358132  
11 35 813 2



Pos.	Item	Quantity	Description	Bezeichnung	Serie	K
1	10 15 438 5	1	CRANKCASE PRE-ASS. R-MOTORXD946 ⇒ X10154385 10 15 438 5	KURBELGEHAEUSE VORM.		
2	49 80 362	6	END COVER DIN 443 St A3C	VERSCHLUSSDECKEL		
3	40 01 664	11	END COVER DIN 443 B 45 A3C	VERSCHLUSSDECKEL		
4	73 80 177	3	SCREW PLUG VSTI M22X1,5 CR6-FREI	VERSCHLUSSSCHRAUBE		
6	73 80 566	3	SCREW PLUG VSTI M14X1,5	VERSCHLUSSSCHRAUBE		
7	73 81 457	2	SCREW PLUG VSTI M26X1,5 CR6-FREI	VERSCHLUSSSCHRAUBE		
8	73 82 069	1	SEALING PLUG CR6-FREI	DICHTSTOPFEN		
14	10 03 083 7	14	SEALING PLUG	DICHTSTOPFEN		
80	10 15 445 8	6	CYLINDER R-MOTORXD944/D94 ⇒ X10154458 10 15 445 8	ZYLINDER		
104	81 12 073 01	1	GLUE 10 ml	KLEBSTOFF		

12.10.2015  
009238

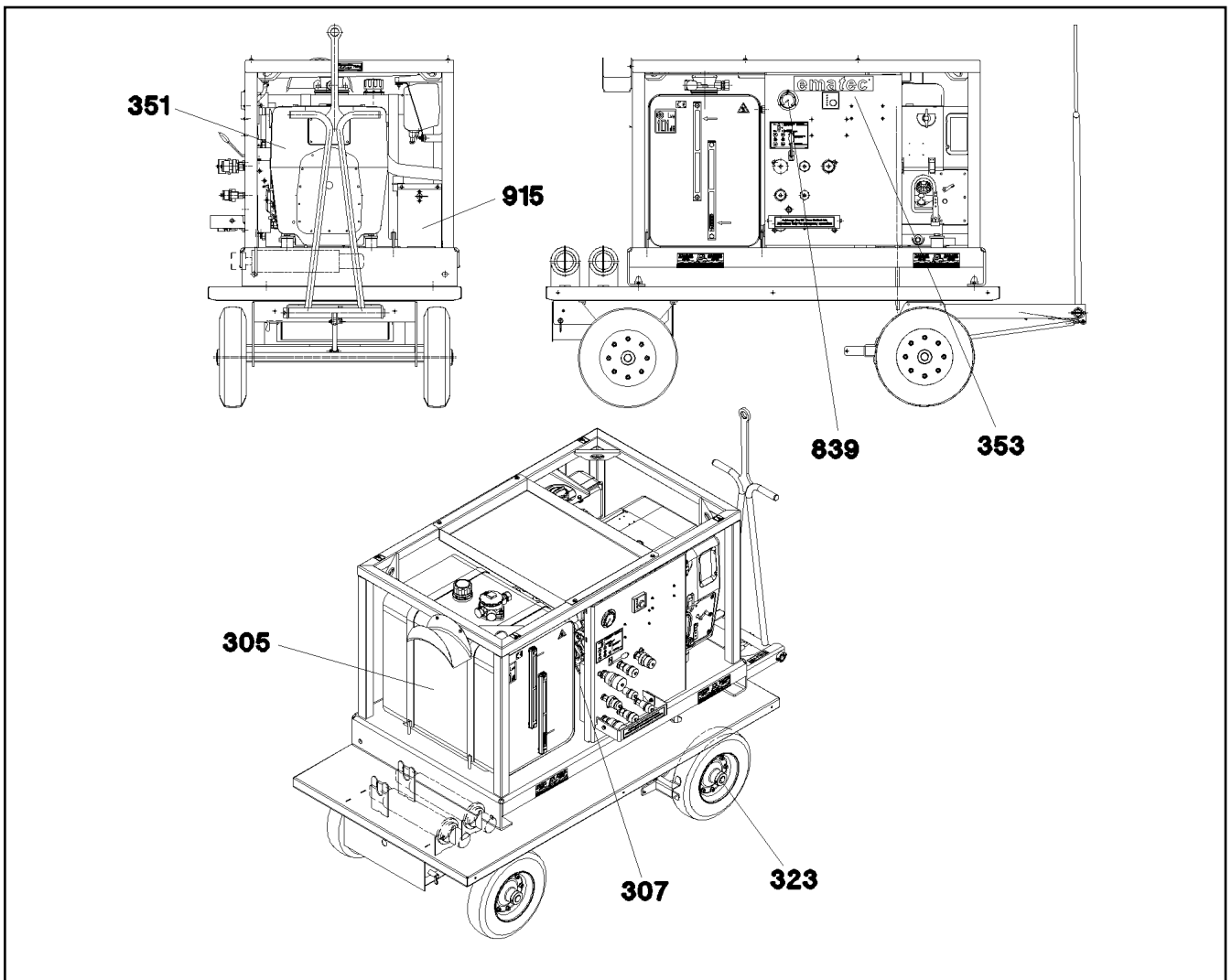
**LIEBHERR**

etk\_en\_de\_097903 LR 1600/2

CRANKCASE CPL. WITH CYLINDER  
KURBELGEHAEUSE KPL. MIT ZYL

1072

⇒ X11389617  
11 38 961 7



Pos.	Item	Quantity	Description	Bezeichnung	Serie	K
305	11 06 799 5	1	HYDRAULIC TANK 150L ⇒ X11067995 11 06 799 5	HYDRAULIKTANK		
307	10 48 944 9	1	CONTROL BLOCK ⇒ X10489449 10 48 944 9	STUERBLOCK		
323	10 87 206 6	4	TIRE CPL.	REIFEN KPL.		
351	10 47 042 3	1	MOTOR ⇒ X10470423 10 47 042 3	MOTOR		
353	51 21 364 08	1	VARIABLE PUMP A10VO SPF ⇒ 5 121 364 08 51 21 364 08	VERSTELLPUMPE		
839	10 29 023 1	1	PRESSURE GAUGE	MANOMETER		
915	11 11 495 8	1	BATTERY 12V 72AH	BATTERIE		

12.10.2015  
089376

**LIEBHERR**

etk\_en\_de\_097903 LR 1600/2

HYDRAULIC AGGREGATE  
HYDRAULIKAGGREGAT

□ 1073

⇒ X11643923  
11 64 392 3





Item	Page	Assembly	Pos.	Quantity	Item	Page	Assembly	Pos.	Quantity
10 00 054 8	X1032692	10 32 692 4	38	1	10 01 463 8	X1014286	10 14 286 0	4	2
10 00 079 4	X1047220	10 47 220 8	5	1	10 01 463 8	X1014736	10 14 736 6	3	6
10 00 079 6	X1047220	10 47 220 8	1	1	10 01 463 8	X1014781	10 14 781 0	5	2
10 00 216 7	X1014821	10 14 821 5	4	2	10 01 469 2	X1032716	10 32 716 7	3	1
10 00 231 0	X1012756	10 12 756 6	3	1	10 01 469 3	7 743 566	77 43 566 08	1	1
10 00 255 2	X1014013	10 14 013 6	132	1	10 01 469 3	X1032716	10 32 716 7	4	1
10 00 336 6	9 078 314	90 78 314	3	1	10 01 469 7	X1032716	10 32 716 7	10	3
10 00 426 1	X1012948	10 12 948 1	4	1	10 01 470 7	X1032716	10 32 716 7	15	1
10 00 426 1	X1014768	10 14 768 6	9	1	10 01 471 2	X1032716	10 32 716 7	19	1
10 00 507 3	X1012948	10 12 948 0	4	4	10 01 471 5	X1032716	10 32 716 7	18	4
10 00 507 8	2 650 001	96 95 842 08	6	2	10 01 471 7	X1032716	10 32 716 7	26	1
10 00 507 8	X1011611	10 11 611 0	11	4	10 01 471 8	X1032716	10 32 716 7	23	1
10 00 507 8	X1014575	10 14 575 3	60	2	10 01 472 9	X1032716	10 32 716 7	7	1
10 00 507 8	X1014588	10 14 588 5	18	1	10 01 473 0	X1032716	10 32 716 7	8	1
10 00 507 8	X1014622	10 14 622 4	17	4	10 01 486 4	X1014588	10 14 588 5	7	1
10 00 507 8	X1014671	10 14 671 6	12	3	10 01 690 6	X1011912	10 11 912 8	3	4
10 00 571 3	X1013394	10 13 394 5	2	1	10 01 690 6	X1012843	10 12 843 9	3	1
10 00 720 5	2 520	91 79 122 08	73	24	10 01 690 6	X1014334	10 14 334 7	18	1
10 00 727 2	2 932 224	96 96 617 08	528	1	10 01 690 6	X1014575	10 14 575 3	61	21
10 00 778 2	X1014201	10 14 201 8	10	6	10 01 690 6	X1014642	10 14 642 1	3	6
10 00 778 2	X1014334	10 14 334 7	10	2	10 01 690 6	X1014679	10 14 679 7	4	2
10 00 778 2	X1014575	10 14 575 3	63	2	10 01 690 6	X1014736	10 14 736 7	15	2
10 00 809 2	5 102 414	51 02 414 08	25	1	10 01 690 6	X1015352	10 15 352 7	51	8
10 00 812 5	2 913 005	96 28 696 08	13	1	10 01 690 7	X1014201	10 14 201 8	11	3
10 00 815 4	X1047220	10 47 220 0	6	1	10 01 690 7	X1014679	10 14 679 5	4	4
10 00 815 5	X1047220	10 47 220 0	1	1	10 01 690 8	9 079 823	90 79 823	2	4
10 00 815 6	X1047220	10 47 220 0	2	1	10 01 715 8	X1013544	10 13 544 0	5	1
10 00 815 7	X1047220	10 47 220 0	3	1	10 01 871 1	9 078 314	90 78 314	2	4
10 00 815 8	X1047220	10 47 220 0	4	1	10 01 904 0	2 502	91 72 033 08	29	8
10 00 816 0	X1047220	10 47 220 0	5	1	10 02 156 7	2 920 449	96 97 398 08	(153)	1
10 00 816 5	X1047220	10 47 220 0	7	1	10 02 156 8	2 920 449	96 97 398 08	(153)	1
10 00 840 6	5 102 414	51 02 414 08	57	1	10 02 157 1	2 932 224	96 96 617 08	532	1
10 00 900 7	X1014273	10 14 273 4	2	5	10 02 211 1	3 745	91 68 438 08	47	4
10 00 900 7	X1014679	10 14 679 5	2	4	10 02 326 6	2 393 001	96 96 524 08	180	1
10 00 924 4	2 913 005	96 28 696 08	11	2	10 02 366 8	5 102 414	51 02 414 08	12	1
10 00 924 4	2 913 006	96 20 732 08	5	2	10 02 367 1	5 102 414	51 02 414 08	22	1
10 00 942 4	X1035924	10 35 924 9	(37)	2	10 02 369 3	X1035465	10 35 465 9	27	1
10 01 177 7	X1013382	10 13 382 3	9	2	10 02 369 3	X1065300	10 65 300 9	27	1
10 01 183 2	9 078 233	90 78 233	1	1	10 02 411 5	2 650	91 79 260 08	32	2
10 01 183 2	X1012948	10 12 948 0	14	1	10 02 411 5	X1014642	10 14 642 1	2	1
10 01 183 2	X1014768	10 14 768 6	13	1	10 02 474 4	2 533 081	96 96 667 08	504	1
10 01 186 4	X1014521	10 14 521 2	8	2	10 02 475 1	2 533 081	96 96 667 08	511	1
10 01 186 4	X1014588	10 14 588 5	6	17	10 02 485 7	2 932	91 79 285 08	39	1
10 01 186 4	X1014622	10 14 622 4	7	2	10 02 512 4	X1014297	10 14 297 7	(1)	1
10 01 186 5	X1014588	10 14 588 5	11	2	10 02 519 4	2 970 000	96 97 796 08	(999)	1
10 01 186 6	X1014274	10 14 274 4	6	1	10 02 527 8	2 925 018	96 64 860 08	(1)	1
10 01 186 6	X1014588	10 14 588 5	19	3	10 02 742 0	X1014736	10 14 736 7	6	1
10 01 186 6	X1014821	10 14 821 7	2	11	10 02 742 1	5 121 364	51 21 364 08	2	1
10 01 186 7	X1014511	10 14 511 2	16	2	10 02 800 2	2 780 524	96 52 968 08	5	1
10 01 186 7	X1014521	10 14 521 2	6	8	10 02 810 7	2 913 004	96 20 460 08	9	0.16
10 01 186 8	X1013451	10 13 451 7	2	1	10 02 966 6	3 282 002	96 47 890 08	7	1
10 01 186 8	X1014334	10 14 334 7	7	14	10 03 021 0	2 913 005	96 28 696 08	12	2
10 01 186 9	X1014521	10 14 521 2	7	2	10 03 051 8	9 078 249	90 78 249	6	2
10 01 187 0	X1014013	10 14 013 6	27	1	10 03 051 8	X1014575	10 14 575 3	68	2
10 01 187 0	X1014736	10 14 736 7	8	2	10 03 051 8	X1014622	10 14 622 4	18	1
10 01 187 1	X1014588	10 14 588 5	14	2	10 03 051 8	X1014702	10 14 402 7	3	2
10 01 222 0	X1014843	10 14 843 7	(2)	1	10 03 051 9	X1013953	10 13 953 9	6	2
10 01 256 0	X1014843	10 14 843 7	(3)	1	10 03 083 7	X1138961	11 38 961 7	14	14
10 01 438 7	2 920 641	96 97 209 08	830	67	10 03 225 8	9 000 510	90 00 510 6	66	12
10 01 438 7	2 920 647	96 97 211 08	830	6	10 03 225 8	9 000 521	90 00 521 4	66	12

Item	Page	Assembly	Pos.	Quantity	Item	Page	Assembly	Pos.	Quantity
10 03 229 7	1 750	96 00 568 6	55	1	10 04 700 0	2 932 224	96 96 617 08	508	16
10 03 558 0	X1014768	10 14 768 6	6	1	10 04 700 1	2 932 224	96 96 617 08	511	16
10 03 647 3	X1015286	10 15 286 7	4	1	10 09 747 0	2 920 322	96 97 215 08	671	2
10 03 689 6	2 970 000	96 97 796 08	671	2	10 09 749 6	2 391 001	96 95 346 08	123	4
10 03 697 4	2 520 032	96 45 980 08	11	1	10 09 761 3	2 711	91 52 800 08	(2)	1
10 03 697 7	2 520 032	96 45 980 08	10	1	10 09 791 0	2 670 001	96 95 175 08	3	1
10 03 726 1	2 502	91 72 033 08	28	6	10 09 796 0	X1035465	10 35 465 9	14	1
10 03 726 1	2 520	91 79 122 08	25	7	10 09 796 0	X1065300	10 65 300 9	14	1
10 03 726 1	2 520 006	96 92 980 08	44	36	10 09 983 9	2 920 641	96 97 209 08	512	1
10 03 726 1	2 522	91 74 320 08	5	27	10 09 985 6	2 932 224	96 96 617 08	504	2
10 03 726 1	2 533 020	96 96 664 08	3	10	10 09 986 0	2 932 224	96 96 617 08	515	1
10 03 731 2	X1014768	10 14 768 6	4	8	10 09 986 1	2 920 448	96 97 221 08	(502)	1
10 03 762 3	2 970 000	96 97 796 08	(1)	1	10 09 986 3	2 932 224	96 96 617 08	513	1
10 03 825 9	2 372	91 33 648 08	1	1	10 09 986 4	2 533 058	96 99 518 08	510	3
10 03 827 1	7 743 566	77 43 566 08	25	1	10 09 986 6	2 920 448	96 97 221 08	(503)	1
10 03 827 2	7 743 566	77 43 566 08	17	2	10 09 986 6	2 920 641	96 97 209 08	513	1
10 03 827 2	X1032716	10 32 716 7	13	1	10 09 986 7	2 932 224	96 96 617 08	514	1
10 03 827 4	7 743 566	77 43 566 08	18	2	10 09 986 8	2 932 224	96 96 617 08	505	2
10 03 912 1	4 005	91 54 349 08	37	1	10 10 006 3	2 533 055	96 96 666 08	670	2
10 03 960 9	X1003963	10 03 963 1	3	4	10 10 006 3	2 533 058	96 99 518 08	670	4
10 03 961 1	X1003963	10 03 963 1	6	2	10 10 006 3	2 920 322	96 97 215 08	670	8
10 03 962 7	X1003963	10 03 963 1	7	2	10 10 006 3	2 920 641	96 97 209 08	670	8
10 03 963 1	X1047042	10 47 042 3	997	1	10 10 006 3	2 920 647	96 97 211 08	670	6
10 04 006 4	X1011676	10 11 676 7	12	1	10 10 030 3	X1135813	11 35 813 2	6	30
10 04 014 4	X1003963	10 03 963 1	2	1	10 10 030 4	X1013544	10 13 544 0	4	2
10 04 014 5	X1003963	10 03 963 1	4	2	10 10 062 1	1 631 100	91 61 483 08	9	40
10 04 014 6	X1003963	10 03 963 1	5	3	10 10 062 1	2 391 023	96 95 362 08	355	10
10 04 014 8	X1047042	10 47 042 3	998	1	10 10 062 1	2 550 001	96 00 103 2	110	8
10 04 048 6	2 533 020	96 96 664 08	40	1	10 10 062 1	3 206	91 68 433 08	57	8
10 04 050 2	2 925 402	96 58 855 08	33	1	10 10 062 1	3 211	91 75 365 08	31	118
10 04 058 1	7 743 566	77 43 566 08	(1)	1	10 10 062 1	3 214	91 63 420 08	37	9
10 04 098 4	X1014297	10 14 297 7	(2)	1	10 10 062 1	3 220	91 70 738 08	24	50
10 04 126 0	2 670	91 79 271 08	12	2	10 10 062 1	3 221	91 70 742 08	12	38
10 04 167 5	2 997	91 79 291 08	266	1.1	10 10 062 1	3 223	91 60 904 08	24	72
10 04 167 5	2 997	91 79 291 08	267	1.2	10 10 062 1	3 223	91 70 741 08	24	72
10 04 187 6	2 920 641	96 97 209 08	532	2	10 10 062 1	3 223	91 70 744 08	24	68
10 04 187 6	X1014286	10 14 286 0	17	1	10 10 062 1	3 223 010	91 70 740 08	24	72
10 04 190 3	X1014768	10 14 768 6	10	5	10 10 062 1	3 223 011	91 77 456 08	24	72
10 04 243 0	X1041101	10 41 101 5	41	1	10 10 062 1	3 223 100	91 70 743 08	24	71
10 04 243 0	X1041101	10 41 101 8	390	1	10 10 062 1	3 225	91 57 045 08	41	37
10 04 259 2	2 520	91 79 122 08	31	29	10 10 062 1	3 227	91 70 749 08	24	41
10 04 259 2	2 522	91 74 320 08	4	23	10 10 062 1	3 227 100	91 70 751 08	24	79
10 04 259 2	2 533 020	96 96 664 08	36	8	10 10 062 1	3 713	91 75 366 08	16	65
10 04 259 3	2 520	91 79 122 08	32	86	10 10 062 1	3 714	91 63 428 08	45	43
10 04 259 3	2 520 030	96 45 609 08	5	6	10 10 062 1	3 715	91 69 506 08	5	70
10 04 259 3	2 533 003	96 96 668 08	14	1	10 10 062 1	3 716	91 69 507 08	5	151
10 04 259 3	2 810 037	96 47 204 08	3	5	10 10 062 1	3 745	91 68 438 08	27	16
10 04 262 0	1 130 032	91 74 376 08	1	1	10 10 078 1	X1014297	10 14 297 7	(1)	1
10 04 269 6	2 780 000	96 00 893 7	20	2	10 10 094 1	X1014256	10 14 256 7	7	2
10 04 313 6	X1014601	10 14 601 1	10	2	10 10 103 8	3 790 007	96 89 295 08	(999)	1
10 04 313 6	X1014601	10 14 601 1	10	1	10 10 103 9	3 790 006	96 89 294 08	(999)	1
10 04 313 6	X1014768	10 14 768 6	16	1	10 10 113 0	2 832	91 80 098 08	11	1
10 04 375 9	2 913 005	96 28 696 08	20	1	10 10 128 2	9 400 879	94 00 879 4	15	1
10 04 430 9	X1065300	10 65 300 9	3	1	10 10 138 4	2 970 000	96 97 796 08	(3)	1
10 04 464 8	2 780 000	96 00 893 7	15	2	10 10 165 7	X1014286	10 14 286 0	6	1
10 04 510 1	2 932 224	96 96 617 08	516	1	10 10 165 7	X1014781	10 14 781 0	4	1
10 04 694 1	6 160 249	61 60 249 08	15	1	10 10 197 4	9 000 510	90 00 510 6	27	1
10 04 699 9	2 920 641	96 97 209 08	523	1	10 10 197 4	9 000 521	90 00 521 4	27	1
10 04 699 9	2 932 224	96 96 617 08	509	16	10 11 249 7	X1013382	10 13 382 3	17	1
10 04 700 0	2 920 641	96 97 209 08	524	1	10 11 249 7	X1014286	10 14 286 0	2	4

12.10.2015

etk\_en\_de\_097903 LR 1600/2

1076

**LIEBHERR**Numerical index  
Numerischer Index

Item	Page	Assembly	Pos.	Quantity	Item	Page	Assembly	Pos.	Quantity
10 11 275 0	2 670	91 79 271 08	16	1	10 12 609 0	X1014201	10 14 201 8	4	1
10 11 282 4	2 975 041	96 68 924 08	153	1	10 12 609 1	X1014201	10 14 201 8	2	1
10 11 371 1	X1013544	10 13 544 0	2	33	10 12 631 7	X1014671	10 14 671 6	7	1
10 11 371 2	2 831	91 79 513 08	2	1	10 12 642 7	X1013544	10 13 544 0	3	1
10 11 373 5	2 920 322	96 97 215 08	723	2	10 12 651 0	X1135813	11 35 813 2	4	6
10 11 373 5	2 920 449	96 97 398 08	(723)	4	10 12 673 8	X1014768	10 14 768 6	2	1
10 11 373 5	2 920 449	96 97 398 08	(723)	4	10 12 732 3	X1014511	10 14 511 2	9	12
10 11 397 5	X1014297	10 14 297 7	(2)	1	10 12 756 6	X1014289	10 14 289 7	330	1
10 11 415 3	X1014768	10 14 768 6	5	9	10 12 761 4	X1014736	10 14 736 7	4	1
10 11 483 8	6 909 010	69 09 010 08	38	1	10 12 796 7	X1012797	10 12 797 9	1	1
10 11 484 3	6 909 010	69 09 010 08	11	46	10 12 797 9	X1014289	10 14 289 7	526	1
10 11 497 5	X1035925	10 35 925 1	40	1	10 12 798 4	2 391 001	96 95 346 08	180	4
10 11 523 8	X1042876	10 42 876 7	8	1	10 12 798 4	2 391 023	96 95 362 08	192	2
10 11 562 3	X1014013	10 14 013 6	18	1	10 12 798 4	X1014736	10 14 736 4	2	1
10 11 577 0	X1011676	10 11 676 7	10	1	10 12 822 8	X1014622	10 14 622 4	9	4
10 11 582 9	X1014289	10 14 289 7	520	1	10 12 843 9	X1014289	10 14 289 7	524	1
10 11 607 8	X1014675	10 14 675 3	4	1	10 12 844 0	X1012843	10 12 843 9	1	1
10 11 611 0	X1014289	10 14 289 7	521	1	10 12 887 5	X1014013	10 14 013 6	24	1
10 11 625 5	9 078 314	90 78 314	(1)	1	10 12 921 8	2 391 046	96 96 264 08	11	1
10 11 627 4	X1014679	10 14 679 5	3	8	10 12 947 9	X1012948	10 12 948 0	1	1
10 11 676 7	X1014286	10 14 286 0	1	1	10 12 948 0	X1012948	10 12 948 1	1	1
10 11 692 8	9 076 458	90 76 458	50	1	10 12 948 1	X1014289	10 14 289 7	130	1
10 11 708 9	X1014843	10 14 843 7	3	1	10 12 949 9	X1012948	10 12 948 0	10	1
10 11 709 4	X1011611	10 11 611 0	10	1	10 12 981 9	X1014334	10 14 334 7	8	1
10 11 789 1	X1012948	10 12 948 1	2	1	10 12 982 2	X1015438	10 15 438 5	2	6
10 11 814 8	X1011582	10 11 582 9	1	1	10 13 081 6	X1015438	10 15 438 5	5	14
10 11 855 6	X1014736	10 14 736 6	2	6	10 13 135 0	X1014671	10 14 671 6	1	1
10 11 869 5	X1014737	10 14 737 0	3	4	10 13 136 5	X1015352	10 15 352 7	14	1
10 11 891 0	9 077 238	90 77 238	4	10	10 13 151 4	X1013953	10 13 953 9	2	1
10 11 891 0	X1014198	10 14 198 3	10	6	10 13 206 9	X1013382	10 13 382 3	1	1
10 11 912 8	X1014289	10 14 289 7	522	1	10 13 207 3	X1014144	10 14 144 4	(10)	4
10 11 912 9	X1011912	10 11 912 8	1	1	10 13 207 4	X1013382	10 13 382 3	3	1
10 11 969 5	X1014843	10 14 843 7	2	1	10 13 217 0	X1014588	10 14 588 5	3	1
10 11 992 3	X1012948	10 12 948 0	3	2	10 13 218 0	X1014588	10 14 588 5	20	1
10 11 992 7	X1011692	10 11 692 8	3	2	10 13 255 8	X1014013	10 14 013 6	4	4
10 11 992 8	X1011692	10 11 692 8	4	2	10 13 293 5	X1014588	10 14 588 5	16	1
10 11 997 1	X1014671	10 14 671 6	9	1	10 13 296 2	X1014179	10 14 179 9	2	1
10 12 018 8	X1013382	10 13 382 3	7	1	10 13 307 7	X1014297	10 14 297 7	20	2
10 12 044 3	X1012134	10 12 134 5	3	1	10 13 330 4	X1013394	10 13 394 5	1	1
10 12 133 5	X1012134	10 12 134 5	2	1	10 13 364 1	X1014201	10 14 201 8	3	1
10 12 134 5	X1014289	10 14 289 7	52	1	10 13 366 7	X1014958	10 14 958 0	2	1
10 12 182 4	X1014289	10 14 289 7	450	1	10 13 368 4	X1013382	10 13 382 3	6	1
10 12 189 3	X1014736	10 14 736 7	10	2	10 13 369 3	X1014778	10 14 778 6	6	2
10 12 195 2	X1012134	10 12 134 5	1	1	10 13 382 3	X1013394	10 13 394 7	1	1
10 12 197 1	X1013382	10 13 382 3	2	4	10 13 394 5	X1014289	10 14 289 7	140	1
10 12 198 2	X1013382	10 13 382 3	5	1	10 13 394 7	X1014289	10 14 289 7	141	1
10 12 198 3	X1013382	10 13 382 3	4	1	10 13 403 8	X1014202	10 14 202 3	1	2
10 12 204 9	X1014843	10 14 843 7	4	1	10 13 434 8	X1011582	10 11 582 9	3	2
10 12 231 9	9 078 301	90 78 301	1	1	10 13 434 8	X1014768	10 14 768 6	3	2
10 12 284 1	X1014274	10 14 274 2	2	1	10 13 451 7	X1014289	10 14 289 7	22	1
10 12 330 4	X1014409	10 14 409 8	1	1	10 13 469 5	X1135813	11 35 813 2	2	2
10 12 367 1	X1014671	10 14 671 6	3	1	10 13 469 8	X1135813	11 35 813 2	3	1
10 12 387 6	2 920 421	96 97 207 08	11	1	10 13 475 0	X1135813	11 35 813 2	1	3
10 12 387 6	X1014575	10 14 575 3	103	2	10 13 475 3	X1014382	10 14 382 8	3	2
10 12 387 7	2 920 421	96 97 207 08	12	1	10 13 543 4	X1015315	10 15 315 1	3	1
10 12 479 8	X1014179	10 14 179 9	3	3	10 13 543 4	X1015315	10 15 315 1	4	1
10 12 538 6	X1013544	10 13 544 0	6	1	10 13 544 0	X1014289	10 14 289 7	20	1
10 12 543 9	X1014958	10 14 958 0	3	6	10 13 588 5	X1014144	10 14 144 4	2	6
10 12 574 0	X1014013	10 14 013 6	3	1	10 13 680 0	X1014201	10 14 201 8	1	1
10 12 574 3	X1014778	10 14 778 6	1	1	10 13 680 1	X1013680	10 13 680 0	1	1

12.10.2015

etk\_en\_de\_097903 LR 1600/2

1077

**LIEBHERR**Numerical index  
Numerischer Index

Item	Page	Assembly	Pos.	Quantity	Item	Page	Assembly	Pos.	Quantity
10 13 742 5	X1014778	10 14 778 6	(2)	1	10 14 286 0	2 831	91 79 513 08	1	1
10 13 772 1	X1011582	10 11 582 9	5	1	10 14 286 4	X1014289	10 14 289 7	481	1
10 13 791 8	X1013845	10 13 845 0	2	1	10 14 286 9	X1014198	10 14 198 3	1	1
10 13 807 9	X1014679	10 14 679 7	3	1	10 14 289 7	2 215	91 79 236 08	1	1
10 13 844 8	X1014778	10 14 778 6	3	1	10 14 294 2	X1014289	10 14 289 7	150	1
10 13 845 0	X1014289	10 14 289 7	14	1	10 14 297 7	X1014289	10 14 289 7	581	1
10 13 877 2	X1014144	10 14 144 4	5	24	10 14 323 3	X1014334	10 14 334 7	17	1
10 13 882 0	2 392	91 79 238 08	16	1	10 14 323 5	X1014588	10 14 588 5	1	1
10 13 882 0	X1014511	10 14 511 2	4	1	10 14 334 7	X1014289	10 14 289 7	212	1
10 13 882 0	X1014821	10 14 821 5	3	1	10 14 382 7	X1014382	10 14 382 8	2	4
10 13 905 4	X1014256	10 14 256 7	2	1	10 14 382 8	X1014289	10 14 289 7	215	1
10 13 905 5	X1014256	10 14 256 7	1	1	10 14 382 9	X1014382	10 14 382 8	1	1
10 13 939 1	X1014201	10 14 201 8	6	1	10 14 383 1	X1014382	10 14 382 8	4	1
10 13 939 3	X1014201	10 14 201 8	5	1	10 14 383 5	X1014289	10 14 289 7	483	1
10 13 944 0	X1013953	10 13 953 9	1	1	10 14 399 6	X1014404	10 14 404 4	20	1
10 13 953 9	X1013544	10 13 544 0	7	1	10 14 401 9	2 650 001	96 95 842 08	2	1
10 13 962 4	X1014013	10 14 013 6	1	1	10 14 402 7	X1014289	10 14 289 7	652	1
10 13 988 6	X1014256	10 14 256 7	4	1	10 14 403 4	X1014404	10 14 404 4	10	1
10 14 013 6	X1014289	10 14 289 7	430	1	10 14 403 8	2 392	91 79 238 08	11	1
10 14 013 7	X1014013	10 14 013 6	7	1	10 14 403 9	2 392	91 79 238 08	12	1
10 14 013 8	X1014013	10 14 013 6	17	1	10 14 404 4	2 392	91 79 238 08	1	1
10 14 059 7	9 076 458	90 76 458	51	1	10 14 408 6	2 392	91 79 238 08	3	1
10 14 060 1	9 076 458	90 76 458	52	1	10 14 409 3	2 650	91 79 260 08	21	1
10 14 096 9	X1014274	10 14 274 4	5	1	10 14 409 8	X1014679	10 14 679 5	5	2
10 14 105 1	X1014404	10 14 404 4	70	1	10 14 410 2	2 392	91 79 238 08	5	1
10 14 111 1	X1014409	10 14 409 8	2	1	10 14 412 3	X1014575	10 14 575 3	11	1
10 14 114 0	X1015315	10 15 315 1	1	1	10 14 428 8	2 650	91 79 260 08	28	1
10 14 121 5	X1015286	10 15 286 7	6	1	10 14 430 0	2 650	91 79 260 08	29	1
10 14 121 6	X1015315	10 15 315 1	(12)	1	10 14 459 2	X1014334	10 14 334 7	11	1
10 14 121 6	X1015315	10 15 315 1	210	1	10 14 459 3	X1014334	10 14 334 7	12	1
10 14 126 1	2 790 175	96 94 680 08	1	1	10 14 469 9	2 392	91 79 238 08	15	1
10 14 143 8	X1014144	10 14 144 4	7	24	10 14 486 1	2 650	91 79 260 08	22	1
10 14 144 0	X1014144	10 14 144 4	(1)	1	10 14 504 9	X1014778	10 14 778 6	(1)	1
10 14 144 2	X1014144	10 14 144 4	(2)	2	10 14 511 2	X1014289	10 14 289 7	432	1
10 14 144 3	X1014144	10 14 144 4	1	1	10 14 517 9	X1014521	10 14 521 2	1	1
10 14 144 4	X1014289	10 14 289 7	410	1	10 14 518 0	X1014521	10 14 521 2	3	1
10 14 145 3	X1014736	10 14 736 7	1	1	10 14 521 2	X1014289	10 14 289 7	334	1
10 14 152 0	X1014144	10 14 144 4	(5)	2	10 14 537 3	X1014622	10 14 622 4	2	1
10 14 154 9	X1014736	10 14 736 4	1	1	10 14 575 3	X1014289	10 14 289 7	580	1
10 14 179 9	X1014289	10 14 289 7	230	1	10 14 581 5	X1014778	10 14 778 6	8	1
10 14 198 3	X1014289	10 14 289 7	53	1	10 14 584 5	X1014289	10 14 289 7	440	1
10 14 198 6	X1014334	10 14 334 7	4	1	10 14 587 4	X1014679	10 14 679 5	6	1
10 14 198 8	X1014334	10 14 334 7	1	1	10 14 588 5	X1014289	10 14 289 7	214	1
10 14 198 9	X1014334	10 14 334 7	2	1	10 14 588 9	X1014588	10 14 588 5	13	1
10 14 200 6	X1014588	10 14 588 5	8	1	10 14 591 4	X1014511	10 14 511 2	12	1
10 14 201 8	X1014289	10 14 289 7	16	1	10 14 601 1	X1014289	10 14 289 7	388	1
10 14 202 3	X1014289	10 14 289 7	217	1	10 14 601 8	X1014601	10 14 601 1	1	1
10 14 203 0	X1015286	10 15 286 7	2	1	10 14 602 9	X1014821	10 14 821 5	2	1
10 14 208 0	X1014334	10 14 334 7	3	1	10 14 622 4	X1014289	10 14 289 7	436	1
10 14 256 7	X1014289	10 14 289 7	21	1	10 14 627 4	X1014511	10 14 511 2	3	1
10 14 266 8	X1014274	10 14 274 4	1	1	10 14 635 7	X1014636	10 14 636 7	4	1
10 14 267 1	X1014274	10 14 274 2	1	1	10 14 635 8	X1014636	10 14 636 7	5	1
10 14 273 4	X1014289	10 14 289 7	370	1	10 14 636 7	X1014289	10 14 289 7	70	6
10 14 274 2	X1014289	10 14 289 7	382	1	10 14 640 5	X1014575	10 14 575 3	14	1
10 14 274 4	X1014289	10 14 289 7	387	1	10 14 642 1	X1014289	10 14 289 7	583	1
10 14 274 7	X1014289	10 14 289 7	630	1	10 14 648 1	X1014736	10 14 736 7	1	1
10 14 274 9	X1014289	10 14 289 7	15	6	10 14 658 7	X1014575	10 14 575 3	10	1
10 14 276 3	X1014274	10 14 274 4	2	1	10 14 671 6	X1014289	10 14 289 7	25	1
10 14 281 3	2 392	91 79 238 08	4	1	10 14 675 3	X1014679	10 14 679 7	1	1
10 14 281 3	X1014404	10 14 404 4	60	1	10 14 675 8	X1014736	10 14 736 6	1	1

12.10.2015

etk\_en\_de\_097903 LR 1600/2

1078

**LIEBHERR**Numerical index  
Numerischer Index

Item	Page	Assembly	Pos.	Quantity	Item	Page	Assembly	Pos.	Quantity
10 14 679 4	X1014679	10 14 679 5	1	1	10 15 438 5	X1138961	11 38 961 7	1	1
10 14 679 5	X1014289	10 14 289 7	571	1	10 15 445 8	X1138961	11 38 961 7	80	6
10 14 679 7	X1014289	10 14 289 7	201	1	10 15 445 9	X1015445	10 15 445 8	2	1
10 14 683 6	X1014622	10 14 622 4	3	1	10 15 529 6	X1013544	10 13 544 0	1	1
10 14 683 8	X1014622	10 14 622 4	4	1	10 16 923 6	X1035659	10 35 659 9	33	1
10 14 683 9	X1014622	10 14 622 4	5	1	10 17 156 8	X1134739	11 34 739 9	304	1
10 14 684 0	X1014622	10 14 622 4	6	1	10 17 157 9	X1032692	10 32 692 4	36	1
10 14 736 4	X1014289	10 14 289 7	224	1	10 17 158 1	X1131496	11 31 496 5	36	1
10 14 736 6	X1014289	10 14 289 7	220	1	10 17 158 7	3 713	91 75 366 08	49	2
10 14 736 7	X1014289	10 14 289 7	221	1	10 17 158 7	3 715	91 69 506 08	(7)	1
10 14 736 8	X1014736	10 14 736 7	2	1	10 17 158 7	3 716 001	96 49 159 08	7	1
10 14 737 0	X1014289	10 14 289 7	415	1	10 17 158 7	5 402 704	54 02 704 14	30	1
10 14 737 1	X1014737	10 14 737 0	1	1	10 17 158 7	9 000 510	90 00 510 6	97	1
10 14 740 9	9 078 249	90 78 249	1	1	10 17 158 7	9 000 521	90 00 521 4	97	1
10 14 743 7	X1014289	10 14 289 7	50	1	10 17 158 7	9 020 548	90 20 548 0	92	1
10 14 768 0	X1015286	10 15 286 7	1	1	10 17 158 8	9 020 548	90 20 548 0	72	1
10 14 768 6	X1014289	10 14 289 7	12	1	10 17 160 5	9 000 510	90 00 510 6	9	1
10 14 778 6	X1014289	10 14 289 7	100	1	10 17 160 5	9 000 521	90 00 521 4	9	1
10 14 781 0	X1014289	10 14 289 7	441	1	10 17 163 2	9 000 510	90 00 510 6	98	1
10 14 821 5	X1014289	10 14 289 7	380	1	10 17 163 2	9 000 521	90 00 521 4	98	1
10 14 821 7	X1014289	10 14 289 7	381	1	10 17 163 2	X1035482	10 35 482 8	9	1
10 14 825 4	X1014768	10 14 768 6	1	1	10 17 163 2	X1042876	10 42 876 6	9	1
10 14 843 7	X1014289	10 14 289 7	81	6	10 17 163 2	X1042876	10 42 876 7	9	1
10 14 864 8	X1014289	10 14 289 7	570	1	10 17 163 2	X1042876	10 42 876 8	9	1
10 14 866 9	2 392	91 79 238 08	2	1	10 17 191 7	9 000 510	90 00 510 6	49	1
10 14 914 5	X1014511	10 14 511 2	2	1	10 17 191 7	9 000 521	90 00 521 4	49	1
10 14 919 1	X1014622	10 14 622 4	1	1	10 17 372 2	1 750 001	96 00 569 4	(1)	1
10 14 936 0	X1014286	10 14 286 0	3	2	10 17 486 1	9 020 548	90 20 548 0	64	2
10 14 936 0	X1014781	10 14 781 0	3	2	10 21 632 3	2 391 046	96 96 264 08	20	0.1
10 14 957 9	X1014958	10 14 958 0	1	1	10 21 652 9	2 831	91 79 513 08	60	1
10 14 958 0	X1014289	10 14 289 7	80	6	10 21 653 4	2 831	91 79 513 08	61	2
10 14 965 5	X1013845	10 13 845 0	1	1	10 21 677 2	2 920 641	96 97 209 08	515	1
10 14 972 1	X1014843	10 14 843 7	1	1	10 21 753 2	X1065300	10 65 300 9	7	1
10 15 014 4	X1015315	10 15 315 1	2	1	10 21 769 5	2 978 007	96 68 931 08	156	1
10 15 038 6	X1014273	10 14 273 4	1	1	10 21 777 7	X1012843	10 12 843 9	2	1
10 15 085 7	X1014289	10 14 289 7	171	1	10 21 801 3	X1012948	10 12 948 1	3	18
10 15 139 0	X1014575	10 14 575 3	8	2	10 21 831 0	2 970 000	96 97 796 08	209	2
10 15 163 4	X1014289	10 14 289 7	(1)	1	10 21 945 8	X1014511	10 14 511 2	7	4
10 15 182 5	X1014334	10 14 334 7	5	1	10 21 947 7	2 533 067	96 50 385 08	4	1
10 15 195 1	X1014642	10 14 642 1	1	1	10 21 996 8	X1035925	10 35 925 1	1	1
10 15 203 6	X1014297	10 14 297 7	2	2	10 21 999 1	X1030300	10 30 300 7	3	1
10 15 278 6	X1014675	10 14 675 3	1	1	10 22 035 9	X1035925	10 35 925 1	20	1
10 15 283 2	X1014778	10 14 778 6	8	1	10 22 070 7	5 102 354	51 02 354 08	6	1
10 15 286 7	X1014289	10 14 289 7	190	6	10 22 093 3	2 970 000	96 97 796 08	61	1
10 15 287 4	X1015286	10 15 286 7	5	1	10 22 093 3	2 975 114	96 67 649 08	51	1
10 15 291 1	X1014179	10 14 179 9	1	1	10 22 093 3	2 975 153	96 67 814 08	50	1
10 15 304 4	X1015304	10 15 304 5	1	1	10 22 093 3	2 975 706	96 67 784 08	51	1
10 15 304 5	X1014289	10 14 289 7	333	1	10 22 093 7	X1035925	10 35 925 1	25	1
10 15 311 8	X1014511	10 14 511 2	1	1	10 22 811 2	2 832	91 80 098 08	1	1
10 15 315 1	X1014289	10 14 289 7	191	6	10 22 814 3	2 391 023	96 95 362 08	110	1
10 15 337 3	X1014286	10 14 286 0	5	1	10 27 921 0	2 913 003	96 20 599 08	2	1
10 15 337 3	X1014781	10 14 781 0	2	1	10 28 262 2	X1012797	10 12 797 9	100	1
10 15 352 7	X1014575	10 14 575 3	2	1	10 28 277 4	X1015445	10 15 445 8	4	2
10 15 353 1	X1015352	10 15 352 7	1	1	10 28 284 9	X1014636	10 14 636 7	6	1
10 15 353 2	X1015352	10 15 352 7	2	1	10 28 321 2	3 292	91 63 429 08	18	2
10 15 353 6	9 079 870	90 79 870	1	2	10 28 444 4	2 932	91 79 285 08	58	1
10 15 353 8	9 079 870	90 79 870	2	2	10 28 562 6	3 220	91 70 738 08	41	2
10 15 360 6	X1014289	10 14 289 7	180	1	10 28 562 6	3 223	91 60 904 08	41	2
10 15 397 3	X1015445	10 15 445 8	1	1	10 28 562 6	3 223	91 70 741 08	41	2
10 15 398 8	X1014575	10 14 575 3	1	1	10 28 562 6	3 223	91 70 744 08	41	2

12.10.2015

etk\_en\_de\_097903 LR 1600/2

1079

**LIEBHERR**Numerical index  
Numerischer Index

Item	Page	Assembly	Pos.	Quantity	Item	Page	Assembly	Pos.	Quantity
10 28 562 6	3 223 010	91 70 740 08	41	2	10 28 979 5	3 206	91 68 433 08	8	14
10 28 562 6	3 223 011	91 77 456 08	41	2	10 28 979 5	3 208	91 77 925 08	36	18
10 28 562 6	3 223 100	91 70 743 08	41	2	10 28 979 5	3 211	91 75 365 08	50	8
10 28 562 6	3 749 003	96 88 855 08	18	2	10 28 979 5	3 281	91 71 535 08	39	8
10 28 570 1	2 520	91 79 122 08	48	2	10 28 979 5	3 713	91 75 366 08	35	8
10 28 570 1	2 533 003	96 96 668 08	4	2	10 28 979 5	3 714	91 63 428 08	72	32
10 28 570 1	2 810 001	96 96 106 08	15	1	10 28 979 5	3 745	91 68 438 08	36	16
10 28 570 8	9 078 249	90 78 249	100	1	10 28 979 5	X1041267	10 41 267 8	14	2
10 28 570 8	X1011582	10 11 582 9	100	1	10 28 980 3	2 631	91 82 166 08	70	12
10 28 570 8	X1012756	10 12 756 6	100	1	10 28 980 4	1 630 004	91 61 213 08	34	8
10 28 570 8	X1014274	10 14 274 2	100	1	10 28 980 4	2 310	91 84 096 08	21	8
10 28 570 8	X1014601	10 14 601 1	100	1	10 28 980 4	2 320	91 84 097 08	21	8
10 28 570 8	X1014702	10 14 402 7	100	1	10 28 980 4	2 340	91 63 407 08	13	4
10 28 570 8	X1014736	10 14 736 7	100	1	10 28 980 4	2 671	91 52 798 08	10	4
10 28 570 8	X1014821	10 14 821 5	100	1	10 28 980 4	2 810	91 79 294 08	55	1
10 28 570 8	X1015445	10 15 445 8	100	1	10 28 980 4	2 932 160	96 97 410 08	25	1
10 28 572 4	X1014294	10 14 294 2	3	1	10 28 980 4	3 206	91 68 433 08	37	6
10 28 635 3	1 920 418	96 48 687 08	11	1	10 28 980 4	3 207 003	96 48 259 08	5	2
10 28 635 3	2 780 748	96 52 969 08	274	1	10 28 980 4	3 207 100	96 48 261 08	4	2
10 28 635 3	2 920 581	96 54 405 08	266	1	10 28 980 4	3 208	91 77 925 08	34	12
10 28 635 3	3 930 363	96 52 979 08	275	1	10 28 980 4	3 211	91 75 365 08	71	8
10 28 635 3	3 930 549	96 51 769 08	151	1	10 28 980 4	3 213	91 63 419 08	9	8
10 28 635 3	3 930 638	96 74 840 08	262	1	10 28 980 4	3 214	91 63 420 08	31	12
10 28 635 3	3 930 730	96 68 395 08	280	1	10 28 980 4	3 215 005	91 52 846 08	23	4
10 28 635 3	3 930 730	96 89 203 08	296	1	10 28 980 4	3 215 006	91 52 847 08	23	4
10 28 635 3	3 930 734	96 54 401 08	206	1	10 28 980 4	3 281	91 71 535 08	(5)	2
10 28 635 4	1 920 403	96 48 707 08	274	12	10 28 980 4	3 291	91 76 915 08	10	4
10 28 635 4	1 920 417	96 48 703 08	274	12	10 28 980 4	3 292	91 63 429 08	4	4
10 28 635 4	1 920 418	96 48 687 08	(501)	47	10 28 980 4	3 350	91 83 255 08	25	72
10 28 635 4	2 780 748	96 52 969 08	(501)	13	10 28 980 4	3 714	91 63 428 08	37	28
10 28 635 4	2 920 581	96 54 405 08	260	21	10 28 980 4	3 714 008	96 49 266 08	13	8
10 28 635 4	2 932 082	96 96 615 08	63	2	10 28 980 4	3 978 101	96 69 717 08	306	4
10 28 635 4	3 930 363	96 52 979 08	(501)	20	10 28 980 4	9 669 109	96 69 109 08	8	12
10 28 635 4	3 930 640	96 50 481 08	(502)	24	10 28 980 4	X1011582	10 11 582 9	8	17
10 28 635 4	3 930 730	96 68 395 08	279	89	10 28 980 5	2 631	91 82 166 08	51	4
10 28 635 4	3 930 734	96 54 401 08	(501)	47	10 28 980 5	3 211	91 75 365 08	107	8
10 28 684 0	2 790	91 60 975 08	(1)	1	10 28 980 5	3 214	91 63 420 08	52	4
10 28 730 1	X1022811	10 22 811 2	13	2	10 28 980 5	3 220	91 70 738 08	50	8
10 28 767 2	5 121 364	51 21 364 08	20	1	10 28 980 5	3 221	91 70 742 08	27	8
10 28 812 1	1 830 188	96 82 527 08	300	1	10 28 980 5	3 223	91 60 904 08	51	8
10 28 812 1	2 533 020	96 96 664 08	(980)	1	10 28 980 5	3 223	91 70 741 08	51	8
10 28 812 1	2 533 050	96 96 663 08	(980)	1	10 28 980 5	3 223	91 70 744 08	58	8
10 28 812 1	2 932	91 79 285 08	(2)	1	10 28 980 5	3 223 010	91 70 740 08	51	8
10 28 901 9	2 391	91 79 234 08	25	5	10 28 980 5	3 223 011	91 77 456 08	51	8
10 28 951 6	X1042876	10 42 876 6	1	1	10 28 980 5	3 223 100	91 70 743 08	54	8
10 28 953 6	2 970 000	96 97 796 08	57	2	10 28 980 5	3 225	91 57 045 08	22	8
10 28 953 6	2 975 114	96 67 649 08	52	1	10 28 980 5	3 227	91 70 749 08	48	8
10 28 953 6	2 975 153	96 67 814 08	52	1	10 28 980 5	3 227 100	91 70 751 08	20	8
10 28 953 6	2 975 706	96 67 784 08	52	1	10 28 980 5	3 713	91 75 366 08	65	12
10 28 962 6	X1041101	10 41 101 9	28	1	10 28 980 5	3 714	91 63 428 08	99	12
10 28 979 5	2 391 040	96 95 403 08	20	8	10 28 980 5	3 715	91 69 506 08	49	8
10 28 979 5	2 391 041	96 69 508 08	375	8	10 28 980 5	3 716	91 69 507 08	50	8
10 28 979 5	2 550 001	96 00 103 2	99	9	10 28 980 6	1 130 032	91 74 376 08	12	6
10 28 979 5	2 631	91 82 166 08	20	4	10 28 980 6	1 641 014	92 53 053 08	5	4
10 28 979 5	2 652	91 61 110 08	32	12	10 28 980 6	2 125	91 69 505 08	9	24
10 28 979 5	2 671 004	96 46 305 08	7	4	10 28 980 6	2 391 001	96 95 346 08	381	8
10 28 979 5	2 925 203	96 52 153 08	18	4	10 28 980 6	2 550 001	96 00 103 2	6	42
10 28 979 5	2 925 204	92 16 990 08	18	4	10 28 980 6	2 631	91 82 166 08	22	6
10 28 979 5	2 976 017	96 79 694 08	303	3	10 28 980 6	2 652	91 61 110 08	11	29
10 28 979 5	2 976 026	96 79 695 08	303	3	10 28 980 6	2 657	91 61 109 08	14	2

12.10.2015

etk\_en\_de\_097903 LR 1600/2

1080

**LIEBHERR**

Numerical index  
Numerischer Index

Item	Page	Assembly	Pos.	Quantity	Item	Page	Assembly	Pos.	Quantity
10 28 980 6	2 810	91 79 294 08	51	8	10 28 981 1	3 711	91 68 435 08	19	6
10 28 980 6	3 207 101	96 48 292 08	4	2	10 28 981 1	3 714	91 63 428 08	67	4
10 28 980 6	3 208	91 77 925 08	35	16	10 28 981 2	3 745	91 68 438 08	57	2
10 28 980 6	3 208 004	96 90 475 08	11	2	10 28 982 9	3 208 005	96 90 516 08	12	2
10 28 980 6	3 208 005	96 90 516 08	5	4	10 28 985 2	3 205	91 71 534 08	13	2
10 28 980 6	3 211	91 75 365 08	42	6	10 28 985 2	3 711	91 68 435 08	25	1
10 28 980 6	3 211 003	96 46 986 08	10	2	10 28 989 0	5 102 414	51 02 414 08	5	1
10 28 980 6	3 214	91 63 420 08	13	4	10 28 989 2	5 102 414	51 02 414 08	6	1
10 28 980 6	3 220	91 70 738 08	10	2	10 28 989 7	5 102 414	51 02 414 08	7	1
10 28 980 6	3 220 501	96 43 440 08	11	2	10 28 990 1	5 102 414	51 02 414 08	16	1
10 28 980 6	3 221 200	96 47 984 08	11	2	10 28 990 9	5 102 414	51 02 414 08	30	1
10 28 980 6	3 223	91 60 904 08	10	2	10 28 991 0	5 102 414	51 02 414 08	31	1
10 28 980 6	3 223	91 70 741 08	10	2	10 29 012 6	X1108052	11 08 052 5	23	1
10 28 980 6	3 223	91 70 744 08	10	2	10 29 012 7	X1108052	11 08 052 5	24	1
10 28 980 6	3 223 010	91 70 740 08	10	2	10 29 023 1	X1164392	11 64 392 3	839	1
10 28 980 6	3 223 011	91 77 456 08	10	2	10 29 053 8	X1014575	10 14 575 3	52	2
10 28 980 6	3 223 012	96 59 130 08	11	2	10 29 053 8	X1015352	10 15 352 7	42	1
10 28 980 6	3 223 013	96 59 137 08	9	4	10 29 130 6	X1041325	10 41 325 5	(1)	1
10 28 980 6	3 223 100	91 70 743 08	10	4	10 29 179 4	5 121 364	51 21 364 08	3	1
10 28 980 6	3 225 200	96 48 679 08	11	2	10 29 184 0	X1035924	10 35 924 3	5	1
10 28 980 6	3 227 002	96 50 498 08	11	6	10 29 184 0	X1035924	10 35 924 4	5	1
10 28 980 6	3 281	91 71 535 08	(4)	4	10 29 198 8	2 810	91 79 294 08	8	4
10 28 980 6	3 281	91 71 535 08	(4)	2	10 29 198 9	2 810	91 79 294 08	6	4
10 28 980 6	3 350	91 83 255 08	12	16	10 29 199 7	2 520 006	96 92 980 08	33	1
10 28 980 6	3 561 003	96 45 222 08	11	2	10 29 200 0	2 520	91 79 122 08	19	2
10 28 980 6	3 711	91 68 435 08	15	2	10 29 201 3	2 520 006	96 92 980 08	35	10
10 28 980 6	3 713	91 75 366 08	144	4	10 29 201 4	2 520 032	96 45 980 08	8	1
10 28 980 6	3 713 012	96 50 197 08	11	1	10 29 201 6	2 520 032	96 45 980 08	9	1
10 28 980 6	3 714	91 63 428 08	17	16	10 29 201 7	2 520 032	96 45 980 08	6	1
10 28 980 6	3 714 008	96 49 266 08	10	8	10 29 202 1	2 520 032	96 45 980 08	1	2
10 28 980 6	3 714 009	96 49 267 08	13	8	10 29 202 3	2 520 031	96 45 610 08	2	1
10 28 980 6	3 714 013	96 49 270 08	5	2	10 29 353 7	X1080159	10 80 159 1	21	24
10 28 980 6	3 714 013	96 59 083 08	6	2	10 29 387 9	X1117100	11 17 100 3	19	1
10 28 980 6	3 714 014	96 49 456 08	4	2	10 29 388 0	X1117100	11 17 100 3	20	1
10 28 980 6	3 715	91 69 506 08	(11)	2	10 29 417 0	X1030300	10 30 300 7	5	1
10 28 980 6	3 716 001	96 49 159 08	11	2	10 29 417 1	X1030300	10 30 300 7	4	1
10 28 980 6	3 745	91 68 438 08	13	16	10 29 417 2	X1030300	10 30 300 7	20	1
10 28 980 7	1 631 100	91 61 483 08	8	60	10 29 451 6	X1067840	10 67 840 7	10	1
10 28 980 7	2 652	91 61 110 08	24	6	10 29 493 9	X1048802	10 48 802 4	7	1
10 28 980 8	1 130 032	91 74 376 08	14	8	10 29 518 8	2 391 001	96 95 346 08	408	2
10 28 980 8	1 401	91 58 478 08	(69)	1	10 29 669 1	2 533 020	96 96 664 08	(2)	1
10 28 980 8	1 401	91 58 478 08	41	4	10 29 724 4	X1048802	10 48 802 4	8	1
10 28 980 8	1 411	91 69 968 08	41	4	10 29 729 5	X1014294	10 14 294 2	1	2
10 28 980 8	2 550 005	96 45 680 08	10	4	10 29 730 9	2 533 050	96 96 663 08	10	2
10 28 980 8	2 631	91 82 166 08	27	12	10 29 731 0	2 533 050	96 96 663 08	11	2
10 28 980 8	2 730 002	96 55 752 08	12	1	10 29 774 9	X1047137	10 47 137 0	38	1
10 28 980 8	2 925 402	96 58 855 08	30	1	10 29 775 0	X1035924	10 35 924 4	(999)	1
10 28 980 8	3 211	91 75 365 08	38	14	10 29 775 0	X1047137	10 47 137 0	999	1
10 28 980 8	3 713	91 75 366 08	69	4	10 29 787 6	X1011497	10 11 497 5	2	1
10 28 980 8	3 714 025	96 49 269 08	7	2	10 29 861 4	X1047137	10 47 137 0	14	1
10 28 980 8	3 749 003	96 88 855 08	26	4	10 29 998 8	9 078 314	90 78 314	1	1
10 28 980 8	3 749 004	96 88 872 08	11	4	10 30 060 0	2 522	91 74 320 08	13	4.5
10 28 980 8	9 000 510	90 00 510 6	88	2	10 30 092 5	X1035924	10 35 924 3	(999)	1
10 28 980 8	9 000 521	90 00 521 4	88	2	10 30 094 4	2 920 641	96 97 209 08	715	2
10 28 981 0	1 401	91 58 478 08	40	34	10 30 094 6	2 920 647	96 97 211 08	717	4
10 28 981 0	1 411	91 69 968 08	40	34	10 30 103 2	5 102 414	51 02 414 08	9	1
10 28 981 0	2 631	91 82 166 08	32	13	10 30 114 8	2 932 224	96 96 617 08	524	1
10 28 981 0	2 730	91 82 727 08	14	4	10 30 131 9	2 810	91 79 294 08	66	12
10 28 981 1	2 810	91 79 294 08	22	10	10 30 300 7	2 391 046	96 96 264 08	10	1
10 28 981 1	3 282 002	96 47 890 08	22	2	10 32 483 0	2 920 322	96 97 215 08	514	1

12.10.2015

etk\_en\_de\_097903 LR 1600/2

1081

**LIEBHERR**Numerical index  
Numerischer Index

Item	Page	Assembly	Pos.	Quantity	Item	Page	Assembly	Pos.	Quantity
10 32 483 4	2 631	91 82 166 08	37	5	10 34 353 0	2 997	91 79 291 08	269	1.63
10 32 495 3	2 391 001	96 95 346 08	189	1	10 34 353 0	2 997	91 79 291 08	270	0.22
10 32 632 3	2 810	91 79 294 08	16	2	10 34 659 9	X1021769	10 21 769 5	1	1
10 32 683 8	2 533 020	96 96 664 08	27	1	10 34 693 8	2 920 814	96 93 142 08	(5)	1
10 32 684 4	2 533 020	96 96 664 08	28	1	10 35 300 4	2 920 641	96 97 209 08	533	1
10 32 692 4	X1035924	10 35 924 6	1	1	10 35 370 5	X1041267	10 41 267 8	13	2
10 32 692 5	X1035924	10 35 924 6	2	1	10 35 393 0	2 970 000	96 97 796 08	(2)	4
10 32 692 6	X1035924	10 35 924 6	4	1	10 35 458 4	2 780 113	96 67 817 08	14	4
10 32 716 7	2 711	91 52 800 08	1	1	10 35 458 4	2 920 559	96 72 019 08	(1)	2
10 33 104 7	X1035924	10 35 924 1	1	1	10 35 458 4	2 930 000	96 72 029 08	15	2
10 33 104 7	X1035924	10 35 924 2	1	1	10 35 458 4	2 932 160	96 97 410 08	34	1
10 33 104 7	X1035925	10 35 925 0	1	1	10 35 458 4	3 930 501	96 67 652 08	(151)	2
10 33 104 8	X1035924	10 35 924 1	2	1	10 35 458 4	3 930 713	96 67 816 08	151	2
10 33 104 8	X1035924	10 35 924 2	2	1	10 35 458 4	3 930 731	96 67 645 08	(1)	1
10 33 104 8	X1035924	10 35 924 5	2	1	10 35 459 5	X1013544	10 13 544 0	100	1
10 33 104 8	X1035925	10 35 925 0	2	1	10 35 465 8	X1042876	10 42 876 7	2	1
10 33 105 1	X1042876	10 42 876 6	98	1	10 35 465 9	X1035465	10 35 465 8	1	1
10 33 111 6	X1035924	10 35 924 1	(98)	1	10 35 465 9	X1067840	10 67 840 7	1	1
10 33 111 6	X1131496	11 31 496 5	98	1	10 35 482 8	2 310	91 84 096 08	3	1
10 33 111 7	X1035924	10 35 924 1	(98)	1	10 35 482 8	2 320	91 84 097 08	3	1
10 33 133 5	X1030300	10 30 300 7	19	1	10 35 500 6	2 392	91 79 238 08	8	2
10 33 139 5	X1030300	10 30 300 7	16	1	10 35 514 0	7 743 566	77 43 566 08	8	1
10 33 216 1	2 372	91 33 648 08	2	2	10 35 514 0	X1032716	10 32 716 7	2	1
10 33 217 2	X1035465	10 35 465 9	48	1	10 35 526 6	2 520 006	96 92 980 08	43	1
10 33 217 2	X1065300	10 65 300 9	48	1	10 35 646 4	2 932	91 79 285 08	(1)	1
10 33 264 0	2 925 018	96 64 860 08	10	1	10 35 659 9	2 391 001	96 95 346 08	101	1
10 33 323 8	X1035924	10 35 924 7	4	1	10 35 914 2	X1035659	10 35 659 9	41	1
10 33 346 4	X1012756	10 12 756 6	2	3	10 35 914 6	X1035659	10 35 659 9	21	1
10 33 346 4	X1014679	10 14 679 7	2	3	10 35 924 1	2 391 001	96 95 346 08	102	1
10 33 421 8	X1014622	10 14 622 4	11	1	10 35 924 2	2 391 001	96 95 346 08	104	1
10 33 555 7	2 533 020	96 96 664 08	4	1	10 35 924 3	2 391 001	96 95 346 08	106	1
10 33 559 6	6 060 950	60 60 950 08	3	4	10 35 924 4	2 391 001	96 95 346 08	111	1
10 33 581 9	2 533 058	96 99 518 08	689	4	10 35 924 5	2 211	91 52 822 08	1	1
10 33 582 0	2 533 055	96 96 666 08	690	6	10 35 924 6	2 391 001	96 95 346 08	103	1
10 33 582 0	2 533 058	96 99 518 08	690	3	10 35 924 7	2 391 001	96 95 346 08	107	1
10 33 594 7	2 783	91 58 945 08	4	2	10 35 924 8	2 391 001	96 95 346 08	110	1
10 33 600 8	X1014334	10 14 334 7	19	1	10 35 924 9	2 212	91 54 561 08	1	1
10 33 615 7	2 391 040	96 95 403 08	30	6	10 35 925 0	2 391 001	96 95 346 08	109	1
10 34 010 5	2 533 003	96 96 668 08	5	1	10 35 925 1	2 391 001	96 95 346 08	105	1
10 34 022 6	X1030300	10 30 300 7	7	2	10 40 958 2	3 749 003	96 88 855 08	17	4
10 34 023 6	X1030300	10 30 300 7	6	2	10 40 981 7	7 743 566	77 43 566 08	21	1
10 34 043 8	2 932 082	96 96 615 08	112	1	10 41 019 3	2 650	91 79 260 08	23	2
10 34 219 1	X1012134	10 12 134 5	4	3	10 41 032 8	X1047137	10 47 137 0	1	1
10 34 251 7	2 920 641	96 97 209 08	507	1	10 41 062 2	3 211	91 75 365 08	5	2
10 34 251 7	2 920 647	96 97 211 08	504	2	10 41 062 2	3 220	91 70 738 08	3	4
10 34 251 8	2 920 641	96 97 209 08	520	2	10 41 062 2	3 221	91 70 742 08	3	4
10 34 251 8	2 920 647	96 97 211 08	512	2	10 41 062 2	3 223	91 60 904 08	3	4
10 34 251 9	2 533 055	96 96 666 08	505	1	10 41 062 2	3 223	91 70 741 08	3	4
10 34 251 9	2 533 058	96 99 518 08	515	2	10 41 062 2	3 223	91 70 744 08	3	4
10 34 251 9	2 920 322	96 97 215 08	511	4	10 41 062 2	3 223 010	91 70 740 08	3	4
10 34 251 9	2 920 641	96 97 209 08	508	1	10 41 062 2	3 223 011	91 77 456 08	3	4
10 34 251 9	2 920 647	96 97 211 08	505	2	10 41 062 2	3 223 100	91 70 743 08	3	4
10 34 282 3	2 970 000	96 97 796 08	60	1	10 41 062 2	3 225	91 57 045 08	8	2
10 34 285 4	2 533 003	96 96 668 08	8	2	10 41 065 9	5 715 142	57 15 142 08	(999)	1
10 34 300 3	2 541	91 79 264 08	3	1	10 41 077 0	2 970 000	96 97 796 08	813	1
10 34 300 3	2 832	91 80 098 08	4	1	10 41 077 1	2 970 000	96 97 796 08	834	3
10 34 352 7	2 520	91 79 122 08	51	0.45	10 41 077 2	2 970 000	96 97 796 08	827	1
10 34 352 7	2 670 001	96 95 175 08	5	2	10 41 101 5	3 291	91 76 915 08	1	2
10 34 353 0	2 391 001	96 95 346 08	254	0.22	10 41 101 8	3 292	91 63 429 08	1	2
10 34 353 0	2 997	91 79 291 08	268	2.4	10 41 101 9	2 550	91 82 165 08	2	2



Item	Page	Assembly	Pos.	Quantity	Item	Page	Assembly	Pos.	Quantity
10 41 102 2	2 125	91 69 505 08	1	1	10 41 285 7	2 631	91 82 166 08	53	6
10 41 120 7	X1035925	10 35 925 1	2	1	10 41 285 7	2 832	91 80 098 08	3	7
10 41 178 0	X1002800	10 02 800 2	14	1	10 41 285 7	2 859 005	96 70 695 08	310	24
10 41 178 1	X1002800	10 02 800 2	15	7	10 41 285 7	2 859 100	96 96 250 08	320	16
10 41 178 6	X1002800	10 02 800 2	16	8	10 41 285 7	2 978 109	96 69 155 08	304	2
10 41 243 1	2 920 641	96 97 209 08	504	1	10 41 285 7	2 978 206	96 69 083 08	304	2
10 41 243 3	2 920 641	96 97 209 08	514	1	10 41 285 7	3 291	91 76 915 08	13	12
10 41 267 7	X1049047	10 49 047 0	9	4	10 41 285 7	3 350	91 83 255 08	43	2
10 41 267 8	X1049047	10 49 047 0	21	1	10 41 285 7	3 713	91 75 366 08	127	42
10 41 274 0	9 640 276	96 40 276 08	12	1	10 41 286 1	2 520	91 79 122 08	79	2
10 41 274 6	9 640 276	96 40 276 08	13	1	10 41 286 1	2 520 006	96 92 980 08	51	4
10 41 274 8	9 640 276	96 40 276 08	19	1	10 41 286 1	2 541	91 79 264 08	25	8
10 41 275 1	9 640 276	96 40 276 08	999	1	10 41 286 1	2 541 001	96 94 962 08	10	1
10 41 275 3	9 640 277	96 40 277 08	5	1	10 41 286 1	2 670	91 79 271 08	30	8
10 41 276 3	9 640 277	96 40 277 08	6	1	10 41 286 1	2 859 100	96 96 250 08	322	21
10 41 277 7	2 533 020	96 96 664 08	32	1	10 41 286 1	3 227	91 70 749 08	18	11
10 41 278 1	9 640 277	96 40 277 08	999	1	10 41 287 1	2 520 030	96 45 609 08	6	2
10 41 278 8	X1041267	10 41 267 7	13	1	10 41 287 9	2 520 032	96 45 980 08	7	1
10 41 278 9	X1041267	10 41 267 8	6	1	10 41 288 0	2 520 032	96 45 980 08	2	1
10 41 285 1	2 260	91 79 248 08	27	5	10 41 288 1	2 520 032	96 45 980 08	5	1
10 41 285 1	2 391 036	96 74 726 08	3	5	10 41 310 3	2 970 000	96 97 796 08	59	1
10 41 285 1	2 810	91 79 294 08	73	6	10 41 315 7	X1035924	10 35 924 5	98	1
10 41 285 1	2 925 402	96 58 855 08	21	8	10 41 325 5	2 970 000	96 97 796 08	54	2
10 41 285 2	2 260	91 79 248 08	38	4	10 42 393 8	2 975 041	96 68 924 08	50	1
10 41 285 2	2 522 013	96 45 883 08	15	10	10 42 402 5	2 670	91 79 271 08	(1)	0.14
10 41 285 2	2 711	91 52 800 08	39	4	10 42 427 6	2 920	91 79 282 08	41	1
10 41 285 3	2 522 011	96 80 809 08	12	1	10 42 440 2	2 970 000	96 97 796 08	21	1
10 41 285 4	1 972 252	96 67 665 08	305	4	10 42 448 9	2 522 013	96 45 883 08	7	4
10 41 285 4	1 972 253	96 67 664 08	305	4	10 42 454 2	X1047137	10 47 137 0	13	1
10 41 285 4	2 310	91 84 096 08	13	31	10 42 458 1	2 522 011	96 80 809 08	18	1
10 41 285 4	2 320	91 84 097 08	13	31	10 42 462 2	2 533 055	96 96 666 08	508	3
10 41 285 4	2 340	91 63 407 08	20	46	10 42 462 3	2 533 055	96 96 666 08	700	6
10 41 285 4	2 391 001	96 95 346 08	329	2	10 42 462 5	2 533 055	96 96 666 08	828	6
10 41 285 4	2 550 001	96 00 103 2	(6)	5	10 42 462 5	2 920 647	96 97 211 08	828	9
10 41 285 4	2 550 001	96 00 103 2	23	63	10 42 471 6	2 970 000	96 97 796 08	219	2
10 41 285 4	2 550 008	96 47 628 08	12	2	10 42 472 6	X1047220	10 47 220 4	999	1
10 41 285 4	2 550 009	96 47 645 08	12	2	10 42 477 0	2 970 000	96 97 796 08	794	2
10 41 285 4	2 631	91 82 166 08	68	4	10 42 477 7	X1065300	10 65 300 9	15	4
10 41 285 4	2 652	91 61 110 08	39	2	10 42 478 5	2 520 006	96 92 980 08	37	2
10 41 285 4	2 657	91 61 109 08	16	4	10 42 478 6	2 970 000	96 97 796 08	(997)	1
10 41 285 4	2 670 001	96 95 175 08	18	2	10 42 478 6	3 978 011	96 69 774 08	(999)	1
10 41 285 4	2 671	91 52 798 08	18	2	10 42 540 8	3 282 002	96 47 890 08	1	1
10 41 285 4	2 671 004	96 46 305 08	24	2	10 42 540 9	2 650	91 79 260 08	55	1
10 41 285 4	2 810	91 79 294 08	60	7	10 42 540 9	2 859 100	96 96 250 08	204	1
10 41 285 4	2 920	91 79 282 08	(5)	28	10 42 558 8	2 520	91 79 122 08	55	0.12
10 41 285 4	2 978 007	96 68 931 08	302	8	10 42 558 8	2 520	91 79 122 08	56	0.18
10 41 285 4	3 206	91 68 433 08	63	34	10 42 558 8	2 520 006	96 92 980 08	41	0.4
10 41 285 4	3 208	91 77 925 08	8	22	10 42 572 5	3 206	91 68 433 08	20	1
10 41 285 4	3 211	91 75 365 08	95	51	10 42 853 2	2 533 003	96 96 668 08	42	1
10 41 285 4	3 213	91 63 419 08	22	5	10 42 876 6	2 340	91 63 407 08	2	2
10 41 285 4	3 215 005	91 52 846 08	30	4	10 42 876 7	3 350	91 83 255 08	2	1
10 41 285 4	3 215 006	91 52 847 08	30	4	10 42 876 8	1 401	91 58 478 08	8	2
10 41 285 4	3 350	91 83 255 08	30	33	10 42 876 8	1 411	91 69 968 08	8	2
10 41 285 4	3 711	91 68 435 08	36	15	10 42 880 6	4 005	91 54 349 08	22	2
10 41 285 4	3 713	91 75 366 08	128	25	10 42 905 7	2 533 067	96 50 385 08	5	1
10 41 285 4	3 714	91 63 428 08	90	18	10 42 905 7	2 533 068	96 49 314 08	2	1
10 41 285 7	2 260 001	96 96 680 08	20	5	10 42 905 8	2 533 050	96 96 663 08	20	1
10 41 285 7	2 520	91 79 122 08	85	2	10 42 953 2	5 114 651	51 14 651 08	5	1
10 41 285 7	2 541	91 79 264 08	19	2	10 42 959 8	3 714 999	96 70 491 08	1	1
10 41 285 7	2 541 001	96 94 962 08	11	1	10 42 963 2	2 859 100	96 96 250 08	323	2

Item	Page	Assembly	Pos.	Quantity	Item	Page	Assembly	Pos.	Quantity
10 42 963 8	2 920 641	96 97 209 08	534	1	10 45 519 1	2 652	91 61 110 08	37	8
10 42 965 1	2 533 081	96 96 667 08	287	0.6	10 45 524 5	X1087169	10 87 169 0	10	2
10 42 965 1	2 920 322	96 97 215 08	287	0.08	10 45 528 1	2 502	91 72 033 08	27	6
10 42 965 1	2 920 641	96 97 209 08	287	0.24	10 45 537 2	2 970 000	96 97 796 08	203	4
10 42 965 2	2 533 081	96 96 667 08	288	0.4	10 45 542 1	2 925 018	96 64 860 08	15	1
10 42 994 6	X1014675	10 14 675 3	2	2	10 46 565 9	3 978 020	96 69 856 08	150	1
10 42 995 2	7 743 566	77 43 566 08	19	2	10 46 571 1	X1014601	10 14 601 1	11	1
10 42 995 2	X1032716	10 32 716 7	9	1	10 46 571 1	X1014768	10 14 768 6	15	2
10 43 004 8	3 281	91 71 535 08	48	1	10 46 690 6	2 970 000	96 97 796 08	181	1
10 43 030 5	2 925 405	96 48 397 08	20	1	10 46 690 6	3 978 022	96 69 722 08	158	1
10 43 036 9	2 392	91 79 238 08	25	1	10 46 690 6	3 978 024	96 69 721 08	157	1
10 43 037 1	2 392	91 79 238 08	24	3	10 46 690 7	2 975 153	96 67 814 08	164	2
10 44 073 0	X1035924	10 35 924 7	(999)	1	10 46 690 7	2 978 109	96 69 155 08	155	1
10 44 097 6	X1047219	10 47 219 6	999	1	10 46 690 7	3 713 013	96 57 159 08	14	3
10 44 099 0	2 520	91 79 122 08	49	1	10 46 690 8	2 975 153	96 67 814 08	160	2
10 44 116 4	2 920 647	96 97 211 08	290	0.1	10 46 690 8	2 978 109	96 69 155 08	152	2
10 44 116 6	2 920 647	96 97 211 08	298	0.5	10 46 690 8	3 713 013	96 57 159 08	10	6
10 44 116 7	2 533 081	96 96 667 08	291	0.1	10 46 690 8	3 978 101	96 69 717 08	156	2
10 44 129 6	2 533 003	96 96 668 08	17	4	10 46 690 9	2 975 153	96 67 814 08	162	2
10 44 130 5	2 533 020	96 96 664 08	26	4	10 46 690 9	3 713 013	96 57 159 08	11	2
10 44 173 8	X1035482	10 35 482 8	98	1	10 46 690 9	3 978 022	96 69 722 08	155	2
10 44 173 8	X1042876	10 42 876 7	98	1	10 46 690 9	3 978 024	96 69 721 08	155	2
10 44 173 8	X1042876	10 42 876 8	98	1	10 46 691 0	1 970 101	96 67 644 08	160	1
10 44 313 6	X1014736	10 14 736 7	5	1	10 46 691 0	1 977 111	96 71 700 08	152	1
10 44 315 1	X1013953	10 13 953 9	5	2	10 46 691 0	2 970 000	96 97 796 08	180	2
10 44 330 9	2 522	91 74 320 08	19	1	10 46 691 0	2 970 801	96 69 966 08	157	1
10 44 337 3	X1014179	10 14 179 9	4	3	10 46 691 0	2 975 114	96 67 649 08	156	1
10 44 362 5	2 502	91 72 033 08	24	2	10 46 691 0	2 975 153	96 67 814 08	173	3
10 44 365 8	3 930 732	96 50 575 08	501	1	10 46 691 0	2 975 706	96 67 784 08	156	1
10 44 365 9	3 930 009	96 50 573 08	151	1	10 46 691 0	2 976 017	96 79 694 08	154	1
10 44 365 9	3 930 153	96 48 489 08	170	1	10 46 691 0	2 976 026	96 79 695 08	151	4
10 44 366 0	2 920 449	96 97 398 08	(151)	1	10 46 691 0	3 976 003	96 88 966 08	8	3
10 44 366 4	2 920 581	96 54 405 08	(501)	1	10 46 691 0	3 976 006	96 88 958 08	8	1
10 44 366 5	3 930 734	96 54 401 08	(501)	1	10 46 691 0	3 978 011	96 69 774 08	153	1
10 44 376 9	2 522 011	96 80 809 08	24	2	10 46 691 1	1 972 252	96 67 665 08	150	1
10 44 951 6	2 533 003	96 96 668 08	2	3	10 46 691 1	1 972 253	96 67 664 08	155	1
10 44 966 4	2 925 026	91 55 259 08	(33)	4	10 46 691 1	1 977 111	96 71 700 08	150	2
10 44 966 4	2 925 405	96 48 397 08	33	4	10 46 691 1	2 970 000	96 97 796 08	176	6
10 44 966 4	2 932	91 79 285 08	75	2	10 46 691 1	2 970 801	96 69 966 08	153	1
10 44 966 4	2 932 082	96 96 615 08	16	2	10 46 691 1	2 976 000	96 79 701 08	152	2
10 45 021 3	4 005	91 54 349 08	12	2	10 46 691 1	2 976 017	96 79 694 08	150	1
10 45 022 6	3 715	91 69 506 08	44	12	10 46 691 1	2 977 203	96 00 263 9	169	2
10 45 022 6	3 716	91 69 507 08	45	24	10 46 691 1	3 976 003	96 88 966 08	12	1
10 45 067 1	1 630 004	91 61 213 08	23	4	10 46 691 2	1 972 252	96 67 665 08	152	1
10 45 069 3	2 520	91 79 122 08	80	6	10 46 691 2	1 972 253	96 67 664 08	154	1
10 45 069 3	2 520 006	96 92 980 08	25	4	10 46 691 2	1 977 111	96 71 700 08	155	1
10 45 069 3	2 520 033	96 50 633 08	3	11	10 46 691 2	2 970 000	96 97 796 08	174	9
10 45 069 3	2 810 001	96 96 106 08	14	3	10 46 691 2	2 975 153	96 67 814 08	169	2
10 45 101 7	X1002800	10 02 800 2	18	1	10 46 691 2	2 976 017	96 79 694 08	157	1
10 45 104 8	X1042440	10 42 440 2	6	1	10 46 691 2	2 977 203	96 00 263 9	167	1
10 45 104 9	X1042440	10 42 440 2	7	1	10 46 691 2	2 978 007	96 68 931 08	154	2
10 45 106 0	X1042440	10 42 440 2	9	1	10 46 691 2	3 976 003	96 88 966 08	14	1
10 45 476 2	2 780	91 77 514 08	1	1	10 46 691 3	1 972 252	96 67 665 08	155	2
10 45 478 2	2 925 026	91 55 259 08	(10)	1	10 46 691 3	1 972 253	96 67 664 08	151	2
10 45 478 2	2 925 405	96 48 397 08	10	1	10 46 691 3	1 977 111	96 71 700 08	160	1
10 45 478 3	2 925 026	91 55 259 08	(11)	1	10 46 691 3	2 970 000	96 97 796 08	171	6
10 45 478 3	2 925 405	96 48 397 08	11	1	10 46 691 3	2 975 153	96 67 814 08	170	2
10 45 490 7	X1012182	10 12 182 4	1	1	10 46 691 3	2 976 000	96 79 701 08	155	2
10 45 490 8	X1012182	10 12 182 4	2	1	10 46 691 3	2 976 026	96 79 695 08	160	2
10 45 514 4	X1111334	11 11 334 3	15	1	10 46 691 3	2 977 203	96 00 263 9	165	4

12.10.2015

etk\_en\_de\_097903 LR 1600/2

1084

**LIEBHERR**Numerical index  
Numerischer Index

Item	Page	Assembly	Pos.	Quantity	Item	Page	Assembly	Pos.	Quantity
10 46 691 3	3 978 011	96 69 774 08	152	2	10 47 143 9	X1035924	10 35 924 9	(98)	1
10 46 691 4	1 970 101	96 67 644 08	161	1	10 47 202 8	2 932 160	96 97 410 08	3	2
10 46 691 4	2 970 000	96 97 796 08	172	6	10 47 218 5	X1035924	10 35 924 7	1	1
10 46 691 4	2 970 801	96 69 966 08	154	2	10 47 219 6	X1035924	10 35 924 7	3	1
10 46 691 4	2 975 114	96 67 649 08	165	1	10 47 219 6	X1035924	10 35 924 8	3	1
10 46 691 4	2 975 153	96 67 814 08	156	4	10 47 220 0	X1035924	10 35 924 7	5	1
10 46 691 4	2 975 173	96 68 161 08	166	8	10 47 220 2	X1047219	10 47 219 6	3	1
10 46 691 4	2 975 706	96 67 784 08	165	1	10 47 220 4	X1035924	10 35 924 8	1	1
10 46 691 4	2 976 017	96 79 694 08	161	3	10 47 220 8	X1035924	10 35 924 8	4	1
10 46 691 4	3 976 003	96 88 966 08	6	3	10 47 221 9	X1035924	10 35 924 8	(98)	1
10 46 691 4	3 976 006	96 88 958 08	6	1	10 47 222 6	X1048944	10 48 944 9	903	1
10 46 691 4	3 978 022	96 69 722 08	162	1	10 47 222 7	X1048944	10 48 944 9	905	1
10 46 691 4	3 978 024	96 69 721 08	153	1	10 47 222 8	X1048944	10 48 944 9	907	1
10 46 691 4	3 978 101	96 69 717 08	154	1	10 47 222 9	X1048944	10 48 944 9	909	1
10 46 691 5	1 970 101	96 67 644 08	151	2	10 47 289 0	2 520	91 79 122 08	84	2
10 46 691 5	2 970 000	96 97 796 08	185	5	10 47 304 0	2 311 001	96 25 639 08	3	2
10 46 691 5	2 970 801	96 69 966 08	150	2	10 47 304 0	3 208	91 77 925 08	44	1
10 46 691 5	2 975 114	96 67 649 08	162	1	10 47 304 7	2 920 454	96 73 321 08	707	1
10 46 691 5	2 975 173	96 68 161 08	168	2	10 47 304 7	2 920 462	96 73 318 08	707	1
10 46 691 5	2 975 706	96 67 784 08	162	1	10 47 304 7	2 920 596	96 64 597 08	707	8
10 46 691 5	2 976 000	96 79 701 08	150	2	10 47 304 8	2 533 055	96 96 666 08	708	2
10 46 691 5	2 976 017	96 79 694 08	152	2	10 47 304 8	2 920 322	96 97 215 08	708	2
10 46 691 5	2 978 206	96 69 083 08	152	1	10 47 304 8	2 920 449	96 97 398 08	(708)	7
10 46 691 6	1 970 101	96 67 644 08	152	2	10 47 304 8	2 920 449	96 97 398 08	(708)	24
10 46 691 6	2 970 000	96 97 796 08	150	14	10 47 304 8	2 920 449	96 97 398 08	(708)	16
10 46 691 6	2 975 114	96 67 649 08	159	2	10 47 304 8	2 920 581	96 54 405 08	(708)	19
10 46 691 6	2 975 153	96 67 814 08	150	2	10 47 304 8	3 930 732	96 50 575 08	708	46
10 46 691 6	2 975 173	96 68 161 08	164	5	10 47 304 8	3 930 734	96 54 401 08	(708)	14
10 46 691 6	2 975 706	96 67 784 08	159	2	10 47 515 0	2 932 082	96 96 615 08	55	1
10 46 691 6	2 978 206	96 69 083 08	153	3	10 47 526 2	2 671 004	96 46 305 08	19	1
10 46 691 7	1 970 101	96 67 644 08	153	4	10 47 543 6	2 780	91 77 514 08	2	1
10 46 691 7	2 970 000	96 97 796 08	153	6	10 47 561 7	2 780 244	91 52 951 08	2	1
10 46 691 7	2 975 114	96 67 649 08	158	2	10 47 561 9	2 780 244	91 52 951 08	3	1
10 46 691 7	2 975 153	96 67 814 08	152	2	10 47 566 6	2 932 160	96 97 410 08	28	1
10 46 691 7	2 975 173	96 68 161 08	169	8	10 47 589 3	2 790 175	96 94 680 08	2	2
10 46 691 7	2 975 706	96 67 784 08	158	2	10 47 603 1	2 810	91 79 294 08	71	1
10 46 691 7	2 976 000	96 79 701 08	154	2	10 47 609 8	2 550	91 82 165 08	8	2
10 46 691 7	3 978 022	96 69 722 08	159	2	10 47 639 1	2 391 001	96 95 346 08	(999)	1
10 46 691 7	3 978 024	96 69 721 08	151	2	10 47 688 0	1 401	91 58 478 08	56	35
10 46 691 7	3 978 101	96 69 717 08	152	2	10 47 688 0	1 411	91 69 968 08	56	35
10 46 727 4	6 909 010	69 09 010 08	19	1	10 48 798 6	1 401	91 58 478 08	55	35
10 46 727 5	6 909 010	69 09 010 08	20	1	10 48 798 6	1 411	91 69 968 08	55	35
10 46 739 2	6 160 249	61 60 249 08	7	1	10 48 802 4	2 393	91 69 338 08	3	2
10 46 788 6	1 975 006	96 69 551 08	150	4	10 48 803 5	X1065300	10 65 300 9	47	1
10 47 036 6	2 711	91 52 800 08	6	1	10 48 866 2	2 920 581	96 54 405 08	293	1
10 47 036 7	2 711	91 52 800 08	4	1	10 48 866 2	3 930 009	96 50 573 08	293	1
10 47 036 8	1 402	91 58 480 08	3	1	10 48 866 2	3 930 363	96 52 979 08	286	1
10 47 037 0	1 402	91 58 480 08	2	1	10 48 866 2	3 930 549	96 51 769 08	280	1
10 47 042 3	X1164392	11 64 392 3	351	1	10 48 866 2	3 930 638	96 74 840 08	293	1
10 47 082 9	X1042440	10 42 440 2	4	1	10 48 866 2	3 930 640	96 50 481 08	286	1
10 47 124 9	3 206	91 68 433 08	49	4	10 48 866 2	3 930 730	96 68 395 08	286	1
10 47 137 0	X1035924	10 35 924 3	1	1	10 48 866 2	3 930 730	96 89 203 08	293	1
10 47 137 1	X1035924	10 35 924 3	2	1	10 48 866 2	3 930 734	96 54 401 08	307	1
10 47 137 1	X1035924	10 35 924 4	2	1	10 48 901 1	2 533 003	96 96 668 08	10	2
10 47 138 0	X1035924	10 35 924 4	1	1	10 48 901 6	X1014601	10 14 601 1	14	3
10 47 138 4	X1035924	10 35 924 6	5	1	10 48 901 6	X1014736	10 14 736 6	4	6
10 47 143 7	X1035924	10 35 924 5	(2)	2	10 48 937 6	X1014736	10 14 736 4	3	3
10 47 143 7	X1035924	10 35 924 6	(2)	2	10 48 944 9	X1164392	11 64 392 3	307	1
10 47 143 7	X1035924	10 35 924 9	(1)	2	10 48 973 4	5 113 005	51 13 005 08	2	1
10 47 143 9	X1035924	10 35 924 6	(98)	1	10 48 992 6	2 976 017	96 79 694 08	164	1

Item	Page	Assembly	Pos.	Quantity	Item	Page	Assembly	Pos.	Quantity
10 48 992 9	2 932 122	96 90 850 08	(80)	1	10 65 244 0	3 223 011	91 77 456 08	43	2
10 49 047 0	1 970 101	96 67 644 08	166	1	10 65 244 0	3 223 100	91 70 743 08	43	2
10 49 112 9	X1042393	10 42 393 8	999	1	10 65 244 0	3 227	91 70 749 08	43	2
10 49 159 3	3 205	91 71 534 08	19	2	10 65 244 0	3 227 100	91 70 751 08	43	2
10 49 234 5	X1111334	11 11 334 3	1	1	10 65 244 0	3 716	91 69 507 08	32	3
10 49 234 7	X1111334	11 11 334 3	19	1	10 65 265 7	2 391 001	96 95 346 08	187	8
10 49 234 8	X1111334	11 11 334 3	21	1	10 65 280 6	3 211	91 75 365 08	82	2
10 49 239 8	5 102 414	51 02 414 08	1	1	10 65 281 3	3 214	91 63 420 08	39	1
10 49 288 8	2 391 044	96 95 426 08	18	2	10 65 281 4	3 713	91 75 366 08	83	3
10 49 288 8	2 990 000	96 98 990 08	301	4	10 65 281 6	3 225	91 57 045 08	47	2
10 49 294 1	1 977	91 71 239 08	1	1	10 65 281 8	3 714	91 63 428 08	43	2
10 49 301 4	2 970 000	96 97 796 08	(999)	1	10 65 282 0	3 714	91 63 428 08	103	1
10 49 304 5	2 990 000	96 98 990 08	154	1	10 65 300 6	X1042876	10 42 876 8	2	1
10 49 306 5	2 990 000	96 98 990 08	319	2	10 65 300 9	X1065300	10 65 300 6	1	1
10 49 315 9	2 970 000	96 97 796 08	51	2	10 66 309 4	2 970 000	96 97 796 08	(1)	1
10 49 340 8	X1048992	10 48 992 6	3	1	10 66 309 4	X1049315	10 49 315 9	1	1
10 49 349 3	2 920 641	96 97 209 08	724	6	10 66 312 0	X1047220	10 47 220 4	14	1
10 49 349 5	2 920 641	96 97 209 08	726	65	10 66 343 9	2 810	91 79 294 08	(999)	1
10 49 349 5	2 920 647	96 97 211 08	726	4	10 66 372 5	5 114 651	51 14 651 08	2	4
10 49 349 6	2 920 641	96 97 209 08	727	2	10 66 373 0	5 114 651	51 14 651 08	999	1
10 49 349 6	2 920 647	96 97 211 08	727	2	10 66 382 5	5 719 113	57 19 113 08	(1)	2
10 49 362 6	X1014297	10 14 297 7	1	2	10 66 384 7	2 391 001	96 95 346 08	250	2
10 49 389 0	2 391 041	96 69 508 08	(99)	1	10 66 384 8	2 391 001	96 95 346 08	251	1
10 49 392 0	X1032716	10 32 716 7	1	1	10 66 390 9	7 743 566	77 43 566 08	(1)	1
10 49 397 2	2 533 055	96 96 666 08	719	3	10 66 397 0	2 311 001	96 25 639 08	4	2
10 49 411 6	2 392	91 79 238 08	6	2	10 66 397 0	3 208	91 77 925 08	45	0.05
10 49 411 7	2 392	91 79 238 08	7	2	10 66 397 0	3 745	91 68 438 08	33	1.2
10 54 049 2	2 859 100	96 96 250 08	359	2	10 66 425 0	X1041101	10 41 101 5	43	1
10 65 006 5	5 102 354	51 02 354 08	1	1	10 66 425 0	X1041101	10 41 101 8	410	1
10 65 006 8	X1021769	10 21 769 5	99	1	10 66 432 1	X1041101	10 41 101 5	27	1
10 65 009 2	X1034282	10 34 282 3	2	1	10 66 432 1	X1041101	10 41 101 8	250	1
10 65 015 9	X1080245	10 80 245 0	60	2	10 66 432 1	X1041101	10 41 101 9	21	1
10 65 039 3	X1111334	11 11 334 3	26	1	10 66 433 3	X1041101	10 41 101 5	56	1
10 65 040 3	X1111334	11 11 334 3	49	1	10 66 433 3	X1041101	10 41 101 8	470	1
10 65 048 3	X1111334	11 11 334 3	28	1	10 66 433 4	X1041101	10 41 101 5	999	1
10 65 048 4	X1111334	11 11 334 3	29	1	10 66 433 5	1 830 188	96 82 527 08	100	1
10 65 048 5	X1111334	11 11 334 3	48	1	10 66 435 7	2 391 046	96 96 264 08	12	1
10 65 048 8	X1111334	11 11 334 3	66	1	10 66 441 6	2 990 000	96 98 990 08	50	1
10 65 048 9	X1111334	11 11 334 3	70	1	10 66 444 9	X1041101	10 41 101 8	999	1
10 65 049 0	X1111334	11 11 334 3	85	1	10 66 480 0	2 920 080	96 96 675 08	15	6
10 65 050 7	2 790	91 60 975 08	(2)	1	10 66 525 3	X1108052	11 08 052 5	22	1
10 65 066 9	X1100700	11 00 700 3	1	1	10 67 538 1	2 932	91 79 285 08	(14)	2
10 65 068 5	X1035924	10 35 924 9	1	1	10 67 550 6	2 932	91 79 285 08	(11)	2
10 65 068 6	X1035924	10 35 924 9	2	1	10 67 551 5	5 114 572	51 14 572 08	998	1
10 65 068 8	X1035924	10 35 924 9	3	1	10 67 551 7	5 114 572	51 14 572 08	999	1
10 65 068 9	X1035924	10 35 924 9	4	1	10 67 577 8	2 932	91 79 285 08	(10)	2
10 65 069 2	X1035924	10 35 924 9	5	1	10 67 815 7	2 975 041	96 68 924 08	(999)	1
10 65 070 1	X1035924	10 35 924 9	(38)	1	10 67 837 5	2 520	91 79 122 08	43	2
10 65 070 7	X1035924	10 35 924 9	(98)	1	10 67 837 7	2 520	91 79 122 08	45	2
10 65 071 0	X1065068	10 65 068 8	98	1	10 67 839 5	3 930 483	96 72 329 08	1	2
10 65 071 7	X1035924	10 35 924 9	(98)	1	10 67 839 5	3 930 506	96 67 662 08	(7)	1
10 65 108 7	X1014334	10 14 334 7	15	1	10 67 839 5	3 930 546	96 89 202 08	151	1
10 65 114 3	3 749 004	96 88 872 08	13	1	10 67 839 7	X1042876	10 42 876 6	2	1
10 65 243 8	3 221	91 70 742 08	25	2	10 67 840 7	X1035482	10 35 482 8	2	1
10 65 243 9	3 220	91 70 738 08	43	2	10 67 845 2	2 920 641	96 97 209 08	503	1
10 65 243 9	3 715	91 69 506 08	34	3	10 67 845 3	2 920 641	96 97 209 08	501	1
10 65 244 0	3 223	91 60 904 08	43	2	10 67 845 8	2 920 641	96 97 209 08	502	2
10 65 244 0	3 223	91 70 741 08	43	2	10 67 849 1	2 920 322	96 97 215 08	10	1
10 65 244 0	3 223	91 70 744 08	43	2	10 67 849 1	2 920 322	96 97 215 08	373	1
10 65 244 0	3 223 010	91 70 740 08	43	2	10 67 849 1	2 920 581	96 54 405 08	(5)	1

12.10.2015

etk\_en\_de\_097903 LR 1600/2

1086

**LIEBHERR**

Numerical index  
Numerischer Index

Item	Page	Assembly	Pos.	Quantity	Item	Page	Assembly	Pos.	Quantity
10 67 849 1	2 920 581	96 54 405 08	(5)	1	10 81 577 7	2 541 001	96 94 962 08	18	1
10 67 849 4	2 920 581	96 54 405 08	(5)	1	10 81 618 5	2 970 000	96 97 796 08	62	2
10 67 884 8	6 060 950	60 60 950 08	4	2	10 81 618 5	2 978 109	96 69 155 08	50	2
10 80 004 6	2 920 641	96 97 209 08	842	4	10 81 618 5	2 978 206	96 69 083 08	51	2
10 80 063 1	2 920 641	96 97 209 08	753	4	10 81 619 6	2 533 051	96 74 752 08	2	1
10 80 139 9	X1014511	10 14 511 2	17	2	10 81 622 3	3 780 883	96 66 100 08	3	1
10 80 158 8	1 130 032	91 74 376 08	(999)	1	10 81 695 8	2 392	91 79 238 08	10	1
10 80 159 1	X1080245	10 80 245 0	21	1	10 87 033 3	2 650	91 79 260 08	54	10
10 80 160 9	2 650 008	96 00 882 1	5	2	10 87 034 8	2 533 055	96 96 666 08	10	3.23
10 80 163 6	X1080159	10 80 159 1	23	12	10 87 040 2	2 920 647	96 97 211 08	845	9
10 80 164 1	X1080159	10 80 159 1	660	1	10 87 040 3	2 920 647	96 97 211 08	844	1
10 80 185 8	X1022811	10 22 811 2	14	1	10 87 047 8	2 533 050	96 96 663 08	(80)	1
10 80 205 7	2 930 000	96 72 029 08	20	1	10 87 048 7	2 970 000	96 97 796 08	224	1
10 80 205 7	3 930 138	96 67 633 08	(151)	1	10 87 051 1	2 670 001	96 95 175 08	6	4
10 80 205 7	3 930 483	96 72 329 08	2	1	10 87 053 8	2 533 058	96 99 518 08	344	13.4
10 80 206 0	1 920 305	96 72 042 08	11	1	10 87 053 8	2 920 449	96 97 398 08	(344)	0.96
10 80 206 1	2 320	91 84 097 08	(5)	1	10 87 053 9	2 533 055	96 96 666 08	345	17
10 80 206 1	2 920 334	96 00 916 8	5	1	10 87 053 9	2 920 449	96 97 398 08	(345)	0.32
10 80 206 1	2 920 457	96 67 806 08	5	1	10 87 053 9	2 920 449	96 97 398 08	(345)	0.32
10 80 206 1	2 920 460	96 67 809 08	5	1	10 87 053 9	2 920 454	96 73 321 08	345	5.4
10 80 206 2	2 780 113	96 67 817 08	12	1	10 87 053 9	2 920 462	96 73 318 08	345	6.4
10 80 220 1	2 391 001	96 95 346 08	392	5	10 87 053 9	2 920 647	96 97 211 08	345	28.75
10 80 223 5	X1035659	10 35 659 9	28	1	10 87 054 0	2 533 055	96 96 666 08	305	472.31
10 80 223 6	X1035659	10 35 659 9	44	6	10 87 054 0	2 533 058	96 99 518 08	305	385.19
10 80 228 0	2 370	91 61 617 08	1	1	10 87 054 0	2 920 322	96 97 215 08	305	478.6
10 80 231 4	X1035924	10 35 924 5	5	1	10 87 054 0	2 920 449	96 97 398 08	(305)	3.84
10 80 233 4	1 830 188	96 82 527 08	(1)	1	10 87 054 0	2 920 449	96 97 398 08	(305)	2.56
10 80 236 2	5 400 018	54 00 018 08	17	1	10 87 054 0	2 920 454	96 73 321 08	305	19.92
10 80 236 4	5 400 018	54 00 018 08	21	1	10 87 054 0	2 920 462	96 73 318 08	305	20.12
10 80 245 0	2 340	91 63 407 08	1	1	10 87 054 0	2 920 581	96 54 405 08	(305)	0.9
10 81 347 4	X1106799	11 06 799 5	(1)	1	10 87 054 0	2 920 596	96 64 597 08	305	0.2
10 81 347 5	X1106799	11 06 799 5	(1)	1	10 87 054 0	2 920 641	96 97 209 08	305	582.01
10 81 347 6	X1106799	11 06 799 5	715	1	10 87 054 0	2 920 647	96 97 211 08	305	134.82
10 81 363 3	2 920 647	96 97 211 08	514	2	10 87 054 2	2 533 055	96 96 666 08	309	21.13
10 81 364 2	2 920 647	96 97 211 08	836	1	10 87 054 2	2 533 058	96 99 518 08	309	25.2
10 81 364 4	2 920 647	96 97 211 08	754	9	10 87 054 2	2 920 322	96 97 215 08	309	19
10 81 373 1	X1041325	10 41 325 5	2	4	10 87 054 2	2 920 448	96 97 221 08	310	0.3
10 81 373 8	2 970 000	96 97 796 08	53	5	10 87 054 2	2 920 449	96 97 398 08	310	0.3
10 81 373 8	2 977 203	96 00 263 9	50	1	10 87 054 2	2 920 641	96 97 209 08	309	17.55
10 81 373 8	2 978 007	96 68 931 08	50	2	10 87 060 2	2 533 055	96 96 666 08	504	1
10 81 373 8	3 978 020	96 69 856 08	50	2	10 87 060 2	2 533 058	96 99 518 08	514	2
10 81 376 7	2 925 018	96 64 860 08	20	4	10 87 060 2	2 920 322	96 97 215 08	510	4
10 81 376 7	2 925 201	96 64 867 08	20	1	10 87 060 4	2 533 055	96 96 666 08	528	1
10 81 376 7	2 925 222	96 64 861 08	20	1	10 87 060 4	2 533 058	96 99 518 08	517	2
10 81 393 3	X1014588	10 14 588 5	9	2	10 87 060 4	2 920 322	96 97 215 08	522	4
10 81 393 4	X1014511	10 14 511 2	18	1	10 87 067 7	2 932 160	96 97 410 08	(1)	1
10 81 393 5	X1014588	10 14 588 5	12	2	10 87 100 5	2 392	91 79 238 08	17	4
10 81 394 2	X1014334	10 14 334 7	13	2	10 87 112 5	2 920 080	96 96 675 08	12	1
10 81 449 2	2 970 000	96 97 796 08	(998)	1	10 87 114 6	2 932 082	96 96 615 08	60	2
10 81 449 3	2 970 000	96 97 796 08	(999)	1	10 87 114 7	2 932 082	96 96 615 08	59	2
10 81 504 9	2 976 017	96 79 694 08	(999)	1	10 87 115 0	2 932 082	96 96 615 08	61	1
10 81 516 2	X1032632	10 32 632 3	999	1	10 87 117 7	2 520 030	96 45 609 08	4	3
10 81 516 3	2 125	91 69 505 08	(999)	1	10 87 117 7	2 520 031	96 45 610 08	3	2
10 81 516 5	X1041101	10 41 101 9	999	1	10 87 117 7	2 932 160	96 97 410 08	8	4
10 81 519 6	X1045476	10 45 476 2	1	1	10 87 117 8	2 932 082	96 96 615 08	56	1
10 81 528 9	X1041101	10 41 101 9	22	1	10 87 128 8	2 920 322	96 97 215 08	515	12
10 81 535 0	X1041325	10 41 325 5	8	2	10 87 128 8	2 920 448	96 97 221 08	23	12
10 81 566 4	2 391 001	96 95 346 08	426	1	10 87 128 8	2 920 449	96 97 398 08	(509)	2
10 81 566 4	2 990 000	96 98 990 08	652	2	10 87 128 8	2 920 449	96 97 398 08	(509)	2
10 81 577 7	2 541	91 79 264 08	14	2	10 87 128 8	2 920 449	96 97 398 08	27	6

12.10.2015

etk\_en\_de\_097903 LR 1600/2

1087

**LIEBHERR**

Numerical index  
Numerischer Index

Item	Page	Assembly	Pos.	Quantity	Item	Page	Assembly	Pos.	Quantity
10 87 128 8	2 920 454	96 73 321 08	507	2	10 87 314 9	1 402	91 58 480 08	9	60
10 87 128 8	2 920 462	96 73 318 08	507	3	10 87 314 9	2 711	91 52 800 08	20	100
10 87 128 8	2 920 647	96 97 211 08	518	2	10 87 334 1	3 350	91 83 255 08	1	1
10 87 128 8	2 932 160	96 97 410 08	52	21	10 87 343 4	2 533 020	96 96 664 08	(1)	1
10 87 128 9	2 920 322	96 97 215 08	516	12	10 87 343 4	2 932 001	96 81 042 08	(1)	1
10 87 128 9	2 920 448	96 97 221 08	22	12	10 87 351 2	X1045476	10 45 476 2	4	2
10 87 128 9	2 920 449	96 97 398 08	(508)	2	10 87 351 7	6 060 950	60 60 950 08	5	1
10 87 128 9	2 920 449	96 97 398 08	(508)	2	10 87 352 5	2 932 160	96 97 410 08	41	2
10 87 128 9	2 920 449	96 97 398 08	26	6	10 87 352 6	2 932 160	96 97 410 08	40	1
10 87 128 9	2 920 454	96 73 321 08	508	2	10 87 352 7	2 920 449	96 97 398 08	28	2
10 87 128 9	2 920 462	96 73 318 08	508	1	10 87 352 7	2 932 160	96 97 410 08	39	3
10 87 128 9	2 920 647	96 97 211 08	520	2	10 87 352 8	2 920 448	96 97 221 08	20	6
10 87 128 9	2 932 160	96 97 410 08	51	19	10 87 352 8	2 920 449	96 97 398 08	32	1
10 87 155 6	2 920 641	96 97 209 08	15	9.47	10 87 352 8	2 932 160	96 97 410 08	38	8
10 87 155 6	2 920 641	96 97 209 08	16	9.47	10 87 367 1	7 741 197	77 41 197 08	1	1
10 87 155 6	2 920 641	96 97 209 08	375	9.47	10 87 374 0	5 400 569	54 00 569 08	2	1
10 87 155 7	2 533 055	96 96 666 08	5	3.7	10 87 417 8	2 920 647	96 97 211 08	507	1
10 87 155 7	2 920 641	96 97 209 08	11	5.22	10 87 421 0	2 310	91 84 096 08	2	1
10 87 155 7	2 920 641	96 97 209 08	14	9.67	10 87 421 0	2 320	91 84 097 08	2	1
10 87 155 7	2 920 641	96 97 209 08	19	9.67	10 87 423 1	3 350	91 83 255 08	45	1
10 87 155 7	2 920 641	96 97 209 08	387	9.67	10 87 424 1	2 533 020	96 96 664 08	50	1
10 87 155 7	2 920 641	96 97 209 08	393	9.67	10 87 426 1	X1108052	11 08 052 5	3	1
10 87 155 7	2 920 647	96 97 211 08	10	10.07	10 87 426 1	X1108052	11 08 052 5	50	1
10 87 155 8	2 920 641	96 97 209 08	385	9.67	10 87 433 1	2 920 322	96 97 215 08	525	1
10 87 155 8	2 920 647	96 97 211 08	8	10.07	10 87 433 1	2 920 641	96 97 209 08	526	4
10 87 155 9	2 920 322	96 97 215 08	13	9.7	10 87 437 3	4 005	91 54 349 08	10	1
10 87 155 9	2 920 641	96 97 209 08	371	3.92	10 87 447 2	9 669 109	96 69 109 08	1	1
10 87 155 9	2 920 641	96 97 209 08	372	14.67	10 87 447 4	9 669 109	96 69 109 08	2	1
10 87 155 9	2 920 641	96 97 209 08	373	10.67	10 87 448 7	X1087334	10 87 334 1	3	1
10 87 155 9	2 920 641	96 97 209 08	376	9.67	10 87 454 4	X1087334	10 87 334 1	1	1
10 87 155 9	2 920 641	96 97 209 08	384	9.67	10 87 455 4	X1087334	10 87 334 1	2	1
10 87 155 9	2 920 641	96 97 209 08	386	9.67	10 87 455 6	X1087334	10 87 334 1	4	1
10 87 155 9	2 920 641	96 97 209 08	389	9.67	10 87 455 7	X1087334	10 87 334 1	5	1
10 87 155 9	2 920 641	96 97 209 08	391	9.67	10 87 458 8	2 920 647	96 97 211 08	261	2
10 87 155 9	2 920 647	96 97 211 08	9	10.07	10 87 458 8	X1014575	10 14 575 3	99	4
10 87 155 9	2 920 647	96 97 211 08	12	5.22	10 87 458 8	X1015352	10 15 352 7	100	4
10 87 155 9	2 920 647	96 97 211 08	13	5.22	11 00 045 5	X1047042	10 47 042 3	996	1
10 87 156 8	2 550 010	96 45 685 08	6	2	11 00 045 7	X1047042	10 47 042 3	999	1
10 87 156 8	3 714	91 63 428 08	(6)	2	11 00 059 3	X1014622	10 14 622 4	13	2
10 87 169 0	2 391 023	96 95 362 08	100	1	11 00 070 0	2 832	91 80 098 08	22	2
10 87 175 9	2 650	91 79 260 08	47	1	11 00 119 4	1 921 100	91 72 880 08	(10)	1
10 87 193 6	2 391 001	96 95 346 08	100	1	11 00 221 0	2 313	91 63 326 08	1	1
10 87 203 2	2 920 641	96 97 209 08	98	1	11 00 221 8	2 810 001	96 96 106 08	13	0.426
10 87 203 3	2 920 641	96 97 209 08	709	10	11 00 235 2	6 160 249	61 60 249 08	5	1
10 87 206 6	X1164392	11 64 392 3	323	4	11 00 252 4	X1045476	10 45 476 2	2	2
10 87 229 2	X1087169	10 87 169 0	3	1	11 00 267 8	2 970 000	96 97 796 08	(7)	2
10 87 229 9	X1087169	10 87 169 0	1	1	11 00 269 2	5 121 364	51 21 364 08	8	1
10 87 230 0	X1087169	10 87 169 0	41	1	11 00 293 9	X1047042	10 47 042 3	10	1
10 87 230 1	X1087169	10 87 169 0	42	2	11 00 298 8	X1014334	10 14 334 7	9	1
10 87 230 7	2 650 008	96 00 882 1	(1)	1	11 00 299 0	X1111334	11 11 334 3	22	1
10 87 236 8	2 311	91 81 658 08	1	1	11 00 308 9	5 026 573	50 26 573 08	998	1
10 87 236 8	2 312	91 81 657 08	1	1	11 00 309 4	5 026 573	50 26 573 08	999	1
10 87 237 7	2 932 001	96 81 042 08	4	2	11 00 314 2	X1002800	10 02 800 2	(1)	1
10 87 238 2	X1049294	10 49 294 1	999	1	11 00 319 3	1 920 308	96 68 385 08	5	2
10 87 252 5	2 920 080	96 96 675 08	14	4	11 00 319 3	1 920 309	96 68 384 08	5	2
10 87 259 8	2 650 008	96 00 882 1	(3)	1	11 00 319 3	2 350	91 79 268 08	(1)	2
10 87 261 2	2 541	91 79 264 08	10	1	11 00 339 2	X1106799	11 06 799 5	713	1
10 87 269 9	2 652 007	92 68 928 08	3	2	11 00 353 5	X1049315	10 49 315 9	998	1
10 87 305 5	X1041101	10 41 101 5	44	1	11 00 353 6	X1049315	10 49 315 9	999	1
10 87 314 9	1 130 032	91 74 376 08	28	0.3	11 00 432 1	X1045104	10 45 104 9	12	1

Item	Page	Assembly	Pos.	Quantity	Item	Page	Assembly	Pos.	Quantity
11 00 444 3	X1045104	10 45 104 9	27	1	11 08 215 8	2 650 008	96 00 882 1	3	2
11 00 475 2	X1013394	10 13 394 7	2	3	11 08 260 1	2 920 647	96 97 211 08	201	0.18
11 00 475 2	X1013953	10 13 953 9	4	4	11 08 260 2	2 533 055	96 96 666 08	202	23.48
11 00 514 8	2 920 647	96 97 211 08	281	1.69	11 08 260 2	2 533 058	96 99 518 08	202	11.29
11 00 515 1	2 920 647	96 97 211 08	284	2.29	11 08 260 2	2 780 300	91 72 336 08	(13)	0.15
11 00 517 0	X1111334	11 11 334 3	17	1	11 08 260 2	2 780 320	91 72 337 08	(13)	0.15
11 00 524 4	X1042393	10 42 393 8	1	1	11 08 260 2	2 920 322	96 97 215 08	202	31.86
11 00 528 1	X1014622	10 14 622 4	10	7	11 08 260 2	2 920 454	96 73 321 08	202	2.12
11 00 530 8	X1080228	10 80 228 0	1	1	11 08 260 2	2 920 462	96 73 318 08	202	2.82
11 00 531 3	X1100530	11 00 530 8	11	1	11 08 260 2	2 920 641	96 97 209 08	202	17.08
11 00 531 4	X1100530	11 00 530 8	21	1	11 08 260 2	2 920 647	96 97 211 08	202	3.99
11 00 531 6	X1100530	11 00 530 8	24	1	11 08 260 3	2 533 055	96 96 666 08	203	4.18
11 00 543 7	X1047042	10 47 042 3	1	1	11 08 260 3	2 533 058	96 99 518 08	203	3.64
11 00 548 5	6 909 010	69 09 010 08	51	1	11 08 260 3	2 920 322	96 97 215 08	203	16.84
11 00 555 4	X1030300	10 30 300 7	21	1	11 08 260 3	2 920 641	96 97 209 08	203	14.66
11 00 598 8	2 522 011	96 80 809 08	4	1	11 08 260 3	2 920 647	96 97 211 08	203	3.13
11 00 620 2	3 725	91 73 675 08	55	1	11 08 260 3	2 932 116	96 96 616 08	201	4
11 00 639 2	2 522 011	96 80 809 08	1	1	11 08 260 4	2 533 055	96 96 666 08	204	1.56
11 00 666 8	X1047543	10 47 543 6	2	1	11 08 260 4	2 533 058	96 99 518 08	204	2.03
11 00 666 9	X1047543	10 47 543 6	20	2	11 08 260 4	2 920 322	96 97 215 08	204	6.45
11 00 700 3	2 391 041	96 69 508 08	100	1	11 08 260 4	2 920 641	96 97 209 08	204	0.99
11 00 727 2	2 522 011	96 80 809 08	2	1	11 08 260 5	2 533 055	96 96 666 08	205	0.83
11 00 730 5	1 793 010	91 69 599 08	1	2	11 08 260 5	2 920 322	96 97 215 08	205	0.4
11 00 731 0	1 793 010	91 69 599 08	2	2	11 08 260 5	2 920 641	96 97 209 08	205	2.58
11 00 731 2	1 793 010	91 69 599 08	3	1	11 08 260 5	2 920 647	96 97 211 08	205	0.86
11 00 784 7	2 520	91 79 122 08	38	1	11 08 260 6	2 533 055	96 96 666 08	206	3.29
11 00 784 8	2 520	91 79 122 08	39	1	11 08 260 6	2 920 641	96 97 209 08	206	0.88
11 00 784 9	2 520	91 79 122 08	37	1	11 08 260 7	2 533 055	96 96 666 08	207	0.73
11 00 785 3	1 830 188	96 82 527 08	301	1	11 08 260 8	2 533 055	96 96 666 08	208	1.13
11 00 785 3	2 533 020	96 96 664 08	(981)	1	11 08 260 8	2 920 462	96 73 318 08	208	2.23
11 00 785 3	2 932	91 79 285 08	(3)	1	11 08 260 9	2 920 454	96 73 321 08	209	3.13
11 00 802 0	2 391 001	96 95 346 08	394	1	11 08 260 9	2 920 462	96 73 318 08	209	0.3
11 00 805 5	X1014736	10 14 736 7	3	1	11 08 833 8	2 920 641	96 97 209 08	12	9.67
11 00 808 3	X1022811	10 22 811 2	2	1	11 08 833 8	2 920 641	96 97 209 08	13	9.67
11 00 878 7	2 392	91 79 238 08	9	2	11 08 833 8	2 920 641	96 97 209 08	17	9.67
11 00 930 6	X1047042	10 47 042 3	6	1	11 08 833 8	2 920 641	96 97 209 08	374	0.65
11 06 010 6	X1041101	10 41 101 8	270	1	11 08 833 8	2 920 647	96 97 211 08	17	0.21
11 06 061 8	2 920 647	96 97 211 08	525	3	11 08 833 8	2 920 647	96 97 211 08	18	5.06
11 06 061 9	2 920 647	96 97 211 08	503	2	11 08 833 8	2 920 647	96 97 211 08	19	1.06
11 06 600 1	3 780 265	96 70 515 08	3	1	11 08 833 8	2 920 647	96 97 211 08	370	1.26
11 06 616 8	X1013394	10 13 394 5	4	1	11 08 833 8	2 920 647	96 97 211 08	371	5.76
11 06 636 1	X1013394	10 13 394 5	3	2	11 08 833 8	2 920 647	96 97 211 08	372	7.05
11 06 657 2	X1106799	11 06 799 5	717	1	11 08 833 8	2 920 647	96 97 211 08	373	0.17
11 06 752 7	2 710	91 79 279 08	160	60	11 08 833 8	2 920 647	96 97 211 08	374	0.17
11 06 792 1	X1100700	11 00 700 3	100	1	11 08 833 8	2 920 647	96 97 211 08	375	0.17
11 06 798 2	X1041267	10 41 267 7	23	1	11 08 833 8	2 920 647	96 97 211 08	376	0.17
11 06 799 5	X1164392	11 64 392 3	305	1	11 08 833 8	2 920 647	96 97 211 08	377	0.17
11 06 815 9	2 541	91 79 264 08	4	4	11 10 019 7	2 533 051	96 74 752 08	(3)	1
11 06 815 9	2 832	91 80 098 08	5	4	11 10 024 7	X1080245	10 80 245 0	1	2
11 08 008 8	2 533 003	96 96 668 08	20	1	11 10 024 8	X1080245	10 80 245 0	24	2
11 08 052 5	2 541 001	96 94 962 08	1	1	11 10 101 7	2 393 001	96 96 524 08	130	1
11 08 082 6	X1106799	11 06 799 5	703	2	11 10 135 1	2 650	91 79 260 08	10	1
11 08 088 1	2 533 055	96 96 666 08	758	19	11 10 135 3	2 650	91 79 260 08	11	1
11 08 088 1	2 533 058	96 99 518 08	758	12	11 10 135 4	2 650	91 79 260 08	12	1
11 08 088 1	2 920 322	96 97 215 08	758	8	11 10 144 5	X1087169	10 87 169 0	5	1
11 08 088 1	2 920 641	96 97 209 08	758	5	11 10 144 6	X1087169	10 87 169 0	6	1
11 08 160 0	2 314	91 71 351 08	1	1	11 10 144 8	X1087169	10 87 169 0	9	1
11 08 184 1	2 920 080	96 96 675 08	35	1	11 10 144 9	X1087169	10 87 169 0	7	1
11 08 210 5	2 932	91 79 285 08	52	1	11 10 158 4	1 631 100	91 61 483 08	5	20
11 08 211 6	X1015286	10 15 286 7	3	1	11 10 158 4	2 125	91 69 505 08	12	4

12.10.2015

etk\_en\_de\_097903 LR 1600/2

1089

**LIEBHERR**Numerical index  
Numerischer Index

Item	Page	Assembly	Pos.	Quantity	Item	Page	Assembly	Pos.	Quantity
11 10 158 4	2 550 001	96 00 103 2	93	1	11 16 191 9	X1011497	10 11 497 5	1	1
11 10 158 4	3 208	91 77 925 08	40	2	11 16 200 2	2 650	91 79 260 08	27	4
11 10 158 4	3 225	91 57 045 08	52	4	11 16 200 2	2 650 008	96 00 882 1	6	4
11 10 158 4	3 714	91 63 428 08	64	2	11 17 056 5	2 631	91 82 166 08	63	2
11 10 158 6	3 215 005	91 52 846 08	14	2	11 17 056 5	2 730 002	96 55 752 08	9	2
11 10 158 6	3 215 006	91 52 847 08	14	2	11 17 056 5	3 225	91 57 045 08	56	8
11 10 158 6	3 749 001	96 88 788 08	12	2	11 17 056 5	3 745	91 68 438 08	61	8
11 10 217 1	1 830 188	96 82 527 08	(2)	1	11 17 100 3	X1035924	10 35 924 5	4	1
11 10 217 2	1 830 188	96 82 527 08	(3)	1	11 17 120 8	2 631	91 82 166 08	3	1
11 11 005 1	2 541	91 79 264 08	2	1	11 17 120 9	2 631	91 82 166 08	4	1
11 11 012 4	X1041325	10 41 325 5	3	4	11 17 121 0	2 631	91 82 166 08	24	1
11 11 012 5	X1041325	10 41 325 5	4	1	11 17 126 8	X1111334	11 11 334 3	2	1
11 11 012 6	X1041325	10 41 325 5	6	2	11 17 126 9	X1111334	11 11 334 3	31	1
11 11 111 08	3 714	91 63 428 08	(1050)	-14.456	11 17 127 0	X1111334	11 11 334 3	32	1
11 11 111 08	3 714 013	96 49 270 08	1050	-10.224	11 17 127 1	X1111334	11 11 334 3	33	1
11 11 334 3	2 502	91 72 033 08	1	1	11 17 127 2	X1111334	11 11 334 3	58	1
11 11 408 7	2 533 003	96 96 668 08	6	2	11 17 127 4	X1111334	11 11 334 3	60	1
11 11 420 9	3 978 020	96 69 856 08	(999)	1	11 17 127 5	X1111334	11 11 334 3	65	1
11 11 456 8	2 820	91 69 168 08	12	1	11 17 127 6	X1111334	11 11 334 3	71	1
11 11 457 0	2 820	91 69 168 08	11	1	11 17 130 6	X1106600	11 06 600 1	2	1
11 11 495 8	X1164392	11 64 392 3	915	1	11 17 130 8	X1106600	11 06 600 1	4	1
11 11 497 1	2 533 003	96 96 668 08	25	1	11 17 131 1	X1106600	11 06 600 1	1	1
11 11 497 5	2 533 003	96 96 668 08	26	1	11 17 135 5	X1087455	10 87 455 6	14	1
11 11 497 7	2 533 003	96 96 668 08	11	1	11 18 174 2	3 211	91 75 365 08	127	2
11 11 807 7	2 541	91 79 264 08	16	6	11 18 254 7	X1042959	10 42 959 8	999	1
11 11 807 7	2 541 001	96 94 962 08	16	2	11 21 105 7	3 725 001	91 76 846 08	4	1
11 11 807 7	2 832	91 80 098 08	13	24	11 21 148 0	X1022811	10 22 811 2	1	1
11 11 816 0	X1013845	10 13 845 0	6	1	11 21 159 2	2 978 109	96 69 155 08	162	1
11 11 824 2	2 533 058	96 99 518 08	502	1	11 21 159 2	2 978 206	96 69 083 08	163	1
11 11 839 6	2 920 647	96 97 211 08	211	1.5	11 21 368 6	2 260	91 79 248 08	7	2
11 12 316 8	2 920 581	96 54 405 08	(294)	0.15	11 21 422 6	X1035659	10 35 659 9	310	1
11 12 404 0	X1045476	10 45 476 2	3	2	11 21 440 5	X1047543	10 47 543 6	1	1
11 12 420 5	2 533 055	96 96 666 08	223	1.66	11 30 556 8	X1087455	10 87 455 6	27	22
11 12 420 5	2 920 322	96 97 215 08	223	3.83	11 30 556 8	X1110002	11 10 024 8	75	16
11 12 420 5	2 920 641	96 97 209 08	223	0.85	11 31 496 5	X1035924	10 35 924 5	1	1
11 12 420 7	2 533 055	96 96 666 08	224	0.83	11 32 019 4	2 340	91 63 407 08	38	4
11 12 420 7	2 920 641	96 97 209 08	224	0.28	11 32 072 0	1 793 010	91 69 599 08	(1)	1
11 12 420 7	2 920 647	96 97 211 08	224	3.03	11 32 097 4	1 977 111	96 71 700 08	156	1
11 12 420 8	2 920 322	96 97 215 08	225	7.26	11 34 159 9	2 533 058	96 99 518 08	6	0.65
11 12 420 8	2 920 641	96 97 209 08	225	1.69	11 34 159 9	2 533 058	96 99 518 08	8	0.55
11 12 420 8	2 920 647	96 97 211 08	225	8.63	11 34 159 9	2 533 058	96 99 518 08	11	0.55
11 12 420 9	2 533 058	96 99 518 08	226	0.96	11 34 159 9	2 920 322	96 97 215 08	12	9.32
11 12 420 9	2 533 081	96 96 667 08	226	0.5	11 34 159 9	2 920 322	96 97 215 08	14	11.12
11 12 420 9	2 920 322	96 97 215 08	226	4.83	11 34 159 9	2 920 322	96 97 215 08	15	8.72
11 12 420 9	2 920 641	96 97 209 08	226	8.96	11 34 159 9	2 920 322	96 97 215 08	16	8.42
11 12 421 0	2 533 055	96 96 666 08	227	1.73	11 34 170 9	5 400 569	54 00 569 08	1	1
11 12 421 0	2 533 058	96 99 518 08	227	2.3	11 34 184 0	2 920 647	96 97 211 08	506	1
11 12 421 0	2 533 081	96 96 667 08	227	2.1	11 34 220 8	2 920 647	96 97 211 08	508	1
11 12 421 0	2 920 322	96 97 215 08	227	3.63	11 34 225 3	2 920 647	96 97 211 08	788	9
11 12 421 0	2 920 641	96 97 209 08	227	0.43	11 34 225 5	2 920 647	96 97 211 08	509	1
11 12 421 1	2 920 322	96 97 215 08	228	0.4	11 34 225 7	2 920 647	96 97 211 08	511	1
11 12 421 1	2 920 641	96 97 209 08	228	2.43	11 34 225 9	2 920 647	96 97 211 08	510	1
11 12 421 2	2 533 055	96 96 666 08	229	0.6	11 34 241 1	2 350	91 79 268 08	3	48
11 12 421 2	2 920 641	96 97 209 08	229	5.71	11 34 241 1	X1087454	10 87 454 4	117	18
11 12 421 3	2 920 322	96 97 215 08	230	0.1	11 34 739 6	X1080228	10 80 228 0	21	1
11 16 040 7	2 533 003	96 96 668 08	65	1	11 34 739 9	X1080228	10 80 228 0	22	1
11 16 043 1	2 631	91 82 166 08	64	0.5	11 34 807 2	X1014289	10 14 289 7	60	6
11 16 043 1	2 730 002	96 55 752 08	8	0.3	11 34 918 2	2 392	91 79 238 08	13	2
11 16 043 1	3 225	91 57 045 08	55	1	11 35 130 3	X1014636	10 14 636 7	3	1
11 16 043 1	3 745	91 68 438 08	62	1.5	11 35 449 8	X1014273	10 14 273 4	1	1

12.10.2015

etk\_en\_de\_097903 LR 1600/2

1090

**LIEBHERR**

Numerical index  
Numerischer Index



Item	Page	Assembly	Pos.	Quantity	Item	Page	Assembly	Pos.	Quantity
11 35 506 7	X1014409	10 14 409 3	10	1	11 65 619 1	2 932 082	96 96 615 08	54	1
11 35 572 0	X1014409	10 14 409 3	9	1	11 65 624 0	X1014736	10 14 736 7	6	1
11 35 813 2	X1014289	10 14 289 7	82	1	11 65 858 3	9 798 208	97 98 208 08	1	1
11 37 347 8	2 650 008	96 00 882 1	2	1	11 65 946 3	X1087169	10 87 169 0	2	1
11 38 160 1	X1014511	10 14 511 2	20	1	11 65 965 2	X1111334	11 11 334 3	81	1
11 38 961 7	X1014289	10 14 289 7	10	1	11 65 965 3	X1111334	11 11 334 3	80	1
11 45 002 9	5 719 113	57 19 113 08	20	1	11 65 976 5	X1047543	10 47 543 6	3	1
11 45 034 3	X1134739	11 34 739 6	4	1	11 69 005 6	X1080206	10 80 206 1	4	1
11 45 042 0	2 510 059	96 49 184 08	5	2	11 69 005 7	X1080206	10 80 206 1	3	1
11 45 042 0	2 520	91 79 122 08	41	1	11 69 017 4	X1035659	10 35 659 9	4	1
11 45 045 3	2 391 040	96 95 403 08	12	1	11 69 017 5	X1035659	10 35 659 9	140	1
11 48 108 0	2 391 023	96 95 362 08	185	1	11 69 042 4	X1014511	10 14 511 2	10	2
11 48 108 0	2 541	91 79 264 08	22	2	11 69 043 4	X1111334	11 11 334 3	55	1
11 48 108 0	2 832	91 80 098 08	17	3	11 69 101 3	X1014575	10 14 575 3	97	1
11 48 140 0	3 745	91 68 438 08	41	2	11 69 103 5	X1014575	10 14 575 3	98	1
11 48 174 7	3 211	91 75 365 08	29	1	11 69 523 8	X1032692	10 32 692 4	37	1
11 48 174 7	3 713	91 75 366 08	67	1	11 69 523 9	X1032692	10 32 692 4	39	1
11 48 178 8	2 520 031	96 45 610 08	10	2	11 82 664 7	X1108052	11 08 052 5	28	1
11 48 241 2	X1014286	10 14 286 0	7	1	11 82 664 8	X1108052	11 08 052 5	39	1
11 48 242 3	X1014781	10 14 781 0	1	1	11 82 664 9	X1108052	11 08 052 5	40	1
11 48 555 2	3 725	91 76 916 08	1	1	11 82 665 0	X1108052	11 08 052 5	21	1
11 48 555 3	3 725	91 77 926 08	66	1	11 82 665 2	X1108052	11 08 052 5	26	1
11 48 555 5	3 711	91 68 435 08	31	1	11 82 665 3	X1108052	11 08 052 5	12	1
11 48 573 7	3 930 009	96 50 573 08	264	0.01	11 82 665 4	X1108052	11 08 052 5	27	1
11 49 134 9	2 920 647	96 97 211 08	522	1	11 82 665 5	X1108052	11 08 052 5	11	1
11 49 143 8	X1042471	10 42 471 6	10	8	11 83 501 9	5 102 414	51 02 414 08	55	1
11 49 191 0	1 793 010	91 69 599 08	4	1	24 00 465 02	2 520 032	96 45 980 08	23	4
11 49 231 5	2 520 033	96 50 633 08	6	7	24 00 508 02	X1042471	10 42 471 6	20	4
11 49 231 5	2 932 082	96 96 615 08	47	8	24 00 551 02	3 978 101	96 69 717 08	307	4
11 49 365 2	X1106799	11 06 799 5	711	1	24 01 226 02	X1014778	10 14 778 6	9	3
11 49 433 7	X1035924	10 35 924 6	(98)	1	24 01 915 02	2 391 040	96 95 403 08	17	1
11 49 443 2	7 743 566	77 43 566 08	(2)	1	24 01 920 02	X1042440	10 42 440 2	11	4
11 49 458 1	7 743 566	77 43 566 08	(3)	1	24 01 971 02	X1041101	10 41 101 5	36	4
11 60 004 6	X1047042	10 47 042 3	6	1	24 02 184 02	3 206	91 68 433 08	31	1
11 60 096 0	X1014778	10 14 778 6	(4)	6	24 70 218 02	2 650 008	96 00 882 1	13	1
11 62 001 7	2 533 055	96 96 666 08	9	6.23	24 71 056 02	2 970 000	96 97 796 08	628	3
11 62 001 7	2 533 055	96 96 666 08	11	7.13	24 71 056 02	2 975 153	96 67 814 08	623	1
11 62 001 7	2 920 322	96 97 215 08	371	2.05	24 71 056 02	2 978 007	96 68 931 08	602	1
11 62 176 4	2 650	91 79 260 08	(2332)	5	24 71 056 02	2 978 206	96 69 083 08	620	1
11 62 176 9	2 391 001	96 95 346 08	255	0.655	24 71 056 02	3 978 011	96 69 774 08	610	1
11 62 176 9	2 650	91 79 260 08	(2316)	5.8	24 71 083 02	1 970 101	96 67 644 08	619	1
11 62 177 0	2 391 023	96 95 362 08	253	1.79	24 71 083 02	2 391 046	96 96 264 08	61	3
11 62 177 0	2 541	91 79 264 08	21	0.08	24 71 083 02	2 670 001	96 95 175 08	12	1
11 62 177 0	2 832	91 80 098 08	34	0.06	24 71 083 02	2 970 000	96 97 796 08	661	5
11 62 177 0	2 832	91 80 098 08	35	0.08	24 71 083 02	2 975 041	96 68 924 08	610	1
11 62 177 0	2 832	91 80 098 08	36	0.14	24 71 083 02	2 976 017	96 79 694 08	627	4
11 62 177 0	2 832	91 80 098 08	37	0.41	24 71 083 02	2 978 206	96 69 083 08	629	1
11 62 221 8	2 541 001	96 94 962 08	17	1	24 71 083 02	2 990 000	96 98 990 08	613	5
11 62 222 4	2 832	91 80 098 08	6	1	24 71 084 02	1 977 111	96 71 700 08	602	1
11 62 298 9	2 920 647	96 97 211 08	789	4	24 71 084 02	2 970 000	96 97 796 08	642	1
11 62 610 8	2 541	91 79 264 08	12	1.86	24 71 177 02	2 970 000	96 97 796 08	600	21
11 62 610 8	2 541	91 79 264 08	13	1.45	24 71 177 02	2 975 114	96 67 649 08	612	1
11 62 652 9	2 650	91 79 260 08	25	2	24 71 177 02	2 975 153	96 67 814 08	625	2
11 63 212 5	1 972 252	96 67 665 08	(1)	1	24 71 177 02	2 975 173	96 68 161 08	612	2
11 64 250 8	2 925 402	96 58 855 08	5	4	24 71 177 02	2 975 706	96 67 784 08	612	1
11 64 328 3	X1042959	10 42 959 8	39	1	24 71 177 02	2 976 026	96 79 695 08	603	1
11 64 363 9	X1047220	10 47 220 4	1	1	24 71 177 02	2 978 109	96 69 155 08	627	1
11 64 365 5	X1047220	10 47 220 8	10	1	24 71 177 02	2 978 206	96 69 083 08	618	4
11 64 392 3	3 790 000	91 77 907 08	3	1	24 71 177 02	2 990 000	96 98 990 08	642	1
11 64 625 3	2 750 100	91 57 283 08	1	2	24 71 177 02	3 976 006	96 88 958 08	605	1

Item	Page	Assembly	Pos.	Quantity	Item	Page	Assembly	Pos.	Quantity
24 71 177 02	3 978 011	96 69 774 08	605	2	28 81 548 08	1 750 023	92 65 732 08	(1)	1
24 71 285 02	1 970 101	96 67 644 08	618	1	28 81 694 08	3 711	91 68 435 08	12	1
24 71 285 02	2 970 000	96 97 796 08	662	1	28 81 762 08	1 920 305	96 72 042 08	12	1
24 71 285 02	2 975 041	96 68 924 08	609	1	28 81 766 08	3 211	91 75 365 08	64	1
24 71 285 02	2 976 017	96 79 694 08	626	2	28 81 799 08	2 913 100	91 23 538 08	15	1
24 71 285 02	2 976 206	96 69 490 08	603	2	28 81 825 08	2 541	91 79 264 08	30	1
24 71 285 02	2 978 206	96 69 083 08	630	1	28 81 831 08	2 520 031	96 45 610 08	6	6
24 71 285 02	2 990 000	96 98 990 08	635	1	28 81 883 08	3 713	91 75 366 08	8	2
24 71 286 02	2 970 000	96 97 796 08	692	13	28 81 926 08	3 208	91 77 925 08	22	2
24 71 286 02	2 975 114	96 67 649 08	602	2	28 81 951 08	2 550 001	96 00 103 2	71	2
24 71 286 02	2 975 153	96 67 814 08	618	1	28 81 999 08	2 652 007	92 68 928 08	1	1
24 71 286 02	2 975 706	96 67 784 08	602	2	38 82 831 08	2 311 001	96 25 639 08	2	1
24 71 286 02	2 978 109	96 69 155 08	617	2	38 82 832 08	2 311 001	96 25 639 08	1	1
24 71 286 02	2 978 206	96 69 083 08	611	3	40 00 417	2 502	91 72 033 08	37	8
24 71 286 02	3 978 011	96 69 774 08	623	1	40 00 417	2 859 005	96 70 695 08	300	8
24 71 386 02	1 970 101	96 67 644 08	639	1	40 00 417	2 859 041	96 96 251 08	300	16
24 71 386 02	2 970 000	96 97 796 08	655	6	40 00 472	2 391 041	96 69 508 08	306	8
26 04 077 02	2 932	91 79 285 08	(13)	1	40 00 505	2 391 041	96 69 508 08	377	4
26 11 007 08	X1087448	10 87 448 7	4	1	40 00 505	2 631	91 82 166 08	36	24
26 11 007 08	X1134739	11 34 739 6	12	0.6	40 00 648	2 260	91 79 248 08	32	5
26 20 013 08	2 783	91 58 945 08	5	0.2	40 00 648	2 391 036	96 74 726 08	5	5
26 21 010 08	2 932 082	96 96 615 08	115	0.36	40 00 648	2 925 402	96 58 855 08	13	12
26 21 013 08	2 650	91 79 260 08	45	1.4	40 00 784	3 978 101	96 69 717 08	305	6
26 21 031 08	2 502	91 72 033 08	30	0.064	40 00 828	1 401	91 58 478 08	67	12
26 21 039 08	2 260 001	96 96 680 08	10	3.6	40 00 828	1 411	91 69 968 08	67	12
26 21 039 08	2 520 006	96 92 980 08	42	0.6	40 00 828	2 391 001	96 95 346 08	312	5
26 21 039 08	2 650	91 79 260 08	38	0.5	40 00 828	2 631	91 82 166 08	35	24
26 21 039 08	2 932 001	96 81 042 08	45	0.33	40 00 828	2 925 203	96 52 153 08	16	4
26 21 039 08	2 932 082	96 96 615 08	43	2	40 00 828	X1035659	10 35 659 9	68	10
26 21 039 08	2 932 166	92 68 911 08	7	0.16	40 00 829	2 260	91 79 248 08	20	4
26 21 040 08	2 260	96 00 754 5	7	0.45	40 00 829	2 370	91 61 617 08	22	8
26 21 040 08	2 391 001	96 95 346 08	270	0.13	40 00 829	2 391 023	96 95 362 08	300	2
26 21 040 08	2 631	91 82 166 08	44	0.8	40 00 829	2 392	91 79 238 08	50	5
26 21 040 08	2 670	91 79 271 08	29	0.15	40 00 829	2 510	91 52 788 08	7	4
26 21 040 08	2 810	91 79 294 08	48	0.8	40 00 829	2 522	91 74 320 08	15	8
26 21 040 08	2 859 007	96 70 603 08	52	3	40 00 829	2 550	91 82 165 08	21	8
26 21 040 08	2 859 100	96 96 250 08	252	12	40 00 829	2 550 001	96 00 103 2	57	6
26 21 043 08	2 932 160	96 97 410 08	12	4.6	40 00 829	2 925 203	96 52 153 08	8	4
26 21 051 08	2 510	91 52 788 08	11	0.78	40 00 829	2 925 203	96 52 153 08	15	1
26 21 053 08	2 859 041	96 96 251 08	251	3.8	40 00 829	2 925 204	92 16 990 08	8	4
26 21 053 08	2 859 046	96 96 385 08	9	0.16	40 00 829	2 925 204	92 16 990 08	15	1
26 21 053 08	2 859 100	96 96 250 08	251	10.5	40 00 829	2 925 402	96 58 855 08	11	12
26 21 064 08	2 859 100	96 96 250 08	255	0.33	40 00 829	2 932 082	96 96 615 08	37	1
26 21 065 08	2 393	91 69 338 08	260	2.2	40 00 829	3 206	91 68 433 08	27	4
26 21 065 08	2 510	91 52 788 08	12	4	40 00 829	3 211	91 75 365 08	69	5
26 21 067 08	2 510	91 52 788 08	13	4.46	40 00 829	3 745 002	92 17 236 08	8	4
26 21 067 08	2 650	91 79 260 08	39	0.2	40 00 829	3 745 003	92 17 237 08	8	4
26 21 074 08	2 859 100	96 96 250 08	206	0.54	40 00 829	X1022811	10 22 811 2	42	1
26 21 078 14	2 520	91 79 122 08	52	3	40 00 859 03	9 020 548	90 20 548 0	41	3
26 21 089 08	2 913 006	96 20 732 08	7	0.18	40 00 878	2 631	91 82 166 08	38	10
26 21 091 08	2 520 030	96 45 609 08	9	3.7	40 00 914	X1014409	10 14 409 8	3	1
26 22 016 08	2 670 001	96 95 175 08	7	0.5	40 00 996	2 502	91 72 033 08	36	8
28 30 209 08	2 550 001	96 00 103 2	52	1	40 01 308	2 502	91 72 033 08	34	24
28 30 405 08	3 745	91 68 438 08	53	1	40 01 308	2 832	91 80 098 08	18	2
28 30 961 08	3 206	91 68 433 08	34	2	40 01 405 08	2 920 449	96 97 398 08	(153)	1
28 30 961 08	3 208	91 77 925 08	23	3	40 01 405 08	2 920 581	96 54 405 08	(505)	1
28 39 057 08	2 859 100	96 96 250 08	205	1	40 01 405 08	3 930 732	96 50 575 08	508	1
28 81 315 08	3 749 002	96 88 496 08	6	2	40 01 447	1 401	91 58 478 08	(32)	3
28 81 351 08	3 711	91 68 435 08	17	2	40 01 461	3 208	91 77 925 08	25	2
28 81 537 08	3 211	91 75 365 08	55	1	40 01 461	3 211	91 75 365 08	75	44

12.10.2015

etk\_en\_de\_097903 LR 1600/2

1092

**LIEBHERR**Numerical index  
Numerischer Index

Item	Page	Assembly	Pos.	Quantity	Item	Page	Assembly	Pos.	Quantity
40 01 461	3 711	91 68 435 08	33	2	40 06 035 08	2 920 638	96 51 138 08	268	2
40 01 461	3 713	91 75 366 08	76	16	40 26 001 08	X1041325	10 41 325 5	12	4
40 01 461	3 745	91 68 438 08	31	8	40 26 003 08	2 670 001	96 95 175 08	2	2
40 01 463	2 391 001	96 95 346 08	331	1	40 26 003 08	2 671 004	96 46 305 08	17	2
40 01 466	2 391 023	96 95 362 08	315	10	40 28 026 14	2 925 402	96 58 855 08	7	8
40 01 466	2 391 040	96 95 403 08	24	1	40 41 001 08	5 113 005	51 13 005 08	7	1
40 01 466	3 211	91 75 365 08	100	14	40 41 002 01	X1042959	10 42 959 8	55	1
40 01 521	2 522	91 74 320 08	23	1	40 41 003 08	X1032716	10 32 716 7	12	1
40 01 521	2 975 114	96 67 649 08	309	4	40 41 016 08	5 700 161	57 00 161	27	1
40 01 521	2 975 153	96 67 814 08	304	4	40 41 016 08	X1134739	11 34 739 6	124	2
40 01 521	2 975 706	96 67 784 08	309	4	40 41 402 08	X1032632	10 32 632 3	13	1
40 01 610	2 790	91 60 975 08	4	1	40 41 403 08	X1035659	10 35 659 9	71	6
40 01 610	X1134739	11 34 739 9	302	1	40 42 002	2 260 001	96 96 680 08	39	2
40 01 620	3 713	91 75 366 08	45	8	40 42 002	2 502	91 72 033 08	41	4
40 01 622	X1015360	10 15 360 6	3	4	40 42 002	2 978 007	96 68 931 08	310	2
40 01 645	2 391 001	96 95 346 08	386	16	40 42 002 08	2 932	91 79 285 08	59	2
40 01 645	2 533 020	96 96 664 08	43	1	40 42 003	2 533 003	96 96 668 08	(1)	2
40 01 645	2 913 004	96 20 460 08	4	4	40 42 003	2 550 008	96 47 628 08	11	6
40 01 645	2 913 100	91 23 538 08	13	4	40 42 003	2 550 009	96 47 645 08	11	6
40 01 645	2 913 102	92 32 870 08	5	8	40 42 003	2 978 007	96 68 931 08	311	6
40 01 645	2 920 448	96 97 221 08	279	28	40 42 003	X1032716	10 32 716 7	6	3
40 01 645	2 920 449	96 97 398 08	(506)	4	40 42 014	5 102 354	51 02 354 08	7	2
40 01 645	2 920 449	96 97 398 08	(506)	4	40 42 014	9 395 668	93 95 668 01	17	8
40 01 645	2 920 449	96 97 398 08	279	16	40 42 014	9 395 675	93 95 675 01	17	8
40 01 645	2 932 001	96 81 042 08	39	8	40 42 022 01	2 520	91 79 122 08	35	4
40 01 645	2 932 160	96 97 410 08	47	60	40 42 025 08	1 402	91 58 480 08	5	4
40 01 645	3 780 265	96 70 515 08	6	3	40 42 025 08	2 711	91 52 800 08	7	10
40 01 655	2 990 000	96 98 990 08	312	2	40 42 026 01	2 970 000	96 97 796 08	311	4
40 01 664	X1138961	11 38 961 7	3	11	40 42 026 01	X1022811	10 22 811 2	37	2
40 01 667	2 631	91 82 166 08	69	6	40 42 029 01	9 000 510	90 00 510 6	51	4
40 01 696	1 401	91 58 478 08	(56)	8	40 42 029 01	9 000 521	90 00 521 4	51	4
40 01 696	2 810	91 79 294 08	9	16	40 42 030	X1087454	10 87 454 4	103	8
40 01 701 08	2 920 596	96 64 597 08	4	4	40 42 032	2 391 001	96 95 346 08	322	8
40 01 701 08	3 930 009	96 50 573 08	266	4	40 42 032	3 714	91 63 428 08	93	4
40 01 701 08	3 930 153	96 48 489 08	268	4	40 42 035	2 391 041	96 69 508 08	310	8
40 01 701 08	3 930 730	96 89 203 08	266	10	40 42 035	2 671 004	96 46 305 08	20	4
40 01 928	3 223	91 60 904 08	33	4	40 42 036	X1087455	10 87 455 6	18	8
40 01 928	3 223	91 70 741 08	33	4	40 42 044 05	5 402 705	54 02 705 14	18	6
40 01 928	3 223	91 70 744 08	33	6	40 42 044 05	X1047219	10 47 219 6	50	5
40 01 928	3 223 010	91 70 740 08	33	4	40 42 050 08	2 391 046	96 96 264 08	30	2
40 01 928	3 223 011	91 77 456 08	33	4	40 42 053 08	2 391 001	96 95 346 08	321	22
40 01 928	3 223 100	91 70 743 08	33	4	40 42 056 08	2 976 017	96 79 694 08	309	2
40 01 928	3 227	91 70 749 08	33	4	40 42 056 08	2 976 026	96 79 695 08	309	2
40 01 928	3 227 100	91 70 751 08	33	4	40 42 072 08	2 522	91 74 320 08	21	2
40 01 928	3 715	91 69 506 08	59	2	40 42 072 08	3 211	91 75 365 08	32	118
40 01 928	3 716	91 69 507 08	6	4	40 42 072 08	3 220	91 70 738 08	54	8
40 01 929	3 715	91 69 506 08	6	15	40 42 072 08	3 713	91 75 366 08	73	6
40 02 299	X1041325	10 41 325 5	10	4	40 42 104 01	9 020 548	90 20 548 0	86	12
40 02 307	2 932 082	96 96 615 08	29	2	40 42 107	2 810 001	96 96 106 08	11	4
40 02 312	2 671 004	96 46 305 08	21	6	40 42 107	2 978 007	96 68 931 08	313	40
40 02 418	2 391 001	96 95 346 08	323	4	40 42 109	2 391	91 79 234 08	26	5
40 02 486	2 920 448	96 97 221 08	280	24	40 42 109	2 520	91 79 122 08	66	2
40 02 486	2 920 449	96 97 398 08	(504)	1	40 42 109	9 000 510	90 00 510 6	41	4
40 02 486	2 920 449	96 97 398 08	(504)	1	40 42 109	9 000 521	90 00 521 4	41	4
40 02 486	2 920 449	96 97 398 08	280	12	40 42 111	2 520 006	96 92 980 08	55	4
40 02 551	3 211	91 75 365 08	51	8	40 42 118 01	2 970 000	96 97 796 08	559	16
40 02 551	3 713	91 75 366 08	32	16	40 42 120 08	2 350	91 79 268 08	7	8
40 02 601	5 113 086	51 13 086 08	23	4	40 42 120 08	2 977 203	96 00 263 9	553	4
40 02 806	X1014274	10 14 274 4	3	1	40 42 124 01	9 020 548	90 20 548 0	74	12
40 02 886	X1032716	10 32 716 7	25	4	40 42 130 01	2 391 044	96 95 426 08	19	4

12.10.2015

etk\_en\_de\_097903 LR 1600/2

1093

**LIEBHERR**Numerical index  
Numerischer Index

Item	Page	Assembly	Pos.	Quantity	Item	Page	Assembly	Pos.	Quantity
40 42 132 01	X1087455	10 87 455 6	17	12	40 46 013 08	X1041101	10 41 101 5	54	4
40 42 143 05	2 125	91 69 505 08	7	4	40 46 013 08	X1041101	10 41 101 8	460	4
40 42 152 08	1 970 101	96 67 644 08	551	28	40 48 003 08	2 550 001	96 00 103 2	(4)	8
40 42 152 08	1 972 252	96 67 665 08	551	4	40 48 003 08	2 550 001	96 00 103 2	(5)	6
40 42 152 08	1 972 253	96 67 664 08	551	4	40 61 024	1 631 100	91 61 483 08	10	40
40 42 152 08	1 972 303	96 67 667 08	551	4	40 61 024	2 550 001	96 00 103 2	111	8
40 42 152 08	1 972 308	96 67 666 08	551	4	40 61 024	3 206	91 68 433 08	58	8
40 42 152 08	2 970 000	96 97 796 08	562	60	40 61 024	3 214	91 63 420 08	36	9
40 42 152 08	2 975 153	96 67 814 08	552	4	40 61 024	3 220	91 70 738 08	25	62
40 42 153 01	2 970 000	96 97 796 08	564	12	40 61 024	3 221	91 70 742 08	13	46
40 42 153 01	2 975 114	96 67 649 08	551	4	40 61 024	3 223	91 60 904 08	25	72
40 42 153 01	2 975 706	96 67 784 08	551	4	40 61 024	3 223	91 70 741 08	25	72
40 42 156 08	2 975 153	96 67 814 08	308	4	40 61 024	3 223	91 70 744 08	25	76
40 42 159 08	2 975 153	96 67 814 08	309	4	40 61 024	3 223 010	91 70 740 08	25	72
40 42 169 01	X1087455	10 87 455 4	2	24	40 61 024	3 223 011	91 77 456 08	25	72
40 42 175 01	2 652	91 61 110 08	22	6	40 61 024	3 223 100	91 70 743 08	25	79
40 42 178 08	3 227 002	96 50 498 08	16	4	40 61 024	3 225	91 57 045 08	35	51
40 42 181 01	2 550 010	96 45 685 08	3	2	40 61 024	3 227	91 70 749 08	25	49
40 42 181 01	3 714	91 63 428 08	(3)	5	40 61 024	3 227 100	91 70 751 08	25	87
40 42 181 01	9 395 668	93 95 668 01	41	21	40 61 024	3 713	91 75 366 08	17	90
40 42 182 01	X1087454	10 87 454 4	511	18	40 61 024	3 714	91 63 428 08	46	53
40 42 182 01	X1110002	11 10 024 7	3911	36	40 61 024	3 715	91 69 506 08	7	92
40 42 187	X1035659	10 35 659 9	65	48	40 61 024	3 716	91 69 507 08	7	163
40 42 195	X1134739	11 34 739 6	922	6	40 61 056	2 975 041	96 68 924 08	302	2
40 42 242 08	1 401	91 58 478 08	46	2	40 61 062	3 714	91 63 428 08	57	10
40 42 242 08	1 411	91 69 968 08	46	2	40 61 062	3 715	91 69 506 08	43	6
40 42 242 08	2 652	91 61 110 08	8	2	40 61 062	3 716	91 69 507 08	47	12
40 43 000	9 000 510	90 00 510 6	17	12	40 61 065	3 215 005	91 52 846 08	22	4
40 43 000	9 000 521	90 00 521 4	17	12	40 61 065	3 215 006	91 52 847 08	22	4
40 43 006	X1014843	10 14 843 7	5	2	40 61 076	3 211	91 75 365 08	81	2
40 43 082	X1014013	10 14 013 6	14	2	40 61 171 01	2 391 001	96 95 346 08	307	8
40 43 084	X1013382	10 13 382 3	10	4	40 61 179 01	3 207 101	96 48 292 08	2	1
40 43 097 08	X1041101	10 41 101 8	340	4	40 61 179 01	3 281	91 71 535 08	(3)	2
40 43 124	9 000 510	90 00 510 6	36	12	40 61 180 01	3 208 005	96 90 516 08	3	2
40 43 124	9 000 521	90 00 521 4	36	12	40 61 180 01	3 214	91 63 420 08	(3)	1
40 43 126 08	9 020 548	90 20 548 0	26	8	40 61 180 01	3 223 013	96 59 137 08	10	1
40 43 161 01	2 975 114	96 67 649 08	552	4	40 61 180 01	3 714 014	96 49 456 08	3	1
40 43 161 01	2 975 706	96 67 784 08	552	4	40 61 184 01	2 657	91 61 109 08	11	1
40 43 172 08	X1041325	10 41 325 5	11	16	40 61 186 01	3 211 003	96 46 986 08	8	1
40 43 246 08	3 713	91 75 366 08	103	2	40 61 186 01	3 220 501	96 43 440 08	9	1
40 43 246 08	3 749 001	96 88 788 08	7	2	40 61 186 01	3 221 200	96 47 984 08	9	1
40 43 263 08	3 211	91 75 365 08	6	2	40 61 186 01	3 223 012	96 59 130 08	9	1
40 43 263 08	3 220	91 70 738 08	4	4	40 61 186 01	3 223 013	96 59 137 08	7	1
40 43 263 08	3 221	91 70 742 08	4	4	40 61 186 01	3 225 200	96 48 679 08	9	1
40 43 263 08	3 223	91 60 904 08	4	4	40 61 186 01	3 227 002	96 50 498 08	9	1
40 43 263 08	3 223	91 70 741 08	4	4	40 61 186 01	3 561 003	96 45 222 08	9	1
40 43 263 08	3 223	91 70 744 08	4	4	40 61 186 01	3 713 012	96 50 197 08	9	1
40 43 263 08	3 223 010	91 70 740 08	4	4	40 61 186 01	3 714 013	96 49 270 08	4	2
40 43 263 08	3 223 011	91 77 456 08	4	4	40 61 186 01	3 714 013	96 59 083 08	5	1
40 43 263 08	3 223 100	91 70 743 08	4	4	40 61 186 01	3 715	91 69 506 08	(9)	1
40 43 263 08	3 225	91 57 045 08	16	2	40 61 186 01	3 716 001	96 49 159 08	9	1
40 43 601 08	2 975 041	96 68 924 08	301	4	40 61 234 14	X1087454	10 87 454 4	302	18
40 43 612 08	5 113 086	51 13 086 08	56	4	40 61 238 01	3 749 003	96 88 855 08	24	4
40 43 612 08	5 713 626	57 13 626 08	10	4	40 61 244 01	2 550 005	96 45 680 08	16	1
40 43 612 08	X1034282	10 34 282 3	4	4	40 61 246 01	2 550 005	96 45 680 08	8	2
40 44 005 08	2 522	91 74 320 08	27	2	40 61 246 01	3 714 025	96 49 269 08	6	1
40 44 022 08	X1041101	10 41 101 5	53	1	40 61 248 14	3 745 011	96 49 677 08	4	2
40 44 022 08	X1041101	10 41 101 8	450	1	40 61 291 08	3 714 009	96 49 267 08	15	6
40 44 031 08	2 502 007	96 22 822 08	4	1	40 61 371 08	3 749 004	96 88 872 08	8	2
40 44 031 08	2 502 008	96 22 823 08	4	1	40 62 011 08	3 208	91 77 925 08	26	7

12.10.2015

etk\_en\_de\_097903 LR 1600/2

1094

**LIEBHERR**Numerical index  
Numerischer Index

Item	Page	Assembly	Pos.	Quantity	Item	Page	Assembly	Pos.	Quantity
40 62 020 08	9 000 510	90 00 510 6	52	12	40 65 166	2 671	91 52 798 08	7	4
40 62 020 08	9 000 521	90 00 521 4	52	12	40 65 166	2 730	91 82 727 08	12	8
40 62 036 08	3 745	91 68 438 08	48	4	40 65 211 01	2 310	91 84 096 08	11	4
40 62 049 08	2 391 001	96 95 346 08	301	2	40 65 211 01	2 320	91 84 097 08	11	4
40 62 051 08	1 401	91 58 478 08	49	13	40 65 211 01	3 350	91 83 255 08	7	4
40 62 051 08	1 411	91 69 968 08	49	13	40 65 215 01	3 206 002	96 47 960 08	6	1
40 62 181 08	1 401	91 58 478 08	45	13	40 65 232 01	X1087455	10 87 455 4	3	24
40 62 181 08	1 411	91 69 968 08	45	13	40 65 232 08	X1080159	10 80 159 1	20	24
40 65 000 08	2 913	91 32 850 08	11	4	40 65 269 14	3 713	91 75 366 08	101	2
40 65 002 01	9 640 276	96 40 276 08	10	2	40 65 304 08	2 550 001	96 00 103 2	42	12
40 65 002 14	2 533 020	96 96 664 08	35	4	40 66 005 08	2 391 041	96 69 508 08	300	3
40 65 002 14	2 925 026	91 55 259 08	(31)	4	40 66 005 08	2 392	91 79 238 08	52	4
40 65 002 14	2 925 405	96 48 397 08	31	4	40 66 030 08	1 401	91 58 478 08	47	8
40 65 025 08	2 520 031	96 45 610 08	11	2	40 66 030 08	1 411	91 69 968 08	47	8
40 65 029	X1035659	10 35 659 9	66	4	40 66 030 08	2 652	91 61 110 08	7	26
40 65 055 08	X1042440	10 42 440 2	24	2	40 66 030 08	3 208	91 77 925 08	28	16
40 65 063 08	2 520 032	96 45 980 08	20	6	40 66 030 08	3 714	91 63 428 08	16	16
40 65 080 01	3 713	91 75 366 08	62	4	40 66 042	2 350	91 79 268 08	17	4
40 65 083 77	X1042471	10 42 471 6	19	1	40 66 042	2 391 040	96 95 403 08	25	2
40 65 086 05	2 631	91 82 166 08	49	2	40 66 042 01	9 000 510	90 00 510 6	7	8
40 65 099	2 320	91 84 097 08	(10)	3	40 66 042 01	9 000 521	90 00 521 4	7	8
40 65 099	2 392	91 79 238 08	51	7	40 66 043 08	1 401	91 58 478 08	48	8
40 65 099	2 533 003	96 96 668 08	16	1	40 66 043 08	1 411	91 69 968 08	48	8
40 65 099	2 832	91 80 098 08	7	2	40 66 056 08	2 340	91 63 407 08	9	44
40 65 099	2 913 004	96 20 460 08	5	1	40 66 057 08	2 310	91 84 096 08	9	22
40 65 099	2 920 334	96 00 916 8	10	3	40 66 057 08	2 320	91 84 097 08	9	22
40 65 099	2 920 457	96 67 806 08	10	3	40 66 057 08	3 350	91 83 255 08	5	22
40 65 099	2 920 460	96 67 809 08	10	3	40 66 087 08	X1041101	10 41 101 8	430	2
40 65 099	3 206	91 68 433 08	54	2	40 66 124	9 000 510	90 00 510 6	21	12
40 65 099	3 214	91 63 420 08	42	4	40 66 124	9 000 521	90 00 521 4	21	12
40 65 099	3 713 013	96 57 159 08	15	3	40 70 039 08	2 990 000	96 98 990 08	310	3
40 65 103	2 978 109	96 69 155 08	308	4	40 70 317 08	2 550 001	96 00 103 2	81	2
40 65 103	2 978 206	96 69 083 08	307	4	40 71 113 01	2 260 001	96 96 680 08	22	8
40 65 103	5 106 923	51 06 923 08	16	1	40 72 086 08	3 745 011	96 49 677 08	11	2
40 65 126	3 227	91 70 749 08	20	1	40 72 101 14	3 747	91 52 950 08	12	32
40 65 136	1 970 101	96 67 644 08	300	6	40 73 500 08	2 932	91 79 285 08	76	24
40 65 136	2 391	91 79 234 08	14	2	40 73 500 08	2 932 001	96 81 042 08	7	8
40 65 140 05	2 340	91 63 407 08	15	2	40 73 500 08	2 932 082	96 96 615 08	36	42
40 65 145 01	1 970 101	96 67 644 08	552	4	40 73 501 08	2 533 020	96 96 664 08	37	5
40 65 145 01	1 972 252	96 67 665 08	550	4	40 73 501 08	2 835 002	96 48 379 08	31	1
40 65 145 01	1 972 253	96 67 664 08	550	4	40 73 501 08	2 932	91 79 285 08	77	9
40 65 145 01	1 972 303	96 67 667 08	552	4	40 73 501 08	2 932 160	96 97 410 08	5	13
40 65 145 01	1 972 308	96 67 666 08	550	4	40 73 501 08	X1014622	10 14 622 4	15	2
40 65 145 01	2 970 000	96 97 796 08	563	20	40 73 502 08	2 260 001	96 96 680 08	14	4
40 65 145 01	2 975 153	96 67 814 08	551	4	40 73 502 08	2 520	91 79 122 08	40	2
40 65 158 01	2 391 001	96 95 346 08	326	1	40 73 502 08	2 920 080	96 96 675 08	25	4
40 65 164	2 350	91 79 268 08	5	6	40 73 502 08	2 932 168	96 48 167 08	9	2
40 65 164	2 370	91 61 617 08	7	12	40 73 502 08	X1014256	10 14 256 7	5	1
40 65 164	2 391 001	96 95 346 08	313	12	40 73 502 08	X1014575	10 14 575 3	54	5
40 65 164	2 391 023	96 95 362 08	320	4	40 73 502 08	X1014588	10 14 588 5	22	1
40 65 164	2 391 040	96 95 403 08	19	2	40 73 502 08	X1014622	10 14 622 4	16	8
40 65 164	2 631	91 82 166 08	19	4	40 73 502 08	X1135813	11 35 813 2	7	6
40 65 164	2 652	91 61 110 08	31	6	40 79 160	X1014521	10 14 521 2	9	1
40 65 164	2 671 004	96 46 305 08	8	4	40 79 160	X1014588	10 14 588 5	5	7
40 65 164	2 810	91 79 294 08	14	12	40 79 160	X1014622	10 14 622 4	8	1
40 65 164	2 925 204	92 16 990 08	16	4	40 79 240	X1014588	10 14 588 5	17	1
40 65 164	3 206	91 68 433 08	7	5	40 82 010 14	3 930 730	96 68 395 08	273	2
40 65 164	3 714	91 63 428 08	71	16	40 82 010 14	3 930 734	96 54 401 08	210	2
40 65 164	9 078 301	90 78 301	5	3	40 82 507 08	2 831	91 79 513 08	22	2
40 65 164	X1134739	11 34 739 6	20	6	40 83 110 08	2 520 006	96 92 980 08	60	8

12.10.2015

etk\_en\_de\_097903 LR 1600/2

1095

**LIEBHERR**Numerical index  
Numerischer Index

Item	Page	Assembly	Pos.	Quantity	Item	Page	Assembly	Pos.	Quantity
40 83 112 08	2 913 003	96 20 599 08	4	4	40 97 059 08	3 211	91 75 365 08	96	28
40 83 114 08	2 913 006	96 20 732 08	3	4	40 97 059 08	3 227	91 70 749 08	19	6
40 84 005 01	2 913 005	96 28 696 08	3	8	40 97 059 08	3 713	91 75 366 08	126	20
40 84 006 01	2 932 001	96 81 042 08	15	28	40 97 059 08	3 714	91 63 428 08	89	16
40 84 007 01	2 913 005	96 28 696 08	4	2	40 97 069 08	2 391 001	96 95 346 08	328	2
40 84 007 01	2 920 449	96 97 398 08	41	8	40 97 069 08	2 503 100	91 55 873 08	2	4
40 84 007 01	3 930 638	96 74 840 08	280	16	40 97 109 08	2 650 007	96 88 676 08	7	2
40 84 007 01	3 930 640	96 50 481 08	154	10	40 97 513 08	2 970 000	96 97 796 08	550	8
40 84 021 01	2 260	91 79 248 08	28	4	40 97 516 08	2 391 001	96 95 346 08	319	8
40 84 021 01	2 260	96 00 754 5	6	4	40 98 297 08	1 620	91 52 385 08	10	72
40 84 023 01	2 260 001	96 96 680 08	28	4	40 98 312 08	2 631 003	96 54 406 08	3	4
40 84 023 01	2 780 000	96 00 893 7	4	4	41 01 012 08	3 206 002	96 47 960 08	7	1
40 84 023 01	2 920 080	96 96 675 08	27	4	41 01 203 08	2 522 011	96 80 809 08	17	2
40 86 002 08	2 510	91 52 788 08	5	8	41 01 500 08	2 932 160	96 97 410 08	23	1
40 86 002 08	2 510 040	96 49 183 08	4	4	41 15 031 03	X1041267	10 41 267 8	15	2
40 86 002 08	2 510 059	96 49 184 08	4	4	41 15 046 08	2 932 166	92 68 911 08	10	4
40 86 002 08	2 522 011	96 80 809 08	25	4	41 15 050 08	2 652	91 61 110 08	34	2
40 86 002 08	2 932 160	96 97 410 08	10	16	41 15 050 08	3 220	91 70 738 08	11	2
40 86 002 08	3 713 013	96 57 159 08	5	8	41 15 050 08	3 223	91 60 904 08	11	2
40 86 002 08	3 978 022	96 69 722 08	305	3	41 15 050 08	3 223	91 70 741 08	11	2
40 86 002 08	3 978 024	96 69 721 08	305	3	41 15 050 08	3 223	91 70 744 08	11	2
40 86 003 08	X1087455	10 87 455 4	8	12	41 15 050 08	3 223 010	91 70 740 08	11	2
40 86 007 08	2 810	91 79 294 08	65	12	41 15 050 08	3 223 011	91 77 456 08	11	2
40 86 007 08	3 206	91 68 433 08	41	3	41 15 050 08	3 223 100	91 70 743 08	11	4
40 86 007 08	3 714 017	96 50 752 08	3	4	41 15 083 08	1 630 004	91 61 213 08	29	16
40 86 010 08	2 502	91 72 033 08	20	4	41 15 083 08	2 631	91 82 166 08	50	2
40 86 013 08	2 550 001	96 00 103 2	98	9	41 15 140 08	1 130 032	91 74 376 08	18	2
40 86 027 08	3 745	91 68 438 08	54	2	41 15 140 08	1 972 252	96 67 665 08	302	2
40 86 035 08	2 502	91 72 033 08	33	4	41 15 140 08	1 972 253	96 67 664 08	304	2
40 86 035 08	2 520	91 79 122 08	30	2	41 15 140 08	2 260 001	96 96 680 08	17	6
40 86 036 08	2 522	91 74 320 08	25	1	41 15 140 08	2 370	91 61 617 08	24	8
40 86 040 08	2 550 001	96 00 103 2	106	4	41 15 140 08	2 391 001	96 95 346 08	354	6
40 86 040 08	2 631	91 82 166 08	57	2	41 15 140 08	2 391 046	96 96 264 08	40	2
40 86 041 08	2 502	91 72 033 08	45	4	41 15 140 08	2 510	91 52 788 08	9	12
40 86 041 08	2 520	91 79 122 08	29	10	41 15 140 08	2 650 007	96 88 676 08	12	2
40 86 041 08	2 520 030	96 45 609 08	8	6	41 15 140 08	2 711	91 52 800 08	40	4
40 86 041 08	2 520 031	96 45 610 08	5	4	41 15 140 08	2 810	91 79 294 08	75	4
40 86 049 08	2 350	91 79 268 08	25	8	41 15 140 08	2 820	91 69 168 08	8	1
40 86 049 08	2 370	91 61 617 08	20	4	41 15 140 08	2 835 002	96 48 379 08	22	8
40 86 064 08	2 913 102	92 32 870 08	4	8	41 15 140 08	2 913 004	96 20 460 08	6	2
40 86 506 08	2 650	91 79 260 08	48	2	41 15 140 08	2 925 203	96 52 153 08	9	7
40 86 506 08	2 711	91 52 800 08	38	11	41 15 140 08	2 925 204	92 16 990 08	9	7
40 93 609 08	2 520 030	96 45 609 08	7	2	41 15 140 08	2 925 402	96 58 855 08	14	12
40 97 041 08	2 260	91 79 248 08	26	21	41 15 140 08	2 932 082	96 96 615 08	38	1
40 97 041 08	2 391 001	96 95 346 08	330	9	41 15 140 08	2 932 166	92 68 911 08	6	4
40 97 041 08	2 859 041	96 96 251 08	321	20	41 15 140 08	2 975 153	96 67 814 08	312	2
40 97 041 08	2 859 100	96 96 250 08	321	24	41 15 140 08	2 978 109	96 69 155 08	306	4
40 97 041 08	3 211	91 75 365 08	97	12	41 15 140 08	2 978 206	96 69 083 08	306	4
40 97 043 08	2 520	91 79 122 08	76	10	41 15 140 08	3 206	91 68 433 08	56	2
40 97 043 08	2 520 006	96 92 980 08	45	101	41 15 140 08	3 713 013	96 57 159 08	6	11
40 97 043 08	2 520 032	96 45 980 08	21	6	41 15 140 08	3 745 002	92 17 236 08	9	4
40 97 043 08	2 533 051	96 74 752 08	5	4	41 15 140 08	3 745 003	92 17 237 08	9	4
40 97 043 08	2 533 068	96 49 314 08	3	4	41 15 140 08	3 976 006	96 88 958 08	11	2
40 97 043 08	2 832	91 80 098 08	20	5	41 15 141 08	1 630 004	91 61 213 08	26	12
40 97 043 08	2 925 026	91 55 259 08	(7)	2	41 15 141 08	2 260	91 79 248 08	19	8
40 97 043 08	2 925 405	96 48 397 08	7	2	41 15 141 08	2 260 001	96 96 680 08	8	21
40 97 053 08	2 502	91 72 033 08	43	4	41 15 141 08	2 350	91 79 268 08	19	12
40 97 053 08	2 520	91 79 122 08	78	2	41 15 141 08	2 370	91 61 617 08	18	8
40 97 053 08	2 520 006	96 92 980 08	46	6	41 15 141 08	2 391	91 79 234 08	15	4
40 97 059 08	2 391 040	96 95 403 08	28	2	41 15 141 08	2 391 046	96 96 264 08	41	2

12.10.2015

etk\_en\_de\_097903 LR 1600/2

1096

**LIEBHERR**Numerical index  
Numerischer Index

Item	Page	Assembly	Pos.	Quantity	Item	Page	Assembly	Pos.	Quantity
41 15 141 08	2 631	91 82 166 08	48	11	41 15 145 08	3 227 002	96 50 498 08	21	4
41 15 141 08	2 631	91 82 166 08	71	6	41 15 145 08	3 714	91 63 428 08	(4)	5
41 15 141 08	2 657	91 61 109 08	18	8	41 15 145 08	3 745	91 68 438 08	11	2
41 15 141 08	2 810	91 79 294 08	69	16	41 15 147 08	3 206	91 68 433 08	24	1
41 15 141 08	2 859 100	96 96 250 08	357	16	41 15 148 08	1 130 011	91 58 815 08	8	9
41 15 141 08	2 925 204	92 16 990 08	5	2	41 15 148 08	1 402	91 58 480 08	15	4
41 15 141 08	2 925 402	96 58 855 08	6	17	41 15 148 08	2 260 001	96 96 680 08	24	8
41 15 141 08	2 978 007	96 68 931 08	305	8	41 15 148 08	2 711	91 52 800 08	8	10
41 15 141 08	2 978 109	96 69 155 08	305	2	41 15 148 08	2 780 000	96 00 893 7	8	4
41 15 141 08	2 978 206	96 69 083 08	303	2	41 15 148 08	2 835 002	96 48 379 08	34	2
41 15 141 08	2 990 000	96 98 990 08	313	4	41 15 148 08	2 913 100	91 23 538 08	10	2
41 15 141 08	3 350	91 83 255 08	44	2	41 15 148 08	2 920 638	96 51 138 08	270	2
41 15 141 08	3 713	91 75 366 08	33	21	41 15 148 08	2 922 001	92 84 311 08	18	1
41 15 142 08	2 391 001	96 95 346 08	355	8	41 15 148 08	2 932	91 79 285 08	79	10
41 15 142 08	2 522 011	96 80 809 08	26	2	41 15 149 08	2 340	91 63 407 08	16	2
41 15 142 08	2 920 448	96 97 221 08	281	26	41 15 152 08	3 747	91 52 950 08	14	32
41 15 142 08	2 920 449	96 97 398 08	(505)	2	41 15 157 08	2 920 596	96 64 597 08	5	4
41 15 142 08	2 920 449	96 97 398 08	(505)	2	41 15 157 08	2 922 001	92 84 311 08	15	10
41 15 142 08	2 920 449	96 97 398 08	281	14	41 15 157 08	2 932 001	96 81 042 08	18	28
41 15 143 08	1 130 032	91 74 376 08	16	1	41 15 157 08	3 930 009	96 50 573 08	267	4
41 15 143 08	2 310	91 84 096 08	22	4	41 15 157 08	3 930 153	96 48 489 08	266	4
41 15 143 08	2 320	91 84 097 08	22	4	41 15 157 08	3 930 638	96 74 840 08	284	16
41 15 143 08	2 391	91 79 234 08	16	2	41 15 157 08	3 930 640	96 50 481 08	155	10
41 15 143 08	2 550 008	96 47 628 08	13	1	41 15 157 08	3 930 730	96 89 203 08	267	10
41 15 143 08	2 550 009	96 47 645 08	13	1	41 15 197 08	2 932 160	96 97 410 08	37	1
41 15 143 08	2 810	91 79 294 08	56	1	41 15 608 05	2 920 080	96 96 675 08	29	2
41 15 143 08	3 213	91 63 419 08	13	4	41 17 003 08	2 652	91 61 110 08	33	6
41 15 143 08	3 214	91 63 420 08	30	4	41 17 010 08	2 391 040	96 95 403 08	18	1
41 15 143 08	3 220	91 70 738 08	8	8	41 17 011 08	2 810	91 79 294 08	18	2
41 15 143 08	3 221	91 70 742 08	8	8	41 17 034 08	2 671 009	96 87 721 08	5	1
41 15 143 08	3 223	91 60 904 08	8	8	41 17 209 08	1 630 004	91 61 213 08	33	4
41 15 143 08	3 223	91 70 741 08	8	8	41 18 806 08	3 714 025	96 49 269 08	8	1
41 15 143 08	3 223	91 70 744 08	8	8	41 19 001 08	2 533 020	96 96 664 08	29	4
41 15 143 08	3 223 010	91 70 740 08	8	8	41 19 001 08	2 913	91 32 850 08	12	10
41 15 143 08	3 223 011	91 77 456 08	8	8	41 19 001 08	2 913 005	96 28 696 08	6	2
41 15 143 08	3 223 100	91 70 743 08	8	8	41 19 001 08	2 913 006	96 20 732 08	4	6
41 15 143 08	3 225	91 57 045 08	26	8	41 19 001 08	2 920 449	96 97 398 08	44	8
41 15 143 08	3 227	91 70 749 08	8	8	41 19 002 08	2 631	91 82 166 08	40	10
41 15 143 08	3 227 100	91 70 751 08	8	8	41 19 002 08	2 650	91 79 260 08	53	1
41 15 143 08	3 350	91 83 255 08	18	36	41 19 002 08	2 913 102	92 32 870 08	7	8
41 15 143 08	3 713	91 75 366 08	26	4	41 19 002 08	2 932 160	96 97 410 08	45	60
41 15 143 08	3 714	91 63 428 08	29	4	41 19 002 08	3 780 265	96 70 515 08	5	3
41 15 143 08	3 715	91 69 506 08	8	8	41 19 003 05	2 650 008	96 00 882 1	12	4
41 15 143 08	3 716	91 69 507 08	8	8	41 19 003 05	3 780 883	96 66 100 08	8	3
41 15 143 08	3 978 101	96 69 717 08	308	4	41 19 003 08	2 260	91 79 248 08	29	4
41 15 144 08	2 391 001	96 95 346 08	352	13	41 19 003 08	2 260	96 00 754 5	5	4
41 15 144 08	2 391 040	96 95 403 08	23	2	41 19 003 08	2 631	91 82 166 08	58	2
41 15 144 08	2 391 041	96 69 508 08	351	12	41 19 003 08	2 859 005	96 70 695 08	350	8
41 15 144 08	2 502	91 72 033 08	32	2	41 19 003 08	2 859 041	96 96 251 08	350	16
41 15 144 08	2 711	91 52 800 08	36	2	41 19 004 08	2 260	91 79 248 08	22	13
41 15 144 08	2 925 204	92 16 990 08	17	4	41 19 004 08	2 260 001	96 96 680 08	13	2
41 15 144 08	2 975 041	96 68 924 08	300	2	41 19 004 08	2 391	91 79 234 08	27	5
41 15 144 08	3 206	91 68 433 08	12	11	41 19 004 08	2 391 001	96 95 346 08	357	4
41 15 144 08	3 713	91 75 366 08	34	8	41 19 004 08	2 391 023	96 95 362 08	350	16
41 15 144 08	3 714	91 63 428 08	73	16	41 19 004 08	2 391 036	96 74 726 08	4	5
41 15 145 08	1 130 032	91 74 376 08	11	6	41 19 004 08	2 392	91 79 238 08	55	4
41 15 145 08	1 631 100	91 61 483 08	7	12	41 19 004 08	2 550	91 82 165 08	23	8
41 15 145 08	2 550 010	96 45 685 08	4	2	41 19 004 08	2 550 001	96 00 103 2	59	6
41 15 145 08	2 652	91 61 110 08	23	6	41 19 004 08	2 932 166	92 68 911 08	14	6
41 15 145 08	2 810	91 79 294 08	52	4	41 19 004 08	2 976 017	96 79 694 08	308	2

12.10.2015

etk\_en\_de\_097903 LR 1600/2

1097

**LIEBHERR**Numerical index  
Numerischer Index

Item	Page	Assembly	Pos.	Quantity	Item	Page	Assembly	Pos.	Quantity
41 19 004 08	2 976 026	96 79 695 08	308	2	41 19 005 08	3 223 010	91 70 740 08	35	82
41 19 004 08	3 206	91 68 433 08	29	4	41 19 005 08	3 223 011	91 77 456 08	35	82
41 19 004 08	3 208	91 77 925 08	30	8	41 19 005 08	3 223 100	91 70 743 08	35	81
41 19 004 08	3 211	91 75 365 08	57	10	41 19 005 08	3 225	91 57 045 08	37	63
41 19 004 08	3 214	91 63 420 08	44	4	41 19 005 08	3 227	91 70 749 08	35	49
41 19 004 08	3 220	91 70 738 08	34	17	41 19 005 08	3 227 100	91 70 751 08	35	87
41 19 004 08	3 221	91 70 742 08	18	12	41 19 005 08	3 281	91 71 535 08	62	2
41 19 004 08	3 223	91 60 904 08	34	22	41 19 005 08	3 291	91 76 915 08	4	8
41 19 004 08	3 223	91 70 741 08	34	22	41 19 005 08	3 292	91 63 429 08	9	8
41 19 004 08	3 223	91 70 744 08	34	21	41 19 005 08	3 711	91 68 435 08	34	2
41 19 004 08	3 223 010	91 70 740 08	34	22	41 19 005 08	3 713	91 75 366 08	18	194
41 19 004 08	3 223 011	91 77 456 08	34	22	41 19 005 08	3 714	91 63 428 08	48	110
41 19 004 08	3 223 100	91 70 743 08	34	22	41 19 005 08	3 714 017	96 50 752 08	4	4
41 19 004 08	3 225	91 57 045 08	32	17	41 19 005 08	3 715	91 69 506 08	10	104
41 19 004 08	3 227	91 70 749 08	34	22	41 19 005 08	3 716	91 69 507 08	10	200
41 19 004 08	3 227 100	91 70 751 08	34	22	41 19 005 08	3 745	91 68 438 08	30	24
41 19 004 08	3 715	91 69 506 08	9	20	41 19 005 08	3 749 002	96 88 496 08	9	4
41 19 004 08	3 716	91 69 507 08	9	25	41 19 006 08	1 401	91 58 478 08	69	12
41 19 004 08	3 780 870	91 69 146 08	16	2	41 19 006 08	1 411	91 69 968 08	69	12
41 19 004 08	3 978 022	96 69 722 08	304	3	41 19 006 08	2 391 040	96 95 403 08	21	4
41 19 004 08	3 978 024	96 69 721 08	304	3	41 19 006 08	2 550 001	96 00 103 2	100	9
41 19 005 08	1 401	91 58 478 08	62	2	41 19 006 08	2 925 203	96 52 153 08	17	4
41 19 005 08	1 411	91 69 968 08	62	2	41 19 006 08	2 976 017	96 79 694 08	304	3
41 19 005 08	1 631 100	91 61 483 08	12	40	41 19 006 08	2 976 026	96 79 695 08	304	3
41 19 005 08	2 350	91 79 268 08	12	3	41 19 006 08	3 206	91 68 433 08	13	2
41 19 005 08	2 391 001	96 95 346 08	353	39	41 19 006 08	3 208	91 77 925 08	32	7
41 19 005 08	2 391 023	96 95 362 08	351	19	41 19 006 08	3 211	91 75 365 08	49	4
41 19 005 08	2 391 040	96 95 403 08	27	3	41 19 006 08	3 281	91 71 535 08	40	4
41 19 005 08	2 391 041	96 69 508 08	350	9	41 19 006 08	3 745	91 68 438 08	35	8
41 19 005 08	2 391 044	96 95 426 08	15	10	41 19 007 08	2 340	91 63 407 08	14	2
41 19 005 08	2 392	91 79 238 08	56	14	41 19 007 08	2 391 001	96 95 346 08	351	10
41 19 005 08	2 503 100	91 55 873 08	3	4	41 19 007 08	3 206	91 68 433 08	38	11
41 19 005 08	2 522 013	96 45 883 08	10	2	41 19 007 08	3 207 003	96 48 259 08	6	1
41 19 005 08	2 541	91 79 264 08	26	8	41 19 007 08	3 207 100	96 48 261 08	5	1
41 19 005 08	2 541 001	96 94 962 08	13	1	41 19 007 08	3 208	91 77 925 08	33	6
41 19 005 08	2 550 001	96 00 103 2	21	4	41 19 007 08	3 211	91 75 365 08	73	8
41 19 005 08	2 550 001	96 00 103 2	113	8	41 19 007 08	3 215 005	91 52 846 08	32	4
41 19 005 08	2 631 003	96 54 406 08	4	4	41 19 007 08	3 215 006	91 52 847 08	32	4
41 19 005 08	2 650	91 79 260 08	37	2	41 19 007 08	3 281	91 71 535 08	(6)	1
41 19 005 08	2 650 007	96 88 676 08	9	2	41 19 007 08	3 292	91 63 429 08	17	4
41 19 005 08	2 670	91 79 271 08	22	6	41 19 007 08	3 714 008	96 49 266 08	14	4
41 19 005 08	2 671	91 52 798 08	17	2	41 19 007 08	9 669 109	96 69 109 08	9	4
41 19 005 08	2 790	91 60 975 08	5	1	41 19 009 08	1 300 011	96 52 493 08	4	162
41 19 005 08	2 810 001	96 96 106 08	6	6	41 19 009 08	2 657	91 61 109 08	13	1
41 19 005 08	2 832	91 80 098 08	16	4	41 19 009 08	3 207 101	96 48 292 08	3	1
41 19 005 08	2 859 041	96 96 251 08	356	29	41 19 009 08	3 208 004	96 90 475 08	10	1
41 19 005 08	2 859 100	96 96 250 08	356	50	41 19 009 08	3 208 005	96 90 516 08	4	2
41 19 005 08	2 925 203	96 52 153 08	5	3	41 19 009 08	3 211 003	96 46 986 08	9	1
41 19 005 08	2 932 160	96 97 410 08	7	4	41 19 009 08	3 214	91 63 420 08	(5)	2
41 19 005 08	3 206	91 68 433 08	46	11	41 19 009 08	3 214	91 63 420 08	19	2
41 19 005 08	3 208	91 77 925 08	31	2	41 19 009 08	3 220 501	96 43 440 08	10	1
41 19 005 08	3 208	91 77 925 08	59	18	41 19 009 08	3 221 200	96 47 984 08	10	1
41 19 005 08	3 211	91 75 365 08	33	190	41 19 009 08	3 223 012	96 59 130 08	10	1
41 19 005 08	3 213	91 63 419 08	17	2	41 19 009 08	3 223 013	96 59 137 08	8	2
41 19 005 08	3 214	91 63 420 08	23	17	41 19 009 08	3 225 200	96 48 679 08	10	1
41 19 005 08	3 220	91 70 738 08	35	70	41 19 009 08	3 227 002	96 50 498 08	10	1
41 19 005 08	3 221	91 70 742 08	19	48	41 19 009 08	3 281	91 71 535 08	(5)	2
41 19 005 08	3 223	91 60 904 08	35	82	41 19 009 08	3 281	91 71 535 08	(5)	1
41 19 005 08	3 223	91 70 741 08	35	82	41 19 009 08	3 292	91 63 429 08	15	4
41 19 005 08	3 223	91 70 744 08	35	78	41 19 009 08	3 561 003	96 45 222 08	10	1

12.10.2015

etk\_en\_de\_097903 LR 1600/2

1098

**LIEBHERR**Numerical index  
Numerischer Index



Item	Page	Assembly	Pos.	Quantity	Item	Page	Assembly	Pos.	Quantity
41 19 009 08	3 711	91 68 435 08	16	1	42 00 009 01	2 920 080	96 96 675 08	28	2
41 19 009 08	3 713 012	96 50 197 08	10	1	42 00 009 01	2 925 203	96 52 153 08	10	14
41 19 009 08	3 714 013	96 49 270 08	6	2	42 00 009 01	2 925 204	92 16 990 08	10	14
41 19 009 08	3 714 013	96 59 083 08	7	1	42 00 009 01	2 925 402	96 58 855 08	12	12
41 19 009 08	3 714 014	96 49 456 08	5	1	42 00 009 01	2 932 166	92 68 911 08	4	4
41 19 009 08	3 715	91 69 506 08	(10)	1	42 00 009 01	2 932 168	96 48 167 08	8	4
41 19 009 08	3 716 001	96 49 159 08	10	1	42 00 009 01	3 206	91 68 433 08	28	4
41 19 010 08	2 260	91 79 248 08	30	30	42 00 009 01	3 214	91 63 420 08	43	8
41 19 011 08	1 977	91 71 239 08	4	2	42 00 009 01	3 745 002	92 17 236 08	10	8
41 19 011 08	2 730	91 82 727 08	11	4	42 00 009 01	3 745 003	92 17 237 08	10	8
41 19 011 08	2 810	91 79 294 08	10	8	42 00 009 01	3 780 870	91 69 146 08	17	6
41 19 012 08	2 391 044	96 95 426 08	20	4	42 00 009 01	3 976 006	96 88 958 08	12	2
41 19 013 08	3 745	91 68 438 08	50	4	42 00 009 01	3 978 022	96 69 722 08	303	3
41 19 014 08	2 391 001	96 95 346 08	350	4	42 00 009 01	3 978 024	96 69 721 08	303	3
41 19 024 08	2 550 005	96 45 680 08	11	2	42 00 009 01	X1022811	10 22 811 2	43	2
41 19 024 08	3 745 011	96 49 677 08	5	4	42 00 009 01	X1030300	10 30 300 7	13	8
41 19 024 08	3 749 003	96 88 855 08	25	4	42 00 009 01	X1035659	10 35 659 9	69	2
41 19 024 08	3 749 004	96 88 872 08	10	2	42 00 010 14	5 402 705	54 02 705 14	79	4
41 19 025 08	3 714 009	96 49 267 08	17	6	42 00 012 01	1 130 032	91 74 376 08	22	4
41 19 026 08	3 713	91 75 366 08	104	2	42 00 012 01	1 401	91 58 478 08	39	18
41 19 030 08	2 925 402	96 58 855 08	22	8	42 00 012 01	1 411	91 69 968 08	39	18
41 19 031 08	2 520	91 79 122 08	74	13	42 00 012 01	1 630 004	91 61 213 08	25	24
41 19 031 08	2 650	91 79 260 08	50	2	42 00 012 01	1 970 101	96 67 644 08	302	4
41 21 001 08	2 520 031	96 45 610 08	8	6	42 00 012 01	2 260	91 79 248 08	18	54
41 30 026 08	2 932 082	96 96 615 08	87	8	42 00 012 01	2 260 001	96 96 680 08	7	44
41 30 027 08	2 502	91 72 033 08	44	4	42 00 012 01	2 350	91 79 268 08	20	16
41 30 028 08	2 392	91 79 238 08	57	7	42 00 012 01	2 370	91 61 617 08	17	12
41 30 028 08	2 520 006	96 92 980 08	57	1	42 00 012 01	2 391 001	96 95 346 08	385	13
41 30 029 08	2 391 001	96 95 346 08	356	2	42 00 012 01	2 391 040	96 95 403 08	26	2
41 30 029 08	2 391 044	96 95 426 08	22	2	42 00 012 01	2 391 041	96 69 508 08	370	4
41 30 031 08	2 520 033	96 50 633 08	4	1	42 00 012 01	2 391 046	96 96 264 08	52	4
41 30 032 08	1 401	91 58 478 08	61	12	42 00 012 01	2 503 100	91 55 873 08	4	4
41 30 032 08	1 411	91 69 968 08	61	12	42 00 012 01	2 522	91 74 320 08	20	2
41 30 032 08	2 859 100	96 96 250 08	358	33	42 00 012 01	2 522 012	96 45 884 08	8	4
41 30 038 08	2 932 001	96 81 042 08	6	8	42 00 012 01	2 522 013	96 45 883 08	9	2
41 30 038 08	2 932 160	96 97 410 08	19	13	42 00 012 01	2 541	91 79 264 08	27	12
41 30 065 08	2 520	91 79 122 08	24	5	42 00 012 01	2 541 001	96 94 962 08	14	7
41 30 065 08	2 522	91 74 320 08	18	2	42 00 012 01	2 550 001	96 00 103 2	20	6
41 30 065 08	2 810 037	96 47 204 08	2	12	42 00 012 01	2 631	91 82 166 08	43	36
41 30 070 08	2 391 023	96 95 362 08	354	4	42 00 012 01	2 631 003	96 54 406 08	5	4
41 30 070 08	2 831	91 79 513 08	33	4	42 00 012 01	2 650	91 79 260 08	36	8
41 30 070 08	2 859 041	96 96 251 08	357	20	42 00 012 01	2 650 007	96 88 676 08	8	2
41 34 126 01	2 650 008	96 00 882 1	14	5	42 00 012 01	2 650 008	96 00 882 1	11	10
41 34 126 01	3 780 883	96 66 100 08	5	2	42 00 012 01	2 657	91 61 109 08	19	4
42 00 009 01	1 130 032	91 74 376 08	19	2	42 00 012 01	2 783	91 58 945 08	7	4
42 00 009 01	1 972 252	96 67 665 08	304	2	42 00 012 01	2 810	91 79 294 08	67	32
42 00 009 01	1 972 253	96 67 664 08	303	2	42 00 012 01	2 810 001	96 96 106 08	5	18
42 00 009 01	2 260	91 79 248 08	21	20	42 00 012 01	2 831	91 79 513 08	32	4
42 00 009 01	2 260	96 00 754 5	4	8	42 00 012 01	2 832	91 80 098 08	15	6
42 00 009 01	2 260 001	96 96 680 08	15	8	42 00 012 01	2 859 041	96 96 251 08	380	59
42 00 009 01	2 370	91 61 617 08	23	16	42 00 012 01	2 859 100	96 96 250 08	380	56
42 00 009 01	2 391 046	96 96 264 08	50	2	42 00 012 01	2 925 204	92 16 990 08	6	2
42 00 009 01	2 392	91 79 238 08	60	15	42 00 012 01	2 925 402	96 58 855 08	10	17
42 00 009 01	2 502	91 72 033 08	42	4	42 00 012 01	2 932 160	96 97 410 08	6	12
42 00 009 01	2 520 006	96 92 980 08	56	4	42 00 012 01	2 932 166	92 68 911 08	13	4
42 00 009 01	2 522	91 74 320 08	9	3	42 00 012 01	3 208	91 77 925 08	38	4
42 00 009 01	2 522 011	96 80 809 08	16	3	42 00 012 01	3 208	91 77 925 08	58	36
42 00 009 01	2 711	91 52 800 08	41	4	42 00 012 01	3 211	91 75 365 08	28	12
42 00 009 01	2 832	91 80 098 08	9	2	42 00 012 01	3 213	91 63 419 08	18	4
42 00 009 01	2 835 002	96 48 379 08	23	12	42 00 012 01	3 214	91 63 420 08	22	10

12.10.2015

etk\_en\_de\_097903 LR 1600/2

1099

**LIEBHERR**Numerical index  
Numerischer Index

Item	Page	Assembly	Pos.	Quantity	Item	Page	Assembly	Pos.	Quantity
42 00 012 01	3 220	91 70 738 08	39	8	42 15 000 08	2 391 001	96 95 346 08	383	10
42 00 012 01	3 223	91 60 904 08	39	8	42 15 002 08	1 401	91 58 478 08	42	26
42 00 012 01	3 223	91 70 741 08	39	8	42 15 002 08	1 411	91 69 968 08	42	26
42 00 012 01	3 223	91 70 744 08	39	8	42 15 002 08	2 391 001	96 95 346 08	380	16
42 00 012 01	3 223 010	91 70 740 08	39	8	42 15 003 08	2 211	91 52 822 08	6	4
42 00 012 01	3 223 011	91 77 456 08	39	8	42 15 003 08	2 391 001	96 95 346 08	375	21
42 00 012 01	3 223 100	91 70 743 08	39	8	42 15 003 08	3 745 011	96 49 677 08	12	2
42 00 012 01	3 225	91 57 045 08	36	35	42 15 004 08	1 401	91 58 478 08	43	70
42 00 012 01	3 227	91 70 749 08	39	8	42 15 004 08	1 411	91 69 968 08	43	70
42 00 012 01	3 227 100	91 70 751 08	39	8	42 16 007 01	2 212	91 54 561 08	3	2
42 00 012 01	3 281	91 71 535 08	61	4	42 16 007 01	2 391 001	96 95 346 08	379	14
42 00 012 01	3 350	91 83 255 08	15	10	42 16 007 01	3 215 005	91 52 846 08	25	8
42 00 012 01	3 713	91 75 366 08	77	50	42 16 007 01	3 215 006	91 52 847 08	25	8
42 00 012 01	3 714	91 63 428 08	49	40	42 16 009 01	2 391 001	96 95 346 08	382	6
42 00 012 01	3 714 017	96 50 752 08	5	4	42 16 009 01	2 550 001	96 00 103 2	43	12
42 00 012 01	3 715	91 69 506 08	11	12	42 16 013 08	3 714 009	96 49 267 08	16	12
42 00 012 01	3 716	91 69 507 08	11	12	42 16 025	2 391 044	96 95 426 08	16	3
42 00 012 01	3 745	91 68 438 08	43	8	42 16 025	2 510	91 52 788 08	15	8
42 00 012 01	3 780 883	96 66 100 08	6	4	42 16 025	2 670	91 79 271 08	26	12
42 00 012 01	5 106 691	51 06 691 08	6	4	42 16 025	2 670 001	96 95 175 08	16	4
42 00 012 01	X1041267	10 41 267 8	17	1	42 16 025	2 859 100	96 96 250 08	381	22
42 00 054 14	1 977	91 71 239 08	5	4	42 16 025	2 925 203	96 52 153 08	6	5
42 00 501 08	3 930 009	96 50 573 08	268	4	42 16 025	2 925 402	96 58 855 08	16	12
42 00 501 08	3 930 153	96 48 489 08	154	1	42 16 025	3 211	91 75 365 08	99	51
42 00 501 08	3 930 638	96 74 840 08	282	16	42 16 025	3 713	91 75 366 08	125	33
42 00 501 08	3 930 640	96 50 481 08	156	10	42 16 025	3 714	91 63 428 08	88	12
42 00 501 08	3 930 730	96 89 203 08	268	10	42 16 025	3 749 003	96 88 855 08	23	2
42 00 506 08	2 711	91 52 800 08	37	4	42 17 009 08	3 747	91 52 950 08	13	32
42 00 522 14	2 913 100	91 23 538 08	8	1	42 17 011 08	3 749 001	96 88 788 08	15	6
42 00 607 05	2 671	91 52 798 08	16	4	42 18 005 08	2 631	91 82 166 08	39	10
42 00 607 05	3 749 002	96 88 496 08	8	4	42 18 005 08	2 650	91 79 260 08	52	2
42 06 003 01	3 713	91 75 366 08	19	35	42 18 005 08	2 925 026	91 55 259 08	(32)	4
42 06 012 08	2 391 023	96 95 362 08	395	2	42 18 005 08	2 925 405	96 48 397 08	32	4
42 06 042 08	2 260	91 79 248 08	31	4	42 18 006 08	2 522 011	96 80 809 08	11	1
42 10 008 08	3 205	91 71 534 08	18	2	42 18 006 08	2 550 001	96 00 103 2	107	4
42 11 006 08	3 713	91 75 366 08	121	5	42 18 006 08	2 631	91 82 166 08	59	2
42 11 013 08	2 932 160	96 97 410 08	24	1	42 18 006 08	2 975 114	96 67 649 08	308	4
42 11 015	2 320	91 84 097 08	8	2	42 18 006 08	2 975 153	96 67 814 08	303	4
42 11 015	3 350	91 83 255 08	19	8	42 18 006 08	2 975 706	96 67 784 08	308	4
42 11 022 08	3 225	91 57 045 08	51	8	42 18 006 08	3 930 640	96 50 481 08	160	2
42 11 026 08	2 820	91 69 168 08	4	4	42 18 006 08	3 930 730	96 89 203 08	273	2
42 11 027 08	2 652	91 61 110 08	19	3	42 18 006 08	3 930 734	96 54 401 08	218	2
42 11 032 08	2 550 001	96 00 103 2	8	2	42 18 009 08	1 401	91 58 478 08	63	2
42 11 032 08	2 652	91 61 110 08	12	2	42 18 009 08	1 411	91 69 968 08	63	2
42 11 033 08	3 747	91 52 950 08	4	8	42 18 009 08	2 260	91 79 248 08	39	56
42 12 013 08	2 631	91 82 166 08	30	2	42 18 009 08	2 350	91 79 268 08	21	7
42 12 013 08	2 652	91 61 110 08	29	16	42 18 009 08	2 391	91 79 234 08	17	12
42 12 013 08	2 925 203	96 52 153 08	12	1	42 18 009 08	2 391 001	96 95 346 08	376	86
42 12 013 08	2 925 204	92 16 990 08	12	1	42 18 009 08	2 391 023	96 95 362 08	380	17
42 12 016 08	2 550	91 82 165 08	15	4	42 18 009 08	2 391 041	96 69 508 08	371	21
42 12 016 08	2 671	91 52 798 08	19	6	42 18 009 08	2 391 044	96 95 426 08	17	34
42 12 019 08	3 208	91 77 925 08	47	2	42 18 009 08	2 392	91 79 238 08	61	48
42 12 019 08	3 211	91 75 365 08	24	4	42 18 009 08	2 393	91 69 338 08	375	24
42 12 019 08	3 713	91 75 366 08	40	2	42 18 009 08	2 393 001	96 96 524 08	310	8
42 12 019 08	3 790 006	96 89 294 08	3	1	42 18 009 08	2 520	91 79 122 08	75	7
42 12 019 08	3 790 007	96 89 295 08	3	1	42 18 009 08	2 631	91 82 166 08	54	4
42 12 024 08	2 310 008	96 61 008 08	4	4	42 18 009 08	2 650	91 79 260 08	35	12
42 12 024 08	2 550 001	96 00 103 2	66	7	42 18 009 08	2 650 008	96 00 882 1	17	4
42 12 024 08	2 810	91 79 294 08	20	2	42 18 009 08	2 657	91 61 109 08	23	12
42 12 024 08	3 211 009	96 46 979 08	5	2	42 18 009 08	2 670	91 79 271 08	24	6

12.10.2015

etk\_en\_de\_097903 LR 1600/2

□ 1100

**LIEBHERR**Numerical index  
Numerischer Index

Item	Page	Assembly	Pos.	Quantity	Item	Page	Assembly	Pos.	Quantity
42 18 009 08	2 831	91 79 513 08	35	2	42 20 017 08	X1087455	10 87 455 6	23	4
42 18 009 08	2 859 100	96 96 250 08	382	23	42 20 075 08	1 401	91 58 478 08	(28)	3
42 18 009 08	2 990 000	96 98 990 08	314	4	42 39 110 01	1 401	91 58 478 08	(57)	8
42 18 009 08	3 206	91 68 433 08	42	3	42 40 004 08	2 920 638	96 51 138 08	269	2
42 18 009 08	3 211	91 75 365 08	54	48	42 40 005 08	2 320	91 84 097 08	(12)	3
42 18 009 08	3 220	91 70 738 08	38	6	42 40 005 08	2 920 334	96 00 916 8	12	3
42 18 009 08	3 221	91 70 742 08	22	12	42 40 005 08	2 920 457	96 67 806 08	12	3
42 18 009 08	3 223	91 60 904 08	38	44	42 40 005 08	2 920 460	96 67 809 08	12	3
42 18 009 08	3 223	91 70 741 08	38	44	42 40 005 08	2 975 114	96 67 649 08	300	4
42 18 009 08	3 223	91 70 744 08	38	10	42 40 005 08	2 975 153	96 67 814 08	311	4
42 18 009 08	3 223 010	91 70 740 08	38	44	42 40 005 08	2 975 706	96 67 784 08	300	4
42 18 009 08	3 223 011	91 77 456 08	38	44	42 40 007 08	1 970 101	96 67 644 08	301	2
42 18 009 08	3 223 100	91 70 743 08	38	44	42 40 007 08	3 713	91 75 366 08	36	16
42 18 009 08	3 225	91 57 045 08	42	67	42 40 007 08	5 106 691	51 06 691 08	5	4
42 18 009 08	3 227	91 70 749 08	38	10	42 40 008 08	2 550 001	96 00 103 2	70	4
42 18 009 08	3 227 100	91 70 751 08	38	8	42 40 009 08	3 211 002	92 88 302 08	4	2
42 18 009 08	3 714	91 63 428 08	77	8	42 40 009 08	3 713	91 75 366 08	152	2
42 18 009 08	3 715	91 69 506 08	13	42	42 41 006 08	5 102 306	51 02 306 08	8	6
42 18 009 08	3 716	91 69 507 08	13	92	42 42 017	2 810	91 79 294 08	(6)	2
42 18 009 08	3 978 011	96 69 774 08	308	4	42 50 509 08	9 078 301	90 78 301	7	3
42 18 011 08	2 310	91 84 096 08	23	4	42 50 518 08	2 810	91 79 294 08	33	5
42 18 011 08	2 320	91 84 097 08	23	4	42 51 004 08	2 913 003	96 20 599 08	3	4
42 18 011 08	2 391	91 79 234 08	18	4	42 51 005 08	2 913 100	91 23 538 08	6	12
42 18 011 08	2 391 001	96 95 346 08	378	12	42 51 005 08	2 920 449	96 97 398 08	42	8
42 18 011 08	2 391 044	96 95 426 08	21	4	42 51 005 08	2 922 001	92 84 311 08	17	10
42 18 011 08	3 211	91 75 365 08	74	8	42 51 005 08	3 930 153	96 48 489 08	267	4
42 18 011 08	3 213	91 63 419 08	14	8	42 51 005 08	3 930 638	96 74 840 08	283	16
42 18 011 08	3 214	91 63 420 08	29	8	42 51 005 08	3 930 640	96 50 481 08	157	10
42 18 011 08	3 220	91 70 738 08	7	16	42 51 007 08	2 913 100	91 23 538 08	14	4
42 18 011 08	3 221	91 70 742 08	7	16	42 51 007 08	2 920 448	96 97 221 08	282	24
42 18 011 08	3 223	91 60 904 08	7	16	42 51 007 08	2 920 449	96 97 398 08	282	12
42 18 011 08	3 223	91 70 741 08	7	16	42 51 007 08	2 932 160	96 97 410 08	46	60
42 18 011 08	3 223	91 70 744 08	7	16	42 52 205 08	2 913	91 32 850 08	13	4
42 18 011 08	3 223 010	91 70 740 08	7	16	42 52 205 08	2 913 005	96 28 696 08	7	12
42 18 011 08	3 223 011	91 77 456 08	7	16	42 52 205 08	2 920 596	96 64 597 08	7	4
42 18 011 08	3 223 100	91 70 743 08	7	16	42 52 205 08	2 932 001	96 81 042 08	17	28
42 18 011 08	3 225	91 57 045 08	27	16	42 52 205 08	3 930 009	96 50 573 08	269	4
42 18 011 08	3 227	91 70 749 08	7	16	42 52 207 08	2 920 449	96 97 398 08	(507)	1
42 18 011 08	3 227 100	91 70 751 08	7	16	42 52 207 08	2 920 449	96 97 398 08	(507)	1
42 18 011 08	3 713	91 75 366 08	25	4	42 52 207 08	2 932 082	96 96 615 08	88	42
42 18 011 08	3 714	91 63 428 08	28	8	42 52 207 08	3 930 153	96 48 489 08	155	1
42 18 011 08	3 715	91 69 506 08	14	16	42 52 208 08	2 780 000	96 00 893 7	3	4
42 18 011 08	3 716	91 69 507 08	14	16	42 52 208 08	2 835 002	96 48 379 08	32	1
42 18 013 08	1 401	91 58 478 08	64	4	42 52 210 08	2 835 002	96 48 379 08	21	4
42 18 013 08	1 411	91 69 968 08	64	4	42 52 210 08	2 913 004	96 20 460 08	7	2
42 18 013 08	2 391 001	96 95 346 08	393	1	42 52 210 08	2 932 082	96 96 615 08	39	1
42 18 013 08	3 223 100	91 70 743 08	52	2	42 80 002 08	2 522 012	96 45 884 08	6	2
42 18 015 08	2 391 023	96 95 362 08	396	2	42 80 002 08	2 522 013	96 45 883 08	8	8
42 18 015 08	2 730 002	96 55 752 08	11	2	42 80 008 08	2 391 040	96 95 403 08	15	2
42 18 015 08	3 749 004	96 88 872 08	7	1	42 80 021 08	2 550	91 82 165 08	16	4
42 18 017 08	2 550 008	96 47 628 08	14	6	42 80 021 08	2 550 005	96 45 680 08	13	2
42 18 017 08	2 550 009	96 47 645 08	14	6	42 80 021 08	X1035659	10 35 659 9	46	1
42 18 017 08	2 810	91 79 294 08	74	3	42 80 029 08	5 402 705	54 02 705 14	13	1
42 18 017 08	2 978 109	96 69 155 08	307	4	42 80 029 08	X1047220	10 47 220 4	36	1
42 18 017 08	2 978 206	96 69 083 08	305	4	42 80 035 08	3 208 004	96 90 475 08	6	1
42 18 017 08	3 713 013	96 57 159 08	7	11	42 80 042 08	2 550	91 82 165 08	19	2
42 18 017 14	2 391	91 79 234 08	19	2	42 80 042 08	3 220 501	96 43 440 08	7	1
42 18 024 08	3 745	91 68 438 08	49	4	42 80 042 08	3 221 200	96 47 984 08	7	1
42 18 614 05	2 650	91 79 260 08	49	2	42 80 042 08	3 223	91 70 744 08	54	2
42 20 015 08	3 282 002	96 47 890 08	17	1	42 80 042 08	3 223 012	96 59 130 08	7	1

12.10.2015

etk\_en\_de\_097903 LR 1600/2

1101

**LIEBHERR**Numerical index  
Numerischer Index

Item	Page	Assembly	Pos.	Quantity	Item	Page	Assembly	Pos.	Quantity
42 80 042 08	3 225 200	96 48 679 08	7	1	42 81 041 08	X1087455	10 87 455 6	5	1
42 80 042 08	3 227 002	96 50 498 08	7	1	42 81 041 08	X1110002	11 10 024 8	40	1
42 80 042 08	3 561 003	96 45 222 08	7	1	42 81 048 08	3 749 003	96 88 855 08	(3)	2
42 80 042 08	3 713 012	96 50 197 08	7	1	42 81 058 08	X1042959	10 42 959 8	50	2
42 80 042 08	3 830	91 55 535 08	6	2	42 81 061 08	X1087454	10 87 454 4	114	1
42 80 042 08	X1047137	10 47 137 0	36	1	42 81 061 08	X1110002	11 10 024 7	62	2
42 80 049 08	2 550	91 82 165 08	7	6	42 99 006 08	2 670	91 79 271 08	31	8
42 80 049 08	2 657	91 61 109 08	4	2	43 06 047 08	2 522 011	96 80 809 08	7	1
42 80 049 08	X1035659	10 35 659 9	48	1	43 11 037 08	3 292	91 63 429 08	11	4
42 80 050 08	3 208 004	96 90 475 08	8	1	43 12 005 01	9 020 548	90 20 548 0	91	1
42 80 050 08	3 208 005	96 90 516 08	17	1	43 12 039 08	9 000 510	90 00 510 6	63	2
42 80 052 08	3 208 005	96 90 516 08	15	1	43 12 039 08	9 000 521	90 00 521 4	63	2
42 80 052 08	X1035659	10 35 659 9	49	6	43 20 025 08	1 641 014	92 53 053 08	4	4
42 80 055 08	3 206 001	96 20 920 08	3	2	43 20 034 08	2 520	91 79 122 08	36	2
42 80 056 08	3 215 005	91 52 846 08	16	2	43 20 034 08	2 522 011	96 80 809 08	28	1
42 80 056 08	3 215 006	91 52 847 08	16	2	43 20 039 08	3 206	91 68 433 08	30	4
42 80 056 08	9 000 510	90 00 510 6	64	1	43 20 045 08	2 522 013	96 45 883 08	14	2
42 80 058 08	X1035659	10 35 659 9	50	12	43 20 048 08	2 550 008	96 47 628 08	5	1
42 80 064 08	3 714	91 63 428 08	22	2	43 20 048 08	2 550 009	96 47 645 08	5	1
42 80 064 08	X1087455	10 87 455 6	6	1	43 20 053 08	2 550	91 82 165 08	24	4
42 80 064 08	X1110002	11 10 024 8	41	1	43 20 053 08	3 713 013	96 57 159 08	8	8
42 80 065 08	3 714	91 63 428 08	15	2	43 20 053 08	3 745 002	92 17 236 08	12	2
42 80 067 08	2 550 001	96 00 103 2	14	4	43 20 053 08	3 745 003	92 17 237 08	12	2
42 80 067 08	2 550 005	96 45 680 08	7	1	43 20 053 08	3 978 022	96 69 722 08	308	2
42 80 067 08	3 714 025	96 49 269 08	4	2	43 20 053 08	3 978 024	96 69 721 08	308	2
42 80 067 08	3 745 011	96 49 677 08	6	2	43 20 057 08	2 391 040	96 95 403 08	29	2
42 80 067 08	3 749 003	96 88 855 08	12	4	43 20 057 08	3 291	91 76 915 08	6	4
42 80 073 08	3 749 003	96 88 855 08	8	2	43 20 057 08	9 000 521	90 00 521 4	37	1
42 80 076 08	3 211 003	96 46 986 08	5	2	43 20 067 08	2 925 402	96 58 855 08	8	2
42 80 076 08	3 223 013	96 59 137 08	5	2	43 20 079 77	9 000 510	90 00 510 6	47	2
42 80 085 08	1 401	91 58 478 08	59	2	43 20 089 01	2 550	91 82 165 08	10	2
42 80 085 08	1 411	91 69 968 08	59	2	43 20 131 08	2 730 002	96 55 752 08	6	1
42 80 093 08	3 214	91 63 420 08	9	5	43 30 050 08	1 630 004	91 61 213 08	27	8
42 80 093 08	3 225 100	96 48 582 08	4	2	43 30 050 08	2 631	91 82 166 08	23	2
42 80 093 08	3 281	91 71 535 08	4	2	43 30 050 08	3 211	91 75 365 08	43	6
42 80 093 08	3 713	91 75 366 08	5	2	43 30 050 08	3 713	91 75 366 08	156	2
42 80 093 08	3 714	91 63 428 08	33	1	43 30 052 08	2 370	91 61 617 08	5	4
42 80 093 08	3 714 021	96 49 271 08	6	2	43 30 052 08	2 550 001	96 00 103 2	62	2
42 80 099 08	9 395 668	93 95 668 01	7	1	43 30 063 08	2 631	91 82 166 08	28	12
42 80 099 08	9 395 675	93 95 675 01	7	1	43 30 063 08	3 205	91 71 534 08	11	2
42 80 101 08	X1087454	10 87 454 4	109	1	43 30 065 08	2 730 002	96 55 752 08	13	1
42 80 101 08	X1110002	11 10 024 7	60	2	43 30 065 08	2 925 203	96 52 153 08	13	1
42 80 103 08	2 550 003	96 46 246 08	3	2	43 30 065 08	2 925 204	92 16 990 08	13	1
42 80 105 08	X1087454	10 87 454 4	112	1	43 30 065 08	3 211	91 75 365 08	39	14
42 80 105 08	X1110002	11 10 024 7	61	2	43 30 065 08	3 713	91 75 366 08	70	4
42 80 119 01	1 401	91 58 478 08	(18)	5	43 30 075 08	2 631	91 82 166 08	33	4
42 80 122 01	9 020 548	90 20 548 0	21	5	43 30 075 08	2 652	91 61 110 08	30	16
42 81 003 08	5 402 705	54 02 705 14	21	1	43 30 075 08	2 730	91 82 727 08	15	4
42 81 006 08	2 522 012	96 45 884 08	10	2	43 30 075 08	3 225	91 57 045 08	53	8
42 81 006 08	2 522 013	96 45 883 08	17	8	43 30 077 08	2 670	91 79 271 08	14	4
42 81 013 08	3 206 002	96 47 960 08	3	2	43 30 077 08	3 208	91 77 925 08	21	4
42 81 017 08	5 402 705	54 02 705 14	14	1	43 30 077 08	3 281	91 71 535 08	9	2
42 81 017 08	X1032632	10 32 632 3	16	2	43 30 077 08	3 282 002	96 47 890 08	16	1
42 81 022 08	5 701 129	57 01 129 08	12	1	43 30 077 08	3 713	91 75 366 08	41	2
42 81 025 08	X1134739	11 34 739 9	4	1	43 30 077 08	3 745	91 68 438 08	15	4
42 81 028 08	5 402 704	54 02 704 14	31	1	43 30 078 08	3 211	91 75 365 08	25	4
42 81 028 08	X1047220	10 47 220 4	37	1	43 30 078 08	3 220	91 70 738 08	14	2
42 81 030 08	X1035659	10 35 659 9	55	1	43 30 078 08	3 223	91 60 904 08	14	2
42 81 035 08	9 020 548	90 20 548 0	67	1	43 30 078 08	3 223	91 70 741 08	14	2
42 81 037 08	X1035659	10 35 659 9	56	6	43 30 078 08	3 223	91 70 744 08	14	2

12.10.2015

etk\_en\_de\_097903 LR 1600/2

1102

**LIEBHERR**Numerical index  
Numerischer Index

Item	Page	Assembly	Pos.	Quantity	Item	Page	Assembly	Pos.	Quantity
43 30 078 08	3 223 010	91 70 740 08	14	2	43 31 009 08	3 223 010	91 70 740 08	21	8
43 30 078 08	3 223 011	91 77 456 08	14	2	43 31 009 08	3 223 011	91 77 456 08	21	8
43 30 078 08	3 223 100	91 70 743 08	14	2	43 31 009 08	3 223 100	91 70 743 08	21	8
43 30 078 08	3 281	91 71 535 08	50	2	43 31 009 08	3 225	91 57 045 08	18	4
43 30 079 08	3 206	91 68 433 08	51	2	43 31 009 08	3 227	91 70 749 08	21	10
43 30 082 08	2 320	91 84 097 08	12	2	43 31 009 08	3 227 002	96 50 498 08	17	2
43 30 085 08	3 206	91 68 433 08	45	2	43 31 009 08	3 227 100	91 70 751 08	21	4
43 30 088 08	1 630 004	91 61 213 08	17	8	43 31 009 08	3 711	91 68 435 08	29	1
43 30 088 08	2 810	91 79 294 08	34	2	43 31 009 08	3 713	91 75 366 08	55	12
43 30 088 08	3 282 002	96 47 890 08	4	3	43 31 009 08	3 714	91 63 428 08	31	8
43 30 088 08	3 711	91 68 435 08	20	4	43 31 009 08	3 714 008	96 49 266 08	16	3
43 30 088 08	3 713	91 75 366 08	106	2	43 31 009 08	3 714 009	96 49 267 08	9	6
43 30 088 08	3 714	91 63 428 08	68	4	43 31 009 08	3 714 021	96 49 271 08	5	2
43 30 088 08	3 745	91 68 438 08	60	2	43 31 009 08	3 715	91 69 506 08	15	16
43 30 088 08	3 790 006	96 89 294 08	4	1	43 31 009 08	3 716	91 69 507 08	15	22
43 30 088 08	3 790 007	96 89 295 08	4	1	43 31 009 08	3 745	91 68 438 08	59	1
43 30 090 08	1 130 032	91 74 376 08	8	4	43 31 012 08	1 130 032	91 74 376 08	9	1
43 30 090 08	2 550 001	96 00 103 2	47	4	43 31 012 08	1 401	91 58 478 08	60	12
43 30 090 08	2 550 011	96 61 231 08	4	1	43 31 012 08	1 411	91 69 968 08	60	12
43 30 090 08	2 652	91 61 110 08	20	2	43 31 012 08	2 730	91 82 727 08	19	2
43 30 090 08	2 810	91 79 294 08	21	2	43 31 012 08	3 206	91 68 433 08	21	1
43 30 090 08	3 206	91 68 433 08	19	2	43 31 012 08	3 281	91 71 535 08	37	3
43 30 090 08	3 215 005	91 52 846 08	18	2	43 31 012 08	3 282 002	96 47 890 08	8	1
43 30 090 08	3 215 006	91 52 847 08	18	2	43 31 012 08	3 713	91 75 366 08	107	2
43 30 090 08	3 281	91 71 535 08	52	1	43 31 012 08	3 749 001	96 88 788 08	5	2
43 30 090 08	3 711	91 68 435 08	11	2	43 31 012 08	3 749 002	96 88 496 08	5	2
43 30 090 08	3 745 002	92 17 236 08	7	1	43 31 012 08	3 749 003	96 88 855 08	16	2
43 30 090 08	3 745 003	92 17 237 08	7	1	43 31 025 08	2 391	91 79 234 08	20	4
43 30 090 08	3 749 001	96 88 788 08	11	2	43 31 025 08	3 208	91 77 925 08	39	1
43 30 097 08	1 630 004	91 61 213 08	16	4	43 31 025 08	3 211	91 75 365 08	61	6
43 30 097 08	2 657	91 61 109 08	8	1	43 31 025 08	3 214	91 63 420 08	33	1
43 30 101 08	2 550 001	96 00 103 2	90	1	43 31 025 08	3 713	91 75 366 08	81	8
43 30 101 08	2 652	91 61 110 08	10	2	43 31 025 08	3 714	91 63 428 08	20	1
43 30 101 08	3 205	91 71 534 08	14	2	43 31 025 08	3 714 008	96 49 266 08	18	2
43 30 101 08	3 207 003	96 48 259 08	8	1	43 31 025 08	3 830	91 55 535 08	12	4
43 30 101 08	3 208	91 77 925 08	19	2	43 31 028 08	1 630 004	91 61 213 08	19	8
43 30 101 08	3 281	91 71 535 08	25	2	43 31 028 08	2 550 001	96 00 103 2	64	2
43 30 101 08	3 281	91 71 535 08	(8)	2	43 31 028 08	2 820	91 69 168 08	10	1
43 30 101 08	3 711	91 68 435 08	26	1	43 31 028 08	3 211	91 75 365 08	44	14
43 30 101 08	3 713	91 75 366 08	98	8	43 31 028 08	3 713	91 75 366 08	157	2
43 30 103 08	2 810	91 79 294 08	13	2	43 31 028 08	3 715	91 69 506 08	35	8
43 30 103 08	3 225	91 57 045 08	13	1	43 31 028 08	3 716	91 69 507 08	37	8
43 30 105 08	3 281	91 71 535 08	29	1	43 31 050 08	1 750 023	92 65 732 08	4	2
43 30 106 08	1 401	91 58 478 08	78	2	43 31 050 08	3 205	91 71 534 08	8	8
43 30 106 08	1 411	91 69 968 08	78	2	43 31 050 08	3 206	91 68 433 08	15	9
43 30 106 08	3 281	91 71 535 08	17	1	43 31 050 08	3 207 101	96 48 292 08	7	2
43 30 112 08	3 205	91 71 534 08	4	4	43 31 050 08	3 281	91 71 535 08	14	3
43 30 112 08	3 745	91 68 438 08	18	4	43 31 050 08	3 282 002	96 47 890 08	11	1
43 31 009 08	1 630 004	91 61 213 08	13	4	43 31 050 08	3 711	91 68 435 08	22	2
43 31 009 08	2 550 001	96 00 103 2	9	4	43 31 050 08	3 745	91 68 438 08	21	4
43 31 009 08	2 550 011	96 61 231 08	3	1	43 31 050 08	3 749 001	96 88 788 08	3	4
43 31 009 08	3 206	91 68 433 08	52	2	43 31 050 08	3 749 002	96 88 496 08	3	4
43 31 009 08	3 208	91 77 925 08	54	2	43 31 052 08	3 211	91 75 365 08	20	2
43 31 009 08	3 211	91 75 365 08	22	2	43 31 052 08	3 216 005	96 50 697 08	3	1
43 31 009 08	3 211 003	96 46 986 08	13	1	43 31 052 08	3 223	91 70 744 08	52	2
43 31 009 08	3 220	91 70 738 08	21	8	43 31 052 08	3 745 011	96 49 677 08	14	1
43 31 009 08	3 221	91 70 742 08	10	8	43 32 004 08	1 742	91 53 021 08	3	4
43 31 009 08	3 223	91 60 904 08	21	8	43 32 004 08	2 631	91 82 166 08	18	4
43 31 009 08	3 223	91 70 741 08	21	8	43 32 004 08	3 207 003	96 48 259 08	10	1
43 31 009 08	3 223	91 70 744 08	21	8	43 32 004 08	3 207 100	96 48 261 08	7	2

12.10.2015

etk\_en\_de\_097903 LR 1600/2

1103

**LIEBHERR**

Numerical index  
Numerischer Index

Item	Page	Assembly	Pos.	Quantity	Item	Page	Assembly	Pos.	Quantity
43 32 005 08	1 401	91 58 478 08	58	6	43 32 060 08	3 215 005	91 52 846 08	31	2
43 32 005 08	1 411	91 69 968 08	58	6	43 32 060 08	3 215 006	91 52 847 08	31	2
43 32 005 08	1 630 004	91 61 213 08	30	4	43 32 063 08	2 550	91 82 165 08	12	2
43 32 005 08	2 550 005	96 45 680 08	19	1	43 32 063 08	2 820	91 69 168 08	6	4
43 32 005 08	2 657	91 61 109 08	10	2	43 32 064 08	2 730	91 82 727 08	22	4
43 32 005 08	3 211	91 75 365 08	17	4	43 32 064 08	2 730 002	96 55 752 08	7	1
43 32 005 08	3 211 003	96 46 986 08	7	1	43 32 064 08	3 225	91 57 045 08	54	4
43 32 005 08	3 220 501	96 43 440 08	8	1	43 32 064 08	3 714 008	96 49 266 08	19	2
43 32 005 08	3 221 200	96 47 984 08	8	1	44 33 003 08	2 922 001	92 84 311 08	19	14
43 32 005 08	3 223 012	96 59 130 08	8	1	45 00 191 08	1 641 014	92 53 053 08	3	2
43 32 005 08	3 225	91 57 045 08	20	3	45 00 232 08	3 211	91 75 365 08	37	2
43 32 005 08	3 225 200	96 48 679 08	8	1	45 00 232 08	3 713	91 75 366 08	68	2
43 32 005 08	3 227 002	96 50 498 08	8	1	45 00 239 08	3 227 002	96 50 498 08	19	4
43 32 005 08	3 561 003	96 45 222 08	8	1	45 00 312 08	3 714 008	96 49 266 08	15	3
43 32 005 08	3 713 012	96 50 197 08	8	1	45 00 330 08	3 714 021	96 49 271 08	4	1
43 32 005 08	3 714 009	96 49 267 08	11	2	45 00 333 08	3 211	91 75 365 08	23	2
43 32 005 08	3 714 013	96 59 083 08	4	2	45 00 463 08	1 750 023	92 65 732 08	3	1
43 32 005 08	3 715	91 69 506 08	(8)	1	45 10 012 08	3 211	91 75 365 08	67	8
43 32 005 08	3 716 001	96 49 159 08	8	1	45 12 144 08	2 550 001	96 00 103 2	61	4
43 32 005 08	3 747	91 52 950 08	5	8	45 12 222 08	2 370	91 61 617 08	4	4
43 32 005 08	3 830	91 55 535 08	9	2	45 12 222 08	2 631	91 82 166 08	29	12
43 32 010 08	3 780 265	96 70 515 08	2	2	45 12 222 08	2 730 002	96 55 752 08	10	1
43 32 010 08	3 780 883	96 66 100 08	2	2	45 12 225 08	2 550	91 82 165 08	11	2
43 32 013 08	2 631	91 82 166 08	16	8	45 12 225 08	2 925 203	96 52 153 08	11	1
43 32 013 08	2 671	91 52 798 08	3	4	45 12 225 08	2 925 204	92 16 990 08	11	1
43 32 013 08	2 730	91 82 727 08	16	4	45 12 225 08	2 925 402	96 58 855 08	29	1
43 32 013 08	2 925 402	96 58 855 08	31	1	45 12 225 08	3 214	91 63 420 08	49	4
43 32 013 08	3 211	91 75 365 08	63	2	45 12 225 08	3 281	91 71 535 08	58	1
43 32 013 08	3 214	91 63 420 08	50	4	45 12 264 08	2 670	91 79 271 08	13	2
43 32 013 08	3 220	91 70 738 08	13	2	45 12 269 08	2 671	91 52 798 08	2	4
43 32 013 08	3 223	91 60 904 08	13	2	45 12 272 08	2 820	91 69 168 08	5	4
43 32 013 08	3 223	91 70 741 08	13	2	45 12 272 08	3 225	91 57 045 08	49	4
43 32 013 08	3 223	91 70 744 08	13	2	45 12 305 08	3 790 006	96 89 294 08	2	1
43 32 013 08	3 223 010	91 70 740 08	13	2	45 12 305 08	3 790 007	96 89 295 08	2	1
43 32 013 08	3 223 011	91 77 456 08	13	2	45 12 311 08	3 749 003	96 88 855 08	15	2
43 32 013 08	3 223 100	91 70 743 08	13	2	45 12 370 08	3 714 008	96 49 266 08	17	2
43 32 013 08	3 227 002	96 50 498 08	18	8	45 12 372 08	1 130 032	91 74 376 08	6	4
43 32 013 08	3 713	91 75 366 08	42	2	45 12 375 08	1 130 032	91 74 376 08	7	1
43 32 013 08	3 749 001	96 88 788 08	9	2	45 12 412 08	3 211	91 75 365 08	45	4
43 32 014 08	1 401	91 58 478 08	79	2	45 12 412 08	3 713	91 75 366 08	154	4
43 32 014 08	1 411	91 69 968 08	79	2	45 14 220 08	3 281	91 71 535 08	36	2
43 32 014 08	2 652	91 61 110 08	15	3	45 14 223 08	3 220	91 70 738 08	12	4
43 32 014 08	2 820	91 69 168 08	3	2	45 14 223 08	3 223	91 60 904 08	12	4
43 32 014 08	3 214	91 63 420 08	17	4	45 14 223 08	3 223	91 70 741 08	12	4
43 32 014 08	3 225 100	96 48 582 08	6	1	45 14 223 08	3 223	91 70 744 08	12	4
43 32 014 08	3 713	91 75 366 08	7	2	45 14 223 08	3 223 010	91 70 740 08	12	4
43 32 014 08	3 714	91 63 428 08	97	2	45 14 223 08	3 223 011	91 77 456 08	12	4
43 32 014 08	3 714 009	96 49 267 08	14	4	45 14 223 08	3 223 100	91 70 743 08	12	4
43 32 014 08	4 005	91 54 349 08	13	4	45 14 304 08	3 713	91 75 366 08	37	2
43 32 015 08	3 213	91 63 419 08	4	2	45 14 304 08	3 749 001	96 88 788 08	4	2
43 32 015 08	3 214	91 63 420 08	25	2	45 14 304 08	3 749 002	96 88 496 08	4	2
43 32 015 08	3 215 005	91 52 846 08	15	4	45 14 308 08	1 631 100	91 61 483 08	4	20
43 32 015 08	3 215 006	91 52 847 08	15	4	45 14 362 08	3 745 002	92 17 236 08	3	1
43 32 015 08	3 225	91 57 045 08	9	2	45 14 362 08	3 745 003	92 17 237 08	3	1
43 32 015 08	3 227	91 70 749 08	3	4	45 25 412 08	3 714	91 63 428 08	66	2
43 32 015 08	3 227 100	91 70 751 08	3	4	45 25 413 08	3 713	91 75 366 08	6	1
43 32 015 08	3 713	91 75 366 08	13	6	45 25 485 08	3 215 005	91 52 846 08	11	2
43 32 015 08	3 714	91 63 428 08	25	2	45 30 083 08	3 715	91 69 506 08	36	8
43 32 015 08	3 715	91 69 506 08	16	4	45 30 083 08	3 716	91 69 507 08	38	8
43 32 015 08	3 716	91 69 507 08	16	4	45 30 093 08	3 211	91 75 365 08	41	8

12.10.2015

etk\_en\_de\_097903 LR 1600/2

1104

**LIEBHERR**Numerical index  
Numerischer Index

Item	Page	Assembly	Pos.	Quantity	Item	Page	Assembly	Pos.	Quantity
45 30 209 08	2 631	91 82 166 08	26	6	46 00 091	3 978 024	96 69 721 08	307	40
45 30 209 08	3 211	91 75 365 08	62	4	46 00 091	X1022811	10 22 811 2	38	3
45 30 210 08	3 713	91 75 366 08	38	2	46 00 095	2 211	91 52 822 08	5	4
45 30 220 08	2 631	91 82 166 08	31	2	46 00 097	1 401	91 58 478 08	50	6
45 30 220 08	2 730	91 82 727 08	13	4	46 00 097	1 411	91 69 968 08	50	6
45 30 221 08	3 205	91 71 534 08	10	2	46 00 102	X1014521	10 14 521 2	13	1
45 30 223 08	2 631	91 82 166 08	34	2	46 00 102	X1030300	10 30 300 7	12	4
45 30 300 08	1 401	91 58 478 08	76	2	46 00 122	3 206	91 68 433 08	23	2
45 30 300 08	1 411	91 69 968 08	76	2	46 00 122	3 211	91 75 365 08	48	4
45 30 300 08	2 652	91 61 110 08	9	2	46 00 132	2 970 000	96 97 796 08	(2)	4
45 30 318 08	1 630 004	91 61 213 08	9	8	46 00 132	2 970 000	96 97 796 08	557	12
45 30 320 08	2 810	91 79 294 08	32	2	46 00 132	2 976 206	96 69 490 08	551	12
45 30 324 08	3 714	91 63 428 08	19	2	46 00 132	2 976 702	96 00 263 6	551	9
45 30 327 08	2 652	91 61 110 08	17	2	46 00 143	5 102 354	51 02 354 08	10	4
45 30 328 08	3 207 003	96 48 259 08	7	2	46 00 143	X1041101	10 41 101 9	37	4
45 30 328 08	3 207 100	96 48 261 08	6	2	46 00 156	2 391	91 79 234 08	10	2
45 30 328 08	3 281	91 71 535 08	(7)	2	46 00 158	1 130 032	91 74 376 08	15	1
45 30 448 08	3 205	91 71 534 08	15	2	46 00 158	2 340	91 63 407 08	12	2
46 00 016	1 130 032	91 74 376 08	10	6	46 00 158	2 391 001	96 95 346 08	309	9
46 00 016	2 391 001	96 95 346 08	305	4	46 00 158	3 213	91 63 419 08	12	4
46 00 016	3 713	91 75 366 08	143	2	46 00 158	3 214	91 63 420 08	28	4
46 00 017	1 401	91 58 478 08	(37)	4	46 00 158	3 220	91 70 738 08	6	8
46 00 017	2 970 000	96 97 796 08	310	4	46 00 158	3 221	91 70 742 08	6	8
46 00 017	X1087455	10 87 455 6	16	8	46 00 158	3 223	91 60 904 08	6	8
46 00 019	3 208 004	96 90 475 08	9	1	46 00 158	3 223	91 70 741 08	6	8
46 00 020	1 130 032	91 74 376 08	13	8	46 00 158	3 223	91 70 744 08	6	8
46 00 020	2 310	91 84 096 08	10	6	46 00 158	3 223 010	91 70 740 08	6	8
46 00 020	2 320	91 84 097 08	10	6	46 00 158	3 223 011	91 77 456 08	6	8
46 00 020	3 350	91 83 255 08	6	6	46 00 158	3 223 100	91 70 743 08	6	8
46 00 020	9 000 510	90 00 510 6	87	2	46 00 158	3 225	91 57 045 08	25	8
46 00 020	9 000 521	90 00 521 4	87	2	46 00 158	3 227	91 70 749 08	6	8
46 00 023	2 650 008	96 00 882 1	7	4	46 00 158	3 227 100	91 70 751 08	6	8
46 00 023	3 211	91 75 365 08	56	5	46 00 158	3 714	91 63 428 08	27	4
46 00 023	3 976 006	96 88 958 08	10	2	46 00 158	3 715	91 69 506 08	17	8
46 00 038	2 391 001	96 95 346 08	302	8	46 00 158	3 716	91 69 507 08	17	8
46 00 044	2 550 001	96 00 103 2	101	16	46 00 179	X1041267	10 41 267 8	16	1
46 00 044	3 214	91 63 420 08	18	2	46 00 182	X1134739	11 34 739 6	21	8
46 00 047	3 206	91 68 433 08	35	3	46 00 183	2 650 008	96 00 882 1	8	3
46 00 047	3 208	91 77 925 08	27	6	46 00 189	1 631 100	91 61 483 08	6	12
46 00 047	3 215 005	91 52 846 08	26	4	46 00 189	2 391 001	96 95 346 08	303	4
46 00 047	3 215 006	91 52 847 08	26	4	46 00 189	2 810	91 79 294 08	50	4
46 00 048	2 391 040	96 95 403 08	31	8	46 00 198	2 391	91 79 234 08	28	10
46 00 048	5 102 306	51 02 306 08	7	6	46 00 198	2 391 001	96 95 346 08	388	14
46 00 048	X1012797	10 12 797 9	3	1	46 00 198	2 391 046	96 96 264 08	51	2
46 00 048	X1134739	11 34 739 9	308	3	46 00 198	2 510	91 52 788 08	8	8
46 00 049	2 522	91 74 320 08	8	2	46 00 198	2 520 031	96 45 610 08	7	6
46 00 049	2 522 011	96 80 809 08	15	3	46 00 198	2 522	91 74 320 08	16	8
46 00 049	9 000 510	90 00 510 6	82	4	46 00 198	2 533 003	96 96 668 08	15	1
46 00 049	9 000 521	90 00 521 4	82	4	46 00 198	2 550	91 82 165 08	22	16
46 00 051	2 260 001	96 96 680 08	36	8	46 00 198	2 550 001	96 00 103 2	58	12
46 00 051	2 502	91 72 033 08	38	6	46 00 198	2 650 007	96 88 676 08	11	4
46 00 051	2 657	91 61 109 08	17	4	46 00 198	2 650 008	96 00 882 1	9	12
46 00 052	2 990 000	96 98 990 08	318	2	46 00 198	2 925 402	96 58 855 08	23	8
46 00 078	2 391 001	96 95 346 08	300	20	46 00 198	2 976 017	96 79 694 08	307	2
46 00 078	3 749 004	96 88 872 08	6	1	46 00 198	2 976 026	96 79 695 08	307	2
46 00 079	2 670	91 79 271 08	20	4	46 00 198	3 206	91 68 433 08	55	2
46 00 079	X1035659	10 35 659 9	63	8	46 00 198	3 208	91 77 925 08	37	16
46 00 091	2 671 004	96 46 305 08	27	2	46 00 198	3 211	91 75 365 08	58	20
46 00 091	3 978 011	96 69 774 08	305	20	46 00 198	3 220	91 70 738 08	37	17
46 00 091	3 978 022	96 69 722 08	307	40	46 00 198	3 221	91 70 742 08	21	12

12.10.2015

etk\_en\_de\_097903 LR 1600/2

1105

**LIEBHERR**Numerical index  
Numerischer Index

Item	Page	Assembly	Pos.	Quantity	Item	Page	Assembly	Pos.	Quantity
46 00 198	3 223	91 60 904 08	37	22	46 00 356	3 223 100	91 70 743 08	36	18
46 00 198	3 223	91 70 741 08	37	22	46 00 356	3 225	91 57 045 08	43	17
46 00 198	3 223	91 70 744 08	37	21	46 00 356	3 227	91 70 749 08	36	18
46 00 198	3 223 010	91 70 740 08	37	22	46 00 356	3 227 100	91 70 751 08	36	18
46 00 198	3 223 011	91 77 456 08	37	22	46 00 356	3 715	91 69 506 08	18	3
46 00 198	3 223 100	91 70 743 08	37	22	46 00 356	3 716	91 69 507 08	18	19
46 00 198	3 225	91 57 045 08	33	17	46 00 366	3 214	91 63 420 08	12	12
46 00 198	3 227	91 70 749 08	37	22	46 00 366	9 395 668	93 95 668 01	36	24
46 00 198	3 227 100	91 70 751 08	37	22	46 00 366	9 395 675	93 95 675 01	36	24
46 00 198	3 291	91 76 915 08	5	16	46 00 384	2 391 001	96 95 346 08	327	4
46 00 198	3 292	91 63 429 08	10	8	46 00 384	2 391 044	96 95 426 08	23	2
46 00 198	3 715	91 69 506 08	12	40	46 00 384	2 502	91 72 033 08	50	2
46 00 198	3 716	91 69 507 08	12	31	46 00 384	3 780 870	91 69 146 08	20	6
46 00 206	2 125	91 69 505 08	10	8	46 00 385	X1011582	10 11 582 9	7	15
46 00 206	3 292	91 63 429 08	14	4	46 00 386	3 214	91 63 420 08	46	6
46 00 232	5 700 161	57 00 161	29	3	46 00 386	3 220	91 70 738 08	64	2
46 00 232	X1042876	10 42 876 7	13	1	46 00 386	3 221	91 70 742 08	36	2
46 00 237	2 340	91 63 407 08	10	8	46 00 386	3 223	91 60 904 08	60	2
46 00 245	2 671	91 52 798 08	11	4	46 00 386	3 223	91 70 741 08	60	2
46 00 245	3 207 003	96 48 259 08	4	1	46 00 386	3 223	91 70 744 08	67	2
46 00 245	3 207 100	96 48 261 08	3	1	46 00 386	3 223 010	91 70 740 08	61	2
46 00 245	3 281	91 71 535 08	(4)	1	46 00 386	3 223 011	91 77 456 08	60	2
46 00 253	2 920 449	96 97 398 08	43	8	46 00 386	3 223 100	91 70 743 08	63	2
46 00 253	2 920 596	96 64 597 08	6	8	46 00 387	2 932 082	96 96 615 08	89	46
46 00 253	2 922 001	92 84 311 08	16	10	46 00 514	9 072 906	90 72 906	4	1
46 00 253	2 932 001	96 81 042 08	30	20	46 00 527	2 391 001	96 95 346 08	306	2
46 00 257	3 211 009	96 46 979 08	11	4	46 00 527	3 711	91 68 435 08	14	1
46 00 276	2 650 008	96 00 882 1	10	2	46 00 532	1 130 032	91 74 376 08	17	2
46 00 276	3 714	91 63 428 08	60	15	46 00 532	3 780 870	91 69 146 08	15	2
46 00 296	2 810	91 79 294 08	7	4	46 00 620	1 401	91 58 478 08	51	34
46 00 305	1 402	91 58 480 08	16	4	46 00 620	1 411	91 69 968 08	51	34
46 00 305	2 260 001	96 96 680 08	23	8	46 00 711	X1041101	10 41 101 5	38	1
46 00 305	2 502	91 72 033 08	35	8	46 00 814	2 913 100	91 23 538 08	5	12
46 00 305	2 522	91 74 320 08	24	1	46 00 835	3 215 005	91 52 846 08	24	16
46 00 305	2 711	91 52 800 08	9	10	46 00 835	3 215 006	91 52 847 08	24	16
46 00 305	2 780 000	96 00 893 7	2	4	46 00 887	2 550 008	96 47 628 08	10	1
46 00 305	2 835 002	96 48 379 08	33	2	46 00 887	2 550 009	96 47 645 08	10	1
46 00 305	2 913 100	91 23 538 08	9	3	46 00 931	2 670	91 79 271 08	17	8
46 00 305	2 920 814	96 93 142 08	15	5	46 01 105	X1014671	10 14 671 6	8	4
46 00 305	3 930 730	96 68 395 08	272	2	46 01 213	2 920 814	96 93 142 08	10	5
46 00 309	3 214	91 63 420 08	(4)	1	46 01 292	1 401	91 58 478 08	(68)	1
46 00 310	2 350	91 79 268 08	9	3	46 01 349	1 630 004	91 61 213 08	28	8
46 00 319	X1087455	10 87 455 6	22	4	46 01 360	1 130 011	91 58 815 08	7	3
46 00 320	2 810	91 79 294 08	(4)	2	46 01 361	2 932	91 79 285 08	78	4
46 00 320	X1087455	10 87 455 6	20	1	46 01 361	2 932 082	96 96 615 08	12	6
46 00 329	3 350	91 83 255 08	11	16	46 01 361	2 932 662	96 00 071 3	6	2
46 00 332	3 281	91 71 535 08	(3)	1	46 01 499	X1065300	10 65 300 9	20	1
46 00 334	2 260	91 79 248 08	17	4	46 30 001 03	9 000 510	90 00 510 6	61	5
46 00 334	2 260 001	96 96 680 08	37	8	46 30 001 03	9 000 521	90 00 521 4	61	5
46 00 334	2 783	91 58 945 08	6	4	46 30 001 03	9 020 548	90 20 548 0	56	3
46 00 337	2 391 001	96 95 346 08	325	8	46 30 212	3 213	91 63 419 08	5	2
46 00 338	5 113 005	51 13 005 08	15	2	46 30 212	3 214	91 63 420 08	26	2
46 00 355	2 502	91 72 033 08	31	2	46 30 212	3 225	91 57 045 08	15	2
46 00 356	3 220	91 70 738 08	36	15	46 30 212	3 227	91 70 749 08	4	4
46 00 356	3 221	91 70 742 08	20	12	46 30 212	3 227 100	91 70 751 08	4	4
46 00 356	3 223	91 60 904 08	36	18	46 30 212	3 713	91 75 366 08	12	2
46 00 356	3 223	91 70 741 08	36	18	46 30 212	3 714	91 63 428 08	24	2
46 00 356	3 223	91 70 744 08	36	15	46 30 212	3 715	91 69 506 08	19	4
46 00 356	3 223 010	91 70 740 08	36	18	46 30 212	3 716	91 69 507 08	19	4
46 00 356	3 223 011	91 77 456 08	36	18	46 35 044	2 670 001	96 95 175 08	4	1

12.10.2015

etk\_en\_de\_097903 LR 1600/2

1106

**LIEBHERR**Numerical index  
Numerischer Index



Item	Page	Assembly	Pos.	Quantity	Item	Page	Assembly	Pos.	Quantity
46 35 142	2 520	91 79 122 08	34	8	47 00 305 08	2 970 000	96 97 796 08	651	3
46 35 142	X1047220	10 47 220 4	47	4	47 00 305 08	2 975 153	96 67 814 08	606	2
46 35 338	2 260 001	96 96 680 08	27	2	47 00 306 08	2 391 001	96 95 346 08	424	1
46 35 338	2 650	91 79 260 08	51	1	47 00 306 08	2 970 000	96 97 796 08	718	6
46 35 338	2 920 080	96 96 675 08	26	2	47 00 306 08	2 990 000	96 98 990 08	654	1
46 35 338	2 932 160	96 97 410 08	48	60	47 00 307 08	2 391 001	96 95 346 08	409	1
46 35 436	3 745 011	96 49 677 08	15	4	47 00 307 08	2 970 000	96 97 796 08	781	1
46 35 436	3 749 004	96 88 872 08	9	2	47 00 307 08	2 978 109	96 69 155 08	609	1
47 00 003 08	2 970 000	96 97 796 08	773	3	47 00 308 08	1 970 101	96 67 644 08	626	4
47 00 101 08	2 970 000	96 97 796 08	626	3	47 00 308 08	1 972 252	96 67 665 08	615	1
47 00 101 08	2 976 017	96 79 694 08	616	3	47 00 308 08	1 972 253	96 67 664 08	616	1
47 00 101 08	2 976 026	96 79 695 08	605	2	47 00 308 08	2 970 000	96 97 796 08	716	5
47 00 103 08	1 970 101	96 67 644 08	635	1	47 00 308 08	2 975 153	96 67 814 08	604	1
47 00 103 08	2 976 017	96 79 694 08	611	3	47 00 308 08	2 978 206	96 69 083 08	602	2
47 00 103 08	2 976 026	96 79 695 08	614	2	47 00 309 08	2 970 000	96 97 796 08	659	4
47 00 104 08	2 391 046	96 96 264 08	62	1	47 00 310 08	1 970 101	96 67 644 08	648	1
47 00 104 08	2 970 000	96 97 796 08	820	5	47 00 325 08	3 978 020	96 69 856 08	606	2
47 00 104 08	2 975 041	96 68 924 08	611	1	47 00 327 08	1 970 101	96 67 644 08	604	6
47 00 105 08	2 970 000	96 97 796 08	631	1	47 00 327 08	1 972 252	96 67 665 08	609	2
47 00 106 08	2 970 000	96 97 796 08	823	1	47 00 327 08	1 972 253	96 67 664 08	607	2
47 00 106 08	2 975 173	96 68 161 08	609	2	47 00 327 08	2 970 000	96 97 796 08	783	1
47 00 107 08	1 970 101	96 67 644 08	629	2	47 00 327 08	2 978 109	96 69 155 08	608	1
47 00 107 08	2 970 000	96 97 796 08	825	1	47 00 328 08	1 970 101	96 67 644 08	628	1
47 00 107 08	2 975 114	96 67 649 08	609	1	47 00 328 08	2 970 000	96 97 796 08	618	3
47 00 107 08	2 975 706	96 67 784 08	609	1	47 00 328 08	3 978 020	96 69 856 08	608	1
47 00 108 08	1 970 101	96 67 644 08	646	2	47 00 329 08	2 970 000	96 97 796 08	676	11
47 00 108 08	2 970 000	96 97 796 08	753	8	47 00 329 08	2 978 109	96 69 155 08	610	1
47 00 108 08	2 976 000	96 79 701 08	601	4	47 00 329 08	2 978 206	96 69 083 08	600	1
47 00 109 08	2 970 000	96 97 796 08	819	2	47 00 330 08	2 970 000	96 97 796 08	684	1
47 00 110 08	2 970 000	96 97 796 08	679	1	47 00 330 08	2 978 007	96 68 931 08	607	4
47 00 110 08	2 975 114	96 67 649 08	606	1	47 00 331 08	1 970 101	96 67 644 08	607	4
47 00 110 08	2 975 706	96 67 784 08	606	1	47 00 331 08	1 972 252	96 67 665 08	614	4
47 00 111 08	2 970 000	96 97 796 08	702	2	47 00 331 08	1 972 253	96 67 664 08	614	4
47 00 111 08	2 977 203	96 00 263 9	611	1	47 00 331 08	2 970 000	96 97 796 08	736	35
47 00 112 08	2 970 000	96 97 796 08	647	1	47 00 331 08	2 975 153	96 67 814 08	605	2
47 00 113 08	1 972 252	96 67 665 08	617	1	47 00 331 08	3 978 011	96 69 774 08	609	4
47 00 113 08	1 972 253	96 67 664 08	619	1	47 00 331 08	3 978 024	96 69 721 08	602	2
47 00 113 08	2 970 000	96 97 796 08	778	1	47 00 331 08	3 978 101	96 69 717 08	604	1
47 00 113 08	2 975 114	96 67 649 08	601	2	47 00 332 08	2 970 000	96 97 796 08	608	6
47 00 113 08	2 975 153	96 67 814 08	624	3	47 00 332 08	3 978 101	96 69 717 08	605	1
47 00 113 08	2 975 173	96 68 161 08	608	4	47 02 303 08	2 978 109	96 69 155 08	640	1
47 00 113 08	2 975 706	96 67 784 08	601	2	47 02 304 08	2 975 173	96 68 161 08	603	2
47 00 113 08	2 976 017	96 79 694 08	630	1	47 02 304 08	2 978 109	96 69 155 08	638	1
47 00 113 08	3 978 011	96 69 774 08	608	1	47 02 304 08	2 978 206	96 69 083 08	641	4
47 00 114 08	2 970 000	96 97 796 08	604	5	47 02 305 08	2 970 000	96 97 796 08	830	1
47 00 115 08	2 970 000	96 97 796 08	713	4	47 02 305 08	2 975 173	96 68 161 08	602	2
47 00 115 08	3 978 011	96 69 774 08	624	1	47 02 306 08	2 391 001	96 95 346 08	425	1
47 00 118 08	2 990 000	96 98 990 08	648	1	47 02 306 08	2 970 000	96 97 796 08	831	3
47 00 303 08	2 970 000	96 97 796 08	776	4	47 02 306 08	2 990 000	96 98 990 08	653	1
47 00 303 08	2 978 007	96 68 931 08	615	1	47 02 307 08	1 970 101	96 67 644 08	638	1
47 00 303 08	2 978 109	96 69 155 08	600	1	47 02 307 08	2 978 109	96 69 155 08	606	3
47 00 303 08	3 978 101	96 69 717 08	600	1	47 02 308 08	2 970 000	96 97 796 08	725	2
47 00 304 08	2 970 000	96 97 796 08	737	3	47 02 308 08	2 975 173	96 68 161 08	601	1
47 00 304 08	2 978 109	96 69 155 08	601	1	47 02 311 08	2 970 000	96 97 796 08	614	4
47 00 304 08	2 978 206	96 69 083 08	601	2	47 02 314 08	2 970 000	96 97 796 08	603	6
47 00 304 08	3 978 011	96 69 774 08	601	4	47 02 326 08	1 970 101	96 67 644 08	645	2
47 00 304 08	3 978 020	96 69 856 08	605	2	47 02 326 08	2 970 000	96 97 796 08	786	1
47 00 304 08	3 978 022	96 69 722 08	601	1	47 02 326 08	2 978 007	96 68 931 08	608	1
47 00 304 08	3 978 024	96 69 721 08	601	2	47 02 326 08	2 978 109	96 69 155 08	607	1
47 00 304 08	3 978 101	96 69 717 08	621	1	47 02 328 08	2 978 109	96 69 155 08	631	3

12.10.2015

etk\_en\_de\_097903 LR 1600/2

1107

**LIEBHERR**Numerical index  
Numerischer Index

Item	Page	Assembly	Pos.	Quantity	Item	Page	Assembly	Pos.	Quantity
47 02 328 08	2 978 206	96 69 083 08	640	3	47 10 305 08	1 977 111	96 71 700 08	608	1
47 02 330 08	2 970 000	96 97 796 08	744	1	47 10 305 08	2 970 000	96 97 796 08	617	5
47 02 330 08	2 977 203	96 00 263 9	610	1	47 10 305 08	2 975 153	96 67 814 08	615	1
47 02 334 08	1 970 101	96 67 644 08	630	2	47 10 306 08	2 970 000	96 97 796 08	705	17
47 02 334 08	2 970 000	96 97 796 08	743	5	47 10 306 08	2 975 114	96 67 649 08	617	3
47 02 334 08	2 975 173	96 68 161 08	613	4	47 10 306 08	2 975 153	96 67 814 08	609	2
47 02 334 08	3 978 011	96 69 774 08	611	2	47 10 306 08	2 975 706	96 67 784 08	617	3
47 04 022 08	2 970 000	96 97 796 08	826	1	47 10 306 08	2 976 017	96 79 694 08	637	1
47 04 300 08	2 970 000	96 97 796 08	787	3	47 10 306 08	2 976 026	96 79 695 08	615	1
47 04 303 08	2 970 000	96 97 796 08	777	2	47 10 306 08	2 978 007	96 68 931 08	601	4
47 04 303 08	2 976 017	96 79 694 08	636	1	47 10 306 08	2 978 109	96 69 155 08	604	2
47 04 303 08	2 976 026	96 79 695 08	607	1	47 10 306 08	2 978 206	96 69 083 08	622	1
47 04 303 08	2 978 109	96 69 155 08	642	1	47 10 306 08	3 978 101	96 69 717 08	607	1
47 04 304 08	2 970 000	96 97 796 08	779	2	47 10 307 08	2 970 000	96 97 796 08	757	1
47 04 304 08	2 976 206	96 69 490 08	607	1	47 10 307 08	2 976 206	96 69 490 08	602	2
47 04 304 08	2 978 109	96 69 155 08	639	1	47 10 307 08	2 976 702	96 00 263 6	603	1
47 04 304 08	2 978 206	96 69 083 08	637	3	47 10 308 08	2 970 000	96 97 796 08	758	10
47 04 304 08	3 978 011	96 69 774 08	619	2	47 10 308 08	2 975 114	96 67 649 08	600	1
47 04 305 08	2 975 173	96 68 161 08	605	2	47 10 308 08	2 975 153	96 67 814 08	617	1
47 04 305 08	2 978 109	96 69 155 08	625	1	47 10 308 08	2 975 706	96 67 784 08	600	1
47 04 307 08	2 970 000	96 97 796 08	726	4	47 10 308 08	2 978 109	96 69 155 08	603	3
47 04 307 08	2 975 153	96 67 814 08	607	1	47 10 309 08	2 670 001	96 95 175 08	9	1
47 04 307 08	2 978 109	96 69 155 08	635	3	47 10 309 08	2 970 000	96 97 796 08	616	3
47 04 308 08	1 972 252	96 67 665 08	620	1	47 10 310 08	1 750	96 00 568 6	52	1
47 04 308 08	1 972 253	96 67 664 08	621	1	47 10 310 08	2 978 109	96 69 155 08	630	1
47 04 308 08	2 970 000	96 97 796 08	727	4	47 10 311 08	2 970 000	96 97 796 08	623	11
47 04 308 08	2 975 173	96 68 161 08	606	2	47 10 311 08	2 977 203	96 00 263 9	606	1
47 04 308 08	2 978 206	96 69 083 08	612	3	47 10 311 08	2 990 000	96 98 990 08	612	6
47 04 314 08	2 970 000	96 97 796 08	609	10	47 10 311 08	9 000 510	90 00 510 6	58	1
47 04 315 08	2 970 000	96 97 796 08	650	13	47 10 312 08	1 970 101	96 67 644 08	631	1
47 04 325 08	1 972 252	96 67 665 08	606	1	47 10 312 08	2 976 017	96 79 694 08	624	1
47 04 325 08	1 972 253	96 67 664 08	606	1	47 10 312 08	2 978 206	96 69 083 08	628	1
47 04 325 08	2 970 000	96 97 796 08	785	1	47 10 313 08	1 972 252	96 67 665 08	601	1
47 04 325 08	2 976 017	96 79 694 08	619	1	47 10 313 08	1 972 253	96 67 664 08	601	1
47 04 325 08	2 978 007	96 68 931 08	617	1	47 10 313 08	1 972 303	96 67 667 08	601	1
47 04 327 08	2 970 000	96 97 796 08	795	1	47 10 313 08	1 972 308	96 67 666 08	601	1
47 04 327 08	2 978 109	96 69 155 08	641	1	47 10 313 08	2 970 000	96 97 796 08	730	4
47 04 327 08	2 978 206	96 69 083 08	638	1	47 10 313 08	2 975 114	96 67 649 08	614	1
47 04 329 08	2 978 007	96 68 931 08	606	1	47 10 313 08	2 975 153	96 67 814 08	621	1
47 04 330 08	1 972 252	96 67 665 08	621	2	47 10 313 08	2 975 706	96 67 784 08	614	1
47 04 330 08	1 972 253	96 67 664 08	622	2	47 10 313 08	2 976 702	96 00 263 6	601	1
47 04 330 08	2 970 000	96 97 796 08	760	3	47 10 313 08	2 977 203	96 00 263 9	601	1
47 04 330 08	3 978 011	96 69 774 08	618	2	47 10 314 08	2 970 000	96 97 796 08	817	2
47 07 002 08	2 970 000	96 97 796 08	729	8	47 10 314 08	2 978 109	96 69 155 08	602	2
47 07 002 08	2 977 203	96 00 263 9	600	1	47 10 315 08	2 970 000	96 97 796 08	741	3
47 08 305 08	2 671 009	96 87 721 08	9	1	47 10 316 08	1 970 101	96 67 644 08	624	2
47 09 005 08	2 978 007	96 68 931 08	614	1	47 10 316 08	2 970 000	96 97 796 08	792	2
47 09 008 08	1 750 001	96 00 569 4	12	3	47 10 316 08	3 978 101	96 69 717 08	620	1
47 09 018 08	1 750 001	96 00 569 4	13	3	47 10 318 08	2 970 000	96 97 796 08	670	2
47 09 019 08	1 750 001	96 00 569 4	14	2	47 10 319 08	2 970 000	96 97 796 08	660	1
47 10 012 08	9 000 510	90 00 510 6	83	1	47 10 321 08	1 970 101	96 67 644 08	644	1
47 10 012 08	9 000 521	90 00 521 4	83	1	47 10 321 08	2 932 160	96 97 410 08	21	1
47 10 045 14	2 970 000	96 97 796 08	809	1	47 10 321 08	2 970 000	96 97 796 08	714	2
47 10 045 14	3 978 020	96 69 856 08	604	2	47 10 321 08	2 990 000	96 98 990 08	638	1
47 10 300 08	2 711	91 52 800 08	19	31	47 10 321 08	3 978 011	96 69 774 08	602	6
47 10 300 08	2 970 000	96 97 796 08	766	2	47 10 322 08	2 970 000	96 97 796 08	681	6
47 10 301 08	2 990 000	96 98 990 08	630	1	47 10 326 08	1 975 006	96 69 551 08	606	4
47 10 302 08	2 970 000	96 97 796 08	683	9	47 10 326 08	2 970 000	96 97 796 08	798	2
47 10 302 08	2 976 702	96 00 263 6	602	1	47 10 326 08	2 976 017	96 79 694 08	600	2
47 10 302 08	2 977 203	96 00 263 9	602	1	47 10 326 08	2 976 026	96 79 695 08	600	3

12.10.2015

etk\_en\_de\_097903 LR 1600/2

1108

**LIEBHERR**Numerical index  
Numerischer Index

Item	Page	Assembly	Pos.	Quantity	Item	Page	Assembly	Pos.	Quantity
47 10 327 08	2 976 017	96 79 694 08	610	2	47 19 005 08	2 978 109	96 69 155 08	623	1
47 10 327 08	2 976 026	96 79 695 08	610	2	47 19 005 08	2 978 206	96 69 083 08	613	1
47 10 328 08	2 970 000	96 97 796 08	805	1	47 19 006 08	2 970 000	96 97 796 08	634	8
47 10 328 08	3 976 006	96 88 958 08	604	2	47 19 006 08	2 975 041	96 68 924 08	603	4
47 10 331 08	1 970 101	96 67 644 08	647	6	47 19 006 08	3 978 011	96 69 774 08	613	8
47 10 331 08	2 975 041	96 68 924 08	606	3	47 19 007 08	1 970 101	96 67 644 08	625	1
47 10 332 08	1 970 101	96 67 644 08	600	4	47 19 007 08	2 970 000	96 97 796 08	703	2
47 10 332 08	1 977 111	96 71 700 08	600	1	47 19 008 08	2 970 000	96 97 796 08	709	3
47 10 332 08	2 970 000	96 97 796 08	696	4	47 19 008 08	3 978 101	96 69 717 08	622	1
47 10 332 08	2 975 041	96 68 924 08	604	2	47 19 009 08	3 978 101	96 69 717 08	608	2
47 10 332 08	2 976 017	96 79 694 08	612	2	47 19 011 08	2 970 000	96 97 796 08	763	3
47 10 332 08	2 978 007	96 68 931 08	612	1	47 19 011 08	2 975 153	96 67 814 08	612	1
47 10 332 08	3 978 020	96 69 856 08	601	1	47 19 011 08	2 976 017	96 79 694 08	634	1
47 10 334 08	1 970 101	96 67 644 08	636	3	47 19 011 08	2 976 026	96 79 695 08	611	1
47 10 334 08	3 978 020	96 69 856 08	603	1	47 19 011 08	2 978 109	96 69 155 08	620	1
47 10 336 08	2 970 000	96 97 796 08	698	9	47 19 012 08	2 970 000	96 97 796 08	761	1
47 10 336 08	2 978 109	96 69 155 08	605	2	47 19 012 08	2 978 109	96 69 155 08	622	2
47 10 338 08	2 970 000	96 97 796 08	699	2	47 19 012 08	2 978 206	96 69 083 08	619	3
47 10 338 08	3 978 101	96 69 717 08	610	1	47 19 013 08	1 977 111	96 71 700 08	601	1
47 10 343 08	2 970 000	96 97 796 08	739	1	47 19 013 08	2 970 000	96 97 796 08	797	1
47 10 347 08	1 970 101	96 67 644 08	612	2	47 19 013 08	2 976 017	96 79 694 08	625	1
47 10 347 08	2 671 004	96 46 305 08	2	5	47 19 015 08	2 970 000	96 97 796 08	803	1
47 10 347 08	2 970 000	96 97 796 08	605	7	47 19 016 08	2 970 000	96 97 796 08	694	2
47 10 348 08	2 970 000	96 97 796 08	690	4	47 19 016 08	3 978 101	96 69 717 08	609	1
47 10 348 08	2 976 026	96 79 695 08	602	1	47 19 018 08	1 975 006	96 69 551 08	607	4
47 10 348 08	2 978 007	96 68 931 08	603	1	47 19 018 08	2 978 007	96 68 931 08	604	1
47 10 353 08	2 970 000	96 97 796 08	686	14	47 19 019 08	1 970 101	96 67 644 08	649	2
47 10 353 08	2 978 109	96 69 155 08	628	1	47 19 020 08	1 972 252	96 67 665 08	605	1
47 10 353 08	2 978 206	96 69 083 08	621	3	47 19 020 08	1 972 253	96 67 664 08	602	1
47 10 353 08	3 978 011	96 69 774 08	604	4	47 19 020 08	1 972 303	96 67 667 08	602	1
47 10 353 08	3 978 020	96 69 856 08	607	1	47 19 020 08	1 972 308	96 67 666 08	602	1
47 10 370 08	2 670 001	96 95 175 08	11	1	47 19 023 08	2 990 000	96 98 990 08	636	1
47 10 370 08	2 970 000	96 97 796 08	615	3	47 19 035 08	2 978 109	96 69 155 08	629	1
47 10 370 08	2 976 206	96 69 490 08	600	2	47 19 036 08	2 970 000	96 97 796 08	630	2
47 10 370 08	2 976 702	96 00 263 6	600	1	47 19 038 08	2 970 000	96 97 796 08	691	3
47 10 375 08	2 975 041	96 68 924 08	605	1	47 19 038 08	2 978 206	96 69 083 08	627	1
47 10 393 08	2 541	91 79 264 08	31	1	47 19 043 08	2 970 000	96 97 796 08	765	4
47 10 394 08	2 970 000	96 97 796 08	732	4	47 19 043 08	2 975 114	96 67 649 08	604	1
47 10 394 08	2 975 114	96 67 649 08	613	1	47 19 043 08	2 975 153	96 67 814 08	626	1
47 10 394 08	2 975 153	96 67 814 08	622	1	47 19 043 08	2 975 706	96 67 784 08	626	1
47 10 394 08	2 975 706	96 67 784 08	613	1	47 19 043 08	2 978 109	96 69 155 08	626	1
47 10 394 08	2 977 203	96 00 263 9	607	1	47 19 043 08	2 978 206	96 69 083 08	614	1
47 10 396 08	2 970 000	96 97 796 08	762	5	47 20 323 08	1 972 252	96 67 665 08	602	1
47 10 397 08	2 970 000	96 97 796 08	780	2	47 20 323 08	1 972 253	96 67 664 08	603	1
47 10 397 08	2 975 041	96 68 924 08	613	1	47 22 010 08	9 000 510	90 00 510 6	57	1
47 10 397 08	2 975 114	96 67 649 08	621	1	47 22 010 08	9 000 510	90 00 510 6	84	1
47 10 397 08	2 975 153	96 67 814 08	627	1	47 22 010 08	9 000 521	90 00 521 4	57	1
47 10 397 08	2 975 706	96 67 784 08	621	1	47 22 010 08	9 000 521	90 00 521 4	84	1
47 10 397 08	2 976 206	96 69 490 08	601	2	47 23 004 14	2 978 109	96 69 155 08	632	1
47 10 397 08	2 990 000	96 98 990 08	621	1	47 23 302 08	2 970 000	96 97 796 08	742	21
47 10 398 08	2 990 000	96 98 990 08	614	1	47 23 302 08	2 975 114	96 67 649 08	618	4
47 10 399 08	2 970 000	96 97 796 08	738	2	47 23 302 08	2 975 153	96 67 814 08	610	4
47 10 399 08	2 990 000	96 98 990 08	643	1	47 23 302 08	2 975 706	96 67 784 08	618	4
47 10 399 08	3 978 011	96 69 774 08	606	3	47 23 302 08	2 976 017	96 79 694 08	633	1
47 10 503 08	2 391 046	96 96 264 08	60	3	47 23 302 08	2 976 026	96 79 695 08	604	2
47 19 003 08	2 711	91 52 800 08	22	2	47 23 302 08	2 978 007	96 68 931 08	600	2
47 19 003 08	2 711	91 52 800 08	42	1	47 23 302 08	2 978 109	96 69 155 08	616	2
47 19 003 08	2 970 000	96 97 796 08	801	1	47 23 302 08	2 978 206	96 69 083 08	616	1
47 19 003 08	3 978 011	96 69 774 08	621	2	47 23 302 08	2 990 000	96 98 990 08	650	1
47 19 004 08	2 970 000	96 97 796 08	806	1	47 23 312 08	2 711	91 52 800 08	34	1

12.10.2015

etk\_en\_de\_097903 LR 1600/2

1109

**LIEBHERR**

Numerical index  
Numerischer Index

Item	Page	Assembly	Pos.	Quantity	Item	Page	Assembly	Pos.	Quantity
47 23 312 08	2 970 000	96 97 796 08	751	1	47 49 071 08	2 970 000	96 97 796 08	501	2
47 23 312 08	3 978 011	96 69 774 08	622	3	47 49 075 08	2 970 000	96 97 796 08	502	2
47 23 319 08	3 978 011	96 69 774 08	616	2	47 50 302 08	2 970 000	96 97 796 08	648	1
47 24 304 08	2 970 000	96 97 796 08	643	2	47 50 303 08	1 972 252	96 67 665 08	603	1
47 24 304 08	2 978 109	96 69 155 08	624	1	47 50 303 08	1 972 253	96 67 664 08	605	1
47 24 312 08	2 711	91 52 800 08	33	1	47 50 303 08	1 972 303	96 67 667 08	600	1
47 24 318 08	2 970 000	96 97 796 08	622	4	47 50 303 08	1 972 308	96 67 666 08	600	1
47 24 318 08	3 978 101	96 69 717 08	615	1	47 50 306 08	2 978 206	96 69 083 08	646	1
47 25 300 08	1 972 303	96 67 667 08	603	1	47 50 308 08	2 990 000	96 98 990 08	651	1
47 25 300 08	1 972 308	96 67 666 08	603	1	47 50 310 08	2 970 000	96 97 796 08	723	1
47 25 300 08	2 970 000	96 97 796 08	682	1	47 50 311 08	2 970 000	96 97 796 08	796	1
47 25 300 08	2 990 000	96 98 990 08	606	4	47 50 312 08	2 970 000	96 97 796 08	675	1
47 25 306 08	2 391 001	96 95 346 08	420	1	47 50 313 08	3 978 101	96 69 717 08	602	1
47 25 306 08	2 970 000	96 97 796 08	818	4	47 50 315 08	2 970 000	96 97 796 08	627	1
47 25 306 08	2 975 153	96 67 814 08	602	1	47 50 317 08	2 975 153	96 67 814 08	628	2
47 25 306 08	2 978 206	96 69 083 08	642	2	47 50 317 08	2 975 173	96 68 161 08	607	2
47 25 315 08	2 711	91 52 800 08	31	5	47 50 318 08	1 970 101	96 67 644 08	640	1
47 25 315 08	2 932 160	96 97 410 08	22	1	47 50 318 08	1 972 252	96 67 665 08	611	1
47 25 315 08	2 970 000	96 97 796 08	635	14	47 50 318 08	1 972 253	96 67 664 08	612	1
47 25 315 08	2 976 017	96 79 694 08	617	1	47 50 318 08	2 970 000	96 97 796 08	657	2
47 25 315 08	2 976 702	96 00 263 6	606	1	47 50 318 08	2 975 153	96 67 814 08	603	1
47 25 315 08	2 977 203	96 00 263 9	603	1	47 50 318 08	2 978 206	96 69 083 08	643	2
47 25 315 08	2 990 000	96 98 990 08	632	2	47 50 319 08	2 970 000	96 97 796 08	611	5
47 25 315 08	3 978 011	96 69 774 08	603	2	47 50 325 08	1 975 006	96 69 551 08	602	8
47 25 318 08	1 970 101	96 67 644 08	608	5	47 50 325 08	2 976 017	96 79 694 08	639	2
47 25 318 08	1 972 252	96 67 665 08	622	2	47 50 325 08	2 976 026	96 79 695 08	613	2
47 25 318 08	1 972 253	96 67 664 08	623	2	47 50 325 08	2 978 109	96 69 155 08	614	1
47 25 318 08	2 970 000	96 97 796 08	717	12	47 50 325 08	2 978 206	96 69 083 08	609	1
47 25 318 08	2 975 114	96 67 649 08	608	2	47 50 328 08	2 970 000	96 97 796 08	789	7
47 25 318 08	2 975 706	96 67 784 08	608	2	47 50 329 08	2 970 000	96 97 796 08	638	2
47 32 303 08	2 970 000	96 97 796 08	733	4	47 50 329 08	2 978 007	96 68 931 08	610	2
47 32 305 08	1 970 101	96 67 644 08	650	1	47 50 330 08	2 978 206	96 69 083 08	639	2
47 32 305 08	2 970 000	96 97 796 08	625	8	47 50 336 08	2 970 000	96 97 796 08	636	4
47 32 305 08	2 976 017	96 79 694 08	614	1	47 50 336 08	3 978 020	96 69 856 08	600	1
47 32 306 08	1 975 006	96 69 551 08	603	4	47 50 337 08	2 978 007	96 68 931 08	609	2
47 32 306 08	2 810	91 79 294 08	23	2	47 50 337 08	3 978 011	96 69 774 08	612	4
47 32 306 08	2 970 000	96 97 796 08	715	3	47 50 339 08	2 970 000	96 97 796 08	734	10
47 32 306 08	2 976 017	96 79 694 08	628	1	47 50 339 08	3 978 101	96 69 717 08	601	4
47 32 308 08	3 976 006	96 88 958 08	601	2	47 50 340 08	3 978 011	96 69 774 08	600	4
47 32 310 08	2 970 801	96 69 966 08	600	2	47 51 059 08	2 970 000	96 97 796 08	689	1
47 32 310 08	3 976 006	96 88 958 08	602	2	47 51 334 08	2 970 000	96 97 796 08	770	1
47 32 312 08	2 978 007	96 68 931 08	618	1	47 51 349 08	2 970 000	96 97 796 08	808	1
47 32 314 08	1 970 101	96 67 644 08	610	1	47 54 072 08	2 970 000	96 97 796 08	821	1
47 33 002 08	1 970 101	96 67 644 08	643	1	47 54 081 08	3 978 011	96 69 774 08	614	2
47 33 313 08	2 970 000	96 97 796 08	833	1	47 54 301 08	2 970 000	96 97 796 08	814	1
47 40 004 08	2 970 000	96 97 796 08	641	1	47 54 301 08	2 970 801	96 69 966 08	601	3
47 40 010 08	1 970 101	96 67 644 08	622	1	47 54 301 08	2 978 109	96 69 155 08	633	1
47 40 011 08	1 970 101	96 67 644 08	605	1	47 54 303 08	1 970 101	96 67 644 08	615	1
47 40 305 08	2 970 000	96 97 796 08	644	1	47 54 303 08	2 970 000	96 97 796 08	664	2
47 40 307 08	2 970 000	96 97 796 08	645	1	47 54 303 08	2 978 206	96 69 083 08	625	1
47 40 326 08	1 970 101	96 67 644 08	627	5	47 54 303 08	2 990 000	96 98 990 08	634	1
47 40 326 08	1 975 006	96 69 551 08	608	4	47 54 304 08	2 970 000	96 97 796 08	672	9
47 40 327 08	1 970 101	96 67 644 08	609	1	47 54 304 08	3 978 101	96 69 717 08	614	1
47 40 330 08	1 970 101	96 67 644 08	606	4	47 54 305 08	1 972 252	96 67 665 08	618	1
47 42 021 08	2 711	91 52 800 08	32	1	47 54 305 08	1 972 253	96 67 664 08	617	1
47 49 014 08	2 970 000	96 97 796 08	500	1	47 54 305 08	2 970 000	96 97 796 08	824	1
47 49 019 08	2 970 000	96 97 796 08	504	1	47 54 305 08	2 975 153	96 67 814 08	601	1
47 49 021 08	2 976 702	96 00 263 6	500	2	47 54 308 08	2 970 000	96 97 796 08	755	1
47 49 069 08	2 970 000	96 97 796 08	503	4	47 54 308 08	2 975 153	96 67 814 08	608	1
47 49 069 08	2 977 203	96 00 263 9	500	2	47 54 309 08	2 970 000	96 97 796 08	724	2

12.10.2015

etk\_en\_de\_097903 LR 1600/2

1110

**LIEBHERR**Numerical index  
Numerischer Index

Item	Page	Assembly	Pos.	Quantity	Item	Page	Assembly	Pos.	Quantity
47 54 309 08	2 978 206	96 69 083 08	631	1	47 54 361 08	2 975 706	96 67 784 08	616	1
47 54 310 08	2 970 000	96 97 796 08	767	1	47 54 361 08	2 978 109	96 69 155 08	637	1
47 54 312 08	2 970 000	96 97 796 08	649	6	47 54 363 08	2 970 000	96 97 796 08	754	1
47 54 313 08	1 970 101	96 67 644 08	621	2	47 54 363 08	2 976 017	96 79 694 08	629	1
47 54 313 08	2 970 000	96 97 796 08	602	7	47 54 363 08	2 976 206	96 69 490 08	604	2
47 54 314 08	2 970 000	96 97 796 08	756	2	47 54 363 08	3 976 003	96 88 966 08	601	1
47 54 314 08	2 978 007	96 68 931 08	619	1	47 54 367 08	1 970 101	96 67 644 08	613	1
47 54 315 08	2 970 000	96 97 796 08	667	4	47 54 367 08	2 970 000	96 97 796 08	619	5
47 54 316 08	2 970 000	96 97 796 08	722	2	47 55 004 08	2 970 000	96 97 796 08	812	2
47 54 317 08	1 970 101	96 67 644 08	617	1	47 55 014 08	2 970 000	96 97 796 08	701	2
47 54 317 08	2 970 000	96 97 796 08	721	1	47 55 018 08	2 970 000	96 97 796 08	710	2
47 54 318 08	2 970 000	96 97 796 08	728	4	47 55 020 08	2 970 000	96 97 796 08	807	2
47 54 318 08	2 975 114	96 67 649 08	605	1	47 55 035 08	2 970 000	96 97 796 08	693	2
47 54 318 08	2 975 173	96 68 161 08	611	2	47 56 009 08	2 990 000	96 98 990 08	641	1
47 54 318 08	2 975 706	96 67 784 08	628	1	47 56 014 08	1 972 252	96 67 665 08	604	1
47 54 318 08	2 978 109	96 69 155 08	621	2	47 56 014 08	1 972 253	96 67 664 08	604	1
47 54 318 08	3 976 003	96 88 966 08	602	1	47 56 015 08	1 970 101	96 67 644 08	601	2
47 54 320 08	2 970 000	96 97 796 08	800	2	47 56 015 08	1 977 111	96 71 700 08	604	1
47 54 323 08	2 970 000	96 97 796 08	632	1	47 56 015 08	2 970 000	96 97 796 08	620	18
47 54 324 08	2 970 000	96 97 796 08	637	1	47 56 015 08	2 975 041	96 68 924 08	600	1
47 54 325 08	2 970 000	96 97 796 08	752	5	47 56 015 08	2 976 017	96 79 694 08	618	2
47 54 326 08	2 970 000	96 97 796 08	822	1	47 56 015 08	2 976 702	96 00 263 6	605	1
47 54 327 08	2 970 000	96 97 796 08	707	3	47 56 015 08	2 978 109	96 69 155 08	612	1
47 54 327 08	3 978 101	96 69 717 08	617	1	47 56 015 08	2 978 206	96 69 083 08	607	1
47 54 328 08	2 970 000	96 97 796 08	633	1	47 56 015 08	3 978 101	96 69 717 08	619	1
47 54 329 08	1 975 006	96 69 551 08	604	4	47 56 026 08	2 970 000	96 97 796 08	668	12
47 54 329 08	2 978 109	96 69 155 08	611	1	47 56 032 08	2 970 000	96 97 796 08	680	7
47 54 329 08	2 978 206	96 69 083 08	606	1	47 56 032 08	2 976 702	96 00 263 6	604	2
47 54 331 08	1 970 101	96 67 644 08	602	1	47 56 032 08	2 977 203	96 00 263 9	608	2
47 54 331 08	1 977 111	96 71 700 08	605	1	47 56 034 08	1 970 101	96 67 644 08	614	4
47 54 331 08	2 970 000	96 97 796 08	695	5	47 56 034 08	2 975 173	96 68 161 08	600	4
47 54 331 08	2 975 041	96 68 924 08	601	1	47 56 034 08	3 978 022	96 69 722 08	600	2
47 54 331 08	2 976 017	96 79 694 08	620	1	47 56 034 08	3 978 024	96 69 721 08	600	2
47 54 333 08	2 976 017	96 79 694 08	622	1	47 66 076 08	2 391 001	96 95 346 08	427	1
47 54 334 08	2 976 017	96 79 694 08	631	2	47 66 076 08	2 990 000	96 98 990 08	655	1
47 54 334 08	2 976 026	96 79 695 08	608	2	47 66 077 08	2 990 000	96 98 990 08	610	3
47 54 335 08	2 978 007	96 68 931 08	616	1	47 66 078 08	2 970 000	96 97 796 08	731	2
47 54 337 08	2 970 000	96 97 796 08	788	1	47 66 094 08	2 990 000	96 98 990 08	554	1
47 54 337 08	3 978 101	96 69 717 08	618	1	47 66 102 08	2 975 114	96 67 649 08	610	1
47 54 340 08	2 978 007	96 68 931 08	605	1	47 66 102 08	2 975 706	96 67 784 08	610	1
47 54 341 08	2 970 000	96 97 796 08	621	1	47 66 104 08	9 000 510	90 00 510 6	42	1
47 54 342 08	2 976 000	96 79 701 08	600	4	47 66 114 08	2 975 041	96 68 924 08	612	2
47 54 342 08	2 976 026	96 79 695 08	617	2	47 66 115 08	1 975 006	96 69 551 08	600	8
47 54 342 08	3 978 011	96 69 774 08	615	4	47 66 115 08	2 976 017	96 79 694 08	635	2
47 54 343 08	2 970 000	96 97 796 08	759	4	47 66 115 08	2 976 026	96 79 695 08	612	2
47 54 345 08	2 970 000	96 97 796 08	791	2	47 66 303 08	2 970 000	96 97 796 08	815	2
47 54 348 08	1 970 101	96 67 644 08	637	1	47 71 003 08	2 650	91 79 260 08	42	1
47 54 354 08	2 970 000	96 97 796 08	771	2	47 71 014 08	1 130 032	91 74 376 08	26	1
47 54 355 08	2 970 000	96 97 796 08	673	5	47 71 014 08	2 990 000	96 98 990 08	550	2
47 54 355 08	2 978 109	96 69 155 08	636	2	47 71 028 08	2 391 001	96 95 346 08	(3)	1
47 54 356 08	2 970 000	96 97 796 08	775	1	47 71 031 08	2 970 000	96 97 796 08	554	6
47 54 356 08	2 975 041	96 68 924 08	608	1	47 74 001 08	1 130 032	91 74 376 08	25	1
47 54 357 08	1 972 252	96 67 665 08	616	1	47 74 001 08	2 990 000	96 98 990 08	633	2
47 54 357 08	1 972 253	96 67 664 08	618	1	47 74 006 08	1 972 252	96 67 665 08	607	1
47 54 357 08	2 978 206	96 69 083 08	610	1	47 74 006 08	1 972 253	96 67 664 08	608	1
47 54 360 08	1 977 111	96 71 700 08	603	1	47 74 010 08	1 972 253	96 67 664 08	615	2
47 54 361 08	1 970 101	96 67 644 08	633	1	47 74 010 08	2 970 000	96 97 796 08	735	48
47 54 361 08	2 970 000	96 97 796 08	720	7	47 74 012 08	2 970 000	96 97 796 08	748	3
47 54 361 08	2 975 114	96 67 649 08	616	1	47 74 014 08	2 541	91 79 264 08	32	1
47 54 361 08	2 975 153	96 67 814 08	619	1	47 74 015 08	2 650	91 79 260 08	40	1

12.10.2015

etk\_en\_de\_097903 LR 1600/2

1111

**LIEBHERR**

Numerical index  
Numerischer Index

Item	Page	Assembly	Pos.	Quantity	Item	Page	Assembly	Pos.	Quantity
47 74 015 08	2 970 000	96 97 796 08	828	2	47 77 051 08	1 783 001	96 20 590 08	200	1
47 74 015 08	2 990 000	96 98 990 08	644	1	47 77 051 08	1 972 252	96 67 665 08	600	1
47 74 017 08	2 970 000	96 97 796 08	750	1	47 77 051 08	1 972 253	96 67 664 08	600	1
47 74 018 08	2 970 000	96 97 796 08	674	6	47 77 051 08	1 972 303	96 67 667 08	604	1
47 74 019 08	2 970 000	96 97 796 08	629	1	47 77 051 08	1 972 308	96 67 666 08	604	1
47 74 026 08	1 972 252	96 67 665 08	612	3	47 77 051 08	2 670 001	96 95 175 08	13	2
47 74 026 08	1 972 253	96 67 664 08	610	1	47 77 051 08	X1041101	10 41 101 5	40	1
47 74 026 08	2 391 001	96 95 346 08	(2)	1	47 77 051 08	X1041101	10 41 101 8	380	1
47 75 104 01	9 000 510	90 00 510 6	77	1	47 77 052 08	1 130 032	91 74 376 08	(11)	8
47 75 105 01	9 000 510	90 00 510 6	78	5	47 77 052 08	2 970 000	96 97 796 08	740	3
47 75 105 01	9 000 521	90 00 521 4	78	5	47 77 052 08	2 975 153	96 67 814 08	614	1
47 75 105 01	9 395 668	93 95 668 01	46	2	47 77 054 08	9 640 276	96 40 276 08	16	3
47 75 110 01	X1042959	10 42 959 8	53	3	47 77 054 08	X1041267	10 41 267 8	4	1
47 77 002 08	1 972 252	96 67 665 08	610	1	47 77 055 08	2 990 000	96 98 990 08	629	3
47 77 002 08	1 972 253	96 67 664 08	611	1	47 77 055 08	X1041101	10 41 101 5	39	6
47 77 004 08	2 970 000	96 97 796 08	829	2	47 77 055 08	X1048992	10 48 992 6	11	1
47 77 004 08	2 990 000	96 98 990 08	645	1	47 77 056 08	2 970 000	96 97 796 08	663	1
47 77 006 08	2 970 000	96 97 796 08	747	3	47 77 056 08	9 000 510	90 00 510 6	69	4
47 77 007 08	2 970 000	96 97 796 08	719	1	47 77 056 08	9 000 521	90 00 521 4	69	4
47 77 008 08	2 970 000	96 97 796 08	749	1	47 77 057 08	9 000 510	90 00 510 6	76	2
47 77 011 08	1 972 252	96 67 665 08	608	1	47 77 057 08	9 000 521	90 00 521 4	76	2
47 77 011 08	1 972 253	96 67 664 08	609	1	47 77 058 08	2 977 203	96 00 263 9	609	1
47 77 016 08	2 970 000	96 97 796 08	746	4	47 89 210	X1014588	10 14 588 5	2	1
47 77 018 08	1 972 252	96 67 665 08	613	2	48 23 308 14	2 970 000	96 97 796 08	610	3
47 77 018 08	1 972 253	96 67 664 08	613	2	48 23 308 14	3 978 101	96 69 717 08	613	1
47 77 018 08	2 970 000	96 97 796 08	745	4	48 23 318 14	2 970 000	96 97 796 08	706	3
47 77 040 08	1 970 101	96 67 644 08	641	3	48 24 303 14	2 970 000	96 97 796 08	764	4
47 77 040 08	2 970 000	96 97 796 08	711	5	48 24 303 14	2 976 017	96 79 694 08	615	2
47 77 040 08	3 713 013	96 57 159 08	12	1	48 24 303 14	2 978 109	96 69 155 08	634	1
47 77 040 08	3 978 011	96 69 774 08	620	4	48 24 303 14	2 978 206	96 69 083 08	617	1
47 77 040 08	3 978 101	96 69 717 08	606	1	48 24 306 14	2 970 000	96 97 796 08	653	3
47 77 040 08	5 113 086	51 13 086 08	2	3	48 24 306 14	2 975 114	96 67 649 08	615	1
47 77 040 08	X1021769	10 21 769 5	2	2	48 24 306 14	2 975 153	96 67 814 08	620	1
47 77 040 08	X1041101	10 41 101 5	33	2	48 24 306 14	2 975 706	96 67 784 08	615	1
47 77 040 08	X1041101	10 41 101 9	34	5	48 24 311 14	1 970 101	96 67 644 08	620	1
47 77 040 08	X1041325	10 41 325 5	200	4	48 24 311 14	2 970 000	96 97 796 08	606	5
47 77 040 77	X1041101	10 41 101 8	310	2	48 24 313 14	2 970 000	96 97 796 08	810	1
47 77 041 08	2 125	91 69 505 08	(18)	2	48 24 314 14	2 976 017	96 79 694 08	632	1
47 77 041 08	2 970 000	96 97 796 08	782	2	48 24 314 14	2 976 026	96 79 695 08	609	1
47 77 042 08	2 970 000	96 97 796 08	768	1	48 24 314 14	2 978 109	96 69 155 08	613	1
47 77 042 08	3 978 011	96 69 774 08	617	4	48 24 314 14	2 978 206	96 69 083 08	644	1
47 77 042 08	X1021769	10 21 769 5	3	1	48 24 315 14	1 970 101	96 67 644 08	603	2
47 77 042 08	X1041101	10 41 101 9	35	1	48 24 315 14	1 977 111	96 71 700 08	607	1
47 77 043 08	2 990 000	96 98 990 08	622	1	48 24 315 14	2 970 000	96 97 796 08	793	5
47 77 045 08	2 970 000	96 97 796 08	669	2	48 24 315 14	2 975 041	96 68 924 08	602	1
47 77 045 08	2 990 000	96 98 990 08	611	2	48 25 308 14	2 970 000	96 97 796 08	601	15
47 77 045 08	3 978 011	96 69 774 08	607	1	48 25 309 14	1 970 101	96 67 644 08	611	1
47 77 045 08	9 000 521	90 00 521 4	77	1	48 25 309 14	2 970 000	96 97 796 08	612	13
47 77 045 08	X1041101	10 41 101 5	58	1	48 25 309 14	3 978 101	96 69 717 08	612	1
47 77 045 08	X1041101	10 41 101 8	490	1	48 25 316 14	2 970 000	96 97 796 08	700	5
47 77 046 08	2 970 000	96 97 796 08	712	2	48 25 316 14	3 978 101	96 69 717 08	611	2
47 77 046 08	X1041325	10 41 325 5	202	2	49 00 014	2 976 017	96 79 694 08	305	3
47 77 046 08	X1106799	11 06 799 5	731	1	49 00 014	2 976 026	96 79 695 08	305	3
47 77 047 08	X1041101	10 41 101 9	36	2	49 00 089	2 260	91 79 248 08	40	14
47 77 047 08	X1041325	10 41 325 5	201	2	49 00 089	2 370	91 61 617 08	16	4
47 77 047 08	X1042959	10 42 959 8	54	1	49 00 089	2 391	91 79 234 08	11	4
47 77 048 08	1 401	91 58 478 08	(62)	3	49 00 089	2 391 001	96 95 346 08	317	3
47 77 048 08	X1042440	10 42 440 2	13	1	49 00 089	2 391 023	96 95 362 08	310	20
47 77 049 08	2 975 153	96 67 814 08	613	1	49 00 089	2 391 044	96 95 426 08	12	7
47 77 049 08	X1042440	10 42 440 2	15	1	49 00 089	2 393	91 69 338 08	300	12

12.10.2015

etk\_en\_de\_097903 LR 1600/2

1112

**LIEBHERR**Numerical index  
Numerischer Index

Item	Page	Assembly	Pos.	Quantity	Item	Page	Assembly	Pos.	Quantity
49 00 089	2 393 001	96 96 524 08	300	4	49 00 128	1 411	91 69 968 08	57	2
49 00 089	2 631	91 82 166 08	47	11	49 00 128	1 630 004	91 61 213 08	24	12
49 00 089	2 657	91 61 109 08	22	8	49 00 128	2 260	91 79 248 08	25	6
49 00 089	2 670	91 79 271 08	21	2	49 00 128	2 260 001	96 96 680 08	38	6
49 00 089	2 810	91 79 294 08	68	4	49 00 128	2 370	91 61 617 08	6	10
49 00 089	2 832	91 80 098 08	14	2	49 00 128	2 391 001	96 95 346 08	316	26
49 00 089	2 859 041	96 96 251 08	311	29	49 00 128	2 391 023	96 95 362 08	316	3
49 00 089	2 859 100	96 96 250 08	311	20	49 00 128	2 391 041	96 69 508 08	301	9
49 00 089	2 925 204	92 16 990 08	4	1	49 00 128	2 391 044	96 95 426 08	13	6
49 00 089	2 925 402	96 58 855 08	9	10	49 00 128	2 391 046	96 96 264 08	31	2
49 00 089	2 932 160	96 97 410 08	14	2	49 00 128	2 392	91 79 238 08	53	14
49 00 089	3 208	91 77 925 08	60	8	49 00 128	2 550 001	96 00 103 2	19	2
49 00 089	3 220	91 70 738 08	63	2	49 00 128	2 650	91 79 260 08	34	6
49 00 089	3 221	91 70 742 08	35	2	49 00 128	2 650 008	96 00 882 1	16	4
49 00 089	3 223	91 60 904 08	59	2	49 00 128	2 670	91 79 271 08	23	2
49 00 089	3 223	91 70 741 08	59	2	49 00 128	2 711	91 52 800 08	35	4
49 00 089	3 223	91 70 744 08	66	2	49 00 128	2 810 037	96 47 204 08	4	20
49 00 089	3 223 010	91 70 740 08	60	2	49 00 128	2 859 100	96 96 250 08	312	9
49 00 089	3 223 011	91 77 456 08	59	2	49 00 128	2 925 203	96 52 153 08	4	2
49 00 089	3 223 100	91 70 743 08	62	2	49 00 128	2 925 402	96 58 855 08	15	4
49 00 089	3 749 003	96 88 855 08	22	2	49 00 128	2 932 166	92 68 911 08	8	2
49 00 089	5 402 705	54 02 705 14	25	4	49 00 128	3 208	91 77 925 08	57	8
49 00 089	9 000 510	90 00 510 6	23	3	49 00 128	3 211	91 75 365 08	53	8
49 00 089	9 000 521	90 00 521 4	23	3	49 00 128	3 213	91 63 419 08	16	2
49 00 089	X1080159	10 80 159 1	662	12	49 00 128	3 214	91 63 420 08	21	2
49 00 090	2 391 041	96 69 508 08	305	4	49 00 128	3 225	91 57 045 08	59	12
49 00 090	2 550 001	96 00 103 2	69	4	49 00 128	3 281	91 71 535 08	60	2
49 00 093	9 020 548	90 20 548 0	27	8	49 00 128	3 291	91 76 915 08	3	8
49 00 093	9 020 548	90 20 548 0	75	12	49 00 128	3 292	91 63 429 08	8	8
49 00 094	2 391 001	96 95 346 08	310	4	49 00 128	3 714	91 63 428 08	76	4
49 00 094	X1041101	10 41 101 5	51	2	49 00 128	3 745	91 68 438 08	28	8
49 00 100	2 977 203	96 00 263 9	552	4	49 00 152	2 391 001	96 95 346 08	304	6
49 00 100	3 211	91 75 365 08	72	4	49 00 152	2 550 001	96 00 103 2	7	10
49 00 100	3 350	91 83 255 08	42	20	49 00 153	1 300 011	96 52 493 08	3	162
49 00 100	9 669 109	96 69 109 08	7	8	49 00 153	2 125	91 69 505 08	8	16
49 00 111	2 391 001	96 95 346 08	315	8	49 00 153	2 550 001	96 00 103 2	5	16
49 00 111	2 391 041	96 69 508 08	302	4	49 00 153	3 223 100	91 70 743 08	51	2
49 00 111	2 522 013	96 45 883 08	13	2	49 00 153	3 711	91 68 435 08	5	16
49 00 111	2 859 100	96 96 250 08	313	12	49 00 161	1 401	91 58 478 08	52	8
49 00 111	3 745	91 68 438 08	42	8	49 00 161	1 411	91 69 968 08	52	8
49 00 111	3 780 883	96 66 100 08	4	2	49 00 161	3 211	91 75 365 08	70	2
49 00 111	5 106 691	51 06 691 08	4	4	49 00 161	3 213	91 63 419 08	8	8
49 00 112	1 977	91 71 239 08	3	2	49 00 161	3 291	91 76 915 08	9	4
49 00 112	2 391 001	96 95 346 08	314	12	49 00 161	3 292	91 63 429 08	3	4
49 00 112	2 391 040	96 95 403 08	22	2	49 00 161	3 714	91 63 428 08	36	8
49 00 112	2 730	91 82 727 08	9	4	49 00 161	3 714 008	96 49 266 08	12	4
49 00 112	2 970 000	96 97 796 08	556	4	49 00 188	1 401	91 58 478 08	53	18
49 00 112	2 976 206	96 69 490 08	550	4	49 00 188	1 411	91 69 968 08	53	18
49 00 112	2 976 702	96 00 263 6	550	3	49 00 188	2 260	91 79 248 08	23	28
49 00 112	3 713	91 75 366 08	31	8	49 00 188	2 310 008	96 61 008 08	7	4
49 00 120	1 630 004	91 61 213 08	10	8	49 00 188	2 391	91 79 234 08	13	4
49 00 120	2 391	91 79 234 08	12	4	49 00 188	2 391 001	96 95 346 08	318	21
49 00 123	1 401	91 58 478 08	54	4	49 00 188	2 391 044	96 95 426 08	14	11
49 00 123	1 411	91 69 968 08	54	4	49 00 188	2 392	91 79 238 08	54	16
49 00 123	2 652	91 61 110 08	36	8	49 00 188	2 393	91 69 338 08	310	8
49 00 123	3 714 008	96 49 266 08	9	8	49 00 188	2 510	91 52 788 08	16	8
49 00 123	3 714 009	96 49 267 08	12	8	49 00 188	2 520	91 79 122 08	44	6
49 00 123	3 745	91 68 438 08	12	16	49 00 188	2 522 012	96 45 884 08	7	4
49 00 128	1 130 032	91 74 376 08	21	4	49 00 188	2 541	91 79 264 08	23	4
49 00 128	1 401	91 58 478 08	57	2	49 00 188	2 541 001	96 94 962 08	12	6

12.10.2015

etk\_en\_de\_097903 LR 1600/2

1113

**LIEBHERR**Numerical index  
Numerischer Index

Item	Page	Assembly	Pos.	Quantity	Item	Page	Assembly	Pos.	Quantity
49 00 188	2 631	91 82 166 08	42	14	49 01 217	X1021769	10 21 769 5	4	4
49 00 188	2 650	91 79 260 08	33	12	49 01 428	9 600 442	96 00 442 9	3	1
49 00 188	2 670	91 79 271 08	25	8	49 01 450	X1012182	10 12 182 4	4	6
49 00 188	2 670 001	96 95 175 08	15	3	49 01 531	X1034282	10 34 282 3	19	4
49 00 188	2 831	91 79 513 08	34	2	49 01 732	2 393	91 69 338 08	6	4
49 00 188	2 859 100	96 96 250 08	310	2	49 01 732	2 393 001	96 96 524 08	301	4
49 00 188	3 211	91 75 365 08	27	24	49 01 763	2 550 001	96 00 103 2	108	4
49 00 188	3 350	91 83 255 08	14	8	49 01 763	2 650	91 79 260 08	24	2
49 00 188	3 713	91 75 366 08	124	33	49 01 878	2 391 001	96 95 346 08	387	6
49 00 188	3 714	91 63 428 08	87	12	49 01 878	3 780 883	96 66 100 08	9	6
49 00 188	3 715	91 69 506 08	41	16	49 01 886	2 913 100	91 23 538 08	12	4
49 00 188	3 716	91 69 507 08	46	28	49 02 004	3 780 265	96 70 515 08	4	3
49 00 188	3 978 011	96 69 774 08	307	4	49 11 008 14	2 970 000	96 97 796 08	607	3
49 00 195	X1042959	10 42 959 8	51	4	49 80 000	X1013394	10 13 394 7	3	1
49 00 204	2 212	91 54 561 08	2	2	49 80 000	X1014778	10 14 778 6	(5)	1
49 00 204	2 310	91 84 096 08	20	4	49 80 012	X1011582	10 11 582 9	6	2
49 00 204	2 320	91 84 097 08	20	4	49 80 012	X1014843	10 14 843 7	6	2
49 00 204	2 391 001	96 95 346 08	311	16	49 80 031	X1041267	10 41 267 7	24	4
49 00 204	2 970 000	96 97 796 08	560	8	49 80 257	X1014778	10 14 778 6	12	6
49 00 204	3 211 002	92 88 302 08	3	2	49 80 362	X1138961	11 38 961 7	2	6
49 00 204	3 292	91 63 429 08	16	4	49 80 482	X1014636	10 14 636 7	7	2
49 00 204	3 350	91 83 255 08	24	16	49 80 664	X1014588	10 14 588 5	10	1
49 00 204	3 713	91 75 366 08	24	4	49 80 736	X1014778	10 14 778 6	5	1
49 00 204	3 713	91 75 366 08	151	2	49 80 741	X1014511	10 14 511 2	13	1
49 00 204	3 714	91 63 428 08	61	8	49 80 741	X1014521	10 14 521 2	4	4
49 00 313	X1014286	10 14 286 4	1	1	49 80 793	2 391 040	96 95 403 08	14	1
49 00 323	5 402 705	54 02 705 14	17	6	49 80 805	X1012182	10 12 182 4	3	6
49 00 531	2 391 001	96 95 346 08	377	30	49 80 805	X1013382	10 13 382 3	15	1
49 00 531	2 391 041	96 69 508 08	376	12	49 80 805	X1014736	10 14 736 4	4	3
49 00 531	2 670	91 79 271 08	18	8	49 80 927	X1014778	10 14 778 6	9	3
49 00 537	3 745	91 68 438 08	37	8	49 81 226	X1014334	10 14 334 7	6	6
49 00 537	X1035659	10 35 659 9	64	12	49 81 233	X1014521	10 14 521 2	14	1
49 00 537	X1106799	11 06 799 5	741	2	49 81 235	X1014013	10 14 013 6	10	1
49 00 539	2 260 001	96 96 680 08	16	4	49 81 235	X1014256	10 14 256 7	3	1
49 00 539	2 391 023	96 95 362 08	301	16	50 04 325 08	5 114 975	51 14 975 08	22	2
49 00 539	2 835 002	96 48 379 08	24	4	50 04 927	X1014201	10 14 201 8	9	1
49 00 539	2 932 166	92 68 911 08	11	2	50 04 927	X1014736	10 14 736 7	11	4
49 00 539	3 208	91 77 925 08	29	8	50 05 219	2 391 001	96 95 346 08	429	8
49 00 539	3 780 883	96 66 100 08	7	3	50 06 284 08	3 208 004	96 90 475 08	5	1
49 00 539	X1030300	10 30 300 7	11	4	50 09 001	X1035482	10 35 482 8	11	1
49 00 595	2 522	91 74 320 08	26	1	50 09 001	X1042876	10 42 876 6	11	1
49 00 605	1 972 252	96 67 665 08	303	2	50 09 001	X1042876	10 42 876 7	11	1
49 00 605	1 972 253	96 67 664 08	302	2	50 09 001	X1042876	10 42 876 8	11	1
49 00 605	2 975 114	96 67 649 08	301	4	50 09 175 08	1 401	91 58 478 08	68	24
49 00 605	2 975 153	96 67 814 08	310	4	50 09 175 08	1 411	91 69 968 08	68	24
49 00 605	2 975 706	96 67 784 08	301	4	50 09 175 08	2 350	91 79 268 08	6	6
49 00 605	X1035659	10 35 659 9	67	3	50 09 175 08	2 671	91 52 798 08	6	4
49 00 614	2 831	91 79 513 08	31	4	50 09 175 08	2 730	91 82 727 08	10	12
49 00 626	2 502	91 72 033 08	48	4	50 09 175 08	2 810	91 79 294 08	15	10
49 00 778	X1014013	10 14 013 6	25	2	50 09 262 08	X1035659	10 35 659 9	38	5
49 00 953	X1021769	10 21 769 5	5	4	50 09 648	X1065300	10 65 300 9	41	1
49 01 053	3 281	91 71 535 08	38	4	50 15 010 77	5 402 705	54 02 705 14	23	3
49 01 057	2 391 001	96 95 346 08	308	4	50 15 070 14	X1134739	11 34 739 6	141	0.7
49 01 104	X1013382	10 13 382 3	8	1	50 15 070 14	X1134739	11 34 739 9	200	0.3
49 01 138	X1014671	10 14 671 6	2	1	50 15 073 14	X1087454	10 87 454 4	108	1
49 01 159	X1011497	10 11 497 5	3	4	50 15 073 14	X1134739	11 34 739 6	143	1
49 01 162	3 749 002	96 88 496 08	7	4	50 15 073 14	X1134739	11 34 739 9	202	1
49 01 162	5 114 975	51 14 975 08	17	2	50 15 240 08	X1110002	11 10 024 8	76	16
49 01 162	X1015360	10 15 360 6	2	1	50 15 320 14	X1134739	11 34 739 6	9	1
49 01 191	5 114 865	51 14 865 08	6	4	50 15 366 08	X1087454	10 87 454 4	120	3

12.10.2015

etk\_en\_de\_097903 LR 1600/2

1114

**LIEBHERR**Numerical index  
Numerischer Index



Item	Page	Assembly	Pos.	Quantity	Item	Page	Assembly	Pos.	Quantity
50 15 404 14	X1110002	11 10 024 8	97	8	51 04 121 08	1 970 101	96 67 644 08	157	1
50 15 405 14	X1110002	11 10 024 8	98	7	51 04 121 08	2 970 000	96 97 796 08	156	1
50 15 497 08	X1087448	10 87 448 7	3	1	51 04 124 08	2 970 000	96 97 796 08	193	2
50 15 594 14	X1087455	10 87 455 6	7	1	51 04 124 08	2 976 017	96 79 694 08	162	1
50 15 594 14	X1110002	11 10 024 8	96	1	51 04 124 08	2 976 026	96 79 695 08	157	1
50 15 616 08	X1087455	10 87 455 6	11	1	51 04 129 08	1 970 101	96 67 644 08	164	1
50 15 616 08	X1110002	11 10 024 8	69	1	51 04 687 08	2 970 000	96 97 796 08	167	2
50 15 616 14	X1087454	10 87 454 4	203	1	51 05 010 08	2 391 001	96 95 346 08	256	1
50 16 037 14	X1087454	10 87 454 4	403	1	51 05 010 08	2 990 000	96 98 990 08	320	1
50 26 150 08	X1035659	10 35 659 9	43	1	51 05 521 08	2 970 000	96 97 796 08	202	2
50 26 189 08	2 522 012	96 45 884 08	9	2	51 05 696 08	1 750	96 00 568 6	51	1
50 26 189 08	2 671	91 52 798 08	15	2	51 05 866 08	1 970 101	96 67 644 08	500	8
50 26 189 08	2 810 001	96 96 106 08	4	12	51 05 866 08	1 972 252	96 67 665 08	500	4
50 26 189 08	3 713	91 75 366 08	120	5	51 05 866 08	1 972 253	96 67 664 08	500	4
50 26 514 08	5 026 573	50 26 573 08	2	1	51 05 866 08	1 972 303	96 67 667 08	500	4
50 26 558 08	2 990 000	96 98 990 08	162	1	51 05 866 08	1 972 308	96 67 666 08	500	4
50 26 573 08	2 990 000	96 98 990 08	52	1	51 05 866 08	2 970 000	96 97 796 08	506	8
50 26 577 08	3 978 011	96 69 774 08	155	1	51 05 866 08	2 975 153	96 67 814 08	500	4
50 26 616 08	2 990 000	96 98 990 08	152	1	51 05 867 08	1 970 101	96 67 644 08	550	8
50 26 628 08	2 990 000	96 98 990 08	155	1	51 05 867 08	1 972 252	96 67 665 08	552	2
50 28 065 08	2 978 007	96 68 931 08	152	1	51 05 867 08	1 972 253	96 67 664 08	552	2
50 28 065 08	2 978 109	96 69 155 08	161	1	51 05 867 08	1 972 303	96 67 667 08	550	2
50 28 065 08	2 978 206	96 69 083 08	162	1	51 05 867 08	1 972 308	96 67 666 08	552	2
50 28 073 08	1 972 252	96 67 665 08	157	1	51 05 867 08	2 970 000	96 97 796 08	(1)	1
50 28 073 08	1 972 253	96 67 664 08	157	1	51 05 867 08	2 970 000	96 97 796 08	551	30
50 28 073 08	2 970 000	96 97 796 08	201	1	51 05 867 08	2 975 114	96 67 649 08	550	3
50 28 073 08	2 975 114	96 67 649 08	153	1	51 05 867 08	2 975 153	96 67 814 08	550	4
50 28 073 08	2 975 153	96 67 814 08	178	1	51 05 867 08	2 975 706	96 67 784 08	550	3
50 28 073 08	2 975 706	96 67 784 08	153	1	51 05 867 08	X1035465	10 35 465 8	35	1
50 28 073 08	3 978 011	96 69 774 08	158	1	51 05 867 08	X1067840	10 67 840 7	2	1
50 28 169 01	9 000 510	90 00 510 6	(3)	1	51 05 869 08	2 970 000	96 97 796 08	505	2
50 29 219 08	2 990 000	96 98 990 08	161	2	51 05 870 08	2 970 000	96 97 796 08	(1)	1
50 29 237 08	2 533 003	96 96 668 08	40	1	51 05 870 08	2 970 000	96 97 796 08	(1)	1
50 29 238 77	2 533 003	96 96 668 08	41	1	51 05 870 08	2 970 000	96 97 796 08	558	6
50 29 325 08	1 783 001	96 20 590 08	8	1	51 05 870 08	2 977 203	96 00 263 9	551	2
50 29 325 08	2 990 000	96 98 990 08	307	10	51 05 875 08	2 970 000	96 97 796 08	509	4
50 29 326 08	2 990 000	96 98 990 08	553	3	51 05 875 08	2 976 206	96 69 490 08	500	8
50 29 328 08	2 391 001	96 95 346 08	428	1	51 05 878 08	2 970 000	96 97 796 08	555	4
50 29 328 08	2 990 000	96 98 990 08	321	1	51 05 878 08	2 976 206	96 69 490 08	552	4
50 29 329 08	1 783 001	96 20 590 08	9	1	51 05 878 08	2 976 702	96 00 263 6	(1)	1
50 29 329 08	2 990 000	96 98 990 08	308	10	51 05 878 08	2 976 702	96 00 263 6	552	3
50 29 332 08	2 990 000	96 98 990 08	552	3	51 05 879 08	2 391 001	96 95 346 08	405	3
50 29 401 08	1 783 001	96 20 590 08	7	1	51 05 879 08	2 391 001	96 95 346 08	(1)	1
50 29 461 08	2 990 000	96 98 990 08	637	1	51 05 996 08	2 970 000	96 97 796 08	164	7
50 29 871 08	2 990 000	96 98 990 08	160	1	51 05 996 08	2 975 114	96 67 649 08	160	1
50 40 056 08	X1035659	10 35 659 9	61	13	51 05 996 08	2 975 706	96 67 784 08	160	1
50 40 077 08	X1087455	10 87 455 6	10	2	51 05 996 08	2 978 206	96 69 083 08	155	1
51 00 431 08	1 977 111	96 71 700 08	502	1	51 05 997 08	2 970 000	96 97 796 08	179	3
51 00 650 08	1 977 111	96 71 700 08	500	1	51 05 997 08	2 975 153	96 67 814 08	171	1
51 01 332 08	1 977 111	96 71 700 08	501	2	51 05 997 08	2 978 007	96 68 931 08	155	2
51 01 416 08	2 391 041	96 69 508 08	111	2	51 05 997 08	2 978 109	96 69 155 08	153	1
51 02 306 08	2 370	91 61 617 08	2	1	51 06 290 08	2 970 000	96 97 796 08	665	8
51 02 354 08	2 350	91 79 268 08	2	2	51 06 290 08	2 975 114	96 67 649 08	619	2
51 02 373 08	2 391 041	96 69 508 08	110	1	51 06 290 08	2 975 153	96 67 814 08	611	2
51 02 414 08	2 391 023	96 95 362 08	101	2	51 06 290 08	2 975 706	96 67 784 08	619	2
51 03 178 08	2 970 000	96 97 796 08	(1)	1	51 06 290 08	2 978 109	96 69 155 08	619	2
51 04 087 08	2 970 000	96 97 796 08	197	1	51 06 290 08	2 978 206	96 69 083 08	615	1
51 04 087 08	2 975 114	96 67 649 08	167	1	51 06 295 08	2 970 000	96 97 796 08	200	1
51 04 087 08	2 975 153	96 67 814 08	176	1	51 06 318 08	2 970 000	96 97 796 08	211	3
51 04 087 08	2 975 706	96 67 784 08	167	1	51 06 340 08	3 978 101	96 69 717 08	158	1

12.10.2015

etk\_en\_de\_097903 LR 1600/2

1115

**LIEBHERR**

Numerical index  
Numerischer Index

Item	Page	Assembly	Pos.	Quantity	Item	Page	Assembly	Pos.	Quantity
51 06 425 08	2 970 000	96 97 796 08	158	2	51 07 460 08	2 975 153	96 67 814 08	166	1
51 06 623 08	5 708 320	57 08 320 08	2	1	51 07 460 08	2 975 706	96 67 784 08	170	1
51 06 673 08	2 671 004	96 46 305 08	3	1	51 07 461 08	2 970 000	96 97 796 08	(1)	1
51 06 691 08	2 671 004	96 46 305 08	9	1	51 07 461 08	5 113 086	51 13 086 08	24	2
51 06 692 08	5 106 691	51 06 691 08	1	1	51 07 461 08	5 715 140	57 15 140 08	10	1
51 06 693 08	2 671 004	96 46 305 08	10	1	51 07 461 08	5 715 146	57 15 146 08	10	1
51 06 693 08	5 106 691	51 06 691 08	50	1	51 07 461 08	5 718 995	57 18 995 08	10	1
51 06 711 08	2 970 000	96 97 796 08	191	4	51 07 466 08	5 113 086	51 13 086 08	15	8
51 06 711 08	2 975 114	96 67 649 08	169	1	51 07 478 08	5 113 086	51 13 086 08	39	2
51 06 711 08	2 975 153	96 67 814 08	165	1	51 07 478 08	5 719 113	57 19 113 08	10	1
51 06 711 08	2 975 706	96 67 784 08	169	1	51 07 478 08	X1029184	10 29 184 0	10	1
51 06 711 08	2 978 109	96 69 155 08	157	1	51 07 481 08	X1134739	11 34 739 6	940	1
51 06 711 08	2 978 206	96 69 083 08	159	1	51 07 533 08	5 711 301	57 11 301 08	9	1
51 06 715 08	2 970 000	96 97 796 08	159	1	51 07 534 08	5 711 301	57 11 301 08	10	1
51 06 718 08	2 671 004	96 46 305 08	(1)	1	51 07 534 08	X1048973	10 48 973 4	11	1
51 06 769 08	2 970 000	96 97 796 08	55	1	51 07 543 08	2 990 000	96 98 990 08	157	2
51 06 820 08	2 970 000	96 97 796 08	194	1	51 07 604 08	X1022811	10 22 811 2	32	1
51 06 923 08	1 970 101	96 67 644 08	165	1	51 07 649 08	5 114 975	51 14 975 08	4	1
51 06 930 08	2 391 046	96 96 264 08	13	1	51 07 736 08	5 114 865	51 14 865 08	3	1
51 06 960 08	2 978 007	96 68 931 08	150	1	51 07 798 08	5 114 975	51 14 975 08	28	1
51 06 960 08	2 978 206	96 69 083 08	160	1	51 07 799 08	5 114 975	51 14 975 08	29	1
51 06 960 08	3 978 011	96 69 774 08	156	1	51 07 821 08	5 114 865	51 14 865 08	2	1
51 07 104 08	5 114 975	51 14 975 08	20	1	51 07 822 08	5 114 865	51 14 865 08	5	1
51 07 106 08	5 114 975	51 14 975 08	30	1	51 07 832 08	5 114 176	51 14 176 08	17	1
51 07 113 08	3 976 006	96 88 958 08	(18)	1	51 07 832 08	5 114 177	51 14 177 08	17	1
51 07 113 08	5 114 865	51 14 865 08	4	1	51 07 921 08	5 711 301	57 11 301 08	4	1
51 07 118 08	X1041101	10 41 101 8	320	1	51 07 969 08	5 114 176	51 14 176 08	1	1
51 07 129 08	5 114 498	51 14 498 08	11	3	51 07 969 08	5 114 177	51 14 177 08	1	1
51 07 129 08	5 114 943	51 14 943 08	11	3	51 07 970 08	5 114 176	51 14 176 08	3	1
51 07 138 08	5 114 975	51 14 975 08	1	1	51 07 970 08	5 114 177	51 14 177 08	3	1
51 07 139 08	5 114 975	51 14 975 08	2	1	51 07 971 08	5 114 176	51 14 176 08	4	1
51 07 141 08	5 114 975	51 14 975 08	12	1	51 07 972 08	5 114 176	51 14 176 08	5	1
51 07 143 08	5 114 975	51 14 975 08	14	1	51 07 972 08	5 114 177	51 14 177 08	5	1
51 07 145 08	5 114 975	51 14 975 08	19	1	51 07 973 08	5 114 176	51 14 176 08	6	1
51 07 181 08	5 113 005	51 13 005 08	27	1	51 07 973 08	5 114 177	51 14 177 08	6	1
51 07 181 08	5 719 113	57 19 113 08	12	3	51 07 974 08	5 114 176	51 14 176 08	7	1
51 07 181 08	X1029184	10 29 184 0	12	3	51 07 974 08	5 114 177	51 14 177 08	7	1
51 07 181 08	X1048973	10 48 973 4	27	1	51 07 974 08	X1132097	11 32 097 4	6	1
51 07 190 08	5 113 005	51 13 005 08	26	1	51 07 975 08	2 970 000	96 97 796 08	(26)	2
51 07 190 08	X1048973	10 48 973 4	26	1	51 07 975 08	5 114 176	51 14 176 08	9	1
51 07 255 90	3 976 006	96 88 958 08	(1)	1	51 07 975 08	5 114 177	51 14 177 08	9	1
51 07 359 08	5 711 301	57 11 301 08	6	1	51 07 976 08	5 114 176	51 14 176 08	10	1
51 07 374 08	X1041267	10 41 267 8	18	1	51 07 976 08	5 114 177	51 14 177 08	10	1
51 07 383 08	5 719 008	57 19 008 08	12	1	51 07 977 08	5 114 176	51 14 176 08	22	1
51 07 383 08	X1047220	10 47 220 2	12	1	51 07 977 08	5 114 177	51 14 177 08	22	1
51 07 384 08	5 713 626	57 13 626 08	441	4	51 10 017 08	2 832	91 80 098 08	19	2
51 07 384 08	5 715 140	57 15 140 08	15	1	51 10 089 08	9 640 276	96 40 276 08	9	2
51 07 384 08	5 715 146	57 15 146 08	15	1	51 10 151 08	5 114 177	51 14 177 08	4	1
51 07 384 08	5 718 995	57 18 995 08	15	1	51 10 438 08	2 970 000	96 97 796 08	(8)	1
51 07 384 08	5 719 113	57 19 113 08	16	1	51 10 438 08	5 114 865	51 14 865 08	7	1
51 07 384 08	X1029184	10 29 184 0	16	1	51 10 487 08	2 970 000	96 97 796 08	205	1
51 07 386 08	5 718 989	57 18 989 08	26	2	51 10 487 08	2 978 109	96 69 155 08	158	1
51 07 399 08	X1041267	10 41 267 7	43	1	51 10 487 08	2 978 206	96 69 083 08	158	1
51 07 415 08	5 113 086	51 13 086 08	3	1	51 10 561 08	2 975 114	96 67 649 08	166	1
51 07 415 08	X1048944	10 48 944 9	915	2	51 10 561 08	2 975 706	96 67 784 08	166	1
51 07 417 08	5 114 176	51 14 176 08	21	1	51 10 575 08	2 976 206	96 69 490 08	154	2
51 07 417 08	5 114 177	51 14 177 08	21	1	51 10 583 08	2 975 041	96 68 924 08	151	1
51 07 457 08	5 113 086	51 13 086 08	29	1	51 10 603 08	2 970 000	96 97 796 08	161	1
51 07 460 08	2 970 000	96 97 796 08	190	3	51 10 623 08	2 975 153	96 67 814 08	175	1
51 07 460 08	2 975 114	96 67 649 08	170	1	51 10 624 08	2 970 000	96 97 796 08	198	1

12.10.2015

etk\_en\_de\_097903 LR 1600/2

1116

**LIEBHERR**Numerical index  
Numerischer Index

Item	Page	Assembly	Pos.	Quantity	Item	Page	Assembly	Pos.	Quantity
51 10 634 08	2 970 000	96 97 796 08	184	2	51 14 919 14	2 970 000	96 97 796 08	206	1
51 13 005 08	2 970 000	96 97 796 08	58	1	51 14 943 08	2 970 000	96 97 796 08	52	1
51 13 022 08	2 970 000	96 97 796 08	64	3	51 14 975 08	2 970 000	96 97 796 08	157	4
51 13 045 08	3 976 006	96 88 958 08	3	1	51 14 982 08	3 978 101	96 69 717 08	159	1
51 13 072 08	2 976 017	96 79 694 08	167	2	51 15 004 08	2 970 000	96 97 796 08	177	4
51 13 072 08	2 976 026	96 79 695 08	158	2	51 15 004 08	2 970 801	96 69 966 08	152	1
51 13 086 08	2 970 000	96 97 796 08	65	1	51 15 004 08	2 975 153	96 67 814 08	163	2
51 13 118 08	2 975 114	96 67 649 08	171	1	51 15 004 08	2 977 203	96 00 263 9	168	2
51 13 118 08	2 975 153	96 67 814 08	167	1	51 15 004 08	3 976 003	96 88 966 08	11	1
51 13 118 08	2 975 706	96 67 784 08	171	1	51 15 005 08	2 970 000	96 97 796 08	196	3
51 13 225 08	2 970 000	96 97 796 08	204	1	51 15 005 08	2 970 801	96 69 966 08	151	2
51 14 176 08	2 970 000	96 97 796 08	166	1	51 15 005 08	2 975 114	96 67 649 08	163	1
51 14 177 08	2 970 000	96 97 796 08	165	2	51 15 005 08	2 975 173	96 68 161 08	167	2
51 14 177 08	2 978 007	96 68 931 08	151	1	51 15 005 08	2 975 706	96 67 784 08	163	1
51 14 177 08	2 978 109	96 69 155 08	159	1	51 15 010 08	1 970 101	96 67 644 08	155	2
51 14 177 08	2 978 206	96 69 083 08	161	1	51 15 010 08	2 970 000	96 97 796 08	163	5
51 14 277 08	2 975 041	96 68 924 08	152	1	51 15 010 08	2 975 153	96 67 814 08	151	1
51 14 333 08	2 975 041	96 68 924 08	150	1	51 15 010 08	2 975 173	96 68 161 08	163	5
51 14 351 08	2 970 000	96 97 796 08	154	2	51 15 010 08	2 978 206	96 69 083 08	154	2
51 14 422 14	2 391 001	96 95 346 08	415	1	51 15 011 08	1 972 252	96 67 665 08	153	1
51 14 444 08	2 970 000	96 97 796 08	56	3	51 15 011 08	1 972 253	96 67 664 08	153	1
51 14 444 08	2 975 114	96 67 649 08	50	1	51 15 011 08	2 970 000	96 97 796 08	183	1
51 14 444 08	2 975 153	96 67 814 08	51	1	51 15 011 08	2 975 153	96 67 814 08	159	2
51 14 444 08	2 975 706	96 67 784 08	50	1	51 15 011 08	2 977 203	96 00 263 9	166	1
51 14 444 08	2 978 109	96 69 155 08	51	1	51 15 011 08	3 978 101	96 69 717 08	157	1
51 14 444 08	2 978 206	96 69 083 08	50	1	51 15 013 08	1 970 101	96 67 644 08	159	1
51 14 445 08	2 970 000	96 97 796 08	50	4	51 15 013 08	2 976 026	96 79 695 08	152	1
51 14 469 08	2 975 041	96 68 924 08	154	1	51 15 015 08	2 976 017	96 79 694 08	159	1
51 14 493 08	3 978 011	96 69 774 08	160	1	51 15 026 08	2 391 001	96 95 346 08	410	6
51 14 498 08	3 978 011	96 69 774 08	50	2	51 15 058 08	1 970 101	96 67 644 08	162	1
51 14 535 08	2 970 000	96 97 796 08	189	2	51 15 058 08	2 970 000	96 97 796 08	173	5
51 14 562 08	3 978 101	96 69 717 08	160	1	51 15 058 08	2 975 114	96 67 649 08	164	1
51 14 568 08	2 970 000	96 97 796 08	216	2	51 15 058 08	2 975 153	96 67 814 08	155	2
51 14 572 08	2 970 000	96 97 796 08	160	1	51 15 058 08	2 975 173	96 68 161 08	165	8
51 14 606 08	2 975 114	96 67 649 08	151	1	51 15 058 08	2 975 706	96 67 784 08	164	1
51 14 606 08	2 975 153	96 67 814 08	181	1	51 15 058 08	2 976 017	96 79 694 08	160	1
51 14 606 08	2 975 706	96 67 784 08	151	1	51 15 058 08	3 976 003	96 88 966 08	5	3
51 14 651 08	1 970 101	96 67 644 08	50	1	51 15 058 08	3 976 006	96 88 958 08	5	1
51 14 689 08	2 970 000	96 97 796 08	192	3	51 15 058 08	3 978 022	96 69 722 08	161	1
51 14 689 08	2 975 114	96 67 649 08	152	1	51 15 058 08	3 978 024	96 69 721 08	160	1
51 14 689 08	2 975 153	96 67 814 08	180	1	51 15 058 08	3 978 101	96 69 717 08	153	1
51 14 689 08	2 975 706	96 67 784 08	152	1	51 15 059 08	1 970 101	96 67 644 08	154	2
51 14 689 08	2 976 017	96 79 694 08	166	1	51 15 059 08	2 970 000	96 97 796 08	186	2
51 14 689 08	2 976 026	96 79 695 08	156	1	51 15 059 08	2 976 000	96 79 701 08	151	2
51 14 689 08	2 978 109	96 69 155 08	156	1	51 15 059 08	2 976 017	96 79 694 08	153	2
51 14 689 08	2 978 206	96 69 083 08	156	1	51 15 059 08	2 978 206	96 69 083 08	151	1
51 14 716 08	2 970 000	96 97 796 08	212	1	51 15 062 08	2 990 000	96 98 990 08	245	1
51 14 769 08	2 970 000	96 97 796 08	207	1	51 15 066 08	2 990 000	96 98 990 08	247	1
51 14 815 08	1 972 252	96 67 665 08	158	1	51 15 081 08	2 970 000	96 97 796 08	175	5
51 14 815 08	1 972 253	96 67 664 08	158	1	51 15 081 08	2 975 153	96 67 814 08	168	1
51 14 815 08	2 970 000	96 97 796 08	199	1	51 15 081 08	2 978 109	96 69 155 08	151	1
51 14 815 08	2 975 114	96 67 649 08	150	1	51 15 082 08	2 970 000	96 97 796 08	151	2
51 14 815 08	2 975 153	96 67 814 08	179	1	51 15 082 08	2 975 114	96 67 649 08	161	1
51 14 815 08	2 975 706	96 67 784 08	150	1	51 15 082 08	2 975 153	96 67 814 08	154	1
51 14 815 08	3 978 011	96 69 774 08	157	1	51 15 082 08	2 975 706	96 67 784 08	161	1
51 14 820 08	2 970 000	96 97 796 08	169	2	51 15 083 08	2 970 000	96 97 796 08	210	1
51 14 829 08	3 978 011	96 69 774 08	159	4	51 15 083 08	2 970 801	96 69 966 08	156	1
51 14 853 08	2 970 000	96 97 796 08	168	2	51 15 083 08	2 975 153	96 67 814 08	174	1
51 14 865 08	2 976 017	96 79 694 08	163	1	51 15 083 08	2 976 026	96 79 695 08	154	1
51 14 865 08	2 976 026	96 79 695 08	153	1	51 15 084 08	2 970 000	96 97 796 08	188	1

12.10.2015

etk\_en\_de\_097903 LR 1600/2

1117

**LIEBHERR**

Numerical index  
Numerischer Index

Item	Page	Assembly	Pos.	Quantity	Item	Page	Assembly	Pos.	Quantity
51 15 084 08	2 970 801	96 69 966 08	155	2	51 31 150 08	5 719 006	57 19 006 08	11	1
51 15 084 08	2 975 153	96 67 814 08	157	2	51 31 192 08	5 113 086	51 13 086 08	50	1
51 15 084 08	2 976 017	96 79 694 08	165	1	51 45 042 08	X1035924	10 35 924 8	(5)	1
51 15 086 08	1 972 252	96 67 665 08	151	1	51 45 073 08	X1134739	11 34 739 9	303	1
51 15 086 08	1 972 253	96 67 664 08	156	1	51 45 080 08	X1030300	10 30 300 7	17	1
51 15 086 08	1 977 111	96 71 700 08	151	2	51 45 171 08	X1087454	10 87 454 4	123	2
51 15 086 08	2 970 000	96 97 796 08	187	2	51 45 171 08	X1087455	10 87 455 6	19	1
51 15 086 08	2 976 000	96 79 701 08	153	2	51 45 171 08	X1110002	11 10 024 7	521	4
51 15 086 08	2 976 017	96 79 694 08	151	1	51 45 234 08	X1117100	11 17 100 3	12	1
51 15 086 08	2 978 109	96 69 155 08	154	1	51 45 275 08	5 106 691	51 06 691 08	13	1
51 15 096 08	1 977 111	96 71 700 08	153	1	51 45 304 08	5 719 006	57 19 006 08	10	1
51 15 096 08	2 970 000	96 97 796 08	182	2	51 45 349 08	X1042440	10 42 440 2	20	2
51 15 096 08	2 975 114	96 67 649 08	155	1	51 45 659 08	X1132097	11 32 097 4	102	1
51 15 096 08	2 975 153	96 67 814 08	172	2	51 45 891 08	X1047220	10 47 220 2	13	1
51 15 096 08	2 975 706	96 67 784 08	155	1	51 45 915 08	5 715 142	57 15 142 08	26	2
51 15 096 08	2 976 017	96 79 694 08	155	1	51 45 915 08	5 719 113	57 19 113 08	15	2
51 15 096 08	2 976 026	96 79 695 08	155	2	51 45 915 08	X1029184	10 29 184 0	15	2
51 15 096 08	3 976 003	96 88 966 08	7	3	51 45 915 08	X1041267	10 41 267 7	44	1
51 15 096 08	3 976 006	96 88 958 08	7	1	51 45 948 08	5 719 113	57 19 113 08	19	1
51 15 096 08	3 978 011	96 69 774 08	154	1	51 45 948 08	X1065300	10 65 300 9	28	1
51 15 096 08	3 978 022	96 69 722 08	157	1	51 45 994 08	2 913 100	91 23 538 08	4	12
51 15 096 08	3 978 024	96 69 721 08	158	1	51 45 994 08	5 701 129	57 01 129 08	20	7
51 15 108 08	3 978 101	96 69 717 08	155	1	51 57 051 08	5 701 129	57 01 129 08	15	1
51 15 122 08	1 970 101	96 67 644 08	156	4	51 57 060 08	1 977 111	96 71 700 08	(1)	1
51 15 122 08	2 970 000	96 97 796 08	195	4	51 57 104 08	X1042471	10 42 471 6	11	8
51 15 122 08	2 975 114	96 67 649 08	157	2	51 57 106 08	X1022811	10 22 811 2	31	1
51 15 122 08	2 975 153	96 67 814 08	153	2	51 85 009 08	X1035924	10 35 924 7	26	1
51 15 122 08	2 975 173	96 68 161 08	162	8	51 85 561 08	9 000 510	90 00 510 6	75	1
51 15 122 08	2 975 706	96 67 784 08	157	2	51 85 561 08	9 000 521	90 00 521 4	75	1
51 15 122 08	2 976 000	96 79 701 08	157	2	51 85 781 08	2 211	91 52 822 08	3	1
51 15 122 08	3 978 022	96 69 722 08	160	2	51 85 781 08	2 391 001	96 95 346 08	402	5
51 15 122 08	3 978 024	96 69 721 08	159	2	51 85 781 08	9 000 510	90 00 510 6	19	1
51 15 122 08	3 978 101	96 69 717 08	151	2	51 85 781 08	9 000 521	90 00 521 4	19	1
51 15 123 08	1 972 252	96 67 665 08	156	2	51 86 135 08	X1035924	10 35 924 1	25	1
51 15 123 08	1 972 253	96 67 664 08	152	2	51 86 135 08	X1035924	10 35 924 2	25	1
51 15 123 08	2 970 000	96 97 796 08	170	6	51 86 135 08	X1035924	10 35 924 5	25	1
51 15 123 08	2 975 153	96 67 814 08	161	4	51 86 135 08	X1035924	10 35 924 6	25	1
51 15 123 08	2 976 000	96 79 701 08	156	2	51 86 135 08	X1035925	10 35 925 0	25	1
51 15 123 08	2 976 026	96 79 695 08	159	2	51 86 236 08	X1047220	10 47 220 4	39	1
51 15 123 08	2 977 203	96 00 263 9	164	4	52 03 033 08	5 700 161	57 00 161	10	1
51 15 123 08	3 978 011	96 69 774 08	151	2	52 11 965 08	9 000 510	90 00 510 6	48	2
51 15 123 08	3 978 022	96 69 722 08	156	2	52 11 965 08	9 000 521	90 00 521 4	48	2
51 15 123 08	3 978 024	96 69 721 08	156	2	52 11 977 08	7 743 860	77 43 860 08	3	3
51 15 125 08	2 391 041	96 69 508 08	120	2	53 00 631 08	2 550	91 82 165 08	6	6
51 15 167 08	2 391 001	96 95 346 08	411	4	53 00 631 08	X1035659	10 35 659 9	58	2
51 15 177 08	2 970 000	96 97 796 08	507	5	53 00 732 08	X1042440	10 42 440 2	31	2
51 15 178 08	1 970 101	96 67 644 08	501	4	53 01 333 08	2 550 005	96 45 680 08	15	1
51 15 178 08	2 970 000	96 97 796 08	508	14	53 12 024 08	X1035659	10 35 659 9	47	1
51 15 178 08	2 975 114	96 67 649 08	500	2	54 00 018 08	1 630 004	91 61 213 08	7	4
51 15 178 08	2 975 706	96 67 784 08	500	2	54 00 569 08	3 208	91 77 925 08	5	1
51 15 184 08	2 970 000	96 97 796 08	152	2	54 01 452 08	X1134739	11 34 739 6	125	2
51 15 185 08	1 977 111	96 71 700 08	159	1	54 01 629 08	X1110002	11 10 024 7	43	2
51 16 313 14	9 400 925	94 00 925 5	15	2	54 01 790 08	3 714 008	96 49 266 08	11	2
51 16 313 14	X1042959	10 42 959 8	42	1	54 01 840 08	5 402 705	54 02 705 14	7	1
51 21 364 08	X1164392	11 64 392 3	353	1	54 01 842 08	5 402 705	54 02 705 14	11	1
51 21 370 08	2 391 001	96 95 346 08	108	1	54 01 843 08	5 402 705	54 02 705 14	16	1
51 23 497 08	2 810	91 79 294 08	31	1	54 01 843 08	9 000 510	90 00 510 6	68	4
51 23 682 08	1 750	91 52 395 08	5	1	54 01 843 08	9 000 521	90 00 521 4	68	4
51 23 943 08	3 790 006	96 89 294 08	1	1	54 01 844 08	5 402 705	54 02 705 14	20	1
51 23 944 08	3 790 007	96 89 295 08	1	1	54 01 943 08	X1087455	10 87 455 6	3	1

12.10.2015

etk\_en\_de\_097903 LR 1600/2

1118

**LIEBHERR**

Numerical index  
Numerischer Index

Item	Page	Assembly	Pos.	Quantity	Item	Page	Assembly	Pos.	Quantity
54 01 943 08	X1110002	11 10 024 8	50	1	56 03 306 08	X1035659	10 35 659 9	70	2
54 02 537 14	X1087454	10 87 454 4	119	2	56 03 876	2 533 055	96 96 666 08	514	2
54 02 593 14	X1087455	10 87 455 6	1	1	56 03 876	2 533 058	96 99 518 08	509	1
54 02 704 14	X1080228	10 80 228 0	23	1	56 16 114	X1065300	10 65 300 9	22	5
54 02 705 14	X1080228	10 80 228 0	24	1	57 00 024	X1014201	10 14 201 8	8	6
54 02 716 14	X1134739	11 34 739 6	2	1	57 00 081 08	X1110002	11 10 024 7	41	3.2
54 02 718 14	X1134739	11 34 739 9	1	1	57 00 101 08	5 114 498	51 14 498 08	3	2
54 02 719 14	X1134739	11 34 739 9	3	1	57 00 101 08	5 114 943	51 14 943 08	3	2
54 02 721 14	X1134739	11 34 739 9	301	1	57 00 161	9 080 294	90 80 294	1	1
54 02 724 14	X1134739	11 34 739 9	309	1	57 00 488 08	5 719 113	57 19 113 08	17	2
54 05 073 08	6 909 010	69 09 010 08	37	1	57 00 488 08	X1029184	10 29 184 0	17	2
54 05 116 08	5 402 704	54 02 704 14	23	1	57 00 632 08	X1132097	11 32 097 4	8	1
55 02 967 08	X1134739	11 34 739 9	306	1	57 00 659 08	5 028 065	50 28 065 08	1	1
55 04 515 08	2 391 001	96 95 346 08	122	2	57 00 660 08	5 028 065	50 28 065 08	2	1
55 04 516 08	2 391 001	96 95 346 08	121	2	57 00 661 08	5 028 065	50 28 065 08	3	1
55 06 019 08	2 391 001	96 95 346 08	(1)	1	57 00 662 08	5 028 065	50 28 065 08	4	1
55 06 072 08	X1087229	10 87 229 2	1	1	57 00 663 08	5 028 065	50 28 065 08	5	1
55 06 408 08	2 391 023	96 95 362 08	105	2	57 00 664 08	5 028 065	50 28 065 08	7	1
55 07 774 08	2 393 001	96 96 524 08	251	2	57 00 739 08	3 976 006	96 88 958 08	(11)	1
55 08 380 08	2 520 006	96 92 980 08	52	4	57 00 780 08	5 106 930	51 06 930 08	7	1
55 08 480 08	X1065300	10 65 300 9	17	1	57 01 129 08	5 102 306	51 02 306 08	1	1
55 08 494 08	2 670	91 79 271 08	8	8	57 01 130 08	5 102 306	51 02 306 08	3	1
55 08 496 08	2 920 638	96 51 138 08	15	1	57 01 132 08	5 102 306	51 02 306 08	5	1
55 08 998 08	2 391 001	96 95 346 08	384	12	57 01 133 08	5 701 129	57 01 129 08	1	1
55 17 022 08	2 393 001	96 96 524 08	120	1	57 01 134 08	5 701 129	57 01 129 08	2	1
55 20 709 08	2 392	91 79 238 08	18	5	57 01 135 08	5 701 129	57 01 129 08	3	1
55 20 997 08	2 392	91 79 238 08	19	1	57 01 139 08	5 701 129	57 01 129 08	9	1
55 30 108 08	2 920 449	96 97 398 08	50	0.9	57 01 140 08	5 701 129	57 01 129 08	10	1
55 30 182 08	2 520	91 79 122 08	59	0.16	57 01 141 08	5 701 129	57 01 129 08	14	1
55 30 182 08	2 520	91 79 122 08	60	0.3	57 01 142 08	5 701 129	57 01 129 08	17	2
55 30 182 08	2 520	91 79 122 08	61	0.13	57 01 143 08	5 701 129	57 01 129 08	18	1
55 30 182 08	2 520	91 79 122 08	62	0.26	57 01 145 08	5 701 133	57 01 133 08	2	1
55 30 182 08	2 520	91 79 122 08	63	1.62	57 01 146 08	5 701 133	57 01 133 08	3	1
55 30 278 08	2 520 033	96 50 633 08	5	2	57 01 147 08	5 701 133	57 01 133 08	4	7
55 30 278 08	2 832	91 80 098 08	12	2	57 01 148 08	5 701 133	57 01 133 08	5	14
55 30 310 08	2 831	91 79 513 08	20	1	57 01 149 08	5 701 133	57 01 133 08	6	1
55 30 541 08	2 541	91 79 264 08	6	2.4	57 01 519 08	5 402 705	54 02 705 14	15	1
55 30 541 08	2 541 001	96 94 962 08	9	0.3	57 01 637 08	X1032716	10 32 716 7	5	1
55 30 542 08	2 541	91 79 264 08	5	1	57 01 989 08	X1002800	10 02 800 2	12	2
55 30 542 08	2 541 001	96 94 962 08	8	2	57 03 219 08	5 100 650	51 00 650 08	2	4
55 31 023 08	2 541	91 79 264 08	15	5	57 03 224 08	5 100 650	51 00 650 08	1	1
55 31 023 08	2 541 001	96 94 962 08	19	1	57 04 059 08	1 750	91 52 395 08	(1)	1
55 31 594 08	2 541 001	96 94 962 08	3	0.5	57 04 702 77	X1042471	10 42 471 6	8	4
55 31 594 08	2 832	91 80 098 08	53	3.2	57 05 048 08	1 977 111	96 71 700 08	154	1
55 31 594 08	2 832	91 80 098 08	54	3.2	57 05 048 08	2 976 017	96 79 694 08	158	1
55 31 684 08	2 520 032	96 45 980 08	15	2	57 05 048 08	3 976 003	96 88 966 08	13	1
55 31 687 08	2 932 160	96 97 410 08	17	2	57 05 881 08	5 106 691	51 06 691 08	999	1
55 31 687 08	3 930 640	96 50 481 08	159	2	57 05 883 08	5 106 691	51 06 691 08	8	1
55 31 687 08	3 930 730	96 89 203 08	272	2	57 05 883 08	5 708 320	57 08 320 08	1	1
55 31 699 08	X1022811	10 22 811 2	39	4	57 05 888 08	5 106 691	51 06 691 08	11	1
55 31 740 08	2 541	91 79 264 08	(1)	1	57 05 889 08	5 708 320	57 08 320 08	3	1
55 31 741 08	2 541	91 79 264 08	7	1	57 06 138 77	5 700 161	57 00 161	9	4
55 31 811 08	2 541 001	96 94 962 08	4	1	57 06 304 08	2 550 008	96 47 628 08	4	1
55 31 812 08	2 520	91 79 122 08	57	1.7	57 06 304 08	2 550 009	96 47 645 08	4	1
55 31 812 08	2 520	91 79 122 08	58	1.9	57 06 338 08	5 114 445	51 14 445 08	1	1
55 31 837 08	X1030300	10 30 300 7	14	1	57 06 338 08	5 114 498	51 14 498 08	1	1
55 31 869 08	2 533 002	96 96 665 08	50	1	57 06 338 08	5 114 943	51 14 943 08	1	1
55 31 872 08	2 541 001	96 94 962 08	7	1	57 06 475 08	5 711 301	57 11 301 08	3	1
55 31 932 08	2 520 006	96 92 980 08	36	9	57 06 523 08	5 113 005	51 13 005 08	25	1
56 00 192 08	2 522 011	96 80 809 08	6	1	57 06 523 08	X1048973	10 48 973 4	25	1

12.10.2015

etk\_en\_de\_097903 LR 1600/2

1119

**LIEBHERR**

Numerical index  
Numerischer Index

Item	Page	Assembly	Pos.	Quantity	Item	Page	Assembly	Pos.	Quantity
57 06 662 08	5 718 989	57 18 989 08	9	1	57 11 301 08	5 113 086	51 13 086 08	31	1
57 06 810 08	5 114 445	51 14 445 08	(1)	1	57 11 303 08	5 711 301	57 11 301 08	2	1
57 06 903 08	5 113 086	51 13 086 08	25	1	57 11 304 08	5 711 301	57 11 301 08	5	1
57 06 906 08	5 711 301	57 11 301 08	7	1	57 11 305 08	5 711 301	57 11 301 08	8	1
57 06 906 08	5 715 296	57 15 296 08	17	1	57 12 325 08	5 718 989	57 18 989 08	2	1
57 06 906 08	7 743 566	77 43 566 08	22	1	57 12 342 08	X1035925	10 35 925 1	23	4
57 07 018 08	5 102 354	51 02 354 08	(14)	1	57 12 398 08	5 719 030	57 19 030 08	9	1
57 07 108 08	5 715 142	57 15 142 08	9	1	57 12 398 08	X1035924	10 35 924 8	26	1
57 07 699 08	X1065300	10 65 300 9	2	1	57 13 077 08	X1042876	10 42 876 7	12	1
57 07 719 08	5 102 306	51 02 306 08	4	1	57 13 077 08	X1042876	10 42 876 8	12	1
57 07 873 08	6 909 010	69 09 010 08	50	1	57 13 177 08	1 750 001	96 00 569 4	(1)	1
57 07 958 08	5 402 704	54 02 704 14	2	3	57 13 284 08	X1032716	10 32 716 7	14	1
57 07 959 08	5 402 704	54 02 704 14	1	1	57 13 475 08	X1106600	11 06 600 1	3	1
57 07 960 08	5 402 704	54 02 704 14	3	1	57 13 523 08	5 026 573	50 26 573 08	1	1
57 07 961 08	5 402 704	54 02 704 14	20	1	57 13 561 08	2 970 000	96 97 796 08	(4)	1
57 07 962 08	5 402 705	54 02 705 14	1	1	57 13 626 08	5 113 086	51 13 086 08	55	1
57 08 179 08	5 710 349	57 10 349 08	1	2	57 13 663 08	X1087454	10 87 454 4	105	1
57 08 188 08	2 970 000	96 97 796 08	220	5	57 14 224 08	6 909 010	69 09 010 08	9	4
57 08 278 08	5 114 444	51 14 444 08	1	1	57 14 553 08	5 710 349	57 10 349 08	(1)	1
57 08 310 08	5 106 691	51 06 691 08	9	1	57 14 779 08	X1047137	10 47 137 0	31	1
57 08 320 08	5 106 691	51 06 691 08	2	1	57 14 890 08	2 831	91 79 513 08	4	1
57 08 621 08	X1041267	10 41 267 8	5	1	57 14 891 08	2 831	91 79 513 08	6	1
57 09 414 08	2 970 000	96 97 796 08	(2)	2	57 15 052 08	2 810	91 79 294 08	(9)	2
57 09 482 08	5 121 364	51 21 364 08	22	1	57 15 139 08	X1065068	10 65 068 8	1	2
57 09 649 08	X1041325	10 41 325 5	5	6	57 15 140 08	X1065068	10 65 068 8	3	1
57 09 797 08	5 700 161	57 00 161	7	1	57 15 142 08	X1035924	10 35 924 1	3	1
57 10 349 08	3 978 101	96 69 717 08	50	1	57 15 142 08	X1035924	10 35 924 2	3	1
57 10 356 08	5 710 349	57 10 349 08	999	1	57 15 142 08	X1035924	10 35 924 5	3	1
57 10 769 08	2 975 706	96 67 784 08	(2)	1	57 15 142 08	X1035925	10 35 925 0	3	1
57 10 769 08	3 978 101	96 69 717 08	(2)	1	57 15 145 08	5 715 142	57 15 142 08	1	1
57 10 770 08	2 975 706	96 67 784 08	(3)	1	57 15 146 08	5 715 142	57 15 142 08	3	1
57 10 770 08	3 978 101	96 69 717 08	(3)	1	57 15 147 08	5 715 142	57 15 142 08	4	1
57 10 771 08	2 975 706	96 67 784 08	(4)	1	57 15 165 08	X1035925	10 35 925 1	22	1
57 10 772 08	2 975 706	96 67 784 08	(5)	1	57 15 296 08	5 113 086	51 13 086 08	8	1
57 10 773 08	3 978 101	96 69 717 08	(1)	1	57 15 393 08	X1032716	10 32 716 7	20	1
57 10 774 08	3 978 101	96 69 717 08	(4)	1	57 15 512 08	X1087455	10 87 455 6	9	1
57 10 819 08	1 970 101	96 67 644 08	(1)	1	57 15 512 08	X1110002	11 10 024 8	53	1
57 10 820 08	1 970 101	96 67 644 08	(2)	1	57 15 514 08	X1087455	10 87 455 6	2	1
57 10 820 08	1 972 252	96 67 665 08	(2)	1	57 15 514 08	X1110002	11 10 024 8	58	1
57 10 821 08	1 970 101	96 67 644 08	(3)	1	57 15 610 08	5 113 086	51 13 086 08	16	2
57 10 822 08	1 970 101	96 67 644 08	(4)	1	57 15 786 08	1 402	91 58 480 08	(1)	1
57 10 822 08	1 972 252	96 67 665 08	(3)	1	57 15 821 08	5 700 161	57 00 161	1	1
57 10 823 08	1 970 101	96 67 644 08	(5)	1	57 15 822 08	5 700 161	57 00 161	2	1
57 10 824 08	1 972 252	96 67 665 08	(1)	1	57 15 823 08	5 700 161	57 00 161	4	1
57 10 825 08	1 970 101	96 67 644 08	(1)	1	57 15 824 08	5 700 161	57 00 161	6	1
57 10 825 08	2 976 017	96 79 694 08	(1)	1	57 15 825 08	5 700 161	57 00 161	11	1
57 10 826 08	1 970 101	96 67 644 08	(2)	1	57 15 826 08	5 700 161	57 00 161	13	1
57 10 826 08	1 970 101	96 67 644 08	(2)	1	57 15 827 08	5 700 161	57 00 161	15	1
57 10 826 08	2 975 706	96 67 784 08	(2)	1	57 15 828 08	5 700 161	57 00 161	30	1
57 10 826 08	2 976 017	96 79 694 08	(2)	1	57 15 963	5 715 142	57 15 142 08	2	1
57 10 827 08	1 970 101	96 67 644 08	(3)	1	57 15 963	5 719 030	57 19 030 08	2	1
57 10 827 08	2 976 017	96 79 694 08	(3)	1	57 16 435 08	X1110002	11 10 024 7	520	4
57 10 828 08	1 970 101	96 67 644 08	(3)	1	57 16 648 08	1 401	91 58 478 08	(52)	1
57 10 828 08	1 970 101	96 67 644 08	(4)	1	57 16 865 08	X1035659	10 35 659 9	42	1
57 10 828 08	2 975 706	96 67 784 08	(3)	1	57 16 910 08	X1042440	10 42 440 2	8	1
57 10 828 08	2 976 017	96 79 694 08	(4)	1	57 16 910 08	X1048992	10 48 992 6	2	1
57 10 829 08	2 976 017	96 79 694 08	(5)	1	57 17 080 08	5 123 682	51 23 682 08	1	1
57 10 830 08	1 970 101	96 67 644 08	(1)	1	57 17 120 08	5 123 682	51 23 682 08	2	1
57 10 830 08	2 975 706	96 67 784 08	(1)	1	57 17 127 08	5 113 022	51 13 022 08	1	2
57 11 150 08	2 393 001	96 96 524 08	(1)	1	57 17 230 08	5 123 682	51 23 682 08	3	1

12.10.2015

etk\_en\_de\_097903 LR 1600/2

□ 1120

**LIEBHERR**

Numerical index  
Numerischer Index

Item	Page	Assembly	Pos.	Quantity	Item	Page	Assembly	Pos.	Quantity
57 17 231 08	5 123 682	51 23 682 08	4	1	60 01 313 08	2 920 454	96 73 321 08	342	0.16
57 17 255 08	X1087455	10 87 455 6	4	1	60 01 313 08	2 920 462	96 73 318 08	342	0.16
57 17 255 08	X1110002	11 10 024 8	30	1	60 01 446	2 920 647	96 97 211 08	759	1
57 17 267 08	X1110002	11 10 024 8	95	1	60 01 790	2 920 641	96 97 209 08	516	2
57 17 272 08	5 402 705	54 02 705 14	4	1	60 03 031	2 920 641	96 97 209 08	666	7
57 17 286 08	X1041101	10 41 101 5	28	1	60 03 168	2 920 647	96 97 211 08	517	1
57 17 286 08	X1041101	10 41 101 8	260	1	60 03 248	2 920 647	96 97 211 08	515	1
57 18 141 08	5 113 086	51 13 086 08	35	1	60 03 452 08	2 920 641	96 97 209 08	388	9.67
57 18 172 08	2 311	91 81 658 08	(1)	1	60 03 452 08	2 920 647	96 97 211 08	11	10.07
57 18 247 08	6 060 950	60 60 950 08	1	1	60 04 195	2 920 322	96 97 215 08	509	1
57 18 445 08	X1087455	10 87 455 6	15	1	60 04 195	2 920 641	96 97 209 08	527	2
57 18 448 08	X1087454	10 87 454 4	101	1	60 04 314 08	2 920 641	96 97 209 08	330	0.95
57 18 448 08	X1110002	11 10 024 7	51	2	60 04 315 08	2 920 641	96 97 209 08	325	18.4
57 18 677 08	X1022811	10 22 811 2	44	1	60 04 407 08	3 930 732	96 50 575 08	5	39.12
57 18 989 08	X1035924	10 35 924 6	3	1	60 04 608 08	2 920 454	96 73 321 08	5	4.22
57 18 993 08	X1032692	10 32 692 4	31	1	60 04 608 08	2 920 462	96 73 318 08	5	1.02
57 18 994 08	5 718 989	57 18 989 08	1	2	60 04 640 08	2 920 322	96 97 215 08	5	3.1
57 18 995 08	5 718 989	57 18 989 08	3	1	60 04 640 08	2 920 322	96 97 215 08	6	2.7
57 19 000 08	X1131496	11 31 496 5	14	1	60 04 640 08	2 920 322	96 97 215 08	7	6.9
57 19 001 08	X1131496	11 31 496 5	31	1	60 04 640 08	2 920 581	96 54 405 08	(5)	14.85
57 19 004 08	X1035924	10 35 924 7	2	1	60 04 640 08	3 930 734	96 54 401 08	(5)	10.43
57 19 006 08	X1035924	10 35 924 7	7	1	60 14 058 08	2 932 001	96 81 042 08	44	0.63
57 19 008 08	X1047219	10 47 219 6	2	1	60 14 139 08	2 932 082	96 96 615 08	21	0.725
57 19 010 08	5 719 006	57 19 006 08	2	1	60 14 142 08	2 932 082	96 96 615 08	45	1.295
57 19 030 08	X1035924	10 35 924 3	3	1	60 20 022 08	2 391 001	96 95 346 08	192	4
57 19 030 08	X1035924	10 35 924 4	3	1	60 20 022 08	2 391 044	96 95 426 08	24	2
57 19 033 08	5 719 030	57 19 030 08	1	2	60 20 081 08	2 502	91 72 033 08	49	2
57 19 037 08	5 113 086	51 13 086 08	45	1	60 20 083 08	2 550 008	96 47 628 08	9	6
57 19 038 08	5 113 086	51 13 086 08	48	1	60 20 083 08	2 550 009	96 47 645 08	9	6
57 19 039 08	5 113 086	51 13 086 08	51	1	60 20 089 08	2 978 007	96 68 931 08	312	40
57 19 054 08	X1032692	10 32 692 4	14	1	60 20 091 08	2 391 001	96 95 346 08	193	4
57 19 101 08	5 713 626	57 13 626 08	435	2	60 20 091 08	2 391 001	96 95 346 08	197	4
57 19 113 08	X1035924	10 35 924 1	5	1	60 20 092 08	2 391 001	96 95 346 08	190	11
57 19 113 08	X1035924	10 35 924 2	5	1	60 20 092 08	3 978 011	96 69 774 08	306	20
57 19 113 08	X1035925	10 35 925 0	5	1	60 20 092 08	3 978 022	96 69 722 08	309	40
57 19 117 08	5 719 113	57 19 113 08	13	2	60 20 092 08	3 978 024	96 69 721 08	309	40
57 19 117 08	X1029184	10 29 184 0	13	2	60 20 094 08	2 671 004	96 46 305 08	26	2
57 19 123 08	6 060 950	60 60 950 08	2	1	60 20 101 08	2 391 001	96 95 346 08	196	2
57 19 135 08	5 123 682	51 23 682 08	5	1	60 20 169 08	2 391 001	96 95 346 08	432	2
57 19 136 08	5 123 682	51 23 682 08	(10)	1	60 20 178 08	2 522 011	96 80 809 08	23	1
57 19 278 08	X1065300	10 65 300 6	2	1	60 20 180 08	2 671 004	96 46 305 08	25	2
57 19 351 08	X1035482	10 35 482 8	1	1	60 20 180 08	2 978 007	96 68 931 08	307	8
57 19 351 08	X1042876	10 42 876 7	1	1	60 20 180 08	3 978 011	96 69 774 08	304	20
57 19 351 08	X1042876	10 42 876 8	1	1	60 20 180 08	3 978 022	96 69 722 08	306	40
59 10 053 08	2 520 032	96 45 980 08	14	10	60 20 180 08	3 978 024	96 69 721 08	310	40
59 10 059 08	2 520 006	96 92 980 08	47	20	60 20 422 08	2 533 020	96 96 664 08	18	1
59 10 070 08	2 533 003	96 96 668 08	31	2	60 20 422 08	2 932 001	96 81 042 08	32	1
59 10 501 08	2 520 006	96 92 980 08	32	2	60 20 935 14	2 932	91 79 285 08	38	2
59 10 510 08	2 520 032	96 45 980 08	24	2	60 21 067 08	1 920 403	96 48 707 08	273	0.15
59 10 554 08	2 520 032	96 45 980 08	12	1	60 21 067 08	1 920 417	96 48 703 08	273	0.15
59 10 555 08	2 520 032	96 45 980 08	13	1	60 21 067 08	1 920 418	96 48 687 08	10	0.585
59 10 556 08	2 520 032	96 45 980 08	16	2	60 21 067 08	2 780 748	96 52 969 08	273	0.15
59 10 589 08	2 522 011	96 80 809 08	21	1	60 21 067 08	2 920 581	96 54 405 08	262	0.205
59 10 668 08	2 520 030	96 45 609 08	3	1	60 21 067 08	2 932 082	96 96 615 08	6	0.4
59 10 670 08	2 502	91 72 033 08	23	1	60 21 067 08	2 932 082	96 96 615 08	8	0.1
59 10 695 08	2 790	91 60 975 08	2	1	60 21 067 08	3 930 363	96 52 979 08	272	0.245
59 10 704 08	2 810 001	96 96 106 08	17	1	60 21 067 08	3 930 549	96 51 769 08	6	0.145
59 15 592 08	2 533 003	96 96 668 08	3	3	60 21 067 08	3 930 638	96 74 840 08	261	0.58
59 15 709 08	2 520	91 79 122 08	77	2	60 21 067 08	3 930 640	96 50 481 08	272	0.35
60 01 312 08	3 930 732	96 50 575 08	341	0.32	60 21 067 08	3 930 730	96 68 395 08	278	0.58

Item	Page	Assembly	Pos.	Quantity	Item	Page	Assembly	Pos.	Quantity
60 21 067 08	3 930 730	96 89 203 08	298	0.245	60 23 059 08	2 913 102	92 32 870 08	8	1
60 21 067 08	3 930 734	96 54 401 08	202	0.55	60 23 061 08	2 920 448	96 97 221 08	31	2
60 21 101 08	2 932 082	96 96 615 08	9	3	60 23 061 08	2 920 449	96 97 398 08	31	2
60 21 101 08	3 930 640	96 50 481 08	275	1	60 23 077 08	2 533 055	96 96 666 08	86	10
60 21 160 08	2 520 006	96 92 980 08	50	4	60 23 077 08	2 920 322	96 97 215 08	86	42
60 21 710 08	2 932 001	96 81 042 08	47	90	60 23 077 08	2 920 454	96 73 321 08	86	6
60 22 031 08	2 533 058	96 99 518 08	67	2	60 23 077 08	2 920 462	96 73 318 08	86	6
60 22 034 08	2 533 055	96 96 666 08	72	8	60 23 077 08	2 920 641	96 97 209 08	86	45
60 22 034 08	2 920 322	96 97 215 08	72	2	60 23 078 08	2 920 322	96 97 215 08	114	3
60 22 034 08	2 920 641	96 97 209 08	72	6	60 23 079 08	2 920 454	96 73 321 08	85	12
60 22 037 08	2 920 581	96 54 405 08	(63)	3	60 23 079 08	2 920 462	96 73 318 08	85	12
60 22 037 08	2 920 581	96 54 405 08	(63)	3	60 23 080 08	2 920 647	96 97 211 08	87	10
60 22 037 08	2 920 581	96 54 405 08	(63)	3	60 23 082 08	2 920 647	96 97 211 08	698	1
60 22 037 08	2 920 581	96 54 405 08	(63)	22	60 23 083 08	2 920 322	96 97 215 08	89	3
60 22 037 08	3 930 734	96 54 401 08	(63)	14	60 23 083 08	2 920 641	96 97 209 08	89	6
60 22 039 08	2 780 300	91 72 336 08	(12)	2	60 23 084 08	2 920 322	96 97 215 08	105	2
60 22 039 08	2 780 320	91 72 337 08	(12)	2	60 23 084 08	2 920 647	96 97 211 08	105	1
60 22 039 08	2 920 641	96 97 209 08	75	3	60 23 085 08	2 920 322	96 97 215 08	104	1
60 22 058 08	2 920 641	96 97 209 08	111	5	60 23 085 08	2 920 641	96 97 209 08	104	3
60 22 086 08	2 920 641	96 97 209 08	522	1	60 23 115 08	2 920 641	96 97 209 08	55	1
60 22 089 08	2 920 641	96 97 209 08	517	1	60 23 197 08	2 533 058	96 99 518 08	505	1
60 22 097 08	2 533 055	96 96 666 08	509	5	60 23 198 08	2 533 055	96 96 666 08	507	1
60 22 097 08	2 533 058	96 99 518 08	504	2	60 23 198 08	2 533 058	96 99 518 08	506	1
60 22 097 08	2 920 322	96 97 215 08	504	3	60 23 205 08	2 533 058	96 99 518 08	62	5
60 22 097 08	2 920 641	96 97 209 08	525	1	60 23 212 08	2 922 001	92 84 311 08	5	7
60 22 097 08	2 932 001	96 81 042 08	(152)	1	60 23 219 08	2 922 001	92 84 311 08	6	2
60 22 097 08	2 932 224	96 96 617 08	527	1	60 23 223 08	2 932 224	96 96 617 08	512	7
60 22 133 08	2 920 581	96 54 405 08	(39)	1	60 23 227 08	2 533 081	96 96 667 08	506	1
60 22 179 08	2 533 055	96 96 666 08	34	3	60 23 232 08	2 533 058	96 99 518 08	120	6
60 22 179 08	2 920 448	96 97 221 08	34	2	60 23 233 08	2 932 001	96 81 042 08	(151)	2
60 22 179 08	2 920 449	96 97 398 08	34	2	60 23 233 08	2 932 224	96 96 617 08	503	34
60 22 184 08	2 920 322	96 97 215 08	112	3	60 23 235 08	2 920 449	96 97 398 08	(124)	10
60 22 184 08	2 920 454	96 73 321 08	112	1	60 23 235 08	2 920 449	96 97 398 08	(124)	7
60 22 184 08	2 920 462	96 73 318 08	112	1	60 23 255 08	2 533 055	96 96 666 08	511	6
60 22 184 08	2 920 641	96 97 209 08	112	2	60 23 255 08	2 533 058	96 99 518 08	512	1
60 22 255 08	2 533 081	96 96 667 08	509	1	60 23 255 08	2 533 081	96 96 667 08	505	3
60 22 256 08	2 533 081	96 96 667 08	508	1	60 23 255 08	2 932 224	96 96 617 08	525	1
60 22 259 14	2 533 058	96 99 518 08	703	2	60 23 256 08	2 932 224	96 96 617 08	518	6
60 23 001 08	2 533 055	96 96 666 08	121	26	60 23 288 08	2 920 641	96 97 209 08	614	7
60 23 001 08	2 533 058	96 99 518 08	121	17	60 23 291 08	2 920 641	96 97 209 08	617	2
60 23 002 08	2 533 055	96 96 666 08	501	9	60 23 292 08	2 920 641	96 97 209 08	807	6
60 23 002 08	2 533 058	96 99 518 08	501	7	60 23 305 08	2 920 641	96 97 209 08	801	6
60 23 002 08	2 533 081	96 96 667 08	502	7	60 23 308 08	2 920 322	96 97 215 08	802	2
60 23 002 08	2 932 224	96 96 617 08	501	37	60 23 308 08	2 920 641	96 97 209 08	802	8
60 23 003 08	2 533 055	96 96 666 08	125	202	60 23 308 08	2 920 647	96 97 211 08	802	4
60 23 003 08	2 533 058	96 99 518 08	125	143	60 23 311 08	2 920 641	96 97 209 08	806	45
60 23 003 08	2 920 449	96 97 398 08	(125)	14	60 23 313 08	2 533 055	96 96 666 08	513	1
60 23 003 08	2 920 449	96 97 398 08	(125)	9	60 23 313 08	2 533 058	96 99 518 08	503	5
60 23 005 08	2 533 055	96 96 666 08	502	1	60 23 313 08	2 932 224	96 96 617 08	519	14
60 23 006 08	2 533 055	96 96 666 08	515	1	60 23 318 08	2 533 058	96 99 518 08	507	2
60 23 014 08	2 932 224	96 96 617 08	520	2	60 23 321 08	2 533 058	96 99 518 08	611	4
60 23 016 08	2 920 641	96 97 209 08	115	3	60 23 328 08	2 920 449	96 97 398 08	(152)	1
60 23 017 08	2 920 641	96 97 209 08	106	2	60 23 340 08	2 533 081	96 96 667 08	512	1
60 23 032 90	2 533 058	96 99 518 08	135	2	60 23 341 08	2 533 081	96 96 667 08	510	4
60 23 033 08	2 533 055	96 96 666 08	134	4	60 23 346 08	2 932 224	96 96 617 08	531	1
60 23 033 08	2 533 058	96 99 518 08	134	6	60 23 359 08	2 533 058	96 99 518 08	513	4
60 23 048 08	2 913 102	92 32 870 08	9	2	60 23 359 08	2 932 224	96 96 617 08	529	1
60 23 059 08	2 533 081	96 96 667 08	507	1	60 23 360 08	2 533 055	96 96 666 08	516	4
60 23 059 08	2 780 300	91 72 336 08	(11)	1	60 23 360 08	2 533 081	96 96 667 08	501	1
60 23 059 08	2 780 320	91 72 337 08	(11)	1	60 23 360 08	2 920 449	96 97 398 08	(152)	1

12.10.2015

etk\_en\_de\_097903 LR 1600/2

1122

**LIEBHERR**

Numerical index  
Numerischer Index



Item	Page	Assembly	Pos.	Quantity	Item	Page	Assembly	Pos.	Quantity
60 23 360 08	2 932 224	96 96 617 08	510	12	60 24 255 08	3 930 730	96 68 395 08	152	3
60 23 364 08	2 932 166	92 68 911 08	2	1	60 24 255 08	3 930 734	96 54 401 08	214	1
60 23 365 08	2 932 166	92 68 911 08	3	6	60 24 257 08	2 920 581	96 54 405 08	270	3
60 23 370 08	2 533 058	96 99 518 08	508	1	60 24 257 08	3 930 549	96 51 769 08	201	2
60 23 370 08	2 533 081	96 96 667 08	503	32	60 24 257 08	3 930 638	96 74 840 08	279	1
60 23 370 08	2 932 001	96 81 042 08	(153)	3	60 24 258 08	6 160 249	61 60 249 08	12	1
60 23 376 08	2 932 224	96 96 617 08	522	1	60 24 400 08	2 920 257	92 78 689 08	4	1
60 23 382 08	2 533 058	96 99 518 08	511	3	60 24 411 08	2 920 454	96 73 321 08	509	1
60 23 386 08	2 932 224	96 96 617 08	521	1	60 24 411 08	2 920 462	96 73 318 08	510	1
60 23 394 08	2 920 322	96 97 215 08	643	5	60 24 412 08	2 920 448	96 97 221 08	288	3
60 23 394 08	2 920 641	96 97 209 08	643	2	60 24 413 08	1 920 418	96 48 687 08	17	1
60 23 394 08	2 920 647	96 97 211 08	643	2	60 24 413 08	2 920 448	96 97 221 08	283	1
60 23 395 08	2 920 322	96 97 215 08	647	4	60 24 414 08	1 920 403	96 48 707 08	271	1
60 23 399 08	2 920 322	96 97 215 08	646	2	60 24 414 08	1 920 417	96 48 703 08	271	1
60 24 240 08	2 920 581	96 54 405 08	(501)	1	60 24 415 08	2 920 647	96 97 211 08	521	1
60 24 240 08	2 920 581	96 54 405 08	(501)	1	60 24 417 01	2 780 000	96 00 893 7	11	2
60 24 240 08	2 920 581	96 54 405 08	(501)	1	60 25 012 08	1 920 403	96 48 707 08	292	1
60 24 241 08	1 920 403	96 48 707 08	267	2	60 25 012 08	1 920 417	96 48 703 08	292	1
60 24 241 08	1 920 417	96 48 703 08	267	2	60 25 012 08	1 920 418	96 48 687 08	292	2
60 24 241 08	2 520	91 79 122 08	72	3	60 25 012 08	2 780 748	96 52 969 08	292	1
60 24 241 08	X1002800	10 02 800 2	10	1	60 25 012 08	2 920 448	96 97 221 08	292	2
60 24 242 08	2 780 524	96 52 968 08	8	2	60 25 012 08	2 920 449	96 97 398 08	292	1
60 24 242 08	2 920 322	96 97 215 08	521	3	60 25 012 08	2 920 581	96 54 405 08	292	1
60 24 242 08	2 920 448	96 97 221 08	290	1	60 25 012 08	2 932 160	96 97 410 08	18	2
60 24 242 08	2 920 581	96 54 405 08	(502)	2	60 25 012 08	3 930 363	96 52 979 08	285	2
60 24 242 08	3 930 734	96 54 401 08	(502)	2	60 25 012 08	3 930 549	96 51 769 08	270	1
60 24 242 08	X1002800	10 02 800 2	3	1	60 25 012 08	3 930 638	96 74 840 08	292	1
60 24 243 08	1 920 403	96 48 707 08	270	1	60 25 012 08	3 930 640	96 50 481 08	285	1
60 24 243 08	1 920 417	96 48 703 08	270	1	60 25 012 08	3 930 730	96 68 395 08	285	2
60 24 243 08	3 930 009	96 50 573 08	310	1	60 25 012 08	3 930 730	96 89 203 08	292	1
60 24 243 08	3 930 153	96 48 489 08	269	1	60 25 012 08	3 930 734	96 54 401 08	308	3
60 24 243 08	3 930 732	96 50 575 08	505	1	60 25 013 08	1 920 403	96 48 707 08	293	1
60 24 245 08	1 920 418	96 48 687 08	18	1	60 25 013 08	1 920 417	96 48 703 08	293	1
60 24 249 08	1 920 403	96 48 707 08	269	1	60 25 013 08	1 920 418	96 48 687 08	293	1
60 24 249 08	1 920 417	96 48 703 08	269	1	60 25 013 08	2 780 524	96 52 968 08	9	1
60 24 249 08	2 780 748	96 52 969 08	151	1	60 25 013 08	2 780 748	96 52 969 08	293	1
60 24 249 08	3 930 363	96 52 979 08	279	3	60 25 013 08	2 920 448	96 97 221 08	293	1
60 24 249 08	3 930 638	96 74 840 08	273	1	60 25 013 08	2 920 449	96 97 398 08	293	1
60 24 249 08	3 930 730	96 68 395 08	153	2	60 25 019 08	2 920 257	92 78 689 08	5	1
60 24 250 08	1 920 403	96 48 707 08	268	1	60 26 064 08	2 920 322	96 97 215 08	520	3
60 24 250 08	1 920 417	96 48 703 08	268	1	60 26 064 08	3 930 638	96 74 840 08	183	1
60 24 250 08	3 930 549	96 51 769 08	203	1	60 26 064 08	3 930 730	96 68 395 08	155	1
60 24 250 08	3 930 640	96 50 481 08	7	1	60 26 065 08	2 780 524	96 52 968 08	7	1
60 24 250 08	3 930 730	96 68 395 08	151	1	60 26 065 08	2 920 448	96 97 221 08	289	1
60 24 250 08	3 930 730	96 89 203 08	157	1	60 26 065 08	2 920 581	96 54 405 08	(503)	1
60 24 250 08	3 930 734	96 54 401 08	215	1	60 26 065 08	3 930 730	96 68 395 08	154	1
60 24 251 08	1 920 418	96 48 687 08	19	3	60 26 065 08	3 930 734	96 54 401 08	(503)	1
60 24 251 08	2 920 322	96 97 215 08	517	6	60 26 066 08	3 930 009	96 50 573 08	320	1
60 24 251 08	2 920 449	96 97 398 08	(511)	1	60 26 066 08	3 930 732	96 50 575 08	506	1
60 24 251 08	2 920 449	96 97 398 08	(512)	1	60 26 070 08	1 920 418	96 48 687 08	20	1
60 24 251 08	2 920 454	96 73 321 08	506	1	60 26 133 08	2 920 454	96 73 321 08	510	1
60 24 251 08	2 920 462	96 73 318 08	506	1	60 26 133 08	2 920 462	96 73 318 08	509	1
60 24 251 08	3 930 638	96 74 840 08	272	1	60 27 011 08	1 750	96 00 568 6	53	1
60 24 251 08	3 930 734	96 54 401 08	220	3	60 27 013 08	2 810 037	96 47 204 08	5	2
60 24 252 08	2 920 448	96 97 221 08	286	2	60 27 024 08	2 913 102	92 32 870 08	10	1
60 24 252 08	2 920 449	96 97 398 08	(154)	1	60 27 040 08	3 930 009	96 50 573 08	164	1
60 24 252 08	3 930 730	96 68 395 08	150	1	60 27 048 08	2 533 055	96 96 666 08	522	1
60 24 255 08	2 780 748	96 52 969 08	152	1	60 27 073 08	3 930 732	96 50 575 08	502	1
60 24 255 08	3 930 638	96 74 840 08	271	1	60 27 099 08	1 750	96 00 568 6	54	1
60 24 255 08	3 930 640	96 50 481 08	152	2	60 27 100 08	2 920 322	96 97 215 08	97	2

12.10.2015

etk\_en\_de\_097903 LR 1600/2

1123

**LIEBHERR**Numerical index  
Numerischer Index

Item	Page	Assembly	Pos.	Quantity	Item	Page	Assembly	Pos.	Quantity
60 27 100 08	3 930 153	96 48 489 08	97	25	60 27 614 08	2 932 166	92 68 911 08	12	10
60 27 100 08	3 930 732	96 50 575 08	97	4	60 27 616 08	2 932 082	96 96 615 08	7	3
60 27 355 08	2 932	91 79 285 08	69	5	60 27 616 08	2 932 224	96 96 617 08	530	2
60 27 360 08	3 930 640	96 50 481 08	158	2	60 27 617 08	2 932 082	96 96 615 08	62	2
60 27 360 08	3 930 730	96 68 395 08	274	2	60 27 623 08	2 932 122	96 90 850 08	(980)	2
60 27 360 08	3 930 730	96 89 203 08	271	2	60 27 623 08	2 932 122	96 90 850 08	(981)	1
60 27 360 08	3 930 734	96 54 401 08	205	2	60 27 626 08	2 932 160	96 97 410 08	(2)	1
60 27 417 08	1 920 403	96 48 707 08	275	6	60 27 629 08	2 932 082	96 96 615 08	19	1
60 27 417 08	1 920 417	96 48 703 08	275	6	60 27 923 08	2 932 515	96 45 911 08	1	1
60 27 437 08	2 920 581	96 54 405 08	263	1	60 27 923 08	9 295 783	92 95 783 08	1	1
60 27 601 08	1 970 200	96 54 955 08	1	5	60 27 946 08	1 920 418	96 48 687 08	12	2
60 27 601 08	1 972 302	96 54 954 08	1	1	60 27 946 08	2 780 748	96 52 969 08	7	2
60 27 601 08	1 972 304	96 54 953 08	1	5	60 27 946 08	2 920 581	96 54 405 08	267	2
60 27 601 08	1 977 111	96 71 700 08	(1)	3	60 27 946 08	3 930 363	96 52 979 08	274	2
60 27 601 08	2 650	91 79 260 08	(1)	3	60 27 946 08	3 930 549	96 51 769 08	152	2
60 27 601 08	2 650	91 79 260 08	(1)	2	60 27 946 08	3 930 638	96 74 840 08	266	2
60 27 601 08	2 650 008	96 00 882 1	(1)	5	60 27 946 08	3 930 640	96 50 481 08	274	2
60 27 601 08	2 831	91 79 513 08	(1)	6	60 27 946 08	3 930 730	96 68 395 08	281	2
60 27 601 08	2 970 801	96 69 966 08	(1)	4	60 27 946 08	3 930 730	96 89 203 08	297	2
60 27 601 08	2 975 061	96 47 201 08	1	9	60 27 946 08	3 930 734	96 54 401 08	204	2
60 27 601 08	2 975 118	96 47 200 08	1	9	60 30 126 08	2 932 116	96 96 616 08	202	3.2
60 27 601 08	2 975 154	96 62 897 08	1	11	60 32 003 08	1 920 418	96 48 687 08	261	10
60 27 601 08	2 975 191	96 48 196 08	1	4	60 32 003 08	2 533 058	96 99 518 08	261	10
60 27 601 08	2 976 017	96 79 694 08	(1)	4	60 32 003 08	2 920 322	96 97 215 08	261	2
60 27 601 08	2 976 026	96 79 695 08	(1)	6	60 32 003 08	2 920 449	96 97 398 08	(261)	1
60 27 601 08	2 976 204	96 47 202 08	1	6	60 32 003 08	2 920 449	96 97 398 08	(261)	1
60 27 601 08	2 976 702	96 00 263 6	(1)	1	60 32 003 08	2 920 641	96 97 209 08	261	7
60 27 601 08	2 977 005	96 62 586 08	1	1	60 32 003 08	2 932 116	96 96 616 08	261	100
60 27 601 08	2 977 800	96 00 264 3	1	4	60 32 004 08	2 780 524	96 52 968 08	154	5
60 27 601 08	2 978 101	96 47 912 08	1	2	60 32 004 08	2 920 322	96 97 215 08	269	1
60 27 601 08	2 978 107	96 50 433 08	1	6	60 32 004 08	2 920 454	96 73 321 08	269	1
60 27 601 08	2 978 204	96 70 867 08	1	6	60 32 004 08	2 920 462	96 73 318 08	269	1
60 27 601 08	2 997	91 79 291 08	1	117	60 32 004 08	2 920 641	96 97 209 08	269	2
60 27 601 08	3 976 006	96 88 958 08	(1)	2	60 32 004 08	2 932 116	96 96 616 08	267	100
60 27 601 08	3 978 009	96 50 881 08	1	6	60 32 022 08	2 913 004	96 20 460 08	8	2
60 27 601 08	3 978 016	96 50 878 08	1	1	60 32 022 08	2 913 006	96 20 732 08	11	1
60 27 601 08	3 978 018	96 50 880 08	1	3	60 32 022 08	2 932 001	96 81 042 08	50	25
60 27 601 08	3 978 024	96 69 721 08	(1)	1	60 32 022 08	2 932 116	96 96 616 08	268	100
60 27 603 08	1 970 200	96 54 955 08	2	21	60 32 022 08	3 930 363	96 52 979 08	261	5
60 27 603 08	1 972 302	96 54 954 08	2	5	60 32 022 08	3 930 549	96 51 769 08	260	5
60 27 603 08	1 972 304	96 54 953 08	2	10	60 32 022 08	3 930 734	96 54 401 08	217	10
60 27 603 08	1 975 006	96 69 551 08	(1)	8	60 40 029 08	2 920 641	96 97 209 08	537	2
60 27 603 08	1 977 111	96 71 700 08	(2)	2	60 40 031 08	2 920 641	96 97 209 08	535	2
60 27 603 08	2 975 154	96 62 897 08	2	8	60 40 069 08	2 932	91 79 285 08	62	6
60 27 603 08	2 975 191	96 48 196 08	2	1	60 40 070 08	2 932	91 79 285 08	63	20
60 27 603 08	2 976 017	96 79 694 08	(2)	1	60 40 071 08	2 932	91 79 285 08	64	23
60 27 603 08	2 976 204	96 47 202 08	2	6	60 40 072 08	2 932	91 79 285 08	65	8
60 27 603 08	2 976 702	96 00 263 6	(2)	4	60 40 073 08	2 932	91 79 285 08	66	5
60 27 603 08	2 977 005	96 62 586 08	2	7	60 40 074 08	2 932	91 79 285 08	68	1
60 27 603 08	2 977 800	96 00 264 3	2	15	60 40 076 08	2 932	91 79 285 08	67	1
60 27 603 08	2 978 101	96 47 912 08	2	4	60 40 077 08	2 932	91 79 285 08	61	6
60 27 603 08	2 978 107	96 50 433 08	2	6	60 45 014 08	2 920 641	96 97 209 08	536	2
60 27 603 08	2 978 204	96 70 867 08	2	4	60 45 016 08	2 920 080	96 96 675 08	16	1
60 27 603 08	2 997	91 79 291 08	2	148	60 45 016 08	2 932 160	96 97 410 08	33	2
60 27 603 08	3 976 003	96 88 966 08	(1)	4	60 45 016 08	2 932 662	96 00 071 3	10	16
60 27 603 08	3 978 009	96 50 881 08	2	6	60 45 055 08	2 533 055	96 96 666 08	525	1
60 27 603 08	3 978 016	96 50 878 08	2	2	60 45 081 08	3 930 638	96 74 840 08	285	2
60 27 603 08	3 978 018	96 50 880 08	2	1	60 45 081 08	3 930 640	96 50 481 08	287	1
60 27 603 08	3 978 024	96 69 721 08	(2)	2	60 45 081 08	3 930 730	96 89 203 08	155	1
60 27 603 08	3 978 101	96 69 717 08	(1)	2	60 45 085 08	2 533 055	96 96 666 08	519	1

12.10.2015

etk\_en\_de\_097903 LR 1600/2

1124

**LIEBHERR**

Numerical index  
Numerischer Index

Item	Page	Assembly	Pos.	Quantity	Item	Page	Assembly	Pos.	Quantity
60 45 086 08	2 533 055	96 96 666 08	520	1	60 56 090 08	2 920 448	96 97 221 08	(501)	2
60 45 087 08	2 533 055	96 96 666 08	524	1	60 56 090 08	2 920 448	96 97 221 08	21	4
60 45 121 08	2 533 055	96 96 666 08	521	1	60 56 090 08	2 920 449	96 97 398 08	(501)	1
60 45 121 08	3 930 638	96 74 840 08	286	2	60 56 093 08	2 920 647	96 97 211 08	604	2
60 45 121 08	3 930 640	96 50 481 08	(504)	1	60 56 095 14	2 920 322	96 97 215 08	503	3
60 45 121 08	3 930 640	96 50 481 08	288	1	60 56 101 08	2 920 322	96 97 215 08	601	54
60 45 121 08	3 930 730	96 89 203 08	153	1	60 56 101 08	2 920 641	96 97 209 08	601	6
60 45 189 08	2 533 055	96 96 666 08	812	4	60 56 102 08	2 920 322	96 97 215 08	603	8
60 45 192 08	2 533 055	96 96 666 08	628	2	60 56 102 08	2 920 641	96 97 209 08	603	2
60 45 193 08	2 533 055	96 96 666 08	629	5	60 56 103 01	2 920 647	96 97 211 08	605	36
60 45 265 08	2 533 055	96 96 666 08	517	1	60 56 114 08	2 920 322	96 97 215 08	702	14
60 45 265 08	3 930 640	96 50 481 08	(503)	1	60 56 114 08	2 920 641	96 97 209 08	702	24
60 45 266 08	2 533 055	96 96 666 08	518	1	60 56 124 14	2 920 647	96 97 211 08	701	1
60 45 329 08	2 533 055	96 96 666 08	527	2	60 56 139 08	2 533 055	96 96 666 08	510	1
60 45 643 14	2 932 224	96 96 617 08	517	1	60 56 158 14	2 920 454	96 73 321 08	132	2
60 50 066 08	2 920 322	96 97 215 08	508	1	60 56 158 14	2 920 462	96 73 318 08	132	2
60 50 066 08	2 920 454	96 73 321 08	502	2	60 56 174 08	2 920 449	96 97 398 08	(511)	1
60 50 066 08	2 920 462	96 73 318 08	502	2	60 56 176 08	2 920 322	96 97 215 08	519	3
60 50 066 08	2 920 641	96 97 209 08	511	1	60 56 176 08	2 920 449	96 97 398 08	(510)	1
60 50 066 08	5 114 445	51 14 445 08	2	1	60 56 180 08	2 920 449	96 97 398 08	(502)	1
60 50 079 08	2 920 322	96 97 215 08	502	3	60 56 181 08	2 920 449	96 97 398 08	(502)	1
60 50 079 08	2 920 454	96 73 321 08	503	1	60 56 185 08	2 920 322	96 97 215 08	518	3
60 50 079 08	2 920 462	96 73 318 08	503	1	60 56 185 08	2 920 454	96 73 321 08	505	1
60 50 079 08	2 920 641	96 97 209 08	506	17	60 56 185 08	2 920 462	96 73 318 08	505	1
60 50 127 08	2 780 000	96 00 893 7	7	1	60 56 186 08	2 920 647	96 97 211 08	519	1
60 52 039 08	2 533 067	96 50 385 08	2	1	60 56 197 08	2 533 055	96 96 666 08	813	4
60 52 039 08	2 920 257	92 78 689 08	3	2	60 56 197 08	2 920 322	96 97 215 08	813	20
60 52 039 08	2 932 001	96 81 042 08	51	1	60 56 197 08	2 920 454	96 73 321 08	813	4
60 52 106 08	2 533 055	96 96 666 08	503	4	60 56 197 08	2 920 462	96 73 318 08	813	4
60 52 106 08	2 920 322	96 97 215 08	505	16	60 56 197 08	2 920 641	96 97 209 08	813	22
60 52 106 08	2 920 454	96 73 321 08	504	1	60 56 198 08	2 920 322	96 97 215 08	816	7
60 52 106 08	2 920 462	96 73 318 08	504	1	60 56 198 08	2 920 641	96 97 209 08	816	2
60 52 106 08	2 920 641	96 97 209 08	509	4	60 56 198 08	2 920 647	96 97 211 08	816	2
60 52 127 08	2 920 641	96 97 209 08	519	1	60 56 199 08	2 920 322	96 97 215 08	821	4
60 52 128 08	2 533 055	96 96 666 08	530	1	60 56 201 14	2 920 322	96 97 215 08	126	51
60 52 128 08	2 920 322	96 97 215 08	523	1	60 56 642 01	2 932	91 79 285 08	(12)	1
60 52 128 08	2 920 641	96 97 209 08	530	1	60 60 126 08	2 320	91 84 097 08	(6)	1
60 52 152 08	2 533 055	96 96 666 08	526	1	60 60 126 08	2 920 457	96 67 806 08	6	1
60 52 155 08	2 533 055	96 96 666 08	529	1	60 60 126 08	2 920 460	96 67 809 08	6	1
60 52 155 08	2 920 322	96 97 215 08	524	1	60 60 207 08	2 533 003	96 96 668 08	12	1
60 52 155 08	2 920 641	96 97 209 08	529	1	60 60 239 08	2 533 067	96 50 385 08	6	1
60 52 156 08	2 533 055	96 96 666 08	523	1	60 60 531 08	2 930 000	96 72 029 08	16	1
60 52 157 08	2 780 000	96 00 893 7	1	1	60 60 950 08	2 533 060	96 48 368 08	5	1
60 52 516 08	2 920 322	96 97 215 08	501	1	60 60 950 08	2 533 062	96 48 369 08	5	1
60 52 518 08	2 533 055	96 96 666 08	512	1	60 60 950 08	2 533 069	96 48 372 08	5	1
60 56 017 01	2 920 322	96 97 215 08	130	6	60 61 430 08	2 533 020	96 96 664 08	14	26
60 56 017 01	2 920 454	96 73 321 08	130	14	60 61 430 08	2 533 061	96 48 370 08	6	7
60 56 017 01	2 920 462	96 73 318 08	130	14	60 61 430 08	2 533 063	96 48 371 08	6	7
60 56 021 08	2 920 449	96 97 398 08	30	1	60 61 431 08	2 533 020	96 96 664 08	15	1
60 56 021 08	2 932 224	96 96 617 08	502	2	60 61 431 08	2 533 061	96 48 370 08	5	1
60 56 022 08	2 920 449	96 97 398 08	(501)	1	60 61 433 08	2 533 020	96 96 664 08	19	1
60 56 047 14	2 920 322	96 97 215 08	513	3	60 61 433 08	2 932 001	96 81 042 08	33	1
60 56 047 14	2 920 454	96 73 321 08	501	1	60 61 434 08	2 533 020	96 96 664 08	20	1
60 56 047 14	2 920 462	96 73 318 08	501	1	60 61 434 08	2 533 061	96 48 370 08	12	3
60 56 084 01	2 920 322	96 97 215 08	602	60	60 61 435 08	2 533 020	96 96 664 08	7	13
60 56 084 01	2 920 641	96 97 209 08	602	94	60 61 435 08	2 533 061	96 48 370 08	16	1
60 56 085 01	2 920 647	96 97 211 08	606	2	60 61 435 08	2 533 063	96 48 371 08	7	1
60 56 088 08	2 920 449	96 97 398 08	25	1	60 61 435 08	2 932 001	96 81 042 08	35	1
60 56 088 08	2 920 647	96 97 211 08	501	1	60 61 437 08	2 533 020	96 96 664 08	24	8
60 56 088 08	2 932 224	96 96 617 08	506	8	60 61 439 08	2 533 020	96 96 664 08	9	17

12.10.2015

etk\_en\_de\_097903 LR 1600/2

1125

**LIEBHERR**Numerical index  
Numerischer Index

Item	Page	Assembly	Pos.	Quantity	Item	Page	Assembly	Pos.	Quantity
60 61 439 08	2 533 061	96 48 370 08	13	4	61 40 205 08	2 533 020	96 96 664 08	11	1
60 61 439 08	2 533 063	96 48 371 08	13	1	61 40 376 08	2 925 018	96 64 860 08	11	1
60 61 440 08	2 533 020	96 96 664 08	8	8	61 40 377 08	2 925 018	96 64 860 08	14	2
60 61 440 08	2 533 061	96 48 370 08	17	3	61 40 382 08	2 925 201	96 64 867 08	11	1
60 61 440 08	2 533 063	96 48 371 08	8	1	61 40 418 08	2 925 018	96 64 860 08	12	3
60 61 440 08	2 932 001	96 81 042 08	34	1	61 40 435 08	2 925 222	96 64 861 08	12	1
60 61 441 08	2 533 051	96 74 752 08	(2)	1	61 40 436 08	2 925 018	96 64 860 08	17	4
60 61 442 08	2 533 020	96 96 664 08	38	2	61 40 436 08	2 925 222	96 64 861 08	17	1
60 61 443 08	2 533 020	96 96 664 08	22	2	61 40 451 08	2 925 201	96 64 867 08	17	1
60 61 444 08	2 533 020	96 96 664 08	12	7	61 40 458 08	2 925 018	96 64 860 08	13	2
60 61 444 08	2 533 061	96 48 370 08	7	2	61 60 249 08	3 930 153	96 48 489 08	151	1
60 61 444 08	2 533 063	96 48 371 08	5	6	61 70 000 08	1 933 100	91 25 249 08	12	1
60 61 445 08	2 533 020	96 96 664 08	21	5	61 70 001 08	2 920 638	96 51 138 08	267	2
60 61 446 08	2 533 020	96 96 664 08	16	12	61 70 006 08	2 533 055	96 96 666 08	531	1
60 61 446 08	2 533 063	96 48 371 08	12	6	61 70 006 08	2 533 058	96 99 518 08	516	1
60 61 446 08	2 932 001	96 81 042 08	31	3	62 02 434	2 533 055	96 96 666 08	96	3
60 61 447 08	2 533 020	96 96 664 08	10	6	62 02 434	2 920 322	96 97 215 08	96	2
60 61 447 08	2 533 061	96 48 370 08	11	4	62 02 434	2 920 641	96 97 209 08	96	1
60 61 447 08	2 533 063	96 48 371 08	11	1	62 02 444	2 533 055	96 96 666 08	95	3
60 61 448 08	2 533 020	96 96 664 08	25	1	62 02 444	2 920 322	96 97 215 08	95	2
60 61 449 08	2 932 001	96 81 042 08	38	2	62 02 444	2 920 641	96 97 209 08	95	2
60 61 451 08	2 533 020	96 96 664 08	13	1	62 05 239	2 920 647	96 97 211 08	524	1
60 66 035 08	2 533 050	96 96 663 08	15	1	62 05 242	2 920 647	96 97 211 08	523	1
60 66 523 08	2 920 638	96 51 138 08	7	1	63 01 013 08	2 932 082	96 96 615 08	53	1
60 66 525 08	2 920 638	96 51 138 08	8	4	63 01 021 08	2 932 001	96 81 042 08	42	51
60 66 526 08	2 920 638	96 51 138 08	11	1	63 01 022 08	2 932 001	96 81 042 08	52	1
60 66 532 08	2 920 638	96 51 138 08	9	4	63 01 051 08	2 932	91 79 285 08	51	4
60 66 614 08	2 920 638	96 51 138 08	10	1	63 01 053 08	2 920 080	96 96 675 08	13	1
60 66 620 08	2 780 244	91 52 951 08	1	1	63 01 215 08	2 932	91 79 285 08	50	23
60 67 620 08	2 533 067	96 50 385 08	8	1	63 01 229 08	2 533 055	96 96 666 08	506	2
60 67 769 08	2 533 067	96 50 385 08	7	1	63 01 229 08	2 932 224	96 96 617 08	507	41
60 70 087 08	2 533 020	96 96 664 08	17	17	63 50 170 08	2 932 001	96 81 042 08	46	8
60 70 087 08	2 533 061	96 48 370 08	10	4	63 50 515 08	2 932 515	96 45 911 08	4	2
60 70 087 08	2 533 063	96 48 371 08	10	1	63 50 576 08	2 913 005	96 28 696 08	15	1
60 70 091 08	1 933 100	91 25 249 08	11	1	63 50 585 08	2 932 515	96 45 911 08	2	1
60 70 117 08	2 533 020	96 96 664 08	23	2	63 50 842 08	2 922 001	92 84 311 08	7	10
60 70 201 08	6 071 131	60 71 131 08	3	1	63 50 855 08	2 922 001	92 84 311 08	20	2
60 70 217 08	2 920 931	96 59 398 08	4	2	63 61 079 01	2 932 224	96 96 617 08	526	2
60 70 217 08	6 071 131	60 71 131 08	2	1	63 70 053 01	2 920 449	96 97 398 08	29	1
60 71 040 08	1 750 001	96 00 569 4	3	1	63 70 053 01	2 932 224	96 96 617 08	523	1
60 71 131 08	2 920 931	96 59 398 08	3	2	63 81 092 01	2 932 082	96 96 615 08	20	0.31
60 71 318 08	1 933 100	91 25 249 08	10	1	63 81 092 01	2 932 082	96 96 615 08	22	0.245
60 72 126 08	6 071 131	60 71 131 08	1	1	66 00 331 08	2 932 515	96 45 911 08	3	1
61 03 886 14	2 913 102	92 32 870 08	3	2	66 00 331 08	9 295 783	92 95 783 08	3	4
61 04 133 08	2 913 102	92 32 870 08	11	2	66 00 416 08	2 922 001	92 84 311 08	14	1
61 07 011 08	2 920 641	96 97 209 08	531	1	66 00 419 08	2 922 001	92 84 311 08	12	1
61 07 145 08	2 913 004	96 20 460 08	2	1	66 00 420 08	2 922 001	92 84 311 08	13	6
61 07 146 08	2 913 006	96 20 732 08	2	2	66 00 422 08	2 922 001	92 84 311 08	10	4
61 10 011 08	2 913 100	91 23 538 08	2	1	66 00 428 08	2 922 001	92 84 311 08	9	4
61 10 012 08	2 913 102	92 32 870 08	2	1	66 00 429 08	2 922 001	92 84 311 08	11	1
61 10 017 08	2 932 122	96 90 850 08	4	1	66 00 430 08	2 913 100	91 23 538 08	7	1
61 10 022 08	2 913 003	96 20 599 08	5	1	66 00 447 08	2 522	91 74 320 08	17	1
61 10 461 08	2 932 001	96 81 042 08	22	36	66 00 460 08	2 922 001	92 84 311 08	8	12
61 10 470 08	2 932 001	96 81 042 08	1	1	66 01 015 08	2 932 001	96 81 042 08	37	2
61 32 065 08	2 920 080	96 96 675 08	18	6	66 01 020 08	2 932	91 79 285 08	40	1
61 32 066 08	2 920 080	96 96 675 08	19	6	66 03 006 08	2 922 001	92 84 311 08	21	8
61 33 018 08	2 835	91 52 807 08	2	1	66 03 016 08	2 932 082	96 96 615 08	52	1
61 40 031 08	2 533 003	96 96 668 08	9	1	66 10 179 08	2 922 001	92 84 311 08	4	1
61 40 099 08	2 780 300	91 72 336 08	(10)	1	68 00 000 08	2 533 055	96 96 666 08	6	1
61 40 099 08	2 780 320	91 72 337 08	(10)	1	68 00 003 08	2 533 058	96 99 518 08	5	1

12.10.2015

etk\_en\_de\_097903 LR 1600/2

1126

**LIEBHERR**Numerical index  
Numerischer Index

Item	Page	Assembly	Pos.	Quantity	Item	Page	Assembly	Pos.	Quantity
68 00 014 08	2 533 055	96 96 666 08	7	1	69 24 063 08	2 920 647	96 97 211 08	502	1
68 00 014 08	2 533 055	96 96 666 08	8	1	69 24 067 08	2 920 322	96 97 215 08	512	1
68 00 014 08	2 533 058	96 99 518 08	7	1	69 26 004 08	2 913 003	96 20 599 08	8	1
68 00 014 08	2 920 322	96 97 215 08	374	1	69 27 013 08	2 913 003	96 20 599 08	6	1
68 00 017 08	2 920 322	96 97 215 08	8	1	69 27 014 08	2 913 003	96 20 599 08	7	1
68 00 017 08	2 920 322	96 97 215 08	9	1	69 31 138 14	X1035659	10 35 659 9	72	1
68 00 017 08	2 920 322	96 97 215 08	11	1	70 00 491	3 749 003	96 88 855 08	11	4
68 00 017 08	2 920 322	96 97 215 08	372	1	70 02 748	2 970 000	96 97 796 08	(1)	1
68 00 017 08	2 920 641	96 97 209 08	5	1	70 03 431	9 400 925	94 00 925 5	6	2
68 00 017 08	2 920 641	96 97 209 08	6	1	70 03 725	9 400 925	94 00 925 5	49	2
68 00 017 08	2 920 641	96 97 209 08	7	1	70 05 052	3 780 870	91 69 146 08	18	6
68 00 017 08	2 920 641	96 97 209 08	8	1	70 05 071	5 715 140	57 15 140 08	14	1
68 00 017 08	2 920 641	96 97 209 08	9	1	70 05 071	5 715 146	57 15 146 08	14	1
68 00 017 08	2 920 641	96 97 209 08	10	1	70 05 071	5 718 995	57 18 995 08	14	1
69 09 010 08	1 920 305	96 72 042 08	10	1	70 05 071	5 719 008	57 19 008 08	11	1
69 10 417 08	6 909 010	69 09 010 08	13	52	70 05 071	X1047220	10 47 220 2	11	1
69 10 431 08	6 909 010	69 09 010 08	14	68	70 05 072	X1042876	10 42 876 7	18	1
69 11 831 08	2 970 000	96 97 796 08	13	1	70 06 253	X1087455	10 87 455 6	21	4
69 17 985 08	2 533 067	96 50 385 08	3	1	70 08 986	X1035482	10 35 482 8	10	1
69 18 022 08	2 932 082	96 96 615 08	57	1	70 08 986	X1042876	10 42 876 6	10	1
69 18 092 08	2 920 449	96 97 398 08	(151)	1	70 08 986	X1042876	10 42 876 7	10	1
69 18 128 08	2 920 581	96 54 405 08	(504)	1	70 08 986	X1042876	10 42 876 8	10	1
69 18 129 08	2 920 449	96 97 398 08	39	1	70 09 080	X1014821	10 14 821 5	5	1
69 18 129 08	3 930 638	96 74 840 08	290	1	70 09 366	X1035465	10 35 465 8	21	2
69 18 129 08	3 930 734	96 54 401 08	(504)	1	70 20 310	2 541	91 79 264 08	33	1.5
69 18 129 08	6 909 010	69 09 010 08	2	1	70 21 521	2 650 008	96 00 882 1	(2)	1
69 18 222 08	2 920 449	96 97 398 08	40	1	70 21 600	X1047220	10 47 220 4	38	1
69 18 222 08	3 930 638	96 74 840 08	295	1	70 22 117	X1035465	10 35 465 8	19	2
69 18 849 08	2 913 003	96 20 599 08	1	1	70 22 118	X1035465	10 35 465 8	20	6
69 18 996 08	3 930 640	96 50 481 08	(505)	1	70 22 118	X1067840	10 67 840 7	20	1
69 18 998 08	2 920 449	96 97 398 08	37	1	70 22 127	X1047219	10 47 219 6	52	7
69 18 998 08	3 930 009	96 50 573 08	152	1	70 22 128	X1065300	10 65 300 9	4	1
69 18 998 08	3 930 153	96 48 489 08	172	1	70 22 131	X1065300	10 65 300 9	9	1
69 18 998 08	3 930 638	96 74 840 08	289	2	70 23 640	X1035924	10 35 924 8	2	1
69 18 998 08	3 930 640	96 50 481 08	150	2	70 23 643	X1035924	10 35 924 8	5	1
69 18 998 08	3 930 730	96 89 203 08	280	2	70 23 645	X1035924	10 35 924 8	7	1
69 21 000 08	2 920 449	96 97 398 08	36	1	70 23 659	X1047220	10 47 220 8	3	1
69 21 000 08	3 930 009	96 50 573 08	155	1	70 23 664	X1047220	10 47 220 8	2	1
69 21 000 08	3 930 153	96 48 489 08	171	1	70 23 666	X1047220	10 47 220 8	4	1
69 21 000 08	3 930 638	96 74 840 08	294	2	70 23 736	X1047220	10 47 220 4	2	9
69 21 000 08	3 930 640	96 50 481 08	151	2	70 23 737	X1047220	10 47 220 4	11	1
69 21 000 08	3 930 730	96 89 203 08	281	2	70 23 738	X1047220	10 47 220 4	12	1
69 24 000 08	2 920 449	96 97 398 08	(152)	1	70 23 740	X1047220	10 47 220 4	16	1
69 24 000 08	3 930 732	96 50 575 08	507	1	70 23 742	X1047220	10 47 220 4	20	1
69 24 016 08	2 920 449	96 97 398 08	(151)	1	70 23 743	X1047220	10 47 220 4	20	1
69 24 016 08	3 930 640	96 50 481 08	(501)	1	70 23 743	X1047220	10 47 220 4	21	1
69 24 045 08	2 920 596	96 64 597 08	2	1	70 23 744	X1047220	10 47 220 4	20	1
69 24 046 08	2 920 596	96 64 597 08	3	1	70 23 745	X1047220	10 47 220 4	20	1
69 24 046 08	6 909 010	69 09 010 08	1	1	70 23 747	X1047220	10 47 220 4	24	1
69 24 049 08	2 533 055	96 96 666 08	811	2	70 23 749	X1047220	10 47 220 4	26	1
69 24 057 08	2 920 322	96 97 215 08	822	3	70 23 750	X1047220	10 47 220 4	30	2
69 24 058 08	2 920 322	96 97 215 08	817	1	70 23 752	X1047220	10 47 220 4	32	1
69 24 058 08	2 920 641	96 97 209 08	817	2	70 24 263	5 701 129	57 01 129 08	4	1
69 24 058 08	2 920 647	96 97 211 08	817	2	70 24 264	5 701 129	57 01 129 08	5	1
69 24 060 08	2 920 322	96 97 215 08	527	1	70 24 265	5 701 129	57 01 129 08	7	1
69 24 060 08	2 920 647	96 97 211 08	526	1	70 24 273	5 701 133	57 01 133 08	1	1
69 24 062 08	2 920 322	96 97 215 08	526	2	70 24 282	5 701 133	57 01 133 08	7	4
69 24 062 08	2 920 641	96 97 209 08	528	1	70 25 208	X1042471	10 42 471 6	9	2
69 24 063 08	2 920 322	96 97 215 08	506	2	70 25 732	5 700 161	57 00 161	23	1
69 24 063 08	2 920 641	96 97 209 08	518	1	70 27 052	X1065300	10 65 300 9	49	1

12.10.2015

etk\_en\_de\_097903 LR 1600/2

1127

**LIEBHERR**

Numerical index  
Numerischer Index

Item	Page	Assembly	Pos.	Quantity	Item	Page	Assembly	Pos.	Quantity
70 27 053	X1065300	10 65 300 9	46	1	70 42 548 08	2 859 007	96 70 603 08	13	4
70 27 055	X1065300	10 65 300 9	43	2	70 42 548 08	2 859 026	96 70 604 08	13	4
70 27 056	X1065300	10 65 300 9	44	1	70 42 548 08	2 859 029	96 70 609 08	13	4
70 27 459	5 113 022	51 13 022 08	2	2	70 42 548 08	2 859 046	96 96 385 08	7	4
70 27 497	X1047219	10 47 219 6	53	1	70 42 551 08	2 859 046	96 96 385 08	8	4
70 27 665	X1014671	10 14 671 6	10	1	70 42 553 08	2 932 168	96 48 167 08	4	6
70 27 755	X1030300	10 30 300 7	2	1	70 42 559 08	2 932 082	96 96 615 08	81	2
70 28 133	X1065068	10 65 068 8	2	1	70 42 559 08	2 932 662	96 00 071 3	5	2
70 30 031 01	2 522 011	96 80 809 08	20	1	70 42 566 08	2 650 007	96 88 676 08	2	2
70 40 045 08	2 391 040	96 95 403 08	13	1	70 42 566 08	2 859 005	96 70 695 08	110	4
70 40 046 08	2 391 040	96 95 403 08	11	1	70 42 566 08	2 859 026	96 70 604 08	10	4
70 42 076 08	2 533 020	96 96 664 08	42	1	70 42 566 08	2 859 029	96 70 609 08	10	4
70 42 076 08	2 913 004	96 20 460 08	3	4	70 42 566 08	2 859 046	96 96 385 08	4	4
70 42 076 08	2 932 001	96 81 042 08	23	8	70 42 567 08	2 859 007	96 70 603 08	14	4
70 42 076 08	2 932 662	96 00 071 3	9	32	70 42 567 08	2 859 026	96 70 604 08	14	4
70 42 077 08	2 880	91 70 461 08	200	4	70 42 567 08	2 859 029	96 70 609 08	14	4
70 42 089 08	2 260	91 79 248 08	9	2	70 42 582 08	2 260 001	96 96 680 08	25	2
70 42 121 08	2 913 005	96 28 696 08	10	2	70 42 596 08	2 522 011	96 80 809 08	29	1
70 42 121 08	2 932 001	96 81 042 08	41	50	70 42 598 08	2 520	91 79 122 08	42	2
70 42 141 08	1 972 252	96 67 665 08	301	2	70 42 624 08	3 206	91 68 433 08	53	1
70 42 141 08	1 972 253	96 67 664 08	300	2	70 42 624 08	3 214	91 63 420 08	41	2
70 42 141 08	2 970 000	96 97 796 08	301	38	70 42 637 08	2 260	96 00 754 5	2	2
70 42 141 08	2 975 114	96 67 649 08	303	7	70 42 637 08	2 859 005	96 70 695 08	100	4
70 42 141 08	2 975 153	96 67 814 08	300	14	70 42 710 08	2 260	96 00 754 5	3	2
70 42 141 08	2 975 173	96 68 161 08	301	23	70 42 711 08	1 750	96 00 568 6	18	1
70 42 141 08	2 975 706	96 67 784 08	303	7	70 42 713 08	2 810 001	96 96 106 08	10	4
70 42 141 08	2 976 017	96 79 694 08	312	6	70 42 747 08	2 932 168	96 48 167 08	3	6
70 42 141 08	2 976 026	96 79 695 08	300	6	70 42 748 08	2 260 001	96 96 680 08	30	4
70 42 141 08	2 977 203	96 00 263 9	300	7	70 42 748 08	2 650 007	96 88 676 08	4	2
70 42 141 08	2 978 007	96 68 931 08	301	2	70 42 748 08	2 859 005	96 70 695 08	113	4
70 42 141 08	2 978 109	96 69 155 08	301	3	70 42 748 08	2 859 007	96 70 603 08	12	4
70 42 141 08	2 978 206	96 69 083 08	300	4	70 42 748 08	2 859 026	96 70 604 08	12	4
70 42 141 08	3 978 011	96 69 774 08	300	3	70 42 748 08	2 859 029	96 70 609 08	12	4
70 42 141 08	3 978 022	96 69 722 08	301	6	70 42 748 08	2 859 046	96 96 385 08	6	4
70 42 141 08	3 978 024	96 69 721 08	300	6	70 42 748 08	2 932 168	96 48 167 08	6	6
70 42 141 08	3 978 101	96 69 717 08	300	5	70 42 748 08	X1047526	10 47 526 2	8	2
70 42 185 08	2 550 001	96 00 103 2	105	2	70 42 748 08	X1132097	11 32 097 4	100	1
70 42 185 08	2 631	91 82 166 08	56	1	70 42 749 08	2 260 001	96 96 680 08	29	4
70 42 213 08	2 520 006	96 92 980 08	29	1	70 42 749 08	2 932 168	96 48 167 08	5	6
70 42 281 08	2 510 040	96 49 183 08	2	2	70 42 775 08	2 391 001	96 95 346 08	124	2
70 42 281 08	2 510 059	96 49 184 08	2	2	70 42 797 08	2 522 011	96 80 809 08	(14)	3
70 42 316 08	2 925 402	96 58 855 08	32	1	70 42 797 08	2 522 011	96 80 809 08	9	3
70 42 323 08	2 932	91 79 285 08	80	1	70 42 805 08	2 522 011	96 80 809 08	19	3
70 42 323 08	2 932 082	96 96 615 08	11	26	70 43 346 08	2 810	91 79 294 08	25	2
70 42 326 08	1 630 004	91 61 213 08	32	4	70 43 378 08	3 713	91 75 366 08	85	2
70 42 533 08	2 260 001	96 96 680 08	9	4	70 80 101 08	3 206	91 68 433 08	4	2
70 42 533 08	2 859 007	96 70 603 08	10	4	71 00 302 01	9 000 510	90 00 510 6	14	1
70 42 534 08	2 260 001	96 96 680 08	18	4	71 00 302 01	9 000 521	90 00 521 4	14	1
70 42 534 08	2 650 007	96 88 676 08	3	2	71 00 302 01	9 395 668	93 95 668 01	38	1
70 42 534 08	2 859 005	96 70 695 08	111	4	71 00 302 01	9 395 675	93 95 675 01	38	1
70 42 534 08	2 859 007	96 70 603 08	11	4	71 00 312 08	5 402 704	54 02 704 14	10	1
70 42 534 08	2 859 026	96 70 604 08	11	4	71 00 341 08	9 020 548	90 20 548 0	11	2
70 42 534 08	2 859 029	96 70 609 08	11	4	71 00 345 01	9 395 668	93 95 668 01	33	1
70 42 534 08	2 859 046	96 96 385 08	5	4	71 00 345 01	9 395 675	93 95 675 01	33	1
70 42 534 08	2 932 168	96 48 167 08	2	6	71 00 350 01	X1035659	10 35 659 9	40	1
70 42 535 08	2 260 001	96 96 680 08	11	4	71 00 590 01	9 395 668	93 95 668 01	14	2
70 42 537 08	2 650 007	96 88 676 08	5	2	71 00 590 01	9 395 675	93 95 675 01	14	2
70 42 538 08	2 859 005	96 70 695 08	112	4	71 00 630 01	9 020 548	90 20 548 0	4	1
70 42 545 08	2 260 001	96 96 680 08	12	1	71 00 694 01	9 395 668	93 95 668 01	12	4
70 42 548 08	2 650 007	96 88 676 08	6	2	71 00 694 01	9 395 675	93 95 675 01	12	4

12.10.2015

etk\_en\_de\_097903 LR 1600/2

1128

**LIEBHERR**

Numerical index  
Numerischer Index

Item	Page	Assembly	Pos.	Quantity	Item	Page	Assembly	Pos.	Quantity
71 01 020 08	2 990 000	96 98 990 08	555	1	71 01 077 08	2 976 026	96 79 695 08	301	2
71 01 022	2 970 000	96 97 796 08	306	5	71 01 077 08	2 977 203	96 00 263 9	301	4
71 01 022	2 975 114	96 67 649 08	306	1	71 01 077 08	3 978 011	96 69 774 08	301	2
71 01 022	2 975 153	96 67 814 08	305	2	71 01 077 08	3 978 022	96 69 722 08	300	4
71 01 022	2 975 706	96 67 784 08	306	1	71 01 077 08	3 978 024	96 69 721 08	301	4
71 01 022	2 978 109	96 69 155 08	300	1	71 01 077 08	3 978 101	96 69 717 08	301	2
71 01 030 08	2 533 003	96 96 668 08	21	1	71 02 000 08	2 391 023	96 95 362 08	450	1
71 01 034 08	5 113 005	51 13 005 08	8	1	71 02 004 08	2 970 000	96 97 796 08	561	48
71 01 038 08	2 125	91 69 505 08	(19)	2	71 40 008 08	1 130 011	91 58 815 08	6	1
71 01 038 08	X1032632	10 32 632 3	14	1	72 00 144 08	3 208	91 77 925 08	9	3
71 01 044 08	7 743 566	77 43 566 08	13	3	72 00 144 08	3 715	91 69 506 08	40	6
71 01 044 08	X1035659	10 35 659 9	73	6	72 00 144 08	3 716	91 69 507 08	42	12
71 01 044 08	X1132097	11 32 097 4	105	1	72 00 295 01	9 000 521	90 00 521 4	31	1
71 01 045 08	2 975 153	96 67 814 08	302	2	72 01 091 08	3 206	91 68 433 08	9	3
71 01 045 08	2 976 017	96 79 694 08	306	1	72 08 002 08	2 502	91 72 033 08	25	4
71 01 045 08	2 976 026	96 79 695 08	306	1	72 51 006 08	2 391 040	96 95 403 08	16	2
71 01 045 08	X1003963	10 03 963 1	1	4	72 51 010 05	2 810	91 79 294 08	17	2
71 01 052 08	2 970 000	96 97 796 08	305	5	72 51 118 08	2 932 160	96 97 410 08	13	2
71 01 052 08	2 975 153	96 67 814 08	301	4	72 58 100 08	2 831	91 79 513 08	30	4
71 01 052 08	2 975 173	96 68 161 08	303	8	72 58 469 08	3 745	91 68 438 08	25	2
71 01 052 08	3 978 022	96 69 722 08	302	2	72 58 549 08	1 631 100	91 61 483 08	2	4
71 01 053 08	2 975 114	96 67 649 08	310	2	72 64 055 08	9 020 548	90 20 548 0	68	1
71 01 053 08	2 975 706	96 67 784 08	310	2	72 64 056 08	X1041101	10 41 101 5	34	1
71 01 053 08	2 976 017	96 79 694 08	302	3	72 64 056 08	X1041101	10 41 101 9	29	1
71 01 053 08	2 976 026	96 79 695 08	302	3	72 64 065 08	X1042440	10 42 440 2	(22)	1
71 01 053 08	3 978 011	96 69 774 08	309	1	72 64 079 08	9 000 510	90 00 510 6	(1)	1
71 01 053 08	3 978 024	96 69 721 08	311	2	72 64 079 08	X1047526	10 47 526 2	7	2
71 01 053 08	3 978 101	96 69 717 08	309	1	72 64 132 08	X1110002	11 10 024 8	59	1
71 01 059 08	1 970 101	96 67 644 08	308	2	72 64 191 08	X1035924	10 35 924 3	25	1
71 01 059 08	2 970 000	96 97 796 08	307	4	72 64 191 08	X1035924	10 35 924 4	25	1
71 01 059 08	2 975 114	96 67 649 08	307	1	72 64 194 08	X1002742	10 02 742 1	2	3
71 01 059 08	2 975 173	96 68 161 08	304	2	72 64 196 08	5 715 296	57 15 296 08	20	1
71 01 059 08	2 975 706	96 67 784 08	307	1	72 64 202 08	5 113 005	51 13 005 08	4	1
71 01 059 08	2 976 017	96 79 694 08	311	2	72 64 212 08	2 520 032	96 45 980 08	19	1
71 01 059 08	2 977 203	96 00 263 9	302	2	72 64 215 01	9 000 510	90 00 510 6	73	1
71 01 059 08	2 978 109	96 69 155 08	303	1	72 64 215 01	9 000 521	90 00 521 4	73	1
71 01 059 08	2 978 206	96 69 083 08	301	1	72 64 216 08	2 391 001	96 95 346 08	406	2
71 01 060 08	2 990 000	96 98 990 08	311	1	72 64 216 08	2 391 041	96 69 508 08	121	2
71 01 065 08	X1013845	10 13 845 0	3	1	72 64 216 08	2 650	91 79 260 08	14	1
71 01 072 08	1 970 101	96 67 644 08	307	2	72 64 216 08	2 650 001	96 95 842 08	5	1
71 01 072 08	2 970 000	96 97 796 08	302	13	72 64 223 08	2 391 001	96 95 346 08	407	1
71 01 072 08	2 975 114	96 67 649 08	305	1	72 64 223 08	2 990 000	96 98 990 08	322	1
71 01 072 08	2 975 153	96 67 814 08	307	2	72 64 241 08	X1042440	10 42 440 2	(21)	2
71 01 072 08	2 975 173	96 68 161 08	302	5	72 64 246 01	9 020 548	90 20 548 0	97	1
71 01 072 08	2 975 706	96 67 784 08	305	1	72 64 248 77	5 106 923	51 06 923 08	8	2
71 01 072 08	2 977 203	96 00 263 9	303	1	72 64 252 08	X1041267	10 41 267 7	50	1
71 01 072 08	2 978 007	96 68 931 08	300	2	72 64 253 08	5 106 930	51 06 930 08	8	2
71 01 072 08	2 978 109	96 69 155 08	302	1	72 64 260 08	2 391 001	96 95 346 08	403	2
71 01 072 08	2 978 206	96 69 083 08	302	3	72 64 265 08	5 102 306	51 02 306 08	6	1
71 01 072 08	3 978 101	96 69 717 08	304	1	72 64 266 08	5 113 086	51 13 086 08	49	2
71 01 075 08	3 978 101	96 69 717 08	303	1	72 64 274 08	9 000 510	90 00 510 6	3	1
71 01 076 08	2 970 000	96 97 796 08	303	1	72 64 274 08	9 000 521	90 00 521 4	3	1
71 01 077 08	1 970 101	96 67 644 08	305	2	72 64 306 08	X1042440	10 42 440 2	32	2
71 01 077 08	1 972 252	96 67 665 08	300	2	72 64 351 08	2 391 001	96 95 346 08	404	1
71 01 077 08	1 972 253	96 67 664 08	301	2	72 64 400 01	X1032716	10 32 716 7	16	1
71 01 077 08	2 970 000	96 97 796 08	304	10	72 64 528 01	7 743 566	77 43 566 08	29	1
71 01 077 08	2 975 114	96 67 649 08	304	2	72 64 538 01	9 020 548	90 20 548 0	69	1
71 01 077 08	2 975 153	96 67 814 08	306	4	72 64 546 01	9 000 510	90 00 510 6	34	1
71 01 077 08	2 975 173	96 68 161 08	300	8	72 64 546 01	9 000 521	90 00 521 4	34	1
71 01 077 08	2 975 706	96 67 784 08	304	2	72 66 113 08	2 810	91 79 294 08	54	1

12.10.2015

etk\_en\_de\_097903 LR 1600/2

1129

**LIEBHERR**Numerical index  
Numerischer Index

Item	Page	Assembly	Pos.	Quantity	Item	Page	Assembly	Pos.	Quantity
72 66 122 08	2 820	91 69 168 08	7	1	73 81 182	X1014511	10 14 511 2	11	2
72 66 127 08	2 925 203	96 52 153 08	14	1	73 81 225	X1012948	10 12 948 0	13	1
72 66 127 08	2 925 204	92 16 990 08	14	1	73 81 225	X1014768	10 14 768 6	14	1
72 66 158 08	2 260	91 79 248 08	8	2	73 81 225 23	9 078 233	90 78 233	2	1
72 66 160 08	3 220	91 70 738 08	9	2	73 81 292	X1014588	10 14 588 5	21	1
72 66 160 08	3 223	91 60 904 08	9	2	73 81 292	X1014622	10 14 622 4	12	7
72 66 160 08	3 223	91 70 741 08	9	2	73 81 294	X1014575	10 14 575 3	34	4
72 66 160 08	3 223	91 70 744 08	9	2	73 81 361	9 078 249	90 78 249	2	2
72 66 160 08	3 223 010	91 70 740 08	9	2	73 81 363	X1014521	10 14 521 2	5	2
72 66 160 08	3 223 011	91 77 456 08	9	2	73 81 457	X1014013	10 14 013 6	21	1
72 66 160 08	3 223 100	91 70 743 08	9	2	73 81 457	X1138961	11 38 961 7	7	2
72 66 160 08	3 745	91 68 438 08	10	2	73 81 498	X1014736	10 14 736 7	14	1
72 66 167 08	2 510	91 52 788 08	10	4	73 81 526	X1014274	10 14 274 4	4	1
72 66 167 08	2 650 007	96 88 676 08	10	2	73 81 566	X1013953	10 13 953 9	3	1
72 66 168 08	2 859 005	96 70 695 08	120	4	73 81 593	X1014201	10 14 201 8	7	2
72 69 042 08	2 391 041	96 69 508 08	150	4	73 81 628	X1014575	10 14 575 3	38	3
73 61 600	X1065300	10 65 300 9	21	1	73 81 629	X1014575	10 14 575 3	39	7
73 62 515	X1015304	10 15 304 5	2	1	73 81 629	X1014671	10 14 671 6	5	3
73 62 946	2 978 007	96 68 931 08	309	6	73 81 629	X1015352	10 15 352 7	29	5
73 63 060	2 650	91 79 260 08	43	2.5	73 81 630	X1014575	10 14 575 3	42	2
73 63 116	9 600 442	96 00 442 9	2	1	73 81 631	X1014575	10 14 575 3	43	1
73 65 090	2 978 007	96 68 931 08	308	2	73 81 631	X1014736	10 14 736 7	16	1
73 67 367	X1047220	10 47 220 4	17	4	73 81 635	X1014575	10 14 575 3	41	2
73 67 374	X1047220	10 47 220 4	31	1	73 81 638	9 078 301	90 78 301	8	1
73 67 774	2 970 000	96 97 796 08	639	1	73 81 638	X1011582	10 11 582 9	10	2
73 67 776	2 970 000	96 97 796 08	799	1	73 81 638	X1012948	10 12 948 0	11	1
73 67 986	1 970 101	96 67 644 08	616	1	73 81 685	X1013394	10 13 394 7	4	1
73 67 986	2 970 000	96 97 796 08	613	8	73 81 685	X1014778	10 14 778 6	14	1
73 68 241	2 920 641	96 97 209 08	521	1	73 81 770	X1014256	10 14 256 7	6	1
73 68 241	2 920 647	96 97 211 08	513	2	73 81 771	X1014575	10 14 575 3	31	1
73 68 246	2 920 647	96 97 211 08	516	1	73 81 779	X1014601	10 14 601 1	5	2
73 68 248	2 920 641	96 97 209 08	505	1	73 81 779	X1014768	10 14 768 6	7	2
73 68 253	2 920 641	96 97 209 08	823	3	73 81 843	X1132097	11 32 097 4	104	1
73 68 253	2 920 647	96 97 211 08	823	1	73 82 059	X1013394	10 13 394 5	5	1
73 69 458	2 920 647	96 97 211 08	740	4	73 82 069	X1138961	11 38 961 7	8	1
73 70 870	5 102 414	51 02 414 08	20	1	73 82 085	X1014575	10 14 575 3	40	3
73 72 303	5 102 354	51 02 354 08	(15)	1	73 82 088	X1014588	10 14 588 5	15	1
73 80 019	X1042959	10 42 959 8	52	1	73 82 090	X1014575	10 14 575 3	37	2
73 80 083	X1014274	10 14 274 2	3	1	73 82 092	X1014575	10 14 575 3	47	2
73 80 177	X1011611	10 11 611 0	14	1	73 82 158	X1014702	10 14 402 7	2	1
73 80 177	X1014702	10 14 402 7	4	1	73 82 202	X1014274	10 14 274 7	1	1
73 80 177	X1138961	11 38 961 7	4	3	73 82 203	X1014521	10 14 521 2	15	1
73 80 196	X1045104	10 45 104 9	22	1	73 82 203	X1014702	10 14 402 7	5	2
73 80 422	9 400 925	94 00 925 5	16	1	73 82 204	X1012948	10 12 948 0	8	2
73 80 566	X1012948	10 12 948 0	12	1	73 82 216	X1014521	10 14 521 2	11	1
73 80 566	X1014013	10 14 013 6	20	1	73 82 217	X1014334	10 14 334 7	16	1
73 80 566	X1014736	10 14 736 7	7	1	74 00 006 08	3 930 732	96 50 575 08	504	1
73 80 566	X1138961	11 38 961 7	6	3	74 00 008 08	2 920 449	96 97 398 08	(503)	0.2
73 80 573	X1065300	10 65 300 6	20	1	74 00 008 08	2 920 449	96 97 398 08	(503)	0.2
73 80 574	X1034282	10 34 282 3	5	4	74 00 008 08	2 920 449	96 97 398 08	(266)	0.2
73 80 605	2 391 001	96 95 346 08	400	1	74 00 026 08	2 372	91 33 648 08	4	2
73 80 605	X1014736	10 14 736 4	5	1	74 00 219 08	2 730	91 82 727 08	2	2
73 80 619	5 106 923	51 06 923 08	7	1	74 01 346	2 391 001	96 95 346 08	258	3
73 80 653	X1011582	10 11 582 9	9	1	74 01 349	2 391 001	96 95 346 08	257	1
73 80 653	X1014768	10 14 768 6	8	2	74 02 330	X1087454	10 87 454 4	121	3
73 80 688	X1014675	10 14 675 3	3	2	74 02 493	X1014013	10 14 013 6	19	1
73 80 779	X1013382	10 13 382 3	16	2	74 03 000 08	2 520 006	96 92 980 08	28	1
73 80 955	X1012948	10 12 948 0	9	2	74 03 569	2 650	91 79 260 08	46	1
73 80 970	2 391 001	96 95 346 08	401	1	74 03 569	2 970 000	96 97 796 08	666	11
73 81 103	X1012797	10 12 797 9	2	1	74 03 569	2 975 114	96 67 649 08	603	2

12.10.2015

etk\_en\_de\_097903 LR 1600/2

1130

**LIEBHERR**Numerical index  
Numerischer Index



Item	Page	Assembly	Pos.	Quantity	Item	Page	Assembly	Pos.	Quantity
74 03 569	2 975 706	96 67 784 08	603	2	74 51 488 08	3 350 001	92 70 642 08	3	2
74 03 569	2 976 017	96 79 694 08	613	5	74 51 493 08	1 750 023	92 65 732 08	(2)	2
74 03 569	2 976 026	96 79 695 08	606	1	74 51 604 08	X1087454	10 87 454 4	521	1
74 03 569	2 978 007	96 68 931 08	613	2	74 51 604 08	X1110002	11 10 024 7	3921	2
74 03 569	2 978 109	96 69 155 08	618	3	74 51 684 08	3 206 002	96 47 960 08	2	1
74 03 569	2 978 206	96 69 083 08	626	1	74 51 688 08	2 310 008	96 61 008 08	3	2
74 03 569	2 990 000	96 98 990 08	604	3	74 51 688 08	3 211 008	96 46 978 08	2	2
74 03 569	3 978 101	96 69 717 08	603	1	74 51 792 08	X1035659	10 35 659 9	34	1
74 04 186	2 970 000	96 97 796 08	688	3	74 51 947 08	5 402 705	54 02 705 14	12	1
74 04 537	2 970 000	96 97 796 08	687	2	74 51 960 08	X1087454	10 87 454 4	113	1
74 05 822	1 130 032	91 74 376 08	(10)	4	74 51 960 08	X1110002	11 10 024 7	53	2
74 07 098	1 977 111	96 71 700 08	606	1	74 59 008 08	3 206 001	96 20 920 08	2	1
74 07 098	2 970 000	96 97 796 08	697	5	74 61 108 08	X1035659	10 35 659 9	39	4
74 07 098	2 975 041	96 68 924 08	607	3	74 61 377 01	9 395 668	93 95 668 01	27	1
74 07 098	2 976 017	96 79 694 08	623	2	74 61 377 01	9 395 675	93 95 675 01	27	1
74 07 107	1 970 101	96 67 644 08	634	1	74 61 600 08	X1087448	10 87 448 7	2	1
74 07 107	2 970 000	96 97 796 08	624	3	74 61 603 01	9 395 668	93 95 668 01	2	1
74 07 108	1 970 101	96 67 644 08	642	2	74 61 603 01	9 395 675	93 95 675 01	1	1
74 07 108	2 970 000	96 97 796 08	704	3	74 61 708 01	X1134739	11 34 739 9	6	1
74 07 108	3 978 020	96 69 856 08	602	1	74 62 026 01	9 020 548	90 20 548 0	12	1
74 07 118	2 970 000	96 97 796 08	708	7	74 62 216 08	5 701 129	57 01 129 08	11	1
74 07 118	2 976 206	96 69 490 08	605	2	74 62 221 01	9 000 510	90 00 510 6	13	1
74 07 118	3 978 101	96 69 717 08	616	1	74 62 221 01	9 000 521	90 00 521 4	13	1
74 07 119	2 970 000	96 97 796 08	678	12	74 62 228 08	9 000 510	90 00 510 6	16	1
74 07 119	2 975 114	96 67 649 08	607	1	74 62 228 77	9 000 521	90 00 521 4	16	1
74 07 119	2 975 706	96 67 784 08	607	1	74 62 237 01	9 020 548	90 20 548 0	3	1
74 07 119	2 976 206	96 69 490 08	606	2	74 62 311 08	9 000 510	90 00 510 6	26	1
74 07 119	2 976 702	96 00 263 6	607	2	74 62 311 08	9 000 521	90 00 521 4	26	1
74 07 119	2 978 206	96 69 083 08	645	1	74 65 067 08	2 550 003	96 46 246 08	2	1
74 07 120	2 970 000	96 97 796 08	790	2	74 65 067 08	2 652 007	92 68 928 08	2	1
74 07 120	2 975 153	96 67 814 08	600	1	74 69 116 08	X1032632	10 32 632 3	15	1
74 07 122	1 972 252	96 67 665 08	619	1	74 69 152 08	3 749 003	96 88 855 08	(2)	1
74 07 122	1 972 253	96 67 664 08	620	1	74 69 164 08	X1042959	10 42 959 8	49	1
74 07 122	2 970 000	96 97 796 08	772	1	74 70 004 08	X1041101	10 41 101 5	52	1
74 08 798	5 102 414	51 02 414 08	15	1	74 70 004 08	X1041101	10 41 101 8	440	1
74 10 839	9 000 510	90 00 510 6	43	1	74 70 004 08	X1042471	10 42 471 6	212	1
74 11 445	5 113 022	51 13 022 08	999	1	74 70 006 08	X1041101	10 41 101 5	32	1
74 12 067	2 391 001	96 95 346 08	191	2	74 70 006 08	X1041101	10 41 101 8	300	1
74 12 936	X1030300	10 30 300 7	22	1	74 71 027 01	9 395 668	93 95 668 01	28	1
74 12 937	X1030300	10 30 300 7	23	1	74 71 027 01	9 395 675	93 95 675 01	28	1
74 12 942	X1030300	10 30 300 7	18	1	74 72 042 05	X1035659	10 35 659 9	45	1
74 13 103	2 391 001	96 95 346 08	194	4	74 74 042 01	9 020 548	90 20 548 0	71	1
74 14 494	X1065300	10 65 300 9	5	1	74 90 102 08	3 211 002	92 88 302 08	1	1
74 14 500	X1065300	10 65 300 9	16	1	74 90 120 08	3 713	91 75 366 08	150	1
74 40 100 08	3 745	91 68 438 08	34	2	75 00 011 08	1 750 001	96 00 569 4	10	1
74 40 101 08	3 930 732	96 50 575 08	503	1	75 00 018 08	1 750 001	96 00 569 4	11	2
74 40 104 08	3 211	91 75 365 08	83	4	75 00 024 08	2 970 000	96 97 796 08	214	3
74 51 206 08	9 000 510	90 00 510 6	46	1	76 10 203 03	9 020 548	90 20 548 0	73	1
74 51 206 08	9 000 521	90 00 521 4	46	1	76 10 208 03	1 401	91 58 478 08	(2)	1
74 51 288 08	3 745 002	92 17 236 08	4	2	76 10 208 03	9 395 675	93 95 675 01	3	1
74 51 288 08	3 745 003	92 17 237 08	4	2	76 10 217 03	9 000 510	90 00 510 6	81	1
74 51 295 01	2 522 012	96 45 884 08	4	2	76 10 217 03	9 000 521	90 00 521 4	81	1
74 51 295 01	2 522 013	96 45 883 08	5	8	76 10 225 03	9 275 543	92 75 543 01	6	1
74 51 295 08	X1035659	10 35 659 9	35	2	76 10 323 03	9 000 510	90 00 510 6	11	1
74 51 392 01	9 000 521	90 00 521 4	96	1	76 10 323 03	9 000 521	90 00 521 4	11	1
74 51 411 08	X1035659	10 35 659 9	36	1	76 10 333 03	9 000 510	90 00 510 6	12	1
74 51 412 01	9 020 548	90 20 548 0	66	1	76 10 333 03	9 000 521	90 00 521 4	12	1
74 51 453 08	X1035659	10 35 659 9	37	5	76 10 339 03	9 395 668	93 95 668 01	16	1
74 51 488 08	3 211 009	96 46 979 08	3	2	76 10 339 03	9 395 675	93 95 675 01	16	1
74 51 488 08	3 350	91 83 255 08	(3)	2	76 10 341 03	9 020 548	90 20 548 0	24	1

12.10.2015

etk\_en\_de\_097903 LR 1600/2

1131

**LIEBHERR**Numerical index  
Numerischer Index

Item	Page	Assembly	Pos.	Quantity	Item	Page	Assembly	Pos.	Quantity
76 10 341 03	9 395 668	93 95 668 01	32	1	77 39 477 08	3 215 006	91 52 847 08	28	2
76 10 341 03	9 395 675	93 95 675 01	32	1	77 41 197 08	2 502 007	96 22 822 08	1	1
76 10 359 03	9 000 510	90 00 510 6	71	2	77 41 198 08	2 502 008	96 22 823 08	1	1
76 10 359 03	9 000 521	90 00 521 4	71	2	77 42 040 08	2 391 001	96 95 346 08	182	1
76 15 379	2 670 001	96 95 175 08	10	1	77 42 040 08	2 391 023	96 95 362 08	182	1
76 15 379	2 970 000	96 97 796 08	769	2	77 42 040 08	2 541 001	96 94 962 08	5	1
76 15 379	2 975 114	96 67 649 08	622	1	77 42 049 08	2 520	91 79 122 08	87	1
76 15 379	2 975 706	96 67 784 08	627	1	77 42 085 08	2 391 001	96 95 346 08	195	2
76 17 268	2 970 000	96 97 796 08	802	3	77 42 085 08	2 650	91 79 260 08	26	4
76 17 354	1 975 006	96 69 551 08	601	12	77 42 086 08	2 391 001	96 95 346 08	183	2
76 17 354	2 976 017	96 79 694 08	601	3	77 42 086 08	2 391 046	96 96 264 08	18	1
76 17 354	2 976 026	96 79 695 08	601	2	77 42 097 08	2 831	91 79 513 08	5	1
76 17 354	2 978 109	96 69 155 08	615	1	77 42 099 08	2 393 001	96 96 524 08	181	10
76 17 354	2 978 206	96 69 083 08	605	2	77 42 105 08	2 990 000	96 98 990 08	306	2
76 17 460	1 970 101	96 67 644 08	632	3	77 42 105 08	3 978 011	96 69 774 08	303	2
76 17 460	2 970 000	96 97 796 08	784	10	77 42 113 08	2 990 000	96 98 990 08	305	1
76 17 460	2 976 017	96 79 694 08	621	1	77 42 119 08	2 970 000	96 97 796 08	553	2
76 17 460	2 978 007	96 68 931 08	611	1	77 42 139 08	2 671 004	96 46 305 08	12	1
76 17 461	1 975 006	96 69 551 08	605	4	77 42 143 08	2 391 001	96 95 346 08	181	9
76 17 461	2 976 017	96 79 694 08	638	1	77 42 143 08	2 391 023	96 95 362 08	180	4
76 17 461	2 976 026	96 79 695 08	616	1	77 42 143 08	2 650	91 79 260 08	16	8
76 17 494	1 970 101	96 67 644 08	623	1	77 42 157 08	2 657	91 61 109 08	25	2
76 17 494	2 970 000	96 97 796 08	658	10	77 42 157 08	2 970 000	96 97 796 08	552	2
76 17 494	2 975 173	96 68 161 08	610	2	77 42 157 08	2 978 007	96 68 931 08	304	4
76 17 494	2 978 206	96 69 083 08	632	2	77 42 189 08	2 650	91 79 260 08	44	2
76 19 068	X1048802	10 48 802 4	6	1	77 42 217 08	2 541	91 79 264 08	18	7
76 19 656	1 970 101	96 67 644 08	(1)	1	77 42 237 08	2 670	91 79 271 08	11	2
76 22 338	5 719 030	57 19 030 08	3	1	77 42 250 08	2 541 001	96 94 962 08	6	1
76 22 478	X1022811	10 22 811 2	16	1	77 42 251 08	2 391 001	96 95 346 08	186	2
76 22 803	2 711	91 52 800 08	(2)	6	77 42 253 08	2 391 001	96 95 346 08	184	2
76 22 803	2 711	91 52 800 08	(2)	6	77 42 274 08	3 208	91 77 925 08	56	4
76 22 803	7 743 859	77 43 859 08	3	4	77 42 279 08	2 391 001	96 95 346 08	185	16
76 24 208	X1047137	10 47 137 0	12	1	77 42 292 08	2 650	91 79 260 08	17	3
76 24 209	X1047137	10 47 137 0	17	2	77 42 836 08	2 391 001	96 95 346 08	188	1
76 24 210	X1047137	10 47 137 0	26	1	77 42 836 08	2 391 023	96 95 362 08	190	2
76 24 211	X1047137	10 47 137 0	32	1	77 42 844 08	2 650	91 79 260 08	18	1
76 24 285	X1032716	10 32 716 7	24	1	77 42 844 08	3 281	91 71 535 08	59	1
76 24 353	2 920 641	96 97 209 08	761	2	77 42 852 08	2 657	91 61 109 08	24	2
77 20 022 08	2 990 000	96 98 990 08	551	2	77 42 852 08	2 978 007	96 68 931 08	303	2
77 20 027 08	2 650	91 79 260 08	41	1	77 43 009 08	2 550 008	96 47 628 08	6	1
77 25 699 08	1 881 000	91 62 836 08	1	1	77 43 009 08	2 550 009	96 47 645 08	6	1
77 32 912 08	3 711	91 68 435 08	30	1	77 43 201 08	2 671 004	96 46 305 08	4	1
77 33 137 08	1 750	91 52 395 08	11	4	77 43 242	1 130 032	91 74 376 08	23	1
77 39 091 08	1 750	91 52 395 08	12	1	77 43 242	2 550 003	96 46 246 08	4	1
77 39 118 08	1 750	91 52 395 08	13	1	77 43 242	2 652 007	92 68 928 08	4	1
77 39 132 08	1 750	91 52 395 08	14	1	77 43 242	2 810	91 79 294 08	27	2
77 39 170 08	2 550 001	96 00 103 2	63	2	77 43 242	3 208	91 77 925 08	41	3
77 39 284 08	1 750	91 52 395 08	10	4	77 43 242	3 211	91 75 365 08	106	2
77 39 305 08	2 750 100	91 57 283 08	2	2	77 43 242	3 213	91 63 419 08	10	2
77 39 334 08	2 810	91 79 294 08	57	2	77 43 242	3 214	91 63 420 08	10	2
77 39 335 08	1 630 004	91 61 213 08	14	4	77 43 242	3 292	91 63 429 08	6	2
77 39 335 08	3 206	91 68 433 08	33	2	77 43 242	3 714	91 63 428 08	18	2
77 39 335 08	3 208	91 77 925 08	43	1	77 43 242	3 749 003	96 88 855 08	13	4
77 39 383 08	2 730 002	96 55 752 08	14	1	77 43 242	X1087448	10 87 448 7	6	1
77 39 399 08	2 311	91 81 658 08	2	1	77 43 566 08	1 402	91 58 480 08	4	1
77 39 399 08	2 312	91 81 657 08	2	1	77 43 726 08	2 711	91 52 800 08	18	14
77 39 399 08	2 313	91 63 326 08	2	1	77 43 726 08	3 713 013	96 57 159 08	13	1
77 39 401 08	1 750	91 52 395 08	15	1	77 43 727 08	2 711	91 52 800 08	17	24
77 39 466 08	2 372	91 33 648 08	3	1	77 43 728 08	1 402	91 58 480 08	1	1
77 39 477 08	3 215 005	91 52 846 08	28	2	77 43 728 08	2 711	91 52 800 08	10	1

12.10.2015

etk\_en\_de\_097903 LR 1600/2

1132

**LIEBHERR**Numerical index  
Numerischer Index

Item	Page	Assembly	Pos.	Quantity	Item	Page	Assembly	Pos.	Quantity
77 43 734 08	1 402	91 58 480 08	7	23	79 00 301 08	1 750	96 00 568 6	26	1
77 43 735 08	2 711	91 52 800 08	14	8	79 00 303 08	1 750	96 00 568 6	25	1
77 43 736 08	3 211	91 75 365 08	110	2	79 00 315 08	1 750	96 00 568 6	40	1
77 43 738 08	1 130 032	91 74 376 08	27	1	79 00 320 08	1 750	96 00 568 6	30	1
77 43 738 08	1 402	91 58 480 08	8	25	79 00 323 08	1 750	96 00 568 6	32	1
77 43 738 08	2 711	91 52 800 08	(1)	1	79 00 420 08	1 750	96 00 568 6	45	1
77 43 738 08	2 711	91 52 800 08	(1)	1	79 00 429 08	1 750	96 00 568 6	50	1
77 43 738 08	2 711	91 52 800 08	(1)	1	79 00 444 08	1 750	96 00 568 6	35	1
77 43 738 08	2 711	91 52 800 08	12	22	79 00 454 08	1 750	96 00 568 6	1	1
77 43 738 08	2 711	91 52 800 08	15	1	79 04 950 14	X1087454	10 87 454 4	118	1
77 43 738 08	7 743 859	77 43 859 08	1	1	79 04 950 14	X1110002	11 10 024 7	454	2
77 43 738 08	7 743 860	77 43 860 08	1	1	79 05 638 14	X1035924	10 35 924 5	(98)	1
77 43 738 08	X1047036	10 47 036 8	4	1	80 21 020 08	2 859 007	96 70 603 08	51	4
77 43 738 08	X1047037	10 47 037 0	3	1	80 21 020 08	2 859 026	96 70 604 08	51	5
77 43 748 08	2 711	91 52 800 08	13	2	80 21 020 08	2 859 029	96 70 609 08	51	4.88
77 43 748 08	2 711	91 52 800 08	23	1	80 21 020 08	2 859 046	96 96 385 08	10	4.3
77 43 750 08	2 711	91 52 800 08	16	8	80 21 020 08	2 859 100	96 96 250 08	210	12.36
77 43 751 08	1 402	91 58 480 08	6	2	81 00 354 08	1 750	96 00 568 6	33	1
77 43 751 08	2 711	91 52 800 08	11	2	81 12 031 08	2 522	91 74 320 08	52	1
77 43 758 08	2 711	91 52 800 08	21	2	81 12 033 08	2 522	91 74 320 08	51	1
77 43 765 08	1 402	91 58 480 08	11	4	81 12 051 08	2 522	91 74 320 08	50	1
77 43 765 08	7 743 860	77 43 860 08	4	3	81 12 057 08	9 079 823	90 79 823	109	1
77 43 780 08	7 743 860	77 43 860 08	6	1	81 12 057 08	X1012182	10 12 182 4	109	1
77 43 781 08	7 743 860	77 43 860 08	2	3	81 12 057 08	X1014286	10 14 286 0	105	1
77 43 782 08	7 743 859	77 43 859 08	2	2	81 12 057 08	X1014679	10 14 679 5	109	1
77 43 782 08	7 743 860	77 43 860 08	5	3	81 12 057 08	X1014781	10 14 781 0	105	1
77 43 782 08	X1047036	10 47 036 8	3	3	81 12 073 01	X1138961	11 38 961 7	104	1
77 43 782 08	X1047037	10 47 037 0	4	3	87 00 028 08	3 930 153	96 48 489 08	265	0.01
77 43 832 08	1 402	91 58 480 08	17	4	87 00 028 08	3 930 730	96 89 203 08	289	0.1
77 43 835 08	1 402	91 58 480 08	10	7	88 50 341 08	1 750	96 00 568 6	27	1
77 43 837 08	2 990 000	96 98 990 08	309	1	88 50 422 08	2 520 006	96 92 980 08	58	1
77 43 859 08	2 711	91 52 800 08	2	1	88 50 423 08	2 520 006	96 92 980 08	59	1
77 43 860 08	2 711	91 52 800 08	3	1	88 51 322 08	1 750	96 00 568 6	12	1
77 43 862 08	2 711	91 52 800 08	5	1	88 51 828 08	1 750	96 00 568 6	17	1
77 43 875 08	X1032716	10 32 716 7	11	1	88 52 004 08	1 750	96 00 568 6	31	1
77 90 011 08	2 925 203	96 52 153 08	7	1	88 52 515 08	1 750	96 00 568 6	2	1
77 90 011 08	2 925 204	92 16 990 08	7	1	88 52 688 08	1 750	96 00 568 6	41	1
77 90 130 08	3 749 003	96 88 855 08	14	4	89 01 004 08	1 750 001	96 00 569 4	2	1
77 90 176 01	9 020 548	90 20 548 0	76	2	89 01 014 08	2 520 006	96 92 980 08	31	1
77 90 183 01	9 395 675	93 95 675 01	46	2	90 00 486 5	9 000 510	90 00 510 6	56	1
77 90 347 08	2 810	91 79 294 08	58	1	90 00 486 5	9 000 521	90 00 521 4	56	1
77 90 362 08	3 227	91 70 749 08	47	2	90 00 510 6	1 401	91 58 478 08	4	1
78 89 017 08	2 810	91 79 294 08	64	2	90 00 510 6	1 411	91 69 968 08	82	1
78 89 018 08	2 350	91 79 268 08	24	8	90 00 521 4	1 401	91 58 478 08	82	1
78 89 018 08	2 370	91 61 617 08	19	4	90 00 521 4	1 411	91 69 968 08	4	1
78 89 018 08	2 810	91 79 294 08	70	12	90 20 548 0	2 350	91 79 268 08	1	2
78 89 058 08	2 631 003	96 54 406 08	2	1	90 20 756 1	9 020 548	90 20 548 0	80	1
78 90 003 08	1 750 001	96 00 569 4	1	1	90 20 756 4	9 020 548	90 20 548 0	98	1
78 90 016 01	9 020 548	90 20 548 0	94	1	90 72 633	X1013382	10 13 382 3	14	1
78 90 119 08	2 670 001	96 95 175 08	8	1	90 72 904	9 072 906	90 72 906	1	1
78 90 119 08	2 671	91 52 798 08	13	1	90 72 906	X1014289	10 14 289 7	331	1
78 90 119 08	2 671 004	96 46 305 08	5	1	90 72 907	9 072 906	90 72 906	2	1
78 90 157 08	2 920 814	96 93 142 08	5	1	90 72 908	9 072 906	90 72 906	3	1
78 90 160 08	1 783 001	96 20 590 08	6	1	90 73 189	X1014521	10 14 521 2	10	1
79 00 039 08	1 750	96 00 568 6	11	1	90 73 190	X1014521	10 14 521 2	12	1
79 00 046 08	1 750	96 00 568 6	13	1	90 73 343	9 080 294	90 80 294	3	1
79 00 079 08	1 750	96 00 568 6	10	1	90 73 699	X1014289	10 14 289 7	(3)	1
79 00 126 08	1 750	96 00 568 6	14	1	90 73 728	X1015438	10 15 438 5	3	1
79 00 236 08	1 750	96 00 568 6	15	1	90 73 734	X1011692	10 11 692 8	1	7
79 00 249 08	1 750	96 00 568 6	16	1	90 74 798	X1014958	10 14 958 0	4	2

12.10.2015

etk\_en\_de\_097903 LR 1600/2

1133

**LIEBHERR**

Numerical index  
Numerischer Index

Item	Page	Assembly	Pos.	Quantity	Item	Page	Assembly	Pos.	Quantity
90 75 606	X1011692	10 11 692 8	2	7	91 55 537 08		LR 1600-2-0	452	1
90 75 607	X1014289	10 14 289 7	(2)	1	91 55 538 08		LR 1600-2-0	453	1
90 76 458	X1014289	10 14 289 7	51	1	91 55 539 08		LR 1600-2-0	454	1
90 76 531	X1014297	10 14 297 7	10	2	91 55 540 08		LR 1600-2-0	455	1
90 76 550	X1014297	10 14 297 7	11	1	91 55 541 08		LR 1600-2-0	456	1
90 76 621	X1014588	10 14 588 5	4	1	91 55 542 08		LR 1600-2-0	457	1
90 77 164	X1014622	10 14 622 4	14	1	91 55 873 08		LR 1600-2-0	130	1
90 77 237	9 077 238	90 77 238	1	1	91 57 045 08		LR 1600-2-0	214	1
90 77 238	X1014289	10 14 289 7	530	1	91 57 283 08		LR 1600-2-0	148	1
90 78 233	X1012948	10 12 948 0	5	1	91 58 478 08	1 400	91 69 075 08	1	1
90 78 249	X1014289	10 14 289 7	650	1	91 58 480 08	1 400	91 69 075 08	2	1
90 78 301	X1014289	10 14 289 7	654	1	91 58 480 08	1 410 300	91 69 077 08	2	1
90 78 314	X1014289	10 14 289 7	260	1	91 58 815 08	1 130	91 68 477 08	1	1
90 78 684	X1014334	10 14 334 7	14	1	91 58 945 08		LR 1600-2-0	319	1
90 78 849	9 079 823	90 79 823	1	1	91 60 246 08	2 932 122	96 90 850 08	6	1
90 78 881	X1014702	10 14 402 7	1	1	91 60 351 08	1 972 252	96 67 665 08	11	1
90 79 130	X1011912	10 11 912 8	2	1	91 60 351 08	1 972 253	96 67 664 08	11	1
90 79 131	9 079 870	90 79 870	3	2	91 60 904 08		LR 1600-2-0	211	2
90 79 823	X1014289	10 14 289 7	480	1	91 60 975 08		LR 1600-2-0	154	1
90 79 870	X1014289	10 14 289 7	110	6	91 61 109 08		LR 1600-2-0	139	1
90 80 294	X1012756	10 12 756 6	1	1	91 61 110 08		LR 1600-2-0	138	1
90 80 310	X1014521	10 14 521 2	2	1	91 61 213 08	1 630	91 69 469 08	1	1
90 80 466	X1014821	10 14 821 7	3	5	91 61 483 08		LR 1600-2-0	16	1
90 80 911	9 078 314	90 78 314	4	1	91 61 617 08		LR 1600-2-0	119	1
91 05 061 08	2 932 116	96 96 616 08	10	1	91 62 674 08	1 630	91 69 469 08	3	1
91 23 538 08	2 932 122	96 90 850 08	1	1	91 62 750 08		LR 1600-2-0	326	1
91 25 249 08	1 750 001	96 00 569 4	4	1	91 62 752 08		LR 1600-2-0	324	1
91 32 577	X1014575	10 14 575 3	93	2	91 62 753 08		LR 1600-2-0	322	1
91 32 577	X1014737	10 14 737 0	2	4	91 62 836 08		LR 1600-2-0	164	1
91 32 850 08	2 533 050	96 96 663 08	2	2	91 63 326 08		LR 1600-2-0	192	1
91 33 648 08		LR 1600-2-0	198	1	91 63 407 08		LR 1600-2-0	111	1
91 40 351	X1014013	10 14 013 6	26	1	91 63 414 08		LR 1600-2-0	171	1
91 42 856 08	2 932 122	96 90 850 08	7	1	91 63 415 08		LR 1600-2-0	184	1
91 42 857 08	2 932 122	96 90 850 08	8	1	91 63 419 08		LR 1600-2-0	202	1
91 42 858 08	2 932 122	96 90 850 08	9	1	91 63 420 08		LR 1600-2-0	203	1
91 42 859 08	2 932 122	96 90 850 08	10	1	91 63 423 08		LR 1600-2-0	225	1
91 42 860 08	2 932 122	96 90 850 08	11	1	91 63 428 08		LR 1600-2-0	252	1
91 44 757	X1135813	11 35 813 2	5	1	91 63 429 08		LR 1600-2-0	258	1
91 44 762	X1135813	11 35 813 2	(1)	1	91 68 433 08		LR 1600-2-0	284	1
91 52 385 08		LR 1600-2-0	12	1	91 68 435 08		LR 1600-2-0	305	1
91 52 395 08		LR 1600-2-0	25	1	91 68 438 08		LR 1600-2-0	346	1
91 52 768 08		LR 1600-2-0	6	2	91 68 444 08		LR 1600-2-0	106	1
91 52 788 08		LR 1600-2-0	131	1	91 68 445 08		LR 1600-2-0	108	1
91 52 798 08		LR 1600-2-0	144	1	91 68 446 08		LR 1600-2-0	118	1
91 52 800 08		LR 1600-2-0	147	1	91 68 449 08		LR 1600-2-0	120	1
91 52 807 08		LR 1600-2-0	156	1	91 68 452 08		LR 1600-2-0	142	1
91 52 822 08		LR 1600-2-0	128	1	91 68 466 08		LR 1600-2-0	173	1
91 52 846 08		LR 1600-2-0	204	1	91 68 473 08		LR 1600-2-0	175	1
91 52 847 08		LR 1600-2-0	205	1	91 68 476 08		LR 1600-2-0	366	1
91 52 897 08		LR 1600-2-0	296	1	91 68 477 08		LR 1600-2-0	4	1
91 52 950 08		LR 1600-2-0	350	1	91 68 878 08	3 745	91 68 438 08	500	1
91 52 951 08		LR 1600-2-0	352	1	91 69 075 08		LR 1600-2-0	10	1
91 53 021 08		LR 1600-2-0	23	1	91 69 077 08		LR 1600-2-0	11	1
91 54 349 08		LR 1600-2-0	313	1	91 69 146 08		LR 1600-2-0	362	1
91 54 561 08		LR 1600-2-0	123	1	91 69 168 08		LR 1600-2-0	155	1
91 54 792 08		LR 1600-2-0	286	1	91 69 338 08		LR 1600-2-0	125	1
91 55 259 08		LR 1600-2-0	323	1	91 69 469 08		LR 1600-2-0	15	1
91 55 527 08		LR 1600-2-0	317	5	91 69 470 08	1 630	91 69 469 08	2	1
91 55 535 08		LR 1600-2-0	450	1	91 69 505 08		LR 1600-2-0	102	1
91 55 536 08		LR 1600-2-0	451	1	91 69 506 08		LR 1600-2-0	254	1

12.10.2015

etk\_en\_de\_097903 LR 1600/2

1134

**LIEBHERR**Numerical index  
Numerischer Index

Item	Page	Assembly	Pos.	Quantity	Item	Page	Assembly	Pos.	Quantity
91 69 507 08		LR 1600-2-0	256	1	91 79 271 08		LR 1600-2-0	143	1
91 69 599 08		LR 1600-2-0	98	1	91 79 279 08		LR 1600-2-0	146	1
91 69 755 08	3 713	91 75 366 08	400	1	91 79 280 08		LR 1600-2-0	159	1
91 69 757 08	3 716	91 69 507 08	600	1	91 79 281 08		LR 1600-2-0	161	1
91 69 758 08	3 715	91 69 506 08	600	1	91 79 282 08		LR 1600-2-0	163	1
91 69 792 08	3 714	91 63 428 08	400	1	91 79 283 08		LR 1600-2-0	141	1
91 69 831 08	3 714 999	96 70 491 08	400	1	91 79 285 08		LR 1600-2-0	165	1
91 69 902 08	2 125	91 69 505 08	400	1	91 79 286 08		LR 1600-2-0	169	1
91 69 906 08	1 130	91 68 477 08	3	1	91 79 290 08		LR 1600-2-0	177	1
91 69 916 08	1 400	91 69 075 08	3	1	91 79 291 08		LR 1600-2-0	179	1
91 69 918 08	1 400	91 69 075 08	4	1	91 79 294 08		LR 1600-2-0	153	1
91 69 919 08	1 410 300	91 69 077 08	3	1	91 79 297 08		LR 1600-2-0	181	1
91 69 920 08	1 410 300	91 69 077 08	4	1	91 79 513 08		LR 1600-2-0	320	1
91 69 968 08	1 410 300	91 69 077 08	1	1	91 80 098 08		LR 1600-2-0	158	1
91 70 254 08		LR 1600-2-0	364	1	91 80 171 08	2 520	91 79 122 08	71	1
91 70 454 14	2 533 071	96 52 556 08	10	1	91 80 490 08		LR 1600-2-0	22	1
91 70 461 08		LR 1600-2-0	162	1	91 81 657 08		LR 1600-2-0	191	1
91 70 738 08		LR 1600-2-0	207	1	91 81 658 08		LR 1600-2-0	190	1
91 70 740 08		LR 1600-2-0	209	1	91 82 165 08		LR 1600-2-0	135	1
91 70 741 08		LR 1600-2-0	210	1	91 82 166 08		LR 1600-2-0	132	1
91 70 742 08		LR 1600-2-0	212	1	91 82 727 08		LR 1600-2-0	150	1
91 70 743 08		LR 1600-2-0	213	1	91 82 863 08		LR 1600-2-0	176	1
91 70 744 08		LR 1600-2-0	216	1	91 82 866 08		LR 1600-2-0	174	1
91 70 749 08		LR 1600-2-0	271	1	91 83 255 08		LR 1600-2-0	223	1
91 70 751 08		LR 1600-2-0	273	1	91 84 096 08		LR 1600-2-0	103	1
91 71 239 08		LR 1600-2-0	368	1	91 84 097 08		LR 1600-2-0	104	1
91 71 251 08	1 977	91 71 239 08	20	1	91 84 122 08		LR 1600-2-0	414	1
91 71 351 08		LR 1600-2-0	193	1	91 84 550 08		LR 1600-2-0	417	1
91 71 534 08		LR 1600-2-0	282	1	92 01 005 08	2 631	91 82 166 08	15	2
91 71 535 08		LR 1600-2-0	294	1	92 02 912 08	2 997	91 79 291 08	364	1
91 72 033 08		LR 1600-2-0	129	1	92 03 247 08	2 997	91 79 291 08	262	1
91 72 336 08		LR 1600-2-0	356	1	92 08 936 08	2 997	91 79 291 08	237	1
91 72 337 08		LR 1600-2-0	358	1	92 09 034 08	1 972 304	96 54 953 08	870	1
91 72 880 08	1 130	91 68 477 08	4	1	92 09 765 08	2 997	91 79 291 08	398	1
91 73 675 08		LR 1600-2-0	253	2	92 10 795 08	2 550 011	96 61 231 08	5	1
91 74 320 08	2 520	91 79 122 08	2	1	92 11 865 08	2 997	91 79 291 08	177	1
91 74 376 08	1 130	91 68 477 08	2	1	92 12 113 08	2 932 116	96 96 616 08	9	1
91 75 365 08		LR 1600-2-0	201	1	92 13 504 08	2 997	91 79 291 08	384	1
91 75 366 08		LR 1600-2-0	250	1	92 14 563 08	2 997	91 79 291 08	451	1
91 76 846 08		LR 1600-2-0	136	2	92 15 428 08	2 970 000	96 97 796 08	309	1
91 76 915 08		LR 1600-2-0	183	1	92 15 736 08	1 970 200	96 54 955 08	747	1
91 76 916 08		LR 1600-2-0	189	2	92 16 203 08	2 932 122	96 90 850 08	5	1
91 77 455 08		LR 1600-2-0	349	1	92 16 963 08	2 925 203	96 52 153 08	1	1
91 77 456 08		LR 1600-2-0	218	3	92 16 963 08	2 925 204	92 16 990 08	1	1
91 77 514 08		LR 1600-2-0	420	1	92 16 964 08	2 925 204	92 16 990 08	2	1
91 77 636	X1015438	10 15 438 5	6	14	92 16 990 08	2 925 004	91 62 752 08	12	1
91 77 907 08		LR 1600-2-0	344	1	92 17 061 08	2 932 116	96 96 616 08	6	1
91 77 925 08		LR 1600-2-0	288	1	92 17 086 08	2 932 116	96 96 616 08	8	4
91 77 926 08		LR 1600-2-0	289	2	92 17 236 08	3 745	91 68 438 08	4	2
91 77 948	9 078 301	90 78 301	2	1	92 17 237 08	3 745	91 68 438 08	5	2
91 79 122 08	2 810 001	96 96 106 08	1	1	92 17 245 08	3 745 002	92 17 236 08	1	1
91 79 132 08		LR 1600-2-0	137	1	92 17 246 08	3 745 002	92 17 236 08	2	1
91 79 234 08		LR 1600-2-0	121	1	92 17 246 08	3 745 003	92 17 237 08	2	1
91 79 236 08		LR 1600-2-0	122	1	92 17 251 08	3 745 003	92 17 237 08	1	1
91 79 238 08		LR 1600-2-0	124	1	92 17 259 08	3 745	91 68 438 08	6	2
91 79 248 08		LR 1600-2-0	126	1	92 17 502 08	2 975 154	96 62 897 08	1161	1
91 79 260 08		LR 1600-2-0	127	1	92 18 746 08	1 970 200	96 54 955 08	812	1
91 79 261 08		LR 1600-2-0	133	1	92 19 240 08	2 976 204	96 47 202 08	1456	1
91 79 264 08		LR 1600-2-0	134	1	92 20 299 08	2 997	91 79 291 08	312	2
91 79 268 08		LR 1600-2-0	117	1	92 22 505 08	2 978 107	96 50 433 08	1313	2

12.10.2015

etk\_en\_de\_097903 LR 1600/2

1135

**LIEBHERR**Numerical index  
Numerischer Index

Item	Page	Assembly	Pos.	Quantity	Item	Page	Assembly	Pos.	Quantity
92 22 817 08	2 997	91 79 291 08	359	1	92 60 254 08	2 997	91 79 291 08	342	1
92 24 554 08	2 997	91 79 291 08	397	1	92 60 413 08	2 997	91 79 291 08	255	1
92 25 870 08	3 978 018	96 50 880 08	1270	1	92 60 420 08	3 978 009	96 50 881 08	1264	2
92 26 702 08	2 978 204	96 70 867 08	1219	1	92 60 465 08	1 970 200	96 54 955 08	804	1
92 27 451 08	2 975 061	96 47 201 08	1401	1	92 60 562 08	2 997	91 79 291 08	120	1
92 27 451 08	2 975 118	96 47 200 08	1401	1	92 60 582 08	2 997	91 79 291 08	186	1
92 28 969 08	2 997	91 79 291 08	382	1	92 60 668 08	2 975 154	96 62 897 08	1301	1
92 28 969 08	2 997	91 79 291 08	407	1	92 60 732 08	2 997	91 79 291 08	358	1
92 29 002 08	2 997	91 79 291 08	301	1	92 60 962 08	2 997	91 79 291 08	252	1
92 30 161 08	2 975 154	96 62 897 08	1160	1	92 60 981 08	2 976 204	96 47 202 08	1459	1
92 30 874 08	2 997	91 79 291 08	248	1	92 61 198 08	2 997	91 79 291 08	307	1
92 32 286 08	2 997	91 79 291 08	193	1	92 61 208 08	2 976 204	96 47 202 08	1455	1
92 32 713 08	2 976 204	96 47 202 08	1460	1	92 61 222 08	1 972 304	96 54 953 08	832	1
92 32 870 08	2 913 100	91 23 538 08	11	1	92 61 225 08	2 997	91 79 291 08	327	1
92 35 122 08	2 533 055	96 96 666 08	500	54	92 61 388 08	2 975 191	96 48 196 08	1380	1
92 35 122 08	2 533 058	96 99 518 08	500	39	92 61 473 08	2 976 204	96 47 202 08	1457	1
92 35 122 08	2 533 081	96 96 667 08	500	50	92 61 496 08	2 997	91 79 291 08	311	1
92 35 122 08	2 920 322	96 97 215 08	500	52	92 63 790 08	2 997	91 79 291 08	333	1
92 35 122 08	2 920 448	96 97 221 08	(500)	4	92 63 791 08	1 970 200	96 54 955 08	807	1
92 35 122 08	2 920 449	96 97 398 08	(500)	1	92 63 823 08	2 997	91 79 291 08	432	1
92 35 122 08	2 920 449	96 97 398 08	(500)	1	92 63 983 08	2 997	91 79 291 08	408	1
92 35 122 08	2 920 449	96 97 398 08	(500)	1	92 64 194 08	2 997	91 79 291 08	305	1
92 35 122 08	2 920 449	96 97 398 08	(500)	3	92 64 556 08	2 997	91 79 291 08	400	1
92 35 122 08	2 920 449	96 97 398 08	(500)	3	92 64 932 08	2 997	91 79 291 08	180	1
92 35 122 08	2 920 454	96 73 321 08	500	6	92 65 511 08	3 978 009	96 50 881 08	1267	1
92 35 122 08	2 920 462	96 73 318 08	500	6	92 65 576 08	2 977 800	96 00 264 3	1232	1
92 35 122 08	2 920 581	96 54 405 08	(500)	1	92 65 600 08	3 976 006	96 88 958 08	(95)	2
92 35 122 08	2 920 581	96 54 405 08	(500)	1	92 65 732 08	1 750	91 52 395 08	6	1
92 35 122 08	2 920 581	96 54 405 08	(500)	1	92 65 733 08	1 750 023	92 65 732 08	1	1
92 35 122 08	2 920 581	96 54 405 08	(500)	2	92 65 761 08	2 997	91 79 291 08	315	1
92 35 122 08	2 920 641	96 97 209 08	500	53	92 66 066 08	2 997	91 79 291 08	183	1
92 35 122 08	2 920 647	96 97 211 08	500	19	92 66 066 08	2 997	91 79 291 08	321	1
92 35 122 08	3 930 732	96 50 575 08	500	2	92 66 083 08	2 976 702	96 00 263 6	(1454)	1
92 35 122 08	3 930 734	96 54 401 08	(500)	1	92 66 115 08	1 970 200	96 54 955 08	809	1
92 35 237 08	2 977 005	96 62 586 08	1480	1	92 66 122 08	2 997	91 79 291 08	314	1
92 35 694 08	2 550	91 82 165 08	20	2	92 66 576 08	2 997	91 79 291 08	188	1
92 35 694 08	3 745 002	92 17 236 08	11	1	92 66 576 08	2 997	91 79 291 08	192	1
92 35 694 08	3 745 003	92 17 237 08	11	1	92 66 584 08	2 997	91 79 291 08	374	1
92 35 704 08	3 206	91 68 433 08	25	1	92 67 113 08	2 997	91 79 291 08	197	1
92 36 315 08	3 745	91 68 438 08	26	2	92 67 571 08	2 997	91 79 291 08	388	1
92 38 783 08	3 350	91 83 255 08	(1)	1	92 68 547 08	2 978 107	96 50 433 08	1314	1
92 40 284 08	2 997	91 79 291 08	302	1	92 68 911 08	2 932 082	96 96 615 08	41	2
92 40 956 08	1 970 200	96 54 955 08	746	1	92 68 928 08	3 208	91 77 925 08	6	4
92 44 585 08	2 997	91 79 291 08	383	1	92 68 928 08	3 215 005	91 52 846 08	2	10
92 44 929 08	3 978 009	96 50 881 08	1263	2	92 68 928 08	3 215 006	91 52 847 08	2	12
92 45 055 08	2 976 017	96 79 694 08	(1592)	2	92 68 928 08	3 281	91 71 535 08	2	1
92 45 055 08	2 976 026	96 79 695 08	(1592)	2	92 68 928 08	3 711	91 68 435 08	2	2
92 45 280 08	2 978 101	96 47 912 08	1222	1	92 68 928 08	3 713	91 75 366 08	3	2
92 46 744 08	2 997	91 79 291 08	406	1	92 68 928 08	4 005	91 54 349 08	1	5
92 47 131 08	2 820	91 69 168 08	9	1	92 69 017 08	3 713	91 75 366 08	30	4
92 47 131 08	3 211	91 75 365 08	66	8	92 69 647 08	2 997	91 79 291 08	409	1
92 48 704 08	2 977 005	96 62 586 08	1483	1	92 69 712 08	2 975 154	96 62 897 08	1170	1
92 48 756 08	2 997	91 79 291 08	390	1	92 69 908 08	2 997	91 79 291 08	353	1
92 50 566 08	2 730 002	96 55 752 08	4	1	92 69 930 08	1 933 100	91 25 249 08	1	1
92 51 224 08	1 130 032	91 74 376 08	5	1	92 69 983 08	1 750 023	92 65 732 08	2	1
92 51 976 08	1 401	91 58 478 08	10	4	92 70 110 08	2 997	91 79 291 08	310	1
92 51 976 08	1 411	91 69 968 08	10	4	92 70 441 08	2 997	91 79 291 08	239	1
92 53 053 08	1 630 004	91 61 213 08	5	4	92 70 642 08	2 550 001	96 00 103 2	65	1
92 53 054 08	1 641 014	92 53 053 08	1	1	92 70 643 08	3 350 001	92 70 642 08	1	1
92 56 341 08	2 978 101	96 47 912 08	1221	1	92 71 131 08	1 972 302	96 54 954 08	1843	1

Item	Page	Assembly	Pos.	Quantity	Item	Page	Assembly	Pos.	Quantity
92 71 340	X1014736	10 14 736 7	13	2	92 77 467 01	9 000 510	90 00 510 6	(1)	1
92 72 039 08	2 997	91 79 291 08	220	1	92 77 468 01	9 000 510	90 00 510 6	(2)	1
92 72 524 08	2 997	91 79 291 08	372	1	92 78 689 08	2 920 322	96 97 215 08	528	1
92 73 271	X1014294	10 14 294 2	2	2	92 79 826 08	2 970 000	96 97 796 08	300	2
92 74 496 08	2 997	91 79 291 08	328	1	92 79 963 08	2 920 322	96 97 215 08	507	1
92 74 859	X1015438	10 15 438 5	10	7	92 79 963 08	2 920 641	96 97 209 08	510	1
92 75 019 01	9 275 543	92 75 543 01	2	1	92 80 025 08	2 976 026	96 79 695 08	(1596)	1
92 75 502 08	2 997	91 79 291 08	308	1	92 80 056 08	2 997	91 79 291 08	198	1
92 75 543 01	9 020 548	90 20 548 0	77	1	92 80 057 08	2 997	91 79 291 08	185	1
92 75 544 01	9 275 543	92 75 543 01	1	1	92 80 058 08	2 997	91 79 291 08	366	1
92 75 706 08	2 977 800	96 00 264 3	1249	1	92 80 060 08	2 997	91 79 291 08	331	1
92 75 706 08	2 997	91 79 291 08	355	1	92 80 170 08	2 997	91 79 291 08	334	1
92 75 709 08	1 972 304	96 54 953 08	837	1	92 80 222 08	2 978 101	96 47 912 08	1220	2
92 75 826	X1011611	10 11 611 0	16	1	92 80 300 08	2 975 191	96 48 196 08	1383	1
92 76 002 08	2 997	91 79 291 08	124	1	92 80 363 08	2 997	91 79 291 08	332	1
92 76 030 08	2 977 800	96 00 264 3	1247	1	92 80 398 08	2 997	91 79 291 08	178	1
92 76 030 08	2 977 800	96 00 264 3	1248	1	92 80 406 08	2 997	91 79 291 08	245	1
92 76 036 08	2 978 107	96 50 433 08	1309	1	92 80 465 08	2 997	91 79 291 08	304	1
92 76 051 08	2 997	91 79 291 08	242	1	92 80 473 08	3 978 101	96 69 717 08	(1320)	1
92 76 051 08	2 997	91 79 291 08	377	1	92 83 955 08	3 713	91 75 366 08	75	8
92 76 106 08	2 997	91 79 291 08	259	1	92 84 311 08	2 913 100	91 23 538 08	3	1
92 76 107 08	2 997	91 79 291 08	258	1	92 84 646 08	2 970 801	96 69 966 08	(1370)	2
92 76 109 08	2 975 061	96 47 201 08	1409	1	92 84 682 08	2 997	91 79 291 08	190	1
92 76 109 08	2 975 118	96 47 200 08	1409	1	92 84 719 08	2 997	91 79 291 08	272	1
92 76 147 08	2 975 191	96 48 196 08	1382	1	92 84 719 08	2 997	91 79 291 08	367	1
92 76 161 08	2 975 061	96 47 201 08	1404	1	92 85 715 08	3 211	91 75 365 08	46	2
92 76 161 08	2 975 118	96 47 200 08	1404	1	92 87 114 08	2 976 702	96 00 263 6	(1451)	1
92 76 333 01	9 020 548	90 20 548 0	5	1	92 87 117 08	2 976 702	96 00 263 6	(1450)	1
92 76 334 01	9 020 548	90 20 548 0	10	1	92 87 143 08	2 997	91 79 291 08	273	1
92 76 337 01	9 020 548	90 20 548 0	15	1	92 87 505 08	1 970 200	96 54 955 08	745	1
92 76 338 01	9 020 548	90 20 548 0	20	5	92 87 505 08	2 997	91 79 291 08	395	2
92 76 358 01	9 020 548	90 20 548 0	30	1	92 87 556 08	2 975 154	96 62 897 08	1163	1
92 76 359 01	9 020 548	90 20 548 0	35	1	92 87 559 08	3 976 003	96 88 966 08	(1090)	4
92 76 362 01	9 020 548	90 20 548 0	40	3	92 87 562 08	1 975 006	96 69 551 08	(1880)	8
92 76 364 01	9 020 548	90 20 548 0	45	1	92 87 596 08	2 976 204	96 47 202 08	1465	1
92 76 365 01	9 020 548	90 20 548 0	50	1	92 87 626 08	2 997	91 79 291 08	338	1
92 76 366 01	9 020 548	90 20 548 0	55	1	92 87 630 08	2 975 154	96 62 897 08	1171	1
92 76 368 01	9 020 548	90 20 548 0	60	1	92 87 642 08	2 997	91 79 291 08	191	1
92 76 379 08	2 975 061	96 47 201 08	1406	1	92 87 646 08	2 976 204	96 47 202 08	1458	1
92 76 379 08	2 975 118	96 47 200 08	1406	1	92 87 646 08	2 976 204	96 47 202 08	1464	1
92 76 383 08	2 997	91 79 291 08	326	1	92 87 646 08	2 997	91 79 291 08	195	1
92 76 407 08	2 975 061	96 47 201 08	1407	1	92 87 660 08	2 997	91 79 291 08	394	1
92 76 407 08	2 975 118	96 47 200 08	1407	1	92 88 302 08	3 211	91 75 365 08	10	1
92 76 425 08	2 997	91 79 291 08	430	1	92 88 304 08	3 211 002	92 88 302 08	2	2
92 76 428 08	2 997	91 79 291 08	184	1	92 88 304 08	3 713	91 75 366 08	153	2
92 76 694 01	9 020 548	90 20 548 0	70	1	92 88 607 08	2 997	91 79 291 08	336	1
92 76 750 08	1 970 200	96 54 955 08	806	1	92 88 626 08	1 977 111	96 71 700 08	(1181)	1
92 76 775 08	2 997	91 79 291 08	373	1	92 88 711 08	3 978 018	96 50 880 08	1273	1
92 76 776 08	2 997	91 79 291 08	393	1	92 88 722 08	2 997	91 79 291 08	179	1
92 76 792 08	2 997	91 79 291 08	241	1	92 88 791 08	2 997	91 79 291 08	309	1
92 76 814 08	2 997	91 79 291 08	337	1	92 88 812 08	2 975 154	96 62 897 08	1168	1
92 76 814 08	3 978 009	96 50 881 08	1265	1	92 88 897 08	2 997	91 79 291 08	354	1
92 76 816 08	2 997	91 79 291 08	386	1	92 89 664 08	2 976 017	96 79 694 08	(1593)	1
92 76 838 08	2 975 191	96 48 196 08	1384	1	92 89 664 08	2 976 026	96 79 695 08	(1593)	1
92 76 848 08	2 975 154	96 62 897 08	1303	1	92 93 107 08	2 975 154	96 62 897 08	1164	1
92 76 848 08	2 975 154	96 62 897 08	1304	1	92 93 122 08	2 997	91 79 291 08	318	1
92 76 973 08	2 975 061	96 47 201 08	1405	1	92 93 167 08	1 972 302	96 54 954 08	1842	1
92 76 973 08	2 975 118	96 47 200 08	1405	1	92 93 173 08	2 976 026	96 79 695 08	(1595)	1
92 76 977 08	1 970 200	96 54 955 08	803	1	92 93 183 08	2 997	91 79 291 08	176	1
92 77 038 08	2 976 702	96 00 263 6	(1453)	1	92 93 211 08	1 972 304	96 54 953 08	871	1

12.10.2015

etk\_en\_de\_097903 LR 1600/2

1137

**LIEBHERR**

Numerical index  
Numerischer Index

Item	Page	Assembly	Pos.	Quantity	Item	Page	Assembly	Pos.	Quantity
92 93 259 08	2 997	91 79 291 08	401	2	93 58 827 08	2 652	91 61 110 08	13	2
92 93 262 08	3 978 018	96 50 880 08	1271	1	93 59 891 08	3 281	91 71 535 08	49	2
92 93 270 08	2 997	91 79 291 08	391	1	93 72 005 08	2 550 001	96 00 103 2	97	3
92 93 286 08	1 977 111	96 71 700 08	(1182)	1	93 72 521 08	3 350 001	92 70 642 08	2	1
92 93 328 08	2 978 107	96 50 433 08	1312	2	93 75 014 08	2 976 206	96 69 490 08	153	2
92 93 381 08	1 970 200	96 54 955 08	740	1	93 80 498 01	9 000 521	90 00 521 4	32	1
92 93 776 08	2 997	91 79 291 08	385	1	93 83 160 08	2 550 001	96 00 103 2	72	4
92 95 783 08	2 932 082	96 96 615 08	50	1	93 88 891 08	3 714 009	96 49 267 08	8	3
92 96 106 08	1 970 200	96 54 955 08	808	1	93 89 605 08	3 223 013	96 59 137 08	11	1
92 96 122 08	2 997	91 79 291 08	379	1	93 92 498 08	2 810	91 79 294 08	11	2
92 96 157 08	2 975 154	96 62 897 08	1302	1	93 92 498 08	3 211	91 75 365 08	80	2
92 96 157 08	3 978 101	96 69 717 08	(1321)	1	93 92 551 08	3 211 003	96 46 986 08	11	2
92 96 166 08	2 976 204	96 47 202 08	1462	1	93 92 551 08	3 220 501	96 43 440 08	12	2
92 96 251 08	2 997	91 79 291 08	317	1	93 92 551 08	3 221 200	96 47 984 08	12	2
92 96 377 08	2 997	91 79 291 08	194	1	93 92 551 08	3 223 012	96 59 130 08	12	2
92 96 415 08	2 977 005	96 62 586 08	1481	1	93 92 551 08	3 223 013	96 59 137 08	6	2
92 96 421 08	2 997	91 79 291 08	247	1	93 92 551 08	3 225 200	96 48 679 08	12	2
92 96 421 08	2 997	91 79 291 08	350	1	93 92 551 08	3 227 002	96 50 498 08	12	2
92 96 478 08	2 975 154	96 62 897 08	1172	1	93 92 551 08	3 561 003	96 45 222 08	12	2
92 96 492 08	2 997	91 79 291 08	182	1	93 92 551 08	3 713 012	96 50 197 08	12	2
92 97 221 08	2 997	91 79 291 08	404	1	93 92 551 08	3 714 013	96 59 083 08	8	2
92 97 248 08	2 976 017	96 79 694 08	(1591)	1	93 92 551 08	3 715	91 69 506 08	(12)	2
92 97 464 08	2 997	91 79 291 08	244	1	93 92 551 08	3 716 001	96 49 159 08	12	2
92 97 464 08	2 997	91 79 291 08	261	1	93 94 608 08	2 670	91 79 271 08	15	10
92 97 467 08	1 970 200	96 54 955 08	813	2	93 94 608 08	3 206	91 68 433 08	50	4
92 97 484 08	2 975 154	96 62 897 08	1169	1	93 94 608 08	3 713	91 75 366 08	39	4
92 97 568 08	2 997	91 79 291 08	339	2	93 95 668 01	1 401	91 58 478 08	5	1
92 97 579 08	2 997	91 79 291 08	376	1	93 95 668 01	1 411	91 69 968 08	5	1
92 99 369 08	2 913 004	96 20 460 08	1	1	93 95 675 01	1 401	91 58 478 08	6	1
92 99 370 08	2 913 006	96 20 732 08	1	1	93 95 675 01	1 411	91 69 968 08	6	1
92 99 486 08	2 976 017	96 79 694 08	(603)	1	93 96 841 08	3 745	91 68 438 08	17	4
92 99 486 08	2 976 026	96 79 695 08	(603)	1	93 97 306 08	3 225	91 57 045 08	14	7
92 99 487 08	2 976 017	96 79 694 08	(604)	1	93 97 664 01	9 000 521	90 00 521 4	2	1
92 99 487 08	2 976 026	96 79 695 08	(604)	1	93 97 687 01	9 395 668	93 95 668 01	5	1
92 99 488 08	2 976 017	96 79 694 08	(605)	1	93 97 689 01	9 395 675	93 95 675 01	10	1
92 99 488 08	2 976 026	96 79 695 08	(605)	1	93 97 691 01	9 395 668	93 95 668 01	20	1
92 99 672 08	2 978 107	96 50 433 08	1311	1	93 97 691 01	9 395 675	93 95 675 01	20	1
93 01 339 08	3 215 005	91 52 846 08	19	4	93 97 916 08	3 208	91 77 925 08	18	2
93 01 339 08	3 215 006	91 52 847 08	19	4	93 99 048 08	3 711	91 68 435 08	21	2
93 14 640 08	1 630 004	91 61 213 08	15	4	93 99 680 08	3 208	91 77 925 08	17	4
93 15 035 01	2 620	91 79 132 08	1	1	94 00 689 08	2 652	91 61 110 08	18	1
93 16 179 01	9 020 548	90 20 548 0	90	1	94 00 689 08	3 711	91 68 435 08	32	1
93 20 623 08	3 749 001	96 88 788 08	8	2	94 00 692 08	2 550 001	96 00 103 2	89	1
93 22 268 08	1 401	91 58 478 08	13	4	94 00 879 4	1 630 004	91 61 213 08	4	4
93 22 268 08	1 411	91 69 968 08	13	4	94 00 925 5	2 657	91 61 109 08	2	1
93 22 470 08	3 211	91 75 365 08	47	4	94 00 975 8	9 400 879	94 00 879 4	998	1
93 22 470 08	3 713	91 75 366 08	27	8	94 01 033 8	9 400 925	94 00 925 5	999	1
93 24 016 08	3 745	91 68 438 08	14	4	94 01 070 08	2 657	91 61 109 08	12	1
93 24 583 08	3 206	91 68 433 08	43	2	94 01 074 5	9 400 925	94 00 925 5	998	1
93 27 102 01	1 401	91 58 478 08	3	2	94 02 377	2 888	91 79 281 08	10	6
93 27 102 01	1 411	91 69 968 08	3	2	94 04 740 08	3 206	91 68 433 08	44	2
93 27 909 01	1 401	91 58 478 08	(60)	1	94 05 352 08	3 749 003	96 88 855 08	27	4
93 29 163 01	9 000 510	90 00 510 6	62	1	94 10 097 08	3 227 100	91 70 751 08	10	8
93 29 163 01	9 000 521	90 00 521 4	62	1	94 10 542 08	3 745	91 68 438 08	29	16
93 30 481 08	3 713	91 75 366 08	9	4	94 11 381 08	1 631 100	91 61 483 08	11	32
93 33 460 08	1 630 004	91 61 213 08	11	8	94 11 381 08	2 350	91 79 268 08	11	3
93 35 587 08	2 810	91 79 294 08	19	2	94 11 381 08	2 550 001	96 00 103 2	112	8
93 50 287 4	2 650 001	96 95 842 08	1	1	94 11 381 08	3 206	91 68 433 08	59	8
93 54 692 08	3 714 017	96 50 752 08	2	2	94 11 381 08	3 211	91 75 365 08	34	145
93 55 088 08	3 745 011	96 49 677 08	7	3	94 11 381 08	3 214	91 63 420 08	38	9

12.10.2015

etk\_en\_de\_097903 LR 1600/2

1138

**LIEBHERR**Numerical index  
Numerischer Index



Item	Page	Assembly	Pos.	Quantity	Item	Page	Assembly	Pos.	Quantity
94 11 381 08	3 220	91 70 738 08	26	81	94 90 229 08	3 207 003	96 48 259 08	9	1
94 11 381 08	3 221	91 70 742 08	14	58	94 90 229 08	3 281	91 71 535 08	26	2
94 11 381 08	3 223	91 60 904 08	26	78	94 90 229 08	3 281	91 71 535 08	(9)	2
94 11 381 08	3 223	91 70 741 08	26	78	94 90 237 08	3 711	91 68 435 08	28	1
94 11 381 08	3 223	91 70 744 08	26	85	94 91 885 08	3 281	91 71 535 08	53	1
94 11 381 08	3 223 010	91 70 740 08	26	78	94 95 827 08	2 810	91 79 294 08	12	2
94 11 381 08	3 223 011	91 77 456 08	26	78	94 96 354 08	2 657	91 61 109 08	7	1
94 11 381 08	3 223 100	91 70 743 08	26	95	94 97 680 08	3 749 001	96 88 788 08	2	4
94 11 381 08	3 225	91 57 045 08	38	59	94 97 680 08	3 749 002	96 88 496 08	2	4
94 11 381 08	3 227	91 70 749 08	26	49	94 98 250 08	2 920 257	92 78 689 08	2	1
94 11 381 08	3 227 100	91 70 751 08	26	79	94 99 163 08	1 742	91 53 021 08	2	4
94 11 381 08	3 713	91 75 366 08	20	111	94 99 163 08	3 830	91 55 535 08	11	2
94 11 381 08	3 714	91 63 428 08	47	67	94 99 872 08	2 391 001	96 95 346 08	42	4
94 11 381 08	3 715	91 69 506 08	20	110	94 99 977 08	2 932 160	96 97 410 08	9	4
94 11 381 08	3 716	91 69 507 08	20	151	95 00 775 08	3 211	91 75 365 08	26	2
94 12 040 08	2 550 005	96 45 680 08	17	2	95 05 568 08	1 970 101	96 67 644 08	150	16
94 12 158	2 880	91 70 461 08	35	1	95 05 568 08	1 972 252	96 67 665 08	154	2
94 12 158	2 888	91 79 281 08	12	6	95 05 568 08	1 972 253	96 67 664 08	150	2
94 13 244 08	3 211	91 75 365 08	11	2	95 05 568 08	2 970 000	96 97 796 08	162	41
94 13 244 08	3 350	91 83 255 08	13	4	95 05 568 08	2 975 114	96 67 649 08	154	7
94 15 400 08	3 745 002	92 17 236 08	5	2	95 05 568 08	2 975 153	96 67 814 08	158	14
94 15 400 08	3 745 003	92 17 237 08	5	2	95 05 568 08	2 975 173	96 68 161 08	161	23
94 18 461 08	2 810	91 79 294 08	26	1	95 05 568 08	2 975 706	96 67 784 08	154	7
94 21 646 08	3 292	91 63 429 08	5	2	95 05 568 08	2 976 017	96 79 694 08	156	6
94 23 101 08	3 711	91 68 435 08	4	4	95 05 568 08	2 976 026	96 79 695 08	150	6
94 23 101 08	3 714 008	96 49 266 08	6	2	95 05 568 08	2 977 203	96 00 263 9	163	7
94 23 101 08	3 714 009	96 49 267 08	7	2	95 05 568 08	2 978 007	96 68 931 08	153	2
94 26 890 08	2 550	91 82 165 08	13	2	95 05 568 08	2 978 109	96 69 155 08	150	3
94 26 891 08	2 550	91 82 165 08	14	2	95 05 568 08	2 978 206	96 69 083 08	150	4
94 26 891 08	2 550 005	96 45 680 08	12	1	95 05 568 08	3 978 011	96 69 774 08	150	3
94 28 899 08	3 282 002	96 47 890 08	15	1	95 05 568 08	3 978 022	96 69 722 08	150	6
94 33 791 08	2 320	91 84 097 08	5	2	95 05 568 08	3 978 024	96 69 721 08	150	6
94 33 992 08	1 401	91 58 478 08	77	2	95 05 568 08	3 978 101	96 69 717 08	150	5
94 33 992 08	1 411	91 69 968 08	77	2	95 05 969 08	2 810	91 79 294 08	76	1
94 33 992 08	3 281	91 71 535 08	30	1	95 09 923 08	3 745	91 68 438 08	55	1
94 33 993 08	3 208 005	96 90 516 08	16	1	95 12 474 08	3 214	91 63 420 08	47	8
94 36 973 08	3 214	91 63 420 08	(6)	2	95 19 655 08	1 401	91 58 478 08	14	2
94 36 973 08	3 714 014	96 49 456 08	2	1	95 19 655 08	1 411	91 69 968 08	14	2
94 37 683 08	3 215 005	91 52 846 08	17	10	95 20 313 08	3 745	91 68 438 08	16	4
94 37 683 08	3 215 006	91 52 847 08	17	12	95 26 739 08	3 216 005	96 50 697 08	2	1
94 41 026 03	9 020 548	90 20 548 0	51	1	95 27 658 08	1 401	91 58 478 08	22	4
94 41 960 03	9 020 548	90 20 548 0	16	1	95 27 658 08	1 411	91 69 968 08	22	4
94 43 117 03	9 020 548	90 20 548 0	13	1	95 28 920 08	3 211	91 75 365 08	16	4
94 43 133 03	9 020 548	90 20 548 0	14	1	95 28 920 08	3 211 003	96 46 986 08	6	1
94 51 057 08	2 391	91 79 234 08	21	4	95 28 920 08	3 220 501	96 43 440 08	5	1
94 54 958 08	1 641 014	92 53 053 08	2	2	95 28 920 08	3 221 200	96 47 984 08	5	1
94 56 112 08	1 630 004	91 61 213 08	12	8	95 28 920 08	3 223 012	96 59 130 08	5	1
94 56 361 08	3 749 003	96 88 855 08	7	2	95 28 920 08	3 225 200	96 48 679 08	5	1
94 57 205 08	3 211	91 75 365 08	60	2	95 28 920 08	3 227 002	96 50 498 08	5	1
94 59 385 08	3 208 004	96 90 475 08	7	1	95 28 920 08	3 561 003	96 45 222 08	5	1
94 59 385 08	3 208 005	96 90 516 08	10	1	95 28 920 08	3 713 012	96 50 197 08	5	1
94 59 385 08	3 281	91 71 535 08	18	7	95 28 920 08	3 714 009	96 49 267 08	10	2
94 66 007 08	2 550 001	96 00 103 2	68	2	95 28 920 08	3 714 013	96 59 083 08	3	2
94 67 863 08	2 550 001	96 00 103 2	17	4	95 28 920 08	3 830	91 55 535 08	8	2
94 70 655 08	3 206 002	96 47 960 08	4	2	95 28 924 08	3 711	91 68 435 08	24	1
94 77 782 08	3 711	91 68 435 08	27	1	95 30 759 08	3 206	91 68 433 08	11	5
94 78 115 08	2 391 001	96 95 346 08	41	2	95 32 110 08	3 713	91 75 366 08	109	1
94 79 067 08	2 970 000	96 97 796 08	221	5	95 32 110 08	3 714	91 63 428 08	74	1
94 87 177 08	3 282 002	96 47 890 08	3	1	95 35 061 08	2 391 023	96 95 362 08	397	2
94 88 125 08	2 310 008	96 61 008 08	6	2	95 35 616 08	1 630 004	91 61 213 08	22	40

12.10.2015

etk\_en\_de\_097903 LR 1600/2

1139

**LIEBHERR**Numerical index  
Numerischer Index

Item	Page	Assembly	Pos.	Quantity	Item	Page	Assembly	Pos.	Quantity
95 36 201 08	3 282 002	96 47 890 08	10	1	95 41 174 08	3 714	91 63 428 08	84	2
95 36 317 08	2 391 023	96 95 362 08	11	2	95 41 175 08	2 310	91 84 096 08	29	1
95 36 382 08	3 205	91 71 534 08	16	2	95 41 175 08	2 320	91 84 097 08	29	1
95 36 392 08	2 657	91 61 109 08	3	1	95 41 175 08	2 340	91 63 407 08	33	2
95 36 500 08	2 310	91 84 096 08	31	8	95 41 175 08	3 211	91 75 365 08	93	3
95 36 500 08	2 320	91 84 097 08	31	8	95 41 175 08	3 350	91 83 255 08	34	2
95 36 500 08	2 391 001	96 95 346 08	430	4	95 41 175 08	3 713	91 75 366 08	138	28
95 36 500 08	2 550 001	96 00 103 2	(5)	5	95 41 175 08	3 714	91 63 428 08	85	7
95 36 500 08	2 550 001	96 00 103 2	50	19	95 41 175 08	3 715	91 69 506 08	39	6
95 36 500 08	2 670 001	96 95 175 08	17	2	95 41 175 08	3 716	91 69 507 08	44	12
95 36 500 08	2 810	91 79 294 08	61	3	95 41 286 08	2 671 004	96 46 305 08	23	1
95 36 500 08	3 206	91 68 433 08	61	32	95 41 336 08	2 393 001	96 96 524 08	250	3
95 36 500 08	3 208	91 77 925 08	7	19	95 41 978 08	3 206 002	96 47 960 08	5	2
95 36 500 08	3 211	91 75 365 08	111	37	95 44 254 08	1 401	91 58 478 08	21	2
95 36 500 08	3 213	91 63 419 08	21	5	95 44 254 08	1 411	91 69 968 08	21	2
95 36 500 08	3 350	91 83 255 08	31	13	95 44 447 08	2 657	91 61 109 08	6	1
95 36 500 08	3 711	91 68 435 08	35	13	95 44 783 08	1 401	91 58 478 08	24	2
95 36 500 08	3 713	91 75 366 08	158	19	95 44 783 08	1 411	91 69 968 08	24	2
95 36 500 08	3 714	91 63 428 08	101	19	95 44 784 08	1 401	91 58 478 08	20	6
95 36 953 08	2 510	91 52 788 08	4	4	95 44 784 08	1 411	91 69 968 08	20	6
95 36 953 08	2 510 040	96 49 183 08	3	2	95 44 785 08	1 401	91 58 478 08	35	2
95 36 953 08	2 510 059	96 49 184 08	3	2	95 44 785 08	1 411	91 69 968 08	35	2
95 36 969 08	2 550 001	96 00 103 2	48	1	95 45 849 08	1 300 011	96 52 493 08	2	162
95 36 969 08	2 711	91 52 800 08	28	2	95 45 915 08	3 206	91 68 433 08	10	1
95 37 411 08	3 206	91 68 433 08	62	1	95 47 461 08	3 713	91 75 366 08	110	1
95 37 411 08	3 211	91 75 365 08	91	1	95 47 461 08	3 714	91 63 428 08	75	1
95 37 411 08	3 711	91 68 435 08	37	1	95 47 547 08	3 713	91 75 366 08	23	2
95 37 411 08	3 713	91 75 366 08	119	1	95 50 518 08	3 211	91 75 365 08	7	2
95 37 411 08	3 714	91 63 428 08	91	1	95 50 518 08	3 213	91 63 419 08	11	2
95 37 609 08	3 714	91 63 428 08	82	1	95 50 518 08	3 214	91 63 420 08	27	2
95 38 734 08	2 260	91 79 248 08	12	1	95 50 518 08	3 220	91 70 738 08	5	4
95 38 734 08	2 340	91 63 407 08	28	10	95 50 518 08	3 221	91 70 742 08	5	4
95 38 734 08	2 391	91 79 234 08	22	4	95 50 518 08	3 223	91 60 904 08	5	4
95 38 734 08	2 391 001	96 95 346 08	390	8	95 50 518 08	3 223	91 70 741 08	5	4
95 38 734 08	2 391 041	96 69 508 08	10	3	95 50 518 08	3 223	91 70 744 08	5	4
95 38 734 08	2 391 044	96 95 426 08	11	5	95 50 518 08	3 223 010	91 70 740 08	5	4
95 38 734 08	2 392	91 79 238 08	65	10	95 50 518 08	3 223 011	91 77 456 08	5	4
95 38 734 08	2 510	91 52 788 08	14	8	95 50 518 08	3 223 100	91 70 743 08	5	4
95 38 734 08	2 550 001	96 00 103 2	80	6	95 50 518 08	3 225	91 57 045 08	24	4
95 38 734 08	2 631	91 82 166 08	41	20	95 50 518 08	3 227	91 70 749 08	5	4
95 38 734 08	2 650	91 79 260 08	31	4	95 50 518 08	3 227 100	91 70 751 08	5	4
95 38 734 08	2 859 100	96 96 250 08	60	8	95 50 518 08	3 714	91 63 428 08	26	2
95 38 734 08	2 925 402	96 58 855 08	17	4	95 50 518 08	3 715	91 69 506 08	21	2
95 38 734 08	3 211	91 75 365 08	98	68	95 50 518 08	3 716	91 69 507 08	21	2
95 38 734 08	3 350	91 83 255 08	32	7	95 50 681 08	1 401	91 58 478 08	75	2
95 38 734 08	3 713	91 75 366 08	123	61	95 50 681 08	1 411	91 69 968 08	75	2
95 38 734 08	3 714	91 63 428 08	83	48	95 51 525 08	2 340	91 63 407 08	35	1
95 38 734 08	3 715	91 69 506 08	42	34	95 51 525 08	3 350	91 83 255 08	35	1
95 38 734 08	3 716	91 69 507 08	40	65	95 51 616 08	3 281	91 71 535 08	44	2
95 38 734 08	3 749 003	96 88 855 08	21	2	95 54 048 08	3 211	91 75 365 08	76	2
95 41 137 08	2 510	91 52 788 08	6	2	95 54 048 08	3 220	91 70 738 08	32	3
95 41 173 08	2 310	91 84 096 08	7	1	95 54 048 08	3 223	91 60 904 08	32	4
95 41 173 08	2 320	91 84 097 08	7	1	95 54 048 08	3 223	91 70 741 08	32	4
95 41 173 08	2 978 007	96 68 931 08	306	4	95 54 048 08	3 223	91 70 744 08	32	3
95 41 173 08	3 350	91 83 255 08	33	2	95 54 048 08	3 223 010	91 70 740 08	32	4
95 41 174 08	2 310	91 84 096 08	30	2	95 54 048 08	3 223 011	91 77 456 08	32	4
95 41 174 08	2 320	91 84 097 08	30	2	95 54 048 08	3 223 100	91 70 743 08	32	4
95 41 174 08	2 391 001	96 95 346 08	395	1	95 54 048 08	3 225	91 57 045 08	40	2
95 41 174 08	3 211	91 75 365 08	94	2	95 54 048 08	3 227	91 70 749 08	32	8
95 41 174 08	3 713	91 75 366 08	137	2	95 54 048 08	3 713	91 75 366 08	21	3

12.10.2015

etk\_en\_de\_097903 LR 1600/2

1140

**LIEBHERR**Numerical index  
Numerischer Index

Item	Page	Assembly	Pos.	Quantity	Item	Page	Assembly	Pos.	Quantity
95 54 048 08	3 714	91 63 428 08	54	2	96 00 031 8	2 998	91 79 297 08	307	1
95 54 048 08	3 715	91 69 506 08	22	2	96 00 032 4	2 998	91 79 297 08	349	1
95 54 048 08	3 716	91 69 507 08	22	8	96 00 032 5	2 998	91 79 297 08	385	1
95 54 699 08	3 211	91 75 365 08	59	2	96 00 032 6	2 998	91 79 297 08	387	1
95 55 890 08	2 391 044	96 95 426 08	4	1	96 00 032 7	2 998	91 79 297 08	390	1
95 56 299 08	2 810	91 79 294 08	24	1	96 00 032 8	2 998	91 79 297 08	391	1
95 56 681 08	2 310	91 84 096 08	26	1	96 00 032 9	2 998	91 79 297 08	395	1
95 56 681 08	2 320	91 84 097 08	26	1	96 00 033 0	2 998	91 79 297 08	396	1
95 56 681 08	2 340	91 63 407 08	36	1	96 00 033 1	2 998	91 79 297 08	397	1
95 56 681 08	2 920	91 79 282 08	(1)	4	96 00 071 3	2 932	91 79 285 08	60	1
95 56 681 08	3 211	91 75 365 08	90	2	96 00 087 5	2 533 081	96 96 667 08	2	1
95 56 681 08	3 350	91 83 255 08	36	1	96 00 100 9	2 932 082	96 96 615 08	1	1
95 56 681 08	3 745	91 68 438 08	22	1	96 00 103 2	2 550	91 82 165 08	1	1
95 57 495 08	1 920 308	96 68 385 08	20	1	96 00 103 3	2 550 001	96 00 103 2	1	1
95 57 495 08	1 920 309	96 68 384 08	20	1	96 00 107 9	2 631	91 82 166 08	6	6
95 57 495 08	3 745	91 68 438 08	23	1	96 00 153 9	2 831	91 79 513 08	(1102)	1
95 58 096 08	3 350	91 83 255 08	37	2	96 00 157 7	2 831	91 79 513 08	(1103)	1
95 59 982 08	3 714	91 63 428 08	62	1	96 00 162 7	2 391 001	96 95 346 08	43	1
95 60 974 08	3 206	91 68 433 08	18	2	96 00 165 2	2 391 001	96 95 346 08	45	1
95 60 974 08	3 281	91 71 535 08	51	1	96 00 165 3	2 391 001	96 95 346 08	46	1
95 61 143 08	3 745 002	92 17 236 08	6	1	96 00 236 8	2 730	91 82 727 08	1	2
95 61 143 08	3 745 003	92 17 237 08	6	1	96 00 248 4	2 730	91 82 727 08	700	1
95 62 979 08	1 130 011	91 58 815 08	2	1	96 00 260 0	2 859 041	96 96 251 08	8	1
95 62 979 08	1 411	91 69 968 08	80	1	96 00 263 6	2 976 700	91 82 863 08	4	1
95 62 979 08	1 631 100	91 61 483 08	18	2	96 00 263 9	2 977 200	91 82 866 08	4	1
95 62 980 08	1 130 011	91 58 815 08	3	1	96 00 264 3	2 977 203	96 00 263 9	10	1
95 62 980 08	1 411	91 69 968 08	81	1	96 00 272 0	2 998	91 79 297 08	235	1
95 62 980 08	1 631 100	91 61 483 08	19	2	96 00 272 1	2 998	91 79 297 08	236	1
95 62 981 08	1 130 011	91 58 815 08	4	1	96 00 272 4	2 998	91 79 297 08	290	1
95 62 981 08	1 401	91 58 478 08	80	1	96 00 272 5	2 998	91 79 297 08	291	1
95 62 981 08	1 631 100	91 61 483 08	20	2	96 00 272 7	2 998	91 79 297 08	294	1
95 62 982 08	1 130 011	91 58 815 08	5	1	96 00 272 8	2 998	91 79 297 08	300	1
95 62 982 08	1 401	91 58 478 08	81	1	96 00 272 9	2 998	91 79 297 08	301	1
95 62 982 08	1 631 100	91 61 483 08	21	2	96 00 273 0	2 998	91 79 297 08	308	1
95 63 347 08	3 350	91 83 255 08	(2)	1	96 00 273 1	2 998	91 79 297 08	309	1
95 63 963 08	2 932 166	92 68 911 08	1	1	96 00 273 2	2 998	91 79 297 08	313	1
95 63 998 08	2 925 203	96 52 153 08	3	1	96 00 273 3	2 998	91 79 297 08	319	1
95 63 998 08	2 925 204	92 16 990 08	3	1	96 00 273 4	2 998	91 79 297 08	321	1
95 64 428 08	3 223	91 70 741 08	31	4	96 00 273 5	2 998	91 79 297 08	332	1
95 64 428 08	3 223	91 70 744 08	31	6	96 00 273 6	2 998	91 79 297 08	335	1
95 64 428 08	3 223 010	91 70 740 08	31	4	96 00 273 7	2 998	91 79 297 08	341	1
95 64 428 08	3 223 100	91 70 743 08	31	4	96 00 273 8	2 998	91 79 297 08	342	1
95 64 428 08	3 227	91 70 749 08	31	4	96 00 273 9	2 998	91 79 297 08	343	1
95 64 428 08	3 227 100	91 70 751 08	31	4	96 00 274 0	2 998	91 79 297 08	344	1
95 64 428 08	3 714	91 63 428 08	53	2	96 00 274 1	2 998	91 79 297 08	345	1
95 66 430 08	3 211	91 75 365 08	79	4	96 00 274 2	2 998	91 79 297 08	346	1
95 66 686 08	3 714	91 63 428 08	21	2	96 00 274 3	2 998	91 79 297 08	347	1
95 66 948 08	3 211 008	96 46 978 08	1	1	96 00 274 4	2 998	91 79 297 08	350	1
95 66 984 08	3 225 100	96 48 582 08	3	1	96 00 278 2	2 920 425	96 97 208 08	19	1
95 66 984 08	3 281	91 71 535 08	3	1	96 00 278 4	2 920 425	96 97 208 08	18	1
95 67 585 08	3 292	91 63 429 08	2	2	96 00 289 4	2 998	91 79 297 08	353	1
95 70 053 08	3 780 100	91 70 254 08	1	1	96 00 289 5	2 998	91 79 297 08	354	1
95 70 053 08	3 780 870	91 69 146 08	21	1	96 00 289 6	2 998	91 79 297 08	355	1
95 70 054 08	3 780 265	96 70 515 08	1	1	96 00 289 7	2 998	91 79 297 08	356	1
95 70 394 08	2 550 010	96 45 685 08	2	4	96 00 289 8	2 998	91 79 297 08	357	1
95 70 468 08	2 391 023	96 95 362 08	10	2	96 00 289 9	2 998	91 79 297 08	358	1
95 70 574 08	3 711	91 68 435 08	13	1	96 00 290 0	2 998	91 79 297 08	359	1
95 71 127 08	3 713	91 75 366 08	87	4	96 00 290 1	2 998	91 79 297 08	360	1
96 00 031 6	2 998	91 79 297 08	305	1	96 00 290 2	2 998	91 79 297 08	372	1
96 00 031 7	2 998	91 79 297 08	306	1	96 00 290 3	2 998	91 79 297 08	373	1

12.10.2015

etk\_en\_de\_097903 LR 1600/2

1141

**LIEBHERR**

Numerical index  
Numerischer Index

Item	Page	Assembly	Pos.	Quantity	Item	Page	Assembly	Pos.	Quantity
96 00 290 4	2 998	91 79 297 08	376	1	96 00 568 6	1 750	91 52 395 08	1	1
96 00 290 5	2 998	91 79 297 08	388	1	96 00 569 4	1 750	91 52 395 08	2	1
96 00 290 6	2 998	91 79 297 08	393	1	96 00 748 1	2 260	91 79 248 08	2	1
96 00 290 7	2 998	91 79 297 08	394	1	96 00 754 5	2 260	91 79 248 08	3	1
96 00 290 9	2 998	91 79 297 08	411	1	96 00 804 2	2 650	91 79 260 08	700	1
96 00 291 0	2 998	91 79 297 08	412	1	96 00 816 0	2 997	91 79 291 08	260	1
96 00 291 1	2 998	91 79 297 08	413	1	96 00 881 8	2 310	91 84 096 08	19	1
96 00 291 2	2 998	91 79 297 08	414	1	96 00 881 8	2 320	91 84 097 08	19	1
96 00 291 3	2 998	91 79 297 08	415	1	96 00 882 1	2 650	91 79 260 08	2	1
96 00 291 4	2 998	91 79 297 08	416	1	96 00 886 9	2 310	91 84 096 08	18	1
96 00 291 5	2 998	91 79 297 08	417	1	96 00 886 9	2 320	91 84 097 08	18	1
96 00 291 6	2 998	91 79 297 08	418	1	96 00 893 7	2 780	91 84 122 08	2	1
96 00 291 7	2 998	91 79 297 08	419	1	96 00 916 8	3 350	91 83 255 08	500	1
96 00 291 8	2 998	91 79 297 08	420	1	96 17 203 08	1 972 304	96 54 953 08	834	1
96 00 291 9	2 998	91 79 297 08	421	1	96 17 270 08	1 130 032	91 74 376 08	4	1
96 00 292 0	2 998	91 79 297 08	422	1	96 17 503 08	3 291	91 76 915 08	2	2
96 00 292 1	2 998	91 79 297 08	423	1	96 17 503 08	3 292	91 63 429 08	7	2
96 00 292 2	2 998	91 79 297 08	425	1	96 17 986 08	2 975 191	96 48 196 08	1385	1
96 00 292 3	2 998	91 79 297 08	426	1	96 18 583 08	2 997	91 79 291 08	228	1
96 00 292 4	2 998	91 79 297 08	428	1	96 18 625 08	2 997	91 79 291 08	335	1
96 00 292 5	2 998	91 79 297 08	433	1	96 18 667 08	3 350	91 83 255 08	4	2
96 00 292 6	2 998	91 79 297 08	434	1	96 19 214 08	2 997	91 79 291 08	219	1
96 00 292 7	2 998	91 79 297 08	435	1	96 19 563 08	2 932 122	96 90 850 08	2	1
96 00 292 8	2 998	91 79 297 08	436	1	96 19 563 08	2 932 160	96 97 410 08	15	1
96 00 299 7	2 998	91 79 297 08	410	1	96 20 460 08	2 913	91 32 850 08	2	1
96 00 300 4	2 997	91 79 291 08	357	1	96 20 590 08	2 783	91 58 945 08	1	1
96 00 301 0	2 997	91 79 291 08	431	1	96 20 591 08	1 783 001	96 20 590 08	1	1
96 00 301 1	2 997	91 79 291 08	410	1	96 20 599 08	2 913	91 32 850 08	1	1
96 00 301 2	2 997	91 79 291 08	200	1	96 20 654 08	1 970 200	96 54 955 08	802	4
96 00 301 3	2 997	91 79 291 08	201	1	96 20 732 08	2 913 005	96 28 696 08	1	1
96 00 301 4	2 997	91 79 291 08	202	1	96 20 750 08	2 913 003	96 20 599 08	9	1
96 00 301 4	2 997	91 79 291 08	203	1	96 20 761 08	2 913 006	96 20 732 08	10	1
96 00 301 5	2 997	91 79 291 08	204	1	96 20 762 08	2 913 005	96 28 696 08	21	1
96 00 301 6	2 997	91 79 291 08	206	1	96 20 920 08	3 206	91 68 433 08	17	2
96 00 301 7	2 997	91 79 291 08	209	1	96 20 920 08	3 281	91 71 535 08	57	1
96 00 301 8	2 997	91 79 291 08	212	1	96 22 822 08	2 502	91 72 033 08	5	1
96 00 301 9	2 997	91 79 291 08	214	1	96 22 823 08	2 502	91 72 033 08	6	1
96 00 302 0	2 997	91 79 291 08	215	1	96 23 340 08	2 997	91 79 291 08	125	1
96 00 302 1	2 997	91 79 291 08	222	1	96 23 356 08	2 977 005	96 62 586 08	1485	1
96 00 302 2	2 997	91 79 291 08	225	1	96 24 385 08	2 997	91 79 291 08	365	1
96 00 302 3	2 997	91 79 291 08	226	1	96 24 766 08	2 977 800	96 00 264 3	1230	1
96 00 302 4	2 997	91 79 291 08	229	1	96 24 770 08	2 978 101	96 47 912 08	1223	1
96 00 302 5	2 997	91 79 291 08	230	1	96 25 639 08	2 311	91 81 658 08	3	1
96 00 302 6	2 997	91 79 291 08	232	1	96 25 639 08	2 312	91 81 657 08	3	1
96 00 302 7	2 997	91 79 291 08	235	1	96 25 943 08	2 997	91 79 291 08	319	1
96 00 302 8	2 997	91 79 291 08	243	1	96 25 946 08	2 978 107	96 50 433 08	1310	1
96 00 302 9	2 997	91 79 291 08	253	1	96 26 862 08	2 997	91 79 291 08	211	1
96 00 303 0	2 997	91 79 291 08	278	1	96 27 295 08	3 225	91 57 045 08	57	1
96 00 322 5	2 977 800	96 00 264 3	1251	1	96 27 578 08	2 978 204	96 70 867 08	1218	1
96 00 322 6	2 977 800	96 00 264 3	1254	1	96 27 618 08	2 997	91 79 291 08	389	1
96 00 323 3	2 976 702	96 00 263 6	(1452)	1	96 28 573 08	2 997	91 79 291 08	352	1
96 00 323 4	2 977 800	96 00 264 3	1234	1	96 28 615 08	2 997	91 79 291 08	306	1
96 00 323 6	2 997	91 79 291 08	121	1	96 28 696 08	2 913	91 32 850 08	4	1
96 00 401 2	2 976 702	96 00 263 6	10	1	96 29 984 08	3 978 016	96 50 878 08	1287	1
96 00 422 1	2 533 002	96 96 665 08	17	1	96 30 117 08	2 730 002	96 55 752 08	3	1
96 00 442 9	X1087229	10 87 229 2	999	1	96 31 679 08	2 978 204	96 70 867 08	1214	1
96 00 476 0	2 831	91 79 513 08	(1104)	1	96 31 691 08	2 997	91 79 291 08	181	1
96 00 476 4	2 997	91 79 291 08	217	1	96 31 722 08	3 978 009	96 50 881 08	1261	1
96 00 524 6	3 350	91 83 255 08	20	1	96 31 723 08	3 978 024	96 69 721 08	(1282)	1
96 00 524 7	3 350	91 83 255 08	21	1	96 31 728 08	2 997	91 79 291 08	216	1

12.10.2015

etk\_en\_de\_097903 LR 1600/2

1142

**LIEBHERR**

Numerical index  
Numerischer Index

Item	Page	Assembly	Pos.	Quantity	Item	Page	Assembly	Pos.	Quantity
96 31 973 08	1 972 304	96 54 953 08	836	1	96 44 562 08	2 340	91 63 407 08	3	1
96 31 973 08	2 975 154	96 62 897 08	1300	2	96 44 563 08	2 340	91 63 407 08	4	1
96 31 991 08	2 978 107	96 50 433 08	1307	1	96 44 583 08	2 340	91 63 407 08	5	2
96 32 001 08	1 972 304	96 54 953 08	838	1	96 44 763 08	1 970 200	96 54 955 08	816	1
96 32 027 08	2 977 800	96 00 264 3	1253	1	96 44 830 08	2 978 204	96 70 867 08	1217	1
96 32 499 08	2 730	91 82 727 08	5	2	96 45 222 08	3 223	91 60 904 08	42	2
96 32 539 08	2 730	91 82 727 08	4	2	96 45 222 08	3 223	91 70 741 08	42	2
96 33 352 08	2 975 061	96 47 201 08	1408	1	96 45 222 08	3 223 010	91 70 740 08	42	2
96 33 352 08	2 975 118	96 47 200 08	1408	1	96 45 222 08	3 223 011	91 77 456 08	42	2
96 33 357 08	2 975 154	96 62 897 08	1162	1	96 45 222 08	3 223 100	91 70 743 08	42	2
96 33 357 08	2 997	91 79 291 08	341	1	96 45 222 08	3 227	91 70 749 08	40	2
96 34 618 08	2 978 204	96 70 867 08	1216	1	96 45 222 08	3 716	91 69 507 08	2	2
96 34 668 08	2 997	91 79 291 08	387	1	96 45 230 08	3 227 002	96 50 498 08	1	1
96 35 967 08	2 978 204	96 70 867 08	1215	1	96 45 230 08	3 561 003	96 45 222 08	1	1
96 35 993 08	2 997	91 79 291 08	450	1	96 45 231 08	3 220 501	96 43 440 08	2	2
96 36 000 08	1 970 200	96 54 955 08	742	1	96 45 231 08	3 221 200	96 47 984 08	2	2
96 36 112 08	1 750	91 52 395 08	7	1	96 45 231 08	3 223 012	96 59 130 08	2	2
96 36 694 08	3 745 011	96 49 677 08	10	1	96 45 231 08	3 225 200	96 48 679 08	2	2
96 36 836 08	3 745	91 68 438 08	19	4	96 45 231 08	3 227 002	96 50 498 08	2	2
96 37 039 08	2 997	91 79 291 08	189	1	96 45 231 08	3 561 003	96 45 222 08	2	2
96 38 237 08	2 997	91 79 291 08	199	1	96 45 231 08	3 713 012	96 50 197 08	2	2
96 38 572 08	2 997	91 79 291 08	234	1	96 45 231 08	3 714 013	96 59 083 08	1	2
96 38 931 08	2 997	91 79 291 08	205	1	96 45 232 08	3 220 501	96 43 440 08	3	1
96 39 243 08	1 972 304	96 54 953 08	835	1	96 45 232 08	3 221 200	96 47 984 08	3	1
96 39 253 08	2 976 026	96 79 695 08	(1594)	1	96 45 232 08	3 223 012	96 59 130 08	3	1
96 39 267 08	3 978 009	96 50 881 08	1260	2	96 45 232 08	3 225 200	96 48 679 08	3	1
96 39 296 08	2 997	91 79 291 08	240	1	96 45 232 08	3 227 002	96 50 498 08	3	1
96 39 296 08	2 997	91 79 291 08	380	1	96 45 232 08	3 561 003	96 45 222 08	3	1
96 40 276 08	X1049047	10 49 047 0	1	1	96 45 232 08	3 713 012	96 50 197 08	3	1
96 40 277 08	X1049047	10 49 047 0	7	4	96 45 232 08	3 714 013	96 59 083 08	2	1
96 40 959 08	2 976 204	96 47 202 08	1463	1	96 45 249 08	3 220 501	96 43 440 08	1	1
96 41 931 08	2 997	91 79 291 08	361	1	96 45 287 08	1 401	91 58 478 08	9	34
96 41 939 08	2 997	91 79 291 08	250	1	96 45 287 08	1 411	91 69 968 08	9	34
96 41 969 08	2 977 800	96 00 264 3	1233	1	96 45 288 08	3 281	91 71 535 08	33	2
96 41 973 08	2 978 107	96 50 433 08	1315	1	96 45 289 08	3 281	91 71 535 08	(1)	1
96 42 753 08	2 976 204	96 47 202 08	1466	1	96 45 290 08	3 207 003	96 48 259 08	2	2
96 42 805 08	2 670	91 79 271 08	2	2	96 45 290 08	3 207 100	96 48 261 08	1	2
96 43 440 08	3 220	91 70 738 08	42	2	96 45 290 08	3 281	91 71 535 08	(2)	2
96 43 440 08	3 715	91 69 506 08	2	2	96 45 400 08	1 401	91 58 478 08	2	1
96 43 477 08	2 391 001	96 95 346 08	1	2	96 45 401 08	1 411	91 69 968 08	2	1
96 43 771 08	3 208	91 77 925 08	53	2	96 45 456 08	2 550 001	96 00 103 2	11	4
96 43 771 08	3 211	91 75 365 08	21	2	96 45 458 08	2 550 001	96 00 103 2	(1)	1
96 43 771 08	3 220	91 70 738 08	15	8	96 45 603 08	2 550 001	96 00 103 2	10	2
96 43 771 08	3 221	91 70 742 08	9	8	96 45 609 08	2 520	91 79 122 08	6	1
96 43 771 08	3 223	91 60 904 08	15	8	96 45 610 08	2 520	91 79 122 08	7	1
96 43 771 08	3 223	91 70 741 08	15	8	96 45 611 08	2 550 001	96 00 103 2	(1)	1
96 43 771 08	3 223	91 70 744 08	15	8	96 45 680 08	2 550 001	96 00 103 2	12	2
96 43 771 08	3 223 010	91 70 740 08	15	8	96 45 685 08	2 550 005	96 45 680 08	1	1
96 43 771 08	3 223 011	91 77 456 08	15	8	96 45 686 08	2 550 005	96 45 680 08	2	2
96 43 771 08	3 223 100	91 70 743 08	15	8	96 45 687 08	2 550 005	96 45 680 08	3	2
96 43 771 08	3 225	91 57 045 08	17	4	96 45 688 08	2 550 005	96 45 680 08	4	1
96 43 771 08	3 227	91 70 749 08	15	10	96 45 705 08	2 522	91 74 320 08	2	1
96 43 771 08	3 227 002	96 50 498 08	20	2	96 45 748 08	1 742	91 53 021 08	1	2
96 43 771 08	3 227 100	91 70 751 08	15	4	96 45 803 08	2 522 012	96 45 884 08	3	1
96 43 771 08	3 713	91 75 366 08	53	4	96 45 883 08	2 520	91 79 122 08	27	1
96 43 771 08	3 714	91 63 428 08	55	4	96 45 884 08	2 520	91 79 122 08	26	1
96 43 771 08	3 715	91 69 506 08	4	8	96 45 911 08	2 932 082	96 96 615 08	51	1
96 43 771 08	3 716	91 69 507 08	4	10	96 45 980 08	2 520	91 79 122 08	8	1
96 43 852 08	2 310	91 84 096 08	1	1	96 45 983 08	2 520 032	96 45 980 08	3	1
96 44 195 08	2 978 109	96 69 155 08	11	1	96 46 046 08	2 522 013	96 45 883 08	4	1

12.10.2015

etk\_en\_de\_097903 LR 1600/2

1143

**LIEBHERR**Numerical index  
Numerischer Index

Item	Page	Assembly	Pos.	Quantity	Item	Page	Assembly	Pos.	Quantity
96 46 080 08	3 976 006	96 88 958 08	95	1	96 47 912 08	2 978 007	96 68 931 08	10	1
96 46 149 08	1 977 111	96 71 700 08	(1180)	1	96 47 913 08	2 978 007	96 68 931 08	11	1
96 46 246 08	2 550 001	96 00 103 2	3	17	96 47 951 08	3 206	91 68 433 08	2	1
96 46 246 08	2 652	91 61 110 08	4	16	96 47 960 08	3 206	91 68 433 08	3	1
96 46 246 08	3 214	91 63 420 08	5	4	96 47 983 08	3 206 002	96 47 960 08	1	1
96 46 246 08	3 225 100	96 48 582 08	2	2	96 47 984 08	3 221	91 70 742 08	24	2
96 46 246 08	3 714	91 63 428 08	10	3	96 47 985 08	3 221 200	96 47 984 08	1	1
96 46 246 08	3 714 008	96 49 266 08	2	7	96 47 989 08	3 282 002	96 47 890 08	19	1
96 46 246 08	3 714 009	96 49 267 08	5	8	96 47 990 08	3 282 002	96 47 890 08	24	2
96 46 246 08	3 714 021	96 49 271 08	2	1	96 48 024 08	3 281	91 71 535 08	11	2
96 46 299 08	2 652	91 61 110 08	1	1	96 48 027 08	3 281	91 71 535 08	21	2
96 46 305 08	2 671	91 52 798 08	1	1	96 48 167 08	2 932 160	96 97 410 08	2	1
96 46 306 08	2 671 004	96 46 305 08	1	1	96 48 168 08	2 932 168	96 48 167 08	1	1
96 46 382 08	2 810	91 79 294 08	2	1	96 48 196 08	2 975 041	96 68 924 08	10	1
96 46 388 08	2 550 001	96 00 103 2	54	4	96 48 259 08	3 207	91 54 792 08	2	4
96 46 855 08	2 997	91 79 291 08	263	1	96 48 260 08	3 207 003	96 48 259 08	1	1
96 46 978 08	3 211	91 75 365 08	8	1	96 48 261 08	3 207	91 54 792 08	3	2
96 46 979 08	3 211	91 75 365 08	9	1	96 48 292 08	3 207	91 54 792 08	4	2
96 46 980 08	2 520 030	96 45 609 08	1	1	96 48 302 08	1 920 418	96 48 687 08	(502)	1
96 46 986 08	3 211	91 75 365 08	12	2	96 48 302 08	2 780 748	96 52 969 08	(502)	1
96 46 998 08	3 211	91 75 365 08	13	4	96 48 302 08	3 930 363	96 52 979 08	(502)	1
96 46 999 08	3 211	91 75 365 08	14	2	96 48 302 08	3 930 640	96 50 481 08	(506)	1
96 47 000 08	3 211	91 75 365 08	15	4	96 48 310 08	3 207	91 54 792 08	5	2
96 47 008 08	3 211 003	96 46 986 08	1	1	96 48 313 08	2 932 001	96 81 042 08	3	1
96 47 009 08	3 211 003	96 46 986 08	2	2	96 48 329 08	2 932 082	96 96 615 08	30	1
96 47 009 08	3 223 013	96 59 137 08	3	2	96 48 330 08	2 932 082	96 96 615 08	31	1
96 47 010 08	3 211 003	96 46 986 08	3	1	96 48 331 08	2 932 082	96 96 615 08	32	1
96 47 010 08	3 223 013	96 59 137 08	2	1	96 48 332 08	2 932 082	96 96 615 08	33	1
96 47 021 08	3 211 009	96 46 979 08	1	1	96 48 333 08	2 932 082	96 96 615 08	34	1
96 47 099 08	3 211	91 75 365 08	65	4	96 48 334 08	2 932 082	96 96 615 08	35	1
96 47 103 08	2 550 001	96 00 103 2	41	1	96 48 337 08	3 207 101	96 48 292 08	1	2
96 47 187 08	3 208	91 77 925 08	2	2	96 48 347 08	3 206	91 68 433 08	47	2
96 47 200 08	2 975 706	96 67 784 08	10	1	96 48 349 08	3 206	91 68 433 08	48	1
96 47 201 08	2 975 114	96 67 649 08	10	1	96 48 354 08	3 207	91 54 792 08	6	2
96 47 202 08	2 976 206	96 69 490 08	10	1	96 48 366 08	2 533	91 79 261 08	4	1
96 47 204 08	2 810 001	96 96 106 08	3	1	96 48 367 08	2 533 020	96 96 664 08	30	1
96 47 218 08	3 208	91 77 925 08	3	1	96 48 368 08	2 533 054	96 48 366 08	1	1
96 47 237 08	3 281	91 71 535 08	(1)	2	96 48 369 08	2 533 054	96 48 366 08	2	1
96 47 239 08	3 281	91 71 535 08	(1)	2	96 48 370 08	2 533 060	96 48 368 08	1	1
96 47 240 08	3 281	91 71 535 08	28	1	96 48 371 08	2 533 062	96 48 369 08	1	1
96 47 241 08	3 281	91 71 535 08	31	1	96 48 372 08	2 533 054	96 48 366 08	3	1
96 47 491 08	2 550	91 82 165 08	17	2	96 48 376 08	2 780	91 84 122 08	3	1
96 47 493 08	2 550 008	96 47 628 08	1	1	96 48 378 08	2 835	91 52 807 08	3	1
96 47 504 08	1 975 006	96 69 551 08	10	1	96 48 379 08	2 835	91 52 807 08	4	1
96 47 505 08	1 975 006	96 69 551 08	11	1	96 48 390 08	2 780 244	91 52 951 08	10	1
96 47 506 08	2 671	91 52 798 08	4	2	96 48 397 08	2 925 400	91 62 753 08	20	1
96 47 540 08	2 975 041	96 68 924 08	11	1	96 48 421 08	2 925 026	91 55 259 08	10	1
96 47 562 08	3 205	91 71 534 08	5	2	96 48 427 08	2 502	91 72 033 08	8	1
96 47 595 08	3 211 003	96 46 986 08	12	1	96 48 428 08	2 502	91 72 033 08	9	1
96 47 596 08	3 205	91 71 534 08	2	1	96 48 437 08	2 502	91 72 033 08	12	2
96 47 628 08	2 550	91 82 165 08	4	1	96 48 438 08	2 502	91 72 033 08	13	1
96 47 644 08	2 550 009	96 47 645 08	1	1	96 48 439 08	2 502	91 72 033 08	14	1
96 47 645 08	2 550	91 82 165 08	3	1	96 48 449 08	2 391 001	96 95 346 08	2	1
96 47 681 08	3 978 009	96 50 881 08	1262	2	96 48 489 08	3 930 138	96 67 633 08	6	1
96 47 764 08	2 997	91 79 291 08	277	1	96 48 526 08	3 215 006	91 52 847 08	1	1
96 47 854 08	2 671 004	96 46 305 08	22	1	96 48 533 08	3 780 870	91 69 146 08	12	1
96 47 880 08	2 522 013	96 45 883 08	3	2	96 48 582 08	3 225	91 57 045 08	2	1
96 47 888 08	3 282	91 52 897 08	1	1	96 48 584 08	3 225 100	96 48 582 08	1	1
96 47 889 08	3 282 002	96 47 890 08	13	2	96 48 593 08	3 715	91 69 506 08	3	2
96 47 890 08	3 282	91 52 897 08	2	1	96 48 594 08	3 715	91 69 506 08	(1)	1

12.10.2015

etk\_en\_de\_097903 LR 1600/2

1144

**LIEBHERR**

Numerical index  
Numerischer Index

Item	Page	Assembly	Pos.	Quantity	Item	Page	Assembly	Pos.	Quantity
96 48 595 08	3 715	91 69 506 08	(2)	2	96 49 044 08	3 214	91 63 420 08	4	1
96 48 595 08	3 716 001	96 49 159 08	2	2	96 49 045 08	3 214	91 63 420 08	(1)	2
96 48 596 08	3 715	91 69 506 08	(3)	1	96 49 056 08	3 930 730	96 68 395 08	430	1
96 48 596 08	3 716 001	96 49 159 08	3	1	96 49 064 08	3 930 730	96 68 395 08	303	1
96 48 607 08	3 215 005	91 52 846 08	6	1	96 49 083 08	2 520	91 79 122 08	68	1
96 48 607 08	3 215 006	91 52 847 08	6	1	96 49 101 08	2 533 002	96 96 665 08	11	1
96 48 608 08	3 215 005	91 52 846 08	7	1	96 49 102 08	2 533 002	96 96 665 08	12	1
96 48 608 08	3 215 006	91 52 847 08	7	1	96 49 103 08	2 533 002	96 96 665 08	13	1
96 48 609 08	3 215 005	91 52 846 08	8	2	96 49 120 08	1 920 417	96 48 703 08	1	1
96 48 609 08	3 215 006	91 52 847 08	8	2	96 49 121 08	1 920 403	96 48 707 08	1	1
96 48 626 08	2 503 100	91 55 873 08	1	1	96 49 158 08	3 716 001	96 49 159 08	1	1
96 48 638 08	3 830	91 55 535 08	1	2	96 49 159 08	3 716	91 69 507 08	3	2
96 48 639 08	3 830	91 55 535 08	3	2	96 49 182 08	2 510	91 52 788 08	1	1
96 48 640 08	3 830	91 55 535 08	2	2	96 49 183 08	2 510	91 52 788 08	2	1
96 48 644 08	3 711	91 68 435 08	23	1	96 49 184 08	2 510	91 52 788 08	3	1
96 48 667 08	3 215 005	91 52 846 08	1	1	96 49 209 08	2 932 001	96 81 042 08	(2)	1
96 48 679 08	3 225	91 57 045 08	44	2	96 49 266 08	3 714	91 63 428 08	2	1
96 48 680 08	3 225 200	96 48 679 08	1	1	96 49 267 08	3 714	91 63 428 08	3	1
96 48 687 08	1 921 100	91 72 880 08	2	1	96 49 268 08	3 714	91 63 428 08	4	2
96 48 688 08	1 920 418	96 48 687 08	2	1	96 49 269 08	3 714	91 63 428 08	5	2
96 48 693 08	1 920 418	96 48 687 08	1	1	96 49 270 08	3 714	91 63 428 08	6	2
96 48 703 08	1 920 308	96 68 385 08	10	1	96 49 271 08	3 714	91 63 428 08	7	1
96 48 707 08	1 920 309	96 68 384 08	10	1	96 49 272 08	3 714	91 63 428 08	8	2
96 48 718 08	1 920 417	96 48 703 08	10	1	96 49 290 08	3 714 008	96 49 266 08	1	1
96 48 719 08	1 920 403	96 48 707 08	10	1	96 49 298 08	3 350	91 83 255 08	3	1
96 48 733 08	2 520	91 79 122 08	46	1	96 49 299 08	3 350	91 83 255 08	9	1
96 48 747 08	1 920 417	96 48 703 08	2	1	96 49 314 08	2 533 003	96 96 668 08	13	1
96 48 748 08	1 920 417	96 48 703 08	3	1	96 49 441 08	2 520 006	96 92 980 08	19	1
96 48 749 08	1 920 403	96 48 707 08	2	1	96 49 455 08	3 714 009	96 49 267 08	1	1
96 48 750 08	1 920 403	96 48 707 08	3	1	96 49 456 08	3 714 009	96 49 267 08	2	2
96 48 896 08	1 975 006	96 69 551 08	(760)	4	96 49 464 08	3 714 014	96 49 456 08	1	2
96 48 897 08	1 975 006	96 69 551 08	(761)	4	96 49 535 08	1 970 200	96 54 955 08	805	1
96 48 898 08	1 975 006	96 69 551 08	(762)	4	96 49 541 08	1 972 304	96 54 953 08	833	1
96 48 907 08	1 972 305	91 60 351 08	730	1	96 49 545 08	1 970 200	96 54 955 08	744	1
96 48 908 08	1 972 305	91 60 351 08	731	1	96 49 546 08	1 970 200	96 54 955 08	814	1
96 48 909 08	1 972 305	91 60 351 08	732	1	96 49 547 08	1 970 200	96 54 955 08	815	1
96 48 910 08	1 972 305	91 60 351 08	733	1	96 49 548 08	1 970 200	96 54 955 08	817	1
96 48 911 08	1 972 305	91 60 351 08	734	1	96 49 548 08	2 977 005	96 62 586 08	1486	1
96 48 912 08	1 972 305	91 60 351 08	735	1	96 49 549 08	1 972 304	96 54 953 08	830	1
96 48 913 08	1 972 305	91 60 351 08	736	1	96 49 549 08	2 975 154	96 62 897 08	1165	1
96 48 914 08	1 972 305	91 60 351 08	737	1	96 49 550 08	1 972 304	96 54 953 08	831	1
96 48 922 08	1 970 201	96 54 956 08	700	2	96 49 551 08	1 972 302	96 54 954 08	1840	1
96 48 923 08	1 970 201	96 54 956 08	701	2	96 49 553 08	1 972 302	96 54 954 08	1841	1
96 48 924 08	1 970 201	96 54 956 08	702	2	96 49 567 08	2 978 101	96 47 912 08	1224	1
96 48 925 08	1 970 201	96 54 956 08	703	2	96 49 576 08	2 997	91 79 291 08	360	1
96 48 926 08	1 970 201	96 54 956 08	704	2	96 49 589 08	2 997	91 79 291 08	371	1
96 48 927 08	1 970 201	96 54 956 08	705	2	96 49 610 08	3 714 025	96 49 269 08	1	1
96 48 931 08	1 970 201	96 54 956 08	706	2	96 49 611 08	3 714 025	96 49 269 08	2	2
96 48 932 08	1 970 201	96 54 956 08	707	2	96 49 614 08	3 745	91 68 438 08	1	1
96 48 933 08	1 970 201	96 54 956 08	708	1	96 49 669 08	3 282 001	96 47 888 08	1	1
96 48 934 08	1 970 201	96 54 956 08	709	1	96 49 676 08	3 745	91 68 438 08	7	1
96 48 935 08	1 970 201	96 54 956 08	710	1	96 49 677 08	3 745	91 68 438 08	3	2
96 48 936 08	1 970 201	96 54 956 08	711	1	96 49 679 08	3 745	91 68 438 08	9	1
96 48 938 08	1 970 201	96 54 956 08	713	1	96 49 689 08	3 747	91 52 950 08	2	4
96 48 939 08	1 970 201	96 54 956 08	714	1	96 49 761 08	3 714 021	96 49 271 08	1	1
96 49 011 08	3 930 153	96 48 489 08	6	1	96 49 841 08	2 502	91 72 033 08	26	2
96 49 026 08	3 930 730	96 68 395 08	380	1	96 49 847 08	3 745 011	96 49 677 08	1	2
96 49 027 08	3 930 730	96 68 395 08	390	1	96 49 851 08	3 745 011	96 49 677 08	2	1
96 49 042 08	3 214	91 63 420 08	2	2	96 49 873 08	2 520 033	96 50 633 08	2	1
96 49 043 08	3 214	91 63 420 08	3	1	96 49 935 08	2 391 001	96 95 346 08	3	1

12.10.2015

etk\_en\_de\_097903 LR 1600/2

1145

**LIEBHERR**

Numerical index  
Numerischer Index

Item	Page	Assembly	Pos.	Quantity	Item	Page	Assembly	Pos.	Quantity
96 50 099 08	3 713	91 75 366 08	15	1	96 51 330 08	2 998	91 79 297 08	261	1
96 50 130 08	3 713	91 75 366 08	28	1	96 51 331 08	2 998	91 79 297 08	262	1
96 50 131 08	3 713	91 75 366 08	29	1	96 51 333 08	2 998	91 79 297 08	264	1
96 50 162 08	3 713	91 75 366 08	47	2	96 51 334 08	2 998	91 79 297 08	265	1
96 50 197 08	3 713	91 75 366 08	51	2	96 51 335 08	2 998	91 79 297 08	267	3
96 50 198 08	3 713 012	96 50 197 08	1	1	96 51 336 08	2 998	91 79 297 08	266	1
96 50 211 08	3 930 730	96 68 395 08	440	1	96 51 337 08	2 998	91 79 297 08	268	1
96 50 215 08	2 502	91 72 033 08	46	2	96 51 338 08	2 998	91 79 297 08	269	1
96 50 233 08	3 930 638	96 74 840 08	350	1	96 51 339 08	2 998	91 79 297 08	270	1
96 50 235 08	3 930 638	96 74 840 08	360	1	96 51 340 08	2 998	91 79 297 08	271	1
96 50 237 08	3 930 638	96 74 840 08	370	1	96 51 350 08	2 975 706	96 67 784 08	(280)	1
96 50 385 08	2 533 051	96 74 752 08	1	1	96 51 406 08	2 925 402	96 58 855 08	1	1
96 50 433 08	2 978 109	96 69 155 08	10	1	96 51 407 08	2 925 402	96 58 855 08	2	1
96 50 478 08	3 930 640	96 50 481 08	6	1	96 51 459 08	2 391 023	96 95 362 08	13	2
96 50 481 08	3 213 013	96 67 658 08	1	1	96 51 490 08	2 975 706	96 67 784 08	(281)	1
96 50 482 08	3 930 640	96 50 481 08	8	1	96 51 506 08	2 998	91 79 297 08	314	1
96 50 483 08	3 930 640	96 50 481 08	(2)	1	96 51 507 08	2 998	91 79 297 08	315	1
96 50 486 08	3 745	91 68 438 08	52	1	96 51 510 08	2 998	91 79 297 08	318	1
96 50 492 08	3 227 002	96 50 498 08	13	2	96 51 514 08	2 998	91 79 297 08	322	1
96 50 494 08	3 227 002	96 50 498 08	14	2	96 51 515 08	2 998	91 79 297 08	323	1
96 50 498 08	3 227 100	91 70 751 08	40	2	96 51 518 08	2 998	91 79 297 08	326	1
96 50 572 08	3 930 731	96 67 645 08	7	1	96 51 519 08	2 998	91 79 297 08	327	1
96 50 573 08	3 930 731	96 67 645 08	8	1	96 51 544 08	2 998	91 79 297 08	352	1
96 50 574 08	3 930 731	96 67 645 08	9	1	96 51 586 08	2 970 801	96 69 966 08	(1371)	2
96 50 575 08	3 930 009	96 50 573 08	6	1	96 51 587 08	2 997	91 79 291 08	187	1
96 50 586 08	2 975 153	96 67 814 08	11	1	96 51 588 08	2 997	91 79 291 08	196	1
96 50 603 08	2 340	91 63 407 08	22	4	96 51 589 08	2 975 061	96 47 201 08	1402	1
96 50 633 08	2 520	91 79 122 08	9	1	96 51 589 08	2 975 118	96 47 200 08	1402	1
96 50 641 08	3 930 730	96 89 203 08	7	1	96 51 590 08	2 975 061	96 47 201 08	1403	1
96 50 697 08	3 214	91 63 420 08	51	2	96 51 590 08	2 975 118	96 47 200 08	1403	1
96 50 698 08	3 216 005	96 50 697 08	1	1	96 51 591 08	2 976 204	96 47 202 08	1461	1
96 50 735 08	3 713	91 75 366 08	93	1	96 51 592 08	2 997	91 79 291 08	313	1
96 50 752 08	3 714	91 63 428 08	38	2	96 51 593 08	2 997	91 79 291 08	316	1
96 50 763 08	3 714 017	96 50 752 08	1	1	96 51 595 08	2 997	91 79 291 08	324	1
96 50 778 08	2 340	91 63 407 08	31	1	96 51 596 08	2 997	91 79 291 08	329	1
96 50 779 08	2 340	91 63 407 08	32	1	96 51 598 08	2 997	91 79 291 08	344	1
96 50 800 08	3 714 013	96 49 270 08	2	1	96 51 599 08	2 997	91 79 291 08	345	1
96 50 831 08	3 714	91 63 428 08	65	2	96 51 600 08	2 997	91 79 291 08	346	1
96 50 878 08	3 978 022	96 69 722 08	10	1	96 51 601 08	2 997	91 79 291 08	347	1
96 50 879 08	3 978 022	96 69 722 08	11	1	96 51 602 08	2 997	91 79 291 08	348	1
96 50 880 08	3 978 020	96 69 856 08	10	1	96 51 603 08	2 997	91 79 291 08	349	1
96 50 881 08	3 978 011	96 69 774 08	10	1	96 51 604 08	2 997	91 79 291 08	351	1
96 50 882 08	3 978 011	96 69 774 08	11	1	96 51 606 08	2 997	91 79 291 08	368	1
96 50 883 08	3 978 024	96 69 721 08	10	1	96 51 607 08	2 997	91 79 291 08	303	1
96 50 884 08	3 978 024	96 69 721 08	11	1	96 51 607 08	2 997	91 79 291 08	369	1
96 50 885 08	3 978 101	96 69 717 08	11	1	96 51 608 08	2 997	91 79 291 08	370	1
96 50 968 08	3 713	91 75 366 08	95	1	96 51 609 08	2 997	91 79 291 08	300	1
96 51 039 08	2 835	91 52 807 08	(10)	1	96 51 610 08	2 997	91 79 291 08	378	1
96 51 040 08	2 835	91 52 807 08	(20)	1	96 51 655 08	2 998	91 79 297 08	362	1
96 51 072 08	1 920 418	96 48 687 08	(2)	1	96 51 656 08	2 998	91 79 297 08	363	1
96 51 115 08	2 920 638	96 51 138 08	1	1	96 51 661 08	2 998	91 79 297 08	368	1
96 51 119 08	2 780	91 84 122 08	(1)	1	96 51 662 08	2 998	91 79 297 08	369	1
96 51 136 08	2 920	91 79 282 08	28	1	96 51 663 08	2 998	91 79 297 08	370	1
96 51 138 08	2 920 637	96 51 136 08	1	1	96 51 664 08	2 998	91 79 297 08	371	1
96 51 173 08	3 214	91 63 420 08	7	1	96 51 668 08	2 998	91 79 297 08	375	1
96 51 174 08	3 214	91 63 420 08	8	1	96 51 670 08	2 975 041	96 68 924 08	(377)	1
96 51 181 08	2 810	91 79 294 08	49	1	96 51 671 08	2 998	91 79 297 08	378	2
96 51 219 08	2 975 114	96 67 649 08	11	1	96 51 672 08	2 998	91 79 297 08	379	1
96 51 219 08	2 975 706	96 67 784 08	11	1	96 51 673 08	2 998	91 79 297 08	380	1
96 51 329 08	2 998	91 79 297 08	260	1	96 51 674 08	2 998	91 79 297 08	381	1

12.10.2015

etk\_en\_de\_097903 LR 1600/2

1146

**LIEBHERR**

Numerical index  
Numerischer Index



Item	Page	Assembly	Pos.	Quantity	Item	Page	Assembly	Pos.	Quantity
96 51 675 08	2 998	91 79 297 08	382	1	96 52 493 08	1 300	91 52 768 08	1	1
96 51 676 08	2 998	91 79 297 08	383	1	96 52 556 08	2 533	91 79 261 08	8	1
96 51 677 08	2 998	91 79 297 08	384	1	96 52 559 08	2 533 071	96 52 556 08	11	1
96 51 689 08	2 998	91 79 297 08	398	1	96 52 560 08	2 533 071	96 52 556 08	12	1
96 51 692 08	2 998	91 79 297 08	401	1	96 52 600 08	3 780 100	91 70 254 08	9	1
96 51 697 08	2 998	91 79 297 08	406	1	96 52 635 08	2 970 801	96 69 966 08	10	1
96 51 731 08	2 978 102	96 47 913 08	180	2	96 52 783 08	3 930 734	96 54 401 08	350	1
96 51 732 08	2 978 102	96 47 913 08	181	1	96 52 787 08	3 930 734	96 54 401 08	360	1
96 51 733 08	2 978 102	96 47 913 08	182	1	96 52 795 08	3 930 734	96 54 401 08	370	1
96 51 734 08	2 978 102	96 47 913 08	183	1	96 52 797 08	3 930 734	96 54 401 08	380	1
96 51 735 08	2 978 102	96 47 913 08	184	2	96 52 798 08	3 930 734	96 54 401 08	390	1
96 51 736 08	2 978 102	96 47 913 08	185	1	96 52 800 08	3 930 734	96 54 401 08	400	1
96 51 737 08	2 978 102	96 47 913 08	186	1	96 52 801 08	3 930 734	96 54 401 08	410	1
96 51 738 08	2 978 102	96 47 913 08	187	1	96 52 804 08	3 930 734	96 54 401 08	470	1
96 51 739 08	2 978 102	96 47 913 08	188	1	96 52 835 08	3 930 734	96 54 401 08	420	1
96 51 740 08	2 978 102	96 47 913 08	189	1	96 52 917 08	2 520	91 79 122 08	81	1
96 51 741 08	2 978 102	96 47 913 08	190	1	96 52 929 08	2 920 001	96 97 214 08	10	1
96 51 750 08	2 978 205	96 70 869 08	144	1	96 52 930 08	2 920 001	96 97 214 08	11	1
96 51 751 08	2 978 205	96 70 869 08	145	1	96 52 931 08	2 920 001	96 97 214 08	12	1
96 51 757 08	2 978 205	96 70 869 08	151	1	96 52 932 08	2 920 001	96 97 214 08	13	1
96 51 758 08	2 978 205	96 70 869 08	152	1	96 52 933 08	2 920 001	96 97 214 08	14	1
96 51 759 08	2 978 205	96 70 869 08	153	1	96 52 934 08	2 920 001	96 97 214 08	15	1
96 51 769 08	3 930 506	96 67 662 08	6	1	96 52 936 08	2 920 001	96 97 214 08	17	1
96 51 771 08	3 930 549	96 51 769 08	204	1	96 52 968 08	2 780 113	96 67 817 08	20	1
96 51 772 08	3 930 549	96 51 769 08	205	1	96 52 969 08	2 780 113	96 67 817 08	10	1
96 51 773 08	3 930 549	96 51 769 08	206	1	96 52 970 08	2 780 524	96 52 968 08	10	1
96 51 810 08	2 652	91 61 110 08	25	1	96 52 971 08	2 780 524	96 52 968 08	20	1
96 51 811 08	2 652	91 61 110 08	26	1	96 52 977 08	2 780 748	96 52 969 08	1	1
96 51 812 08	2 652	91 61 110 08	27	2	96 52 978 08	2 780 748	96 52 969 08	11	1
96 51 813 08	2 652	91 61 110 08	28	1	96 52 979 08	3 930 421	96 67 651 08	1	1
96 51 848 08	2 920 581	96 54 405 08	150	1	96 52 980 08	2 780 748	96 52 969 08	12	1
96 51 850 08	2 920 581	96 54 405 08	151	1	96 52 981 08	2 780 748	96 52 969 08	13	1
96 51 854 08	2 920 581	96 54 405 08	152	1	96 52 982 08	2 780 748	96 52 969 08	14	1
96 51 855 08	2 920 581	96 54 405 08	153	1	96 52 983 08	2 780 748	96 52 969 08	15	1
96 51 856 08	2 920 581	96 54 405 08	154	1	96 52 996 08	3 930 363	96 52 979 08	20	1
96 51 857 08	2 920 581	96 54 405 08	155	1	96 52 997 08	3 930 363	96 52 979 08	21	1
96 51 859 08	2 925 026	91 55 259 08	(30)	1	96 52 998 08	3 930 363	96 52 979 08	22	1
96 51 859 08	2 925 405	96 48 397 08	30	1	96 52 999 08	3 930 363	96 52 979 08	23	1
96 51 896 08	2 997	91 79 291 08	381	1	96 53 000 08	3 930 363	96 52 979 08	24	1
96 51 905 08	2 977 005	96 62 586 08	1484	1	96 53 001 08	3 930 363	96 52 979 08	25	1
96 51 906 08	2 977 005	96 62 586 08	1487	1	96 53 004 08	3 930 363	96 52 979 08	28	1
96 51 907 08	2 977 800	96 00 264 3	1245	2	96 53 008 08	3 930 363	96 52 979 08	29	1
96 51 917 08	2 997	91 79 291 08	320	1	96 53 009 08	3 930 363	96 52 979 08	30	1
96 51 965 08	2 997	91 79 291 08	249	1	96 53 010 08	3 930 363	96 52 979 08	31	1
96 51 965 08	2 997	91 79 291 08	251	1	96 53 011 08	3 930 363	96 52 979 08	32	1
96 52 047 08	2 997	91 79 291 08	207	1	96 53 012 08	3 930 363	96 52 979 08	(2)	1
96 52 049 08	1 970 200	96 54 955 08	741	1	96 53 013 08	2 780 748	96 52 969 08	(2)	1
96 52 049 08	1 970 200	96 54 955 08	743	1	96 53 041 08	2 998	91 79 297 08	310	1
96 52 071 08	2 997	91 79 291 08	322	1	96 53 042 08	2 998	91 79 297 08	311	1
96 52 072 08	2 997	91 79 291 08	323	1	96 53 043 08	2 998	91 79 297 08	312	1
96 52 073 08	2 997	91 79 291 08	325	1	96 53 045 08	2 998	91 79 297 08	316	1
96 52 074 08	2 997	91 79 291 08	340	1	96 53 046 08	2 998	91 79 297 08	317	1
96 52 075 08	2 997	91 79 291 08	343	1	96 53 047 08	2 998	91 79 297 08	320	1
96 52 153 08	2 925 200	91 62 750 08	12	1	96 53 049 08	2 998	91 79 297 08	324	1
96 52 154 08	2 925 203	96 52 153 08	2	1	96 53 050 08	2 998	91 79 297 08	325	1
96 52 267 08	3 930 638	96 74 840 08	320	1	96 53 051 08	2 998	91 79 297 08	364	1
96 52 272 08	3 930 638	96 74 840 08	330	1	96 53 052 08	2 998	91 79 297 08	365	1
96 52 291 08	3 281	91 71 535 08	55	1	96 53 053 08	2 998	91 79 297 08	339	1
96 52 302 08	2 978 205	96 70 869 08	161	1	96 53 054 08	2 998	91 79 297 08	340	2
96 52 313 08	2 998	91 79 297 08	437	1	96 53 057 08	2 998	91 79 297 08	400	1

12.10.2015

etk\_en\_de\_097903 LR 1600/2

1147

**LIEBHERR**

Numerical index  
Numerischer Index

Item	Page	Assembly	Pos.	Quantity	Item	Page	Assembly	Pos.	Quantity
96 53 059 08	2 998	91 79 297 08	361	1	96 54 719 08	3 978 024	96 69 721 08	(1280)	1
96 53 066 08	2 998	91 79 297 08	367	1	96 54 719 08	3 978 024	96 69 721 08	(1281)	1
96 53 090 08	2 631	91 82 166 08	5	1	96 54 723 08	2 975 154	96 62 897 08	1166	1
96 53 092 08	2 631	91 82 166 08	7	1	96 54 724 08	2 975 154	96 62 897 08	1167	1
96 53 229 08	2 976 017	96 79 694 08	10	1	96 54 735 08	2 978 107	96 50 433 08	1308	1
96 53 234 08	1 401	91 58 478 08	1	1	96 54 736 08	2 978 107	96 50 433 08	1316	1
96 53 235 08	1 401	91 58 478 08	(1)	1	96 54 763 08	2 997	91 79 291 08	399	1
96 53 246 08	2 976 026	96 79 695 08	10	1	96 54 779 08	2 997	91 79 291 08	455	1
96 53 255 08	2 391 040	96 95 403 08	3	1	96 54 826 08	2 730	91 82 727 08	18	4
96 53 258 08	1 411	91 69 968 08	1	1	96 54 953 08	1 972 252	96 67 665 08	10	1
96 53 259 08	1 411	91 69 968 08	(1)	1	96 54 953 08	1 972 253	96 67 664 08	10	1
96 53 262 08	1 401	91 58 478 08	70	1	96 54 954 08	1 972 303	96 67 667 08	10	1
96 53 262 08	1 411	91 69 968 08	70	1	96 54 954 08	1 972 308	96 67 666 08	10	1
96 53 263 08	1 401	91 58 478 08	71	1	96 54 955 08	1 970 101	96 67 644 08	10	1
96 53 263 08	1 411	91 69 968 08	71	1	96 54 956 08	1 970 101	96 67 644 08	11	1
96 53 864 08	2 550 001	96 00 103 2	88	1	96 54 983 08	3 225	91 57 045 08	48	4
96 53 928 08	3 350	91 83 255 08	28	2	96 54 984 08	3 225	91 57 045 08	50	2
96 54 086 08	2 998	91 79 297 08	244	1	96 55 028 08	3 978 010	96 50 882 08	214	1
96 54 087 08	2 998	91 79 297 08	243	1	96 55 029 08	3 978 010	96 50 882 08	215	1
96 54 088 08	2 998	91 79 297 08	338	1	96 55 030 08	3 978 010	96 50 882 08	216	1
96 54 097 08	2 998	91 79 297 08	366	1	96 55 031 08	3 978 010	96 50 882 08	217	1
96 54 099 08	2 998	91 79 297 08	374	1	96 55 032 08	3 978 010	96 50 882 08	218	1
96 54 104 08	2 998	91 79 297 08	399	1	96 55 033 08	3 978 010	96 50 882 08	219	1
96 54 105 08	2 998	91 79 297 08	408	1	96 55 034 08	3 978 010	96 50 882 08	220	1
96 54 143 08	3 978 007	96 50 879 08	460	1	96 55 035 08	3 978 010	96 50 882 08	221	1
96 54 144 08	3 978 007	96 50 879 08	461	1	96 55 036 08	3 978 010	96 50 882 08	222	1
96 54 145 08	3 978 007	96 50 879 08	462	1	96 55 037 08	3 978 010	96 50 882 08	223	1
96 54 146 08	3 978 010	96 50 882 08	209	1	96 55 038 08	3 978 010	96 50 882 08	224	1
96 54 147 08	3 978 010	96 50 882 08	210	1	96 55 039 08	3 978 010	96 50 882 08	225	1
96 54 148 08	3 978 010	96 50 882 08	211	1	96 55 040 08	3 978 010	96 50 882 08	226	1
96 54 149 08	3 978 010	96 50 882 08	212	1	96 55 041 08	3 978 010	96 50 882 08	227	1
96 54 150 08	3 978 010	96 50 882 08	213	1	96 55 042 08	3 978 010	96 50 882 08	228	1
96 54 179 08	2 657	91 61 109 08	1	2	96 55 043 08	3 978 010	96 50 882 08	229	1
96 54 193 08	2 520	91 79 122 08	28	1	96 55 044 08	3 978 010	96 50 882 08	230	1
96 54 237 08	2 920 449	96 97 398 08	4	1	96 55 045 08	3 978 010	96 50 882 08	231	1
96 54 269 08	2 920 449	96 97 398 08	22	1	96 55 046 08	3 978 106	96 50 885 08	470	1
96 54 270 08	2 920 449	96 97 398 08	23	1	96 55 047 08	3 978 106	96 50 885 08	471	1
96 54 271 08	2 920 449	96 97 398 08	24	1	96 55 048 08	3 978 106	96 50 885 08	472	1
96 54 283 08	2 997	91 79 291 08	396	1	96 55 049 08	3 978 106	96 50 885 08	473	1
96 54 302 08	2 997	91 79 291 08	363	1	96 55 050 08	3 978 106	96 50 885 08	474	1
96 54 309 08	3 978 009	96 50 881 08	1266	1	96 55 051 08	3 978 106	96 50 885 08	475	1
96 54 324 08	2 831	91 79 513 08	(1100)	1	96 55 052 08	3 978 106	96 50 885 08	476	1
96 54 337 08	2 977 005	96 62 586 08	1482	1	96 55 053 08	3 978 106	96 50 885 08	477	1
96 54 367 08	2 631	91 82 166 08	45	1	96 55 054 08	3 978 106	96 50 885 08	478	1
96 54 399 08	3 930 730	96 68 395 08	320	1	96 55 055 08	3 978 106	96 50 885 08	479	1
96 54 400 08	3 930 730	96 68 395 08	330	1	96 55 056 08	3 978 106	96 50 885 08	480	1
96 54 401 08	3 930 700	96 67 632 08	1	1	96 55 057 08	3 978 106	96 50 885 08	481	1
96 54 402 08	3 930 734	96 54 401 08	480	1	96 55 058 08	2 975 155	96 50 586 08	482	1
96 54 405 08	2 920 578	96 72 028 08	1	1	96 55 059 08	2 975 155	96 50 586 08	483	1
96 54 406 08	2 631	91 82 166 08	52	1	96 55 060 08	2 975 155	96 50 586 08	484	1
96 54 407 08	2 920 581	96 54 405 08	160	1	96 55 061 08	2 975 155	96 50 586 08	485	1
96 54 448 08	2 370	91 61 617 08	3	1	96 55 062 08	2 975 155	96 50 586 08	486	1
96 54 483 08	3 930 734	96 54 401 08	430	1	96 55 063 08	2 975 155	96 50 586 08	487	1
96 54 484 08	3 930 734	96 54 401 08	2	1	96 55 064 08	2 975 155	96 50 586 08	488	1
96 54 485 08	3 930 734	96 54 401 08	(2)	1	96 55 065 08	2 975 155	96 50 586 08	489	1
96 54 670 08	2 730	91 82 727 08	8	2	96 55 066 08	2 978 108	96 44 195 08	490	1
96 54 709 08	2 810 001	96 96 106 08	8	2	96 55 067 08	2 978 108	96 44 195 08	491	1
96 54 718 08	3 978 018	96 50 880 08	1272	1	96 55 068 08	2 978 108	96 44 195 08	492	1
96 54 719 08	3 978 016	96 50 878 08	1285	1	96 55 069 08	2 978 108	96 44 195 08	493	1
96 54 719 08	3 978 016	96 50 878 08	1286	1	96 55 070 08	2 978 108	96 44 195 08	494	1

12.10.2015

etk\_en\_de\_097903 LR 1600/2

1148

**LIEBHERR**Numerical index  
Numerischer Index

Item	Page	Assembly	Pos.	Quantity	Item	Page	Assembly	Pos.	Quantity
96 55 071 08	2 978 108	96 44 195 08	495	1	96 56 946 08	3 978 101	96 69 717 08	10	1
96 55 072 08	2 978 108	96 44 195 08	496	1	96 57 094 08	2 920 001	96 97 214 08	20	1
96 55 073 08	2 978 108	96 44 195 08	497	1	96 57 159 08	3 713	91 75 366 08	115	1
96 55 074 08	2 978 108	96 44 195 08	498	1	96 57 277 08	2 976 017	96 79 694 08	(607)	1
96 55 075 08	2 978 108	96 44 195 08	499	1	96 57 277 08	2 976 026	96 79 695 08	(607)	1
96 55 076 08	2 978 108	96 44 195 08	500	1	96 57 278 08	2 976 017	96 79 694 08	(606)	1
96 55 077 08	2 978 108	96 44 195 08	501	1	96 57 278 08	2 976 026	96 79 695 08	(606)	1
96 55 078 08	2 978 108	96 44 195 08	502	1	96 57 279 08	2 976 017	96 79 694 08	(602)	1
96 55 079 08	2 978 108	96 44 195 08	503	1	96 57 280 08	2 976 017	96 79 694 08	(601)	1
96 55 080 08	2 978 108	96 44 195 08	504	1	96 57 396 08	2 976 017	96 79 694 08	11	1
96 55 081 08	2 978 108	96 44 195 08	505	1	96 57 397 08	2 976 026	96 79 695 08	11	1
96 55 082 08	2 978 108	96 44 195 08	506	1	96 57 437 08	3 930 730	96 68 395 08	450	1
96 55 083 08	2 978 108	96 44 195 08	507	1	96 57 438 08	3 930 730	96 68 395 08	460	1
96 55 084 08	2 978 108	96 44 195 08	508	1	96 58 026 08	2 997	91 79 291 08	238	1
96 55 085 08	2 978 108	96 44 195 08	509	1	96 58 237 08	2 920 001	96 97 214 08	7	1
96 55 086 08	2 978 108	96 44 195 08	510	1	96 58 269 08	3 714 009	96 49 267 08	20	1
96 55 087 08	2 978 108	96 44 195 08	511	1	96 58 855 08	2 925 018	96 64 860 08	3	1
96 55 088 08	3 978 024	96 69 721 08	(450)	1	96 59 017 08	2 810	91 79 294 08	3	1
96 55 089 08	3 978 024	96 69 721 08	(451)	1	96 59 083 08	3 714 009	96 49 267 08	21	2
96 55 090 08	3 978 024	96 69 721 08	(452)	1	96 59 096 08	3 714 009	96 49 267 08	22	1
96 55 091 08	3 978 024	96 69 721 08	(453)	1	96 59 130 08	3 223	91 70 744 08	42	2
96 55 092 08	3 978 024	96 69 721 08	(454)	1	96 59 132 08	3 223 012	96 59 130 08	1	1
96 55 093 08	3 978 024	96 69 721 08	(455)	1	96 59 137 08	3 223	91 70 744 08	50	2
96 55 109 08	2 975 122	96 70 914 08	114	1	96 59 138 08	3 223 013	96 59 137 08	1	2
96 55 110 08	2 975 122	96 70 914 08	115	1	96 59 398 08	2 920	91 79 282 08	35	1
96 55 111 08	2 975 122	96 70 914 08	116	1	96 60 059 08	2 998	91 79 297 08	386	1
96 55 112 08	2 975 122	96 70 914 08	117	1	96 60 063 08	2 998	91 79 297 08	438	1
96 55 114 08	2 975 122	96 70 914 08	119	1	96 60 288 08	2 998	91 79 297 08	337	1
96 55 115 08	2 975 122	96 70 914 08	120	1	96 60 291 08	2 998	91 79 297 08	333	1
96 55 117 08	2 975 122	96 70 914 08	122	1	96 60 292 08	2 998	91 79 297 08	334	1
96 55 118 08	2 975 122	96 70 914 08	123	1	96 60 294 08	2 998	91 79 297 08	348	1
96 55 119 08	2 975 122	96 70 914 08	124	1	96 60 300 08	2 998	91 79 297 08	402	1
96 55 147 08	2 998	91 79 297 08	302	1	96 60 494 08	2 997	91 79 291 08	264	1
96 55 148 08	2 998	91 79 297 08	303	1	96 60 573 08	2 932 160	96 97 410 08	1	1
96 55 363 08	2 920 449	96 97 398 08	18	1	96 60 731 08	2 925 402	96 58 855 08	24	1
96 55 364 08	2 920 449	96 97 398 08	19	1	96 60 889 08	2 997	91 79 291 08	271	1
96 55 366 08	2 920 449	96 97 398 08	17	1	96 60 906 08	3 220	91 70 738 08	700	1
96 55 391 08	1 130 011	91 58 815 08	1	1	96 60 906 08	3 221	91 70 742 08	700	1
96 55 393 08	1 630 004	91 61 213 08	2	2	96 60 906 08	3 223	91 60 904 08	700	1
96 55 394 08	1 630 004	91 61 213 08	1	2	96 60 906 08	3 223	91 70 741 08	700	1
96 55 428 08	1 630 004	91 61 213 08	3	4	96 60 906 08	3 223 010	91 70 740 08	700	1
96 55 655 08	2 997	91 79 291 08	246	1	96 60 906 08	3 223 011	91 77 456 08	700	1
96 55 666 08	2 976 017	96 79 694 08	(1590)	1	96 60 906 08	3 223 100	91 70 743 08	700	1
96 55 679 08	2 997	91 79 291 08	405	1	96 60 906 08	3 227	91 70 749 08	700	1
96 55 752 08	2 730	91 82 727 08	3	1	96 60 906 08	3 227 100	91 70 751 08	700	1
96 55 754 08	2 730 002	96 55 752 08	1	1	96 60 932 08	3 211	91 75 365 08	700	1
96 55 755 08	2 730 002	96 55 752 08	5	1	96 60 944 08	3 713	91 75 366 08	700	1
96 55 773 08	2 730 002	96 55 752 08	2	1	96 61 000 08	2 320	91 84 097 08	1	1
96 55 952 08	2 920 001	96 97 214 08	9	1	96 61 008 08	2 320	91 84 097 08	37	1
96 56 155 08	2 550 001	96 00 103 2	94	2	96 61 016 08	2 310 008	96 61 008 08	1	1
96 56 165 08	2 550 001	96 00 103 2	95	2	96 61 017 08	2 310 008	96 61 008 08	2	1
96 56 171 08	2 550 001	96 00 103 2	96	1	96 61 218 08	2 652	91 61 110 08	2	1
96 56 172 08	2 920 454	96 73 321 08	995	1	96 61 219 08	2 652	91 61 110 08	14	1
96 56 172 08	2 920 462	96 73 318 08	995	1	96 61 220 08	2 652	91 61 110 08	35	2
96 56 172 08	3 930 732	96 50 575 08	995	2	96 61 231 08	2 550 001	96 00 103 2	60	2
96 56 362 08	3 713	91 75 366 08	79	2	96 61 232 08	2 550 011	96 61 231 08	1	1
96 56 363 08	3 713	91 75 366 08	80	2	96 61 842 08	2 997	91 79 291 08	208	1
96 56 664 08	2 920 449	96 97 398 08	16	1	96 61 886 08	3 213	91 63 419 08	2	2
96 56 665 08	2 920 449	96 97 398 08	15	1	96 62 217 08	2 920	91 79 282 08	40	1
96 56 719 08	3 223 100	91 70 743 08	50	2	96 62 249 08	2 932	91 79 285 08	41	1

12.10.2015

etk\_en\_de\_097903 LR 1600/2

1149

**LIEBHERR**Numerical index  
Numerischer Index

Item	Page	Assembly	Pos.	Quantity	Item	Page	Assembly	Pos.	Quantity
96 62 281 08	3 225	91 57 045 08	700	1	96 67 634 08	3 214	91 63 420 08	500	1
96 62 586 08	2 977	96 70 220 08	10	1	96 67 644 08	1 970 100	91 69 906 08	4	1
96 62 613 08	2 997	91 79 291 08	236	1	96 67 645 08	3 206	91 68 433 08	500	1
96 62 614 08	2 997	91 79 291 08	223	1	96 67 646 08	3 930 731	96 67 645 08	6	1
96 62 622 08	2 997	91 79 291 08	362	1	96 67 649 08	2 975 095	91 68 445 08	4	1
96 62 647 08	2 997	91 79 291 08	454	1	96 67 651 08	3 714	91 63 428 08	500	1
96 62 739 08	3 714	91 63 428 08	700	1	96 67 652 08	3 292	91 63 429 08	500	1
96 62 867 08	2 730	91 82 727 08	7	1	96 67 658 08	3 213	91 63 419 08	500	1
96 62 868 08	2 730	91 82 727 08	23	1	96 67 662 08	3 711	91 68 435 08	500	1
96 62 897 08	2 975 153	96 67 814 08	10	1	96 67 664 08	1 972 251	91 69 919 08	4	1
96 63 012 08	2 631	91 82 166 08	1	2	96 67 665 08	1 972 250	91 69 916 08	4	1
96 63 013 08	2 631	91 82 166 08	2	1	96 67 666 08	1 972 301	91 69 920 08	4	1
96 63 031 08	2 998	91 79 297 08	403	1	96 67 667 08	1 972 300	91 69 918 08	4	1
96 63 032 08	2 998	91 79 297 08	404	1	96 67 784 08	2 975 700	91 68 444 08	4	1
96 63 033 08	2 998	91 79 297 08	405	1	96 67 806 08	2 310	91 84 096 08	500	1
96 63 034 08	2 998	91 79 297 08	407	1	96 67 807 08	2 320	91 84 097 08	500	1
96 63 225 08	1 631 100	91 61 483 08	1	4	96 67 809 08	2 340	91 63 407 08	500	1
96 63 226 08	1 631 100	91 61 483 08	14	2	96 67 813 08	2 350	91 79 268 08	500	1
96 63 312 08	3 214	91 63 420 08	700	1	96 67 814 08	2 975 100	91 63 423 08	4	1
96 63 470 08	2 997	91 79 291 08	392	1	96 67 816 08	3 291	91 76 915 08	500	1
96 63 471 08	2 997	91 79 291 08	402	1	96 67 817 08	2 780 100	91 68 878 08	10	1
96 63 472 08	2 997	91 79 291 08	403	1	96 67 964 08	1 750	96 00 568 6	20	1
96 63 509 08	2 997	91 79 291 08	452	1	96 68 161 08	2 975 100	91 63 414 08	4	1
96 63 798 08	2 831	91 79 513 08	(1105)	1	96 68 173 08	2 520 006	96 92 980 08	24	1
96 64 353 08	2 657	91 61 109 08	21	2	96 68 337 08	3 930 641	96 68 389 08	1	1
96 64 353 08	3 220	91 70 738 08	62	1	96 68 338 08	3 930 641	96 68 389 08	2	1
96 64 353 08	3 221	91 70 742 08	34	1	96 68 365 08	3 930 730	96 68 395 08	350	1
96 64 353 08	3 223	91 60 904 08	58	1	96 68 367 08	3 930 730	96 68 395 08	360	1
96 64 353 08	3 223	91 70 741 08	58	1	96 68 384 08	1 410 300	91 69 077 08	5	1
96 64 353 08	3 223	91 70 744 08	65	1	96 68 385 08	1 400	91 69 075 08	5	1
96 64 353 08	3 223 010	91 70 740 08	58	1	96 68 389 08	3 930 138	96 67 633 08	20	1
96 64 353 08	3 223 011	91 77 456 08	58	1	96 68 395 08	3 930 138	96 67 633 08	9	1
96 64 353 08	3 223 100	91 70 743 08	61	1	96 68 495 08	2 810	91 79 294 08	79	3
96 64 353 08	3 227	91 70 749 08	60	1	96 68 525 08	2 997	91 79 291 08	276	1
96 64 353 08	3 227 100	91 70 751 08	59	1	96 68 605 08	2 997	91 79 291 08	233	1
96 64 528 08	2 920 001	96 97 214 08	18	1	96 68 629 08	2 997	91 79 291 08	330	1
96 64 597 08	2 920 001	96 97 214 08	21	1	96 68 630 08	2 977 800	96 00 264 3	1252	2
96 64 728 08	1 631 100	91 61 483 08	30	1	96 68 924 08	2 975 039	91 68 449 08	4	1
96 64 734 08	1 742	91 53 021 08	4	1	96 68 931 08	2 978 000	91 68 452 08	4	1
96 64 739 08	1 400	91 69 075 08	6	1	96 69 020 08	2 978 205	96 70 869 08	154	1
96 64 793 08	3 930 506	96 67 662 08	7	1	96 69 021 08	2 978 205	96 70 869 08	155	1
96 64 798 08	3 213 013	96 67 658 08	10	1	96 69 022 08	2 978 205	96 70 869 08	146	1
96 64 798 08	3 930 138	96 67 633 08	10	1	96 69 023 08	2 978 205	96 70 869 08	147	1
96 64 798 08	3 930 421	96 67 651 08	10	1	96 69 024 08	2 978 205	96 70 869 08	148	1
96 64 798 08	3 930 700	96 67 632 08	5	1	96 69 025 08	2 978 205	96 70 869 08	149	1
96 64 860 08	2 925 400	91 62 753 08	10	1	96 69 026 08	2 978 205	96 70 869 08	150	1
96 64 861 08	2 925 200	91 62 750 08	10	1	96 69 027 08	2 978 205	96 70 869 08	156	1
96 64 864 08	2 925 222	96 64 861 08	23	1	96 69 028 08	2 978 205	96 70 869 08	157	1
96 64 867 08	2 925 004	91 62 752 08	10	1	96 69 029 08	2 978 205	96 70 869 08	158	1
96 64 868 08	2 925 201	96 64 867 08	23	1	96 69 030 08	2 978 205	96 70 869 08	159	1
96 65 034 08	2 920 001	96 97 214 08	19	1	96 69 031 08	2 978 205	96 70 869 08	160	1
96 65 053 08	1 410 300	91 69 077 08	6	1	96 69 032 08	2 978 205	96 70 869 08	162	1
96 65 467 08	1 130	91 68 477 08	5	1	96 69 033 08	2 978 205	96 70 869 08	163	1
96 65 693 08	2 997	91 79 291 08	453	1	96 69 034 08	2 978 205	96 70 869 08	164	1
96 65 730 08	3 749 004	96 88 872 08	5	1	96 69 035 08	2 978 205	96 70 869 08	165	1
96 66 100 08	3 780 870	91 69 146 08	11	1	96 69 036 08	2 978 205	96 70 869 08	166	1
96 66 878 08	2 502	91 72 033 08	7	1	96 69 037 08	2 978 205	96 70 869 08	167	1
96 67 358 08	2 997	91 79 291 08	210	1	96 69 038 08	2 978 205	96 70 869 08	168	1
96 67 632 08	3 713	91 75 366 08	500	1	96 69 039 08	2 978 205	96 70 869 08	169	1
96 67 633 08	3 211	91 75 365 08	500	1	96 69 040 08	2 978 205	96 70 869 08	170	1

12.10.2015

etk\_en\_de\_097903 LR 1600/2

1150

**LIEBHERR**Numerical index  
Numerischer Index

Item	Page	Assembly	Pos.	Quantity	Item	Page	Assembly	Pos.	Quantity
96 69 042 08	2 975 122	96 70 914 08	100	1	96 71 748 08	3 223	91 70 741 08	1	1
96 69 043 08	2 975 122	96 70 914 08	101	1	96 71 884 08	3 223	91 60 904 08	1	1
96 69 044 08	2 975 122	96 70 914 08	102	1	96 71 892 08	1 977 111	96 71 700 08	11	1
96 69 045 08	2 975 122	96 70 914 08	103	1	96 71 893 08	1 977 111	96 71 700 08	(1)	1
96 69 046 08	2 975 122	96 70 914 08	104	1	96 71 908 08	3 223	91 70 744 08	1	1
96 69 047 08	2 975 122	96 70 914 08	105	1	96 71 938 08	3 223 100	91 70 743 08	1	1
96 69 048 08	2 975 122	96 70 914 08	106	1	96 71 955 08	3 221	91 70 742 08	1	1
96 69 049 08	2 975 122	96 70 914 08	107	1	96 72 019 08	2 920	91 79 282 08	8	1
96 69 050 08	2 975 122	96 70 914 08	108	1	96 72 020 08	2 920 559	96 72 019 08	2	1
96 69 083 08	2 978 200	91 63 415 08	4	1	96 72 028 08	2 550	91 82 165 08	500	1
96 69 109 08	2 810	91 79 294 08	4	1	96 72 029 08	2 920 578	96 72 028 08	20	1
96 69 155 08	2 978 100	91 68 473 08	4	1	96 72 042 08	1 130 032	91 74 376 08	2	1
96 69 490 08	2 976 200	91 68 446 08	4	1	96 72 127 08	1 977 111	96 71 700 08	(1183)	1
96 69 508 08	2 391	91 79 234 08	3	1	96 72 128 08	1 977 111	96 71 700 08	(1184)	1
96 69 551 08	1 975 000	91 69 470 08	4	1	96 72 329 08	3 930 514	96 67 634 08	5	1
96 69 682 08	2 978 204	96 70 867 08	1211	2	96 72 330 08	3 930 501	96 67 652 08	1	1
96 69 683 08	2 978 204	96 70 867 08	1212	1	96 72 403 08	3 715	91 69 506 08	1	1
96 69 684 08	2 978 204	96 70 867 08	1213	1	96 72 548 08	3 716	91 69 507 08	1	1
96 69 717 08	3 978 100	91 69 755 08	4	1	96 72 593 08	3 213	91 63 419 08	1	1
96 69 721 08	3 978 023	91 69 757 08	4	1	96 72 621 08	3 214	91 63 420 08	1	1
96 69 722 08	3 978 021	91 69 758 08	4	1	96 72 709 08	3 211	91 75 365 08	1	1
96 69 774 08	3 978 005	91 69 792 08	4	1	96 72 780 08	3 713	91 75 366 08	1	1
96 69 856 08	3 975 019	91 69 831 08	4	1	96 73 018 08	3 714	91 63 428 08	1	1
96 69 966 08	2 970 800	91 69 902 08	4	1	96 73 112 08	3 711	91 68 435 08	1	1
96 70 220 08	2 977	91 68 466 08	4	1	96 73 149 08	3 205	91 71 534 08	1	1
96 70 432 08	2 391 041	96 69 508 08	1	1	96 73 184 08	3 206	91 68 433 08	1	1
96 70 491 08	3 714	91 63 428 08	9	2	96 73 318 08	2 920 457	96 67 806 08	20	1
96 70 515 08	3 780 100	91 70 254 08	2	1	96 73 319 08	2 320	91 84 097 08	(20)	1
96 70 515 08	3 780 870	91 69 146 08	5	1	96 73 320 08	2 920 334	96 00 916 8	20	1
96 70 601 08	2 859 100	96 96 250 08	11	1	96 73 321 08	2 920 460	96 67 809 08	20	1
96 70 603 08	2 859 100	96 96 250 08	12	1	96 73 335 08	3 281	91 71 535 08	1	1
96 70 604 08	2 859 100	96 96 250 08	13	2	96 73 348 08	3 208	91 77 925 08	1	1
96 70 609 08	2 859 100	96 96 250 08	14	1	96 73 532 08	2 977 800	96 00 264 3	1250	1
96 70 638 08	2 859 041	96 96 251 08	7	1	96 73 570 08	2 997	91 79 291 08	411	1
96 70 693 08	2 859 041	96 96 251 08	2	1	96 73 638 08	2 533 003	96 96 668 08	(999)	1
96 70 694 08	2 859 100	96 96 250 08	3	1	96 74 218 08	7 743 566	77 43 566 08	27	1
96 70 695 08	2 859 041	96 96 251 08	4	2	96 74 725 08	2 260 001	96 96 680 08	1	1
96 70 696 08	2 859 005	96 70 695 08	2	1	96 74 726 08	2 260 001	96 96 680 08	2	1
96 70 698 08	2 859 005	96 70 695 08	3	1	96 74 730 08	2 260 001	96 96 680 08	32	2
96 70 867 08	2 978 206	96 69 083 08	10	1	96 74 752 08	2 533	91 79 261 08	3	1
96 70 869 08	2 978 206	96 69 083 08	11	1	96 74 753 08	2 533 051	96 74 752 08	4	1
96 70 914 08	2 975 173	96 68 161 08	11	1	96 74 840 08	3 930 514	96 67 634 08	1	1
96 70 958 08	2 975 122	96 70 914 08	109	1	96 74 842 08	3 930 638	96 74 840 08	2	1
96 70 959 08	2 975 122	96 70 914 08	110	1	96 75 784 08	2 780 300	91 72 336 08	10	1
96 70 960 08	2 975 122	96 70 914 08	111	1	96 75 785 08	2 780 320	91 72 337 08	10	1
96 70 961 08	2 975 122	96 70 914 08	112	1	96 75 883 08	2 502	91 72 033 08	3	1
96 70 962 08	2 975 122	96 70 914 08	113	1	96 75 884 08	2 502	91 72 033 08	4	1
96 70 963 08	2 975 122	96 70 914 08	118	1	96 76 213 08	2 997	91 79 291 08	122	1
96 70 964 08	2 975 122	96 70 914 08	121	1	96 76 256 08	2 859 005	96 70 695 08	4	1
96 70 965 08	2 975 122	96 70 914 08	125	1	96 76 607 08	2 391 023	96 95 362 08	4	1
96 70 966 08	2 975 122	96 70 914 08	126	1	96 76 608 08	2 391 023	96 95 362 08	5	4
96 71 163 08	2 920 647	96 97 211 08	999	10	96 76 899 08	2 997	91 79 291 08	213	1
96 71 459 08	3 227	91 70 749 08	1	1	96 76 904 08	2 997	91 79 291 08	224	1
96 71 548 08	2 391 001	96 95 346 08	4	2	96 76 906 08	2 997	91 79 291 08	227	1
96 71 601 08	3 227 100	91 70 751 08	1	1	96 76 914 08	2 997	91 79 291 08	412	1
96 71 607 08	3 225	91 57 045 08	1	1	96 76 915 08	2 997	91 79 291 08	375	1
96 71 685 08	3 220	91 70 738 08	1	1	96 76 932 08	1 921 100	91 72 880 08	20	1
96 71 700 08	1 977 100	91 71 251 08	4	1	96 77 172 08	2 998	91 79 297 08	292	1
96 71 701 08	1 977 111	96 71 700 08	10	1	96 77 176 08	2 998	91 79 297 08	328	1
96 71 703 08	3 223 010	91 70 740 08	1	1	96 77 178 08	2 998	91 79 297 08	330	1

12.10.2015

etk\_en\_de\_097903 LR 1600/2

1151

**LIEBHERR**Numerical index  
Numerischer Index

Item	Page	Assembly	Pos.	Quantity	Item	Page	Assembly	Pos.	Quantity
96 77 179 08	2 998	91 79 297 08	336	1	96 90 483 08	3 208	91 77 925 08	52	1
96 77 181 08	2 998	91 79 297 08	409	1	96 90 516 08	3 208	91 77 925 08	50	2
96 77 185 08	2 998	91 79 297 08	439	1	96 90 517 08	3 208 005	96 90 516 08	1	2
96 77 186 08	2 998	91 79 297 08	440	1	96 90 837 08	3 749 001	96 88 788 08	13	1
96 79 694 08	2 976 000	96 79 701 08	8	1	96 90 840 08	3 749 001	96 88 788 08	14	1
96 79 695 08	2 976 000	96 79 701 08	9	1	96 90 846 08	2 932 122	96 90 850 08	3	6
96 79 701 08	2 976	91 68 476 08	4	1	96 90 846 08	2 932 160	96 97 410 08	16	1
96 80 071 08	2 997	91 79 291 08	356	1	96 90 850 08	2 932	91 79 285 08	5	1
96 80 411 08	2 550	91 82 165 08	700	1	96 91 466 08	3 976 006	96 88 958 08	(372)	1
96 80 809 08	2 522	91 74 320 08	10	1	96 91 467 08	3 976 006	96 88 958 08	(373)	1
96 80 893 08	1 130 032	91 74 376 08	3	1	96 91 708 08	3 930 730	96 89 203 08	9	1
96 80 916 08	2 932	91 79 285 08	57	1	96 91 965 08	3 561 003	96 45 222 08	700	1
96 81 042 08	2 932	91 79 285 08	4	1	96 91 976 08	3 220 501	96 43 440 08	700	1
96 81 043 08	2 932 001	96 81 042 08	2	1	96 91 992 08	2 550 005	96 45 680 08	700	1
96 81 192 08	3 780 870	91 69 146 08	8	1	96 92 024 08	3 211 003	96 46 986 08	700	1
96 82 527 08	2 533 020	96 96 664 08	31	1	96 92 072 08	3 225 200	96 48 679 08	700	1
96 85 694 08	2 997	91 79 291 08	274	1	96 92 079 08	3 227 002	96 50 498 08	700	1
96 86 520 08	2 391 001	96 95 346 08	423	2	96 92 113 08	3 221 200	96 47 984 08	700	1
96 87 697 08	2 391 001	96 95 346 08	53	2	96 92 118 08	3 716 001	96 49 159 08	700	1
96 87 709 08	2 391 001	96 95 346 08	55	1	96 92 137 08	3 930 730	96 89 203 08	8	1
96 87 716 08	2 391 001	96 95 346 08	51	1	96 92 139 08	3 715	91 69 506 08	(700)	1
96 87 717 08	2 391 001	96 95 346 08	52	1	96 92 146 08	3 714	91 63 428 08	(700)	1
96 87 718 08	2 391 001	96 95 346 08	54	1	96 92 157 08	3 714 025	96 49 269 08	700	1
96 87 721 08	2 671	91 52 798 08	9	1	96 92 179 08	3 713 012	96 50 197 08	700	1
96 87 824 08	3 223 011	91 77 456 08	1	1	96 92 617 08	3 281	91 71 535 08	(700)	1
96 88 496 08	3 749	91 77 455 08	2	2	96 92 618 08	3 207 003	96 48 259 08	700	1
96 88 499 08	3 749 002	96 88 496 08	1	1	96 92 828 08	3 223 012	96 59 130 08	700	1
96 88 611 08	2 520 006	96 92 980 08	61	1	96 92 980 08	2 520	91 79 122 08	11	1
96 88 675 08	2 650	91 79 260 08	3	1	96 93 142 08	2 670 001	96 95 175 08	500	1
96 88 676 08	2 650	91 79 260 08	4	1	96 93 191 08	2 650 008	96 00 882 1	20	1
96 88 677 08	2 650 008	96 00 882 1	1	1	96 93 192 08	2 650 008	96 00 882 1	30	1
96 88 788 08	3 749	91 77 455 08	1	1	96 93 832 08	2 650	91 79 260 08	(2311)	1
96 88 789 08	3 749 001	96 88 788 08	1	1	96 93 837 08	2 650 008	96 00 882 1	(2322)	2
96 88 855 08	3 749	91 77 455 08	3	1	96 93 838 08	2 650	91 79 260 08	(2310)	1
96 88 856 08	3 749 003	96 88 855 08	1	1	96 93 843 08	2 650 008	96 00 882 1	(2323)	1
96 88 870 08	3 749 003	96 88 855 08	2	2	96 94 680 08	2 790 174	91 79 283 08	3	1
96 88 871 08	3 749 003	96 88 855 08	3	4	96 94 962 08	2 541	91 79 264 08	1	1
96 88 872 08	3 749 003	96 88 855 08	4	2	96 94 992 08	2 533 003	96 96 668 08	30	1
96 88 873 08	3 749 003	96 88 855 08	5	4	96 94 995 08	2 533 003	96 96 668 08	(1)	1
96 88 876 08	3 749 003	96 88 855 08	(1)	1	96 95 003 08	2 520 006	96 92 980 08	26	1
96 88 879 08	3 749 004	96 88 872 08	1	1	96 95 031 08	2 520 006	96 92 980 08	30	1
96 88 880 08	3 749 004	96 88 872 08	2	1	96 95 174 08	2 670 001	96 95 175 08	1	1
96 88 958 08	3 790 006	96 89 294 08	500	1	96 95 175 08	2 670	91 79 271 08	1	1
96 88 958 08	3 790 007	96 89 295 08	500	1	96 95 176 08	2 670	91 79 271 08	3	1
96 88 959 08	3 976 006	96 88 958 08	90	1	96 95 178 08	2 670	91 79 271 08	4	1
96 88 966 08	3 790 000	91 77 907 08	500	1	96 95 264 08	2 520	91 79 122 08	69	1
96 89 046 08	3 745	91 68 438 08	700	1	96 95 346 08	2 391	91 79 234 08	1	1
96 89 075 08	3 976 003	96 88 966 08	90	1	96 95 347 08	2 391 001	96 95 346 08	50	1
96 89 130 01	2 340	91 63 407 08	17	1	96 95 358 08	3 223	91 70 744 08	700	1
96 89 202 08	3 208	91 77 925 08	500	1	96 95 359 08	2 391 001	96 95 346 08	5	1
96 89 203 08	3 930 546	96 89 202 08	10	1	96 95 360 08	2 391 001	96 95 346 08	6	1
96 89 294 08	3 790 000	91 77 907 08	2	1	96 95 362 08	2 391 001	96 95 346 08	120	1
96 89 295 08	3 790 000	91 77 907 08	1	1	96 95 376 08	2 391 001	96 95 346 08	7	1
96 89 653 08	2 998	91 79 297 08	389	1	96 95 378 08	2 391 001	96 95 346 08	9	1
96 89 654 08	2 998	91 79 297 08	392	1	96 95 383 08	3 715	91 69 506 08	700	1
96 90 050 08	2 650	91 79 260 08	20	1	96 95 383 08	3 716	91 69 507 08	700	1
96 90 461 08	3 711	91 68 435 08	700	1	96 95 384 08	2 391 001	96 95 346 08	10	1
96 90 475 08	3 208	91 77 925 08	4	2	96 95 403 08	2 391 001	96 95 346 08	60	1
96 90 476 08	3 208 004	96 90 475 08	1	2	96 95 419 08	3 213	91 63 419 08	700	1
96 90 482 08	3 208	91 77 925 08	51	1	96 95 424 08	3 208	91 77 925 08	700	1

12.10.2015

etk\_en\_de\_097903 LR 1600/2

1152

**LIEBHERR**Numerical index  
Numerischer Index

Item	Page	Assembly	Pos.	Quantity	Item	Page	Assembly	Pos.	Quantity
96 95 426 08	2 391 001	96 95 346 08	70	1	96 97 224 08	2 920 448	96 97 221 08	2	1
96 95 442 08	2 391 001	96 95 346 08	200	1	96 97 398 08	2 920 443	96 97 220 08	2	1
96 95 443 08	2 391 001	96 95 346 08	201	1	96 97 399 08	2 920 449	96 97 398 08	21	1
96 95 444 08	2 391 040	96 95 403 08	1	1	96 97 409 08	2 932	91 79 285 08	7	1
96 95 446 08	3 215 005	91 52 846 08	700	1	96 97 410 08	2 932	91 79 285 08	2	1
96 95 446 08	3 215 006	91 52 847 08	700	1	96 97 444 08	2 831	91 79 513 08	(1101)	1
96 95 452 08	3 205	91 71 534 08	700	1	96 97 644 08	2 831	91 79 513 08	500	1
96 95 699 08	2 391 023	96 95 362 08	2	1	96 97 796 08	2 970	91 79 286 08	4	1
96 95 842 08	2 650	91 79 260 08	1	1	96 97 995 08	2 920 080	96 96 675 08	(2)	1
96 95 846 08	2 650	91 79 260 08	5	1	96 97 996 08	2 920 080	96 96 675 08	(5)	1
96 95 847 08	2 650	91 79 260 08	6	1	96 97 997 08	2 920 080	96 96 675 08	(3)	1
96 95 848 08	2 650	91 79 260 08	7	1	96 97 998 08	2 920 080	96 96 675 08	(4)	1
96 95 850 08	2 650 001	96 95 842 08	3	1	96 97 999 08	2 920 080	96 96 675 08	(6)	1
96 95 869 08	2 650	91 79 260 08	30	1	96 98 643 08	2 533 020	96 96 664 08	2	1
96 96 106 08	2 810	91 79 294 08	1	1	96 98 990 08	2 990	91 79 290 08	4	1
96 96 170 08	2 670	91 79 271 08	5	1	96 98 991 08	2 990 000	96 98 990 08	10	1
96 96 241 08	2 670	91 79 271 08	27	1	96 99 046 08	2 650 008	96 00 882 1	4	1
96 96 250 08	2 859	91 79 280 08	1	1	96 99 103 08	2 859 100	96 96 250 08	800	1
96 96 251 08	2 859	91 79 280 08	2	1	96 99 518 08	2 533 002	96 96 665 08	16	1
96 96 264 08	2 391	91 79 234 08	2	1	96 99 627 08	2 650 008	96 00 882 1	(2324)	1
96 96 269 08	2 859 100	96 96 250 08	10	1	96 99 628 08	2 650 008	96 00 882 1	(2325)	1
96 96 361 08	2 997	91 79 291 08	123	1	96 99 826 08	2 920 448	96 97 221 08	(2)	1
96 96 385 08	2 859 100	96 96 250 08	15	1	96 99 839 08	2 998	91 79 297 08	234	2
96 96 386 08	2 859 046	96 96 385 08	1	1	96 99 843 08	2 998	91 79 297 08	245	1
96 96 426 08	2 392	91 79 238 08	20	1	96 99 844 08	2 998	91 79 297 08	246	1
96 96 427 08	2 392	91 79 238 08	21	1	96 99 845 08	2 998	91 79 297 08	241	1
96 96 428 08	2 392	91 79 238 08	22	1	96 99 846 08	2 998	91 79 297 08	242	1
96 96 429 08	2 392	91 79 238 08	23	1	96 99 848 08	2 998	91 79 297 08	304	1
96 96 450 08	2 392	91 79 238 08	31	1	96 99 850 08	2 998	91 79 297 08	351	1
96 96 522 08	2 393 001	96 96 524 08	1	1	97 00 010 7	2 920	91 79 282 08	(2)	2
96 96 523 08	2 393 001	96 96 524 08	2	1	97 00 237 9	1 631 100	91 61 483 08	22	8
96 96 524 08	2 393	91 69 338 08	1	1	97 00 264 1	2 541	91 79 264 08	20	1
96 96 614 08	2 859 041	96 96 251 08	1	1	97 00 404 6	3 211 010	96 60 932 08	3	3
96 96 615 08	2 932	91 79 285 08	3	1	97 00 404 6	3 214 008	96 63 312 08	2	1
96 96 616 08	2 932	91 79 285 08	6	1	97 00 404 6	3 220 600	96 60 906 08	3	3
96 96 617 08	2 932 116	96 96 616 08	2	1	97 00 404 6	3 223 105	96 95 358 08	3	3
96 96 618 08	2 932 224	96 96 617 08	2	1	97 00 404 6	3 225 300	96 62 281 08	3	3
96 96 647 08	2 393	91 69 338 08	2	1	97 00 404 6	3 713 014	96 60 944 08	3	4
96 96 663 08	2 533	91 79 261 08	2	1	97 00 404 6	3 714 026	96 62 739 08	3	3
96 96 664 08	2 533	91 79 261 08	5	1	97 00 404 6	3 715 009	96 95 383 08	3	5
96 96 665 08	2 533	91 79 261 08	6	1	97 00 540 3	2 932 160	96 97 410 08	75	1
96 96 666 08	2 533 002	96 96 665 08	10	1	97 00 569 08	2 310 008	96 61 008 08	5	2
96 96 667 08	2 533 002	96 96 665 08	15	1	97 00 580 6	1 401	91 58 478 08	23	17
96 96 668 08	2 533	91 79 261 08	7	1	97 00 580 6	1 411	91 69 968 08	23	17
96 96 675 08	2 260 001	96 96 680 08	500	1	97 00 626 5	3 749 004	96 88 872 08	4	1
96 96 676 08	2 920 080	96 96 675 08	10	1	97 00 905 2	2 631	91 82 166 08	65	1
96 96 677 08	2 920 080	96 96 675 08	(1)	1	97 00 905 3	2 631	91 82 166 08	66	1
96 96 680 08	2 260	91 79 248 08	1	1	97 00 905 4	2 631	91 82 166 08	67	1
96 96 681 08	2 859 041	96 96 251 08	9	1	97 00 965 4	3 205	91 71 534 08	7	2
96 96 898 08	2 533 050	96 96 663 08	3	1	97 00 979 9	2 880	91 70 461 08	101	1
96 97 207 08	2 920	91 79 282 08	10	1	97 01 046 4	3 282 001	96 47 888 08	4	1
96 97 208 08	2 920 421	96 97 207 08	10	1	97 01 252 7	2 820	91 69 168 08	2	2
96 97 209 08	2 920 425	96 97 208 08	15	1	97 01 330 6	3 223	91 60 904 08	55	1
96 97 210 08	2 920 425	96 97 208 08	16	1	97 01 330 6	3 223	91 70 741 08	55	1
96 97 211 08	2 920 425	96 97 208 08	20	1	97 01 330 6	3 223	91 70 744 08	62	1
96 97 214 08	2 920	91 79 282 08	15	1	97 01 330 6	3 223 010	91 70 740 08	55	1
96 97 215 08	2 920 001	96 97 214 08	5	1	97 01 330 6	3 223 011	91 77 456 08	55	1
96 97 219 08	2 920 001	96 97 214 08	16	1	97 01 330 6	3 223 100	91 70 743 08	58	1
96 97 220 08	2 920	91 79 282 08	20	1	97 01 330 6	3 227 100	91 70 751 08	32	2
96 97 221 08	2 920 443	96 97 220 08	1	1	97 01 330 6	3 715	91 69 506 08	58	2

12.10.2015

etk\_en\_de\_097903 LR 1600/2

1153

**LIEBHERR**

Numerical index  
Numerischer Index

Item	Page	Assembly	Pos.	Quantity	Item	Page	Assembly	Pos.	Quantity
97 01 330 6	3 716	91 69 507 08	57	2	97 01 946 4	3 221	91 70 742 08	30	1
97 01 508 1	2 970 000	96 97 796 08	308	1	97 01 946 5	3 221	91 70 742 08	31	1
97 01 555 8	2 391 041	96 69 508 08	2	2	97 01 977 5	2 392	91 79 238 08	42	1
97 01 555 9	2 391 041	96 69 508 08	3	1	97 01 996 5	3 227	91 70 749 08	52	1
97 01 556 1	2 391 041	96 69 508 08	4	1	97 01 996 6	3 227	91 70 749 08	53	1
97 01 559 1	2 391 044	96 95 426 08	5	1	97 01 996 7	3 227	91 70 749 08	54	2
97 01 618 9	2 859 007	96 70 603 08	1	1	97 01 996 8	3 227	91 70 749 08	56	2
97 01 619 0	2 859 101	96 99 103 08	1250	1	97 01 997 0	3 227	91 70 749 08	61	3
97 01 619 2	2 859 026	96 70 604 08	1	1	97 01 997 1	3 227	91 70 749 08	62	2
97 01 619 3	2 859 101	96 99 103 08	1350	2	97 01 997 2	3 227	91 70 749 08	63	2
97 01 620 6	2 859 029	96 70 609 08	1	1	97 01 997 3	3 227	91 70 749 08	64	1
97 01 620 7	2 859 101	96 99 103 08	1450	1	97 02 026 6	3 715	91 69 506 08	50	2
97 01 621 6	2 859 100	96 96 250 08	36	1	97 02 026 7	3 715	91 69 506 08	51	2
97 01 630 4	1 783 001	96 20 590 08	2	2	97 02 027 0	3 715	91 69 506 08	52	4
97 01 630 4	2 880	91 70 461 08	49	1	97 02 027 0	3 716	91 69 507 08	52	4
97 01 637 8	3 227	91 70 749 08	55	2	97 02 059 4	3 716	91 69 507 08	53	2
97 01 637 8	3 227 100	91 70 751 08	53	2	97 02 059 5	3 716	91 69 507 08	54	2
97 01 639 2	1 630	91 62 674 08	1	8	97 02 123 8	3 211	91 75 365 08	35	2
97 01 639 2	2 888	91 79 281 08	7	1	97 02 123 8	3 713	91 75 366 08	72	2
97 01 639 2	3 713 014	96 60 944 08	10	2	97 02 204 08	2 340	91 63 407 08	40	1
97 01 642 8	3 211	91 75 365 08	112	1	97 02 295 0	2 260 001	96 96 680 08	33	6
97 01 651 4	2 859 005	96 70 695 08	1	1	97 02 313 6	2 391 036	96 74 726 08	1	1
97 01 652 9	2 859 100	96 96 250 08	41	1	97 02 335 3	2 810	91 79 294 08	35	2
97 01 653 0	2 859 101	96 99 103 08	203	1	97 02 373 0	2 832	91 80 098 08	24	1
97 01 707 4	2 932	91 79 285 08	44	2	97 02 378 6	2 391 001	96 95 346 08	32	1
97 01 785 9	3 211	91 75 365 08	84	1	97 02 392 1	2 533 067	96 50 385 08	9	1
97 01 786 0	3 211	91 75 365 08	104	1	97 02 415 0	2 925 203	96 52 153 08	19	1
97 01 825 1	3 227	91 70 749 08	65	1	97 02 439 4	2 650	91 79 260 08	13	1
97 01 849 3	3 227	91 70 749 08	51	2	97 02 439 7	2 859 100	96 96 250 08	42	1
97 01 849 3	3 227 100	91 70 751 08	50	3	97 02 442 2	2 859 100	96 96 250 08	44	1
97 01 849 4	3 225	91 57 045 08	64	2	97 02 442 5	2 859 101	96 99 103 08	202	1
97 01 849 5	3 220	91 70 738 08	31	2	97 02 570 7	2 550 001	96 00 103 2	103	1
97 01 849 5	3 225	91 57 045 08	30	2	97 02 588 2	2 932 082	96 96 615 08	122	1
97 01 849 5	3 715	91 69 506 08	53	2	97 02 665 08	2 550 001	96 00 103 2	67	2
97 01 849 5	3 716	91 69 507 08	58	2	97 02 833 1	2 350	91 79 268 08	22	1
97 01 878 7	3 227 100	91 70 751 08	54	3	97 02 850 2	2 631	91 82 166 08	12	2
97 01 878 8	3 227	91 70 749 08	50	2	97 02 854 08	2 920	91 79 282 08	(3)	1
97 01 878 8	3 227 100	91 70 751 08	52	4	97 02 899 4	1 300	91 52 768 08	2	2
97 01 887 5	3 227	91 70 749 08	58	1	97 03 055 08	2 391 001	96 95 346 08	38	1
97 01 887 5	3 227 100	91 70 751 08	55	1	97 03 125 0	1 401	91 58 478 08	12	4
97 01 893 2	3 220	91 70 738 08	52	2	97 03 125 0	1 411	91 69 968 08	12	4
97 01 908 2	3 223	91 60 904 08	53	1	97 03 200 08	2 970 000	96 97 796 08	217	1
97 01 908 2	3 223	91 70 741 08	53	1	97 03 208 08	2 970 000	96 97 796 08	213	1
97 01 908 2	3 223 010	91 70 740 08	53	1	97 03 274 3	2 550 001	96 00 103 2	104	1
97 01 908 2	3 223 011	91 77 456 08	53	1	97 03 310 4	2 260	91 79 248 08	5	2
97 01 908 3	3 223	91 60 904 08	54	1	97 03 348 0	2 391 044	96 95 426 08	6	1
97 01 908 3	3 223	91 70 741 08	54	1	97 03 398 2	2 550 012	96 80 411 08	2	1
97 01 908 3	3 223 010	91 70 740 08	54	1	97 03 398 2	3 713 014	96 60 944 08	7	1
97 01 908 3	3 223 011	91 77 456 08	54	1	97 03 448 08	3 211	91 75 365 08	92	18
97 01 910 2	1 977	91 71 239 08	2	1	97 03 448 08	3 713	91 75 366 08	139	2
97 01 914 2	3 227 100	91 70 751 08	57	1	97 03 448 08	3 714	91 63 428 08	86	6
97 01 924 8	3 227 100	91 70 751 08	51	1	97 03 460 4	2 260 001	96 96 680 08	31	1
97 01 925 0	3 223 100	91 70 743 08	56	1	97 03 469 9	2 541	91 79 264 08	50	1
97 01 925 1	3 223 100	91 70 743 08	57	1	97 03 501 08	2 310	91 84 096 08	28	1
97 01 940 2	3 715	91 69 506 08	57	1	97 03 501 08	2 320	91 84 097 08	28	1
97 01 940 2	3 716	91 69 507 08	56	7	97 03 501 08	2 711	91 52 800 08	27	5
97 01 940 6	3 223	91 70 744 08	60	1	97 03 502 08	2 550 001	96 00 103 2	79	2
97 01 940 7	3 223	91 70 744 08	61	1	97 03 502 08	2 711	91 52 800 08	25	2
97 01 940 9	3 715	91 69 506 08	54	1	97 03 523 08	3 714 009	96 49 267 08	18	4
97 01 940 9	3 716	91 69 507 08	55	1	97 03 556 08	3 714 008	96 49 266 08	7	2

12.10.2015

etk\_en\_de\_097903 LR 1600/2

1154

**LIEBHERR**Numerical index  
Numerischer Index



Item	Page	Assembly	Pos.	Quantity	Item	Page	Assembly	Pos.	Quantity
97 03 673 2	2 888	91 79 281 08	8	1	97 04 763 0	3 215 005	91 52 846 08	(1)	2
97 03 673 2	3 220 600	96 60 906 08	7	1	97 04 824 1	2 650 007	96 88 676 08	1	1
97 03 673 2	3 223 105	96 95 358 08	7	1	97 04 842 6	3 749 004	96 88 872 08	3	1
97 03 673 2	3 225 300	96 62 281 08	4	1	97 04 849 8	3 749 003	96 88 855 08	6	2
97 03 673 2	3 713 014	96 60 944 08	4	1	97 04 902 08	3 205	91 71 534 08	17	2
97 03 673 2	3 714 026	96 62 739 08	4	1	97 05 002 4	2 650 001	96 95 842 08	4	1
97 03 673 2	3 715 009	96 95 383 08	7	1	97 05 066 7	3 749 001	96 88 788 08	6	2
97 03 673 2	3 745 107	96 89 046 08	1	2	97 05 074 8	3 749 001	96 88 788 08	10	4
97 03 673 4	1 400 210	96 64 739 08	1	6	97 05 173 4	3 207	91 54 792 08	1	2
97 03 673 4	1 410 400	96 65 053 08	1	6	97 05 183 0	3 208 004	96 90 475 08	2	1
97 03 673 4	2 888	91 79 281 08	11	6	97 05 186 8	3 208	91 77 925 08	55	4
97 03 673 4	3 205 001	96 95 452 08	4	8	97 05 223 0	3 211 010	96 60 932 08	6	6
97 03 673 4	3 208	91 77 925 08	(3)	4	97 05 223 1	3 211 010	96 60 932 08	7	2
97 03 673 4	3 213 014	96 95 419 08	4	2	97 05 389 3	3 561 003	96 45 222 08	(1)	1
97 03 673 4	3 214 008	96 63 312 08	6	2	97 05 390 3	3 220 501	96 43 440 08	(1)	1
97 03 673 4	3 220 600	96 60 906 08	4	4	97 05 393 8	2 550 005	96 45 680 08	(1)	1
97 03 673 4	3 223 105	96 95 358 08	4	4	97 05 394 1	3 211 003	96 46 986 08	(1)	1
97 03 673 4	3 225 300	96 62 281 08	5	4	97 05 404 7	3 225 200	96 48 679 08	(1)	1
97 03 673 4	3 713 014	96 60 944 08	8	6	97 05 405 6	3 227 002	96 50 498 08	(1)	1
97 03 673 4	3 714 026	96 62 739 08	7	4	97 05 408 6	3 221 200	96 47 984 08	(1)	1
97 03 673 4	3 715 009	96 95 383 08	4	4	97 05 408 6	3 713 012	96 50 197 08	(1)	1
97 03 738 3	2 650	91 79 260 08	(1)	1	97 05 409 8	3 716 001	96 49 159 08	(1)	1
97 03 762 5	3 211 010	96 60 932 08	10	4	97 05 414 7	3 714 025	96 49 269 08	(1)	1
97 03 762 5	3 213 014	96 95 419 08	5	2	97 05 432 7	3 227 002	96 50 498 08	15	4
97 03 762 5	3 214 008	96 63 312 08	4	2	97 05 432 7	3 714	91 63 428 08	(2)	10
97 03 769 4	2 310	91 84 096 08	4	1	97 05 462 2	3 207 003	96 48 259 08	(1)	1
97 03 769 4	2 320	91 84 097 08	4	1	97 05 463 3	2 832	91 80 098 08	30	2
97 03 769 4	2 340	91 63 407 08	42	1	97 05 504 4	3 223 012	96 59 130 08	(1)	1
97 03 769 4	3 350	91 83 255 08	39	1	97 05 704 8	2 970 000	96 97 796 08	178	1
97 03 795 2	2 880	91 70 461 08	18	1	97 05 709 7	3 213 014	96 95 419 08	3	2
97 03 914 0	3 713	91 75 366 08	122	2	97 05 709 7	3 214 008	96 63 312 08	5	2
97 03 967 3	2 920 448	96 97 221 08	15	1	97 05 729 08	2 970 000	96 97 796 08	218	1
97 03 969 0	2 550 001	96 00 103 2	109	2	97 05 764 9	2 650 008	96 00 882 1	15	1
97 03 987 08	3 350	91 83 255 08	10	2	97 05 828 5	2 520	91 79 122 08	17	1
97 04 206 7	2 541 001	96 94 962 08	15	1	97 05 830 7	2 520	91 79 122 08	18	1
97 04 206 7	2 832	91 80 098 08	25	1	97 05 859 5	2 520 006	96 92 980 08	27	1
97 04 206 7	2 832	91 80 098 08	26	1	97 05 859 7	2 520 006	96 92 980 08	5	1
97 04 206 8	2 832	91 80 098 08	32	1	97 05 894 2	2 650	91 79 260 08	8	3
97 04 206 9	2 832	91 80 098 08	31	1	97 05 894 4	2 670	91 79 271 08	6	1
97 04 207 0	2 541	91 79 264 08	11	1	97 05 894 6	2 670 001	96 95 175 08	14	1
97 04 207 0	2 832	91 80 098 08	27	1	97 05 903 0	2 832	91 80 098 08	2	1
97 04 207 0	2 832	91 80 098 08	28	1	97 05 906 4	2 541 001	96 94 962 08	2	1
97 04 207 1	2 832	91 80 098 08	33	1	97 05 909 9	2 832	91 80 098 08	23	1
97 04 215 5	2 832	91 80 098 08	10	1	97 05 913 7	2 810 001	96 96 106 08	12	1
97 04 251 6	1 740	91 80 490 08	1	2	97 05 914 9	3 220	91 70 738 08	60	1
97 04 277 2	2 391 001	96 95 346 08	203	1	97 05 914 9	3 221	91 70 742 08	32	1
97 04 309 08	1 921 100	91 72 880 08	8	2	97 05 914 9	3 223	91 60 904 08	56	1
97 04 333 7	3 225	91 57 045 08	19	2	97 05 914 9	3 223	91 70 741 08	56	1
97 04 343 7	3 211 010	96 60 932 08	9	1	97 05 914 9	3 223	91 70 744 08	63	1
97 04 436 3	2 391 001	96 95 346 08	204	1	97 05 914 9	3 223 010	91 70 740 08	56	1
97 04 524 7	2 391 023	96 95 362 08	250	1	97 05 914 9	3 223 011	91 77 456 08	56	1
97 04 587 9	2 832	91 80 098 08	29	1	97 05 914 9	3 223 100	91 70 743 08	59	1
97 04 625 08	2 550 001	96 00 103 2	92	1	97 05 917 0	2 520 022	96 95 264 08	6	1
97 04 625 08	3 281	91 71 535 08	7	2	97 05 933 9	3 713 014	96 60 944 08	9	2
97 04 625 08	3 714	91 63 428 08	63	2	97 05 942 4	2 391 001	96 95 346 08	11	1
97 04 625 08	3 714 008	96 49 266 08	8	2	97 05 942 5	2 391 001	96 95 346 08	12	1
97 04 632 7	2 541	91 79 264 08	8	1	97 05 942 6	2 391 001	96 95 346 08	13	1
97 04 750 6	2 391 001	96 95 346 08	253	1	97 05 942 7	2 391 001	96 95 346 08	14	1
97 04 752 1	2 671 009	96 87 721 08	6	2	97 05 942 8	2 391 001	96 95 346 08	15	1
97 04 752 2	2 671 009	96 87 721 08	7	3	97 05 942 9	2 391 001	96 95 346 08	16	1

12.10.2015

etk\_en\_de\_097903 LR 1600/2

1155

**LIEBHERR**Numerical index  
Numerischer Index

Item	Page	Assembly	Pos.	Quantity	Item	Page	Assembly	Pos.	Quantity
97 05 943 0	2 391 001	96 95 346 08	17	1	97 06 719 9	2 932 082	96 96 615 08	107	1
97 05 943 1	2 391 001	96 95 346 08	18	1	97 06 720 0	2 932 082	96 96 615 08	109	1
97 05 943 3	2 391 001	96 95 346 08	20	1	97 06 739 5	2 657	91 61 109 08	20	1
97 05 943 4	2 391 001	96 95 346 08	21	1	97 06 756 6	2 393	91 69 338 08	4	1
97 05 943 5	2 391 001	96 95 346 08	22	1	97 06 756 9	2 393	91 69 338 08	5	1
97 05 943 6	2 391 001	96 95 346 08	23	1	97 06 819 0	2 391 001	96 95 346 08	34	1
97 05 943 7	2 391 001	96 95 346 08	24	1	97 06 819 1	2 391 001	96 95 346 08	35	1
97 05 943 8	2 391 001	96 95 346 08	25	1	97 06 837 2	2 391 001	96 95 346 08	39	1
97 05 985 8	2 391 023	96 95 362 08	3	1	97 06 855 4	2 391 001	96 95 346 08	36	1
97 05 986 0	2 391 023	96 95 362 08	6	2	97 06 883 9	2 888	91 79 281 08	13	4
97 05 992 3	2 391 023	96 95 362 08	1	1	97 06 963 08	3 215 005	91 52 846 08	20	4
97 06 002 3	2 391 001	96 95 346 08	202	1	97 06 963 08	3 215 006	91 52 847 08	20	4
97 06 005 4	2 391 044	96 95 426 08	1	1	97 06 965 08	3 215 005	91 52 846 08	27	2
97 06 005 5	2 391 044	96 95 426 08	2	1	97 06 965 08	3 215 006	91 52 847 08	27	2
97 06 005 6	2 391 044	96 95 426 08	3	1	97 06 970 9	2 859 100	96 96 250 08	22	1
97 06 012 1	2 650	91 79 260 08	19	1	97 06 971 0	2 859 101	96 99 103 08	200	1
97 06 016 3	2 391 040	96 95 403 08	2	1	97 07 009 0	2 670	91 79 271 08	9	1
97 06 022 1	3 749 003	96 88 855 08	20	2	97 07 080 3	2 810 001	96 96 106 08	16	1
97 06 066 7	2 520	91 79 122 08	82	1	97 07 090 5	3 711	91 68 435 08	(3)	2
97 06 068 9	2 880	91 70 461 08	100	1	97 07 173 08	2 550 001	96 00 103 2	(4)	4
97 06 080 9	2 670	91 79 271 08	28	1	97 07 211 5	3 749 003	96 88 855 08	19	2
97 06 084 8	2 391 046	96 96 264 08	1	1	97 07 218 6	2 260	91 79 248 08	10	1
97 06 089 5	2 859 046	96 96 385 08	2	2	97 07 326 2	2 391 001	96 95 346 08	252	1
97 06 089 7	2 859 101	96 99 103 08	1503	1	97 07 326 2	2 391 023	96 95 362 08	251	2
97 06 093 2	2 859 100	96 96 250 08	25	1	97 07 388 3	3 350	91 83 255 08	16	4
97 06 093 5	2 859 100	96 96 250 08	31	1	97 07 388 4	3 350	91 83 255 08	40	1
97 06 093 8	2 859 100	96 96 250 08	32	1	97 07 388 5	3 350	91 83 255 08	41	1
97 06 094 0	2 859 100	96 96 250 08	33	1	97 07 390 5	3 350	91 83 255 08	22	2
97 06 094 6	2 859 100	96 96 250 08	34	1	97 07 393 9	3 350	91 83 255 08	23	2
97 06 096 0	2 859 100	96 96 250 08	35	1	97 07 628 08	2 340	91 63 407 08	26	1
97 06 097 7	2 859 100	96 96 250 08	37	1	97 07 719 08	2 391 001	96 95 346 08	28	1
97 06 098 7	2 859 100	96 96 250 08	39	1	97 07 743 5	2 859 100	96 96 250 08	26	1
97 06 099 1	2 392	91 79 238 08	32	2	97 07 752 7	3 715	91 69 506 08	23	2
97 06 099 2	2 392	91 79 238 08	33	2	97 07 752 7	3 716	91 69 507 08	23	4
97 06 099 3	2 392	91 79 238 08	34	1	97 07 761 3	2 260	91 79 248 08	36	2
97 06 099 5	2 392	91 79 238 08	36	1	97 07 780 7	2 260	91 79 248 08	37	1
97 06 099 6	2 392	91 79 238 08	37	1	97 07 793 4	2 260	96 00 754 5	1	1
97 06 099 7	2 392	91 79 238 08	38	1	97 07 794 1	2 260	91 79 248 08	14	1
97 06 100 0	2 392	91 79 238 08	40	1	97 07 794 2	2 260	91 79 248 08	15	1
97 06 100 1	2 392	91 79 238 08	41	1	97 07 976 2	2 310	91 84 096 08	35	1
97 06 101 1	2 859 100	96 96 250 08	45	1	97 07 976 2	2 320	91 84 097 08	35	1
97 06 101 7	2 859 100	96 96 250 08	29	2	97 08 273 4	1 881 000	91 84 550 08	1	1
97 06 102 1	2 859 100	96 96 250 08	38	1	97 08 336 08	3 220	91 70 738 08	27	4
97 06 102 6	2 859 100	96 96 250 08	47	1	97 08 336 08	3 221	91 70 742 08	15	4
97 06 103 3	2 859 100	96 96 250 08	48	1	97 08 336 08	3 223	91 60 904 08	27	4
97 06 113 1	2 393 001	96 96 524 08	3	1	97 08 336 08	3 223	91 70 741 08	27	4
97 06 131 4	2 859 041	96 96 251 08	30	1	97 08 336 08	3 223	91 70 744 08	27	4
97 06 134 6	2 260 001	96 96 680 08	35	1	97 08 336 08	3 223 010	91 70 740 08	27	4
97 06 166 1	2 391 001	96 95 346 08	37	1	97 08 336 08	3 223 011	91 77 456 08	27	4
97 06 183 8	2 730 002	96 55 752 08	15	1	97 08 336 08	3 223 100	91 70 743 08	27	4
97 06 233 6	2 533 020	96 96 664 08	45	1	97 08 336 08	3 225	91 57 045 08	34	4
97 06 280 5	2 859 100	96 96 250 08	49	1	97 08 391 08	1 970 101	96 67 644 08	163	1
97 06 280 6	2 859 100	96 96 250 08	50	1	97 08 794 08	3 220 600	96 60 906 08	8	1
97 06 358 8	2 260 001	96 96 680 08	4	1	97 08 794 08	3 223 105	96 95 358 08	8	1
97 06 421 9	2 650 008	96 00 882 1	18	2	97 08 794 08	3 225 300	96 62 281 08	8	1
97 06 422 0	2 650 008	96 00 882 1	19	2	97 08 794 08	3 227	91 70 749 08	66	1
97 06 477 08	3 745	91 68 438 08	56	1	97 08 794 08	3 227 100	91 70 751 08	49	1
97 06 657 5	2 631	91 82 166 08	8	6	97 08 794 08	3 745 107	96 89 046 08	5	2
97 06 682 1	3 208 005	96 90 516 08	13	1	97 08 797 08	2 671 004	96 46 305 08	28	1
97 06 718 6	2 631	91 82 166 08	11	6	97 09 048 08	1 130 032	91 74 376 08	20	10

12.10.2015

etk\_en\_de\_097903 LR 1600/2

1156

**LIEBHERR**Numerical index  
Numerischer Index

Item	Page	Assembly	Pos.	Quantity	Item	Page	Assembly	Pos.	Quantity
97 09 178 08	3 713	91 75 366 08	48	2	97 22 660 08	3 930 009	96 50 573 08	5	1
97 09 808 08	2 913	91 32 850 08	5	1	97 23 317 08	2 260 001	96 96 680 08	26	1
97 10 601 08	3 749 003	96 88 855 08	9	12	97 25 209 08	3 206	91 68 433 08	22	1
97 10 780 08	2 125	91 69 505 08	11	4	97 25 222 08	3 206	91 68 433 08	26	1
97 11 958 08	1 401	91 58 478 08	7	2	97 25 613 08	2 520 006	96 92 980 08	38	10
97 11 958 08	1 411	91 69 968 08	7	2	97 25 615 08	2 520 006	96 92 980 08	39	3
97 12 071 08	1 401	91 58 478 08	25	8	97 25 663 08	3 220	91 70 738 08	59	4
97 12 071 08	1 411	91 69 968 08	25	8	97 26 606 08	2 932 082	96 96 615 08	105	2
97 12 652 08	2 990 000	96 98 990 08	158	2	97 28 092 08	2 932 160	96 97 410 08	27	2
97 12 764 08	2 810	91 79 294 08	62	2	97 28 594 08	2 671 004	96 46 305 08	29	2
97 12 910 08	2 932 082	96 96 615 08	58	1	97 28 594 08	2 730	91 82 727 08	(4)	2
97 13 661 08	1 920 418	96 48 687 08	3	1	97 28 594 08	3 211 010	96 60 932 08	8	2
97 14 053 08	2 932 082	96 96 615 08	108	1	97 28 594 08	3 220 600	96 60 906 08	9	1
97 14 073 08	1 920 403	96 48 707 08	4	1	97 28 594 08	3 223 105	96 95 358 08	9	7
97 14 073 08	1 920 417	96 48 703 08	4	1	97 28 594 08	3 225 300	96 62 281 08	9	1
97 14 228 08	2 920 581	96 54 405 08	5	1	97 28 594 08	3 227	91 70 749 08	42	1
97 14 450 08	1 401	91 58 478 08	26	1	97 28 594 08	3 227 100	91 70 751 08	42	1
97 14 477 08	2 657	91 61 109 08	15	1	97 28 594 08	3 714 026	96 62 739 08	8	2
97 14 596 08	1 411	91 69 968 08	26	1	97 28 594 08	3 715 009	96 95 383 08	8	2
97 15 061 08	2 310	91 84 096 08	6	1	97 28 766 08	2 391 036	96 74 726 08	2	1
97 15 061 08	2 320	91 84 097 08	6	1	97 29 088 08	2 550 001	96 00 103 2	18	1
97 15 345 08	3 214	91 63 420 08	32	1	97 29 088 08	3 211	91 75 365 08	52	1
97 15 435 08	1 921 100	91 72 880 08	9	1	97 29 088 08	3 213	91 63 419 08	15	1
97 15 521 08	2 550 001	96 00 103 2	49	1	97 29 088 08	3 214	91 63 420 08	20	1
97 15 586 08	3 714	91 63 428 08	30	1	97 29 400 08	2 932 082	96 96 615 08	102	4
97 15 627 08	3 211	91 75 365 08	105	2	97 29 623 08	2 932 082	96 96 615 08	103	1
97 16 224 08	2 393	91 69 338 08	10	8	97 31 793 08	3 225	91 57 045 08	62	2
97 16 336 08	2 391 041	96 69 508 08	11	1	97 32 004 08	3 211	91 75 365 08	77	2
97 16 366 08	2 502 007	96 22 822 08	2	1	97 32 004 08	3 225	91 57 045 08	58	2
97 16 366 08	2 502 008	96 22 823 08	2	1	97 33 026 08	2 391 023	96 95 362 08	12	2
97 16 938 08	2 880	91 70 461 08	80	1	97 34 244 08	3 714 026	96 62 739 08	9	1
97 17 070 08	2 913	91 32 850 08	3	1	97 34 244 08	3 745 107	96 89 046 08	6	8
97 17 132 08	2 913 005	96 28 696 08	2	1	97 35 676 08	2 550 010	96 45 685 08	5	1
97 17 499 08	2 880	91 70 461 08	2	4	97 35 676 08	2 730 002	96 55 752 08	16	1
97 17 777 08	1 401	91 58 478 08	27	1	97 35 676 08	3 282 001	96 47 888 08	6	1
97 17 862 08	3 281	91 71 535 08	35	4	97 35 676 08	3 714	91 63 428 08	(5)	1
97 17 950 08	1 411	91 69 968 08	27	1	97 35 676 08	3 714 013	96 49 270 08	7	1
97 18 057 08	2 502	91 72 033 08	19	4	97 35 919 08	2 550 001	96 00 103 2	(3)	1
97 18 386 08	3 211	91 75 365 08	18	16	97 35 919 08	2 550 001	96 00 103 2	(3)	1
97 18 507 08	2 913	91 32 850 08	6	1	97 35 919 08	2 550 005	96 45 680 08	5	1
97 18 510 08	3 206	91 68 433 08	39	1	97 35 919 08	3 207 003	96 48 259 08	11	1
97 18 511 08	2 913	91 32 850 08	7	1	97 35 919 08	3 207 100	96 48 261 08	8	1
97 18 512 08	2 913	91 32 850 08	8	1	97 35 919 08	3 207 101	96 48 292 08	8	1
97 18 513 08	2 913	91 32 850 08	9	1	97 35 919 08	3 208 004	96 90 475 08	12	1
97 18 514 08	2 913	91 32 850 08	10	1	97 35 919 08	3 208 005	96 90 516 08	11	1
97 18 575 08	3 206	91 68 433 08	36	3	97 35 919 08	3 211 003	96 46 986 08	14	1
97 18 575 08	3 208	91 77 925 08	24	6	97 35 919 08	3 214	91 63 420 08	(7)	1
97 18 723 08	3 206	91 68 433 08	6	1	97 35 919 08	3 220 501	96 43 440 08	6	1
97 18 725 08	3 206 001	96 20 920 08	1	1	97 35 919 08	3 221 200	96 47 984 08	6	1
97 19 034 08	3 713	91 75 366 08	4	1	97 35 919 08	3 223 012	96 59 130 08	6	1
97 19 655 08	3 830	91 55 535 08	14	2	97 35 919 08	3 223 013	96 59 137 08	12	1
97 19 736 08	2 502 007	96 22 822 08	3	1	97 35 919 08	3 225 200	96 48 679 08	6	1
97 19 736 08	2 502 008	96 22 823 08	3	1	97 35 919 08	3 227 002	96 50 498 08	6	1
97 19 741 08	2 502	91 72 033 08	21	4	97 35 919 08	3 281	91 71 535 08	(6)	1
97 19 742 08	2 502	91 72 033 08	22	2	97 35 919 08	3 281	91 71 535 08	(6)	1
97 20 177 08	3 207 101	96 48 292 08	6	2	97 35 919 08	3 281	91 71 535 08	(11)	1
97 20 177 08	3 281	91 71 535 08	13	3	97 35 919 08	3 561 003	96 45 222 08	6	1
97 22 028 08	2 970 000	96 97 796 08	222	1	97 35 919 08	3 713 012	96 50 197 08	6	1
97 22 056 08	2 730	91 82 727 08	20	2	97 35 919 08	3 714 013	96 59 083 08	9	1
97 22 057 08	2 730	91 82 727 08	21	2	97 35 919 08	3 714 014	96 49 456 08	6	1

12.10.2015

etk\_en\_de\_097903 LR 1600/2

1157

**LIEBHERR**

Numerical index  
Numerischer Index

Item	Page	Assembly	Pos.	Quantity	Item	Page	Assembly	Pos.	Quantity
97 35 919 08	3 714 025	96 49 269 08	9	1	97 55 008 08	3 350	91 83 255 08	38	1
97 35 919 08	3 715	91 69 506 08	(6)	1	97 55 091 08	3 930 549	96 51 769 08	5	1
97 35 919 08	3 716 001	96 49 159 08	6	1	97 55 895 08	3 211	91 75 365 08	89	4
97 36 626 08	2 913	91 32 850 08	16	1	97 55 896 08	3 211	91 75 365 08	87	1
97 40 543 08	2 652	91 61 110 08	38	1	97 57 099 08	3 713	91 75 366 08	129	1
97 41 438 08	3 225	91 57 045 08	39	2	97 57 099 08	3 714	91 63 428 08	92	1
97 41 439 08	3 220	91 70 738 08	29	1	97 57 099 08	3 715	91 69 506 08	45	2
97 41 439 08	3 223	91 60 904 08	29	2	97 57 099 08	3 716	91 69 507 08	43	2
97 41 439 08	3 223	91 70 741 08	29	2	97 57 167 08	2 970 000	96 97 796 08	223	1
97 41 439 08	3 223	91 70 744 08	29	3	97 57 447 08	3 211	91 75 365 08	103	2
97 41 439 08	3 223 010	91 70 740 08	29	2	97 57 731 08	2 533 071	96 52 556 08	1	1
97 41 439 08	3 223 011	91 77 456 08	29	2	97 58 507 08	2 520	91 79 122 08	50	1
97 41 439 08	3 223 100	91 70 743 08	29	2	97 58 522 08	2 780 748	96 52 969 08	4	1
97 41 439 08	3 225	91 57 045 08	29	1	97 59 503 08	2 550 001	96 00 103 2	77	1
97 41 439 08	3 227	91 70 749 08	29	2	97 60 772 08	2 520	91 79 122 08	64	2
97 41 439 08	3 227 100	91 70 751 08	29	2	97 60 941 08	2 520 006	96 92 980 08	53	1
97 41 439 08	3 713	91 75 366 08	57	3	97 60 943 08	2 520 006	96 92 980 08	54	1
97 41 439 08	3 714	91 63 428 08	51	6	97 61 932 08	2 520	91 79 122 08	65	1
97 41 439 08	3 715	91 69 506 08	24	4	97 62 324 08	3 206	91 68 433 08	16	4
97 41 439 08	3 716	91 69 507 08	24	5	97 62 431 08	3 215 005	91 52 846 08	21	2
97 41 440 08	3 223	91 60 904 08	30	2	97 62 431 08	3 215 006	91 52 847 08	21	2
97 41 440 08	3 223	91 70 741 08	30	2	97 64 327 08	3 206	91 68 433 08	40	1
97 41 440 08	3 223	91 70 744 08	30	3	97 64 835 08	2 391 001	96 95 346 08	33	4
97 41 440 08	3 223 010	91 70 740 08	30	2	97 64 994 08	3 211	91 75 365 08	4	2
97 41 440 08	3 223 011	91 77 456 08	30	2	97 64 994 08	3 220	91 70 738 08	2	4
97 41 440 08	3 223 100	91 70 743 08	30	2	97 64 994 08	3 221	91 70 742 08	2	4
97 41 440 08	3 227	91 70 749 08	30	2	97 64 994 08	3 223	91 60 904 08	2	4
97 41 440 08	3 227 100	91 70 751 08	30	2	97 64 994 08	3 223	91 70 741 08	2	4
97 41 440 08	3 713	91 75 366 08	58	1	97 64 994 08	3 223	91 70 744 08	2	4
97 41 440 08	3 714	91 63 428 08	50	5	97 64 994 08	3 223 010	91 70 740 08	2	4
97 41 440 08	3 715	91 69 506 08	25	1	97 64 994 08	3 223 011	91 77 456 08	2	4
97 41 440 08	3 716	91 69 507 08	25	2	97 64 994 08	3 223 100	91 70 743 08	2	4
97 41 459 08	2 730	91 82 727 08	6	2	97 64 994 08	3 225	91 57 045 08	6	2
97 42 123 08	1 631 100	91 61 483 08	13	6	97 65 362 08	2 932 082	96 96 615 08	110	1
97 43 187 08	3 747	91 52 950 08	6	2	97 65 557 08	2 350	91 79 268 08	4	2
97 43 188 08	3 747	91 52 950 08	7	4	97 65 584 08	2 620	91 79 132 08	20	72
97 43 189 08	3 747	91 52 950 08	8	4	97 66 066 08	2 932 160	96 97 410 08	26	1
97 43 190 08	3 747	91 52 950 08	9	2	97 66 383 08	2 350	91 79 268 08	8	1
97 44 570 08	3 350	91 83 255 08	29	1	97 66 514 08	3 220	91 70 738 08	23	2
97 44 917 08	3 780 883	96 66 100 08	1	1	97 66 514 08	3 221	91 70 742 08	11	2
97 46 733 08	3 211	91 75 365 08	36	2	97 66 514 08	3 223	91 60 904 08	23	2
97 46 733 08	3 713	91 75 366 08	71	2	97 66 514 08	3 223	91 70 741 08	23	2
97 48 729 08	1 401	91 58 478 08	28	2	97 66 514 08	3 223	91 70 744 08	23	1
97 48 729 08	1 411	91 69 968 08	28	2	97 66 514 08	3 223 010	91 70 740 08	23	2
97 48 730 08	1 401	91 58 478 08	18	2	97 66 514 08	3 223 011	91 77 456 08	23	2
97 48 730 08	1 411	91 69 968 08	18	2	97 66 610 08	3 227	91 70 749 08	23	2
97 49 296 08	3 214	91 63 420 08	40	2	97 66 610 08	3 227 100	91 70 751 08	23	2
97 49 575 08	3 214	91 63 420 08	48	2	97 66 610 08	3 714	91 63 428 08	40	1
97 49 680 08	2 340	91 63 407 08	41	4	97 66 610 08	3 715	91 69 506 08	26	2
97 51 876 08	2 920 448	96 97 221 08	5	1	97 66 610 08	3 716	91 69 507 08	33	2
97 52 186 08	2 520	91 79 122 08	20	6	97 66 612 08	3 220	91 70 738 08	28	2
97 52 216 08	2 520 031	96 45 610 08	4	2	97 66 612 08	3 221	91 70 742 08	16	2
97 52 217 08	3 930 730	96 68 395 08	5	1	97 66 612 08	3 223	91 60 904 08	28	2
97 52 618 08	3 711	91 68 435 08	10	1	97 66 612 08	3 223	91 70 741 08	28	2
97 53 845 08	2 520	91 79 122 08	21	6	97 66 612 08	3 223	91 70 744 08	28	1
97 54 042 08	3 930 734	96 54 401 08	7	1	97 66 612 08	3 223 010	91 70 740 08	28	2
97 54 075 08	3 930 363	96 52 979 08	5	1	97 66 612 08	3 223 011	91 77 456 08	28	2
97 55 008 08	2 310	91 84 096 08	27	1	97 66 612 08	3 223 100	91 70 743 08	28	2
97 55 008 08	2 320	91 84 097 08	27	1	97 66 612 08	3 227	91 70 749 08	28	2
97 55 008 08	2 340	91 63 407 08	34	2	97 66 612 08	3 227 100	91 70 751 08	28	2

12.10.2015

etk\_en\_de\_097903 LR 1600/2

1158

**LIEBHERR**Numerical index  
Numerischer Index

Item	Page	Assembly	Pos.	Quantity	Item	Page	Assembly	Pos.	Quantity
97 66 746 08	2 340	91 63 407 08	11	1	97 69 485 08	1 401	91 58 478 08	16	2
97 66 929 08	2 932 001	96 81 042 08	40	1	97 69 485 08	1 411	91 69 968 08	16	2
97 67 727 08	3 220 501	96 43 440 08	4	1	97 69 487 08	1 401	91 58 478 08	29	1
97 67 727 08	3 221 200	96 47 984 08	4	1	97 69 487 08	1 411	91 69 968 08	29	1
97 67 727 08	3 223	91 70 744 08	53	2	97 69 488 08	1 401	91 58 478 08	30	1
97 67 727 08	3 223 012	96 59 130 08	4	1	97 69 488 08	1 411	91 69 968 08	30	1
97 67 727 08	3 225 200	96 48 679 08	4	1	97 69 489 08	1 401	91 58 478 08	31	4
97 67 727 08	3 227 002	96 50 498 08	4	1	97 69 489 08	1 411	91 69 968 08	31	4
97 67 727 08	3 561 003	96 45 222 08	4	1	97 69 490 08	1 401	91 58 478 08	32	1
97 67 727 08	3 713 012	96 50 197 08	4	1	97 69 490 08	1 411	91 69 968 08	32	1
97 67 727 08	3 830	91 55 535 08	5	2	97 69 491 08	1 411	91 69 968 08	33	1
97 67 848 08	1 400 016	96 45 287 08	1	1	97 69 492 08	1 401	91 58 478 08	34	1
97 67 849 08	1 400 016	96 45 287 08	2	1	97 69 492 08	1 411	91 69 968 08	34	1
97 67 972 08	2 550 001	96 00 103 2	2	1	97 69 494 08	1 411	91 69 968 08	36	1
97 68 035 08	1 401	91 58 478 08	19	17	97 69 495 08	1 401	91 58 478 08	37	1
97 68 035 08	1 411	91 69 968 08	19	17	97 69 495 08	1 411	91 69 968 08	37	1
97 68 157 08	2 932 001	96 81 042 08	21	1	97 69 550 08	2 520	91 79 122 08	12	1
97 68 284 08	2 550 001	96 00 103 2	(2)	1	97 69 551 08	2 520	91 79 122 08	13	1
97 68 329 08	2 520 006	96 92 980 08	21	1	97 69 555 08	2 831	91 79 513 08	21	1
97 68 331 08	2 520 006	96 92 980 08	20	1	97 69 564 08	2 670	91 79 271 08	10	1
97 68 377 08	2 520	91 79 122 08	3	1	97 69 586 08	1 401	91 58 478 08	38	2
97 68 378 08	2 520	91 79 122 08	4	1	97 69 586 08	1 411	91 69 968 08	38	2
97 68 379 08	2 520	91 79 122 08	5	1	97 69 588 08	2 520 032	96 45 980 08	4	1
97 68 380 08	2 520 030	96 45 609 08	2	1	97 69 656 08	2 520 006	96 92 980 08	1	1
97 68 381 08	2 520 031	96 45 610 08	1	1	97 69 657 08	2 520 006	96 92 980 08	2	1
97 68 530 08	2 550 010	96 45 685 08	1	2	97 69 672 08	2 520	91 79 122 08	14	1
97 68 580 08	2 550 001	96 00 103 2	15	2	97 69 673 08	2 520	91 79 122 08	15	1
97 68 580 08	2 550 005	96 45 680 08	6	1	97 69 683 08	2 550 003	96 46 246 08	1	1
97 68 580 08	3 714 025	96 49 269 08	3	2	97 69 692 08	1 401	91 58 478 08	33	1
97 68 580 08	3 745 011	96 49 677 08	8	2	97 69 693 08	1 401	91 58 478 08	36	1
97 68 580 08	3 749 003	96 88 855 08	10	4	97 69 807 08	2 652	91 61 110 08	3	1
97 68 581 08	2 550 005	96 45 680 08	14	1	97 69 808 08	2 652	91 61 110 08	5	1
97 68 599 08	2 550 001	96 00 103 2	13	2	97 69 809 08	2 652	91 61 110 08	6	2
97 68 611 08	2 522	91 74 320 08	6	4	97 69 824 08	2 520 006	96 92 980 08	10	1
97 68 612 08	2 522	91 74 320 08	7	1	97 69 825 08	2 520 006	96 92 980 08	11	1
97 68 649 08	3 213	91 63 419 08	3	2	97 69 826 08	2 520 006	96 92 980 08	12	1
97 68 649 08	3 214	91 63 420 08	24	2	97 69 827 08	2 520 006	96 92 980 08	13	1
97 68 649 08	3 225	91 57 045 08	7	2	97 69 855 08	1 630 004	91 61 213 08	8	8
97 68 649 08	3 227	91 70 749 08	2	4	97 69 890 08	2 520 006	96 92 980 08	3	1
97 68 649 08	3 227 100	91 70 751 08	2	4	97 69 891 08	2 520 006	96 92 980 08	4	1
97 68 649 08	3 713	91 75 366 08	11	2	97 69 902 08	1 630 004	91 61 213 08	18	16
97 68 649 08	3 714	91 63 428 08	23	2	97 70 466 08	2 520	91 79 122 08	22	2
97 68 649 08	3 715	91 69 506 08	27	4	97 70 506 08	2 260	91 79 248 08	6	2
97 68 649 08	3 716	91 69 507 08	26	4	97 70 673 08	2 520	91 79 122 08	23	1
97 68 660 08	2 522 011	96 80 809 08	3	1	97 70 790 08	2 859 100	96 96 250 08	27	1
97 68 662 08	2 522 011	96 80 809 08	5	1	97 70 792 08	2 859 100	96 96 250 08	23	1
97 68 665 08	2 522 011	96 80 809 08	8	1	97 70 794 08	2 859 041	96 96 251 08	21	2
97 68 666 08	2 502	91 72 033 08	47	4	97 70 804 08	2 520 006	96 92 980 08	14	1
97 68 666 08	2 522 011	96 80 809 08	10	1	97 70 806 08	2 520 006	96 92 980 08	15	1
97 68 722 08	2 522 011	96 80 809 08	13	1	97 70 807 08	2 520 006	96 92 980 08	16	1
97 68 724 08	2 522 011	96 80 809 08	14	1	97 70 809 08	2 859 101	96 99 103 08	201	1
97 68 730 08	2 522	91 74 320 08	11	1	97 70 818 08	3 213	91 63 419 08	19	2
97 68 734 08	2 522	91 74 320 08	12	1	97 70 828 08	3 213	91 63 419 08	6	2
97 68 737 08	2 925 402	96 58 855 08	4	4	97 70 829 08	3 213	91 63 419 08	7	2
97 68 851 08	2 522	91 74 320 08	14	1	97 70 936 08	2 859 007	96 70 603 08	2	2
97 68 872 08	2 550 001	96 00 103 2	44	2	97 70 997 08	2 859 026	96 70 604 08	2	2
97 68 883 08	2 522 013	96 45 883 08	11	2	97 70 997 08	2 859 029	96 70 609 08	2	2
97 69 084 08	3 211	91 75 365 08	2	2	97 71 040 08	2 520 006	96 92 980 08	17	1
97 69 484 08	1 401	91 58 478 08	15	2	97 71 096 08	2 260	91 79 248 08	11	1
97 69 484 08	1 411	91 69 968 08	15	2	97 71 098 08	2 260	91 79 248 08	13	2

12.10.2015

etk\_en\_de\_097903 LR 1600/2

1159

**LIEBHERR**Numerical index  
Numerischer Index

Item	Page	Assembly	Pos.	Quantity	Item	Page	Assembly	Pos.	Quantity
97 71 117 08	3 211	91 75 365 08	19	2	97 72 149 08	1 130 032	91 74 376 08	24	1
97 71 117 08	3 223	91 70 744 08	51	2	97 72 181 08	2 550	91 82 165 08	18	2
97 71 149 08	2 550 011	96 61 231 08	2	1	97 72 200 08	2 652	91 61 110 08	16	3
97 71 157 08	3 211	91 75 365 08	40	4	97 72 215 08	2 671	91 52 798 08	5	6
97 71 198 08	3 211 003	96 46 986 08	4	1	97 72 220 08	2 671	91 52 798 08	14	1
97 71 198 08	3 223 013	96 59 137 08	4	1	97 72 235 08	2 671 009	96 87 721 08	1	1
97 71 244 08	3 211 008	96 46 978 08	3	1	97 72 246 08	2 520 006	96 92 980 08	22	1
97 71 246 08	3 211 009	96 46 979 08	4	1	97 72 368 08	3 205	91 71 534 08	6	2
97 71 247 08	3 211 009	96 46 979 08	2	1	97 72 369 08	3 205	91 71 534 08	9	2
97 71 335 08	3 281	91 71 535 08	8	2	97 72 405 08	2 550 008	96 47 628 08	2	1
97 71 451 08	2 520 006	96 92 980 08	6	1	97 72 405 08	2 550 009	96 47 645 08	2	1
97 71 452 08	2 520 006	96 92 980 08	7	1	97 72 671 08	3 281	91 71 535 08	24	2
97 71 453 08	2 520 006	96 92 980 08	8	1	97 72 730 08	3 211	91 75 365 08	114	1
97 71 454 08	2 520 006	96 92 980 08	9	1	97 72 733 08	3 211	91 75 365 08	115	1
97 71 455 08	2 520 006	96 92 980 08	18	1	97 72 734 08	3 211	91 75 365 08	116	2
97 71 636 08	3 211	91 75 365 08	68	1	97 72 735 08	3 211	91 75 365 08	117	1
97 71 697 08	3 208	91 77 925 08	48	1	97 72 736 08	3 211	91 75 365 08	118	1
97 71 698 08	1 300 011	96 52 493 08	1	81	97 72 737 08	3 211	91 75 365 08	119	1
97 71 705 08	3 208	91 77 925 08	49	1	97 72 738 08	3 211	91 75 365 08	120	1
97 71 763 08	3 223	91 60 904 08	22	2	97 72 739 08	3 211	91 75 365 08	121	1
97 71 763 08	3 223	91 70 741 08	22	2	97 72 740 08	3 211	91 75 365 08	122	1
97 71 763 08	3 223	91 70 744 08	22	2	97 72 741 08	3 211	91 75 365 08	123	2
97 71 763 08	3 223 010	91 70 740 08	22	2	97 72 743 08	3 211	91 75 365 08	124	1
97 71 763 08	3 223 011	91 77 456 08	22	2	97 72 744 08	3 211	91 75 365 08	125	1
97 71 763 08	3 223 100	91 70 743 08	22	2	97 72 745 08	3 211	91 75 365 08	126	3
97 71 763 08	3 227	91 70 749 08	22	2	97 72 745 08	3 716	91 69 507 08	48	3
97 71 763 08	3 227 100	91 70 751 08	22	2	97 72 794 08	2 522 013	96 45 883 08	2	1
97 71 763 08	3 714	91 63 428 08	42	1	97 73 189 08	3 206	91 68 433 08	5	1
97 71 763 08	3 716	91 69 507 08	34	2	97 73 190 08	3 206	91 68 433 08	32	1
97 71 765 08	2 520	91 79 122 08	16	2	97 73 249 08	3 282 001	96 47 888 08	3	1
97 71 793 08	2 810 037	96 47 204 08	1	1	97 73 250 08	3 282 001	96 47 888 08	5	1
97 71 831 08	2 522 012	96 45 884 08	1	1	97 73 251 08	2 550 001	96 00 103 2	(2)	1
97 71 833 08	2 522 013	96 45 883 08	1	1	97 73 264 08	3 282 002	96 47 890 08	2	1
97 71 883 08	3 207 101	96 48 292 08	5	1	97 73 267 08	3 282 002	96 47 890 08	6	1
97 71 883 08	3 208 005	96 90 516 08	2	2	97 73 270 08	3 282 002	96 47 890 08	21	2
97 71 883 08	3 281	91 71 535 08	(2)	2	97 73 275 08	3 221	91 70 742 08	23	1
97 71 884 08	3 281	91 71 535 08	(2)	1	97 73 275 08	3 713 006	96 50 099 08	3	1
97 71 893 08	3 208	91 77 925 08	10	1	97 73 275 08	3 714	91 63 428 08	94	2
97 71 899 08	3 207 003	96 48 259 08	3	1	97 73 314 08	2 550 001	96 00 103 2	38	2
97 71 899 08	3 207 100	96 48 261 08	2	1	97 73 315 08	2 550 001	96 00 103 2	40	2
97 71 899 08	3 281	91 71 535 08	(3)	1	97 73 326 08	2 522	91 74 320 08	3	1
97 71 942 08	3 223	91 60 904 08	40	1	97 73 355 08	2 711	91 52 800 08	30	1
97 71 942 08	3 223	91 70 741 08	40	1	97 73 402 08	2 125	91 69 505 08	2	2
97 71 942 08	3 223 010	91 70 740 08	40	1	97 73 403 08	2 125	91 69 505 08	3	2
97 71 942 08	3 223 011	91 77 456 08	40	1	97 73 406 08	2 125	91 69 505 08	4	8
97 71 942 08	3 223 100	91 70 743 08	40	1	97 73 409 08	2 125	91 69 505 08	5	4
97 71 942 08	3 716	91 69 507 08	35	1	97 73 410 08	2 125	91 69 505 08	6	4
97 71 943 08	3 208	91 77 925 08	11	2	97 73 426 08	2 925 026	91 55 259 08	(5)	1
97 71 946 08	3 208	91 77 925 08	12	1	97 73 426 08	2 925 405	96 48 397 08	5	1
97 71 958 08	3 208	91 77 925 08	14	2	97 73 500 08	2 932 160	96 97 410 08	4	1
97 71 970 08	3 208	91 77 925 08	16	2	97 73 509 08	3 930 730	96 68 395 08	4	1
97 71 971 08	3 220	91 70 738 08	22	2	97 73 532 08	2 391 001	96 95 346 08	31	1
97 71 971 08	3 227	91 70 749 08	41	1	97 73 582 08	2 832	91 80 098 08	21	1
97 71 971 08	3 227 100	91 70 751 08	41	1	97 73 608 08	3 205	91 71 534 08	3	2
97 71 971 08	3 713 006	96 50 099 08	5	1	97 73 817 08	3 227	91 70 749 08	27	4
97 71 971 08	3 714	91 63 428 08	41	1	97 73 817 08	3 227 100	91 70 751 08	27	4
97 71 971 08	3 715	91 69 506 08	28	2	97 73 817 08	3 713	91 75 366 08	59	5
97 72 070 08	2 520	91 79 122 08	33	1	97 73 817 08	3 714	91 63 428 08	52	2
97 72 098 08	3 211	91 75 365 08	113	1	97 73 817 08	3 715	91 69 506 08	29	4
97 72 148 08	2 671 004	96 46 305 08	11	1	97 73 817 08	3 716	91 69 507 08	27	4

12.10.2015

etk\_en\_de\_097903 LR 1600/2

1160

**LIEBHERR**Numerical index  
Numerischer Index

Item	Page	Assembly	Pos.	Quantity	Item	Page	Assembly	Pos.	Quantity
97 73 929 08	2 522 012	96 45 884 08	2	1	97 75 036 08	2 520	91 79 122 08	47	1
97 74 147 08	2 550	91 82 165 08	5	2	97 75 057 08	2 932 160	96 97 410 08	11	1
97 74 304 08	2 502	91 72 033 08	10	2	97 75 070 08	1 920 403	96 48 707 08	5	1
97 74 350 08	2 522	91 74 320 08	22	1	97 75 102 08	2 932 160	96 97 410 08	32	2
97 74 376 08	2 520 032	96 45 980 08	17	1	97 75 126 08	2 520	91 79 122 08	67	1
97 74 378 08	2 520 032	96 45 980 08	18	1	97 75 148 08	2 533 067	96 50 385 08	1	1
97 74 440 08	2 502	91 72 033 08	15	1	97 75 168 08	2 920 448	96 97 221 08	10	1
97 74 441 08	2 502	91 72 033 08	16	1	97 75 169 08	2 920 448	96 97 221 08	11	1
97 74 443 08	2 502	91 72 033 08	17	1	97 75 170 08	2 920 448	96 97 221 08	12	1
97 74 444 08	2 502	91 72 033 08	18	1	97 75 171 08	2 920 448	96 97 221 08	13	1
97 74 575 08	2 533 061	96 48 370 08	1	1	97 75 172 08	2 920 448	96 97 221 08	14	1
97 74 576 08	2 533 063	96 48 371 08	1	1	97 75 193 08	3 711	91 68 435 08	18	3
97 74 648 08	3 223 100	91 70 743 08	23	2	97 75 240 08	3 214	91 63 420 08	6	1
97 74 743 08	3 225	91 57 045 08	3	1	97 75 244 08	3 214	91 63 420 08	14	2
97 74 744 08	3 225	91 57 045 08	4	1	97 75 245 08	3 214	91 63 420 08	15	1
97 74 745 08	3 225	91 57 045 08	5	1	97 75 246 08	3 214	91 63 420 08	16	1
97 74 758 08	3 713	91 75 366 08	52	4	97 75 247 08	3 214	91 63 420 08	(2)	1
97 74 758 08	3 715	91 69 506 08	30	4	97 75 395 08	2 932 160	96 97 410 08	61	1
97 74 758 08	3 716	91 69 507 08	28	6	97 75 396 08	2 932 160	96 97 410 08	62	1
97 74 759 08	3 713	91 75 366 08	54	8	97 75 397 08	2 932 160	96 97 410 08	63	1
97 74 759 08	3 715	91 69 506 08	31	8	97 75 398 08	2 932 160	96 97 410 08	64	1
97 74 759 08	3 716	91 69 507 08	29	12	97 75 399 08	2 932 160	96 97 410 08	65	1
97 74 760 08	3 713	91 75 366 08	61	1	97 75 400 08	2 932 160	96 97 410 08	66	1
97 74 760 08	3 716	91 69 507 08	30	4	97 75 401 08	2 932 160	96 97 410 08	67	1
97 74 799 08	3 715	91 69 506 08	(4)	1	97 75 402 08	2 932 160	96 97 410 08	68	1
97 74 799 08	3 716 001	96 49 159 08	4	1	97 75 403 08	2 932 160	96 97 410 08	69	1
97 74 800 08	2 550 005	96 45 680 08	18	1	97 75 404 08	2 932 160	96 97 410 08	70	1
97 74 800 08	3 715	91 69 506 08	(5)	1	97 75 405 08	2 932 160	96 97 410 08	71	1
97 74 800 08	3 716 001	96 49 159 08	5	1	97 75 406 08	2 932 160	96 97 410 08	72	1
97 74 817 08	3 215 006	91 52 847 08	3	1	97 75 407 08	2 932 160	96 97 410 08	73	1
97 74 820 08	3 215 005	91 52 846 08	4	5	97 75 410 08	1 401	91 58 478 08	65	1
97 74 820 08	3 215 006	91 52 847 08	4	7	97 75 411 08	1 411	91 69 968 08	65	1
97 74 824 08	3 215 005	91 52 846 08	5	10	97 75 537 08	3 832	91 55 536 08	1	2
97 74 824 08	3 215 006	91 52 847 08	5	10	97 75 541 08	3 832 001	91 55 537 08	1	2
97 74 833 08	2 502	91 72 033 08	2	2	97 75 548 08	3 834	91 55 538 08	1	2
97 74 857 08	3 215 005	91 52 846 08	10	2	97 75 553 08	2 503 101	96 48 626 08	1	1
97 74 857 08	3 215 006	91 52 847 08	10	2	97 75 557 08	2 503 101	96 48 626 08	2	1
97 74 860 08	3 215 006	91 52 847 08	11	2	97 75 558 08	2 503 101	96 48 626 08	3	1
97 74 861 08	3 215 005	91 52 846 08	12	4	97 75 565 08	2 503 101	96 48 626 08	4	1
97 74 861 08	3 215 006	91 52 847 08	12	4	97 75 567 08	2 503 101	96 48 626 08	5	1
97 74 862 08	3 215 005	91 52 846 08	13	2	97 75 617 08	3 223	91 60 904 08	31	4
97 74 862 08	3 215 006	91 52 847 08	13	2	97 75 617 08	3 223 011	91 77 456 08	31	4
97 74 903 08	3 225	91 57 045 08	12	2	97 75 668 08	2 510 040	96 49 183 08	1	1
97 74 908 08	2 932 082	96 96 615 08	104	1	97 75 669 08	2 510 059	96 49 184 08	1	1
97 74 913 08	3 711	91 68 435 08	3	1	97 75 696 08	2 932 662	96 00 071 3	1	1
97 74 916 08	3 711	91 68 435 08	6	1	97 75 796 08	2 520	91 79 122 08	70	1
97 74 917 08	3 711	91 68 435 08	7	1	97 75 843 08	2 932 082	96 96 615 08	117	2
97 74 923 08	3 711	91 68 435 08	8	1	97 75 885 08	3 714 008	96 49 266 08	3	1
97 74 924 08	3 711	91 68 435 08	9	1	97 75 886 08	3 714 008	96 49 266 08	4	2
97 74 928 08	3 715	91 69 506 08	33	2	97 75 886 08	3 714 009	96 49 267 08	6	2
97 74 928 08	3 716	91 69 507 08	31	2	97 75 887 08	3 714 008	96 49 266 08	5	2
97 74 938 08	3 835 000	91 55 539 08	1	2	97 75 895 08	3 350	91 83 255 08	8	1
97 74 939 08	3 836 000	91 55 540 08	1	2	97 75 937 08	2 533 068	96 49 314 08	1	1
97 74 940 08	3 837	91 55 541 08	1	2	97 76 153 08	2 520 006	96 92 980 08	40	4
97 74 941 08	3 838 000	91 55 542 08	1	2	97 76 161 08	3 214	91 63 420 08	11	2
97 74 962 08	3 215 005	91 52 846 08	3	1	97 76 164 08	2 520 006	96 92 980 08	49	1
97 74 996 08	1 920 418	96 48 687 08	5	1	97 76 196 08	3 715	91 69 506 08	37	4
97 75 008 08	1 920 417	96 48 703 08	5	1	97 76 196 08	3 716	91 69 507 08	39	4
97 75 015 08	3 225	91 57 045 08	45	1	97 76 224 08	3 714 009	96 49 267 08	3	2
97 75 016 08	3 225	91 57 045 08	46	1	97 76 225 08	3 714 009	96 49 267 08	4	1

12.10.2015

etk\_en\_de\_097903 LR 1600/2

1161

**LIEBHERR**Numerical index  
Numerischer Index

Item	Page	Assembly	Pos.	Quantity	Item	Page	Assembly	Pos.	Quantity
97 76 332 08	3 714	91 63 428 08	(1)	2	97 78 727 08	2 391 001	96 95 346 08	26	1
97 76 390 08	3 714 013	96 49 270 08	1	2	97 78 746 08	2 522 011	96 80 809 08	27	1
97 76 392 08	3 714 013	96 49 270 08	3	1	97 78 941 08	2 340	91 63 407 08	21	4
97 76 581 08	2 520 022	96 95 264 08	1	1	97 78 986 08	2 125	91 69 505 08	15	8
97 76 582 08	2 520 022	96 95 264 08	2	1	97 79 033 08	2 520 033	96 50 633 08	1	1
97 76 583 08	2 520 022	96 95 264 08	3	1	97 79 111 08	3 930 730	96 89 203 08	5	1
97 76 584 08	2 520 022	96 95 264 08	4	1	97 79 157 08	2 520	91 79 122 08	53	1
97 76 585 08	2 520 022	96 95 264 08	5	1	97 79 158 08	2 520	91 79 122 08	54	1
97 76 587 08	2 520 022	96 95 264 08	7	1	97 79 207 08	3 206	91 68 433 08	60	1
97 76 588 08	2 520 022	96 95 264 08	8	1	97 79 207 08	3 714	91 63 428 08	95	1
97 76 589 08	2 520 022	96 95 264 08	9	1	97 79 246 08	1 630 004	91 61 213 08	20	4
97 76 590 08	2 520 022	96 95 264 08	10	1	97 79 264 08	2 340	91 63 407 08	25	4
97 76 591 08	2 520 022	96 95 264 08	11	1	97 79 271 08	1 631 100	91 61 483 08	15	2
97 76 592 08	2 520 022	96 95 264 08	12	1	97 79 282 08	3 714	91 63 428 08	39	1
97 76 593 08	2 520 022	96 95 264 08	13	1	97 79 283 08	3 713	91 75 366 08	60	1
97 76 596 08	1 401	91 58 478 08	66	6	97 79 283 08	3 714	91 63 428 08	44	8
97 76 596 08	1 411	91 69 968 08	66	6	97 79 305 08	2 550 008	96 47 628 08	8	1
97 76 699 08	2 533 020	96 96 664 08	6	1	97 79 305 08	2 550 009	96 47 645 08	8	1
97 76 743 08	2 533 003	96 96 668 08	7	2	97 79 331 08	2 340	91 63 407 08	29	1
97 76 746 08	3 714 021	96 49 271 08	3	1	97 79 332 08	2 340	91 63 407 08	30	1
97 76 838 08	3 714	91 63 428 08	12	1	97 79 357 08	1 630 004	91 61 213 08	21	8
97 76 839 08	3 714	91 63 428 08	13	2	97 79 371 08	1 630 004	91 61 213 08	31	8
97 76 840 08	3 714	91 63 428 08	14	2	97 79 659 08	2 550 008	96 47 628 08	3	1
97 76 908 08	3 714	91 63 428 08	32	1	97 79 659 08	2 550 009	96 47 645 08	3	1
97 76 909 08	3 714	91 63 428 08	34	1	97 79 663 08	3 714	91 63 428 08	69	2
97 76 910 08	3 714	91 63 428 08	35	2	97 79 664 08	3 714	91 63 428 08	70	2
97 76 920 08	2 502	91 72 033 08	40	4	97 79 684 08	3 930 640	96 50 481 08	4	1
97 76 956 08	3 747	91 52 950 08	10	2	97 79 690 08	3 930 640	96 50 481 08	1	1
97 76 964 08	3 747	91 52 950 08	11	2	97 79 763 08	3 713	91 75 366 08	90	2
97 77 023 08	2 550 005	96 45 680 08	9	1	97 79 764 08	3 713	91 75 366 08	97	4
97 77 023 08	3 714 025	96 49 269 08	5	1	97 79 781 08	3 713	91 75 366 08	100	2
97 77 023 08	3 745 011	96 49 677 08	3	4	97 79 878 08	2 391 001	96 95 346 08	27	1
97 77 023 08	3 749 004	96 88 872 08	12	2	97 79 887 08	2 340	91 63 407 08	37	2
97 77 117 08	2 502	91 72 033 08	39	2	97 79 903 08	2 652	91 61 110 08	21	2
97 77 221 08	2 520 031	96 45 610 08	9	1	97 79 945 08	2 920 638	96 51 138 08	6	1
97 77 244 08	2 522 011	96 80 809 08	22	1	97 80 165 08	3 214	91 63 420 08	34	1
97 77 558 08	3 713 006	96 50 099 08	7	1	97 80 166 08	3 214	91 63 420 08	35	1
97 77 559 08	3 713 006	96 50 099 08	8	1	97 80 169 08	2 391 001	96 95 346 08	29	3
97 77 560 08	3 713 006	96 50 099 08	2	1	97 80 226 08	2 550 008	96 47 628 08	7	1
97 77 561 08	3 713 006	96 50 099 08	1	1	97 80 226 08	2 550 009	96 47 645 08	7	1
97 77 562 08	3 713 006	96 50 099 08	4	1	97 80 257 08	2 810	91 79 294 08	53	2
97 77 563 08	3 713 006	96 50 099 08	6	1	97 80 349 08	2 310	91 84 096 08	25	1
97 77 564 08	3 713 006	96 50 099 08	9	2	97 80 349 08	2 320	91 84 097 08	25	1
97 77 650 08	3 713	91 75 366 08	44	2	97 80 472 08	3 713	91 75 366 08	105	2
97 77 670 08	3 220	91 70 738 08	61	1	97 80 496 08	2 932 160	96 97 410 08	20	1
97 77 670 08	3 221	91 70 742 08	33	1	97 80 530 08	1 401	91 58 478 08	17	2
97 77 670 08	3 223	91 60 904 08	57	1	97 80 530 08	1 411	91 69 968 08	17	2
97 77 670 08	3 223	91 70 741 08	57	1	97 80 592 08	2 925 402	96 58 855 08	3	2
97 77 670 08	3 223	91 70 744 08	64	1	97 80 593 08	2 925 402	96 58 855 08	18	1
97 77 670 08	3 223 010	91 70 740 08	57	1	97 80 625 08	2 550 001	96 00 103 2	73	16
97 77 670 08	3 223 011	91 77 456 08	57	1	97 80 626 08	2 550 001	96 00 103 2	74	8
97 77 670 08	3 223 100	91 70 743 08	60	1	97 80 749 08	3 930 638	96 74 840 08	4	1
97 77 787 08	3 713 006	96 50 099 08	10	1	97 80 757 08	3 930 638	96 74 840 08	5	1
97 78 351 08	2 260	91 79 248 08	35	1	97 80 826 08	3 930 549	96 51 769 08	4	1
97 78 361 08	3 747	91 52 950 08	3	8	97 80 893 08	2 670	91 79 271 08	7	2
97 78 406 08	3 745 011	96 49 677 08	9	1	97 80 937 08	3 211	91 75 365 08	85	1
97 78 520 08	3 745	91 68 438 08	38	4	97 80 964 08	2 920 581	96 54 405 08	8	1
97 78 521 08	3 745	91 68 438 08	39	8	97 81 003 08	2 522 012	96 45 884 08	5	2
97 78 522 08	3 745	91 68 438 08	40	4	97 81 003 08	2 522 013	96 45 883 08	16	8
97 78 526 08	3 227 100	91 70 751 08	9	4	97 81 069 08	2 550 001	96 00 103 2	75	2

12.10.2015

etk\_en\_de\_097903 LR 1600/2

1162

**LIEBHERR**Numerical index  
Numerischer Index



Item	Page	Assembly	Pos.	Quantity	Item	Page	Assembly	Pos.	Quantity
97 81 077 08	2 550 001	96 00 103 2	76	1	97 85 875 08	2 370	91 61 617 08	15	1
97 81 106 08	2 533 069	96 48 372 08	6	1	97 85 999 08	2 810	91 79 294 08	72	1
97 81 184 08	3 214	91 63 420 08	45	4	97 86 100 08	3 291	91 76 915 08	12	2
97 81 204 08	2 550 001	96 00 103 2	78	12	97 86 272 08	2 932 082	96 96 615 08	118	2
97 81 550 08	3 211	91 75 365 08	86	2	97 86 281 08	2 932 082	96 96 615 08	116	1
97 81 710 08	2 550 001	96 00 103 2	16	8	97 86 361 08	3 714	91 63 428 08	78	2
97 81 823 08	3 211	91 75 365 08	101	2	97 86 362 08	3 714	91 63 428 08	79	1
97 81 896 08	3 211	91 75 365 08	102	2	97 86 363 08	3 714	91 63 428 08	80	2
97 82 080 08	2 925 402	96 58 855 08	19	1	97 86 364 08	3 714	91 63 428 08	81	2
97 82 081 08	2 925 402	96 58 855 08	20	1	97 86 372 08	3 713	91 75 366 08	118	1
97 82 166 08	3 930 734	96 54 401 08	4	1	97 86 531 08	3 211	91 75 365 08	88	2
97 82 443 08	3 208 004	96 90 475 08	4	1	97 86 675 08	2 520 006	96 92 980 08	23	1
97 82 473 08	2 391 040	96 95 403 08	32	1	97 86 732 08	3 745	91 68 438 08	51	2
97 82 921 08	3 215 005	91 52 846 08	29	2	97 86 739 08	2 888	91 79 281 08	1	2
97 82 921 08	3 215 006	91 52 847 08	29	2	97 86 740 08	1 400 210	96 64 739 08	5	1
97 82 953 08	2 780 748	96 52 969 08	5	1	97 86 740 08	1 410 400	96 65 053 08	5	1
97 83 084 08	2 631	91 82 166 08	9	2	97 86 740 08	1 631 101	96 64 728 08	2	4
97 83 085 08	2 631	91 82 166 08	10	5	97 86 740 08	3 205 001	96 95 452 08	1	4
97 83 115 08	2 631	91 82 166 08	13	2	97 86 740 08	3 211 010	96 60 932 08	1	1
97 83 116 08	2 631	91 82 166 08	14	2	97 86 740 08	3 220 600	96 60 906 08	1	1
97 83 610 08	2 391 040	96 95 403 08	7	2	97 86 740 08	3 223 105	96 95 358 08	1	1
97 83 611 08	2 391 040	96 95 403 08	6	1	97 86 740 08	3 225 300	96 62 281 08	1	1
97 83 612 08	2 391 040	96 95 403 08	4	1	97 86 740 08	3 713 014	96 60 944 08	1	3
97 83 613 08	2 391 040	96 95 403 08	5	1	97 86 740 08	3 714 026	96 62 739 08	1	3
97 83 614 08	2 391 040	96 95 403 08	9	1	97 86 740 08	3 715 009	96 95 383 08	1	1
97 83 616 08	2 391 040	96 95 403 08	10	1	97 86 740 08	3 745 107	96 89 046 08	2	2
97 83 633 08	1 401	91 58 478 08	73	10	97 86 741 08	1 130 022	96 65 467 08	2	2
97 83 633 08	1 411	91 69 968 08	73	10	97 86 741 08	1 400 210	96 64 739 08	3	1
97 83 634 08	1 401	91 58 478 08	74	12	97 86 741 08	1 410 400	96 65 053 08	3	1
97 83 634 08	1 411	91 69 968 08	74	12	97 86 741 08	1 742 010	96 64 734 08	1	4
97 83 646 08	2 391 040	96 95 403 08	8	1	97 86 741 08	2 888	91 79 281 08	2	1
97 83 727 08	3 225 100	96 48 582 08	5	1	97 86 741 08	3 205 001	96 95 452 08	2	6
97 83 741 08	3 930 363	96 52 979 08	4	1	97 86 741 08	3 208	91 77 925 08	(1)	2
97 83 897 08	1 401	91 58 478 08	72	1	97 86 741 08	3 211 010	96 60 932 08	4	4
97 83 897 08	1 411	91 69 968 08	72	1	97 86 741 08	3 213 014	96 95 419 08	2	4
97 84 521 08	2 391	91 79 234 08	4	1	97 86 741 08	3 214 008	96 63 312 08	7	4
97 84 867 08	2 520	91 79 122 08	83	1	97 86 741 08	3 220 600	96 60 906 08	5	4
97 84 991 08	3 208 004	96 90 475 08	3	1	97 86 741 08	3 223 105	96 95 358 08	5	4
97 84 992 08	3 208 005	96 90 516 08	14	1	97 86 741 08	3 225 300	96 62 281 08	6	4
97 85 235 08	2 657	91 61 109 08	9	2	97 86 741 08	3 711	91 68 435 08	(2)	2
97 85 358 08	2 391 001	96 95 346 08	19	1	97 86 741 08	3 713 014	96 60 944 08	5	4
97 85 479 08	2 920 449	96 97 398 08	5	1	97 86 741 08	3 714 026	96 62 739 08	5	2
97 85 605 08	2 370	91 61 617 08	9	1	97 86 741 08	3 715 009	96 95 383 08	5	4
97 85 607 08	2 350	91 79 268 08	13	1	97 86 742 08	1 631 100	91 61 483 08	16	2
97 85 629 08	2 920 449	96 97 398 08	(1)	1	97 86 744 08	1 400 210	96 64 739 08	4	2
97 85 630 08	2 920 449	96 97 398 08	(2)	1	97 86 744 08	1 410 400	96 65 053 08	4	2
97 85 630 08	2 920 449	96 97 398 08	(512)	1	97 86 744 08	2 888	91 79 281 08	3	6
97 85 631 08	2 920 449	96 97 398 08	(3)	1	97 86 745 08	2 888	91 79 281 08	4	1
97 85 631 08	2 920 449	96 97 398 08	(510)	1	97 86 746 08	1 400 210	96 64 739 08	2	13
97 85 632 08	2 920 449	96 97 398 08	(4)	1	97 86 746 08	1 410 400	96 65 053 08	2	13
97 85 635 08	2 920 449	96 97 398 08	(5)	1	97 86 746 08	1 630	91 62 674 08	2	12
97 85 691 08	2 810	91 79 294 08	63	1	97 86 746 08	1 742 010	96 64 734 08	2	8
97 85 695 08		LR 1600-2-0	45	24	97 86 746 08	2 730	91 82 727 08	(3)	8
97 85 704 08	2 631 003	96 54 406 08	1	1	97 86 746 08	3 205 001	96 95 452 08	3	9
97 85 716 08	2 350	91 79 268 08	14	1	97 86 746 08	3 208	91 77 925 08	(2)	2
97 85 717 08	2 350	91 79 268 08	15	1	97 86 746 08	3 211 010	96 60 932 08	5	4
97 85 781 08	2 370	91 61 617 08	11	2	97 86 746 08	3 213 014	96 95 419 08	1	6
97 85 872 08	2 370	91 61 617 08	12	1	97 86 746 08	3 214 008	96 63 312 08	3	6
97 85 873 08	2 370	91 61 617 08	13	1	97 86 746 08	3 215 005	91 52 846 08	(2)	3
97 85 874 08	2 370	91 61 617 08	14	1	97 86 746 08	3 220 600	96 60 906 08	6	4

12.10.2015

etk\_en\_de\_097903 LR 1600/2

1163

**LIEBHERR**

Numerical index  
Numerischer Index

Item	Page	Assembly	Pos.	Quantity	Item	Page	Assembly	Pos.	Quantity
97 86 746 08	3 223 105	96 95 358 08	6	4	97 89 314 08	3 227 100	91 70 751 08	58	2
97 86 746 08	3 225 300	96 62 281 08	7	4	97 90 053 08	3 713	91 75 366 08	117	1
97 86 746 08	3 711	91 68 435 08	(1)	4	97 90 338 08	2 970 000	96 97 796 08	155	1
97 86 746 08	3 713 014	96 60 944 08	6	6	97 90 459 08	1 401	91 58 478 08	44	34
97 86 746 08	3 714 026	96 62 739 08	6	4	97 90 459 08	1 411	91 69 968 08	44	34
97 86 746 08	3 715 009	96 95 383 08	6	4	97 90 494 08	3 227 100	91 70 751 08	56	2
97 86 748 08	2 550 012	96 80 411 08	1	2	97 90 582 08	2 550 001	96 00 103 2	4	2
97 86 748 08	2 730	91 82 727 08	(1)	2	97 91 001 08	3 714	91 63 428 08	96	1
97 86 748 08	2 888	91 79 281 08	9	4	97 91 117 08	3 715	91 69 506 08	55	1
97 86 748 08	3 211 010	96 60 932 08	2	3	97 91 266 08	3 713	91 75 366 08	102	2
97 86 748 08	3 214 008	96 63 312 08	1	1	97 91 472 08	2 976 017	96 79 694 08	310	1
97 86 748 08	3 220 600	96 60 906 08	2	3	97 91 472 08	2 976 026	96 79 695 08	310	1
97 86 748 08	3 223 105	96 95 358 08	2	3	97 91 624 08	3 292	91 63 429 08	12	4
97 86 748 08	3 225 300	96 62 281 08	2	3	97 91 625 08	3 292	91 63 429 08	13	2
97 86 748 08	3 713 014	96 60 944 08	2	5	97 91 849 08	3 227	91 70 749 08	57	1
97 86 748 08	3 714 026	96 62 739 08	2	4	97 92 102 08	2 310	91 84 096 08	36	1
97 86 748 08	3 715 009	96 95 383 08	2	3	97 92 276 08	2 320	91 84 097 08	36	1
97 86 748 08	3 745 107	96 89 046 08	4	2	97 92 407 08	2 783	91 58 945 08	3	1
97 86 749 08	2 888	91 79 281 08	5	2	97 92 603 08	1 970 101	96 67 644 08	158	1
97 86 750 08	1 631 101	96 64 728 08	1	8	97 92 780 08	3 715	91 69 506 08	56	1
97 86 750 08	2 888	91 79 281 08	6	2	97 93 096 08	3 713	91 75 366 08	141	1
97 86 750 08	3 745 107	96 89 046 08	3	2	97 93 097 08	3 713	91 75 366 08	142	2
97 86 827 08	2 631	91 82 166 08	55	1	97 93 744 08	2 925 402	96 58 855 08	27	1
97 86 874 08	1 130 022	96 65 467 08	1	4	97 93 833 08	2 880	91 70 461 08	62	1
97 86 922 08	3 206	91 68 433 08	14	1	97 93 900 08	3 281	91 71 535 08	16	1
97 87 170 08	2 631	91 82 166 08	60	2	97 93 901 08	3 281	91 71 535 08	19	1
97 87 171 08	2 631	91 82 166 08	61	2	97 93 902 08	3 281	91 71 535 08	20	1
97 87 172 08	2 631	91 82 166 08	62	2	97 93 903 08	3 281	91 71 535 08	22	2
97 87 754 08	3 713	91 75 366 08	113	1	97 93 904 08	3 281	91 71 535 08	23	1
97 87 755 08	3 713	91 75 366 08	114	1	97 93 905 08	3 281	91 71 535 08	27	1
97 87 756 08	3 713 013	96 57 159 08	1	1	97 94 005 08	3 281	91 71 535 08	32	1
97 87 757 08	3 713	91 75 366 08	116	3	97 94 895 08	2 790	91 60 975 08	3	1
97 87 760 08	3 713	91 75 366 08	130	2	97 95 097 08	3 223	91 70 744 08	55	1
97 87 762 08	3 713	91 75 366 08	131	1	97 95 098 08	3 223	91 70 744 08	56	1
97 87 763 08	3 713	91 75 366 08	132	1	97 95 151 08	2 520	91 79 122 08	86	1
97 87 764 08	3 211	91 75 365 08	109	1	97 95 534 08	2 810	91 79 294 08	80	1
97 87 764 08	3 713	91 75 366 08	133	1	97 95 811 08	2 790	91 60 975 08	1	1
97 87 765 08	3 713	91 75 366 08	134	1	97 95 869 08	3 930 730	96 89 203 08	4	1
97 87 766 08	3 713	91 75 366 08	135	1	97 95 984 08	3 208	91 77 925 08	13	1
97 87 877 08	2 260	91 79 248 08	41	4	97 95 985 08	3 208	91 77 925 08	15	1
97 87 877 08	2 391 001	96 95 346 08	391	2	97 96 100 08	3 208	91 77 925 08	20	4
97 87 877 08	2 391 044	96 95 426 08	10	8	97 96 184 08	2 391	91 79 234 08	5	1
97 87 877 08	2 392	91 79 238 08	66	10	97 96 533 08	2 932 160	96 97 410 08	74	1
97 87 877 08	2 650	91 79 260 08	9	8	97 96 553 08	2 920 596	96 64 597 08	1	1
97 87 877 08	2 670	91 79 271 08	19	2	97 96 563 08	3 211	91 75 365 08	108	1
97 88 000 08	3 715	91 69 506 08	38	6	97 96 563 08	3 713	91 75 366 08	50	1
97 88 000 08	3 716	91 69 507 08	41	12	97 96 939 08	2 925 402	96 58 855 08	36	1
97 88 099 08	3 291	91 76 915 08	8	2	97 97 001 08	2 657	91 61 109 08	5	1
97 88 106 08	3 211	91 75 365 08	3	2	97 97 467 08	2 631	91 82 166 08	21	2
97 88 473 08	2 976 017	96 79 694 08	168	1	97 97 554 08	2 550 001	96 00 103 2	22	10
97 88 474 08	2 976 026	96 79 695 08	161	1	97 98 208 08	1 631 100	91 61 483 08	3	2
97 88 595 08	2 350	91 79 268 08	23	8	98 86 591	X1012948	10 12 948 0	6	1
97 88 595 08	2 370	91 61 617 08	25	4	98 86 756	X1012948	10 12 948 0	7	1
97 88 638 08	3 715	91 69 506 08	47	2	98 89 290	9 072 906	90 72 906	(2)	2
97 88 785 08	3 215 005	91 52 846 08	33	10	99 60 146 03	9 400 925	94 00 925 5	989	1
97 88 785 08	3 215 006	91 52 847 08	33	10	99 69 279	9 400 879	94 00 879 4	1	1
97 88 842 08	2 550	91 82 165 08	9	2	99 69 282	9 400 879	94 00 879 4	999	1
97 89 133 08	2 810 001	96 96 106 08	9	1	99 70 411 01	3 211 009	96 46 979 08	10	2
97 89 198 08	3 714 009	96 49 267 08	19	2					
97 89 314 08	3 227	91 70 749 08	59	1					

12.10.2015

etk\_en\_de\_097903 LR 1600/2

1164

**LIEBHERR**Numerical index  
Numerischer Index

Description	Item	Pos.	Quantity	Page	Assembly	Description
230V	91 84 550 08	417	1		LR 1600-2-0	LIEBHERR CRAW.CRANE LR 1
12-SIDED SCREW M10X30 X5N	10 13 255 8	4	4	X1014013	10 14 013 6	EXHAUST TC MOUNTING
A COLUMN CLADDING LEFT	97 69 656 08	1	1	2 520 006	96 92 980 08	INTERNAL LINING
A COLUMN CLADDING RIGHT	97 69 657 08	2	1	2 520 006	96 92 980 08	INTERNAL LINING
ABSORBER	10 65 048 8	66	1	X1111334	11 11 334 3	OPERATOR SEAT
ACCESS LADDER PRE-ASS.	96 54 406 08	52	1	2 631	91 82 166 08	SLEWING PLATFORM CATWAL
ACCESSORIES	96 00 569 4	2	1	1 750	91 52 395 08	TOOL
ACCESSORIES AIR COMPRES	10 14 521 2	334	1	X1014289	10 14 289 7	DIESEL ENGINE
ACOUST. WARN. DISPLACEM.	91 72 336 08	356	1		LR 1600-2-0	LIEBHERR CRAW.CRANE LR 1
ACOUST.WARN. SLEWING G	91 72 337 08	358	1		LR 1600-2-0	LIEBHERR CRAW.CRANE LR 1
ACTUATING UNIT	57 17 267 08	95	1	X1110002	11 10 024 8	DRIVE
ACTUATION SPIKE GD-ZN SW	70 42 534 08	18	4	2 260 001	96 96 680 08	BATTERY BOX, PRE-ASSEMB
ACTUATION SPIKE GD-ZN SW	70 42 534 08	3	2	2 650 007	96 88 676 08	COVER COMPL.
ACTUATION SPIKE GD-ZN SW	70 42 534 08	111	4	2 859 005	96 70 695 08	FLAP PRE-ASS.
ACTUATION SPIKE GD-ZN SW	70 42 534 08	11	4	2 859 007	96 70 603 08	COVER COMPL.
ACTUATION SPIKE GD-ZN SW	70 42 534 08	11	4	2 859 026	96 70 604 08	COVER COMPL.
ACTUATION SPIKE GD-ZN SW	70 42 534 08	11	4	2 859 029	96 70 609 08	COVER COMPL.
ACTUATION SPIKE GD-ZN SW	70 42 534 08	5	4	2 859 046	96 96 385 08	COVER COMPL.
ACTUATION SPIKE GD-ZN SW	70 42 534 08	2	6	2 932 168	96 48 167 08	COVER COMPL.
ACTUATOR WELDED	96 80 893 08	3	1	1 130 032	91 74 376 08	ROTARY FEED THROUGH
ADAPTOR	10 29 724 4	8	1	X1048802	10 48 802 4	AIR FILTER
ADAPTOR KUNSSTOFF	10 03 697 4	11	1	2 520 032	96 45 980 08	WINDSHIELD WASHER INSTAL
ADAPTOR RAL 9005,M,GT SPF	96 51 859 08	(30)	1	2 925 026	91 55 259 08	ERG. CAMERA CONTROL
ADAPTOR RAL 9005,M,GT SPF	96 51 859 08	30	1	2 925 405	96 48 397 08	EQUIPMENT CAMERA CAB
ADAPTOR REMACHING 42-LX3	97 90 338 08	155	1	2 970 000	96 97 796 08	HYDRAULICS UPPER CARRI
ADAPTOR RI 3/4-1 A3C	47 55 020 08	807	2	2 970 000	96 97 796 08	HYDRAULICS UPPER CARRI
ADAPTOR RI1-EDX11/4 A3P	47 55 035 08	693	2	2 970 000	96 97 796 08	HYDRAULICS UPPER CARRI
ADAPTOR RI11/4-EDX1 A3P	47 55 018 08	710	2	2 970 000	96 97 796 08	HYDRAULICS UPPER CARRI
ADAPTOR RI11/4-EDX3/4 A3P	47 55 014 08	701	2	2 970 000	96 97 796 08	HYDRAULICS UPPER CARRI
ADD HEATING SUPERSTRUCT	91 79 264 08	134	1		LR 1600-2-0	LIEBHERR CRAW.CRANE LR 1
ADD-ON HOUSING HAN 10B	10 87 352 6	40	1	2 932 160	96 97 410 08	SWITCH CABINET
ADD-ON HOUSING HAN 16B	10 87 352 7	28	2	2 920 449	96 97 398 08	TERMINAL BOX CPL.
ADD-ON HOUSING HAN 16B	10 87 352 7	39	3	2 932 160	96 97 410 08	SWITCH CABINET
ADD-ON HOUSING HAN 24B	10 87 352 8	20	6	2 920 448	96 97 221 08	TERMINAL BOX CPL.
ADD-ON HOUSING HAN 24B	10 87 352 8	32	1	2 920 449	96 97 398 08	TERMINAL BOX CPL.
ADD-ON HOUSING HAN 24B	10 87 352 8	38	8	2 932 160	96 97 410 08	SWITCH CABINET
ADD-ON HOUSING HAN 6B	10 87 352 5	41	2	2 932 160	96 97 410 08	SWITCH CABINET
ADD-ON HOUSING HAN EMV A	10 47 566 6	28	1	2 932 160	96 97 410 08	SWITCH CABINET
ADD-ON PARTS EXTERNAL F	96 00 893 7	2	1	2 780	91 84 122 08	EXTERNAL FEED
ADD-ON PARTS LADEGERAET	96 48 379 08	4	1	2 835	91 52 807 08	BATTERY CHARGER
ADD.HYDR.S_RETAINING RAM	91 63 415 08	184	1		LR 1600-2-0	LIEBHERR CRAW.CRANE LR 1
ADD.HYDR.S_RETAINING RAM	96 69 083 08	4	1	2 978 200	91 63 415 08	ADD.HYDR.S_RETAINING RAM
ADD.HYDR.UNIT SUPPORT C	91 69 470 08	2	1	1 630	91 69 469 08	HYDRAULIC SUPPORT
ADD.HYDR.UNIT SUPPORT C	96 69 551 08	4	1	1 975 000	91 69 470 08	ADD.HYDR.UNIT SUPPORT CY
ADDITIONAL HYDR.SLEWING P	91 68 466 08	173	1		LR 1600-2-0	LIEBHERR CRAW.CRANE LR 1
ADDITIONAL HYDR.SLEWING P	96 70 220 08	4	1	2 977	91 68 466 08	ADDITIONAL HYDR.SLEWING
ADDITIONAL HYDRAULICS	91 71 251 08	20	1	1 977	91 71 239 08	HYDRAULICS TRANSFORMER
ADDITIONAL HYDRAULICS 2 D	91 68 446 08	118	1		LR 1600-2-0	LIEBHERR CRAW.CRANE LR 1
ADDITIONAL HYDRAULICS INT	91 69 757 08	600	1	3 716	91 69 507 08	D INTERMEDIATE SECTION
ADDITIONAL HYDRAULICS INT	96 69 721 08	4	1	3 978 023	91 69 757 08	ADDITIONAL HYDRAULICS IN
ADDITIONAL HYDRAULICS IN	91 69 758 08	600	1	3 715	91 69 506 08	D INTERMEDIATE SECTION
ADDITIONAL HYDRAULICS IN	96 69 722 08	4	1	3 978 021	91 69 758 08	ADDITIONAL HYDRAULICS IN
ADDITIONAL HYDRAULICS P	91 82 863 08	176	1		LR 1600-2-0	LIEBHERR CRAW.CRANE LR 1
ADDITIONAL HYDRAULICS P	96 00 263 6	4	1	2 976 700	91 82 863 08	ADDITIONAL HYDRAULICS P
ADDITIONAL HYDRAULICS WI	91 68 445 08	108	1		LR 1600-2-0	LIEBHERR CRAW.CRANE LR 1
ADDITIONAL HYDRAULICS WI	96 67 649 08	4	1	2 975 095	91 68 445 08	ADDITIONAL HYDRAULICS WI
ADDITIONAL HYDRAULICS WI	91 68 444 08	106	1		LR 1600-2-0	LIEBHERR CRAW.CRANE LR 1
ADDITIONAL HYDRAULICS WI	96 67 784 08	4	1	2 975 700	91 68 444 08	ADDITIONAL HYDRAULICS WI
ADDITIONAL HYDRAULICS WI	91 63 423 08	225	1		LR 1600-2-0	LIEBHERR CRAW.CRANE LR 1
ADDITIONAL HYDRAULICS WI	96 67 814 08	4	1	2 975 100	91 63 423 08	ADDITIONAL HYDRAULICS WI

12.10.2015

etk\_en\_de\_097903 LR 1600/2

1165

**LIEBHERR**Alphabetical index  
Alphabetischer Index

Description	Item	Pos.	Quantity	Page	Assembly	Description
ADDITIONAL PART AIR FILTER	96 94 680 08	3	1	2 790 174	91 79 283 08	ADDITIONAL PART LEVEL IV
ADDITIONAL PART LEVEL IV	91 79 283 08	141	1		LR 1600-2-0	LIEBHERR CRAW.CRANE LR 1
ADDITIONAL WEIGHT 1TO SP	91 55 527 08	317	5		LR 1600-2-0	LIEBHERR CRAW.CRANE LR 1
ADDL.HYDR.F.PIN PULLING D	96 88 958 08	500	1	3 790 006	96 89 294 08	PIN PULLING CYLINDER CPL.
ADDL.HYDR.F.PIN PULLING D	96 88 958 08	500	1	3 790 007	96 89 295 08	PIN PULLING CYLINDER CPL.
ADDL.HYDR.F.PIN PULLING DE	91 69 902 08	400	1	2 125	91 69 505 08	PIN F. S AND D PIVOT SECTIO
ADDL.HYDR.F.PIN PULLING DE	96 69 966 08	4	1	2 970 800	91 69 902 08	ADDL.HYDR.F.PIN PULLING DE
ADDL.HYDRAULIC SB-HEAD PI	91 69 792 08	400	1	3 714	91 63 428 08	D HEAD SECTION
ADDL.HYDRAULIC SB-HEAD PI	96 69 774 08	4	1	3 978 005	91 69 792 08	ADDL.HYDRAULIC SB-HEAD PI
ADDNL. HYDR. F. ERECTING	91 68 449 08	120	1		LR 1600-2-0	LIEBHERR CRAW.CRANE LR 1
ADDNL. HYDR. F. ERECTING	96 68 924 08	4	1	2 975 039	91 68 449 08	ADDNL. HYDR. F. ERECTING W
ADDNL.HEATING, PRE-ASSEM	96 94 962 08	1	1	2 541	91 79 264 08	ADD HEATING SUPERSTRUCT
ADDNL.HYDR.ERECTION DEV	91 68 452 08	142	1		LR 1600-2-0	LIEBHERR CRAW.CRANE LR 1
ADDNL.HYDR.ERECTION DEV	96 68 931 08	4	1	2 978 000	91 68 452 08	ADDNL.HYDR.ERECTION DEV
ADDNL.HYDR.RETAINING DEV	91 68 473 08	175	1		LR 1600-2-0	LIEBHERR CRAW.CRANE LR 1
ADDNL.HYDR.RETAINING DEV	96 69 155 08	4	1	2 978 100	91 68 473 08	ADDNL.HYDR.RETAINING DEV
ADHESIVE CLEANER 250ML	81 12 051 08	50	1	2 522	91 74 320 08	SLIDING DOOR CPL.
ADHESIVE INSULATING STRIP	80 21 020 08	51	4	2 859 007	96 70 603 08	COVER COMPL.
ADHESIVE INSULATING STRIP	80 21 020 08	51	5	2 859 026	96 70 604 08	COVER COMPL.
ADHESIVE INSULATING STRIP	80 21 020 08	51	4.88	2 859 029	96 70 609 08	COVER COMPL.
ADHESIVE INSULATING STRIP	80 21 020 08	10	4.3	2 859 046	96 96 385 08	COVER COMPL.
ADHESIVE INSULATING STRIP	80 21 020 08	210	12.36	2 859 100	96 96 250 08	SOUND DAMPING ABOVE
ADHESIVE Karton 20stück	81 12 033 08	51	1	2 522	91 74 320 08	SLIDING DOOR CPL.
ADHESIVE LABELS	60 21 710 08	47	90	2 932 001	96 81 042 08	RELAY CONTROL SYSTEM
ADJUSTING BUSHING	70 22 128	4	1	X1065300	10 65 300 9	CONTROL ELEMENT
ADJUSTING SCREW	51 07 798 08	28	1	5 114 975	51 14 975 08	PRESSURE RELIEF VALVE
ADJUSTING SCREW M14X1X3	10 01 222 0	(2)	1	X1014843	10 14 843 7	ROCKER ARM BRACKET CPL.
ADJUSTING SHIM -	10 02 366 8	12	1	5 102 414	51 02 414 08	HYDRO MOTOR
ADJUSTMENT	10 32 692 5	2	1	X1035924	10 35 924 6	VARIABLE PUMP
ADJUSTMENT	10 33 104 8	2	1	X1035924	10 35 924 1	VARIABLE PUMP
ADJUSTMENT	10 33 104 8	2	1	X1035924	10 35 924 2	VARIABLE PUMP
ADJUSTMENT	10 33 104 8	2	1	X1035924	10 35 924 5	VARIABLE PUMP
ADJUSTMENT	10 33 104 8	2	1	X1035925	10 35 925 0	VARIABLE PUMP
ADJUSTMENT	10 35 465 8	2	1	X1042876	10 42 876 7	VARIABLE DISPLACEMENT MO
ADJUSTMENT	10 47 137 1	2	1	X1035924	10 35 924 3	VARIABLE PUMP
ADJUSTMENT	10 47 137 1	2	1	X1035924	10 35 924 4	VARIABLE PUMP
ADJUSTMENT	10 47 220 0	5	1	X1035924	10 35 924 7	VARIABLE PUMP
ADJUSTMENT	10 47 220 8	4	1	X1035924	10 35 924 8	VARIABLE PUMP
ADJUSTMENT	10 65 039 3	26	1	X1111334	11 11 334 3	OPERATOR SEAT
ADJUSTMENT	10 65 068 6	2	1	X1035924	10 35 924 9	VARIABLE PUMP
ADJUSTMENT	10 65 300 6	2	1	X1042876	10 42 876 8	VARIABLE DISPLACEMENT MO
ADJUSTMENT	10 67 839 7	2	1	X1042876	10 42 876 6	VARIABLE DISPLACEMENT MO
ADJUSTMENT	10 67 840 7	2	1	X1035482	10 35 482 8	VARIABLE DISPLACEMENT MO
AERATION FILTER	10 81 347 6	715	1	X1106799	11 06 799 5	HYDRAULIC TANK
AERATION FILTER	51 06 673 08	3	1	2 671 004	96 46 305 08	OIL TANK PRE-ASS.
AGGREGATE SUPPORT PRE-A	10 14 825 4	1	1	X1014768	10 14 768 6	POWER UNIT SUPPORT ATT
AGITATOR PADDLE	10 01 471 2	19	1	X1032716	10 32 716 7	ELECTRIC PUMP
AIR COMPRESSOR	10 65 049 0	85	1	X1111334	11 11 334 3	OPERATOR SEAT
AIR COMPRESSOR 293CM3	57 00 161	1	1	9 080 294	90 80 294	AIR COMPRESSOR PRE-ASS.
AIR COMPRESSOR PRE-ASS. 3	90 80 294	1	1	X1012756	10 12 756 6	INSTALLATION BRAKE COMPR
AIR COND. COMPRESSOR A	10 14 286 0	1	1	2 831	91 79 513 08	AIR COND. UNIT SUPERSTRU
AIR COND. UNIT SUPERSTRU	91 79 513 08	320	1		LR 1600-2-0	LIEBHERR CRAW.CRANE LR 1
AIR CONDITIONER HOSE DN1	10 21 632 3	20	0.1	2 391 046	96 96 264 08	PREMOUNTED FUEL FILTER
AIR CONDITIONING COMPRE	10 11 676 7	1	1	X1014286	10 14 286 0	AIR COND. COMPRESSOR A
AIR CONDITIONING UNIT	10 22 811 2	1	1	2 832	91 80 098 08	CLIMA-HEATING INSTALLATIO
AIR DRYER	50 26 573 08	52	1	2 990 000	96 98 990 08	PIPEWORK AIR INSTALLATIO
AIR DUCT PP SPF	97 71 765 08	16	2	2 520	91 79 122 08	CABIN, GLAZED
AIR FILTER INSERT	10 03 962 7	7	2	X1003963	10 03 963 1	SERVICE-SET
AIR FILTER NLG12-18M <sup>3</sup> /MIN	10 48 802 4	3	2	2 393	91 69 338 08	AIR FILTER UNIT CPL.
AIR FILTER UNIT	96 96 524 08	1	1	2 393	91 69 338 08	AIR FILTER UNIT CPL.

12.10.2015

etk\_en\_de\_097903 LR 1600/2

1166

**LIEBHERR**Alphabetical index  
Alphabetischer Index

Description	Item	Pos.	Quantity	Page	Assembly	Description
AIR FILTER UNIT CPL.	91 69 338 08	125	1		LR 1600-2-0	LIEBHERR CRAW.CRANE LR 1
AIR GUIDE L PP SPF	97 69 550 08	12	1	2 520	91 79 122 08	CABIN, GLAZED
AIR GUIDE L PP SPF	97 69 672 08	14	1	2 520	91 79 122 08	CABIN, GLAZED
AIR GUIDE R PP SPF	97 69 551 08	13	1	2 520	91 79 122 08	CABIN, GLAZED
AIR GUIDE R PP SPF	97 69 673 08	15	1	2 520	91 79 122 08	CABIN, GLAZED
AIR INTAKE ASSEMBLY R-MOT	10 14 736 4	224	1	X1014289	10 14 289 7	DIESEL ENGINE
AIR INTAKE PIPE ASS. R-MOT	10 14 736 6	220	1	X1014289	10 14 289 7	DIESEL ENGINE
AIR PIPE 6 PTFE	11 62 176 4	(2332)	5	2 650	91 79 260 08	UREA PLANT
AIR SUCTION PIPE R-MOTOR	10 14 675 8	1	1	X1014736	10 14 736 6	AIR INTAKE PIPE ASS.
AIR SUCTION PIPE STAHL SP	96 96 522 08	1	1	2 393 001	96 96 524 08	AIR FILTER UNIT
AIR SUCTION PIPE STAHL SP	96 96 523 08	2	1	2 393 001	96 96 524 08	AIR FILTER UNIT
AIR TANK 39,8L 10BAR ST RAL	50 26 558 08	162	1	2 990 000	96 98 990 08	PIPEWORK AIR INSTALLATIO
AIR TANK DIN 74281 4,5L 15,5	50 29 871 08	160	1	2 990 000	96 98 990 08	PIPEWORK AIR INSTALLATIO
AIR TANK EN 286-2 20L 15.5B	50 26 577 08	155	1	3 978 011	96 69 774 08	ADDL.HYDRAULIC SB-HEAD PI
AIR-CRAFT & WIND WARNING	91 69 146 08	362	1		LR 1600-2-0	LIEBHERR CRAW.CRANE LR 1
ANGLE 1.5X151X54 DC01 FE//	97 86 272 08	118	2	2 932 082	96 96 615 08	ASSEMBLY PARTS MOUNTIN
ANGLE 3X30X85 DC01 FE//ZN	97 78 351 08	35	1	2 260	91 79 248 08	BATTERY STORAGE
ANGLE 3X40X112 DC01 FE//ZN	97 80 496 08	20	1	2 932 160	96 97 410 08	SWITCH CABINET
ANGLE 4X20X57 S315MC	95 05 969 08	76	1	2 810	91 79 294 08	CRANE DRIVER'S CABIN CPL.
ANGLE 5X70X199 S355MC	97 02 123 8	35	2	3 211	91 75 365 08	S PIVOT SECTION
ANGLE 5X70X199 S355MC	97 02 123 8	72	2	3 713	91 75 366 08	D PIVOT SECTION
ANGLE SCREW DRIVER GR.3	81 00 354 08	33	1	1 750	96 00 568 6	MAIN TOOLS
ANGLE TRANSMITTER 360° L	10 80 205 7	20	1	2 930 000	96 72 029 08	SENSOR ASSEMBLY
ANGLE TRANSMITTER 360° L	10 80 205 7	(151)	1	3 930 138	96 67 633 08	ELECTRIC FOR S-PIVOT SECT
ANGLE TRANSMITTER 360° L	10 80 205 7	2	1	3 930 483	96 72 329 08	SENSOR ASSEMBLY HEAD PI
ANGULAR GEAR	90 00 510 6	4	1	1 401	91 58 478 08	CRAWLER TRACK CARRIER, L
ANGULAR GEAR	90 00 510 6	82	1	1 411	91 69 968 08	CRAWLER TRACK CARRIER,
ANGULAR GEAR	90 00 521 4	82	1	1 401	91 58 478 08	CRAWLER TRACK CARRIER, L
ANGULAR GEAR	90 00 521 4	4	1	1 411	91 69 968 08	CRAWLER TRACK CARRIER,
ANTENNA	11 11 497 7	11	1	2 533 003	96 96 668 08	ELECTRIC ADD-ON PARTS CA
ANTENNA BTT	10 80 233 4	(1)	1	1 830 188	96 82 527 08	BTT PROGRAMMED
ANTENNA CABLE 1-4,850M	11 11 497 1	25	1	2 533 003	96 96 668 08	ELECTRIC ADD-ON PARTS CA
ANTENNA CABLE 1-5M	11 11 497 5	26	1	2 533 003	96 96 668 08	ELECTRIC ADD-ON PARTS CA
ANTENNA CABLE 7X48-2M	10 67 577 8	(10)	2	2 932	91 79 285 08	SWITCHBOX MOUNTING PART
ANTENNA CABLE KPL. S1	96 97 409 08	7	1	2 932	91 79 285 08	SWITCHBOX MOUNTING PART
ANTI-SLIP SURFACE 1.6X102X	97 01 997 0	61	3	3 227	91 70 749 08	LI INTERMEDIATE SECT. F-GU
ANTI-SLIP SURFACE 1.6X102X	97 01 997 2	63	2	3 227	91 70 749 08	LI INTERMEDIATE SECT. F-GU
ANTI-SLIP SURFACE 1.6X150	97 08 797 08	28	1	2 671 004	96 46 305 08	OIL TANK PRE-ASS.
ANTI-SLIP SURFACE 1.6X150X	97 04 343 7	9	1	3 211 010	96 60 932 08	SIGNS
ANTI-SLIP SURFACE 1.6X150X	97 28 594 08	29	2	2 671 004	96 46 305 08	OIL TANK PRE-ASS.
ANTI-SLIP SURFACE 1.6X150X	97 28 594 08	(4)	2	2 730	91 82 727 08	BASE PLATE SLEWING PLATF
ANTI-SLIP SURFACE 1.6X150X	97 28 594 08	8	2	3 211 010	96 60 932 08	SIGNS
ANTI-SLIP SURFACE 1.6X150X	97 28 594 08	9	1	3 220 600	96 60 906 08	SIGNS
ANTI-SLIP SURFACE 1.6X150X	97 28 594 08	9	7	3 223 105	96 95 358 08	SIGNS
ANTI-SLIP SURFACE 1.6X150X	97 28 594 08	9	1	3 225 300	96 62 281 08	SIGNS
ANTI-SLIP SURFACE 1.6X150X	97 28 594 08	42	1	3 227	91 70 749 08	LI INTERMEDIATE SECT. F-GU
ANTI-SLIP SURFACE 1.6X150X	97 28 594 08	42	1	3 227 100	91 70 751 08	L INTERMEDIATE SECTION
ANTI-SLIP SURFACE 1.6X150X	97 28 594 08	8	2	3 714 026	96 62 739 08	SIGNS
ANTI-SLIP SURFACE 1.6X150X	97 28 594 08	8	2	3 715 009	96 95 383 08	SIGNS
ANTI-SLIP SURFACE 1.6X150X	97 08 794 08	8	1	3 220 600	96 60 906 08	SIGNS
ANTI-SLIP SURFACE 1.6X150X	97 08 794 08	8	1	3 223 105	96 95 358 08	SIGNS
ANTI-SLIP SURFACE 1.6X150X	97 08 794 08	8	1	3 225 300	96 62 281 08	SIGNS
ANTI-SLIP SURFACE 1.6X150X	97 08 794 08	66	1	3 227	91 70 749 08	LI INTERMEDIATE SECT. F-GU
ANTI-SLIP SURFACE 1.6X150X	97 08 794 08	49	1	3 227 100	91 70 751 08	L INTERMEDIATE SECTION
ANTI-SLIP SURFACE 1.6X150X	97 08 794 08	5	2	3 745 107	96 89 046 08	SIGNS
ANTI-SLIP SURFACE 1.6X152X	97 01 825 1	65	1	3 227	91 70 749 08	LI INTERMEDIATE SECT. F-GU
ANTI-SLIP SURFACE 1.6X152X	97 01 997 3	64	1	3 227	91 70 749 08	LI INTERMEDIATE SECT. F-GU
ANTI-SLIP SURFACE 1.6X305X	97 01 997 1	62	2	3 227	91 70 749 08	LI INTERMEDIATE SECT. F-GU
ANTI-SLIP SURFACE 255X110 3	97 34 244 08	9	1	3 714 026	96 62 739 08	SIGNS
ANTI-SLIP SURFACE 255X110 3	97 34 244 08	6	8	3 745 107	96 89 046 08	SIGNS

12.10.2015

etk\_en\_de\_097903 LR 1600/2

1167

**LIEBHERR**Alphabetical index  
Alphabetischer Index

Description	Item	Pos.	Quantity	Page	Assembly	Description
ANTIDAZZLE 242X171X55 SC	10 27 921 0	2	1	2 913 003	96 20 599 08	FOIL KEYPAD PRE-ASS.
APPLIANCE SOCKET	57 07 873 08	50	1	6 909 010	69 09 010 08	COLLECTING RING
APPLIANCE SOCKET 19-POL	69 18 092 08	(151)	1	2 920 449	96 97 398 08	TERMINAL BOX CPL.
APPLIANCE SOCKET 3-POL	60 50 079 08	502	3	2 920 322	96 97 215 08	WIRING HARNESS
APPLIANCE SOCKET 3-POL	60 50 079 08	503	1	2 920 454	96 73 321 08	WIRING HARNESS
APPLIANCE SOCKET 3-POL	60 50 079 08	503	1	2 920 462	96 73 318 08	WIRING HARNESS
APPLIANCE SOCKET 3-POL	60 50 079 08	506	17	2 920 641	96 97 209 08	WIRING HARNESS
APPLIANCE SOCKET CA 3102E	69 24 045 08	2	1	2 920 596	96 64 597 08	DUMMY PLUG
APPLIANCE SOCKET DIN 4365	60 52 106 08	503	4	2 533 055	96 96 666 08	WIRING HARNESS
APPLIANCE SOCKET DIN 4365	60 52 106 08	505	16	2 920 322	96 97 215 08	WIRING HARNESS
APPLIANCE SOCKET DIN 4365	60 52 106 08	504	1	2 920 454	96 73 321 08	WIRING HARNESS
APPLIANCE SOCKET DIN 4365	60 52 106 08	504	1	2 920 462	96 73 318 08	WIRING HARNESS
APPLIANCE SOCKET DIN 4365	60 52 106 08	509	4	2 920 641	96 97 209 08	WIRING HARNESS
ARM	11 00 235 2	5	1	6 160 249	61 60 249 08	CABLE DRUM
ARM REST 310ERGO	77 41 197 08	1	1	2 502 007	96 22 822 08	ARM REST LEFT
ARM REST 310ERGO	77 41 198 08	1	1	2 502 008	96 22 823 08	ARM REST RIGHT
ARM REST LEFT	11 65 965 3	80	1	X1111334	11 11 334 3	OPERATOR SEAT
ARM REST LEFT	96 22 822 08	5	1	2 502	91 72 033 08	CONTROL STAND
ARM REST RIGHT	11 65 965 2	81	1	X1111334	11 11 334 3	OPERATOR SEAT
ARM REST RIGHT	96 22 823 08	6	1	2 502	91 72 033 08	CONTROL STAND
ARM REST SUPPORT	97 16 366 08	2	1	2 502 007	96 22 822 08	ARM REST LEFT
ARM REST SUPPORT	97 16 366 08	2	1	2 502 008	96 22 823 08	ARM REST RIGHT
ARTICULATED HOOK WRENC	88 51 828 08	17	1	1 750	96 00 568 6	MAIN TOOLS
ASH TRAY KUNSTSTOFF	10 29 199 7	33	1	2 520 006	96 92 980 08	INTERNAL LINING
ASSEMBLY FRAME 56TE	91 23 538 08	1	1	2 932 122	96 90 850 08	LICCON ASSEMBLY UNIT
ASSEMBLY PARTS MOUNTIN	96 96 615 08	3	1	2 932	91 79 285 08	SWITCHBOX MOUNTING PART
ASSEMBLY SET	11 06 792 1	100	1	X1100700	11 00 700 3	OIL AIR COOLER
ASSEMBLY TOOL BOX	79 00 454 08	1	1	1 750	96 00 568 6	MAIN TOOLS
ATTACHABLE SLEEVE HOUSIN	60 22 097 08	509	5	2 533 055	96 96 666 08	WIRING HARNESS
ATTACHABLE SLEEVE HOUSIN	60 22 097 08	504	2	2 533 058	96 99 518 08	WIRING HARNESS
ATTACHABLE SLEEVE HOUSIN	60 22 097 08	504	3	2 920 322	96 97 215 08	WIRING HARNESS
ATTACHABLE SLEEVE HOUSIN	60 22 097 08	525	1	2 920 641	96 97 209 08	WIRING HARNESS
ATTACHABLE SLEEVE HOUSIN	60 22 097 08	(152)	1	2 932 001	96 81 042 08	RELAY CONTROL SYSTEM
ATTACHABLE SLEEVE HOUSIN	60 22 097 08	527	1	2 932 224	96 96 617 08	CABLES MOUNTING PANEL C
ATTACHABLE SLEEVE HOUSIN	60 22 086 08	522	1	2 920 641	96 97 209 08	WIRING HARNESS
ATTACHABLE SLEEVE HOUSIN	60 23 197 08	505	1	2 533 058	96 99 518 08	WIRING HARNESS
ATTACHABLE SLEEVE HOUSIN	60 23 198 08	507	1	2 533 055	96 96 666 08	WIRING HARNESS
ATTACHABLE SLEEVE HOUSIN	60 23 198 08	506	1	2 533 058	96 99 518 08	WIRING HARNESS
AUX.HYDR.CR.TRACK CARR.2	91 69 916 08	3	1	1 400	91 69 075 08	CRAWLER TRACK CARRIER LE
AUX.HYDR.CR.TRACK CARR.2	96 67 665 08	4	1	1 972 250	91 69 916 08	AUX.HYDR.CR.TRACK CARR.2
AUX.HYDR.CR.TRACK CARR.2	91 69 919 08	3	1	1 410 300	91 69 077 08	CRAWLER CARRIER RIGHT CP
AUX.HYDR.CR.TRACK CARR.2	96 67 664 08	4	1	1 972 251	91 69 919 08	AUX.HYDR.CR.TRACK CARR.2
AUX.HYDR.CR.TRACK CARR.4	91 69 918 08	4	1	1 400	91 69 075 08	CRAWLER TRACK CARRIER LE
AUX.HYDR.CR.TRACK CARR.4	96 67 667 08	4	1	1 972 300	91 69 918 08	AUX.HYDR.CR.TRACK CARR.4
AUX.HYDR.CR.TRACK CARR.4	91 69 920 08	4	1	1 410 300	91 69 077 08	CRAWLER CARRIER RIGHT CP
AUX.HYDR.CR.TRACK CARR.4	96 67 666 08	4	1	1 972 301	91 69 920 08	AUX.HYDR.CR.TRACK CARR.4
AUX.HYDR.CYLINDER SB-BW	91 69 831 08	400	1	3 714 999	96 70 491 08	TRACTION RAM PRE-ASS.
AUX.HYDR.CYLINDER SB-BW	96 69 856 08	4	1	3 975 019	91 69 831 08	AUX.HYDR.CYLINDER SB-BW
AUX.HYDR.GRID WINCH 5 + 6	91 63 414 08	171	1		LR 1600-2-0	LIEBHERR CRAW.CRANE LR 1
AUX.HYDR.GRID WINCH 5 + 6	96 68 161 08	4	1	2 975 100	91 63 414 08	AUX.HYDR.GRID WINCH 5 + 6
AUX.HYDR.PIN EXTRACTION D	96 88 966 08	500	1	3 790 000	91 77 907 08	BOLT EXTRACTION ATTACHM
AUXILIARY ROPE 4X2,42M	97 73 190 08	32	1	3 206	91 68 433 08	PIVOT SECTION
AUXILIARY ROPE 5X0.75M	97 06 965 08	27	2	3 215 005	91 52 846 08	ROLLER SET
AUXILIARY ROPE 5X0.75M	97 06 965 08	27	2	3 215 006	91 52 847 08	ROLLER SET
AUXILIARY SWITCH BLOCK 1O	60 66 614 08	10	1	2 920 638	96 51 138 08	CONTROL DESK
AUXILIARY SWITCH BLOCK 1S	60 66 532 08	9	4	2 920 638	96 51 138 08	CONTROL DESK
AXLE 140.0X180 35NICRMOV12	97 71 198 08	4	1	3 211 003	96 46 986 08	ROD CPL.
AXLE 140.0X180 35NICRMOV12	97 71 198 08	4	1	3 223 013	96 59 137 08	ROD CPL.
AXLE 150.0X2123 35NICRMOV	97 75 240 08	6	1	3 214	91 63 420 08	SW HEAD SECTION
AXLE 150.0X445 35NICRMOV12	97 68 035 08	19	17	1 401	91 58 478 08	CRAWLER TRACK CARRIER, L

12.10.2015

etk\_en\_de\_097903 LR 1600/2

1168

**LIEBHERR**Alphabetical index  
Alphabetischer Index

Description	Item	Pos.	Quantity	Page	Assembly	Description
AXLE 150.0X445 35NICRMOV12	97 68 035 08	19	17	1 411	91 69 968 08	CRAWLER TRACK CARRIER,
AXLE 16.0X76 S355J2C+C FE//	97 79 659 08	3	1	2 550 008	96 47 628 08	RETAINER CPL.
AXLE 16.0X76 S355J2C+C FE//	97 79 659 08	3	1	2 550 009	96 47 645 08	RETAINER CPL.
AXLE 219.1X40X245 S770QL1	95 66 984 08	3	1	3 225 100	96 48 582 08	BEARING CPL
AXLE 219.1X40X245 S770QL1	95 66 984 08	3	1	3 281	91 71 535 08	ERECTION FRAME
AXLE 219.1X1100 S770QL1 SP	97 74 962 08	3	1	3 215 005	91 52 846 08	ROLLER SET
AXLE 219.1X1272 S770QL1 SP	97 74 817 08	3	1	3 215 006	91 52 847 08	ROLLER SET
AXLE 219.1X140 S770QL1 SPF	97 76 746 08	3	1	3 714 021	96 49 271 08	ROLLER SEATING COMPL.
AXLE 219.1X1612 S770QL1	97 69 807 08	3	1	2 652	91 61 110 08	ROLLER BEARING
AXLE 219.1X245 S770QL1	97 19 034 08	4	1	3 713	91 75 366 08	D PIVOT SECTION
AXLE 219.1X487 S770QL1 SPF	97 76 908 08	32	1	3 714	91 63 428 08	D HEAD SECTION
AXLE 219.1X842 S770QL1 SPF	97 74 913 08	3	1	3 711	91 68 435 08	BOOM NOSE
AXLE 219.1X870 S770QL1 SPF	97 71 893 08	10	1	3 208	91 77 925 08	F-HEAD SECTION
AXLE 220.0X2231 35NICRMOV	97 67 972 08	2	1	2 550 001	96 00 103 2	SA FRAME PRE-ASS.
AXLE 220.0X665 35NICRMOV12	97 75 885 08	3	1	3 714 008	96 49 266 08	LUFFING PULLEY BLOCK COM
AXLE 220.0X745 35NICRMOV12	97 76 225 08	4	1	3 714 009	96 49 267 08	LUFFING PULLEY BLOCK COM
AXLE 260.0X2407 35NICRMOV	97 76 838 08	12	1	3 714	91 63 428 08	D HEAD SECTION
AXLE 30.0X200 S355J2C+C FE//	97 93 096 08	141	1	3 713	91 75 366 08	D PIVOT SECTION
AXLE 30.0X82 S355J2C+C FE/Z	97 07 080 3	16	1	2 810 001	96 96 106 08	CRANE DRIVER'S CABIN,PRE
AXLE 35.0X390 35NICRMOV12	97 95 985 08	15	1	3 208	91 77 925 08	F-HEAD SECTION
AXLE 40.0X1247 S355J2C+C FE	97 74 860 08	11	2	3 215 006	91 52 847 08	ROLLER SET
AXLE 40.0X1446 S355J2C+C FE	97 71 244 08	3	1	3 211 008	96 46 978 08	SAFETY ROLLER CPL.
AXLE 45.0X1392 S355J2+AR FE	97 71 246 08	4	1	3 211 009	96 46 979 08	SAFETY ROLLER CPL.
AXLE 50.0X100 35NICRMOV12	97 80 226 08	7	1	2 550 008	96 47 628 08	RETAINER CPL.
AXLE 50.0X100 35NICRMOV12	97 80 226 08	7	1	2 550 009	96 47 645 08	RETAINER CPL.
AXLE 50x80 S355J2C+C FE//ZN	95 70 574 08	13	1	3 711	91 68 435 08	BOOM NOSE
AXLE 55.0X292 35NICRMOV12	97 48 730 08	18	2	1 401	91 58 478 08	CRAWLER TRACK CARRIER, L
AXLE 55.0X292 35NICRMOV12	97 48 730 08	18	2	1 411	91 69 968 08	CRAWLER TRACK CARRIER,
AXLE 55.0X900 35NICRMOV12	97 95 984 08	13	1	3 208	91 77 925 08	F-HEAD SECTION
AXLE HOLDER 10X115X140 S	97 88 099 08	8	2	3 291	91 76 915 08	S OVERRUN PROTECTION
AXLE HOLDER 10X140X40 S35	94 21 646 08	5	2	3 292	91 63 429 08	D OVERRUN PROTECTION
AXLE HOLDER 20X220X150 S	97 76 161 08	11	2	3 214	91 63 420 08	SW HEAD SECTION
AXLE HOLDER 25X290X58 S96	97 00 580 6	23	17	1 401	91 58 478 08	CRAWLER TRACK CARRIER, L
AXLE HOLDER 25X290X58 S96	97 00 580 6	23	17	1 411	91 69 968 08	CRAWLER TRACK CARRIER,
AXLE HOLDER 6X20X80 S235J	94 13 244 08	11	2	3 211	91 75 365 08	S PIVOT SECTION
AXLE HOLDER 6X20X80 S235J	94 13 244 08	13	4	3 350	91 83 255 08	WINCH 3
AXLE HOLDER LN 4/11 S235J	99 70 411 01	10	2	3 211 009	96 46 979 08	SAFETY ROLLER CPL.
AXLE RD200X111 S770QL1	94 77 782 08	27	1	3 711	91 68 435 08	BOOM NOSE
AXLE RD30X786 S355J2C+C FE	93 88 891 08	8	3	3 714 009	96 49 267 08	LUFFING PULLEY BLOCK COM
AXLE RD35X360 S355J2C+C FE	95 09 923 08	55	1	3 745	91 68 438 08	SUSPENDED BALLAST
AXLE RD40X1650 S355J2C+C	95 63 347 08	(2)	1	3 350	91 83 255 08	WINCH 3
BACK COVERING	11 17 126 8	2	1	X1111334	11 11 334 3	OPERATOR SEAT
BACK PART	10 49 234 5	1	1	X1111334	11 11 334 3	OPERATOR SEAT
BAG	11 32 072 0	(1)	1	1 793 010	91 69 599 08	PERSONAL PROTECTION EQ
BALL DIN 5401 10	10 28 962 6	28	1	X1041101	10 41 101 9	HYDRO CYLINDER
BALL DIN 5401 10	74 70 006 08	32	1	X1041101	10 41 101 5	TILT-BACK SUPPORT
BALL DIN 5401 10	74 70 006 08	300	1	X1041101	10 41 101 8	TILT-BACK SUPPORT
BALL DIN 5401 7	57 08 621 08	5	1	X1041267	10 41 267 8	END PLATE
BALL DIN 5401 8	74 70 004 08	52	1	X1041101	10 41 101 5	TILT-BACK SUPPORT
BALL DIN 5401 8	74 70 004 08	440	1	X1041101	10 41 101 8	TILT-BACK SUPPORT
BALL DIN 5401 8	74 70 004 08	212	1	X1042471	10 42 471 6	BALL VALVE COMBINATION
BALL VALVE BK3-30S A3C SPF	51 10 634 08	184	2	2 970 000	96 97 796 08	HYDRAULICS UPPER CARRI
BALL VALVE BKH3/4" A3C	51 06 923 08	165	1	1 970 101	96 67 644 08	HYDRAULIC EQUIPM.CENTER
BALL VALVE BKH3/8" A3C	51 06 820 08	194	1	2 970 000	96 97 796 08	HYDRAULICS UPPER CARRI
BALL VALVE COMBINATION	10 42 471 6	219	2	2 970 000	96 97 796 08	HYDRAULICS UPPER CARRI
BALL VALVE DN16-18L STAHL	51 06 930 08	13	1	2 391 046	96 96 264 08	PREMOUNTED FUEL FILTER
BALL VALVE DN8-1/4" MS	51 06 960 08	150	1	2 978 007	96 68 931 08	ADDNL.HYDR.ERECTION DEV
BALL VALVE DN8-1/4" MS	51 06 960 08	160	1	2 978 206	96 69 083 08	ADD.HYDR.S RETAINING RAM
BALL VALVE DN8-1/4" MS	51 06 960 08	156	1	3 978 011	96 69 774 08	ADDL.HYDRAULIC SB-HEAD PI
BALLAST PALLET WELDED	96 49 614 08	1	1	3 745	91 68 438 08	SUSPENDED BALLAST

12.10.2015

etk\_en\_de\_097903 LR 1600/2

1169

**LIEBHERR**Alphabetical index  
Alphabetischer Index

Description	Item	Pos.	Quantity	Page	Assembly	Description
BAR LINKAGE CLIP	70 42 797 08	(14)	3	2 522 011	96 80 809 08	CLOSING DEVICE
BAR LINKAGE CLIP	70 42 797 08	9	3	2 522 011	96 80 809 08	CLOSING DEVICE
BASE PART	11 10 217 1	(2)	1	1 830 188	96 82 527 08	BTT PROGRAMMED
BASE PART 2OE	60 66 620 08	1	1	2 780 244	91 52 951 08	EMERGENCY CUT-OFF CRAN
BASE PLATE SLEWING PLAT	91 82 727 08	150	1		LR 1600-2-0	LIEBHERR CRAW.CRANE LR 1
BASEPLATE	11 21 440 5	1	1	X1047543	10 47 543 6	BELT CARRIER SYSTEM
BASKET FILTER B80/200	10 11 275 0	16	1	2 670	91 79 271 08	FUEL TANK CPL.
BATH CIRCUIT BREAKER 82.5X	97 01 046 4	4	1	3 282 001	96 47 888 08	F-STAY COMPL.
BATTERY 12V 70AH	10 66 480 0	15	6	2 920 080	96 96 675 08	ELECTRIC FOR BATTERY BOX
BATTERY 12V 72AH	11 11 495 8	915	1	X1164392	11 64 392 3	HYDRAULIC AGGREGATE
BATTERY BOX ST.CONST. SP	96 74 725 08	1	1	2 260 001	96 96 680 08	BATTERY BOX, PRE-ASSEMB
BATTERY BOX, PRE-ASSEMB	96 96 680 08	1	1	2 260	91 79 248 08	BATTERY STORAGE
BATTERY CHARGER 230V	91 52 807 08	156	1		LR 1600-2-0	LIEBHERR CRAW.CRANE LR 1
BATTERY HOLDER	10 87 351 2	4	2	X1045476	10 45 476 2	REMOTE CONTROL TRANSMIT
BATTERY STORAGE	91 79 248 08	126	1		LR 1600-2-0	LIEBHERR CRAW.CRANE LR 1
BATTERY TERMINAL CLAMP M	61 32 066 08	19	6	2 920 080	96 96 675 08	ELECTRIC FOR BATTERY BOX
BATTERY TERMINAL CLAMP	61 32 065 08	18	6	2 920 080	96 96 675 08	ELECTRIC FOR BATTERY BOX
BEAM RELAY 24V	63 01 022 08	52	1	2 932 001	96 81 042 08	RELAY CONTROL SYSTEM
BEARING	93 95 668 01	5	1	1 401	91 58 478 08	CRAWLER TRACK CARRIER, L
BEARING	93 95 668 01	5	1	1 411	91 69 968 08	CRAWLER TRACK CARRIER,
BEARING	93 95 675 01	6	1	1 401	91 58 478 08	CRAWLER TRACK CARRIER, L
BEARING	93 95 675 01	6	1	1 411	91 69 968 08	CRAWLER TRACK CARRIER,
BEARING 48X50 GUMMI 64CR	10 09 749 6	123	4	2 391 001	96 95 346 08	DIESEL ENGINE, PRE-ASSEMB
BEARING BLOCK PA6G	97 76 196 08	37	4	3 715	91 69 506 08	D INTERMEDIATE SECTION
BEARING BLOCK PA6G	97 76 196 08	39	4	3 716	91 69 507 08	D INTERMEDIATE SECTION
BEARING BOXES-PAIR	76 24 210	26	1	X1047137	10 47 137 0	DRIVING GEAR
BEARING BUSHING 150X170X1	97 73 314 08	38	2	2 550 001	96 00 103 2	SA FRAME PRE-ASS.
BEARING BUSHING 200X220X	97 73 251 08	(2)	1	2 550 001	96 00 103 2	SA FRAME PRE-ASS.
BEARING BUSHING 200X220X	97 68 284 08	(2)	1	2 550 001	96 00 103 2	SA FRAME PRE-ASS.
BEARING BUSHING 210X250X2	97 73 315 08	40	2	2 550 001	96 00 103 2	SA FRAME PRE-ASS.
BEARING BUSHING 22X25X13	10 12 197 1	2	4	X1013382	10 13 382 3	SUCTION PUMP PRE-ASS.
BEARING COVER 31CrMoV9	90 72 908	3	1	9 072 906	90 72 906	INTERMEDIATE GEAR CPL.
BEARING COVER RING 6213 A	74 72 042 05	45	1	X1035659	10 35 659 9	DISTRIBUTOR GEARBOX
BEARING CPL	96 45 603 08	10	2	2 550 001	96 00 103 2	SA FRAME PRE-ASS.
BEARING CPL	96 48 582 08	2	1	3 225	91 57 045 08	SL REDUCING SECTION
BEARING LEFT	96 49 043 08	3	1	3 214	91 63 420 08	SW HEAD SECTION
BEARING PLATE	28 30 209 08	52	1	2 550 001	96 00 103 2	SA FRAME PRE-ASS.
BEARING PLATE 10X60X120 P	93 54 692 08	2	2	3 714 017	96 50 752 08	SUPPORT CPL.
BEARING PLATE 10X60X90 P	93 22 470 08	47	4	3 211	91 75 365 08	S PIVOT SECTION
BEARING PLATE 10X60X90 P	93 22 470 08	27	8	3 713	91 75 366 08	D PIVOT SECTION
BEARING PLATE 15 X 60 X 810	97 64 327 08	40	1	3 206	91 68 433 08	PIVOT SECTION
BEARING PLATE 20X160X210 P	28 30 405 08	53	1	3 745	91 68 438 08	SUSPENDED BALLAST
BEARING RIGHT	96 49 044 08	4	1	3 214	91 63 420 08	SW HEAD SECTION
BEARING RING	57 01 135 08	3	1	5 701 129	57 01 129 08	DRIVING GEAR
BEARING RING	57 07 960 08	3	1	5 402 704	54 02 704 14	POWER TAKE-OFF CPL
BEARING SHELL	70 23 749	26	1	X1047220	10 47 220 4	DRIVING GEAR
BEARING STUB SHAFT 110.OX	97 73 250 08	5	1	3 282 001	96 47 888 08	F-STAY COMPL.
BEARING WELDED	96 45 611 08	(1)	1	2 550 001	96 00 103 2	SA FRAME PRE-ASS.
BEARING WELDED	96 48 584 08	1	1	3 225 100	96 48 582 08	BEARING CPL
BEARING WELDED	96 49 669 08	1	1	3 282 001	96 47 888 08	F-STAY COMPL.
BEARING WELDED	96 54 448 08	3	1	2 370	91 61 617 08	ERECTING WINCH
BELT CARRIER SYSTEM	10 47 543 6	2	1	2 780	91 77 514 08	ELECTR.FOR SLEWING GEAR
BEVEL WHEEL SET M=5,96 Z=	93 97 664 01	2	1	9 000 521	90 00 521 4	ANGULAR GEAR
BLANKING PLUG	77 90 176 01	76	2	9 020 548	90 20 548 0	SLEWING GEAR DRIVE
BLANKING PLUG 13.0MM	77 90 183 01	46	2	9 395 675	93 95 675 01	BEARING
BLANKING PLUG ISO 8434-1 PL	47 77 004 08	829	2	2 970 000	96 97 796 08	HYDRAULICS UPPER CARRI
BLANKING PLUG ISO 8434-1 PL	47 77 004 08	645	1	2 990 000	96 98 990 08	PIPEWORK AIR INSTALLATIO
BLANKING PLUG ISO 8434-1 PL	47 77 006 08	747	3	2 970 000	96 97 796 08	HYDRAULICS UPPER CARRI
BLIND	11 00 784 7	38	1	2 520	91 79 122 08	CABIN, GLAZED
BLIND	11 00 784 8	39	1	2 520	91 79 122 08	CABIN, GLAZED

12.10.2015

etk\_en\_de\_097903 LR 1600/2

1170

**LIEBHERR**Alphabetical index  
Alphabetischer Index



Description	Item	Pos.	Quantity	Page	Assembly	Description
BLIND	11 00 784 9	37	1	2 520	91 79 122 08	CABIN, GLAZED
BLIND RIVET 3,0X3,2-5,0	70 42 121 08	10	2	2 913 005	96 28 696 08	INTERIOR HOUSING PRE-ASS.
BLIND RIVET 3,0X3,2-5,0	70 42 121 08	41	50	2 932 001	96 81 042 08	RELAY CONTROL SYSTEM
BLIND RIVET 4,0X10,5	70 42 323 08	80	1	2 932	91 79 285 08	SWITCHBOX MOUNTING PART
BLIND RIVET 4,0X10,5	70 42 323 08	11	26	2 932 082	96 96 615 08	ASSEMBLY PARTS MOUNTIN
BLIND RIVET NUT M5 K=1,0-3,5	10 04 259 2	31	29	2 520	91 79 122 08	CABIN, GLAZED
BLIND RIVET NUT M5 K=1,0-3,5	10 04 259 2	4	23	2 522	91 74 320 08	SLIDING DOOR CPL.
BLIND RIVET NUT M5 K=1,0-3,5	10 04 259 2	36	8	2 533 020	96 96 664 08	CONTROLS AND FITTINGS RI
BLIND RIVET NUT M6 K=1,0-3,5	10 04 259 3	32	86	2 520	91 79 122 08	CABIN, GLAZED
BLIND RIVET NUT M6 K=1,0-3,5	10 04 259 3	5	6	2 520 030	96 45 609 08	ROOF WINDOW PRE-ASS.
BLIND RIVET NUT M6 K=1,0-3,5	10 04 259 3	14	1	2 533 003	96 96 668 08	ELECTRIC ADD-ON PARTS CA
BLIND RIVET NUT M6 K=1,0-3,5	10 04 259 3	3	5	2 810 037	96 47 204 08	PEDAL CANTILEVER INSTALL
BLIND RIVET NUT M8 K=1,8-5,	41 30 065 08	24	5	2 520	91 79 122 08	CABIN, GLAZED
BLIND RIVET NUT M8 K=1,8-5,	41 30 065 08	18	2	2 522	91 74 320 08	SLIDING DOOR CPL.
BLIND RIVET NUT M8 K=1,8-5,	41 30 065 08	2	12	2 810 037	96 47 204 08	PEDAL CANTILEVER INSTALL
BLOCK	51 07 138 08	1	1	5 114 975	51 14 975 08	PRESSURE RELIEF VALVE
BLOCK	51 07 143 08	14	1	5 114 975	51 14 975 08	PRESSURE RELIEF VALVE
BLOCKING WHEEL	10 80 236 2	17	1	5 400 018	54 00 018 08	ROPE WINCH
BLOWER	11 82 665 5	11	1	X1108052	11 08 052 5	WATER HEATING SYSTEM
BOARD CONTROL PANEL 40X	97 79 945 08	6	1	2 920 638	96 51 138 08	CONTROL DESK
BOLT EXTRACTION ATTACHM	91 77 907 08	344	1		LR 1600-2-0	LIEBHERR CRAW.CRANE LR 1
BOOM NOSE 36T	91 68 435 08	305	1		LR 1600-2-0	LIEBHERR CRAW.CRANE LR 1
BOOM NOSE WELDED CONST	96 73 112 08	1	1	3 711	91 68 435 08	BOOM NOSE
BOW-TYPE CLAMP 125	55 20 997 08	19	1	2 392	91 79 238 08	MUFFLER UNIT
BOW-TYPE CLAMP 152.4	10 14 469 9	15	1	2 392	91 79 238 08	MUFFLER UNIT
BOWDEN PULL SYSTEM L=130	10 42 458 1	18	1	2 522 011	96 80 809 08	CLOSING DEVICE
BOWL	10 33 139 5	16	1	X1030300	10 30 300 7	FUEL PREFILTER
BOWLEN SEALING HNBR	10 29 417 0	5	1	X1030300	10 30 300 7	FUEL PREFILTER
BOX NUT	11 00 444 3	27	1	X1045104	10 45 104 9	DIRECTIONAL CONTROL VALV
BOX NUT ALX8XM 14X1,5 A3P	47 74 014 08	32	1	2 541	91 79 264 08	ADD HEATING SUPERSTRUCT
BOX NUT DIN 3870 AL10 A3P	47 74 015 08	40	1	2 650	91 79 260 08	UREA PLANT
BOX NUT DIN 3870 AL10 A3P	47 74 015 08	828	2	2 970 000	96 97 796 08	HYDRAULICS UPPER CARRI
BOX NUT DIN 3870 AL10 A3P	47 74 015 08	644	1	2 990 000	96 98 990 08	PIPEWORK AIR INSTALLATIO
BOX NUT DIN 3870 AL15 A3P	47 74 012 08	748	3	2 970 000	96 97 796 08	HYDRAULICS UPPER CARRI
BOX NUT DIN 3870 AL22 A3P	47 74 026 08	612	3	1 972 252	96 67 665 08	AUX.HYDR.CR.TRACK CARR.2
BOX NUT DIN 3870 AL22 A3P	47 74 026 08	610	1	1 972 253	96 67 664 08	AUX.HYDR.CR.TRACK CARR.2
BOX NUT DIN 3870 AL22 A3P	47 74 026 08	(2)	1	2 391 001	96 95 346 08	DIESEL ENGINE, PRE-ASSEMB
BOX NUT DIN 3870 AL28 A3P	47 74 017 08	750	1	2 970 000	96 97 796 08	HYDRAULICS UPPER CARRI
BOX NUT DIN 3870 ALX35XM4	47 74 018 08	674	6	2 970 000	96 97 796 08	HYDRAULICS UPPER CARRI
BOX NUT DIN 3870 ALX42XM	47 74 019 08	629	1	2 970 000	96 97 796 08	HYDRAULICS UPPER CARRI
BOX NUT DIN 3870 AS16 A3P	47 74 006 08	607	1	1 972 252	96 67 665 08	AUX.HYDR.CR.TRACK CARR.2
BOX NUT DIN 3870 AS16 A3P	47 74 006 08	608	1	1 972 253	96 67 664 08	AUX.HYDR.CR.TRACK CARR.2
BOX NUT DIN 3870 AS38	47 74 010 08	615	2	1 972 253	96 67 664 08	AUX.HYDR.CR.TRACK CARR.2
BOX NUT DIN 3870 AS38	47 74 010 08	735	48	2 970 000	96 97 796 08	HYDRAULICS UPPER CARRI
BOX NUT DIN 3870 AS6 A3P	47 74 001 08	25	1	1 130 032	91 74 376 08	ROTARY FEED THROUGH
BOX NUT DIN 3870 AS6 A3P	47 74 001 08	633	2	2 990 000	96 98 990 08	PIPEWORK AIR INSTALLATIO
BOX NUT UEMLLX08XM12 Inox	11 35 572 0	9	1	X1014409	10 14 409 3	INJECTOR CPL.
BRACE PLATE	92 53 054 08	1	1	1 641 014	92 53 053 08	SUPPORT PLATE COMPL.
BRACKET	11 17 127 6	71	1	X1111334	11 11 334 3	OPERATOR SEAT
BRACKET	51 07 821 08	2	1	5 114 865	51 14 865 08	DIRECTIONAL CTRL. VALVE
BRACKET	96 51 811 08	26	1	2 652	91 61 110 08	ROLLER BEARING
BRACKET CLIP 70-73/73/20	10 32 495 3	189	1	2 391 001	96 95 346 08	DIESEL ENGINE, PRE-ASSEMB
BRACKET COMPL.	92 65 733 08	1	1	1 750 023	92 65 732 08	CREEPER
BRACKET COMPL.	92 88 304 08	2	2	3 211 002	92 88 302 08	SAFETY ROLLER CPL.
BRACKET COMPL.	92 88 304 08	153	2	3 713	91 75 366 08	D PIVOT SECTION
BRACKET COMPL.	96 47 218 08	3	1	3 208	91 77 925 08	F-HEAD SECTION
BRACKET COMPL.	96 48 024 08	11	2	3 281	91 71 535 08	ERECTION FRAME
BRACKET COMPL.	96 48 027 08	21	2	3 281	91 71 535 08	ERECTION FRAME
BRACKET COMPL.	96 48 261 08	3	2	3 207	91 54 792 08	F-GUYING
BRACKET COMPL.	96 48 292 08	4	2	3 207	91 54 792 08	F-GUYING

12.10.2015

etk\_en\_de\_097903 LR 1600/2

1171

**LIEBHERR**Alphabetical index  
Alphabetischer Index

Description	Item	Pos.	Quantity	Page	Assembly	Description
BRACKET COMPL.	96 49 270 08	6	2	3 714	91 63 428 08	D HEAD SECTION
BRACKET COMPL.	96 49 456 08	2	2	3 714 009	96 49 267 08	LUFFING PULLEY BLOCK COM
BRACKET COMPL.	96 49 677 08	3	2	3 745	91 68 438 08	SUSPENDED BALLAST
BRACKET COMPL.	96 59 083 08	21	2	3 714 009	96 49 267 08	LUFFING PULLEY BLOCK COM
BRACKET COMPL.	96 88 873 08	5	4	3 749 003	96 88 855 08	HEAD SECTION PRE-ASS.
BRACKET COMPL.	96 90 475 08	4	2	3 208	91 77 925 08	F-HEAD SECTION
BRACKET COMPL.	96 90 516 08	50	2	3 208	91 77 925 08	F-HEAD SECTION
BRACKET COMPL. 0	96 47 187 08	2	2	3 208	91 77 925 08	F-HEAD SECTION
BRACKET COMPL. 0.50M	96 50 162 08	47	2	3 713	91 75 366 08	D PIVOT SECTION
BRACKET LEFT	97 75 565 08	4	1	2 503 101	96 48 626 08	SEAT
BRACKET LEFT SPF	96 75 883 08	3	1	2 502	91 72 033 08	CONTROL STAND
BRACKET RIGHT	97 75 567 08	5	1	2 503 101	96 48 626 08	SEAT
BRACKET RIGHT SPF	96 75 884 08	4	1	2 502	91 72 033 08	CONTROL STAND
BRACKET ST	10 21 652 9	60	1	2 831	91 79 513 08	AIR COND. UNIT SUPERSTRU
BRACKET WELDED CONST.	92 16 964 08	2	1	2 925 204	92 16 990 08	CAMERA EQUIPMENT D-PIVOT
BRACKET WELDED CONST.	96 00 236 8	1	2	2 730	91 82 727 08	BASE PLATE SLEWING PLATF
BRACKET WELDED CONST.	96 42 805 08	2	2	2 670	91 79 271 08	FUEL TANK CPL.
BRACKET WELDED CONST.	96 45 748 08	1	2	1 742	91 53 021 08	FIXAGE DU CONTREPOIDS CE
BRACKET WELDED CONST.	96 47 506 08	4	2	2 671	91 52 798 08	OIL RESERVOIR, COMPLETE
BRACKET WELDED CONST.	96 49 689 08	2	4	3 747	91 52 950 08	CENTERING STANDARD
BRACKET WELDED CONST.	96 52 154 08	2	1	2 925 203	96 52 153 08	CAMERA EQUIPMENT S-PIVOT
BRACKET WELDED CONST.	96 61 232 08	1	1	2 550 011	96 61 231 08	CONSOLE COMPL.
BRACKET WELDED CONST. FE	96 17 503 08	2	2	3 291	91 76 915 08	S OVERRUN PROTECTION
BRACKET WELDED CONST. FE	96 17 503 08	7	2	3 292	91 63 429 08	D OVERRUN PROTECTION
BRACKET WELDED CONST. FE	96 45 983 08	3	1	2 520 032	96 45 980 08	WINDSHIELD WASHER INSTAL
BRACKET WELDED CONST. FE	96 50 492 08	13	2	3 227 002	96 50 498 08	ROD CPL.
BRACKET WELDED CONST. R	96 48 437 08	12	2	2 502	91 72 033 08	CONTROL STAND
BRACKET WELDED CONST. R	96 66 878 08	7	1	2 502	91 72 033 08	CONTROL STAND
BRACKET WELDED CONST. SP	96 88 677 08	1	1	2 650 008	96 00 882 1	PUMP PRE-ASS.
BRACKET WELDED IN FRONT	96 51 810 08	25	1	2 652	91 61 110 08	ROLLER BEARING
BRACKET WITH BOARD	96 45 686 08	2	2	2 550 005	96 45 680 08	ROD CPL.
BRACKET WITH BOARD	96 45 687 08	3	2	2 550 005	96 45 680 08	ROD CPL.
BRACKET WITH BOARD	96 45 688 08	4	1	2 550 005	96 45 680 08	ROD CPL.
BRACKET WITH BOARD	96 48 337 08	1	2	3 207 101	96 48 292 08	BRACKET COMPL.
BRACKET WITH BOARD	96 49 464 08	1	2	3 714 014	96 49 456 08	BRACKET COMPL.
BRACKET WITH BOARD	96 90 476 08	1	2	3 208 004	96 90 475 08	BRACKET COMPL.
BRACKET WITH BOARD	96 90 517 08	1	2	3 208 005	96 90 516 08	BRACKET COMPL.
BRACKET WITH BOARD 0.25	96 45 231 08	2	2	3 220 501	96 43 440 08	ROD CPL.
BRACKET WITH BOARD 0.25	96 45 231 08	2	2	3 221 200	96 47 984 08	ROD CPL.
BRACKET WITH BOARD 0.25	96 45 231 08	2	2	3 223 012	96 59 130 08	ROD CPL.
BRACKET WITH BOARD 0.25	96 45 231 08	2	2	3 225 200	96 48 679 08	ROD CPL.
BRACKET WITH BOARD 0.25	96 45 231 08	2	2	3 227 002	96 50 498 08	ROD CPL.
BRACKET WITH BOARD 0.25	96 45 231 08	2	2	3 561 003	96 45 222 08	ROD CPL.
BRACKET WITH BOARD 0.25	96 45 231 08	2	2	3 713 012	96 50 197 08	ROD CPL.
BRACKET WITH BOARD 0.25	96 45 231 08	1	2	3 714 013	96 59 083 08	BRACKET COMPL.
BRACKET WITH BOARD 0.25	96 45 232 08	3	1	3 220 501	96 43 440 08	ROD CPL.
BRACKET WITH BOARD 0.25	96 45 232 08	3	1	3 221 200	96 47 984 08	ROD CPL.
BRACKET WITH BOARD 0.25	96 45 232 08	3	1	3 223 012	96 59 130 08	ROD CPL.
BRACKET WITH BOARD 0.25	96 45 232 08	3	1	3 225 200	96 48 679 08	ROD CPL.
BRACKET WITH BOARD 0.25	96 45 232 08	3	1	3 227 002	96 50 498 08	ROD CPL.
BRACKET WITH BOARD 0.25	96 45 232 08	3	1	3 561 003	96 45 222 08	ROD CPL.
BRACKET WITH BOARD 0.25	96 45 232 08	3	1	3 713 012	96 50 197 08	ROD CPL.
BRACKET WITH BOARD 0.25	96 45 232 08	2	1	3 714 013	96 59 083 08	BRACKET COMPL.
BRACKET WITH BOARD 0.25	96 48 595 08	(2)	2	3 715	91 69 506 08	D INTERMEDIATE SECTION
BRACKET WITH BOARD 0.25	96 48 595 08	2	2	3 716 001	96 49 159 08	ROD CPL.
BRACKET WITH BOARD 0.25	96 48 596 08	(3)	1	3 715	91 69 506 08	D INTERMEDIATE SECTION
BRACKET WITH BOARD 0.25	96 48 596 08	3	1	3 716 001	96 49 159 08	ROD CPL.
BRACKET WITH BOARD 0.25M	96 47 000 08	15	4	3 211	91 75 365 08	S PIVOT SECTION
BRACKET WITH BOARD 0.34	96 53 262 08	70	1	1 401	91 58 478 08	CRAWLER TRACK CARRIER, L
BRACKET WITH BOARD 0.34	96 53 262 08	70	1	1 411	91 69 968 08	CRAWLER TRACK CARRIER,

12.10.2015

etk\_en\_de\_097903 LR 1600/2

1172

**LIEBHERR**Alphabetical index  
Alphabetischer Index

Description	Item	Pos.	Quantity	Page	Assembly	Description
BRACKET WITH BOARD 0.34	96 53 263 08	71	1	1 401	91 58 478 08	CRAWLER TRACK CARRIER, L
BRACKET WITH BOARD 0.34	96 53 263 08	71	1	1 411	91 69 968 08	CRAWLER TRACK CARRIER,
BRACKET WITH BOARD 0.35M	96 49 611 08	2	2	3 714 025	96 49 269 08	ROD CPL.
BRACKET WITH BOARD 200	96 45 290 08	2	2	3 207 003	96 48 259 08	ROD CPL.
BRACKET WITH BOARD 200	96 45 290 08	1	2	3 207 100	96 48 261 08	BRACKET COMPL.
BRACKET WITH BOARD 200	96 45 290 08	(2)	2	3 281	91 71 535 08	ERECTION FRAME
BRACKET WITH BOARD 350	96 47 237 08	(1)	2	3 281	91 71 535 08	ERECTION FRAME
BRACKET WITH BOARD 350	96 47 239 08	(1)	2	3 281	91 71 535 08	ERECTION FRAME
BRACKET WITH BOARD 390	96 47 889 08	13	2	3 282 002	96 47 890 08	FAB-STAY
BRACKET,LEFT WELDED FE//	96 48 427 08	8	1	2 502	91 72 033 08	CONTROL STAND
BRACKET,LEFT WELDED RAL	96 48 438 08	13	1	2 502	91 72 033 08	CONTROL STAND
BRACKET,RIGHT WELDED FE//	96 48 428 08	9	1	2 502	91 72 033 08	CONTROL STAND
BRACKET,RIGHT WELDED RAL	96 48 439 08	14	1	2 502	91 72 033 08	CONTROL STAND
BRAKE	93 29 163 01	62	1	9 000 510	90 00 510 6	ANGULAR GEAR
BRAKE	93 29 163 01	62	1	9 000 521	90 00 521 4	ANGULAR GEAR
BRAKE ACTUATING UNIT	50 28 169 01	(3)	1	9 000 510	90 00 510 6	ANGULAR GEAR
BRAKE FLANGE	54 02 593 14	1	1	X1087455	10 87 455 6	DRIVE
BRAKE FLANGE	57 07 962 08	1	1	5 402 705	54 02 705 14	DRIVE UNIT CPL
BRAKE MULTI-DISC SET	92 77 467 01	(1)	1	9 000 510	90 00 510 6	ANGULAR GEAR
BRAKE PACKING SET	92 77 468 01	(2)	1	9 000 510	90 00 510 6	ANGULAR GEAR
BRAKE REPAIR KIT	90 20 756 4	98	1	9 020 548	90 20 548 0	SLEWING GEAR DRIVE
BRAKE VALVE	51 13 072 08	167	2	2 976 017	96 79 694 08	FITTING PLATE EMERG. ACT:
BRAKE VALVE	51 13 072 08	158	2	2 976 026	96 79 695 08	FITTING PLATE EMERG. ACT:
BRICK 50X242X242 S355J2+N	97 43 188 08	7	4	3 747	91 52 950 08	CENTERING STANDARD
BRICK 50X242X242 S355J2+N	97 43 189 08	8	4	3 747	91 52 950 08	CENTERING STANDARD
BRICK 50X255X280 S355J2+N	97 76 964 08	11	2	3 747	91 52 950 08	CENTERING STANDARD
BRICK 50X274X255 S355J2+N	97 43 187 08	6	2	3 747	91 52 950 08	CENTERING STANDARD
BRICK 50X274X255 S355J2+N	97 43 190 08	9	2	3 747	91 52 950 08	CENTERING STANDARD
BRICK 50X280X255 S355J2+N	97 76 956 08	10	2	3 747	91 52 950 08	CENTERING STANDARD
BRIDE DE BLOCAGE	96 51 407 08	2	1	2 925 402	96 58 855 08	CAMERA INSTALLATION SLEW
BRUSH SUPPORT	10 41 178 6	16	8	X1002800	10 02 800 2	CABLE REEL
BRUSH SUPPORT 10A GOLD	11 00 314 2	(1)	1	X1002800	10 02 800 2	CABLE REEL
BS HOUSING HAN 24B	60 56 185 08	518	3	2 920 322	96 97 215 08	WIRING HARNESS
BS HOUSING HAN 24B	60 56 185 08	505	1	2 920 454	96 73 321 08	WIRING HARNESS
BS HOUSING HAN 24B	60 56 185 08	505	1	2 920 462	96 73 318 08	WIRING HARNESS
BTB PROGRAMMED OW	96 62 249 08	41	1	2 932	91 79 285 08	SWITCHBOX MOUNTING PART
BTT PROGRAMMED	96 82 527 08	31	1	2 533 020	96 96 664 08	CONTROLS AND FITTINGS RI
BUILD-IN SOCKET 24-POL A24	69 18 996 08	(505)	1	3 930 640	96 50 481 08	TERMINAL BOX CPL.
BUILD-IN SOCKET 24-POL A24	69 24 016 08	(151)	1	2 920 449	96 97 398 08	TERMINAL BOX CPL.
BUILD-IN SOCKET 24-POL A24	69 24 016 08	(501)	1	3 930 640	96 50 481 08	TERMINAL BOX CPL.
BUILT-IN SOCKET 2-POL	60 52 039 08	2	1	2 533 067	96 50 385 08	PLATE PRE-ASS.
BUILT-IN SOCKET 2-POL	60 52 039 08	3	2	2 920 257	92 78 689 08	TERMINAL BOX LIGHTING
BUILT-IN SOCKET 2-POL	60 52 039 08	51	1	2 932 001	96 81 042 08	RELAY CONTROL SYSTEM
BUILT-IN VALVE 350BAR 900L/	10 81 373 1	2	4	X1041325	10 41 325 5	CHANGE-OVER BLOCK
BURNER 24V	11 82 664 8	39	1	X1108052	11 08 052 5	WATER HEATING SYSTEM
BUS LINE 2 X 0,5 SPF	11 08 833 8	12	9.67	2 920 641	96 97 209 08	WIRING HARNESS
BUS LINE 2 X 0,5 SPF	11 08 833 8	13	9.67	2 920 641	96 97 209 08	WIRING HARNESS
BUS LINE 2 X 0,5 SPF	11 08 833 8	17	9.67	2 920 641	96 97 209 08	WIRING HARNESS
BUS LINE 2 X 0,5 SPF	11 08 833 8	374	0.65	2 920 641	96 97 209 08	WIRING HARNESS
BUS LINE 2 X 0,5 SPF	11 08 833 8	17	0.21	2 920 647	96 97 211 08	WIRING HARNESS
BUS LINE 2 X 0,5 SPF	11 08 833 8	18	5.06	2 920 647	96 97 211 08	WIRING HARNESS
BUS LINE 2 X 0,5 SPF	11 08 833 8	19	1.06	2 920 647	96 97 211 08	WIRING HARNESS
BUS LINE 2 X 0,5 SPF	11 08 833 8	370	1.26	2 920 647	96 97 211 08	WIRING HARNESS
BUS LINE 2 X 0,5 SPF	11 08 833 8	371	5.76	2 920 647	96 97 211 08	WIRING HARNESS
BUS LINE 2 X 0,5 SPF	11 08 833 8	372	7.05	2 920 647	96 97 211 08	WIRING HARNESS
BUS LINE 2 X 0,5 SPF	11 08 833 8	373	0.17	2 920 647	96 97 211 08	WIRING HARNESS
BUS LINE 2 X 0,5 SPF	11 08 833 8	374	0.17	2 920 647	96 97 211 08	WIRING HARNESS
BUS LINE 2 X 0,5 SPF	11 08 833 8	375	0.17	2 920 647	96 97 211 08	WIRING HARNESS
BUS LINE 2 X 0,5 SPF	11 08 833 8	376	0.17	2 920 647	96 97 211 08	WIRING HARNESS
BUS LINE 2 X 0,5 SPF	11 08 833 8	377	0.17	2 920 647	96 97 211 08	WIRING HARNESS

12.10.2015

etk\_en\_de\_097903 LR 1600/2

1173

**LIEBHERR**Alphabetical index  
Alphabetischer Index

Description	Item	Pos.	Quantity	Page	Assembly	Description
BUS LINE 4 X 1 SPF	60 03 452 08	388	9.67	2 920 641	96 97 209 08	WIRING HARNESS
BUS LINE 4 X 1 SPF	60 03 452 08	11	10.07	2 920 647	96 97 211 08	WIRING HARNESS
BUS PCB	92 84 311 08	3	1	2 913 100	91 23 538 08	ASSEMBLY FRAME
BUSHING	10 00 079 4	5	1	X1047220	10 47 220 8	ADJUSTMENT
BUSHING	57 15 822 08	2	1	5 700 161	57 00 161	AIR COMPRESSOR
BUSHING 1,5/17/9	72 66 168 08	120	4	2 859 005	96 70 695 08	FLAP PRE-ASS.
BUSHING 100X130X170 GZ-CU	97 70 818 08	19	2	3 213	91 63 419 08	F-CONNECTING HEAD
BUSHING 140X180X123 GZ-CU	97 75 247 08	(2)	1	3 214	91 63 420 08	SW HEAD SECTION
BUSHING 16.0X12 S355J2C+C	97 68 666 08	47	4	2 502	91 72 033 08	CONTROL STAND
BUSHING 16.0X12 S355J2C+C	97 68 666 08	10	1	2 522 011	96 80 809 08	CLOSING DEVICE
BUSHING 230X200X266 GZ-CU	97 69 084 08	2	2	3 211	91 75 365 08	S PIVOT SECTION
BUSHING 240X280X175 GZ-ZU	97 76 392 08	3	1	3 714 013	96 49 270 08	BRACKET COMPL.
BUSHING 80X100X70 GZ-CUZN	70 43 346 08	25	2	2 810	91 79 294 08	CRANE DRIVER'S CABIN CPL.
BUSHING HOUSING 1-POL	11 11 824 2	502	1	2 533 058	96 99 518 08	WIRING HARNESS
BUSHING HOUSING 2-POL 20	11 06 061 9	503	2	2 920 647	96 97 211 08	WIRING HARNESS
BUSHING HOUSING 2-POL 5A	10 42 462 2	508	3	2 533 055	96 96 666 08	WIRING HARNESS
BUSHING HOUSING 2-POL BL	11 34 220 8	508	1	2 920 647	96 97 211 08	WIRING HARNESS
BUSHING HOUSING 4-POL PB	11 34 184 0	506	1	2 920 647	96 97 211 08	WIRING HARNESS
BUSHING RD100X45 GZ-CUZN	70 43 378 08	85	2	3 713	91 75 366 08	D PIVOT SECTION
BUSHING RD100X45 GZ-CUZN	97 88 106 08	3	2	3 211	91 75 365 08	S PIVOT SECTION
BUSHING SLEEVE 165X156 G	97 67 849 08	2	1	1 400 016	96 45 287 08	ROLLER BODY HALF CPL.
BUSHING SUPPORT 6-POL 16	60 45 265 08	517	1	2 533 055	96 96 666 08	WIRING HARNESS
BUSHING SUPPORT 6-POL 16	60 45 265 08	(503)	1	3 930 640	96 50 481 08	TERMINAL BOX CPL.
BUTT STRAP	96 47 562 08	5	2	3 205	91 71 534 08	F-ASSEMBLY UNIT
BUTT STRAP 4X40X20 S315M	97 83 610 08	7	2	2 391 040	96 95 403 08	CLUTCH ACTUATOR
BUTT STRAP 8X113X108 S35	97 83 611 08	6	1	2 391 040	96 95 403 08	CLUTCH ACTUATOR
BUTZEN BUZ 28L A3C	47 77 008 08	749	1	2 970 000	96 97 796 08	HYDRAULICS UPPER CARRI
BUZZER 18-30V 80-95DBA	10 87 424 1	50	1	2 533 020	96 96 664 08	CONTROLS AND FITTINGS RI
BUZZER 24V 80-95DBA	10 04 048 6	40	1	2 533 020	96 96 664 08	CONTROLS AND FITTINGS RI
CABIN SHEET METAL SECTI	91 80 171 08	71	1	2 520	91 79 122 08	CABIN, GLAZED
CABIN, GLAZED SPF	91 79 122 08	1	1	2 810 001	96 96 106 08	CRANE DRIVER'S CABIN,PRE
CABLE 12M	61 40 376 08	11	1	2 925 018	96 64 860 08	EQUIPMENT CAMERA SLEW C
CABLE 12M	61 40 382 08	11	1	2 925 201	96 64 867 08	SUPPLEMENT CAMERA
CABLE 16M	61 40 435 08	12	1	2 925 222	96 64 861 08	SUPPLEMENT CAMERA
CABLE 5X37-4,5M	10 43 030 5	20	1	2 925 405	96 48 397 08	EQUIPMENT CAMERA CAB
CABLE 6M	61 40 458 08	13	2	2 925 018	96 64 860 08	EQUIPMENT CAMERA SLEW C
CABLE 8M	61 40 377 08	14	2	2 925 018	96 64 860 08	EQUIPMENT CAMERA SLEW C
CABLE 9M	61 40 418 08	12	3	2 925 018	96 64 860 08	EQUIPMENT CAMERA SLEW C
CABLE BREAK PREVENTION 2	51 16 313 14	15	2	9 400 925	94 00 925 5	HYDRAULIC CYLINDER
CABLE BREAK PREVENTION 2	51 16 313 14	42	1	X1042959	10 42 959 8	DRAW CYLINDER
CABLE CHANNEL 40X25/2000	60 14 058 08	44	0.63	2 932 001	96 81 042 08	RELAY CONTROL SYSTEM
CABLE CHANNEL 80X100/2000	60 14 142 08	45	1.295	2 932 082	96 96 615 08	ASSEMBLY PARTS MOUNTIN
CABLE CHANNEL 80X80/2000	60 14 139 08	21	0.725	2 932 082	96 96 615 08	ASSEMBLY PARTS MOUNTIN
CABLE CLAMP	72 00 144 08	9	3	3 208	91 77 925 08	F-HEAD SECTION
CABLE CLAMP	72 00 144 08	40	6	3 715	91 69 506 08	D INTERMEDIATE SECTION
CABLE CLAMP	72 00 144 08	42	12	3 716	91 69 507 08	D INTERMEDIATE SECTION
CABLE CLAMP 2X22X90 DC01	95 36 500 08	31	8	2 310	91 84 096 08	WINCH 1
CABLE CLAMP 2X22X90 DC01	95 36 500 08	31	8	2 320	91 84 097 08	WINCH 2
CABLE CLAMP 2X22X90 DC01	95 36 500 08	430	4	2 391 001	96 95 346 08	DIESEL ENGINE, PRE-ASSEMB
CABLE CLAMP 2X22X90 DC01	95 36 500 08	(5)	5	2 550 001	96 00 103 2	SA FRAME PRE-ASS.
CABLE CLAMP 2X22X90 DC01	95 36 500 08	50	19	2 550 001	96 00 103 2	SA FRAME PRE-ASS.
CABLE CLAMP 2X22X90 DC01	95 36 500 08	17	2	2 670 001	96 95 175 08	FUEL TANK, PRE-ASSEMBLED
CABLE CLAMP 2X22X90 DC01	95 36 500 08	61	3	2 810	91 79 294 08	CRANE DRIVER'S CABIN CPL.
CABLE CLAMP 2X22X90 DC01	95 36 500 08	61	32	3 206	91 68 433 08	PIVOT SECTION
CABLE CLAMP 2X22X90 DC01	95 36 500 08	7	19	3 208	91 77 925 08	F-HEAD SECTION
CABLE CLAMP 2X22X90 DC01	95 36 500 08	111	37	3 211	91 75 365 08	S PIVOT SECTION
CABLE CLAMP 2X22X90 DC01	95 36 500 08	21	5	3 213	91 63 419 08	F-CONNECTING HEAD
CABLE CLAMP 2X22X90 DC01	95 36 500 08	31	13	3 350	91 83 255 08	WINCH 3
CABLE CLAMP 2X22X90 DC01	95 36 500 08	35	13	3 711	91 68 435 08	BOOM NOSE
CABLE CLAMP 2X22X90 DC01	95 36 500 08	158	19	3 713	91 75 366 08	D PIVOT SECTION

12.10.2015

etk\_en\_de\_097903 LR 1600/2

1174

**LIEBHERR**Alphabetical index  
Alphabetischer Index

Description	Item	Pos.	Quantity	Page	Assembly	Description
CABLE CLAMP 2X22X90 DC01	95 36 500 08	101	19	3 714	91 63 428 08	D HEAD SECTION
CABLE CLAMP POLYAMID	70 42 805 08	19	3	2 522 011	96 80 809 08	CLOSING DEVICE
CABLE CLIP HOLDER 28X28X5,	10 87 051 1	6	4	2 670 001	96 95 175 08	FUEL TANK, PRE-ASSEMBLED
CABLE CLIP HOLDER 8,1X0,7-	11 49 231 5	6	7	2 520 033	96 50 633 08	MONITOR CONSOLE
CABLE CLIP HOLDER 8,1X0,7-	11 49 231 5	47	8	2 932 082	96 96 615 08	ASSEMBLY PARTS MOUNTIN
CABLE CONDUIT DN16X0,4 PU	11 12 420 5	223	1.66	2 533 055	96 96 666 08	WIRING HARNESS
CABLE CONDUIT DN16X0,4 PU	11 12 420 5	223	3.83	2 920 322	96 97 215 08	WIRING HARNESS
CABLE CONDUIT DN16X0,4 PU	11 12 420 5	223	0.85	2 920 641	96 97 209 08	WIRING HARNESS
CABLE CONDUIT DN20X0,4 PU	11 12 420 7	224	0.83	2 533 055	96 96 666 08	WIRING HARNESS
CABLE CONDUIT DN20X0,4 PU	11 12 420 7	224	0.28	2 920 641	96 97 209 08	WIRING HARNESS
CABLE CONDUIT DN20X0,4 PU	11 12 420 7	224	3.03	2 920 647	96 97 211 08	WIRING HARNESS
CABLE CONDUIT DN25X0,4 PU	11 12 420 8	225	7.26	2 920 322	96 97 215 08	WIRING HARNESS
CABLE CONDUIT DN25X0,4 PU	11 12 420 8	225	1.69	2 920 641	96 97 209 08	WIRING HARNESS
CABLE CONDUIT DN25X0,4 PU	11 12 420 8	225	8.63	2 920 647	96 97 211 08	WIRING HARNESS
CABLE CONDUIT DN30X0,4 PU	11 12 420 9	226	0.96	2 533 058	96 99 518 08	WIRING HARNESS
CABLE CONDUIT DN30X0,4 PU	11 12 420 9	226	0.5	2 533 081	96 96 667 08	WIRES COMPL. INSTRUMENT
CABLE CONDUIT DN30X0,4 PU	11 12 420 9	226	4.83	2 920 322	96 97 215 08	WIRING HARNESS
CABLE CONDUIT DN30X0,4 PU	11 12 420 9	226	8.96	2 920 641	96 97 209 08	WIRING HARNESS
CABLE CONDUIT DN35X0,4 PU	11 12 421 0	227	1.73	2 533 055	96 96 666 08	WIRING HARNESS
CABLE CONDUIT DN35X0,4 PU	11 12 421 0	227	2.3	2 533 058	96 99 518 08	WIRING HARNESS
CABLE CONDUIT DN35X0,4 PU	11 12 421 0	227	2.1	2 533 081	96 96 667 08	WIRES COMPL. INSTRUMENT
CABLE CONDUIT DN35X0,4 PU	11 12 421 0	227	3.63	2 920 322	96 97 215 08	WIRING HARNESS
CABLE CONDUIT DN35X0,4 PU	11 12 421 0	227	0.43	2 920 641	96 97 209 08	WIRING HARNESS
CABLE CONDUIT DN40X0,4 PU	11 12 421 1	228	0.4	2 920 322	96 97 215 08	WIRING HARNESS
CABLE CONDUIT DN40X0,4 PU	11 12 421 1	228	2.43	2 920 641	96 97 209 08	WIRING HARNESS
CABLE CONDUIT DN50X0,4 PU	11 12 421 2	229	0.6	2 533 055	96 96 666 08	WIRING HARNESS
CABLE CONDUIT DN50X0,4 PU	11 12 421 2	229	5.71	2 920 641	96 97 209 08	WIRING HARNESS
CABLE CONDUIT DN60X0,4 PU	11 12 421 3	230	0.1	2 920 322	96 97 215 08	WIRING HARNESS
CABLE CONNECTOR	60 23 364 08	2	1	2 932 166	92 68 911 08	GROUND RAIL
CABLE DRUM	97 22 660 08	5	1	3 930 009	96 50 573 08	CABLE DRUM COMPL.
CABLE DRUM 165M SPF	61 60 249 08	151	1	3 930 153	96 48 489 08	CABLE DRUM COMPL.
CABLE DRUM COMPL.	96 48 489 08	6	1	3 930 138	96 67 633 08	ELECTRIC FOR S-PIVOT SECT
CABLE DRUM COMPL.	96 50 573 08	8	1	3 930 731	96 67 645 08	ELECTRICS F BASE SECTION
CABLE DRUM COMPL.	96 52 968 08	20	1	2 780 113	96 67 817 08	ELECTR.FOR BALLAST PALLE
CABLE GLAND M12X1,5 MS	60 24 240 08	(501)	1	2 920 581	96 54 405 08	TERMINAL BOX WINCH PRE-A
CABLE GLAND M12X1,5 MS	60 24 240 08	(501)	1	2 920 581	96 54 405 08	TERMINAL BOX WINCH PRE-A
CABLE GLAND M12X1,5 MS	60 24 240 08	(501)	1	2 920 581	96 54 405 08	TERMINAL BOX WINCH PRE-A
CABLE GLAND M16X1,5 MS	60 24 241 08	267	2	1 920 403	96 48 707 08	TERMINAL BOX CPL.
CABLE GLAND M16X1,5 MS	60 24 241 08	267	2	1 920 417	96 48 703 08	TERMINAL BOX CPL.
CABLE GLAND M16X1,5 MS	60 24 241 08	72	3	2 520	91 79 122 08	CABIN, GLAZED
CABLE GLAND M16X1,5 MS	60 24 241 08	10	1	X1002800	10 02 800 2	CABLE REEL
CABLE GLAND M16X1,5 MS V	10 42 853 2	42	1	2 533 003	96 96 668 08	ELECTRIC ADD-ON PARTS CA
CABLE GLAND M20X1,5 MS	60 24 242 08	8	2	2 780 524	96 52 968 08	CABLE DRUM COMPL.
CABLE GLAND M20X1,5 MS	60 24 242 08	521	3	2 920 322	96 97 215 08	WIRING HARNESS
CABLE GLAND M20X1,5 MS	60 24 242 08	290	1	2 920 448	96 97 221 08	TERMINAL BOX CPL.
CABLE GLAND M20X1,5 MS	60 24 242 08	(502)	2	2 920 581	96 54 405 08	TERMINAL BOX WINCH PRE-A
CABLE GLAND M20X1,5 MS	60 24 242 08	(502)	2	3 930 734	96 54 401 08	TERMINAL BOX
CABLE GLAND M20X1,5 MS	60 24 242 08	3	1	X1002800	10 02 800 2	CABLE REEL
CABLE GLAND M20X1,5 MS	60 24 257 08	270	3	2 920 581	96 54 405 08	TERMINAL BOX WINCH PRE-A
CABLE GLAND M20X1,5 MS	60 24 257 08	201	2	3 930 549	96 51 769 08	TERMINAL BOX CPL.
CABLE GLAND M20X1,5 MS	60 24 257 08	279	1	3 930 638	96 74 840 08	TERMINAL BOX
CABLE GLAND M25X1,5 MS	60 24 258 08	12	1	6 160 249	61 60 249 08	CABLE DRUM
CABLE GLAND M25x1,5 MS	60 24 243 08	270	1	1 920 403	96 48 707 08	TERMINAL BOX CPL.
CABLE GLAND M25x1,5 MS	60 24 243 08	270	1	1 920 417	96 48 703 08	TERMINAL BOX CPL.
CABLE GLAND M25x1,5 MS	60 24 243 08	310	1	3 930 009	96 50 573 08	CABLE DRUM COMPL.
CABLE GLAND M25x1,5 MS	60 24 243 08	269	1	3 930 153	96 48 489 08	CABLE DRUM COMPL.
CABLE GLAND M25x1,5 MS	60 24 243 08	505	1	3 930 732	96 50 575 08	LEAD
CABLE GLAND M40X1,5 MS	60 24 245 08	18	1	1 920 418	96 48 687 08	TERMINAL BOX CPL.
CABLE GLAND POLYAMID	60 24 417 01	11	2	2 780 000	96 00 893 7	ADD-ON PARTS EXTERNAL F
CABLE HARNESS 3300MM	55 31 869 08	50	1	2 533 002	96 96 665 08	CABLE LIST DRIVER'S CABIN

12.10.2015

etk\_en\_de\_097903 LR 1600/2

1175

**LIEBHERR**Alphabetical index  
Alphabetischer Index

Description	Item	Pos.	Quantity	Page	Assembly	Description
CABLE HARNESS MOUNTING	10 14 575 3	580	1	X1014289	10 14 289 7	DIESEL ENGINE
CABLE HARNESS W700	10 15 398 8	1	1	X1014575	10 14 575 3	CABLE HARNESS MOUNTING
CABLE LIST DRIVER'S CABIN	96 96 665 08	6	1	2 533	91 79 261 08	EL.INSTRUMENTS F.CRANE D
CABLE LIST MAINS SUPPLY	96 48 376 08	3	1	2 780	91 84 122 08	EXTERNAL FEED
CABLE LIST SLEWING PLATF	96 97 214 08	15	1	2 920	91 79 282 08	ELECTR. SYSTEM F.SLEWING
CABLE LOOM WL705 D946 A7	10 15 353 1	1	1	X1015352	10 15 352 7	WIRING HARNESS ASSEMBLY
CABLE LOOM WL710 D936 A7	10 15 353 2	2	1	X1015352	10 15 352 7	WIRING HARNESS ASSEMBLY
CABLE LUG DIN 46234 M10/25	60 23 016 08	115	3	2 920 641	96 97 209 08	WIRING HARNESS
CABLE LUG DIN 46234 M6/10	60 23 115 08	55	1	2 920 641	96 97 209 08	WIRING HARNESS
CABLE LUG DIN 46234 M6/25	60 22 058 08	111	5	2 920 641	96 97 209 08	WIRING HARNESS
CABLE LUG DIN 46234 M8/25	60 23 017 08	106	2	2 920 641	96 97 209 08	WIRING HARNESS
CABLE LUG DIN 46237 6,5/1,5	60 01 446	759	1	2 920 647	96 97 211 08	WIRING HARNESS
CABLE LUG DIN 46237 6/6mm²	60 22 133 08	(39)	1	2 920 581	96 54 405 08	TERMINAL BOX WINCH PRE-A
CABLE LUG DIN 46237 M4/0,25-	60 22 184 08	112	3	2 920 322	96 97 215 08	WIRING HARNESS
CABLE LUG DIN 46237 M4/0,25-	60 22 184 08	112	1	2 920 454	96 73 321 08	WIRING HARNESS
CABLE LUG DIN 46237 M4/0,25-	60 22 184 08	112	1	2 920 462	96 73 318 08	WIRING HARNESS
CABLE LUG DIN 46237 M4/0,25-	60 22 184 08	112	2	2 920 641	96 97 209 08	WIRING HARNESS
CABLE LUG DIN 46237 M6/1-2,5	60 22 179 08	34	3	2 533 055	96 96 666 08	WIRING HARNESS
CABLE LUG DIN 46237 M6/1-2,5	60 22 179 08	34	2	2 920 448	96 97 221 08	TERMINAL BOX CPL.
CABLE LUG DIN 46237 M6/1-2,5	60 22 179 08	34	2	2 920 449	96 97 398 08	TERMINAL BOX CPL.
CABLE LUG M4/2,5mm² VERZ	60 23 061 08	31	2	2 920 448	96 97 221 08	TERMINAL BOX CPL.
CABLE LUG M4/2,5mm² VERZ	60 23 061 08	31	2	2 920 449	96 97 398 08	TERMINAL BOX CPL.
CABLE MARKER	92 35 122 08	500	54	2 533 055	96 96 666 08	WIRING HARNESS
CABLE MARKER	92 35 122 08	500	39	2 533 058	96 99 518 08	WIRING HARNESS
CABLE MARKER	92 35 122 08	500	50	2 533 081	96 96 667 08	WIRES COMPL. INSTRUMENT
CABLE MARKER	92 35 122 08	500	52	2 920 322	96 97 215 08	WIRING HARNESS
CABLE MARKER	92 35 122 08	(500)	4	2 920 448	96 97 221 08	TERMINAL BOX CPL.
CABLE MARKER	92 35 122 08	(500)	1	2 920 449	96 97 398 08	TERMINAL BOX CPL.
CABLE MARKER	92 35 122 08	(500)	1	2 920 449	96 97 398 08	TERMINAL BOX CPL.
CABLE MARKER	92 35 122 08	(500)	1	2 920 449	96 97 398 08	TERMINAL BOX CPL.
CABLE MARKER	92 35 122 08	(500)	3	2 920 449	96 97 398 08	TERMINAL BOX CPL.
CABLE MARKER	92 35 122 08	(500)	3	2 920 449	96 97 398 08	TERMINAL BOX CPL.
CABLE MARKER	92 35 122 08	500	6	2 920 454	96 73 321 08	WIRING HARNESS
CABLE MARKER	92 35 122 08	500	6	2 920 462	96 73 318 08	WIRING HARNESS
CABLE MARKER	92 35 122 08	(500)	1	2 920 581	96 54 405 08	TERMINAL BOX WINCH PRE-A
CABLE MARKER	92 35 122 08	(500)	1	2 920 581	96 54 405 08	TERMINAL BOX WINCH PRE-A
CABLE MARKER	92 35 122 08	(500)	1	2 920 581	96 54 405 08	TERMINAL BOX WINCH PRE-A
CABLE MARKER	92 35 122 08	(500)	2	2 920 581	96 54 405 08	TERMINAL BOX WINCH PRE-A
CABLE MARKER	92 35 122 08	500	53	2 920 641	96 97 209 08	WIRING HARNESS
CABLE MARKER	92 35 122 08	500	19	2 920 647	96 97 211 08	WIRING HARNESS
CABLE MARKER	92 35 122 08	500	2	3 930 732	96 50 575 08	LEAD
CABLE MARKER	92 35 122 08	(500)	1	3 930 734	96 54 401 08	TERMINAL BOX
CABLE PLUG 4-POL 90°	10 32 483 0	514	1	2 920 322	96 97 215 08	WIRING HARNESS
CABLE PLUG 7-POL	10 02 527 8	(1)	1	2 925 018	96 64 860 08	EQUIPMENT CAMERA SLEW C
CABLE REEL 30M 7-POL+PE	10 02 800 2	5	1	2 780 524	96 52 968 08	CABLE DRUM COMPL.
CABLE SLEEVE 1,9-2,5/1,75/0,	10 47 304 7	707	1	2 920 454	96 73 321 08	WIRING HARNESS
CABLE SLEEVE 1,9-2,5/1,75/0,	10 47 304 7	707	1	2 920 462	96 73 318 08	WIRING HARNESS
CABLE SLEEVE 1,9-2,5/1,75/0,	10 47 304 7	707	8	2 920 596	96 64 597 08	DUMMY PLUG
CABLE SLEEVE 10-13	60 27 040 08	164	1	3 930 009	96 50 573 08	CABLE DRUM COMPL.
CABLE SLEEVE 12,0-3,0/12/1,4	10 87 203 2	98	1	2 920 641	96 97 209 08	WIRING HARNESS
CABLE SLEEVE 16,0-4,0/16/1,7	10 87 203 3	709	10	2 920 641	96 97 209 08	WIRING HARNESS
CABLE SLEEVE 2,4-3,0/2,4/0,6	10 47 304 8	708	2	2 533 055	96 96 666 08	WIRING HARNESS
CABLE SLEEVE 2,4-3,0/2,4/0,6	10 47 304 8	708	2	2 920 322	96 97 215 08	WIRING HARNESS
CABLE SLEEVE 2,4-3,0/2,4/0,6	10 47 304 8	(708)	7	2 920 449	96 97 398 08	TERMINAL BOX CPL.
CABLE SLEEVE 2,4-3,0/2,4/0,6	10 47 304 8	(708)	24	2 920 449	96 97 398 08	TERMINAL BOX CPL.
CABLE SLEEVE 2,4-3,0/2,4/0,6	10 47 304 8	(708)	16	2 920 449	96 97 398 08	TERMINAL BOX CPL.
CABLE SLEEVE 2,4-3,0/2,4/0,6	10 47 304 8	(708)	19	2 920 581	96 54 405 08	TERMINAL BOX WINCH PRE-A
CABLE SLEEVE 2,4-3,0/2,4/0,6	10 47 304 8	708	46	3 930 732	96 50 575 08	LEAD
CABLE SLEEVE 2,4-3,0/2,4/0,6	10 47 304 8	(708)	14	3 930 734	96 54 401 08	TERMINAL BOX
CABLE SLEEVE 3,0-7,0/3/0,6	60 27 100 08	97	2	2 920 322	96 97 215 08	WIRING HARNESS

12.10.2015

etk\_en\_de\_097903 LR 1600/2

1176

**LIEBHERR**Alphabetical index  
Alphabetischer Index

Description	Item	Pos.	Quantity	Page	Assembly	Description
CABLE SLEEVE 3,0-7,0/3/0,6	60 27 100 08	97	25	3 930 153	96 48 489 08	CABLE DRUM COMPL.
CABLE SLEEVE 3,0-7,0/3/0,6	60 27 100 08	97	4	3 930 732	96 50 575 08	LEAD
CABLE SLEEVE 4-6	60 27 048 08	522	1	2 533 055	96 96 666 08	WIRING HARNESS
CABLE SLEEVE 6-8	60 45 087 08	524	1	2 533 055	96 96 666 08	WIRING HARNESS
CABLE SOCK 25	60 27 011 08	53	1	1 750	96 00 568 6	MAIN TOOLS
CABLE SOCK 30	60 27 099 08	54	1	1 750	96 00 568 6	MAIN TOOLS
CABLE SOCK 8-15 700	60 27 073 08	502	1	3 930 732	96 50 575 08	LEAD
CABLE SOCKET M11-Z	60 45 055 08	525	1	2 533 055	96 96 666 08	WIRING HARNESS
CABLE TIE 2,5X98X1,6-21XSC	60 32 022 08	8	2	2 913 004	96 20 460 08	HOUSING PRE-ASSEMBLED
CABLE TIE 2,5X98X1,6-21XSC	60 32 022 08	11	1	2 913 006	96 20 732 08	FAN PLATE PRE-ASS.
CABLE TIE 2,5X98X1,6-21XSC	60 32 022 08	50	25	2 932 001	96 81 042 08	RELAY CONTROL SYSTEM
CABLE TIE 2,5X98X1,6-21XSC	60 32 022 08	268	100	2 932 116	96 96 616 08	CABLING MOUNTING PLATE
CABLE TIE 2,5X98X1,6-21XSC	60 32 022 08	261	5	3 930 363	96 52 979 08	TERMINAL BOX CPL.
CABLE TIE 2,5X98X1,6-21XSC	60 32 022 08	260	5	3 930 549	96 51 769 08	TERMINAL BOX CPL.
CABLE TIE 2,5X98X1,6-21XSC	60 32 022 08	217	10	3 930 734	96 54 401 08	TERMINAL BOX
CABLE TIE 3,6X140X1,6-35XS P	60 32 003 08	261	10	1 920 418	96 48 687 08	TERMINAL BOX CPL.
CABLE TIE 3,6X140X1,6-35XS P	60 32 003 08	261	10	2 533 058	96 99 518 08	WIRING HARNESS
CABLE TIE 3,6X140X1,6-35XS P	60 32 003 08	261	2	2 920 322	96 97 215 08	WIRING HARNESS
CABLE TIE 3,6X140X1,6-35XS P	60 32 003 08	(261)	1	2 920 449	96 97 398 08	TERMINAL BOX CPL.
CABLE TIE 3,6X140X1,6-35XS P	60 32 003 08	(261)	1	2 920 449	96 97 398 08	TERMINAL BOX CPL.
CABLE TIE 3,6X140X1,6-35XS P	60 32 003 08	261	7	2 920 641	96 97 209 08	WIRING HARNESS
CABLE TIE 3,6X140X1,6-35XS P	60 32 003 08	261	100	2 932 116	96 96 616 08	CABLING MOUNTING PLATE
CABLE TIE 3,6X150X34XSCH	11 69 101 3	97	1	X1014575	10 14 575 3	CABLE HARNESS MOUNTING
CABLE TIE 3,6X200X1,6-50XS P	60 32 004 08	154	5	2 780 524	96 52 968 08	CABLE DRUM COMPL.
CABLE TIE 3,6X200X1,6-50XS P	60 32 004 08	269	1	2 920 322	96 97 215 08	WIRING HARNESS
CABLE TIE 3,6X200X1,6-50XS P	60 32 004 08	269	1	2 920 454	96 73 321 08	WIRING HARNESS
CABLE TIE 3,6X200X1,6-50XS P	60 32 004 08	269	1	2 920 462	96 73 318 08	WIRING HARNESS
CABLE TIE 3,6X200X1,6-50XS P	60 32 004 08	269	2	2 920 641	96 97 209 08	WIRING HARNESS
CABLE TIE 3,6X200X1,6-50XS P	60 32 004 08	267	100	2 932 116	96 96 616 08	CABLING MOUNTING PLATE
CABLE TIE 4,6X200X45XSCH	11 69 103 5	98	1	X1014575	10 14 575 3	CABLE HARNESS MOUNTING
CABLE TIE 4,8X292X1,8-76XS P	10 87 458 8	261	2	2 920 647	96 97 211 08	WIRING HARNESS
CABLE TIE 4,8X292X1,8-76XS P	10 87 458 8	99	4	X1014575	10 14 575 3	CABLE HARNESS MOUNTING
CABLE TIE 4,8X292X1,8-76XS P	10 87 458 8	100	4	X1015352	10 15 352 7	WIRING HARNESS ASSEMBLY
CABLE TIE 7,6X380X15-100XS	10 87 033 3	54	10	2 650	91 79 260 08	UREA PLANT
CABLES MOUNTING PANEL CP	96 96 617 08	2	1	2 932 116	96 96 616 08	CABLING MOUNTING PLATE
CABLES MOUNTING PLATES,P	96 96 618 08	2	1	2 932 224	96 96 617 08	CABLES MOUNTING PANEL C
CABLING E303	96 94 995 08	(1)	1	2 533 003	96 96 668 08	ELECTRIC ADD-ON PARTS CA
CABLING MOUNTING PLATE S	96 96 616 08	6	1	2 932	91 79 285 08	SWITCHBOX MOUNTING PART
CAGE	70 23 752	32	1	X1047220	10 47 220 4	DRIVING GEAR
CAGE NUT M5	41 30 026 08	87	8	2 932 082	96 96 615 08	ASSEMBLY PARTS MOUNTIN
CAGE NUT M5 A2/ST	41 30 038 08	6	8	2 932 001	96 81 042 08	RELAY CONTROL SYSTEM
CAGE NUT M5 A2/ST	41 30 038 08	19	13	2 932 160	96 97 410 08	SWITCH CABINET
CAGE NUT M5 ST	10 45 528 1	27	6	2 502	91 72 033 08	CONTROL STAND
CAGE NUT M6	41 30 027 08	44	4	2 502	91 72 033 08	CONTROL STAND
CAGE NUT M6	41 30 028 08	57	7	2 392	91 79 238 08	MUFFLER UNIT
CAGE NUT M6	41 30 028 08	57	1	2 520 006	96 92 980 08	INTERNAL LINING
CAGE NUT M6	41 30 029 08	356	2	2 391 001	96 95 346 08	DIESEL ENGINE, PRE-ASSEMB
CAGE NUT M6	41 30 029 08	22	2	2 391 044	96 95 426 08	FIXING PARTS COMPRESSED
CAGE NUT M8	41 30 031 08	4	1	2 520 033	96 50 633 08	MONITOR CONSOLE
CAGE NUT M8 A2/ST A2K	41 30 032 08	61	12	1 401	91 58 478 08	CRAWLER TRACK CARRIER, L
CAGE NUT M8 A2/ST A2K	41 30 032 08	61	12	1 411	91 69 968 08	CRAWLER TRACK CARRIER,
CAGE NUT M8 A2/ST A2K	41 30 032 08	358	33	2 859 100	96 96 250 08	SOUND DAMPING ABOVE
CAGE PAIR	76 24 211	32	1	X1047137	10 47 137 0	DRIVING GEAR
CAMERA CONTROL WINCH 3	91 62 752 08	324	1		LR 1600-2-0	LIEBHERR CRAW.CRANE LR 1
CAMERA EQUIPMENT D-PIVO	92 16 990 08	12	1	2 925 004	91 62 752 08	CAMERA CONTROL WINCH 3
CAMERA EQUIPMENT S-PIVO	96 52 153 08	12	1	2 925 200	91 62 750 08	CAMERA MONITOR WINCH
CAMERA INSTALLATION SLE	96 58 855 08	3	1	2 925 018	96 64 860 08	EQUIPMENT CAMERA SLEW C
CAMERA MONITOR WINCH WI	91 62 750 08	326	1		LR 1600-2-0	LIEBHERR CRAW.CRANE LR 1
CAMERA MONITORING DB	91 62 753 08	322	1		LR 1600-2-0	LIEBHERR CRAW.CRANE LR 1
CAMERA SPF	61 40 436 08	17	4	2 925 018	96 64 860 08	EQUIPMENT CAMERA SLEW C

12.10.2015

etk\_en\_de\_097903 LR 1600/2

1177

**LIEBHERR**Alphabetical index  
Alphabetischer Index

Description	Item	Pos.	Quantity	Page	Assembly	Description
CAMERA SPF	61 40 436 08	17	1	2 925 222	96 64 861 08	SUPPLEMENT CAMERA
CAMERA SPF	61 40 451 08	17	1	2 925 201	96 64 867 08	SUPPLEMENT CAMERA
CAMS SHAFT BUSHING	92 74 859	10	7	X1015438	10 15 438 5	CRANKCASE PRE-ASS.
CAMSHAFT CPL. R-MOTORXD	10 14 778 6	100	1	X1014289	10 14 289 7	DIESEL ENGINE
CAMSHAFT R-MOTORXD946	10 12 574 3	1	1	X1014778	10 14 778 6	CAMSHAFT CPL.
CAP	57 15 828 08	30	1	5 700 161	57 00 161	AIR COMPRESSOR
CAP NUT	51 07 106 08	30	1	5 114 975	51 14 975 08	PRESSURE RELIEF VALVE
CAP NUT DIN 1587 M6 6 A2C	41 21 001 08	8	6	2 520 031	96 45 610 08	REAR WINDOW PRE-ASS.
CAP NUT DIN 986 M4 A2-70	40 02 886	25	4	X1032716	10 32 716 7	ELECTRIC PUMP
CARRIER	96 54 709 08	8	2	2 810 001	96 96 106 08	CRANE DRIVER'S CABIN,PRE
CARRIER	96 70 432 08	1	1	2 391 041	96 69 508 08	OIL COOLER, PRE-ASSEMBLE
CARRIER RAIL	97 03 448 08	92	18	3 211	91 75 365 08	S PIVOT SECTION
CARRIER RAIL	97 03 448 08	139	2	3 713	91 75 366 08	D PIVOT SECTION
CARRIER RAIL	97 03 448 08	86	6	3 714	91 63 428 08	D HEAD SECTION
CARRIER RAIL 140	95 41 173 08	7	1	2 310	91 84 096 08	WINCH 1
CARRIER RAIL 140	95 41 173 08	7	1	2 320	91 84 097 08	WINCH 2
CARRIER RAIL 140	95 41 173 08	306	4	2 978 007	96 68 931 08	ADDNL.HYDR.ERECTION DEV
CARRIER RAIL 140	95 41 173 08	33	2	3 350	91 83 255 08	WINCH 3
CARRIER RAIL 190	95 41 286 08	23	1	2 671 004	96 46 305 08	OIL TANK PRE-ASS.
CARRIER RAIL 240	95 41 174 08	30	2	2 310	91 84 096 08	WINCH 1
CARRIER RAIL 240	95 41 174 08	30	2	2 320	91 84 097 08	WINCH 2
CARRIER RAIL 240	95 41 174 08	395	1	2 391 001	96 95 346 08	DIESEL ENGINE, PRE-ASSEMB
CARRIER RAIL 240	95 41 174 08	94	2	3 211	91 75 365 08	S PIVOT SECTION
CARRIER RAIL 240	95 41 174 08	137	2	3 713	91 75 366 08	D PIVOT SECTION
CARRIER RAIL 240	95 41 174 08	84	2	3 714	91 63 428 08	D HEAD SECTION
CARRIER RAIL 340	95 41 175 08	29	1	2 310	91 84 096 08	WINCH 1
CARRIER RAIL 340	95 41 175 08	29	1	2 320	91 84 097 08	WINCH 2
CARRIER RAIL 340	95 41 175 08	33	2	2 340	91 63 407 08	WINCH 4 LUFFING GEAR
CARRIER RAIL 340	95 41 175 08	93	3	3 211	91 75 365 08	S PIVOT SECTION
CARRIER RAIL 340	95 41 175 08	34	2	3 350	91 83 255 08	WINCH 3
CARRIER RAIL 340	95 41 175 08	138	28	3 713	91 75 366 08	D PIVOT SECTION
CARRIER RAIL 340	95 41 175 08	85	7	3 714	91 63 428 08	D HEAD SECTION
CARRIER RAIL 340	95 41 175 08	39	6	3 715	91 69 506 08	D INTERMEDIATE SECTION
CARRIER RAIL 340	95 41 175 08	44	12	3 716	91 69 507 08	D INTERMEDIATE SECTION
CARRIER RAIL NUT DIN 3015 L	60 20 180 08	25	2	2 671 004	96 46 305 08	OIL TANK PRE-ASS.
CARRIER RAIL NUT DIN 3015 L	60 20 180 08	307	8	2 978 007	96 68 931 08	ADDNL.HYDR.ERECTION DEV
CARRIER RAIL NUT DIN 3015 L	60 20 180 08	304	20	3 978 011	96 69 774 08	ADDL.HYDRAULIC SB-HEAD PI
CARRIER RAIL NUT DIN 3015 L	60 20 180 08	306	40	3 978 022	96 69 722 08	ADDITIONAL HYDRAULICS IN
CARRIER RAIL NUT DIN 3015 L	60 20 180 08	310	40	3 978 024	96 69 721 08	ADDITIONAL HYDRAULICS IN
CARRYING BOLT M8	40 97 109 08	7	2	2 650 007	96 88 676 08	COVER COMPL.
CARRYING ROLLER 80/5/20X51	74 90 120 08	150	1	3 713	91 75 366 08	D PIVOT SECTION
CARRYING ROLLER 80/5/20X95	74 90 102 08	1	1	3 211 002	92 88 302 08	SAFETY ROLLER CPL.
CARTOUCHE	57 13 523 08	1	1	5 026 573	50 26 573 08	AIR DRYER
CARTRIDGE FOR BRAKE VAL	10 10 128 2	15	1	9 400 879	94 00 879 4	SUPPORT CYLINDER
CATCHING LEVER	11 00 666 8	2	1	X1047543	10 47 543 6	BELT CARRIER SYSTEM
CATWALK CRAW.TRACK TRAV	91 61 483 08	16	1		LR 1600-2-0	LIEBHERR CRAW.CRANE LR 1
CAUTION DECAL ACCID.PREV	94 12 158	35	1	2 880	91 70 461 08	PLATING
CAUTION DECAL ACCID.PREV	94 12 158	12	6	2 888	91 79 281 08	INSCRIPTION PLATE
CELL RUBBER 16X8 ZELKAU	10 02 810 7	9	0.16	2 913 004	96 20 460 08	HOUSING PRE-ASSEMBLED
CELL RUBBER 20X12 CR SC	26 21 043 08	12	4.6	2 932 160	96 97 410 08	SWITCH CABINET
CELL RUBBER 20X8	26 21 010 08	115	0.36	2 932 082	96 96 615 08	ASSEMBLY PARTS MOUNTIN
CELL RUBBER 25X4 NEOPREN	26 21 078 14	52	3	2 520	91 79 122 08	CABIN, GLAZED
CELL RUBBER 6X3X10000 ZEL	26 21 089 08	7	0.18	2 913 006	96 20 732 08	FAN PLATE PRE-ASS.
CELL RUBBER 8X10	26 21 091 08	9	3.7	2 520 030	96 45 609 08	ROOF WINDOW PRE-ASS.
CENT. LUBRIC. SYSTEM SUP	91 52 800 08	147	1		LR 1600-2-0	LIEBHERR CRAW.CRANE LR 1
CENT.SECT.CRAWLER STEE	96 55 391 08	1	1	1 130 011	91 58 815 08	CENTRAL SECTION CRAWLER
CENTER STUD	57 01 146 08	3	1	5 701 133	57 01 133 08	DRIVING GEAR
CENTERING STANDARD B	91 52 950 08	350	1		LR 1600-2-0	LIEBHERR CRAW.CRANE LR 1
CENTRAL SECTION CRAWLER	91 58 815 08	1	1	1 130	91 68 477 08	CENTRAL SECTION CRAWLER
CENTRAL SECTION CRAWLER	91 68 477 08	4	1		LR 1600-2-0	LIEBHERR CRAW.CRANE LR 1

12.10.2015

etk\_en\_de\_097903 LR 1600/2

1178

**LIEBHERR**Alphabetical index  
Alphabetischer Index



Description	Item	Pos.	Quantity	Page	Assembly	Description
CENTRAL UNIT C2 8X2A	10 87 067 7	(1)	1	2 932 160	96 97 410 08	SWITCH CABINET
CENTRAL UNIT C2 8X2A GEP	96 90 846 08	3	6	2 932 122	96 90 850 08	LICCON ASSEMBLY UNIT
CENTRAL UNIT C2 8X2A GEP	96 90 846 08	16	1	2 932 160	96 97 410 08	SWITCH CABINET
CENTRALIZED LUBRICATION S	91 58 480 08	2	1	1 400	91 69 075 08	CRAWLER TRACK CARRIER LE
CENTRALIZED LUBRICATION S	91 58 480 08	2	1	1 410 300	91 69 077 08	CRAWLER CARRIER RIGHT CP
CENTRING COMPLETE	96 55 752 08	3	1	2 730	91 82 727 08	BASE PLATE SLEWING PLATF
CENTRING DEVICE WELDME	96 55 755 08	5	1	2 730 002	96 55 752 08	CENTRING COMPLETE
CHAIN DIN 763 7X49 0.3t ST35	10 66 397 0	4	2	2 311 001	96 25 639 08	HOIST LIM.SWITCH PLUMMET
CHAIN DIN 763 7X49 0.3t ST35	10 66 397 0	45	0.05	3 208	91 77 925 08	F-HEAD SECTION
CHAIN DIN 763 7X49 0.3t ST35	10 66 397 0	33	1.2	3 745	91 68 438 08	SUSPENDED BALLAST
CHAIN LOCK A3C	77 39 477 08	28	2	3 215 005	91 52 846 08	ROLLER SET
CHAIN LOCK A3C	77 39 477 08	28	2	3 215 006	91 52 847 08	ROLLER SET
CHAIN SUSPENSION 15T-4.7	74 00 219 08	2	2	2 730	91 82 727 08	BASE PLATE SLEWING PLATF
CHAIR BACK	97 75 558 08	3	1	2 503 101	96 48 626 08	SEAT
CHANGE-OVER BLOCK SPF	10 41 325 5	54	2	2 970 000	96 97 796 08	HYDRAULICS UPPER CARRI
CHARGE AIR COOLER	11 65 946 3	2	1	X1087169	10 87 169 0	RADIATOR UNIT
CHARGE AIR CORRUGATED	10 66 384 7	250	2	2 391 001	96 95 346 08	DIESEL ENGINE, PRE-ASSEMB
CHARGE AIR CORRUGATED	10 66 384 8	251	1	2 391 001	96 95 346 08	DIESEL ENGINE, PRE-ASSEMB
CHARGE AIR PIPE SPF	96 95 442 08	200	1	2 391 001	96 95 346 08	DIESEL ENGINE, PRE-ASSEMB
CHARGE AIR PIPE SPF	96 95 699 08	2	1	2 391 023	96 95 362 08	RADIATOR, PRE-ASSEMBLED
CHARGED AIR TUBE BEND G	97 04 277 2	203	1	2 391 001	96 95 346 08	DIESEL ENGINE, PRE-ASSEMB
CHARGED AIR TUBE BEND G	97 04 436 3	204	1	2 391 001	96 95 346 08	DIESEL ENGINE, PRE-ASSEMB
CHARGER 230V 24V8A SPF	61 33 018 08	2	1	2 835	91 52 807 08	BATTERY CHARGER
CHARGING UNIT BTT SPF	10 41 277 7	32	1	2 533 020	96 96 664 08	CONTROLS AND FITTINGS RI
CHECK SCREW	57 15 610 08	16	2	5 113 086	51 13 086 08	PROPORTIONAL VALVE
CHECK SCREW	57 18 141 08	35	1	5 113 086	51 13 086 08	PROPORTIONAL VALVE
CHECK SCREW	57 19 037 08	45	1	5 113 086	51 13 086 08	PROPORTIONAL VALVE
CHEESE HEAD SCREW DIN 6	40 28 026 14	7	8	2 925 402	96 58 855 08	CAMERA INSTALLATION SLEW
CHEQUER PLATE FOOTBOA	97 05 894 4	6	1	2 670	91 79 271 08	FUEL TANK CPL.
CHEQUER PLATE FOOTBOA	97 06 080 9	28	1	2 670	91 79 271 08	FUEL TANK CPL.
CIGARETTE LIGHTER	10 42 905 8	20	1	2 533 050	96 96 663 08	EL.EQUIPMENT CABIN
CIRCLIP	11 00 252 4	2	2	X1045476	10 45 476 2	REMOTE CONTROL TRANSMIT
CIRCLIP DIN 127 A 10 FST A3C	42 40 008 08	70	4	2 550 001	96 00 103 2	SA FRAME PRE-ASS.
CIRCLIP DIN 127 A 12 FST A3C	42 40 009 08	4	2	3 211 002	92 88 302 08	SAFETY ROLLER CPL.
CIRCLIP DIN 127 A 12 FST A3C	42 40 009 08	152	2	3 713	91 75 366 08	D PIVOT SECTION
CIRCLIP DIN 127 A 6 FST A2C	42 40 005 08	(12)	3	2 320	91 84 097 08	WINCH 2
CIRCLIP DIN 127 A 6 FST A2C	42 40 005 08	12	3	2 920 334	96 00 916 8	ELECTRIC FOR WINCH 3
CIRCLIP DIN 127 A 6 FST A2C	42 40 005 08	12	3	2 920 457	96 67 806 08	ELECTRIC FOR WINCH 1
CIRCLIP DIN 127 A 6 FST A2C	42 40 005 08	12	3	2 920 460	96 67 809 08	ELECTRIC FOR WINCH 4
CIRCLIP DIN 127 A 6 FST A2C	42 40 005 08	300	4	2 975 114	96 67 649 08	ADDITIONAL HYDRAULICS WI
CIRCLIP DIN 127 A 6 FST A2C	42 40 005 08	311	4	2 975 153	96 67 814 08	ADDITIONAL HYDRAULICS WI
CIRCLIP DIN 127 A 6 FST A2C	42 40 005 08	300	4	2 975 706	96 67 784 08	ADDITIONAL HYDRAULICS WI
CIRCLIP DIN 127 A 8 FST A2C	42 40 007 08	301	2	1 970 101	96 67 644 08	HYDRAULIC EQUIPM.CENTER
CIRCLIP DIN 127 A 8 FST A2C	42 40 007 08	36	16	3 713	91 75 366 08	D PIVOT SECTION
CIRCLIP DIN 127 A 8 FST A2C	42 40 007 08	5	4	5 106 691	51 06 691 08	RETURN FILTER
CIRCLIP DIN 128 A 5 FST A2C	42 40 004 08	269	2	2 920 638	96 51 138 08	CONTROL DESK
CIRCLIP DIN 7980 6 VERZ	42 41 006 08	8	6	5 102 306	51 02 306 08	HYDRO MOTOR
CIRCLIP FUER GRIFFKAPPE	10 67 884 8	4	2	6 060 950	60 60 950 08	MASTER SWITCH
CIRCLIP PLIERS STRAIGHT A	88 52 688 08	41	1	1 750	96 00 568 6	MAIN TOOLS
CIRCULAR BEARING B40X30X	72 69 042 08	150	4	2 391 041	96 69 508 08	OIL COOLER, PRE-ASSEMBLE
CIRCULATING PUMP	11 62 222 4	6	1	2 832	91 80 098 08	CLIMA-HEATING INSTALLATIO
CIRCULATING PUMP	11 82 665 2	26	1	X1108052	11 08 052 5	WATER HEATING SYSTEM
CLADDING REAR PANEL	97 70 807 08	16	1	2 520 006	96 92 980 08	INTERNAL LINING
CLAMP	92 16 963 08	1	1	2 925 203	96 52 153 08	CAMERA EQUIPMENT S-PIVOT
CLAMP	92 16 963 08	1	1	2 925 204	92 16 990 08	CAMERA EQUIPMENT D-PIVOT
CLAMP	96 51 406 08	1	1	2 925 402	96 58 855 08	CAMERA INSTALLATION SLEW
CLAMP	96 60 731 08	24	1	2 925 402	96 58 855 08	CAMERA INSTALLATION SLEW
CLAMP - ADD-ON UNIT	10 14 642 1	583	1	X1014289	10 14 289 7	DIESEL ENGINE
CLAMP - ADD-ON UNIT	10 14 658 7	10	1	X1014575	10 14 575 3	CABLE HARNESS MOUNTING
CLAMP 103 X5CrNi18-10	10 12 761 4	4	1	X1014736	10 14 736 7	INTAKE STACK ASSEMBLY

12.10.2015

etk\_en\_de\_097903 LR 1600/2

1179

**LIEBHERR**Alphabetical index  
Alphabetischer Index

Description	Item	Pos.	Quantity	Page	Assembly	Description
CLAMP 40X127X24 S355J2+N	95 70 394 08	2	4	2 550 010	96 45 685 08	ROD
CLAMP 40X132X24 S355J2+N	97 05 432 7	15	4	3 227 002	96 50 498 08	ROD CPL.
CLAMP 40X132X24 S355J2+N	97 05 432 7	(2)	10	3 714	91 63 428 08	D HEAD SECTION
CLAMP DIN 3016-1 10X15XD1	73 81 770	6	1	X1014256	10 14 256 7	OIL DIPSTICK CPL.
CLAMP DIN 3016-1 10X20XD1	73 81 628	38	3	X1014575	10 14 575 3	CABLE HARNESS MOUNTING
CLAMP DIN 3016-1 10X25XD1	73 82 092	47	2	X1014575	10 14 575 3	CABLE HARNESS MOUNTING
CLAMP DIN 3016-1 12X20XD1	73 81 629	39	7	X1014575	10 14 575 3	CABLE HARNESS MOUNTING
CLAMP DIN 3016-1 12X20XD1	73 81 629	5	3	X1014671	10 14 671 6	OIL LINE PRE-ASSEMBLY
CLAMP DIN 3016-1 12X20XD1	73 81 629	29	5	X1015352	10 15 352 7	WIRING HARNESS ASSEMBLY
CLAMP DIN 3016-1 16X15XD1	73 81 294	34	4	X1014575	10 14 575 3	CABLE HARNESS MOUNTING
CLAMP DIN 3016-1 16X20XD1	73 82 085	40	3	X1014575	10 14 575 3	CABLE HARNESS MOUNTING
CLAMP DIN 3016-1 18X20XD1	73 81 635	41	2	X1014575	10 14 575 3	CABLE HARNESS MOUNTING
CLAMP DIN 3016-1 22X20XD1	73 81 630	42	2	X1014575	10 14 575 3	CABLE HARNESS MOUNTING
CLAMP DIN 3016-1 25X20XA1	73 81 498	14	1	X1014736	10 14 736 7	INTAKE STACK ASSEMBLY
CLAMP DIN 3016-1 25X20XD1	73 81 631	43	1	X1014575	10 14 575 3	CABLE HARNESS MOUNTING
CLAMP DIN 3016-1 25X20XD1	73 81 631	16	1	X1014736	10 14 736 7	INTAKE STACK ASSEMBLY
CLAMP DIN 3016-1 28X20XD1	11 48 108 0	185	1	2 391 023	96 95 362 08	RADIATOR, PRE-ASSEMBLED
CLAMP DIN 3016-1 28X20XD1	11 48 108 0	22	2	2 541	91 79 264 08	ADD HEATING SUPERSTRUCT
CLAMP DIN 3016-1 28X20XD1	11 48 108 0	17	3	2 832	91 80 098 08	CLIMA-HEATING INSTALLATIO
CLAMP DIN 3016-1 38X20XA1	10 44 315 1	5	2	X1013953	10 13 953 9	PIPELINE INSTALLATION
CLAMP DIN 3016-1 6X15XD1 W	73 81 292	21	1	X1014588	10 14 588 5	LEAK OIL RETURN LINE
CLAMP DIN 3016-1 6X15XD1 W	73 81 292	12	7	X1014622	10 14 622 4	CYCLE VALVE
CLAMP DIN 3016-1 6X20XA1 W	11 00 059 3	13	2	X1014622	10 14 622 4	CYCLE VALVE
CLAMP DIN 3016-1 6X20XD1 W	73 82 088	15	1	X1014588	10 14 588 5	LEAK OIL RETURN LINE
CLAMP DIN 3016-1 8X15XD1 W	73 81 771	31	1	X1014575	10 14 575 3	CABLE HARNESS MOUNTING
CLAMP DIN 3016-1 8X20XD1 W	73 82 090	37	2	X1014575	10 14 575 3	CABLE HARNESS MOUNTING
CLAMP DIN 3017-1 16/12-20/9	46 01 105	8	4	X1014671	10 14 671 6	OIL LINE PRE-ASSEMBLY
CLAMP FITTING 1-3X21X9,3 ZE	26 21 013 08	45	1.4	2 650	91 79 260 08	UREA PLANT
CLAMP SURE-SEAL	60 52 155 08	529	1	2 533 055	96 96 666 08	WIRING HARNESS
CLAMP SURE-SEAL	60 52 155 08	524	1	2 920 322	96 97 215 08	WIRING HARNESS
CLAMP SURE-SEAL	60 52 155 08	529	1	2 920 641	96 97 209 08	WIRING HARNESS
CLAMP SURE-SEAL	60 52 156 08	523	1	2 533 055	96 96 666 08	WIRING HARNESS
CLAMP WELDED CONST.	96 45 803 08	3	1	2 522 012	96 45 884 08	GUIDE PRE-ASS.
CLAMP WELDED CONST.	96 46 046 08	4	1	2 522 013	96 45 883 08	GUIDE PRE-ASS.
CLAMP WELDED CONST.	96 46 388 08	54	4	2 550 001	96 00 103 2	SA FRAME PRE-ASS.
CLAMP WELDED CONST.	96 47 493 08	1	1	2 550 008	96 47 628 08	RETAINER CPL.
CLAMP WELDED CONST.	96 47 644 08	1	1	2 550 009	96 47 645 08	RETAINER CPL.
CLAMP WELDED CONST.	96 48 733 08	46	1	2 520	91 79 122 08	CABIN, GLAZED
CLAMP WELDED CONST.	96 49 299 08	9	1	3 350	91 83 255 08	WINCH 3
CLAMP WELDED CONST.	96 50 831 08	65	2	3 714	91 63 428 08	D HEAD SECTION
CLAMP WELDED CONST.	96 53 928 08	28	2	3 350	91 83 255 08	WINCH 3
CLAMP WELDED CONST.	96 61 017 08	2	1	2 310 008	96 61 008 08	SAFETY ROLLER WINCH 1/2
CLAMP WELDED CONST. FE//	96 53 255 08	3	1	2 391 040	96 95 403 08	CLUTCH ACTUATOR
CLAMP WELDED CONST. RAL	96 95 003 08	26	1	2 520 006	96 92 980 08	INTERNAL LINING
CLAMP WELDED CONST. RAL	96 88 611 08	61	1	2 520 006	96 92 980 08	INTERNAL LINING
CLAMP WELDED CONST. RAL	96 95 031 08	30	1	2 520 006	96 92 980 08	INTERNAL LINING
CLAMP-HALF DIN 3015-1 15 PP	60 20 081 08	49	2	2 502	91 72 033 08	CONTROL STAND
CLAMP-HALF DIN 3015-1 18 AL	60 20 022 08	192	4	2 391 001	96 95 346 08	DIESEL ENGINE, PRE-ASSEMB
CLAMP-HALF DIN 3015-1 18 AL	60 20 022 08	24	2	2 391 044	96 95 426 08	FIXING PARTS COMPRESSED
CLAMP-HALF DIN 3015-1 18 PP	60 20 083 08	9	6	2 550 008	96 47 628 08	RETAINER CPL.
CLAMP-HALF DIN 3015-1 18 PP	60 20 083 08	9	6	2 550 009	96 47 645 08	RETAINER CPL.
CLAMP-HALF DIN 3015-1 L 0 R	73 65 090	308	2	2 978 007	96 68 931 08	ADDNL.HYDR.ERECTION DEV
CLAMP-HALF DIN 3015-1 L 2 R	73 62 946	309	6	2 978 007	96 68 931 08	ADDNL.HYDR.ERECTION DEV
CLAMP-HALF DIN 3015-1 L 3 R	70 05 052	18	6	3 780 870	91 69 146 08	AIR-CRAFT & WIND WARNING
CLAMP-HALF DIN 3015-1 L 4 R	60 20 089 08	312	40	2 978 007	96 68 931 08	ADDNL.HYDR.ERECTION DEV
CLAMP-HALF DIN 3015-1 L 5 R	60 20 091 08	193	4	2 391 001	96 95 346 08	DIESEL ENGINE, PRE-ASSEMB
CLAMP-HALF DIN 3015-1 L 5 R	60 20 091 08	197	4	2 391 001	96 95 346 08	DIESEL ENGINE, PRE-ASSEMB
CLAMP-HALF DIN 3015-1 L 5 R	60 20 092 08	190	11	2 391 001	96 95 346 08	DIESEL ENGINE, PRE-ASSEMB
CLAMP-HALF DIN 3015-1 L 5 R	60 20 092 08	306	20	3 978 011	96 69 774 08	ADDL.HYDRAULIC SB-HEAD PI
CLAMP-HALF DIN 3015-1 L 5 R	60 20 092 08	309	40	3 978 022	96 69 722 08	ADDITIONAL HYDRAULICS IN

12.10.2015

etk\_en\_de\_097903 LR 1600/2

1180

**LIEBHERR**Alphabetical index  
Alphabetischer Index

Description	Item	Pos.	Quantity	Page	Assembly	Description
CLAMP-HALF DIN 3015-1 L 5 R	60 20 092 08	309	40	3 978 024	96 69 721 08	ADDITIONAL HYDRAULICS IN
CLAMP-HALF DIN 3015-1 L 6 R	60 20 101 08	196	2	2 391 001	96 95 346 08	DIESEL ENGINE, PRE-ASSEMB
CLAMP-HALF DIN 3015-1 L5R 4	74 12 067	191	2	2 391 001	96 95 346 08	DIESEL ENGINE, PRE-ASSEMB
CLAMP-HALF DIN 3015-1 L5R 4	60 20 094 08	26	2	2 671 004	96 46 305 08	OIL TANK PRE-ASS.
CLAMP-HALF DIN 3015-1 L6R 5	74 13 103	194	4	2 391 001	96 95 346 08	DIESEL ENGINE, PRE-ASSEMB
CLAMP-HALF DIN 3015-3 Z 3 R	74 01 346	258	3	2 391 001	96 95 346 08	DIESEL ENGINE, PRE-ASSEMB
CLAMP-HALF S 4 E 64 PP	10 49 288 8	18	2	2 391 044	96 95 426 08	FIXING PARTS COMPRESSED
CLAMP-HALF S 4 E 64 PP	10 49 288 8	301	4	2 990 000	96 98 990 08	PIPEWORK AIR INSTALLATIO
CLAMPING LEVER M8 X10CRN	11 64 250 8	5	4	2 925 402	96 58 855 08	CAMERA INSTALLATION SLEW
CLAMPING PIECE PA6G+OEL	97 68 737 08	4	4	2 925 402	96 58 855 08	CAMERA INSTALLATION SLEW
CLAMPING PROFILE 1,5-4X25X	11 00 221 8	13	0.426	2 810 001	96 96 106 08	CRANE DRIVER'S CABIN,PRE
CLAMPING PROFILE 2X13,5X2	10 30 060 0	13	4.5	2 522	91 74 320 08	SLIDING DOOR CPL.
CLAMPING RING	11 35 506 7	10	1	X1014409	10 14 409 3	INJECTOR CPL.
CLAMPING RING RD10X12 PA6	28 81 825 08	30	1	2 541	91 79 264 08	ADD HEATING SUPERSTRUCT
CLAMPING SLEEVE	54 01 629 08	43	2	X1110002	11 10 024 7	GEARBOX
CLAMPING SLEEVE DIN 5415 2	74 71 027 01	28	1	9 395 668	93 95 668 01	BEARING
CLAMPING SLEEVE DIN 5415 2	74 71 027 01	28	1	9 395 675	93 95 675 01	BEARING
CLIMA-HEATING INSTALLATI	91 80 098 08	158	1		LR 1600-2-0	LIEBHERR CRAW.CRANE LR 1
CLIP 23 ST	10 21 653 4	61	2	2 831	91 79 513 08	AIR COND. UNIT SUPERSTRU
CLOGGING INDICATOR	11 00 339 2	713	1	X1106799	11 06 799 5	HYDRAULIC TANK
CLOGGING INDICATOR	57 13 561 08	(4)	1	2 970 000	96 97 796 08	HYDRAULICS UPPER CARRI
CLOGGING INDICATOR A2D-	51 06 693 08	10	1	2 671 004	96 46 305 08	OIL TANK PRE-ASS.
CLOGGING INDICATOR A2D-	51 06 693 08	50	1	5 106 691	51 06 691 08	RETURN FILTER
CLOSE TOLERANCE GROOV	43 11 037 08	11	4	3 292	91 63 429 08	D OVERRUN PROTECTION
CLOSING DEVICE SCHIEBET	96 80 809 08	10	1	2 522	91 74 320 08	SLIDING DOOR CPL.
CLOSING NIPPLE SP-006 VER	51 15 062 08	245	1	2 990 000	96 98 990 08	PIPEWORK AIR INSTALLATIO
CLOSING PIN	11 00 598 8	4	1	2 522 011	96 80 809 08	CLOSING DEVICE
CLOSING RING	70 23 740	16	1	X1047220	10 47 220 4	DRIVING GEAR
CLOSING RING	70 24 263	4	1	5 701 129	57 01 129 08	DRIVING GEAR
CLOSURE HAKEN	70 42 624 08	53	1	3 206	91 68 433 08	PIVOT SECTION
CLOSURE HAKEN	70 42 624 08	41	2	3 214	91 63 420 08	SW HEAD SECTION
CLUTCH ACTUATOR	96 95 403 08	60	1	2 391 001	96 95 346 08	DIESEL ENGINE, PRE-ASSEMB
CLUTCH WRENCH 90MM	96 67 964 08	20	1	1 750	96 00 568 6	MAIN TOOLS
COAT HOOK	59 10 501 08	32	2	2 520 006	96 92 980 08	INTERNAL LINING
COLLECTING PIPE	92 79 826 08	300	2	2 970 000	96 97 796 08	HYDRAULICS UPPER CARRI
COLLECTING PIPE WELDED	92 15 428 08	309	1	2 970 000	96 97 796 08	HYDRAULICS UPPER CARRI
COLLECTING PIPE WELDED	96 00 165 2	45	1	2 391 001	96 95 346 08	DIESEL ENGINE, PRE-ASSEMB
COLLECTING PIPE WELDED	96 00 165 3	46	1	2 391 001	96 95 346 08	DIESEL ENGINE, PRE-ASSEMB
COLLECTING RING 5/46X32/1	69 09 010 08	10	1	1 920 305	96 72 042 08	SLIPRING UNIT INSTALLATION
COMBI PLIERS DIN 5244 180	79 00 315 08	40	1	1 750	96 00 568 6	MAIN TOOLS
COMPENSATOR	10 14 152 0	(5)	2	X1014144	10 14 144 4	EXHAUST PIPE ASSEMBLY
COMPENSATOR	10 14 914 5	2	1	X1014511	10 14 511 2	EXHAUST NOZZLE ATTACHM
COMPRESSED AIR PLANT	91 79 290 08	177	1		LR 1600-2-0	LIEBHERR CRAW.CRANE LR 1
COMPRESSION RING	50 29 237 08	40	1	2 533 003	96 96 668 08	ELECTRIC ADD-ON PARTS CA
COMPRESSION RING	50 29 326 08	553	3	2 990 000	96 98 990 08	PIPEWORK AIR INSTALLATIO
COMPRESSION RING DR/R22	50 29 325 08	8	1	1 783 001	96 20 590 08	FUEL TANK CONTAINER PRE
COMPRESSION RING DR/R22	50 29 325 08	307	10	2 990 000	96 98 990 08	PIPEWORK AIR INSTALLATIO
COMPRESSION RING DR/R26	50 29 328 08	428	1	2 391 001	96 95 346 08	DIESEL ENGINE, PRE-ASSEMB
COMPRESSION RING DR/R26	50 29 328 08	321	1	2 990 000	96 98 990 08	PIPEWORK AIR INSTALLATIO
CONICAL MOUNT 70NR11	10 29 198 9	6	4	2 810	91 79 294 08	CRANE DRIVER'S CABIN CPL.
CONICAL PLUG LD-PE	78 90 016 01	94	1	9 020 548	90 20 548 0	SLEWING GEAR DRIVE
CONNECTING BLOCK 50X45X8	11 06 010 6	270	1	X1041101	10 41 101 8	TILT-BACK SUPPORT
CONNECTING CABLE 8X0,37	10 45 542 1	15	1	2 925 018	96 64 860 08	EQUIPMENT CAMERA SLEW C
CONNECTING DEVICE EN 354	11 49 191 0	4	1	1 793 010	91 69 599 08	PERSONAL PROTECTION EQ
CONNECTING ELEMENT SPF	10 33 216 1	2	2	2 372	91 33 648 08	ROPE WITH ACCESSORIES
CONNECTING LINE ADD-ON R-	10 14 179 9	230	1	X1014289	10 14 289 7	DIESEL ENGINE
CONNECTING LINE R-MOTORX	10 14 154 9	1	1	X1014736	10 14 736 4	AIR INTAKE ASSEMBLY
CONNECTING LINK PRE-ASS.	96 49 847 08	1	2	3 745 011	96 49 677 08	BRACKET COMPL.
CONNECTING LINK PRE-ASS.	96 88 870 08	2	2	3 749 003	96 88 855 08	HEAD SECTION PRE-ASS.
CONNECTING LINK PRE-ASS.	96 88 871 08	3	4	3 749 003	96 88 855 08	HEAD SECTION PRE-ASS.

12.10.2015

etk\_en\_de\_097903 LR 1600/2

1181

**LIEBHERR**Alphabetical index  
Alphabetischer Index

Description	Item	Pos.	Quantity	Page	Assembly	Description
CONNECTING LINK PRE-ASS.	96 88 872 08	4	2	3 749 003	96 88 855 08	HEAD SECTION PRE-ASS.
CONNECTING LINK PRE-ASS.	96 48 638 08	1	2	3 830	91 55 535 08	SUPPLEMENTARY GUYING D
CONNECTING LINK WELDED	96 88 876 08	(1)	1	3 749 003	96 88 855 08	HEAD SECTION PRE-ASS.
CONNECTING LINK WELDED	96 88 879 08	1	1	3 749 004	96 88 872 08	CONNECTING LINK PRE-ASS.
CONNECTING LINK WELDED	96 88 880 08	2	1	3 749 004	96 88 872 08	CONNECTING LINK PRE-ASS.
CONNECTING NIPPLE G 1/4"	57 17 230 08	3	1	5 123 682	51 23 682 08	MOUNTING - PISTON W. PUM
CONNECTING PIECE PRE-ASS	10 14 202 3	217	1	X1014289	10 14 289 7	DIESEL ENGINE
CONNECTING PIECE SILIKON	10 13 296 2	2	1	X1014179	10 14 179 9	CONNECTING LINE ADD-ON
CONNECTING PIN WELDED FE	96 43 771 08	53	2	3 208	91 77 925 08	F-HEAD SECTION
CONNECTING PIN WELDED FE	96 43 771 08	21	2	3 211	91 75 365 08	S PIVOT SECTION
CONNECTING PIN WELDED FE	96 43 771 08	15	8	3 220	91 70 738 08	S INTERMEDIATE SECTION
CONNECTING PIN WELDED FE	96 43 771 08	9	8	3 221	91 70 742 08	S INTERMEDIATE SECTION
CONNECTING PIN WELDED FE	96 43 771 08	15	8	3 223	91 60 904 08	S INTERMEDIATE SECTION
CONNECTING PIN WELDED FE	96 43 771 08	15	8	3 223	91 70 741 08	S INTERMEDIATE SECTION
CONNECTING PIN WELDED FE	96 43 771 08	15	8	3 223	91 70 744 08	S INTERMEDIATE SECTION
CONNECTING PIN WELDED FE	96 43 771 08	15	8	3 223 010	91 70 740 08	S INTERMEDIATE SECTION
CONNECTING PIN WELDED FE	96 43 771 08	15	8	3 223 011	91 77 456 08	S INTERMEDIATE SECTION
CONNECTING PIN WELDED FE	96 43 771 08	15	8	3 223 100	91 70 743 08	S INTERMEDIATE SECTION
CONNECTING PIN WELDED FE	96 43 771 08	17	4	3 225	91 57 045 08	SL REDUCING SECTION
CONNECTING PIN WELDED FE	96 43 771 08	15	10	3 227	91 70 749 08	LI INTERMEDIATE SECT. F-GU
CONNECTING PIN WELDED FE	96 43 771 08	20	2	3 227 002	96 50 498 08	ROD CPL.
CONNECTING PIN WELDED FE	96 43 771 08	15	4	3 227 100	91 70 751 08	L INTERMEDIATE SECTION
CONNECTING PIN WELDED FE	96 43 771 08	53	4	3 713	91 75 366 08	D PIVOT SECTION
CONNECTING PIN WELDED FE	96 43 771 08	55	4	3 714	91 63 428 08	D HEAD SECTION
CONNECTING PIN WELDED FE	96 43 771 08	4	8	3 715	91 69 506 08	D INTERMEDIATE SECTION
CONNECTING PIN WELDED FE	96 43 771 08	4	10	3 716	91 69 507 08	D INTERMEDIATE SECTION
CONNECTING PIN WELDED FE	96 47 595 08	12	1	3 211 003	96 46 986 08	ROD CPL.
CONNECTING PIPE DN20/20/G	11 00 070 0	22	2	2 832	91 80 098 08	CLIMA-HEATING INSTALLATIO
CONNECTING PLATE	10 28 989 2	6	1	5 102 414	51 02 414 08	HYDRO MOTOR
CONNECTING PLATE	10 65 068 8	3	1	X1035924	10 35 924 9	VARIABLE PUMP
CONNECTING PLATE	51 06 295 08	200	1	2 970 000	96 97 796 08	HYDRAULICS UPPER CARRI
CONNECTING PLATE	51 06 318 08	211	3	2 970 000	96 97 796 08	HYDRAULICS UPPER CARRI
CONNECTING PLATE	51 07 822 08	5	1	5 114 865	51 14 865 08	DIRECTIONAL CTRL. VALVE
CONNECTING PLATE	51 10 583 08	151	1	2 975 041	96 68 924 08	ADDNL. HYDR. F. ERECTING W
CONNECTING PLATE	57 07 719 08	4	1	5 102 306	51 02 306 08	HYDRO MOTOR
CONNECTING PLATE	57 15 142 08	3	1	X1035924	10 35 924 1	VARIABLE PUMP
CONNECTING PLATE	57 15 142 08	3	1	X1035924	10 35 924 2	VARIABLE PUMP
CONNECTING PLATE	57 15 142 08	3	1	X1035924	10 35 924 5	VARIABLE PUMP
CONNECTING PLATE	57 15 142 08	3	1	X1035925	10 35 925 0	VARIABLE PUMP
CONNECTING PLATE	57 18 989 08	3	1	X1035924	10 35 924 6	VARIABLE PUMP
CONNECTING PLATE	57 19 004 08	2	1	X1035924	10 35 924 7	VARIABLE PUMP
CONNECTING PLATE	57 19 030 08	3	1	X1035924	10 35 924 3	VARIABLE PUMP
CONNECTING PLATE	57 19 030 08	3	1	X1035924	10 35 924 4	VARIABLE PUMP
CONNECTING PLATE	70 23 640	2	1	X1035924	10 35 924 8	VARIABLE PUMP
CONNECTING ROD BEARING	90 73 699	(3)	1	X1014289	10 14 289 7	DIESEL ENGINE
CONNECTING ROD BEARING	90 75 607	(2)	1	X1014289	10 14 289 7	DIESEL ENGINE
CONNECTION BLOCK PSV4	96 40 276 08	1	1	X1049047	10 49 047 0	SLIDE VALVE BLOCK
CONNECTION CABLE	10 45 478 3	(11)	1	2 925 026	91 55 259 08	ERG. CAMERA CONTROL
CONNECTION CABLE	10 45 478 3	11	1	2 925 405	96 48 397 08	EQUIPMENT CAMERA CAB
CONNECTION FLANGE	10 13 207 4	3	1	X1013382	10 13 382 3	SUCTION PUMP PRE-ASS.
CONNECTION FLANGE	51 10 561 08	166	1	2 975 114	96 67 649 08	ADDITIONAL HYDRAULICS WI
CONNECTION FLANGE	51 10 561 08	166	1	2 975 706	96 67 784 08	ADDITIONAL HYDRAULICS WI
CONNECTION FLANGE 85X85	51 10 624 08	198	1	2 970 000	96 97 796 08	HYDRAULICS UPPER CARRI
CONNECTION FLANGE ALZNM	51 10 623 08	175	1	2 975 153	96 67 814 08	ADDITIONAL HYDRAULICS WI
CONNECTION PIECE	10 13 939 1	6	1	X1014201	10 14 201 8	CRANKCASE BREATHER ASS
CONNECTION PIECE	10 13 939 3	5	1	X1014201	10 14 201 8	CRANKCASE BREATHER ASS
CONNECTION PIECE M14X1,5/	77 43 832 08	17	4	1 402	91 58 480 08	CENTRALIZED LUBRICATION
CONNECTOR BASE	10 87 114 7	59	2	2 932 082	96 96 615 08	ASSEMBLY PARTS MOUNTIN
CONNECTOR PLUG A AX	60 23 370 08	508	1	2 533 058	96 99 518 08	WIRING HARNESS
CONNECTOR PLUG A AX	60 23 370 08	503	32	2 533 081	96 96 667 08	WIRES COMPL. INSTRUMENT

12.10.2015

etk\_en\_de\_097903 LR 1600/2

1182

**LIEBHERR**Alphabetical index  
Alphabetischer Index

Description	Item	Pos.	Quantity	Page	Assembly	Description
CONNECTOR PLUG A AX	60 23 370 08	(153)	3	2 932 001	96 81 042 08	RELAY CONTROL SYSTEM
CONROD	57 15 825 08	11	1	5 700 161	57 00 161	AIR COMPRESSOR
CONROD R-MOTORX88	11 34 807 2	60	6	X1014289	10 14 289 7	DIESEL ENGINE
CONSOLE	10 15 291 1	1	1	X1014179	10 14 179 9	CONNECTING LINE ADD-ON
CONSOLE	77 42 157 08	25	2	2 657	91 61 109 08	MOUNTING EQUIPMENT CRAW
CONSOLE	77 42 157 08	552	2	2 970 000	96 97 796 08	HYDRAULICS UPPER CARRI
CONSOLE	77 42 157 08	304	4	2 978 007	96 68 931 08	ADDNL.HYDR.ERECTION DEV
CONSOLE	96 50 735 08	93	1	3 713	91 75 366 08	D PIVOT SECTION
CONSOLE	96 50 968 08	95	1	3 713	91 75 366 08	D PIVOT SECTION
CONSOLE	96 56 719 08	50	2	3 223 100	91 70 743 08	S INTERMEDIATE SECTION
CONSOLE 1.0580	97 06 657 5	8	6	2 631	91 82 166 08	SLEWING PLATFORM CATWAL
CONSOLE 4X157X173 S315MC	97 33 026 08	12	2	2 391 023	96 95 362 08	RADIATOR, PRE-ASSEMBLED
CONSOLE B2 LINKS	96 90 837 08	13	1	3 749 001	96 88 788 08	PIVOT SECTION, PRE-ASSEMB
CONSOLE B2 RECHTS	96 90 840 08	14	1	3 749 001	96 88 788 08	PIVOT SECTION, PRE-ASSEMB
CONSOLE COMPL.	96 61 231 08	60	2	2 550 001	96 00 103 2	SA FRAME PRE-ASS.
CONSOLE RAL 7037	92 17 245 08	1	1	3 745 002	92 17 236 08	SWITCH UNIT
CONSOLE RAL 7037	92 17 251 08	1	1	3 745 003	92 17 237 08	SWITCH UNIT
CONTACT 0,5-1MM2	60 23 003 08	125	202	2 533 055	96 96 666 08	WIRING HARNESS
CONTACT 0,5-1MM2	60 23 003 08	125	143	2 533 058	96 99 518 08	WIRING HARNESS
CONTACT 0,5-1MM2	60 23 003 08	(125)	14	2 920 449	96 97 398 08	TERMINAL BOX CPL.
CONTACT 0,5-1MM2	60 23 003 08	(125)	9	2 920 449	96 97 398 08	TERMINAL BOX CPL.
CONTACT 0,5-1MM2	60 23 291 08	617	2	2 920 641	96 97 209 08	WIRING HARNESS
CONTACT 1-2,5MM2	60 23 001 08	121	26	2 533 055	96 96 666 08	WIRING HARNESS
CONTACT 1-2,5MM2	60 23 001 08	121	17	2 533 058	96 99 518 08	WIRING HARNESS
CONTACT BOW HOLDER	69 10 431 08	14	68	6 909 010	69 09 010 08	COLLECTING RING
CONTACT BUSHING 0,14-5,5	10 67 550 6	(11)	2	2 932	91 79 285 08	SWITCHBOX MOUNTING PART
CONTACT BUSHING 1,0MM2	60 56 103 01	605	36	2 920 647	96 97 211 08	WIRING HARNESS
CONTACT INSERT 10-POL 16A	60 45 643 14	517	1	2 932 224	96 96 617 08	CABLES MOUNTING PANEL C
CONTACT LOCK 2-POL	73 68 241	521	1	2 920 641	96 97 209 08	WIRING HARNESS
CONTACT LOCK 2-POL	73 68 241	513	2	2 920 647	96 97 211 08	WIRING HARNESS
CONTACT LOCK DT 12 POLIG	10 21 677 2	515	1	2 920 641	96 97 209 08	WIRING HARNESS
CONTACT LOCK DT V-KEIL	10 34 251 9	505	1	2 533 055	96 96 666 08	WIRING HARNESS
CONTACT LOCK DT V-KEIL	10 34 251 9	515	2	2 533 058	96 99 518 08	WIRING HARNESS
CONTACT LOCK DT V-KEIL	10 34 251 9	511	4	2 920 322	96 97 215 08	WIRING HARNESS
CONTACT LOCK DT V-KEIL	10 34 251 9	508	1	2 920 641	96 97 209 08	WIRING HARNESS
CONTACT LOCK DT V-KEIL	10 34 251 9	505	2	2 920 647	96 97 211 08	WIRING HARNESS
CONTACT LOCK DT-STECKD	73 68 246	516	1	2 920 647	96 97 211 08	WIRING HARNESS
CONTACT LOCK DT-STECKER	62 05 242	523	1	2 920 647	96 97 211 08	WIRING HARNESS
CONTACT LOCK DT-STECKER	73 68 248	505	1	2 920 641	96 97 209 08	WIRING HARNESS
CONTACT PIN 1MM2	60 56 017 01	130	6	2 920 322	96 97 215 08	WIRING HARNESS
CONTACT PIN 1MM2	60 56 017 01	130	14	2 920 454	96 73 321 08	WIRING HARNESS
CONTACT PIN 1MM2	60 56 017 01	130	14	2 920 462	96 73 318 08	WIRING HARNESS
CONTACT RETAINING PIN 12	10 09 986 6	(503)	1	2 920 448	96 97 221 08	TERMINAL BOX CPL.
CONTACT RETAINING PIN 12	10 09 986 6	513	1	2 920 641	96 97 209 08	WIRING HARNESS
CONTACT RETAINING PIN 9P	10 04 510 1	516	1	2 932 224	96 96 617 08	CABLES MOUNTING PANEL C
CONTACT RETAINING PIN JPT	10 09 986 7	514	1	2 932 224	96 96 617 08	CABLES MOUNTING PANEL C
CONTACT RETAINING PIN JPT	10 09 986 8	505	2	2 932 224	96 96 617 08	CABLES MOUNTING PANEL C
CONTAINER	57 15 393 08	20	1	X1032716	10 32 716 7	ELECTRIC PUMP
CONTAINER 2,5 KG	10 03 827 1	25	1	7 743 566	77 43 566 08	ELECTRIC PUMP
CONTAINER COVER	10 01 471 7	26	1	X1032716	10 32 716 7	ELECTRIC PUMP
CONTAINER COVER	10 40 981 7	21	1	7 743 566	77 43 566 08	ELECTRIC PUMP
CONTAINER PLUG	57 00 662 08	4	1	5 028 065	50 28 065 08	EQUALIZING RESERVOIR
CONTAINER SCREW JOINT	11 63 212 5	(1)	1	1 972 252	96 67 665 08	AUX.HYDR.CR.TRACK CARR.2
CONTROL BLOCK	10 48 944 9	307	1	X1164392	11 64 392 3	HYDRAULIC AGGREGATE
CONTROL BLOCK	51 13 005 08	58	1	2 970 000	96 97 796 08	HYDRAULICS UPPER CARRI
CONTROL BLOCK 320BAR 80L/	10 48 992 6	164	1	2 976 017	96 79 694 08	FITTING PLATE EMERG. ACT:
CONTROL BLOCK 350 BAR SP	10 42 440 2	21	1	2 970 000	96 97 796 08	HYDRAULICS UPPER CARRI
CONTROL BOX ANNEXE	10 14 679 5	571	1	X1014289	10 14 289 7	DIESEL ENGINE
CONTROL BOX MB618A SPF	10 33 264 0	10	1	2 925 018	96 64 860 08	EQUIPMENT CAMERA SLEW C
CONTROL BUSHING	50 09 648	41	1	X1065300	10 65 300 9	CONTROL ELEMENT

12.10.2015

etk\_en\_de\_097903 LR 1600/2

1183

**LIEBHERR**Alphabetical index  
Alphabetischer Index

Description	Item	Pos.	Quantity	Page	Assembly	Description
CONTROL BUSHING	57 07 699 08	2	1	X1065300	10 65 300 9	CONTROL ELEMENT
CONTROL DESK A570	96 51 138 08	1	1	2 920 637	96 51 136 08	CONTROL DESK
CONTROL DESK DB	96 51 136 08	28	1	2 920	91 79 282 08	ELECTR. SYSTEM F.SLEWING
CONTROL ELEMENT	10 35 465 9	1	1	X1035465	10 35 465 8	ADJUSTMENT
CONTROL ELEMENT	10 35 465 9	1	1	X1067840	10 67 840 7	ADJUSTMENT
CONTROL ELEMENT	10 65 069 2	5	1	X1035924	10 35 924 9	VARIABLE PUMP
CONTROL ELEMENT	10 65 300 9	1	1	X1065300	10 65 300 6	ADJUSTMENT
CONTROL GEAR	10 87 426 1	3	1	X1108052	11 08 052 5	WATER HEATING SYSTEM
CONTROL GEAR	10 87 426 1	50	1	X1108052	11 08 052 5	WATER HEATING SYSTEM
CONTROL GEAR NICHT LACK	10 14 403 9	12	1	2 392	91 79 238 08	MUFFLER UNIT
CONTROL LEAD 12 X 0,75 SPF	60 04 608 08	5	4.22	2 920 454	96 73 321 08	WIRING HARNESS
CONTROL LEAD 12 X 0,75 SPF	60 04 608 08	5	1.02	2 920 462	96 73 318 08	WIRING HARNESS
CONTROL LEAD 19 X 0,5 SPF	60 04 640 08	5	3.1	2 920 322	96 97 215 08	WIRING HARNESS
CONTROL LEAD 19 X 0,5 SPF	60 04 640 08	6	2.7	2 920 322	96 97 215 08	WIRING HARNESS
CONTROL LEAD 19 X 0,5 SPF	60 04 640 08	7	6.9	2 920 322	96 97 215 08	WIRING HARNESS
CONTROL LEAD 19 X 0,5 SPF	60 04 640 08	(5)	14.85	2 920 581	96 54 405 08	TERMINAL BOX WINCH PRE-A
CONTROL LEAD 19 X 0,5 SPF	60 04 640 08	(5)	10.43	3 930 734	96 54 401 08	TERMINAL BOX
CONTROL LEAD 8/16 X 0,5/0,7	60 04 407 08	5	39.12	3 930 732	96 50 575 08	LEAD
CONTROL PARTS	90 79 870	110	6	X1014289	10 14 289 7	DIESEL ENGINE
CONTROL STAND	91 72 033 08	129	1		LR 1600-2-0	LIEBHERR CRAW.CRANE LR 1
CONTROL UNIT	10 29 184 0	5	1	X1035924	10 35 924 3	VARIABLE PUMP
CONTROL UNIT	10 29 184 0	5	1	X1035924	10 35 924 4	VARIABLE PUMP
CONTROL UNIT	10 47 138 4	5	1	X1035924	10 35 924 6	VARIABLE PUMP
CONTROL UNIT	10 80 231 4	5	1	X1035924	10 35 924 5	VARIABLE PUMP
CONTROL UNIT	57 19 113 08	5	1	X1035924	10 35 924 1	VARIABLE PUMP
CONTROL UNIT	57 19 113 08	5	1	X1035924	10 35 924 2	VARIABLE PUMP
CONTROL UNIT	57 19 113 08	5	1	X1035925	10 35 925 0	VARIABLE PUMP
CONTROL VALVE	10 02 742 1	2	1	5 121 364	51 21 364 08	VARIABLE PUMP
CONTROL VALVE	10 11 497 5	40	1	X1035925	10 35 925 1	VARIABLE PUMP
CONTROL VALVE	10 29 179 4	3	1	5 121 364	51 21 364 08	VARIABLE PUMP
CONTROLLER BOARD KOMP.	10 04 375 9	20	1	2 913 005	96 28 696 08	INTERIOR HOUSING PRE-ASS.
CONTROLS AND FITTINGS RI	96 96 664 08	5	1	2 533	91 79 261 08	EL.INSTRUMENTS F.CRANE D
CONVERTOR TTY-RS232	91 70 454 14	10	1	2 533 071	96 52 556 08	CONVERTOR
CONVERTOR TTY-RS232	96 52 556 08	8	1	2 533	91 79 261 08	EL.INSTRUMENTS F.CRANE D
COOLANT PIPE BEND ADD-ON	10 14 274 2	382	1	X1014289	10 14 289 7	DIESEL ENGINE
COOLING WATER AIR BLEED	10 14 274 4	387	1	X1014289	10 14 289 7	DIESEL ENGINE
COOLING WATER HOSE DN10	11 62 176 9	255	0.655	2 391 001	96 95 346 08	DIESEL ENGINE, PRE-ASSEMB
COOLING WATER HOSE DN10	11 62 176 9	(2316)	5.8	2 650	91 79 260 08	UREA PLANT
COOLING WATER HOSE DN20	11 62 177 0	253	1.79	2 391 023	96 95 362 08	RADIATOR, PRE-ASSEMBLED
COOLING WATER HOSE DN20	11 62 177 0	21	0.08	2 541	91 79 264 08	ADD HEATING SUPERSTRUCT
COOLING WATER HOSE DN20	11 62 177 0	34	0.06	2 832	91 80 098 08	CLIMA-HEATING INSTALLATIO
COOLING WATER HOSE DN20	11 62 177 0	35	0.08	2 832	91 80 098 08	CLIMA-HEATING INSTALLATIO
COOLING WATER HOSE DN20	11 62 177 0	36	0.14	2 832	91 80 098 08	CLIMA-HEATING INSTALLATIO
COOLING WATER HOSE DN20	11 62 177 0	37	0.41	2 832	91 80 098 08	CLIMA-HEATING INSTALLATIO
COOLING WATER HOSE DN65	97 07 326 2	252	1	2 391 001	96 95 346 08	DIESEL ENGINE, PRE-ASSEMB
COOLING WATER HOSE DN65	97 07 326 2	251	2	2 391 023	96 95 362 08	RADIATOR, PRE-ASSEMBLED
COOLING WATER HOSE DN6	97 04 524 7	250	1	2 391 023	96 95 362 08	RADIATOR, PRE-ASSEMBLED
COOLING WATER LINE	11 38 160 1	20	1	X1014511	10 14 511 2	EXHAUST NOZZLE ATTACHM
COOLING WATER LINE 12X2	10 14 517 9	1	1	X1014521	10 14 521 2	ACCESSORIES AIR COMPRES
COOLING WATER LINE 12X2	10 14 518 0	3	1	X1014521	10 14 521 2	ACCESSORIES AIR COMPRES
COOLING WATER PIPE 65.0X	97 06 002 3	202	1	2 391 001	96 95 346 08	DIESEL ENGINE, PRE-ASSEMB
COOLING WATER PIPE EDEL	96 95 443 08	201	1	2 391 001	96 95 346 08	DIESEL ENGINE, PRE-ASSEMB
COPPER PASTE 850g	10 00 255 2	132	1	X1014013	10 14 013 6	EXHAUST TC MOUNTING
CORE PIN DIN 1473 5H11X16 A	43 12 039 08	63	2	9 000 510	90 00 510 6	ANGULAR GEAR
CORE PIN DIN 1473 5H11X16 A	43 12 039 08	63	2	9 000 521	90 00 521 4	ANGULAR GEAR
CORE PIN ISO 8740 3X20	43 12 005 01	91	1	9 020 548	90 20 548 0	SLEWING GEAR DRIVE
COTTER PIN CPL. FE//ZN20//C	92 01 005 08	15	2	2 631	91 82 166 08	SLEWING PLATFORM CATWAL
COTTER PIN CPL. FE//ZN20//C	92 50 566 08	4	1	2 730 002	96 55 752 08	CENTRING COMPLETE
COUNTER NUT M25X1,5 POL	10 04 269 6	20	2	2 780 000	96 00 893 7	ADD-ON PARTS EXTERNAL F
COUNTER NUT PG9 MS	60 25 019 08	5	1	2 920 257	92 78 689 08	TERMINAL BOX LIGHTING

12.10.2015

etk\_en\_de\_097903 LR 1600/2

1184

**LIEBHERR**Alphabetical index  
Alphabetischer Index

Description	Item	Pos.	Quantity	Page	Assembly	Description
COUNTERSUNK SCREW AEH	40 86 041 08	45	4	2 502	91 72 033 08	CONTROL STAND
COUNTERSUNK SCREW AEH	40 86 041 08	29	10	2 520	91 79 122 08	CABIN, GLAZED
COUNTERSUNK SCREW AEH	40 86 041 08	8	6	2 520 030	96 45 609 08	ROOF WINDOW PRE-ASS.
COUNTERSUNK SCREW AEH	40 86 041 08	5	4	2 520 031	96 45 610 08	REAR WINDOW PRE-ASS.
COUNTERSUNK SCREW BN 4	10 34 219 1	4	3	X1012134	10 12 134 5	RK CRANKSHAFT SEAL
COUNTERSUNK SCREW DIN	40 86 013 08	98	9	2 550 001	96 00 103 2	SA FRAME PRE-ASS.
COUNTERSUNK SCREW DIN	40 86 027 08	54	2	3 745	91 68 438 08	SUSPENDED BALLAST
COUNTERSUNK SCREW DIN 7	40 86 064 08	4	8	2 913 102	92 32 870 08	FAN UNIT
COUNTERSUNK SCREW DIN 7	40 86 035 08	33	4	2 502	91 72 033 08	CONTROL STAND
COUNTERSUNK SCREW DIN 7	40 86 035 08	30	2	2 520	91 79 122 08	CABIN, GLAZED
COUNTERSUNK SCREW DIN	40 86 040 08	106	4	2 550 001	96 00 103 2	SA FRAME PRE-ASS.
COUNTERSUNK SCREW DIN	40 86 040 08	57	2	2 631	91 82 166 08	SLEWING PLATFORM CATWAL
COUNTERSUNK SCREW DIN 7	40 86 002 08	5	8	2 510	91 52 788 08	TURNTABLE PANELLING
COUNTERSUNK SCREW DIN 7	40 86 002 08	4	4	2 510 040	96 49 183 08	DOOR COMPL.
COUNTERSUNK SCREW DIN 7	40 86 002 08	4	4	2 510 059	96 49 184 08	DOOR COMPL.
COUNTERSUNK SCREW DIN 7	40 86 002 08	25	4	2 522 011	96 80 809 08	CLOSING DEVICE
COUNTERSUNK SCREW DIN 7	40 86 002 08	10	16	2 932 160	96 97 410 08	SWITCH CABINET
COUNTERSUNK SCREW DIN 7	40 86 002 08	5	8	3 713 013	96 57 159 08	SHEET CPL.
COUNTERSUNK SCREW DIN 7	40 86 002 08	305	3	3 978 022	96 69 722 08	ADDITIONAL HYDRAULICS IN
COUNTERSUNK SCREW DIN 7	40 86 002 08	305	3	3 978 024	96 69 721 08	ADDITIONAL HYDRAULICS IN
COUNTERSUNK SCREW DIN	40 86 036 08	25	1	2 522	91 74 320 08	SLIDING DOOR CPL.
COUNTERSUNK SCREW DIN 7	46 00 257	11	4	3 211 009	96 46 979 08	SAFETY ROLLER CPL.
COUNTERSUNK SCREW DIN 7	40 86 003 08	8	12	X1087455	10 87 455 4	ROPE DRUM
COUNTERSUNK SCREW DIN 7	40 02 551	51	8	3 211	91 75 365 08	S PIVOT SECTION
COUNTERSUNK SCREW DIN 7	40 02 551	32	16	3 713	91 75 366 08	D PIVOT SECTION
COUNTERSUNK SCREW DIN 7	40 86 007 08	65	12	2 810	91 79 294 08	CRANE DRIVER'S CABIN CPL.
COUNTERSUNK SCREW DIN 7	40 86 007 08	41	3	3 206	91 68 433 08	PIVOT SECTION
COUNTERSUNK SCREW DIN 7	40 86 007 08	3	4	3 714 017	96 50 752 08	SUPPORT CPL.
COUNTERSUNK SCREW DIN 7	40 86 010 08	20	4	2 502	91 72 033 08	CONTROL STAND
COUNTERSUNK SCREW DIN 7	40 86 049 08	25	8	2 350	91 79 268 08	SLEWING GEAR
COUNTERSUNK SCREW DIN 7	40 86 049 08	20	4	2 370	91 61 617 08	ERECTING WINCH
COUNTERSUNK SCREW ISO 2	40 71 113 01	22	8	2 260 001	96 96 680 08	BATTERY BOX, PRE-ASSEMB
COUNTERSUNK SCREW ISO 2	40 70 317 08	81	2	2 550 001	96 00 103 2	SA FRAME PRE-ASS.
COUNTERSUNK SCREW ISO	40 06 035 08	268	2	2 920 638	96 51 138 08	CONTROL DESK
COUNTERSUNK SCREW ISO 7	40 02 312	21	6	2 671 004	96 46 305 08	OIL TANK PRE-ASS.
COUNTERWEIGHT SPF	97 85 695 08	45	24		LR 1600-2-0	LIEBHERR CRAW.CRANE LR 1
COUPLING	11 00 293 9	10	1	X1047042	10 47 042 3	MOTOR
COUPLING 4000NM/2800U/MIN	10 87 193 6	100	1	2 391 001	96 95 346 08	DIESEL ENGINE, PRE-ASSEMB
COUPLING CPL. 34,3NM/4000	10 11 577 0	10	1	X1011676	10 11 676 7	AIR CONDITIONING COMPRES
COUPLING PLUG	77 43 727 08	17	24	2 711	91 52 800 08	CENT. LUBRIC. SYSTEM SUP
COUPLING PLUG 12-S	51 15 013 08	159	1	1 970 101	96 67 644 08	HYDRAULIC EQUIPM.CENTER
COUPLING PLUG 12-S	51 15 013 08	152	1	2 976 026	96 79 695 08	FITTING PLATE EMERG. ACT:
COUPLING PLUG 25-S	51 05 997 08	179	3	2 970 000	96 97 796 08	HYDRAULICS UPPER CARRI
COUPLING PLUG 25-S	51 05 997 08	171	1	2 975 153	96 67 814 08	ADDITIONAL HYDRAULICS WI
COUPLING PLUG 25-S	51 05 997 08	155	2	2 978 007	96 68 931 08	ADDNL.HYDR.ERECTION DEV
COUPLING PLUG 25-S	51 05 997 08	153	1	2 978 109	96 69 155 08	ADDNL.HYDR.RETAINING DEV
COUPLING PLUG B2 10-L	51 15 083 08	210	1	2 970 000	96 97 796 08	HYDRAULICS UPPER CARRI
COUPLING PLUG B2 10-L	51 15 083 08	156	1	2 970 801	96 69 966 08	ADDL.HYDR.F.PIN PULLING DE
COUPLING PLUG B2 10-L	51 15 083 08	174	1	2 975 153	96 67 814 08	ADDITIONAL HYDRAULICS WI
COUPLING PLUG B2 10-L	51 15 083 08	154	1	2 976 026	96 79 695 08	FITTING PLATE EMERG. ACT:
COUPLING PLUG B2 12-L	51 15 096 08	153	1	1 977 111	96 71 700 08	PIPEWORK ADDITIONAL HYDR
COUPLING PLUG B2 12-L	51 15 096 08	182	2	2 970 000	96 97 796 08	HYDRAULICS UPPER CARRI
COUPLING PLUG B2 12-L	51 15 096 08	155	1	2 975 114	96 67 649 08	ADDITIONAL HYDRAULICS WI
COUPLING PLUG B2 12-L	51 15 096 08	172	2	2 975 153	96 67 814 08	ADDITIONAL HYDRAULICS WI
COUPLING PLUG B2 12-L	51 15 096 08	155	1	2 975 706	96 67 784 08	ADDITIONAL HYDRAULICS WI
COUPLING PLUG B2 12-L	51 15 096 08	155	1	2 976 017	96 79 694 08	FITTING PLATE EMERG. ACT:
COUPLING PLUG B2 12-L	51 15 096 08	155	2	2 976 026	96 79 695 08	FITTING PLATE EMERG. ACT:
COUPLING PLUG B2 12-L	51 15 096 08	7	3	3 976 003	96 88 966 08	AUX.HYDR.PIN EXTRACTION
COUPLING PLUG B2 12-L	51 15 096 08	7	1	3 976 006	96 88 958 08	ADDL.HYDR.F.PIN PULLING DE
COUPLING PLUG B2 12-L	51 15 096 08	154	1	3 978 011	96 69 774 08	ADDL.HYDRAULIC SB-HEAD PI

12.10.2015

etk\_en\_de\_097903 LR 1600/2

1185

**LIEBHERR**Alphabetical index  
Alphabetischer Index

Description	Item	Pos.	Quantity	Page	Assembly	Description
COUPLING PLUG B2 12-L	51 15 096 08	157	1	3 978 022	96 69 722 08	ADDITIONAL HYDRAULICS IN
COUPLING PLUG B2 12-L	51 15 096 08	158	1	3 978 024	96 69 721 08	ADDITIONAL HYDRAULICS IN
COUPLING PLUG B3 15-L	51 15 004 08	177	4	2 970 000	96 97 796 08	HYDRAULICS UPPER CARRI
COUPLING PLUG B3 15-L	51 15 004 08	152	1	2 970 801	96 69 966 08	ADDL.HYDR.F.PIN PULLING DE
COUPLING PLUG B3 15-L	51 15 004 08	163	2	2 975 153	96 67 814 08	ADDITIONAL HYDRAULICS WI
COUPLING PLUG B3 15-L	51 15 004 08	168	2	2 977 203	96 00 263 9	SUPPL. HYDR. PUMP 5+6
COUPLING PLUG B3 15-L	51 15 004 08	11	1	3 976 003	96 88 966 08	AUX.HYDR.PIN EXTRACTION
COUPLING PLUG B3 16-S	51 15 086 08	151	1	1 972 252	96 67 665 08	AUX.HYDR.CR.TRACK CARR.2
COUPLING PLUG B3 16-S	51 15 086 08	156	1	1 972 253	96 67 664 08	AUX.HYDR.CR.TRACK CARR.2
COUPLING PLUG B3 16-S	51 15 086 08	151	2	1 977 111	96 71 700 08	PIPEWORK ADDITIONAL HYDR
COUPLING PLUG B3 16-S	51 15 086 08	187	2	2 970 000	96 97 796 08	HYDRAULICS UPPER CARRI
COUPLING PLUG B3 16-S	51 15 086 08	153	2	2 976 000	96 79 701 08	HYDRAULIC SPECIAL VERSIO
COUPLING PLUG B3 16-S	51 15 086 08	151	1	2 976 017	96 79 694 08	FITTING PLATE EMERG. ACT:
COUPLING PLUG B3 16-S	51 15 086 08	154	1	2 978 109	96 69 155 08	ADDNL.HYDR.RETAINING DEV
COUPLING PLUG B6 18-L	57 05 048 08	154	1	1 977 111	96 71 700 08	PIPEWORK ADDITIONAL HYDR
COUPLING PLUG B6 18-L	57 05 048 08	158	1	2 976 017	96 79 694 08	FITTING PLATE EMERG. ACT:
COUPLING PLUG B6 18-L	57 05 048 08	13	1	3 976 003	96 88 966 08	AUX.HYDR.PIN EXTRACTION
COUPLING PLUG B6 22-L	51 15 081 08	175	5	2 970 000	96 97 796 08	HYDRAULICS UPPER CARRI
COUPLING PLUG B6 22-L	51 15 081 08	168	1	2 975 153	96 67 814 08	ADDITIONAL HYDRAULICS WI
COUPLING PLUG B6 22-L	51 15 081 08	151	1	2 978 109	96 69 155 08	ADDNL.HYDR.RETAINING DEV
COUPLING PLUG B6 28-L	51 15 011 08	153	1	1 972 252	96 67 665 08	AUX.HYDR.CR.TRACK CARR.2
COUPLING PLUG B6 28-L	51 15 011 08	153	1	1 972 253	96 67 664 08	AUX.HYDR.CR.TRACK CARR.2
COUPLING PLUG B6 28-L	51 15 011 08	183	1	2 970 000	96 97 796 08	HYDRAULICS UPPER CARRI
COUPLING PLUG B6 28-L	51 15 011 08	159	2	2 975 153	96 67 814 08	ADDITIONAL HYDRAULICS WI
COUPLING PLUG B6 28-L	51 15 011 08	166	1	2 977 203	96 00 263 9	SUPPL. HYDR. PUMP 5+6
COUPLING PLUG B6 28-L	51 15 011 08	157	1	3 978 101	96 69 717 08	HYDR. SUSPENDED BALLAST
COUPLING PLUG B6 30-S	51 15 108 08	155	1	3 978 101	96 69 717 08	HYDR. SUSPENDED BALLAST
COUPLING PLUG B8 35-L	51 15 185 08	159	1	1 977 111	96 71 700 08	PIPEWORK ADDITIONAL HYDR
COUPLING PLUG B8 38-S	51 15 123 08	156	2	1 972 252	96 67 665 08	AUX.HYDR.CR.TRACK CARR.2
COUPLING PLUG B8 38-S	51 15 123 08	152	2	1 972 253	96 67 664 08	AUX.HYDR.CR.TRACK CARR.2
COUPLING PLUG B8 38-S	51 15 123 08	170	6	2 970 000	96 97 796 08	HYDRAULICS UPPER CARRI
COUPLING PLUG B8 38-S	51 15 123 08	161	4	2 975 153	96 67 814 08	ADDITIONAL HYDRAULICS WI
COUPLING PLUG B8 38-S	51 15 123 08	156	2	2 976 000	96 79 701 08	HYDRAULIC SPECIAL VERSIO
COUPLING PLUG B8 38-S	51 15 123 08	159	2	2 976 026	96 79 695 08	FITTING PLATE EMERG. ACT:
COUPLING PLUG B8 38-S	51 15 123 08	164	4	2 977 203	96 00 263 9	SUPPL. HYDR. PUMP 5+6
COUPLING PLUG B8 38-S	51 15 123 08	151	2	3 978 011	96 69 774 08	ADDL.HYDRAULIC SB-HEAD PI
COUPLING PLUG B8 38-S	51 15 123 08	156	2	3 978 022	96 69 722 08	ADDITIONAL HYDRAULICS IN
COUPLING PLUG B8 38-S	51 15 123 08	156	2	3 978 024	96 69 721 08	ADDITIONAL HYDRAULICS IN
COUPLING SLEEVE	77 43 726 08	18	14	2 711	91 52 800 08	CENT. LUBRIC. SYSTEM SUP
COUPLING SLEEVE	77 43 726 08	13	1	3 713 013	96 57 159 08	SHEET CPL.
COUPLING SLEEVE B2 10-L	51 15 084 08	188	1	2 970 000	96 97 796 08	HYDRAULICS UPPER CARRI
COUPLING SLEEVE B2 10-L	51 15 084 08	155	2	2 970 801	96 69 966 08	ADDL.HYDR.F.PIN PULLING DE
COUPLING SLEEVE B2 10-L	51 15 084 08	157	2	2 975 153	96 67 814 08	ADDITIONAL HYDRAULICS WI
COUPLING SLEEVE B2 10-L	51 15 084 08	165	1	2 976 017	96 79 694 08	FITTING PLATE EMERG. ACT:
COUPLING SLEEVE B2 12-L	51 15 058 08	162	1	1 970 101	96 67 644 08	HYDRAULIC EQUIPM.CENTER
COUPLING SLEEVE B2 12-L	51 15 058 08	173	5	2 970 000	96 97 796 08	HYDRAULICS UPPER CARRI
COUPLING SLEEVE B2 12-L	51 15 058 08	164	1	2 975 114	96 67 649 08	ADDITIONAL HYDRAULICS WI
COUPLING SLEEVE B2 12-L	51 15 058 08	155	2	2 975 153	96 67 814 08	ADDITIONAL HYDRAULICS WI
COUPLING SLEEVE B2 12-L	51 15 058 08	165	8	2 975 173	96 68 161 08	AUX.HYDR.GRID WINCH 5 + 6
COUPLING SLEEVE B2 12-L	51 15 058 08	164	1	2 975 706	96 67 784 08	ADDITIONAL HYDRAULICS WI
COUPLING SLEEVE B2 12-L	51 15 058 08	160	1	2 976 017	96 79 694 08	FITTING PLATE EMERG. ACT:
COUPLING SLEEVE B2 12-L	51 15 058 08	5	3	3 976 003	96 88 966 08	AUX.HYDR.PIN EXTRACTION
COUPLING SLEEVE B2 12-L	51 15 058 08	5	1	3 976 006	96 88 958 08	ADDL.HYDR.F.PIN PULLING DE
COUPLING SLEEVE B2 12-L	51 15 058 08	161	1	3 978 022	96 69 722 08	ADDITIONAL HYDRAULICS IN
COUPLING SLEEVE B2 12-L	51 15 058 08	160	1	3 978 024	96 69 721 08	ADDITIONAL HYDRAULICS IN
COUPLING SLEEVE B2 12-L	51 15 058 08	153	1	3 978 101	96 69 717 08	HYDR. SUSPENDED BALLAST
COUPLING SLEEVE B2 12-S	51 15 015 08	159	1	2 976 017	96 79 694 08	FITTING PLATE EMERG. ACT:
COUPLING SLEEVE B3 15-L	51 15 005 08	196	3	2 970 000	96 97 796 08	HYDRAULICS UPPER CARRI
COUPLING SLEEVE B3 15-L	51 15 005 08	151	2	2 970 801	96 69 966 08	ADDL.HYDR.F.PIN PULLING DE
COUPLING SLEEVE B3 15-L	51 15 005 08	163	1	2 975 114	96 67 649 08	ADDITIONAL HYDRAULICS WI

12.10.2015

etk\_en\_de\_097903 LR 1600/2

1186

**LIEBHERR**

Alphabetical index  
Alphabetischer Index



Description	Item	Pos.	Quantity	Page	Assembly	Description
COUPLING SLEEVE B3 15-L	51 15 005 08	167	2	2 975 173	96 68 161 08	AUX.HYDR.GRID WINCH 5 + 6
COUPLING SLEEVE B3 15-L	51 15 005 08	163	1	2 975 706	96 67 784 08	ADDITIONAL HYDRAULICS WI
COUPLING SLEEVE B3 16-S	51 15 059 08	154	2	1 970 101	96 67 644 08	HYDRAULIC EQUIPM.CENTER
COUPLING SLEEVE B3 16-S	51 15 059 08	186	2	2 970 000	96 97 796 08	HYDRAULICS UPPER CARRI
COUPLING SLEEVE B3 16-S	51 15 059 08	151	2	2 976 000	96 79 701 08	HYDRAULIC SPECIAL VERSIO
COUPLING SLEEVE B3 16-S	51 15 059 08	153	2	2 976 017	96 79 694 08	FITTING PLATE EMERG. ACT:
COUPLING SLEEVE B3 16-S	51 15 059 08	151	1	2 978 206	96 69 083 08	ADD.HYDR.S_RETAINING RAM
COUPLING SLEEVE B6 22-L	51 15 082 08	151	2	2 970 000	96 97 796 08	HYDRAULICS UPPER CARRI
COUPLING SLEEVE B6 22-L	51 15 082 08	161	1	2 975 114	96 67 649 08	ADDITIONAL HYDRAULICS WI
COUPLING SLEEVE B6 22-L	51 15 082 08	154	1	2 975 153	96 67 814 08	ADDITIONAL HYDRAULICS WI
COUPLING SLEEVE B6 22-L	51 15 082 08	161	1	2 975 706	96 67 784 08	ADDITIONAL HYDRAULICS WI
COUPLING SLEEVE B6 25-S	51 05 996 08	164	7	2 970 000	96 97 796 08	HYDRAULICS UPPER CARRI
COUPLING SLEEVE B6 25-S	51 05 996 08	160	1	2 975 114	96 67 649 08	ADDITIONAL HYDRAULICS WI
COUPLING SLEEVE B6 25-S	51 05 996 08	160	1	2 975 706	96 67 784 08	ADDITIONAL HYDRAULICS WI
COUPLING SLEEVE B6 25-S	51 05 996 08	155	1	2 978 206	96 69 083 08	ADD.HYDR.S_RETAINING RAM
COUPLING SLEEVE B6 28-L	51 15 010 08	155	2	1 970 101	96 67 644 08	HYDRAULIC EQUIPM.CENTER
COUPLING SLEEVE B6 28-L	51 15 010 08	163	5	2 970 000	96 97 796 08	HYDRAULICS UPPER CARRI
COUPLING SLEEVE B6 28-L	51 15 010 08	151	1	2 975 153	96 67 814 08	ADDITIONAL HYDRAULICS WI
COUPLING SLEEVE B6 28-L	51 15 010 08	163	5	2 975 173	96 68 161 08	AUX.HYDR.GRID WINCH 5 + 6
COUPLING SLEEVE B6 28-L	51 15 010 08	154	2	2 978 206	96 69 083 08	ADD.HYDR.S_RETAINING RAM
COUPLING SLEEVE B8 35-L	51 15 184 08	152	2	2 970 000	96 97 796 08	HYDRAULICS UPPER CARRI
COUPLING SLEEVE B8 38-S	51 15 122 08	156	4	1 970 101	96 67 644 08	HYDRAULIC EQUIPM.CENTER
COUPLING SLEEVE B8 38-S	51 15 122 08	195	4	2 970 000	96 97 796 08	HYDRAULICS UPPER CARRI
COUPLING SLEEVE B8 38-S	51 15 122 08	157	2	2 975 114	96 67 649 08	ADDITIONAL HYDRAULICS WI
COUPLING SLEEVE B8 38-S	51 15 122 08	153	2	2 975 153	96 67 814 08	ADDITIONAL HYDRAULICS WI
COUPLING SLEEVE B8 38-S	51 15 122 08	162	8	2 975 173	96 68 161 08	AUX.HYDR.GRID WINCH 5 + 6
COUPLING SLEEVE B8 38-S	51 15 122 08	157	2	2 975 706	96 67 784 08	ADDITIONAL HYDRAULICS WI
COUPLING SLEEVE B8 38-S	51 15 122 08	157	2	2 976 000	96 79 701 08	HYDRAULIC SPECIAL VERSIO
COUPLING SLEEVE B8 38-S	51 15 122 08	160	2	3 978 022	96 69 722 08	ADDITIONAL HYDRAULICS IN
COUPLING SLEEVE B8 38-S	51 15 122 08	159	2	3 978 024	96 69 721 08	ADDITIONAL HYDRAULICS IN
COUPLING SLEEVE B8 38-S	51 15 122 08	151	2	3 978 101	96 69 717 08	HYDR. SUSPENDED BALLAST
COUPLING SOCKET	60 50 127 08	7	1	2 780 000	96 00 893 7	ADD-ON PARTS EXTERNAL F
COUPLING SOCKET 4-POL 90°	68 00 003 08	5	1	2 533 058	96 99 518 08	WIRING HARNESS
COUPLING SOCKET 4-POL G	68 00 017 08	8	1	2 920 322	96 97 215 08	WIRING HARNESS
COUPLING SOCKET 4-POL G	68 00 017 08	9	1	2 920 322	96 97 215 08	WIRING HARNESS
COUPLING SOCKET 4-POL G	68 00 017 08	11	1	2 920 322	96 97 215 08	WIRING HARNESS
COUPLING SOCKET 4-POL G	68 00 017 08	372	1	2 920 322	96 97 215 08	WIRING HARNESS
COUPLING SOCKET 4-POL G	68 00 017 08	5	1	2 920 641	96 97 209 08	WIRING HARNESS
COUPLING SOCKET 4-POL G	68 00 017 08	6	1	2 920 641	96 97 209 08	WIRING HARNESS
COUPLING SOCKET 4-POL G	68 00 017 08	7	1	2 920 641	96 97 209 08	WIRING HARNESS
COUPLING SOCKET 4-POL G	68 00 017 08	8	1	2 920 641	96 97 209 08	WIRING HARNESS
COUPLING SOCKET 4-POL G	68 00 017 08	9	1	2 920 641	96 97 209 08	WIRING HARNESS
COUPLING SOCKET 4-POL G	68 00 017 08	10	1	2 920 641	96 97 209 08	WIRING HARNESS
COUPLING SOCKET 4-POL SP	10 67 849 1	10	1	2 920 322	96 97 215 08	WIRING HARNESS
COUPLING SOCKET 4-POL SP	10 67 849 1	373	1	2 920 322	96 97 215 08	WIRING HARNESS
COUPLING SOCKET 4-POL SP	10 67 849 1	(5)	1	2 920 581	96 54 405 08	TERMINAL BOX WINCH PRE-A
COUPLING SOCKET 4-POL SP	10 67 849 1	(5)	1	2 920 581	96 54 405 08	TERMINAL BOX WINCH PRE-A
COUPLING SOCKET 4-POL SP	10 67 849 4	(5)	1	2 920 581	96 54 405 08	TERMINAL BOX WINCH PRE-A
COUPLING SOCKET 4-POL SP	68 00 000 08	6	1	2 533 055	96 96 666 08	WIRING HARNESS
COUPLING SOCKET 4-POL SP	68 00 014 08	7	1	2 533 055	96 96 666 08	WIRING HARNESS
COUPLING SOCKET 4-POL SP	68 00 014 08	8	1	2 533 055	96 96 666 08	WIRING HARNESS
COUPLING SOCKET 4-POL SP	68 00 014 08	7	1	2 533 058	96 99 518 08	WIRING HARNESS
COUPLING SOCKET 4-POL SP	68 00 014 08	374	1	2 920 322	96 97 215 08	WIRING HARNESS
COVER	10 11 709 4	10	1	X1011611	10 11 611 0	LOCKING PIECES
COVER	10 12 231 9	1	1	9 078 301	90 78 301	LOCKING PIECES
COVER	10 14 740 9	1	1	9 078 249	90 78 249	LOCKING PIECES
COVER	10 28 635 3	11	1	1 920 418	96 48 687 08	TERMINAL BOX CPL.
COVER	10 28 635 3	274	1	2 780 748	96 52 969 08	TERMINAL BOX CPL.
COVER	10 28 635 3	266	1	2 920 581	96 54 405 08	TERMINAL BOX WINCH PRE-A
COVER	10 28 635 3	275	1	3 930 363	96 52 979 08	TERMINAL BOX CPL.

12.10.2015

etk\_en\_de\_097903 LR 1600/2

1187

**LIEBHERR**Alphabetical index  
Alphabetischer Index

Description	Item	Pos.	Quantity	Page	Assembly	Description
COVER	10 28 635 3	151	1	3 930 549	96 51 769 08	TERMINAL BOX CPL.
COVER	10 28 635 3	262	1	3 930 638	96 74 840 08	TERMINAL BOX
COVER	10 28 635 3	280	1	3 930 730	96 68 395 08	TERMINAL BOX CPL.
COVER	10 28 635 3	296	1	3 930 730	96 89 203 08	TERMINAL BOX CPL.
COVER	10 28 635 3	206	1	3 930 734	96 54 401 08	TERMINAL BOX
COVER	10 65 050 7	(2)	1	2 790	91 60 975 08	MIRROR ATTACHM.IN CRANE
COVER	11 00 299 0	22	1	X1111334	11 11 334 3	OPERATOR SEAT
COVER	11 00 517 0	17	1	X1111334	11 11 334 3	OPERATOR SEAT
COVER	11 11 012 4	3	4	X1041325	10 41 325 5	CHANGE-OVER BLOCK
COVER	11 17 127 0	32	1	X1111334	11 11 334 3	OPERATOR SEAT
COVER	60 27 617 08	62	2	2 932 082	96 96 615 08	ASSEMBLY PARTS MOUNTIN
COVER	70 23 645	7	1	X1035924	10 35 924 8	VARIABLE PUMP
COVER	70 27 755	2	1	X1030300	10 30 300 7	FUEL PREFILTER
COVER 1.5X954X977 DC01	97 75 796 08	70	1	2 520	91 79 122 08	CABIN, GLAZED
COVER 2X341X116 ALMG3 H11	97 17 070 08	3	1	2 913	91 32 850 08	LICCON CONSOLE LCD2
COVER 5X490X490 ALMG3 H11	97 66 383 08	8	1	2 350	91 79 268 08	SLEWING GEAR
COVER ABS SPF	97 73 582 08	21	1	2 832	91 80 098 08	CLIMA-HEATING INSTALLATIO
COVER AI Rm>200N/m	10 12 796 7	1	1	X1012797	10 12 797 9	LOCKING PIECES
COVER COMPL.	96 48 167 08	2	1	2 932 160	96 97 410 08	SWITCH CABINET
COVER COMPL.	96 70 603 08	12	1	2 859 100	96 96 250 08	SOUND DAMPING ABOVE
COVER COMPL.	96 70 604 08	13	2	2 859 100	96 96 250 08	SOUND DAMPING ABOVE
COVER COMPL.	96 70 609 08	14	1	2 859 100	96 96 250 08	SOUND DAMPING ABOVE
COVER COMPL.	96 88 676 08	4	1	2 650	91 79 260 08	UREA PLANT
COVER COMPL.	96 96 385 08	15	1	2 859 100	96 96 250 08	SOUND DAMPING ABOVE
COVER GLUED	96 48 168 08	1	1	2 932 168	96 48 167 08	COVER COMPL.
COVER HOOD	10 45 101 7	18	1	X1002800	10 02 800 2	CABLE REEL
COVER KIT 15POL	10 02 475 1	511	1	2 533 081	96 96 667 08	WIRES COMPL. INSTRUMENT
COVER LID	11 17 130 6	2	1	X1106600	11 06 600 1	WIND VELOCITY TRANSMITTE
COVER LID	60 23 340 08	512	1	2 533 081	96 96 667 08	WIRES COMPL. INSTRUMENT
COVER LID 28X30 POLYACETA	59 15 709 08	77	2	2 520	91 79 122 08	CABIN, GLAZED
COVER LID DT-LC01 PA66	10 87 060 4	528	1	2 533 055	96 96 666 08	WIRING HARNESS
COVER LID DT-LC01 PA66	10 87 060 4	517	2	2 533 058	96 99 518 08	WIRING HARNESS
COVER LID DT-LC01 PA66	10 87 060 4	522	4	2 920 322	96 97 215 08	WIRING HARNESS
COVER PA 66	90 78 881	1	1	X1014702	10 14 402 7	LOCKING PIECES
COVER PLATE	94 43 133 03	14	1	9 020 548	90 20 548 0	SLEWING GEAR DRIVE
COVER PLATE 1.5X80X122 DC	97 06 233 6	45	1	2 533 020	96 96 664 08	CONTROLS AND FITTINGS RI
COVER PLATE PRE-ASS.	96 50 215 08	46	2	2 502	91 72 033 08	CONTROL STAND
COVER RD190X6 S355MC FE//	93 55 088 08	7	3	3 745 011	96 49 677 08	BRACKET COMPL.
COVER ST. CONST.	96 88 675 08	3	1	2 650	91 79 260 08	UREA PLANT
COVER ST. CONST. RAL 7016	96 49 873 08	2	1	2 520 033	96 50 633 08	MONITOR CONSOLE
COVER WELDED	96 49 083 08	68	1	2 520	91 79 122 08	CABIN, GLAZED
COVER WELDED FE//ZN20//C	96 65 730 08	5	1	3 749 004	96 88 872 08	CONNECTING LINK PRE-ASS.
COVER WELDED RAL 7037	96 36 694 08	10	1	3 745 011	96 49 677 08	BRACKET COMPL.
COVER WELDED SPF	96 96 386 08	1	1	2 859 046	96 96 385 08	COVER COMPL.
COVER/LID/CAP, PRE-ASSEMB	96 74 726 08	2	1	2 260 001	96 96 680 08	BATTERY BOX, PRE-ASSEMB
COVERING LEFT BOTTOM	97 69 824 08	10	1	2 520 006	96 92 980 08	INTERNAL LINING
COVERING RIGHT BOTTOM 15	97 69 825 08	11	1	2 520 006	96 92 980 08	INTERNAL LINING
COVERS	97 69 826 08	12	1	2 520 006	96 92 980 08	INTERNAL LINING
COVERS 229X1119X268 ABS-	97 05 859 7	5	1	2 520 006	96 92 980 08	INTERNAL LINING
COVERS ABS-TPU SPF	97 68 730 08	11	1	2 522	91 74 320 08	SLIDING DOOR CPL.
COVERS ABS-TPU SPF	97 68 734 08	12	1	2 522	91 74 320 08	SLIDING DOOR CPL.
CRADLE	70 23 738	12	1	X1047220	10 47 220 4	DRIVING GEAR
CRADLE	76 24 208	12	1	X1047137	10 47 137 0	DRIVING GEAR
CRAMP	60 27 417 08	275	6	1 920 403	96 48 707 08	TERMINAL BOX CPL.
CRAMP	60 27 417 08	275	6	1 920 417	96 48 703 08	TERMINAL BOX CPL.
CRANE DRIVER'S CABIN CPL.	91 79 294 08	153	1		LR 1600-2-0	LIEBHERR CRAW.CRANE LR 1
CRANE DRIVER'S CABIN,PRE-	96 96 106 08	1	1	2 810	91 79 294 08	CRANE DRIVER'S CABIN CPL.
CRANK HANDLE	11 34 170 9	1	1	5 400 569	54 00 569 08	ROPE WINCH
CRANKCASE BREATHER	10 13 680 0	1	1	X1014201	10 14 201 8	CRANKCASE BREATHER ASS
CRANKCASE BREATHER ASS	10 14 201 8	16	1	X1014289	10 14 289 7	DIESEL ENGINE

12.10.2015

etk\_en\_de\_097903 LR 1600/2

1188

**LIEBHERR**Alphabetical index  
Alphabetischer Index

Description	Item	Pos.	Quantity	Page	Assembly	Description
CRANKCASE CPL. WITH CYLI	11 38 961 7	10	1	X1014289	10 14 289 7	DIESEL ENGINE
CRANKCASE PRE-ASS. R-MOT	10 15 438 5	1	1	X1138961	11 38 961 7	CRANKCASE CPL. WITH CYLIN
CRANKSHAFT ADD-ON PARTS	10 14 198 3	53	1	X1014289	10 14 289 7	DIESEL ENGINE
CRANKSHAFT WITH GEAR R-M	10 14 743 7	50	1	X1014289	10 14 289 7	DIESEL ENGINE
CRAWLER CARRIER RIGHT CP	91 69 077 08	11	1		LR 1600-2-0	LIEBHERR CRAW.CRANE LR 1
CRAWLER TRACK CARRIER L	96 53 235 08	(1)	1	1 401	91 58 478 08	CRAWLER TRACK CARRIER, L
CRAWLER TRACK CARRIER L	91 69 075 08	10	1		LR 1600-2-0	LIEBHERR CRAW.CRANE LR 1
CRAWLER TRACK CARRIER, L	91 58 478 08	1	1	1 400	91 69 075 08	CRAWLER TRACK CARRIER LE
CRAWLER TRACK CARRIER, L	96 53 234 08	1	1	1 401	91 58 478 08	CRAWLER TRACK CARRIER, L
CRAWLER TRACK CARRIER,	91 69 968 08	1	1	1 410 300	91 69 077 08	CRAWLER CARRIER RIGHT CP
CRAWLER TRACK CARRIER,	96 53 258 08	1	1	1 411	91 69 968 08	CRAWLER TRACK CARRIER,
CRAWLER TRACK CARRIER,	96 53 259 08	(1)	1	1 411	91 69 968 08	CRAWLER TRACK CARRIER,
CREEPER	92 65 732 08	6	1	1 750	91 52 395 08	TOOL
CRIMPING CONTACT 0,75MM2	10 11 373 5	723	2	2 920 322	96 97 215 08	WIRING HARNESS
CRIMPING CONTACT 0,75MM2	10 11 373 5	(723)	4	2 920 449	96 97 398 08	TERMINAL BOX CPL.
CRIMPING CONTACT 0,75MM2	10 11 373 5	(723)	4	2 920 449	96 97 398 08	TERMINAL BOX CPL.
CRIMPING CONTACT 1,0MM2	60 56 084 01	602	60	2 920 322	96 97 215 08	WIRING HARNESS
CRIMPING CONTACT 1,0MM2	60 56 084 01	602	94	2 920 641	96 97 209 08	WIRING HARNESS
CRIMPING CONTACT 1,5MM2	60 56 085 01	606	2	2 920 647	96 97 211 08	WIRING HARNESS
CRIMPING CONTACT 1,5MM2	60 56 102 08	603	8	2 920 322	96 97 215 08	WIRING HARNESS
CRIMPING CONTACT 1,5MM2	60 56 102 08	603	2	2 920 641	96 97 209 08	WIRING HARNESS
CROSS CONNECTING LINK W	96 48 639 08	3	2	3 830	91 55 535 08	SUPPLEMENTARY GUYING D
CROSS CONNECTING LINK W	96 48 640 08	2	2	3 830	91 55 535 08	SUPPLEMENTARY GUYING D
CROSS PIECE 30 G-ALMG TR	10 44 099 0	49	1	2 520	91 79 122 08	CABIN, GLAZED
CUP SPRING PILLAR	70 23 737	11	1	X1047220	10 47 220 4	DRIVING GEAR
CUSTOM CIRCUIT MODULE 2	96 48 302 08	(502)	1	1 920 418	96 48 687 08	TERMINAL BOX CPL.
CUSTOM CIRCUIT MODULE 2	96 48 302 08	(502)	1	2 780 748	96 52 969 08	TERMINAL BOX CPL.
CUSTOM CIRCUIT MODULE 2	96 48 302 08	(502)	1	3 930 363	96 52 979 08	TERMINAL BOX CPL.
CUSTOM CIRCUIT MODULE 2	96 48 302 08	(506)	1	3 930 640	96 50 481 08	TERMINAL BOX CPL.
CUTOFF RELAY 24V	10 87 112 5	12	1	2 920 080	96 96 675 08	ELECTRIC FOR BATTERY BOX
CYCLE VALVE 3.4BAR	10 14 622 4	436	1	X1014289	10 14 289 7	DIESEL ENGINE
CYCLE VALVE 3.4BAR	10 14 919 1	1	1	X1014622	10 14 622 4	CYCLE VALVE
CYLINDER	11 64 363 9	1	1	X1047220	10 47 220 4	DRIVING GEAR
CYLINDER	70 24 273	1	1	5 701 133	57 01 133 08	DRIVING GEAR
CYLINDER 50/25-165	57 19 135 08	5	1	5 123 682	51 23 682 08	MOUNTING - PISTON W. PUM
CYLINDER BUSHING E2728-M	10 15 397 3	1	1	X1015445	10 15 445 8	CYLINDER
CYLINDER HANDLE	70 40 046 08	11	1	2 391 040	96 95 403 08	CLUTCH ACTUATOR
CYLINDER HEAD	70 25 732	23	1	5 700 161	57 00 161	AIR COMPRESSOR
CYLINDER HEAD ASSEMBLY	10 14 958 0	80	6	X1014289	10 14 289 7	DIESEL ENGINE
CYLINDER HEAD COVER	10 13 469 5	2	2	X1135813	11 35 813 2	CYLINDER HEAD COVER ASS
CYLINDER HEAD COVER	10 13 469 8	3	1	X1135813	11 35 813 2	CYLINDER HEAD COVER ASS
CYLINDER HEAD COVER	10 13 475 0	1	3	X1135813	11 35 813 2	CYLINDER HEAD COVER ASS
CYLINDER HEAD COVER ASS	11 35 813 2	82	1	X1014289	10 14 289 7	DIESEL ENGINE
CYLINDER HEAD GASKET	10 13 366 7	2	1	X1014958	10 14 958 0	CYLINDER HEAD ASSEMBLY
CYLINDER HEAD PRE-ASS. R-	10 14 957 9	1	1	X1014958	10 14 958 0	CYLINDER HEAD ASSEMBLY
CYLINDER R-MOTORXD944/D9	10 15 445 8	80	6	X1138961	11 38 961 7	CRANKCASE CPL. WITH CYLIN
CYLINDRICAL ROLLER BEARIN	57 18 993 08	31	1	X1032692	10 32 692 4	DRIVING GEAR
CYLINDRICAL ROLLER BEARIN	57 19 001 08	31	1	X1131496	11 31 496 5	DRIVING GEAR
CYLINDRICAL ROLLER BEARIN	73 67 374	31	1	X1047220	10 47 220 4	DRIVING GEAR
CYLINDRICAL ROLLER BEARIN	57 18 448 08	101	1	X1087454	10 87 454 4	GEARBOX
CYLINDRICAL ROLLER BEARIN	57 18 448 08	51	2	X1110002	11 10 024 7	GEARBOX
CYLINDRICAL ROLLER BEARI	57 14 779 08	31	1	X1047137	10 47 137 0	DRIVING GEAR
CYLINDRICAL ROLLER BEARIN	50 09 262 08	38	5	X1035659	10 35 659 9	DISTRIBUTOR GEARBOX
CYLINDRICAL ROLLER BEARI	10 03 912 1	37	1	4 005	91 54 349 08	HOOK BLOCK
D HEAD SECTION	91 63 428 08	252	1		LR 1600-2-0	LIEBHERR CRAW.CRANE LR 1
D HEAD SECTION WELDED CO	96 73 018 08	1	1	3 714	91 63 428 08	D HEAD SECTION
D INTERMED. SECTION WELD.	96 72 403 08	1	1	3 715	91 69 506 08	D INTERMEDIATE SECTION
D INTERMED. SECTION WELD.	96 72 548 08	1	1	3 716	91 69 507 08	D INTERMEDIATE SECTION
D INTERMEDIATE SECTION 2	91 69 506 08	254	1		LR 1600-2-0	LIEBHERR CRAW.CRANE LR 1
D INTERMEDIATE SECTION 24	91 69 507 08	256	1		LR 1600-2-0	LIEBHERR CRAW.CRANE LR 1

12.10.2015

etk\_en\_de\_097903 LR 1600/2

1189

**LIEBHERR**Alphabetical index  
Alphabetischer Index

Description	Item	Pos.	Quantity	Page	Assembly	Description
D OVERRUN PROTECTION	91 63 429 08	258	1		LR 1600-2-0	LIEBHERR CRAW.CRANE LR 1
D PIVOT SECTION	91 75 366 08	250	1		LR 1600-2-0	LIEBHERR CRAW.CRANE LR 1
D PIVOT SECTION ELEC. EQUI	96 67 632 08	500	1	3 713	91 75 366 08	D PIVOT SECTION
D PIVOT SECTION WELDED	96 72 780 08	1	1	3 713	91 75 366 08	D PIVOT SECTION
DAMPERS 24.6X120 PA6	97 68 722 08	13	1	2 522 011	96 80 809 08	CLOSING DEVICE
DAMPING PISTON	51 07 974 08	7	1	5 114 176	51 14 176 08	PRESSURE LIMITING VALVE
DAMPING PISTON	51 07 974 08	7	1	5 114 177	51 14 177 08	PRESSURE LIMITING VALVE
DAMPING PISTON	51 07 974 08	6	1	X1132097	11 32 097 4	PRESSURE LIMITING VALVE
DASH BORD ARM REST LEFT	96 48 370 08	1	1	2 533 060	96 48 368 08	ELECTRIC FOR ARMREST LEF
DASH BORD ARM REST RIGH	96 48 371 08	1	1	2 533 062	96 48 369 08	ELECTRIC FOR ARMREST RI
DASHBOARD LINKS	97 74 575 08	1	1	2 533 061	96 48 370 08	DASH BORD ARM REST LEFT
DASHBOARD RECHTS	97 74 576 08	1	1	2 533 063	96 48 371 08	DASH BORD ARM REST RIGH
DATA LINE 2 X 1 TPE SPF	10 87 155 9	13	9.7	2 920 322	96 97 215 08	WIRING HARNESS
DATA LINE 2 X 1 TPE SPF	10 87 155 9	371	3.92	2 920 641	96 97 209 08	WIRING HARNESS
DATA LINE 2 X 1 TPE SPF	10 87 155 9	372	14.67	2 920 641	96 97 209 08	WIRING HARNESS
DATA LINE 2 X 1 TPE SPF	10 87 155 9	373	10.67	2 920 641	96 97 209 08	WIRING HARNESS
DATA LINE 2 X 1 TPE SPF	10 87 155 9	376	9.67	2 920 641	96 97 209 08	WIRING HARNESS
DATA LINE 2 X 1 TPE SPF	10 87 155 9	384	9.67	2 920 641	96 97 209 08	WIRING HARNESS
DATA LINE 2 X 1 TPE SPF	10 87 155 9	386	9.67	2 920 641	96 97 209 08	WIRING HARNESS
DATA LINE 2 X 1 TPE SPF	10 87 155 9	389	9.67	2 920 641	96 97 209 08	WIRING HARNESS
DATA LINE 2 X 1 TPE SPF	10 87 155 9	391	9.67	2 920 641	96 97 209 08	WIRING HARNESS
DATA LINE 2 X 1 TPE SPF	10 87 155 9	9	10.07	2 920 647	96 97 211 08	WIRING HARNESS
DATA LINE 2 X 1 TPE SPF	10 87 155 9	12	5.22	2 920 647	96 97 211 08	WIRING HARNESS
DATA LINE 2 X 1 TPE SPF	10 87 155 9	13	5.22	2 920 647	96 97 211 08	WIRING HARNESS
DATA LINE 2 X 1,5 TPE SPF	10 87 155 8	385	9.67	2 920 641	96 97 209 08	WIRING HARNESS
DATA LINE 2 X 1,5 TPE SPF	10 87 155 8	8	10.07	2 920 647	96 97 211 08	WIRING HARNESS
DATA LINE 2 X 2,5 TPE SPF	10 87 155 6	15	9.47	2 920 641	96 97 209 08	WIRING HARNESS
DATA LINE 2 X 2,5 TPE SPF	10 87 155 6	16	9.47	2 920 641	96 97 209 08	WIRING HARNESS
DATA LINE 2 X 2,5 TPE SPF	10 87 155 6	375	9.47	2 920 641	96 97 209 08	WIRING HARNESS
DATA LINE 3 X 1 TPE SPF	10 87 155 7	5	3.7	2 533 055	96 96 666 08	WIRING HARNESS
DATA LINE 3 X 1 TPE SPF	10 87 155 7	11	5.22	2 920 641	96 97 209 08	WIRING HARNESS
DATA LINE 3 X 1 TPE SPF	10 87 155 7	14	9.67	2 920 641	96 97 209 08	WIRING HARNESS
DATA LINE 3 X 1 TPE SPF	10 87 155 7	19	9.67	2 920 641	96 97 209 08	WIRING HARNESS
DATA LINE 3 X 1 TPE SPF	10 87 155 7	387	9.67	2 920 641	96 97 209 08	WIRING HARNESS
DATA LINE 3 X 1 TPE SPF	10 87 155 7	393	9.67	2 920 641	96 97 209 08	WIRING HARNESS
DATA LINE 3 X 1 TPE SPF	10 87 155 7	10	10.07	2 920 647	96 97 211 08	WIRING HARNESS
DATALOGGER DIGITAL 24V SP	10 34 043 8	112	1	2 932 082	96 96 615 08	ASSEMBLY PARTS MOUNTIN
DEEP GROOVE BALL BEARIN	57 17 255 08	4	1	X1087455	10 87 455 6	DRIVE
DEEP GROOVE BALL BEARIN	57 17 255 08	30	1	X1110002	11 10 024 8	DRIVE
DEEP GROOVE BALL BEARIN	10 11 483 8	38	1	6 909 010	69 09 010 08	COLLECTING RING
DEEP GROOVE BALL BEARING	74 51 947 08	12	1	5 402 705	54 02 705 14	DRIVE UNIT CPL
DEEP GROOVE BALL BEARIN	54 05 073 08	37	1	6 909 010	69 09 010 08	COLLECTING RING
DEEP GROOVE BALL BEARIN	54 05 116 08	23	1	5 402 704	54 02 704 14	POWER TAKE-OFF CPL
DEEP GROOVE BALL BEARING	51 45 073 08	303	1	X1134739	11 34 739 9	FLANGE BEARING
DEEP GROOVE BALL BEARING	74 51 206 08	46	1	9 000 510	90 00 510 6	ANGULAR GEAR
DEEP GROOVE BALL BEARING	74 51 206 08	46	1	9 000 521	90 00 521 4	ANGULAR GEAR
DEEP GROOVE BALL BEARIN	74 51 288 08	4	2	3 745 002	92 17 236 08	SWITCH UNIT
DEEP GROOVE BALL BEARIN	74 51 288 08	4	2	3 745 003	92 17 237 08	SWITCH UNIT
DEEP GROOVE BALL BEARIN	74 51 392 01	96	1	9 000 521	90 00 521 4	ANGULAR GEAR
DEEP GROOVE BALL BEARIN	74 51 295 08	35	2	X1035659	10 35 659 9	DISTRIBUTOR GEARBOX
DEEP GROOVE BALL BEARING	74 51 960 08	113	1	X1087454	10 87 454 4	GEARBOX
DEEP GROOVE BALL BEARING	74 51 960 08	53	2	X1110002	11 10 024 7	GEARBOX
DEEP GROOVE BALL BEARING	10 16 923 6	33	1	X1035659	10 35 659 9	DISTRIBUTOR GEARBOX
DEEP GROOVE BALL BEARIN	74 51 488 08	3	2	3 211 009	96 46 979 08	SAFETY ROLLER CPL.
DEEP GROOVE BALL BEARIN	74 51 488 08	(3)	2	3 350	91 83 255 08	WINCH 3
DEEP GROOVE BALL BEARIN	74 51 488 08	3	2	3 350 001	92 70 642 08	SAFETY ROLLER CPL.
DEEP GROOVE BALL BEARING	74 51 411 08	36	1	X1035659	10 35 659 9	DISTRIBUTOR GEARBOX
DEEP GROOVE BALL BEARING	74 51 412 01	66	1	9 020 548	90 20 548 0	SLEWING GEAR DRIVE
DEEP GROOVE BALL BEARIN	74 51 453 08	37	5	X1035659	10 35 659 9	DISTRIBUTOR GEARBOX
DEEP GROOVE BALL BEARIN	74 51 493 08	(2)	2	1 750 023	92 65 732 08	CREEPER

12.10.2015

etk\_en\_de\_097903 LR 1600/2

1190

**LIEBHERR**Alphabetical index  
Alphabetischer Index

Description	Item	Pos.	Quantity	Page	Assembly	Description
DEEP GROOVE BALL BEARING	74 61 708 01	6	1	X1134739	11 34 739 9	FLANGE BEARING
DEEP GROOVE BALL BEARING	74 51 604 08	521	1	X1087454	10 87 454 4	GEARBOX
DEEP GROOVE BALL BEARING	74 51 604 08	3921	2	X1110002	11 10 024 7	GEARBOX
DEEP GROOVE BALL BEARIN	74 51 684 08	2	1	3 206 002	96 47 960 08	LEVER COMPL.
DEEP GROOVE BALL BEARIN	74 51 688 08	3	2	2 310 008	96 61 008 08	SAFETY ROLLER WINCH 1/2
DEEP GROOVE BALL BEARIN	74 51 688 08	2	2	3 211 008	96 46 978 08	SAFETY ROLLER CPL.
DEEP GROOVE BALL BEARING	74 51 792 08	34	1	X1035659	10 35 659 9	DISTRIBUTOR GEARBOX
DEEP GROOVE BALL BEARIN	74 51 295 01	4	2	2 522 012	96 45 884 08	GUIDE PRE-ASS.
DEEP GROOVE BALL BEARIN	74 51 295 01	5	8	2 522 013	96 45 883 08	GUIDE PRE-ASS.
DEFLECTION PULLEY RD300X	28 81 548 08	(1)	1	1 750 023	92 65 732 08	CREEPER
DETENT PAWL	10 80 236 4	21	1	5 400 018	54 00 018 08	ROPE WINCH
DEVICE PLUG DIN 43650 4-PO	60 50 066 08	508	1	2 920 322	96 97 215 08	WIRING HARNESS
DEVICE PLUG DIN 43650 4-PO	60 50 066 08	502	2	2 920 454	96 73 321 08	WIRING HARNESS
DEVICE PLUG DIN 43650 4-PO	60 50 066 08	502	2	2 920 462	96 73 318 08	WIRING HARNESS
DEVICE PLUG DIN 43650 4-PO	60 50 066 08	511	1	2 920 641	96 97 209 08	WIRING HARNESS
DEVICE PLUG DIN 43650 4-PO	60 50 066 08	2	1	5 114 445	51 14 445 08	DIRECTIONAL CONTROL VALV
DIAPHRAGM ACCUMULATOR 2	51 06 425 08	158	2	2 970 000	96 97 796 08	HYDRAULICS UPPER CARRI
DIAPHRAGM SOCKET 29/37/44	55 30 278 08	5	2	2 520 033	96 50 633 08	MONITOR CONSOLE
DIAPHRAGM SOCKET 29/37/44	55 30 278 08	12	2	2 832	91 80 098 08	CLIMA-HEATING INSTALLATIO
DIE PLUG	11 45 002 9	20	1	5 719 113	57 19 113 08	CONTROL UNIT
DIESEL ENGINE CPL.	91 79 234 08	121	1		LR 1600-2-0	LIEBHERR CRAW.CRANE LR 1
DIESEL ENGINE D946 A7-04	10 14 289 7	1	1	2 215	91 79 236 08	DIESEL ENGINE PURCHASED
DIESEL ENGINE PURCHASED	91 79 236 08	122	1		LR 1600-2-0	LIEBHERR CRAW.CRANE LR 1
DIESEL ENGINE, PRE-ASSEMB	96 95 346 08	1	1	2 391	91 79 234 08	DIESEL ENGINE CPL.
DIODE	10 87 115 0	61	1	2 932 082	96 96 615 08	ASSEMBLY PARTS MOUNTIN
DIODE 1N4007 DO-41 SPF	66 00 331 08	3	1	2 932 515	96 45 911 08	INSERTION MODULE
DIODE 1N4007 DO-41 SPF	66 00 331 08	3	4	9 295 783	92 95 783 08	VARIABLE CIRCUIT
DIODE MODULE 1N4007	66 03 016 08	52	1	2 932 082	96 96 615 08	ASSEMBLY PARTS MOUNTIN
DIODE SPF	66 03 006 08	21	8	2 922 001	92 84 311 08	BUS PCB
DIODE VARISTOR MODULE SP	66 01 015 08	37	2	2 932 001	96 81 042 08	RELAY CONTROL SYSTEM
DIRECTIONAL CONTROL VALV	11 11 012 5	4	1	X1041325	10 41 325 5	CHANGE-OVER BLOCK
DIRECTIONAL CONTROL VALV	57 10 349 08	50	1	3 978 101	96 69 717 08	HYDR. SUSPENDED BALLAST
DIRECTIONAL CONTROL VALV	10 66 441 6	50	1	2 990 000	96 98 990 08	PIPEWORK AIR INSTALLATIO
DIRECTIONAL CONTROL VALV	10 45 104 9	7	1	X1042440	10 42 440 2	CONTROL BLOCK
DIRECTIONAL CONTROL VALV	10 47 082 9	4	1	X1042440	10 42 440 2	CONTROL BLOCK
DIRECTIONAL CONTROL VALV	10 47 222 9	909	1	X1048944	10 48 944 9	CONTROL BLOCK
DIRECTIONAL CONTROL VAL	51 14 445 08	50	4	2 970 000	96 97 796 08	HYDRAULICS UPPER CARRI
DIRECTIONAL CONTROL VAL	51 14 943 08	52	1	2 970 000	96 97 796 08	HYDRAULICS UPPER CARRI
DIRECTIONAL CONTROL VAL	51 14 444 08	56	3	2 970 000	96 97 796 08	HYDRAULICS UPPER CARRI
DIRECTIONAL CONTROL VAL	51 14 444 08	50	1	2 975 114	96 67 649 08	ADDITIONAL HYDRAULICS WI
DIRECTIONAL CONTROL VAL	51 14 444 08	51	1	2 975 153	96 67 814 08	ADDITIONAL HYDRAULICS WI
DIRECTIONAL CONTROL VAL	51 14 444 08	50	1	2 975 706	96 67 784 08	ADDITIONAL HYDRAULICS WI
DIRECTIONAL CONTROL VAL	51 14 444 08	51	1	2 978 109	96 69 155 08	ADDNL.HYDR.RETAINING DEV
DIRECTIONAL CONTROL VAL	51 14 444 08	50	1	2 978 206	96 69 083 08	ADD.HYDR.S_RETAINING RAM
DIRECTIONAL CONTROL VAL	51 14 498 08	50	2	3 978 011	96 69 774 08	ADDL.HYDRAULIC SB-HEAD PI
DIRECTIONAL CONTROL VAL	51 14 651 08	50	1	1 970 101	96 67 644 08	HYDRAULIC EQUIPM.CENTER
DIRECTIONAL CONTROL VALV	10 47 222 6	903	1	X1048944	10 48 944 9	CONTROL BLOCK
DIRECTIONAL CONTROL VALV	10 42 393 8	50	1	2 975 041	96 68 924 08	ADDNL. HYDR. F. ERECTING W
DIRECTIONAL CONTROL VAL	51 13 022 08	64	3	2 970 000	96 97 796 08	HYDRAULICS UPPER CARRI
DIRECTIONAL CTRL. VALVE 4	51 13 225 08	204	1	2 970 000	96 97 796 08	HYDRAULICS UPPER CARRI
DIRECTIONAL CTRL. VALVE 4	51 14 865 08	163	1	2 976 017	96 79 694 08	FITTING PLATE EMERG. ACT:
DIRECTIONAL CTRL. VALVE 4	51 14 865 08	153	1	2 976 026	96 79 695 08	FITTING PLATE EMERG. ACT:
DIRECTIONAL CTRL. VALVE 4	51 13 045 08	3	1	3 976 006	96 88 958 08	ADDL.HYDR.F.PIN PULLING DE
DIRECTIONAL CTRL. VALVE S	96 40 277 08	7	4	X1049047	10 49 047 0	SLIDE VALVE BLOCK
DIRECTIONAL SEAT VALVE	51 14 829 08	159	4	3 978 011	96 69 774 08	ADDL.HYDRAULIC SB-HEAD PI
DIRECTIONAL SEAT VALVE 3	10 49 315 9	51	2	2 970 000	96 97 796 08	HYDRAULICS UPPER CARRI
DIRECTIONAL SEAT VALVE SP	10 41 310 3	59	1	2 970 000	96 97 796 08	HYDRAULICS UPPER CARRI
DISC SPRING	70 24 282	7	4	5 701 133	57 01 133 08	DRIVING GEAR
DISC SPRING DIN 2093 34X16,	72 08 002 08	25	4	2 502	91 72 033 08	CONTROL STAND
DISH MOUNTING	10 10 062 1	9	40	1 631 100	91 61 483 08	CATWALK CRAW.TRACK TRA

12.10.2015

etk\_en\_de\_097903 LR 1600/2

1191

**LIEBHERR**Alphabetical index  
Alphabetischer Index

Description	Item	Pos.	Quantity	Page	Assembly	Description
DISH MOUNTING	10 10 062 1	355	10	2 391 023	96 95 362 08	RADIATOR, PRE-ASSEMBLED
DISH MOUNTING	10 10 062 1	110	8	2 550 001	96 00 103 2	SA FRAME PRE-ASS.
DISH MOUNTING	10 10 062 1	57	8	3 206	91 68 433 08	PIVOT SECTION
DISH MOUNTING	10 10 062 1	31	118	3 211	91 75 365 08	S PIVOT SECTION
DISH MOUNTING	10 10 062 1	37	9	3 214	91 63 420 08	SW HEAD SECTION
DISH MOUNTING	10 10 062 1	24	50	3 220	91 70 738 08	S INTERMEDIATE SECTION
DISH MOUNTING	10 10 062 1	12	38	3 221	91 70 742 08	S INTERMEDIATE SECTION
DISH MOUNTING	10 10 062 1	24	72	3 223	91 60 904 08	S INTERMEDIATE SECTION
DISH MOUNTING	10 10 062 1	24	72	3 223	91 70 741 08	S INTERMEDIATE SECTION
DISH MOUNTING	10 10 062 1	24	68	3 223	91 70 744 08	S INTERMEDIATE SECTION
DISH MOUNTING	10 10 062 1	24	72	3 223 010	91 70 740 08	S INTERMEDIATE SECTION
DISH MOUNTING	10 10 062 1	24	72	3 223 011	91 77 456 08	S INTERMEDIATE SECTION
DISH MOUNTING	10 10 062 1	24	71	3 223 100	91 70 743 08	S INTERMEDIATE SECTION
DISH MOUNTING	10 10 062 1	41	37	3 225	91 57 045 08	SL REDUCING SECTION
DISH MOUNTING	10 10 062 1	24	41	3 227	91 70 749 08	LI INTERMEDIATE SECT. F-GU
DISH MOUNTING	10 10 062 1	24	79	3 227 100	91 70 751 08	L INTERMEDIATE SECTION
DISH MOUNTING	10 10 062 1	16	65	3 713	91 75 366 08	D PIVOT SECTION
DISH MOUNTING	10 10 062 1	45	43	3 714	91 63 428 08	D HEAD SECTION
DISH MOUNTING	10 10 062 1	5	70	3 715	91 69 506 08	D INTERMEDIATE SECTION
DISH MOUNTING	10 10 062 1	5	151	3 716	91 69 507 08	D INTERMEDIATE SECTION
DISH MOUNTING	10 10 062 1	27	16	3 745	91 68 438 08	SUSPENDED BALLAST
DISPLAY TFT 7" 800X480 SPF	10 45 478 2	(10)	1	2 925 026	91 55 259 08	ERG. CAMERA CONTROL
DISPLAY TFT 7" 800X480 SPF	10 45 478 2	10	1	2 925 405	96 48 397 08	EQUIPMENT CAMERA CAB
DISPLAY TFT PRE-ASS. TFT	96 20 762 08	21	1	2 913 005	96 28 696 08	INTERIOR HOUSING PRE-ASS.
DISTANCE PIECE WELDED	96 49 272 08	8	2	3 714	91 63 428 08	D HEAD SECTION
DISTANCE PIECE WELDED	96 50 800 08	2	1	3 714 013	96 49 270 08	BRACKET COMPL.
DISTANCE PLATE 3X84X15 D	97 76 920 08	40	4	2 502	91 72 033 08	CONTROL STAND
DISTANCE RING RD140X4 S31	94 56 361 08	7	2	3 749 003	96 88 855 08	HEAD SECTION PRE-ASS.
DISTANCE RING RD219,1X36	93 58 827 08	13	2	2 652	91 61 110 08	ROLLER BEARING
DISTANCE RING RD48X2 DC0	95 00 775 08	26	2	3 211	91 75 365 08	S PIVOT SECTION
DISTANCE RING RD48X3 DC0	94 15 400 08	5	2	3 745 002	92 17 236 08	SWITCH UNIT
DISTANCE RING RD48X3 DC0	94 15 400 08	5	2	3 745 003	92 17 237 08	SWITCH UNIT
DISTANCE SLEEVE 11X21X45	10 14 143 8	7	24	X1014144	10 14 144 4	EXHAUST PIPE ASSEMBLY
DISTANCE SLEEVE 21.3X27 S3	97 71 899 08	3	1	3 207 003	96 48 259 08	ROD CPL.
DISTANCE SLEEVE 21.3X27 S3	97 71 899 08	2	1	3 207 100	96 48 261 08	BRACKET COMPL.
DISTANCE SLEEVE 21.3X27 S3	97 71 899 08	(3)	1	3 281	91 71 535 08	ERECTION FRAME
DISTANCE SLEEVE 25.0X39 S3	97 71 884 08	(2)	1	3 281	91 71 535 08	ERECTION FRAME
DISTANCE SLEEVE 25.0X75 S3	97 71 883 08	5	1	3 207 101	96 48 292 08	BRACKET COMPL.
DISTANCE SLEEVE 25.0X75 S3	97 71 883 08	2	2	3 208 005	96 90 516 08	BRACKET COMPL.
DISTANCE SLEEVE 25.0X75 S3	97 71 883 08	(2)	2	3 281	91 71 535 08	ERECTION FRAME
DISTANCE SLEEVE 8,5X18X10	91 32 577	93	2	X1014575	10 14 575 3	CABLE HARNESS MOUNTING
DISTANCE SLEEVE 8,5X18X10	91 32 577	2	4	X1014737	10 14 737 0	HEAT PROTECTION W.FASTEN
DISTANCE SLEEVE 8,5X20 K	70 42 713 08	10	4	2 810 001	96 96 106 08	CRANE DRIVER'S CABIN,PRE
DISTANCE STUD M3X12 ST V	66 00 428 08	9	4	2 922 001	92 84 311 08	BUS PCB
DISTANCE STUD M3X13 ST A2	66 00 460 08	8	12	2 922 001	92 84 311 08	BUS PCB
DISTANCE STUD M3X4,7 STAHL	10 03 021 0	12	2	2 913 005	96 28 696 08	INTERIOR HOUSING PRE-ASS.
DISTANCE STUD M3X5 ST SP	66 00 422 08	10	4	2 922 001	92 84 311 08	BUS PCB
DISTANCE STUD M3X8 STAHL	10 00 924 4	11	2	2 913 005	96 28 696 08	INTERIOR HOUSING PRE-ASS.
DISTANCE STUD M3X8 STAHL	10 00 924 4	5	2	2 913 006	96 20 732 08	FAN PLATE PRE-ASS.
DISTANCE STUD M4X30 VERZ	60 20 178 08	23	1	2 522 011	96 80 809 08	CLOSING DEVICE
DISTANCE STUD M5X12 ST SP	66 00 429 08	11	1	2 922 001	92 84 311 08	BUS PCB
DISTANCE STUD M5X30	66 00 447 08	17	1	2 522	91 74 320 08	SLIDING DOOR CPL.
DISTANCE STUD M6X50 ST V	10 35 526 6	43	1	2 520 006	96 92 980 08	INTERNAL LINING
DISTANCE TUBE 19X25X52 E	97 05 183 0	2	1	3 208 004	96 90 475 08	BRACKET COMPL.
DISTANCE TUBE RD65X76 ST	95 44 254 08	21	2	1 401	91 58 478 08	CRAWLER TRACK CARRIER, L
DISTANCE TUBE RD65X76 ST	95 44 254 08	21	2	1 411	91 69 968 08	CRAWLER TRACK CARRIER,
DISTRIBUTION BLOCK 3/4	77 43 859 08	2	1	2 711	91 52 800 08	CENT. LUBRIC. SYSTEM SUP
DISTRIBUTION BLOCK 3/6	10 47 036 7	4	1	2 711	91 52 800 08	CENT. LUBRIC. SYSTEM SUP
DISTRIBUTION BLOCK 4/3	77 43 860 08	3	1	2 711	91 52 800 08	CENT. LUBRIC. SYSTEM SUP
DISTRIBUTION BLOCK 4/8	77 43 862 08	5	1	2 711	91 52 800 08	CENT. LUBRIC. SYSTEM SUP

12.10.2015

etk\_en\_de\_097903 LR 1600/2

1192

**LIEBHERR**

Alphabetical index  
Alphabetischer Index

Description	Item	Pos.	Quantity	Page	Assembly	Description
DISTRIBUTION BLOCK 7/12	10 47 036 8	3	1	1 402	91 58 480 08	CENTRALIZED LUBRICATION
DISTRIBUTION BLOCK 8/11	10 47 036 6	6	1	2 711	91 52 800 08	CENT. LUBRIC. SYSTEM SUP
DISTRIBUTION BLOCK 8/13	10 47 037 0	2	1	1 402	91 58 480 08	CENTRALIZED LUBRICATION
DISTRIBUTION STRIP	77 43 837 08	309	1	2 990 000	96 98 990 08	PIPEWORK AIR INSTALLATIO
DISTRIBUTOR BLOCK	10 15 182 5	5	1	X1014334	10 14 334 7	FUEL LINES
DISTRIBUTOR BLOCK ALZNM	51 10 603 08	161	1	2 970 000	96 97 796 08	HYDRAULICS UPPER CARRI
DISTRIBUTOR GEARBOX SPF	10 35 659 9	101	1	2 391 001	96 95 346 08	DIESEL ENGINE, PRE-ASSEMB
DOOR COMPL.	96 49 183 08	2	1	2 510	91 52 788 08	TURNTABLE PANELLING
DOOR COMPL.	96 49 184 08	3	1	2 510	91 52 788 08	TURNTABLE PANELLING
DOOR CONTACT SWITCH	60 60 207 08	12	1	2 533 003	96 96 668 08	ELECTRIC ADD-ON PARTS CA
DOOR PANE ESG-GLAS SPF	97 68 851 08	14	1	2 522	91 74 320 08	SLIDING DOOR CPL.
DOOR STOPPER	70 42 775 08	124	2	2 391 001	96 95 346 08	DIESEL ENGINE, PRE-ASSEMB
DOSING PUMP DP42	11 11 005 1	2	1	2 541	91 79 264 08	ADD HEATING SUPERSTRUCT
DOUBLE BANJO BOLT 6X6XM	10 01 486 4	7	1	X1014588	10 14 588 5	LEAK OIL RETURN LINE
DOUBLE CLIP LNUF424-20 PP	10 28 901 9	25	5	2 391	91 79 234 08	DIESEL ENGINE CPL.
DOUBLE FLASH BEACON 18W	11 16 040 7	65	1	2 533 003	96 96 668 08	ELECTRIC ADD-ON PARTS CA
DOUBLE NIPPLE R1/4"-M10X1	77 43 750 08	16	8	2 711	91 52 800 08	CENT. LUBRIC. SYSTEM SUP
DOUBLE PLUG	56 16 114	22	5	X1065300	10 65 300 9	CONTROL ELEMENT
DOUBLE PLUG	70 22 127	52	7	X1047219	10 47 219 6	REGULATOR
DOUBLE RING SPANNER DIN	79 00 126 08	14	1	1 750	96 00 568 6	MAIN TOOLS
DOUBLE-ENDED STUD DIN 835	10 48 937 6	3	3	X1014736	10 14 736 4	AIR INTAKE ASSEMBLY
DOUBLE-ENDED STUD DIN 835	49 01 450	4	6	X1012182	10 12 182 4	STARTER INSTALLATION
DOUBLE-ENDED STUD DIN 93	11 69 042 4	10	2	X1014511	10 14 511 2	EXHAUST NOZZLE ATTACHM
DOUBLE-HEADED SPANNER D	79 00 039 08	11	1	1 750	96 00 568 6	MAIN TOOLS
DOUBLE-HEADED SPANNER D	79 00 079 08	10	1	1 750	96 00 568 6	MAIN TOOLS
DOWEL PIN ISO 8752 21X140	43 20 131 08	6	1	2 730 002	96 55 752 08	CENTRING COMPLETE
DOWEL PIN ISO 8752 4X28	43 20 025 08	4	4	1 641 014	92 53 053 08	SUPPORT PLATE COMPL.
DOWEL PIN ISO 8752 5X12	43 20 034 08	36	2	2 520	91 79 122 08	CABIN, GLAZED
DOWEL PIN ISO 8752 5X12	43 20 034 08	28	1	2 522 011	96 80 809 08	CLOSING DEVICE
DOWEL PIN ISO 8752 5X20	43 20 039 08	30	4	3 206	91 68 433 08	PIVOT SECTION
DOWEL PIN ISO 8752 5X32	43 20 045 08	14	2	2 522 013	96 45 883 08	GUIDE PRE-ASS.
DOWEL PIN ISO 8752 5X45	43 20 048 08	5	1	2 550 008	96 47 628 08	RETAINER CPL.
DOWEL PIN ISO 8752 5X45	43 20 048 08	5	1	2 550 009	96 47 645 08	RETAINER CPL.
DOWEL PIN ISO 8752 6X14	43 20 053 08	24	4	2 550	91 82 165 08	SA FRAME
DOWEL PIN ISO 8752 6X14	43 20 053 08	8	8	3 713 013	96 57 159 08	SHEET CPL.
DOWEL PIN ISO 8752 6X14	43 20 053 08	12	2	3 745 002	92 17 236 08	SWITCH UNIT
DOWEL PIN ISO 8752 6X14	43 20 053 08	12	2	3 745 003	92 17 237 08	SWITCH UNIT
DOWEL PIN ISO 8752 6X14	43 20 053 08	308	2	3 978 022	96 69 722 08	ADDITIONAL HYDRAULICS IN
DOWEL PIN ISO 8752 6X14	43 20 053 08	308	2	3 978 024	96 69 721 08	ADDITIONAL HYDRAULICS IN
DOWEL PIN ISO 8752 6X20	43 20 057 08	29	2	2 391 040	96 95 403 08	CLUTCH ACTUATOR
DOWEL PIN ISO 8752 6X20	43 20 057 08	6	4	3 291	91 76 915 08	S OVERRUN PROTECTION
DOWEL PIN ISO 8752 6X20	43 20 057 08	37	1	9 000 521	90 00 521 4	ANGULAR GEAR
DOWEL PIN ISO 8752 6X50 A2	43 20 067 08	8	2	2 925 402	96 58 855 08	CAMERA INSTALLATION SLEW
DOWEL PIN ISO 8752 8X16	43 20 079 77	47	2	9 000 510	90 00 510 6	ANGULAR GEAR
DOWEL PIN ISO 8752 8X60 ST	43 20 089 01	10	2	2 550	91 82 165 08	SA FRAME
DRAIN TAP	74 12 936	22	1	X1030300	10 30 300 7	FUEL PREFILTER
DRAW CYLINDER 310/120-500	10 42 959 8	1	1	3 714 999	96 70 491 08	TRACTION RAM PRE-ASS.
DRAWBAR WELDED	92 51 224 08	5	1	1 130 032	91 74 376 08	ROTARY FEED THROUGH
DRAWBAR WELDED	96 17 270 08	4	1	1 130 032	91 74 376 08	ROTARY FEED THROUGH
DRIVE	10 87 455 6	4	1	X1087334	10 87 334 1	ROPE WINCH
DRIVE	11 10 024 8	24	2	X1080245	10 80 245 0	ROPE WINCH
DRIVE FLANGE EDELSTAHL	60 60 126 08	(6)	1	2 320	91 84 097 08	WINCH 2
DRIVE FLANGE EDELSTAHL	60 60 126 08	6	1	2 920 457	96 67 806 08	ELECTRIC FOR WINCH 1
DRIVE FLANGE EDELSTAHL	60 60 126 08	6	1	2 920 460	96 67 809 08	ELECTRIC FOR WINCH 4
DRIVE SHAFT	11 00 269 2	8	1	5 121 364	51 21 364 08	VARIABLE PUMP
DRIVE SLEEVE	57 17 272 08	4	1	5 402 705	54 02 705 14	DRIVE UNIT CPL
DRIVE UNIT CPL	54 02 705 14	24	1	X1080228	10 80 228 0	ROPE WINCH
DRIVER	10 01 472 9	7	1	X1032716	10 32 716 7	ELECTRIC PUMP
DRIVING GEAR	10 21 996 8	1	1	X1035925	10 35 925 1	VARIABLE PUMP
DRIVING GEAR	10 28 951 6	1	1	X1042876	10 42 876 6	VARIABLE DISPLACEMENT MO

12.10.2015

etk\_en\_de\_097903 LR 1600/2

1193

**LIEBHERR**Alphabetical index  
Alphabetischer Index

Description	Item	Pos.	Quantity	Page	Assembly	Description
DRIVING GEAR	10 32 692 4	1	1	X1035924	10 35 924 6	VARIABLE PUMP
DRIVING GEAR	10 33 104 7	1	1	X1035924	10 35 924 1	VARIABLE PUMP
DRIVING GEAR	10 33 104 7	1	1	X1035924	10 35 924 2	VARIABLE PUMP
DRIVING GEAR	10 33 104 7	1	1	X1035925	10 35 925 0	VARIABLE PUMP
DRIVING GEAR	10 41 032 8	1	1	X1047137	10 47 137 0	DRIVING GEAR
DRIVING GEAR	10 47 137 0	1	1	X1035924	10 35 924 3	VARIABLE PUMP
DRIVING GEAR	10 47 138 0	1	1	X1035924	10 35 924 4	VARIABLE PUMP
DRIVING GEAR	10 47 218 5	1	1	X1035924	10 35 924 7	VARIABLE PUMP
DRIVING GEAR	10 47 220 4	1	1	X1035924	10 35 924 8	VARIABLE PUMP
DRIVING GEAR	10 49 239 8	1	1	5 102 414	51 02 414 08	HYDRO MOTOR
DRIVING GEAR	10 65 006 5	1	1	5 102 354	51 02 354 08	HYDRO MOTOR
DRIVING GEAR	10 65 068 5	1	1	X1035924	10 35 924 9	VARIABLE PUMP
DRIVING GEAR	11 31 496 5	1	1	X1035924	10 35 924 5	VARIABLE PUMP
DRIVING GEAR	57 01 129 08	1	1	5 102 306	51 02 306 08	HYDRO MOTOR
DRIVING GEAR	57 01 133 08	1	1	5 701 129	57 01 129 08	DRIVING GEAR
DRIVING GEAR	57 19 351 08	1	1	X1035482	10 35 482 8	VARIABLE DISPLACEMENT MO
DRIVING GEAR	57 19 351 08	1	1	X1042876	10 42 876 7	VARIABLE DISPLACEMENT MO
DRIVING GEAR	57 19 351 08	1	1	X1042876	10 42 876 8	VARIABLE DISPLACEMENT MO
DRIVING SHAFT	10 29 861 4	14	1	X1047137	10 47 137 0	DRIVING GEAR
DRIVING SHAFT	10 66 312 0	14	1	X1047220	10 47 220 4	DRIVING GEAR
DRIVING SHAFT	57 01 134 08	2	1	5 701 129	57 01 129 08	DRIVING GEAR
DRIVING SHAFT	57 19 000 08	14	1	X1131496	11 31 496 5	DRIVING GEAR
DRIVING SHAFT	57 19 054 08	14	1	X1032692	10 32 692 4	DRIVING GEAR
DRYER	57 14 890 08	4	1	2 831	91 79 513 08	AIR COND. UNIT SUPERSTRU
DS ASSEMBLY CYLINDER	57 19 136 08	(10)	1	5 123 682	51 23 682 08	MOUNTING - PISTON W. PUM
DS HYDRO CYLINDER	10 10 103 8	(999)	1	3 790 007	96 89 295 08	PIN PULLING CYLINDER CPL.
DS HYDRO CYLINDER	10 10 103 9	(999)	1	3 790 006	96 89 294 08	PIN PULLING CYLINDER CPL.
DS HYDRO CYLINDER	10 66 343 9	(999)	1	2 810	91 79 294 08	CRANE DRIVER'S CABIN CPL.
DS HYDRO CYLINDER	10 81 516 2	999	1	X1032632	10 32 632 3	HYDRO CYLINDER
DS HYDRO CYLINDER	10 81 516 5	999	1	X1041101	10 41 101 9	HYDRO CYLINDER
DS LOWERING BRAKE VALVE	10 65 006 8	99	1	X1021769	10 21 769 5	LOWERING BRAKE VALVE
DS LOWERING BRAKE VALVE	11 11 420 9	(999)	1	3 978 020	96 69 856 08	AUX.HYDR.CYLINDER SB-BW
DS RELAPSE SUPPORT	10 66 433 4	999	1	X1041101	10 41 101 5	TILT-BACK SUPPORT
DS RELAPSE SUPPORT	10 66 444 9	999	1	X1041101	10 41 101 8	TILT-BACK SUPPORT
DSF RING 130X121,5X3,5	10 14 635 8	5	1	X1014636	10 14 636 7	PISTON CPL.
DU BUSHING	70 80 101 08	4	2	3 206	91 68 433 08	PIVOT SECTION
DU BUSHING 50X55X60	10 87 305 5	44	1	X1041101	10 41 101 5	TILT-BACK SUPPORT
DUMMY PLUG DT 2 POLIG PA	10 35 300 4	533	1	2 920 641	96 97 209 08	WIRING HARNESS
DUMMY PLUG N200	96 64 597 08	21	1	2 920 001	96 97 214 08	CABLE LIST SLEWING PLATF
DUMMY PLUG W1050BS	96 56 664 08	16	1	2 920 449	96 97 398 08	TERMINAL BOX CPL.
DUMMY PLUG W909BS	96 55 366 08	17	1	2 920 449	96 97 398 08	TERMINAL BOX CPL.
DUMMY PLUG W910BS	96 56 665 08	15	1	2 920 449	96 97 398 08	TERMINAL BOX CPL.
DUMMY PLUG W988BS	96 52 267 08	320	1	3 930 638	96 74 840 08	TERMINAL BOX
DUMMY PLUG W989BS	96 52 272 08	330	1	3 930 638	96 74 840 08	TERMINAL BOX
DUST CAP	51 15 066 08	247	1	2 990 000	96 98 990 08	PIPEWORK AIR INSTALLATIO
DUST CAP METALL A240	69 18 998 08	37	1	2 920 449	96 97 398 08	TERMINAL BOX CPL.
DUST CAP METALL A240	69 18 998 08	152	1	3 930 009	96 50 573 08	CABLE DRUM COMPL.
DUST CAP METALL A240	69 18 998 08	172	1	3 930 153	96 48 489 08	CABLE DRUM COMPL.
DUST CAP METALL A240	69 18 998 08	289	2	3 930 638	96 74 840 08	TERMINAL BOX
DUST CAP METALL A240	69 18 998 08	150	2	3 930 640	96 50 481 08	TERMINAL BOX CPL.
DUST CAP METALL A240	69 18 998 08	280	2	3 930 730	96 89 203 08	TERMINAL BOX CPL.
DUST CAP METALL A240	69 24 000 08	(152)	1	2 920 449	96 97 398 08	TERMINAL BOX CPL.
DUST CAP METALL A240	69 24 000 08	507	1	3 930 732	96 50 575 08	LEAD
DUST CAP POLYETHYLEN SC	70 42 548 08	6	2	2 650 007	96 88 676 08	COVER COMPL.
DUST CAP POLYETHYLEN SC	70 42 548 08	13	4	2 859 007	96 70 603 08	COVER COMPL.
DUST CAP POLYETHYLEN SC	70 42 548 08	13	4	2 859 026	96 70 604 08	COVER COMPL.
DUST CAP POLYETHYLEN SC	70 42 548 08	13	4	2 859 029	96 70 609 08	COVER COMPL.
DUST CAP POLYETHYLEN SC	70 42 548 08	7	4	2 859 046	96 96 385 08	COVER COMPL.
DUST-PROF COVER	10 04 006 4	12	1	X1011676	10 11 676 7	AIR CONDITIONING COMPRES
E/A-MODULE A SPF	66 01 020 08	40	1	2 932	91 79 285 08	SWITCHBOX MOUNTING PART

12.10.2015

etk\_en\_de\_097903 LR 1600/2

1194

**LIEBHERR**Alphabetical index  
Alphabetischer Index



Description	Item	Pos.	Quantity	Page	Assembly	Description
EARTH CONNECTION PLATE	90 80 911	4	1	9 078 314	90 78 314	HEATING FLANGE ADD-ON
EASY-CHANGE FILTER OEL 9µ	10 29 729 5	1	2	X1014294	10 14 294 2	LUBE OIL FILTER ASSEMBLY
EDGE PROTECTION 1-2,5X33X	26 21 053 08	251	3.8	2 859 041	96 96 251 08	SOUND DAMPING DOWN
EDGE PROTECTION 1-2,5X33X	26 21 053 08	9	0.16	2 859 046	96 96 385 08	COVER COMPL.
EDGE PROTECTION 1-2,5X33X	26 21 053 08	251	10.5	2 859 100	96 96 250 08	SOUND DAMPING ABOVE
EDGE PROTECTION 1-2X9,5X6,	26 21 039 08	10	3.6	2 260 001	96 96 680 08	BATTERY BOX, PRE-ASSEMB
EDGE PROTECTION 1-2X9,5X6,	26 21 039 08	42	0.6	2 520 006	96 92 980 08	INTERNAL LINING
EDGE PROTECTION 1-2X9,5X6,	26 21 039 08	38	0.5	2 650	91 79 260 08	UREA PLANT
EDGE PROTECTION 1-2X9,5X6,	26 21 039 08	45	0.33	2 932 001	96 81 042 08	RELAY CONTROL SYSTEM
EDGE PROTECTION 1-2X9,5X6,	26 21 039 08	43	2	2 932 082	96 96 615 08	ASSEMBLY PARTS MOUNTIN
EDGE PROTECTION 1-2X9,5X6,	26 21 039 08	7	0.16	2 932 166	92 68 911 08	GROUND RAIL
EDGE PROTECTION 1-4X14,5	26 21 040 08	7	0.45	2 260	96 00 754 5	FLAP PRE-ASS.
EDGE PROTECTION 1-4X14,5	26 21 040 08	270	0.13	2 391 001	96 95 346 08	DIESEL ENGINE, PRE-ASSEMB
EDGE PROTECTION 1-4X14,5	26 21 040 08	44	0.8	2 631	91 82 166 08	SLEWING PLATFORM CATWAL
EDGE PROTECTION 1-4X14,5	26 21 040 08	29	0.15	2 670	91 79 271 08	FUEL TANK CPL.
EDGE PROTECTION 1-4X14,5	26 21 040 08	48	0.8	2 810	91 79 294 08	CRANE DRIVER'S CABIN CPL.
EDGE PROTECTION 1-4X14,5	26 21 040 08	52	3	2 859 007	96 70 603 08	COVER COMPL.
EDGE PROTECTION 1-4X14,5	26 21 040 08	252	12	2 859 100	96 96 250 08	SOUND DAMPING ABOVE
EDGE SEALING RING CR6-	10 17 372 2	(1)	1	1 750 001	96 00 569 4	ACCESSORIES
EL.ADD-ON SET-LIMIT SWITC	96 76 932 08	20	1	1 921 100	91 72 880 08	EL.CENTER PART
EL.BACKING PROTECTION D	96 67 652 08	500	1	3 292	91 63 429 08	D OVERRUN PROTECTION
EL.CENTER PART	91 72 880 08	4	1	1 130	91 68 477 08	CENTRAL SECTION CRAWLER
EL.CHARGER F.BATTERY	96 48 378 08	3	1	2 835	91 52 807 08	BATTERY CHARGER
EL.EQUIPMENT CABIN DACH	96 74 752 08	3	1	2 533	91 79 261 08	EL.INSTRUMENTS F.CRANE D
EL.EQUIPMENT CABIN FRONT	96 96 663 08	2	1	2 533	91 79 261 08	EL.INSTRUMENTS F.CRANE D
EL.EQUIPMENT SAFETY RETAI	96 67 816 08	500	1	3 291	91 76 915 08	S OVERRUN PROTECTION
EL.EQUIPMENT SAFETY RETAI	96 72 330 08	1	1	3 930 501	96 67 652 08	EL.BACKING PROTECTION D
EL.EQUIPMENT SW HEAD SE	96 67 634 08	500	1	3 214	91 63 420 08	SW HEAD SECTION
EL.F-CONNECTING HEAD	96 67 658 08	500	1	3 213	91 63 419 08	F-CONNECTING HEAD
EL.INSTRUMENTS F.CRANE	91 79 261 08	133	1		LR 1600-2-0	LIEBHERR CRAW.CRANE LR 1
ELASTOMER INSERT DIN 3015	10 49 306 5	319	2	2 990 000	96 98 990 08	PIPEWORK AIR INSTALLATIO
ELBOW	10 14 267 1	1	1	X1014274	10 14 274 2	COOLANT PIPE BEND ADD-ON
ELBOW CONNECTION KISSLIN	10 87 252 5	14	4	2 920 080	96 96 675 08	ELECTRIC FOR BATTERY BOX
ELECT.EQUIPMENT THREAD	96 48 372 08	3	1	2 533 054	96 48 366 08	ELECTR. FOR CONTROL STAN
ELECTR. F-HEAD SECTION	96 89 202 08	500	1	3 208	91 77 925 08	F-HEAD SECTION
ELECTR. FOR CONTROL STAN	96 48 366 08	4	1	2 533	91 79 261 08	EL.INSTRUMENTS F.CRANE D
ELECTR. FOR HEAD SECTION	96 67 651 08	500	1	3 714	91 63 428 08	D HEAD SECTION
ELECTR. SYSTEM F.SLEWING	91 79 282 08	163	1		LR 1600-2-0	LIEBHERR CRAW.CRANE LR 1
ELECTR.CABLE 0,5	10 87 053 8	344	13.4	2 533 058	96 99 518 08	WIRING HARNESS
ELECTR.CABLE 0,5	10 87 053 8	(344)	0.96	2 920 449	96 97 398 08	TERMINAL BOX CPL.
ELECTR.CABLE 0,75	10 87 053 9	345	17	2 533 055	96 96 666 08	WIRING HARNESS
ELECTR.CABLE 0,75	10 87 053 9	(345)	0.32	2 920 449	96 97 398 08	TERMINAL BOX CPL.
ELECTR.CABLE 0,75	10 87 053 9	(345)	0.32	2 920 449	96 97 398 08	TERMINAL BOX CPL.
ELECTR.CABLE 0,75	10 87 053 9	345	5.4	2 920 454	96 73 321 08	WIRING HARNESS
ELECTR.CABLE 0,75	10 87 053 9	345	6.4	2 920 462	96 73 318 08	WIRING HARNESS
ELECTR.CABLE 0,75	10 87 053 9	345	28.75	2 920 647	96 97 211 08	WIRING HARNESS
ELECTR.CABLE 1,0	10 87 054 0	305	472.31	2 533 055	96 96 666 08	WIRING HARNESS
ELECTR.CABLE 1,0	10 87 054 0	305	385.19	2 533 058	96 99 518 08	WIRING HARNESS
ELECTR.CABLE 1,0	10 87 054 0	305	478.6	2 920 322	96 97 215 08	WIRING HARNESS
ELECTR.CABLE 1,0	10 87 054 0	(305)	3.84	2 920 449	96 97 398 08	TERMINAL BOX CPL.
ELECTR.CABLE 1,0	10 87 054 0	(305)	2.56	2 920 449	96 97 398 08	TERMINAL BOX CPL.
ELECTR.CABLE 1,0	10 87 054 0	305	19.92	2 920 454	96 73 321 08	WIRING HARNESS
ELECTR.CABLE 1,0	10 87 054 0	305	20.12	2 920 462	96 73 318 08	WIRING HARNESS
ELECTR.CABLE 1,0	10 87 054 0	(305)	0.9	2 920 581	96 54 405 08	TERMINAL BOX WINCH PRE-A
ELECTR.CABLE 1,0	10 87 054 0	305	0.2	2 920 596	96 64 597 08	DUMMY PLUG
ELECTR.CABLE 1,0	10 87 054 0	305	582.01	2 920 641	96 97 209 08	WIRING HARNESS
ELECTR.CABLE 1,0	10 87 054 0	305	134.82	2 920 647	96 97 211 08	WIRING HARNESS
ELECTR.CABLE 2,5	10 87 054 2	309	21.13	2 533 055	96 96 666 08	WIRING HARNESS
ELECTR.CABLE 2,5	10 87 054 2	309	25.2	2 533 058	96 99 518 08	WIRING HARNESS
ELECTR.CABLE 2,5	10 87 054 2	309	19	2 920 322	96 97 215 08	WIRING HARNESS

12.10.2015

etk\_en\_de\_097903 LR 1600/2

1195

**LIEBHERR**Alphabetical index  
Alphabetischer Index

Description	Item	Pos.	Quantity	Page	Assembly	Description
ELECTR.CABLE 2,5	10 87 054 2	310	0.3	2 920 448	96 97 221 08	TERMINAL BOX CPL.
ELECTR.CABLE 2,5	10 87 054 2	310	0.3	2 920 449	96 97 398 08	TERMINAL BOX CPL.
ELECTR.CABLE 2,5	10 87 054 2	309	17.55	2 920 641	96 97 209 08	WIRING HARNESS
ELECTR.CABLE 25 PVC	60 04 315 08	325	18.4	2 920 641	96 97 209 08	WIRING HARNESS
ELECTR.CABLE DIN 72551 25	60 04 314 08	330	0.95	2 920 641	96 97 209 08	WIRING HARNESS
ELECTR.CRAWLER SUPPORT	96 68 385 08	5	1	1 400	91 69 075 08	CRAWLER TRACK CARRIER LE
ELECTR.CRAWLER SUPPORT	96 68 384 08	5	1	1 410 300	91 69 077 08	CRAWLER CARRIER RIGHT CP
ELECTR.F.FUEL TANK	96 93 142 08	500	1	2 670 001	96 95 175 08	FUEL TANK, PRE-ASSEMBLED
ELECTR.FOR BALLAST PALLE	96 67 817 08	10	1	2 780 100	91 68 878 08	ELECTRICS F.SUSPENDED BA
ELECTR.FOR SLEWING GEAR	96 67 813 08	500	1	2 350	91 79 268 08	SLEWING GEAR
ELECTR.FOR SLEWING GEAR	91 77 514 08	420	1		LR 1600-2-0	LIEBHERR CRAW.CRANE LR 1
ELECTRIC ADD-ON PARTS CA	96 96 668 08	7	1	2 533	91 79 261 08	EL.INSTRUMENTS F.CRANE D
ELECTRIC F. AGGREGATE	96 97 207 08	10	1	2 920	91 79 282 08	ELECTR. SYSTEM F.SLEWING
ELECTRIC FOR ARMREST LEF	96 48 368 08	1	1	2 533 054	96 48 366 08	ELECTR. FOR CONTROL STAN
ELECTRIC FOR ARMREST RI	96 48 369 08	2	1	2 533 054	96 48 366 08	ELECTR. FOR CONTROL STAN
ELECTRIC FOR BATTERY BOX	96 96 675 08	500	1	2 260 001	96 96 680 08	BATTERY BOX, PRE-ASSEMB
ELECTRIC FOR S-PIVOT SECT	96 67 633 08	500	1	3 211	91 75 365 08	S PIVOT SECTION
ELECTRIC FOR SA - FRAME	96 72 028 08	500	1	2 550	91 82 165 08	SA FRAME
ELECTRIC FOR WINCH 1	96 67 806 08	500	1	2 310	91 84 096 08	WINCH 1
ELECTRIC FOR WINCH 2	96 67 807 08	500	1	2 320	91 84 097 08	WINCH 2
ELECTRIC FOR WINCH 3	96 00 916 8	500	1	3 350	91 83 255 08	WINCH 3
ELECTRIC FOR WINCH 4	96 67 809 08	500	1	2 340	91 63 407 08	WINCH 4 LUFFING GEAR
ELECTRIC PUMP	77 43 566 08	4	1	1 402	91 58 480 08	CENTRALIZED LUBRICATION
ELECTRIC PUMP S-EP4	10 32 716 7	1	1	2 711	91 52 800 08	CENT. LUBRIC. SYSTEM SUP
ELECTRICS F BASE SECTION	96 67 645 08	500	1	3 206	91 68 433 08	PIVOT SECTION
ELECTRICS F.SUSPENDED BA	91 68 878 08	500	1	3 745	91 68 438 08	SUSPENDED BALLAST
ELECTRONIC RELAY 24V 30A	11 08 210 5	52	1	2 932	91 79 285 08	SWITCHBOX MOUNTING PART
EMERGENCY CUT-OFF CRANE	91 52 951 08	352	1		LR 1600-2-0	LIEBHERR CRAW.CRANE LR 1
EMERGENCY CUT-OFF CRANE	96 74 753 08	4	1	2 533 051	96 74 752 08	EL.EQUIPMENT CABIN
EMERGENCY HAMMER	88 50 422 08	58	1	2 520 006	96 92 980 08	INTERNAL LINING
EMERGENCY SEAT	91 55 873 08	130	1		LR 1600-2-0	LIEBHERR CRAW.CRANE LR 1
EMERGENCY STOP BUTTON	60 61 441 08	(2)	1	2 533 051	96 74 752 08	EL.EQUIPMENT CABIN
EMERGENCY STOP DEVICE 2	10 47 515 0	55	1	2 932 082	96 96 615 08	ASSEMBLY PARTS MOUNTIN
EMPTY CASING	61 10 011 08	2	1	2 913 100	91 23 538 08	ASSEMBLY FRAME
EMPTY CASING	97 14 228 08	5	1	2 920 581	96 54 405 08	TERMINAL BOX WINCH PRE-A
EMPTY CASING 160X160X90X0	97 14 073 08	4	1	1 920 403	96 48 707 08	TERMINAL BOX CPL.
EMPTY CASING 160X160X90X0	97 14 073 08	4	1	1 920 417	96 48 703 08	TERMINAL BOX CPL.
EMPTY CASING 160X160X90X0	97 55 091 08	5	1	3 930 549	96 51 769 08	TERMINAL BOX CPL.
EMPTY CASING 160X160X90X0	97 58 522 08	4	1	2 780 748	96 52 969 08	TERMINAL BOX CPL.
EMPTY CASING 160X260X90X0	97 54 075 08	5	1	3 930 363	96 52 979 08	TERMINAL BOX CPL.
EMPTY CASING 160X260X90X0	97 79 111 08	5	1	3 930 730	96 89 203 08	TERMINAL BOX CPL.
EMPTY CASING 160X360X90X0	97 79 684 08	4	1	3 930 640	96 50 481 08	TERMINAL BOX CPL.
EMPTY CASING 160X360X90X0	97 85 479 08	5	1	2 920 449	96 97 398 08	TERMINAL BOX CPL.
EMPTY CASING 160X560X90X0	97 51 876 08	5	1	2 920 448	96 97 221 08	TERMINAL BOX CPL.
EMPTY CASING 160X560X90X0	97 54 042 08	7	1	3 930 734	96 54 401 08	TERMINAL BOX
EMPTY CASING 230X600X110	97 52 217 08	5	1	3 930 730	96 68 395 08	TERMINAL BOX CPL.
EMPTY CASING 230X600X110	97 80 749 08	4	1	3 930 638	96 74 840 08	TERMINAL BOX
EMPTY CASING 440X80X70	60 66 523 08	7	1	2 920 638	96 51 138 08	CONTROL DESK
EMPTY CASING 75 110X55X0	97 57 731 08	1	1	2 533 071	96 52 556 08	CONVERTOR
EMPTY CASING 75 80X55X0	97 96 553 08	1	1	2 920 596	96 64 597 08	DUMMY PLUG
EMPTY CASING DRILLED 230	97 13 661 08	3	1	1 920 418	96 48 687 08	TERMINAL BOX CPL.
EMPTY CASING POLYESTER	94 98 250 08	2	1	2 920 257	92 78 689 08	TERMINAL BOX LIGHTING
END ANGLE	60 27 946 08	12	2	1 920 418	96 48 687 08	TERMINAL BOX CPL.
END ANGLE	60 27 946 08	7	2	2 780 748	96 52 969 08	TERMINAL BOX CPL.
END ANGLE	60 27 946 08	267	2	2 920 581	96 54 405 08	TERMINAL BOX WINCH PRE-A
END ANGLE	60 27 946 08	274	2	3 930 363	96 52 979 08	TERMINAL BOX CPL.
END ANGLE	60 27 946 08	152	2	3 930 549	96 51 769 08	TERMINAL BOX CPL.
END ANGLE	60 27 946 08	266	2	3 930 638	96 74 840 08	TERMINAL BOX
END ANGLE	60 27 946 08	274	2	3 930 640	96 50 481 08	TERMINAL BOX CPL.
END ANGLE	60 27 946 08	281	2	3 930 730	96 68 395 08	TERMINAL BOX CPL.

12.10.2015

etk\_en\_de\_097903 LR 1600/2

1196

**LIEBHERR**

Alphabetical index  
Alphabetischer Index

Description	Item	Pos.	Quantity	Page	Assembly	Description
END ANGLE	60 27 946 08	297	2	3 930 730	96 89 203 08	TERMINAL BOX CPL.
END ANGLE	60 27 946 08	204	2	3 930 734	96 54 401 08	TERMINAL BOX
END CAP 34	55 31 811 08	4	1	2 541 001	96 94 962 08	ADDNL.HEATING, PRE-ASSE
END CAP 42,3	55 31 741 08	7	1	2 541	91 79 264 08	ADD HEATING SUPERSTRUCT
END COVER	91 44 757	5	1	X1135813	11 35 813 2	CYLINDER HEAD COVER ASS
END COVER 60	55 06 072 08	1	1	X1087229	10 87 229 2	EQUALIZING RESERVOIR
END COVER DIN 443 B 45 A3C	40 01 664	3	11	X1138961	11 38 961 7	CRANKCASE CPL. WITH CYLIN
END COVER DIN 443 St A3C	49 80 362	2	6	X1138961	11 38 961 7	CRANKCASE CPL. WITH CYLIN
END HOLDER	60 21 101 08	9	3	2 932 082	96 96 615 08	ASSEMBLY PARTS MOUNTIN
END HOLDER	60 21 101 08	275	1	3 930 640	96 50 481 08	TERMINAL BOX CPL.
END PLATE	10 41 267 8	21	1	X1049047	10 49 047 0	SLIDE VALVE BLOCK
ENGINE BRACKET WELDED	96 43 477 08	1	2	2 391 001	96 95 346 08	DIESEL ENGINE, PRE-ASSEMB
ENGINE BRACKET WELDED L	96 95 359 08	5	1	2 391 001	96 95 346 08	DIESEL ENGINE, PRE-ASSEMB
ENGINE BRACKET WELDED R	96 71 548 08	4	2	2 391 001	96 95 346 08	DIESEL ENGINE, PRE-ASSEMB
ENGINE BRACKET WELDED RI	96 95 360 08	6	1	2 391 001	96 95 346 08	DIESEL ENGINE, PRE-ASSEMB
ENGINE CONTROL SENSORS	10 14 297 7	581	1	X1014289	10 14 289 7	DIESEL ENGINE
EQUALIZING RESERVOIR	10 87 229 2	3	1	X1087169	10 87 169 0	RADIATOR UNIT
EQUALIZING RESERVOIR	57 00 659 08	1	1	5 028 065	50 28 065 08	EQUALIZING RESERVOIR
EQUALIZING RESERVOIR 0,2L	50 28 073 08	157	1	1 972 252	96 67 665 08	AUX.HYDR.CR.TRACK CARR.2
EQUALIZING RESERVOIR 0,2L	50 28 073 08	157	1	1 972 253	96 67 664 08	AUX.HYDR.CR.TRACK CARR.2
EQUALIZING RESERVOIR 0,2L	50 28 073 08	201	1	2 970 000	96 97 796 08	HYDRAULICS UPPER CARRI
EQUALIZING RESERVOIR 0,2L	50 28 073 08	153	1	2 975 114	96 67 649 08	ADDITIONAL HYDRAULICS WI
EQUALIZING RESERVOIR 0,2L	50 28 073 08	178	1	2 975 153	96 67 814 08	ADDITIONAL HYDRAULICS WI
EQUALIZING RESERVOIR 0,2L	50 28 073 08	153	1	2 975 706	96 67 784 08	ADDITIONAL HYDRAULICS WI
EQUALIZING RESERVOIR 0,2L	50 28 073 08	158	1	3 978 011	96 69 774 08	ADDL.HYDRAULIC SB-HEAD PI
EQUALIZING RESERVOIR 1L	50 28 065 08	152	1	2 978 007	96 68 931 08	ADDNL.HYDR.ERECTION DEV
EQUALIZING RESERVOIR 1L	50 28 065 08	161	1	2 978 109	96 69 155 08	ADDNL.HYDR.RETAINING DEV
EQUALIZING RESERVOIR 1L	50 28 065 08	162	1	2 978 206	96 69 083 08	ADD.HYDR.S_RETAINING RAM
EQUIPMENT CAMERA CAB	96 48 397 08	20	1	2 925 400	91 62 753 08	CAMERA MONITORING
EQUIPMENT CAMERA SLEW C	96 64 860 08	10	1	2 925 400	91 62 753 08	CAMERA MONITORING
EQUIPMENT CARRIER WELDE	96 95 347 08	50	1	2 391 001	96 95 346 08	DIESEL ENGINE, PRE-ASSEMB
EQUIPMENT MOUNTING 35 F	10 32 483 4	37	5	2 631	91 82 166 08	SLEWING PLATFORM CATWAL
ERECTING WINCH	91 61 617 08	119	1		LR 1600-2-0	LIEBHERR CRAW.CRANE LR 1
ERECTION FRAME	91 71 535 08	294	1		LR 1600-2-0	LIEBHERR CRAW.CRANE LR 1
ERG. CAMERA CONTROL	91 55 259 08	323	1		LR 1600-2-0	LIEBHERR CRAW.CRANE LR 1
ES PIN 8X16 VERZ	72 51 118 08	13	2	2 932 160	96 97 410 08	SWITCH CABINET
EXHAUST FLAP L=110MM	10 15 311 8	1	1	X1014511	10 14 511 2	EXHAUST NOZZLE ATTACHM
EXHAUST HOSE 38/FLEXIBEL	55 30 541 08	6	2.4	2 541	91 79 264 08	ADD HEATING SUPERSTRUCT
EXHAUST HOSE 38/FLEXIBEL	55 30 541 08	9	0.3	2 541 001	96 94 962 08	ADDNL.HEATING, PRE-ASSE
EXHAUST MIXING PIPE I TYPE	10 14 866 9	2	1	2 392	91 79 238 08	MUFFLER UNIT
EXHAUST MUFFLER 116/55X15	55 31 872 08	7	1	2 541 001	96 94 962 08	ADDNL.HEATING, PRE-ASSE
EXHAUST NOZZLE	10 14 627 4	3	1	X1014511	10 14 511 2	EXHAUST NOZZLE ATTACHM
EXHAUST NOZZLE ATTACHM	10 14 511 2	432	1	X1014289	10 14 289 7	DIESEL ENGINE
EXHAUST PIPE ASSEMBLY	10 14 144 4	410	1	X1014289	10 14 289 7	DIESEL ENGINE
EXHAUST PIPE EDELSTAHL	10 43 037 1	24	3	2 392	91 79 238 08	MUFFLER UNIT
EXHAUST PIPE PRE-ASS.	10 14 144 3	1	1	X1014144	10 14 144 4	EXHAUST PIPE ASSEMBLY
EXHAUST PIPE SPF	96 96 426 08	20	1	2 392	91 79 238 08	MUFFLER UNIT
EXHAUST PIPE SPF	96 96 427 08	21	1	2 392	91 79 238 08	MUFFLER UNIT
EXHAUST PIPE SPF	96 96 428 08	22	1	2 392	91 79 238 08	MUFFLER UNIT
EXHAUST PIPE SPF	96 96 429 08	23	1	2 392	91 79 238 08	MUFFLER UNIT
EXHAUST TAIL PIPE EDELST	10 43 036 9	25	1	2 392	91 79 238 08	MUFFLER UNIT
EXHAUST TC MOUNTING	10 14 013 6	430	1	X1014289	10 14 289 7	DIESEL ENGINE
EXPANSION BOLT M48X270 30	40 98 297 08	10	72	1 620	91 52 385 08	FIXING PARTS SLEWING RING
EXPANSION BOLT M48X310 10.	97 65 584 08	20	72	2 620	91 79 132 08	ROLLER SLEWING RING
EXTENSION 35	77 43 735 08	14	8	2 711	91 52 800 08	CENT. LUBRIC. SYSTEM SUP
EXTENSION M10X1	77 43 734 08	7	23	1 402	91 58 480 08	CENTRALIZED LUBRICATION
EXTERNAL FEED 230V-110V	91 84 122 08	414	1		LR 1600-2-0	LIEBHERR CRAW.CRANE LR 1
F BASE SECTION WELDMENT	96 73 184 08	1	1	3 206	91 68 433 08	PIVOT SECTION
F-ASSEMBLY UNIT	91 71 534 08	282	1		LR 1600-2-0	LIEBHERR CRAW.CRANE LR 1
F-CONNECTING HEAD	91 63 419 08	202	1		LR 1600-2-0	LIEBHERR CRAW.CRANE LR 1

12.10.2015

etk\_en\_de\_097903 LR 1600/2

1197

**LIEBHERR**Alphabetical index  
Alphabetischer Index

Description	Item	Pos.	Quantity	Page	Assembly	Description
F-CONNECTING HEAD WELDE	96 72 593 08	1	1	3 213	91 63 419 08	F-CONNECTING HEAD
F-GUYING	91 54 792 08	286	1		LR 1600-2-0	LIEBHERR CRAW.CRANE LR 1
F-HEAD SECTION 137T	91 77 925 08	288	1		LR 1600-2-0	LIEBHERR CRAW.CRANE LR 1
F-HEAD SECTION WELDM.	96 73 348 08	1	1	3 208	91 77 925 08	F-HEAD SECTION
F-STAY COMPL.	96 47 888 08	1	1	3 282	91 52 897 08	OVERRUN PROTECTION
FA FRAME WELDMENT	96 73 335 08	1	1	3 281	91 71 535 08	ERECTION FRAME
FAB-STAY	96 47 890 08	2	1	3 282	91 52 897 08	OVERRUN PROTECTION
FALL-BACK GUARD 12-36V 82	61 40 099 08	(10)	1	2 780 300	91 72 336 08	ACOUST. WARN. DISPLACEM.
FALL-BACK GUARD 12-36V 82	61 40 099 08	(10)	1	2 780 320	91 72 337 08	ACOUST.WARN. SLEWING G
FAN	61 07 145 08	2	1	2 913 004	96 20 460 08	HOUSING PRE-ASSEMBLED
FAN	61 07 146 08	2	2	2 913 006	96 20 732 08	FAN PLATE PRE-ASS.
FAN 80X80X25	61 03 886 14	3	2	2 913 102	92 32 870 08	FAN UNIT
FAN COWL	10 87 230 0	41	1	X1087169	10 87 169 0	RADIATOR UNIT
FAN HUB D=168	95 70 468 08	10	2	2 391 023	96 95 362 08	RADIATOR, PRE-ASSEMBLED
FAN PLATE	92 99 370 08	1	1	2 913 006	96 20 732 08	FAN PLATE PRE-ASS.
FAN PLATE PRE-ASS.	96 20 732 08	1	1	2 913 005	96 28 696 08	INTERIOR HOUSING PRE-ASS.
FAN SCREEN 1X286X173 DR	28 81 799 08	15	1	2 913 100	91 23 538 08	ASSEMBLY FRAME
FAN UNIT	92 32 870 08	11	1	2 913 100	91 23 538 08	ASSEMBLY FRAME
FASTENER	88 50 423 08	59	1	2 520 006	96 92 980 08	INTERNAL LINING
FASTENER	92 83 955 08	75	8	3 713	91 75 366 08	D PIVOT SECTION
FASTENER 119X92X130 ALMG	10 87 447 4	2	1	9 669 109	96 69 109 08	PEDESTAL
FASTENER 299X92X130 ALMG	10 87 447 2	1	1	9 669 109	96 69 109 08	PEDESTAL
FASTENING CLAMP	57 00 664 08	7	1	5 028 065	50 28 065 08	EQUALIZING RESERVOIR
FASTENING CLAMP 34 EN AC	10 12 330 4	1	1	X1014409	10 14 409 8	FIXING CLAMP
FASTENING DEVICE	10 15 337 3	5	1	X1014286	10 14 286 0	AIR COND. COMPRESSOR A
FASTENING DEVICE	10 15 337 3	2	1	X1014781	10 14 781 0	GENERATOR ADD-ON
FAULT INDICATOR	10 42 995 2	19	2	7 743 566	77 43 566 08	ELECTRIC PUMP
FAULT INDICATOR	10 42 995 2	9	1	X1032716	10 32 716 7	ELECTRIC PUMP
FELT STRIP DIN 5419 5X4	26 11 007 08	4	1	X1087448	10 87 448 7	FLANGE BEARING
FELT STRIP DIN 5419 5X4	26 11 007 08	12	0.6	X1134739	11 34 739 6	ROPE DRUM
FEMALE INSERT 24-POL+PE 16	60 56 095 14	503	3	2 920 322	96 97 215 08	WIRING HARNESS
FEMALE INSERT 4-POL 10A	60 56 642 01	(12)	1	2 932	91 79 285 08	SWITCHBOX MOUNTING PART
FEMALE INSERT 40-POL 10A	60 56 021 08	30	1	2 920 449	96 97 398 08	TERMINAL BOX CPL.
FEMALE INSERT 40-POL 10A	60 56 021 08	502	2	2 932 224	96 96 617 08	CABLES MOUNTING PANEL C
FEMALE INSERT 64-POL 10A	60 56 088 08	25	1	2 920 449	96 97 398 08	TERMINAL BOX CPL.
FEMALE INSERT 64-POL 10A	60 56 088 08	501	1	2 920 647	96 97 211 08	WIRING HARNESS
FEMALE INSERT 64-POL 10A	60 56 088 08	506	8	2 932 224	96 96 617 08	CABLES MOUNTING PANEL C
FEMALE PLUG 15-POL	10 02 474 4	504	1	2 533 081	96 96 667 08	WIRES COMPL. INSTRUMENT
FEMALE PLUG 25-POL	60 23 227 08	506	1	2 533 081	96 96 667 08	WIRES COMPL. INSTRUMENT
FEMALE PLUG 9-POL	60 23 386 08	521	1	2 932 224	96 96 617 08	CABLES MOUNTING PANEL C
FEMALE PLUG 9-POL GERADE	60 23 219 08	6	2	2 922 001	92 84 311 08	BUS PCB
FERRIMAGNET FERRIT VERZ	61 70 000 08	12	1	1 933 100	91 25 249 08	MAGNETIC LAMP
FERRITE KLAPPBAR	61 70 006 08	531	1	2 533 055	96 96 666 08	WIRING HARNESS
FERRITE KLAPPBAR	61 70 006 08	516	1	2 533 058	96 99 518 08	WIRING HARNESS
FERRULE 2 CU	11 17 056 5	63	2	2 631	91 82 166 08	SLEWING PLATFORM CATWAL
FERRULE 2 CU	11 17 056 5	9	2	2 730 002	96 55 752 08	CENTRING COMPLETE
FERRULE 2 CU	11 17 056 5	56	8	3 225	91 57 045 08	SL REDUCING SECTION
FERRULE 2 CU	11 17 056 5	61	8	3 745	91 68 438 08	SUSPENDED BALLAST
FILLER NECK GR.40 ALU	11 10 135 3	11	1	2 650	91 79 260 08	UREA PLANT
FILLER STUB PIPE WELDED	96 95 850 08	3	1	2 650 001	96 95 842 08	UREA TANK, PRE-MOUNTING
FILTER	11 00 808 3	2	1	X1022811	10 22 811 2	AIR CONDITIONING UNIT
FILTER BRACKET	10 15 278 6	1	1	X1014675	10 14 675 3	FUEL FINE FILTER
FILTER CARTRIDGE 0,005m³/m	51 06 711 08	191	4	2 970 000	96 97 796 08	HYDRAULICS UPPER CARRI
FILTER CARTRIDGE 0,005m³/m	51 06 711 08	169	1	2 975 114	96 67 649 08	ADDITIONAL HYDRAULICS WI
FILTER CARTRIDGE 0,005m³/m	51 06 711 08	165	1	2 975 153	96 67 814 08	ADDITIONAL HYDRAULICS WI
FILTER CARTRIDGE 0,005m³/m	51 06 711 08	169	1	2 975 706	96 67 784 08	ADDITIONAL HYDRAULICS WI
FILTER CARTRIDGE 0,005m³/m	51 06 711 08	157	1	2 978 109	96 69 155 08	ADDNL.HYDR.RETAINING DEV
FILTER CARTRIDGE 0,005m³/m	51 06 711 08	159	1	2 978 206	96 69 083 08	ADD.HYDR.S RETAINING RAM
FILTER COVER	57 08 320 08	2	1	5 106 691	51 06 691 08	RETURN FILTER
FILTER ELEMENT	10 81 347 4	(1)	1	X1106799	11 06 799 5	HYDRAULIC TANK

12.10.2015

etk\_en\_de\_097903 LR 1600/2

1198

**LIEBHERR**Alphabetical index  
Alphabetischer Index

Description	Item	Pos.	Quantity	Page	Assembly	Description
FILTER ELEMENT	55 31 837 08	14	1	X1030300	10 30 300 7	FUEL PREFILTER
FILTER INSERT 1m³/min 10µm	51 06 718 08	(1)	1	2 671 004	96 46 305 08	OIL TANK PRE-ASS.
FILTER INSERT OEL 10µm	10 03 762 3	(1)	1	2 970 000	96 97 796 08	HYDRAULICS UPPER CARRI
FILTER INSERT OEL 10µm	51 06 692 08	1	1	5 106 691	51 06 691 08	RETURN FILTER
FILTER SCREEN	10 81 347 5	(1)	1	X1106799	11 06 799 5	HYDRAULIC TANK
FINAL CONTROL VALVE	10 12 949 9	10	1	X1012948	10 12 948 0	OIL COOLER, PRE-ASSEMBLE
FINAL CONTROL VALVE pmax	10 13 845 0	14	1	X1014289	10 14 289 7	DIESEL ENGINE
FINGER WELDED	96 47 491 08	17	2	2 550	91 82 165 08	SA FRAME
FIRE EXTINGUISHER 2KG SPF	89 01 004 08	2	1	1 750 001	96 00 569 4	ACCESSORIES
FIRST AID KIST DIN 13164 260	78 90 003 08	1	1	1 750 001	96 00 569 4	ACCESSORIES
FITTING KEY	10 30 103 2	9	1	5 102 414	51 02 414 08	HYDRO MOTOR
FITTING KEY DIN 6885 B 20X12	50 40 056 08	61	13	X1035659	10 35 659 9	DISTRIBUTOR GEARBOX
FITTING PLATE EMERG. ACT:	96 79 694 08	8	1	2 976 000	96 79 701 08	HYDRAULIC SPECIAL VERSIO
FITTING PLATE EMERG. ACT:	96 79 695 08	9	1	2 976 000	96 79 701 08	HYDRAULIC SPECIAL VERSIO
FITTINGS	92 73 271	2	2	X1014294	10 14 294 2	LUBE OIL FILTER ASSEMBLY
FITTINGS 11SMnPb30+C	10 13 403 8	1	2	X1014202	10 14 202 3	CONNECTING PIECE PRE-ASS
FITTINGS HMTXS 6 7/16-20 C	10 33 421 8	11	1	X1014622	10 14 622 4	CYCLE VALVE
FITTINGS ISO 8434-1 GE 22L M	10 29 518 8	408	2	2 391 001	96 95 346 08	DIESEL ENGINE, PRE-ASSEMB
FIXAGE DU CONTREPOIDS CE	91 53 021 08	23	1		LR 1600-2-0	LIEBHERR CRAW.CRANE LR 1
FIXATION POINT	96 48 609 08	8	2	3 215 005	91 52 846 08	ROLLER SET
FIXATION POINT	96 48 609 08	8	2	3 215 006	91 52 847 08	ROLLER SET
FIXED BOOM RAISING DEVICE	10 65 048 3	28	1	X1111334	11 11 334 3	OPERATOR SEAT
FIXING CLAMP 34X34	10 14 409 8	5	2	X1014679	10 14 679 5	CONTROL BOX ANNEXE
FIXING PARTS COMPRESSED	96 95 426 08	70	1	2 391 001	96 95 346 08	DIESEL ENGINE, PRE-ASSEMB
FIXING PARTS ELECTRIC	96 62 217 08	40	1	2 920	91 79 282 08	ELECTR. SYSTEM F.SLEWING
FIXING PARTS SLEWING RING	91 52 385 08	12	1		LR 1600-2-0	LIEBHERR CRAW.CRANE LR 1
FLANGE	54 02 718 14	1	1	X1134739	11 34 739 9	FLANGE BEARING
FLANGE 10X137X137 S355MC	97 83 612 08	4	1	2 391 040	96 95 403 08	CLUTCH ACTUATOR
FLANGE BEARING	10 87 448 7	3	1	X1087334	10 87 334 1	ROPE WINCH
FLANGE BEARING	11 34 739 9	22	1	X1080228	10 80 228 0	ROPE WINCH
FLANGE FITTING A3P	51 00 431 08	502	1	1 977 111	96 71 700 08	PIPEWORK ADDITIONAL HYDR
FLANGE FITTING A3P	51 00 650 08	500	1	1 977 111	96 71 700 08	PIPEWORK ADDITIONAL HYDR
FLANGE FITTING A3P	51 01 332 08	501	2	1 977 111	96 71 700 08	PIPEWORK ADDITIONAL HYDR
FLANGE FITTING A3P	51 01 416 08	111	2	2 391 041	96 69 508 08	OIL COOLER, PRE-ASSEMBLE
FLANGE HALF A3P	51 05 866 08	500	8	1 970 101	96 67 644 08	HYDRAULIC EQUIPM.CENTER
FLANGE HALF A3P	51 05 866 08	500	4	1 972 252	96 67 665 08	AUX.HYDR.CR.TRACK CARR.2
FLANGE HALF A3P	51 05 866 08	500	4	1 972 253	96 67 664 08	AUX.HYDR.CR.TRACK CARR.2
FLANGE HALF A3P	51 05 866 08	500	4	1 972 303	96 67 667 08	AUX.HYDR.CR.TRACK CARR.4
FLANGE HALF A3P	51 05 866 08	500	4	1 972 308	96 67 666 08	AUX.HYDR.CR.TRACK CARR.4
FLANGE HALF A3P	51 05 866 08	506	8	2 970 000	96 97 796 08	HYDRAULICS UPPER CARRI
FLANGE HALF A3P	51 05 866 08	500	4	2 975 153	96 67 814 08	ADDITIONAL HYDRAULICS WI
FLANGE HALF A3P	51 05 875 08	509	4	2 970 000	96 97 796 08	HYDRAULICS UPPER CARRI
FLANGE HALF A3P	51 05 875 08	500	8	2 976 206	96 69 490 08	HYDR. ADD. 2 SLEWING GEAR
FLANGE HALF SAE 1 6000 PSI	51 05 869 08	505	2	2 970 000	96 97 796 08	HYDRAULICS UPPER CARRI
FLANGE HALF SAE 2XCODE 6	51 15 167 08	411	4	2 391 001	96 95 346 08	DIESEL ENGINE, PRE-ASSEMB
FLANGE JOINT	57 00 660 08	2	1	5 028 065	50 28 065 08	EQUALIZING RESERVOIR
FLANGE JOINT	97 12 652 08	158	2	2 990 000	96 98 990 08	PIPEWORK AIR INSTALLATIO
FLANGE JOINT BUZ 16S CR6-F	47 77 011 08	608	1	1 972 252	96 67 665 08	AUX.HYDR.CR.TRACK CARR.2
FLANGE JOINT BUZ 16S CR6-F	47 77 011 08	609	1	1 972 253	96 67 664 08	AUX.HYDR.CR.TRACK CARR.2
FLANGE JOINT BUZ 22L CR6-F	47 77 002 08	610	1	1 972 252	96 67 665 08	AUX.HYDR.CR.TRACK CARR.2
FLANGE JOINT BUZ 22L CR6-F	47 77 002 08	611	1	1 972 253	96 67 664 08	AUX.HYDR.CR.TRACK CARR.2
FLANGE JOINT BUZ 30S CR6-F	47 77 016 08	746	4	2 970 000	96 97 796 08	HYDRAULICS UPPER CARRI
FLANGE JOINT BUZ 35L CR6-F	47 77 007 08	719	1	2 970 000	96 97 796 08	HYDRAULICS UPPER CARRI
FLANGE JOINT BUZ 38S CR6-F	47 77 018 08	613	2	1 972 252	96 67 665 08	AUX.HYDR.CR.TRACK CARR.2
FLANGE JOINT BUZ 38S CR6-F	47 77 018 08	613	2	1 972 253	96 67 664 08	AUX.HYDR.CR.TRACK CARR.2
FLANGE JOINT BUZ 38S CR6-F	47 77 018 08	745	4	2 970 000	96 97 796 08	HYDRAULICS UPPER CARRI
FLANGE JOINT BUZ 8 M14X1,5	10 81 695 8	10	1	2 392	91 79 238 08	MUFFLER UNIT
FLANGE JOINT EGE 10L G3/8A	47 19 043 08	765	4	2 970 000	96 97 796 08	HYDRAULICS UPPER CARRI
FLANGE JOINT EGE 10L G3/8A	47 19 043 08	604	1	2 975 114	96 67 649 08	ADDITIONAL HYDRAULICS WI
FLANGE JOINT EGE 10L G3/8A	47 19 043 08	626	1	2 975 153	96 67 814 08	ADDITIONAL HYDRAULICS WI

12.10.2015

etk\_en\_de\_097903 LR 1600/2

1199

**LIEBHERR**Alphabetical index  
Alphabetischer Index

Description	Item	Pos.	Quantity	Page	Assembly	Description
FLANGE JOINT EGE 10L G3/8A	47 19 043 08	626	1	2 975 706	96 67 784 08	ADDITIONAL HYDRAULICS WI
FLANGE JOINT EGE 10L G3/8A	47 19 043 08	626	1	2 978 109	96 69 155 08	ADDNL.HYDR.RETAINING DEV
FLANGE JOINT EGE 10L G3/8A	47 19 043 08	614	1	2 978 206	96 69 083 08	ADD.HYDR.S_RETAINING RAM
FLANGE JOINT EGE 10S G3/8	47 19 004 08	806	1	2 970 000	96 97 796 08	HYDRAULICS UPPER CARRI
FLANGE JOINT EGE 12S G1/2A	47 19 018 08	607	4	1 975 006	96 69 551 08	ADD.HYDR.UNIT SUPPORT CY
FLANGE JOINT EGE 12S G1/2A	47 19 018 08	604	1	2 978 007	96 68 931 08	ADDNL.HYDR.ERECTION DEV
FLANGE JOINT EGE 15L G1/2	47 19 035 08	629	1	2 978 109	96 69 155 08	ADDNL.HYDR.RETAINING DEV
FLANGE JOINT EGESD10-LR-W	47 19 011 08	763	3	2 970 000	96 97 796 08	HYDRAULICS UPPER CARRI
FLANGE JOINT EGESD10-LR-W	47 19 011 08	612	1	2 975 153	96 67 814 08	ADDITIONAL HYDRAULICS WI
FLANGE JOINT EGESD10-LR-W	47 19 011 08	634	1	2 976 017	96 79 694 08	FITTING PLATE EMERG. ACT:
FLANGE JOINT EGESD10-LR-W	47 19 011 08	611	1	2 976 026	96 79 695 08	FITTING PLATE EMERG. ACT:
FLANGE JOINT EGESD10-LR-W	47 19 011 08	620	1	2 978 109	96 69 155 08	ADDNL.HYDR.RETAINING DEV
FLANGE JOINT EGESD12-LR-W	47 19 012 08	761	1	2 970 000	96 97 796 08	HYDRAULICS UPPER CARRI
FLANGE JOINT EGESD12-LR-W	47 19 012 08	622	2	2 978 109	96 69 155 08	ADDNL.HYDR.RETAINING DEV
FLANGE JOINT EGESD12-LR-W	47 19 012 08	619	3	2 978 206	96 69 083 08	ADD.HYDR.S_RETAINING RAM
FLANGE JOINT EGESD12-LR-W	47 19 038 08	691	3	2 970 000	96 97 796 08	HYDRAULICS UPPER CARRI
FLANGE JOINT EGESD12-LR-W	47 19 038 08	627	1	2 978 206	96 69 083 08	ADD.HYDR.S_RETAINING RAM
FLANGE JOINT EGESD12-SR	47 19 005 08	623	1	2 978 109	96 69 155 08	ADDNL.HYDR.RETAINING DEV
FLANGE JOINT EGESD12-SR	47 19 005 08	613	1	2 978 206	96 69 083 08	ADD.HYDR.S_RETAINING RAM
FLANGE JOINT EGESD16-SR	47 19 006 08	634	8	2 970 000	96 97 796 08	HYDRAULICS UPPER CARRI
FLANGE JOINT EGESD16-SR	47 19 006 08	603	4	2 975 041	96 68 924 08	ADDNL. HYDR. F. ERECTING W
FLANGE JOINT EGESD16-SR	47 19 006 08	613	8	3 978 011	96 69 774 08	ADDL.HYDRAULIC SB-HEAD PI
FLANGE JOINT EGESD16-SR	47 19 019 08	649	2	1 970 101	96 67 644 08	HYDRAULIC EQUIPM.CENTER
FLANGE JOINT EGESD18-LM	47 19 023 08	636	1	2 990 000	96 98 990 08	PIPEWORK AIR INSTALLATIO
FLANGE JOINT EGESD18-LR-W	47 19 013 08	601	1	1 977 111	96 71 700 08	PIPEWORK ADDITIONAL HYDR
FLANGE JOINT EGESD18-LR-W	47 19 013 08	797	1	2 970 000	96 97 796 08	HYDRAULICS UPPER CARRI
FLANGE JOINT EGESD18-LR-W	47 19 013 08	625	1	2 976 017	96 79 694 08	FITTING PLATE EMERG. ACT:
FLANGE JOINT EGESD20-SR	47 19 007 08	625	1	1 970 101	96 67 644 08	HYDRAULIC EQUIPM.CENTER
FLANGE JOINT EGESD20-SR	47 19 007 08	703	2	2 970 000	96 97 796 08	HYDRAULICS UPPER CARRI
FLANGE JOINT EGESD25-SR	47 19 008 08	709	3	2 970 000	96 97 796 08	HYDRAULICS UPPER CARRI
FLANGE JOINT EGESD25-SR	47 19 008 08	622	1	3 978 101	96 69 717 08	HYDR. SUSPENDED BALLAST
FLANGE JOINT EGESD28-LR-W	47 19 015 08	803	1	2 970 000	96 97 796 08	HYDRAULICS UPPER CARRI
FLANGE JOINT EGESD30-SR	47 19 009 08	608	2	3 978 101	96 69 717 08	HYDR. SUSPENDED BALLAST
FLANGE JOINT EGESD35-LR-W	47 19 016 08	694	2	2 970 000	96 97 796 08	HYDRAULICS UPPER CARRI
FLANGE JOINT EGESD35-LR-W	47 19 016 08	609	1	3 978 101	96 69 717 08	HYDR. SUSPENDED BALLAST
FLANGE JOINT EGESD42-LR-W	47 19 036 08	630	2	2 970 000	96 97 796 08	HYDRAULICS UPPER CARRI
FLANGE JOINT EGESD6-LM-W	47 19 020 08	605	1	1 972 252	96 67 665 08	AUX.HYDR.CR.TRACK CARR.2
FLANGE JOINT EGESD6-LM-W	47 19 020 08	602	1	1 972 253	96 67 664 08	AUX.HYDR.CR.TRACK CARR.2
FLANGE JOINT EGESD6-LM-W	47 19 020 08	602	1	1 972 303	96 67 667 08	AUX.HYDR.CR.TRACK CARR.4
FLANGE JOINT EGESD6-LM-W	47 19 020 08	602	1	1 972 308	96 67 666 08	AUX.HYDR.CR.TRACK CARR.4
FLANGE JOINT EGESD6-SR-W	47 19 003 08	22	2	2 711	91 52 800 08	CENT. LUBRIC. SYSTEM SUP
FLANGE JOINT EGESD6-SR-W	47 19 003 08	42	1	2 711	91 52 800 08	CENT. LUBRIC. SYSTEM SUP
FLANGE JOINT EGESD6-SR-W	47 19 003 08	801	1	2 970 000	96 97 796 08	HYDRAULICS UPPER CARRI
FLANGE JOINT EGESD6-SR-W	47 19 003 08	621	2	3 978 011	96 69 774 08	ADDL.HYDRAULIC SB-HEAD PI
FLANGE JOINT EL 10L CR6-F	47 23 302 08	742	21	2 970 000	96 97 796 08	HYDRAULICS UPPER CARRI
FLANGE JOINT EL 10L CR6-F	47 23 302 08	618	4	2 975 114	96 67 649 08	ADDITIONAL HYDRAULICS WI
FLANGE JOINT EL 10L CR6-F	47 23 302 08	610	4	2 975 153	96 67 814 08	ADDITIONAL HYDRAULICS WI
FLANGE JOINT EL 10L CR6-F	47 23 302 08	618	4	2 975 706	96 67 784 08	ADDITIONAL HYDRAULICS WI
FLANGE JOINT EL 10L CR6-F	47 23 302 08	633	1	2 976 017	96 79 694 08	FITTING PLATE EMERG. ACT:
FLANGE JOINT EL 10L CR6-F	47 23 302 08	604	2	2 976 026	96 79 695 08	FITTING PLATE EMERG. ACT:
FLANGE JOINT EL 10L CR6-F	47 23 302 08	600	2	2 978 007	96 68 931 08	ADDNL.HYDR.ERECTION DEV
FLANGE JOINT EL 10L CR6-F	47 23 302 08	616	2	2 978 109	96 69 155 08	ADDNL.HYDR.RETAINING DEV
FLANGE JOINT EL 10L CR6-F	47 23 302 08	616	1	2 978 206	96 69 083 08	ADD.HYDR.S_RETAINING RAM
FLANGE JOINT EL 10L CR6-F	47 23 302 08	650	1	2 990 000	96 98 990 08	PIPEWORK AIR INSTALLATIO
FLANGE JOINT EL 10S CR6-F	73 67 776	799	1	2 970 000	96 97 796 08	HYDRAULICS UPPER CARRI
FLANGE JOINT EL 12L M18X1,5	24 71 286 02	692	13	2 970 000	96 97 796 08	HYDRAULICS UPPER CARRI
FLANGE JOINT EL 12L M18X1,5	24 71 286 02	602	2	2 975 114	96 67 649 08	ADDITIONAL HYDRAULICS WI
FLANGE JOINT EL 12L M18X1,5	24 71 286 02	618	1	2 975 153	96 67 814 08	ADDITIONAL HYDRAULICS WI
FLANGE JOINT EL 12L M18X1,5	24 71 286 02	602	2	2 975 706	96 67 784 08	ADDITIONAL HYDRAULICS WI
FLANGE JOINT EL 12L M18X1,5	24 71 286 02	617	2	2 978 109	96 69 155 08	ADDNL.HYDR.RETAINING DEV

12.10.2015

etk\_en\_de\_097903 LR 1600/2

1200

**LIEBHERR**

Alphabetical index  
Alphabetischer Index

Description	Item	Pos.	Quantity	Page	Assembly	Description
FLANGE JOINT EL 12L M18X1,5	24 71 286 02	611	3	2 978 206	96 69 083 08	ADD.HYDR.S_RETAINING RAM
FLANGE JOINT EL 12L M18X1,5	24 71 286 02	623	1	3 978 011	96 69 774 08	ADDL.HYDRAULIC SB-HEAD PI
FLANGE JOINT EL 12S CR6-F	76 17 461	605	4	1 975 006	96 69 551 08	ADD.HYDR.UNIT SUPPORT CY
FLANGE JOINT EL 12S CR6-F	76 17 461	638	1	2 976 017	96 79 694 08	FITTING PLATE EMERG. ACT:
FLANGE JOINT EL 12S CR6-F	76 17 461	616	1	2 976 026	96 79 695 08	FITTING PLATE EMERG. ACT:
FLANGE JOINT EL 15L CR6-F	47 23 004 14	632	1	2 978 109	96 69 155 08	ADDNL.HYDR.RETAINING DEV
FLANGE JOINT EL 16S CR6-F	74 07 098	606	1	1 977 111	96 71 700 08	PIPEWORK ADDITIONAL HYDR
FLANGE JOINT EL 16S CR6-F	74 07 098	697	5	2 970 000	96 97 796 08	HYDRAULICS UPPER CARRI
FLANGE JOINT EL 16S CR6-F	74 07 098	607	3	2 975 041	96 68 924 08	ADDNL. HYDR. F. ERECTING W
FLANGE JOINT EL 16S CR6-F	74 07 098	623	2	2 976 017	96 79 694 08	FITTING PLATE EMERG. ACT:
FLANGE JOINT EL 18L CR6-F	24 71 285 02	618	1	1 970 101	96 67 644 08	HYDRAULIC EQUIPM.CENTER
FLANGE JOINT EL 18L CR6-F	24 71 285 02	662	1	2 970 000	96 97 796 08	HYDRAULICS UPPER CARRI
FLANGE JOINT EL 18L CR6-F	24 71 285 02	609	1	2 975 041	96 68 924 08	ADDNL. HYDR. F. ERECTING W
FLANGE JOINT EL 18L CR6-F	24 71 285 02	626	2	2 976 017	96 79 694 08	FITTING PLATE EMERG. ACT:
FLANGE JOINT EL 18L CR6-F	24 71 285 02	603	2	2 976 206	96 69 490 08	HYDR. ADD. 2 SLEWING GEAR
FLANGE JOINT EL 18L CR6-F	24 71 285 02	630	1	2 978 206	96 69 083 08	ADD.HYDR.S_RETAINING RAM
FLANGE JOINT EL 18L CR6-F	24 71 285 02	635	1	2 990 000	96 98 990 08	PIPEWORK AIR INSTALLATIO
FLANGE JOINT EL 20S CR6-F	74 07 107	634	1	1 970 101	96 67 644 08	HYDRAULIC EQUIPM.CENTER
FLANGE JOINT EL 20S CR6-F	74 07 107	624	3	2 970 000	96 97 796 08	HYDRAULICS UPPER CARRI
FLANGE JOINT EL 22L CR6-F	24 71 386 02	639	1	1 970 101	96 67 644 08	HYDRAULIC EQUIPM.CENTER
FLANGE JOINT EL 22L CR6-F	24 71 386 02	655	6	2 970 000	96 97 796 08	HYDRAULICS UPPER CARRI
FLANGE JOINT EL 25S CR6-F	74 07 118	708	7	2 970 000	96 97 796 08	HYDRAULICS UPPER CARRI
FLANGE JOINT EL 25S CR6-F	74 07 118	605	2	2 976 206	96 69 490 08	HYDR. ADD. 2 SLEWING GEAR
FLANGE JOINT EL 25S CR6-F	74 07 118	616	1	3 978 101	96 69 717 08	HYDR. SUSPENDED BALLAST
FLANGE JOINT EL 28L CR6-F	74 07 120	790	2	2 970 000	96 97 796 08	HYDRAULICS UPPER CARRI
FLANGE JOINT EL 28L CR6-F	74 07 120	600	1	2 975 153	96 67 814 08	ADDITIONAL HYDRAULICS WI
FLANGE JOINT EL 42L CR6-F	73 67 986	616	1	1 970 101	96 67 644 08	HYDRAULIC EQUIPM.CENTER
FLANGE JOINT EL 42L CR6-F	73 67 986	613	8	2 970 000	96 97 796 08	HYDRAULICS UPPER CARRI
FLANGE JOINT EL 8S M16X1,5	74 04 537	687	2	2 970 000	96 97 796 08	HYDRAULICS UPPER CARRI
FLANGE JOINT ELSD38-S A3P	47 23 319 08	616	2	3 978 011	96 69 774 08	ADDL.HYDRAULIC SB-HEAD PI
FLANGE JOINT ELSD6-L CFX	47 20 323 08	602	1	1 972 252	96 67 665 08	AUX.HYDR.CR.TRACK CARR.2
FLANGE JOINT ELSD6-L CFX	47 20 323 08	603	1	1 972 253	96 67 664 08	AUX.HYDR.CR.TRACK CARR.2
FLANGE JOINT ELSD6-S A3P	47 23 312 08	34	1	2 711	91 52 800 08	CENT. LUBRIC. SYSTEM SUP
FLANGE JOINT ELSD6-S A3P	47 23 312 08	751	1	2 970 000	96 97 796 08	HYDRAULICS UPPER CARRI
FLANGE JOINT ELSD6-S A3P	47 23 312 08	622	3	3 978 011	96 69 774 08	ADDL.HYDRAULIC SB-HEAD PI
FLANGE JOINT ET 12L M18X1,5	24 71 056 02	628	3	2 970 000	96 97 796 08	HYDRAULICS UPPER CARRI
FLANGE JOINT ET 12L M18X1,5	24 71 056 02	623	1	2 975 153	96 67 814 08	ADDITIONAL HYDRAULICS WI
FLANGE JOINT ET 12L M18X1,5	24 71 056 02	602	1	2 978 007	96 68 931 08	ADDNL.HYDR.ERECTION DEV
FLANGE JOINT ET 12L M18X1,5	24 71 056 02	620	1	2 978 206	96 69 083 08	ADD.HYDR.S_RETAINING RAM
FLANGE JOINT ET 12L M18X1,5	24 71 056 02	610	1	3 978 011	96 69 774 08	ADDL.HYDRAULIC SB-HEAD PI
FLANGE JOINT ET 15L M22X1,5	47 24 304 08	643	2	2 970 000	96 97 796 08	HYDRAULICS UPPER CARRI
FLANGE JOINT ET 15L M22X1,5	47 24 304 08	624	1	2 978 109	96 69 155 08	ADDNL.HYDR.RETAINING DEV
FLANGE JOINT ET 18L CR6-F	24 71 084 02	602	1	1 977 111	96 71 700 08	PIPEWORK ADDITIONAL HYDR
FLANGE JOINT ET 18L CR6-F	24 71 084 02	642	1	2 970 000	96 97 796 08	HYDRAULICS UPPER CARRI
FLANGE JOINT ET 25S CR6-F	73 67 774	639	1	2 970 000	96 97 796 08	HYDRAULICS UPPER CARRI
FLANGE JOINT ET 28L M36X2	74 07 122	619	1	1 972 252	96 67 665 08	AUX.HYDR.CR.TRACK CARR.2
FLANGE JOINT ET 28L M36X2	74 07 122	620	1	1 972 253	96 67 664 08	AUX.HYDR.CR.TRACK CARR.2
FLANGE JOINT ET 28L M36X2	74 07 122	772	1	2 970 000	96 97 796 08	HYDRAULICS UPPER CARRI
FLANGE JOINT ET 30S CR6-F	47 24 318 08	622	4	2 970 000	96 97 796 08	HYDRAULICS UPPER CARRI
FLANGE JOINT ET 30S CR6-F	47 24 318 08	615	1	3 978 101	96 69 717 08	HYDR. SUSPENDED BALLAST
FLANGE JOINT ET 6S CR6-FRE	47 24 312 08	33	1	2 711	91 52 800 08	CENT. LUBRIC. SYSTEM SUP
FLANGE JOINT EV 10L M16X1	70 27 665	10	1	X1014671	10 14 671 6	OIL LINE PRE-ASSEMBLY
FLANGE JOINT EV 25S M36X2	10 42 477 0	794	2	2 970 000	96 97 796 08	HYDRAULICS UPPER CARRI
FLANGE JOINT EV 28L M36X2	10 41 077 2	827	1	2 970 000	96 97 796 08	HYDRAULICS UPPER CARRI
FLANGE JOINT EV16S A3C	10 41 077 0	813	1	2 970 000	96 97 796 08	HYDRAULICS UPPER CARRI
FLANGE JOINT EV22L A3C	10 41 077 1	834	3	2 970 000	96 97 796 08	HYDRAULICS UPPER CARRI
FLANGE JOINT EVW18-LM	47 22 010 08	57	1	9 000 510	90 00 510 6	ANGULAR GEAR
FLANGE JOINT EVW18-LM	47 22 010 08	84	1	9 000 510	90 00 510 6	ANGULAR GEAR
FLANGE JOINT EVW18-LM	47 22 010 08	57	1	9 000 521	90 00 521 4	ANGULAR GEAR
FLANGE JOINT EVW18-LM	47 22 010 08	84	1	9 000 521	90 00 521 4	ANGULAR GEAR

12.10.2015

etk\_en\_de\_097903 LR 1600/2

1201

**LIEBHERR**Alphabetical index  
Alphabetischer Index

Description	Item	Pos.	Quantity	Page	Assembly	Description
FLANGE JOINT EW 10L M16X1	74 03 569	46	1	2 650	91 79 260 08	UREA PLANT
FLANGE JOINT EW 10L M16X1	74 03 569	666	11	2 970 000	96 97 796 08	HYDRAULICS UPPER CARRI
FLANGE JOINT EW 10L M16X1	74 03 569	603	2	2 975 114	96 67 649 08	ADDITIONAL HYDRAULICS WI
FLANGE JOINT EW 10L M16X1	74 03 569	603	2	2 975 706	96 67 784 08	ADDITIONAL HYDRAULICS WI
FLANGE JOINT EW 10L M16X1	74 03 569	613	5	2 976 017	96 79 694 08	FITTING PLATE EMERG. ACT:
FLANGE JOINT EW 10L M16X1	74 03 569	606	1	2 976 026	96 79 695 08	FITTING PLATE EMERG. ACT:
FLANGE JOINT EW 10L M16X1	74 03 569	613	2	2 978 007	96 68 931 08	ADDNL.HYDR.ERECTION DEV
FLANGE JOINT EW 10L M16X1	74 03 569	618	3	2 978 109	96 69 155 08	ADDNL.HYDR.RETAINING DEV
FLANGE JOINT EW 10L M16X1	74 03 569	626	1	2 978 206	96 69 083 08	ADD.HYDR.S_RETAINING RAM
FLANGE JOINT EW 10L M16X1	74 03 569	604	3	2 990 000	96 98 990 08	PIPEWORK AIR INSTALLATIO
FLANGE JOINT EW 10L M16X1	74 03 569	603	1	3 978 101	96 69 717 08	HYDR. SUSPENDED BALLAST
FLANGE JOINT EW 10S CR6-F	76 17 268	802	3	2 970 000	96 97 796 08	HYDRAULICS UPPER CARRI
FLANGE JOINT EW 12L M18X1	24 71 177 02	600	21	2 970 000	96 97 796 08	HYDRAULICS UPPER CARRI
FLANGE JOINT EW 12L M18X1	24 71 177 02	612	1	2 975 114	96 67 649 08	ADDITIONAL HYDRAULICS WI
FLANGE JOINT EW 12L M18X1	24 71 177 02	625	2	2 975 153	96 67 814 08	ADDITIONAL HYDRAULICS WI
FLANGE JOINT EW 12L M18X1	24 71 177 02	612	2	2 975 173	96 68 161 08	AUX.HYDR.GRID WINCH 5 + 6
FLANGE JOINT EW 12L M18X1	24 71 177 02	612	1	2 975 706	96 67 784 08	ADDITIONAL HYDRAULICS WI
FLANGE JOINT EW 12L M18X1	24 71 177 02	603	1	2 976 026	96 79 695 08	FITTING PLATE EMERG. ACT:
FLANGE JOINT EW 12L M18X1	24 71 177 02	627	1	2 978 109	96 69 155 08	ADDNL.HYDR.RETAINING DEV
FLANGE JOINT EW 12L M18X1	24 71 177 02	618	4	2 978 206	96 69 083 08	ADD.HYDR.S_RETAINING RAM
FLANGE JOINT EW 12L M18X1	24 71 177 02	642	1	2 990 000	96 98 990 08	PIPEWORK AIR INSTALLATIO
FLANGE JOINT EW 12L M18X1	24 71 177 02	605	1	3 976 006	96 88 958 08	ADDL.HYDR.F.PIN PULLING DE
FLANGE JOINT EW 12L M18X1	24 71 177 02	605	2	3 978 011	96 69 774 08	ADDL.HYDRAULIC SB-HEAD PI
FLANGE JOINT EW 12S CR6-F	76 17 354	601	12	1 975 006	96 69 551 08	ADD.HYDR.UNIT SUPPORT CY
FLANGE JOINT EW 12S CR6-F	76 17 354	601	3	2 976 017	96 79 694 08	FITTING PLATE EMERG. ACT:
FLANGE JOINT EW 12S CR6-F	76 17 354	601	2	2 976 026	96 79 695 08	FITTING PLATE EMERG. ACT:
FLANGE JOINT EW 12S CR6-F	76 17 354	615	1	2 978 109	96 69 155 08	ADDNL.HYDR.RETAINING DEV
FLANGE JOINT EW 12S CR6-F	76 17 354	605	2	2 978 206	96 69 083 08	ADD.HYDR.S_RETAINING RAM
FLANGE JOINT EW 15L CR6-F	76 15 379	10	1	2 670 001	96 95 175 08	FUEL TANK, PRE-ASSEMBLED
FLANGE JOINT EW 15L CR6-F	76 15 379	769	2	2 970 000	96 97 796 08	HYDRAULICS UPPER CARRI
FLANGE JOINT EW 15L CR6-F	76 15 379	622	1	2 975 114	96 67 649 08	ADDITIONAL HYDRAULICS WI
FLANGE JOINT EW 15L CR6-F	76 15 379	627	1	2 975 706	96 67 784 08	ADDITIONAL HYDRAULICS WI
FLANGE JOINT EW 16S CR6-F	76 17 460	632	3	1 970 101	96 67 644 08	HYDRAULIC EQUIPM.CENTER
FLANGE JOINT EW 16S CR6-F	76 17 460	784	10	2 970 000	96 97 796 08	HYDRAULICS UPPER CARRI
FLANGE JOINT EW 16S CR6-F	76 17 460	621	1	2 976 017	96 79 694 08	FITTING PLATE EMERG. ACT:
FLANGE JOINT EW 16S CR6-F	76 17 460	611	1	2 978 007	96 68 931 08	ADDNL.HYDR.ERECTION DEV
FLANGE JOINT EW 18L M26X1	24 71 083 02	619	1	1 970 101	96 67 644 08	HYDRAULIC EQUIPM.CENTER
FLANGE JOINT EW 18L M26X1	24 71 083 02	61	3	2 391 046	96 96 264 08	PREMOUNTED FUEL FILTER
FLANGE JOINT EW 18L M26X1	24 71 083 02	12	1	2 670 001	96 95 175 08	FUEL TANK, PRE-ASSEMBLED
FLANGE JOINT EW 18L M26X1	24 71 083 02	661	5	2 970 000	96 97 796 08	HYDRAULICS UPPER CARRI
FLANGE JOINT EW 18L M26X1	24 71 083 02	610	1	2 975 041	96 68 924 08	ADDNL. HYDR. F. ERECTING W
FLANGE JOINT EW 18L M26X1	24 71 083 02	627	4	2 976 017	96 79 694 08	FITTING PLATE EMERG. ACT:
FLANGE JOINT EW 18L M26X1	24 71 083 02	629	1	2 978 206	96 69 083 08	ADD.HYDR.S_RETAINING RAM
FLANGE JOINT EW 18L M26X1	24 71 083 02	613	5	2 990 000	96 98 990 08	PIPEWORK AIR INSTALLATIO
FLANGE JOINT EW 18L ST CR6	10 81 566 4	426	1	2 391 001	96 95 346 08	DIESEL ENGINE, PRE-ASSEMB
FLANGE JOINT EW 18L ST CR6	10 81 566 4	652	2	2 990 000	96 98 990 08	PIPEWORK AIR INSTALLATIO
FLANGE JOINT EW 20S CR6-F	74 07 108	642	2	1 970 101	96 67 644 08	HYDRAULIC EQUIPM.CENTER
FLANGE JOINT EW 20S CR6-F	74 07 108	704	3	2 970 000	96 97 796 08	HYDRAULICS UPPER CARRI
FLANGE JOINT EW 20S CR6-F	74 07 108	602	1	3 978 020	96 69 856 08	AUX.HYDR.CYLINDER SB-BW
FLANGE JOINT EW 25S CR6-F	74 07 119	678	12	2 970 000	96 97 796 08	HYDRAULICS UPPER CARRI
FLANGE JOINT EW 25S CR6-F	74 07 119	607	1	2 975 114	96 67 649 08	ADDITIONAL HYDRAULICS WI
FLANGE JOINT EW 25S CR6-F	74 07 119	607	1	2 975 706	96 67 784 08	ADDITIONAL HYDRAULICS WI
FLANGE JOINT EW 25S CR6-F	74 07 119	606	2	2 976 206	96 69 490 08	HYDR. ADD. 2 SLEWING GEAR
FLANGE JOINT EW 25S CR6-F	74 07 119	607	2	2 976 702	96 00 263 6	ADDITIONAL HYDRAULICS P
FLANGE JOINT EW 25S CR6-F	74 07 119	645	1	2 978 206	96 69 083 08	ADD.HYDR.S_RETAINING RAM
FLANGE JOINT EW 28L CR6-F	76 17 494	623	1	1 970 101	96 67 644 08	HYDRAULIC EQUIPM.CENTER
FLANGE JOINT EW 28L CR6-F	76 17 494	658	10	2 970 000	96 97 796 08	HYDRAULICS UPPER CARRI
FLANGE JOINT EW 28L CR6-F	76 17 494	610	2	2 975 173	96 68 161 08	AUX.HYDR.GRID WINCH 5 + 6
FLANGE JOINT EW 28L CR6-F	76 17 494	632	2	2 978 206	96 69 083 08	ADD.HYDR.S_RETAINING RAM
FLANGE JOINT EW 6S M14X1,5	47 25 315 08	31	5	2 711	91 52 800 08	CENT. LUBRIC. SYSTEM SUP

12.10.2015

etk\_en\_de\_097903 LR 1600/2

1202

**LIEBHERR**Alphabetical index  
Alphabetischer Index



Description	Item	Pos.	Quantity	Page	Assembly	Description
FLANGE JOINT EW 6S M14X1,5	47 25 315 08	22	1	2 932 160	96 97 410 08	SWITCH CABINET
FLANGE JOINT EW 6S M14X1,5	47 25 315 08	635	14	2 970 000	96 97 796 08	HYDRAULICS UPPER CARRI
FLANGE JOINT EW 6S M14X1,5	47 25 315 08	617	1	2 976 017	96 79 694 08	FITTING PLATE EMERG. ACT:
FLANGE JOINT EW 6S M14X1,5	47 25 315 08	606	1	2 976 702	96 00 263 6	ADDITIONAL HYDRAULICS P
FLANGE JOINT EW 6S M14X1,5	47 25 315 08	603	1	2 977 203	96 00 263 9	SUPPL. HYDR. PUMP 5+6
FLANGE JOINT EW 6S M14X1,5	47 25 315 08	632	2	2 990 000	96 98 990 08	PIPEWORK AIR INSTALLATIO
FLANGE JOINT EW 6S M14X1,5	47 25 315 08	603	2	3 978 011	96 69 774 08	ADDL.HYDRAULIC SB-HEAD PI
FLANGE JOINT EW 8L CR6-F	24 70 218 02	13	1	2 650 008	96 00 882 1	PUMP PRE-ASS.
FLANGE JOINT EW 8S M16X1,5	74 04 186	688	3	2 970 000	96 97 796 08	HYDRAULICS UPPER CARRI
FLANGE JOINT EWSD22-L A3P	47 25 306 08	420	1	2 391 001	96 95 346 08	DIESEL ENGINE, PRE-ASSEMB
FLANGE JOINT EWSD22-L A3P	47 25 306 08	818	4	2 970 000	96 97 796 08	HYDRAULICS UPPER CARRI
FLANGE JOINT EWSD22-L A3P	47 25 306 08	602	1	2 975 153	96 67 814 08	ADDITIONAL HYDRAULICS WI
FLANGE JOINT EWSD22-L A3P	47 25 306 08	642	2	2 978 206	96 69 083 08	ADD.HYDR.S_RETAINING RAM
FLANGE JOINT EWSD38-S A3	47 25 318 08	608	5	1 970 101	96 67 644 08	HYDRAULIC EQUIPM.CENTER
FLANGE JOINT EWSD38-S A3	47 25 318 08	622	2	1 972 252	96 67 665 08	AUX.HYDR.CR.TRACK CARR.2
FLANGE JOINT EWSD38-S A3	47 25 318 08	623	2	1 972 253	96 67 664 08	AUX.HYDR.CR.TRACK CARR.2
FLANGE JOINT EWSD38-S A3	47 25 318 08	717	12	2 970 000	96 97 796 08	HYDRAULICS UPPER CARRI
FLANGE JOINT EWSD38-S A3	47 25 318 08	608	2	2 975 114	96 67 649 08	ADDITIONAL HYDRAULICS WI
FLANGE JOINT EWSD38-S A3	47 25 318 08	608	2	2 975 706	96 67 784 08	ADDITIONAL HYDRAULICS WI
FLANGE JOINT EWSD6-L A3P	47 25 300 08	603	1	1 972 303	96 67 667 08	AUX.HYDR.CR.TRACK CARR.4
FLANGE JOINT EWSD6-L A3P	47 25 300 08	603	1	1 972 308	96 67 666 08	AUX.HYDR.CR.TRACK CARR.4
FLANGE JOINT EWSD6-L A3P	47 25 300 08	682	1	2 970 000	96 97 796 08	HYDRAULICS UPPER CARRI
FLANGE JOINT EWSD6-L A3P	47 25 300 08	606	4	2 990 000	96 98 990 08	PIPEWORK AIR INSTALLATIO
FLANGE JOINT G10-L	47 00 003 08	773	3	2 970 000	96 97 796 08	HYDRAULICS UPPER CARRI
FLANGE JOINT GA6-LM22X1,5	50 29 461 08	637	1	2 990 000	96 98 990 08	PIPEWORK AIR INSTALLATIO
FLANGE JOINT GE 10L M16X1	70 21 521	(2)	1	2 650 008	96 00 882 1	PUMP PRE-ASS.
FLANGE JOINT GE 10S G1/4 A3	47 10 045 14	809	1	2 970 000	96 97 796 08	HYDRAULICS UPPER CARRI
FLANGE JOINT GE 10S G1/4 A3	47 10 045 14	604	2	3 978 020	96 69 856 08	AUX.HYDR.CYLINDER SB-BW
FLANGE JOINT GE 12 M14X1,5/	11 00 298 8	9	1	X1014334	10 14 334 7	FUEL LINES
FLANGE JOINT GE 12L M22X1	47 10 399 08	738	2	2 970 000	96 97 796 08	HYDRAULICS UPPER CARRI
FLANGE JOINT GE 12L M22X1	47 10 399 08	643	1	2 990 000	96 98 990 08	PIPEWORK AIR INSTALLATIO
FLANGE JOINT GE 12L M22X1	47 10 399 08	606	3	3 978 011	96 69 774 08	ADDL.HYDRAULIC SB-HEAD PI
FLANGE JOINT GE 12S G1/2A	47 10 326 08	606	4	1 975 006	96 69 551 08	ADD.HYDR.UNIT SUPPORT CY
FLANGE JOINT GE 12S G1/2A	47 10 326 08	798	2	2 970 000	96 97 796 08	HYDRAULICS UPPER CARRI
FLANGE JOINT GE 12S G1/2A	47 10 326 08	600	2	2 976 017	96 79 694 08	FITTING PLATE EMERG. ACT:
FLANGE JOINT GE 12S G1/2A	47 10 326 08	600	3	2 976 026	96 79 695 08	FITTING PLATE EMERG. ACT:
FLANGE JOINT GE 12S G3/8A	47 10 327 08	610	2	2 976 017	96 79 694 08	FITTING PLATE EMERG. ACT:
FLANGE JOINT GE 12S G3/8A	47 10 327 08	610	2	2 976 026	96 79 695 08	FITTING PLATE EMERG. ACT:
FLANGE JOINT GE 14,15,16 M1	10 81 394 2	13	2	X1014334	10 14 334 7	FUEL LINES
FLANGE JOINT GE 18L M22X1	47 10 311 08	623	11	2 970 000	96 97 796 08	HYDRAULICS UPPER CARRI
FLANGE JOINT GE 18L M22X1	47 10 311 08	606	1	2 977 203	96 00 263 9	SUPPL. HYDR. PUMP 5+6
FLANGE JOINT GE 18L M22X1	47 10 311 08	612	6	2 990 000	96 98 990 08	PIPEWORK AIR INSTALLATIO
FLANGE JOINT GE 18L M22X1	47 10 311 08	58	1	9 000 510	90 00 510 6	ANGULAR GEAR
FLANGE JOINT GE 6 M10X1,0/7	10 81 393 3	9	2	X1014588	10 14 588 5	LEAK OIL RETURN LINE
FLANGE JOINT GE 8 M10X1,0/1	10 81 393 4	18	1	X1014511	10 14 511 2	EXHAUST NOZZLE ATTACHM
FLANGE JOINT GE 8 M12X1,5/1	10 80 139 9	17	2	X1014511	10 14 511 2	EXHAUST NOZZLE ATTACHM
FLANGE JOINT GE 8 M12X1,5/1	10 81 393 5	12	2	X1014588	10 14 588 5	LEAK OIL RETURN LINE
FLANGE JOINT GE 8L M18X1,5	47 10 393 08	31	1	2 541	91 79 264 08	ADD HEATING SUPERSTRUCT
FLANGE JOINT GE18-LR	47 10 012 08	83	1	9 000 510	90 00 510 6	ANGULAR GEAR
FLANGE JOINT GE18-LR	47 10 012 08	83	1	9 000 521	90 00 521 4	ANGULAR GEAR
FLANGE JOINT GE6-LM12X1,5	47 66 077 08	610	3	2 990 000	96 98 990 08	PIPEWORK AIR INSTALLATIO
FLANGE JOINT GE6-LM8X1K	77 43 748 08	13	2	2 711	91 52 800 08	CENT. LUBRIC. SYSTEM SUP
FLANGE JOINT GE6-LM8X1K	77 43 748 08	23	1	2 711	91 52 800 08	CENT. LUBRIC. SYSTEM SUP
FLANGE JOINT GEM10X1K	77 43 765 08	11	4	1 402	91 58 480 08	CENTRALIZED LUBRICATION
FLANGE JOINT GEM10X1K	77 43 765 08	4	3	7 743 860	77 43 860 08	DISTRIBUTION BLOCK
FLANGE JOINT GEO 8L M16X1	10 87 259 8	(3)	1	2 650 008	96 00 882 1	PUMP PRE-ASS.
FLANGE JOINT GEO18-LM A3P	47 10 503 08	60	3	2 391 046	96 96 264 08	PREMOUNTED FUEL FILTER
FLANGE JOINT GR 12/10L M18	47 50 315 08	627	1	2 970 000	96 97 796 08	HYDRAULICS UPPER CARRI
FLANGE JOINT GR 12/10S A3C	47 50 306 08	646	1	2 978 206	96 69 083 08	ADD.HYDR.S_RETAINING RAM
FLANGE JOINT GR 15/6L CR6-F	47 50 303 08	603	1	1 972 252	96 67 665 08	AUX.HYDR.CR.TRACK CARR.2

12.10.2015

etk\_en\_de\_097903 LR 1600/2

1203

**LIEBHERR**Alphabetical index  
Alphabetischer Index

Description	Item	Pos.	Quantity	Page	Assembly	Description
FLANGE JOINT GR 15/6L CR6-F	47 50 303 08	605	1	1 972 253	96 67 664 08	AUX.HYDR.CR.TRACK CARR.2
FLANGE JOINT GR 15/6L CR6-F	47 50 303 08	600	1	1 972 303	96 67 667 08	AUX.HYDR.CR.TRACK CARR.4
FLANGE JOINT GR 15/6L CR6-F	47 50 303 08	600	1	1 972 308	96 67 666 08	AUX.HYDR.CR.TRACK CARR.4
FLANGE JOINT GR 38/30S CFX	47 50 339 08	734	10	2 970 000	96 97 796 08	HYDRAULICS UPPER CARRI
FLANGE JOINT GR 38/30S CFX	47 50 339 08	601	4	3 978 101	96 69 717 08	HYDR. SUSPENDED BALLAST
FLANGE JOINT GZ 15L A3P	47 00 112 08	647	1	2 970 000	96 97 796 08	HYDRAULICS UPPER CARRI
FLANGE JOINT GZ 18L CR6-F	47 00 104 08	62	1	2 391 046	96 96 264 08	PREMOUNTED FUEL FILTER
FLANGE JOINT GZ 18L CR6-F	47 00 104 08	820	5	2 970 000	96 97 796 08	HYDRAULICS UPPER CARRI
FLANGE JOINT GZ 18L CR6-F	47 00 104 08	611	1	2 975 041	96 68 924 08	ADDNL. HYDR. F. ERECTING W
FLANGE JOINT GZ 35L CR6-F	49 11 008 14	607	3	2 970 000	96 97 796 08	HYDRAULICS UPPER CARRI
FLANGE JOINT GZ 6L CR6-FRE	47 00 118 08	648	1	2 990 000	96 98 990 08	PIPEWORK AIR INSTALLATIO
FLANGE JOINT ISO 8434 EL 3	48 23 318 14	706	3	2 970 000	96 97 796 08	HYDRAULICS UPPER CARRI
FLANGE JOINT ISO 8434 EL 3	48 23 308 14	610	3	2 970 000	96 97 796 08	HYDRAULICS UPPER CARRI
FLANGE JOINT ISO 8434 EL 3	48 23 308 14	613	1	3 978 101	96 69 717 08	HYDR. SUSPENDED BALLAST
FLANGE JOINT ISO 8434 ET 1	48 24 303 14	764	4	2 970 000	96 97 796 08	HYDRAULICS UPPER CARRI
FLANGE JOINT ISO 8434 ET 1	48 24 303 14	615	2	2 976 017	96 79 694 08	FITTING PLATE EMERG. ACT:
FLANGE JOINT ISO 8434 ET 1	48 24 303 14	634	1	2 978 109	96 69 155 08	ADDNL.HYDR.RETAINING DEV
FLANGE JOINT ISO 8434 ET 1	48 24 303 14	617	1	2 978 206	96 69 083 08	ADD.HYDR.S_RETAINING RAM
FLANGE JOINT ISO 8434 ET 1	48 24 313 14	810	1	2 970 000	96 97 796 08	HYDRAULICS UPPER CARRI
FLANGE JOINT ISO 8434 ET 1	48 24 314 14	632	1	2 976 017	96 79 694 08	FITTING PLATE EMERG. ACT:
FLANGE JOINT ISO 8434 ET 1	48 24 314 14	609	1	2 976 026	96 79 695 08	FITTING PLATE EMERG. ACT:
FLANGE JOINT ISO 8434 ET 1	48 24 314 14	613	1	2 978 109	96 69 155 08	ADDNL.HYDR.RETAINING DEV
FLANGE JOINT ISO 8434 ET 1	48 24 314 14	644	1	2 978 206	96 69 083 08	ADD.HYDR.S_RETAINING RAM
FLANGE JOINT ISO 8434 ET 1	48 24 315 14	603	2	1 970 101	96 67 644 08	HYDRAULIC EQUIPM.CENTER
FLANGE JOINT ISO 8434 ET 1	48 24 315 14	607	1	1 977 111	96 71 700 08	PIPEWORK ADDITIONAL HYDR
FLANGE JOINT ISO 8434 ET 1	48 24 315 14	793	5	2 970 000	96 97 796 08	HYDRAULICS UPPER CARRI
FLANGE JOINT ISO 8434 ET 1	48 24 315 14	602	1	2 975 041	96 68 924 08	ADDNL. HYDR. F. ERECTING W
FLANGE JOINT ISO 8434 ET 2	48 24 306 14	653	3	2 970 000	96 97 796 08	HYDRAULICS UPPER CARRI
FLANGE JOINT ISO 8434 ET 2	48 24 306 14	615	1	2 975 114	96 67 649 08	ADDITIONAL HYDRAULICS WI
FLANGE JOINT ISO 8434 ET 2	48 24 306 14	620	1	2 975 153	96 67 814 08	ADDITIONAL HYDRAULICS WI
FLANGE JOINT ISO 8434 ET 2	48 24 306 14	615	1	2 975 706	96 67 784 08	ADDITIONAL HYDRAULICS WI
FLANGE JOINT ISO 8434 ET 4	48 24 311 14	620	1	1 970 101	96 67 644 08	HYDRAULIC EQUIPM.CENTER
FLANGE JOINT ISO 8434 ET 4	48 24 311 14	606	5	2 970 000	96 97 796 08	HYDRAULICS UPPER CARRI
FLANGE JOINT ISO 8434 EW 3	48 25 316 14	700	5	2 970 000	96 97 796 08	HYDRAULICS UPPER CARRI
FLANGE JOINT ISO 8434 EW 3	48 25 316 14	611	2	3 978 101	96 69 717 08	HYDR. SUSPENDED BALLAST
FLANGE JOINT ISO 8434 EW 3	48 25 309 14	611	1	1 970 101	96 67 644 08	HYDRAULIC EQUIPM.CENTER
FLANGE JOINT ISO 8434 EW 3	48 25 309 14	612	13	2 970 000	96 97 796 08	HYDRAULICS UPPER CARRI
FLANGE JOINT ISO 8434 EW 3	48 25 309 14	612	1	3 978 101	96 69 717 08	HYDR. SUSPENDED BALLAST
FLANGE JOINT ISO 8434 EW 4	48 25 308 14	601	15	2 970 000	96 97 796 08	HYDRAULICS UPPER CARRI
FLANGE JOINT ISO 8434-1 GE	47 10 397 08	780	2	2 970 000	96 97 796 08	HYDRAULICS UPPER CARRI
FLANGE JOINT ISO 8434-1 GE	47 10 397 08	613	1	2 975 041	96 68 924 08	ADDNL. HYDR. F. ERECTING W
FLANGE JOINT ISO 8434-1 GE	47 10 397 08	621	1	2 975 114	96 67 649 08	ADDITIONAL HYDRAULICS WI
FLANGE JOINT ISO 8434-1 GE	47 10 397 08	627	1	2 975 153	96 67 814 08	ADDITIONAL HYDRAULICS WI
FLANGE JOINT ISO 8434-1 GE	47 10 397 08	621	1	2 975 706	96 67 784 08	ADDITIONAL HYDRAULICS WI
FLANGE JOINT ISO 8434-1 GE	47 10 397 08	601	2	2 976 206	96 69 490 08	HYDR. ADD. 2 SLEWING GEAR
FLANGE JOINT ISO 8434-1 GE	47 10 397 08	621	1	2 990 000	96 98 990 08	PIPEWORK AIR INSTALLATIO
FLANGE JOINT ISO 8434-1 GE	49 81 235	10	1	X1014013	10 14 013 6	EXHAUST TC MOUNTING
FLANGE JOINT ISO 8434-1 GE	49 81 235	3	1	X1014256	10 14 256 7	OIL DIPSTICK CPL.
FLANGE JOINT ISO 8434-1 GE	47 10 328 08	805	1	2 970 000	96 97 796 08	HYDRAULICS UPPER CARRI
FLANGE JOINT ISO 8434-1 GE	47 10 328 08	604	2	3 976 006	96 88 958 08	ADDL.HYDR.F.PIN PULLING DE
FLANGE JOINT ISO 8434-1 GE	47 10 307 08	757	1	2 970 000	96 97 796 08	HYDRAULICS UPPER CARRI
FLANGE JOINT ISO 8434-1 GE	47 10 307 08	602	2	2 976 206	96 69 490 08	HYDR. ADD. 2 SLEWING GEAR
FLANGE JOINT ISO 8434-1 GE	47 10 307 08	603	1	2 976 702	96 00 263 6	ADDITIONAL HYDRAULICS P
FLANGE JOINT ISO 8434-1 GE	73 62 515	2	1	X1015304	10 15 304 5	PIPELINE INSTALLATION
FLANGE JOINT ISO 8434-1 GE	49 81 233	14	1	X1014521	10 14 521 2	ACCESSORIES AIR COMPRES
FLANGE JOINT M10X1	77 43 736 08	110	2	3 211	91 75 365 08	S PIVOT SECTION
FLANGE JOINT RED 15/10L A3	47 54 301 08	814	1	2 970 000	96 97 796 08	HYDRAULICS UPPER CARRI
FLANGE JOINT RED 15/10L A3	47 54 301 08	601	3	2 970 801	96 69 966 08	ADDL.HYDR.F.PIN PULLING DE
FLANGE JOINT RED 15/10L A3	47 54 301 08	633	1	2 978 109	96 69 155 08	ADDNL.HYDR.RETAINING DEV
FLANGE JOINT RED 15/12L C	47 54 318 08	728	4	2 970 000	96 97 796 08	HYDRAULICS UPPER CARRI

12.10.2015

etk\_en\_de\_097903 LR 1600/2

1204

**LIEBHERR**Alphabetical index  
Alphabetischer Index

Description	Item	Pos.	Quantity	Page	Assembly	Description
FLANGE JOINT RED 15/12L C	47 54 318 08	605	1	2 975 114	96 67 649 08	ADDITIONAL HYDRAULICS WI
FLANGE JOINT RED 15/12L C	47 54 318 08	611	2	2 975 173	96 68 161 08	AUX.HYDR.GRID WINCH 5 + 6
FLANGE JOINT RED 15/12L C	47 54 318 08	628	1	2 975 706	96 67 784 08	ADDITIONAL HYDRAULICS WI
FLANGE JOINT RED 15/12L C	47 54 318 08	621	2	2 978 109	96 69 155 08	ADDNL.HYDR.RETAINING DEV
FLANGE JOINT RED 15/12L C	47 54 318 08	602	1	3 976 003	96 88 966 08	AUX.HYDR.PIN EXTRACTION
FLANGE JOINT RED 18/15L A3	47 54 356 08	775	1	2 970 000	96 97 796 08	HYDRAULICS UPPER CARRI
FLANGE JOINT RED 18/15L A3	47 54 356 08	608	1	2 975 041	96 68 924 08	ADDNL. HYDR. F. ERECTING W
FLANGE JOINT RED 42/18L C	47 54 317 08	617	1	1 970 101	96 67 644 08	HYDRAULIC EQUIPM.CENTER
FLANGE JOINT RED 42/18L C	47 54 317 08	721	1	2 970 000	96 97 796 08	HYDRAULICS UPPER CARRI
FLANGE JOINT REDSD10/6-L	47 54 310 08	767	1	2 970 000	96 97 796 08	HYDRAULICS UPPER CARRI
FLANGE JOINT REDSD12/10-L	47 54 314 08	756	2	2 970 000	96 97 796 08	HYDRAULICS UPPER CARRI
FLANGE JOINT REDSD12/10-L	47 54 314 08	619	1	2 978 007	96 68 931 08	ADDNL.HYDR.ERECTION DEV
FLANGE JOINT REDSD12/10-S	47 54 334 08	631	2	2 976 017	96 79 694 08	FITTING PLATE EMERG. ACT:
FLANGE JOINT REDSD12/10-S	47 54 334 08	608	2	2 976 026	96 79 695 08	FITTING PLATE EMERG. ACT:
FLANGE JOINT REDSD12/6-S	47 54 329 08	604	4	1 975 006	96 69 551 08	ADD.HYDR.UNIT SUPPORT CY
FLANGE JOINT REDSD12/6-S	47 54 329 08	611	1	2 978 109	96 69 155 08	ADDNL.HYDR.RETAINING DEV
FLANGE JOINT REDSD12/6-S	47 54 329 08	606	1	2 978 206	96 69 083 08	ADD.HYDR.S_RETAINING RAM
FLANGE JOINT REDSD16/10-S	47 54 335 08	616	1	2 978 007	96 68 931 08	ADDNL.HYDR.ERECTION DEV
FLANGE JOINT REDSD16/12-S	47 54 333 08	622	1	2 976 017	96 79 694 08	FITTING PLATE EMERG. ACT:
FLANGE JOINT REDSD16/6-S	47 54 331 08	602	1	1 970 101	96 67 644 08	HYDRAULIC EQUIPM.CENTER
FLANGE JOINT REDSD16/6-S	47 54 331 08	605	1	1 977 111	96 71 700 08	PIPEWORK ADDITIONAL HYDR
FLANGE JOINT REDSD16/6-S	47 54 331 08	695	5	2 970 000	96 97 796 08	HYDRAULICS UPPER CARRI
FLANGE JOINT REDSD16/6-S	47 54 331 08	601	1	2 975 041	96 68 924 08	ADDNL. HYDR. F. ERECTING W
FLANGE JOINT REDSD16/6-S	47 54 331 08	620	1	2 976 017	96 79 694 08	FITTING PLATE EMERG. ACT:
FLANGE JOINT REDSD18/10-L	47 54 303 08	615	1	1 970 101	96 67 644 08	HYDRAULIC EQUIPM.CENTER
FLANGE JOINT REDSD18/10-L	47 54 303 08	664	2	2 970 000	96 97 796 08	HYDRAULICS UPPER CARRI
FLANGE JOINT REDSD18/10-L	47 54 303 08	625	1	2 978 206	96 69 083 08	ADD.HYDR.S_RETAINING RAM
FLANGE JOINT REDSD18/10-L	47 54 303 08	634	1	2 990 000	96 98 990 08	PIPEWORK AIR INSTALLATIO
FLANGE JOINT REDSD18/12-L	47 54 363 08	754	1	2 970 000	96 97 796 08	HYDRAULICS UPPER CARRI
FLANGE JOINT REDSD18/12-L	47 54 363 08	629	1	2 976 017	96 79 694 08	FITTING PLATE EMERG. ACT:
FLANGE JOINT REDSD18/12-L	47 54 363 08	604	2	2 976 206	96 69 490 08	HYDR. ADD. 2 SLEWING GEAR
FLANGE JOINT REDSD18/12-L	47 54 363 08	601	1	3 976 003	96 88 966 08	AUX.HYDR.PIN EXTRACTION
FLANGE JOINT REDSD20/12-S	47 54 348 08	637	1	1 970 101	96 67 644 08	HYDRAULIC EQUIPM.CENTER
FLANGE JOINT REDSD22/10-L	47 54 308 08	755	1	2 970 000	96 97 796 08	HYDRAULICS UPPER CARRI
FLANGE JOINT REDSD22/10-L	47 54 308 08	608	1	2 975 153	96 67 814 08	ADDITIONAL HYDRAULICS WI
FLANGE JOINT REDSD22/12-L	47 54 361 08	633	1	1 970 101	96 67 644 08	HYDRAULIC EQUIPM.CENTER
FLANGE JOINT REDSD22/12-L	47 54 361 08	720	7	2 970 000	96 97 796 08	HYDRAULICS UPPER CARRI
FLANGE JOINT REDSD22/12-L	47 54 361 08	616	1	2 975 114	96 67 649 08	ADDITIONAL HYDRAULICS WI
FLANGE JOINT REDSD22/12-L	47 54 361 08	619	1	2 975 153	96 67 814 08	ADDITIONAL HYDRAULICS WI
FLANGE JOINT REDSD22/12-L	47 54 361 08	616	1	2 975 706	96 67 784 08	ADDITIONAL HYDRAULICS WI
FLANGE JOINT REDSD22/12-L	47 54 361 08	637	1	2 978 109	96 69 155 08	ADDNL.HYDR.RETAINING DEV
FLANGE JOINT REDSD22/15-L	47 54 355 08	673	5	2 970 000	96 97 796 08	HYDRAULICS UPPER CARRI
FLANGE JOINT REDSD22/15-L	47 54 355 08	636	2	2 978 109	96 69 155 08	ADDNL.HYDR.RETAINING DEV
FLANGE JOINT REDSD22/18-L	47 54 360 08	603	1	1 977 111	96 71 700 08	PIPEWORK ADDITIONAL HYDR
FLANGE JOINT REDSD25/16-S	47 54 328 08	633	1	2 970 000	96 97 796 08	HYDRAULICS UPPER CARRI
FLANGE JOINT REDSD28/18-L	47 54 309 08	724	2	2 970 000	96 97 796 08	HYDRAULICS UPPER CARRI
FLANGE JOINT REDSD28/18-L	47 54 309 08	631	1	2 978 206	96 69 083 08	ADD.HYDR.S_RETAINING RAM
FLANGE JOINT REDSD28/22-L	47 54 305 08	618	1	1 972 252	96 67 665 08	AUX.HYDR.CR.TRACK CARR.2
FLANGE JOINT REDSD28/22-L	47 54 305 08	617	1	1 972 253	96 67 664 08	AUX.HYDR.CR.TRACK CARR.2
FLANGE JOINT REDSD28/22-L	47 54 305 08	824	1	2 970 000	96 97 796 08	HYDRAULICS UPPER CARRI
FLANGE JOINT REDSD28/22-L	47 54 305 08	601	1	2 975 153	96 67 814 08	ADDITIONAL HYDRAULICS WI
FLANGE JOINT REDSD30/20-S	47 54 326 08	822	1	2 970 000	96 97 796 08	HYDRAULICS UPPER CARRI
FLANGE JOINT REDSD35/18-L	47 54 312 08	649	6	2 970 000	96 97 796 08	HYDRAULICS UPPER CARRI
FLANGE JOINT REDSD35/22-L	47 54 315 08	667	4	2 970 000	96 97 796 08	HYDRAULICS UPPER CARRI
FLANGE JOINT REDSD35/28-L	47 54 304 08	672	9	2 970 000	96 97 796 08	HYDRAULICS UPPER CARRI
FLANGE JOINT REDSD35/28-L	47 54 304 08	614	1	3 978 101	96 69 717 08	HYDR. SUSPENDED BALLAST
FLANGE JOINT REDSD38/16-S	47 54 342 08	600	4	2 976 000	96 79 701 08	HYDRAULIC SPECIAL VERSIO
FLANGE JOINT REDSD38/16-S	47 54 342 08	617	2	2 976 026	96 79 695 08	FITTING PLATE EMERG. ACT:
FLANGE JOINT REDSD38/16-S	47 54 342 08	615	4	3 978 011	96 69 774 08	ADDL.HYDRAULIC SB-HEAD PI
FLANGE JOINT REDSD38/6-S	47 54 081 08	614	2	3 978 011	96 69 774 08	ADDL.HYDRAULIC SB-HEAD PI

12.10.2015

etk\_en\_de\_097903 LR 1600/2

1205

**LIEBHERR**

Alphabetical index  
Alphabetischer Index

Description	Item	Pos.	Quantity	Page	Assembly	Description
FLANGE JOINT REDSD42/22-L	47 54 316 08	722	2	2 970 000	96 97 796 08	HYDRAULICS UPPER CARRI
FLANGE JOINT REDSD42/35-L	47 54 367 08	613	1	1 970 101	96 67 644 08	HYDRAULIC EQUIPM.CENTER
FLANGE JOINT REDSD42/35-L	47 54 367 08	619	5	2 970 000	96 97 796 08	HYDRAULICS UPPER CARRI
FLANGE JOINT REDSDN10/6-S	47 54 320 08	800	2	2 970 000	96 97 796 08	HYDRAULICS UPPER CARRI
FLANGE JOINT REDSDN20/6-S	47 54 324 08	637	1	2 970 000	96 97 796 08	HYDRAULICS UPPER CARRI
FLANGE JOINT REDSDN25/20-	47 54 323 08	632	1	2 970 000	96 97 796 08	HYDRAULICS UPPER CARRI
FLANGE JOINT REDSDN25/6-S	47 54 337 08	788	1	2 970 000	96 97 796 08	HYDRAULICS UPPER CARRI
FLANGE JOINT REDSDN25/6-S	47 54 337 08	618	1	3 978 101	96 69 717 08	HYDR. SUSPENDED BALLAST
FLANGE JOINT REDSDN28/10-	47 54 354 08	771	2	2 970 000	96 97 796 08	HYDRAULICS UPPER CARRI
FLANGE JOINT REDSDN28/12-	47 54 357 08	616	1	1 972 252	96 67 665 08	AUX.HYDR.CR.TRACK CARR.2
FLANGE JOINT REDSDN28/12-	47 54 357 08	618	1	1 972 253	96 67 664 08	AUX.HYDR.CR.TRACK CARR.2
FLANGE JOINT REDSDN28/12-	47 54 357 08	610	1	2 978 206	96 69 083 08	ADD.HYDR.S_RETAINING RAM
FLANGE JOINT REDSDN28/15-	47 54 345 08	791	2	2 970 000	96 97 796 08	HYDRAULICS UPPER CARRI
FLANGE JOINT REDSDN30/12-	47 54 340 08	605	1	2 978 007	96 68 931 08	ADDNL.HYDR.ERECTION DEV
FLANGE JOINT REDSDN30/16-	47 54 325 08	752	5	2 970 000	96 97 796 08	HYDRAULICS UPPER CARRI
FLANGE JOINT REDSDN30/25-	47 54 327 08	707	3	2 970 000	96 97 796 08	HYDRAULICS UPPER CARRI
FLANGE JOINT REDSDN30/25-	47 54 327 08	617	1	3 978 101	96 69 717 08	HYDR. SUSPENDED BALLAST
FLANGE JOINT REDSDN30/6-S	47 54 341 08	621	1	2 970 000	96 97 796 08	HYDRAULICS UPPER CARRI
FLANGE JOINT REDSDN38/25-	47 54 343 08	759	4	2 970 000	96 97 796 08	HYDRAULICS UPPER CARRI
FLANGE JOINT REDSDN42/12-	47 54 072 08	821	1	2 970 000	96 97 796 08	HYDRAULICS UPPER CARRI
FLANGE JOINT REDSDN42/28	47 54 313 08	621	2	1 970 101	96 67 644 08	HYDRAULIC EQUIPM.CENTER
FLANGE JOINT REDSDN42/28	47 54 313 08	602	7	2 970 000	96 97 796 08	HYDRAULICS UPPER CARRI
FLANGE JOINT RI G1/2AXG1/4	47 55 004 08	812	2	2 970 000	96 97 796 08	HYDRAULICS UPPER CARRI
FLANGE JOINT RI M22X1,5/M1	73 81 363	5	2	X1014521	10 14 521 2	ACCESSORIES AIR COMPRES
FLANGE JOINT RSWS10-LM-W	47 66 102 08	610	1	2 975 114	96 67 649 08	ADDITIONAL HYDRAULICS WI
FLANGE JOINT RSWS10-LM-W	47 66 102 08	610	1	2 975 706	96 67 784 08	ADDITIONAL HYDRAULICS WI
FLANGE JOINT RSWS10-LR-W	47 32 305 08	650	1	1 970 101	96 67 644 08	HYDRAULIC EQUIPM.CENTER
FLANGE JOINT RSWS10-LR-W	47 32 305 08	625	8	2 970 000	96 97 796 08	HYDRAULICS UPPER CARRI
FLANGE JOINT RSWS10-LR-W	47 32 305 08	614	1	2 976 017	96 79 694 08	FITTING PLATE EMERG. ACT:
FLANGE JOINT RSWS10-SR-W	47 32 310 08	600	2	2 970 801	96 69 966 08	ADDL.HYDR.F.PIN PULLING DE
FLANGE JOINT RSWS10-SR-W	47 32 310 08	602	2	3 976 006	96 88 958 08	ADDL.HYDR.F.PIN PULLING DE
FLANGE JOINT RSWS12-LR-W	47 32 308 08	601	2	3 976 006	96 88 958 08	ADDL.HYDR.F.PIN PULLING DE
FLANGE JOINT RSWS12-SM-W	47 66 303 08	815	2	2 970 000	96 97 796 08	HYDRAULICS UPPER CARRI
FLANGE JOINT RSWS12-SR-W	47 66 115 08	600	8	1 975 006	96 69 551 08	ADD.HYDR.UNIT SUPPORT CY
FLANGE JOINT RSWS12-SR-W	47 66 115 08	635	2	2 976 017	96 79 694 08	FITTING PLATE EMERG. ACT:
FLANGE JOINT RSWS12-SR-W	47 66 115 08	612	2	2 976 026	96 79 695 08	FITTING PLATE EMERG. ACT:
FLANGE JOINT RSWS15-LM-W	47 66 104 08	42	1	9 000 510	90 00 510 6	ANGULAR GEAR
FLANGE JOINT RSWS16-SM-W	47 66 114 08	612	2	2 975 041	96 68 924 08	ADDNL. HYDR. F. ERECTING W
FLANGE JOINT RSWS16-SR-W	47 32 312 08	618	1	2 978 007	96 68 931 08	ADDNL.HYDR.ERECTION DEV
FLANGE JOINT RSWS20-SR-W	47 32 314 08	610	1	1 970 101	96 67 644 08	HYDRAULIC EQUIPM.CENTER
FLANGE JOINT RSWS22-LM-W	47 33 313 08	833	1	2 970 000	96 97 796 08	HYDRAULICS UPPER CARRI
FLANGE JOINT RSWS22-LR-W	47 33 002 08	643	1	1 970 101	96 67 644 08	HYDRAULIC EQUIPM.CENTER
FLANGE JOINT RSWS6-SM-W	47 32 303 08	733	4	2 970 000	96 97 796 08	HYDRAULICS UPPER CARRI
FLANGE JOINT RSWS6-SR-W	47 32 306 08	603	4	1 975 006	96 69 551 08	ADD.HYDR.UNIT SUPPORT CY
FLANGE JOINT RSWS6-SR-W	47 32 306 08	23	2	2 810	91 79 294 08	CRANE DRIVER'S CABIN CPL.
FLANGE JOINT RSWS6-SR-W	47 32 306 08	715	3	2 970 000	96 97 796 08	HYDRAULICS UPPER CARRI
FLANGE JOINT RSWS6-SR-W	47 32 306 08	628	1	2 976 017	96 79 694 08	FITTING PLATE EMERG. ACT:
FLANGE JOINT SNV10-L CFX	47 00 101 08	626	3	2 970 000	96 97 796 08	HYDRAULICS UPPER CARRI
FLANGE JOINT SNV10-L CFX	47 00 101 08	616	3	2 976 017	96 79 694 08	FITTING PLATE EMERG. ACT:
FLANGE JOINT SNV10-L CFX	47 00 101 08	605	2	2 976 026	96 79 695 08	FITTING PLATE EMERG. ACT:
FLANGE JOINT SNV12-L A3P	47 00 113 08	617	1	1 972 252	96 67 665 08	AUX.HYDR.CR.TRACK CARR.2
FLANGE JOINT SNV12-L A3P	47 00 113 08	619	1	1 972 253	96 67 664 08	AUX.HYDR.CR.TRACK CARR.2
FLANGE JOINT SNV12-L A3P	47 00 113 08	778	1	2 970 000	96 97 796 08	HYDRAULICS UPPER CARRI
FLANGE JOINT SNV12-L A3P	47 00 113 08	601	2	2 975 114	96 67 649 08	ADDITIONAL HYDRAULICS WI
FLANGE JOINT SNV12-L A3P	47 00 113 08	624	3	2 975 153	96 67 814 08	ADDITIONAL HYDRAULICS WI
FLANGE JOINT SNV12-L A3P	47 00 113 08	608	4	2 975 173	96 68 161 08	AUX.HYDR.GRID WINCH 5 + 6
FLANGE JOINT SNV12-L A3P	47 00 113 08	601	2	2 975 706	96 67 784 08	ADDITIONAL HYDRAULICS WI
FLANGE JOINT SNV12-L A3P	47 00 113 08	630	1	2 976 017	96 79 694 08	FITTING PLATE EMERG. ACT:
FLANGE JOINT SNV12-L A3P	47 00 113 08	608	1	3 978 011	96 69 774 08	ADDL.HYDRAULIC SB-HEAD PI
FLANGE JOINT SNV12-S A3P	47 00 103 08	635	1	1 970 101	96 67 644 08	HYDRAULIC EQUIPM.CENTER

12.10.2015

etk\_en\_de\_097903 LR 1600/2

1206

**LIEBHERR**

Alphabetical index  
Alphabetischer Index

Description	Item	Pos.	Quantity	Page	Assembly	Description
FLANGE JOINT SNV12-S A3P	47 00 103 08	611	3	2 976 017	96 79 694 08	FITTING PLATE EMERG. ACT:
FLANGE JOINT SNV12-S A3P	47 00 103 08	614	2	2 976 026	96 79 695 08	FITTING PLATE EMERG. ACT:
FLANGE JOINT SNV16-S A3P	47 00 108 08	646	2	1 970 101	96 67 644 08	HYDRAULIC EQUIPM.CENTER
FLANGE JOINT SNV16-S A3P	47 00 108 08	753	8	2 970 000	96 97 796 08	HYDRAULICS UPPER CARRI
FLANGE JOINT SNV16-S A3P	47 00 108 08	601	4	2 976 000	96 79 701 08	HYDRAULIC SPECIAL VERSIO
FLANGE JOINT SNV20-S A3P	47 00 105 08	631	1	2 970 000	96 97 796 08	HYDRAULICS UPPER CARRI
FLANGE JOINT SNV22-L CFX	47 00 109 08	819	2	2 970 000	96 97 796 08	HYDRAULICS UPPER CARRI
FLANGE JOINT SNV25-S CFX	47 00 110 08	679	1	2 970 000	96 97 796 08	HYDRAULICS UPPER CARRI
FLANGE JOINT SNV25-S CFX	47 00 110 08	606	1	2 975 114	96 67 649 08	ADDITIONAL HYDRAULICS WI
FLANGE JOINT SNV25-S CFX	47 00 110 08	606	1	2 975 706	96 67 784 08	ADDITIONAL HYDRAULICS WI
FLANGE JOINT SNV28-L A3P	47 00 106 08	823	1	2 970 000	96 97 796 08	HYDRAULICS UPPER CARRI
FLANGE JOINT SNV28-L A3P	47 00 106 08	609	2	2 975 173	96 68 161 08	AUX.HYDR.GRID WINCH 5 + 6
FLANGE JOINT SNV30-S A3P	47 00 111 08	702	2	2 970 000	96 97 796 08	HYDRAULICS UPPER CARRI
FLANGE JOINT SNV30-S A3P	47 00 111 08	611	1	2 977 203	96 00 263 9	SUPPL. HYDR. PUMP 5+6
FLANGE JOINT SNV38-S A3P	47 00 107 08	629	2	1 970 101	96 67 644 08	HYDRAULIC EQUIPM.CENTER
FLANGE JOINT SNV38-S A3P	47 00 107 08	825	1	2 970 000	96 97 796 08	HYDRAULICS UPPER CARRI
FLANGE JOINT SNV38-S A3P	47 00 107 08	609	1	2 975 114	96 67 649 08	ADDITIONAL HYDRAULICS WI
FLANGE JOINT SNV38-S A3P	47 00 107 08	609	1	2 975 706	96 67 784 08	ADDITIONAL HYDRAULICS WI
FLANGE JOINT SNV42-L A3P	47 00 114 08	604	5	2 970 000	96 97 796 08	HYDRAULICS UPPER CARRI
FLANGE JOINT SNV6-S A3P	47 00 115 08	713	4	2 970 000	96 97 796 08	HYDRAULICS UPPER CARRI
FLANGE JOINT SNV6-S A3P	47 00 115 08	624	1	3 978 011	96 69 774 08	ADDL.HYDRAULIC SB-HEAD PI
FLANGE JOINT SV 18L CR6-F	47 40 307 08	645	1	2 970 000	96 97 796 08	HYDRAULICS UPPER CARRI
FLANGE JOINT T 10S A3C	47 04 022 08	826	1	2 970 000	96 97 796 08	HYDRAULICS UPPER CARRI
FLANGE JOINT T 16S CR6-FRE	47 04 325 08	606	1	1 972 252	96 67 665 08	AUX.HYDR.CR.TRACK CARR.2
FLANGE JOINT T 16S CR6-FRE	47 04 325 08	606	1	1 972 253	96 67 664 08	AUX.HYDR.CR.TRACK CARR.2
FLANGE JOINT T 16S CR6-FRE	47 04 325 08	785	1	2 970 000	96 97 796 08	HYDRAULICS UPPER CARRI
FLANGE JOINT T 16S CR6-FRE	47 04 325 08	619	1	2 976 017	96 79 694 08	FITTING PLATE EMERG. ACT:
FLANGE JOINT T 16S CR6-FRE	47 04 325 08	617	1	2 978 007	96 68 931 08	ADDNL.HYDR.ERECTION DEV
FLANGE JOINT T 22L CR6-FRE	47 04 307 08	726	4	2 970 000	96 97 796 08	HYDRAULICS UPPER CARRI
FLANGE JOINT T 22L CR6-FRE	47 04 307 08	607	1	2 975 153	96 67 814 08	ADDITIONAL HYDRAULICS WI
FLANGE JOINT T 22L CR6-FRE	47 04 307 08	635	3	2 978 109	96 69 155 08	ADDNL.HYDR.RETAINING DEV
FLANGE JOINT T 28L A3C	47 04 308 08	620	1	1 972 252	96 67 665 08	AUX.HYDR.CR.TRACK CARR.2
FLANGE JOINT T 28L A3C	47 04 308 08	621	1	1 972 253	96 67 664 08	AUX.HYDR.CR.TRACK CARR.2
FLANGE JOINT T 28L A3C	47 04 308 08	727	4	2 970 000	96 97 796 08	HYDRAULICS UPPER CARRI
FLANGE JOINT T 28L A3C	47 04 308 08	606	2	2 975 173	96 68 161 08	AUX.HYDR.GRID WINCH 5 + 6
FLANGE JOINT T 28L A3C	47 04 308 08	612	3	2 978 206	96 69 083 08	ADD.HYDR.S_RETAINING RAM
FLANGE JOINT T 30S A3C	47 04 329 08	606	1	2 978 007	96 68 931 08	ADDNL.HYDR.ERECTION DEV
FLANGE JOINT T 35L A3P	47 04 315 08	650	13	2 970 000	96 97 796 08	HYDRAULICS UPPER CARRI
FLANGE JOINT T 42L A3C	47 04 314 08	609	10	2 970 000	96 97 796 08	HYDRAULICS UPPER CARRI
FLANGE JOINT TR 20/25/20S	47 51 349 08	808	1	2 970 000	96 97 796 08	HYDRAULICS UPPER CARRI
FLANGE JOINT TR 22/15/22L C	47 51 334 08	770	1	2 970 000	96 97 796 08	HYDRAULICS UPPER CARRI
FLANGE JOINT TR30/25/30-S	47 51 059 08	689	1	2 970 000	96 97 796 08	HYDRAULICS UPPER CARRI
FLANGE JOINT W 16S A3C	47 02 326 08	645	2	1 970 101	96 67 644 08	HYDRAULIC EQUIPM.CENTER
FLANGE JOINT W 16S A3C	47 02 326 08	786	1	2 970 000	96 97 796 08	HYDRAULICS UPPER CARRI
FLANGE JOINT W 16S A3C	47 02 326 08	608	1	2 978 007	96 68 931 08	ADDNL.HYDR.ERECTION DEV
FLANGE JOINT W 16S A3C	47 02 326 08	607	1	2 978 109	96 69 155 08	ADDNL.HYDR.RETAINING DEV
FLANGE JOINT W 28L A3C	47 02 308 08	725	2	2 970 000	96 97 796 08	HYDRAULICS UPPER CARRI
FLANGE JOINT W 28L A3C	47 02 308 08	601	1	2 975 173	96 68 161 08	AUX.HYDR.GRID WINCH 5 + 6
FLANGE JOINT W 35L A3C	47 02 311 08	614	4	2 970 000	96 97 796 08	HYDRAULICS UPPER CARRI
FLANGE JOINT WE6-M10X1R	77 43 738 08	27	1	1 130 032	91 74 376 08	ROTARY FEED THROUGH
FLANGE JOINT WE6-M10X1R	77 43 738 08	8	25	1 402	91 58 480 08	CENTRALIZED LUBRICATION
FLANGE JOINT WE6-M10X1R	77 43 738 08	(1)	1	2 711	91 52 800 08	CENT. LUBRIC. SYSTEM SUP
FLANGE JOINT WE6-M10X1R	77 43 738 08	(1)	1	2 711	91 52 800 08	CENT. LUBRIC. SYSTEM SUP
FLANGE JOINT WE6-M10X1R	77 43 738 08	(1)	1	2 711	91 52 800 08	CENT. LUBRIC. SYSTEM SUP
FLANGE JOINT WE6-M10X1R	77 43 738 08	12	22	2 711	91 52 800 08	CENT. LUBRIC. SYSTEM SUP
FLANGE JOINT WE6-M10X1R	77 43 738 08	15	1	2 711	91 52 800 08	CENT. LUBRIC. SYSTEM SUP
FLANGE JOINT WE6-M10X1R	77 43 738 08	1	1	7 743 859	77 43 859 08	DISTRIBUTION BLOCK
FLANGE JOINT WE6-M10X1R	77 43 738 08	1	1	7 743 860	77 43 860 08	DISTRIBUTION BLOCK
FLANGE JOINT WE6-M10X1R	77 43 738 08	4	1	X1047036	10 47 036 8	DISTRIBUTION BLOCK
FLANGE JOINT WE6-M10X1R	77 43 738 08	3	1	X1047037	10 47 037 0	DISTRIBUTION BLOCK

12.10.2015

etk\_en\_de\_097903 LR 1600/2

1207

**LIEBHERR**

Alphabetical index  
Alphabetischer Index

Description	Item	Pos.	Quantity	Page	Assembly	Description
FLANGE JOINT XAS35-L	47 08 305 08	9	1	2 671 009	96 87 721 08	INTAKE PIPE
FLANGE JOINT XG10-L A3P	47 00 303 08	776	4	2 970 000	96 97 796 08	HYDRAULICS UPPER CARRI
FLANGE JOINT XG10-L A3P	47 00 303 08	615	1	2 978 007	96 68 931 08	ADDNL.HYDR.ERECTION DEV
FLANGE JOINT XG10-L A3P	47 00 303 08	600	1	2 978 109	96 69 155 08	ADDNL.HYDR.RETAINING DEV
FLANGE JOINT XG10-L A3P	47 00 303 08	600	1	3 978 101	96 69 717 08	HYDR. SUSPENDED BALLAST
FLANGE JOINT XG12-L A3P	47 00 304 08	737	3	2 970 000	96 97 796 08	HYDRAULICS UPPER CARRI
FLANGE JOINT XG12-L A3P	47 00 304 08	601	1	2 978 109	96 69 155 08	ADDNL.HYDR.RETAINING DEV
FLANGE JOINT XG12-L A3P	47 00 304 08	601	2	2 978 206	96 69 083 08	ADD.HYDR.S_RETAINING RAM
FLANGE JOINT XG12-L A3P	47 00 304 08	601	4	3 978 011	96 69 774 08	ADDL.HYDRAULIC SB-HEAD PI
FLANGE JOINT XG12-L A3P	47 00 304 08	605	2	3 978 020	96 69 856 08	AUX.HYDR.CYLINDER SB-BW
FLANGE JOINT XG12-L A3P	47 00 304 08	601	1	3 978 022	96 69 722 08	ADDITIONAL HYDRAULICS IN
FLANGE JOINT XG12-L A3P	47 00 304 08	601	2	3 978 024	96 69 721 08	ADDITIONAL HYDRAULICS IN
FLANGE JOINT XG12-L A3P	47 00 304 08	621	1	3 978 101	96 69 717 08	HYDR. SUSPENDED BALLAST
FLANGE JOINT XG12-S A3P	47 00 325 08	606	2	3 978 020	96 69 856 08	AUX.HYDR.CYLINDER SB-BW
FLANGE JOINT XG15-L A3P	47 00 305 08	651	3	2 970 000	96 97 796 08	HYDRAULICS UPPER CARRI
FLANGE JOINT XG15-L A3P	47 00 305 08	606	2	2 975 153	96 67 814 08	ADDITIONAL HYDRAULICS WI
FLANGE JOINT XG16-S A3P	47 00 327 08	604	6	1 970 101	96 67 644 08	HYDRAULIC EQUIPM.CENTER
FLANGE JOINT XG16-S A3P	47 00 327 08	609	2	1 972 252	96 67 665 08	AUX.HYDR.CR.TRACK CARR.2
FLANGE JOINT XG16-S A3P	47 00 327 08	607	2	1 972 253	96 67 664 08	AUX.HYDR.CR.TRACK CARR.2
FLANGE JOINT XG16-S A3P	47 00 327 08	783	1	2 970 000	96 97 796 08	HYDRAULICS UPPER CARRI
FLANGE JOINT XG16-S A3P	47 00 327 08	608	1	2 978 109	96 69 155 08	ADDNL.HYDR.RETAINING DEV
FLANGE JOINT XG18-L A3P	47 00 306 08	424	1	2 391 001	96 95 346 08	DIESEL ENGINE, PRE-ASSEMB
FLANGE JOINT XG18-L A3P	47 00 306 08	718	6	2 970 000	96 97 796 08	HYDRAULICS UPPER CARRI
FLANGE JOINT XG18-L A3P	47 00 306 08	654	1	2 990 000	96 98 990 08	PIPEWORK AIR INSTALLATIO
FLANGE JOINT XG20-S A3P	47 00 328 08	628	1	1 970 101	96 67 644 08	HYDRAULIC EQUIPM.CENTER
FLANGE JOINT XG20-S A3P	47 00 328 08	618	3	2 970 000	96 97 796 08	HYDRAULICS UPPER CARRI
FLANGE JOINT XG20-S A3P	47 00 328 08	608	1	3 978 020	96 69 856 08	AUX.HYDR.CYLINDER SB-BW
FLANGE JOINT XG22-L A3P	47 00 307 08	409	1	2 391 001	96 95 346 08	DIESEL ENGINE, PRE-ASSEMB
FLANGE JOINT XG22-L A3P	47 00 307 08	781	1	2 970 000	96 97 796 08	HYDRAULICS UPPER CARRI
FLANGE JOINT XG22-L A3P	47 00 307 08	609	1	2 978 109	96 69 155 08	ADDNL.HYDR.RETAINING DEV
FLANGE JOINT XG25-S A3P	47 00 329 08	676	11	2 970 000	96 97 796 08	HYDRAULICS UPPER CARRI
FLANGE JOINT XG25-S A3P	47 00 329 08	610	1	2 978 109	96 69 155 08	ADDNL.HYDR.RETAINING DEV
FLANGE JOINT XG25-S A3P	47 00 329 08	600	1	2 978 206	96 69 083 08	ADD.HYDR.S_RETAINING RAM
FLANGE JOINT XG28-L A3P	47 00 308 08	626	4	1 970 101	96 67 644 08	HYDRAULIC EQUIPM.CENTER
FLANGE JOINT XG28-L A3P	47 00 308 08	615	1	1 972 252	96 67 665 08	AUX.HYDR.CR.TRACK CARR.2
FLANGE JOINT XG28-L A3P	47 00 308 08	616	1	1 972 253	96 67 664 08	AUX.HYDR.CR.TRACK CARR.2
FLANGE JOINT XG28-L A3P	47 00 308 08	716	5	2 970 000	96 97 796 08	HYDRAULICS UPPER CARRI
FLANGE JOINT XG28-L A3P	47 00 308 08	604	1	2 975 153	96 67 814 08	ADDITIONAL HYDRAULICS WI
FLANGE JOINT XG28-L A3P	47 00 308 08	602	2	2 978 206	96 69 083 08	ADD.HYDR.S_RETAINING RAM
FLANGE JOINT XG30-S CFX	47 00 330 08	684	1	2 970 000	96 97 796 08	HYDRAULICS UPPER CARRI
FLANGE JOINT XG30-S CFX	47 00 330 08	607	4	2 978 007	96 68 931 08	ADDNL.HYDR.ERECTION DEV
FLANGE JOINT XG35-L A3P	47 00 332 08	608	6	2 970 000	96 97 796 08	HYDRAULICS UPPER CARRI
FLANGE JOINT XG35-L A3P	47 00 332 08	605	1	3 978 101	96 69 717 08	HYDR. SUSPENDED BALLAST
FLANGE JOINT XG38-S A3P	47 00 331 08	607	4	1 970 101	96 67 644 08	HYDRAULIC EQUIPM.CENTER
FLANGE JOINT XG38-S A3P	47 00 331 08	614	4	1 972 252	96 67 665 08	AUX.HYDR.CR.TRACK CARR.2
FLANGE JOINT XG38-S A3P	47 00 331 08	614	4	1 972 253	96 67 664 08	AUX.HYDR.CR.TRACK CARR.2
FLANGE JOINT XG38-S A3P	47 00 331 08	736	35	2 970 000	96 97 796 08	HYDRAULICS UPPER CARRI
FLANGE JOINT XG38-S A3P	47 00 331 08	605	2	2 975 153	96 67 814 08	ADDITIONAL HYDRAULICS WI
FLANGE JOINT XG38-S A3P	47 00 331 08	609	4	3 978 011	96 69 774 08	ADDL.HYDRAULIC SB-HEAD PI
FLANGE JOINT XG38-S A3P	47 00 331 08	602	2	3 978 024	96 69 721 08	ADDITIONAL HYDRAULICS IN
FLANGE JOINT XG38-S A3P	47 00 331 08	604	1	3 978 101	96 69 717 08	HYDR. SUSPENDED BALLAST
FLANGE JOINT XG42-L A3P	47 00 309 08	659	4	2 970 000	96 97 796 08	HYDRAULICS UPPER CARRI
FLANGE JOINT XG6-S A3P	47 00 310 08	648	1	1 970 101	96 67 644 08	HYDRAULIC EQUIPM.CENTER
FLANGE JOINT XGAI6-SR A3P	47 07 002 08	729	8	2 970 000	96 97 796 08	HYDRAULICS UPPER CARRI
FLANGE JOINT XGAI6-SR A3P	47 07 002 08	600	1	2 977 203	96 00 263 9	SUPPL. HYDR. PUMP 5+6
FLANGE JOINT XGE10-LM-ED	47 10 305 08	608	1	1 977 111	96 71 700 08	PIPEWORK ADDITIONAL HYDR
FLANGE JOINT XGE10-LM-ED	47 10 305 08	617	5	2 970 000	96 97 796 08	HYDRAULICS UPPER CARRI
FLANGE JOINT XGE10-LM-ED	47 10 305 08	615	1	2 975 153	96 67 814 08	ADDITIONAL HYDRAULICS WI
FLANGE JOINT XGE10-LM-ED	47 10 398 08	614	1	2 990 000	96 98 990 08	PIPEWORK AIR INSTALLATIO
FLANGE JOINT XGE10-LR-ED	47 10 306 08	705	17	2 970 000	96 97 796 08	HYDRAULICS UPPER CARRI

12.10.2015

etk\_en\_de\_097903 LR 1600/2

1208

**LIEBHERR**Alphabetical index  
Alphabetischer Index

Description	Item	Pos.	Quantity	Page	Assembly	Description
FLANGE JOINT XGE10-LR-ED	47 10 306 08	617	3	2 975 114	96 67 649 08	ADDITIONAL HYDRAULICS WI
FLANGE JOINT XGE10-LR-ED	47 10 306 08	609	2	2 975 153	96 67 814 08	ADDITIONAL HYDRAULICS WI
FLANGE JOINT XGE10-LR-ED	47 10 306 08	617	3	2 975 706	96 67 784 08	ADDITIONAL HYDRAULICS WI
FLANGE JOINT XGE10-LR-ED	47 10 306 08	637	1	2 976 017	96 79 694 08	FITTING PLATE EMERG. ACT:
FLANGE JOINT XGE10-LR-ED	47 10 306 08	615	1	2 976 026	96 79 695 08	FITTING PLATE EMERG. ACT:
FLANGE JOINT XGE10-LR-ED	47 10 306 08	601	4	2 978 007	96 68 931 08	ADDNL.HYDR.ERECTION DEV
FLANGE JOINT XGE10-LR-ED	47 10 306 08	604	2	2 978 109	96 69 155 08	ADDNL.HYDR.RETAINING DEV
FLANGE JOINT XGE10-LR-ED	47 10 306 08	622	1	2 978 206	96 69 083 08	ADD.HYDR.S_RETAINING RAM
FLANGE JOINT XGE10-LR-ED	47 10 306 08	607	1	3 978 101	96 69 717 08	HYDR. SUSPENDED BALLAST
FLANGE JOINT XGE10-LR-ED3	47 10 396 08	762	5	2 970 000	96 97 796 08	HYDRAULICS UPPER CARRI
FLANGE JOINT XGE12-LM-ED	47 10 394 08	732	4	2 970 000	96 97 796 08	HYDRAULICS UPPER CARRI
FLANGE JOINT XGE12-LM-ED	47 10 394 08	613	1	2 975 114	96 67 649 08	ADDITIONAL HYDRAULICS WI
FLANGE JOINT XGE12-LM-ED	47 10 394 08	622	1	2 975 153	96 67 814 08	ADDITIONAL HYDRAULICS WI
FLANGE JOINT XGE12-LM-ED	47 10 394 08	613	1	2 975 706	96 67 784 08	ADDITIONAL HYDRAULICS WI
FLANGE JOINT XGE12-LM-ED	47 10 394 08	607	1	2 977 203	96 00 263 9	SUPPL. HYDR. PUMP 5+6
FLANGE JOINT XGE12-LR-ED	47 10 308 08	758	10	2 970 000	96 97 796 08	HYDRAULICS UPPER CARRI
FLANGE JOINT XGE12-LR-ED	47 10 308 08	600	1	2 975 114	96 67 649 08	ADDITIONAL HYDRAULICS WI
FLANGE JOINT XGE12-LR-ED	47 10 308 08	617	1	2 975 153	96 67 814 08	ADDITIONAL HYDRAULICS WI
FLANGE JOINT XGE12-LR-ED	47 10 308 08	600	1	2 975 706	96 67 784 08	ADDITIONAL HYDRAULICS WI
FLANGE JOINT XGE12-LR-ED	47 10 308 08	603	3	2 978 109	96 69 155 08	ADDNL.HYDR.RETAINING DEV
FLANGE JOINT XGE12-LR-ED1	47 10 348 08	690	4	2 970 000	96 97 796 08	HYDRAULICS UPPER CARRI
FLANGE JOINT XGE12-LR-ED1	47 10 348 08	602	1	2 976 026	96 79 695 08	FITTING PLATE EMERG. ACT:
FLANGE JOINT XGE12-LR-ED1	47 10 348 08	603	1	2 978 007	96 68 931 08	ADDNL.HYDR.ERECTION DEV
FLANGE JOINT XGE12-LR-ED1	47 10 353 08	686	14	2 970 000	96 97 796 08	HYDRAULICS UPPER CARRI
FLANGE JOINT XGE12-LR-ED1	47 10 353 08	628	1	2 978 109	96 69 155 08	ADDNL.HYDR.RETAINING DEV
FLANGE JOINT XGE12-LR-ED1	47 10 353 08	621	3	2 978 206	96 69 083 08	ADD.HYDR.S_RETAINING RAM
FLANGE JOINT XGE12-LR-ED1	47 10 353 08	604	4	3 978 011	96 69 774 08	ADDL.HYDRAULIC SB-HEAD PI
FLANGE JOINT XGE12-LR-ED1	47 10 353 08	607	1	3 978 020	96 69 856 08	AUX.HYDR.CYLINDER SB-BW
FLANGE JOINT XGE15-LM-ED	47 10 309 08	9	1	2 670 001	96 95 175 08	FUEL TANK, PRE-ASSEMBLED
FLANGE JOINT XGE15-LM-ED	47 10 309 08	616	3	2 970 000	96 97 796 08	HYDRAULICS UPPER CARRI
FLANGE JOINT XGE15-LR-ED	47 10 310 08	52	1	1 750	96 00 568 6	MAIN TOOLS
FLANGE JOINT XGE15-LR-ED	47 10 310 08	630	1	2 978 109	96 69 155 08	ADDNL.HYDR.RETAINING DEV
FLANGE JOINT XGE16-SR-ED	47 10 332 08	600	4	1 970 101	96 67 644 08	HYDRAULIC EQUIPM.CENTER
FLANGE JOINT XGE16-SR-ED	47 10 332 08	600	1	1 977 111	96 71 700 08	PIPEWORK ADDITIONAL HYDR
FLANGE JOINT XGE16-SR-ED	47 10 332 08	696	4	2 970 000	96 97 796 08	HYDRAULICS UPPER CARRI
FLANGE JOINT XGE16-SR-ED	47 10 332 08	604	2	2 975 041	96 68 924 08	ADDNL. HYDR. F. ERECTING W
FLANGE JOINT XGE16-SR-ED	47 10 332 08	612	2	2 976 017	96 79 694 08	FITTING PLATE EMERG. ACT:
FLANGE JOINT XGE16-SR-ED	47 10 332 08	612	1	2 978 007	96 68 931 08	ADDNL.HYDR.ERECTION DEV
FLANGE JOINT XGE16-SR-ED	47 10 332 08	601	1	3 978 020	96 69 856 08	AUX.HYDR.CYLINDER SB-BW
FLANGE JOINT XGE16-SR-ED3	47 10 331 08	647	6	1 970 101	96 67 644 08	HYDRAULIC EQUIPM.CENTER
FLANGE JOINT XGE16-SR-ED3	47 10 331 08	606	3	2 975 041	96 68 924 08	ADDNL. HYDR. F. ERECTING W
FLANGE JOINT XGE18-LM M2	47 66 076 08	427	1	2 391 001	96 95 346 08	DIESEL ENGINE, PRE-ASSEMB
FLANGE JOINT XGE18-LM M2	47 66 076 08	655	1	2 990 000	96 98 990 08	PIPEWORK AIR INSTALLATIO
FLANGE JOINT XGE18-LM-ED	47 10 370 08	11	1	2 670 001	96 95 175 08	FUEL TANK, PRE-ASSEMBLED
FLANGE JOINT XGE18-LM-ED	47 10 370 08	615	3	2 970 000	96 97 796 08	HYDRAULICS UPPER CARRI
FLANGE JOINT XGE18-LM-ED	47 10 370 08	600	2	2 976 206	96 69 490 08	HYDR. ADD. 2 SLEWING GEAR
FLANGE JOINT XGE18-LM-ED	47 10 370 08	600	1	2 976 702	96 00 263 6	ADDITIONAL HYDRAULICS P
FLANGE JOINT XGE18-LM-ED	47 66 078 08	731	2	2 970 000	96 97 796 08	HYDRAULICS UPPER CARRI
FLANGE JOINT XGE18-LR-ED	47 10 312 08	631	1	1 970 101	96 67 644 08	HYDRAULIC EQUIPM.CENTER
FLANGE JOINT XGE18-LR-ED	47 10 312 08	624	1	2 976 017	96 79 694 08	FITTING PLATE EMERG. ACT:
FLANGE JOINT XGE18-LR-ED	47 10 312 08	628	1	2 978 206	96 69 083 08	ADD.HYDR.S_RETAINING RAM
FLANGE JOINT XGE18-LR-ED3	47 10 375 08	605	1	2 975 041	96 68 924 08	ADDNL. HYDR. F. ERECTING W
FLANGE JOINT XGE20-SM-ED	47 10 343 08	739	1	2 970 000	96 97 796 08	HYDRAULICS UPPER CARRI
FLANGE JOINT XGE20-SR-ED	47 10 334 08	636	3	1 970 101	96 67 644 08	HYDRAULIC EQUIPM.CENTER
FLANGE JOINT XGE20-SR-ED	47 10 334 08	603	1	3 978 020	96 69 856 08	AUX.HYDR.CYLINDER SB-BW
FLANGE JOINT XGE22-LM-ED	10 03 689 6	671	2	2 970 000	96 97 796 08	HYDRAULICS UPPER CARRI
FLANGE JOINT XGE22-LM-ED	47 10 313 08	601	1	1 972 252	96 67 665 08	AUX.HYDR.CR.TRACK CARR.2
FLANGE JOINT XGE22-LM-ED	47 10 313 08	601	1	1 972 253	96 67 664 08	AUX.HYDR.CR.TRACK CARR.2
FLANGE JOINT XGE22-LM-ED	47 10 313 08	601	1	1 972 303	96 67 667 08	AUX.HYDR.CR.TRACK CARR.4
FLANGE JOINT XGE22-LM-ED	47 10 313 08	601	1	1 972 308	96 67 666 08	AUX.HYDR.CR.TRACK CARR.4

12.10.2015

etk\_en\_de\_097903 LR 1600/2

1209

**LIEBHERR**Alphabetical index  
Alphabetischer Index



Description	Item	Pos.	Quantity	Page	Assembly	Description
FLANGE JOINT XGE22-LM-ED	47 10 313 08	730	4	2 970 000	96 97 796 08	HYDRAULICS UPPER CARRI
FLANGE JOINT XGE22-LM-ED	47 10 313 08	614	1	2 975 114	96 67 649 08	ADDITIONAL HYDRAULICS WI
FLANGE JOINT XGE22-LM-ED	47 10 313 08	621	1	2 975 153	96 67 814 08	ADDITIONAL HYDRAULICS WI
FLANGE JOINT XGE22-LM-ED	47 10 313 08	614	1	2 975 706	96 67 784 08	ADDITIONAL HYDRAULICS WI
FLANGE JOINT XGE22-LM-ED	47 10 313 08	601	1	2 976 702	96 00 263 6	ADDITIONAL HYDRAULICS P
FLANGE JOINT XGE22-LM-ED	47 10 313 08	601	1	2 977 203	96 00 263 9	SUPPL. HYDR. PUMP 5+6
FLANGE JOINT XGE22-LR-ED	47 10 314 08	817	2	2 970 000	96 97 796 08	HYDRAULICS UPPER CARRI
FLANGE JOINT XGE22-LR-ED	47 10 314 08	602	2	2 978 109	96 69 155 08	ADDNL.HYDR.RETAINING DEV
FLANGE JOINT XGE25-SR-ED	47 10 336 08	698	9	2 970 000	96 97 796 08	HYDRAULICS UPPER CARRI
FLANGE JOINT XGE25-SR-ED	47 10 336 08	605	2	2 978 109	96 69 155 08	ADDNL.HYDR.RETAINING DEV
FLANGE JOINT XGE28-LM-ED	47 10 315 08	741	3	2 970 000	96 97 796 08	HYDRAULICS UPPER CARRI
FLANGE JOINT XGE28-LR-ED	47 10 316 08	624	2	1 970 101	96 67 644 08	HYDRAULIC EQUIPM.CENTER
FLANGE JOINT XGE28-LR-ED	47 10 316 08	792	2	2 970 000	96 97 796 08	HYDRAULICS UPPER CARRI
FLANGE JOINT XGE28-LR-ED	47 10 316 08	620	1	3 978 101	96 69 717 08	HYDR. SUSPENDED BALLAST
FLANGE JOINT XGE35-LM-ED	47 10 318 08	670	2	2 970 000	96 97 796 08	HYDRAULICS UPPER CARRI
FLANGE JOINT XGE42-LM-ED	47 10 319 08	660	1	2 970 000	96 97 796 08	HYDRAULICS UPPER CARRI
FLANGE JOINT XGE42-LR-ED	47 10 347 08	612	2	1 970 101	96 67 644 08	HYDRAULIC EQUIPM.CENTER
FLANGE JOINT XGE42-LR-ED	47 10 347 08	2	5	2 671 004	96 46 305 08	OIL TANK PRE-ASS.
FLANGE JOINT XGE42-LR-ED	47 10 347 08	605	7	2 970 000	96 97 796 08	HYDRAULICS UPPER CARRI
FLANGE JOINT XGE6-LM-ED	47 10 301 08	630	1	2 990 000	96 98 990 08	PIPEWORK AIR INSTALLATIO
FLANGE JOINT XGE6-LR-ED A3	47 10 300 08	19	31	2 711	91 52 800 08	CENT. LUBRIC. SYSTEM SUP
FLANGE JOINT XGE6-LR-ED A3	47 10 300 08	766	2	2 970 000	96 97 796 08	HYDRAULICS UPPER CARRI
FLANGE JOINT XGE6-SM-ED	47 10 302 08	683	9	2 970 000	96 97 796 08	HYDRAULICS UPPER CARRI
FLANGE JOINT XGE6-SM-ED	47 10 302 08	602	1	2 976 702	96 00 263 6	ADDITIONAL HYDRAULICS P
FLANGE JOINT XGE6-SM-ED	47 10 302 08	602	1	2 977 203	96 00 263 9	SUPPL. HYDR. PUMP 5+6
FLANGE JOINT XGE6-SR-ED	47 10 321 08	644	1	1 970 101	96 67 644 08	HYDRAULIC EQUIPM.CENTER
FLANGE JOINT XGE6-SR-ED	47 10 321 08	21	1	2 932 160	96 97 410 08	SWITCH CABINET
FLANGE JOINT XGE6-SR-ED	47 10 321 08	714	2	2 970 000	96 97 796 08	HYDRAULICS UPPER CARRI
FLANGE JOINT XGE6-SR-ED	47 10 321 08	638	1	2 990 000	96 98 990 08	PIPEWORK AIR INSTALLATIO
FLANGE JOINT XGE6-SR-ED	47 10 321 08	602	6	3 978 011	96 69 774 08	ADDL.HYDRAULIC SB-HEAD PI
FLANGE JOINT XGE8-SM-ED	47 10 322 08	681	6	2 970 000	96 97 796 08	HYDRAULICS UPPER CARRI
FLANGE JOINT XGEV30-SR-W	47 10 338 08	699	2	2 970 000	96 97 796 08	HYDRAULICS UPPER CARRI
FLANGE JOINT XGEV30-SR-W	47 10 338 08	610	1	3 978 101	96 69 717 08	HYDR. SUSPENDED BALLAST
FLANGE JOINT XGR10/6-L A3P	47 50 308 08	651	1	2 990 000	96 98 990 08	PIPEWORK AIR INSTALLATIO
FLANGE JOINT XGR15/12-L A3	47 50 317 08	628	2	2 975 153	96 67 814 08	ADDITIONAL HYDRAULICS WI
FLANGE JOINT XGR15/12-L A3	47 50 317 08	607	2	2 975 173	96 68 161 08	AUX.HYDR.GRID WINCH 5 + 6
FLANGE JOINT XGR16/12-S A3	47 50 325 08	602	8	1 975 006	96 69 551 08	ADD.HYDR.UNIT SUPPORT CY
FLANGE JOINT XGR16/12-S A3	47 50 325 08	639	2	2 976 017	96 79 694 08	FITTING PLATE EMERG. ACT:
FLANGE JOINT XGR16/12-S A3	47 50 325 08	613	2	2 976 026	96 79 695 08	FITTING PLATE EMERG. ACT:
FLANGE JOINT XGR16/12-S A3	47 50 325 08	614	1	2 978 109	96 69 155 08	ADDNL.HYDR.RETAINING DEV
FLANGE JOINT XGR16/12-S A3	47 50 325 08	609	1	2 978 206	96 69 083 08	ADD.HYDR.S_RETAINING RAM
FLANGE JOINT XGR18/15-L A3	47 50 302 08	648	1	2 970 000	96 97 796 08	HYDRAULICS UPPER CARRI
FLANGE JOINT XGR20/16-S A3	47 50 336 08	636	4	2 970 000	96 97 796 08	HYDRAULICS UPPER CARRI
FLANGE JOINT XGR20/16-S A3	47 50 336 08	600	1	3 978 020	96 69 856 08	AUX.HYDR.CYLINDER SB-BW
FLANGE JOINT XGR25/16-S A3	47 50 328 08	789	7	2 970 000	96 97 796 08	HYDRAULICS UPPER CARRI
FLANGE JOINT XGR25/20-S A3	47 50 330 08	639	2	2 978 206	96 69 083 08	ADD.HYDR.S_RETAINING RAM
FLANGE JOINT XGR28/18-L A3	47 50 311 08	796	1	2 970 000	96 97 796 08	HYDRAULICS UPPER CARRI
FLANGE JOINT XGR28/22-L A3	47 50 318 08	640	1	1 970 101	96 67 644 08	HYDRAULIC EQUIPM.CENTER
FLANGE JOINT XGR28/22-L A3	47 50 318 08	611	1	1 972 252	96 67 665 08	AUX.HYDR.CR.TRACK CARR.2
FLANGE JOINT XGR28/22-L A3	47 50 318 08	612	1	1 972 253	96 67 664 08	AUX.HYDR.CR.TRACK CARR.2
FLANGE JOINT XGR28/22-L A3	47 50 318 08	657	2	2 970 000	96 97 796 08	HYDRAULICS UPPER CARRI
FLANGE JOINT XGR28/22-L A3	47 50 318 08	603	1	2 975 153	96 67 814 08	ADDITIONAL HYDRAULICS WI
FLANGE JOINT XGR28/22-L A3	47 50 318 08	643	2	2 978 206	96 69 083 08	ADD.HYDR.S_RETAINING RAM
FLANGE JOINT XGR30/16-S CF	47 50 337 08	609	2	2 978 007	96 68 931 08	ADDNL.HYDR.ERECTION DEV
FLANGE JOINT XGR30/16-S CF	47 50 337 08	612	4	3 978 011	96 69 774 08	ADDL.HYDRAULIC SB-HEAD PI
FLANGE JOINT XGR30/20-S A3	47 50 340 08	600	4	3 978 011	96 69 774 08	ADDL.HYDRAULIC SB-HEAD PI
FLANGE JOINT XGR30/25-S CF	47 50 329 08	638	2	2 970 000	96 97 796 08	HYDRAULICS UPPER CARRI
FLANGE JOINT XGR30/25-S CF	47 50 329 08	610	2	2 978 007	96 68 931 08	ADDNL.HYDR.ERECTION DEV
FLANGE JOINT XGR35/22-L A3	47 50 312 08	675	1	2 970 000	96 97 796 08	HYDRAULICS UPPER CARRI
FLANGE JOINT XGR35/28-L A3	47 50 313 08	602	1	3 978 101	96 69 717 08	HYDR. SUSPENDED BALLAST

12.10.2015

etk\_en\_de\_097903 LR 1600/2

1210

**LIEBHERR**Alphabetical index  
Alphabetischer Index



Description	Item	Pos.	Quantity	Page	Assembly	Description
FLANGE JOINT XGR42/28-L A3	47 50 310 08	723	1	2 970 000	96 97 796 08	HYDRAULICS UPPER CARRI
FLANGE JOINT XGR42/35-L A3	47 50 319 08	611	5	2 970 000	96 97 796 08	HYDRAULICS UPPER CARRI
FLANGE JOINT XSV12-L A3P	47 40 004 08	641	1	2 970 000	96 97 796 08	HYDRAULICS UPPER CARRI
FLANGE JOINT XSV15-L A3P	47 40 305 08	644	1	2 970 000	96 97 796 08	HYDRAULICS UPPER CARRI
FLANGE JOINT XSV16-S A3P	47 40 326 08	627	5	1 970 101	96 67 644 08	HYDRAULIC EQUIPM.CENTER
FLANGE JOINT XSV16-S A3P	47 40 326 08	608	4	1 975 006	96 69 551 08	ADD.HYDR.UNIT SUPPORT CY
FLANGE JOINT XSV20-S A3P	47 40 327 08	609	1	1 970 101	96 67 644 08	HYDRAULIC EQUIPM.CENTER
FLANGE JOINT XSV28-L CFX	47 40 010 08	622	1	1 970 101	96 67 644 08	HYDRAULIC EQUIPM.CENTER
FLANGE JOINT XSV35-L A3P	47 40 011 08	605	1	1 970 101	96 67 644 08	HYDRAULIC EQUIPM.CENTER
FLANGE JOINT XSV38-S A3P	47 40 330 08	606	4	1 970 101	96 67 644 08	HYDRAULIC EQUIPM.CENTER
FLANGE JOINT XSV6-SX59	97 72 149 08	24	1	1 130 032	91 74 376 08	ROTARY FEED THROUGH
FLANGE JOINT XT10-L A3P	47 04 303 08	777	2	2 970 000	96 97 796 08	HYDRAULICS UPPER CARRI
FLANGE JOINT XT10-L A3P	47 04 303 08	636	1	2 976 017	96 79 694 08	FITTING PLATE EMERG. ACT:
FLANGE JOINT XT10-L A3P	47 04 303 08	607	1	2 976 026	96 79 695 08	FITTING PLATE EMERG. ACT:
FLANGE JOINT XT10-L A3P	47 04 303 08	642	1	2 978 109	96 69 155 08	ADDNL.HYDR.RETAINING DEV
FLANGE JOINT XT12-L A3P	47 04 304 08	779	2	2 970 000	96 97 796 08	HYDRAULICS UPPER CARRI
FLANGE JOINT XT12-L A3P	47 04 304 08	607	1	2 976 206	96 69 490 08	HYDR. ADD. 2 SLEWING GEAR
FLANGE JOINT XT12-L A3P	47 04 304 08	639	1	2 978 109	96 69 155 08	ADDNL.HYDR.RETAINING DEV
FLANGE JOINT XT12-L A3P	47 04 304 08	637	3	2 978 206	96 69 083 08	ADD.HYDR.S_RETAINING RAM
FLANGE JOINT XT12-L A3P	47 04 304 08	619	2	3 978 011	96 69 774 08	ADDL.HYDRAULIC SB-HEAD PI
FLANGE JOINT XT15-L A3P	47 04 305 08	605	2	2 975 173	96 68 161 08	AUX.HYDR.GRID WINCH 5 + 6
FLANGE JOINT XT15-L A3P	47 04 305 08	625	1	2 978 109	96 69 155 08	ADDNL.HYDR.RETAINING DEV
FLANGE JOINT XT25-S A3P	47 04 327 08	795	1	2 970 000	96 97 796 08	HYDRAULICS UPPER CARRI
FLANGE JOINT XT25-S A3P	47 04 327 08	641	1	2 978 109	96 69 155 08	ADDNL.HYDR.RETAINING DEV
FLANGE JOINT XT25-S A3P	47 04 327 08	638	1	2 978 206	96 69 083 08	ADD.HYDR.S_RETAINING RAM
FLANGE JOINT XT38-S A3P	47 04 330 08	621	2	1 972 252	96 67 665 08	AUX.HYDR.CR.TRACK CARR.2
FLANGE JOINT XT38-S A3P	47 04 330 08	622	2	1 972 253	96 67 664 08	AUX.HYDR.CR.TRACK CARR.2
FLANGE JOINT XT38-S A3P	47 04 330 08	760	3	2 970 000	96 97 796 08	HYDRAULICS UPPER CARRI
FLANGE JOINT XT38-S A3P	47 04 330 08	618	2	3 978 011	96 69 774 08	ADDL.HYDRAULIC SB-HEAD PI
FLANGE JOINT XT6-S A3P	47 04 300 08	787	3	2 970 000	96 97 796 08	HYDRAULICS UPPER CARRI
FLANGE JOINT XW10-L A3P	47 02 303 08	640	1	2 978 109	96 69 155 08	ADDNL.HYDR.RETAINING DEV
FLANGE JOINT XW12-L A3P	47 02 304 08	603	2	2 975 173	96 68 161 08	AUX.HYDR.GRID WINCH 5 + 6
FLANGE JOINT XW12-L A3P	47 02 304 08	638	1	2 978 109	96 69 155 08	ADDNL.HYDR.RETAINING DEV
FLANGE JOINT XW12-L A3P	47 02 304 08	641	4	2 978 206	96 69 083 08	ADD.HYDR.S_RETAINING RAM
FLANGE JOINT XW15-L A3P	47 02 305 08	830	1	2 970 000	96 97 796 08	HYDRAULICS UPPER CARRI
FLANGE JOINT XW15-L A3P	47 02 305 08	602	2	2 975 173	96 68 161 08	AUX.HYDR.GRID WINCH 5 + 6
FLANGE JOINT XW18-L A3P	47 02 306 08	425	1	2 391 001	96 95 346 08	DIESEL ENGINE, PRE-ASSEMB
FLANGE JOINT XW18-L A3P	47 02 306 08	831	3	2 970 000	96 97 796 08	HYDRAULICS UPPER CARRI
FLANGE JOINT XW18-L A3P	47 02 306 08	653	1	2 990 000	96 98 990 08	PIPEWORK AIR INSTALLATIO
FLANGE JOINT XW22-L A3P	47 02 307 08	638	1	1 970 101	96 67 644 08	HYDRAULIC EQUIPM.CENTER
FLANGE JOINT XW22-L A3P	47 02 307 08	606	3	2 978 109	96 69 155 08	ADDNL.HYDR.RETAINING DEV
FLANGE JOINT XW25-S A3P	47 02 328 08	631	3	2 978 109	96 69 155 08	ADDNL.HYDR.RETAINING DEV
FLANGE JOINT XW25-S A3P	47 02 328 08	640	3	2 978 206	96 69 083 08	ADD.HYDR.S_RETAINING RAM
FLANGE JOINT XW30-S A3P	47 02 330 08	744	1	2 970 000	96 97 796 08	HYDRAULICS UPPER CARRI
FLANGE JOINT XW30-S A3P	47 02 330 08	610	1	2 977 203	96 00 263 9	SUPPL. HYDR. PUMP 5+6
FLANGE JOINT XW38-S A3P	47 02 334 08	630	2	1 970 101	96 67 644 08	HYDRAULIC EQUIPM.CENTER
FLANGE JOINT XW38-S A3P	47 02 334 08	743	5	2 970 000	96 97 796 08	HYDRAULICS UPPER CARRI
FLANGE JOINT XW38-S A3P	47 02 334 08	613	4	2 975 173	96 68 161 08	AUX.HYDR.GRID WINCH 5 + 6
FLANGE JOINT XW38-S A3P	47 02 334 08	611	2	3 978 011	96 69 774 08	ADDL.HYDRAULIC SB-HEAD PI
FLANGE JOINT XW42-L A3P	47 02 314 08	603	6	2 970 000	96 97 796 08	HYDRAULICS UPPER CARRI
FLANGE JOINT XWSV6-S A3P	47 42 021 08	32	1	2 711	91 52 800 08	CENT. LUBRIC. SYSTEM SUP
FLANGE POM	97 74 378 08	18	1	2 520 032	96 45 980 08	WINDSHIELD WASHER INSTAL
FLANGE PRE-ASS.	10 15 283 2	8	1	X1014778	10 14 778 6	CAMSHAFT CPL.
FLANGE SEAL	10 34 693 8	(5)	1	2 920 814	96 93 142 08	ELECTR.F.FUEL TANK
FLANGE SLEEVE 18X12X12 S	10 42 448 9	7	4	2 522 013	96 45 883 08	GUIDE PRE-ASS.
FLANGE STUB PIPE 38S	51 15 177 08	507	5	2 970 000	96 97 796 08	HYDRAULICS UPPER CARRI
FLANGE STUB PIPE 38S	51 15 178 08	501	4	1 970 101	96 67 644 08	HYDRAULIC EQUIPM.CENTER
FLANGE STUB PIPE 38S	51 15 178 08	508	14	2 970 000	96 97 796 08	HYDRAULICS UPPER CARRI
FLANGE STUB PIPE 38S	51 15 178 08	500	2	2 975 114	96 67 649 08	ADDITIONAL HYDRAULICS WI
FLANGE STUB PIPE 38S	51 15 178 08	500	2	2 975 706	96 67 784 08	ADDITIONAL HYDRAULICS WI

12.10.2015

etk\_en\_de\_097903 LR 1600/2

1211

**LIEBHERR**Alphabetical index  
Alphabetischer Index

Description	Item	Pos.	Quantity	Page	Assembly	Description
FLAP PRE-ASS.	96 00 754 5	3	1	2 260	91 79 248 08	BATTERY STORAGE
FLAP PRE-ASS.	96 70 695 08	4	2	2 859 041	96 96 251 08	SOUND DAMPING DOWN
FLAP ST.CONST.	96 47 951 08	2	1	3 206	91 68 433 08	PIVOT SECTION
FLAT CAGE BEARING	50 15 320 14	9	1	X1134739	11 34 739 6	ROPE DRUM
FLAT FUSE LINK 10A	60 40 071 08	64	23	2 932	91 79 285 08	SWITCHBOX MOUNTING PART
FLAT FUSE LINK 15A	60 40 072 08	65	8	2 932	91 79 285 08	SWITCHBOX MOUNTING PART
FLAT FUSE LINK 20A	60 40 073 08	66	5	2 932	91 79 285 08	SWITCHBOX MOUNTING PART
FLAT FUSE LINK 25A	60 40 076 08	67	1	2 932	91 79 285 08	SWITCHBOX MOUNTING PART
FLAT FUSE LINK 30A	60 40 074 08	68	1	2 932	91 79 285 08	SWITCHBOX MOUNTING PART
FLAT FUSE LINK 3A	60 40 077 08	61	6	2 932	91 79 285 08	SWITCHBOX MOUNTING PART
FLAT FUSE LINK 5A	60 40 069 08	62	6	2 932	91 79 285 08	SWITCHBOX MOUNTING PART
FLAT FUSE LINK 7,5A	60 40 070 08	63	20	2 932	91 79 285 08	SWITCHBOX MOUNTING PART
FLAT GASKET	70 42 749 08	29	4	2 260 001	96 96 680 08	BATTERY BOX, PRE-ASSEMB
FLAT GASKET	70 42 749 08	5	6	2 932 168	96 48 167 08	COVER COMPL.
FLAT PLUG	60 23 048 08	9	2	2 913 102	92 32 870 08	FAN UNIT
FLAT PLUG 0,5 - 1,0	60 23 288 08	614	7	2 920 641	96 97 209 08	WIRING HARNESS
FLAT PLUG 0,5-1,0MM2 CuSn4	10 09 747 0	671	2	2 920 322	96 97 215 08	WIRING HARNESS
FLAT PLUG 1,0-2,5MM2	60 23 232 08	120	6	2 533 058	96 99 518 08	WIRING HARNESS
FLAT PLUG 2,8X0,5-1 VERZ	60 23 235 08	(124)	10	2 920 449	96 97 398 08	TERMINAL BOX CPL.
FLAT PLUG 2,8X0,5-1 VERZ	60 23 235 08	(124)	7	2 920 449	96 97 398 08	TERMINAL BOX CPL.
FLAT PLUG 6,3X1-2,5 SN	60 22 039 08	(12)	2	2 780 300	91 72 336 08	ACOUST. WARN. DISPLACEM.
FLAT PLUG 6,3X1-2,5 SN	60 22 039 08	(12)	2	2 780 320	91 72 337 08	ACOUST.WARN. SLEWING G
FLAT PLUG 6,3X1-2,5 SN	60 22 039 08	75	3	2 920 641	96 97 209 08	WIRING HARNESS
FLAT PLUG HOUSING 12-POL	10 09 983 9	512	1	2 920 641	96 97 209 08	WIRING HARNESS
FLAT PLUG HOUSING 18-POL	60 23 233 08	(151)	2	2 932 001	96 81 042 08	RELAY CONTROL SYSTEM
FLAT PLUG HOUSING 18-POL	60 23 233 08	503	34	2 932 224	96 96 617 08	CABLES MOUNTING PANEL C
FLAT PLUG HOUSING FASTIN	60 22 089 08	517	1	2 920 641	96 97 209 08	WIRING HARNESS
FLAT PLUG HOUSING FASTIN	60 23 059 08	507	1	2 533 081	96 96 667 08	WIRES COMPL. INSTRUMENT
FLAT PLUG HOUSING FASTIN	60 23 059 08	(11)	1	2 780 300	91 72 336 08	ACOUST. WARN. DISPLACEM.
FLAT PLUG HOUSING FASTIN	60 23 059 08	(11)	1	2 780 320	91 72 337 08	ACOUST.WARN. SLEWING G
FLAT PLUG HOUSING FASTIN	60 23 059 08	8	1	2 913 102	92 32 870 08	FAN UNIT
FLAT PLUG HOUSING JPT	60 23 256 08	518	6	2 932 224	96 96 617 08	CABLES MOUNTING PANEL C
FLOODLIGHT 35W 12/24V	60 71 318 08	10	1	1 933 100	91 25 249 08	MAGNETIC LAMP
FLOOR MAT 1188X829X28 PU	97 71 454 08	9	1	2 520 006	96 92 980 08	INTERNAL LINING
FLOOR MAT 1214X894X209 PU	97 71 453 08	8	1	2 520 006	96 92 980 08	INTERNAL LINING
FLOOR PLATE 2.0 M GS-18NI	97 71 698 08	1	81	1 300 011	96 52 493 08	FLOOR PLATES PRE-ASS.
FLOOR PLATES PRE-ASS. 2.0	96 52 493 08	1	1	1 300	91 52 768 08	FLOOR SHEET COMPL.
FLOOR SHEET COMPL. 2.0 M	91 52 768 08	6	2		LR 1600-2-0	LIEBHERR CRAW.CRANE LR 1
FLUSH VALVE	57 19 278 08	2	1	X1065300	10 65 300 6	ADJUSTMENT
FLYWHEEL ASSEMBLY SAE 1	90 77 238	530	1	X1014289	10 14 289 7	DIESEL ENGINE
FLYWHEEL HOUSING MOUNT	10 11 582 9	520	1	X1014289	10 14 289 7	DIESEL ENGINE
FLYWHEEL HOUSING PRE-A	10 11 814 8	1	1	X1011582	10 11 582 9	FLYWHEEL HOUSING MOUNT
FLYWHEEL PRE-ASS. SAE 1X1	90 77 237	1	1	9 077 238	90 77 238	FLYWHEEL ASSEMBLY
FOAM RUBBER BAND 15X5	26 21 051 08	11	0.78	2 510	91 52 788 08	TURNTABLE PANELLING
FOIL KEYPAD PRE-ASS.	96 20 599 08	1	1	2 913	91 32 850 08	LICCON CONSOLE LCD2
FOLDING BRACKET	96 50 486 08	52	1	3 745	91 68 438 08	SUSPENDED BALLAST
FOLDING BRACKET ST.CONST	96 50 130 08	28	1	3 713	91 75 366 08	D PIVOT SECTION
FOLDING BRACKET ST.CONST	96 50 131 08	29	1	3 713	91 75 366 08	D PIVOT SECTION
FOLDING/CONCERTINA HOSE	55 07 774 08	251	2	2 393 001	96 96 524 08	AIR FILTER UNIT
FOOT COMPLETE	96 50 697 08	51	2	3 214	91 63 420 08	SW HEAD SECTION
FOOT ROCKER SPF	10 29 731 0	11	2	2 533 050	96 96 663 08	EL.EQUIPMENT CABIN
FOOT SWITCH	60 66 035 08	15	1	2 533 050	96 96 663 08	EL.EQUIPMENT CABIN
FORCE MEASURING AXLE 0-50	11 48 555 2	1	1	3 725	91 76 916 08	FORCE MEASURING AXLE CPL
FORCE MEASURING AXLE CPL	91 76 916 08	189	2		LR 1600-2-0	LIEBHERR CRAW.CRANE LR 1
FORCE MEASURING STRAP 0	11 48 555 5	31	1	3 711	91 68 435 08	BOOM NOSE
FORKED LINK DIN 71751 A 30X	72 51 010 05	17	2	2 810	91 79 294 08	CRANE DRIVER'S CABIN CPL.
FORM HOSE DN20 X3.5 B SPF	97 04 206 7	15	1	2 541 001	96 94 962 08	ADDNL.HEATING, PRE-ASSE
FORM HOSE DN20 X3.5 B SPF	97 04 206 7	25	1	2 832	91 80 098 08	CLIMA-HEATING INSTALLATIO
FORM HOSE DN20 X3.5 B SPF	97 04 206 7	26	1	2 832	91 80 098 08	CLIMA-HEATING INSTALLATIO
FORM HOSE DN20 X3.5 B SPF	97 04 206 8	32	1	2 832	91 80 098 08	CLIMA-HEATING INSTALLATIO

12.10.2015

etk\_en\_de\_097903 LR 1600/2

1212

**LIEBHERR**Alphabetical index  
Alphabetischer Index

Description	Item	Pos.	Quantity	Page	Assembly	Description
FORM HOSE DN20 X3.5 B SPF	97 04 206 9	31	1	2 832	91 80 098 08	CLIMA-HEATING INSTALLATIO
FORM HOSE DN20 X3.5 B SPF	97 04 207 0	11	1	2 541	91 79 264 08	ADD HEATING SUPERSTRUCT
FORM HOSE DN20 X3.5 B SPF	97 04 207 0	27	1	2 832	91 80 098 08	CLIMA-HEATING INSTALLATIO
FORM HOSE DN20 X3.5 B SPF	97 04 207 0	28	1	2 832	91 80 098 08	CLIMA-HEATING INSTALLATIO
FORM HOSE DN20 X3.5 B SPF	97 04 207 1	33	1	2 832	91 80 098 08	CLIMA-HEATING INSTALLATIO
FORM HOSE DN20 X3.5 B SPF	97 04 587 9	29	1	2 832	91 80 098 08	CLIMA-HEATING INSTALLATIO
FORM HOSE DN20 X3.5 B SPF	97 04 632 7	8	1	2 541	91 79 264 08	ADD HEATING SUPERSTRUCT
FORM HOSE DN65X72GRAD B	97 04 750 6	253	1	2 391 001	96 95 346 08	DIESEL ENGINE, PRE-ASSEMB
FORMCLIP AEHNL.DIN 11023	43 32 010 08	2	2	3 780 265	96 70 515 08	WIND WARNING PREASSEMB
FORMCLIP AEHNL.DIN 11023	43 32 010 08	2	2	3 780 883	96 66 100 08	OBSTRUCTION LIGHTS PREAS
FRAME WELDED	96 00 748 1	2	1	2 260	91 79 248 08	BATTERY STORAGE
FRAME WELDED	96 46 382 08	2	1	2 810	91 79 294 08	CRANE DRIVER'S CABIN CPL.
FRAME WELDED	96 46 980 08	1	1	2 520 030	96 45 609 08	ROOF WINDOW PRE-ASS.
FRAME WELDED	96 49 182 08	1	1	2 510	91 52 788 08	TURNTABLE PANELLING
FRAME WELDED	96 70 601 08	11	1	2 859 100	96 96 250 08	SOUND DAMPING ABOVE
FRAME WELDED	96 70 694 08	3	1	2 859 100	96 96 250 08	SOUND DAMPING ABOVE
FRAME WELDED	96 73 149 08	1	1	3 205	91 71 534 08	F-ASSEMBLY UNIT
FRAME WELDED	96 96 269 08	10	1	2 859 100	96 96 250 08	SOUND DAMPING ABOVE
FRAME WELDED SPF	96 74 730 08	32	2	2 260 001	96 96 680 08	BATTERY BOX, PRE-ASSEMB
FRAME WELDED T ZN O	96 63 225 08	1	4	1 631 100	91 61 483 08	CATWALK CRAW.TRACK TRA
FRAME WELDED T ZN O	96 63 226 08	14	2	1 631 100	91 61 483 08	CATWALK CRAW.TRACK TRA
FRONT COVER	11 17 126 9	31	1	X1111334	11 11 334 3	OPERATOR SEAT
FRONT ELEMENT	60 66 525 08	8	4	2 920 638	96 51 138 08	CONTROL DESK
FRONT FRAME	69 26 004 08	8	1	2 913 003	96 20 599 08	FOIL KEYPAD PRE-ASS.
FRONT WINDOW ESG-GLAS	97 68 377 08	3	1	2 520	91 79 122 08	CABIN, GLAZED
FUEL CONTAINER WC. 59L/57	96 20 591 08	1	1	1 783 001	96 20 590 08	FUEL TANK CONTAINER PRE
FUEL FILTER	10 03 961 1	6	2	X1003963	10 03 963 1	SERVICE-SET
FUEL FILTER	55 31 740 08	(1)	1	2 541	91 79 264 08	ADD HEATING SUPERSTRUCT
FUEL FINE FILTER	10 14 675 3	1	1	X1014679	10 14 679 7	FUEL FINE-FILTER ASSEMBLY
FUEL FINE FILTER KRAFTST	10 42 994 6	2	2	X1014675	10 14 675 3	FUEL FINE FILTER
FUEL FINE-FILTER ASSEMBLY	10 14 679 7	201	1	X1014289	10 14 289 7	DIESEL ENGINE
FUEL HOSE	97 80 893 08	7	2	2 670	91 79 271 08	FUEL TANK CPL.
FUEL HOSE DN100	10 42 402 5	(1)	0.14	2 670	91 79 271 08	FUEL TANK CPL.
FUEL HOSE DN4,5	10 81 577 7	14	2	2 541	91 79 264 08	ADD HEATING SUPERSTRUCT
FUEL HOSE DN4,5	10 81 577 7	18	1	2 541 001	96 94 962 08	ADDNL.HEATING, PRE-ASSE
FUEL LINE	90 76 621	4	1	X1014588	10 14 588 5	LEAK OIL RETURN LINE
FUEL LINE 15X3	10 14 459 2	11	1	X1014334	10 14 334 7	FUEL LINES
FUEL LINE 15X3	10 14 459 3	12	1	X1014334	10 14 334 7	FUEL LINES
FUEL LINES	10 14 334 7	212	1	X1014289	10 14 289 7	DIESEL ENGINE
FUEL PIPING DN3	11 62 610 8	12	1.86	2 541	91 79 264 08	ADD HEATING SUPERSTRUCT
FUEL PIPING DN3	11 62 610 8	13	1.45	2 541	91 79 264 08	ADD HEATING SUPERSTRUCT
FUEL PREFILTER	10 30 300 7	10	1	2 391 046	96 96 264 08	PREMOUNTED FUEL FILTER
FUEL TANK CONTAINER PRE	96 20 590 08	1	1	2 783	91 58 945 08	FUEL TANK CONTAINER UPPE
FUEL TANK CONTAINER UPP	91 58 945 08	319	1		LR 1600-2-0	LIEBHERR CRAW.CRANE LR 1
FUEL TANK CPL.	91 79 271 08	143	1		LR 1600-2-0	LIEBHERR CRAW.CRANE LR 1
FUEL TANK WELDED CONSTR	96 95 174 08	1	1	2 670 001	96 95 175 08	FUEL TANK, PRE-ASSEMBLED
FUEL TANK, PRE-ASSEMBLED	96 95 175 08	1	1	2 670	91 79 271 08	FUEL TANK CPL.
FUSE BOX SMALL	60 45 014 08	536	2	2 920 641	96 97 209 08	WIRING HARNESS
FUSE BOX SMALL 6-POL, LEE	60 45 016 08	16	1	2 920 080	96 96 675 08	ELECTRIC FOR BATTERY BOX
FUSE BOX SMALL 6-POL, LEE	60 45 016 08	33	2	2 932 160	96 97 410 08	SWITCH CABINET
FUSE BOX SMALL 6-POL, LEE	60 45 016 08	10	16	2 932 662	96 00 071 3	LOCKING PLATE
FUSE FE//ZN20//C	96 32 499 08	5	2	2 730	91 82 727 08	BASE PLATE SLEWING PLATF
FUSE STRIP 100A	60 40 029 08	537	2	2 920 641	96 97 209 08	WIRING HARNESS
FUSE STRIP 50A	60 40 031 08	535	2	2 920 641	96 97 209 08	WIRING HARNESS
GAS SPRING 12X50-130N	10 41 287 1	6	2	2 520 030	96 45 609 08	ROOF WINDOW PRE-ASS.
GAS SPRING 19X60-550N	59 10 670 08	23	1	2 502	91 72 033 08	CONTROL STAND
GAS SPRING 23X270-350N	10 47 202 8	3	2	2 932 160	96 97 410 08	SWITCH CABINET
GASKET KIT INT.FLANGE	10 47 221 9	(98)	1	X1035924	10 35 924 8	VARIABLE PUMP
GAUGE CONNECTION DKO 10	51 06 290 08	665	8	2 970 000	96 97 796 08	HYDRAULICS UPPER CARRI
GAUGE CONNECTION DKO 10	51 06 290 08	619	2	2 975 114	96 67 649 08	ADDITIONAL HYDRAULICS WI

12.10.2015

etk\_en\_de\_097903 LR 1600/2

1213

**LIEBHERR**Alphabetical index  
Alphabetischer Index

Description	Item	Pos.	Quantity	Page	Assembly	Description
GAUGE CONNECTION DKO 10	51 06 290 08	611	2	2 975 153	96 67 814 08	ADDITIONAL HYDRAULICS WI
GAUGE CONNECTION DKO 10	51 06 290 08	619	2	2 975 706	96 67 784 08	ADDITIONAL HYDRAULICS WI
GAUGE CONNECTION DKO 10	51 06 290 08	619	2	2 978 109	96 69 155 08	ADDNL.HYDR.RETAINING DEV
GAUGE CONNECTION DKO 10	51 06 290 08	615	1	2 978 206	96 69 083 08	ADD.HYDR.S_RETAINING RAM
GEAR WHEEL	10 12 198 2	5	1	X1013382	10 13 382 3	SUCTION PUMP PRE-ASS.
GEAR WHEEL	10 12 198 3	4	1	X1013382	10 13 382 3	SUCTION PUMP PRE-ASS.
GEAR WHEEL	10 13 742 5	(2)	1	X1014778	10 14 778 6	CAMSHAFT CPL.
GEAR WHEEL	10 80 164 1	660	1	X1080159	10 80 159 1	ROPE DRUM
GEAR WHEEL MOTOR WM09 1	51 02 373 08	110	1	2 391 041	96 69 508 08	OIL COOLER, PRE-ASSEMBLE
GEAR WHEEL Z=36 M=2,5	90 73 343	3	1	9 080 294	90 80 294	AIR COMPRESSOR PRE-ASS.
GEAR WHEEL Z=36 M=2,5 B=1	10 13 368 4	6	1	X1013382	10 13 382 3	SUCTION PUMP PRE-ASS.
GEARBOX	10 87 454 4	1	1	X1087334	10 87 334 1	ROPE WINCH
GEARBOX	11 10 024 7	1	2	X1080245	10 80 245 0	ROPE WINCH
GEARWHEEL PRE-ASS.	10 13 844 8	3	1	X1014778	10 14 778 6	CAMSHAFT CPL.
GEARWHEEL PRE-ASS.	10 14 504 9	(1)	1	X1014778	10 14 778 6	CAMSHAFT CPL.
GENERATOR ADD-ON	10 14 781 0	441	1	X1014289	10 14 289 7	DIESEL ENGINE
GENERATOR, PRE-ASSEMBLE	10 14 584 5	440	1	X1014289	10 14 289 7	DIESEL ENGINE
GLUE 10 ml	81 12 073 01	104	1	X1138961	11 38 961 7	CRANKCASE CPL. WITH CYLIN
GRATING 1007X567X30 GFK	97 77 563 08	6	1	3 713 006	96 50 099 08	GRATINGS
GRATING 1007X647X30 GFK	97 80 165 08	34	1	3 214	91 63 420 08	SW HEAD SECTION
GRATING 1007X647X30 GFK	97 80 166 08	35	1	3 214	91 63 420 08	SW HEAD SECTION
GRATING 1047X487X30 GFK	97 79 282 08	39	1	3 714	91 63 428 08	D HEAD SECTION
GRATING 1127X1007X30 GFK	97 77 558 08	7	1	3 713 006	96 50 099 08	GRATINGS
GRATING 1127X647X30 GFK	97 79 207 08	60	1	3 206	91 68 433 08	PIVOT SECTION
GRATING 1127X647X30 GFK	97 79 207 08	95	1	3 714	91 63 428 08	D HEAD SECTION
GRATING 1127X927X30 GFK	97 86 922 08	14	1	3 206	91 68 433 08	PIVOT SECTION
GRATING 1167X1007X30 GFK	97 75 015 08	45	1	3 225	91 57 045 08	SL REDUCING SECTION
GRATING 1167X687X30 GFK	97 75 016 08	46	1	3 225	91 57 045 08	SL REDUCING SECTION
GRATING 1287X967X30 GFK	97 95 098 08	56	1	3 223	91 70 744 08	S INTERMEDIATE SECTION
GRATING 1327X447X30 GFK	97 72 738 08	120	1	3 211	91 75 365 08	S PIVOT SECTION
GRATING 1367X487X30 GFK	97 72 735 08	117	1	3 211	91 75 365 08	S PIVOT SECTION
GRATING 1367X487X30 GFK	97 72 736 08	118	1	3 211	91 75 365 08	S PIVOT SECTION
GRATING 1367X487X30 GFK	97 72 741 08	123	2	3 211	91 75 365 08	S PIVOT SECTION
GRATING 1367X767X30 GFK	97 01 849 4	64	2	3 225	91 57 045 08	SL REDUCING SECTION
GRATING 1367X807X30 GFK	97 73 275 08	23	1	3 221	91 70 742 08	S INTERMEDIATE SECTION
GRATING 1367X807X30 GFK	97 73 275 08	3	1	3 713 006	96 50 099 08	GRATINGS
GRATING 1367X807X30 GFK	97 73 275 08	94	2	3 714	91 63 428 08	D HEAD SECTION
GRATING 1367X887X30 GFK	97 01 946 4	30	1	3 221	91 70 742 08	S INTERMEDIATE SECTION
GRATING 1367X887X30 GFK	97 01 946 5	31	1	3 221	91 70 742 08	S INTERMEDIATE SECTION
GRATING 1407X327X30 GFK	97 77 561 08	1	1	3 713 006	96 50 099 08	GRATINGS
GRATING 1407X487X30 GFK	97 66 610 08	23	2	3 227	91 70 749 08	LI INTERMEDIATE SECT. F-GU
GRATING 1407X487X30 GFK	97 66 610 08	23	2	3 227 100	91 70 751 08	L INTERMEDIATE SECTION
GRATING 1407X487X30 GFK	97 66 610 08	40	1	3 714	91 63 428 08	D HEAD SECTION
GRATING 1407X487X30 GFK	97 66 610 08	26	2	3 715	91 69 506 08	D INTERMEDIATE SECTION
GRATING 1407X487X30 GFK	97 66 610 08	33	2	3 716	91 69 507 08	D INTERMEDIATE SECTION
GRATING 1447X207X30 GFK	97 02 026 6	50	2	3 715	91 69 506 08	D INTERMEDIATE SECTION
GRATING 1447X287X30 GFK	97 02 026 7	51	2	3 715	91 69 506 08	D INTERMEDIATE SECTION
GRATING 1527X447X30 GFK	97 72 730 08	114	1	3 211	91 75 365 08	S PIVOT SECTION
GRATING 1567X887X30 GFK	97 77 564 08	9	2	3 713 006	96 50 099 08	GRATINGS
GRATING 1607X1294X30 GFK	97 72 734 08	116	2	3 211	91 75 365 08	S PIVOT SECTION
GRATING 1647X807X30 GFK	97 95 097 08	55	1	3 223	91 70 744 08	S INTERMEDIATE SECTION
GRATING 1807X887X30 GFK	97 01 893 2	52	2	3 220	91 70 738 08	S INTERMEDIATE SECTION
GRATING 1927X1007X30 GFK	97 72 743 08	124	1	3 211	91 75 365 08	S PIVOT SECTION
GRATING 2007X807X30 GFK	97 72 744 08	125	1	3 211	91 75 365 08	S PIVOT SECTION
GRATING 2127X487X30 GFK	97 72 733 08	115	1	3 211	91 75 365 08	S PIVOT SECTION
GRATING 2127X487X30 GFK	97 77 559 08	8	1	3 713 006	96 50 099 08	GRATINGS
GRATING 2207X607X30 GFK	97 77 787 08	10	1	3 713 006	96 50 099 08	GRATINGS
GRATING 2207X807X30 GFK	97 71 971 08	22	2	3 220	91 70 738 08	S INTERMEDIATE SECTION
GRATING 2207X807X30 GFK	97 71 971 08	41	1	3 227	91 70 749 08	LI INTERMEDIATE SECT. F-GU
GRATING 2207X807X30 GFK	97 71 971 08	41	1	3 227 100	91 70 751 08	L INTERMEDIATE SECTION

12.10.2015

etk\_en\_de\_097903 LR 1600/2

1214

**LIEBHERR**

Alphabetical index  
Alphabetischer Index

Description	Item	Pos.	Quantity	Page	Assembly	Description
GRATING 2207X807X30 GFK	97 71 971 08	5	1	3 713 006	96 50 099 08	GRATINGS
GRATING 2207X807X30 GFK	97 71 971 08	41	1	3 714	91 63 428 08	D HEAD SECTION
GRATING 2207X807X30 GFK	97 71 971 08	28	2	3 715	91 69 506 08	D INTERMEDIATE SECTION
GRATING 2287X407X30 GFK	97 77 562 08	4	1	3 713 006	96 50 099 08	GRATINGS
GRATING 2287X487X30 GFK	97 01 642 8	112	1	3 211	91 75 365 08	S PIVOT SECTION
GRATING 2287X807X30 GFK	97 71 942 08	40	1	3 223	91 60 904 08	S INTERMEDIATE SECTION
GRATING 2287X807X30 GFK	97 71 942 08	40	1	3 223	91 70 741 08	S INTERMEDIATE SECTION
GRATING 2287X807X30 GFK	97 71 942 08	40	1	3 223 010	91 70 740 08	S INTERMEDIATE SECTION
GRATING 2287X807X30 GFK	97 71 942 08	40	1	3 223 011	91 77 456 08	S INTERMEDIATE SECTION
GRATING 2287X807X30 GFK	97 71 942 08	40	1	3 223 100	91 70 743 08	S INTERMEDIATE SECTION
GRATING 2287X807X30 GFK	97 71 942 08	35	1	3 716	91 69 507 08	D INTERMEDIATE SECTION
GRATING 2327X487X30 GFK	97 74 745 08	5	1	3 225	91 57 045 08	SL REDUCING SECTION
GRATING 2567X487X30 GFK	97 74 744 08	4	1	3 225	91 57 045 08	SL REDUCING SECTION
GRATING 2647X447X30 GFK	97 72 737 08	119	1	3 211	91 75 365 08	S PIVOT SECTION
GRATING 2647X487X30 GFK	97 66 514 08	23	2	3 220	91 70 738 08	S INTERMEDIATE SECTION
GRATING 2647X487X30 GFK	97 66 514 08	11	2	3 221	91 70 742 08	S INTERMEDIATE SECTION
GRATING 2647X487X30 GFK	97 66 514 08	23	2	3 223	91 60 904 08	S INTERMEDIATE SECTION
GRATING 2647X487X30 GFK	97 66 514 08	23	2	3 223	91 70 741 08	S INTERMEDIATE SECTION
GRATING 2647X487X30 GFK	97 66 514 08	23	1	3 223	91 70 744 08	S INTERMEDIATE SECTION
GRATING 2647X487X30 GFK	97 66 514 08	23	2	3 223 010	91 70 740 08	S INTERMEDIATE SECTION
GRATING 2647X487X30 GFK	97 66 514 08	23	2	3 223 011	91 77 456 08	S INTERMEDIATE SECTION
GRATING 2647X487X30 GFK	97 74 648 08	23	2	3 223 100	91 70 743 08	S INTERMEDIATE SECTION
GRATING 2687X807X30/7 GFK	97 88 638 08	47	2	3 715	91 69 506 08	D INTERMEDIATE SECTION
GRATING 2847X887X30 GFK	97 01 925 0	56	1	3 223 100	91 70 743 08	S INTERMEDIATE SECTION
GRATING 2847X887X30 GFK	97 01 925 1	57	1	3 223 100	91 70 743 08	S INTERMEDIATE SECTION
GRATING 2967X247X30 GFK	97 01 849 3	51	2	3 227	91 70 749 08	LI INTERMEDIATE SECT. F-GU
GRATING 2967X247X30 GFK	97 01 849 3	50	3	3 227 100	91 70 751 08	L INTERMEDIATE SECTION
GRATING 2967X247X30 GFK	97 01 924 8	51	1	3 227 100	91 70 751 08	L INTERMEDIATE SECTION
GRATING 3007X887X30 GFK	97 01 908 2	53	1	3 223	91 60 904 08	S INTERMEDIATE SECTION
GRATING 3007X887X30 GFK	97 01 908 2	53	1	3 223	91 70 741 08	S INTERMEDIATE SECTION
GRATING 3007X887X30 GFK	97 01 908 2	53	1	3 223 010	91 70 740 08	S INTERMEDIATE SECTION
GRATING 3007X887X30 GFK	97 01 908 2	53	1	3 223 011	91 77 456 08	S INTERMEDIATE SECTION
GRATING 3007X887X30 GFK	97 01 908 3	54	1	3 223	91 60 904 08	S INTERMEDIATE SECTION
GRATING 3007X887X30 GFK	97 01 908 3	54	1	3 223	91 70 741 08	S INTERMEDIATE SECTION
GRATING 3007X887X30 GFK	97 01 908 3	54	1	3 223 010	91 70 740 08	S INTERMEDIATE SECTION
GRATING 3007X887X30 GFK	97 01 908 3	54	1	3 223 011	91 77 456 08	S INTERMEDIATE SECTION
GRATING 3007X887X30 GFK	97 01 940 6	60	1	3 223	91 70 744 08	S INTERMEDIATE SECTION
GRATING 3007X887X30 GFK	97 01 940 7	61	1	3 223	91 70 744 08	S INTERMEDIATE SECTION
GRATING 3167X807X30 GFK	97 77 560 08	2	1	3 713 006	96 50 099 08	GRATINGS
GRATING 3407X207X30 GFK	97 02 059 4	53	2	3 716	91 69 507 08	D INTERMEDIATE SECTION
GRATING 3407X287X30 GFK	97 02 059 5	54	2	3 716	91 69 507 08	D INTERMEDIATE SECTION
GRATING 3647X1007X30 GFK	97 72 098 08	113	1	3 211	91 75 365 08	S PIVOT SECTION
GRATING 3807X807X30 GFK	97 72 745 08	126	3	3 211	91 75 365 08	S PIVOT SECTION
GRATING 3807X807X30 GFK	97 72 745 08	48	3	3 716	91 69 507 08	D INTERMEDIATE SECTION
GRATING 3847X807X30 GFK	97 74 743 08	3	1	3 225	91 57 045 08	SL REDUCING SECTION
GRATING 4047X807X30 GFK	97 71 763 08	22	2	3 223	91 60 904 08	S INTERMEDIATE SECTION
GRATING 4047X807X30 GFK	97 71 763 08	22	2	3 223	91 70 741 08	S INTERMEDIATE SECTION
GRATING 4047X807X30 GFK	97 71 763 08	22	2	3 223	91 70 744 08	S INTERMEDIATE SECTION
GRATING 4047X807X30 GFK	97 71 763 08	22	2	3 223 010	91 70 740 08	S INTERMEDIATE SECTION
GRATING 4047X807X30 GFK	97 71 763 08	22	2	3 223 011	91 77 456 08	S INTERMEDIATE SECTION
GRATING 4047X807X30 GFK	97 71 763 08	22	2	3 223 100	91 70 743 08	S INTERMEDIATE SECTION
GRATING 4047X807X30 GFK	97 71 763 08	22	2	3 227	91 70 749 08	LI INTERMEDIATE SECT. F-GU
GRATING 4047X807X30 GFK	97 71 763 08	22	2	3 227 100	91 70 751 08	L INTERMEDIATE SECTION
GRATING 4047X807X30 GFK	97 71 763 08	42	1	3 714	91 63 428 08	D HEAD SECTION
GRATING 4047X807X30 GFK	97 71 763 08	34	2	3 716	91 69 507 08	D INTERMEDIATE SECTION
GRATING 447X367X30 GFK SP	97 72 739 08	121	1	3 211	91 75 365 08	S PIVOT SECTION
GRATING 447X367X30 GFK SP	97 72 740 08	122	1	3 211	91 75 365 08	S PIVOT SECTION
GRATING 487X207 X30 GFK SP	97 02 027 0	52	4	3 715	91 69 506 08	D INTERMEDIATE SECTION
GRATING 487X207 X30 GFK SP	97 02 027 0	52	4	3 716	91 69 507 08	D INTERMEDIATE SECTION
GRATING 567X207X30 GFK SP	97 01 878 8	50	2	3 227	91 70 749 08	LI INTERMEDIATE SECT. F-GU

12.10.2015

etk\_en\_de\_097903 LR 1600/2

1215

**LIEBHERR**

Alphabetical index  
Alphabetischer Index

Description	Item	Pos.	Quantity	Page	Assembly	Description
GRATING 567X207X30 GFK SP	97 01 878 8	52	4	3 227 100	91 70 751 08	L INTERMEDIATE SECTION
GRATING ALU	11 10 144 5	5	1	X1087169	10 87 169 0	RADIATOR UNIT
GRATING ALU	11 10 144 6	6	1	X1087169	10 87 169 0	RADIATOR UNIT
GRATINGS	96 50 099 08	15	1	3 713	91 75 366 08	D PIVOT SECTION
GREASE NBU 30 1.2KG DOSE	10 28 570 8	100	1	9 078 249	90 78 249	LOCKING PIECES
GREASE NBU 30 1.2KG DOSE	10 28 570 8	100	1	X1011582	10 11 582 9	FLYWHEEL HOUSING MOUNT
GREASE NBU 30 1.2KG DOSE	10 28 570 8	100	1	X1012756	10 12 756 6	INSTALLATION BRAKE COMPR
GREASE NBU 30 1.2KG DOSE	10 28 570 8	100	1	X1014274	10 14 274 2	COOLANT PIPE BEND ADD-ON
GREASE NBU 30 1.2KG DOSE	10 28 570 8	100	1	X1014601	10 14 601 1	MANIFOLD FOR WATER CPL.
GREASE NBU 30 1.2KG DOSE	10 28 570 8	100	1	X1014702	10 14 402 7	LOCKING PIECES
GREASE NBU 30 1.2KG DOSE	10 28 570 8	100	1	X1014736	10 14 736 7	INTAKE STACK ASSEMBLY
GREASE NBU 30 1.2KG DOSE	10 28 570 8	100	1	X1014821	10 14 821 5	THERMOSTAT HOUSING ASS
GREASE NBU 30 1.2KG DOSE	10 28 570 8	100	1	X1015445	10 15 445 8	CYLINDER
GREASE NIPPLE DIN 71412 A	77 43 009 08	6	1	2 550 008	96 47 628 08	RETAINER CPL.
GREASE NIPPLE DIN 71412 A	77 43 009 08	6	1	2 550 009	96 47 645 08	RETAINER CPL.
GREASE NIPPLE DIN 71412 C	51 07 481 08	940	1	X1134739	11 34 739 6	ROPE DRUM
GREASE STABURAGS NBU 30	10 28 262 2	100	1	X1012797	10 12 797 9	LOCKING PIECES
GRIDIRON T1100X330X30/2 S2	97 03 969 0	109	2	2 550 001	96 00 103 2	SA FRAME PRE-ASS.
GRIDIRON T1140X1260X30/2 S	97 79 271 08	15	2	1 631 100	91 61 483 08	CATWALK CRAW.TRACK TRA
GRIDIRON T1140X1260X30/2 S	97 86 742 08	16	2	1 631 100	91 61 483 08	CATWALK CRAW.TRACK TRA
GRIDIRON T1595X1260X30/2 S	72 58 549 08	2	4	1 631 100	91 61 483 08	CATWALK CRAW.TRACK TRA
GRIDIRON T626X500X25/2 S23	72 58 469 08	25	2	3 745	91 68 438 08	SUSPENDED BALLAST
GRIP	11 17 127 2	58	1	X1111334	11 11 334 3	OPERATOR SEAT
GRIP 10.0X750 S235JRG2 FE//	97 83 897 08	72	1	1 401	91 58 478 08	CRAWLER TRACK CARRIER, L
GRIP 10.0X750 S235JRG2 FE//	97 83 897 08	72	1	1 411	91 69 968 08	CRAWLER TRACK CARRIER,
GRIP BOLT FE//ZN20//C	96 54 983 08	48	4	3 225	91 57 045 08	SL REDUCING SECTION
GRIP KUNSTSTOFF	70 42 545 08	12	1	2 260 001	96 96 680 08	BATTERY BOX, PRE-ASSEMB
GRIP PA6-30%GF SPF	96 64 353 08	21	2	2 657	91 61 109 08	MOUNTING EQUIPMENT CRAW
GRIP PA6-30%GF SPF	96 64 353 08	62	1	3 220	91 70 738 08	S INTERMEDIATE SECTION
GRIP PA6-30%GF SPF	96 64 353 08	34	1	3 221	91 70 742 08	S INTERMEDIATE SECTION
GRIP PA6-30%GF SPF	96 64 353 08	58	1	3 223	91 60 904 08	S INTERMEDIATE SECTION
GRIP PA6-30%GF SPF	96 64 353 08	58	1	3 223	91 70 741 08	S INTERMEDIATE SECTION
GRIP PA6-30%GF SPF	96 64 353 08	65	1	3 223	91 70 744 08	S INTERMEDIATE SECTION
GRIP PA6-30%GF SPF	96 64 353 08	58	1	3 223 010	91 70 740 08	S INTERMEDIATE SECTION
GRIP PA6-30%GF SPF	96 64 353 08	58	1	3 223 011	91 77 456 08	S INTERMEDIATE SECTION
GRIP PA6-30%GF SPF	96 64 353 08	61	1	3 223 100	91 70 743 08	S INTERMEDIATE SECTION
GRIP PA6-30%GF SPF	96 64 353 08	60	1	3 227	91 70 749 08	LI INTERMEDIATE SECT. F-GU
GRIP PA6-30%GF SPF	96 64 353 08	59	1	3 227 100	91 70 751 08	L INTERMEDIATE SECTION
GROMMET 10/12/17,5 PVC	60 27 013 08	5	2	2 810 037	96 47 204 08	PEDAL CANTILEVER INSTALL
GROMMET 4/6/9 PVC	60 27 024 08	10	1	2 913 102	92 32 870 08	FAN UNIT
GROMMET NUT M6	73 61 600	21	1	X1065300	10 65 300 9	CONTROL ELEMENT
GROUND RAIL	92 68 911 08	41	2	2 932 082	96 96 615 08	ASSEMBLY PARTS MOUNTIN
GRUB SCREW	10 48 803 5	47	1	X1065300	10 65 300 9	CONTROL ELEMENT
GRUB SCREW DIN 913 M10X40	40 44 031 08	4	1	2 502 007	96 22 822 08	ARM REST LEFT
GRUB SCREW DIN 913 M10X40	40 44 031 08	4	1	2 502 008	96 22 823 08	ARM REST RIGHT
GRUB SCREW DIN 913 M6X25	40 44 005 08	27	2	2 522	91 74 320 08	SLIDING DOOR CPL.
GRUB SCREW DIN 914 M8X10	40 46 013 08	54	4	X1041101	10 41 101 5	TILT-BACK SUPPORT
GRUB SCREW DIN 914 M8X10	40 46 013 08	460	4	X1041101	10 41 101 8	TILT-BACK SUPPORT
GRUB SCREW DIN 915 M8X20	40 48 003 08	(4)	8	2 550 001	96 00 103 2	SA FRAME PRE-ASS.
GRUB SCREW DIN 915 M8X20	40 48 003 08	(5)	6	2 550 001	96 00 103 2	SA FRAME PRE-ASS.
GRUB SCREW ISO 4026 M10X1	40 44 022 08	53	1	X1041101	10 41 101 5	TILT-BACK SUPPORT
GRUB SCREW ISO 4026 M10X1	40 44 022 08	450	1	X1041101	10 41 101 8	TILT-BACK SUPPORT
GRUB SCREW ISO 4026 M6X3	51 07 533 08	9	1	5 711 301	57 11 301 08	PRESSURE LIMITING VALVE
GSM-MODULE PROGRAMMED	96 80 916 08	57	1	2 932	91 79 285 08	SWITCHBOX MOUNTING PART
GUARD	10 45 524 5	10	2	X1087169	10 87 169 0	RADIATOR UNIT
GUARD	61 04 133 08	11	2	2 913 102	92 32 870 08	FAN UNIT
GUARD RAILING 40X2000X10	11 17 120 8	3	1	2 631	91 82 166 08	SLEWING PLATFORM CATWAL
GUARD RAILING 40X2750X10	11 17 120 9	4	1	2 631	91 82 166 08	SLEWING PLATFORM CATWAL
GUARD RAILING ALMG3	96 56 362 08	79	2	3 713	91 75 366 08	D PIVOT SECTION
GUARD RAILING ALMG3	96 56 363 08	80	2	3 713	91 75 366 08	D PIVOT SECTION

12.10.2015

etk\_en\_de\_097903 LR 1600/2

1216

**LIEBHERR**Alphabetical index  
Alphabetischer Index

Description	Item	Pos.	Quantity	Page	Assembly	Description
GUARD RING	10 12 044 3	3	1	X1012134	10 12 134 5	RK CRANKSHAFT SEAL
GUIDE	97 71 833 08	1	1	2 522 013	96 45 883 08	GUIDE PRE-ASS.
GUIDE 306X48X37 ENAW6060-	97 74 304 08	10	2	2 502	91 72 033 08	CONTROL STAND
GUIDE 30X932X173 G-ALSI10M	97 72 794 08	2	1	2 522 013	96 45 883 08	GUIDE PRE-ASS.
GUIDE BUSHING CODIERUNG	10 87 128 9	516	12	2 920 322	96 97 215 08	WIRING HARNESS
GUIDE BUSHING CODIERUNG	10 87 128 9	22	12	2 920 448	96 97 221 08	TERMINAL BOX CPL.
GUIDE BUSHING CODIERUNG	10 87 128 9	(508)	2	2 920 449	96 97 398 08	TERMINAL BOX CPL.
GUIDE BUSHING CODIERUNG	10 87 128 9	(508)	2	2 920 449	96 97 398 08	TERMINAL BOX CPL.
GUIDE BUSHING CODIERUNG	10 87 128 9	26	6	2 920 449	96 97 398 08	TERMINAL BOX CPL.
GUIDE BUSHING CODIERUNG	10 87 128 9	508	2	2 920 454	96 73 321 08	WIRING HARNESS
GUIDE BUSHING CODIERUNG	10 87 128 9	508	1	2 920 462	96 73 318 08	WIRING HARNESS
GUIDE BUSHING CODIERUNG	10 87 128 9	520	2	2 920 647	96 97 211 08	WIRING HARNESS
GUIDE BUSHING CODIERUNG	10 87 128 9	51	19	2 932 160	96 97 410 08	SWITCH CABINET
GUIDE G-ALSI10MG	97 71 831 08	1	1	2 522 012	96 45 884 08	GUIDE PRE-ASS.
GUIDE PIN CODIERUNG HAN E	10 87 128 8	515	12	2 920 322	96 97 215 08	WIRING HARNESS
GUIDE PIN CODIERUNG HAN E	10 87 128 8	23	12	2 920 448	96 97 221 08	TERMINAL BOX CPL.
GUIDE PIN CODIERUNG HAN E	10 87 128 8	(509)	2	2 920 449	96 97 398 08	TERMINAL BOX CPL.
GUIDE PIN CODIERUNG HAN E	10 87 128 8	(509)	2	2 920 449	96 97 398 08	TERMINAL BOX CPL.
GUIDE PIN CODIERUNG HAN E	10 87 128 8	27	6	2 920 449	96 97 398 08	TERMINAL BOX CPL.
GUIDE PIN CODIERUNG HAN E	10 87 128 8	507	2	2 920 454	96 73 321 08	WIRING HARNESS
GUIDE PIN CODIERUNG HAN E	10 87 128 8	507	3	2 920 462	96 73 318 08	WIRING HARNESS
GUIDE PIN CODIERUNG HAN E	10 87 128 8	518	2	2 920 647	96 97 211 08	WIRING HARNESS
GUIDE PIN CODIERUNG HAN E	10 87 128 8	52	21	2 932 160	96 97 410 08	SWITCH CABINET
GUIDE PLATE	57 01 145 08	2	1	5 701 133	57 01 133 08	DRIVING GEAR
GUIDE PRE-ASS. OBEN	96 45 884 08	26	1	2 520	91 79 122 08	CABIN, GLAZED
GUIDE PRE-ASS. UNTEN	96 45 883 08	27	1	2 520	91 79 122 08	CABIN, GLAZED
GUIDE PULLEY COMPL.	10 14 936 0	3	2	X1014286	10 14 286 0	AIR COND. COMPRESSOR A
GUIDE PULLEY COMPL.	10 14 936 0	3	2	X1014781	10 14 781 0	GENERATOR ADD-ON
GUIDE PULLEY COMPL.	92 69 983 08	2	1	1 750 023	92 65 732 08	CREEPER
GUIDE SUSPENDED BALLAST	91 77 455 08	349	1		LR 1600-2-0	LIEBHERR CRAW.CRANE LR 1
GUIDE WELDED T ZN O	96 55 773 08	2	1	2 730 002	96 55 752 08	CENTRING COMPLETE
GUIDING CONE M3 MS SPF	66 00 420 08	13	6	2 922 001	92 84 311 08	BUS PCB
GUIDING CONE M5 PA6G SPF	66 00 419 08	12	1	2 922 001	92 84 311 08	BUS PCB
GUIDING PIPE	10 13 905 4	2	1	X1014256	10 14 256 7	OIL DIPSTICK CPL.
HAMMER HEAD BOLT M8X15 8.	40 97 069 08	328	2	2 391 001	96 95 346 08	DIESEL ENGINE, PRE-ASSEMB
HAMMER HEAD BOLT M8X15 8.	40 97 069 08	2	4	2 503 100	91 55 873 08	EMERGENCY SEAT
HAND GRIP WELDED SCHWA	96 54 193 08	28	1	2 520	91 79 122 08	CABIN, GLAZED
HAND HAMMER 500G	79 00 303 08	25	1	1 750	96 00 568 6	MAIN TOOLS
HAND HAMMER DIN 1041 1500	79 00 301 08	26	1	1 750	96 00 568 6	MAIN TOOLS
HAND LEVER PRESS VERZ.	79 00 420 08	45	1	1 750	96 00 568 6	MAIN TOOLS
HAND PUMP ZPH1A/5PN500	57 17 080 08	1	1	5 123 682	51 23 682 08	MOUNTING - PISTON W. PUM
HAND RAIL WELDED STRUCT	96 47 099 08	65	4	3 211	91 75 365 08	S PIVOT SECTION
HANDGRIP 215X25X59,2X169	10 44 330 9	19	1	2 522	91 74 320 08	SLIDING DOOR CPL.
HANDLE	10 04 694 1	15	1	6 160 249	61 60 249 08	CABLE DRUM
HANDLE	59 10 668 08	3	1	2 520 030	96 45 609 08	ROOF WINDOW PRE-ASS.
HANDLE CAP	57 18 247 08	1	1	6 060 950	60 60 950 08	MASTER SWITCH
HANDLE WELD.CONST.	96 27 295 08	57	1	3 225	91 57 045 08	SL REDUCING SECTION
HANDLE WELD.CONST. FE//ZN	92 10 795 08	5	1	2 550 011	96 61 231 08	CONSOLE COMPL.
HANDLE WELD.CONST. FE//ZN	96 50 603 08	22	4	2 340	91 63 407 08	WINCH 4 LUFFING GEAR
HANDLE WELD.CONST. TZNO	96 53 092 08	7	1	2 631	91 82 166 08	SLEWING PLATFORM CATWAL
HEAD SECTION PRE-ASS.	96 88 855 08	3	1	3 749	91 77 455 08	GUIDE SUSPENDED BALLAST
HEAD SECTION, WELDED CO	96 88 856 08	1	1	3 749 003	96 88 855 08	HEAD SECTION PRE-ASS.
HEAT EXCHANGER ALU	10 80 185 8	14	1	X1022811	10 22 811 2	AIR CONDITIONING UNIT
HEAT PROTECTION SHEET	10 14 737 1	1	1	X1014737	10 14 737 0	HEAT PROTECTION W.FASTEN
HEAT PROTECTION W.FASTEN	10 14 737 0	415	1	X1014289	10 14 289 7	DIESEL ENGINE
HEAT SINK 84X12X7,7 ALU	10 00 812 5	13	1	2 913 005	96 28 696 08	INTERIOR HOUSING PRE-ASS.
HEATING	50 26 514 08	2	1	5 026 573	50 26 573 08	AIR DRYER
HEATING FLANGE ADD-ON	90 78 314	260	1	X1014289	10 14 289 7	DIESEL ENGINE
HEATING FLANGE PRE.ASS.	10 29 998 8	1	1	9 078 314	90 78 314	HEATING FLANGE ADD-ON
HEATING HOSE 70	55 31 812 08	57	1.7	2 520	91 79 122 08	CABIN, GLAZED

12.10.2015

etk\_en\_de\_097903 LR 1600/2

1217

**LIEBHERR**Alphabetical index  
Alphabetischer Index

Description	Item	Pos.	Quantity	Page	Assembly	Description
HEATING HOSE 70	55 31 812 08	58	1.9	2 520	91 79 122 08	CABIN, GLAZED
HEATING HOSE 89	55 30 182 08	59	0.16	2 520	91 79 122 08	CABIN, GLAZED
HEATING HOSE 89	55 30 182 08	60	0.3	2 520	91 79 122 08	CABIN, GLAZED
HEATING HOSE 89	55 30 182 08	61	0.13	2 520	91 79 122 08	CABIN, GLAZED
HEATING HOSE 89	55 30 182 08	62	0.26	2 520	91 79 122 08	CABIN, GLAZED
HEATING HOSE 89	55 30 182 08	63	1.62	2 520	91 79 122 08	CABIN, GLAZED
HEATSHRINK SLEEVING 11,6/2	10 44 116 6	298	0.5	2 920 647	96 97 211 08	WIRING HARNESS
HEATSHRINK SLEEVING 12/2,5	10 42 965 2	288	0.4	2 533 081	96 96 667 08	WIRES COMPL. INSTRUMENT
HEATSHRINK SLEEVING 17,8/4	10 44 116 7	291	0.1	2 533 081	96 96 667 08	WIRES COMPL. INSTRUMENT
HEATSHRINK SLEEVING 44,4/7	11 12 316 8	(294)	0.15	2 920 581	96 54 405 08	TERMINAL BOX WINCH PRE-A
HEATSHRINK SLEEVING 6/1,4X	10 42 965 1	287	0.6	2 533 081	96 96 667 08	WIRES COMPL. INSTRUMENT
HEATSHRINK SLEEVING 6/1,4X	10 42 965 1	287	0.08	2 920 322	96 97 215 08	WIRING HARNESS
HEATSHRINK SLEEVING 6/1,4X	10 42 965 1	287	0.24	2 920 641	96 97 209 08	WIRING HARNESS
HEATSHRINK SLEEVING 7,6/1	10 44 116 4	290	0.1	2 920 647	96 97 211 08	WIRING HARNESS
HEX CAP NUT RD32X3 SPF	10 46 691 4	161	1	1 970 101	96 67 644 08	HYDRAULIC EQUIPM.CENTER
HEX CAP NUT RD32X3 SPF	10 46 691 4	172	6	2 970 000	96 97 796 08	HYDRAULICS UPPER CARRI
HEX CAP NUT RD32X3 SPF	10 46 691 4	154	2	2 970 801	96 69 966 08	ADDL.HYDR.F.PIN PULLING DE
HEX CAP NUT RD32X3 SPF	10 46 691 4	165	1	2 975 114	96 67 649 08	ADDITIONAL HYDRAULICS WI
HEX CAP NUT RD32X3 SPF	10 46 691 4	156	4	2 975 153	96 67 814 08	ADDITIONAL HYDRAULICS WI
HEX CAP NUT RD32X3 SPF	10 46 691 4	166	8	2 975 173	96 68 161 08	AUX.HYDR.GRID WINCH 5 + 6
HEX CAP NUT RD32X3 SPF	10 46 691 4	165	1	2 975 706	96 67 784 08	ADDITIONAL HYDRAULICS WI
HEX CAP NUT RD32X3 SPF	10 46 691 4	161	3	2 976 017	96 79 694 08	FITTING PLATE EMERG. ACT:
HEX CAP NUT RD32X3 SPF	10 46 691 4	6	3	3 976 003	96 88 966 08	AUX.HYDR.PIN EXTRACTION
HEX CAP NUT RD32X3 SPF	10 46 691 4	6	1	3 976 006	96 88 958 08	ADDL.HYDR.F.PIN PULLING DE
HEX CAP NUT RD32X3 SPF	10 46 691 4	162	1	3 978 022	96 69 722 08	ADDITIONAL HYDRAULICS IN
HEX CAP NUT RD32X3 SPF	10 46 691 4	153	1	3 978 024	96 69 721 08	ADDITIONAL HYDRAULICS IN
HEX CAP NUT RD32X3 SPF	10 46 691 4	154	1	3 978 101	96 69 717 08	HYDR. SUSPENDED BALLAST
HEX CAP NUT RD36X3 SPF	10 46 691 5	151	2	1 970 101	96 67 644 08	HYDRAULIC EQUIPM.CENTER
HEX CAP NUT RD36X3 SPF	10 46 691 5	185	5	2 970 000	96 97 796 08	HYDRAULICS UPPER CARRI
HEX CAP NUT RD36X3 SPF	10 46 691 5	150	2	2 970 801	96 69 966 08	ADDL.HYDR.F.PIN PULLING DE
HEX CAP NUT RD36X3 SPF	10 46 691 5	162	1	2 975 114	96 67 649 08	ADDITIONAL HYDRAULICS WI
HEX CAP NUT RD36X3 SPF	10 46 691 5	168	2	2 975 173	96 68 161 08	AUX.HYDR.GRID WINCH 5 + 6
HEX CAP NUT RD36X3 SPF	10 46 691 5	162	1	2 975 706	96 67 784 08	ADDITIONAL HYDRAULICS WI
HEX CAP NUT RD36X3 SPF	10 46 691 5	150	2	2 976 000	96 79 701 08	HYDRAULIC SPECIAL VERSIO
HEX CAP NUT RD36X3 SPF	10 46 691 5	152	2	2 976 017	96 79 694 08	FITTING PLATE EMERG. ACT:
HEX CAP NUT RD36X3 SPF	10 46 691 5	152	1	2 978 206	96 69 083 08	ADD.HYDR.S_RETAINING RAM
HEX CAP NUT RD54X4 SPF	10 46 691 6	152	2	1 970 101	96 67 644 08	HYDRAULIC EQUIPM.CENTER
HEX CAP NUT RD54X4 SPF	10 46 691 6	150	14	2 970 000	96 97 796 08	HYDRAULICS UPPER CARRI
HEX CAP NUT RD54X4 SPF	10 46 691 6	159	2	2 975 114	96 67 649 08	ADDITIONAL HYDRAULICS WI
HEX CAP NUT RD54X4 SPF	10 46 691 6	150	2	2 975 153	96 67 814 08	ADDITIONAL HYDRAULICS WI
HEX CAP NUT RD54X4 SPF	10 46 691 6	164	5	2 975 173	96 68 161 08	AUX.HYDR.GRID WINCH 5 + 6
HEX CAP NUT RD54X4 SPF	10 46 691 6	159	2	2 975 706	96 67 784 08	ADDITIONAL HYDRAULICS WI
HEX CAP NUT RD54X4 SPF	10 46 691 6	153	3	2 978 206	96 69 083 08	ADD.HYDR.S_RETAINING RAM
HEX CAP NUT RD79X4 SPF	10 46 691 7	153	4	1 970 101	96 67 644 08	HYDRAULIC EQUIPM.CENTER
HEX CAP NUT RD79X4 SPF	10 46 691 7	153	6	2 970 000	96 97 796 08	HYDRAULICS UPPER CARRI
HEX CAP NUT RD79X4 SPF	10 46 691 7	158	2	2 975 114	96 67 649 08	ADDITIONAL HYDRAULICS WI
HEX CAP NUT RD79X4 SPF	10 46 691 7	152	2	2 975 153	96 67 814 08	ADDITIONAL HYDRAULICS WI
HEX CAP NUT RD79X4 SPF	10 46 691 7	169	8	2 975 173	96 68 161 08	AUX.HYDR.GRID WINCH 5 + 6
HEX CAP NUT RD79X4 SPF	10 46 691 7	158	2	2 975 706	96 67 784 08	ADDITIONAL HYDRAULICS WI
HEX CAP NUT RD79X4 SPF	10 46 691 7	154	2	2 976 000	96 79 701 08	HYDRAULIC SPECIAL VERSIO
HEX CAP NUT RD79X4 SPF	10 46 691 7	159	2	3 978 022	96 69 722 08	ADDITIONAL HYDRAULICS IN
HEX CAP NUT RD79X4 SPF	10 46 691 7	151	2	3 978 024	96 69 721 08	ADDITIONAL HYDRAULICS IN
HEX CAP NUT RD79X4 SPF	10 46 691 7	152	2	3 978 101	96 69 717 08	HYDR. SUSPENDED BALLAST
HEX NUT AEHNL.ISO 7042 M8	73 81 182	11	2	X1014511	10 14 511 2	EXHAUST NOZZLE ATTACHM
HEX NUT DIN 985 M10 10 A3C	41 19 011 08	4	2	1 977	91 71 239 08	HYDRAULICS TRANSFORMER
HEX NUT DIN 985 M10 10 A3C	41 19 011 08	11	4	2 730	91 82 727 08	BASE PLATE SLEWING PLATF
HEX NUT DIN 985 M10 10 A3C	41 19 011 08	10	8	2 810	91 79 294 08	CRANE DRIVER'S CABIN CPL.
HEX NUT DIN 985 M10 8 A3C	41 19 006 08	69	12	1 401	91 58 478 08	CRAWLER TRACK CARRIER, L
HEX NUT DIN 985 M10 8 A3C	41 19 006 08	69	12	1 411	91 69 968 08	CRAWLER TRACK CARRIER,
HEX NUT DIN 985 M10 8 A3C	41 19 006 08	21	4	2 391 040	96 95 403 08	CLUTCH ACTUATOR

12.10.2015

etk\_en\_de\_097903 LR 1600/2

1218

**LIEBHERR**Alphabetical index  
Alphabetischer Index



Description	Item	Pos.	Quantity	Page	Assembly	Description
HEX NUT DIN 985 M10 8 A3C	41 19 006 08	100	9	2 550 001	96 00 103 2	SA FRAME PRE-ASS.
HEX NUT DIN 985 M10 8 A3C	41 19 006 08	17	4	2 925 203	96 52 153 08	CAMERA EQUIPMENT S-PIVOT
HEX NUT DIN 985 M10 8 A3C	41 19 006 08	304	3	2 976 017	96 79 694 08	FITTING PLATE EMERG. ACT:
HEX NUT DIN 985 M10 8 A3C	41 19 006 08	304	3	2 976 026	96 79 695 08	FITTING PLATE EMERG. ACT:
HEX NUT DIN 985 M10 8 A3C	41 19 006 08	13	2	3 206	91 68 433 08	PIVOT SECTION
HEX NUT DIN 985 M10 8 A3C	41 19 006 08	32	7	3 208	91 77 925 08	F-HEAD SECTION
HEX NUT DIN 985 M10 8 A3C	41 19 006 08	49	4	3 211	91 75 365 08	S PIVOT SECTION
HEX NUT DIN 985 M10 8 A3C	41 19 006 08	40	4	3 281	91 71 535 08	ERECTION FRAME
HEX NUT DIN 985 M10 8 A3C	41 19 006 08	35	8	3 745	91 68 438 08	SUSPENDED BALLAST
HEX NUT DIN 985 M12 10 A3C	41 19 012 08	20	4	2 391 044	96 95 426 08	FIXING PARTS COMPRESSED
HEX NUT DIN 985 M12 8 A3C	41 19 007 08	14	2	2 340	91 63 407 08	WINCH 4 LUFFING GEAR
HEX NUT DIN 985 M12 8 A3C	41 19 007 08	351	10	2 391 001	96 95 346 08	DIESEL ENGINE, PRE-ASSEMB
HEX NUT DIN 985 M12 8 A3C	41 19 007 08	38	11	3 206	91 68 433 08	PIVOT SECTION
HEX NUT DIN 985 M12 8 A3C	41 19 007 08	6	1	3 207 003	96 48 259 08	ROD CPL.
HEX NUT DIN 985 M12 8 A3C	41 19 007 08	5	1	3 207 100	96 48 261 08	BRACKET COMPL.
HEX NUT DIN 985 M12 8 A3C	41 19 007 08	33	6	3 208	91 77 925 08	F-HEAD SECTION
HEX NUT DIN 985 M12 8 A3C	41 19 007 08	73	8	3 211	91 75 365 08	S PIVOT SECTION
HEX NUT DIN 985 M12 8 A3C	41 19 007 08	32	4	3 215 005	91 52 846 08	ROLLER SET
HEX NUT DIN 985 M12 8 A3C	41 19 007 08	32	4	3 215 006	91 52 847 08	ROLLER SET
HEX NUT DIN 985 M12 8 A3C	41 19 007 08	(6)	1	3 281	91 71 535 08	ERECTION FRAME
HEX NUT DIN 985 M12 8 A3C	41 19 007 08	17	4	3 292	91 63 429 08	D OVERRUN PROTECTION
HEX NUT DIN 985 M12 8 A3C	41 19 007 08	14	4	3 714 008	96 49 266 08	LUFFING PULLEY BLOCK COM
HEX NUT DIN 985 M12 8 A3C	41 19 007 08	9	4	9 669 109	96 69 109 08	PEDESTAL
HEX NUT DIN 985 M14 10 A3C	41 19 013 08	50	4	3 745	91 68 438 08	SUSPENDED BALLAST
HEX NUT DIN 985 M16 10 A3C	41 19 014 08	350	4	2 391 001	96 95 346 08	DIESEL ENGINE, PRE-ASSEMB
HEX NUT DIN 985 M16 8 A3C	41 19 009 08	4	162	1 300 011	96 52 493 08	FLOOR PLATES PRE-ASS.
HEX NUT DIN 985 M16 8 A3C	41 19 009 08	13	1	2 657	91 61 109 08	MOUNTING EQUIPMENT CRAW
HEX NUT DIN 985 M16 8 A3C	41 19 009 08	3	1	3 207 101	96 48 292 08	BRACKET COMPL.
HEX NUT DIN 985 M16 8 A3C	41 19 009 08	10	1	3 208 004	96 90 475 08	BRACKET COMPL.
HEX NUT DIN 985 M16 8 A3C	41 19 009 08	4	2	3 208 005	96 90 516 08	BRACKET COMPL.
HEX NUT DIN 985 M16 8 A3C	41 19 009 08	9	1	3 211 003	96 46 986 08	ROD CPL.
HEX NUT DIN 985 M16 8 A3C	41 19 009 08	(5)	2	3 214	91 63 420 08	SW HEAD SECTION
HEX NUT DIN 985 M16 8 A3C	41 19 009 08	19	2	3 214	91 63 420 08	SW HEAD SECTION
HEX NUT DIN 985 M16 8 A3C	41 19 009 08	10	1	3 220 501	96 43 440 08	ROD CPL.
HEX NUT DIN 985 M16 8 A3C	41 19 009 08	10	1	3 221 200	96 47 984 08	ROD CPL.
HEX NUT DIN 985 M16 8 A3C	41 19 009 08	10	1	3 223 012	96 59 130 08	ROD CPL.
HEX NUT DIN 985 M16 8 A3C	41 19 009 08	8	2	3 223 013	96 59 137 08	ROD CPL.
HEX NUT DIN 985 M16 8 A3C	41 19 009 08	10	1	3 225 200	96 48 679 08	ROD CPL.
HEX NUT DIN 985 M16 8 A3C	41 19 009 08	10	1	3 227 002	96 50 498 08	ROD CPL.
HEX NUT DIN 985 M16 8 A3C	41 19 009 08	(5)	2	3 281	91 71 535 08	ERECTION FRAME
HEX NUT DIN 985 M16 8 A3C	41 19 009 08	(5)	1	3 281	91 71 535 08	ERECTION FRAME
HEX NUT DIN 985 M16 8 A3C	41 19 009 08	15	4	3 292	91 63 429 08	D OVERRUN PROTECTION
HEX NUT DIN 985 M16 8 A3C	41 19 009 08	10	1	3 561 003	96 45 222 08	ROD CPL.
HEX NUT DIN 985 M16 8 A3C	41 19 009 08	16	1	3 711	91 68 435 08	BOOM NOSE
HEX NUT DIN 985 M16 8 A3C	41 19 009 08	10	1	3 713 012	96 50 197 08	ROD CPL.
HEX NUT DIN 985 M16 8 A3C	41 19 009 08	6	2	3 714 013	96 49 270 08	BRACKET COMPL.
HEX NUT DIN 985 M16 8 A3C	41 19 009 08	7	1	3 714 013	96 59 083 08	BRACKET COMPL.
HEX NUT DIN 985 M16 8 A3C	41 19 009 08	5	1	3 714 014	96 49 456 08	BRACKET COMPL.
HEX NUT DIN 985 M16 8 A3C	41 19 009 08	(10)	1	3 715	91 69 506 08	D INTERMEDIATE SECTION
HEX NUT DIN 985 M16 8 A3C	41 19 009 08	10	1	3 716 001	96 49 159 08	ROD CPL.
HEX NUT DIN 985 M20 10 A3C	41 19 024 08	11	2	2 550 005	96 45 680 08	ROD CPL.
HEX NUT DIN 985 M20 10 A3C	41 19 024 08	5	4	3 745 011	96 49 677 08	BRACKET COMPL.
HEX NUT DIN 985 M20 10 A3C	41 19 024 08	25	4	3 749 003	96 88 855 08	HEAD SECTION PRE-ASS.
HEX NUT DIN 985 M20 10 A3C	41 19 024 08	10	2	3 749 004	96 88 872 08	CONNECTING LINK PRE-ASS.
HEX NUT DIN 985 M24 10 A3C	41 19 026 08	104	2	3 713	91 75 366 08	D PIVOT SECTION
HEX NUT DIN 985 M24 8 A3C	41 19 025 08	17	6	3 714 009	96 49 267 08	LUFFING PULLEY BLOCK COM
HEX NUT DIN 985 M3 8 A3C	41 19 001 08	29	4	2 533 020	96 96 664 08	CONTROLS AND FITTINGS RI
HEX NUT DIN 985 M3 8 A3C	41 19 001 08	12	10	2 913	91 32 850 08	LICCON CONSOLE LCD2
HEX NUT DIN 985 M3 8 A3C	41 19 001 08	6	2	2 913 005	96 28 696 08	INTERIOR HOUSING PRE-ASS.
HEX NUT DIN 985 M3 8 A3C	41 19 001 08	4	6	2 913 006	96 20 732 08	FAN PLATE PRE-ASS.

12.10.2015

etk\_en\_de\_097903 LR 1600/2

1219

**LIEBHERR**Alphabetical index  
Alphabetischer Index

Description	Item	Pos.	Quantity	Page	Assembly	Description
HEX NUT DIN 985 M3 8 A3C	41 19 001 08	44	8	2 920 449	96 97 398 08	TERMINAL BOX CPL.
HEX NUT DIN 985 M4 8 A2C	41 19 002 08	40	10	2 631	91 82 166 08	SLEWING PLATFORM CATWAL
HEX NUT DIN 985 M4 8 A2C	41 19 002 08	53	1	2 650	91 79 260 08	UREA PLANT
HEX NUT DIN 985 M4 8 A2C	41 19 002 08	7	8	2 913 102	92 32 870 08	FAN UNIT
HEX NUT DIN 985 M4 8 A2C	41 19 002 08	45	60	2 932 160	96 97 410 08	SWITCH CABINET
HEX NUT DIN 985 M4 8 A2C	41 19 002 08	5	3	3 780 265	96 70 515 08	WIND WARNING PREASSEMB
HEX NUT DIN 985 M5 8 A2C	41 19 003 08	29	4	2 260	91 79 248 08	BATTERY STORAGE
HEX NUT DIN 985 M5 8 A2C	41 19 003 08	5	4	2 260	96 00 754 5	FLAP PRE-ASS.
HEX NUT DIN 985 M5 8 A2C	41 19 003 08	58	2	2 631	91 82 166 08	SLEWING PLATFORM CATWAL
HEX NUT DIN 985 M5 8 A2C	41 19 003 08	350	8	2 859 005	96 70 695 08	FLAP PRE-ASS.
HEX NUT DIN 985 M5 8 A2C	41 19 003 08	350	16	2 859 041	96 96 251 08	SOUND DAMPING DOWN
HEX NUT DIN 985 M6 8 A2C	41 19 004 08	22	13	2 260	91 79 248 08	BATTERY STORAGE
HEX NUT DIN 985 M6 8 A2C	41 19 004 08	13	2	2 260 001	96 96 680 08	BATTERY BOX, PRE-ASSEMB
HEX NUT DIN 985 M6 8 A2C	41 19 004 08	27	5	2 391	91 79 234 08	DIESEL ENGINE CPL.
HEX NUT DIN 985 M6 8 A2C	41 19 004 08	357	4	2 391 001	96 95 346 08	DIESEL ENGINE, PRE-ASSEMB
HEX NUT DIN 985 M6 8 A2C	41 19 004 08	350	16	2 391 023	96 95 362 08	RADIATOR, PRE-ASSEMBLED
HEX NUT DIN 985 M6 8 A2C	41 19 004 08	4	5	2 391 036	96 74 726 08	COVER/LID/CAP, PRE-ASSEMB
HEX NUT DIN 985 M6 8 A2C	41 19 004 08	55	4	2 392	91 79 238 08	MUFFLER UNIT
HEX NUT DIN 985 M6 8 A2C	41 19 004 08	23	8	2 550	91 82 165 08	SA FRAME
HEX NUT DIN 985 M6 8 A2C	41 19 004 08	59	6	2 550 001	96 00 103 2	SA FRAME PRE-ASS.
HEX NUT DIN 985 M6 8 A2C	41 19 004 08	14	6	2 932 166	92 68 911 08	GROUND RAIL
HEX NUT DIN 985 M6 8 A2C	41 19 004 08	308	2	2 976 017	96 79 694 08	FITTING PLATE EMERG. ACT:
HEX NUT DIN 985 M6 8 A2C	41 19 004 08	308	2	2 976 026	96 79 695 08	FITTING PLATE EMERG. ACT:
HEX NUT DIN 985 M6 8 A2C	41 19 004 08	29	4	3 206	91 68 433 08	PIVOT SECTION
HEX NUT DIN 985 M6 8 A2C	41 19 004 08	30	8	3 208	91 77 925 08	F-HEAD SECTION
HEX NUT DIN 985 M6 8 A2C	41 19 004 08	57	10	3 211	91 75 365 08	S PIVOT SECTION
HEX NUT DIN 985 M6 8 A2C	41 19 004 08	44	4	3 214	91 63 420 08	SW HEAD SECTION
HEX NUT DIN 985 M6 8 A2C	41 19 004 08	34	17	3 220	91 70 738 08	S INTERMEDIATE SECTION
HEX NUT DIN 985 M6 8 A2C	41 19 004 08	18	12	3 221	91 70 742 08	S INTERMEDIATE SECTION
HEX NUT DIN 985 M6 8 A2C	41 19 004 08	34	22	3 223	91 60 904 08	S INTERMEDIATE SECTION
HEX NUT DIN 985 M6 8 A2C	41 19 004 08	34	22	3 223	91 70 741 08	S INTERMEDIATE SECTION
HEX NUT DIN 985 M6 8 A2C	41 19 004 08	34	21	3 223	91 70 744 08	S INTERMEDIATE SECTION
HEX NUT DIN 985 M6 8 A2C	41 19 004 08	34	22	3 223 010	91 70 740 08	S INTERMEDIATE SECTION
HEX NUT DIN 985 M6 8 A2C	41 19 004 08	34	22	3 223 011	91 77 456 08	S INTERMEDIATE SECTION
HEX NUT DIN 985 M6 8 A2C	41 19 004 08	34	22	3 223 100	91 70 743 08	S INTERMEDIATE SECTION
HEX NUT DIN 985 M6 8 A2C	41 19 004 08	32	17	3 225	91 57 045 08	SL REDUCING SECTION
HEX NUT DIN 985 M6 8 A2C	41 19 004 08	34	22	3 227	91 70 749 08	LI INTERMEDIATE SECT. F-GU
HEX NUT DIN 985 M6 8 A2C	41 19 004 08	34	22	3 227 100	91 70 751 08	L INTERMEDIATE SECTION
HEX NUT DIN 985 M6 8 A2C	41 19 004 08	9	20	3 715	91 69 506 08	D INTERMEDIATE SECTION
HEX NUT DIN 985 M6 8 A2C	41 19 004 08	9	25	3 716	91 69 507 08	D INTERMEDIATE SECTION
HEX NUT DIN 985 M6 8 A2C	41 19 004 08	16	2	3 780 870	91 69 146 08	AIR-CRAFT & WIND WARNING
HEX NUT DIN 985 M6 8 A2C	41 19 004 08	304	3	3 978 022	96 69 722 08	ADDITIONAL HYDRAULICS IN
HEX NUT DIN 985 M6 8 A2C	41 19 004 08	304	3	3 978 024	96 69 721 08	ADDITIONAL HYDRAULICS IN
HEX NUT DIN 985 M6 A2-70	41 19 030 08	22	8	2 925 402	96 58 855 08	CAMERA INSTALLATION SLEW
HEX NUT DIN 985 M8 10 A2C	41 19 010 08	30	30	2 260	91 79 248 08	BATTERY STORAGE
HEX NUT DIN 985 M8 8 A2C	41 19 005 08	62	2	1 401	91 58 478 08	CRAWLER TRACK CARRIER, L
HEX NUT DIN 985 M8 8 A2C	41 19 005 08	62	2	1 411	91 69 968 08	CRAWLER TRACK CARRIER,
HEX NUT DIN 985 M8 8 A2C	41 19 005 08	12	40	1 631 100	91 61 483 08	CATWALK CRAW.TRACK TRA
HEX NUT DIN 985 M8 8 A2C	41 19 005 08	12	3	2 350	91 79 268 08	SLEWING GEAR
HEX NUT DIN 985 M8 8 A2C	41 19 005 08	353	39	2 391 001	96 95 346 08	DIESEL ENGINE, PRE-ASSEMB
HEX NUT DIN 985 M8 8 A2C	41 19 005 08	351	19	2 391 023	96 95 362 08	RADIATOR, PRE-ASSEMBLED
HEX NUT DIN 985 M8 8 A2C	41 19 005 08	27	3	2 391 040	96 95 403 08	CLUTCH ACTUATOR
HEX NUT DIN 985 M8 8 A2C	41 19 005 08	350	9	2 391 041	96 69 508 08	OIL COOLER, PRE-ASSEMBLE
HEX NUT DIN 985 M8 8 A2C	41 19 005 08	15	10	2 391 044	96 95 426 08	FIXING PARTS COMPRESSED
HEX NUT DIN 985 M8 8 A2C	41 19 005 08	56	14	2 392	91 79 238 08	MUFFLER UNIT
HEX NUT DIN 985 M8 8 A2C	41 19 005 08	3	4	2 503 100	91 55 873 08	EMERGENCY SEAT
HEX NUT DIN 985 M8 8 A2C	41 19 005 08	10	2	2 522 013	96 45 883 08	GUIDE PRE-ASS.
HEX NUT DIN 985 M8 8 A2C	41 19 005 08	26	8	2 541	91 79 264 08	ADD HEATING SUPERSTRUCT
HEX NUT DIN 985 M8 8 A2C	41 19 005 08	13	1	2 541 001	96 94 962 08	ADDNL.HEATING, PRE-ASSE
HEX NUT DIN 985 M8 8 A2C	41 19 005 08	21	4	2 550 001	96 00 103 2	SA FRAME PRE-ASS.

12.10.2015

etk\_en\_de\_097903 LR 1600/2

1220

**LIEBHERR**Alphabetical index  
Alphabetischer Index

Description	Item	Pos.	Quantity	Page	Assembly	Description
HEX NUT DIN 985 M8 8 A2C	41 19 005 08	113	8	2 550 001	96 00 103 2	SA FRAME PRE-ASS.
HEX NUT DIN 985 M8 8 A2C	41 19 005 08	4	4	2 631 003	96 54 406 08	ACCESS LADDER PRE-ASS.
HEX NUT DIN 985 M8 8 A2C	41 19 005 08	37	2	2 650	91 79 260 08	UREA PLANT
HEX NUT DIN 985 M8 8 A2C	41 19 005 08	9	2	2 650 007	96 88 676 08	COVER COMPL.
HEX NUT DIN 985 M8 8 A2C	41 19 005 08	22	6	2 670	91 79 271 08	FUEL TANK CPL.
HEX NUT DIN 985 M8 8 A2C	41 19 005 08	17	2	2 671	91 52 798 08	OIL RESERVOIR, COMPLETE
HEX NUT DIN 985 M8 8 A2C	41 19 005 08	5	1	2 790	91 60 975 08	MIRROR ATTACHM.IN CRANE
HEX NUT DIN 985 M8 8 A2C	41 19 005 08	6	6	2 810 001	96 96 106 08	CRANE DRIVER'S CABIN,PRE
HEX NUT DIN 985 M8 8 A2C	41 19 005 08	16	4	2 832	91 80 098 08	CLIMA-HEATING INSTALLATIO
HEX NUT DIN 985 M8 8 A2C	41 19 005 08	356	29	2 859 041	96 96 251 08	SOUND DAMPING DOWN
HEX NUT DIN 985 M8 8 A2C	41 19 005 08	356	50	2 859 100	96 96 250 08	SOUND DAMPING ABOVE
HEX NUT DIN 985 M8 8 A2C	41 19 005 08	5	3	2 925 203	96 52 153 08	CAMERA EQUIPMENT S-PIVOT
HEX NUT DIN 985 M8 8 A2C	41 19 005 08	7	4	2 932 160	96 97 410 08	SWITCH CABINET
HEX NUT DIN 985 M8 8 A2C	41 19 005 08	46	11	3 206	91 68 433 08	PIVOT SECTION
HEX NUT DIN 985 M8 8 A2C	41 19 005 08	31	2	3 208	91 77 925 08	F-HEAD SECTION
HEX NUT DIN 985 M8 8 A2C	41 19 005 08	59	18	3 208	91 77 925 08	F-HEAD SECTION
HEX NUT DIN 985 M8 8 A2C	41 19 005 08	33	190	3 211	91 75 365 08	S PIVOT SECTION
HEX NUT DIN 985 M8 8 A2C	41 19 005 08	17	2	3 213	91 63 419 08	F-CONNECTING HEAD
HEX NUT DIN 985 M8 8 A2C	41 19 005 08	23	17	3 214	91 63 420 08	SW HEAD SECTION
HEX NUT DIN 985 M8 8 A2C	41 19 005 08	35	70	3 220	91 70 738 08	S INTERMEDIATE SECTION
HEX NUT DIN 985 M8 8 A2C	41 19 005 08	19	48	3 221	91 70 742 08	S INTERMEDIATE SECTION
HEX NUT DIN 985 M8 8 A2C	41 19 005 08	35	82	3 223	91 60 904 08	S INTERMEDIATE SECTION
HEX NUT DIN 985 M8 8 A2C	41 19 005 08	35	82	3 223	91 70 741 08	S INTERMEDIATE SECTION
HEX NUT DIN 985 M8 8 A2C	41 19 005 08	35	78	3 223	91 70 744 08	S INTERMEDIATE SECTION
HEX NUT DIN 985 M8 8 A2C	41 19 005 08	35	82	3 223 010	91 70 740 08	S INTERMEDIATE SECTION
HEX NUT DIN 985 M8 8 A2C	41 19 005 08	35	82	3 223 011	91 77 456 08	S INTERMEDIATE SECTION
HEX NUT DIN 985 M8 8 A2C	41 19 005 08	35	81	3 223 100	91 70 743 08	S INTERMEDIATE SECTION
HEX NUT DIN 985 M8 8 A2C	41 19 005 08	37	63	3 225	91 57 045 08	SL REDUCING SECTION
HEX NUT DIN 985 M8 8 A2C	41 19 005 08	35	49	3 227	91 70 749 08	LI INTERMEDIATE SECT. F-GU
HEX NUT DIN 985 M8 8 A2C	41 19 005 08	35	87	3 227 100	91 70 751 08	L INTERMEDIATE SECTION
HEX NUT DIN 985 M8 8 A2C	41 19 005 08	62	2	3 281	91 71 535 08	ERECTION FRAME
HEX NUT DIN 985 M8 8 A2C	41 19 005 08	4	8	3 291	91 76 915 08	S OVERRUN PROTECTION
HEX NUT DIN 985 M8 8 A2C	41 19 005 08	9	8	3 292	91 63 429 08	D OVERRUN PROTECTION
HEX NUT DIN 985 M8 8 A2C	41 19 005 08	34	2	3 711	91 68 435 08	BOOM NOSE
HEX NUT DIN 985 M8 8 A2C	41 19 005 08	18	194	3 713	91 75 366 08	D PIVOT SECTION
HEX NUT DIN 985 M8 8 A2C	41 19 005 08	48	110	3 714	91 63 428 08	D HEAD SECTION
HEX NUT DIN 985 M8 8 A2C	41 19 005 08	4	4	3 714 017	96 50 752 08	SUPPORT CPL.
HEX NUT DIN 985 M8 8 A2C	41 19 005 08	10	104	3 715	91 69 506 08	D INTERMEDIATE SECTION
HEX NUT DIN 985 M8 8 A2C	41 19 005 08	10	200	3 716	91 69 507 08	D INTERMEDIATE SECTION
HEX NUT DIN 985 M8 8 A2C	41 19 005 08	30	24	3 745	91 68 438 08	SUSPENDED BALLAST
HEX NUT DIN 985 M8 8 A2C	41 19 005 08	9	4	3 749 002	96 88 496 08	INTERMEDIATE PIECE PRE-A
HEX NUT DIN 985 M8 A2-70	41 19 031 08	74	13	2 520	91 79 122 08	CABIN, GLAZED
HEX NUT DIN 985 M8 A2-70	41 19 031 08	50	2	2 650	91 79 260 08	UREA PLANT
HEX NUT EN 1661 M10 8 A3C	49 80 805	3	6	X1012182	10 12 182 4	STARTER INSTALLATION
HEX NUT EN 1661 M10 8 A3C	49 80 805	15	1	X1013382	10 13 382 3	SUCTION PUMP PRE-ASS.
HEX NUT EN 1661 M10 8 A3C	49 80 805	4	3	X1014736	10 14 736 4	AIR INTAKE ASSEMBLY
HEX NUT ISO 10511 M6X6 A4	10 54 049 2	359	2	2 859 100	96 96 250 08	SOUND DAMPING ABOVE
HEX NUT ISO 4032 M10 8 A2E	41 15 031 03	15	2	X1041267	10 41 267 8	END PLATE
HEX NUT ISO 4032 M10 8 A3C	41 15 144 08	352	13	2 391 001	96 95 346 08	DIESEL ENGINE, PRE-ASSEMB
HEX NUT ISO 4032 M10 8 A3C	41 15 144 08	23	2	2 391 040	96 95 403 08	CLUTCH ACTUATOR
HEX NUT ISO 4032 M10 8 A3C	41 15 144 08	351	12	2 391 041	96 69 508 08	OIL COOLER, PRE-ASSEMBLE
HEX NUT ISO 4032 M10 8 A3C	41 15 144 08	32	2	2 502	91 72 033 08	CONTROL STAND
HEX NUT ISO 4032 M10 8 A3C	41 15 144 08	36	2	2 711	91 52 800 08	CENT. LUBRIC. SYSTEM SUP
HEX NUT ISO 4032 M10 8 A3C	41 15 144 08	17	4	2 925 204	92 16 990 08	CAMERA EQUIPMENT D-PIVOT
HEX NUT ISO 4032 M10 8 A3C	41 15 144 08	300	2	2 975 041	96 68 924 08	ADDNL. HYDR. F. ERECTING W
HEX NUT ISO 4032 M10 8 A3C	41 15 144 08	12	11	3 206	91 68 433 08	PIVOT SECTION
HEX NUT ISO 4032 M10 8 A3C	41 15 144 08	34	8	3 713	91 75 366 08	D PIVOT SECTION
HEX NUT ISO 4032 M10 8 A3C	41 15 144 08	73	16	3 714	91 63 428 08	D HEAD SECTION
HEX NUT ISO 4032 M12 8 A3C	41 15 143 08	16	1	1 130 032	91 74 376 08	ROTARY FEED THROUGH
HEX NUT ISO 4032 M12 8 A3C	41 15 143 08	22	4	2 310	91 84 096 08	WINCH 1

12.10.2015

etk\_en\_de\_097903 LR 1600/2

1221

**LIEBHERR**Alphabetical index  
Alphabetischer Index

Description	Item	Pos.	Quantity	Page	Assembly	Description
HEX NUT ISO 4032 M12 8 A3C	41 15 143 08	22	4	2 320	91 84 097 08	WINCH 2
HEX NUT ISO 4032 M12 8 A3C	41 15 143 08	16	2	2 391	91 79 234 08	DIESEL ENGINE CPL.
HEX NUT ISO 4032 M12 8 A3C	41 15 143 08	13	1	2 550 008	96 47 628 08	RETAINER CPL.
HEX NUT ISO 4032 M12 8 A3C	41 15 143 08	13	1	2 550 009	96 47 645 08	RETAINER CPL.
HEX NUT ISO 4032 M12 8 A3C	41 15 143 08	56	1	2 810	91 79 294 08	CRANE DRIVER'S CABIN CPL.
HEX NUT ISO 4032 M12 8 A3C	41 15 143 08	13	4	3 213	91 63 419 08	F-CONNECTING HEAD
HEX NUT ISO 4032 M12 8 A3C	41 15 143 08	30	4	3 214	91 63 420 08	SW HEAD SECTION
HEX NUT ISO 4032 M12 8 A3C	41 15 143 08	8	8	3 220	91 70 738 08	S INTERMEDIATE SECTION
HEX NUT ISO 4032 M12 8 A3C	41 15 143 08	8	8	3 221	91 70 742 08	S INTERMEDIATE SECTION
HEX NUT ISO 4032 M12 8 A3C	41 15 143 08	8	8	3 223	91 60 904 08	S INTERMEDIATE SECTION
HEX NUT ISO 4032 M12 8 A3C	41 15 143 08	8	8	3 223	91 70 741 08	S INTERMEDIATE SECTION
HEX NUT ISO 4032 M12 8 A3C	41 15 143 08	8	8	3 223	91 70 744 08	S INTERMEDIATE SECTION
HEX NUT ISO 4032 M12 8 A3C	41 15 143 08	8	8	3 223 010	91 70 740 08	S INTERMEDIATE SECTION
HEX NUT ISO 4032 M12 8 A3C	41 15 143 08	8	8	3 223 011	91 77 456 08	S INTERMEDIATE SECTION
HEX NUT ISO 4032 M12 8 A3C	41 15 143 08	8	8	3 223 100	91 70 743 08	S INTERMEDIATE SECTION
HEX NUT ISO 4032 M12 8 A3C	41 15 143 08	26	8	3 225	91 57 045 08	SL REDUCING SECTION
HEX NUT ISO 4032 M12 8 A3C	41 15 143 08	8	8	3 227	91 70 749 08	LI INTERMEDIATE SECT. F-GU
HEX NUT ISO 4032 M12 8 A3C	41 15 143 08	8	8	3 227 100	91 70 751 08	L INTERMEDIATE SECTION
HEX NUT ISO 4032 M12 8 A3C	41 15 143 08	18	36	3 350	91 83 255 08	WINCH 3
HEX NUT ISO 4032 M12 8 A3C	41 15 143 08	26	4	3 713	91 75 366 08	D PIVOT SECTION
HEX NUT ISO 4032 M12 8 A3C	41 15 143 08	29	4	3 714	91 63 428 08	D HEAD SECTION
HEX NUT ISO 4032 M12 8 A3C	41 15 143 08	8	8	3 715	91 69 506 08	D INTERMEDIATE SECTION
HEX NUT ISO 4032 M12 8 A3C	41 15 143 08	8	8	3 716	91 69 507 08	D INTERMEDIATE SECTION
HEX NUT ISO 4032 M12 8 A3C	41 15 143 08	308	4	3 978 101	96 69 717 08	HYDR. SUSPENDED BALLAST
HEX NUT ISO 4032 M14 8 A3C	41 15 083 08	29	16	1 630 004	91 61 213 08	HYDRAULIC SUPPORT
HEX NUT ISO 4032 M14 8 A3C	41 15 083 08	50	2	2 631	91 82 166 08	SLEWING PLATFORM CATWAL
HEX NUT ISO 4032 M16 10 A3	41 15 050 08	34	2	2 652	91 61 110 08	ROLLER BEARING
HEX NUT ISO 4032 M16 10 A3	41 15 050 08	11	2	3 220	91 70 738 08	S INTERMEDIATE SECTION
HEX NUT ISO 4032 M16 10 A3	41 15 050 08	11	2	3 223	91 60 904 08	S INTERMEDIATE SECTION
HEX NUT ISO 4032 M16 10 A3	41 15 050 08	11	2	3 223	91 70 741 08	S INTERMEDIATE SECTION
HEX NUT ISO 4032 M16 10 A3	41 15 050 08	11	2	3 223	91 70 744 08	S INTERMEDIATE SECTION
HEX NUT ISO 4032 M16 10 A3	41 15 050 08	11	2	3 223 010	91 70 740 08	S INTERMEDIATE SECTION
HEX NUT ISO 4032 M16 10 A3	41 15 050 08	11	2	3 223 011	91 77 456 08	S INTERMEDIATE SECTION
HEX NUT ISO 4032 M16 10 A3	41 15 050 08	11	4	3 223 100	91 70 743 08	S INTERMEDIATE SECTION
HEX NUT ISO 4032 M16 8 A3C	41 15 145 08	11	6	1 130 032	91 74 376 08	ROTARY FEED THROUGH
HEX NUT ISO 4032 M16 8 A3C	41 15 145 08	7	12	1 631 100	91 61 483 08	CATWALK CRAW.TRACK TRA
HEX NUT ISO 4032 M16 8 A3C	41 15 145 08	4	2	2 550 010	96 45 685 08	ROD
HEX NUT ISO 4032 M16 8 A3C	41 15 145 08	23	6	2 652	91 61 110 08	ROLLER BEARING
HEX NUT ISO 4032 M16 8 A3C	41 15 145 08	52	4	2 810	91 79 294 08	CRANE DRIVER'S CABIN CPL.
HEX NUT ISO 4032 M16 8 A3C	41 15 145 08	21	4	3 227 002	96 50 498 08	ROD CPL.
HEX NUT ISO 4032 M16 8 A3C	41 15 145 08	(4)	5	3 714	91 63 428 08	D HEAD SECTION
HEX NUT ISO 4032 M16 8 A3C	41 15 145 08	11	2	3 745	91 68 438 08	SUSPENDED BALLAST
HEX NUT ISO 4032 M20 8 A3C	41 15 147 08	24	1	3 206	91 68 433 08	PIVOT SECTION
HEX NUT ISO 4032 M24 8 A3C	41 15 149 08	16	2	2 340	91 63 407 08	WINCH 4 LUFFING GEAR
HEX NUT ISO 4032 M3 8 A2C	41 15 157 08	5	4	2 920 596	96 64 597 08	DUMMY PLUG
HEX NUT ISO 4032 M3 8 A2C	41 15 157 08	15	10	2 922 001	92 84 311 08	BUS PCB
HEX NUT ISO 4032 M3 8 A2C	41 15 157 08	18	28	2 932 001	96 81 042 08	RELAY CONTROL SYSTEM
HEX NUT ISO 4032 M3 8 A2C	41 15 157 08	267	4	3 930 009	96 50 573 08	CABLE DRUM COMPL.
HEX NUT ISO 4032 M3 8 A2C	41 15 157 08	266	4	3 930 153	96 48 489 08	CABLE DRUM COMPL.
HEX NUT ISO 4032 M3 8 A2C	41 15 157 08	284	16	3 930 638	96 74 840 08	TERMINAL BOX
HEX NUT ISO 4032 M3 8 A2C	41 15 157 08	155	10	3 930 640	96 50 481 08	TERMINAL BOX CPL.
HEX NUT ISO 4032 M3 8 A2C	41 15 157 08	267	10	3 930 730	96 89 203 08	TERMINAL BOX CPL.
HEX NUT ISO 4032 M30 8 A3C	41 15 152 08	14	32	3 747	91 52 950 08	CENTERING STANDARD
HEX NUT ISO 4032 M4 8 A2C	41 15 142 08	355	8	2 391 001	96 95 346 08	DIESEL ENGINE, PRE-ASSEMB
HEX NUT ISO 4032 M4 8 A2C	41 15 142 08	26	2	2 522 011	96 80 809 08	CLOSING DEVICE
HEX NUT ISO 4032 M4 8 A2C	41 15 142 08	281	26	2 920 448	96 97 221 08	TERMINAL BOX CPL.
HEX NUT ISO 4032 M4 8 A2C	41 15 142 08	(505)	2	2 920 449	96 97 398 08	TERMINAL BOX CPL.
HEX NUT ISO 4032 M4 8 A2C	41 15 142 08	(505)	2	2 920 449	96 97 398 08	TERMINAL BOX CPL.
HEX NUT ISO 4032 M4 8 A2C	41 15 142 08	281	14	2 920 449	96 97 398 08	TERMINAL BOX CPL.
HEX NUT ISO 4032 M5 8 A2C	41 15 148 08	8	9	1 130 011	91 58 815 08	CENTRAL SECTION CRAWLER

12.10.2015

etk\_en\_de\_097903 LR 1600/2

1222

**LIEBHERR**Alphabetical index  
Alphabetischer Index

Description	Item	Pos.	Quantity	Page	Assembly	Description
HEX NUT ISO 4032 M5 8 A2C	41 15 148 08	15	4	1 402	91 58 480 08	CENTRALIZED LUBRICATION
HEX NUT ISO 4032 M5 8 A2C	41 15 148 08	24	8	2 260 001	96 96 680 08	BATTERY BOX, PRE-ASSEMB
HEX NUT ISO 4032 M5 8 A2C	41 15 148 08	8	10	2 711	91 52 800 08	CENT. LUBRIC. SYSTEM SUP
HEX NUT ISO 4032 M5 8 A2C	41 15 148 08	8	4	2 780 000	96 00 893 7	ADD-ON PARTS EXTERNAL F
HEX NUT ISO 4032 M5 8 A2C	41 15 148 08	34	2	2 835 002	96 48 379 08	ADD-ON PARTS
HEX NUT ISO 4032 M5 8 A2C	41 15 148 08	10	2	2 913 100	91 23 538 08	ASSEMBLY FRAME
HEX NUT ISO 4032 M5 8 A2C	41 15 148 08	270	2	2 920 638	96 51 138 08	CONTROL DESK
HEX NUT ISO 4032 M5 8 A2C	41 15 148 08	18	1	2 922 001	92 84 311 08	BUS PCB
HEX NUT ISO 4032 M5 8 A2C	41 15 148 08	79	10	2 932	91 79 285 08	SWITCHBOX MOUNTING PART
HEX NUT ISO 4032 M5 A4-80	49 01 763	108	4	2 550 001	96 00 103 2	SA FRAME PRE-ASS.
HEX NUT ISO 4032 M5 A4-80	49 01 763	24	2	2 650	91 79 260 08	UREA PLANT
HEX NUT ISO 4032 M6 8 A2C	41 15 140 08	18	2	1 130 032	91 74 376 08	ROTARY FEED THROUGH
HEX NUT ISO 4032 M6 8 A2C	41 15 140 08	302	2	1 972 252	96 67 665 08	AUX.HYDR.CR.TRACK CARR.2
HEX NUT ISO 4032 M6 8 A2C	41 15 140 08	304	2	1 972 253	96 67 664 08	AUX.HYDR.CR.TRACK CARR.2
HEX NUT ISO 4032 M6 8 A2C	41 15 140 08	17	6	2 260 001	96 96 680 08	BATTERY BOX, PRE-ASSEMB
HEX NUT ISO 4032 M6 8 A2C	41 15 140 08	24	8	2 370	91 61 617 08	ERECTING WINCH
HEX NUT ISO 4032 M6 8 A2C	41 15 140 08	354	6	2 391 001	96 95 346 08	DIESEL ENGINE, PRE-ASSEMB
HEX NUT ISO 4032 M6 8 A2C	41 15 140 08	40	2	2 391 046	96 96 264 08	PREMOUNTED FUEL FILTER
HEX NUT ISO 4032 M6 8 A2C	41 15 140 08	9	12	2 510	91 52 788 08	TURNTABLE PANELLING
HEX NUT ISO 4032 M6 8 A2C	41 15 140 08	12	2	2 650 007	96 88 676 08	COVER COMPL.
HEX NUT ISO 4032 M6 8 A2C	41 15 140 08	40	4	2 711	91 52 800 08	CENT. LUBRIC. SYSTEM SUP
HEX NUT ISO 4032 M6 8 A2C	41 15 140 08	75	4	2 810	91 79 294 08	CRANE DRIVER'S CABIN CPL.
HEX NUT ISO 4032 M6 8 A2C	41 15 140 08	8	1	2 820	91 69 168 08	PLATFORM CRANE CABIN
HEX NUT ISO 4032 M6 8 A2C	41 15 140 08	22	8	2 835 002	96 48 379 08	ADD-ON PARTS
HEX NUT ISO 4032 M6 8 A2C	41 15 140 08	6	2	2 913 004	96 20 460 08	HOUSING PRE-ASSEMBLED
HEX NUT ISO 4032 M6 8 A2C	41 15 140 08	9	7	2 925 203	96 52 153 08	CAMERA EQUIPMENT S-PIVOT
HEX NUT ISO 4032 M6 8 A2C	41 15 140 08	9	7	2 925 204	92 16 990 08	CAMERA EQUIPMENT D-PIVOT
HEX NUT ISO 4032 M6 8 A2C	41 15 140 08	14	12	2 925 402	96 58 855 08	CAMERA INSTALLATION SLEW
HEX NUT ISO 4032 M6 8 A2C	41 15 140 08	38	1	2 932 082	96 96 615 08	ASSEMBLY PARTS MOUNTIN
HEX NUT ISO 4032 M6 8 A2C	41 15 140 08	6	4	2 932 166	92 68 911 08	GROUND RAIL
HEX NUT ISO 4032 M6 8 A2C	41 15 140 08	312	2	2 975 153	96 67 814 08	ADDITIONAL HYDRAULICS WI
HEX NUT ISO 4032 M6 8 A2C	41 15 140 08	306	4	2 978 109	96 69 155 08	ADDNL.HYDR.RETAINING DEV
HEX NUT ISO 4032 M6 8 A2C	41 15 140 08	306	4	2 978 206	96 69 083 08	ADD.HYDR.S_RETAINING RAM
HEX NUT ISO 4032 M6 8 A2C	41 15 140 08	56	2	3 206	91 68 433 08	PIVOT SECTION
HEX NUT ISO 4032 M6 8 A2C	41 15 140 08	6	11	3 713 013	96 57 159 08	SHEET CPL.
HEX NUT ISO 4032 M6 8 A2C	41 15 140 08	9	4	3 745 002	92 17 236 08	SWITCH UNIT
HEX NUT ISO 4032 M6 8 A2C	41 15 140 08	9	4	3 745 003	92 17 237 08	SWITCH UNIT
HEX NUT ISO 4032 M6 8 A2C	41 15 140 08	11	2	3 976 006	96 88 958 08	ADDL.HYDR.F.PIN PULLING DE
HEX NUT ISO 4032 M6 A2-70	41 15 608 05	29	2	2 920 080	96 96 675 08	ELECTRIC FOR BATTERY BOX
HEX NUT ISO 4032 M8 10 A2C	41 15 046 08	10	4	2 932 166	92 68 911 08	GROUND RAIL
HEX NUT ISO 4032 M8 8 A2C	41 15 141 08	26	12	1 630 004	91 61 213 08	HYDRAULIC SUPPORT
HEX NUT ISO 4032 M8 8 A2C	41 15 141 08	19	8	2 260	91 79 248 08	BATTERY STORAGE
HEX NUT ISO 4032 M8 8 A2C	41 15 141 08	8	21	2 260 001	96 96 680 08	BATTERY BOX, PRE-ASSEMB
HEX NUT ISO 4032 M8 8 A2C	41 15 141 08	19	12	2 350	91 79 268 08	SLEWING GEAR
HEX NUT ISO 4032 M8 8 A2C	41 15 141 08	18	8	2 370	91 61 617 08	ERECTING WINCH
HEX NUT ISO 4032 M8 8 A2C	41 15 141 08	15	4	2 391	91 79 234 08	DIESEL ENGINE CPL.
HEX NUT ISO 4032 M8 8 A2C	41 15 141 08	41	2	2 391 046	96 96 264 08	PREMOUNTED FUEL FILTER
HEX NUT ISO 4032 M8 8 A2C	41 15 141 08	48	11	2 631	91 82 166 08	SLEWING PLATFORM CATWAL
HEX NUT ISO 4032 M8 8 A2C	41 15 141 08	71	6	2 631	91 82 166 08	SLEWING PLATFORM CATWAL
HEX NUT ISO 4032 M8 8 A2C	41 15 141 08	18	8	2 657	91 61 109 08	MOUNTING EQUIPMENT CRAW
HEX NUT ISO 4032 M8 8 A2C	41 15 141 08	69	16	2 810	91 79 294 08	CRANE DRIVER'S CABIN CPL.
HEX NUT ISO 4032 M8 8 A2C	41 15 141 08	357	16	2 859 100	96 96 250 08	SOUND DAMPING ABOVE
HEX NUT ISO 4032 M8 8 A2C	41 15 141 08	5	2	2 925 204	92 16 990 08	CAMERA EQUIPMENT D-PIVOT
HEX NUT ISO 4032 M8 8 A2C	41 15 141 08	6	17	2 925 402	96 58 855 08	CAMERA INSTALLATION SLEW
HEX NUT ISO 4032 M8 8 A2C	41 15 141 08	305	8	2 978 007	96 68 931 08	ADDNL.HYDR.ERECTION DEV
HEX NUT ISO 4032 M8 8 A2C	41 15 141 08	305	2	2 978 109	96 69 155 08	ADDNL.HYDR.RETAINING DEV
HEX NUT ISO 4032 M8 8 A2C	41 15 141 08	303	2	2 978 206	96 69 083 08	ADD.HYDR.S_RETAINING RAM
HEX NUT ISO 4032 M8 8 A2C	41 15 141 08	313	4	2 990 000	96 98 990 08	PIPEWORK AIR INSTALLATIO
HEX NUT ISO 4032 M8 8 A2C	41 15 141 08	44	2	3 350	91 83 255 08	WINCH 3
HEX NUT ISO 4032 M8 8 A2C	41 15 141 08	33	21	3 713	91 75 366 08	D PIVOT SECTION

12.10.2015

etk\_en\_de\_097903 LR 1600/2

1223

**LIEBHERR**

Alphabetical index  
Alphabetischer Index

Description	Item	Pos.	Quantity	Page	Assembly	Description
HEX NUT ISO 4032 M8 A2-70	51 07 374 08	18	1	X1041267	10 41 267 8	END PLATE
HEX NUT ISO 4032 M8 A4-80	49 01 732	6	4	2 393	91 69 338 08	AIR FILTER UNIT CPL.
HEX NUT ISO 4032 M8 A4-80	49 01 732	301	4	2 393 001	96 96 524 08	AIR FILTER UNIT
HEX NUT ISO 4035 M10 04 A3	41 17 003 08	33	6	2 652	91 61 110 08	ROLLER BEARING
HEX NUT ISO 4035 M20 04 A3	41 01 012 08	7	1	3 206 002	96 47 960 08	LEVER COMPL.
HEX NUT ISO 4035 M24 05 A3	41 17 010 08	18	1	2 391 040	96 95 403 08	CLUTCH ACTUATOR
HEX NUT ISO 4035 M30 05 A3	41 17 011 08	18	2	2 810	91 79 294 08	CRANE DRIVER'S CABIN CPL.
HEX NUT ISO 4035 M5 04	51 10 017 08	19	2	2 832	91 80 098 08	CLIMA-HEATING INSTALLATIO
HEX NUT ISO 4035 M8 04 A2C	41 01 203 08	17	2	2 522 011	96 80 809 08	CLOSING DEVICE
HEX NUT ISO 7040 M6 8 A2C	41 19 003 05	12	4	2 650 008	96 00 882 1	PUMP PRE-ASS.
HEX NUT ISO 7040 M6 8 A2C	41 19 003 05	8	3	3 780 883	96 66 100 08	OBSTRUCTION LIGHTS PREAS
HEX NUT ISO 7040 M8 8 A2C	41 34 126 01	14	5	2 650 008	96 00 882 1	PUMP PRE-ASS.
HEX NUT ISO 7040 M8 8 A2C	41 34 126 01	5	2	3 780 883	96 66 100 08	OBSTRUCTION LIGHTS PREAS
HEX NUT ISO 7042 M20 10 A3	41 18 806 08	8	1	3 714 025	96 49 269 08	ROD CPL.
HEX NUT ISO 7042 M6 8 A2C	56 03 306 08	70	2	X1035659	10 35 659 9	DISTRIBUTOR GEARBOX
HEX NUT ISO 8673 M12X1 6 BL	41 15 197 08	37	1	2 932 160	96 97 410 08	SWITCH CABINET
HEX NUT ISO 8675 M12X1 04	59 15 592 08	3	3	2 533 003	96 96 668 08	ELECTRIC ADD-ON PARTS CA
HEX NUT ISO 8675 M16X1,5 04	49 80 793	14	1	2 391 040	96 95 403 08	CLUTCH ACTUATOR
HEX NUT ISO 8675 M20X1,5 05	41 17 209 08	33	4	1 630 004	91 61 213 08	HYDRAULIC SUPPORT
HEX NUT ISO 8675 M26X1,5 05	41 17 034 08	5	1	2 671 009	96 87 721 08	INTAKE PIPE
HEX NUT M14X1	10 01 256 0	(3)	1	X1014843	10 14 843 7	ROCKER ARM BRACKET CPL.
HEX SCREW DIN 6921 M10X1	10 03 731 2	4	8	X1014768	10 14 768 6	POWER UNIT SUPPORT ATT
HEX SCREW DIN 6921 M10X20	10 03 051 8	6	2	9 078 249	90 78 249	LOCKING PIECES
HEX SCREW DIN 6921 M10X20	10 03 051 8	68	2	X1014575	10 14 575 3	CABLE HARNESS MOUNTING
HEX SCREW DIN 6921 M10X20	10 03 051 8	18	1	X1014622	10 14 622 4	CYCLE VALVE
HEX SCREW DIN 6921 M10X20	10 03 051 8	3	2	X1014702	10 14 402 7	LOCKING PIECES
HEX SCREW DIN 6921 M10X25	10 33 600 8	19	1	X1014334	10 14 334 7	FUEL LINES
HEX SCREW DIN 6921 M10X30	10 21 945 8	7	4	X1014511	10 14 511 2	EXHAUST NOZZLE ATTACHM
HEX SCREW DIN 6921 M10X30	10 01 690 8	2	4	9 079 823	90 79 823	TRANSPORT DEVICE ATTACH
HEX SCREW DIN 6921 M10X35	10 33 346 4	2	3	X1012756	10 12 756 6	INSTALLATION BRAKE COMPR
HEX SCREW DIN 6921 M10X35	10 33 346 4	2	3	X1014679	10 14 679 7	FUEL FINE-FILTER ASSEMBLY
HEX SCREW DIN 6921 M10X50	10 03 558 0	6	1	X1014768	10 14 768 6	POWER UNIT SUPPORT ATT
HEX SCREW DIN 6921 M10X70	10 11 415 3	5	9	X1014768	10 14 768 6	POWER UNIT SUPPORT ATT
HEX SCREW DIN 6921 M10X90	10 48 901 6	14	3	X1014601	10 14 601 1	MANIFOLD FOR WATER CPL.
HEX SCREW DIN 6921 M10X90	10 48 901 6	4	6	X1014736	10 14 736 6	AIR INTAKE PIPE ASS.
HEX SCREW DIN 6921 M6X12	10 10 094 1	7	2	X1014256	10 14 256 7	OIL DIPSTICK CPL.
HEX SCREW DIN 6921 M6X16	40 73 502 08	14	4	2 260 001	96 96 680 08	BATTERY BOX, PRE-ASSEMB
HEX SCREW DIN 6921 M6X16	40 73 502 08	40	2	2 520	91 79 122 08	CABIN, GLAZED
HEX SCREW DIN 6921 M6X16	40 73 502 08	25	4	2 920 080	96 96 675 08	ELECTRIC FOR BATTERY BOX
HEX SCREW DIN 6921 M6X16	40 73 502 08	9	2	2 932 168	96 48 167 08	COVER COMPL.
HEX SCREW DIN 6921 M6X16	40 73 502 08	5	1	X1014256	10 14 256 7	OIL DIPSTICK CPL.
HEX SCREW DIN 6921 M6X16	40 73 502 08	54	5	X1014575	10 14 575 3	CABLE HARNESS MOUNTING
HEX SCREW DIN 6921 M6X16	40 73 502 08	22	1	X1014588	10 14 588 5	LEAK OIL RETURN LINE
HEX SCREW DIN 6921 M6X16	40 73 502 08	16	8	X1014622	10 14 622 4	CYCLE VALVE
HEX SCREW DIN 6921 M6X16	40 73 502 08	7	6	X1135813	11 35 813 2	CYLINDER HEAD COVER ASS
HEX SCREW DIN 6921 M6X20	10 01 871 1	2	4	9 078 314	90 78 314	HEATING FLANGE ADD-ON
HEX SCREW DIN 6921 M6X40	11 65 624 0	6	1	X1014736	10 14 736 7	INTAKE STACK ASSEMBLY
HEX SCREW DIN 6921 M6X45	10 65 108 7	15	1	X1014334	10 14 334 7	FUEL LINES
HEX SCREW DIN 6921 M8X12	10 02 411 5	32	2	2 650	91 79 260 08	UREA PLANT
HEX SCREW DIN 6921 M8X12	10 02 411 5	2	1	X1014642	10 14 642 1	CLAMP - ADD-ON UNIT
HEX SCREW DIN 6921 M8X120	10 01 715 8	5	1	X1013544	10 13 544 0	OIL SUMP WITH FASTENING
HEX SCREW DIN 6921 M8X16	10 00 507 8	6	2	2 650 001	96 95 842 08	UREA TANK, PRE-MOUNTING
HEX SCREW DIN 6921 M8X16	10 00 507 8	11	4	X1011611	10 11 611 0	LOCKING PIECES
HEX SCREW DIN 6921 M8X16	10 00 507 8	60	2	X1014575	10 14 575 3	CABLE HARNESS MOUNTING
HEX SCREW DIN 6921 M8X16	10 00 507 8	18	1	X1014588	10 14 588 5	LEAK OIL RETURN LINE
HEX SCREW DIN 6921 M8X16	10 00 507 8	17	4	X1014622	10 14 622 4	CYCLE VALVE
HEX SCREW DIN 6921 M8X16	10 00 507 8	12	3	X1014671	10 14 671 6	OIL LINE PRE-ASSEMBLY
HEX SCREW DIN 6921 M8X20	10 03 051 9	6	2	X1013953	10 13 953 9	PIPELINE INSTALLATION
HEX SCREW DIN 6921 M8X20	10 01 690 6	3	4	X1011912	10 11 912 8	LOCKING PIECES
HEX SCREW DIN 6921 M8X20	10 01 690 6	3	1	X1012843	10 12 843 9	LOCKING PIECES

12.10.2015

etk\_en\_de\_097903 LR 1600/2

1224

**LIEBHERR**Alphabetical index  
Alphabetischer Index

Description	Item	Pos.	Quantity	Page	Assembly	Description
HEX SCREW DIN 6921 M8X20	10 01 690 6	18	1	X1014334	10 14 334 7	FUEL LINES
HEX SCREW DIN 6921 M8X20	10 01 690 6	61	21	X1014575	10 14 575 3	CABLE HARNESS MOUNTING
HEX SCREW DIN 6921 M8X20	10 01 690 6	3	6	X1014642	10 14 642 1	CLAMP - ADD-ON UNIT
HEX SCREW DIN 6921 M8X20	10 01 690 6	4	2	X1014679	10 14 679 7	FUEL FINE-FILTER ASSEMBLY
HEX SCREW DIN 6921 M8X20	10 01 690 6	15	2	X1014736	10 14 736 7	INTAKE STACK ASSEMBLY
HEX SCREW DIN 6921 M8X20	10 01 690 6	51	8	X1015352	10 15 352 7	WIRING HARNESS ASSEMBLY
HEX SCREW DIN 6921 M8X25	11 00 475 2	2	3	X1013394	10 13 394 7	SUCTION PUMP WITH FASTEN
HEX SCREW DIN 6921 M8X25	11 00 475 2	4	4	X1013953	10 13 953 9	PIPELINE INSTALLATION
HEX SCREW DIN 6921 M8X30	10 00 778 2	10	6	X1014201	10 14 201 8	CRANKCASE BREATHER ASS
HEX SCREW DIN 6921 M8X30	10 00 778 2	10	2	X1014334	10 14 334 7	FUEL LINES
HEX SCREW DIN 6921 M8X30	10 00 778 2	63	2	X1014575	10 14 575 3	CABLE HARNESS MOUNTING
HEX SCREW DIN 6921 M8X35	10 11 371 1	2	33	X1013544	10 13 544 0	OIL SUMP WITH FASTENING
HEX SCREW DIN 6921 M8X40 1	11 60 096 0	(4)	6	X1014778	10 14 778 6	CAMSHAFT CPL.
HEX SCREW DIN 6921 M8X45	10 00 571 3	2	1	X1013394	10 13 394 5	LUBE OIL PUMP WITH FASTEN
HEX SCREW DIN 6921 M8X50	10 00 507 3	4	4	X1012948	10 12 948 0	OIL COOLER, PRE-ASSEMBLE
HEX SCREW DIN 6921 M8X60	10 02 742 0	6	1	X1014736	10 14 736 7	INTAKE STACK ASSEMBLY
HEX SCREW DIN 6921 M8X90	11 06 636 1	3	2	X1013394	10 13 394 5	LUBE OIL PUMP WITH FASTEN
HEX SCREW DIN 961 M12X1,5	40 70 039 08	310	3	2 990 000	96 98 990 08	PIPEWORK AIR INSTALLATIO
HEX SCREW EN 1665 M10X40	10 11 249 7	17	1	X1013382	10 13 382 3	SUCTION PUMP PRE-ASS.
HEX SCREW EN 1665 M10X40	10 11 249 7	2	4	X1014286	10 14 286 0	AIR COND. COMPRESSOR A
HEX SCREW EN 1665 M10X60	10 01 463 8	4	2	X1014286	10 14 286 0	AIR COND. COMPRESSOR A
HEX SCREW EN 1665 M10X60	10 01 463 8	3	6	X1014736	10 14 736 6	AIR INTAKE PIPE ASS.
HEX SCREW EN 1665 M10X60	10 01 463 8	5	2	X1014781	10 14 781 0	GENERATOR ADD-ON
HEX SCREW EN 1665 M10X80	10 10 165 7	6	1	X1014286	10 14 286 0	AIR COND. COMPRESSOR A
HEX SCREW EN 1665 M10X80	10 10 165 7	4	1	X1014781	10 14 781 0	GENERATOR ADD-ON
HEX SCREW EN 1665 M5X10 1	40 73 500 08	76	24	2 932	91 79 285 08	SWITCHBOX MOUNTING PART
HEX SCREW EN 1665 M5X10 1	40 73 500 08	7	8	2 932 001	96 81 042 08	RELAY CONTROL SYSTEM
HEX SCREW EN 1665 M5X10 1	40 73 500 08	36	42	2 932 082	96 96 615 08	ASSEMBLY PARTS MOUNTIN
HEX SCREW EN 1665 M5X10 8.	10 29 053 8	52	2	X1014575	10 14 575 3	CABLE HARNESS MOUNTING
HEX SCREW EN 1665 M5X10 8.	10 29 053 8	42	1	X1015352	10 15 352 7	WIRING HARNESS ASSEMBLY
HEX SCREW EN 1665 M8X25 1	40 02 806	3	1	X1014274	10 14 274 4	COOLING WATER AIR BLEED
HEX SCREW EN 1665 M8X25 8.	10 00 900 7	2	5	X1014273	10 14 273 4	WATER PUMP WITH FASTENIN
HEX SCREW EN 1665 M8X25 8.	10 00 900 7	2	4	X1014679	10 14 679 5	CONTROL BOX ANNEXE
HEX SCREW EN 1665 M8X45 8.	10 01 690 7	11	3	X1014201	10 14 201 8	CRANKCASE BREATHER ASS
HEX SCREW EN 1665 M8X45 8.	10 01 690 7	4	4	X1014679	10 14 679 5	CONTROL BOX ANNEXE
HEX SCREW EN 1665 M8X55 8.	10 21 801 3	3	18	X1012948	10 12 948 1	OIL COOLER ADD-ON
HEX SCREW EN 1665 M8X65 8.	10 10 030 4	4	2	X1013544	10 13 544 0	OIL SUMP WITH FASTENING
HEX SCREW EN 1665 M8X90 8.	10 10 030 3	6	30	X1135813	11 35 813 2	CYLINDER HEAD COVER ASS
HEX SCREW ISO 4014 M10X40	40 62 011 08	26	7	3 208	91 77 925 08	F-HEAD SECTION
HEX SCREW ISO 4014 M10X40	40 61 056	302	2	2 975 041	96 68 924 08	ADDNL. HYDR. F. ERECTING W
HEX SCREW ISO 4014 M10X50	40 00 472	306	8	2 391 041	96 69 508 08	OIL COOLER, PRE-ASSEMBLE
HEX SCREW ISO 4014 M10X60	49 01 053	38	4	3 281	91 71 535 08	ERECTION FRAME
HEX SCREW ISO 4014 M10X65	49 00 014	305	3	2 976 017	96 79 694 08	FITTING PLATE EMERG. ACT:
HEX SCREW ISO 4014 M10X65	49 00 014	305	3	2 976 026	96 79 695 08	FITTING PLATE EMERG. ACT:
HEX SCREW ISO 4014 M12X15	40 61 076	81	2	3 211	91 75 365 08	S PIVOT SECTION
HEX SCREW ISO 4014 M12X20	46 00 887	10	1	2 550 008	96 47 628 08	RETAINER CPL.
HEX SCREW ISO 4014 M12X20	46 00 887	10	1	2 550 009	96 47 645 08	RETAINER CPL.
HEX SCREW ISO 4014 M12X55	46 00 047	35	3	3 206	91 68 433 08	PIVOT SECTION
HEX SCREW ISO 4014 M12X55	46 00 047	27	6	3 208	91 77 925 08	F-HEAD SECTION
HEX SCREW ISO 4014 M12X55	46 00 047	26	4	3 215 005	91 52 846 08	ROLLER SET
HEX SCREW ISO 4014 M12X55	46 00 047	26	4	3 215 006	91 52 847 08	ROLLER SET
HEX SCREW ISO 4014 M12X60	40 62 020 08	52	12	9 000 510	90 00 510 6	ANGULAR GEAR
HEX SCREW ISO 4014 M12X60	40 62 020 08	52	12	9 000 521	90 00 521 4	ANGULAR GEAR
HEX SCREW ISO 4014 M12X60	40 61 065	22	4	3 215 005	91 52 846 08	ROLLER SET
HEX SCREW ISO 4014 M12X60	40 61 065	22	4	3 215 006	91 52 847 08	ROLLER SET
HEX SCREW ISO 4014 M12X65	46 00 514	4	1	9 072 906	90 72 906	INTERMEDIATE GEAR CPL.
HEX SCREW ISO 4014 M12X75	46 00 245	11	4	2 671	91 52 798 08	OIL RESERVOIR, COMPLETE
HEX SCREW ISO 4014 M12X75	46 00 245	4	1	3 207 003	96 48 259 08	ROD CPL.
HEX SCREW ISO 4014 M12X75	46 00 245	3	1	3 207 100	96 48 261 08	BRACKET COMPL.
HEX SCREW ISO 4014 M12X75	46 00 245	(4)	1	3 281	91 71 535 08	ERECTION FRAME

12.10.2015

etk\_en\_de\_097903 LR 1600/2

1225

**LIEBHERR**Alphabetical index  
Alphabetischer Index

Description	Item	Pos.	Quantity	Page	Assembly	Description
HEX SCREW ISO 4014 M12X80	49 01 057	308	4	2 391 001	96 95 346 08	DIESEL ENGINE, PRE-ASSEMB
HEX SCREW ISO 4014 M14X10	46 00 296	7	4	2 810	91 79 294 08	CRANE DRIVER'S CABIN CPL.
HEX SCREW ISO 4014 M14X60	40 62 036 08	48	4	3 745	91 68 438 08	SUSPENDED BALLAST
HEX SCREW ISO 4014 M16X10	46 00 038	302	8	2 391 001	96 95 346 08	DIESEL ENGINE, PRE-ASSEMB
HEX SCREW ISO 4014 M16X11	46 00 309	(4)	1	3 214	91 63 420 08	SW HEAD SECTION
HEX SCREW ISO 4014 M16X12	46 00 527	306	2	2 391 001	96 95 346 08	DIESEL ENGINE, PRE-ASSEMB
HEX SCREW ISO 4014 M16X12	46 00 527	14	1	3 711	91 68 435 08	BOOM NOSE
HEX SCREW ISO 4014 M16X13	40 61 179 01	2	1	3 207 101	96 48 292 08	BRACKET COMPL.
HEX SCREW ISO 4014 M16X13	40 61 179 01	(3)	2	3 281	91 71 535 08	ERECTION FRAME
HEX SCREW ISO 4014 M16X14	40 61 180 01	3	2	3 208 005	96 90 516 08	BRACKET COMPL.
HEX SCREW ISO 4014 M16X14	40 61 180 01	(3)	1	3 214	91 63 420 08	SW HEAD SECTION
HEX SCREW ISO 4014 M16X14	40 61 180 01	10	1	3 223 013	96 59 137 08	ROD CPL.
HEX SCREW ISO 4014 M16X14	40 61 180 01	3	1	3 714 014	96 49 456 08	BRACKET COMPL.
HEX SCREW ISO 4014 M16X15	40 62 049 08	301	2	2 391 001	96 95 346 08	DIESEL ENGINE, PRE-ASSEMB
HEX SCREW ISO 4014 M16X16	40 62 051 08	49	13	1 401	91 58 478 08	CRAWLER TRACK CARRIER, L
HEX SCREW ISO 4014 M16X16	40 62 051 08	49	13	1 411	91 69 968 08	CRAWLER TRACK CARRIER,
HEX SCREW ISO 4014 M16X17	40 61 184 01	11	1	2 657	91 61 109 08	MOUNTING EQUIPMENT CRAW
HEX SCREW ISO 4014 M16X18	40 61 186 01	8	1	3 211 003	96 46 986 08	ROD CPL.
HEX SCREW ISO 4014 M16X18	40 61 186 01	9	1	3 220 501	96 43 440 08	ROD CPL.
HEX SCREW ISO 4014 M16X18	40 61 186 01	9	1	3 221 200	96 47 984 08	ROD CPL.
HEX SCREW ISO 4014 M16X18	40 61 186 01	9	1	3 223 012	96 59 130 08	ROD CPL.
HEX SCREW ISO 4014 M16X18	40 61 186 01	7	1	3 223 013	96 59 137 08	ROD CPL.
HEX SCREW ISO 4014 M16X18	40 61 186 01	9	1	3 225 200	96 48 679 08	ROD CPL.
HEX SCREW ISO 4014 M16X18	40 61 186 01	9	1	3 227 002	96 50 498 08	ROD CPL.
HEX SCREW ISO 4014 M16X18	40 61 186 01	9	1	3 561 003	96 45 222 08	ROD CPL.
HEX SCREW ISO 4014 M16X18	40 61 186 01	9	1	3 713 012	96 50 197 08	ROD CPL.
HEX SCREW ISO 4014 M16X18	40 61 186 01	4	2	3 714 013	96 49 270 08	BRACKET COMPL.
HEX SCREW ISO 4014 M16X18	40 61 186 01	5	1	3 714 013	96 59 083 08	BRACKET COMPL.
HEX SCREW ISO 4014 M16X18	40 61 186 01	(9)	1	3 715	91 69 506 08	D INTERMEDIATE SECTION
HEX SCREW ISO 4014 M16X18	40 61 186 01	9	1	3 716 001	96 49 159 08	ROD CPL.
HEX SCREW ISO 4014 M16X20	40 62 181 08	45	13	1 401	91 58 478 08	CRAWLER TRACK CARRIER, L
HEX SCREW ISO 4014 M16X20	40 62 181 08	45	13	1 411	91 69 968 08	CRAWLER TRACK CARRIER,
HEX SCREW ISO 4014 M16X80	40 61 171 01	307	8	2 391 001	96 95 346 08	DIESEL ENGINE, PRE-ASSEMB
HEX SCREW ISO 4014 M16X90	46 00 332	(3)	1	3 281	91 71 535 08	ERECTION FRAME
HEX SCREW ISO 4014 M20X14	40 61 234 14	302	18	X1087454	10 87 454 4	GEARBOX
HEX SCREW ISO 4014 M20X15	40 61 238 01	24	4	3 749 003	96 88 855 08	HEAD SECTION PRE-ASS.
HEX SCREW ISO 4014 M20X20	40 61 244 01	16	1	2 550 005	96 45 680 08	ROD CPL.
HEX SCREW ISO 4014 M20X2	46 35 436	15	4	3 745 011	96 49 677 08	BRACKET COMPL.
HEX SCREW ISO 4014 M20X2	46 35 436	9	2	3 749 004	96 88 872 08	CONNECTING LINK PRE-ASS.
HEX SCREW ISO 4014 M20X22	40 61 246 01	8	2	2 550 005	96 45 680 08	ROD CPL.
HEX SCREW ISO 4014 M20X22	40 61 246 01	6	1	3 714 025	96 49 269 08	ROD CPL.
HEX SCREW ISO 4014 M20X24	40 61 248 14	4	2	3 745 011	96 49 677 08	BRACKET COMPL.
HEX SCREW ISO 4014 M20X90	46 00 095	5	4	2 211	91 52 822 08	PUMP F. WINCH 5+6
HEX SCREW ISO 4014 M24X30	40 61 291 08	15	6	3 714 009	96 49 267 08	LUFFING PULLEY BLOCK COM
HEX SCREW ISO 4014 M24X37	10 48 798 6	55	35	1 401	91 58 478 08	CRAWLER TRACK CARRIER, L
HEX SCREW ISO 4014 M24X37	10 48 798 6	55	35	1 411	91 69 968 08	CRAWLER TRACK CARRIER,
HEX SCREW ISO 4014 M24X40	10 47 688 0	56	35	1 401	91 58 478 08	CRAWLER TRACK CARRIER, L
HEX SCREW ISO 4014 M24X40	10 47 688 0	56	35	1 411	91 69 968 08	CRAWLER TRACK CARRIER,
HEX SCREW ISO 4014 M30X25	40 61 371 08	8	2	3 749 004	96 88 872 08	CONNECTING LINK PRE-ASS.
HEX SCREW ISO 4014 M6X40	40 01 928	33	4	3 223	91 60 904 08	S INTERMEDIATE SECTION
HEX SCREW ISO 4014 M6X40	40 01 928	33	4	3 223	91 70 741 08	S INTERMEDIATE SECTION
HEX SCREW ISO 4014 M6X40	40 01 928	33	6	3 223	91 70 744 08	S INTERMEDIATE SECTION
HEX SCREW ISO 4014 M6X40	40 01 928	33	4	3 223 010	91 70 740 08	S INTERMEDIATE SECTION
HEX SCREW ISO 4014 M6X40	40 01 928	33	4	3 223 011	91 77 456 08	S INTERMEDIATE SECTION
HEX SCREW ISO 4014 M6X40	40 01 928	33	4	3 223 100	91 70 743 08	S INTERMEDIATE SECTION
HEX SCREW ISO 4014 M6X40	40 01 928	33	4	3 227	91 70 749 08	LI INTERMEDIATE SECT. F-GU
HEX SCREW ISO 4014 M6X40	40 01 928	33	4	3 227 100	91 70 751 08	L INTERMEDIATE SECTION
HEX SCREW ISO 4014 M6X40	40 01 928	59	2	3 715	91 69 506 08	D INTERMEDIATE SECTION
HEX SCREW ISO 4014 M6X40	40 01 928	6	4	3 716	91 69 507 08	D INTERMEDIATE SECTION
HEX SCREW ISO 4014 M6X50	46 00 023	7	4	2 650 008	96 00 882 1	PUMP PRE-ASS.

12.10.2015

etk\_en\_de\_097903 LR 1600/2

1226

**LIEBHERR**

Alphabetical index  
Alphabetischer Index



Description	Item	Pos.	Quantity	Page	Assembly	Description
HEX SCREW ISO 4014 M6X50	46 00 023	56	5	3 211	91 75 365 08	S PIVOT SECTION
HEX SCREW ISO 4014 M6X50	46 00 023	10	2	3 976 006	96 88 958 08	ADDL.HYDR.F.PIN PULLING DE
HEX SCREW ISO 4014 M6X60	40 01 929	6	15	3 715	91 69 506 08	D INTERMEDIATE SECTION
HEX SCREW ISO 4014 M6X65	46 00 356	36	15	3 220	91 70 738 08	S INTERMEDIATE SECTION
HEX SCREW ISO 4014 M6X65	46 00 356	20	12	3 221	91 70 742 08	S INTERMEDIATE SECTION
HEX SCREW ISO 4014 M6X65	46 00 356	36	18	3 223	91 60 904 08	S INTERMEDIATE SECTION
HEX SCREW ISO 4014 M6X65	46 00 356	36	18	3 223	91 70 741 08	S INTERMEDIATE SECTION
HEX SCREW ISO 4014 M6X65	46 00 356	36	15	3 223	91 70 744 08	S INTERMEDIATE SECTION
HEX SCREW ISO 4014 M6X65	46 00 356	36	18	3 223 010	91 70 740 08	S INTERMEDIATE SECTION
HEX SCREW ISO 4014 M6X65	46 00 356	36	18	3 223 011	91 77 456 08	S INTERMEDIATE SECTION
HEX SCREW ISO 4014 M6X65	46 00 356	36	18	3 223 100	91 70 743 08	S INTERMEDIATE SECTION
HEX SCREW ISO 4014 M6X65	46 00 356	43	17	3 225	91 57 045 08	SL REDUCING SECTION
HEX SCREW ISO 4014 M6X65	46 00 356	36	18	3 227	91 70 749 08	LI INTERMEDIATE SECT. F-GU
HEX SCREW ISO 4014 M6X65	46 00 356	36	18	3 227 100	91 70 751 08	L INTERMEDIATE SECTION
HEX SCREW ISO 4014 M6X65	46 00 356	18	3	3 715	91 69 506 08	D INTERMEDIATE SECTION
HEX SCREW ISO 4014 M6X65	46 00 356	18	19	3 716	91 69 507 08	D INTERMEDIATE SECTION
HEX SCREW ISO 4014 M8X100	46 00 310	9	3	2 350	91 79 268 08	SLEWING GEAR
HEX SCREW ISO 4014 M8X110	46 00 183	8	3	2 650 008	96 00 882 1	PUMP PRE-ASS.
HEX SCREW ISO 4014 M8X40	40 61 062	57	10	3 714	91 63 428 08	D HEAD SECTION
HEX SCREW ISO 4014 M8X40	40 61 062	43	6	3 715	91 69 506 08	D INTERMEDIATE SECTION
HEX SCREW ISO 4014 M8X40	40 61 062	47	12	3 716	91 69 507 08	D INTERMEDIATE SECTION
HEX SCREW ISO 4014 M8X45	40 01 466	315	10	2 391 023	96 95 362 08	RADIATOR, PRE-ASSEMBLED
HEX SCREW ISO 4014 M8X45	40 01 466	24	1	2 391 040	96 95 403 08	CLUTCH ACTUATOR
HEX SCREW ISO 4014 M8X45	40 01 466	100	14	3 211	91 75 365 08	S PIVOT SECTION
HEX SCREW ISO 4014 M8X50	40 01 461	25	2	3 208	91 77 925 08	F-HEAD SECTION
HEX SCREW ISO 4014 M8X50	40 01 461	75	44	3 211	91 75 365 08	S PIVOT SECTION
HEX SCREW ISO 4014 M8X50	40 01 461	33	2	3 711	91 68 435 08	BOOM NOSE
HEX SCREW ISO 4014 M8X50	40 01 461	76	16	3 713	91 75 366 08	D PIVOT SECTION
HEX SCREW ISO 4014 M8X50	40 01 461	31	8	3 745	91 68 438 08	SUSPENDED BALLAST
HEX SCREW ISO 4014 M8X55	40 61 024	10	40	1 631 100	91 61 483 08	CATWALK CRAW.TRACK TRA
HEX SCREW ISO 4014 M8X55	40 61 024	111	8	2 550 001	96 00 103 2	SA FRAME PRE-ASS.
HEX SCREW ISO 4014 M8X55	40 61 024	58	8	3 206	91 68 433 08	PIVOT SECTION
HEX SCREW ISO 4014 M8X55	40 61 024	36	9	3 214	91 63 420 08	SW HEAD SECTION
HEX SCREW ISO 4014 M8X55	40 61 024	25	62	3 220	91 70 738 08	S INTERMEDIATE SECTION
HEX SCREW ISO 4014 M8X55	40 61 024	13	46	3 221	91 70 742 08	S INTERMEDIATE SECTION
HEX SCREW ISO 4014 M8X55	40 61 024	25	72	3 223	91 60 904 08	S INTERMEDIATE SECTION
HEX SCREW ISO 4014 M8X55	40 61 024	25	72	3 223	91 70 741 08	S INTERMEDIATE SECTION
HEX SCREW ISO 4014 M8X55	40 61 024	25	76	3 223	91 70 744 08	S INTERMEDIATE SECTION
HEX SCREW ISO 4014 M8X55	40 61 024	25	72	3 223 010	91 70 740 08	S INTERMEDIATE SECTION
HEX SCREW ISO 4014 M8X55	40 61 024	25	72	3 223 011	91 77 456 08	S INTERMEDIATE SECTION
HEX SCREW ISO 4014 M8X55	40 61 024	25	79	3 223 100	91 70 743 08	S INTERMEDIATE SECTION
HEX SCREW ISO 4014 M8X55	40 61 024	35	51	3 225	91 57 045 08	SL REDUCING SECTION
HEX SCREW ISO 4014 M8X55	40 61 024	25	49	3 227	91 70 749 08	LI INTERMEDIATE SECT. F-GU
HEX SCREW ISO 4014 M8X55	40 61 024	25	87	3 227 100	91 70 751 08	L INTERMEDIATE SECTION
HEX SCREW ISO 4014 M8X55	40 61 024	17	90	3 713	91 75 366 08	D PIVOT SECTION
HEX SCREW ISO 4014 M8X55	40 61 024	46	53	3 714	91 63 428 08	D HEAD SECTION
HEX SCREW ISO 4014 M8X55	40 61 024	7	92	3 715	91 69 506 08	D INTERMEDIATE SECTION
HEX SCREW ISO 4014 M8X55	40 61 024	7	163	3 716	91 69 507 08	D INTERMEDIATE SECTION
HEX SCREW ISO 4014 M8X75	46 00 276	10	2	2 650 008	96 00 882 1	PUMP PRE-ASS.
HEX SCREW ISO 4014 M8X75	46 00 276	60	15	3 714	91 63 428 08	D HEAD SECTION
HEX SCREW ISO 4014 M8X80	40 01 463	331	1	2 391 001	96 95 346 08	DIESEL ENGINE, PRE-ASSEMB
HEX SCREW ISO 4014 M8X90	40 01 655	312	2	2 990 000	96 98 990 08	PIPEWORK AIR INSTALLATIO
HEX SCREW ISO 4017 M10X10	46 00 711	38	1	X1041101	10 41 101 5	TILT-BACK SUPPORT
HEX SCREW ISO 4017 M10X13	24 02 184 02	31	1	3 206	91 68 433 08	PIVOT SECTION
HEX SCREW ISO 4017 M10X16	49 00 090	305	4	2 391 041	96 69 508 08	OIL COOLER, PRE-ASSEMBLE
HEX SCREW ISO 4017 M10X16	49 00 090	69	4	2 550 001	96 00 103 2	SA FRAME PRE-ASS.
HEX SCREW ISO 4017 M10X20	40 01 696	(56)	8	1 401	91 58 478 08	CRAWLER TRACK CARRIER, L
HEX SCREW ISO 4017 M10X20	40 01 696	9	16	2 810	91 79 294 08	CRANE DRIVER'S CABIN CPL.
HEX SCREW ISO 4017 M10X20	40 65 166	7	4	2 671	91 52 798 08	OIL RESERVOIR, COMPLETE
HEX SCREW ISO 4017 M10X20	40 65 166	12	8	2 730	91 82 727 08	BASE PLATE SLEWING PLATF

12.10.2015

etk\_en\_de\_097903 LR 1600/2

1227

**LIEBHERR**Alphabetical index  
Alphabetischer Index

Description	Item	Pos.	Quantity	Page	Assembly	Description
HEX SCREW ISO 4017 M10X22	46 00 931	17	8	2 670	91 79 271 08	FUEL TANK CPL.
HEX SCREW ISO 4017 M10X25	40 65 164	5	6	2 350	91 79 268 08	SLEWING GEAR
HEX SCREW ISO 4017 M10X25	40 65 164	7	12	2 370	91 61 617 08	ERECTING WINCH
HEX SCREW ISO 4017 M10X25	40 65 164	313	12	2 391 001	96 95 346 08	DIESEL ENGINE, PRE-ASSEMB
HEX SCREW ISO 4017 M10X25	40 65 164	320	4	2 391 023	96 95 362 08	RADIATOR, PRE-ASSEMBLED
HEX SCREW ISO 4017 M10X25	40 65 164	19	2	2 391 040	96 95 403 08	CLUTCH ACTUATOR
HEX SCREW ISO 4017 M10X25	40 65 164	19	4	2 631	91 82 166 08	SLEWING PLATFORM CATWAL
HEX SCREW ISO 4017 M10X25	40 65 164	31	6	2 652	91 61 110 08	ROLLER BEARING
HEX SCREW ISO 4017 M10X25	40 65 164	8	4	2 671 004	96 46 305 08	OIL TANK PRE-ASS.
HEX SCREW ISO 4017 M10X25	40 65 164	14	12	2 810	91 79 294 08	CRANE DRIVER'S CABIN CPL.
HEX SCREW ISO 4017 M10X25	40 65 164	16	4	2 925 204	92 16 990 08	CAMERA EQUIPMENT D-PIVOT
HEX SCREW ISO 4017 M10X25	40 65 164	7	5	3 206	91 68 433 08	PIVOT SECTION
HEX SCREW ISO 4017 M10X25	40 65 164	71	16	3 714	91 63 428 08	D HEAD SECTION
HEX SCREW ISO 4017 M10X25	40 65 164	5	3	9 078 301	90 78 301	LOCKING PIECES
HEX SCREW ISO 4017 M10X25	40 65 164	20	6	X1134739	11 34 739 6	ROPE DRUM
HEX SCREW ISO 4017 M10X30	40 00 828	67	12	1 401	91 58 478 08	CRAWLER TRACK CARRIER, L
HEX SCREW ISO 4017 M10X30	40 00 828	67	12	1 411	91 69 968 08	CRAWLER TRACK CARRIER,
HEX SCREW ISO 4017 M10X30	40 00 828	312	5	2 391 001	96 95 346 08	DIESEL ENGINE, PRE-ASSEMB
HEX SCREW ISO 4017 M10X30	40 00 828	35	24	2 631	91 82 166 08	SLEWING PLATFORM CATWAL
HEX SCREW ISO 4017 M10X30	40 00 828	16	4	2 925 203	96 52 153 08	CAMERA EQUIPMENT S-PIVOT
HEX SCREW ISO 4017 M10X30	40 00 828	68	10	X1035659	10 35 659 9	DISTRIBUTOR GEARBOX
HEX SCREW ISO 4017 M10X35	49 00 112	3	2	1 977	91 71 239 08	HYDRAULICS TRANSFORMER
HEX SCREW ISO 4017 M10X35	49 00 112	314	12	2 391 001	96 95 346 08	DIESEL ENGINE, PRE-ASSEMB
HEX SCREW ISO 4017 M10X35	49 00 112	22	2	2 391 040	96 95 403 08	CLUTCH ACTUATOR
HEX SCREW ISO 4017 M10X35	49 00 112	9	4	2 730	91 82 727 08	BASE PLATE SLEWING PLATF
HEX SCREW ISO 4017 M10X35	49 00 112	556	4	2 970 000	96 97 796 08	HYDRAULICS UPPER CARRI
HEX SCREW ISO 4017 M10X35	49 00 112	550	4	2 976 206	96 69 490 08	HYDR. ADD. 2 SLEWING GEAR
HEX SCREW ISO 4017 M10X35	49 00 112	550	3	2 976 702	96 00 263 6	ADDITIONAL HYDRAULICS P
HEX SCREW ISO 4017 M10X35	49 00 112	31	8	3 713	91 75 366 08	D PIVOT SECTION
HEX SCREW ISO 4017 M10X40	46 00 122	23	2	3 206	91 68 433 08	PIVOT SECTION
HEX SCREW ISO 4017 M10X40	46 00 122	48	4	3 211	91 75 365 08	S PIVOT SECTION
HEX SCREW ISO 4017 M10X45	46 00 355	31	2	2 502	91 72 033 08	CONTROL STAND
HEX SCREW ISO 4017 M12X20	49 00 120	10	8	1 630 004	91 61 213 08	HYDRAULIC SUPPORT
HEX SCREW ISO 4017 M12X20	49 00 120	12	4	2 391	91 79 234 08	DIESEL ENGINE CPL.
HEX SCREW ISO 4017 M12X25	40 66 087 08	430	2	X1041101	10 41 101 8	TILT-BACK SUPPORT
HEX SCREW ISO 4017 M12X25	49 00 094	310	4	2 391 001	96 95 346 08	DIESEL ENGINE, PRE-ASSEMB
HEX SCREW ISO 4017 M12X25	49 00 094	51	2	X1041101	10 41 101 5	TILT-BACK SUPPORT
HEX SCREW ISO 4017 M12X30	40 66 124	21	12	9 000 510	90 00 510 6	ANGULAR GEAR
HEX SCREW ISO 4017 M12X30	40 66 124	21	12	9 000 521	90 00 521 4	ANGULAR GEAR
HEX SCREW ISO 4017 M12X30	49 00 161	52	8	1 401	91 58 478 08	CRAWLER TRACK CARRIER, L
HEX SCREW ISO 4017 M12X30	49 00 161	52	8	1 411	91 69 968 08	CRAWLER TRACK CARRIER,
HEX SCREW ISO 4017 M12X30	49 00 161	70	2	3 211	91 75 365 08	S PIVOT SECTION
HEX SCREW ISO 4017 M12X30	49 00 161	8	8	3 213	91 63 419 08	F-CONNECTING HEAD
HEX SCREW ISO 4017 M12X30	49 00 161	9	4	3 291	91 76 915 08	S OVERRUN PROTECTION
HEX SCREW ISO 4017 M12X30	49 00 161	3	4	3 292	91 63 429 08	D OVERRUN PROTECTION
HEX SCREW ISO 4017 M12X30	49 00 161	36	8	3 714	91 63 428 08	D HEAD SECTION
HEX SCREW ISO 4017 M12X30	49 00 161	12	4	3 714 008	96 49 266 08	LUFFING PULLEY BLOCK COM
HEX SCREW ISO 4017 M12X35	49 00 204	2	2	2 212	91 54 561 08	PUMP F.SLEWING GEAR
HEX SCREW ISO 4017 M12X35	49 00 204	20	4	2 310	91 84 096 08	WINCH 1
HEX SCREW ISO 4017 M12X35	49 00 204	20	4	2 320	91 84 097 08	WINCH 2
HEX SCREW ISO 4017 M12X35	49 00 204	311	16	2 391 001	96 95 346 08	DIESEL ENGINE, PRE-ASSEMB
HEX SCREW ISO 4017 M12X35	49 00 204	560	8	2 970 000	96 97 796 08	HYDRAULICS UPPER CARRI
HEX SCREW ISO 4017 M12X35	49 00 204	3	2	3 211 002	92 88 302 08	SAFETY ROLLER CPL.
HEX SCREW ISO 4017 M12X35	49 00 204	16	4	3 292	91 63 429 08	D OVERRUN PROTECTION
HEX SCREW ISO 4017 M12X35	49 00 204	24	16	3 350	91 83 255 08	WINCH 3
HEX SCREW ISO 4017 M12X35	49 00 204	24	4	3 713	91 75 366 08	D PIVOT SECTION
HEX SCREW ISO 4017 M12X35	49 00 204	151	2	3 713	91 75 366 08	D PIVOT SECTION
HEX SCREW ISO 4017 M12X35	49 00 204	61	8	3 714	91 63 428 08	D HEAD SECTION
HEX SCREW ISO 4017 M12X40	46 00 366	12	12	3 214	91 63 420 08	SW HEAD SECTION
HEX SCREW ISO 4017 M12X40	46 00 366	36	24	9 395 668	93 95 668 01	BEARING

12.10.2015

etk\_en\_de\_097903 LR 1600/2

1228

**LIEBHERR**Alphabetical index  
Alphabetischer Index

Description	Item	Pos.	Quantity	Page	Assembly	Description
HEX SCREW ISO 4017 M12X40	46 00 366	36	24	9 395 675	93 95 675 01	BEARING
HEX SCREW ISO 4017 M12X40	49 00 100	552	4	2 977 203	96 00 263 9	SUPPL. HYDR. PUMP 5+6
HEX SCREW ISO 4017 M12X40	49 00 100	72	4	3 211	91 75 365 08	S PIVOT SECTION
HEX SCREW ISO 4017 M12X40	49 00 100	42	20	3 350	91 83 255 08	WINCH 3
HEX SCREW ISO 4017 M12X40	49 00 100	7	8	9 669 109	96 69 109 08	PEDESTAL
HEX SCREW ISO 4017 M12X45	46 00 158	15	1	1 130 032	91 74 376 08	ROTARY FEED THROUGH
HEX SCREW ISO 4017 M12X45	46 00 158	12	2	2 340	91 63 407 08	WINCH 4 LUFFING GEAR
HEX SCREW ISO 4017 M12X45	46 00 158	309	9	2 391 001	96 95 346 08	DIESEL ENGINE, PRE-ASSEMB
HEX SCREW ISO 4017 M12X45	46 00 158	12	4	3 213	91 63 419 08	F-CONNECTING HEAD
HEX SCREW ISO 4017 M12X45	46 00 158	28	4	3 214	91 63 420 08	SW HEAD SECTION
HEX SCREW ISO 4017 M12X45	46 00 158	6	8	3 220	91 70 738 08	S INTERMEDIATE SECTION
HEX SCREW ISO 4017 M12X45	46 00 158	6	8	3 221	91 70 742 08	S INTERMEDIATE SECTION
HEX SCREW ISO 4017 M12X45	46 00 158	6	8	3 223	91 60 904 08	S INTERMEDIATE SECTION
HEX SCREW ISO 4017 M12X45	46 00 158	6	8	3 223	91 70 741 08	S INTERMEDIATE SECTION
HEX SCREW ISO 4017 M12X45	46 00 158	6	8	3 223	91 70 744 08	S INTERMEDIATE SECTION
HEX SCREW ISO 4017 M12X45	46 00 158	6	8	3 223 010	91 70 740 08	S INTERMEDIATE SECTION
HEX SCREW ISO 4017 M12X45	46 00 158	6	8	3 223 011	91 77 456 08	S INTERMEDIATE SECTION
HEX SCREW ISO 4017 M12X45	46 00 158	6	8	3 223 100	91 70 743 08	S INTERMEDIATE SECTION
HEX SCREW ISO 4017 M12X45	46 00 158	25	8	3 225	91 57 045 08	SL REDUCING SECTION
HEX SCREW ISO 4017 M12X45	46 00 158	6	8	3 227	91 70 749 08	LI INTERMEDIATE SECT. F-GU
HEX SCREW ISO 4017 M12X45	46 00 158	6	8	3 227 100	91 70 751 08	L INTERMEDIATE SECTION
HEX SCREW ISO 4017 M12X45	46 00 158	27	4	3 714	91 63 428 08	D HEAD SECTION
HEX SCREW ISO 4017 M12X45	46 00 158	17	8	3 715	91 69 506 08	D INTERMEDIATE SECTION
HEX SCREW ISO 4017 M12X45	46 00 158	17	8	3 716	91 69 507 08	D INTERMEDIATE SECTION
HEX SCREW ISO 4017 M12X50	46 00 156	10	2	2 391	91 79 234 08	DIESEL ENGINE CPL.
HEX SCREW ISO 4017 M14X40	40 65 086 05	49	2	2 631	91 82 166 08	SLEWING PLATFORM CATWAL
HEX SCREW ISO 4017 M14X45	40 65 145 01	552	4	1 970 101	96 67 644 08	HYDRAULIC EQUIPM.CENTER
HEX SCREW ISO 4017 M14X45	40 65 145 01	550	4	1 972 252	96 67 665 08	AUX.HYDR.CR.TRACK CARR.2
HEX SCREW ISO 4017 M14X45	40 65 145 01	550	4	1 972 253	96 67 664 08	AUX.HYDR.CR.TRACK CARR.2
HEX SCREW ISO 4017 M14X45	40 65 145 01	552	4	1 972 303	96 67 667 08	AUX.HYDR.CR.TRACK CARR.4
HEX SCREW ISO 4017 M14X45	40 65 145 01	550	4	1 972 308	96 67 666 08	AUX.HYDR.CR.TRACK CARR.4
HEX SCREW ISO 4017 M14X45	40 65 145 01	563	20	2 970 000	96 97 796 08	HYDRAULICS UPPER CARRI
HEX SCREW ISO 4017 M14X45	40 65 145 01	551	4	2 975 153	96 67 814 08	ADDITIONAL HYDRAULICS WI
HEX SCREW ISO 4017 M14X65	46 01 349	28	8	1 630 004	91 61 213 08	HYDRAULIC SUPPORT
HEX SCREW ISO 4017 M16X10	46 00 019	9	1	3 208 004	96 90 475 08	BRACKET COMPL.
HEX SCREW ISO 4017 M16X25	40 65 158 01	326	1	2 391 001	96 95 346 08	DIESEL ENGINE, PRE-ASSEMB
HEX SCREW ISO 4017 M16X30	49 00 152	304	6	2 391 001	96 95 346 08	DIESEL ENGINE, PRE-ASSEMB
HEX SCREW ISO 4017 M16X30	49 00 152	7	10	2 550 001	96 00 103 2	SA FRAME PRE-ASS.
HEX SCREW ISO 4017 M16X35	49 00 123	54	4	1 401	91 58 478 08	CRAWLER TRACK CARRIER, L
HEX SCREW ISO 4017 M16X35	49 00 123	54	4	1 411	91 69 968 08	CRAWLER TRACK CARRIER,
HEX SCREW ISO 4017 M16X35	49 00 123	36	8	2 652	91 61 110 08	ROLLER BEARING
HEX SCREW ISO 4017 M16X35	49 00 123	9	8	3 714 008	96 49 266 08	LUFFING PULLEY BLOCK COM
HEX SCREW ISO 4017 M16X35	49 00 123	12	8	3 714 009	96 49 267 08	LUFFING PULLEY BLOCK COM
HEX SCREW ISO 4017 M16X35	49 00 123	12	16	3 745	91 68 438 08	SUSPENDE BALLAST
HEX SCREW ISO 4017 M16X40	40 66 030 08	47	8	1 401	91 58 478 08	CRAWLER TRACK CARRIER, L
HEX SCREW ISO 4017 M16X40	40 66 030 08	47	8	1 411	91 69 968 08	CRAWLER TRACK CARRIER,
HEX SCREW ISO 4017 M16X40	40 66 030 08	7	26	2 652	91 61 110 08	ROLLER BEARING
HEX SCREW ISO 4017 M16X40	40 66 030 08	28	16	3 208	91 77 925 08	F-HEAD SECTION
HEX SCREW ISO 4017 M16X40	40 66 030 08	16	16	3 714	91 63 428 08	D HEAD SECTION
HEX SCREW ISO 4017 M16X40	40 65 304 08	42	12	2 550 001	96 00 103 2	SA FRAME PRE-ASS.
HEX SCREW ISO 4017 M16X40	49 00 153	3	162	1 300 011	96 52 493 08	FLOOR PLATES PRE-ASS.
HEX SCREW ISO 4017 M16X40	49 00 153	8	16	2 125	91 69 505 08	PIN F. S AND D PIVOT SECTIO
HEX SCREW ISO 4017 M16X40	49 00 153	5	16	2 550 001	96 00 103 2	SA FRAME PRE-ASS.
HEX SCREW ISO 4017 M16X40	49 00 153	51	2	3 223 100	91 70 743 08	S INTERMEDIATE SECTION
HEX SCREW ISO 4017 M16X40	49 00 153	5	16	3 711	91 68 435 08	BOOM NOSE
HEX SCREW ISO 4017 M16X45	46 00 016	10	6	1 130 032	91 74 376 08	ROTARY FEED THROUGH
HEX SCREW ISO 4017 M16X45	46 00 016	305	4	2 391 001	96 95 346 08	DIESEL ENGINE, PRE-ASSEMB
HEX SCREW ISO 4017 M16X45	46 00 016	143	2	3 713	91 75 366 08	D PIVOT SECTION
HEX SCREW ISO 4017 M16X50	46 00 189	6	12	1 631 100	91 61 483 08	CATWALK CRAW.TRACK TRA
HEX SCREW ISO 4017 M16X50	46 00 189	303	4	2 391 001	96 95 346 08	DIESEL ENGINE, PRE-ASSEMB

12.10.2015

etk\_en\_de\_097903 LR 1600/2

1229

**LIEBHERR**Alphabetical index  
Alphabetischer Index

Description	Item	Pos.	Quantity	Page	Assembly	Description
HEX SCREW ISO 4017 M16X50	46 00 189	50	4	2 810	91 79 294 08	CRANE DRIVER'S CABIN CPL.
HEX SCREW ISO 4017 M16X55	46 00 044	101	16	2 550 001	96 00 103 2	SA FRAME PRE-ASS.
HEX SCREW ISO 4017 M16X55	46 00 044	18	2	3 214	91 63 420 08	SW HEAD SECTION
HEX SCREW ISO 4017 M16X60	46 00 206	10	8	2 125	91 69 505 08	PIN F. S AND D PIVOT SECTIO
HEX SCREW ISO 4017 M16X60	46 00 206	14	4	3 292	91 63 429 08	D OVERRUN PROTECTION
HEX SCREW ISO 4017 M20X25	46 01 292	(68)	1	1 401	91 58 478 08	CRAWLER TRACK CARRIER, L
HEX SCREW ISO 4017 M20X45	46 00 020	13	8	1 130 032	91 74 376 08	ROTARY FEED THROUGH
HEX SCREW ISO 4017 M20X45	46 00 020	10	6	2 310	91 84 096 08	WINCH 1
HEX SCREW ISO 4017 M20X45	46 00 020	10	6	2 320	91 84 097 08	WINCH 2
HEX SCREW ISO 4017 M20X45	46 00 020	6	6	3 350	91 83 255 08	WINCH 3
HEX SCREW ISO 4017 M20X45	46 00 020	87	2	9 000 510	90 00 510 6	ANGULAR GEAR
HEX SCREW ISO 4017 M20X45	46 00 020	87	2	9 000 521	90 00 521 4	ANGULAR GEAR
HEX SCREW ISO 4017 M20X50	46 00 078	300	20	2 391 001	96 95 346 08	DIESEL ENGINE, PRE-ASSEMB
HEX SCREW ISO 4017 M20X50	46 00 078	6	1	3 749 004	96 88 872 08	CONNECTING LINK PRE-ASS.
HEX SCREW ISO 4017 M20X55	46 00 097	50	6	1 401	91 58 478 08	CRAWLER TRACK CARRIER, L
HEX SCREW ISO 4017 M20X55	46 00 097	50	6	1 411	91 69 968 08	CRAWLER TRACK CARRIER,
HEX SCREW ISO 4017 M20X60	40 65 211 01	11	4	2 310	91 84 096 08	WINCH 1
HEX SCREW ISO 4017 M20X60	40 65 211 01	11	4	2 320	91 84 097 08	WINCH 2
HEX SCREW ISO 4017 M20X60	40 65 211 01	7	4	3 350	91 83 255 08	WINCH 3
HEX SCREW ISO 4017 M20X65	40 66 042 01	7	8	9 000 510	90 00 510 6	ANGULAR GEAR
HEX SCREW ISO 4017 M20X65	40 66 042 01	7	8	9 000 521	90 00 521 4	ANGULAR GEAR
HEX SCREW ISO 4017 M20X70	40 66 043 08	48	8	1 401	91 58 478 08	CRAWLER TRACK CARRIER, L
HEX SCREW ISO 4017 M20X70	40 66 043 08	48	8	1 411	91 69 968 08	CRAWLER TRACK CARRIER,
HEX SCREW ISO 4017 M20X80	40 65 215 01	6	1	3 206 002	96 47 960 08	LEVER COMPL.
HEX SCREW ISO 4017 M24X10	40 65 140 05	15	2	2 340	91 63 407 08	WINCH 4 LUFFING GEAR
HEX SCREW ISO 4017 M24X45	40 66 056 08	9	44	2 340	91 63 407 08	WINCH 4 LUFFING GEAR
HEX SCREW ISO 4017 M24X50	40 66 057 08	9	22	2 310	91 84 096 08	WINCH 1
HEX SCREW ISO 4017 M24X50	40 66 057 08	9	22	2 320	91 84 097 08	WINCH 2
HEX SCREW ISO 4017 M24X50	40 66 057 08	5	22	3 350	91 83 255 08	WINCH 3
HEX SCREW ISO 4017 M24X50	40 65 232 08	20	24	X1080159	10 80 159 1	ROPE DRUM
HEX SCREW ISO 4017 M24X55	46 00 620	51	34	1 401	91 58 478 08	CRAWLER TRACK CARRIER, L
HEX SCREW ISO 4017 M24X55	46 00 620	51	34	1 411	91 69 968 08	CRAWLER TRACK CARRIER,
HEX SCREW ISO 4017 M24X55	40 65 232 01	3	24	X1087455	10 87 455 4	ROPE DRUM
HEX SCREW ISO 4017 M30X15	40 65 269 14	101	2	3 713	91 75 366 08	D PIVOT SECTION
HEX SCREW ISO 4017 M3X8 8.	40 65 000 08	11	4	2 913	91 32 850 08	LICCON CONSOLE LCD2
HEX SCREW ISO 4017 M4X10	40 65 029	66	4	X1035659	10 35 659 9	DISTRIBUTOR GEARBOX
HEX SCREW ISO 4017 M4X12	40 00 878	38	10	2 631	91 82 166 08	SLEWING PLATFORM CATWAL
HEX SCREW ISO 4017 M4X6 8.	40 65 002 01	10	2	9 640 276	96 40 276 08	CONNECTION BLOCK
HEX SCREW ISO 4017 M4X8 8.	40 65 002 14	35	4	2 533 020	96 96 664 08	CONTROLS AND FITTINGS RI
HEX SCREW ISO 4017 M4X8 8.	40 65 002 14	(31)	4	2 925 026	91 55 259 08	ERG. CAMERA CONTROL
HEX SCREW ISO 4017 M4X8 8.	40 65 002 14	31	4	2 925 405	96 48 397 08	EQUIPMENT CAMERA CAB
HEX SCREW ISO 4017 M5X12	40 00 417	37	8	2 502	91 72 033 08	CONTROL STAND
HEX SCREW ISO 4017 M5X12	40 00 417	300	8	2 859 005	96 70 695 08	FLAP PRE-ASS.
HEX SCREW ISO 4017 M5X12	40 00 417	300	16	2 859 041	96 96 251 08	SOUND DAMPING DOWN
HEX SCREW ISO 4017 M5X20	40 65 025 08	11	2	2 520 031	96 45 610 08	REAR WINDOW PRE-ASS.
HEX SCREW ISO 4017 M5X35	46 01 213	10	5	2 920 814	96 93 142 08	ELECTR.F.FUEL TANK
HEX SCREW ISO 4017 M6X10	40 65 103	308	4	2 978 109	96 69 155 08	ADDNL.HYDR.RETAINING DEV
HEX SCREW ISO 4017 M6X10	40 65 103	307	4	2 978 206	96 69 083 08	ADD.HYDR.S_RETAINING RAM
HEX SCREW ISO 4017 M6X10	40 65 103	16	1	5 106 923	51 06 923 08	BALL VALVE
HEX SCREW ISO 4017 M6X12	49 00 605	303	2	1 972 252	96 67 665 08	AUX.HYDR.CR.TRACK CARR.2
HEX SCREW ISO 4017 M6X12	49 00 605	302	2	1 972 253	96 67 664 08	AUX.HYDR.CR.TRACK CARR.2
HEX SCREW ISO 4017 M6X12	49 00 605	301	4	2 975 114	96 67 649 08	ADDITIONAL HYDRAULICS WI
HEX SCREW ISO 4017 M6X12	49 00 605	310	4	2 975 153	96 67 814 08	ADDITIONAL HYDRAULICS WI
HEX SCREW ISO 4017 M6X12	49 00 605	301	4	2 975 706	96 67 784 08	ADDITIONAL HYDRAULICS WI
HEX SCREW ISO 4017 M6X12	49 00 605	67	3	X1035659	10 35 659 9	DISTRIBUTOR GEARBOX
HEX SCREW ISO 4017 M6X16	40 65 099	(10)	3	2 320	91 84 097 08	WINCH 2
HEX SCREW ISO 4017 M6X16	40 65 099	51	7	2 392	91 79 238 08	MUFFLER UNIT
HEX SCREW ISO 4017 M6X16	40 65 099	16	1	2 533 003	96 96 668 08	ELECTRIC ADD-ON PARTS CA
HEX SCREW ISO 4017 M6X16	40 65 099	7	2	2 832	91 80 098 08	CLIMA-HEATING INSTALLATIO
HEX SCREW ISO 4017 M6X16	40 65 099	5	1	2 913 004	96 20 460 08	HOUSING PRE-ASSEMBLED

12.10.2015

etk\_en\_de\_097903 LR 1600/2

1230

**LIEBHERR**Alphabetical index  
Alphabetischer Index

Description	Item	Pos.	Quantity	Page	Assembly	Description
HEX SCREW ISO 4017 M6X16	40 65 099	10	3	2 920 334	96 00 916 8	ELECTRIC FOR WINCH 3
HEX SCREW ISO 4017 M6X16	40 65 099	10	3	2 920 457	96 67 806 08	ELECTRIC FOR WINCH 1
HEX SCREW ISO 4017 M6X16	40 65 099	10	3	2 920 460	96 67 809 08	ELECTRIC FOR WINCH 4
HEX SCREW ISO 4017 M6X16	40 65 099	54	2	3 206	91 68 433 08	PIVOT SECTION
HEX SCREW ISO 4017 M6X16	40 65 099	42	4	3 214	91 63 420 08	SW HEAD SECTION
HEX SCREW ISO 4017 M6X16	40 65 099	15	3	3 713 013	96 57 159 08	SHEET CPL.
HEX SCREW ISO 4017 M6X20	40 00 829	20	4	2 260	91 79 248 08	BATTERY STORAGE
HEX SCREW ISO 4017 M6X20	40 00 829	22	8	2 370	91 61 617 08	ERECTING WINCH
HEX SCREW ISO 4017 M6X20	40 00 829	300	2	2 391 023	96 95 362 08	RADIATOR, PRE-ASSEMBLED
HEX SCREW ISO 4017 M6X20	40 00 829	50	5	2 392	91 79 238 08	MUFFLER UNIT
HEX SCREW ISO 4017 M6X20	40 00 829	7	4	2 510	91 52 788 08	TURNTABLE PANELLING
HEX SCREW ISO 4017 M6X20	40 00 829	15	8	2 522	91 74 320 08	SLIDING DOOR CPL.
HEX SCREW ISO 4017 M6X20	40 00 829	21	8	2 550	91 82 165 08	SA FRAME
HEX SCREW ISO 4017 M6X20	40 00 829	57	6	2 550 001	96 00 103 2	SA FRAME PRE-ASS.
HEX SCREW ISO 4017 M6X20	40 00 829	8	4	2 925 203	96 52 153 08	CAMERA EQUIPMENT S-PIVOT
HEX SCREW ISO 4017 M6X20	40 00 829	15	1	2 925 203	96 52 153 08	CAMERA EQUIPMENT S-PIVOT
HEX SCREW ISO 4017 M6X20	40 00 829	8	4	2 925 204	92 16 990 08	CAMERA EQUIPMENT D-PIVOT
HEX SCREW ISO 4017 M6X20	40 00 829	15	1	2 925 204	92 16 990 08	CAMERA EQUIPMENT D-PIVOT
HEX SCREW ISO 4017 M6X20	40 00 829	11	12	2 925 402	96 58 855 08	CAMERA INSTALLATION SLEW
HEX SCREW ISO 4017 M6X20	40 00 829	37	1	2 932 082	96 96 615 08	ASSEMBLY PARTS MOUNTIN
HEX SCREW ISO 4017 M6X20	40 00 829	27	4	3 206	91 68 433 08	PIVOT SECTION
HEX SCREW ISO 4017 M6X20	40 00 829	69	5	3 211	91 75 365 08	S PIVOT SECTION
HEX SCREW ISO 4017 M6X20	40 00 829	8	4	3 745 002	92 17 236 08	SWITCH UNIT
HEX SCREW ISO 4017 M6X20	40 00 829	8	4	3 745 003	92 17 237 08	SWITCH UNIT
HEX SCREW ISO 4017 M6X20	40 00 829	42	1	X1022811	10 22 811 2	AIR CONDITIONING UNIT
HEX SCREW ISO 4017 M6X25	49 00 539	16	4	2 260 001	96 96 680 08	BATTERY BOX, PRE-ASSEMB
HEX SCREW ISO 4017 M6X25	49 00 539	301	16	2 391 023	96 95 362 08	RADIATOR, PRE-ASSEMBLED
HEX SCREW ISO 4017 M6X25	49 00 539	24	4	2 835 002	96 48 379 08	ADD-ON PARTS
HEX SCREW ISO 4017 M6X25	49 00 539	11	2	2 932 166	92 68 911 08	GROUND RAIL
HEX SCREW ISO 4017 M6X25	49 00 539	29	8	3 208	91 77 925 08	F-HEAD SECTION
HEX SCREW ISO 4017 M6X25	49 00 539	7	3	3 780 883	96 66 100 08	OBSTRUCTION LIGHTS PREAS
HEX SCREW ISO 4017 M6X25	49 00 539	11	4	X1030300	10 30 300 7	FUEL PREFILTER
HEX SCREW ISO 4017 M6X30	46 00 102	13	1	X1014521	10 14 521 2	ACCESSORIES AIR COMPRES
HEX SCREW ISO 4017 M6X30	46 00 102	12	4	X1030300	10 30 300 7	FUEL PREFILTER
HEX SCREW ISO 4017 M6X35	49 00 595	26	1	2 522	91 74 320 08	SLIDING DOOR CPL.
HEX SCREW ISO 4017 M6X50	46 00 532	17	2	1 130 032	91 74 376 08	ROTARY FEED THROUGH
HEX SCREW ISO 4017 M6X50	46 00 532	15	2	3 780 870	91 69 146 08	AIR-CRAFT & WIND WARNING
HEX SCREW ISO 4017 M6X60	40 65 055 08	24	2	X1042440	10 42 440 2	CONTROL BLOCK
HEX SCREW ISO 4017 M8X12	40 65 136	300	6	1 970 101	96 67 644 08	HYDRAULIC EQUIPM.CENTER
HEX SCREW ISO 4017 M8X12	40 65 136	14	2	2 391	91 79 234 08	DIESEL ENGINE CPL.
HEX SCREW ISO 4017 M8X16 1	40 66 005 08	300	3	2 391 041	96 69 508 08	OIL COOLER, PRE-ASSEMBLE
HEX SCREW ISO 4017 M8X16 1	40 66 005 08	52	4	2 392	91 79 238 08	MUFFLER UNIT
HEX SCREW ISO 4017 M8X16	49 00 188	53	18	1 401	91 58 478 08	CRAWLER TRACK CARRIER, L
HEX SCREW ISO 4017 M8X16	49 00 188	53	18	1 411	91 69 968 08	CRAWLER TRACK CARRIER,
HEX SCREW ISO 4017 M8X16	49 00 188	23	28	2 260	91 79 248 08	BATTERY STORAGE
HEX SCREW ISO 4017 M8X16	49 00 188	7	4	2 310 008	96 61 008 08	SAFETY ROLLER WINCH 1/2
HEX SCREW ISO 4017 M8X16	49 00 188	13	4	2 391	91 79 234 08	DIESEL ENGINE CPL.
HEX SCREW ISO 4017 M8X16	49 00 188	318	21	2 391 001	96 95 346 08	DIESEL ENGINE, PRE-ASSEMB
HEX SCREW ISO 4017 M8X16	49 00 188	14	11	2 391 044	96 95 426 08	FIXING PARTS COMPRESSED
HEX SCREW ISO 4017 M8X16	49 00 188	54	16	2 392	91 79 238 08	MUFFLER UNIT
HEX SCREW ISO 4017 M8X16	49 00 188	310	8	2 393	91 69 338 08	AIR FILTER UNIT CPL.
HEX SCREW ISO 4017 M8X16	49 00 188	16	8	2 510	91 52 788 08	TURNTABLE PANELLING
HEX SCREW ISO 4017 M8X16	49 00 188	44	6	2 520	91 79 122 08	CABIN, GLAZED
HEX SCREW ISO 4017 M8X16	49 00 188	7	4	2 522 012	96 45 884 08	GUIDE PRE-ASS.
HEX SCREW ISO 4017 M8X16	49 00 188	23	4	2 541	91 79 264 08	ADD HEATING SUPERSTRUCT
HEX SCREW ISO 4017 M8X16	49 00 188	12	6	2 541 001	96 94 962 08	ADDNL.HEATING, PRE-ASSE
HEX SCREW ISO 4017 M8X16	49 00 188	42	14	2 631	91 82 166 08	SLEWING PLATFORM CATWAL
HEX SCREW ISO 4017 M8X16	49 00 188	33	12	2 650	91 79 260 08	UREA PLANT
HEX SCREW ISO 4017 M8X16	49 00 188	25	8	2 670	91 79 271 08	FUEL TANK CPL.
HEX SCREW ISO 4017 M8X16	49 00 188	15	3	2 670 001	96 95 175 08	FUEL TANK, PRE-ASSEMBLED

12.10.2015

etk\_en\_de\_097903 LR 1600/2

1231

**LIEBHERR**Alphabetical index  
Alphabetischer Index

Description	Item	Pos.	Quantity	Page	Assembly	Description
HEX SCREW ISO 4017 M8X16	49 00 188	34	2	2 831	91 79 513 08	AIR COND. UNIT SUPERSTRU
HEX SCREW ISO 4017 M8X16	49 00 188	310	2	2 859 100	96 96 250 08	SOUND DAMPING ABOVE
HEX SCREW ISO 4017 M8X16	49 00 188	27	24	3 211	91 75 365 08	S PIVOT SECTION
HEX SCREW ISO 4017 M8X16	49 00 188	14	8	3 350	91 83 255 08	WINCH 3
HEX SCREW ISO 4017 M8X16	49 00 188	124	33	3 713	91 75 366 08	D PIVOT SECTION
HEX SCREW ISO 4017 M8X16	49 00 188	87	12	3 714	91 63 428 08	D HEAD SECTION
HEX SCREW ISO 4017 M8X16	49 00 188	41	16	3 715	91 69 506 08	D INTERMEDIATE SECTION
HEX SCREW ISO 4017 M8X16	49 00 188	46	28	3 716	91 69 507 08	D INTERMEDIATE SECTION
HEX SCREW ISO 4017 M8X16	49 00 188	307	4	3 978 011	96 69 774 08	ADDL.HYDRAULIC SB-HEAD PI
HEX SCREW ISO 4017 M8X16	40 65 063 08	20	6	2 520 032	96 45 980 08	WINDSHIELD WASHER INSTAL
HEX SCREW ISO 4017 M8X18	46 00 334	17	4	2 260	91 79 248 08	BATTERY STORAGE
HEX SCREW ISO 4017 M8X18	46 00 334	37	8	2 260 001	96 96 680 08	BATTERY BOX, PRE-ASSEMB
HEX SCREW ISO 4017 M8X18	46 00 334	6	4	2 783	91 58 945 08	FUEL TANK CONTAINER UPPE
HEX SCREW ISO 4017 M8X20	49 00 089	40	14	2 260	91 79 248 08	BATTERY STORAGE
HEX SCREW ISO 4017 M8X20	49 00 089	16	4	2 370	91 61 617 08	ERECTING WINCH
HEX SCREW ISO 4017 M8X20	49 00 089	11	4	2 391	91 79 234 08	DIESEL ENGINE CPL.
HEX SCREW ISO 4017 M8X20	49 00 089	317	3	2 391 001	96 95 346 08	DIESEL ENGINE, PRE-ASSEMB
HEX SCREW ISO 4017 M8X20	49 00 089	310	20	2 391 023	96 95 362 08	RADIATOR, PRE-ASSEMBLED
HEX SCREW ISO 4017 M8X20	49 00 089	12	7	2 391 044	96 95 426 08	FIXING PARTS COMPRESSED
HEX SCREW ISO 4017 M8X20	49 00 089	300	12	2 393	91 69 338 08	AIR FILTER UNIT CPL.
HEX SCREW ISO 4017 M8X20	49 00 089	300	4	2 393 001	96 96 524 08	AIR FILTER UNIT
HEX SCREW ISO 4017 M8X20	49 00 089	47	11	2 631	91 82 166 08	SLEWING PLATFORM CATWAL
HEX SCREW ISO 4017 M8X20	49 00 089	22	8	2 657	91 61 109 08	MOUNTING EQUIPMENT CRAW
HEX SCREW ISO 4017 M8X20	49 00 089	21	2	2 670	91 79 271 08	FUEL TANK CPL.
HEX SCREW ISO 4017 M8X20	49 00 089	68	4	2 810	91 79 294 08	CRANE DRIVER'S CABIN CPL.
HEX SCREW ISO 4017 M8X20	49 00 089	14	2	2 832	91 80 098 08	CLIMA-HEATING INSTALLATIO
HEX SCREW ISO 4017 M8X20	49 00 089	311	29	2 859 041	96 96 251 08	SOUND DAMPING DOWN
HEX SCREW ISO 4017 M8X20	49 00 089	311	20	2 859 100	96 96 250 08	SOUND DAMPING ABOVE
HEX SCREW ISO 4017 M8X20	49 00 089	4	1	2 925 204	92 16 990 08	CAMERA EQUIPMENT D-PIVOT
HEX SCREW ISO 4017 M8X20	49 00 089	9	10	2 925 402	96 58 855 08	CAMERA INSTALLATION SLEW
HEX SCREW ISO 4017 M8X20	49 00 089	14	2	2 932 160	96 97 410 08	SWITCH CABINET
HEX SCREW ISO 4017 M8X20	49 00 089	60	8	3 208	91 77 925 08	F-HEAD SECTION
HEX SCREW ISO 4017 M8X20	49 00 089	63	2	3 220	91 70 738 08	S INTERMEDIATE SECTION
HEX SCREW ISO 4017 M8X20	49 00 089	35	2	3 221	91 70 742 08	S INTERMEDIATE SECTION
HEX SCREW ISO 4017 M8X20	49 00 089	59	2	3 223	91 60 904 08	S INTERMEDIATE SECTION
HEX SCREW ISO 4017 M8X20	49 00 089	59	2	3 223	91 70 741 08	S INTERMEDIATE SECTION
HEX SCREW ISO 4017 M8X20	49 00 089	66	2	3 223	91 70 744 08	S INTERMEDIATE SECTION
HEX SCREW ISO 4017 M8X20	49 00 089	60	2	3 223 010	91 70 740 08	S INTERMEDIATE SECTION
HEX SCREW ISO 4017 M8X20	49 00 089	59	2	3 223 011	91 77 456 08	S INTERMEDIATE SECTION
HEX SCREW ISO 4017 M8X20	49 00 089	62	2	3 223 100	91 70 743 08	S INTERMEDIATE SECTION
HEX SCREW ISO 4017 M8X20	49 00 089	22	2	3 749 003	96 88 855 08	HEAD SECTION PRE-ASS.
HEX SCREW ISO 4017 M8X20	49 00 089	25	4	5 402 705	54 02 705 14	DRIVE UNIT CPL
HEX SCREW ISO 4017 M8X20	49 00 089	23	3	9 000 510	90 00 510 6	ANGULAR GEAR
HEX SCREW ISO 4017 M8X20	49 00 089	23	3	9 000 521	90 00 521 4	ANGULAR GEAR
HEX SCREW ISO 4017 M8X20	49 00 089	662	12	X1080159	10 80 159 1	ROPE DRUM
HEX SCREW ISO 4017 M8X22	50 26 189 08	9	2	2 522 012	96 45 884 08	GUIDE PRE-ASS.
HEX SCREW ISO 4017 M8X22	50 26 189 08	15	2	2 671	91 52 798 08	OIL RESERVOIR, COMPLETE
HEX SCREW ISO 4017 M8X22	50 26 189 08	4	12	2 810 001	96 96 106 08	CRANE DRIVER'S CABIN,PRE
HEX SCREW ISO 4017 M8X22	50 26 189 08	120	5	3 713	91 75 366 08	D PIVOT SECTION
HEX SCREW ISO 4017 M8X25 1	40 66 042	17	4	2 350	91 79 268 08	SLEWING GEAR
HEX SCREW ISO 4017 M8X25 1	40 66 042	25	2	2 391 040	96 95 403 08	CLUTCH ACTUATOR
HEX SCREW ISO 4017 M8X25	49 00 128	21	4	1 130 032	91 74 376 08	ROTARY FEED THROUGH
HEX SCREW ISO 4017 M8X25	49 00 128	57	2	1 401	91 58 478 08	CRAWLER TRACK CARRIER, L
HEX SCREW ISO 4017 M8X25	49 00 128	57	2	1 411	91 69 968 08	CRAWLER TRACK CARRIER,
HEX SCREW ISO 4017 M8X25	49 00 128	24	12	1 630 004	91 61 213 08	HYDRAULIC SUPPORT
HEX SCREW ISO 4017 M8X25	49 00 128	25	6	2 260	91 79 248 08	BATTERY STORAGE
HEX SCREW ISO 4017 M8X25	49 00 128	38	6	2 260 001	96 96 680 08	BATTERY BOX, PRE-ASSEMB
HEX SCREW ISO 4017 M8X25	49 00 128	6	10	2 370	91 61 617 08	ERECTING WINCH
HEX SCREW ISO 4017 M8X25	49 00 128	316	26	2 391 001	96 95 346 08	DIESEL ENGINE, PRE-ASSEMB
HEX SCREW ISO 4017 M8X25	49 00 128	316	3	2 391 023	96 95 362 08	RADIATOR, PRE-ASSEMBLED

12.10.2015

etk\_en\_de\_097903 LR 1600/2

1232

**LIEBHERR**Alphabetical index  
Alphabetischer Index

Description	Item	Pos.	Quantity	Page	Assembly	Description
HEX SCREW ISO 4017 M8X25	49 00 128	301	9	2 391 041	96 69 508 08	OIL COOLER, PRE-ASSEMBLE
HEX SCREW ISO 4017 M8X25	49 00 128	13	6	2 391 044	96 95 426 08	FIXING PARTS COMPRESSED
HEX SCREW ISO 4017 M8X25	49 00 128	31	2	2 391 046	96 96 264 08	PREMOUNTED FUEL FILTER
HEX SCREW ISO 4017 M8X25	49 00 128	53	14	2 392	91 79 238 08	MUFFLER UNIT
HEX SCREW ISO 4017 M8X25	49 00 128	19	2	2 550 001	96 00 103 2	SA FRAME PRE-ASS.
HEX SCREW ISO 4017 M8X25	49 00 128	34	6	2 650	91 79 260 08	UREA PLANT
HEX SCREW ISO 4017 M8X25	49 00 128	16	4	2 650 008	96 00 882 1	PUMP PRE-ASS.
HEX SCREW ISO 4017 M8X25	49 00 128	23	2	2 670	91 79 271 08	FUEL TANK CPL.
HEX SCREW ISO 4017 M8X25	49 00 128	35	4	2 711	91 52 800 08	CENT. LUBRIC. SYSTEM SUP
HEX SCREW ISO 4017 M8X25	49 00 128	4	20	2 810 037	96 47 204 08	PEDAL CANTILEVER INSTALL
HEX SCREW ISO 4017 M8X25	49 00 128	312	9	2 859 100	96 96 250 08	SOUND DAMPING ABOVE
HEX SCREW ISO 4017 M8X25	49 00 128	4	2	2 925 203	96 52 153 08	CAMERA EQUIPMENT S-PIVOT
HEX SCREW ISO 4017 M8X25	49 00 128	15	4	2 925 402	96 58 855 08	CAMERA INSTALLATION SLEW
HEX SCREW ISO 4017 M8X25	49 00 128	8	2	2 932 166	92 68 911 08	GROUND RAIL
HEX SCREW ISO 4017 M8X25	49 00 128	57	8	3 208	91 77 925 08	F-HEAD SECTION
HEX SCREW ISO 4017 M8X25	49 00 128	53	8	3 211	91 75 365 08	S PIVOT SECTION
HEX SCREW ISO 4017 M8X25	49 00 128	16	2	3 213	91 63 419 08	F-CONNECTING HEAD
HEX SCREW ISO 4017 M8X25	49 00 128	21	2	3 214	91 63 420 08	SW HEAD SECTION
HEX SCREW ISO 4017 M8X25	49 00 128	59	12	3 225	91 57 045 08	SL REDUCING SECTION
HEX SCREW ISO 4017 M8X25	49 00 128	60	2	3 281	91 71 535 08	ERECTION FRAME
HEX SCREW ISO 4017 M8X25	49 00 128	3	8	3 291	91 76 915 08	S OVERRUN PROTECTION
HEX SCREW ISO 4017 M8X25	49 00 128	8	8	3 292	91 63 429 08	D OVERRUN PROTECTION
HEX SCREW ISO 4017 M8X25	49 00 128	76	4	3 714	91 63 428 08	D HEAD SECTION
HEX SCREW ISO 4017 M8X25	49 00 128	28	8	3 745	91 68 438 08	SUSPENDED BALLAST
HEX SCREW ISO 4017 M8X30	49 00 111	315	8	2 391 001	96 95 346 08	DIESEL ENGINE, PRE-ASSEMB
HEX SCREW ISO 4017 M8X30	49 00 111	302	4	2 391 041	96 69 508 08	OIL COOLER, PRE-ASSEMBLE
HEX SCREW ISO 4017 M8X30	49 00 111	13	2	2 522 013	96 45 883 08	GUIDE PRE-ASS.
HEX SCREW ISO 4017 M8X30	49 00 111	313	12	2 859 100	96 96 250 08	SOUND DAMPING ABOVE
HEX SCREW ISO 4017 M8X30	49 00 111	42	8	3 745	91 68 438 08	SUSPENDED BALLAST
HEX SCREW ISO 4017 M8X30	49 00 111	4	2	3 780 883	96 66 100 08	OBSTRUCTION LIGHTS PREAS
HEX SCREW ISO 4017 M8X30	49 00 111	4	4	5 106 691	51 06 691 08	RETURN FILTER
HEX SCREW ISO 4017 M8X35	40 65 126	20	1	3 227	91 70 749 08	LI INTERMEDIATE SECT. F-GU
HEX SCREW ISO 4017 M8X40	49 00 614	31	4	2 831	91 79 513 08	AIR COND. UNIT SUPERSTRU
HEX SCREW ISO 4017 M8X45	40 01 667	69	6	2 631	91 82 166 08	SLEWING PLATFORM CATWAL
HEX SCREW ISO 4017 M8X45	40 65 083 77	19	1	X1042471	10 42 471 6	BALL VALVE COMBINATION
HEX SCREW ISO 4017 M8X50	46 00 052	318	2	2 990 000	96 98 990 08	PIPEWORK AIR INSTALLATIO
HEX SCREW ISO 4017 M8X60	46 00 386	46	6	3 214	91 63 420 08	SW HEAD SECTION
HEX SCREW ISO 4017 M8X60	46 00 386	64	2	3 220	91 70 738 08	S INTERMEDIATE SECTION
HEX SCREW ISO 4017 M8X60	46 00 386	36	2	3 221	91 70 742 08	S INTERMEDIATE SECTION
HEX SCREW ISO 4017 M8X60	46 00 386	60	2	3 223	91 60 904 08	S INTERMEDIATE SECTION
HEX SCREW ISO 4017 M8X60	46 00 386	60	2	3 223	91 70 741 08	S INTERMEDIATE SECTION
HEX SCREW ISO 4017 M8X60	46 00 386	67	2	3 223	91 70 744 08	S INTERMEDIATE SECTION
HEX SCREW ISO 4017 M8X60	46 00 386	61	2	3 223 010	91 70 740 08	S INTERMEDIATE SECTION
HEX SCREW ISO 4017 M8X60	46 00 386	60	2	3 223 011	91 77 456 08	S INTERMEDIATE SECTION
HEX SCREW ISO 4017 M8X60	46 00 386	63	2	3 223 100	91 70 743 08	S INTERMEDIATE SECTION
HEX SCREW ISO 4017 M8X65	40 65 080 01	62	4	3 713	91 75 366 08	D PIVOT SECTION
HEX SCREW M5X16 10.9 A2C	40 73 501 08	37	5	2 533 020	96 96 664 08	CONTROLS AND FITTINGS RI
HEX SCREW M5X16 10.9 A2C	40 73 501 08	31	1	2 835 002	96 48 379 08	ADD-ON PARTS
HEX SCREW M5X16 10.9 A2C	40 73 501 08	77	9	2 932	91 79 285 08	SWITCHBOX MOUNTING PART
HEX SCREW M5X16 10.9 A2C	40 73 501 08	5	13	2 932 160	96 97 410 08	SWITCH CABINET
HEX SCREW M5X16 10.9 A2C	40 73 501 08	15	2	X1014622	10 14 622 4	CYCLE VALVE
HEX SCREW UNC7/16"X14 8.8	40 97 513 08	550	8	2 970 000	96 97 796 08	HYDRAULICS UPPER CARRI
HEXAGON KEY DIN 911	79 00 236 08	15	1	1 750	96 00 568 6	MAIN TOOLS
HEXALOBULAR HEAD SCREW	10 13 877 2	5	24	X1014144	10 14 144 4	EXHAUST PIPE ASSEMBLY
HEXALOBULAR HEAD SCREW	10 12 543 9	3	6	X1014958	10 14 958 0	CYLINDER HEAD ASSEMBLY
HEXALOBULAR HEAD SCREW	10 11 891 0	4	10	9 077 238	90 77 238	FLYWHEEL ASSEMBLY
HEXALOBULAR HEAD SCREW	10 11 891 0	10	6	X1014198	10 14 198 3	CRANKSHAFT ADD-ON PARTS
HEXALOBULAR HEAD SCREW	10 13 081 6	5	14	X1015438	10 15 438 5	CRANKCASE PRE-ASS.
HEXALOBULAR HEAD SCREW	10 11 869 5	3	4	X1014737	10 14 737 0	HEAT PROTECTION W.FASTEN
HEXALOBULAR HEAD SCREW	10 12 732 3	9	12	X1014511	10 14 511 2	EXHAUST NOZZLE ATTACHM

12.10.2015

etk\_en\_de\_097903 LR 1600/2

1233

**LIEBHERR**

Alphabetical index  
Alphabetischer Index



Description	Item	Pos.	Quantity	Page	Assembly	Description
HEXALOBULAR HEAD SCREW	10 44 337 3	4	3	X1014179	10 14 179 9	CONNECTING LINE ADD-ON
HIGH PRESSURE PUMP W.FAS	10 15 085 7	171	1	X1014289	10 14 289 7	DIESEL ENGINE
HIGHT FIXATION DEVICE EN 3	11 00 731 0	2	2	1 793 010	91 69 599 08	PERSONAL PROTECTION EQ
HINGE 19X19X45/180° GD-ZN	70 42 559 08	81	2	2 932 082	96 96 615 08	ASSEMBLY PARTS MOUNTIN
HINGE 19X19X45/180° GD-ZN	70 42 559 08	5	2	2 932 662	96 00 071 3	LOCKING PLATE
HINGE 19X28,5X126/132° ST	70 42 637 08	2	2	2 260	96 00 754 5	FLAP PRE-ASS.
HINGE 19X28,5X126/132° ST	70 42 637 08	100	4	2 859 005	96 70 695 08	FLAP PRE-ASS.
HINGE 20X20X40/180° GD-ZN S	70 42 582 08	25	2	2 260 001	96 96 680 08	BATTERY BOX, PRE-ASSEMB
HINGE 27X32X42/180° GD-ZN S	70 42 598 08	42	2	2 520	91 79 122 08	CABIN, GLAZED
HINGE 35X35X50/180° ST FE//	70 42 281 08	2	2	2 510 040	96 49 183 08	DOOR COMPL.
HINGE 35X35X50/180° ST FE//	70 42 281 08	2	2	2 510 059	96 49 184 08	DOOR COMPL.
HINGED FRAME HAN 6B	26 04 077 02	(13)	1	2 932	91 79 285 08	SWITCHBOX MOUNTING PART
HINGED FRAME VERZ	61 10 470 08	1	1	2 932 001	96 81 042 08	RELAY CONTROL SYSTEM
HINGED HANDLE KUNSTSTOF	10 29 202 3	2	1	2 520 031	96 45 610 08	REAR WINDOW PRE-ASS.
HOIST LIM.SWITCH PLUMMET	96 25 639 08	3	1	2 311	91 81 658 08	ROPE WITH ACCESSORIES 1
HOIST LIM.SWITCH PLUMMET	96 25 639 08	3	1	2 312	91 81 657 08	ROPE WITH ACCESSORIES 2
HOIST ROPE 28,0X1100M -40°	10 87 236 8	1	1	2 311	91 81 658 08	ROPE WITH ACCESSORIES 1
HOIST ROPE 28,0X1100M -40°	10 87 236 8	1	1	2 312	91 81 657 08	ROPE WITH ACCESSORIES 2
HOISTING DISK -	10 28 989 7	7	1	5 102 414	51 02 414 08	HYDRO MOTOR
HOLDER	10 14 323 3	17	1	X1014334	10 14 334 7	FUEL LINES
HOLDER	10 14 412 3	11	1	X1014575	10 14 575 3	CABLE HARNESS MOUNTING
HOLDER	10 14 537 3	2	1	X1014622	10 14 622 4	CYCLE VALVE
HOLDER	10 14 683 6	3	1	X1014622	10 14 622 4	CYCLE VALVE
HOLDER	57 13 177 08	(1)	1	1 750 001	96 00 569 4	ACCESSORIES
HOLDER	59 10 704 08	17	1	2 810 001	96 96 106 08	CRANE DRIVER'S CABIN,PRE
HOLDER	89 01 014 08	31	1	2 520 006	96 92 980 08	INTERNAL LINING
HOLDER 1.4308	97 52 186 08	20	6	2 520	91 79 122 08	CABIN, GLAZED
HOLDER 1.4308	97 53 845 08	21	6	2 520	91 79 122 08	CABIN, GLAZED
HOLDER 1.5X332X237 DC01 FE	97 06 720 0	109	1	2 932 082	96 96 615 08	ASSEMBLY PARTS MOUNTIN
HOLDER 1.5X344X212 DC01 FE	97 06 719 9	107	1	2 932 082	96 96 615 08	ASSEMBLY PARTS MOUNTIN
HOLDER 161X160X35 PAGF30	97 89 133 08	9	1	2 810 001	96 96 106 08	CRANE DRIVER'S CABIN,PRE
HOLDER 260X170X19X1,5 AL	70 42 213 08	29	1	2 520 006	96 92 980 08	INTERNAL LINING
HOLDER 3X194X77 DC01 FE//	97 00 905 2	65	1	2 631	91 82 166 08	SLEWING PLATFORM CATWAL
HOLDER 3X272X182 S355MC	97 05 914 9	60	1	3 220	91 70 738 08	S INTERMEDIATE SECTION
HOLDER 3X272X182 S355MC	97 05 914 9	32	1	3 221	91 70 742 08	S INTERMEDIATE SECTION
HOLDER 3X272X182 S355MC	97 05 914 9	56	1	3 223	91 60 904 08	S INTERMEDIATE SECTION
HOLDER 3X272X182 S355MC	97 05 914 9	56	1	3 223	91 70 741 08	S INTERMEDIATE SECTION
HOLDER 3X272X182 S355MC	97 05 914 9	63	1	3 223	91 70 744 08	S INTERMEDIATE SECTION
HOLDER 3X272X182 S355MC	97 05 914 9	56	1	3 223 010	91 70 740 08	S INTERMEDIATE SECTION
HOLDER 3X272X182 S355MC	97 05 914 9	56	1	3 223 011	91 77 456 08	S INTERMEDIATE SECTION
HOLDER 3X272X182 S355MC	97 05 914 9	59	1	3 223 100	91 70 743 08	S INTERMEDIATE SECTION
HOLDER 3X75X84 DC01 FE//ZN	97 00 905 4	67	1	2 631	91 82 166 08	SLEWING PLATFORM CATWAL
HOLDER 3X99X84 DC01 FE//ZN	97 00 905 3	66	1	2 631	91 82 166 08	SLEWING PLATFORM CATWAL
HOLDER 40X80X40 G-ALMG3	97 94 895 08	3	1	2 790	91 60 975 08	MIRROR ATTACHM.IN CRANE
HOLDER 4X20X80 S315MC FE//	94 66 007 08	68	2	2 550 001	96 00 103 2	SA FRAME PRE-ASS.
HOLDER ALU	11 10 144 8	9	1	X1087169	10 87 169 0	RADIATOR UNIT
HOLDER DT/DTM	10 04 187 6	532	2	2 920 641	96 97 209 08	WIRING HARNESS
HOLDER DT/DTM	10 04 187 6	17	1	X1014286	10 14 286 0	AIR COND. COMPRESSOR A
HOLDER PRE-ASSEMBLY	96 68 173 08	24	1	2 520 006	96 92 980 08	INTERNAL LINING
HOLDER PRE-ASSEMBLY FE//	96 68 495 08	79	3	2 810	91 79 294 08	CRANE DRIVER'S CABIN CPL.
HOLDER S235JR	10 13 807 9	3	1	X1014679	10 14 679 7	FUEL FINE-FILTER ASSEMBLY
HOLDER S235JR	10 13 988 6	4	1	X1014256	10 14 256 7	OIL DIPSTICK CPL.
HOLDER S235JR	10 14 587 4	6	1	X1014679	10 14 679 5	CONTROL BOX ANNEXE
HOLDER S235JR	10 14 640 5	14	1	X1014575	10 14 575 3	CABLE HARNESS MOUNTING
HOLDER S235JR	10 14 679 4	1	1	X1014679	10 14 679 5	CONTROL BOX ANNEXE
HOLDER S355J0	10 13 136 5	14	1	X1015352	10 15 352 7	WIRING HARNESS ASSEMBLY
HOLDER X12CrNiS188	92 35 694 08	20	2	2 550	91 82 165 08	SA FRAME
HOLDER X12CrNiS188	92 35 694 08	11	1	3 745 002	92 17 236 08	SWITCH UNIT
HOLDER X12CrNiS188	92 35 694 08	11	1	3 745 003	92 17 237 08	SWITCH UNIT
HOLDER X12CrNiS188	92 35 704 08	25	1	3 206	91 68 433 08	PIVOT SECTION

12.10.2015

etk\_en\_de\_097903 LR 1600/2

1234

**LIEBHERR**Alphabetical index  
Alphabetischer Index



Description	Item	Pos.	Quantity	Page	Assembly	Description
HOLDING ANGLE 2X190X112 D	97 81 077 08	76	1	2 550 001	96 00 103 2	SA FRAME PRE-ASS.
HOLDING BRACKET	10 81 519 6	1	1	X1045476	10 45 476 2	REMOTE CONTROL TRANSMIT
HOLDING PLATE 45X169X180	97 22 056 08	20	2	2 730	91 82 727 08	BASE PLATE SLEWING PLATF
HOLDING PLATE 4X155X50 S	97 81 204 08	78	12	2 550 001	96 00 103 2	SA FRAME PRE-ASS.
HOLDING RING GK-ALSI12CU	10 21 999 1	3	1	X1030300	10 30 300 7	FUEL PREFILTER
HOLDING SEGMENT	70 23 750	30	2	X1047220	10 47 220 4	DRIVING GEAR
HOLLOW KEY	70 42 711 08	18	1	1 750	96 00 568 6	MAIN TOOLS
HOLLOW SCREW 10X1X27 11S	90 80 466	3	5	X1014821	10 14 821 7	PIPELINE INSTALLATION
HOLLOW SCREW DIN 74305 M	50 29 401 08	7	1	1 783 001	96 20 590 08	FUEL TANK CONTAINER PRE
HOLLOW SCREW DIN 7643 10X	40 79 240	17	1	X1014588	10 14 588 5	LEAK OIL RETURN LINE
HOLLOW SCREW DIN 7643 12X	49 80 741	13	1	X1014511	10 14 511 2	EXHAUST NOZZLE ATTACHM
HOLLOW SCREW DIN 7643 12X	49 80 741	4	4	X1014521	10 14 521 2	ACCESSORIES AIR COMPRES
HOLLOW SCREW DIN 7643 15	49 81 226	6	6	X1014334	10 14 334 7	FUEL LINES
HOLLOW SCREW DIN 7643 15X	10 12 981 9	8	1	X1014334	10 14 334 7	FUEL LINES
HOLLOW SCREW DIN 7643 4X3	47 89 210	2	1	X1014588	10 14 588 5	LEAK OIL RETURN LINE
HOLLOW SCREW DIN 7643 6X	40 79 160	9	1	X1014521	10 14 521 2	ACCESSORIES AIR COMPRES
HOLLOW SCREW DIN 7643 6X	40 79 160	5	7	X1014588	10 14 588 5	LEAK OIL RETURN LINE
HOLLOW SCREW DIN 7643 6X	40 79 160	8	1	X1014622	10 14 622 4	CYCLE VALVE
HOLLOW SCREW DIN 7643 8X	49 80 664	10	1	X1014588	10 14 588 5	LEAK OIL RETURN LINE
HOOD 1.5X411X555 DC01	97 29 088 08	18	1	2 550 001	96 00 103 2	SA FRAME PRE-ASS.
HOOD 1.5X411X555 DC01	97 29 088 08	52	1	3 211	91 75 365 08	S PIVOT SECTION
HOOD 1.5X411X555 DC01	97 29 088 08	15	1	3 213	91 63 419 08	F-CONNECTING HEAD
HOOD 1.5X411X555 DC01	97 29 088 08	20	1	3 214	91 63 420 08	SW HEAD SECTION
HOOD 1.5X831X448 DC01 RAL	95 47 461 08	110	1	3 713	91 75 366 08	D PIVOT SECTION
HOOD 1.5X831X448 DC01 RAL	95 47 461 08	75	1	3 714	91 63 428 08	D HEAD SECTION
HOOD 1.5X931X548 DC01 RAL	95 32 110 08	109	1	3 713	91 75 366 08	D PIVOT SECTION
HOOD 1.5X931X548 DC01 RAL	95 32 110 08	74	1	3 714	91 63 428 08	D HEAD SECTION
HOOD 2X298X327 X5CRNI18-1	97 80 592 08	3	2	2 925 402	96 58 855 08	CAMERA INSTALLATION SLEW
HOOD 2X333X329 DC01 FE//ZN	97 14 477 08	15	1	2 657	91 61 109 08	MOUNTING EQUIPMENT CRAW
HOOK BLOCK 200DM SPF	91 54 349 08	313	1		LR 1600-2-0	LIEBHERR CRAW.CRANE LR 1
HOOK ROD T ZN O	96 36 112 08	7	1	1 750	91 52 395 08	TOOL
HOPPER RD200 WEISSBLECH	79 00 444 08	35	1	1 750	96 00 568 6	MAIN TOOLS
HORIZONTAL TENSIONER	77 90 011 08	7	1	2 925 203	96 52 153 08	CAMERA EQUIPMENT S-PIVOT
HORIZONTAL TENSIONER	77 90 011 08	7	1	2 925 204	92 16 990 08	CAMERA EQUIPMENT D-PIVOT
HORN 24V	61 40 031 08	9	1	2 533 003	96 96 668 08	ELECTRIC ADD-ON PARTS CA
HOSE CLAMP 10//9	55 31 023 08	15	5	2 541	91 79 264 08	ADD HEATING SUPERSTRUCT
HOSE CLAMP 10//9	55 31 023 08	19	1	2 541 001	96 94 962 08	ADDNL.HEATING, PRE-ASSE
HOSE CLAMP 100-104 ST	77 42 237 08	11	2	2 670	91 79 271 08	FUEL TANK CPL.
HOSE CLAMP 100-120 W3	55 08 494 08	8	8	2 670	91 79 271 08	FUEL TANK CPL.
HOSE CLAMP 106-114 ST	77 42 274 08	56	4	3 208	91 77 925 08	F-HEAD SECTION
HOSE CLAMP 12//11-20	55 08 496 08	15	1	2 920 638	96 51 138 08	CONTROL DESK
HOSE CLAMP 140//130-150//12	77 42 099 08	181	10	2 393 001	96 96 524 08	AIR FILTER UNIT
HOSE CLAMP 158-166 ST	77 42 119 08	553	2	2 970 000	96 97 796 08	HYDRAULICS UPPER CARRI
HOSE CLAMP 167-175	77 42 852 08	24	2	2 657	91 61 109 08	MOUNTING EQUIPMENT CRAW
HOSE CLAMP 167-175	77 42 852 08	303	2	2 978 007	96 68 931 08	ADDNL.HYDR.ERECTION DEV
HOSE CLAMP 19//18,2-20,2//12	11 16 200 2	27	4	2 650	91 79 260 08	UREA PLANT
HOSE CLAMP 19//18,2-20,2//12	11 16 200 2	6	4	2 650 008	96 00 882 1	PUMP PRE-ASS.
HOSE CLAMP 21//16-27//12 W3	11 11 807 7	16	6	2 541	91 79 264 08	ADD HEATING SUPERSTRUCT
HOSE CLAMP 21//16-27//12 W3	11 11 807 7	16	2	2 541 001	96 94 962 08	ADDNL.HEATING, PRE-ASSE
HOSE CLAMP 21//16-27//12 W3	11 11 807 7	13	24	2 832	91 80 098 08	CLIMA-HEATING INSTALLATIO
HOSE CLAMP 24-38	77 42 040 08	182	1	2 391 001	96 95 346 08	DIESEL ENGINE, PRE-ASSEMB
HOSE CLAMP 24-38	77 42 040 08	182	1	2 391 023	96 95 362 08	RADIATOR, PRE-ASSEMBLED
HOSE CLAMP 24-38	77 42 040 08	5	1	2 541 001	96 94 962 08	ADDNL.HEATING, PRE-ASSE
HOSE CLAMP 32//25-40//12 W3	77 42 085 08	195	2	2 391 001	96 95 346 08	DIESEL ENGINE, PRE-ASSEMB
HOSE CLAMP 32//25-40//12 W3	77 42 085 08	26	4	2 650	91 79 260 08	UREA PLANT
HOSE CLAMP 40-60 W3	55 08 380 08	52	4	2 520 006	96 92 980 08	INTERNAL LINING
HOSE CLAMP 62-67X25 ST	77 42 292 08	17	3	2 650	91 79 260 08	UREA PLANT
HOSE CLAMP 70//60-80//12 W3	77 42 143 08	181	9	2 391 001	96 95 346 08	DIESEL ENGINE, PRE-ASSEMB
HOSE CLAMP 70//60-80//12 W3	77 42 143 08	180	4	2 391 023	96 95 362 08	RADIATOR, PRE-ASSEMBLED
HOSE CLAMP 70//60-80//12 W3	77 42 143 08	16	8	2 650	91 79 260 08	UREA PLANT

12.10.2015

etk\_en\_de\_097903 LR 1600/2

1235

**LIEBHERR**Alphabetical index  
Alphabetischer Index

Description	Item	Pos.	Quantity	Page	Assembly	Description
HOSE CLAMP 70/68-73/25 ST	10 65 265 7	187	8	2 391 001	96 95 346 08	DIESEL ENGINE, PRE-ASSEMB
HOSE CLAMP 72X20	77 42 139 08	12	1	2 671 004	96 46 305 08	OIL TANK PRE-ASS.
HOSE CLAMP 74-79X25 ST	77 42 251 08	186	2	2 391 001	96 95 346 08	DIESEL ENGINE, PRE-ASSEMB
HOSE CLAMP 86-91X25 ST	77 42 279 08	185	16	2 391 001	96 95 346 08	DIESEL ENGINE, PRE-ASSEMB
HOSE CLAMP 98-103X25 ST	77 42 253 08	184	2	2 391 001	96 95 346 08	DIESEL ENGINE, PRE-ASSEMB
HOSE CLAMP DIN 3017 41/32-	55 31 684 08	15	2	2 520 032	96 45 980 08	WINDSHIELD WASHER INSTAL
HOSE CLAMP DIN 3017-1 11/6-	77 42 189 08	44	2	2 650	91 79 260 08	UREA PLANT
HOSE CLAMP DIN 3017-1 12/8-	46 35 044	4	1	2 670 001	96 95 175 08	FUEL TANK, PRE-ASSEMBLED
HOSE CLAMP DIN 3017-1 15/1	77 42 049 08	87	1	2 520	91 79 122 08	CABIN, GLAZED
HOSE CLAMP DIN 3017-1 21,5/	77 42 086 08	183	2	2 391 001	96 95 346 08	DIESEL ENGINE, PRE-ASSEMB
HOSE CLAMP DIN 3017-1 21,5/	77 42 086 08	18	1	2 391 046	96 96 264 08	PREMOUNTED FUEL FILTER
HOSE CLAMP DIN 3017-1 21/1	49 01 138	2	1	X1014671	10 14 671 6	OIL LINE PRE-ASSEMBLY
HOSE CLAMP DIN 3017-1 26/20	49 00 778	25	2	X1014013	10 14 013 6	EXHAUST TC MOUNTING
HOSE CLAMP DIN 3017-1 32/25	50 04 927	9	1	X1014201	10 14 201 8	CRANKCASE BREATHER ASS
HOSE CLAMP DIN 3017-1 32/25	50 04 927	11	4	X1014736	10 14 736 7	INTAKE STACK ASSEMBLY
HOSE CLAMP DIN 3017-1 50/40	57 00 024	8	6	X1014201	10 14 201 8	CRANKCASE BREATHER ASS
HOSE CLAMP DIN 3017-2 12/1	11 00 528 1	10	7	X1014622	10 14 622 4	CYCLE VALVE
HOSE CLAMP THREADED UN	60 24 400 08	4	1	2 920 257	92 78 689 08	TERMINAL BOX LIGHTING
HOSE CONNECTION EDELST	55 06 019 08	(1)	1	2 391 001	96 95 346 08	DIESEL ENGINE, PRE-ASSEMB
HOSE CONNECTION SOCKET	10 80 160 9	5	2	2 650 008	96 00 882 1	PUMP PRE-ASS.
HOSE CPL. 1SC 0,22M	96 51 592 08	313	1	2 997	91 79 291 08	HOSE LINES SUPERSTRUCT
HOSE CPL. 1SC 0,34M	92 67 113 08	197	1	2 997	91 79 291 08	HOSE LINES SUPERSTRUCT
HOSE CPL. 1SC 0,3M	92 76 379 08	1406	1	2 975 061	96 47 201 08	HOSE LINES WINCH 2
HOSE CPL. 1SC 0,3M	92 76 379 08	1406	1	2 975 118	96 47 200 08	HOSE LINES WINCH 1
HOSE CPL. 1SC 0,48M	92 88 791 08	309	1	2 997	91 79 291 08	HOSE LINES SUPERSTRUCT
HOSE CPL. 1SC 0,4M	92 60 254 08	342	1	2 997	91 79 291 08	HOSE LINES SUPERSTRUCT
HOSE CPL. 1SC 0,58M	92 84 682 08	190	1	2 997	91 79 291 08	HOSE LINES SUPERSTRUCT
HOSE CPL. 1SC 0,5M	92 60 981 08	1459	1	2 976 204	96 47 202 08	HOSE LINES 2 SLEWING GEA
HOSE CPL. 1SC 0,66M	92 61 198 08	307	1	2 997	91 79 291 08	HOSE LINES SUPERSTRUCT
HOSE CPL. 1SC 0,6M	92 96 492 08	182	1	2 997	91 79 291 08	HOSE LINES SUPERSTRUCT
HOSE CPL. 1SC 0,72M	92 76 816 08	386	1	2 997	91 79 291 08	HOSE LINES SUPERSTRUCT
HOSE CPL. 1SC 0,72M	96 42 753 08	1466	1	2 976 204	96 47 202 08	HOSE LINES 2 SLEWING GEA
HOSE CPL. 1SC 0,82M	92 63 790 08	333	1	2 997	91 79 291 08	HOSE LINES SUPERSTRUCT
HOSE CPL. 1SC 0,88M	92 75 502 08	308	1	2 997	91 79 291 08	HOSE LINES SUPERSTRUCT
HOSE CPL. 1SC 0,96M	92 63 791 08	807	1	1 970 200	96 54 955 08	HOSE LINES CENTRE SECTIO
HOSE CPL. 1SC 1,04M	92 93 776 08	385	1	2 997	91 79 291 08	HOSE LINES SUPERSTRUCT
HOSE CPL. 1SC 1,0M	92 60 582 08	186	1	2 997	91 79 291 08	HOSE LINES SUPERSTRUCT
HOSE CPL. 1SC 1,1M	96 19 214 08	219	1	2 997	91 79 291 08	HOSE LINES SUPERSTRUCT
HOSE CPL. 1SC 1,26M	92 80 465 08	304	1	2 997	91 79 291 08	HOSE LINES SUPERSTRUCT
HOSE CPL. 1SC 1,2M	92 32 713 08	1460	1	2 976 204	96 47 202 08	HOSE LINES 2 SLEWING GEA
HOSE CPL. 1SC 1,2M	96 00 302 8	243	1	2 997	91 79 291 08	HOSE LINES SUPERSTRUCT
HOSE CPL. 1SC 1,3M	96 52 075 08	343	1	2 997	91 79 291 08	HOSE LINES SUPERSTRUCT
HOSE CPL. 1SC 1,46M	92 61 225 08	327	1	2 997	91 79 291 08	HOSE LINES SUPERSTRUCT
HOSE CPL. 1SC 1,46M	96 00 323 3	(1452)	1	2 976 702	96 00 263 6	ADDITIONAL HYDRAULICS P
HOSE CPL. 1SC 1,8M	96 60 889 08	271	1	2 997	91 79 291 08	HOSE LINES SUPERSTRUCT
HOSE CPL. 1SC 2,05M	96 00 323 4	1234	1	2 977 800	96 00 264 3	HOSE LINES
HOSE CPL. 1SC 2,0M	96 24 770 08	1223	1	2 978 101	96 47 912 08	HOSE LINES MOUNTING INST
HOSE CPL. 1SC 2,3M	96 17 986 08	1385	1	2 975 191	96 48 196 08	HOSE LINES MOUNTING JACK
HOSE CPL. 1SC 2,7M	92 76 383 08	326	1	2 997	91 79 291 08	HOSE LINES SUPERSTRUCT
HOSE CPL. 1SN 0,2M	92 15 736 08	747	1	1 970 200	96 54 955 08	HOSE LINES CENTRE SECTIO
HOSE CPL. 1SN 0,34M	96 18 583 08	228	1	2 997	91 79 291 08	HOSE LINES SUPERSTRUCT
HOSE CPL. 1SN 0,56M	92 13 504 08	384	1	2 997	91 79 291 08	HOSE LINES SUPERSTRUCT
HOSE CPL. 1SN 0,64M	92 69 647 08	409	1	2 997	91 79 291 08	HOSE LINES SUPERSTRUCT
HOSE CPL. 1SN 0,66M	92 63 983 08	408	1	2 997	91 79 291 08	HOSE LINES SUPERSTRUCT
HOSE CPL. 1SN 0,76M	96 55 679 08	405	1	2 997	91 79 291 08	HOSE LINES SUPERSTRUCT
HOSE CPL. 1SN 0,78M	96 00 302 7	235	1	2 997	91 79 291 08	HOSE LINES SUPERSTRUCT
HOSE CPL. 1SN 0,8M	92 96 415 08	1481	1	2 977 005	96 62 586 08	HOSE LINES ADD HYDR
HOSE CPL. 1SN 0,8M	96 76 914 08	412	1	2 997	91 79 291 08	HOSE LINES SUPERSTRUCT
HOSE CPL. 1SN 1,0M	92 76 051 08	242	1	2 997	91 79 291 08	HOSE LINES SUPERSTRUCT
HOSE CPL. 1SN 1,0M	92 76 051 08	377	1	2 997	91 79 291 08	HOSE LINES SUPERSTRUCT

12.10.2015

etk\_en\_de\_097903 LR 1600/2

1236

**LIEBHERR**Alphabetical index  
Alphabetischer Index

Description	Item	Pos.	Quantity	Page	Assembly	Description
HOSE CPL. 1SN 1,0M	92 97 467 08	813	2	1 970 200	96 54 955 08	HOSE LINES CENTRE SECTIO
HOSE CPL. 1SN 1,18M	96 68 605 08	233	1	2 997	91 79 291 08	HOSE LINES SUPERSTRUCT
HOSE CPL. 1SN 1,2M	92 97 579 08	376	1	2 997	91 79 291 08	HOSE LINES SUPERSTRUCT
HOSE CPL. 1SN 1,32M	96 00 302 4	229	1	2 997	91 79 291 08	HOSE LINES SUPERSTRUCT
HOSE CPL. 1SN 1,55M	92 93 381 08	740	1	1 970 200	96 54 955 08	HOSE LINES CENTRE SECTIO
HOSE CPL. 1SN 1,55M	96 27 618 08	389	1	2 997	91 79 291 08	HOSE LINES SUPERSTRUCT
HOSE CPL. 1SN 1,5M	96 54 337 08	1482	1	2 977 005	96 62 586 08	HOSE LINES ADD HYDR
HOSE CPL. 1SN 1,5M	96 63 472 08	403	1	2 997	91 79 291 08	HOSE LINES SUPERSTRUCT
HOSE CPL. 1SN 1,7M	92 75 706 08	1249	1	2 977 800	96 00 264 3	HOSE LINES
HOSE CPL. 1SN 1,7M	92 75 706 08	355	1	2 997	91 79 291 08	HOSE LINES SUPERSTRUCT
HOSE CPL. 1SN 1,85M	96 00 302 6	232	1	2 997	91 79 291 08	HOSE LINES SUPERSTRUCT
HOSE CPL. 1SN 1,95M	96 00 301 1	410	1	2 997	91 79 291 08	HOSE LINES SUPERSTRUCT
HOSE CPL. 1SN 1,95M	96 38 572 08	234	1	2 997	91 79 291 08	HOSE LINES SUPERSTRUCT
HOSE CPL. 1SN 2,1M	92 66 115 08	809	1	1 970 200	96 54 955 08	HOSE LINES CENTRE SECTIO
HOSE CPL. 1SN 2,2M	96 00 300 4	357	1	2 997	91 79 291 08	HOSE LINES SUPERSTRUCT
HOSE CPL. 1SN 2,3M	92 96 157 08	1302	1	2 975 154	96 62 897 08	HOSE LINES WINCH 3
HOSE CPL. 1SN 2,3M	92 96 157 08	(1321)	1	3 978 101	96 69 717 08	HYDR. SUSPENDED BALLAST
HOSE CPL. 1SN 2,5M	92 60 668 08	1301	1	2 975 154	96 62 897 08	HOSE LINES WINCH 3
HOSE CPL. 1SN 2,65M	96 68 525 08	276	1	2 997	91 79 291 08	HOSE LINES SUPERSTRUCT
HOSE CPL. 1SN 2,6M	92 75 709 08	837	1	1 972 304	96 54 953 08	HOSE LINES CRAWLER 2 DRI
HOSE CPL. 1SN 3,0M	96 46 149 08	(1180)	1	1 977 111	96 71 700 08	PIPEWORK ADDITIONAL HYDR
HOSE CPL. 1SN 3,0M	96 63 471 08	402	1	2 997	91 79 291 08	HOSE LINES SUPERSTRUCT
HOSE CPL. 2755 0,48M	92 46 744 08	406	1	2 997	91 79 291 08	HOSE LINES SUPERSTRUCT
HOSE CPL. 2755 0,49M	96 63 470 08	392	1	2 997	91 79 291 08	HOSE LINES SUPERSTRUCT
HOSE CPL. 2755 0,56M	96 26 862 08	211	1	2 997	91 79 291 08	HOSE LINES SUPERSTRUCT
HOSE CPL. 2755 0,74M	96 51 591 08	1461	1	2 976 204	96 47 202 08	HOSE LINES 2 SLEWING GEA
HOSE CPL. 2755 0,7M	92 28 969 08	382	1	2 997	91 79 291 08	HOSE LINES SUPERSTRUCT
HOSE CPL. 2755 0,7M	92 28 969 08	407	1	2 997	91 79 291 08	HOSE LINES SUPERSTRUCT
HOSE CPL. 2755 0,82M	96 00 301 8	212	1	2 997	91 79 291 08	HOSE LINES SUPERSTRUCT
HOSE CPL. 2755 0,86M	96 51 896 08	381	1	2 997	91 79 291 08	HOSE LINES SUPERSTRUCT
HOSE CPL. 2755 1,02M	92 96 166 08	1462	1	2 976 204	96 47 202 08	HOSE LINES 2 SLEWING GEA
HOSE CPL. 2755 1,06M	92 44 585 08	383	1	2 997	91 79 291 08	HOSE LINES SUPERSTRUCT
HOSE CPL. 2755 1,08M	96 69 682 08	1211	2	2 978 204	96 70 867 08	HOSE LINES
HOSE CPL. 2755 1,0M	92 22 505 08	1313	2	2 978 107	96 50 433 08	HOSE LINES GUY MOUNTING
HOSE CPL. 2755 1,0M	96 67 358 08	210	1	2 997	91 79 291 08	HOSE LINES SUPERSTRUCT
HOSE CPL. 2755 1,28M	96 76 899 08	213	1	2 997	91 79 291 08	HOSE LINES SUPERSTRUCT
HOSE CPL. 2755 1,42M	92 80 222 08	1220	2	2 978 101	96 47 912 08	HOSE LINES MOUNTING INST
HOSE CPL. 2755 1,8M	92 64 556 08	400	1	2 997	91 79 291 08	HOSE LINES SUPERSTRUCT
HOSE CPL. 2755 2,05M	92 61 208 08	1455	1	2 976 204	96 47 202 08	HOSE LINES 2 SLEWING GEA
HOSE CPL. 2755 2,2M	92 18 746 08	812	1	1 970 200	96 54 955 08	HOSE LINES CENTRE SECTIO
HOSE CPL. 2755 2,35M	92 19 240 08	1456	1	2 976 204	96 47 202 08	HOSE LINES 2 SLEWING GEA
HOSE CPL. 2755 2,3M	92 80 473 08	(1320)	1	3 978 101	96 69 717 08	HYDR. SUSPENDED BALLAST
HOSE CPL. 2755 2,45M	96 54 735 08	1308	1	2 978 107	96 50 433 08	HOSE LINES GUY MOUNTING
HOSE CPL. 2755 2,6M	92 60 420 08	1264	2	3 978 009	96 50 881 08	HOSE LINES D-HEAD SECTIO
HOSE CPL. 2755 3,8M	92 87 562 08	(1880)	8	1 975 006	96 69 551 08	ADD.HYDR.UNIT SUPPORT CY
HOSE CPL. 2755.08 0,54M	92 25 870 08	1270	1	3 978 018	96 50 880 08	HOSE LINES PULL CYL
HOSE CPL. 2755.08 0,96M	92 45 280 08	1222	1	2 978 101	96 47 912 08	HOSE LINES MOUNTING INST
HOSE CPL. 2755.08 1,12M	92 56 341 08	1221	1	2 978 101	96 47 912 08	HOSE LINES MOUNTING INST
HOSE CPL. 2755.08 1,75M	92 29 002 08	301	1	2 997	91 79 291 08	HOSE LINES SUPERSTRUCT
HOSE CPL. 2755.08 1,7M	92 40 284 08	302	1	2 997	91 79 291 08	HOSE LINES SUPERSTRUCT
HOSE CPL. 2755.08 3,4M	96 20 654 08	802	4	1 970 200	96 54 955 08	HOSE LINES CENTRE SECTIO
HOSE CPL. 2755.10 0,68M	92 93 270 08	391	1	2 997	91 79 291 08	HOSE LINES SUPERSTRUCT
HOSE CPL. 2755.10 0,6M	92 22 817 08	359	1	2 997	91 79 291 08	HOSE LINES SUPERSTRUCT
HOSE CPL. 2755.10 0,78M	92 60 732 08	358	1	2 997	91 79 291 08	HOSE LINES SUPERSTRUCT
HOSE CPL. 2755.10 1,0M	92 48 704 08	1483	1	2 977 005	96 62 586 08	HOSE LINES ADD HYDR
HOSE CPL. 2755.10 1,3M	92 40 956 08	746	1	1 970 200	96 54 955 08	HOSE LINES CENTRE SECTIO
HOSE CPL. 2755.10 1,9M	92 48 756 08	390	1	2 997	91 79 291 08	HOSE LINES SUPERSTRUCT
HOSE CPL. 2755.10 3,3M	92 44 929 08	1263	2	3 978 009	96 50 881 08	HOSE LINES D-HEAD SECTIO
HOSE CPL. 2755.12 0,54M	92 87 114 08	(1451)	1	2 976 702	96 00 263 6	ADDITIONAL HYDRAULICS P
HOSE CPL. 2755.12 0,56M	92 87 117 08	(1450)	1	2 976 702	96 00 263 6	ADDITIONAL HYDRAULICS P

12.10.2015

etk\_en\_de\_097903 LR 1600/2

1237

**LIEBHERR**Alphabetical index  
Alphabetischer Index

Description	Item	Pos.	Quantity	Page	Assembly	Description
HOSE CPL. 2755.12 1,7M	92 20 299 08	312	2	2 997	91 79 291 08	HOSE LINES SUPERSTRUCT
HOSE CPL. 2SN 0,23M	92 74 496 08	328	1	2 997	91 79 291 08	HOSE LINES SUPERSTRUCT
HOSE CPL. 2SN 0,25M	92 76 973 08	1405	1	2 975 061	96 47 201 08	HOSE LINES WINCH 2
HOSE CPL. 2SN 0,25M	92 76 973 08	1405	1	2 975 118	96 47 200 08	HOSE LINES WINCH 1
HOSE CPL. 2SN 0,28M	92 17 502 08	1161	1	2 975 154	96 62 897 08	HOSE LINES WINCH 3
HOSE CPL. 2SN 0,28M	92 93 183 08	176	1	2 997	91 79 291 08	HOSE LINES SUPERSTRUCT
HOSE CPL. 2SN 0,2M	92 80 057 08	185	1	2 997	91 79 291 08	HOSE LINES SUPERSTRUCT
HOSE CPL. 2SN 0,32M	92 93 259 08	401	2	2 997	91 79 291 08	HOSE LINES SUPERSTRUCT
HOSE CPL. 2SN 0,33M	92 09 765 08	398	1	2 997	91 79 291 08	HOSE LINES SUPERSTRUCT
HOSE CPL. 2SN 0,33M	92 32 286 08	193	1	2 997	91 79 291 08	HOSE LINES SUPERSTRUCT
HOSE CPL. 2SN 0,35M	92 66 576 08	188	1	2 997	91 79 291 08	HOSE LINES SUPERSTRUCT
HOSE CPL. 2SN 0,35M	92 66 576 08	192	1	2 997	91 79 291 08	HOSE LINES SUPERSTRUCT
HOSE CPL. 2SN 0,35M	92 76 161 08	1404	1	2 975 061	96 47 201 08	HOSE LINES WINCH 2
HOSE CPL. 2SN 0,35M	92 76 161 08	1404	1	2 975 118	96 47 200 08	HOSE LINES WINCH 1
HOSE CPL. 2SN 0,35M	92 87 660 08	394	1	2 997	91 79 291 08	HOSE LINES SUPERSTRUCT
HOSE CPL. 2SN 0,38M	96 23 340 08	125	1	2 997	91 79 291 08	HOSE LINES SUPERSTRUCT
HOSE CPL. 2SN 0,38M	96 76 213 08	122	1	2 997	91 79 291 08	HOSE LINES SUPERSTRUCT
HOSE CPL. 2SN 0,41M	96 51 589 08	1402	1	2 975 061	96 47 201 08	HOSE LINES WINCH 2
HOSE CPL. 2SN 0,41M	96 51 589 08	1402	1	2 975 118	96 47 200 08	HOSE LINES WINCH 1
HOSE CPL. 2SN 0,42M	92 80 056 08	198	1	2 997	91 79 291 08	HOSE LINES SUPERSTRUCT
HOSE CPL. 2SN 0,43M	96 51 596 08	329	1	2 997	91 79 291 08	HOSE LINES SUPERSTRUCT
HOSE CPL. 2SN 0,46M	96 51 593 08	316	1	2 997	91 79 291 08	HOSE LINES SUPERSTRUCT
HOSE CPL. 2SN 0,46M	96 68 629 08	330	1	2 997	91 79 291 08	HOSE LINES SUPERSTRUCT
HOSE CPL. 2SN 0,48M	96 00 302 0	215	1	2 997	91 79 291 08	HOSE LINES SUPERSTRUCT
HOSE CPL. 2SN 0,48M	96 51 588 08	196	1	2 997	91 79 291 08	HOSE LINES SUPERSTRUCT
HOSE CPL. 2SN 0,48M	96 54 718 08	1272	1	3 978 018	96 50 880 08	HOSE LINES PULL CYL
HOSE CPL. 2SN 0,49M	96 60 494 08	264	1	2 997	91 79 291 08	HOSE LINES SUPERSTRUCT
HOSE CPL. 2SN 0,4M	92 24 554 08	397	1	2 997	91 79 291 08	HOSE LINES SUPERSTRUCT
HOSE CPL. 2SN 0,4M	92 76 147 08	1382	1	2 975 191	96 48 196 08	HOSE LINES MOUNTING JACK
HOSE CPL. 2SN 0,4M	92 80 060 08	331	1	2 997	91 79 291 08	HOSE LINES SUPERSTRUCT
HOSE CPL. 2SN 0,54M	92 96 122 08	379	1	2 997	91 79 291 08	HOSE LINES SUPERSTRUCT
HOSE CPL. 2SN 0,54M	96 24 385 08	365	1	2 997	91 79 291 08	HOSE LINES SUPERSTRUCT
HOSE CPL. 2SN 0,58M	92 93 262 08	1271	1	3 978 018	96 50 880 08	HOSE LINES PULL CYL
HOSE CPL. 2SN 0,62M	92 30 161 08	1160	1	2 975 154	96 62 897 08	HOSE LINES WINCH 3
HOSE CPL. 2SN 0,62M	96 54 763 08	399	1	2 997	91 79 291 08	HOSE LINES SUPERSTRUCT
HOSE CPL. 2SN 0,64M	96 51 590 08	1403	1	2 975 061	96 47 201 08	HOSE LINES WINCH 2
HOSE CPL. 2SN 0,64M	96 51 590 08	1403	1	2 975 118	96 47 200 08	HOSE LINES WINCH 1
HOSE CPL. 2SN 0,66M	92 76 002 08	124	1	2 997	91 79 291 08	HOSE LINES SUPERSTRUCT
HOSE CPL. 2SN 0,66M	96 51 587 08	187	1	2 997	91 79 291 08	HOSE LINES SUPERSTRUCT
HOSE CPL. 2SN 0,6M	92 80 058 08	366	1	2 997	91 79 291 08	HOSE LINES SUPERSTRUCT
HOSE CPL. 2SN 0,6M	92 88 897 08	354	1	2 997	91 79 291 08	HOSE LINES SUPERSTRUCT
HOSE CPL. 2SN 0,72M	96 41 931 08	361	1	2 997	91 79 291 08	HOSE LINES SUPERSTRUCT
HOSE CPL. 2SN 0,74M	96 46 855 08	263	1	2 997	91 79 291 08	HOSE LINES SUPERSTRUCT
HOSE CPL. 2SN 0,76M	92 88 711 08	1273	1	3 978 018	96 50 880 08	HOSE LINES PULL CYL
HOSE CPL. 2SN 0,78M	92 76 428 08	184	1	2 997	91 79 291 08	HOSE LINES SUPERSTRUCT
HOSE CPL. 2SN 0,78M	92 76 838 08	1384	1	2 975 191	96 48 196 08	HOSE LINES MOUNTING JACK
HOSE CPL. 2SN 0,7M	92 65 600 08	(95)	2	3 976 006	96 88 958 08	ADDL.HYDR.F.PIN PULLING DE
HOSE CPL. 2SN 0,7M	96 33 357 08	1162	1	2 975 154	96 62 897 08	HOSE LINES WINCH 3
HOSE CPL. 2SN 0,7M	96 33 357 08	341	1	2 997	91 79 291 08	HOSE LINES SUPERSTRUCT
HOSE CPL. 2SN 0,84M	92 03 247 08	262	1	2 997	91 79 291 08	HOSE LINES SUPERSTRUCT
HOSE CPL. 2SN 0,86M	96 41 973 08	1315	1	2 978 107	96 50 433 08	HOSE LINES GUY MOUNTING
HOSE CPL. 2SN 0,86M	96 49 576 08	360	1	2 997	91 79 291 08	HOSE LINES SUPERSTRUCT
HOSE CPL. 2SN 0,86M	96 51 917 08	320	1	2 997	91 79 291 08	HOSE LINES SUPERSTRUCT
HOSE CPL. 2SN 0,88M	92 68 547 08	1314	1	2 978 107	96 50 433 08	HOSE LINES GUY MOUNTING
HOSE CPL. 2SN 0,8M	92 27 451 08	1401	1	2 975 061	96 47 201 08	HOSE LINES WINCH 2
HOSE CPL. 2SN 0,8M	92 27 451 08	1401	1	2 975 118	96 47 200 08	HOSE LINES WINCH 1
HOSE CPL. 2SN 0,8M	96 52 071 08	322	1	2 997	91 79 291 08	HOSE LINES SUPERSTRUCT
HOSE CPL. 2SN 0,8M	96 62 622 08	362	1	2 997	91 79 291 08	HOSE LINES SUPERSTRUCT
HOSE CPL. 2SN 0,92M	92 76 776 08	393	1	2 997	91 79 291 08	HOSE LINES SUPERSTRUCT
HOSE CPL. 2SN 0,94M	92 80 363 08	332	1	2 997	91 79 291 08	HOSE LINES SUPERSTRUCT

12.10.2015

etk\_en\_de\_097903 LR 1600/2

1238

**LIEBHERR**

Alphabetical index  
Alphabetischer Index

Description	Item	Pos.	Quantity	Page	Assembly	Description
HOSE CPL. 2SN 0,94M	96 61 842 08	208	1	2 997	91 79 291 08	HOSE LINES SUPERSTRUCT
HOSE CPL. 2SN 0,96M	96 69 684 08	1213	1	2 978 204	96 70 867 08	HOSE LINES
HOSE CPL. 2SN 0,9M	96 52 072 08	323	1	2 997	91 79 291 08	HOSE LINES SUPERSTRUCT
HOSE CPL. 2SN 1,04M	92 99 672 08	1311	1	2 978 107	96 50 433 08	HOSE LINES GUY MOUNTING
HOSE CPL. 2SN 1,06M	96 25 946 08	1310	1	2 978 107	96 50 433 08	HOSE LINES GUY MOUNTING
HOSE CPL. 2SN 1,08M	96 96 361 08	123	1	2 997	91 79 291 08	HOSE LINES SUPERSTRUCT
HOSE CPL. 2SN 1,0M	92 80 300 08	1383	1	2 975 191	96 48 196 08	HOSE LINES MOUNTING JACK
HOSE CPL. 2SN 1,0M	92 93 107 08	1164	1	2 975 154	96 62 897 08	HOSE LINES WINCH 3
HOSE CPL. 2SN 1,0M	92 93 173 08	(1595)	1	2 976 026	96 79 695 08	FITTING PLATE EMERG. ACT:
HOSE CPL. 2SN 1,0M	92 93 328 08	1312	2	2 978 107	96 50 433 08	HOSE LINES GUY MOUNTING
HOSE CPL. 2SN 1,0M	92 97 464 08	244	1	2 997	91 79 291 08	HOSE LINES SUPERSTRUCT
HOSE CPL. 2SN 1,0M	92 97 464 08	261	1	2 997	91 79 291 08	HOSE LINES SUPERSTRUCT
HOSE CPL. 2SN 1,12M	96 39 253 08	(1594)	1	2 976 026	96 79 695 08	FITTING PLATE EMERG. ACT:
HOSE CPL. 2SN 1,12M	96 69 683 08	1212	1	2 978 204	96 70 867 08	HOSE LINES
HOSE CPL. 2SN 1,14M	96 44 830 08	1217	1	2 978 204	96 70 867 08	HOSE LINES
HOSE CPL. 2SN 1,16M	96 85 694 08	274	1	2 997	91 79 291 08	HOSE LINES SUPERSTRUCT
HOSE CPL. 2SN 1,22M	96 34 618 08	1216	1	2 978 204	96 70 867 08	HOSE LINES
HOSE CPL. 2SN 1,24M	96 35 967 08	1215	1	2 978 204	96 70 867 08	HOSE LINES
HOSE CPL. 2SN 1,32M	96 31 679 08	1214	1	2 978 204	96 70 867 08	HOSE LINES
HOSE CPL. 2SN 1,38M	96 24 766 08	1230	1	2 977 800	96 00 264 3	HOSE LINES
HOSE CPL. 2SN 1,3M	92 80 025 08	(1596)	1	2 976 026	96 79 695 08	FITTING PLATE EMERG. ACT:
HOSE CPL. 2SN 1,4M	92 87 596 08	1465	1	2 976 204	96 47 202 08	HOSE LINES 2 SLEWING GEA
HOSE CPL. 2SN 1,5M	96 31 722 08	1261	1	3 978 009	96 50 881 08	HOSE LINES D-HEAD SECTIO
HOSE CPL. 2SN 1,75M	96 29 984 08	1287	1	3 978 016	96 50 878 08	HOSE LINES INTERM. SECTIO
HOSE CPL. 2SN 1,7M	96 31 723 08	(1282)	1	3 978 024	96 69 721 08	ADDITIONAL HYDRAULICS IN
HOSE CPL. 2SN 1,85M	92 76 030 08	1247	1	2 977 800	96 00 264 3	HOSE LINES
HOSE CPL. 2SN 1,85M	92 76 030 08	1248	1	2 977 800	96 00 264 3	HOSE LINES
HOSE CPL. 2SN 1,85M	92 87 626 08	338	1	2 997	91 79 291 08	HOSE LINES SUPERSTRUCT
HOSE CPL. 2SN 1,8M	96 31 728 08	216	1	2 997	91 79 291 08	HOSE LINES SUPERSTRUCT
HOSE CPL. 2SN 1,9M	92 97 484 08	1169	1	2 975 154	96 62 897 08	HOSE LINES WINCH 3
HOSE CPL. 2SN 10,0M	96 72 127 08	(1183)	1	1 977 111	96 71 700 08	PIPEWORK ADDITIONAL HYDR
HOSE CPL. 2SN 10,0M	96 72 128 08	(1184)	1	1 977 111	96 71 700 08	PIPEWORK ADDITIONAL HYDR
HOSE CPL. 2SN 10,1M	92 93 286 08	(1182)	1	1 977 111	96 71 700 08	PIPEWORK ADDITIONAL HYDR
HOSE CPL. 2SN 15,0M	92 87 559 08	(1090)	4	3 976 003	96 88 966 08	AUX.HYDR.PIN EXTRACTION
HOSE CPL. 2SN 15,0M	96 51 586 08	(1371)	2	2 970 801	96 69 966 08	ADDL.HYDR.F.PIN PULLING DE
HOSE CPL. 2SN 2,0M	92 96 251 08	317	1	2 997	91 79 291 08	HOSE LINES SUPERSTRUCT
HOSE CPL. 2SN 2,25M	96 00 301 7	209	1	2 997	91 79 291 08	HOSE LINES SUPERSTRUCT
HOSE CPL. 2SN 2,3M	96 00 476 4	217	1	2 997	91 79 291 08	HOSE LINES SUPERSTRUCT
HOSE CPL. 2SN 2,45M	92 76 036 08	1309	1	2 978 107	96 50 433 08	HOSE LINES GUY MOUNTING
HOSE CPL. 2SN 2,55M	96 51 595 08	324	1	2 997	91 79 291 08	HOSE LINES SUPERSTRUCT
HOSE CPL. 2SN 2,5M	92 76 848 08	1303	1	2 975 154	96 62 897 08	HOSE LINES WINCH 3
HOSE CPL. 2SN 2,5M	92 76 848 08	1304	1	2 975 154	96 62 897 08	HOSE LINES WINCH 3
HOSE CPL. 2SN 2,5M	92 97 568 08	339	2	2 997	91 79 291 08	HOSE LINES SUPERSTRUCT
HOSE CPL. 2SN 2,5M	96 31 991 08	1307	1	2 978 107	96 50 433 08	HOSE LINES GUY MOUNTING
HOSE CPL. 2SN 2,65M	96 32 001 08	838	1	1 972 304	96 54 953 08	HOSE LINES CRAWLER 2 DRI
HOSE CPL. 2SN 2,75M	96 54 302 08	363	1	2 997	91 79 291 08	HOSE LINES SUPERSTRUCT
HOSE CPL. 2SN 2,7M	96 52 073 08	325	1	2 997	91 79 291 08	HOSE LINES SUPERSTRUCT
HOSE CPL. 2SN 3,0M	92 45 055 08	(1592)	2	2 976 017	96 79 694 08	FITTING PLATE EMERG. ACT:
HOSE CPL. 2SN 3,0M	92 45 055 08	(1592)	2	2 976 026	96 79 695 08	FITTING PLATE EMERG. ACT:
HOSE CPL. 2SN 3,0M	92 84 646 08	(1370)	2	2 970 801	96 69 966 08	ADDL.HYDR.F.PIN PULLING DE
HOSE CPL. 2SN 3,0M	92 88 626 08	(1181)	1	1 977 111	96 71 700 08	PIPEWORK ADDITIONAL HYDR
HOSE CPL. 2SN 3,6M	92 02 912 08	364	1	2 997	91 79 291 08	HOSE LINES SUPERSTRUCT
HOSE CPL. 2SN 3,7M	92 89 664 08	(1593)	1	2 976 017	96 79 694 08	FITTING PLATE EMERG. ACT:
HOSE CPL. 2SN 3,7M	92 89 664 08	(1593)	1	2 976 026	96 79 695 08	FITTING PLATE EMERG. ACT:
HOSE CPL. 2SN 3,7M	96 47 681 08	1262	2	3 978 009	96 50 881 08	HOSE LINES D-HEAD SECTIO
HOSE CPL. 2SN 7,0M	96 55 666 08	(1590)	1	2 976 017	96 79 694 08	FITTING PLATE EMERG. ACT:
HOSE CPL. 2SN 7,2M	92 97 248 08	(1591)	1	2 976 017	96 79 694 08	FITTING PLATE EMERG. ACT:
HOSE CPL. 2SN 7,9M	96 51 606 08	368	1	2 997	91 79 291 08	HOSE LINES SUPERSTRUCT
HOSE CPL. 2TE 0,15M	96 27 578 08	1218	1	2 978 204	96 70 867 08	HOSE LINES
HOSE CPL. 2TE 0,16M	96 54 309 08	1266	1	3 978 009	96 50 881 08	HOSE LINES D-HEAD SECTIO

12.10.2015

etk\_en\_de\_097903 LR 1600/2

1239

**LIEBHERR**Alphabetical index  
Alphabetischer Index

Description	Item	Pos.	Quantity	Page	Assembly	Description
HOSE CPL. 2TE 0,22M	96 49 567 08	1224	1	2 978 101	96 47 912 08	HOSE LINES MOUNTING INST
HOSE CPL. 2TE 0,25M	92 70 441 08	239	1	2 997	91 79 291 08	HOSE LINES SUPERSTRUCT
HOSE CPL. 2TE 0,26M	96 37 039 08	189	1	2 997	91 79 291 08	HOSE LINES SUPERSTRUCT
HOSE CPL. 2TE 0,28M	96 54 283 08	396	1	2 997	91 79 291 08	HOSE LINES SUPERSTRUCT
HOSE CPL. 2TE 0,32M	92 66 122 08	314	1	2 997	91 79 291 08	HOSE LINES SUPERSTRUCT
HOSE CPL. 2TE 0,32M	92 76 407 08	1407	1	2 975 061	96 47 201 08	HOSE LINES WINCH 2
HOSE CPL. 2TE 0,32M	92 76 407 08	1407	1	2 975 118	96 47 200 08	HOSE LINES WINCH 1
HOSE CPL. 2TE 0,34M	92 80 398 08	178	1	2 997	91 79 291 08	HOSE LINES SUPERSTRUCT
HOSE CPL. 2TE 0,34M	92 87 646 08	1458	1	2 976 204	96 47 202 08	HOSE LINES 2 SLEWING GEA
HOSE CPL. 2TE 0,34M	92 87 646 08	1464	1	2 976 204	96 47 202 08	HOSE LINES 2 SLEWING GEA
HOSE CPL. 2TE 0,34M	92 87 646 08	195	1	2 997	91 79 291 08	HOSE LINES SUPERSTRUCT
HOSE CPL. 2TE 0,3M	92 26 702 08	1219	1	2 978 204	96 70 867 08	HOSE LINES
HOSE CPL. 2TE 0,3M	92 96 377 08	194	1	2 997	91 79 291 08	HOSE LINES SUPERSTRUCT
HOSE CPL. 2TE 0,43M	92 87 642 08	191	1	2 997	91 79 291 08	HOSE LINES SUPERSTRUCT
HOSE CPL. 2TE 0,43M	96 33 352 08	1408	1	2 975 061	96 47 201 08	HOSE LINES WINCH 2
HOSE CPL. 2TE 0,43M	96 33 352 08	1408	1	2 975 118	96 47 200 08	HOSE LINES WINCH 1
HOSE CPL. 2TE 0,44M	96 00 323 6	121	1	2 997	91 79 291 08	HOSE LINES SUPERSTRUCT
HOSE CPL. 2TE 0,45M	92 76 109 08	1409	1	2 975 061	96 47 201 08	HOSE LINES WINCH 2
HOSE CPL. 2TE 0,45M	92 76 109 08	1409	1	2 975 118	96 47 200 08	HOSE LINES WINCH 1
HOSE CPL. 2TE 0,47M	96 31 691 08	181	1	2 997	91 79 291 08	HOSE LINES SUPERSTRUCT
HOSE CPL. 2TE 0,48M	92 87 505 08	745	1	1 970 200	96 54 955 08	HOSE LINES CENTRE SECTIO
HOSE CPL. 2TE 0,48M	92 87 505 08	395	2	2 997	91 79 291 08	HOSE LINES SUPERSTRUCT
HOSE CPL. 2TE 0,4M	96 49 535 08	805	1	1 970 200	96 54 955 08	HOSE LINES CENTRE SECTIO
HOSE CPL. 2TE 0,52M	92 96 106 08	808	1	1 970 200	96 54 955 08	HOSE LINES CENTRE SECTIO
HOSE CPL. 2TE 0,52M	96 51 604 08	351	1	2 997	91 79 291 08	HOSE LINES SUPERSTRUCT
HOSE CPL. 2TE 0,52M	96 55 655 08	246	1	2 997	91 79 291 08	HOSE LINES SUPERSTRUCT
HOSE CPL. 2TE 0,54M	96 28 573 08	352	1	2 997	91 79 291 08	HOSE LINES SUPERSTRUCT
HOSE CPL. 2TE 0,56M	92 87 556 08	1163	1	2 975 154	96 62 897 08	HOSE LINES WINCH 3
HOSE CPL. 2TE 0,58M	92 69 908 08	353	1	2 997	91 79 291 08	HOSE LINES SUPERSTRUCT
HOSE CPL. 2TE 0,5M	92 30 874 08	248	1	2 997	91 79 291 08	HOSE LINES SUPERSTRUCT
HOSE CPL. 2TE 0,62M	92 65 576 08	1232	1	2 977 800	96 00 264 3	HOSE LINES
HOSE CPL. 2TE 0,62M	92 88 722 08	179	1	2 997	91 79 291 08	HOSE LINES SUPERSTRUCT
HOSE CPL. 2TE 0,64M	96 39 296 08	240	1	2 997	91 79 291 08	HOSE LINES SUPERSTRUCT
HOSE CPL. 2TE 0,64M	96 39 296 08	380	1	2 997	91 79 291 08	HOSE LINES SUPERSTRUCT
HOSE CPL. 2TE 0,68M	96 40 959 08	1463	1	2 976 204	96 47 202 08	HOSE LINES 2 SLEWING GEA
HOSE CPL. 2TE 0,6M	92 60 562 08	120	1	2 997	91 79 291 08	HOSE LINES SUPERSTRUCT
HOSE CPL. 2TE 0,6M	92 65 511 08	1267	1	3 978 009	96 50 881 08	HOSE LINES D-HEAD SECTIO
HOSE CPL. 2TE 0,6M	92 77 038 08	(1453)	1	2 976 702	96 00 263 6	ADDITIONAL HYDRAULICS P
HOSE CPL. 2TE 0,6M	92 96 478 08	1172	1	2 975 154	96 62 897 08	HOSE LINES WINCH 3
HOSE CPL. 2TE 0,74M	96 38 237 08	199	1	2 997	91 79 291 08	HOSE LINES SUPERSTRUCT
HOSE CPL. 2TE 0,7M	92 96 421 08	247	1	2 997	91 79 291 08	HOSE LINES SUPERSTRUCT
HOSE CPL. 2TE 0,7M	92 96 421 08	350	1	2 997	91 79 291 08	HOSE LINES SUPERSTRUCT
HOSE CPL. 2TE 0,86M	92 64 932 08	180	1	2 997	91 79 291 08	HOSE LINES SUPERSTRUCT
HOSE CPL. 2TE 0,86M	96 17 203 08	834	1	1 972 304	96 54 953 08	HOSE LINES CRAWLER 2 DRI
HOSE CPL. 2TE 0,8M	92 66 066 08	183	1	2 997	91 79 291 08	HOSE LINES SUPERSTRUCT
HOSE CPL. 2TE 0,8M	92 66 066 08	321	1	2 997	91 79 291 08	HOSE LINES SUPERSTRUCT
HOSE CPL. 2TE 0,94M	96 51 965 08	249	1	2 997	91 79 291 08	HOSE LINES SUPERSTRUCT
HOSE CPL. 2TE 0,94M	96 51 965 08	251	1	2 997	91 79 291 08	HOSE LINES SUPERSTRUCT
HOSE CPL. 2TE 0,98M	96 54 736 08	1316	1	2 978 107	96 50 433 08	HOSE LINES GUY MOUNTING
HOSE CPL. 2TE 0,9M	92 76 814 08	337	1	2 997	91 79 291 08	HOSE LINES SUPERSTRUCT
HOSE CPL. 2TE 0,9M	92 76 814 08	1265	1	3 978 009	96 50 881 08	HOSE LINES D-HEAD SECTIO
HOSE CPL. 2TE 0,9M	92 84 719 08	272	1	2 997	91 79 291 08	HOSE LINES SUPERSTRUCT
HOSE CPL. 2TE 0,9M	92 84 719 08	367	1	2 997	91 79 291 08	HOSE LINES SUPERSTRUCT
HOSE CPL. 2TE 1,0M	92 80 170 08	334	1	2 997	91 79 291 08	HOSE LINES SUPERSTRUCT
HOSE CPL. 2TE 1,0M	96 51 610 08	378	1	2 997	91 79 291 08	HOSE LINES SUPERSTRUCT
HOSE CPL. 2TE 1,12M	96 00 302 5	230	1	2 997	91 79 291 08	HOSE LINES SUPERSTRUCT
HOSE CPL. 2TE 1,15M	92 76 775 08	373	1	2 997	91 79 291 08	HOSE LINES SUPERSTRUCT
HOSE CPL. 2TE 1,18M	96 49 589 08	371	1	2 997	91 79 291 08	HOSE LINES SUPERSTRUCT
HOSE CPL. 2TE 1,18M	96 58 026 08	238	1	2 997	91 79 291 08	HOSE LINES SUPERSTRUCT
HOSE CPL. 2TE 1,18M	96 80 071 08	356	1	2 997	91 79 291 08	HOSE LINES SUPERSTRUCT

12.10.2015

etk\_en\_de\_097903 LR 1600/2

1240

**LIEBHERR**

Alphabetical index  
Alphabetischer Index

Description	Item	Pos.	Quantity	Page	Assembly	Description
HOSE CPL. 2TE 1,1M	92 35 237 08	1480	1	2 977 005	96 62 586 08	HOSE LINES ADD HYDR
HOSE CPL. 2TE 1,1M	92 65 761 08	315	1	2 997	91 79 291 08	HOSE LINES SUPERSTRUCT
HOSE CPL. 2TE 1,26M	92 70 110 08	310	1	2 997	91 79 291 08	HOSE LINES SUPERSTRUCT
HOSE CPL. 2TE 1,2M	92 60 413 08	255	1	2 997	91 79 291 08	HOSE LINES SUPERSTRUCT
HOSE CPL. 2TE 1,2M	92 80 406 08	245	1	2 997	91 79 291 08	HOSE LINES SUPERSTRUCT
HOSE CPL. 2TE 1,34M	92 64 194 08	305	1	2 997	91 79 291 08	HOSE LINES SUPERSTRUCT
HOSE CPL. 2TE 1,34M	96 00 816 0	260	1	2 997	91 79 291 08	HOSE LINES SUPERSTRUCT
HOSE CPL. 2TE 1,36M	92 63 823 08	432	1	2 997	91 79 291 08	HOSE LINES SUPERSTRUCT
HOSE CPL. 2TE 1,3M	92 60 465 08	804	1	1 970 200	96 54 955 08	HOSE LINES CENTRE SECTIO
HOSE CPL. 2TE 1,3M	92 76 977 08	803	1	1 970 200	96 54 955 08	HOSE LINES CENTRE SECTIO
HOSE CPL. 2TE 1,46M	96 25 943 08	319	1	2 997	91 79 291 08	HOSE LINES SUPERSTRUCT
HOSE CPL. 2TE 1,4M	92 66 083 08	(1454)	1	2 976 702	96 00 263 6	ADDITIONAL HYDRAULICS P
HOSE CPL. 2TE 1,4M	92 72 524 08	372	1	2 997	91 79 291 08	HOSE LINES SUPERSTRUCT
HOSE CPL. 2TE 1,55M	92 93 122 08	318	1	2 997	91 79 291 08	HOSE LINES SUPERSTRUCT
HOSE CPL. 2TE 1,5M	92 69 712 08	1170	1	2 975 154	96 62 897 08	HOSE LINES WINCH 3
HOSE CPL. 2TE 1,65M	92 87 143 08	273	1	2 997	91 79 291 08	HOSE LINES SUPERSTRUCT
HOSE CPL. 2TE 1,6M	92 88 812 08	1168	1	2 975 154	96 62 897 08	HOSE LINES WINCH 3
HOSE CPL. 2TE 1,6M	96 18 625 08	335	1	2 997	91 79 291 08	HOSE LINES SUPERSTRUCT
HOSE CPL. 2TE 1,75M	96 47 764 08	277	1	2 997	91 79 291 08	HOSE LINES SUPERSTRUCT
HOSE CPL. 2TE 1,7M	96 41 969 08	1233	1	2 977 800	96 00 264 3	HOSE LINES
HOSE CPL. 2TE 1,85M	92 60 962 08	252	1	2 997	91 79 291 08	HOSE LINES SUPERSTRUCT
HOSE CPL. 2TE 1,85M	92 76 750 08	806	1	1 970 200	96 54 955 08	HOSE LINES CENTRE SECTIO
HOSE CPL. 2TE 1,8M	92 76 792 08	241	1	2 997	91 79 291 08	HOSE LINES SUPERSTRUCT
HOSE CPL. 2TE 1,95M	92 87 630 08	1171	1	2 975 154	96 62 897 08	HOSE LINES WINCH 3
HOSE CPL. 2TE 2,05M	96 54 724 08	1167	1	2 975 154	96 62 897 08	HOSE LINES WINCH 3
HOSE CPL. 2TE 2,15M	92 61 222 08	832	1	1 972 304	96 54 953 08	HOSE LINES CRAWLER 2 DRI
HOSE CPL. 2TE 2,15M	96 41 939 08	250	1	2 997	91 79 291 08	HOSE LINES SUPERSTRUCT
HOSE CPL. 2TE 2,1M	92 61 473 08	1457	1	2 976 204	96 47 202 08	HOSE LINES 2 SLEWING GEA
HOSE CPL. 2TE 2,3M	92 88 607 08	336	1	2 997	91 79 291 08	HOSE LINES SUPERSTRUCT
HOSE CPL. 2TE 2,45M	92 76 107 08	258	1	2 997	91 79 291 08	HOSE LINES SUPERSTRUCT
HOSE CPL. 2TE 2,4M	92 61 388 08	1380	1	2 975 191	96 48 196 08	HOSE LINES MOUNTING JACK
HOSE CPL. 2TE 2,5M	92 67 571 08	388	1	2 997	91 79 291 08	HOSE LINES SUPERSTRUCT
HOSE CPL. 2TE 2,5M	96 49 541 08	833	1	1 972 304	96 54 953 08	HOSE LINES CRAWLER 2 DRI
HOSE CPL. 2TE 2,65M	92 76 106 08	259	1	2 997	91 79 291 08	HOSE LINES SUPERSTRUCT
HOSE CPL. 2TE 2,6M	92 93 167 08	1842	1	1 972 302	96 54 954 08	HOSE LINES CRAWLER 4 DRI
HOSE CPL. 2TE 2,7M	96 52 074 08	340	1	2 997	91 79 291 08	HOSE LINES SUPERSTRUCT
HOSE CPL. 2TE 2,8M	92 66 584 08	374	1	2 997	91 79 291 08	HOSE LINES SUPERSTRUCT
HOSE CPL. 2TE 2,8M	92 71 131 08	1843	1	1 972 302	96 54 954 08	HOSE LINES CRAWLER 4 DRI
HOSE CPL. 2TE 2,9M	96 00 302 9	253	1	2 997	91 79 291 08	HOSE LINES SUPERSTRUCT
HOSE CPL. 2TE 3,2M	92 97 221 08	404	1	2 997	91 79 291 08	HOSE LINES SUPERSTRUCT
HOSE CPL. 2TE 3,2M	96 28 615 08	306	1	2 997	91 79 291 08	HOSE LINES SUPERSTRUCT
HOSE CPL. 2TE 3,3M	92 61 496 08	311	1	2 997	91 79 291 08	HOSE LINES SUPERSTRUCT
HOSE CPL. 2TE 3,5M	92 72 039 08	220	1	2 997	91 79 291 08	HOSE LINES SUPERSTRUCT
HOSE CPL. 2TE 3,9M	96 34 668 08	387	1	2 997	91 79 291 08	HOSE LINES SUPERSTRUCT
HOSE CPL. 2TE 4,3M	96 00 301 0	431	1	2 997	91 79 291 08	HOSE LINES SUPERSTRUCT
HOSE CPL. 2TE 5,1M	92 76 425 08	430	1	2 997	91 79 291 08	HOSE LINES SUPERSTRUCT
HOSE CPL. BRIDG. 0,51M	96 51 600 08	346	1	2 997	91 79 291 08	HOSE LINES SUPERSTRUCT
HOSE CPL. BRIDG. 0,64M	96 51 598 08	344	1	2 997	91 79 291 08	HOSE LINES SUPERSTRUCT
HOSE CPL. BRIDG. 0,65M	96 51 601 08	347	1	2 997	91 79 291 08	HOSE LINES SUPERSTRUCT
HOSE CPL. BRIDG. 0,76M	96 51 599 08	345	1	2 997	91 79 291 08	HOSE LINES SUPERSTRUCT
HOSE CPL. BRIDG. 1,03M	96 51 602 08	348	1	2 997	91 79 291 08	HOSE LINES SUPERSTRUCT
HOSE CPL. BRIDG. 1,0M	96 00 301 4	202	1	2 997	91 79 291 08	HOSE LINES SUPERSTRUCT
HOSE CPL. BRIDG. 1,0M	96 00 301 4	203	1	2 997	91 79 291 08	HOSE LINES SUPERSTRUCT
HOSE CPL. BRIDG. 1,11M	96 51 603 08	349	1	2 997	91 79 291 08	HOSE LINES SUPERSTRUCT
HOSE CPL. BRIDG. 1,32M	96 00 301 2	200	1	2 997	91 79 291 08	HOSE LINES SUPERSTRUCT
HOSE CPL. BRIDG. 1,37M	96 51 609 08	300	1	2 997	91 79 291 08	HOSE LINES SUPERSTRUCT
HOSE CPL. BRIDG. 1,43M	96 51 608 08	370	1	2 997	91 79 291 08	HOSE LINES SUPERSTRUCT
HOSE CPL. BRIDG. 1,49M	96 51 607 08	303	1	2 997	91 79 291 08	HOSE LINES SUPERSTRUCT
HOSE CPL. BRIDG. 1,49M	96 51 607 08	369	1	2 997	91 79 291 08	HOSE LINES SUPERSTRUCT
HOSE CPL. BRIDG. 1,5M	96 00 301 3	201	1	2 997	91 79 291 08	HOSE LINES SUPERSTRUCT

12.10.2015

etk\_en\_de\_097903 LR 1600/2

1241

**LIEBHERR**

Alphabetical index  
Alphabetischer Index

Description	Item	Pos.	Quantity	Page	Assembly	Description
HOSE CPL. BRIDGE. 0.80M	96 44 763 08	816	1	1 970 200	96 54 955 08	HOSE LINES CENTRE SECTIO
HOSE CPL. BRIDGE. 0.91M	96 52 049 08	741	1	1 970 200	96 54 955 08	HOSE LINES CENTRE SECTIO
HOSE CPL. BRIDGE. 0.91M	96 52 049 08	743	1	1 970 200	96 54 955 08	HOSE LINES CENTRE SECTIO
HOSE CPL. BRIDGE. 0.94M	96 51 906 08	1487	1	2 977 005	96 62 586 08	HOSE LINES ADD HYDR
HOSE CPL. BRIDGE. 1.02M	96 49 546 08	814	1	1 970 200	96 54 955 08	HOSE LINES CENTRE SECTIO
HOSE CPL. BRIDGE. 1.05M	96 51 905 08	1484	1	2 977 005	96 62 586 08	HOSE LINES ADD HYDR
HOSE CPL. BRIDGE. 1.13M	96 23 356 08	1485	1	2 977 005	96 62 586 08	HOSE LINES ADD HYDR
HOSE CPL. BRIDGE. 1.14M	96 49 548 08	817	1	1 970 200	96 54 955 08	HOSE LINES CENTRE SECTIO
HOSE CPL. BRIDGE. 1.14M	96 49 548 08	1486	1	2 977 005	96 62 586 08	HOSE LINES ADD HYDR
HOSE CPL. BRIDGE. 1.35M	96 54 723 08	1166	1	2 975 154	96 62 897 08	HOSE LINES WINCH 3
HOSE CPL. BRIDGE. 1.38M	96 49 547 08	815	1	1 970 200	96 54 955 08	HOSE LINES CENTRE SECTIO
HOSE CPL. BRIDGE. 1.53M	96 49 549 08	830	1	1 972 304	96 54 953 08	HOSE LINES CRAWLER 2 DRI
HOSE CPL. BRIDGE. 1.53M	96 49 549 08	1165	1	2 975 154	96 62 897 08	HOSE LINES WINCH 3
HOSE CPL. BRIDGE. 1.73M	96 49 550 08	831	1	1 972 304	96 54 953 08	HOSE LINES CRAWLER 2 DRI
HOSE CPL. BRIDGE. 1.78M	96 36 000 08	742	1	1 970 200	96 54 955 08	HOSE LINES CENTRE SECTIO
HOSE CPL. BRIDGE. 1.81M	96 49 551 08	1840	1	1 972 302	96 54 954 08	HOSE LINES CRAWLER 4 DRI
HOSE CPL. BRIDGE. 1.88M	96 49 545 08	744	1	1 970 200	96 54 955 08	HOSE LINES CENTRE SECTIO
HOSE CPL. BRIDGE. 2.01M	96 49 553 08	1841	1	1 972 302	96 54 954 08	HOSE LINES CRAWLER 4 DRI
HOSE CPL. BRIDGE. 2.08M	96 39 243 08	835	1	1 972 304	96 54 953 08	HOSE LINES CRAWLER 2 DRI
HOSE CPL. BRIDGE. 2.38M	96 31 973 08	836	1	1 972 304	96 54 953 08	HOSE LINES CRAWLER 2 DRI
HOSE CPL. BRIDGE. 2.38M	96 31 973 08	1300	2	2 975 154	96 62 897 08	HOSE LINES WINCH 3
HOSE CPL. F6000+201,63M	96 51 907 08	1245	2	2 977 800	96 00 264 3	HOSE LINES
HOSE CPL. F6000+201,68M	96 68 630 08	1252	2	2 977 800	96 00 264 3	HOSE LINES
HOSE CPL. GH134-102,7M	96 54 324 08	(1100)	1	2 831	91 79 513 08	AIR COND. UNIT SUPERSTRU
HOSE CPL. GH134-107,6M	96 00 476 0	(1104)	1	2 831	91 79 513 08	AIR COND. UNIT SUPERSTRU
HOSE CPL. GH134-6 2,0M	96 97 444 08	(1101)	1	2 831	91 79 513 08	AIR COND. UNIT SUPERSTRU
HOSE CPL. GH134-6 3,0M	96 63 798 08	(1105)	1	2 831	91 79 513 08	AIR COND. UNIT SUPERSTRU
HOSE CPL. GH134-6 7,7M	96 00 157 7	(1103)	1	2 831	91 79 513 08	AIR COND. UNIT SUPERSTRU
HOSE CPL. GH134-8 0,95M	96 00 153 9	(1102)	1	2 831	91 79 513 08	AIR COND. UNIT SUPERSTRU
HOSE CPL. GH200 0,54M	96 38 931 08	205	1	2 997	91 79 291 08	HOSE LINES SUPERSTRUCT
HOSE CPL. GH200 1,44M	96 52 047 08	207	1	2 997	91 79 291 08	HOSE LINES SUPERSTRUCT
HOSE CPL. GH200 1,55M	96 00 301 6	206	1	2 997	91 79 291 08	HOSE LINES SUPERSTRUCT
HOSE CPL. GH200 1,9M	96 00 301 9	214	1	2 997	91 79 291 08	HOSE LINES SUPERSTRUCT
HOSE CPL. GH200-160,82M	96 00 322 6	1254	1	2 977 800	96 00 264 3	HOSE LINES
HOSE CPL. GH200-160,8M	96 00 301 5	204	1	2 997	91 79 291 08	HOSE LINES SUPERSTRUCT
HOSE CPL. GH200-161,16M	96 00 322 5	1251	1	2 977 800	96 00 264 3	HOSE LINES
HOSE CPL. GH200-161,26M	96 32 027 08	1253	1	2 977 800	96 00 264 3	HOSE LINES
HOSE CPL. GH200-161,42M	96 73 532 08	1250	1	2 977 800	96 00 264 3	HOSE LINES
HOSE CPL. GH506 0,5M	92 11 865 08	177	1	2 997	91 79 291 08	HOSE LINES SUPERSTRUCT
HOSE CPL. GH506 1,3M	96 39 267 08	1260	2	3 978 009	96 50 881 08	HOSE LINES D-HEAD SECTIO
HOSE CPL. GH506 1,5M	96 54 719 08	1285	1	3 978 016	96 50 878 08	HOSE LINES INTERM. SECTIO
HOSE CPL. GH506 1,5M	96 54 719 08	1286	1	3 978 016	96 50 878 08	HOSE LINES INTERM. SECTIO
HOSE CPL. GH506 1,5M	96 54 719 08	(1280)	1	3 978 024	96 69 721 08	ADDITIONAL HYDRAULICS IN
HOSE CPL. GH506 1,5M	96 54 719 08	(1281)	1	3 978 024	96 69 721 08	ADDITIONAL HYDRAULICS IN
HOSE CPL. GH663 0,24M	96 00 302 3	226	1	2 997	91 79 291 08	HOSE LINES SUPERSTRUCT
HOSE CPL. GH663 0,5M	96 00 302 2	225	1	2 997	91 79 291 08	HOSE LINES SUPERSTRUCT
HOSE CPL. GH663 0,8M	96 73 570 08	411	1	2 997	91 79 291 08	HOSE LINES SUPERSTRUCT
HOSE CPL. GH663 1,04M	96 00 302 1	222	1	2 997	91 79 291 08	HOSE LINES SUPERSTRUCT
HOSE CPL. GH663 1,24M	96 62 614 08	223	1	2 997	91 79 291 08	HOSE LINES SUPERSTRUCT
HOSE CPL. GH663 1,28M	96 76 915 08	375	1	2 997	91 79 291 08	HOSE LINES SUPERSTRUCT
HOSE CPL. GH663 1,65M	96 76 904 08	224	1	2 997	91 79 291 08	HOSE LINES SUPERSTRUCT
HOSE CPL. GH663 1,8M	96 62 613 08	236	1	2 997	91 79 291 08	HOSE LINES SUPERSTRUCT
HOSE CPL. GH663 2,05M	96 76 906 08	227	1	2 997	91 79 291 08	HOSE LINES SUPERSTRUCT
HOSE CPL. GH663-240,96M	92 08 936 08	237	1	2 997	91 79 291 08	HOSE LINES SUPERSTRUCT
HOSE CPL. HPC 0,6M	92 14 563 08	451	1	2 997	91 79 291 08	HOSE LINES SUPERSTRUCT
HOSE CPL. HPC 0,96M	96 63 509 08	452	1	2 997	91 79 291 08	HOSE LINES SUPERSTRUCT
HOSE CPL. HPC 12,3M	96 54 779 08	455	1	2 997	91 79 291 08	HOSE LINES SUPERSTRUCT
HOSE CPL. HPC 2,55M	96 65 693 08	453	1	2 997	91 79 291 08	HOSE LINES SUPERSTRUCT
HOSE CPL. HPC 2,5M	92 93 211 08	871	1	1 972 304	96 54 953 08	HOSE LINES CRAWLER 2 DRI
HOSE CPL. HPC 2,75M	96 62 647 08	454	1	2 997	91 79 291 08	HOSE LINES SUPERSTRUCT

12.10.2015

etk\_en\_de\_097903 LR 1600/2

1242

**LIEBHERR**Alphabetical index  
Alphabetischer Index



Description	Item	Pos.	Quantity	Page	Assembly	Description
HOSE CPL. HPC 3,0M	96 35 993 08	450	1	2 997	91 79 291 08	HOSE LINES SUPERSTRUCT
HOSE CPL. HPC 5,9M	92 09 034 08	870	1	1 972 304	96 54 953 08	HOSE LINES CRAWLER 2 DRI
HOSE CPL. KUEHLW. 0,16M	96 93 843 08	(2323)	1	2 650 008	96 00 882 1	PUMP PRE-ASS.
HOSE CPL. KUEHLW. 0,2M	96 99 627 08	(2324)	1	2 650 008	96 00 882 1	PUMP PRE-ASS.
HOSE CPL. KUEHLW. 0,34M	96 99 628 08	(2325)	1	2 650 008	96 00 882 1	PUMP PRE-ASS.
HOSE CPL. KUEHLW. 0,3M	96 93 837 08	(2322)	2	2 650 008	96 00 882 1	PUMP PRE-ASS.
HOSE CPL. KUEHLW. 3,0M	96 93 832 08	(2311)	1	2 650	91 79 260 08	UREA PLANT
HOSE CPL. KUEHLW. 3,2M	96 93 838 08	(2310)	1	2 650	91 79 260 08	UREA PLANT
HOSE CPL. TFS 0,36M	96 00 303 0	278	1	2 997	91 79 291 08	HOSE LINES SUPERSTRUCT
HOSE DIN 73411 10X3,5 EPDM	73 63 116	2	1	9 600 442	96 00 442 9	HOSES
HOSE DIN 73411 32X4 EPDM	49 01 428	3	1	9 600 442	96 00 442 9	HOSES
HOSE DN16 500	51 05 010 08	256	1	2 391 001	96 95 346 08	DIESEL ENGINE, PRE-ASSEMB
HOSE DN16 500	51 05 010 08	320	1	2 990 000	96 98 990 08	PIPEWORK AIR INSTALLATIO
HOSE DN4-PVC 740081	59 10 053 08	14	10	2 520 032	96 45 980 08	WINDSHIELD WASHER INSTAL
HOSE DN6,3	57 17 120 08	2	1	5 123 682	51 23 682 08	MOUNTING - PISTON W. PUM
HOSE DN65X5X450 PLASTIK	97 72 148 08	11	1	2 671 004	96 46 305 08	OIL TANK PRE-ASS.
HOSE DN8-1SC 1SC	10 34 352 7	51	0.45	2 520	91 79 122 08	CABIN, GLAZED
HOSE DN8-1SC 1SC	10 34 352 7	5	2	2 670 001	96 95 175 08	FUEL TANK, PRE-ASSEMBLED
HOSE LINE DN2X5000 PA	10 14 430 0	29	1	2 650	91 79 260 08	UREA PLANT
HOSE LINE DN4X3000 EPDM	10 14 428 8	28	1	2 650	91 79 260 08	UREA PLANT
HOSE LINES	96 70 867 08	10	1	2 978 206	96 69 083 08	ADD.HYDR.S_RETAINING RAM
HOSE LINES 2 SLEWING GEA	96 47 202 08	10	1	2 976 206	96 69 490 08	HYDR. ADD. 2 SLEWING GEAR
HOSE LINES ADD HYDR	96 62 586 08	10	1	2 977	96 70 220 08	ADDITIONAL HYDR.SLEWING
HOSE LINES ADD HYDR TRAF	96 71 701 08	10	1	1 977 111	96 71 700 08	PIPEWORK ADDITIONAL HYDR
HOSE LINES AIR CONDITIONIN	96 97 644 08	500	1	2 831	91 79 513 08	AIR COND. UNIT SUPERSTRU
HOSE LINES AIR FLAP STUFE	96 98 991 08	10	1	2 990 000	96 98 990 08	PIPEWORK AIR INSTALLATIO
HOSE LINES BOLT EXTRACTIO	96 46 080 08	95	1	3 976 006	96 88 958 08	ADDL.HYDR.F.PIN PULLING DE
HOSE LINES BOLT EXTRACTIO	96 52 635 08	10	1	2 970 801	96 69 966 08	ADDL.HYDR.F.PIN PULLING DE
HOSE LINES BOLT EXTRACTIO	96 89 075 08	90	1	3 976 003	96 88 966 08	AUX.HYDR.PIN EXTRACTION
HOSE LINES CENTRE SECTIO	96 54 955 08	10	1	1 970 101	96 67 644 08	HYDRAULIC EQUIPM.CENTER
HOSE LINES CRAWLER 2 DRI	96 54 953 08	10	1	1 972 252	96 67 665 08	AUX.HYDR.CR.TRACK CARR.2
HOSE LINES CRAWLER 2 DRI	96 54 953 08	10	1	1 972 253	96 67 664 08	AUX.HYDR.CR.TRACK CARR.2
HOSE LINES CRAWLER 4 DRI	96 54 954 08	10	1	1 972 303	96 67 667 08	AUX.HYDR.CR.TRACK CARR.4
HOSE LINES CRAWLER 4 DRI	96 54 954 08	10	1	1 972 308	96 67 666 08	AUX.HYDR.CR.TRACK CARR.4
HOSE LINES D-HEAD SECTIO	96 50 881 08	10	1	3 978 011	96 69 774 08	ADDL.HYDRAULIC SB-HEAD PI
HOSE LINES EMERGENCY CO	96 53 229 08	10	1	2 976 017	96 79 694 08	FITTING PLATE EMERG. ACT:
HOSE LINES EMERGENCY CO	96 53 246 08	10	1	2 976 026	96 79 695 08	FITTING PLATE EMERG. ACT:
HOSE LINES GUY MOUNTING	96 50 433 08	10	1	2 978 109	96 69 155 08	ADDNL.HYDR.RETAINING DEV
HOSE LINES INTERM. SECTIO	96 50 883 08	10	1	3 978 024	96 69 721 08	ADDITIONAL HYDRAULICS IN
HOSE LINES INTERM. SECTI	96 50 878 08	10	1	3 978 022	96 69 722 08	ADDITIONAL HYDRAULICS IN
HOSE LINES MOUNTING INST	96 47 912 08	10	1	2 978 007	96 68 931 08	ADDNL.HYDR.ERECTION DEV
HOSE LINES MOUNTING JACK	96 48 196 08	10	1	2 975 041	96 68 924 08	ADDNL. HYDR. F. ERECTING W
HOSE LINES OW STUFE 4	96 90 050 08	20	1	2 650	91 79 260 08	UREA PLANT
HOSE LINES PULL CYL	96 50 880 08	10	1	3 978 020	96 69 856 08	AUX.HYDR.CYLINDER SB-BW
HOSE LINES PUMP 14 STUFE	96 00 401 2	10	1	2 976 702	96 00 263 6	ADDITIONAL HYDRAULICS P
HOSE LINES PUMPE 5+PUMP	96 00 264 3	10	1	2 977 203	96 00 263 9	SUPPL. HYDR. PUMP 5+6
HOSE LINES STUFE 4	96 93 191 08	20	1	2 650 008	96 00 882 1	PUMP PRE-ASS.
HOSE LINES SUPERSTRUCT	91 79 291 08	179	1		LR 1600-2-0	LIEBHERR CRAW.CRANE LR 1
HOSE LINES SUPPORTING RA	96 47 504 08	10	1	1 975 006	96 69 551 08	ADD.HYDR.UNIT SUPPORT CY
HOSE LINES SUSPENDED BA	96 56 946 08	10	1	3 978 101	96 69 717 08	HYDR. SUSPENDED BALLAST
HOSE LINES WINCH 1	96 47 200 08	10	1	2 975 706	96 67 784 08	ADDITIONAL HYDRAULICS WI
HOSE LINES WINCH 2	96 47 201 08	10	1	2 975 114	96 67 649 08	ADDITIONAL HYDRAULICS WI
HOSE LINES WINCH 3	96 62 897 08	10	1	2 975 153	96 67 814 08	ADDITIONAL HYDRAULICS WI
HOSE NIPPLE	10 14 266 8	1	1	X1014274	10 14 274 4	COOLING WATER AIR BLEED
HOSE NIPPLE 11SMn30+C	10 14 096 9	5	1	X1014274	10 14 274 4	COOLING WATER AIR BLEED
HOSE NIPPLE GERADE	91 40 351	26	1	X1014013	10 14 013 6	EXHAUST TC MOUNTING
HOSE NIPPLE GERADE 11SM	10 12 189 3	10	2	X1014736	10 14 736 7	INTAKE STACK ASSEMBLY
HOSE UNION DN5/GERADE A3	47 66 094 08	554	1	2 990 000	96 98 990 08	PIPEWORK AIR INSTALLATIO
HOSE UNION JOINT M20X1,5 M	60 24 414 08	271	1	1 920 403	96 48 707 08	TERMINAL BOX CPL.
HOSE UNION JOINT M20X1,5 M	60 24 414 08	271	1	1 920 417	96 48 703 08	TERMINAL BOX CPL.

12.10.2015

etk\_en\_de\_097903 LR 1600/2

1243

**LIEBHERR**Alphabetical index  
Alphabetischer Index

Description	Item	Pos.	Quantity	Page	Assembly	Description
HOSE UNION JOINT M32X1,5 M	60 24 411 08	509	1	2 920 454	96 73 321 08	WIRING HARNESS
HOSE UNION JOINT M32X1,5 M	60 24 411 08	510	1	2 920 462	96 73 318 08	WIRING HARNESS
HOSE UNION JOINT M32X1,5 M	60 24 415 08	521	1	2 920 647	96 97 211 08	WIRING HARNESS
HOSE UNION JOINT M40X1,5 M	60 24 412 08	288	3	2 920 448	96 97 221 08	TERMINAL BOX CPL.
HOSE UNION JOINT M50X1,5 M	60 24 413 08	17	1	1 920 418	96 48 687 08	TERMINAL BOX CPL.
HOSE UNION JOINT M50X1,5 M	60 24 413 08	283	1	2 920 448	96 97 221 08	TERMINAL BOX CPL.
HOSES	96 00 442 9	999	1	X1087229	10 87 229 2	EQUALIZING RESERVOIR
HOUSING	10 28 989 0	5	1	5 102 414	51 02 414 08	HYDRO MOTOR
HOUSING	51 07 969 08	1	1	5 114 176	51 14 176 08	PRESSURE LIMITING VALVE
HOUSING	51 07 969 08	1	1	5 114 177	51 14 177 08	PRESSURE LIMITING VALVE
HOUSING	57 01 130 08	3	1	5 102 306	51 02 306 08	HYDRO MOTOR
HOUSING	92 99 369 08	1	1	2 913 004	96 20 460 08	HOUSING PRE-ASSEMBLED
HOUSING 10-POL	60 23 328 08	(152)	1	2 920 449	96 97 398 08	TERMINAL BOX CPL.
HOUSING 12-POL	10 09 986 1	(502)	1	2 920 448	96 97 221 08	TERMINAL BOX CPL.
HOUSING 15-POL	10 09 986 3	513	1	2 932 224	96 96 617 08	CABLES MOUNTING PANEL C
HOUSING 18-POL	10 09 986 4	510	3	2 533 058	96 99 518 08	WIRING HARNESS
HOUSING 1X400X273 DC01-A-	61 10 012 08	2	1	2 913 102	92 32 870 08	FAN UNIT
HOUSING 21-POL	10 09 985 6	504	2	2 932 224	96 96 617 08	CABLES MOUNTING PANEL C
HOUSING 25-POL SPF	60 23 223 08	512	7	2 932 224	96 96 617 08	CABLES MOUNTING PANEL C
HOUSING 4-POL	60 23 313 08	513	1	2 533 055	96 96 666 08	WIRING HARNESS
HOUSING 4-POL	60 23 313 08	503	5	2 533 058	96 99 518 08	WIRING HARNESS
HOUSING 4-POL	60 23 313 08	519	14	2 932 224	96 96 617 08	CABLES MOUNTING PANEL C
HOUSING 6-POL	60 23 255 08	511	6	2 533 055	96 96 666 08	WIRING HARNESS
HOUSING 6-POL	60 23 255 08	512	1	2 533 058	96 99 518 08	WIRING HARNESS
HOUSING 6-POL	60 23 255 08	505	3	2 533 081	96 96 667 08	WIRES COMPL. INSTRUMENT
HOUSING 6-POL	60 23 255 08	525	1	2 932 224	96 96 617 08	CABLES MOUNTING PANEL C
HOUSING 8-POL	60 23 005 08	502	1	2 533 055	96 96 666 08	WIRING HARNESS
HOUSING 8-POL	60 23 006 08	515	1	2 533 055	96 96 666 08	WIRING HARNESS
HOUSING 8-POL	60 23 014 08	520	2	2 932 224	96 96 617 08	CABLES MOUNTING PANEL C
HOUSING 9-POL	10 09 986 0	515	1	2 932 224	96 96 617 08	CABLES MOUNTING PANEL C
HOUSING GD-ZN SW GEPULV	70 42 533 08	9	4	2 260 001	96 96 680 08	BATTERY BOX, PRE-ASSEMB
HOUSING GD-ZN SW GEPULV	70 42 533 08	10	4	2 859 007	96 70 603 08	COVER COMPL.
HOUSING GD-ZN SW GEPULV	70 42 566 08	2	2	2 650 007	96 88 676 08	COVER COMPL.
HOUSING GD-ZN SW GEPULV	70 42 566 08	110	4	2 859 005	96 70 695 08	FLAP PRE-ASS.
HOUSING GD-ZN SW GEPULV	70 42 566 08	10	4	2 859 026	96 70 604 08	COVER COMPL.
HOUSING GD-ZN SW GEPULV	70 42 566 08	10	4	2 859 029	96 70 609 08	COVER COMPL.
HOUSING GD-ZN SW GEPULV	70 42 566 08	4	4	2 859 046	96 96 385 08	COVER COMPL.
HOUSING GD-ZN SW GEPULV	70 42 747 08	3	6	2 932 168	96 48 167 08	COVER COMPL.
HOUSING PRE-ASSEMBLED	96 20 460 08	2	1	2 913	91 32 850 08	LICCON CONSOLE LCD2
HOUSING PUR SPF	97 58 507 08	50	1	2 520	91 79 122 08	CABIN, GLAZED
HUB	57 19 010 08	2	1	5 719 006	57 19 006 08	PUMP SUPPORT
HUB 16CrMo4	10 12 018 8	7	1	X1013382	10 13 382 3	SUCTION PUMP PRE-ASS.
HYDR. ADD. 2 SLEWING GEAR	96 69 490 08	4	1	2 976 200	91 68 446 08	ADDITIONAL HYDRAULICS
HYDR. SUPPORT WELDMENT	96 55 393 08	2	2	1 630 004	91 61 213 08	HYDRAULIC SUPPORT
HYDR. SUPPORT WELDMENT	96 55 394 08	1	2	1 630 004	91 61 213 08	HYDRAULIC SUPPORT
HYDR. SUSPENDED BALLAST	91 69 755 08	400	1	3 713	91 75 366 08	D PIVOT SECTION
HYDR. SUSPENDED BALLAST	96 69 717 08	4	1	3 978 100	91 69 755 08	HYDR. SUSPENDED BALLAST
HYDRAULIC ADJUSTMENT	10 33 323 8	4	1	X1035924	10 35 924 7	VARIABLE PUMP
HYDRAULIC AGGREGATE BZ	11 64 392 3	3	1	3 790 000	91 77 907 08	BOLT EXTRACTION ATTACHM
HYDRAULIC CYLINDER 150/70	94 00 925 5	2	1	2 657	91 61 109 08	MOUNTING EQUIPMENT CRAW
HYDRAULIC EQUIPM.CENTER	91 69 906 08	3	1	1 130	91 68 477 08	CENTRAL SECTION CRAWLER
HYDRAULIC EQUIPM.CENTER	96 67 644 08	4	1	1 970 100	91 69 906 08	HYDRAULIC EQUIPM.CENTER
HYDRAULIC SPECIAL VERSIO	91 68 476 08	366	1		LR 1600-2-0	LIEBHERR CRAW.CRANE LR 1
HYDRAULIC SPECIAL VERSIO	96 79 701 08	4	1	2 976	91 68 476 08	HYDRAULIC SPECIAL VERSIO
HYDRAULIC SUPPORT	91 61 213 08	1	1	1 630	91 69 469 08	HYDRAULIC SUPPORT
HYDRAULIC SUPPORT	91 69 469 08	15	1		LR 1600-2-0	LIEBHERR CRAW.CRANE LR 1
HYDRAULIC TANK 150L	11 06 799 5	305	1	X1164392	11 64 392 3	HYDRAULIC AGGREGATE
HYDRAULIC-TYPE LUBRICAT.N	77 43 242	23	1	1 130 032	91 74 376 08	ROTARY FEED THROUGH
HYDRAULIC-TYPE LUBRICAT.N	77 43 242	4	1	2 550 003	96 46 246 08	ROPE PULLEY CPL.
HYDRAULIC-TYPE LUBRICAT.N	77 43 242	4	1	2 652 007	92 68 928 08	ROPE PULLEY CPL.

12.10.2015

etk\_en\_de\_097903 LR 1600/2

1244

**LIEBHERR**Alphabetical index  
Alphabetischer Index

Description	Item	Pos.	Quantity	Page	Assembly	Description
HYDRAULIC-TYPE LUBRICAT.N	77 43 242	27	2	2 810	91 79 294 08	CRANE DRIVER'S CABIN CPL.
HYDRAULIC-TYPE LUBRICAT.N	77 43 242	41	3	3 208	91 77 925 08	F-HEAD SECTION
HYDRAULIC-TYPE LUBRICAT.N	77 43 242	106	2	3 211	91 75 365 08	S PIVOT SECTION
HYDRAULIC-TYPE LUBRICAT.N	77 43 242	10	2	3 213	91 63 419 08	F-CONNECTING HEAD
HYDRAULIC-TYPE LUBRICAT.N	77 43 242	10	2	3 214	91 63 420 08	SW HEAD SECTION
HYDRAULIC-TYPE LUBRICAT.N	77 43 242	6	2	3 292	91 63 429 08	D OVERRUN PROTECTION
HYDRAULIC-TYPE LUBRICAT.N	77 43 242	18	2	3 714	91 63 428 08	D HEAD SECTION
HYDRAULIC-TYPE LUBRICAT.N	77 43 242	13	4	3 749 003	96 88 855 08	HEAD SECTION PRE-ASS.
HYDRAULIC-TYPE LUBRICAT.N	77 43 242	6	1	X1087448	10 87 448 7	FLANGE BEARING
HYDRAULIC-TYPE LUBRICAT.N	57 15 786 08	(1)	1	1 402	91 58 480 08	CENTRALIZED LUBRICATION
HYDRAULICS	91 79 286 08	169	1		LR 1600-2-0	LIEBHERR CRAW.CRANE LR 1
HYDRAULICS TRANSFORMER	91 71 239 08	368	1		LR 1600-2-0	LIEBHERR CRAW.CRANE LR 1
HYDRAULICS TRANSFORMER	10 49 294 1	1	1	1 977	91 71 239 08	HYDRAULICS TRANSFORMER
HYDRAULICS UPPER CARRI	96 97 796 08	4	1	2 970	91 79 286 08	HYDRAULICS
HYDRO CYLINDER 150/140-161	10 41 101 9	2	2	2 550	91 82 165 08	SA FRAME
HYDRO CYLINDER 75/30-100	10 32 632 3	16	2	2 810	91 79 294 08	CRANE DRIVER'S CABIN CPL.
HYDRO CYLINDER 75/30-260 -4	51 23 943 08	1	1	3 790 006	96 89 294 08	PIN PULLING CYLINDER CPL.
HYDRO CYLINDER 75/30-260 -4	51 23 944 08	1	1	3 790 007	96 89 295 08	PIN PULLING CYLINDER CPL.
HYDRO CYLINDER 80/40-400	10 41 102 2	1	1	2 125	91 69 505 08	PIN F. S AND D PIVOT SECTIO
HYDRO MOTOR A2FM SPF	51 02 306 08	2	1	2 370	91 61 617 08	ERECTING WINCH
HYDRO MOTOR SPF	51 02 354 08	2	2	2 350	91 79 268 08	SLEWING GEAR
HYDRO MOTOR SPF	51 02 414 08	101	2	2 391 023	96 95 362 08	RADIATOR, PRE-ASSEMBLED
IDENTIFICATION STRIP 1 - 250	60 27 437 08	263	1	2 920 581	96 54 405 08	TERMINAL BOX WINCH PRE-A
IDENTIFICATION STRIPS	60 27 629 08	19	1	2 932 082	96 96 615 08	ASSEMBLY PARTS MOUNTIN
IGNITION STARTER SWITCH	11 00 930 6	6	1	X1047042	10 47 042 3	MOTOR
IGNITION STARTER SWITCH	11 60 004 6	6	1	X1047042	10 47 042 3	MOTOR
IGNITION STARTER SWITCH 3	10 33 555 7	4	1	2 533 020	96 96 664 08	CONTROLS AND FITTINGS RI
INCLINATION SENSOR +/-25°	11 00 119 4	(10)	1	1 921 100	91 72 880 08	EL.CENTER PART
INCLINATION SENSOR +/-5° X	10 80 206 2	12	1	2 780 113	96 67 817 08	ELECTR.FOR BALLAST PALLE
INCREASE OF CONTACTS 24V	10 87 117 8	56	1	2 932 082	96 96 615 08	ASSEMBLY PARTS MOUNTIN
INDICATOR LAMP	60 61 435 08	7	13	2 533 020	96 96 664 08	CONTROLS AND FITTINGS RI
INDICATOR LAMP	60 61 435 08	16	1	2 533 061	96 48 370 08	DASH BORD ARM REST LEFT
INDICATOR LAMP	60 61 435 08	7	1	2 533 063	96 48 371 08	DASH BORD ARM REST RIGH
INDICATOR LAMP	60 61 435 08	35	1	2 932 001	96 81 042 08	RELAY CONTROL SYSTEM
INDUCTIVE SENSOR BERUE	10 35 458 4	14	4	2 780 113	96 67 817 08	ELECTR.FOR BALLAST PALLE
INDUCTIVE SENSOR BERUE	10 35 458 4	(1)	2	2 920 559	96 72 019 08	LIMIT SWITCH AND SENSOR
INDUCTIVE SENSOR BERUE	10 35 458 4	15	2	2 930 000	96 72 029 08	SENSOR ASSEMBLY
INDUCTIVE SENSOR BERUE	10 35 458 4	34	1	2 932 160	96 97 410 08	SWITCH CABINET
INDUCTIVE SENSOR BERUE	10 35 458 4	(151)	2	3 930 501	96 67 652 08	EL.BACKING PROTECTION D
INDUCTIVE SENSOR BERUE	10 35 458 4	151	2	3 930 713	96 67 816 08	EL.EQUIPMENT SAFETY RETAI
INDUCTIVE SENSOR BERUE	10 35 458 4	(1)	1	3 930 731	96 67 645 08	ELECTRICS F BASE SECTION
INDUCTIVE TRANSMITTER BW	96 72 020 08	2	1	2 920 559	96 72 019 08	LIMIT SWITCH AND SENSOR
INFORMATION SIGN 23X12 K	97 08 273 4	1	1	1 881 000	91 84 550 08	
INFORMATION SIGN 70X40 SP	94 02 377	10	6	2 888	91 79 281 08	INSCRIPTION PLATE
INJECTION LINE R-MOTORXD	10 14 382 7	2	4	X1014382	10 14 382 8	INJECTION LINES
INJECTION LINE R-MOTORXD	10 14 382 9	1	1	X1014382	10 14 382 8	INJECTION LINES
INJECTION LINE R-MOTORXD	10 14 383 1	4	1	X1014382	10 14 382 8	INJECTION LINES
INJECTION LINES R-MOTORXD	10 14 382 8	215	1	X1014289	10 14 289 7	DIESEL ENGINE
INJECTOR ASSY 950 D2.1	10 14 768 0	1	1	X1015286	10 15 286 7	INJECTOR WITH FASTENING
INJECTOR CPL. ADBLUE	10 14 409 3	21	1	2 650	91 79 260 08	UREA PLANT
INJECTOR WITH FASTENING	10 15 286 7	190	6	X1014289	10 14 289 7	DIESEL ENGINE
INNER RING 60X70X28	74 74 042 01	71	1	9 020 548	90 20 548 0	SLEWING GEAR DRIVE
INNER WHEEL	50 15 616 14	203	1	X1087454	10 87 454 4	GEARBOX
INNER WHEEL	50 16 037 14	403	1	X1087454	10 87 454 4	GEARBOX
INPUT BOARD CPL. EP0	96 48 329 08	30	1	2 932 082	96 96 615 08	ASSEMBLY PARTS MOUNTIN
INPUT BOARD CPL. EP1	96 48 330 08	31	1	2 932 082	96 96 615 08	ASSEMBLY PARTS MOUNTIN
INPUT BOARD CPL. EP2	96 48 331 08	32	1	2 932 082	96 96 615 08	ASSEMBLY PARTS MOUNTIN
INPUT BOARD CPL. EP3	96 48 332 08	33	1	2 932 082	96 96 615 08	ASSEMBLY PARTS MOUNTIN
INPUT BOARD CPL. EP4	96 48 333 08	34	1	2 932 082	96 96 615 08	ASSEMBLY PARTS MOUNTIN
INPUT BOARD CPL. EP5	96 48 334 08	35	1	2 932 082	96 96 615 08	ASSEMBLY PARTS MOUNTIN

12.10.2015

etk\_en\_de\_097903 LR 1600/2

1245

**LIEBHERR**Alphabetical index  
Alphabetischer Index

Description	Item	Pos.	Quantity	Page	Assembly	Description
INPUT MODULE 304,8	10 14 403 4	10	1	X1014404	10 14 404 4	SCR CPL.
INSCRIPTION PLATE	91 79 281 08	161	1		LR 1600-2-0	LIEBHERR CRAW.CRANE LR 1
INSERTION BRIDGE	60 27 355 08	69	5	2 932	91 79 285 08	SWITCHBOX MOUNTING PART
INSERTION MODULE	60 27 923 08	1	1	2 932 515	96 45 911 08	INSERTION MODULE
INSERTION MODULE	60 27 923 08	1	1	9 295 783	92 95 783 08	VARIABLE CIRCUIT
INSERTION MODULE	96 45 911 08	51	1	2 932 082	96 96 615 08	ASSEMBLY PARTS MOUNTIN
INSTALLATION BRAKE COMPR	10 12 756 6	330	1	X1014289	10 14 289 7	DIESEL ENGINE
INSULANT FLOOR PLATE	96 95 264 08	69	1	2 520	91 79 122 08	CABIN, GLAZED
INSULATING BUSHING KUNST	66 00 430 08	7	1	2 913 100	91 23 538 08	ASSEMBLY FRAME
INSULATING HOSE 14 -50°C.- 2	60 30 126 08	202	3.2	2 932 116	96 96 616 08	CABLING MOUNTING PLATE
INSULATING HOSE DN10X0,65	11 08 260 4	204	1.56	2 533 055	96 96 666 08	WIRING HARNESS
INSULATING HOSE DN10X0,65	11 08 260 4	204	2.03	2 533 058	96 99 518 08	WIRING HARNESS
INSULATING HOSE DN10X0,65	11 08 260 4	204	6.45	2 920 322	96 97 215 08	WIRING HARNESS
INSULATING HOSE DN10X0,65	11 08 260 4	204	0.99	2 920 641	96 97 209 08	WIRING HARNESS
INSULATING HOSE DN12 0,8	11 00 515 1	284	2.29	2 920 647	96 97 211 08	WIRING HARNESS
INSULATING HOSE DN12X0,65	11 08 260 5	205	0.83	2 533 055	96 96 666 08	WIRING HARNESS
INSULATING HOSE DN12X0,65	11 08 260 5	205	0.4	2 920 322	96 97 215 08	WIRING HARNESS
INSULATING HOSE DN12X0,65	11 08 260 5	205	2.58	2 920 641	96 97 209 08	WIRING HARNESS
INSULATING HOSE DN12X0,65	11 08 260 5	205	0.86	2 920 647	96 97 211 08	WIRING HARNESS
INSULATING HOSE DN14X0,65	11 08 260 6	206	3.29	2 533 055	96 96 666 08	WIRING HARNESS
INSULATING HOSE DN14X0,65	11 08 260 6	206	0.88	2 920 641	96 97 209 08	WIRING HARNESS
INSULATING HOSE DN16X0,85	11 08 260 7	207	0.73	2 533 055	96 96 666 08	WIRING HARNESS
INSULATING HOSE DN18X0,85	11 08 260 8	208	1.13	2 533 055	96 96 666 08	WIRING HARNESS
INSULATING HOSE DN18X0,85	11 08 260 8	208	2.23	2 920 462	96 73 318 08	WIRING HARNESS
INSULATING HOSE DN20X0,85	11 08 260 9	209	3.13	2 920 454	96 73 321 08	WIRING HARNESS
INSULATING HOSE DN20X0,85	11 08 260 9	209	0.3	2 920 462	96 73 318 08	WIRING HARNESS
INSULATING HOSE DN4X0,5	11 08 260 1	201	0.18	2 920 647	96 97 211 08	WIRING HARNESS
INSULATING HOSE DN6 0,5 PU	11 08 260 2	202	23.48	2 533 055	96 96 666 08	WIRING HARNESS
INSULATING HOSE DN6 0,5 PU	11 08 260 2	202	11.29	2 533 058	96 99 518 08	WIRING HARNESS
INSULATING HOSE DN6 0,5 PU	11 08 260 2	(13)	0.15	2 780 300	91 72 336 08	ACOUST. WARN. DISPLACEM.
INSULATING HOSE DN6 0,5 PU	11 08 260 2	(13)	0.15	2 780 320	91 72 337 08	ACOUST.WARN. SLEWING G
INSULATING HOSE DN6 0,5 PU	11 08 260 2	202	31.86	2 920 322	96 97 215 08	WIRING HARNESS
INSULATING HOSE DN6 0,5 PU	11 08 260 2	202	2.12	2 920 454	96 73 321 08	WIRING HARNESS
INSULATING HOSE DN6 0,5 PU	11 08 260 2	202	2.82	2 920 462	96 73 318 08	WIRING HARNESS
INSULATING HOSE DN6 0,5 PU	11 08 260 2	202	17.08	2 920 641	96 97 209 08	WIRING HARNESS
INSULATING HOSE DN6 0,5 PU	11 08 260 2	202	3.99	2 920 647	96 97 211 08	WIRING HARNESS
INSULATING HOSE DN6 0,6 GL	11 00 514 8	281	1.69	2 920 647	96 97 211 08	WIRING HARNESS
INSULATING HOSE DN8X0,65	11 08 260 3	203	4.18	2 533 055	96 96 666 08	WIRING HARNESS
INSULATING HOSE DN8X0,65	11 08 260 3	203	3.64	2 533 058	96 99 518 08	WIRING HARNESS
INSULATING HOSE DN8X0,65	11 08 260 3	203	16.84	2 920 322	96 97 215 08	WIRING HARNESS
INSULATING HOSE DN8X0,65	11 08 260 3	203	14.66	2 920 641	96 97 209 08	WIRING HARNESS
INSULATING HOSE DN8X0,65	11 08 260 3	203	3.13	2 920 647	96 97 211 08	WIRING HARNESS
INSULATING HOSE DN8X0,65	11 08 260 3	201	4	2 932 116	96 96 616 08	CABLING MOUNTING PLATE
INSULATING MAT 20X100X274	97 76 591 08	11	1	2 520 022	96 95 264 08	INSULANT FLOOR PLATE
INSULATING MAT 20X1095X50	97 01 619 3	1350	2	2 859 101	96 99 103 08	SOUND DAMPING ABOVE
INSULATING MAT 20X1095X50	97 01 620 7	1450	1	2 859 101	96 99 103 08	SOUND DAMPING ABOVE
INSULATING MAT 20X1130X26	97 01 619 0	1250	1	2 859 101	96 99 103 08	SOUND DAMPING ABOVE
INSULATING MAT 20X123X288	97 76 590 08	10	1	2 520 022	96 95 264 08	INSULANT FLOOR PLATE
INSULATING MAT 20X1400X4	97 70 809 08	201	1	2 859 101	96 99 103 08	SOUND DAMPING ABOVE
INSULATING MAT 20X155X429	97 76 582 08	2	1	2 520 022	96 95 264 08	INSULANT FLOOR PLATE
INSULATING MAT 20X182X747	97 76 588 08	8	1	2 520 022	96 95 264 08	INSULANT FLOOR PLATE
INSULATING MAT 20X213X280	97 76 592 08	12	1	2 520 022	96 95 264 08	INSULANT FLOOR PLATE
INSULATING MAT 20X215X451	97 76 593 08	13	1	2 520 022	96 95 264 08	INSULANT FLOOR PLATE
INSULATING MAT 20X229X810	97 76 584 08	4	1	2 520 022	96 95 264 08	INSULANT FLOOR PLATE
INSULATING MAT 20X294X986	97 76 587 08	7	1	2 520 022	96 95 264 08	INSULANT FLOOR PLATE
INSULATING MAT 20X348X786	97 76 581 08	1	1	2 520 022	96 95 264 08	INSULANT FLOOR PLATE
INSULATING MAT 20X380X894	97 76 583 08	3	1	2 520 022	96 95 264 08	INSULANT FLOOR PLATE
INSULATING MAT 20X451X986	97 76 589 08	9	1	2 520 022	96 95 264 08	INSULANT FLOOR PLATE
INSULATING MAT 20X747X195	97 76 585 08	5	1	2 520 022	96 95 264 08	INSULANT FLOOR PLATE
INSULATING MAT 20X810X229	97 05 917 0	6	1	2 520 022	96 95 264 08	INSULANT FLOOR PLATE

12.10.2015

etk\_en\_de\_097903 LR 1600/2

1246

**LIEBHERR**Alphabetical index  
Alphabetischer Index

Description	Item	Pos.	Quantity	Page	Assembly	Description
INSULATING MAT 20X873X442	97 06 971 0	200	1	2 859 101	96 99 103 08	SOUND DAMPING ABOVE
INSULATING MAT 20X988X275	97 06 089 7	1503	1	2 859 101	96 99 103 08	SOUND DAMPING ABOVE
INSULATING MAT 40X405X210	97 02 442 5	202	1	2 859 101	96 99 103 08	SOUND DAMPING ABOVE
INSULATING MAT 40X680X280	97 01 653 0	203	1	2 859 101	96 99 103 08	SOUND DAMPING ABOVE
INSULATING MAT BOTTOM 9	97 18 507 08	6	1	2 913	91 32 850 08	LICCON CONSOLE LCD2
INSULATING MAT TOP 11.5X9	97 18 514 08	10	1	2 913	91 32 850 08	LICCON CONSOLE LCD2
INSULATING MAT-LOCK 21X36	97 18 511 08	7	1	2 913	91 32 850 08	LICCON CONSOLE LCD2
INSULATING MATERIAL 20X20	10 42 540 9	55	1	2 650	91 79 260 08	UREA PLANT
INSULATING MATERIAL 20X20	10 42 540 9	204	1	2 859 100	96 96 250 08	SOUND DAMPING ABOVE
INSULATING MATERIAL 40X40	28 39 057 08	205	1	2 859 100	96 96 250 08	SOUND DAMPING ABOVE
INSULATING RING	69 10 417 08	13	52	6 909 010	69 09 010 08	COLLECTING RING
INSULATING TAPE 25X20M PV	11 48 573 7	264	0.01	3 930 009	96 50 573 08	CABLE DRUM COMPL.
INSULATION MAT RIGHT 19X9	97 18 513 08	9	1	2 913	91 32 850 08	LICCON CONSOLE LCD2
INTAKE	96 87 697 08	53	2	2 391 001	96 95 346 08	DIESEL ENGINE, PRE-ASSEMB
INTAKE PIPE	96 87 721 08	9	1	2 671	91 52 798 08	OIL RESERVOIR, COMPLETE
INTAKE ST.CONST.	96 87 709 08	55	1	2 391 001	96 95 346 08	DIESEL ENGINE, PRE-ASSEMB
INTAKE ST.CONST.	96 87 717 08	52	1	2 391 001	96 95 346 08	DIESEL ENGINE, PRE-ASSEMB
INTAKE ST.CONST.	96 87 718 08	54	1	2 391 001	96 95 346 08	DIESEL ENGINE, PRE-ASSEMB
INTAKE STACK ASSEMBLY R	10 14 736 7	221	1	X1014289	10 14 289 7	DIESEL ENGINE
INTAKE STACK R-MOTORXD93	10 14 145 3	1	1	X1014736	10 14 736 7	INTAKE STACK ASSEMBLY
INTAKE STACK R-MOTORXD9X	10 14 648 1	1	1	X1014736	10 14 736 7	INTAKE STACK ASSEMBLY
INTERIOR HOUSING PRE-ASS.	96 28 696 08	4	1	2 913	91 32 850 08	LICCON CONSOLE LCD2
INTERM.GEARBOX I=1,031KN/	10 87 423 1	45	1	3 350	91 83 255 08	WINCH 3
INTERMEDIATE FLANGE	10 01 470 7	15	1	X1032716	10 32 716 7	ELECTRIC PUMP
INTERMEDIATE GEAR CPL.	90 72 906	331	1	X1014289	10 14 289 7	DIESEL ENGINE
INTERMEDIATE GEAR PRE-A	90 72 633	14	1	X1013382	10 13 382 3	SUCTION PUMP PRE-ASS.
INTERMEDIATE GEAR PRE-A	90 72 904	1	1	9 072 906	90 72 906	INTERMEDIATE GEAR CPL.
INTERMEDIATE PART 11SMnP	10 13 293 5	16	1	X1014588	10 14 588 5	LEAK OIL RETURN LINE
INTERMEDIATE PIECE PRE-A	96 88 496 08	2	2	3 749	91 77 455 08	GUIDE SUSPENDED BALLAST
INTERMEDIATE RING	10 01 473 0	8	1	X1032716	10 32 716 7	ELECTRIC PUMP
INTERMEDIATE SECTION WE	96 88 499 08	1	1	3 749 002	96 88 496 08	INTERMEDIATE PIECE PRE-A
INTERMEDIATE WHEEL AXLE 4	90 72 907	2	1	9 072 906	90 72 906	INTERMEDIATE GEAR CPL.
INTERNAL LIGHT 6W 24V WEIS	10 34 285 4	8	2	2 533 003	96 96 668 08	ELECTRIC ADD-ON PARTS CA
INTERNAL LINING	96 92 980 08	11	1	2 520	91 79 122 08	CABIN, GLAZED
INTERNAL MULTI-DISC	50 15 405 14	98	7	X1110002	11 10 024 8	DRIVE
JAW 42CrMoS4+QT	10 15 014 4	2	1	X1015315	10 15 315 1	PRESSURE ADAPTER WITH FA
JAW SINT-D32	10 14 203 0	2	1	X1015286	10 15 286 7	INJECTOR WITH FASTENING
KBA-RING 130X121,1X3,5	11 35 130 3	3	1	X1014636	10 14 636 7	PISTON CPL.
KEY	10 87 343 4	(1)	1	2 533 020	96 96 664 08	CONTROLS AND FITTINGS RI
KEY	10 87 343 4	(1)	1	2 932 001	96 81 042 08	RELAY CONTROL SYSTEM
KEY PAD	69 18 849 08	1	1	2 913 003	96 20 599 08	FOIL KEYPAD PRE-ASS.
KEY RING 25 EDELSTAHL	70 42 141 08	301	2	1 972 252	96 67 665 08	AUX.HYDR.CR.TRACK CARR.2
KEY RING 25 EDELSTAHL	70 42 141 08	300	2	1 972 253	96 67 664 08	AUX.HYDR.CR.TRACK CARR.2
KEY RING 25 EDELSTAHL	70 42 141 08	301	38	2 970 000	96 97 796 08	HYDRAULICS UPPER CARRI
KEY RING 25 EDELSTAHL	70 42 141 08	303	7	2 975 114	96 67 649 08	ADDITIONAL HYDRAULICS WI
KEY RING 25 EDELSTAHL	70 42 141 08	300	14	2 975 153	96 67 814 08	ADDITIONAL HYDRAULICS WI
KEY RING 25 EDELSTAHL	70 42 141 08	301	23	2 975 173	96 68 161 08	AUX.HYDR.GRID WINCH 5 + 6
KEY RING 25 EDELSTAHL	70 42 141 08	303	7	2 975 706	96 67 784 08	ADDITIONAL HYDRAULICS WI
KEY RING 25 EDELSTAHL	70 42 141 08	312	6	2 976 017	96 79 694 08	FITTING PLATE EMERG. ACT:
KEY RING 25 EDELSTAHL	70 42 141 08	300	6	2 976 026	96 79 695 08	FITTING PLATE EMERG. ACT:
KEY RING 25 EDELSTAHL	70 42 141 08	300	7	2 977 203	96 00 263 9	SUPPL. HYDR. PUMP 5+6
KEY RING 25 EDELSTAHL	70 42 141 08	301	2	2 978 007	96 68 931 08	ADDNL.HYDR.ERECTION DEV
KEY RING 25 EDELSTAHL	70 42 141 08	301	3	2 978 109	96 69 155 08	ADDNL.HYDR.RETAINING DEV
KEY RING 25 EDELSTAHL	70 42 141 08	300	4	2 978 206	96 69 083 08	ADD.HYDR.S. RETAINING RAM
KEY RING 25 EDELSTAHL	70 42 141 08	300	3	3 978 011	96 69 774 08	ADDL.HYDRAULIC SB-HEAD PI
KEY RING 25 EDELSTAHL	70 42 141 08	301	6	3 978 022	96 69 722 08	ADDITIONAL HYDRAULICS IN
KEY RING 25 EDELSTAHL	70 42 141 08	300	6	3 978 024	96 69 721 08	ADDITIONAL HYDRAULICS IN
KEY RING 25 EDELSTAHL	70 42 141 08	300	5	3 978 101	96 69 717 08	HYDR. SUSPENDED BALLAST
KEY SWITCH SCHALTER	69 27 013 08	6	1	2 913 003	96 20 599 08	FOIL KEYPAD PRE-ASS.
KEYBOARD UNIT LSB-TE PR	96 48 367 08	30	1	2 533 020	96 96 664 08	CONTROLS AND FITTINGS RI

12.10.2015

etk\_en\_de\_097903 LR 1600/2

1247

**LIEBHERR**Alphabetical index  
Alphabetischer Index

Description	Item	Pos.	Quantity	Page	Assembly	Description
KEYBOARD UNIT LSB-TE SPF	10 29 669 1	(2)	1	2 533 020	96 96 664 08	CONTROLS AND FITTINGS RI
KEYBOARD UNIT SPF	10 81 619 6	2	1	2 533 051	96 74 752 08	EL.EQUIPMENT CABIN
KEYPAD BUTTON	60 61 440 08	8	8	2 533 020	96 96 664 08	CONTROLS AND FITTINGS RI
KEYPAD BUTTON	60 61 440 08	17	3	2 533 061	96 48 370 08	DASH BORD ARM REST LEFT
KEYPAD BUTTON	60 61 440 08	8	1	2 533 063	96 48 371 08	DASH BORD ARM REST RIGH
KEYPAD BUTTON	60 61 440 08	34	1	2 932 001	96 81 042 08	RELAY CONTROL SYSTEM
KNOTTED-LINK CHAIN 2,8 GAL	74 00 006 08	504	1	3 930 732	96 50 575 08	LEAD
KNOTTED-LINK CHAIN DIN 56	74 00 008 08	(503)	0.2	2 920 449	96 97 398 08	TERMINAL BOX CPL.
KNOTTED-LINK CHAIN DIN 56	74 00 008 08	(503)	0.2	2 920 449	96 97 398 08	TERMINAL BOX CPL.
KNOTTED-LINK CHAIN DIN 56	74 00 008 08	(266)	0.2	2 920 449	96 97 398 08	TERMINAL BOX CPL.
KNURLED SCREW M5X10 PA6	10 44 966 4	(33)	4	2 925 026	91 55 259 08	ERG. CAMERA CONTROL
KNURLED SCREW M5X10 PA6	10 44 966 4	33	4	2 925 405	96 48 397 08	EQUIPMENT CAMERA CAB
KNURLED SCREW M5X10 PA6	10 44 966 4	75	2	2 932	91 79 285 08	SWITCHBOX MOUNTING PART
KNURLED SCREW M5X10 PA6	10 44 966 4	16	2	2 932 082	96 96 615 08	ASSEMBLY PARTS MOUNTIN
L INTERMEDIATE SECTION 24	91 70 751 08	273	1		LR 1600-2-0	LIEBHERR CRAW.CRANE LR 1
LABEL DIESEL/GASMOTORE	10 14 383 5	483	1	X1014289	10 14 289 7	DIESEL ENGINE
LABELS 10X90 POLYESTER	11 00 785 3	301	1	1 830 188	96 82 527 08	BTT PROGRAMMED
LABELS 10X90 POLYESTER	11 00 785 3	(981)	1	2 533 020	96 96 664 08	CONTROLS AND FITTINGS RI
LABELS 10X90 POLYESTER	11 00 785 3	(3)	1	2 932	91 79 285 08	SWITCHBOX MOUNTING PART
LAMELLAR VALVE	57 15 827 08	15	1	5 700 161	57 00 161	AIR COMPRESSOR
LAMP SOCKET	60 61 445 08	21	5	2 533 020	96 96 664 08	CONTROLS AND FITTINGS RI
LASHING STRAP 4MX35MM PO	10 49 159 3	19	2	3 205	91 71 534 08	F-ASSEMBLY UNIT
LASHING STRAP 5MX25MM PO	77 90 362 08	47	2	3 227	91 70 749 08	LI INTERMEDIATE SECT. F-GU
LASHING STRAP EN 12195-2	77 90 347 08	58	1	2 810	91 79 294 08	CRANE DRIVER'S CABIN CPL.
LASHING STRAP SPF	97 03 125 0	12	4	1 401	91 58 478 08	CRAWLER TRACK CARRIER, L
LASHING STRAP SPF	97 03 125 0	12	4	1 411	91 69 968 08	CRAWLER TRACK CARRIER,
LATCH CLAMP	60 21 160 08	50	4	2 520 006	96 92 980 08	INTERNAL LINING
LEAD	10 46 727 4	19	1	6 909 010	69 09 010 08	COLLECTING RING
LEAD	10 46 727 5	20	1	6 909 010	69 09 010 08	COLLECTING RING
LEAD 2 X 1	11 62 001 7	9	6.23	2 533 055	96 96 666 08	WIRING HARNESS
LEAD 2 X 1	11 62 001 7	11	7.13	2 533 055	96 96 666 08	WIRING HARNESS
LEAD 2 X 1	11 62 001 7	371	2.05	2 920 322	96 97 215 08	WIRING HARNESS
LEAD 2 X 1,5	11 34 159 9	6	0.65	2 533 058	96 99 518 08	WIRING HARNESS
LEAD 2 X 1,5	11 34 159 9	8	0.55	2 533 058	96 99 518 08	WIRING HARNESS
LEAD 2 X 1,5	11 34 159 9	11	0.55	2 533 058	96 99 518 08	WIRING HARNESS
LEAD 2 X 1,5	11 34 159 9	12	9.32	2 920 322	96 97 215 08	WIRING HARNESS
LEAD 2 X 1,5	11 34 159 9	14	11.12	2 920 322	96 97 215 08	WIRING HARNESS
LEAD 2 X 1,5	11 34 159 9	15	8.72	2 920 322	96 97 215 08	WIRING HARNESS
LEAD 2 X 1,5	11 34 159 9	16	8.42	2 920 322	96 97 215 08	WIRING HARNESS
LEAD 5 X 1	10 87 034 8	10	3.23	2 533 055	96 96 666 08	WIRING HARNESS
LEAD 8 X	10 32 684 4	28	1	2 533 020	96 96 664 08	CONTROLS AND FITTINGS RI
LEAD W1001	96 50 574 08	9	1	3 930 731	96 67 645 08	ELECTRICS F BASE SECTION
LEAD W1001A	96 50 575 08	6	1	3 930 009	96 50 573 08	CABLE DRUM COMPL.
LEAD W1002	96 50 478 08	6	1	3 930 640	96 50 481 08	TERMINAL BOX CPL.
LEAD W1003	96 50 572 08	7	1	3 930 731	96 67 645 08	ELECTRICS F BASE SECTION
LEAD W1023	96 50 641 08	7	1	3 930 730	96 89 203 08	TERMINAL BOX CPL.
LEAD W1026	96 91 708 08	9	1	3 930 730	96 89 203 08	TERMINAL BOX CPL.
LEAD W1030	96 51 771 08	204	1	3 930 549	96 51 769 08	TERMINAL BOX CPL.
LEAD W1031	96 51 772 08	205	1	3 930 549	96 51 769 08	TERMINAL BOX CPL.
LEAD W1032	96 51 773 08	206	1	3 930 549	96 51 769 08	TERMINAL BOX CPL.
LEAD W1050	96 54 402 08	480	1	3 930 734	96 54 401 08	TERMINAL BOX
LEAD W1051	96 52 804 08	470	1	3 930 734	96 54 401 08	TERMINAL BOX
LEAD W1053	96 54 483 08	430	1	3 930 734	96 54 401 08	TERMINAL BOX
LEAD W1056	96 64 868 08	23	1	2 925 201	96 64 867 08	SUPPLEMENT CAMERA
LEAD W1057	96 52 787 08	360	1	3 930 734	96 54 401 08	TERMINAL BOX
LEAD W1058	96 52 835 08	420	1	3 930 734	96 54 401 08	TERMINAL BOX
LEAD W1059	96 52 795 08	370	1	3 930 734	96 54 401 08	TERMINAL BOX
LEAD W1060	96 52 797 08	380	1	3 930 734	96 54 401 08	TERMINAL BOX
LEAD W1061	96 52 783 08	350	1	3 930 734	96 54 401 08	TERMINAL BOX
LEAD W1062A	96 52 798 08	390	1	3 930 734	96 54 401 08	TERMINAL BOX

12.10.2015

etk\_en\_de\_097903 LR 1600/2

1248

**LIEBHERR**Alphabetical index  
Alphabetischer Index

Description	Item	Pos.	Quantity	Page	Assembly	Description
LEAD W1062B	96 52 800 08	400	1	3 930 734	96 54 401 08	TERMINAL BOX
LEAD W1064	96 52 801 08	410	1	3 930 734	96 54 401 08	TERMINAL BOX
LEAD W1070	96 53 010 08	31	1	3 930 363	96 52 979 08	TERMINAL BOX CPL.
LEAD W1071	96 52 996 08	20	1	3 930 363	96 52 979 08	TERMINAL BOX CPL.
LEAD W1072	96 52 997 08	21	1	3 930 363	96 52 979 08	TERMINAL BOX CPL.
LEAD W1073	96 52 998 08	22	1	3 930 363	96 52 979 08	TERMINAL BOX CPL.
LEAD W1074	96 52 999 08	23	1	3 930 363	96 52 979 08	TERMINAL BOX CPL.
LEAD W1075	96 53 000 08	24	1	3 930 363	96 52 979 08	TERMINAL BOX CPL.
LEAD W1076	96 53 001 08	25	1	3 930 363	96 52 979 08	TERMINAL BOX CPL.
LEAD W1079	96 53 004 08	28	1	3 930 363	96 52 979 08	TERMINAL BOX CPL.
LEAD W1080	96 53 008 08	29	1	3 930 363	96 52 979 08	TERMINAL BOX CPL.
LEAD W1081	96 53 009 08	30	1	3 930 363	96 52 979 08	TERMINAL BOX CPL.
LEAD W1090	96 54 407 08	160	1	2 920 581	96 54 405 08	TERMINAL BOX WINCH PRE-A
LEAD W1091	96 51 848 08	150	1	2 920 581	96 54 405 08	TERMINAL BOX WINCH PRE-A
LEAD W1092	96 51 850 08	151	1	2 920 581	96 54 405 08	TERMINAL BOX WINCH PRE-A
LEAD W1093	96 51 855 08	153	1	2 920 581	96 54 405 08	TERMINAL BOX WINCH PRE-A
LEAD W1094	96 51 856 08	154	1	2 920 581	96 54 405 08	TERMINAL BOX WINCH PRE-A
LEAD W1095	96 51 854 08	152	1	2 920 581	96 54 405 08	TERMINAL BOX WINCH PRE-A
LEAD W1096	96 51 857 08	155	1	2 920 581	96 54 405 08	TERMINAL BOX WINCH PRE-A
LEAD W1140	96 52 970 08	10	1	2 780 524	96 52 968 08	CABLE DRUM COMPL.
LEAD W1140A	96 52 971 08	20	1	2 780 524	96 52 968 08	CABLE DRUM COMPL.
LEAD W1142	96 52 978 08	11	1	2 780 748	96 52 969 08	TERMINAL BOX CPL.
LEAD W1143	96 52 980 08	12	1	2 780 748	96 52 969 08	TERMINAL BOX CPL.
LEAD W1144	96 52 981 08	13	1	2 780 748	96 52 969 08	TERMINAL BOX CPL.
LEAD W1145	96 52 982 08	14	1	2 780 748	96 52 969 08	TERMINAL BOX CPL.
LEAD W1146	96 52 983 08	15	1	2 780 748	96 52 969 08	TERMINAL BOX CPL.
LEAD W163	92 69 930 08	1	1	1 933 100	91 25 249 08	MAGNETIC LAMP
LEAD W221	96 48 719 08	10	1	1 920 403	96 48 707 08	TERMINAL BOX CPL.
LEAD W241	96 48 718 08	10	1	1 920 417	96 48 703 08	TERMINAL BOX CPL.
LEAD W319	96 52 559 08	11	1	2 533 071	96 52 556 08	CONVERTOR
LEAD W320	96 52 560 08	12	1	2 533 071	96 52 556 08	CONVERTOR
LEAD W330	96 52 929 08	10	1	2 920 001	96 97 214 08	CABLE LIST SLEWING PLATF
LEAD W331	96 52 930 08	11	1	2 920 001	96 97 214 08	CABLE LIST SLEWING PLATF
LEAD W332	96 52 931 08	12	1	2 920 001	96 97 214 08	CABLE LIST SLEWING PLATF
LEAD W333	96 52 932 08	13	1	2 920 001	96 97 214 08	CABLE LIST SLEWING PLATF
LEAD W334	96 52 933 08	14	1	2 920 001	96 97 214 08	CABLE LIST SLEWING PLATF
LEAD W336	96 97 399 08	21	1	2 920 449	96 97 398 08	TERMINAL BOX CPL.
LEAD W337	96 54 269 08	22	1	2 920 449	96 97 398 08	TERMINAL BOX CPL.
LEAD W338	96 54 270 08	23	1	2 920 449	96 97 398 08	TERMINAL BOX CPL.
LEAD W339	96 54 271 08	24	1	2 920 449	96 97 398 08	TERMINAL BOX CPL.
LEAD W540	96 52 934 08	15	1	2 920 001	96 97 214 08	CABLE LIST SLEWING PLATF
LEAD W560	96 97 219 08	16	1	2 920 001	96 97 214 08	CABLE LIST SLEWING PLATF
LEAD W571	96 52 936 08	17	1	2 920 001	96 97 214 08	CABLE LIST SLEWING PLATF
LEAD W572	96 64 528 08	18	1	2 920 001	96 97 214 08	CABLE LIST SLEWING PLATF
LEAD W572A	96 65 034 08	19	1	2 920 001	96 97 214 08	CABLE LIST SLEWING PLATF
LEAD W591	96 96 677 08	(1)	1	2 920 080	96 96 675 08	ELECTRIC FOR BATTERY BOX
LEAD W592	96 97 995 08	(2)	1	2 920 080	96 96 675 08	ELECTRIC FOR BATTERY BOX
LEAD W593	96 97 996 08	(5)	1	2 920 080	96 96 675 08	ELECTRIC FOR BATTERY BOX
LEAD W594	96 97 997 08	(3)	1	2 920 080	96 96 675 08	ELECTRIC FOR BATTERY BOX
LEAD W595	96 97 998 08	(4)	1	2 920 080	96 96 675 08	ELECTRIC FOR BATTERY BOX
LEAD W601	96 58 237 08	7	1	2 920 001	96 97 214 08	CABLE LIST SLEWING PLATF
LEAD W635X1250	92 12 113 08	9	1	2 932 116	96 96 616 08	CABLING MOUNTING PLATE
LEAD W635X1600	92 17 086 08	8	4	2 932 116	96 96 616 08	CABLING MOUNTING PLATE
LEAD W635X1800	92 17 061 08	6	1	2 932 116	96 96 616 08	CABLING MOUNTING PLATE
LEAD W909	96 54 399 08	320	1	3 930 730	96 68 395 08	TERMINAL BOX CPL.
LEAD W910	96 54 400 08	330	1	3 930 730	96 68 395 08	TERMINAL BOX CPL.
LEAD W911	96 49 064 08	303	1	3 930 730	96 68 395 08	TERMINAL BOX CPL.
LEAD W913	96 64 864 08	23	1	2 925 222	96 64 861 08	SUPPLEMENT CAMERA
LEAD W915	96 49 026 08	380	1	3 930 730	96 68 395 08	TERMINAL BOX CPL.
LEAD W916	96 49 027 08	390	1	3 930 730	96 68 395 08	TERMINAL BOX CPL.

12.10.2015

etk\_en\_de\_097903 LR 1600/2

1249

**LIEBHERR**

Alphabetical index  
Alphabetischer Index

Description	Item	Pos.	Quantity	Page	Assembly	Description
LEAD W917	96 68 365 08	350	1	3 930 730	96 68 395 08	TERMINAL BOX CPL.
LEAD W918	96 68 367 08	360	1	3 930 730	96 68 395 08	TERMINAL BOX CPL.
LEAD W919	96 68 337 08	1	1	3 930 641	96 68 389 08	S OVERRUN PROTECTION
LEAD W920	96 68 338 08	2	1	3 930 641	96 68 389 08	S OVERRUN PROTECTION
LEAD W921	96 49 056 08	430	1	3 930 730	96 68 395 08	TERMINAL BOX CPL.
LEAD W923	96 50 211 08	440	1	3 930 730	96 68 395 08	TERMINAL BOX CPL.
LEAD W927	96 57 437 08	450	1	3 930 730	96 68 395 08	TERMINAL BOX CPL.
LEAD W928	96 57 438 08	460	1	3 930 730	96 68 395 08	TERMINAL BOX CPL.
LEAD W935Y	96 52 600 08	9	1	3 780 100	91 70 254 08	WIND WARNING UNIT
LEAD W981	96 50 233 08	350	1	3 930 638	96 74 840 08	TERMINAL BOX
LEAD W982	96 50 235 08	360	1	3 930 638	96 74 840 08	TERMINAL BOX
LEAD W983	96 50 237 08	370	1	3 930 638	96 74 840 08	TERMINAL BOX
LEAD W985Y	96 81 192 08	8	1	3 780 870	91 69 146 08	AIR-CRAFT & WIND WARNING
LEAK OIL RETURN LINE	10 14 588 5	214	1	X1014289	10 14 289 7	DIESEL ENGINE
LEFT-HAND INSULATING MAT	97 18 512 08	8	1	2 913	91 32 850 08	LICCON CONSOLE LCD2
LENS	60 72 126 08	1	1	6 071 131	60 71 131 08	TAIL BRAKE LIGHT
LEVEL INDICATION	11 06 657 2	717	1	X1106799	11 06 799 5	HYDRAULIC TANK
LEVEL PROBE L=50 5 V SPF	10 22 814 3	110	1	2 391 023	96 95 362 08	RADIATOR, PRE-ASSEMBLED
LEVEL SENSOR L=195 24V	10 13 451 7	22	1	X1014289	10 14 289 7	DIESEL ENGINE
LEVEL SENSOR L=450	78 90 160 08	6	1	1 783 001	96 20 590 08	FUEL TANK CONTAINER PRE
LEVER ARM	10 41 278 8	13	1	X1041267	10 41 267 7	MANUAL ACTUATION
LEVER ARM	57 00 739 08	(11)	1	3 976 006	96 88 958 08	ADDL.HYDR.F.PIN PULLING DE
LEVER COMPL.	96 47 960 08	3	1	3 206	91 68 433 08	PIVOT SECTION
LEVER FASTENER	11 45 042 0	5	2	2 510 059	96 49 184 08	DOOR COMPL.
LEVER FASTENER	11 45 042 0	41	1	2 520	91 79 122 08	CABIN, GLAZED
LEVER HOUSING	51 07 255 90	(1)	1	3 976 006	96 88 958 08	ADDL.HYDR.F.PIN PULLING DE
LEVER RAL 7037	92 17 246 08	2	1	3 745 002	92 17 236 08	SWITCH UNIT
LEVER RAL 7037	92 17 246 08	2	1	3 745 003	92 17 237 08	SWITCH UNIT
LEVER WELDED	96 30 117 08	3	1	2 730 002	96 55 752 08	CENTRING COMPLETE
LEVER WELDED	96 47 983 08	1	1	3 206 002	96 47 960 08	LEVER COMPL.
LI INTERMEDIATE SECT. F-GU	91 70 749 08	271	1		LR 1600-2-0	LIEBHERR CRAW.CRANE LR 1
LI INTERMEDIATE SECT.WELD	96 71 459 08	1	1	3 227	91 70 749 08	LI INTERMEDIATE SECT. F-GU
LI INTERMEDIATE SECT.WELD	96 71 601 08	1	1	3 227 100	91 70 751 08	L INTERMEDIATE SECTION
LI INTERMEDIATE SECTION 6.7	96 71 607 08	1	1	3 225	91 57 045 08	SL REDUCING SECTION
LICCON ASSEMBLY UNIT	96 90 850 08	5	1	2 932	91 79 285 08	SWITCHBOX MOUNTING PART
LICCON CONSOLE LCD2 KO	91 32 850 08	2	2	2 533 050	96 96 663 08	EL.EQUIPMENT CABIN
LICCON CONSOLE LCD5C KRA	96 96 898 08	3	1	2 533 050	96 96 663 08	EL.EQUIPMENT CABIN
LICCON CONSOLE LCD5C LS	10 87 047 8	(80)	1	2 533 050	96 96 663 08	EL.EQUIPMENT CABIN
LID PLATE DIN 3015-1 L-DP 5	50 05 219	429	8	2 391 001	96 95 346 08	DIESEL ENGINE, PRE-ASSEMB
LID PLATE DIN 3015-3 Z-DP 3	74 01 349	257	1	2 391 001	96 95 346 08	DIESEL ENGINE, PRE-ASSEMB
LID SEAL HNBR	10 29 417 1	4	1	X1030300	10 30 300 7	FUEL PREFILTER
LIGHT BULB 1,2W 30V	60 70 087 08	17	17	2 533 020	96 96 664 08	CONTROLS AND FITTINGS RI
LIGHT BULB 1,2W 30V	60 70 087 08	10	4	2 533 061	96 48 370 08	DASH BORD ARM REST LEFT
LIGHT BULB 1,2W 30V	60 70 087 08	10	1	2 533 063	96 48 371 08	DASH BORD ARM REST RIGH
LIGHT BULB 1,2W 48V	60 70 117 08	23	2	2 533 020	96 96 664 08	CONTROLS AND FITTINGS RI
LIGHT BULB 35W 24V	60 70 091 08	11	1	1 933 100	91 25 249 08	MAGNETIC LAMP
LIGHT BULB DIN 72601 21W 24	60 70 217 08	4	2	2 920 931	96 59 398 08	WARNING LIGHT
LIGHT BULB DIN 72601 21W 24	60 70 217 08	2	1	6 071 131	60 71 131 08	TAIL BRAKE LIGHT
LIGHT BULB DIN 72601 5W 24	60 70 201 08	3	1	6 071 131	60 71 131 08	TAIL BRAKE LIGHT
LIGHTING LESELEUCHTE	96 94 992 08	30	1	2 533 003	96 96 668 08	ELECTRIC ADD-ON PARTS CA
LIMIT STOP	51 07 457 08	29	1	5 113 086	51 13 086 08	PROPORTIONAL VALVE
LIMIT STOP 15X160X120 PA6	97 77 650 08	44	2	3 713	91 75 366 08	D PIVOT SECTION
LIMIT STOP RING ST	10 29 198 8	8	4	2 810	91 79 294 08	CRANE DRIVER'S CABIN CPL.
LIMIT SWITCH AND SENSOR G	96 72 019 08	8	1	2 920	91 79 282 08	ELECTR. SYSTEM F.SLEWING
LIMIT SWITCH TASTEND SPF	60 60 531 08	16	1	2 930 000	96 72 029 08	SENSOR ASSEMBLY
LIMIT SWITCH TQ200-RFID SP	10 67 839 5	1	2	3 930 483	96 72 329 08	SENSOR ASSEMBLY HEAD PI
LIMIT SWITCH TQ200-RFID SP	10 67 839 5	(7)	1	3 930 506	96 67 662 08	UNDERCARR.ADDNL.ELEC.EQ
LIMIT SWITCH TQ200-RFID SP	10 67 839 5	151	1	3 930 546	96 89 202 08	ELECTR. F-HEAD SECTION
LINE CONNECTOR 4-POL	56 03 876	514	2	2 533 055	96 96 666 08	WIRING HARNESS
LINE CONNECTOR 4-POL	56 03 876	509	1	2 533 058	96 99 518 08	WIRING HARNESS

12.10.2015

etk\_en\_de\_097903 LR 1600/2

1250

**LIEBHERR**Alphabetical index  
Alphabetischer Index



Description	Item	Pos.	Quantity	Page	Assembly	Description
LINE WITH PLUG W911A	96 49 011 08	6	1	3 930 153	96 48 489 08	CABLE DRUM COMPL.
LINKAGE 4.0X106 ST	97 77 244 08	22	1	2 522 011	96 80 809 08	CLOSING DEVICE
LINKAGE 4.0X62 ST	97 68 662 08	5	1	2 522 011	96 80 809 08	CLOSING DEVICE
LINKAGE 4.0X78 ST	97 68 665 08	8	1	2 522 011	96 80 809 08	CLOSING DEVICE
LIQUEFIER AL	10 11 371 2	2	1	2 831	91 79 513 08	AIR COND. UNIT SUPERSTRU
LOAD HOLDING VALVE 280BA	10 21 831 0	209	2	2 970 000	96 97 796 08	HYDRAULICS UPPER CARRI
LOAD HOLDING VALVE pv=130	51 14 716 08	212	1	2 970 000	96 97 796 08	HYDRAULICS UPPER CARRI
LOAD RETAINING VLV ELEM	11 00 267 8	(7)	2	2 970 000	96 97 796 08	HYDRAULICS UPPER CARRI
LOCK BEARING GUMMI	70 42 185 08	105	2	2 550 001	96 00 103 2	SA FRAME PRE-ASS.
LOCK BEARING GUMMI	70 42 185 08	56	1	2 631	91 82 166 08	SLEWING PLATFORM CATWAL
LOCK NUT M8 A2-70	10 44 313 6	5	1	X1014736	10 14 736 7	INTAKE STACK ASSEMBLY
LOCK SCREW	60 20 935 14	38	2	2 932	91 79 285 08	SWITCHBOX MOUNTING PART
LOCK WASHER VS 10 ZN5/CN	42 39 110 01	(57)	8	1 401	91 58 478 08	CRAWLER TRACK CARRIER, L
LOCK WASHER VS 12 ZN5/CN	49 00 093	27	8	9 020 548	90 20 548 0	SLEWING GEAR DRIVE
LOCK WASHER VS 12 ZN5/CN	49 00 093	75	12	9 020 548	90 20 548 0	SLEWING GEAR DRIVE
LOCK WITH FALLING LATCH LI	11 00 639 2	1	1	2 522 011	96 80 809 08	CLOSING DEVICE
LOCKABLE TANK CAP 40	11 10 135 1	10	1	2 650	91 79 260 08	UREA PLANT
LOCKING BAR 20X46X169 S35	94 54 958 08	2	2	1 641 014	92 53 053 08	SUPPORT PLATE COMPL.
LOCKING PIECE	10 49 234 7	19	1	X1111334	11 11 334 3	OPERATOR SEAT
LOCKING PIECES	10 11 611 0	521	1	X1014289	10 14 289 7	DIESEL ENGINE
LOCKING PIECES	10 11 912 8	522	1	X1014289	10 14 289 7	DIESEL ENGINE
LOCKING PIECES	10 12 797 9	526	1	X1014289	10 14 289 7	DIESEL ENGINE
LOCKING PIECES	10 12 843 9	524	1	X1014289	10 14 289 7	DIESEL ENGINE
LOCKING PIECES	10 14 274 7	630	1	X1014289	10 14 289 7	DIESEL ENGINE
LOCKING PIECES	10 14 402 7	652	1	X1014289	10 14 289 7	DIESEL ENGINE
LOCKING PIECES	90 78 249	650	1	X1014289	10 14 289 7	DIESEL ENGINE
LOCKING PIECES	90 78 301	654	1	X1014289	10 14 289 7	DIESEL ENGINE
LOCKING PIECES Al Rm>150N/	10 12 844 0	1	1	X1012843	10 12 843 9	LOCKING PIECES
LOCKING PLATE	96 00 071 3	60	1	2 932	91 79 285 08	SWITCHBOX MOUNTING PART
LOCKING PLATE 5X522X269 S	97 73 267 08	6	1	3 282 002	96 47 890 08	FAB-STAY
LOCKING RING AEHNL.DIN 98	10 22 093 7	25	1	X1035925	10 35 925 1	VARIABLE PUMP
LOCKING RING DIN 471 100X3	42 80 067 08	14	4	2 550 001	96 00 103 2	SA FRAME PRE-ASS.
LOCKING RING DIN 471 100X3	42 80 067 08	7	1	2 550 005	96 45 680 08	ROD CPL.
LOCKING RING DIN 471 100X3	42 80 067 08	4	2	3 714 025	96 49 269 08	ROD CPL.
LOCKING RING DIN 471 100X3	42 80 067 08	6	2	3 745 011	96 49 677 08	BRACKET COMPL.
LOCKING RING DIN 471 100X3	42 80 067 08	12	4	3 749 003	96 88 855 08	HEAD SECTION PRE-ASS.
LOCKING RING DIN 471 100X4	42 80 119 01	(18)	5	1 401	91 58 478 08	CRAWLER TRACK CARRIER, L
LOCKING RING DIN 471 120X4	42 80 073 08	8	2	3 749 003	96 88 855 08	HEAD SECTION PRE-ASS.
LOCKING RING DIN 471 130X4	42 80 076 08	5	2	3 211 003	96 46 986 08	ROD CPL.
LOCKING RING DIN 471 130X4	42 80 076 08	5	2	3 223 013	96 59 137 08	ROD CPL.
LOCKING RING DIN 471 140X4	10 17 160 5	9	1	9 000 510	90 00 510 6	ANGULAR GEAR
LOCKING RING DIN 471 140X4	10 17 160 5	9	1	9 000 521	90 00 521 4	ANGULAR GEAR
LOCKING RING DIN 471 15X1	42 80 008 08	15	2	2 391 040	96 95 403 08	CLUTCH ACTUATOR
LOCKING RING DIN 471 160X4	42 80 085 08	59	2	1 401	91 58 478 08	CRAWLER TRACK CARRIER, L
LOCKING RING DIN 471 160X4	42 80 085 08	59	2	1 411	91 69 968 08	CRAWLER TRACK CARRIER,
LOCKING RING DIN 471 17X1	10 17 156 8	304	1	X1134739	11 34 739 9	FLANGE BEARING
LOCKING RING DIN 471 200X4	42 80 093 08	9	5	3 214	91 63 420 08	SW HEAD SECTION
LOCKING RING DIN 471 200X4	42 80 093 08	4	2	3 225 100	96 48 582 08	BEARING CPL
LOCKING RING DIN 471 200X4	42 80 093 08	4	2	3 281	91 71 535 08	ERECTION FRAME
LOCKING RING DIN 471 200X4	42 80 093 08	5	2	3 713	91 75 366 08	D PIVOT SECTION
LOCKING RING DIN 471 200X4	42 80 093 08	33	1	3 714	91 63 428 08	D HEAD SECTION
LOCKING RING DIN 471 200X4	42 80 093 08	6	2	3 714 021	96 49 271 08	ROLLER SEATING COMPL.
LOCKING RING DIN 471 220X5	42 80 105 08	112	1	X1087454	10 87 454 4	GEARBOX
LOCKING RING DIN 471 220X5	42 80 105 08	61	2	X1110002	11 10 024 7	GEARBOX
LOCKING RING DIN 471 25X1,2	42 80 021 08	16	4	2 550	91 82 165 08	SA FRAME
LOCKING RING DIN 471 25X1,2	42 80 021 08	13	2	2 550 005	96 45 680 08	ROD CPL.
LOCKING RING DIN 471 25X1,2	42 80 021 08	46	1	X1035659	10 35 659 9	DISTRIBUTOR GEARBOX
LOCKING RING DIN 471 260X5	42 80 101 08	109	1	X1087454	10 87 454 4	GEARBOX
LOCKING RING DIN 471 260X5	42 80 101 08	60	2	X1110002	11 10 024 7	GEARBOX
LOCKING RING DIN 471 270X5	10 87 269 9	3	2	2 652 007	92 68 928 08	ROPE PULLEY CPL.

12.10.2015

etk\_en\_de\_097903 LR 1600/2

1251

**LIEBHERR**Alphabetical index  
Alphabetischer Index

Description	Item	Pos.	Quantity	Page	Assembly	Description
LOCKING RING DIN 471 270X5	42 80 103 08	3	2	2 550 003	96 46 246 08	ROPE PULLEY CPL.
LOCKING RING DIN 471 280X5	42 80 099 08	7	1	9 395 668	93 95 668 01	BEARING
LOCKING RING DIN 471 280X5	42 80 099 08	7	1	9 395 675	93 95 675 01	BEARING
LOCKING RING DIN 471 28X2	46 30 001 03	61	5	9 000 510	90 00 510 6	ANGULAR GEAR
LOCKING RING DIN 471 28X2	46 30 001 03	61	5	9 000 521	90 00 521 4	ANGULAR GEAR
LOCKING RING DIN 471 28X2	46 30 001 03	56	3	9 020 548	90 20 548 0	SLEWING GEAR DRIVE
LOCKING RING DIN 471 35X1,5	42 80 029 08	13	1	5 402 705	54 02 705 14	DRIVE UNIT CPL
LOCKING RING DIN 471 35X1,5	42 80 029 08	36	1	X1047220	10 47 220 4	DRIVING GEAR
LOCKING RING DIN 471 35X1,5	10 17 157 9	36	1	X1032692	10 32 692 4	DRIVING GEAR
LOCKING RING DIN 471 40X1,7	42 80 035 08	6	1	3 208 004	96 90 475 08	BRACKET COMPL.
LOCKING RING DIN 471 40X1,7	10 17 158 1	36	1	X1131496	11 31 496 5	DRIVING GEAR
LOCKING RING DIN 471 42X2,5	53 12 024 08	47	1	X1035659	10 35 659 9	DISTRIBUTOR GEARBOX
LOCKING RING DIN 471 50X2	42 80 042 08	19	2	2 550	91 82 165 08	SA FRAME
LOCKING RING DIN 471 50X2	42 80 042 08	7	1	3 220 501	96 43 440 08	ROD CPL.
LOCKING RING DIN 471 50X2	42 80 042 08	7	1	3 221 200	96 47 984 08	ROD CPL.
LOCKING RING DIN 471 50X2	42 80 042 08	54	2	3 223	91 70 744 08	S INTERMEDIATE SECTION
LOCKING RING DIN 471 50X2	42 80 042 08	7	1	3 223 012	96 59 130 08	ROD CPL.
LOCKING RING DIN 471 50X2	42 80 042 08	7	1	3 225 200	96 48 679 08	ROD CPL.
LOCKING RING DIN 471 50X2	42 80 042 08	7	1	3 227 002	96 50 498 08	ROD CPL.
LOCKING RING DIN 471 50X2	42 80 042 08	7	1	3 561 003	96 45 222 08	ROD CPL.
LOCKING RING DIN 471 50X2	42 80 042 08	7	1	3 713 012	96 50 197 08	ROD CPL.
LOCKING RING DIN 471 50X2	42 80 042 08	6	2	3 830	91 55 535 08	SUPPLEMENTARY GUYING D
LOCKING RING DIN 471 50X2	42 80 042 08	36	1	X1047137	10 47 137 0	DRIVING GEAR
LOCKING RING DIN 471 50X3	40 00 859 03	41	3	9 020 548	90 20 548 0	SLEWING GEAR DRIVE
LOCKING RING DIN 471 55X2	10 17 158 7	49	2	3 713	91 75 366 08	D PIVOT SECTION
LOCKING RING DIN 471 55X2	10 17 158 7	(7)	1	3 715	91 69 506 08	D INTERMEDIATE SECTION
LOCKING RING DIN 471 55X2	10 17 158 7	7	1	3 716 001	96 49 159 08	ROD CPL.
LOCKING RING DIN 471 55X2	10 17 158 7	30	1	5 402 704	54 02 704 14	POWER TAKE-OFF CPL
LOCKING RING DIN 471 55X2	10 17 158 7	97	1	9 000 510	90 00 510 6	ANGULAR GEAR
LOCKING RING DIN 471 55X2	10 17 158 7	97	1	9 000 521	90 00 521 4	ANGULAR GEAR
LOCKING RING DIN 471 55X2	10 17 158 7	92	1	9 020 548	90 20 548 0	SLEWING GEAR DRIVE
LOCKING RING DIN 471 55X3	53 01 333 08	15	1	2 550 005	96 45 680 08	ROD CPL.
LOCKING RING DIN 471 60X2	42 80 049 08	7	6	2 550	91 82 165 08	SA FRAME
LOCKING RING DIN 471 60X2	42 80 049 08	4	2	2 657	91 61 109 08	MOUNTING EQUIPMENT CRAW
LOCKING RING DIN 471 60X2	42 80 049 08	48	1	X1035659	10 35 659 9	DISTRIBUTOR GEARBOX
LOCKING RING DIN 471 60X2	10 17 158 8	72	1	9 020 548	90 20 548 0	SLEWING GEAR DRIVE
LOCKING RING DIN 471 60X3	42 80 050 08	8	1	3 208 004	96 90 475 08	BRACKET COMPL.
LOCKING RING DIN 471 60X3	42 80 050 08	17	1	3 208 005	96 90 516 08	BRACKET COMPL.
LOCKING RING DIN 471 60X3	42 80 122 01	21	5	9 020 548	90 20 548 0	SLEWING GEAR DRIVE
LOCKING RING DIN 471 65X2,5	42 80 052 08	15	1	3 208 005	96 90 516 08	BRACKET COMPL.
LOCKING RING DIN 471 65X2,5	42 80 052 08	49	6	X1035659	10 35 659 9	DISTRIBUTOR GEARBOX
LOCKING RING DIN 471 68X2,5	42 80 055 08	3	2	3 206 001	96 20 920 08	ROPE PULLEY CPL.
LOCKING RING DIN 471 70X2,5	42 80 056 08	16	2	3 215 005	91 52 846 08	ROLLER SET
LOCKING RING DIN 471 70X2,5	42 80 056 08	16	2	3 215 006	91 52 847 08	ROLLER SET
LOCKING RING DIN 471 70X2,5	42 80 056 08	64	1	9 000 510	90 00 510 6	ANGULAR GEAR
LOCKING RING DIN 471 70X4	40 01 447	(32)	3	1 401	91 58 478 08	CRAWLER TRACK CARRIER, L
LOCKING RING DIN 471 75X2,5	42 80 058 08	50	12	X1035659	10 35 659 9	DISTRIBUTOR GEARBOX
LOCKING RING DIN 471 8X0,8	42 80 002 08	6	2	2 522 012	96 45 884 08	GUIDE PRE-ASS.
LOCKING RING DIN 471 8X0,8	42 80 002 08	8	8	2 522 013	96 45 883 08	GUIDE PRE-ASS.
LOCKING RING DIN 471 90X3	42 80 064 08	22	2	3 714	91 63 428 08	D HEAD SECTION
LOCKING RING DIN 471 90X3	42 80 064 08	6	1	X1087455	10 87 455 6	DRIVE
LOCKING RING DIN 471 90X3	42 80 064 08	41	1	X1110002	11 10 024 8	DRIVE
LOCKING RING DIN 471 95X3	42 80 065 08	15	2	3 714	91 63 428 08	D HEAD SECTION
LOCKING RING DIN 472 110X4	42 81 035 08	67	1	9 020 548	90 20 548 0	SLEWING GEAR DRIVE
LOCKING RING DIN 472 120X4	42 81 037 08	56	6	X1035659	10 35 659 9	DISTRIBUTOR GEARBOX
LOCKING RING DIN 472 140X4	42 81 041 08	5	1	X1087455	10 87 455 6	DRIVE
LOCKING RING DIN 472 140X4	42 81 041 08	40	1	X1110002	11 10 024 8	DRIVE
LOCKING RING DIN 472 16X1	55 08 480 08	17	1	X1065300	10 65 300 9	CONTROL ELEMENT
LOCKING RING DIN 472 180X4	42 81 048 08	(3)	2	3 749 003	96 88 855 08	HEAD SECTION PRE-ASS.
LOCKING RING DIN 472 22X1	42 81 006 08	10	2	2 522 012	96 45 884 08	GUIDE PRE-ASS.

12.10.2015

etk\_en\_de\_097903 LR 1600/2

1252

**LIEBHERR**Alphabetical index  
Alphabetischer Index

Description	Item	Pos.	Quantity	Page	Assembly	Description
LOCKING RING DIN 472 22X1	42 81 006 08	17	8	2 522 013	96 45 883 08	GUIDE PRE-ASS.
LOCKING RING DIN 472 230X5	42 81 058 08	50	2	X1042959	10 42 959 8	DRAW CYLINDER
LOCKING RING DIN 472 23X1,2	42 81 003 08	21	1	5 402 705	54 02 705 14	DRIVE UNIT CPL
LOCKING RING DIN 472 300X5	50 15 497 08	3	1	X1087448	10 87 448 7	FLANGE BEARING
LOCKING RING DIN 472 340X6	42 81 061 08	114	1	X1087454	10 87 454 4	GEARBOX
LOCKING RING DIN 472 340X6	42 81 061 08	62	2	X1110002	11 10 024 7	GEARBOX
LOCKING RING DIN 472 35X1,5	55 02 967 08	306	1	X1134739	11 34 739 9	FLANGE BEARING
LOCKING RING DIN 472 46X1,7	50 40 077 08	10	2	X1087455	10 87 455 6	DRIVE
LOCKING RING DIN 472 52X2	42 81 013 08	3	2	3 206 002	96 47 960 08	LEVER COMPL.
LOCKING RING DIN 472 62X2	42 81 017 08	14	1	5 402 705	54 02 705 14	DRIVE UNIT CPL
LOCKING RING DIN 472 62X2	42 81 017 08	16	2	X1032632	10 32 632 3	HYDRO CYLINDER
LOCKING RING DIN 472 67X2,5	11 69 523 9	39	1	X1032692	10 32 692 4	DRIVING GEAR
LOCKING RING DIN 472 70X2,5	42 81 022 08	12	1	5 701 129	57 01 129 08	DRIVING GEAR
LOCKING RING DIN 472 80X2,5	42 81 025 08	4	1	X1134739	11 34 739 9	FLANGE BEARING
LOCKING RING DIN 472 90X3	42 81 028 08	31	1	5 402 704	54 02 704 14	POWER TAKE-OFF CPL
LOCKING RING DIN 472 90X3	42 81 028 08	37	1	X1047220	10 47 220 4	DRIVING GEAR
LOCKING RING DIN 472 90X3	10 17 163 2	98	1	9 000 510	90 00 510 6	ANGULAR GEAR
LOCKING RING DIN 472 90X3	10 17 163 2	98	1	9 000 521	90 00 521 4	ANGULAR GEAR
LOCKING RING DIN 472 90X3	10 17 163 2	9	1	X1035482	10 35 482 8	VARIABLE DISPLACEMENT MO
LOCKING RING DIN 472 90X3	10 17 163 2	9	1	X1042876	10 42 876 6	VARIABLE DISPLACEMENT MO
LOCKING RING DIN 472 90X3	10 17 163 2	9	1	X1042876	10 42 876 7	VARIABLE DISPLACEMENT MO
LOCKING RING DIN 472 90X3	10 17 163 2	9	1	X1042876	10 42 876 8	VARIABLE DISPLACEMENT MO
LOCKING RING DIN 472 95X3	42 81 030 08	55	1	X1035659	10 35 659 9	DISTRIBUTOR GEARBOX
LOCKING RING DIN 984 35X1,5	10 00 809 2	25	1	5 102 414	51 02 414 08	HYDRO MOTOR
LOCKING RING DIN 984 54X2	10 00 942 4	(37)	2	X1035924	10 35 924 9	VARIABLE PUMP
LOCKING RING DIN 984 68X2,5	11 69 523 8	37	1	X1032692	10 32 692 4	DRIVING GEAR
LOCKING SCREW M10X19 10.	10 15 353 8	2	2	9 079 870	90 79 870	CONTROL PARTS
LOUDSPEAKER 2,7V 86DBA	10 48 901 1	10	2	2 533 003	96 96 668 08	ELECTRIC ADD-ON PARTS CA
LOWERING BRAKE VALVE 42	10 46 565 9	150	1	3 978 020	96 69 856 08	AUX.HYDR.CYLINDER SB-BW
LOWERING BRAKE VALVE 420	10 21 769 5	156	1	2 978 007	96 68 931 08	ADDNL.HYDR.ERECTION DEV
LUBE OIL FILTER ASSEMBLY	10 14 294 2	150	1	X1014289	10 14 289 7	DIESEL ENGINE
LUBE OIL PUMP WITH FASTE	10 13 394 5	140	1	X1014289	10 14 289 7	DIESEL ENGINE
LUBRICATING OIL LINE 10X1	10 14 013 7	7	1	X1014013	10 14 013 6	EXHAUST TC MOUNTING
LUBRICATING OIL LINE 6X1	90 80 310	2	1	X1014521	10 14 521 2	ACCESSORIES AIR COMPRES
LUBRICATING OIL PUMP B=50	10 13 330 4	1	1	X1013394	10 13 394 5	LUBE OIL PUMP WITH FASTEN
LUFFING PULLEY BLOCK COM	96 49 266 08	2	1	3 714	91 63 428 08	D HEAD SECTION
LUFFING PULLEY BLOCK CO	96 49 267 08	3	1	3 714	91 63 428 08	D HEAD SECTION
LUFFING PULLEY BLOCK WE	96 49 290 08	1	1	3 714 008	96 49 266 08	LUFFING PULLEY BLOCK COM
LUFFING PULLEY BLOCK WE	96 49 455 08	1	1	3 714 009	96 49 267 08	LUFFING PULLEY BLOCK COM
LUFFING ROPE 8X400M VERZ	10 03 825 9	1	1	2 372	91 33 648 08	ROPE WITH ACCESSORIES
LUMINOUS PUSH BUTTON C	60 61 437 08	24	8	2 533 020	96 96 664 08	CONTROLS AND FITTINGS RI
LUMINOUS SWITCH CONTACT	60 61 447 08	10	6	2 533 020	96 96 664 08	CONTROLS AND FITTINGS RI
LUMINOUS SWITCH CONTACT	60 61 447 08	11	4	2 533 061	96 48 370 08	DASH BORD ARM REST LEFT
LUMINOUS SWITCH CONTACT	60 61 447 08	11	1	2 533 063	96 48 371 08	DASH BORD ARM REST RIGH
MACHINING CAN- STUETZP	96 71 163 08	999	10	2 920 647	96 97 211 08	WIRING HARNESS
MAGNET 24V	10 02 369 3	27	1	X1035465	10 35 465 9	CONTROL ELEMENT
MAGNET 24V	10 02 369 3	27	1	X1065300	10 65 300 9	CONTROL ELEMENT
MAGNET 24V	10 42 953 2	5	1	5 114 651	51 14 651 08	DIRECTIONAL CONTROL VALV
MAGNET 24V	10 65 009 2	2	1	X1034282	10 34 282 3	PRESSURE CONTROL VALVE
MAGNET 24V	10 66 309 4	(1)	1	2 970 000	96 97 796 08	HYDRAULICS UPPER CARRI
MAGNET 24V	10 66 309 4	1	1	X1049315	10 49 315 9	DIRECTIONAL SEAT VALVE
MAGNET 24V	57 06 338 08	1	1	5 114 445	51 14 445 08	DIRECTIONAL CONTROL VALV
MAGNET 24V	57 06 338 08	1	1	5 114 498	51 14 498 08	DIRECTIONAL CONTROL VALV
MAGNET 24V	57 06 338 08	1	1	5 114 943	51 14 943 08	DIRECTIONAL CONTROL VALV
MAGNET 24V	57 08 278 08	1	1	5 114 444	51 14 444 08	DIRECTIONAL CONTROL VALV
MAGNET 28V	10 29 130 6	(1)	1	X1041325	10 41 325 5	CHANGE-OVER BLOCK
MAGNET ADAPTER 40 KUNST	11 10 135 4	12	1	2 650	91 79 260 08	UREA PLANT
MAGNET COIL	11 00 524 4	1	1	X1042393	10 42 393 8	DIRECTIONAL CONTROL VALV
MAGNET COIL 24V	11 00 432 1	12	1	X1045104	10 45 104 9	DIRECTIONAL CONTROL VALV
MAGNET COIL 24V	57 17 127 08	1	2	5 113 022	51 13 022 08	DIRECTIONAL CONTROL VALV

12.10.2015

etk\_en\_de\_097903 LR 1600/2

1253

**LIEBHERR**Alphabetical index  
Alphabetischer Index

Description	Item	Pos.	Quantity	Page	Assembly	Description
MAGNET COIL 24V	57 19 101 08	435	2	5 713 626	57 13 626 08	PILOT VALVE
MAGNET COIL 28V	57 08 179 08	1	2	5 710 349	57 10 349 08	DIRECTIONAL CONTROL VALV
MAGNETIC LAMP	91 25 249 08	4	1	1 750 001	96 00 569 4	ACCESSORIES
MAIN BEARING 104/111/32	90 73 734	1	7	X1011692	10 11 692 8	RS CRANKSHAFT BEARING K
MAIN BEARING 104/111/32 MIB	90 75 606	2	7	X1011692	10 11 692 8	RS CRANKSHAFT BEARING K
MAIN BEARING CAP	10 13 024 2	2	6	X1015438	10 15 438 5	CRANKCASE PRE-ASS.
MAIN TOOLS	96 00 568 6	1	1	1 750	91 52 395 08	TOOL
MAINTANANCE SWITCH 0,05	11 10 101 7	130	1	2 393 001	96 96 524 08	AIR FILTER UNIT
MALE INSERT 24-POL 16A	60 56 047 14	513	3	2 920 322	96 97 215 08	WIRING HARNESS
MALE INSERT 24-POL 16A	60 56 047 14	501	1	2 920 454	96 73 321 08	WIRING HARNESS
MALE INSERT 24-POL 16A	60 56 047 14	501	1	2 920 462	96 73 318 08	WIRING HARNESS
MALE INSERT 4/2-POL 80/16A	10 00 727 2	528	1	2 932 224	96 96 617 08	CABLES MOUNTING PANEL C
MALE INSERT 64-POL 10A	60 56 090 08	(501)	2	2 920 448	96 97 221 08	TERMINAL BOX CPL.
MALE INSERT 64-POL 10A	60 56 090 08	21	4	2 920 448	96 97 221 08	TERMINAL BOX CPL.
MALE INSERT 64-POL 10A	60 56 090 08	(501)	1	2 920 449	96 97 398 08	TERMINAL BOX CPL.
MANDRIL RIVET 4X10,3	70 42 076 08	42	1	2 533 020	96 96 664 08	CONTROLS AND FITTINGS RI
MANDRIL RIVET 4X10,3	70 42 076 08	3	4	2 913 004	96 20 460 08	HOUSING PRE-ASSEMBLED
MANDRIL RIVET 4X10,3	70 42 076 08	23	8	2 932 001	96 81 042 08	RELAY CONTROL SYSTEM
MANDRIL RIVET 4X10,3	70 42 076 08	9	32	2 932 662	96 00 071 3	LOCKING PLATE
MANDRIL RIVET 4X15	70 42 077 08	200	4	2 880	91 70 461 08	PLATING
MANIFOLD FOR WATER CPL.	10 14 601 1	388	1	X1014289	10 14 289 7	DIESEL ENGINE
MANUAL ACTUATION	10 41 267 7	9	4	X1049047	10 49 047 0	SLIDE VALVE BLOCK
MANUAL ACTUATION	51 10 438 08	(8)	1	2 970 000	96 97 796 08	HYDRAULICS UPPER CARRI
MANUAL ACTUATION	51 10 438 08	7	1	5 114 865	51 14 865 08	DIRECTIONAL CTRL. VALVE
MANUAL VENTILATION PUMP	10 12 921 8	11	1	2 391 046	96 96 264 08	PREMOUNTED FUEL FILTER
MASTER PLUG 4-POL	60 22 255 08	509	1	2 533 081	96 96 667 08	WIRES COMPL. INSTRUMENT
MASTER PLUG 6-POL	60 22 256 08	508	1	2 533 081	96 96 667 08	WIRES COMPL. INSTRUMENT
MASTER SWITCH ST2000-LSB-	60 60 950 08	5	1	2 533 060	96 48 368 08	ELECTRIC FOR ARMREST LEF
MASTER SWITCH ST2000-LSB-	60 60 950 08	5	1	2 533 062	96 48 369 08	ELECTRIC FOR ARMREST RI
MASTER SWITCH ST2000-LSB-	60 60 950 08	5	1	2 533 069	96 48 372 08	ELECT.EQUIPMENT THREAD
MEASURING HOSE DN2 1000	47 09 018 08	13	3	1 750 001	96 00 569 4	ACCESSORIES
MEASURING HOSE DN5 2000	47 09 019 08	14	2	1 750 001	96 00 569 4	ACCESSORIES
MEASURING PLATE	91 77 926 08	289	2		LR 1600-2-0	LIEBHERR CRAW.CRANE LR 1
MEASURING PLATE 1650 KN	91 73 675 08	253	2		LR 1600-2-0	LIEBHERR CRAW.CRANE LR 1
MEASURING PLATE 2400 KN F	91 76 846 08	136	2		LR 1600-2-0	LIEBHERR CRAW.CRANE LR 1
MEASURING STRIP	11 08 184 1	35	1	2 920 080	96 96 675 08	ELECTRIC FOR BATTERY BOX
MEGI BUFFER	72 66 113 08	54	1	2 810	91 79 294 08	CRANE DRIVER'S CABIN CPL.
MEGI BUFFER	72 66 122 08	7	1	2 820	91 69 168 08	PLATFORM CRANE CABIN
MEGI BUFFER	72 66 127 08	14	1	2 925 203	96 52 153 08	CAMERA EQUIPMENT S-PIVOT
MEGI BUFFER	72 66 127 08	14	1	2 925 204	92 16 990 08	CAMERA EQUIPMENT D-PIVOT
MEGI BUFFER 100X40-M16X44	72 66 160 08	9	2	3 220	91 70 738 08	S INTERMEDIATE SECTION
MEGI BUFFER 100X40-M16X44	72 66 160 08	9	2	3 223	91 60 904 08	S INTERMEDIATE SECTION
MEGI BUFFER 100X40-M16X44	72 66 160 08	9	2	3 223	91 70 741 08	S INTERMEDIATE SECTION
MEGI BUFFER 100X40-M16X44	72 66 160 08	9	2	3 223	91 70 744 08	S INTERMEDIATE SECTION
MEGI BUFFER 100X40-M16X44	72 66 160 08	9	2	3 223 010	91 70 740 08	S INTERMEDIATE SECTION
MEGI BUFFER 100X40-M16X44	72 66 160 08	9	2	3 223 011	91 77 456 08	S INTERMEDIATE SECTION
MEGI BUFFER 100X40-M16X44	72 66 160 08	9	2	3 223 100	91 70 743 08	S INTERMEDIATE SECTION
MEGI BUFFER 100X40-M16X44	72 66 160 08	10	2	3 745	91 68 438 08	SUSPENDED BALLAST
MEGI BUFFER 18X7,5	72 66 167 08	10	4	2 510	91 52 788 08	TURNTABLE PANELLING
MEGI BUFFER 18X7,5	72 66 167 08	10	2	2 650 007	96 88 676 08	COVER COMPL.
MICRO SWITCH	10 33 559 6	3	4	6 060 950	60 60 950 08	MASTER SWITCH
MIRROR ATTACHM.IN CRANE	91 60 975 08	154	1		LR 1600-2-0	LIEBHERR CRAW.CRANE LR 1
MIRROR SUPPORT 28X2 ST.37	97 95 811 08	1	1	2 790	91 60 975 08	MIRROR ATTACHM.IN CRANE
MIXER 139,7MM	10 14 408 6	3	1	2 392	91 79 238 08	MUFFLER UNIT
MOISTURE SENSOR 0-150 GR.	10 14 126 1	1	1	2 790 175	96 94 680 08	ADDITIONAL PART AIR FILTER
MONITOR CONSOLE	96 50 633 08	9	1	2 520	91 79 122 08	CABIN, GLAZED
MONITOR CONSOLE PU SPF	97 79 033 08	1	1	2 520 033	96 50 633 08	MONITOR CONSOLE
MOTOR	10 47 042 3	351	1	X1164392	11 64 392 3	HYDRAULIC AGGREGATE
MOTOR BRACKET	96 48 449 08	2	1	2 391 001	96 95 346 08	DIESEL ENGINE, PRE-ASSEMB
MOTOR BRACKET	96 49 935 08	3	1	2 391 001	96 95 346 08	DIESEL ENGINE, PRE-ASSEMB

12.10.2015

etk\_en\_de\_097903 LR 1600/2

1254

**LIEBHERR**Alphabetical index  
Alphabetischer Index

Description	Item	Pos.	Quantity	Page	Assembly	Description
MOTOR CONTROL DEVICE LID	10 14 864 8	570	1	X1014289	10 14 289 7	DIESEL ENGINE
MOTOR FLANGE	54 01 840 08	7	1	5 402 705	54 02 705 14	DRIVE UNIT CPL
MOTOR HOUSING	10 01 469 2	3	1	X1032716	10 32 716 7	ELECTRIC PUMP
MOTOR HOUSING	10 49 392 0	1	1	X1032716	10 32 716 7	ELECTRIC PUMP
MOTOR SEAT	10 87 230 1	42	2	X1087169	10 87 169 0	RADIATOR UNIT
MOULDING 317-1397-000 SUR	60 52 128 08	530	1	2 533 055	96 96 666 08	WIRING HARNESS
MOULDING 317-1397-000 SUR	60 52 128 08	523	1	2 920 322	96 97 215 08	WIRING HARNESS
MOULDING 317-1397-000 SUR	60 52 128 08	530	1	2 920 641	96 97 209 08	WIRING HARNESS
MOUNTING - PISTON W. PUM	51 23 682 08	5	1	1 750	91 52 395 08	TOOL
MOUNTING EQUIPMENT CRAW	91 61 109 08	139	1		LR 1600-2-0	LIEBHERR CRAW.CRANE LR 1
MOUNTING PARTS	10 65 040 3	49	1	X1111334	11 11 334 3	OPERATOR SEAT
MOUNTING PARTS	11 17 127 5	65	1	X1111334	11 11 334 3	OPERATOR SEAT
MOUNTING PARTS	11 82 665 4	27	1	X1108052	11 08 052 5	WATER HEATING SYSTEM
MOUNTING PARTS ZENTRAL	91 80 490 08	22	1		LR 1600-2-0	LIEBHERR CRAW.CRANE LR 1
MOUNTING SPANNER	99 60 146 03	989	1	9 400 925	94 00 925 5	HYDRAULIC CYLINDER
MOUNTING WELDED	96 47 021 08	1	1	3 211 009	96 46 979 08	SAFETY ROLLER CPL.
MOUNTING WELDED	96 61 218 08	2	1	2 652	91 61 110 08	ROLLER BEARING
MOUNTING WELDED	96 61 219 08	14	1	2 652	91 61 110 08	ROLLER BEARING
MOUNTING WELDED	96 61 220 08	35	2	2 652	91 61 110 08	ROLLER BEARING
MOUSE SUBSTITUTE	10 32 683 8	27	1	2 533 020	96 96 664 08	CONTROLS AND FITTINGS RI
MUFFLER UNIT	91 79 238 08	124	1		LR 1600-2-0	LIEBHERR CRAW.CRANE LR 1
MULTI-DISC CARRIER	50 15 594 14	7	1	X1087455	10 87 455 6	DRIVE
MULTI-DISC CARRIER	50 15 594 14	96	1	X1110002	11 10 024 8	DRIVE
MULTI-DISC CARRIER	92 76 694 01	70	1	9 020 548	90 20 548 0	SLEWING GEAR DRIVE
MULTI-PLATE PLUG 28MM PE-	10 67 837 7	45	2	2 520	91 79 122 08	CABIN, GLAZED
MULTI-PURPOSE HOSE DN6X	70 20 310	33	1.5	2 541	91 79 264 08	ADD HEATING SUPERSTRUCT
MULTIPLE PLUG SOCKET 64-	60 23 212 08	5	7	2 922 001	92 84 311 08	BUS PCB
MUSHROOM HANDLE	70 40 045 08	13	1	2 391 040	96 95 403 08	CLUTCH ACTUATOR
MUSHROOM PUSH-BUTTON	60 66 526 08	11	1	2 920 638	96 51 138 08	CONTROL DESK
NAME PLATE 20X8	60 27 614 08	12	10	2 932 166	92 68 911 08	GROUND RAIL
NAME PLATE 25,4X101,6	60 27 601 08	1	5	1 970 200	96 54 955 08	HOSE LINES CENTRE SECTIO
NAME PLATE 25,4X101,6	60 27 601 08	1	1	1 972 302	96 54 954 08	HOSE LINES CRAWLER 4 DRI
NAME PLATE 25,4X101,6	60 27 601 08	1	5	1 972 304	96 54 953 08	HOSE LINES CRAWLER 2 DRI
NAME PLATE 25,4X101,6	60 27 601 08	(1)	3	1 977 111	96 71 700 08	PIPEWORK ADDITIONAL HYDR
NAME PLATE 25,4X101,6	60 27 601 08	(1)	3	2 650	91 79 260 08	UREA PLANT
NAME PLATE 25,4X101,6	60 27 601 08	(1)	2	2 650	91 79 260 08	UREA PLANT
NAME PLATE 25,4X101,6	60 27 601 08	(1)	5	2 650 008	96 00 882 1	PUMP PRE-ASS.
NAME PLATE 25,4X101,6	60 27 601 08	(1)	6	2 831	91 79 513 08	AIR COND. UNIT SUPERSTRU
NAME PLATE 25,4X101,6	60 27 601 08	(1)	4	2 970 801	96 69 966 08	ADDL.HYDR.F.PIN PULLING DE
NAME PLATE 25,4X101,6	60 27 601 08	1	9	2 975 061	96 47 201 08	HOSE LINES WINCH 2
NAME PLATE 25,4X101,6	60 27 601 08	1	9	2 975 118	96 47 200 08	HOSE LINES WINCH 1
NAME PLATE 25,4X101,6	60 27 601 08	1	11	2 975 154	96 62 897 08	HOSE LINES WINCH 3
NAME PLATE 25,4X101,6	60 27 601 08	1	4	2 975 191	96 48 196 08	HOSE LINES MOUNTING JACK
NAME PLATE 25,4X101,6	60 27 601 08	(1)	4	2 976 017	96 79 694 08	FITTING PLATE EMERG. ACT:
NAME PLATE 25,4X101,6	60 27 601 08	(1)	6	2 976 026	96 79 695 08	FITTING PLATE EMERG. ACT:
NAME PLATE 25,4X101,6	60 27 601 08	1	6	2 976 204	96 47 202 08	HOSE LINES 2 SLEWING GEA
NAME PLATE 25,4X101,6	60 27 601 08	(1)	1	2 976 702	96 00 263 6	ADDITIONAL HYDRAULICS P
NAME PLATE 25,4X101,6	60 27 601 08	1	1	2 977 005	96 62 586 08	HOSE LINES ADD HYDR
NAME PLATE 25,4X101,6	60 27 601 08	1	4	2 977 800	96 00 264 3	HOSE LINES
NAME PLATE 25,4X101,6	60 27 601 08	1	2	2 978 101	96 47 912 08	HOSE LINES MOUNTING INST
NAME PLATE 25,4X101,6	60 27 601 08	1	6	2 978 107	96 50 433 08	HOSE LINES GUY MOUNTING
NAME PLATE 25,4X101,6	60 27 601 08	1	6	2 978 204	96 70 867 08	HOSE LINES
NAME PLATE 25,4X101,6	60 27 601 08	1	117	2 997	91 79 291 08	HOSE LINES SUPERSTRUCT
NAME PLATE 25,4X101,6	60 27 601 08	(1)	2	3 976 006	96 88 958 08	ADDL.HYDR.F.PIN PULLING DE
NAME PLATE 25,4X101,6	60 27 601 08	1	6	3 978 009	96 50 881 08	HOSE LINES D-HEAD SECTIO
NAME PLATE 25,4X101,6	60 27 601 08	1	1	3 978 016	96 50 878 08	HOSE LINES INTERM. SECTIO
NAME PLATE 25,4X101,6	60 27 601 08	1	3	3 978 018	96 50 880 08	HOSE LINES PULL CYL
NAME PLATE 25,4X101,6	60 27 601 08	(1)	1	3 978 024	96 69 721 08	ADDITIONAL HYDRAULICS IN
NAME PLATE 25,4X165,1	60 27 603 08	2	21	1 970 200	96 54 955 08	HOSE LINES CENTRE SECTIO
NAME PLATE 25,4X165,1	60 27 603 08	2	5	1 972 302	96 54 954 08	HOSE LINES CRAWLER 4 DRI

12.10.2015

etk\_en\_de\_097903 LR 1600/2

1255

**LIEBHERR**Alphabetical index  
Alphabetischer Index

Description	Item	Pos.	Quantity	Page	Assembly	Description
NAME PLATE 25,4X165,1	60 27 603 08	2	10	1 972 304	96 54 953 08	HOSE LINES CRAWLER 2 DRI
NAME PLATE 25,4X165,1	60 27 603 08	(1)	8	1 975 006	96 69 551 08	ADD.HYDR.UNIT SUPPORT CY
NAME PLATE 25,4X165,1	60 27 603 08	(2)	2	1 977 111	96 71 700 08	PIPEWORK ADDITIONAL HYDR
NAME PLATE 25,4X165,1	60 27 603 08	2	8	2 975 154	96 62 897 08	HOSE LINES WINCH 3
NAME PLATE 25,4X165,1	60 27 603 08	2	1	2 975 191	96 48 196 08	HOSE LINES MOUNTING JACK
NAME PLATE 25,4X165,1	60 27 603 08	(2)	1	2 976 017	96 79 694 08	FITTING PLATE EMERG. ACT:
NAME PLATE 25,4X165,1	60 27 603 08	2	6	2 976 204	96 47 202 08	HOSE LINES 2 SLEWING GEA
NAME PLATE 25,4X165,1	60 27 603 08	(2)	4	2 976 702	96 00 263 6	ADDITIONAL HYDRAULICS P
NAME PLATE 25,4X165,1	60 27 603 08	2	7	2 977 005	96 62 586 08	HOSE LINES ADD HYDR
NAME PLATE 25,4X165,1	60 27 603 08	2	15	2 977 800	96 00 264 3	HOSE LINES
NAME PLATE 25,4X165,1	60 27 603 08	2	4	2 978 101	96 47 912 08	HOSE LINES MOUNTING INST
NAME PLATE 25,4X165,1	60 27 603 08	2	6	2 978 107	96 50 433 08	HOSE LINES GUY MOUNTING
NAME PLATE 25,4X165,1	60 27 603 08	2	4	2 978 204	96 70 867 08	HOSE LINES
NAME PLATE 25,4X165,1	60 27 603 08	2	148	2 997	91 79 291 08	HOSE LINES SUPERSTRUCT
NAME PLATE 25,4X165,1	60 27 603 08	(1)	4	3 976 003	96 88 966 08	AUX.HYDR.PIN EXTRACTION
NAME PLATE 25,4X165,1	60 27 603 08	2	6	3 978 009	96 50 881 08	HOSE LINES D-HEAD SECTIO
NAME PLATE 25,4X165,1	60 27 603 08	2	2	3 978 016	96 50 878 08	HOSE LINES INTERM. SECTIO
NAME PLATE 25,4X165,1	60 27 603 08	2	1	3 978 018	96 50 880 08	HOSE LINES PULL CYL
NAME PLATE 25,4X165,1	60 27 603 08	(2)	2	3 978 024	96 69 721 08	ADDITIONAL HYDRAULICS IN
NAME PLATE 25,4X165,1	60 27 603 08	(1)	2	3 978 101	96 69 717 08	HYDR. SUSPENDED BALLAST
NAME PLATE 70X40 POLYES	10 28 812 1	300	1	1 830 188	96 82 527 08	BTT PROGRAMMED
NAME PLATE 70X40 POLYES	10 28 812 1	(980)	1	2 533 020	96 96 664 08	CONTROLS AND FITTINGS RI
NAME PLATE 70X40 POLYES	10 28 812 1	(980)	1	2 533 050	96 96 663 08	EL.EQUIPMENT CABIN
NAME PLATE 70X40 POLYES	10 28 812 1	(2)	1	2 932	91 79 285 08	SWITCHBOX MOUNTING PART
NAME PLATE 76X48	60 27 626 08	(2)	1	2 932 160	96 97 410 08	SWITCH CABINET
NAME PLATE 9,5X56 PE SPF	60 27 623 08	(980)	2	2 932 122	96 90 850 08	LICCON ASSEMBLY UNIT
NAME PLATE 9,5X56 PE SPF	60 27 623 08	(981)	1	2 932 122	96 90 850 08	LICCON ASSEMBLY UNIT
NEEDLE GEAR RIM 110X117X2	57 07 961 08	20	1	5 402 704	54 02 704 14	POWER TAKE-OFF CPL
NIPPLE PLATE 5X1186X593 A	97 01 619 2	1	1	2 859 026	96 70 604 08	COVER COMPL.
NIPPLE PLATE 5X1186X593 A	97 01 620 6	1	1	2 859 029	96 70 609 08	COVER COMPL.
NIPPLE PLATE 5X1300X420 A	97 01 618 9	1	1	2 859 007	96 70 603 08	COVER COMPL.
NIPPLE PLATE 5X426X1076 A	97 04 251 6	1	2	1 740	91 80 490 08	MOUNTING PARTS
NON-RETURN VALVE	10 11 997 1	9	1	X1014671	10 14 671 6	OIL LINE PRE-ASSEMBLY
NON-RETURN VALVE	10 29 451 6	10	1	X1067840	10 67 840 7	ADJUSTMENT
NON-RETURN VALVE	10 45 104 8	6	1	X1042440	10 42 440 2	CONTROL BLOCK
NON-RETURN VALVE	51 04 087 08	197	1	2 970 000	96 97 796 08	HYDRAULICS UPPER CARRI
NON-RETURN VALVE	51 04 087 08	167	1	2 975 114	96 67 649 08	ADDITIONAL HYDRAULICS WI
NON-RETURN VALVE	51 04 087 08	176	1	2 975 153	96 67 814 08	ADDITIONAL HYDRAULICS WI
NON-RETURN VALVE	51 04 087 08	167	1	2 975 706	96 67 784 08	ADDITIONAL HYDRAULICS WI
NON-RETURN VALVE	51 04 121 08	157	1	1 970 101	96 67 644 08	HYDRAULIC EQUIPM.CENTER
NON-RETURN VALVE	51 04 121 08	156	1	2 970 000	96 97 796 08	HYDRAULICS UPPER CARRI
NON-RETURN VALVE	51 04 129 08	164	1	1 970 101	96 67 644 08	HYDRAULIC EQUIPM.CENTER
NON-RETURN VALVE	51 14 535 08	189	2	2 970 000	96 97 796 08	HYDRAULICS UPPER CARRI
NON-RETURN VALVE	51 14 606 08	151	1	2 975 114	96 67 649 08	ADDITIONAL HYDRAULICS WI
NON-RETURN VALVE	51 14 606 08	181	1	2 975 153	96 67 814 08	ADDITIONAL HYDRAULICS WI
NON-RETURN VALVE	51 14 606 08	151	1	2 975 706	96 67 784 08	ADDITIONAL HYDRAULICS WI
NON-RETURN VALVE	57 09 649 08	5	6	X1041325	10 41 325 5	CHANGE-OVER BLOCK
NON-RETURN VALVE	57 16 435 08	520	4	X1110002	11 10 024 7	GEARBOX
NON-RETURN VALVE	57 19 038 08	48	1	5 113 086	51 13 086 08	PROPORTIONAL VALVE
NON-RETURN VALVE	59 10 556 08	16	2	2 520 032	96 45 980 08	WINDSHIELD WASHER INSTAL
NON-RETURN VALVE	76 22 803	(2)	6	2 711	91 52 800 08	CENT. LUBRIC. SYSTEM SUP
NON-RETURN VALVE	76 22 803	(2)	6	2 711	91 52 800 08	CENT. LUBRIC. SYSTEM SUP
NON-RETURN VALVE	76 22 803	3	4	7 743 859	77 43 859 08	DISTRIBUTION BLOCK
NON-RETURN VALVE	77 43 781 08	2	3	7 743 860	77 43 860 08	DISTRIBUTION BLOCK
NON-RETURN VALVE 100BAR	51 14 351 08	154	2	2 970 000	96 97 796 08	HYDRAULICS UPPER CARRI
NON-RETURN VALVE 100BAR	51 14 769 08	207	1	2 970 000	96 97 796 08	HYDRAULICS UPPER CARRI
NON-RETURN VALVE 100BAR	51 14 982 08	159	1	3 978 101	96 69 717 08	HYDR. SUSPENDED BALLAST
NON-RETURN VALVE 160BAR	51 14 469 08	154	1	2 975 041	96 68 924 08	ADDNL. HYDR. F. ERECTING W
NON-RETURN VALVE 250BAR	51 14 820 08	169	2	2 970 000	96 97 796 08	HYDRAULICS UPPER CARRI
NON-RETURN VALVE 350BAR	10 66 432 1	27	1	X1041101	10 41 101 5	TILT-BACK SUPPORT

12.10.2015

etk\_en\_de\_097903 LR 1600/2

1256

**LIEBHERR**Alphabetical index  
Alphabetischer Index

Description	Item	Pos.	Quantity	Page	Assembly	Description
NON-RETURN VALVE 350BAR	10 66 432 1	250	1	X1041101	10 41 101 8	TILT-BACK SUPPORT
NON-RETURN VALVE 350BAR	10 66 432 1	21	1	X1041101	10 41 101 9	HYDRO CYLINDER
NON-RETURN VALVE 400BAR	51 04 124 08	193	2	2 970 000	96 97 796 08	HYDRAULICS UPPER CARRI
NON-RETURN VALVE 400BAR	51 04 124 08	162	1	2 976 017	96 79 694 08	FITTING PLATE EMERG. ACT:
NON-RETURN VALVE 400BAR	51 04 124 08	157	1	2 976 026	96 79 695 08	FITTING PLATE EMERG. ACT:
NON-RETURN VALVE RHV 10-L	51 13 118 08	171	1	2 975 114	96 67 649 08	ADDITIONAL HYDRAULICS WI
NON-RETURN VALVE RHV 10-L	51 13 118 08	167	1	2 975 153	96 67 814 08	ADDITIONAL HYDRAULICS WI
NON-RETURN VALVE RHV 10-L	51 13 118 08	171	1	2 975 706	96 67 784 08	ADDITIONAL HYDRAULICS WI
NON-RETURN VALVE pmax10	51 14 815 08	158	1	1 972 252	96 67 665 08	AUX.HYDR.CR.TRACK CARR.2
NON-RETURN VALVE pmax10	51 14 815 08	158	1	1 972 253	96 67 664 08	AUX.HYDR.CR.TRACK CARR.2
NON-RETURN VALVE pmax10	51 14 815 08	199	1	2 970 000	96 97 796 08	HYDRAULICS UPPER CARRI
NON-RETURN VALVE pmax10	51 14 815 08	150	1	2 975 114	96 67 649 08	ADDITIONAL HYDRAULICS WI
NON-RETURN VALVE pmax10	51 14 815 08	179	1	2 975 153	96 67 814 08	ADDITIONAL HYDRAULICS WI
NON-RETURN VALVE pmax10	51 14 815 08	150	1	2 975 706	96 67 784 08	ADDITIONAL HYDRAULICS WI
NON-RETURN VALVE pmax10	51 14 815 08	157	1	3 978 011	96 69 774 08	ADDL.HYDRAULIC SB-HEAD PI
NOZZLE 0,4	51 07 543 08	157	2	2 990 000	96 98 990 08	PIPEWORK AIR INSTALLATIO
NOZZLE 0,4 MS	51 10 487 08	205	1	2 970 000	96 97 796 08	HYDRAULICS UPPER CARRI
NOZZLE 0,4 MS	51 10 487 08	158	1	2 978 109	96 69 155 08	ADDNL.HYDR.RETAINING DEV
NOZZLE 0,4 MS	51 10 487 08	158	1	2 978 206	96 69 083 08	ADD.HYDR.S_RETAINING RAM
NOZZLE 0,6	51 07 460 08	190	3	2 970 000	96 97 796 08	HYDRAULICS UPPER CARRI
NOZZLE 0,6	51 07 460 08	170	1	2 975 114	96 67 649 08	ADDITIONAL HYDRAULICS WI
NOZZLE 0,6	51 07 460 08	166	1	2 975 153	96 67 814 08	ADDITIONAL HYDRAULICS WI
NOZZLE 0,6	51 07 460 08	170	1	2 975 706	96 67 784 08	ADDITIONAL HYDRAULICS WI
NOZZLE 0,6 10.9	57 08 188 08	220	5	2 970 000	96 97 796 08	HYDRAULICS UPPER CARRI
NOZZLE D 1,5 M8X8 MS	51 10 575 08	154	2	2 976 206	96 69 490 08	HYDR. ADD. 2 SLEWING GEAR
NOZZLE D=1,2	57 19 039 08	51	1	5 113 086	51 13 086 08	PROPORTIONAL VALVE
NUT	51 07 799 08	29	1	5 114 975	51 14 975 08	PRESSURE RELIEF VALVE
NUT	57 14 553 08	(1)	1	5 710 349	57 10 349 08	DIRECTIONAL CONTROL VALV
NUT	70 27 459	2	2	5 113 022	51 13 022 08	DIRECTIONAL CONTROL VALV
NUT CR6-FREI	57 10 772 08	(5)	1	2 975 706	96 67 784 08	ADDITIONAL HYDRAULICS WI
NUT CR6-FREI	57 10 823 08	(5)	1	1 970 101	96 67 644 08	HYDRAULIC EQUIPM.CENTER
NUT CR6-FREI	57 10 829 08	(5)	1	2 976 017	96 79 694 08	FITTING PLATE EMERG. ACT:
NUT M8X1	10 04 014 5	4	2	X1003963	10 03 963 1	SERVICE-SET
O-RING	10 29 387 9	19	1	X1117100	11 17 100 3	PUMP SUPPORT
O-RING	10 29 388 0	20	1	X1117100	11 17 100 3	PUMP SUPPORT
O-RING	10 33 217 2	48	1	X1035465	10 35 465 9	CONTROL ELEMENT
O-RING	10 33 217 2	48	1	X1065300	10 65 300 9	CONTROL ELEMENT
O-RING 100X2,5 NBR70	72 64 351 08	404	1	2 391 001	96 95 346 08	DIESEL ENGINE, PRE-ASSEMB
O-RING 100X5 FKM 70	11 00 805 5	3	1	X1014736	10 14 736 7	INTAKE STACK ASSEMBLY
O-RING 10X2 NBR70	72 64 065 08	(22)	1	X1042440	10 42 440 2	CONTROL BLOCK
O-RING 10X2,2 NBR70	50 29 332 08	552	3	2 990 000	96 98 990 08	PIPEWORK AIR INSTALLATIO
O-RING 120X3 NBR 70	72 64 246 01	97	1	9 020 548	90 20 548 0	SLEWING GEAR DRIVE
O-RING 125X2 FPM70	57 16 865 08	42	1	X1035659	10 35 659 9	DISTRIBUTOR GEARBOX
O-RING 125X2 VMQ 70	10 00 231 0	3	1	X1012756	10 12 756 6	INSTALLATION BRAKE COMPR
O-RING 125X3 NBR70	72 64 260 08	403	2	2 391 001	96 95 346 08	DIESEL ENGINE, PRE-ASSEMB
O-RING 12X2 NBR70	70 42 748 08	30	4	2 260 001	96 96 680 08	BATTERY BOX, PRE-ASSEMB
O-RING 12X2 NBR70	70 42 748 08	4	2	2 650 007	96 88 676 08	COVER COMPL.
O-RING 12X2 NBR70	70 42 748 08	113	4	2 859 005	96 70 695 08	FLAP PRE-ASS.
O-RING 12X2 NBR70	70 42 748 08	12	4	2 859 007	96 70 603 08	COVER COMPL.
O-RING 12X2 NBR70	70 42 748 08	12	4	2 859 026	96 70 604 08	COVER COMPL.
O-RING 12X2 NBR70	70 42 748 08	12	4	2 859 029	96 70 609 08	COVER COMPL.
O-RING 12X2 NBR70	70 42 748 08	6	4	2 859 046	96 96 385 08	COVER COMPL.
O-RING 12X2 NBR70	70 42 748 08	6	6	2 932 168	96 48 167 08	COVER COMPL.
O-RING 12X2 NBR70	70 42 748 08	8	2	X1047526	10 47 526 2	SHUT OFF DEVICE
O-RING 12X2 NBR70	70 42 748 08	100	1	X1132097	11 32 097 4	PRESSURE LIMITING VALVE
O-RING 12X2,5 HNBR	74 12 937	23	1	X1030300	10 30 300 7	FUEL PREFILTER
O-RING 132X3 NBR70	50 26 150 08	43	1	X1035659	10 35 659 9	DISTRIBUTOR GEARBOX
O-RING 135X3 NBR 70 SPF	72 64 528 01	29	1	7 743 566	77 43 566 08	ELECTRIC PUMP
O-RING 13X2,5 HNBR	10 29 417 2	20	1	X1030300	10 30 300 7	FUEL PREFILTER
O-RING 13X2,5 NBR90	57 00 780 08	7	1	5 106 930	51 06 930 08	BALL VALVE

12.10.2015

etk\_en\_de\_097903 LR 1600/2

1257

**LIEBHERR**Alphabetical index  
Alphabetischer Index

Description	Item	Pos.	Quantity	Page	Assembly	Description
O-RING 140X3 NBR70	57 01 637 08	5	1	X1032716	10 32 716 7	ELECTRIC PUMP
O-RING 143X2 NBR 70 SH	11 10 217 2	(3)	1	1 830 188	96 82 527 08	BTT PROGRAMMED
O-RING 145 75 FKM 17939	10 28 277 4	4	2	X1015445	10 15 445 8	CYLINDER
O-RING 148X2,5 NBR80	57 09 482 08	22	1	5 121 364	51 21 364 08	VARIABLE PUMP
O-RING 14X1,1 NBR70	57 00 101 08	3	2	5 114 498	51 14 498 08	DIRECTIONAL CONTROL VALV
O-RING 14X1,1 NBR70	57 00 101 08	3	2	5 114 943	51 14 943 08	DIRECTIONAL CONTROL VALV
O-RING 14X2,5 NBR70	50 29 238 77	41	1	2 533 003	96 96 668 08	ELECTRIC ADD-ON PARTS CA
O-RING 14X3 NBR70	72 64 056 08	34	1	X1041101	10 41 101 5	TILT-BACK SUPPORT
O-RING 14X3 NBR70	72 64 056 08	29	1	X1041101	10 41 101 9	HYDRO CYLINDER
O-RING 14X3 NBR90	51 07 118 08	320	1	X1041101	10 41 101 8	TILT-BACK SUPPORT
O-RING 15,50X2,00 FKM 80	10 11 397 5	(2)	1	X1014297	10 14 297 7	ENGINE CONTROL SENSORS
O-RING 150X3 FPM70	57 16 648 08	(52)	1	1 401	91 58 478 08	CRAWLER TRACK CARRIER, L
O-RING 150X3 NBR70	51 85 781 08	3	1	2 211	91 52 822 08	PUMP F. WINCH 5+6
O-RING 150X3 NBR70	51 85 781 08	402	5	2 391 001	96 95 346 08	DIESEL ENGINE, PRE-ASSEMB
O-RING 150X3 NBR70	51 85 781 08	19	1	9 000 510	90 00 510 6	ANGULAR GEAR
O-RING 150X3 NBR70	51 85 781 08	19	1	9 000 521	90 00 521 4	ANGULAR GEAR
O-RING 15X2 FPM80	57 12 342 08	23	4	X1035925	10 35 925 1	VARIABLE PUMP
O-RING 160X2,5	76 24 285	24	1	X1032716	10 32 716 7	ELECTRIC PUMP
O-RING 165X3 FKM 70	72 64 400 01	16	1	X1032716	10 32 716 7	ELECTRIC PUMP
O-RING 167X2,5 NBR80	57 15 165 08	22	1	X1035925	10 35 925 1	VARIABLE PUMP
O-RING 16X2 NBR70	72 64 079 08	(1)	1	9 000 510	90 00 510 6	ANGULAR GEAR
O-RING 16X2 NBR70	72 64 079 08	7	2	X1047526	10 47 526 2	SHUT OFF DEVICE
O-RING 174X4 NBR70	57 18 445 08	15	1	X1087455	10 87 455 6	DRIVE
O-RING 17X2 FPM70	57 10 826 08	(2)	1	1 970 101	96 67 644 08	HYDRAULIC EQUIPM.CENTER
O-RING 17X2 FPM70	57 10 826 08	(2)	1	1 970 101	96 67 644 08	HYDRAULIC EQUIPM.CENTER
O-RING 17X2 FPM70	57 10 826 08	(2)	1	2 975 706	96 67 784 08	ADDITIONAL HYDRAULICS WI
O-RING 17X2 FPM70	57 10 826 08	(2)	1	2 976 017	96 79 694 08	FITTING PLATE EMERG. ACT:
O-RING 180X3 NBR70	72 64 132 08	59	1	X1110002	11 10 024 8	DRIVE
O-RING 185X3 FKM 70	76 10 359 03	71	2	9 000 510	90 00 510 6	ANGULAR GEAR
O-RING 185X3 FKM 70	76 10 359 03	71	2	9 000 521	90 00 521 4	ANGULAR GEAR
O-RING 19,4X2,5 HNBR	10 34 022 6	7	2	X1030300	10 30 300 7	FUEL PREFILTER
O-RING 195X3 NBR 70	76 10 217 03	81	1	9 000 510	90 00 510 6	ANGULAR GEAR
O-RING 195X3 NBR 70	76 10 217 03	81	1	9 000 521	90 00 521 4	ANGULAR GEAR
O-RING 19X2,5 NBR70	72 64 241 08	(21)	2	X1042440	10 42 440 2	CONTROL BLOCK
O-RING 20,3X2,4 NBR70	50 29 329 08	9	1	1 783 001	96 20 590 08	FUEL TANK CONTAINER PRE
O-RING 20,3X2,4 NBR70	50 29 329 08	308	10	2 990 000	96 98 990 08	PIPEWORK AIR INSTALLATIO
O-RING 200X3	11 17 135 5	14	1	X1087455	10 87 455 6	DRIVE
O-RING 200X3 NBR 70	72 64 215 01	73	1	9 000 510	90 00 510 6	ANGULAR GEAR
O-RING 200X3 NBR 70	72 64 215 01	73	1	9 000 521	90 00 521 4	ANGULAR GEAR
O-RING 20X2 FPM70	57 10 820 08	(2)	1	1 970 101	96 67 644 08	HYDRAULIC EQUIPM.CENTER
O-RING 20X2 FPM70	57 10 820 08	(2)	1	1 972 252	96 67 665 08	AUX.HYDR.CR.TRACK CARR.2
O-RING 21,30X2,4 V70GA	73 81 526	4	1	X1014274	10 14 274 4	COOLING WATER AIR BLEED
O-RING 210X3 NBR70	51 85 561 08	75	1	9 000 510	90 00 510 6	ANGULAR GEAR
O-RING 210X3 NBR70	51 85 561 08	75	1	9 000 521	90 00 521 4	ANGULAR GEAR
O-RING 22,2X3 NBR70	54 01 843 08	16	1	5 402 705	54 02 705 14	DRIVE UNIT CPL
O-RING 22,2X3 NBR70	54 01 843 08	68	4	9 000 510	90 00 510 6	ANGULAR GEAR
O-RING 22,2X3 NBR70	54 01 843 08	68	4	9 000 521	90 00 521 4	ANGULAR GEAR
O-RING 22X1,5 FPM70	57 10 827 08	(3)	1	1 970 101	96 67 644 08	HYDRAULIC EQUIPM.CENTER
O-RING 22X1,5 FPM70	57 10 827 08	(3)	1	2 976 017	96 79 694 08	FITTING PLATE EMERG. ACT:
O-RING 23X2,5 NBR 70	72 64 546 01	34	1	9 000 510	90 00 510 6	ANGULAR GEAR
O-RING 23X2,5 NBR 70	72 64 546 01	34	1	9 000 521	90 00 521 4	ANGULAR GEAR
O-RING 24X2 NBR70	72 64 306 08	32	2	X1042440	10 42 440 2	CONTROL BLOCK
O-RING 24X2,5 NBR70	72 64 248 77	8	2	5 106 923	51 06 923 08	BALL VALVE
O-RING 24X3 FKM 70	10 21 777 7	2	1	X1012843	10 12 843 9	LOCKING PIECES
O-RING 24X3 FPM70	57 10 774 08	(4)	1	3 978 101	96 69 717 08	HYDR. SUSPENDED BALLAST
O-RING 25X2 NBR90	72 64 253 08	8	2	5 106 930	51 06 930 08	BALL VALVE
O-RING 26X1,5 FPM70	57 10 821 08	(3)	1	1 970 101	96 67 644 08	HYDRAULIC EQUIPM.CENTER
O-RING 26X3 HNBR 70	10 00 426 1	4	1	X1012948	10 12 948 1	OIL COOLER ADD-ON
O-RING 26X3 HNBR 70	10 00 426 1	9	1	X1014768	10 14 768 6	POWER UNIT SUPPORT ATT
O-RING 26X3 NBR90	51 07 113 08	(18)	1	3 976 006	96 88 958 08	ADDL.HYDR.F.PIN PULLING DE

12.10.2015

etk\_en\_de\_097903 LR 1600/2

1258

**LIEBHERR**Alphabetical index  
Alphabetischer Index



Description	Item	Pos.	Quantity	Page	Assembly	Description
O-RING 26X3 NBR90	51 07 113 08	4	1	5 114 865	51 14 865 08	DIRECTIONAL CTRL. VALVE
O-RING 27,3X2,4	11 49 143 8	10	8	X1042471	10 42 471 6	BALL VALVE COMBINATION
O-RING 27,5X2,5 FPM70	57 06 810 08	(1)	1	5 114 445	51 14 445 08	DIRECTIONAL CONTROL VALV
O-RING 285X3 NBR70	57 15 514 08	2	1	X1087455	10 87 455 6	DRIVE
O-RING 285X3 NBR70	57 15 514 08	58	1	X1110002	11 10 024 8	DRIVE
O-RING 29X3 NBR70	53 00 732 08	31	2	X1042440	10 42 440 2	CONTROL BLOCK
O-RING 29X4,5 NBR70	72 64 538 01	69	1	9 020 548	90 20 548 0	SLEWING GEAR DRIVE
O-RING 320X3 NBR70	76 10 203 03	73	1	9 020 548	90 20 548 0	SLEWING GEAR DRIVE
O-RING 32X3 FPM70	57 10 769 08	(2)	1	2 975 706	96 67 784 08	ADDITIONAL HYDRAULICS WI
O-RING 32X3 FPM70	57 10 769 08	(2)	1	3 978 101	96 69 717 08	HYDR. SUSPENDED BALLAST
O-RING 340X4 NBR 72	76 10 341 03	24	1	9 020 548	90 20 548 0	SLEWING GEAR DRIVE
O-RING 340X4 NBR 72	76 10 341 03	32	1	9 395 668	93 95 668 01	BEARING
O-RING 340X4 NBR 72	76 10 341 03	32	1	9 395 675	93 95 675 01	BEARING
O-RING 39,34X2,62 FKM 70	10 09 796 0	14	1	X1035465	10 35 465 9	CONTROL ELEMENT
O-RING 39,34X2,62 FKM 70	10 09 796 0	14	1	X1065300	10 65 300 9	CONTROL ELEMENT
O-RING 39,7X3,5 NBR70	57 05 889 08	3	1	5 708 320	57 08 320 08	FILTER COVER
O-RING 400X4 NBR 70	76 10 339 03	16	1	9 395 668	93 95 668 01	BEARING
O-RING 400X4 NBR 70	76 10 339 03	16	1	9 395 675	93 95 675 01	BEARING
O-RING 40X3 FPM70	57 10 771 08	(4)	1	2 975 706	96 67 784 08	ADDITIONAL HYDRAULICS WI
O-RING 42X3 NBR90	72 64 212 08	19	1	2 520 032	96 45 980 08	WINDSHIELD WASHER INSTAL
O-RING 43X2 FKM 70	11 06 616 8	4	1	X1013394	10 13 394 5	LUBE OIL PUMP WITH FASTEN
O-RING 480X4 NBR 70	76 10 323 03	11	1	9 000 510	90 00 510 6	ANGULAR GEAR
O-RING 480X4 NBR 70	76 10 323 03	11	1	9 000 521	90 00 521 4	ANGULAR GEAR
O-RING 5,28X1,78 FKM 90	70 22 117	19	2	X1035465	10 35 465 8	ADJUSTMENT
O-RING 51X2,5 NBR 90	70 25 208	9	2	X1042471	10 42 471 6	BALL VALVE COMBINATION
O-RING 54X3 NBR70	72 64 055 08	68	1	9 020 548	90 20 548 0	SLEWING GEAR DRIVE
O-RING 550X4 NBR 70	76 10 333 03	12	1	9 000 510	90 00 510 6	ANGULAR GEAR
O-RING 550X4 NBR 70	76 10 333 03	12	1	9 000 521	90 00 521 4	ANGULAR GEAR
O-RING 600X4 NBR 70	76 10 208 03	(2)	1	1 401	91 58 478 08	CRAWLER TRACK CARRIER, L
O-RING 600X4 NBR 70	76 10 208 03	3	1	9 395 675	93 95 675 01	BEARING
O-RING 63,17X2,62 FKM 70 A,G	73 80 970	401	1	2 391 001	96 95 346 08	DIESEL ENGINE, PRE-ASSEMB
O-RING 64X3 NBR70	72 64 274 08	3	1	9 000 510	90 00 510 6	ANGULAR GEAR
O-RING 64X3 NBR70	72 64 274 08	3	1	9 000 521	90 00 521 4	ANGULAR GEAR
O-RING 68,26X3,53 FKM 70	73 81 593	7	2	X1014201	10 14 201 8	CRANKCASE BREATHER ASS
O-RING 6X1 NBR90	57 06 906 08	7	1	5 711 301	57 11 301 08	PRESSURE LIMITING VALVE
O-RING 6X1 NBR90	57 06 906 08	17	1	5 715 296	57 15 296 08	PRESSURE VALVE
O-RING 6X1 NBR90	57 06 906 08	22	1	7 743 566	77 43 566 08	ELECTRIC PUMP
O-RING 6X1,5 NBR90	51 07 129 08	11	3	5 114 498	51 14 498 08	DIRECTIONAL CONTROL VALV
O-RING 6X1,5 NBR90	51 07 129 08	11	3	5 114 943	51 14 943 08	DIRECTIONAL CONTROL VALV
O-RING 7,5X1,5 NBR90	52 11 977 08	3	3	7 743 860	77 43 860 08	DISTRIBUTION BLOCK
O-RING 7,65X1,78 FKM 90	70 22 118	20	6	X1035465	10 35 465 8	ADJUSTMENT
O-RING 7,65X1,78 FKM 90	70 22 118	20	1	X1067840	10 67 840 7	ADJUSTMENT
O-RING 75X2,5 V80	10 02 367 1	22	1	5 102 414	51 02 414 08	HYDRO MOTOR
O-RING 78,97X3,53 FKM 70	10 22 070 7	6	1	5 102 354	51 02 354 08	HYDRO MOTOR
O-RING 88X3 ACM70	57 09 797 08	7	1	5 700 161	57 00 161	AIR COMPRESSOR
O-RING 9,25X1,78 FKM 90	70 09 366	21	2	X1035465	10 35 465 8	ADJUSTMENT
O-RING 98,02X3,53 S-FPM 75	73 72 303	(15)	1	5 102 354	51 02 354 08	HYDRO MOTOR
O-RING 9X1,5 NBR90	52 11 965 08	48	2	9 000 510	90 00 510 6	ANGULAR GEAR
O-RING 9X1,5 NBR90	52 11 965 08	48	2	9 000 521	90 00 521 4	ANGULAR GEAR
O-RING ARP 568 10,82X1,78 NB	51 07 181 08	27	1	5 113 005	51 13 005 08	CONTROL BLOCK
O-RING ARP 568 10,82X1,78 NB	51 07 181 08	12	3	5 719 113	57 19 113 08	CONTROL UNIT
O-RING ARP 568 10,82X1,78 NB	51 07 181 08	12	3	X1029184	10 29 184 0	CONTROL UNIT
O-RING ARP 568 10,82X1,78 NB	51 07 181 08	27	1	X1048973	10 48 973 4	PRESSURE LIMITING VALVE
O-RING ARP 568 10,82X1,78 NB	51 07 604 08	32	1	X1022811	10 22 811 2	AIR CONDITIONING UNIT
O-RING ARP 568 101,19X3,53	51 31 150 08	11	1	5 719 006	57 19 006 08	PUMP SUPPORT
O-RING ARP 568 11,89X1,98 N	57 11 305 08	8	1	5 711 301	57 11 301 08	PRESSURE LIMITING VALVE
O-RING ARP 568 12,37X2,62 NB	51 07 461 08	(1)	1	2 970 000	96 97 796 08	HYDRAULICS UPPER CARRI
O-RING ARP 568 12,37X2,62 NB	51 07 461 08	24	2	5 113 086	51 13 086 08	PROPORTIONAL VALVE
O-RING ARP 568 12,37X2,62 NB	51 07 461 08	10	1	5 715 140	57 15 140 08	SHUTDOWN VALVE
O-RING ARP 568 12,37X2,62 NB	51 07 461 08	10	1	5 715 146	57 15 146 08	SHUTDOWN VALVE

12.10.2015

etk\_en\_de\_097903 LR 1600/2

1259

**LIEBHERR**Alphabetical index  
Alphabetischer Index

Description	Item	Pos.	Quantity	Page	Assembly	Description
O-RING ARP 568 12,37X2,62 NB	51 07 461 08	10	1	5 718 995	57 18 995 08	SHUTDOWN VALVE
O-RING ARP 568 12,42X1,78 NB	51 45 915 08	26	2	5 715 142	57 15 142 08	CONNECTING PLATE
O-RING ARP 568 12,42X1,78 NB	51 45 915 08	15	2	5 719 113	57 19 113 08	CONTROL UNIT
O-RING ARP 568 12,42X1,78 NB	51 45 915 08	15	2	X1029184	10 29 184 0	CONTROL UNIT
O-RING ARP 568 12,42X1,78 NB	51 45 915 08	44	1	X1041267	10 41 267 7	MANUAL ACTUATION
O-RING ARP 568 133,02X2,62	57 07 108 08	9	1	5 715 142	57 15 142 08	CONNECTING PLATE
O-RING ARP 568 139,37X2,62	57 06 662 08	9	1	5 718 989	57 18 989 08	CONNECTING PLATE
O-RING ARP 568 145,72X2,62	51 85 009 08	26	1	X1035924	10 35 924 7	VARIABLE PUMP
O-RING ARP 568 148,49X5,33	51 45 275 08	13	1	5 106 691	51 06 691 08	RETURN FILTER
O-RING ARP 568 14X1,78 NBR9	51 57 106 08	31	1	X1022811	10 22 811 2	AIR CONDITIONING UNIT
O-RING ARP 568 15,54X2,62 NB	51 57 104 08	11	8	X1042471	10 42 471 6	BALL VALVE COMBINATION
O-RING ARP 568 158,42X2,62	57 12 398 08	9	1	5 719 030	57 19 030 08	CONNECTING PLATE
O-RING ARP 568 158,42X2,62	57 12 398 08	26	1	X1035924	10 35 924 8	VARIABLE PUMP
O-RING ARP 568 170,82X7 NB	57 05 883 08	8	1	5 106 691	51 06 691 08	RETURN FILTER
O-RING ARP 568 170,82X7 NB	57 05 883 08	1	1	5 708 320	57 08 320 08	FILTER COVER
O-RING ARP 568 18,72X2,62 NB	51 07 383 08	12	1	5 719 008	57 19 008 08	REGULATOR ELEMENT
O-RING ARP 568 18,72X2,62 NB	51 07 383 08	12	1	X1047220	10 47 220 2	REGULATOR ELEMENT
O-RING ARP 568 20,29X2,62 NB	72 64 202 08	4	1	5 113 005	51 13 005 08	CONTROL BLOCK
O-RING ARP 568 202,79X3,53	57 13 077 08	12	1	X1042876	10 42 876 7	VARIABLE DISPLACEMENT MO
O-RING ARP 568 202,79X3,53	57 13 077 08	12	1	X1042876	10 42 876 8	VARIABLE DISPLACEMENT MO
O-RING ARP 568 21,89X2,62 NB	57 04 702 77	8	4	X1042471	10 42 471 6	BALL VALVE COMBINATION
O-RING ARP 568 23,47x2,62 NB	57 03 224 08	1	1	5 100 650	51 00 650 08	FLANGE FITTING
O-RING ARP 568 23,52X1,78 N	57 06 523 08	25	1	5 113 005	51 13 005 08	CONTROL BLOCK
O-RING ARP 568 23,52X1,78 N	57 06 523 08	25	1	X1048973	10 48 973 4	PRESSURE LIMITING VALVE
O-RING ARP 568 24,99X3,53 NB	51 05 878 08	555	4	2 970 000	96 97 796 08	HYDRAULICS UPPER CARRI
O-RING ARP 568 24,99X3,53 NB	51 05 878 08	552	4	2 976 206	96 69 490 08	HYDR. ADD. 2 SLEWING GEAR
O-RING ARP 568 24,99X3,53 NB	51 05 878 08	(1)	1	2 976 702	96 00 263 6	ADDITIONAL HYDRAULICS P
O-RING ARP 568 24,99X3,53 NB	51 05 878 08	552	3	2 976 702	96 00 263 6	ADDITIONAL HYDRAULICS P
O-RING ARP 568 25,12X1,78 NB	51 45 659 08	102	1	X1132097	11 32 097 4	PRESSURE LIMITING VALVE
O-RING ARP 568 26,64X2,62 NB	57 00 488 08	17	2	5 719 113	57 19 113 08	CONTROL UNIT
O-RING ARP 568 26,64X2,62 NB	57 00 488 08	17	2	X1029184	10 29 184 0	CONTROL UNIT
O-RING ARP 568 29,82X2,62 NB	51 86 135 08	25	1	X1035924	10 35 924 1	VARIABLE PUMP
O-RING ARP 568 29,82X2,62 NB	51 86 135 08	25	1	X1035924	10 35 924 2	VARIABLE PUMP
O-RING ARP 568 29,82X2,62 NB	51 86 135 08	25	1	X1035924	10 35 924 5	VARIABLE PUMP
O-RING ARP 568 29,82X2,62 NB	51 86 135 08	25	1	X1035924	10 35 924 6	VARIABLE PUMP
O-RING ARP 568 29,82X2,62 NB	51 86 135 08	25	1	X1035925	10 35 925 0	VARIABLE PUMP
O-RING ARP 568 29,87X1,78 NB	51 07 478 08	39	2	5 113 086	51 13 086 08	PROPORTIONAL VALVE
O-RING ARP 568 29,87X1,78 NB	51 07 478 08	10	1	5 719 113	57 19 113 08	CONTROL UNIT
O-RING ARP 568 29,87X1,78 NB	51 07 478 08	10	1	X1029184	10 29 184 0	CONTROL UNIT
O-RING ARP 568 31,42X2,62 NB	51 57 060 08	(1)	1	1 977 111	96 71 700 08	PIPEWORK ADDITIONAL HYDR
O-RING ARP 568 32,92X3,53 NB	51 05 870 08	(1)	1	2 970 000	96 97 796 08	HYDRAULICS UPPER CARRI
O-RING ARP 568 32,92X3,53 NB	51 05 870 08	(1)	1	2 970 000	96 97 796 08	HYDRAULICS UPPER CARRI
O-RING ARP 568 32,92X3,53 NB	51 05 870 08	558	6	2 970 000	96 97 796 08	HYDRAULICS UPPER CARRI
O-RING ARP 568 32,92X3,53 NB	51 05 870 08	551	2	2 977 203	96 00 263 9	SUPPL. HYDR. PUMP 5+6
O-RING ARP 568 34,65X1,78 NB	51 07 399 08	43	1	X1041267	10 41 267 7	MANUAL ACTUATION
O-RING ARP 568 36,17X2,62 NB	72 64 252 08	50	1	X1041267	10 41 267 7	MANUAL ACTUATION
O-RING ARP 568 37,69X3,53 NB	51 05 867 08	550	8	1 970 101	96 67 644 08	HYDRAULIC EQUIPM.CENTER
O-RING ARP 568 37,69X3,53 NB	51 05 867 08	552	2	1 972 252	96 67 665 08	AUX.HYDR.CR.TRACK CARR.2
O-RING ARP 568 37,69X3,53 NB	51 05 867 08	552	2	1 972 253	96 67 664 08	AUX.HYDR.CR.TRACK CARR.2
O-RING ARP 568 37,69X3,53 NB	51 05 867 08	550	2	1 972 303	96 67 667 08	AUX.HYDR.CR.TRACK CARR.4
O-RING ARP 568 37,69X3,53 NB	51 05 867 08	552	2	1 972 308	96 67 666 08	AUX.HYDR.CR.TRACK CARR.4
O-RING ARP 568 37,69X3,53 NB	51 05 867 08	(1)	1	2 970 000	96 97 796 08	HYDRAULICS UPPER CARRI
O-RING ARP 568 37,69X3,53 NB	51 05 867 08	551	30	2 970 000	96 97 796 08	HYDRAULICS UPPER CARRI
O-RING ARP 568 37,69X3,53 NB	51 05 867 08	550	3	2 975 114	96 67 649 08	ADDITIONAL HYDRAULICS WI
O-RING ARP 568 37,69X3,53 NB	51 05 867 08	550	4	2 975 153	96 67 814 08	ADDITIONAL HYDRAULICS WI
O-RING ARP 568 37,69X3,53 NB	51 05 867 08	550	3	2 975 706	96 67 784 08	ADDITIONAL HYDRAULICS WI
O-RING ARP 568 37,69X3,53 NB	51 05 867 08	35	1	X1035465	10 35 465 8	ADJUSTMENT
O-RING ARP 568 37,69X3,53 NB	51 05 867 08	2	1	X1067840	10 67 840 7	ADJUSTMENT
O-RING ARP 568 39,34X2,62 NB	72 64 191 08	25	1	X1035924	10 35 924 3	VARIABLE PUMP
O-RING ARP 568 39,34X2,62 NB	72 64 191 08	25	1	X1035924	10 35 924 4	VARIABLE PUMP

12.10.2015

etk\_en\_de\_097903 LR 1600/2

1260

**LIEBHERR**

Alphabetical index  
Alphabetischer Index

Description	Item	Pos.	Quantity	Page	Assembly	Description
O-RING ARP 568 4,47X1,78 NB	51 31 192 08	50	1	5 113 086	51 13 086 08	PROPORTIONAL VALVE
O-RING ARP 568 47,22X3,53 NB	51 05 879 08	405	3	2 391 001	96 95 346 08	DIESEL ENGINE, PRE-ASSEMB
O-RING ARP 568 47,22X3,53 NB	51 05 879 08	(1)	1	2 391 001	96 95 346 08	DIESEL ENGINE, PRE-ASSEMB
O-RING ARP 568 5,28X1,78 NB	72 64 266 08	49	2	5 113 086	51 13 086 08	PROPORTIONAL VALVE
O-RING ARP 568 52,07X2,62 NB	72 64 265 08	6	1	5 102 306	51 02 306 08	HYDRO MOTOR
O-RING ARP 568 56,74X3,53 NB	72 64 216 08	406	2	2 391 001	96 95 346 08	DIESEL ENGINE, PRE-ASSEMB
O-RING ARP 568 56,74X3,53 NB	72 64 216 08	121	2	2 391 041	96 69 508 08	OIL COOLER, PRE-ASSEMBLE
O-RING ARP 568 56,74X3,53 NB	72 64 216 08	14	1	2 650	91 79 260 08	UREA PLANT
O-RING ARP 568 56,74X3,53 NB	72 64 216 08	5	1	2 650 001	96 95 842 08	UREA TANK, PRE-MOUNTING
O-RING ARP 568 6,07X1,78 NB	51 07 384 08	441	4	5 713 626	57 13 626 08	PILOT VALVE
O-RING ARP 568 6,07X1,78 NB	51 07 384 08	15	1	5 715 140	57 15 140 08	SHUTDOWN VALVE
O-RING ARP 568 6,07X1,78 NB	51 07 384 08	15	1	5 715 146	57 15 146 08	SHUTDOWN VALVE
O-RING ARP 568 6,07X1,78 NB	51 07 384 08	15	1	5 718 995	57 18 995 08	SHUTDOWN VALVE
O-RING ARP 568 6,07X1,78 NB	51 07 384 08	16	1	5 719 113	57 19 113 08	CONTROL UNIT
O-RING ARP 568 6,07X1,78 NB	51 07 384 08	16	1	X1029184	10 29 184 0	CONTROL UNIT
O-RING ARP 568 63,09X3,53 NB	57 05 888 08	11	1	5 106 691	51 06 691 08	RETURN FILTER
O-RING ARP 568 64,77X2,62 NB	51 57 051 08	15	1	5 701 129	57 01 129 08	DRIVING GEAR
O-RING ARP 568 66,34X2,62 NB	51 45 042 08	(5)	1	X1035924	10 35 924 8	VARIABLE PUMP
O-RING ARP 568 7,65X1,78 NB	72 64 194 08	2	3	X1002742	10 02 742 1	CONTROL VALVE
O-RING ARP 568 75,87X2,62 NB	51 45 304 08	10	1	5 719 006	57 19 006 08	PUMP SUPPORT
O-RING ARP 568 82,14X3,53 NB	51 86 236 08	39	1	X1047220	10 47 220 4	DRIVING GEAR
O-RING ARP 568 9,19X2,62 NB	51 45 891 08	13	1	X1047220	10 47 220 2	REGULATOR ELEMENT
O-RING ARP 568 9,25X1,78 NB	51 07 190 08	26	1	5 113 005	51 13 005 08	CONTROL BLOCK
O-RING ARP 568 9,25X1,78 NB	51 07 190 08	26	1	X1048973	10 48 973 4	PRESSURE LIMITING VALVE
O-RING ARP 568 9,25X1,78 NB	51 07 386 08	26	2	5 718 989	57 18 989 08	CONNECTING PLATE
O-RING ARP 568 91,67X3,53 NB	51 45 234 08	12	1	X1117100	11 17 100 3	PUMP SUPPORT
O-RING ARP 568-NBR70 6,07X1	72 64 196 08	20	1	5 715 296	57 15 296 08	PRESSURE VALVE
O-RING DIN 3770 217X3 NBR	10 80 223 6	44	6	X1035659	10 35 659 9	DISTRIBUTOR GEARBOX
O-RING DIN 3770 25X2,5 FPM7	72 64 223 08	407	1	2 391 001	96 95 346 08	DIESEL ENGINE, PRE-ASSEMB
O-RING DIN 3770 25X2,5 FPM7	72 64 223 08	322	1	2 990 000	96 98 990 08	PIPEWORK AIR INSTALLATIO
O-RING DIN 3771 101,20X3,53	73 82 158	2	1	X1014702	10 14 402 7	LOCKING PIECES
O-RING DIN 3771 120X3 VMQ	91 77 948	2	1	9 078 301	90 78 301	LOCKING PIECES
O-RING DIN 3771 15,00X2,50	73 80 619	7	1	5 106 923	51 06 923 08	BALL VALVE
O-RING DIN 3771 18,00X1,5 VM	73 81 843	104	1	X1132097	11 32 097 4	PRESSURE LIMITING VALVE
O-RING DIN 3771 19,30X2,40	73 80 196	22	1	X1045104	10 45 104 9	DIRECTIONAL CONTROL VALV
O-RING DIN 3771 40,64X5,33	73 81 566	3	1	X1013953	10 13 953 9	PIPELINE INSTALLATION
O-RING DIN 3771 59,92X3,53	73 81 779	5	2	X1014601	10 14 601 1	MANIFOLD FOR WATER CPL.
O-RING DIN 3771 59,92X3,53	73 81 779	7	2	X1014768	10 14 768 6	POWER UNIT SUPPORT ATT
O-RING DIN 3771 7,00X1,5 FK	73 81 685	4	1	X1013394	10 13 394 7	SUCTION PUMP WITH FASTEN
O-RING DIN 3771 7,00X1,5 FK	73 81 685	14	1	X1014778	10 14 778 6	CAMSHAFT CPL.
O-RING DIN 3771 75,79X3,53 M	70 09 080	5	1	X1014821	10 14 821 5	THERMOSTAT HOUSING ASS
O-RING DIN 3771 94,50X3,00 F	10 11 625 5	(1)	1	9 078 314	90 78 314	HEATING FLANGE ADD-ON
O-RING ISO 3601-1 101,27X2,6	73 80 605	400	1	2 391 001	96 95 346 08	DIESEL ENGINE, PRE-ASSEMB
O-RING ISO 3601-1 101,27X2,6	73 80 605	5	1	X1014736	10 14 736 4	AIR INTAKE ASSEMBLY
O-RING ISO 3601-1 107,54X3,53	10 00 216 7	4	2	X1014821	10 14 821 5	THERMOSTAT HOUSING ASS
O-RING ISO 3601-1 151,99X3,53	73 80 422	16	1	9 400 925	94 00 925 5	HYDRAULIC CYLINDER
O-RING ISO 3601-1 17,17X1,78	73 81 103	2	1	X1012797	10 12 797 9	LOCKING PIECES
O-RING ISO 3601-1 34,59X2,62	73 82 059	5	1	X1013394	10 13 394 5	LUBE OIL PUMP WITH FASTEN
O-RING ISO 3601-1 34,59X2,62	73 80 653	9	1	X1011582	10 11 582 9	FLYWHEEL HOUSING MOUNT
O-RING ISO 3601-1 34,59X2,62	73 80 653	8	2	X1014768	10 14 768 6	POWER UNIT SUPPORT ATT
O-RING ISO 3601-1 47,22X3,53	73 80 955	9	2	X1012948	10 12 948 0	OIL COOLER, PRE-ASSEMBLE
O-RING ISO 3601-1 55,25X2,62	73 80 083	3	1	X1014274	10 14 274 2	COOLANT PIPE BEND ADD-ON
O-RING ISO 3601-1 7,65X1,78	73 80 573	20	1	X1065300	10 65 300 6	ADJUSTMENT
O-RING ISO 3601-1 85,32X3,53	73 81 361	2	2	9 078 249	90 78 249	LOCKING PIECES
O-RING ISO 3601-1 9,25X1,78	73 80 574	5	4	X1034282	10 34 282 3	PRESSURE CONTROL VALVE
OBSTRUCTION LIGHT 7,2W 19,	10 81 622 3	3	1	3 780 883	96 66 100 08	OBSTRUCTION LIGHTS PREAS
OBSTRUCTION LIGHTS PRA	96 66 100 08	11	1	3 780 870	91 69 146 08	AIR-CRAFT & WIND WARNING
OIL AIR COOLER 75KW	11 00 700 3	100	1	2 391 041	96 69 508 08	OIL COOLER, PRE-ASSEMBLE
OIL COOLER	10 65 066 9	1	1	X1100700	11 00 700 3	OIL AIR COOLER
OIL COOLER ADD-ON	10 12 948 1	130	1	X1014289	10 14 289 7	DIESEL ENGINE

12.10.2015

etk\_en\_de\_097903 LR 1600/2

1261

**LIEBHERR**Alphabetical index  
Alphabetischer Index

Description	Item	Pos.	Quantity	Page	Assembly	Description
OIL COOLER HOUSING	10 12 947 9	1	1	X1012948	10 12 948 0	OIL COOLER, PRE-ASSEMBLE
OIL COOLER, PRE-ASSEMBLE	10 12 948 0	1	1	X1012948	10 12 948 1	OIL COOLER ADD-ON
OIL COOLER, PRE-ASSEMBLE	96 69 508 08	3	1	2 391	91 79 234 08	DIESEL ENGINE CPL.
OIL DIPSTICK	10 13 905 5	1	1	X1014256	10 14 256 7	OIL DIPSTICK CPL.
OIL DIPSTICK CPL.	10 14 256 7	21	1	X1014289	10 14 289 7	DIESEL ENGINE
OIL DRAIN PLUG M22X1,5X38	51 14 422 14	415	1	2 391 001	96 95 346 08	DIESEL ENGINE, PRE-ASSEMB
OIL DRAIN PLUG M26X1,5	78 90 119 08	8	1	2 670 001	96 95 175 08	FUEL TANK, PRE-ASSEMBLED
OIL DRAIN PLUG M26X1,5	78 90 119 08	13	1	2 671	91 52 798 08	OIL RESERVOIR, COMPLETE
OIL DRAIN PLUG M26X1,5	78 90 119 08	5	1	2 671 004	96 46 305 08	OIL TANK PRE-ASS.
OIL DRAINING HOSE COMPL. 1	10 03 229 7	55	1	1 750	96 00 568 6	MAIN TOOLS
OIL FILTER INSERT OEL	10 03 960 9	3	4	X1003963	10 03 963 1	SERVICE-SET
OIL LINE	10 65 015 9	60	2	X1080245	10 80 245 0	ROPE WINCH
OIL LINE	10 87 455 7	5	1	X1087334	10 87 334 1	ROPE WINCH
OIL LINE PRE-ASSEMBLY	10 14 671 6	25	1	X1014289	10 14 289 7	DIESEL ENGINE
OIL RESERVOIR, COMPLETE	91 52 798 08	144	1		LR 1600-2-0	LIEBHERR CRAW.CRANE LR 1
OIL RETURN PIPE	10 13 135 0	1	1	X1014671	10 14 671 6	OIL LINE PRE-ASSEMBLY
OIL RETURN PIPE 22X1,5	10 14 013 8	17	1	X1014013	10 14 013 6	EXHAUST TC MOUNTING
OIL SIGHT GLASS G1" ALU	77 43 201 08	4	1	2 671 004	96 46 305 08	OIL TANK PRE-ASS.
OIL SUMP PRE-ASS. R-MOTO	10 15 529 6	1	1	X1013544	10 13 544 0	OIL SUMP WITH FASTENING
OIL SUMP WITH FASTENING R	10 13 544 0	20	1	X1014289	10 14 289 7	DIESEL ENGINE
OIL TANK PRE-ASS.	96 46 305 08	1	1	2 671	91 52 798 08	OIL RESERVOIR, COMPLETE
OIL TANK ST.CONST. 595L/564	96 46 306 08	1	1	2 671 004	96 46 305 08	OIL TANK PRE-ASS.
OIL VALVE	54 02 537 14	119	2	X1087454	10 87 454 4	GEARBOX
OIL-LEVEL GAUGE	10 80 223 5	28	1	X1035659	10 35 659 9	DISTRIBUTOR GEARBOX
OIL-LEVEL GAUGE 1 1/8"	92 75 544 01	1	1	9 275 543	92 75 543 01	VENTILATION CONNECTING PI
OPERATING CYLINDER	57 11 150 08	(1)	1	2 393 001	96 96 524 08	AIR FILTER UNIT
OPERATING HOURS COUNT	69 17 985 08	3	1	2 533 067	96 50 385 08	PLATE PRE-ASS.
OPERATING HOURS COUNT	69 18 022 08	57	1	2 932 082	96 96 615 08	ASSEMBLY PARTS MOUNTIN
OPERATING PANEL RAL 7016	96 98 643 08	2	1	2 533 020	96 96 664 08	CONTROLS AND FITTINGS RI
OPERATION	10 65 048 4	29	1	X1111334	11 11 334 3	OPERATOR SEAT
OPERATOR SEAT 1030/880NTS	11 11 334 3	1	1	2 502	91 72 033 08	CONTROL STAND
ORIFICE	60 67 620 08	8	1	2 533 067	96 50 385 08	PLATE PRE-ASS.
ORIFICE 1,5X19,5X111	61 10 017 08	4	1	2 932 122	96 90 850 08	LICCON ASSEMBLY UNIT
OUTER MULTI-DISC	50 15 404 14	97	8	X1110002	11 10 024 8	DRIVE
OUTLET JET D=82 T=5 PA	55 31 932 08	36	9	2 520 006	96 92 980 08	INTERNAL LINING
OUTLET MANIFOLD	10 14 144 2	(2)	2	X1014144	10 14 144 4	EXHAUST PIPE ASSEMBLY
OUTLET MANIFOLD EN-GJS-Si	10 14 144 0	(1)	1	X1014144	10 14 144 4	EXHAUST PIPE ASSEMBLY
OUTPUT MODULE 304,8	10 14 399 6	20	1	X1014404	10 14 404 4	SCR CPL.
OUTPUT SHAFT	93 97 689 01	10	1	9 395 675	93 95 675 01	BEARING
OUTPUT SHAFT M=18 Z=12	92 76 334 01	10	1	9 020 548	90 20 548 0	SLEWING GEAR DRIVE
OUTSIDE HANDLE ZUG	11 00 727 2	2	1	2 522 011	96 80 809 08	CLOSING DEVICE
OVAL HEAD FLAT SCREW AE	10 44 130 5	26	4	2 533 020	96 96 664 08	CONTROLS AND FITTINGS RI
OVAL HEAD FLAT SCREW AEH	10 44 129 6	17	4	2 533 003	96 96 668 08	ELECTRIC ADD-ON PARTS CA
OVAL HEAD FLAT SCREW AE	10 45 069 3	80	6	2 520	91 79 122 08	CABIN, GLAZED
OVAL HEAD FLAT SCREW AE	10 45 069 3	25	4	2 520 006	96 92 980 08	INTERNAL LINING
OVAL HEAD FLAT SCREW AE	10 45 069 3	3	11	2 520 033	96 50 633 08	MONITOR CONSOLE
OVAL HEAD FLAT SCREW AE	10 45 069 3	14	3	2 810 001	96 96 106 08	CRANE DRIVER'S CABIN,PRE
OVAL HEAD FLAT SCREW AEH	10 47 589 3	2	2	2 790 175	96 94 680 08	ADDITIONAL PART AIR FILTER
OVAL HEAD FLAT SCREW AEH	10 41 285 1	27	5	2 260	91 79 248 08	BATTERY STORAGE
OVAL HEAD FLAT SCREW AEH	10 41 285 1	3	5	2 391 036	96 74 726 08	COVER/LID/CAP, PRE-ASSEMB
OVAL HEAD FLAT SCREW AEH	10 41 285 1	73	6	2 810	91 79 294 08	CRANE DRIVER'S CABIN CPL.
OVAL HEAD FLAT SCREW AEH	10 41 285 1	21	8	2 925 402	96 58 855 08	CAMERA INSTALLATION SLEW
OVAL HEAD FLAT SCREW AEH	10 41 285 2	38	4	2 260	91 79 248 08	BATTERY STORAGE
OVAL HEAD FLAT SCREW AEH	10 41 285 2	15	10	2 522 013	96 45 883 08	GUIDE PRE-ASS.
OVAL HEAD FLAT SCREW AEH	10 41 285 2	39	4	2 711	91 52 800 08	CENT. LUBRIC. SYSTEM SUP
OVAL HEAD FLAT SCREW AEH	10 41 285 3	12	1	2 522 011	96 80 809 08	CLOSING DEVICE
OVAL HEAD FLAT SCREW AEH	10 41 285 4	305	4	1 972 252	96 67 665 08	AUX.HYDR.CR.TRACK CARR.2
OVAL HEAD FLAT SCREW AEH	10 41 285 4	305	4	1 972 253	96 67 664 08	AUX.HYDR.CR.TRACK CARR.2
OVAL HEAD FLAT SCREW AEH	10 41 285 4	13	31	2 310	91 84 096 08	WINCH 1
OVAL HEAD FLAT SCREW AEH	10 41 285 4	13	31	2 320	91 84 097 08	WINCH 2

12.10.2015

etk\_en\_de\_097903 LR 1600/2

1262

**LIEBHERR**Alphabetical index  
Alphabetischer Index

Description	Item	Pos.	Quantity	Page	Assembly	Description
OVAL HEAD FLAT SCREW AEH	10 41 285 4	20	46	2 340	91 63 407 08	WINCH 4 LUFFING GEAR
OVAL HEAD FLAT SCREW AEH	10 41 285 4	329	2	2 391 001	96 95 346 08	DIESEL ENGINE, PRE-ASSEMB
OVAL HEAD FLAT SCREW AEH	10 41 285 4	(6)	5	2 550 001	96 00 103 2	SA FRAME PRE-ASS.
OVAL HEAD FLAT SCREW AEH	10 41 285 4	23	63	2 550 001	96 00 103 2	SA FRAME PRE-ASS.
OVAL HEAD FLAT SCREW AEH	10 41 285 4	12	2	2 550 008	96 47 628 08	RETAINER CPL.
OVAL HEAD FLAT SCREW AEH	10 41 285 4	12	2	2 550 009	96 47 645 08	RETAINER CPL.
OVAL HEAD FLAT SCREW AEH	10 41 285 4	68	4	2 631	91 82 166 08	SLEWING PLATFORM CATWAL
OVAL HEAD FLAT SCREW AEH	10 41 285 4	39	2	2 652	91 61 110 08	ROLLER BEARING
OVAL HEAD FLAT SCREW AEH	10 41 285 4	16	4	2 657	91 61 109 08	MOUNTING EQUIPMENT CRAW
OVAL HEAD FLAT SCREW AEH	10 41 285 4	18	2	2 670 001	96 95 175 08	FUEL TANK, PRE-ASSEMBLED
OVAL HEAD FLAT SCREW AEH	10 41 285 4	18	2	2 671	91 52 798 08	OIL RESERVOIR, COMPLETE
OVAL HEAD FLAT SCREW AEH	10 41 285 4	24	2	2 671 004	96 46 305 08	OIL TANK PRE-ASS.
OVAL HEAD FLAT SCREW AEH	10 41 285 4	60	7	2 810	91 79 294 08	CRANE DRIVER'S CABIN CPL.
OVAL HEAD FLAT SCREW AEH	10 41 285 4	(5)	28	2 920	91 79 282 08	ELECTR. SYSTEM F.SLEWING
OVAL HEAD FLAT SCREW AEH	10 41 285 4	302	8	2 978 007	96 68 931 08	ADDNL.HYDR.ERECTION DEV
OVAL HEAD FLAT SCREW AEH	10 41 285 4	63	34	3 206	91 68 433 08	PIVOT SECTION
OVAL HEAD FLAT SCREW AEH	10 41 285 4	8	22	3 208	91 77 925 08	F-HEAD SECTION
OVAL HEAD FLAT SCREW AEH	10 41 285 4	95	51	3 211	91 75 365 08	S PIVOT SECTION
OVAL HEAD FLAT SCREW AEH	10 41 285 4	22	5	3 213	91 63 419 08	F-CONNECTING HEAD
OVAL HEAD FLAT SCREW AEH	10 41 285 4	30	4	3 215 005	91 52 846 08	ROLLER SET
OVAL HEAD FLAT SCREW AEH	10 41 285 4	30	4	3 215 006	91 52 847 08	ROLLER SET
OVAL HEAD FLAT SCREW AEH	10 41 285 4	30	33	3 350	91 83 255 08	WINCH 3
OVAL HEAD FLAT SCREW AEH	10 41 285 4	36	15	3 711	91 68 435 08	BOOM NOSE
OVAL HEAD FLAT SCREW AEH	10 41 285 4	128	25	3 713	91 75 366 08	D PIVOT SECTION
OVAL HEAD FLAT SCREW AEH	10 41 285 4	90	18	3 714	91 63 428 08	D HEAD SECTION
OVAL HEAD FLAT SCREW AE	10 41 285 7	20	5	2 260 001	96 96 680 08	BATTERY BOX, PRE-ASSEMB
OVAL HEAD FLAT SCREW AE	10 41 285 7	85	2	2 520	91 79 122 08	CABIN, GLAZED
OVAL HEAD FLAT SCREW AE	10 41 285 7	19	2	2 541	91 79 264 08	ADD HEATING SUPERSTRUCT
OVAL HEAD FLAT SCREW AE	10 41 285 7	11	1	2 541 001	96 94 962 08	ADDNL.HEATING, PRE-ASSE
OVAL HEAD FLAT SCREW AE	10 41 285 7	53	6	2 631	91 82 166 08	SLEWING PLATFORM CATWAL
OVAL HEAD FLAT SCREW AE	10 41 285 7	3	7	2 832	91 80 098 08	CLIMA-HEATING INSTALLATIO
OVAL HEAD FLAT SCREW AE	10 41 285 7	310	24	2 859 005	96 70 695 08	FLAP PRE-ASS.
OVAL HEAD FLAT SCREW AE	10 41 285 7	320	16	2 859 100	96 96 250 08	SOUND DAMPING ABOVE
OVAL HEAD FLAT SCREW AE	10 41 285 7	304	2	2 978 109	96 69 155 08	ADDNL.HYDR.RETAINING DEV
OVAL HEAD FLAT SCREW AE	10 41 285 7	304	2	2 978 206	96 69 083 08	ADD.HYDR.S_RETAINING RAM
OVAL HEAD FLAT SCREW AE	10 41 285 7	13	12	3 291	91 76 915 08	S OVERRUN PROTECTION
OVAL HEAD FLAT SCREW AE	10 41 285 7	43	2	3 350	91 83 255 08	WINCH 3
OVAL HEAD FLAT SCREW AE	10 41 285 7	127	42	3 713	91 75 366 08	D PIVOT SECTION
OVAL HEAD FLAT SCREW AE	10 41 286 1	79	2	2 520	91 79 122 08	CABIN, GLAZED
OVAL HEAD FLAT SCREW AE	10 41 286 1	51	4	2 520 006	96 92 980 08	INTERNAL LINING
OVAL HEAD FLAT SCREW AE	10 41 286 1	25	8	2 541	91 79 264 08	ADD HEATING SUPERSTRUCT
OVAL HEAD FLAT SCREW AE	10 41 286 1	10	1	2 541 001	96 94 962 08	ADDNL.HEATING, PRE-ASSE
OVAL HEAD FLAT SCREW AE	10 41 286 1	30	8	2 670	91 79 271 08	FUEL TANK CPL.
OVAL HEAD FLAT SCREW AE	10 41 286 1	322	21	2 859 100	96 96 250 08	SOUND DAMPING ABOVE
OVAL HEAD FLAT SCREW AE	10 41 286 1	18	11	3 227	91 70 749 08	LI INTERMEDIATE SECT. F-GU
OVAL LOAD RING 11X60X120	10 87 156 8	6	2	2 550 010	96 45 685 08	ROD
OVAL LOAD RING 11X60X120	10 87 156 8	(6)	2	3 714	91 63 428 08	D HEAD SECTION
OVAL SCREW M6X12 10.9 A2K	10 33 615 7	30	6	2 391 040	96 95 403 08	CLUTCH ACTUATOR
OVERFLOW VALVE	50 26 628 08	155	1	2 990 000	96 98 990 08	PIPEWORK AIR INSTALLATIO
OVERHEAT PROTECTION	10 29 012 7	24	1	X1108052	11 08 052 5	WATER HEATING SYSTEM
OVERPRESSURE VALVE	10 04 058 1	(1)	1	7 743 566	77 43 566 08	ELECTRIC PUMP
OVERPRESSURE VALVE	57 13 284 08	14	1	X1032716	10 32 716 7	ELECTRIC PUMP
OVERPRESSURE VALVE	57 17 286 08	28	1	X1041101	10 41 101 5	TILT-BACK SUPPORT
OVERPRESSURE VALVE	57 17 286 08	260	1	X1041101	10 41 101 8	TILT-BACK SUPPORT
OVERPRESSURE VALVE 280	10 03 827 4	18	2	7 743 566	77 43 566 08	ELECTRIC PUMP
OVERRUN PROTECTION	91 52 897 08	296	1		LR 1600-2-0	LIEBHERR CRAW.CRANE LR 1
PADLOCK ABUS-64TI/40 TITAL	88 52 515 08	2	1	1 750	96 00 568 6	MAIN TOOLS
PAN-HEAD SCREW AEHNL.IS	40 97 053 08	43	4	2 502	91 72 033 08	CONTROL STAND
PAN-HEAD SCREW AEHNL.IS	40 97 053 08	78	2	2 520	91 79 122 08	CABIN, GLAZED
PAN-HEAD SCREW AEHNL.IS	40 97 053 08	46	6	2 520 006	96 92 980 08	INTERNAL LINING

12.10.2015

etk\_en\_de\_097903 LR 1600/2

1263

**LIEBHERR**Alphabetical index  
Alphabetischer Index

Description	Item	Pos.	Quantity	Page	Assembly	Description
PAN-HEAD SCREW AEHNL.IS	10 03 726 1	28	6	2 502	91 72 033 08	CONTROL STAND
PAN-HEAD SCREW AEHNL.IS	10 03 726 1	25	7	2 520	91 79 122 08	CABIN, GLAZED
PAN-HEAD SCREW AEHNL.IS	10 03 726 1	44	36	2 520 006	96 92 980 08	INTERNAL LINING
PAN-HEAD SCREW AEHNL.IS	10 03 726 1	5	27	2 522	91 74 320 08	SLIDING DOOR CPL.
PAN-HEAD SCREW AEHNL.IS	10 03 726 1	3	10	2 533 020	96 96 664 08	CONTROLS AND FITTINGS RI
PAN-HEAD SCREW AEHNL.IS	40 97 043 08	76	10	2 520	91 79 122 08	CABIN, GLAZED
PAN-HEAD SCREW AEHNL.IS	40 97 043 08	45	101	2 520 006	96 92 980 08	INTERNAL LINING
PAN-HEAD SCREW AEHNL.IS	40 97 043 08	21	6	2 520 032	96 45 980 08	WINDSHIELD WASHER INSTAL
PAN-HEAD SCREW AEHNL.IS	40 97 043 08	5	4	2 533 051	96 74 752 08	EL.EQUIPMENT CABIN
PAN-HEAD SCREW AEHNL.IS	40 97 043 08	3	4	2 533 068	96 49 314 08	PREMOUNTED PLUG SOCKET
PAN-HEAD SCREW AEHNL.IS	40 97 043 08	20	5	2 832	91 80 098 08	CLIMA-HEATING INSTALLATIO
PAN-HEAD SCREW AEHNL.IS	40 97 043 08	(7)	2	2 925 026	91 55 259 08	ERG. CAMERA CONTROL
PAN-HEAD SCREW AEHNL.IS	40 97 043 08	7	2	2 925 405	96 48 397 08	EQUIPMENT CAMERA CAB
PAN-HEAD SCREW AEHNL.IS	40 97 041 08	26	21	2 260	91 79 248 08	BATTERY STORAGE
PAN-HEAD SCREW AEHNL.IS	40 97 041 08	330	9	2 391 001	96 95 346 08	DIESEL ENGINE, PRE-ASSEMB
PAN-HEAD SCREW AEHNL.IS	40 97 041 08	321	20	2 859 041	96 96 251 08	SOUND DAMPING DOWN
PAN-HEAD SCREW AEHNL.IS	40 97 041 08	321	24	2 859 100	96 96 250 08	SOUND DAMPING ABOVE
PAN-HEAD SCREW AEHNL.IS	40 97 041 08	97	12	3 211	91 75 365 08	S PIVOT SECTION
PAN-HEAD SCREW AEHNL.ISO	40 86 506 08	48	2	2 650	91 79 260 08	UREA PLANT
PAN-HEAD SCREW AEHNL.ISO	40 86 506 08	38	11	2 711	91 52 800 08	CENT. LUBRIC. SYSTEM SUP
PAN-HEAD SCREW AEHNL.ISO	10 30 131 9	66	12	2 810	91 79 294 08	CRANE DRIVER'S CABIN CPL.
PAN-HEAD SCREW AEHNL.IS	40 97 059 08	28	2	2 391 040	96 95 403 08	CLUTCH ACTUATOR
PAN-HEAD SCREW AEHNL.IS	40 97 059 08	96	28	3 211	91 75 365 08	S PIVOT SECTION
PAN-HEAD SCREW AEHNL.IS	40 97 059 08	19	6	3 227	91 70 749 08	LI INTERMEDIATE SECT. F-GU
PAN-HEAD SCREW AEHNL.IS	40 97 059 08	126	20	3 713	91 75 366 08	D PIVOT SECTION
PAN-HEAD SCREW AEHNL.IS	40 97 059 08	89	16	3 714	91 63 428 08	D HEAD SECTION
PAN-HEAD SCREW DIN 7985 M	55 31 699 08	39	4	X1022811	10 22 811 2	AIR CONDITIONING UNIT
PAN-HEAD SCREW DIN 7985 M	40 83 110 08	60	8	2 520 006	96 92 980 08	INTERNAL LINING
PAN-HEAD SCREW ISO 7045	40 83 112 08	4	4	2 913 003	96 20 599 08	FOIL KEYPAD PRE-ASS.
PAN-HEAD SCREW ISO 7045	40 84 006 01	15	28	2 932 001	96 81 042 08	RELAY CONTROL SYSTEM
PAN-HEAD SCREW ISO 7045	40 84 007 01	4	2	2 913 005	96 28 696 08	INTERIOR HOUSING PRE-ASS.
PAN-HEAD SCREW ISO 7045	40 84 007 01	41	8	2 920 449	96 97 398 08	TERMINAL BOX CPL.
PAN-HEAD SCREW ISO 7045	40 84 007 01	280	16	3 930 638	96 74 840 08	TERMINAL BOX
PAN-HEAD SCREW ISO 7045	40 84 007 01	154	10	3 930 640	96 50 481 08	TERMINAL BOX CPL.
PAN-HEAD SCREW ISO 7045	40 83 114 08	3	4	2 913 006	96 20 732 08	FAN PLATE PRE-ASS.
PAN-HEAD SCREW ISO 7045 M	40 84 005 01	3	8	2 913 005	96 28 696 08	INTERIOR HOUSING PRE-ASS.
PAN-HEAD SCREW ISO 7045 M	51 45 994 08	4	12	2 913 100	91 23 538 08	ASSEMBLY FRAME
PAN-HEAD SCREW ISO 7045 M	51 45 994 08	20	7	5 701 129	57 01 129 08	DRIVING GEAR
PAN-HEAD SCREW ISO 7045	46 35 338	27	2	2 260 001	96 96 680 08	BATTERY BOX, PRE-ASSEMB
PAN-HEAD SCREW ISO 7045	46 35 338	51	1	2 650	91 79 260 08	UREA PLANT
PAN-HEAD SCREW ISO 7045	46 35 338	26	2	2 920 080	96 96 675 08	ELECTRIC FOR BATTERY BOX
PAN-HEAD SCREW ISO 7045	46 35 338	48	60	2 932 160	96 97 410 08	SWITCH CABINET
PAN-HEAD SCREW ISO 7045	40 02 486	280	24	2 920 448	96 97 221 08	TERMINAL BOX CPL.
PAN-HEAD SCREW ISO 7045	40 02 486	(504)	1	2 920 449	96 97 398 08	TERMINAL BOX CPL.
PAN-HEAD SCREW ISO 7045	40 02 486	(504)	1	2 920 449	96 97 398 08	TERMINAL BOX CPL.
PAN-HEAD SCREW ISO 7045	40 02 486	280	12	2 920 449	96 97 398 08	TERMINAL BOX CPL.
PAN-HEAD SCREW ISO 7045 M	49 01 886	12	4	2 913 100	91 23 538 08	ASSEMBLY FRAME
PAN-HEAD SCREW ISO 7045	40 84 021 01	28	4	2 260	91 79 248 08	BATTERY STORAGE
PAN-HEAD SCREW ISO 7045	40 84 021 01	6	4	2 260	96 00 754 5	FLAP PRE-ASS.
PAN-HEAD SCREW ISO 7045	40 84 023 01	28	4	2 260 001	96 96 680 08	BATTERY BOX, PRE-ASSEMB
PAN-HEAD SCREW ISO 7045	40 84 023 01	4	4	2 780 000	96 00 893 7	ADD-ON PARTS EXTERNAL F
PAN-HEAD SCREW ISO 7045	40 84 023 01	27	4	2 920 080	96 96 675 08	ELECTRIC FOR BATTERY BOX
PAN-HEAD SCREW ISO 7045	40 02 307	29	2	2 932 082	96 96 615 08	ASSEMBLY PARTS MOUNTIN
PAN-HEAD SCREW ISO 7045	46 01 360	7	3	1 130 011	91 58 815 08	CENTRAL SECTION CRAWLER
PAN-HEAD SCREW ISO 7045 M	46 01 361	78	4	2 932	91 79 285 08	SWITCHBOX MOUNTING PART
PAN-HEAD SCREW ISO 7045 M	46 01 361	12	6	2 932 082	96 96 615 08	ASSEMBLY PARTS MOUNTIN
PAN-HEAD SCREW ISO 7045 M	46 01 361	6	2	2 932 662	96 00 071 3	LOCKING PLATE
PAN-HEAD SCREW ISO 7380	10 45 022 6	44	12	3 715	91 69 506 08	D INTERMEDIATE SECTION
PAN-HEAD SCREW ISO 7380	10 45 022 6	45	24	3 716	91 69 507 08	D INTERMEDIATE SECTION
PAN-HEAD SCREW ISO 7380-2	10 42 963 2	323	2	2 859 100	96 96 250 08	SOUND DAMPING ABOVE

12.10.2015

etk\_en\_de\_097903 LR 1600/2

1264

**LIEBHERR**Alphabetical index  
Alphabetischer Index

Description	Item	Pos.	Quantity	Page	Assembly	Description
PANELLING ABOVE RIGHT	97 70 804 08	14	1	2 520 006	96 92 980 08	INTERNAL LINING
PANELLING REST SPF	97 69 890 08	3	1	2 520 006	96 92 980 08	INTERNAL LINING
PANELLING REST SPF	97 69 891 08	4	1	2 520 006	96 92 980 08	INTERNAL LINING
PANELLING ROLLER BLIND SP	97 71 455 08	18	1	2 520 006	96 92 980 08	INTERNAL LINING
PANELLING ROOF SPF	97 71 040 08	17	1	2 520 006	96 92 980 08	INTERNAL LINING
PANELLING,LEFT	97 70 806 08	15	1	2 520 006	96 92 980 08	INTERNAL LINING
PANELLING,LEFT SPF	97 69 827 08	13	1	2 520 006	96 92 980 08	INTERNAL LINING
PANELLING,STRUT LEFT SPF	97 71 451 08	6	1	2 520 006	96 92 980 08	INTERNAL LINING
PARALLEL PIN	10 28 990 9	30	1	5 102 414	51 02 414 08	HYDRO MOTOR
PARALLEL PIN	10 28 991 0	31	1	5 102 414	51 02 414 08	HYDRO MOTOR
PARALLEL PIN 8m6X24 St 50-2	10 01 177 7	9	2	X1013382	10 13 382 3	SUCTION PUMP PRE-ASS.
PARALLEL PIN DIN 6325 4m6X2	46 01 499	20	1	X1065300	10 65 300 9	CONTROL ELEMENT
PARALLEL PIN DIN 7 6M6X16 S	51 45 349 08	20	2	X1042440	10 42 440 2	CONTROL BLOCK
PARALLEL PIN DIN 7 6M6X32 S	43 06 047 08	7	1	2 522 011	96 80 809 08	CLOSING DEVICE
PARALLEL PIN DIN EN ISO 233	57 01 132 08	5	1	5 102 306	51 02 306 08	HYDRO MOTOR
PARALLEL PIN ISO 8734 4m6X1	49 01 104	8	1	X1013382	10 13 382 3	SUCTION PUMP PRE-ASS.
PARALLEL PIN ISO 8734 6m6X	49 80 000	3	1	X1013394	10 13 394 7	SUCTION PUMP WITH FASTEN
PARALLEL PIN ISO 8734 6m6X	49 80 000	(5)	1	X1014778	10 14 778 6	CAMSHAFT CPL.
PARALLEL PIN ISO 8734 6m6X	49 80 736	5	1	X1014778	10 14 778 6	CAMSHAFT CPL.
PASSAGE NIPPLE BLOCK	77 43 751 08	6	2	1 402	91 58 480 08	CENTRALIZED LUBRICATION
PASSAGE NIPPLE BLOCK	77 43 751 08	11	2	2 711	91 52 800 08	CENT. LUBRIC. SYSTEM SUP
PEDAL CANTILEVER INSTALL	96 47 204 08	3	1	2 810 001	96 96 106 08	CRANE DRIVER'S CABIN,PRE
PEDAL TRANSDUCER 180° SP	10 29 730 9	10	2	2 533 050	96 96 663 08	EL.EQUIPMENT CABIN
PEDESTAL	96 54 984 08	50	2	3 225	91 57 045 08	SL REDUCING SECTION
PEDESTAL 1245X1995X1051 A	11 11 457 0	11	1	2 820	91 69 168 08	PLATFORM CRANE CABIN
PEDESTAL 650X1103X1750 A	11 17 121 0	24	1	2 631	91 82 166 08	SLEWING PLATFORM CATWAL
PEDESTAL GROSS ALUMINIUM	96 63 012 08	1	2	2 631	91 82 166 08	SLEWING PLATFORM CATWAL
PEDESTAL KLEIN ALUMINIUM	96 63 013 08	2	1	2 631	91 82 166 08	SLEWING PLATFORM CATWAL
PEDESTAL SPF	96 62 867 08	7	1	2 730	91 82 727 08	BASE PLATE SLEWING PLATF
PEDESTAL SPF	96 62 868 08	23	1	2 730	91 82 727 08	BASE PLATE SLEWING PLATF
PEDESTAL VORN SPF	96 69 109 08	4	1	2 810	91 79 294 08	CRANE DRIVER'S CABIN CPL.
PENCIL-TYPE GLOW PLUG	11 82 664 9	40	1	X1108052	11 08 052 5	WATER HEATING SYSTEM
PERFORMANCE RELAY 24V 15	10 87 114 6	60	2	2 932 082	96 96 615 08	ASSEMBLY PARTS MOUNTIN
PERFORMANCE RELAY 75A	11 65 619 1	54	1	2 932 082	96 96 615 08	ASSEMBLY PARTS MOUNTIN
PERMANENT MAGNET 9V	61 70 001 08	267	2	2 920 638	96 51 138 08	CONTROL DESK
PERSONAL PROTECTION EQ	91 69 599 08	98	1		LR 1600-2-0	LIEBHERR CRAW.CRANE LR 1
PILOT VALVE	57 13 626 08	55	1	5 113 086	51 13 086 08	PROPORTIONAL VALVE
PIN	10 04 243 0	41	1	X1041101	10 41 101 5	TILT-BACK SUPPORT
PIN	10 04 243 0	390	1	X1041101	10 41 101 8	TILT-BACK SUPPORT
PIN	11 21 422 6	310	1	X1035659	10 35 659 9	DISTRIBUTOR GEARBOX
PIN	51 07 736 08	3	1	5 114 865	51 14 865 08	DIRECTIONAL CTRL. VALVE
PIN	57 04 059 08	(1)	1	1 750	91 52 395 08	TOOL
PIN 100.0X160 35NICRMOV125	95 26 739 08	2	1	3 216 005	96 50 697 08	FOOT COMPLETE
PIN 100.0X165 35NICRMOV125	97 05 066 7	6	2	3 749 001	96 88 788 08	PIVOT SECTION, PRE-ASSEMB
PIN 100.0X185 35NICRMOV125	97 76 840 08	14	2	3 714	91 63 428 08	D HEAD SECTION
PIN 100.0X210 35NICRMOV125	97 03 556 08	7	2	3 714 008	96 49 266 08	LUFFING PULLEY BLOCK COM
PIN 100.0X215 35NICRMOV125	97 74 861 08	12	4	3 215 005	91 52 846 08	ROLLER SET
PIN 100.0X215 35NICRMOV125	97 74 861 08	12	4	3 215 006	91 52 847 08	ROLLER SET
PIN 100.0X225 35NICRMOV125	95 66 686 08	21	2	3 714	91 63 428 08	D HEAD SECTION
PIN 100.0X237 35NICRMOV125	97 68 649 08	3	2	3 213	91 63 419 08	F-CONNECTING HEAD
PIN 100.0X237 35NICRMOV125	97 68 649 08	24	2	3 214	91 63 420 08	SW HEAD SECTION
PIN 100.0X237 35NICRMOV125	97 68 649 08	7	2	3 225	91 57 045 08	SL REDUCING SECTION
PIN 100.0X237 35NICRMOV125	97 68 649 08	2	4	3 227	91 70 749 08	LI INTERMEDIATE SECT. F-GU
PIN 100.0X237 35NICRMOV125	97 68 649 08	2	4	3 227 100	91 70 751 08	L INTERMEDIATE SECTION
PIN 100.0X237 35NICRMOV125	97 68 649 08	11	2	3 713	91 75 366 08	D PIVOT SECTION
PIN 100.0X237 35NICRMOV125	97 68 649 08	23	2	3 714	91 63 428 08	D HEAD SECTION
PIN 100.0X237 35NICRMOV125	97 68 649 08	27	4	3 715	91 69 506 08	D INTERMEDIATE SECTION
PIN 100.0X237 35NICRMOV125	97 68 649 08	26	4	3 716	91 69 507 08	D INTERMEDIATE SECTION
PIN 100.0X390 35NICRMOV125	97 72 369 08	9	2	3 205	91 71 534 08	F-ASSEMBLY UNIT
PIN 100.0X430 35NICRMOV125	97 71 117 08	19	2	3 211	91 75 365 08	S PIVOT SECTION

12.10.2015

etk\_en\_de\_097903 LR 1600/2

1265

**LIEBHERR**Alphabetical index  
Alphabetischer Index

Description	Item	Pos.	Quantity	Page	Assembly	Description
PIN 100.0X430 35NICRMOV125	97 71 117 08	51	2	3 223	91 70 744 08	S INTERMEDIATE SECTION
PIN 105.0X230 35NICRMOV125	97 78 406 08	9	1	3 745 011	96 49 677 08	BRACKET COMPL.
PIN 105.0X240 35NICRMOV125	97 04 842 6	3	1	3 749 004	96 88 872 08	CONNECTING LINK PRE-ASS.
PIN 110.0X196 35NICRMOV125	97 68 599 08	13	2	2 550 001	96 00 103 2	SA FRAME PRE-ASS.
PIN 110.0X214 35NICRMOV125	97 68 580 08	15	2	2 550 001	96 00 103 2	SA FRAME PRE-ASS.
PIN 110.0X214 35NICRMOV125	97 68 580 08	6	1	2 550 005	96 45 680 08	ROD CPL.
PIN 110.0X214 35NICRMOV125	97 68 580 08	3	2	3 714 025	96 49 269 08	ROD CPL.
PIN 110.0X214 35NICRMOV125	97 68 580 08	8	2	3 745 011	96 49 677 08	BRACKET COMPL.
PIN 110.0X214 35NICRMOV125	97 68 580 08	10	4	3 749 003	96 88 855 08	HEAD SECTION PRE-ASS.
PIN 110.0X265 35NICRMOV125	97 70 828 08	6	2	3 213	91 63 419 08	F-CONNECTING HEAD
PIN 110X207 35NICRMOV125	97 69 855 08	8	8	1 630 004	91 61 213 08	HYDRAULIC SUPPORT
PIN 120.0X237 35NICRMOV125	97 64 994 08	4	2	3 211	91 75 365 08	S PIVOT SECTION
PIN 120.0X237 35NICRMOV125	97 64 994 08	2	4	3 220	91 70 738 08	S INTERMEDIATE SECTION
PIN 120.0X237 35NICRMOV125	97 64 994 08	2	4	3 221	91 70 742 08	S INTERMEDIATE SECTION
PIN 120.0X237 35NICRMOV125	97 64 994 08	2	4	3 223	91 60 904 08	S INTERMEDIATE SECTION
PIN 120.0X237 35NICRMOV125	97 64 994 08	2	4	3 223	91 70 741 08	S INTERMEDIATE SECTION
PIN 120.0X237 35NICRMOV125	97 64 994 08	2	4	3 223	91 70 744 08	S INTERMEDIATE SECTION
PIN 120.0X237 35NICRMOV125	97 64 994 08	2	4	3 223 010	91 70 740 08	S INTERMEDIATE SECTION
PIN 120.0X237 35NICRMOV125	97 64 994 08	2	4	3 223 011	91 77 456 08	S INTERMEDIATE SECTION
PIN 120.0X237 35NICRMOV125	97 64 994 08	2	4	3 223 100	91 70 743 08	S INTERMEDIATE SECTION
PIN 120.0X237 35NICRMOV125	97 64 994 08	6	2	3 225	91 57 045 08	SL REDUCING SECTION
PIN 130.0X233 35NICRMOV125	97 69 809 08	6	2	2 652	91 61 110 08	ROLLER BEARING
PIN 130.0X295 35NICRMOV125	97 04 849 8	6	2	3 749 003	96 88 855 08	HEAD SECTION PRE-ASS.
PIN 15.0X102 E235+N	97 83 646 08	8	1	2 391 040	96 95 403 08	CLUTCH ACTUATOR
PIN 15X250X242 S355J2G3 TZN	97 79 357 08	21	8	1 630 004	91 61 213 08	HYDRAULIC SUPPORT
PIN 160.0X240 35NICRMOV125	97 79 763 08	90	2	3 713	91 75 366 08	D PIVOT SECTION
PIN 170.0X260 35NICRMOV125	97 69 484 08	15	2	1 401	91 58 478 08	CRAWLER TRACK CARRIER, L
PIN 170.0X260 35NICRMOV125	97 69 484 08	15	2	1 411	91 69 968 08	CRAWLER TRACK CARRIER,
PIN 170.0X260 35NICRMOV125	97 69 485 08	16	2	1 401	91 58 478 08	CRAWLER TRACK CARRIER, L
PIN 170.0X260 35NICRMOV125	97 69 485 08	16	2	1 411	91 69 968 08	CRAWLER TRACK CARRIER,
PIN 19X78 X8CRN118-9	97 68 883 08	11	2	2 522 013	96 45 883 08	GUIDE PRE-ASS.
PIN 220.0X455 35NICRMOV125	97 73 402 08	2	2	2 125	91 69 505 08	PIN F. S AND D PIVOT SECTIO
PIN 220.0X455 35NICRMOV125	97 73 403 08	3	2	2 125	91 69 505 08	PIN F. S AND D PIVOT SECTIO
PIN 25.0X204 S355J2G3C+C T	94 26 891 08	14	2	2 550	91 82 165 08	SA FRAME
PIN 25.0X204 S355J2G3C+C T	94 26 891 08	12	1	2 550 005	96 45 680 08	ROD CPL.
PIN 25.0X52 S355J2G3C+C FE//	97 19 736 08	3	1	2 502 007	96 22 822 08	ARM REST LEFT
PIN 25.0X52 S355J2G3C+C FE//	97 19 736 08	3	1	2 502 008	96 22 823 08	ARM REST RIGHT
PIN 25.0X62 35NICRMOV125	97 97 467 08	21	2	2 631	91 82 166 08	SLEWING PLATFORM CATWAL
PIN 30.0X220 S355J2G3 T ZN	97 74 759 08	54	8	3 713	91 75 366 08	D PIVOT SECTION
PIN 30.0X220 S355J2G3 T ZN	97 74 759 08	31	8	3 715	91 69 506 08	D INTERMEDIATE SECTION
PIN 30.0X220 S355J2G3 T ZN	97 74 759 08	29	12	3 716	91 69 507 08	D INTERMEDIATE SECTION
PIN 30.0X305 S355J2C+C FE//	97 75 245 08	15	1	3 214	91 63 420 08	SW HEAD SECTION
PIN 30.0X515 S355J2C+C FE//	97 75 246 08	16	1	3 214	91 63 420 08	SW HEAD SECTION
PIN 35.0X138 35NICRMOV125	97 75 193 08	18	3	3 711	91 68 435 08	BOOM NOSE
PIN 35.0X14 0 35NICRMOV125	97 10 780 08	11	4	2 125	91 69 505 08	PIN F. S AND D PIVOT SECTIO
PIN 35.0X150 35NICRMOV125	97 80 472 08	105	2	3 713	91 75 366 08	D PIVOT SECTION
PIN 35.0X165 35NICRMOV125	97 22 057 08	21	2	2 730	91 82 727 08	BASE PLATE SLEWING PLATF
PIN 35.0X236 35NICRMOV125	97 83 727 08	5	1	3 225 100	96 48 582 08	BEARING CPL
PIN 35.0X330 S355J2C+C FE//	97 80 530 08	17	2	1 401	91 58 478 08	CRAWLER TRACK CARRIER, L
PIN 35.0X330 S355J2C+C FE//	97 80 530 08	17	2	1 411	91 69 968 08	CRAWLER TRACK CARRIER,
PIN 35.0X82 35NICRMOV125	94 28 899 08	15	1	3 282 002	96 47 890 08	FAB-STAY
PIN 35.0X85 35NICRMOV125	97 73 270 08	21	2	3 282 002	96 47 890 08	FAB-STAY
PIN 35.0X90 35NICRMOV125	97 01 252 7	2	2	2 820	91 69 168 08	PLATFORM CRANE CABIN
PIN 35.0x330 S355J2G3 FE//ZN	97 06 477 08	56	1	3 745	91 68 438 08	SUSPENDED BALLAST
PIN 35x178 35NICRMOV125 GA	97 04 625 08	92	1	2 550 001	96 00 103 2	SA FRAME PRE-ASS.
PIN 35x178 35NICRMOV125 GA	97 04 625 08	7	2	3 281	91 71 535 08	ERECTION FRAME
PIN 35x178 35NICRMOV125 GA	97 04 625 08	63	2	3 714	91 63 428 08	D HEAD SECTION
PIN 35x178 35NICRMOV125 GA	97 04 625 08	8	2	3 714 008	96 49 266 08	LUFFING PULLEY BLOCK COM
PIN 40X60X50 S355J2C+C FE//	45 12 372 08	6	4	1 130 032	91 74 376 08	ROTARY FEED THROUGH
PIN 40x166 S355J2G3 FE//ZN20	97 03 523 08	18	4	3 714 009	96 49 267 08	LUFFING PULLEY BLOCK COM

12.10.2015

etk\_en\_de\_097903 LR 1600/2

1266

**LIEBHERR**Alphabetical index  
Alphabetischer Index



Description	Item	Pos.	Quantity	Page	Assembly	Description
PIN 45.0X155 35NICRMOV125	97 73 264 08	2	1	3 282 002	96 47 890 08	FAB-STAY
PIN 45.0X290 35NICRMOV125	97 19 655 08	14	2	3 830	91 55 535 08	SUPPLEMENTARY GUYING D
PIN 45.0X295 35NICRMOV125	97 05 074 8	10	4	3 749 001	96 88 788 08	PIVOT SECTION, PRE-ASSEMB
PIN 45X158 35NICRMOV125 GA	94 00 692 08	89	1	2 550 001	96 00 103 2	SA FRAME PRE-ASS.
PIN 45X183 35NICRMOV125 GA	95 59 982 08	62	1	3 714	91 63 428 08	D HEAD SECTION
PIN 45X200 35NICRMOV125 GA	97 71 149 08	2	1	2 550 011	96 61 231 08	CONSOLE COMPL.
PIN 45x76 35NICRMOV125 GA	97 00 569 08	5	2	2 310 008	96 61 008 08	SAFETY ROLLER WINCH 1/2
PIN 50.0X110 35NICRMOV125	97 72 671 08	24	2	3 281	91 71 535 08	ERECTION FRAME
PIN 50.0X91 35NICRMOV125	97 82 443 08	4	1	3 208 004	96 90 475 08	BRACKET COMPL.
PIN 55.0X113 35NICRMOV125	97 73 189 08	5	1	3 206	91 68 433 08	PIVOT SECTION
PIN 55.0X158 35NICRMOV125	93 92 498 08	11	2	2 810	91 79 294 08	CRANE DRIVER'S CABIN CPL.
PIN 55.0X158 35NICRMOV125	93 92 498 08	80	2	3 211	91 75 365 08	S PIVOT SECTION
PIN 55.0X160 35NICRMOV125	97 72 181 08	18	2	2 550	91 82 165 08	SA FRAME
PIN 55.0X175 35NICRMOV125	97 67 727 08	4	1	3 220 501	96 43 440 08	ROD CPL.
PIN 55.0X175 35NICRMOV125	97 67 727 08	4	1	3 221 200	96 47 984 08	ROD CPL.
PIN 55.0X175 35NICRMOV125	97 67 727 08	53	2	3 223	91 70 744 08	S INTERMEDIATE SECTION
PIN 55.0X175 35NICRMOV125	97 67 727 08	4	1	3 223 012	96 59 130 08	ROD CPL.
PIN 55.0X175 35NICRMOV125	97 67 727 08	4	1	3 225 200	96 48 679 08	ROD CPL.
PIN 55.0X175 35NICRMOV125	97 67 727 08	4	1	3 227 002	96 50 498 08	ROD CPL.
PIN 55.0X175 35NICRMOV125	97 67 727 08	4	1	3 561 003	96 45 222 08	ROD CPL.
PIN 55.0X175 35NICRMOV125	97 67 727 08	4	1	3 713 012	96 50 197 08	ROD CPL.
PIN 55.0X175 35NICRMOV125	97 67 727 08	5	2	3 830	91 55 535 08	SUPPLEMENTARY GUYING D
PIN 55.0X210 35NICRMOV125	95 28 920 08	16	4	3 211	91 75 365 08	S PIVOT SECTION
PIN 55.0X210 35NICRMOV125	95 28 920 08	6	1	3 211 003	96 46 986 08	ROD CPL.
PIN 55.0X210 35NICRMOV125	95 28 920 08	5	1	3 220 501	96 43 440 08	ROD CPL.
PIN 55.0X210 35NICRMOV125	95 28 920 08	5	1	3 221 200	96 47 984 08	ROD CPL.
PIN 55.0X210 35NICRMOV125	95 28 920 08	5	1	3 223 012	96 59 130 08	ROD CPL.
PIN 55.0X210 35NICRMOV125	95 28 920 08	5	1	3 225 200	96 48 679 08	ROD CPL.
PIN 55.0X210 35NICRMOV125	95 28 920 08	5	1	3 227 002	96 50 498 08	ROD CPL.
PIN 55.0X210 35NICRMOV125	95 28 920 08	5	1	3 561 003	96 45 222 08	ROD CPL.
PIN 55.0X210 35NICRMOV125	95 28 920 08	5	1	3 713 012	96 50 197 08	ROD CPL.
PIN 55.0X210 35NICRMOV125	95 28 920 08	10	2	3 714 009	96 49 267 08	LUFFING PULLEY BLOCK COM
PIN 55.0X210 35NICRMOV125	95 28 920 08	3	2	3 714 013	96 59 083 08	BRACKET COMPL.
PIN 55.0X210 35NICRMOV125	95 28 920 08	8	2	3 830	91 55 535 08	SUPPLEMENTARY GUYING D
PIN 55.0X445 35NICRMOV125	97 79 764 08	97	4	3 713	91 75 366 08	D PIVOT SECTION
PIN 55.0X550 35NICRMOV125	97 00 965 4	7	2	3 205	91 71 534 08	F-ASSEMBLY UNIT
PIN 65.0X129 35NICRMOV125	97 84 992 08	14	1	3 208 005	96 90 516 08	BRACKET COMPL.
PIN 65.0X171 35NICRMOV125	97 68 581 08	14	1	2 550 005	96 45 680 08	ROD CPL.
PIN 65.0X177 35NICRMOV125	97 74 799 08	(4)	1	3 715	91 69 506 08	D INTERMEDIATE SECTION
PIN 65.0X177 35NICRMOV125	97 74 799 08	4	1	3 716 001	96 49 159 08	ROD CPL.
PIN 65.0X182 35NICRMOV125	97 85 235 08	9	2	2 657	91 61 109 08	MOUNTING EQUIPMENT CRAW
PIN 65.0X189 35NICRMOV125	97 72 405 08	2	1	2 550 008	96 47 628 08	RETAINER CPL.
PIN 65.0X189 35NICRMOV125	97 72 405 08	2	1	2 550 009	96 47 645 08	RETAINER CPL.
PIN 65.0X210 35NICRMOV125	94 26 890 08	13	2	2 550	91 82 165 08	SA FRAME
PIN 65.0X220 35NICRMOV125	97 74 800 08	18	1	2 550 005	96 45 680 08	ROD CPL.
PIN 65.0X220 35NICRMOV125	97 74 800 08	(5)	1	3 715	91 69 506 08	D INTERMEDIATE SECTION
PIN 65.0X220 35NICRMOV125	97 74 800 08	5	1	3 716 001	96 49 159 08	ROD CPL.
PIN 65.0X225 35NICRMOV125	97 04 333 7	19	2	3 225	91 57 045 08	SL REDUCING SECTION
PIN 65.0X258 35NICRMOV125	97 74 147 08	5	2	2 550	91 82 165 08	SA FRAME
PIN 65.0X260 35NICRMOV125	94 97 680 08	2	4	3 749 001	96 88 788 08	PIVOT SECTION, PRE-ASSEMB
PIN 65.0X260 35NICRMOV125	94 97 680 08	2	4	3 749 002	96 88 496 08	INTERMEDIATE PIECE PRE-A
PIN 65.0X355 35NICRMOV125	97 78 361 08	3	8	3 747	91 52 950 08	CENTERING STANDARD
PIN 65.0X375 35NICRMOV125	97 74 903 08	12	2	3 225	91 57 045 08	SL REDUCING SECTION
PIN 65.0X435 35NICRMOV125	97 62 324 08	16	4	3 206	91 68 433 08	PIVOT SECTION
PIN 65.0X660 35NICRMOV125	97 93 900 08	16	1	3 281	91 71 535 08	ERECTION FRAME
PIN 65.0X84 35NICRMOV125	95 71 127 08	87	4	3 713	91 75 366 08	D PIVOT SECTION
PIN 65.0X96 35NICRMOV125	97 84 991 08	3	1	3 208 004	96 90 475 08	BRACKET COMPL.
PIN 65X140 35NICRMOV125	97 09 178 08	48	2	3 713	91 75 366 08	D PIVOT SECTION
PIN 65X316X260 35NICRMOV12	93 33 460 08	11	8	1 630 004	91 61 213 08	HYDRAULIC SUPPORT
PIN 70.0X126 35NICRMOV125	97 06 682 1	13	1	3 208 005	96 90 516 08	BRACKET COMPL.

12.10.2015

etk\_en\_de\_097903 LR 1600/2

1267

**LIEBHERR**

Alphabetical index  
Alphabetischer Index

Description	Item	Pos.	Quantity	Page	Assembly	Description
PIN 70.0X170 35NICRMOV125	97 20 177 08	6	2	3 207 101	96 48 292 08	BRACKET COMPL.
PIN 70.0X170 35NICRMOV125	97 20 177 08	13	3	3 281	91 71 535 08	ERECTION FRAME
PIN 70.0X97 35NICRMOV125	97 78 941 08	21	4	2 340	91 63 407 08	WINCH 4 LUFFING GEAR
PIN 75.0X166 35NICRMOV125	97 74 862 08	13	2	3 215 005	91 52 846 08	ROLLER SET
PIN 75.0X166 35NICRMOV125	97 74 862 08	13	2	3 215 006	91 52 847 08	ROLLER SET
PIN 75.0X195 35NICRMOV125	97 72 368 08	6	2	3 205	91 71 534 08	F-ASSEMBLY UNIT
PIN 75.0X222 35NICRMOV125	93 99 048 08	21	2	3 711	91 68 435 08	BOOM NOSE
PIN 85.0X120 35NICRMOV125	95 67 585 08	2	2	3 292	91 63 429 08	D OVERRUN PROTECTION
PIN 85.0X150 35NICRMOV125	97 73 608 08	3	2	3 205	91 71 534 08	F-ASSEMBLY UNIT
PIN 85x235 35NICRMOV125	95 20 313 08	16	4	3 745	91 68 438 08	SUSPENDED BALLAST
PIN CARRIER 6-POL 16A	60 45 266 08	518	1	2 533 055	96 96 666 08	WIRING HARNESS
PIN COMPL. FE//ZN20//C	96 36 836 08	19	4	3 745	91 68 438 08	SUSPENDED BALLAST
PIN CONTACT 0,14-0,37MM2	60 56 114 08	702	14	2 920 322	96 97 215 08	WIRING HARNESS
PIN CONTACT 0,14-0,37MM2	60 56 114 08	702	24	2 920 641	96 97 209 08	WIRING HARNESS
PIN CONTACT 0,2-0,5MM2	10 33 581 9	689	4	2 533 058	96 99 518 08	WIRING HARNESS
PIN CONTACT 0,5-1,0MM2 CU	73 69 458	740	4	2 920 647	96 97 211 08	WIRING HARNESS
PIN CONTACT 0,5-1MM2 Cu	10 30 094 4	715	2	2 920 641	96 97 209 08	WIRING HARNESS
PIN CONTACT 0,5MM2	60 56 101 08	601	54	2 920 322	96 97 215 08	WIRING HARNESS
PIN CONTACT 0,5MM2	60 56 101 08	601	6	2 920 641	96 97 209 08	WIRING HARNESS
PIN CONTACT 0,5MM2 SILBER	10 49 397 2	719	3	2 533 055	96 96 666 08	WIRING HARNESS
PIN CONTACT 0,75-1,5MM2	62 02 444	95	3	2 533 055	96 96 666 08	WIRING HARNESS
PIN CONTACT 0,75-1,5MM2	62 02 444	95	2	2 920 322	96 97 215 08	WIRING HARNESS
PIN CONTACT 0,75-1,5MM2	62 02 444	95	2	2 920 641	96 97 209 08	WIRING HARNESS
PIN CONTACT 0,75-1MM2	60 45 192 08	628	2	2 533 055	96 96 666 08	WIRING HARNESS
PIN CONTACT 2,5MM2	60 56 158 14	132	2	2 920 454	96 73 321 08	WIRING HARNESS
PIN CONTACT 2,5MM2	60 56 158 14	132	2	2 920 462	96 73 318 08	WIRING HARNESS
PIN DIN 1434 20X55X46 35NIC	45 10 012 08	67	8	3 211	91 75 365 08	S PIVOT SECTION
PIN DIN 1435 12X60X53 ST.50	45 12 144 08	61	4	2 550 001	96 00 103 2	SA FRAME PRE-ASS.
PIN DIN 1435 16X40X35 ST.50K	45 12 412 08	45	4	3 211	91 75 365 08	S PIVOT SECTION
PIN DIN 1435 16X40X35 ST.50K	45 12 412 08	154	4	3 713	91 75 366 08	D PIVOT SECTION
PIN DIN 1435 20X45X38 ST.50	45 12 222 08	4	4	2 370	91 61 617 08	ERECTING WINCH
PIN DIN 1435 20X45X38 ST.50	45 12 222 08	29	12	2 631	91 82 166 08	SLEWING PLATFORM CATWAL
PIN DIN 1435 20X45X38 ST.50	45 12 222 08	10	1	2 730 002	96 55 752 08	CENTRING COMPLETE
PIN DIN 1435 25X110X100 42	45 12 272 08	5	4	2 820	91 69 168 08	PLATFORM CRANE CABIN
PIN DIN 1435 25X110X100 42	45 12 272 08	49	4	3 225	91 57 045 08	SL REDUCING SECTION
PIN DIN 1435 25X70X60 ST.50	45 12 269 08	2	4	2 671	91 52 798 08	OIL RESERVOIR, COMPLETE
PIN DIN 1435 25X75X65 ST.50	45 12 264 08	13	2	2 670	91 79 271 08	FUEL TANK CPL.
PIN DIN 1435 30X290X280 ST.	45 12 311 08	15	2	3 749 003	96 88 855 08	HEAD SECTION PRE-ASS.
PIN DIN 1435 30X85X70 35NIC	45 12 305 08	2	1	3 790 006	96 89 294 08	PIN PULLING CYLINDER CPL.
PIN DIN 1435 30X85X70 35NIC	45 12 305 08	2	1	3 790 007	96 89 295 08	PIN PULLING CYLINDER CPL.
PIN DIN 1435 40X290X260 ST.	45 12 370 08	17	2	3 714 008	96 49 266 08	LUFFING PULLEY BLOCK COM
PIN DIN 1435 40X80X68 S355J2	45 12 375 08	7	1	1 130 032	91 74 376 08	ROTARY FEED THROUGH
PIN DIN 1436 20X85X78 35NIC	45 14 223 08	12	4	3 220	91 70 738 08	S INTERMEDIATE SECTION
PIN DIN 1436 20X85X78 35NIC	45 14 223 08	12	4	3 223	91 60 904 08	S INTERMEDIATE SECTION
PIN DIN 1436 20X85X78 35NIC	45 14 223 08	12	4	3 223	91 70 741 08	S INTERMEDIATE SECTION
PIN DIN 1436 20X85X78 35NIC	45 14 223 08	12	4	3 223	91 70 744 08	S INTERMEDIATE SECTION
PIN DIN 1436 20X85X78 35NIC	45 14 223 08	12	4	3 223 010	91 70 740 08	S INTERMEDIATE SECTION
PIN DIN 1436 20X85X78 35NIC	45 14 223 08	12	4	3 223 011	91 77 456 08	S INTERMEDIATE SECTION
PIN DIN 1436 20X85X78 35NIC	45 14 223 08	12	4	3 223 100	91 70 743 08	S INTERMEDIATE SECTION
PIN DIN 1436 20X90X80 ST.50-	45 14 220 08	36	2	3 281	91 71 535 08	ERECTION FRAME
PIN DIN 1436 30X105X97 35NIC	45 14 308 08	4	20	1 631 100	91 61 483 08	CATWALK CRAW.TRACK TRA
PIN DIN 1436 30X140X130 ST.5	45 14 304 08	37	2	3 713	91 75 366 08	D PIVOT SECTION
PIN DIN 1436 30X140X130 ST.5	45 14 304 08	4	2	3 749 001	96 88 788 08	PIVOT SECTION, PRE-ASSEMB
PIN DIN 1436 30X140X130 ST.5	45 14 304 08	4	2	3 749 002	96 88 496 08	INTERMEDIATE PIECE PRE-A
PIN DIN 1436 40X110X98 ST.50	45 14 362 08	3	1	3 745 002	92 17 236 08	SWITCH UNIT
PIN DIN 1436 40X110X98 ST.50	45 14 362 08	3	1	3 745 003	92 17 237 08	SWITCH UNIT
PIN F. S AND D PIVOT SECTI	91 69 505 08	102	1		LR 1600-2-0	LIEBHERR CRAW.CRANE LR 1
PIN ISO 2340 B16X60X50 ST.50	45 00 191 08	3	2	1 641 014	92 53 053 08	SUPPORT PLATE COMPL.
PIN ISO 2340 B20X175X160 ST.	45 00 239 08	19	4	3 227 002	96 50 498 08	ROD CPL.
PIN ISO 2340 B20X500X485 ST.	45 00 232 08	37	2	3 211	91 75 365 08	S PIVOT SECTION

12.10.2015

etk\_en\_de\_097903 LR 1600/2

1268

**LIEBHERR**Alphabetical index  
Alphabetischer Index

Description	Item	Pos.	Quantity	Page	Assembly	Description
PIN ISO 2340 B20X500X485 ST.	45 00 232 08	68	2	3 713	91 75 366 08	D PIVOT SECTION
PIN ISO 2340 B30X140X125 S3	45 00 330 08	4	1	3 714 021	96 49 271 08	ROLLER SEATING COMPL.
PIN ISO 2340 B30X200X180 3	45 25 412 08	66	2	3 714	91 63 428 08	D HEAD SECTION
PIN ISO 2340 B30X250X234 ST	45 25 413 08	6	1	3 713	91 75 366 08	D PIVOT SECTION
PIN ISO 2340 B30X305X285 S2	45 00 333 08	23	2	3 211	91 75 365 08	S PIVOT SECTION
PIN ISO 2340 B30X700X680	45 00 312 08	15	3	3 714 008	96 49 266 08	LUFFING PULLEY BLOCK COM
PIN ISO 2340 B40X1075X1045 S	45 25 485 08	11	2	3 215 005	91 52 846 08	ROLLER SET
PIN ISO 2340 B70X160X130 ST.	45 00 463 08	3	1	1 750 023	92 65 732 08	CREEPER
PIN ISO 2341 B16X152X146 ST.	45 30 093 08	41	8	3 211	91 75 365 08	S PIVOT SECTION
PIN ISO 2341 B16X162X157 30	45 30 083 08	36	8	3 715	91 69 506 08	D INTERMEDIATE SECTION
PIN ISO 2341 B16X162X157 30	45 30 083 08	38	8	3 716	91 69 507 08	D INTERMEDIATE SECTION
PIN ISO 2341 B18X75X68 35NIC	10 42 572 5	20	1	3 206	91 68 433 08	PIVOT SECTION
PIN ISO 2341 B20X115X107 ST	45 30 209 08	26	6	2 631	91 82 166 08	SLEWING PLATFORM CATWAL
PIN ISO 2341 B20X115X107 ST	45 30 209 08	62	4	3 211	91 75 365 08	S PIVOT SECTION
PIN ISO 2341 B20X130X122 ST	45 30 210 08	38	2	3 713	91 75 366 08	D PIVOT SECTION
PIN ISO 2341 B20X170X162 3	45 30 221 08	10	2	3 205	91 71 534 08	F-ASSEMBLY UNIT
PIN ISO 2341 B20X75X66 S355	45 12 225 08	11	2	2 550	91 82 165 08	SA FRAME
PIN ISO 2341 B20X75X66 S355	45 12 225 08	11	1	2 925 203	96 52 153 08	CAMERA EQUIPMENT S-PIVOT
PIN ISO 2341 B20X75X66 S355	45 12 225 08	11	1	2 925 204	92 16 990 08	CAMERA EQUIPMENT D-PIVOT
PIN ISO 2341 B20X75X66 S355	45 12 225 08	29	1	2 925 402	96 58 855 08	CAMERA INSTALLATION SLEW
PIN ISO 2341 B20X75X66 S355	45 12 225 08	49	4	3 214	91 63 420 08	SW HEAD SECTION
PIN ISO 2341 B20X75X66 S355	45 12 225 08	58	1	3 281	91 71 535 08	ERECTION FRAME
PIN ISO 2341 B24X140X131 3	10 02 966 6	7	1	3 282 002	96 47 890 08	FAB-STAY
PIN ISO 2341 B24X60X50 42CR	45 30 220 08	31	2	2 631	91 82 166 08	SLEWING PLATFORM CATWAL
PIN ISO 2341 B24X60X50 42CR	45 30 220 08	13	4	2 730	91 82 727 08	BASE PLATE SLEWING PLATF
PIN ISO 2341 B24X91X82 35NIC	45 30 223 08	34	2	2 631	91 82 166 08	SLEWING PLATFORM CATWAL
PIN ISO 2341 B30X115X105 3	10 47 124 9	49	4	3 206	91 68 433 08	PIVOT SECTION
PIN ISO 2341 B30X120X110 3	10 04 126 0	12	2	2 670	91 79 271 08	FUEL TANK CPL.
PIN ISO 2341 B30X220X210 3	45 30 300 08	76	2	1 401	91 58 478 08	CRAWLER TRACK CARRIER, L
PIN ISO 2341 B30X220X210 3	45 30 300 08	76	2	1 411	91 69 968 08	CRAWLER TRACK CARRIER,
PIN ISO 2341 B30X220X210 3	45 30 300 08	9	2	2 652	91 61 110 08	ROLLER BEARING
PIN ISO 2341 B30X260X250 3	45 30 318 08	9	8	1 630 004	91 61 213 08	HYDRAULIC SUPPORT
PIN ISO 2341 B30X70X58 35NIC	94 00 689 08	18	1	2 652	91 61 110 08	ROLLER BEARING
PIN ISO 2341 B30X70X58 35NIC	94 00 689 08	32	1	3 711	91 68 435 08	BOOM NOSE
PIN ISO 2341 B30X75X65 35NIC	45 30 320 08	32	2	2 810	91 79 294 08	CRANE DRIVER'S CABIN CPL.
PIN ISO 2341 B30X95X85 35NIC	45 30 327 08	17	2	2 652	91 61 110 08	ROLLER BEARING
PIN ISO 2341 B36X80X70 35NIC	45 30 324 08	19	2	3 714	91 63 428 08	D HEAD SECTION
PIN ISO 2341 B45X72X60 35NIC	45 30 328 08	7	2	3 207 003	96 48 259 08	ROD CPL.
PIN ISO 2341 B45X72X60 35NIC	45 30 328 08	6	2	3 207 100	96 48 261 08	BRACKET COMPL.
PIN ISO 2341 B45X72X60 35NIC	45 30 328 08	(7)	2	3 281	91 71 535 08	ERECTION FRAME
PIN ISO 2341 B50X162X150 3	45 30 448 08	15	2	3 205	91 71 534 08	F-ASSEMBLY UNIT
PIN PLUG 9-POL	60 23 346 08	531	1	2 932 224	96 96 617 08	CABLES MOUNTING PANEL C
PIN PULLING CYLINDER CPL.	96 89 294 08	2	1	3 790 000	91 77 907 08	BOLT EXTRACTION ATTACHM
PIN PULLING CYLINDER CPL.	96 89 295 08	1	1	3 790 000	91 77 907 08	BOLT EXTRACTION ATTACHM
PIN RD25X150 42CRMO4+QT	93 20 623 08	8	2	3 749 001	96 88 788 08	PIVOT SECTION, PRE-ASSEMB
PIN RD30X255 S355J2G3 FE//	94 04 740 08	44	2	3 206	91 68 433 08	PIVOT SECTION
PIN RD35X105 42CRMO4+QT	94 51 057 08	21	4	2 391	91 79 234 08	DIESEL ENGINE CPL.
PIN RD35X128 35NICRMOV125	94 90 237 08	28	1	3 711	91 68 435 08	BOOM NOSE
PIN RD35X72 35NICRMOV125	93 59 891 08	49	2	3 281	91 71 535 08	ERECTION FRAME
PIN RD35X85 35NICRMOV125	94 56 112 08	12	8	1 630 004	91 61 213 08	HYDRAULIC SUPPORT
PIN RD40X105 35NICRMOV125	93 22 268 08	13	4	1 401	91 58 478 08	CRAWLER TRACK CARRIER, L
PIN RD40X105 35NICRMOV125	93 22 268 08	13	4	1 411	91 69 968 08	CRAWLER TRACK CARRIER,
PIN RD40X120 35NICRMOV125	93 83 160 08	72	4	2 550 001	96 00 103 2	SA FRAME PRE-ASS.
PIN RD40X130 35NICRMOV125	95 19 655 08	14	2	1 401	91 58 478 08	CRAWLER TRACK CARRIER, L
PIN RD40X130 35NICRMOV125	95 19 655 08	14	2	1 411	91 69 968 08	CRAWLER TRACK CARRIER,
PIN RD40X75 35NICRMOV125	95 60 974 08	18	2	3 206	91 68 433 08	PIVOT SECTION
PIN RD40X75 35NICRMOV125	95 60 974 08	51	1	3 281	91 71 535 08	ERECTION FRAME
PIN RD40X83 42CRMO4+QT	94 33 791 08	5	2	2 320	91 84 097 08	WINCH 2
PIN RD40X92 42CRMO4+QT	93 35 587 08	19	2	2 810	91 79 294 08	CRANE DRIVER'S CABIN CPL.
PIN RD45X177 35NICRMOV125	94 99 163 08	2	4	1 742	91 53 021 08	FIXAGE DU CONTREPOIDS CE

12.10.2015

etk\_en\_de\_097903 LR 1600/2

1269

**LIEBHERR**Alphabetical index  
Alphabetischer Index

Description	Item	Pos.	Quantity	Page	Assembly	Description
PIN RD45X177 35NICRMOV125	94 99 163 08	11	2	3 830	91 55 535 08	SUPPLEMENTARY GUYING D
PIN RD50X120 35NICRMOV125	94 57 205 08	60	2	3 211	91 75 365 08	S PIVOT SECTION
PIN RD50X135 35NICRMOV125	95 36 201 08	10	1	3 282 002	96 47 890 08	FAB-STAY
PIN RD50X300 35NICRMOV125	95 28 924 08	24	1	3 711	91 68 435 08	BOOM NOSE
PIN RD50X90 35NICRMOV125	95 54 699 08	59	2	3 211	91 75 365 08	S PIVOT SECTION
PIN RD60X170 35NICRMOV125	95 36 392 08	3	1	2 657	91 61 109 08	MOUNTING EQUIPMENT CRAW
PIN RD65X232 35NICRMOV125	95 50 681 08	75	2	1 401	91 58 478 08	CRAWLER TRACK CARRIER, L
PIN RD65X232 35NICRMOV125	95 50 681 08	75	2	1 411	91 69 968 08	CRAWLER TRACK CARRIER,
PIN RD75X165 35NICRMOV125	95 44 447 08	6	1	2 657	91 61 109 08	MOUNTING EQUIPMENT CRAW
PIN RD80X365 35NICRMOV125	95 56 299 08	24	1	2 810	91 79 294 08	CRANE DRIVER'S CABIN CPL.
PIN SUSPENSION 5X399X60 S	97 06 022 1	20	2	3 749 003	96 88 855 08	HEAD SECTION PRE-ASS.
PIN W. HANDLE	96 48 349 08	48	1	3 206	91 68 433 08	PIVOT SECTION
PIN WELDED FE//ZN20//C	96 54 826 08	18	4	2 730	91 82 727 08	BASE PLATE SLEWING PLATF
PIPE CLAMP 12 PP	73 82 216	11	1	X1014521	10 14 521 2	ACCESSORIES AIR COMPRES
PIPE CLAMP 33/20	77 42 250 08	6	1	2 541 001	96 94 962 08	ADDNL.HEATING, PRE-ASSE
PIPE CLAMP 43/20	77 42 217 08	18	7	2 541	91 79 264 08	ADD HEATING SUPERSTRUCT
PIPE CLAMP 6 St VERZINKT	90 77 164	14	1	X1014622	10 14 622 4	CYCLE VALVE
PIPE CLAMP PP	73 82 217	16	1	X1014334	10 14 334 7	FUEL LINES
PIPE COMPL.	96 00 162 7	43	1	2 391 001	96 95 346 08	DIESEL ENGINE, PRE-ASSEMB
PIPE COMPL.	96 71 893 08	(1)	1	1 977 111	96 71 700 08	PIPEWORK ADDITIONAL HYDR
PIPE COMPL. 10X1,5X147	92 99 487 08	(604)	1	2 976 017	96 79 694 08	FITTING PLATE EMERG. ACT:
PIPE COMPL. 10X1,5X147	92 99 487 08	(604)	1	2 976 026	96 79 695 08	FITTING PLATE EMERG. ACT:
PIPE COMPL. 10X1,5X156	96 51 674 08	381	1	2 998	91 79 297 08	PIPELINES SUPERSTRUCTUR
PIPE COMPL. 10X1,5X166	96 51 741 08	190	1	2 978 102	96 47 913 08	PIPELINES MOUNTING DEVIC
PIPE COMPL. 10X1,5X1681	96 51 739 08	188	1	2 978 102	96 47 913 08	PIPELINES MOUNTING DEVIC
PIPE COMPL. 10X1,5X174	92 99 486 08	(603)	1	2 976 017	96 79 694 08	FITTING PLATE EMERG. ACT:
PIPE COMPL. 10X1,5X174	92 99 486 08	(603)	1	2 976 026	96 79 695 08	FITTING PLATE EMERG. ACT:
PIPE COMPL. 10X1,5X177	92 99 488 08	(605)	1	2 976 017	96 79 694 08	FITTING PLATE EMERG. ACT:
PIPE COMPL. 10X1,5X177	92 99 488 08	(605)	1	2 976 026	96 79 695 08	FITTING PLATE EMERG. ACT:
PIPE COMPL. 10X1,5X187	96 51 673 08	380	1	2 998	91 79 297 08	PIPELINES SUPERSTRUCTUR
PIPE COMPL. 10X1,5X1885	96 51 335 08	267	3	2 998	91 79 297 08	PIPELINES SUPERSTRUCTUR
PIPE COMPL. 10X1,5X2021	96 51 738 08	187	1	2 978 102	96 47 913 08	PIPELINES MOUNTING DEVIC
PIPE COMPL. 10X1,5X2374	96 55 083 08	507	1	2 978 108	96 44 195 08	PIPELINES DERR.
PIPE COMPL. 10X1,5X2394	96 55 056 08	480	1	3 978 106	96 50 885 08	PIPELINES SUSP. BALL. BASE
PIPE COMPL. 10X1,5X259	96 51 677 08	384	1	2 998	91 79 297 08	PIPELINES SUPERSTRUCTUR
PIPE COMPL. 10X1,5X289	96 51 758 08	152	1	2 978 205	96 70 869 08	PIPELINE S OVERRUN PROTE
PIPE COMPL. 10X1,5X300	96 51 676 08	383	1	2 998	91 79 297 08	PIPELINES SUPERSTRUCTUR
PIPE COMPL. 10X1,5X3082	96 55 058 08	482	1	2 975 155	96 50 586 08	PIPELINE WINCH
PIPE COMPL. 10X1,5X335	96 51 759 08	153	1	2 978 205	96 70 869 08	PIPELINE S OVERRUN PROTE
PIPE COMPL. 10X1,5X340	96 55 082 08	506	1	2 978 108	96 44 195 08	PIPELINES DERR.
PIPE COMPL. 10X1,5X555	96 77 172 08	292	1	2 998	91 79 297 08	PIPELINES SUPERSTRUCTUR
PIPE COMPL. 10X1,5X621	96 54 104 08	399	1	2 998	91 79 297 08	PIPELINES SUPERSTRUCTUR
PIPE COMPL. 10X1,5X746	96 55 057 08	481	1	3 978 106	96 50 885 08	PIPELINES SUSP. BALL. BASE
PIPE COMPL. 10X1,5X768	96 51 740 08	189	1	2 978 102	96 47 913 08	PIPELINES MOUNTING DEVIC
PIPE COMPL. 10X1,5X86	96 55 087 08	511	1	2 978 108	96 44 195 08	PIPELINES DERR.
PIPE COMPL. 10X1,5X945	96 55 081 08	505	1	2 978 108	96 44 195 08	PIPELINES DERR.
PIPE COMPL. 10X1,5X966	96 53 057 08	400	1	2 998	91 79 297 08	PIPELINES SUPERSTRUCTUR
PIPE COMPL. 10X1,5X995	96 69 021 08	155	1	2 978 205	96 70 869 08	PIPELINE S OVERRUN PROTE
PIPE COMPL. 10X1.5	96 91 466 08	(372)	1	3 976 006	96 88 958 08	ADDL.HYDR.F.PIN PULLING DE
PIPE COMPL. 10X1.5	96 91 467 08	(373)	1	3 976 006	96 88 958 08	ADDL.HYDR.F.PIN PULLING DE
PIPE COMPL. 10X1.5X128	96 57 279 08	(602)	1	2 976 017	96 79 694 08	FITTING PLATE EMERG. ACT:
PIPE COMPL. 12X1,5X1001	96 70 959 08	110	1	2 975 122	96 70 914 08	PIPELINES GRATING WINCH
PIPE COMPL. 12X1,5X103	96 48 897 08	(761)	4	1 975 006	96 69 551 08	ADD.HYDR.UNIT SUPPORT CY
PIPE COMPL. 12X1,5X1044	96 69 020 08	154	1	2 978 205	96 70 869 08	PIPELINE S OVERRUN PROTE
PIPE COMPL. 12X1,5X1181	96 55 049 08	473	1	3 978 106	96 50 885 08	PIPELINES SUSP. BALL. BASE
PIPE COMPL. 12X1,5X1656	96 69 031 08	160	1	2 978 205	96 70 869 08	PIPELINE S OVERRUN PROTE
PIPE COMPL. 12X1,5X1676	96 69 032 08	162	1	2 978 205	96 70 869 08	PIPELINE S OVERRUN PROTE
PIPE COMPL. 12X1,5X168	96 51 671 08	378	2	2 998	91 79 297 08	PIPELINES SUPERSTRUCTUR
PIPE COMPL. 12X1,5X1786	96 55 032 08	218	1	3 978 010	96 50 882 08	PIPELINES DERR. HEAD SECT
PIPE COMPL. 12X1,5X1875	96 51 337 08	268	1	2 998	91 79 297 08	PIPELINES SUPERSTRUCTUR

12.10.2015

etk\_en\_de\_097903 LR 1600/2

1270

**LIEBHERR**Alphabetical index  
Alphabetischer Index

Description	Item	Pos.	Quantity	Page	Assembly	Description
PIPE COMPL. 12X1,5X1979	96 55 031 08	217	1	3 978 010	96 50 882 08	PIPELINES DERR. HEAD SECT
PIPE COMPL. 12X1,5X2027	96 54 146 08	209	1	3 978 010	96 50 882 08	PIPELINES DERR. HEAD SECT
PIPE COMPL. 12X1,5X2045	96 55 045 08	231	1	3 978 010	96 50 882 08	PIPELINES DERR. HEAD SECT
PIPE COMPL. 12X1,5X2092	96 55 030 08	216	1	3 978 010	96 50 882 08	PIPELINES DERR. HEAD SECT
PIPE COMPL. 12X1,5X2259	96 51 757 08	151	1	2 978 205	96 70 869 08	PIPELINE S OVERRUN PROTE
PIPE COMPL. 12X1,5X2329	96 52 302 08	161	1	2 978 205	96 70 869 08	PIPELINE S OVERRUN PROTE
PIPE COMPL. 12X1,5X2370	96 55 080 08	504	1	2 978 108	96 44 195 08	PIPELINES DERR.
PIPE COMPL. 12X1,5X2374	96 00 032 8	391	1	2 998	91 79 297 08	PIPELINES SUPERSTRUCTUR
PIPE COMPL. 12X1,5X2600	96 55 048 08	472	1	3 978 106	96 50 885 08	PIPELINES SUSP. BALL. BASE
PIPE COMPL. 12X1,5X261	96 51 338 08	269	1	2 998	91 79 297 08	PIPELINES SUPERSTRUCTUR
PIPE COMPL. 12X1,5X2752	96 69 030 08	159	1	2 978 205	96 70 869 08	PIPELINE S OVERRUN PROTE
PIPE COMPL. 12X1,5X2791	96 69 028 08	157	1	2 978 205	96 70 869 08	PIPELINE S OVERRUN PROTE
PIPE COMPL. 12X1,5X280	96 55 086 08	510	1	2 978 108	96 44 195 08	PIPELINES DERR.
PIPE COMPL. 12X1,5X291	96 52 313 08	437	1	2 998	91 79 297 08	PIPELINES SUPERSTRUCTUR
PIPE COMPL. 12X1,5X292	96 99 846 08	242	1	2 998	91 79 297 08	PIPELINES SUPERSTRUCTUR
PIPE COMPL. 12X1,5X293	96 69 029 08	158	1	2 978 205	96 70 869 08	PIPELINE S OVERRUN PROTE
PIPE COMPL. 12X1,5X309	96 51 672 08	379	1	2 998	91 79 297 08	PIPELINES SUPERSTRUCTUR
PIPE COMPL. 12X1,5X329	96 55 079 08	503	1	2 978 108	96 44 195 08	PIPELINES DERR.
PIPE COMPL. 12X1,5X335	96 69 027 08	156	1	2 978 205	96 70 869 08	PIPELINE S OVERRUN PROTE
PIPE COMPL. 12X1,5X358	96 99 845 08	241	1	2 998	91 79 297 08	PIPELINES SUPERSTRUCTUR
PIPE COMPL. 12X1,5X366	96 55 078 08	502	1	2 978 108	96 44 195 08	PIPELINES DERR.
PIPE COMPL. 12X1,5X4400	96 54 143 08	460	1	3 978 007	96 50 879 08	PIPELINES DERR. INT. SECT.
PIPE COMPL. 12X1,5X4456	96 70 960 08	111	1	2 975 122	96 70 914 08	PIPELINES GRATING WINCH
PIPE COMPL. 12X1,5X451	96 48 939 08	714	1	1 970 201	96 54 956 08	PIPELINES CENTER PART
PIPE COMPL. 12X1,5X506	96 55 035 08	221	1	3 978 010	96 50 882 08	PIPELINES DERR. HEAD SECT
PIPE COMPL. 12X1,5X518	96 55 034 08	220	1	3 978 010	96 50 882 08	PIPELINES DERR. HEAD SECT
PIPE COMPL. 12X1,5X5190	96 55 088 08	(450)	1	3 978 024	96 69 721 08	ADDITIONAL HYDRAULICS IN
PIPE COMPL. 12X1,5X5190	96 55 089 08	(451)	1	3 978 024	96 69 721 08	ADDITIONAL HYDRAULICS IN
PIPE COMPL. 12X1,5X539	96 69 026 08	150	1	2 978 205	96 70 869 08	PIPELINE S OVERRUN PROTE
PIPE COMPL. 12X1,5X547	96 55 033 08	219	1	3 978 010	96 50 882 08	PIPELINES DERR. HEAD SECT
PIPE COMPL. 12X1,5X5874	96 70 962 08	113	1	2 975 122	96 70 914 08	PIPELINES GRATING WINCH
PIPE COMPL. 12X1,5X596	96 48 936 08	711	1	1 970 201	96 54 956 08	PIPELINES CENTER PART
PIPE COMPL. 12X1,5X622	96 48 896 08	(760)	4	1 975 006	96 69 551 08	ADD.HYDR.UNIT SUPPORT CY
PIPE COMPL. 12X1,5X874	96 70 961 08	112	1	2 975 122	96 70 914 08	PIPELINES GRATING WINCH
PIPE COMPL. 12X1,5X128	96 57 278 08	(606)	1	2 976 017	96 79 694 08	FITTING PLATE EMERG. ACT:
PIPE COMPL. 12X1,5X128	96 57 278 08	(606)	1	2 976 026	96 79 695 08	FITTING PLATE EMERG. ACT:
PIPE COMPL. 12X1,5X244	96 57 277 08	(607)	1	2 976 017	96 79 694 08	FITTING PLATE EMERG. ACT:
PIPE COMPL. 12X1,5X244	96 57 277 08	(607)	1	2 976 026	96 79 695 08	FITTING PLATE EMERG. ACT:
PIPE COMPL. 15X1,5X1011	96 70 964 08	121	1	2 975 122	96 70 914 08	PIPELINES GRATING WINCH
PIPE COMPL. 15X1,5X1109	96 55 118 08	123	1	2 975 122	96 70 914 08	PIPELINES GRATING WINCH
PIPE COMPL. 15X1,5X1409	96 55 112 08	117	1	2 975 122	96 70 914 08	PIPELINES GRATING WINCH
PIPE COMPL. 15X1,5X1683	96 00 033 0	396	1	2 998	91 79 297 08	PIPELINES SUPERSTRUCTUR
PIPE COMPL. 15X1,5X1685	96 55 111 08	116	1	2 975 122	96 70 914 08	PIPELINES GRATING WINCH
PIPE COMPL. 15X1,5X2231	96 55 065 08	489	1	2 975 155	96 50 586 08	PIPELINE WINCH
PIPE COMPL. 15X1,5X2371	96 55 061 08	485	1	2 975 155	96 50 586 08	PIPELINE WINCH
PIPE COMPL. 15X1,5X4239	96 55 117 08	122	1	2 975 122	96 70 914 08	PIPELINES GRATING WINCH
PIPE COMPL. 15X1,5X4456	96 55 119 08	124	1	2 975 122	96 70 914 08	PIPELINES GRATING WINCH
PIPE COMPL. 15X1,5X520	96 51 663 08	370	1	2 998	91 79 297 08	PIPELINES SUPERSTRUCTUR
PIPE COMPL. 15X1,5X540	96 51 668 08	375	1	2 998	91 79 297 08	PIPELINES SUPERSTRUCTUR
PIPE COMPL. 15X1,5X621	96 55 085 08	509	1	2 978 108	96 44 195 08	PIPELINES DERR.
PIPE COMPL. 15X1,5X666	96 55 084 08	508	1	2 978 108	96 44 195 08	PIPELINES DERR.
PIPE COMPL. 15X1,5X682	96 54 099 08	374	1	2 998	91 79 297 08	PIPELINES SUPERSTRUCTUR
PIPE COMPL. 15X1,5X835	96 51 664 08	371	1	2 998	91 79 297 08	PIPELINES SUPERSTRUCTUR
PIPE COMPL. 16X2X1058	96 48 931 08	706	2	1 970 201	96 54 956 08	PIPELINES CENTER PART
PIPE COMPL. 16X2X1102	96 51 656 08	363	1	2 998	91 79 297 08	PIPELINES SUPERSTRUCTUR
PIPE COMPL. 16X2X1714	96 55 070 08	494	1	2 978 108	96 44 195 08	PIPELINES DERR.
PIPE COMPL. 16X2X1796	96 69 023 08	147	1	2 978 205	96 70 869 08	PIPELINE S OVERRUN PROTE
PIPE COMPL. 16X2X1882	96 55 067 08	491	1	2 978 108	96 44 195 08	PIPELINES DERR.
PIPE COMPL. 16X2X2014	96 48 913 08	736	1	1 972 305	91 60 351 08	PIPELINES CRAWL.TRACK CA
PIPE COMPL. 16X2X2228	96 51 737 08	186	1	2 978 102	96 47 913 08	PIPELINES MOUNTING DEVIC

12.10.2015

etk\_en\_de\_097903 LR 1600/2

1271

**LIEBHERR**

Alphabetical index  
Alphabetischer Index

Description	Item	Pos.	Quantity	Page	Assembly	Description
PIPE COMPL. 16X2X2265	96 48 914 08	737	1	1 972 305	91 60 351 08	PIPELINES CRAWL.TRACK CA
PIPE COMPL. 16X2X2894	96 48 932 08	707	2	1 970 201	96 54 956 08	PIPELINES CENTER PART
PIPE COMPL. 16X2X294	96 51 670 08	(377)	1	2 975 041	96 68 924 08	ADDNL. HYDR. F. ERECTING W
PIPE COMPL. 16X2X3017	96 53 059 08	361	1	2 998	91 79 297 08	PIPELINES SUPERSTRUCTUR
PIPE COMPL. 16X2X310	96 57 280 08	(601)	1	2 976 017	96 79 694 08	FITTING PLATE EMERG. ACT:
PIPE COMPL. 16X2X421	96 53 053 08	339	1	2 998	91 79 297 08	PIPELINES SUPERSTRUCTUR
PIPE COMPL. 16X2X495	96 51 736 08	185	1	2 978 102	96 47 913 08	PIPELINES MOUNTING DEVIC
PIPE COMPL. 16X2X535	96 51 655 08	362	1	2 998	91 79 297 08	PIPELINES SUPERSTRUCTUR
PIPE COMPL. 18X1,5X1275	96 00 299 7	410	1	2 998	91 79 297 08	PIPELINES SUPERSTRUCTUR
PIPE COMPL. 18X1,5X1356	96 69 022 08	146	1	2 978 205	96 70 869 08	PIPELINE S OVERRUN PROTE
PIPE COMPL. 18X1,5X1974	96 77 181 08	409	1	2 998	91 79 297 08	PIPELINES SUPERSTRUCTUR
PIPE COMPL. 18X1,5X2013	96 60 063 08	438	1	2 998	91 79 297 08	PIPELINES SUPERSTRUCTUR
PIPE COMPL. 18X1,5X306	96 00 290 4	376	1	2 998	91 79 297 08	PIPELINES SUPERSTRUCTUR
PIPE COMPL. 18X1,5X427	96 00 272 5	291	1	2 998	91 79 297 08	PIPELINES SUPERSTRUCTUR
PIPE COMPL. 18X1,5X482	96 54 105 08	408	1	2 998	91 79 297 08	PIPELINES SUPERSTRUCTUR
PIPE COMPL. 18X1,5X544	96 00 272 4	290	1	2 998	91 79 297 08	PIPELINES SUPERSTRUCTUR
PIPE COMPL. 18X1,5X684	96 00 272 7	294	1	2 998	91 79 297 08	PIPELINES SUPERSTRUCTUR
PIPE COMPL. 20X2,5X1046	96 63 034 08	407	1	2 998	91 79 297 08	PIPELINES SUPERSTRUCTUR
PIPE COMPL. 20X2,5X1072	96 48 935 08	710	1	1 970 201	96 54 956 08	PIPELINES CENTER PART
PIPE COMPL. 20X2,5X1553	96 51 697 08	406	1	2 998	91 79 297 08	PIPELINES SUPERSTRUCTUR
PIPE COMPL. 20X2,5X2284	96 63 033 08	405	1	2 998	91 79 297 08	PIPELINES SUPERSTRUCTUR
PIPE COMPL. 20X2,5X248	96 77 185 08	439	1	2 998	91 79 297 08	PIPELINES SUPERSTRUCTUR
PIPE COMPL. 20X2,5X302	96 48 934 08	709	1	1 970 201	96 54 956 08	PIPELINES CENTER PART
PIPE COMPL. 22X2,5X1009	96 51 339 08	270	1	2 998	91 79 297 08	PIPELINES SUPERSTRUCTUR
PIPE COMPL. 22X2,5X1130	96 55 069 08	493	1	2 978 108	96 44 195 08	PIPELINES DERR.
PIPE COMPL. 22X2,5X1300	96 55 059 08	483	1	2 975 155	96 50 586 08	PIPELINE WINCH
PIPE COMPL. 22X2,5X1342	96 55 060 08	484	1	2 975 155	96 50 586 08	PIPELINE WINCH
PIPE COMPL. 22X2,5X1436	96 89 653 08	389	1	2 998	91 79 297 08	PIPELINES SUPERSTRUCTUR
PIPE COMPL. 22X2,5X1455	96 00 032 7	390	1	2 998	91 79 297 08	PIPELINES SUPERSTRUCTUR
PIPE COMPL. 22X2,5X1530	96 55 072 08	496	1	2 978 108	96 44 195 08	PIPELINES DERR.
PIPE COMPL. 22X2,5X1599	96 51 340 08	271	1	2 998	91 79 297 08	PIPELINES SUPERSTRUCTUR
PIPE COMPL. 22X2,5X1776	96 55 068 08	492	1	2 978 108	96 44 195 08	PIPELINES DERR.
PIPE COMPL. 22X2,5X2407	96 55 077 08	501	1	2 978 108	96 44 195 08	PIPELINES DERR.
PIPE COMPL. 22X2,5X269	96 51 490 08	(281)	1	2 975 706	96 67 784 08	ADDITIONAL HYDRAULICS WI
PIPE COMPL. 22X2,5X360	96 55 076 08	500	1	2 978 108	96 44 195 08	PIPELINES DERR.
PIPE COMPL. 22X2,5X527	96 55 075 08	499	1	2 978 108	96 44 195 08	PIPELINES DERR.
PIPE COMPL. 22X2,5X904	96 48 938 08	713	1	1 970 201	96 54 956 08	PIPELINES CENTER PART
PIPE COMPL. 25X3X1161	96 00 292 7	435	1	2 998	91 79 297 08	PIPELINES SUPERSTRUCTUR
PIPE COMPL. 25X3X1367	96 63 032 08	404	1	2 998	91 79 297 08	PIPELINES SUPERSTRUCTUR
PIPE COMPL. 25X3X1416	96 55 071 08	495	1	2 978 108	96 44 195 08	PIPELINES DERR.
PIPE COMPL. 25X3X1448	96 00 289 7	356	1	2 998	91 79 297 08	PIPELINES SUPERSTRUCTUR
PIPE COMPL. 25X3X1550	96 00 292 5	433	1	2 998	91 79 297 08	PIPELINES SUPERSTRUCTUR
PIPE COMPL. 25X3X1672	96 00 289 5	354	1	2 998	91 79 297 08	PIPELINES SUPERSTRUCTUR
PIPE COMPL. 25X3X1870	96 69 033 08	163	1	2 978 205	96 70 869 08	PIPELINE S OVERRUN PROTE
PIPE COMPL. 25X3X1878	96 63 031 08	403	1	2 998	91 79 297 08	PIPELINES SUPERSTRUCTUR
PIPE COMPL. 25X3X1938	96 55 066 08	490	1	2 978 108	96 44 195 08	PIPELINES DERR.
PIPE COMPL. 25X3X2142	96 00 289 4	353	1	2 998	91 79 297 08	PIPELINES SUPERSTRUCTUR
PIPE COMPL. 25X3X2157	96 00 032 5	385	1	2 998	91 79 297 08	PIPELINES SUPERSTRUCTUR
PIPE COMPL. 25X3X220	96 51 751 08	145	1	2 978 205	96 70 869 08	PIPELINE S OVERRUN PROTE
PIPE COMPL. 25X3X2247	96 00 274 2	346	1	2 998	91 79 297 08	PIPELINES SUPERSTRUCTUR
PIPE COMPL. 25X3X2376	96 55 074 08	498	1	2 978 108	96 44 195 08	PIPELINES DERR.
PIPE COMPL. 25X3X2447	96 00 289 8	357	1	2 998	91 79 297 08	PIPELINES SUPERSTRUCTUR
PIPE COMPL. 25X3X2479	96 00 290 0	359	1	2 998	91 79 297 08	PIPELINES SUPERSTRUCTUR
PIPE COMPL. 25X3X2806	96 69 036 08	166	1	2 978 205	96 70 869 08	PIPELINE S OVERRUN PROTE
PIPE COMPL. 25X3X2824	96 00 289 6	355	1	2 998	91 79 297 08	PIPELINES SUPERSTRUCTUR
PIPE COMPL. 25X3X325	96 55 073 08	497	1	2 978 108	96 44 195 08	PIPELINES DERR.
PIPE COMPL. 25X3X341	96 69 035 08	165	1	2 978 205	96 70 869 08	PIPELINE S OVERRUN PROTE
PIPE COMPL. 25X3X3537	96 69 034 08	164	1	2 978 205	96 70 869 08	PIPELINE S OVERRUN PROTE
PIPE COMPL. 25X3X3914	96 00 274 3	347	1	2 998	91 79 297 08	PIPELINES SUPERSTRUCTUR
PIPE COMPL. 25X3X563	96 00 292 6	434	1	2 998	91 79 297 08	PIPELINES SUPERSTRUCTUR

12.10.2015

etk\_en\_de\_097903 LR 1600/2

1272

**LIEBHERR**

Alphabetical index  
Alphabetischer Index

Description	Item	Pos.	Quantity	Page	Assembly	Description
PIPE COMPL. 25X3X565	96 00 290 1	360	1	2 998	91 79 297 08	PIPELINES SUPERSTRUCTUR
PIPE COMPL. 25X3X638	96 00 289 9	358	1	2 998	91 79 297 08	PIPELINES SUPERSTRUCTUR
PIPE COMPL. 25X3X738	96 60 300 08	402	1	2 998	91 79 297 08	PIPELINES SUPERSTRUCTUR
PIPE COMPL. 25X3X778	96 51 692 08	401	1	2 998	91 79 297 08	PIPELINES SUPERSTRUCTUR
PIPE COMPL. 28X2X1098	96 00 290 5	388	1	2 998	91 79 297 08	PIPELINES SUPERSTRUCTUR
PIPE COMPL. 28X2X1189	96 00 290 2	372	1	2 998	91 79 297 08	PIPELINES SUPERSTRUCTUR
PIPE COMPL. 28X2X1216	96 51 544 08	352	1	2 998	91 79 297 08	PIPELINES SUPERSTRUCTUR
PIPE COMPL. 28X2X1315	96 69 025 08	149	1	2 978 205	96 70 869 08	PIPELINE S OVERRUN PROTE
PIPE COMPL. 28X2X1573	96 69 024 08	148	1	2 978 205	96 70 869 08	PIPELINE S OVERRUN PROTE
PIPE COMPL. 28X2X1584	96 55 110 08	115	1	2 975 122	96 70 914 08	PIPELINES GRATING WINCH
PIPE COMPL. 28X2X1591	96 55 109 08	114	1	2 975 122	96 70 914 08	PIPELINES GRATING WINCH
PIPE COMPL. 28X2X160	96 51 662 08	369	1	2 998	91 79 297 08	PIPELINES SUPERSTRUCTUR
PIPE COMPL. 28X2X1691	96 00 033 1	397	1	2 998	91 79 297 08	PIPELINES SUPERSTRUCTUR
PIPE COMPL. 28X2X1705	96 99 850 08	351	1	2 998	91 79 297 08	PIPELINES SUPERSTRUCTUR
PIPE COMPL. 28X2X1715	96 00 290 3	373	1	2 998	91 79 297 08	PIPELINES SUPERSTRUCTUR
PIPE COMPL. 28X2X1733	96 00 292 3	426	1	2 998	91 79 297 08	PIPELINES SUPERSTRUCTUR
PIPE COMPL. 28X2X1784	96 00 291 8	420	1	2 998	91 79 297 08	PIPELINES SUPERSTRUCTUR
PIPE COMPL. 28X2X180	96 51 750 08	144	1	2 978 205	96 70 869 08	PIPELINE S OVERRUN PROTE
PIPE COMPL. 28X2X1847	96 70 963 08	118	1	2 975 122	96 70 914 08	PIPELINES GRATING WINCH
PIPE COMPL. 28X2X2015	96 48 912 08	735	1	1 972 305	91 60 351 08	PIPELINES CRAWL.TRACK CA
PIPE COMPL. 28X2X2183	96 00 273 9	343	1	2 998	91 79 297 08	PIPELINES SUPERSTRUCTUR
PIPE COMPL. 28X2X2184	96 69 040 08	170	1	2 978 205	96 70 869 08	PIPELINE S OVERRUN PROTE
PIPE COMPL. 28X2X2256	96 48 911 08	734	1	1 972 305	91 60 351 08	PIPELINES CRAWL.TRACK CA
PIPE COMPL. 28X2X2356	96 55 064 08	488	1	2 975 155	96 50 586 08	PIPELINE WINCH
PIPE COMPL. 28X2X2610	96 00 032 4	349	1	2 998	91 79 297 08	PIPELINES SUPERSTRUCTUR
PIPE COMPL. 28X2X2771	96 69 038 08	168	1	2 978 205	96 70 869 08	PIPELINE S OVERRUN PROTE
PIPE COMPL. 28X2X2882	96 48 927 08	705	2	1 970 201	96 54 956 08	PIPELINES CENTER PART
PIPE COMPL. 28X2X2885	96 55 115 08	120	1	2 975 122	96 70 914 08	PIPELINES GRATING WINCH
PIPE COMPL. 28X2X3240	96 69 039 08	169	1	2 978 205	96 70 869 08	PIPELINE S OVERRUN PROTE
PIPE COMPL. 28X2X333	96 69 037 08	167	1	2 978 205	96 70 869 08	PIPELINE S OVERRUN PROTE
PIPE COMPL. 28X2X4221	96 55 114 08	119	1	2 975 122	96 70 914 08	PIPELINES GRATING WINCH
PIPE COMPL. 28X2X513	96 51 661 08	368	1	2 998	91 79 297 08	PIPELINES SUPERSTRUCTUR
PIPE COMPL. 28X2X794	96 00 274 0	344	1	2 998	91 79 297 08	PIPELINES SUPERSTRUCTUR
PIPE COMPL. 28X2X829	96 54 097 08	366	1	2 998	91 79 297 08	PIPELINES SUPERSTRUCTUR
PIPE COMPL. 28X2X945	96 53 066 08	367	1	2 998	91 79 297 08	PIPELINES SUPERSTRUCTUR
PIPE COMPL. 28X2X946	96 48 926 08	704	2	1 970 201	96 54 956 08	PIPELINES CENTER PART
PIPE COMPL. 28X2X973	96 55 051 08	475	1	3 978 106	96 50 885 08	PIPELINES SUSP. BALL. BASE
PIPE COMPL. 30X4X1105	96 60 059 08	386	1	2 998	91 79 297 08	PIPELINES SUPERSTRUCTUR
PIPE COMPL. 30X4X115	96 53 054 08	340	2	2 998	91 79 297 08	PIPELINES SUPERSTRUCTUR
PIPE COMPL. 30X4X125	96 55 050 08	474	1	3 978 106	96 50 885 08	PIPELINES SUSP. BALL. BASE
PIPE COMPL. 30X4X1501	96 00 032 6	387	1	2 998	91 79 297 08	PIPELINES SUPERSTRUCTUR
PIPE COMPL. 30X4X1733	96 51 733 08	182	1	2 978 102	96 47 913 08	PIPELINES MOUNTING DEVIC
PIPE COMPL. 30X4X2042	96 55 042 08	228	1	3 978 010	96 50 882 08	PIPELINES DERR. HEAD SECT
PIPE COMPL. 30X4X2055	96 55 044 08	230	1	3 978 010	96 50 882 08	PIPELINES DERR. HEAD SECT
PIPE COMPL. 30X4X2154	96 55 041 08	227	1	3 978 010	96 50 882 08	PIPELINES DERR. HEAD SECT
PIPE COMPL. 30X4X2172	96 55 043 08	229	1	3 978 010	96 50 882 08	PIPELINES DERR. HEAD SECT
PIPE COMPL. 30X4X3221	96 51 734 08	183	1	2 978 102	96 47 913 08	PIPELINES MOUNTING DEVIC
PIPE COMPL. 30X4X3500	96 51 731 08	180	2	2 978 102	96 47 913 08	PIPELINES MOUNTING DEVIC
PIPE COMPL. 30X4X5473	96 51 735 08	184	2	2 978 102	96 47 913 08	PIPELINES MOUNTING DEVIC
PIPE COMPL. 30X4X654	96 51 732 08	181	1	2 978 102	96 47 913 08	PIPELINES MOUNTING DEVIC
PIPE COMPL. 35X2X1136	96 00 032 9	395	1	2 998	91 79 297 08	PIPELINES SUPERSTRUCTUR
PIPE COMPL. 35X2X1410	96 00 290 7	394	1	2 998	91 79 297 08	PIPELINES SUPERSTRUCTUR
PIPE COMPL. 35X2X1741	96 00 291 6	418	1	2 998	91 79 297 08	PIPELINES SUPERSTRUCTUR
PIPE COMPL. 35X2X1880	96 00 273 7	341	1	2 998	91 79 297 08	PIPELINES SUPERSTRUCTUR
PIPE COMPL. 35X2X1911	96 00 291 1	413	1	2 998	91 79 297 08	PIPELINES SUPERSTRUCTUR
PIPE COMPL. 35X2X1996	96 00 290 6	393	1	2 998	91 79 297 08	PIPELINES SUPERSTRUCTUR
PIPE COMPL. 35X2X2055	96 55 055 08	479	1	3 978 106	96 50 885 08	PIPELINES SUSP. BALL. BASE
PIPE COMPL. 35X2X2265	96 55 054 08	478	1	3 978 106	96 50 885 08	PIPELINES SUSP. BALL. BASE
PIPE COMPL. 35X2X470	96 53 051 08	364	1	2 998	91 79 297 08	PIPELINES SUPERSTRUCTUR
PIPE COMPL. 35X2X559	96 00 292 8	436	1	2 998	91 79 297 08	PIPELINES SUPERSTRUCTUR

12.10.2015

etk\_en\_de\_097903 LR 1600/2

1273

**LIEBHERR**

Alphabetical index  
Alphabetischer Index

Description	Item	Pos.	Quantity	Page	Assembly	Description
PIPE COMPL. 35X2X650	96 00 291 7	419	1	2 998	91 79 297 08	PIPELINES SUPERSTRUCTUR
PIPE COMPL. 35X2X677	96 00 292 1	423	1	2 998	91 79 297 08	PIPELINES SUPERSTRUCTUR
PIPE COMPL. 35X2X710	96 51 689 08	398	1	2 998	91 79 297 08	PIPELINES SUPERSTRUCTUR
PIPE COMPL. 35X2X814	96 89 654 08	392	1	2 998	91 79 297 08	PIPELINES SUPERSTRUCTUR
PIPE COMPL. 35X2X85	96 54 086 08	244	1	2 998	91 79 297 08	PIPELINES SUPERSTRUCTUR
PIPE COMPL. 35X2X881	96 00 291 2	414	1	2 998	91 79 297 08	PIPELINES SUPERSTRUCTUR
PIPE COMPL. 35X2X914	96 54 088 08	338	1	2 998	91 79 297 08	PIPELINES SUPERSTRUCTUR
PIPE COMPL. 35X2X95	96 53 052 08	365	1	2 998	91 79 297 08	PIPELINES SUPERSTRUCTUR
PIPE COMPL. 38X4X1013	96 51 350 08	(280)	1	2 975 706	96 67 784 08	ADDITIONAL HYDRAULICS WI
PIPE COMPL. 38X4X1049	96 48 922 08	700	2	1 970 201	96 54 956 08	PIPELINES CENTER PART
PIPE COMPL. 38X4X1050	96 48 924 08	702	2	1 970 201	96 54 956 08	PIPELINES CENTER PART
PIPE COMPL. 38X4X1698	96 54 148 08	211	1	3 978 010	96 50 882 08	PIPELINES DERR. HEAD SECT
PIPE COMPL. 38X4X1767	96 55 028 08	214	1	3 978 010	96 50 882 08	PIPELINES DERR. HEAD SECT
PIPE COMPL. 38X4X2035	96 48 909 08	732	1	1 972 305	91 60 351 08	PIPELINES CRAWL.TRACK CA
PIPE COMPL. 38X4X2041	96 55 052 08	476	1	3 978 106	96 50 885 08	PIPELINES SUSP. BALL. BASE
PIPE COMPL. 38X4X2066	96 54 149 08	212	1	3 978 010	96 50 882 08	PIPELINES DERR. HEAD SECT
PIPE COMPL. 38X4X2133	96 54 150 08	213	1	3 978 010	96 50 882 08	PIPELINES DERR. HEAD SECT
PIPE COMPL. 38X4X2195	96 55 029 08	215	1	3 978 010	96 50 882 08	PIPELINES DERR. HEAD SECT
PIPE COMPL. 38X4X2200	96 55 053 08	477	1	3 978 106	96 50 885 08	PIPELINES SUSP. BALL. BASE
PIPE COMPL. 38X4X2224	96 48 908 08	731	1	1 972 305	91 60 351 08	PIPELINES CRAWL.TRACK CA
PIPE COMPL. 38X4X2226	96 54 147 08	210	1	3 978 010	96 50 882 08	PIPELINES DERR. HEAD SECT
PIPE COMPL. 38X4X2308	96 48 910 08	733	1	1 972 305	91 60 351 08	PIPELINES CRAWL.TRACK CA
PIPE COMPL. 38X4X2447	96 48 907 08	730	1	1 972 305	91 60 351 08	PIPELINES CRAWL.TRACK CA
PIPE COMPL. 38X4X2674	96 55 063 08	487	1	2 975 155	96 50 586 08	PIPELINE WINCH
PIPE COMPL. 38X4X2700	96 55 062 08	486	1	2 975 155	96 50 586 08	PIPELINE WINCH
PIPE COMPL. 38X4X2779	96 48 923 08	701	2	1 970 201	96 54 956 08	PIPELINES CENTER PART
PIPE COMPL. 38X4X2783	96 48 925 08	703	2	1 970 201	96 54 956 08	PIPELINES CENTER PART
PIPE COMPL. 38X4X3935	96 55 047 08	471	1	3 978 106	96 50 885 08	PIPELINES SUSP. BALL. BASE
PIPE COMPL. 38X4X4015	96 55 046 08	470	1	3 978 106	96 50 885 08	PIPELINES SUSP. BALL. BASE
PIPE COMPL. 38X4X4400	96 54 144 08	461	1	3 978 007	96 50 879 08	PIPELINES DERR. INT. SECT.
PIPE COMPL. 38X4X4400	96 54 145 08	462	1	3 978 007	96 50 879 08	PIPELINES DERR. INT. SECT.
PIPE COMPL. 38X4X5190	96 55 090 08	(452)	1	3 978 024	96 69 721 08	ADDITIONAL HYDRAULICS IN
PIPE COMPL. 38X4X5190	96 55 091 08	(453)	1	3 978 024	96 69 721 08	ADDITIONAL HYDRAULICS IN
PIPE COMPL. 38X4X5190	96 55 092 08	(454)	1	3 978 024	96 69 721 08	ADDITIONAL HYDRAULICS IN
PIPE COMPL. 38X4X5190	96 55 093 08	(455)	1	3 978 024	96 69 721 08	ADDITIONAL HYDRAULICS IN
PIPE COMPL. 38X5X1143	96 51 336 08	266	1	2 998	91 79 297 08	PIPELINES SUPERSTRUCTUR
PIPE COMPL. 38X5X1155	96 51 519 08	327	1	2 998	91 79 297 08	PIPELINES SUPERSTRUCTUR
PIPE COMPL. 38X5X1224	96 51 506 08	314	1	2 998	91 79 297 08	PIPELINES SUPERSTRUCTUR
PIPE COMPL. 38X5X1244	96 51 515 08	323	1	2 998	91 79 297 08	PIPELINES SUPERSTRUCTUR
PIPE COMPL. 38X5X1373	96 51 334 08	265	1	2 998	91 79 297 08	PIPELINES SUPERSTRUCTUR
PIPE COMPL. 38X5X1486	96 69 042 08	100	1	2 975 122	96 70 914 08	PIPELINES GRATING WINCH
PIPE COMPL. 38X5X1518	96 99 843 08	245	1	2 998	91 79 297 08	PIPELINES SUPERSTRUCTUR
PIPE COMPL. 38X5X1587	96 69 048 08	106	1	2 975 122	96 70 914 08	PIPELINES GRATING WINCH
PIPE COMPL. 38X5X1595	96 99 844 08	246	1	2 998	91 79 297 08	PIPELINES SUPERSTRUCTUR
PIPE COMPL. 38X5X1604	96 53 050 08	325	1	2 998	91 79 297 08	PIPELINES SUPERSTRUCTUR
PIPE COMPL. 38X5X1616	96 00 273 4	321	1	2 998	91 79 297 08	PIPELINES SUPERSTRUCTUR
PIPE COMPL. 38X5X1618	96 60 292 08	334	1	2 998	91 79 297 08	PIPELINES SUPERSTRUCTUR
PIPE COMPL. 38X5X1646	96 51 510 08	318	1	2 998	91 79 297 08	PIPELINES SUPERSTRUCTUR
PIPE COMPL. 38X5X1692	96 00 273 3	319	1	2 998	91 79 297 08	PIPELINES SUPERSTRUCTUR
PIPE COMPL. 38X5X1732	96 00 273 2	313	1	2 998	91 79 297 08	PIPELINES SUPERSTRUCTUR
PIPE COMPL. 38X5X1740	96 69 045 08	103	1	2 975 122	96 70 914 08	PIPELINES GRATING WINCH
PIPE COMPL. 38X5X1752	96 53 046 08	317	1	2 998	91 79 297 08	PIPELINES SUPERSTRUCTUR
PIPE COMPL. 38X5X1760	96 53 042 08	311	1	2 998	91 79 297 08	PIPELINES SUPERSTRUCTUR
PIPE COMPL. 38X5X1766	96 00 273 5	332	1	2 998	91 79 297 08	PIPELINES SUPERSTRUCTUR
PIPE COMPL. 38X5X1831	96 69 050 08	108	1	2 975 122	96 70 914 08	PIPELINES GRATING WINCH
PIPE COMPL. 38X5X1871	96 69 049 08	107	1	2 975 122	96 70 914 08	PIPELINES GRATING WINCH
PIPE COMPL. 38X5X1879	96 70 958 08	109	1	2 975 122	96 70 914 08	PIPELINES GRATING WINCH
PIPE COMPL. 38X5X2031	96 51 507 08	315	1	2 998	91 79 297 08	PIPELINES SUPERSTRUCTUR
PIPE COMPL. 38X5X2034	96 53 041 08	310	1	2 998	91 79 297 08	PIPELINES SUPERSTRUCTUR
PIPE COMPL. 38X5X2099	96 00 272 8	300	1	2 998	91 79 297 08	PIPELINES SUPERSTRUCTUR

12.10.2015

etk\_en\_de\_097903 LR 1600/2

1274

**LIEBHERR**

Alphabetical index  
Alphabetischer Index



Description	Item	Pos.	Quantity	Page	Assembly	Description
PIPE COMPL. 38X5X2193	96 77 178 08	330	1	2 998	91 79 297 08	PIPELINES SUPERSTRUCTUR
PIPE COMPL. 38X5X2198	96 77 176 08	328	1	2 998	91 79 297 08	PIPELINES SUPERSTRUCTUR
PIPE COMPL. 38X5X2204	96 51 514 08	322	1	2 998	91 79 297 08	PIPELINES SUPERSTRUCTUR
PIPE COMPL. 38X5X2345	96 51 518 08	326	1	2 998	91 79 297 08	PIPELINES SUPERSTRUCTUR
PIPE COMPL. 38X5X2386	96 00 272 9	301	1	2 998	91 79 297 08	PIPELINES SUPERSTRUCTUR
PIPE COMPL. 38X5X2429	96 51 333 08	264	1	2 998	91 79 297 08	PIPELINES SUPERSTRUCTUR
PIPE COMPL. 38X5X2430	96 55 147 08	302	1	2 998	91 79 297 08	PIPELINES SUPERSTRUCTUR
PIPE COMPL. 38X5X2618	96 70 966 08	126	1	2 975 122	96 70 914 08	PIPELINES GRATING WINCH
PIPE COMPL. 38X5X2634	96 55 148 08	303	1	2 998	91 79 297 08	PIPELINES SUPERSTRUCTUR
PIPE COMPL. 38X5X2732	96 69 044 08	102	1	2 975 122	96 70 914 08	PIPELINES GRATING WINCH
PIPE COMPL. 38X5X2756	96 60 291 08	333	1	2 998	91 79 297 08	PIPELINES SUPERSTRUCTUR
PIPE COMPL. 38X5X2912	96 69 047 08	105	1	2 975 122	96 70 914 08	PIPELINES GRATING WINCH
PIPE COMPL. 38X5X2924	96 00 031 8	307	1	2 998	91 79 297 08	PIPELINES SUPERSTRUCTUR
PIPE COMPL. 38X5X2953	96 70 965 08	125	1	2 975 122	96 70 914 08	PIPELINES GRATING WINCH
PIPE COMPL. 38X5X2955	96 60 288 08	337	1	2 998	91 79 297 08	PIPELINES SUPERSTRUCTUR
PIPE COMPL. 38X5X2992	96 00 031 6	305	1	2 998	91 79 297 08	PIPELINES SUPERSTRUCTUR
PIPE COMPL. 38X5X3025	96 69 046 08	104	1	2 975 122	96 70 914 08	PIPELINES GRATING WINCH
PIPE COMPL. 38X5X3281	96 53 045 08	316	1	2 998	91 79 297 08	PIPELINES SUPERSTRUCTUR
PIPE COMPL. 38X5X3306	96 69 043 08	101	1	2 975 122	96 70 914 08	PIPELINES GRATING WINCH
PIPE COMPL. 38X5X3310	96 53 043 08	312	1	2 998	91 79 297 08	PIPELINES SUPERSTRUCTUR
PIPE COMPL. 38X5X3468	96 00 031 7	306	1	2 998	91 79 297 08	PIPELINES SUPERSTRUCTUR
PIPE COMPL. 38X5X3510	96 00 273 6	335	1	2 998	91 79 297 08	PIPELINES SUPERSTRUCTUR
PIPE COMPL. 38X5X3801	96 99 848 08	304	1	2 998	91 79 297 08	PIPELINES SUPERSTRUCTUR
PIPE COMPL. 38X5X4009	96 53 049 08	324	1	2 998	91 79 297 08	PIPELINES SUPERSTRUCTUR
PIPE COMPL. 38X5X4012	96 53 047 08	320	1	2 998	91 79 297 08	PIPELINES SUPERSTRUCTUR
PIPE COMPL. 38X5X568	96 51 330 08	261	1	2 998	91 79 297 08	PIPELINES SUPERSTRUCTUR
PIPE COMPL. 38X5X578	96 51 331 08	262	1	2 998	91 79 297 08	PIPELINES SUPERSTRUCTUR
PIPE COMPL. 38X5X717	96 00 273 1	309	1	2 998	91 79 297 08	PIPELINES SUPERSTRUCTUR
PIPE COMPL. 38X5X783	96 51 329 08	260	1	2 998	91 79 297 08	PIPELINES SUPERSTRUCTUR
PIPE COMPL. 38X5X936	96 00 273 0	308	1	2 998	91 79 297 08	PIPELINES SUPERSTRUCTUR
PIPE COMPL. 42X3X1107	96 77 186 08	440	1	2 998	91 79 297 08	PIPELINES SUPERSTRUCTUR
PIPE COMPL. 42X3X1108	96 00 291 0	412	1	2 998	91 79 297 08	PIPELINES SUPERSTRUCTUR
PIPE COMPL. 42X3X115	96 60 294 08	348	1	2 998	91 79 297 08	PIPELINES SUPERSTRUCTUR
PIPE COMPL. 42X3X1683	96 00 292 4	428	1	2 998	91 79 297 08	PIPELINES SUPERSTRUCTUR
PIPE COMPL. 42X3X1830	96 00 273 8	342	1	2 998	91 79 297 08	PIPELINES SUPERSTRUCTUR
PIPE COMPL. 42X3X2404	96 00 274 1	345	1	2 998	91 79 297 08	PIPELINES SUPERSTRUCTUR
PIPE COMPL. 42X3X416	96 00 274 4	350	1	2 998	91 79 297 08	PIPELINES SUPERSTRUCTUR
PIPE COMPL. 42X3X606	96 00 291 5	417	1	2 998	91 79 297 08	PIPELINES SUPERSTRUCTUR
PIPE COMPL. 42X3X631	96 77 179 08	336	1	2 998	91 79 297 08	PIPELINES SUPERSTRUCTUR
PIPE COMPL. 42X3X640	96 00 290 9	411	1	2 998	91 79 297 08	PIPELINES SUPERSTRUCTUR
PIPE COMPL. 42X3X650	96 00 272 1	236	1	2 998	91 79 297 08	PIPELINES SUPERSTRUCTUR
PIPE COMPL. 42X3X750	96 00 272 0	235	1	2 998	91 79 297 08	PIPELINES SUPERSTRUCTUR
PIPE COMPL. 42X3X783	96 00 291 9	421	1	2 998	91 79 297 08	PIPELINES SUPERSTRUCTUR
PIPE COMPL. 42X3X796	96 54 087 08	243	1	2 998	91 79 297 08	PIPELINES SUPERSTRUCTUR
PIPE COMPL. 42X3X809	96 00 292 2	425	1	2 998	91 79 297 08	PIPELINES SUPERSTRUCTUR
PIPE COMPL. 42X3X90	96 00 291 3	415	1	2 998	91 79 297 08	PIPELINES SUPERSTRUCTUR
PIPE COMPL. 42X3X936	96 00 292 0	422	1	2 998	91 79 297 08	PIPELINES SUPERSTRUCTUR
PIPE COMPL. 42X3X942	96 00 291 4	416	1	2 998	91 79 297 08	PIPELINES SUPERSTRUCTUR
PIPE COMPL. 6X1X216	96 48 933 08	708	1	1 970 201	96 54 956 08	PIPELINES CENTER PART
PIPE COMPL. 6X1X316	96 51 675 08	382	1	2 998	91 79 297 08	PIPELINES SUPERSTRUCTUR
PIPE COMPL. 6X1X387	96 55 037 08	223	1	3 978 010	96 50 882 08	PIPELINES DERR. HEAD SECT
PIPE COMPL. 6X1X525	96 55 038 08	224	1	3 978 010	96 50 882 08	PIPELINES DERR. HEAD SECT
PIPE COMPL. 6X1X555	96 55 039 08	225	1	3 978 010	96 50 882 08	PIPELINES DERR. HEAD SECT
PIPE COMPL. 6X1X563	96 55 040 08	226	1	3 978 010	96 50 882 08	PIPELINES DERR. HEAD SECT
PIPE COMPL. 6X1X773	96 48 898 08	(762)	4	1 975 006	96 69 551 08	ADD.HYDR.UNIT SUPPORT CY
PIPE COMPL. 6X1X824	96 55 036 08	222	1	3 978 010	96 50 882 08	PIPELINES DERR. HEAD SECT
PIPE COMPL. 8X1X300	96 99 839 08	234	2	2 998	91 79 297 08	PIPELINES SUPERSTRUCTUR
PIPE ELBOW	57 00 661 08	3	1	5 028 065	50 28 065 08	EQUALIZING RESERVOIR
PIPE PRE-ASS.	96 47 854 08	22	1	2 671 004	96 46 305 08	OIL TANK PRE-ASS.
PIPE SOCKET CPL. NW-20	96 86 520 08	423	2	2 391 001	96 95 346 08	DIESEL ENGINE, PRE-ASSEMB

12.10.2015

etk\_en\_de\_097903 LR 1600/2

1275

**LIEBHERR**

Alphabetical index  
Alphabetischer Index

Description	Item	Pos.	Quantity	Page	Assembly	Description
PIPE SOCKET GSCK45	97 04 215 5	10	1	2 832	91 80 098 08	CLIMA-HEATING INSTALLATIO
PIPE WELDED	96 44 583 08	5	2	2 340	91 63 407 08	WINCH 4 LUFFING GEAR
PIPE WELDED	96 55 754 08	1	1	2 730 002	96 55 752 08	CENTRING COMPLETE
PIPE WELDED RAL 7016 SPF	96 45 705 08	2	1	2 522	91 74 320 08	SLIDING DOOR CPL.
PIPELINE	10 14 198 8	1	1	X1014334	10 14 334 7	FUEL LINES
PIPELINE	10 14 198 9	2	1	X1014334	10 14 334 7	FUEL LINES
PIPELINE	77 43 780 08	6	1	7 743 860	77 43 860 08	DISTRIBUTION BLOCK
PIPELINE 12X1	10 14 208 0	3	1	X1014334	10 14 334 7	FUEL LINES
PIPELINE 15X1,5	10 14 198 6	4	1	X1014334	10 14 334 7	FUEL LINES
PIPELINE 22X3	10 15 304 4	1	1	X1015304	10 15 304 5	PIPELINE INSTALLATION
PIPELINE 25X1,5	10 14 736 8	2	1	X1014736	10 14 736 7	INTAKE STACK ASSEMBLY
PIPELINE 38X1,5	10 13 151 4	2	1	X1013953	10 13 953 9	PIPELINE INSTALLATION
PIPELINE 38X1,5	10 13 944 0	1	1	X1013953	10 13 953 9	PIPELINE INSTALLATION
PIPELINE 6X1	10 13 217 0	3	1	X1014588	10 14 588 5	LEAK OIL RETURN LINE
PIPELINE 6X1	10 14 200 6	8	1	X1014588	10 14 588 5	LEAK OIL RETURN LINE
PIPELINE 6X1	10 14 588 9	13	1	X1014588	10 14 588 5	LEAK OIL RETURN LINE
PIPELINE 6X1	10 14 683 8	4	1	X1014622	10 14 622 4	CYCLE VALVE
PIPELINE 6X1	10 14 683 9	5	1	X1014622	10 14 622 4	CYCLE VALVE
PIPELINE 6X1	10 14 684 0	6	1	X1014622	10 14 622 4	CYCLE VALVE
PIPELINE 8X1	10 13 218 0	20	1	X1014588	10 14 588 5	LEAK OIL RETURN LINE
PIPELINE 8X1	10 14 323 5	1	1	X1014588	10 14 588 5	LEAK OIL RETURN LINE
PIPELINE 8X1	10 14 591 4	12	1	X1014511	10 14 511 2	EXHAUST NOZZLE ATTACHM
PIPELINE INSTALLATION	10 13 953 9	7	1	X1013544	10 13 544 0	OIL SUMP WITH FASTENING
PIPELINE INSTALLATION	10 14 821 7	381	1	X1014289	10 14 289 7	DIESEL ENGINE
PIPELINE INSTALLATION	10 15 304 5	333	1	X1014289	10 14 289 7	DIESEL ENGINE
PIPELINE PIN PULLING CYLIN	96 88 959 08	90	1	3 976 006	96 88 958 08	ADDL.HYDR.F.PIN PULLING DE
PIPELINE S OVERRUN PROTE	96 70 869 08	11	1	2 978 206	96 69 083 08	ADD.HYDR.S_RETAINING RAM
PIPELINE WINCH I+II	96 51 219 08	11	1	2 975 114	96 67 649 08	ADDITIONAL HYDRAULICS WI
PIPELINE WINCH I+II	96 51 219 08	11	1	2 975 706	96 67 784 08	ADDITIONAL HYDRAULICS WI
PIPELINE WINCH III	96 50 586 08	11	1	2 975 153	96 67 814 08	ADDITIONAL HYDRAULICS WI
PIPELINES	96 71 892 08	11	1	1 977 111	96 71 700 08	PIPEWORK ADDITIONAL HYDR
PIPELINES CENTER PART	96 54 956 08	11	1	1 970 101	96 67 644 08	HYDRAULIC EQUIPM.CENTER
PIPELINES CRAWL.TRACK CA	91 60 351 08	11	1	1 972 252	96 67 665 08	AUX.HYDR.CR.TRACK CARR.2
PIPELINES CRAWL.TRACK CA	91 60 351 08	11	1	1 972 253	96 67 664 08	AUX.HYDR.CR.TRACK CARR.2
PIPELINES DERR.	96 44 195 08	11	1	2 978 109	96 69 155 08	ADDNL.HYDR.RETAINING DEV
PIPELINES DERR. HEAD SECT	96 50 882 08	11	1	3 978 011	96 69 774 08	ADDL.HYDRAULIC SB-HEAD PI
PIPELINES DERR. INT. SECT.	96 50 884 08	11	1	3 978 024	96 69 721 08	ADDITIONAL HYDRAULICS IN
PIPELINES DERR. INT. SECT. 6	96 50 879 08	11	1	3 978 022	96 69 722 08	ADDITIONAL HYDRAULICS IN
PIPELINES EMERGENCY CO	96 57 396 08	11	1	2 976 017	96 79 694 08	FITTING PLATE EMERG. ACT:
PIPELINES EMERGENCY CO	96 57 397 08	11	1	2 976 026	96 79 695 08	FITTING PLATE EMERG. ACT:
PIPELINES ERECTION WINCH	96 47 540 08	11	1	2 975 041	96 68 924 08	ADDNL. HYDR. F. ERECTING W
PIPELINES GRATING WINCH	96 70 914 08	11	1	2 975 173	96 68 161 08	AUX.HYDR.GRID WINCH 5 + 6
PIPELINES MOUNTING DEVIC	96 47 913 08	11	1	2 978 007	96 68 931 08	ADDNL.HYDR.ERECTION DEV
PIPELINES SUPERSTRUCTUR	91 79 297 08	181	1		LR 1600-2-0	LIEBHERR CRAWL.CRANE LR 1
PIPELINES SUPPORT CYLINDE	96 47 505 08	11	1	1 975 006	96 69 551 08	ADD.HYDR.UNIT SUPPORT CY
PIPELINES SUSP. BALL. BASE	96 50 885 08	11	1	3 978 101	96 69 717 08	HYDR. SUSPENDED BALLAST
PIPEWORK ADDITIONAL HYD	96 71 700 08	4	1	1 977 100	91 71 251 08	ADDITIONAL HYDRAULICS
PIPEWORK AIR INSTALLATIO	96 98 990 08	4	1	2 990	91 79 290 08	COMPRESSED AIR PLANT
PISTON	51 07 649 08	4	1	5 114 975	51 14 975 08	PRESSURE RELIEF VALVE
PISTON	57 01 147 08	4	7	5 701 133	57 01 133 08	DRIVING GEAR
PISTON	57 15 826 08	13	1	5 700 161	57 00 161	AIR COMPRESSOR
PISTON	98 86 591	6	1	X1012948	10 12 948 0	OIL COOLER, PRE-ASSEMBLE
PISTON BOLT 52X80 16MnCr5	10 28 284 9	6	1	X1014636	10 14 636 7	PISTON CPL.
PISTON COOLING	10 14 274 9	15	6	X1014289	10 14 289 7	DIESEL ENGINE
PISTON COOLING PRE-ASS.	10 15 163 4	(1)	1	X1014289	10 14 289 7	DIESEL ENGINE
PISTON CPL. R-MOTORX130	10 14 636 7	70	6	X1014289	10 14 289 7	DIESEL ENGINE
PISTON GUIDE RING 150X145	70 03 431	6	2	9 400 925	94 00 925 5	HYDRAULIC CYLINDER
PISTON R-MOTORX122 31CrM	10 14 965 5	1	1	X1013845	10 13 845 0	FINAL CONTROL VALVE
PISTON RING MG 130X120,1X	10 14 635 7	4	1	X1014636	10 14 636 7	PISTON CPL.
PISTON W.SLIDING	70 23 736	2	9	X1047220	10 47 220 4	DRIVING GEAR

12.10.2015

etk\_en\_de\_097903 LR 1600/2

1276

**LIEBHERR**Alphabetical index  
Alphabetischer Index

Description	Item	Pos.	Quantity	Page	Assembly	Description
PIVOT PIECE ST. CONST.	96 88 789 08	1	1	3 749 001	96 88 788 08	PIVOT SECTION, PRE-ASSEMB
PIVOT SECTION	91 68 433 08	284	1		LR 1600-2-0	LIEBHERR CRAW.CRANE LR 1
PIVOT SECTION, PRE-ASSEMB	96 88 788 08	1	1	3 749	91 77 455 08	GUIDE SUSPENDED BALLAST
PLAIN BEARING BUSHING 30	98 89 290	(2)	2	9 072 906	90 72 906	INTERMEDIATE GEAR CPL.
PLANET WHEEL 3,5X38	92 76 362 01	40	3	9 020 548	90 20 548 0	SLEWING GEAR DRIVE
PLANET WHEEL 3,5X38	92 76 366 01	55	1	9 020 548	90 20 548 0	SLEWING GEAR DRIVE
PLANET WHEEL 4,5X26	92 76 338 01	20	5	9 020 548	90 20 548 0	SLEWING GEAR DRIVE
PLANETARY CARRIER	11 00 531 6	24	1	X1100530	11 00 530 8	PLANETARY GEARBOX
PLANETARY CARRIER	57 07 959 08	1	1	5 402 704	54 02 704 14	POWER TAKE-OFF CPL
PLANETARY CARRIER	92 76 337 01	15	1	9 020 548	90 20 548 0	SLEWING GEAR DRIVE
PLANETARY CARRIER	92 76 359 01	35	1	9 020 548	90 20 548 0	SLEWING GEAR DRIVE
PLANETARY CARRIER	92 76 365 01	50	1	9 020 548	90 20 548 0	SLEWING GEAR DRIVE
PLANETARY GEARBOX	11 00 530 8	1	1	X1080228	10 80 228 0	ROPE WINCH
PLANETARY GEARBOX	93 27 102 01	3	2	1 401	91 58 478 08	CRAWLER TRACK CARRIER, L
PLANETARY GEARBOX	93 27 102 01	3	2	1 411	91 69 968 08	CRAWLER TRACK CARRIER,
PLANETARY STAGE	11 00 531 3	11	1	X1100530	11 00 530 8	PLANETARY GEARBOX
PLANETARY STAGE	11 00 531 4	21	1	X1100530	11 00 530 8	PLANETARY GEARBOX
PLANETARY WHEEL AXLE	57 07 958 08	2	3	5 402 704	54 02 704 14	POWER TAKE-OFF CPL
PLASTIC SPIRAL HOSE NW50	55 30 108 08	50	0.9	2 920 449	96 97 398 08	TERMINAL BOX CPL.
PLATE	10 14 276 3	2	1	X1014274	10 14 274 4	COOLING WATER AIR BLEED
PLATE	96 00 524 6	20	1	3 350	91 83 255 08	WINCH 3
PLATE	96 00 524 7	21	1	3 350	91 83 255 08	WINCH 3
PLATE	96 95 376 08	7	1	2 391 001	96 95 346 08	DIESEL ENGINE, PRE-ASSEMB
PLATE	96 95 378 08	9	1	2 391 001	96 95 346 08	DIESEL ENGINE, PRE-ASSEMB
PLATE	96 95 384 08	10	1	2 391 001	96 95 346 08	DIESEL ENGINE, PRE-ASSEMB
PLATE 1.5X100X100 DC01 FE//	93 97 306 08	14	7	3 225	91 57 045 08	SL REDUCING SECTION
PLATE 1.5X112X30 DC01 FE//	97 29 400 08	102	4	2 932 082	96 96 615 08	ASSEMBLY PARTS MOUNTIN
PLATE 1.5X1132X447 DC01	97 85 999 08	72	1	2 810	91 79 294 08	CRANE DRIVER'S CABIN CPL.
PLATE 1.5X1140X231 DC01	97 23 317 08	26	1	2 260 001	96 96 680 08	BATTERY BOX, PRE-ASSEMB
PLATE 1.5X114X70 DC01 FE//	97 02 588 2	122	1	2 932 082	96 96 615 08	ASSEMBLY PARTS MOUNTIN
PLATE 1.5X1216X565 DC01 SP	97 02 313 6	1	1	2 391 036	96 74 726 08	COVER/LID/CAP, PRE-ASSEMB
PLATE 1.5X1263X250 DC01	97 06 094 6	34	1	2 859 100	96 96 250 08	SOUND DAMPING ABOVE
PLATE 1.5X131X10 DC01 FE//	97 73 326 08	3	1	2 522	91 74 320 08	SLIDING DOOR CPL.
PLATE 1.5X1576X366 DC01	97 07 793 4	1	1	2 260	96 00 754 5	FLAP PRE-ASS.
PLATE 1.5X158X338 DC01 FE//	97 29 623 08	103	1	2 932 082	96 96 615 08	ASSEMBLY PARTS MOUNTIN
PLATE 1.5X1601X166 DC01	97 06 094 0	33	1	2 859 100	96 96 250 08	SOUND DAMPING ABOVE
PLATE 1.5X175X115 DC01 RAL	97 60 941 08	53	1	2 520 006	96 92 980 08	INTERNAL LINING
PLATE 1.5X1812X294 DC01	97 71 096 08	11	1	2 260	91 79 248 08	BATTERY STORAGE
PLATE 1.5X191X111 DC01 FE//	97 26 606 08	105	2	2 932 082	96 96 615 08	ASSEMBLY PARTS MOUNTIN
PLATE 1.5X240X140 DC01 RAL	97 75 937 08	1	1	2 533 068	96 49 314 08	PREMOUNTED PLUG SOCKET
PLATE 1.5X261X328 DC01 RAL	97 05 913 7	12	1	2 810 001	96 96 106 08	CRANE DRIVER'S CABIN,PRE
PLATE 1.5X272X796 DC01	97 14 053 08	108	1	2 932 082	96 96 615 08	ASSEMBLY PARTS MOUNTIN
PLATE 1.5X283X325 DC01 FE//	97 75 696 08	1	1	2 932 662	96 00 071 3	LOCKING PLATE
PLATE 1.5X287X160 DC01 RAL	97 75 148 08	1	1	2 533 067	96 50 385 08	PLATE PRE-ASS.
PLATE 1.5X313X269 DC01 FE//	97 06 100 1	41	1	2 392	91 79 238 08	MUFFLER UNIT
PLATE 1.5X326X40 DC01 FE//	97 70 936 08	2	2	2 859 007	96 70 603 08	COVER COMPL.
PLATE 1.5X336X134 DC01 FE//	97 28 092 08	27	2	2 932 160	96 97 410 08	SWITCH CABINET
PLATE 1.5X360X175 DC01	97 06 102 6	47	1	2 859 100	96 96 250 08	SOUND DAMPING ABOVE
PLATE 1.5X388X268 DC01 FE//	97 76 699 08	6	1	2 533 020	96 96 664 08	CONTROLS AND FITTINGS RI
PLATE 1.5X399X35 DC01 FE//	97 01 707 4	44	2	2 932	91 79 285 08	SWITCHBOX MOUNTING PART
PLATE 1.5X500X111 DC01 RAL	97 68 612 08	7	1	2 522	91 74 320 08	SLIDING DOOR CPL.
PLATE 1.5X542X597 DC01	97 04 824 1	1	1	2 650 007	96 88 676 08	COVER COMPL.
PLATE 1.5X60X39 DC01 RAL 90	97 74 350 08	22	1	2 522	91 74 320 08	SLIDING DOOR CPL.
PLATE 1.5X635X271 DC01 FE//	97 86 281 08	116	1	2 932 082	96 96 615 08	ASSEMBLY PARTS MOUNTIN
PLATE 1.5X718X2586 DC01	97 07 218 6	10	1	2 260	91 79 248 08	BATTERY STORAGE
PLATE 1.5X75X75 DC01	97 75 126 08	67	1	2 520	91 79 122 08	CABIN, GLAZED
PLATE 1.5X79X67 DC01 FE//ZN	97 74 908 08	104	1	2 932 082	96 96 615 08	ASSEMBLY PARTS MOUNTIN
PLATE 1.5X812X326 DC01 RAL	97 68 329 08	21	1	2 520 006	96 92 980 08	INTERNAL LINING
PLATE 1.5X815X40 DC01	97 06 089 5	2	2	2 859 046	96 96 385 08	COVER COMPL.
PLATE 1.5X817X297 DC01 RAL	97 77 221 08	9	1	2 520 031	96 45 610 08	REAR WINDOW PRE-ASS.

12.10.2015

etk\_en\_de\_097903 LR 1600/2

1277

**LIEBHERR**Alphabetical index  
Alphabetischer Index

Description	Item	Pos.	Quantity	Page	Assembly	Description
PLATE 1.5X820X185 DC01	97 06 093 8	32	1	2 859 100	96 96 250 08	SOUND DAMPING ABOVE
PLATE 1.5X841X327 X5CRNI18	97 05 942 5	12	1	2 391 001	96 95 346 08	DIESEL ENGINE, PRE-ASSEMB
PLATE 1.5X848X40 DC01 FE//	97 70 997 08	2	2	2 859 026	96 70 604 08	COVER COMPL.
PLATE 1.5X848X40 DC01 FE//	97 70 997 08	2	2	2 859 029	96 70 609 08	COVER COMPL.
PLATE 1.5X85X54 DC01	97 86 675 08	23	1	2 520 006	96 92 980 08	INTERNAL LINING
PLATE 1.5X872X70 X5CRNI18-1	97 76 164 08	49	1	2 520 006	96 92 980 08	INTERNAL LINING
PLATE 1.5X89X249 DC01 FE//	97 06 819 1	35	1	2 391 001	96 95 346 08	DIESEL ENGINE, PRE-ASSEMB
PLATE 1.5x60x47 DC01 FE//ZN	97 07 173 08	(4)	4	2 550 001	96 00 103 2	SA FRAME PRE-ASS.
PLATE 10X1250X80 S355MC	97 41 440 08	30	2	3 223	91 60 904 08	S INTERMEDIATE SECTION
PLATE 10X1250X80 S355MC	97 41 440 08	30	2	3 223	91 70 741 08	S INTERMEDIATE SECTION
PLATE 10X1250X80 S355MC	97 41 440 08	30	3	3 223	91 70 744 08	S INTERMEDIATE SECTION
PLATE 10X1250X80 S355MC	97 41 440 08	30	2	3 223 010	91 70 740 08	S INTERMEDIATE SECTION
PLATE 10X1250X80 S355MC	97 41 440 08	30	2	3 223 011	91 77 456 08	S INTERMEDIATE SECTION
PLATE 10X1250X80 S355MC	97 41 440 08	30	2	3 223 100	91 70 743 08	S INTERMEDIATE SECTION
PLATE 10X1250X80 S355MC	97 41 440 08	30	2	3 227	91 70 749 08	LI INTERMEDIATE SECT. F-GU
PLATE 10X1250X80 S355MC	97 41 440 08	30	2	3 227 100	91 70 751 08	L INTERMEDIATE SECTION
PLATE 10X1250X80 S355MC	97 41 440 08	58	1	3 713	91 75 366 08	D PIVOT SECTION
PLATE 10X1250X80 S355MC	97 41 440 08	50	5	3 714	91 63 428 08	D HEAD SECTION
PLATE 10X1250X80 S355MC	97 41 440 08	25	1	3 715	91 69 506 08	D INTERMEDIATE SECTION
PLATE 10X1250X80 S355MC	97 41 440 08	25	2	3 716	91 69 507 08	D INTERMEDIATE SECTION
PLATE 10X177X100 S355MC FE	97 06 718 6	11	6	2 631	91 82 166 08	SLEWING PLATFORM CATWAL
PLATE 10X216X142 S355MC	97 07 390 5	22	2	3 350	91 83 255 08	WINCH 3
PLATE 10X296X296 S700MC	97 71 943 08	11	2	3 208	91 77 925 08	F-HEAD SECTION
PLATE 10X39X150 S355MC FE//	94 18 461 08	26	1	2 810	91 79 294 08	CRANE DRIVER'S CABIN CPL.
PLATE 10X549X280 S700MC	97 76 909 08	34	1	3 714	91 63 428 08	D HEAD SECTION
PLATE 10x100x100 S355MC	97 02 204 08	40	1	2 340	91 63 407 08	WINCH 4 LUFFING GEAR
PLATE 12X111X76 S690QL	97 48 729 08	28	2	1 401	91 58 478 08	CRAWLER TRACK CARRIER, L
PLATE 12X111X76 S690QL	97 48 729 08	28	2	1 411	91 69 968 08	CRAWLER TRACK CARRIER,
PLATE 12X120X120 S690QL SP	97 70 829 08	7	2	3 213	91 63 419 08	F-CONNECTING HEAD
PLATE 12X120X532 S355MC	97 75 895 08	8	1	3 350	91 83 255 08	WINCH 3
PLATE 12X259X344 S355MC	97 07 388 4	40	1	3 350	91 83 255 08	WINCH 3
PLATE 12X259X566 S355MC	97 07 388 5	41	1	3 350	91 83 255 08	WINCH 3
PLATE 15.0X113 S235JR FE//	97 77 117 08	39	2	2 502	91 72 033 08	CONTROL STAND
PLATE 15X200X200 S690QL	97 76 839 08	13	2	3 714	91 63 428 08	D HEAD SECTION
PLATE 15X257X234 S690QL	97 73 410 08	6	4	2 125	91 69 505 08	PIN F. S AND D PIVOT SECTIO
PLATE 15X303X246 S355MC	97 69 586 08	38	2	1 401	91 58 478 08	CRAWLER TRACK CARRIER, L
PLATE 15X303X246 S355MC	97 69 586 08	38	2	1 411	91 69 968 08	CRAWLER TRACK CARRIER,
PLATE 15X430X250 S960QL	97 90 582 08	4	2	2 550 001	96 00 103 2	SA FRAME PRE-ASS.
PLATE 15X578X490 S690QL	97 75 244 08	14	2	3 214	91 63 420 08	SW HEAD SECTION
PLATE 15X90X60 S355MC FE//	97 83 613 08	5	1	2 391 040	96 95 403 08	CLUTCH ACTUATOR
PLATE 15X930X362 S355MC	97 66 746 08	11	1	2 340	91 63 407 08	WINCH 4 LUFFING GEAR
PLATE 1X142X55 DC01 FE//ZN	97 72 215 08	5	6	2 671	91 52 798 08	OIL RESERVOIR, COMPLETE
PLATE 1X160X160 DC01 FE//ZN	97 79 371 08	31	8	1 630 004	91 61 213 08	HYDRAULIC SUPPORT
PLATE 1X235X172 DC01	97 01 977 5	42	1	2 392	91 79 238 08	MUFFLER UNIT
PLATE 1X285X126 DC01 RAL 9	97 74 443 08	17	1	2 502	91 72 033 08	CONTROL STAND
PLATE 1X285X126 DC01 RAL 9	97 74 444 08	18	1	2 502	91 72 033 08	CONTROL STAND
PLATE 1X35X22 ALMG3	61 10 022 08	5	1	2 913 003	96 20 599 08	FOIL KEYPAD PRE-ASS.
PLATE 1X467X259 ALMG3 H11	97 17 132 08	2	1	2 913 005	96 28 696 08	INTERIOR HOUSING PRE-ASS.
PLATE 1X80X110 DC01 FE//ZN	97 09 048 08	20	10	1 130 032	91 74 376 08	ROTARY FEED THROUGH
PLATE 1X95X78 ALMG3 H111	97 09 808 08	5	1	2 913	91 32 850 08	LICCON CONSOLE LCD2
PLATE 1x120x100 DC01 FE//ZN	97 03 987 08	10	2	3 350	91 83 255 08	WINCH 3
PLATE 2.5X375X475 DC01 FE//	97 97 001 08	5	1	2 657	91 61 109 08	MOUNTING EQUIPMENT CRAW
PLATE 2.5X86X86 DC01 RAL 90	97 76 153 08	40	4	2 520 006	96 92 980 08	INTERNAL LINING
PLATE 20X160X290 S355J2+N	95 44 785 08	35	2	1 401	91 58 478 08	CRAWLER TRACK CARRIER, L
PLATE 20X160X290 S355J2+N	95 44 785 08	35	2	1 411	91 69 968 08	CRAWLER TRACK CARRIER,
PLATE 20X260X260 S690QL	97 74 857 08	10	2	3 215 005	91 52 846 08	ROLLER SET
PLATE 20X260X260 S690QL	97 74 857 08	10	2	3 215 006	91 52 847 08	ROLLER SET
PLATE 20X311X106 S355J2+N	97 83 633 08	73	10	1 401	91 58 478 08	CRAWLER TRACK CARRIER, L
PLATE 20X311X106 S355J2+N	97 83 633 08	73	10	1 411	91 69 968 08	CRAWLER TRACK CARRIER,
PLATE 20X512X62 S690QL	97 12 071 08	25	8	1 401	91 58 478 08	CRAWLER TRACK CARRIER, L

12.10.2015

etk\_en\_de\_097903 LR 1600/2

1278

**LIEBHERR**Alphabetical index  
Alphabetischer Index

Description	Item	Pos.	Quantity	Page	Assembly	Description
PLATE 20X512X62 S690QL	97 12 071 08	25	8	1 411	91 69 968 08	CRAWLER TRACK CARRIER,
PLATE 20X61X358 S355J2+N	97 72 200 08	16	3	2 652	91 61 110 08	ROLLER BEARING
PLATE 20X68X60 S355J2+N FE	97 88 842 08	9	2	2 550	91 82 165 08	SA FRAME
PLATE 25X95X115 S355J2+N	97 91 625 08	13	2	3 292	91 63 429 08	D OVERRUN PROTECTION
PLATE 2X100X100 DC01 FE//ZN	95 62 979 08	2	1	1 130 011	91 58 815 08	CENTRAL SECTION CRAWLER
PLATE 2X100X100 DC01 FE//ZN	95 62 979 08	80	1	1 411	91 69 968 08	CRAWLER TRACK CARRIER,
PLATE 2X100X100 DC01 FE//ZN	95 62 979 08	18	2	1 631 100	91 61 483 08	CATWALK CRAW.TRACK TRA
PLATE 2X100X100 DC01 FE//ZN	95 62 980 08	3	1	1 130 011	91 58 815 08	CENTRAL SECTION CRAWLER
PLATE 2X100X100 DC01 FE//ZN	95 62 980 08	81	1	1 411	91 69 968 08	CRAWLER TRACK CARRIER,
PLATE 2X100X100 DC01 FE//ZN	95 62 980 08	19	2	1 631 100	91 61 483 08	CATWALK CRAW.TRACK TRA
PLATE 2X100X100 DC01 FE//ZN	95 62 981 08	4	1	1 130 011	91 58 815 08	CENTRAL SECTION CRAWLER
PLATE 2X100X100 DC01 FE//ZN	95 62 981 08	80	1	1 401	91 58 478 08	CRAWLER TRACK CARRIER, L
PLATE 2X100X100 DC01 FE//ZN	95 62 981 08	20	2	1 631 100	91 61 483 08	CATWALK CRAW.TRACK TRA
PLATE 2X100X100 DC01 FE//ZN	95 62 982 08	5	1	1 130 011	91 58 815 08	CENTRAL SECTION CRAWLER
PLATE 2X100X100 DC01 FE//ZN	95 62 982 08	81	1	1 401	91 58 478 08	CRAWLER TRACK CARRIER, L
PLATE 2X100X100 DC01 FE//ZN	95 62 982 08	21	2	1 631 100	91 61 483 08	CATWALK CRAW.TRACK TRA
PLATE 2X1010X924 DC01	97 75 668 08	1	1	2 510 040	96 49 183 08	DOOR COMPL.
PLATE 2X103X117 DC01	97 60 772 08	64	2	2 520	91 79 122 08	CABIN, GLAZED
PLATE 2X105X105 DC01 FE//ZN	97 04 902 08	17	2	3 205	91 71 534 08	F-ASSEMBLY UNIT
PLATE 2X110X109 DC01 FE//ZN	97 75 843 08	117	2	2 932 082	96 96 615 08	ASSEMBLY PARTS MOUNTIN
PLATE 2X144X76 DC01 FE//ZN	97 06 280 6	50	1	2 859 100	96 96 250 08	SOUND DAMPING ABOVE
PLATE 2X144X80 DC01 FE//ZN	95 63 963 08	1	1	2 932 166	92 68 911 08	GROUND RAIL
PLATE 2X150X103 DC01 FE//ZN	97 05 943 8	25	1	2 391 001	96 95 346 08	DIESEL ENGINE, PRE-ASSEMB
PLATE 2X157X215 DC01 FE//ZN	97 97 554 08	22	10	2 550 001	96 00 103 2	SA FRAME PRE-ASS.
PLATE 2X1600X77 DC01	97 06 103 3	48	1	2 859 100	96 96 250 08	SOUND DAMPING ABOVE
PLATE 2X160X160 DC01 FE//ZN	97 69 902 08	18	16	1 630 004	91 61 213 08	HYDRAULIC SUPPORT
PLATE 2X162X142 ALMG3 H11	97 65 362 08	110	1	2 932 082	96 96 615 08	ASSEMBLY PARTS MOUNTIN
PLATE 2X165X91 DC01 FE//ZN	97 06 280 5	49	1	2 859 100	96 96 250 08	SOUND DAMPING ABOVE
PLATE 2X190X140 DC01 FE//ZN	97 80 626 08	74	8	2 550 001	96 00 103 2	SA FRAME PRE-ASS.
PLATE 2X192X126 DC01	97 03 769 4	4	1	2 310	91 84 096 08	WINCH 1
PLATE 2X192X126 DC01	97 03 769 4	4	1	2 320	91 84 097 08	WINCH 2
PLATE 2X192X126 DC01	97 03 769 4	42	1	2 340	91 63 407 08	WINCH 4 LUFFING GEAR
PLATE 2X192X126 DC01	97 03 769 4	39	1	3 350	91 83 255 08	WINCH 3
PLATE 2X196X238 DC01	97 72 070 08	33	1	2 520	91 79 122 08	CABIN, GLAZED
PLATE 2X201X127 DC01 FE//ZN	97 79 157 08	53	1	2 520	91 79 122 08	CABIN, GLAZED
PLATE 2X201X128 DC01 FE//ZN	97 79 158 08	54	1	2 520	91 79 122 08	CABIN, GLAZED
PLATE 2X2065X938 ALMG3 H	97 01 651 4	1	1	2 859 005	96 70 695 08	FLAP PRE-ASS.
PLATE 2X2071X113 DC01	97 06 097 7	37	1	2 859 100	96 96 250 08	SOUND DAMPING ABOVE
PLATE 2X20X54 DC01 FE//ZN20	97 68 660 08	3	1	2 522 011	96 80 809 08	CLOSING DEVICE
PLATE 2X213X146 DC01 FE//ZN	97 00 010 7	(2)	2	2 920	91 79 282 08	ELECTR. SYSTEM F.SLEWING
PLATE 2X220X100 DC01 FE//ZN	97 92 102 08	36	1	2 310	91 84 096 08	WINCH 1
PLATE 2X220X100 DC01 FE//ZN	97 92 276 08	36	1	2 320	91 84 097 08	WINCH 2
PLATE 2X227X73 X5CRNI18-10	97 76 743 08	7	2	2 533 003	96 96 668 08	ELECTRIC ADD-ON PARTS CA
PLATE 2X228X100 DC01 FE//ZN	97 44 570 08	29	1	3 350	91 83 255 08	WINCH 3
PLATE 2X2364X554 DC01	97 06 970 9	22	1	2 859 100	96 96 250 08	SOUND DAMPING ABOVE
PLATE 2X2400X356 DC01	97 86 100 08	12	2	3 291	91 76 915 08	S OVERRUN PROTECTION
PLATE 2X248X326 DC01 FE//ZN	95 63 998 08	3	1	2 925 203	96 52 153 08	CAMERA EQUIPMENT S-PIVOT
PLATE 2X248X326 DC01 FE//ZN	95 63 998 08	3	1	2 925 204	92 16 990 08	CAMERA EQUIPMENT D-PIVOT
PLATE 2X274X212 DC01 FE//ZN	97 86 372 08	118	1	3 713	91 75 366 08	D PIVOT SECTION
PLATE 2X276X215 DC01 FE//ZN	97 05 903 0	2	1	2 832	91 80 098 08	CLIMA-HEATING INSTALLATIO
PLATE 2X304X147 DC01 RAL 7	97 73 426 08	(5)	1	2 925 026	91 55 259 08	ERG. CAMERA CONTROL
PLATE 2X304X147 DC01 RAL 7	97 73 426 08	5	1	2 925 405	96 48 397 08	EQUIPMENT CAMERA CAB
PLATE 2X330X225 DC01 FE//ZN	97 06 100 0	40	1	2 392	91 79 238 08	MUFFLER UNIT
PLATE 2X45X303 DC01 FE//ZN	97 06 099 7	38	1	2 392	91 79 238 08	MUFFLER UNIT
PLATE 2X50X75 DC01 FE//ZN20	97 18 510 08	39	1	3 206	91 68 433 08	PIVOT SECTION
PLATE 2X517X477 DC01 RAL 7	97 68 331 08	20	1	2 520 006	96 92 980 08	INTERNAL LINING
PLATE 2X555X344 DC01	97 02 439 7	42	1	2 859 100	96 96 250 08	SOUND DAMPING ABOVE
PLATE 2X56X30 DC01 FE//ZN20	97 87 170 08	60	2	2 631	91 82 166 08	SLEWING PLATFORM CATWAL
PLATE 2X56X30 DC01 FE//ZN20	97 87 171 08	61	2	2 631	91 82 166 08	SLEWING PLATFORM CATWAL
PLATE 2X56X30 DC01 FE//ZN20	97 87 172 08	62	2	2 631	91 82 166 08	SLEWING PLATFORM CATWAL

12.10.2015

etk\_en\_de\_097903 LR 1600/2

1279

**LIEBHERR**Alphabetical index  
Alphabetischer Index

Description	Item	Pos.	Quantity	Page	Assembly	Description
PLATE 2X67X47 X5CRNI18-10	97 78 746 08	27	1	2 522 011	96 80 809 08	CLOSING DEVICE
PLATE 2X75X75 DC01 FE//ZN20	97 80 257 08	53	2	2 810	91 79 294 08	CRANE DRIVER'S CABIN CPL.
PLATE 2X784X924 DC01	97 75 669 08	1	1	2 510 059	96 49 184 08	DOOR COMPL.
PLATE 2X817X486 DC01 RAL 7	97 70 673 08	23	1	2 520	91 79 122 08	CABIN, GLAZED
PLATE 2X81X20 DC01 FE//ZN20	97 00 264 1	20	1	2 541	91 79 264 08	ADD HEATING SUPERSTRUCT
PLATE 2X833X413 DC01	97 01 652 9	41	1	2 859 100	96 96 250 08	SOUND DAMPING ABOVE
PLATE 2X90X110 DC01 FE//ZN	97 25 222 08	26	1	3 206	91 68 433 08	PIVOT SECTION
PLATE 2X95X95 DC01 FE//ZN20	97 88 785 08	33	10	3 215 005	91 52 846 08	ROLLER SET
PLATE 2X95X95 DC01 FE//ZN20	97 88 785 08	33	10	3 215 006	91 52 847 08	ROLLER SET
PLATE 2X98X32 ALMG3 H111 R	97 66 066 08	26	1	2 932 160	96 97 410 08	SWITCH CABINET
PLATE 2X990X104 DC01	97 28 766 08	2	1	2 391 036	96 74 726 08	COVER/LID/CAP, PRE-ASSEMB
PLATE 30X180X290 S355J2+N	95 44 783 08	24	2	1 401	91 58 478 08	CRAWLER TRACK CARRIER, L
PLATE 30X180X290 S355J2+N	95 44 783 08	24	2	1 411	91 69 968 08	CRAWLER TRACK CARRIER,
PLATE 30X270X160 S355J2+N	97 79 903 08	21	2	2 652	91 61 110 08	ROLLER BEARING
PLATE 30X310X119 S690QL	97 73 409 08	5	4	2 125	91 69 505 08	PIN F. S AND D PIVOT SECTIO
PLATE 35X1689X254 S960QL+	97 68 530 08	1	2	2 550 010	96 45 685 08	ROD
PLATE 35X6626X214 S960QL+	97 76 332 08	(1)	2	3 714	91 63 428 08	D HEAD SECTION
PLATE 35X904X404 S960QL+Z2	97 76 390 08	1	2	3 714 013	96 49 270 08	BRACKET COMPL.
PLATE 3X100X90 DC01 FE//ZN	97 85 358 08	19	1	2 391 001	96 95 346 08	DIESEL ENGINE, PRE-ASSEMB
PLATE 3X103X70 S355MC FE//	97 83 116 08	14	2	2 631	91 82 166 08	SLEWING PLATFORM CATWAL
PLATE 3X1040X55 DC01	97 86 362 08	79	1	3 714	91 63 428 08	D HEAD SECTION
PLATE 3X106X42 DC01 FE//ZN	97 59 503 08	77	1	2 550 001	96 00 103 2	SA FRAME PRE-ASS.
PLATE 3X1087X254 DC01	97 06 096 0	35	1	2 859 100	96 96 250 08	SOUND DAMPING ABOVE
PLATE 3X110X93 DC01 FE//ZN	97 79 878 08	27	1	2 391 001	96 95 346 08	DIESEL ENGINE, PRE-ASSEMB
PLATE 3X1155X55 DC01 FE//ZN	97 87 766 08	135	1	3 713	91 75 366 08	D PIVOT SECTION
PLATE 3X115X190 DC01	97 03 274 3	104	1	2 550 001	96 00 103 2	SA FRAME PRE-ASS.
PLATE 3X1200X170 DC01 FE//	97 87 757 08	116	3	3 713	91 75 366 08	D PIVOT SECTION
PLATE 3X121X111 DC01	97 02 373 0	24	1	2 832	91 80 098 08	CLIMA-HEATING INSTALLATIO
PLATE 3X121X79 DC01 FE//ZN	97 71 098 08	13	2	2 260	91 79 248 08	BATTERY STORAGE
PLATE 3X140X231 S355MC FE//	97 06 134 6	35	1	2 260 001	96 96 680 08	BATTERY BOX, PRE-ASSEMB
PLATE 3X144X80 DC01 FE//ZN	97 07 719 08	28	1	2 391 001	96 95 346 08	DIESEL ENGINE, PRE-ASSEMB
PLATE 3X150X180 DC01 FE//ZN	95 55 890 08	4	1	2 391 044	96 95 426 08	FIXING PARTS COMPRESSED
PLATE 3X150X40 S355MC FE//	97 55 008 08	27	1	2 310	91 84 096 08	WINCH 1
PLATE 3X150X40 S355MC FE//	97 55 008 08	27	1	2 320	91 84 097 08	WINCH 2
PLATE 3X150X40 S355MC FE//	97 55 008 08	34	2	2 340	91 63 407 08	WINCH 4 LUFFING GEAR
PLATE 3X150X40 S355MC FE//	97 55 008 08	38	1	3 350	91 83 255 08	WINCH 3
PLATE 3X151X136 S355MC	97 69 588 08	4	1	2 520 032	96 45 980 08	WINDSHIELD WASHER INSTAL
PLATE 3X157X156 DC01 FE//ZN	95 70 054 08	1	1	3 780 265	96 70 515 08	WIND WARNING PREASSEMB
PLATE 3X165X258 DC01	97 03 469 9	50	1	2 541	91 79 264 08	ADD HEATING SUPERSTRUCT
PLATE 3X170X190 DC01 FE//ZN	97 05 186 8	55	4	3 208	91 77 925 08	F-HEAD SECTION
PLATE 3X1779X219 DC01	97 06 131 4	30	1	2 859 041	96 96 251 08	SOUND DAMPING DOWN
PLATE 3X1783X180 S355MC	97 07 780 7	37	1	2 260	91 79 248 08	BATTERY STORAGE
PLATE 3X185X260 DC01 FE//ZN	97 03 914 0	122	2	3 713	91 75 366 08	D PIVOT SECTION
PLATE 3X188X110 DC01 FE//ZN	97 05 894 2	8	3	2 650	91 79 260 08	UREA PLANT
PLATE 3X189X239 DC01 FE//ZN	97 05 943 4	21	1	2 391 001	96 95 346 08	DIESEL ENGINE, PRE-ASSEMB
PLATE 3X189X567 DC01 FE//ZN	97 05 906 4	2	1	2 541 001	96 94 962 08	ADDNL.HEATING, PRE-ASSE
PLATE 3X190X60 DC01 FE//ZN	97 15 627 08	105	2	3 211	91 75 365 08	S PIVOT SECTION
PLATE 3X196X184 DC01 FE//ZN	97 70 794 08	21	2	2 859 041	96 96 251 08	SOUND DAMPING DOWN
PLATE 3X200X150 DC01 FE//ZN	97 02 854 08	(3)	1	2 920	91 79 282 08	ELECTR. SYSTEM F.SLEWING
PLATE 3X200X195 S355MC FE//	97 05 943 5	22	1	2 391 001	96 95 346 08	DIESEL ENGINE, PRE-ASSEMB
PLATE 3X207X105 DC01 FE//ZN	97 78 727 08	26	1	2 391 001	96 95 346 08	DIESEL ENGINE, PRE-ASSEMB
PLATE 3X207X127 S355MC FE//	97 07 794 1	14	1	2 260	91 79 248 08	BATTERY STORAGE
PLATE 3X207X250 S355MC FE//	97 07 794 2	15	1	2 260	91 79 248 08	BATTERY STORAGE
PLATE 3X2120X55 DC01 FE//ZN	97 86 361 08	78	2	3 714	91 63 428 08	D HEAD SECTION
PLATE 3X212X34 S355MC FE//	97 79 305 08	8	1	2 550 008	96 47 628 08	RETAINER CPL.
PLATE 3X212X34 S355MC FE//	97 79 305 08	8	1	2 550 009	96 47 645 08	RETAINER CPL.
PLATE 3X213X129 S355MC FE//	97 05 909 9	23	1	2 832	91 80 098 08	CLIMA-HEATING INSTALLATIO
PLATE 3X220X176 DC01 FE//ZN	97 93 905 08	27	1	3 281	91 71 535 08	ERECTION FRAME
PLATE 3X224X121 S355MC FE//	97 81 184 08	45	4	3 214	91 63 420 08	SW HEAD SECTION
PLATE 3X2260X511 ALMG3 H	97 32 004 08	77	2	3 211	91 75 365 08	S PIVOT SECTION

12.10.2015

etk\_en\_de\_097903 LR 1600/2

1280

**LIEBHERR**Alphabetical index  
Alphabetischer Index

Description	Item	Pos.	Quantity	Page	Assembly	Description
PLATE 3X2260X511 ALMG3 H	97 32 004 08	58	2	3 225	91 57 045 08	SL REDUCING SECTION
PLATE 3X2285X55 DC01	97 87 762 08	131	1	3 713	91 75 366 08	D PIVOT SECTION
PLATE 3X234X229 S355MC	97 05 764 9	15	1	2 650 008	96 00 882 1	PUMP PRE-ASS.
PLATE 3X251X311 DC01	97 06 113 1	3	1	2 393 001	96 96 524 08	AIR FILTER UNIT
PLATE 3X263X205 DC01	97 03 460 4	31	1	2 260 001	96 96 680 08	BATTERY BOX, PRE-ASSEMB
PLATE 3X26X26 DC01 FE//ZN20	97 19 742 08	22	2	2 502	91 72 033 08	CONTROL STAND
PLATE 3X280X129 S355MC FE//	97 05 943 3	20	1	2 391 001	96 95 346 08	DIESEL ENGINE, PRE-ASSEMB
PLATE 3X280X154 DC01 FE//ZN	97 15 521 08	49	1	2 550 001	96 00 103 2	SA FRAME PRE-ASS.
PLATE 3X280X170 DC01 RAL 7	97 72 246 08	22	1	2 520 006	96 92 980 08	INTERNAL LINING
PLATE 3X280X80 DC01 FE//ZN	97 81 823 08	101	2	3 211	91 75 365 08	S PIVOT SECTION
PLATE 3X283X216 S355MC T Z	97 71 705 08	49	1	3 208	91 77 925 08	F-HEAD SECTION
PLATE 3X2895X55 DC01	97 87 763 08	132	1	3 713	91 75 366 08	D PIVOT SECTION
PLATE 3X3000X55 DC01	97 87 760 08	130	2	3 713	91 75 366 08	D PIVOT SECTION
PLATE 3X305X160 S355MC FE//	97 07 761 3	36	2	2 260	91 79 248 08	BATTERY STORAGE
PLATE 3X353X300 DC01 FE//ZN	97 44 917 08	1	1	3 780 883	96 66 100 08	OBSTRUCTION LIGHTS PREAS
PLATE 3X366X104 DC01 RAL 9	97 74 440 08	15	1	2 502	91 72 033 08	CONTROL STAND
PLATE 3X366X104 DC01 RAL 9	97 74 441 08	16	1	2 502	91 72 033 08	CONTROL STAND
PLATE 3X38X100 S355MC FE//	97 02 295 0	33	6	2 260 001	96 96 680 08	BATTERY BOX, PRE-ASSEMB
PLATE 3X404X241 DC01 FE//ZN	97 82 080 08	19	1	2 925 402	96 58 855 08	CAMERA INSTALLATION SLEW
PLATE 3X404X241 DC01 FE//ZN	97 82 081 08	20	1	2 925 402	96 58 855 08	CAMERA INSTALLATION SLEW
PLATE 3X405X333 S355MC FE//	97 05 943 6	23	1	2 391 001	96 95 346 08	DIESEL ENGINE, PRE-ASSEMB
PLATE 3X40X40 DC01 FE//ZN20	97 19 741 08	21	4	2 502	91 72 033 08	CONTROL STAND
PLATE 3X40X95 DC01	97 86 364 08	81	2	3 714	91 63 428 08	D HEAD SECTION
PLATE 3X410X936 DC01 FE//ZN	97 02 833 1	22	1	2 350	91 79 268 08	SLEWING GEAR
PLATE 3X45X120 DC01 FE//ZN	95 37 609 08	82	1	3 714	91 63 428 08	D HEAD SECTION
PLATE 3X489X273 S355MC FE//	97 85 704 08	1	1	2 631 003	96 54 406 08	ACCESS LADDER PRE-ASS.
PLATE 3X542X355 S355MC FE//	97 06 837 2	39	1	2 391 001	96 95 346 08	DIESEL ENGINE, PRE-ASSEMB
PLATE 3X62X165 DC01 FE//ZN	97 06 819 0	34	1	2 391 001	96 95 346 08	DIESEL ENGINE, PRE-ASSEMB
PLATE 3X660X118 DC01	97 02 378 6	32	1	2 391 001	96 95 346 08	DIESEL ENGINE, PRE-ASSEMB
PLATE 3X697X444 DC01 FE//ZN	97 01 559 1	5	1	2 391 044	96 95 426 08	FIXING PARTS COMPRESSED
PLATE 3X70X101 DC01 FE//ZN	97 82 921 08	29	2	3 215 005	91 52 846 08	ROLLER SET
PLATE 3X70X101 DC01 FE//ZN	97 82 921 08	29	2	3 215 006	91 52 847 08	ROLLER SET
PLATE 3X70X113 DC01	97 03 348 0	6	1	2 391 044	96 95 426 08	FIXING PARTS COMPRESSED
PLATE 3X70X20 DC01	97 00 237 9	22	8	1 631 100	91 61 483 08	CATWALK CRAW.TRACK TRA
PLATE 3X70X45 S355MC FE//	97 73 355 08	30	1	2 711	91 52 800 08	CENT. LUBRIC. SYSTEM SUP
PLATE 3X770X55 DC01 FE//ZN	97 87 764 08	109	1	3 211	91 75 365 08	S PIVOT SECTION
PLATE 3X770X55 DC01 FE//ZN	97 87 764 08	133	1	3 713	91 75 366 08	D PIVOT SECTION
PLATE 3X78X86 DC01 RAL 703	97 06 066 7	82	1	2 520	91 79 122 08	CABIN, GLAZED
PLATE 3X80X1392 ALMG3 H11	97 95 151 08	86	1	2 520	91 79 122 08	CABIN, GLAZED
PLATE 3X853X80 DC01 FE//ZN	97 73 500 08	4	1	2 932 160	96 97 410 08	SWITCH CABINET
PLATE 3X880X55 DC01 FE//ZN	97 86 363 08	80	2	3 714	91 63 428 08	D HEAD SECTION
PLATE 3X892X382 S355MC RA	97 71 793 08	1	1	2 810 037	96 47 204 08	PEDAL CANTILEVER INSTALL
PLATE 3X915X55 DC01 FE//ZN	97 87 765 08	134	1	3 713	91 75 366 08	D PIVOT SECTION
PLATE 3X939X329 S355MC	97 05 942 4	11	1	2 391 001	96 95 346 08	DIESEL ENGINE, PRE-ASSEMB
PLATE 3X93X132 S355MC FE//	97 06 166 1	37	1	2 391 001	96 95 346 08	DIESEL ENGINE, PRE-ASSEMB
PLATE 3X93X191 S355MC FE//	97 05 942 9	16	1	2 391 001	96 95 346 08	DIESEL ENGINE, PRE-ASSEMB
PLATE 3X954X123 S355MC	97 06 102 1	38	1	2 859 100	96 96 250 08	SOUND DAMPING ABOVE
PLATE 3X97X70 S355MC FE//	97 83 115 08	13	2	2 631	91 82 166 08	SLEWING PLATFORM CATWAL
PLATE 3x48x75 DC01 FE//ZN20	97 04 309 08	8	2	1 921 100	91 72 880 08	EL.CENTER PART
PLATE 4X1008X103 S315MC FE	97 05 894 6	14	1	2 670 001	96 95 175 08	FUEL TANK, PRE-ASSEMBLED
PLATE 4X1030X202 S315MC FE	97 01 887 5	58	1	3 227	91 70 749 08	LI INTERMEDIATE SECT. F-GU
PLATE 4X1030X202 S315MC FE	97 01 887 5	55	1	3 227 100	91 70 751 08	L INTERMEDIATE SECTION
PLATE 4X103X120 S315MC FE//	97 95 534 08	80	1	2 810	91 79 294 08	CRANE DRIVER'S CABIN CPL.
PLATE 4X1057X463 S315MC FE	97 05 942 8	15	1	2 391 001	96 95 346 08	DIESEL ENGINE, PRE-ASSEMB
PLATE 4X110X80 S315MC FE//	97 03 502 08	79	2	2 550 001	96 00 103 2	SA FRAME PRE-ASS.
PLATE 4X110X80 S315MC FE//	97 03 502 08	25	2	2 711	91 52 800 08	CENT. LUBRIC. SYSTEM SUP
PLATE 4X1130X202 S315MC FE	97 89 314 08	59	1	3 227	91 70 749 08	LI INTERMEDIATE SECT. F-GU
PLATE 4X1130X202 S315MC FE	97 89 314 08	58	2	3 227 100	91 70 751 08	L INTERMEDIATE SECTION
PLATE 4X1149X527 S315MC	97 06 093 2	25	1	2 859 100	96 96 250 08	SOUND DAMPING ABOVE
PLATE 4X115X97 S315MC FE//	97 12 764 08	62	2	2 810	91 79 294 08	CRANE DRIVER'S CABIN CPL.

12.10.2015

etk\_en\_de\_097903 LR 1600/2

1281

**LIEBHERR**Alphabetical index  
Alphabetischer Index

Description	Item	Pos.	Quantity	Page	Assembly	Description
PLATE 4X115X98 S315MC FE//	97 07 628 08	26	1	2 340	91 63 407 08	WINCH 4 LUFFING GEAR
PLATE 4X119X70 S315MC FE//	97 86 827 08	55	1	2 631	91 82 166 08	SLEWING PLATFORM CATWAL
PLATE 4X120X187 S315MC FE//	97 69 564 08	10	1	2 670	91 79 271 08	FUEL TANK CPL.
PLATE 4X129X66 S315MC	97 06 005 6	3	1	2 391 044	96 95 426 08	FIXING PARTS COMPRESSED
PLATE 4X130X181 S315MC FE//	97 06 101 1	45	1	2 859 100	96 96 250 08	SOUND DAMPING ABOVE
PLATE 4X1320X547 S315MC	97 69 693 08	36	1	1 401	91 58 478 08	CRAWLER TRACK CARRIER, L
PLATE 4X1320X632 S315MC	97 69 692 08	33	1	1 401	91 58 478 08	CRAWLER TRACK CARRIER, L
PLATE 4X1322X547 S315MC	97 69 494 08	36	1	1 411	91 69 968 08	CRAWLER TRACK CARRIER,
PLATE 4X1322X633 S315MC	97 69 491 08	33	1	1 411	91 69 968 08	CRAWLER TRACK CARRIER,
PLATE 4X1325X202 S315MC FE	97 91 117 08	55	1	3 715	91 69 506 08	D INTERMEDIATE SECTION
PLATE 4X133X251 S315MC FE//	97 02 850 2	12	2	2 631	91 82 166 08	SLEWING PLATFORM CATWAL
PLATE 4X133X30 S315MC	97 03 055 08	38	1	2 391 001	96 95 346 08	DIESEL ENGINE, PRE-ASSEMB
PLATE 4X1400X207 S315MC	97 80 937 08	85	1	3 211	91 75 365 08	S PIVOT SECTION
PLATE 4X140X30 S315MC FE//	97 79 264 08	25	4	2 340	91 63 407 08	WINCH 4 LUFFING GEAR
PLATE 4X140X30 S315MC FE//	97 80 169 08	29	3	2 391 001	96 95 346 08	DIESEL ENGINE, PRE-ASSEMB
PLATE 4X1444X191 S315MC	97 71 636 08	68	1	3 211	91 75 365 08	S PIVOT SECTION
PLATE 4X1510X202 S315MC FE	97 90 494 08	56	2	3 227 100	91 70 751 08	L INTERMEDIATE SECTION
PLATE 4X1540X297 S315MC	97 71 157 08	40	4	3 211	91 75 365 08	S PIVOT SECTION
PLATE 4X154X173 S315MC FE//	97 06 099 2	33	2	2 392	91 79 238 08	MUFFLER UNIT
PLATE 4X155X134 S315MC FE//	97 70 790 08	27	1	2 859 100	96 96 250 08	SOUND DAMPING ABOVE
PLATE 4X157X160 S315MC FE//	97 06 099 1	32	2	2 392	91 79 238 08	MUFFLER UNIT
PLATE 4X1596X402 S315MC	97 05 943 7	24	1	2 391 001	96 95 346 08	DIESEL ENGINE, PRE-ASSEMB
PLATE 4X165X225 S315MC FE//	95 57 495 08	20	1	1 920 308	96 68 385 08	ELECTR.CRAWLER SUPPORT
PLATE 4X165X225 S315MC FE//	95 57 495 08	20	1	1 920 309	96 68 384 08	ELECTR.CRAWLER SUPPORT
PLATE 4X165X225 S315MC FE//	95 57 495 08	23	1	3 745	91 68 438 08	SUSPENDE BALLAST
PLATE 4X167X25 S315MC T Z	97 78 521 08	39	8	3 745	91 68 438 08	SUSPENDE BALLAST
PLATE 4X167X832 S315MC FE//	97 05 942 6	13	1	2 391 001	96 95 346 08	DIESEL ENGINE, PRE-ASSEMB
PLATE 4X175X138 S315MC FE//	97 06 101 7	29	2	2 859 100	96 96 250 08	SOUND DAMPING ABOVE
PLATE 4X1904X334 S315MC	97 06 098 7	39	1	2 859 100	96 96 250 08	SOUND DAMPING ABOVE
PLATE 4X190X140 S315MC FE//	97 80 625 08	73	16	2 550 001	96 00 103 2	SA FRAME PRE-ASS.
PLATE 4X190X174 S315MC TZ	97 83 085 08	10	5	2 631	91 82 166 08	SLEWING PLATFORM CATWAL
PLATE 4X190X209 S315MC TZ	97 83 084 08	9	2	2 631	91 82 166 08	SLEWING PLATFORM CATWAL
PLATE 4X196X63 S315MC FE//	95 56 681 08	26	1	2 310	91 84 096 08	WINCH 1
PLATE 4X196X63 S315MC FE//	95 56 681 08	26	1	2 320	91 84 097 08	WINCH 2
PLATE 4X196X63 S315MC FE//	95 56 681 08	36	1	2 340	91 63 407 08	WINCH 4 LUFFING GEAR
PLATE 4X196X63 S315MC FE//	95 56 681 08	(1)	4	2 920	91 79 282 08	ELECTR. SYSTEM F.SLEWING
PLATE 4X196X63 S315MC FE//	95 56 681 08	90	2	3 211	91 75 365 08	S PIVOT SECTION
PLATE 4X196X63 S315MC FE//	95 56 681 08	36	1	3 350	91 83 255 08	WINCH 3
PLATE 4X196X63 S315MC FE//	95 56 681 08	22	1	3 745	91 68 438 08	SUSPENDE BALLAST
PLATE 4X199X125 S315MC	97 01 621 6	36	1	2 859 100	96 96 250 08	SOUND DAMPING ABOVE
PLATE 4X2020X202 S315MC FE	97 91 849 08	57	1	3 227	91 70 749 08	LI INTERMEDIATE SECT. F-GU
PLATE 4X207X760 S315MC FE//	97 96 939 08	36	1	2 925 402	96 58 855 08	CAMERA INSTALLATION SLEW
PLATE 4X2090X270 S315MC FE	97 01 914 2	57	1	3 227 100	91 70 751 08	L INTERMEDIATE SECTION
PLATE 4X209X275 S315MC FE//	97 78 526 08	9	4	3 227 100	91 70 751 08	L INTERMEDIATE SECTION
PLATE 4X209X78 S315MC	97 01 556 1	4	1	2 391 041	96 69 508 08	OIL COOLER, PRE-ASSEMBLE
PLATE 4X20X500 S315MC FE//	95 37 411 08	62	1	3 206	91 68 433 08	PIVOT SECTION
PLATE 4X20X500 S315MC FE//	95 37 411 08	91	1	3 211	91 75 365 08	S PIVOT SECTION
PLATE 4X20X500 S315MC FE//	95 37 411 08	37	1	3 711	91 68 435 08	BOOM NOSE
PLATE 4X20X500 S315MC FE//	95 37 411 08	119	1	3 713	91 75 366 08	D PIVOT SECTION
PLATE 4X20X500 S315MC FE//	95 37 411 08	91	1	3 714	91 63 428 08	D HEAD SECTION
PLATE 4X2130X201 S315MC FE	97 01 940 9	54	1	3 715	91 69 506 08	D INTERMEDIATE SECTION
PLATE 4X2130X201 S315MC FE	97 01 940 9	55	1	3 716	91 69 507 08	D INTERMEDIATE SECTION
PLATE 4X215X167 S315MC FE//	97 79 246 08	20	4	1 630 004	91 61 213 08	HYDRAULIC SUPPORT
PLATE 4X216X332 S315MC FE//	97 06 099 3	34	1	2 392	91 79 238 08	MUFFLER UNIT
PLATE 4X2180X270 S315MC FE	97 01 996 8	56	2	3 227	91 70 749 08	LI INTERMEDIATE SECT. F-GU
PLATE 4X220X364 S315MC FE//	97 96 563 08	108	1	3 211	91 75 365 08	S PIVOT SECTION
PLATE 4X220X364 S315MC FE//	97 96 563 08	50	1	3 713	91 75 366 08	D PIVOT SECTION
PLATE 4X221X806 S315MC	97 06 005 5	2	1	2 391 044	96 95 426 08	FIXING PARTS COMPRESSED
PLATE 4X227X202 S315MC	97 73 532 08	31	1	2 391 001	96 95 346 08	DIESEL ENGINE, PRE-ASSEMB
PLATE 4X227X42 S315MC	97 02 415 0	19	1	2 925 203	96 52 153 08	CAMERA EQUIPMENT S-PIVOT

12.10.2015

etk\_en\_de\_097903 LR 1600/2

1282

**LIEBHERR**Alphabetical index  
Alphabetischer Index



Description	Item	Pos.	Quantity	Page	Assembly	Description
PLATE 4X228X287 S315MC FE//	97 06 099 6	37	1	2 392	91 79 238 08	MUFFLER UNIT
PLATE 4X232X122 S315MC FE//	97 06 012 1	19	1	2 650	91 79 260 08	UREA PLANT
PLATE 4X232X189 S315MC FE//	97 05 986 0	6	2	2 391 023	96 95 362 08	RADIATOR, PRE-ASSEMBLED
PLATE 4X2346X144 S315MC	97 07 743 5	26	1	2 859 100	96 96 250 08	SOUND DAMPING ABOVE
PLATE 4X243X155 S315MC FE//	97 72 220 08	14	1	2 671	91 52 798 08	OIL RESERVOIR, COMPLETE
PLATE 4X254X126 S315MC FE//	97 70 506 08	6	2	2 260	91 79 248 08	BATTERY STORAGE
PLATE 4X256X130 S315MC FE//	97 80 349 08	25	1	2 310	91 84 096 08	WINCH 1
PLATE 4X256X130 S315MC FE//	97 80 349 08	25	1	2 320	91 84 097 08	WINCH 2
PLATE 4X2600X53 S315MC	97 86 531 08	88	2	3 211	91 75 365 08	S PIVOT SECTION
PLATE 4X260X93 S315MC FE//	97 46 733 08	36	2	3 211	91 75 365 08	S PIVOT SECTION
PLATE 4X260X93 S315MC FE//	97 46 733 08	71	2	3 713	91 75 366 08	D PIVOT SECTION
PLATE 4X261X120 S315MC FE//	97 06 016 3	2	1	2 391 040	96 95 403 08	CLUTCH ACTUATOR
PLATE 4X274X166 S315MC T Z	97 78 522 08	40	4	3 745	91 68 438 08	SUSPENDED BALLAST
PLATE 4X275X213 S315MC FE//	97 06 855 4	36	1	2 391 001	96 95 346 08	DIESEL ENGINE, PRE-ASSEMB
PLATE 4X2834X53 S315MC	97 81 550 08	86	2	3 211	91 75 365 08	S PIVOT SECTION
PLATE 4X283X127 S315MC FE//	97 85 781 08	11	2	2 370	91 61 617 08	ERECTING WINCH
PLATE 4X290X130 S315MC FE//	97 79 331 08	29	1	2 340	91 63 407 08	WINCH 4 LUFFING GEAR
PLATE 4X290X130 S315MC FE//	97 79 332 08	30	1	2 340	91 63 407 08	WINCH 4 LUFFING GEAR
PLATE 4X291X167 S315MC T Z	97 78 520 08	38	4	3 745	91 68 438 08	SUSPENDED BALLAST
PLATE 4X293X96 S315MC	97 73 929 08	2	1	2 522 012	96 45 884 08	GUIDE PRE-ASS.
PLATE 4X308X334 S315MC	97 01 555 9	3	1	2 391 041	96 69 508 08	OIL COOLER, PRE-ASSEMBLE
PLATE 4X309X1491 S315MC	97 06 005 4	1	1	2 391 044	96 95 426 08	FIXING PARTS COMPRESSED
PLATE 4X30X105 S315MC FE//	95 36 969 08	48	1	2 550 001	96 00 103 2	SA FRAME PRE-ASS.
PLATE 4X30X105 S315MC FE//	95 36 969 08	28	2	2 711	91 52 800 08	CENT. LUBRIC. SYSTEM SUP
PLATE 4X310X120 S315MC	97 57 099 08	129	1	3 713	91 75 366 08	D PIVOT SECTION
PLATE 4X310X120 S315MC	97 57 099 08	92	1	3 714	91 63 428 08	D HEAD SECTION
PLATE 4X310X120 S315MC	97 57 099 08	45	2	3 715	91 69 506 08	D INTERMEDIATE SECTION
PLATE 4X310X120 S315MC	97 57 099 08	43	2	3 716	91 69 507 08	D INTERMEDIATE SECTION
PLATE 4X320X139 S315MC FE//	97 06 084 8	1	1	2 391 046	96 96 264 08	PREMOUNTED FUEL FILTER
PLATE 4X330X110 S315MC FE//	97 87 754 08	113	1	3 713	91 75 366 08	D PIVOT SECTION
PLATE 4X331X373 S315MC	97 93 744 08	27	1	2 925 402	96 58 855 08	CAMERA INSTALLATION SLEW
PLATE 4X338X138 S315MC FE//	97 06 099 5	36	1	2 392	91 79 238 08	MUFFLER UNIT
PLATE 4X339X257 S315MC FE//	97 07 009 0	9	1	2 670	91 79 271 08	FUEL TANK CPL.
PLATE 4X352X345 S315MC	97 25 209 08	22	1	3 206	91 68 433 08	PIVOT SECTION
PLATE 4X355X400 S315MC	97 14 450 08	26	1	1 401	91 58 478 08	CRAWLER TRACK CARRIER, L
PLATE 4X355X400 S315MC	97 14 596 08	26	1	1 411	91 69 968 08	CRAWLER TRACK CARRIER,
PLATE 4X360X330 S315MC FE//	97 91 472 08	310	1	2 976 017	96 79 694 08	FITTING PLATE EMERG. ACT:
PLATE 4X360X330 S315MC FE//	97 91 472 08	310	1	2 976 026	96 79 695 08	FITTING PLATE EMERG. ACT:
PLATE 4X366X503 S315MC	97 17 777 08	27	1	1 401	91 58 478 08	CRAWLER TRACK CARRIER, L
PLATE 4X366X503 S315MC	97 17 950 08	27	1	1 411	91 69 968 08	CRAWLER TRACK CARRIER,
PLATE 4X367X528 S315MC	97 85 691 08	63	1	2 810	91 79 294 08	CRANE DRIVER'S CABIN CPL.
PLATE 4X382X120 S315MC FE//	97 80 593 08	18	1	2 925 402	96 58 855 08	CAMERA INSTALLATION SLEW
PLATE 4X389X287 S315MC FE//	97 69 492 08	34	1	1 401	91 58 478 08	CRAWLER TRACK CARRIER, L
PLATE 4X389X287 S315MC FE//	97 69 492 08	34	1	1 411	91 69 968 08	CRAWLER TRACK CARRIER,
PLATE 4X389X287 S315MC FE//	97 69 495 08	37	1	1 401	91 58 478 08	CRAWLER TRACK CARRIER, L
PLATE 4X389X287 S315MC FE//	97 69 495 08	37	1	1 411	91 69 968 08	CRAWLER TRACK CARRIER,
PLATE 4X405X527 S315MC	97 90 053 08	117	1	3 713	91 75 366 08	D PIVOT SECTION
PLATE 4X40X105 S315MC FE/Z	95 58 096 08	37	2	3 350	91 83 255 08	WINCH 3
PLATE 4X419X242 S315MC	97 75 410 08	65	1	1 401	91 58 478 08	CRAWLER TRACK CARRIER, L
PLATE 4X419X242 S315MC	97 75 411 08	65	1	1 411	91 69 968 08	CRAWLER TRACK CARRIER,
PLATE 4X450X100 S315MC	97 57 447 08	103	2	3 211	91 75 365 08	S PIVOT SECTION
PLATE 4X450X205 S315MC FE//	97 88 000 08	38	6	3 715	91 69 506 08	D INTERMEDIATE SECTION
PLATE 4X450X205 S315MC FE//	97 88 000 08	41	12	3 716	91 69 507 08	D INTERMEDIATE SECTION
PLATE 4X480X230 S315MC FE//	97 87 755 08	114	1	3 713	91 75 366 08	D PIVOT SECTION
PLATE 4X487X120 S315MC FE//	97 81 896 08	102	2	3 211	91 75 365 08	S PIVOT SECTION
PLATE 4X492X101 S315MC FE//	97 70 792 08	23	1	2 859 100	96 96 250 08	SOUND DAMPING ABOVE
PLATE 4X492X116 S315MC FE//	97 79 887 08	37	2	2 340	91 63 407 08	WINCH 4 LUFFING GEAR
PLATE 4X505X168 S315MC FE//	97 49 296 08	40	2	3 214	91 63 420 08	SW HEAD SECTION
PLATE 4X506X1389 S315MC	97 06 358 8	4	1	2 260 001	96 96 680 08	BATTERY BOX, PRE-ASSEMB
PLATE 4X550X240 S315MC FE//	97 01 996 7	54	2	3 227	91 70 749 08	LI INTERMEDIATE SECT. F-GU

12.10.2015

etk\_en\_de\_097903 LR 1600/2

1283

**LIEBHERR**Alphabetical index  
Alphabetischer Index

Description	Item	Pos.	Quantity	Page	Assembly	Description
PLATE 4X553X164 S315MC FE//	97 96 184 08	5	1	2 391	91 79 234 08	DIESEL ENGINE CPL.
PLATE 4X555X617 S315MC	97 84 521 08	4	1	2 391	91 79 234 08	DIESEL ENGINE CPL.
PLATE 4X571X284 S315MC	97 01 555 8	2	2	2 391 041	96 69 508 08	OIL COOLER, PRE-ASSEMBLE
PLATE 4X600X100 S315MC	97 55 896 08	87	1	3 211	91 75 365 08	S PIVOT SECTION
PLATE 4X606X223 S315MC FE//	97 01 910 2	2	1	1 977	91 71 239 08	HYDRAULICS TRANSFORMER
PLATE 4X60X103 S315MC FE//	95 51 525 08	35	1	2 340	91 63 407 08	WINCH 4 LUFFING GEAR
PLATE 4X60X103 S315MC FE//	95 51 525 08	35	1	3 350	91 83 255 08	WINCH 3
PLATE 4X60X103 S315MC FE//	97 15 061 08	6	1	2 310	91 84 096 08	WINCH 1
PLATE 4X60X103 S315MC FE//	97 15 061 08	6	1	2 320	91 84 097 08	WINCH 2
PLATE 4X60X224 S315MC FE//	97 81 069 08	75	2	2 550 001	96 00 103 2	SA FRAME PRE-ASS.
PLATE 4X630X240 S315MC FE//	97 01 996 5	52	1	3 227	91 70 749 08	LI INTERMEDIATE SECT. F-GU
PLATE 4X630X240 S315MC FE//	97 01 996 6	53	1	3 227	91 70 749 08	LI INTERMEDIATE SECT. F-GU
PLATE 4X636X119 S315MC FE//	97 03 310 4	5	2	2 260	91 79 248 08	BATTERY STORAGE
PLATE 4X640X119 S315MC FE//	97 01 785 9	84	1	3 211	91 75 365 08	S PIVOT SECTION
PLATE 4X640X119 S315MC FE//	97 01 786 0	104	1	3 211	91 75 365 08	S PIVOT SECTION
PLATE 4X640X202 S315MC FE//	97 01 637 8	55	2	3 227	91 70 749 08	LI INTERMEDIATE SECT. F-GU
PLATE 4X640X202 S315MC FE//	97 01 637 8	53	2	3 227 100	91 70 751 08	L INTERMEDIATE SECTION
PLATE 4X647X255 S315MC FE//	97 05 943 0	17	1	2 391 001	96 95 346 08	DIESEL ENGINE, PRE-ASSEMB
PLATE 4X650X443 S315MC	97 15 345 08	32	1	3 214	91 63 420 08	SW HEAD SECTION
PLATE 4X652X298 S315MC FE//	97 06 756 6	4	1	2 393	91 69 338 08	AIR FILTER UNIT CPL.
PLATE 4X655X341 S315MC FE//	97 05 943 1	18	1	2 391 001	96 95 346 08	DIESEL ENGINE, PRE-ASSEMB
PLATE 4X667X220 S315MC FE//	97 79 664 08	70	2	3 714	91 63 428 08	D HEAD SECTION
PLATE 4X680X383 S315MC	97 15 435 08	9	1	1 921 100	91 72 880 08	EL.CENTER PART
PLATE 4X737X509 S315MC FE//	97 01 878 7	54	3	3 227 100	91 70 751 08	L INTERMEDIATE SECTION
PLATE 4X73X30 S315MC FE//	97 01 508 1	308	1	2 970 000	96 97 796 08	HYDRAULICS UPPER CARRI
PLATE 4X747X370 S315MC FE//	97 79 663 08	69	2	3 714	91 63 428 08	D HEAD SECTION
PLATE 4X755X119 S315MC FE//	97 05 985 8	3	1	2 391 023	96 95 362 08	RADIATOR, PRE-ASSEMBLED
PLATE 4X768X101 S315MC	97 02 442 2	44	1	2 859 100	96 96 250 08	SOUND DAMPING ABOVE
PLATE 4X788X356 S315MC	97 92 407 08	3	1	2 783	91 58 945 08	FUEL TANK CONTAINER UPPE
PLATE 4X800X100 S315MC	97 55 895 08	89	4	3 211	91 75 365 08	S PIVOT SECTION
PLATE 4X800X212 S315MC FE//	97 01 940 2	57	1	3 715	91 69 506 08	D INTERMEDIATE SECTION
PLATE 4X800X212 S315MC FE//	97 01 940 2	56	7	3 716	91 69 507 08	D INTERMEDIATE SECTION
PLATE 4X85X60 S315MC FE//	97 85 873 08	13	1	2 370	91 61 617 08	ERECTING WINCH
PLATE 4X86X60 S315MC FE//	97 85 872 08	12	1	2 370	91 61 617 08	ERECTING WINCH
PLATE 4X891X202 S315MC FE//	97 92 780 08	56	1	3 715	91 69 506 08	D INTERMEDIATE SECTION
PLATE 4X900X225 S315MC FE//	97 87 756 08	1	1	3 713 013	96 57 159 08	SHEET CPL.
PLATE 4X90X12 S315MC FE//	94 99 977 08	9	4	2 932 160	96 97 410 08	SWITCH CABINET
PLATE 4X926X201 S315MC	97 06 093 5	31	1	2 859 100	96 96 250 08	SOUND DAMPING ABOVE
PLATE 4X936X423 S315MC FE//	97 06 756 9	5	1	2 393	91 69 338 08	AIR FILTER UNIT CPL.
PLATE 4X97X65 S315MC FE//	97 85 875 08	15	1	2 370	91 61 617 08	ERECTING WINCH
PLATE 4X97X77 S315MC FE//	97 85 874 08	14	1	2 370	91 61 617 08	ERECTING WINCH
PLATE 4x63x90 S315MC FE//ZN	95 41 137 08	6	2	2 510	91 52 788 08	TURNTABLE PANELLING
PLATE 4x73x30 S315MC FE//ZN	97 03 501 08	28	1	2 310	91 84 096 08	WINCH 1
PLATE 4x73x30 S315MC FE//ZN	97 03 501 08	28	1	2 320	91 84 097 08	WINCH 2
PLATE 4x73x30 S315MC FE//ZN	97 03 501 08	27	5	2 711	91 52 800 08	CENT. LUBRIC. SYSTEM SUP
PLATE 5X100X270 S355MC FE//	95 66 430 08	79	4	3 211	91 75 365 08	S PIVOT SECTION
PLATE 5X110X20 S355MC FE//	97 68 611 08	6	4	2 522	91 74 320 08	SLIDING DOOR CPL.
PLATE 5X120X30 S355MC FE//	97 62 431 08	21	2	3 215 005	91 52 846 08	ROLLER SET
PLATE 5X120X30 S355MC FE//	97 62 431 08	21	2	3 215 006	91 52 847 08	ROLLER SET
PLATE 5X125X100 S700MC	95 47 547 08	23	2	3 713	91 75 366 08	D PIVOT SECTION
PLATE 5X130X125 S355MC FE//	97 75 887 08	5	2	3 714 008	96 49 266 08	LUFFING PULLEY BLOCK COM
PLATE 5X140X100 S700MC	95 50 518 08	7	2	3 211	91 75 365 08	S PIVOT SECTION
PLATE 5X140X100 S700MC	95 50 518 08	11	2	3 213	91 63 419 08	F-CONNECTING HEAD
PLATE 5X140X100 S700MC	95 50 518 08	27	2	3 214	91 63 420 08	SW HEAD SECTION
PLATE 5X140X100 S700MC	95 50 518 08	5	4	3 220	91 70 738 08	S INTERMEDIATE SECTION
PLATE 5X140X100 S700MC	95 50 518 08	5	4	3 221	91 70 742 08	S INTERMEDIATE SECTION
PLATE 5X140X100 S700MC	95 50 518 08	5	4	3 223	91 60 904 08	S INTERMEDIATE SECTION
PLATE 5X140X100 S700MC	95 50 518 08	5	4	3 223	91 70 741 08	S INTERMEDIATE SECTION
PLATE 5X140X100 S700MC	95 50 518 08	5	4	3 223	91 70 744 08	S INTERMEDIATE SECTION
PLATE 5X140X100 S700MC	95 50 518 08	5	4	3 223 010	91 70 740 08	S INTERMEDIATE SECTION

12.10.2015

etk\_en\_de\_097903 LR 1600/2

1284

**LIEBHERR**Alphabetical index  
Alphabetischer Index

Description	Item	Pos.	Quantity	Page	Assembly	Description
PLATE 5X140X100 S700MC	95 50 518 08	5	4	3 223 011	91 77 456 08	S INTERMEDIATE SECTION
PLATE 5X140X100 S700MC	95 50 518 08	5	4	3 223 100	91 70 743 08	S INTERMEDIATE SECTION
PLATE 5X140X100 S700MC	95 50 518 08	24	4	3 225	91 57 045 08	SL REDUCING SECTION
PLATE 5X140X100 S700MC	95 50 518 08	5	4	3 227	91 70 749 08	LI INTERMEDIATE SECT. F-GU
PLATE 5X140X100 S700MC	95 50 518 08	5	4	3 227 100	91 70 751 08	L INTERMEDIATE SECTION
PLATE 5X140X100 S700MC	95 50 518 08	26	2	3 714	91 63 428 08	D HEAD SECTION
PLATE 5X140X100 S700MC	95 50 518 08	21	2	3 715	91 69 506 08	D INTERMEDIATE SECTION
PLATE 5X140X100 S700MC	95 50 518 08	21	2	3 716	91 69 507 08	D INTERMEDIATE SECTION
PLATE 5X140X180 S355MC FE//	97 17 862 08	35	4	3 281	91 71 535 08	ERECTION FRAME
PLATE 5X150X101 S355MC	97 74 928 08	33	2	3 715	91 69 506 08	D INTERMEDIATE SECTION
PLATE 5X150X101 S355MC	97 74 928 08	31	2	3 716	91 69 507 08	D INTERMEDIATE SECTION
PLATE 5X1756X426 S355MC	97 05 942 7	14	1	2 391 001	96 95 346 08	DIESEL ENGINE, PRE-ASSEMB
PLATE 5X25X90 S355MC FE//	94 88 125 08	6	2	2 310 008	96 61 008 08	SAFETY ROLLER WINCH 1/2
PLATE 5X263X60 S355MC FE//	97 79 283 08	60	1	3 713	91 75 366 08	D PIVOT SECTION
PLATE 5X263X60 S355MC FE//	97 79 283 08	44	8	3 714	91 63 428 08	D HEAD SECTION
PLATE 5X2668X259 S355MC	97 69 490 08	32	1	1 401	91 58 478 08	CRAWLER TRACK CARRIER, L
PLATE 5X2668X259 S355MC	97 69 490 08	32	1	1 411	91 69 968 08	CRAWLER TRACK CARRIER,
PLATE 5X3017X259 S355MC	97 69 487 08	29	1	1 401	91 58 478 08	CRAWLER TRACK CARRIER, L
PLATE 5X3017X259 S355MC	97 69 487 08	29	1	1 411	91 69 968 08	CRAWLER TRACK CARRIER,
PLATE 5X3017X259 S355MC	97 69 488 08	30	1	1 401	91 58 478 08	CRAWLER TRACK CARRIER, L
PLATE 5X3017X259 S355MC	97 69 488 08	30	1	1 411	91 69 968 08	CRAWLER TRACK CARRIER,
PLATE 5X311X106 S355MC	97 83 634 08	74	12	1 401	91 58 478 08	CRAWLER TRACK CARRIER, L
PLATE 5X311X106 S355MC	97 83 634 08	74	12	1 411	91 69 968 08	CRAWLER TRACK CARRIER,
PLATE 5X330X429 S355MC FE//	97 89 198 08	19	2	3 714 009	96 49 267 08	LUFFING PULLEY BLOCK COM
PLATE 5X393X60 S355MC FE//	95 64 428 08	31	4	3 223	91 70 741 08	S INTERMEDIATE SECTION
PLATE 5X393X60 S355MC FE//	95 64 428 08	31	6	3 223	91 70 744 08	S INTERMEDIATE SECTION
PLATE 5X393X60 S355MC FE//	95 64 428 08	31	4	3 223 010	91 70 740 08	S INTERMEDIATE SECTION
PLATE 5X393X60 S355MC FE//	95 64 428 08	31	4	3 223 100	91 70 743 08	S INTERMEDIATE SECTION
PLATE 5X393X60 S355MC FE//	95 64 428 08	31	4	3 227	91 70 749 08	LI INTERMEDIATE SECT. F-GU
PLATE 5X393X60 S355MC FE//	95 64 428 08	31	4	3 227 100	91 70 751 08	L INTERMEDIATE SECTION
PLATE 5X393X60 S355MC FE//	95 64 428 08	53	2	3 714	91 63 428 08	D HEAD SECTION
PLATE 5X512X62 S700MC	97 69 489 08	31	4	1 401	91 58 478 08	CRAWLER TRACK CARRIER, L
PLATE 5X512X62 S700MC	97 69 489 08	31	4	1 411	91 69 968 08	CRAWLER TRACK CARRIER,
PLATE 5X60X233 S355MC	97 07 752 7	23	2	3 715	91 69 506 08	D INTERMEDIATE SECTION
PLATE 5X60X233 S355MC	97 07 752 7	23	4	3 716	91 69 507 08	D INTERMEDIATE SECTION
PLATE 5X60X333 S355MC FE//	97 01 849 5	31	2	3 220	91 70 738 08	S INTERMEDIATE SECTION
PLATE 5X60X333 S355MC FE//	97 01 849 5	30	2	3 225	91 57 045 08	SL REDUCING SECTION
PLATE 5X60X333 S355MC FE//	97 01 849 5	53	2	3 715	91 69 506 08	D INTERMEDIATE SECTION
PLATE 5X60X333 S355MC FE//	97 01 849 5	58	2	3 716	91 69 507 08	D INTERMEDIATE SECTION
PLATE 5X60X388 S355MC FE//	97 75 617 08	31	4	3 223	91 60 904 08	S INTERMEDIATE SECTION
PLATE 5X60X388 S355MC FE//	97 75 617 08	31	4	3 223 011	91 77 456 08	S INTERMEDIATE SECTION
PLATE 5X691X300 S355MC	97 74 820 08	4	5	3 215 005	91 52 846 08	ROLLER SET
PLATE 5X691X300 S355MC	97 74 820 08	4	7	3 215 006	91 52 847 08	ROLLER SET
PLATE 5X699X574 S960QL	97 74 924 08	9	1	3 711	91 68 435 08	BOOM NOSE
PLATE 5X80X40 S355MC FE//	97 77 670 08	61	1	3 220	91 70 738 08	S INTERMEDIATE SECTION
PLATE 5X80X40 S355MC FE//	97 77 670 08	33	1	3 221	91 70 742 08	S INTERMEDIATE SECTION
PLATE 5X80X40 S355MC FE//	97 77 670 08	57	1	3 223	91 60 904 08	S INTERMEDIATE SECTION
PLATE 5X80X40 S355MC FE//	97 77 670 08	57	1	3 223	91 70 741 08	S INTERMEDIATE SECTION
PLATE 5X80X40 S355MC FE//	97 77 670 08	64	1	3 223	91 70 744 08	S INTERMEDIATE SECTION
PLATE 5X80X40 S355MC FE//	97 77 670 08	57	1	3 223 010	91 70 740 08	S INTERMEDIATE SECTION
PLATE 5X80X40 S355MC FE//	97 77 670 08	57	1	3 223 011	91 77 456 08	S INTERMEDIATE SECTION
PLATE 5X80X40 S355MC FE//	97 77 670 08	60	1	3 223 100	91 70 743 08	S INTERMEDIATE SECTION
PLATE 5X82X50 S355MC FE//	97 71 697 08	48	1	3 208	91 77 925 08	F-HEAD SECTION
PLATE 5X90X57 S355MC	97 76 596 08	66	6	1 401	91 58 478 08	CRAWLER TRACK CARRIER, L
PLATE 5X90X57 S355MC	97 76 596 08	66	6	1 411	91 69 968 08	CRAWLER TRACK CARRIER,
PLATE 5X95X95 S355MC	97 74 824 08	5	10	3 215 005	91 52 846 08	ROLLER SET
PLATE 5X95X95 S355MC	97 74 824 08	5	10	3 215 006	91 52 847 08	ROLLER SET
PLATE 6X114X97 S355MC FE//	97 07 388 3	16	4	3 350	91 83 255 08	WINCH 3
PLATE 6X770X671 S960QL	97 74 923 08	8	1	3 711	91 68 435 08	BOOM NOSE
PLATE 6X90X22 S700MC	97 18 723 08	6	1	3 206	91 68 433 08	PIVOT SECTION

12.10.2015

etk\_en\_de\_097903 LR 1600/2

1285

**LIEBHERR**Alphabetical index  
Alphabetischer Index

Description	Item	Pos.	Quantity	Page	Assembly	Description
PLATE 80X1380X475 S355J2+	97 76 224 08	3	2	3 714 009	96 49 267 08	LUFFING PULLEY BLOCK COM
PLATE 8X115X115 S355MC FE//	97 93 903 08	22	2	3 281	91 71 535 08	ERECTION FRAME
PLATE 8X215X215 S700MC	97 01 330 6	55	1	3 223	91 60 904 08	S INTERMEDIATE SECTION
PLATE 8X215X215 S700MC	97 01 330 6	55	1	3 223	91 70 741 08	S INTERMEDIATE SECTION
PLATE 8X215X215 S700MC	97 01 330 6	62	1	3 223	91 70 744 08	S INTERMEDIATE SECTION
PLATE 8X215X215 S700MC	97 01 330 6	55	1	3 223 010	91 70 740 08	S INTERMEDIATE SECTION
PLATE 8X215X215 S700MC	97 01 330 6	55	1	3 223 011	91 77 456 08	S INTERMEDIATE SECTION
PLATE 8X215X215 S700MC	97 01 330 6	58	1	3 223 100	91 70 743 08	S INTERMEDIATE SECTION
PLATE 8X215X215 S700MC	97 01 330 6	32	2	3 227 100	91 70 751 08	L INTERMEDIATE SECTION
PLATE 8X215X215 S700MC	97 01 330 6	58	2	3 715	91 69 506 08	D INTERMEDIATE SECTION
PLATE 8X215X215 S700MC	97 01 330 6	57	2	3 716	91 69 507 08	D INTERMEDIATE SECTION
PLATE 8X216X142 S700MC	97 07 393 9	23	2	3 350	91 83 255 08	WINCH 3
PLATE 8X280X280 S355MC FE//	97 75 886 08	4	2	3 714 008	96 49 266 08	LUFFING PULLEY BLOCK COM
PLATE 8X280X280 S355MC FE//	97 75 886 08	6	2	3 714 009	96 49 267 08	LUFFING PULLEY BLOCK COM
PLATE 8X300X50 S355MC FE//	95 54 048 08	76	2	3 211	91 75 365 08	S PIVOT SECTION
PLATE 8X300X50 S355MC FE//	95 54 048 08	32	3	3 220	91 70 738 08	S INTERMEDIATE SECTION
PLATE 8X300X50 S355MC FE//	95 54 048 08	32	4	3 223	91 60 904 08	S INTERMEDIATE SECTION
PLATE 8X300X50 S355MC FE//	95 54 048 08	32	4	3 223	91 70 741 08	S INTERMEDIATE SECTION
PLATE 8X300X50 S355MC FE//	95 54 048 08	32	3	3 223	91 70 744 08	S INTERMEDIATE SECTION
PLATE 8X300X50 S355MC FE//	95 54 048 08	32	4	3 223 010	91 70 740 08	S INTERMEDIATE SECTION
PLATE 8X300X50 S355MC FE//	95 54 048 08	32	4	3 223 011	91 77 456 08	S INTERMEDIATE SECTION
PLATE 8X300X50 S355MC FE//	95 54 048 08	32	4	3 223 100	91 70 743 08	S INTERMEDIATE SECTION
PLATE 8X300X50 S355MC FE//	95 54 048 08	40	2	3 225	91 57 045 08	SL REDUCING SECTION
PLATE 8X300X50 S355MC FE//	95 54 048 08	32	8	3 227	91 70 749 08	LI INTERMEDIATE SECT. F-GU
PLATE 8X300X50 S355MC FE//	95 54 048 08	21	3	3 713	91 75 366 08	D PIVOT SECTION
PLATE 8X300X50 S355MC FE//	95 54 048 08	54	2	3 714	91 63 428 08	D HEAD SECTION
PLATE 8X300X50 S355MC FE//	95 54 048 08	22	2	3 715	91 69 506 08	D INTERMEDIATE SECTION
PLATE 8X300X50 S355MC FE//	95 54 048 08	22	8	3 716	91 69 507 08	D INTERMEDIATE SECTION
PLATE 8X369X382 S700MC	97 85 716 08	14	1	2 350	91 79 268 08	SLEWING GEAR
PLATE 8X369X382 S700MC	97 85 717 08	15	1	2 350	91 79 268 08	SLEWING GEAR
PLATE 8X407X110 S355MC T Z	97 74 758 08	52	4	3 713	91 75 366 08	D PIVOT SECTION
PLATE 8X407X110 S355MC T Z	97 74 758 08	30	4	3 715	91 69 506 08	D INTERMEDIATE SECTION
PLATE 8X407X110 S355MC T Z	97 74 758 08	28	6	3 716	91 69 507 08	D INTERMEDIATE SECTION
PLATE 8X40X246 S355MC FE//	97 73 817 08	27	4	3 227	91 70 749 08	LI INTERMEDIATE SECT. F-GU
PLATE 8X40X246 S355MC FE//	97 73 817 08	27	4	3 227 100	91 70 751 08	L INTERMEDIATE SECTION
PLATE 8X40X246 S355MC FE//	97 73 817 08	59	5	3 713	91 75 366 08	D PIVOT SECTION
PLATE 8X40X246 S355MC FE//	97 73 817 08	52	2	3 714	91 63 428 08	D HEAD SECTION
PLATE 8X40X246 S355MC FE//	97 73 817 08	29	4	3 715	91 69 506 08	D INTERMEDIATE SECTION
PLATE 8X40X246 S355MC FE//	97 73 817 08	27	4	3 716	91 69 507 08	D INTERMEDIATE SECTION
PLATE 8X64X84 S355MC FE//	97 64 835 08	33	4	2 391 001	96 95 346 08	DIESEL ENGINE, PRE-ASSEMB
PLATE 8X95X374 S700MC	97 91 624 08	12	4	3 292	91 63 429 08	D OVERRUN PROTECTION
PLATE 8x40x276 S700MC FE//Z	97 08 336 08	27	4	3 220	91 70 738 08	S INTERMEDIATE SECTION
PLATE 8x40x276 S700MC FE//Z	97 08 336 08	15	4	3 221	91 70 742 08	S INTERMEDIATE SECTION
PLATE 8x40x276 S700MC FE//Z	97 08 336 08	27	4	3 223	91 60 904 08	S INTERMEDIATE SECTION
PLATE 8x40x276 S700MC FE//Z	97 08 336 08	27	4	3 223	91 70 741 08	S INTERMEDIATE SECTION
PLATE 8x40x276 S700MC FE//Z	97 08 336 08	27	4	3 223	91 70 744 08	S INTERMEDIATE SECTION
PLATE 8x40x276 S700MC FE//Z	97 08 336 08	27	4	3 223 010	91 70 740 08	S INTERMEDIATE SECTION
PLATE 8x40x276 S700MC FE//Z	97 08 336 08	27	4	3 223 011	91 77 456 08	S INTERMEDIATE SECTION
PLATE 8x40x276 S700MC FE//Z	97 08 336 08	27	4	3 223 100	91 70 743 08	S INTERMEDIATE SECTION
PLATE 8x40x276 S700MC FE//Z	97 08 336 08	34	4	3 225	91 57 045 08	SL REDUCING SECTION
PLATE ASSEMBLY BG-NR. PVC	97 35 919 08	(3)	1	2 550 001	96 00 103 2	SA FRAME PRE-ASS.
PLATE ASSEMBLY BG-NR. PVC	97 35 919 08	(3)	1	2 550 001	96 00 103 2	SA FRAME PRE-ASS.
PLATE ASSEMBLY BG-NR. PVC	97 35 919 08	5	1	2 550 005	96 45 680 08	ROD CPL.
PLATE ASSEMBLY BG-NR. PVC	97 35 919 08	11	1	3 207 003	96 48 259 08	ROD CPL.
PLATE ASSEMBLY BG-NR. PVC	97 35 919 08	8	1	3 207 100	96 48 261 08	BRACKET COMPL.
PLATE ASSEMBLY BG-NR. PVC	97 35 919 08	8	1	3 207 101	96 48 292 08	BRACKET COMPL.
PLATE ASSEMBLY BG-NR. PVC	97 35 919 08	12	1	3 208 004	96 90 475 08	BRACKET COMPL.
PLATE ASSEMBLY BG-NR. PVC	97 35 919 08	11	1	3 208 005	96 90 516 08	BRACKET COMPL.
PLATE ASSEMBLY BG-NR. PVC	97 35 919 08	14	1	3 211 003	96 46 986 08	ROD CPL.
PLATE ASSEMBLY BG-NR. PVC	97 35 919 08	(7)	1	3 214	91 63 420 08	SW HEAD SECTION

12.10.2015

etk\_en\_de\_097903 LR 1600/2

1286

**LIEBHERR**Alphabetical index  
Alphabetischer Index

Description	Item	Pos.	Quantity	Page	Assembly	Description
PLATE ASSEMBLY BG-NR. PVC	97 35 919 08	6	1	3 220 501	96 43 440 08	ROD CPL.
PLATE ASSEMBLY BG-NR. PVC	97 35 919 08	6	1	3 221 200	96 47 984 08	ROD CPL.
PLATE ASSEMBLY BG-NR. PVC	97 35 919 08	6	1	3 223 012	96 59 130 08	ROD CPL.
PLATE ASSEMBLY BG-NR. PVC	97 35 919 08	12	1	3 223 013	96 59 137 08	ROD CPL.
PLATE ASSEMBLY BG-NR. PVC	97 35 919 08	6	1	3 225 200	96 48 679 08	ROD CPL.
PLATE ASSEMBLY BG-NR. PVC	97 35 919 08	6	1	3 227 002	96 50 498 08	ROD CPL.
PLATE ASSEMBLY BG-NR. PVC	97 35 919 08	(6)	1	3 281	91 71 535 08	ERECTION FRAME
PLATE ASSEMBLY BG-NR. PVC	97 35 919 08	(6)	1	3 281	91 71 535 08	ERECTION FRAME
PLATE ASSEMBLY BG-NR. PVC	97 35 919 08	(11)	1	3 281	91 71 535 08	ERECTION FRAME
PLATE ASSEMBLY BG-NR. PVC	97 35 919 08	6	1	3 561 003	96 45 222 08	ROD CPL.
PLATE ASSEMBLY BG-NR. PVC	97 35 919 08	6	1	3 713 012	96 50 197 08	ROD CPL.
PLATE ASSEMBLY BG-NR. PVC	97 35 919 08	9	1	3 714 013	96 59 083 08	BRACKET COMPL.
PLATE ASSEMBLY BG-NR. PVC	97 35 919 08	6	1	3 714 014	96 49 456 08	BRACKET COMPL.
PLATE ASSEMBLY BG-NR. PVC	97 35 919 08	9	1	3 714 025	96 49 269 08	ROD CPL.
PLATE ASSEMBLY BG-NR. PVC	97 35 919 08	(6)	1	3 715	91 69 506 08	D INTERMEDIATE SECTION
PLATE ASSEMBLY BG-NR. PVC	97 35 919 08	6	1	3 716 001	96 49 159 08	ROD CPL.
PLATE CPL. SPF	96 32 539 08	4	2	2 730	91 82 727 08	BASE PLATE SLEWING PLATF
PLATE IDENTIFICATION NUMB	97 35 676 08	5	1	2 550 010	96 45 685 08	ROD
PLATE IDENTIFICATION NUMB	97 35 676 08	16	1	2 730 002	96 55 752 08	CENTRING COMPLETE
PLATE IDENTIFICATION NUMB	97 35 676 08	6	1	3 282 001	96 47 888 08	F-STAY COMPL.
PLATE IDENTIFICATION NUMB	97 35 676 08	(5)	1	3 714	91 63 428 08	D HEAD SECTION
PLATE IDENTIFICATION NUMB	97 35 676 08	7	1	3 714 013	96 49 270 08	BRACKET COMPL.
PLATE OPER. HOUR METER	97 12 910 08	58	1	2 932 082	96 96 615 08	ASSEMBLY PARTS MOUNTIN
PLATE PRE-ASS.	96 00 100 9	1	1	2 932 082	96 96 615 08	ASSEMBLY PARTS MOUNTIN
PLATE PRE-ASS.	96 70 696 08	2	1	2 859 005	96 70 695 08	FLAP PRE-ASS.
PLATE PRE-ASS.	96 70 698 08	3	1	2 859 005	96 70 695 08	FLAP PRE-ASS.
PLATE PRE-ASS.	96 76 256 08	4	1	2 859 005	96 70 695 08	FLAP PRE-ASS.
PLATE PRE-ASS. DACH	96 50 385 08	1	1	2 533 051	96 74 752 08	EL.EQUIPMENT CABIN
PLATE PRE-ASS. FE//ZN20//C	96 48 533 08	12	1	3 780 870	91 69 146 08	AIR-CRAFT & WIND WARNING
PLATE RD120X2 DC01 FE//ZN	95 36 382 08	16	2	3 205	91 71 534 08	F-ASSEMBLY UNIT
PLATE RD2X65 DC01 FE//ZN20	95 41 978 08	5	2	3 206 002	96 47 960 08	LEVER COMPL.
PLATE RD70X2 DC01 FE//ZN20	94 90 229 08	9	1	3 207 003	96 48 259 08	ROD CPL.
PLATE RD70X2 DC01 FE//ZN20	94 90 229 08	26	2	3 281	91 71 535 08	ERECTION FRAME
PLATE RD70X2 DC01 FE//ZN20	94 90 229 08	(9)	2	3 281	91 71 535 08	ERECTION FRAME
PLATE WELDED	96 00 260 0	8	1	2 859 041	96 96 251 08	SOUND DAMPING DOWN
PLATE WELDED	96 48 607 08	6	1	3 215 005	91 52 846 08	ROLLER SET
PLATE WELDED	96 48 607 08	6	1	3 215 006	91 52 847 08	ROLLER SET
PLATE WELDED	96 48 608 08	7	1	3 215 005	91 52 846 08	ROLLER SET
PLATE WELDED	96 48 608 08	7	1	3 215 006	91 52 847 08	ROLLER SET
PLATE WELDED	96 49 851 08	2	1	3 745 011	96 49 677 08	BRACKET COMPL.
PLATE WELDED	96 52 917 08	81	1	2 520	91 79 122 08	CABIN, GLAZED
PLATE WELDED	96 54 179 08	1	2	2 657	91 61 109 08	MOUNTING EQUIPMENT CRAW
PLATE WELDED	96 70 638 08	7	1	2 859 041	96 96 251 08	SOUND DAMPING DOWN
PLATE WELDED	96 70 693 08	2	1	2 859 041	96 96 251 08	SOUND DAMPING DOWN
PLATE WELDED	96 95 176 08	3	1	2 670	91 79 271 08	FUEL TANK CPL.
PLATE WELDED	96 95 444 08	1	1	2 391 040	96 95 403 08	CLUTCH ACTUATOR
PLATE WELDED	96 96 241 08	27	1	2 670	91 79 271 08	FUEL TANK CPL.
PLATE WELDED	96 96 614 08	1	1	2 859 041	96 96 251 08	SOUND DAMPING DOWN
PLATE WELDED	96 96 681 08	9	1	2 859 041	96 96 251 08	SOUND DAMPING DOWN
PLATE WELDED EDELSTAHL	96 95 848 08	7	1	2 650	91 79 260 08	UREA PLANT
PLATE X5CrNi18-10	90 78 684	14	1	X1014334	10 14 334 7	FUEL LINES
PLATFORM CRANE CABIN	91 69 168 08	155	1		LR 1600-2-0	LIEBHERR CRAW.CRANE LR 1
PLATFORM ST.CONST. T ZN O	92 36 315 08	26	2	3 745	91 68 438 08	SUSPENDE BALLAST
PLATING ALLGEMEIN	91 70 461 08	162	1		LR 1600-2-0	LIEBHERR CRAW.CRANE LR 1
PLATING FABRIKDATEN	91 62 836 08	164	1		LR 1600-2-0	LIEBHERR CRAW.CRANE LR 1
PLUG	11 17 130 8	4	1	X1106600	11 06 600 1	WIND VELOCITY TRANSMITTE
PLUG	92 79 963 08	507	1	2 920 322	96 97 215 08	WIRING HARNESS
PLUG	92 79 963 08	510	1	2 920 641	96 97 209 08	WIRING HARNESS
PLUG 10-POLIG	11 69 005 6	4	1	X1080206	10 80 206 1	WINCH REVOLUTION TRANS
PLUG 19-POL A240	10 44 366 4	(501)	1	2 920 581	96 54 405 08	TERMINAL BOX WINCH PRE-A

12.10.2015

etk\_en\_de\_097903 LR 1600/2

1287

**LIEBHERR**Alphabetical index  
Alphabetischer Index

Description	Item	Pos.	Quantity	Page	Assembly	Description
PLUG 2-POL SW	11 34 225 5	509	1	2 920 647	96 97 211 08	WIRING HARNESS
PLUG 24-POL A240	10 44 365 8	501	1	3 930 732	96 50 575 08	LEAD
PLUG 24-POL A240	10 44 366 0	(151)	1	2 920 449	96 97 398 08	TERMINAL BOX CPL.
PLUG 3-POL	60 03 168	517	1	2 920 647	96 97 211 08	WIRING HARNESS
PLUG 4-POL 13A	60 03 248	515	1	2 920 647	96 97 211 08	WIRING HARNESS
PLUG 4-POL SW	11 34 225 7	511	1	2 920 647	96 97 211 08	WIRING HARNESS
PLUG 4-POL VIOLETT	11 34 225 9	510	1	2 920 647	96 97 211 08	WIRING HARNESS
PLUG 6-POL	60 45 086 08	520	1	2 533 055	96 96 666 08	WIRING HARNESS
PLUG 8-POL	10 04 699 9	523	1	2 920 641	96 97 209 08	WIRING HARNESS
PLUG 8-POL	10 04 699 9	509	16	2 932 224	96 96 617 08	CABLES MOUNTING PANEL C
PLUG 8-POL	10 04 700 0	524	1	2 920 641	96 97 209 08	WIRING HARNESS
PLUG 8-POL	10 04 700 0	508	16	2 932 224	96 96 617 08	CABLES MOUNTING PANEL C
PLUG 8-POL	10 04 700 1	511	16	2 932 224	96 96 617 08	CABLES MOUNTING PANEL C
PLUG 9-POL PVC	10 30 114 8	524	1	2 932 224	96 96 617 08	CABLES MOUNTING PANEL C
PLUG BASE 9-POL	63 01 229 08	506	2	2 533 055	96 96 666 08	WIRING HARNESS
PLUG BASE 9-POL	63 01 229 08	507	41	2 932 224	96 96 617 08	CABLES MOUNTING PANEL C
PLUG BODY 2-POL	60 52 518 08	512	1	2 533 055	96 96 666 08	WIRING HARNESS
PLUG BODY 4-POL	60 56 139 08	510	1	2 533 055	96 96 666 08	WIRING HARNESS
PLUG BOX	11 00 548 5	51	1	6 909 010	69 09 010 08	COLLECTING RING
PLUG BUSHING 0,5-1,0MM2	76 24 353	761	2	2 920 641	96 97 209 08	WIRING HARNESS
PLUG BUSHING 0,75-2,0MM2 C	10 10 006 3	670	2	2 533 055	96 96 666 08	WIRING HARNESS
PLUG BUSHING 0,75-2,0MM2 C	10 10 006 3	670	4	2 533 058	96 99 518 08	WIRING HARNESS
PLUG BUSHING 0,75-2,0MM2 C	10 10 006 3	670	8	2 920 322	96 97 215 08	WIRING HARNESS
PLUG BUSHING 0,75-2,0MM2 C	10 10 006 3	670	8	2 920 641	96 97 209 08	WIRING HARNESS
PLUG BUSHING 0,75-2,0MM2 C	10 10 006 3	670	6	2 920 647	96 97 211 08	WIRING HARNESS
PLUG CONTACT CPL. 4 POL P	10 87 417 8	507	1	2 920 647	96 97 211 08	WIRING HARNESS
PLUG DIN 72585 4-POL POLY	69 24 063 08	506	2	2 920 322	96 97 215 08	WIRING HARNESS
PLUG DIN 72585 4-POL POLY	69 24 063 08	518	1	2 920 641	96 97 209 08	WIRING HARNESS
PLUG DIN 72585 4-POL POLY	69 24 063 08	502	1	2 920 647	96 97 211 08	WIRING HARNESS
PLUG DIN 72585 7-POL POLY	69 24 067 08	512	1	2 920 322	96 97 215 08	WIRING HARNESS
PLUG INSERT 40-POL 10A	60 56 022 08	(501)	1	2 920 449	96 97 398 08	TERMINAL BOX CPL.
PLUG SHELL 10-POL	10 02 156 7	(153)	1	2 920 449	96 97 398 08	TERMINAL BOX CPL.
PLUG SHELL 12-POL 13A TH.P	10 41 243 3	514	1	2 920 641	96 97 209 08	WIRING HARNESS
PLUG SHELL 14-POL	10 02 156 8	(153)	1	2 920 449	96 97 398 08	TERMINAL BOX CPL.
PLUG SHELL 14-POL	60 23 360 08	516	4	2 533 055	96 96 666 08	WIRING HARNESS
PLUG SHELL 14-POL	60 23 360 08	501	1	2 533 081	96 96 667 08	WIRES COMPL. INSTRUMENT
PLUG SHELL 14-POL	60 23 360 08	(152)	1	2 920 449	96 97 398 08	TERMINAL BOX CPL.
PLUG SHELL 14-POL	60 23 360 08	510	12	2 932 224	96 96 617 08	CABLES MOUNTING PANEL C
PLUG SHELL 14-POL	60 23 365 08	3	6	2 932 166	92 68 911 08	GROUND RAIL
PLUG SHELL 18-POL	60 23 002 08	501	9	2 533 055	96 96 666 08	WIRING HARNESS
PLUG SHELL 18-POL	60 23 002 08	501	7	2 533 058	96 99 518 08	WIRING HARNESS
PLUG SHELL 18-POL	60 23 002 08	502	7	2 533 081	96 96 667 08	WIRES COMPL. INSTRUMENT
PLUG SHELL 18-POL	60 23 002 08	501	37	2 932 224	96 96 617 08	CABLES MOUNTING PANEL C
PLUG SHELL 2 13A TH.PLAST	10 34 251 7	507	1	2 920 641	96 97 209 08	WIRING HARNESS
PLUG SHELL 2 13A TH.PLAST	10 34 251 7	504	2	2 920 647	96 97 211 08	WIRING HARNESS
PLUG SHELL 2-POL	60 04 195	509	1	2 920 322	96 97 215 08	WIRING HARNESS
PLUG SHELL 2-POL	60 04 195	527	2	2 920 641	96 97 209 08	WIRING HARNESS
PLUG SHELL 2-POL 13A TH.P	10 42 963 8	534	1	2 920 641	96 97 209 08	WIRING HARNESS
PLUG SHELL 2-POL 13A TH.P	10 87 060 2	504	1	2 533 055	96 96 666 08	WIRING HARNESS
PLUG SHELL 2-POL 13A TH.P	10 87 060 2	514	2	2 533 058	96 99 518 08	WIRING HARNESS
PLUG SHELL 2-POL 13A TH.P	10 87 060 2	510	4	2 920 322	96 97 215 08	WIRING HARNESS
PLUG SHELL 2-POL 9,5A	60 23 318 08	507	2	2 533 058	96 99 518 08	WIRING HARNESS
PLUG SHELL 4-POL	60 23 359 08	513	4	2 533 058	96 99 518 08	WIRING HARNESS
PLUG SHELL 4-POL	60 23 359 08	529	1	2 932 224	96 96 617 08	CABLES MOUNTING PANEL C
PLUG SHELL 6-POL 13A TH.P	10 41 243 1	504	1	2 920 641	96 97 209 08	WIRING HARNESS
PLUG SHELL 62-POL PBT-GF2	10 67 845 3	501	1	2 920 641	96 97 209 08	WIRING HARNESS
PLUG SHELL 62-POL PBT-GF2	10 67 845 2	503	1	2 920 641	96 97 209 08	WIRING HARNESS
PLUG SHELL 8-POL	10 02 157 1	532	1	2 932 224	96 96 617 08	CABLES MOUNTING PANEL C
PLUG SHELL MCON MCP1,2	10 81 363 3	514	2	2 920 647	96 97 211 08	WIRING HARNESS
PLUG SOCKET BODY 2-POL	60 52 152 08	526	1	2 533 055	96 96 666 08	WIRING HARNESS

12.10.2015

etk\_en\_de\_097903 LR 1600/2

1288

**LIEBHERR**Alphabetical index  
Alphabetischer Index

Description	Item	Pos.	Quantity	Page	Assembly	Description
PLUG SOCKET BODY 3-POL	60 52 127 08	519	1	2 920 641	96 97 209 08	WIRING HARNESS
PLUG SOCKET BODY 4-POL A	60 52 516 08	501	1	2 920 322	96 97 215 08	WIRING HARNESS
PLUG SOCKET DN7,2/GERAD	51 05 696 08	51	1	1 750	96 00 568 6	MAIN TOOLS
PLUG-IN CARD G0 COMM.SP.4	92 16 203 08	5	1	2 932 122	96 90 850 08	LICCON ASSEMBLY UNIT
PLUG-IN CARD G0Z0 PROG-SP	91 60 246 08	6	1	2 932 122	96 90 850 08	LICCON ASSEMBLY UNIT
PLUG-IN CARD G0Z1 PRPG.SP.	91 42 856 08	7	1	2 932 122	96 90 850 08	LICCON ASSEMBLY UNIT
PLUG-IN CARD G0Z2 PROG-S	91 42 857 08	8	1	2 932 122	96 90 850 08	LICCON ASSEMBLY UNIT
PLUG-IN CARD G0Z3 PROG-S	91 42 858 08	9	1	2 932 122	96 90 850 08	LICCON ASSEMBLY UNIT
PLUG-IN CARD G0Z4 PROG-S	91 42 859 08	10	1	2 932 122	96 90 850 08	LICCON ASSEMBLY UNIT
PLUG-IN CARD G0Z5 PROG-S	91 42 860 08	11	1	2 932 122	96 90 850 08	LICCON ASSEMBLY UNIT
PLUG-IN CARD PROG-SP.12	10 48 992 9	(80)	1	2 932 122	96 90 850 08	LICCON ASSEMBLY UNIT
PLUG-IN NOZZLE 1,5	10 81 535 0	8	2	X1041325	10 41 325 5	CHANGE-OVER BLOCK
PLUG-IN PIPE	10 12 538 6	6	1	X1013544	10 13 544 0	OIL SUMP WITH FASTENING
PLUG-IN SLEEVE E10-7	77 20 027 08	41	1	2 650	91 79 260 08	UREA PLANT
PLUG-IN SLEEVE E6-4	77 20 022 08	551	2	2 990 000	96 98 990 08	PIPEWORK AIR INSTALLATIO
PLUG-IN SLEEVE E8-6 EDELST	10 87 175 9	47	1	2 650	91 79 260 08	UREA PLANT
POCKET KUNSTSTOFF	74 03 000 08	28	1	2 520 006	96 92 980 08	INTERNAL LINING
POCKET LOCK 27-29 SPF	77 39 399 08	2	1	2 311	91 81 658 08	ROPE WITH ACCESSORIES 1
POCKET LOCK 27-29 SPF	77 39 399 08	2	1	2 312	91 81 657 08	ROPE WITH ACCESSORIES 2
POCKET LOCK 27-29 SPF	77 39 399 08	2	1	2 313	91 63 326 08	ROPES FOR WINCHES 3
POWER SUPPLY 4	96 19 563 08	2	1	2 932 122	96 90 850 08	LICCON ASSEMBLY UNIT
POWER SUPPLY 4	96 19 563 08	15	1	2 932 160	96 97 410 08	SWITCH CABINET
POWER TAKE-OFF CPL	54 02 704 14	23	1	X1080228	10 80 228 0	ROPE WINCH
POWER UNIT SUPPORT ATT	10 14 768 6	12	1	X1014289	10 14 289 7	DIESEL ENGINE
PRECISION RESISTOR -40/+12	10 44 951 6	2	3	2 533 003	96 96 668 08	ELECTRIC ADD-ON PARTS CA
PREMOUNTED FUEL FILTER	96 96 264 08	2	1	2 391	91 79 234 08	DIESEL ENGINE CPL.
PREMOUNTED PLUG SOCKET	96 49 314 08	13	1	2 533 003	96 96 668 08	ELECTRIC ADD-ON PARTS CA
PRESSURE ADAPTER FASTEN	10 13 543 4	3	1	X1015315	10 15 315 1	PRESSURE ADAPTER WITH FA
PRESSURE ADAPTER FASTEN	10 13 543 4	4	1	X1015315	10 15 315 1	PRESSURE ADAPTER WITH FA
PRESSURE ADAPTER WITH FA	10 15 315 1	191	6	X1014289	10 14 289 7	DIESEL ENGINE
PRESSURE BALANCE	10 49 340 8	3	1	X1048992	10 48 992 6	CONTROL BLOCK
PRESSURE CONTROL VALVE	10 34 282 3	60	1	2 970 000	96 97 796 08	HYDRAULICS UPPER CARRI
PRESSURE CONTROL VALVE	10 87 048 7	224	1	2 970 000	96 97 796 08	HYDRAULICS UPPER CARRI
PRESSURE CONTROL VALVE	51 14 853 08	168	2	2 970 000	96 97 796 08	HYDRAULICS UPPER CARRI
PRESSURE FILTER	51 06 715 08	159	1	2 970 000	96 97 796 08	HYDRAULICS UPPER CARRI
PRESSURE GAUGE	10 29 023 1	839	1	X1164392	11 64 392 3	HYDRAULIC AGGREGATE
PRESSURE GAUGE 63	75 00 011 08	10	1	1 750 001	96 00 569 4	ACCESSORIES
PRESSURE GAUGE 63	75 00 018 08	11	2	1 750 001	96 00 569 4	ACCESSORIES
PRESSURE GAUGE 63	75 00 024 08	214	3	2 970 000	96 97 796 08	HYDRAULICS UPPER CARRI
PRESSURE GAUGE CONNECT	47 09 005 08	614	1	2 978 007	96 68 931 08	ADDNL.HYDR.ERECTION DEV
PRESSURE GAUGE CONNECT	47 09 008 08	12	3	1 750 001	96 00 569 4	ACCESSORIES
PRESSURE LIMITING VALVE	10 48 973 4	2	1	5 113 005	51 13 005 08	CONTROL BLOCK
PRESSURE LIMITING VALVE	57 11 301 08	31	1	5 113 086	51 13 086 08	PROPORTIONAL VALVE
PRESSURE LIMITING VALVE	57 12 325 08	2	1	5 718 989	57 18 989 08	CONNECTING PLATE
PRESSURE LIMITING VALVE	57 15 139 08	1	2	X1065068	10 65 068 8	CONNECTING PLATE
PRESSURE LIMITING VALVE	57 15 145 08	1	1	5 715 142	57 15 142 08	CONNECTING PLATE
PRESSURE LIMITING VALVE	57 15 147 08	4	1	5 715 142	57 15 142 08	CONNECTING PLATE
PRESSURE LIMITING VALVE	57 15 963	2	1	5 715 142	57 15 142 08	CONNECTING PLATE
PRESSURE LIMITING VALVE	57 15 963	2	1	5 719 030	57 19 030 08	CONNECTING PLATE
PRESSURE LIMITING VALVE	57 16 910 08	8	1	X1042440	10 42 440 2	CONTROL BLOCK
PRESSURE LIMITING VALVE	57 16 910 08	2	1	X1048992	10 48 992 6	CONTROL BLOCK
PRESSURE LIMITING VALVE	57 18 994 08	1	2	5 718 989	57 18 989 08	CONNECTING PLATE
PRESSURE LIMITING VALVE	57 19 033 08	1	2	5 719 030	57 19 030 08	CONNECTING PLATE
PRESSURE LIMITING VALVE	70 28 133	2	1	X1065068	10 65 068 8	CONNECTING PLATE
PRESSURE LIMITING VALVE 1	10 45 106 0	9	1	X1042440	10 42 440 2	CONTROL BLOCK
PRESSURE LIMITING VALVE	10 87 230 7	(1)	1	2 650 008	96 00 882 1	PUMP PRE-ASS.
PRESSURE LIMITING VALVE 2	10 47 222 8	907	1	X1048944	10 48 944 9	CONTROL BLOCK
PRESSURE LIMITING VALVE 2	10 66 433 3	56	1	X1041101	10 41 101 5	TILT-BACK SUPPORT
PRESSURE LIMITING VALVE 2	10 66 433 3	470	1	X1041101	10 41 101 8	TILT-BACK SUPPORT
PRESSURE LIMITING VALVE 3	10 81 528 9	22	1	X1041101	10 41 101 9	HYDRO CYLINDER

12.10.2015

etk\_en\_de\_097903 LR 1600/2

1289

**LIEBHERR**Alphabetical index  
Alphabetischer Index

Description	Item	Pos.	Quantity	Page	Assembly	Description
PRESSURE LIMITING VALVE	10 47 222 7	905	1	X1048944	10 48 944 9	CONTROL BLOCK
PRESSURE LIMITING VALVE	51 14 572 08	160	1	2 970 000	96 97 796 08	HYDRAULICS UPPER CARRI
PRESSURE LIMITING VALVE	51 14 562 08	160	1	3 978 101	96 69 717 08	HYDR. SUSPENDED BALLAST
PRESSURE LIMITING VALVE	51 14 568 08	216	2	2 970 000	96 97 796 08	HYDRAULICS UPPER CARRI
PRESSURE LIMITING VALVE	51 14 176 08	166	1	2 970 000	96 97 796 08	HYDRAULICS UPPER CARRI
PRESSURE LIMITING VALVE	51 14 177 08	165	2	2 970 000	96 97 796 08	HYDRAULICS UPPER CARRI
PRESSURE LIMITING VALVE	51 14 177 08	151	1	2 978 007	96 68 931 08	ADDNL.HYDR.ERECTION DEV
PRESSURE LIMITING VALVE	51 14 177 08	159	1	2 978 109	96 69 155 08	ADDNL.HYDR.RETAINING DEV
PRESSURE LIMITING VALVE	51 14 177 08	161	1	2 978 206	96 69 083 08	ADD.HYDR.S_RETAINING RAM
PRESSURE LIMITING VALVE	51 14 333 08	150	1	2 975 041	96 68 924 08	ADDNL. HYDR. F. ERECTING W
PRESSURE LIMITING VALVE pv	11 21 159 2	162	1	2 978 109	96 69 155 08	ADDNL.HYDR.RETAINING DEV
PRESSURE LIMITING VALVE pv	11 21 159 2	163	1	2 978 206	96 69 083 08	ADD.HYDR.S_RETAINING RAM
PRESSURE LIMITING VALVE pv	11 32 097 4	156	1	1 977 111	96 71 700 08	PIPEWORK ADDITIONAL HYDR
PRESSURE LIMITING VALVE pv	51 04 687 08	167	2	2 970 000	96 97 796 08	HYDRAULICS UPPER CARRI
PRESSURE RELIEF VALVE P	96 99 046 08	4	1	2 650 008	96 00 882 1	PUMP PRE-ASS.
PRESSURE RELIEF VALVE pv	51 14 975 08	157	4	2 970 000	96 97 796 08	HYDRAULICS UPPER CARRI
PRESSURE SENSOR 0-400/400	10 81 373 8	53	5	2 970 000	96 97 796 08	HYDRAULICS UPPER CARRI
PRESSURE SENSOR 0-400/400	10 81 373 8	50	1	2 977 203	96 00 263 9	SUPPL. HYDR. PUMP 5+6
PRESSURE SENSOR 0-400/400	10 81 373 8	50	2	2 978 007	96 68 931 08	ADDNL.HYDR.ERECTION DEV
PRESSURE SENSOR 0-400/400	10 81 373 8	50	2	3 978 020	96 69 856 08	AUX.HYDR.CYLINDER SB-BW
PRESSURE SENSOR 0-400/400	10 81 618 5	62	2	2 970 000	96 97 796 08	HYDRAULICS UPPER CARRI
PRESSURE SENSOR 0-400/400	10 81 618 5	50	2	2 978 109	96 69 155 08	ADDNL.HYDR.RETAINING DEV
PRESSURE SENSOR 0-400/400	10 81 618 5	51	2	2 978 206	96 69 083 08	ADD.HYDR.S_RETAINING RAM
PRESSURE SPRING	10 00 816 5	7	1	X1047220	10 47 220 0	ADJUSTMENT
PRESSURE SPRING	10 21 753 2	7	1	X1065300	10 65 300 9	CONTROL ELEMENT
PRESSURE SPRING	50 15 240 08	76	16	X1110002	11 10 024 8	DRIVE
PRESSURE SPRING	51 07 145 08	19	1	5 114 975	51 14 975 08	PRESSURE RELIEF VALVE
PRESSURE SPRING	51 07 971 08	4	1	5 114 176	51 14 176 08	PRESSURE LIMITING VALVE
PRESSURE SPRING	51 07 975 08	(26)	2	2 970 000	96 97 796 08	HYDRAULICS UPPER CARRI
PRESSURE SPRING	51 07 975 08	9	1	5 114 176	51 14 176 08	PRESSURE LIMITING VALVE
PRESSURE SPRING	51 07 975 08	9	1	5 114 177	51 14 177 08	PRESSURE LIMITING VALVE
PRESSURE SPRING	51 10 151 08	4	1	5 114 177	51 14 177 08	PRESSURE LIMITING VALVE
PRESSURE SPRING	56 00 192 08	6	1	2 522 011	96 80 809 08	CLOSING DEVICE
PRESSURE SPRING	57 06 304 08	4	1	2 550 008	96 47 628 08	RETAINER CPL.
PRESSURE SPRING	57 06 304 08	4	1	2 550 009	96 47 645 08	RETAINER CPL.
PRESSURE SPRING	70 22 131	9	1	X1065300	10 65 300 9	CONTROL ELEMENT
PRESSURE SPRING	70 23 659	3	1	X1047220	10 47 220 8	ADJUSTMENT
PRESSURE SPRING	70 27 053	46	1	X1065300	10 65 300 9	CONTROL ELEMENT
PRESSURE SPRING 1,8X7,4X4	72 00 295 01	31	1	9 000 521	90 00 521 4	ANGULAR GEAR
PRESSURE SPRING 1,9X6,9X2	51 07 359 08	6	1	5 711 301	57 11 301 08	PRESSURE LIMITING VALVE
PRESSURE SPRING 2,10X17,8	98 86 756	7	1	X1012948	10 12 948 0	OIL COOLER, PRE-ASSEMBLE
PRESSURE SPRING 3X17X74,	11 11 816 0	6	1	X1013845	10 13 845 0	FINAL CONTROL VALVE
PRESSURE SPRING VERZINK	11 30 556 8	27	22	X1087455	10 87 455 6	DRIVE
PRESSURE SPRING VERZINK	11 30 556 8	75	16	X1110002	11 10 024 8	DRIVE
PRESSURE SWITCH 0-20/300	10 28 953 6	57	2	2 970 000	96 97 796 08	HYDRAULICS UPPER CARRI
PRESSURE SWITCH 0-20/300	10 28 953 6	52	1	2 975 114	96 67 649 08	ADDITIONAL HYDRAULICS WI
PRESSURE SWITCH 0-20/300	10 28 953 6	52	1	2 975 153	96 67 814 08	ADDITIONAL HYDRAULICS WI
PRESSURE SWITCH 0-20/300	10 28 953 6	52	1	2 975 706	96 67 784 08	ADDITIONAL HYDRAULICS WI
PRESSURE SWITCH 0-8/300	10 22 093 3	61	1	2 970 000	96 97 796 08	HYDRAULICS UPPER CARRI
PRESSURE SWITCH 0-8/300	10 22 093 3	51	1	2 975 114	96 67 649 08	ADDITIONAL HYDRAULICS WI
PRESSURE SWITCH 0-8/300	10 22 093 3	50	1	2 975 153	96 67 814 08	ADDITIONAL HYDRAULICS WI
PRESSURE SWITCH 0-8/300	10 22 093 3	51	1	2 975 706	96 67 784 08	ADDITIONAL HYDRAULICS WI
PRESSURE SWITCH 1,5-26 BA	57 14 891 08	6	1	2 831	91 79 513 08	AIR COND. UNIT SUPERSTRU
PRESSURE SWITCH 10-100/40	51 06 769 08	55	1	2 970 000	96 97 796 08	HYDRAULICS UPPER CARRI
PRESSURE TRANSMITTER 0,5-	10 10 078 1	(1)	1	X1014297	10 14 297 7	ENGINE CONTROL SENSORS
PRESSURE TRANSMITTER 0-1	10 02 512 4	(1)	1	X1014297	10 14 297 7	ENGINE CONTROL SENSORS
PRESSURE TRANSMITTER C	90 76 550	11	1	X1014297	10 14 297 7	ENGINE CONTROL SENSORS
PRESSURE TRANSMITTER CP	90 76 531	10	2	X1014297	10 14 297 7	ENGINE CONTROL SENSORS
PRESSURE VALVE	57 15 296 08	8	1	5 113 086	51 13 086 08	PROPORTIONAL VALVE
PRESSURELIMITINGVALVECA	11 11 012 6	6	2	X1041325	10 41 325 5	CHANGE-OVER BLOCK

12.10.2015

etk\_en\_de\_097903 LR 1600/2

1290

**LIEBHERR**Alphabetical index  
Alphabetischer Index



Description	Item	Pos.	Quantity	Page	Assembly	Description
PRETENSIONING VALVE pv=30	10 46 788 6	150	4	1 975 006	96 69 551 08	ADD.HYDR.UNIT SUPPORT CY
PRETENSIONING VALVE pv=55	10 11 282 4	153	1	2 975 041	96 68 924 08	ADDNL. HYDR. F. ERECTING W
PRINTED CIRCUIT BOARD(PCB	66 10 179 08	4	1	2 922 001	92 84 311 08	BUS PCB
PROFIL CLAMP 163,0/K1	10 49 411 6	6	2	2 392	91 79 238 08	MUFFLER UNIT
PROFIL CLAMP 191,6/K1	10 49 411 7	7	2	2 392	91 79 238 08	MUFFLER UNIT
PROFIL CLAMP 328/K1 X5CrNi	10 14 105 1	70	1	X1014404	10 14 404 4	SCR CPL.
PROFILE CORD	50 15 070 14	141	0.7	X1134739	11 34 739 6	ROPE DRUM
PROFILE CORD	50 15 070 14	200	0.3	X1134739	11 34 739 9	FLANGE BEARING
PROFILE PACKING DIN 3869 1	10 04 098 4	(2)	1	X1014297	10 14 297 7	ENGINE CONTROL SENSORS
PROFILE RING PR10-S/L A3P	47 71 003 08	42	1	2 650	91 79 260 08	UREA PLANT
PROFILE RING PR22-L A3P	47 71 028 08	(3)	1	2 391 001	96 95 346 08	DIESEL ENGINE, PRE-ASSEMB
PROFILE RING PR35-L A3P	47 71 031 08	554	6	2 970 000	96 97 796 08	HYDRAULICS UPPER CARRI
PROFILE RING PR6-S/L A3P	47 71 014 08	26	1	1 130 032	91 74 376 08	ROTARY FEED THROUGH
PROFILE RING PR6-S/L A3P	47 71 014 08	550	2	2 990 000	96 98 990 08	PIPEWORK AIR INSTALLATIO
PROPORTIONAL MAGNET	11 16 191 9	1	1	X1011497	10 11 497 5	CONTROL VALVE
PROPORTIONAL MAGNET 24V	10 47 143 7	(2)	2	X1035924	10 35 924 5	VARIABLE PUMP
PROPORTIONAL MAGNET 24V	10 47 143 7	(2)	2	X1035924	10 35 924 6	VARIABLE PUMP
PROPORTIONAL MAGNET 24V	10 47 143 7	(1)	2	X1035924	10 35 924 9	VARIABLE PUMP
PROPORTIONAL MAGNET 24V	57 19 117 08	13	2	5 719 113	57 19 113 08	CONTROL UNIT
PROPORTIONAL MAGNET 24V	57 19 117 08	13	2	X1029184	10 29 184 0	CONTROL UNIT
PROPORTIONAL VALVE NG12	51 13 086 08	65	1	2 970 000	96 97 796 08	HYDRAULICS UPPER CARRI
PROTECTING CAP	61 07 011 08	531	1	2 920 641	96 97 209 08	WIRING HARNESS
PROTECTING CAP	70 02 748	(1)	1	2 970 000	96 97 796 08	HYDRAULICS UPPER CARRI
PROTECTING CAP	77 90 130 08	14	4	3 749 003	96 88 855 08	HEAD SECTION PRE-ASS.
PROTECTING CAP 16POL	60 56 181 08	(502)	1	2 920 449	96 97 398 08	TERMINAL BOX CPL.
PROTECTING CAP 180°	11 06 061 8	525	3	2 920 647	96 97 211 08	WIRING HARNESS
PROTECTING CAP 180°	11 49 134 9	522	1	2 920 647	96 97 211 08	WIRING HARNESS
PROTECTING CAP 24POL	60 56 180 08	(502)	1	2 920 449	96 97 398 08	TERMINAL BOX CPL.
PROTECTING CAP A240	69 24 046 08	3	1	2 920 596	96 64 597 08	DUMMY PLUG
PROTECTING CAP A240	69 24 046 08	1	1	6 909 010	69 09 010 08	COLLECTING RING
PROTECTING CAP JPT	10 87 433 1	525	1	2 920 322	96 97 215 08	WIRING HARNESS
PROTECTING CAP JPT	10 87 433 1	526	4	2 920 641	96 97 209 08	WIRING HARNESS
PROTECTING CAP MCP BUC	10 67 845 8	502	2	2 920 641	96 97 209 08	WIRING HARNESS
PROTECTING CAP MS A240	69 18 128 08	(504)	1	2 920 581	96 54 405 08	TERMINAL BOX WINCH PRE-A
PROTECTING CAP MS A240	69 18 129 08	39	1	2 920 449	96 97 398 08	TERMINAL BOX CPL.
PROTECTING CAP MS A240	69 18 129 08	290	1	3 930 638	96 74 840 08	TERMINAL BOX
PROTECTING CAP MS A240	69 18 129 08	(504)	1	3 930 734	96 54 401 08	TERMINAL BOX
PROTECTING CAP MS A240	69 18 129 08	2	1	6 909 010	69 09 010 08	COLLECTING RING
PROTECTION GUARD 4X307X7	97 65 557 08	4	2	2 350	91 79 268 08	SLEWING GEAR
PROTECTION PLATE WELDED	96 00 881 8	19	1	2 310	91 84 096 08	WINCH 1
PROTECTION PLATE WELDED	96 00 881 8	19	1	2 320	91 84 097 08	WINCH 2
PROTECTION PLATE WELDED	96 00 886 9	18	1	2 310	91 84 096 08	WINCH 1
PROTECTION PLATE WELDED	96 00 886 9	18	1	2 320	91 84 097 08	WINCH 2
PROTECTION PLATE WELDED	96 50 779 08	32	1	2 340	91 63 407 08	WINCH 4 LUFFING GEAR
PROTECTION PLATE WELDED	96 50 778 08	31	1	2 340	91 63 407 08	WINCH 4 LUFFING GEAR
PROTECTIVE HOSE 30MM AL-	11 11 839 6	211	1.5	2 920 647	96 97 211 08	WIRING HARNESS
PROXIMITY SWITCH BERUEHR	10 09 761 3	(2)	1	2 711	91 52 800 08	CENT. LUBRIC. SYSTEM SUP
PROXIMITY SWITCH BERUEHR	11 00 319 3	5	2	1 920 308	96 68 385 08	ELECTR.CRAWLER SUPPORT
PROXIMITY SWITCH BERUEHR	11 00 319 3	5	2	1 920 309	96 68 384 08	ELECTR.CRAWLER SUPPORT
PROXIMITY SWITCH BERUEHR	11 00 319 3	(1)	2	2 350	91 79 268 08	SLEWING GEAR
PULL ROD	10 01 471 5	18	4	X1032716	10 32 716 7	ELECTRIC PUMP
PULL ROD	54 02 721 14	301	1	X1134739	11 34 739 9	FLANGE BEARING
PULL-BACK PLATE	70 23 747	24	1	X1047220	10 47 220 4	DRIVING GEAR
PULL-BACK PLATE	70 24 265	7	1	5 701 129	57 01 129 08	DRIVING GEAR
PUMP ADBLUE STUFE 4	11 37 347 8	2	1	2 650 008	96 00 882 1	PUMP PRE-ASS.
PUMP COVER	10 65 068 9	4	1	X1035924	10 35 924 9	VARIABLE PUMP
PUMP ELEMENT	10 03 827 2	17	2	7 743 566	77 43 566 08	ELECTRIC PUMP
PUMP ELEMENT	10 03 827 2	13	1	X1032716	10 32 716 7	ELECTRIC PUMP
PUMP ELEMENT	77 43 875 08	11	1	X1032716	10 32 716 7	ELECTRIC PUMP
PUMP F. WINCH 5+6	91 52 822 08	128	1		LR 1600-2-0	LIEBHERR CRAW.CRANE LR 1

12.10.2015

etk\_en\_de\_097903 LR 1600/2

1291

**LIEBHERR**Alphabetical index  
Alphabetischer Index

Description	Item	Pos.	Quantity	Page	Assembly	Description
PUMP F.SLEWING GEAR	91 54 561 08	123	1		LR 1600-2-0	LIEBHERR CRAW.CRANE LR 1
PUMP HOUSING	10 01 469 3	1	1	7 743 566	77 43 566 08	ELECTRIC PUMP
PUMP HOUSING	10 01 469 3	4	1	X1032716	10 32 716 7	ELECTRIC PUMP
PUMP HOUSING	10 13 206 9	1	1	X1013382	10 13 382 3	SUCTION PUMP PRE-ASS.
PUMP KSW-1-30/120	10 17 191 7	49	1	9 000 510	90 00 510 6	ANGULAR GEAR
PUMP KSW-1-30/120	10 17 191 7	49	1	9 000 521	90 00 521 4	ANGULAR GEAR
PUMP MP41 SPF	59 10 554 08	12	1	2 520 032	96 45 980 08	WINDSHIELD WASHER INSTAL
PUMP PRE-ASS.	96 00 882 1	2	1	2 650	91 79 260 08	UREA PLANT
PUMP RETURN FLOW	77 43 728 08	1	1	1 402	91 58 480 08	CENTRALIZED LUBRICATION
PUMP RETURN FLOW	77 43 728 08	10	1	2 711	91 52 800 08	CENT. LUBRIC. SYSTEM SUP
PUMP SUPPORT	10 32 692 6	4	1	X1035924	10 35 924 6	VARIABLE PUMP
PUMP SUPPORT	11 17 100 3	4	1	X1035924	10 35 924 5	VARIABLE PUMP
PUMP SUPPORT	57 19 006 08	7	1	X1035924	10 35 924 7	VARIABLE PUMP
PUSH BUTTON	10 47 561 7	2	1	2 780 244	91 52 951 08	EMERGENCY CUT-OFF CRAN
PUSH BUTTON	60 61 430 08	14	26	2 533 020	96 96 664 08	CONTROLS AND FITTINGS RI
PUSH BUTTON	60 61 430 08	6	7	2 533 061	96 48 370 08	DASH BORD ARM REST LEFT
PUSH BUTTON	60 61 430 08	6	7	2 533 063	96 48 371 08	DASH BORD ARM REST RIGH
PUSH-BUTTON CAP FLACH G	60 61 439 08	9	17	2 533 020	96 96 664 08	CONTROLS AND FITTINGS RI
PUSH-BUTTON CAP FLACH G	60 61 439 08	13	4	2 533 061	96 48 370 08	DASH BORD ARM REST LEFT
PUSH-BUTTON CAP FLACH G	60 61 439 08	13	1	2 533 063	96 48 371 08	DASH BORD ARM REST RIGH
PUSH-BUTTON CAP FLACH GR	60 61 451 08	13	1	2 533 020	96 96 664 08	CONTROLS AND FITTINGS RI
PUSH-BUTTON CAP FLACH K	60 61 444 08	12	7	2 533 020	96 96 664 08	CONTROLS AND FITTINGS RI
PUSH-BUTTON CAP FLACH K	60 61 444 08	7	2	2 533 061	96 48 370 08	DASH BORD ARM REST LEFT
PUSH-BUTTON CAP FLACH K	60 61 444 08	5	6	2 533 063	96 48 371 08	DASH BORD ARM REST RIGH
PUSH-BUTTON CAP FLACH RO	60 61 431 08	15	1	2 533 020	96 96 664 08	CONTROLS AND FITTINGS RI
PUSH-BUTTON CAP FLACH RO	60 61 431 08	5	1	2 533 061	96 48 370 08	DASH BORD ARM REST LEFT
QUICK COUPLING FEMALE G	57 17 231 08	4	1	5 123 682	51 23 682 08	MOUNTING - PISTON W. PUM
QUICK RELEASE PIN 20X171,	11 32 019 4	38	4	2 340	91 63 407 08	WINCH 4 LUFFING GEAR
RADIAL PACKING SET DRIVE	10 33 111 6	(98)	1	X1035924	10 35 924 1	VARIABLE PUMP
RADIAL PACKING SET DRIVE	10 33 111 6	98	1	X1131496	11 31 496 5	DRIVING GEAR
RADIAL SEAL 70X90X7	70 08 986	10	1	X1035482	10 35 482 8	VARIABLE DISPLACEMENT MO
RADIAL SEAL 70X90X7	70 08 986	10	1	X1042876	10 42 876 6	VARIABLE DISPLACEMENT MO
RADIAL SEAL 70X90X7	70 08 986	10	1	X1042876	10 42 876 7	VARIABLE DISPLACEMENT MO
RADIAL SEAL 70X90X7	70 08 986	10	1	X1042876	10 42 876 8	VARIABLE DISPLACEMENT MO
RADIATOR UNIT AL	10 87 169 0	100	1	2 391 023	96 95 362 08	RADIATOR, PRE-ASSEMBLED
RADIATOR, PRE-ASSEMBLED	96 95 362 08	120	1	2 391 001	96 95 346 08	DIESEL ENGINE, PRE-ASSEMB
RAIL PAIR	10 65 048 9	70	1	X1111334	11 11 334 3	OPERATOR SEAT
RAPID FIXING	70 42 596 08	29	1	2 522 011	96 80 809 08	CLOSING DEVICE
REAR REST HANDLE	10 49 234 8	21	1	X1111334	11 11 334 3	OPERATOR SEAT
REAR VISION MIRROR UNIT 20	10 28 684 0	(1)	1	2 790	91 60 975 08	MIRROR ATTACHM.IN CRANE
REAR WINDOW ESG-GLAS SP	97 68 381 08	1	1	2 520 031	96 45 610 08	REAR WINDOW PRE-ASS.
REAR WINDOW PRE-ASS. SPF	96 45 610 08	7	1	2 520	91 79 122 08	CABIN, GLAZED
RECEPTACLE 2,8X0,3-1,5 VER	60 22 031 08	67	2	2 533 058	96 99 518 08	WIRING HARNESS
RECEPTACLE 4,8X1,5	60 22 259 14	703	2	2 533 058	96 99 518 08	WIRING HARNESS
RECEPTACLE 6,3X0,5-1,0 VER	11 08 088 1	758	19	2 533 055	96 96 666 08	WIRING HARNESS
RECEPTACLE 6,3X0,5-1,0 VER	11 08 088 1	758	12	2 533 058	96 99 518 08	WIRING HARNESS
RECEPTACLE 6,3X0,5-1,0 VER	11 08 088 1	758	8	2 920 322	96 97 215 08	WIRING HARNESS
RECEPTACLE 6,3X0,5-1,0 VER	11 08 088 1	758	5	2 920 641	96 97 209 08	WIRING HARNESS
RECEPTACLE 6,3X1-2,5 TIN-P	60 22 034 08	72	8	2 533 055	96 96 666 08	WIRING HARNESS
RECEPTACLE 6,3X1-2,5 TIN-P	60 22 034 08	72	2	2 920 322	96 97 215 08	WIRING HARNESS
RECEPTACLE 6,3X1-2,5 TIN-P	60 22 034 08	72	6	2 920 641	96 97 209 08	WIRING HARNESS
RECEPTACLE FOR TABS 0,3-1	60 22 037 08	(63)	3	2 920 581	96 54 405 08	TERMINAL BOX WINCH PRE-A
RECEPTACLE FOR TABS 0,3-1	60 22 037 08	(63)	3	2 920 581	96 54 405 08	TERMINAL BOX WINCH PRE-A
RECEPTACLE FOR TABS 0,3-1	60 22 037 08	(63)	3	2 920 581	96 54 405 08	TERMINAL BOX WINCH PRE-A
RECEPTACLE FOR TABS 0,3-1	60 22 037 08	(63)	22	2 920 581	96 54 405 08	TERMINAL BOX WINCH PRE-A
RECEPTACLE FOR TABS 0,3-1	60 22 037 08	(63)	14	3 930 734	96 54 401 08	TERMINAL BOX
RECEPTACLE FOR TABS 1,0	60 23 205 08	62	5	2 533 058	96 99 518 08	WIRING HARNESS
RECEPTACLE FOR TABS 6,3X	60 23 033 08	134	4	2 533 055	96 96 666 08	WIRING HARNESS
RECEPTACLE FOR TABS 6,3X	60 23 033 08	134	6	2 533 058	96 99 518 08	WIRING HARNESS
RECEPTACLE FOR TABS 6,3X	60 23 032 90	135	2	2 533 058	96 99 518 08	WIRING HARNESS

12.10.2015

etk\_en\_de\_097903 LR 1600/2

1292

**LIEBHERR**Alphabetical index  
Alphabetischer Index

Description	Item	Pos.	Quantity	Page	Assembly	Description
REDUCER M25X1,5 M16X1,5 P	10 04 464 8	15	2	2 780 000	96 00 893 7	ADD-ON PARTS EXTERNAL F
REDUCING PIECE 81,5/53,5 P	10 42 478 5	37	2	2 520 006	96 92 980 08	INTERNAL LINING
REDUCTION M25X1,5/M20X1,5	60 26 064 08	520	3	2 920 322	96 97 215 08	WIRING HARNESS
REDUCTION M25X1,5/M20X1,5	60 26 064 08	183	1	3 930 638	96 74 840 08	TERMINAL BOX
REDUCTION M25X1,5/M20X1,5	60 26 064 08	155	1	3 930 730	96 68 395 08	TERMINAL BOX CPL.
REDUCTION M32X1,5/M20X1,5	60 26 065 08	7	1	2 780 524	96 52 968 08	CABLE DRUM COMPL.
REDUCTION M32X1,5/M20X1,5	60 26 065 08	289	1	2 920 448	96 97 221 08	TERMINAL BOX CPL.
REDUCTION M32X1,5/M20X1,5	60 26 065 08	(503)	1	2 920 581	96 54 405 08	TERMINAL BOX WINCH PRE-A
REDUCTION M32X1,5/M20X1,5	60 26 065 08	154	1	3 930 730	96 68 395 08	TERMINAL BOX CPL.
REDUCTION M32X1,5/M20X1,5	60 26 065 08	(503)	1	3 930 734	96 54 401 08	TERMINAL BOX
REDUCTION M32X1,5/M25X1,5	60 26 066 08	320	1	3 930 009	96 50 573 08	CABLE DRUM COMPL.
REDUCTION M32X1,5/M25X1,5	60 26 066 08	506	1	3 930 732	96 50 575 08	LEAD
REDUCTION M50X1,5/M40X1,5	60 26 070 08	20	1	1 920 418	96 48 687 08	TERMINAL BOX CPL.
REGULATION HYDRAULIC	70 23 643	5	1	X1035924	10 35 924 8	VARIABLE PUMP
REGULATOR	10 47 219 6	3	1	X1035924	10 35 924 7	VARIABLE PUMP
REGULATOR	10 47 219 6	3	1	X1035924	10 35 924 8	VARIABLE PUMP
REGULATOR ELEMENT	10 47 220 2	3	1	X1047219	10 47 219 6	REGULATOR
REGULATOR ELEMENT	57 19 008 08	2	1	X1047219	10 47 219 6	REGULATOR
REINFORCED RUBBER HOSE	79 00 429 08	50	1	1 750	96 00 568 6	MAIN TOOLS
RELAY 24V	63 01 021 08	42	51	2 932 001	96 81 042 08	RELAY CONTROL SYSTEM
RELAY 24V 10A SPF	63 01 215 08	50	23	2 932	91 79 285 08	SWITCHBOX MOUNTING PART
RELAY 24V/1S 26X26X24MM	63 01 051 08	51	4	2 932	91 79 285 08	SWITCHBOX MOUNTING PART
RELAY 24V/1S SPF	63 01 053 08	13	1	2 920 080	96 96 675 08	ELECTRIC FOR BATTERY BOX
RELAY CONTROL SYSTEM	96 81 042 08	4	1	2 932	91 79 285 08	SWITCHBOX MOUNTING PART
RELAY SUPPORT 1.5X725X518	97 68 157 08	21	1	2 932 001	96 81 042 08	RELAY CONTROL SYSTEM
REMOTE CONTROL APPARA	10 35 646 4	(1)	1	2 932	91 79 285 08	SWITCHBOX MOUNTING PART
REMOTE CONTROL TRANSMIT	10 45 476 2	1	1	2 780	91 77 514 08	ELECTR.FOR SLEWING GEAR
REMOTE CONTROL TRANSMI	10 66 433 5	100	1	1 830 188	96 82 527 08	BTT PROGRAMMED
REP.KIT CENTRY WIRING	96 73 638 08	(999)	1	2 533 003	96 96 668 08	ELECTRIC ADD-ON PARTS CA
REPAIR KIT	11 00 309 4	999	1	5 026 573	50 26 573 08	AIR DRYER
REPAIR KIT	11 65 858 3	1	1	9 798 208	97 98 208 08	STAIR
REPAIR KIT	57 15 821 08	1	1	5 700 161	57 00 161	AIR COMPRESSOR
REPAIR SET DRIVE R6	10 15 360 6	180	1	X1014289	10 14 289 7	DIESEL ENGINE
REPAIR SET PRESSURE GOV	11 00 308 9	998	1	5 026 573	50 26 573 08	AIR DRYER
REPLACEMENT PARTS SET	10 87 351 7	5	1	6 060 950	60 60 950 08	MASTER SWITCH
RESET PISTON	10 00 815 5	1	1	X1047220	10 47 220 0	ADJUSTMENT
RESET ROD	10 00 815 4	6	1	X1047220	10 47 220 0	ADJUSTMENT
RESET ROD	10 00 815 6	2	1	X1047220	10 47 220 0	ADJUSTMENT
RESET ROD	10 00 815 7	3	1	X1047220	10 47 220 0	ADJUSTMENT
RESET ROD	10 00 815 8	4	1	X1047220	10 47 220 0	ADJUSTMENT
RESET ROD	10 00 816 0	5	1	X1047220	10 47 220 0	ADJUSTMENT
RESISTANCE MODULE PBTG	10 02 485 7	39	1	2 932	91 79 285 08	SWITCHBOX MOUNTING PART
RESISTOR 15R 5% 50W 50W	63 50 576 08	15	1	2 913 005	96 28 696 08	INTERIOR HOUSING PRE-ASS.
RESISTOR 1K 5% 3W 75PPM/K	63 50 585 08	2	1	2 932 515	96 45 911 08	INSERTION MODULE
RESISTOR 47R 1% 25W	63 50 170 08	46	8	2 932 001	96 81 042 08	RELAY CONTROL SYSTEM
RESISTOR 500R 0,1% 3W 20PP	63 50 515 08	4	2	2 932 515	96 45 911 08	INSERTION MODULE
RESISTOR NETWORK 1K X8 5	63 50 855 08	20	2	2 922 001	92 84 311 08	BUS PCB
RESISTOR NETWORK 22K X8	63 50 842 08	7	10	2 922 001	92 84 311 08	BUS PCB
REST	96 90 482 08	51	1	3 208	91 77 925 08	F-HEAD SECTION
REST 35X410X195 ABS-TPU SP	97 05 859 5	27	1	2 520 006	96 92 980 08	INTERNAL LINING
REST WELDED	96 90 483 08	52	1	3 208	91 77 925 08	F-HEAD SECTION
REST WELDED FE//ZN20//C	96 50 494 08	14	2	3 227 002	96 50 498 08	ROD CPL.
REST WELDED FE//ZN20//C	96 59 096 08	22	1	3 714 009	96 49 267 08	LUFFING PULLEY BLOCK COM
RESTRICTOR CAP	55 17 022 08	120	1	2 393 001	96 96 524 08	AIR FILTER UNIT
RESTRICTOR VALVE 90L/MIN	51 14 277 08	152	1	2 975 041	96 68 924 08	ADDNL. HYDR. F. ERECTING W
RETAINER CLIP	10 66 525 3	22	1	X1108052	11 08 052 5	WATER HEATING SYSTEM
RETAINER CLIP 119.5 St/Inox	10 12 798 4	180	4	2 391 001	96 95 346 08	DIESEL ENGINE, PRE-ASSEMB
RETAINER CLIP 119.5 St/Inox	10 12 798 4	192	2	2 391 023	96 95 362 08	RADIATOR, PRE-ASSEMBLED
RETAINER CLIP 119.5 St/Inox	10 12 798 4	2	1	X1014736	10 14 736 4	AIR INTAKE ASSEMBLY
RETAINER CLIP 147 INOX	10 13 882 0	16	1	2 392	91 79 238 08	MUFFLER UNIT

12.10.2015

etk\_en\_de\_097903 LR 1600/2

1293

**LIEBHERR**Alphabetical index  
Alphabetischer Index

Description	Item	Pos.	Quantity	Page	Assembly	Description
RETAINER CLIP 147 INOX	10 13 882 0	4	1	X1014511	10 14 511 2	EXHAUST NOZZLE ATTACHM
RETAINER CLIP 147 INOX	10 13 882 0	3	1	X1014821	10 14 821 5	THERMOSTAT HOUSING ASS
RETAINER CLIP 70 St/Inox	10 12 284 1	2	1	X1014274	10 14 274 2	COOLANT PIPE BEND ADD-ON
RETAINER CLIP 73 Inox	10 13 207 3	(10)	4	X1014144	10 14 144 4	EXHAUST PIPE ASSEMBLY
RETAINER CLIP 74 St/Inox	10 12 479 8	3	3	X1014179	10 14 179 9	CONNECTING LINE ADD-ON
RETAINER CLIP 75/25	77 42 097 08	5	1	2 831	91 79 513 08	AIR COND. UNIT SUPERSTRU
RETAINER CPL.	96 47 628 08	4	1	2 550	91 82 165 08	SA FRAME
RETAINER CPL.	96 47 645 08	3	1	2 550	91 82 165 08	SA FRAME
RETAINER CPL. S235JR	10 15 195 1	1	1	X1014642	10 14 642 1	CLAMP - ADD-ON UNIT
RETAINER HOUSING 4-POL 19	60 23 376 08	522	1	2 932 224	96 96 617 08	CABLES MOUNTING PANEL C
RETAINER PRE-ASS.	10 12 204 9	4	1	X1014843	10 14 843 7	ROCKER ARM BRACKET CPL.
RETAINING DISK 150	94 41 960 03	16	1	9 020 548	90 20 548 0	SLEWING GEAR DRIVE
RETAINING DISK 65	94 41 026 03	51	1	9 020 548	90 20 548 0	SLEWING GEAR DRIVE
RETAINING NUT	10 66 382 5	(1)	2	5 719 113	57 19 113 08	CONTROL UNIT
RETAINING NUT M16X1	60 20 422 08	18	1	2 533 020	96 96 664 08	CONTROLS AND FITTINGS RI
RETAINING NUT M16X1	60 20 422 08	32	1	2 932 001	96 81 042 08	RELAY CONTROL SYSTEM
RETAINING PIECE VARIO-SR2	10 87 237 7	4	2	2 932 001	96 81 042 08	RELAY CONTROL SYSTEM
RETAINING PLATE 4X342X422	97 06 739 5	20	1	2 657	91 61 109 08	MOUNTING EQUIPMENT CRAW
RETAINING SPRING 3 VERZ	43 31 028 08	19	8	1 630 004	91 61 213 08	HYDRAULIC SUPPORT
RETAINING SPRING 3 VERZ	43 31 028 08	64	2	2 550 001	96 00 103 2	SA FRAME PRE-ASS.
RETAINING SPRING 3 VERZ	43 31 028 08	10	1	2 820	91 69 168 08	PLATFORM CRANE CABIN
RETAINING SPRING 3 VERZ	43 31 028 08	44	14	3 211	91 75 365 08	S PIVOT SECTION
RETAINING SPRING 3 VERZ	43 31 028 08	157	2	3 713	91 75 366 08	D PIVOT SECTION
RETAINING SPRING 3 VERZ	43 31 028 08	35	8	3 715	91 69 506 08	D INTERMEDIATE SECTION
RETAINING SPRING 3 VERZ	43 31 028 08	37	8	3 716	91 69 507 08	D INTERMEDIATE SECTION
RETAINING SPRING 4,5X98 V	43 31 009 08	13	4	1 630 004	91 61 213 08	HYDRAULIC SUPPORT
RETAINING SPRING 4,5X98 V	43 31 009 08	9	4	2 550 001	96 00 103 2	SA FRAME PRE-ASS.
RETAINING SPRING 4,5X98 V	43 31 009 08	3	1	2 550 011	96 61 231 08	CONSOLE COMPL.
RETAINING SPRING 4,5X98 V	43 31 009 08	52	2	3 206	91 68 433 08	PIVOT SECTION
RETAINING SPRING 4,5X98 V	43 31 009 08	54	2	3 208	91 77 925 08	F-HEAD SECTION
RETAINING SPRING 4,5X98 V	43 31 009 08	22	2	3 211	91 75 365 08	S PIVOT SECTION
RETAINING SPRING 4,5X98 V	43 31 009 08	13	1	3 211 003	96 46 986 08	ROD CPL.
RETAINING SPRING 4,5X98 V	43 31 009 08	21	8	3 220	91 70 738 08	S INTERMEDIATE SECTION
RETAINING SPRING 4,5X98 V	43 31 009 08	10	8	3 221	91 70 742 08	S INTERMEDIATE SECTION
RETAINING SPRING 4,5X98 V	43 31 009 08	21	8	3 223	91 60 904 08	S INTERMEDIATE SECTION
RETAINING SPRING 4,5X98 V	43 31 009 08	21	8	3 223	91 70 741 08	S INTERMEDIATE SECTION
RETAINING SPRING 4,5X98 V	43 31 009 08	21	8	3 223	91 70 744 08	S INTERMEDIATE SECTION
RETAINING SPRING 4,5X98 V	43 31 009 08	21	8	3 223 010	91 70 740 08	S INTERMEDIATE SECTION
RETAINING SPRING 4,5X98 V	43 31 009 08	21	8	3 223 011	91 77 456 08	S INTERMEDIATE SECTION
RETAINING SPRING 4,5X98 V	43 31 009 08	21	8	3 223 100	91 70 743 08	S INTERMEDIATE SECTION
RETAINING SPRING 4,5X98 V	43 31 009 08	18	4	3 225	91 57 045 08	SL REDUCING SECTION
RETAINING SPRING 4,5X98 V	43 31 009 08	21	10	3 227	91 70 749 08	LI INTERMEDIATE SECT. F-GU
RETAINING SPRING 4,5X98 V	43 31 009 08	17	2	3 227 002	96 50 498 08	ROD CPL.
RETAINING SPRING 4,5X98 V	43 31 009 08	21	4	3 227 100	91 70 751 08	L INTERMEDIATE SECTION
RETAINING SPRING 4,5X98 V	43 31 009 08	29	1	3 711	91 68 435 08	BOOM NOSE
RETAINING SPRING 4,5X98 V	43 31 009 08	55	12	3 713	91 75 366 08	D PIVOT SECTION
RETAINING SPRING 4,5X98 V	43 31 009 08	31	8	3 714	91 63 428 08	D HEAD SECTION
RETAINING SPRING 4,5X98 V	43 31 009 08	16	3	3 714 008	96 49 266 08	LUFFING PULLEY BLOCK COM
RETAINING SPRING 4,5X98 V	43 31 009 08	9	6	3 714 009	96 49 267 08	LUFFING PULLEY BLOCK COM
RETAINING SPRING 4,5X98 V	43 31 009 08	5	2	3 714 021	96 49 271 08	ROLLER SEATING COMPL.
RETAINING SPRING 4,5X98 V	43 31 009 08	15	16	3 715	91 69 506 08	D INTERMEDIATE SECTION
RETAINING SPRING 4,5X98 V	43 31 009 08	15	22	3 716	91 69 507 08	D INTERMEDIATE SECTION
RETAINING SPRING 4,5X98 V	43 31 009 08	59	1	3 745	91 68 438 08	SUSPENDED BALLAST
RETAINING SPRING 4X68 VER	43 31 012 08	9	1	1 130 032	91 74 376 08	ROTARY FEED THROUGH
RETAINING SPRING 4X68 VER	43 31 012 08	60	12	1 401	91 58 478 08	CRAWLER TRACK CARRIER, L
RETAINING SPRING 4X68 VER	43 31 012 08	60	12	1 411	91 69 968 08	CRAWLER TRACK CARRIER,
RETAINING SPRING 4X68 VER	43 31 012 08	19	2	2 730	91 82 727 08	BASE PLATE SLEWING PLATF
RETAINING SPRING 4X68 VER	43 31 012 08	21	1	3 206	91 68 433 08	PIVOT SECTION
RETAINING SPRING 4X68 VER	43 31 012 08	37	3	3 281	91 71 535 08	ERECTION FRAME
RETAINING SPRING 4X68 VER	43 31 012 08	8	1	3 282 002	96 47 890 08	FAB-STAY

12.10.2015

etk\_en\_de\_097903 LR 1600/2

1294

**LIEBHERR**Alphabetical index  
Alphabetischer Index

Description	Item	Pos.	Quantity	Page	Assembly	Description
RETAINING SPRING 4X68 VER	43 31 012 08	107	2	3 713	91 75 366 08	D PIVOT SECTION
RETAINING SPRING 4X68 VER	43 31 012 08	5	2	3 749 001	96 88 788 08	PIVOT SECTION, PRE-ASSEMB
RETAINING SPRING 4X68 VER	43 31 012 08	5	2	3 749 002	96 88 496 08	INTERMEDIATE PIECE PRE-A
RETAINING SPRING 4X68 VER	43 31 012 08	16	2	3 749 003	96 88 855 08	HEAD SECTION PRE-ASS.
RETAINING SPRING 5X122 A3	43 31 025 08	20	4	2 391	91 79 234 08	DIESEL ENGINE CPL.
RETAINING SPRING 5X122 A3	43 31 025 08	39	1	3 208	91 77 925 08	F-HEAD SECTION
RETAINING SPRING 5X122 A3	43 31 025 08	61	6	3 211	91 75 365 08	S PIVOT SECTION
RETAINING SPRING 5X122 A3	43 31 025 08	33	1	3 214	91 63 420 08	SW HEAD SECTION
RETAINING SPRING 5X122 A3	43 31 025 08	81	8	3 713	91 75 366 08	D PIVOT SECTION
RETAINING SPRING 5X122 A3	43 31 025 08	20	1	3 714	91 63 428 08	D HEAD SECTION
RETAINING SPRING 5X122 A3	43 31 025 08	18	2	3 714 008	96 49 266 08	LUFFING PULLEY BLOCK COM
RETAINING SPRING 5X122 A3	43 31 025 08	12	4	3 830	91 55 535 08	SUPPLEMENTARY GUYING D
RETAINING SPRING 8 VERZ.	43 31 052 08	20	2	3 211	91 75 365 08	S PIVOT SECTION
RETAINING SPRING 8 VERZ.	43 31 052 08	3	1	3 216 005	96 50 697 08	FOOT COMPLETE
RETAINING SPRING 8 VERZ.	43 31 052 08	52	2	3 223	91 70 744 08	S INTERMEDIATE SECTION
RETAINING SPRING 8 VERZ.	43 31 052 08	14	1	3 745 011	96 49 677 08	BRACKET COMPL.
RETAINING SPRING DIN 2194	43 31 050 08	4	2	1 750 023	92 65 732 08	CREEPER
RETAINING SPRING DIN 2194	43 31 050 08	8	8	3 205	91 71 534 08	F-ASSEMBLY UNIT
RETAINING SPRING DIN 2194	43 31 050 08	15	9	3 206	91 68 433 08	PIVOT SECTION
RETAINING SPRING DIN 2194	43 31 050 08	7	2	3 207 101	96 48 292 08	BRACKET COMPL.
RETAINING SPRING DIN 2194	43 31 050 08	14	3	3 281	91 71 535 08	ERECTION FRAME
RETAINING SPRING DIN 2194	43 31 050 08	11	1	3 282 002	96 47 890 08	FAB-STAY
RETAINING SPRING DIN 2194	43 31 050 08	22	2	3 711	91 68 435 08	BOOM NOSE
RETAINING SPRING DIN 2194	43 31 050 08	21	4	3 745	91 68 438 08	SUSPENDED BALLAST
RETAINING SPRING DIN 2194	43 31 050 08	3	4	3 749 001	96 88 788 08	PIVOT SECTION, PRE-ASSEMB
RETAINING SPRING DIN 2194	43 31 050 08	3	4	3 749 002	96 88 496 08	INTERMEDIATE PIECE PRE-A
RETURN FILTER	11 49 365 2	711	1	X1106799	11 06 799 5	HYDRAULIC TANK
RETURN FILTER 350L/MIN10µ	51 06 691 08	9	1	2 671 004	96 46 305 08	OIL TANK PRE-ASS.
RETURN STRIP	77 43 758 08	21	2	2 711	91 52 800 08	CENT. LUBRIC. SYSTEM SUP
RIBBED HEX NUT M6 10	10 00 336 6	3	1	9 078 314	90 78 314	HEATING FLANGE ADD-ON
RIBBED TUBE ALU	10 49 304 5	154	1	2 990 000	96 98 990 08	PIPEWORK AIR INSTALLATIO
RING	57 01 148 08	5	14	5 701 133	57 01 133 08	DRIVING GEAR
RING	99 69 279	1	1	9 400 879	94 00 879 4	SUPPORT CYLINDER
RING BOLT DIN 580 M12 C15E	40 26 003 08	2	2	2 670 001	96 95 175 08	FUEL TANK, PRE-ASSEMBLED
RING BOLT DIN 580 M12 C15E	40 26 003 08	17	2	2 671 004	96 46 305 08	OIL TANK PRE-ASS.
RING BOLT DIN 580 M20 C15E	49 00 313	1	1	X1014286	10 14 286 4	TRANSPORT DEVICE ATTACH
RING BOLT DIN 580 M8 C15E	40 26 001 08	12	4	X1041325	10 41 325 5	CHANGE-OVER BLOCK
RING BOLT PSAM16 INOX	11 18 174 2	127	2	3 211	91 75 365 08	S PIVOT SECTION
RING DIN 70951 47X1,6	42 42 017	(6)	2	2 810	91 79 294 08	CRANE DRIVER'S CABIN CPL.
RING FAN D=704	55 06 408 08	105	2	2 391 023	96 95 362 08	RADIATOR, PRE-ASSEMBLED
RING RD120X6 S700MC	93 96 841 08	17	4	3 745	91 68 438 08	SUSPENDED BALLAST
RK CRANKSHAFT SEAL	10 12 134 5	52	1	X1014289	10 14 289 7	DIESEL ENGINE
RK CRANKSHAFT SEAL 110 VO	10 12 195 2	1	1	X1012134	10 12 134 5	RK CRANKSHAFT SEAL
RK CRANKSHAFT SEAL 115 H	10 12 133 5	2	1	X1012134	10 12 134 5	RK CRANKSHAFT SEAL
RK INJECTOR 950ML	10 15 287 4	5	1	X1015286	10 15 286 7	INJECTOR WITH FASTENING
RK PRESSURE ADAPTER R-	10 14 114 0	1	1	X1015315	10 15 315 1	PRESSURE ADAPTER WITH FA
RK1 MAIN BEARING CPL. D936	10 14 059 7	51	1	9 076 458	90 76 458	SET MAIN BEARINGS
RK2 MAIN BEARING CPL. D936	10 14 060 1	52	1	9 076 458	90 76 458	SET MAIN BEARINGS
ROCKER ARM BRACKET CPL.	10 14 843 7	81	6	X1014289	10 14 289 7	DIESEL ENGINE
ROCKER ARM BRACKET PRE	10 14 972 1	1	1	X1014843	10 14 843 7	ROCKER ARM BRACKET CPL.
ROCKER SWITCH	60 60 239 08	6	1	2 533 067	96 50 385 08	PLATE PRE-ASS.
ROCKER WELDED	96 47 240 08	28	1	3 281	91 71 535 08	ERECTION FRAME
ROCKER WELDED	96 47 241 08	31	1	3 281	91 71 535 08	ERECTION FRAME
ROD	96 45 685 08	1	1	2 550 005	96 45 680 08	ROD CPL.
ROD	96 48 680 08	1	1	3 225 200	96 48 679 08	ROD CPL.
ROD	96 55 428 08	3	4	1 630 004	91 61 213 08	HYDRAULIC SUPPORT
ROD	96 61 886 08	2	2	3 213	91 63 419 08	F-CONNECTING HEAD
ROD 1.0M SPF	96 45 458 08	(1)	1	2 550 001	96 00 103 2	SA FRAME PRE-ASS.
ROD 1.99M	96 49 610 08	1	1	3 714 025	96 49 269 08	ROD CPL.
ROD 10.65M	96 59 132 08	1	1	3 223 012	96 59 130 08	ROD CPL.

12.10.2015

etk\_en\_de\_097903 LR 1600/2

1295

**LIEBHERR**Alphabetical index  
Alphabetischer Index

Description	Item	Pos.	Quantity	Page	Assembly	Description
ROD 11.75 M	96 49 158 08	1	1	3 716 001	96 49 159 08	ROD CPL.
ROD 11.75M	96 45 230 08	1	1	3 227 002	96 50 498 08	ROD CPL.
ROD 11.75M	96 45 230 08	1	1	3 561 003	96 45 222 08	ROD CPL.
ROD 18.0X700 E235+N	97 83 616 08	10	1	2 391 040	96 95 403 08	CLUTCH ACTUATOR
ROD 2.15M	96 50 198 08	1	1	3 713 012	96 50 197 08	ROD CPL.
ROD 2.45M	96 47 008 08	1	1	3 211 003	96 46 986 08	ROD CPL.
ROD 2.75 M	96 47 985 08	1	1	3 221 200	96 47 984 08	ROD CPL.
ROD 5.75 M	96 45 249 08	1	1	3 220 501	96 43 440 08	ROD CPL.
ROD 5.75 M	96 48 594 08	(1)	1	3 715	91 69 506 08	D INTERMEDIATE SECTION
ROD CPL. 1 M	96 45 456 08	11	4	2 550 001	96 00 103 2	SA FRAME PRE-ASS.
ROD CPL. 1.075M	96 49 042 08	2	2	3 214	91 63 420 08	SW HEAD SECTION
ROD CPL. 1.1M	96 59 137 08	50	2	3 223	91 70 744 08	S INTERMEDIATE SECTION
ROD CPL. 10.9M	96 59 130 08	42	2	3 223	91 70 744 08	S INTERMEDIATE SECTION
ROD CPL. 12 M	96 45 222 08	42	2	3 223	91 60 904 08	S INTERMEDIATE SECTION
ROD CPL. 12 M	96 45 222 08	42	2	3 223	91 70 741 08	S INTERMEDIATE SECTION
ROD CPL. 12 M	96 45 222 08	42	2	3 223 010	91 70 740 08	S INTERMEDIATE SECTION
ROD CPL. 12 M	96 45 222 08	42	2	3 223 011	91 77 456 08	S INTERMEDIATE SECTION
ROD CPL. 12 M	96 45 222 08	42	2	3 223 100	91 70 743 08	S INTERMEDIATE SECTION
ROD CPL. 12 M	96 45 222 08	40	2	3 227	91 70 749 08	LI INTERMEDIATE SECT. F-GU
ROD CPL. 12 M	96 45 222 08	2	2	3 716	91 69 507 08	D INTERMEDIATE SECTION
ROD CPL. 12 M	96 49 159 08	3	2	3 716	91 69 507 08	D INTERMEDIATE SECTION
ROD CPL. 12 M	96 50 498 08	40	2	3 227 100	91 70 751 08	L INTERMEDIATE SECTION
ROD CPL. 2.05M	96 45 680 08	12	2	2 550 001	96 00 103 2	SA FRAME PRE-ASS.
ROD CPL. 2.34M	96 49 269 08	5	2	3 714	91 63 428 08	D HEAD SECTION
ROD CPL. 2.3M	96 50 197 08	51	2	3 713	91 75 366 08	D PIVOT SECTION
ROD CPL. 2.975M	96 46 986 08	12	2	3 211	91 75 365 08	S PIVOT SECTION
ROD CPL. 3 M	96 47 984 08	24	2	3 221	91 70 742 08	S INTERMEDIATE SECTION
ROD CPL. 3.2M	96 45 288 08	33	2	3 281	91 71 535 08	ERECTION FRAME
ROD CPL. 5.15M	96 48 259 08	2	4	3 207	91 54 792 08	F-GUYING
ROD CPL. 6 M	96 43 440 08	42	2	3 220	91 70 738 08	S INTERMEDIATE SECTION
ROD CPL. 6 M	96 43 440 08	2	2	3 715	91 69 506 08	D INTERMEDIATE SECTION
ROD CPL. 6 M	96 48 593 08	3	2	3 715	91 69 506 08	D INTERMEDIATE SECTION
ROD CPL. 6.4 M	96 49 268 08	4	2	3 714	91 63 428 08	D HEAD SECTION
ROD CPL. 6.75M	96 48 679 08	44	2	3 225	91 57 045 08	SL REDUCING SECTION
ROD WITH BOARD 0.43M	96 48 310 08	5	2	3 207	91 54 792 08	F-GUYING
ROD WITH BOARD 0.525M	96 47 009 08	2	2	3 211 003	96 46 986 08	ROD CPL.
ROD WITH BOARD 0.525M	96 47 009 08	3	2	3 223 013	96 59 137 08	ROD CPL.
ROD WITH BOARD 0.525M	96 47 010 08	3	1	3 211 003	96 46 986 08	ROD CPL.
ROD WITH BOARD 0.525M	96 47 010 08	2	1	3 223 013	96 59 137 08	ROD CPL.
ROD WITH BOARD 0.575M	96 59 138 08	1	2	3 223 013	96 59 137 08	ROD CPL.
ROD WITH BOARD 1.075M	96 49 045 08	(1)	2	3 214	91 63 420 08	SW HEAD SECTION
ROD WITH BOARD 1.85M	96 46 998 08	13	4	3 211	91 75 365 08	S PIVOT SECTION
ROD WITH BOARD 1.85M	96 46 999 08	14	2	3 211	91 75 365 08	S PIVOT SECTION
ROD WITH BOARD 2.13M	96 48 354 08	6	2	3 207	91 54 792 08	F-GUYING
ROD WITH BOARD 3200	96 45 289 08	(1)	1	3 281	91 71 535 08	ERECTION FRAME
ROD WITH BOARD 4950	96 48 260 08	1	1	3 207 003	96 48 259 08	ROD CPL.
ROD WITH BOARD 800	96 47 989 08	19	1	3 282 002	96 47 890 08	FAB-STAY
ROD WITH BOARD 800	96 47 990 08	24	2	3 282 002	96 47 890 08	FAB-STAY
ROLLER	10 66 425 0	43	1	X1041101	10 41 101 5	TILT-BACK SUPPORT
ROLLER	10 66 425 0	410	1	X1041101	10 41 101 8	TILT-BACK SUPPORT
ROLLER	92 17 259 08	6	2	3 745	91 68 438 08	SUSPENDED BALLAST
ROLLER 30X11 X20CR13	97 81 003 08	5	2	2 522 012	96 45 884 08	GUIDE PRE-ASS.
ROLLER 30X11 X20CR13	97 81 003 08	16	8	2 522 013	96 45 883 08	GUIDE PRE-ASS.
ROLLER 40.5X100X80 PA6G	94 37 683 08	17	10	3 215 005	91 52 846 08	ROLLER SET
ROLLER 40.5X100X80 PA6G	94 37 683 08	17	12	3 215 006	91 52 847 08	ROLLER SET
ROLLER 470X140 PA6GZAEHH	97 71 970 08	16	2	3 208	91 77 925 08	F-HEAD SECTION
ROLLER BEARING 200X270X8	74 65 067 08	2	1	2 550 003	96 46 246 08	ROPE PULLEY CPL.
ROLLER BEARING 200X270X8	74 65 067 08	2	1	2 652 007	92 68 928 08	ROPE PULLEY CPL.
ROLLER BEARING 68X40X38	74 59 008 08	2	1	3 206 001	96 20 920 08	ROPE PULLEY CPL.
ROLLER BEARING DREHBUE	91 61 110 08	138	1		LR 1600-2-0	LIEBHERR CRAW.CRANE LR 1

12.10.2015

etk\_en\_de\_097903 LR 1600/2

1296

**LIEBHERR**Alphabetical index  
Alphabetischer Index

Description	Item	Pos.	Quantity	Page	Assembly	Description
ROLLER BEARING WELDED	96 46 299 08	1	1	2 652	91 61 110 08	ROLLER BEARING
ROLLER BEARING WELDED	96 49 761 08	1	1	3 714 021	96 49 271 08	ROLLER SEATING COMPL.
ROLLER BODY HALF CPL.	92 51 976 08	10	4	1 401	91 58 478 08	CRAWLER TRACK CARRIER, L
ROLLER BODY HALF CPL.	92 51 976 08	10	4	1 411	91 69 968 08	CRAWLER TRACK CARRIER,
ROLLER BODY HALF CPL.	96 45 287 08	9	34	1 401	91 58 478 08	CRAWLER TRACK CARRIER, L
ROLLER BODY HALF CPL.	96 45 287 08	9	34	1 411	91 69 968 08	CRAWLER TRACK CARRIER,
ROLLER CLAMP WELDED	96 48 644 08	23	1	3 711	91 68 435 08	BOOM NOSE
ROLLER CORE HALF 34CRNI	97 67 848 08	1	1	1 400 016	96 45 287 08	ROLLER BODY HALF CPL.
ROLLER RD100X200 PA6G	93 24 583 08	43	2	3 206	91 68 433 08	PIVOT SECTION
ROLLER RD100X80 PA6G	28 81 883 08	8	2	3 713	91 75 366 08	D PIVOT SECTION
ROLLER RD150X78 PA6G	28 81 694 08	12	1	3 711	91 68 435 08	BOOM NOSE
ROLLER RD180X80 PA6G	28 81 351 08	17	2	3 711	91 68 435 08	BOOM NOSE
ROLLER RD180X98 PA6G	93 99 680 08	17	4	3 208	91 77 925 08	F-HEAD SECTION
ROLLER RD68X20 PA6G	28 30 961 08	34	2	3 206	91 68 433 08	PIVOT SECTION
ROLLER RD68X20 PA6G	28 30 961 08	23	3	3 208	91 77 925 08	F-HEAD SECTION
ROLLER RD75X80 PA6GZAEHH	97 96 100 08	20	4	3 208	91 77 925 08	F-HEAD SECTION
ROLLER RD80X40 PA6G	93 01 339 08	19	4	3 215 005	91 52 846 08	ROLLER SET
ROLLER RD80X40 PA6G	93 01 339 08	19	4	3 215 006	91 52 847 08	ROLLER SET
ROLLER SEATING COMPL.	96 49 271 08	7	1	3 714	91 63 428 08	D HEAD SECTION
ROLLER SET 300T	91 52 846 08	204	1		LR 1600-2-0	LIEBHERR CRAW.CRANE LR 1
ROLLER SET 320T	91 52 847 08	205	1		LR 1600-2-0	LIEBHERR CRAW.CRANE LR 1
ROLLER SET WELDED 300T	96 48 667 08	1	1	3 215 005	91 52 846 08	ROLLER SET
ROLLER SET WELDED 320T	96 48 526 08	1	1	3 215 006	91 52 847 08	ROLLER SET
ROLLER SLEWING RING	91 79 132 08	137	1		LR 1600-2-0	LIEBHERR CRAW.CRANE LR 1
ROLLER SLEWING RING 2230	93 15 035 01	1	1	2 620	91 79 132 08	ROLLER SLEWING RING
ROLLER TAPPET	10 15 353 6	1	2	9 079 870	90 79 870	CONTROL PARTS
ROLLER WELDED CONSTR.	92 70 643 08	1	1	3 350 001	92 70 642 08	SAFETY ROLLER CPL.
ROLLER WELDED CONSTR.	96 61 016 08	1	1	2 310 008	96 61 008 08	SAFETY ROLLER WINCH 1/2
ROLLING NOZZLE	10 29 201 3	35	10	2 520 006	96 92 980 08	INTERNAL LINING
ROOF WINDOW PRE-ASS.	96 45 609 08	6	1	2 520	91 79 122 08	CABIN, GLAZED
ROOF WINDOW SPF	97 68 380 08	2	1	2 520 030	96 45 609 08	ROOF WINDOW PRE-ASS.
ROPE 2 2,3KN EDELSTAHL	11 16 043 1	64	0.5	2 631	91 82 166 08	SLEWING PLATFORM CATWAL
ROPE 2 2,3KN EDELSTAHL	11 16 043 1	8	0.3	2 730 002	96 55 752 08	CENTRING COMPLETE
ROPE 2 2,3KN EDELSTAHL	11 16 043 1	55	1	3 225	91 57 045 08	SL REDUCING SECTION
ROPE 2 2,3KN EDELSTAHL	11 16 043 1	62	1.5	3 745	91 68 438 08	SUSPENDED BALLAST
ROPE 28X1200M -40°C BLANK	11 00 221 0	1	1	2 313	91 63 326 08	ROPES FOR WINCHES 3
ROPE 28X700M -40°C BLANK	11 08 160 0	1	1	2 314	91 71 351 08	ROPE FOR WINCH 4
ROPE CLAMP 24-26 GR.1"	77 39 091 08	12	1	1 750	91 52 395 08	TOOL
ROPE CLAMP DIN 1142 S26 V	77 39 118 08	13	1	1 750	91 52 395 08	TOOL
ROPE CLAMP DIN 1142 S30 V	77 39 132 08	14	1	1 750	91 52 395 08	TOOL
ROPE DIN 3055 4,0X7M ST	10 87 374 0	2	1	5 400 569	54 00 569 08	ROPE WINCH
ROPE DIN 3055 4X1,3M VERZ	10 45 067 1	23	4	1 630 004	91 61 213 08	HYDRAULIC SUPPORT
ROPE DRUM	10 80 159 1	21	1	X1080245	10 80 245 0	ROPE WINCH
ROPE DRUM	10 87 455 4	2	1	X1087334	10 87 334 1	ROPE WINCH
ROPE DRUM	11 34 739 6	21	1	X1080228	10 80 228 0	ROPE WINCH
ROPE FOR WINCH 4	91 71 351 08	193	1		LR 1600-2-0	LIEBHERR CRAW.CRANE LR 1
ROPE GUARD	10 87 437 3	10	1	4 005	91 54 349 08	HOOK BLOCK
ROPE GUARD WELDED	96 47 103 08	41	1	2 550 001	96 00 103 2	SA FRAME PRE-ASS.
ROPE GUARD WELDED	96 51 812 08	27	2	2 652	91 61 110 08	ROLLER BEARING
ROPE GUARD WELDED	96 51 813 08	28	1	2 652	91 61 110 08	ROLLER BEARING
ROPE GUARD WELDED	96 58 269 08	20	1	3 714 009	96 49 267 08	LUFFING PULLEY BLOCK COM
ROPE GUARD WELDED T ZN	96 56 155 08	94	2	2 550 001	96 00 103 2	SA FRAME PRE-ASS.
ROPE GUARD WELDED T ZN	96 56 165 08	95	2	2 550 001	96 00 103 2	SA FRAME PRE-ASS.
ROPE GUARD WELDED T ZN	96 56 171 08	96	1	2 550 001	96 00 103 2	SA FRAME PRE-ASS.
ROPE PROTECTION ROD	10 45 021 3	12	2	4 005	91 54 349 08	HOOK BLOCK
ROPE PULLEY ATTACHM. WEL	96 52 291 08	55	1	3 281	91 71 535 08	ERECTION FRAME
ROPE PULLEY CPL.	96 20 920 08	17	2	3 206	91 68 433 08	PIVOT SECTION
ROPE PULLEY CPL.	96 20 920 08	57	1	3 281	91 71 535 08	ERECTION FRAME
ROPE PULLEY CPL. SPF	92 68 928 08	6	4	3 208	91 77 925 08	F-HEAD SECTION
ROPE PULLEY CPL. SPF	92 68 928 08	2	10	3 215 005	91 52 846 08	ROLLER SET

12.10.2015

etk\_en\_de\_097903 LR 1600/2

1297

**LIEBHERR**Alphabetical index  
Alphabetischer Index

Description	Item	Pos.	Quantity	Page	Assembly	Description
ROPE PULLEY CPL. SPF	92 68 928 08	2	12	3 215 006	91 52 847 08	ROLLER SET
ROPE PULLEY CPL. SPF	92 68 928 08	2	1	3 281	91 71 535 08	ERECTION FRAME
ROPE PULLEY CPL. SPF	92 68 928 08	2	2	3 711	91 68 435 08	BOOM NOSE
ROPE PULLEY CPL. SPF	92 68 928 08	3	2	3 713	91 75 366 08	D PIVOT SECTION
ROPE PULLEY CPL. SPF	92 68 928 08	1	5	4 005	91 54 349 08	HOOK BLOCK
ROPE PULLEY CPL. SPF	96 46 246 08	3	17	2 550 001	96 00 103 2	SA FRAME PRE-ASS.
ROPE PULLEY CPL. SPF	96 46 246 08	4	16	2 652	91 61 110 08	ROLLER BEARING
ROPE PULLEY CPL. SPF	96 46 246 08	5	4	3 214	91 63 420 08	SW HEAD SECTION
ROPE PULLEY CPL. SPF	96 46 246 08	2	2	3 225 100	96 48 582 08	BEARING CPL
ROPE PULLEY CPL. SPF	96 46 246 08	10	3	3 714	91 63 428 08	D HEAD SECTION
ROPE PULLEY CPL. SPF	96 46 246 08	2	7	3 714 008	96 49 266 08	LUFFING PULLEY BLOCK COM
ROPE PULLEY CPL. SPF	96 46 246 08	5	8	3 714 009	96 49 267 08	LUFFING PULLEY BLOCK COM
ROPE PULLEY CPL. SPF	96 46 246 08	2	1	3 714 021	96 49 271 08	ROLLER SEATING COMPL.
ROPE PULLEY D=700/620/270X	28 81 999 08	1	1	2 652 007	92 68 928 08	ROPE PULLEY CPL.
ROPE PULLEY SPF	97 18 725 08	1	1	3 206 001	96 20 920 08	ROPE PULLEY CPL.
ROPE SLING 28X7M SPF	97 93 904 08	23	1	3 281	91 71 535 08	ERECTION FRAME
ROPE SLING DIN EN 13414-3 9	77 33 137 08	11	4	1 750	91 52 395 08	TOOL
ROPE SLING EN 13414 2,7T-6M	10 43 004 8	48	1	3 281	91 71 535 08	ERECTION FRAME
ROPE SLING EN 13414 26T-6.	11 64 625 3	1	2	2 750 100	91 57 283 08	SLING GEAR ERECTION CRAW
ROPE WEDGE	11 45 034 3	4	1	X1134739	11 34 739 6	ROPE DRUM
ROPE WINCH	54 00 569 08	5	1	3 208	91 77 925 08	F-HEAD SECTION
ROPE WINCH TYP 351	54 00 018 08	7	4	1 630 004	91 61 213 08	HYDRAULIC SUPPORT
ROPE WINCH ZHP 4.13 SPF	10 80 228 0	1	1	2 370	91 61 617 08	ERECTING WINCH
ROPE WINCH ZHP 4.29-EG SP	10 80 245 0	1	1	2 340	91 63 407 08	WINCH 4 LUFFING GEAR
ROPE WINCH ZHP 4.29-EG SP	10 87 334 1	1	1	3 350	91 83 255 08	WINCH 3
ROPE WINCH ZHP 4.29-EG SP	10 87 421 0	2	1	2 310	91 84 096 08	WINCH 1
ROPE WINCH ZHP 4.29-EG SP	10 87 421 0	2	1	2 320	91 84 097 08	WINCH 2
ROPE WITH ACCESSORIES	91 33 648 08	198	1		LR 1600-2-0	LIEBHERR CRAW.CRANE LR 1
ROPE WITH ACCESSORIES 1	91 81 658 08	190	1		LR 1600-2-0	LIEBHERR CRAW.CRANE LR 1
ROPE WITH ACCESSORIES 2	91 81 657 08	191	1		LR 1600-2-0	LIEBHERR CRAW.CRANE LR 1
ROPE-DESCENDING+RESCUE	11 00 731 2	3	1	1 793 010	91 69 599 08	PERSONAL PROTECTION EQ
ROPES FOR WINCHES 3	91 63 326 08	192	1		LR 1600-2-0	LIEBHERR CRAW.CRANE LR 1
ROTARY ENCODER 360° LSB P	10 80 206 0	11	1	1 920 305	96 72 042 08	SLIPRING UNIT INSTALLATION
ROTARY FEED THROUGH	91 74 376 08	2	1	1 130	91 68 477 08	CENTRAL SECTION CRAWLER
ROTARY FEED THROUGH SPF	10 04 262 0	1	1	1 130 032	91 74 376 08	ROTARY FEED THROUGH
ROTARY LOCK 1W	60 61 433 08	19	1	2 533 020	96 96 664 08	CONTROLS AND FITTINGS RI
ROTARY LOCK 1W	60 61 433 08	33	1	2 932 001	96 81 042 08	RELAY CONTROL SYSTEM
ROTARY SHAFT LIP SEAL DIN	57 15 512 08	9	1	X1087455	10 87 455 6	DRIVE
ROTARY SHAFT LIP SEAL DIN	57 15 512 08	53	1	X1110002	11 10 024 8	DRIVE
ROTARY SHAFT LIP SEAL DIN	54 01 943 08	3	1	X1087455	10 87 455 6	DRIVE
ROTARY SHAFT LIP SEAL DIN	54 01 943 08	50	1	X1110002	11 10 024 8	DRIVE
ROTARY SHAFT LIP SEAL DIN	71 00 302 01	14	1	9 000 510	90 00 510 6	ANGULAR GEAR
ROTARY SHAFT LIP SEAL DIN	71 00 302 01	14	1	9 000 521	90 00 521 4	ANGULAR GEAR
ROTARY SHAFT LIP SEAL DIN	71 00 302 01	38	1	9 395 668	93 95 668 01	BEARING
ROTARY SHAFT LIP SEAL DIN	71 00 302 01	38	1	9 395 675	93 95 675 01	BEARING
ROTARY SHAFT LIP SEAL DIN	71 00 312 08	10	1	5 402 704	54 02 704 14	POWER TAKE-OFF CPL
ROTARY SHAFT LIP SEAL DIN	71 00 345 01	33	1	9 395 668	93 95 668 01	BEARING
ROTARY SHAFT LIP SEAL DIN	71 00 345 01	33	1	9 395 675	93 95 675 01	BEARING
ROTARY SHAFT LIP SEAL DIN	57 01 519 08	15	1	5 402 705	54 02 705 14	DRIVE UNIT CPL
ROTARY SHAFT LIP SEAL DIN	10 35 914 2	41	1	X1035659	10 35 659 9	DISTRIBUTOR GEARBOX
ROTARY SHAFT LIP SEAL DIN	10 17 486 1	64	2	9 020 548	90 20 548 0	SLEWING GEAR DRIVE
ROTARY SHAFT LIP SEAL DIN	71 00 630 01	4	1	9 020 548	90 20 548 0	SLEWING GEAR DRIVE
ROTARY SHAFT LIP SEAL DIN	71 00 350 01	40	1	X1035659	10 35 659 9	DISTRIBUTOR GEARBOX
ROTARY SHAFT LIP SEAL DIN	71 00 590 01	14	2	9 395 668	93 95 668 01	BEARING
ROTARY SHAFT LIP SEAL DIN	71 00 590 01	14	2	9 395 675	93 95 675 01	BEARING
ROTARY SHAFT LIP SEAL DIN	57 07 018 08	(14)	1	5 102 354	51 02 354 08	HYDRO MOTOR
ROTARY SHAFT LIP SEAL DIN	71 00 694 01	12	4	9 395 668	93 95 668 01	BEARING
ROTARY SHAFT LIP SEAL DIN	71 00 694 01	12	4	9 395 675	93 95 675 01	BEARING
ROTARY SHAFT LIP SEAL DIN	57 13 663 08	105	1	X1087454	10 87 454 4	GEARBOX
ROTARY SHAFT LIP SEAL DIN	71 00 341 08	11	2	9 020 548	90 20 548 0	SLEWING GEAR DRIVE

12.10.2015

etk\_en\_de\_097903 LR 1600/2

1298

**LIEBHERR**

Alphabetical index  
Alphabetischer Index



Description	Item	Pos.	Quantity	Page	Assembly	Description
ROTATIONAL SPEED SENSOR	10 13 307 7	20	2	X1014297	10 14 297 7	ENGINE CONTROL SENSORS
ROTOR	11 17 131 1	1	1	X1106600	11 06 600 1	WIND VELOCITY TRANSMITTE
ROUND SLING DIN EN 1492-2 3	10 28 562 6	41	2	3 220	91 70 738 08	S INTERMEDIATE SECTION
ROUND SLING DIN EN 1492-2 3	10 28 562 6	41	2	3 223	91 60 904 08	S INTERMEDIATE SECTION
ROUND SLING DIN EN 1492-2 3	10 28 562 6	41	2	3 223	91 70 741 08	S INTERMEDIATE SECTION
ROUND SLING DIN EN 1492-2 3	10 28 562 6	41	2	3 223	91 70 744 08	S INTERMEDIATE SECTION
ROUND SLING DIN EN 1492-2 3	10 28 562 6	41	2	3 223 010	91 70 740 08	S INTERMEDIATE SECTION
ROUND SLING DIN EN 1492-2 3	10 28 562 6	41	2	3 223 011	91 77 456 08	S INTERMEDIATE SECTION
ROUND SLING DIN EN 1492-2 3	10 28 562 6	41	2	3 223 100	91 70 743 08	S INTERMEDIATE SECTION
ROUND SLING DIN EN 1492-2 3	10 28 562 6	18	2	3 749 003	96 88 855 08	HEAD SECTION PRE-ASS.
ROUND STEEL 45.0X365 30C	95 45 849 08	2	162	1 300 011	96 52 493 08	FLOOR PLATES PRE-ASS.
ROUND STRAND ROPE 10X0,9	10 65 281 3	39	1	3 214	91 63 420 08	SW HEAD SECTION
ROUND STRAND ROPE 10X1,7	10 65 281 4	83	3	3 713	91 75 366 08	D PIVOT SECTION
ROUND STRAND ROPE 10X11	10 65 244 0	43	2	3 223	91 60 904 08	S INTERMEDIATE SECTION
ROUND STRAND ROPE 10X11	10 65 244 0	43	2	3 223	91 70 741 08	S INTERMEDIATE SECTION
ROUND STRAND ROPE 10X11	10 65 244 0	43	2	3 223	91 70 744 08	S INTERMEDIATE SECTION
ROUND STRAND ROPE 10X11	10 65 244 0	43	2	3 223 010	91 70 740 08	S INTERMEDIATE SECTION
ROUND STRAND ROPE 10X11	10 65 244 0	43	2	3 223 011	91 77 456 08	S INTERMEDIATE SECTION
ROUND STRAND ROPE 10X11	10 65 244 0	43	2	3 223 100	91 70 743 08	S INTERMEDIATE SECTION
ROUND STRAND ROPE 10X11	10 65 244 0	43	2	3 227	91 70 749 08	LI INTERMEDIATE SECT. F-GU
ROUND STRAND ROPE 10X11	10 65 244 0	43	2	3 227 100	91 70 751 08	L INTERMEDIATE SECTION
ROUND STRAND ROPE 10X11	10 65 244 0	32	3	3 716	91 69 507 08	D INTERMEDIATE SECTION
ROUND STRAND ROPE 10X2,5	10 65 243 8	25	2	3 221	91 70 742 08	S INTERMEDIATE SECTION
ROUND STRAND ROPE 10X3,	10 65 282 0	103	1	3 714	91 63 428 08	D HEAD SECTION
ROUND STRAND ROPE 10X4,1	10 65 280 6	82	2	3 211	91 75 365 08	S PIVOT SECTION
ROUND STRAND ROPE 10X5,5	10 65 243 9	43	2	3 220	91 70 738 08	S INTERMEDIATE SECTION
ROUND STRAND ROPE 10X5,5	10 65 243 9	34	3	3 715	91 69 506 08	D INTERMEDIATE SECTION
ROUND STRAND ROPE 10X6,	10 65 281 6	47	2	3 225	91 57 045 08	SL REDUCING SECTION
ROUND STRAND ROPE 10X7,9	10 65 281 8	43	2	3 714	91 63 428 08	D HEAD SECTION
RS CRANKSHAFT BEARING KP	10 11 692 8	50	1	9 076 458	90 76 458	SET MAIN BEARINGS
RS FLANGE	10 14 581 5	8	1	X1014778	10 14 778 6	CAMSHAFT CPL.
RS PRESSURE FILTER DF...33	10 10 138 4	(3)	1	2 970 000	96 97 796 08	HYDRAULICS UPPER CARRI
RUBBER BELLOWS	10 65 048 5	48	1	X1111334	11 11 334 3	OPERATOR SEAT
RUBBER BELLOWS	11 12 404 0	3	2	X1045476	10 45 476 2	REMOTE CONTROL TRANSMIT
RUBBER BELLOWS	57 19 123 08	2	1	6 060 950	60 60 950 08	MASTER SWITCH
RUBBER BUFFER 30X36 KAUT	10 04 050 2	33	1	2 925 402	96 58 855 08	CAMERA INSTALLATION SLEW
RUBBER BUFFER 32X32XM6	10 47 289 0	84	2	2 520	91 79 122 08	CABIN, GLAZED
RUBBER BUFFER 8,3/26X7,2 3	10 11 627 4	3	8	X1014679	10 14 679 5	CONTROL BOX ANNEXE
RUBBER CONNECTION	10 12 609 0	4	1	X1014201	10 14 201 8	CRANKCASE BREATHER ASS
RUBBER CONNECTION	10 12 609 1	2	1	X1014201	10 14 201 8	CRANKCASE BREATHER ASS
RUBBER CONNECTION	10 13 364 1	3	1	X1014201	10 14 201 8	CRANKCASE BREATHER ASS
RUBBER CONNECTION 06-12 9	10 12 822 8	9	4	X1014622	10 14 622 4	CYCLE VALVE
RUBBER CONNECTION 25 X35	92 71 340	13	2	X1014736	10 14 736 7	INTAKE STACK ASSEMBLY
RUBBER CONNECTION GUMM	10 12 367 1	3	1	X1014671	10 14 671 6	OIL LINE PRE-ASSEMBLY
RUBBER CONNECTION GUMM	10 12 631 7	7	1	X1014671	10 14 671 6	OIL LINE PRE-ASSEMBLY
RUBBER CONNECTION GUMM	10 12 887 5	24	1	X1014013	10 14 013 6	EXHAUST TC MOUNTING
RUBBER HOSE NW130X95 E	95 41 336 08	250	3	2 393 001	96 96 524 08	AIR FILTER UNIT
RUBBER RING D=16MM	10 12 387 6	11	1	2 920 421	96 97 207 08	ELECTRIC F. AGGREGATE
RUBBER RING D=16MM	10 12 387 6	103	2	X1014575	10 14 575 3	CABLE HARNESS MOUNTING
RUBBER RING D=19MM	10 12 387 7	12	1	2 920 421	96 97 207 08	ELECTRIC F. AGGREGATE
RUBBER-METAL STOP BUFF	72 66 158 08	8	2	2 260	91 79 248 08	BATTERY STORAGE
S INTERMED.SECTION WELD	96 71 938 08	1	1	3 223 100	91 70 743 08	S INTERMEDIATE SECTION
S INTERMED.SECTION WELD	96 71 703 08	1	1	3 223 010	91 70 740 08	S INTERMEDIATE SECTION
S INTERMED.SECTION WELD	96 71 748 08	1	1	3 223	91 70 741 08	S INTERMEDIATE SECTION
S INTERMED.SECTION WELD	96 71 908 08	1	1	3 223	91 70 744 08	S INTERMEDIATE SECTION
S INTERMED.SECTION WELD.	96 71 685 08	1	1	3 220	91 70 738 08	S INTERMEDIATE SECTION
S INTERMED.SECTION WELD	96 71 884 08	1	1	3 223	91 60 904 08	S INTERMEDIATE SECTION
S INTERMED.SECTION WELD	96 87 824 08	1	1	3 223 011	91 77 456 08	S INTERMEDIATE SECTION
S INTERMED.SECTION WELD	96 71 955 08	1	1	3 221	91 70 742 08	S INTERMEDIATE SECTION
S INTERMEDIATE SECTION 12	91 70 743 08	213	1		LR 1600-2-0	LIEBHERR CRAW.CRANE LR 1

12.10.2015

etk\_en\_de\_097903 LR 1600/2

1299

**LIEBHERR**Alphabetical index  
Alphabetischer Index

Description	Item	Pos.	Quantity	Page	Assembly	Description
S INTERMEDIATE SECTION 28	91 70 740 08	209	1		LR 1600-2-0	LIEBHERR CRAW.CRANE LR 1
S INTERMEDIATE SECTION 28	91 70 741 08	210	1		LR 1600-2-0	LIEBHERR CRAW.CRANE LR 1
S INTERMEDIATE SECTION 28	91 70 744 08	216	1		LR 1600-2-0	LIEBHERR CRAW.CRANE LR 1
S INTERMEDIATE SECTION 2	91 70 738 08	207	1		LR 1600-2-0	LIEBHERR CRAW.CRANE LR 1
S INTERMEDIATE SECTION 28	91 60 904 08	211	2		LR 1600-2-0	LIEBHERR CRAW.CRANE LR 1
S INTERMEDIATE SECTION 2	91 70 742 08	212	1		LR 1600-2-0	LIEBHERR CRAW.CRANE LR 1
S INTERMEDIATE SECTION 28	91 77 456 08	218	3		LR 1600-2-0	LIEBHERR CRAW.CRANE LR 1
S OVERRUN PROTECTION	91 76 915 08	183	1		LR 1600-2-0	LIEBHERR CRAW.CRANE LR 1
S OVERRUN PROTECTION S	96 68 389 08	20	1	3 930 138	96 67 633 08	ELECTRIC FOR S-PIVOT SECT
S PIVOT SECTION 10M	91 75 365 08	201	1		LR 1600-2-0	LIEBHERR CRAW.CRANE LR 1
S PIVOT SECTION, WELD.CO	96 72 709 08	1	1	3 211	91 75 365 08	S PIVOT SECTION
SA FRAME	91 82 165 08	135	1		LR 1600-2-0	LIEBHERR CRAW.CRANE LR 1
SA FRAME PRE-ASS.	96 00 103 2	1	1	2 550	91 82 165 08	SA FRAME
SA FRAME WELDED CONSTR.	96 00 103 3	1	1	2 550 001	96 00 103 2	SA FRAME PRE-ASS.
SAE FLANGE 11/2"	51 15 026 08	410	6	2 391 001	96 95 346 08	DIESEL ENGINE, PRE-ASSEMB
SAE FLANGE CONNECTION	47 49 071 08	501	2	2 970 000	96 97 796 08	HYDRAULICS UPPER CARRI
SAE FLANGE CONNECTION G	47 49 014 08	500	1	2 970 000	96 97 796 08	HYDRAULICS UPPER CARRI
SAE FLANGE CONNECTION G	47 49 021 08	500	2	2 976 702	96 00 263 6	ADDITIONAL HYDRAULICS P
SAE FLANGE CONNECTION G	47 49 019 08	504	1	2 970 000	96 97 796 08	HYDRAULICS UPPER CARRI
SAE FLANGE CONNECTION W	47 49 075 08	502	2	2 970 000	96 97 796 08	HYDRAULICS UPPER CARRI
SAE FLANGE CONNECTION W	47 49 069 08	503	4	2 970 000	96 97 796 08	HYDRAULICS UPPER CARRI
SAE FLANGE CONNECTION W	47 49 069 08	500	2	2 977 203	96 00 263 9	SUPPL. HYDR. PUMP 5+6
SAE SCREW-IN FLANGE A3P	51 15 125 08	120	2	2 391 041	96 69 508 08	OIL COOLER, PRE-ASSEMBLE
SAFETY ELEMENT	10 29 493 9	7	1	X1048802	10 48 802 4	AIR FILTER
SAFETY HARNESS EN 361 IK	11 00 730 5	1	2	1 793 010	91 69 599 08	PERSONAL PROTECTION EQ
SAFETY PLATE 310ERGO	10 87 367 1	1	1	7 741 197	77 41 197 08	ARM REST
SAFETY PLUG W HINGE-LID	57 18 172 08	(1)	1	2 311	91 81 658 08	ROPE WITH ACCESSORIES 1
SAFETY PLUG W HINGE-LID 1	43 32 005 08	58	6	1 401	91 58 478 08	CRAWLER TRACK CARRIER, L
SAFETY PLUG W HINGE-LID 1	43 32 005 08	58	6	1 411	91 69 968 08	CRAWLER TRACK CARRIER,
SAFETY PLUG W HINGE-LID 1	43 32 005 08	30	4	1 630 004	91 61 213 08	HYDRAULIC SUPPORT
SAFETY PLUG W HINGE-LID 1	43 32 005 08	19	1	2 550 005	96 45 680 08	ROD CPL.
SAFETY PLUG W HINGE-LID 1	43 32 005 08	10	2	2 657	91 61 109 08	MOUNTING EQUIPMENT CRAW
SAFETY PLUG W HINGE-LID 1	43 32 005 08	17	4	3 211	91 75 365 08	S PIVOT SECTION
SAFETY PLUG W HINGE-LID 1	43 32 005 08	7	1	3 211 003	96 46 986 08	ROD CPL.
SAFETY PLUG W HINGE-LID 1	43 32 005 08	8	1	3 220 501	96 43 440 08	ROD CPL.
SAFETY PLUG W HINGE-LID 1	43 32 005 08	8	1	3 221 200	96 47 984 08	ROD CPL.
SAFETY PLUG W HINGE-LID 1	43 32 005 08	8	1	3 223 012	96 59 130 08	ROD CPL.
SAFETY PLUG W HINGE-LID 1	43 32 005 08	20	3	3 225	91 57 045 08	SL REDUCING SECTION
SAFETY PLUG W HINGE-LID 1	43 32 005 08	8	1	3 225 200	96 48 679 08	ROD CPL.
SAFETY PLUG W HINGE-LID 1	43 32 005 08	8	1	3 227 002	96 50 498 08	ROD CPL.
SAFETY PLUG W HINGE-LID 1	43 32 005 08	8	1	3 561 003	96 45 222 08	ROD CPL.
SAFETY PLUG W HINGE-LID 1	43 32 005 08	8	1	3 713 012	96 50 197 08	ROD CPL.
SAFETY PLUG W HINGE-LID 1	43 32 005 08	11	2	3 714 009	96 49 267 08	LUFFING PULLEY BLOCK COM
SAFETY PLUG W HINGE-LID 1	43 32 005 08	4	2	3 714 013	96 59 083 08	BRACKET COMPL.
SAFETY PLUG W HINGE-LID 1	43 32 005 08	(8)	1	3 715	91 69 506 08	D INTERMEDIATE SECTION
SAFETY PLUG W HINGE-LID 1	43 32 005 08	8	1	3 716 001	96 49 159 08	ROD CPL.
SAFETY PLUG W HINGE-LID 1	43 32 005 08	5	8	3 747	91 52 950 08	CENTERING STANDARD
SAFETY PLUG W HINGE-LID 1	43 32 005 08	9	2	3 830	91 55 535 08	SUPPLEMENTARY GUYING D
SAFETY PLUG W HINGE-LID 1	43 32 015 08	4	2	3 213	91 63 419 08	F-CONNECTING HEAD
SAFETY PLUG W HINGE-LID 1	43 32 015 08	25	2	3 214	91 63 420 08	SW HEAD SECTION
SAFETY PLUG W HINGE-LID 1	43 32 015 08	15	4	3 215 005	91 52 846 08	ROLLER SET
SAFETY PLUG W HINGE-LID 1	43 32 015 08	15	4	3 215 006	91 52 847 08	ROLLER SET
SAFETY PLUG W HINGE-LID 1	43 32 015 08	9	2	3 225	91 57 045 08	SL REDUCING SECTION
SAFETY PLUG W HINGE-LID 1	43 32 015 08	3	4	3 227	91 70 749 08	LI INTERMEDIATE SECT. F-GU
SAFETY PLUG W HINGE-LID 1	43 32 015 08	3	4	3 227 100	91 70 751 08	L INTERMEDIATE SECTION
SAFETY PLUG W HINGE-LID 1	43 32 015 08	13	6	3 713	91 75 366 08	D PIVOT SECTION
SAFETY PLUG W HINGE-LID 1	43 32 015 08	25	2	3 714	91 63 428 08	D HEAD SECTION
SAFETY PLUG W HINGE-LID 1	43 32 015 08	16	4	3 715	91 69 506 08	D INTERMEDIATE SECTION
SAFETY PLUG W HINGE-LID 1	43 32 015 08	16	4	3 716	91 69 507 08	D INTERMEDIATE SECTION
SAFETY PLUG W HINGE-LID 20	10 65 114 3	13	1	3 749 004	96 88 872 08	CONNECTING LINK PRE-ASS.

12.10.2015

etk\_en\_de\_097903 LR 1600/2

1300

**LIEBHERR**Alphabetical index  
Alphabetischer Index

Description	Item	Pos.	Quantity	Page	Assembly	Description
SAFETY PLUG W HINGE-LID 2	10 41 062 2	5	2	3 211	91 75 365 08	S PIVOT SECTION
SAFETY PLUG W HINGE-LID 2	10 41 062 2	3	4	3 220	91 70 738 08	S INTERMEDIATE SECTION
SAFETY PLUG W HINGE-LID 2	10 41 062 2	3	4	3 221	91 70 742 08	S INTERMEDIATE SECTION
SAFETY PLUG W HINGE-LID 2	10 41 062 2	3	4	3 223	91 60 904 08	S INTERMEDIATE SECTION
SAFETY PLUG W HINGE-LID 2	10 41 062 2	3	4	3 223	91 70 741 08	S INTERMEDIATE SECTION
SAFETY PLUG W HINGE-LID 2	10 41 062 2	3	4	3 223	91 70 744 08	S INTERMEDIATE SECTION
SAFETY PLUG W HINGE-LID 2	10 41 062 2	3	4	3 223 010	91 70 740 08	S INTERMEDIATE SECTION
SAFETY PLUG W HINGE-LID 2	10 41 062 2	3	4	3 223 011	91 77 456 08	S INTERMEDIATE SECTION
SAFETY PLUG W HINGE-LID 2	10 41 062 2	3	4	3 223 100	91 70 743 08	S INTERMEDIATE SECTION
SAFETY PLUG W HINGE-LID 2	10 41 062 2	8	2	3 225	91 57 045 08	SL REDUCING SECTION
SAFETY PLUG W HINGE-LID 5X	43 32 013 08	16	8	2 631	91 82 166 08	SLEWING PLATFORM CATWAL
SAFETY PLUG W HINGE-LID 5X	43 32 013 08	3	4	2 671	91 52 798 08	OIL RESERVOIR, COMPLETE
SAFETY PLUG W HINGE-LID 5X	43 32 013 08	16	4	2 730	91 82 727 08	BASE PLATE SLEWING PLATF
SAFETY PLUG W HINGE-LID 5X	43 32 013 08	31	1	2 925 402	96 58 855 08	CAMERA INSTALLATION SLEW
SAFETY PLUG W HINGE-LID 5X	43 32 013 08	63	2	3 211	91 75 365 08	S PIVOT SECTION
SAFETY PLUG W HINGE-LID 5X	43 32 013 08	50	4	3 214	91 63 420 08	SW HEAD SECTION
SAFETY PLUG W HINGE-LID 5X	43 32 013 08	13	2	3 220	91 70 738 08	S INTERMEDIATE SECTION
SAFETY PLUG W HINGE-LID 5X	43 32 013 08	13	2	3 223	91 60 904 08	S INTERMEDIATE SECTION
SAFETY PLUG W HINGE-LID 5X	43 32 013 08	13	2	3 223	91 70 741 08	S INTERMEDIATE SECTION
SAFETY PLUG W HINGE-LID 5X	43 32 013 08	13	2	3 223	91 70 744 08	S INTERMEDIATE SECTION
SAFETY PLUG W HINGE-LID 5X	43 32 013 08	13	2	3 223 010	91 70 740 08	S INTERMEDIATE SECTION
SAFETY PLUG W HINGE-LID 5X	43 32 013 08	13	2	3 223 011	91 77 456 08	S INTERMEDIATE SECTION
SAFETY PLUG W HINGE-LID 5X	43 32 013 08	13	2	3 223 100	91 70 743 08	S INTERMEDIATE SECTION
SAFETY PLUG W HINGE-LID 5X	43 32 013 08	18	8	3 227 002	96 50 498 08	ROD CPL.
SAFETY PLUG W HINGE-LID 5X	43 32 013 08	42	2	3 713	91 75 366 08	D PIVOT SECTION
SAFETY PLUG W HINGE-LID 5X	43 32 013 08	9	2	3 749 001	96 88 788 08	PIVOT SECTION, PRE-ASSEMB
SAFETY PLUG W HINGE-LID 6	11 10 158 4	5	20	1 631 100	91 61 483 08	CATWALK CRAW.TRACK TRA
SAFETY PLUG W HINGE-LID 6	11 10 158 4	12	4	2 125	91 69 505 08	PIN F. S AND D PIVOT SECTIO
SAFETY PLUG W HINGE-LID 6	11 10 158 4	93	1	2 550 001	96 00 103 2	SA FRAME PRE-ASS.
SAFETY PLUG W HINGE-LID 6	11 10 158 4	40	2	3 208	91 77 925 08	F-HEAD SECTION
SAFETY PLUG W HINGE-LID 6	11 10 158 4	52	4	3 225	91 57 045 08	SL REDUCING SECTION
SAFETY PLUG W HINGE-LID 6	11 10 158 4	64	2	3 714	91 63 428 08	D HEAD SECTION
SAFETY PLUG W HINGE-LID 8X	43 32 014 08	79	2	1 401	91 58 478 08	CRAWLER TRACK CARRIER, L
SAFETY PLUG W HINGE-LID 8X	43 32 014 08	79	2	1 411	91 69 968 08	CRAWLER TRACK CARRIER,
SAFETY PLUG W HINGE-LID 8X	43 32 014 08	15	3	2 652	91 61 110 08	ROLLER BEARING
SAFETY PLUG W HINGE-LID 8X	43 32 014 08	3	2	2 820	91 69 168 08	PLATFORM CRANE CABIN
SAFETY PLUG W HINGE-LID 8X	43 32 014 08	17	4	3 214	91 63 420 08	SW HEAD SECTION
SAFETY PLUG W HINGE-LID 8X	43 32 014 08	6	1	3 225 100	96 48 582 08	BEARING CPL
SAFETY PLUG W HINGE-LID 8X	43 32 014 08	7	2	3 713	91 75 366 08	D PIVOT SECTION
SAFETY PLUG W HINGE-LID 8X	43 32 014 08	97	2	3 714	91 63 428 08	D HEAD SECTION
SAFETY PLUG W HINGE-LID 8X	43 32 014 08	14	4	3 714 009	96 49 267 08	LUFFING PULLEY BLOCK COM
SAFETY PLUG W HINGE-LID 8X	43 32 014 08	13	4	4 005	91 54 349 08	HOOK BLOCK
SAFETY PLUG W HINGE-LID 8	11 10 158 6	14	2	3 215 005	91 52 846 08	ROLLER SET
SAFETY PLUG W HINGE-LID 8	11 10 158 6	14	2	3 215 006	91 52 847 08	ROLLER SET
SAFETY PLUG W HINGE-LID 8	11 10 158 6	12	2	3 749 001	96 88 788 08	PIVOT SECTION, PRE-ASSEMB
SAFETY PLUG W HINGE-LID 9,	43 32 004 08	3	4	1 742	91 53 021 08	FIXAGE DU CONTREPOIDS CE
SAFETY PLUG W HINGE-LID 9,	43 32 004 08	18	4	2 631	91 82 166 08	SLEWING PLATFORM CATWAL
SAFETY PLUG W HINGE-LID 9,	43 32 004 08	10	1	3 207 003	96 48 259 08	ROD CPL.
SAFETY PLUG W HINGE-LID 9,	43 32 004 08	7	2	3 207 100	96 48 261 08	BRACKET COMPL.
SAFETY ROLLER CPL.	92 88 302 08	10	1	3 211	91 75 365 08	S PIVOT SECTION
SAFETY ROLLER CPL.	96 46 978 08	8	1	3 211	91 75 365 08	S PIVOT SECTION
SAFETY ROLLER CPL.	96 46 979 08	9	1	3 211	91 75 365 08	S PIVOT SECTION
SAFETY ROLLER CPL. SPF	92 70 642 08	65	1	2 550 001	96 00 103 2	SA FRAME PRE-ASS.
SAFETY ROLLER CPL. SPF	96 18 667 08	4	2	3 350	91 83 255 08	WINCH 3
SAFETY ROLLER WELDED	92 38 783 08	(1)	1	3 350	91 83 255 08	WINCH 3
SAFETY ROLLER WINCH 1/2	96 61 008 08	37	1	2 320	91 84 097 08	WINCH 2
SAFETY TRAP	10 42 880 6	22	2	4 005	91 54 349 08	HOOK BLOCK
SASH LOCK GD-ZN VERCHR	70 42 710 08	3	2	2 260	96 00 754 5	FLAP PRE-ASS.
SCOOP WELDED STAHL SPF	96 96 647 08	2	1	2 393	91 69 338 08	AIR FILTER UNIT CPL.
SCR CPL. DIESEL SPF	10 14 404 4	1	1	2 392	91 79 238 08	MUFFLER UNIT

12.10.2015

etk\_en\_de\_097903 LR 1600/2

1301

**LIEBHERR**Alphabetical index  
Alphabetischer Index

Description	Item	Pos.	Quantity	Page	Assembly	Description
SCREW	10 41 274 6	13	1	9 640 276	96 40 276 08	CONNECTION BLOCK
SCREW	11 00 666 9	20	2	X1047543	10 47 543 6	BELT CARRIER SYSTEM
SCREW	57 09 414 08	(2)	2	2 970 000	96 97 796 08	HYDRAULICS UPPER CARRI
SCREW 3/8"-24NFX7 1/4" 12.9	10 35 393 0	(2)	4	2 970 000	96 97 796 08	HYDRAULICS UPPER CARRI
SCREW AEHNL.ISO 4017 UNC	40 97 516 08	319	8	2 391 001	96 95 346 08	DIESEL ENGINE, PRE-ASSEMB
SCREW CAP	51 06 623 08	2	1	5 708 320	57 08 320 08	FILTER COVER
SCREW CARABINER OVAL 13	10 47 304 0	3	2	2 311 001	96 25 639 08	HOIST LIM.SWITCH PLUMMET
SCREW CARABINER OVAL 13	10 47 304 0	44	1	3 208	91 77 925 08	F-HEAD SECTION
SCREW DIN 912 M8X25 12.9	57 06 138 77	9	4	5 700 161	57 00 161	AIR COMPRESSOR
SCREW DRIVER 3,5 CRV-VER	79 00 320 08	30	1	1 750	96 00 568 6	MAIN TOOLS
SCREW DRIVER 4,5	88 52 004 08	31	1	1 750	96 00 568 6	MAIN TOOLS
SCREW DRIVER 5,5 CRV-VER	79 00 323 08	32	1	1 750	96 00 568 6	MAIN TOOLS
SCREW FITTING ELEMENT X	93 75 014 08	153	2	2 976 206	96 69 490 08	HYDR. ADD. 2 SLEWING GEAR
SCREW K4X12 ST A3K	10 01 904 0	29	8	2 502	91 72 033 08	CONTROL STAND
SCREW LOCKING 50ML FLASC	81 12 057 08	109	1	9 079 823	90 79 823	TRANSPORT DEVICE ATTACH
SCREW LOCKING 50ML FLASC	81 12 057 08	109	1	X1012182	10 12 182 4	STARTER INSTALLATION
SCREW LOCKING 50ML FLASC	81 12 057 08	105	1	X1014286	10 14 286 0	AIR COND. COMPRESSOR A
SCREW LOCKING 50ML FLASC	81 12 057 08	109	1	X1014679	10 14 679 5	CONTROL BOX ANNEXE
SCREW LOCKING 50ML FLASC	81 12 057 08	105	1	X1014781	10 14 781 0	GENERATOR ADD-ON
SCREW M3X34 ST	60 23 341 08	510	4	2 533 081	96 96 667 08	WIRES COMPL. INSTRUMENT
SCREW M8X15 VERZ	40 98 312 08	3	4	2 631 003	96 54 406 08	ACCESS LADDER PRE-ASS.
SCREW M8X30 St Rm>800N/m	10 14 111 1	2	1	X1014409	10 14 409 8	FIXING CLAMP
SCREW PLUG	10 41 274 8	19	1	9 640 276	96 40 276 08	CONNECTION BLOCK
SCREW PLUG	11 69 005 7	3	1	X1080206	10 80 206 1	WINCH REVOLUTION TRANS
SCREW PLUG	70 27 056	44	1	X1065300	10 65 300 9	CONTROL ELEMENT
SCREW PLUG	77 43 782 08	2	2	7 743 859	77 43 859 08	DISTRIBUTION BLOCK
SCREW PLUG	77 43 782 08	5	3	7 743 860	77 43 860 08	DISTRIBUTION BLOCK
SCREW PLUG	77 43 782 08	3	3	X1047036	10 47 036 8	DISTRIBUTION BLOCK
SCREW PLUG	77 43 782 08	4	3	X1047037	10 47 037 0	DISTRIBUTION BLOCK
SCREW PLUG DIN 908 M10X1	46 00 319	22	4	X1087455	10 87 455 6	DRIVE
SCREW PLUG DIN 908 M12X1,5	40 41 002 01	55	1	X1042959	10 42 959 8	DRAW CYLINDER
SCREW PLUG DIN 908 M16X1,5	40 41 001 08	7	1	5 113 005	51 13 005 08	CONTROL BLOCK
SCREW PLUG DIN 908 M18X1,5	46 00 320	(4)	2	2 810	91 79 294 08	CRANE DRIVER'S CABIN CPL.
SCREW PLUG DIN 908 M18X1,5	46 00 320	20	1	X1087455	10 87 455 6	DRIVE
SCREW PLUG DIN 908 M20X1,5	40 41 003 08	12	1	X1032716	10 32 716 7	ELECTRIC PUMP
SCREW PLUG DIN 908 M22X1,5	40 41 016 08	27	1	5 700 161	57 00 161	AIR COMPRESSOR
SCREW PLUG DIN 908 M22X1,5	40 41 016 08	124	2	X1134739	11 34 739 6	ROPE DRUM
SCREW PLUG DIN 908 M26X1,5	46 00 232	29	3	5 700 161	57 00 161	AIR COMPRESSOR
SCREW PLUG DIN 908 M26X1,5	46 00 232	13	1	X1042876	10 42 876 7	VARIABLE DISPLACEMENT MO
SCREW PLUG DIN 908 M30X1,5	74 02 330	121	3	X1087454	10 87 454 4	GEARBOX
SCREW PLUG DIN 910 R1/2" S	40 41 403 08	71	6	X1035659	10 35 659 9	DISTRIBUTOR GEARBOX
SCREW PLUG DIN 910 R3/8" S	40 41 402 08	13	1	X1032632	10 32 632 3	HYDRO CYLINDER
SCREW PLUG M12X1,5 MS	60 24 255 08	152	1	2 780 748	96 52 969 08	TERMINAL BOX CPL.
SCREW PLUG M12X1,5 MS	60 24 255 08	271	1	3 930 638	96 74 840 08	TERMINAL BOX
SCREW PLUG M12X1,5 MS	60 24 255 08	152	2	3 930 640	96 50 481 08	TERMINAL BOX CPL.
SCREW PLUG M12X1,5 MS	60 24 255 08	152	3	3 930 730	96 68 395 08	TERMINAL BOX CPL.
SCREW PLUG M12X1,5 MS	60 24 255 08	214	1	3 930 734	96 54 401 08	TERMINAL BOX
SCREW PLUG M14X1,5 FKM	74 14 500	16	1	X1065300	10 65 300 9	CONTROL ELEMENT
SCREW PLUG M16X1,5 MS	60 24 249 08	269	1	1 920 403	96 48 707 08	TERMINAL BOX CPL.
SCREW PLUG M16X1,5 MS	60 24 249 08	269	1	1 920 417	96 48 703 08	TERMINAL BOX CPL.
SCREW PLUG M16X1,5 MS	60 24 249 08	151	1	2 780 748	96 52 969 08	TERMINAL BOX CPL.
SCREW PLUG M16X1,5 MS	60 24 249 08	279	3	3 930 363	96 52 979 08	TERMINAL BOX CPL.
SCREW PLUG M16X1,5 MS	60 24 249 08	273	1	3 930 638	96 74 840 08	TERMINAL BOX
SCREW PLUG M16X1,5 MS	60 24 249 08	153	2	3 930 730	96 68 395 08	TERMINAL BOX CPL.
SCREW PLUG M20X1,5	11 83 501 9	55	1	5 102 414	51 02 414 08	HYDRO MOTOR
SCREW PLUG M20X1,5 MS	60 24 250 08	268	1	1 920 403	96 48 707 08	TERMINAL BOX CPL.
SCREW PLUG M20X1,5 MS	60 24 250 08	268	1	1 920 417	96 48 703 08	TERMINAL BOX CPL.
SCREW PLUG M20X1,5 MS	60 24 250 08	203	1	3 930 549	96 51 769 08	TERMINAL BOX CPL.
SCREW PLUG M20X1,5 MS	60 24 250 08	7	1	3 930 640	96 50 481 08	TERMINAL BOX CPL.
SCREW PLUG M20X1,5 MS	60 24 250 08	151	1	3 930 730	96 68 395 08	TERMINAL BOX CPL.

12.10.2015

etk\_en\_de\_097903 LR 1600/2

1302

**LIEBHERR**Alphabetical index  
Alphabetischer Index

Description	Item	Pos.	Quantity	Page	Assembly	Description
SCREW PLUG M20X1,5 MS	60 24 250 08	157	1	3 930 730	96 89 203 08	TERMINAL BOX CPL.
SCREW PLUG M20X1,5 MS	60 24 250 08	215	1	3 930 734	96 54 401 08	TERMINAL BOX
SCREW PLUG M22X1,5	10 11 523 8	8	1	X1042876	10 42 876 7	VARIABLE DISPLACEMENT MO
SCREW PLUG M22X1,5	10 34 023 6	6	2	X1030300	10 30 300 7	FUEL PREFILTER
SCREW PLUG M25X1,5 MS	60 24 251 08	19	3	1 920 418	96 48 687 08	TERMINAL BOX CPL.
SCREW PLUG M25X1,5 MS	60 24 251 08	517	6	2 920 322	96 97 215 08	WIRING HARNESS
SCREW PLUG M25X1,5 MS	60 24 251 08	(511)	1	2 920 449	96 97 398 08	TERMINAL BOX CPL.
SCREW PLUG M25X1,5 MS	60 24 251 08	(512)	1	2 920 449	96 97 398 08	TERMINAL BOX CPL.
SCREW PLUG M25X1,5 MS	60 24 251 08	506	1	2 920 454	96 73 321 08	WIRING HARNESS
SCREW PLUG M25X1,5 MS	60 24 251 08	506	1	2 920 462	96 73 318 08	WIRING HARNESS
SCREW PLUG M25X1,5 MS	60 24 251 08	272	1	3 930 638	96 74 840 08	TERMINAL BOX
SCREW PLUG M25X1,5 MS	60 24 251 08	220	3	3 930 734	96 54 401 08	TERMINAL BOX
SCREW PLUG M30X1,5 11SMn	10 13 791 8	2	1	X1013845	10 13 845 0	FINAL CONTROL VALVE
SCREW PLUG M32X1,5 MS	60 24 252 08	286	2	2 920 448	96 97 221 08	TERMINAL BOX CPL.
SCREW PLUG M32X1,5 MS	60 24 252 08	(154)	1	2 920 449	96 97 398 08	TERMINAL BOX CPL.
SCREW PLUG M32X1,5 MS	60 24 252 08	150	1	3 930 730	96 68 395 08	TERMINAL BOX CPL.
SCREW PLUG M8X1	70 27 497	53	1	X1047219	10 47 219 6	REGULATOR
SCREW PLUG RD32X3 SPF	10 46 690 6	181	1	2 970 000	96 97 796 08	HYDRAULICS UPPER CARRI
SCREW PLUG RD32X3 SPF	10 46 690 6	158	1	3 978 022	96 69 722 08	ADDITIONAL HYDRAULICS IN
SCREW PLUG RD32X3 SPF	10 46 690 6	157	1	3 978 024	96 69 721 08	ADDITIONAL HYDRAULICS IN
SCREW PLUG RD32X3 SPF	10 46 691 0	160	1	1 970 101	96 67 644 08	HYDRAULIC EQUIPM.CENTER
SCREW PLUG RD32X3 SPF	10 46 691 0	152	1	1 977 111	96 71 700 08	PIPEWORK ADDITIONAL HYDR
SCREW PLUG RD32X3 SPF	10 46 691 0	180	2	2 970 000	96 97 796 08	HYDRAULICS UPPER CARRI
SCREW PLUG RD32X3 SPF	10 46 691 0	157	1	2 970 801	96 69 966 08	ADDL.HYDR.F.PIN PULLING DE
SCREW PLUG RD32X3 SPF	10 46 691 0	156	1	2 975 114	96 67 649 08	ADDITIONAL HYDRAULICS WI
SCREW PLUG RD32X3 SPF	10 46 691 0	173	3	2 975 153	96 67 814 08	ADDITIONAL HYDRAULICS WI
SCREW PLUG RD32X3 SPF	10 46 691 0	156	1	2 975 706	96 67 784 08	ADDITIONAL HYDRAULICS WI
SCREW PLUG RD32X3 SPF	10 46 691 0	154	1	2 976 017	96 79 694 08	FITTING PLATE EMERG. ACT:
SCREW PLUG RD32X3 SPF	10 46 691 0	151	4	2 976 026	96 79 695 08	FITTING PLATE EMERG. ACT:
SCREW PLUG RD32X3 SPF	10 46 691 0	8	3	3 976 003	96 88 966 08	AUX.HYDR.PIN EXTRACTION
SCREW PLUG RD32X3 SPF	10 46 691 0	8	1	3 976 006	96 88 958 08	ADDL.HYDR.F.PIN PULLING DE
SCREW PLUG RD32X3 SPF	10 46 691 0	153	1	3 978 011	96 69 774 08	ADDL.HYDRAULIC SB-HEAD PI
SCREW PLUG RD36X3 SPF	10 46 690 7	164	2	2 975 153	96 67 814 08	ADDITIONAL HYDRAULICS WI
SCREW PLUG RD36X3 SPF	10 46 690 7	155	1	2 978 109	96 69 155 08	ADDNL.HYDR.RETAINING DEV
SCREW PLUG RD36X3 SPF	10 46 690 7	14	3	3 713 013	96 57 159 08	SHEET CPL.
SCREW PLUG RD36X3 SPF	10 46 691 1	150	1	1 972 252	96 67 665 08	AUX.HYDR.CR.TRACK CARR.2
SCREW PLUG RD36X3 SPF	10 46 691 1	155	1	1 972 253	96 67 664 08	AUX.HYDR.CR.TRACK CARR.2
SCREW PLUG RD36X3 SPF	10 46 691 1	150	2	1 977 111	96 71 700 08	PIPEWORK ADDITIONAL HYDR
SCREW PLUG RD36X3 SPF	10 46 691 1	176	6	2 970 000	96 97 796 08	HYDRAULICS UPPER CARRI
SCREW PLUG RD36X3 SPF	10 46 691 1	153	1	2 970 801	96 69 966 08	ADDL.HYDR.F.PIN PULLING DE
SCREW PLUG RD36X3 SPF	10 46 691 1	152	2	2 976 000	96 79 701 08	HYDRAULIC SPECIAL VERSIO
SCREW PLUG RD36X3 SPF	10 46 691 1	150	1	2 976 017	96 79 694 08	FITTING PLATE EMERG. ACT:
SCREW PLUG RD36X3 SPF	10 46 691 1	169	2	2 977 203	96 00 263 9	SUPPL. HYDR. PUMP 5+6
SCREW PLUG RD36X3 SPF	10 46 691 1	12	1	3 976 003	96 88 966 08	AUX.HYDR.PIN EXTRACTION
SCREW PLUG RD54X4 ALCUM	10 46 690 8	160	2	2 975 153	96 67 814 08	ADDITIONAL HYDRAULICS WI
SCREW PLUG RD54X4 ALCUM	10 46 690 8	152	2	2 978 109	96 69 155 08	ADDNL.HYDR.RETAINING DEV
SCREW PLUG RD54X4 ALCUM	10 46 690 8	10	6	3 713 013	96 57 159 08	SHEET CPL.
SCREW PLUG RD54X4 ALCUM	10 46 690 8	156	2	3 978 101	96 69 717 08	HYDR. SUSPENDED BALLAST
SCREW PLUG RD54X4 SPF	10 46 691 2	152	1	1 972 252	96 67 665 08	AUX.HYDR.CR.TRACK CARR.2
SCREW PLUG RD54X4 SPF	10 46 691 2	154	1	1 972 253	96 67 664 08	AUX.HYDR.CR.TRACK CARR.2
SCREW PLUG RD54X4 SPF	10 46 691 2	155	1	1 977 111	96 71 700 08	PIPEWORK ADDITIONAL HYDR
SCREW PLUG RD54X4 SPF	10 46 691 2	174	9	2 970 000	96 97 796 08	HYDRAULICS UPPER CARRI
SCREW PLUG RD54X4 SPF	10 46 691 2	169	2	2 975 153	96 67 814 08	ADDITIONAL HYDRAULICS WI
SCREW PLUG RD54X4 SPF	10 46 691 2	157	1	2 976 017	96 79 694 08	FITTING PLATE EMERG. ACT:
SCREW PLUG RD54X4 SPF	10 46 691 2	167	1	2 977 203	96 00 263 9	SUPPL. HYDR. PUMP 5+6
SCREW PLUG RD54X4 SPF	10 46 691 2	154	2	2 978 007	96 68 931 08	ADDNL.HYDR.ERECTION DEV
SCREW PLUG RD54X4 SPF	10 46 691 2	14	1	3 976 003	96 88 966 08	AUX.HYDR.PIN EXTRACTION
SCREW PLUG RD79X4 SPF	10 46 690 9	162	2	2 975 153	96 67 814 08	ADDITIONAL HYDRAULICS WI
SCREW PLUG RD79X4 SPF	10 46 690 9	11	2	3 713 013	96 57 159 08	SHEET CPL.
SCREW PLUG RD79X4 SPF	10 46 690 9	155	2	3 978 022	96 69 722 08	ADDITIONAL HYDRAULICS IN

12.10.2015

etk\_en\_de\_097903 LR 1600/2

1303

**LIEBHERR**Alphabetical index  
Alphabetischer Index

Description	Item	Pos.	Quantity	Page	Assembly	Description
SCREW PLUG RD79X4 SPF	10 46 690 9	155	2	3 978 024	96 69 721 08	ADDITIONAL HYDRAULICS IN
SCREW PLUG RD79X4 SPF	10 46 691 3	155	2	1 972 252	96 67 665 08	AUX.HYDR.CR.TRACK CARR.2
SCREW PLUG RD79X4 SPF	10 46 691 3	151	2	1 972 253	96 67 664 08	AUX.HYDR.CR.TRACK CARR.2
SCREW PLUG RD79X4 SPF	10 46 691 3	160	1	1 977 111	96 71 700 08	PIPEWORK ADDITIONAL HYDR
SCREW PLUG RD79X4 SPF	10 46 691 3	171	6	2 970 000	96 97 796 08	HYDRAULICS UPPER CARRI
SCREW PLUG RD79X4 SPF	10 46 691 3	170	2	2 975 153	96 67 814 08	ADDITIONAL HYDRAULICS WI
SCREW PLUG RD79X4 SPF	10 46 691 3	155	2	2 976 000	96 79 701 08	HYDRAULIC SPECIAL VERSIO
SCREW PLUG RD79X4 SPF	10 46 691 3	160	2	2 976 026	96 79 695 08	FITTING PLATE EMERG. ACT:
SCREW PLUG RD79X4 SPF	10 46 691 3	165	4	2 977 203	96 00 263 9	SUPPL. HYDR. PUMP 5+6
SCREW PLUG RD79X4 SPF	10 46 691 3	152	2	3 978 011	96 69 774 08	ADDL.HYDRAULIC SB-HEAD PI
SCREW PLUG VSTI G1/4 CF	47 75 110 01	53	3	X1042959	10 42 959 8	DRAW CYLINDER
SCREW PLUG VSTI M10X1	73 81 638	8	1	9 078 301	90 78 301	LOCKING PIECES
SCREW PLUG VSTI M10X1	73 81 638	10	2	X1011582	10 11 582 9	FLYWHEEL HOUSING MOUNT
SCREW PLUG VSTI M10X1	73 81 638	11	1	X1012948	10 12 948 0	OIL COOLER, PRE-ASSEMBLE
SCREW PLUG VSTI M10X1 CR6	47 75 105 01	78	5	9 000 510	90 00 510 6	ANGULAR GEAR
SCREW PLUG VSTI M10X1 CR6	47 75 105 01	78	5	9 000 521	90 00 521 4	ANGULAR GEAR
SCREW PLUG VSTI M10X1 CR6	47 75 105 01	46	2	9 395 668	93 95 668 01	BEARING
SCREW PLUG VSTI M14X1,5	73 80 566	12	1	X1012948	10 12 948 0	OIL COOLER, PRE-ASSEMBLE
SCREW PLUG VSTI M14X1,5	73 80 566	20	1	X1014013	10 14 013 6	EXHAUST TC MOUNTING
SCREW PLUG VSTI M14X1,5	73 80 566	7	1	X1014736	10 14 736 7	INTAKE STACK ASSEMBLY
SCREW PLUG VSTI M14X1,5	73 80 566	6	3	X1138961	11 38 961 7	CRANKCASE CPL. WITH CYLIN
SCREW PLUG VSTI M16X1,5	10 11 607 8	4	1	X1014675	10 14 675 3	FUEL FINE FILTER
SCREW PLUG VSTI M16X1,5	73 82 203	15	1	X1014521	10 14 521 2	ACCESSORIES AIR COMPRES
SCREW PLUG VSTI M16X1,5	73 82 203	5	2	X1014702	10 14 402 7	LOCKING PIECES
SCREW PLUG VSTI M18X1,5 C	73 80 019	52	1	X1042959	10 42 959 8	DRAW CYLINDER
SCREW PLUG VSTI M18X1,5 C	73 80 688	3	2	X1014675	10 14 675 3	FUEL FINE FILTER
SCREW PLUG VSTI M22X1,5 C	47 75 104 01	77	1	9 000 510	90 00 510 6	ANGULAR GEAR
SCREW PLUG VSTI M22X1,5 C	73 80 177	14	1	X1011611	10 11 611 0	LOCKING PIECES
SCREW PLUG VSTI M22X1,5 C	73 80 177	4	1	X1014702	10 14 402 7	LOCKING PIECES
SCREW PLUG VSTI M22X1,5 C	73 80 177	4	3	X1138961	11 38 961 7	CRANKCASE CPL. WITH CYLIN
SCREW PLUG VSTI M24X1,5	10 04 190 3	10	5	X1014768	10 14 768 6	POWER UNIT SUPPORT ATT
SCREW PLUG VSTI M26X1,5 C	73 81 457	21	1	X1014013	10 14 013 6	EXHAUST TC MOUNTING
SCREW PLUG VSTI M26X1,5 C	73 81 457	7	2	X1138961	11 38 961 7	CRANKCASE CPL. WITH CYLIN
SCREW PLUG VSTI M30X1,5 S	73 82 204	8	2	X1012948	10 12 948 0	OIL COOLER, PRE-ASSEMBLE
SCREW PLUG VSTI M33X2	10 04 313 6	10	2	X1014601	10 14 601 1	MANIFOLD FOR WATER CPL.
SCREW PLUG VSTI M33X2	10 04 313 6	10	1	X1014601	10 14 601 1	MANIFOLD FOR WATER CPL.
SCREW PLUG VSTI M33X2	10 04 313 6	16	1	X1014768	10 14 768 6	POWER UNIT SUPPORT ATT
SCREW PLUG VSTI M38X1,5	73 82 202	1	1	X1014274	10 14 274 7	LOCKING PIECES
SCREW PLUG VSTI M42X2	10 28 572 4	3	1	X1014294	10 14 294 2	LUBE OIL FILTER ASSEMBLY
SCREW STOPPER	10 41 275 3	5	1	9 640 277	96 40 277 08	DIRECTIONAL CTRL. VALVE
SCREW STOPPER PA 6	10 46 571 1	11	1	X1014601	10 14 601 1	MANIFOLD FOR WATER CPL.
SCREW STOPPER PA 6	10 46 571 1	15	2	X1014768	10 14 768 6	POWER UNIT SUPPORT ATT
SCREW STOPPER R1/2 PE-HD	70 03 725	49	2	9 400 925	94 00 925 5	HYDRAULIC CYLINDER
SCREW-ON CONNECTION	94 79 067 08	221	5	2 970 000	96 97 796 08	HYDRAULICS UPPER CARRI
SCREW-ON CONNECTION EGE	10 66 435 7	12	1	2 391 046	96 96 264 08	PREMOUNTED FUEL FILTER
SCREW-ON CONNECTION GE	74 02 493	19	1	X1014013	10 14 013 6	EXHAUST TC MOUNTING
SCREW-ON HINGE 25X25X50/	10 87 117 7	4	3	2 520 030	96 45 609 08	ROOF WINDOW PRE-ASS.
SCREW-ON HINGE 25X25X50/	10 87 117 7	3	2	2 520 031	96 45 610 08	REAR WINDOW PRE-ASS.
SCREW-ON HINGE 25X25X50/	10 87 117 7	8	4	2 932 160	96 97 410 08	SWITCH CABINET
SEAL	10 04 014 4	2	1	X1003963	10 03 963 1	SERVICE-SET
SEAL	10 11 855 6	2	6	X1014736	10 14 736 6	AIR INTAKE PIPE ASS.
SEAL	10 11 992 3	3	2	X1012948	10 12 948 0	OIL COOLER, PRE-ASSEMBLE
SEAL	10 12 651 0	4	6	X1135813	11 35 813 2	CYLINDER HEAD COVER ASS
SEAL	10 13 588 5	2	6	X1014144	10 14 144 4	EXHAUST PIPE ASSEMBLY
SEAL	10 14 486 1	22	1	2 650	91 79 260 08	UREA PLANT
SEAL	10 29 787 6	2	1	X1011497	10 11 497 5	CONTROL VALVE
SEAL	11 82 665 3	12	1	X1108052	11 08 052 5	WATER HEATING SYSTEM
SEAL	69 18 222 08	40	1	2 920 449	96 97 398 08	TERMINAL BOX CPL.
SEAL	69 18 222 08	295	1	3 930 638	96 74 840 08	TERMINAL BOX
SEAL	69 21 000 08	36	1	2 920 449	96 97 398 08	TERMINAL BOX CPL.

12.10.2015

etk\_en\_de\_097903 LR 1600/2

1304

**LIEBHERR**Alphabetical index  
Alphabetischer Index

Description	Item	Pos.	Quantity	Page	Assembly	Description
SEAL	69 21 000 08	155	1	3 930 009	96 50 573 08	CABLE DRUM COMPL.
SEAL	69 21 000 08	171	1	3 930 153	96 48 489 08	CABLE DRUM COMPL.
SEAL	69 21 000 08	294	2	3 930 638	96 74 840 08	TERMINAL BOX
SEAL	69 21 000 08	151	2	3 930 640	96 50 481 08	TERMINAL BOX CPL.
SEAL	69 21 000 08	281	2	3 930 730	96 89 203 08	TERMINAL BOX CPL.
SEAL	91 44 762	(1)	1	X1135813	11 35 813 2	CYLINDER HEAD COVER ASS
SEAL 0 PE	97 75 102 08	32	2	2 932 160	96 97 410 08	SWITCH CABINET
SEAL 0,33MM METALOSEAL 1	10 12 673 8	2	1	X1014768	10 14 768 6	POWER UNIT SUPPORT ATT
SEAL 0,33MM METALOSEAL 1	10 13 772 1	5	1	X1011582	10 11 582 9	FLYWHEEL HOUSING MOUNT
SEAL 1,5X120X120 AFM 31	71 02 000 08	450	1	2 391 023	96 95 362 08	RADIATOR, PRE-ASSEMBLED
SEAL 120X60X 30 SCHWARZ	97 60 943 08	54	1	2 520 006	96 92 980 08	INTERNAL LINING
SEAL 168,6X184,4X13	10 14 410 2	5	1	2 392	91 79 238 08	MUFFLER UNIT
SEAL 1MM	90 79 130	2	1	X1011912	10 11 912 8	LOCKING PIECES
SEAL 25X1091X850 EPDM	97 05 828 5	17	1	2 520	91 79 122 08	CABIN, GLAZED
SEAL 25X776X276 EPDM	97 05 830 7	18	1	2 520	91 79 122 08	CABIN, GLAZED
SEAL 78X64 30	97 61 932 08	65	1	2 520	91 79 122 08	CABIN, GLAZED
SEAL AFM 30	10 11 789 1	2	1	X1012948	10 12 948 1	OIL COOLER ADD-ON
SEAL AFM 30	10 12 642 7	3	1	X1013544	10 13 544 0	OIL SUMP WITH FASTENING
SEAL ASBESTFREI	10 11 562 3	18	1	X1014013	10 14 013 6	EXHAUST TC MOUNTING
SEAL FILTERGR.12"	10 14 281 3	4	1	2 392	91 79 238 08	MUFFLER UNIT
SEAL FILTERGR.12"	10 14 281 3	60	1	X1014404	10 14 404 4	SCR CPL.
SEAL KIT	10 30 092 5	(999)	1	X1035924	10 35 924 3	VARIABLE PUMP
SEAL KIT	10 33 105 1	98	1	X1042876	10 42 876 6	VARIABLE DISPLACEMENT MO
SEAL KIT	10 41 065 9	(999)	1	5 715 142	57 15 142 08	CONNECTING PLATE
SEAL KIT	10 41 278 1	999	1	9 640 277	96 40 277 08	DIRECTIONAL CTRL. VALVE
SEAL KIT	10 42 472 6	999	1	X1047220	10 47 220 4	DRIVING GEAR
SEAL KIT	10 44 073 0	(999)	1	X1035924	10 35 924 7	VARIABLE PUMP
SEAL KIT	10 47 639 1	(999)	1	2 391 001	96 95 346 08	DIESEL ENGINE, PRE-ASSEMB
SEAL KIT	10 65 071 0	98	1	X1065068	10 65 068 8	CONNECTING PLATE
SEAL KIT	11 00 353 5	998	1	X1049315	10 49 315 9	DIRECTIONAL SEAT VALVE
SEAL KIT	11 49 433 7	(98)	1	X1035924	10 35 924 6	VARIABLE PUMP
SEAL KIT	51 03 178 08	(1)	1	2 970 000	96 97 796 08	HYDRAULICS UPPER CARRI
SEAL KIT	57 05 881 08	999	1	5 106 691	51 06 691 08	RETURN FILTER
SEAL KIT	57 10 356 08	999	1	5 710 349	57 10 349 08	DIRECTIONAL CONTROL VALV
SEAL KIT	74 11 445	999	1	5 113 022	51 13 022 08	DIRECTIONAL CONTROL VALV
SEAL KIT ADJUSTMENT	10 33 111 7	(98)	1	X1035924	10 35 924 1	VARIABLE PUMP
SEAL KIT ADJUSTMENT	10 65 070 7	(98)	1	X1035924	10 35 924 9	VARIABLE PUMP
SEAL KIT ASSY	10 29 775 0	(999)	1	X1035924	10 35 924 4	VARIABLE PUMP
SEAL KIT ASSY	10 29 775 0	999	1	X1047137	10 47 137 0	DRIVING GEAR
SEAL KIT BRAKE VALVE	10 81 504 9	(999)	1	2 976 017	96 79 694 08	FITTING PLATE EMERG. ACT:
SEAL KIT CONNECTING BLOC	10 41 275 1	999	1	9 640 276	96 40 276 08	CONNECTION BLOCK
SEAL KIT CONTROL BLOCK	10 49 112 9	999	1	X1042393	10 42 393 8	DIRECTIONAL CONTROL VALV
SEAL KIT CYLINDER	11 18 254 7	999	1	X1042959	10 42 959 8	DRAW CYLINDER
SEAL KIT CYLINDER HEAD	10 04 014 8	998	1	X1047042	10 47 042 3	MOTOR
SEAL KIT DIRECTIONAL VALV	10 42 478 6	(997)	1	2 970 000	96 97 796 08	HYDRAULICS UPPER CARRI
SEAL KIT DIRECTIONAL VALV	10 42 478 6	(999)	1	3 978 011	96 69 774 08	ADDL.HYDRAULIC SB-HEAD PI
SEAL KIT DIRECTIONAL VALV	10 81 449 2	(998)	1	2 970 000	96 97 796 08	HYDRAULICS UPPER CARRI
SEAL KIT DIRECTIONAL VALV	10 81 449 3	(999)	1	2 970 000	96 97 796 08	HYDRAULICS UPPER CARRI
SEAL KIT F. CRANKCASE	11 00 045 7	999	1	X1047042	10 47 042 3	MOTOR
SEAL KIT F.PISTON ROD BEA	99 69 282	999	1	9 400 879	94 00 879 4	SUPPORT CYLINDER
SEAL KIT F.PISTON ROD BEA	94 01 033 8	999	1	9 400 925	94 00 925 5	HYDRAULIC CYLINDER
SEAL KIT F.PUMP	10 65 071 7	(98)	1	X1035924	10 35 924 9	VARIABLE PUMP
SEAL KIT F.REGULATOR	10 44 097 6	999	1	X1047219	10 47 219 6	REGULATOR
SEAL KIT GEAR WHEEL MOTO	10 49 389 0	(99)	1	2 391 041	96 69 508 08	OIL COOLER, PRE-ASSEMBLE
SEAL KIT GEAR WHEEL MOTO	10 87 238 2	999	1	X1049294	10 49 294 1	HYDRAULICS TRANSFORMER
SEAL KIT HOUSING	10 02 519 4	(999)	1	2 970 000	96 97 796 08	HYDRAULICS UPPER CARRI
SEAL KIT INJECTOR	10 14 121 5	6	1	X1015286	10 15 286 7	INJECTOR WITH FASTENING
SEAL KIT LIMIT VALVE	10 49 301 4	(999)	1	2 970 000	96 97 796 08	HYDRAULICS UPPER CARRI
SEAL KIT LIMIT VALVE	10 67 551 5	998	1	5 114 572	51 14 572 08	PRESSURE LIMITING VALVE
SEAL KIT LIMIT VALVE	10 67 551 7	999	1	5 114 572	51 14 572 08	PRESSURE LIMITING VALVE

12.10.2015

etk\_en\_de\_097903 LR 1600/2

1305

**LIEBHERR**

Alphabetical index  
Alphabetischer Index

Description	Item	Pos.	Quantity	Page	Assembly	Description
SEAL KIT PRESSURE ADAPTE	10 14 121 6	(12)	1	X1015315	10 15 315 1	PRESSURE ADAPTER WITH FA
SEAL KIT PRESSURE ADAPTE	10 14 121 6	210	1	X1015315	10 15 315 1	PRESSURE ADAPTER WITH FA
SEAL KIT PULL CYLINDER	10 81 516 3	(999)	1	2 125	91 69 505 08	PIN F. S AND D PIVOT SECTIO
SEAL KIT REGULATING VALVE	10 41 315 7	98	1	X1035924	10 35 924 5	VARIABLE PUMP
SEAL KIT VARIAB.DISPLAC.MO	10 44 173 8	98	1	X1035482	10 35 482 8	VARIABLE DISPLACEMENT MO
SEAL KIT VARIAB.DISPLAC.MO	10 44 173 8	98	1	X1042876	10 42 876 7	VARIABLE DISPLACEMENT MO
SEAL KIT VARIAB.DISPLAC.MO	10 44 173 8	98	1	X1042876	10 42 876 8	VARIABLE DISPLACEMENT MO
SEAL X15CrNiSi20-	10 12 574 0	3	1	X1014013	10 14 013 6	EXHAUST TC MOUNTING
SEAL-LOCK-SHOULDER NUT M	70 05 072	18	1	X1042876	10 42 876 7	VARIABLE DISPLACEMENT MO
SEAL-LOCK-SHOULDER NUT M	70 27 052	49	1	X1065300	10 65 300 9	CONTROL ELEMENT
SEAL-LOCK-SHOULDER NUT M	70 05 071	14	1	5 715 140	57 15 140 08	SHUTDOWN VALVE
SEAL-LOCK-SHOULDER NUT M	70 05 071	14	1	5 715 146	57 15 146 08	SHUTDOWN VALVE
SEAL-LOCK-SHOULDER NUT M	70 05 071	14	1	5 718 995	57 18 995 08	SHUTDOWN VALVE
SEAL-LOCK-SHOULDER NUT M	70 05 071	11	1	5 719 008	57 19 008 08	REGULATOR ELEMENT
SEAL-LOCK-SHOULDER NUT M	70 05 071	11	1	X1047220	10 47 220 2	REGULATOR ELEMENT
SEALANT A80MR HYLOMAR	87 00 028 08	265	0.01	3 930 153	96 48 489 08	CABLE DRUM COMPL.
SEALANT A80MR HYLOMAR	87 00 028 08	289	0.1	3 930 730	96 89 203 08	TERMINAL BOX CPL.
SEALING 1-4X21,5X24	26 21 074 08	206	0.54	2 859 100	96 96 250 08	SOUND DAMPING ABOVE
SEALING FRAME	97 36 626 08	16	1	2 913	91 32 850 08	LICCON CONSOLE LCD2
SEALING FRAME 10X60X 185 P	97 25 613 08	38	10	2 520 006	96 92 980 08	INTERNAL LINING
SEALING FRAME RD92X20 DI=	97 25 615 08	39	3	2 520 006	96 92 980 08	INTERNAL LINING
SEALING NUT M6	51 07 534 08	10	1	5 711 301	57 11 301 08	PRESSURE LIMITING VALVE
SEALING NUT M6	51 07 534 08	11	1	X1048973	10 48 973 4	PRESSURE LIMITING VALVE
SEALING NUT M8	51 07 417 08	21	1	5 114 176	51 14 176 08	PRESSURE LIMITING VALVE
SEALING NUT M8	51 07 417 08	21	1	5 114 177	51 14 177 08	PRESSURE LIMITING VALVE
SEALING PLUG	10 03 083 7	14	14	X1138961	11 38 961 7	CRANKCASE CPL. WITH CYLIN
SEALING PLUG	10 13 475 3	3	2	X1014382	10 14 382 8	INJECTION LINES
SEALING PLUG	73 80 779	16	2	X1013382	10 13 382 3	SUCTION PUMP PRE-ASS.
SEALING PLUG	76 19 068	6	1	X1048802	10 48 802 4	AIR FILTER
SEALING PLUG CR6-FREI	73 82 069	8	1	X1138961	11 38 961 7	CRANKCASE CPL. WITH CYLIN
SEALING PLUG M 1-K	60 45 085 08	519	1	2 533 055	96 96 666 08	WIRING HARNESS
SEALING PLUG M1-D	60 45 121 08	521	1	2 533 055	96 96 666 08	WIRING HARNESS
SEALING PLUG M1-D	60 45 121 08	286	2	3 930 638	96 74 840 08	TERMINAL BOX
SEALING PLUG M1-D	60 45 121 08	(504)	1	3 930 640	96 50 481 08	TERMINAL BOX CPL.
SEALING PLUG M1-D	60 45 121 08	288	1	3 930 640	96 50 481 08	TERMINAL BOX CPL.
SEALING PLUG M1-D	60 45 121 08	153	1	3 930 730	96 89 203 08	TERMINAL BOX CPL.
SEALING PROFILE 0 GUMMI 55	97 75 057 08	11	1	2 932 160	96 97 410 08	SWITCH CABINET
SEALING PROFILE 1,5-3X14,6	26 21 065 08	260	2.2	2 393	91 69 338 08	AIR FILTER UNIT CPL.
SEALING PROFILE 1,5-3X14,6	26 21 065 08	12	4	2 510	91 52 788 08	TURNTABLE PANELLING
SEALING PROFILE 1-3X21,5X1	26 21 067 08	13	4.46	2 510	91 52 788 08	TURNTABLE PANELLING
SEALING PROFILE 1-3X21,5X1	26 21 067 08	39	0.2	2 650	91 79 260 08	UREA PLANT
SEALING PROFILE 1-4X14,5X2	26 21 064 08	255	0.33	2 859 100	96 96 250 08	SOUND DAMPING ABOVE
SEALING RING 10,7X16X1,5 St/	10 01 186 4	8	2	X1014521	10 14 521 2	ACCESSORIES AIR COMPRES
SEALING RING 10,7X16X1,5 St/	10 01 186 4	6	17	X1014588	10 14 588 5	LEAK OIL RETURN LINE
SEALING RING 10,7X16X1,5 St/	10 01 186 4	7	2	X1014622	10 14 622 4	CYCLE VALVE
SEALING RING 12,7X18X1,5 St/	10 01 186 5	11	2	X1014588	10 14 588 5	LEAK OIL RETURN LINE
SEALING RING 14,7X22X1,5 St/	10 01 186 6	6	1	X1014274	10 14 274 4	COOLING WATER AIR BLEED
SEALING RING 14,7X22X1,5 St/	10 01 186 6	19	3	X1014588	10 14 588 5	LEAK OIL RETURN LINE
SEALING RING 14,7X22X1,5 St/	10 01 186 6	2	11	X1014821	10 14 821 7	PIPELINE INSTALLATION
SEALING RING 16,7X24X1,5 St/	10 01 186 7	16	2	X1014511	10 14 511 2	EXHAUST NOZZLE ATTACHM
SEALING RING 16,7X24X1,5 St/	10 01 186 7	6	8	X1014521	10 14 521 2	ACCESSORIES AIR COMPRES
SEALING RING 18,7X26X1,5 St/	10 01 186 8	2	1	X1013451	10 13 451 7	LEVEL SENSOR
SEALING RING 18,7X26X1,5 St/	10 01 186 8	7	14	X1014334	10 14 334 7	FUEL LINES
SEALING RING 19,6X24,3X1,5	76 10 225 03	6	1	9 275 543	92 75 543 01	VENTILATION CONNECTING PI
SEALING RING 22,7X30X2 St/	10 01 186 9	7	2	X1014521	10 14 521 2	ACCESSORIES AIR COMPRES
SEALING RING 26,7X34,93X2 S	10 01 187 0	27	1	X1014013	10 14 013 6	EXHAUST TC MOUNTING
SEALING RING 26,7X34,93X2 S	10 01 187 0	8	2	X1014736	10 14 736 7	INTAKE STACK ASSEMBLY
SEALING RING 27X20X1,5 CU	10 01 469 7	10	3	X1032716	10 32 716 7	ELECTRIC PUMP
SEALING RING 8,7X14X1 St/FP	10 01 187 1	14	2	X1014588	10 14 588 5	LEAK OIL RETURN LINE
SEALING RING COVER D140/	11 69 017 4	4	1	X1035659	10 35 659 9	DISTRIBUTOR GEARBOX

12.10.2015

etk\_en\_de\_097903 LR 1600/2

1306

**LIEBHERR**Alphabetical index  
Alphabetischer Index



Description	Item	Pos.	Quantity	Page	Assembly	Description
SEALING RING DIN 7603 A 12X	71 01 020 08	555	1	2 990 000	96 98 990 08	PIPEWORK AIR INSTALLATIO
SEALING RING DIN 7603 A 14X	50 04 325 08	22	2	5 114 975	51 14 975 08	PRESSURE RELIEF VALVE
SEALING RING DIN 7603 A 14X	71 01 030 08	21	1	2 533 003	96 96 668 08	ELECTRIC ADD-ON PARTS CA
SEALING RING DIN 7603 A 16X	71 01 034 08	8	1	5 113 005	51 13 005 08	CONTROL BLOCK
SEALING RING DIN 7603 A 17X	71 01 038 08	(19)	2	2 125	91 69 505 08	PIN F. S AND D PIVOT SECTIO
SEALING RING DIN 7603 A 17X	71 01 038 08	14	1	X1032632	10 32 632 3	HYDRO CYLINDER
SEALING RING DIN 7603 A 18X	51 45 171 08	123	2	X1087454	10 87 454 4	GEARBOX
SEALING RING DIN 7603 A 18X	51 45 171 08	19	1	X1087455	10 87 455 6	DRIVE
SEALING RING DIN 7603 A 18X	51 45 171 08	521	4	X1110002	11 10 024 7	GEARBOX
SEALING RING DIN 7603 A 21X	71 01 044 08	13	3	7 743 566	77 43 566 08	ELECTRIC PUMP
SEALING RING DIN 7603 A 21X	71 01 044 08	73	6	X1035659	10 35 659 9	DISTRIBUTOR GEARBOX
SEALING RING DIN 7603 A 21X	71 01 044 08	105	1	X1132097	11 32 097 4	PRESSURE LIMITING VALVE
SEALING RING DIN 7603 A 22X	71 01 045 08	302	2	2 975 153	96 67 814 08	ADDITIONAL HYDRAULICS WI
SEALING RING DIN 7603 A 22X	71 01 045 08	306	1	2 976 017	96 79 694 08	FITTING PLATE EMERG. ACT:
SEALING RING DIN 7603 A 22X	71 01 045 08	306	1	2 976 026	96 79 695 08	FITTING PLATE EMERG. ACT:
SEALING RING DIN 7603 A 22X	71 01 045 08	1	4	X1003963	10 03 963 1	SERVICE-SET
SEALING RING DIN 7603 A 24X	71 01 052 08	305	5	2 970 000	96 97 796 08	HYDRAULICS UPPER CARRI
SEALING RING DIN 7603 A 24X	71 01 052 08	301	4	2 975 153	96 67 814 08	ADDITIONAL HYDRAULICS WI
SEALING RING DIN 7603 A 24X	71 01 052 08	303	8	2 975 173	96 68 161 08	AUX.HYDR.GRID WINCH 5 + 6
SEALING RING DIN 7603 A 24X	71 01 052 08	302	2	3 978 022	96 69 722 08	ADDITIONAL HYDRAULICS IN
SEALING RING DIN 7603 A 24X	71 01 053 08	310	2	2 975 114	96 67 649 08	ADDITIONAL HYDRAULICS WI
SEALING RING DIN 7603 A 24X	71 01 053 08	310	2	2 975 706	96 67 784 08	ADDITIONAL HYDRAULICS WI
SEALING RING DIN 7603 A 24X	71 01 053 08	302	3	2 976 017	96 79 694 08	FITTING PLATE EMERG. ACT:
SEALING RING DIN 7603 A 24X	71 01 053 08	302	3	2 976 026	96 79 695 08	FITTING PLATE EMERG. ACT:
SEALING RING DIN 7603 A 24X	71 01 053 08	309	1	3 978 011	96 69 774 08	ADDL.HYDRAULIC SB-HEAD PI
SEALING RING DIN 7603 A 24X	71 01 053 08	311	2	3 978 024	96 69 721 08	ADDITIONAL HYDRAULICS IN
SEALING RING DIN 7603 A 24X	71 01 053 08	309	1	3 978 101	96 69 717 08	HYDR. SUSPENDED BALLAST
SEALING RING DIN 7603 A 26X	71 01 060 08	311	1	2 990 000	96 98 990 08	PIPEWORK AIR INSTALLATIO
SEALING RING DIN 7603 A 27X	71 01 059 08	308	2	1 970 101	96 67 644 08	HYDRAULIC EQUIPM.CENTER
SEALING RING DIN 7603 A 27X	71 01 059 08	307	4	2 970 000	96 97 796 08	HYDRAULICS UPPER CARRI
SEALING RING DIN 7603 A 27X	71 01 059 08	307	1	2 975 114	96 67 649 08	ADDITIONAL HYDRAULICS WI
SEALING RING DIN 7603 A 27X	71 01 059 08	304	2	2 975 173	96 68 161 08	AUX.HYDR.GRID WINCH 5 + 6
SEALING RING DIN 7603 A 27X	71 01 059 08	307	1	2 975 706	96 67 784 08	ADDITIONAL HYDRAULICS WI
SEALING RING DIN 7603 A 27X	71 01 059 08	311	2	2 976 017	96 79 694 08	FITTING PLATE EMERG. ACT:
SEALING RING DIN 7603 A 27X	71 01 059 08	302	2	2 977 203	96 00 263 9	SUPPL. HYDR. PUMP 5+6
SEALING RING DIN 7603 A 27X	71 01 059 08	303	1	2 978 109	96 69 155 08	ADDNL.HYDR.RETAINING DEV
SEALING RING DIN 7603 A 27X	71 01 059 08	301	1	2 978 206	96 69 083 08	ADD.HYDR.S_RETAINING RAM
SEALING RING DIN 7603 A 30X	71 01 065 08	3	1	X1013845	10 13 845 0	FINAL CONTROL VALVE
SEALING RING DIN 7603 A 38X	71 01 072 08	307	2	1 970 101	96 67 644 08	HYDRAULIC EQUIPM.CENTER
SEALING RING DIN 7603 A 38X	71 01 072 08	302	13	2 970 000	96 97 796 08	HYDRAULICS UPPER CARRI
SEALING RING DIN 7603 A 38X	71 01 072 08	305	1	2 975 114	96 67 649 08	ADDITIONAL HYDRAULICS WI
SEALING RING DIN 7603 A 38X	71 01 072 08	307	2	2 975 153	96 67 814 08	ADDITIONAL HYDRAULICS WI
SEALING RING DIN 7603 A 38X	71 01 072 08	302	5	2 975 173	96 68 161 08	AUX.HYDR.GRID WINCH 5 + 6
SEALING RING DIN 7603 A 38X	71 01 072 08	305	1	2 975 706	96 67 784 08	ADDITIONAL HYDRAULICS WI
SEALING RING DIN 7603 A 38X	71 01 072 08	303	1	2 977 203	96 00 263 9	SUPPL. HYDR. PUMP 5+6
SEALING RING DIN 7603 A 38X	71 01 072 08	300	2	2 978 007	96 68 931 08	ADDNL.HYDR.ERECTION DEV
SEALING RING DIN 7603 A 38X	71 01 072 08	302	1	2 978 109	96 69 155 08	ADDNL.HYDR.RETAINING DEV
SEALING RING DIN 7603 A 38X	71 01 072 08	302	3	2 978 206	96 69 083 08	ADD.HYDR.S_RETAINING RAM
SEALING RING DIN 7603 A 38X	71 01 072 08	304	1	3 978 101	96 69 717 08	HYDR. SUSPENDED BALLAST
SEALING RING DIN 7603 A 42X	71 01 075 08	303	1	3 978 101	96 69 717 08	HYDR. SUSPENDED BALLAST
SEALING RING DIN 7603 A 48X	71 01 076 08	303	1	2 970 000	96 97 796 08	HYDRAULICS UPPER CARRI
SEALING RING DIN 7603 A 4X8	51 10 089 08	9	2	9 640 276	96 40 276 08	CONNECTION BLOCK
SEALING RING DIN 7603 A 52X	71 01 077 08	305	2	1 970 101	96 67 644 08	HYDRAULIC EQUIPM.CENTER
SEALING RING DIN 7603 A 52X	71 01 077 08	300	2	1 972 252	96 67 665 08	AUX.HYDR.CR.TRACK CARR.2
SEALING RING DIN 7603 A 52X	71 01 077 08	301	2	1 972 253	96 67 664 08	AUX.HYDR.CR.TRACK CARR.2
SEALING RING DIN 7603 A 52X	71 01 077 08	304	10	2 970 000	96 97 796 08	HYDRAULICS UPPER CARRI
SEALING RING DIN 7603 A 52X	71 01 077 08	304	2	2 975 114	96 67 649 08	ADDITIONAL HYDRAULICS WI
SEALING RING DIN 7603 A 52X	71 01 077 08	306	4	2 975 153	96 67 814 08	ADDITIONAL HYDRAULICS WI
SEALING RING DIN 7603 A 52X	71 01 077 08	300	8	2 975 173	96 68 161 08	AUX.HYDR.GRID WINCH 5 + 6
SEALING RING DIN 7603 A 52X	71 01 077 08	304	2	2 975 706	96 67 784 08	ADDITIONAL HYDRAULICS WI

12.10.2015

etk\_en\_de\_097903 LR 1600/2

1307

**LIEBHERR**Alphabetical index  
Alphabetischer Index

Description	Item	Pos.	Quantity	Page	Assembly	Description
SEALING RING DIN 7603 A 52X	71 01 077 08	301	2	2 976 026	96 79 695 08	FITTING PLATE EMERG. ACT:
SEALING RING DIN 7603 A 52X	71 01 077 08	301	4	2 977 203	96 00 263 9	SUPPL. HYDR. PUMP 5+6
SEALING RING DIN 7603 A 52X	71 01 077 08	301	2	3 978 011	96 69 774 08	ADDL.HYDRAULIC SB-HEAD PI
SEALING RING DIN 7603 A 52X	71 01 077 08	300	4	3 978 022	96 69 722 08	ADDITIONAL HYDRAULICS IN
SEALING RING DIN 7603 A 52X	71 01 077 08	301	4	3 978 024	96 69 721 08	ADDITIONAL HYDRAULICS IN
SEALING RING DIN 7603 A 52X	71 01 077 08	301	2	3 978 101	96 69 717 08	HYDR. SUSPENDED BALLAST
SEALING RING DIN 7603 A14X	73 81 225 23	2	1	9 078 233	90 78 233	VALVE
SEALING RING DIN 7603 A14X	73 81 225	13	1	X1012948	10 12 948 0	OIL COOLER, PRE-ASSEMBLE
SEALING RING DIN 7603 A14X	73 81 225	14	1	X1014768	10 14 768 6	POWER UNIT SUPPORT ATT
SEALING RING DIN 7603 A22X	54 01 452 08	125	2	X1134739	11 34 739 6	ROPE DRUM
SEALING RING DIN 7603 A30X	50 15 366 08	120	3	X1087454	10 87 454 4	GEARBOX
SEALING RING DIN 7603 A33X	71 01 022	306	5	2 970 000	96 97 796 08	HYDRAULICS UPPER CARRI
SEALING RING DIN 7603 A33X	71 01 022	306	1	2 975 114	96 67 649 08	ADDITIONAL HYDRAULICS WI
SEALING RING DIN 7603 A33X	71 01 022	305	2	2 975 153	96 67 814 08	ADDITIONAL HYDRAULICS WI
SEALING RING DIN 7603 A33X	71 01 022	306	1	2 975 706	96 67 784 08	ADDITIONAL HYDRAULICS WI
SEALING RING DIN 7603 A33X	71 01 022	300	1	2 978 109	96 69 155 08	ADDNL.HYDR.RETAINING DEV
SEALING RING DIN 7603 D10X	70 06 253	21	4	X1087455	10 87 455 6	DRIVE
SEALING RING KDS27X 27,3X3	76 19 656	(1)	1	1 970 101	96 67 644 08	HYDRAULIC EQUIPM.CENTER
SEALING RUBBER 643	57 00 081 08	41	3.2	X1110002	11 10 024 7	GEARBOX
SEALING SET CONTROL UNIT	10 47 143 9	(98)	1	X1035924	10 35 924 6	VARIABLE PUMP
SEALING SET CONTROL UNIT	10 47 143 9	(98)	1	X1035924	10 35 924 9	VARIABLE PUMP
SEALING SET CONTROL UNIT	79 05 638 14	(98)	1	X1035924	10 35 924 5	VARIABLE PUMP
SEALING SET FOR PISTON	94 01 074 5	998	1	9 400 925	94 00 925 5	HYDRAULIC CYLINDER
SEALING SET FOR PISTON 19	94 00 975 8	998	1	9 400 879	94 00 879 4	SUPPORT CYLINDER
SEALING SET VALVE	10 66 373 0	999	1	5 114 651	51 14 651 08	DIRECTIONAL CONTROL VALV
SEALING SET VALVE	10 67 815 7	(999)	1	2 975 041	96 68 924 08	ADDNL. HYDR. F. ERECTING W
SEALING SET VALVE	11 00 353 6	999	1	X1049315	10 49 315 9	DIRECTIONAL SEAT VALVE
SEALING STRIP 40X4 NBR/SBR	26 20 013 08	5	0.2	2 783	91 58 945 08	FUEL TANK CONTAINER UPPE
SEALINGSET ROTARY TRANS	10 80 158 8	(999)	1	1 130 032	91 74 376 08	ROTARY FEED THROUGH
SEAT	97 75 557 08	2	1	2 503 101	96 48 626 08	SEAT
SEAT ADJUSTMENT	10 41 120 7	2	1	X1035925	10 35 925 1	VARIABLE PUMP
SEAT BRACKET	97 75 553 08	1	1	2 503 101	96 48 626 08	SEAT
SEAT CUSHION	11 69 043 4	55	1	X1111334	11 11 334 3	OPERATOR SEAT
SEAT RAL 7016 PULVERB.	96 48 626 08	1	1	2 503 100	91 55 873 08	EMERGENCY SEAT
SECURING PIN FUER JPTSTEC	60 23 382 08	511	3	2 533 058	96 99 518 08	WIRING HARNESS
SELF-ALIGNING ROLLER BEA	74 61 108 08	39	4	X1035659	10 35 659 9	DISTRIBUTOR GEARBOX
SELF-ALIGNING ROLLER BEA	74 61 377 01	27	1	9 395 668	93 95 668 01	BEARING
SELF-ALIGNING ROLLER BEA	74 61 377 01	27	1	9 395 675	93 95 675 01	BEARING
SELF-ALIGNING ROLLER BEAR	74 61 600 08	2	1	X1087448	10 87 448 7	FLANGE BEARING
SELF-ALIGNING ROLLER BEA	74 61 603 01	2	1	9 395 668	93 95 668 01	BEARING
SELF-ALIGNING ROLLER BEA	74 61 603 01	1	1	9 395 675	93 95 675 01	BEARING
SENSOR AKUSTISCH	96 75 784 08	10	1	2 780 300	91 72 336 08	ACOUST. WARN. DISPLACEM.
SENSOR AKUSTISCH	96 75 785 08	10	1	2 780 320	91 72 337 08	ACOUST.WARN. SLEWING G
SENSOR AMMONIA NH3 NICH	10 14 403 8	11	1	2 392	91 79 238 08	MUFFLER UNIT
SENSOR ANGLE SENSOR 360	96 64 798 08	10	1	3 213 013	96 67 658 08	EL.F-CONNECTING HEAD
SENSOR ANGLE SENSOR 360	96 64 798 08	10	1	3 930 138	96 67 633 08	ELECTRIC FOR S-PIVOT SECT
SENSOR ANGLE SENSOR 360	96 64 798 08	10	1	3 930 421	96 67 651 08	ELECTR. FOR HEAD SECTION
SENSOR ANGLE SENSOR 360	96 64 798 08	5	1	3 930 700	96 67 632 08	D PIVOT SECTION ELEC. EQUI
SENSOR ASSEMBLY	96 67 646 08	6	1	3 930 731	96 67 645 08	ELECTRICS F BASE SECTION
SENSOR ASSEMBLY HEAD PI	96 72 329 08	5	1	3 930 514	96 67 634 08	EL.EQUIPMENT SW HEAD SE
SENSOR ASSEMBLY SA-BOCK	96 72 029 08	20	1	2 920 578	96 72 028 08	ELECTRIC FOR SA - FRAME
SENSOR LAMBDA-NOX 2.5 NI	11 00 878 7	9	2	2 392	91 79 238 08	MUFFLER UNIT
SENSOR LIFT TOP LIMIT SWI	96 64 793 08	7	1	3 930 506	96 67 662 08	UNDERCARR.ADDNL.ELEC.EQ
SERRATED LOCK WASHER D	42 52 205 08	13	4	2 913	91 32 850 08	LICCON CONSOLE LCD2
SERRATED LOCK WASHER D	42 52 205 08	7	12	2 913 005	96 28 696 08	INTERIOR HOUSING PRE-ASS.
SERRATED LOCK WASHER D	42 52 205 08	7	4	2 920 596	96 64 597 08	DUMMY PLUG
SERRATED LOCK WASHER D	42 52 205 08	17	28	2 932 001	96 81 042 08	RELAY CONTROL SYSTEM
SERRATED LOCK WASHER D	42 52 205 08	269	4	3 930 009	96 50 573 08	CABLE DRUM COMPL.
SERRATED LOCK WASHER D	42 52 207 08	(507)	1	2 920 449	96 97 398 08	TERMINAL BOX CPL.
SERRATED LOCK WASHER D	42 52 207 08	(507)	1	2 920 449	96 97 398 08	TERMINAL BOX CPL.

12.10.2015

etk\_en\_de\_097903 LR 1600/2

1308

**LIEBHERR**Alphabetical index  
Alphabetischer Index

Description	Item	Pos.	Quantity	Page	Assembly	Description
SERRATED LOCK WASHER D	42 52 207 08	88	42	2 932 082	96 96 615 08	ASSEMBLY PARTS MOUNTIN
SERRATED LOCK WASHER D	42 52 207 08	155	1	3 930 153	96 48 489 08	CABLE DRUM COMPL.
SERRATED LOCK WASHER D	42 52 208 08	3	4	2 780 000	96 00 893 7	ADD-ON PARTS EXTERNAL F
SERRATED LOCK WASHER D	42 52 208 08	32	1	2 835 002	96 48 379 08	ADD-ON PARTS
SERRATED LOCK WASHER D	42 52 210 08	21	4	2 835 002	96 48 379 08	ADD-ON PARTS
SERRATED LOCK WASHER D	42 52 210 08	7	2	2 913 004	96 20 460 08	HOUSING PRE-ASSEMBLED
SERRATED LOCK WASHER D	42 52 210 08	39	1	2 932 082	96 96 615 08	ASSEMBLY PARTS MOUNTIN
SERVICE-SET	10 03 963 1	997	1	X1047042	10 47 042 3	MOTOR
SERVOMOTOR 2.4W 24V SPF	10 28 730 1	13	2	X1022811	10 22 811 2	AIR CONDITIONING UNIT
SET MAIN BEARINGS D936-SP	90 76 458	51	1	X1014289	10 14 289 7	DIESEL ENGINE
SET OF PARTS GUMMI	11 00 045 5	996	1	X1047042	10 47 042 3	MOTOR
SETTING ROD	70 23 664	2	1	X1047220	10 47 220 8	ADJUSTMENT
SHACKLE 0,45T NG8 X3CRNI	10 40 958 2	17	4	3 749 003	96 88 855 08	HEAD SECTION PRE-ASS.
SHACKLE 12T VERZ SPF	77 39 284 08	10	4	1 750	91 52 395 08	TOOL
SHACKLE 25T VERZ SPF	77 39 305 08	2	2	2 750 100	91 57 283 08	SLING GEAR ERECTION CRAW
SHACKLE 3,25T SPF	10 28 321 2	18	2	3 292	91 63 429 08	D OVERRUN PROTECTION
SHACKLE 42,5T VERZ SPF	77 39 383 08	14	1	2 730 002	96 55 752 08	CENTRING COMPLETE
SHACKLE 85T SPF	10 02 211 1	47	4	3 745	91 68 438 08	SUSPENDED BALLAST
SHACKLE DIN 82101 0,25T NGO	77 39 335 08	14	4	1 630 004	91 61 213 08	HYDRAULIC SUPPORT
SHACKLE DIN 82101 0,25T NGO	77 39 335 08	33	2	3 206	91 68 433 08	PIVOT SECTION
SHACKLE DIN 82101 0,25T NGO	77 39 335 08	43	1	3 208	91 77 925 08	F-HEAD SECTION
SHACKLE DIN 82101 1,6T NG1,	77 39 334 08	57	2	2 810	91 79 294 08	CRANE DRIVER'S CABIN CPL.
SHAFT	93 27 909 01	(60)	1	1 401	91 58 478 08	CRAWLER TRACK CARRIER, L
SHAFT 45.0X1854 S355J2+AR	93 72 521 08	2	1	3 350 001	92 70 642 08	SAFETY ROLLER CPL.
SHAFT SEAL	10 29 774 9	38	1	X1047137	10 47 137 0	DRIVING GEAR
SHAFT SEAL 22X35X6	73 70 870	20	1	5 102 414	51 02 414 08	HYDRO MOTOR
SHAFT SEAL 28X40X6 NBR	57 01 141 08	14	1	5 701 129	57 01 129 08	DRIVING GEAR
SHAFT SEAL 28X40X6.5/5.5 75	10 22 035 9	20	1	X1035925	10 35 925 1	VARIABLE PUMP
SHAFT SEAL 40X67X7	10 00 054 8	38	1	X1032692	10 32 692 4	DRIVING GEAR
SHAFT SEAL BA 35X54X6	10 65 070 1	(38)	1	X1035924	10 35 924 9	VARIABLE PUMP
SHAFT SEAL BAPSL 25X35X6 7	10 28 767 2	20	1	5 121 364	51 21 364 08	VARIABLE PUMP
SHAFT SEAL BAFSL 45X62X7	70 21 600	38	1	X1047220	10 47 220 4	DRIVING GEAR
SHAFT SEAL DIN 3760 BA 50X	79 04 950 14	118	1	X1087454	10 87 454 4	GEARBOX
SHAFT SEAL DIN 3760 BA 50X	79 04 950 14	454	2	X1110002	11 10 024 7	GEARBOX
SHEET	92 75 826	16	1	X1011611	10 11 611 0	LOCKING PIECES
SHEET 15X30X50 PA6G	28 81 762 08	12	1	1 920 305	96 72 042 08	SLIPRING UNIT INSTALLATION
SHEET 35X80X200 PA6G	97 25 663 08	59	4	3 220	91 70 738 08	S INTERMEDIATE SECTION
SHEET 50X20X2 PE	97 52 216 08	4	2	2 520 031	96 45 610 08	REAR WINDOW PRE-ASS.
SHEET CPL.	96 57 159 08	115	1	3 713	91 75 366 08	D PIVOT SECTION
SHEET CPL.	96 96 450 08	31	1	2 392	91 79 238 08	MUFFLER UNIT
SHEET CPL. FE//ZN20//C	96 51 459 08	13	2	2 391 023	96 95 362 08	RADIATOR, PRE-ASSEMBLED
SHEET GASKET	57 10 773 08	(1)	1	3 978 101	96 69 717 08	HYDR. SUSPENDED BALLAST
SHEET GASKET 150X158X0,10	10 15 445 9	2	1	X1015445	10 15 445 8	CYLINDER
SHEET GASKET 7,6X15,8X1 VI	57 10 825 08	(1)	1	1 970 101	96 67 644 08	HYDRAULIC EQUIPM.CENTER
SHEET GASKET 7,6X15,8X1 VI	57 10 825 08	(1)	1	2 976 017	96 79 694 08	FITTING PLATE EMERG. ACT:
SHEET GASKET 8X22X4 A2	42 99 006 08	31	8	2 670	91 79 271 08	FUEL TANK CPL.
SHEET GASKET VITON	57 10 819 08	(1)	1	1 970 101	96 67 644 08	HYDRAULIC EQUIPM.CENTER
SHEET GASKET VITON	57 10 824 08	(1)	1	1 972 252	96 67 665 08	AUX.HYDR.CR.TRACK CARR.2
SHEET GASKET VITON	57 10 830 08	(1)	1	1 970 101	96 67 644 08	HYDRAULIC EQUIPM.CENTER
SHEET GASKET VITON	57 10 830 08	(1)	1	2 975 706	96 67 784 08	ADDITIONAL HYDRAULICS WI
SHEET METAL NUT M8	41 30 070 08	354	4	2 391 023	96 95 362 08	RADIATOR, PRE-ASSEMBLED
SHEET METAL NUT M8	41 30 070 08	33	4	2 831	91 79 513 08	AIR COND. UNIT SUPERSTRU
SHEET METAL NUT M8	41 30 070 08	357	20	2 859 041	96 96 251 08	SOUND DAMPING DOWN
SHEET S355J0	10 11 912 9	1	1	X1011912	10 11 912 8	LOCKING PIECES
SHEET-METAL SCREW DIN 798	59 10 070 08	31	2	2 533 003	96 96 668 08	ELECTRIC ADD-ON PARTS CA
SHEET-METAL SCREW DIN 79	40 82 507 08	22	2	2 831	91 79 513 08	AIR COND. UNIT SUPERSTRU
SHEET-METAL SCREW DIN 798	55 31 687 08	17	2	2 932 160	96 97 410 08	SWITCH CABINET
SHEET-METAL SCREW DIN 798	55 31 687 08	159	2	3 930 640	96 50 481 08	TERMINAL BOX CPL.
SHEET-METAL SCREW DIN 798	55 31 687 08	272	2	3 930 730	96 89 203 08	TERMINAL BOX CPL.
SHEET-METAL SCREW DIN 798	59 10 059 08	47	20	2 520 006	96 92 980 08	INTERNAL LINING

12.10.2015

etk\_en\_de\_097903 LR 1600/2

1309

**LIEBHERR**Alphabetical index  
Alphabetischer Index

Description	Item	Pos.	Quantity	Page	Assembly	Description
SHEET-METAL SCREW ISO 70	40 82 010 14	273	2	3 930 730	96 68 395 08	TERMINAL BOX CPL.
SHEET-METAL SCREW ISO 70	40 82 010 14	210	2	3 930 734	96 54 401 08	TERMINAL BOX
SHIELDING TIED BACK	96 56 172 08	995	1	2 920 454	96 73 321 08	WIRING HARNESS
SHIELDING TIED BACK	96 56 172 08	995	1	2 920 462	96 73 318 08	WIRING HARNESS
SHIELDING TIED BACK	96 56 172 08	995	2	3 930 732	96 50 575 08	LEAD
SHIM	51 07 832 08	17	1	5 114 176	51 14 176 08	PRESSURE LIMITING VALVE
SHIM	51 07 832 08	17	1	5 114 177	51 14 177 08	PRESSURE LIMITING VALVE
SHIM FE//Zn20//C	96 49 841 08	26	2	2 502	91 72 033 08	CONTROL STAND
SHIM RING 0,6	70 23 743	20	1	X1047220	10 47 220 4	DRIVING GEAR
SHIM RING 0,6	70 23 743	21	1	X1047220	10 47 220 4	DRIVING GEAR
SHIM RING 0,8	70 23 744	20	1	X1047220	10 47 220 4	DRIVING GEAR
SHIM RING 1	70 23 742	20	1	X1047220	10 47 220 4	DRIVING GEAR
SHIM RING 1,2	70 23 745	20	1	X1047220	10 47 220 4	DRIVING GEAR
SHIM RING 140,1X159,9X3,5 S	93 80 498 01	32	1	9 000 521	90 00 521 4	ANGULAR GEAR
SHIM RING 58X70X0,1	57 01 142 08	17	2	5 701 129	57 01 129 08	DRIVING GEAR
SHIM RING 58X70X0,3	57 01 143 08	18	1	5 701 129	57 01 129 08	DRIVING GEAR
SHIM RING DIN 988 16X22X1	50 15 010 77	23	3	5 402 705	54 02 705 14	DRIVE UNIT CPL
SHIM RING DIN 988 20X28X1 -S	42 10 008 08	18	2	3 205	91 71 534 08	F-ASSEMBLY UNIT
SHIM RING DIN 988 32X45X1	42 20 015 08	17	1	3 282 002	96 47 890 08	FAB-STAY
SHIM RING DIN 988 35X45X1	42 20 017 08	23	4	X1087455	10 87 455 6	DRIVE
SHIM RING DIN 988 40X50X1,5	50 06 284 08	5	1	3 208 004	96 90 475 08	BRACKET COMPL.
SHUT OFF DEVICE DN125-FL	10 47 526 2	19	1	2 671 004	96 46 305 08	OIL TANK PRE-ASS.
SHUTDOWN VALVE	57 15 140 08	3	1	X1065068	10 65 068 8	CONNECTING PLATE
SHUTDOWN VALVE	57 15 146 08	3	1	5 715 142	57 15 142 08	CONNECTING PLATE
SHUTDOWN VALVE	57 18 995 08	3	1	5 718 989	57 18 989 08	CONNECTING PLATE
SHUTDOWN VALVE	76 22 338	3	1	5 719 030	57 19 030 08	CONNECTING PLATE
SHUTTER WELDED RAL 7016	96 49 441 08	19	1	2 520 006	96 92 980 08	INTERNAL LINING
SHUTTLE VALVE	10 41 276 3	6	1	9 640 277	96 40 277 08	DIRECTIONAL CTRL. VALVE
SHUTTLE VALVE	51 14 493 08	160	1	3 978 011	96 69 774 08	ADDL.HYDRAULIC SB-HEAD PI
SHUTTLE VALVE 250BAR	51 14 689 08	192	3	2 970 000	96 97 796 08	HYDRAULICS UPPER CARRI
SHUTTLE VALVE 250BAR	51 14 689 08	152	1	2 975 114	96 67 649 08	ADDITIONAL HYDRAULICS WI
SHUTTLE VALVE 250BAR	51 14 689 08	180	1	2 975 153	96 67 814 08	ADDITIONAL HYDRAULICS WI
SHUTTLE VALVE 250BAR	51 14 689 08	152	1	2 975 706	96 67 784 08	ADDITIONAL HYDRAULICS WI
SHUTTLE VALVE 250BAR	51 14 689 08	166	1	2 976 017	96 79 694 08	FITTING PLATE EMERG. ACT:
SHUTTLE VALVE 250BAR	51 14 689 08	156	1	2 976 026	96 79 695 08	FITTING PLATE EMERG. ACT:
SHUTTLE VALVE 250BAR	51 14 689 08	156	1	2 978 109	96 69 155 08	ADDNL.HYDR.RETAINING DEV
SHUTTLE VALVE 250BAR	51 14 689 08	156	1	2 978 206	96 69 083 08	ADD.HYDR.S_RETAINING RAM
SHUTTLE VALVE 500BAR CR6	51 14 919 14	206	1	2 970 000	96 97 796 08	HYDRAULICS UPPER CARRI
SIDE PLATE WELDED CONSTR	96 44 562 08	3	1	2 340	91 63 407 08	WINCH 4 LUFFING GEAR
SIDE PLATE WELDED CONST	96 44 563 08	4	1	2 340	91 63 407 08	WINCH 4 LUFFING GEAR
SIDE WINDOW LEFT 4X603.5X8	97 68 379 08	5	1	2 520	91 79 122 08	CABIN, GLAZED
SIDE WINDOW RIGHT 4X1063X	97 68 378 08	4	1	2 520	91 79 122 08	CABIN, GLAZED
SIEVE SLEEVE	57 00 663 08	5	1	5 028 065	50 28 065 08	EQUALIZING RESERVOIR
SIGN	10 47 561 9	3	1	2 780 244	91 52 951 08	EMERGENCY CUT-OFF CRAN
SIGN	11 49 443 2	(2)	1	7 743 566	77 43 566 08	ELECTRIC PUMP
SIGN	11 49 458 1	(3)	1	7 743 566	77 43 566 08	ELECTRIC PUMP
SIGN	55 30 310 08	20	1	2 831	91 79 513 08	AIR COND. UNIT SUPERSTRU
SIGN	77 32 912 08	30	1	3 711	91 68 435 08	BOOM NOSE
SIGN	97 03 200 08	217	1	2 970 000	96 97 796 08	HYDRAULICS UPPER CARRI
SIGN	97 03 208 08	213	1	2 970 000	96 97 796 08	HYDRAULICS UPPER CARRI
SIGN	97 05 729 08	218	1	2 970 000	96 97 796 08	HYDRAULICS UPPER CARRI
SIGN	97 08 391 08	163	1	1 970 101	96 67 644 08	HYDRAULIC EQUIPM.CENTER
SIGN	97 17 499 08	2	4	2 880	91 70 461 08	PLATING
SIGN	97 22 028 08	222	1	2 970 000	96 97 796 08	HYDRAULICS UPPER CARRI
SIGN	97 66 929 08	40	1	2 932 001	96 81 042 08	RELAY CONTROL SYSTEM
SIGN	97 75 168 08	10	1	2 920 448	96 97 221 08	TERMINAL BOX CPL.
SIGN	97 75 395 08	61	1	2 932 160	96 97 410 08	SWITCH CABINET
SIGN	97 75 397 08	63	1	2 932 160	96 97 410 08	SWITCH CABINET
SIGN	97 75 402 08	68	1	2 932 160	96 97 410 08	SWITCH CABINET
SIGN	97 75 403 08	69	1	2 932 160	96 97 410 08	SWITCH CABINET

12.10.2015

etk\_en\_de\_097903 LR 1600/2

1310

**LIEBHERR**Alphabetical index  
Alphabetischer Index

Description	Item	Pos.	Quantity	Page	Assembly	Description
SIGN	97 75 407 08	73	1	2 932 160	96 97 410 08	SWITCH CABINET
SIGN	97 85 630 08	(2)	1	2 920 449	96 97 398 08	TERMINAL BOX CPL.
SIGN	97 85 630 08	(512)	1	2 920 449	96 97 398 08	TERMINAL BOX CPL.
SIGN	97 85 631 08	(3)	1	2 920 449	96 97 398 08	TERMINAL BOX CPL.
SIGN	97 85 631 08	(510)	1	2 920 449	96 97 398 08	TERMINAL BOX CPL.
SIGN +S1020 ALU	97 95 869 08	4	1	3 930 730	96 89 203 08	TERMINAL BOX CPL.
SIGN +S1030 ALU	97 80 826 08	4	1	3 930 549	96 51 769 08	TERMINAL BOX CPL.
SIGN +S1070 LEXAN	97 83 741 08	4	1	3 930 363	96 52 979 08	TERMINAL BOX CPL.
SIGN +S1090 ALU	97 80 964 08	8	1	2 920 581	96 54 405 08	TERMINAL BOX WINCH PRE-A
SIGN +S1100 LEXAN	97 82 953 08	5	1	2 780 748	96 52 969 08	TERMINAL BOX CPL.
SIGN +S980 ALU	97 80 757 08	5	1	3 930 638	96 74 840 08	TERMINAL BOX
SIGN 100X200 AL-BL 1MM	97 57 167 08	223	1	2 970 000	96 97 796 08	HYDRAULICS UPPER CARRI
SIGN 100X290 KLEBEFOLIE SP	97 05 223 1	7	2	3 211 010	96 60 932 08	SIGNS
SIGN 100X70X1 AL-BL	97 92 603 08	158	1	1 970 101	96 67 644 08	HYDRAULIC EQUIPM.CENTER
SIGN 105X55X1 KLEBEFOLIE	97 04 763 0	(1)	2	3 215 005	91 52 846 08	ROLLER SET
SIGN 105X60 KLEBEFOLIE SP	97 06 183 8	15	1	2 730 002	96 55 752 08	CENTRING COMPLETE
SIGN 110X70 LEXEDGE II	97 81 106 08	6	1	2 533 069	96 48 372 08	ELECT.EQUIPMENT THREAD
SIGN 111DBA/100X90 KLEBE	97 16 938 08	80	1	2 880	91 70 461 08	PLATING
SIGN 120X80 KLEBEFOLIE SP	97 03 738 3	(1)	1	2 650	91 79 260 08	UREA PLANT
SIGN 150X150 KLEBEFOLIE SP	97 05 223 0	6	6	3 211 010	96 60 932 08	SIGNS
SIGN 158X68 KLEBEFOLIE SP	97 86 874 08	1	4	1 130 022	96 65 467 08	SIGNS
SIGN 168X62 KLEBEFOLIE SP	97 86 748 08	1	2	2 550 012	96 80 411 08	SIGNS
SIGN 168X62 KLEBEFOLIE SP	97 86 748 08	(1)	2	2 730	91 82 727 08	BASE PLATE SLEWING PLATF
SIGN 168X62 KLEBEFOLIE SP	97 86 748 08	9	4	2 888	91 79 281 08	INSCRIPTION PLATE
SIGN 168X62 KLEBEFOLIE SP	97 86 748 08	2	3	3 211 010	96 60 932 08	SIGNS
SIGN 168X62 KLEBEFOLIE SP	97 86 748 08	1	1	3 214 008	96 63 312 08	SIGNS
SIGN 168X62 KLEBEFOLIE SP	97 86 748 08	2	3	3 220 600	96 60 906 08	SIGNS
SIGN 168X62 KLEBEFOLIE SP	97 86 748 08	2	3	3 223 105	96 95 358 08	SIGNS
SIGN 168X62 KLEBEFOLIE SP	97 86 748 08	2	3	3 225 300	96 62 281 08	SIGNS
SIGN 168X62 KLEBEFOLIE SP	97 86 748 08	2	5	3 713 014	96 60 944 08	SIGNS
SIGN 168X62 KLEBEFOLIE SP	97 86 748 08	2	4	3 714 026	96 62 739 08	SIGNS
SIGN 168X62 KLEBEFOLIE SP	97 86 748 08	2	3	3 715 009	96 95 383 08	SIGNS
SIGN 168X62 KLEBEFOLIE SP	97 86 748 08	4	2	3 745 107	96 89 046 08	SIGNS
SIGN 168X88 KLEBEFOLIE SP	97 00 979 9	101	1	2 880	91 70 461 08	PLATING
SIGN 168X88 KLEBEFOLIE SP	97 03 673 2	8	1	2 888	91 79 281 08	INSCRIPTION PLATE
SIGN 168X88 KLEBEFOLIE SP	97 03 673 2	7	1	3 220 600	96 60 906 08	SIGNS
SIGN 168X88 KLEBEFOLIE SP	97 03 673 2	7	1	3 223 105	96 95 358 08	SIGNS
SIGN 168X88 KLEBEFOLIE SP	97 03 673 2	4	1	3 225 300	96 62 281 08	SIGNS
SIGN 168X88 KLEBEFOLIE SP	97 03 673 2	4	1	3 713 014	96 60 944 08	SIGNS
SIGN 168X88 KLEBEFOLIE SP	97 03 673 2	4	1	3 714 026	96 62 739 08	SIGNS
SIGN 168X88 KLEBEFOLIE SP	97 03 673 2	7	1	3 715 009	96 95 383 08	SIGNS
SIGN 168X88 KLEBEFOLIE SP	97 03 673 2	1	2	3 745 107	96 89 046 08	SIGNS
SIGN 168X88 KLEBEFOLIE SP	97 03 795 2	18	1	2 880	91 70 461 08	PLATING
SIGN 168X88 KLEBEFOLIE SP	97 05 704 8	178	1	2 970 000	96 97 796 08	HYDRAULICS UPPER CARRI
SIGN 168X88 KLEBEFOLIE SP	97 05 709 7	3	2	3 213 014	96 95 419 08	SIGNS
SIGN 168X88 KLEBEFOLIE SP	97 05 709 7	5	2	3 214 008	96 63 312 08	SIGNS
SIGN 168X88 KLEBEFOLIE SP	97 06 068 9	100	1	2 880	91 70 461 08	PLATING
SIGN 168X88 KLEBEFOLIE SP	97 93 833 08	62	1	2 880	91 70 461 08	PLATING
SIGN 168X88X1 KLEBEFOLIE	97 00 404 6	3	3	3 211 010	96 60 932 08	SIGNS
SIGN 168X88X1 KLEBEFOLIE	97 00 404 6	2	1	3 214 008	96 63 312 08	SIGNS
SIGN 168X88X1 KLEBEFOLIE	97 00 404 6	3	3	3 220 600	96 60 906 08	SIGNS
SIGN 168X88X1 KLEBEFOLIE	97 00 404 6	3	3	3 223 105	96 95 358 08	SIGNS
SIGN 168X88X1 KLEBEFOLIE	97 00 404 6	3	3	3 225 300	96 62 281 08	SIGNS
SIGN 168X88X1 KLEBEFOLIE	97 00 404 6	3	4	3 713 014	96 60 944 08	SIGNS
SIGN 168X88X1 KLEBEFOLIE	97 00 404 6	3	3	3 714 026	96 62 739 08	SIGNS
SIGN 168X88X1 KLEBEFOLIE	97 00 404 6	3	5	3 715 009	96 95 383 08	SIGNS
SIGN 170X55 KLEBEFOLIE SP	97 05 393 8	(1)	1	2 550 005	96 45 680 08	ROD CPL.
SIGN 188X78 KLEBEFOLIE SP	97 03 673 4	1	6	1 400 210	96 64 739 08	SIGNS
SIGN 188X78 KLEBEFOLIE SP	97 03 673 4	1	6	1 410 400	96 65 053 08	SIGNS
SIGN 188X78 KLEBEFOLIE SP	97 03 673 4	11	6	2 888	91 79 281 08	INSCRIPTION PLATE

12.10.2015

etk\_en\_de\_097903 LR 1600/2

1311

**LIEBHERR**Alphabetical index  
Alphabetischer Index

Description	Item	Pos.	Quantity	Page	Assembly	Description
SIGN 188X78 KLEBEFOLIE SP	97 03 673 4	4	8	3 205 001	96 95 452 08	SIGNS
SIGN 188X78 KLEBEFOLIE SP	97 03 673 4	(3)	4	3 208	91 77 925 08	F-HEAD SECTION
SIGN 188X78 KLEBEFOLIE SP	97 03 673 4	4	2	3 213 014	96 95 419 08	SIGNS
SIGN 188X78 KLEBEFOLIE SP	97 03 673 4	6	2	3 214 008	96 63 312 08	SIGNS
SIGN 188X78 KLEBEFOLIE SP	97 03 673 4	4	4	3 220 600	96 60 906 08	SIGNS
SIGN 188X78 KLEBEFOLIE SP	97 03 673 4	4	4	3 223 105	96 95 358 08	SIGNS
SIGN 188X78 KLEBEFOLIE SP	97 03 673 4	5	4	3 225 300	96 62 281 08	SIGNS
SIGN 188X78 KLEBEFOLIE SP	97 03 673 4	8	6	3 713 014	96 60 944 08	SIGNS
SIGN 188X78 KLEBEFOLIE SP	97 03 673 4	7	4	3 714 026	96 62 739 08	SIGNS
SIGN 188X78 KLEBEFOLIE SP	97 03 673 4	4	4	3 715 009	96 95 383 08	SIGNS
SIGN 188X78 KLEBEFOLIE SP	97 03 762 5	10	4	3 211 010	96 60 932 08	SIGNS
SIGN 188X78 KLEBEFOLIE SP	97 03 762 5	5	2	3 213 014	96 95 419 08	SIGNS
SIGN 188X78 KLEBEFOLIE SP	97 03 762 5	4	2	3 214 008	96 63 312 08	SIGNS
SIGN 195X230 KLEBEFOLIE SP	97 06 883 9	13	4	2 888	91 79 281 08	INSCRIPTION PLATE
SIGN 200X100 KLEBEFOLIE SP	97 05 933 9	9	2	3 713 014	96 60 944 08	SIGNS
SIGN 208X88 KLEBEFOLIE SP	97 01 630 4	2	2	1 783 001	96 20 590 08	FUEL TANK CONTAINER PRE
SIGN 208X88 KLEBEFOLIE SP	97 01 630 4	49	1	2 880	91 70 461 08	PLATING
SIGN 208X88 KLEBEFOLIE SP	97 01 639 2	1	8	1 630	91 62 674 08	SIGNS
SIGN 208X88 KLEBEFOLIE SP	97 01 639 2	7	1	2 888	91 79 281 08	INSCRIPTION PLATE
SIGN 208X88 KLEBEFOLIE SP	97 01 639 2	10	2	3 713 014	96 60 944 08	SIGNS
SIGN 208X88 KLEBEFOLIE SP	97 03 398 2	2	1	2 550 012	96 80 411 08	SIGNS
SIGN 208X88 KLEBEFOLIE SP	97 03 398 2	7	1	3 713 014	96 60 944 08	SIGNS
SIGN 208X88 KLEBEFOLIE SP	97 86 740 08	5	1	1 400 210	96 64 739 08	SIGNS
SIGN 208X88 KLEBEFOLIE SP	97 86 740 08	5	1	1 410 400	96 65 053 08	SIGNS
SIGN 208X88 KLEBEFOLIE SP	97 86 740 08	2	4	1 631 101	96 64 728 08	SIGNS
SIGN 208X88 KLEBEFOLIE SP	97 86 740 08	1	4	3 205 001	96 95 452 08	SIGNS
SIGN 208X88 KLEBEFOLIE SP	97 86 740 08	1	1	3 211 010	96 60 932 08	SIGNS
SIGN 208X88 KLEBEFOLIE SP	97 86 740 08	1	1	3 220 600	96 60 906 08	SIGNS
SIGN 208X88 KLEBEFOLIE SP	97 86 740 08	1	1	3 223 105	96 95 358 08	SIGNS
SIGN 208X88 KLEBEFOLIE SP	97 86 740 08	1	1	3 225 300	96 62 281 08	SIGNS
SIGN 208X88 KLEBEFOLIE SP	97 86 740 08	1	3	3 713 014	96 60 944 08	SIGNS
SIGN 208X88 KLEBEFOLIE SP	97 86 740 08	1	3	3 714 026	96 62 739 08	SIGNS
SIGN 208X88 KLEBEFOLIE SP	97 86 740 08	1	1	3 715 009	96 95 383 08	SIGNS
SIGN 208X88 KLEBEFOLIE SP	97 86 740 08	2	2	3 745 107	96 89 046 08	SIGNS
SIGN 208X88 KLEBEFOLIE SP	97 86 741 08	2	2	1 130 022	96 65 467 08	SIGNS
SIGN 208X88 KLEBEFOLIE SP	97 86 741 08	3	1	1 400 210	96 64 739 08	SIGNS
SIGN 208X88 KLEBEFOLIE SP	97 86 741 08	3	1	1 410 400	96 65 053 08	SIGNS
SIGN 208X88 KLEBEFOLIE SP	97 86 741 08	1	4	1 742 010	96 64 734 08	SIGNS
SIGN 208X88 KLEBEFOLIE SP	97 86 741 08	2	1	2 888	91 79 281 08	INSCRIPTION PLATE
SIGN 208X88 KLEBEFOLIE SP	97 86 741 08	2	6	3 205 001	96 95 452 08	SIGNS
SIGN 208X88 KLEBEFOLIE SP	97 86 741 08	(1)	2	3 208	91 77 925 08	F-HEAD SECTION
SIGN 208X88 KLEBEFOLIE SP	97 86 741 08	4	4	3 211 010	96 60 932 08	SIGNS
SIGN 208X88 KLEBEFOLIE SP	97 86 741 08	2	4	3 213 014	96 95 419 08	SIGNS
SIGN 208X88 KLEBEFOLIE SP	97 86 741 08	7	4	3 214 008	96 63 312 08	SIGNS
SIGN 208X88 KLEBEFOLIE SP	97 86 741 08	5	4	3 220 600	96 60 906 08	SIGNS
SIGN 208X88 KLEBEFOLIE SP	97 86 741 08	5	4	3 223 105	96 95 358 08	SIGNS
SIGN 208X88 KLEBEFOLIE SP	97 86 741 08	6	4	3 225 300	96 62 281 08	SIGNS
SIGN 208X88 KLEBEFOLIE SP	97 86 741 08	(2)	2	3 711	91 68 435 08	BOOM NOSE
SIGN 208X88 KLEBEFOLIE SP	97 86 741 08	5	4	3 713 014	96 60 944 08	SIGNS
SIGN 208X88 KLEBEFOLIE SP	97 86 741 08	5	2	3 714 026	96 62 739 08	SIGNS
SIGN 208X88 KLEBEFOLIE SP	97 86 741 08	5	4	3 715 009	96 95 383 08	SIGNS
SIGN 208X88 KLEBEFOLIE SP	97 86 744 08	4	2	1 400 210	96 64 739 08	SIGNS
SIGN 208X88 KLEBEFOLIE SP	97 86 744 08	4	2	1 410 400	96 65 053 08	SIGNS
SIGN 208X88 KLEBEFOLIE SP	97 86 744 08	3	6	2 888	91 79 281 08	INSCRIPTION PLATE
SIGN 208X88 KLEBEFOLIE SP	97 86 745 08	4	1	2 888	91 79 281 08	INSCRIPTION PLATE
SIGN 208X88 KLEBEFOLIE SP	97 86 746 08	2	13	1 400 210	96 64 739 08	SIGNS
SIGN 208X88 KLEBEFOLIE SP	97 86 746 08	2	13	1 410 400	96 65 053 08	SIGNS
SIGN 208X88 KLEBEFOLIE SP	97 86 746 08	2	12	1 630	91 62 674 08	SIGNS
SIGN 208X88 KLEBEFOLIE SP	97 86 746 08	2	8	1 742 010	96 64 734 08	SIGNS
SIGN 208X88 KLEBEFOLIE SP	97 86 746 08	(3)	8	2 730	91 82 727 08	BASE PLATE SLEWING PLATF

12.10.2015

etk\_en\_de\_097903 LR 1600/2

1312

**LIEBHERR**Alphabetical index  
Alphabetischer Index

Description	Item	Pos.	Quantity	Page	Assembly	Description
SIGN 208X88 KLEBEFOLIE SP	97 86 746 08	3	9	3 205 001	96 95 452 08	SIGNS
SIGN 208X88 KLEBEFOLIE SP	97 86 746 08	(2)	2	3 208	91 77 925 08	F-HEAD SECTION
SIGN 208X88 KLEBEFOLIE SP	97 86 746 08	5	4	3 211 010	96 60 932 08	SIGNS
SIGN 208X88 KLEBEFOLIE SP	97 86 746 08	1	6	3 213 014	96 95 419 08	SIGNS
SIGN 208X88 KLEBEFOLIE SP	97 86 746 08	3	6	3 214 008	96 63 312 08	SIGNS
SIGN 208X88 KLEBEFOLIE SP	97 86 746 08	(2)	3	3 215 005	91 52 846 08	ROLLER SET
SIGN 208X88 KLEBEFOLIE SP	97 86 746 08	6	4	3 220 600	96 60 906 08	SIGNS
SIGN 208X88 KLEBEFOLIE SP	97 86 746 08	6	4	3 223 105	96 95 358 08	SIGNS
SIGN 208X88 KLEBEFOLIE SP	97 86 746 08	7	4	3 225 300	96 62 281 08	SIGNS
SIGN 208X88 KLEBEFOLIE SP	97 86 746 08	(1)	4	3 711	91 68 435 08	BOOM NOSE
SIGN 208X88 KLEBEFOLIE SP	97 86 746 08	6	6	3 713 014	96 60 944 08	SIGNS
SIGN 208X88 KLEBEFOLIE SP	97 86 746 08	6	4	3 714 026	96 62 739 08	SIGNS
SIGN 208X88 KLEBEFOLIE SP	97 86 746 08	6	4	3 715 009	96 95 383 08	SIGNS
SIGN 208X88 KLEBEFOLIE SP	97 86 749 08	5	2	2 888	91 79 281 08	INSCRIPTION PLATE
SIGN 208X88 KLEBEFOLIE SP	97 86 750 08	1	8	1 631 101	96 64 728 08	SIGNS
SIGN 208X88 KLEBEFOLIE SP	97 86 750 08	6	2	2 888	91 79 281 08	INSCRIPTION PLATE
SIGN 208X88 KLEBEFOLIE SP	97 86 750 08	3	2	3 745 107	96 89 046 08	SIGNS
SIGN 20X10 KLEBEFOLIE SPF	97 06 421 9	18	2	2 650 008	96 00 882 1	PUMP PRE-ASS.
SIGN 20X10 KLEBEFOLIE SPF	97 06 422 0	19	2	2 650 008	96 00 882 1	PUMP PRE-ASS.
SIGN 290X100 KLEBEFOLIE SP	97 86 739 08	1	2	2 888	91 79 281 08	INSCRIPTION PLATE
SIGN 2X190X100 DC01 FE//ZN	97 42 123 08	13	6	1 631 100	91 61 483 08	CATWALK CRAW.TRACK TRA
SIGN 2X240X100 DC01 FE//ZN	97 02 570 7	103	1	2 550 001	96 00 103 2	SA FRAME PRE-ASS.
SIGN 2X240X100 DC01 FE//ZN	97 86 732 08	51	2	3 745	91 68 438 08	SUSPENDED BALLAST
SIGN 35X15	97 85 632 08	(4)	1	2 920 449	96 97 398 08	TERMINAL BOX CPL.
SIGN 35X15	97 85 635 08	(5)	1	2 920 449	96 97 398 08	TERMINAL BOX CPL.
SIGN 35X15 LEXEDGE II	97 00 540 3	75	1	2 932 160	96 97 410 08	SWITCH CABINET
SIGN 35X15 LEXEDGE II	97 03 967 3	15	1	2 920 448	96 97 221 08	TERMINAL BOX CPL.
SIGN 35X15 LEXEDGE II	97 75 169 08	11	1	2 920 448	96 97 221 08	TERMINAL BOX CPL.
SIGN 35X15 LEXEDGE II	97 75 170 08	12	1	2 920 448	96 97 221 08	TERMINAL BOX CPL.
SIGN 35X15 LEXEDGE II	97 75 171 08	13	1	2 920 448	96 97 221 08	TERMINAL BOX CPL.
SIGN 35X15 LEXEDGE II	97 75 172 08	14	1	2 920 448	96 97 221 08	TERMINAL BOX CPL.
SIGN 35X15 LEXEDGE II	97 75 396 08	62	1	2 932 160	96 97 410 08	SWITCH CABINET
SIGN 35X15 LEXEDGE II	97 75 398 08	64	1	2 932 160	96 97 410 08	SWITCH CABINET
SIGN 35X15 LEXEDGE II	97 75 399 08	65	1	2 932 160	96 97 410 08	SWITCH CABINET
SIGN 35X15 LEXEDGE II	97 75 400 08	66	1	2 932 160	96 97 410 08	SWITCH CABINET
SIGN 35X15 LEXEDGE II	97 75 401 08	67	1	2 932 160	96 97 410 08	SWITCH CABINET
SIGN 35X15 LEXEDGE II	97 75 404 08	70	1	2 932 160	96 97 410 08	SWITCH CABINET
SIGN 35X15 LEXEDGE II	97 75 405 08	71	1	2 932 160	96 97 410 08	SWITCH CABINET
SIGN 35X15 LEXEDGE II	97 75 406 08	72	1	2 932 160	96 97 410 08	SWITCH CABINET
SIGN 35X15 LEXEDGE II	97 85 629 08	(1)	1	2 920 449	96 97 398 08	TERMINAL BOX CPL.
SIGN 35X15 LEXEDGE II	97 96 533 08	74	1	2 932 160	96 97 410 08	SWITCH CABINET
SIGN 375X2250 FOLIE	97 31 793 08	62	2	3 225	91 57 045 08	SL REDUCING SECTION
SIGN 6X107X297 G-ALSI12	77 25 699 08	1	1	1 881 000	91 62 836 08	PLATING
SIGN 75X40 FOLIE SPF	97 82 473 08	32	1	2 391 040	96 95 403 08	CLUTCH ACTUATOR
SIGN 75X45 ALUMINIUM	97 69 555 08	21	1	2 831	91 79 513 08	AIR COND. UNIT SUPERSTRU
SIGN 80X32 KLEBEFOLIE SPF	97 05 389 3	(1)	1	3 561 003	96 45 222 08	ROD CPL.
SIGN 80X32 KLEBEFOLIE SPF	97 05 390 3	(1)	1	3 220 501	96 43 440 08	ROD CPL.
SIGN 80X32 KLEBEFOLIE SPF	97 05 394 1	(1)	1	3 211 003	96 46 986 08	ROD CPL.
SIGN 80X32 KLEBEFOLIE SPF	97 05 404 7	(1)	1	3 225 200	96 48 679 08	ROD CPL.
SIGN 80X32 KLEBEFOLIE SPF	97 05 405 6	(1)	1	3 227 002	96 50 498 08	ROD CPL.
SIGN 80X32 KLEBEFOLIE SPF	97 05 408 6	(1)	1	3 221 200	96 47 984 08	ROD CPL.
SIGN 80X32 KLEBEFOLIE SPF	97 05 408 6	(1)	1	3 713 012	96 50 197 08	ROD CPL.
SIGN 80X32 KLEBEFOLIE SPF	97 05 409 8	(1)	1	3 716 001	96 49 159 08	ROD CPL.
SIGN 80X32 KLEBEFOLIE SPF	97 05 414 7	(1)	1	3 714 025	96 49 269 08	ROD CPL.
SIGN 80X32 KLEBEFOLIE SPF	97 05 462 2	(1)	1	3 207 003	96 48 259 08	ROD CPL.
SIGN 80X32 KLEBESCHILD SP	97 05 504 4	(1)	1	3 223 012	96 59 130 08	ROD CPL.
SIGN 80X60 AL-BL	97 88 473 08	168	1	2 976 017	96 79 694 08	FITTING PLATE EMERG. ACT:
SIGN 80X60 AL-BL	97 88 474 08	161	1	2 976 026	96 79 695 08	FITTING PLATE EMERG. ACT:
SIGN ALUMINIUM	97 02 392 1	9	1	2 533 067	96 50 385 08	PLATE PRE-ASS.
SIGN KLEBEFOLIE	97 07 090 5	(3)	2	3 711	91 68 435 08	BOOM NOSE

12.10.2015

etk\_en\_de\_097903 LR 1600/2

1313

**LIEBHERR**Alphabetical index  
Alphabetischer Index

Description	Item	Pos.	Quantity	Page	Assembly	Description
SIGN S1000	97 79 690 08	1	1	3 930 640	96 50 481 08	TERMINAL BOX CPL.
SIGN S1050 LEXAN	97 82 166 08	4	1	3 930 734	96 54 401 08	TERMINAL BOX
SIGN S200 LEXAN	97 74 996 08	5	1	1 920 418	96 48 687 08	TERMINAL BOX CPL.
SIGN S220 LEXAN	97 75 070 08	5	1	1 920 403	96 48 707 08	TERMINAL BOX CPL.
SIGN S240 LEXAN	97 75 008 08	5	1	1 920 417	96 48 703 08	TERMINAL BOX CPL.
SIGN S910 LEXAN-SCHILD	97 73 509 08	4	1	3 930 730	96 68 395 08	TERMINAL BOX CPL.
SIGNS	96 00 248 4	700	1	2 730	91 82 727 08	BASE PLATE SLEWING PLATF
SIGNS	96 62 281 08	700	1	3 225	91 57 045 08	SL REDUCING SECTION
SIGNS	96 95 383 08	700	1	3 715	91 69 506 08	D INTERMEDIATE SECTION
SIGNS	96 95 383 08	700	1	3 716	91 69 507 08	D INTERMEDIATE SECTION
SIGNS 1 M	96 91 992 08	700	1	2 550 005	96 45 680 08	ROD CPL.
SIGNS 10.9M	96 92 828 08	700	1	3 223 012	96 59 130 08	ROD CPL.
SIGNS 12 M	96 91 965 08	700	1	3 561 003	96 45 222 08	ROD CPL.
SIGNS 12 M	96 92 079 08	700	1	3 227 002	96 50 498 08	ROD CPL.
SIGNS 12 M	96 92 118 08	700	1	3 716 001	96 49 159 08	ROD CPL.
SIGNS 2.34M	96 92 157 08	700	1	3 714 025	96 49 269 08	ROD CPL.
SIGNS 2.3M	96 92 179 08	700	1	3 713 012	96 50 197 08	ROD CPL.
SIGNS 2.975M	96 92 024 08	700	1	3 211 003	96 46 986 08	ROD CPL.
SIGNS 2825.20 12M FLM	96 95 358 08	700	1	3 223	91 70 744 08	S INTERMEDIATE SECTION
SIGNS 3 M	96 92 113 08	700	1	3 221 200	96 47 984 08	ROD CPL.
SIGNS 3.2M	96 92 617 08	(700)	1	3 281	91 71 535 08	ERECTION FRAME
SIGNS 5.15M	96 92 618 08	700	1	3 207 003	96 48 259 08	ROD CPL.
SIGNS 6 M	96 91 976 08	700	1	3 220 501	96 43 440 08	ROD CPL.
SIGNS 6 M	96 92 139 08	(700)	1	3 715	91 69 506 08	D INTERMEDIATE SECTION
SIGNS 6.4 M	96 92 146 08	(700)	1	3 714	91 63 428 08	D HEAD SECTION
SIGNS 6.75M	96 92 072 08	700	1	3 225 200	96 48 679 08	ROD CPL.
SIGNS BALLASTPALETTE	96 89 046 08	700	1	3 745	91 68 438 08	SUSPENDED BALLAST
SIGNS D-ANLENK. LR1600	96 60 944 08	700	1	3 713	91 75 366 08	D PIVOT SECTION
SIGNS D-KOPFSTUECK	96 62 739 08	700	1	3 714	91 63 428 08	D HEAD SECTION
SIGNS F-ANSCHLUSSKOPF	96 95 419 08	700	1	3 213	91 63 419 08	F-CONNECTING HEAD
SIGNS F-KOPFSTUECK	96 95 424 08	700	1	3 208	91 77 925 08	F-HEAD SECTION
SIGNS F-MONT.ELR 1600	96 95 452 08	700	1	3 205	91 71 534 08	F-ASSEMBLY UNIT
SIGNS HARNSTOFFANLAGE	96 00 804 2	700	1	2 650	91 79 260 08	UREA PLANT
SIGNS HYDR.ABSTUETZUNG	91 62 674 08	3	1	1 630	91 69 469 08	HYDRAULIC SUPPORT
SIGNS LAUFSTEGUW	96 64 728 08	30	1	1 631 100	91 61 483 08	CATWALK CRAW.TRACK TRA
SIGNS MASTNASE36T	96 90 461 08	700	1	3 711	91 68 435 08	BOOM NOSE
SIGNS RAUPENMITTELT.	96 65 467 08	5	1	1 130	91 68 477 08	CENTRAL SECTION CRAWLER
SIGNS RAUPENTR.RE	96 65 053 08	6	1	1 410 300	91 69 077 08	CRAWLER CARRIER RIGHT CP
SIGNS RAUPENTRAEGER LI	96 64 739 08	6	1	1 400	91 69 075 08	CRAWLER TRACK CARRIER LE
SIGNS ROLLENSATZ	96 95 446 08	700	1	3 215 005	91 52 846 08	ROLLER SET
SIGNS ROLLENSATZ	96 95 446 08	700	1	3 215 006	91 52 847 08	ROLLER SET
SIGNS S-ANLENKSTUECK	96 60 932 08	700	1	3 211	91 75 365 08	S PIVOT SECTION
SIGNS SA-BOCK	96 80 411 08	700	1	2 550	91 82 165 08	SA FRAME
SIGNS SW-KOPFSTUECK	96 63 312 08	700	1	3 214	91 63 420 08	SW HEAD SECTION
SIGNS ZENTRALB.BEF.	96 64 734 08	4	1	1 742	91 53 021 08	FIXAGE DU CONTREPOIDS CE
SIGNS ZW-STK. LR1600	96 60 906 08	700	1	3 220	91 70 738 08	S INTERMEDIATE SECTION
SIGNS ZW-STK. LR1600	96 60 906 08	700	1	3 221	91 70 742 08	S INTERMEDIATE SECTION
SIGNS ZW-STK. LR1600	96 60 906 08	700	1	3 223	91 60 904 08	S INTERMEDIATE SECTION
SIGNS ZW-STK. LR1600	96 60 906 08	700	1	3 223	91 70 741 08	S INTERMEDIATE SECTION
SIGNS ZW-STK. LR1600	96 60 906 08	700	1	3 223 010	91 70 740 08	S INTERMEDIATE SECTION
SIGNS ZW-STK. LR1600	96 60 906 08	700	1	3 223 011	91 77 456 08	S INTERMEDIATE SECTION
SIGNS ZW-STK. LR1600	96 60 906 08	700	1	3 223 100	91 70 743 08	S INTERMEDIATE SECTION
SIGNS ZW-STK. LR1600	96 60 906 08	700	1	3 227	91 70 749 08	LI INTERMEDIATE SECT. F-GU
SIGNS ZW-STK. LR1600	96 60 906 08	700	1	3 227 100	91 70 751 08	L INTERMEDIATE SECTION
SILENCER	50 26 616 08	152	1	2 990 000	96 98 990 08	PIPEWORK AIR INSTALLATIO
SIM-CARD	10 28 444 4	58	1	2 932	91 79 285 08	SWITCHBOX MOUNTING PART
SIMPLE LADDER EN 131 8-420	11 48 174 7	29	1	3 211	91 75 365 08	S PIVOT SECTION
SIMPLE LADDER EN 131 8-420	11 48 174 7	67	1	3 713	91 75 366 08	D PIVOT SECTION
SIMPLE LADDER EN 131 9-420	11 48 140 0	41	2	3 745	91 68 438 08	SUSPENDED BALLAST
SINGEL SEAL 1,0-1,5MM2	10 01 438 7	830	67	2 920 641	96 97 209 08	WIRING HARNESS

12.10.2015

etk\_en\_de\_097903 LR 1600/2

1314

**LIEBHERR**Alphabetical index  
Alphabetischer Index



Description	Item	Pos.	Quantity	Page	Assembly	Description
SINGEL SEAL 1,0-1,5MM2	10 01 438 7	830	6	2 920 647	96 97 211 08	WIRING HARNESS
SINGEL SEAL MLK 1,2 ELA SIL	10 87 040 2	845	9	2 920 647	96 97 211 08	WIRING HARNESS
SINGLE STRAND SEALING 1,2	60 23 308 08	802	2	2 920 322	96 97 215 08	WIRING HARNESS
SINGLE STRAND SEALING 1,2	60 23 308 08	802	8	2 920 641	96 97 209 08	WIRING HARNESS
SINGLE STRAND SEALING 1,2	60 23 308 08	802	4	2 920 647	96 97 211 08	WIRING HARNESS
SINGLE STRAND SEALING 1,4-	10 42 462 5	828	6	2 533 055	96 96 666 08	WIRING HARNESS
SINGLE STRAND SEALING 1,4-	10 42 462 5	828	9	2 920 647	96 97 211 08	WIRING HARNESS
SINGLE STRAND SEALING 2	60 56 197 08	813	4	2 533 055	96 96 666 08	WIRING HARNESS
SINGLE STRAND SEALING 2	60 56 197 08	813	20	2 920 322	96 97 215 08	WIRING HARNESS
SINGLE STRAND SEALING 2	60 56 197 08	813	4	2 920 454	96 73 321 08	WIRING HARNESS
SINGLE STRAND SEALING 2	60 56 197 08	813	4	2 920 462	96 73 318 08	WIRING HARNESS
SINGLE STRAND SEALING 2	60 56 197 08	813	22	2 920 641	96 97 209 08	WIRING HARNESS
SINGLE STRAND SEALING 2,2-	60 23 305 08	801	6	2 920 641	96 97 209 08	WIRING HARNESS
SINGLE STRAND SEALING DIN	60 56 199 08	821	4	2 920 322	96 97 215 08	WIRING HARNESS
SINGLE STRAND SEALING DIN	60 56 198 08	816	7	2 920 322	96 97 215 08	WIRING HARNESS
SINGLE STRAND SEALING DIN	60 56 198 08	816	2	2 920 641	96 97 209 08	WIRING HARNESS
SINGLE STRAND SEALING DIN	60 56 198 08	816	2	2 920 647	96 97 211 08	WIRING HARNESS
SINGLE-END SPANNER DIN 8	88 51 322 08	12	1	1 750	96 00 568 6	MAIN TOOLS
SINGLE-END SPANNER DIN 8	79 00 046 08	13	1	1 750	96 00 568 6	MAIN TOOLS
SIPHON PIPE DN60-304 NBR	10 04 167 5	266	1.1	2 997	91 79 291 08	HOSE LINES SUPERSTRUCT
SIPHON PIPE DN60-304 NBR	10 04 167 5	267	1.2	2 997	91 79 291 08	HOSE LINES SUPERSTRUCT
SIPHON PIPE DN76-304-75 NB	10 34 353 0	254	0.22	2 391 001	96 95 346 08	DIESEL ENGINE, PRE-ASSEMB
SIPHON PIPE DN76-304-75 NB	10 34 353 0	268	2.4	2 997	91 79 291 08	HOSE LINES SUPERSTRUCT
SIPHON PIPE DN76-304-75 NB	10 34 353 0	269	1.63	2 997	91 79 291 08	HOSE LINES SUPERSTRUCT
SIPHON PIPE DN76-304-75 NB	10 34 353 0	270	0.22	2 997	91 79 291 08	HOSE LINES SUPERSTRUCT
SL REDUCING SECTION 6.75	91 57 045 08	214	1		LR 1600-2-0	LIEBHERR CRAW.CRANE LR 1
SLEDGE HAMMER 5KG	88 50 341 08	27	1	1 750	96 00 568 6	MAIN TOOLS
SLEEVE	57 11 303 08	2	1	5 711 301	57 11 301 08	PRESSURE LIMITING VALVE
SLEEVE	93 97 687 01	5	1	9 395 668	93 95 668 01	BEARING
SLEEVE 30.0X13 E355+N	97 00 626 5	4	1	3 749 004	96 88 872 08	CONNECTING LINK PRE-ASS.
SLEEVE 35.0X19 S355J2G3	97 87 877 08	41	4	2 260	91 79 248 08	BATTERY STORAGE
SLEEVE 35.0X19 S355J2G3	97 87 877 08	391	2	2 391 001	96 95 346 08	DIESEL ENGINE, PRE-ASSEMB
SLEEVE 35.0X19 S355J2G3	97 87 877 08	10	8	2 391 044	96 95 426 08	FIXING PARTS COMPRESSED
SLEEVE 35.0X19 S355J2G3	97 87 877 08	66	10	2 392	91 79 238 08	MUFFLER UNIT
SLEEVE 35.0X19 S355J2G3	97 87 877 08	9	8	2 650	91 79 260 08	UREA PLANT
SLEEVE 35.0X19 S355J2G3	97 87 877 08	19	2	2 670	91 79 271 08	FUEL TANK CPL.
SLEEVE 40.0X19 S355J2G3 FE	97 16 224 08	10	8	2 393	91 69 338 08	AIR FILTER UNIT CPL.
SLEEVE 48X204 PA6	97 68 724 08	14	1	2 522 011	96 80 809 08	CLOSING DEVICE
SLEEVE 50X60X25	10 35 914 6	21	1	X1035659	10 35 659 9	DISTRIBUTOR GEARBOX
SLEEVE 60.0X20 S355J2G3 FE	97 93 097 08	142	2	3 713	91 75 366 08	D PIVOT SECTION
SLEEVE 8X0,4	50 15 073 14	108	1	X1087454	10 87 454 4	GEARBOX
SLEEVE 8X0,4	50 15 073 14	143	1	X1134739	11 34 739 6	ROPE DRUM
SLEEVE 8X0,4	50 15 073 14	202	1	X1134739	11 34 739 9	FLANGE BEARING
SLEEVE CONTACT 0,2-0,5MM2	10 33 582 0	690	6	2 533 055	96 96 666 08	WIRING HARNESS
SLEEVE CONTACT 0,2-0,5MM2	10 33 582 0	690	3	2 533 058	96 99 518 08	WIRING HARNESS
SLEEVE CONTACT 0,5-0,75MM	10 42 462 3	700	6	2 533 055	96 96 666 08	WIRING HARNESS
SLEEVE CONTACT 0,5-0,75M	10 81 364 4	754	9	2 920 647	96 97 211 08	WIRING HARNESS
SLEEVE CONTACT 0,5-1,0MM2	60 03 031	666	7	2 920 641	96 97 209 08	WIRING HARNESS
SLEEVE CONTACT 0,5-1,0MM2	10 49 349 5	726	65	2 920 641	96 97 209 08	WIRING HARNESS
SLEEVE CONTACT 0,5-1,0MM2	10 49 349 5	726	4	2 920 647	96 97 211 08	WIRING HARNESS
SLEEVE CONTACT 0,5-1,0MM2	10 80 063 1	753	4	2 920 641	96 97 209 08	WIRING HARNESS
SLEEVE CONTACT 0,5-1,0MM2	11 62 298 9	789	4	2 920 647	96 97 211 08	WIRING HARNESS
SLEEVE CONTACT 0,50-1MM2	10 30 094 6	717	4	2 920 647	96 97 211 08	WIRING HARNESS
SLEEVE CONTACT 0,5MM2	60 56 093 08	604	2	2 920 647	96 97 211 08	WIRING HARNESS
SLEEVE CONTACT 0,75 -1,5MM	60 23 321 08	611	4	2 533 058	96 99 518 08	WIRING HARNESS
SLEEVE CONTACT 0,75-1,0MM	60 45 193 08	629	5	2 533 055	96 96 666 08	WIRING HARNESS
SLEEVE CONTACT 0,75-1,0M	11 34 225 3	788	9	2 920 647	96 97 211 08	WIRING HARNESS
SLEEVE CONTACT 0,75-1,5MM	62 02 434	96	3	2 533 055	96 96 666 08	WIRING HARNESS
SLEEVE CONTACT 0,75-1,5MM	62 02 434	96	2	2 920 322	96 97 215 08	WIRING HARNESS
SLEEVE CONTACT 0,75-1,5MM	62 02 434	96	1	2 920 641	96 97 209 08	WIRING HARNESS

12.10.2015

etk\_en\_de\_097903 LR 1600/2

1315

**LIEBHERR**

Alphabetical index  
Alphabetischer Index

Description	Item	Pos.	Quantity	Page	Assembly	Description
SLEEVE CONTACT 0.5MM2	60 56 201 14	126	51	2 920 322	96 97 215 08	WIRING HARNESS
SLEEVE CONTACT 1,0-1,5MM2	10 49 349 6	727	2	2 920 641	96 97 209 08	WIRING HARNESS
SLEEVE CONTACT 1,0-1,5MM2	10 49 349 6	727	2	2 920 647	96 97 211 08	WIRING HARNESS
SLEEVE CONTACT 1,0-2,5MM2	10 49 349 3	724	6	2 920 641	96 97 209 08	WIRING HARNESS
SLEEVE CONTACT 1,5MM2	10 67 538 1	(14)	2	2 932	91 79 285 08	SWITCHBOX MOUNTING PART
SLEEVE CONTACT 2,5MM2	60 56 124 14	701	1	2 920 647	96 97 211 08	WIRING HARNESS
SLEEVE CONTACT DIN 72585 0	60 23 395 08	647	4	2 920 322	96 97 215 08	WIRING HARNESS
SLEEVE CONTACT DIN 72585 0	60 23 394 08	643	5	2 920 322	96 97 215 08	WIRING HARNESS
SLEEVE CONTACT DIN 72585 0	60 23 394 08	643	2	2 920 641	96 97 209 08	WIRING HARNESS
SLEEVE CONTACT DIN 72585 0	60 23 394 08	643	2	2 920 647	96 97 211 08	WIRING HARNESS
SLEEVE CONTACT DIN 72585 1	60 23 399 08	646	2	2 920 322	96 97 215 08	WIRING HARNESS
SLEEVE CPL	10 41 274 0	12	1	9 640 276	96 40 276 08	CONNECTION BLOCK
SLEEVE DIN EN ISO 10683 25	95 38 734 08	12	1	2 260	91 79 248 08	BATTERY STORAGE
SLEEVE DIN EN ISO 10683 25	95 38 734 08	28	10	2 340	91 63 407 08	WINCH 4 LUFFING GEAR
SLEEVE DIN EN ISO 10683 25	95 38 734 08	22	4	2 391	91 79 234 08	DIESEL ENGINE CPL.
SLEEVE DIN EN ISO 10683 25	95 38 734 08	390	8	2 391 001	96 95 346 08	DIESEL ENGINE, PRE-ASSEMB
SLEEVE DIN EN ISO 10683 25	95 38 734 08	10	3	2 391 041	96 69 508 08	OIL COOLER, PRE-ASSEMBLE
SLEEVE DIN EN ISO 10683 25	95 38 734 08	11	5	2 391 044	96 95 426 08	FIXING PARTS COMPRESSED
SLEEVE DIN EN ISO 10683 25	95 38 734 08	65	10	2 392	91 79 238 08	MUFFLER UNIT
SLEEVE DIN EN ISO 10683 25	95 38 734 08	14	8	2 510	91 52 788 08	TURNTABLE PANELLING
SLEEVE DIN EN ISO 10683 25	95 38 734 08	80	6	2 550 001	96 00 103 2	SA FRAME PRE-ASS.
SLEEVE DIN EN ISO 10683 25	95 38 734 08	41	20	2 631	91 82 166 08	SLEWING PLATFORM CATWAL
SLEEVE DIN EN ISO 10683 25	95 38 734 08	31	4	2 650	91 79 260 08	UREA PLANT
SLEEVE DIN EN ISO 10683 25	95 38 734 08	60	8	2 859 100	96 96 250 08	SOUND DAMPING ABOVE
SLEEVE DIN EN ISO 10683 25	95 38 734 08	17	4	2 925 402	96 58 855 08	CAMERA INSTALLATION SLEW
SLEEVE DIN EN ISO 10683 25	95 38 734 08	98	68	3 211	91 75 365 08	S PIVOT SECTION
SLEEVE DIN EN ISO 10683 25	95 38 734 08	32	7	3 350	91 83 255 08	WINCH 3
SLEEVE DIN EN ISO 10683 25	95 38 734 08	123	61	3 713	91 75 366 08	D PIVOT SECTION
SLEEVE DIN EN ISO 10683 25	95 38 734 08	83	48	3 714	91 63 428 08	D HEAD SECTION
SLEEVE DIN EN ISO 10683 25	95 38 734 08	42	34	3 715	91 69 506 08	D INTERMEDIATE SECTION
SLEEVE DIN EN ISO 10683 25	95 38 734 08	40	65	3 716	91 69 507 08	D INTERMEDIATE SECTION
SLEEVE DIN EN ISO 10683 25	95 38 734 08	21	2	3 749 003	96 88 855 08	HEAD SECTION PRE-ASS.
SLEEVE EDELSTAHL	97 02 439 4	13	1	2 650	91 79 260 08	UREA PLANT
SLEEVE EDELSTAHL	97 05 002 4	4	1	2 650 001	96 95 842 08	UREA TANK, PRE-MOUNTING
SLEIGH CPL.	96 47 880 08	3	2	2 522 013	96 45 883 08	GUIDE PRE-ASS.
SLEWING GEAR 2 DREHW.	91 79 268 08	117	1		LR 1600-2-0	LIEBHERR CRAW.CRANE LR 1
SLEWING GEAR DRIVE DAT 4	90 20 548 0	1	2	2 350	91 79 268 08	SLEWING GEAR
SLEWING PLATFORM CATWAL	91 82 166 08	132	1		LR 1600-2-0	LIEBHERR CRAW.CRANE LR 1
SLIDE BLOCK CPL.	10 45 514 4	15	1	X1111334	11 11 334 3	OPERATOR SEAT
SLIDE VALVE BLOCK 350BAR	10 49 047 0	166	1	1 970 101	96 67 644 08	HYDRAULIC EQUIPM.CENTER
SLIDING DOOR CPL. SPF	91 74 320 08	2	1	2 520	91 79 122 08	CABIN, GLAZED
SLIDING PAD	10 42 454 2	13	1	X1047137	10 47 137 0	DRIVING GEAR
SLIDING PIECE L STEEL CONS	96 45 400 08	2	1	1 401	91 58 478 08	CRAWLER TRACK CARRIER, L
SLIDING PIECE STEEL CONS	96 45 401 08	2	1	1 411	91 69 968 08	CRAWLER TRACK CARRIER,
SLING GEAR ERECTION CRAW	91 57 283 08	148	1		LR 1600-2-0	LIEBHERR CRAW.CRANE LR 1
SLIP RING	10 41 178 0	14	1	X1002800	10 02 800 2	CABLE REEL
SLIP RING	10 41 178 1	15	7	X1002800	10 02 800 2	CABLE REEL
SLIP RING	57 14 224 08	9	4	6 909 010	69 09 010 08	COLLECTING RING
SLIP RING 60X2 2,5²	10 11 484 3	11	46	6 909 010	69 09 010 08	COLLECTING RING
SLIPRING UNIT INSTALLATION	96 72 042 08	2	1	1 130 032	91 74 376 08	ROTARY FEED THROUGH
SLOTTED NUT	57 13 475 08	3	1	X1106600	11 06 600 1	WIND VELOCITY TRANSMITTE
SLOTTED NUT M150X2 C45	94 43 117 03	13	1	9 020 548	90 20 548 0	SLEWING GEAR DRIVE
SLOTTED NUT M30X1,5	57 01 139 08	9	1	5 701 129	57 01 129 08	DRIVING GEAR
SMALL HILL COVERING SPF	97 71 452 08	7	1	2 520 006	96 92 980 08	INTERNAL LINING
SNAP HOOK DIN 5299 C 70X7-	74 40 100 08	34	2	3 745	91 68 438 08	SUSPENDED BALLAST
SNAP HOOK DIN 5299 C100X1	74 40 104 08	83	4	3 211	91 75 365 08	S PIVOT SECTION
SNAP HOOK DIN 5299 C80X8-	74 40 101 08	503	1	3 930 732	96 50 575 08	LEAD
SNAP RING 52X2 FSt	49 80 482	7	2	X1014636	10 14 636 7	PISTON CPL.
SNAP RING DIN7993-A 16	11 64 365 5	10	1	X1047220	10 47 220 8	ADJUSTMENT
SOCKET	10 42 905 7	5	1	2 533 067	96 50 385 08	PLATE PRE-ASS.

12.10.2015

etk\_en\_de\_097903 LR 1600/2

1316

**LIEBHERR**Alphabetical index  
Alphabetischer Index

Description	Item	Pos.	Quantity	Page	Assembly	Description
SOCKET	10 42 905 7	2	1	2 533 068	96 49 314 08	PREMOUNTED PLUG SOCKET
SOCKET	51 45 948 08	19	1	5 719 113	57 19 113 08	CONTROL UNIT
SOCKET	51 45 948 08	28	1	X1065300	10 65 300 9	CONTROL ELEMENT
SOCKET 2-POL 13A	10 34 251 8	520	2	2 920 641	96 97 209 08	WIRING HARNESS
SOCKET 2-POL 13A	10 34 251 8	512	2	2 920 647	96 97 211 08	WIRING HARNESS
SOCKET 3-POL	62 05 239	524	1	2 920 647	96 97 211 08	WIRING HARNESS
SOCKET 8-POL	10 21 947 7	4	1	2 533 067	96 50 385 08	PLATE PRE-ASS.
SOCKET COMBINATION 3-POL	60 52 157 08	1	1	2 780 000	96 00 893 7	ADD-ON PARTS EXTERNAL F
SOCKET HEAD SCREW	10 42 477 7	15	4	X1065300	10 65 300 9	CONTROL ELEMENT
SOCKET HEAD SCREW DIN 6	46 00 835	24	16	3 215 005	91 52 846 08	ROLLER SET
SOCKET HEAD SCREW DIN 6	46 00 835	24	16	3 215 006	91 52 847 08	ROLLER SET
SOCKET HEAD SCREW DIN 6	40 72 086 08	11	2	3 745 011	96 49 677 08	BRACKET COMPL.
SOCKET HEAD SCREW DIN 69	40 72 101 14	12	32	3 747	91 52 950 08	CENTERING STANDARD
SOCKET HEAD SCREW DIN 6	49 01 191	6	4	5 114 865	51 14 865 08	DIRECTIONAL CTRL. VALVE
SOCKET HEAD SCREW DIN 79	49 80 927	9	3	X1014778	10 14 778 6	CAMSHAFT CPL.
SOCKET HEAD SCREW DIN 79	24 01 226 02	9	3	X1014778	10 14 778 6	CAMSHAFT CPL.
SOCKET HEAD SCREW DIN 79	40 93 609 08	7	2	2 520 030	96 45 609 08	ROOF WINDOW PRE-ASS.
SOCKET HEAD SCREW DIN 84	40 01 701 08	4	4	2 920 596	96 64 597 08	DUMMY PLUG
SOCKET HEAD SCREW DIN 84	40 01 701 08	266	4	3 930 009	96 50 573 08	CABLE DRUM COMPL.
SOCKET HEAD SCREW DIN 84	40 01 701 08	268	4	3 930 153	96 48 489 08	CABLE DRUM COMPL.
SOCKET HEAD SCREW DIN 84	40 01 701 08	266	10	3 930 730	96 89 203 08	TERMINAL BOX CPL.
SOCKET HEAD SCREW DIN 84	40 01 405 08	(153)	1	2 920 449	96 97 398 08	TERMINAL BOX CPL.
SOCKET HEAD SCREW DIN 84	40 01 405 08	(505)	1	2 920 581	96 54 405 08	TERMINAL BOX WINCH PRE-A
SOCKET HEAD SCREW DIN 84	40 01 405 08	508	1	3 930 732	96 50 575 08	LEAD
SOCKET HEAD SCREW DIN 84	51 07 977 08	22	1	5 114 176	51 14 176 08	PRESSURE LIMITING VALVE
SOCKET HEAD SCREW DIN 84	51 07 977 08	22	1	5 114 177	51 14 177 08	PRESSURE LIMITING VALVE
SOCKET HEAD SCREW DIN 91	40 43 097 08	340	4	X1041101	10 41 101 8	TILT-BACK SUPPORT
SOCKET HEAD SCREW DIN 9	40 42 120 08	7	8	2 350	91 79 268 08	SLEWING GEAR
SOCKET HEAD SCREW DIN 9	40 42 120 08	553	4	2 977 203	96 00 263 9	SUPPL. HYDR. PUMP 5+6
SOCKET HEAD SCREW DIN 9	40 42 152 08	551	28	1 970 101	96 67 644 08	HYDRAULIC EQUIPM.CENTER
SOCKET HEAD SCREW DIN 9	40 42 152 08	551	4	1 972 252	96 67 665 08	AUX.HYDR.CR.TRACK CARR.2
SOCKET HEAD SCREW DIN 9	40 42 152 08	551	4	1 972 253	96 67 664 08	AUX.HYDR.CR.TRACK CARR.2
SOCKET HEAD SCREW DIN 9	40 42 152 08	551	4	1 972 303	96 67 667 08	AUX.HYDR.CR.TRACK CARR.4
SOCKET HEAD SCREW DIN 9	40 42 152 08	551	4	1 972 308	96 67 666 08	AUX.HYDR.CR.TRACK CARR.4
SOCKET HEAD SCREW DIN 9	40 42 152 08	562	60	2 970 000	96 97 796 08	HYDRAULICS UPPER CARRI
SOCKET HEAD SCREW DIN 9	40 42 152 08	552	4	2 975 153	96 67 814 08	ADDITIONAL HYDRAULICS WI
SOCKET HEAD SCREW DIN 9	40 42 156 08	308	4	2 975 153	96 67 814 08	ADDITIONAL HYDRAULICS WI
SOCKET HEAD SCREW DIN 9	40 42 159 08	309	4	2 975 153	96 67 814 08	ADDITIONAL HYDRAULICS WI
SOCKET HEAD SCREW DIN 9	40 43 172 08	11	16	X1041325	10 41 325 5	CHANGE-OVER BLOCK
SOCKET HEAD SCREW DIN 9	40 42 178 08	16	4	3 227 002	96 50 498 08	ROD CPL.
SOCKET HEAD SCREW DIN 9	40 43 263 08	6	2	3 211	91 75 365 08	S PIVOT SECTION
SOCKET HEAD SCREW DIN 9	40 43 263 08	4	4	3 220	91 70 738 08	S INTERMEDIATE SECTION
SOCKET HEAD SCREW DIN 9	40 43 263 08	4	4	3 221	91 70 742 08	S INTERMEDIATE SECTION
SOCKET HEAD SCREW DIN 9	40 43 263 08	4	4	3 223	91 60 904 08	S INTERMEDIATE SECTION
SOCKET HEAD SCREW DIN 9	40 43 263 08	4	4	3 223	91 70 741 08	S INTERMEDIATE SECTION
SOCKET HEAD SCREW DIN 9	40 43 263 08	4	4	3 223	91 70 744 08	S INTERMEDIATE SECTION
SOCKET HEAD SCREW DIN 9	40 43 263 08	4	4	3 223 010	91 70 740 08	S INTERMEDIATE SECTION
SOCKET HEAD SCREW DIN 9	40 43 263 08	4	4	3 223 011	91 77 456 08	S INTERMEDIATE SECTION
SOCKET HEAD SCREW DIN 9	40 43 263 08	4	4	3 223 100	91 70 743 08	S INTERMEDIATE SECTION
SOCKET HEAD SCREW DIN 9	40 43 263 08	16	2	3 225	91 57 045 08	SL REDUCING SECTION
SOCKET HEAD SCREW DIN 9	40 42 242 08	46	2	1 401	91 58 478 08	CRAWLER TRACK CARRIER, L
SOCKET HEAD SCREW DIN 9	40 42 242 08	46	2	1 411	91 69 968 08	CRAWLER TRACK CARRIER,
SOCKET HEAD SCREW DIN 9	40 42 242 08	8	2	2 652	91 61 110 08	ROLLER BEARING
SOCKET HEAD SCREW DIN 91	40 43 246 08	103	2	3 713	91 75 366 08	D PIVOT SECTION
SOCKET HEAD SCREW DIN 91	40 43 246 08	7	2	3 749 001	96 88 788 08	PIVOT SECTION, PRE-ASSEMB
SOCKET HEAD SCREW DIN 91	40 42 002 08	59	2	2 932	91 79 285 08	SWITCHBOX MOUNTING PART
SOCKET HEAD SCREW DIN 91	40 42 025 08	5	4	1 402	91 58 480 08	CENTRALIZED LUBRICATION
SOCKET HEAD SCREW DIN 91	40 42 025 08	7	10	2 711	91 52 800 08	CENT. LUBRIC. SYSTEM SUP
SOCKET HEAD SCREW DIN 9	40 43 612 08	56	4	5 113 086	51 13 086 08	PROPORTIONAL VALVE
SOCKET HEAD SCREW DIN 9	40 43 612 08	10	4	5 713 626	57 13 626 08	PILOT VALVE

12.10.2015

etk\_en\_de\_097903 LR 1600/2

1317

**LIEBHERR**Alphabetical index  
Alphabetischer Index

Description	Item	Pos.	Quantity	Page	Assembly	Description
SOCKET HEAD SCREW DIN 9	40 43 612 08	4	4	X1034282	10 34 282 3	PRESSURE CONTROL VALVE
SOCKET HEAD SCREW DIN 9	51 07 466 08	15	8	5 113 086	51 13 086 08	PROPORTIONAL VALVE
SOCKET HEAD SCREW DIN 9	57 03 219 08	2	4	5 100 650	51 00 650 08	FLANGE FITTING
SOCKET HEAD SCREW DIN 9	40 43 601 08	301	4	2 975 041	96 68 924 08	ADDNL. HYDR. F. ERECTING W
SOCKET HEAD SCREW DIN 91	40 42 050 08	30	2	2 391 046	96 96 264 08	PREMOUNTED FUEL FILTER
SOCKET HEAD SCREW DIN 91	40 42 056 08	309	2	2 976 017	96 79 694 08	FITTING PLATE EMERG. ACT:
SOCKET HEAD SCREW DIN 91	40 42 056 08	309	2	2 976 026	96 79 695 08	FITTING PLATE EMERG. ACT:
SOCKET HEAD SCREW DIN 91	40 42 072 08	21	2	2 522	91 74 320 08	SLIDING DOOR CPL.
SOCKET HEAD SCREW DIN 91	40 42 072 08	32	118	3 211	91 75 365 08	S PIVOT SECTION
SOCKET HEAD SCREW DIN 91	40 42 072 08	54	8	3 220	91 70 738 08	S INTERMEDIATE SECTION
SOCKET HEAD SCREW DIN 91	40 42 072 08	73	6	3 713	91 75 366 08	D PIVOT SECTION
SOCKET HEAD SCREW DIN EN	54 01 790 08	11	2	3 714 008	96 49 266 08	LUFFING PULLEY BLOCK COM
SOCKET HEAD SCREW ISO 1	11 08 211 6	3	1	X1015286	10 15 286 7	INJECTOR WITH FASTENING
SOCKET HEAD SCREW ISO 4	40 42 104 01	86	12	9 020 548	90 20 548 0	SLEWING GEAR DRIVE
SOCKET HEAD SCREW ISO 47	46 00 182	21	8	X1134739	11 34 739 6	ROPE DRUM
SOCKET HEAD SCREW ISO 4	40 43 124	36	12	9 000 510	90 00 510 6	ANGULAR GEAR
SOCKET HEAD SCREW ISO 4	40 43 124	36	12	9 000 521	90 00 521 4	ANGULAR GEAR
SOCKET HEAD SCREW ISO 47	40 42 014	7	2	5 102 354	51 02 354 08	HYDRO MOTOR
SOCKET HEAD SCREW ISO 47	40 42 014	17	8	9 395 668	93 95 668 01	BEARING
SOCKET HEAD SCREW ISO 47	40 42 014	17	8	9 395 675	93 95 675 01	BEARING
SOCKET HEAD SCREW ISO 4	40 43 000	17	12	9 000 510	90 00 510 6	ANGULAR GEAR
SOCKET HEAD SCREW ISO 4	40 43 000	17	12	9 000 521	90 00 521 4	ANGULAR GEAR
SOCKET HEAD SCREW ISO 47	49 00 537	37	8	3 745	91 68 438 08	SUSPENDED BALLAST
SOCKET HEAD SCREW ISO 47	49 00 537	64	12	X1035659	10 35 659 9	DISTRIBUTOR GEARBOX
SOCKET HEAD SCREW ISO 47	49 00 537	741	2	X1106799	11 06 799 5	HYDRAULIC TANK
SOCKET HEAD SCREW ISO 47	46 00 132	(2)	4	2 970 000	96 97 796 08	HYDRAULICS UPPER CARRI
SOCKET HEAD SCREW ISO 47	46 00 132	557	12	2 970 000	96 97 796 08	HYDRAULICS UPPER CARRI
SOCKET HEAD SCREW ISO 47	46 00 132	551	12	2 976 206	96 69 490 08	HYDR. ADD. 2 SLEWING GEAR
SOCKET HEAD SCREW ISO 47	46 00 132	551	9	2 976 702	96 00 263 6	ADDITIONAL HYDRAULICS P
SOCKET HEAD SCREW ISO 47	40 42 187	65	48	X1035659	10 35 659 9	DISTRIBUTOR GEARBOX
SOCKET HEAD SCREW ISO 47	49 00 195	51	4	X1042959	10 42 959 8	DRAW CYLINDER
SOCKET HEAD SCREW ISO 4	40 01 622	3	4	X1015360	10 15 360 6	REPAIR SET DRIVE
SOCKET HEAD SCREW ISO 4	24 01 971 02	36	4	X1041101	10 41 101 5	TILT-BACK SUPPORT
SOCKET HEAD SCREW ISO 47	46 00 143	10	4	5 102 354	51 02 354 08	HYDRO MOTOR
SOCKET HEAD SCREW ISO 47	46 00 143	37	4	X1041101	10 41 101 9	HYDRO CYLINDER
SOCKET HEAD SCREW ISO 47	40 42 195	922	6	X1134739	11 34 739 6	ROPE DRUM
SOCKET HEAD SCREW ISO 47	10 35 370 5	13	2	X1041267	10 41 267 8	END PLATE
SOCKET HEAD SCREW ISO 47	46 00 385	7	15	X1011582	10 11 582 9	FLYWHEEL HOUSING MOUNT
SOCKET HEAD SCREW ISO 47	40 43 006	5	2	X1014843	10 14 843 7	ROCKER ARM BRACKET CPL.
SOCKET HEAD SCREW ISO 4	40 42 130 01	19	4	2 391 044	96 95 426 08	FIXING PARTS COMPRESSED
SOCKET HEAD SCREW ISO 4	40 42 132 01	17	12	X1087455	10 87 455 6	DRIVE
SOCKET HEAD SCREW ISO 47	40 42 030	103	8	X1087454	10 87 454 4	GEARBOX
SOCKET HEAD SCREW ISO 47	10 03 225 8	66	12	9 000 510	90 00 510 6	ANGULAR GEAR
SOCKET HEAD SCREW ISO 47	10 03 225 8	66	12	9 000 521	90 00 521 4	ANGULAR GEAR
SOCKET HEAD SCREW ISO 47	40 42 032	322	8	2 391 001	96 95 346 08	DIESEL ENGINE, PRE-ASSEMB
SOCKET HEAD SCREW ISO 47	40 42 032	93	4	3 714	91 63 428 08	D HEAD SECTION
SOCKET HEAD SCREW ISO 47	40 42 118 01	559	16	2 970 000	96 97 796 08	HYDRAULICS UPPER CARRI
SOCKET HEAD SCREW ISO 4	49 80 012	6	2	X1011582	10 11 582 9	FLYWHEEL HOUSING MOUNT
SOCKET HEAD SCREW ISO 4	49 80 012	6	2	X1014843	10 14 843 7	ROCKER ARM BRACKET CPL.
SOCKET HEAD SCREW ISO 4	49 80 257	12	6	X1014778	10 14 778 6	CAMSHAFT CPL.
SOCKET HEAD SCREW ISO 47	40 42 035	310	8	2 391 041	96 69 508 08	OIL COOLER, PRE-ASSEMBLE
SOCKET HEAD SCREW ISO 47	40 42 035	20	4	2 671 004	96 46 305 08	OIL TANK PRE-ASS.
SOCKET HEAD SCREW ISO 4	40 00 784	305	6	3 978 101	96 69 717 08	HYDR. SUSPENDED BALLAST
SOCKET HEAD SCREW ISO 47	40 42 036	18	8	X1087455	10 87 455 6	DRIVE
SOCKET HEAD SCREW ISO 47	40 42 124 01	74	12	9 020 548	90 20 548 0	SLEWING GEAR DRIVE
SOCKET HEAD SCREW ISO 47	40 43 126 08	26	8	9 020 548	90 20 548 0	SLEWING GEAR DRIVE
SOCKET HEAD SCREW ISO 47	24 00 551 02	307	4	3 978 101	96 69 717 08	HYDR. SUSPENDED BALLAST
SOCKET HEAD SCREW ISO 47	40 43 161 01	552	4	2 975 114	96 67 649 08	ADDITIONAL HYDRAULICS WI
SOCKET HEAD SCREW ISO 47	40 43 161 01	552	4	2 975 706	96 67 784 08	ADDITIONAL HYDRAULICS WI
SOCKET HEAD SCREW ISO 47	40 42 153 01	564	12	2 970 000	96 97 796 08	HYDRAULICS UPPER CARRI

12.10.2015

etk\_en\_de\_097903 LR 1600/2

1318

**LIEBHERR**Alphabetical index  
Alphabetischer Index

Description	Item	Pos.	Quantity	Page	Assembly	Description
SOCKET HEAD SCREW ISO 47	40 42 153 01	551	4	2 975 114	96 67 649 08	ADDITIONAL HYDRAULICS WI
SOCKET HEAD SCREW ISO 47	40 42 153 01	551	4	2 975 706	96 67 784 08	ADDITIONAL HYDRAULICS WI
SOCKET HEAD SCREW ISO 4	40 42 181 01	3	2	2 550 010	96 45 685 08	ROD
SOCKET HEAD SCREW ISO 4	40 42 181 01	(3)	5	3 714	91 63 428 08	D HEAD SECTION
SOCKET HEAD SCREW ISO 4	40 42 181 01	41	21	9 395 668	93 95 668 01	BEARING
SOCKET HEAD SCREW ISO 4	40 42 182 01	511	18	X1087454	10 87 454 4	GEARBOX
SOCKET HEAD SCREW ISO 4	40 42 182 01	3911	36	X1110002	11 10 024 7	GEARBOX
SOCKET HEAD SCREW ISO 47	74 05 822	(10)	4	1 130 032	91 74 376 08	ROTARY FEED THROUGH
SOCKET HEAD SCREW ISO 47	46 00 329	11	16	3 350	91 83 255 08	WINCH 3
SOCKET HEAD SCREW ISO 47	40 42 169 01	2	24	X1087455	10 87 455 4	ROPE DRUM
SOCKET HEAD SCREW ISO 47	46 00 017	(37)	4	1 401	91 58 478 08	CRAWLER TRACK CARRIER, L
SOCKET HEAD SCREW ISO 47	46 00 017	310	4	2 970 000	96 97 796 08	HYDRAULICS UPPER CARRI
SOCKET HEAD SCREW ISO 47	46 00 017	16	8	X1087455	10 87 455 6	DRIVE
SOCKET HEAD SCREW ISO 47	46 00 237	10	8	2 340	91 63 407 08	WINCH 4 LUFFING GEAR
SOCKET HEAD SCREW ISO 47	40 42 175 01	22	6	2 652	91 61 110 08	ROLLER BEARING
SOCKET HEAD SCREW ISO 4	11 34 241 1	3	48	2 350	91 79 268 08	SLEWING GEAR
SOCKET HEAD SCREW ISO 4	11 34 241 1	117	18	X1087454	10 87 454 4	GEARBOX
SOCKET HEAD SCREW ISO 47	46 30 212	5	2	3 213	91 63 419 08	F-CONNECTING HEAD
SOCKET HEAD SCREW ISO 47	46 30 212	26	2	3 214	91 63 420 08	SW HEAD SECTION
SOCKET HEAD SCREW ISO 47	46 30 212	15	2	3 225	91 57 045 08	SL REDUCING SECTION
SOCKET HEAD SCREW ISO 47	46 30 212	4	4	3 227	91 70 749 08	LI INTERMEDIATE SECT. F-GU
SOCKET HEAD SCREW ISO 47	46 30 212	4	4	3 227 100	91 70 751 08	L INTERMEDIATE SECTION
SOCKET HEAD SCREW ISO 47	46 30 212	12	2	3 713	91 75 366 08	D PIVOT SECTION
SOCKET HEAD SCREW ISO 47	46 30 212	24	2	3 714	91 63 428 08	D HEAD SECTION
SOCKET HEAD SCREW ISO 47	46 30 212	19	4	3 715	91 69 506 08	D INTERMEDIATE SECTION
SOCKET HEAD SCREW ISO 47	46 30 212	19	4	3 716	91 69 507 08	D INTERMEDIATE SECTION
SOCKET HEAD SCREW ISO 47	40 42 143 05	7	4	2 125	91 69 505 08	PIN F. S AND D PIVOT SECTIO
SOCKET HEAD SCREW ISO 47	10 29 353 7	21	24	X1080159	10 80 159 1	ROPE DRUM
SOCKET HEAD SCREW ISO 4	40 00 996	36	8	2 502	91 72 033 08	CONTROL STAND
SOCKET HEAD SCREW ISO 4	46 00 387	89	46	2 932 082	96 96 615 08	ASSEMBLY PARTS MOUNTIN
SOCKET HEAD SCREW ISO 4	46 00 337	325	8	2 391 001	96 95 346 08	DIESEL ENGINE, PRE-ASSEMB
SOCKET HEAD SCREW ISO 4	49 02 004	4	3	3 780 265	96 70 515 08	WIND WARNING PREASSEMB
SOCKET HEAD SCREW ISO 4	49 01 531	19	4	X1034282	10 34 282 3	PRESSURE CONTROL VALVE
SOCKET HEAD SCREW ISO 4	46 00 338	15	2	5 113 005	51 13 005 08	CONTROL BLOCK
SOCKET HEAD SCREW ISO 4	40 01 521	23	1	2 522	91 74 320 08	SLIDING DOOR CPL.
SOCKET HEAD SCREW ISO 4	40 01 521	309	4	2 975 114	96 67 649 08	ADDITIONAL HYDRAULICS WI
SOCKET HEAD SCREW ISO 4	40 01 521	304	4	2 975 153	96 67 814 08	ADDITIONAL HYDRAULICS WI
SOCKET HEAD SCREW ISO 4	40 01 521	309	4	2 975 706	96 67 784 08	ADDITIONAL HYDRAULICS WI
SOCKET HEAD SCREW ISO 4	40 01 308	34	24	2 502	91 72 033 08	CONTROL STAND
SOCKET HEAD SCREW ISO 4	40 01 308	18	2	2 832	91 80 098 08	CLIMA-HEATING INSTALLATIO
SOCKET HEAD SCREW ISO 4	24 00 465 02	23	4	2 520 032	96 45 980 08	WINDSHIELD WASHER INSTAL
SOCKET HEAD SCREW ISO 4	46 35 142	34	8	2 520	91 79 122 08	CABIN, GLAZED
SOCKET HEAD SCREW ISO 4	46 35 142	47	4	X1047220	10 47 220 4	DRIVING GEAR
SOCKET HEAD SCREW ISO 4	40 42 022 01	35	4	2 520	91 79 122 08	CABIN, GLAZED
SOCKET HEAD SCREW ISO 47	40 02 299	10	4	X1041325	10 41 325 5	CHANGE-OVER BLOCK
SOCKET HEAD SCREW ISO 4	40 42 026 01	311	4	2 970 000	96 97 796 08	HYDRAULICS UPPER CARRI
SOCKET HEAD SCREW ISO 4	40 42 026 01	37	2	X1022811	10 22 811 2	AIR CONDITIONING UNIT
SOCKET HEAD SCREW ISO 4	49 00 626	48	4	2 502	91 72 033 08	CONTROL STAND
SOCKET HEAD SCREW ISO 4	40 42 029 01	51	4	9 000 510	90 00 510 6	ANGULAR GEAR
SOCKET HEAD SCREW ISO 4	40 42 029 01	51	4	9 000 521	90 00 521 4	ANGULAR GEAR
SOCKET HEAD SCREW ISO 47	49 80 031	24	4	X1041267	10 41 267 7	MANUAL ACTUATION
SOCKET HEAD SCREW ISO 47	10 66 372 5	2	4	5 114 651	51 14 651 08	DIRECTIONAL CONTROL VALV
SOCKET HEAD SCREW ISO 47	40 02 601	23	4	5 113 086	51 13 086 08	PROPORTIONAL VALVE
SOCKET HEAD SCREW ISO 4	46 00 049	8	2	2 522	91 74 320 08	SLIDING DOOR CPL.
SOCKET HEAD SCREW ISO 4	46 00 049	15	3	2 522 011	96 80 809 08	CLOSING DEVICE
SOCKET HEAD SCREW ISO 4	46 00 049	82	4	9 000 510	90 00 510 6	ANGULAR GEAR
SOCKET HEAD SCREW ISO 4	46 00 049	82	4	9 000 521	90 00 521 4	ANGULAR GEAR
SOCKET HEAD SCREW ISO 4	46 00 048	31	8	2 391 040	96 95 403 08	CLUTCH ACTUATOR
SOCKET HEAD SCREW ISO 4	46 00 048	7	6	5 102 306	51 02 306 08	HYDRO MOTOR
SOCKET HEAD SCREW ISO 4	46 00 048	3	1	X1012797	10 12 797 9	LOCKING PIECES

12.10.2015

etk\_en\_de\_097903 LR 1600/2

1319

**LIEBHERR**Alphabetical index  
Alphabetischer Index

Description	Item	Pos.	Quantity	Page	Assembly	Description
SOCKET HEAD SCREW ISO 4	46 00 048	308	3	X1134739	11 34 739 9	FLANGE BEARING
SOCKET HEAD SCREW ISO 4	40 42 002	39	2	2 260 001	96 96 680 08	BATTERY BOX, PRE-ASSEMB
SOCKET HEAD SCREW ISO 4	40 42 002	41	4	2 502	91 72 033 08	CONTROL STAND
SOCKET HEAD SCREW ISO 4	40 42 002	310	2	2 978 007	96 68 931 08	ADDNL.HYDR.ERECTION DEV
SOCKET HEAD SCREW ISO 4	40 42 003	(1)	2	2 533 003	96 96 668 08	ELECTRIC ADD-ON PARTS CA
SOCKET HEAD SCREW ISO 4	40 42 003	11	6	2 550 008	96 47 628 08	RETAINER CPL.
SOCKET HEAD SCREW ISO 4	40 42 003	11	6	2 550 009	96 47 645 08	RETAINER CPL.
SOCKET HEAD SCREW ISO 4	40 42 003	311	6	2 978 007	96 68 931 08	ADDNL.HYDR.ERECTION DEV
SOCKET HEAD SCREW ISO 4	40 42 003	6	3	X1032716	10 32 716 7	ELECTRIC PUMP
SOCKET HEAD SCREW ISO 47	49 01 159	3	4	X1011497	10 11 497 5	CONTROL VALVE
SOCKET HEAD SCREW ISO 4	40 42 107	11	4	2 810 001	96 96 106 08	CRANE DRIVER'S CABIN,PRE
SOCKET HEAD SCREW ISO 4	40 42 107	313	40	2 978 007	96 68 931 08	ADDNL.HYDR.ERECTION DEV
SOCKET HEAD SCREW ISO 4	46 00 384	327	4	2 391 001	96 95 346 08	DIESEL ENGINE, PRE-ASSEMB
SOCKET HEAD SCREW ISO 4	46 00 384	23	2	2 391 044	96 95 426 08	FIXING PARTS COMPRESSED
SOCKET HEAD SCREW ISO 4	46 00 384	50	2	2 502	91 72 033 08	CONTROL STAND
SOCKET HEAD SCREW ISO 4	46 00 384	20	6	3 780 870	91 69 146 08	AIR-CRAFT & WIND WARNING
SOCKET HEAD SCREW ISO 4	40 42 109	26	5	2 391	91 79 234 08	DIESEL ENGINE CPL.
SOCKET HEAD SCREW ISO 4	40 42 109	66	2	2 520	91 79 122 08	CABIN, GLAZED
SOCKET HEAD SCREW ISO 4	40 42 109	41	4	9 000 510	90 00 510 6	ANGULAR GEAR
SOCKET HEAD SCREW ISO 4	40 42 109	41	4	9 000 521	90 00 521 4	ANGULAR GEAR
SOCKET HEAD SCREW ISO 4	46 00 091	27	2	2 671 004	96 46 305 08	OIL TANK PRE-ASS.
SOCKET HEAD SCREW ISO 4	46 00 091	305	20	3 978 011	96 69 774 08	ADDL.HYDRAULIC SB-HEAD PI
SOCKET HEAD SCREW ISO 4	46 00 091	307	40	3 978 022	96 69 722 08	ADDITIONAL HYDRAULICS IN
SOCKET HEAD SCREW ISO 4	46 00 091	307	40	3 978 024	96 69 721 08	ADDITIONAL HYDRAULICS IN
SOCKET HEAD SCREW ISO 4	46 00 091	38	3	X1022811	10 22 811 2	AIR CONDITIONING UNIT
SOCKET HEAD SCREW ISO 4	40 42 111	55	4	2 520 006	96 92 980 08	INTERNAL LINING
SOCKET HEAD SCREW ISO 4	40 02 418	323	4	2 391 001	96 95 346 08	DIESEL ENGINE, PRE-ASSEMB
SOCKET HEAD SCREW ISO 4	40 42 053 08	321	22	2 391 001	96 95 346 08	DIESEL ENGINE, PRE-ASSEMB
SOCKET HEAD SCREW ISO 47	49 00 953	5	4	X1021769	10 21 769 5	LOWERING BRAKE VALVE
SOCKET HEAD SCREW ISO 4	46 00 051	36	8	2 260 001	96 96 680 08	BATTERY BOX, PRE-ASSEMB
SOCKET HEAD SCREW ISO 4	46 00 051	38	6	2 502	91 72 033 08	CONTROL STAND
SOCKET HEAD SCREW ISO 4	46 00 051	17	4	2 657	91 61 109 08	MOUNTING EQUIPMENT CRAW
SOCKET HEAD SCREW ISO 47	40 43 082	14	2	X1014013	10 14 013 6	EXHAUST TC MOUNTING
SOCKET HEAD SCREW ISO 4	46 00 079	20	4	2 670	91 79 271 08	FUEL TANK CPL.
SOCKET HEAD SCREW ISO 4	46 00 079	63	8	X1035659	10 35 659 9	DISTRIBUTOR GEARBOX
SOCKET HEAD SCREW ISO 47	49 01 217	4	4	X1021769	10 21 769 5	LOWERING BRAKE VALVE
SOCKET HEAD SCREW ISO 47	40 43 084	10	4	X1013382	10 13 382 3	SUCTION PUMP PRE-ASS.
SOCKET HEAD SCREW ISO 4	10 00 720 5	73	24	2 520	91 79 122 08	CABIN, GLAZED
SOCKET HEAD SCREW ISO 4	49 01 162	7	4	3 749 002	96 88 496 08	INTERMEDIATE PIECE PRE-A
SOCKET HEAD SCREW ISO 4	49 01 162	17	2	5 114 975	51 14 975 08	PRESSURE RELIEF VALVE
SOCKET HEAD SCREW ISO 4	49 01 162	2	1	X1015360	10 15 360 6	REPAIR SET DRIVE
SOCKET HEAD SCREW ISO 47	24 01 920 02	11	4	X1042440	10 42 440 2	CONTROL BLOCK
SOCKET HEAD SCREW ISO 4	40 01 620	45	8	3 713	91 75 366 08	D PIVOT SECTION
SOCKET HEAD SCREW ISO 4	40 42 044 05	18	6	5 402 705	54 02 705 14	DRIVE UNIT CPL
SOCKET HEAD SCREW ISO 4	40 42 044 05	50	5	X1047219	10 47 219 6	REGULATOR
SOCKET HEAD SCREW ISO 4	40 01 610	4	1	2 790	91 60 975 08	MIRROR ATTACHM.IN CRANE
SOCKET HEAD SCREW ISO 4	40 01 610	302	1	X1134739	11 34 739 9	FLANGE BEARING
SOCKET HEAD SCREW ISO 4	24 00 508 02	20	4	X1042471	10 42 471 6	BALL VALVE COMBINATION
SOCKET HEAD SCREW ISO 4	46 00 179	16	1	X1041267	10 41 267 8	END PLATE
SOCKET HEAD SCREW ISO 4	49 00 323	17	6	5 402 705	54 02 705 14	DRIVE UNIT CPL
SOCKET HEAD SCREW M16X5	10 80 163 6	23	12	X1080159	10 80 159 1	ROPE DRUM
SOCKET HOUSING 2-POL	60 01 790	516	2	2 920 641	96 97 209 08	WIRING HARNESS
SOCKET INSERT 16-POL+PE	63 70 053 01	29	1	2 920 449	96 97 398 08	TERMINAL BOX CPL.
SOCKET INSERT 16-POL+PE	63 70 053 01	523	1	2 932 224	96 96 617 08	CABLES MOUNTING PANEL C
SOCKET PIN T ZN K	92 47 131 08	9	1	2 820	91 69 168 08	PLATFORM CRANE CABIN
SOCKET PIN T ZN K	92 47 131 08	66	8	3 211	91 75 365 08	S PIVOT SECTION
SOCKET SHELL HAN 16B	60 56 174 08	(511)	1	2 920 449	96 97 398 08	TERMINAL BOX CPL.
SOCKET SHELL HAN 24B	60 56 176 08	519	3	2 920 322	96 97 215 08	WIRING HARNESS
SOCKET SHELL HAN 24B	60 56 176 08	(510)	1	2 920 449	96 97 398 08	TERMINAL BOX CPL.
SOCKET SHELL HAN 24B	60 56 186 08	519	1	2 920 647	96 97 211 08	WIRING HARNESS

12.10.2015

etk\_en\_de\_097903 LR 1600/2

1320

**LIEBHERR**Alphabetical index  
Alphabetischer Index

Description	Item	Pos.	Quantity	Page	Assembly	Description
SOCKET WRENCH GR.11/3	79 00 249 08	16	1	1 750	96 00 568 6	MAIN TOOLS
SOFT GASKET PERBUNAN	71 02 004 08	561	48	2 970 000	96 97 796 08	HYDRAULICS UPPER CARRI
SOLENOID VALVE	10 34 300 3	3	1	2 541	91 79 264 08	ADD HEATING SUPERSTRUCT
SOLENOID VALVE	10 34 300 3	4	1	2 832	91 80 098 08	CLIMA-HEATING INSTALLATIO
SOUND DAMPING	91 79 280 08	159	1		LR 1600-2-0	LIEBHERR CRAW.CRANE LR 1
SOUND DAMPING ABOVE	96 96 250 08	1	1	2 859	91 79 280 08	SOUND DAMPING
SOUND DAMPING ABOVE LR 1	96 99 103 08	800	1	2 859 100	96 96 250 08	SOUND DAMPING ABOVE
SOUND DAMPING DOWN	96 96 251 08	2	1	2 859	91 79 280 08	SOUND DAMPING
SPACER PIECE	57 06 903 08	25	1	5 113 086	51 13 086 08	PROPORTIONAL VALVE
SPACER PIECE	57 11 304 08	5	1	5 711 301	57 11 301 08	PRESSURE LIMITING VALVE
SPACERS	96 47 596 08	2	1	3 205	91 71 534 08	F-ASSEMBLY UNIT
SPARE ELEMENT OEL	10 13 680 1	1	1	X1013680	10 13 680 0	CRANKCASE BREATHER
SPHERICAL BEARING GE120-U	74 69 152 08	(2)	1	3 749 003	96 88 855 08	HEAD SECTION PRE-ASS.
SPHERICAL BEARING GE160-U	74 69 164 08	49	1	X1042959	10 42 959 8	DRAW CYLINDER
SPHERICAL BEARING GE30-U	57 15 052 08	(9)	2	2 810	91 79 294 08	CRANE DRIVER'S CABIN CPL.
SPHERICAL BEARING GE40-U	74 69 116 08	15	1	X1032632	10 32 632 3	HYDRO CYLINDER
SPHERICAL CAP	60 61 442 08	38	2	2 533 020	96 96 664 08	CONTROLS AND FITTINGS RI
SPHERICAL CAP	60 61 443 08	22	2	2 533 020	96 96 664 08	CONTROLS AND FITTINGS RI
SPHERICAL CAP	60 61 448 08	25	1	2 533 020	96 96 664 08	CONTROLS AND FITTINGS RI
SPHERICAL WASHER DIN 6319	10 03 647 3	4	1	X1015286	10 15 286 7	INJECTOR WITH FASTENING
SPIRAL BACK-UP RING	54 01 844 08	20	1	5 402 705	54 02 705 14	DRIVE UNIT CPL
SPIRAL SPRING	57 01 989 08	12	2	X1002800	10 02 800 2	CABLE REEL
SPIRIT LEVEL	71 40 008 08	6	1	1 130 011	91 58 815 08	CENTRAL SECTION CRAWLER
SPLINE SHAFT D65X236	11 69 017 5	140	1	X1035659	10 35 659 9	DISTRIBUTOR GEARBOX
SPLIT PIN ISO 1234 10X100 ST	43 30 106 08	78	2	1 401	91 58 478 08	CRAWLER TRACK CARRIER, L
SPLIT PIN ISO 1234 10X100 ST	43 30 106 08	78	2	1 411	91 69 968 08	CRAWLER TRACK CARRIER,
SPLIT PIN ISO 1234 10X100 ST	43 30 106 08	17	1	3 281	91 71 535 08	ERECTION FRAME
SPLIT PIN ISO 1234 10X71 ST	43 30 101 08	90	1	2 550 001	96 00 103 2	SA FRAME PRE-ASS.
SPLIT PIN ISO 1234 10X71 ST	43 30 101 08	10	2	2 652	91 61 110 08	ROLLER BEARING
SPLIT PIN ISO 1234 10X71 ST	43 30 101 08	14	2	3 205	91 71 534 08	F-ASSEMBLY UNIT
SPLIT PIN ISO 1234 10X71 ST	43 30 101 08	8	1	3 207 003	96 48 259 08	ROD CPL.
SPLIT PIN ISO 1234 10X71 ST	43 30 101 08	19	2	3 208	91 77 925 08	F-HEAD SECTION
SPLIT PIN ISO 1234 10X71 ST	43 30 101 08	25	2	3 281	91 71 535 08	ERECTION FRAME
SPLIT PIN ISO 1234 10X71 ST	43 30 101 08	(8)	2	3 281	91 71 535 08	ERECTION FRAME
SPLIT PIN ISO 1234 10X71 ST	43 30 101 08	26	1	3 711	91 68 435 08	BOOM NOSE
SPLIT PIN ISO 1234 10X71 ST	43 30 101 08	98	8	3 713	91 75 366 08	D PIVOT SECTION
SPLIT PIN ISO 1234 10X80 ST	43 30 103 08	13	2	2 810	91 79 294 08	CRANE DRIVER'S CABIN CPL.
SPLIT PIN ISO 1234 10X80 ST	43 30 103 08	13	1	3 225	91 57 045 08	SL REDUCING SECTION
SPLIT PIN ISO 1234 10X90 ST	43 30 105 08	29	1	3 281	91 71 535 08	ERECTION FRAME
SPLIT PIN ISO 1234 13X125 ST	43 30 112 08	4	4	3 205	91 71 534 08	F-ASSEMBLY UNIT
SPLIT PIN ISO 1234 13X125 ST	43 30 112 08	18	4	3 745	91 68 438 08	SUSPENDED BALLAST
SPLIT PIN ISO 1234 4X25 ST A3	43 30 050 08	27	8	1 630 004	91 61 213 08	HYDRAULIC SUPPORT
SPLIT PIN ISO 1234 4X25 ST A3	43 30 050 08	23	2	2 631	91 82 166 08	SLEWING PLATFORM CATWAL
SPLIT PIN ISO 1234 4X25 ST A3	43 30 050 08	43	6	3 211	91 75 365 08	S PIVOT SECTION
SPLIT PIN ISO 1234 4X25 ST A3	43 30 050 08	156	2	3 713	91 75 366 08	D PIVOT SECTION
SPLIT PIN ISO 1234 4X32 ST A2	43 30 052 08	5	4	2 370	91 61 617 08	ERECTING WINCH
SPLIT PIN ISO 1234 4X32 ST A2	43 30 052 08	62	2	2 550 001	96 00 103 2	SA FRAME PRE-ASS.
SPLIT PIN ISO 1234 5X28 ST A2	43 30 063 08	28	12	2 631	91 82 166 08	SLEWING PLATFORM CATWAL
SPLIT PIN ISO 1234 5X28 ST A2	43 30 063 08	11	2	3 205	91 71 534 08	F-ASSEMBLY UNIT
SPLIT PIN ISO 1234 5X40 ST A3	43 30 065 08	13	1	2 730 002	96 55 752 08	CENTRING COMPLETE
SPLIT PIN ISO 1234 5X40 ST A3	43 30 065 08	13	1	2 925 203	96 52 153 08	CAMERA EQUIPMENT S-PIVOT
SPLIT PIN ISO 1234 5X40 ST A3	43 30 065 08	13	1	2 925 204	92 16 990 08	CAMERA EQUIPMENT D-PIVOT
SPLIT PIN ISO 1234 5X40 ST A3	43 30 065 08	39	14	3 211	91 75 365 08	S PIVOT SECTION
SPLIT PIN ISO 1234 5X40 ST A3	43 30 065 08	70	4	3 713	91 75 366 08	D PIVOT SECTION
SPLIT PIN ISO 1234 6,3X32 ST	43 30 075 08	33	4	2 631	91 82 166 08	SLEWING PLATFORM CATWAL
SPLIT PIN ISO 1234 6,3X32 ST	43 30 075 08	30	16	2 652	91 61 110 08	ROLLER BEARING
SPLIT PIN ISO 1234 6,3X32 ST	43 30 075 08	15	4	2 730	91 82 727 08	BASE PLATE SLEWING PLATF
SPLIT PIN ISO 1234 6,3X32 ST	43 30 075 08	53	8	3 225	91 57 045 08	SL REDUCING SECTION
SPLIT PIN ISO 1234 6,3X45 ST	43 30 077 08	14	4	2 670	91 79 271 08	FUEL TANK CPL.
SPLIT PIN ISO 1234 6,3X45 ST	43 30 077 08	21	4	3 208	91 77 925 08	F-HEAD SECTION

12.10.2015

etk\_en\_de\_097903 LR 1600/2

1321

**LIEBHERR**Alphabetical index  
Alphabetischer Index

Description	Item	Pos.	Quantity	Page	Assembly	Description
SPLIT PIN ISO 1234 6,3X45 ST	43 30 077 08	9	2	3 281	91 71 535 08	ERECTION FRAME
SPLIT PIN ISO 1234 6,3X45 ST	43 30 077 08	16	1	3 282 002	96 47 890 08	FAB-STAY
SPLIT PIN ISO 1234 6,3X45 ST	43 30 077 08	41	2	3 713	91 75 366 08	D PIVOT SECTION
SPLIT PIN ISO 1234 6,3X45 ST	43 30 077 08	15	4	3 745	91 68 438 08	SUSPENDED BALLAST
SPLIT PIN ISO 1234 6,3X50 ST	43 30 078 08	25	4	3 211	91 75 365 08	S PIVOT SECTION
SPLIT PIN ISO 1234 6,3X50 ST	43 30 078 08	14	2	3 220	91 70 738 08	S INTERMEDIATE SECTION
SPLIT PIN ISO 1234 6,3X50 ST	43 30 078 08	14	2	3 223	91 60 904 08	S INTERMEDIATE SECTION
SPLIT PIN ISO 1234 6,3X50 ST	43 30 078 08	14	2	3 223	91 70 741 08	S INTERMEDIATE SECTION
SPLIT PIN ISO 1234 6,3X50 ST	43 30 078 08	14	2	3 223	91 70 744 08	S INTERMEDIATE SECTION
SPLIT PIN ISO 1234 6,3X50 ST	43 30 078 08	14	2	3 223 010	91 70 740 08	S INTERMEDIATE SECTION
SPLIT PIN ISO 1234 6,3X50 ST	43 30 078 08	14	2	3 223 011	91 77 456 08	S INTERMEDIATE SECTION
SPLIT PIN ISO 1234 6,3X50 ST	43 30 078 08	14	2	3 223 100	91 70 743 08	S INTERMEDIATE SECTION
SPLIT PIN ISO 1234 6,3X50 ST	43 30 078 08	50	2	3 281	91 71 535 08	ERECTION FRAME
SPLIT PIN ISO 1234 6,3X56 ST	43 30 079 08	51	2	3 206	91 68 433 08	PIVOT SECTION
SPLIT PIN ISO 1234 6,3X71 ST	43 30 082 08	12	2	2 320	91 84 097 08	WINCH 2
SPLIT PIN ISO 1234 6,3X90 ST	43 30 085 08	45	2	3 206	91 68 433 08	PIVOT SECTION
SPLIT PIN ISO 1234 8X100 ST	43 30 097 08	16	4	1 630 004	91 61 213 08	HYDRAULIC SUPPORT
SPLIT PIN ISO 1234 8X100 ST	43 30 097 08	8	1	2 657	91 61 109 08	MOUNTING EQUIPMENT CRAW
SPLIT PIN ISO 1234 8X50 ST A2	43 30 088 08	17	8	1 630 004	91 61 213 08	HYDRAULIC SUPPORT
SPLIT PIN ISO 1234 8X50 ST A2	43 30 088 08	34	2	2 810	91 79 294 08	CRANE DRIVER'S CABIN CPL.
SPLIT PIN ISO 1234 8X50 ST A2	43 30 088 08	4	3	3 282 002	96 47 890 08	FAB-STAY
SPLIT PIN ISO 1234 8X50 ST A2	43 30 088 08	20	4	3 711	91 68 435 08	BOOM NOSE
SPLIT PIN ISO 1234 8X50 ST A2	43 30 088 08	106	2	3 713	91 75 366 08	D PIVOT SECTION
SPLIT PIN ISO 1234 8X50 ST A2	43 30 088 08	68	4	3 714	91 63 428 08	D HEAD SECTION
SPLIT PIN ISO 1234 8X50 ST A2	43 30 088 08	60	2	3 745	91 68 438 08	SUSPENDED BALLAST
SPLIT PIN ISO 1234 8X50 ST A2	43 30 088 08	4	1	3 790 006	96 89 294 08	PIN PULLING CYLINDER CPL.
SPLIT PIN ISO 1234 8X50 ST A2	43 30 088 08	4	1	3 790 007	96 89 295 08	PIN PULLING CYLINDER CPL.
SPLIT PIN ISO 1234 8X63 ST A2	43 30 090 08	8	4	1 130 032	91 74 376 08	ROTARY FEED THROUGH
SPLIT PIN ISO 1234 8X63 ST A2	43 30 090 08	47	4	2 550 001	96 00 103 2	SA FRAME PRE-ASS.
SPLIT PIN ISO 1234 8X63 ST A2	43 30 090 08	4	1	2 550 011	96 61 231 08	CONSOLE COMPL.
SPLIT PIN ISO 1234 8X63 ST A2	43 30 090 08	20	2	2 652	91 61 110 08	ROLLER BEARING
SPLIT PIN ISO 1234 8X63 ST A2	43 30 090 08	21	2	2 810	91 79 294 08	CRANE DRIVER'S CABIN CPL.
SPLIT PIN ISO 1234 8X63 ST A2	43 30 090 08	19	2	3 206	91 68 433 08	PIVOT SECTION
SPLIT PIN ISO 1234 8X63 ST A2	43 30 090 08	18	2	3 215 005	91 52 846 08	ROLLER SET
SPLIT PIN ISO 1234 8X63 ST A2	43 30 090 08	18	2	3 215 006	91 52 847 08	ROLLER SET
SPLIT PIN ISO 1234 8X63 ST A2	43 30 090 08	52	1	3 281	91 71 535 08	ERECTION FRAME
SPLIT PIN ISO 1234 8X63 ST A2	43 30 090 08	11	2	3 711	91 68 435 08	BOOM NOSE
SPLIT PIN ISO 1234 8X63 ST A2	43 30 090 08	7	1	3 745 002	92 17 236 08	SWITCH UNIT
SPLIT PIN ISO 1234 8X63 ST A2	43 30 090 08	7	1	3 745 003	92 17 237 08	SWITCH UNIT
SPLIT PIN ISO 1234 8X63 ST A2	43 30 090 08	11	2	3 749 001	96 88 788 08	PIVOT SECTION, PRE-ASSEMB
SPONGE RUBBER 20X4 MOOS	26 21 031 08	30	0.064	2 502	91 72 033 08	CONTROL STAND
SPOOL	10 00 079 6	1	1	X1047220	10 47 220 8	ADJUSTMENT
SPOOL	10 04 430 9	3	1	X1065300	10 65 300 9	CONTROL ELEMENT
SPOUT 6,5/6,5/2 GUMMI	59 10 555 08	13	1	2 520 032	96 45 980 08	WINDSHIELD WASHER INSTAL
SPRING	57 08 310 08	9	1	5 106 691	51 06 691 08	RETURN FILTER
SPRING CAP	11 06 798 2	23	1	X1041267	10 41 267 7	MANUAL ACTUATION
SPRING LOADED MULTI-DISC	90 20 756 1	80	1	9 020 548	90 20 548 0	SLEWING GEAR DRIVE
SPRING PLUG 5 VERZ	43 32 063 08	12	2	2 550	91 82 165 08	SA FRAME
SPRING PLUG 5 VERZ	43 32 063 08	6	4	2 820	91 69 168 08	PLATFORM CRANE CABIN
SPRING PLUG 6 VERZ	43 32 064 08	22	4	2 730	91 82 727 08	BASE PLATE SLEWING PLATF
SPRING PLUG 6 VERZ	43 32 064 08	7	1	2 730 002	96 55 752 08	CENTRING COMPLETE
SPRING PLUG 6 VERZ	43 32 064 08	54	4	3 225	91 57 045 08	SL REDUCING SECTION
SPRING PLUG 6 VERZ	43 32 064 08	19	2	3 714 008	96 49 266 08	LUFFING PULLEY BLOCK COM
SPRING PLUG DIN 11024 B 2,5	43 32 060 08	31	2	3 215 005	91 52 846 08	ROLLER SET
SPRING PLUG DIN 11024 B 2,5	43 32 060 08	31	2	3 215 006	91 52 847 08	ROLLER SET
SPRING SUPPORT	51 07 970 08	3	1	5 114 176	51 14 176 08	PRESSURE LIMITING VALVE
SPRING SUPPORT	51 07 970 08	3	1	5 114 177	51 14 177 08	PRESSURE LIMITING VALVE
SPRING SUPPORT	57 01 149 08	6	1	5 701 133	57 01 133 08	DRIVING GEAR
SPRING SUPPORT	70 23 666	4	1	X1047220	10 47 220 8	ADJUSTMENT
SPRING SUPPORT	70 27 055	43	2	X1065300	10 65 300 9	CONTROL ELEMENT

12.10.2015

etk\_en\_de\_097903 LR 1600/2

1322

**LIEBHERR**Alphabetical index  
Alphabetischer Index



Description	Item	Pos.	Quantity	Page	Assembly	Description
SPRING SUPPORT	74 14 494	5	1	X1065300	10 65 300 9	CONTROL ELEMENT
SPRING WASHER DIN 137 B 1	42 50 509 08	7	3	9 078 301	90 78 301	LOCKING PIECES
SPRING WASHER DIN 137 B 3	42 50 518 08	33	5	2 810	91 79 294 08	CRANE DRIVER'S CABIN CPL.
SPRING X5CRNI18-10	97 84 867 08	83	1	2 520	91 79 122 08	CABIN, GLAZED
SPRING-LOADED LOCK VERZ	70 42 089 08	9	2	2 260	91 79 248 08	BATTERY STORAGE
SPRING-LOADED LOCK VERZ	70 42 326 08	32	4	1 630 004	91 61 213 08	HYDRAULIC SUPPORT
SPRING-LOADED PIN	51 07 973 08	6	1	5 114 176	51 14 176 08	PRESSURE LIMITING VALVE
SPRING-LOADED PIN	51 07 973 08	6	1	5 114 177	51 14 177 08	PRESSURE LIMITING VALVE
SPROCKET G22NIMOCR56 SP	97 11 958 08	7	2	1 401	91 58 478 08	CRAWLER TRACK CARRIER, L
SPROCKET G22NIMOCR56 SP	97 11 958 08	7	2	1 411	91 69 968 08	CRAWLER TRACK CARRIER,
SPUR WHEEL	96 89 130 01	17	1	2 340	91 63 407 08	WINCH 4 LUFFING GEAR
STAIR 6-680X2,359M ALUMINIU	97 98 208 08	3	2	1 631 100	91 61 483 08	CATWALK CRAW.TRACK TRA
STAND WELDED	96 49 676 08	7	1	3 745	91 68 438 08	SUSPENDE BALLAST
STAND WELDED	96 49 679 08	9	1	3 745	91 68 438 08	SUSPENDE BALLAST
STAR HANDLE SCREW	10 44 362 5	24	2	2 502	91 72 033 08	CONTROL STAND
STARTER 12V	11 00 543 7	1	1	X1047042	10 47 042 3	MOTOR
STARTER 8.4KW 24V	10 45 490 7	1	1	X1012182	10 12 182 4	STARTER INSTALLATION
STARTER 8.4KW 24V	10 45 490 8	2	1	X1012182	10 12 182 4	STARTER INSTALLATION
STARTER INSTALLATION 2X8,	10 12 182 4	450	1	X1014289	10 14 289 7	DIESEL ENGINE
STICKER	10 66 390 9	(1)	1	7 743 566	77 43 566 08	ELECTRIC PUMP
STICKER BEHAELTER 2,5KG	96 74 218 08	27	1	7 743 566	77 43 566 08	ELECTRIC PUMP
STOP BOLT	54 02 724 14	309	1	X1134739	11 34 739 9	FLANGE BEARING
STOP BOLT G10X58X12 NIRO	11 45 045 3	12	1	2 391 040	96 95 403 08	CLUTCH ACTUATOR
STOP BOLT NIROSTA	70 42 316 08	32	1	2 925 402	96 58 855 08	CAMERA INSTALLATION SLEW
STOP PLUG D10,7 LD-PE	10 67 837 5	43	2	2 520	91 79 122 08	CABIN, GLAZED
STOP PLUG VSTI1"ED A3P	47 77 046 08	712	2	2 970 000	96 97 796 08	HYDRAULICS UPPER CARRI
STOP PLUG VSTI1"ED A3P	47 77 046 08	202	2	X1041325	10 41 325 5	CHANGE-OVER BLOCK
STOP PLUG VSTI1"ED A3P	47 77 046 08	731	1	X1106799	11 06 799 5	HYDRAULIC TANK
STOP PLUG VSTI1/2"ED A3P	47 77 042 08	768	1	2 970 000	96 97 796 08	HYDRAULICS UPPER CARRI
STOP PLUG VSTI1/2"ED A3P	47 77 042 08	617	4	3 978 011	96 69 774 08	ADDL.HYDRAULIC SB-HEAD PI
STOP PLUG VSTI1/2"ED A3P	47 77 042 08	3	1	X1021769	10 21 769 5	LOWERING BRAKE VALVE
STOP PLUG VSTI1/2"ED A3P	47 77 042 08	35	1	X1041101	10 41 101 9	HYDRO CYLINDER
STOP PLUG VSTI1/4"ED A3P	47 77 040 77	310	2	X1041101	10 41 101 8	TILT-BACK SUPPORT
STOP PLUG VSTI1/8"ED ST A3	51 07 415 08	3	1	5 113 086	51 13 086 08	PROPORTIONAL VALVE
STOP PLUG VSTI1/8"ED ST A3	51 07 415 08	915	2	X1048944	10 48 944 9	CONTROL BLOCK
STOP PLUG VSTI11/4"ED A3P	47 77 054 08	16	3	9 640 276	96 40 276 08	CONNECTION BLOCK
STOP PLUG VSTI11/4"ED A3P	47 77 054 08	4	1	X1041267	10 41 267 8	END PLATE
STOP PLUG VSTI3/4"ED A3P	47 77 047 08	36	2	X1041101	10 41 101 9	HYDRO CYLINDER
STOP PLUG VSTI3/4"ED A3P	47 77 047 08	201	2	X1041325	10 41 325 5	CHANGE-OVER BLOCK
STOP PLUG VSTI3/4"ED A3P	47 77 047 08	54	1	X1042959	10 42 959 8	DRAW CYLINDER
STOP PLUG VSTI3/8"ED A3P	47 77 041 08	(18)	2	2 125	91 69 505 08	PIN F. S AND D PIVOT SECTIO
STOP PLUG VSTI3/8"ED A3P	47 77 041 08	782	2	2 970 000	96 97 796 08	HYDRAULICS UPPER CARRI
STOP PLUG VSTIM12X1,5ED	47 77 043 08	622	1	2 990 000	96 98 990 08	PIPEWORK AIR INSTALLATIO
STOP PLUG VSTIM14X1,5ED	47 77 049 08	613	1	2 975 153	96 67 814 08	ADDITIONAL HYDRAULICS WI
STOP PLUG VSTIM14X1,5ED	47 77 049 08	15	1	X1042440	10 42 440 2	CONTROL BLOCK
STOP PLUG VSTIM18X1,5ED	47 77 051 08	200	1	1 783 001	96 20 590 08	FUEL TANK CONTAINER PRE
STOP PLUG VSTIM18X1,5ED	47 77 051 08	600	1	1 972 252	96 67 665 08	AUX.HYDR.CR.TRACK CARR.2
STOP PLUG VSTIM18X1,5ED	47 77 051 08	600	1	1 972 253	96 67 664 08	AUX.HYDR.CR.TRACK CARR.2
STOP PLUG VSTIM18X1,5ED	47 77 051 08	604	1	1 972 303	96 67 667 08	AUX.HYDR.CR.TRACK CARR.4
STOP PLUG VSTIM18X1,5ED	47 77 051 08	604	1	1 972 308	96 67 666 08	AUX.HYDR.CR.TRACK CARR.4
STOP PLUG VSTIM18X1,5ED	47 77 051 08	13	2	2 670 001	96 95 175 08	FUEL TANK, PRE-ASSEMBLED
STOP PLUG VSTIM18X1,5ED	47 77 051 08	40	1	X1041101	10 41 101 5	TILT-BACK SUPPORT
STOP PLUG VSTIM18X1,5ED	47 77 051 08	380	1	X1041101	10 41 101 8	TILT-BACK SUPPORT
STOP PLUG VSTIM22X1,5ED	47 77 045 08	669	2	2 970 000	96 97 796 08	HYDRAULICS UPPER CARRI
STOP PLUG VSTIM22X1,5ED	47 77 045 08	611	2	2 990 000	96 98 990 08	PIPEWORK AIR INSTALLATIO
STOP PLUG VSTIM22X1,5ED	47 77 045 08	607	1	3 978 011	96 69 774 08	ADDL.HYDRAULIC SB-HEAD PI
STOP PLUG VSTIM22X1,5ED	47 77 045 08	77	1	9 000 521	90 00 521 4	ANGULAR GEAR
STOP PLUG VSTIM22X1,5ED	47 77 045 08	58	1	X1041101	10 41 101 5	TILT-BACK SUPPORT
STOP PLUG VSTIM22X1,5ED	47 77 045 08	490	1	X1041101	10 41 101 8	TILT-BACK SUPPORT
STOP PLUG VSTIM26X1,5ED	47 77 058 08	609	1	2 977 203	96 00 263 9	SUPPL. HYDR. PUMP 5+6

12.10.2015

etk\_en\_de\_097903 LR 1600/2

1323

**LIEBHERR**Alphabetical index  
Alphabetischer Index

Description	Item	Pos.	Quantity	Page	Assembly	Description
STOP PLUG VSTIM27X2ED A3	47 77 056 08	663	1	2 970 000	96 97 796 08	HYDRAULICS UPPER CARRI
STOP PLUG VSTIM27X2ED A3	47 77 056 08	69	4	9 000 510	90 00 510 6	ANGULAR GEAR
STOP PLUG VSTIM27X2ED A3	47 77 056 08	69	4	9 000 521	90 00 521 4	ANGULAR GEAR
STOP PLUG VSTIM33X2ED A3	47 77 052 08	(11)	8	1 130 032	91 74 376 08	ROTARY FEED THROUGH
STOP PLUG VSTIM33X2ED A3	47 77 052 08	740	3	2 970 000	96 97 796 08	HYDRAULICS UPPER CARRI
STOP PLUG VSTIM33X2ED A3	47 77 052 08	614	1	2 975 153	96 67 814 08	ADDITIONAL HYDRAULICS WI
STOP PLUG VSTIM42X2ED A3	47 77 048 08	(62)	3	1 401	91 58 478 08	CRAWLER TRACK CARRIER, L
STOP PLUG VSTIM42X2ED A3	47 77 048 08	13	1	X1042440	10 42 440 2	CONTROL BLOCK
STOP PLUG VSTIM48X2ED A3	47 77 057 08	76	2	9 000 510	90 00 510 6	ANGULAR GEAR
STOP PLUG VSTIM48X2ED A3	47 77 057 08	76	2	9 000 521	90 00 521 4	ANGULAR GEAR
STOPPER PLUG	69 24 049 08	811	2	2 533 055	96 96 666 08	WIRING HARNESS
STOPPER PLUG 3,6MM SILIK	60 23 311 08	806	45	2 920 641	96 97 209 08	WIRING HARNESS
STOPPER PLUG 3,9-4,1MM SIL	10 87 040 3	844	1	2 920 647	96 97 211 08	WIRING HARNESS
STOPPER PLUG AMP JPT-SER	60 23 292 08	807	6	2 920 641	96 97 209 08	WIRING HARNESS
STOPPER PLUG BAUREIHE_M	60 45 189 08	812	4	2 533 055	96 96 666 08	WIRING HARNESS
STOPPER PLUG DEUTSCH GR	73 68 253	823	3	2 920 641	96 97 209 08	WIRING HARNESS
STOPPER PLUG DEUTSCH GR	73 68 253	823	1	2 920 647	96 97 211 08	WIRING HARNESS
STOPPER PLUG DEUTSCH-ST	10 80 004 6	842	4	2 920 641	96 97 209 08	WIRING HARNESS
STOPPER PLUG DIN 72585 4	69 24 058 08	817	1	2 920 322	96 97 215 08	WIRING HARNESS
STOPPER PLUG DIN 72585 4	69 24 058 08	817	2	2 920 641	96 97 209 08	WIRING HARNESS
STOPPER PLUG DIN 72585 4	69 24 058 08	817	2	2 920 647	96 97 211 08	WIRING HARNESS
STOPPER PLUG DIN 72585 7	69 24 057 08	822	3	2 920 322	96 97 215 08	WIRING HARNESS
STOPPER PLUG MCON 1,23,5	10 81 364 2	836	1	2 920 647	96 97 211 08	WIRING HARNESS
STOPPER PLUG VST11/4"ED A3	47 77 040 08	641	3	1 970 101	96 67 644 08	HYDRAULIC EQUIPM.CENTER
STOPPER PLUG VST11/4"ED A3	47 77 040 08	711	5	2 970 000	96 97 796 08	HYDRAULICS UPPER CARRI
STOPPER PLUG VST11/4"ED A3	47 77 040 08	12	1	3 713 013	96 57 159 08	SHEET CPL.
STOPPER PLUG VST11/4"ED A3	47 77 040 08	620	4	3 978 011	96 69 774 08	ADDL.HYDRAULIC SB-HEAD PI
STOPPER PLUG VST11/4"ED A3	47 77 040 08	606	1	3 978 101	96 69 717 08	HYDR. SUSPENDED BALLAST
STOPPER PLUG VST11/4"ED A3	47 77 040 08	2	3	5 113 086	51 13 086 08	PROPORTIONAL VALVE
STOPPER PLUG VST11/4"ED A3	47 77 040 08	2	2	X1021769	10 21 769 5	LOWERING BRAKE VALVE
STOPPER PLUG VST11/4"ED A3	47 77 040 08	33	2	X1041101	10 41 101 5	TILT-BACK SUPPORT
STOPPER PLUG VST11/4"ED A3	47 77 040 08	34	5	X1041101	10 41 101 9	HYDRO CYLINDER
STOPPER PLUG VST11/4"ED A3	47 77 040 08	200	4	X1041325	10 41 325 5	CHANGE-OVER BLOCK
STOPPER PLUG VSTIM10X1E	47 77 055 08	629	3	2 990 000	96 98 990 08	PIPEWORK AIR INSTALLATIO
STOPPER PLUG VSTIM10X1E	47 77 055 08	39	6	X1041101	10 41 101 5	TILT-BACK SUPPORT
STOPPER PLUG VSTIM10X1E	47 77 055 08	11	1	X1048992	10 48 992 6	CONTROL BLOCK
STRAIN	10 46 739 2	7	1	6 160 249	61 60 249 08	CABLE DRUM
STRAINER FILTER	10 34 659 9	1	1	X1021769	10 21 769 5	LOWERING BRAKE VALVE
STRIP 13X45X710 PA6G	93 72 005 08	97	3	2 550 001	96 00 103 2	SA FRAME PRE-ASS.
STRIPE 32X1,5 PERBUNAN65	26 22 016 08	7	0.5	2 670 001	96 95 175 08	FUEL TANK, PRE-ASSEMBLED
SUBPLATE	51 06 340 08	158	1	3 978 101	96 69 717 08	HYDR. SUSPENDED BALLAST
SUBSTRUCTURE	11 17 127 4	60	1	X1111334	11 11 334 3	OPERATOR SEAT
SUCTION MODUL L=682,5 24V	10 14 401 9	2	1	2 650 001	96 95 842 08	UREA TANK, PRE-MOUNTING
SUCTION PIPE WELDED	96 87 716 08	51	1	2 391 001	96 95 346 08	DIESEL ENGINE, PRE-ASSEMB
SUCTION PUMP PRE-ASS. B=5	10 13 382 3	1	1	X1013394	10 13 394 7	SUCTION PUMP WITH FASTEN
SUCTION PUMP WITH FASTE	10 13 394 7	141	1	X1014289	10 14 289 7	DIESEL ENGINE
SUN WHEEL 3,5X15	92 76 364 01	45	1	9 020 548	90 20 548 0	SLEWING GEAR DRIVE
SUN WHEEL 3,5X15	92 76 368 01	60	1	9 020 548	90 20 548 0	SLEWING GEAR DRIVE
SUN WHEEL 4,5X24	92 76 358 01	30	1	9 020 548	90 20 548 0	SLEWING GEAR DRIVE
SUPPL. HYDR. PUMP 5+6	91 82 866 08	174	1		LR 1600-2-0	LIEBHERR CRAW.CRANE LR 1
SUPPL. HYDR. PUMP 5+6	96 00 263 9	4	1	2 977 200	91 82 866 08	SUPPL. HYDR. PUMP 5+6
SUPPLEMENT CAMERA CAB	96 48 421 08	10	1	2 925 026	91 55 259 08	ERG. CAMERA CONTROL
SUPPLEMENT CAMERA WIND	96 64 867 08	10	1	2 925 004	91 62 752 08	CAMERA CONTROL WINCH 3
SUPPLEMENT CAMERA WIND	96 64 861 08	10	1	2 925 200	91 62 750 08	CAMERA MONITOR WINCH
SUPPLEMENTARY GUYING DE	91 55 536 08	451	1		LR 1600-2-0	LIEBHERR CRAW.CRANE LR 1
SUPPLEMENTARY GUYING DE	91 55 537 08	452	1		LR 1600-2-0	LIEBHERR CRAW.CRANE LR 1
SUPPLEMENTARY GUYING DE	91 55 538 08	453	1		LR 1600-2-0	LIEBHERR CRAW.CRANE LR 1
SUPPLEMENTARY GUYING DE	91 55 539 08	454	1		LR 1600-2-0	LIEBHERR CRAW.CRANE LR 1
SUPPLEMENTARY GUYING DE	91 55 540 08	455	1		LR 1600-2-0	LIEBHERR CRAW.CRANE LR 1
SUPPLEMENTARY GUYING DE	91 55 541 08	456	1		LR 1600-2-0	LIEBHERR CRAW.CRANE LR 1

12.10.2015

etk\_en\_de\_097903 LR 1600/2

1324

**LIEBHERR**Alphabetical index  
Alphabetischer Index

Description	Item	Pos.	Quantity	Page	Assembly	Description
SUPPLEMENTARY GUYING DE	91 55 542 08	457	1		LR 1600-2-0	LIEBHERR CRAW.CRANE LR 1
SUPPLEMENTARY GUYING D	91 55 535 08	450	1		LR 1600-2-0	LIEBHERR CRAW.CRANE LR 1
SUPPORT 1400X60 PA6G	97 66 612 08	28	2	3 220	91 70 738 08	S INTERMEDIATE SECTION
SUPPORT 1400X60 PA6G	97 66 612 08	16	2	3 221	91 70 742 08	S INTERMEDIATE SECTION
SUPPORT 1400X60 PA6G	97 66 612 08	28	2	3 223	91 60 904 08	S INTERMEDIATE SECTION
SUPPORT 1400X60 PA6G	97 66 612 08	28	2	3 223	91 70 741 08	S INTERMEDIATE SECTION
SUPPORT 1400X60 PA6G	97 66 612 08	28	1	3 223	91 70 744 08	S INTERMEDIATE SECTION
SUPPORT 1400X60 PA6G	97 66 612 08	28	2	3 223 010	91 70 740 08	S INTERMEDIATE SECTION
SUPPORT 1400X60 PA6G	97 66 612 08	28	2	3 223 011	91 77 456 08	S INTERMEDIATE SECTION
SUPPORT 1400X60 PA6G	97 66 612 08	28	2	3 223 100	91 70 743 08	S INTERMEDIATE SECTION
SUPPORT 1400X60 PA6G	97 66 612 08	28	2	3 227	91 70 749 08	LI INTERMEDIATE SECT. F-GU
SUPPORT 1400X60 PA6G	97 66 612 08	28	2	3 227 100	91 70 751 08	L INTERMEDIATE SECTION
SUPPORT 15X50X900 PA6G	28 81 951 08	71	2	2 550 001	96 00 103 2	SA FRAME PRE-ASS.
SUPPORT 15X60X1280 PA6G	28 81 537 08	55	1	3 211	91 75 365 08	S PIVOT SECTION
SUPPORT 15X60X1318 PA6G	28 81 766 08	64	1	3 211	91 75 365 08	S PIVOT SECTION
SUPPORT 15X60X980 PA6G	28 81 926 08	22	2	3 208	91 77 925 08	F-HEAD SECTION
SUPPORT 40X40X100 PA6G	28 81 315 08	6	2	3 749 002	96 88 496 08	INTERMEDIATE PIECE PRE-A
SUPPORT 60X1270 PA6G	97 41 439 08	29	1	3 220	91 70 738 08	S INTERMEDIATE SECTION
SUPPORT 60X1270 PA6G	97 41 439 08	29	2	3 223	91 60 904 08	S INTERMEDIATE SECTION
SUPPORT 60X1270 PA6G	97 41 439 08	29	2	3 223	91 70 741 08	S INTERMEDIATE SECTION
SUPPORT 60X1270 PA6G	97 41 439 08	29	3	3 223	91 70 744 08	S INTERMEDIATE SECTION
SUPPORT 60X1270 PA6G	97 41 439 08	29	2	3 223 010	91 70 740 08	S INTERMEDIATE SECTION
SUPPORT 60X1270 PA6G	97 41 439 08	29	2	3 223 011	91 77 456 08	S INTERMEDIATE SECTION
SUPPORT 60X1270 PA6G	97 41 439 08	29	2	3 223 100	91 70 743 08	S INTERMEDIATE SECTION
SUPPORT 60X1270 PA6G	97 41 439 08	29	1	3 225	91 57 045 08	SL REDUCING SECTION
SUPPORT 60X1270 PA6G	97 41 439 08	29	2	3 227	91 70 749 08	LI INTERMEDIATE SECT. F-GU
SUPPORT 60X1270 PA6G	97 41 439 08	29	2	3 227 100	91 70 751 08	L INTERMEDIATE SECTION
SUPPORT 60X1270 PA6G	97 41 439 08	57	3	3 713	91 75 366 08	D PIVOT SECTION
SUPPORT 60X1270 PA6G	97 41 439 08	51	6	3 714	91 63 428 08	D HEAD SECTION
SUPPORT 60X1270 PA6G	97 41 439 08	24	4	3 715	91 69 506 08	D INTERMEDIATE SECTION
SUPPORT 60X1270 PA6G	97 41 439 08	24	5	3 716	91 69 507 08	D INTERMEDIATE SECTION
SUPPORT 60X1520 PA6G	97 41 438 08	39	2	3 225	91 57 045 08	SL REDUCING SECTION
SUPPORT BRACKET WELDED	96 51 181 08	49	1	2 810	91 79 294 08	CRANE DRIVER'S CABIN CPL.
SUPPORT CPL.	96 50 752 08	38	2	3 714	91 63 428 08	D HEAD SECTION
SUPPORT CYLINDER 190/160-	94 00 879 4	4	4	1 630 004	91 61 213 08	HYDRAULIC SUPPORT
SUPPORT FRAME WELDED ST	96 48 347 08	47	2	3 206	91 68 433 08	PIVOT SECTION
SUPPORT PLATE COMPL.	92 53 053 08	5	4	1 630 004	91 61 213 08	HYDRAULIC SUPPORT
SUPPORT PLATE S235JR	90 73 189	10	1	X1014521	10 14 521 2	ACCESSORIES AIR COMPRES
SUPPORT PLATE S235JR	90 73 190	12	1	X1014521	10 14 521 2	ACCESSORIES AIR COMPRES
SUPPORT TRESTLE	60 27 360 08	158	2	3 930 640	96 50 481 08	TERMINAL BOX CPL.
SUPPORT TRESTLE	60 27 360 08	274	2	3 930 730	96 68 395 08	TERMINAL BOX CPL.
SUPPORT TRESTLE	60 27 360 08	271	2	3 930 730	96 89 203 08	TERMINAL BOX CPL.
SUPPORT TRESTLE	60 27 360 08	205	2	3 930 734	96 54 401 08	TERMINAL BOX
SUPPORT WELDED	92 69 017 08	30	4	3 713	91 75 366 08	D PIVOT SECTION
SUPPORT WELDED	92 85 715 08	46	2	3 211	91 75 365 08	S PIVOT SECTION
SUPPORT WELDED	96 50 698 08	1	1	3 216 005	96 50 697 08	FOOT COMPLETE
SUPPORT WELDED	96 50 763 08	1	1	3 714 017	96 50 752 08	SUPPORT CPL.
SUPPORT WELDED	96 53 864 08	88	1	2 550 001	96 00 103 2	SA FRAME PRE-ASS.
SUPPORT WELDED T ZN O	96 00 107 9	6	6	2 631	91 82 166 08	SLEWING PLATFORM CATWAL
SUPPORTING RING	93 97 691 01	20	1	9 395 668	93 95 668 01	BEARING
SUPPORTING RING	93 97 691 01	20	1	9 395 675	93 95 675 01	BEARING
SUPPORTING RING 17,5X20,9	57 10 828 08	(3)	1	1 970 101	96 67 644 08	HYDRAULIC EQUIPM.CENTER
SUPPORTING RING 17,5X20,9	57 10 828 08	(4)	1	1 970 101	96 67 644 08	HYDRAULIC EQUIPM.CENTER
SUPPORTING RING 17,5X20,9	57 10 828 08	(3)	1	2 975 706	96 67 784 08	ADDITIONAL HYDRAULICS WI
SUPPORTING RING 17,5X20,9	57 10 828 08	(4)	1	2 976 017	96 79 694 08	FITTING PLATE EMERG. ACT:
SUPPORTING RING 20X23,5X1	57 10 822 08	(4)	1	1 970 101	96 67 644 08	HYDRAULIC EQUIPM.CENTER
SUPPORTING RING 20X23,5X1	57 10 822 08	(3)	1	1 972 252	96 67 665 08	AUX.HYDR.CR.TRACK CARR.2
SUPPORTING RING 32X37,2X1	57 10 770 08	(3)	1	2 975 706	96 67 784 08	ADDITIONAL HYDRAULICS WI
SUPPORTING RING 32X37,2X1	57 10 770 08	(3)	1	3 978 101	96 69 717 08	HYDR. SUSPENDED BALLAST
SUPPORTING WASHER DIN 98	42 20 075 08	(28)	3	1 401	91 58 478 08	CRAWLER TRACK CARRIER, L

12.10.2015

etk\_en\_de\_097903 LR 1600/2

1325

**LIEBHERR**

Alphabetical index  
Alphabetischer Index

Description	Item	Pos.	Quantity	Page	Assembly	Description
SUPPORTING WASHER DIN 9	53 00 631 08	6	6	2 550	91 82 165 08	SA FRAME
SUPPORTING WASHER DIN 9	53 00 631 08	58	2	X1035659	10 35 659 9	DISTRIBUTOR GEARBOX
SUPPORTING WASHER DIN 98	50 09 001	11	1	X1035482	10 35 482 8	VARIABLE DISPLACEMENT MO
SUPPORTING WASHER DIN 98	50 09 001	11	1	X1042876	10 42 876 6	VARIABLE DISPLACEMENT MO
SUPPORTING WASHER DIN 98	50 09 001	11	1	X1042876	10 42 876 7	VARIABLE DISPLACEMENT MO
SUPPORTING WASHER DIN 98	50 09 001	11	1	X1042876	10 42 876 8	VARIABLE DISPLACEMENT MO
SUPPORTING WASHER DIN 9	70 00 491	11	4	3 749 003	96 88 855 08	HEAD SECTION PRE-ASS.
SURFACE SEALING 300ML KA	10 35 459 5	100	1	X1013544	10 13 544 0	OIL SUMP WITH FASTENING
SUSPENDED BALLAST	91 68 438 08	346	1		LR 1600-2-0	LIEBHERR CRAW.CRANE LR 1
SW HEAD SECTION	91 63 420 08	203	1		LR 1600-2-0	LIEBHERR CRAW.CRANE LR 1
SW HEAD SECTION WELDMEN	96 72 621 08	1	1	3 214	91 63 420 08	SW HEAD SECTION
SWITCH CABINET	96 97 410 08	2	1	2 932	91 79 285 08	SWITCHBOX MOUNTING PART
SWITCH CABINET WELDED	96 60 573 08	1	1	2 932 160	96 97 410 08	SWITCH CABINET
SWITCH UNIT	92 17 236 08	4	2	3 745	91 68 438 08	SUSPENDED BALLAST
SWITCH UNIT	92 17 237 08	5	2	3 745	91 68 438 08	SUSPENDED BALLAST
SWITCHBOX MOUNTING PART	91 79 285 08	165	1		LR 1600-2-0	LIEBHERR CRAW.CRANE LR 1
SWITCHING ELEMENT	69 27 014 08	7	1	2 913 003	96 20 599 08	FOIL KEYPAD PRE-ASS.
SWIVEL ARM WELDED	96 59 017 08	3	1	2 810	91 79 294 08	CRANE DRIVER'S CABIN CPL.
SWIVEL BOLT BRACKET CLAM	10 02 326 6	180	1	2 393 001	96 96 524 08	AIR FILTER UNIT
SWIVEL BOLT BRACKET CLAM	10 87 100 5	17	4	2 392	91 79 238 08	MUFFLER UNIT
SWIVEL BOLT BRACKET CLAM	10 35 500 6	8	2	2 392	91 79 238 08	MUFFLER UNIT
SWIVEL BOLT BRACKET CLA	77 42 844 08	18	1	2 650	91 79 260 08	UREA PLANT
SWIVEL BOLT BRACKET CLA	77 42 844 08	59	1	3 281	91 71 535 08	ERECTION FRAME
SWIVEL BOLT BRACKET CLA	77 42 836 08	188	1	2 391 001	96 95 346 08	DIESEL ENGINE, PRE-ASSEMB
SWIVEL BOLT BRACKET CLA	77 42 836 08	190	2	2 391 023	96 95 362 08	RADIATOR, PRE-ASSEMBLED
SWIVEL ELBOW	59 10 510 08	24	2	2 520 032	96 45 980 08	WINDSHIELD WASHER INSTAL
SWIVEL SCREW JOINT 76K 20	10 45 537 2	203	4	2 970 000	96 97 796 08	HYDRAULICS UPPER CARRI
SWIVEL SCREW JOINT DG108	51 05 521 08	202	2	2 970 000	96 97 796 08	HYDRAULICS UPPER CARRI
SYMBOL INSERT	60 67 769 08	7	1	2 533 067	96 50 385 08	PLATE PRE-ASS.
SYNTHETIC HOSE 8X1,5 PVC	73 63 060	43	2.5	2 650	91 79 260 08	UREA PLANT
TAGS - TERMINAL BOX S11	96 54 237 08	4	1	2 920 449	96 97 398 08	TERMINAL BOX CPL.
TAIL BRAKE LIGHT 5/21W 12/24	60 71 131 08	3	2	2 920 931	96 59 398 08	WARNING LIGHT
TALLOW-DROP SCREW 4X10 1	11 06 815 9	4	4	2 541	91 79 264 08	ADD HEATING SUPERSTRUCT
TALLOW-DROP SCREW 4X10 1	11 06 815 9	5	4	2 832	91 80 098 08	CLIMA-HEATING INSTALLATIO
TANK SENSOR L=950 24V SPF	78 90 157 08	5	1	2 920 814	96 93 142 08	ELECTR.F.FUEL TANK
TAPER	51 07 921 08	4	1	5 711 301	57 11 301 08	PRESSURE LIMITING VALVE
TAPER COLLET VKA 18L A3C	74 10 839	43	1	9 000 510	90 00 510 6	ANGULAR GEAR
TAPERED ROLLER BEARING	10 28 990 1	16	1	5 102 414	51 02 414 08	HYDRO MOTOR
TAPERED ROLLER BEARING	57 01 140 08	10	1	5 701 129	57 01 129 08	DRIVING GEAR
TAPERED ROLLER BEARING	74 08 798	15	1	5 102 414	51 02 414 08	HYDRO MOTOR
TAPERED ROLLER BEARING D	74 62 026 01	12	1	9 020 548	90 20 548 0	SLEWING GEAR DRIVE
TAPERED ROLLER BEARING D	74 62 221 01	13	1	9 000 510	90 00 510 6	ANGULAR GEAR
TAPERED ROLLER BEARING D	74 62 221 01	13	1	9 000 521	90 00 521 4	ANGULAR GEAR
TAPERED ROLLER BEARING D	74 62 237 01	3	1	9 020 548	90 20 548 0	SLEWING GEAR DRIVE
TAPERED ROLLER BEARING	74 62 216 08	11	1	5 701 129	57 01 129 08	DRIVING GEAR
TAPERED ROLLER BEARING	74 62 228 77	16	1	9 000 521	90 00 521 4	ANGULAR GEAR
TAPERED ROLLER BEARING	74 62 228 08	16	1	9 000 510	90 00 510 6	ANGULAR GEAR
TAPERED ROLLER BEARING	74 62 311 08	26	1	9 000 510	90 00 510 6	ANGULAR GEAR
TAPERED ROLLER BEARING	74 62 311 08	26	1	9 000 521	90 00 521 4	ANGULAR GEAR
TAPERED ROLLER BEARING	10 10 197 4	27	1	9 000 510	90 00 510 6	ANGULAR GEAR
TAPERED ROLLER BEARING	10 10 197 4	27	1	9 000 521	90 00 521 4	ANGULAR GEAR
TAPPET PUSH ROD	90 79 131	3	2	9 079 870	90 79 870	CONTROL PARTS
TEE	10 87 261 2	10	1	2 541	91 79 264 08	ADD HEATING SUPERSTRUCT
TEE 20X20 L=88	10 10 113 0	11	1	2 832	91 80 098 08	CLIMA-HEATING INSTALLATIO
TEE 30 G-ALMG TROWALPOLI	10 28 570 1	48	2	2 520	91 79 122 08	CABIN, GLAZED
TEE 30 G-ALMG TROWALPOLI	10 28 570 1	4	2	2 533 003	96 96 668 08	ELECTRIC ADD-ON PARTS CA
TEE 30 G-ALMG TROWALPOLI	10 28 570 1	15	1	2 810 001	96 96 106 08	CRANE DRIVER'S CABIN,PRE
TEE REDUCER 20X10 L=80	11 62 652 9	25	2	2 650	91 79 260 08	UREA PLANT
TELESCOPE GUIDE RAIL 43-5	11 21 368 6	7	2	2 260	91 79 248 08	BATTERY STORAGE
TEMPERATURE PROBE CPL. -	10 15 203 6	2	2	X1014297	10 14 297 7	ENGINE CONTROL SENSORS

12.10.2015

etk\_en\_de\_097903 LR 1600/2

1326

**LIEBHERR**Alphabetical index  
Alphabetischer Index

Description	Item	Pos.	Quantity	Page	Assembly	Description
TEMPERATURE SENSOR	10 29 012 6	23	1	X1108052	11 08 052 5	WATER HEATING SYSTEM
TEMPERATURE SENSOR	11 82 665 0	21	1	X1108052	11 08 052 5	WATER HEATING SYSTEM
TEMPERATURE SENSOR -30/+	69 11 831 08	13	1	2 970 000	96 97 796 08	HYDRAULICS UPPER CARRI
TEMPERATURE SENSOR -30°C	10 42 427 6	41	1	2 920	91 79 282 08	ELECTR. SYSTEM F.SLEWING
TEMPERATURE SENSOR -40/+	10 49 362 6	1	2	X1014297	10 14 297 7	ENGINE CONTROL SENSORS
TEMPERATURE SENSOR -40°	11 34 918 2	13	2	2 392	91 79 238 08	MUFFLER UNIT
TENSION DYNAMOMETER 0-16	11 00 620 2	55	1	3 725	91 73 675 08	MEASURING PLATE
TENSION DYNAMOMETER 0-2	11 21 105 7	4	1	3 725 001	91 76 846 08	MEASURING PLATE
TENSION DYNAMOMETER 0-60	11 48 555 3	66	1	3 725	91 77 926 08	MEASURING PLATE
TENSION SPRING 0,8X8X26,5	10 44 376 9	24	2	2 522 011	96 80 809 08	CLOSING DEVICE
TENSION SPRING EN10270-3	72 01 091 08	9	3	3 206	91 68 433 08	PIVOT SECTION
TENSIONING BELT+D9730	11 08 082 6	703	2	X1106799	11 06 799 5	HYDRAULIC TANK
TENSIONING ROPE 11.48M	97 05 173 4	1	2	3 207	91 54 792 08	F-GUYING
TENSIONING ROPE 34MM 1.5	97 75 537 08	1	2	3 832	91 55 536 08	SUPPLEMENTARY GUYING D
TENSIONING ROPE 34MM 6.5	97 74 940 08	1	2	3 837	91 55 541 08	SUPPLEMENTARY GUYING D
TENSIONING ROPE 34X2,53M	97 75 541 08	1	2	3 832 001	91 55 537 08	SUPPLEMENTARY GUYING D
TENSIONING ROPE 34X3,53M	97 75 548 08	1	2	3 834	91 55 538 08	SUPPLEMENTARY GUYING D
TENSIONING ROPE 34X4,53M	97 74 938 08	1	2	3 835 000	91 55 539 08	SUPPLEMENTARY GUYING D
TENSIONING ROPE 34X5,53M	97 74 939 08	1	2	3 836 000	91 55 540 08	SUPPLEMENTARY GUYING D
TENSIONING ROPE 34X7,53M	97 74 941 08	1	2	3 838 000	91 55 542 08	SUPPLEMENTARY GUYING D
TERMINAL BOX CPL. +S1030	96 51 769 08	6	1	3 930 506	96 67 662 08	UNDERCARR.ADDNL.ELEC.EQ
TERMINAL BOX CPL. +S1100	96 52 969 08	10	1	2 780 113	96 67 817 08	ELECTR.FOR BALLAST PALLE
TERMINAL BOX CPL. S10	96 97 221 08	1	1	2 920 443	96 97 220 08	TERMINAL BOX ELECTRICS S
TERMINAL BOX CPL. S1000	96 50 481 08	1	1	3 213 013	96 67 658 08	EL.F-CONNECTING HEAD
TERMINAL BOX CPL. S1020	96 89 203 08	10	1	3 930 546	96 89 202 08	ELECTR. F-HEAD SECTION
TERMINAL BOX CPL. S1070	96 52 979 08	1	1	3 930 421	96 67 651 08	ELECTR. FOR HEAD SECTION
TERMINAL BOX CPL. S11	96 97 398 08	2	1	2 920 443	96 97 220 08	TERMINAL BOX ELECTRICS S
TERMINAL BOX CPL. S200	96 48 687 08	2	1	1 921 100	91 72 880 08	EL.CENTER PART
TERMINAL BOX CPL. S220 4X F	96 48 707 08	10	1	1 920 309	96 68 384 08	ELECTR.CRAWLER SUPPORT
TERMINAL BOX CPL. S240 4X	96 48 703 08	10	1	1 920 308	96 68 385 08	ELECTR.CRAWLER SUPPORT
TERMINAL BOX CPL. S910	96 68 395 08	9	1	3 930 138	96 67 633 08	ELECTRIC FOR S-PIVOT SECT
TERMINAL BOX ELECTRICS S	96 97 220 08	20	1	2 920	91 79 282 08	ELECTR. SYSTEM F.SLEWING
TERMINAL BOX LIGHTING	92 78 689 08	528	1	2 920 322	96 97 215 08	WIRING HARNESS
TERMINAL BOX S1050	96 54 401 08	1	1	3 930 700	96 67 632 08	D PIVOT SECTION ELEC. EQUI
TERMINAL BOX S980	96 74 840 08	1	1	3 930 514	96 67 634 08	EL.EQUIPMENT SW HEAD SE
TERMINAL BOX WINCH PRE-	96 54 405 08	1	1	2 920 578	96 72 028 08	ELECTRIC FOR SA - FRAME
TERMINAL CLIP 40,5/39-42	55 30 542 08	5	1	2 541	91 79 264 08	ADD HEATING SUPERSTRUCT
TERMINAL CLIP 40,5/39-42	55 30 542 08	8	2	2 541 001	96 94 962 08	ADDNL.HEATING, PRE-ASSE
TERMINAL HOUSING	54 02 716 14	2	1	X1134739	11 34 739 6	ROPE DRUM
TERMINAL HOUSING	60 45 329 08	527	2	2 533 055	96 96 666 08	WIRING HARNESS
TERMINAL HOUSING DIN 7258	69 24 060 08	527	1	2 920 322	96 97 215 08	WIRING HARNESS
TERMINAL HOUSING DIN 7258	69 24 060 08	526	1	2 920 647	96 97 211 08	WIRING HARNESS
TERMINAL HOUSING DIN 7258	69 24 062 08	526	2	2 920 322	96 97 215 08	WIRING HARNESS
TERMINAL HOUSING DIN 7258	69 24 062 08	528	1	2 920 641	96 97 209 08	WIRING HARNESS
TERMINAL MARKER 0,2-2,5MM	60 27 616 08	7	3	2 932 082	96 96 615 08	ASSEMBLY PARTS MOUNTIN
TERMINAL MARKER 0,2-2,5MM	60 27 616 08	530	2	2 932 224	96 96 617 08	CABLES MOUNTING PANEL C
TERMINAL/CLAMP	63 61 079 01	526	2	2 932 224	96 96 617 08	CABLES MOUNTING PANEL C
TERMINAL/CLAMP 6,3/2,8X0,8	10 28 635 4	274	12	1 920 403	96 48 707 08	TERMINAL BOX CPL.
TERMINAL/CLAMP 6,3/2,8X0,8	10 28 635 4	274	12	1 920 417	96 48 703 08	TERMINAL BOX CPL.
TERMINAL/CLAMP 6,3/2,8X0,8	10 28 635 4	(501)	47	1 920 418	96 48 687 08	TERMINAL BOX CPL.
TERMINAL/CLAMP 6,3/2,8X0,8	10 28 635 4	(501)	13	2 780 748	96 52 969 08	TERMINAL BOX CPL.
TERMINAL/CLAMP 6,3/2,8X0,8	10 28 635 4	260	21	2 920 581	96 54 405 08	TERMINAL BOX WINCH PRE-A
TERMINAL/CLAMP 6,3/2,8X0,8	10 28 635 4	63	2	2 932 082	96 96 615 08	ASSEMBLY PARTS MOUNTIN
TERMINAL/CLAMP 6,3/2,8X0,8	10 28 635 4	(501)	20	3 930 363	96 52 979 08	TERMINAL BOX CPL.
TERMINAL/CLAMP 6,3/2,8X0,8	10 28 635 4	(502)	24	3 930 640	96 50 481 08	TERMINAL BOX CPL.
TERMINAL/CLAMP 6,3/2,8X0,8	10 28 635 4	279	89	3 930 730	96 68 395 08	TERMINAL BOX CPL.
TERMINAL/CLAMP 6,3/2,8X0,8	10 28 635 4	(501)	47	3 930 734	96 54 401 08	TERMINAL BOX
TEST ADAPTER	91 05 061 08	10	1	2 932 116	96 96 616 08	CABLING MOUNTING PLATE
TEST CONNECTION A3P	47 56 009 08	641	1	2 990 000	96 98 990 08	PIPEWORK AIR INSTALLATIO
TEST POINT FITTING BMA3 6L	47 56 014 08	604	1	1 972 252	96 67 665 08	AUX.HYDR.CR.TRACK CARR.2

12.10.2015

etk\_en\_de\_097903 LR 1600/2

1327

**LIEBHERR**Alphabetical index  
Alphabetischer Index

Description	Item	Pos.	Quantity	Page	Assembly	Description
TEST POINT FITTING BMA3 6L	47 56 014 08	604	1	1 972 253	96 67 664 08	AUX.HYDR.CR.TRACK CARR.2
TEST POINT FITTING BMA3 6S	47 56 015 08	601	2	1 970 101	96 67 644 08	HYDRAULIC EQUIPM.CENTER
TEST POINT FITTING BMA3 6S	47 56 015 08	604	1	1 977 111	96 71 700 08	PIPEWORK ADDITIONAL HYDR
TEST POINT FITTING BMA3 6S	47 56 015 08	620	18	2 970 000	96 97 796 08	HYDRAULICS UPPER CARRI
TEST POINT FITTING BMA3 6S	47 56 015 08	600	1	2 975 041	96 68 924 08	ADDNL. HYDR. F. ERECTING W
TEST POINT FITTING BMA3 6S	47 56 015 08	618	2	2 976 017	96 79 694 08	FITTING PLATE EMERG. ACT:
TEST POINT FITTING BMA3 6S	47 56 015 08	605	1	2 976 702	96 00 263 6	ADDITIONAL HYDRAULICS P
TEST POINT FITTING BMA3 6S	47 56 015 08	612	1	2 978 109	96 69 155 08	ADDNL.HYDR.RETAINING DEV
TEST POINT FITTING BMA3 6S	47 56 015 08	607	1	2 978 206	96 69 083 08	ADD.HYDR.S_RETAINING RAM
TEST POINT FITTING BMA3 6S	47 56 015 08	619	1	3 978 101	96 69 717 08	HYDR. SUSPENDED BALLAST
TEST POINT FITTING EMA3 G1	47 56 026 08	668	12	2 970 000	96 97 796 08	HYDRAULICS UPPER CARRI
TEST POINT FITTING EMA3 M	47 56 032 08	680	7	2 970 000	96 97 796 08	HYDRAULICS UPPER CARRI
TEST POINT FITTING EMA3 M	47 56 032 08	604	2	2 976 702	96 00 263 6	ADDITIONAL HYDRAULICS P
TEST POINT FITTING EMA3 M	47 56 032 08	608	2	2 977 203	96 00 263 9	SUPPL. HYDR. PUMP 5+6
TEST POINT FITTING GMA3 3	47 56 034 08	614	4	1 970 101	96 67 644 08	HYDRAULIC EQUIPM.CENTER
TEST POINT FITTING GMA3 3	47 56 034 08	600	4	2 975 173	96 68 161 08	AUX.HYDR.GRID WINCH 5 + 6
TEST POINT FITTING GMA3 3	47 56 034 08	600	2	3 978 022	96 69 722 08	ADDITIONAL HYDRAULICS IN
TEST POINT FITTING GMA3 3	47 56 034 08	600	2	3 978 024	96 69 721 08	ADDITIONAL HYDRAULICS IN
THERMAL SWITCH BERUEHR	11 08 008 8	20	1	2 533 003	96 96 668 08	ELECTRIC ADD-ON PARTS CA
THERMOSTAT	57 18 677 08	44	1	X1022811	10 22 811 2	AIR CONDITIONING UNIT
THERMOSTAT 82°C BIS92°C	10 14 602 9	2	1	X1014821	10 14 821 5	THERMOSTAT HOUSING ASS
THERMOSTAT HOUSING ASS	10 14 821 5	380	1	X1014289	10 14 289 7	DIESEL ENGINE
THREAD ADAPTOR M25X1,5/M	60 26 133 08	510	1	2 920 454	96 73 321 08	WIRING HARNESS
THREAD ADAPTOR M25X1,5/M	60 26 133 08	509	1	2 920 462	96 73 318 08	WIRING HARNESS
THREADED CARRIER	96 76 607 08	4	1	2 391 023	96 95 362 08	RADIATOR, PRE-ASSEMBLED
THREADED CARRIER	96 76 608 08	5	4	2 391 023	96 95 362 08	RADIATOR, PRE-ASSEMBLED
THREADED DISK	10 41 278 9	6	1	X1041267	10 41 267 8	END PLATE
THREADED PIN 16F7X52X76	97 74 833 08	2	2	2 502	91 72 033 08	CONTROL STAND
THREADED PIN 25.0X50 42C	97 41 459 08	6	2	2 730	91 82 727 08	BASE PLATE SLEWING PLATF
THREADED PIN 40.0X505 S355	97 73 406 08	4	8	2 125	91 69 505 08	PIN F. S AND D PIVOT SECTIO
THREADED PIN DIN 976-1 M5	66 00 416 08	14	1	2 922 001	92 84 311 08	BUS PCB
THREADED PIN RD30X365 S3	95 44 784 08	20	6	1 401	91 58 478 08	CRAWLER TRACK CARRIER, L
THREADED PIN RD30X365 S3	95 44 784 08	20	6	1 411	91 69 968 08	CRAWLER TRACK CARRIER,
THREADED PLATE 20X150X60	97 02 335 3	35	2	2 810	91 79 294 08	CRANE DRIVER'S CABIN CPL.
THREADED PLATE 8X20X60 S	95 36 953 08	4	4	2 510	91 52 788 08	TURNTABLE PANELLING
THREADED PLATE 8X20X60 S	95 36 953 08	3	2	2 510 040	96 49 183 08	DOOR COMPL.
THREADED PLATE 8X20X60 S	95 36 953 08	3	2	2 510 059	96 49 184 08	DOOR COMPL.
THREADED ROD 10.0X200 S3	97 83 614 08	9	1	2 391 040	96 95 403 08	CLUTCH ACTUATOR
THREADED ROD M10X120 5.8	95 45 915 08	10	1	3 206	91 68 433 08	PIVOT SECTION
THRUST PIECE	24 01 915 02	17	1	2 391 040	96 95 403 08	CLUTCH ACTUATOR
THRUST PIECE	70 30 031 01	20	1	2 522 011	96 80 809 08	CLOSING DEVICE
THRUST WASHER	57 15 823 08	4	1	5 700 161	57 00 161	AIR COMPRESSOR
THRUST WASHER	57 15 824 08	6	1	5 700 161	57 00 161	AIR COMPRESSOR
THRUST WASHER 112X138X3	10 11 992 7	3	2	X1011692	10 11 692 8	RS CRANKSHAFT BEARING K
THRUST WASHER 112X138X3	10 11 992 8	4	2	X1011692	10 11 692 8	RS CRANKSHAFT BEARING K
THRUST WASHER 185X8 GZ-	97 90 459 08	44	34	1 401	91 58 478 08	CRAWLER TRACK CARRIER, L
THRUST WASHER 185X8 GZ-	97 90 459 08	44	34	1 411	91 69 968 08	CRAWLER TRACK CARRIER,
TIGHT FIT BEARING COVER	90 73 728	3	1	X1015438	10 15 438 5	CRANKCASE PRE-ASS.
TIGHT FIT SLEEVE 15,5X19,5	91 77 636	6	14	X1015438	10 15 438 5	CRANKCASE PRE-ASS.
TIGHT FIT SLEEVE 16X20X20 1	10 13 434 8	3	2	X1011582	10 11 582 9	FLYWHEEL HOUSING MOUNT
TIGHT FIT SLEEVE 16X20X20 1	10 13 434 8	3	2	X1014768	10 14 768 6	POWER UNIT SUPPORT ATT
TIGHT FIT SLEEVE 16X20X20 S	90 74 798	4	2	X1014958	10 14 958 0	CYLINDER HEAD ASSEMBLY
TIGTENING STRAP 155,5//19	55 20 709 08	18	5	2 392	91 79 238 08	MUFFLER UNIT
TIGTENING STRAP 240-280/26	77 42 105 08	306	2	2 990 000	96 98 990 08	PIPEWORK AIR INSTALLATIO
TIGTENING STRAP 240-280/26	77 42 105 08	303	2	3 978 011	96 69 774 08	ADDL.HYDRAULIC SB-HEAD PI
TIGTENING STRAP L=1285 ST	10 33 594 7	4	2	2 783	91 58 945 08	FUEL TANK CONTAINER UPPE
TIGTENING STRAP ST	77 42 113 08	305	1	2 990 000	96 98 990 08	PIPEWORK AIR INSTALLATIO
TILT CYLINDER 55/32-400 SPF	51 23 497 08	31	1	2 810	91 79 294 08	CRANE DRIVER'S CABIN CPL.
TILT-BACK SUPPORT 150/130	10 41 101 5	1	2	3 291	91 76 915 08	S OVERRUN PROTECTION
TILT-BACK SUPPORT 150/140	10 41 101 8	1	2	3 292	91 63 429 08	D OVERRUN PROTECTION

12.10.2015

etk\_en\_de\_097903 LR 1600/2

1328

**LIEBHERR**Alphabetical index  
Alphabetischer Index

Description	Item	Pos.	Quantity	Page	Assembly	Description
TIME RELAY 0,05-360000S 24V	63 01 013 08	53	1	2 932 082	96 96 615 08	ASSEMBLY PARTS MOUNTIN
TIN M1	60 45 081 08	285	2	3 930 638	96 74 840 08	TERMINAL BOX
TIN M1	60 45 081 08	287	1	3 930 640	96 50 481 08	TERMINAL BOX CPL.
TIN M1	60 45 081 08	155	1	3 930 730	96 89 203 08	TERMINAL BOX CPL.
TIRE CPL.	10 87 206 6	323	4	X1164392	11 64 392 3	HYDRAULIC AGGREGATE
TONGUE	70 42 535 08	11	4	2 260 001	96 96 680 08	BATTERY BOX, PRE-ASSEMB
TONGUE	70 42 537 08	5	2	2 650 007	96 88 676 08	COVER COMPL.
TONGUE	70 42 538 08	112	4	2 859 005	96 70 695 08	FLAP PRE-ASS.
TONGUE	70 42 551 08	8	4	2 859 046	96 96 385 08	COVER COMPL.
TONGUE	70 42 553 08	4	6	2 932 168	96 48 167 08	COVER COMPL.
TONGUE	70 42 567 08	14	4	2 859 007	96 70 603 08	COVER COMPL.
TONGUE	70 42 567 08	14	4	2 859 026	96 70 604 08	COVER COMPL.
TONGUE	70 42 567 08	14	4	2 859 029	96 70 609 08	COVER COMPL.
TOOL	91 52 395 08	25	1		LR 1600-2-0	LIEBHERR CRAW.CRANE LR 1
TOOLING AGENT KANISTER5L	81 12 031 08	52	1	2 522	91 74 320 08	SLIDING DOOR CPL.
TOOTH LOCK WASHER 12X110	93 16 179 01	90	1	9 020 548	90 20 548 0	SLEWING GEAR DRIVE
TOOTH LOCK WASHER DIN 6	42 51 004 08	3	4	2 913 003	96 20 599 08	FOIL KEYPAD PRE-ASS.
TOOTH LOCK WASHER DIN 6	42 51 005 08	6	12	2 913 100	91 23 538 08	ASSEMBLY FRAME
TOOTH LOCK WASHER DIN 6	42 51 005 08	42	8	2 920 449	96 97 398 08	TERMINAL BOX CPL.
TOOTH LOCK WASHER DIN 6	42 51 005 08	17	10	2 922 001	92 84 311 08	BUS PCB
TOOTH LOCK WASHER DIN 6	42 51 005 08	267	4	3 930 153	96 48 489 08	CABLE DRUM COMPL.
TOOTH LOCK WASHER DIN 6	42 51 005 08	283	16	3 930 638	96 74 840 08	TERMINAL BOX
TOOTH LOCK WASHER DIN 6	42 51 005 08	157	10	3 930 640	96 50 481 08	TERMINAL BOX CPL.
TOOTH LOCK WASHER DIN 6	42 51 007 08	14	4	2 913 100	91 23 538 08	ASSEMBLY FRAME
TOOTH LOCK WASHER DIN 6	42 51 007 08	282	24	2 920 448	96 97 221 08	TERMINAL BOX CPL.
TOOTH LOCK WASHER DIN 6	42 51 007 08	282	12	2 920 449	96 97 398 08	TERMINAL BOX CPL.
TOOTH LOCK WASHER DIN 6	42 51 007 08	46	60	2 932 160	96 97 410 08	SWITCH CABINET
TOOTHED BELT 12T5X445	11 21 148 0	1	1	X1022811	10 22 811 2	AIR CONDITIONING UNIT
TOP HAT RAIL 35X27X7,3X1	60 21 067 08	273	0.15	1 920 403	96 48 707 08	TERMINAL BOX CPL.
TOP HAT RAIL 35X27X7,3X1	60 21 067 08	273	0.15	1 920 417	96 48 703 08	TERMINAL BOX CPL.
TOP HAT RAIL 35X27X7,3X1	60 21 067 08	10	0.585	1 920 418	96 48 687 08	TERMINAL BOX CPL.
TOP HAT RAIL 35X27X7,3X1	60 21 067 08	273	0.15	2 780 748	96 52 969 08	TERMINAL BOX CPL.
TOP HAT RAIL 35X27X7,3X1	60 21 067 08	262	0.205	2 920 581	96 54 405 08	TERMINAL BOX WINCH PRE-A
TOP HAT RAIL 35X27X7,3X1	60 21 067 08	6	0.4	2 932 082	96 96 615 08	ASSEMBLY PARTS MOUNTIN
TOP HAT RAIL 35X27X7,3X1	60 21 067 08	8	0.1	2 932 082	96 96 615 08	ASSEMBLY PARTS MOUNTIN
TOP HAT RAIL 35X27X7,3X1	60 21 067 08	272	0.245	3 930 363	96 52 979 08	TERMINAL BOX CPL.
TOP HAT RAIL 35X27X7,3X1	60 21 067 08	6	0.145	3 930 549	96 51 769 08	TERMINAL BOX CPL.
TOP HAT RAIL 35X27X7,3X1	60 21 067 08	261	0.58	3 930 638	96 74 840 08	TERMINAL BOX
TOP HAT RAIL 35X27X7,3X1	60 21 067 08	272	0.35	3 930 640	96 50 481 08	TERMINAL BOX CPL.
TOP HAT RAIL 35X27X7,3X1	60 21 067 08	278	0.58	3 930 730	96 68 395 08	TERMINAL BOX CPL.
TOP HAT RAIL 35X27X7,3X1	60 21 067 08	298	0.245	3 930 730	96 89 203 08	TERMINAL BOX CPL.
TOP HAT RAIL 35X27X7,3X1	60 21 067 08	202	0.55	3 930 734	96 54 401 08	TERMINAL BOX
TORCH TIP	11 82 664 7	28	1	X1108052	11 08 052 5	WATER HEATING SYSTEM
TOUCH CONTACT TRANSMITT	11 10 019 7	(3)	1	2 533 051	96 74 752 08	EL.EQUIPMENT CABIN
TOUCH CONTACT TRANSMITT	60 61 434 08	20	1	2 533 020	96 96 664 08	CONTROLS AND FITTINGS RI
TOUCH CONTACT TRANSMITT	60 61 434 08	12	3	2 533 061	96 48 370 08	DASH BORD ARM REST LEFT
TOUCH CONTACT TRANSMITT	60 61 446 08	16	12	2 533 020	96 96 664 08	CONTROLS AND FITTINGS RI
TOUCH CONTACT TRANSMITT	60 61 446 08	12	6	2 533 063	96 48 371 08	DASH BORD ARM REST RIGH
TOUCH CONTACT TRANSMITT	60 61 446 08	31	3	2 932 001	96 81 042 08	RELAY CONTROL SYSTEM
TRACK ROLLER PA6G	97 71 335 08	8	2	3 281	91 71 535 08	ERECTION FRAME
TRACK ROLLER S355J2	97 69 683 08	1	1	2 550 003	96 46 246 08	ROPE PULLEY CPL.
TRACTION RAM PRE-ASS.	96 70 491 08	9	2	3 714	91 63 428 08	D HEAD SECTION
TRAILER 25X2 ALMG3 H111	95 05 568 08	150	16	1 970 101	96 67 644 08	HYDRAULIC EQUIPM.CENTER
TRAILER 25X2 ALMG3 H111	95 05 568 08	154	2	1 972 252	96 67 665 08	AUX.HYDR.CR.TRACK CARR.2
TRAILER 25X2 ALMG3 H111	95 05 568 08	150	2	1 972 253	96 67 664 08	AUX.HYDR.CR.TRACK CARR.2
TRAILER 25X2 ALMG3 H111	95 05 568 08	162	41	2 970 000	96 97 796 08	HYDRAULICS UPPER CARRI
TRAILER 25X2 ALMG3 H111	95 05 568 08	154	7	2 975 114	96 67 649 08	ADDITIONAL HYDRAULICS WI
TRAILER 25X2 ALMG3 H111	95 05 568 08	158	14	2 975 153	96 67 814 08	ADDITIONAL HYDRAULICS WI
TRAILER 25X2 ALMG3 H111	95 05 568 08	161	23	2 975 173	96 68 161 08	AUX.HYDR.GRID WINCH 5 + 6
TRAILER 25X2 ALMG3 H111	95 05 568 08	154	7	2 975 706	96 67 784 08	ADDITIONAL HYDRAULICS WI

12.10.2015

etk\_en\_de\_097903 LR 1600/2

1329

**LIEBHERR**Alphabetical index  
Alphabetischer Index

Description	Item	Pos.	Quantity	Page	Assembly	Description
TRAILER 25X2 ALMG3 H111	95 05 568 08	156	6	2 976 017	96 79 694 08	FITTING PLATE EMERG. ACT:
TRAILER 25X2 ALMG3 H111	95 05 568 08	150	6	2 976 026	96 79 695 08	FITTING PLATE EMERG. ACT:
TRAILER 25X2 ALMG3 H111	95 05 568 08	163	7	2 977 203	96 00 263 9	SUPPL. HYDR. PUMP 5+6
TRAILER 25X2 ALMG3 H111	95 05 568 08	153	2	2 978 007	96 68 931 08	ADDNL.HYDR.ERECTION DEV
TRAILER 25X2 ALMG3 H111	95 05 568 08	150	3	2 978 109	96 69 155 08	ADDNL.HYDR.RETAINING DEV
TRAILER 25X2 ALMG3 H111	95 05 568 08	150	4	2 978 206	96 69 083 08	ADD.HYDR.S_RETAINING RAM
TRAILER 25X2 ALMG3 H111	95 05 568 08	150	3	3 978 011	96 69 774 08	ADDL.HYDRAULIC SB-HEAD PI
TRAILER 25X2 ALMG3 H111	95 05 568 08	150	6	3 978 022	96 69 722 08	ADDITIONAL HYDRAULICS IN
TRAILER 25X2 ALMG3 H111	95 05 568 08	150	6	3 978 024	96 69 721 08	ADDITIONAL HYDRAULICS IN
TRAILER 25X2 ALMG3 H111	95 05 568 08	150	5	3 978 101	96 69 717 08	HYDR. SUSPENDED BALLAST
TRANSMISSION MOTOR 24V	10 35 514 0	8	1	7 743 566	77 43 566 08	ELECTRIC PUMP
TRANSMISSION MOTOR 24V	10 35 514 0	2	1	X1032716	10 32 716 7	ELECTRIC PUMP
TRANSPORT DEVICE ATTACH	10 14 286 4	481	1	X1014289	10 14 289 7	DIESEL ENGINE
TRANSPORT DEVICE ATTACH	90 79 823	480	1	X1014289	10 14 289 7	DIESEL ENGINE
TRANSPORTER CONSOLE S	90 78 849	1	1	9 079 823	90 79 823	TRANSPORT DEVICE ATTACH
TRAVEL BELT	11 65 976 5	3	1	X1047543	10 47 543 6	BELT CARRIER SYSTEM
TREAD	97 85 605 08	9	1	2 370	91 61 617 08	ERECTING WINCH
TREAD	97 85 607 08	13	1	2 350	91 79 268 08	SLEWING GEAR
TREAD 399X120X40 AL ELOXI	78 89 017 08	64	2	2 810	91 79 294 08	CRANE DRIVER'S CABIN CPL.
TREAD 400X210X40 AL ELOXI	10 47 603 1	71	1	2 810	91 79 294 08	CRANE DRIVER'S CABIN CPL.
TREAD 550X450X516 ALMG3 E	11 11 456 8	12	1	2 820	91 69 168 08	PLATFORM CRANE CABIN
TUBE	11 64 328 3	39	1	X1042959	10 42 959 8	DRAW CYLINDER
TUBE 101.6X1356 S770QL	97 71 247 08	2	1	3 211 009	96 46 979 08	SAFETY ROLLER CPL.
TUBE 101.6X2799 S770QL	97 73 249 08	3	1	3 282 001	96 47 888 08	F-STAY COMPL.
TUBE 114.3X45 S770QL	97 07 211 5	19	2	3 749 003	96 88 855 08	HEAD SECTION PRE-ASS.
TUBE 12.0X44 E235+N	97 49 575 08	48	2	3 214	91 63 420 08	SW HEAD SECTION
TUBE 12X1,5X6 E235+N VERZ	95 12 474 08	47	8	3 214	91 63 420 08	SW HEAD SECTION
TUBE 133.0X630 S355J2H	97 72 235 08	1	1	2 671 009	96 87 721 08	INTAKE PIPE
TUBE 15.0X24 S355J2G3C+C	97 18 057 08	19	4	2 502	91 72 033 08	CONTROL STAND
TUBE 15X1,5X14 E235+N VER	95 30 759 08	11	5	3 206	91 68 433 08	PIVOT SECTION
TUBE 16.0X22 E235+N	97 18 575 08	36	3	3 206	91 68 433 08	PIVOT SECTION
TUBE 16.0X22 E235+N	97 18 575 08	24	6	3 208	91 77 925 08	F-HEAD SECTION
TUBE 18X1,5X420	90 00 486 5	56	1	9 000 510	90 00 510 6	ANGULAR GEAR
TUBE 18X1,5X420	90 00 486 5	56	1	9 000 521	90 00 521 4	ANGULAR GEAR
TUBE 20.0X33 E235+N	97 88 595 08	23	8	2 350	91 79 268 08	SLEWING GEAR
TUBE 20.0X33 E235+N	97 88 595 08	25	4	2 370	91 61 617 08	ERECTING WINCH
TUBE 20x3,6x42 S355J2H FE//	97 06 963 08	20	4	3 215 005	91 52 846 08	ROLLER SET
TUBE 20x3,6x42 S355J2H FE//	97 06 963 08	20	4	3 215 006	91 52 847 08	ROLLER SET
TUBE 219.1X318 S355J2H	97 74 916 08	6	1	3 711	91 68 435 08	BOOM NOSE
TUBE 219.1X88 S355J2H FE//	97 76 910 08	35	2	3 714	91 63 428 08	D HEAD SECTION
TUBE 219.1X89 S355J2H	97 74 917 08	7	1	3 711	91 68 435 08	BOOM NOSE
TUBE 22.0X40 E235+N VERZ	93 92 551 08	11	2	3 211 003	96 46 986 08	ROD CPL.
TUBE 22.0X40 E235+N VERZ	93 92 551 08	12	2	3 220 501	96 43 440 08	ROD CPL.
TUBE 22.0X40 E235+N VERZ	93 92 551 08	12	2	3 221 200	96 47 984 08	ROD CPL.
TUBE 22.0X40 E235+N VERZ	93 92 551 08	12	2	3 223 012	96 59 130 08	ROD CPL.
TUBE 22.0X40 E235+N VERZ	93 92 551 08	6	2	3 223 013	96 59 137 08	ROD CPL.
TUBE 22.0X40 E235+N VERZ	93 92 551 08	12	2	3 225 200	96 48 679 08	ROD CPL.
TUBE 22.0X40 E235+N VERZ	93 92 551 08	12	2	3 227 002	96 50 498 08	ROD CPL.
TUBE 22.0X40 E235+N VERZ	93 92 551 08	12	2	3 561 003	96 45 222 08	ROD CPL.
TUBE 22.0X40 E235+N VERZ	93 92 551 08	12	2	3 713 012	96 50 197 08	ROD CPL.
TUBE 22.0X40 E235+N VERZ	93 92 551 08	8	2	3 714 013	96 59 083 08	BRACKET COMPL.
TUBE 22.0X40 E235+N VERZ	93 92 551 08	(12)	2	3 715	91 69 506 08	D INTERMEDIATE SECTION
TUBE 22.0X40 E235+N VERZ	93 92 551 08	12	2	3 716 001	96 49 159 08	ROD CPL.
TUBE 22X2,5X110 E235+N VER	94 01 070 08	12	1	2 657	91 61 109 08	MOUNTING EQUIPMENT CRAW
TUBE 22X2,5X45 E235+N VER	94 36 973 08	(6)	2	3 214	91 63 420 08	SW HEAD SECTION
TUBE 22X2,5X45 E235+N VER	94 36 973 08	2	1	3 714 014	96 49 456 08	BRACKET COMPL.
TUBE 25X3,2X100 S355J2H	94 78 115 08	41	2	2 391 001	96 95 346 08	DIESEL ENGINE, PRE-ASSEMB
TUBE 25X3X45 E355+N VERZ	93 89 605 08	11	1	3 223 013	96 59 137 08	ROD CPL.
TUBE 30.0X120 S355J2H FE//	97 77 023 08	9	1	2 550 005	96 45 680 08	ROD CPL.
TUBE 30.0X120 S355J2H FE//	97 77 023 08	5	1	3 714 025	96 49 269 08	ROD CPL.

12.10.2015

etk\_en\_de\_097903 LR 1600/2

1330

**LIEBHERR**

Alphabetical index  
Alphabetischer Index



Description	Item	Pos.	Quantity	Page	Assembly	Description
TUBE 30.0X120 S355J2H FE//	97 77 023 08	3	4	3 745 011	96 49 677 08	BRACKET COMPL.
TUBE 30.0X120 S355J2H FE//	97 77 023 08	12	2	3 749 004	96 88 872 08	CONNECTING LINK PRE-ASS.
TUBE 30.0X2863 X5CRNI18-10	97 70 466 08	22	2	2 520	91 79 122 08	CABIN, GLAZED
TUBE 30.0X495 X5CRNI18-10	97 75 036 08	47	1	2 520	91 79 122 08	CABIN, GLAZED
TUBE 30.0X690 S355J2H T ZN	97 71 958 08	14	2	3 208	91 77 925 08	F-HEAD SECTION
TUBE 30/FLEXIBEL PAK	55 31 594 08	3	0.5	2 541 001	96 94 962 08	ADDNL.HEATING, PRE-ASSE
TUBE 30/FLEXIBEL PAK	55 31 594 08	53	3.2	2 832	91 80 098 08	CLIMA-HEATING INSTALLATIO
TUBE 30/FLEXIBEL PAK	55 31 594 08	54	3.2	2 832	91 80 098 08	CLIMA-HEATING INSTALLATIO
TUBE 30X4X40 S355J2H FE//ZN	94 12 040 08	17	2	2 550 005	96 45 680 08	ROD CPL.
TUBE 30X4X45 S355J2H	94 05 352 08	27	4	3 749 003	96 88 855 08	HEAD SECTION PRE-ASS.
TUBE 30X4X9 E355+N VERZ	94 70 655 08	4	2	3 206 002	96 47 960 08	LEVER COMPL.
TUBE 33,7X8X15 S355J2H FE//	94 99 872 08	42	4	2 391 001	96 95 346 08	DIESEL ENGINE, PRE-ASSEMB
TUBE 35X2X665 X5CRNI1810	95 70 053 08	1	1	3 780 100	91 70 254 08	WIND WARNING UNIT
TUBE 35X2X665 X5CRNI1810	95 70 053 08	21	1	3 780 870	91 69 146 08	AIR-CRAFT & WIND WARNING
TUBE 38.0X1716 S355J2H T ZN	97 69 808 08	5	1	2 652	91 61 110 08	ROLLER BEARING
TUBE 38.0X340 S355J2H TZNO	97 91 001 08	96	1	3 714	91 63 428 08	D HEAD SECTION
TUBE 38.0X540 S355J2H	97 15 586 08	30	1	3 714	91 63 428 08	D HEAD SECTION
TUBE 38.0X870 S355J2H FE//	97 68 872 08	44	2	2 550 001	96 00 103 2	SA FRAME PRE-ASS.
TUBE 38X2,6X105 S355J2H	95 27 658 08	22	4	1 401	91 58 478 08	CRAWLER TRACK CARRIER, L
TUBE 38X2,6X105 S355J2H	95 27 658 08	22	4	1 411	91 69 968 08	CRAWLER TRACK CARRIER,
TUBE 42.0X288 E235+N	97 52 618 08	10	1	3 711	91 68 435 08	BOOM NOSE
TUBE 48,3X3,2X14 S235JRH FE	95 61 143 08	6	1	3 745 002	92 17 236 08	SWITCH UNIT
TUBE 48,3X3,2X14 S235JRH FE	95 61 143 08	6	1	3 745 003	92 17 237 08	SWITCH UNIT
TUBE 48.3X92 S235JRH FE//ZN	97 78 986 08	15	8	2 125	91 69 505 08	PIN F. S AND D PIVOT SECTIO
TUBE 60.0X88 E235+N	97 04 752 1	6	2	2 671 009	96 87 721 08	INTAKE PIPE
TUBE 65.0X10 E235+N FE//ZN	97 93 902 08	20	1	3 281	91 71 535 08	ERECTION FRAME
TUBE 65.0X350 E235+N	97 93 901 08	19	1	3 281	91 71 535 08	ERECTION FRAME
TUBE 65.0X39 E235+N FE//ZN	97 94 005 08	32	1	3 281	91 71 535 08	ERECTION FRAME
TUBE 76.1X88 S235JRH	97 04 752 2	7	3	2 671 009	96 87 721 08	INTAKE PIPE
TUBE 90.0X106 S355J2+AR SP	97 79 781 08	100	2	3 713	91 75 366 08	D PIVOT SECTION
TUBE ALUMINIUM SPF	96 95 178 08	4	1	2 670	91 79 271 08	FUEL TANK CPL.
TUBE ALUMINIUM SPF	96 96 170 08	5	1	2 670	91 79 271 08	FUEL TANK CPL.
TUBE BENT 20.0X194 X5CRNI	97 05 463 3	30	2	2 832	91 80 098 08	CLIMA-HEATING INSTALLATIO
TUBE CPL. RIGHT	96 51 174 08	8	1	3 214	91 63 420 08	SW HEAD SECTION
TUBE CPL.LEFT	96 51 173 08	7	1	3 214	91 63 420 08	SW HEAD SECTION
TUBE DIN 73378 6X1,5 PA 12-H	10 87 314 9	28	0.3	1 130 032	91 74 376 08	ROTARY FEED THROUGH
TUBE DIN 73378 6X1,5 PA 12-H	10 87 314 9	9	60	1 402	91 58 480 08	CENTRALIZED LUBRICATION
TUBE DIN 73378 6X1,5 PA 12-H	10 87 314 9	20	100	2 711	91 52 800 08	CENT. LUBRIC. SYSTEM SUP
TUBE EDELSTAHL	96 95 846 08	5	1	2 650	91 79 260 08	UREA PLANT
TUBE EDELSTAHL	96 95 847 08	6	1	2 650	91 79 260 08	UREA PLANT
TUBE EPDM	97 74 376 08	17	1	2 520 032	96 45 980 08	WINDSHIELD WASHER INSTAL
TUBE RD101,6X10X1388 S770Q	95 66 948 08	1	1	3 211 008	96 46 978 08	SAFETY ROLLER CPL.
TUBING COIL	77 43 835 08	10	7	1 402	91 58 480 08	CENTRALIZED LUBRICATION
TUBULAR RIVET DIN 7340 B2,5	44 33 003 08	19	14	2 922 001	92 84 311 08	BUS PCB
TURBOCHARGER HE500WG	10 13 962 4	1	1	X1014013	10 14 013 6	EXHAUST TC MOUNTING
TURNBUCKLE 1 1/2X1897,1KN	10 42 540 8	1	1	3 282 002	96 47 890 08	FAB-STAY
TURNBUCKLE 5/8 1,59KN SPF	77 39 170 08	63	2	2 550 001	96 00 103 2	SA FRAME PRE-ASS.
TURNBUCKLE 7/8X12 163KN	10 47 609 8	8	2	2 550	91 82 165 08	SA FRAME
TURNLOCK ACTUATOR 1W	60 61 449 08	38	2	2 932 001	96 81 042 08	RELAY CONTROL SYSTEM
TURNTABLE PANELLING	91 52 788 08	131	1		LR 1600-2-0	LIEBHERR CRAW.CRANE LR 1
TWIST COMPENSATOR SPF	77 39 466 08	3	1	2 372	91 33 648 08	ROPE WITH ACCESSORIES
TWO-HOLE NUT AL	11 00 555 4	21	1	X1030300	10 30 300 7	FUEL PREFILTER
TWO-STAGE PUMP PRR SPF	51 21 370 08	108	1	2 391 001	96 95 346 08	DIESEL ENGINE, PRE-ASSEMB
UNDERCARR.ADDNL.ELEC.EQ	96 67 662 08	500	1	3 711	91 68 435 08	BOOM NOSE
UNION NUT DIN 431 A-G1/4" 14	41 01 500 08	23	1	2 932 160	96 97 410 08	SWITCH CABINET
UNIVERSAL CONNECTING LIN	74 00 026 08	4	2	2 372	91 33 648 08	ROPE WITH ACCESSORIES
UNIVERSAL PERFORMANCE 3	78 89 058 08	2	1	2 631 003	96 54 406 08	ACCESS LADDER PRE-ASS.
UPPER FASTENING 52x26x3	72 58 100 08	30	4	2 831	91 79 513 08	AIR COND. UNIT SUPERSTRU
UREA CONTAINER 108L/96L	93 50 287 4	1	1	2 650 001	96 95 842 08	UREA TANK, PRE-MOUNTING
UREA PLANT	91 79 260 08	127	1		LR 1600-2-0	LIEBHERR CRAW.CRANE LR 1

12.10.2015

etk\_en\_de\_097903 LR 1600/2

1331

**LIEBHERR**Alphabetical index  
Alphabetischer Index

Description	Item	Pos.	Quantity	Page	Assembly	Description
UREA SOLUTION	91 79 279 08	146	1		LR 1600-2-0	LIEBHERR CRAW.CRANE LR 1
UREA SOLUTION DIN 70070 1	11 06 752 7	160	60	2 710	91 79 279 08	UREA SOLUTION
UREA SYSTEM AIR LINE STUF	96 93 192 08	30	1	2 650 008	96 00 882 1	PUMP PRE-ASS.
UREA SYSTEM AIR LINE STU	96 95 869 08	30	1	2 650	91 79 260 08	UREA PLANT
UREA TANK, PRE-MOUNTING	96 95 842 08	1	1	2 650	91 79 260 08	UREA PLANT
USIT RING U 6,7X10X1	51 45 080 08	17	1	X1030300	10 30 300 7	FUEL PREFILTER
V-RIPPED BELT DIN 7867 8XPK	11 48 242 3	1	1	X1014781	10 14 781 0	GENERATOR ADD-ON
V-RIPPED BELT DIN 7867 8XPK	11 48 241 2	7	1	X1014286	10 14 286 0	AIR COND. COMPRESSOR A
VALVE	10 01 183 2	1	1	9 078 233	90 78 233	VALVE
VALVE	10 01 183 2	14	1	X1012948	10 12 948 0	OIL COOLER, PRE-ASSEMBLE
VALVE	10 01 183 2	13	1	X1014768	10 14 768 6	POWER UNIT SUPPORT ATT
VALVE	11 17 127 1	33	1	X1111334	11 11 334 3	OPERATOR SEAT
VALVE	76 22 478	16	1	X1022811	10 22 811 2	AIR CONDITIONING UNIT
VALVE BRIDGE	10 11 969 5	2	1	X1014843	10 14 843 7	ROCKER ARM BRACKET CPL.
VALVE BRIDGE PRE-ASS. ZBS	10 11 708 9	3	1	X1014843	10 14 843 7	ROCKER ARM BRACKET CPL.
VALVE CAP SEAL	10 04 014 6	5	3	X1003963	10 03 963 1	SERVICE-SET
VALVE CONE	51 07 104 08	20	1	5 114 975	51 14 975 08	PRESSURE RELIEF VALVE
VALVE INSERT	10 00 840 6	57	1	5 102 414	51 02 414 08	HYDRO MOTOR
VALVE M14X1,5	90 78 233	5	1	X1012948	10 12 948 0	OIL COOLER, PRE-ASSEMBLE
VALVE SEAT	51 07 976 08	10	1	5 114 176	51 14 176 08	PRESSURE LIMITING VALVE
VALVE SEAT	51 07 976 08	10	1	5 114 177	51 14 177 08	PRESSURE LIMITING VALVE
VALVE SEAT	57 00 632 08	8	1	X1132097	11 32 097 4	PRESSURE LIMITING VALVE
VALVE SEAT	57 06 475 08	3	1	5 711 301	57 11 301 08	PRESSURE LIMITING VALVE
VARIABLE CIRCUIT	92 95 783 08	50	1	2 932 082	96 96 615 08	ASSEMBLY PARTS MOUNTIN
VARIABLE DISPLACEMENT M	10 42 876 6	2	2	2 340	91 63 407 08	WINCH 4 LUFFING GEAR
VARIABLE DISPLACEMENT M	10 35 482 8	3	1	2 310	91 84 096 08	WINCH 1
VARIABLE DISPLACEMENT M	10 35 482 8	3	1	2 320	91 84 097 08	WINCH 2
VARIABLE DISPLACEMENT M	10 42 876 7	2	1	3 350	91 83 255 08	WINCH 3
VARIABLE DISPLACEMENT MO	10 42 876 8	8	2	1 401	91 58 478 08	CRAWLER TRACK CARRIER, L
VARIABLE DISPLACEMENT MO	10 42 876 8	8	2	1 411	91 69 968 08	CRAWLER TRACK CARRIER,
VARIABLE PUMP A10VO SPF	51 21 364 08	353	1	X1164392	11 64 392 3	HYDRAULIC AGGREGATE
VARIABLE PUMP A11VO SPF	10 35 924 7	107	1	2 391 001	96 95 346 08	DIESEL ENGINE, PRE-ASSEMB
VARIABLE PUMP A11VO SPF	10 35 924 8	110	1	2 391 001	96 95 346 08	DIESEL ENGINE, PRE-ASSEMB
VARIABLE PUMP A4VG SPF	10 35 924 1	102	1	2 391 001	96 95 346 08	DIESEL ENGINE, PRE-ASSEMB
VARIABLE PUMP A4VG SPF	10 35 924 2	104	1	2 391 001	96 95 346 08	DIESEL ENGINE, PRE-ASSEMB
VARIABLE PUMP A4VG SPF	10 35 924 3	106	1	2 391 001	96 95 346 08	DIESEL ENGINE, PRE-ASSEMB
VARIABLE PUMP A4VG SPF	10 35 924 4	111	1	2 391 001	96 95 346 08	DIESEL ENGINE, PRE-ASSEMB
VARIABLE PUMP A4VG SPF	10 35 924 5	1	1	2 211	91 52 822 08	PUMP F. WINCH 5+6
VARIABLE PUMP A4VG SPF	10 35 924 9	1	1	2 212	91 54 561 08	PUMP F.SLEWING GEAR
VARIABLE PUMP A4VG SPF	10 35 925 0	109	1	2 391 001	96 95 346 08	DIESEL ENGINE, PRE-ASSEMB
VARIABLE PUMP A4VG/56 LI	10 35 924 6	103	1	2 391 001	96 95 346 08	DIESEL ENGINE, PRE-ASSEMB
VARIABLE PUMP PA10VO/45 L	10 35 925 1	105	1	2 391 001	96 95 346 08	DIESEL ENGINE, PRE-ASSEMB
VENTILATION	10 29 200 0	19	2	2 520	91 79 122 08	CABIN, GLAZED
VENTILATION CONNECTING PI	92 75 019 01	2	1	9 275 543	92 75 543 01	VENTILATION CONNECTING PI
VENTILATION CONNECTING PI	92 75 543 01	77	1	9 020 548	90 20 548 0	SLEWING GEAR DRIVE
VENTILATION FILTER	69 31 138 14	72	1	X1035659	10 35 659 9	DISTRIBUTOR GEARBOX
VENTILATION LINE D12	11 10 144 9	7	1	X1087169	10 87 169 0	RADIATOR UNIT
VENTILATION SCREW	74 12 942	18	1	X1030300	10 30 300 7	FUEL PREFILTER
VENTILATION SCREW G1/2"X	60 25 013 08	293	1	1 920 403	96 48 707 08	TERMINAL BOX CPL.
VENTILATION SCREW G1/2"X	60 25 013 08	293	1	1 920 417	96 48 703 08	TERMINAL BOX CPL.
VENTILATION SCREW G1/2"X	60 25 013 08	293	1	1 920 418	96 48 687 08	TERMINAL BOX CPL.
VENTILATION SCREW G1/2"X	60 25 013 08	9	1	2 780 524	96 52 968 08	CABLE DRUM COMPL.
VENTILATION SCREW G1/2"X	60 25 013 08	293	1	2 780 748	96 52 969 08	TERMINAL BOX CPL.
VENTILATION SCREW G1/2"X	60 25 013 08	293	1	2 920 448	96 97 221 08	TERMINAL BOX CPL.
VENTILATION SCREW G1/2"X	60 25 013 08	293	1	2 920 449	96 97 398 08	TERMINAL BOX CPL.
VENTILATION SCREW M20X1,5	10 48 866 2	293	1	2 920 581	96 54 405 08	TERMINAL BOX WINCH PRE-A
VENTILATION SCREW M20X1,5	10 48 866 2	293	1	3 930 009	96 50 573 08	CABLE DRUM COMPL.
VENTILATION SCREW M20X1,5	10 48 866 2	286	1	3 930 363	96 52 979 08	TERMINAL BOX CPL.
VENTILATION SCREW M20X1,5	10 48 866 2	280	1	3 930 549	96 51 769 08	TERMINAL BOX CPL.
VENTILATION SCREW M20X1,5	10 48 866 2	293	1	3 930 638	96 74 840 08	TERMINAL BOX

12.10.2015

etk\_en\_de\_097903 LR 1600/2

1332

**LIEBHERR**Alphabetical index  
Alphabetischer Index

Description	Item	Pos.	Quantity	Page	Assembly	Description
VENTILATION SCREW M20X1,5	10 48 866 2	286	1	3 930 640	96 50 481 08	TERMINAL BOX CPL.
VENTILATION SCREW M20X1,5	10 48 866 2	286	1	3 930 730	96 68 395 08	TERMINAL BOX CPL.
VENTILATION SCREW M20X1,5	10 48 866 2	293	1	3 930 730	96 89 203 08	TERMINAL BOX CPL.
VENTILATION SCREW M20X1,5	10 48 866 2	307	1	3 930 734	96 54 401 08	TERMINAL BOX
VENTILATION TUBE	10 01 471 8	23	1	X1032716	10 32 716 7	ELECTRIC PUMP
VENTILATION VALVE	10 09 791 0	3	1	2 670 001	96 95 175 08	FUEL TANK, PRE-ASSEMBLED
VENTILATION VALVE	11 62 221 8	17	1	2 541 001	96 94 962 08	ADDNL.HEATING, PRE-ASSE
VENTILATION VALVE	50 15 616 08	11	1	X1087455	10 87 455 6	DRIVE
VENTILATION VALVE	50 15 616 08	69	1	X1110002	11 10 024 8	DRIVE
VERTICAL LADDER 2-343X0.83	96 53 090 08	5	1	2 631	91 82 166 08	SLEWING PLATFORM CATWAL
VERTICAL LADDER 3-541X0.5	96 54 367 08	45	1	2 631	91 82 166 08	SLEWING PLATFORM CATWAL
VERTICAL LADDER 5-397X1.5	96 54 670 08	8	2	2 730	91 82 727 08	BASE PLATE SLEWING PLATF
VIBRATION DAMPER	55 04 515 08	122	2	2 391 001	96 95 346 08	DIESEL ENGINE, PRE-ASSEMB
VIBRATION DAMPER	55 04 516 08	121	2	2 391 001	96 95 346 08	DIESEL ENGINE, PRE-ASSEMB
VISCOSE DAMPER	10 14 286 9	1	1	X1014198	10 14 198 3	CRANKSHAFT ADD-ON PARTS
VOLTAGE REGULATOR 24V 1	61 40 205 08	11	1	2 533 020	96 96 664 08	CONTROLS AND FITTINGS RI
WALL OUTLET 19-POL A240 SP	10 44 366 5	(501)	1	3 930 734	96 54 401 08	TERMINAL BOX
WALL OUTLET 24-POL A240 SP	10 44 365 9	151	1	3 930 009	96 50 573 08	CABLE DRUM COMPL.
WALL OUTLET 24-POL A240 SP	10 44 365 9	170	1	3 930 153	96 48 489 08	CABLE DRUM COMPL.
WARM AIR HOSE PAK	10 42 558 8	55	0.12	2 520	91 79 122 08	CABIN, GLAZED
WARM AIR HOSE PAK	10 42 558 8	56	0.18	2 520	91 79 122 08	CABIN, GLAZED
WARM AIR HOSE PAK	10 42 558 8	41	0.4	2 520 006	96 92 980 08	INTERNAL LINING
WARNING LIGHT 14W 13-36V R	10 34 010 5	5	1	2 533 003	96 96 668 08	ELECTRIC ADD-ON PARTS CA
WARNING LIGHT LMB	96 59 398 08	35	1	2 920	91 79 282 08	ELECTR. SYSTEM F.SLEWING
WASHER	51 07 139 08	2	1	5 114 975	51 14 975 08	PRESSURE RELIEF VALVE
WASHER	51 07 141 08	12	1	5 114 975	51 14 975 08	PRESSURE RELIEF VALVE
WASHER	51 07 972 08	5	1	5 114 176	51 14 176 08	PRESSURE LIMITING VALVE
WASHER	51 07 972 08	5	1	5 114 177	51 14 177 08	PRESSURE LIMITING VALVE
WASHER	54 01 842 08	11	1	5 402 705	54 02 705 14	DRIVE UNIT CPL
WASHER	54 02 719 14	3	1	X1134739	11 34 739 9	FLANGE BEARING
WASHER	55 08 998 08	384	12	2 391 001	96 95 346 08	DIESEL ENGINE, PRE-ASSEMB
WASHER	59 10 589 08	21	1	2 522 011	96 80 809 08	CLOSING DEVICE
WASHER	70 24 264	5	1	5 701 129	57 01 129 08	DRIVING GEAR
WASHER	92 76 333 01	5	1	9 020 548	90 20 548 0	SLEWING GEAR DRIVE
WASHER 1.5x58x58 DC01 FE//	97 02 665 08	67	2	2 550 001	96 00 103 2	SA FRAME PRE-ASS.
WASHER 100X2 DC01	94 33 992 08	77	2	1 401	91 58 478 08	CRAWLER TRACK CARRIER, L
WASHER 100X2 DC01	94 33 992 08	77	2	1 411	91 69 968 08	CRAWLER TRACK CARRIER,
WASHER 100X2 DC01	94 33 992 08	30	1	3 281	91 71 535 08	ERECTION FRAME
WASHER 10X100X100 S700MC	97 91 266 08	102	2	3 713	91 75 366 08	D PIVOT SECTION
WASHER 12X215X215 S355MC	94 23 101 08	4	4	3 711	91 68 435 08	BOOM NOSE
WASHER 12X215X215 S355MC	94 23 101 08	6	2	3 714 008	96 49 266 08	LUFFING PULLEY BLOCK COM
WASHER 12X215X215 S355MC	94 23 101 08	7	2	3 714 009	96 49 267 08	LUFFING PULLEY BLOCK COM
WASHER 12X50X50 S355MC T	97 74 760 08	61	1	3 713	91 75 366 08	D PIVOT SECTION
WASHER 12X50X50 S355MC T	97 74 760 08	30	4	3 716	91 69 507 08	D INTERMEDIATE SECTION
WASHER 13X34X3 GUMMI	11 48 178 8	10	2	2 520 031	96 45 610 08	REAR WINDOW PRE-ASS.
WASHER 219.1X34 S355J2H T	97 71 946 08	12	1	3 208	91 77 925 08	F-HEAD SECTION
WASHER 2X100X100 ALMG3 H	97 18 386 08	18	16	3 211	91 75 365 08	S PIVOT SECTION
WASHER 2X110X110 DC01	94 59 385 08	7	1	3 208 004	96 90 475 08	BRACKET COMPL.
WASHER 2X110X110 DC01	94 59 385 08	10	1	3 208 005	96 90 516 08	BRACKET COMPL.
WASHER 2X110X110 DC01	94 59 385 08	18	7	3 281	91 71 535 08	ERECTION FRAME
WASHER 2X154X154 DC01 FE//	97 10 601 08	9	12	3 749 003	96 88 855 08	HEAD SECTION PRE-ASS.
WASHER 3X100X100 DC01 FE//	93 14 640 08	15	4	1 630 004	91 61 213 08	HYDRAULIC SUPPORT
WASHER 45.0X5 42CRMO4+Q	97 16 336 08	11	1	2 391 041	96 69 508 08	OIL COOLER, PRE-ASSEMBLE
WASHER 5X120X120 S960QL	97 49 680 08	41	4	2 340	91 63 407 08	WINCH 4 LUFFING GEAR
WASHER 5X200X200 S355MC T	97 81 710 08	16	8	2 550 001	96 00 103 2	SA FRAME PRE-ASS.
WASHER 5X36X36 S355MC FE	94 10 542 08	29	16	3 745	91 68 438 08	SUSPENDED BALLAST
WASHER 70X3 DC01 FE//ZN20//	94 11 381 08	11	32	1 631 100	91 61 483 08	CATWALK CRAW.TRACK TRA
WASHER 70X3 DC01 FE//ZN20//	94 11 381 08	11	3	2 350	91 79 268 08	SLEWING GEAR
WASHER 70X3 DC01 FE//ZN20//	94 11 381 08	112	8	2 550 001	96 00 103 2	SA FRAME PRE-ASS.
WASHER 70X3 DC01 FE//ZN20//	94 11 381 08	59	8	3 206	91 68 433 08	PIVOT SECTION

12.10.2015

etk\_en\_de\_097903 LR 1600/2

1333

**LIEBHERR**Alphabetical index  
Alphabetischer Index

Description	Item	Pos.	Quantity	Page	Assembly	Description
WASHER 70X3 DC01 FE//ZN20//	94 11 381 08	34	145	3 211	91 75 365 08	S PIVOT SECTION
WASHER 70X3 DC01 FE//ZN20//	94 11 381 08	38	9	3 214	91 63 420 08	SW HEAD SECTION
WASHER 70X3 DC01 FE//ZN20//	94 11 381 08	26	81	3 220	91 70 738 08	S INTERMEDIATE SECTION
WASHER 70X3 DC01 FE//ZN20//	94 11 381 08	14	58	3 221	91 70 742 08	S INTERMEDIATE SECTION
WASHER 70X3 DC01 FE//ZN20//	94 11 381 08	26	78	3 223	91 60 904 08	S INTERMEDIATE SECTION
WASHER 70X3 DC01 FE//ZN20//	94 11 381 08	26	78	3 223	91 70 741 08	S INTERMEDIATE SECTION
WASHER 70X3 DC01 FE//ZN20//	94 11 381 08	26	85	3 223	91 70 744 08	S INTERMEDIATE SECTION
WASHER 70X3 DC01 FE//ZN20//	94 11 381 08	26	78	3 223 010	91 70 740 08	S INTERMEDIATE SECTION
WASHER 70X3 DC01 FE//ZN20//	94 11 381 08	26	78	3 223 011	91 77 456 08	S INTERMEDIATE SECTION
WASHER 70X3 DC01 FE//ZN20//	94 11 381 08	26	95	3 223 100	91 70 743 08	S INTERMEDIATE SECTION
WASHER 70X3 DC01 FE//ZN20//	94 11 381 08	38	59	3 225	91 57 045 08	SL REDUCING SECTION
WASHER 70X3 DC01 FE//ZN20//	94 11 381 08	26	49	3 227	91 70 749 08	LI INTERMEDIATE SECT. F-GU
WASHER 70X3 DC01 FE//ZN20//	94 11 381 08	26	79	3 227 100	91 70 751 08	L INTERMEDIATE SECTION
WASHER 70X3 DC01 FE//ZN20//	94 11 381 08	20	111	3 713	91 75 366 08	D PIVOT SECTION
WASHER 70X3 DC01 FE//ZN20//	94 11 381 08	47	67	3 714	91 63 428 08	D HEAD SECTION
WASHER 70X3 DC01 FE//ZN20//	94 11 381 08	20	110	3 715	91 69 506 08	D INTERMEDIATE SECTION
WASHER 70X3 DC01 FE//ZN20//	94 11 381 08	20	151	3 716	91 69 507 08	D INTERMEDIATE SECTION
WASHER 8 -EDELSTAHL	78 89 018 08	24	8	2 350	91 79 268 08	SLEWING GEAR
WASHER 8 -EDELSTAHL	78 89 018 08	19	4	2 370	91 61 617 08	ERECTING WINCH
WASHER 8 -EDELSTAHL	78 89 018 08	70	12	2 810	91 79 294 08	CRANE DRIVER'S CABIN CPL.
WASHER AEHNL.ISO 7089 5 P	42 00 522 14	8	1	2 913 100	91 23 538 08	ASSEMBLY FRAME
WASHER Aehnl.ISO 7089 10 -P	42 00 054 14	5	4	1 977	91 71 239 08	HYDRAULICS TRANSFORMER
WASHER DIN 1440 14 ST VER	42 11 013 08	24	1	2 932 160	96 97 410 08	SWITCH CABINET
WASHER DIN 1440 26 ST VER	42 11 022 08	51	8	3 225	91 57 045 08	SL REDUCING SECTION
WASHER DIN 1440 32 ST VER	42 11 026 08	4	4	2 820	91 69 168 08	PLATFORM CRANE CABIN
WASHER DIN 1440 33 ST VER	42 11 027 08	19	3	2 652	91 61 110 08	ROLLER BEARING
WASHER DIN 1440 45 ST VER	42 11 032 08	8	2	2 550 001	96 00 103 2	SA FRAME PRE-ASS.
WASHER DIN 1440 45 ST VER	42 11 032 08	12	2	2 652	91 61 110 08	ROLLER BEARING
WASHER DIN 1440 50 ST VER	42 11 033 08	4	8	3 747	91 52 950 08	CENTERING STANDARD
WASHER DIN 1440 8 ST VERZ	42 11 006 08	121	5	3 713	91 75 366 08	D PIVOT SECTION
WASHER DIN 1441 21 ST VER	42 12 013 08	30	2	2 631	91 82 166 08	SLEWING PLATFORM CATWAL
WASHER DIN 1441 21 ST VER	42 12 013 08	29	16	2 652	91 61 110 08	ROLLER BEARING
WASHER DIN 1441 21 ST VER	42 12 013 08	12	1	2 925 203	96 52 153 08	CAMERA EQUIPMENT S-PIVOT
WASHER DIN 1441 21 ST VER	42 12 013 08	12	1	2 925 204	92 16 990 08	CAMERA EQUIPMENT D-PIVOT
WASHER DIN 1441 26 ST VER	42 12 016 08	15	4	2 550	91 82 165 08	SA FRAME
WASHER DIN 1441 26 ST VER	42 12 016 08	19	6	2 671	91 52 798 08	OIL RESERVOIR, COMPLETE
WASHER DIN 1441 31 ST VER	42 12 019 08	47	2	3 208	91 77 925 08	F-HEAD SECTION
WASHER DIN 1441 31 ST VER	42 12 019 08	24	4	3 211	91 75 365 08	S PIVOT SECTION
WASHER DIN 1441 31 ST VER	42 12 019 08	40	2	3 713	91 75 366 08	D PIVOT SECTION
WASHER DIN 1441 31 ST VER	42 12 019 08	3	1	3 790 006	96 89 294 08	PIN PULLING CYLINDER CPL.
WASHER DIN 1441 31 ST VER	42 12 019 08	3	1	3 790 007	96 89 295 08	PIN PULLING CYLINDER CPL.
WASHER DIN 1441 41 ST A2C	42 12 024 08	4	4	2 310 008	96 61 008 08	SAFETY ROLLER WINCH 1/2
WASHER DIN 1441 41 ST A2C	42 12 024 08	66	7	2 550 001	96 00 103 2	SA FRAME PRE-ASS.
WASHER DIN 1441 41 ST A2C	42 12 024 08	20	2	2 810	91 79 294 08	CRANE DRIVER'S CABIN CPL.
WASHER DIN 1441 41 ST A2C	42 12 024 08	5	2	3 211 009	96 46 979 08	SAFETY ROLLER CPL.
WASHER DIN 440 V 9 ST VERZ	42 06 042 08	31	4	2 260	91 79 248 08	BATTERY STORAGE
WASHER DIN 6799 7X0,9 A3C	40 00 914	3	1	X1014409	10 14 409 8	FIXING CLAMP
WASHER DIN 6916 17 -C45 V	42 15 002 08	42	26	1 401	91 58 478 08	CRAWLER TRACK CARRIER, L
WASHER DIN 6916 17 -C45 V	42 15 002 08	42	26	1 411	91 69 968 08	CRAWLER TRACK CARRIER,
WASHER DIN 6916 17 -C45 V	42 15 002 08	380	16	2 391 001	96 95 346 08	DIESEL ENGINE, PRE-ASSEMB
WASHER DIN 7349 10,5 200HV	40 00 505	377	4	2 391 041	96 69 508 08	OIL COOLER, PRE-ASSEMBLE
WASHER DIN 7349 10,5 200HV	40 00 505	36	24	2 631	91 82 166 08	SLEWING PLATFORM CATWAL
WASHER DIN 7349 13 200HV	42 16 007 01	3	2	2 212	91 54 561 08	PUMP F.SLEWING GEAR
WASHER DIN 7349 13 200HV	42 16 007 01	379	14	2 391 001	96 95 346 08	DIESEL ENGINE, PRE-ASSEMB
WASHER DIN 7349 13 200HV	42 16 007 01	25	8	3 215 005	91 52 846 08	ROLLER SET
WASHER DIN 7349 13 200HV	42 16 007 01	25	8	3 215 006	91 52 847 08	ROLLER SET
WASHER DIN 7349 17 200HV	42 16 009 01	382	6	2 391 001	96 95 346 08	DIESEL ENGINE, PRE-ASSEMB
WASHER DIN 7349 17 200HV	42 16 009 01	43	12	2 550 001	96 00 103 2	SA FRAME PRE-ASS.
WASHER DIN 7349 25 ST VER	42 16 013 08	16	12	3 714 009	96 49 267 08	LUFFING PULLEY BLOCK COM
WASHER DIN 7349 6,4 200HV	40 00 648	32	5	2 260	91 79 248 08	BATTERY STORAGE

12.10.2015

etk\_en\_de\_097903 LR 1600/2

1334

**LIEBHERR**Alphabetical index  
Alphabetischer Index

Description	Item	Pos.	Quantity	Page	Assembly	Description
WASHER DIN 7349 6,4 200HV	40 00 648	5	5	2 391 036	96 74 726 08	COVER/LID/CAP, PRE-ASSEMB
WASHER DIN 7349 6,4 200HV	40 00 648	13	12	2 925 402	96 58 855 08	CAMERA INSTALLATION SLEW
WASHER DIN 7349 8,4 200HV	42 16 025	16	3	2 391 044	96 95 426 08	FIXING PARTS COMPRESSED
WASHER DIN 7349 8,4 200HV	42 16 025	15	8	2 510	91 52 788 08	TURNTABLE PANELLING
WASHER DIN 7349 8,4 200HV	42 16 025	26	12	2 670	91 79 271 08	FUEL TANK CPL.
WASHER DIN 7349 8,4 200HV	42 16 025	16	4	2 670 001	96 95 175 08	FUEL TANK, PRE-ASSEMBLED
WASHER DIN 7349 8,4 200HV	42 16 025	381	22	2 859 100	96 96 250 08	SOUND DAMPING ABOVE
WASHER DIN 7349 8,4 200HV	42 16 025	6	5	2 925 203	96 52 153 08	CAMERA EQUIPMENT S-PIVOT
WASHER DIN 7349 8,4 200HV	42 16 025	16	12	2 925 402	96 58 855 08	CAMERA INSTALLATION SLEW
WASHER DIN 7349 8,4 200HV	42 16 025	99	51	3 211	91 75 365 08	S PIVOT SECTION
WASHER DIN 7349 8,4 200HV	42 16 025	125	33	3 713	91 75 366 08	D PIVOT SECTION
WASHER DIN 7349 8,4 200HV	42 16 025	88	12	3 714	91 63 428 08	D HEAD SECTION
WASHER DIN 7349 8,4 200HV	42 16 025	23	2	3 749 003	96 88 855 08	HEAD SECTION PRE-ASS.
WASHER DIN 7989 A 33 ST V	42 17 009 08	13	32	3 747	91 52 950 08	CENTERING STANDARD
WASHER DIN 7989 A 39 ST V	42 17 011 08	15	6	3 749 001	96 88 788 08	PIVOT SECTION, PRE-ASSEMB
WASHER DIN 9021 8 140HV-ST	42 18 009 08	63	2	1 401	91 58 478 08	CRAWLER TRACK CARRIER, L
WASHER DIN 9021 8 140HV-ST	42 18 009 08	63	2	1 411	91 69 968 08	CRAWLER TRACK CARRIER,
WASHER DIN 9021 8 140HV-ST	42 18 009 08	39	56	2 260	91 79 248 08	BATTERY STORAGE
WASHER DIN 9021 8 140HV-ST	42 18 009 08	21	7	2 350	91 79 268 08	SLEWING GEAR
WASHER DIN 9021 8 140HV-ST	42 18 009 08	17	12	2 391	91 79 234 08	DIESEL ENGINE CPL.
WASHER DIN 9021 8 140HV-ST	42 18 009 08	376	86	2 391 001	96 95 346 08	DIESEL ENGINE, PRE-ASSEMB
WASHER DIN 9021 8 140HV-ST	42 18 009 08	380	17	2 391 023	96 95 362 08	RADIATOR, PRE-ASSEMBLED
WASHER DIN 9021 8 140HV-ST	42 18 009 08	371	21	2 391 041	96 69 508 08	OIL COOLER, PRE-ASSEMBLE
WASHER DIN 9021 8 140HV-ST	42 18 009 08	17	34	2 391 044	96 95 426 08	FIXING PARTS COMPRESSED
WASHER DIN 9021 8 140HV-ST	42 18 009 08	61	48	2 392	91 79 238 08	MUFFLER UNIT
WASHER DIN 9021 8 140HV-ST	42 18 009 08	375	24	2 393	91 69 338 08	AIR FILTER UNIT CPL.
WASHER DIN 9021 8 140HV-ST	42 18 009 08	310	8	2 393 001	96 96 524 08	AIR FILTER UNIT
WASHER DIN 9021 8 140HV-ST	42 18 009 08	75	7	2 520	91 79 122 08	CABIN, GLAZED
WASHER DIN 9021 8 140HV-ST	42 18 009 08	54	4	2 631	91 82 166 08	SLEWING PLATFORM CATWAL
WASHER DIN 9021 8 140HV-ST	42 18 009 08	35	12	2 650	91 79 260 08	UREA PLANT
WASHER DIN 9021 8 140HV-ST	42 18 009 08	17	4	2 650 008	96 00 882 1	PUMP PRE-ASS.
WASHER DIN 9021 8 140HV-ST	42 18 009 08	23	12	2 657	91 61 109 08	MOUNTING EQUIPMENT CRAW
WASHER DIN 9021 8 140HV-ST	42 18 009 08	24	6	2 670	91 79 271 08	FUEL TANK CPL.
WASHER DIN 9021 8 140HV-ST	42 18 009 08	35	2	2 831	91 79 513 08	AIR COND. UNIT SUPERSTRU
WASHER DIN 9021 8 140HV-ST	42 18 009 08	382	23	2 859 100	96 96 250 08	SOUND DAMPING ABOVE
WASHER DIN 9021 8 140HV-ST	42 18 009 08	314	4	2 990 000	96 98 990 08	PIPEWORK AIR INSTALLATIO
WASHER DIN 9021 8 140HV-ST	42 18 009 08	42	3	3 206	91 68 433 08	PIVOT SECTION
WASHER DIN 9021 8 140HV-ST	42 18 009 08	54	48	3 211	91 75 365 08	S PIVOT SECTION
WASHER DIN 9021 8 140HV-ST	42 18 009 08	38	6	3 220	91 70 738 08	S INTERMEDIATE SECTION
WASHER DIN 9021 8 140HV-ST	42 18 009 08	22	12	3 221	91 70 742 08	S INTERMEDIATE SECTION
WASHER DIN 9021 8 140HV-ST	42 18 009 08	38	44	3 223	91 60 904 08	S INTERMEDIATE SECTION
WASHER DIN 9021 8 140HV-ST	42 18 009 08	38	44	3 223	91 70 741 08	S INTERMEDIATE SECTION
WASHER DIN 9021 8 140HV-ST	42 18 009 08	38	10	3 223	91 70 744 08	S INTERMEDIATE SECTION
WASHER DIN 9021 8 140HV-ST	42 18 009 08	38	44	3 223 010	91 70 740 08	S INTERMEDIATE SECTION
WASHER DIN 9021 8 140HV-ST	42 18 009 08	38	44	3 223 011	91 77 456 08	S INTERMEDIATE SECTION
WASHER DIN 9021 8 140HV-ST	42 18 009 08	38	44	3 223 100	91 70 743 08	S INTERMEDIATE SECTION
WASHER DIN 9021 8 140HV-ST	42 18 009 08	42	67	3 225	91 57 045 08	SL REDUCING SECTION
WASHER DIN 9021 8 140HV-ST	42 18 009 08	38	10	3 227	91 70 749 08	LI INTERMEDIATE SECT. F-GU
WASHER DIN 9021 8 140HV-ST	42 18 009 08	38	8	3 227 100	91 70 751 08	L INTERMEDIATE SECTION
WASHER DIN 9021 8 140HV-ST	42 18 009 08	77	8	3 714	91 63 428 08	D HEAD SECTION
WASHER DIN 9021 8 140HV-ST	42 18 009 08	13	42	3 715	91 69 506 08	D INTERMEDIATE SECTION
WASHER DIN 9021 8 140HV-ST	42 18 009 08	13	92	3 716	91 69 507 08	D INTERMEDIATE SECTION
WASHER DIN 9021 8 140HV-ST	42 18 009 08	308	4	3 978 011	96 69 774 08	ADDL.HYDRAULIC SB-HEAD PI
WASHER DIN 9021 8,4 140HV	42 18 017 14	19	2	2 391	91 79 234 08	DIESEL ENGINE CPL.
WASHER DIN 9021 A 15 ST V	42 18 024 08	49	4	3 745	91 68 438 08	SUSPENDE BALLAST
WASHER DIN 9021 A 16 ST A3	42 18 013 08	64	4	1 401	91 58 478 08	CRAWLER TRACK CARRIER, L
WASHER DIN 9021 A 16 ST A3	42 18 013 08	64	4	1 411	91 69 968 08	CRAWLER TRACK CARRIER,
WASHER DIN 9021 A 16 ST A3	42 18 013 08	393	1	2 391 001	96 95 346 08	DIESEL ENGINE, PRE-ASSEMB
WASHER DIN 9021 A 16 ST A3	42 18 013 08	52	2	3 223 100	91 70 743 08	S INTERMEDIATE SECTION
WASHER DIN 9021 A 20 ST A3	42 18 015 08	396	2	2 391 023	96 95 362 08	RADIATOR, PRE-ASSEMBLED

12.10.2015

etk\_en\_de\_097903 LR 1600/2

1335

**LIEBHERR**Alphabetical index  
Alphabetischer Index

Description	Item	Pos.	Quantity	Page	Assembly	Description
WASHER DIN 9021 A 20 ST A3	42 18 015 08	11	2	2 730 002	96 55 752 08	CENTRING COMPLETE
WASHER DIN 9021 A 20 ST A3	42 18 015 08	7	1	3 749 004	96 88 872 08	CONNECTING LINK PRE-ASS.
WASHER DIN 9021 A 4.3 ST V	42 18 005 08	39	10	2 631	91 82 166 08	SLEWING PLATFORM CATWAL
WASHER DIN 9021 A 4.3 ST V	42 18 005 08	52	2	2 650	91 79 260 08	UREA PLANT
WASHER DIN 9021 A 4.3 ST V	42 18 005 08	(32)	4	2 925 026	91 55 259 08	ERG. CAMERA CONTROL
WASHER DIN 9021 A 4.3 ST V	42 18 005 08	32	4	2 925 405	96 48 397 08	EQUIPMENT CAMERA CAB
WASHER DIN 9021 A 5,3 ST V	42 18 006 08	11	1	2 522 011	96 80 809 08	CLOSING DEVICE
WASHER DIN 9021 A 5,3 ST V	42 18 006 08	107	4	2 550 001	96 00 103 2	SA FRAME PRE-ASS.
WASHER DIN 9021 A 5,3 ST V	42 18 006 08	59	2	2 631	91 82 166 08	SLEWING PLATFORM CATWAL
WASHER DIN 9021 A 5,3 ST V	42 18 006 08	308	4	2 975 114	96 67 649 08	ADDITIONAL HYDRAULICS WI
WASHER DIN 9021 A 5,3 ST V	42 18 006 08	303	4	2 975 153	96 67 814 08	ADDITIONAL HYDRAULICS WI
WASHER DIN 9021 A 5,3 ST V	42 18 006 08	308	4	2 975 706	96 67 784 08	ADDITIONAL HYDRAULICS WI
WASHER DIN 9021 A 5,3 ST V	42 18 006 08	160	2	3 930 640	96 50 481 08	TERMINAL BOX CPL.
WASHER DIN 9021 A 5,3 ST V	42 18 006 08	273	2	3 930 730	96 89 203 08	TERMINAL BOX CPL.
WASHER DIN 9021 A 5,3 ST V	42 18 006 08	218	2	3 930 734	96 54 401 08	TERMINAL BOX
WASHER EN 14399-6 12 ST A2	42 15 000 08	383	10	2 391 001	96 95 346 08	DIESEL ENGINE, PRE-ASSEMB
WASHER EN 14399-6 20 ST A3	42 15 003 08	6	4	2 211	91 52 822 08	PUMP F. WINCH 5+6
WASHER EN 14399-6 20 ST A3	42 15 003 08	375	21	2 391 001	96 95 346 08	DIESEL ENGINE, PRE-ASSEMB
WASHER EN 14399-6 20 ST A3	42 15 003 08	12	2	3 745 011	96 49 677 08	BRACKET COMPL.
WASHER EN 14399-6 24 ST A3	42 15 004 08	43	70	1 401	91 58 478 08	CRAWLER TRACK CARRIER, L
WASHER EN 14399-6 24 ST A3	42 15 004 08	43	70	1 411	91 69 968 08	CRAWLER TRACK CARRIER,
WASHER ISO 7089 10 200HV-A	50 09 175 08	68	24	1 401	91 58 478 08	CRAWLER TRACK CARRIER, L
WASHER ISO 7089 10 200HV-A	50 09 175 08	68	24	1 411	91 69 968 08	CRAWLER TRACK CARRIER,
WASHER ISO 7089 10 200HV-A	50 09 175 08	6	6	2 350	91 79 268 08	SLEWING GEAR
WASHER ISO 7089 10 200HV-A	50 09 175 08	6	4	2 671	91 52 798 08	OIL RESERVOIR, COMPLETE
WASHER ISO 7089 10 200HV-A	50 09 175 08	10	12	2 730	91 82 727 08	BASE PLATE SLEWING PLATF
WASHER ISO 7089 10 200HV-A	50 09 175 08	15	10	2 810	91 79 294 08	CRANE DRIVER'S CABIN CPL.
WASHER ISO 7089 10 300HV F	10 28 979 5	20	8	2 391 040	96 95 403 08	CLUTCH ACTUATOR
WASHER ISO 7089 10 300HV F	10 28 979 5	375	8	2 391 041	96 69 508 08	OIL COOLER, PRE-ASSEMBLE
WASHER ISO 7089 10 300HV F	10 28 979 5	99	9	2 550 001	96 00 103 2	SA FRAME PRE-ASS.
WASHER ISO 7089 10 300HV F	10 28 979 5	20	4	2 631	91 82 166 08	SLEWING PLATFORM CATWAL
WASHER ISO 7089 10 300HV F	10 28 979 5	32	12	2 652	91 61 110 08	ROLLER BEARING
WASHER ISO 7089 10 300HV F	10 28 979 5	7	4	2 671 004	96 46 305 08	OIL TANK PRE-ASS.
WASHER ISO 7089 10 300HV F	10 28 979 5	18	4	2 925 203	96 52 153 08	CAMERA EQUIPMENT S-PIVOT
WASHER ISO 7089 10 300HV F	10 28 979 5	18	4	2 925 204	92 16 990 08	CAMERA EQUIPMENT D-PIVOT
WASHER ISO 7089 10 300HV F	10 28 979 5	303	3	2 976 017	96 79 694 08	FITTING PLATE EMERG. ACT:
WASHER ISO 7089 10 300HV F	10 28 979 5	303	3	2 976 026	96 79 695 08	FITTING PLATE EMERG. ACT:
WASHER ISO 7089 10 300HV F	10 28 979 5	8	14	3 206	91 68 433 08	PIVOT SECTION
WASHER ISO 7089 10 300HV F	10 28 979 5	36	18	3 208	91 77 925 08	F-HEAD SECTION
WASHER ISO 7089 10 300HV F	10 28 979 5	50	8	3 211	91 75 365 08	S PIVOT SECTION
WASHER ISO 7089 10 300HV F	10 28 979 5	39	8	3 281	91 71 535 08	ERECTION FRAME
WASHER ISO 7089 10 300HV F	10 28 979 5	35	8	3 713	91 75 366 08	D PIVOT SECTION
WASHER ISO 7089 10 300HV F	10 28 979 5	72	32	3 714	91 63 428 08	D HEAD SECTION
WASHER ISO 7089 10 300HV F	10 28 979 5	36	16	3 745	91 68 438 08	SUSPENDED BALLAST
WASHER ISO 7089 10 300HV F	10 28 979 5	14	2	X1041267	10 41 267 8	END PLATE
WASHER ISO 7089 12 300HV F	10 28 980 4	34	8	1 630 004	91 61 213 08	HYDRAULIC SUPPORT
WASHER ISO 7089 12 300HV F	10 28 980 4	21	8	2 310	91 84 096 08	WINCH 1
WASHER ISO 7089 12 300HV F	10 28 980 4	21	8	2 320	91 84 097 08	WINCH 2
WASHER ISO 7089 12 300HV F	10 28 980 4	13	4	2 340	91 63 407 08	WINCH 4 LUFFING GEAR
WASHER ISO 7089 12 300HV F	10 28 980 4	10	4	2 671	91 52 798 08	OIL RESERVOIR, COMPLETE
WASHER ISO 7089 12 300HV F	10 28 980 4	55	1	2 810	91 79 294 08	CRANE DRIVER'S CABIN CPL.
WASHER ISO 7089 12 300HV F	10 28 980 4	25	1	2 932 160	96 97 410 08	SWITCH CABINET
WASHER ISO 7089 12 300HV F	10 28 980 4	37	6	3 206	91 68 433 08	PIVOT SECTION
WASHER ISO 7089 12 300HV F	10 28 980 4	5	2	3 207 003	96 48 259 08	ROD CPL.
WASHER ISO 7089 12 300HV F	10 28 980 4	4	2	3 207 100	96 48 261 08	BRACKET COMPL.
WASHER ISO 7089 12 300HV F	10 28 980 4	34	12	3 208	91 77 925 08	F-HEAD SECTION
WASHER ISO 7089 12 300HV F	10 28 980 4	71	8	3 211	91 75 365 08	S PIVOT SECTION
WASHER ISO 7089 12 300HV F	10 28 980 4	9	8	3 213	91 63 419 08	F-CONNECTING HEAD
WASHER ISO 7089 12 300HV F	10 28 980 4	31	12	3 214	91 63 420 08	SW HEAD SECTION
WASHER ISO 7089 12 300HV F	10 28 980 4	23	4	3 215 005	91 52 846 08	ROLLER SET

12.10.2015

etk\_en\_de\_097903 LR 1600/2

1336

**LIEBHERR**Alphabetical index  
Alphabetischer Index

Description	Item	Pos.	Quantity	Page	Assembly	Description
WASHER ISO 7089 12 300HV F	10 28 980 4	23	4	3 215 006	91 52 847 08	ROLLER SET
WASHER ISO 7089 12 300HV F	10 28 980 4	(5)	2	3 281	91 71 535 08	ERECTION FRAME
WASHER ISO 7089 12 300HV F	10 28 980 4	10	4	3 291	91 76 915 08	S OVERRUN PROTECTION
WASHER ISO 7089 12 300HV F	10 28 980 4	4	4	3 292	91 63 429 08	D OVERRUN PROTECTION
WASHER ISO 7089 12 300HV F	10 28 980 4	25	72	3 350	91 83 255 08	WINCH 3
WASHER ISO 7089 12 300HV F	10 28 980 4	37	28	3 714	91 63 428 08	D HEAD SECTION
WASHER ISO 7089 12 300HV F	10 28 980 4	13	8	3 714 008	96 49 266 08	LUFFING PULLEY BLOCK COM
WASHER ISO 7089 12 300HV F	10 28 980 4	306	4	3 978 101	96 69 717 08	HYDR. SUSPENDED BALLAST
WASHER ISO 7089 12 300HV F	10 28 980 4	8	12	9 669 109	96 69 109 08	PEDESTAL
WASHER ISO 7089 12 300HV F	10 28 980 4	8	17	X1011582	10 11 582 9	FLYWHEEL HOUSING MOUNT
WASHER ISO 7089 14 300HV F	10 28 980 5	51	4	2 631	91 82 166 08	SLEWING PLATFORM CATWAL
WASHER ISO 7089 14 300HV F	10 28 980 5	107	8	3 211	91 75 365 08	S PIVOT SECTION
WASHER ISO 7089 14 300HV F	10 28 980 5	52	4	3 214	91 63 420 08	SW HEAD SECTION
WASHER ISO 7089 14 300HV F	10 28 980 5	50	8	3 220	91 70 738 08	S INTERMEDIATE SECTION
WASHER ISO 7089 14 300HV F	10 28 980 5	27	8	3 221	91 70 742 08	S INTERMEDIATE SECTION
WASHER ISO 7089 14 300HV F	10 28 980 5	51	8	3 223	91 60 904 08	S INTERMEDIATE SECTION
WASHER ISO 7089 14 300HV F	10 28 980 5	51	8	3 223	91 70 741 08	S INTERMEDIATE SECTION
WASHER ISO 7089 14 300HV F	10 28 980 5	58	8	3 223	91 70 744 08	S INTERMEDIATE SECTION
WASHER ISO 7089 14 300HV F	10 28 980 5	51	8	3 223 010	91 70 740 08	S INTERMEDIATE SECTION
WASHER ISO 7089 14 300HV F	10 28 980 5	51	8	3 223 011	91 77 456 08	S INTERMEDIATE SECTION
WASHER ISO 7089 14 300HV F	10 28 980 5	54	8	3 223 100	91 70 743 08	S INTERMEDIATE SECTION
WASHER ISO 7089 14 300HV F	10 28 980 5	22	8	3 225	91 57 045 08	SL REDUCING SECTION
WASHER ISO 7089 14 300HV F	10 28 980 5	48	8	3 227	91 70 749 08	LI INTERMEDIATE SECT. F-GU
WASHER ISO 7089 14 300HV F	10 28 980 5	20	8	3 227 100	91 70 751 08	L INTERMEDIATE SECTION
WASHER ISO 7089 14 300HV F	10 28 980 5	65	12	3 713	91 75 366 08	D PIVOT SECTION
WASHER ISO 7089 14 300HV F	10 28 980 5	99	12	3 714	91 63 428 08	D HEAD SECTION
WASHER ISO 7089 14 300HV F	10 28 980 5	49	8	3 715	91 69 506 08	D INTERMEDIATE SECTION
WASHER ISO 7089 14 300HV F	10 28 980 5	50	8	3 716	91 69 507 08	D INTERMEDIATE SECTION
WASHER ISO 7089 16 300HV F	10 28 980 6	12	6	1 130 032	91 74 376 08	ROTARY FEED THROUGH
WASHER ISO 7089 16 300HV F	10 28 980 6	5	4	1 641 014	92 53 053 08	SUPPORT PLATE COMPL.
WASHER ISO 7089 16 300HV F	10 28 980 6	9	24	2 125	91 69 505 08	PIN F. S AND D PIVOT SECTIO
WASHER ISO 7089 16 300HV F	10 28 980 6	381	8	2 391 001	96 95 346 08	DIESEL ENGINE, PRE-ASSEMB
WASHER ISO 7089 16 300HV F	10 28 980 6	6	42	2 550 001	96 00 103 2	SA FRAME PRE-ASS.
WASHER ISO 7089 16 300HV F	10 28 980 6	22	6	2 631	91 82 166 08	SLEWING PLATFORM CATWAL
WASHER ISO 7089 16 300HV F	10 28 980 6	11	29	2 652	91 61 110 08	ROLLER BEARING
WASHER ISO 7089 16 300HV F	10 28 980 6	14	2	2 657	91 61 109 08	MOUNTING EQUIPMENT CRAW
WASHER ISO 7089 16 300HV F	10 28 980 6	51	8	2 810	91 79 294 08	CRANE DRIVER'S CABIN CPL.
WASHER ISO 7089 16 300HV F	10 28 980 6	4	2	3 207 101	96 48 292 08	BRACKET COMPL.
WASHER ISO 7089 16 300HV F	10 28 980 6	35	16	3 208	91 77 925 08	F-HEAD SECTION
WASHER ISO 7089 16 300HV F	10 28 980 6	11	2	3 208 004	96 90 475 08	BRACKET COMPL.
WASHER ISO 7089 16 300HV F	10 28 980 6	5	4	3 208 005	96 90 516 08	BRACKET COMPL.
WASHER ISO 7089 16 300HV F	10 28 980 6	42	6	3 211	91 75 365 08	S PIVOT SECTION
WASHER ISO 7089 16 300HV F	10 28 980 6	10	2	3 211 003	96 46 986 08	ROD CPL.
WASHER ISO 7089 16 300HV F	10 28 980 6	13	4	3 214	91 63 420 08	SW HEAD SECTION
WASHER ISO 7089 16 300HV F	10 28 980 6	10	2	3 220	91 70 738 08	S INTERMEDIATE SECTION
WASHER ISO 7089 16 300HV F	10 28 980 6	11	2	3 220 501	96 43 440 08	ROD CPL.
WASHER ISO 7089 16 300HV F	10 28 980 6	11	2	3 221 200	96 47 984 08	ROD CPL.
WASHER ISO 7089 16 300HV F	10 28 980 6	10	2	3 223	91 60 904 08	S INTERMEDIATE SECTION
WASHER ISO 7089 16 300HV F	10 28 980 6	10	2	3 223	91 70 741 08	S INTERMEDIATE SECTION
WASHER ISO 7089 16 300HV F	10 28 980 6	10	2	3 223	91 70 744 08	S INTERMEDIATE SECTION
WASHER ISO 7089 16 300HV F	10 28 980 6	10	2	3 223 010	91 70 740 08	S INTERMEDIATE SECTION
WASHER ISO 7089 16 300HV F	10 28 980 6	10	2	3 223 011	91 77 456 08	S INTERMEDIATE SECTION
WASHER ISO 7089 16 300HV F	10 28 980 6	11	2	3 223 012	96 59 130 08	ROD CPL.
WASHER ISO 7089 16 300HV F	10 28 980 6	9	4	3 223 013	96 59 137 08	ROD CPL.
WASHER ISO 7089 16 300HV F	10 28 980 6	10	4	3 223 100	91 70 743 08	S INTERMEDIATE SECTION
WASHER ISO 7089 16 300HV F	10 28 980 6	11	2	3 225 200	96 48 679 08	ROD CPL.
WASHER ISO 7089 16 300HV F	10 28 980 6	11	6	3 227 002	96 50 498 08	ROD CPL.
WASHER ISO 7089 16 300HV F	10 28 980 6	(4)	4	3 281	91 71 535 08	ERECTION FRAME
WASHER ISO 7089 16 300HV F	10 28 980 6	(4)	2	3 281	91 71 535 08	ERECTION FRAME
WASHER ISO 7089 16 300HV F	10 28 980 6	12	16	3 350	91 83 255 08	WINCH 3

12.10.2015

etk\_en\_de\_097903 LR 1600/2

1337

**LIEBHERR**Alphabetical index  
Alphabetischer Index

Description	Item	Pos.	Quantity	Page	Assembly	Description
WASHER ISO 7089 16 300HV F	10 28 980 6	11	2	3 561 003	96 45 222 08	ROD CPL.
WASHER ISO 7089 16 300HV F	10 28 980 6	15	2	3 711	91 68 435 08	BOOM NOSE
WASHER ISO 7089 16 300HV F	10 28 980 6	144	4	3 713	91 75 366 08	D PIVOT SECTION
WASHER ISO 7089 16 300HV F	10 28 980 6	11	1	3 713 012	96 50 197 08	ROD CPL.
WASHER ISO 7089 16 300HV F	10 28 980 6	17	16	3 714	91 63 428 08	D HEAD SECTION
WASHER ISO 7089 16 300HV F	10 28 980 6	10	8	3 714 008	96 49 266 08	LUFFING PULLEY BLOCK COM
WASHER ISO 7089 16 300HV F	10 28 980 6	13	8	3 714 009	96 49 267 08	LUFFING PULLEY BLOCK COM
WASHER ISO 7089 16 300HV F	10 28 980 6	5	2	3 714 013	96 49 270 08	BRACKET COMPL.
WASHER ISO 7089 16 300HV F	10 28 980 6	6	2	3 714 013	96 59 083 08	BRACKET COMPL.
WASHER ISO 7089 16 300HV F	10 28 980 6	4	2	3 714 014	96 49 456 08	BRACKET COMPL.
WASHER ISO 7089 16 300HV F	10 28 980 6	(11)	2	3 715	91 69 506 08	D INTERMEDIATE SECTION
WASHER ISO 7089 16 300HV F	10 28 980 6	11	2	3 716 001	96 49 159 08	ROD CPL.
WASHER ISO 7089 16 300HV F	10 28 980 6	13	16	3 745	91 68 438 08	SUSPENDED BALLAST
WASHER ISO 7089 18 300HV F	10 28 980 7	8	60	1 631 100	91 61 483 08	CATWALK CRAW.TRACK TRA
WASHER ISO 7089 18 300HV F	10 28 980 7	24	6	2 652	91 61 110 08	ROLLER BEARING
WASHER ISO 7089 20 300HV F	10 28 980 8	14	8	1 130 032	91 74 376 08	ROTARY FEED THROUGH
WASHER ISO 7089 20 300HV F	10 28 980 8	(69)	1	1 401	91 58 478 08	CRAWLER TRACK CARRIER, L
WASHER ISO 7089 20 300HV F	10 28 980 8	41	4	1 401	91 58 478 08	CRAWLER TRACK CARRIER, L
WASHER ISO 7089 20 300HV F	10 28 980 8	41	4	1 411	91 69 968 08	CRAWLER TRACK CARRIER,
WASHER ISO 7089 20 300HV F	10 28 980 8	10	4	2 550 005	96 45 680 08	ROD CPL.
WASHER ISO 7089 20 300HV F	10 28 980 8	27	12	2 631	91 82 166 08	SLEWING PLATFORM CATWAL
WASHER ISO 7089 20 300HV F	10 28 980 8	12	1	2 730 002	96 55 752 08	CENTRING COMPLETE
WASHER ISO 7089 20 300HV F	10 28 980 8	30	1	2 925 402	96 58 855 08	CAMERA INSTALLATION SLEW
WASHER ISO 7089 20 300HV F	10 28 980 8	38	14	3 211	91 75 365 08	S PIVOT SECTION
WASHER ISO 7089 20 300HV F	10 28 980 8	69	4	3 713	91 75 366 08	D PIVOT SECTION
WASHER ISO 7089 20 300HV F	10 28 980 8	7	2	3 714 025	96 49 269 08	ROD CPL.
WASHER ISO 7089 20 300HV F	10 28 980 8	26	4	3 749 003	96 88 855 08	HEAD SECTION PRE-ASS.
WASHER ISO 7089 20 300HV F	10 28 980 8	11	4	3 749 004	96 88 872 08	CONNECTING LINK PRE-ASS.
WASHER ISO 7089 20 300HV F	10 28 980 8	88	2	9 000 510	90 00 510 6	ANGULAR GEAR
WASHER ISO 7089 20 300HV F	10 28 980 8	88	2	9 000 521	90 00 521 4	ANGULAR GEAR
WASHER ISO 7089 24 300HV F	10 28 981 0	40	34	1 401	91 58 478 08	CRAWLER TRACK CARRIER, L
WASHER ISO 7089 24 300HV F	10 28 981 0	40	34	1 411	91 69 968 08	CRAWLER TRACK CARRIER,
WASHER ISO 7089 24 300HV F	10 28 981 0	32	13	2 631	91 82 166 08	SLEWING PLATFORM CATWAL
WASHER ISO 7089 24 300HV F	10 28 981 0	14	4	2 730	91 82 727 08	BASE PLATE SLEWING PLATF
WASHER ISO 7089 3 200HV A3	46 00 814	5	12	2 913 100	91 23 538 08	ASSEMBLY FRAME
WASHER ISO 7089 3 MS	42 00 501 08	268	4	3 930 009	96 50 573 08	CABLE DRUM COMPL.
WASHER ISO 7089 3 MS	42 00 501 08	154	1	3 930 153	96 48 489 08	CABLE DRUM COMPL.
WASHER ISO 7089 3 MS	42 00 501 08	282	16	3 930 638	96 74 840 08	TERMINAL BOX
WASHER ISO 7089 3 MS	42 00 501 08	156	10	3 930 640	96 50 481 08	TERMINAL BOX CPL.
WASHER ISO 7089 3 MS	42 00 501 08	268	10	3 930 730	96 89 203 08	TERMINAL BOX CPL.
WASHER ISO 7089 3,5 200HV	46 00 253	43	8	2 920 449	96 97 398 08	TERMINAL BOX CPL.
WASHER ISO 7089 3,5 200HV	46 00 253	6	8	2 920 596	96 64 597 08	DUMMY PLUG
WASHER ISO 7089 3,5 200HV	46 00 253	16	10	2 922 001	92 84 311 08	BUS PCB
WASHER ISO 7089 3,5 200HV	46 00 253	30	20	2 932 001	96 81 042 08	RELAY CONTROL SYSTEM
WASHER ISO 7089 30 300HV F	10 28 981 1	22	10	2 810	91 79 294 08	CRANE DRIVER'S CABIN CPL.
WASHER ISO 7089 30 300HV F	10 28 981 1	22	2	3 282 002	96 47 890 08	FAB-STAY
WASHER ISO 7089 30 300HV F	10 28 981 1	19	6	3 711	91 68 435 08	BOOM NOSE
WASHER ISO 7089 30 300HV F	10 28 981 1	67	4	3 714	91 63 428 08	D HEAD SECTION
WASHER ISO 7089 36 300HV F	10 28 981 2	57	2	3 745	91 68 438 08	SUSPENDED BALLAST
WASHER ISO 7089 4 200HV A3	40 01 645	386	16	2 391 001	96 95 346 08	DIESEL ENGINE, PRE-ASSEMB
WASHER ISO 7089 4 200HV A3	40 01 645	43	1	2 533 020	96 96 664 08	CONTROLS AND FITTINGS RI
WASHER ISO 7089 4 200HV A3	40 01 645	4	4	2 913 004	96 20 460 08	HOUSING PRE-ASSEMBLED
WASHER ISO 7089 4 200HV A3	40 01 645	13	4	2 913 100	91 23 538 08	ASSEMBLY FRAME
WASHER ISO 7089 4 200HV A3	40 01 645	5	8	2 913 102	92 32 870 08	FAN UNIT
WASHER ISO 7089 4 200HV A3	40 01 645	279	28	2 920 448	96 97 221 08	TERMINAL BOX CPL.
WASHER ISO 7089 4 200HV A3	40 01 645	(506)	4	2 920 449	96 97 398 08	TERMINAL BOX CPL.
WASHER ISO 7089 4 200HV A3	40 01 645	(506)	4	2 920 449	96 97 398 08	TERMINAL BOX CPL.
WASHER ISO 7089 4 200HV A3	40 01 645	279	16	2 920 449	96 97 398 08	TERMINAL BOX CPL.
WASHER ISO 7089 4 200HV A3	40 01 645	39	8	2 932 001	96 81 042 08	RELAY CONTROL SYSTEM
WASHER ISO 7089 4 200HV A3	40 01 645	47	60	2 932 160	96 97 410 08	SWITCH CABINET

12.10.2015

etk\_en\_de\_097903 LR 1600/2

1338

**LIEBHERR**

Alphabetical index  
Alphabetischer Index



Description	Item	Pos.	Quantity	Page	Assembly	Description
WASHER ISO 7089 4 200HV A3	40 01 645	6	3	3 780 265	96 70 515 08	WIND WARNING PREASSEMB
WASHER ISO 7089 48 300HV F	10 28 985 2	13	2	3 205	91 71 534 08	F-ASSEMBLY UNIT
WASHER ISO 7089 48 300HV F	10 28 985 2	25	1	3 711	91 68 435 08	BOOM NOSE
WASHER ISO 7089 5 200HV A3	46 00 305	16	4	1 402	91 58 480 08	CENTRALIZED LUBRICATION
WASHER ISO 7089 5 200HV A3	46 00 305	23	8	2 260 001	96 96 680 08	BATTERY BOX, PRE-ASSEMB
WASHER ISO 7089 5 200HV A3	46 00 305	35	8	2 502	91 72 033 08	CONTROL STAND
WASHER ISO 7089 5 200HV A3	46 00 305	24	1	2 522	91 74 320 08	SLIDING DOOR CPL.
WASHER ISO 7089 5 200HV A3	46 00 305	9	10	2 711	91 52 800 08	CENT. LUBRIC. SYSTEM SUP
WASHER ISO 7089 5 200HV A3	46 00 305	2	4	2 780 000	96 00 893 7	ADD-ON PARTS EXTERNAL F
WASHER ISO 7089 5 200HV A3	46 00 305	33	2	2 835 002	96 48 379 08	ADD-ON PARTS
WASHER ISO 7089 5 200HV A3	46 00 305	9	3	2 913 100	91 23 538 08	ASSEMBLY FRAME
WASHER ISO 7089 5 200HV A3	46 00 305	15	5	2 920 814	96 93 142 08	ELECTR.F.FUEL TANK
WASHER ISO 7089 5 200HV A3	46 00 305	272	2	3 930 730	96 68 395 08	TERMINAL BOX CPL.
WASHER ISO 7089 5 A2	10 41 019 3	23	2	2 650	91 79 260 08	UREA PLANT
WASHER ISO 7089 6 200HV A3	42 00 009 01	19	2	1 130 032	91 74 376 08	ROTARY FEED THROUGH
WASHER ISO 7089 6 200HV A3	42 00 009 01	304	2	1 972 252	96 67 665 08	AUX.HYDR.CR.TRACK CARR.2
WASHER ISO 7089 6 200HV A3	42 00 009 01	303	2	1 972 253	96 67 664 08	AUX.HYDR.CR.TRACK CARR.2
WASHER ISO 7089 6 200HV A3	42 00 009 01	21	20	2 260	91 79 248 08	BATTERY STORAGE
WASHER ISO 7089 6 200HV A3	42 00 009 01	4	8	2 260	96 00 754 5	FLAP PRE-ASS.
WASHER ISO 7089 6 200HV A3	42 00 009 01	15	8	2 260 001	96 96 680 08	BATTERY BOX, PRE-ASSEMB
WASHER ISO 7089 6 200HV A3	42 00 009 01	23	16	2 370	91 61 617 08	ERECTING WINCH
WASHER ISO 7089 6 200HV A3	42 00 009 01	50	2	2 391 046	96 96 264 08	PREMOUNTED FUEL FILTER
WASHER ISO 7089 6 200HV A3	42 00 009 01	60	15	2 392	91 79 238 08	MUFFLER UNIT
WASHER ISO 7089 6 200HV A3	42 00 009 01	42	4	2 502	91 72 033 08	CONTROL STAND
WASHER ISO 7089 6 200HV A3	42 00 009 01	56	4	2 520 006	96 92 980 08	INTERNAL LINING
WASHER ISO 7089 6 200HV A3	42 00 009 01	9	3	2 522	91 74 320 08	SLIDING DOOR CPL.
WASHER ISO 7089 6 200HV A3	42 00 009 01	16	3	2 522 011	96 80 809 08	CLOSING DEVICE
WASHER ISO 7089 6 200HV A3	42 00 009 01	41	4	2 711	91 52 800 08	CENT. LUBRIC. SYSTEM SUP
WASHER ISO 7089 6 200HV A3	42 00 009 01	9	2	2 832	91 80 098 08	CLIMA-HEATING INSTALLATIO
WASHER ISO 7089 6 200HV A3	42 00 009 01	23	12	2 835 002	96 48 379 08	ADD-ON PARTS
WASHER ISO 7089 6 200HV A3	42 00 009 01	28	2	2 920 080	96 96 675 08	ELECTRIC FOR BATTERY BOX
WASHER ISO 7089 6 200HV A3	42 00 009 01	10	14	2 925 203	96 52 153 08	CAMERA EQUIPMENT S-PIVOT
WASHER ISO 7089 6 200HV A3	42 00 009 01	10	14	2 925 204	92 16 990 08	CAMERA EQUIPMENT D-PIVOT
WASHER ISO 7089 6 200HV A3	42 00 009 01	12	12	2 925 402	96 58 855 08	CAMERA INSTALLATION SLEW
WASHER ISO 7089 6 200HV A3	42 00 009 01	4	4	2 932 166	92 68 911 08	GROUND RAIL
WASHER ISO 7089 6 200HV A3	42 00 009 01	8	4	2 932 168	96 48 167 08	COVER COMPL.
WASHER ISO 7089 6 200HV A3	42 00 009 01	28	4	3 206	91 68 433 08	PIVOT SECTION
WASHER ISO 7089 6 200HV A3	42 00 009 01	43	8	3 214	91 63 420 08	SW HEAD SECTION
WASHER ISO 7089 6 200HV A3	42 00 009 01	10	8	3 745 002	92 17 236 08	SWITCH UNIT
WASHER ISO 7089 6 200HV A3	42 00 009 01	10	8	3 745 003	92 17 237 08	SWITCH UNIT
WASHER ISO 7089 6 200HV A3	42 00 009 01	17	6	3 780 870	91 69 146 08	AIR-CRAFT & WIND WARNING
WASHER ISO 7089 6 200HV A3	42 00 009 01	12	2	3 976 006	96 88 958 08	ADDL.HYDR.F.PIN PULLING DE
WASHER ISO 7089 6 200HV A3	42 00 009 01	303	3	3 978 022	96 69 722 08	ADDITIONAL HYDRAULICS IN
WASHER ISO 7089 6 200HV A3	42 00 009 01	303	3	3 978 024	96 69 721 08	ADDITIONAL HYDRAULICS IN
WASHER ISO 7089 6 200HV A3	42 00 009 01	43	2	X1022811	10 22 811 2	AIR CONDITIONING UNIT
WASHER ISO 7089 6 200HV A3	42 00 009 01	13	8	X1030300	10 30 300 7	FUEL PREFILTER
WASHER ISO 7089 6 200HV A3	42 00 009 01	69	2	X1035659	10 35 659 9	DISTRIBUTOR GEARBOX
WASHER ISO 7089 6 200HV-A4	49 01 878	387	6	2 391 001	96 95 346 08	DIESEL ENGINE, PRE-ASSEMB
WASHER ISO 7089 6 200HV-A4	49 01 878	9	6	3 780 883	96 66 100 08	OBSTRUCTION LIGHTS PREAS
WASHER ISO 7089 60 300HV F	10 28 982 9	12	2	3 208 005	96 90 516 08	BRACKET COMPL.
WASHER ISO 7089 8 200HV A3	42 00 012 01	22	4	1 130 032	91 74 376 08	ROTARY FEED THROUGH
WASHER ISO 7089 8 200HV A3	42 00 012 01	39	18	1 401	91 58 478 08	CRAWLER TRACK CARRIER, L
WASHER ISO 7089 8 200HV A3	42 00 012 01	39	18	1 411	91 69 968 08	CRAWLER TRACK CARRIER,
WASHER ISO 7089 8 200HV A3	42 00 012 01	25	24	1 630 004	91 61 213 08	HYDRAULIC SUPPORT
WASHER ISO 7089 8 200HV A3	42 00 012 01	302	4	1 970 101	96 67 644 08	HYDRAULIC EQUIPM.CENTER
WASHER ISO 7089 8 200HV A3	42 00 012 01	18	54	2 260	91 79 248 08	BATTERY STORAGE
WASHER ISO 7089 8 200HV A3	42 00 012 01	7	44	2 260 001	96 96 680 08	BATTERY BOX, PRE-ASSEMB
WASHER ISO 7089 8 200HV A3	42 00 012 01	20	16	2 350	91 79 268 08	SLEWING GEAR
WASHER ISO 7089 8 200HV A3	42 00 012 01	17	12	2 370	91 61 617 08	ERECTING WINCH
WASHER ISO 7089 8 200HV A3	42 00 012 01	385	13	2 391 001	96 95 346 08	DIESEL ENGINE, PRE-ASSEMB

12.10.2015

etk\_en\_de\_097903 LR 1600/2

1339

**LIEBHERR**Alphabetical index  
Alphabetischer Index

Description	Item	Pos.	Quantity	Page	Assembly	Description
WASHER ISO 7089 8 200HV A3	42 00 012 01	26	2	2 391 040	96 95 403 08	CLUTCH ACTUATOR
WASHER ISO 7089 8 200HV A3	42 00 012 01	370	4	2 391 041	96 69 508 08	OIL COOLER, PRE-ASSEMBLE
WASHER ISO 7089 8 200HV A3	42 00 012 01	52	4	2 391 046	96 96 264 08	PREMOUNTED FUEL FILTER
WASHER ISO 7089 8 200HV A3	42 00 012 01	4	4	2 503 100	91 55 873 08	EMERGENCY SEAT
WASHER ISO 7089 8 200HV A3	42 00 012 01	20	2	2 522	91 74 320 08	SLIDING DOOR CPL.
WASHER ISO 7089 8 200HV A3	42 00 012 01	8	4	2 522 012	96 45 884 08	GUIDE PRE-ASS.
WASHER ISO 7089 8 200HV A3	42 00 012 01	9	2	2 522 013	96 45 883 08	GUIDE PRE-ASS.
WASHER ISO 7089 8 200HV A3	42 00 012 01	27	12	2 541	91 79 264 08	ADD HEATING SUPERSTRUCT
WASHER ISO 7089 8 200HV A3	42 00 012 01	14	7	2 541 001	96 94 962 08	ADDNL.HEATING, PRE-ASSE
WASHER ISO 7089 8 200HV A3	42 00 012 01	20	6	2 550 001	96 00 103 2	SA FRAME PRE-ASS.
WASHER ISO 7089 8 200HV A3	42 00 012 01	43	36	2 631	91 82 166 08	SLEWING PLATFORM CATWAL
WASHER ISO 7089 8 200HV A3	42 00 012 01	5	4	2 631 003	96 54 406 08	ACCESS LADDER PRE-ASS.
WASHER ISO 7089 8 200HV A3	42 00 012 01	36	8	2 650	91 79 260 08	UREA PLANT
WASHER ISO 7089 8 200HV A3	42 00 012 01	8	2	2 650 007	96 88 676 08	COVER COMPL.
WASHER ISO 7089 8 200HV A3	42 00 012 01	11	10	2 650 008	96 00 882 1	PUMP PRE-ASS.
WASHER ISO 7089 8 200HV A3	42 00 012 01	19	4	2 657	91 61 109 08	MOUNTING EQUIPMENT CRAW
WASHER ISO 7089 8 200HV A3	42 00 012 01	7	4	2 783	91 58 945 08	FUEL TANK CONTAINER UPPE
WASHER ISO 7089 8 200HV A3	42 00 012 01	67	32	2 810	91 79 294 08	CRANE DRIVER'S CABIN CPL.
WASHER ISO 7089 8 200HV A3	42 00 012 01	5	18	2 810 001	96 96 106 08	CRANE DRIVER'S CABIN,PRE
WASHER ISO 7089 8 200HV A3	42 00 012 01	32	4	2 831	91 79 513 08	AIR COND. UNIT SUPERSTRU
WASHER ISO 7089 8 200HV A3	42 00 012 01	15	6	2 832	91 80 098 08	CLIMA-HEATING INSTALLATIO
WASHER ISO 7089 8 200HV A3	42 00 012 01	380	59	2 859 041	96 96 251 08	SOUND DAMPING DOWN
WASHER ISO 7089 8 200HV A3	42 00 012 01	380	56	2 859 100	96 96 250 08	SOUND DAMPING ABOVE
WASHER ISO 7089 8 200HV A3	42 00 012 01	6	2	2 925 204	92 16 990 08	CAMERA EQUIPMENT D-PIVOT
WASHER ISO 7089 8 200HV A3	42 00 012 01	10	17	2 925 402	96 58 855 08	CAMERA INSTALLATION SLEW
WASHER ISO 7089 8 200HV A3	42 00 012 01	6	12	2 932 160	96 97 410 08	SWITCH CABINET
WASHER ISO 7089 8 200HV A3	42 00 012 01	13	4	2 932 166	92 68 911 08	GROUND RAIL
WASHER ISO 7089 8 200HV A3	42 00 012 01	38	4	3 208	91 77 925 08	F-HEAD SECTION
WASHER ISO 7089 8 200HV A3	42 00 012 01	58	36	3 208	91 77 925 08	F-HEAD SECTION
WASHER ISO 7089 8 200HV A3	42 00 012 01	28	12	3 211	91 75 365 08	S PIVOT SECTION
WASHER ISO 7089 8 200HV A3	42 00 012 01	18	4	3 213	91 63 419 08	F-CONNECTING HEAD
WASHER ISO 7089 8 200HV A3	42 00 012 01	22	10	3 214	91 63 420 08	SW HEAD SECTION
WASHER ISO 7089 8 200HV A3	42 00 012 01	39	8	3 220	91 70 738 08	S INTERMEDIATE SECTION
WASHER ISO 7089 8 200HV A3	42 00 012 01	39	8	3 223	91 60 904 08	S INTERMEDIATE SECTION
WASHER ISO 7089 8 200HV A3	42 00 012 01	39	8	3 223	91 70 741 08	S INTERMEDIATE SECTION
WASHER ISO 7089 8 200HV A3	42 00 012 01	39	8	3 223	91 70 744 08	S INTERMEDIATE SECTION
WASHER ISO 7089 8 200HV A3	42 00 012 01	39	8	3 223 010	91 70 740 08	S INTERMEDIATE SECTION
WASHER ISO 7089 8 200HV A3	42 00 012 01	39	8	3 223 011	91 77 456 08	S INTERMEDIATE SECTION
WASHER ISO 7089 8 200HV A3	42 00 012 01	39	8	3 223 100	91 70 743 08	S INTERMEDIATE SECTION
WASHER ISO 7089 8 200HV A3	42 00 012 01	36	35	3 225	91 57 045 08	SL REDUCING SECTION
WASHER ISO 7089 8 200HV A3	42 00 012 01	39	8	3 227	91 70 749 08	LI INTERMEDIATE SECT. F-GU
WASHER ISO 7089 8 200HV A3	42 00 012 01	39	8	3 227 100	91 70 751 08	L INTERMEDIATE SECTION
WASHER ISO 7089 8 200HV A3	42 00 012 01	61	4	3 281	91 71 535 08	ERECTION FRAME
WASHER ISO 7089 8 200HV A3	42 00 012 01	15	10	3 350	91 83 255 08	WINCH 3
WASHER ISO 7089 8 200HV A3	42 00 012 01	77	50	3 713	91 75 366 08	D PIVOT SECTION
WASHER ISO 7089 8 200HV A3	42 00 012 01	49	40	3 714	91 63 428 08	D HEAD SECTION
WASHER ISO 7089 8 200HV A3	42 00 012 01	5	4	3 714 017	96 50 752 08	SUPPORT CPL.
WASHER ISO 7089 8 200HV A3	42 00 012 01	11	12	3 715	91 69 506 08	D INTERMEDIATE SECTION
WASHER ISO 7089 8 200HV A3	42 00 012 01	11	12	3 716	91 69 507 08	D INTERMEDIATE SECTION
WASHER ISO 7089 8 200HV A3	42 00 012 01	43	8	3 745	91 68 438 08	SUSPENDE BALLAST
WASHER ISO 7089 8 200HV A3	42 00 012 01	6	4	3 780 883	96 66 100 08	OBSTRUCTION LIGHTS PREAS
WASHER ISO 7089 8 200HV A3	42 00 012 01	6	4	5 106 691	51 06 691 08	RETURN FILTER
WASHER ISO 7089 8 200HV A3	42 00 012 01	17	1	X1041267	10 41 267 8	END PLATE
WASHER ISO 7089 8 200HV-A2	42 00 607 05	16	4	2 671	91 52 798 08	OIL RESERVOIR, COMPLETE
WASHER ISO 7089 8 200HV-A2	42 00 607 05	8	4	3 749 002	96 88 496 08	INTERMEDIATE PIECE PRE-A
WASHER ISO 7089 8 200HV-A4	42 00 010 14	79	4	5 402 705	54 02 705 14	DRIVE UNIT CPL
WASHER ISO 7089 8 300HV F	10 28 980 3	70	12	2 631	91 82 166 08	SLEWING PLATFORM CATWAL
WASHER ISO 7089 8 MS	42 00 506 08	37	4	2 711	91 52 800 08	CENT. LUBRIC. SYSTEM SUP
WASHER ISO 7093-1 10 200HV	49 00 531	377	30	2 391 001	96 95 346 08	DIESEL ENGINE, PRE-ASSEMB
WASHER ISO 7093-1 10 200HV	49 00 531	376	12	2 391 041	96 69 508 08	OIL COOLER, PRE-ASSEMBLE

12.10.2015

etk\_en\_de\_097903 LR 1600/2

1340

**LIEBHERR**

Alphabetical index  
Alphabetischer Index

Description	Item	Pos.	Quantity	Page	Assembly	Description
WASHER ISO 7093-1 10 200HV	49 00 531	18	8	2 670	91 79 271 08	FUEL TANK CPL.
WASHER ISO 7093-1 16 A2	10 45 519 1	37	8	2 652	91 61 110 08	ROLLER BEARING
WASHER ISO 7093-1 6 200HV	46 00 198	28	10	2 391	91 79 234 08	DIESEL ENGINE CPL.
WASHER ISO 7093-1 6 200HV	46 00 198	388	14	2 391 001	96 95 346 08	DIESEL ENGINE, PRE-ASSEMB
WASHER ISO 7093-1 6 200HV	46 00 198	51	2	2 391 046	96 96 264 08	PREMOUNTED FUEL FILTER
WASHER ISO 7093-1 6 200HV	46 00 198	8	8	2 510	91 52 788 08	TURNTABLE PANELLING
WASHER ISO 7093-1 6 200HV	46 00 198	7	6	2 520 031	96 45 610 08	REAR WINDOW PRE-ASS.
WASHER ISO 7093-1 6 200HV	46 00 198	16	8	2 522	91 74 320 08	SLIDING DOOR CPL.
WASHER ISO 7093-1 6 200HV	46 00 198	15	1	2 533 003	96 96 668 08	ELECTRIC ADD-ON PARTS CA
WASHER ISO 7093-1 6 200HV	46 00 198	22	16	2 550	91 82 165 08	SA FRAME
WASHER ISO 7093-1 6 200HV	46 00 198	58	12	2 550 001	96 00 103 2	SA FRAME PRE-ASS.
WASHER ISO 7093-1 6 200HV	46 00 198	11	4	2 650 007	96 88 676 08	COVER COMPL.
WASHER ISO 7093-1 6 200HV	46 00 198	9	12	2 650 008	96 00 882 1	PUMP PRE-ASS.
WASHER ISO 7093-1 6 200HV	46 00 198	23	8	2 925 402	96 58 855 08	CAMERA INSTALLATION SLEW
WASHER ISO 7093-1 6 200HV	46 00 198	307	2	2 976 017	96 79 694 08	FITTING PLATE EMERG. ACT:
WASHER ISO 7093-1 6 200HV	46 00 198	307	2	2 976 026	96 79 695 08	FITTING PLATE EMERG. ACT:
WASHER ISO 7093-1 6 200HV	46 00 198	55	2	3 206	91 68 433 08	PIVOT SECTION
WASHER ISO 7093-1 6 200HV	46 00 198	37	16	3 208	91 77 925 08	F-HEAD SECTION
WASHER ISO 7093-1 6 200HV	46 00 198	58	20	3 211	91 75 365 08	S PIVOT SECTION
WASHER ISO 7093-1 6 200HV	46 00 198	37	17	3 220	91 70 738 08	S INTERMEDIATE SECTION
WASHER ISO 7093-1 6 200HV	46 00 198	21	12	3 221	91 70 742 08	S INTERMEDIATE SECTION
WASHER ISO 7093-1 6 200HV	46 00 198	37	22	3 223	91 60 904 08	S INTERMEDIATE SECTION
WASHER ISO 7093-1 6 200HV	46 00 198	37	22	3 223	91 70 741 08	S INTERMEDIATE SECTION
WASHER ISO 7093-1 6 200HV	46 00 198	37	21	3 223	91 70 744 08	S INTERMEDIATE SECTION
WASHER ISO 7093-1 6 200HV	46 00 198	37	22	3 223 010	91 70 740 08	S INTERMEDIATE SECTION
WASHER ISO 7093-1 6 200HV	46 00 198	37	22	3 223 011	91 77 456 08	S INTERMEDIATE SECTION
WASHER ISO 7093-1 6 200HV	46 00 198	37	22	3 223 100	91 70 743 08	S INTERMEDIATE SECTION
WASHER ISO 7093-1 6 200HV	46 00 198	33	17	3 225	91 57 045 08	SL REDUCING SECTION
WASHER ISO 7093-1 6 200HV	46 00 198	37	22	3 227	91 70 749 08	LI INTERMEDIATE SECT. F-GU
WASHER ISO 7093-1 6 200HV	46 00 198	37	22	3 227 100	91 70 751 08	L INTERMEDIATE SECTION
WASHER ISO 7093-1 6 200HV	46 00 198	5	16	3 291	91 76 915 08	S OVERRUN PROTECTION
WASHER ISO 7093-1 6 200HV	46 00 198	10	8	3 292	91 63 429 08	D OVERRUN PROTECTION
WASHER ISO 7093-1 6 200HV	46 00 198	12	40	3 715	91 69 506 08	D INTERMEDIATE SECTION
WASHER ISO 7093-1 6 200HV	46 00 198	12	31	3 716	91 69 507 08	D INTERMEDIATE SECTION
WASHER ISO 7093-1 6 200HV-A	42 18 017 08	14	6	2 550 008	96 47 628 08	RETAINER CPL.
WASHER ISO 7093-1 6 200HV-A	42 18 017 08	14	6	2 550 009	96 47 645 08	RETAINER CPL.
WASHER ISO 7093-1 6 200HV-A	42 18 017 08	74	3	2 810	91 79 294 08	CRANE DRIVER'S CABIN CPL.
WASHER ISO 7093-1 6 200HV-A	42 18 017 08	307	4	2 978 109	96 69 155 08	ADDNL.HYDR.RETAINING DEV
WASHER ISO 7093-1 6 200HV-A	42 18 017 08	305	4	2 978 206	96 69 083 08	ADD.HYDR.S_RETAINING RAM
WASHER ISO 7093-1 6 200HV-A	42 18 017 08	7	11	3 713 013	96 57 159 08	SHEET CPL.
WASHER ISO 7093-1 8 200HV-A	42 18 614 05	49	2	2 650	91 79 260 08	UREA PLANT
WASHER ISO 7093-1 A 13 ST	42 18 011 08	23	4	2 310	91 84 096 08	WINCH 1
WASHER ISO 7093-1 A 13 ST	42 18 011 08	23	4	2 320	91 84 097 08	WINCH 2
WASHER ISO 7093-1 A 13 ST	42 18 011 08	18	4	2 391	91 79 234 08	DIESEL ENGINE CPL.
WASHER ISO 7093-1 A 13 ST	42 18 011 08	378	12	2 391 001	96 95 346 08	DIESEL ENGINE, PRE-ASSEMB
WASHER ISO 7093-1 A 13 ST	42 18 011 08	21	4	2 391 044	96 95 426 08	FIXING PARTS COMPRESSED
WASHER ISO 7093-1 A 13 ST	42 18 011 08	74	8	3 211	91 75 365 08	S PIVOT SECTION
WASHER ISO 7093-1 A 13 ST	42 18 011 08	14	8	3 213	91 63 419 08	F-CONNECTING HEAD
WASHER ISO 7093-1 A 13 ST	42 18 011 08	29	8	3 214	91 63 420 08	SW HEAD SECTION
WASHER ISO 7093-1 A 13 ST	42 18 011 08	7	16	3 220	91 70 738 08	S INTERMEDIATE SECTION
WASHER ISO 7093-1 A 13 ST	42 18 011 08	7	16	3 221	91 70 742 08	S INTERMEDIATE SECTION
WASHER ISO 7093-1 A 13 ST	42 18 011 08	7	16	3 223	91 60 904 08	S INTERMEDIATE SECTION
WASHER ISO 7093-1 A 13 ST	42 18 011 08	7	16	3 223	91 70 741 08	S INTERMEDIATE SECTION
WASHER ISO 7093-1 A 13 ST	42 18 011 08	7	16	3 223	91 70 744 08	S INTERMEDIATE SECTION
WASHER ISO 7093-1 A 13 ST	42 18 011 08	7	16	3 223 010	91 70 740 08	S INTERMEDIATE SECTION
WASHER ISO 7093-1 A 13 ST	42 18 011 08	7	16	3 223 011	91 77 456 08	S INTERMEDIATE SECTION
WASHER ISO 7093-1 A 13 ST	42 18 011 08	7	16	3 223 100	91 70 743 08	S INTERMEDIATE SECTION
WASHER ISO 7093-1 A 13 ST	42 18 011 08	27	16	3 225	91 57 045 08	SL REDUCING SECTION
WASHER ISO 7093-1 A 13 ST	42 18 011 08	7	16	3 227	91 70 749 08	LI INTERMEDIATE SECT. F-GU
WASHER ISO 7093-1 A 13 ST	42 18 011 08	7	16	3 227 100	91 70 751 08	L INTERMEDIATE SECTION

12.10.2015

etk\_en\_de\_097903 LR 1600/2

1341

**LIEBHERR**

Alphabetical index  
Alphabetischer Index

Description	Item	Pos.	Quantity	Page	Assembly	Description
WASHER ISO 7093-1 A 13 ST	42 18 011 08	25	4	3 713	91 75 366 08	D PIVOT SECTION
WASHER ISO 7093-1 A 13 ST	42 18 011 08	28	8	3 714	91 63 428 08	D HEAD SECTION
WASHER ISO 7093-1 A 13 ST	42 18 011 08	14	16	3 715	91 69 506 08	D INTERMEDIATE SECTION
WASHER ISO 7093-1 A 13 ST	42 18 011 08	14	16	3 716	91 69 507 08	D INTERMEDIATE SECTION
WASHER ISO 7094 16 100HV V	42 06 012 08	395	2	2 391 023	96 95 362 08	RADIATOR, PRE-ASSEMBLED
WASHER ISO 7094 8 ST VERZ	42 06 003 01	19	35	3 713	91 75 366 08	D PIVOT SECTION
WASHER ISO 8738 40 160HV	42 11 015	8	2	2 320	91 84 097 08	WINCH 2
WASHER ISO 8738 40 160HV	42 11 015	19	8	3 350	91 83 255 08	WINCH 3
WASHER RD100X4 S315MC FE	94 33 993 08	16	1	3 208 005	96 90 516 08	BRACKET COMPL.
WASHER RD100X5 S355MC FE	93 30 481 08	9	4	3 713	91 75 366 08	D PIVOT SECTION
WASHER RD100X6 S700MC	93 97 916 08	18	2	3 208	91 77 925 08	F-HEAD SECTION
WASHER RD110X2 DC01 FE//	94 96 354 08	7	1	2 657	91 61 109 08	MOUNTING EQUIPMENT CRAW
WASHER RD150X1 DC01+ZE	94 67 863 08	17	4	2 550 001	96 00 103 2	SA FRAME PRE-ASS.
WASHER RD22X3 DC01 FE//ZN	95 35 616 08	22	40	1 630 004	91 61 213 08	HYDRAULIC SUPPORT
WASHER RD25X6 PA6G SCHW	28 81 831 08	6	6	2 520 031	96 45 610 08	REAR WINDOW PRE-ASS.
WASHER RD40X4 S315MC FE//	95 36 317 08	11	2	2 391 023	96 95 362 08	RADIATOR, PRE-ASSEMBLED
WASHER RD44X2 DC01 FE//ZN	93 94 608 08	15	10	2 670	91 79 271 08	FUEL TANK CPL.
WASHER RD44X2 DC01 FE//ZN	93 94 608 08	50	4	3 206	91 68 433 08	PIVOT SECTION
WASHER RD44X2 DC01 FE//ZN	93 94 608 08	39	4	3 713	91 75 366 08	D PIVOT SECTION
WASHER RD50X2 ALMG3 H11	95 51 616 08	44	2	3 281	91 71 535 08	ERECTION FRAME
WASHER RD60X2 ALMG3 H11	94 87 177 08	3	1	3 282 002	96 47 890 08	FAB-STAY
WASHER RD60X5 S355MC FE//	94 10 097 08	10	8	3 227 100	91 70 751 08	L INTERMEDIATE SECTION
WASHER RD65X8 S355MC FE//	93 24 016 08	14	4	3 745	91 68 438 08	SUSPENDED BALLAST
WASHER RD70X2 DC01 FE//ZN	94 91 885 08	53	1	3 281	91 71 535 08	ERECTION FRAME
WASHER RD80X5 S355MC FE//	94 95 827 08	12	2	2 810	91 79 294 08	CRANE DRIVER'S CABIN CPL.
WASHER RD85X5 S355MC	95 35 061 08	397	2	2 391 023	96 95 362 08	RADIATOR, PRE-ASSEMBLED
WATER BASIN 8,0L KUNSTST	10 03 697 7	10	1	2 520 032	96 45 980 08	WINDSHIELD WASHER INSTAL
WATER COLLECTING PIPE	10 14 601 8	1	1	X1014601	10 14 601 1	MANIFOLD FOR WATER CPL.
WATER COOLER	10 87 229 9	1	1	X1087169	10 87 169 0	RADIATOR UNIT
WATER DRAIN PLUG M12 PA6	60 25 012 08	292	1	1 920 403	96 48 707 08	TERMINAL BOX CPL.
WATER DRAIN PLUG M12 PA6	60 25 012 08	292	1	1 920 417	96 48 703 08	TERMINAL BOX CPL.
WATER DRAIN PLUG M12 PA6	60 25 012 08	292	2	1 920 418	96 48 687 08	TERMINAL BOX CPL.
WATER DRAIN PLUG M12 PA6	60 25 012 08	292	1	2 780 748	96 52 969 08	TERMINAL BOX CPL.
WATER DRAIN PLUG M12 PA6	60 25 012 08	292	2	2 920 448	96 97 221 08	TERMINAL BOX CPL.
WATER DRAIN PLUG M12 PA6	60 25 012 08	292	1	2 920 449	96 97 398 08	TERMINAL BOX CPL.
WATER DRAIN PLUG M12 PA6	60 25 012 08	292	1	2 920 581	96 54 405 08	TERMINAL BOX WINCH PRE-A
WATER DRAIN PLUG M12 PA6	60 25 012 08	18	2	2 932 160	96 97 410 08	SWITCH CABINET
WATER DRAIN PLUG M12 PA6	60 25 012 08	285	2	3 930 363	96 52 979 08	TERMINAL BOX CPL.
WATER DRAIN PLUG M12 PA6	60 25 012 08	270	1	3 930 549	96 51 769 08	TERMINAL BOX CPL.
WATER DRAIN PLUG M12 PA6	60 25 012 08	292	1	3 930 638	96 74 840 08	TERMINAL BOX
WATER DRAIN PLUG M12 PA6	60 25 012 08	285	1	3 930 640	96 50 481 08	TERMINAL BOX CPL.
WATER DRAIN PLUG M12 PA6	60 25 012 08	285	2	3 930 730	96 68 395 08	TERMINAL BOX CPL.
WATER DRAIN PLUG M12 PA6	60 25 012 08	292	1	3 930 730	96 89 203 08	TERMINAL BOX CPL.
WATER DRAIN PLUG M12 PA6	60 25 012 08	308	3	3 930 734	96 54 401 08	TERMINAL BOX
WATER DRAIN VALVE 22BAR	50 29 219 08	161	2	2 990 000	96 98 990 08	PIPEWORK AIR INSTALLATIO
WATER HEATING SYSTEM 24	11 08 052 5	1	1	2 541 001	96 94 962 08	ADDNL.HEATING, PRE-ASSE
WATER PIPE EDELSTAHL	97 05 992 3	1	1	2 391 023	96 95 362 08	RADIATOR, PRE-ASSEMBLED
WATER PUMP WITH FASTENIN	10 14 273 4	370	1	X1014289	10 14 289 7	DIESEL ENGINE
WATER PUMP, PRE-ASSEMB	10 15 038 6	1	1	X1014273	10 14 273 4	WATER PUMP WITH FASTENIN
WATER PUMP, PRE-ASSEMB	11 35 449 8	1	1	X1014273	10 14 273 4	WATER PUMP WITH FASTENIN
WATER SENSOR 5V	10 33 133 5	19	1	X1030300	10 30 300 7	FUEL PREFILTER
WATER VALVE NW12X2,5 NICH	11 08 215 8	3	2	2 650 008	96 00 882 1	PUMP PRE-ASS.
WEARING RING AlSn20Cu	10 13 369 3	6	2	X1014778	10 14 778 6	CAMSHAFT CPL.
WEDGE SOCKET 28 GR. SPF	77 39 401 08	15	1	1 750	91 52 395 08	TOOL
WEIGHT 43X70X245 EN-GJS4	38 82 832 08	1	1	2 311 001	96 25 639 08	HOIST LIM.SWITCH PLUMMET
WEIGHT ALLOWANCE	11 11 111 08	(1050)	-14.456	3 714	91 63 428 08	D HEAD SECTION
WEIGHT ALLOWANCE	11 11 111 08	1050	-10.224	3 714 013	96 49 270 08	BRACKET COMPL.
WEIGHT EN-GJS400-18 FE//ZN	38 82 831 08	2	1	2 311 001	96 25 639 08	HOIST LIM.SWITCH PLUMMET
WEIGHT INFORMATION PLATE	97 02 899 4	2	2	1 300	91 52 768 08	FLOOR SHEET COMPL.
WEIGHT INFORMATION PLATE	97 07 976 2	35	1	2 310	91 84 096 08	WINCH 1

12.10.2015

etk\_en\_de\_097903 LR 1600/2

1342

**LIEBHERR**Alphabetical index  
Alphabetischer Index

Description	Item	Pos.	Quantity	Page	Assembly	Description
WEIGHT INFORMATION PLATE	97 07 976 2	35	1	2 320	91 84 097 08	WINCH 2
WEIGHT INFORMATION PLATE	97 40 543 08	38	1	2 652	91 61 110 08	ROLLER BEARING
WELD PLATE DIN 3015-1 L-AP	10 80 220 1	392	5	2 391 001	96 95 346 08	DIESEL ENGINE, PRE-ASSEMB
WELD PLATE DIN 3015-1 L-AP	60 20 169 08	432	2	2 391 001	96 95 346 08	DIESEL ENGINE, PRE-ASSEMB
WELD PLATE DIN 3015-1 L-AP	11 00 802 0	394	1	2 391 001	96 95 346 08	DIESEL ENGINE, PRE-ASSEMB
WHEEL NUT DIN 74361 B20X1,	52 03 033 08	10	1	5 700 161	57 00 161	AIR COMPRESSOR
WIDE ANGLE MIRROR 219X17	59 10 695 08	2	1	2 790	91 60 975 08	MIRROR ATTACHM.IN CRANE
WINCH 1	91 84 096 08	103	1		LR 1600-2-0	LIEBHERR CRAW.CRANE LR 1
WINCH 2	91 84 097 08	104	1		LR 1600-2-0	LIEBHERR CRAW.CRANE LR 1
WINCH 3	91 83 255 08	223	1		LR 1600-2-0	LIEBHERR CRAW.CRANE LR 1
WINCH 4 LUFFING GEAR	91 63 407 08	111	1		LR 1600-2-0	LIEBHERR CRAW.CRANE LR 1
WINCH BEARING	96 43 852 08	1	1	2 310	91 84 096 08	WINCH 1
WINCH BEARING	96 49 298 08	3	1	3 350	91 83 255 08	WINCH 3
WINCH BEARING	96 61 000 08	1	1	2 320	91 84 097 08	WINCH 2
WINCH REVOLUTION TRANS	10 80 206 1	(5)	1	2 320	91 84 097 08	WINCH 2
WINCH REVOLUTION TRANS	10 80 206 1	5	1	2 920 334	96 00 916 8	ELECTRIC FOR WINCH 3
WINCH REVOLUTION TRANS	10 80 206 1	5	1	2 920 457	96 67 806 08	ELECTRIC FOR WINCH 1
WINCH REVOLUTION TRANS	10 80 206 1	5	1	2 920 460	96 67 809 08	ELECTRIC FOR WINCH 4
WIND VELOCITY TRANSMITTE	11 06 600 1	3	1	3 780 265	96 70 515 08	WIND WARNING PREASSEMB
WIND WARNING PREASSEMB	96 70 515 08	2	1	3 780 100	91 70 254 08	WIND WARNING UNIT
WIND WARNING PREASSEMB	96 70 515 08	5	1	3 780 870	91 69 146 08	AIR-CRAFT & WIND WARNING
WIND WARNING UNIT	91 70 254 08	364	1		LR 1600-2-0	LIEBHERR CRAW.CRANE LR 1
WINDSHIELD WASHER INSTA	96 45 980 08	8	1	2 520	91 79 122 08	CABIN, GLAZED
WIPER ARM	10 29 201 4	8	1	2 520 032	96 45 980 08	WINDSHIELD WASHER INSTAL
WIPER ARM PARALELL	10 41 288 1	5	1	2 520 032	96 45 980 08	WINDSHIELD WASHER INSTAL
WIPER BLADE 1000	10 29 201 7	6	1	2 520 032	96 45 980 08	WINDSHIELD WASHER INSTAL
WIPER BLADE 700	10 29 201 6	9	1	2 520 032	96 45 980 08	WINDSHIELD WASHER INSTAL
WIPER FRAME 10	10 41 287 9	7	1	2 520 032	96 45 980 08	WINDSHIELD WASHER INSTAL
WIPER FRAME 12	10 41 288 0	2	1	2 520 032	96 45 980 08	WINDSHIELD WASHER INSTAL
WIPER MOTOR 55NM 24V SPF	10 29 202 1	1	2	2 520 032	96 45 980 08	WINDSHIELD WASHER INSTAL
WIRE	73 67 367	17	4	X1047220	10 47 220 4	DRIVING GEAR
WIRE	76 24 209	17	2	X1047137	10 47 137 0	DRIVING GEAR
WIRE BRAID 0,5	60 01 312 08	341	0.32	3 930 732	96 50 575 08	LEAD
WIRE BRAID 0,5	60 01 313 08	342	0.16	2 920 454	96 73 321 08	WIRING HARNESS
WIRE BRAID 0,5	60 01 313 08	342	0.16	2 920 462	96 73 318 08	WIRING HARNESS
WIRE CLIP	61 10 461 08	22	36	2 932 001	96 81 042 08	RELAY CONTROL SYSTEM
WIRED END FERRULE 10X12 V	60 23 084 08	105	2	2 920 322	96 97 215 08	WIRING HARNESS
WIRED END FERRULE 10X12 V	60 23 084 08	105	1	2 920 647	96 97 211 08	WIRING HARNESS
WIRED END FERRULE 16X12 V	60 23 085 08	104	1	2 920 322	96 97 215 08	WIRING HARNESS
WIRED END FERRULE 16X12 V	60 23 085 08	104	3	2 920 641	96 97 209 08	WIRING HARNESS
WIRED END FERRULE 1X6 TIN	60 23 077 08	86	10	2 533 055	96 96 666 08	WIRING HARNESS
WIRED END FERRULE 1X6 TIN	60 23 077 08	86	42	2 920 322	96 97 215 08	WIRING HARNESS
WIRED END FERRULE 1X6 TIN	60 23 077 08	86	6	2 920 454	96 73 321 08	WIRING HARNESS
WIRED END FERRULE 1X6 TIN	60 23 077 08	86	6	2 920 462	96 73 318 08	WIRING HARNESS
WIRED END FERRULE 1X6 TIN	60 23 077 08	86	45	2 920 641	96 97 209 08	WIRING HARNESS
WIRED END FERRULE 6X10 V	60 23 083 08	89	3	2 920 322	96 97 215 08	WIRING HARNESS
WIRED END FERRULE 6X10 V	60 23 083 08	89	6	2 920 641	96 97 209 08	WIRING HARNESS
WIRED END FERRULE DIN 462	60 23 080 08	87	10	2 920 647	96 97 211 08	WIRING HARNESS
WIRED END FERRULE DIN 46	60 23 082 08	698	1	2 920 647	96 97 211 08	WIRING HARNESS
WIRED END FERRULE DIN 46	60 23 078 08	114	3	2 920 322	96 97 215 08	WIRING HARNESS
WIRED END FERRULE DIN 462	60 23 079 08	85	12	2 920 454	96 73 321 08	WIRING HARNESS
WIRED END FERRULE DIN 462	60 23 079 08	85	12	2 920 462	96 73 318 08	WIRING HARNESS
WIRES COMPL. INSTRUMENTS	96 96 667 08	15	1	2 533 002	96 96 665 08	CABLE LIST DRIVER'S CABIN
WIRES CPL. -S980	96 74 842 08	2	1	3 930 638	96 74 840 08	TERMINAL BOX
WIRES CPL. S2	96 81 043 08	2	1	2 932 001	96 81 042 08	RELAY CONTROL SYSTEM
WIRES CPL. S3	96 48 313 08	3	1	2 932 001	96 81 042 08	RELAY CONTROL SYSTEM
WIRES PRE-ASS. A309	96 00 087 5	2	1	2 533 081	96 96 667 08	WIRES COMPL. INSTRUMENT
WIRES PRE-ASS. S10	96 99 826 08	(2)	1	2 920 448	96 97 221 08	TERMINAL BOX CPL.
WIRES PRE-ASS. S1000	96 50 483 08	(2)	1	3 930 640	96 50 481 08	TERMINAL BOX CPL.
WIRES PRE-ASS. S1050	96 54 485 08	(2)	1	3 930 734	96 54 401 08	TERMINAL BOX

12.10.2015

etk\_en\_de\_097903 LR 1600/2

1343

**LIEBHERR**Alphabetical index  
Alphabetischer Index

Description	Item	Pos.	Quantity	Page	Assembly	Description
WIRES PRE-ASS. S1070	96 53 012 08	(2)	1	3 930 363	96 52 979 08	TERMINAL BOX CPL.
WIRES PRE-ASS. S1100	96 53 013 08	(2)	1	2 780 748	96 52 969 08	TERMINAL BOX CPL.
WIRES PRE-ASS. S200-B	96 51 072 08	(2)	1	1 920 418	96 48 687 08	TERMINAL BOX CPL.
WIRES PRE-ASS. S3	96 49 209 08	(2)	1	2 932 001	96 81 042 08	RELAY CONTROL SYSTEM
WIRES TERIMINAL BOX S10	96 97 224 08	2	1	2 920 448	96 97 221 08	TERMINAL BOX CPL.
WIRES TERMINAL BOX CPL.	96 50 482 08	8	1	3 930 640	96 50 481 08	TERMINAL BOX CPL.
WIRES TERMINAL BOX CPL.	96 92 137 08	8	1	3 930 730	96 89 203 08	TERMINAL BOX CPL.
WIRES TERMINAL BOX CPL.	96 54 484 08	2	1	3 930 734	96 54 401 08	TERMINAL BOX
WIRES TERMINAL BOX CPL.	96 53 011 08	32	1	3 930 363	96 52 979 08	TERMINAL BOX CPL.
WIRES TERMINAL BOX CPL.	96 52 977 08	1	1	2 780 748	96 52 969 08	TERMINAL BOX CPL.
WIRES TERMINAL BOX CPL. S	96 48 693 08	1	1	1 920 418	96 48 687 08	TERMINAL BOX CPL.
WIRING DUCT 80X60/2000 HAR	63 81 092 01	20	0.31	2 932 082	96 96 615 08	ASSEMBLY PARTS MOUNTIN
WIRING DUCT 80X60/2000 HAR	63 81 092 01	22	0.245	2 932 082	96 96 615 08	ASSEMBLY PARTS MOUNTIN
WIRING HARNESS ASSEMBLY	10 15 139 0	8	2	X1014575	10 14 575 3	CABLE HARNESS MOUNTING
WIRING HARNESS ASSEMBLY	10 15 352 7	2	1	X1014575	10 14 575 3	CABLE HARNESS MOUNTING
WIRING HARNESS W1063	96 73 320 08	20	1	2 920 334	96 00 916 8	ELECTRIC FOR WINCH 3
WIRING HARNESS W200	96 48 688 08	2	1	1 920 418	96 48 687 08	TERMINAL BOX CPL.
WIRING HARNESS W220	96 48 750 08	3	1	1 920 403	96 48 707 08	TERMINAL BOX CPL.
WIRING HARNESS W223	96 48 749 08	2	1	1 920 403	96 48 707 08	TERMINAL BOX CPL.
WIRING HARNESS W225	96 49 121 08	1	1	1 920 403	96 48 707 08	TERMINAL BOX CPL.
WIRING HARNESS W240	96 48 748 08	3	1	1 920 417	96 48 703 08	TERMINAL BOX CPL.
WIRING HARNESS W243	96 48 747 08	2	1	1 920 417	96 48 703 08	TERMINAL BOX CPL.
WIRING HARNESS W245	96 49 120 08	1	1	1 920 417	96 48 703 08	TERMINAL BOX CPL.
WIRING HARNESS W300	96 96 666 08	10	1	2 533 002	96 96 665 08	CABLE LIST DRIVER'S CABIN
WIRING HARNESS W301	96 49 101 08	11	1	2 533 002	96 96 665 08	CABLE LIST DRIVER'S CABIN
WIRING HARNESS W302	96 49 102 08	12	1	2 533 002	96 96 665 08	CABLE LIST DRIVER'S CABIN
WIRING HARNESS W305	96 49 103 08	13	1	2 533 002	96 96 665 08	CABLE LIST DRIVER'S CABIN
WIRING HARNESS W310	96 99 518 08	16	1	2 533 002	96 96 665 08	CABLE LIST DRIVER'S CABIN
WIRING HARNESS W339A	96 55 363 08	18	1	2 920 449	96 97 398 08	TERMINAL BOX CPL.
WIRING HARNESS W339B	96 55 364 08	19	1	2 920 449	96 97 398 08	TERMINAL BOX CPL.
WIRING HARNESS W360	96 00 422 1	17	1	2 533 002	96 96 665 08	CABLE LIST DRIVER'S CABIN
WIRING HARNESS W390	96 55 952 08	9	1	2 920 001	96 97 214 08	CABLE LIST SLEWING PLATF
WIRING HARNESS W500	96 97 215 08	5	1	2 920 001	96 97 214 08	CABLE LIST SLEWING PLATF
WIRING HARNESS W501	96 97 209 08	15	1	2 920 425	96 97 208 08	WIRING LIST F.ELECTR.AGG
WIRING HARNESS W521	96 73 318 08	20	1	2 920 457	96 67 806 08	ELECTRIC FOR WINCH 1
WIRING HARNESS W522	96 73 319 08	(20)	1	2 320	91 84 097 08	WINCH 2
WIRING HARNESS W524	96 73 321 08	20	1	2 920 460	96 67 809 08	ELECTRIC FOR WINCH 4
WIRING HARNESS W551	96 57 094 08	20	1	2 920 001	96 97 214 08	CABLE LIST SLEWING PLATF
WIRING HARNESS W555	96 97 211 08	20	1	2 920 425	96 97 208 08	WIRING LIST F.ELECTR.AGG
WIRING HARNESS W570	96 51 115 08	1	1	2 920 638	96 51 138 08	CONTROL DESK
WIRING HARNESS W587	96 97 210 08	16	1	2 920 425	96 97 208 08	WIRING LIST F.ELECTR.AGG
WIRING HARNESS W588	96 00 278 2	19	1	2 920 425	96 97 208 08	WIRING LIST F.ELECTR.AGG
WIRING HARNESS W589	96 00 278 4	18	1	2 920 425	96 97 208 08	WIRING LIST F.ELECTR.AGG
WIRING HARNESS W597	96 97 999 08	(6)	1	2 920 080	96 96 675 08	ELECTRIC FOR BATTERY BOX
WIRING HARNESS W620	96 51 040 08	(20)	1	2 835	91 52 807 08	BATTERY CHARGER
WIRING HARNESS W621	96 51 039 08	(10)	1	2 835	91 52 807 08	BATTERY CHARGER
WIRING HARNESS W647	96 20 761 08	10	1	2 913 006	96 20 732 08	FAN PLATE PRE-ASS.
WIRING HARNESS W648	96 20 750 08	9	1	2 913 003	96 20 599 08	FOIL KEYPAD PRE-ASS.
WIRING HARNESS W693	96 51 119 08	(1)	1	2 780	91 84 122 08	EXTERNAL FEED
WIRING HARNESS W811	96 48 390 08	10	1	2 780 244	91 52 951 08	EMERGENCY CUT-OFF CRAN
WIRING LIST BATTERY BOX	96 96 676 08	10	1	2 920 080	96 96 675 08	ELECTRIC FOR BATTERY BOX
WIRING LIST F.ELECTR.AGGR	96 97 208 08	10	1	2 920 421	96 97 207 08	ELECTRIC F. AGGREGATE
WORK LIGHT 18W 24V	10 81 376 7	20	4	2 925 018	96 64 860 08	EQUIPMENT CAMERA SLEW C
WORK LIGHT 18W 24V	10 81 376 7	20	1	2 925 201	96 64 867 08	SUPPLEMENT CAMERA
WORK LIGHT 18W 24V	10 81 376 7	20	1	2 925 222	96 64 861 08	SUPPLEMENT CAMERA
WORK LIGHT 43W 9-33V	11 11 408 7	6	2	2 533 003	96 96 668 08	ELECTRIC ADD-ON PARTS CA
WORKING LAMP 7,5W 28V	60 71 040 08	3	1	1 750 001	96 00 569 4	ACCESSORIES
YOKE DIN 71752 10X40 VERZ	72 51 006 08	16	2	2 391 040	96 95 403 08	CLUTCH ACTUATOR

12.10.2015

etk\_en\_de\_097903 LR 1600/2

1344

**LIEBHERR**Alphabetical index  
Alphabetischer Index

Bezeichnung	Artikel	Pos.	Menge	Seite	Baugruppe	Bezeichnung
ABDECKBLECH	94 43 133 03	14	1	9 020 548	90 20 548 0	DREHWERKANTRIEB
ABDECKBLECH 1.5X80X122 DC	97 06 233 6	45	1	2 533 020	96 96 664 08	ARMATUREN RE.
ABDECKBLECH VORM.	96 50 215 08	46	2	2 502	91 72 033 08	STEUERSTAND
ABDECKHAUBE	10 45 101 7	18	1	X1002800	10 02 800 2	LEITUNGSTROMMEL
ABDECKKAPPE	11 17 130 6	2	1	X1106600	11 06 600 1	WINDGESCHWINDIGKEITSGE
ABDECKKAPPE	60 23 340 08	512	1	2 533 081	96 96 667 08	DRAEHTE KPL.ARMATUR
ABDECKKAPPE 28X30 POLYA	59 15 709 08	77	2	2 520	91 79 122 08	KABINE VERGLAST
ABDECKKAPPE DT-LC01 PA66	10 87 060 4	528	1	2 533 055	96 96 666 08	KABELSTRANG
ABDECKKAPPE DT-LC01 PA66	10 87 060 4	517	2	2 533 058	96 99 518 08	KABELSTRANG
ABDECKKAPPE DT-LC01 PA66	10 87 060 4	522	4	2 920 322	96 97 215 08	KABELSTRANG
ABDECKKAPPENKIT 15POL	10 02 475 1	511	1	2 533 081	96 96 667 08	DRAEHTE KPL.ARMATUR
ABDECKUNG	10 65 050 7	(2)	1	2 790	91 60 975 08	SPIEGELANBAU KRANFUEHR
ABDECKUNG	11 00 299 0	22	1	X1111334	11 11 334 3	FAHRERSITZ
ABDECKUNG	11 00 517 0	17	1	X1111334	11 11 334 3	FAHRERSITZ
ABDECKUNG	11 17 127 0	32	1	X1111334	11 11 334 3	FAHRERSITZ
ABDECKUNG SCHWK.	96 88 675 08	3	1	2 650	91 79 260 08	HARNSTOFFANLAGE
ABDECKUNG SCHWK. RAL 701	96 49 873 08	2	1	2 520 033	96 50 633 08	MONITORKONSOLE
ABDICHTGUMMI 643	57 00 081 08	41	3.2	X1110002	11 10 024 7	GETRIEBE
ABDICHTPROFIL 0 GUMMI 55°	97 75 057 08	11	1	2 932 160	96 97 410 08	SCHALTSCHRANK MECH.
ABDICHTPROFIL 1,5-3X14,6X1	26 21 065 08	260	2.2	2 393	91 69 338 08	LUFTFILTERANLAGE KPL.
ABDICHTPROFIL 1,5-3X14,6X1	26 21 065 08	12	4	2 510	91 52 788 08	DREHBUEHNENVERKLEIDUN
ABDICHTPROFIL 1-3X21,5X11	26 21 067 08	13	4.46	2 510	91 52 788 08	DREHBUEHNENVERKLEIDUN
ABDICHTPROFIL 1-3X21,5X11	26 21 067 08	39	0.2	2 650	91 79 260 08	HARNSTOFFANLAGE
ABDICHTUNG 1-4X21,5X24	26 21 074 08	206	0.54	2 859 100	96 96 250 08	GERAEUSCHDAEMMUNG OBE
ABGASENDROHR EDELSTAHL	10 43 036 9	25	1	2 392	91 79 238 08	SCHALLDAEMPFERANLAGE
ABGASKLAPPE L=110MM	10 15 311 8	1	1	X1014511	10 14 511 2	ABGASSTUTZEN ANBAU
ABGASKRUEMMER	10 14 144 2	(2)	2	X1014144	10 14 144 4	ABGASROHR ANBAU
ABGASKRUEMMER EN-GJS-Si	10 14 144 0	(1)	1	X1014144	10 14 144 4	ABGASROHR ANBAU
ABGASMISCHROHR I TYPE A	10 14 866 9	2	1	2 392	91 79 238 08	SCHALLDAEMPFERANLAGE
ABGASROHR ANBAU	10 14 144 4	410	1	X1014289	10 14 289 7	DIESELMOTOR
ABGASROHR EDELSTAHL	10 43 037 1	24	3	2 392	91 79 238 08	SCHALLDAEMPFERANLAGE
ABGASROHR SPF	96 96 426 08	20	1	2 392	91 79 238 08	SCHALLDAEMPFERANLAGE
ABGASROHR SPF	96 96 427 08	21	1	2 392	91 79 238 08	SCHALLDAEMPFERANLAGE
ABGASROHR SPF	96 96 428 08	22	1	2 392	91 79 238 08	SCHALLDAEMPFERANLAGE
ABGASROHR SPF	96 96 429 08	23	1	2 392	91 79 238 08	SCHALLDAEMPFERANLAGE
ABGASROHR VORM.	10 14 144 3	1	1	X1014144	10 14 144 4	ABGASROHR ANBAU
ABGASSCHALLDAEMPFER 116	55 31 872 08	7	1	2 541 001	96 94 962 08	ZUSATZHEIZUNG VORM.
ABGASSCHLAUCH 38/FLEXIBE	55 30 541 08	6	2.4	2 541	91 79 264 08	ZUSATZHEIZUNG OW
ABGASSCHLAUCH 38/FLEXIBE	55 30 541 08	9	0.3	2 541 001	96 94 962 08	ZUSATZHEIZUNG VORM.
ABGASSTUTZEN	10 14 627 4	3	1	X1014511	10 14 511 2	ABGASSTUTZEN ANBAU
ABGASSTUTZEN ANBAU	10 14 511 2	432	1	X1014289	10 14 289 7	DIESELMOTOR
ABGLAETTMITTEL KANISTER5	81 12 031 08	52	1	2 522	91 74 320 08	SCHIEBETUER KPL.
ABLAGE 35X410X195 ABS-TPU	97 05 859 5	27	1	2 520 006	96 92 980 08	INNENVERKLEIDUNG
ABLAGE SCHWK.	96 90 483 08	52	1	3 208	91 77 925 08	F-KOPFSTUECK
ABLAGE SCHWK. FE//ZN20//C	96 50 494 08	14	2	3 227 002	96 50 498 08	STANGE KPL.
ABLAGE SCHWK. FE//ZN20//C	96 59 096 08	22	1	3 714 009	96 49 267 08	VERSTELLFLASCHE KPL.
ABLASSHAHN	74 12 936	22	1	X1030300	10 30 300 7	KRAFTSTOFFVORFILTER
ABSAUGPUMPE MIT BEFEST.	10 13 394 7	141	1	X1014289	10 14 289 7	DIESELMOTOR
ABSAUGPUMPE VORM. B=50	10 13 382 3	1	1	X1013394	10 13 394 7	ABSAUGPUMPE MIT BEFEST.
ABSCHALTVENTIL	57 15 140 08	3	1	X1065068	10 65 068 8	ANSCHLUSSPLATTE
ABSCHALTVENTIL	57 15 146 08	3	1	5 715 142	57 15 142 08	ANSCHLUSSPLATTE
ABSCHALTVENTIL	57 18 995 08	3	1	5 718 989	57 18 989 08	ANSCHLUSSPLATTE
ABSCHALTVENTIL	76 22 338	3	1	5 719 030	57 19 030 08	ANSCHLUSSPLATTE
ABSCHIRMUNG ZURUECKGEB	96 56 172 08	995	1	2 920 454	96 73 321 08	KABELSTRANG
ABSCHIRMUNG ZURUECKGEB	96 56 172 08	995	1	2 920 462	96 73 318 08	KABELSTRANG
ABSCHIRMUNG ZURUECKGEB	96 56 172 08	995	2	3 930 732	96 50 575 08	LEITUNG
ABSEIL- UND RETTUNGSGER	11 00 731 2	3	1	1 793 010	91 69 599 08	PERSOENLICHE SCHUTZAUS
ABSPANNSEIL 11.48M	97 05 173 4	1	2	3 207	91 54 792 08	F-ABSPANNUNG
ABSPANNSEIL 34MM 1.525M	97 75 537 08	1	2	3 832	91 55 536 08	ZUSATZABSPANNUNG
ABSPANNSEIL 34MM 6.525M	97 74 940 08	1	2	3 837	91 55 541 08	ZUSATZABSPANNUNG

12.10.2015

etk\_en\_de\_097903 LR 1600/2

1345

**LIEBHERR**Alphabetical index  
Alphabetischer Index

Bezeichnung	Artikel	Pos.	Menge	Seite	Baugruppe	Bezeichnung
ABSPANNSEIL 34X2,53M	97 75 541 08	1	2	3 832 001	91 55 537 08	ZUSATZABSPANNUNG
ABSPANNSEIL 34X3,53M	97 75 548 08	1	2	3 834	91 55 538 08	ZUSATZABSPANNUNG
ABSPANNSEIL 34X4,53M	97 74 938 08	1	2	3 835 000	91 55 539 08	ZUSATZABSPANNUNG
ABSPANNSEIL 34X5,53M	97 74 939 08	1	2	3 836 000	91 55 540 08	ZUSATZABSPANNUNG
ABSPANNSEIL 34X7,53M	97 74 941 08	1	2	3 838 000	91 55 542 08	ZUSATZABSPANNUNG
ABSPERRORGAN DN125-FLAN	10 47 526 2	19	1	2 671 004	96 46 305 08	OELBEHALTER VORM.
ABSTANDSBOLZEN M3X12 ST	66 00 428 08	9	4	2 922 001	92 84 311 08	BUSPLATINE
ABSTANDSBOLZEN M3X13 ST	66 00 460 08	8	12	2 922 001	92 84 311 08	BUSPLATINE
ABSTANDSBOLZEN M3X4,7 ST	10 03 021 0	12	2	2 913 005	96 28 696 08	INNENGEHAEUSE VORM.
ABSTANDSBOLZEN M3X5 ST	66 00 422 08	10	4	2 922 001	92 84 311 08	BUSPLATINE
ABSTANDSBOLZEN M3X8 STA	10 00 924 4	11	2	2 913 005	96 28 696 08	INNENGEHAEUSE VORM.
ABSTANDSBOLZEN M3X8 STA	10 00 924 4	5	2	2 913 006	96 20 732 08	LUEFTERBLECH VORM.
ABSTANDSBOLZEN M4X30 V	60 20 178 08	23	1	2 522 011	96 80 809 08	SCHLIESSANLAGE
ABSTANDSBOLZEN M5X12 ST	66 00 429 08	11	1	2 922 001	92 84 311 08	BUSPLATINE
ABSTANDSBOLZEN M5X30	66 00 447 08	17	1	2 522	91 74 320 08	SCHIEBETUER KPL.
ABSTANDSBOLZEN M6X50 ST	10 35 526 6	43	1	2 520 006	96 92 980 08	INNENVERKLEIDUNG
ABSTANDSHALTER	96 47 596 08	2	1	3 205	91 71 534 08	F-MONTAGEEINHEIT
ABSTECKBOLZEN SCHWK. FE	96 43 771 08	53	2	3 208	91 77 925 08	F-KOPFSTUECK
ABSTECKBOLZEN SCHWK. FE	96 43 771 08	21	2	3 211	91 75 365 08	S-ANLENKSTUECK
ABSTECKBOLZEN SCHWK. FE	96 43 771 08	15	8	3 220	91 70 738 08	S-ZWISCHENSTUECK
ABSTECKBOLZEN SCHWK. FE	96 43 771 08	9	8	3 221	91 70 742 08	S-ZWISCHENSTUECK
ABSTECKBOLZEN SCHWK. FE	96 43 771 08	15	8	3 223	91 60 904 08	S-ZWISCHENSTUECK
ABSTECKBOLZEN SCHWK. FE	96 43 771 08	15	8	3 223	91 70 741 08	S-ZWISCHENSTUECK
ABSTECKBOLZEN SCHWK. FE	96 43 771 08	15	8	3 223	91 70 744 08	S-ZWISCHENSTUECK
ABSTECKBOLZEN SCHWK. FE	96 43 771 08	15	8	3 223 010	91 70 740 08	S-ZWISCHENSTUECK
ABSTECKBOLZEN SCHWK. FE	96 43 771 08	15	8	3 223 011	91 77 456 08	S-ZWISCHENSTUECK
ABSTECKBOLZEN SCHWK. FE	96 43 771 08	15	8	3 223 100	91 70 743 08	S-ZWISCHENSTUECK
ABSTECKBOLZEN SCHWK. FE	96 43 771 08	17	4	3 225	91 57 045 08	SL-REDUZIERSTUECK
ABSTECKBOLZEN SCHWK. FE	96 43 771 08	15	10	3 227	91 70 749 08	LI-ZWISCHENSTUECK F-ABSP
ABSTECKBOLZEN SCHWK. FE	96 43 771 08	20	2	3 227 002	96 50 498 08	STANGE KPL.
ABSTECKBOLZEN SCHWK. FE	96 43 771 08	15	4	3 227 100	91 70 751 08	LI-ZWISCHENSTUECK
ABSTECKBOLZEN SCHWK. FE	96 43 771 08	53	4	3 713	91 75 366 08	D-ANLENKSTUECK
ABSTECKBOLZEN SCHWK. FE	96 43 771 08	55	4	3 714	91 63 428 08	D-KOPFSTUECK
ABSTECKBOLZEN SCHWK. FE	96 43 771 08	4	8	3 715	91 69 506 08	D-ZWISCHENSTUECK
ABSTECKBOLZEN SCHWK. FE	96 43 771 08	4	10	3 716	91 69 507 08	D-ZWISCHENSTUECK
ABSTECKBOLZEN SCHWK. FE	96 47 595 08	12	1	3 211 003	96 46 986 08	STANGE KPL.
ABSTIMMSCHEIBE -	10 02 366 8	12	1	5 102 414	51 02 414 08	HYDROMOTOR
ABSTUETZBOCK SCHWK.	96 48 347 08	47	2	3 206	91 68 433 08	F-ANLENKSTUECK
ABSTUETZKONSOLE SCHWK.	96 51 181 08	49	1	2 810	91 79 294 08	KRANFUEHRERKABINE KPL.
ABSTUETZPLATTE	92 53 054 08	1	1	1 641 014	92 53 053 08	ABSTUETZPLATTE KPL.
ABSTUETZPLATTE KPL.	92 53 053 08	5	4	1 630 004	91 61 213 08	HYDRAULISCHE ABSTUETZUN
ABSTUETZZYLINDER 190/160-	94 00 879 4	4	4	1 630 004	91 61 213 08	HYDRAULISCHE ABSTUETZUN
ABTRIEB KPL	54 02 704 14	23	1	X1080228	10 80 228 0	SEILWINDE
ABTRIEBSWELLE	93 97 689 01	10	1	9 395 675	93 95 675 01	LAGERUNG
ABTRIEBSWELLE M=18 Z=12	92 76 334 01	10	1	9 020 548	90 20 548 0	DREHWERKANTRIEB
ACHSE 140.0X180 35NICRMOV	97 71 198 08	4	1	3 211 003	96 46 986 08	STANGE KPL.
ACHSE 140.0X180 35NICRMOV	97 71 198 08	4	1	3 223 013	96 59 137 08	STANGE KPL.
ACHSE 150.0X2123 35NICRM	97 75 240 08	6	1	3 214	91 63 420 08	SW-KOPFSTUECK
ACHSE 150.0X445 35NICRMOV	97 68 035 08	19	17	1 401	91 58 478 08	RAUPENTRAEGER LI.
ACHSE 150.0X445 35NICRMOV	97 68 035 08	19	17	1 411	91 69 968 08	RAUPENTRAEGER RE.
ACHSE 16.0X76 S355J2C+C FE	97 79 659 08	3	1	2 550 008	96 47 628 08	HALTER KPL.
ACHSE 16.0X76 S355J2C+C FE	97 79 659 08	3	1	2 550 009	96 47 645 08	HALTER KPL.
ACHSE 219,1X40X245 S770QL	95 66 984 08	3	1	3 225 100	96 48 582 08	LAGERUNG KPL.
ACHSE 219,1X40X245 S770QL	95 66 984 08	3	1	3 281	91 71 535 08	FA-BOCK
ACHSE 219.1X1100 S770QL1	97 74 962 08	3	1	3 215 005	91 52 846 08	ROLLENSATZ
ACHSE 219.1X1272 S770QL1	97 74 817 08	3	1	3 215 006	91 52 847 08	ROLLENSATZ
ACHSE 219.1X140 S770QL1 SP	97 76 746 08	3	1	3 714 021	96 49 271 08	ROLLENLAGERUNG KPL.
ACHSE 219.1X1612 S770QL1	97 69 807 08	3	1	2 652	91 61 110 08	ROLLENLAGERUNG
ACHSE 219.1X245 S770QL1	97 19 034 08	4	1	3 713	91 75 366 08	D-ANLENKSTUECK
ACHSE 219.1X487 S770QL1 SP	97 76 908 08	32	1	3 714	91 63 428 08	D-KOPFSTUECK

12.10.2015

etk\_en\_de\_097903 LR 1600/2

1346

**LIEBHERR**Alphabetical index  
Alphabetischer Index



Bezeichnung	Artikel	Pos.	Menge	Seite	Baugruppe	Bezeichnung
ACHSE 219.1X842 S770QL1 SP	97 74 913 08	3	1	3 711	91 68 435 08	MASTNASE
ACHSE 219.1X870 S770QL1 SP	97 71 893 08	10	1	3 208	91 77 925 08	F-KOPFSTUECK
ACHSE 220.0X2231 35NICRM	97 67 972 08	2	1	2 550 001	96 00 103 2	SA-BOCK VORM.
ACHSE 220.0X665 35NICRMOV	97 75 885 08	3	1	3 714 008	96 49 266 08	VERSTELLFLASCHE KPL.
ACHSE 220.0X745 35NICRMOV	97 76 225 08	4	1	3 714 009	96 49 267 08	VERSTELLFLASCHE KPL.
ACHSE 260.0X2407 35NICRM	97 76 838 08	12	1	3 714	91 63 428 08	D-KOPFSTUECK
ACHSE 30.0X200 S355J2C+C	97 93 096 08	141	1	3 713	91 75 366 08	D-ANLENKSTUECK
ACHSE 30.0X82 S355J2C+C FE	97 07 080 3	16	1	2 810 001	96 96 106 08	KRANFUEHRERKABINE VORM
ACHSE 35.0X390 35NICRMOV	97 95 985 08	15	1	3 208	91 77 925 08	F-KOPFSTUECK
ACHSE 40.0X1247 S355J2C+C	97 74 860 08	11	2	3 215 006	91 52 847 08	ROLLENSATZ
ACHSE 40.0X1446 S355J2C+C	97 71 244 08	3	1	3 211 008	96 46 978 08	SCHUTZWALZE KPL.
ACHSE 45.0X1392 S355J2+AR	97 71 246 08	4	1	3 211 009	96 46 979 08	SCHUTZWALZE KPL.
ACHSE 50.0X100 35NICRMOV	97 80 226 08	7	1	2 550 008	96 47 628 08	HALTER KPL.
ACHSE 50.0X100 35NICRMOV	97 80 226 08	7	1	2 550 009	96 47 645 08	HALTER KPL.
ACHSE 50x80 S355J2C+C FE//	95 70 574 08	13	1	3 711	91 68 435 08	MASTNASE
ACHSE 55.0X292 35NICRMOV	97 48 730 08	18	2	1 401	91 58 478 08	RAUPENTRAEGER LI.
ACHSE 55.0X292 35NICRMOV	97 48 730 08	18	2	1 411	91 69 968 08	RAUPENTRAEGER RE.
ACHSE 55.0X900 35NICRMOV	97 95 984 08	13	1	3 208	91 77 925 08	F-KOPFSTUECK
ACHSE RD200X111 S770QL1	94 77 782 08	27	1	3 711	91 68 435 08	MASTNASE
ACHSE RD30X786 S355J2C+C	93 88 891 08	8	3	3 714 009	96 49 267 08	VERSTELLFLASCHE KPL.
ACHSE RD35X360 S355J2C+C	95 09 923 08	55	1	3 745	91 68 438 08	SCHWEBEBALLAST
ACHSE RD40X1650 S355J2C+	95 63 347 08	(2)	1	3 350	91 83 255 08	WINDE 3
ACHSHALTER 10X115X140 S70	97 88 099 08	8	2	3 291	91 76 915 08	S-RUECKHALTESICHERUNG
ACHSHALTER 10X140X40 S35	94 21 646 08	5	2	3 292	91 63 429 08	D-RUECKHALTESICHERUNG
ACHSHALTER 20X220X150 S96	97 76 161 08	11	2	3 214	91 63 420 08	SW-KOPFSTUECK
ACHSHALTER 25X290X58 S96	97 00 580 6	23	17	1 401	91 58 478 08	RAUPENTRAEGER LI.
ACHSHALTER 25X290X58 S96	97 00 580 6	23	17	1 411	91 69 968 08	RAUPENTRAEGER RE.
ACHSHALTER 6X20X80 S235J	94 13 244 08	11	2	3 211	91 75 365 08	S-ANLENKSTUECK
ACHSHALTER 6X20X80 S235J	94 13 244 08	13	4	3 350	91 83 255 08	WINDE 3
ACHSHALTER LN 4/11 S235JR+	99 70 411 01	10	2	3 211 009	96 46 979 08	SCHUTZWALZE KPL.
ADAPTER	10 29 724 4	8	1	X1048802	10 48 802 4	LUFTFILTER
ADAPTER KUNSTSTOFF	10 03 697 4	11	1	2 520 032	96 45 980 08	SCHEIBENWISCHANLAGE EIN
ADAPTER NACHARBEIT 42-LX3	97 90 338 08	155	1	2 970 000	96 97 796 08	HYDRAULIK OBERWAGEN
ADAPTER RAL 9005,M,GT SPF	96 51 859 08	(30)	1	2 925 026	91 55 259 08	ERG.KAMERAUEBERWACHUN
ADAPTER RAL 9005,M,GT SPF	96 51 859 08	30	1	2 925 405	96 48 397 08	AUSRUESTUNG KAMERA KAB
ADAPTER RI 3/4-1 A3C	47 55 020 08	807	2	2 970 000	96 97 796 08	HYDRAULIK OBERWAGEN
ADAPTER RI1-EDX11/4 A3P	47 55 035 08	693	2	2 970 000	96 97 796 08	HYDRAULIK OBERWAGEN
ADAPTER RI11/4-EDX1 A3P	47 55 018 08	710	2	2 970 000	96 97 796 08	HYDRAULIK OBERWAGEN
ADAPTER RI11/4-EDX3/4 A3P	47 55 014 08	701	2	2 970 000	96 97 796 08	HYDRAULIK OBERWAGEN
ADERENDHUELSE 10X12 VER	60 23 084 08	105	2	2 920 322	96 97 215 08	KABELSTRANG
ADERENDHUELSE 10X12 VER	60 23 084 08	105	1	2 920 647	96 97 211 08	KABELSTRANG
ADERENDHUELSE 16X12 VER	60 23 085 08	104	1	2 920 322	96 97 215 08	KABELSTRANG
ADERENDHUELSE 16X12 VER	60 23 085 08	104	3	2 920 641	96 97 209 08	KABELSTRANG
ADERENDHUELSE 1X6 TIN-P	60 23 077 08	86	10	2 533 055	96 96 666 08	KABELSTRANG
ADERENDHUELSE 1X6 TIN-P	60 23 077 08	86	42	2 920 322	96 97 215 08	KABELSTRANG
ADERENDHUELSE 1X6 TIN-P	60 23 077 08	86	6	2 920 454	96 73 321 08	KABELSTRANG
ADERENDHUELSE 1X6 TIN-P	60 23 077 08	86	6	2 920 462	96 73 318 08	KABELSTRANG
ADERENDHUELSE 1X6 TIN-P	60 23 077 08	86	45	2 920 641	96 97 209 08	KABELSTRANG
ADERENDHUELSE 6X10 VERZ	60 23 083 08	89	3	2 920 322	96 97 215 08	KABELSTRANG
ADERENDHUELSE 6X10 VERZ	60 23 083 08	89	6	2 920 641	96 97 209 08	KABELSTRANG
ADERENDHUELSE DIN 46228 1	60 23 080 08	87	10	2 920 647	96 97 211 08	KABELSTRANG
ADERENDHUELSE DIN 46228	60 23 082 08	698	1	2 920 647	96 97 211 08	KABELSTRANG
ADERENDHUELSE DIN 46228-	60 23 078 08	114	3	2 920 322	96 97 215 08	KABELSTRANG
ADERENDHUELSE DIN 46228-1	60 23 079 08	85	12	2 920 454	96 73 321 08	KABELSTRANG
ADERENDHUELSE DIN 46228-1	60 23 079 08	85	12	2 920 462	96 73 318 08	KABELSTRANG
AGGREGATETRAEGER ANBA	10 14 768 6	12	1	X1014289	10 14 289 7	DIESELMOTOR
AGGREGATETRAEGER SCH	96 95 347 08	50	1	2 391 001	96 95 346 08	DIESELMOTOR VORM.
AGGREGATETRAEGER VORM	10 14 825 4	1	1	X1014768	10 14 768 6	AGGREGATETRAEGER ANBA
AKUST.WARNUNG VERFAHRE	91 72 336 08	356	1		LR 1600-2-0	LIEBHERR RAUPENKRAN LR 1
AKUSTISCHE WARNUNG DRE	91 72 337 08	358	1		LR 1600-2-0	LIEBHERR RAUPENKRAN LR 1

12.10.2015

etk\_en\_de\_097903 LR 1600/2

1347

**LIEBHERR**Alphabetical index  
Alphabetischer Index

Bezeichnung	Artikel	Pos.	Menge	Seite	Baugruppe	Bezeichnung
ANBAUGEHAEUSE HAN 10B	10 87 352 6	40	1	2 932 160	96 97 410 08	SCHALTSCHRANK MECH.
ANBAUGEHAEUSE HAN 16B	10 87 352 7	28	2	2 920 449	96 97 398 08	KLEMMKASTEN KPL.
ANBAUGEHAEUSE HAN 16B	10 87 352 7	39	3	2 932 160	96 97 410 08	SCHALTSCHRANK MECH.
ANBAUGEHAEUSE HAN 24B	10 87 352 8	20	6	2 920 448	96 97 221 08	KLEMMKASTEN KPL.
ANBAUGEHAEUSE HAN 24B	10 87 352 8	32	1	2 920 449	96 97 398 08	KLEMMKASTEN KPL.
ANBAUGEHAEUSE HAN 24B	10 87 352 8	38	8	2 932 160	96 97 410 08	SCHALTSCHRANK MECH.
ANBAUGEHAEUSE HAN 6B	10 87 352 5	41	2	2 932 160	96 97 410 08	SCHALTSCHRANK MECH.
ANBAUGEHAEUSE HAN EMV A	10 47 566 6	28	1	2 932 160	96 97 410 08	SCHALTSCHRANK MECH.
ANBAUTEILE FREMDEINSPEIS	96 00 893 7	2	1	2 780	91 84 122 08	FREMDEINSPEISUNG
ANBAUTEILE LADEGERAET	96 48 379 08	4	1	2 835	91 52 807 08	BATTERIELADEGERAET
ANBAUTEILE LUFTPRESSER	10 14 521 2	334	1	X1014289	10 14 289 7	DIESELMOTOR
ANHAENGE ETIKETTE DIESEL/	10 14 383 5	483	1	X1014289	10 14 289 7	DIESELMOTOR
ANHAENGE GURT SPF	97 03 125 0	12	4	1 401	91 58 478 08	RAUPENTRAEGER LI.
ANHAENGE GURT SPF	97 03 125 0	12	4	1 411	91 69 968 08	RAUPENTRAEGER RE.
ANHAENGER 25X2 ALMG3 H11	95 05 568 08	150	16	1 970 101	96 67 644 08	HYDRAULIK MITTELTEIL
ANHAENGER 25X2 ALMG3 H11	95 05 568 08	154	2	1 972 252	96 67 665 08	ZUSATZHYDR.RAUPENTRAEG
ANHAENGER 25X2 ALMG3 H11	95 05 568 08	150	2	1 972 253	96 67 664 08	ZUSATZHYDR.RAUPENTRAEG
ANHAENGER 25X2 ALMG3 H11	95 05 568 08	162	41	2 970 000	96 97 796 08	HYDRAULIK OBERWAGEN
ANHAENGER 25X2 ALMG3 H11	95 05 568 08	154	7	2 975 114	96 67 649 08	ZUSATZHYDRAULIK WINDE 2
ANHAENGER 25X2 ALMG3 H11	95 05 568 08	158	14	2 975 153	96 67 814 08	ZUSATZHYDRAULIK WINDE 3
ANHAENGER 25X2 ALMG3 H11	95 05 568 08	161	23	2 975 173	96 68 161 08	ZUSATZHYDR.GITTER-WINDE
ANHAENGER 25X2 ALMG3 H11	95 05 568 08	154	7	2 975 706	96 67 784 08	ZUSATZHYDRAULIK WINDE 1
ANHAENGER 25X2 ALMG3 H11	95 05 568 08	156	6	2 976 017	96 79 694 08	MONTAGEPLATTE NOTBETA
ANHAENGER 25X2 ALMG3 H11	95 05 568 08	150	6	2 976 026	96 79 695 08	MONTAGEPLATTE NOTBETA
ANHAENGER 25X2 ALMG3 H11	95 05 568 08	163	7	2 977 203	96 00 263 9	ZUSATZHYDRAULIK PUMPE 5+
ANHAENGER 25X2 ALMG3 H11	95 05 568 08	153	2	2 978 007	96 68 931 08	ZUSATZHYDR.MONTAGEEINR
ANHAENGER 25X2 ALMG3 H11	95 05 568 08	150	3	2 978 109	96 69 155 08	ZUSATZHYDR.D-RUECKHALT
ANHAENGER 25X2 ALMG3 H11	95 05 568 08	150	4	2 978 206	96 69 083 08	ZUSATZHYDR.S-RUECKHALTE
ANHAENGER 25X2 ALMG3 H11	95 05 568 08	150	3	3 978 011	96 69 774 08	ZUSATZHYDRAULIK SB-KOPFS
ANHAENGER 25X2 ALMG3 H11	95 05 568 08	150	6	3 978 022	96 69 722 08	ZUSATZHYDRAULIK ZWISCH
ANHAENGER 25X2 ALMG3 H11	95 05 568 08	150	6	3 978 024	96 69 721 08	ZUSATZHYDRAULIK ZWISCH
ANHAENGER 25X2 ALMG3 H11	95 05 568 08	150	5	3 978 101	96 69 717 08	HYDR.SCHWEBEBALLAST-AN
ANLASSER 12V	11 00 543 7	1	1	X1047042	10 47 042 3	MOTOR
ANLAUFRING AISn20Cu	10 13 369 3	6	2	X1014778	10 14 778 6	NOCKENWELLE KPL.
ANLAUFSCHLEIBE	57 15 823 08	4	1	5 700 161	57 00 161	LUFTPRESSER
ANLAUFSCHLEIBE	57 15 824 08	6	1	5 700 161	57 00 161	LUFTPRESSER
ANLAUFSCHLEIBE 112X138X3	10 11 992 7	3	2	X1011692	10 11 692 8	RS KURBELWELLENLAGERU
ANLAUFSCHLEIBE 112X138X3	10 11 992 8	4	2	X1011692	10 11 692 8	RS KURBELWELLENLAGERU
ANLAUFSCHLEIBE 185X8 GZ-CU	97 90 459 08	44	34	1 401	91 58 478 08	RAUPENTRAEGER LI.
ANLAUFSCHLEIBE 185X8 GZ-CU	97 90 459 08	44	34	1 411	91 69 968 08	RAUPENTRAEGER RE.
ANLEGELEITER EN 131 8-420	11 48 174 7	29	1	3 211	91 75 365 08	S-ANLENKSTUECK
ANLEGELEITER EN 131 8-420	11 48 174 7	67	1	3 713	91 75 366 08	D-ANLENKSTUECK
ANLEGELEITER EN 131 9-420	11 48 140 0	41	2	3 745	91 68 438 08	SCHWEBEBALLAST
ANLENKSTUECK SCHWK.	96 88 789 08	1	1	3 749 001	96 88 788 08	ANLENKSTUECK VORM.
ANLENKSTUECK VORM.	96 88 788 08	1	1	3 749	91 77 455 08	FUEHRUNG SCHWEBEBALLAS
ANSAUGROHR	96 87 721 08	9	1	2 671	91 52 798 08	OELBEHAELTER KPL.
ANSAUGSTUTZEN ANBAU R-M	10 14 736 7	221	1	X1014289	10 14 289 7	DIESELMOTOR
ANSAUGSTUTZEN R-MOTOR	10 14 145 3	1	1	X1014736	10 14 736 7	ANSAUGSTUTZEN ANBAU
ANSAUGSTUTZEN R-MOTOR	10 14 648 1	1	1	X1014736	10 14 736 7	ANSAUGSTUTZEN ANBAU
ANSCHLAG	51 07 457 08	29	1	5 113 086	51 13 086 08	PROPORTIONALVENTIL
ANSCHLAG 15X160X120 PA6	97 77 650 08	44	2	3 713	91 75 366 08	D-ANLENKSTUECK
ANSCHLAGMITTEL MONTAGE	91 57 283 08	148	1		LR 1600-2-0	LIEBHERR RAUPENKRAN LR 1
ANSCHLAGSCHLEIBE ST	10 29 198 8	8	4	2 810	91 79 294 08	KRANFUEHRERKABINE KPL.
ANSCHLAGSEIL 28X7M SPF	97 93 904 08	23	1	3 281	91 71 535 08	FA-BOCK
ANSCHLAGSEIL DIN EN 13414	77 33 137 08	11	4	1 750	91 52 395 08	WERKZEUG
ANSCHLAGSEIL EN 13414 2,7	10 43 004 8	48	1	3 281	91 71 535 08	FA-BOCK
ANSCHLAGSEIL EN 13414 26T-	11 64 625 3	1	2	2 750 100	91 57 283 08	ANSCHLAGMITTEL MONTAGE
ANSCHLUSSBLOCK PSV4	96 40 276 08	1	1	X1049047	10 49 047 0	WEGESCHIEBERBLOCK
ANSCHLUSSFLANSCH	10 13 207 4	3	1	X1013382	10 13 382 3	ABSAUGPUMPE VORM.
ANSCHLUSSFLANSCH	51 10 561 08	166	1	2 975 114	96 67 649 08	ZUSATZHYDRAULIK WINDE 2

12.10.2015

etk\_en\_de\_097903 LR 1600/2

1348

**LIEBHERR**Alphabetical index  
Alphabetischer Index

Bezeichnung	Artikel	Pos.	Menge	Seite	Baugruppe	Bezeichnung
ANSCHLUSSFLANSCH	51 10 561 08	166	1	2 975 706	96 67 784 08	ZUSATZHYDRAULIK WINDE 1
ANSCHLUSSFLANSCH 85X85	51 10 624 08	198	1	2 970 000	96 97 796 08	HYDRAULIK OBERWAGEN
ANSCHLUSSFLANSCH ALZNM	51 10 623 08	175	1	2 975 153	96 67 814 08	ZUSATZHYDRAULIK WINDE 3
ANSCHLUSSKABEL	10 45 478 3	(11)	1	2 925 026	91 55 259 08	ERG.KAMERAUEBERWACHUN
ANSCHLUSSKABEL	10 45 478 3	11	1	2 925 405	96 48 397 08	AUSRUESTUNG KAMERA KAB
ANSCHLUSSKLOTZ 50X45X85	11 06 010 6	270	1	X1041101	10 41 101 8	RUECKFALLSTUETZE
ANSCHLUSSNIPPEL G 1/4" M1	57 17 230 08	3	1	5 123 682	51 23 682 08	MONTAGEZYLINDER
ANSCHLUSSPLATTE	10 28 989 2	6	1	5 102 414	51 02 414 08	HYDROMOTOR
ANSCHLUSSPLATTE	10 65 068 8	3	1	X1035924	10 35 924 9	VERSTELLPUMPE
ANSCHLUSSPLATTE	51 06 295 08	200	1	2 970 000	96 97 796 08	HYDRAULIK OBERWAGEN
ANSCHLUSSPLATTE	51 06 318 08	211	3	2 970 000	96 97 796 08	HYDRAULIK OBERWAGEN
ANSCHLUSSPLATTE	51 07 822 08	5	1	5 114 865	51 14 865 08	WEGESCHIEBER
ANSCHLUSSPLATTE	51 10 583 08	151	1	2 975 041	96 68 924 08	ZUSATZHYDRAULIK MONTAGE
ANSCHLUSSPLATTE	57 07 719 08	4	1	5 102 306	51 02 306 08	HYDROMOTOR
ANSCHLUSSPLATTE	57 15 142 08	3	1	X1035924	10 35 924 1	VERSTELLPUMPE
ANSCHLUSSPLATTE	57 15 142 08	3	1	X1035924	10 35 924 2	VERSTELLPUMPE
ANSCHLUSSPLATTE	57 15 142 08	3	1	X1035924	10 35 924 5	VERSTELLPUMPE
ANSCHLUSSPLATTE	57 15 142 08	3	1	X1035925	10 35 925 0	VERSTELLPUMPE
ANSCHLUSSPLATTE	57 18 989 08	3	1	X1035924	10 35 924 6	VERSTELLPUMPE
ANSCHLUSSPLATTE	57 19 004 08	2	1	X1035924	10 35 924 7	VERSTELLPUMPE
ANSCHLUSSPLATTE	57 19 030 08	3	1	X1035924	10 35 924 3	VERSTELLPUMPE
ANSCHLUSSPLATTE	57 19 030 08	3	1	X1035924	10 35 924 4	VERSTELLPUMPE
ANSCHLUSSPLATTE	70 23 640	2	1	X1035924	10 35 924 8	VERSTELLPUMPE
ANSCHLUSSSTECKER AX	60 23 370 08	508	1	2 533 058	96 99 518 08	KABELSTRANG
ANSCHLUSSSTECKER AX	60 23 370 08	503	32	2 533 081	96 96 667 08	DRAEHTE KPL.ARMATUR
ANSCHLUSSSTECKER AX	60 23 370 08	(153)	3	2 932 001	96 81 042 08	RELAISSTEUERUNG
ANSCHLUSSSTUECK	10 13 939 1	6	1	X1014201	10 14 201 8	KURBELGEHAEUSEENTLUEF
ANSCHLUSSSTUECK	10 13 939 3	5	1	X1014201	10 14 201 8	KURBELGEHAEUSEENTLUEF
ANSCHLUSSSTUECK M14X1,5/	77 43 832 08	17	4	1 402	91 58 480 08	ZENTRALSCHMIERUNG RAUP
ANSCHLUSSSTUECK VORM.	10 14 202 3	217	1	X1014289	10 14 289 7	DIESELMOTOR
ANSCHRAUBSCHARNIER 25X	10 87 117 7	4	3	2 520 030	96 45 609 08	DACHSCHEIBE VORM.
ANSCHRAUBSCHARNIER 25X	10 87 117 7	3	2	2 520 031	96 45 610 08	HECKSCHEIBE VORM.
ANSCHRAUBSCHARNIER 25X	10 87 117 7	8	4	2 932 160	96 97 410 08	SCHALTSCHRANK MECH.
ANSCHWEISSPLATTE DIN 301	10 80 220 1	392	5	2 391 001	96 95 346 08	DIESELMOTOR VORM.
ANSCHWEISSPLATTE DIN 301	60 20 169 08	432	2	2 391 001	96 95 346 08	DIESELMOTOR VORM.
ANSCHWEISSPLATTE DIN 301	11 00 802 0	394	1	2 391 001	96 95 346 08	DIESELMOTOR VORM.
ANSTEUERGERAET	10 29 184 0	5	1	X1035924	10 35 924 3	VERSTELLPUMPE
ANSTEUERGERAET	10 29 184 0	5	1	X1035924	10 35 924 4	VERSTELLPUMPE
ANSTEUERGERAET	10 47 138 4	5	1	X1035924	10 35 924 6	VERSTELLPUMPE
ANSTEUERGERAET	10 80 231 4	5	1	X1035924	10 35 924 5	VERSTELLPUMPE
ANSTEUERGERAET	57 19 113 08	5	1	X1035924	10 35 924 1	VERSTELLPUMPE
ANSTEUERGERAET	57 19 113 08	5	1	X1035924	10 35 924 2	VERSTELLPUMPE
ANSTEUERGERAET	57 19 113 08	5	1	X1035925	10 35 925 0	VERSTELLPUMPE
ANTENNE	11 11 497 7	11	1	2 533 003	96 96 668 08	ELEKTRIK ANBAUTEILE KABIN
ANTENNE BTT	10 80 233 4	(1)	1	1 830 188	96 82 527 08	BTT PROGRAMMIERT
ANTENNENKABEL 1-4,850M	11 11 497 1	25	1	2 533 003	96 96 668 08	ELEKTRIK ANBAUTEILE KABIN
ANTENNENKABEL 1-5M	11 11 497 5	26	1	2 533 003	96 96 668 08	ELEKTRIK ANBAUTEILE KABIN
ANTENNENKABEL 7X48-2M	10 67 577 8	(10)	2	2 932	91 79 285 08	EINBAUTEILE SCHALTSCHRAN
ANTENNENKABEL KPL. S1	96 97 409 08	7	1	2 932	91 79 285 08	EINBAUTEILE SCHALTSCHRAN
ANTIRUTSCHBELAG 1.6X102X	97 01 997 0	61	3	3 227	91 70 749 08	LI-ZWISCHENSTUECK F-ABSP
ANTIRUTSCHBELAG 1.6X102X	97 01 997 2	63	2	3 227	91 70 749 08	LI-ZWISCHENSTUECK F-ABSP
ANTIRUTSCHBELAG 1.6X150	97 08 797 08	28	1	2 671 004	96 46 305 08	OELBEHAELTER VORM.
ANTIRUTSCHBELAG 1.6X150X	97 04 343 7	9	1	3 211 010	96 60 932 08	BESCHILDERUNG
ANTIRUTSCHBELAG 1.6X150X	97 28 594 08	29	2	2 671 004	96 46 305 08	OELBEHAELTER VORM.
ANTIRUTSCHBELAG 1.6X150X	97 28 594 08	(4)	2	2 730	91 82 727 08	GRUNDPLATTE DREHBUEHNE
ANTIRUTSCHBELAG 1.6X150X	97 28 594 08	8	2	3 211 010	96 60 932 08	BESCHILDERUNG
ANTIRUTSCHBELAG 1.6X150X	97 28 594 08	9	1	3 220 600	96 60 906 08	BESCHILDERUNG
ANTIRUTSCHBELAG 1.6X150X	97 28 594 08	9	7	3 223 105	96 95 358 08	BESCHILDERUNG
ANTIRUTSCHBELAG 1.6X150X	97 28 594 08	9	1	3 225 300	96 62 281 08	BESCHILDERUNG
ANTIRUTSCHBELAG 1.6X150X	97 28 594 08	42	1	3 227	91 70 749 08	LI-ZWISCHENSTUECK F-ABSP

12.10.2015

etk\_en\_de\_097903 LR 1600/2

1349

**LIEBHERR**Alphabetical index  
Alphabetischer Index

Bezeichnung	Artikel	Pos.	Menge	Seite	Baugruppe	Bezeichnung
ANTIRUTSCHBELAG 1.6X150X	97 28 594 08	42	1	3 227 100	91 70 751 08	LI-ZWISCHENSTUECK
ANTIRUTSCHBELAG 1.6X150X	97 28 594 08	8	2	3 714 026	96 62 739 08	BESCHILDERUNG
ANTIRUTSCHBELAG 1.6X150X	97 28 594 08	8	2	3 715 009	96 95 383 08	BESCHILDERUNG
ANTIRUTSCHBELAG 1.6X150X	97 08 794 08	8	1	3 220 600	96 60 906 08	BESCHILDERUNG
ANTIRUTSCHBELAG 1.6X150X	97 08 794 08	8	1	3 223 105	96 95 358 08	BESCHILDERUNG
ANTIRUTSCHBELAG 1.6X150X	97 08 794 08	8	1	3 225 300	96 62 281 08	BESCHILDERUNG
ANTIRUTSCHBELAG 1.6X150X	97 08 794 08	66	1	3 227	91 70 749 08	LI-ZWISCHENSTUECK F-ABSP
ANTIRUTSCHBELAG 1.6X150X	97 08 794 08	49	1	3 227 100	91 70 751 08	LI-ZWISCHENSTUECK
ANTIRUTSCHBELAG 1.6X150X	97 08 794 08	5	2	3 745 107	96 89 046 08	BESCHILDERUNG
ANTIRUTSCHBELAG 1.6X152X	97 01 825 1	65	1	3 227	91 70 749 08	LI-ZWISCHENSTUECK F-ABSP
ANTIRUTSCHBELAG 1.6X152X	97 01 997 3	64	1	3 227	91 70 749 08	LI-ZWISCHENSTUECK F-ABSP
ANTIRUTSCHBELAG 1.6X305X	97 01 997 1	62	2	3 227	91 70 749 08	LI-ZWISCHENSTUECK F-ABSP
ANTIRUTSCHBELAG 255X110 3	97 34 244 08	9	1	3 714 026	96 62 739 08	BESCHILDERUNG
ANTIRUTSCHBELAG 255X110 3	97 34 244 08	6	8	3 745 107	96 89 046 08	BESCHILDERUNG
ANTRIEB	10 87 455 6	4	1	X1087334	10 87 334 1	SEILWINDE
ANTRIEB	11 10 024 8	24	2	X1080245	10 80 245 0	SEILWINDE
ANTRIEB KPL	54 02 705 14	24	1	X1080228	10 80 228 0	SEILWINDE
ANTRIEBSFLANSCH EDELST	60 60 126 08	(6)	1	2 320	91 84 097 08	WINDE 2
ANTRIEBSFLANSCH EDELST	60 60 126 08	6	1	2 920 457	96 67 806 08	ELEKTRIK WINDE 1
ANTRIEBSFLANSCH EDELST	60 60 126 08	6	1	2 920 460	96 67 809 08	ELEKTRIK WINDE 4
ANTRIEBSHUELSE	57 17 272 08	4	1	5 402 705	54 02 705 14	ANTRIEB KPL
ANTRIEBSWELLE	11 00 269 2	8	1	5 121 364	51 21 364 08	VERSTELLPUMPE
ARBEITSSCHEINWERFER 18	10 81 376 7	20	4	2 925 018	96 64 860 08	AUSRUESTUNG KAMERA DRE
ARBEITSSCHEINWERFER 18	10 81 376 7	20	1	2 925 201	96 64 867 08	ERGAENZUNG KAMERA
ARBEITSSCHEINWERFER 18	10 81 376 7	20	1	2 925 222	96 64 861 08	ERGAENZUNG KAMERA
ARBEITSSCHEINWERFER 43	11 11 408 7	6	2	2 533 003	96 96 668 08	ELEKTRIK ANBAUTEILE KABIN
ARM	11 00 235 2	5	1	6 160 249	61 60 249 08	KABELTROMMEL
ARMATUREN ARMLEHNE LI.	96 48 370 08	1	1	2 533 060	96 48 368 08	ELEKTRIK ARMLEHNE LI.
ARMATUREN ARMLEHNE RE.	96 48 371 08	1	1	2 533 062	96 48 369 08	ELEKTRIK ARMLEHNE RE.
ARMATUREN RE.	96 96 664 08	5	1	2 533	91 79 261 08	ELEKTRIK KRANFUEHRERKAB
ARMATURENBRETT LINKS	97 74 575 08	1	1	2 533 061	96 48 370 08	ARMATUREN ARMLEHNE LI.
ARMATURENBRETT RECHTS	97 74 576 08	1	1	2 533 063	96 48 371 08	ARMATUREN ARMLEHNE RE.
ARMLEHNE 310ERGO	77 41 197 08	1	1	2 502 007	96 22 822 08	ARMLEHNE LINKS
ARMLEHNE 310ERGO	77 41 198 08	1	1	2 502 008	96 22 823 08	ARMLEHNE RECHTS
ARMLEHNE LINKS	11 65 965 3	80	1	X1111334	11 11 334 3	FAHRERSITZ
ARMLEHNE LINKS	96 22 822 08	5	1	2 502	91 72 033 08	STUERSTAND
ARMLEHNE RECHTS	11 65 965 2	81	1	X1111334	11 11 334 3	FAHRERSITZ
ARMLEHNE RECHTS	96 22 823 08	6	1	2 502	91 72 033 08	STUERSTAND
ARMLEHNENAUFCLAGE	97 16 366 08	2	1	2 502 007	96 22 822 08	ARMLEHNE LINKS
ARMLEHNENAUFCLAGE	97 16 366 08	2	1	2 502 008	96 22 823 08	ARMLEHNE RECHTS
ASCHENBECHER KUNSTSTOF	10 29 199 7	33	1	2 520 006	96 92 980 08	INNENVERKLEIDUNG
ATL-ANBAU	10 14 013 6	430	1	X1014289	10 14 289 7	DIESELMOTOR
AUFBAUTEILE MONTAGETAPE	96 96 615 08	3	1	2 932	91 79 285 08	EINBAUTEILE SCHALTSCHRAN
AUFFANGGURT EN 361 IK G 2	11 00 730 5	1	2	1 793 010	91 69 599 08	PERSOENLICHE SCHUTZAUS
AUFKLEBER	10 66 390 9	(1)	1	7 743 566	77 43 566 08	ELEKTROPUMPE
AUFKLEBER BEHAELTER 2,5K	96 74 218 08	27	1	7 743 566	77 43 566 08	ELEKTROPUMPE
AUFLAGE 1400X60 PA6G	97 66 612 08	28	2	3 220	91 70 738 08	S-ZWISCHENSTUECK
AUFLAGE 1400X60 PA6G	97 66 612 08	16	2	3 221	91 70 742 08	S-ZWISCHENSTUECK
AUFLAGE 1400X60 PA6G	97 66 612 08	28	2	3 223	91 60 904 08	S-ZWISCHENSTUECK
AUFLAGE 1400X60 PA6G	97 66 612 08	28	2	3 223	91 70 741 08	S-ZWISCHENSTUECK
AUFLAGE 1400X60 PA6G	97 66 612 08	28	1	3 223	91 70 744 08	S-ZWISCHENSTUECK
AUFLAGE 1400X60 PA6G	97 66 612 08	28	2	3 223 010	91 70 740 08	S-ZWISCHENSTUECK
AUFLAGE 1400X60 PA6G	97 66 612 08	28	2	3 223 011	91 77 456 08	S-ZWISCHENSTUECK
AUFLAGE 1400X60 PA6G	97 66 612 08	28	2	3 223 100	91 70 743 08	S-ZWISCHENSTUECK
AUFLAGE 1400X60 PA6G	97 66 612 08	28	2	3 227	91 70 749 08	LI-ZWISCHENSTUECK F-ABSP
AUFLAGE 1400X60 PA6G	97 66 612 08	28	2	3 227 100	91 70 751 08	LI-ZWISCHENSTUECK
AUFLAGE 15X50X900 PA6G	28 81 951 08	71	2	2 550 001	96 00 103 2	SA-BOCK VORM.
AUFLAGE 15X60X1280 PA6G	28 81 537 08	55	1	3 211	91 75 365 08	S-ANLENKSTUECK
AUFLAGE 15X60X1318 PA6G	28 81 766 08	64	1	3 211	91 75 365 08	S-ANLENKSTUECK
AUFLAGE 15X60X980 PA6G	28 81 926 08	22	2	3 208	91 77 925 08	F-KOPFSTUECK

12.10.2015

etk\_en\_de\_097903 LR 1600/2

1350

**LIEBHERR**Alphabetical index  
Alphabetischer Index

Bezeichnung	Artikel	Pos.	Menge	Seite	Baugruppe	Bezeichnung
AUFLAGE 40X40X100 PA6G	28 81 315 08	6	2	3 749 002	96 88 496 08	ZWISCHENSTUECK VORM.
AUFLAGE 60X1270 PA6G	97 41 439 08	29	1	3 220	91 70 738 08	S-ZWISCHENSTUECK
AUFLAGE 60X1270 PA6G	97 41 439 08	29	2	3 223	91 60 904 08	S-ZWISCHENSTUECK
AUFLAGE 60X1270 PA6G	97 41 439 08	29	2	3 223	91 70 741 08	S-ZWISCHENSTUECK
AUFLAGE 60X1270 PA6G	97 41 439 08	29	3	3 223	91 70 744 08	S-ZWISCHENSTUECK
AUFLAGE 60X1270 PA6G	97 41 439 08	29	2	3 223 010	91 70 740 08	S-ZWISCHENSTUECK
AUFLAGE 60X1270 PA6G	97 41 439 08	29	2	3 223 011	91 77 456 08	S-ZWISCHENSTUECK
AUFLAGE 60X1270 PA6G	97 41 439 08	29	2	3 223 100	91 70 743 08	S-ZWISCHENSTUECK
AUFLAGE 60X1270 PA6G	97 41 439 08	29	1	3 225	91 57 045 08	SL-REDUZIERSTUECK
AUFLAGE 60X1270 PA6G	97 41 439 08	29	2	3 227	91 70 749 08	LI-ZWISCHENSTUECK F-ABSP
AUFLAGE 60X1270 PA6G	97 41 439 08	29	2	3 227 100	91 70 751 08	LI-ZWISCHENSTUECK
AUFLAGE 60X1270 PA6G	97 41 439 08	57	3	3 713	91 75 366 08	D-ANLENKSTUECK
AUFLAGE 60X1270 PA6G	97 41 439 08	51	6	3 714	91 63 428 08	D-KOPFSTUECK
AUFLAGE 60X1270 PA6G	97 41 439 08	24	4	3 715	91 69 506 08	D-ZWISCHENSTUECK
AUFLAGE 60X1270 PA6G	97 41 439 08	24	5	3 716	91 69 507 08	D-ZWISCHENSTUECK
AUFLAGE 60X1520 PA6G	97 41 438 08	39	2	3 225	91 57 045 08	SL-REDUZIERSTUECK
AUFLAGE KPL.	96 50 752 08	38	2	3 714	91 63 428 08	D-KOPFSTUECK
AUFLAGE SCHWK.	92 69 017 08	30	4	3 713	91 75 366 08	D-ANLENKSTUECK
AUFLAGE SCHWK.	92 85 715 08	46	2	3 211	91 75 365 08	S-ANLENKSTUECK
AUFLAGE SCHWK.	96 50 763 08	1	1	3 714 017	96 50 752 08	AUFLAGE KPL.
AUFLAGEBOCK	60 27 360 08	158	2	3 930 640	96 50 481 08	KLEMMKASTEN KPL.
AUFLAGEBOCK	60 27 360 08	274	2	3 930 730	96 68 395 08	KLEMMKASTEN KPL.
AUFLAGEBOCK	60 27 360 08	271	2	3 930 730	96 89 203 08	KLEMMKASTEN KPL.
AUFLAGEBOCK	60 27 360 08	205	2	3 930 734	96 54 401 08	KLEMMKASTEN
AUFNAHMEGEHAEUSE 4-POL	60 23 376 08	522	1	2 932 224	96 96 617 08	DRAEHTE MONTAGETAFEL K
AUFSTIEG VORM.	96 54 406 08	52	1	2 631	91 82 166 08	LAUFSTEG DREHBUEHNE
AUFSTIEGSTRIIT 399X120X40	78 89 017 08	64	2	2 810	91 79 294 08	KRANFUEHRERKABINE KPL.
AUFSTIEGSTRIIT 400X210X40	10 47 603 1	71	1	2 810	91 79 294 08	KRANFUEHRERKABINE KPL.
AUSGANGSMODUL 304,8	10 14 399 6	20	1	X1014404	10 14 404 4	SCR KPL.
AUSGLEICHSBEHAELTER	10 87 229 2	3	1	X1087169	10 87 169 0	KUEHLERANLAGE
AUSGLEICHSBEHAELTER	57 00 659 08	1	1	5 028 065	50 28 065 08	AUSGLEICHSBEHAELTER
AUSGLEICHSBEHAELTER 0,2L	50 28 073 08	157	1	1 972 252	96 67 665 08	ZUSATZHYDR.RAUPENTRAEG
AUSGLEICHSBEHAELTER 0,2L	50 28 073 08	157	1	1 972 253	96 67 664 08	ZUSATZHYDR.RAUPENTRAEG
AUSGLEICHSBEHAELTER 0,2L	50 28 073 08	201	1	2 970 000	96 97 796 08	HYDRAULIK OBERWAGEN
AUSGLEICHSBEHAELTER 0,2L	50 28 073 08	153	1	2 975 114	96 67 649 08	ZUSATZHYDRAULIK WINDE 2
AUSGLEICHSBEHAELTER 0,2L	50 28 073 08	178	1	2 975 153	96 67 814 08	ZUSATZHYDRAULIK WINDE 3
AUSGLEICHSBEHAELTER 0,2L	50 28 073 08	153	1	2 975 706	96 67 784 08	ZUSATZHYDRAULIK WINDE 1
AUSGLEICHSBEHAELTER 0,2L	50 28 073 08	158	1	3 978 011	96 69 774 08	ZUSATZHYDRAULIK SB-KOPF5
AUSGLEICHSBEHAELTER 1L	50 28 065 08	152	1	2 978 007	96 68 931 08	ZUSATZHYDR.MONTAGEEINR
AUSGLEICHSBEHAELTER 1L	50 28 065 08	161	1	2 978 109	96 69 155 08	ZUSATZHYDR.D-RUECKHALT
AUSGLEICHSBEHAELTER 1L	50 28 065 08	162	1	2 978 206	96 69 083 08	ZUSATZHYDR.S-RUECKHALTE
AUSGLEICHSBLECH FE//ZN20//	96 49 841 08	26	2	2 502	91 72 033 08	STUERSTAND
AUSGLEICHSSCHEIBE	51 07 832 08	17	1	5 114 176	51 14 176 08	DRUCKBEGRENZUNGSVENTI
AUSGLEICHSSCHEIBE	51 07 832 08	17	1	5 114 177	51 14 177 08	DRUCKBEGRENZUNGSVENTI
AUSLAUFSCHLAUCH DN65X5X	97 72 148 08	11	1	2 671 004	96 46 305 08	OELBEHAELTER VORM.
AUSRUESTUNG KAMERA DRE	96 64 860 08	10	1	2 925 400	91 62 753 08	KAMERAUEBERWACHUNG
AUSRUESTUNG KAMERA KAB	96 48 397 08	20	1	2 925 400	91 62 753 08	KAMERAUEBERWACHUNG
AUSSENGRIFF ZUG	11 00 727 2	2	1	2 522 011	96 80 809 08	SCHLIESSANLAGE
AUSSENLAMELLE	50 15 404 14	97	8	X1110002	11 10 024 8	ANTRIEB
AUSSTELLGRIFF KUNSTSTOF	10 29 202 3	2	1	2 520 031	96 45 610 08	HECKSCHEIBE VORM.
AUSSTROEMDUESE D=82 T=5	55 31 932 08	36	9	2 520 006	96 92 980 08	INNENVERKLEIDUNG
AXIALZYLINDERROLLENLAG	10 03 912 1	37	1	4 005	91 54 349 08	HAKENFLASCHE
BADSICHERUNG 82.5X30 S77	97 01 046 4	4	1	3 282 001	96 47 888 08	F-STUETZE KPL.
BALLASTPALETTE SCHWK.	96 49 614 08	1	1	3 745	91 68 438 08	SCHWEBEBALLAST
BATTERIE 12V 70AH	10 66 480 0	15	6	2 920 080	96 96 675 08	ELEKTRIK BATTERIEKASTEN
BATTERIE 12V 72AH	11 11 495 8	915	1	X1164392	11 64 392 3	HYDRAULIKAGGREGAT
BATTERIEHALTER	10 87 351 2	4	2	X1045476	10 45 476 2	FERNSTEUERSENDER
BATTERIEKASTEN SCHWK. SP	96 74 725 08	1	1	2 260 001	96 96 680 08	BATTERIEKASTEN VORM.
BATTERIEKASTEN VORM.	96 96 680 08	1	1	2 260	91 79 248 08	BATTERIELAGERUNG
BATTERIEKLEMMEN MINUS VER	61 32 066 08	19	6	2 920 080	96 96 675 08	ELEKTRIK BATTERIEKASTEN

12.10.2015

etk\_en\_de\_097903 LR 1600/2

1351

**LIEBHERR**Alphabetical index  
Alphabetischer Index

Bezeichnung	Artikel	Pos.	Menge	Seite	Baugruppe	Bezeichnung
BATTERIEKLEMME PLUS VER	61 32 065 08	18	6	2 920 080	96 96 675 08	ELEKTRIK BATTERIEKASTEN
BATTERIELADEGERAET 230V	91 52 807 08	156	1		LR 1600-2-0	LIEBHERR RAUPENKRAN LR 1
BATTERIELAGERUNG	91 79 248 08	126	1		LR 1600-2-0	LIEBHERR RAUPENKRAN LR 1
BAUGRUPPENTRAEGER 56TE	91 23 538 08	1	1	2 932 122	96 90 850 08	LICCON MONTAGEEINHEIT
BEARBEITUNG CAN- STUETZ	96 71 163 08	999	10	2 920 647	96 97 211 08	KABELSTRANG
BEDIENKONSOLE RAL 7016 SP	96 98 643 08	2	1	2 533 020	96 96 664 08	ARMATUREN RE.
BEDIENPULT A570	96 51 138 08	1	1	2 920 637	96 51 136 08	BEDIENPULT
BEDIENPULT DB	96 51 136 08	28	1	2 920	91 79 282 08	ELEKTRIK DREHBUEHNE
BEFESTIGUNG DRUCKROHR	10 13 543 4	3	1	X1015315	10 15 315 1	DRUCKROHRSTUTZEN MIT BE
BEFESTIGUNG DRUCKROHR	10 13 543 4	4	1	X1015315	10 15 315 1	DRUCKROHRSTUTZEN MIT BE
BEFESTIGUNGSCHELLE 34X3	10 14 409 8	5	2	X1014679	10 14 679 5	STEUERGERAET ANBAU
BEFESTIGUNGSMATERIAL	10 65 040 3	49	1	X1111334	11 11 334 3	FAHRERSITZ
BEFESTIGUNGSMATERIAL	11 17 127 5	65	1	X1111334	11 11 334 3	FAHRERSITZ
BEFESTIGUNGSMUTTER	10 66 382 5	(1)	2	5 719 113	57 19 113 08	ANSTEUERGERAET
BEFESTIGUNGSMUTTER M16X	60 20 422 08	18	1	2 533 020	96 96 664 08	ARMATUREN RE.
BEFESTIGUNGSMUTTER M16X	60 20 422 08	32	1	2 932 001	96 81 042 08	RELAISSTEUERUNG
BEFESTIGUNGSOBERTEIL 52	72 58 100 08	30	4	2 831	91 79 513 08	KLIMAAANLAGE OW
BEFESTIGUNGSSCHELLE	57 00 664 08	7	1	5 028 065	50 28 065 08	AUSGLEICHSBEHAELTER
BEFESTIGUNGSSCHELLE 34 E	10 12 330 4	1	1	X1014409	10 14 409 8	BEFESTIGUNGSCHELLE
BEFESTIGUNGSTEILE DREHV	91 52 385 08	12	1		LR 1600-2-0	LIEBHERR RAUPENKRAN LR 1
BEFESTIGUNGSTEILE DRUC	96 95 426 08	70	1	2 391 001	96 95 346 08	DIESELMOTOR VORM.
BEFESTIGUNGSTEILE ELEKT	96 62 217 08	40	1	2 920	91 79 282 08	ELEKTRIK DREHBUEHNE
BEHAELTER	57 15 393 08	20	1	X1032716	10 32 716 7	ELEKTROPUMPE
BEHAELTER 2,5 KG	10 03 827 1	25	1	7 743 566	77 43 566 08	ELEKTROPUMPE
BEHAELTERABDECKKAPPE	10 01 471 7	26	1	X1032716	10 32 716 7	ELEKTROPUMPE
BEHAELTERABDECKKAPPE	10 40 981 7	21	1	7 743 566	77 43 566 08	ELEKTROPUMPE
BEHAELTERSTOPFEN	57 00 662 08	4	1	5 028 065	50 28 065 08	AUSGLEICHSBEHAELTER
BEHAELTERVERSCHRAUBUN	11 63 212 5	(1)	1	1 972 252	96 67 665 08	ZUSATZHYDR.RAUPENTRAEG
BELEUCHTUNG LESELEUCHT	96 94 992 08	30	1	2 533 003	96 96 668 08	ELEKTRIK ANBAUTEILE KABIN
BELUEFTUNGSFILTER	10 81 347 6	715	1	X1106799	11 06 799 5	HYDRAULIKTANK
BELUEFTUNGSFILTER	51 06 673 08	3	1	2 671 004	96 46 305 08	OELBEHAELTER VORM.
BESCHILDERUNG	96 00 248 4	700	1	2 730	91 82 727 08	GRUNDPLATTE DREHBUEHNE
BESCHILDERUNG	96 62 281 08	700	1	3 225	91 57 045 08	SL-REDUZIERSTUECK
BESCHILDERUNG	96 95 383 08	700	1	3 715	91 69 506 08	D-ZWISCHENSTUECK
BESCHILDERUNG	96 95 383 08	700	1	3 716	91 69 507 08	D-ZWISCHENSTUECK
BESCHILDERUNG 1 M	96 91 992 08	700	1	2 550 005	96 45 680 08	STANGE KPL.
BESCHILDERUNG 10.9M	96 92 828 08	700	1	3 223 012	96 59 130 08	STANGE KPL.
BESCHILDERUNG 12 M	96 91 965 08	700	1	3 561 003	96 45 222 08	STANGE KPL.
BESCHILDERUNG 12 M	96 92 079 08	700	1	3 227 002	96 50 498 08	STANGE KPL.
BESCHILDERUNG 12 M	96 92 118 08	700	1	3 716 001	96 49 159 08	STANGE KPL.
BESCHILDERUNG 2.34M	96 92 157 08	700	1	3 714 025	96 49 269 08	STANGE KPL.
BESCHILDERUNG 2.3M	96 92 179 08	700	1	3 713 012	96 50 197 08	STANGE KPL.
BESCHILDERUNG 2.975M	96 92 024 08	700	1	3 211 003	96 46 986 08	STANGE KPL.
BESCHILDERUNG 2825.20 12	96 95 358 08	700	1	3 223	91 70 744 08	S-ZWISCHENSTUECK
BESCHILDERUNG 3 M	96 92 113 08	700	1	3 221 200	96 47 984 08	STANGE KPL.
BESCHILDERUNG 3.2M	96 92 617 08	(700)	1	3 281	91 71 535 08	FA-BOCK
BESCHILDERUNG 5.15M	96 92 618 08	700	1	3 207 003	96 48 259 08	STANGE KPL.
BESCHILDERUNG 6 M	96 91 976 08	700	1	3 220 501	96 43 440 08	STANGE KPL.
BESCHILDERUNG 6 M	96 92 139 08	(700)	1	3 715	91 69 506 08	D-ZWISCHENSTUECK
BESCHILDERUNG 6.4 M	96 92 146 08	(700)	1	3 714	91 63 428 08	D-KOPFSTUECK
BESCHILDERUNG 6.75M	96 92 072 08	700	1	3 225 200	96 48 679 08	STANGE KPL.
BESCHILDERUNG BALLASTPA	96 89 046 08	700	1	3 745	91 68 438 08	SCHWEBEBALLAST
BESCHILDERUNG D-ANLENK.	96 60 944 08	700	1	3 713	91 75 366 08	D-ANLENKSTUECK
BESCHILDERUNG D-KOPFSTU	96 62 739 08	700	1	3 714	91 63 428 08	D-KOPFSTUECK
BESCHILDERUNG DREHBUE	91 79 281 08	161	1		LR 1600-2-0	LIEBHERR RAUPENKRAN LR 1
BESCHILDERUNG F-ANSCHL	96 95 419 08	700	1	3 213	91 63 419 08	F-ANSCHLUSSKOPF
BESCHILDERUNG F-KOPFSTU	96 95 424 08	700	1	3 208	91 77 925 08	F-KOPFSTUECK
BESCHILDERUNG F-MONT.E	96 95 452 08	700	1	3 205	91 71 534 08	F-MONTAGEEINHEIT
BESCHILDERUNG FREMDEIN	91 84 550 08	417	1		LR 1600-2-0	LIEBHERR RAUPENKRAN LR 1
BESCHILDERUNG HARNSTOF	96 00 804 2	700	1	2 650	91 79 260 08	HARNSTOFFANLAGE

12.10.2015

etk\_en\_de\_097903 LR 1600/2

1352

**LIEBHERR**Alphabetical index  
Alphabetischer Index

Bezeichnung	Artikel	Pos.	Menge	Seite	Baugruppe	Bezeichnung
BESCHILDERUNG HYDR.ABST	91 62 674 08	3	1	1 630	91 69 469 08	HYDRAULISCHE ABSTUETZUN
BESCHILDERUNG LAUFSTEGU	96 64 728 08	30	1	1 631 100	91 61 483 08	LAUFSTEG RAUPENFAHRWER
BESCHILDERUNG MASTNASE	96 90 461 08	700	1	3 711	91 68 435 08	MASTNASE
BESCHILDERUNG RAUPENMIT	96 65 467 08	5	1	1 130	91 68 477 08	RAUPENMITTELTEIL KPL.
BESCHILDERUNG RAUPENTR	96 65 053 08	6	1	1 410 300	91 69 077 08	RAUPENTRAEGER KPL.RE.
BESCHILDERUNG RAUPENT	96 64 739 08	6	1	1 400	91 69 075 08	RAUPENTRAEGER KPL.LI.
BESCHILDERUNG ROLLENSAT	96 95 446 08	700	1	3 215 005	91 52 846 08	ROLLENSATZ
BESCHILDERUNG ROLLENSAT	96 95 446 08	700	1	3 215 006	91 52 847 08	ROLLENSATZ
BESCHILDERUNG S-ANLENKS	96 60 932 08	700	1	3 211	91 75 365 08	S-ANLENKSTUECK
BESCHILDERUNG SA-BOCK	96 80 411 08	700	1	2 550	91 82 165 08	SA-BOCK
BESCHILDERUNG SW-KOPFS	96 63 312 08	700	1	3 214	91 63 420 08	SW-KOPFSTUECK
BESCHILDERUNG ZENTRALB	96 64 734 08	4	1	1 742	91 53 021 08	ZENTRALBALLASTBEFESTIG
BESCHILDERUNG ZW-STK. L	96 60 906 08	700	1	3 220	91 70 738 08	S-ZWISCHENSTUECK
BESCHILDERUNG ZW-STK. L	96 60 906 08	700	1	3 221	91 70 742 08	S-ZWISCHENSTUECK
BESCHILDERUNG ZW-STK. L	96 60 906 08	700	1	3 223	91 60 904 08	S-ZWISCHENSTUECK
BESCHILDERUNG ZW-STK. L	96 60 906 08	700	1	3 223	91 70 741 08	S-ZWISCHENSTUECK
BESCHILDERUNG ZW-STK. L	96 60 906 08	700	1	3 223 010	91 70 740 08	S-ZWISCHENSTUECK
BESCHILDERUNG ZW-STK. L	96 60 906 08	700	1	3 223 011	91 77 456 08	S-ZWISCHENSTUECK
BESCHILDERUNG ZW-STK. L	96 60 906 08	700	1	3 223 100	91 70 743 08	S-ZWISCHENSTUECK
BESCHILDERUNG ZW-STK. L	96 60 906 08	700	1	3 227	91 70 749 08	LI-ZWISCHENSTUECK F-ABSP
BESCHILDERUNG ZW-STK. L	96 60 906 08	700	1	3 227 100	91 70 751 08	LI-ZWISCHENSTUECK
BESTUECKUNGSMODUL	60 27 923 08	1	1	2 932 515	96 45 911 08	BESTUECKUNGSMODUL
BESTUECKUNGSMODUL	60 27 923 08	1	1	9 295 783	92 95 783 08	VARIATIONSBAUSTEIN VORM.
BESTUECKUNGSMODUL	96 45 911 08	51	1	2 932 082	96 96 615 08	AUFBAUTEILE MONTAGETAPE
BESTUECKUNGSMODUL 2	96 48 302 08	(502)	1	1 920 418	96 48 687 08	KLEMMKASTEN KPL.
BESTUECKUNGSMODUL 2	96 48 302 08	(502)	1	2 780 748	96 52 969 08	KLEMMKASTEN KPL.
BESTUECKUNGSMODUL 2	96 48 302 08	(502)	1	3 930 363	96 52 979 08	KLEMMKASTEN KPL.
BESTUECKUNGSMODUL 2	96 48 302 08	(506)	1	3 930 640	96 50 481 08	KLEMMKASTEN KPL.
BETAETIGUNG	10 65 048 4	29	1	X1111334	11 11 334 3	FAHRERSITZ
BETAETIGUNGSDORN GD-ZN	70 42 534 08	18	4	2 260 001	96 96 680 08	BATTERIEKASTEN VORM.
BETAETIGUNGSDORN GD-ZN	70 42 534 08	3	2	2 650 007	96 88 676 08	DECKEL KPL.
BETAETIGUNGSDORN GD-ZN	70 42 534 08	111	4	2 859 005	96 70 695 08	KLAPPE VORM.
BETAETIGUNGSDORN GD-ZN	70 42 534 08	11	4	2 859 007	96 70 603 08	DECKEL KPL.
BETAETIGUNGSDORN GD-ZN	70 42 534 08	11	4	2 859 026	96 70 604 08	DECKEL KPL.
BETAETIGUNGSDORN GD-ZN	70 42 534 08	11	4	2 859 029	96 70 609 08	DECKEL KPL.
BETAETIGUNGSDORN GD-ZN	70 42 534 08	5	4	2 859 046	96 96 385 08	DECKEL KPL.
BETAETIGUNGSDORN GD-ZN	70 42 534 08	2	6	2 932 168	96 48 167 08	DECKEL KPL.
BETAETIGUNGSEINHEIT	57 17 267 08	95	1	X1110002	11 10 024 8	ANTRIEB
BETAETIGUNGSZYLINDER	57 11 150 08	(1)	1	2 393 001	96 96 524 08	LUFTFILTERANLAGE
BETRIEBSSTUNDENZAEHLER	69 17 985 08	3	1	2 533 067	96 50 385 08	BLECH VORM.
BETRIEBSSTUNDENZAEHLER	69 18 022 08	57	1	2 932 082	96 96 615 08	AUFBAUTEILE MONTAGETAPE
BEUTEL	11 32 072 0	(1)	1	1 793 010	91 69 599 08	PERSOENLICHE SCHUTZAUS
BEZEICHNUNGSSCHILD 20X8	60 27 614 08	12	10	2 932 166	92 68 911 08	VERTEILER MASSE
BEZEICHNUNGSSCHILD 25.4X	60 27 601 08	1	5	1 970 200	96 54 955 08	SCHLAUCHLEITUNGEN MITTE
BEZEICHNUNGSSCHILD 25.4X	60 27 601 08	1	1	1 972 302	96 54 954 08	SCHLAUCHLEITUNGEN RAUP
BEZEICHNUNGSSCHILD 25.4X	60 27 601 08	1	5	1 972 304	96 54 953 08	SCHLAUCHLEITUNGEN RAUP
BEZEICHNUNGSSCHILD 25.4X	60 27 601 08	(1)	3	1 977 111	96 71 700 08	VERROHRUNG ZUSATZHYDR
BEZEICHNUNGSSCHILD 25.4X	60 27 601 08	(1)	3	2 650	91 79 260 08	HARNSTOFFANLAGE
BEZEICHNUNGSSCHILD 25.4X	60 27 601 08	(1)	2	2 650	91 79 260 08	HARNSTOFFANLAGE
BEZEICHNUNGSSCHILD 25.4X	60 27 601 08	(1)	5	2 650 008	96 00 882 1	PUMPE VORM.
BEZEICHNUNGSSCHILD 25.4X	60 27 601 08	(1)	6	2 831	91 79 513 08	KLIMAANLAGE OW
BEZEICHNUNGSSCHILD 25.4X	60 27 601 08	(1)	4	2 970 801	96 69 966 08	ZUSATZHYDR.BOLZENZIEHZ
BEZEICHNUNGSSCHILD 25.4X	60 27 601 08	1	9	2 975 061	96 47 201 08	SCHLAUCHLEITUNGEN WIND
BEZEICHNUNGSSCHILD 25.4X	60 27 601 08	1	9	2 975 118	96 47 200 08	SCHLAUCHLEITUNGEN WIND
BEZEICHNUNGSSCHILD 25.4X	60 27 601 08	1	11	2 975 154	96 62 897 08	SCHLAUCHLEITUNGEN WIND
BEZEICHNUNGSSCHILD 25.4X	60 27 601 08	1	4	2 975 191	96 48 196 08	SCHLAUCHLEITUNGEN MONT
BEZEICHNUNGSSCHILD 25.4X	60 27 601 08	(1)	4	2 976 017	96 79 694 08	MONTAGEPLATTE NOTBETA
BEZEICHNUNGSSCHILD 25.4X	60 27 601 08	(1)	6	2 976 026	96 79 695 08	MONTAGEPLATTE NOTBETA
BEZEICHNUNGSSCHILD 25.4X	60 27 601 08	1	6	2 976 204	96 47 202 08	SCHLAUCHLEITUNGEN 2 DR
BEZEICHNUNGSSCHILD 25.4X	60 27 601 08	(1)	1	2 976 702	96 00 263 6	ZUSATZHYDRAULIK PUMPE

12.10.2015

etk\_en\_de\_097903 LR 1600/2

1353

**LIEBHERR**Alphabetical index  
Alphabetischer Index

Bezeichnung	Artikel	Pos.	Menge	Seite	Baugruppe	Bezeichnung
BEZEICHNUNGSSCHILD 25,4X	60 27 601 08	1	1	2 977 005	96 62 586 08	SCHLAUCHLEITUNGEN ZUSA
BEZEICHNUNGSSCHILD 25,4X	60 27 601 08	1	4	2 977 800	96 00 264 3	SCHLAUCHLEITUNGEN
BEZEICHNUNGSSCHILD 25,4X	60 27 601 08	1	2	2 978 101	96 47 912 08	SCHLAUCHLEITUNGEN MONT
BEZEICHNUNGSSCHILD 25,4X	60 27 601 08	1	6	2 978 107	96 50 433 08	SCHLAUCHLEITUNGEN D-RU
BEZEICHNUNGSSCHILD 25,4X	60 27 601 08	1	6	2 978 204	96 70 867 08	SCHLAUCHLEITUNGEN S-RU
BEZEICHNUNGSSCHILD 25,4X	60 27 601 08	1	117	2 997	91 79 291 08	SCHLAUCHLEITUNGEN OBER
BEZEICHNUNGSSCHILD 25,4X	60 27 601 08	(1)	2	3 976 006	96 88 958 08	ZUSATZHYDR.BOLZENZIEHZ
BEZEICHNUNGSSCHILD 25,4X	60 27 601 08	1	6	3 978 009	96 50 881 08	SCHLAUCHLEITUNGEN D-KO
BEZEICHNUNGSSCHILD 25,4X	60 27 601 08	1	1	3 978 016	96 50 878 08	SCHLAUCHLEITUNGEN ZWIS
BEZEICHNUNGSSCHILD 25,4X	60 27 601 08	1	3	3 978 018	96 50 880 08	SCHLAUCHLEITUNGEN ZUGZY
BEZEICHNUNGSSCHILD 25,4X	60 27 601 08	(1)	1	3 978 024	96 69 721 08	ZUSATZHYDRAULIK ZWISCH
BEZEICHNUNGSSCHILD 25,4X	60 27 603 08	2	21	1 970 200	96 54 955 08	SCHLAUCHLEITUNGEN MITTE
BEZEICHNUNGSSCHILD 25,4X	60 27 603 08	2	5	1 972 302	96 54 954 08	SCHLAUCHLEITUNGEN RAUP
BEZEICHNUNGSSCHILD 25,4X	60 27 603 08	2	10	1 972 304	96 54 953 08	SCHLAUCHLEITUNGEN RAUP
BEZEICHNUNGSSCHILD 25,4X	60 27 603 08	(1)	8	1 975 006	96 69 551 08	ZUSATZHYDR.ABSTUETZZYL
BEZEICHNUNGSSCHILD 25,4X	60 27 603 08	(2)	2	1 977 111	96 71 700 08	VERROHRUNG ZUSATZHYDR
BEZEICHNUNGSSCHILD 25,4X	60 27 603 08	2	8	2 975 154	96 62 897 08	SCHLAUCHLEITUNGEN WIND
BEZEICHNUNGSSCHILD 25,4X	60 27 603 08	2	1	2 975 191	96 48 196 08	SCHLAUCHLEITUNGEN MONT
BEZEICHNUNGSSCHILD 25,4X	60 27 603 08	(2)	1	2 976 017	96 79 694 08	MONTAGEPLATTE NOTBETA
BEZEICHNUNGSSCHILD 25,4X	60 27 603 08	2	6	2 976 204	96 47 202 08	SCHLAUCHLEITUNGEN 2 DR
BEZEICHNUNGSSCHILD 25,4X	60 27 603 08	(2)	4	2 976 702	96 00 263 6	ZUSATZHYDRAULIK PUMPE
BEZEICHNUNGSSCHILD 25,4X	60 27 603 08	2	7	2 977 005	96 62 586 08	SCHLAUCHLEITUNGEN ZUSA
BEZEICHNUNGSSCHILD 25,4X	60 27 603 08	2	15	2 977 800	96 00 264 3	SCHLAUCHLEITUNGEN
BEZEICHNUNGSSCHILD 25,4X	60 27 603 08	2	4	2 978 101	96 47 912 08	SCHLAUCHLEITUNGEN MONT
BEZEICHNUNGSSCHILD 25,4X	60 27 603 08	2	6	2 978 107	96 50 433 08	SCHLAUCHLEITUNGEN D-RU
BEZEICHNUNGSSCHILD 25,4X	60 27 603 08	2	4	2 978 204	96 70 867 08	SCHLAUCHLEITUNGEN S-RU
BEZEICHNUNGSSCHILD 25,4X	60 27 603 08	2	148	2 997	91 79 291 08	SCHLAUCHLEITUNGEN OBER
BEZEICHNUNGSSCHILD 25,4X	60 27 603 08	(1)	4	3 976 003	96 88 966 08	ZUS.HYDR.BOLZENZIEHEINRI
BEZEICHNUNGSSCHILD 25,4X	60 27 603 08	2	6	3 978 009	96 50 881 08	SCHLAUCHLEITUNGEN D-KO
BEZEICHNUNGSSCHILD 25,4X	60 27 603 08	2	2	3 978 016	96 50 878 08	SCHLAUCHLEITUNGEN ZWIS
BEZEICHNUNGSSCHILD 25,4X	60 27 603 08	2	1	3 978 018	96 50 880 08	SCHLAUCHLEITUNGEN ZUGZY
BEZEICHNUNGSSCHILD 25,4X	60 27 603 08	(2)	2	3 978 024	96 69 721 08	ZUSATZHYDRAULIK ZWISCH
BEZEICHNUNGSSCHILD 25,4X	60 27 603 08	(1)	2	3 978 101	96 69 717 08	HYDR.SCHWEBEBALLAST-AN
BEZEICHNUNGSSCHILD 70X4	10 28 812 1	300	1	1 830 188	96 82 527 08	BTT PROGRAMMIERT
BEZEICHNUNGSSCHILD 70X4	10 28 812 1	(980)	1	2 533 020	96 96 664 08	ARMATUREN RE.
BEZEICHNUNGSSCHILD 70X4	10 28 812 1	(980)	1	2 533 050	96 96 663 08	ELEKTRIK KABINE
BEZEICHNUNGSSCHILD 70X4	10 28 812 1	(2)	1	2 932	91 79 285 08	EINBAUTEILE SCHALTSCHRAN
BEZEICHNUNGSSCHILD 76X4	60 27 626 08	(2)	1	2 932 160	96 97 410 08	SCHALTSCHRANK MECH.
BEZEICHNUNGSSCHILD 9,5X	60 27 623 08	(980)	2	2 932 122	96 90 850 08	LICCON MONTAGEEINHEIT
BEZEICHNUNGSSCHILD 9,5X	60 27 623 08	(981)	1	2 932 122	96 90 850 08	LICCON MONTAGEEINHEIT
BEZEICHNUNGSSTREIFEN	60 27 629 08	19	1	2 932 082	96 96 615 08	AUFBAUTEILE MONTAGETAPE
BLECH	10 14 276 3	2	1	X1014274	10 14 274 4	KUEHLWASSERENTLUEFTUN
BLECH	96 95 376 08	7	1	2 391 001	96 95 346 08	DIESELMOTOR VORM.
BLECH	96 95 378 08	9	1	2 391 001	96 95 346 08	DIESELMOTOR VORM.
BLECH	96 95 384 08	10	1	2 391 001	96 95 346 08	DIESELMOTOR VORM.
BLECH 1.5X100X100 DC01 FE//	93 97 306 08	14	7	3 225	91 57 045 08	SL-REDUZIERSTUECK
BLECH 1.5X112X30 DC01 FE//	97 29 400 08	102	4	2 932 082	96 96 615 08	AUFBAUTEILE MONTAGETAPE
BLECH 1.5X1132X447 DC01	97 85 999 08	72	1	2 810	91 79 294 08	KRANFUEHRERKABINE KPL.
BLECH 1.5X1140X231 DC01	97 23 317 08	26	1	2 260 001	96 96 680 08	BATTERIEKASTEN VORM.
BLECH 1.5X114X70 DC01 FE//	97 02 588 2	122	1	2 932 082	96 96 615 08	AUFBAUTEILE MONTAGETAPE
BLECH 1.5X1216X565 DC01 SP	97 02 313 6	1	1	2 391 036	96 74 726 08	DECKEL VORM.
BLECH 1.5X1263X250 DC01	97 06 094 6	34	1	2 859 100	96 96 250 08	GERAEUSCHDAEMMUNG OBE
BLECH 1.5X131X10 DC01 FE//	97 73 326 08	3	1	2 522	91 74 320 08	SCHIEBETUER KPL.
BLECH 1.5X1576X366 DC01	97 07 793 4	1	1	2 260	96 00 754 5	KLAPPE VORM.
BLECH 1.5X158X338 DC01 FE//	97 29 623 08	103	1	2 932 082	96 96 615 08	AUFBAUTEILE MONTAGETAPE
BLECH 1.5X1601X166 DC01	97 06 094 0	33	1	2 859 100	96 96 250 08	GERAEUSCHDAEMMUNG OBE
BLECH 1.5X175X115 DC01 RAL	97 60 941 08	53	1	2 520 006	96 92 980 08	INNENVERKLEIDUNG
BLECH 1.5X1812X294 DC01	97 71 096 08	11	1	2 260	91 79 248 08	BATTERIELAGERUNG
BLECH 1.5X191X111 DC01 FE//	97 26 606 08	105	2	2 932 082	96 96 615 08	AUFBAUTEILE MONTAGETAPE
BLECH 1.5X240X140 DC01 RA	97 75 937 08	1	1	2 533 068	96 49 314 08	STECKDOSEN VORM.

12.10.2015

etk\_en\_de\_097903 LR 1600/2

1354

**LIEBHERR**Alphabetical index  
Alphabetischer Index



Bezeichnung	Artikel	Pos.	Menge	Seite	Baugruppe	Bezeichnung
BLECH 1.5X261X328 DC01 RAL	97 05 913 7	12	1	2 810 001	96 96 106 08	KRANFUEHRERKABINE VORM
BLECH 1.5X272X796 DC01	97 14 053 08	108	1	2 932 082	96 96 615 08	AUFBAUTEILE MONTAGETAPE
BLECH 1.5X283X325 DC01 FE//	97 75 696 08	1	1	2 932 662	96 00 071 3	SICHERUNGSBLECH
BLECH 1.5X287X160 DC01 RAL	97 75 148 08	1	1	2 533 067	96 50 385 08	BLECH VORM.
BLECH 1.5X313X269 DC01 FE//	97 06 100 1	41	1	2 392	91 79 238 08	SCHALLDAEMPFERANLAGE
BLECH 1.5X326X40 DC01 FE//	97 70 936 08	2	2	2 859 007	96 70 603 08	DECKEL KPL.
BLECH 1.5X336X134 DC01 FE//	97 28 092 08	27	2	2 932 160	96 97 410 08	SCHALTSCHRANK MECH.
BLECH 1.5X360X175 DC01	97 06 102 6	47	1	2 859 100	96 96 250 08	GERAEUSCHDAEMMUNG OBE
BLECH 1.5X388X268 DC01 FE//	97 76 699 08	6	1	2 533 020	96 96 664 08	ARMATUREN RE.
BLECH 1.5X399X35 DC01 FE//	97 01 707 4	44	2	2 932	91 79 285 08	EINBAUTEILE SCHALTSCHRAN
BLECH 1.5X500X111 DC01 RAL	97 68 612 08	7	1	2 522	91 74 320 08	SCHIEBETUER KPL.
BLECH 1.5X542X597 DC01	97 04 824 1	1	1	2 650 007	96 88 676 08	DECKEL KPL.
BLECH 1.5X60X39 DC01 RAL	97 74 350 08	22	1	2 522	91 74 320 08	SCHIEBETUER KPL.
BLECH 1.5X635X271 DC01 FE//	97 86 281 08	116	1	2 932 082	96 96 615 08	AUFBAUTEILE MONTAGETAPE
BLECH 1.5X718X2586 DC01	97 07 218 6	10	1	2 260	91 79 248 08	BATTERIELAGERUNG
BLECH 1.5X75X75 DC01	97 75 126 08	67	1	2 520	91 79 122 08	KABINE VERGLAST
BLECH 1.5X79X67 DC01 FE//ZN	97 74 908 08	104	1	2 932 082	96 96 615 08	AUFBAUTEILE MONTAGETAPE
BLECH 1.5X812X326 DC01 RAL	97 68 329 08	21	1	2 520 006	96 92 980 08	INNENVERKLEIDUNG
BLECH 1.5X815X40 DC01	97 06 089 5	2	2	2 859 046	96 96 385 08	DECKEL KPL.
BLECH 1.5X817X297 DC01 RA	97 77 221 08	9	1	2 520 031	96 45 610 08	HECKSCHEIBE VORM.
BLECH 1.5X820X185 DC01	97 06 093 8	32	1	2 859 100	96 96 250 08	GERAEUSCHDAEMMUNG OBE
BLECH 1.5X841X327 X5CRNI18	97 05 942 5	12	1	2 391 001	96 95 346 08	DIESELMOTOR VORM.
BLECH 1.5X848X40 DC01 FE//	97 70 997 08	2	2	2 859 026	96 70 604 08	DECKEL KPL.
BLECH 1.5X848X40 DC01 FE//	97 70 997 08	2	2	2 859 029	96 70 609 08	DECKEL KPL.
BLECH 1.5X85X54 DC01	97 86 675 08	23	1	2 520 006	96 92 980 08	INNENVERKLEIDUNG
BLECH 1.5X872X70 X5CRNI18	97 76 164 08	49	1	2 520 006	96 92 980 08	INNENVERKLEIDUNG
BLECH 1.5X89X249 DC01 FE//	97 06 819 1	35	1	2 391 001	96 95 346 08	DIESELMOTOR VORM.
BLECH 1.5x60x47 DC01 FE//ZN	97 07 173 08	(4)	4	2 550 001	96 00 103 2	SA-BOCK VORM.
BLECH 10X1250X80 S355MC	97 41 440 08	30	2	3 223	91 60 904 08	S-ZWISCHENSTUECK
BLECH 10X1250X80 S355MC	97 41 440 08	30	2	3 223	91 70 741 08	S-ZWISCHENSTUECK
BLECH 10X1250X80 S355MC	97 41 440 08	30	3	3 223	91 70 744 08	S-ZWISCHENSTUECK
BLECH 10X1250X80 S355MC	97 41 440 08	30	2	3 223 010	91 70 740 08	S-ZWISCHENSTUECK
BLECH 10X1250X80 S355MC	97 41 440 08	30	2	3 223 011	91 77 456 08	S-ZWISCHENSTUECK
BLECH 10X1250X80 S355MC	97 41 440 08	30	2	3 223 100	91 70 743 08	S-ZWISCHENSTUECK
BLECH 10X1250X80 S355MC	97 41 440 08	30	2	3 227	91 70 749 08	LI-ZWISCHENSTUECK F-ABSP
BLECH 10X1250X80 S355MC	97 41 440 08	30	2	3 227 100	91 70 751 08	LI-ZWISCHENSTUECK
BLECH 10X1250X80 S355MC	97 41 440 08	58	1	3 713	91 75 366 08	D-ANLENKSTUECK
BLECH 10X1250X80 S355MC	97 41 440 08	50	5	3 714	91 63 428 08	D-KOPFSTUECK
BLECH 10X1250X80 S355MC	97 41 440 08	25	1	3 715	91 69 506 08	D-ZWISCHENSTUECK
BLECH 10X1250X80 S355MC	97 41 440 08	25	2	3 716	91 69 507 08	D-ZWISCHENSTUECK
BLECH 10X177X100 S355MC	97 06 718 6	11	6	2 631	91 82 166 08	LAUFSTEG DREHBUEHNE
BLECH 10X216X142 S355MC	97 07 390 5	22	2	3 350	91 83 255 08	WINDE 3
BLECH 10X296X296 S700MC	97 71 943 08	11	2	3 208	91 77 925 08	F-KOPFSTUECK
BLECH 10X39X150 S355MC FE	94 18 461 08	26	1	2 810	91 79 294 08	KRANFUEHRERKABINE KPL.
BLECH 10X549X280 S700MC	97 76 909 08	34	1	3 714	91 63 428 08	D-KOPFSTUECK
BLECH 10x100x100 S355MC	97 02 204 08	40	1	2 340	91 63 407 08	WINDE 4 EINZIEHWERK
BLECH 12X111X76 S690QL	97 48 729 08	28	2	1 401	91 58 478 08	RAUPENTRAEGER LI.
BLECH 12X111X76 S690QL	97 48 729 08	28	2	1 411	91 69 968 08	RAUPENTRAEGER RE.
BLECH 12X120X120 S690QL SP	97 70 829 08	7	2	3 213	91 63 419 08	F-ANSCHLUSSKOPF
BLECH 12X120X532 S355MC	97 75 895 08	8	1	3 350	91 83 255 08	WINDE 3
BLECH 12X259X344 S355MC	97 07 388 4	40	1	3 350	91 83 255 08	WINDE 3
BLECH 12X259X566 S355MC	97 07 388 5	41	1	3 350	91 83 255 08	WINDE 3
BLECH 15.0X113 S235JR FE//	97 77 117 08	39	2	2 502	91 72 033 08	STUERSTAND
BLECH 15X200X200 S690QL	97 76 839 08	13	2	3 714	91 63 428 08	D-KOPFSTUECK
BLECH 15X257X234 S690QL	97 73 410 08	6	4	2 125	91 69 505 08	BOLZEN S-ANLENKSTUECK
BLECH 15X303X246 S355MC	97 69 586 08	38	2	1 401	91 58 478 08	RAUPENTRAEGER LI.
BLECH 15X303X246 S355MC	97 69 586 08	38	2	1 411	91 69 968 08	RAUPENTRAEGER RE.
BLECH 15X430X250 S960QL	97 90 582 08	4	2	2 550 001	96 00 103 2	SA-BOCK VORM.
BLECH 15X578X490 S690QL	97 75 244 08	14	2	3 214	91 63 420 08	SW-KOPFSTUECK
BLECH 15X90X60 S355MC FE//	97 83 613 08	5	1	2 391 040	96 95 403 08	KUPPLUNGSSTELLER

12.10.2015

etk\_en\_de\_097903 LR 1600/2

1355

**LIEBHERR**Alphabetical index  
Alphabetischer Index

Bezeichnung	Artikel	Pos.	Menge	Seite	Baugruppe	Bezeichnung
BLECH 15X930X362 S355MC	97 66 746 08	11	1	2 340	91 63 407 08	WINDE 4 EINZIEHWERK
BLECH 1X142X55 DC01 FE//ZN	97 72 215 08	5	6	2 671	91 52 798 08	OELBEHALTER KPL.
BLECH 1X160X160 DC01 FE//	97 79 371 08	31	8	1 630 004	91 61 213 08	HYDRAULISCHE ABSTUETZUN
BLECH 1X235X172 DC01	97 01 977 5	42	1	2 392	91 79 238 08	SCHALLDAEMPFERANLAGE
BLECH 1X285X126 DC01 RAL 9	97 74 443 08	17	1	2 502	91 72 033 08	STEUERSTAND
BLECH 1X285X126 DC01 RAL 9	97 74 444 08	18	1	2 502	91 72 033 08	STEUERSTAND
BLECH 1X35X22 ALMG3	61 10 022 08	5	1	2 913 003	96 20 599 08	FOLIENASTATUR VORM.
BLECH 1X467X259 ALMG3 H11	97 17 132 08	2	1	2 913 005	96 28 696 08	INNENGEHAEUSE VORM.
BLECH 1X80X110 DC01 FE//ZN	97 09 048 08	20	10	1 130 032	91 74 376 08	DREHDURCHFUEHRUNG
BLECH 1X95X78 ALMG3 H111	97 09 808 08	5	1	2 913	91 32 850 08	LICCON KONSOLE LCD2
BLECH 1x120x100 DC01 FE//ZN	97 03 987 08	10	2	3 350	91 83 255 08	WINDE 3
BLECH 2.5X375X475 DC01 FE//	97 97 001 08	5	1	2 657	91 61 109 08	MONTAGEEINRICHTUNG RA
BLECH 2.5X86X86 DC01 RAL	97 76 153 08	40	4	2 520 006	96 92 980 08	INNENVERKLEIDUNG
BLECH 20X160X290 S355J2+N	95 44 785 08	35	2	1 401	91 58 478 08	RAUPENTRAEGER LI.
BLECH 20X160X290 S355J2+N	95 44 785 08	35	2	1 411	91 69 968 08	RAUPENTRAEGER RE.
BLECH 20X260X260 S690QL	97 74 857 08	10	2	3 215 005	91 52 846 08	ROLLENSATZ
BLECH 20X260X260 S690QL	97 74 857 08	10	2	3 215 006	91 52 847 08	ROLLENSATZ
BLECH 20X311X106 S355J2+N	97 83 633 08	73	10	1 401	91 58 478 08	RAUPENTRAEGER LI.
BLECH 20X311X106 S355J2+N	97 83 633 08	73	10	1 411	91 69 968 08	RAUPENTRAEGER RE.
BLECH 20X512X62 S690QL	97 12 071 08	25	8	1 401	91 58 478 08	RAUPENTRAEGER LI.
BLECH 20X512X62 S690QL	97 12 071 08	25	8	1 411	91 69 968 08	RAUPENTRAEGER RE.
BLECH 20X61X358 S355J2+N	97 72 200 08	16	3	2 652	91 61 110 08	ROLLENLAGERUNG
BLECH 20X68X60 S355J2+N FE	97 88 842 08	9	2	2 550	91 82 165 08	SA-BOCK
BLECH 25X95X115 S355J2+N	97 91 625 08	13	2	3 292	91 63 429 08	D-RUECKHALTESICHERUNG
BLECH 2X100X100 DC01 FE//	95 62 979 08	2	1	1 130 011	91 58 815 08	RAUPENMITTELTEIL
BLECH 2X100X100 DC01 FE//	95 62 979 08	80	1	1 411	91 69 968 08	RAUPENTRAEGER RE.
BLECH 2X100X100 DC01 FE//	95 62 979 08	18	2	1 631 100	91 61 483 08	LAUFSTEG RAUPENFAHRWER
BLECH 2X100X100 DC01 FE//	95 62 980 08	3	1	1 130 011	91 58 815 08	RAUPENMITTELTEIL
BLECH 2X100X100 DC01 FE//	95 62 980 08	81	1	1 411	91 69 968 08	RAUPENTRAEGER RE.
BLECH 2X100X100 DC01 FE//	95 62 980 08	19	2	1 631 100	91 61 483 08	LAUFSTEG RAUPENFAHRWER
BLECH 2X100X100 DC01 FE//	95 62 981 08	4	1	1 130 011	91 58 815 08	RAUPENMITTELTEIL
BLECH 2X100X100 DC01 FE//	95 62 981 08	80	1	1 401	91 58 478 08	RAUPENTRAEGER LI.
BLECH 2X100X100 DC01 FE//	95 62 981 08	20	2	1 631 100	91 61 483 08	LAUFSTEG RAUPENFAHRWER
BLECH 2X100X100 DC01 FE//	95 62 982 08	5	1	1 130 011	91 58 815 08	RAUPENMITTELTEIL
BLECH 2X100X100 DC01 FE//	95 62 982 08	81	1	1 401	91 58 478 08	RAUPENTRAEGER LI.
BLECH 2X100X100 DC01 FE//	95 62 982 08	21	2	1 631 100	91 61 483 08	LAUFSTEG RAUPENFAHRWER
BLECH 2X1010X924 DC01	97 75 668 08	1	1	2 510 040	96 49 183 08	TUER VORM.
BLECH 2X103X117 DC01	97 60 772 08	64	2	2 520	91 79 122 08	KABINE VERGLAST
BLECH 2X105X105 DC01 FE//	97 04 902 08	17	2	3 205	91 71 534 08	F-MONTAGEEINHEIT
BLECH 2X110X109 DC01 FE//	97 75 843 08	117	2	2 932 082	96 96 615 08	AUFBAUTEILE MONTAGETAPE
BLECH 2X144X76 DC01 FE//ZN	97 06 280 6	50	1	2 859 100	96 96 250 08	GERAEUSCHDAEMMUNG OBE
BLECH 2X144X80 DC01 FE//ZN	95 63 963 08	1	1	2 932 166	92 68 911 08	VERTEILER MASSE
BLECH 2X150X103 DC01 FE//	97 05 943 8	25	1	2 391 001	96 95 346 08	DIESELMOTOR VORM.
BLECH 2X157X215 DC01 FE//	97 97 554 08	22	10	2 550 001	96 00 103 2	SA-BOCK VORM.
BLECH 2X1600X77 DC01	97 06 103 3	48	1	2 859 100	96 96 250 08	GERAEUSCHDAEMMUNG OBE
BLECH 2X160X160 DC01 FE//	97 69 902 08	18	16	1 630 004	91 61 213 08	HYDRAULISCHE ABSTUETZUN
BLECH 2X162X142 ALMG3 H11	97 65 362 08	110	1	2 932 082	96 96 615 08	AUFBAUTEILE MONTAGETAPE
BLECH 2X165X91 DC01 FE//ZN	97 06 280 5	49	1	2 859 100	96 96 250 08	GERAEUSCHDAEMMUNG OBE
BLECH 2X190X140 DC01 FE//	97 80 626 08	74	8	2 550 001	96 00 103 2	SA-BOCK VORM.
BLECH 2X192X126 DC01	97 03 769 4	4	1	2 310	91 84 096 08	WINDE 1
BLECH 2X192X126 DC01	97 03 769 4	4	1	2 320	91 84 097 08	WINDE 2
BLECH 2X192X126 DC01	97 03 769 4	42	1	2 340	91 63 407 08	WINDE 4 EINZIEHWERK
BLECH 2X192X126 DC01	97 03 769 4	39	1	3 350	91 83 255 08	WINDE 3
BLECH 2X196X238 DC01	97 72 070 08	33	1	2 520	91 79 122 08	KABINE VERGLAST
BLECH 2X201X127 DC01 FE//	97 79 157 08	53	1	2 520	91 79 122 08	KABINE VERGLAST
BLECH 2X201X128 DC01 FE//	97 79 158 08	54	1	2 520	91 79 122 08	KABINE VERGLAST
BLECH 2X2065X938 ALMG3 H	97 01 651 4	1	1	2 859 005	96 70 695 08	KLAPPE VORM.
BLECH 2X2071X113 DC01	97 06 097 7	37	1	2 859 100	96 96 250 08	GERAEUSCHDAEMMUNG OBE
BLECH 2X20X54 DC01 FE//ZN	97 68 660 08	3	1	2 522 011	96 80 809 08	SCHLIESSANLAGE
BLECH 2X213X146 DC01 FE//	97 00 010 7	(2)	2	2 920	91 79 282 08	ELEKTRIK DREHBUEHNE

12.10.2015

etk\_en\_de\_097903 LR 1600/2

1356

**LIEBHERR**Alphabetical index  
Alphabetischer Index

Bezeichnung	Artikel	Pos.	Menge	Seite	Baugruppe	Bezeichnung
BLECH 2X220X100 DC01 FE//	97 92 102 08	36	1	2 310	91 84 096 08	WINDE 1
BLECH 2X220X100 DC01 FE//	97 92 276 08	36	1	2 320	91 84 097 08	WINDE 2
BLECH 2X227X73 X5CRNI18-1	97 76 743 08	7	2	2 533 003	96 96 668 08	ELEKTRIK ANBAUTEILE KABIN
BLECH 2X228X100 DC01 FE//	97 44 570 08	29	1	3 350	91 83 255 08	WINDE 3
BLECH 2X2364X554 DC01	97 06 970 9	22	1	2 859 100	96 96 250 08	GERAEUSCHDAEMMUNG OBE
BLECH 2X2400X356 DC01	97 86 100 08	12	2	3 291	91 76 915 08	S-RUECKHALTESICHERUNG
BLECH 2X248X326 DC01 FE//	95 63 998 08	3	1	2 925 203	96 52 153 08	KAMERAANBAU S-ANLENKSTU
BLECH 2X248X326 DC01 FE//	95 63 998 08	3	1	2 925 204	92 16 990 08	KAMERAANBAU D-ANLENKS
BLECH 2X274X212 DC01 FE//	97 86 372 08	118	1	3 713	91 75 366 08	D-ANLENKSTUECK
BLECH 2X276X215 DC01 FE//	97 05 903 0	2	1	2 832	91 80 098 08	HEIZKLIMAGERAET EINBAU
BLECH 2X304X147 DC01 RAL 7	97 73 426 08	(5)	1	2 925 026	91 55 259 08	ERG.KAMERAUEBERWACHUN
BLECH 2X304X147 DC01 RAL 7	97 73 426 08	5	1	2 925 405	96 48 397 08	AUSRUESTUNG KAMERA KAB
BLECH 2X330X225 DC01 FE//	97 06 100 0	40	1	2 392	91 79 238 08	SCHALLDAEMPFERANLAGE
BLECH 2X45X303 DC01 FE//ZN	97 06 099 7	38	1	2 392	91 79 238 08	SCHALLDAEMPFERANLAGE
BLECH 2X50X75 DC01 FE//ZN	97 18 510 08	39	1	3 206	91 68 433 08	F-ANLENKSTUECK
BLECH 2X517X477 DC01 RAL 7	97 68 331 08	20	1	2 520 006	96 92 980 08	INNENVERKLEIDUNG
BLECH 2X555X344 DC01	97 02 439 7	42	1	2 859 100	96 96 250 08	GERAEUSCHDAEMMUNG OBE
BLECH 2X56X30 DC01 FE//ZN	97 87 170 08	60	2	2 631	91 82 166 08	LAUFSTEG DREHBUEHNE
BLECH 2X56X30 DC01 FE//ZN	97 87 171 08	61	2	2 631	91 82 166 08	LAUFSTEG DREHBUEHNE
BLECH 2X56X30 DC01 FE//ZN	97 87 172 08	62	2	2 631	91 82 166 08	LAUFSTEG DREHBUEHNE
BLECH 2X67X47 X5CRNI18-10	97 78 746 08	27	1	2 522 011	96 80 809 08	SCHLIESSANLAGE
BLECH 2X75X75 DC01 FE//ZN	97 80 257 08	53	2	2 810	91 79 294 08	KRANFUEHRERKABINE KPL.
BLECH 2X784X924 DC01	97 75 669 08	1	1	2 510 059	96 49 184 08	TUER VORM.
BLECH 2X817X486 DC01 RAL 7	97 70 673 08	23	1	2 520	91 79 122 08	KABINE VERGLAST
BLECH 2X81X20 DC01 FE//ZN	97 00 264 1	20	1	2 541	91 79 264 08	ZUSATZHEIZUNG OW
BLECH 2X833X413 DC01	97 01 652 9	41	1	2 859 100	96 96 250 08	GERAEUSCHDAEMMUNG OBE
BLECH 2X90X110 DC01 FE//ZN	97 25 222 08	26	1	3 206	91 68 433 08	F-ANLENKSTUECK
BLECH 2X95X95 DC01 FE//ZN	97 88 785 08	33	10	3 215 005	91 52 846 08	ROLLENSATZ
BLECH 2X95X95 DC01 FE//ZN	97 88 785 08	33	10	3 215 006	91 52 847 08	ROLLENSATZ
BLECH 2X98X32 ALMG3 H111	97 66 066 08	26	1	2 932 160	96 97 410 08	SCHALTSCHRANK MECH.
BLECH 2X990X104 DC01	97 28 766 08	2	1	2 391 036	96 74 726 08	DECKEL VORM.
BLECH 30X180X290 S355J2+N	95 44 783 08	24	2	1 401	91 58 478 08	RAUPENTRAEGER LI.
BLECH 30X180X290 S355J2+N	95 44 783 08	24	2	1 411	91 69 968 08	RAUPENTRAEGER RE.
BLECH 30X270X160 S355J2+N	97 79 903 08	21	2	2 652	91 61 110 08	ROLLENLAGERUNG
BLECH 30X310X119 S690QL	97 73 409 08	5	4	2 125	91 69 505 08	BOLZEN S-ANLENKSTUECK
BLECH 35X1689X254 S960QL+	97 68 530 08	1	2	2 550 010	96 45 685 08	STANGE VORM.
BLECH 35X6626X214 S960QL+	97 76 332 08	(1)	2	3 714	91 63 428 08	D-KOPFSTUECK
BLECH 35X904X404 S960QL+	97 76 390 08	1	2	3 714 013	96 49 270 08	LASCHE KPL.
BLECH 3X100X90 DC01 FE//ZN	97 85 358 08	19	1	2 391 001	96 95 346 08	DIESELMOTOR VORM.
BLECH 3X103X70 S355MC FE//	97 83 116 08	14	2	2 631	91 82 166 08	LAUFSTEG DREHBUEHNE
BLECH 3X1040X55 DC01	97 86 362 08	79	1	3 714	91 63 428 08	D-KOPFSTUECK
BLECH 3X106X42 DC01 FE//ZN	97 59 503 08	77	1	2 550 001	96 00 103 2	SA-BOCK VORM.
BLECH 3X1087X254 DC01	97 06 096 0	35	1	2 859 100	96 96 250 08	GERAEUSCHDAEMMUNG OBE
BLECH 3X110X93 DC01 FE//ZN	97 79 878 08	27	1	2 391 001	96 95 346 08	DIESELMOTOR VORM.
BLECH 3X1155X55 DC01 FE//	97 87 766 08	135	1	3 713	91 75 366 08	D-ANLENKSTUECK
BLECH 3X115X190 DC01	97 03 274 3	104	1	2 550 001	96 00 103 2	SA-BOCK VORM.
BLECH 3X1200X170 DC01 FE//	97 87 757 08	116	3	3 713	91 75 366 08	D-ANLENKSTUECK
BLECH 3X121X111 DC01	97 02 373 0	24	1	2 832	91 80 098 08	HEIZKLIMAGERAET EINBAU
BLECH 3X121X79 DC01 FE//ZN	97 71 098 08	13	2	2 260	91 79 248 08	BATTERIELAGERUNG
BLECH 3X140X231 S355MC FE	97 06 134 6	35	1	2 260 001	96 96 680 08	BATTERIEKASTEN VORM.
BLECH 3X144X80 DC01 FE//ZN	97 07 719 08	28	1	2 391 001	96 95 346 08	DIESELMOTOR VORM.
BLECH 3X150X180 DC01 FE//	95 55 890 08	4	1	2 391 044	96 95 426 08	BEFESTIGUNGSTEILE DRUC
BLECH 3X150X40 S355MC FE//	97 55 008 08	27	1	2 310	91 84 096 08	WINDE 1
BLECH 3X150X40 S355MC FE//	97 55 008 08	27	1	2 320	91 84 097 08	WINDE 2
BLECH 3X150X40 S355MC FE//	97 55 008 08	34	2	2 340	91 63 407 08	WINDE 4 EINZIEHWERK
BLECH 3X150X40 S355MC FE//	97 55 008 08	38	1	3 350	91 83 255 08	WINDE 3
BLECH 3X151X136 S355MC	97 69 588 08	4	1	2 520 032	96 45 980 08	SCHEIBENWISCHANLAGE EIN
BLECH 3X157X156 DC01 FE//	95 70 054 08	1	1	3 780 265	96 70 515 08	WINDWARNUNG VORM.
BLECH 3X165X258 DC01	97 03 469 9	50	1	2 541	91 79 264 08	ZUSATZHEIZUNG OW
BLECH 3X170X190 DC01 FE//	97 05 186 8	55	4	3 208	91 77 925 08	F-KOPFSTUECK

12.10.2015

etk\_en\_de\_097903 LR 1600/2

1357

**LIEBHERR**Alphabetical index  
Alphabetischer Index

Bezeichnung	Artikel	Pos.	Menge	Seite	Baugruppe	Bezeichnung
BLECH 3X1779X219 DC01	97 06 131 4	30	1	2 859 041	96 96 251 08	GERAEUSCHDAEMMUNG UN
BLECH 3X1783X180 S355MC	97 07 780 7	37	1	2 260	91 79 248 08	BATTERIELAGERUNG
BLECH 3X185X260 DC01 FE//	97 03 914 0	122	2	3 713	91 75 366 08	D-ANLENKSTUECK
BLECH 3X188X110 DC01 FE//	97 05 894 2	8	3	2 650	91 79 260 08	HARNSTOFFANLAGE
BLECH 3X189X239 DC01 FE//	97 05 943 4	21	1	2 391 001	96 95 346 08	DIESELMOTOR VORM.
BLECH 3X189X567 DC01 FE//	97 05 906 4	2	1	2 541 001	96 94 962 08	ZUSATZHEIZUNG VORM.
BLECH 3X190X60 DC01 FE//ZN	97 15 627 08	105	2	3 211	91 75 365 08	S-ANLENKSTUECK
BLECH 3X196X184 DC01 FE//	97 70 794 08	21	2	2 859 041	96 96 251 08	GERAEUSCHDAEMMUNG UN
BLECH 3X200X150 DC01 FE//	97 02 854 08	(3)	1	2 920	91 79 282 08	ELEKTRIK DREHBUEHNE
BLECH 3X200X195 S355MC FE	97 05 943 5	22	1	2 391 001	96 95 346 08	DIESELMOTOR VORM.
BLECH 3X207X105 DC01 FE//	97 78 727 08	26	1	2 391 001	96 95 346 08	DIESELMOTOR VORM.
BLECH 3X207X127 S355MC FE	97 07 794 1	14	1	2 260	91 79 248 08	BATTERIELAGERUNG
BLECH 3X207X250 S355MC FE	97 07 794 2	15	1	2 260	91 79 248 08	BATTERIELAGERUNG
BLECH 3X2120X55 DC01 FE//	97 86 361 08	78	2	3 714	91 63 428 08	D-KOPFSTUECK
BLECH 3X212X34 S355MC FE//	97 79 305 08	8	1	2 550 008	96 47 628 08	HALTER KPL.
BLECH 3X212X34 S355MC FE//	97 79 305 08	8	1	2 550 009	96 47 645 08	HALTER KPL.
BLECH 3X213X129 S355MC FE	97 05 909 9	23	1	2 832	91 80 098 08	HEIZKLIMAGERAET EINBAU
BLECH 3X220X176 DC01 FE//	97 93 905 08	27	1	3 281	91 71 535 08	FA-BOCK
BLECH 3X224X121 S355MC FE	97 81 184 08	45	4	3 214	91 63 420 08	SW-KOPFSTUECK
BLECH 3X2260X511 ALMG3 H	97 32 004 08	77	2	3 211	91 75 365 08	S-ANLENKSTUECK
BLECH 3X2260X511 ALMG3 H	97 32 004 08	58	2	3 225	91 57 045 08	SL-REDUZIERSTUECK
BLECH 3X2285X55 DC01	97 87 762 08	131	1	3 713	91 75 366 08	D-ANLENKSTUECK
BLECH 3X234X229 S355MC	97 05 764 9	15	1	2 650 008	96 00 882 1	PUMPE VORM.
BLECH 3X251X311 DC01	97 06 113 1	3	1	2 393 001	96 96 524 08	LUFTFILTERANLAGE
BLECH 3X263X205 DC01	97 03 460 4	31	1	2 260 001	96 96 680 08	BATTERIEKASTEN VORM.
BLECH 3X26X26 DC01 FE//ZN	97 19 742 08	22	2	2 502	91 72 033 08	STEUERSTAND
BLECH 3X280X129 S355MC FE	97 05 943 3	20	1	2 391 001	96 95 346 08	DIESELMOTOR VORM.
BLECH 3X280X154 DC01 FE//	97 15 521 08	49	1	2 550 001	96 00 103 2	SA-BOCK VORM.
BLECH 3X280X170 DC01 RAL 7	97 72 246 08	22	1	2 520 006	96 92 980 08	INNENVERKLEIDUNG
BLECH 3X280X80 DC01 FE//ZN	97 81 823 08	101	2	3 211	91 75 365 08	S-ANLENKSTUECK
BLECH 3X283X216 S355MC T Z	97 71 705 08	49	1	3 208	91 77 925 08	F-KOPFSTUECK
BLECH 3X2895X55 DC01	97 87 763 08	132	1	3 713	91 75 366 08	D-ANLENKSTUECK
BLECH 3X3000X55 DC01	97 87 760 08	130	2	3 713	91 75 366 08	D-ANLENKSTUECK
BLECH 3X305X160 S355MC FE	97 07 761 3	36	2	2 260	91 79 248 08	BATTERIELAGERUNG
BLECH 3X353X300 DC01 FE//	97 44 917 08	1	1	3 780 883	96 66 100 08	HINDERNISFEUER VORM.
BLECH 3X366X104 DC01 RAL 9	97 74 440 08	15	1	2 502	91 72 033 08	STEUERSTAND
BLECH 3X366X104 DC01 RAL 9	97 74 441 08	16	1	2 502	91 72 033 08	STEUERSTAND
BLECH 3X38X100 S355MC FE//	97 02 295 0	33	6	2 260 001	96 96 680 08	BATTERIEKASTEN VORM.
BLECH 3X404X241 DC01 FE//	97 82 080 08	19	1	2 925 402	96 58 855 08	KAMERAANBAU DREHBUEHN
BLECH 3X404X241 DC01 FE//	97 82 081 08	20	1	2 925 402	96 58 855 08	KAMERAANBAU DREHBUEHN
BLECH 3X405X333 S355MC FE	97 05 943 6	23	1	2 391 001	96 95 346 08	DIESELMOTOR VORM.
BLECH 3X40X40 DC01 FE//ZN	97 19 741 08	21	4	2 502	91 72 033 08	STEUERSTAND
BLECH 3X40X95 DC01	97 86 364 08	81	2	3 714	91 63 428 08	D-KOPFSTUECK
BLECH 3X410X936 DC01 FE//	97 02 833 1	22	1	2 350	91 79 268 08	DREHWERK
BLECH 3X45X120 DC01 FE//ZN	95 37 609 08	82	1	3 714	91 63 428 08	D-KOPFSTUECK
BLECH 3X489X273 S355MC FE	97 85 704 08	1	1	2 631 003	96 54 406 08	AUFSTIEG VORM.
BLECH 3X542X355 S355MC FE	97 06 837 2	39	1	2 391 001	96 95 346 08	DIESELMOTOR VORM.
BLECH 3X62X165 DC01 FE//ZN	97 06 819 0	34	1	2 391 001	96 95 346 08	DIESELMOTOR VORM.
BLECH 3X660X118 DC01	97 02 378 6	32	1	2 391 001	96 95 346 08	DIESELMOTOR VORM.
BLECH 3X697X444 DC01 FE//	97 01 559 1	5	1	2 391 044	96 95 426 08	BEFESTIGUNGSTEILE DRUC
BLECH 3X70X101 DC01 FE//ZN	97 82 921 08	29	2	3 215 005	91 52 846 08	ROLLENSATZ
BLECH 3X70X101 DC01 FE//ZN	97 82 921 08	29	2	3 215 006	91 52 847 08	ROLLENSATZ
BLECH 3X70X113 DC01	97 03 348 0	6	1	2 391 044	96 95 426 08	BEFESTIGUNGSTEILE DRUC
BLECH 3X70X20 DC01	97 00 237 9	22	8	1 631 100	91 61 483 08	LAUFSTEG RAUPENFAHRWER
BLECH 3X70X45 S355MC FE//	97 73 355 08	30	1	2 711	91 52 800 08	ZENTRALSCHMIERANLAGE O
BLECH 3X770X55 DC01 FE//ZN	97 87 764 08	109	1	3 211	91 75 365 08	S-ANLENKSTUECK
BLECH 3X770X55 DC01 FE//ZN	97 87 764 08	133	1	3 713	91 75 366 08	D-ANLENKSTUECK
BLECH 3X78X86 DC01 RAL 703	97 06 066 7	82	1	2 520	91 79 122 08	KABINE VERGLAST
BLECH 3X80X1392 ALMG3 H11	97 95 151 08	86	1	2 520	91 79 122 08	KABINE VERGLAST
BLECH 3X853X80 DC01 FE//ZN	97 73 500 08	4	1	2 932 160	96 97 410 08	SCHALTSCHRANK MECH.

12.10.2015

etk\_en\_de\_097903 LR 1600/2

1358

**LIEBHERR**Alphabetical index  
Alphabetischer Index

Bezeichnung	Artikel	Pos.	Menge	Seite	Baugruppe	Bezeichnung
BLECH 3X880X55 DC01 FE//ZN	97 86 363 08	80	2	3 714	91 63 428 08	D-KOPFSTUECK
BLECH 3X892X382 S355MC RA	97 71 793 08	1	1	2 810 037	96 47 204 08	PEDALTRAEGER EINBAU
BLECH 3X915X55 DC01 FE//ZN	97 87 765 08	134	1	3 713	91 75 366 08	D-ANLENKSTUECK
BLECH 3X939X329 S355MC	97 05 942 4	11	1	2 391 001	96 95 346 08	DIESELMOTOR VORM.
BLECH 3X93X132 S355MC FE//	97 06 166 1	37	1	2 391 001	96 95 346 08	DIESELMOTOR VORM.
BLECH 3X93X191 S355MC FE//	97 05 942 9	16	1	2 391 001	96 95 346 08	DIESELMOTOR VORM.
BLECH 3X954X123 S355MC	97 06 102 1	38	1	2 859 100	96 96 250 08	GERAEUSCHDAEMMUNG OBE
BLECH 3X97X70 S355MC FE//	97 83 115 08	13	2	2 631	91 82 166 08	LAUFSTEG DREHBUEHNE
BLECH 3x48x75 DC01 FE//ZN20	97 04 309 08	8	2	1 921 100	91 72 880 08	ELEKTRIK MITTELTEIL
BLECH 4X1008X103 S315MC	97 05 894 6	14	1	2 670 001	96 95 175 08	KRAFTSTOFFBEHALTER VO
BLECH 4X1030X202 S315MC	97 01 887 5	58	1	3 227	91 70 749 08	LI-ZWISCHENSTUECK F-ABSP
BLECH 4X1030X202 S315MC	97 01 887 5	55	1	3 227 100	91 70 751 08	LI-ZWISCHENSTUECK
BLECH 4X103X120 S315MC FE	97 95 534 08	80	1	2 810	91 79 294 08	KRANFUEHRERKABINE KPL.
BLECH 4X1057X463 S315MC	97 05 942 8	15	1	2 391 001	96 95 346 08	DIESELMOTOR VORM.
BLECH 4X110X80 S315MC FE//	97 03 502 08	79	2	2 550 001	96 00 103 2	SA-BOCK VORM.
BLECH 4X110X80 S315MC FE//	97 03 502 08	25	2	2 711	91 52 800 08	ZENTRALSCHMIERANLAGE O
BLECH 4X1130X202 S315MC	97 89 314 08	59	1	3 227	91 70 749 08	LI-ZWISCHENSTUECK F-ABSP
BLECH 4X1130X202 S315MC	97 89 314 08	58	2	3 227 100	91 70 751 08	LI-ZWISCHENSTUECK
BLECH 4X1149X527 S315MC	97 06 093 2	25	1	2 859 100	96 96 250 08	GERAEUSCHDAEMMUNG OBE
BLECH 4X115X97 S315MC FE//	97 12 764 08	62	2	2 810	91 79 294 08	KRANFUEHRERKABINE KPL.
BLECH 4X115X98 S315MC FE//	97 07 628 08	26	1	2 340	91 63 407 08	WINDE 4 EINZIEHWERK
BLECH 4X119X70 S315MC FE//	97 86 827 08	55	1	2 631	91 82 166 08	LAUFSTEG DREHBUEHNE
BLECH 4X120X187 S315MC FE	97 69 564 08	10	1	2 670	91 79 271 08	KRAFTSTOFFBEHALTER KPL
BLECH 4X129X66 S315MC	97 06 005 6	3	1	2 391 044	96 95 426 08	BEFESTIGUNGSTEILE DRUC
BLECH 4X130X181 S315MC FE	97 06 101 1	45	1	2 859 100	96 96 250 08	GERAEUSCHDAEMMUNG OBE
BLECH 4X1320X547 S315MC	97 69 693 08	36	1	1 401	91 58 478 08	RAUPENTRAEGER LI.
BLECH 4X1320X632 S315MC	97 69 692 08	33	1	1 401	91 58 478 08	RAUPENTRAEGER LI.
BLECH 4X1322X547 S315MC	97 69 494 08	36	1	1 411	91 69 968 08	RAUPENTRAEGER RE.
BLECH 4X1322X633 S315MC	97 69 491 08	33	1	1 411	91 69 968 08	RAUPENTRAEGER RE.
BLECH 4X1325X202 S315MC	97 91 117 08	55	1	3 715	91 69 506 08	D-ZWISCHENSTUECK
BLECH 4X133X251 S315MC FE	97 02 850 2	12	2	2 631	91 82 166 08	LAUFSTEG DREHBUEHNE
BLECH 4X133X30 S315MC	97 03 055 08	38	1	2 391 001	96 95 346 08	DIESELMOTOR VORM.
BLECH 4X1400X207 S315MC	97 80 937 08	85	1	3 211	91 75 365 08	S-ANLENKSTUECK
BLECH 4X140X30 S315MC FE//	97 79 264 08	25	4	2 340	91 63 407 08	WINDE 4 EINZIEHWERK
BLECH 4X140X30 S315MC FE//	97 80 169 08	29	3	2 391 001	96 95 346 08	DIESELMOTOR VORM.
BLECH 4X1444X191 S315MC	97 71 636 08	68	1	3 211	91 75 365 08	S-ANLENKSTUECK
BLECH 4X1510X202 S315MC	97 90 494 08	56	2	3 227 100	91 70 751 08	LI-ZWISCHENSTUECK
BLECH 4X1540X297 S315MC	97 71 157 08	40	4	3 211	91 75 365 08	S-ANLENKSTUECK
BLECH 4X154X173 S315MC FE	97 06 099 2	33	2	2 392	91 79 238 08	SCHALLDAEMPFERANLAGE
BLECH 4X155X134 S315MC FE	97 70 790 08	27	1	2 859 100	96 96 250 08	GERAEUSCHDAEMMUNG OBE
BLECH 4X157X160 S315MC FE	97 06 099 1	32	2	2 392	91 79 238 08	SCHALLDAEMPFERANLAGE
BLECH 4X1596X402 S315MC	97 05 943 7	24	1	2 391 001	96 95 346 08	DIESELMOTOR VORM.
BLECH 4X165X225 S315MC FE	95 57 495 08	20	1	1 920 308	96 68 385 08	ELEKTRIK RAUPENTRAEGER
BLECH 4X165X225 S315MC FE	95 57 495 08	20	1	1 920 309	96 68 384 08	ELEKTRIK RAUPENTRAEGER
BLECH 4X165X225 S315MC FE	95 57 495 08	23	1	3 745	91 68 438 08	SCHWEBEBALLAST
BLECH 4X167X25 S315MC T Z	97 78 521 08	39	8	3 745	91 68 438 08	SCHWEBEBALLAST
BLECH 4X167X832 S315MC FE	97 05 942 6	13	1	2 391 001	96 95 346 08	DIESELMOTOR VORM.
BLECH 4X175X138 S315MC FE	97 06 101 7	29	2	2 859 100	96 96 250 08	GERAEUSCHDAEMMUNG OBE
BLECH 4X1904X334 S315MC	97 06 098 7	39	1	2 859 100	96 96 250 08	GERAEUSCHDAEMMUNG OBE
BLECH 4X190X140 S315MC FE	97 80 625 08	73	16	2 550 001	96 00 103 2	SA-BOCK VORM.
BLECH 4X190X174 S315MC TZ	97 83 085 08	10	5	2 631	91 82 166 08	LAUFSTEG DREHBUEHNE
BLECH 4X190X209 S315MC TZ	97 83 084 08	9	2	2 631	91 82 166 08	LAUFSTEG DREHBUEHNE
BLECH 4X196X63 S315MC FE//	95 56 681 08	26	1	2 310	91 84 096 08	WINDE 1
BLECH 4X196X63 S315MC FE//	95 56 681 08	26	1	2 320	91 84 097 08	WINDE 2
BLECH 4X196X63 S315MC FE//	95 56 681 08	36	1	2 340	91 63 407 08	WINDE 4 EINZIEHWERK
BLECH 4X196X63 S315MC FE//	95 56 681 08	(1)	4	2 920	91 79 282 08	ELEKTRIK DREHBUEHNE
BLECH 4X196X63 S315MC FE//	95 56 681 08	90	2	3 211	91 75 365 08	S-ANLENKSTUECK
BLECH 4X196X63 S315MC FE//	95 56 681 08	36	1	3 350	91 83 255 08	WINDE 3
BLECH 4X196X63 S315MC FE//	95 56 681 08	22	1	3 745	91 68 438 08	SCHWEBEBALLAST
BLECH 4X199X125 S315MC	97 01 621 6	36	1	2 859 100	96 96 250 08	GERAEUSCHDAEMMUNG OBE

12.10.2015

etk\_en\_de\_097903 LR 1600/2

1359

**LIEBHERR**Alphabetical index  
Alphabetischer Index

Bezeichnung	Artikel	Pos.	Menge	Seite	Baugruppe	Bezeichnung
BLECH 4X2020X202 S315MC	97 91 849 08	57	1	3 227	91 70 749 08	LI-ZWISCHENSTUECK F-ABSP
BLECH 4X207X760 S315MC FE	97 96 939 08	36	1	2 925 402	96 58 855 08	KAMERAANBAU DREHBUEHN
BLECH 4X2090X270 S315MC	97 01 914 2	57	1	3 227 100	91 70 751 08	LI-ZWISCHENSTUECK
BLECH 4X209X275 S315MC FE	97 78 526 08	9	4	3 227 100	91 70 751 08	LI-ZWISCHENSTUECK
BLECH 4X209X78 S315MC	97 01 556 1	4	1	2 391 041	96 69 508 08	OELKUEHLER VORM.
BLECH 4X20X500 S315MC FE//	95 37 411 08	62	1	3 206	91 68 433 08	F-ANLENKSTUECK
BLECH 4X20X500 S315MC FE//	95 37 411 08	91	1	3 211	91 75 365 08	S-ANLENKSTUECK
BLECH 4X20X500 S315MC FE//	95 37 411 08	37	1	3 711	91 68 435 08	MASTNASE
BLECH 4X20X500 S315MC FE//	95 37 411 08	119	1	3 713	91 75 366 08	D-ANLENKSTUECK
BLECH 4X20X500 S315MC FE//	95 37 411 08	91	1	3 714	91 63 428 08	D-KOPFSTUECK
BLECH 4X2130X201 S315MC	97 01 940 9	54	1	3 715	91 69 506 08	D-ZWISCHENSTUECK
BLECH 4X2130X201 S315MC	97 01 940 9	55	1	3 716	91 69 507 08	D-ZWISCHENSTUECK
BLECH 4X215X167 S315MC FE	97 79 246 08	20	4	1 630 004	91 61 213 08	HYDRAULISCHE ABSTUETZUN
BLECH 4X216X332 S315MC FE	97 06 099 3	34	1	2 392	91 79 238 08	SCHALLDAEMPFERANLAGE
BLECH 4X2180X270 S315MC	97 01 996 8	56	2	3 227	91 70 749 08	LI-ZWISCHENSTUECK F-ABSP
BLECH 4X220X364 S315MC FE	97 96 563 08	108	1	3 211	91 75 365 08	S-ANLENKSTUECK
BLECH 4X220X364 S315MC FE	97 96 563 08	50	1	3 713	91 75 366 08	D-ANLENKSTUECK
BLECH 4X221X806 S315MC	97 06 005 5	2	1	2 391 044	96 95 426 08	BEFESTIGUNGSTEILE DRUC
BLECH 4X227X202 S315MC	97 73 532 08	31	1	2 391 001	96 95 346 08	DIESELMOTOR VORM.
BLECH 4X227X42 S315MC	97 02 415 0	19	1	2 925 203	96 52 153 08	KAMERAANBAU S-ANLENKSTU
BLECH 4X228X287 S315MC FE	97 06 099 6	37	1	2 392	91 79 238 08	SCHALLDAEMPFERANLAGE
BLECH 4X232X122 S315MC FE	97 06 012 1	19	1	2 650	91 79 260 08	HARNSTOFFANLAGE
BLECH 4X232X189 S315MC FE	97 05 986 0	6	2	2 391 023	96 95 362 08	KUEHLER VORM.
BLECH 4X2346X144 S315MC	97 07 743 5	26	1	2 859 100	96 96 250 08	GERAEUSCHDAEMMUNG OBE
BLECH 4X243X155 S315MC FE	97 72 220 08	14	1	2 671	91 52 798 08	OELBEHAELTER KPL.
BLECH 4X254X126 S315MC FE	97 70 506 08	6	2	2 260	91 79 248 08	BATTERIELAGERUNG
BLECH 4X256X130 S315MC FE	97 80 349 08	25	1	2 310	91 84 096 08	WINDE 1
BLECH 4X256X130 S315MC FE	97 80 349 08	25	1	2 320	91 84 097 08	WINDE 2
BLECH 4X2600X53 S315MC	97 86 531 08	88	2	3 211	91 75 365 08	S-ANLENKSTUECK
BLECH 4X260X93 S315MC FE//	97 46 733 08	36	2	3 211	91 75 365 08	S-ANLENKSTUECK
BLECH 4X260X93 S315MC FE//	97 46 733 08	71	2	3 713	91 75 366 08	D-ANLENKSTUECK
BLECH 4X261X120 S315MC FE	97 06 016 3	2	1	2 391 040	96 95 403 08	KUPPLUNGSSTELLER
BLECH 4X274X166 S315MC T Z	97 78 522 08	40	4	3 745	91 68 438 08	SCHWEBEBALLAST
BLECH 4X275X213 S315MC FE	97 06 855 4	36	1	2 391 001	96 95 346 08	DIESELMOTOR VORM.
BLECH 4X2834X53 S315MC	97 81 550 08	86	2	3 211	91 75 365 08	S-ANLENKSTUECK
BLECH 4X283X127 S315MC FE	97 85 781 08	11	2	2 370	91 61 617 08	MONTAGEWINDE
BLECH 4X290X130 S315MC FE	97 79 331 08	29	1	2 340	91 63 407 08	WINDE 4 EINZIEHWERK
BLECH 4X290X130 S315MC FE	97 79 332 08	30	1	2 340	91 63 407 08	WINDE 4 EINZIEHWERK
BLECH 4X291X167 S315MC T Z	97 78 520 08	38	4	3 745	91 68 438 08	SCHWEBEBALLAST
BLECH 4X293X96 S315MC	97 73 929 08	2	1	2 522 012	96 45 884 08	FUEHRUNG VORM.
BLECH 4X308X334 S315MC	97 01 555 9	3	1	2 391 041	96 69 508 08	OELKUEHLER VORM.
BLECH 4X309X1491 S315MC	97 06 005 4	1	1	2 391 044	96 95 426 08	BEFESTIGUNGSTEILE DRUC
BLECH 4X30X105 S315MC FE//	95 36 969 08	48	1	2 550 001	96 00 103 2	SA-BOCK VORM.
BLECH 4X30X105 S315MC FE//	95 36 969 08	28	2	2 711	91 52 800 08	ZENTRALSCHMIERANLAGE O
BLECH 4X310X120 S315MC	97 57 099 08	129	1	3 713	91 75 366 08	D-ANLENKSTUECK
BLECH 4X310X120 S315MC	97 57 099 08	92	1	3 714	91 63 428 08	D-KOPFSTUECK
BLECH 4X310X120 S315MC	97 57 099 08	45	2	3 715	91 69 506 08	D-ZWISCHENSTUECK
BLECH 4X310X120 S315MC	97 57 099 08	43	2	3 716	91 69 507 08	D-ZWISCHENSTUECK
BLECH 4X320X139 S315MC FE	97 06 084 8	1	1	2 391 046	96 96 264 08	KRAFTSTOFFFILTER VORM.
BLECH 4X330X110 S315MC FE	97 87 754 08	113	1	3 713	91 75 366 08	D-ANLENKSTUECK
BLECH 4X331X373 S315MC	97 93 744 08	27	1	2 925 402	96 58 855 08	KAMERAANBAU DREHBUEHN
BLECH 4X338X138 S315MC FE	97 06 099 5	36	1	2 392	91 79 238 08	SCHALLDAEMPFERANLAGE
BLECH 4X339X257 S315MC FE	97 07 009 0	9	1	2 670	91 79 271 08	KRAFTSTOFFBEHAELTER KPL
BLECH 4X352X345 S315MC	97 25 209 08	22	1	3 206	91 68 433 08	F-ANLENKSTUECK
BLECH 4X355X400 S315MC	97 14 450 08	26	1	1 401	91 58 478 08	RAUPENTRAEGER LI.
BLECH 4X355X400 S315MC	97 14 596 08	26	1	1 411	91 69 968 08	RAUPENTRAEGER RE.
BLECH 4X360X330 S315MC FE	97 91 472 08	310	1	2 976 017	96 79 694 08	MONTAGEPLATTE NOTBETA
BLECH 4X360X330 S315MC FE	97 91 472 08	310	1	2 976 026	96 79 695 08	MONTAGEPLATTE NOTBETA
BLECH 4X366X503 S315MC	97 17 777 08	27	1	1 401	91 58 478 08	RAUPENTRAEGER LI.
BLECH 4X366X503 S315MC	97 17 950 08	27	1	1 411	91 69 968 08	RAUPENTRAEGER RE.

12.10.2015

etk\_en\_de\_097903 LR 1600/2

1360

**LIEBHERR**Alphabetical index  
Alphabetischer Index

Bezeichnung	Artikel	Pos.	Menge	Seite	Baugruppe	Bezeichnung
BLECH 4X367X528 S315MC	97 85 691 08	63	1	2 810	91 79 294 08	KRANFUEHRERKABINE KPL.
BLECH 4X382X120 S315MC FE	97 80 593 08	18	1	2 925 402	96 58 855 08	KAMERAANBAU DREHBUEHN
BLECH 4X389X287 S315MC FE	97 69 492 08	34	1	1 401	91 58 478 08	RAUPENTRAEGER LI.
BLECH 4X389X287 S315MC FE	97 69 492 08	34	1	1 411	91 69 968 08	RAUPENTRAEGER RE.
BLECH 4X389X287 S315MC FE	97 69 495 08	37	1	1 401	91 58 478 08	RAUPENTRAEGER LI.
BLECH 4X389X287 S315MC FE	97 69 495 08	37	1	1 411	91 69 968 08	RAUPENTRAEGER RE.
BLECH 4X405X527 S315MC	97 90 053 08	117	1	3 713	91 75 366 08	D-ANLENKSTUECK
BLECH 4X40X105 S315MC FE/Z	95 58 096 08	37	2	3 350	91 83 255 08	WINDE 3
BLECH 4X419X242 S315MC	97 75 410 08	65	1	1 401	91 58 478 08	RAUPENTRAEGER LI.
BLECH 4X419X242 S315MC	97 75 411 08	65	1	1 411	91 69 968 08	RAUPENTRAEGER RE.
BLECH 4X450X100 S315MC	97 57 447 08	103	2	3 211	91 75 365 08	S-ANLENKSTUECK
BLECH 4X450X205 S315MC FE	97 88 000 08	38	6	3 715	91 69 506 08	D-ZWISCHENSTUECK
BLECH 4X450X205 S315MC FE	97 88 000 08	41	12	3 716	91 69 507 08	D-ZWISCHENSTUECK
BLECH 4X480X230 S315MC FE	97 87 755 08	114	1	3 713	91 75 366 08	D-ANLENKSTUECK
BLECH 4X487X120 S315MC FE	97 81 896 08	102	2	3 211	91 75 365 08	S-ANLENKSTUECK
BLECH 4X492X101 S315MC FE	97 70 792 08	23	1	2 859 100	96 96 250 08	GERAEUSCHDAEMMUNG OBE
BLECH 4X492X116 S315MC FE	97 79 887 08	37	2	2 340	91 63 407 08	WINDE 4 EINZIEHWERK
BLECH 4X505X168 S315MC FE	97 49 296 08	40	2	3 214	91 63 420 08	SW-KOPFSTUECK
BLECH 4X506X1389 S315MC	97 06 358 8	4	1	2 260 001	96 96 680 08	BATTERIEKASTEN VORM.
BLECH 4X550X240 S315MC FE	97 01 996 7	54	2	3 227	91 70 749 08	LI-ZWISCHENSTUECK F-ABSP
BLECH 4X553X164 S315MC FE	97 96 184 08	5	1	2 391	91 79 234 08	DIESELMOTOR KPL.
BLECH 4X555X617 S315MC	97 84 521 08	4	1	2 391	91 79 234 08	DIESELMOTOR KPL.
BLECH 4X571X284 S315MC	97 01 555 8	2	2	2 391 041	96 69 508 08	OELKUEHLER VORM.
BLECH 4X600X100 S315MC	97 55 896 08	87	1	3 211	91 75 365 08	S-ANLENKSTUECK
BLECH 4X606X223 S315MC FE	97 01 910 2	2	1	1 977	91 71 239 08	HYDRAULIK TRANSFORMATO
BLECH 4X60X103 S315MC FE//	95 51 525 08	35	1	2 340	91 63 407 08	WINDE 4 EINZIEHWERK
BLECH 4X60X103 S315MC FE//	95 51 525 08	35	1	3 350	91 83 255 08	WINDE 3
BLECH 4X60X103 S315MC FE//	97 15 061 08	6	1	2 310	91 84 096 08	WINDE 1
BLECH 4X60X103 S315MC FE//	97 15 061 08	6	1	2 320	91 84 097 08	WINDE 2
BLECH 4X60X224 S315MC FE//	97 81 069 08	75	2	2 550 001	96 00 103 2	SA-BOCK VORM.
BLECH 4X630X240 S315MC FE	97 01 996 5	52	1	3 227	91 70 749 08	LI-ZWISCHENSTUECK F-ABSP
BLECH 4X630X240 S315MC FE	97 01 996 6	53	1	3 227	91 70 749 08	LI-ZWISCHENSTUECK F-ABSP
BLECH 4X636X119 S315MC FE	97 03 310 4	5	2	2 260	91 79 248 08	BATTERIELAGERUNG
BLECH 4X640X119 S315MC FE	97 01 785 9	84	1	3 211	91 75 365 08	S-ANLENKSTUECK
BLECH 4X640X119 S315MC FE	97 01 786 0	104	1	3 211	91 75 365 08	S-ANLENKSTUECK
BLECH 4X640X202 S315MC FE	97 01 637 8	55	2	3 227	91 70 749 08	LI-ZWISCHENSTUECK F-ABSP
BLECH 4X640X202 S315MC FE	97 01 637 8	53	2	3 227 100	91 70 751 08	LI-ZWISCHENSTUECK
BLECH 4X647X255 S315MC FE	97 05 943 0	17	1	2 391 001	96 95 346 08	DIESELMOTOR VORM.
BLECH 4X650X443 S315MC	97 15 345 08	32	1	3 214	91 63 420 08	SW-KOPFSTUECK
BLECH 4X652X298 S315MC FE	97 06 756 6	4	1	2 393	91 69 338 08	LUFTFILTERANLAGE KPL.
BLECH 4X655X341 S315MC FE	97 05 943 1	18	1	2 391 001	96 95 346 08	DIESELMOTOR VORM.
BLECH 4X667X220 S315MC FE	97 79 664 08	70	2	3 714	91 63 428 08	D-KOPFSTUECK
BLECH 4X680X383 S315MC	97 15 435 08	9	1	1 921 100	91 72 880 08	ELEKTRIK MITTELTEIL
BLECH 4X737X509 S315MC FE	97 01 878 7	54	3	3 227 100	91 70 751 08	LI-ZWISCHENSTUECK
BLECH 4X73X30 S315MC FE//	97 01 508 1	308	1	2 970 000	96 97 796 08	HYDRAULIK OBERWAGEN
BLECH 4X747X370 S315MC FE	97 79 663 08	69	2	3 714	91 63 428 08	D-KOPFSTUECK
BLECH 4X755X119 S315MC FE	97 05 985 8	3	1	2 391 023	96 95 362 08	KUEHLER VORM.
BLECH 4X768X101 S315MC	97 02 442 2	44	1	2 859 100	96 96 250 08	GERAEUSCHDAEMMUNG OBE
BLECH 4X788X356 S315MC	97 92 407 08	3	1	2 783	91 58 945 08	BRENNSTOFFBEHAELTER O
BLECH 4X800X100 S315MC	97 55 895 08	89	4	3 211	91 75 365 08	S-ANLENKSTUECK
BLECH 4X800X212 S315MC FE	97 01 940 2	57	1	3 715	91 69 506 08	D-ZWISCHENSTUECK
BLECH 4X800X212 S315MC FE	97 01 940 2	56	7	3 716	91 69 507 08	D-ZWISCHENSTUECK
BLECH 4X85X60 S315MC FE//	97 85 873 08	13	1	2 370	91 61 617 08	MONTAGEWINDE
BLECH 4X86X60 S315MC FE//	97 85 872 08	12	1	2 370	91 61 617 08	MONTAGEWINDE
BLECH 4X891X202 S315MC FE	97 92 780 08	56	1	3 715	91 69 506 08	D-ZWISCHENSTUECK
BLECH 4X900X225 S315MC FE	97 87 756 08	1	1	3 713 013	96 57 159 08	BLECH KPL.
BLECH 4X90X12 S315MC FE//	94 99 977 08	9	4	2 932 160	96 97 410 08	SCHALTSCHRANK MECH.
BLECH 4X926X201 S315MC	97 06 093 5	31	1	2 859 100	96 96 250 08	GERAEUSCHDAEMMUNG OBE
BLECH 4X936X423 S315MC FE	97 06 756 9	5	1	2 393	91 69 338 08	LUFTFILTERANLAGE KPL.
BLECH 4X97X65 S315MC FE//	97 85 875 08	15	1	2 370	91 61 617 08	MONTAGEWINDE

12.10.2015

etk\_en\_de\_097903 LR 1600/2

1361

**LIEBHERR**Alphabetical index  
Alphabetischer Index

Bezeichnung	Artikel	Pos.	Menge	Seite	Baugruppe	Bezeichnung
BLECH 4X97X77 S315MC FE//	97 85 874 08	14	1	2 370	91 61 617 08	MONTAGEWINDE
BLECH 4x63x90 S315MC FE//	95 41 137 08	6	2	2 510	91 52 788 08	DREHBUEHNENVERKLEIDUN
BLECH 4x73x30 S315MC FE//	97 03 501 08	28	1	2 310	91 84 096 08	WINDE 1
BLECH 4x73x30 S315MC FE//	97 03 501 08	28	1	2 320	91 84 097 08	WINDE 2
BLECH 4x73x30 S315MC FE//	97 03 501 08	27	5	2 711	91 52 800 08	ZENTRALSCHMIERANLAGE O
BLECH 5X100X270 S355MC FE	95 66 430 08	79	4	3 211	91 75 365 08	S-ANLENKSTUECK
BLECH 5X110X20 S355MC FE//	97 68 611 08	6	4	2 522	91 74 320 08	SCHIEBETUER KPL.
BLECH 5X120X30 S355MC FE//	97 62 431 08	21	2	3 215 005	91 52 846 08	ROLLENSATZ
BLECH 5X120X30 S355MC FE//	97 62 431 08	21	2	3 215 006	91 52 847 08	ROLLENSATZ
BLECH 5X125X100 S700MC	95 47 547 08	23	2	3 713	91 75 366 08	D-ANLENKSTUECK
BLECH 5X130X125 S355MC FE	97 75 887 08	5	2	3 714 008	96 49 266 08	VERSTELLFLASCHE KPL.
BLECH 5X140X100 S700MC	95 50 518 08	7	2	3 211	91 75 365 08	S-ANLENKSTUECK
BLECH 5X140X100 S700MC	95 50 518 08	11	2	3 213	91 63 419 08	F-ANSCHLUSSKOPF
BLECH 5X140X100 S700MC	95 50 518 08	27	2	3 214	91 63 420 08	SW-KOPFSTUECK
BLECH 5X140X100 S700MC	95 50 518 08	5	4	3 220	91 70 738 08	S-ZWISCHENSTUECK
BLECH 5X140X100 S700MC	95 50 518 08	5	4	3 221	91 70 742 08	S-ZWISCHENSTUECK
BLECH 5X140X100 S700MC	95 50 518 08	5	4	3 223	91 60 904 08	S-ZWISCHENSTUECK
BLECH 5X140X100 S700MC	95 50 518 08	5	4	3 223	91 70 741 08	S-ZWISCHENSTUECK
BLECH 5X140X100 S700MC	95 50 518 08	5	4	3 223	91 70 744 08	S-ZWISCHENSTUECK
BLECH 5X140X100 S700MC	95 50 518 08	5	4	3 223 010	91 70 740 08	S-ZWISCHENSTUECK
BLECH 5X140X100 S700MC	95 50 518 08	5	4	3 223 011	91 77 456 08	S-ZWISCHENSTUECK
BLECH 5X140X100 S700MC	95 50 518 08	5	4	3 223 100	91 70 743 08	S-ZWISCHENSTUECK
BLECH 5X140X100 S700MC	95 50 518 08	24	4	3 225	91 57 045 08	SL-REDUZIERSTUECK
BLECH 5X140X100 S700MC	95 50 518 08	5	4	3 227	91 70 749 08	LI-ZWISCHENSTUECK F-ABSP
BLECH 5X140X100 S700MC	95 50 518 08	5	4	3 227 100	91 70 751 08	LI-ZWISCHENSTUECK
BLECH 5X140X100 S700MC	95 50 518 08	26	2	3 714	91 63 428 08	D-KOPFSTUECK
BLECH 5X140X100 S700MC	95 50 518 08	21	2	3 715	91 69 506 08	D-ZWISCHENSTUECK
BLECH 5X140X100 S700MC	95 50 518 08	21	2	3 716	91 69 507 08	D-ZWISCHENSTUECK
BLECH 5X140X180 S355MC FE	97 17 862 08	35	4	3 281	91 71 535 08	FA-BOCK
BLECH 5X150X101 S355MC	97 74 928 08	33	2	3 715	91 69 506 08	D-ZWISCHENSTUECK
BLECH 5X150X101 S355MC	97 74 928 08	31	2	3 716	91 69 507 08	D-ZWISCHENSTUECK
BLECH 5X1756X426 S355MC	97 05 942 7	14	1	2 391 001	96 95 346 08	DIESELMOTOR VORM.
BLECH 5X25X90 S355MC FE//	94 88 125 08	6	2	2 310 008	96 61 008 08	SCHUTZWALZE WINDE 1-2
BLECH 5X263X60 S355MC FE//	97 79 283 08	60	1	3 713	91 75 366 08	D-ANLENKSTUECK
BLECH 5X263X60 S355MC FE//	97 79 283 08	44	8	3 714	91 63 428 08	D-KOPFSTUECK
BLECH 5X2668X259 S355MC	97 69 490 08	32	1	1 401	91 58 478 08	RAUPENTRAEGER LI.
BLECH 5X2668X259 S355MC	97 69 490 08	32	1	1 411	91 69 968 08	RAUPENTRAEGER RE.
BLECH 5X3017X259 S355MC	97 69 487 08	29	1	1 401	91 58 478 08	RAUPENTRAEGER LI.
BLECH 5X3017X259 S355MC	97 69 487 08	29	1	1 411	91 69 968 08	RAUPENTRAEGER RE.
BLECH 5X3017X259 S355MC	97 69 488 08	30	1	1 401	91 58 478 08	RAUPENTRAEGER LI.
BLECH 5X3017X259 S355MC	97 69 488 08	30	1	1 411	91 69 968 08	RAUPENTRAEGER RE.
BLECH 5X311X106 S355MC	97 83 634 08	74	12	1 401	91 58 478 08	RAUPENTRAEGER LI.
BLECH 5X311X106 S355MC	97 83 634 08	74	12	1 411	91 69 968 08	RAUPENTRAEGER RE.
BLECH 5X330X429 S355MC FE	97 89 198 08	19	2	3 714 009	96 49 267 08	VERSTELLFLASCHE KPL.
BLECH 5X393X60 S355MC FE//	95 64 428 08	31	4	3 223	91 70 741 08	S-ZWISCHENSTUECK
BLECH 5X393X60 S355MC FE//	95 64 428 08	31	6	3 223	91 70 744 08	S-ZWISCHENSTUECK
BLECH 5X393X60 S355MC FE//	95 64 428 08	31	4	3 223 010	91 70 740 08	S-ZWISCHENSTUECK
BLECH 5X393X60 S355MC FE//	95 64 428 08	31	4	3 223 100	91 70 743 08	S-ZWISCHENSTUECK
BLECH 5X393X60 S355MC FE//	95 64 428 08	31	4	3 227	91 70 749 08	LI-ZWISCHENSTUECK F-ABSP
BLECH 5X393X60 S355MC FE//	95 64 428 08	31	4	3 227 100	91 70 751 08	LI-ZWISCHENSTUECK
BLECH 5X393X60 S355MC FE//	95 64 428 08	53	2	3 714	91 63 428 08	D-KOPFSTUECK
BLECH 5X512X62 S700MC	97 69 489 08	31	4	1 401	91 58 478 08	RAUPENTRAEGER LI.
BLECH 5X512X62 S700MC	97 69 489 08	31	4	1 411	91 69 968 08	RAUPENTRAEGER RE.
BLECH 5X60X233 S355MC	97 07 752 7	23	2	3 715	91 69 506 08	D-ZWISCHENSTUECK
BLECH 5X60X233 S355MC	97 07 752 7	23	4	3 716	91 69 507 08	D-ZWISCHENSTUECK
BLECH 5X60X333 S355MC FE//	97 01 849 5	31	2	3 220	91 70 738 08	S-ZWISCHENSTUECK
BLECH 5X60X333 S355MC FE//	97 01 849 5	30	2	3 225	91 57 045 08	SL-REDUZIERSTUECK
BLECH 5X60X333 S355MC FE//	97 01 849 5	53	2	3 715	91 69 506 08	D-ZWISCHENSTUECK
BLECH 5X60X333 S355MC FE//	97 01 849 5	58	2	3 716	91 69 507 08	D-ZWISCHENSTUECK
BLECH 5X60X388 S355MC FE//	97 75 617 08	31	4	3 223	91 60 904 08	S-ZWISCHENSTUECK

12.10.2015

etk\_en\_de\_097903 LR 1600/2

1362

**LIEBHERR**Alphabetical index  
Alphabetischer Index



Bezeichnung	Artikel	Pos.	Menge	Seite	Baugruppe	Bezeichnung
BLECH 5X60X388 S355MC FE//	97 75 617 08	31	4	3 223 011	91 77 456 08	S-ZWISCHENSTUECK
BLECH 5X691X300 S355MC	97 74 820 08	4	5	3 215 005	91 52 846 08	ROLLENSATZ
BLECH 5X691X300 S355MC	97 74 820 08	4	7	3 215 006	91 52 847 08	ROLLENSATZ
BLECH 5X699X574 S960QL	97 74 924 08	9	1	3 711	91 68 435 08	MASTNASE
BLECH 5X80X40 S355MC FE//	97 77 670 08	61	1	3 220	91 70 738 08	S-ZWISCHENSTUECK
BLECH 5X80X40 S355MC FE//	97 77 670 08	33	1	3 221	91 70 742 08	S-ZWISCHENSTUECK
BLECH 5X80X40 S355MC FE//	97 77 670 08	57	1	3 223	91 60 904 08	S-ZWISCHENSTUECK
BLECH 5X80X40 S355MC FE//	97 77 670 08	57	1	3 223	91 70 741 08	S-ZWISCHENSTUECK
BLECH 5X80X40 S355MC FE//	97 77 670 08	64	1	3 223	91 70 744 08	S-ZWISCHENSTUECK
BLECH 5X80X40 S355MC FE//	97 77 670 08	57	1	3 223 010	91 70 740 08	S-ZWISCHENSTUECK
BLECH 5X80X40 S355MC FE//	97 77 670 08	57	1	3 223 011	91 77 456 08	S-ZWISCHENSTUECK
BLECH 5X80X40 S355MC FE//	97 77 670 08	60	1	3 223 100	91 70 743 08	S-ZWISCHENSTUECK
BLECH 5X82X50 S355MC FE//	97 71 697 08	48	1	3 208	91 77 925 08	F-KOPFSTUECK
BLECH 5X90X57 S355MC	97 76 596 08	66	6	1 401	91 58 478 08	RAUPENTRAEGER LI.
BLECH 5X90X57 S355MC	97 76 596 08	66	6	1 411	91 69 968 08	RAUPENTRAEGER RE.
BLECH 5X95X95 S355MC	97 74 824 08	5	10	3 215 005	91 52 846 08	ROLLENSATZ
BLECH 5X95X95 S355MC	97 74 824 08	5	10	3 215 006	91 52 847 08	ROLLENSATZ
BLECH 6X114X97 S355MC FE//	97 07 388 3	16	4	3 350	91 83 255 08	WINDE 3
BLECH 6X770X671 S960QL	97 74 923 08	8	1	3 711	91 68 435 08	MASTNASE
BLECH 6X90X22 S700MC	97 18 723 08	6	1	3 206	91 68 433 08	F-ANLENKSTUECK
BLECH 80X1380X475 S355J2+	97 76 224 08	3	2	3 714 009	96 49 267 08	VERSTELLFLASCHE KPL.
BLECH 8X115X115 S355MC FE	97 93 903 08	22	2	3 281	91 71 535 08	FA-BOCK
BLECH 8X215X215 S700MC	97 01 330 6	55	1	3 223	91 60 904 08	S-ZWISCHENSTUECK
BLECH 8X215X215 S700MC	97 01 330 6	55	1	3 223	91 70 741 08	S-ZWISCHENSTUECK
BLECH 8X215X215 S700MC	97 01 330 6	62	1	3 223	91 70 744 08	S-ZWISCHENSTUECK
BLECH 8X215X215 S700MC	97 01 330 6	55	1	3 223 010	91 70 740 08	S-ZWISCHENSTUECK
BLECH 8X215X215 S700MC	97 01 330 6	55	1	3 223 011	91 77 456 08	S-ZWISCHENSTUECK
BLECH 8X215X215 S700MC	97 01 330 6	58	1	3 223 100	91 70 743 08	S-ZWISCHENSTUECK
BLECH 8X215X215 S700MC	97 01 330 6	32	2	3 227 100	91 70 751 08	LI-ZWISCHENSTUECK
BLECH 8X215X215 S700MC	97 01 330 6	58	2	3 715	91 69 506 08	D-ZWISCHENSTUECK
BLECH 8X215X215 S700MC	97 01 330 6	57	2	3 716	91 69 507 08	D-ZWISCHENSTUECK
BLECH 8X216X142 S700MC	97 07 393 9	23	2	3 350	91 83 255 08	WINDE 3
BLECH 8X280X280 S355MC FE	97 75 886 08	4	2	3 714 008	96 49 266 08	VERSTELLFLASCHE KPL.
BLECH 8X280X280 S355MC FE	97 75 886 08	6	2	3 714 009	96 49 267 08	VERSTELLFLASCHE KPL.
BLECH 8X300X50 S355MC FE//	95 54 048 08	76	2	3 211	91 75 365 08	S-ANLENKSTUECK
BLECH 8X300X50 S355MC FE//	95 54 048 08	32	3	3 220	91 70 738 08	S-ZWISCHENSTUECK
BLECH 8X300X50 S355MC FE//	95 54 048 08	32	4	3 223	91 60 904 08	S-ZWISCHENSTUECK
BLECH 8X300X50 S355MC FE//	95 54 048 08	32	4	3 223	91 70 741 08	S-ZWISCHENSTUECK
BLECH 8X300X50 S355MC FE//	95 54 048 08	32	3	3 223	91 70 744 08	S-ZWISCHENSTUECK
BLECH 8X300X50 S355MC FE//	95 54 048 08	32	4	3 223 010	91 70 740 08	S-ZWISCHENSTUECK
BLECH 8X300X50 S355MC FE//	95 54 048 08	32	4	3 223 011	91 77 456 08	S-ZWISCHENSTUECK
BLECH 8X300X50 S355MC FE//	95 54 048 08	32	4	3 223 100	91 70 743 08	S-ZWISCHENSTUECK
BLECH 8X300X50 S355MC FE//	95 54 048 08	40	2	3 225	91 57 045 08	SL-REDUZIERSTUECK
BLECH 8X300X50 S355MC FE//	95 54 048 08	32	8	3 227	91 70 749 08	LI-ZWISCHENSTUECK F-ABSP
BLECH 8X300X50 S355MC FE//	95 54 048 08	21	3	3 713	91 75 366 08	D-ANLENKSTUECK
BLECH 8X300X50 S355MC FE//	95 54 048 08	54	2	3 714	91 63 428 08	D-KOPFSTUECK
BLECH 8X300X50 S355MC FE//	95 54 048 08	22	2	3 715	91 69 506 08	D-ZWISCHENSTUECK
BLECH 8X300X50 S355MC FE//	95 54 048 08	22	8	3 716	91 69 507 08	D-ZWISCHENSTUECK
BLECH 8X369X382 S700MC	97 85 716 08	14	1	2 350	91 79 268 08	DREHWERK
BLECH 8X369X382 S700MC	97 85 717 08	15	1	2 350	91 79 268 08	DREHWERK
BLECH 8X407X110 S355MC T Z	97 74 758 08	52	4	3 713	91 75 366 08	D-ANLENKSTUECK
BLECH 8X407X110 S355MC T Z	97 74 758 08	30	4	3 715	91 69 506 08	D-ZWISCHENSTUECK
BLECH 8X407X110 S355MC T Z	97 74 758 08	28	6	3 716	91 69 507 08	D-ZWISCHENSTUECK
BLECH 8X40X246 S355MC FE//	97 73 817 08	27	4	3 227	91 70 749 08	LI-ZWISCHENSTUECK F-ABSP
BLECH 8X40X246 S355MC FE//	97 73 817 08	27	4	3 227 100	91 70 751 08	LI-ZWISCHENSTUECK
BLECH 8X40X246 S355MC FE//	97 73 817 08	59	5	3 713	91 75 366 08	D-ANLENKSTUECK
BLECH 8X40X246 S355MC FE//	97 73 817 08	52	2	3 714	91 63 428 08	D-KOPFSTUECK
BLECH 8X40X246 S355MC FE//	97 73 817 08	29	4	3 715	91 69 506 08	D-ZWISCHENSTUECK
BLECH 8X40X246 S355MC FE//	97 73 817 08	27	4	3 716	91 69 507 08	D-ZWISCHENSTUECK
BLECH 8X64X84 S355MC FE//	97 64 835 08	33	4	2 391 001	96 95 346 08	DIESELMOTOR VORM.

12.10.2015

etk\_en\_de\_097903 LR 1600/2

1363

**LIEBHERR**Alphabetical index  
Alphabetischer Index

Bezeichnung	Artikel	Pos.	Menge	Seite	Baugruppe	Bezeichnung
BLECH 8X95X374 S700MC	97 91 624 08	12	4	3 292	91 63 429 08	D-RUECKHALTESICHERUNG
BLECH 8x40x276 S700MC FE//Z	97 08 336 08	27	4	3 220	91 70 738 08	S-ZWISCHENSTUECK
BLECH 8x40x276 S700MC FE//Z	97 08 336 08	15	4	3 221	91 70 742 08	S-ZWISCHENSTUECK
BLECH 8x40x276 S700MC FE//Z	97 08 336 08	27	4	3 223	91 60 904 08	S-ZWISCHENSTUECK
BLECH 8x40x276 S700MC FE//Z	97 08 336 08	27	4	3 223	91 70 741 08	S-ZWISCHENSTUECK
BLECH 8x40x276 S700MC FE//Z	97 08 336 08	27	4	3 223	91 70 744 08	S-ZWISCHENSTUECK
BLECH 8x40x276 S700MC FE//Z	97 08 336 08	27	4	3 223 010	91 70 740 08	S-ZWISCHENSTUECK
BLECH 8x40x276 S700MC FE//Z	97 08 336 08	27	4	3 223 011	91 77 456 08	S-ZWISCHENSTUECK
BLECH 8x40x276 S700MC FE//Z	97 08 336 08	27	4	3 223 100	91 70 743 08	S-ZWISCHENSTUECK
BLECH 8x40x276 S700MC FE//Z	97 08 336 08	34	4	3 225	91 57 045 08	SL-REDUZIERSTUECK
BLECH KPL.	96 57 159 08	115	1	3 713	91 75 366 08	D-ANLENKSTUECK
BLECH KPL.	96 96 450 08	31	1	2 392	91 79 238 08	SCHALLDAEMPFERANLAGE
BLECH KPL. FE//ZN20//C	96 51 459 08	13	2	2 391 023	96 95 362 08	KUEHLER VORM.
BLECH RD120X2 DC01 FE//ZN	95 36 382 08	16	2	3 205	91 71 534 08	F-MONTAGEEINHEIT
BLECH RD2X65 DC01 FE//ZN20	95 41 978 08	5	2	3 206 002	96 47 960 08	HEBEL KPL.
BLECH RD70X2 DC01 FE//ZN20	94 90 229 08	9	1	3 207 003	96 48 259 08	STANGE KPL.
BLECH RD70X2 DC01 FE//ZN20	94 90 229 08	26	2	3 281	91 71 535 08	FA-BOCK
BLECH RD70X2 DC01 FE//ZN20	94 90 229 08	(9)	2	3 281	91 71 535 08	FA-BOCK
BLECH SCHWK.	96 00 260 0	8	1	2 859 041	96 96 251 08	GERAEUSCHDAEMMUNG UN
BLECH SCHWK.	96 48 607 08	6	1	3 215 005	91 52 846 08	ROLLENSATZ
BLECH SCHWK.	96 48 607 08	6	1	3 215 006	91 52 847 08	ROLLENSATZ
BLECH SCHWK.	96 48 608 08	7	1	3 215 005	91 52 846 08	ROLLENSATZ
BLECH SCHWK.	96 48 608 08	7	1	3 215 006	91 52 847 08	ROLLENSATZ
BLECH SCHWK.	96 49 851 08	2	1	3 745 011	96 49 677 08	LASCHE KPL.
BLECH SCHWK.	96 52 917 08	81	1	2 520	91 79 122 08	KABINE VERGLAST
BLECH SCHWK.	96 54 179 08	1	2	2 657	91 61 109 08	MONTAGEEINRICHTUNG RA
BLECH SCHWK.	96 70 638 08	7	1	2 859 041	96 96 251 08	GERAEUSCHDAEMMUNG UN
BLECH SCHWK.	96 70 693 08	2	1	2 859 041	96 96 251 08	GERAEUSCHDAEMMUNG UN
BLECH SCHWK.	96 95 176 08	3	1	2 670	91 79 271 08	KRAFTSTOFFBEHALTER KPL
BLECH SCHWK.	96 95 444 08	1	1	2 391 040	96 95 403 08	KUPPLUNGSSTELLER
BLECH SCHWK.	96 96 241 08	27	1	2 670	91 79 271 08	KRAFTSTOFFBEHALTER KPL
BLECH SCHWK.	96 96 614 08	1	1	2 859 041	96 96 251 08	GERAEUSCHDAEMMUNG UN
BLECH SCHWK.	96 96 681 08	9	1	2 859 041	96 96 251 08	GERAEUSCHDAEMMUNG UN
BLECH SCHWK. EDELSTAHL	96 95 848 08	7	1	2 650	91 79 260 08	HARNSTOFFANLAGE
BLECH VORM.	96 70 696 08	2	1	2 859 005	96 70 695 08	KLAPPE VORM.
BLECH VORM.	96 70 698 08	3	1	2 859 005	96 70 695 08	KLAPPE VORM.
BLECH VORM.	96 76 256 08	4	1	2 859 005	96 70 695 08	KLAPPE VORM.
BLECH VORM. DACH	96 50 385 08	1	1	2 533 051	96 74 752 08	ELEKTRIK KABINE
BLECH VORM. FE//ZN20//C	96 48 533 08	12	1	3 780 870	91 69 146 08	FLUG-U.WINDWARNUNG
BLECH X5CrNi18-10	90 78 684	14	1	X1014334	10 14 334 7	KRAFTSTOFFLEITUNGEN
BLECHMUTTER M8	41 30 070 08	354	4	2 391 023	96 95 362 08	KUEHLER VORM.
BLECHMUTTER M8	41 30 070 08	33	4	2 831	91 79 513 08	KLIMAAANLAGE OW
BLECHMUTTER M8	41 30 070 08	357	20	2 859 041	96 96 251 08	GERAEUSCHDAEMMUNG UN
BLECHSCHRAUBE DIN 7981 4,	59 10 070 08	31	2	2 533 003	96 96 668 08	ELEKTRIK ANBAUTEILE KABIN
BLECHSCHRAUBE DIN 7981 4	40 82 507 08	22	2	2 831	91 79 513 08	KLIMAAANLAGE OW
BLECHSCHRAUBE DIN 7981 4,	55 31 687 08	17	2	2 932 160	96 97 410 08	SCHALTSCHRANK MECH.
BLECHSCHRAUBE DIN 7981 4,	55 31 687 08	159	2	3 930 640	96 50 481 08	KLEMMKASTEN KPL.
BLECHSCHRAUBE DIN 7981 4,	55 31 687 08	272	2	3 930 730	96 89 203 08	KLEMMKASTEN KPL.
BLECHSCHRAUBE DIN 7982 3,	59 10 059 08	47	20	2 520 006	96 92 980 08	INNENVERKLEIDUNG
BLECHSCHRAUBE ISO 7049 S	40 82 010 14	273	2	3 930 730	96 68 395 08	KLEMMKASTEN KPL.
BLECHSCHRAUBE ISO 7049 S	40 82 010 14	210	2	3 930 734	96 54 401 08	KLEMMKASTEN
BLLENDE	60 67 620 08	8	1	2 533 067	96 50 385 08	BLECH VORM.
BLLENDE 1,5X19,5X111	61 10 017 08	4	1	2 932 122	96 90 850 08	LICCON MONTAGEEINHEIT
BLLENDE SCHWK. RAL 7016 SP	96 49 441 08	19	1	2 520 006	96 92 980 08	INNENVERKLEIDUNG
BLENDENSCHUTZ 242X171X5	10 27 921 0	2	1	2 913 003	96 20 599 08	FOLIENSTATUR VORM.
BLINDNIET 3,0X3,2-5,0	70 42 121 08	10	2	2 913 005	96 28 696 08	INNENGEHAUESE VORM.
BLINDNIET 3,0X3,2-5,0	70 42 121 08	41	50	2 932 001	96 81 042 08	RELAISSTEUERUNG
BLINDNIET 4,0X10,5	70 42 323 08	80	1	2 932	91 79 285 08	EINBAUTEILE SCHALTSCHRAN
BLINDNIET 4,0X10,5	70 42 323 08	11	26	2 932 082	96 96 615 08	AUFBAUTEILE MONTAGETAPE
BLINDNIETMUTTER M5 K=1,0-3	10 04 259 2	31	29	2 520	91 79 122 08	KABINE VERGLAST

12.10.2015

etk\_en\_de\_097903 LR 1600/2

1364

**LIEBHERR**Alphabetical index  
Alphabetischer Index

Bezeichnung	Artikel	Pos.	Menge	Seite	Baugruppe	Bezeichnung
BLINDNIETMUTTER M5 K=1,0-3	10 04 259 2	4	23	2 522	91 74 320 08	SCHIEBETUER KPL.
BLINDNIETMUTTER M5 K=1,0-3	10 04 259 2	36	8	2 533 020	96 96 664 08	ARMATUREN RE.
BLINDNIETMUTTER M6 K=1,0-3	10 04 259 3	32	86	2 520	91 79 122 08	KABINE VERGLAST
BLINDNIETMUTTER M6 K=1,0-3	10 04 259 3	5	6	2 520 030	96 45 609 08	DACHSCHEIBE VORM.
BLINDNIETMUTTER M6 K=1,0-3	10 04 259 3	14	1	2 533 003	96 96 668 08	ELEKTRIK ANBAUTEILE KABIN
BLINDNIETMUTTER M6 K=1,0-3	10 04 259 3	3	5	2 810 037	96 47 204 08	PEDALTRAEGER EINBAU
BLINDNIETMUTTER M8 K=1,8-	41 30 065 08	24	5	2 520	91 79 122 08	KABINE VERGLAST
BLINDNIETMUTTER M8 K=1,8-	41 30 065 08	18	2	2 522	91 74 320 08	SCHIEBETUER KPL.
BLINDNIETMUTTER M8 K=1,8-	41 30 065 08	2	12	2 810 037	96 47 204 08	PEDALTRAEGER EINBAU
BLINDSTECKER DT 2 POLIG	10 35 300 4	533	1	2 920 641	96 97 209 08	KABELSTRANG
BLINDSTECKER N200	96 64 597 08	21	1	2 920 001	96 97 214 08	KABELLISTE DREHBUEHNE
BLINDSTECKER W1050BS	96 56 664 08	16	1	2 920 449	96 97 398 08	KLEMMKASTEN KPL.
BLINDSTECKER W909BS	96 55 366 08	17	1	2 920 449	96 97 398 08	KLEMMKASTEN KPL.
BLINDSTECKER W910BS	96 56 665 08	15	1	2 920 449	96 97 398 08	KLEMMKASTEN KPL.
BLINDSTECKER W988BS	96 52 267 08	320	1	3 930 638	96 74 840 08	KLEMMKASTEN
BLINDSTECKER W989BS	96 52 272 08	330	1	3 930 638	96 74 840 08	KLEMMKASTEN
BLINDSTOPFEN	69 24 049 08	811	2	2 533 055	96 96 666 08	KABELSTRANG
BLINDSTOPFEN 3,6MM SILIK	60 23 311 08	806	45	2 920 641	96 97 209 08	KABELSTRANG
BLINDSTOPFEN 3,9-4,1MM SIL	10 87 040 3	844	1	2 920 647	96 97 211 08	KABELSTRANG
BLINDSTOPFEN AMP JPT-SER	60 23 292 08	807	6	2 920 641	96 97 209 08	KABELSTRANG
BLINDSTOPFEN BAUREIHE_M	60 45 189 08	812	4	2 533 055	96 96 666 08	KABELSTRANG
BLINDSTOPFEN DEUTSCH GR	73 68 253	823	3	2 920 641	96 97 209 08	KABELSTRANG
BLINDSTOPFEN DEUTSCH GR	73 68 253	823	1	2 920 647	96 97 211 08	KABELSTRANG
BLINDSTOPFEN DEUTSCH-ST	10 80 004 6	842	4	2 920 641	96 97 209 08	KABELSTRANG
BLINDSTOPFEN DIN 72585 4	69 24 058 08	817	1	2 920 322	96 97 215 08	KABELSTRANG
BLINDSTOPFEN DIN 72585 4	69 24 058 08	817	2	2 920 641	96 97 209 08	KABELSTRANG
BLINDSTOPFEN DIN 72585 4	69 24 058 08	817	2	2 920 647	96 97 211 08	KABELSTRANG
BLINDSTOPFEN DIN 72585 7	69 24 057 08	822	3	2 920 322	96 97 215 08	KABELSTRANG
BLINDSTOPFEN MCON 1,23,5	10 81 364 2	836	1	2 920 647	96 97 211 08	KABELSTRANG
BLINDSTOPFEN VST11/4"ED A3	47 77 040 08	641	3	1 970 101	96 67 644 08	HYDRAULIK MITTELTEIL
BLINDSTOPFEN VST11/4"ED A3	47 77 040 08	711	5	2 970 000	96 97 796 08	HYDRAULIK OBERWAGEN
BLINDSTOPFEN VST11/4"ED A3	47 77 040 08	12	1	3 713 013	96 57 159 08	BLECH KPL.
BLINDSTOPFEN VST11/4"ED A3	47 77 040 08	620	4	3 978 011	96 69 774 08	ZUSATZHYDRAULIK SB-KOPFS
BLINDSTOPFEN VST11/4"ED A3	47 77 040 08	606	1	3 978 101	96 69 717 08	HYDR.SCHWEBEBALLAST-AN
BLINDSTOPFEN VST11/4"ED A3	47 77 040 08	2	3	5 113 086	51 13 086 08	PROPORTIONALVENTIL
BLINDSTOPFEN VST11/4"ED A3	47 77 040 08	2	2	X1021769	10 21 769 5	SENKBREMSVENTIL
BLINDSTOPFEN VST11/4"ED A3	47 77 040 08	33	2	X1041101	10 41 101 5	RUECKFALLSTUETZE
BLINDSTOPFEN VST11/4"ED A3	47 77 040 08	34	5	X1041101	10 41 101 9	HYDROZYLINDER
BLINDSTOPFEN VST11/4"ED A3	47 77 040 08	200	4	X1041325	10 41 325 5	UMSCHALTBLOCK
BLINDSTOPFEN VSTIM10X1E	47 77 055 08	629	3	2 990 000	96 98 990 08	VERROHRUNG DRUCKLUFTA
BLINDSTOPFEN VSTIM10X1E	47 77 055 08	39	6	X1041101	10 41 101 5	RUECKFALLSTUETZE
BLINDSTOPFEN VSTIM10X1E	47 77 055 08	11	1	X1048992	10 48 992 6	STUEBERBLOCK
BLOCK	51 07 138 08	1	1	5 114 975	51 14 975 08	DRUCKMINDERVENTIL
BLOCK	51 07 143 08	14	1	5 114 975	51 14 975 08	DRUCKMINDERVENTIL
BOCK SCHWK.	96 49 676 08	7	1	3 745	91 68 438 08	SCHWEBEBALLAST
BOCK SCHWK.	96 49 679 08	9	1	3 745	91 68 438 08	SCHWEBEBALLAST
BODENMATTE 1188X829X28	97 71 454 08	9	1	2 520 006	96 92 980 08	INNENVERKLEIDUNG
BODENMATTE 1214X894X209	97 71 453 08	8	1	2 520 006	96 92 980 08	INNENVERKLEIDUNG
BODENPLATTE 2.0 M GS-18NI	97 71 698 08	1	81	1 300 011	96 52 493 08	BODENPLATTEN VORM.
BODENPLATTEN KPL. 2.0 M	91 52 768 08	6	2		LR 1600-2-0	LIEBHERR RAUPENKRAN LR 1
BODENPLATTEN VORM. 2.0M	96 52 493 08	1	1	1 300	91 52 768 08	BODENPLATTEN KPL.
BOLZEN	10 04 243 0	41	1	X1041101	10 41 101 5	RUECKFALLSTUETZE
BOLZEN	10 04 243 0	390	1	X1041101	10 41 101 8	RUECKFALLSTUETZE
BOLZEN	11 21 422 6	310	1	X1035659	10 35 659 9	VERTEILERGETRIEBE
BOLZEN	51 07 736 08	3	1	5 114 865	51 14 865 08	WEGESCHIEBER
BOLZEN	57 04 059 08	(1)	1	1 750	91 52 395 08	WERKZEUG
BOLZEN 100.0X160 35NICRM	95 26 739 08	2	1	3 216 005	96 50 697 08	FUSS KPL.
BOLZEN 100.0X165 35NICRM	97 05 066 7	6	2	3 749 001	96 88 788 08	ANLENKSTUECK VORM.
BOLZEN 100.0X185 35NICRM	97 76 840 08	14	2	3 714	91 63 428 08	D-KOPFSTUECK
BOLZEN 100.0X210 35NICRM	97 03 556 08	7	2	3 714 008	96 49 266 08	VERSTELLFLASCHE KPL.

12.10.2015

etk\_en\_de\_097903 LR 1600/2

1365

**LIEBHERR**Alphabetical index  
Alphabetischer Index

Bezeichnung	Artikel	Pos.	Menge	Seite	Baugruppe	Bezeichnung
BOLZEN 100.0X215 35NICRM	97 74 861 08	12	4	3 215 005	91 52 846 08	ROLLENSATZ
BOLZEN 100.0X215 35NICRM	97 74 861 08	12	4	3 215 006	91 52 847 08	ROLLENSATZ
BOLZEN 100.0X225 35NICRM	95 66 686 08	21	2	3 714	91 63 428 08	D-KOPFSTUECK
BOLZEN 100.0X237 35NICRM	97 68 649 08	3	2	3 213	91 63 419 08	F-ANSCHLUSSKOPF
BOLZEN 100.0X237 35NICRM	97 68 649 08	24	2	3 214	91 63 420 08	SW-KOPFSTUECK
BOLZEN 100.0X237 35NICRM	97 68 649 08	7	2	3 225	91 57 045 08	SL-REDUZIERSTUECK
BOLZEN 100.0X237 35NICRM	97 68 649 08	2	4	3 227	91 70 749 08	LI-ZWISCHENSTUECK F-ABSP
BOLZEN 100.0X237 35NICRM	97 68 649 08	2	4	3 227 100	91 70 751 08	LI-ZWISCHENSTUECK
BOLZEN 100.0X237 35NICRM	97 68 649 08	11	2	3 713	91 75 366 08	D-ANLENKSTUECK
BOLZEN 100.0X237 35NICRM	97 68 649 08	23	2	3 714	91 63 428 08	D-KOPFSTUECK
BOLZEN 100.0X237 35NICRM	97 68 649 08	27	4	3 715	91 69 506 08	D-ZWISCHENSTUECK
BOLZEN 100.0X237 35NICRM	97 68 649 08	26	4	3 716	91 69 507 08	D-ZWISCHENSTUECK
BOLZEN 100.0X390 35NICRM	97 72 369 08	9	2	3 205	91 71 534 08	F-MONTAGEEINHEIT
BOLZEN 100.0X430 35NICRM	97 71 117 08	19	2	3 211	91 75 365 08	S-ANLENKSTUECK
BOLZEN 100.0X430 35NICRM	97 71 117 08	51	2	3 223	91 70 744 08	S-ZWISCHENSTUECK
BOLZEN 105.0X230 35NICRM	97 78 406 08	9	1	3 745 011	96 49 677 08	LASCHE KPL.
BOLZEN 105.0X240 35NICRM	97 04 842 6	3	1	3 749 004	96 88 872 08	LASCHE VORM.
BOLZEN 110.0X196 35NICRM	97 68 599 08	13	2	2 550 001	96 00 103 2	SA-BOCK VORM.
BOLZEN 110.0X214 35NICRM	97 68 580 08	15	2	2 550 001	96 00 103 2	SA-BOCK VORM.
BOLZEN 110.0X214 35NICRM	97 68 580 08	6	1	2 550 005	96 45 680 08	STANGE KPL.
BOLZEN 110.0X214 35NICRM	97 68 580 08	3	2	3 714 025	96 49 269 08	STANGE KPL.
BOLZEN 110.0X214 35NICRM	97 68 580 08	8	2	3 745 011	96 49 677 08	LASCHE KPL.
BOLZEN 110.0X214 35NICRM	97 68 580 08	10	4	3 749 003	96 88 855 08	KOPFSTUECK VORM.
BOLZEN 110.0X265 35NICRM	97 70 828 08	6	2	3 213	91 63 419 08	F-ANSCHLUSSKOPF
BOLZEN 110X207 35NICRMOV	97 69 855 08	8	8	1 630 004	91 61 213 08	HYDRAULISCHE ABSTUETZUN
BOLZEN 120.0X237 35NICRM	97 64 994 08	4	2	3 211	91 75 365 08	S-ANLENKSTUECK
BOLZEN 120.0X237 35NICRM	97 64 994 08	2	4	3 220	91 70 738 08	S-ZWISCHENSTUECK
BOLZEN 120.0X237 35NICRM	97 64 994 08	2	4	3 221	91 70 742 08	S-ZWISCHENSTUECK
BOLZEN 120.0X237 35NICRM	97 64 994 08	2	4	3 223	91 60 904 08	S-ZWISCHENSTUECK
BOLZEN 120.0X237 35NICRM	97 64 994 08	2	4	3 223	91 70 741 08	S-ZWISCHENSTUECK
BOLZEN 120.0X237 35NICRM	97 64 994 08	2	4	3 223	91 70 744 08	S-ZWISCHENSTUECK
BOLZEN 120.0X237 35NICRM	97 64 994 08	2	4	3 223 010	91 70 740 08	S-ZWISCHENSTUECK
BOLZEN 120.0X237 35NICRM	97 64 994 08	2	4	3 223 011	91 77 456 08	S-ZWISCHENSTUECK
BOLZEN 120.0X237 35NICRM	97 64 994 08	2	4	3 223 100	91 70 743 08	S-ZWISCHENSTUECK
BOLZEN 120.0X237 35NICRM	97 64 994 08	6	2	3 225	91 57 045 08	SL-REDUZIERSTUECK
BOLZEN 130.0X233 35NICRM	97 69 809 08	6	2	2 652	91 61 110 08	ROLLENLAGERUNG
BOLZEN 130.0X295 35NICRM	97 04 849 8	6	2	3 749 003	96 88 855 08	KOPFSTUECK VORM.
BOLZEN 15.0X102 E235+N	97 83 646 08	8	1	2 391 040	96 95 403 08	KUPPLUNGSSTELLER
BOLZEN 15X250X242 S355J2	97 79 357 08	21	8	1 630 004	91 61 213 08	HYDRAULISCHE ABSTUETZUN
BOLZEN 160.0X240 35NICRM	97 79 763 08	90	2	3 713	91 75 366 08	D-ANLENKSTUECK
BOLZEN 170.0X260 35NICRM	97 69 484 08	15	2	1 401	91 58 478 08	RAUPENTRAEGER LI.
BOLZEN 170.0X260 35NICRM	97 69 484 08	15	2	1 411	91 69 968 08	RAUPENTRAEGER RE.
BOLZEN 170.0X260 35NICRM	97 69 485 08	16	2	1 401	91 58 478 08	RAUPENTRAEGER LI.
BOLZEN 170.0X260 35NICRM	97 69 485 08	16	2	1 411	91 69 968 08	RAUPENTRAEGER RE.
BOLZEN 19X78 X8CRNI18-9	97 68 883 08	11	2	2 522 013	96 45 883 08	FUEHRUNG VORM.
BOLZEN 220.0X455 35NICRM	97 73 402 08	2	2	2 125	91 69 505 08	BOLZEN S-ANLENKSTUECK
BOLZEN 220.0X455 35NICRM	97 73 403 08	3	2	2 125	91 69 505 08	BOLZEN S-ANLENKSTUECK
BOLZEN 25.0X204 S355J2G3C	94 26 891 08	14	2	2 550	91 82 165 08	SA-BOCK
BOLZEN 25.0X204 S355J2G3C	94 26 891 08	12	1	2 550 005	96 45 680 08	STANGE KPL.
BOLZEN 25.0X52 S355J2G3C+	97 19 736 08	3	1	2 502 007	96 22 822 08	ARMLEHNE LINKS
BOLZEN 25.0X52 S355J2G3C+	97 19 736 08	3	1	2 502 008	96 22 823 08	ARMLEHNE RECHTS
BOLZEN 25.0X62 35NICRMOV	97 97 467 08	21	2	2 631	91 82 166 08	LAUFSTEG DREHBUEHNE
BOLZEN 30.0X220 S355J2G3 T	97 74 759 08	54	8	3 713	91 75 366 08	D-ANLENKSTUECK
BOLZEN 30.0X220 S355J2G3 T	97 74 759 08	31	8	3 715	91 69 506 08	D-ZWISCHENSTUECK
BOLZEN 30.0X220 S355J2G3 T	97 74 759 08	29	12	3 716	91 69 507 08	D-ZWISCHENSTUECK
BOLZEN 30.0X305 S355J2C+C	97 75 245 08	15	1	3 214	91 63 420 08	SW-KOPFSTUECK
BOLZEN 30.0X515 S355J2C+C	97 75 246 08	16	1	3 214	91 63 420 08	SW-KOPFSTUECK
BOLZEN 35.0X138 35NICRMOV	97 75 193 08	18	3	3 711	91 68 435 08	MASTNASE
BOLZEN 35.0X14 0 35NICRMOV	97 10 780 08	11	4	2 125	91 69 505 08	BOLZEN S-ANLENKSTUECK
BOLZEN 35.0X150 35NICRMOV	97 80 472 08	105	2	3 713	91 75 366 08	D-ANLENKSTUECK

12.10.2015

etk\_en\_de\_097903 LR 1600/2

1366

**LIEBHERR**Alphabetical index  
Alphabetischer Index

Bezeichnung	Artikel	Pos.	Menge	Seite	Baugruppe	Bezeichnung
BOLZEN 35.0X165 35NICRMOV	97 22 057 08	21	2	2 730	91 82 727 08	GRUNDPLATTE DREHBUEHNE
BOLZEN 35.0X236 35NICRMOV	97 83 727 08	5	1	3 225 100	96 48 582 08	LAGERUNG KPL.
BOLZEN 35.0X330 S355J2C+C	97 80 530 08	17	2	1 401	91 58 478 08	RAUPENTRAEGER LI.
BOLZEN 35.0X330 S355J2C+C	97 80 530 08	17	2	1 411	91 69 968 08	RAUPENTRAEGER RE.
BOLZEN 35.0X82 35NICRMOV	94 28 899 08	15	1	3 282 002	96 47 890 08	FAB-STUETZE
BOLZEN 35.0X85 35NICRMOV	97 73 270 08	21	2	3 282 002	96 47 890 08	FAB-STUETZE
BOLZEN 35.0X90 35NICRMOV	97 01 252 7	2	2	2 820	91 69 168 08	PODEST KRANKABINE
BOLZEN 35.0x330 S355J2G3 FE	97 06 477 08	56	1	3 745	91 68 438 08	SCHWEBEBALLAST
BOLZEN 35x178 35NICRMOV12	97 04 625 08	92	1	2 550 001	96 00 103 2	SA-BOCK VORM.
BOLZEN 35x178 35NICRMOV12	97 04 625 08	7	2	3 281	91 71 535 08	FA-BOCK
BOLZEN 35x178 35NICRMOV12	97 04 625 08	63	2	3 714	91 63 428 08	D-KOPFSTUECK
BOLZEN 35x178 35NICRMOV12	97 04 625 08	8	2	3 714 008	96 49 266 08	VERSTELLFLASCHE KPL.
BOLZEN 40X60X50 S355J2C+C	45 12 372 08	6	4	1 130 032	91 74 376 08	DREHDURCHFUEHRUNG
BOLZEN 40x166 S355J2G3 FE//	97 03 523 08	18	4	3 714 009	96 49 267 08	VERSTELLFLASCHE KPL.
BOLZEN 45.0X155 35NICRMOV	97 73 264 08	2	1	3 282 002	96 47 890 08	FAB-STUETZE
BOLZEN 45.0X290 35NICRMOV	97 19 655 08	14	2	3 830	91 55 535 08	ZUSATZABSPANNUNG
BOLZEN 45.0X295 35NICRMOV	97 05 074 8	10	4	3 749 001	96 88 788 08	ANLENKSTUECK VORM.
BOLZEN 45X158 35NICRMOV12	94 00 692 08	89	1	2 550 001	96 00 103 2	SA-BOCK VORM.
BOLZEN 45X183 35NICRMOV12	95 59 982 08	62	1	3 714	91 63 428 08	D-KOPFSTUECK
BOLZEN 45X200 35NICRMOV12	97 71 149 08	2	1	2 550 011	96 61 231 08	KONSOLE KPL.
BOLZEN 45x76 35NICRMOV12	97 00 569 08	5	2	2 310 008	96 61 008 08	SCHUTZWALZE WINDE 1-2
BOLZEN 50.0X110 35NICRMOV	97 72 671 08	24	2	3 281	91 71 535 08	FA-BOCK
BOLZEN 50.0X91 35NICRMOV	97 82 443 08	4	1	3 208 004	96 90 475 08	LASCHE KPL.
BOLZEN 55.0X113 35NICRMOV	97 73 189 08	5	1	3 206	91 68 433 08	F-ANLENKSTUECK
BOLZEN 55.0X158 35NICRMOV	93 92 498 08	11	2	2 810	91 79 294 08	KRANFUEHRERKABINE KPL.
BOLZEN 55.0X158 35NICRMOV	93 92 498 08	80	2	3 211	91 75 365 08	S-ANLENKSTUECK
BOLZEN 55.0X160 35NICRMOV	97 72 181 08	18	2	2 550	91 82 165 08	SA-BOCK
BOLZEN 55.0X175 35NICRMOV	97 67 727 08	4	1	3 220 501	96 43 440 08	STANGE KPL.
BOLZEN 55.0X175 35NICRMOV	97 67 727 08	4	1	3 221 200	96 47 984 08	STANGE KPL.
BOLZEN 55.0X175 35NICRMOV	97 67 727 08	53	2	3 223	91 70 744 08	S-ZWISCHENSTUECK
BOLZEN 55.0X175 35NICRMOV	97 67 727 08	4	1	3 223 012	96 59 130 08	STANGE KPL.
BOLZEN 55.0X175 35NICRMOV	97 67 727 08	4	1	3 225 200	96 48 679 08	STANGE KPL.
BOLZEN 55.0X175 35NICRMOV	97 67 727 08	4	1	3 227 002	96 50 498 08	STANGE KPL.
BOLZEN 55.0X175 35NICRMOV	97 67 727 08	4	1	3 561 003	96 45 222 08	STANGE KPL.
BOLZEN 55.0X175 35NICRMOV	97 67 727 08	4	1	3 713 012	96 50 197 08	STANGE KPL.
BOLZEN 55.0X175 35NICRMOV	97 67 727 08	5	2	3 830	91 55 535 08	ZUSATZABSPANNUNG
BOLZEN 55.0X210 35NICRMOV	95 28 920 08	16	4	3 211	91 75 365 08	S-ANLENKSTUECK
BOLZEN 55.0X210 35NICRMOV	95 28 920 08	6	1	3 211 003	96 46 986 08	STANGE KPL.
BOLZEN 55.0X210 35NICRMOV	95 28 920 08	5	1	3 220 501	96 43 440 08	STANGE KPL.
BOLZEN 55.0X210 35NICRMOV	95 28 920 08	5	1	3 221 200	96 47 984 08	STANGE KPL.
BOLZEN 55.0X210 35NICRMOV	95 28 920 08	5	1	3 223 012	96 59 130 08	STANGE KPL.
BOLZEN 55.0X210 35NICRMOV	95 28 920 08	5	1	3 225 200	96 48 679 08	STANGE KPL.
BOLZEN 55.0X210 35NICRMOV	95 28 920 08	5	1	3 227 002	96 50 498 08	STANGE KPL.
BOLZEN 55.0X210 35NICRMOV	95 28 920 08	5	1	3 561 003	96 45 222 08	STANGE KPL.
BOLZEN 55.0X210 35NICRMOV	95 28 920 08	5	1	3 713 012	96 50 197 08	STANGE KPL.
BOLZEN 55.0X210 35NICRMOV	95 28 920 08	10	2	3 714 009	96 49 267 08	VERSTELLFLASCHE KPL.
BOLZEN 55.0X210 35NICRMOV	95 28 920 08	3	2	3 714 013	96 59 083 08	LASCHE KPL.
BOLZEN 55.0X210 35NICRMOV	95 28 920 08	8	2	3 830	91 55 535 08	ZUSATZABSPANNUNG
BOLZEN 55.0X445 35NICRMOV	97 79 764 08	97	4	3 713	91 75 366 08	D-ANLENKSTUECK
BOLZEN 55.0X550 35NICRMOV	97 00 965 4	7	2	3 205	91 71 534 08	F-MONTAGEEINHEIT
BOLZEN 65.0X129 35NICRMOV	97 84 992 08	14	1	3 208 005	96 90 516 08	LASCHE KPL.
BOLZEN 65.0X171 35NICRMOV	97 68 581 08	14	1	2 550 005	96 45 680 08	STANGE KPL.
BOLZEN 65.0X177 35NICRMOV	97 74 799 08	(4)	1	3 715	91 69 506 08	D-ZWISCHENSTUECK
BOLZEN 65.0X177 35NICRMOV	97 74 799 08	4	1	3 716 001	96 49 159 08	STANGE KPL.
BOLZEN 65.0X182 35NICRMOV	97 85 235 08	9	2	2 657	91 61 109 08	MONTAGEEINRICHTUNG RA
BOLZEN 65.0X189 35NICRMOV	97 72 405 08	2	1	2 550 008	96 47 628 08	HALTER KPL.
BOLZEN 65.0X189 35NICRMOV	97 72 405 08	2	1	2 550 009	96 47 645 08	HALTER KPL.
BOLZEN 65.0X210 35NICRMOV	94 26 890 08	13	2	2 550	91 82 165 08	SA-BOCK
BOLZEN 65.0X220 35NICRMOV	97 74 800 08	18	1	2 550 005	96 45 680 08	STANGE KPL.
BOLZEN 65.0X220 35NICRMOV	97 74 800 08	(5)	1	3 715	91 69 506 08	D-ZWISCHENSTUECK

12.10.2015

etk\_en\_de\_097903 LR 1600/2

1367

**LIEBHERR**Alphabetical index  
Alphabetischer Index

Bezeichnung	Artikel	Pos.	Menge	Seite	Baugruppe	Bezeichnung
BOLZEN 65.0X220 35NICRMOV	97 74 800 08	5	1	3 716 001	96 49 159 08	STANGE KPL.
BOLZEN 65.0X225 35NICRMOV	97 04 333 7	19	2	3 225	91 57 045 08	SL-REDUZIERSTUECK
BOLZEN 65.0X258 35NICRMOV	97 74 147 08	5	2	2 550	91 82 165 08	SA-BOCK
BOLZEN 65.0X260 35NICRMOV	94 97 680 08	2	4	3 749 001	96 88 788 08	ANLENKSTUECK VORM.
BOLZEN 65.0X260 35NICRMOV	94 97 680 08	2	4	3 749 002	96 88 496 08	ZWISCHENSTUECK VORM.
BOLZEN 65.0X355 35NICRMOV	97 78 361 08	3	8	3 747	91 52 950 08	ZENTRIERUNG STANDARD
BOLZEN 65.0X375 35NICRMOV	97 74 903 08	12	2	3 225	91 57 045 08	SL-REDUZIERSTUECK
BOLZEN 65.0X435 35NICRMOV	97 62 324 08	16	4	3 206	91 68 433 08	F-ANLENKSTUECK
BOLZEN 65.0X660 35NICRMOV	97 93 900 08	16	1	3 281	91 71 535 08	FA-BOCK
BOLZEN 65.0X84 35NICRMOV	95 71 127 08	87	4	3 713	91 75 366 08	D-ANLENKSTUECK
BOLZEN 65.0X96 35NICRMOV	97 84 991 08	3	1	3 208 004	96 90 475 08	LASCHE KPL.
BOLZEN 65X140 35NICRMOV12	97 09 178 08	48	2	3 713	91 75 366 08	D-ANLENKSTUECK
BOLZEN 65X316X260 35NICRM	93 33 460 08	11	8	1 630 004	91 61 213 08	HYDRAULISCHE ABSTUETZUN
BOLZEN 70.0X126 35NICRMOV	97 06 682 1	13	1	3 208 005	96 90 516 08	LASCHE KPL.
BOLZEN 70.0X170 35NICRMOV	97 20 177 08	6	2	3 207 101	96 48 292 08	LASCHE KPL.
BOLZEN 70.0X170 35NICRMOV	97 20 177 08	13	3	3 281	91 71 535 08	FA-BOCK
BOLZEN 70.0X97 35NICRMOV	97 78 941 08	21	4	2 340	91 63 407 08	WINDE 4 EINZIEHWERK
BOLZEN 75.0X166 35NICRMOV	97 74 862 08	13	2	3 215 005	91 52 846 08	ROLLENSATZ
BOLZEN 75.0X166 35NICRMOV	97 74 862 08	13	2	3 215 006	91 52 847 08	ROLLENSATZ
BOLZEN 75.0X195 35NICRMOV	97 72 368 08	6	2	3 205	91 71 534 08	F-MONTAGEEINHEIT
BOLZEN 75.0X222 35NICRMOV	93 99 048 08	21	2	3 711	91 68 435 08	MASTNASE
BOLZEN 85.0X120 35NICRMOV	95 67 585 08	2	2	3 292	91 63 429 08	D-RUECKHALTESICHERUNG
BOLZEN 85.0X150 35NICRMOV	97 73 608 08	3	2	3 205	91 71 534 08	F-MONTAGEEINHEIT
BOLZEN 85x235 35NICRMOV12	95 20 313 08	16	4	3 745	91 68 438 08	SCHWEBEBALLAST
BOLZEN DIN 1434 20X55X46 3	45 10 012 08	67	8	3 211	91 75 365 08	S-ANLENKSTUECK
BOLZEN DIN 1435 12X60X53	45 12 144 08	61	4	2 550 001	96 00 103 2	SA-BOCK VORM.
BOLZEN DIN 1435 16X40X35	45 12 412 08	45	4	3 211	91 75 365 08	S-ANLENKSTUECK
BOLZEN DIN 1435 16X40X35	45 12 412 08	154	4	3 713	91 75 366 08	D-ANLENKSTUECK
BOLZEN DIN 1435 20X45X38 S	45 12 222 08	4	4	2 370	91 61 617 08	MONTAGEWINDE
BOLZEN DIN 1435 20X45X38 S	45 12 222 08	29	12	2 631	91 82 166 08	LAUFSTEG DREHBUEHNE
BOLZEN DIN 1435 20X45X38 S	45 12 222 08	10	1	2 730 002	96 55 752 08	ZENTRIERUNG KPL.
BOLZEN DIN 1435 25X110X100	45 12 272 08	5	4	2 820	91 69 168 08	PODEST KRANKABINE
BOLZEN DIN 1435 25X110X100	45 12 272 08	49	4	3 225	91 57 045 08	SL-REDUZIERSTUECK
BOLZEN DIN 1435 25X70X60 S	45 12 269 08	2	4	2 671	91 52 798 08	OELBEHAELTER KPL.
BOLZEN DIN 1435 25X75X65 S	45 12 264 08	13	2	2 670	91 79 271 08	KRAFTSTOFFBEHAELTER KPL
BOLZEN DIN 1435 30X290X280	45 12 311 08	15	2	3 749 003	96 88 855 08	KOPFSTUECK VORM.
BOLZEN DIN 1435 30X85X70 3	45 12 305 08	2	1	3 790 006	96 89 294 08	BOLZENZIEHZYLINDER KPL.
BOLZEN DIN 1435 30X85X70 3	45 12 305 08	2	1	3 790 007	96 89 295 08	BOLZENZIEHZYLINDER KPL.
BOLZEN DIN 1435 40X290X260	45 12 370 08	17	2	3 714 008	96 49 266 08	VERSTELLFLASCHE KPL.
BOLZEN DIN 1435 40X80X68 S3	45 12 375 08	7	1	1 130 032	91 74 376 08	DREHDURCHFUEHRUNG
BOLZEN DIN 1436 20X85X78 3	45 14 223 08	12	4	3 220	91 70 738 08	S-ZWISCHENSTUECK
BOLZEN DIN 1436 20X85X78 3	45 14 223 08	12	4	3 223	91 60 904 08	S-ZWISCHENSTUECK
BOLZEN DIN 1436 20X85X78 3	45 14 223 08	12	4	3 223	91 70 741 08	S-ZWISCHENSTUECK
BOLZEN DIN 1436 20X85X78 3	45 14 223 08	12	4	3 223	91 70 744 08	S-ZWISCHENSTUECK
BOLZEN DIN 1436 20X85X78 3	45 14 223 08	12	4	3 223 010	91 70 740 08	S-ZWISCHENSTUECK
BOLZEN DIN 1436 20X85X78 3	45 14 223 08	12	4	3 223 011	91 77 456 08	S-ZWISCHENSTUECK
BOLZEN DIN 1436 20X85X78 3	45 14 223 08	12	4	3 223 100	91 70 743 08	S-ZWISCHENSTUECK
BOLZEN DIN 1436 20X90X80	45 14 220 08	36	2	3 281	91 71 535 08	FA-BOCK
BOLZEN DIN 1436 30X105X97 3	45 14 308 08	4	20	1 631 100	91 61 483 08	LAUFSTEG RAUPENFAHRWER
BOLZEN DIN 1436 30X140X130	45 14 304 08	37	2	3 713	91 75 366 08	D-ANLENKSTUECK
BOLZEN DIN 1436 30X140X130	45 14 304 08	4	2	3 749 001	96 88 788 08	ANLENKSTUECK VORM.
BOLZEN DIN 1436 30X140X130	45 14 304 08	4	2	3 749 002	96 88 496 08	ZWISCHENSTUECK VORM.
BOLZEN DIN 1436 40X110X98	45 14 362 08	3	1	3 745 002	92 17 236 08	SCHALTEINHEIT
BOLZEN DIN 1436 40X110X98	45 14 362 08	3	1	3 745 003	92 17 237 08	SCHALTEINHEIT
BOLZEN ISO 2340 B16X60X50	45 00 191 08	3	2	1 641 014	92 53 053 08	ABSTUETZPLATTE KPL.
BOLZEN ISO 2340 B20X175X1	45 00 239 08	19	4	3 227 002	96 50 498 08	STANGE KPL.
BOLZEN ISO 2340 B20X500X4	45 00 232 08	37	2	3 211	91 75 365 08	S-ANLENKSTUECK
BOLZEN ISO 2340 B20X500X4	45 00 232 08	68	2	3 713	91 75 366 08	D-ANLENKSTUECK
BOLZEN ISO 2340 B30X140X12	45 00 330 08	4	1	3 714 021	96 49 271 08	ROLLENLAGERUNG KPL.
BOLZEN ISO 2340 B30X200X1	45 25 412 08	66	2	3 714	91 63 428 08	D-KOPFSTUECK

12.10.2015

etk\_en\_de\_097903 LR 1600/2

1368

**LIEBHERR**Alphabetical index  
Alphabetischer Index

Bezeichnung	Artikel	Pos.	Menge	Seite	Baugruppe	Bezeichnung
BOLZEN ISO 2340 B30X250X2	45 25 413 08	6	1	3 713	91 75 366 08	D-ANLENKSTUECK
BOLZEN ISO 2340 B30X305X28	45 00 333 08	23	2	3 211	91 75 365 08	S-ANLENKSTUECK
BOLZEN ISO 2340 B30X700X68	45 00 312 08	15	3	3 714 008	96 49 266 08	VERSTELLFLASCHE KPL.
BOLZEN ISO 2340 B40X1075X	45 25 485 08	11	2	3 215 005	91 52 846 08	ROLLENSATZ
BOLZEN ISO 2340 B70X160X1	45 00 463 08	3	1	1 750 023	92 65 732 08	MONTAGEROLLE
BOLZEN ISO 2341 B16X152X1	45 30 093 08	41	8	3 211	91 75 365 08	S-ANLENKSTUECK
BOLZEN ISO 2341 B16X162X15	45 30 083 08	36	8	3 715	91 69 506 08	D-ZWISCHENSTUECK
BOLZEN ISO 2341 B16X162X15	45 30 083 08	38	8	3 716	91 69 507 08	D-ZWISCHENSTUECK
BOLZEN ISO 2341 B18X75X68 3	10 42 572 5	20	1	3 206	91 68 433 08	F-ANLENKSTUECK
BOLZEN ISO 2341 B20X115X10	45 30 209 08	26	6	2 631	91 82 166 08	LAUFSTEG DREHBUEHNE
BOLZEN ISO 2341 B20X115X10	45 30 209 08	62	4	3 211	91 75 365 08	S-ANLENKSTUECK
BOLZEN ISO 2341 B20X130X12	45 30 210 08	38	2	3 713	91 75 366 08	D-ANLENKSTUECK
BOLZEN ISO 2341 B20X170X1	45 30 221 08	10	2	3 205	91 71 534 08	F-MONTAGEEINHEIT
BOLZEN ISO 2341 B20X75X66	45 12 225 08	11	2	2 550	91 82 165 08	SA-BOCK
BOLZEN ISO 2341 B20X75X66	45 12 225 08	11	1	2 925 203	96 52 153 08	KAMERAANBAU S-ANLENKSTU
BOLZEN ISO 2341 B20X75X66	45 12 225 08	11	1	2 925 204	92 16 990 08	KAMERAANBAU D-ANLENKS
BOLZEN ISO 2341 B20X75X66	45 12 225 08	29	1	2 925 402	96 58 855 08	KAMERAANBAU DREHBUEHN
BOLZEN ISO 2341 B20X75X66	45 12 225 08	49	4	3 214	91 63 420 08	SW-KOPFSTUECK
BOLZEN ISO 2341 B20X75X66	45 12 225 08	58	1	3 281	91 71 535 08	FA-BOCK
BOLZEN ISO 2341 B24X140X1	10 02 966 6	7	1	3 282 002	96 47 890 08	FAB-STUETZE
BOLZEN ISO 2341 B24X60X50	45 30 220 08	31	2	2 631	91 82 166 08	LAUFSTEG DREHBUEHNE
BOLZEN ISO 2341 B24X60X50	45 30 220 08	13	4	2 730	91 82 727 08	GRUNDPLATTE DREHBUEHNE
BOLZEN ISO 2341 B24X91X82 3	45 30 223 08	34	2	2 631	91 82 166 08	LAUFSTEG DREHBUEHNE
BOLZEN ISO 2341 B30X115X1	10 47 124 9	49	4	3 206	91 68 433 08	F-ANLENKSTUECK
BOLZEN ISO 2341 B30X120X1	10 04 126 0	12	2	2 670	91 79 271 08	KRAFTSTOFFBEHALTER KPL
BOLZEN ISO 2341 B30X220X2	45 30 300 08	76	2	1 401	91 58 478 08	RAUPENTRAEGER LI.
BOLZEN ISO 2341 B30X220X2	45 30 300 08	76	2	1 411	91 69 968 08	RAUPENTRAEGER RE.
BOLZEN ISO 2341 B30X220X2	45 30 300 08	9	2	2 652	91 61 110 08	ROLLENLAGERUNG
BOLZEN ISO 2341 B30X260X2	45 30 318 08	9	8	1 630 004	91 61 213 08	HYDRAULISCHE ABSTUETZUN
BOLZEN ISO 2341 B30X70X58 3	94 00 689 08	18	1	2 652	91 61 110 08	ROLLENLAGERUNG
BOLZEN ISO 2341 B30X70X58 3	94 00 689 08	32	1	3 711	91 68 435 08	MASTNASE
BOLZEN ISO 2341 B30X75X65 3	45 30 320 08	32	2	2 810	91 79 294 08	KRANFUEHRERKABINE KPL.
BOLZEN ISO 2341 B30X95X85 3	45 30 327 08	17	2	2 652	91 61 110 08	ROLLENLAGERUNG
BOLZEN ISO 2341 B36X80X70 3	45 30 324 08	19	2	3 714	91 63 428 08	D-KOPFSTUECK
BOLZEN ISO 2341 B45X72X60 3	45 30 328 08	7	2	3 207 003	96 48 259 08	STANGE KPL.
BOLZEN ISO 2341 B45X72X60 3	45 30 328 08	6	2	3 207 100	96 48 261 08	LASCHE KPL.
BOLZEN ISO 2341 B45X72X60 3	45 30 328 08	(7)	2	3 281	91 71 535 08	FA-BOCK
BOLZEN ISO 2341 B50X162X1	45 30 448 08	15	2	3 205	91 71 534 08	F-MONTAGEEINHEIT
BOLZEN KPL. FE//ZN20//C	96 36 836 08	19	4	3 745	91 68 438 08	SCHWEBEBALLAST
BOLZEN MIT GRIFF	96 48 349 08	48	1	3 206	91 68 433 08	F-ANLENKSTUECK
BOLZEN RD25X150 42CRMO4	93 20 623 08	8	2	3 749 001	96 88 788 08	ANLENKSTUECK VORM.
BOLZEN RD30X255 S355J2G3	94 04 740 08	44	2	3 206	91 68 433 08	F-ANLENKSTUECK
BOLZEN RD35X105 42CRMO4	94 51 057 08	21	4	2 391	91 79 234 08	DIESELMOTOR KPL.
BOLZEN RD35X128 35NICRM	94 90 237 08	28	1	3 711	91 68 435 08	MASTNASE
BOLZEN RD35X72 35NICRM MOV	93 59 891 08	49	2	3 281	91 71 535 08	FA-BOCK
BOLZEN RD35X85 35NICRM MOV	94 56 112 08	12	8	1 630 004	91 61 213 08	HYDRAULISCHE ABSTUETZUN
BOLZEN RD40X105 35NICRM	93 22 268 08	13	4	1 401	91 58 478 08	RAUPENTRAEGER LI.
BOLZEN RD40X105 35NICRM	93 22 268 08	13	4	1 411	91 69 968 08	RAUPENTRAEGER RE.
BOLZEN RD40X120 35NICRM	93 83 160 08	72	4	2 550 001	96 00 103 2	SA-BOCK VORM.
BOLZEN RD40X130 35NICRM	95 19 655 08	14	2	1 401	91 58 478 08	RAUPENTRAEGER LI.
BOLZEN RD40X130 35NICRM	95 19 655 08	14	2	1 411	91 69 968 08	RAUPENTRAEGER RE.
BOLZEN RD40X75 35NICRM MOV	95 60 974 08	18	2	3 206	91 68 433 08	F-ANLENKSTUECK
BOLZEN RD40X75 35NICRM MOV	95 60 974 08	51	1	3 281	91 71 535 08	FA-BOCK
BOLZEN RD40X83 42CRMO4+Q	94 33 791 08	5	2	2 320	91 84 097 08	WINDE 2
BOLZEN RD40X92 42CRMO4+Q	93 35 587 08	19	2	2 810	91 79 294 08	KRANFUEHRERKABINE KPL.
BOLZEN RD45X177 35NICRM	94 99 163 08	2	4	1 742	91 53 021 08	ZENTRALBALLASTBEFESTIG
BOLZEN RD45X177 35NICRM	94 99 163 08	11	2	3 830	91 55 535 08	ZUSATZABSPANNUNG
BOLZEN RD50X120 35NICRM	94 57 205 08	60	2	3 211	91 75 365 08	S-ANLENKSTUECK
BOLZEN RD50X135 35NICRM	95 36 201 08	10	1	3 282 002	96 47 890 08	FAB-STUETZE
BOLZEN RD50X300 35NICRM	95 28 924 08	24	1	3 711	91 68 435 08	MASTNASE

12.10.2015

etk\_en\_de\_097903 LR 1600/2

1369

**LIEBHERR**Alphabetical index  
Alphabetischer Index

Bezeichnung	Artikel	Pos.	Menge	Seite	Baugruppe	Bezeichnung
BOLZEN RD50X90 35NICRMOV	95 54 699 08	59	2	3 211	91 75 365 08	S-ANLENKSTUECK
BOLZEN RD60X170 35NICRM	95 36 392 08	3	1	2 657	91 61 109 08	MONTAGEEINRICHTUNG RA
BOLZEN RD65X232 35NICRM	95 50 681 08	75	2	1 401	91 58 478 08	RAUPENTRAEGER LI.
BOLZEN RD65X232 35NICRM	95 50 681 08	75	2	1 411	91 69 968 08	RAUPENTRAEGER RE.
BOLZEN RD75X165 35NICRM	95 44 447 08	6	1	2 657	91 61 109 08	MONTAGEEINRICHTUNG RA
BOLZEN RD80X365 35NICRM	95 56 299 08	24	1	2 810	91 79 294 08	KRANFUEHRERKABINE KPL.
BOLZEN S-ANLENKSTUECK U	91 69 505 08	102	1		LR 1600-2-0	LIEBHERR RAUPENKRAN LR 1
BOLZEN SCHWK. FE//ZN20//C	96 54 826 08	18	4	2 730	91 82 727 08	GRUNDPLATTE DREHBUEHNE
BOLZENLAGERUNG 5X399X60	97 06 022 1	20	2	3 749 003	96 88 855 08	KOPFSTUECK VORM.
BOLZENZIEHEINRICHTUNG	91 77 907 08	344	1		LR 1600-2-0	LIEBHERR RAUPENKRAN LR 1
BOLZENZIEHZYLINDER KPL.	96 89 294 08	2	1	3 790 000	91 77 907 08	BOLZENZIEHEINRICHTUNG
BOLZENZIEHZYLINDER KPL.	96 89 295 08	1	1	3 790 000	91 77 907 08	BOLZENZIEHEINRICHTUNG
BOWDENZUG L=1300 FWK	10 42 458 1	18	1	2 522 011	96 80 809 08	SCHLIESSANLAGE
BOWLE	10 33 139 5	16	1	X1030300	10 30 300 7	KRAFTSTOFFVORFILTER
BOWLENDICHTUNG HNBR	10 29 417 0	5	1	X1030300	10 30 300 7	KRAFTSTOFFVORFILTER
BREMSBETAETIGUNGSEINHEI	50 28 169 01	(3)	1	9 000 510	90 00 510 6	WINKELGETRIEBE
BREMSE	93 29 163 01	62	1	9 000 510	90 00 510 6	WINKELGETRIEBE
BREMSE	93 29 163 01	62	1	9 000 521	90 00 521 4	WINKELGETRIEBE
BREMSE-DICHTUNGSSATZ	92 77 468 01	(2)	1	9 000 510	90 00 510 6	WINKELGETRIEBE
BREMSE-REPARATURSATZ	90 20 756 4	98	1	9 020 548	90 20 548 0	DREHWERKANTRIEB
BREMSFLANSCH	54 02 593 14	1	1	X1087455	10 87 455 6	ANTRIEB
BREMSFLANSCH	57 07 962 08	1	1	5 402 705	54 02 705 14	ANTRIEB KPL
BREMSLAMELLENSATZ	92 77 467 01	(1)	1	9 000 510	90 00 510 6	WINKELGETRIEBE
BREMSENVENTIL	51 13 072 08	167	2	2 976 017	96 79 694 08	MONTAGEPLATTE NOTBETA
BREMSENVENTIL	51 13 072 08	158	2	2 976 026	96 79 695 08	MONTAGEPLATTE NOTBETA
BREMSENVENTILPATRONE 420	10 10 128 2	15	1	9 400 879	94 00 879 4	ABSTUETZZYLINDER
BRENNER 24V	11 82 664 8	39	1	X1108052	11 08 052 5	WASSERHEIZGERAET
BRENNERKOPF	11 82 664 7	28	1	X1108052	11 08 052 5	WASSERHEIZGERAET
BRENNSTOFFBEHAELTER O	91 58 945 08	319	1		LR 1600-2-0	LIEBHERR RAUPENKRAN LR 1
BRENNSTOFFBEHAELTER S	96 20 591 08	1	1	1 783 001	96 20 590 08	BRENNSTOFFBEHAELTER VO
BRENNSTOFFBEHAELTER VO	96 20 590 08	1	1	2 783	91 58 945 08	BRENNSTOFFBEHAELTER O
BRENNSTOFFLEITUNG DN3	11 62 610 8	12	1.86	2 541	91 79 264 08	ZUSATZHEIZUNG OW
BRENNSTOFFLEITUNG DN3	11 62 610 8	13	1.45	2 541	91 79 264 08	ZUSATZHEIZUNG OW
BTB PROGRAMMIERT OW	96 62 249 08	41	1	2 932	91 79 285 08	EINBAUTEILE SCHALTSCHRAN
BTT PROGRAMMIERT	96 82 527 08	31	1	2 533 020	96 96 664 08	ARMATUREN RE.
BUCHSE	10 00 079 4	5	1	X1047220	10 47 220 8	VERSTELLUNG
BUCHSE	57 15 822 08	2	1	5 700 161	57 00 161	LUFTPRESSER
BUCHSE 100X130X170 GZ-CU	97 70 818 08	19	2	3 213	91 63 419 08	F-ANSCHLUSSKOPF
BUCHSE 140X180X123 GZ-CU	97 75 247 08	(2)	1	3 214	91 63 420 08	SW-KOPFSTUECK
BUCHSE 16.0X12 S355J2C+C	97 68 666 08	47	4	2 502	91 72 033 08	STEUERSTAND
BUCHSE 16.0X12 S355J2C+C	97 68 666 08	10	1	2 522 011	96 80 809 08	SCHLIESSANLAGE
BUCHSE 230X200X266 GZ-CU	97 69 084 08	2	2	3 211	91 75 365 08	S-ANLENKSTUECK
BUCHSE 240X280X175 GZ-ZU	97 76 392 08	3	1	3 714 013	96 49 270 08	LASCHE KPL.
BUCHSE 80X100X70 GZ-CUZN	70 43 346 08	25	2	2 810	91 79 294 08	KRANFUEHRERKABINE KPL.
BUCHSE RD100X45 GZ-CUZN	70 43 378 08	85	2	3 713	91 75 366 08	D-ANLENKSTUECK
BUCHSE RD100X45 GZ-CUZN	97 88 106 08	3	2	3 211	91 75 365 08	S-ANLENKSTUECK
BUCHSENEINSATZ 24-POL+P	60 56 095 14	503	3	2 920 322	96 97 215 08	KABELSTRANG
BUCHSENEINSATZ 4-POL 10A	60 56 642 01	(12)	1	2 932	91 79 285 08	EINBAUTEILE SCHALTSCHRAN
BUCHSENEINSATZ 40-POL 10	60 56 021 08	30	1	2 920 449	96 97 398 08	KLEMMKASTEN KPL.
BUCHSENEINSATZ 40-POL 10	60 56 021 08	502	2	2 932 224	96 96 617 08	DRAEHTE MONTAGETAFEL K
BUCHSENEINSATZ 64-POL 10	60 56 088 08	25	1	2 920 449	96 97 398 08	KLEMMKASTEN KPL.
BUCHSENEINSATZ 64-POL 10	60 56 088 08	501	1	2 920 647	96 97 211 08	KABELSTRANG
BUCHSENEINSATZ 64-POL 10	60 56 088 08	506	8	2 932 224	96 96 617 08	DRAEHTE MONTAGETAFEL K
BUCHSENGEHAEUSE 1-POL	11 11 824 2	502	1	2 533 058	96 99 518 08	KABELSTRANG
BUCHSENGEHAEUSE 2-POL	11 06 061 9	503	2	2 920 647	96 97 211 08	KABELSTRANG
BUCHSENGEHAEUSE 2-POL 5	10 42 462 2	508	3	2 533 055	96 96 666 08	KABELSTRANG
BUCHSENGEHAEUSE 2-POL B	11 34 220 8	508	1	2 920 647	96 97 211 08	KABELSTRANG
BUCHSENGEHAEUSE 4-POL	11 34 184 0	506	1	2 920 647	96 97 211 08	KABELSTRANG
BUCHSENKONTAKT 0,2-0,5MM	10 33 582 0	690	6	2 533 055	96 96 666 08	KABELSTRANG
BUCHSENKONTAKT 0,2-0,5MM	10 33 582 0	690	3	2 533 058	96 99 518 08	KABELSTRANG

12.10.2015

etk\_en\_de\_097903 LR 1600/2

1370

**LIEBHERR**Alphabetical index  
Alphabetischer Index



Bezeichnung	Artikel	Pos.	Menge	Seite	Baugruppe	Bezeichnung
BUCHSENKONTAKT 0,5-0,75	10 42 462 3	700	6	2 533 055	96 96 666 08	KABELSTRANG
BUCHSENKONTAKT 0,5-0,75M	10 81 364 4	754	9	2 920 647	96 97 211 08	KABELSTRANG
BUCHSENKONTAKT 0,5-1,0M	60 03 031	666	7	2 920 641	96 97 209 08	KABELSTRANG
BUCHSENKONTAKT 0,5-1,0M	10 49 349 5	726	65	2 920 641	96 97 209 08	KABELSTRANG
BUCHSENKONTAKT 0,5-1,0M	10 49 349 5	726	4	2 920 647	96 97 211 08	KABELSTRANG
BUCHSENKONTAKT 0,5-1,0M	10 80 063 1	753	4	2 920 641	96 97 209 08	KABELSTRANG
BUCHSENKONTAKT 0,5-1,0M	11 62 298 9	789	4	2 920 647	96 97 211 08	KABELSTRANG
BUCHSENKONTAKT 0,50-1MM2	10 30 094 6	717	4	2 920 647	96 97 211 08	KABELSTRANG
BUCHSENKONTAKT 0,5MM2	60 56 093 08	604	2	2 920 647	96 97 211 08	KABELSTRANG
BUCHSENKONTAKT 0,75 -1,5	60 23 321 08	611	4	2 533 058	96 99 518 08	KABELSTRANG
BUCHSENKONTAKT 0,75-1,0	60 45 193 08	629	5	2 533 055	96 96 666 08	KABELSTRANG
BUCHSENKONTAKT 0,75-1,0M	11 34 225 3	788	9	2 920 647	96 97 211 08	KABELSTRANG
BUCHSENKONTAKT 0,75-1,5	62 02 434	96	3	2 533 055	96 96 666 08	KABELSTRANG
BUCHSENKONTAKT 0,75-1,5	62 02 434	96	2	2 920 322	96 97 215 08	KABELSTRANG
BUCHSENKONTAKT 0,75-1,5	62 02 434	96	1	2 920 641	96 97 209 08	KABELSTRANG
BUCHSENKONTAKT 0,5MM2	60 56 201 14	126	51	2 920 322	96 97 215 08	KABELSTRANG
BUCHSENKONTAKT 1,0-1,5M	10 49 349 6	727	2	2 920 641	96 97 209 08	KABELSTRANG
BUCHSENKONTAKT 1,0-1,5M	10 49 349 6	727	2	2 920 647	96 97 211 08	KABELSTRANG
BUCHSENKONTAKT 1,0-2,5M	10 49 349 3	724	6	2 920 641	96 97 209 08	KABELSTRANG
BUCHSENKONTAKT 1,5MM2	10 67 538 1	(14)	2	2 932	91 79 285 08	EINBAUTEILE SCHALTSCHRAN
BUCHSENKONTAKT 2,5MM2	60 56 124 14	701	1	2 920 647	96 97 211 08	KABELSTRANG
BUCHSENKONTAKT DIN 72585	60 23 395 08	647	4	2 920 322	96 97 215 08	KABELSTRANG
BUCHSENKONTAKT DIN 72585	60 23 394 08	643	5	2 920 322	96 97 215 08	KABELSTRANG
BUCHSENKONTAKT DIN 72585	60 23 394 08	643	2	2 920 641	96 97 209 08	KABELSTRANG
BUCHSENKONTAKT DIN 72585	60 23 394 08	643	2	2 920 647	96 97 211 08	KABELSTRANG
BUCHSENKONTAKT DIN 72585	60 23 399 08	646	2	2 920 322	96 97 215 08	KABELSTRANG
BUCHSENSTECKER 15-POL	10 02 474 4	504	1	2 533 081	96 96 667 08	DRAEHTE KPL.ARMATUR
BUCHSENSTECKER 25-POL	60 23 227 08	506	1	2 533 081	96 96 667 08	DRAEHTE KPL.ARMATUR
BUCHSENSTECKER 9-POL	60 23 386 08	521	1	2 932 224	96 96 617 08	DRAEHTE MONTAGETAFEL K
BUCHSENSTECKER 9-POL G	60 23 219 08	6	2	2 922 001	92 84 311 08	BUSPLATINE
BUCHSENTRAEGER 6-POL 16	60 45 265 08	517	1	2 533 055	96 96 666 08	KABELSTRANG
BUCHSENTRAEGER 6-POL 16	60 45 265 08	(503)	1	3 930 640	96 50 481 08	KLEMMKASTEN KPL.
BUEGEL	11 17 127 6	71	1	X1111334	11 11 334 3	FAHRERSITZ
BUEGEL	51 07 821 08	2	1	5 114 865	51 14 865 08	WEGESCHIEBER
BUEGEL ST	10 21 652 9	60	1	2 831	91 79 513 08	KLIMAAANLAGE OW
BUEGELSCHELLE 125	55 20 997 08	19	1	2 392	91 79 238 08	SCHALLDAEMPFERANLAGE
BUEGELSCHELLE 152.4	10 14 469 9	15	1	2 392	91 79 238 08	SCHALLDAEMPFERANLAGE
BUERSTENHALTER	10 41 178 6	16	8	X1002800	10 02 800 2	LEITUNGSTROMMEL
BUERSTENHALTER 10A GOLD	11 00 314 2	(1)	1	X1002800	10 02 800 2	LEITUNGSTROMMEL
BUNDLAGER 18X12X12 SINT	10 42 448 9	7	4	2 522 013	96 45 883 08	FUEHRUNG VORM.
BUSLEITUNG 2 X 0,5 SPF	11 08 833 8	12	9.67	2 920 641	96 97 209 08	KABELSTRANG
BUSLEITUNG 2 X 0,5 SPF	11 08 833 8	13	9.67	2 920 641	96 97 209 08	KABELSTRANG
BUSLEITUNG 2 X 0,5 SPF	11 08 833 8	17	9.67	2 920 641	96 97 209 08	KABELSTRANG
BUSLEITUNG 2 X 0,5 SPF	11 08 833 8	374	0.65	2 920 641	96 97 209 08	KABELSTRANG
BUSLEITUNG 2 X 0,5 SPF	11 08 833 8	17	0.21	2 920 647	96 97 211 08	KABELSTRANG
BUSLEITUNG 2 X 0,5 SPF	11 08 833 8	18	5.06	2 920 647	96 97 211 08	KABELSTRANG
BUSLEITUNG 2 X 0,5 SPF	11 08 833 8	19	1.06	2 920 647	96 97 211 08	KABELSTRANG
BUSLEITUNG 2 X 0,5 SPF	11 08 833 8	370	1.26	2 920 647	96 97 211 08	KABELSTRANG
BUSLEITUNG 2 X 0,5 SPF	11 08 833 8	371	5.76	2 920 647	96 97 211 08	KABELSTRANG
BUSLEITUNG 2 X 0,5 SPF	11 08 833 8	372	7.05	2 920 647	96 97 211 08	KABELSTRANG
BUSLEITUNG 2 X 0,5 SPF	11 08 833 8	373	0.17	2 920 647	96 97 211 08	KABELSTRANG
BUSLEITUNG 2 X 0,5 SPF	11 08 833 8	374	0.17	2 920 647	96 97 211 08	KABELSTRANG
BUSLEITUNG 2 X 0,5 SPF	11 08 833 8	375	0.17	2 920 647	96 97 211 08	KABELSTRANG
BUSLEITUNG 2 X 0,5 SPF	11 08 833 8	376	0.17	2 920 647	96 97 211 08	KABELSTRANG
BUSLEITUNG 2 X 0,5 SPF	11 08 833 8	377	0.17	2 920 647	96 97 211 08	KABELSTRANG
BUSLEITUNG 4 X 1 SPF	60 03 452 08	388	9.67	2 920 641	96 97 209 08	KABELSTRANG
BUSLEITUNG 4 X 1 SPF	60 03 452 08	11	10.07	2 920 647	96 97 211 08	KABELSTRANG
BUSPLATINE	92 84 311 08	3	1	2 913 100	91 23 538 08	BAUGRUPPENTRAEGER
BUTZEN BUZ 28L A3C	47 77 008 08	749	1	2 970 000	96 97 796 08	HYDRAULIK OBERWAGEN
CLIP 23 ST	10 21 653 4	61	2	2 831	91 79 513 08	KLIMAAANLAGE OW

12.10.2015

etk\_en\_de\_097903 LR 1600/2

1371

**LIEBHERR**Alphabetical index  
Alphabetischer Index

Bezeichnung	Artikel	Pos.	Menge	Seite	Baugruppe	Bezeichnung
CONTROLLERBOARD KOMP.	10 04 375 9	20	1	2 913 005	96 28 696 08	INNENGEHAEUSE VORM.
CRIMPKONTAKT 0,75MM2	10 11 373 5	723	2	2 920 322	96 97 215 08	KABELSTRANG
CRIMPKONTAKT 0,75MM2	10 11 373 5	(723)	4	2 920 449	96 97 398 08	KLEMMKASTEN KPL.
CRIMPKONTAKT 0,75MM2	10 11 373 5	(723)	4	2 920 449	96 97 398 08	KLEMMKASTEN KPL.
CRIMPKONTAKT 1,0MM2	60 56 084 01	602	60	2 920 322	96 97 215 08	KABELSTRANG
CRIMPKONTAKT 1,0MM2	60 56 084 01	602	94	2 920 641	96 97 209 08	KABELSTRANG
CRIMPKONTAKT 1,5MM2	60 56 085 01	606	2	2 920 647	96 97 211 08	KABELSTRANG
CRIMPKONTAKT 1,5MM2	60 56 102 08	603	8	2 920 322	96 97 215 08	KABELSTRANG
CRIMPKONTAKT 1,5MM2	60 56 102 08	603	2	2 920 641	96 97 209 08	KABELSTRANG
D-ANLENKSTUECK	91 75 366 08	250	1		LR 1600-2-0	LIEBHERR RAUPENKRAN LR 1
D-ANLENKSTUECK SCHWK.	96 72 780 08	1	1	3 713	91 75 366 08	D-ANLENKSTUECK
D-KOPFSTUECK	91 63 428 08	252	1		LR 1600-2-0	LIEBHERR RAUPENKRAN LR 1
D-KOPFSTUECK SCHWK.	96 73 018 08	1	1	3 714	91 63 428 08	D-KOPFSTUECK
D-RUECKHALTESICHERUNG	91 63 429 08	258	1		LR 1600-2-0	LIEBHERR RAUPENKRAN LR 1
D-ZWISCHENSTUECK 2420.16	91 69 506 08	254	1		LR 1600-2-0	LIEBHERR RAUPENKRAN LR 1
D-ZWISCHENSTUECK 2420.20	91 69 507 08	256	1		LR 1600-2-0	LIEBHERR RAUPENKRAN LR 1
D-ZWISCHENSTUECK SCHWK.	96 72 403 08	1	1	3 715	91 69 506 08	D-ZWISCHENSTUECK
D-ZWISCHENSTUECK SCHWK.	96 72 548 08	1	1	3 716	91 69 507 08	D-ZWISCHENSTUECK
DACHSCHEIBE SPF	97 68 380 08	2	1	2 520 030	96 45 609 08	DACHSCHEIBE VORM.
DACHSCHEIBE VORM.	96 45 609 08	6	1	2 520	91 79 122 08	KABINE VERGLAST
DAEMMMATTE 20X100X274 ZP	97 76 591 08	11	1	2 520 022	96 95 264 08	DAEMMUNG BODENBLECH
DAEMMMATTE 20X1095X500	97 01 619 3	1350	2	2 859 101	96 99 103 08	GERAEUSCHDAEMMUNG OBE
DAEMMMATTE 20X1095X500	97 01 620 7	1450	1	2 859 101	96 99 103 08	GERAEUSCHDAEMMUNG OBE
DAEMMMATTE 20X1130X260	97 01 619 0	1250	1	2 859 101	96 99 103 08	GERAEUSCHDAEMMUNG OBE
DAEMMMATTE 20X123X288 ZP	97 76 590 08	10	1	2 520 022	96 95 264 08	DAEMMUNG BODENBLECH
DAEMMMATTE 20X1400X442 P	97 70 809 08	201	1	2 859 101	96 99 103 08	GERAEUSCHDAEMMUNG OBE
DAEMMMATTE 20X155X429 ZP	97 76 582 08	2	1	2 520 022	96 95 264 08	DAEMMUNG BODENBLECH
DAEMMMATTE 20X182X747 ZP	97 76 588 08	8	1	2 520 022	96 95 264 08	DAEMMUNG BODENBLECH
DAEMMMATTE 20X213X280 ZP	97 76 592 08	12	1	2 520 022	96 95 264 08	DAEMMUNG BODENBLECH
DAEMMMATTE 20X215X451 ZP	97 76 593 08	13	1	2 520 022	96 95 264 08	DAEMMUNG BODENBLECH
DAEMMMATTE 20X229X810 ZP	97 76 584 08	4	1	2 520 022	96 95 264 08	DAEMMUNG BODENBLECH
DAEMMMATTE 20X294X986 ZP	97 76 587 08	7	1	2 520 022	96 95 264 08	DAEMMUNG BODENBLECH
DAEMMMATTE 20X348X786 ZP	97 76 581 08	1	1	2 520 022	96 95 264 08	DAEMMUNG BODENBLECH
DAEMMMATTE 20X380X894 ZP	97 76 583 08	3	1	2 520 022	96 95 264 08	DAEMMUNG BODENBLECH
DAEMMMATTE 20X451X986 ZP	97 76 589 08	9	1	2 520 022	96 95 264 08	DAEMMUNG BODENBLECH
DAEMMMATTE 20X747X195 ZP	97 76 585 08	5	1	2 520 022	96 95 264 08	DAEMMUNG BODENBLECH
DAEMMMATTE 20X810X229 ZP	97 05 917 0	6	1	2 520 022	96 95 264 08	DAEMMUNG BODENBLECH
DAEMMMATTE 20X873X442 P	97 06 971 0	200	1	2 859 101	96 99 103 08	GERAEUSCHDAEMMUNG OBE
DAEMMMATTE 20X988X275 P	97 06 089 7	1503	1	2 859 101	96 99 103 08	GERAEUSCHDAEMMUNG OBE
DAEMMMATTE 40X405X210 P	97 02 442 5	202	1	2 859 101	96 99 103 08	GERAEUSCHDAEMMUNG OBE
DAEMMMATTE 40X680X280 ME	97 01 653 0	203	1	2 859 101	96 99 103 08	GERAEUSCHDAEMMUNG OBE
DAEMMMATTE LINKS 19X94X	97 18 512 08	8	1	2 913	91 32 850 08	LICCON KONSOLE LCD2
DAEMMMATTE OBEN 11.5X94X	97 18 514 08	10	1	2 913	91 32 850 08	LICCON KONSOLE LCD2
DAEMMMATTE RECHTS 19X9	97 18 513 08	9	1	2 913	91 32 850 08	LICCON KONSOLE LCD2
DAEMMMATTE UNTEN 9X97X	97 18 507 08	6	1	2 913	91 32 850 08	LICCON KONSOLE LCD2
DAEMMMATTE VERSCHLUSS	97 18 511 08	7	1	2 913	91 32 850 08	LICCON KONSOLE LCD2
DAEMMSTOFF 20X20X2000 PU	10 42 540 9	55	1	2 650	91 79 260 08	HARNSTOFFANLAGE
DAEMMSTOFF 20X20X2000 PU	10 42 540 9	204	1	2 859 100	96 96 250 08	GERAEUSCHDAEMMUNG OBE
DAEMMSTOFF 40X40X2000	28 39 057 08	205	1	2 859 100	96 96 250 08	GERAEUSCHDAEMMUNG OBE
DAEMMUNG BODENBLECH	96 95 264 08	69	1	2 520	91 79 122 08	KABINE VERGLAST
DAEMPFER	10 65 048 8	66	1	X1111334	11 11 334 3	FAHRERSITZ
DAEMPFUNGSKOLBEN	51 07 974 08	7	1	5 114 176	51 14 176 08	DRUCKBEGRENZUNGSVENTI
DAEMPFUNGSKOLBEN	51 07 974 08	7	1	5 114 177	51 14 177 08	DRUCKBEGRENZUNGSVENTI
DAEMPFUNGSKOLBEN	51 07 974 08	6	1	X1132097	11 32 097 4	DRUCKBEGRENZUNGSVENTI
DATENLEITUNG 2 X 1 TPE SP	10 87 155 9	13	9.7	2 920 322	96 97 215 08	KABELSTRANG
DATENLEITUNG 2 X 1 TPE SP	10 87 155 9	371	3.92	2 920 641	96 97 209 08	KABELSTRANG
DATENLEITUNG 2 X 1 TPE SP	10 87 155 9	372	14.67	2 920 641	96 97 209 08	KABELSTRANG
DATENLEITUNG 2 X 1 TPE SP	10 87 155 9	373	10.67	2 920 641	96 97 209 08	KABELSTRANG
DATENLEITUNG 2 X 1 TPE SP	10 87 155 9	376	9.67	2 920 641	96 97 209 08	KABELSTRANG
DATENLEITUNG 2 X 1 TPE SP	10 87 155 9	384	9.67	2 920 641	96 97 209 08	KABELSTRANG

12.10.2015

etk\_en\_de\_097903 LR 1600/2

1372

**LIEBHERR**Alphabetical index  
Alphabetischer Index

Bezeichnung	Artikel	Pos.	Menge	Seite	Baugruppe	Bezeichnung
DATENLEITUNG 2 X 1 TPE SP	10 87 155 9	386	9.67	2 920 641	96 97 209 08	KABELSTRANG
DATENLEITUNG 2 X 1 TPE SP	10 87 155 9	389	9.67	2 920 641	96 97 209 08	KABELSTRANG
DATENLEITUNG 2 X 1 TPE SP	10 87 155 9	391	9.67	2 920 641	96 97 209 08	KABELSTRANG
DATENLEITUNG 2 X 1 TPE SP	10 87 155 9	9	10.07	2 920 647	96 97 211 08	KABELSTRANG
DATENLEITUNG 2 X 1 TPE SP	10 87 155 9	12	5.22	2 920 647	96 97 211 08	KABELSTRANG
DATENLEITUNG 2 X 1 TPE SP	10 87 155 9	13	5.22	2 920 647	96 97 211 08	KABELSTRANG
DATENLEITUNG 2 X 1,5 TPE	10 87 155 8	385	9.67	2 920 641	96 97 209 08	KABELSTRANG
DATENLEITUNG 2 X 1,5 TPE	10 87 155 8	8	10.07	2 920 647	96 97 211 08	KABELSTRANG
DATENLEITUNG 2 X 2,5 TPE	10 87 155 6	15	9.47	2 920 641	96 97 209 08	KABELSTRANG
DATENLEITUNG 2 X 2,5 TPE	10 87 155 6	16	9.47	2 920 641	96 97 209 08	KABELSTRANG
DATENLEITUNG 2 X 2,5 TPE	10 87 155 6	375	9.47	2 920 641	96 97 209 08	KABELSTRANG
DATENLEITUNG 3 X 1 TPE SP	10 87 155 7	5	3.7	2 533 055	96 96 666 08	KABELSTRANG
DATENLEITUNG 3 X 1 TPE SP	10 87 155 7	11	5.22	2 920 641	96 97 209 08	KABELSTRANG
DATENLEITUNG 3 X 1 TPE SP	10 87 155 7	14	9.67	2 920 641	96 97 209 08	KABELSTRANG
DATENLEITUNG 3 X 1 TPE SP	10 87 155 7	19	9.67	2 920 641	96 97 209 08	KABELSTRANG
DATENLEITUNG 3 X 1 TPE SP	10 87 155 7	387	9.67	2 920 641	96 97 209 08	KABELSTRANG
DATENLEITUNG 3 X 1 TPE SP	10 87 155 7	393	9.67	2 920 641	96 97 209 08	KABELSTRANG
DATENLEITUNG 3 X 1 TPE SP	10 87 155 7	10	10.07	2 920 647	96 97 211 08	KABELSTRANG
DATENLOGGER DIGITAL 24V	10 34 043 8	112	1	2 932 082	96 96 615 08	AUFBAUTEILE MONTAGETAPE
DAUERMAGNET 9V	61 70 001 08	267	2	2 920 638	96 51 138 08	BEDIENPULT
DECKEL	10 11 709 4	10	1	X1011611	10 11 611 0	VERSCHLUSSTEILE
DECKEL	10 12 231 9	1	1	9 078 301	90 78 301	VERSCHLUSSTEILE
DECKEL	10 14 740 9	1	1	9 078 249	90 78 249	VERSCHLUSSTEILE
DECKEL	10 28 635 3	11	1	1 920 418	96 48 687 08	KLEMMKASTEN KPL.
DECKEL	10 28 635 3	274	1	2 780 748	96 52 969 08	KLEMMKASTEN KPL.
DECKEL	10 28 635 3	266	1	2 920 581	96 54 405 08	KLEMMKASTEN SA-BOCK VO
DECKEL	10 28 635 3	275	1	3 930 363	96 52 979 08	KLEMMKASTEN KPL.
DECKEL	10 28 635 3	151	1	3 930 549	96 51 769 08	KLEMMKASTEN KPL.
DECKEL	10 28 635 3	262	1	3 930 638	96 74 840 08	KLEMMKASTEN
DECKEL	10 28 635 3	280	1	3 930 730	96 68 395 08	KLEMMKASTEN KPL.
DECKEL	10 28 635 3	296	1	3 930 730	96 89 203 08	KLEMMKASTEN KPL.
DECKEL	10 28 635 3	206	1	3 930 734	96 54 401 08	KLEMMKASTEN
DECKEL	11 11 012 4	3	4	X1041325	10 41 325 5	UMSCHALTBLOCK
DECKEL	60 27 617 08	62	2	2 932 082	96 96 615 08	AUFBAUTEILE MONTAGETAPE
DECKEL	70 23 645	7	1	X1035924	10 35 924 8	VERSTELLPUMPE
DECKEL	70 27 755	2	1	X1030300	10 30 300 7	KRAFTSTOFFVORFILTER
DECKEL 1.5X954X977 DC01	97 75 796 08	70	1	2 520	91 79 122 08	KABINE VERGLAST
DECKEL 2X341X116 ALMG3 H	97 17 070 08	3	1	2 913	91 32 850 08	LICCON KONSOLE LCD2
DECKEL 5X490X490 ALMG3 H	97 66 383 08	8	1	2 350	91 79 268 08	DREHWERK
DECKEL ABS SPF	97 73 582 08	21	1	2 832	91 80 098 08	HEIZKLIMAGERAET EINBAU
DECKEL Al Rm>200N/m	10 12 796 7	1	1	X1012797	10 12 797 9	VERSCHLUSSTEILE
DECKEL GEKLEBT	96 48 168 08	1	1	2 932 168	96 48 167 08	DECKEL KPL.
DECKEL KPL.	96 48 167 08	2	1	2 932 160	96 97 410 08	SCHALTSCHRANK MECH.
DECKEL KPL.	96 70 603 08	12	1	2 859 100	96 96 250 08	GERAEUSCHDAEMMUNG OBE
DECKEL KPL.	96 70 604 08	13	2	2 859 100	96 96 250 08	GERAEUSCHDAEMMUNG OBE
DECKEL KPL.	96 70 609 08	14	1	2 859 100	96 96 250 08	GERAEUSCHDAEMMUNG OBE
DECKEL KPL.	96 88 676 08	4	1	2 650	91 79 260 08	HARNSTOFFANLAGE
DECKEL KPL.	96 96 385 08	15	1	2 859 100	96 96 250 08	GERAEUSCHDAEMMUNG OBE
DECKEL PA 66	90 78 881	1	1	X1014702	10 14 402 7	VERSCHLUSSTEILE
DECKEL RD190X6 S355MC FE//	93 55 088 08	7	3	3 745 011	96 49 677 08	LASCHE KPL.
DECKEL SCHWK.	96 49 083 08	68	1	2 520	91 79 122 08	KABINE VERGLAST
DECKEL SCHWK. FE//ZN20//C	96 65 730 08	5	1	3 749 004	96 88 872 08	LASCHE VORM.
DECKEL SCHWK. RAL 7037	96 36 694 08	10	1	3 745 011	96 49 677 08	LASCHE KPL.
DECKEL SCHWK. SPF	96 96 386 08	1	1	2 859 046	96 96 385 08	DECKEL KPL.
DECKEL VORM.	96 74 726 08	2	1	2 260 001	96 96 680 08	BATTERIEKASTEN VORM.
DECKELDICHTUNG HNBR	10 29 417 1	4	1	X1030300	10 30 300 7	KRAFTSTOFFVORFILTER
DECKPLATTE DIN 3015-1 L-DP	50 05 219	429	8	2 391 001	96 95 346 08	DIESELMOTOR VORM.
DECKPLATTE DIN 3015-3 Z-DP	74 01 349	257	1	2 391 001	96 95 346 08	DIESELMOTOR VORM.
DEHNSCHRAUBE M48X270 30	40 98 297 08	10	72	1 620	91 52 385 08	BEFESTIGUNGSTEILE DREH
DEHNSCHRAUBE M48X310 10.	97 65 584 08	20	72	2 620	91 79 132 08	ROLLENDREHVERBINDUNG

12.10.2015

etk\_en\_de\_097903 LR 1600/2

1373

**LIEBHERR**Alphabetical index  
Alphabetischer Index

Bezeichnung	Artikel	Pos.	Menge	Seite	Baugruppe	Bezeichnung
DEICHSEL SCHWK.	92 51 224 08	5	1	1 130 032	91 74 376 08	DREHDURCHFUEHRUNG
DEICHSEL SCHWK.	96 17 270 08	4	1	1 130 032	91 74 376 08	DREHDURCHFUEHRUNG
DICHTKANTENRING CR6-	10 17 372 2	(1)	1	1 750 001	96 00 569 4	ZUBEHOER
DICHTMITTEL A80MR HYLOMA	87 00 028 08	265	0.01	3 930 153	96 48 489 08	LEITUNGSTROMMEL KPL.
DICHTMITTEL A80MR HYLOMA	87 00 028 08	289	0.1	3 930 730	96 89 203 08	KLEMMKASTEN KPL.
DICHTMUTTER M6	51 07 534 08	10	1	5 711 301	57 11 301 08	DRUCKBEGRENZUNGSVENTI
DICHTMUTTER M6	51 07 534 08	11	1	X1048973	10 48 973 4	DRUCKBEGRENZUNGSVENTI
DICHTMUTTER M8	51 07 417 08	21	1	5 114 176	51 14 176 08	DRUCKBEGRENZUNGSVENTI
DICHTMUTTER M8	51 07 417 08	21	1	5 114 177	51 14 177 08	DRUCKBEGRENZUNGSVENTI
DICHTPROFIL 1-4X14,5X24,4	26 21 064 08	255	0.33	2 859 100	96 96 250 08	GERAEUSCHDAEMMUNG OBE
DICHTRAHMEN	97 36 626 08	16	1	2 913	91 32 850 08	LICCON KONSOLE LCD2
DICHTRAHMEN 10X60X 185 P	97 25 613 08	38	10	2 520 006	96 92 980 08	INNENVERKLEIDUNG
DICHTRAHMEN RD92X20 DI=80	97 25 615 08	39	3	2 520 006	96 92 980 08	INNENVERKLEIDUNG
DICHTRING 10,7X16X1,5 St/FP	10 01 186 4	8	2	X1014521	10 14 521 2	ANBAUTEILE LUFTPRESSER
DICHTRING 10,7X16X1,5 St/FP	10 01 186 4	6	17	X1014588	10 14 588 5	LECKOELRUECKLAUF
DICHTRING 10,7X16X1,5 St/FP	10 01 186 4	7	2	X1014622	10 14 622 4	TAKTVENTIL
DICHTRING 12,7X18X1,5 St/FP	10 01 186 5	11	2	X1014588	10 14 588 5	LECKOELRUECKLAUF
DICHTRING 14,7X22X1,5 St/FP	10 01 186 6	6	1	X1014274	10 14 274 4	KUEHLWASSERENTLUEFTUN
DICHTRING 14,7X22X1,5 St/FP	10 01 186 6	19	3	X1014588	10 14 588 5	LECKOELRUECKLAUF
DICHTRING 14,7X22X1,5 St/FP	10 01 186 6	2	11	X1014821	10 14 821 7	ROHRLEITUNG ANBAU
DICHTRING 16,7X24X1,5 St/FP	10 01 186 7	16	2	X1014511	10 14 511 2	ABGASSTUTZEN ANBAU
DICHTRING 16,7X24X1,5 St/FP	10 01 186 7	6	8	X1014521	10 14 521 2	ANBAUTEILE LUFTPRESSER
DICHTRING 18,7X26X1,5 St/FP	10 01 186 8	2	1	X1013451	10 13 451 7	NIVEAUGEBER
DICHTRING 18,7X26X1,5 St/FP	10 01 186 8	7	14	X1014334	10 14 334 7	KRAFTSTOFFLEITUNGEN
DICHTRING 19,6X24,3X1,5	76 10 225 03	6	1	9 275 543	92 75 543 01	ENTLUEFTUNGSSTUTZEN
DICHTRING 22,7X30X2 St/FPM1	10 01 186 9	7	2	X1014521	10 14 521 2	ANBAUTEILE LUFTPRESSER
DICHTRING 26,7X34,93X2 St/FP	10 01 187 0	27	1	X1014013	10 14 013 6	ATL-ANBAU
DICHTRING 26,7X34,93X2 St/FP	10 01 187 0	8	2	X1014736	10 14 736 7	ANSAUGSTUTZEN ANBAU
DICHTRING 27X20X1,5 CU	10 01 469 7	10	3	X1032716	10 32 716 7	ELEKTROPUMPE
DICHTRING 8,7X14X1 St/FPM1	10 01 187 1	14	2	X1014588	10 14 588 5	LECKOELRUECKLAUF
DICHTRING DIN 7603 A 12X18	71 01 020 08	555	1	2 990 000	96 98 990 08	VERROHRUNG DRUCKLUFTA
DICHTRING DIN 7603 A 14X18	50 04 325 08	22	2	5 114 975	51 14 975 08	DRUCKMINDERVENTIL
DICHTRING DIN 7603 A 14X20	71 01 030 08	21	1	2 533 003	96 96 668 08	ELEKTRIK ANBAUTEILE KABIN
DICHTRING DIN 7603 A 16X20	71 01 034 08	8	1	5 113 005	51 13 005 08	STUEBERBLOCK
DICHTRING DIN 7603 A 17X21	71 01 038 08	(19)	2	2 125	91 69 505 08	BOLZEN S-ANLENKSTUECK
DICHTRING DIN 7603 A 17X21	71 01 038 08	14	1	X1032632	10 32 632 3	HYDROZYLINDER
DICHTRING DIN 7603 A 18X22	51 45 171 08	123	2	X1087454	10 87 454 4	GETRIEBE
DICHTRING DIN 7603 A 18X22	51 45 171 08	19	1	X1087455	10 87 455 6	ANTRIEB
DICHTRING DIN 7603 A 18X22	51 45 171 08	521	4	X1110002	11 10 024 7	GETRIEBE
DICHTRING DIN 7603 A 21X26	71 01 044 08	13	3	7 743 566	77 43 566 08	ELEKTROPUMPE
DICHTRING DIN 7603 A 21X26	71 01 044 08	73	6	X1035659	10 35 659 9	VERTEILERGETRIEBE
DICHTRING DIN 7603 A 21X26	71 01 044 08	105	1	X1132097	11 32 097 4	DRUCKBEGRENZUNGSVENTI
DICHTRING DIN 7603 A 22X27	71 01 045 08	302	2	2 975 153	96 67 814 08	ZUSATZHYDRAULIK WINDE 3
DICHTRING DIN 7603 A 22X27	71 01 045 08	306	1	2 976 017	96 79 694 08	MONTAGEPLATTE NOTBETA
DICHTRING DIN 7603 A 22X27	71 01 045 08	306	1	2 976 026	96 79 695 08	MONTAGEPLATTE NOTBETA
DICHTRING DIN 7603 A 22X27	71 01 045 08	1	4	X1003963	10 03 963 1	WARTUNGSSATZ
DICHTRING DIN 7603 A 24X29	71 01 052 08	305	5	2 970 000	96 97 796 08	HYDRAULIK OBERWAGEN
DICHTRING DIN 7603 A 24X29	71 01 052 08	301	4	2 975 153	96 67 814 08	ZUSATZHYDRAULIK WINDE 3
DICHTRING DIN 7603 A 24X29	71 01 052 08	303	8	2 975 173	96 68 161 08	ZUSATZHYDR.GITTER-WINDE
DICHTRING DIN 7603 A 24X29	71 01 052 08	302	2	3 978 022	96 69 722 08	ZUSATZHYDRAULIK ZWISCH
DICHTRING DIN 7603 A 24X30	71 01 053 08	310	2	2 975 114	96 67 649 08	ZUSATZHYDRAULIK WINDE 2
DICHTRING DIN 7603 A 24X30	71 01 053 08	310	2	2 975 706	96 67 784 08	ZUSATZHYDRAULIK WINDE 1
DICHTRING DIN 7603 A 24X30	71 01 053 08	302	3	2 976 017	96 79 694 08	MONTAGEPLATTE NOTBETA
DICHTRING DIN 7603 A 24X30	71 01 053 08	302	3	2 976 026	96 79 695 08	MONTAGEPLATTE NOTBETA
DICHTRING DIN 7603 A 24X30	71 01 053 08	309	1	3 978 011	96 69 774 08	ZUSATZHYDRAULIK SB-KOPFS
DICHTRING DIN 7603 A 24X30	71 01 053 08	311	2	3 978 024	96 69 721 08	ZUSATZHYDRAULIK ZWISCH
DICHTRING DIN 7603 A 24X30	71 01 053 08	309	1	3 978 101	96 69 717 08	HYDR.SCHWEBEBALLAST-AN
DICHTRING DIN 7603 A 26X32	71 01 060 08	311	1	2 990 000	96 98 990 08	VERROHRUNG DRUCKLUFTA
DICHTRING DIN 7603 A 27X32	71 01 059 08	308	2	1 970 101	96 67 644 08	HYDRAULIK MITTELTEIL
DICHTRING DIN 7603 A 27X32	71 01 059 08	307	4	2 970 000	96 97 796 08	HYDRAULIK OBERWAGEN

12.10.2015

etk\_en\_de\_097903 LR 1600/2

1374

**LIEBHERR**Alphabetical index  
Alphabetischer Index

Bezeichnung	Artikel	Pos.	Menge	Seite	Baugruppe	Bezeichnung
DICHTRING DIN 7603 A 27X32	71 01 059 08	307	1	2 975 114	96 67 649 08	ZUSATZHYDRAULIK WINDE 2
DICHTRING DIN 7603 A 27X32	71 01 059 08	304	2	2 975 173	96 68 161 08	ZUSATZHYDR.GITTER-WINDE
DICHTRING DIN 7603 A 27X32	71 01 059 08	307	1	2 975 706	96 67 784 08	ZUSATZHYDRAULIK WINDE 1
DICHTRING DIN 7603 A 27X32	71 01 059 08	311	2	2 976 017	96 79 694 08	MONTAGEPLATTE NOTBETA
DICHTRING DIN 7603 A 27X32	71 01 059 08	302	2	2 977 203	96 00 263 9	ZUSATZHYDRAULIK PUMPE 5+
DICHTRING DIN 7603 A 27X32	71 01 059 08	303	1	2 978 109	96 69 155 08	ZUSATZHYDR.D-RUECKHALT
DICHTRING DIN 7603 A 27X32	71 01 059 08	301	1	2 978 206	96 69 083 08	ZUSATZHYDR.S-RUECKHALTE
DICHTRING DIN 7603 A 30X36	71 01 065 08	3	1	X1013845	10 13 845 0	ENDREGELVENTIL
DICHTRING DIN 7603 A 38X44	71 01 072 08	307	2	1 970 101	96 67 644 08	HYDRAULIK MITTELTEIL
DICHTRING DIN 7603 A 38X44	71 01 072 08	302	13	2 970 000	96 97 796 08	HYDRAULIK OBERWAGEN
DICHTRING DIN 7603 A 38X44	71 01 072 08	305	1	2 975 114	96 67 649 08	ZUSATZHYDRAULIK WINDE 2
DICHTRING DIN 7603 A 38X44	71 01 072 08	307	2	2 975 153	96 67 814 08	ZUSATZHYDRAULIK WINDE 3
DICHTRING DIN 7603 A 38X44	71 01 072 08	302	5	2 975 173	96 68 161 08	ZUSATZHYDR.GITTER-WINDE
DICHTRING DIN 7603 A 38X44	71 01 072 08	305	1	2 975 706	96 67 784 08	ZUSATZHYDRAULIK WINDE 1
DICHTRING DIN 7603 A 38X44	71 01 072 08	303	1	2 977 203	96 00 263 9	ZUSATZHYDRAULIK PUMPE 5+
DICHTRING DIN 7603 A 38X44	71 01 072 08	300	2	2 978 007	96 68 931 08	ZUSATZHYDR.MONTAGEEINR
DICHTRING DIN 7603 A 38X44	71 01 072 08	302	1	2 978 109	96 69 155 08	ZUSATZHYDR.D-RUECKHALT
DICHTRING DIN 7603 A 38X44	71 01 072 08	302	3	2 978 206	96 69 083 08	ZUSATZHYDR.S-RUECKHALTE
DICHTRING DIN 7603 A 38X44	71 01 072 08	304	1	3 978 101	96 69 717 08	HYDR.SCHWEBEBALLAST-AN
DICHTRING DIN 7603 A 42X49	71 01 075 08	303	1	3 978 101	96 69 717 08	HYDR.SCHWEBEBALLAST-AN
DICHTRING DIN 7603 A 48X55	71 01 076 08	303	1	2 970 000	96 97 796 08	HYDRAULIK OBERWAGEN
DICHTRING DIN 7603 A 4X8X1	51 10 089 08	9	2	9 640 276	96 40 276 08	ANSCHLUSSBLOCK
DICHTRING DIN 7603 A 52X60	71 01 077 08	305	2	1 970 101	96 67 644 08	HYDRAULIK MITTELTEIL
DICHTRING DIN 7603 A 52X60	71 01 077 08	300	2	1 972 252	96 67 665 08	ZUSATZHYDR.RAUPENTRAEG
DICHTRING DIN 7603 A 52X60	71 01 077 08	301	2	1 972 253	96 67 664 08	ZUSATZHYDR.RAUPENTRAEG
DICHTRING DIN 7603 A 52X60	71 01 077 08	304	10	2 970 000	96 97 796 08	HYDRAULIK OBERWAGEN
DICHTRING DIN 7603 A 52X60	71 01 077 08	304	2	2 975 114	96 67 649 08	ZUSATZHYDRAULIK WINDE 2
DICHTRING DIN 7603 A 52X60	71 01 077 08	306	4	2 975 153	96 67 814 08	ZUSATZHYDRAULIK WINDE 3
DICHTRING DIN 7603 A 52X60	71 01 077 08	300	8	2 975 173	96 68 161 08	ZUSATZHYDR.GITTER-WINDE
DICHTRING DIN 7603 A 52X60	71 01 077 08	304	2	2 975 706	96 67 784 08	ZUSATZHYDRAULIK WINDE 1
DICHTRING DIN 7603 A 52X60	71 01 077 08	301	2	2 976 026	96 79 695 08	MONTAGEPLATTE NOTBETA
DICHTRING DIN 7603 A 52X60	71 01 077 08	301	4	2 977 203	96 00 263 9	ZUSATZHYDRAULIK PUMPE 5+
DICHTRING DIN 7603 A 52X60	71 01 077 08	301	2	3 978 011	96 69 774 08	ZUSATZHYDRAULIK SB-KOPFES
DICHTRING DIN 7603 A 52X60	71 01 077 08	300	4	3 978 022	96 69 722 08	ZUSATZHYDRAULIK ZWISCH
DICHTRING DIN 7603 A 52X60	71 01 077 08	301	4	3 978 024	96 69 721 08	ZUSATZHYDRAULIK ZWISCH
DICHTRING DIN 7603 A 52X60	71 01 077 08	301	2	3 978 101	96 69 717 08	HYDR.SCHWEBEBALLAST-AN
DICHTRING DIN 7603 A14X20	73 81 225 23	2	1	9 078 233	90 78 233	VENTIL
DICHTRING DIN 7603 A14X20	73 81 225	13	1	X1012948	10 12 948 0	OELKUEHLER VORM.
DICHTRING DIN 7603 A14X20	73 81 225	14	1	X1014768	10 14 768 6	AGGREGATETRAEGER ANBA
DICHTRING DIN 7603 A22X27	54 01 452 08	125	2	X1134739	11 34 739 6	SEILTROMMEL
DICHTRING DIN 7603 A30X36	50 15 366 08	120	3	X1087454	10 87 454 4	GETRIEBE
DICHTRING DIN 7603 A33X39	71 01 022	306	5	2 970 000	96 97 796 08	HYDRAULIK OBERWAGEN
DICHTRING DIN 7603 A33X39	71 01 022	306	1	2 975 114	96 67 649 08	ZUSATZHYDRAULIK WINDE 2
DICHTRING DIN 7603 A33X39	71 01 022	305	2	2 975 153	96 67 814 08	ZUSATZHYDRAULIK WINDE 3
DICHTRING DIN 7603 A33X39	71 01 022	306	1	2 975 706	96 67 784 08	ZUSATZHYDRAULIK WINDE 1
DICHTRING DIN 7603 A33X39	71 01 022	300	1	2 978 109	96 69 155 08	ZUSATZHYDR.D-RUECKHALT
DICHTRING DIN 7603 D10X13,5	70 06 253	21	4	X1087455	10 87 455 6	ANTRIEB
DICHTRING KDS27X 27,3X38	76 19 656	(1)	1	1 970 101	96 67 644 08	HYDRAULIK MITTELTEIL
DICHTRINGDECKEL D140/34X7	11 69 017 4	4	1	X1035659	10 35 659 9	VERTEILERGETRIEBE
DICHSATZ	10 30 092 5	(999)	1	X1035924	10 35 924 3	VERSTELLPUMPE
DICHSATZ	10 33 105 1	98	1	X1042876	10 42 876 6	VERSTELLMOTOR
DICHSATZ	10 41 065 9	(999)	1	5 715 142	57 15 142 08	ANSCHLUSSPLATTE
DICHSATZ	10 41 278 1	999	1	9 640 277	96 40 277 08	WEGESCHIEBER
DICHSATZ	10 42 472 6	999	1	X1047220	10 47 220 4	TRIEBWERK
DICHSATZ	10 44 073 0	(999)	1	X1035924	10 35 924 7	VERSTELLPUMPE
DICHSATZ	10 47 639 1	(999)	1	2 391 001	96 95 346 08	DIESELMOTOR VORM.
DICHSATZ	11 00 353 5	998	1	X1049315	10 49 315 9	WEGESITZVENTIL
DICHSATZ	11 49 433 7	(98)	1	X1035924	10 35 924 6	VERSTELLPUMPE
DICHSATZ	51 03 178 08	(1)	1	2 970 000	96 97 796 08	HYDRAULIK OBERWAGEN
DICHSATZ	57 05 881 08	999	1	5 106 691	51 06 691 08	RUECKLAUFFILTER

12.10.2015

etk\_en\_de\_097903 LR 1600/2

1375

**LIEBHERR**Alphabetical index  
Alphabetischer Index

Bezeichnung	Artikel	Pos.	Menge	Seite	Baugruppe	Bezeichnung
DICHTSATZ	57 10 356 08	999	1	5 710 349	57 10 349 08	WEGEVENTIL
DICHTSATZ KPL	10 29 775 0	(999)	1	X1035924	10 35 924 4	VERSTELLPUMPE
DICHTSATZ KPL	10 29 775 0	999	1	X1047137	10 47 137 0	TRIEBWERK
DICHTSCHEIBE	57 10 773 08	(1)	1	3 978 101	96 69 717 08	HYDR.SCHWEBEBALLAST-AN
DICHTSCHEIBE 150X158X0,10	10 15 445 9	2	1	X1015445	10 15 445 8	ZYLINDER
DICHTSCHEIBE 7,6X15,8X1 VI	57 10 825 08	(1)	1	1 970 101	96 67 644 08	HYDRAULIK MITTELTEIL
DICHTSCHEIBE 7,6X15,8X1 VI	57 10 825 08	(1)	1	2 976 017	96 79 694 08	MONTAGEPLATTE NOTBETA
DICHTSCHEIBE 8X22X4 A2	42 99 006 08	31	8	2 670	91 79 271 08	KRAFTSTOFFBEHAELTER KPL
DICHTSCHEIBE VITON	57 10 819 08	(1)	1	1 970 101	96 67 644 08	HYDRAULIK MITTELTEIL
DICHTSCHEIBE VITON	57 10 824 08	(1)	1	1 972 252	96 67 665 08	ZUSATZHYDR.RAUPENTRAEG
DICHTSCHEIBE VITON	57 10 830 08	(1)	1	1 970 101	96 67 644 08	HYDRAULIK MITTELTEIL
DICHTSCHEIBE VITON	57 10 830 08	(1)	1	2 975 706	96 67 784 08	ZUSATZHYDRAULIK WINDE 1
DICHTSTOPFEN	10 03 083 7	14	14	X1138961	11 38 961 7	KURBELGEHAEUSE KPL. MIT
DICHTSTOPFEN	10 13 475 3	3	2	X1014382	10 14 382 8	EINSPRITZLEITUNGEN
DICHTSTOPFEN	73 80 779	16	2	X1013382	10 13 382 3	ABSAUGPUMPE VORM.
DICHTSTOPFEN CR6-FREI	73 82 069	8	1	X1138961	11 38 961 7	KURBELGEHAEUSE KPL. MIT
DICHTSTREIFEN 40X4 NBR/S	26 20 013 08	5	0.2	2 783	91 58 945 08	BRENNSTOFFBEHAELTER O
DICHTUNG	10 04 014 4	2	1	X1003963	10 03 963 1	WARTUNGSSATZ
DICHTUNG	10 11 855 6	2	6	X1014736	10 14 736 6	LUFTANSAUGROHR ANBAU
DICHTUNG	10 11 992 3	3	2	X1012948	10 12 948 0	OELKUEHLER VORM.
DICHTUNG	10 12 651 0	4	6	X1135813	11 35 813 2	ZYLINDERKOPFDECKEL ANBA
DICHTUNG	10 13 588 5	2	6	X1014144	10 14 144 4	ABGASROHR ANBAU
DICHTUNG	10 14 486 1	22	1	2 650	91 79 260 08	HARNSTOFFANLAGE
DICHTUNG	10 29 787 6	2	1	X1011497	10 11 497 5	STEUERVENTIL
DICHTUNG	11 82 665 3	12	1	X1108052	11 08 052 5	WASSERHEIZGERAET
DICHTUNG	69 18 222 08	40	1	2 920 449	96 97 398 08	KLEMMKASTEN KPL.
DICHTUNG	69 18 222 08	295	1	3 930 638	96 74 840 08	KLEMMKASTEN
DICHTUNG	69 21 000 08	36	1	2 920 449	96 97 398 08	KLEMMKASTEN KPL.
DICHTUNG	69 21 000 08	155	1	3 930 009	96 50 573 08	LEITUNGSTROMMEL KPL.
DICHTUNG	69 21 000 08	171	1	3 930 153	96 48 489 08	LEITUNGSTROMMEL KPL.
DICHTUNG	69 21 000 08	294	2	3 930 638	96 74 840 08	KLEMMKASTEN
DICHTUNG	69 21 000 08	151	2	3 930 640	96 50 481 08	KLEMMKASTEN KPL.
DICHTUNG	69 21 000 08	281	2	3 930 730	96 89 203 08	KLEMMKASTEN KPL.
DICHTUNG	91 44 762	(1)	1	X1135813	11 35 813 2	ZYLINDERKOPFDECKEL ANBA
DICHTUNG 0 PE	97 75 102 08	32	2	2 932 160	96 97 410 08	SCHALTSCHRANK MECH.
DICHTUNG 0,33MM METALOS	10 12 673 8	2	1	X1014768	10 14 768 6	AGGREGATETRAEGER ANBA
DICHTUNG 0,33MM METALOS	10 13 772 1	5	1	X1011582	10 11 582 9	SCHWUNGRADGEHAEUSE AN
DICHTUNG 1,5X120X120 AFM 3	71 02 000 08	450	1	2 391 023	96 95 362 08	KUEHLER VORM.
DICHTUNG 120X60X 30 SCHW	97 60 943 08	54	1	2 520 006	96 92 980 08	INNENVERKLEIDUNG
DICHTUNG 168,6X184,4X13	10 14 410 2	5	1	2 392	91 79 238 08	SCHALLDAEMPFERANLAGE
DICHTUNG 1MM	90 79 130	2	1	X1011912	10 11 912 8	VERSCHLUSSTEILE
DICHTUNG 25X1091X850 EPD	97 05 828 5	17	1	2 520	91 79 122 08	KABINE VERGLAST
DICHTUNG 25X776X276 EPDM	97 05 830 7	18	1	2 520	91 79 122 08	KABINE VERGLAST
DICHTUNG 78X64 30	97 61 932 08	65	1	2 520	91 79 122 08	KABINE VERGLAST
DICHTUNG AFM 30	10 11 789 1	2	1	X1012948	10 12 948 1	OELKUEHLER ANBAU
DICHTUNG AFM 30	10 12 642 7	3	1	X1013544	10 13 544 0	OELWANNE MIT BEFEST.
DICHTUNG ASBESTFREI	10 11 562 3	18	1	X1014013	10 14 013 6	ATL-ANBAU
DICHTUNG FILTERGR.12"	10 14 281 3	4	1	2 392	91 79 238 08	SCHALLDAEMPFERANLAGE
DICHTUNG FILTERGR.12"	10 14 281 3	60	1	X1014404	10 14 404 4	SCR KPL.
DICHTUNG X15CrNiSi20-	10 12 574 0	3	1	X1014013	10 14 013 6	ATL-ANBAU
DICHTUNGSMUTTER M6	73 61 600	21	1	X1065300	10 65 300 9	STEUERTEIL
DICHTUNGSSATZ	74 11 445	999	1	5 113 022	51 13 022 08	WEGEVENTIL
DIESELMOTOR D946 A7-04	10 14 289 7	1	1	2 215	91 79 236 08	DIESELMOTOR KAUFTEIL
DIESELMOTOR KAUFTEIL	91 79 236 08	122	1		LR 1600-2-0	LIEBHERR RAUPENKRAN LR 1
DIESELMOTOR KPL.	91 79 234 08	121	1		LR 1600-2-0	LIEBHERR RAUPENKRAN LR 1
DIESELMOTOR VORM.	96 95 346 08	1	1	2 391	91 79 234 08	DIESELMOTOR KPL.
DIODE	10 87 115 0	61	1	2 932 082	96 96 615 08	AUFBAUTEILE MONTAGETAPE
DIODE 1N4007 DO-41 SPF	66 00 331 08	3	1	2 932 515	96 45 911 08	BESTUECKUNGSMODUL
DIODE 1N4007 DO-41 SPF	66 00 331 08	3	4	9 295 783	92 95 783 08	VARIATIONSBAUSTEIN VORM.
DIODE SPF	66 03 006 08	21	8	2 922 001	92 84 311 08	BUSPLATINE

12.10.2015

etk\_en\_de\_097903 LR 1600/2

1376

**LIEBHERR**Alphabetical index  
Alphabetischer Index

Bezeichnung	Artikel	Pos.	Menge	Seite	Baugruppe	Bezeichnung
DIODEN VARISTORENMODUL	66 01 015 08	37	2	2 932 001	96 81 042 08	RELAISSTEUERUNG
DIODENMODUL 1N4007	66 03 016 08	52	1	2 932 082	96 96 615 08	AUFBAUTEILE MONTAGETAPE
DISPLAY TFT 7" 800X480 SPF	10 45 478 2	(10)	1	2 925 026	91 55 259 08	ERG.KAMERAUEBERWACHUN
DISPLAY TFT 7" 800X480 SPF	10 45 478 2	10	1	2 925 405	96 48 397 08	AUSRUESTUNG KAMERA KAB
DISPLAY VORM. TFT	96 20 762 08	21	1	2 913 005	96 28 696 08	INNENGEHAEUSE VORM.
DISTANZBLECH 3X84X15 DC0	97 76 920 08	40	4	2 502	91 72 033 08	STEUERSTAND
DISTANZHUELSE 11X21X45 42	10 14 143 8	7	24	X1014144	10 14 144 4	ABGASROHR ANBAU
DISTANZHUELSE 21.3X27 S355	97 71 899 08	3	1	3 207 003	96 48 259 08	STANGE KPL.
DISTANZHUELSE 21.3X27 S355	97 71 899 08	2	1	3 207 100	96 48 261 08	LASCHE KPL.
DISTANZHUELSE 21.3X27 S355	97 71 899 08	(3)	1	3 281	91 71 535 08	FA-BOCK
DISTANZHUELSE 25.0X39 S355	97 71 884 08	(2)	1	3 281	91 71 535 08	FA-BOCK
DISTANZHUELSE 25.0X75 S355	97 71 883 08	5	1	3 207 101	96 48 292 08	LASCHE KPL.
DISTANZHUELSE 25.0X75 S355	97 71 883 08	2	2	3 208 005	96 90 516 08	LASCHE KPL.
DISTANZHUELSE 25.0X75 S355	97 71 883 08	(2)	2	3 281	91 71 535 08	FA-BOCK
DISTANZHUELSE 8,5X18X10 S	91 32 577	93	2	X1014575	10 14 575 3	KABELBAUM ANBAU
DISTANZHUELSE 8,5X18X10 S	91 32 577	2	4	X1014737	10 14 737 0	HITZESCHUTZ MIT BEFEST.
DISTANZHUELSE 8,5X20 KUN	70 42 713 08	10	4	2 810 001	96 96 106 08	KRANFUEHRERKABINE VORM
DISTANZRING RD140X4 S315M	94 56 361 08	7	2	3 749 003	96 88 855 08	KOPFSTUECK VORM.
DISTANZRING RD219,1X36 S3	93 58 827 08	13	2	2 652	91 61 110 08	ROLLENLAGERUNG
DISTANZRING RD48X2 DC01	95 00 775 08	26	2	3 211	91 75 365 08	S-ANLENKSTUECK
DISTANZRING RD48X3 DC01	94 15 400 08	5	2	3 745 002	92 17 236 08	SCHALTEINHEIT
DISTANZRING RD48X3 DC01	94 15 400 08	5	2	3 745 003	92 17 237 08	SCHALTEINHEIT
DISTANZROHR 19X25X52 E35	97 05 183 0	2	1	3 208 004	96 90 475 08	LASCHE KPL.
DISTANZROHR RD65X76 ST.3	95 44 254 08	21	2	1 401	91 58 478 08	RAUPENTRAEGER LI.
DISTANZROHR RD65X76 ST.3	95 44 254 08	21	2	1 411	91 69 968 08	RAUPENTRAEGER RE.
DISTANZSTUECK	57 06 903 08	25	1	5 113 086	51 13 086 08	PROPORTIONALVENTIL
DISTANZSTUECK	57 11 304 08	5	1	5 711 301	57 11 301 08	DRUCKBEGRENZUNGSVENTI
DISTANZSTUECK SCHWK.	96 49 272 08	8	2	3 714	91 63 428 08	D-KOPFSTUECK
DISTANZSTUECK SCHWK.	96 50 800 08	2	1	3 714 013	96 49 270 08	LASCHE KPL.
DOPPELABREISSSTOPFEN	56 16 114	22	5	X1065300	10 65 300 9	STEUERTEIL
DOPPELABREISSSTOPFEN	70 22 127	52	7	X1047219	10 47 219 6	REGLER
DOPPELBLITZKENNLEUCHE	11 16 040 7	65	1	2 533 003	96 96 668 08	ELEKTRIK ANBAUTEILE KABIN
DOPPELHOHLSCHRAUBE 6X6	10 01 486 4	7	1	X1014588	10 14 588 5	LECKOELRUECKLAUF
DOPPELMAULSCHLUESSEL D	79 00 039 08	11	1	1 750	96 00 568 6	GRUNDWERKZEUG
DOPPELMAULSCHLUESSEL D	79 00 079 08	10	1	1 750	96 00 568 6	GRUNDWERKZEUG
DOPPELNIPPEL R1/4"-M10X1	77 43 750 08	16	8	2 711	91 52 800 08	ZENTRALSCHMIERANLAGE O
DOPPELRINGSCHLUESSEL DI	79 00 126 08	14	1	1 750	96 00 568 6	GRUNDWERKZEUG
DOPPELSCHELLE LNUF424-20	10 28 901 9	25	5	2 391	91 79 234 08	DIESELMOTOR KPL.
DORNNIET 4X10,3	70 42 076 08	42	1	2 533 020	96 96 664 08	ARMATUREN RE.
DORNNIET 4X10,3	70 42 076 08	3	4	2 913 004	96 20 460 08	GEHAEUSE VORM.
DORNNIET 4X10,3	70 42 076 08	23	8	2 932 001	96 81 042 08	RELAISSTEUERUNG
DORNNIET 4X10,3	70 42 076 08	9	32	2 932 662	96 00 071 3	SICHERUNGSBLECH
DORNNIET 4X15	70 42 077 08	200	4	2 880	91 70 461 08	ZUSATZBESCHILDERUNG
DOSE M1	60 45 081 08	285	2	3 930 638	96 74 840 08	KLEMMKASTEN
DOSE M1	60 45 081 08	287	1	3 930 640	96 50 481 08	KLEMMKASTEN KPL.
DOSE M1	60 45 081 08	155	1	3 930 730	96 89 203 08	KLEMMKASTEN KPL.
DOSIERPUMPE DP42	11 11 005 1	2	1	2 541	91 79 264 08	ZUSATZHEIZUNG OW
DRAEHTE KLEMMKASTEN KPL	96 50 482 08	8	1	3 930 640	96 50 481 08	KLEMMKASTEN KPL.
DRAEHTE KLEMMKASTEN KPL	96 92 137 08	8	1	3 930 730	96 89 203 08	KLEMMKASTEN KPL.
DRAEHTE KLEMMKASTEN KPL	96 54 484 08	2	1	3 930 734	96 54 401 08	KLEMMKASTEN
DRAEHTE KLEMMKASTEN KPL	96 53 011 08	32	1	3 930 363	96 52 979 08	KLEMMKASTEN KPL.
DRAEHTE KLEMMKASTEN KPL	96 52 977 08	1	1	2 780 748	96 52 969 08	KLEMMKASTEN KPL.
DRAEHTE KLEMMKASTEN KP	96 48 693 08	1	1	1 920 418	96 48 687 08	KLEMMKASTEN KPL.
DRAEHTE KLEMMKASTEN S10	96 97 224 08	2	1	2 920 448	96 97 221 08	KLEMMKASTEN KPL.
DRAEHTE KPL. -S980	96 74 842 08	2	1	3 930 638	96 74 840 08	KLEMMKASTEN
DRAEHTE KPL. S2	96 81 043 08	2	1	2 932 001	96 81 042 08	RELAISSTEUERUNG
DRAEHTE KPL. S3	96 48 313 08	3	1	2 932 001	96 81 042 08	RELAISSTEUERUNG
DRAEHTE KPL.ARMATUR A30	96 96 667 08	15	1	2 533 002	96 96 665 08	KABELLISTE KRANFUEHRERK
DRAEHTE MONTAGETAPEL KP	96 96 617 08	2	1	2 932 116	96 96 616 08	VERKABELUNG MONTAGETA
DRAEHTE MONTAGETAPEL V	96 96 618 08	2	1	2 932 224	96 96 617 08	DRAEHTE MONTAGETAPEL K

12.10.2015

etk\_en\_de\_097903 LR 1600/2

1377

**LIEBHERR**Alphabetical index  
Alphabetischer Index

Bezeichnung	Artikel	Pos.	Menge	Seite	Baugruppe	Bezeichnung
DRAEHTE VORM. A309	96 00 087 5	2	1	2 533 081	96 96 667 08	DRAEHTE KPL.ARMATUR
DRAEHTE VORM. S10	96 99 826 08	(2)	1	2 920 448	96 97 221 08	KLEMMKASTEN KPL.
DRAEHTE VORM. S1000	96 50 483 08	(2)	1	3 930 640	96 50 481 08	KLEMMKASTEN KPL.
DRAEHTE VORM. S1050	96 54 485 08	(2)	1	3 930 734	96 54 401 08	KLEMMKASTEN
DRAEHTE VORM. S1070	96 53 012 08	(2)	1	3 930 363	96 52 979 08	KLEMMKASTEN KPL.
DRAEHTE VORM. S1100	96 53 013 08	(2)	1	2 780 748	96 52 969 08	KLEMMKASTEN KPL.
DRAEHTE VORM. S200-B	96 51 072 08	(2)	1	1 920 418	96 48 687 08	KLEMMKASTEN KPL.
DRAEHTE VORM. S3	96 49 209 08	(2)	1	2 932 001	96 81 042 08	RELAISSTEUERUNG
DRAHT	73 67 367	17	4	X1047220	10 47 220 4	TRIEBWERK
DRAHT	76 24 209	17	2	X1047137	10 47 137 0	TRIEBWERK
DRAHTHALTER	61 10 461 08	22	36	2 932 001	96 81 042 08	RELAISSTEUERUNG
DRALLFAENGER SPF	77 39 466 08	3	1	2 372	91 33 648 08	SEIL MONTAGEWINDE M.ZUB
DREHBUEHNENVERKLEIDUN	91 52 788 08	131	1		LR 1600-2-0	LIEBHERR RAUPENKRAN LR 1
DREHDURCHFUEHRUNG	91 74 376 08	2	1	1 130	91 68 477 08	RAUPENMITTELTEIL KPL.
DREHDURCHFUEHRUNG SPF	10 04 262 0	1	1	1 130 032	91 74 376 08	DREHDURCHFUEHRUNG
DREHFALLENSCHLOSS LINKS	11 00 639 2	1	1	2 522 011	96 80 809 08	SCHLIESSANLAGE
DREHGEBER 360° LSB PL:E SP	10 80 206 0	11	1	1 920 305	96 72 042 08	SCHLEIFRINGKOERPER EINBA
DREHSCHLOSS 1W	60 61 433 08	19	1	2 533 020	96 96 664 08	ARMATUREN RE.
DREHSCHLOSS 1W	60 61 433 08	33	1	2 932 001	96 81 042 08	RELAISSTEUERUNG
DREHSCHLOSSBETAETIGER 1	60 61 449 08	38	2	2 932 001	96 81 042 08	RELAISSTEUERUNG
DREHVERSCHRAUBUNG 76K	10 45 537 2	203	4	2 970 000	96 97 796 08	HYDRAULIK OBERWAGEN
DREHVERSCHRAUBUNG DG1	51 05 521 08	202	2	2 970 000	96 97 796 08	HYDRAULIK OBERWAGEN
DREHWERK 2 DREHW.	91 79 268 08	117	1		LR 1600-2-0	LIEBHERR RAUPENKRAN LR 1
DREHWERKANTRIEB DAT 450	90 20 548 0	1	2	2 350	91 79 268 08	DREHWERK
DREHZAHLGEBER KPL. 10-10	10 13 307 7	20	2	X1014297	10 14 297 7	MOTORREGELUNGSSENSORIK
DROSSELKLAPPE	55 17 022 08	120	1	2 393 001	96 96 524 08	LUFTFILTERANLAGE
DROSSELVENTIL 90L/MIN VE	51 14 277 08	152	1	2 975 041	96 68 924 08	ZUSATZHYDRAULIK MONTAGE
DRUCKKAUFNEHMER 0-400/400	10 81 373 8	53	5	2 970 000	96 97 796 08	HYDRAULIK OBERWAGEN
DRUCKKAUFNEHMER 0-400/400	10 81 373 8	50	1	2 977 203	96 00 263 9	ZUSATZHYDRAULIK PUMPE 5+
DRUCKKAUFNEHMER 0-400/400	10 81 373 8	50	2	2 978 007	96 68 931 08	ZUSATZHYDR.MONTAGEEINR
DRUCKKAUFNEHMER 0-400/400	10 81 373 8	50	2	3 978 020	96 69 856 08	ZUSATZHYDRAULIK ZYLINDER
DRUCKKAUFNEHMER 0-400/400	10 81 618 5	62	2	2 970 000	96 97 796 08	HYDRAULIK OBERWAGEN
DRUCKKAUFNEHMER 0-400/400	10 81 618 5	50	2	2 978 109	96 69 155 08	ZUSATZHYDR.D-RUECKHALT
DRUCKKAUFNEHMER 0-400/400	10 81 618 5	51	2	2 978 206	96 69 083 08	ZUSATZHYDR.S-RUECKHALTE
DRUCKBEGRENZUNGSVENTI	10 48 973 4	2	1	5 113 005	51 13 005 08	STUEERBLOCK
DRUCKBEGRENZUNGSVENTI	57 11 301 08	31	1	5 113 086	51 13 086 08	PROPORTIONALVENTIL
DRUCKBEGRENZUNGSVENTI	57 12 325 08	2	1	5 718 989	57 18 989 08	ANSCHLUSSPLATTE
DRUCKBEGRENZUNGSVENTI	57 15 139 08	1	2	X1065068	10 65 068 8	ANSCHLUSSPLATTE
DRUCKBEGRENZUNGSVENTI	57 15 145 08	1	1	5 715 142	57 15 142 08	ANSCHLUSSPLATTE
DRUCKBEGRENZUNGSVENTI	57 15 147 08	4	1	5 715 142	57 15 142 08	ANSCHLUSSPLATTE
DRUCKBEGRENZUNGSVENTI	57 15 963	2	1	5 715 142	57 15 142 08	ANSCHLUSSPLATTE
DRUCKBEGRENZUNGSVENTI	57 15 963	2	1	5 719 030	57 19 030 08	ANSCHLUSSPLATTE
DRUCKBEGRENZUNGSVENTI	57 16 910 08	8	1	X1042440	10 42 440 2	STUEERBLOCK
DRUCKBEGRENZUNGSVENTI	57 16 910 08	2	1	X1048992	10 48 992 6	STUEERBLOCK
DRUCKBEGRENZUNGSVENTI	57 18 994 08	1	2	5 718 989	57 18 989 08	ANSCHLUSSPLATTE
DRUCKBEGRENZUNGSVENTI	57 19 033 08	1	2	5 719 030	57 19 030 08	ANSCHLUSSPLATTE
DRUCKBEGRENZUNGSVENTI	70 28 133	2	1	X1065068	10 65 068 8	ANSCHLUSSPLATTE
DRUCKBEGRENZUNGSVENTIL	10 45 106 0	9	1	X1042440	10 42 440 2	STUEERBLOCK
DRUCKBEGRENZUNGSVENTI	10 87 230 7	(1)	1	2 650 008	96 00 882 1	PUMPE VORM.
DRUCKBEGRENZUNGSVENTIL	10 47 222 8	907	1	X1048944	10 48 944 9	STUEERBLOCK
DRUCKBEGRENZUNGSVENTIL	10 66 433 3	56	1	X1041101	10 41 101 5	RUECKFALLSTUETZE
DRUCKBEGRENZUNGSVENTIL	10 66 433 3	470	1	X1041101	10 41 101 8	RUECKFALLSTUETZE
DRUCKBEGRENZUNGSVENTIL	10 81 528 9	22	1	X1041101	10 41 101 9	HYDROZYLINDER
DRUCKBEGRENZUNGSVENTI	10 47 222 7	905	1	X1048944	10 48 944 9	STUEERBLOCK
DRUCKBEGRENZUNGSVENTI	96 99 046 08	4	1	2 650 008	96 00 882 1	PUMPE VORM.
DRUCKBEGRENZUNGSVENTI	51 14 572 08	160	1	2 970 000	96 97 796 08	HYDRAULIK OBERWAGEN
DRUCKBEGRENZUNGSVENTI	51 14 562 08	160	1	3 978 101	96 69 717 08	HYDR.SCHWEBEBALLAST-AN
DRUCKBEGRENZUNGSVENTI	51 14 568 08	216	2	2 970 000	96 97 796 08	HYDRAULIK OBERWAGEN
DRUCKBEGRENZUNGSVENTI	51 14 176 08	166	1	2 970 000	96 97 796 08	HYDRAULIK OBERWAGEN
DRUCKBEGRENZUNGSVENTI	51 14 177 08	165	2	2 970 000	96 97 796 08	HYDRAULIK OBERWAGEN

12.10.2015

etk\_en\_de\_097903 LR 1600/2

1378

**LIEBHERR**Alphabetical index  
Alphabetischer Index



Bezeichnung	Artikel	Pos.	Menge	Seite	Baugruppe	Bezeichnung
DRUCKBEGRENZUNGSVENTI	51 14 177 08	151	1	2 978 007	96 68 931 08	ZUSATZHYDR.MONTAGEEINR
DRUCKBEGRENZUNGSVENTI	51 14 177 08	159	1	2 978 109	96 69 155 08	ZUSATZHYDR.D-RUECKHALT
DRUCKBEGRENZUNGSVENTI	51 14 177 08	161	1	2 978 206	96 69 083 08	ZUSATZHYDR.S-RUECKHALTE
DRUCKBEGRENZUNGSVENTI	51 14 333 08	150	1	2 975 041	96 68 924 08	ZUSATZHYDRAULIK MONTAGE
DRUCKBEGRENZUNGSVENTI	11 21 159 2	162	1	2 978 109	96 69 155 08	ZUSATZHYDR.D-RUECKHALT
DRUCKBEGRENZUNGSVENTI	11 21 159 2	163	1	2 978 206	96 69 083 08	ZUSATZHYDR.S-RUECKHALTE
DRUCKBEGRENZUNGSVENTI	11 32 097 4	156	1	1 977 111	96 71 700 08	VERROHRUNG ZUSATZHYDR
DRUCKBEGRENZUNGSVENTI	51 04 687 08	167	2	2 970 000	96 97 796 08	HYDRAULIK OBERWAGEN
DRUCKBEGRENZUNGSVENTIL	11 11 012 6	6	2	X1041325	10 41 325 5	UMSCHALTBLOCK
DRUCKFEDER	10 00 816 5	7	1	X1047220	10 47 220 0	VERSTELLUNG
DRUCKFEDER	10 21 753 2	7	1	X1065300	10 65 300 9	STEUERTEIL
DRUCKFEDER	50 15 240 08	76	16	X1110002	11 10 024 8	ANTRIEB
DRUCKFEDER	51 07 145 08	19	1	5 114 975	51 14 975 08	DRUCKMINDERVENTIL
DRUCKFEDER	51 07 971 08	4	1	5 114 176	51 14 176 08	DRUCKBEGRENZUNGSVENTI
DRUCKFEDER	51 07 975 08	(26)	2	2 970 000	96 97 796 08	HYDRAULIK OBERWAGEN
DRUCKFEDER	51 07 975 08	9	1	5 114 176	51 14 176 08	DRUCKBEGRENZUNGSVENTI
DRUCKFEDER	51 07 975 08	9	1	5 114 177	51 14 177 08	DRUCKBEGRENZUNGSVENTI
DRUCKFEDER	51 10 151 08	4	1	5 114 177	51 14 177 08	DRUCKBEGRENZUNGSVENTI
DRUCKFEDER	56 00 192 08	6	1	2 522 011	96 80 809 08	SCHLIESSANLAGE
DRUCKFEDER	57 06 304 08	4	1	2 550 008	96 47 628 08	HALTER KPL.
DRUCKFEDER	57 06 304 08	4	1	2 550 009	96 47 645 08	HALTER KPL.
DRUCKFEDER	70 22 131	9	1	X1065300	10 65 300 9	STEUERTEIL
DRUCKFEDER	70 23 659	3	1	X1047220	10 47 220 8	VERSTELLUNG
DRUCKFEDER	70 27 053	46	1	X1065300	10 65 300 9	STEUERTEIL
DRUCKFEDER 1,8X7,4X44	72 00 295 01	31	1	9 000 521	90 00 521 4	WINKELGETRIEBE
DRUCKFEDER 1,9X6,9X21,5	51 07 359 08	6	1	5 711 301	57 11 301 08	DRUCKBEGRENZUNGSVENTI
DRUCKFEDER 2,10X17,80X75,0	98 86 756	7	1	X1012948	10 12 948 0	OELKUEHLER VORM.
DRUCKFEDER 3X17X74,67 O	11 11 816 0	6	1	X1013845	10 13 845 0	ENDREGELVENTIL
DRUCKFEDER VERZINKT	11 30 556 8	27	22	X1087455	10 87 455 6	ANTRIEB
DRUCKFEDER VERZINKT	11 30 556 8	75	16	X1110002	11 10 024 8	ANTRIEB
DRUCKFILTER	51 06 715 08	159	1	2 970 000	96 97 796 08	HYDRAULIK OBERWAGEN
DRUCKGEBER 0,5-4,5 BAR	10 10 078 1	(1)	1	X1014297	10 14 297 7	MOTORREGELUNGSSENSORIK
DRUCKGEBER 0-10 BAR	10 02 512 4	(1)	1	X1014297	10 14 297 7	MOTORREGELUNGSSENSORIK
DRUCKGEBER KPL. 0,5-4,5 BA	90 76 550	11	1	X1014297	10 14 297 7	MOTORREGELUNGSSENSORIK
DRUCKGEBER KPL. 0-10 BAR	90 76 531	10	2	X1014297	10 14 297 7	MOTORREGELUNGSSENSORIK
DRUCKLUFTANLAGE	91 79 290 08	177	1		LR 1600-2-0	LIEBHERR RAUPENKRAN LR 1
DRUCKMINDERVENTIL pv=200	51 14 975 08	157	4	2 970 000	96 97 796 08	HYDRAULIK OBERWAGEN
DRUCKREGELVENTIL SPF	10 34 282 3	60	1	2 970 000	96 97 796 08	HYDRAULIK OBERWAGEN
DRUCKREGELVENTIL pmax=3	10 87 048 7	224	1	2 970 000	96 97 796 08	HYDRAULIK OBERWAGEN
DRUCKREGELVENTIL pmax=3	51 14 853 08	168	2	2 970 000	96 97 796 08	HYDRAULIK OBERWAGEN
DRUCKRING	50 29 237 08	40	1	2 533 003	96 96 668 08	ELEKTRIK ANBAUTEILE KABIN
DRUCKRING	50 29 326 08	553	3	2 990 000	96 98 990 08	VERROHRUNG DRUCKLUFTA
DRUCKRING DR/R22X27	50 29 325 08	8	1	1 783 001	96 20 590 08	BRENNSTOFFBEHAELTER VO
DRUCKRING DR/R22X27	50 29 325 08	307	10	2 990 000	96 98 990 08	VERROHRUNG DRUCKLUFTA
DRUCKRING DR/R26X31	50 29 328 08	428	1	2 391 001	96 95 346 08	DIESELMOTOR VORM.
DRUCKRING DR/R26X31	50 29 328 08	321	1	2 990 000	96 98 990 08	VERROHRUNG DRUCKLUFTA
DRUCKROHRSTUTZEN MIT BE	10 15 315 1	191	6	X1014289	10 14 289 7	DIESELMOTOR
DRUCKSCHALTER 0-20/300BA	10 28 953 6	57	2	2 970 000	96 97 796 08	HYDRAULIK OBERWAGEN
DRUCKSCHALTER 0-20/300BA	10 28 953 6	52	1	2 975 114	96 67 649 08	ZUSATZHYDRAULIK WINDE 2
DRUCKSCHALTER 0-20/300BA	10 28 953 6	52	1	2 975 153	96 67 814 08	ZUSATZHYDRAULIK WINDE 3
DRUCKSCHALTER 0-20/300BA	10 28 953 6	52	1	2 975 706	96 67 784 08	ZUSATZHYDRAULIK WINDE 1
DRUCKSCHALTER 0-8/300 BA	10 22 093 3	61	1	2 970 000	96 97 796 08	HYDRAULIK OBERWAGEN
DRUCKSCHALTER 0-8/300 BA	10 22 093 3	51	1	2 975 114	96 67 649 08	ZUSATZHYDRAULIK WINDE 2
DRUCKSCHALTER 0-8/300 BA	10 22 093 3	50	1	2 975 153	96 67 814 08	ZUSATZHYDRAULIK WINDE 3
DRUCKSCHALTER 0-8/300 BA	10 22 093 3	51	1	2 975 706	96 67 784 08	ZUSATZHYDRAULIK WINDE 1
DRUCKSCHALTER 1,5-26 BAR	57 14 891 08	6	1	2 831	91 79 513 08	KLIMAAANLAGE OW
DRUCKSCHALTER 10-100/400	51 06 769 08	55	1	2 970 000	96 97 796 08	HYDRAULIK OBERWAGEN
DRUCKSTUECK	24 01 915 02	17	1	2 391 040	96 95 403 08	KUPPLUNGSSTELLER
DRUCKSTUECK	70 30 031 01	20	1	2 522 011	96 80 809 08	SCHLIESSANLAGE
DRUCKTASTE	60 61 430 08	14	26	2 533 020	96 96 664 08	ARMATUREN RE.

12.10.2015

etk\_en\_de\_097903 LR 1600/2

1379

**LIEBHERR**Alphabetical index  
Alphabetischer Index

Bezeichnung	Artikel	Pos.	Menge	Seite	Baugruppe	Bezeichnung
DRUCKTASTE	60 61 430 08	6	7	2 533 061	96 48 370 08	ARMATUREN ARMLEHNE LI.
DRUCKTASTE	60 61 430 08	6	7	2 533 063	96 48 371 08	ARMATUREN ARMLEHNE RE.
DRUCKTASTER	10 47 561 7	2	1	2 780 244	91 52 951 08	NOTAUS KRANFUEHRERKAB
DRUCKVENTIL	57 15 296 08	8	1	5 113 086	51 13 086 08	PROPORTIONALVENTIL
DRUCKWAAGE	10 49 340 8	3	1	X1048992	10 48 992 6	STUEBERBLOCK
DS ANSCHLUSSBLOCK	10 41 275 1	999	1	9 640 276	96 40 276 08	ANSCHLUSSBLOCK
DS ANSCHLUSSPLATTE	10 47 221 9	(98)	1	X1035924	10 35 924 8	VERSTELLPUMPE
DS ANSCHLUSSPLATTE M.V	10 65 071 0	98	1	X1065068	10 65 068 8	ANSCHLUSSPLATTE
DS ANSTEUERGERAET	10 47 143 9	(98)	1	X1035924	10 35 924 6	VERSTELLPUMPE
DS ANSTEUERGERAET	10 47 143 9	(98)	1	X1035924	10 35 924 9	VERSTELLPUMPE
DS ANSTEUERGERAET	79 05 638 14	(98)	1	X1035924	10 35 924 5	VERSTELLPUMPE
DS BREMSVENTIL	10 81 504 9	(999)	1	2 976 017	96 79 694 08	MONTAGEPLATTE NOTBETA
DS DREHDURCHFUEHRUNG	10 80 158 8	(999)	1	1 130 032	91 74 376 08	DREHDURCHFUEHRUNG
DS DRUCKBEGRENZUNGSV	10 49 301 4	(999)	1	2 970 000	96 97 796 08	HYDRAULIK OBERWAGEN
DS DRUCKBEGRENZUNGSV	10 67 551 5	998	1	5 114 572	51 14 572 08	DRUCKBEGRENZUNGSVENTI
DS DRUCKBEGRENZUNGSV	10 67 551 7	999	1	5 114 572	51 14 572 08	DRUCKBEGRENZUNGSVENTI
DS DRUCKROHRSTUTZEN	10 14 121 6	(12)	1	X1015315	10 15 315 1	DRUCKROHRSTUTZEN MIT BE
DS DRUCKROHRSTUTZEN	10 14 121 6	210	1	X1015315	10 15 315 1	DRUCKROHRSTUTZEN MIT BE
DS GEHAEUSE	10 02 519 4	(999)	1	2 970 000	96 97 796 08	HYDRAULIK OBERWAGEN
DS HYDROZYLINDER	10 10 103 8	(999)	1	3 790 007	96 89 295 08	BOLZENZIEHZYLINDER KPL.
DS HYDROZYLINDER	10 10 103 9	(999)	1	3 790 006	96 89 294 08	BOLZENZIEHZYLINDER KPL.
DS HYDROZYLINDER	10 66 343 9	(999)	1	2 810	91 79 294 08	KRANFUEHRERKABINE KPL.
DS HYDROZYLINDER	10 81 516 2	999	1	X1032632	10 32 632 3	HYDROZYLINDER
DS HYDROZYLINDER	10 81 516 5	999	1	X1041101	10 41 101 9	HYDROZYLINDER
DS INJEKTOR	10 14 121 5	6	1	X1015286	10 15 286 7	INJEKTOR MIT BEFEST.
DS KOLBEN	94 01 074 5	998	1	9 400 925	94 00 925 5	HYDRAULIKZYLINDER
DS KOLBEN 190	94 00 975 8	998	1	9 400 879	94 00 879 4	ABSTUETZZYLINDER
DS KOLBENSTANGENLAGER 1	99 69 282	999	1	9 400 879	94 00 879 4	ABSTUETZZYLINDER
DS KOLBENSTANGENLAGER 7	94 01 033 8	999	1	9 400 925	94 00 925 5	HYDRAULIKZYLINDER
DS KURBELGEHAEUSE	11 00 045 7	999	1	X1047042	10 47 042 3	MOTOR
DS MONTAGEZYLINDER	57 19 136 08	(10)	1	5 123 682	51 23 682 08	MONTAGEZYLINDER
DS PUMPE	10 65 071 7	(98)	1	X1035924	10 35 924 9	VERSTELLPUMPE
DS REGLER	10 44 097 6	999	1	X1047219	10 47 219 6	REGLER
DS RUECKFALLSTUETZE	10 66 433 4	999	1	X1041101	10 41 101 5	RUECKFALLSTUETZE
DS RUECKFALLSTUETZE	10 66 444 9	999	1	X1041101	10 41 101 8	RUECKFALLSTUETZE
DS SENKBREMSVENTIL	10 65 006 8	99	1	X1021769	10 21 769 5	SENBREMSVENTIL
DS SENKBREMSVENTIL	11 11 420 9	(999)	1	3 978 020	96 69 856 08	ZUSATZHYDRAULIK ZYLINDER
DS STEUERBLOCK	10 49 112 9	999	1	X1042393	10 42 393 8	WEGEVENTIL
DS TRIEBWELLE	10 33 111 6	(98)	1	X1035924	10 35 924 1	VERSTELLPUMPE
DS TRIEBWELLE	10 33 111 6	98	1	X1131496	11 31 496 5	TRIEBWERK
DS VENTIL	10 66 373 0	999	1	5 114 651	51 14 651 08	WEGEVENTIL
DS VENTIL	10 67 815 7	(999)	1	2 975 041	96 68 924 08	ZUSATZHYDRAULIK MONTAGE
DS VENTIL	11 00 353 6	999	1	X1049315	10 49 315 9	WEGESITZVENTIL
DS VERSTELLMOTOR	10 44 173 8	98	1	X1035482	10 35 482 8	VERSTELLMOTOR
DS VERSTELLMOTOR	10 44 173 8	98	1	X1042876	10 42 876 7	VERSTELLMOTOR
DS VERSTELLMOTOR	10 44 173 8	98	1	X1042876	10 42 876 8	VERSTELLMOTOR
DS VERSTELLPUMPE	10 41 315 7	98	1	X1035924	10 35 924 5	VERSTELLPUMPE
DS VERSTELLUNG	10 33 111 7	(98)	1	X1035924	10 35 924 1	VERSTELLPUMPE
DS VERSTELLUNG	10 65 070 7	(98)	1	X1035924	10 35 924 9	VERSTELLPUMPE
DS WEGEVENTIL	10 42 478 6	(997)	1	2 970 000	96 97 796 08	HYDRAULIK OBERWAGEN
DS WEGEVENTIL	10 42 478 6	(999)	1	3 978 011	96 69 774 08	ZUSATZHYDRAULIK SB-KOPFS
DS WEGEVENTIL	10 81 449 2	(998)	1	2 970 000	96 97 796 08	HYDRAULIK OBERWAGEN
DS WEGEVENTIL	10 81 449 3	(999)	1	2 970 000	96 97 796 08	HYDRAULIK OBERWAGEN
DS ZAHNRADMOTOR	10 49 389 0	(99)	1	2 391 041	96 69 508 08	OELKUEHLER VORM.
DS ZAHNRADMOTOR	10 87 238 2	999	1	X1049294	10 49 294 1	HYDRAULIK TRANSFORMATO
DS ZUGZYLINDER	10 81 516 3	(999)	1	2 125	91 69 505 08	BOLZEN S-ANLENKSTUECK
DS ZYLINDER	11 18 254 7	999	1	X1042959	10 42 959 8	ZUGZYLINDER
DS ZYLINDERKOPF	10 04 014 8	998	1	X1047042	10 47 042 3	MOTOR
DSF-RING 130X121,5X3,5	10 14 635 8	5	1	X1014636	10 14 636 7	KOLBEN KPL.
DU-BUCHSE	70 80 101 08	4	2	3 206	91 68 433 08	F-ANLENKSTUECK

12.10.2015

etk\_en\_de\_097903 LR 1600/2

1380

**LIEBHERR**Alphabetical index  
Alphabetischer Index

Bezeichnung	Artikel	Pos.	Menge	Seite	Baugruppe	Bezeichnung
DU-BUCHSE 50X55X60	10 87 305 5	44	1	X1041101	10 41 101 5	RUECKFALLSTUETZE
DUESE 0,4	51 07 543 08	157	2	2 990 000	96 98 990 08	VERROHRUNG DRUCKLUFTA
DUESE 0,4 MS	51 10 487 08	205	1	2 970 000	96 97 796 08	HYDRAULIK OBERWAGEN
DUESE 0,4 MS	51 10 487 08	158	1	2 978 109	96 69 155 08	ZUSATZHYDR.D-RUECKHALT
DUESE 0,4 MS	51 10 487 08	158	1	2 978 206	96 69 083 08	ZUSATZHYDR.S-RUECKHALTE
DUESE 0,6	51 07 460 08	190	3	2 970 000	96 97 796 08	HYDRAULIK OBERWAGEN
DUESE 0,6	51 07 460 08	170	1	2 975 114	96 67 649 08	ZUSATZHYDRAULIK WINDE 2
DUESE 0,6	51 07 460 08	166	1	2 975 153	96 67 814 08	ZUSATZHYDRAULIK WINDE 3
DUESE 0,6	51 07 460 08	170	1	2 975 706	96 67 784 08	ZUSATZHYDRAULIK WINDE 1
DUESE 0,6 10.9	57 08 188 08	220	5	2 970 000	96 97 796 08	HYDRAULIK OBERWAGEN
DUESE D 1,5 M8X8 MS	51 10 575 08	154	2	2 976 206	96 69 490 08	ZUSATZHYDRAULIK 2 DREH
DUESE D=1,2	57 19 039 08	51	1	5 113 086	51 13 086 08	PROPORTIONALVENTIL
DURCHFUEHRUNGSTUELLE 1	60 27 013 08	5	2	2 810 037	96 47 204 08	PEDALTRAEGER EINBAU
DURCHFUEHRUNGSTUELLE 4/	60 27 024 08	10	1	2 913 102	92 32 870 08	LUEFTEREINHEIT
DURCHGANGSNIPPELBLOCK	77 43 751 08	6	2	1 402	91 58 480 08	ZENTRALSCHMIERUNG RAUP
DURCHGANGSNIPPELBLOCK	77 43 751 08	11	2	2 711	91 52 800 08	ZENTRALSCHMIERANLAGE O
E/A-MODUL A SPF	66 01 020 08	40	1	2 932	91 79 285 08	EINBAUTEILE SCHALTSCHRAN
EINBAUDOSE 24-POL A240	69 18 996 08	(505)	1	3 930 640	96 50 481 08	KLEMMKASTEN KPL.
EINBAUDOSE 24-POL A240	69 24 016 08	(151)	1	2 920 449	96 97 398 08	KLEMMKASTEN KPL.
EINBAUDOSE 24-POL A240	69 24 016 08	(501)	1	3 930 640	96 50 481 08	KLEMMKASTEN KPL.
EINBAUSTECKDOSE 2-POL	60 52 039 08	2	1	2 533 067	96 50 385 08	BLECH VORM.
EINBAUSTECKDOSE 2-POL	60 52 039 08	3	2	2 920 257	92 78 689 08	KLEMMKASTEN BELEUCHTUN
EINBAUSTECKDOSE 2-POL	60 52 039 08	51	1	2 932 001	96 81 042 08	RELAISSTEUERUNG
EINBAUTEILE SCHALTSCHRAN	91 79 285 08	165	1		LR 1600-2-0	LIEBHERR RAUPENKRAN LR 1
EINBAUVENTIL 350BAR 900L/	10 81 373 1	2	4	X1041325	10 41 325 5	UMSCHALTBLOCK
EINFUELLSTUTZEN GR.40 AL	11 10 135 3	11	1	2 650	91 79 260 08	HARNSTOFFANLAGE
EINFUELLSTUTZEN SCHWK.	96 95 850 08	3	1	2 650 001	96 95 842 08	HARNSTOFFTANK VORM.
EINGANGSMODUL 304,8	10 14 403 4	10	1	X1014404	10 14 404 4	SCR KPL.
EINGANGSPLATINE KPL. EP0	96 48 329 08	30	1	2 932 082	96 96 615 08	AUFBAUTEILE MONTAGETAPE
EINGANGSPLATINE KPL. EP1	96 48 330 08	31	1	2 932 082	96 96 615 08	AUFBAUTEILE MONTAGETAPE
EINGANGSPLATINE KPL. EP2	96 48 331 08	32	1	2 932 082	96 96 615 08	AUFBAUTEILE MONTAGETAPE
EINGANGSPLATINE KPL. EP3	96 48 332 08	33	1	2 932 082	96 96 615 08	AUFBAUTEILE MONTAGETAPE
EINGANGSPLATINE KPL. EP4	96 48 333 08	34	1	2 932 082	96 96 615 08	AUFBAUTEILE MONTAGETAPE
EINGANGSPLATINE KPL. EP5	96 48 334 08	35	1	2 932 082	96 96 615 08	AUFBAUTEILE MONTAGETAPE
EINLEGEBRUECKE	60 27 355 08	69	5	2 932	91 79 285 08	EINBAUTEILE SCHALTSCHRAN
EINMAULSCHLUESSEL DIN 8	88 51 322 08	12	1	1 750	96 00 568 6	GRUNDWERKZEUG
EINMAULSCHLUESSEL DIN 8	79 00 046 08	13	1	1 750	96 00 568 6	GRUNDWERKZEUG
EINSCHRAUBSTUTZEN	94 79 067 08	221	5	2 970 000	96 97 796 08	HYDRAULIK OBERWAGEN
EINSCHRAUBSTUTZEN EGEO	10 66 435 7	12	1	2 391 046	96 96 264 08	KRAFTSTOFFFILTER VORM.
EINSCHRAUBSTUTZEN GE 10L	74 02 493	19	1	X1014013	10 14 013 6	ATL-ANBAU
EINSCHUBKARTE G0 COMM.S	92 16 203 08	5	1	2 932 122	96 90 850 08	LICCON MONTAGEEINHEIT
EINSCHUBKARTE G0Z0 PROG-	91 60 246 08	6	1	2 932 122	96 90 850 08	LICCON MONTAGEEINHEIT
EINSCHUBKARTE G0Z1 PRPG	91 42 856 08	7	1	2 932 122	96 90 850 08	LICCON MONTAGEEINHEIT
EINSCHUBKARTE G0Z2 PROG	91 42 857 08	8	1	2 932 122	96 90 850 08	LICCON MONTAGEEINHEIT
EINSCHUBKARTE G0Z3 PROG	91 42 858 08	9	1	2 932 122	96 90 850 08	LICCON MONTAGEEINHEIT
EINSCHUBKARTE G0Z4 PROG	91 42 859 08	10	1	2 932 122	96 90 850 08	LICCON MONTAGEEINHEIT
EINSCHUBKARTE G0Z5 PROG	91 42 860 08	11	1	2 932 122	96 90 850 08	LICCON MONTAGEEINHEIT
EINSCHUBKARTE PROG-SP.1	10 48 992 9	(80)	1	2 932 122	96 90 850 08	LICCON MONTAGEEINHEIT
EINSPRITZLEITUNG R-MOTOR	10 14 382 7	2	4	X1014382	10 14 382 8	EINSPRITZLEITUNGEN
EINSPRITZLEITUNG R-MOTOR	10 14 382 9	1	1	X1014382	10 14 382 8	EINSPRITZLEITUNGEN
EINSPRITZLEITUNG R-MOTOR	10 14 383 1	4	1	X1014382	10 14 382 8	EINSPRITZLEITUNGEN
EINSPRITZLEITUNGEN R-MOT	10 14 382 8	215	1	X1014289	10 14 289 7	DIESELMOTOR
EINSTECKDUESE 1,5	10 81 535 0	8	2	X1041325	10 41 325 5	UMSCHALTBLOCK
EINSTECKHUELSE E10-7	77 20 027 08	41	1	2 650	91 79 260 08	HARNSTOFFANLAGE
EINSTECKHUELSE E6-4	77 20 022 08	551	2	2 990 000	96 98 990 08	VERROHRUNG DRUCKLUFTA
EINSTECKHUELSE E8-6 EDEL	10 87 175 9	47	1	2 650	91 79 260 08	HARNSTOFFANLAGE
EINSTELLBUCHSE	70 22 128	4	1	X1065300	10 65 300 9	STEUERTEIL
EINSTELLSCHRAUBE	51 07 798 08	28	1	5 114 975	51 14 975 08	DRUCKMINDERVENTIL
EINSTELLSCHRAUBE M14X1X3	10 01 222 0	(2)	1	X1014843	10 14 843 7	KIPPHEBELBOCK KPL.
EINZELADERABDICHTUNG 1,2	60 23 308 08	802	2	2 920 322	96 97 215 08	KABELSTRANG

12.10.2015

etk\_en\_de\_097903 LR 1600/2

1381

**LIEBHERR**Alphabetical index  
Alphabetischer Index

Bezeichnung	Artikel	Pos.	Menge	Seite	Baugruppe	Bezeichnung
EINZELADERABDICHTUNG 1,2	60 23 308 08	802	8	2 920 641	96 97 209 08	KABELSTRANG
EINZELADERABDICHTUNG 1,2	60 23 308 08	802	4	2 920 647	96 97 211 08	KABELSTRANG
EINZELADERABDICHTUNG 1,4-	10 42 462 5	828	6	2 533 055	96 96 666 08	KABELSTRANG
EINZELADERABDICHTUNG 1,4-	10 42 462 5	828	9	2 920 647	96 97 211 08	KABELSTRANG
EINZELADERABDICHTUNG 2	60 56 197 08	813	4	2 533 055	96 96 666 08	KABELSTRANG
EINZELADERABDICHTUNG 2	60 56 197 08	813	20	2 920 322	96 97 215 08	KABELSTRANG
EINZELADERABDICHTUNG 2	60 56 197 08	813	4	2 920 454	96 73 321 08	KABELSTRANG
EINZELADERABDICHTUNG 2	60 56 197 08	813	4	2 920 462	96 73 318 08	KABELSTRANG
EINZELADERABDICHTUNG 2	60 56 197 08	813	22	2 920 641	96 97 209 08	KABELSTRANG
EINZELADERABDICHTUNG 2,2-	60 23 305 08	801	6	2 920 641	96 97 209 08	KABELSTRANG
EINZELADERABDICHTUNG DI	60 56 199 08	821	4	2 920 322	96 97 215 08	KABELSTRANG
EINZELADERABDICHTUNG DI	60 56 198 08	816	7	2 920 322	96 97 215 08	KABELSTRANG
EINZELADERABDICHTUNG DI	60 56 198 08	816	2	2 920 641	96 97 209 08	KABELSTRANG
EINZELADERABDICHTUNG DI	60 56 198 08	816	2	2 920 647	96 97 211 08	KABELSTRANG
EINZELDICHTUNG 1,0-1,5MM2	10 01 438 7	830	67	2 920 641	96 97 209 08	KABELSTRANG
EINZELDICHTUNG 1,0-1,5MM2	10 01 438 7	830	6	2 920 647	96 97 211 08	KABELSTRANG
EINZELDICHTUNG MLK 1,2 ELA	10 87 040 2	845	9	2 920 647	96 97 211 08	KABELSTRANG
EINZIEHSEIL 8X400M VERZ	10 03 825 9	1	1	2 372	91 33 648 08	SEIL MONTAGEWINDE M.ZUB
EL.F-ANSCHLUSS KOPFSTUEC	96 67 658 08	500	1	3 213	91 63 419 08	F-ANSCHLUSSKOPF
EL.GEBER U.ENDSCHALTER	96 76 932 08	20	1	1 921 100	91 72 880 08	ELEKTRIK MITTELTEIL
ELASTOMEREINSATZ DIN 3015	10 49 306 5	319	2	2 990 000	96 98 990 08	VERROHRUNG DRUCKLUFTA
ELEKTRIK AGGREGAT	96 97 207 08	10	1	2 920	91 79 282 08	ELEKTRIK DREHBUEHNE
ELEKTRIK ANBAUTEILE KABIN	96 96 668 08	7	1	2 533	91 79 261 08	ELEKTRIK KRANFUEHRERKAB
ELEKTRIK ARMATUR MS 3	96 48 372 08	3	1	2 533 054	96 48 366 08	ELEKTRIK STEUERSTAND
ELEKTRIK ARMLEHNE LI.	96 48 368 08	1	1	2 533 054	96 48 366 08	ELEKTRIK STEUERSTAND
ELEKTRIK ARMLEHNE RE.	96 48 369 08	2	1	2 533 054	96 48 366 08	ELEKTRIK STEUERSTAND
ELEKTRIK BALLASTPALETTE	96 67 817 08	10	1	2 780 100	91 68 878 08	ELEKTRIK SCHWEBEBALLAST
ELEKTRIK BATTERIEKASTEN	96 96 675 08	500	1	2 260 001	96 96 680 08	BATTERIEKASTEN VORM.
ELEKTRIK BATTERIELADEGER	96 48 378 08	3	1	2 835	91 52 807 08	BATTERIELADEGERAET
ELEKTRIK D-ANLENKSTUECK	96 67 632 08	500	1	3 713	91 75 366 08	D-ANLENKSTUECK
ELEKTRIK D-KOPFSTUECK	96 67 651 08	500	1	3 714	91 63 428 08	D-KOPFSTUECK
ELEKTRIK D-RUECKHALTESI	96 67 652 08	500	1	3 292	91 63 429 08	D-RUECKHALTESICHERUNG
ELEKTRIK DREHBUEHNE	91 79 282 08	163	1		LR 1600-2-0	LIEBHERR RAUPENKRAN LR 1
ELEKTRIK DREHWERK	96 67 813 08	500	1	2 350	91 79 268 08	DREHWERK
ELEKTRIK F-ANLENKSTUECK	96 67 645 08	500	1	3 206	91 68 433 08	F-ANLENKSTUECK
ELEKTRIK F-KOPFSTUECK	96 89 202 08	500	1	3 208	91 77 925 08	F-KOPFSTUECK
ELEKTRIK FUNKFERNSTEUER	91 77 514 08	420	1		LR 1600-2-0	LIEBHERR RAUPENKRAN LR 1
ELEKTRIK KABINE DACH	96 74 752 08	3	1	2 533	91 79 261 08	ELEKTRIK KRANFUEHRERKAB
ELEKTRIK KABINE FRONT	96 96 663 08	2	1	2 533	91 79 261 08	ELEKTRIK KRANFUEHRERKAB
ELEKTRIK KLEMMKASTEN DB	96 97 220 08	20	1	2 920	91 79 282 08	ELEKTRIK DREHBUEHNE
ELEKTRIK KRAFTSTOFFBEHA	96 93 142 08	500	1	2 670 001	96 95 175 08	KRAFTSTOFFBEHAELTER VO
ELEKTRIK KRANFUEHRERKAB	91 79 261 08	133	1		LR 1600-2-0	LIEBHERR RAUPENKRAN LR 1
ELEKTRIK MASTNASE	96 67 662 08	500	1	3 711	91 68 435 08	MASTNASE
ELEKTRIK MITTELTEIL	91 72 880 08	4	1	1 130	91 68 477 08	RAUPENMITTELTEIL KPL.
ELEKTRIK RAUPENTRAEGER	96 68 385 08	5	1	1 400	91 69 075 08	RAUPENTRAEGER KPL.LI.
ELEKTRIK RAUPENTRAEGER	96 68 384 08	5	1	1 410 300	91 69 077 08	RAUPENTRAEGER KPL.RE.
ELEKTRIK S-ANLENKSTUECK	96 67 633 08	500	1	3 211	91 75 365 08	S-ANLENKSTUECK
ELEKTRIK S-RUECKHALTESI	96 67 816 08	500	1	3 291	91 76 915 08	S-RUECKHALTESICHERUNG
ELEKTRIK S-RUECKHALTESI	96 72 330 08	1	1	3 930 501	96 67 652 08	ELEKTRIK D-RUECKHALTESIC
ELEKTRIK SA-BOCK	96 72 028 08	500	1	2 550	91 82 165 08	SA-BOCK
ELEKTRIK SCHWEBEBALLAST	91 68 878 08	500	1	3 745	91 68 438 08	SCHWEBEBALLAST
ELEKTRIK STEUERSTAND	96 48 366 08	4	1	2 533	91 79 261 08	ELEKTRIK KRANFUEHRERKAB
ELEKTRIK SW-KOPFSTUECK	96 67 634 08	500	1	3 214	91 63 420 08	SW-KOPFSTUECK
ELEKTRIK WINDE 1	96 67 806 08	500	1	2 310	91 84 096 08	WINDE 1
ELEKTRIK WINDE 2	96 67 807 08	500	1	2 320	91 84 097 08	WINDE 2
ELEKTRIK WINDE 3	96 00 916 8	500	1	3 350	91 83 255 08	WINDE 3
ELEKTRIK WINDE 4	96 67 809 08	500	1	2 340	91 63 407 08	WINDE 4 EINZIEHWERK
ELEKTRONISCHES RELAIS 24	11 08 210 5	52	1	2 932	91 79 285 08	EINBAUTEILE SCHALTSCHRAN
ELEKTROPUMPE	77 43 566 08	4	1	1 402	91 58 480 08	ZENTRALSCHMIERUNG RAUP
ELEKTROPUMPE S-EP4	10 32 716 7	1	1	2 711	91 52 800 08	ZENTRALSCHMIERANLAGE O

12.10.2015

etk\_en\_de\_097903 LR 1600/2

1382

**LIEBHERR**Alphabetical index  
Alphabetischer Index

Bezeichnung	Artikel	Pos.	Menge	Seite	Baugruppe	Bezeichnung
ENDGEHAEUSE	54 02 716 14	2	1	X1134739	11 34 739 6	SEILTROMMEL
ENDGEHAEUSE	60 45 329 08	527	2	2 533 055	96 96 666 08	KABELSTRANG
ENDGEHAEUSE DIN 72585 AP	69 24 060 08	527	1	2 920 322	96 97 215 08	KABELSTRANG
ENDGEHAEUSE DIN 72585 AP	69 24 060 08	526	1	2 920 647	96 97 211 08	KABELSTRANG
ENDGEHAEUSE DIN 72585 AP	69 24 062 08	526	2	2 920 322	96 97 215 08	KABELSTRANG
ENDGEHAEUSE DIN 72585 AP	69 24 062 08	528	1	2 920 641	96 97 209 08	KABELSTRANG
ENDHALTER	60 21 101 08	9	3	2 932 082	96 96 615 08	AUFBAUTEILE MONTAGETAPE
ENDHALTER	60 21 101 08	275	1	3 930 640	96 50 481 08	KLEMMKASTEN KPL.
ENDKAPPE 34	55 31 811 08	4	1	2 541 001	96 94 962 08	ZUSATZHEIZUNG VORM.
ENDKAPPE 42,3	55 31 741 08	7	1	2 541	91 79 264 08	ZUSATZHEIZUNG OW
ENDPLATTE	10 41 267 8	21	1	X1049047	10 49 047 0	WEGESCHIEBERBLOCK
ENDREGELVENTIL	10 12 949 9	10	1	X1012948	10 12 948 0	OELKUEHLER VORM.
ENDREGELVENTIL pmax=4.5	10 13 845 0	14	1	X1014289	10 14 289 7	DIESELMOTOR
ENDSCHALTER TASTEND SPF	60 60 531 08	16	1	2 930 000	96 72 029 08	GEBERANBAU
ENDSCHALTER TQ200-RFID	10 67 839 5	1	2	3 930 483	96 72 329 08	GEBERANBAU KOPFSTUECK
ENDSCHALTER TQ200-RFID	10 67 839 5	(7)	1	3 930 506	96 67 662 08	ELEKTRIK MASTNASE
ENDSCHALTER TQ200-RFID	10 67 839 5	151	1	3 930 546	96 89 202 08	ELEKTRIK F-KOPFSTUECK
ENDSCHALTER U.GEBER AL	96 72 019 08	8	1	2 920	91 79 282 08	ELEKTRIK DREHBUEHNE
ENDWINKEL	60 27 946 08	12	2	1 920 418	96 48 687 08	KLEMMKASTEN KPL.
ENDWINKEL	60 27 946 08	7	2	2 780 748	96 52 969 08	KLEMMKASTEN KPL.
ENDWINKEL	60 27 946 08	267	2	2 920 581	96 54 405 08	KLEMMKASTEN SA-BOCK VO
ENDWINKEL	60 27 946 08	274	2	3 930 363	96 52 979 08	KLEMMKASTEN KPL.
ENDWINKEL	60 27 946 08	152	2	3 930 549	96 51 769 08	KLEMMKASTEN KPL.
ENDWINKEL	60 27 946 08	266	2	3 930 638	96 74 840 08	KLEMMKASTEN
ENDWINKEL	60 27 946 08	274	2	3 930 640	96 50 481 08	KLEMMKASTEN KPL.
ENDWINKEL	60 27 946 08	281	2	3 930 730	96 68 395 08	KLEMMKASTEN KPL.
ENDWINKEL	60 27 946 08	297	2	3 930 730	96 89 203 08	KLEMMKASTEN KPL.
ENDWINKEL	60 27 946 08	204	2	3 930 734	96 54 401 08	KLEMMKASTEN
ENTLUEFTUNG	10 29 200 0	19	2	2 520	91 79 122 08	KABINE VERGLAST
ENTLUEFTUNGSFILTER	69 31 138 14	72	1	X1035659	10 35 659 9	VERTEILERGETRIEBE
ENTLUEFTUNGSLEITUNG D12	11 10 144 9	7	1	X1087169	10 87 169 0	KUEHLERANLAGE
ENTLUEFTUNGSROHR	10 01 471 8	23	1	X1032716	10 32 716 7	ELEKTROPUMPE
ENTLUEFTUNGSSCHRAUBE	74 12 942	18	1	X1030300	10 30 300 7	KRAFTSTOFFVORFILTER
ENTLUEFTUNGSSCHRAUBE	60 25 013 08	293	1	1 920 403	96 48 707 08	KLEMMKASTEN KPL.
ENTLUEFTUNGSSCHRAUBE	60 25 013 08	293	1	1 920 417	96 48 703 08	KLEMMKASTEN KPL.
ENTLUEFTUNGSSCHRAUBE	60 25 013 08	293	1	1 920 418	96 48 687 08	KLEMMKASTEN KPL.
ENTLUEFTUNGSSCHRAUBE	60 25 013 08	9	1	2 780 524	96 52 968 08	LEITUNGSTROMMEL KPL.
ENTLUEFTUNGSSCHRAUBE	60 25 013 08	293	1	2 780 748	96 52 969 08	KLEMMKASTEN KPL.
ENTLUEFTUNGSSCHRAUBE	60 25 013 08	293	1	2 920 448	96 97 221 08	KLEMMKASTEN KPL.
ENTLUEFTUNGSSCHRAUBE	60 25 013 08	293	1	2 920 449	96 97 398 08	KLEMMKASTEN KPL.
ENTLUEFTUNGSSCHRAUBE M	10 48 866 2	293	1	2 920 581	96 54 405 08	KLEMMKASTEN SA-BOCK VO
ENTLUEFTUNGSSCHRAUBE M	10 48 866 2	293	1	3 930 009	96 50 573 08	LEITUNGSTROMMEL KPL.
ENTLUEFTUNGSSCHRAUBE M	10 48 866 2	286	1	3 930 363	96 52 979 08	KLEMMKASTEN KPL.
ENTLUEFTUNGSSCHRAUBE M	10 48 866 2	280	1	3 930 549	96 51 769 08	KLEMMKASTEN KPL.
ENTLUEFTUNGSSCHRAUBE M	10 48 866 2	293	1	3 930 638	96 74 840 08	KLEMMKASTEN
ENTLUEFTUNGSSCHRAUBE M	10 48 866 2	286	1	3 930 640	96 50 481 08	KLEMMKASTEN KPL.
ENTLUEFTUNGSSCHRAUBE M	10 48 866 2	286	1	3 930 730	96 68 395 08	KLEMMKASTEN KPL.
ENTLUEFTUNGSSCHRAUBE M	10 48 866 2	293	1	3 930 730	96 89 203 08	KLEMMKASTEN KPL.
ENTLUEFTUNGSSCHRAUBE M	10 48 866 2	307	1	3 930 734	96 54 401 08	KLEMMKASTEN
ENTLUEFTUNGSSTUTZEN	92 75 019 01	2	1	9 275 543	92 75 543 01	ENTLUEFTUNGSSTUTZEN
ENTLUEFTUNGSSTUTZEN	92 75 543 01	77	1	9 020 548	90 20 548 0	DREHWERKANTRIEB
ENTLUEFTUNGSVENTIL	10 09 791 0	3	1	2 670 001	96 95 175 08	KRAFTSTOFFBEHALTER VO
ENTLUEFTUNGSVENTIL	11 62 221 8	17	1	2 541 001	96 94 962 08	ZUSATZHEIZUNG VORM.
ENTLUEFTUNGSVENTIL	50 15 616 08	11	1	X1087455	10 87 455 6	ANTRIEB
ENTLUEFTUNGSVENTIL	50 15 616 08	69	1	X1110002	11 10 024 8	ANTRIEB
ENTNAHMEMODUL L=682,5 24	10 14 401 9	2	1	2 650 001	96 95 842 08	HARNSTOFFTANK VORM.
ENTWAESSERUNGSSTOPFEN	60 25 012 08	292	1	1 920 403	96 48 707 08	KLEMMKASTEN KPL.
ENTWAESSERUNGSSTOPFEN	60 25 012 08	292	1	1 920 417	96 48 703 08	KLEMMKASTEN KPL.
ENTWAESSERUNGSSTOPFEN	60 25 012 08	292	2	1 920 418	96 48 687 08	KLEMMKASTEN KPL.
ENTWAESSERUNGSSTOPFEN	60 25 012 08	292	1	2 780 748	96 52 969 08	KLEMMKASTEN KPL.

12.10.2015

etk\_en\_de\_097903 LR 1600/2

1383

**LIEBHERR**Alphabetical index  
Alphabetischer Index

Bezeichnung	Artikel	Pos.	Menge	Seite	Baugruppe	Bezeichnung
ENTWAESSERUNGSSTOPFEN	60 25 012 08	292	2	2 920 448	96 97 221 08	KLEMMKASTEN KPL.
ENTWAESSERUNGSSTOPFEN	60 25 012 08	292	1	2 920 449	96 97 398 08	KLEMMKASTEN KPL.
ENTWAESSERUNGSSTOPFEN	60 25 012 08	292	1	2 920 581	96 54 405 08	KLEMMKASTEN SA-BOCK VO
ENTWAESSERUNGSSTOPFEN	60 25 012 08	18	2	2 932 160	96 97 410 08	SCHALTSCHRANK MECH.
ENTWAESSERUNGSSTOPFEN	60 25 012 08	285	2	3 930 363	96 52 979 08	KLEMMKASTEN KPL.
ENTWAESSERUNGSSTOPFEN	60 25 012 08	270	1	3 930 549	96 51 769 08	KLEMMKASTEN KPL.
ENTWAESSERUNGSSTOPFEN	60 25 012 08	292	1	3 930 638	96 74 840 08	KLEMMKASTEN
ENTWAESSERUNGSSTOPFEN	60 25 012 08	285	1	3 930 640	96 50 481 08	KLEMMKASTEN KPL.
ENTWAESSERUNGSSTOPFEN	60 25 012 08	285	2	3 930 730	96 68 395 08	KLEMMKASTEN KPL.
ENTWAESSERUNGSSTOPFEN	60 25 012 08	292	1	3 930 730	96 89 203 08	KLEMMKASTEN KPL.
ENTWAESSERUNGSSTOPFEN	60 25 012 08	308	3	3 930 734	96 54 401 08	KLEMMKASTEN
ENTWAESSERUNGSVENTIL 22	50 29 219 08	161	2	2 990 000	96 98 990 08	VERROHRUNG DRUCKLUFTA
ERG.KAMERAUEBERWACHUN	91 55 259 08	323	1		LR 1600-2-0	LIEBHERR RAUPENKRAN LR 1
ERGAENZUNG KAMERA KABIN	96 48 421 08	10	1	2 925 026	91 55 259 08	ERG.KAMERAUEBERWACHUN
ERGAENZUNG KAMERA WIND	96 64 867 08	10	1	2 925 004	91 62 752 08	KAMERAUEBERWACHUNG WI
ERGAENZUNG KAMERA WIND	96 64 861 08	10	1	2 925 200	91 62 750 08	KAMERAUEBERWACHUNG W
ERSATZELEMENT OEL	10 13 680 1	1	1	X1013680	10 13 680 0	KURBELGEHAEUSEENTLUEFT
ERSATZTEILSATZ GRIFF	10 87 351 7	5	1	6 060 950	60 60 950 08	MEISTERSCHALTER
ERWEITERUNG M25X1,5/M32	60 26 133 08	510	1	2 920 454	96 73 321 08	KABELSTRANG
ERWEITERUNG M25X1,5/M32	60 26 133 08	509	1	2 920 462	96 73 318 08	KABELSTRANG
ES BOLZEN 8X16 VERZ	72 51 118 08	13	2	2 932 160	96 97 410 08	SCHALTSCHRANK MECH.
ETIKETTEN 10X90 POLYESTE	11 00 785 3	301	1	1 830 188	96 82 527 08	BTT PROGRAMMIERT
ETIKETTEN 10X90 POLYESTE	11 00 785 3	(981)	1	2 533 020	96 96 664 08	ARMATUREN RE.
ETIKETTEN 10X90 POLYESTE	11 00 785 3	(3)	1	2 932	91 79 285 08	EINBAUTEILE SCHALTSCHRAN
F-ABSPANNUNG	91 54 792 08	286	1		LR 1600-2-0	LIEBHERR RAUPENKRAN LR 1
F-ANLENKSTUECK	91 68 433 08	284	1		LR 1600-2-0	LIEBHERR RAUPENKRAN LR 1
F-ANLENKSTUECK SCHWK.	96 73 184 08	1	1	3 206	91 68 433 08	F-ANLENKSTUECK
F-ANSCHLUSSKOPF	91 63 419 08	202	1		LR 1600-2-0	LIEBHERR RAUPENKRAN LR 1
F-ANSCHLUSSKOPF SCHWK.	96 72 593 08	1	1	3 213	91 63 419 08	F-ANSCHLUSSKOPF
F-KOPFSTUECK 137T	91 77 925 08	288	1		LR 1600-2-0	LIEBHERR RAUPENKRAN LR 1
F-KOPFSTUECK SCHWK.	96 73 348 08	1	1	3 208	91 77 925 08	F-KOPFSTUECK
F-MONTAGEEINHEIT	91 71 534 08	282	1		LR 1600-2-0	LIEBHERR RAUPENKRAN LR 1
F-RUECKHALTESICHERUNG	91 52 897 08	296	1		LR 1600-2-0	LIEBHERR RAUPENKRAN LR 1
F-STUETZE KPL.	96 47 888 08	1	1	3 282	91 52 897 08	F-RUECKHALTESICHERUNG
FA-BOCK	91 71 535 08	294	1		LR 1600-2-0	LIEBHERR RAUPENKRAN LR 1
FA-BOCK SCHWK.	96 73 335 08	1	1	3 281	91 71 535 08	FA-BOCK
FAB-STUETZE	96 47 890 08	2	1	3 282	91 52 897 08	F-RUECKHALTESICHERUNG
FAECHERSCHEIBE DIN 6798 J	42 52 205 08	13	4	2 913	91 32 850 08	LICCON KONSOLE LCD2
FAECHERSCHEIBE DIN 6798 J	42 52 205 08	7	12	2 913 005	96 28 696 08	INNENGEHAEUSE VORM.
FAECHERSCHEIBE DIN 6798 J	42 52 205 08	7	4	2 920 596	96 64 597 08	BLINDSTECKER
FAECHERSCHEIBE DIN 6798 J	42 52 205 08	17	28	2 932 001	96 81 042 08	RELAISSTEUERUNG
FAECHERSCHEIBE DIN 6798 J	42 52 205 08	269	4	3 930 009	96 50 573 08	LEITUNGSTROMMEL KPL.
FAECHERSCHEIBE DIN 6798 J	42 52 207 08	(507)	1	2 920 449	96 97 398 08	KLEMMKASTEN KPL.
FAECHERSCHEIBE DIN 6798 J	42 52 207 08	(507)	1	2 920 449	96 97 398 08	KLEMMKASTEN KPL.
FAECHERSCHEIBE DIN 6798 J	42 52 207 08	88	42	2 932 082	96 96 615 08	AUFBAUTEILE MONTAGETAPE
FAECHERSCHEIBE DIN 6798 J	42 52 207 08	155	1	3 930 153	96 48 489 08	LEITUNGSTROMMEL KPL.
FAECHERSCHEIBE DIN 6798 J	42 52 208 08	3	4	2 780 000	96 00 893 7	ANBAUTEILE FREMDEINSPEIS
FAECHERSCHEIBE DIN 6798 J	42 52 208 08	32	1	2 835 002	96 48 379 08	ANBAUTEILE
FAECHERSCHEIBE DIN 6798 J	42 52 210 08	21	4	2 835 002	96 48 379 08	ANBAUTEILE
FAECHERSCHEIBE DIN 6798 J	42 52 210 08	7	2	2 913 004	96 20 460 08	GEHAEUSE VORM.
FAECHERSCHEIBE DIN 6798 J	42 52 210 08	39	1	2 932 082	96 96 615 08	AUFBAUTEILE MONTAGETAPE
FAHRERSITZ 1030/880NTS LI	11 11 334 3	1	1	2 502	91 72 033 08	STUERSTAND
FALTENBALG	10 65 048 5	48	1	X1111334	11 11 334 3	FAHRERSITZ
FALTENBALG	11 12 404 0	3	2	X1045476	10 45 476 2	FERNSTEUERSENDER
FALTENBALG	57 19 123 08	2	1	6 060 950	60 60 950 08	MEISTERSCHALTER
FALTENSCHLAUCH	55 07 774 08	251	2	2 393 001	96 96 524 08	LUFTFILTERANLAGE
FEDER	57 08 310 08	9	1	5 106 691	51 06 691 08	RUECKLAUFFILTER
FEDER X5CRNI18-10	97 84 867 08	83	1	2 520	91 79 122 08	KABINE VERGLAST
FEDERBOLZEN	51 07 973 08	6	1	5 114 176	51 14 176 08	DRUCKBEGRENZUNGSVENTI
FEDERBOLZEN	51 07 973 08	6	1	5 114 177	51 14 177 08	DRUCKBEGRENZUNGSVENTI

12.10.2015

etk\_en\_de\_097903 LR 1600/2

1384

**LIEBHERR**Alphabetical index  
Alphabetischer Index

Bezeichnung	Artikel	Pos.	Menge	Seite	Baugruppe	Bezeichnung
FEDERDRUCKLAMELLENBRE	90 20 756 1	80	1	9 020 548	90 20 548 0	DREHWERKANTRIEB
FEDERHAUBE	11 06 798 2	23	1	X1041267	10 41 267 7	HANDBETAETIGUNG
FEDERRIEGEL VERZ	70 42 089 08	9	2	2 260	91 79 248 08	BATTERIELAGERUNG
FEDERRIEGEL VERZ	70 42 326 08	32	4	1 630 004	91 61 213 08	HYDRAULISCHE ABSTUETZUN
FEDERRING DIN 127 A 10 FST	42 40 008 08	70	4	2 550 001	96 00 103 2	SA-BOCK VORM.
FEDERRING DIN 127 A 12 FST	42 40 009 08	4	2	3 211 002	92 88 302 08	SCHUTZWALZE KPL.
FEDERRING DIN 127 A 12 FST	42 40 009 08	152	2	3 713	91 75 366 08	D-ANLENKSTUECK
FEDERRING DIN 127 A 6 FST	42 40 005 08	(12)	3	2 320	91 84 097 08	WINDE 2
FEDERRING DIN 127 A 6 FST	42 40 005 08	12	3	2 920 334	96 00 916 8	ELEKTRIK WINDE 3
FEDERRING DIN 127 A 6 FST	42 40 005 08	12	3	2 920 457	96 67 806 08	ELEKTRIK WINDE 1
FEDERRING DIN 127 A 6 FST	42 40 005 08	12	3	2 920 460	96 67 809 08	ELEKTRIK WINDE 4
FEDERRING DIN 127 A 6 FST	42 40 005 08	300	4	2 975 114	96 67 649 08	ZUSATZHYDRAULIK WINDE 2
FEDERRING DIN 127 A 6 FST	42 40 005 08	311	4	2 975 153	96 67 814 08	ZUSATZHYDRAULIK WINDE 3
FEDERRING DIN 127 A 6 FST	42 40 005 08	300	4	2 975 706	96 67 784 08	ZUSATZHYDRAULIK WINDE 1
FEDERRING DIN 127 A 8 FST	42 40 007 08	301	2	1 970 101	96 67 644 08	HYDRAULIK MITTELTEIL
FEDERRING DIN 127 A 8 FST	42 40 007 08	36	16	3 713	91 75 366 08	D-ANLENKSTUECK
FEDERRING DIN 127 A 8 FST	42 40 007 08	5	4	5 106 691	51 06 691 08	RUECKLAUFFILTER
FEDERRING DIN 128 A 5 FST	42 40 004 08	269	2	2 920 638	96 51 138 08	BEDIENPULT
FEDERRING DIN 7980 6 VERZ	42 41 006 08	8	6	5 102 306	51 02 306 08	HYDROMOTOR
FEDERSCHEIBE DIN 137 B 10	42 50 509 08	7	3	9 078 301	90 78 301	VERSCHLUSSTEILE
FEDERSCHEIBE DIN 137 B 30	42 50 518 08	33	5	2 810	91 79 294 08	KRANFUEHRERKABINE KPL.
FEDERSTECKER 5 VERZ	43 32 063 08	12	2	2 550	91 82 165 08	SA-BOCK
FEDERSTECKER 5 VERZ	43 32 063 08	6	4	2 820	91 69 168 08	PODEST KRANKABINE
FEDERSTECKER 6 VERZ	43 32 064 08	22	4	2 730	91 82 727 08	GRUNDPLATTE DREHBUEHNE
FEDERSTECKER 6 VERZ	43 32 064 08	7	1	2 730 002	96 55 752 08	ZENTRIERUNG KPL.
FEDERSTECKER 6 VERZ	43 32 064 08	54	4	3 225	91 57 045 08	SL-REDUZIERSTUECK
FEDERSTECKER 6 VERZ	43 32 064 08	19	2	3 714 008	96 49 266 08	VERSTELLFLASCHE KPL.
FEDERSTECKER DIN 11024 B 2	43 32 060 08	31	2	3 215 005	91 52 846 08	ROLLENSATZ
FEDERSTECKER DIN 11024 B 2	43 32 060 08	31	2	3 215 006	91 52 847 08	ROLLENSATZ
FEDERTELLER	51 07 970 08	3	1	5 114 176	51 14 176 08	DRUCKBEGRENZUNGSVENTI
FEDERTELLER	51 07 970 08	3	1	5 114 177	51 14 177 08	DRUCKBEGRENZUNGSVENTI
FEDERTELLER	57 01 149 08	6	1	5 701 133	57 01 133 08	TRIEBWERK
FEDERTELLER	70 23 666	4	1	X1047220	10 47 220 8	VERSTELLUNG
FEDERTELLER	70 27 055	43	2	X1065300	10 65 300 9	STEUERTEIL
FEDERTELLER	74 14 494	5	1	X1065300	10 65 300 9	STEUERTEIL
FERNSTEUEREMPFAENGER	10 35 646 4	(1)	1	2 932	91 79 285 08	EINBAUTEILE SCHALTSCHRAN
FERNSTEUERSENDER FSS-BT	10 45 476 2	1	1	2 780	91 77 514 08	ELEKTRIK FUNKFERNSTEUER
FERNSTEUERSENDER LSB-B	10 66 433 5	100	1	1 830 188	96 82 527 08	BTT PROGRAMMIERT
FERRIT KLAPPBAR	61 70 006 08	531	1	2 533 055	96 96 666 08	KABELSTRANG
FERRIT KLAPPBAR	61 70 006 08	516	1	2 533 058	96 99 518 08	KABELSTRANG
FESTPUNKT	96 48 609 08	8	2	3 215 005	91 52 846 08	ROLLENSATZ
FESTPUNKT	96 48 609 08	8	2	3 215 006	91 52 847 08	ROLLENSATZ
FETT NBU 30 1.2KG DOSE	10 28 570 8	100	1	9 078 249	90 78 249	VERSCHLUSSTEILE
FETT NBU 30 1.2KG DOSE	10 28 570 8	100	1	X1011582	10 11 582 9	SCHWUNGRADGEHAEUSE AN
FETT NBU 30 1.2KG DOSE	10 28 570 8	100	1	X1012756	10 12 756 6	LUFTPRESSER ANBAU
FETT NBU 30 1.2KG DOSE	10 28 570 8	100	1	X1014274	10 14 274 2	KUEHLMITTELKRUEMMER AN
FETT NBU 30 1.2KG DOSE	10 28 570 8	100	1	X1014601	10 14 601 1	WASSERSAMMELLEITUNG K
FETT NBU 30 1.2KG DOSE	10 28 570 8	100	1	X1014702	10 14 402 7	VERSCHLUSSTEILE
FETT NBU 30 1.2KG DOSE	10 28 570 8	100	1	X1014736	10 14 736 7	ANSAUGSTUTZEN ANBAU
FETT NBU 30 1.2KG DOSE	10 28 570 8	100	1	X1014821	10 14 821 5	THERMOSTATGEHAEUSE AN
FETT NBU 30 1.2KG DOSE	10 28 570 8	100	1	X1015445	10 15 445 8	ZYLINDER
FETT STABURAGS NBU 30 0.01	10 28 262 2	100	1	X1012797	10 12 797 9	VERSCHLUSSTEILE
FEUCHTESENSOR 0-150 GR./K	10 14 126 1	1	1	2 790 175	96 94 680 08	ZUSATZTEILE LUFTFILTERANL
FEUERLOESCHER 2KG SPF	89 01 004 08	2	1	1 750 001	96 00 569 4	ZUBEHOER
FILTER	11 00 808 3	2	1	X1022811	10 22 811 2	HEIZKLIMAGERAET
FILTERDECKEL	57 08 320 08	2	1	5 106 691	51 06 691 08	RUECKLAUFFILTER
FILTEREINSATZ 1m³/min 10µm	51 06 718 08	(1)	1	2 671 004	96 46 305 08	OELBEHAELTER VORM.
FILTEREINSATZ OEL 10µm	10 03 762 3	(1)	1	2 970 000	96 97 796 08	HYDRAULIK OBERWAGEN
FILTEREINSATZ OEL 10µm	51 06 692 08	1	1	5 106 691	51 06 691 08	RUECKLAUFFILTER
FILTERELEMENT	10 81 347 4	(1)	1	X1106799	11 06 799 5	HYDRAULIKTANK

12.10.2015

etk\_en\_de\_097903 LR 1600/2

1385

**LIEBHERR**Alphabetical index  
Alphabetischer Index

Bezeichnung	Artikel	Pos.	Menge	Seite	Baugruppe	Bezeichnung
FILTERELEMENT	55 31 837 08	14	1	X1030300	10 30 300 7	KRAFTSTOFFVORFILTER
FILTERKONSOLE	10 15 278 6	1	1	X1014675	10 14 675 3	KRAFTSTOFFEINFILTER
FILTERPATRONE 0,005m³/min 2	51 06 711 08	191	4	2 970 000	96 97 796 08	HYDRAULIK OBERWAGEN
FILTERPATRONE 0,005m³/min 2	51 06 711 08	169	1	2 975 114	96 67 649 08	ZUSATZHYDRAULIK WINDE 2
FILTERPATRONE 0,005m³/min 2	51 06 711 08	165	1	2 975 153	96 67 814 08	ZUSATZHYDRAULIK WINDE 3
FILTERPATRONE 0,005m³/min 2	51 06 711 08	169	1	2 975 706	96 67 784 08	ZUSATZHYDRAULIK WINDE 1
FILTERPATRONE 0,005m³/min 2	51 06 711 08	157	1	2 978 109	96 69 155 08	ZUSATZHYDR.D-RUECKHALT
FILTERPATRONE 0,005m³/min 2	51 06 711 08	159	1	2 978 206	96 69 083 08	ZUSATZHYDR.S-RUECKHALTE
FILTERSIEB	10 81 347 5	(1)	1	X1106799	11 06 799 5	HYDRAULIKTANK
FILZSTREIFEN DIN 5419 5X4	26 11 007 08	4	1	X1087448	10 87 448 7	FLANSCHLAGER
FILZSTREIFEN DIN 5419 5X4	26 11 007 08	12	0.6	X1134739	11 34 739 6	SEILTROMMEL
FINGER SCHWK.	96 47 491 08	17	2	2 550	91 82 165 08	SA-BOCK
FLACHDICHTUNG	70 42 749 08	29	4	2 260 001	96 96 680 08	BATTERIEKASTEN VORM.
FLACHDICHTUNG	70 42 749 08	5	6	2 932 168	96 48 167 08	DECKEL KPL.
FLACHGREIFER FERRIT VERZ	61 70 000 08	12	1	1 933 100	91 25 249 08	MAGNETLAMPE
FLACHKAEFIG	50 15 320 14	9	1	X1134739	11 34 739 6	SEILTROMMEL
FLACHKOPFSCHRAUBE AEHN	40 97 053 08	43	4	2 502	91 72 033 08	STEUERSTAND
FLACHKOPFSCHRAUBE AEHN	40 97 053 08	78	2	2 520	91 79 122 08	KABINE VERGLAST
FLACHKOPFSCHRAUBE AEHN	40 97 053 08	46	6	2 520 006	96 92 980 08	INNENVERKLEIDUNG
FLACHKOPFSCHRAUBE AEHN	10 03 726 1	28	6	2 502	91 72 033 08	STEUERSTAND
FLACHKOPFSCHRAUBE AEHN	10 03 726 1	25	7	2 520	91 79 122 08	KABINE VERGLAST
FLACHKOPFSCHRAUBE AEHN	10 03 726 1	44	36	2 520 006	96 92 980 08	INNENVERKLEIDUNG
FLACHKOPFSCHRAUBE AEHN	10 03 726 1	5	27	2 522	91 74 320 08	SCHIEBETUER KPL.
FLACHKOPFSCHRAUBE AEHN	10 03 726 1	3	10	2 533 020	96 96 664 08	ARMATUREN RE.
FLACHKOPFSCHRAUBE AEHN	40 97 043 08	76	10	2 520	91 79 122 08	KABINE VERGLAST
FLACHKOPFSCHRAUBE AEHN	40 97 043 08	45	101	2 520 006	96 92 980 08	INNENVERKLEIDUNG
FLACHKOPFSCHRAUBE AEHN	40 97 043 08	21	6	2 520 032	96 45 980 08	SCHEIBENWISCHANLAGE EIN
FLACHKOPFSCHRAUBE AEHN	40 97 043 08	5	4	2 533 051	96 74 752 08	ELEKTRIK KABINE
FLACHKOPFSCHRAUBE AEHN	40 97 043 08	3	4	2 533 068	96 49 314 08	STECKDOSEN VORM.
FLACHKOPFSCHRAUBE AEHN	40 97 043 08	20	5	2 832	91 80 098 08	HEIZKLIMAGERAET EINBAU
FLACHKOPFSCHRAUBE AEHN	40 97 043 08	(7)	2	2 925 026	91 55 259 08	ERG.KAMERAUEBERWACHUN
FLACHKOPFSCHRAUBE AEHN	40 97 043 08	7	2	2 925 405	96 48 397 08	AUSRUESTUNG KAMERA KAB
FLACHKOPFSCHRAUBE AEHN	40 97 041 08	26	21	2 260	91 79 248 08	BATTERIELAGERUNG
FLACHKOPFSCHRAUBE AEHN	40 97 041 08	330	9	2 391 001	96 95 346 08	DIESELMOTOR VORM.
FLACHKOPFSCHRAUBE AEHN	40 97 041 08	321	20	2 859 041	96 96 251 08	GERAEUSCHDAEMMUNG UN
FLACHKOPFSCHRAUBE AEHN	40 97 041 08	321	24	2 859 100	96 96 250 08	GERAEUSCHDAEMMUNG OBE
FLACHKOPFSCHRAUBE AEHN	40 97 041 08	97	12	3 211	91 75 365 08	S-ANLENKSTUECK
FLACHKOPFSCHRAUBE AEH	40 86 506 08	48	2	2 650	91 79 260 08	HARNSTOFFANLAGE
FLACHKOPFSCHRAUBE AEH	40 86 506 08	38	11	2 711	91 52 800 08	ZENTRALSCHMIERANLAGE O
FLACHKOPFSCHRAUBE AEH	10 30 131 9	66	12	2 810	91 79 294 08	KRANFUEHRERKABINE KPL.
FLACHKOPFSCHRAUBE AEHN	40 97 059 08	28	2	2 391 040	96 95 403 08	KUPPLUNGSSTELLER
FLACHKOPFSCHRAUBE AEHN	40 97 059 08	96	28	3 211	91 75 365 08	S-ANLENKSTUECK
FLACHKOPFSCHRAUBE AEHN	40 97 059 08	19	6	3 227	91 70 749 08	LI-ZWISCHENSTUECK F-ABSP
FLACHKOPFSCHRAUBE AEHN	40 97 059 08	126	20	3 713	91 75 366 08	D-ANLENKSTUECK
FLACHKOPFSCHRAUBE AEHN	40 97 059 08	89	16	3 714	91 63 428 08	D-KOPFSTUECK
FLACHKOPFSCHRAUBE DIN 79	55 31 699 08	39	4	X1022811	10 22 811 2	HEIZKLIMAGERAET
FLACHKOPFSCHRAUBE DIN 79	40 83 110 08	60	8	2 520 006	96 92 980 08	INNENVERKLEIDUNG
FLACHKOPFSCHRAUBE ISO 7	40 83 112 08	4	4	2 913 003	96 20 599 08	FOLIENASTATUR VORM.
FLACHKOPFSCHRAUBE ISO 7	40 84 006 01	15	28	2 932 001	96 81 042 08	RELAISSTEUERUNG
FLACHKOPFSCHRAUBE ISO 7	40 84 007 01	4	2	2 913 005	96 28 696 08	INNENGEHAEUSE VORM.
FLACHKOPFSCHRAUBE ISO 7	40 84 007 01	41	8	2 920 449	96 97 398 08	KLEMMKASTEN KPL.
FLACHKOPFSCHRAUBE ISO 7	40 84 007 01	280	16	3 930 638	96 74 840 08	KLEMMKASTEN
FLACHKOPFSCHRAUBE ISO 7	40 84 007 01	154	10	3 930 640	96 50 481 08	KLEMMKASTEN KPL.
FLACHKOPFSCHRAUBE ISO 7	40 83 114 08	3	4	2 913 006	96 20 732 08	LUEFTERBLECH VORM.
FLACHKOPFSCHRAUBE ISO 70	40 84 005 01	3	8	2 913 005	96 28 696 08	INNENGEHAEUSE VORM.
FLACHKOPFSCHRAUBE ISO 70	51 45 994 08	4	12	2 913 100	91 23 538 08	BAUGRUPPENTRAEGER
FLACHKOPFSCHRAUBE ISO 70	51 45 994 08	20	7	5 701 129	57 01 129 08	TRIEBWERK
FLACHKOPFSCHRAUBE ISO 7	46 35 338	27	2	2 260 001	96 96 680 08	BATTERIEKASTEN VORM.
FLACHKOPFSCHRAUBE ISO 7	46 35 338	51	1	2 650	91 79 260 08	HARNSTOFFANLAGE
FLACHKOPFSCHRAUBE ISO 7	46 35 338	26	2	2 920 080	96 96 675 08	ELEKTRIK BATTERIEKASTEN

12.10.2015

etk\_en\_de\_097903 LR 1600/2

1386

**LIEBHERR**Alphabetical index  
Alphabetischer Index



Bezeichnung	Artikel	Pos.	Menge	Seite	Baugruppe	Bezeichnung
FLACHKOPFSCHRAUBE ISO 7	46 35 338	48	60	2 932 160	96 97 410 08	SCHALTSCHRANK MECH.
FLACHKOPFSCHRAUBE ISO 7	40 02 486	280	24	2 920 448	96 97 221 08	KLEMMKASTEN KPL.
FLACHKOPFSCHRAUBE ISO 7	40 02 486	(504)	1	2 920 449	96 97 398 08	KLEMMKASTEN KPL.
FLACHKOPFSCHRAUBE ISO 7	40 02 486	(504)	1	2 920 449	96 97 398 08	KLEMMKASTEN KPL.
FLACHKOPFSCHRAUBE ISO 7	40 02 486	280	12	2 920 449	96 97 398 08	KLEMMKASTEN KPL.
FLACHKOPFSCHRAUBE ISO 70	49 01 886	12	4	2 913 100	91 23 538 08	BAUGRUPPENTRAEGER
FLACHKOPFSCHRAUBE ISO 7	40 84 021 01	28	4	2 260	91 79 248 08	BATTERIELAGERUNG
FLACHKOPFSCHRAUBE ISO 7	40 84 021 01	6	4	2 260	96 00 754 5	KLAPPE VORM.
FLACHKOPFSCHRAUBE ISO 7	40 84 023 01	28	4	2 260 001	96 96 680 08	BATTERIEKASTEN VORM.
FLACHKOPFSCHRAUBE ISO 7	40 84 023 01	4	4	2 780 000	96 00 893 7	ANBAUTEILE FREMDEINSPEIS
FLACHKOPFSCHRAUBE ISO 7	40 84 023 01	27	4	2 920 080	96 96 675 08	ELEKTRIK BATTERIEKASTEN
FLACHKOPFSCHRAUBE ISO 7	40 02 307	29	2	2 932 082	96 96 615 08	AUFBAUTEILE MONTAGETAPE
FLACHKOPFSCHRAUBE ISO 7	46 01 360	7	3	1 130 011	91 58 815 08	RAUPENMITTELTEIL
FLACHKOPFSCHRAUBE ISO 70	46 01 361	78	4	2 932	91 79 285 08	EINBAUTEILE SCHALTSCHRAN
FLACHKOPFSCHRAUBE ISO 70	46 01 361	12	6	2 932 082	96 96 615 08	AUFBAUTEILE MONTAGETAPE
FLACHKOPFSCHRAUBE ISO 70	46 01 361	6	2	2 932 662	96 00 071 3	SICHERUNGSBLECH
FLACHKOPFSCHRAUBE ISO 7	10 45 022 6	44	12	3 715	91 69 506 08	D-ZWISCHENSTUECK
FLACHKOPFSCHRAUBE ISO 7	10 45 022 6	45	24	3 716	91 69 507 08	D-ZWISCHENSTUECK
FLACHKOPFSCHRAUBE ISO 7	10 42 963 2	323	2	2 859 100	96 96 250 08	GERAEUSCHDAEMMUNG OBE
FLACHRUNDSCHRAUBE DIN 6	40 28 026 14	7	8	2 925 402	96 58 855 08	KAMERAANBAU DREHBUEHN
FLACHSICHERUNGSEINSATZ	60 40 071 08	64	23	2 932	91 79 285 08	EINBAUTEILE SCHALTSCHRAN
FLACHSICHERUNGSEINSATZ	60 40 072 08	65	8	2 932	91 79 285 08	EINBAUTEILE SCHALTSCHRAN
FLACHSICHERUNGSEINSATZ	60 40 073 08	66	5	2 932	91 79 285 08	EINBAUTEILE SCHALTSCHRAN
FLACHSICHERUNGSEINSATZ	60 40 076 08	67	1	2 932	91 79 285 08	EINBAUTEILE SCHALTSCHRAN
FLACHSICHERUNGSEINSATZ	60 40 074 08	68	1	2 932	91 79 285 08	EINBAUTEILE SCHALTSCHRAN
FLACHSICHERUNGSEINSATZ	60 40 077 08	61	6	2 932	91 79 285 08	EINBAUTEILE SCHALTSCHRAN
FLACHSICHERUNGSEINSATZ	60 40 069 08	62	6	2 932	91 79 285 08	EINBAUTEILE SCHALTSCHRAN
FLACHSICHERUNGSEINSATZ	60 40 070 08	63	20	2 932	91 79 285 08	EINBAUTEILE SCHALTSCHRAN
FLACHSTECKER	60 23 048 08	9	2	2 913 102	92 32 870 08	LUEFTEREINHEIT
FLACHSTECKER 0,5 - 1,0	60 23 288 08	614	7	2 920 641	96 97 209 08	KABELSTRANG
FLACHSTECKER 0,5-1,0MM2	10 09 747 0	671	2	2 920 322	96 97 215 08	KABELSTRANG
FLACHSTECKER 1,0-2,5MM2	60 23 232 08	120	6	2 533 058	96 99 518 08	KABELSTRANG
FLACHSTECKER 2,8X0,5-1 VER	60 23 235 08	(124)	10	2 920 449	96 97 398 08	KLEMMKASTEN KPL.
FLACHSTECKER 2,8X0,5-1 VER	60 23 235 08	(124)	7	2 920 449	96 97 398 08	KLEMMKASTEN KPL.
FLACHSTECKER 6,3X1-2,5 SN	60 22 039 08	(12)	2	2 780 300	91 72 336 08	AKUST.WARNUNG VERFAHRE
FLACHSTECKER 6,3X1-2,5 SN	60 22 039 08	(12)	2	2 780 320	91 72 337 08	AKUSTISCHE WARNUNG DRE
FLACHSTECKER 6,3X1-2,5 SN	60 22 039 08	75	3	2 920 641	96 97 209 08	KABELSTRANG
FLACHSTECKERGEHAEUSE 1	10 09 983 9	512	1	2 920 641	96 97 209 08	KABELSTRANG
FLACHSTECKERGEHAEUSE 1	60 23 233 08	(151)	2	2 932 001	96 81 042 08	RELAISSTEUERUNG
FLACHSTECKERGEHAEUSE 1	60 23 233 08	503	34	2 932 224	96 96 617 08	DRAEHTE MONTAGETAPEL K
FLACHSTECKERGEHAEUSE	60 22 089 08	517	1	2 920 641	96 97 209 08	KABELSTRANG
FLACHSTECKERGEHAEUSE	60 23 059 08	507	1	2 533 081	96 96 667 08	DRAEHTE KPL.ARMATUR
FLACHSTECKERGEHAEUSE	60 23 059 08	(11)	1	2 780 300	91 72 336 08	AKUST.WARNUNG VERFAHRE
FLACHSTECKERGEHAEUSE	60 23 059 08	(11)	1	2 780 320	91 72 337 08	AKUSTISCHE WARNUNG DRE
FLACHSTECKERGEHAEUSE	60 23 059 08	8	1	2 913 102	92 32 870 08	LUEFTEREINHEIT
FLACHSTECKERGEHAEUSE	60 23 256 08	518	6	2 932 224	96 96 617 08	DRAEHTE MONTAGETAPEL K
FLACHSTECKHUELSE 0,3-1,5	60 22 037 08	(63)	3	2 920 581	96 54 405 08	KLEMMKASTEN SA-BOCK VO
FLACHSTECKHUELSE 0,3-1,5	60 22 037 08	(63)	3	2 920 581	96 54 405 08	KLEMMKASTEN SA-BOCK VO
FLACHSTECKHUELSE 0,3-1,5	60 22 037 08	(63)	3	2 920 581	96 54 405 08	KLEMMKASTEN SA-BOCK VO
FLACHSTECKHUELSE 0,3-1,5	60 22 037 08	(63)	22	2 920 581	96 54 405 08	KLEMMKASTEN SA-BOCK VO
FLACHSTECKHUELSE 0,3-1,5	60 22 037 08	(63)	14	3 930 734	96 54 401 08	KLEMMKASTEN
FLACHSTECKHUELSE 1,0MM2	60 23 205 08	62	5	2 533 058	96 99 518 08	KABELSTRANG
FLACHSTECKHUELSE 6,3X0,5-	60 23 033 08	134	4	2 533 055	96 96 666 08	KABELSTRANG
FLACHSTECKHUELSE 6,3X0,5-	60 23 033 08	134	6	2 533 058	96 99 518 08	KABELSTRANG
FLACHSTECKHUELSE 6,3X1,5-	60 23 032 90	135	2	2 533 058	96 99 518 08	KABELSTRANG
FLAECHENDICHTUNG 300ML	10 35 459 5	100	1	X1013544	10 13 544 0	OELWANNE MIT BEFEST.
FLANSCH	54 02 718 14	1	1	X1134739	11 34 739 9	FLANSCHLAGER
FLANSCH 10X137X137 S355M	97 83 612 08	4	1	2 391 040	96 95 403 08	KUPPLUNGSSTELLER
FLANSCH POM	97 74 378 08	18	1	2 520 032	96 45 980 08	SCHEIBENWISCHANLAGE EIN
FLANSCH VORM.	10 15 283 2	8	1	X1014778	10 14 778 6	NOCKENWELLE KPL.

12.10.2015

etk\_en\_de\_097903 LR 1600/2

1387

**LIEBHERR**
 Alphabetical index  
 Alphabetischer Index

Bezeichnung	Artikel	Pos.	Menge	Seite	Baugruppe	Bezeichnung
FLANSCHDICHTUNG	10 34 693 8	(5)	1	2 920 814	96 93 142 08	ELEKTRIK KRAFTSTOFFBEHA
FLANSCHHAELFTE A3P	51 05 866 08	500	8	1 970 101	96 67 644 08	HYDRAULIK MITTELTEIL
FLANSCHHAELFTE A3P	51 05 866 08	500	4	1 972 252	96 67 665 08	ZUSATZHYDR.RAUPENTRAEG
FLANSCHHAELFTE A3P	51 05 866 08	500	4	1 972 253	96 67 664 08	ZUSATZHYDR.RAUPENTRAEG
FLANSCHHAELFTE A3P	51 05 866 08	500	4	1 972 303	96 67 667 08	ZUSATZHYDR.RAUPENTRAEG
FLANSCHHAELFTE A3P	51 05 866 08	500	4	1 972 308	96 67 666 08	ZUSATZHYDR.RAUPENTRAEG
FLANSCHHAELFTE A3P	51 05 866 08	506	8	2 970 000	96 97 796 08	HYDRAULIK OBERWAGEN
FLANSCHHAELFTE A3P	51 05 866 08	500	4	2 975 153	96 67 814 08	ZUSATZHYDRAULIK WINDE 3
FLANSCHHAELFTE A3P	51 05 875 08	509	4	2 970 000	96 97 796 08	HYDRAULIK OBERWAGEN
FLANSCHHAELFTE A3P	51 05 875 08	500	8	2 976 206	96 69 490 08	ZUSATZHYDRAULIK 2 DREH
FLANSCHHAELFTE SAE 1 6000	51 05 869 08	505	2	2 970 000	96 97 796 08	HYDRAULIK OBERWAGEN
FLANSCHHAELFTE SAE 2XCO	51 15 167 08	411	4	2 391 001	96 95 346 08	DIESELMOTOR VORM.
FLANSCHLAGER	10 87 448 7	3	1	X1087334	10 87 334 1	SEILWINDE
FLANSCHLAGER	11 34 739 9	22	1	X1080228	10 80 228 0	SEILWINDE
FLANSCHSTUTZEN 38S	51 15 177 08	507	5	2 970 000	96 97 796 08	HYDRAULIK OBERWAGEN
FLANSCHSTUTZEN 38S	51 15 178 08	501	4	1 970 101	96 67 644 08	HYDRAULIK MITTELTEIL
FLANSCHSTUTZEN 38S	51 15 178 08	508	14	2 970 000	96 97 796 08	HYDRAULIK OBERWAGEN
FLANSCHSTUTZEN 38S	51 15 178 08	500	2	2 975 114	96 67 649 08	ZUSATZHYDRAULIK WINDE 2
FLANSCHSTUTZEN 38S	51 15 178 08	500	2	2 975 706	96 67 784 08	ZUSATZHYDRAULIK WINDE 1
FLANSCHVERSCHRAUBUNG	51 00 431 08	502	1	1 977 111	96 71 700 08	VERROHRUNG ZUSATZHYDR
FLANSCHVERSCHRAUBUNG	51 00 650 08	500	1	1 977 111	96 71 700 08	VERROHRUNG ZUSATZHYDR
FLANSCHVERSCHRAUBUNG	51 01 332 08	501	2	1 977 111	96 71 700 08	VERROHRUNG ZUSATZHYDR
FLANSCHVERSCHRAUBUNG	51 01 416 08	111	2	2 391 041	96 69 508 08	OELKUEHLER VORM.
FLUG-U.WINDWARNUNG	91 69 146 08	362	1		LR 1600-2-0	LIEBHERR RAUPENKRAN LR 1
FOLIENASTATUR	69 18 849 08	1	1	2 913 003	96 20 599 08	FOLIENASTATUR VORM.
FOLIENASTATUR VORM.	96 20 599 08	1	1	2 913	91 32 850 08	LICCON KONSOLE LCD2
FORMCLIP AEHNL.DIN 11023	43 32 010 08	2	2	3 780 265	96 70 515 08	WINDWARNUNG VORM.
FORMCLIP AEHNL.DIN 11023	43 32 010 08	2	2	3 780 883	96 66 100 08	HINDERNISFEUER VORM.
FORMSCHLAUCH DN20 X3.5 B	97 04 206 7	15	1	2 541 001	96 94 962 08	ZUSATZHEIZUNG VORM.
FORMSCHLAUCH DN20 X3.5 B	97 04 206 7	25	1	2 832	91 80 098 08	HEIZKLIMAGERAET EINBAU
FORMSCHLAUCH DN20 X3.5 B	97 04 206 7	26	1	2 832	91 80 098 08	HEIZKLIMAGERAET EINBAU
FORMSCHLAUCH DN20 X3.5 B	97 04 206 8	32	1	2 832	91 80 098 08	HEIZKLIMAGERAET EINBAU
FORMSCHLAUCH DN20 X3.5 B	97 04 206 9	31	1	2 832	91 80 098 08	HEIZKLIMAGERAET EINBAU
FORMSCHLAUCH DN20 X3.5 B	97 04 207 0	11	1	2 541	91 79 264 08	ZUSATZHEIZUNG OW
FORMSCHLAUCH DN20 X3.5 B	97 04 207 0	27	1	2 832	91 80 098 08	HEIZKLIMAGERAET EINBAU
FORMSCHLAUCH DN20 X3.5 B	97 04 207 0	28	1	2 832	91 80 098 08	HEIZKLIMAGERAET EINBAU
FORMSCHLAUCH DN20 X3.5 B	97 04 207 1	33	1	2 832	91 80 098 08	HEIZKLIMAGERAET EINBAU
FORMSCHLAUCH DN20 X3.5 B	97 04 587 9	29	1	2 832	91 80 098 08	HEIZKLIMAGERAET EINBAU
FORMSCHLAUCH DN20 X3.5 B	97 04 632 7	8	1	2 541	91 79 264 08	ZUSATZHEIZUNG OW
FORMSCHLAUCH DN65X72G	97 04 750 6	253	1	2 391 001	96 95 346 08	DIESELMOTOR VORM.
FORMTEIL 317-1397-000 SUR	60 52 128 08	530	1	2 533 055	96 96 666 08	KABELSTRANG
FORMTEIL 317-1397-000 SUR	60 52 128 08	523	1	2 920 322	96 97 215 08	KABELSTRANG
FORMTEIL 317-1397-000 SUR	60 52 128 08	530	1	2 920 641	96 97 209 08	KABELSTRANG
FREMDEINSPEISUNG 230V-1	91 84 122 08	414	1		LR 1600-2-0	LIEBHERR RAUPENKRAN LR 1
FRONTABDECKUNG	11 17 126 9	31	1	X1111334	11 11 334 3	FAHRERSITZ
FRONTELEMENT	60 66 525 08	8	4	2 920 638	96 51 138 08	BEDIENPULT
FRONTRAHMEN	69 26 004 08	8	1	2 913 003	96 20 599 08	FOLIENASTATUR VORM.
FRONTSCHIEBE ESG-GLAS SP	97 68 377 08	3	1	2 520	91 79 122 08	KABINE VERGLAST
FUEHRUNG	97 71 833 08	1	1	2 522 013	96 45 883 08	FUEHRUNG VORM.
FUEHRUNG 306X48X37 ENA	97 74 304 08	10	2	2 502	91 72 033 08	STUERSTAND
FUEHRUNG 30X932X173 G-A	97 72 794 08	2	1	2 522 013	96 45 883 08	FUEHRUNG VORM.
FUEHRUNG G-ALSI10MG	97 71 831 08	1	1	2 522 012	96 45 884 08	FUEHRUNG VORM.
FUEHRUNG SCHWEBEBALLAS	91 77 455 08	349	1		LR 1600-2-0	LIEBHERR RAUPENKRAN LR 1
FUEHRUNG SCHWK. T ZN O	96 55 773 08	2	1	2 730 002	96 55 752 08	ZENTRIERUNG KPL.
FUEHRUNG VORM. OBEN	96 45 884 08	26	1	2 520	91 79 122 08	KABINE VERGLAST
FUEHRUNG VORM. UNTEN	96 45 883 08	27	1	2 520	91 79 122 08	KABINE VERGLAST
FUEHRUNGSBUCHSE CODIE	10 87 128 9	516	12	2 920 322	96 97 215 08	KABELSTRANG
FUEHRUNGSBUCHSE CODIE	10 87 128 9	22	12	2 920 448	96 97 221 08	KLEMMKASTEN KPL.
FUEHRUNGSBUCHSE CODIE	10 87 128 9	(508)	2	2 920 449	96 97 398 08	KLEMMKASTEN KPL.
FUEHRUNGSBUCHSE CODIE	10 87 128 9	(508)	2	2 920 449	96 97 398 08	KLEMMKASTEN KPL.

12.10.2015

etk\_en\_de\_097903 LR 1600/2

1388

**LIEBHERR**Alphabetical index  
Alphabetischer Index

Bezeichnung	Artikel	Pos.	Menge	Seite	Baugruppe	Bezeichnung
FUEHRUNGSBUCHSE CODIE	10 87 128 9	26	6	2 920 449	96 97 398 08	KLEMMKASTEN KPL.
FUEHRUNGSBUCHSE CODIE	10 87 128 9	508	2	2 920 454	96 73 321 08	KABELSTRANG
FUEHRUNGSBUCHSE CODIE	10 87 128 9	508	1	2 920 462	96 73 318 08	KABELSTRANG
FUEHRUNGSBUCHSE CODIE	10 87 128 9	520	2	2 920 647	96 97 211 08	KABELSTRANG
FUEHRUNGSBUCHSE CODIE	10 87 128 9	51	19	2 932 160	96 97 410 08	SCHALTSCHRANK MECH.
FUEHRUNGSKONUS M3 MS SP	66 00 420 08	13	6	2 922 001	92 84 311 08	BUSPLATINE
FUEHRUNGSKONUS M5 PA6G	66 00 419 08	12	1	2 922 001	92 84 311 08	BUSPLATINE
FUEHRUNGSROHR	10 13 905 4	2	1	X1014256	10 14 256 7	OELMESSSTAB KPL.
FUEHRUNGSSTIFT CODIERU	10 87 128 8	515	12	2 920 322	96 97 215 08	KABELSTRANG
FUEHRUNGSSTIFT CODIERU	10 87 128 8	23	12	2 920 448	96 97 221 08	KLEMMKASTEN KPL.
FUEHRUNGSSTIFT CODIERU	10 87 128 8	(509)	2	2 920 449	96 97 398 08	KLEMMKASTEN KPL.
FUEHRUNGSSTIFT CODIERU	10 87 128 8	(509)	2	2 920 449	96 97 398 08	KLEMMKASTEN KPL.
FUEHRUNGSSTIFT CODIERU	10 87 128 8	27	6	2 920 449	96 97 398 08	KLEMMKASTEN KPL.
FUEHRUNGSSTIFT CODIERU	10 87 128 8	507	2	2 920 454	96 73 321 08	KABELSTRANG
FUEHRUNGSSTIFT CODIERU	10 87 128 8	507	3	2 920 462	96 73 318 08	KABELSTRANG
FUEHRUNGSSTIFT CODIERU	10 87 128 8	518	2	2 920 647	96 97 211 08	KABELSTRANG
FUEHRUNGSSTIFT CODIERU	10 87 128 8	52	21	2 932 160	96 97 410 08	SCHALTSCHRANK MECH.
FUELLSTANDSANZEIGE	11 06 657 2	717	1	X1106799	11 06 799 5	HYDRAULIKTANK
FUSS KPL.	96 50 697 08	51	2	3 214	91 63 420 08	SW-KOPFSTUECK
FUSS SCHWK.	96 50 698 08	1	1	3 216 005	96 50 697 08	FUSS KPL.
FUSSTASTER	60 66 035 08	15	1	2 533 050	96 96 663 08	ELEKTRIK KABINE
FUSSWIPPE SPF	10 29 731 0	11	2	2 533 050	96 96 663 08	ELEKTRIK KABINE
GABELGELENK DIN 71751 A 3	72 51 010 05	17	2	2 810	91 79 294 08	KRANFUEHRERKABINE KPL.
GABELKOPF DIN 71752 10X40	72 51 006 08	16	2	2 391 040	96 95 403 08	KUPPLUNGSSTELLER
GARDEROBENHAKEN	59 10 501 08	32	2	2 520 006	96 92 980 08	INNENVERKLEIDUNG
GASFEDER 12X50-130N	10 41 287 1	6	2	2 520 030	96 45 609 08	DACHSCHEIBE VORM.
GASFEDER 19X60-550N	59 10 670 08	23	1	2 502	91 72 033 08	STEUERSTAND
GASFEDER 23X270-350N	10 47 202 8	3	2	2 932 160	96 97 410 08	SCHALTSCHRANK MECH.
GEBER AKUSTISCH	96 75 784 08	10	1	2 780 300	91 72 336 08	AKUST.WARNUNG VERFAHRE
GEBER AKUSTISCH	96 75 785 08	10	1	2 780 320	91 72 337 08	AKUSTISCHE WARNUNG DRE
GEBER HUB OBEN ENDSCHAL	96 64 793 08	7	1	3 930 506	96 67 662 08	ELEKTRIK MASTNASE
GEBER WINKELGEBER 360 G	96 64 798 08	10	1	3 213 013	96 67 658 08	EL.F-ANSCHLUSS KOPFSTUEC
GEBER WINKELGEBER 360 G	96 64 798 08	10	1	3 930 138	96 67 633 08	ELEKTRIK S-ANLENKSTUECK
GEBER WINKELGEBER 360 G	96 64 798 08	10	1	3 930 421	96 67 651 08	ELEKTRIK D-KOPFSTUECK
GEBER WINKELGEBER 360 G	96 64 798 08	5	1	3 930 700	96 67 632 08	ELEKTRIK D-ANLENKSTUECK
GEBERANBAU ANLENKSTUEC	96 67 646 08	6	1	3 930 731	96 67 645 08	ELEKTRIK F-ANLENKSTUECK
GEBERANBAU KOPFSTUECK	96 72 329 08	5	1	3 930 514	96 67 634 08	ELEKTRIK SW-KOPFSTUECK
GEBERANBAU SA-BOCK	96 72 029 08	20	1	2 920 578	96 72 028 08	ELEKTRIK SA-BOCK
GEBLAESE	11 82 665 5	11	1	X1108052	11 08 052 5	WASSERHEIZGERAET
GEGENGEWICHT SPF	97 85 695 08	45	24		LR 1600-2-0	LIEBHERR RAUPENKRAN LR 1
GEGENHALTER VORM.	10 12 204 9	4	1	X1014843	10 14 843 7	KIPPHEBELBOCK KPL.
GEGENMUTTER M25X1,5 POL	10 04 269 6	20	2	2 780 000	96 00 893 7	ANBAUTEILE FREMDEINSPEIS
GEGENMUTTER PG9 MS	60 25 019 08	5	1	2 920 257	92 78 689 08	KLEMMKASTEN BELEUCHTUN
GEHAEUSE	10 28 989 0	5	1	5 102 414	51 02 414 08	HYDROMOTOR
GEHAEUSE	51 07 969 08	1	1	5 114 176	51 14 176 08	DRUCKBEGRENZUNGSVENTI
GEHAEUSE	51 07 969 08	1	1	5 114 177	51 14 177 08	DRUCKBEGRENZUNGSVENTI
GEHAEUSE	57 01 130 08	3	1	5 102 306	51 02 306 08	HYDROMOTOR
GEHAEUSE	92 99 369 08	1	1	2 913 004	96 20 460 08	GEHAEUSE VORM.
GEHAEUSE 10-POL	60 23 328 08	(152)	1	2 920 449	96 97 398 08	KLEMMKASTEN KPL.
GEHAEUSE 12-POL	10 09 986 1	(502)	1	2 920 448	96 97 221 08	KLEMMKASTEN KPL.
GEHAEUSE 15-POL	10 09 986 3	513	1	2 932 224	96 96 617 08	DRAEHTE MONTAGETAFEL K
GEHAEUSE 18-POL	10 09 986 4	510	3	2 533 058	96 99 518 08	KABELSTRANG
GEHAEUSE 1X400X273 DC01-	61 10 012 08	2	1	2 913 102	92 32 870 08	LUEFTEREINHEIT
GEHAEUSE 21-POL	10 09 985 6	504	2	2 932 224	96 96 617 08	DRAEHTE MONTAGETAFEL K
GEHAEUSE 25-POL SPF	60 23 223 08	512	7	2 932 224	96 96 617 08	DRAEHTE MONTAGETAFEL K
GEHAEUSE 4-POL	60 23 313 08	513	1	2 533 055	96 96 666 08	KABELSTRANG
GEHAEUSE 4-POL	60 23 313 08	503	5	2 533 058	96 99 518 08	KABELSTRANG
GEHAEUSE 4-POL	60 23 313 08	519	14	2 932 224	96 96 617 08	DRAEHTE MONTAGETAFEL K
GEHAEUSE 6-POL	60 23 255 08	511	6	2 533 055	96 96 666 08	KABELSTRANG
GEHAEUSE 6-POL	60 23 255 08	512	1	2 533 058	96 99 518 08	KABELSTRANG

12.10.2015

etk\_en\_de\_097903 LR 1600/2

1389

**LIEBHERR**Alphabetical index  
Alphabetischer Index

Bezeichnung	Artikel	Pos.	Menge	Seite	Baugruppe	Bezeichnung
GEHAEUSE 6-POL	60 23 255 08	505	3	2 533 081	96 96 667 08	DRAEHTE KPL.ARMATUR
GEHAEUSE 6-POL	60 23 255 08	525	1	2 932 224	96 96 617 08	DRAEHTE MONTAGETAFEL K
GEHAEUSE 8-POL	60 23 005 08	502	1	2 533 055	96 96 666 08	KABELSTRANG
GEHAEUSE 8-POL	60 23 006 08	515	1	2 533 055	96 96 666 08	KABELSTRANG
GEHAEUSE 8-POL	60 23 014 08	520	2	2 932 224	96 96 617 08	DRAEHTE MONTAGETAFEL K
GEHAEUSE 9-POL	10 09 986 0	515	1	2 932 224	96 96 617 08	DRAEHTE MONTAGETAFEL K
GEHAEUSE GD-ZN SW GEPU	70 42 533 08	9	4	2 260 001	96 96 680 08	BATTERIEKASTEN VORM.
GEHAEUSE GD-ZN SW GEPU	70 42 533 08	10	4	2 859 007	96 70 603 08	DECKEL KPL.
GEHAEUSE GD-ZN SW GEPU	70 42 566 08	2	2	2 650 007	96 88 676 08	DECKEL KPL.
GEHAEUSE GD-ZN SW GEPU	70 42 566 08	110	4	2 859 005	96 70 695 08	KLAPPE VORM.
GEHAEUSE GD-ZN SW GEPU	70 42 566 08	10	4	2 859 026	96 70 604 08	DECKEL KPL.
GEHAEUSE GD-ZN SW GEPU	70 42 566 08	10	4	2 859 029	96 70 609 08	DECKEL KPL.
GEHAEUSE GD-ZN SW GEPU	70 42 566 08	4	4	2 859 046	96 96 385 08	DECKEL KPL.
GEHAEUSE GD-ZN SW GEPU	70 42 747 08	3	6	2 932 168	96 48 167 08	DECKEL KPL.
GEHAEUSE PUR SPF	97 58 507 08	50	1	2 520	91 79 122 08	KABINE VERGLAST
GEHAEUSE VORM.	96 20 460 08	2	1	2 913	91 32 850 08	LICCON KONSOLE LCD2
GELAENDER 40X2000X1060 A	11 17 120 8	3	1	2 631	91 82 166 08	LAUFSTEG DREHBUEHNE
GELAENDER 40X2750X1060 A	11 17 120 9	4	1	2 631	91 82 166 08	LAUFSTEG DREHBUEHNE
GELAENDER ALMG3	96 56 362 08	79	2	3 713	91 75 366 08	D-ANLENKSTUECK
GELAENDER ALMG3	96 56 363 08	80	2	3 713	91 75 366 08	D-ANLENKSTUECK
GELAENDER SCHWK.	96 47 099 08	65	4	3 211	91 75 365 08	S-ANLENKSTUECK
GELENKBANDKONSOLENSC	10 02 326 6	180	1	2 393 001	96 96 524 08	LUFTFILTERANLAGE
GELENKBANDKONSOLENSC	10 87 100 5	17	4	2 392	91 79 238 08	SCHALLDAEMPFERANLAGE
GELENKBANDKONSOLENSC	10 35 500 6	8	2	2 392	91 79 238 08	SCHALLDAEMPFERANLAGE
GELENKBANDKONSOLENSCH	77 42 844 08	18	1	2 650	91 79 260 08	HARNSTOFFANLAGE
GELENKBANDKONSOLENSCH	77 42 844 08	59	1	3 281	91 71 535 08	FA-BOCK
GELENKBANDKONSOLENSCH	77 42 836 08	188	1	2 391 001	96 95 346 08	DIESELMOTOR VORM.
GELENKBANDKONSOLENSCH	77 42 836 08	190	2	2 391 023	96 95 362 08	KUEHLER VORM.
GELENKHAKENSCHLUESSEL	88 51 828 08	17	1	1 750	96 00 568 6	GRUNDWERKZEUG
GELENKLAGER GE120-UK-2R	74 69 152 08	(2)	1	3 749 003	96 88 855 08	KOPFSTUECK VORM.
GELENKLAGER GE160-UK-2R	74 69 164 08	49	1	X1042959	10 42 959 8	ZUGZYLINDER
GELENKLAGER GE30-UK-2RS-	57 15 052 08	(9)	2	2 810	91 79 294 08	KRANFUEHRERKABINE KPL.
GELENKLAGER GE40-UK-2RS-	74 69 116 08	15	1	X1032632	10 32 632 3	HYDROZYLINDER
GELENKRAHMEN HAN 6B	26 04 077 02	(13)	1	2 932	91 79 285 08	EINBAUTEILE SCHALTSCHRAN
GENERATOR ANBAU	10 14 781 0	441	1	X1014289	10 14 289 7	DIESELMOTOR
GENERATOR VORM. 4320W 24	10 14 584 5	440	1	X1014289	10 14 289 7	DIESELMOTOR
GERAETEDOSE	11 00 548 5	51	1	6 909 010	69 09 010 08	SCHLEIFRINGUEBERTRAEGE
GERAETEHALTER 35 FEDER	10 32 483 4	37	5	2 631	91 82 166 08	LAUFSTEG DREHBUEHNE
GERAETESTECKDOSE	57 07 873 08	50	1	6 909 010	69 09 010 08	SCHLEIFRINGUEBERTRAEGE
GERAETESTECKDOSE 19-POL	69 18 092 08	(151)	1	2 920 449	96 97 398 08	KLEMMKASTEN KPL.
GERAETESTECKDOSE 3-POL	60 50 079 08	502	3	2 920 322	96 97 215 08	KABELSTRANG
GERAETESTECKDOSE 3-POL	60 50 079 08	503	1	2 920 454	96 73 321 08	KABELSTRANG
GERAETESTECKDOSE 3-POL	60 50 079 08	503	1	2 920 462	96 73 318 08	KABELSTRANG
GERAETESTECKDOSE 3-POL	60 50 079 08	506	17	2 920 641	96 97 209 08	KABELSTRANG
GERAETESTECKDOSE CA 310	69 24 045 08	2	1	2 920 596	96 64 597 08	BLINDSTECKER
GERAETESTECKDOSE DIN 43	60 52 106 08	503	4	2 533 055	96 96 666 08	KABELSTRANG
GERAETESTECKDOSE DIN 43	60 52 106 08	505	16	2 920 322	96 97 215 08	KABELSTRANG
GERAETESTECKDOSE DIN 43	60 52 106 08	504	1	2 920 454	96 73 321 08	KABELSTRANG
GERAETESTECKDOSE DIN 43	60 52 106 08	504	1	2 920 462	96 73 318 08	KABELSTRANG
GERAETESTECKDOSE DIN 43	60 52 106 08	509	4	2 920 641	96 97 209 08	KABELSTRANG
GERAETESTECKER DIN 43650	60 50 066 08	508	1	2 920 322	96 97 215 08	KABELSTRANG
GERAETESTECKER DIN 43650	60 50 066 08	502	2	2 920 454	96 73 321 08	KABELSTRANG
GERAETESTECKER DIN 43650	60 50 066 08	502	2	2 920 462	96 73 318 08	KABELSTRANG
GERAETESTECKER DIN 43650	60 50 066 08	511	1	2 920 641	96 97 209 08	KABELSTRANG
GERAETESTECKER DIN 43650	60 50 066 08	2	1	5 114 445	51 14 445 08	WEGEVENTIL
GERAEUSCHDAEMMUNG	91 79 280 08	159	1		LR 1600-2-0	LIEBHERR RAUPENKRAN LR 1
GERAEUSCHDAEMMUNG OBE	96 96 250 08	1	1	2 859	91 79 280 08	GERAEUSCHDAEMMUNG
GERAEUSCHDAEMMUNG OBE	96 99 103 08	800	1	2 859 100	96 96 250 08	GERAEUSCHDAEMMUNG OBE
GERAEUSCHDAEMMUNG UN	96 96 251 08	2	1	2 859	91 79 280 08	GERAEUSCHDAEMMUNG
GERAEUSCHDAEMPFER	50 26 616 08	152	1	2 990 000	96 98 990 08	VERROHRUNG DRUCKLUFTA

12.10.2015

etk\_en\_de\_097903 LR 1600/2

1390

**LIEBHERR**Alphabetical index  
Alphabetischer Index

Bezeichnung	Artikel	Pos.	Menge	Seite	Baugruppe	Bezeichnung
GESTAENGE 4.0X106 ST	97 77 244 08	22	1	2 522 011	96 80 809 08	SCHLIESSANLAGE
GESTAENGE 4.0X62 ST	97 68 662 08	5	1	2 522 011	96 80 809 08	SCHLIESSANLAGE
GESTAENGE 4.0X78 ST	97 68 665 08	8	1	2 522 011	96 80 809 08	SCHLIESSANLAGE
GESTAENGECLIP	70 42 797 08	(14)	3	2 522 011	96 80 809 08	SCHLIESSANLAGE
GESTAENGECLIP	70 42 797 08	9	3	2 522 011	96 80 809 08	SCHLIESSANLAGE
GETRIEBE	10 87 454 4	1	1	X1087334	10 87 334 1	SEILWINDE
GETRIEBE	11 10 024 7	1	2	X1080245	10 80 245 0	SEILWINDE
GEWICHT 43X70X245 EN-GJS4	38 82 832 08	1	1	2 311 001	96 25 639 08	HUBENDSCHALTER GEWICHT
GEWICHT EN-GJS400-18 FE//	38 82 831 08	2	1	2 311 001	96 25 639 08	HUBENDSCHALTER GEWICHT
GEWICHTSSCHILD 2X208X120	97 02 899 4	2	2	1 300	91 52 768 08	BODENPLATTEN KPL.
GEWICHTSSCHILD 2X228X100	97 07 976 2	35	1	2 310	91 84 096 08	WINDE 1
GEWICHTSSCHILD 2X228X100	97 07 976 2	35	1	2 320	91 84 097 08	WINDE 2
GEWICHTSSCHILD 2X228X100	97 40 543 08	38	1	2 652	91 61 110 08	ROLLENLAGERUNG
GEWICHTSZUSCHLAG	11 11 111 08	(1050)	-14.456	3 714	91 63 428 08	D-KOPFSTUECK
GEWICHTSZUSCHLAG	11 11 111 08	1050	-10.224	3 714 013	96 49 270 08	LASCHE KPL.
GEWINDEBOLZEN 16F7X52X7	97 74 833 08	2	2	2 502	91 72 033 08	STEUERSTAND
GEWINDEBOLZEN 25.0X50 42C	97 41 459 08	6	2	2 730	91 82 727 08	GRUNDPLATTE DREHBUEHNE
GEWINDEBOLZEN 40.0X505 S3	97 73 406 08	4	8	2 125	91 69 505 08	BOLZEN S-ANLENKSTUECK
GEWINDEBOLZEN DIN 976-1	66 00 416 08	14	1	2 922 001	92 84 311 08	BUSPLATINE
GEWINDEBOLZEN RD30X365	95 44 784 08	20	6	1 401	91 58 478 08	RAUPENTRAEGER LI.
GEWINDEBOLZEN RD30X365	95 44 784 08	20	6	1 411	91 69 968 08	RAUPENTRAEGER RE.
GEWINDEPLATTE 20X150X60	97 02 335 3	35	2	2 810	91 79 294 08	KRANFUEHRERKABINE KPL.
GEWINDEPLATTE 8X20X60 S	95 36 953 08	4	4	2 510	91 52 788 08	DREHBUEHNENVERKLEIDUN
GEWINDEPLATTE 8X20X60 S	95 36 953 08	3	2	2 510 040	96 49 183 08	TUER VORM.
GEWINDEPLATTE 8X20X60 S	95 36 953 08	3	2	2 510 059	96 49 184 08	TUER VORM.
GEWINDESCHEIBE	10 41 278 9	6	1	X1041267	10 41 267 8	ENDPLATTE
GEWINDESTANGE 10.0X200 S3	97 83 614 08	9	1	2 391 040	96 95 403 08	KUPPLUNGSSTELLER
GEWINDESTANGE M10X120 5.	95 45 915 08	10	1	3 206	91 68 433 08	F-ANLENKSTUECK
GEWINDESTIFT	10 48 803 5	47	1	X1065300	10 65 300 9	STEUERTEIL
GEWINDESTIFT DIN 913 M10X	40 44 031 08	4	1	2 502 007	96 22 822 08	ARMLEHNE LINKS
GEWINDESTIFT DIN 913 M10X	40 44 031 08	4	1	2 502 008	96 22 823 08	ARMLEHNE RECHTS
GEWINDESTIFT DIN 913 M6X25	40 44 005 08	27	2	2 522	91 74 320 08	SCHIEBETUER KPL.
GEWINDESTIFT DIN 914 M8X10	40 46 013 08	54	4	X1041101	10 41 101 5	RUECKFALLSTUETZE
GEWINDESTIFT DIN 914 M8X10	40 46 013 08	460	4	X1041101	10 41 101 8	RUECKFALLSTUETZE
GEWINDESTIFT DIN 915 M8X20	40 48 003 08	(4)	8	2 550 001	96 00 103 2	SA-BOCK VORM.
GEWINDESTIFT DIN 915 M8X20	40 48 003 08	(5)	6	2 550 001	96 00 103 2	SA-BOCK VORM.
GEWINDESTIFT ISO 4026 M10	40 44 022 08	53	1	X1041101	10 41 101 5	RUECKFALLSTUETZE
GEWINDESTIFT ISO 4026 M10	40 44 022 08	450	1	X1041101	10 41 101 8	RUECKFALLSTUETZE
GEWINDESTIFT ISO 4026 M6X3	51 07 533 08	9	1	5 711 301	57 11 301 08	DRUCKBEGRENZUNGSVENTI
GEWINDETRAEGER	96 76 607 08	4	1	2 391 023	96 95 362 08	KUEHLER VORM.
GEWINDETRAEGER	96 76 608 08	5	4	2 391 023	96 95 362 08	KUEHLER VORM.
GITTERROST 1007X567X30 GF	97 77 563 08	6	1	3 713 006	96 50 099 08	GITTERROSTE
GITTERROST 1007X647X30 GF	97 80 165 08	34	1	3 214	91 63 420 08	SW-KOPFSTUECK
GITTERROST 1007X647X30 GF	97 80 166 08	35	1	3 214	91 63 420 08	SW-KOPFSTUECK
GITTERROST 1047X487X30 GF	97 79 282 08	39	1	3 714	91 63 428 08	D-KOPFSTUECK
GITTERROST 1127X1007X30	97 77 558 08	7	1	3 713 006	96 50 099 08	GITTERROSTE
GITTERROST 1127X647X30 GF	97 79 207 08	60	1	3 206	91 68 433 08	F-ANLENKSTUECK
GITTERROST 1127X647X30 GF	97 79 207 08	95	1	3 714	91 63 428 08	D-KOPFSTUECK
GITTERROST 1127X927X30 GF	97 86 922 08	14	1	3 206	91 68 433 08	F-ANLENKSTUECK
GITTERROST 1167X1007X30	97 75 015 08	45	1	3 225	91 57 045 08	SL-REDUZIERSTUECK
GITTERROST 1167X687X30 GF	97 75 016 08	46	1	3 225	91 57 045 08	SL-REDUZIERSTUECK
GITTERROST 1287X967X30 GF	97 95 098 08	56	1	3 223	91 70 744 08	S-ZWISCHENSTUECK
GITTERROST 1327X447X30 GF	97 72 738 08	120	1	3 211	91 75 365 08	S-ANLENKSTUECK
GITTERROST 1367X487X30 GF	97 72 735 08	117	1	3 211	91 75 365 08	S-ANLENKSTUECK
GITTERROST 1367X487X30 GF	97 72 736 08	118	1	3 211	91 75 365 08	S-ANLENKSTUECK
GITTERROST 1367X487X30 GF	97 72 741 08	123	2	3 211	91 75 365 08	S-ANLENKSTUECK
GITTERROST 1367X767X30 GF	97 01 849 4	64	2	3 225	91 57 045 08	SL-REDUZIERSTUECK
GITTERROST 1367X807X30 GF	97 73 275 08	23	1	3 221	91 70 742 08	S-ZWISCHENSTUECK
GITTERROST 1367X807X30 GF	97 73 275 08	3	1	3 713 006	96 50 099 08	GITTERROSTE
GITTERROST 1367X807X30 GF	97 73 275 08	94	2	3 714	91 63 428 08	D-KOPFSTUECK

12.10.2015

etk\_en\_de\_097903 LR 1600/2

1391

**LIEBHERR**Alphabetical index  
Alphabetischer Index

Bezeichnung	Artikel	Pos.	Menge	Seite	Baugruppe	Bezeichnung
GITTERROST 1367X887X30 GF	97 01 946 4	30	1	3 221	91 70 742 08	S-ZWISCHENSTUECK
GITTERROST 1367X887X30 GF	97 01 946 5	31	1	3 221	91 70 742 08	S-ZWISCHENSTUECK
GITTERROST 1407X327X30 GF	97 77 561 08	1	1	3 713 006	96 50 099 08	GITTERROSTE
GITTERROST 1407X487X30 GF	97 66 610 08	23	2	3 227	91 70 749 08	LI-ZWISCHENSTUECK F-ABSP
GITTERROST 1407X487X30 GF	97 66 610 08	23	2	3 227 100	91 70 751 08	LI-ZWISCHENSTUECK
GITTERROST 1407X487X30 GF	97 66 610 08	40	1	3 714	91 63 428 08	D-KOPFSTUECK
GITTERROST 1407X487X30 GF	97 66 610 08	26	2	3 715	91 69 506 08	D-ZWISCHENSTUECK
GITTERROST 1407X487X30 GF	97 66 610 08	33	2	3 716	91 69 507 08	D-ZWISCHENSTUECK
GITTERROST 1447X207X30 GF	97 02 026 6	50	2	3 715	91 69 506 08	D-ZWISCHENSTUECK
GITTERROST 1447X287X30 GF	97 02 026 7	51	2	3 715	91 69 506 08	D-ZWISCHENSTUECK
GITTERROST 1527X447X30 GF	97 72 730 08	114	1	3 211	91 75 365 08	S-ANLENKSTUECK
GITTERROST 1567X887X30 GF	97 77 564 08	9	2	3 713 006	96 50 099 08	GITTERROSTE
GITTERROST 1607X1294X30	97 72 734 08	116	2	3 211	91 75 365 08	S-ANLENKSTUECK
GITTERROST 1647X807X30 GF	97 95 097 08	55	1	3 223	91 70 744 08	S-ZWISCHENSTUECK
GITTERROST 1807X887X30 GF	97 01 893 2	52	2	3 220	91 70 738 08	S-ZWISCHENSTUECK
GITTERROST 1927X1007X30	97 72 743 08	124	1	3 211	91 75 365 08	S-ANLENKSTUECK
GITTERROST 2007X807X30 GF	97 72 744 08	125	1	3 211	91 75 365 08	S-ANLENKSTUECK
GITTERROST 2127X487X30 GF	97 72 733 08	115	1	3 211	91 75 365 08	S-ANLENKSTUECK
GITTERROST 2127X487X30 GF	97 77 559 08	8	1	3 713 006	96 50 099 08	GITTERROSTE
GITTERROST 2207X607X30 GF	97 77 787 08	10	1	3 713 006	96 50 099 08	GITTERROSTE
GITTERROST 2207X807X30 GF	97 71 971 08	22	2	3 220	91 70 738 08	S-ZWISCHENSTUECK
GITTERROST 2207X807X30 GF	97 71 971 08	41	1	3 227	91 70 749 08	LI-ZWISCHENSTUECK F-ABSP
GITTERROST 2207X807X30 GF	97 71 971 08	41	1	3 227 100	91 70 751 08	LI-ZWISCHENSTUECK
GITTERROST 2207X807X30 GF	97 71 971 08	5	1	3 713 006	96 50 099 08	GITTERROSTE
GITTERROST 2207X807X30 GF	97 71 971 08	41	1	3 714	91 63 428 08	D-KOPFSTUECK
GITTERROST 2207X807X30 GF	97 71 971 08	28	2	3 715	91 69 506 08	D-ZWISCHENSTUECK
GITTERROST 2287X407X30 GF	97 77 562 08	4	1	3 713 006	96 50 099 08	GITTERROSTE
GITTERROST 2287X487X30 GF	97 01 642 8	112	1	3 211	91 75 365 08	S-ANLENKSTUECK
GITTERROST 2287X807X30 GF	97 71 942 08	40	1	3 223	91 60 904 08	S-ZWISCHENSTUECK
GITTERROST 2287X807X30 GF	97 71 942 08	40	1	3 223	91 70 741 08	S-ZWISCHENSTUECK
GITTERROST 2287X807X30 GF	97 71 942 08	40	1	3 223 010	91 70 740 08	S-ZWISCHENSTUECK
GITTERROST 2287X807X30 GF	97 71 942 08	40	1	3 223 011	91 77 456 08	S-ZWISCHENSTUECK
GITTERROST 2287X807X30 GF	97 71 942 08	40	1	3 223 100	91 70 743 08	S-ZWISCHENSTUECK
GITTERROST 2287X807X30 GF	97 71 942 08	35	1	3 716	91 69 507 08	D-ZWISCHENSTUECK
GITTERROST 2327X487X30 GF	97 74 745 08	5	1	3 225	91 57 045 08	SL-REDUZIERSTUECK
GITTERROST 2567X487X30 GF	97 74 744 08	4	1	3 225	91 57 045 08	SL-REDUZIERSTUECK
GITTERROST 2647X447X30 GF	97 72 737 08	119	1	3 211	91 75 365 08	S-ANLENKSTUECK
GITTERROST 2647X487X30 GF	97 66 514 08	23	2	3 220	91 70 738 08	S-ZWISCHENSTUECK
GITTERROST 2647X487X30 GF	97 66 514 08	11	2	3 221	91 70 742 08	S-ZWISCHENSTUECK
GITTERROST 2647X487X30 GF	97 66 514 08	23	2	3 223	91 60 904 08	S-ZWISCHENSTUECK
GITTERROST 2647X487X30 GF	97 66 514 08	23	2	3 223	91 70 741 08	S-ZWISCHENSTUECK
GITTERROST 2647X487X30 GF	97 66 514 08	23	1	3 223	91 70 744 08	S-ZWISCHENSTUECK
GITTERROST 2647X487X30 GF	97 66 514 08	23	2	3 223 010	91 70 740 08	S-ZWISCHENSTUECK
GITTERROST 2647X487X30 GF	97 66 514 08	23	2	3 223 011	91 77 456 08	S-ZWISCHENSTUECK
GITTERROST 2647X487X30 GF	97 74 648 08	23	2	3 223 100	91 70 743 08	S-ZWISCHENSTUECK
GITTERROST 2687X807X30/7	97 88 638 08	47	2	3 715	91 69 506 08	D-ZWISCHENSTUECK
GITTERROST 2847X887X30 GF	97 01 925 0	56	1	3 223 100	91 70 743 08	S-ZWISCHENSTUECK
GITTERROST 2847X887X30 GF	97 01 925 1	57	1	3 223 100	91 70 743 08	S-ZWISCHENSTUECK
GITTERROST 2967X247X30 GF	97 01 849 3	51	2	3 227	91 70 749 08	LI-ZWISCHENSTUECK F-ABSP
GITTERROST 2967X247X30 GF	97 01 849 3	50	3	3 227 100	91 70 751 08	LI-ZWISCHENSTUECK
GITTERROST 2967X247X30 GF	97 01 924 8	51	1	3 227 100	91 70 751 08	LI-ZWISCHENSTUECK
GITTERROST 3007X887X30 GF	97 01 908 2	53	1	3 223	91 60 904 08	S-ZWISCHENSTUECK
GITTERROST 3007X887X30 GF	97 01 908 2	53	1	3 223	91 70 741 08	S-ZWISCHENSTUECK
GITTERROST 3007X887X30 GF	97 01 908 2	53	1	3 223 010	91 70 740 08	S-ZWISCHENSTUECK
GITTERROST 3007X887X30 GF	97 01 908 2	53	1	3 223 011	91 77 456 08	S-ZWISCHENSTUECK
GITTERROST 3007X887X30 GF	97 01 908 3	54	1	3 223	91 60 904 08	S-ZWISCHENSTUECK
GITTERROST 3007X887X30 GF	97 01 908 3	54	1	3 223	91 70 741 08	S-ZWISCHENSTUECK
GITTERROST 3007X887X30 GF	97 01 908 3	54	1	3 223 010	91 70 740 08	S-ZWISCHENSTUECK
GITTERROST 3007X887X30 GF	97 01 908 3	54	1	3 223 011	91 77 456 08	S-ZWISCHENSTUECK
GITTERROST 3007X887X30 GF	97 01 940 6	60	1	3 223	91 70 744 08	S-ZWISCHENSTUECK

12.10.2015

etk\_en\_de\_097903 LR 1600/2

1392

**LIEBHERR**

Alphabetical index  
Alphabetischer Index

Bezeichnung	Artikel	Pos.	Menge	Seite	Baugruppe	Bezeichnung
GITTERROST 3007X887X30 GF	97 01 940 7	61	1	3 223	91 70 744 08	S-ZWISCHENSTUECK
GITTERROST 3167X807X30 GF	97 77 560 08	2	1	3 713 006	96 50 099 08	GITTERROSTE
GITTERROST 3407X207X30 GF	97 02 059 4	53	2	3 716	91 69 507 08	D-ZWISCHENSTUECK
GITTERROST 3407X287X30 GF	97 02 059 5	54	2	3 716	91 69 507 08	D-ZWISCHENSTUECK
GITTERROST 3647X1007X30	97 72 098 08	113	1	3 211	91 75 365 08	S-ANLENKSTUECK
GITTERROST 3807X807X30 GF	97 72 745 08	126	3	3 211	91 75 365 08	S-ANLENKSTUECK
GITTERROST 3807X807X30 GF	97 72 745 08	48	3	3 716	91 69 507 08	D-ZWISCHENSTUECK
GITTERROST 3847X807X30 GF	97 74 743 08	3	1	3 225	91 57 045 08	SL-REDUZIERSTUECK
GITTERROST 4047X807X30 GF	97 71 763 08	22	2	3 223	91 60 904 08	S-ZWISCHENSTUECK
GITTERROST 4047X807X30 GF	97 71 763 08	22	2	3 223	91 70 741 08	S-ZWISCHENSTUECK
GITTERROST 4047X807X30 GF	97 71 763 08	22	2	3 223	91 70 744 08	S-ZWISCHENSTUECK
GITTERROST 4047X807X30 GF	97 71 763 08	22	2	3 223 010	91 70 740 08	S-ZWISCHENSTUECK
GITTERROST 4047X807X30 GF	97 71 763 08	22	2	3 223 011	91 77 456 08	S-ZWISCHENSTUECK
GITTERROST 4047X807X30 GF	97 71 763 08	22	2	3 223 100	91 70 743 08	S-ZWISCHENSTUECK
GITTERROST 4047X807X30 GF	97 71 763 08	22	2	3 227	91 70 749 08	LI-ZWISCHENSTUECK F-ABSP
GITTERROST 4047X807X30 GF	97 71 763 08	22	2	3 227 100	91 70 751 08	LI-ZWISCHENSTUECK
GITTERROST 4047X807X30 GF	97 71 763 08	42	1	3 714	91 63 428 08	D-KOPFSTUECK
GITTERROST 4047X807X30 GF	97 71 763 08	34	2	3 716	91 69 507 08	D-ZWISCHENSTUECK
GITTERROST 447X367X30 GF	97 72 739 08	121	1	3 211	91 75 365 08	S-ANLENKSTUECK
GITTERROST 447X367X30 GF	97 72 740 08	122	1	3 211	91 75 365 08	S-ANLENKSTUECK
GITTERROST 487X207 X30 GF	97 02 027 0	52	4	3 715	91 69 506 08	D-ZWISCHENSTUECK
GITTERROST 487X207 X30 GF	97 02 027 0	52	4	3 716	91 69 507 08	D-ZWISCHENSTUECK
GITTERROST 567X207X30 GF	97 01 878 8	50	2	3 227	91 70 749 08	LI-ZWISCHENSTUECK F-ABSP
GITTERROST 567X207X30 GF	97 01 878 8	52	4	3 227 100	91 70 751 08	LI-ZWISCHENSTUECK
GITTERROST ALU	11 10 144 5	5	1	X1087169	10 87 169 0	KUEHLERANLAGE
GITTERROST ALU	11 10 144 6	6	1	X1087169	10 87 169 0	KUEHLERANLAGE
GITTERROST-P T1100X330X30/	97 03 969 0	109	2	2 550 001	96 00 103 2	SA-BOCK VORM.
GITTERROST-P T1140X1260X	97 79 271 08	15	2	1 631 100	91 61 483 08	LAUFSTEG RAUPENFAHRWER
GITTERROST-P T1140X1260X	97 86 742 08	16	2	1 631 100	91 61 483 08	LAUFSTEG RAUPENFAHRWER
GITTERROST-P T1595X1260X	72 58 549 08	2	4	1 631 100	91 61 483 08	LAUFSTEG RAUPENFAHRWER
GITTERROST-P T626X500X25/2	72 58 469 08	25	2	3 745	91 68 438 08	SCHWEBEBALLAST
GITTERROSTE	96 50 099 08	15	1	3 713	91 75 366 08	D-ANLENKSTUECK
GLASEINHEIT 203X154	10 28 684 0	(1)	1	2 790	91 60 975 08	SPIEGELANBAU KRANFUEHR
GLEICHSTROMGETRIEBEMO	10 35 514 0	8	1	7 743 566	77 43 566 08	ELEKTROPUMPE
GLEICHSTROMGETRIEBEMO	10 35 514 0	2	1	X1032716	10 32 716 7	ELEKTROPUMPE
GLEITKLOTZ KPL.	10 45 514 4	15	1	X1111334	11 11 334 3	FAHRERSITZ
GLEITLAGERBUCHSE 30X34X	98 89 290	(2)	2	9 072 906	90 72 906	ZWISCHENRAD KPL.
GLEITSTEIN	10 42 454 2	13	1	X1047137	10 47 137 0	TRIEBWERK
GLUEHLAMPE 1,2W 30V	60 70 087 08	17	17	2 533 020	96 96 664 08	ARMATUREN RE.
GLUEHLAMPE 1,2W 30V	60 70 087 08	10	4	2 533 061	96 48 370 08	ARMATUREN ARMLEHNE LI.
GLUEHLAMPE 1,2W 30V	60 70 087 08	10	1	2 533 063	96 48 371 08	ARMATUREN ARMLEHNE RE.
GLUEHLAMPE 1,2W 48V	60 70 117 08	23	2	2 533 020	96 96 664 08	ARMATUREN RE.
GLUEHLAMPE 35W 24V	60 70 091 08	11	1	1 933 100	91 25 249 08	MAGNETLAMPE
GLUEHLAMPE DIN 72601 21W	60 70 217 08	4	2	2 920 931	96 59 398 08	WARNLEUCHTE
GLUEHLAMPE DIN 72601 21W	60 70 217 08	2	1	6 071 131	60 71 131 08	SCHLUSSBREMSLEUCHTE
GLUEHLAMPE DIN 72601 5W	60 70 201 08	3	1	6 071 131	60 71 131 08	SCHLUSSBREMSLEUCHTE
GLUEHSTIFT	11 82 664 9	40	1	X1108052	11 08 052 5	WASSERHEIZGERAET
GRIFF	11 17 127 2	58	1	X1111334	11 11 334 3	FAHRERSITZ
GRIFF 10.0X750 S235JRG2 FE//	97 83 897 08	72	1	1 401	91 58 478 08	RAUPENTRAEGER LI.
GRIFF 10.0X750 S235JRG2 FE//	97 83 897 08	72	1	1 411	91 69 968 08	RAUPENTRAEGER RE.
GRIFF KUNSTSTOFF	70 42 545 08	12	1	2 260 001	96 96 680 08	BATTERIEKASTEN VORM.
GRIFF PA6-30%GF SPF	96 64 353 08	21	2	2 657	91 61 109 08	MONTAGEEINRICHTUNG RA
GRIFF PA6-30%GF SPF	96 64 353 08	62	1	3 220	91 70 738 08	S-ZWISCHENSTUECK
GRIFF PA6-30%GF SPF	96 64 353 08	34	1	3 221	91 70 742 08	S-ZWISCHENSTUECK
GRIFF PA6-30%GF SPF	96 64 353 08	58	1	3 223	91 60 904 08	S-ZWISCHENSTUECK
GRIFF PA6-30%GF SPF	96 64 353 08	58	1	3 223	91 70 741 08	S-ZWISCHENSTUECK
GRIFF PA6-30%GF SPF	96 64 353 08	65	1	3 223	91 70 744 08	S-ZWISCHENSTUECK
GRIFF PA6-30%GF SPF	96 64 353 08	58	1	3 223 010	91 70 740 08	S-ZWISCHENSTUECK
GRIFF PA6-30%GF SPF	96 64 353 08	58	1	3 223 011	91 77 456 08	S-ZWISCHENSTUECK
GRIFF PA6-30%GF SPF	96 64 353 08	61	1	3 223 100	91 70 743 08	S-ZWISCHENSTUECK

12.10.2015

etk\_en\_de\_097903 LR 1600/2

1393

**LIEBHERR**Alphabetical index  
Alphabetischer Index

Bezeichnung	Artikel	Pos.	Menge	Seite	Baugruppe	Bezeichnung
GRIFF PA6-30%GF SPF	96 64 353 08	60	1	3 227	91 70 749 08	LI-ZWISCHENSTUECK F-ABSP
GRIFF PA6-30%GF SPF	96 64 353 08	59	1	3 227 100	91 70 751 08	LI-ZWISCHENSTUECK
GRIFF SCHWK.	96 27 295 08	57	1	3 225	91 57 045 08	SL-REDUZIERSTUECK
GRIFF SCHWK. FE//ZN20//C	92 10 795 08	5	1	2 550 011	96 61 231 08	KONSOLE KPL.
GRIFF SCHWK. FE//ZN20//C	96 50 603 08	22	4	2 340	91 63 407 08	WINDE 4 EINZIEHWERK
GRIFF SCHWK. TZNO	96 53 092 08	7	1	2 631	91 82 166 08	LAUFSTEG DREHBUEHNE
GRIFFBOLZEN FE//ZN20//C	96 54 983 08	48	4	3 225	91 57 045 08	SL-REDUZIERSTUECK
GRIFFKAPPE	57 18 247 08	1	1	6 060 950	60 60 950 08	MEISTERSCHALTER
GRUNDPLATTE	11 21 440 5	1	1	X1047543	10 47 543 6	GURTTRAGESYSTEM
GRUNDPLATTE DREHBUEHN	91 82 727 08	150	1		LR 1600-2-0	LIEBHERR RAUPENKRAN LR 1
GRUNDWERKZEUG	96 00 568 6	1	1	1 750	91 52 395 08	WERKZEUG
GSM-MODUL PROGRAMMIER	96 80 916 08	57	1	2 932	91 79 285 08	EINBAUTEILE SCHALTSCHRAN
GUMMIMUFFE	10 12 609 0	4	1	X1014201	10 14 201 8	KURBELGEHAEUSEENTLUEF
GUMMIMUFFE	10 12 609 1	2	1	X1014201	10 14 201 8	KURBELGEHAEUSEENTLUEF
GUMMIMUFFE	10 13 364 1	3	1	X1014201	10 14 201 8	KURBELGEHAEUSEENTLUEF
GUMMIMUFFE 06-12 90GRAD	10 12 822 8	9	4	X1014622	10 14 622 4	TAKTVENTIL
GUMMIMUFFE 25 X35/33X56 L.	92 71 340	13	2	X1014736	10 14 736 7	ANSAUGSTUTZEN ANBAU
GUMMIMUFFE GUMMI	10 12 367 1	3	1	X1014671	10 14 671 6	OELLEITUNG VORM.
GUMMIMUFFE GUMMI	10 12 631 7	7	1	X1014671	10 14 671 6	OELLEITUNG VORM.
GUMMIMUFFE GUMMI	10 12 887 5	24	1	X1014013	10 14 013 6	ATL-ANBAU
GUMMIPANZERSCHLAUCH 30	79 00 429 08	50	1	1 750	96 00 568 6	GRUNDWERKZEUG
GUMMIPUFFER 32X32XM6 EL	10 47 289 0	84	2	2 520	91 79 122 08	KABINE VERGLAST
GUMMIPUFFER 8,3/26X7,2 30	10 11 627 4	3	8	X1014679	10 14 679 5	STEUERGERAET ANBAU
GUMMIRING D=16MM	10 12 387 6	11	1	2 920 421	96 97 207 08	ELEKTRIK AGGREGAT
GUMMIRING D=16MM	10 12 387 6	103	2	X1014575	10 14 575 3	KABELBAUM ANBAU
GUMMIRING D=19MM	10 12 387 7	12	1	2 920 421	96 97 207 08	ELEKTRIK AGGREGAT
GUMMISCHLAUCH NW130X95	95 41 336 08	250	3	2 393 001	96 96 524 08	LUFTFILTERANLAGE
GURTTRAGESYSTEM	10 47 543 6	2	1	2 780	91 77 514 08	ELEKTRIK FUNKFERNSTEUER
HAFTETIKETT	60 21 710 08	47	90	2 932 001	96 81 042 08	RELAISSTEUERUNG
HAFTREINIGER 250ML	81 12 051 08	50	1	2 522	91 74 320 08	SCHIEBETUER KPL.
HAKENFLASCHE 200DM SPF	91 54 349 08	313	1		LR 1600-2-0	LIEBHERR RAUPENKRAN LR 1
HAKENSTANGE T ZN O	96 36 112 08	7	1	1 750	91 52 395 08	WERKZEUG
HAKENVERSCHLUSS HAKEN	70 42 624 08	53	1	3 206	91 68 433 08	F-ANLENKSTUECK
HAKENVERSCHLUSS HAKEN	70 42 624 08	41	2	3 214	91 63 420 08	SW-KOPFSTUECK
HALTEBLECH 4X342X422 S315	97 06 739 5	20	1	2 657	91 61 109 08	MONTAGEEINRICHTUNG RA
HALTEBUEGEL	10 81 519 6	1	1	X1045476	10 45 476 2	FERNSTEUERSENDER
HALTEGRIFF 215X25X59,2X16	10 44 330 9	19	1	2 522	91 74 320 08	SCHIEBETUER KPL.
HALTEGRIFF SCHWK. SCHWA	96 54 193 08	28	1	2 520	91 79 122 08	KABINE VERGLAST
HALTEPLATTE 45X169X180 S	97 22 056 08	20	2	2 730	91 82 727 08	GRUNDPLATTE DREHBUEHNE
HALTEPLATTE 4X155X50 S31	97 81 204 08	78	12	2 550 001	96 00 103 2	SA-BOCK VORM.
HALTER	10 14 323 3	17	1	X1014334	10 14 334 7	KRAFTSTOFFLEITUNGEN
HALTER	10 14 412 3	11	1	X1014575	10 14 575 3	KABELBAUM ANBAU
HALTER	10 14 537 3	2	1	X1014622	10 14 622 4	TAKTVENTIL
HALTER	10 14 683 6	3	1	X1014622	10 14 622 4	TAKTVENTIL
HALTER	57 13 177 08	(1)	1	1 750 001	96 00 569 4	ZUBEHOER
HALTER	59 10 704 08	17	1	2 810 001	96 96 106 08	KRANFUEHRERKABINE VORM
HALTER	89 01 014 08	31	1	2 520 006	96 92 980 08	INNENVERKLEIDUNG
HALTER 1.4308	97 52 186 08	20	6	2 520	91 79 122 08	KABINE VERGLAST
HALTER 1.4308	97 53 845 08	21	6	2 520	91 79 122 08	KABINE VERGLAST
HALTER 1.5X332X237 DC01 FE	97 06 720 0	109	1	2 932 082	96 96 615 08	AUFBAUTEILE MONTAGETAPE
HALTER 1.5X344X212 DC01 FE	97 06 719 9	107	1	2 932 082	96 96 615 08	AUFBAUTEILE MONTAGETAPE
HALTER 161X160X35 PAGF30	97 89 133 08	9	1	2 810 001	96 96 106 08	KRANFUEHRERKABINE VORM
HALTER 260X170X19X1,5 AL	70 42 213 08	29	1	2 520 006	96 92 980 08	INNENVERKLEIDUNG
HALTER 3X194X77 DC01 FE//	97 00 905 2	65	1	2 631	91 82 166 08	LAUFSTEG DREHBUEHNE
HALTER 3X272X182 S355MC	97 05 914 9	60	1	3 220	91 70 738 08	S-ZWISCHENSTUECK
HALTER 3X272X182 S355MC	97 05 914 9	32	1	3 221	91 70 742 08	S-ZWISCHENSTUECK
HALTER 3X272X182 S355MC	97 05 914 9	56	1	3 223	91 60 904 08	S-ZWISCHENSTUECK
HALTER 3X272X182 S355MC	97 05 914 9	56	1	3 223	91 70 741 08	S-ZWISCHENSTUECK
HALTER 3X272X182 S355MC	97 05 914 9	63	1	3 223	91 70 744 08	S-ZWISCHENSTUECK
HALTER 3X272X182 S355MC	97 05 914 9	56	1	3 223 010	91 70 740 08	S-ZWISCHENSTUECK

12.10.2015

etk\_en\_de\_097903 LR 1600/2

1394

**LIEBHERR**Alphabetical index  
Alphabetischer Index



Bezeichnung	Artikel	Pos.	Menge	Seite	Baugruppe	Bezeichnung
HALTER 3X272X182 S355MC	97 05 914 9	56	1	3 223 011	91 77 456 08	S-ZWISCHENSTUECK
HALTER 3X272X182 S355MC	97 05 914 9	59	1	3 223 100	91 70 743 08	S-ZWISCHENSTUECK
HALTER 3X75X84 DC01 FE//ZN	97 00 905 4	67	1	2 631	91 82 166 08	LAUFSTEG DREHBUEHNE
HALTER 3X99X84 DC01 FE//ZN	97 00 905 3	66	1	2 631	91 82 166 08	LAUFSTEG DREHBUEHNE
HALTER 40X80X40 G-ALMG3	97 94 895 08	3	1	2 790	91 60 975 08	SPIEGELANBAU KRANFUEHR
HALTER 4X20X80 S315MC FE//	94 66 007 08	68	2	2 550 001	96 00 103 2	SA-BOCK VORM.
HALTER ALU	11 10 144 8	9	1	X1087169	10 87 169 0	KUEHLERANLAGE
HALTER ANBAU	10 14 642 1	583	1	X1014289	10 14 289 7	DIESELMOTOR
HALTER ANBAU	10 14 658 7	10	1	X1014575	10 14 575 3	KABELBAUM ANBAU
HALTER DT/DTM	10 04 187 6	532	2	2 920 641	96 97 209 08	KABELSTRANG
HALTER DT/DTM	10 04 187 6	17	1	X1014286	10 14 286 0	KLIMAKOMPRESSOR ANBAU
HALTER KPL.	96 47 628 08	4	1	2 550	91 82 165 08	SA-BOCK
HALTER KPL.	96 47 645 08	3	1	2 550	91 82 165 08	SA-BOCK
HALTER KPL. S235JR	10 15 195 1	1	1	X1014642	10 14 642 1	HALTER ANBAU
HALTER S235JR	10 13 807 9	3	1	X1014679	10 14 679 7	KRAFTSTOFF-FEINFILTERAN
HALTER S235JR	10 13 988 6	4	1	X1014256	10 14 256 7	OELMESSSTAB KPL.
HALTER S235JR	10 14 587 4	6	1	X1014679	10 14 679 5	STEUERGERAET ANBAU
HALTER S235JR	10 14 640 5	14	1	X1014575	10 14 575 3	KABELBAUM ANBAU
HALTER S235JR	10 14 679 4	1	1	X1014679	10 14 679 5	STEUERGERAET ANBAU
HALTER S355J0	10 13 136 5	14	1	X1015352	10 15 352 7	KABELSATZ ANBAU
HALTER SCHWK.	96 45 803 08	3	1	2 522 012	96 45 884 08	FUEHRUNG VORM.
HALTER SCHWK.	96 46 046 08	4	1	2 522 013	96 45 883 08	FUEHRUNG VORM.
HALTER SCHWK.	96 46 388 08	54	4	2 550 001	96 00 103 2	SA-BOCK VORM.
HALTER SCHWK.	96 47 493 08	1	1	2 550 008	96 47 628 08	HALTER KPL.
HALTER SCHWK.	96 47 644 08	1	1	2 550 009	96 47 645 08	HALTER KPL.
HALTER SCHWK.	96 48 733 08	46	1	2 520	91 79 122 08	KABINE VERGLAST
HALTER SCHWK.	96 49 299 08	9	1	3 350	91 83 255 08	WINDE 3
HALTER SCHWK.	96 50 831 08	65	2	3 714	91 63 428 08	D-KOPFSTUECK
HALTER SCHWK.	96 53 928 08	28	2	3 350	91 83 255 08	WINDE 3
HALTER SCHWK.	96 61 017 08	2	1	2 310 008	96 61 008 08	SCHUTZWALZE WINDE 1-2
HALTER SCHWK. FE//ZN20//C	96 53 255 08	3	1	2 391 040	96 95 403 08	KUPPLUNGSSTELLER
HALTER SCHWK. RAL 7016 SP	96 95 003 08	26	1	2 520 006	96 92 980 08	INNENVERKLEIDUNG
HALTER SCHWK. RAL 7016,SD	96 88 611 08	61	1	2 520 006	96 92 980 08	INNENVERKLEIDUNG
HALTER SCHWK. RAL 9005,SD	96 95 031 08	30	1	2 520 006	96 92 980 08	INNENVERKLEIDUNG
HALTER VORM.	96 68 173 08	24	1	2 520 006	96 92 980 08	INNENVERKLEIDUNG
HALTER VORM. FE//ZN20//C	96 68 495 08	79	3	2 810	91 79 294 08	KRANFUEHRERKABINE KPL.
HALTER X12CrNiS188	92 35 694 08	20	2	2 550	91 82 165 08	SA-BOCK
HALTER X12CrNiS188	92 35 694 08	11	1	3 745 002	92 17 236 08	SCHALTEINHEIT
HALTER X12CrNiS188	92 35 694 08	11	1	3 745 003	92 17 237 08	SCHALTEINHEIT
HALTER X12CrNiS188	92 35 704 08	25	1	3 206	91 68 433 08	F-ANLENKSTUECK
HALTERUNG GK-ALSI12CU	10 21 999 1	3	1	X1030300	10 30 300 7	KRAFTSTOFFVORFILTER
HALTERUNG	88 50 423 08	59	1	2 520 006	96 92 980 08	INNENVERKLEIDUNG
HALTERUNG	92 83 955 08	75	8	3 713	91 75 366 08	D-ANLENKSTUECK
HALTERUNG 119X92X130 AL	10 87 447 4	2	1	9 669 109	96 69 109 08	PODEST
HALTERUNG 299X92X130 AL	10 87 447 2	1	1	9 669 109	96 69 109 08	PODEST
HALTERUNG SCHWK.	96 47 021 08	1	1	3 211 009	96 46 979 08	SCHUTZWALZE KPL.
HALTERUNG SCHWK.	96 61 218 08	2	1	2 652	91 61 110 08	ROLLENLAGERUNG
HALTERUNG SCHWK.	96 61 219 08	14	1	2 652	91 61 110 08	ROLLENLAGERUNG
HALTERUNG SCHWK.	96 61 220 08	35	2	2 652	91 61 110 08	ROLLENLAGERUNG
HALTESCHEIBE 150	94 41 960 03	16	1	9 020 548	90 20 548 0	DREHWERKANTRIEB
HALTESCHEIBE 65	94 41 026 03	51	1	9 020 548	90 20 548 0	DREHWERKANTRIEB
HALTESEGMENT	70 23 750	30	2	X1047220	10 47 220 4	TRIEBWERK
HALTESTUECK VARIO-SR249.6	10 87 237 7	4	2	2 932 001	96 81 042 08	RELAISSTEUERUNG
HALTEWINKEL 2X190X112 DC0	97 81 077 08	76	1	2 550 001	96 00 103 2	SA-BOCK VORM.
HAMMERKOPFSCHRAUBE M8	40 97 069 08	328	2	2 391 001	96 95 346 08	DIESELMOTOR VORM.
HAMMERKOPFSCHRAUBE M8	40 97 069 08	2	4	2 503 100	91 55 873 08	NOTSITZ
HANDBETAETIGUNG	10 41 267 7	9	4	X1049047	10 49 047 0	WEGESCHIEBERBLOCK
HANDBETAETIGUNG	51 10 438 08	(8)	1	2 970 000	96 97 796 08	HYDRAULIK OBERWAGEN
HANDBETAETIGUNG	51 10 438 08	7	1	5 114 865	51 14 865 08	WEGESCHIEBER
HANDENTLUEFTUNGSPUMPE	10 12 921 8	11	1	2 391 046	96 96 264 08	KRAFTSTOFFFILTER VORM.

12.10.2015

etk\_en\_de\_097903 LR 1600/2

1395

**LIEBHERR**Alphabetical index  
Alphabetischer Index

Bezeichnung	Artikel	Pos.	Menge	Seite	Baugruppe	Bezeichnung
HANDGRIFF	10 04 694 1	15	1	6 160 249	61 60 249 08	KABELTROMMEL
HANDGRIFF	59 10 668 08	3	1	2 520 030	96 45 609 08	DACHSCHEIBE VORM.
HANDHAMMER 500G	79 00 303 08	25	1	1 750	96 00 568 6	GRUNDWERKZEUG
HANDHAMMER DIN 1041 1500	79 00 301 08	26	1	1 750	96 00 568 6	GRUNDWERKZEUG
HANDHEBELPRESSE VERZ.	79 00 420 08	45	1	1 750	96 00 568 6	GRUNDWERKZEUG
HANDKURBEL	11 34 170 9	1	1	5 400 569	54 00 569 08	SEILWINDE
HANDPUMPE ZPH1A/5PN500	57 17 080 08	1	1	5 123 682	51 23 682 08	MONTAGEZYLINDER
HARNSTOFFANLAGE	91 79 260 08	127	1		LR 1600-2-0	LIEBHERR RAUPENKRAN LR 1
HARNSTOFFBEHAELTER 108L/	93 50 287 4	1	1	2 650 001	96 95 842 08	HARNSTOFFTANK VORM.
HARNSTOFFFLOESUNG	91 79 279 08	146	1		LR 1600-2-0	LIEBHERR RAUPENKRAN LR 1
HARNSTOFFFLOESUNG DIN 700	11 06 752 7	160	60	2 710	91 79 279 08	HARNSTOFFFLOESUNG
HARNSTOFFTANK VORM.	96 95 842 08	1	1	2 650	91 79 260 08	HARNSTOFFANLAGE
HAUBE 1.5X411X555 DC01	97 29 088 08	18	1	2 550 001	96 00 103 2	SA-BOCK VORM.
HAUBE 1.5X411X555 DC01	97 29 088 08	52	1	3 211	91 75 365 08	S-ANLENKSTUECK
HAUBE 1.5X411X555 DC01	97 29 088 08	15	1	3 213	91 63 419 08	F-ANSCHLUSSKOPF
HAUBE 1.5X411X555 DC01	97 29 088 08	20	1	3 214	91 63 420 08	SW-KOPFSTUECK
HAUBE 1.5X831X448 DC01 RAL	95 47 461 08	110	1	3 713	91 75 366 08	D-ANLENKSTUECK
HAUBE 1.5X831X448 DC01 RAL	95 47 461 08	75	1	3 714	91 63 428 08	D-KOPFSTUECK
HAUBE 1.5X931X548 DC01 RAL	95 32 110 08	109	1	3 713	91 75 366 08	D-ANLENKSTUECK
HAUBE 1.5X931X548 DC01 RAL	95 32 110 08	74	1	3 714	91 63 428 08	D-KOPFSTUECK
HAUBE 2X298X327 X5CRNI18-1	97 80 592 08	3	2	2 925 402	96 58 855 08	KAMERAANBAU DREHBUEHN
HAUBE 2X333X329 DC01 FE//	97 14 477 08	15	1	2 657	91 61 109 08	MONTAGEEINRICHTUNG RA
HAUPTLAGER 104/111/32	90 73 734	1	7	X1011692	10 11 692 8	RS KURBELWELLENLAGERU
HAUPTLAGER 104/111/32 MIB	90 75 606	2	7	X1011692	10 11 692 8	RS KURBELWELLENLAGERU
HAUPTLAGERDECKEL	10 13 024 2	2	6	X1015438	10 15 438 5	KURBELGEHAEUSE VORM.
HEBEL KPL.	96 47 960 08	3	1	3 206	91 68 433 08	F-ANLENKSTUECK
HEBEL RAL 7037	92 17 246 08	2	1	3 745 002	92 17 236 08	SCHALTEINHEIT
HEBEL RAL 7037	92 17 246 08	2	1	3 745 003	92 17 237 08	SCHALTEINHEIT
HEBEL SCHWK.	96 30 117 08	3	1	2 730 002	96 55 752 08	ZENTRIERUNG KPL.
HEBEL SCHWK.	96 47 983 08	1	1	3 206 002	96 47 960 08	HEBEL KPL.
HEBELGEHAEUSE	51 07 255 90	(1)	1	3 976 006	96 88 958 08	ZUSATZHYDR.BOLZENZIEHZ
HEBELSTANGE	10 41 278 8	13	1	X1041267	10 41 267 7	HANDBETAETIGUNG
HEBELSTANGE	57 00 739 08	(11)	1	3 976 006	96 88 958 08	ZUSATZHYDR.BOLZENZIEHZ
HEBELVERSCHLUSS	11 45 042 0	5	2	2 510 059	96 49 184 08	TUER VORM.
HEBELVERSCHLUSS	11 45 042 0	41	1	2 520	91 79 122 08	KABINE VERGLAST
HECKSCHEIBE ESG-GLAS SP	97 68 381 08	1	1	2 520 031	96 45 610 08	HECKSCHEIBE VORM.
HECKSCHEIBE VORM. SPF	96 45 610 08	7	1	2 520	91 79 122 08	KABINE VERGLAST
HEIZFLANSCH ANBAU	90 78 314	260	1	X1014289	10 14 289 7	DIESELMOTOR
HEIZFLANSCH VORM. 24V 1,9K	10 29 998 8	1	1	9 078 314	90 78 314	HEIZFLANSCH ANBAU
HEIZKLIMAGERAET	10 22 811 2	1	1	2 832	91 80 098 08	HEIZKLIMAGERAET EINBAU
HEIZKLIMAGERAET EINBAU S	91 80 098 08	158	1		LR 1600-2-0	LIEBHERR RAUPENKRAN LR 1
HEIZUNG	50 26 514 08	2	1	5 026 573	50 26 573 08	LUFTTROCKNER
HEIZUNGSSCHLAUCH 70	55 31 812 08	57	1.7	2 520	91 79 122 08	KABINE VERGLAST
HEIZUNGSSCHLAUCH 70	55 31 812 08	58	1.9	2 520	91 79 122 08	KABINE VERGLAST
HEIZUNGSSCHLAUCH 89	55 30 182 08	59	0.16	2 520	91 79 122 08	KABINE VERGLAST
HEIZUNGSSCHLAUCH 89	55 30 182 08	60	0.3	2 520	91 79 122 08	KABINE VERGLAST
HEIZUNGSSCHLAUCH 89	55 30 182 08	61	0.13	2 520	91 79 122 08	KABINE VERGLAST
HEIZUNGSSCHLAUCH 89	55 30 182 08	62	0.26	2 520	91 79 122 08	KABINE VERGLAST
HEIZUNGSSCHLAUCH 89	55 30 182 08	63	1.62	2 520	91 79 122 08	KABINE VERGLAST
HILFSSCHALTERBLOCK 10E	60 66 614 08	10	1	2 920 638	96 51 138 08	BEDIENPULT
HILFSSCHALTERBLOCK 1S	60 66 532 08	9	4	2 920 638	96 51 138 08	BEDIENPULT
HILFSSEIL 4X2,42M	97 73 190 08	32	1	3 206	91 68 433 08	F-ANLENKSTUECK
HILFSSEIL 5X0.75M	97 06 965 08	27	2	3 215 005	91 52 846 08	ROLLENSATZ
HILFSSEIL 5X0.75M	97 06 965 08	27	2	3 215 006	91 52 847 08	ROLLENSATZ
HINDERNISFEUER 7,2W 19,2-	10 81 622 3	3	1	3 780 883	96 66 100 08	HINDERNISFEUER VORM.
HINDERNISFEUER VORM. VOR	96 66 100 08	11	1	3 780 870	91 69 146 08	FLUG-U.WINDWARNUNG
HINWEISSCHILD 23X12 KLEBE	97 08 273 4	1	1	1 881 000	91 84 550 08	BESCHILDERUNG FREMDEIN
HINWEISSCHILD 70X40 SPF	94 02 377	10	6	2 888	91 79 281 08	BESCHILDERUNG DREHBUE
HITZESCHUTZ MIT BEFEST.	10 14 737 0	415	1	X1014289	10 14 289 7	DIESELMOTOR
HITZESCHUTZBLECH	10 14 737 1	1	1	X1014737	10 14 737 0	HITZESCHUTZ MIT BEFEST.

12.10.2015

etk\_en\_de\_097903 LR 1600/2

1396

**LIEBHERR**Alphabetical index  
Alphabetischer Index

Bezeichnung	Artikel	Pos.	Menge	Seite	Baugruppe	Bezeichnung
HOCHDRUCKPUMPE MIT BEF	10 15 085 7	171	1	X1014289	10 14 289 7	DIESELMOTOR
HOEHENSICHERUNGSGERAE	11 00 731 0	2	2	1 793 010	91 69 599 08	PERSOENLICHE SCHUTZAUS
HOEHENVERSTELLUNG	10 65 048 3	28	1	X1111334	11 11 334 3	FAHRERSITZ
HOHLSCHLUESSEL	70 42 711 08	18	1	1 750	96 00 568 6	GRUNDWERKZEUG
HOHLSCHRAUBE 10X1X27 11S	90 80 466	3	5	X1014821	10 14 821 7	ROHRLEITUNG ANBAU
HOHLSCHRAUBE DIN 74305 M	50 29 401 08	7	1	1 783 001	96 20 590 08	BRENNSTOFFBEHAELTER VO
HOHLSCHRAUBE DIN 7643 10X	40 79 240	17	1	X1014588	10 14 588 5	LECKOELRUECKLAUF
HOHLSCHRAUBE DIN 7643 12X	49 80 741	13	1	X1014511	10 14 511 2	ABGASSTUTZEN ANBAU
HOHLSCHRAUBE DIN 7643 12X	49 80 741	4	4	X1014521	10 14 521 2	ANBAUTEILE LUFTPRESSER
HOHLSCHRAUBE DIN 7643 15	49 81 226	6	6	X1014334	10 14 334 7	KRAFTSTOFFLEITUNGEN
HOHLSCHRAUBE DIN 7643 15X	10 12 981 9	8	1	X1014334	10 14 334 7	KRAFTSTOFFLEITUNGEN
HOHLSCHRAUBE DIN 7643 4X3	47 89 210	2	1	X1014588	10 14 588 5	LECKOELRUECKLAUF
HOHLSCHRAUBE DIN 7643 6X	40 79 160	9	1	X1014521	10 14 521 2	ANBAUTEILE LUFTPRESSER
HOHLSCHRAUBE DIN 7643 6X	40 79 160	5	7	X1014588	10 14 588 5	LECKOELRUECKLAUF
HOHLSCHRAUBE DIN 7643 6X	40 79 160	8	1	X1014622	10 14 622 4	TAKTVENTIL
HOHLSCHRAUBE DIN 7643 8X	49 80 664	10	1	X1014588	10 14 588 5	LECKOELRUECKLAUF
HORIZONTALSPANNER	77 90 011 08	7	1	2 925 203	96 52 153 08	KAMERAANBAU S-ANLENKSTU
HORIZONTALSPANNER	77 90 011 08	7	1	2 925 204	92 16 990 08	KAMERAANBAU D-ANLENKS
HORN 24V	61 40 031 08	9	1	2 533 003	96 96 668 08	ELEKTRIK ANBAUTEILE KABIN
HUBENDSCHALTER GEWICHT	96 25 639 08	3	1	2 311	91 81 658 08	SEIL F.WINDE 1
HUBENDSCHALTER GEWICHT	96 25 639 08	3	1	2 312	91 81 657 08	SEIL F.WINDE 2
HUBSCHEIBE -	10 28 989 7	7	1	5 102 414	51 02 414 08	HYDROMOTOR
HUBSEIL 28,0X1100M -40°C SP	10 87 236 8	1	1	2 311	91 81 658 08	SEIL F.WINDE 1
HUBSEIL 28,0X1100M -40°C SP	10 87 236 8	1	1	2 312	91 81 657 08	SEIL F.WINDE 2
HUELSE	57 11 303 08	2	1	5 711 301	57 11 301 08	DRUCKBEGRENZUNGSVENTI
HUELSE 30.0X13 E355+N	97 00 626 5	4	1	3 749 004	96 88 872 08	LASCHE VORM.
HUELSE 35.0X19 S355J2G3	97 87 877 08	41	4	2 260	91 79 248 08	BATTERIELAGERUNG
HUELSE 35.0X19 S355J2G3	97 87 877 08	391	2	2 391 001	96 95 346 08	DIESELMOTOR VORM.
HUELSE 35.0X19 S355J2G3	97 87 877 08	10	8	2 391 044	96 95 426 08	BEFESTIGUNGSTEILE DRUC
HUELSE 35.0X19 S355J2G3	97 87 877 08	66	10	2 392	91 79 238 08	SCHALLDAEMPFERANLAGE
HUELSE 35.0X19 S355J2G3	97 87 877 08	9	8	2 650	91 79 260 08	HARNSTOFFANLAGE
HUELSE 35.0X19 S355J2G3	97 87 877 08	19	2	2 670	91 79 271 08	KRAFTSTOFFBEHAELTER KPL
HUELSE 40.0X19 S355J2G3 FE	97 16 224 08	10	8	2 393	91 69 338 08	LUFTFILTERANLAGE KPL.
HUELSE 48X204 PA6	97 68 724 08	14	1	2 522 011	96 80 809 08	SCHLIESSANLAGE
HUELSE 60.0X20 S355J2G3 FE	97 93 097 08	142	2	3 713	91 75 366 08	D-ANLENKSTUECK
HUELSE 8X0,4	50 15 073 14	108	1	X1087454	10 87 454 4	GETRIEBE
HUELSE 8X0,4	50 15 073 14	143	1	X1134739	11 34 739 6	SEILTROMMEL
HUELSE 8X0,4	50 15 073 14	202	1	X1134739	11 34 739 9	FLANSCHLAGER
HUELSE DIN EN ISO 10683 25	95 38 734 08	12	1	2 260	91 79 248 08	BATTERIELAGERUNG
HUELSE DIN EN ISO 10683 25	95 38 734 08	28	10	2 340	91 63 407 08	WINDE 4 EINZIEHWERK
HUELSE DIN EN ISO 10683 25	95 38 734 08	22	4	2 391	91 79 234 08	DIESELMOTOR KPL.
HUELSE DIN EN ISO 10683 25	95 38 734 08	390	8	2 391 001	96 95 346 08	DIESELMOTOR VORM.
HUELSE DIN EN ISO 10683 25	95 38 734 08	10	3	2 391 041	96 69 508 08	OELKUEHLER VORM.
HUELSE DIN EN ISO 10683 25	95 38 734 08	11	5	2 391 044	96 95 426 08	BEFESTIGUNGSTEILE DRUC
HUELSE DIN EN ISO 10683 25	95 38 734 08	65	10	2 392	91 79 238 08	SCHALLDAEMPFERANLAGE
HUELSE DIN EN ISO 10683 25	95 38 734 08	14	8	2 510	91 52 788 08	DREHBUEHNENVERKLEIDUN
HUELSE DIN EN ISO 10683 25	95 38 734 08	80	6	2 550 001	96 00 103 2	SA-BOCK VORM.
HUELSE DIN EN ISO 10683 25	95 38 734 08	41	20	2 631	91 82 166 08	LAUFSTEG DREHBUEHNE
HUELSE DIN EN ISO 10683 25	95 38 734 08	31	4	2 650	91 79 260 08	HARNSTOFFANLAGE
HUELSE DIN EN ISO 10683 25	95 38 734 08	60	8	2 859 100	96 96 250 08	GERAEUSCHDAEMMUNG OBE
HUELSE DIN EN ISO 10683 25	95 38 734 08	17	4	2 925 402	96 58 855 08	KAMERAANBAU DREHBUEHN
HUELSE DIN EN ISO 10683 25	95 38 734 08	98	68	3 211	91 75 365 08	S-ANLENKSTUECK
HUELSE DIN EN ISO 10683 25	95 38 734 08	32	7	3 350	91 83 255 08	WINDE 3
HUELSE DIN EN ISO 10683 25	95 38 734 08	123	61	3 713	91 75 366 08	D-ANLENKSTUECK
HUELSE DIN EN ISO 10683 25	95 38 734 08	83	48	3 714	91 63 428 08	D-KOPFSTUECK
HUELSE DIN EN ISO 10683 25	95 38 734 08	42	34	3 715	91 69 506 08	D-ZWISCHENSTUECK
HUELSE DIN EN ISO 10683 25	95 38 734 08	40	65	3 716	91 69 507 08	D-ZWISCHENSTUECK
HUELSE DIN EN ISO 10683 25	95 38 734 08	21	2	3 749 003	96 88 855 08	KOPFSTUECK VORM.
HUELSE EDELSTAHL	97 02 439 4	13	1	2 650	91 79 260 08	HARNSTOFFANLAGE
HUELSE EDELSTAHL	97 05 002 4	4	1	2 650 001	96 95 842 08	HARNSTOFFTANK VORM.

12.10.2015

etk\_en\_de\_097903 LR 1600/2

1397

**LIEBHERR**Alphabetical index  
Alphabetischer Index

Bezeichnung	Artikel	Pos.	Menge	Seite	Baugruppe	Bezeichnung
HUELSE KPL.	10 41 274 0	12	1	9 640 276	96 40 276 08	ANSCHLUSSBLOCK
HUTMUTTER	51 07 106 08	30	1	5 114 975	51 14 975 08	DRUCKMINDERVENTIL
HUTMUTTER DIN 1587 M6 6 A2	41 21 001 08	8	6	2 520 031	96 45 610 08	HECKSCHEIBE VORM.
HUTMUTTER DIN 986 M4 A2-7	40 02 886	25	4	X1032716	10 32 716 7	ELEKTROPUMPE
HUTSCHIENE 35X27X7,3X1	60 21 067 08	273	0.15	1 920 403	96 48 707 08	KLEMMKASTEN KPL.
HUTSCHIENE 35X27X7,3X1	60 21 067 08	273	0.15	1 920 417	96 48 703 08	KLEMMKASTEN KPL.
HUTSCHIENE 35X27X7,3X1	60 21 067 08	10	0.585	1 920 418	96 48 687 08	KLEMMKASTEN KPL.
HUTSCHIENE 35X27X7,3X1	60 21 067 08	273	0.15	2 780 748	96 52 969 08	KLEMMKASTEN KPL.
HUTSCHIENE 35X27X7,3X1	60 21 067 08	262	0.205	2 920 581	96 54 405 08	KLEMMKASTEN SA-BOCK VO
HUTSCHIENE 35X27X7,3X1	60 21 067 08	6	0.4	2 932 082	96 96 615 08	AUFBAUTEILE MONTAGETAPE
HUTSCHIENE 35X27X7,3X1	60 21 067 08	8	0.1	2 932 082	96 96 615 08	AUFBAUTEILE MONTAGETAPE
HUTSCHIENE 35X27X7,3X1	60 21 067 08	272	0.245	3 930 363	96 52 979 08	KLEMMKASTEN KPL.
HUTSCHIENE 35X27X7,3X1	60 21 067 08	6	0.145	3 930 549	96 51 769 08	KLEMMKASTEN KPL.
HUTSCHIENE 35X27X7,3X1	60 21 067 08	261	0.58	3 930 638	96 74 840 08	KLEMMKASTEN
HUTSCHIENE 35X27X7,3X1	60 21 067 08	272	0.35	3 930 640	96 50 481 08	KLEMMKASTEN KPL.
HUTSCHIENE 35X27X7,3X1	60 21 067 08	278	0.58	3 930 730	96 68 395 08	KLEMMKASTEN KPL.
HUTSCHIENE 35X27X7,3X1	60 21 067 08	298	0.245	3 930 730	96 89 203 08	KLEMMKASTEN KPL.
HUTSCHIENE 35X27X7,3X1	60 21 067 08	202	0.55	3 930 734	96 54 401 08	KLEMMKASTEN
HYDR.SCHWEBEBALLAST-AN	91 69 755 08	400	1	3 713	91 75 366 08	D-ANLENKSTUECK
HYDR.SCHWEBEBALLAST-AN	96 69 717 08	4	1	3 978 100	91 69 755 08	HYDR.SCHWEBEBALLAST-AN
HYDRAULIK	91 79 286 08	169	1		LR 1600-2-0	LIEBHERR RAUPENKRAN LR 1
HYDRAULIK MITTELTEIL O.QC	91 69 906 08	3	1	1 130	91 68 477 08	RAUPENMITTELTEIL KPL.
HYDRAULIK MITTELTEIL O.QC	96 67 644 08	4	1	1 970 100	91 69 906 08	HYDRAULIK MITTELTEIL
HYDRAULIK OBERWAGEN	96 97 796 08	4	1	2 970	91 79 286 08	HYDRAULIK
HYDRAULIK TRANSFORMATO	91 71 239 08	368	1		LR 1600-2-0	LIEBHERR RAUPENKRAN LR 1
HYDRAULIK TRANSFORMAT	10 49 294 1	1	1	1 977	91 71 239 08	HYDRAULIK TRANSFORMATO
HYDRAULIKAGGREGAT BZGF	11 64 392 3	3	1	3 790 000	91 77 907 08	BOLZENZIEHEINRICHTUNG
HYDRAULIKTANK 150L	11 06 799 5	305	1	X1164392	11 64 392 3	HYDRAULIKAGGREGAT
HYDRAULIKVERSTELLUNG	10 33 323 8	4	1	X1035924	10 35 924 7	VERSTELLPUMPE
HYDRAULIKZYLINDER 150/70-2	94 00 925 5	2	1	2 657	91 61 109 08	MONTAGEEINRICHTUNG RA
HYDRAULISCHE ABSTUETZUN	91 61 213 08	1	1	1 630	91 69 469 08	HYDRAULISCHE ABSTUETZUN
HYDRAULISCHE ABSTUETZUN	91 69 469 08	15	1		LR 1600-2-0	LIEBHERR RAUPENKRAN LR 1
HYDRAULISCHE ABSTUETZUN	96 55 393 08	2	2	1 630 004	91 61 213 08	HYDRAULISCHE ABSTUETZUN
HYDRAULISCHE ABSTUETZUN	96 55 394 08	1	2	1 630 004	91 61 213 08	HYDRAULISCHE ABSTUETZUN
HYDROMOTOR A2FM SPF	51 02 306 08	2	1	2 370	91 61 617 08	MONTAGEWINDE
HYDROMOTOR SPF	51 02 354 08	2	2	2 350	91 79 268 08	DREHWERK
HYDROMOTOR SPF	51 02 414 08	101	2	2 391 023	96 95 362 08	KUEHLER VORM.
HYDROZYLINDER 150/140-161	10 41 101 9	2	2	2 550	91 82 165 08	SA-BOCK
HYDROZYLINDER 75/30-100 SP	10 32 632 3	16	2	2 810	91 79 294 08	KRANFUEHRERKABINE KPL.
HYDROZYLINDER 75/30-260 -4	51 23 943 08	1	1	3 790 006	96 89 294 08	BOLZENZIEHZYLINDER KPL.
HYDROZYLINDER 75/30-260 -4	51 23 944 08	1	1	3 790 007	96 89 295 08	BOLZENZIEHZYLINDER KPL.
HYDROZYLINDER 80/40-400 SP	10 41 102 2	1	1	2 125	91 69 505 08	BOLZEN S-ANLENKSTUECK
INBUSSCHLUESSEL DIN 911	79 00 236 08	15	1	1 750	96 00 568 6	GRUNDWERKZEUG
INDUKTIVGEBER BW MONTIER	96 72 020 08	2	1	2 920 559	96 72 019 08	ENDSCHALTER U.GEBER AL
INDUKTIVSENSOR BERUEHR	10 35 458 4	14	4	2 780 113	96 67 817 08	ELEKTRIK BALLASTPALETTE
INDUKTIVSENSOR BERUEHR	10 35 458 4	(1)	2	2 920 559	96 72 019 08	ENDSCHALTER U.GEBER AL
INDUKTIVSENSOR BERUEHR	10 35 458 4	15	2	2 930 000	96 72 029 08	GERBERANBAU
INDUKTIVSENSOR BERUEHR	10 35 458 4	34	1	2 932 160	96 97 410 08	SCHALTSCHRANK MECH.
INDUKTIVSENSOR BERUEHR	10 35 458 4	(151)	2	3 930 501	96 67 652 08	ELEKTRIK D-RUECKHALTESIC
INDUKTIVSENSOR BERUEHR	10 35 458 4	151	2	3 930 713	96 67 816 08	ELEKTRIK S-RUECKHALTESIC
INDUKTIVSENSOR BERUEHR	10 35 458 4	(1)	1	3 930 731	96 67 645 08	ELEKTRIK F-ANLENKSTUECK
INJEKTOR 950 D2.1	10 14 768 0	1	1	X1015286	10 15 286 7	INJEKTOR MIT BEFEST.
INJEKTOR KPL. ADBLUE	10 14 409 3	21	1	2 650	91 79 260 08	HARNSTOFFANLAGE
INJEKTOR MIT BEFEST.	10 15 286 7	190	6	X1014289	10 14 289 7	DIESELMOTOR
INNENGEHAEUSE VORM.	96 28 696 08	4	1	2 913	91 32 850 08	LICCON KONSOLE LCD2
INNENLAMELLE	50 15 405 14	98	7	X1110002	11 10 024 8	ANTRIEB
INNENLEUCHE 6W 24V WEIS	10 34 285 4	8	2	2 533 003	96 96 668 08	ELEKTRIK ANBAUTEILE KABIN
INNENRAD	50 15 616 14	203	1	X1087454	10 87 454 4	GETRIEBE
INNENRAD	50 16 037 14	403	1	X1087454	10 87 454 4	GETRIEBE
INNENRING 60X70X28	74 74 042 01	71	1	9 020 548	90 20 548 0	DREHWERKANTRIEB

12.10.2015

etk\_en\_de\_097903 LR 1600/2

1398

**LIEBHERR**Alphabetical index  
Alphabetischer Index

Bezeichnung	Artikel	Pos.	Menge	Seite	Baugruppe	Bezeichnung
INNENVERKLEIDUNG	96 92 980 08	11	1	2 520	91 79 122 08	KABINE VERGLAST
ISOLIERBAND 25X20M PVC	11 48 573 7	264	0.01	3 930 009	96 50 573 08	LEITUNGSTROMMEL KPL.
ISOLIERBUCHSE KUNSTSTOF	66 00 430 08	7	1	2 913 100	91 23 538 08	BAUGRUPPENTRAEGER
ISOLIERRING	69 10 417 08	13	52	6 909 010	69 09 010 08	SCHLEIFRINGUEBERTRAEGE
ISOLIERSCHLAUCH 14 -50°C.-	60 30 126 08	202	3.2	2 932 116	96 96 616 08	VERKABELUNG MONTAGETA
ISOLIERSCHLAUCH DN10X0,6	11 08 260 4	204	1.56	2 533 055	96 96 666 08	KABELSTRANG
ISOLIERSCHLAUCH DN10X0,6	11 08 260 4	204	2.03	2 533 058	96 99 518 08	KABELSTRANG
ISOLIERSCHLAUCH DN10X0,6	11 08 260 4	204	6.45	2 920 322	96 97 215 08	KABELSTRANG
ISOLIERSCHLAUCH DN10X0,6	11 08 260 4	204	0.99	2 920 641	96 97 209 08	KABELSTRANG
ISOLIERSCHLAUCH DN12 0,8	11 00 515 1	284	2.29	2 920 647	96 97 211 08	KABELSTRANG
ISOLIERSCHLAUCH DN12X0,6	11 08 260 5	205	0.83	2 533 055	96 96 666 08	KABELSTRANG
ISOLIERSCHLAUCH DN12X0,6	11 08 260 5	205	0.4	2 920 322	96 97 215 08	KABELSTRANG
ISOLIERSCHLAUCH DN12X0,6	11 08 260 5	205	2.58	2 920 641	96 97 209 08	KABELSTRANG
ISOLIERSCHLAUCH DN12X0,6	11 08 260 5	205	0.86	2 920 647	96 97 211 08	KABELSTRANG
ISOLIERSCHLAUCH DN14X0,6	11 08 260 6	206	3.29	2 533 055	96 96 666 08	KABELSTRANG
ISOLIERSCHLAUCH DN14X0,6	11 08 260 6	206	0.88	2 920 641	96 97 209 08	KABELSTRANG
ISOLIERSCHLAUCH DN16X0,8	11 08 260 7	207	0.73	2 533 055	96 96 666 08	KABELSTRANG
ISOLIERSCHLAUCH DN18X0,8	11 08 260 8	208	1.13	2 533 055	96 96 666 08	KABELSTRANG
ISOLIERSCHLAUCH DN18X0,8	11 08 260 8	208	2.23	2 920 462	96 73 318 08	KABELSTRANG
ISOLIERSCHLAUCH DN20X0,8	11 08 260 9	209	3.13	2 920 454	96 73 321 08	KABELSTRANG
ISOLIERSCHLAUCH DN20X0,8	11 08 260 9	209	0.3	2 920 462	96 73 318 08	KABELSTRANG
ISOLIERSCHLAUCH DN4X0,5	11 08 260 1	201	0.18	2 920 647	96 97 211 08	KABELSTRANG
ISOLIERSCHLAUCH DN6 0,5	11 08 260 2	202	23.48	2 533 055	96 96 666 08	KABELSTRANG
ISOLIERSCHLAUCH DN6 0,5	11 08 260 2	202	11.29	2 533 058	96 99 518 08	KABELSTRANG
ISOLIERSCHLAUCH DN6 0,5	11 08 260 2	(13)	0.15	2 780 300	91 72 336 08	AKUST.WARNUNG VERFAHRE
ISOLIERSCHLAUCH DN6 0,5	11 08 260 2	(13)	0.15	2 780 320	91 72 337 08	AKUSTISCHE WARNUNG DRE
ISOLIERSCHLAUCH DN6 0,5	11 08 260 2	202	31.86	2 920 322	96 97 215 08	KABELSTRANG
ISOLIERSCHLAUCH DN6 0,5	11 08 260 2	202	2.12	2 920 454	96 73 321 08	KABELSTRANG
ISOLIERSCHLAUCH DN6 0,5	11 08 260 2	202	2.82	2 920 462	96 73 318 08	KABELSTRANG
ISOLIERSCHLAUCH DN6 0,5	11 08 260 2	202	17.08	2 920 641	96 97 209 08	KABELSTRANG
ISOLIERSCHLAUCH DN6 0,5	11 08 260 2	202	3.99	2 920 647	96 97 211 08	KABELSTRANG
ISOLIERSCHLAUCH DN6 0,6	11 00 514 8	281	1.69	2 920 647	96 97 211 08	KABELSTRANG
ISOLIERSCHLAUCH DN8X0,65	11 08 260 3	203	4.18	2 533 055	96 96 666 08	KABELSTRANG
ISOLIERSCHLAUCH DN8X0,65	11 08 260 3	203	3.64	2 533 058	96 99 518 08	KABELSTRANG
ISOLIERSCHLAUCH DN8X0,65	11 08 260 3	203	16.84	2 920 322	96 97 215 08	KABELSTRANG
ISOLIERSCHLAUCH DN8X0,65	11 08 260 3	203	14.66	2 920 641	96 97 209 08	KABELSTRANG
ISOLIERSCHLAUCH DN8X0,65	11 08 260 3	203	3.13	2 920 647	96 97 211 08	KABELSTRANG
ISOLIERSCHLAUCH DN8X0,65	11 08 260 3	201	4	2 932 116	96 96 616 08	VERKABELUNG MONTAGETA
KABEL 12M	61 40 376 08	11	1	2 925 018	96 64 860 08	AUSRUESTUNG KAMERA DRE
KABEL 12M	61 40 382 08	11	1	2 925 201	96 64 867 08	ERGAENZUNG KAMERA
KABEL 16M	61 40 435 08	12	1	2 925 222	96 64 861 08	ERGAENZUNG KAMERA
KABEL 5X37-4,5M	10 43 030 5	20	1	2 925 405	96 48 397 08	AUSRUESTUNG KAMERA KAB
KABEL 6M	61 40 458 08	13	2	2 925 018	96 64 860 08	AUSRUESTUNG KAMERA DRE
KABEL 8M	61 40 377 08	14	2	2 925 018	96 64 860 08	AUSRUESTUNG KAMERA DRE
KABEL 9M	61 40 418 08	12	3	2 925 018	96 64 860 08	AUSRUESTUNG KAMERA DRE
KABELBAUM 3300MM	55 31 869 08	50	1	2 533 002	96 96 665 08	KABELLISTE KRANFUEHRERK
KABELBAUM ANBAU D946 A7	10 14 575 3	580	1	X1014289	10 14 289 7	DIESELMOTOR
KABELBAUM W700	10 15 398 8	1	1	X1014575	10 14 575 3	KABELBAUM ANBAU
KABELBINDER 2,5X98X1,6-21X	60 32 022 08	8	2	2 913 004	96 20 460 08	GEHAEUSE VORM.
KABELBINDER 2,5X98X1,6-21X	60 32 022 08	11	1	2 913 006	96 20 732 08	LUEFTERBLECH VORM.
KABELBINDER 2,5X98X1,6-21X	60 32 022 08	50	25	2 932 001	96 81 042 08	RELAISSTEUERUNG
KABELBINDER 2,5X98X1,6-21X	60 32 022 08	268	100	2 932 116	96 96 616 08	VERKABELUNG MONTAGETA
KABELBINDER 2,5X98X1,6-21X	60 32 022 08	261	5	3 930 363	96 52 979 08	KLEMMKASTEN KPL.
KABELBINDER 2,5X98X1,6-21X	60 32 022 08	260	5	3 930 549	96 51 769 08	KLEMMKASTEN KPL.
KABELBINDER 2,5X98X1,6-21X	60 32 022 08	217	10	3 930 734	96 54 401 08	KLEMMKASTEN
KABELBINDER 3,6X140X1,6-35	60 32 003 08	261	10	1 920 418	96 48 687 08	KLEMMKASTEN KPL.
KABELBINDER 3,6X140X1,6-35	60 32 003 08	261	10	2 533 058	96 99 518 08	KABELSTRANG
KABELBINDER 3,6X140X1,6-35	60 32 003 08	261	2	2 920 322	96 97 215 08	KABELSTRANG
KABELBINDER 3,6X140X1,6-35	60 32 003 08	(261)	1	2 920 449	96 97 398 08	KLEMMKASTEN KPL.
KABELBINDER 3,6X140X1,6-35	60 32 003 08	(261)	1	2 920 449	96 97 398 08	KLEMMKASTEN KPL.

12.10.2015

etk\_en\_de\_097903 LR 1600/2

1399

**LIEBHERR**

Alphabetical index  
Alphabetischer Index

Bezeichnung	Artikel	Pos.	Menge	Seite	Baugruppe	Bezeichnung
KABELBINDER 3,6X140X1,6-35	60 32 003 08	261	7	2 920 641	96 97 209 08	KABELSTRANG
KABELBINDER 3,6X140X1,6-35	60 32 003 08	261	100	2 932 116	96 96 616 08	VERKABELUNG MONTAGETA
KABELBINDER 3,6X150X34XS	11 69 101 3	97	1	X1014575	10 14 575 3	KABELBAUM ANBAU
KABELBINDER 3,6X200X1,6-50	60 32 004 08	154	5	2 780 524	96 52 968 08	LEITUNGSTROMMEL KPL.
KABELBINDER 3,6X200X1,6-50	60 32 004 08	269	1	2 920 322	96 97 215 08	KABELSTRANG
KABELBINDER 3,6X200X1,6-50	60 32 004 08	269	1	2 920 454	96 73 321 08	KABELSTRANG
KABELBINDER 3,6X200X1,6-50	60 32 004 08	269	1	2 920 462	96 73 318 08	KABELSTRANG
KABELBINDER 3,6X200X1,6-50	60 32 004 08	269	2	2 920 641	96 97 209 08	KABELSTRANG
KABELBINDER 3,6X200X1,6-50	60 32 004 08	267	100	2 932 116	96 96 616 08	VERKABELUNG MONTAGETA
KABELBINDER 4,6X200X45XS	11 69 103 5	98	1	X1014575	10 14 575 3	KABELBAUM ANBAU
KABELBINDER 4,8X292X1,8-76	10 87 458 8	261	2	2 920 647	96 97 211 08	KABELSTRANG
KABELBINDER 4,8X292X1,8-76	10 87 458 8	99	4	X1014575	10 14 575 3	KABELBAUM ANBAU
KABELBINDER 4,8X292X1,8-76	10 87 458 8	100	4	X1015352	10 15 352 7	KABELSATZ ANBAU
KABELBINDER 7,6X380X15-10	10 87 033 3	54	10	2 650	91 79 260 08	HARNSTOFFANLAGE
KABELBINDERHALTER 28X28X	10 87 051 1	6	4	2 670 001	96 95 175 08	KRAFTSTOFFBEHALTER VO
KABELBINDERHALTER 8,1X0,	11 49 231 5	6	7	2 520 033	96 50 633 08	MONITORKONSOLE
KABELBINDERHALTER 8,1X0,	11 49 231 5	47	8	2 932 082	96 96 615 08	AUFBAUTEILE MONTAGETAPE
KABELDOSE M11-Z	60 45 055 08	525	1	2 533 055	96 96 666 08	KABELSTRANG
KABELHALTER	72 00 144 08	9	3	3 208	91 77 925 08	F-KOPFSTUECK
KABELHALTER	72 00 144 08	40	6	3 715	91 69 506 08	D-ZWISCHENSTUECK
KABELHALTER	72 00 144 08	42	12	3 716	91 69 507 08	D-ZWISCHENSTUECK
KABELHALTER 2X22X90 DC01	95 36 500 08	31	8	2 310	91 84 096 08	WINDE 1
KABELHALTER 2X22X90 DC01	95 36 500 08	31	8	2 320	91 84 097 08	WINDE 2
KABELHALTER 2X22X90 DC01	95 36 500 08	430	4	2 391 001	96 95 346 08	DIESELMOTOR VORM.
KABELHALTER 2X22X90 DC01	95 36 500 08	(5)	5	2 550 001	96 00 103 2	SA-BOCK VORM.
KABELHALTER 2X22X90 DC01	95 36 500 08	50	19	2 550 001	96 00 103 2	SA-BOCK VORM.
KABELHALTER 2X22X90 DC01	95 36 500 08	17	2	2 670 001	96 95 175 08	KRAFTSTOFFBEHALTER VO
KABELHALTER 2X22X90 DC01	95 36 500 08	61	3	2 810	91 79 294 08	KRANFUEHRERKABINE KPL.
KABELHALTER 2X22X90 DC01	95 36 500 08	61	32	3 206	91 68 433 08	F-ANLENKSTUECK
KABELHALTER 2X22X90 DC01	95 36 500 08	7	19	3 208	91 77 925 08	F-KOPFSTUECK
KABELHALTER 2X22X90 DC01	95 36 500 08	111	37	3 211	91 75 365 08	S-ANLENKSTUECK
KABELHALTER 2X22X90 DC01	95 36 500 08	21	5	3 213	91 63 419 08	F-ANSCHLUSSKOPF
KABELHALTER 2X22X90 DC01	95 36 500 08	31	13	3 350	91 83 255 08	WINDE 3
KABELHALTER 2X22X90 DC01	95 36 500 08	35	13	3 711	91 68 435 08	MASTNASE
KABELHALTER 2X22X90 DC01	95 36 500 08	158	19	3 713	91 75 366 08	D-ANLENKSTUECK
KABELHALTER 2X22X90 DC01	95 36 500 08	101	19	3 714	91 63 428 08	D-KOPFSTUECK
KABELKANAL 40X25/2000	60 14 058 08	44	0.63	2 932 001	96 81 042 08	RELAISSTEUERUNG
KABELKANAL 80X100/2000	60 14 142 08	45	1.295	2 932 082	96 96 615 08	AUFBAUTEILE MONTAGETAPE
KABELKANAL 80X80/2000	60 14 139 08	21	0.725	2 932 082	96 96 615 08	AUFBAUTEILE MONTAGETAPE
KABELLISTE BATTERIEKASTE	96 96 676 08	10	1	2 920 080	96 96 675 08	ELEKTRIK BATTERIEKASTEN
KABELLISTE DREHBUEHNE	96 97 214 08	15	1	2 920	91 79 282 08	ELEKTRIK DREHBUEHNE
KABELLISTE ELEKTRIK AGG	96 97 208 08	10	1	2 920 421	96 97 207 08	ELEKTRIK AGGREGAT
KABELLISTE FREMDEINSPEIS	96 48 376 08	3	1	2 780	91 84 122 08	FREMDEINSPEISUNG
KABELLISTE KRANFUEHRERK	96 96 665 08	6	1	2 533	91 79 261 08	ELEKTRIK KRANFUEHRERKAB
KABELMARKER	92 35 122 08	500	54	2 533 055	96 96 666 08	KABELSTRANG
KABELMARKER	92 35 122 08	500	39	2 533 058	96 99 518 08	KABELSTRANG
KABELMARKER	92 35 122 08	500	50	2 533 081	96 96 667 08	DRAEHTE KPL.ARMATUR
KABELMARKER	92 35 122 08	500	52	2 920 322	96 97 215 08	KABELSTRANG
KABELMARKER	92 35 122 08	(500)	4	2 920 448	96 97 221 08	KLEMMKASTEN KPL.
KABELMARKER	92 35 122 08	(500)	1	2 920 449	96 97 398 08	KLEMMKASTEN KPL.
KABELMARKER	92 35 122 08	(500)	1	2 920 449	96 97 398 08	KLEMMKASTEN KPL.
KABELMARKER	92 35 122 08	(500)	1	2 920 449	96 97 398 08	KLEMMKASTEN KPL.
KABELMARKER	92 35 122 08	(500)	3	2 920 449	96 97 398 08	KLEMMKASTEN KPL.
KABELMARKER	92 35 122 08	(500)	3	2 920 449	96 97 398 08	KLEMMKASTEN KPL.
KABELMARKER	92 35 122 08	500	6	2 920 454	96 73 321 08	KABELSTRANG
KABELMARKER	92 35 122 08	500	6	2 920 462	96 73 318 08	KABELSTRANG
KABELMARKER	92 35 122 08	(500)	1	2 920 581	96 54 405 08	KLEMMKASTEN SA-BOCK VO
KABELMARKER	92 35 122 08	(500)	1	2 920 581	96 54 405 08	KLEMMKASTEN SA-BOCK VO
KABELMARKER	92 35 122 08	(500)	1	2 920 581	96 54 405 08	KLEMMKASTEN SA-BOCK VO
KABELMARKER	92 35 122 08	(500)	2	2 920 581	96 54 405 08	KLEMMKASTEN SA-BOCK VO

12.10.2015

etk\_en\_de\_097903 LR 1600/2

1400

**LIEBHERR**Alphabetical index  
Alphabetischer Index

Bezeichnung	Artikel	Pos.	Menge	Seite	Baugruppe	Bezeichnung
KABELMARKER	92 35 122 08	500	53	2 920 641	96 97 209 08	KABELSTRANG
KABELMARKER	92 35 122 08	500	19	2 920 647	96 97 211 08	KABELSTRANG
KABELMARKER	92 35 122 08	500	2	3 930 732	96 50 575 08	LEITUNG
KABELMARKER	92 35 122 08	(500)	1	3 930 734	96 54 401 08	KLEMMKASTEN
KABELSATZ ANBAU D934 A7	10 15 139 0	8	2	X1014575	10 14 575 3	KABELBAUM ANBAU
KABELSATZ ANBAU D946 A7	10 15 352 7	2	1	X1014575	10 14 575 3	KABELBAUM ANBAU
KABELSATZ WL705 D946 A7	10 15 353 1	1	1	X1015352	10 15 352 7	KABELSATZ ANBAU
KABELSATZ WL710 D936 A7	10 15 353 2	2	1	X1015352	10 15 352 7	KABELSATZ ANBAU
KABELSCHLAUCH DN16X0,4	11 12 420 5	223	1.66	2 533 055	96 96 666 08	KABELSTRANG
KABELSCHLAUCH DN16X0,4	11 12 420 5	223	3.83	2 920 322	96 97 215 08	KABELSTRANG
KABELSCHLAUCH DN16X0,4	11 12 420 5	223	0.85	2 920 641	96 97 209 08	KABELSTRANG
KABELSCHLAUCH DN20X0,4	11 12 420 7	224	0.83	2 533 055	96 96 666 08	KABELSTRANG
KABELSCHLAUCH DN20X0,4	11 12 420 7	224	0.28	2 920 641	96 97 209 08	KABELSTRANG
KABELSCHLAUCH DN20X0,4	11 12 420 7	224	3.03	2 920 647	96 97 211 08	KABELSTRANG
KABELSCHLAUCH DN25X0,4	11 12 420 8	225	7.26	2 920 322	96 97 215 08	KABELSTRANG
KABELSCHLAUCH DN25X0,4	11 12 420 8	225	1.69	2 920 641	96 97 209 08	KABELSTRANG
KABELSCHLAUCH DN25X0,4	11 12 420 8	225	8.63	2 920 647	96 97 211 08	KABELSTRANG
KABELSCHLAUCH DN30X0,4	11 12 420 9	226	0.96	2 533 058	96 99 518 08	KABELSTRANG
KABELSCHLAUCH DN30X0,4	11 12 420 9	226	0.5	2 533 081	96 96 667 08	DRAEHTE KPL.ARMATUR
KABELSCHLAUCH DN30X0,4	11 12 420 9	226	4.83	2 920 322	96 97 215 08	KABELSTRANG
KABELSCHLAUCH DN30X0,4	11 12 420 9	226	8.96	2 920 641	96 97 209 08	KABELSTRANG
KABELSCHLAUCH DN35X0,4	11 12 421 0	227	1.73	2 533 055	96 96 666 08	KABELSTRANG
KABELSCHLAUCH DN35X0,4	11 12 421 0	227	2.3	2 533 058	96 99 518 08	KABELSTRANG
KABELSCHLAUCH DN35X0,4	11 12 421 0	227	2.1	2 533 081	96 96 667 08	DRAEHTE KPL.ARMATUR
KABELSCHLAUCH DN35X0,4	11 12 421 0	227	3.63	2 920 322	96 97 215 08	KABELSTRANG
KABELSCHLAUCH DN35X0,4	11 12 421 0	227	0.43	2 920 641	96 97 209 08	KABELSTRANG
KABELSCHLAUCH DN40X0,4	11 12 421 1	228	0.4	2 920 322	96 97 215 08	KABELSTRANG
KABELSCHLAUCH DN40X0,4	11 12 421 1	228	2.43	2 920 641	96 97 209 08	KABELSTRANG
KABELSCHLAUCH DN50X0,4	11 12 421 2	229	0.6	2 533 055	96 96 666 08	KABELSTRANG
KABELSCHLAUCH DN50X0,4	11 12 421 2	229	5.71	2 920 641	96 97 209 08	KABELSTRANG
KABELSCHLAUCH DN60X0,4	11 12 421 3	230	0.1	2 920 322	96 97 215 08	KABELSTRANG
KABELSCHUH DIN 46234 M10/	60 23 016 08	115	3	2 920 641	96 97 209 08	KABELSTRANG
KABELSCHUH DIN 46234 M6/10	60 23 115 08	55	1	2 920 641	96 97 209 08	KABELSTRANG
KABELSCHUH DIN 46234 M6/25	60 22 058 08	111	5	2 920 641	96 97 209 08	KABELSTRANG
KABELSCHUH DIN 46234 M8/25	60 23 017 08	106	2	2 920 641	96 97 209 08	KABELSTRANG
KABELSCHUH DIN 46237 6,5/1	60 01 446	759	1	2 920 647	96 97 211 08	KABELSTRANG
KABELSCHUH DIN 46237 6/6m	60 22 133 08	(39)	1	2 920 581	96 54 405 08	KLEMMKASTEN SA-BOCK VO
KABELSCHUH DIN 46237 M4/0	60 22 184 08	112	3	2 920 322	96 97 215 08	KABELSTRANG
KABELSCHUH DIN 46237 M4/0	60 22 184 08	112	1	2 920 454	96 73 321 08	KABELSTRANG
KABELSCHUH DIN 46237 M4/0	60 22 184 08	112	1	2 920 462	96 73 318 08	KABELSTRANG
KABELSCHUH DIN 46237 M4/0	60 22 184 08	112	2	2 920 641	96 97 209 08	KABELSTRANG
KABELSCHUH DIN 46237 M6/1	60 22 179 08	34	3	2 533 055	96 96 666 08	KABELSTRANG
KABELSCHUH DIN 46237 M6/1	60 22 179 08	34	2	2 920 448	96 97 221 08	KLEMMKASTEN KPL.
KABELSCHUH DIN 46237 M6/1	60 22 179 08	34	2	2 920 449	96 97 398 08	KLEMMKASTEN KPL.
KABELSCHUH M4/2,5mm <sup>2</sup> VER	60 23 061 08	31	2	2 920 448	96 97 221 08	KLEMMKASTEN KPL.
KABELSCHUH M4/2,5mm <sup>2</sup> VER	60 23 061 08	31	2	2 920 449	96 97 398 08	KLEMMKASTEN KPL.
KABELSTECKER 4-POL 90°	10 32 483 0	514	1	2 920 322	96 97 215 08	KABELSTRANG
KABELSTECKER 7-POL	10 02 527 8	(1)	1	2 925 018	96 64 860 08	AUSRUESTUNG KAMERA DRE
KABELSTRANG W1063	96 73 320 08	20	1	2 920 334	96 00 916 8	ELEKTRIK WINDE 3
KABELSTRANG W200	96 48 688 08	2	1	1 920 418	96 48 687 08	KLEMMKASTEN KPL.
KABELSTRANG W220	96 48 750 08	3	1	1 920 403	96 48 707 08	KLEMMKASTEN KPL.
KABELSTRANG W223	96 48 749 08	2	1	1 920 403	96 48 707 08	KLEMMKASTEN KPL.
KABELSTRANG W225	96 49 121 08	1	1	1 920 403	96 48 707 08	KLEMMKASTEN KPL.
KABELSTRANG W240	96 48 748 08	3	1	1 920 417	96 48 703 08	KLEMMKASTEN KPL.
KABELSTRANG W243	96 48 747 08	2	1	1 920 417	96 48 703 08	KLEMMKASTEN KPL.
KABELSTRANG W245	96 49 120 08	1	1	1 920 417	96 48 703 08	KLEMMKASTEN KPL.
KABELSTRANG W300	96 96 666 08	10	1	2 533 002	96 96 665 08	KABELLISTE KRANFUEHRERK
KABELSTRANG W301	96 49 101 08	11	1	2 533 002	96 96 665 08	KABELLISTE KRANFUEHRERK
KABELSTRANG W302	96 49 102 08	12	1	2 533 002	96 96 665 08	KABELLISTE KRANFUEHRERK
KABELSTRANG W305	96 49 103 08	13	1	2 533 002	96 96 665 08	KABELLISTE KRANFUEHRERK

12.10.2015

etk\_en\_de\_097903 LR 1600/2

1401

**LIEBHERR**Alphabetical index  
Alphabetischer Index

Bezeichnung	Artikel	Pos.	Menge	Seite	Baugruppe	Bezeichnung
KABELSTRANG W310	96 99 518 08	16	1	2 533 002	96 96 665 08	KABELLISTE KRANFUEHRERK
KABELSTRANG W339A	96 55 363 08	18	1	2 920 449	96 97 398 08	KLEMMKASTEN KPL.
KABELSTRANG W339B	96 55 364 08	19	1	2 920 449	96 97 398 08	KLEMMKASTEN KPL.
KABELSTRANG W360	96 00 422 1	17	1	2 533 002	96 96 665 08	KABELLISTE KRANFUEHRERK
KABELSTRANG W390	96 55 952 08	9	1	2 920 001	96 97 214 08	KABELLISTE DREHBUEHNE
KABELSTRANG W500	96 97 215 08	5	1	2 920 001	96 97 214 08	KABELLISTE DREHBUEHNE
KABELSTRANG W501	96 97 209 08	15	1	2 920 425	96 97 208 08	KABELLISTE ELEKTRIK AGG
KABELSTRANG W521	96 73 318 08	20	1	2 920 457	96 67 806 08	ELEKTRIK WINDE 1
KABELSTRANG W522	96 73 319 08	(20)	1	2 320	91 84 097 08	WINDE 2
KABELSTRANG W524	96 73 321 08	20	1	2 920 460	96 67 809 08	ELEKTRIK WINDE 4
KABELSTRANG W551	96 57 094 08	20	1	2 920 001	96 97 214 08	KABELLISTE DREHBUEHNE
KABELSTRANG W555	96 97 211 08	20	1	2 920 425	96 97 208 08	KABELLISTE ELEKTRIK AGG
KABELSTRANG W570	96 51 115 08	1	1	2 920 638	96 51 138 08	BEDIENPULT
KABELSTRANG W587	96 97 210 08	16	1	2 920 425	96 97 208 08	KABELLISTE ELEKTRIK AGG
KABELSTRANG W588	96 00 278 2	19	1	2 920 425	96 97 208 08	KABELLISTE ELEKTRIK AGG
KABELSTRANG W589	96 00 278 4	18	1	2 920 425	96 97 208 08	KABELLISTE ELEKTRIK AGG
KABELSTRANG W597	96 97 999 08	(6)	1	2 920 080	96 96 675 08	ELEKTRIK BATTERIEKASTEN
KABELSTRANG W620	96 51 040 08	(20)	1	2 835	91 52 807 08	BATTERIELADEGERAET
KABELSTRANG W621	96 51 039 08	(10)	1	2 835	91 52 807 08	BATTERIELADEGERAET
KABELSTRANG W647	96 20 761 08	10	1	2 913 006	96 20 732 08	LUEFTERBLECH VORM.
KABELSTRANG W648	96 20 750 08	9	1	2 913 003	96 20 599 08	FOLIENASTATUR VORM.
KABELSTRANG W693	96 51 119 08	(1)	1	2 780	91 84 122 08	FREMDEINSPEISUNG
KABELSTRANG W811	96 48 390 08	10	1	2 780 244	91 52 951 08	NOTAUS KRANFUEHRERKAB
KABELSTRUMPF 25	60 27 011 08	53	1	1 750	96 00 568 6	GRUNDWERKZEUG
KABELSTRUMPF 30	60 27 099 08	54	1	1 750	96 00 568 6	GRUNDWERKZEUG
KABELSTRUMPF 8-15 700	60 27 073 08	502	1	3 930 732	96 50 575 08	LEITUNG
KABELTROMMEL	97 22 660 08	5	1	3 930 009	96 50 573 08	LEITUNGSTROMMEL KPL.
KABELTROMMEL 165M SPF	61 60 249 08	151	1	3 930 153	96 48 489 08	LEITUNGSTROMMEL KPL.
KABELTUELLE 1,9-2,5/1,75/0,5	10 47 304 7	707	1	2 920 454	96 73 321 08	KABELSTRANG
KABELTUELLE 1,9-2,5/1,75/0,5	10 47 304 7	707	1	2 920 462	96 73 318 08	KABELSTRANG
KABELTUELLE 1,9-2,5/1,75/0,5	10 47 304 7	707	8	2 920 596	96 64 597 08	BLINDSTECKER
KABELTUELLE 10-13	60 27 040 08	164	1	3 930 009	96 50 573 08	LEITUNGSTROMMEL KPL.
KABELTUELLE 12,0-3,0/12/1,4	10 87 203 2	98	1	2 920 641	96 97 209 08	KABELSTRANG
KABELTUELLE 16,0-4,0/16/1,78	10 87 203 3	709	10	2 920 641	96 97 209 08	KABELSTRANG
KABELTUELLE 2,4-3,0/2,4/0,6 SI	10 47 304 8	708	2	2 533 055	96 96 666 08	KABELSTRANG
KABELTUELLE 2,4-3,0/2,4/0,6 SI	10 47 304 8	708	2	2 920 322	96 97 215 08	KABELSTRANG
KABELTUELLE 2,4-3,0/2,4/0,6 SI	10 47 304 8	(708)	7	2 920 449	96 97 398 08	KLEMMKASTEN KPL.
KABELTUELLE 2,4-3,0/2,4/0,6 SI	10 47 304 8	(708)	24	2 920 449	96 97 398 08	KLEMMKASTEN KPL.
KABELTUELLE 2,4-3,0/2,4/0,6 SI	10 47 304 8	(708)	16	2 920 449	96 97 398 08	KLEMMKASTEN KPL.
KABELTUELLE 2,4-3,0/2,4/0,6 SI	10 47 304 8	(708)	19	2 920 581	96 54 405 08	KLEMMKASTEN SA-BOCK VO
KABELTUELLE 2,4-3,0/2,4/0,6 SI	10 47 304 8	708	46	3 930 732	96 50 575 08	LEITUNG
KABELTUELLE 2,4-3,0/2,4/0,6 SI	10 47 304 8	(708)	14	3 930 734	96 54 401 08	KLEMMKASTEN
KABELTUELLE 3,0-7,0/3/0,6	60 27 100 08	97	2	2 920 322	96 97 215 08	KABELSTRANG
KABELTUELLE 3,0-7,0/3/0,6	60 27 100 08	97	25	3 930 153	96 48 489 08	LEITUNGSTROMMEL KPL.
KABELTUELLE 3,0-7,0/3/0,6	60 27 100 08	97	4	3 930 732	96 50 575 08	LEITUNG
KABELTUELLE 4-6	60 27 048 08	522	1	2 533 055	96 96 666 08	KABELSTRANG
KABELTUELLE 6-8	60 45 087 08	524	1	2 533 055	96 96 666 08	KABELSTRANG
KABELVERBINDER	60 23 364 08	2	1	2 932 166	92 68 911 08	VERTEILER MASSE
KABELVERSCHRAUBUNG M12	60 24 240 08	(501)	1	2 920 581	96 54 405 08	KLEMMKASTEN SA-BOCK VO
KABELVERSCHRAUBUNG M12	60 24 240 08	(501)	1	2 920 581	96 54 405 08	KLEMMKASTEN SA-BOCK VO
KABELVERSCHRAUBUNG M12	60 24 240 08	(501)	1	2 920 581	96 54 405 08	KLEMMKASTEN SA-BOCK VO
KABELVERSCHRAUBUNG M16	60 24 241 08	267	2	1 920 403	96 48 707 08	KLEMMKASTEN KPL.
KABELVERSCHRAUBUNG M16	60 24 241 08	267	2	1 920 417	96 48 703 08	KLEMMKASTEN KPL.
KABELVERSCHRAUBUNG M16	60 24 241 08	72	3	2 520	91 79 122 08	KABINE VERGLAST
KABELVERSCHRAUBUNG M16	60 24 241 08	10	1	X1002800	10 02 800 2	LEITUNGSTROMMEL
KABELVERSCHRAUBUNG M1	10 42 853 2	42	1	2 533 003	96 96 668 08	ELEKTRIK ANBAUTEILE KABIN
KABELVERSCHRAUBUNG M20	60 24 242 08	8	2	2 780 524	96 52 968 08	LEITUNGSTROMMEL KPL.
KABELVERSCHRAUBUNG M20	60 24 242 08	521	3	2 920 322	96 97 215 08	KABELSTRANG
KABELVERSCHRAUBUNG M20	60 24 242 08	290	1	2 920 448	96 97 221 08	KLEMMKASTEN KPL.
KABELVERSCHRAUBUNG M20	60 24 242 08	(502)	2	2 920 581	96 54 405 08	KLEMMKASTEN SA-BOCK VO

12.10.2015

etk\_en\_de\_097903 LR 1600/2

1402

**LIEBHERR**Alphabetical index  
Alphabetischer Index



Bezeichnung	Artikel	Pos.	Menge	Seite	Baugruppe	Bezeichnung
KABELVERSCHRAUBUNG M20	60 24 242 08	(502)	2	3 930 734	96 54 401 08	KLEMMKASTEN
KABELVERSCHRAUBUNG M20	60 24 242 08	3	1	X1002800	10 02 800 2	LEITUNGSTROMMEL
KABELVERSCHRAUBUNG M20	60 24 257 08	270	3	2 920 581	96 54 405 08	KLEMMKASTEN SA-BOCK VO
KABELVERSCHRAUBUNG M20	60 24 257 08	201	2	3 930 549	96 51 769 08	KLEMMKASTEN KPL.
KABELVERSCHRAUBUNG M20	60 24 257 08	279	1	3 930 638	96 74 840 08	KLEMMKASTEN
KABELVERSCHRAUBUNG M25	60 24 258 08	12	1	6 160 249	61 60 249 08	KABELTROMMEL
KABELVERSCHRAUBUNG M25	60 24 243 08	270	1	1 920 403	96 48 707 08	KLEMMKASTEN KPL.
KABELVERSCHRAUBUNG M25	60 24 243 08	270	1	1 920 417	96 48 703 08	KLEMMKASTEN KPL.
KABELVERSCHRAUBUNG M25	60 24 243 08	310	1	3 930 009	96 50 573 08	LEITUNGSTROMMEL KPL.
KABELVERSCHRAUBUNG M25	60 24 243 08	269	1	3 930 153	96 48 489 08	LEITUNGSTROMMEL KPL.
KABELVERSCHRAUBUNG M25	60 24 243 08	505	1	3 930 732	96 50 575 08	LEITUNG
KABELVERSCHRAUBUNG M40	60 24 245 08	18	1	1 920 418	96 48 687 08	KLEMMKASTEN KPL.
KABELVERSCHRAUBUNG POL	60 24 417 01	11	2	2 780 000	96 00 893 7	ANBAUTEILE FREMDEINSPEIS
KABINE BLECHTEILE	91 80 171 08	71	1	2 520	91 79 122 08	KABINE VERGLAST
KABINE VERGLAST SPF	91 79 122 08	1	1	2 810 001	96 96 106 08	KRANFUEHRERKABINE VORM
KAFIG	70 23 752	32	1	X1047220	10 47 220 4	TRIEBWERK
KAFIGMUTTER M5	41 30 026 08	87	8	2 932 082	96 96 615 08	AUFBAUTEILE MONTAGETAPE
KAFIGMUTTER M5 A2/ST	41 30 038 08	6	8	2 932 001	96 81 042 08	RELAISSTEUERUNG
KAFIGMUTTER M5 A2/ST	41 30 038 08	19	13	2 932 160	96 97 410 08	SCHALTSCHRANK MECH.
KAFIGMUTTER M5 ST	10 45 528 1	27	6	2 502	91 72 033 08	STUERSTAND
KAFIGMUTTER M6	41 30 027 08	44	4	2 502	91 72 033 08	STUERSTAND
KAFIGMUTTER M6	41 30 028 08	57	7	2 392	91 79 238 08	SCHALLDAEMPFERANLAGE
KAFIGMUTTER M6	41 30 028 08	57	1	2 520 006	96 92 980 08	INNENVERKLEIDUNG
KAFIGMUTTER M6	41 30 029 08	356	2	2 391 001	96 95 346 08	DIESELMOTOR VORM.
KAFIGMUTTER M6	41 30 029 08	22	2	2 391 044	96 95 426 08	BEFESTIGUNGSTEILE DRUC
KAFIGMUTTER M8	41 30 031 08	4	1	2 520 033	96 50 633 08	MONITORKONSOLE
KAFIGMUTTER M8 A2/ST A2	41 30 032 08	61	12	1 401	91 58 478 08	RAUPENTRAEGER LI.
KAFIGMUTTER M8 A2/ST A2	41 30 032 08	61	12	1 411	91 69 968 08	RAUPENTRAEGER RE.
KAFIGMUTTER M8 A2/ST A2	41 30 032 08	358	33	2 859 100	96 96 250 08	GERAEUSCHDAEMMUNG OBE
KAFIGPAAR	76 24 211	32	1	X1047137	10 47 137 0	TRIEBWERK
KALOTTE	60 61 442 08	38	2	2 533 020	96 96 664 08	ARMATUREN RE.
KALOTTE	60 61 443 08	22	2	2 533 020	96 96 664 08	ARMATUREN RE.
KALOTTE	60 61 448 08	25	1	2 533 020	96 96 664 08	ARMATUREN RE.
KAMERA SPF	61 40 436 08	17	4	2 925 018	96 64 860 08	AUSRUESTUNG KAMERA DRE
KAMERA SPF	61 40 436 08	17	1	2 925 222	96 64 861 08	ERGAENZUNG KAMERA
KAMERA SPF	61 40 451 08	17	1	2 925 201	96 64 867 08	ERGAENZUNG KAMERA
KAMERAANBAU D-ANLENKS	92 16 990 08	12	1	2 925 004	91 62 752 08	KAMERAUEBERWACHUNG WI
KAMERAANBAU DREHBUHEHN	96 58 855 08	3	1	2 925 018	96 64 860 08	AUSRUESTUNG KAMERA DRE
KAMERAANBAU S-ANLENKSTU	96 52 153 08	12	1	2 925 200	91 62 750 08	KAMERAUEBERWACHUNG W
KAMERAUEBERWACHUNG DB	91 62 753 08	322	1		LR 1600-2-0	LIEBHERR RAUPENKRAN LR 1
KAMERAUEBERWACHUNG WI	91 62 752 08	324	1		LR 1600-2-0	LIEBHERR RAUPENKRAN LR 1
KAMERAUEBERWACHUNG W	91 62 750 08	326	1		LR 1600-2-0	LIEBHERR RAUPENKRAN LR 1
KANTENSCHUTZ 1-2,5X33X8,7	26 21 053 08	251	3.8	2 859 041	96 96 251 08	GERAEUSCHDAEMMUNG UN
KANTENSCHUTZ 1-2,5X33X8,7	26 21 053 08	9	0.16	2 859 046	96 96 385 08	DECKEL KPL.
KANTENSCHUTZ 1-2,5X33X8,7	26 21 053 08	251	10.5	2 859 100	96 96 250 08	GERAEUSCHDAEMMUNG OBE
KANTENSCHUTZ 1-2X9,5X6,5	26 21 039 08	10	3.6	2 260 001	96 96 680 08	BATTERIEKASTEN VORM.
KANTENSCHUTZ 1-2X9,5X6,5	26 21 039 08	42	0.6	2 520 006	96 92 980 08	INNENVERKLEIDUNG
KANTENSCHUTZ 1-2X9,5X6,5	26 21 039 08	38	0.5	2 650	91 79 260 08	HARNSTOFFANLAGE
KANTENSCHUTZ 1-2X9,5X6,5	26 21 039 08	45	0.33	2 932 001	96 81 042 08	RELAISSTEUERUNG
KANTENSCHUTZ 1-2X9,5X6,5	26 21 039 08	43	2	2 932 082	96 96 615 08	AUFBAUTEILE MONTAGETAPE
KANTENSCHUTZ 1-2X9,5X6,5	26 21 039 08	7	0.16	2 932 166	92 68 911 08	VERTEILER MASSE
KANTENSCHUTZ 1-4X14,5X10	26 21 040 08	7	0.45	2 260	96 00 754 5	KLAPPE VORM.
KANTENSCHUTZ 1-4X14,5X10	26 21 040 08	270	0.13	2 391 001	96 95 346 08	DIESELMOTOR VORM.
KANTENSCHUTZ 1-4X14,5X10	26 21 040 08	44	0.8	2 631	91 82 166 08	LAUFSTEG DREHBUHENE
KANTENSCHUTZ 1-4X14,5X10	26 21 040 08	29	0.15	2 670	91 79 271 08	KRAFTSTOFFBEHAELTER KPL
KANTENSCHUTZ 1-4X14,5X10	26 21 040 08	48	0.8	2 810	91 79 294 08	KRANFUEHRERKABINE KPL.
KANTENSCHUTZ 1-4X14,5X10	26 21 040 08	52	3	2 859 007	96 70 603 08	DECKEL KPL.
KANTENSCHUTZ 1-4X14,5X10	26 21 040 08	252	12	2 859 100	96 96 250 08	GERAEUSCHDAEMMUNG OBE
KAPPE	57 15 828 08	30	1	5 700 161	57 00 161	LUFTPRESSER
KARABINERHAKEN DIN 5299 C	74 40 100 08	34	2	3 745	91 68 438 08	SCHWEBEBALLAST

12.10.2015

etk\_en\_de\_097903 LR 1600/2

1403

**LIEBHERR**Alphabetical index  
Alphabetischer Index

Bezeichnung	Artikel	Pos.	Menge	Seite	Baugruppe	Bezeichnung
KARABINERHAKEN DIN 5299	74 40 104 08	83	4	3 211	91 75 365 08	S-ANLENKSTUECK
KARABINERHAKEN DIN 5299	74 40 101 08	503	1	3 930 732	96 50 575 08	LEITUNG
KARTUSCHE	57 13 523 08	1	1	5 026 573	50 26 573 08	LUFTTROCKNER
KBA-RING 130X121,1X3,5	11 35 130 3	3	1	X1014636	10 14 636 7	KOLBEN KPL.
KEGEL	51 07 921 08	4	1	5 711 301	57 11 301 08	DRUCKBEGRENZUNGSVENTI
KEGELRADSATZ M=5,96 Z=13	93 97 664 01	2	1	9 000 521	90 00 521 4	WINKELGETRIEBE
KEGELROLLENLAGER	10 28 990 1	16	1	5 102 414	51 02 414 08	HYDROMOTOR
KEGELROLLENLAGER	57 01 140 08	10	1	5 701 129	57 01 129 08	TRIEBWERK
KEGELROLLENLAGER	74 08 798	15	1	5 102 414	51 02 414 08	HYDROMOTOR
KEGELROLLENLAGER DIN 720	74 62 026 01	12	1	9 020 548	90 20 548 0	DREHWERKANTRIEB
KEGELROLLENLAGER DIN 720	74 62 221 01	13	1	9 000 510	90 00 510 6	WINKELGETRIEBE
KEGELROLLENLAGER DIN 720	74 62 221 01	13	1	9 000 521	90 00 521 4	WINKELGETRIEBE
KEGELROLLENLAGER DIN 720	74 62 237 01	3	1	9 020 548	90 20 548 0	DREHWERKANTRIEB
KEGELROLLENLAGER DIN 720	74 62 216 08	11	1	5 701 129	57 01 129 08	TRIEBWERK
KEGELROLLENLAGER DIN 720	74 62 228 77	16	1	9 000 521	90 00 521 4	WINKELGETRIEBE
KEGELROLLENLAGER DIN 720	74 62 228 08	16	1	9 000 510	90 00 510 6	WINKELGETRIEBE
KEGELROLLENLAGER DIN 720	74 62 311 08	26	1	9 000 510	90 00 510 6	WINKELGETRIEBE
KEGELROLLENLAGER DIN 720	74 62 311 08	26	1	9 000 521	90 00 521 4	WINKELGETRIEBE
KEGELROLLENLAGER DIN 720	10 10 197 4	27	1	9 000 510	90 00 510 6	WINKELGETRIEBE
KEGELROLLENLAGER DIN 720	10 10 197 4	27	1	9 000 521	90 00 521 4	WINKELGETRIEBE
KEGELSCHMIERNIPPEL DIN 71	77 43 242	23	1	1 130 032	91 74 376 08	DREHDURCHFUEHRUNG
KEGELSCHMIERNIPPEL DIN 71	77 43 242	4	1	2 550 003	96 46 246 08	SEILROLLE KPL.
KEGELSCHMIERNIPPEL DIN 71	77 43 242	4	1	2 652 007	92 68 928 08	SEILROLLE KPL.
KEGELSCHMIERNIPPEL DIN 71	77 43 242	27	2	2 810	91 79 294 08	KRANFUEHRERKABINE KPL.
KEGELSCHMIERNIPPEL DIN 71	77 43 242	41	3	3 208	91 77 925 08	F-KOPFSTUECK
KEGELSCHMIERNIPPEL DIN 71	77 43 242	106	2	3 211	91 75 365 08	S-ANLENKSTUECK
KEGELSCHMIERNIPPEL DIN 71	77 43 242	10	2	3 213	91 63 419 08	F-ANSCHLUSSKOPF
KEGELSCHMIERNIPPEL DIN 71	77 43 242	10	2	3 214	91 63 420 08	SW-KOPFSTUECK
KEGELSCHMIERNIPPEL DIN 71	77 43 242	6	2	3 292	91 63 429 08	D-RUECKHALTESICHERUNG
KEGELSCHMIERNIPPEL DIN 71	77 43 242	18	2	3 714	91 63 428 08	D-KOPFSTUECK
KEGELSCHMIERNIPPEL DIN 71	77 43 242	13	4	3 749 003	96 88 855 08	KOPFSTUECK VORM.
KEGELSCHMIERNIPPEL DIN 71	77 43 242	6	1	X1087448	10 87 448 7	FLANSCHLAGER
KEGELSCHMIERNIPPEL DIN 71	57 15 786 08	(1)	1	1 402	91 58 480 08	ZENTRALSCHMIERUNG RAUP
KEGELSTOPFEN LD-PE	78 90 016 01	94	1	9 020 548	90 20 548 0	DREHWERKANTRIEB
KEILRIPPENRIEMEN DIN 7867	11 48 242 3	1	1	X1014781	10 14 781 0	GENERATOR ANBAU
KEILRIPPENRIEMEN DIN 7867	11 48 241 2	7	1	X1014286	10 14 286 0	KLIMAKOMPRESSOR ANBAU
KENNZEICHNUNGSKARTEN 1	60 27 437 08	263	1	2 920 581	96 54 405 08	KLEMMKASTEN SA-BOCK VO
KERBSTIFT DIN 1473 5H11X16	43 12 039 08	63	2	9 000 510	90 00 510 6	WINKELGETRIEBE
KERBSTIFT DIN 1473 5H11X16	43 12 039 08	63	2	9 000 521	90 00 521 4	WINKELGETRIEBE
KERBSTIFT ISO 8740 3X20	43 12 005 01	91	1	9 020 548	90 20 548 0	DREHWERKANTRIEB
KETTE DIN 763 7X49 0.3t ST35	10 66 397 0	4	2	2 311 001	96 25 639 08	HUBENDSCHALTER GEWICHT
KETTE DIN 763 7X49 0.3t ST35	10 66 397 0	45	0.05	3 208	91 77 925 08	F-KOPFSTUECK
KETTE DIN 763 7X49 0.3t ST35	10 66 397 0	33	1.2	3 745	91 68 438 08	SCHWEBEBALLAST
KETTENGEHAENGE 15T-4.73M	74 00 219 08	2	2	2 730	91 82 727 08	GRUNDPLATTE DREHBUEHNE
KETTENVERSCHLUSS A3C	77 39 477 08	28	2	3 215 005	91 52 846 08	ROLLENSATZ
KETTENVERSCHLUSS A3C	77 39 477 08	28	2	3 215 006	91 52 847 08	ROLLENSATZ
KFZ-LEITUNG 0,5	10 87 053 8	344	13.4	2 533 058	96 99 518 08	KABELSTRANG
KFZ-LEITUNG 0,5	10 87 053 8	(344)	0.96	2 920 449	96 97 398 08	KLEMMKASTEN KPL.
KFZ-LEITUNG 0,75	10 87 053 9	345	17	2 533 055	96 96 666 08	KABELSTRANG
KFZ-LEITUNG 0,75	10 87 053 9	(345)	0.32	2 920 449	96 97 398 08	KLEMMKASTEN KPL.
KFZ-LEITUNG 0,75	10 87 053 9	(345)	0.32	2 920 449	96 97 398 08	KLEMMKASTEN KPL.
KFZ-LEITUNG 0,75	10 87 053 9	345	5.4	2 920 454	96 73 321 08	KABELSTRANG
KFZ-LEITUNG 0,75	10 87 053 9	345	6.4	2 920 462	96 73 318 08	KABELSTRANG
KFZ-LEITUNG 0,75	10 87 053 9	345	28.75	2 920 647	96 97 211 08	KABELSTRANG
KFZ-LEITUNG 1,0	10 87 054 0	305	472.31	2 533 055	96 96 666 08	KABELSTRANG
KFZ-LEITUNG 1,0	10 87 054 0	305	385.19	2 533 058	96 99 518 08	KABELSTRANG
KFZ-LEITUNG 1,0	10 87 054 0	305	478.6	2 920 322	96 97 215 08	KABELSTRANG
KFZ-LEITUNG 1,0	10 87 054 0	(305)	3.84	2 920 449	96 97 398 08	KLEMMKASTEN KPL.
KFZ-LEITUNG 1,0	10 87 054 0	(305)	2.56	2 920 449	96 97 398 08	KLEMMKASTEN KPL.
KFZ-LEITUNG 1,0	10 87 054 0	305	19.92	2 920 454	96 73 321 08	KABELSTRANG

12.10.2015

etk\_en\_de\_097903 LR 1600/2

1404

**LIEBHERR**Alphabetical index  
Alphabetischer Index

Bezeichnung	Artikel	Pos.	Menge	Seite	Baugruppe	Bezeichnung
KFZ-LEITUNG 1,0	10 87 054 0	305	20.12	2 920 462	96 73 318 08	KABELSTRANG
KFZ-LEITUNG 1,0	10 87 054 0	(305)	0.9	2 920 581	96 54 405 08	KLEMMKASTEN SA-BOCK VO
KFZ-LEITUNG 1,0	10 87 054 0	305	0.2	2 920 596	96 64 597 08	BLINDSTECKER
KFZ-LEITUNG 1,0	10 87 054 0	305	582.01	2 920 641	96 97 209 08	KABELSTRANG
KFZ-LEITUNG 1,0	10 87 054 0	305	134.82	2 920 647	96 97 211 08	KABELSTRANG
KFZ-LEITUNG 2,5	10 87 054 2	309	21.13	2 533 055	96 96 666 08	KABELSTRANG
KFZ-LEITUNG 2,5	10 87 054 2	309	25.2	2 533 058	96 99 518 08	KABELSTRANG
KFZ-LEITUNG 2,5	10 87 054 2	309	19	2 920 322	96 97 215 08	KABELSTRANG
KFZ-LEITUNG 2,5	10 87 054 2	310	0.3	2 920 448	96 97 221 08	KLEMMKASTEN KPL.
KFZ-LEITUNG 2,5	10 87 054 2	310	0.3	2 920 449	96 97 398 08	KLEMMKASTEN KPL.
KFZ-LEITUNG 2,5	10 87 054 2	309	17.55	2 920 641	96 97 209 08	KABELSTRANG
KFZ-LEITUNG 25 PVC	60 04 315 08	325	18.4	2 920 641	96 97 209 08	KABELSTRANG
KFZ-LEITUNG DIN 72551 25	60 04 314 08	330	0.95	2 920 641	96 97 209 08	KABELSTRANG
KIPPEBELBOCK KPL.	10 14 843 7	81	6	X1014289	10 14 289 7	DIESELMOTOR
KIPPEBELBOCK VORM.	10 14 972 1	1	1	X1014843	10 14 843 7	KIPPEBELBOCK KPL.
KIPPRELAIS 24V	63 01 022 08	52	1	2 932 001	96 81 042 08	RELAISSTEUERUNG
KIPPSCHALTER	60 60 239 08	6	1	2 533 067	96 50 385 08	BLECH VORM.
KIPPZYLINDER 55/32-400 SPF	51 23 497 08	31	1	2 810	91 79 294 08	KRANFUEHRERKABINE KPL.
KLAMMER 40X127X24 S355J2+	95 70 394 08	2	4	2 550 010	96 45 685 08	STANGE VORM.
KLAMMER 40X132X24 S355J2+	97 05 432 7	15	4	3 227 002	96 50 498 08	STANGE KPL.
KLAMMER 40X132X24 S355J2+	97 05 432 7	(2)	10	3 714	91 63 428 08	D-KOPFSTUECK
KLAMMER SURE-SEAL	60 52 155 08	529	1	2 533 055	96 96 666 08	KABELSTRANG
KLAMMER SURE-SEAL	60 52 155 08	524	1	2 920 322	96 97 215 08	KABELSTRANG
KLAMMER SURE-SEAL	60 52 155 08	529	1	2 920 641	96 97 209 08	KABELSTRANG
KLAMMER SURE-SEAL	60 52 156 08	523	1	2 533 055	96 96 666 08	KABELSTRANG
KLAPPE SCHWK.	96 47 951 08	2	1	3 206	91 68 433 08	F-ANLENKSTUECK
KLAPPE VORM.	96 00 754 5	3	1	2 260	91 79 248 08	BATTERIELAGERUNG
KLAPPE VORM.	96 70 695 08	4	2	2 859 041	96 96 251 08	GERAEUSCHDAEMMUNG UN
KLAPPKONSOLE	96 50 486 08	52	1	3 745	91 68 438 08	SCHWEBEBALLAST
KLAPPKONSOLE SCHWK.	96 50 130 08	28	1	3 713	91 75 366 08	D-ANLENKSTUECK
KLAPPKONSOLE SCHWK.	96 50 131 08	29	1	3 713	91 75 366 08	D-ANLENKSTUECK
KLEBER Karton 20stück	81 12 033 08	51	1	2 522	91 74 320 08	SCHIEBETUER KPL.
KLEBSTOFF 10 ml	81 12 073 01	104	1	X1138961	11 38 961 7	KURBELGEHAUESE KPL. MIT
KLEMMBAND 1-3X21X9,3 ZELL	26 21 013 08	45	1.4	2 650	91 79 260 08	HARNSTOFFANLAGE
KLEMMME	63 61 079 01	526	2	2 932 224	96 96 617 08	DRAEHTE MONTAGETAFEL K
KLEMMME 6,3/2,8X0,8MM²	10 28 635 4	274	12	1 920 403	96 48 707 08	KLEMMKASTEN KPL.
KLEMMME 6,3/2,8X0,8MM²	10 28 635 4	274	12	1 920 417	96 48 703 08	KLEMMKASTEN KPL.
KLEMMME 6,3/2,8X0,8MM²	10 28 635 4	(501)	47	1 920 418	96 48 687 08	KLEMMKASTEN KPL.
KLEMMME 6,3/2,8X0,8MM²	10 28 635 4	(501)	13	2 780 748	96 52 969 08	KLEMMKASTEN KPL.
KLEMMME 6,3/2,8X0,8MM²	10 28 635 4	260	21	2 920 581	96 54 405 08	KLEMMKASTEN SA-BOCK VO
KLEMMME 6,3/2,8X0,8MM²	10 28 635 4	63	2	2 932 082	96 96 615 08	AUFBAUTEILE MONTAGETAPE
KLEMMME 6,3/2,8X0,8MM²	10 28 635 4	(501)	20	3 930 363	96 52 979 08	KLEMMKASTEN KPL.
KLEMMME 6,3/2,8X0,8MM²	10 28 635 4	(502)	24	3 930 640	96 50 481 08	KLEMMKASTEN KPL.
KLEMMME 6,3/2,8X0,8MM²	10 28 635 4	279	89	3 930 730	96 68 395 08	KLEMMKASTEN KPL.
KLEMMME 6,3/2,8X0,8MM²	10 28 635 4	(501)	47	3 930 734	96 54 401 08	KLEMMKASTEN
KLEMMHAELFTE DIN 3015-1 1	60 20 081 08	49	2	2 502	91 72 033 08	STUERSTAND
KLEMMHAELFTE DIN 3015-1 18	60 20 022 08	192	4	2 391 001	96 95 346 08	DIESELMOTOR VORM.
KLEMMHAELFTE DIN 3015-1 18	60 20 022 08	24	2	2 391 044	96 95 426 08	BEFESTIGUNGSTEILE DRUC
KLEMMHAELFTE DIN 3015-1 1	60 20 083 08	9	6	2 550 008	96 47 628 08	HALTER KPL.
KLEMMHAELFTE DIN 3015-1 1	60 20 083 08	9	6	2 550 009	96 47 645 08	HALTER KPL.
KLEMMHAELFTE DIN 3015-1 L	73 65 090	308	2	2 978 007	96 68 931 08	ZUSATZHYDR.MONTAGEEINR
KLEMMHAELFTE DIN 3015-1 L	73 62 946	309	6	2 978 007	96 68 931 08	ZUSATZHYDR.MONTAGEEINR
KLEMMHAELFTE DIN 3015-1 L	70 05 052	18	6	3 780 870	91 69 146 08	FLUG-U.WINDWARNUNG
KLEMMHAELFTE DIN 3015-1 L	60 20 089 08	312	40	2 978 007	96 68 931 08	ZUSATZHYDR.MONTAGEEINR
KLEMMHAELFTE DIN 3015-1 L	60 20 091 08	193	4	2 391 001	96 95 346 08	DIESELMOTOR VORM.
KLEMMHAELFTE DIN 3015-1 L	60 20 091 08	197	4	2 391 001	96 95 346 08	DIESELMOTOR VORM.
KLEMMHAELFTE DIN 3015-1 L	60 20 092 08	190	11	2 391 001	96 95 346 08	DIESELMOTOR VORM.
KLEMMHAELFTE DIN 3015-1 L	60 20 092 08	306	20	3 978 011	96 69 774 08	ZUSATZHYDRAULIK SB-KOPFS
KLEMMHAELFTE DIN 3015-1 L	60 20 092 08	309	40	3 978 022	96 69 722 08	ZUSATZHYDRAULIK ZWISCH
KLEMMHAELFTE DIN 3015-1 L	60 20 092 08	309	40	3 978 024	96 69 721 08	ZUSATZHYDRAULIK ZWISCH

12.10.2015

etk\_en\_de\_097903 LR 1600/2

1405

**LIEBHERR**Alphabetical index  
Alphabetischer Index

Bezeichnung	Artikel	Pos.	Menge	Seite	Baugruppe	Bezeichnung
KLEMMHAELFTE DIN 3015-1 L	60 20 101 08	196	2	2 391 001	96 95 346 08	DIESELMOTOR VORM.
KLEMMHAELFTE DIN 3015-1 L	74 12 067	191	2	2 391 001	96 95 346 08	DIESELMOTOR VORM.
KLEMMHAELFTE DIN 3015-1 L	60 20 094 08	26	2	2 671 004	96 46 305 08	OELBEHAELTER VORM.
KLEMMHAELFTE DIN 3015-1 L	74 13 103	194	4	2 391 001	96 95 346 08	DIESELMOTOR VORM.
KLEMMHAELFTE DIN 3015-3 Z	74 01 346	258	3	2 391 001	96 95 346 08	DIESELMOTOR VORM.
KLEMMHAELFTE S 4 E 64 PP	10 49 288 8	18	2	2 391 044	96 95 426 08	BEFESTIGUNGSTEILE DRUC
KLEMMHAELFTE S 4 E 64 PP	10 49 288 8	301	4	2 990 000	96 98 990 08	VERROHRUNG DRUCKLUFTA
KLEMMHEBEL M8 X10CRNIS18	11 64 250 8	5	4	2 925 402	96 58 855 08	KAMERAANBAU DREHBUEHN
KLEMMKASTEN BELEUCHTUN	92 78 689 08	528	1	2 920 322	96 97 215 08	KABELSTRANG
KLEMMKASTEN KPL. +S1030	96 51 769 08	6	1	3 930 506	96 67 662 08	ELEKTRIK MASTNASE
KLEMMKASTEN KPL. +S1100	96 52 969 08	10	1	2 780 113	96 67 817 08	ELEKTRIK BALLASTPALETTE
KLEMMKASTEN KPL. S10	96 97 221 08	1	1	2 920 443	96 97 220 08	ELEKTRIK KLEMMKASTEN DB
KLEMMKASTEN KPL. S1000	96 50 481 08	1	1	3 213 013	96 67 658 08	EL.F-ANSCHLUSS KOPFSTUEC
KLEMMKASTEN KPL. S1020	96 89 203 08	10	1	3 930 546	96 89 202 08	ELEKTRIK F-KOPFSTUECK
KLEMMKASTEN KPL. S1070	96 52 979 08	1	1	3 930 421	96 67 651 08	ELEKTRIK D-KOPFSTUECK
KLEMMKASTEN KPL. S11	96 97 398 08	2	1	2 920 443	96 97 220 08	ELEKTRIK KLEMMKASTEN DB
KLEMMKASTEN KPL. S200	96 48 687 08	2	1	1 921 100	91 72 880 08	ELEKTRIK MITTELTEIL
KLEMMKASTEN KPL. S220 4X	96 48 707 08	10	1	1 920 309	96 68 384 08	ELEKTRIK RAUPENTRAEGER
KLEMMKASTEN KPL. S240 4X	96 48 703 08	10	1	1 920 308	96 68 385 08	ELEKTRIK RAUPENTRAEGER
KLEMMKASTEN KPL. S910	96 68 395 08	9	1	3 930 138	96 67 633 08	ELEKTRIK S-ANLENKSTUECK
KLEMMKASTEN S1050	96 54 401 08	1	1	3 930 700	96 67 632 08	ELEKTRIK D-ANLENKSTUECK
KLEMMKASTEN S980	96 74 840 08	1	1	3 930 514	96 67 634 08	ELEKTRIK SW-KOPFSTUECK
KLEMMKASTEN SA-BOCK VO	96 54 405 08	1	1	2 920 578	96 72 028 08	ELEKTRIK SA-BOCK
KLEMMKONSOLE	96 51 407 08	2	1	2 925 402	96 58 855 08	KAMERAANBAU DREHBUEHN
KLEMMPROFIL 1,5-4X25X13 E	11 00 221 8	13	0.426	2 810 001	96 96 106 08	KRANFUEHRERKABINE VORM
KLEMMPROFIL 2X13,5X20 EP	10 30 060 0	13	4.5	2 522	91 74 320 08	SCHIEBETUER KPL.
KLEMMRING	11 35 506 7	10	1	X1014409	10 14 409 3	INJEKTOR KPL.
KLEMMRING RD10X12 PA6G	28 81 825 08	30	1	2 541	91 79 264 08	ZUSATZHEIZUNG OW
KLEMMSCHELLE 40,5/39-42	55 30 542 08	5	1	2 541	91 79 264 08	ZUSATZHEIZUNG OW
KLEMMSCHELLE 40,5/39-42	55 30 542 08	8	2	2 541 001	96 94 962 08	ZUSATZHEIZUNG VORM.
KLEMMSTUECK PA6G+OEL	97 68 737 08	4	4	2 925 402	96 58 855 08	KAMERAANBAU DREHBUEHN
KLIMAAANLAGE OW	91 79 513 08	320	1		LR 1600-2-0	LIEBHERR RAUPENKRAN LR 1
KLIMAKOMPRESSOR ANBAU	10 14 286 0	1	1	2 831	91 79 513 08	KLIMAAANLAGE OW
KLIMAKOMPRESSOR SD7H15J	10 11 676 7	1	1	X1014286	10 14 286 0	KLIMAKOMPRESSOR ANBAU
KLIMASCHLAUCH DN10-GH13	10 21 632 3	20	0.1	2 391 046	96 96 264 08	KRAFTSTOFFFILTER VORM.
KLOTZ 50X242X242 S355J2+N	97 43 188 08	7	4	3 747	91 52 950 08	ZENTRIERUNG STANDARD
KLOTZ 50X242X242 S355J2+N	97 43 189 08	8	4	3 747	91 52 950 08	ZENTRIERUNG STANDARD
KLOTZ 50X255X280 S355J2+N	97 76 964 08	11	2	3 747	91 52 950 08	ZENTRIERUNG STANDARD
KLOTZ 50X274X255 S355J2+N	97 43 187 08	6	2	3 747	91 52 950 08	ZENTRIERUNG STANDARD
KLOTZ 50X274X255 S355J2+N	97 43 190 08	9	2	3 747	91 52 950 08	ZENTRIERUNG STANDARD
KLOTZ 50X280X255 S355J2+N	97 76 956 08	10	2	3 747	91 52 950 08	ZENTRIERUNG STANDARD
KNIESTUECK	57 00 661 08	3	1	5 028 065	50 28 065 08	AUSGLEICHSBEHAELTER
KNOTENKETTE 2,8 GALV.VERZ	74 00 006 08	504	1	3 930 732	96 50 575 08	LEITUNG
KNOTENKETTE DIN 5686 1,8X2	74 00 008 08	(503)	0.2	2 920 449	96 97 398 08	KLEMMKASTEN KPL.
KNOTENKETTE DIN 5686 1,8X2	74 00 008 08	(503)	0.2	2 920 449	96 97 398 08	KLEMMKASTEN KPL.
KNOTENKETTE DIN 5686 1,8X2	74 00 008 08	(266)	0.2	2 920 449	96 97 398 08	KLEMMKASTEN KPL.
KOLBEN	51 07 649 08	4	1	5 114 975	51 14 975 08	DRUCKMINDERVENTIL
KOLBEN	57 01 147 08	4	7	5 701 133	57 01 133 08	TRIEBWERK
KOLBEN	57 15 826 08	13	1	5 700 161	57 00 161	LUFTPRESSER
KOLBEN	98 86 591	6	1	X1012948	10 12 948 0	OELKUEHLER VORM.
KOLBEN KPL. R-MOTORX130	10 14 636 7	70	6	X1014289	10 14 289 7	DIESELMOTOR
KOLBEN R-MOTORX122 31CrM	10 14 965 5	1	1	X1013845	10 13 845 0	ENDREGELVENTIL
KOLBENBOLZEN 52X80 16Mn	10 28 284 9	6	1	X1014636	10 14 636 7	KOLBEN KPL.
KOLBENFUEHRUNGSRING 150	70 03 431	6	2	9 400 925	94 00 925 5	HYDRAULIKZYLINDER
KOLBENGLEITSCHUH	70 23 736	2	9	X1047220	10 47 220 4	TRIEBWERK
KOLBENKUEHLUNG	10 14 274 9	15	6	X1014289	10 14 289 7	DIESELMOTOR
KOLBENKUEHLUNG VORM.	10 15 163 4	(1)	1	X1014289	10 14 289 7	DIESELMOTOR
KOMBIZANGE DIN 5244 180	79 00 315 08	40	1	1 750	96 00 568 6	GRUNDWERKZEUG
KOMPENSATOR	10 14 152 0	(5)	2	X1014144	10 14 144 4	ABGASROHR ANBAU
KOMPENSATOR	10 14 914 5	2	1	X1014511	10 14 511 2	ABGASSTUTZEN ANBAU

12.10.2015

etk\_en\_de\_097903 LR 1600/2

1406

**LIEBHERR**Alphabetical index  
Alphabetischer Index

Bezeichnung	Artikel	Pos.	Menge	Seite	Baugruppe	Bezeichnung
KONSOLE	10 15 291 1	1	1	X1014179	10 14 179 9	VERBINDUNGSLEITUNG ANBA
KONSOLE	77 42 157 08	25	2	2 657	91 61 109 08	MONTAGEEINRICHTUNG RA
KONSOLE	77 42 157 08	552	2	2 970 000	96 97 796 08	HYDRAULIK OBERWAGEN
KONSOLE	77 42 157 08	304	4	2 978 007	96 68 931 08	ZUSATZHYDR.MONTAGEEINR
KONSOLE	96 50 735 08	93	1	3 713	91 75 366 08	D-ANLENKSTUECK
KONSOLE	96 50 968 08	95	1	3 713	91 75 366 08	D-ANLENKSTUECK
KONSOLE	96 56 719 08	50	2	3 223 100	91 70 743 08	S-ZWISCHENSTUECK
KONSOLE 1.0580	97 06 657 5	8	6	2 631	91 82 166 08	LAUFSTEG DREHBUEHNE
KONSOLE 4X157X173 S315MC	97 33 026 08	12	2	2 391 023	96 95 362 08	KUEHLER VORM.
KONSOLE B2 LINKS	96 90 837 08	13	1	3 749 001	96 88 788 08	ANLENKSTUECK VORM.
KONSOLE B2 RECHTS	96 90 840 08	14	1	3 749 001	96 88 788 08	ANLENKSTUECK VORM.
KONSOLE KPL.	96 61 231 08	60	2	2 550 001	96 00 103 2	SA-BOCK VORM.
KONSOLE LINKS	97 75 565 08	4	1	2 503 101	96 48 626 08	SITZ
KONSOLE LINKS SPF	96 75 883 08	3	1	2 502	91 72 033 08	STEUERSTAND
KONSOLE RAL 7037	92 17 245 08	1	1	3 745 002	92 17 236 08	SCHALTEINHEIT
KONSOLE RAL 7037	92 17 251 08	1	1	3 745 003	92 17 237 08	SCHALTEINHEIT
KONSOLE RECHTS	97 75 567 08	5	1	2 503 101	96 48 626 08	SITZ
KONSOLE RECHTS SPF	96 75 884 08	4	1	2 502	91 72 033 08	STEUERSTAND
KONSOLE SCHWK.	92 16 964 08	2	1	2 925 204	92 16 990 08	KAMERAANBAU D-ANLENKS
KONSOLE SCHWK.	96 00 236 8	1	2	2 730	91 82 727 08	GRUNDPLATTE DREHBUEHNE
KONSOLE SCHWK.	96 42 805 08	2	2	2 670	91 79 271 08	KRAFTSTOFFBEHAELTER KPL
KONSOLE SCHWK.	96 45 748 08	1	2	1 742	91 53 021 08	ZENTRALBALLASTBEFESTIG
KONSOLE SCHWK.	96 47 506 08	4	2	2 671	91 52 798 08	OELBEHAELTER KPL.
KONSOLE SCHWK.	96 49 689 08	2	4	3 747	91 52 950 08	ZENTRIERUNG STANDARD
KONSOLE SCHWK.	96 52 154 08	2	1	2 925 203	96 52 153 08	KAMERAANBAU S-ANLENKSTU
KONSOLE SCHWK.	96 61 232 08	1	1	2 550 011	96 61 231 08	KONSOLE KPL.
KONSOLE SCHWK. FE//ZN20//	96 17 503 08	2	2	3 291	91 76 915 08	S-RUECKHALTESICHERUNG
KONSOLE SCHWK. FE//ZN20//	96 17 503 08	7	2	3 292	91 63 429 08	D-RUECKHALTESICHERUNG
KONSOLE SCHWK. FE//ZN20//	96 45 983 08	3	1	2 520 032	96 45 980 08	SCHEIBENWISCHANLAGE EIN
KONSOLE SCHWK. FE//ZN20//	96 50 492 08	13	2	3 227 002	96 50 498 08	STANGE KPL.
KONSOLE SCHWK. RAL 9005	96 48 437 08	12	2	2 502	91 72 033 08	STEUERSTAND
KONSOLE SCHWK. RAL 9005	96 66 878 08	7	1	2 502	91 72 033 08	STEUERSTAND
KONSOLE SCHWK. SPF	96 88 677 08	1	1	2 650 008	96 00 882 1	PUMPE VORM.
KONSOLE SCHWK.HI.	96 51 811 08	26	1	2 652	91 61 110 08	ROLLENLAGERUNG
KONSOLE SCHWK.LI. FE//ZN20	96 48 427 08	8	1	2 502	91 72 033 08	STEUERSTAND
KONSOLE SCHWK.LI. RAL 900	96 48 438 08	13	1	2 502	91 72 033 08	STEUERSTAND
KONSOLE SCHWK.RE. FE//ZN	96 48 428 08	9	1	2 502	91 72 033 08	STEUERSTAND
KONSOLE SCHWK.RE. RAL 900	96 48 439 08	14	1	2 502	91 72 033 08	STEUERSTAND
KONSOLE SCHWK.VORN	96 51 810 08	25	1	2 652	91 61 110 08	ROLLENLAGERUNG
KONSOLESCHELLE 70-73/73	10 32 495 3	189	1	2 391 001	96 95 346 08	DIESELMOTOR VORM.
KONTAKT 0,5-1MM2	60 23 003 08	125	202	2 533 055	96 96 666 08	KABELSTRANG
KONTAKT 0,5-1MM2	60 23 003 08	125	143	2 533 058	96 99 518 08	KABELSTRANG
KONTAKT 0,5-1MM2	60 23 003 08	(125)	14	2 920 449	96 97 398 08	KLEMMKASTEN KPL.
KONTAKT 0,5-1MM2	60 23 003 08	(125)	9	2 920 449	96 97 398 08	KLEMMKASTEN KPL.
KONTAKT 0,5-1MM2	60 23 291 08	617	2	2 920 641	96 97 209 08	KABELSTRANG
KONTAKT 1-2,5MM2	60 23 001 08	121	26	2 533 055	96 96 666 08	KABELSTRANG
KONTAKT 1-2,5MM2	60 23 001 08	121	17	2 533 058	96 99 518 08	KABELSTRANG
KONTAKTBUCHSE 0,14-5,5MM	10 67 550 6	(11)	2	2 932	91 79 285 08	EINBAUTEILE SCHALTSCHRAN
KONTAKTBUCHSE 1,0MM2	60 56 103 01	605	36	2 920 647	96 97 211 08	KABELSTRANG
KONTAKTEINSATZ 10-POL 16	60 45 643 14	517	1	2 932 224	96 96 617 08	DRAEHTE MONTAGETAFEL K
KONTAKTERWEITERUNG 24V	10 87 117 8	56	1	2 932 082	96 96 615 08	AUFBAUTEILE MONTAGETAPE
KONTAKTSICHERUNGSSTIFT	10 09 986 6	(503)	1	2 920 448	96 97 221 08	KLEMMKASTEN KPL.
KONTAKTSICHERUNGSSTIFT	10 09 986 6	513	1	2 920 641	96 97 209 08	KABELSTRANG
KONTAKTSICHERUNGSSTIFT	10 04 510 1	516	1	2 932 224	96 96 617 08	DRAEHTE MONTAGETAFEL K
KONTAKTSICHERUNGSSTIFT J	10 09 986 7	514	1	2 932 224	96 96 617 08	DRAEHTE MONTAGETAFEL K
KONTAKTSICHERUNGSSTIFT J	10 09 986 8	505	2	2 932 224	96 96 617 08	DRAEHTE MONTAGETAFEL K
KONTAKTSTIFT 1MM2	60 56 017 01	130	6	2 920 322	96 97 215 08	KABELSTRANG
KONTAKTSTIFT 1MM2	60 56 017 01	130	14	2 920 454	96 73 321 08	KABELSTRANG
KONTAKTSTIFT 1MM2	60 56 017 01	130	14	2 920 462	96 73 318 08	KABELSTRANG
KONTAKTVERRIEGELUNG 2-	73 68 241	521	1	2 920 641	96 97 209 08	KABELSTRANG

12.10.2015

etk\_en\_de\_097903 LR 1600/2

1407

**LIEBHERR**Alphabetical index  
Alphabetischer Index

Bezeichnung	Artikel	Pos.	Menge	Seite	Baugruppe	Bezeichnung
KONTAKTVERRIEGELUNG 2-	73 68 241	513	2	2 920 647	96 97 211 08	KABELSTRANG
KONTAKTVERRIEGELUNG DT	10 21 677 2	515	1	2 920 641	96 97 209 08	KABELSTRANG
KONTAKTVERRIEGELUNG DT	10 34 251 9	505	1	2 533 055	96 96 666 08	KABELSTRANG
KONTAKTVERRIEGELUNG DT	10 34 251 9	515	2	2 533 058	96 99 518 08	KABELSTRANG
KONTAKTVERRIEGELUNG DT	10 34 251 9	511	4	2 920 322	96 97 215 08	KABELSTRANG
KONTAKTVERRIEGELUNG DT	10 34 251 9	508	1	2 920 641	96 97 209 08	KABELSTRANG
KONTAKTVERRIEGELUNG DT	10 34 251 9	505	2	2 920 647	96 97 211 08	KABELSTRANG
KONTAKTVERRIEGELUNG DT-	73 68 246	516	1	2 920 647	96 97 211 08	KABELSTRANG
KONTAKTVERRIEGELUNG DT-	62 05 242	523	1	2 920 647	96 97 211 08	KABELSTRANG
KONTAKTVERRIEGELUNG DT-	73 68 248	505	1	2 920 641	96 97 209 08	KABELSTRANG
KONUSLAGER 70NR11	10 29 198 9	6	4	2 810	91 79 294 08	KRANFUEHRERKABINE KPL.
KOPFSTUECK SCHWK.	96 88 856 08	1	1	3 749 003	96 88 855 08	KOPFSTUECK VORM.
KOPFSTUECK VORM.	96 88 855 08	3	1	3 749	91 77 455 08	FUEHRUNG SCHWEBEBALLAS
KORBFILTER B80/200	10 11 275 0	16	1	2 670	91 79 271 08	KRAFTSTOFFBEHAELTER KPL
KRAFTMESSACHSE 0-500KN	11 48 555 2	1	1	3 725	91 76 916 08	KRAFTMESSACHSE KPL.
KRAFTMESSACHSE KPL. 500	91 76 916 08	189	2		LR 1600-2-0	LIEBHERR RAUPENKRAN LR 1
KRAFTMESSLASCHE 0-50KN	11 48 555 5	31	1	3 711	91 68 435 08	MASTNASE
KRAFTSTOFF-FEINFILTERAN	10 14 679 7	201	1	X1014289	10 14 289 7	DIESELMOTOR
KRAFTSTOFFBEHAELTER KPL	91 79 271 08	143	1		LR 1600-2-0	LIEBHERR RAUPENKRAN LR 1
KRAFTSTOFFBEHAELTER SCH	96 95 174 08	1	1	2 670 001	96 95 175 08	KRAFTSTOFFBEHAELTER VO
KRAFTSTOFFBEHAELTER VO	96 95 175 08	1	1	2 670	91 79 271 08	KRAFTSTOFFBEHAELTER KPL
KRAFTSTOFFFEINFILTER	10 14 675 3	1	1	X1014679	10 14 679 7	KRAFTSTOFF-FEINFILTERAN
KRAFTSTOFFFEINFILTER KRA	10 42 994 6	2	2	X1014675	10 14 675 3	KRAFTSTOFFFEINFILTER
KRAFTSTOFFFILTER	10 03 961 1	6	2	X1003963	10 03 963 1	WARTUNGSSATZ
KRAFTSTOFFFILTER	55 31 740 08	(1)	1	2 541	91 79 264 08	ZUSATZHEIZUNG OW
KRAFTSTOFFFILTER VORM.	96 96 264 08	2	1	2 391	91 79 234 08	DIESELMOTOR KPL.
KRAFTSTOFFLEITUNG	90 76 621	4	1	X1014588	10 14 588 5	LECKOELRUECKLAUF
KRAFTSTOFFLEITUNG 15X3	10 14 459 2	11	1	X1014334	10 14 334 7	KRAFTSTOFFLEITUNGEN
KRAFTSTOFFLEITUNG 15X3	10 14 459 3	12	1	X1014334	10 14 334 7	KRAFTSTOFFLEITUNGEN
KRAFTSTOFFLEITUNGEN	10 14 334 7	212	1	X1014289	10 14 289 7	DIESELMOTOR
KRAFTSTOFFSCHLAUCH	97 80 893 08	7	2	2 670	91 79 271 08	KRAFTSTOFFBEHAELTER KPL
KRAFTSTOFFSCHLAUCH DN10	10 42 402 5	(1)	0.14	2 670	91 79 271 08	KRAFTSTOFFBEHAELTER KPL
KRAFTSTOFFSCHLAUCH DN4,	10 81 577 7	14	2	2 541	91 79 264 08	ZUSATZHEIZUNG OW
KRAFTSTOFFSCHLAUCH DN4,	10 81 577 7	18	1	2 541 001	96 94 962 08	ZUSATZHEIZUNG VORM.
KRAFTSTOFFVORFILTER	10 30 300 7	10	1	2 391 046	96 96 264 08	KRAFTSTOFFFILTER VORM.
KRAMPE	60 27 417 08	275	6	1 920 403	96 48 707 08	KLEMMKASTEN KPL.
KRAMPE	60 27 417 08	275	6	1 920 417	96 48 703 08	KLEMMKASTEN KPL.
KRANFUEHRERKABINE KPL.	91 79 294 08	153	1		LR 1600-2-0	LIEBHERR RAUPENKRAN LR 1
KRANFUEHRERKABINE VORM	96 96 106 08	1	1	2 810	91 79 294 08	KRANFUEHRERKABINE KPL.
KREUZLASCHE SCHWK.	96 48 639 08	3	2	3 830	91 55 535 08	ZUSATZABSPANNUNG
KREUZLASCHE SCHWK.	96 48 640 08	2	2	3 830	91 55 535 08	ZUSATZABSPANNUNG
KREUZSTUECK 30 G-ALMG TR	10 44 099 0	49	1	2 520	91 79 122 08	KABINE VERGLAST
KRUEMMER	10 14 267 1	1	1	X1014274	10 14 274 2	KUEHLMITTELKRUEMMER AN
KUEHLER VORM.	96 95 362 08	120	1	2 391 001	96 95 346 08	DIESELMOTOR VORM.
KUEHLERANLAGE AL	10 87 169 0	100	1	2 391 023	96 95 362 08	KUEHLER VORM.
KUEHLKOERPER 84X12X7,7 AL	10 00 812 5	13	1	2 913 005	96 28 696 08	INNENGEHAEUSE VORM.
KUEHLMITTELKRUEMMER AN	10 14 274 2	382	1	X1014289	10 14 289 7	DIESELMOTOR
KUEHLWASSERENTLUEFTUN	10 14 274 4	387	1	X1014289	10 14 289 7	DIESELMOTOR
KUEHLWASSERLEITUNG	11 38 160 1	20	1	X1014511	10 14 511 2	ABGASSTUTZEN ANBAU
KUEHLWASSERLEITUNG 12X2	10 14 517 9	1	1	X1014521	10 14 521 2	ANBAUTEILE LUFTPRESSER
KUEHLWASSERLEITUNG 12X2	10 14 518 0	3	1	X1014521	10 14 521 2	ANBAUTEILE LUFTPRESSER
KUEHLWASSERROHR 65.0X56	97 06 002 3	202	1	2 391 001	96 95 346 08	DIESELMOTOR VORM.
KUEHLWASSERROHR EDELST	96 95 443 08	201	1	2 391 001	96 95 346 08	DIESELMOTOR VORM.
KUEHLWASSERSCHLAUCH DN	11 62 176 9	255	0.655	2 391 001	96 95 346 08	DIESELMOTOR VORM.
KUEHLWASSERSCHLAUCH DN	11 62 176 9	(2316)	5.8	2 650	91 79 260 08	HARNSTOFFANLAGE
KUEHLWASSERSCHLAUCH DN	11 62 177 0	253	1.79	2 391 023	96 95 362 08	KUEHLER VORM.
KUEHLWASSERSCHLAUCH DN	11 62 177 0	21	0.08	2 541	91 79 264 08	ZUSATZHEIZUNG OW
KUEHLWASSERSCHLAUCH DN	11 62 177 0	34	0.06	2 832	91 80 098 08	HEIZKLIMAGERAET EINBAU
KUEHLWASSERSCHLAUCH DN	11 62 177 0	35	0.08	2 832	91 80 098 08	HEIZKLIMAGERAET EINBAU
KUEHLWASSERSCHLAUCH DN	11 62 177 0	36	0.14	2 832	91 80 098 08	HEIZKLIMAGERAET EINBAU

12.10.2015

etk\_en\_de\_097903 LR 1600/2

1408

**LIEBHERR**Alphabetical index  
Alphabetischer Index

Bezeichnung	Artikel	Pos.	Menge	Seite	Baugruppe	Bezeichnung
KUEHLWASSERSCHLAUCH DN	11 62 177 0	37	0.41	2 832	91 80 098 08	HEIZKLIMAGERAET EINBAU
KUEHLWASSERSCHLAUCH DN	97 07 326 2	252	1	2 391 001	96 95 346 08	DIESELMOTOR VORM.
KUEHLWASSERSCHLAUCH DN	97 07 326 2	251	2	2 391 023	96 95 362 08	KUEHLER VORM.
KUEHLWASSERSCHLAUCH D	97 04 524 7	250	1	2 391 023	96 95 362 08	KUEHLER VORM.
KUGEL DIN 5401 10	10 28 962 6	28	1	X1041101	10 41 101 9	HYDROZYLINDER
KUGEL DIN 5401 10	74 70 006 08	32	1	X1041101	10 41 101 5	RUECKFALLSTUETZE
KUGEL DIN 5401 10	74 70 006 08	300	1	X1041101	10 41 101 8	RUECKFALLSTUETZE
KUGEL DIN 5401 7	57 08 621 08	5	1	X1041267	10 41 267 8	ENDPLATTE
KUGEL DIN 5401 8	74 70 004 08	52	1	X1041101	10 41 101 5	RUECKFALLSTUETZE
KUGEL DIN 5401 8	74 70 004 08	440	1	X1041101	10 41 101 8	RUECKFALLSTUETZE
KUGEL DIN 5401 8	74 70 004 08	212	1	X1042471	10 42 471 6	KUGELHAHNKOMBINATION
KUGELHAHN BK3-30S A3C SP	51 10 634 08	184	2	2 970 000	96 97 796 08	HYDRAULIK OBERWAGEN
KUGELHAHN BKH3/4" A3C	51 06 923 08	165	1	1 970 101	96 67 644 08	HYDRAULIK MITTELTEIL
KUGELHAHN BKH3/8" A3C	51 06 820 08	194	1	2 970 000	96 97 796 08	HYDRAULIK OBERWAGEN
KUGELHAHN DN16-18L STAHL	51 06 930 08	13	1	2 391 046	96 96 264 08	KRAFTSTOFFFILTER VORM.
KUGELHAHN DN8-1/4" MS	51 06 960 08	150	1	2 978 007	96 68 931 08	ZUSATZHYDR.MONTAGEEINR
KUGELHAHN DN8-1/4" MS	51 06 960 08	160	1	2 978 206	96 69 083 08	ZUSATZHYDR.S-RUECKHALTE
KUGELHAHN DN8-1/4" MS	51 06 960 08	156	1	3 978 011	96 69 774 08	ZUSATZHYDRAULIK SB-KOPFS
KUGELHAHNKOMBINATION DN	10 42 471 6	219	2	2 970 000	96 97 796 08	HYDRAULIK OBERWAGEN
KUGELSCHEIBE DIN 6319 C 8,4	10 03 647 3	4	1	X1015286	10 15 286 7	INJEKTOR MIT BEFEST.
KUGELSPERRBOLZEN 20X171,	11 32 019 4	38	4	2 340	91 63 407 08	WINDE 4 EINZIEHWERK
KUNSTSTOFFSCHLAUCH 8X1,	73 63 060	43	2.5	2 650	91 79 260 08	HARNSTOFFANLAGE
KUPFERPASTE 850g	10 00 255 2	132	1	X1014013	10 14 013 6	ATL-ANBAU
KUPPLUNG	11 00 293 9	10	1	X1047042	10 47 042 3	MOTOR
KUPPLUNG 4000NM/2800U/MI	10 87 193 6	100	1	2 391 001	96 95 346 08	DIESELMOTOR VORM.
KUPPLUNG KPL. 34,3NM/4000	10 11 577 0	10	1	X1011676	10 11 676 7	KLIMAKOMPRESSOR
KUPPLUNGSDOSE	60 50 127 08	7	1	2 780 000	96 00 893 7	ANBAUTEILE FREMDEINSPEIS
KUPPLUNGSDOSE 4-POL 90°	68 00 003 08	5	1	2 533 058	96 99 518 08	KABELSTRANG
KUPPLUNGSDOSE 4-POL GER	68 00 017 08	8	1	2 920 322	96 97 215 08	KABELSTRANG
KUPPLUNGSDOSE 4-POL GER	68 00 017 08	9	1	2 920 322	96 97 215 08	KABELSTRANG
KUPPLUNGSDOSE 4-POL GER	68 00 017 08	11	1	2 920 322	96 97 215 08	KABELSTRANG
KUPPLUNGSDOSE 4-POL GER	68 00 017 08	372	1	2 920 322	96 97 215 08	KABELSTRANG
KUPPLUNGSDOSE 4-POL GER	68 00 017 08	5	1	2 920 641	96 97 209 08	KABELSTRANG
KUPPLUNGSDOSE 4-POL GER	68 00 017 08	6	1	2 920 641	96 97 209 08	KABELSTRANG
KUPPLUNGSDOSE 4-POL GER	68 00 017 08	7	1	2 920 641	96 97 209 08	KABELSTRANG
KUPPLUNGSDOSE 4-POL GER	68 00 017 08	8	1	2 920 641	96 97 209 08	KABELSTRANG
KUPPLUNGSDOSE 4-POL GER	68 00 017 08	9	1	2 920 641	96 97 209 08	KABELSTRANG
KUPPLUNGSDOSE 4-POL GER	68 00 017 08	10	1	2 920 641	96 97 209 08	KABELSTRANG
KUPPLUNGSDOSE 4-POL SPF	10 67 849 1	10	1	2 920 322	96 97 215 08	KABELSTRANG
KUPPLUNGSDOSE 4-POL SPF	10 67 849 1	373	1	2 920 322	96 97 215 08	KABELSTRANG
KUPPLUNGSDOSE 4-POL SPF	10 67 849 1	(5)	1	2 920 581	96 54 405 08	KLEMMKASTEN SA-BOCK VO
KUPPLUNGSDOSE 4-POL SPF	10 67 849 1	(5)	1	2 920 581	96 54 405 08	KLEMMKASTEN SA-BOCK VO
KUPPLUNGSDOSE 4-POL SPF	10 67 849 4	(5)	1	2 920 581	96 54 405 08	KLEMMKASTEN SA-BOCK VO
KUPPLUNGSDOSE 4-POL SPF	68 00 000 08	6	1	2 533 055	96 96 666 08	KABELSTRANG
KUPPLUNGSDOSE 4-POL SPF	68 00 014 08	7	1	2 533 055	96 96 666 08	KABELSTRANG
KUPPLUNGSDOSE 4-POL SPF	68 00 014 08	8	1	2 533 055	96 96 666 08	KABELSTRANG
KUPPLUNGSDOSE 4-POL SPF	68 00 014 08	7	1	2 533 058	96 99 518 08	KABELSTRANG
KUPPLUNGSDOSE 4-POL SPF	68 00 014 08	374	1	2 920 322	96 97 215 08	KABELSTRANG
KUPPLUNGSMUFFE	77 43 726 08	18	14	2 711	91 52 800 08	ZENTRALSCHMIERANLAGE O
KUPPLUNGSMUFFE	77 43 726 08	13	1	3 713 013	96 57 159 08	BLECH KPL.
KUPPLUNGSMUFFE B2 10-L	51 15 084 08	188	1	2 970 000	96 97 796 08	HYDRAULIK OBERWAGEN
KUPPLUNGSMUFFE B2 10-L	51 15 084 08	155	2	2 970 801	96 69 966 08	ZUSATZHYDR.BOLZENZIEHZ
KUPPLUNGSMUFFE B2 10-L	51 15 084 08	157	2	2 975 153	96 67 814 08	ZUSATZHYDRAULIK WINDE 3
KUPPLUNGSMUFFE B2 10-L	51 15 084 08	165	1	2 976 017	96 79 694 08	MONTAGEPLATTE NOTBETA
KUPPLUNGSMUFFE B2 12-L	51 15 058 08	162	1	1 970 101	96 67 644 08	HYDRAULIK MITTELTEIL
KUPPLUNGSMUFFE B2 12-L	51 15 058 08	173	5	2 970 000	96 97 796 08	HYDRAULIK OBERWAGEN
KUPPLUNGSMUFFE B2 12-L	51 15 058 08	164	1	2 975 114	96 67 649 08	ZUSATZHYDRAULIK WINDE 2
KUPPLUNGSMUFFE B2 12-L	51 15 058 08	155	2	2 975 153	96 67 814 08	ZUSATZHYDRAULIK WINDE 3
KUPPLUNGSMUFFE B2 12-L	51 15 058 08	165	8	2 975 173	96 68 161 08	ZUSATZHYDR.GITTER-WINDE
KUPPLUNGSMUFFE B2 12-L	51 15 058 08	164	1	2 975 706	96 67 784 08	ZUSATZHYDRAULIK WINDE 1

12.10.2015

etk\_en\_de\_097903 LR 1600/2

1409

**LIEBHERR**Alphabetical index  
Alphabetischer Index

Bezeichnung	Artikel	Pos.	Menge	Seite	Baugruppe	Bezeichnung
KUPPLUNGSMUFFE B2 12-L	51 15 058 08	160	1	2 976 017	96 79 694 08	MONTAGEPLATTE NOTBETA
KUPPLUNGSMUFFE B2 12-L	51 15 058 08	5	3	3 976 003	96 88 966 08	ZUS.HYDR.BOLZENZIEHEINRI
KUPPLUNGSMUFFE B2 12-L	51 15 058 08	5	1	3 976 006	96 88 958 08	ZUSATZHYDR.BOLZENZIEHZ
KUPPLUNGSMUFFE B2 12-L	51 15 058 08	161	1	3 978 022	96 69 722 08	ZUSATZHYDRAULIK ZWISCH
KUPPLUNGSMUFFE B2 12-L	51 15 058 08	160	1	3 978 024	96 69 721 08	ZUSATZHYDRAULIK ZWISCH
KUPPLUNGSMUFFE B2 12-L	51 15 058 08	153	1	3 978 101	96 69 717 08	HYDR.SCHWEBEBALLAST-AN
KUPPLUNGSMUFFE B2 12-S	51 15 015 08	159	1	2 976 017	96 79 694 08	MONTAGEPLATTE NOTBETA
KUPPLUNGSMUFFE B3 15-L	51 15 005 08	196	3	2 970 000	96 97 796 08	HYDRAULIK OBERWAGEN
KUPPLUNGSMUFFE B3 15-L	51 15 005 08	151	2	2 970 801	96 69 966 08	ZUSATZHYDR.BOLZENZIEHZ
KUPPLUNGSMUFFE B3 15-L	51 15 005 08	163	1	2 975 114	96 67 649 08	ZUSATZHYDRAULIK WINDE 2
KUPPLUNGSMUFFE B3 15-L	51 15 005 08	167	2	2 975 173	96 68 161 08	ZUSATZHYDR.GITTER-WINDE
KUPPLUNGSMUFFE B3 15-L	51 15 005 08	163	1	2 975 706	96 67 784 08	ZUSATZHYDRAULIK WINDE 1
KUPPLUNGSMUFFE B3 16-S	51 15 059 08	154	2	1 970 101	96 67 644 08	HYDRAULIK MITTELTEIL
KUPPLUNGSMUFFE B3 16-S	51 15 059 08	186	2	2 970 000	96 97 796 08	HYDRAULIK OBERWAGEN
KUPPLUNGSMUFFE B3 16-S	51 15 059 08	151	2	2 976 000	96 79 701 08	ZUSATZHYDRAULIK NOTBET
KUPPLUNGSMUFFE B3 16-S	51 15 059 08	153	2	2 976 017	96 79 694 08	MONTAGEPLATTE NOTBETA
KUPPLUNGSMUFFE B3 16-S	51 15 059 08	151	1	2 978 206	96 69 083 08	ZUSATZHYDR.S-RUECKHALTE
KUPPLUNGSMUFFE B6 22-L	51 15 082 08	151	2	2 970 000	96 97 796 08	HYDRAULIK OBERWAGEN
KUPPLUNGSMUFFE B6 22-L	51 15 082 08	161	1	2 975 114	96 67 649 08	ZUSATZHYDRAULIK WINDE 2
KUPPLUNGSMUFFE B6 22-L	51 15 082 08	154	1	2 975 153	96 67 814 08	ZUSATZHYDRAULIK WINDE 3
KUPPLUNGSMUFFE B6 22-L	51 15 082 08	161	1	2 975 706	96 67 784 08	ZUSATZHYDRAULIK WINDE 1
KUPPLUNGSMUFFE B6 25-S	51 05 996 08	164	7	2 970 000	96 97 796 08	HYDRAULIK OBERWAGEN
KUPPLUNGSMUFFE B6 25-S	51 05 996 08	160	1	2 975 114	96 67 649 08	ZUSATZHYDRAULIK WINDE 2
KUPPLUNGSMUFFE B6 25-S	51 05 996 08	160	1	2 975 706	96 67 784 08	ZUSATZHYDRAULIK WINDE 1
KUPPLUNGSMUFFE B6 25-S	51 05 996 08	155	1	2 978 206	96 69 083 08	ZUSATZHYDR.S-RUECKHALTE
KUPPLUNGSMUFFE B6 28-L	51 15 010 08	155	2	1 970 101	96 67 644 08	HYDRAULIK MITTELTEIL
KUPPLUNGSMUFFE B6 28-L	51 15 010 08	163	5	2 970 000	96 97 796 08	HYDRAULIK OBERWAGEN
KUPPLUNGSMUFFE B6 28-L	51 15 010 08	151	1	2 975 153	96 67 814 08	ZUSATZHYDRAULIK WINDE 3
KUPPLUNGSMUFFE B6 28-L	51 15 010 08	163	5	2 975 173	96 68 161 08	ZUSATZHYDR.GITTER-WINDE
KUPPLUNGSMUFFE B6 28-L	51 15 010 08	154	2	2 978 206	96 69 083 08	ZUSATZHYDR.S-RUECKHALTE
KUPPLUNGSMUFFE B8 35-L	51 15 184 08	152	2	2 970 000	96 97 796 08	HYDRAULIK OBERWAGEN
KUPPLUNGSMUFFE B8 38-S	51 15 122 08	156	4	1 970 101	96 67 644 08	HYDRAULIK MITTELTEIL
KUPPLUNGSMUFFE B8 38-S	51 15 122 08	195	4	2 970 000	96 97 796 08	HYDRAULIK OBERWAGEN
KUPPLUNGSMUFFE B8 38-S	51 15 122 08	157	2	2 975 114	96 67 649 08	ZUSATZHYDRAULIK WINDE 2
KUPPLUNGSMUFFE B8 38-S	51 15 122 08	153	2	2 975 153	96 67 814 08	ZUSATZHYDRAULIK WINDE 3
KUPPLUNGSMUFFE B8 38-S	51 15 122 08	162	8	2 975 173	96 68 161 08	ZUSATZHYDR.GITTER-WINDE
KUPPLUNGSMUFFE B8 38-S	51 15 122 08	157	2	2 975 706	96 67 784 08	ZUSATZHYDRAULIK WINDE 1
KUPPLUNGSMUFFE B8 38-S	51 15 122 08	157	2	2 976 000	96 79 701 08	ZUSATZHYDRAULIK NOTBET
KUPPLUNGSMUFFE B8 38-S	51 15 122 08	160	2	3 978 022	96 69 722 08	ZUSATZHYDRAULIK ZWISCH
KUPPLUNGSMUFFE B8 38-S	51 15 122 08	159	2	3 978 024	96 69 721 08	ZUSATZHYDRAULIK ZWISCH
KUPPLUNGSMUFFE B8 38-S	51 15 122 08	151	2	3 978 101	96 69 717 08	HYDR.SCHWEBEBALLAST-AN
KUPPLUNGSSCHLUESSEL 9	96 67 964 08	20	1	1 750	96 00 568 6	GRUNDWERKZEUG
KUPPLUNGSSTECKER	77 43 727 08	17	24	2 711	91 52 800 08	ZENTRALSCHMIERANLAGE O
KUPPLUNGSSTECKER 12-S	51 15 013 08	159	1	1 970 101	96 67 644 08	HYDRAULIK MITTELTEIL
KUPPLUNGSSTECKER 12-S	51 15 013 08	152	1	2 976 026	96 79 695 08	MONTAGEPLATTE NOTBETA
KUPPLUNGSSTECKER 25-S	51 05 997 08	179	3	2 970 000	96 97 796 08	HYDRAULIK OBERWAGEN
KUPPLUNGSSTECKER 25-S	51 05 997 08	171	1	2 975 153	96 67 814 08	ZUSATZHYDRAULIK WINDE 3
KUPPLUNGSSTECKER 25-S	51 05 997 08	155	2	2 978 007	96 68 931 08	ZUSATZHYDR.MONTAGEEINR
KUPPLUNGSSTECKER 25-S	51 05 997 08	153	1	2 978 109	96 69 155 08	ZUSATZHYDR.D-RUECKHALT
KUPPLUNGSSTECKER B2 10-L	51 15 083 08	210	1	2 970 000	96 97 796 08	HYDRAULIK OBERWAGEN
KUPPLUNGSSTECKER B2 10-L	51 15 083 08	156	1	2 970 801	96 69 966 08	ZUSATZHYDR.BOLZENZIEHZ
KUPPLUNGSSTECKER B2 10-L	51 15 083 08	174	1	2 975 153	96 67 814 08	ZUSATZHYDRAULIK WINDE 3
KUPPLUNGSSTECKER B2 10-L	51 15 083 08	154	1	2 976 026	96 79 695 08	MONTAGEPLATTE NOTBETA
KUPPLUNGSSTECKER B2 12-L	51 15 096 08	153	1	1 977 111	96 71 700 08	VERROHRUNG ZUSATZHYDR
KUPPLUNGSSTECKER B2 12-L	51 15 096 08	182	2	2 970 000	96 97 796 08	HYDRAULIK OBERWAGEN
KUPPLUNGSSTECKER B2 12-L	51 15 096 08	155	1	2 975 114	96 67 649 08	ZUSATZHYDRAULIK WINDE 2
KUPPLUNGSSTECKER B2 12-L	51 15 096 08	172	2	2 975 153	96 67 814 08	ZUSATZHYDRAULIK WINDE 3
KUPPLUNGSSTECKER B2 12-L	51 15 096 08	155	1	2 975 706	96 67 784 08	ZUSATZHYDRAULIK WINDE 1
KUPPLUNGSSTECKER B2 12-L	51 15 096 08	155	1	2 976 017	96 79 694 08	MONTAGEPLATTE NOTBETA
KUPPLUNGSSTECKER B2 12-L	51 15 096 08	155	2	2 976 026	96 79 695 08	MONTAGEPLATTE NOTBETA

12.10.2015

etk\_en\_de\_097903 LR 1600/2

1410

**LIEBHERR**Alphabetical index  
Alphabetischer Index



Bezeichnung	Artikel	Pos.	Menge	Seite	Baugruppe	Bezeichnung
KUPPLUNGSSTECKER B2 12-L	51 15 096 08	7	3	3 976 003	96 88 966 08	ZUS.HYDR.BOLZENZIEHEINRI
KUPPLUNGSSTECKER B2 12-L	51 15 096 08	7	1	3 976 006	96 88 958 08	ZUSATZHYDR.BOLZENZIEHZ
KUPPLUNGSSTECKER B2 12-L	51 15 096 08	154	1	3 978 011	96 69 774 08	ZUSATZHYDRAULIK SB-KOPF5
KUPPLUNGSSTECKER B2 12-L	51 15 096 08	157	1	3 978 022	96 69 722 08	ZUSATZHYDRAULIK ZWISCH
KUPPLUNGSSTECKER B2 12-L	51 15 096 08	158	1	3 978 024	96 69 721 08	ZUSATZHYDRAULIK ZWISCH
KUPPLUNGSSTECKER B3 15-L	51 15 004 08	177	4	2 970 000	96 97 796 08	HYDRAULIK OBERWAGEN
KUPPLUNGSSTECKER B3 15-L	51 15 004 08	152	1	2 970 801	96 69 966 08	ZUSATZHYDR.BOLZENZIEHZ
KUPPLUNGSSTECKER B3 15-L	51 15 004 08	163	2	2 975 153	96 67 814 08	ZUSATZHYDRAULIK WINDE 3
KUPPLUNGSSTECKER B3 15-L	51 15 004 08	168	2	2 977 203	96 00 263 9	ZUSATZHYDRAULIK PUMPE 5+
KUPPLUNGSSTECKER B3 15-L	51 15 004 08	11	1	3 976 003	96 88 966 08	ZUS.HYDR.BOLZENZIEHEINRI
KUPPLUNGSSTECKER B3 16-	51 15 086 08	151	1	1 972 252	96 67 665 08	ZUSATZHYDR.RAUPENTRAEG
KUPPLUNGSSTECKER B3 16-	51 15 086 08	156	1	1 972 253	96 67 664 08	ZUSATZHYDR.RAUPENTRAEG
KUPPLUNGSSTECKER B3 16-	51 15 086 08	151	2	1 977 111	96 71 700 08	VERROHRUNG ZUSATZHYDR
KUPPLUNGSSTECKER B3 16-	51 15 086 08	187	2	2 970 000	96 97 796 08	HYDRAULIK OBERWAGEN
KUPPLUNGSSTECKER B3 16-	51 15 086 08	153	2	2 976 000	96 79 701 08	ZUSATZHYDRAULIK NOTBET
KUPPLUNGSSTECKER B3 16-	51 15 086 08	151	1	2 976 017	96 79 694 08	MONTAGEPLATTE NOTBETA
KUPPLUNGSSTECKER B3 16-	51 15 086 08	154	1	2 978 109	96 69 155 08	ZUSATZHYDR.D-RUECKHALT
KUPPLUNGSSTECKER B6 18-L	57 05 048 08	154	1	1 977 111	96 71 700 08	VERROHRUNG ZUSATZHYDR
KUPPLUNGSSTECKER B6 18-L	57 05 048 08	158	1	2 976 017	96 79 694 08	MONTAGEPLATTE NOTBETA
KUPPLUNGSSTECKER B6 18-L	57 05 048 08	13	1	3 976 003	96 88 966 08	ZUS.HYDR.BOLZENZIEHEINRI
KUPPLUNGSSTECKER B6 22-L	51 15 081 08	175	5	2 970 000	96 97 796 08	HYDRAULIK OBERWAGEN
KUPPLUNGSSTECKER B6 22-L	51 15 081 08	168	1	2 975 153	96 67 814 08	ZUSATZHYDRAULIK WINDE 3
KUPPLUNGSSTECKER B6 22-L	51 15 081 08	151	1	2 978 109	96 69 155 08	ZUSATZHYDR.D-RUECKHALT
KUPPLUNGSSTECKER B6 28-L	51 15 011 08	153	1	1 972 252	96 67 665 08	ZUSATZHYDR.RAUPENTRAEG
KUPPLUNGSSTECKER B6 28-L	51 15 011 08	153	1	1 972 253	96 67 664 08	ZUSATZHYDR.RAUPENTRAEG
KUPPLUNGSSTECKER B6 28-L	51 15 011 08	183	1	2 970 000	96 97 796 08	HYDRAULIK OBERWAGEN
KUPPLUNGSSTECKER B6 28-L	51 15 011 08	159	2	2 975 153	96 67 814 08	ZUSATZHYDRAULIK WINDE 3
KUPPLUNGSSTECKER B6 28-L	51 15 011 08	166	1	2 977 203	96 00 263 9	ZUSATZHYDRAULIK PUMPE 5+
KUPPLUNGSSTECKER B6 28-L	51 15 011 08	157	1	3 978 101	96 69 717 08	HYDR.SCHWEBEBALLAST-AN
KUPPLUNGSSTECKER B6 30-	51 15 108 08	155	1	3 978 101	96 69 717 08	HYDR.SCHWEBEBALLAST-AN
KUPPLUNGSSTECKER B8 35-L	51 15 185 08	159	1	1 977 111	96 71 700 08	VERROHRUNG ZUSATZHYDR
KUPPLUNGSSTECKER B8 38-	51 15 123 08	156	2	1 972 252	96 67 665 08	ZUSATZHYDR.RAUPENTRAEG
KUPPLUNGSSTECKER B8 38-	51 15 123 08	152	2	1 972 253	96 67 664 08	ZUSATZHYDR.RAUPENTRAEG
KUPPLUNGSSTECKER B8 38-	51 15 123 08	170	6	2 970 000	96 97 796 08	HYDRAULIK OBERWAGEN
KUPPLUNGSSTECKER B8 38-	51 15 123 08	161	4	2 975 153	96 67 814 08	ZUSATZHYDRAULIK WINDE 3
KUPPLUNGSSTECKER B8 38-	51 15 123 08	156	2	2 976 000	96 79 701 08	ZUSATZHYDRAULIK NOTBET
KUPPLUNGSSTECKER B8 38-	51 15 123 08	159	2	2 976 026	96 79 695 08	MONTAGEPLATTE NOTBETA
KUPPLUNGSSTECKER B8 38-	51 15 123 08	164	4	2 977 203	96 00 263 9	ZUSATZHYDRAULIK PUMPE 5+
KUPPLUNGSSTECKER B8 38-	51 15 123 08	151	2	3 978 011	96 69 774 08	ZUSATZHYDRAULIK SB-KOPF5
KUPPLUNGSSTECKER B8 38-	51 15 123 08	156	2	3 978 022	96 69 722 08	ZUSATZHYDRAULIK ZWISCH
KUPPLUNGSSTECKER B8 38-	51 15 123 08	156	2	3 978 024	96 69 721 08	ZUSATZHYDRAULIK ZWISCH
KUPPLUNGSSTELLER	96 95 403 08	60	1	2 391 001	96 95 346 08	DIESELMOTOR VORM.
KURBELGEHAEUSE KPL. MIT Z	11 38 961 7	10	1	X1014289	10 14 289 7	DIESELMOTOR
KURBELGEHAEUSE VORM. R	10 15 438 5	1	1	X1138961	11 38 961 7	KURBELGEHAEUSE KPL. MIT
KURBELGEHAEUSEENTLUEF	10 14 201 8	16	1	X1014289	10 14 289 7	DIESELMOTOR
KURBELGEHAEUSEENTLUEFT	10 13 680 0	1	1	X1014201	10 14 201 8	KURBELGEHAEUSEENTLUEF
KURBELWELLE MIT ZAHNRAD	10 14 743 7	50	1	X1014289	10 14 289 7	DIESELMOTOR
KURBELWELLENANBAUTEILE	10 14 198 3	53	1	X1014289	10 14 289 7	DIESELMOTOR
KURBELWELLENLAGERSATZ	90 76 458	51	1	X1014289	10 14 289 7	DIESELMOTOR
LADEEINHEIT BTT SPF	10 41 277 7	32	1	2 533 020	96 96 664 08	ARMATUREN RE.
LADEGERAET 230V 24V8A SP	61 33 018 08	2	1	2 835	91 52 807 08	BATTERIELADEGERAET
LADELUFT ROHRBOGEN G-A	97 04 277 2	203	1	2 391 001	96 95 346 08	DIESELMOTOR VORM.
LADELUFT ROHRBOGEN G-A	97 04 436 3	204	1	2 391 001	96 95 346 08	DIESELMOTOR VORM.
LADELUFTKUEHLER	11 65 946 3	2	1	X1087169	10 87 169 0	KUEHLERANLAGE
LADELUFTROHR SPF	96 95 442 08	200	1	2 391 001	96 95 346 08	DIESELMOTOR VORM.
LADELUFTROHR SPF	96 95 699 08	2	1	2 391 023	96 95 362 08	KUEHLER VORM.
LADELUFTWELLSCHLAUCH 9	10 66 384 7	250	2	2 391 001	96 95 346 08	DIESELMOTOR VORM.
LADELUFTWELLSCHLAUCH 9	10 66 384 8	251	1	2 391 001	96 95 346 08	DIESELMOTOR VORM.
LAGER 48X50 GUMMI 64CR	10 09 749 6	123	4	2 391 001	96 95 346 08	DIESELMOTOR VORM.
LAGER SCHWK.	96 49 669 08	1	1	3 282 001	96 47 888 08	F-STUETZE KPL.

12.10.2015

etk\_en\_de\_097903 LR 1600/2

1411

**LIEBHERR**Alphabetical index  
Alphabetischer Index

Bezeichnung	Artikel	Pos.	Menge	Seite	Baugruppe	Bezeichnung
LAGERABDECKRING 6213 AV	74 72 042 05	45	1	X1035659	10 35 659 9	VERTEILERGETRIEBE
LAGERBUCHSE 150X170X110	97 73 314 08	38	2	2 550 001	96 00 103 2	SA-BOCK VORM.
LAGERBUCHSE 200X220X35 G	97 73 251 08	(2)	1	2 550 001	96 00 103 2	SA-BOCK VORM.
LAGERBUCHSE 200X220X58 G	97 68 284 08	(2)	1	2 550 001	96 00 103 2	SA-BOCK VORM.
LAGERBUCHSE 210X250X259	97 73 315 08	40	2	2 550 001	96 00 103 2	SA-BOCK VORM.
LAGERBUCHSE 22X25X13 St/P	10 12 197 1	2	4	X1013382	10 13 382 3	ABSAUGPUMPE VORM.
LAGERDECKEL 31CrMoV9	90 72 908	3	1	9 072 906	90 72 906	ZWISCHENRAD KPL.
LAGERKLOTZ PA6G	97 76 196 08	37	4	3 715	91 69 506 08	D-ZWISCHENSTUECK
LAGERKLOTZ PA6G	97 76 196 08	39	4	3 716	91 69 507 08	D-ZWISCHENSTUECK
LAGERPLATTE	28 30 209 08	52	1	2 550 001	96 00 103 2	SA-BOCK VORM.
LAGERPLATTE 10X60X120 PA6	93 54 692 08	2	2	3 714 017	96 50 752 08	AUFLAGE KPL.
LAGERPLATTE 10X60X90 PA6	93 22 470 08	47	4	3 211	91 75 365 08	S-ANLENKSTUECK
LAGERPLATTE 10X60X90 PA6	93 22 470 08	27	8	3 713	91 75 366 08	D-ANLENKSTUECK
LAGERPLATTE 15 X 60 X 810 P	97 64 327 08	40	1	3 206	91 68 433 08	F-ANLENKSTUECK
LAGERPLATTE 20X160X210 P	28 30 405 08	53	1	3 745	91 68 438 08	SCHWEBEBALLAST
LAGERRING	57 01 135 08	3	1	5 701 129	57 01 129 08	TRIEBWERK
LAGERRING	57 07 960 08	3	1	5 402 704	54 02 704 14	ABTRIEB KPL
LAGERSCHALE	70 23 749	26	1	X1047220	10 47 220 4	TRIEBWERK
LAGERSCHALEN-PAAR	76 24 210	26	1	X1047137	10 47 137 0	TRIEBWERK
LAGERUNG	93 95 668 01	5	1	1 401	91 58 478 08	RAUPENTRAEGER LI.
LAGERUNG	93 95 668 01	5	1	1 411	91 69 968 08	RAUPENTRAEGER RE.
LAGERUNG	93 95 675 01	6	1	1 401	91 58 478 08	RAUPENTRAEGER LI.
LAGERUNG	93 95 675 01	6	1	1 411	91 69 968 08	RAUPENTRAEGER RE.
LAGERUNG KPL.	96 45 603 08	10	2	2 550 001	96 00 103 2	SA-BOCK VORM.
LAGERUNG KPL.	96 48 582 08	2	1	3 225	91 57 045 08	SL-REDUZIERSTUECK
LAGERUNG LI.	96 49 043 08	3	1	3 214	91 63 420 08	SW-KOPFSTUECK
LAGERUNG RE.	96 49 044 08	4	1	3 214	91 63 420 08	SW-KOPFSTUECK
LAGERUNG SCHWK.	96 45 611 08	(1)	1	2 550 001	96 00 103 2	SA-BOCK VORM.
LAGERUNG SCHWK.	96 48 584 08	1	1	3 225 100	96 48 582 08	LAGERUNG KPL.
LAGERUNG SCHWK.	96 54 448 08	3	1	2 370	91 61 617 08	MONTAGEWINDE
LAGERZAPFEN 110.0X200 S3	97 73 250 08	5	1	3 282 001	96 47 888 08	F-STUETZE KPL.
LAMELLENSTOPFEN 28MM PE-	10 67 837 7	45	2	2 520	91 79 122 08	KABINE VERGLAST
LAMELLENTRAEGER	50 15 594 14	7	1	X1087455	10 87 455 6	ANTRIEB
LAMELLENTRAEGER	50 15 594 14	96	1	X1110002	11 10 024 8	ANTRIEB
LAMELLENTRAEGER	92 76 694 01	70	1	9 020 548	90 20 548 0	DREHWERKANTRIEB
LAMELLENVENTIL	57 15 827 08	15	1	5 700 161	57 00 161	LUFTPRESSER
LAMPENFASSUNG	60 61 445 08	21	5	2 533 020	96 96 664 08	ARMATUREN RE.
LASCHE	96 47 562 08	5	2	3 205	91 71 534 08	F-MONTAGEEINHEIT
LASCHE 4X40X20 S315MC FE//	97 83 610 08	7	2	2 391 040	96 95 403 08	KUPPLUNGSSTELLER
LASCHE 8X113X108 S355MC	97 83 611 08	6	1	2 391 040	96 95 403 08	KUPPLUNGSSTELLER
LASCHE KPL.	92 65 733 08	1	1	1 750 023	92 65 732 08	MONTAGEROLLE
LASCHE KPL.	92 88 304 08	2	2	3 211 002	92 88 302 08	SCHUTZWALZE KPL.
LASCHE KPL.	92 88 304 08	153	2	3 713	91 75 366 08	D-ANLENKSTUECK
LASCHE KPL.	96 47 218 08	3	1	3 208	91 77 925 08	F-KOPFSTUECK
LASCHE KPL.	96 48 024 08	11	2	3 281	91 71 535 08	FA-BOCK
LASCHE KPL.	96 48 027 08	21	2	3 281	91 71 535 08	FA-BOCK
LASCHE KPL.	96 48 261 08	3	2	3 207	91 54 792 08	F-ABSPANNUNG
LASCHE KPL.	96 48 292 08	4	2	3 207	91 54 792 08	F-ABSPANNUNG
LASCHE KPL.	96 49 270 08	6	2	3 714	91 63 428 08	D-KOPFSTUECK
LASCHE KPL.	96 49 456 08	2	2	3 714 009	96 49 267 08	VERSTELLFLASCHE KPL.
LASCHE KPL.	96 49 677 08	3	2	3 745	91 68 438 08	SCHWEBEBALLAST
LASCHE KPL.	96 59 083 08	21	2	3 714 009	96 49 267 08	VERSTELLFLASCHE KPL.
LASCHE KPL.	96 88 873 08	5	4	3 749 003	96 88 855 08	KOPFSTUECK VORM.
LASCHE KPL.	96 90 475 08	4	2	3 208	91 77 925 08	F-KOPFSTUECK
LASCHE KPL.	96 90 516 08	50	2	3 208	91 77 925 08	F-KOPFSTUECK
LASCHE KPL. 0	96 47 187 08	2	2	3 208	91 77 925 08	F-KOPFSTUECK
LASCHE KPL. 0.50M	96 50 162 08	47	2	3 713	91 75 366 08	D-ANLENKSTUECK
LASCHE MIT SCHILD	96 45 686 08	2	2	2 550 005	96 45 680 08	STANGE KPL.
LASCHE MIT SCHILD	96 45 687 08	3	2	2 550 005	96 45 680 08	STANGE KPL.
LASCHE MIT SCHILD	96 45 688 08	4	1	2 550 005	96 45 680 08	STANGE KPL.

12.10.2015

etk\_en\_de\_097903 LR 1600/2

1412

**LIEBHERR**Alphabetical index  
Alphabetischer Index

Bezeichnung	Artikel	Pos.	Menge	Seite	Baugruppe	Bezeichnung
LASCHE MIT SCHILD	96 48 337 08	1	2	3 207 101	96 48 292 08	LASCHE KPL.
LASCHE MIT SCHILD	96 49 464 08	1	2	3 714 014	96 49 456 08	LASCHE KPL.
LASCHE MIT SCHILD	96 90 476 08	1	2	3 208 004	96 90 475 08	LASCHE KPL.
LASCHE MIT SCHILD	96 90 517 08	1	2	3 208 005	96 90 516 08	LASCHE KPL.
LASCHE MIT SCHILD 0.25 M	96 45 231 08	2	2	3 220 501	96 43 440 08	STANGE KPL.
LASCHE MIT SCHILD 0.25 M	96 45 231 08	2	2	3 221 200	96 47 984 08	STANGE KPL.
LASCHE MIT SCHILD 0.25 M	96 45 231 08	2	2	3 223 012	96 59 130 08	STANGE KPL.
LASCHE MIT SCHILD 0.25 M	96 45 231 08	2	2	3 225 200	96 48 679 08	STANGE KPL.
LASCHE MIT SCHILD 0.25 M	96 45 231 08	2	2	3 227 002	96 50 498 08	STANGE KPL.
LASCHE MIT SCHILD 0.25 M	96 45 231 08	2	2	3 561 003	96 45 222 08	STANGE KPL.
LASCHE MIT SCHILD 0.25 M	96 45 231 08	2	2	3 713 012	96 50 197 08	STANGE KPL.
LASCHE MIT SCHILD 0.25 M	96 45 231 08	1	2	3 714 013	96 59 083 08	LASCHE KPL.
LASCHE MIT SCHILD 0.25 M	96 45 232 08	3	1	3 220 501	96 43 440 08	STANGE KPL.
LASCHE MIT SCHILD 0.25 M	96 45 232 08	3	1	3 221 200	96 47 984 08	STANGE KPL.
LASCHE MIT SCHILD 0.25 M	96 45 232 08	3	1	3 223 012	96 59 130 08	STANGE KPL.
LASCHE MIT SCHILD 0.25 M	96 45 232 08	3	1	3 225 200	96 48 679 08	STANGE KPL.
LASCHE MIT SCHILD 0.25 M	96 45 232 08	3	1	3 227 002	96 50 498 08	STANGE KPL.
LASCHE MIT SCHILD 0.25 M	96 45 232 08	3	1	3 561 003	96 45 222 08	STANGE KPL.
LASCHE MIT SCHILD 0.25 M	96 45 232 08	3	1	3 713 012	96 50 197 08	STANGE KPL.
LASCHE MIT SCHILD 0.25 M	96 45 232 08	2	1	3 714 013	96 59 083 08	LASCHE KPL.
LASCHE MIT SCHILD 0.25 M	96 48 595 08	(2)	2	3 715	91 69 506 08	D-ZWISCHENSTUECK
LASCHE MIT SCHILD 0.25 M	96 48 595 08	2	2	3 716 001	96 49 159 08	STANGE KPL.
LASCHE MIT SCHILD 0.25 M	96 48 596 08	(3)	1	3 715	91 69 506 08	D-ZWISCHENSTUECK
LASCHE MIT SCHILD 0.25 M	96 48 596 08	3	1	3 716 001	96 49 159 08	STANGE KPL.
LASCHE MIT SCHILD 0.25M	96 47 000 08	15	4	3 211	91 75 365 08	S-ANLENKSTUECK
LASCHE MIT SCHILD 0.34 M	96 53 262 08	70	1	1 401	91 58 478 08	RAUPENTRAEGER LI.
LASCHE MIT SCHILD 0.34 M	96 53 262 08	70	1	1 411	91 69 968 08	RAUPENTRAEGER RE.
LASCHE MIT SCHILD 0.34 M	96 53 263 08	71	1	1 401	91 58 478 08	RAUPENTRAEGER LI.
LASCHE MIT SCHILD 0.34 M	96 53 263 08	71	1	1 411	91 69 968 08	RAUPENTRAEGER RE.
LASCHE MIT SCHILD 0.35M	96 49 611 08	2	2	3 714 025	96 49 269 08	STANGE KPL.
LASCHE MIT SCHILD 200	96 45 290 08	2	2	3 207 003	96 48 259 08	STANGE KPL.
LASCHE MIT SCHILD 200	96 45 290 08	1	2	3 207 100	96 48 261 08	LASCHE KPL.
LASCHE MIT SCHILD 200	96 45 290 08	(2)	2	3 281	91 71 535 08	FA-BOCK
LASCHE MIT SCHILD 350	96 47 237 08	(1)	2	3 281	91 71 535 08	FA-BOCK
LASCHE MIT SCHILD 350	96 47 239 08	(1)	2	3 281	91 71 535 08	FA-BOCK
LASCHE MIT SCHILD 390	96 47 889 08	13	2	3 282 002	96 47 890 08	FAB-STUETZE
LASCHE SCHWK.	96 88 876 08	(1)	1	3 749 003	96 88 855 08	KOPFSTUECK VORM.
LASCHE SCHWK.	96 88 879 08	1	1	3 749 004	96 88 872 08	LASCHE VORM.
LASCHE SCHWK.	96 88 880 08	2	1	3 749 004	96 88 872 08	LASCHE VORM.
LASCHE VORM.	96 49 847 08	1	2	3 745 011	96 49 677 08	LASCHE KPL.
LASCHE VORM.	96 88 870 08	2	2	3 749 003	96 88 855 08	KOPFSTUECK VORM.
LASCHE VORM.	96 88 871 08	3	4	3 749 003	96 88 855 08	KOPFSTUECK VORM.
LASCHE VORM.	96 88 872 08	4	2	3 749 003	96 88 855 08	KOPFSTUECK VORM.
LASCHE VORM. 0.25M	96 48 638 08	1	2	3 830	91 55 535 08	ZUSATZABSPANNUNG
LASTHALTEVENTIL 280BAR 10	10 21 831 0	209	2	2 970 000	96 97 796 08	HYDRAULIK OBERWAGEN
LASTHALTEVENTIL pv=130BA	51 14 716 08	212	1	2 970 000	96 97 796 08	HYDRAULIK OBERWAGEN
LASTHALTEVENTILEINSATZ	11 00 267 8	(7)	2	2 970 000	96 97 796 08	HYDRAULIK OBERWAGEN
LAUFBUCHSE 165X156 GZ-CU	97 67 849 08	2	1	1 400 016	96 45 287 08	ROLLENKOERPERHAELFTE K
LAUFRING	93 97 687 01	5	1	9 395 668	93 95 668 01	LAGERUNG
LAUFRING 50X60X25	10 35 914 6	21	1	X1035659	10 35 659 9	VERTEILERGETRIEBE
LAUFROLLE PA6G	97 71 335 08	8	2	3 281	91 71 535 08	FA-BOCK
LAUFROLLE S355J2	97 69 683 08	1	1	2 550 003	96 46 246 08	SEILROLLE KPL.
LAUFSTEG DREHBUEHNE	91 82 166 08	132	1		LR 1600-2-0	LIEBHERR RAUPENKRAN LR 1
LAUFSTEG RAUPENFAHRWER	91 61 483 08	16	1		LR 1600-2-0	LIEBHERR RAUPENKRAN LR 1
LAUTSPRECHER 2,77V 86DBA	10 48 901 1	10	2	2 533 003	96 96 668 08	ELEKTRIK ANBAUTEILE KABIN
LECKOELRUECKLAUF	10 14 588 5	214	1	X1014289	10 14 289 7	DIESELMOTOR
LEERGEHAEUSE	61 10 011 08	2	1	2 913 100	91 23 538 08	BAUGRUPPENTRAEGER
LEERGEHAEUSE	97 14 228 08	5	1	2 920 581	96 54 405 08	KLEMMKASTEN SA-BOCK VO
LEERGEHAEUSE 160X160X90	97 14 073 08	4	1	1 920 403	96 48 707 08	KLEMMKASTEN KPL.
LEERGEHAEUSE 160X160X90	97 14 073 08	4	1	1 920 417	96 48 703 08	KLEMMKASTEN KPL.

12.10.2015

etk\_en\_de\_097903 LR 1600/2

1413

**LIEBHERR**Alphabetical index  
Alphabetischer Index

Bezeichnung	Artikel	Pos.	Menge	Seite	Baugruppe	Bezeichnung
LEERGEHAEUSE 160X160X90	97 55 091 08	5	1	3 930 549	96 51 769 08	KLEMMKASTEN KPL.
LEERGEHAEUSE 160X160X90	97 58 522 08	4	1	2 780 748	96 52 969 08	KLEMMKASTEN KPL.
LEERGEHAEUSE 160X260X90	97 54 075 08	5	1	3 930 363	96 52 979 08	KLEMMKASTEN KPL.
LEERGEHAEUSE 160X260X90	97 79 111 08	5	1	3 930 730	96 89 203 08	KLEMMKASTEN KPL.
LEERGEHAEUSE 160X360X90	97 79 684 08	4	1	3 930 640	96 50 481 08	KLEMMKASTEN KPL.
LEERGEHAEUSE 160X360X90	97 85 479 08	5	1	2 920 449	96 97 398 08	KLEMMKASTEN KPL.
LEERGEHAEUSE 160X560X90	97 51 876 08	5	1	2 920 448	96 97 221 08	KLEMMKASTEN KPL.
LEERGEHAEUSE 160X560X90	97 54 042 08	7	1	3 930 734	96 54 401 08	KLEMMKASTEN
LEERGEHAEUSE 230X600X110	97 52 217 08	5	1	3 930 730	96 68 395 08	KLEMMKASTEN KPL.
LEERGEHAEUSE 230X600X110	97 80 749 08	4	1	3 930 638	96 74 840 08	KLEMMKASTEN
LEERGEHAEUSE 440X80X70	60 66 523 08	7	1	2 920 638	96 51 138 08	BEDIENPULT
LEERGEHAEUSE 75 110X55X0	97 57 731 08	1	1	2 533 071	96 52 556 08	WANDLER
LEERGEHAEUSE 75 80X55X0	97 96 553 08	1	1	2 920 596	96 64 597 08	BLINDSTECKER
LEERGEHAEUSE GEBOHRT 2	97 13 661 08	3	1	1 920 418	96 48 687 08	KLEMMKASTEN KPL.
LEERGEHAEUSE POLYESTER	94 98 250 08	2	1	2 920 257	92 78 689 08	KLEMMKASTEN BELEUCHTUN
LEHNE	97 75 558 08	3	1	2 503 101	96 48 626 08	SITZ
LEISTE 13X45X710 PA6G	93 72 005 08	97	3	2 550 001	96 00 103 2	SA-BOCK VORM.
LEISTUNGSRELAIS 24V 15A	10 87 114 6	60	2	2 932 082	96 96 615 08	AUFBAUTEILE MONTAGETAPE
LEISTUNGSRELAIS 75A	11 65 619 1	54	1	2 932 082	96 96 615 08	AUFBAUTEILE MONTAGETAPE
LEITERPLATTE SPF	66 10 179 08	4	1	2 922 001	92 84 311 08	BUSPLATINE
LEITUNG	10 46 727 4	19	1	6 909 010	69 09 010 08	SCHLEIFRINGUEBERTRAEGE
LEITUNG	10 46 727 5	20	1	6 909 010	69 09 010 08	SCHLEIFRINGUEBERTRAEGE
LEITUNG 2 X 1	11 62 001 7	9	6.23	2 533 055	96 96 666 08	KABELSTRANG
LEITUNG 2 X 1	11 62 001 7	11	7.13	2 533 055	96 96 666 08	KABELSTRANG
LEITUNG 2 X 1	11 62 001 7	371	2.05	2 920 322	96 97 215 08	KABELSTRANG
LEITUNG 2 X 1,5	11 34 159 9	6	0.65	2 533 058	96 99 518 08	KABELSTRANG
LEITUNG 2 X 1,5	11 34 159 9	8	0.55	2 533 058	96 99 518 08	KABELSTRANG
LEITUNG 2 X 1,5	11 34 159 9	11	0.55	2 533 058	96 99 518 08	KABELSTRANG
LEITUNG 2 X 1,5	11 34 159 9	12	9.32	2 920 322	96 97 215 08	KABELSTRANG
LEITUNG 2 X 1,5	11 34 159 9	14	11.12	2 920 322	96 97 215 08	KABELSTRANG
LEITUNG 2 X 1,5	11 34 159 9	15	8.72	2 920 322	96 97 215 08	KABELSTRANG
LEITUNG 2 X 1,5	11 34 159 9	16	8.42	2 920 322	96 97 215 08	KABELSTRANG
LEITUNG 5 X 1	10 87 034 8	10	3.23	2 533 055	96 96 666 08	KABELSTRANG
LEITUNG 8 X	10 32 684 4	28	1	2 533 020	96 96 664 08	ARMATUREN RE.
LEITUNG M.STECKER W911A	96 49 011 08	6	1	3 930 153	96 48 489 08	LEITUNGSTROMMEL KPL.
LEITUNG W1001	96 50 574 08	9	1	3 930 731	96 67 645 08	ELEKTRIK F-ANLENKSTUECK
LEITUNG W1001A	96 50 575 08	6	1	3 930 009	96 50 573 08	LEITUNGSTROMMEL KPL.
LEITUNG W1002	96 50 478 08	6	1	3 930 640	96 50 481 08	KLEMMKASTEN KPL.
LEITUNG W1003	96 50 572 08	7	1	3 930 731	96 67 645 08	ELEKTRIK F-ANLENKSTUECK
LEITUNG W1023	96 50 641 08	7	1	3 930 730	96 89 203 08	KLEMMKASTEN KPL.
LEITUNG W1026	96 91 708 08	9	1	3 930 730	96 89 203 08	KLEMMKASTEN KPL.
LEITUNG W1030	96 51 771 08	204	1	3 930 549	96 51 769 08	KLEMMKASTEN KPL.
LEITUNG W1031	96 51 772 08	205	1	3 930 549	96 51 769 08	KLEMMKASTEN KPL.
LEITUNG W1032	96 51 773 08	206	1	3 930 549	96 51 769 08	KLEMMKASTEN KPL.
LEITUNG W1050	96 54 402 08	480	1	3 930 734	96 54 401 08	KLEMMKASTEN
LEITUNG W1051	96 52 804 08	470	1	3 930 734	96 54 401 08	KLEMMKASTEN
LEITUNG W1053	96 54 483 08	430	1	3 930 734	96 54 401 08	KLEMMKASTEN
LEITUNG W1056	96 64 868 08	23	1	2 925 201	96 64 867 08	ERGAENZUNG KAMERA
LEITUNG W1057	96 52 787 08	360	1	3 930 734	96 54 401 08	KLEMMKASTEN
LEITUNG W1058	96 52 835 08	420	1	3 930 734	96 54 401 08	KLEMMKASTEN
LEITUNG W1059	96 52 795 08	370	1	3 930 734	96 54 401 08	KLEMMKASTEN
LEITUNG W1060	96 52 797 08	380	1	3 930 734	96 54 401 08	KLEMMKASTEN
LEITUNG W1061	96 52 783 08	350	1	3 930 734	96 54 401 08	KLEMMKASTEN
LEITUNG W1062A	96 52 798 08	390	1	3 930 734	96 54 401 08	KLEMMKASTEN
LEITUNG W1062B	96 52 800 08	400	1	3 930 734	96 54 401 08	KLEMMKASTEN
LEITUNG W1064	96 52 801 08	410	1	3 930 734	96 54 401 08	KLEMMKASTEN
LEITUNG W1070	96 53 010 08	31	1	3 930 363	96 52 979 08	KLEMMKASTEN KPL.
LEITUNG W1071	96 52 996 08	20	1	3 930 363	96 52 979 08	KLEMMKASTEN KPL.
LEITUNG W1072	96 52 997 08	21	1	3 930 363	96 52 979 08	KLEMMKASTEN KPL.
LEITUNG W1073	96 52 998 08	22	1	3 930 363	96 52 979 08	KLEMMKASTEN KPL.

12.10.2015

etk\_en\_de\_097903 LR 1600/2

1414

**LIEBHERR**Alphabetical index  
Alphabetischer Index

Bezeichnung	Artikel	Pos.	Menge	Seite	Baugruppe	Bezeichnung
LEITUNG W1074	96 52 999 08	23	1	3 930 363	96 52 979 08	KLEMMKASTEN KPL.
LEITUNG W1075	96 53 000 08	24	1	3 930 363	96 52 979 08	KLEMMKASTEN KPL.
LEITUNG W1076	96 53 001 08	25	1	3 930 363	96 52 979 08	KLEMMKASTEN KPL.
LEITUNG W1079	96 53 004 08	28	1	3 930 363	96 52 979 08	KLEMMKASTEN KPL.
LEITUNG W1080	96 53 008 08	29	1	3 930 363	96 52 979 08	KLEMMKASTEN KPL.
LEITUNG W1081	96 53 009 08	30	1	3 930 363	96 52 979 08	KLEMMKASTEN KPL.
LEITUNG W1090	96 54 407 08	160	1	2 920 581	96 54 405 08	KLEMMKASTEN SA-BOCK VO
LEITUNG W1091	96 51 848 08	150	1	2 920 581	96 54 405 08	KLEMMKASTEN SA-BOCK VO
LEITUNG W1092	96 51 850 08	151	1	2 920 581	96 54 405 08	KLEMMKASTEN SA-BOCK VO
LEITUNG W1093	96 51 855 08	153	1	2 920 581	96 54 405 08	KLEMMKASTEN SA-BOCK VO
LEITUNG W1094	96 51 856 08	154	1	2 920 581	96 54 405 08	KLEMMKASTEN SA-BOCK VO
LEITUNG W1095	96 51 854 08	152	1	2 920 581	96 54 405 08	KLEMMKASTEN SA-BOCK VO
LEITUNG W1096	96 51 857 08	155	1	2 920 581	96 54 405 08	KLEMMKASTEN SA-BOCK VO
LEITUNG W1140	96 52 970 08	10	1	2 780 524	96 52 968 08	LEITUNGSTROMMEL KPL.
LEITUNG W1140A	96 52 971 08	20	1	2 780 524	96 52 968 08	LEITUNGSTROMMEL KPL.
LEITUNG W1142	96 52 978 08	11	1	2 780 748	96 52 969 08	KLEMMKASTEN KPL.
LEITUNG W1143	96 52 980 08	12	1	2 780 748	96 52 969 08	KLEMMKASTEN KPL.
LEITUNG W1144	96 52 981 08	13	1	2 780 748	96 52 969 08	KLEMMKASTEN KPL.
LEITUNG W1145	96 52 982 08	14	1	2 780 748	96 52 969 08	KLEMMKASTEN KPL.
LEITUNG W1146	96 52 983 08	15	1	2 780 748	96 52 969 08	KLEMMKASTEN KPL.
LEITUNG W163	92 69 930 08	1	1	1 933 100	91 25 249 08	MAGNETLAMPE
LEITUNG W221	96 48 719 08	10	1	1 920 403	96 48 707 08	KLEMMKASTEN KPL.
LEITUNG W241	96 48 718 08	10	1	1 920 417	96 48 703 08	KLEMMKASTEN KPL.
LEITUNG W319	96 52 559 08	11	1	2 533 071	96 52 556 08	WANDLER
LEITUNG W320	96 52 560 08	12	1	2 533 071	96 52 556 08	WANDLER
LEITUNG W330	96 52 929 08	10	1	2 920 001	96 97 214 08	KABELLISTE DREHBUEHNE
LEITUNG W331	96 52 930 08	11	1	2 920 001	96 97 214 08	KABELLISTE DREHBUEHNE
LEITUNG W332	96 52 931 08	12	1	2 920 001	96 97 214 08	KABELLISTE DREHBUEHNE
LEITUNG W333	96 52 932 08	13	1	2 920 001	96 97 214 08	KABELLISTE DREHBUEHNE
LEITUNG W334	96 52 933 08	14	1	2 920 001	96 97 214 08	KABELLISTE DREHBUEHNE
LEITUNG W336	96 97 399 08	21	1	2 920 449	96 97 398 08	KLEMMKASTEN KPL.
LEITUNG W337	96 54 269 08	22	1	2 920 449	96 97 398 08	KLEMMKASTEN KPL.
LEITUNG W338	96 54 270 08	23	1	2 920 449	96 97 398 08	KLEMMKASTEN KPL.
LEITUNG W339	96 54 271 08	24	1	2 920 449	96 97 398 08	KLEMMKASTEN KPL.
LEITUNG W540	96 52 934 08	15	1	2 920 001	96 97 214 08	KABELLISTE DREHBUEHNE
LEITUNG W560	96 97 219 08	16	1	2 920 001	96 97 214 08	KABELLISTE DREHBUEHNE
LEITUNG W571	96 52 936 08	17	1	2 920 001	96 97 214 08	KABELLISTE DREHBUEHNE
LEITUNG W572	96 64 528 08	18	1	2 920 001	96 97 214 08	KABELLISTE DREHBUEHNE
LEITUNG W572A	96 65 034 08	19	1	2 920 001	96 97 214 08	KABELLISTE DREHBUEHNE
LEITUNG W591	96 96 677 08	(1)	1	2 920 080	96 96 675 08	ELEKTRIK BATTERIEKASTEN
LEITUNG W592	96 97 995 08	(2)	1	2 920 080	96 96 675 08	ELEKTRIK BATTERIEKASTEN
LEITUNG W593	96 97 996 08	(5)	1	2 920 080	96 96 675 08	ELEKTRIK BATTERIEKASTEN
LEITUNG W594	96 97 997 08	(3)	1	2 920 080	96 96 675 08	ELEKTRIK BATTERIEKASTEN
LEITUNG W595	96 97 998 08	(4)	1	2 920 080	96 96 675 08	ELEKTRIK BATTERIEKASTEN
LEITUNG W601	96 58 237 08	7	1	2 920 001	96 97 214 08	KABELLISTE DREHBUEHNE
LEITUNG W635X1250	92 12 113 08	9	1	2 932 116	96 96 616 08	VERKABELUNG MONTAGETA
LEITUNG W635X1600	92 17 086 08	8	4	2 932 116	96 96 616 08	VERKABELUNG MONTAGETA
LEITUNG W635X1800	92 17 061 08	6	1	2 932 116	96 96 616 08	VERKABELUNG MONTAGETA
LEITUNG W909	96 54 399 08	320	1	3 930 730	96 68 395 08	KLEMMKASTEN KPL.
LEITUNG W910	96 54 400 08	330	1	3 930 730	96 68 395 08	KLEMMKASTEN KPL.
LEITUNG W911	96 49 064 08	303	1	3 930 730	96 68 395 08	KLEMMKASTEN KPL.
LEITUNG W913	96 64 864 08	23	1	2 925 222	96 64 861 08	ERGAENZUNG KAMERA
LEITUNG W915	96 49 026 08	380	1	3 930 730	96 68 395 08	KLEMMKASTEN KPL.
LEITUNG W916	96 49 027 08	390	1	3 930 730	96 68 395 08	KLEMMKASTEN KPL.
LEITUNG W917	96 68 365 08	350	1	3 930 730	96 68 395 08	KLEMMKASTEN KPL.
LEITUNG W918	96 68 367 08	360	1	3 930 730	96 68 395 08	KLEMMKASTEN KPL.
LEITUNG W919	96 68 337 08	1	1	3 930 641	96 68 389 08	S-RUECKHALTESICHERUNG
LEITUNG W920	96 68 338 08	2	1	3 930 641	96 68 389 08	S-RUECKHALTESICHERUNG
LEITUNG W921	96 49 056 08	430	1	3 930 730	96 68 395 08	KLEMMKASTEN KPL.
LEITUNG W923	96 50 211 08	440	1	3 930 730	96 68 395 08	KLEMMKASTEN KPL.

12.10.2015

etk\_en\_de\_097903 LR 1600/2

1415

**LIEBHERR**

Alphabetical index  
Alphabetischer Index

Bezeichnung	Artikel	Pos.	Menge	Seite	Baugruppe	Bezeichnung
LEITUNG W927	96 57 437 08	450	1	3 930 730	96 68 395 08	KLEMMKASTEN KPL.
LEITUNG W928	96 57 438 08	460	1	3 930 730	96 68 395 08	KLEMMKASTEN KPL.
LEITUNG W935Y	96 52 600 08	9	1	3 780 100	91 70 254 08	WINDWARNUNG
LEITUNG W981	96 50 233 08	350	1	3 930 638	96 74 840 08	KLEMMKASTEN
LEITUNG W982	96 50 235 08	360	1	3 930 638	96 74 840 08	KLEMMKASTEN
LEITUNG W983	96 50 237 08	370	1	3 930 638	96 74 840 08	KLEMMKASTEN
LEITUNG W985Y	96 81 192 08	8	1	3 780 870	91 69 146 08	FLUG-U.WINDWARNUNG
LEITUNGSBRUCHSICHERUNG	51 16 313 14	15	2	9 400 925	94 00 925 5	HYDRAULIKZYLINDER
LEITUNGSBRUCHSICHERUNG	51 16 313 14	42	1	X1042959	10 42 959 8	ZUGZYLINDER
LEITUNGSDOSE	11 45 002 9	20	1	5 719 113	57 19 113 08	ANSTEUERGERAET
LEITUNGSHALTER POLYAMID	70 42 805 08	19	3	2 522 011	96 80 809 08	SCHLIESSANLAGE
LEITUNGSTROMMEL 30M 7-P	10 02 800 2	5	1	2 780 524	96 52 968 08	LEITUNGSTROMMEL KPL.
LEITUNGSTROMMEL KPL.	96 48 489 08	6	1	3 930 138	96 67 633 08	ELEKTRIK S-ANLENKSTUECK
LEITUNGSTROMMEL KPL.	96 50 573 08	8	1	3 930 731	96 67 645 08	ELEKTRIK F-ANLENKSTUECK
LEITUNGSTROMMEL KPL.	96 52 968 08	20	1	2 780 113	96 67 817 08	ELEKTRIK BALLASTPALETTE
LEITUNGSVERBINDER 4-POL	56 03 876	514	2	2 533 055	96 96 666 08	KABELSTRANG
LEITUNGSVERBINDER 4-POL	56 03 876	509	1	2 533 058	96 99 518 08	KABELSTRANG
LEUCHTMELDER	60 61 435 08	7	13	2 533 020	96 96 664 08	ARMATUREN RE.
LEUCHTMELDER	60 61 435 08	16	1	2 533 061	96 48 370 08	ARMATUREN ARMLEHNE LI.
LEUCHTMELDER	60 61 435 08	7	1	2 533 063	96 48 371 08	ARMATUREN ARMLEHNE RE.
LEUCHTMELDER	60 61 435 08	35	1	2 932 001	96 81 042 08	RELAISSTEUERUNG
LEUCHTSCHALTCONTACTGEB	60 61 447 08	10	6	2 533 020	96 96 664 08	ARMATUREN RE.
LEUCHTSCHALTCONTACTGEB	60 61 447 08	11	4	2 533 061	96 48 370 08	ARMATUREN ARMLEHNE LI.
LEUCHTSCHALTCONTACTGEB	60 61 447 08	11	1	2 533 063	96 48 371 08	ARMATUREN ARMLEHNE RE.
LEUCHTTASTCONTACTGEBER	60 61 437 08	24	8	2 533 020	96 96 664 08	ARMATUREN RE.
LI-ZWISCHENSTUECK 2420.12	91 70 751 08	273	1		LR 1600-2-0	LIEBHERR RAUPENKRAN LR 1
LI-ZWISCHENSTUECK F-ABSP	91 70 749 08	271	1		LR 1600-2-0	LIEBHERR RAUPENKRAN LR 1
LI-ZWISCHENSTUECK SCHWK	96 71 459 08	1	1	3 227	91 70 749 08	LI-ZWISCHENSTUECK F-ABSP
LI-ZWISCHENSTUECK SCHWK	96 71 601 08	1	1	3 227 100	91 70 751 08	LI-ZWISCHENSTUECK
LIBELLE	71 40 008 08	6	1	1 130 011	91 58 815 08	RAUPENMITTELTEIL
LICCON KONSOLE LCD2 KOMP	91 32 850 08	2	2	2 533 050	96 96 663 08	ELEKTRIK KABINE
LICCON MONITOR LCD5C KRA	96 96 898 08	3	1	2 533 050	96 96 663 08	ELEKTRIK KABINE
LICCON MONITOR LCD5C LSB-	10 87 047 8	(80)	1	2 533 050	96 96 663 08	ELEKTRIK KABINE
LICCON MONTAGEEINHEIT	96 90 850 08	5	1	2 932	91 79 285 08	EINBAUTEILE SCHALTSCHRAN
LICHTSCHEIBE	60 72 126 08	1	1	6 071 131	60 71 131 08	SCHLUSSBREMSLEUCHE
LINSENFLACHKOPFSCHRAUB	10 44 130 5	26	4	2 533 020	96 96 664 08	ARMATUREN RE.
LINSENFLACHKOPFSCHRAU	10 44 129 6	17	4	2 533 003	96 96 668 08	ELEKTRIK ANBAUTEILE KABIN
LINSENFLACHKOPFSCHRAUB	10 45 069 3	80	6	2 520	91 79 122 08	KABINE VERGLAST
LINSENFLACHKOPFSCHRAUB	10 45 069 3	25	4	2 520 006	96 92 980 08	INNENVERKLEIDUNG
LINSENFLACHKOPFSCHRAUB	10 45 069 3	3	11	2 520 033	96 50 633 08	MONITORKONSOLE
LINSENFLACHKOPFSCHRAUB	10 45 069 3	14	3	2 810 001	96 96 106 08	KRANFUEHRERKABINE VORM
LINSENFLACHKOPFSCHRAU	10 47 589 3	2	2	2 790 175	96 94 680 08	ZUSATZTEILE LUFTFILTERANL
LINSENFLACHKOPFSCHRAU	10 41 285 1	27	5	2 260	91 79 248 08	BATTERIELAGERUNG
LINSENFLACHKOPFSCHRAU	10 41 285 1	3	5	2 391 036	96 74 726 08	DECKEL VORM.
LINSENFLACHKOPFSCHRAU	10 41 285 1	73	6	2 810	91 79 294 08	KRANFUEHRERKABINE KPL.
LINSENFLACHKOPFSCHRAU	10 41 285 1	21	8	2 925 402	96 58 855 08	KAMERAANBAU DREHBUEHN
LINSENFLACHKOPFSCHRAU	10 41 285 2	38	4	2 260	91 79 248 08	BATTERIELAGERUNG
LINSENFLACHKOPFSCHRAU	10 41 285 2	15	10	2 522 013	96 45 883 08	FUEHRUNG VORM.
LINSENFLACHKOPFSCHRAU	10 41 285 2	39	4	2 711	91 52 800 08	ZENTRALSCHMIERANLAGE O
LINSENFLACHKOPFSCHRAU	10 41 285 3	12	1	2 522 011	96 80 809 08	SCHLIESSANLAGE
LINSENFLACHKOPFSCHRAU	10 41 285 4	305	4	1 972 252	96 67 665 08	ZUSATZHYDR.RAUPENTRAEG
LINSENFLACHKOPFSCHRAU	10 41 285 4	305	4	1 972 253	96 67 664 08	ZUSATZHYDR.RAUPENTRAEG
LINSENFLACHKOPFSCHRAU	10 41 285 4	13	31	2 310	91 84 096 08	WINDE 1
LINSENFLACHKOPFSCHRAU	10 41 285 4	13	31	2 320	91 84 097 08	WINDE 2
LINSENFLACHKOPFSCHRAU	10 41 285 4	20	46	2 340	91 63 407 08	WINDE 4 EINZIEHWERK
LINSENFLACHKOPFSCHRAU	10 41 285 4	329	2	2 391 001	96 95 346 08	DIESELMOTOR VORM.
LINSENFLACHKOPFSCHRAU	10 41 285 4	(6)	5	2 550 001	96 00 103 2	SA-BOCK VORM.
LINSENFLACHKOPFSCHRAU	10 41 285 4	23	63	2 550 001	96 00 103 2	SA-BOCK VORM.
LINSENFLACHKOPFSCHRAU	10 41 285 4	12	2	2 550 008	96 47 628 08	HALTER KPL.
LINSENFLACHKOPFSCHRAU	10 41 285 4	12	2	2 550 009	96 47 645 08	HALTER KPL.

12.10.2015

etk\_en\_de\_097903 LR 1600/2

1416

**LIEBHERR**Alphabetical index  
Alphabetischer Index

Bezeichnung	Artikel	Pos.	Menge	Seite	Baugruppe	Bezeichnung
LINSENFLACHKOPFSCHRAU	10 41 285 4	68	4	2 631	91 82 166 08	LAUFSTEG DREHBUEHNE
LINSENFLACHKOPFSCHRAU	10 41 285 4	39	2	2 652	91 61 110 08	ROLLENLAGERUNG
LINSENFLACHKOPFSCHRAU	10 41 285 4	16	4	2 657	91 61 109 08	MONTAGEEINRICHTUNG RA
LINSENFLACHKOPFSCHRAU	10 41 285 4	18	2	2 670 001	96 95 175 08	KRAFTSTOFFBEHAELTER VO
LINSENFLACHKOPFSCHRAU	10 41 285 4	18	2	2 671	91 52 798 08	OELBEHAELTER KPL.
LINSENFLACHKOPFSCHRAU	10 41 285 4	24	2	2 671 004	96 46 305 08	OELBEHAELTER VORM.
LINSENFLACHKOPFSCHRAU	10 41 285 4	60	7	2 810	91 79 294 08	KRANFUEHRERKABINE KPL.
LINSENFLACHKOPFSCHRAU	10 41 285 4	(5)	28	2 920	91 79 282 08	ELEKTRIK DREHBUEHNE
LINSENFLACHKOPFSCHRAU	10 41 285 4	302	8	2 978 007	96 68 931 08	ZUSATZHYDR.MONTAGEEINR
LINSENFLACHKOPFSCHRAU	10 41 285 4	63	34	3 206	91 68 433 08	F-ANLENKSTUECK
LINSENFLACHKOPFSCHRAU	10 41 285 4	8	22	3 208	91 77 925 08	F-KOPFSTUECK
LINSENFLACHKOPFSCHRAU	10 41 285 4	95	51	3 211	91 75 365 08	S-ANLENKSTUECK
LINSENFLACHKOPFSCHRAU	10 41 285 4	22	5	3 213	91 63 419 08	F-ANSCHLUSSKOPF
LINSENFLACHKOPFSCHRAU	10 41 285 4	30	4	3 215 005	91 52 846 08	ROLLENSATZ
LINSENFLACHKOPFSCHRAU	10 41 285 4	30	4	3 215 006	91 52 847 08	ROLLENSATZ
LINSENFLACHKOPFSCHRAU	10 41 285 4	30	33	3 350	91 83 255 08	WINDE 3
LINSENFLACHKOPFSCHRAU	10 41 285 4	36	15	3 711	91 68 435 08	MASTNASE
LINSENFLACHKOPFSCHRAU	10 41 285 4	128	25	3 713	91 75 366 08	D-ANLENKSTUECK
LINSENFLACHKOPFSCHRAU	10 41 285 4	90	18	3 714	91 63 428 08	D-KOPFSTUECK
LINSENFLACHKOPFSCHRAUB	10 41 285 7	20	5	2 260 001	96 96 680 08	BATTERIEKASTEN VORM.
LINSENFLACHKOPFSCHRAUB	10 41 285 7	85	2	2 520	91 79 122 08	KABINE VERGLAST
LINSENFLACHKOPFSCHRAUB	10 41 285 7	19	2	2 541	91 79 264 08	ZUSATZHEIZUNG OW
LINSENFLACHKOPFSCHRAUB	10 41 285 7	11	1	2 541 001	96 94 962 08	ZUSATZHEIZUNG VORM.
LINSENFLACHKOPFSCHRAUB	10 41 285 7	53	6	2 631	91 82 166 08	LAUFSTEG DREHBUEHNE
LINSENFLACHKOPFSCHRAUB	10 41 285 7	3	7	2 832	91 80 098 08	HEIZKLIMAGERAET EINBAU
LINSENFLACHKOPFSCHRAUB	10 41 285 7	310	24	2 859 005	96 70 695 08	KLAPPE VORM.
LINSENFLACHKOPFSCHRAUB	10 41 285 7	320	16	2 859 100	96 96 250 08	GERAEUSCHDAEMMUNG OBE
LINSENFLACHKOPFSCHRAUB	10 41 285 7	304	2	2 978 109	96 69 155 08	ZUSATZHYDR.D-RUECKHALT
LINSENFLACHKOPFSCHRAUB	10 41 285 7	304	2	2 978 206	96 69 083 08	ZUSATZHYDR.S-RUECKHALTE
LINSENFLACHKOPFSCHRAUB	10 41 285 7	13	12	3 291	91 76 915 08	S-RUECKHALTESICHERUNG
LINSENFLACHKOPFSCHRAUB	10 41 285 7	43	2	3 350	91 83 255 08	WINDE 3
LINSENFLACHKOPFSCHRAUB	10 41 285 7	127	42	3 713	91 75 366 08	D-ANLENKSTUECK
LINSENFLACHKOPFSCHRAUB	10 41 286 1	79	2	2 520	91 79 122 08	KABINE VERGLAST
LINSENFLACHKOPFSCHRAUB	10 41 286 1	51	4	2 520 006	96 92 980 08	INNENVERKLEIDUNG
LINSENFLACHKOPFSCHRAUB	10 41 286 1	25	8	2 541	91 79 264 08	ZUSATZHEIZUNG OW
LINSENFLACHKOPFSCHRAUB	10 41 286 1	10	1	2 541 001	96 94 962 08	ZUSATZHEIZUNG VORM.
LINSENFLACHKOPFSCHRAUB	10 41 286 1	30	8	2 670	91 79 271 08	KRAFTSTOFFBEHAELTER KPL
LINSENFLACHKOPFSCHRAUB	10 41 286 1	322	21	2 859 100	96 96 250 08	GERAEUSCHDAEMMUNG OBE
LINSENFLACHKOPFSCHRAUB	10 41 286 1	18	11	3 227	91 70 749 08	LI-ZWISCHENSTUECK F-ABSP
LINSENKOPFSCHRAUBE 4X10	11 06 815 9	4	4	2 541	91 79 264 08	ZUSATZHEIZUNG OW
LINSENKOPFSCHRAUBE 4X10	11 06 815 9	5	4	2 832	91 80 098 08	HEIZKLIMAGERAET EINBAU
LINSENSCHRAUBE M6X12 10.	10 33 615 7	30	6	2 391 040	96 95 403 08	KUPPLUNGSSTELLER
LITZE 0,5	60 01 312 08	341	0.32	3 930 732	96 50 575 08	LEITUNG
LITZE 0,5	60 01 313 08	342	0.16	2 920 454	96 73 321 08	KABELSTRANG
LITZE 0,5	60 01 313 08	342	0.16	2 920 462	96 73 318 08	KABELSTRANG
LUEFTER	61 07 145 08	2	1	2 913 004	96 20 460 08	GEHAEUSE VORM.
LUEFTER	61 07 146 08	2	2	2 913 006	96 20 732 08	LUEFTERBLECH VORM.
LUEFTER 80X80X25	61 03 886 14	3	2	2 913 102	92 32 870 08	LUEFTEREINHEIT
LUEFTERBLECH	92 99 370 08	1	1	2 913 006	96 20 732 08	LUEFTERBLECH VORM.
LUEFTERBLECH VORM.	96 20 732 08	1	1	2 913 005	96 28 696 08	INNENGEHAEUSE VORM.
LUEFTEREINHEIT	92 32 870 08	11	1	2 913 100	91 23 538 08	BAUGRUPPENTRAEGER
LUEFTERHAUBE	10 87 230 0	41	1	X1087169	10 87 169 0	KUEHLERANLAGE
LUEFTERMASKE 1X286X173 D	28 81 799 08	15	1	2 913 100	91 23 538 08	BAUGRUPPENTRAEGER
LUEFTERNABE D=168	95 70 468 08	10	2	2 391 023	96 95 362 08	KUEHLER VORM.
LUFTANSAUGROHR ANBAU R	10 14 736 6	220	1	X1014289	10 14 289 7	DIESELMOTOR
LUFTANSAUGROHR R-MOTOR	10 14 675 8	1	1	X1014736	10 14 736 6	LUFTANSAUGROHR ANBAU
LUFTANSAUGROHR STAHL SP	96 96 522 08	1	1	2 393 001	96 96 524 08	LUFTFILTERANLAGE
LUFTANSAUGROHR STAHL SP	96 96 523 08	2	1	2 393 001	96 96 524 08	LUFTFILTERANLAGE
LUFTANSAUGUNG ANBAU R-M	10 14 736 4	224	1	X1014289	10 14 289 7	DIESELMOTOR
LUFTBEHAELTER 39,8L 10BAR	50 26 558 08	162	1	2 990 000	96 98 990 08	VERROHRUNG DRUCKLUFTA

12.10.2015

etk\_en\_de\_097903 LR 1600/2

1417

**LIEBHERR**Alphabetical index  
Alphabetischer Index

Bezeichnung	Artikel	Pos.	Menge	Seite	Baugruppe	Bezeichnung
LUFTBEHAELTER DIN 74281 4	50 29 871 08	160	1	2 990 000	96 98 990 08	VERROHRUNG DRUCKLUFTA
LUFTBEHAELTER EN 286-2 20L	50 26 577 08	155	1	3 978 011	96 69 774 08	ZUSATZHYDRAULIK SB-KOPFS
LUFTFILTER NLG12-18M³/MIN	10 48 802 4	3	2	2 393	91 69 338 08	LUFTFILTERANLAGE KPL.
LUFTFILTERANLAGE	96 96 524 08	1	1	2 393	91 69 338 08	LUFTFILTERANLAGE KPL.
LUFTFILTERANLAGE KPL.	91 69 338 08	125	1		LR 1600-2-0	LIEBHERR RAUPENKRAN LR 1
LUFTFILTEREINSATZ	10 03 962 7	7	2	X1003963	10 03 963 1	WARTUNGSSATZ
LUFTFUEHRUNG LI. PP SPF	97 69 550 08	12	1	2 520	91 79 122 08	KABINE VERGLAST
LUFTFUEHRUNG LI. PP SPF	97 69 672 08	14	1	2 520	91 79 122 08	KABINE VERGLAST
LUFTFUEHRUNG PP SPF	97 71 765 08	16	2	2 520	91 79 122 08	KABINE VERGLAST
LUFTFUEHRUNG RE. PP SPF	97 69 551 08	13	1	2 520	91 79 122 08	KABINE VERGLAST
LUFTFUEHRUNG RE. PP SPF	97 69 673 08	15	1	2 520	91 79 122 08	KABINE VERGLAST
LUFTHUTZE SCHWK. STAHL	96 96 647 08	2	1	2 393	91 69 338 08	LUFTFILTERANLAGE KPL.
LUFTLEITUNG 6 PTFE	11 62 176 4	(2332)	5	2 650	91 79 260 08	HARNSTOFFANLAGE
LUFTLEITUNGEN HARNSTOF	96 93 192 08	30	1	2 650 008	96 00 882 1	PUMPE VORM.
LUFTLEITUNGEN HARNSTOFF	96 95 869 08	30	1	2 650	91 79 260 08	HARNSTOFFANLAGE
LUFTPRESSER	10 65 049 0	85	1	X1111334	11 11 334 3	FAHRERSITZ
LUFTPRESSER 293CM3	57 00 161	1	1	9 080 294	90 80 294	LUFTPRESSER VORM.
LUFTPRESSER ANBAU	10 12 756 6	330	1	X1014289	10 14 289 7	DIESELMOTOR
LUFTPRESSER VORM. 300CM	90 80 294	1	1	X1012756	10 12 756 6	LUFTPRESSER ANBAU
LUFTTROCKNER	50 26 573 08	52	1	2 990 000	96 98 990 08	VERROHRUNG DRUCKLUFTA
M-RING 130X120,1X2,5 F14	10 14 635 7	4	1	X1014636	10 14 636 7	KOLBEN KPL.
MAGNET 24V	10 02 369 3	27	1	X1035465	10 35 465 9	STEUERTEIL
MAGNET 24V	10 02 369 3	27	1	X1065300	10 65 300 9	STEUERTEIL
MAGNET 24V	10 42 953 2	5	1	5 114 651	51 14 651 08	WEGEVENTIL
MAGNET 24V	10 65 009 2	2	1	X1034282	10 34 282 3	DRUCKREGELVENTIL
MAGNET 24V	10 66 309 4	(1)	1	2 970 000	96 97 796 08	HYDRAULIK OBERWAGEN
MAGNET 24V	10 66 309 4	1	1	X1049315	10 49 315 9	WEGESITZVENTIL
MAGNET 24V	57 06 338 08	1	1	5 114 445	51 14 445 08	WEGEVENTIL
MAGNET 24V	57 06 338 08	1	1	5 114 498	51 14 498 08	WEGEVENTIL
MAGNET 24V	57 06 338 08	1	1	5 114 943	51 14 943 08	WEGEVENTIL
MAGNET 24V	57 08 278 08	1	1	5 114 444	51 14 444 08	WEGEVENTIL
MAGNET 28V	10 29 130 6	(1)	1	X1041325	10 41 325 5	UMSCHALTBLOCK
MAGNETADAPTER 40 KUNST	11 10 135 4	12	1	2 650	91 79 260 08	HARNSTOFFANLAGE
MAGNETLAMPE	91 25 249 08	4	1	1 750 001	96 00 569 4	ZUBEHOER
MAGNETSPULE	11 00 524 4	1	1	X1042393	10 42 393 8	WEGEVENTIL
MAGNETSPULE 24V	11 00 432 1	12	1	X1045104	10 45 104 9	WEGEVENTIL
MAGNETSPULE 24V	57 17 127 08	1	2	5 113 022	51 13 022 08	WEGEVENTIL
MAGNETSPULE 24V	57 19 101 08	435	2	5 713 626	57 13 626 08	VORSTEUERVENTIL
MAGNETSPULE 28V	57 08 179 08	1	2	5 710 349	57 10 349 08	WEGEVENTIL
MAGNETVENTIL	10 34 300 3	3	1	2 541	91 79 264 08	ZUSATZHEIZUNG OW
MAGNETVENTIL	10 34 300 3	4	1	2 832	91 80 098 08	HEIZKLIMAGERAET EINBAU
MANOMETER	10 29 023 1	839	1	X1164392	11 64 392 3	HYDRAULIKAGGREGAT
MANOMETER 63	75 00 011 08	10	1	1 750 001	96 00 569 4	ZUBEHOER
MANOMETER 63	75 00 018 08	11	2	1 750 001	96 00 569 4	ZUBEHOER
MANOMETER 63	75 00 024 08	214	3	2 970 000	96 97 796 08	HYDRAULIK OBERWAGEN
MANOMETERANSCHLUSS A3	47 09 005 08	614	1	2 978 007	96 68 931 08	ZUSATZHYDR.MONTAGEEINR
MANOMETERANSCHLUSS MA	47 09 008 08	12	3	1 750 001	96 00 569 4	ZUBEHOER
MASSEVERBINDUNGSBLECH	90 80 911	4	1	9 078 314	90 78 314	HEIZFLANSCH ANBAU
MASTNASE 36T	91 68 435 08	305	1		LR 1600-2-0	LIEBHERR RAUPENKRAN LR 1
MASTNASE SCHWK.	96 73 112 08	1	1	3 711	91 68 435 08	MASTNASE
MAUSERSATZ	10 32 683 8	27	1	2 533 020	96 96 664 08	ARMATUREN RE.
MEGI-ANSCHLAGPUFFER 50X	72 66 158 08	8	2	2 260	91 79 248 08	BATTERIELAGERUNG
MEGIPUFFER	72 66 113 08	54	1	2 810	91 79 294 08	KRANFUEHRERKABINE KPL.
MEGIPUFFER	72 66 122 08	7	1	2 820	91 69 168 08	PODEST KRANKABINE
MEGIPUFFER	72 66 127 08	14	1	2 925 203	96 52 153 08	KAMERAANBAU S-ANLENKSTU
MEGIPUFFER	72 66 127 08	14	1	2 925 204	92 16 990 08	KAMERAANBAU D-ANLENKS
MEGIPUFFER 100X40-M16X44	72 66 160 08	9	2	3 220	91 70 738 08	S-ZWISCHENSTUECK
MEGIPUFFER 100X40-M16X44	72 66 160 08	9	2	3 223	91 60 904 08	S-ZWISCHENSTUECK
MEGIPUFFER 100X40-M16X44	72 66 160 08	9	2	3 223	91 70 741 08	S-ZWISCHENSTUECK
MEGIPUFFER 100X40-M16X44	72 66 160 08	9	2	3 223	91 70 744 08	S-ZWISCHENSTUECK

12.10.2015

etk\_en\_de\_097903 LR 1600/2

1418

**LIEBHERR**Alphabetical index  
Alphabetischer Index



Bezeichnung	Artikel	Pos.	Menge	Seite	Baugruppe	Bezeichnung
MEGIPUFFER 100X40-M16X44	72 66 160 08	9	2	3 223 010	91 70 740 08	S-ZWISCHENSTUECK
MEGIPUFFER 100X40-M16X44	72 66 160 08	9	2	3 223 011	91 77 456 08	S-ZWISCHENSTUECK
MEGIPUFFER 100X40-M16X44	72 66 160 08	9	2	3 223 100	91 70 743 08	S-ZWISCHENSTUECK
MEGIPUFFER 100X40-M16X44	72 66 160 08	10	2	3 745	91 68 438 08	SCHWEBEBALLAST
MEGIPUFFER 18X7,5	72 66 167 08	10	4	2 510	91 52 788 08	DREHBUEHNENVERKLEIDUN
MEGIPUFFER 18X7,5	72 66 167 08	10	2	2 650 007	96 88 676 08	DECKEL KPL.
MEISTERSCHALTER ST2000-	60 60 950 08	5	1	2 533 060	96 48 368 08	ELEKTRIK ARMLEHNE LI.
MEISTERSCHALTER ST2000-	60 60 950 08	5	1	2 533 062	96 48 369 08	ELEKTRIK ARMLEHNE RE.
MEISTERSCHALTER ST2000-	60 60 950 08	5	1	2 533 069	96 48 372 08	ELEKTRIK ARMATUR
MEMBRANSPEICHER 2L 10BA	51 06 425 08	158	2	2 970 000	96 97 796 08	HYDRAULIK OBERWAGEN
MEMBRANTUELLE 29/37/44	55 30 278 08	5	2	2 520 033	96 50 633 08	MONITORKONSOLE
MEMBRANTUELLE 29/37/44	55 30 278 08	12	2	2 832	91 80 098 08	HEIZKLIMAGERAET EINBAU
MESSANSCHLUSS BMA3 6L	47 56 014 08	604	1	1 972 252	96 67 665 08	ZUSATZHYDR.RAUPENTRAEG
MESSANSCHLUSS BMA3 6L	47 56 014 08	604	1	1 972 253	96 67 664 08	ZUSATZHYDR.RAUPENTRAEG
MESSANSCHLUSS BMA3 6S	47 56 015 08	601	2	1 970 101	96 67 644 08	HYDRAULIK MITTELTEIL
MESSANSCHLUSS BMA3 6S	47 56 015 08	604	1	1 977 111	96 71 700 08	VERROHRUNG ZUSATZHYDR
MESSANSCHLUSS BMA3 6S	47 56 015 08	620	18	2 970 000	96 97 796 08	HYDRAULIK OBERWAGEN
MESSANSCHLUSS BMA3 6S	47 56 015 08	600	1	2 975 041	96 68 924 08	ZUSATZHYDRAULIK MONTAGE
MESSANSCHLUSS BMA3 6S	47 56 015 08	618	2	2 976 017	96 79 694 08	MONTAGEPLATTE NOTBETA
MESSANSCHLUSS BMA3 6S	47 56 015 08	605	1	2 976 702	96 00 263 6	ZUSATZHYDRAULIK PUMPE
MESSANSCHLUSS BMA3 6S	47 56 015 08	612	1	2 978 109	96 69 155 08	ZUSATZHYDR.D-RUECKHALT
MESSANSCHLUSS BMA3 6S	47 56 015 08	607	1	2 978 206	96 69 083 08	ZUSATZHYDR.S-RUECKHALTE
MESSANSCHLUSS BMA3 6S	47 56 015 08	619	1	3 978 101	96 69 717 08	HYDR.SCHWEBEBALLAST-AN
MESSANSCHLUSS EMA3 G1/4	47 56 026 08	668	12	2 970 000	96 97 796 08	HYDRAULIK OBERWAGEN
MESSANSCHLUSS EMA3 M12	47 56 032 08	680	7	2 970 000	96 97 796 08	HYDRAULIK OBERWAGEN
MESSANSCHLUSS EMA3 M12	47 56 032 08	604	2	2 976 702	96 00 263 6	ZUSATZHYDRAULIK PUMPE
MESSANSCHLUSS EMA3 M12	47 56 032 08	608	2	2 977 203	96 00 263 9	ZUSATZHYDRAULIK PUMPE 5+
MESSANSCHLUSS GMA3 38S	47 56 034 08	614	4	1 970 101	96 67 644 08	HYDRAULIK MITTELTEIL
MESSANSCHLUSS GMA3 38S	47 56 034 08	600	4	2 975 173	96 68 161 08	ZUSATZHYDR.GITTER-WINDE
MESSANSCHLUSS GMA3 38S	47 56 034 08	600	2	3 978 022	96 69 722 08	ZUSATZHYDRAULIK ZWISCH
MESSANSCHLUSS GMA3 38S	47 56 034 08	600	2	3 978 024	96 69 721 08	ZUSATZHYDRAULIK ZWISCH
MESSERTRENNKLEMME 0,2-2	60 27 616 08	7	3	2 932 082	96 96 615 08	AUFBAUTEILE MONTAGETAPE
MESSERTRENNKLEMME 0,2-2	60 27 616 08	530	2	2 932 224	96 96 617 08	DRAEHTE MONTAGETAPEL K
MESSSCHLAUCH DN2 1000	47 09 018 08	13	3	1 750 001	96 00 569 4	ZUBEHOER
MESSSCHLAUCH DN5 2000	47 09 019 08	14	2	1 750 001	96 00 569 4	ZUBEHOER
MESSSTREIFEN	11 08 184 1	35	1	2 920 080	96 96 675 08	ELEKTRIK BATTERIEKASTEN
MESSSTUTZEN DKO 10L	51 06 290 08	665	8	2 970 000	96 97 796 08	HYDRAULIK OBERWAGEN
MESSSTUTZEN DKO 10L	51 06 290 08	619	2	2 975 114	96 67 649 08	ZUSATZHYDRAULIK WINDE 2
MESSSTUTZEN DKO 10L	51 06 290 08	611	2	2 975 153	96 67 814 08	ZUSATZHYDRAULIK WINDE 3
MESSSTUTZEN DKO 10L	51 06 290 08	619	2	2 975 706	96 67 784 08	ZUSATZHYDRAULIK WINDE 1
MESSSTUTZEN DKO 10L	51 06 290 08	619	2	2 978 109	96 69 155 08	ZUSATZHYDR.D-RUECKHALT
MESSSTUTZEN DKO 10L	51 06 290 08	615	1	2 978 206	96 69 083 08	ZUSATZHYDR.S-RUECKHALTE
MESSWIDERSTAND -40/+125°	10 44 951 6	2	3	2 533 003	96 96 668 08	ELEKTRIK ANBAUTEILE KABIN
MIKROSCHALTER	10 33 559 6	3	4	6 060 950	60 60 950 08	MEISTERSCHALTER
MISCHER 139,7MM	10 14 408 6	3	1	2 392	91 79 238 08	SCHALLDAEMPFERANLAGE
MITNEHMER	10 01 472 9	7	1	X1032716	10 32 716 7	ELEKTROPUMPE
MITNEHMER SCHWK.	96 80 893 08	3	1	1 130 032	91 74 376 08	DREHDURCHFUEHRUNG
MITTELZAPFEN	57 01 146 08	3	1	5 701 133	57 01 133 08	TRIEBWERK
MONITORKONSOLE	96 50 633 08	9	1	2 520	91 79 122 08	KABINE VERGLAST
MONITORKONSOLE PU SPF	97 79 033 08	1	1	2 520 033	96 50 633 08	MONITORKONSOLE
MONTAGEEINRICHTUNG RA	91 61 109 08	139	1		LR 1600-2-0	LIEBHERR RAUPENKRAN LR 1
MONTAGELEUCHTE 7,5W 28V	60 71 040 08	3	1	1 750 001	96 00 569 4	ZUBEHOER
MONTAGEPLATTE	51 06 340 08	158	1	3 978 101	96 69 717 08	HYDR.SCHWEBEBALLAST-AN
MONTAGEPLATTE NOTBETA	96 79 694 08	8	1	2 976 000	96 79 701 08	ZUSATZHYDRAULIK NOTBET
MONTAGEPLATTE NOTBETA	96 79 695 08	9	1	2 976 000	96 79 701 08	ZUSATZHYDRAULIK NOTBET
MONTAGEROLLE	92 65 732 08	6	1	1 750	91 52 395 08	WERKZEUG
MONTAGESATZ	11 06 792 1	100	1	X1100700	11 00 700 3	OEL-LUFTKUEHLER
MONTAGESCHLUESSEL	99 60 146 03	989	1	9 400 925	94 00 925 5	HYDRAULIKZYLINDER
MONTAGETEILE	11 82 665 4	27	1	X1108052	11 08 052 5	WASSERHEIZGERAET
MONTAGETEILE ZENTRALBA	91 80 490 08	22	1		LR 1600-2-0	LIEBHERR RAUPENKRAN LR 1

12.10.2015

etk\_en\_de\_097903 LR 1600/2

1419

**LIEBHERR**Alphabetical index  
Alphabetischer Index

Bezeichnung	Artikel	Pos.	Menge	Seite	Baugruppe	Bezeichnung
MONTAGEWERKZEUGKASTE	79 00 454 08	1	1	1 750	96 00 568 6	GRUNDWERKZEUG
MONTAGEWINDE	91 61 617 08	119	1		LR 1600-2-0	LIEBHERR RAUPENKRAN LR 1
MONTAGEZYLINDER SPF	51 23 682 08	5	1	1 750	91 52 395 08	WERKZEUG
MOOSGUMMI 20X4 MOOSGU	26 21 031 08	30	0.064	2 502	91 72 033 08	STEUERSTAND
MOTOR	10 47 042 3	351	1	X1164392	11 64 392 3	HYDRAULIKAGGREGAT
MOTORAUFNAHME	10 87 230 1	42	2	X1087169	10 87 169 0	KUEHLERANLAGE
MOTORFLANSCH	54 01 840 08	7	1	5 402 705	54 02 705 14	ANTRIEB KPL
MOTORGEHAEUSE	10 01 469 2	3	1	X1032716	10 32 716 7	ELEKTROPUMPE
MOTORGEHAEUSE	10 49 392 0	1	1	X1032716	10 32 716 7	ELEKTROPUMPE
MOTORKONSOLE	96 48 449 08	2	1	2 391 001	96 95 346 08	DIESELMOTOR VORM.
MOTORKONSOLE	96 49 935 08	3	1	2 391 001	96 95 346 08	DIESELMOTOR VORM.
MOTORKONSOLE SCHWK.	96 43 477 08	1	2	2 391 001	96 95 346 08	DIESELMOTOR VORM.
MOTORKONSOLE SCHWK.HI.	96 71 548 08	4	2	2 391 001	96 95 346 08	DIESELMOTOR VORM.
MOTORKONSOLE SCHWK.LI.	96 95 359 08	5	1	2 391 001	96 95 346 08	DIESELMOTOR VORM.
MOTORKONSOLE SCHWK.RE.	96 95 360 08	6	1	2 391 001	96 95 346 08	DIESELMOTOR VORM.
MOTORREGELUNGSSENSORIK	10 14 297 7	581	1	X1014289	10 14 289 7	DIESELMOTOR
MOTORSTEUERGERAET LID	10 14 864 8	570	1	X1014289	10 14 289 7	DIESELMOTOR
MUTTER	51 07 799 08	29	1	5 114 975	51 14 975 08	DRUCKMINDERVENTIL
MUTTER	70 27 459	2	2	5 113 022	51 13 022 08	WEGEVENTIL
MUTTER CR6-FREI	57 10 772 08	(5)	1	2 975 706	96 67 784 08	ZUSATZHYDRAULIK WINDE 1
MUTTER CR6-FREI	57 10 823 08	(5)	1	1 970 101	96 67 644 08	HYDRAULIK MITTELTEIL
MUTTER CR6-FREI	57 10 829 08	(5)	1	2 976 017	96 79 694 08	MONTAGEPLATTE NOTBETA
MUTTER M8X1	10 04 014 5	4	2	X1003963	10 03 963 1	WARTUNGSSATZ
NABE	57 19 010 08	2	1	5 719 006	57 19 006 08	PUMPENTRAEGER
NABE 16CrMo4	10 12 018 8	7	1	X1013382	10 13 382 3	ABSAUGPUMPE VORM.
NADELKRANZ 110X117X24	57 07 961 08	20	1	5 402 704	54 02 704 14	ABTRIEB KPL
NAEHERUNGSSCHALTER BER	10 09 761 3	(2)	1	2 711	91 52 800 08	ZENTRALSCHMIERANLAGE O
NAEHERUNGSSCHALTER BER	11 00 319 3	5	2	1 920 308	96 68 385 08	ELEKTRIK RAUPENTRAEGER
NAEHERUNGSSCHALTER BER	11 00 319 3	5	2	1 920 309	96 68 384 08	ELEKTRIK RAUPENTRAEGER
NAEHERUNGSSCHALTER BER	11 00 319 3	(1)	2	2 350	91 79 268 08	DREHWERK
NEIGUNGSGEBER +/-25° ALU	11 00 119 4	(10)	1	1 921 100	91 72 880 08	ELEKTRIK MITTELTEIL
NEIGUNGSGEBER +/-5° X/Y L	10 80 206 2	12	1	2 780 113	96 67 817 08	ELEKTRIK BALLASTPALETTE
NETZTEIL 4	96 19 563 08	2	1	2 932 122	96 90 850 08	LICCON MONTAGEEINHEIT
NETZTEIL 4	96 19 563 08	15	1	2 932 160	96 97 410 08	SCHALTSCHRANK MECH.
NIVEAUGEBER L=195 24V	10 13 451 7	22	1	X1014289	10 14 289 7	DIESELMOTOR
NIVEAUGEBER L=450	78 90 160 08	6	1	1 783 001	96 20 590 08	BRENNSTOFFBEHAELTER VO
NIVEAUSONDE L=50 5 V SPF	10 22 814 3	110	1	2 391 023	96 95 362 08	KUEHLER VORM.
NOCKENWELLE KPL. R-MOT	10 14 778 6	100	1	X1014289	10 14 289 7	DIESELMOTOR
NOCKENWELLE R-MOTORXD	10 12 574 3	1	1	X1014778	10 14 778 6	NOCKENWELLE KPL.
NOCKENWELLENBUCHSE	92 74 859	10	7	X1015438	10 15 438 5	KURBELGEHAEUSE VORM.
NOT-AUS SCHALTGERAET 24V	10 47 515 0	55	1	2 932 082	96 96 615 08	AUFBAUTEILE MONTAGETAPE
NOT-AUS TASTE	60 61 441 08	(2)	1	2 533 051	96 74 752 08	ELEKTRIK KABINE
NOTAUS KRANFUEHRERKAB	91 52 951 08	352	1		LR 1600-2-0	LIEBHERR RAUPENKRAN LR 1
NOTAUS KRANFUEHRERKAB	96 74 753 08	4	1	2 533 051	96 74 752 08	ELEKTRIK KABINE
NOTHAMMER	88 50 422 08	58	1	2 520 006	96 92 980 08	INNENVERKLEIDUNG
NOTSITZ	91 55 873 08	130	1		LR 1600-2-0	LIEBHERR RAUPENKRAN LR 1
NUTMUTTER M150X2 C45	94 43 117 03	13	1	9 020 548	90 20 548 0	DREHWERKANTRIEB
NUTMUTTER M30X1,5	57 01 139 08	9	1	5 701 129	57 01 129 08	TRIEBWERK
O-RING	10 29 387 9	19	1	X1117100	11 17 100 3	PUMPENTRAEGER
O-RING	10 29 388 0	20	1	X1117100	11 17 100 3	PUMPENTRAEGER
O-RING	10 33 217 2	48	1	X1035465	10 35 465 9	STEUERTEIL
O-RING	10 33 217 2	48	1	X1065300	10 65 300 9	STEUERTEIL
O-RING 100X2,5 NBR70	72 64 351 08	404	1	2 391 001	96 95 346 08	DIESELMOTOR VORM.
O-RING 100X5 FKM 70	11 00 805 5	3	1	X1014736	10 14 736 7	ANSAUGSTUTZEN ANBAU
O-RING 10X2 NBR70	72 64 065 08	(22)	1	X1042440	10 42 440 2	STUEBERBLOCK
O-RING 10X2,2 NBR70	50 29 332 08	552	3	2 990 000	96 98 990 08	VERROHRUNG DRUCKLUFTA
O-RING 120X3 NBR 70	72 64 246 01	97	1	9 020 548	90 20 548 0	DREHWERKANTRIEB
O-RING 125X2 FPM70	57 16 865 08	42	1	X1035659	10 35 659 9	VERTEILERGETRIEBE
O-RING 125X2 VMQ 70	10 00 231 0	3	1	X1012756	10 12 756 6	LUFTPRESSER ANBAU
O-RING 125X3 NBR70	72 64 260 08	403	2	2 391 001	96 95 346 08	DIESELMOTOR VORM.

12.10.2015

etk\_en\_de\_097903 LR 1600/2

1420

**LIEBHERR**Alphabetical index  
Alphabetischer Index

Bezeichnung	Artikel	Pos.	Menge	Seite	Baugruppe	Bezeichnung
O-RING 12X2 NBR70	70 42 748 08	30	4	2 260 001	96 96 680 08	BATTERIEKASTEN VORM.
O-RING 12X2 NBR70	70 42 748 08	4	2	2 650 007	96 88 676 08	DECKEL KPL.
O-RING 12X2 NBR70	70 42 748 08	113	4	2 859 005	96 70 695 08	KLAPPE VORM.
O-RING 12X2 NBR70	70 42 748 08	12	4	2 859 007	96 70 603 08	DECKEL KPL.
O-RING 12X2 NBR70	70 42 748 08	12	4	2 859 026	96 70 604 08	DECKEL KPL.
O-RING 12X2 NBR70	70 42 748 08	12	4	2 859 029	96 70 609 08	DECKEL KPL.
O-RING 12X2 NBR70	70 42 748 08	6	4	2 859 046	96 96 385 08	DECKEL KPL.
O-RING 12X2 NBR70	70 42 748 08	6	6	2 932 168	96 48 167 08	DECKEL KPL.
O-RING 12X2 NBR70	70 42 748 08	8	2	X1047526	10 47 526 2	ABSPERRORGAN
O-RING 12X2 NBR70	70 42 748 08	100	1	X1132097	11 32 097 4	DRUCKBEGRENZUNGSVENTI
O-RING 12X2,5 HNBR	74 12 937	23	1	X1030300	10 30 300 7	KRAFTSTOFFVORFILTER
O-RING 132X3 NBR70	50 26 150 08	43	1	X1035659	10 35 659 9	VERTEILERGETRIEBE
O-RING 135X3 NBR 70 SPF	72 64 528 01	29	1	7 743 566	77 43 566 08	ELEKTROPUMPE
O-RING 13X2,5 HNBR	10 29 417 2	20	1	X1030300	10 30 300 7	KRAFTSTOFFVORFILTER
O-RING 13X2,5 NBR90	57 00 780 08	7	1	5 106 930	51 06 930 08	KUGELHAHN
O-RING 140X3 NBR70	57 01 637 08	5	1	X1032716	10 32 716 7	ELEKTROPUMPE
O-RING 143X2 NBR 70 SH	11 10 217 2	(3)	1	1 830 188	96 82 527 08	BTT PROGRAMMIERT
O-RING 145 75 FKM 17939	10 28 277 4	4	2	X1015445	10 15 445 8	ZYLINDER
O-RING 148X2,5 NBR80	57 09 482 08	22	1	5 121 364	51 21 364 08	VERSTELLPUMPE
O-RING 14X1,1 NBR70	57 00 101 08	3	2	5 114 498	51 14 498 08	WEGEVENTIL
O-RING 14X1,1 NBR70	57 00 101 08	3	2	5 114 943	51 14 943 08	WEGEVENTIL
O-RING 14X2,5 NBR70	50 29 238 77	41	1	2 533 003	96 96 668 08	ELEKTRIK ANBAUTEILE KABIN
O-RING 14X3 NBR70	72 64 056 08	34	1	X1041101	10 41 101 5	RUECKFALLSTUETZE
O-RING 14X3 NBR70	72 64 056 08	29	1	X1041101	10 41 101 9	HYDROZYLINDER
O-RING 14X3 NBR90	51 07 118 08	320	1	X1041101	10 41 101 8	RUECKFALLSTUETZE
O-RING 15,50X2,00 FKM 80	10 11 397 5	(2)	1	X1014297	10 14 297 7	MOTORREGELUNGSSENSORIK
O-RING 150X3 FPM70	57 16 648 08	(52)	1	1 401	91 58 478 08	RAUPENTRAEGER LI.
O-RING 150X3 NBR70	51 85 781 08	3	1	2 211	91 52 822 08	PUMPE F.WINDE 5+6
O-RING 150X3 NBR70	51 85 781 08	402	5	2 391 001	96 95 346 08	DIESELMOTOR VORM.
O-RING 150X3 NBR70	51 85 781 08	19	1	9 000 510	90 00 510 6	WINKELGETRIEBE
O-RING 150X3 NBR70	51 85 781 08	19	1	9 000 521	90 00 521 4	WINKELGETRIEBE
O-RING 15X2 FPM80	57 12 342 08	23	4	X1035925	10 35 925 1	VERSTELLPUMPE
O-RING 160X2,5	76 24 285	24	1	X1032716	10 32 716 7	ELEKTROPUMPE
O-RING 165X3 FKM 70	72 64 400 01	16	1	X1032716	10 32 716 7	ELEKTROPUMPE
O-RING 167X2,5 NBR80	57 15 165 08	22	1	X1035925	10 35 925 1	VERSTELLPUMPE
O-RING 16X2 NBR70	72 64 079 08	(1)	1	9 000 510	90 00 510 6	WINKELGETRIEBE
O-RING 16X2 NBR70	72 64 079 08	7	2	X1047526	10 47 526 2	ABSPERRORGAN
O-RING 174X4 NBR70	57 18 445 08	15	1	X1087455	10 87 455 6	ANTRIEB
O-RING 17X2 FPM70	57 10 826 08	(2)	1	1 970 101	96 67 644 08	HYDRAULIK MITTELTEIL
O-RING 17X2 FPM70	57 10 826 08	(2)	1	1 970 101	96 67 644 08	HYDRAULIK MITTELTEIL
O-RING 17X2 FPM70	57 10 826 08	(2)	1	2 975 706	96 67 784 08	ZUSATZHYDRAULIK WINDE 1
O-RING 17X2 FPM70	57 10 826 08	(2)	1	2 976 017	96 79 694 08	MONTAGEPLATTE NOTBETA
O-RING 180X3 NBR70	72 64 132 08	59	1	X1110002	11 10 024 8	ANTRIEB
O-RING 185X3 FKM 70	76 10 359 03	71	2	9 000 510	90 00 510 6	WINKELGETRIEBE
O-RING 185X3 FKM 70	76 10 359 03	71	2	9 000 521	90 00 521 4	WINKELGETRIEBE
O-RING 19,4X2,5 HNBR	10 34 022 6	7	2	X1030300	10 30 300 7	KRAFTSTOFFVORFILTER
O-RING 195X3 NBR 70	76 10 217 03	81	1	9 000 510	90 00 510 6	WINKELGETRIEBE
O-RING 195X3 NBR 70	76 10 217 03	81	1	9 000 521	90 00 521 4	WINKELGETRIEBE
O-RING 19X2,5 NBR70	72 64 241 08	(21)	2	X1042440	10 42 440 2	STUEBERBLOCK
O-RING 20,3X2,4 NBR70	50 29 329 08	9	1	1 783 001	96 20 590 08	BRENNSTOFFBEHAELTER VO
O-RING 20,3X2,4 NBR70	50 29 329 08	308	10	2 990 000	96 98 990 08	VERROHRUNG DRUCKLUFTA
O-RING 200X3	11 17 135 5	14	1	X1087455	10 87 455 6	ANTRIEB
O-RING 200X3 NBR 70	72 64 215 01	73	1	9 000 510	90 00 510 6	WINKELGETRIEBE
O-RING 200X3 NBR 70	72 64 215 01	73	1	9 000 521	90 00 521 4	WINKELGETRIEBE
O-RING 20X2 FPM70	57 10 820 08	(2)	1	1 970 101	96 67 644 08	HYDRAULIK MITTELTEIL
O-RING 20X2 FPM70	57 10 820 08	(2)	1	1 972 252	96 67 665 08	ZUSATZHYDR.RAUPENTRAEG
O-RING 21,30X2,4 V70GA	73 81 526	4	1	X1014274	10 14 274 4	KUEHLWASSERENTLUEFTUN
O-RING 210X3 NBR70	51 85 561 08	75	1	9 000 510	90 00 510 6	WINKELGETRIEBE
O-RING 210X3 NBR70	51 85 561 08	75	1	9 000 521	90 00 521 4	WINKELGETRIEBE
O-RING 22,2X3 NBR70	54 01 843 08	16	1	5 402 705	54 02 705 14	ANTRIEB KPL

12.10.2015

etk\_en\_de\_097903 LR 1600/2

1421

**LIEBHERR**Alphabetical index  
Alphabetischer Index

Bezeichnung	Artikel	Pos.	Menge	Seite	Baugruppe	Bezeichnung
O-RING 22,2X3 NBR70	54 01 843 08	68	4	9 000 510	90 00 510 6	WINKELGETRIEBE
O-RING 22,2X3 NBR70	54 01 843 08	68	4	9 000 521	90 00 521 4	WINKELGETRIEBE
O-RING 22X1,5 FPM70	57 10 827 08	(3)	1	1 970 101	96 67 644 08	HYDRAULIK MITTELTEIL
O-RING 22X1,5 FPM70	57 10 827 08	(3)	1	2 976 017	96 79 694 08	MONTAGEPLATTE NOTBETA
O-RING 23X2,5 NBR 70	72 64 546 01	34	1	9 000 510	90 00 510 6	WINKELGETRIEBE
O-RING 23X2,5 NBR 70	72 64 546 01	34	1	9 000 521	90 00 521 4	WINKELGETRIEBE
O-RING 24X2 NBR70	72 64 306 08	32	2	X1042440	10 42 440 2	STUEBERBLOCK
O-RING 24X2,5 NBR70	72 64 248 77	8	2	5 106 923	51 06 923 08	KUGELHAHN
O-RING 24X3 FKM 70	10 21 777 7	2	1	X1012843	10 12 843 9	VERSCHLUSSTEILE
O-RING 24X3 FPM70	57 10 774 08	(4)	1	3 978 101	96 69 717 08	HYDR.SCHWEBEBALLAST-AN
O-RING 25X2 NBR90	72 64 253 08	8	2	5 106 930	51 06 930 08	KUGELHAHN
O-RING 26X1,5 FPM70	57 10 821 08	(3)	1	1 970 101	96 67 644 08	HYDRAULIK MITTELTEIL
O-RING 26X3 HNBR 70	10 00 426 1	4	1	X1012948	10 12 948 1	OELKUEHLER ANBAU
O-RING 26X3 HNBR 70	10 00 426 1	9	1	X1014768	10 14 768 6	AGGREGATETRAEGER ANBA
O-RING 26X3 NBR90	51 07 113 08	(18)	1	3 976 006	96 88 958 08	ZUSATZHYDR.BOLZENZIEHZ
O-RING 26X3 NBR90	51 07 113 08	4	1	5 114 865	51 14 865 08	WEGESCHIEBER
O-RING 27,3X2,4	11 49 143 8	10	8	X1042471	10 42 471 6	KUGELHAHNKOMBINATION
O-RING 27,5X2,5 FPM70	57 06 810 08	(1)	1	5 114 445	51 14 445 08	WEGEVENTIL
O-RING 285X3 NBR70	57 15 514 08	2	1	X1087455	10 87 455 6	ANTRIEB
O-RING 285X3 NBR70	57 15 514 08	58	1	X1110002	11 10 024 8	ANTRIEB
O-RING 29X3 NBR70	53 00 732 08	31	2	X1042440	10 42 440 2	STUEBERBLOCK
O-RING 29X4,5 NBR70	72 64 538 01	69	1	9 020 548	90 20 548 0	DREHWERKANTRIEB
O-RING 320X3 NBR70	76 10 203 03	73	1	9 020 548	90 20 548 0	DREHWERKANTRIEB
O-RING 32X3 FPM70	57 10 769 08	(2)	1	2 975 706	96 67 784 08	ZUSATZHYDRAULIK WINDE 1
O-RING 32X3 FPM70	57 10 769 08	(2)	1	3 978 101	96 69 717 08	HYDR.SCHWEBEBALLAST-AN
O-RING 340X4 NBR 72	76 10 341 03	24	1	9 020 548	90 20 548 0	DREHWERKANTRIEB
O-RING 340X4 NBR 72	76 10 341 03	32	1	9 395 668	93 95 668 01	LAGERUNG
O-RING 340X4 NBR 72	76 10 341 03	32	1	9 395 675	93 95 675 01	LAGERUNG
O-RING 39,34X2,62 FKM 70	10 09 796 0	14	1	X1035465	10 35 465 9	STUEBERTEIL
O-RING 39,34X2,62 FKM 70	10 09 796 0	14	1	X1065300	10 65 300 9	STUEBERTEIL
O-RING 39,7X3,5 NBR70	57 05 889 08	3	1	5 708 320	57 08 320 08	FILTERDECKEL
O-RING 400X4 NBR 70	76 10 339 03	16	1	9 395 668	93 95 668 01	LAGERUNG
O-RING 400X4 NBR 70	76 10 339 03	16	1	9 395 675	93 95 675 01	LAGERUNG
O-RING 40X3 FPM70	57 10 771 08	(4)	1	2 975 706	96 67 784 08	ZUSATZHYDRAULIK WINDE 1
O-RING 42X3 NBR90	72 64 212 08	19	1	2 520 032	96 45 980 08	SCHEIBENWISCHANLAGE EIN
O-RING 43X2 FKM 70	11 06 616 8	4	1	X1013394	10 13 394 5	SCHMIEOELPUMPE MIT BE
O-RING 480X4 NBR 70	76 10 323 03	11	1	9 000 510	90 00 510 6	WINKELGETRIEBE
O-RING 480X4 NBR 70	76 10 323 03	11	1	9 000 521	90 00 521 4	WINKELGETRIEBE
O-RING 5,28X1,78 FKM 90	70 22 117	19	2	X1035465	10 35 465 8	VERSTELLUNG
O-RING 51X2,5 NBR 90	70 25 208	9	2	X1042471	10 42 471 6	KUGELHAHNKOMBINATION
O-RING 54X3 NBR70	72 64 055 08	68	1	9 020 548	90 20 548 0	DREHWERKANTRIEB
O-RING 550X4 NBR 70	76 10 333 03	12	1	9 000 510	90 00 510 6	WINKELGETRIEBE
O-RING 550X4 NBR 70	76 10 333 03	12	1	9 000 521	90 00 521 4	WINKELGETRIEBE
O-RING 600X4 NBR 70	76 10 208 03	(2)	1	1 401	91 58 478 08	RAUPENTRAEGER LI.
O-RING 600X4 NBR 70	76 10 208 03	3	1	9 395 675	93 95 675 01	LAGERUNG
O-RING 63,17X2,62 FKM 70 A,G	73 80 970	401	1	2 391 001	96 95 346 08	DIESELMOTOR VORM.
O-RING 64X3 NBR70	72 64 274 08	3	1	9 000 510	90 00 510 6	WINKELGETRIEBE
O-RING 64X3 NBR70	72 64 274 08	3	1	9 000 521	90 00 521 4	WINKELGETRIEBE
O-RING 68,26X3,53 FKM 70	73 81 593	7	2	X1014201	10 14 201 8	KURBELGEHAEUSEENTLUEF
O-RING 6X1 NBR90	57 06 906 08	7	1	5 711 301	57 11 301 08	DRUCKBEGRENZUNGSVENTI
O-RING 6X1 NBR90	57 06 906 08	17	1	5 715 296	57 15 296 08	DRUCKVENTIL
O-RING 6X1 NBR90	57 06 906 08	22	1	7 743 566	77 43 566 08	ELEKTROPUMPE
O-RING 6X1,5 NBR90	51 07 129 08	11	3	5 114 498	51 14 498 08	WEGEVENTIL
O-RING 6X1,5 NBR90	51 07 129 08	11	3	5 114 943	51 14 943 08	WEGEVENTIL
O-RING 7,5X1,5 NBR90	52 11 977 08	3	3	7 743 860	77 43 860 08	VERTEILERKOMBINATION
O-RING 7,65X1,78 FKM 90	70 22 118	20	6	X1035465	10 35 465 8	VERSTELLUNG
O-RING 7,65X1,78 FKM 90	70 22 118	20	1	X1067840	10 67 840 7	VERSTELLUNG
O-RING 75X2,5 V80	10 02 367 1	22	1	5 102 414	51 02 414 08	HYDROMOTOR
O-RING 78,97X3,53 FKM 70	10 22 070 7	6	1	5 102 354	51 02 354 08	HYDROMOTOR
O-RING 88X3 ACM70	57 09 797 08	7	1	5 700 161	57 00 161	LUFTPRESSER

12.10.2015

etk\_en\_de\_097903 LR 1600/2

1422

**LIEBHERR**Alphabetical index  
Alphabetischer Index

Bezeichnung	Artikel	Pos.	Menge	Seite	Baugruppe	Bezeichnung
O-RING 9,25X1,78 FKM 90	70 09 366	21	2	X1035465	10 35 465 8	VERSTELLUNG
O-RING 98,02X3,53 S-FPM 75	73 72 303	(15)	1	5 102 354	51 02 354 08	HYDROMOTOR
O-RING 9X1,5 NBR90	52 11 965 08	48	2	9 000 510	90 00 510 6	WINKELGETRIEBE
O-RING 9X1,5 NBR90	52 11 965 08	48	2	9 000 521	90 00 521 4	WINKELGETRIEBE
O-RING ARP 568 10,82X1,78 NB	51 07 181 08	27	1	5 113 005	51 13 005 08	STUEBERBLOCK
O-RING ARP 568 10,82X1,78 NB	51 07 181 08	12	3	5 719 113	57 19 113 08	ANSTEUERGERAET
O-RING ARP 568 10,82X1,78 NB	51 07 181 08	12	3	X1029184	10 29 184 0	ANSTEUERGERAET
O-RING ARP 568 10,82X1,78 NB	51 07 181 08	27	1	X1048973	10 48 973 4	DRUCKBEGRENZUNGSVENTI
O-RING ARP 568 10,82X1,78 NB	51 07 604 08	32	1	X1022811	10 22 811 2	HEIZKLIMAGERAET
O-RING ARP 568 101,19X3,53	51 31 150 08	11	1	5 719 006	57 19 006 08	PUMPENTRAEGER
O-RING ARP 568 11,89X1,98 N	57 11 305 08	8	1	5 711 301	57 11 301 08	DRUCKBEGRENZUNGSVENTI
O-RING ARP 568 12,37X2,62 NB	51 07 461 08	(1)	1	2 970 000	96 97 796 08	HYDRAULIK OBERWAGEN
O-RING ARP 568 12,37X2,62 NB	51 07 461 08	24	2	5 113 086	51 13 086 08	PROPORTIONALVENTIL
O-RING ARP 568 12,37X2,62 NB	51 07 461 08	10	1	5 715 140	57 15 140 08	ABSCHALTVENTIL
O-RING ARP 568 12,37X2,62 NB	51 07 461 08	10	1	5 715 146	57 15 146 08	ABSCHALTVENTIL
O-RING ARP 568 12,37X2,62 NB	51 07 461 08	10	1	5 718 995	57 18 995 08	ABSCHALTVENTIL
O-RING ARP 568 12,42X1,78 NB	51 45 915 08	26	2	5 715 142	57 15 142 08	ANSCHLUSSPLATTE
O-RING ARP 568 12,42X1,78 NB	51 45 915 08	15	2	5 719 113	57 19 113 08	ANSTEUERGERAET
O-RING ARP 568 12,42X1,78 NB	51 45 915 08	15	2	X1029184	10 29 184 0	ANSTEUERGERAET
O-RING ARP 568 12,42X1,78 NB	51 45 915 08	44	1	X1041267	10 41 267 7	HANDBETAETIGUNG
O-RING ARP 568 133,02X2,62	57 07 108 08	9	1	5 715 142	57 15 142 08	ANSCHLUSSPLATTE
O-RING ARP 568 139,37X2,62	57 06 662 08	9	1	5 718 989	57 18 989 08	ANSCHLUSSPLATTE
O-RING ARP 568 145,72X2,62	51 85 009 08	26	1	X1035924	10 35 924 7	VERSTELLPUMPE
O-RING ARP 568 148,49X5,33	51 45 275 08	13	1	5 106 691	51 06 691 08	RUECKLAUFFILTER
O-RING ARP 568 14X1,78 NBR9	51 57 106 08	31	1	X1022811	10 22 811 2	HEIZKLIMAGERAET
O-RING ARP 568 15,54X2,62 NB	51 57 104 08	11	8	X1042471	10 42 471 6	KUGELHAHNKOMBINATION
O-RING ARP 568 158,42X2,62	57 12 398 08	9	1	5 719 030	57 19 030 08	ANSCHLUSSPLATTE
O-RING ARP 568 158,42X2,62	57 12 398 08	26	1	X1035924	10 35 924 8	VERSTELLPUMPE
O-RING ARP 568 170,82X7 NB	57 05 883 08	8	1	5 106 691	51 06 691 08	RUECKLAUFFILTER
O-RING ARP 568 170,82X7 NB	57 05 883 08	1	1	5 708 320	57 08 320 08	FILTERDECKEL
O-RING ARP 568 18,72X2,62 NB	51 07 383 08	12	1	5 719 008	57 19 008 08	REGLERELEMENT
O-RING ARP 568 18,72X2,62 NB	51 07 383 08	12	1	X1047220	10 47 220 2	REGLERELEMENT
O-RING ARP 568 20,29X2,62 NB	72 64 202 08	4	1	5 113 005	51 13 005 08	STUEBERBLOCK
O-RING ARP 568 202,79X3,53	57 13 077 08	12	1	X1042876	10 42 876 7	VERSTELLMOTOR
O-RING ARP 568 202,79X3,53	57 13 077 08	12	1	X1042876	10 42 876 8	VERSTELLMOTOR
O-RING ARP 568 21,89X2,62 NB	57 04 702 77	8	4	X1042471	10 42 471 6	KUGELHAHNKOMBINATION
O-RING ARP 568 23,47x2,62 NB	57 03 224 08	1	1	5 100 650	51 00 650 08	FLANSCHVERSCHRAUBUNG
O-RING ARP 568 23,52X1,78 N	57 06 523 08	25	1	5 113 005	51 13 005 08	STUEBERBLOCK
O-RING ARP 568 23,52X1,78 N	57 06 523 08	25	1	X1048973	10 48 973 4	DRUCKBEGRENZUNGSVENTI
O-RING ARP 568 24,99X3,53 NB	51 05 878 08	555	4	2 970 000	96 97 796 08	HYDRAULIK OBERWAGEN
O-RING ARP 568 24,99X3,53 NB	51 05 878 08	552	4	2 976 206	96 69 490 08	ZUSATZHYDRAULIK 2 DREH
O-RING ARP 568 24,99X3,53 NB	51 05 878 08	(1)	1	2 976 702	96 00 263 6	ZUSATZHYDRAULIK PUMPE
O-RING ARP 568 24,99X3,53 NB	51 05 878 08	552	3	2 976 702	96 00 263 6	ZUSATZHYDRAULIK PUMPE
O-RING ARP 568 25,12X1,78 NB	51 45 659 08	102	1	X1132097	11 32 097 4	DRUCKBEGRENZUNGSVENTI
O-RING ARP 568 26,64X2,62 NB	57 00 488 08	17	2	5 719 113	57 19 113 08	ANSTEUERGERAET
O-RING ARP 568 26,64X2,62 NB	57 00 488 08	17	2	X1029184	10 29 184 0	ANSTEUERGERAET
O-RING ARP 568 29,82X2,62 NB	51 86 135 08	25	1	X1035924	10 35 924 1	VERSTELLPUMPE
O-RING ARP 568 29,82X2,62 NB	51 86 135 08	25	1	X1035924	10 35 924 2	VERSTELLPUMPE
O-RING ARP 568 29,82X2,62 NB	51 86 135 08	25	1	X1035924	10 35 924 5	VERSTELLPUMPE
O-RING ARP 568 29,82X2,62 NB	51 86 135 08	25	1	X1035924	10 35 924 6	VERSTELLPUMPE
O-RING ARP 568 29,82X2,62 NB	51 86 135 08	25	1	X1035925	10 35 925 0	VERSTELLPUMPE
O-RING ARP 568 29,87X1,78 NB	51 07 478 08	39	2	5 113 086	51 13 086 08	PROPORTIONALVENTIL
O-RING ARP 568 29,87X1,78 NB	51 07 478 08	10	1	5 719 113	57 19 113 08	ANSTEUERGERAET
O-RING ARP 568 29,87X1,78 NB	51 07 478 08	10	1	X1029184	10 29 184 0	ANSTEUERGERAET
O-RING ARP 568 31,42X2,62 NB	51 57 060 08	(1)	1	1 977 111	96 71 700 08	VERROHRUNG ZUSATZHYDR
O-RING ARP 568 32,92X3,53 NB	51 05 870 08	(1)	1	2 970 000	96 97 796 08	HYDRAULIK OBERWAGEN
O-RING ARP 568 32,92X3,53 NB	51 05 870 08	(1)	1	2 970 000	96 97 796 08	HYDRAULIK OBERWAGEN
O-RING ARP 568 32,92X3,53 NB	51 05 870 08	558	6	2 970 000	96 97 796 08	HYDRAULIK OBERWAGEN
O-RING ARP 568 32,92X3,53 NB	51 05 870 08	551	2	2 977 203	96 00 263 9	ZUSATZHYDRAULIK PUMPE 5+
O-RING ARP 568 34,65X1,78 NB	51 07 399 08	43	1	X1041267	10 41 267 7	HANDBETAETIGUNG

12.10.2015

etk\_en\_de\_097903 LR 1600/2

1423

**LIEBHERR**Alphabetical index  
Alphabetischer Index

Bezeichnung	Artikel	Pos.	Menge	Seite	Baugruppe	Bezeichnung
O-RING ARP 568 36,17X2,62 NB	72 64 252 08	50	1	X1041267	10 41 267 7	HANDBETAETIGUNG
O-RING ARP 568 37,69X3,53 NB	51 05 867 08	550	8	1 970 101	96 67 644 08	HYDRAULIK MITTELTEIL
O-RING ARP 568 37,69X3,53 NB	51 05 867 08	552	2	1 972 252	96 67 665 08	ZUSATZHYDR.RAUPENTRAEG
O-RING ARP 568 37,69X3,53 NB	51 05 867 08	552	2	1 972 253	96 67 664 08	ZUSATZHYDR.RAUPENTRAEG
O-RING ARP 568 37,69X3,53 NB	51 05 867 08	550	2	1 972 303	96 67 667 08	ZUSATZHYDR.RAUPENTRAEG
O-RING ARP 568 37,69X3,53 NB	51 05 867 08	552	2	1 972 308	96 67 666 08	ZUSATZHYDR.RAUPENTRAEG
O-RING ARP 568 37,69X3,53 NB	51 05 867 08	(1)	1	2 970 000	96 97 796 08	HYDRAULIK OBERWAGEN
O-RING ARP 568 37,69X3,53 NB	51 05 867 08	551	30	2 970 000	96 97 796 08	HYDRAULIK OBERWAGEN
O-RING ARP 568 37,69X3,53 NB	51 05 867 08	550	3	2 975 114	96 67 649 08	ZUSATZHYDRAULIK WINDE 2
O-RING ARP 568 37,69X3,53 NB	51 05 867 08	550	4	2 975 153	96 67 814 08	ZUSATZHYDRAULIK WINDE 3
O-RING ARP 568 37,69X3,53 NB	51 05 867 08	550	3	2 975 706	96 67 784 08	ZUSATZHYDRAULIK WINDE 1
O-RING ARP 568 37,69X3,53 NB	51 05 867 08	35	1	X1035465	10 35 465 8	VERSTELLUNG
O-RING ARP 568 37,69X3,53 NB	51 05 867 08	2	1	X1067840	10 67 840 7	VERSTELLUNG
O-RING ARP 568 39,34X2,62 NB	72 64 191 08	25	1	X1035924	10 35 924 3	VERSTELLPUMPE
O-RING ARP 568 39,34X2,62 NB	72 64 191 08	25	1	X1035924	10 35 924 4	VERSTELLPUMPE
O-RING ARP 568 4,47X1,78 NB	51 31 192 08	50	1	5 113 086	51 13 086 08	PROPORTIONALVENTIL
O-RING ARP 568 47,22X3,53 NB	51 05 879 08	405	3	2 391 001	96 95 346 08	DIESELMOTOR VORM.
O-RING ARP 568 47,22X3,53 NB	51 05 879 08	(1)	1	2 391 001	96 95 346 08	DIESELMOTOR VORM.
O-RING ARP 568 5,28X1,78 NB	72 64 266 08	49	2	5 113 086	51 13 086 08	PROPORTIONALVENTIL
O-RING ARP 568 52,07X2,62 NB	72 64 265 08	6	1	5 102 306	51 02 306 08	HYDROMOTOR
O-RING ARP 568 56,74X3,53 NB	72 64 216 08	406	2	2 391 001	96 95 346 08	DIESELMOTOR VORM.
O-RING ARP 568 56,74X3,53 NB	72 64 216 08	121	2	2 391 041	96 69 508 08	OELKUEHLER VORM.
O-RING ARP 568 56,74X3,53 NB	72 64 216 08	14	1	2 650	91 79 260 08	HARNSTOFFANLAGE
O-RING ARP 568 56,74X3,53 NB	72 64 216 08	5	1	2 650 001	96 95 842 08	HARNSTOFFTANK VORM.
O-RING ARP 568 6,07X1,78 NB	51 07 384 08	441	4	5 713 626	57 13 626 08	VORSTEUERVENTIL
O-RING ARP 568 6,07X1,78 NB	51 07 384 08	15	1	5 715 140	57 15 140 08	ABSCHALTVENTIL
O-RING ARP 568 6,07X1,78 NB	51 07 384 08	15	1	5 715 146	57 15 146 08	ABSCHALTVENTIL
O-RING ARP 568 6,07X1,78 NB	51 07 384 08	15	1	5 718 995	57 18 995 08	ABSCHALTVENTIL
O-RING ARP 568 6,07X1,78 NB	51 07 384 08	16	1	5 719 113	57 19 113 08	ANSTEUERGERAET
O-RING ARP 568 6,07X1,78 NB	51 07 384 08	16	1	X1029184	10 29 184 0	ANSTEUERGERAET
O-RING ARP 568 63,09X3,53 NB	57 05 888 08	11	1	5 106 691	51 06 691 08	RUECKLAUFFILTER
O-RING ARP 568 64,77X2,62 NB	51 57 051 08	15	1	5 701 129	57 01 129 08	TRIEBWERK
O-RING ARP 568 66,34X2,62 NB	51 45 042 08	(5)	1	X1035924	10 35 924 8	VERSTELLPUMPE
O-RING ARP 568 7,65X1,78 NB	72 64 194 08	2	3	X1002742	10 02 742 1	STEUERVENTIL
O-RING ARP 568 75,87X2,62 NB	51 45 304 08	10	1	5 719 006	57 19 006 08	PUMPENTRAEGER
O-RING ARP 568 82,14X3,53 NB	51 86 236 08	39	1	X1047220	10 47 220 4	TRIEBWERK
O-RING ARP 568 9,19X2,62 NB	51 45 891 08	13	1	X1047220	10 47 220 2	REGLERELEMENT
O-RING ARP 568 9,25X1,78 NB	51 07 190 08	26	1	5 113 005	51 13 005 08	STUEBERBLOCK
O-RING ARP 568 9,25X1,78 NB	51 07 190 08	26	1	X1048973	10 48 973 4	DRUCKBEGRENZUNGSVENTI
O-RING ARP 568 9,25X1,78 NB	51 07 386 08	26	2	5 718 989	57 18 989 08	ANSCHLUSSPLATTE
O-RING ARP 568 91,67X3,53 NB	51 45 234 08	12	1	X1117100	11 17 100 3	PUMPENTRAEGER
O-RING ARP 568-NBR70 6,07X1	72 64 196 08	20	1	5 715 296	57 15 296 08	DRUCKVENTIL
O-RING DIN 3770 217X3 NBR	10 80 223 6	44	6	X1035659	10 35 659 9	VERTEILERGETRIEBE
O-RING DIN 3770 25X2,5 FPM7	72 64 223 08	407	1	2 391 001	96 95 346 08	DIESELMOTOR VORM.
O-RING DIN 3770 25X2,5 FPM7	72 64 223 08	322	1	2 990 000	96 98 990 08	VERROHRUNG DRUCKLUFTA
O-RING DIN 3771 101,20X3,53	73 82 158	2	1	X1014702	10 14 402 7	VERSCHLUSSTEILE
O-RING DIN 3771 120X3 VMQ	91 77 948	2	1	9 078 301	90 78 301	VERSCHLUSSTEILE
O-RING DIN 3771 15,00X2,50	73 80 619	7	1	5 106 923	51 06 923 08	KUGELHAHN
O-RING DIN 3771 18,00X1,5 VM	73 81 843	104	1	X1132097	11 32 097 4	DRUCKBEGRENZUNGSVENTI
O-RING DIN 3771 19,30X2,40	73 80 196	22	1	X1045104	10 45 104 9	WEGEVENTIL
O-RING DIN 3771 40,64X5,33	73 81 566	3	1	X1013953	10 13 953 9	ROHRLEITUNG ANBAU
O-RING DIN 3771 59,92X3,53	73 81 779	5	2	X1014601	10 14 601 1	WASSERSAMMELLEITUNG K
O-RING DIN 3771 59,92X3,53	73 81 779	7	2	X1014768	10 14 768 6	AGGREGATETRAEGER ANBA
O-RING DIN 3771 7,00X1,5 FK	73 81 685	4	1	X1013394	10 13 394 7	ABSAUGPUMPE MIT BEFEST.
O-RING DIN 3771 7,00X1,5 FK	73 81 685	14	1	X1014778	10 14 778 6	NOCKENWELLE KPL.
O-RING DIN 3771 75,79X3,53 M	70 09 080	5	1	X1014821	10 14 821 5	THERMOSTATGEHAEUSE AN
O-RING DIN 3771 94,50X3,00 F	10 11 625 5	(1)	1	9 078 314	90 78 314	HEIZFLANSCH ANBAU
O-RING ISO 3601-1 101,27X2,6	73 80 605	400	1	2 391 001	96 95 346 08	DIESELMOTOR VORM.
O-RING ISO 3601-1 101,27X2,6	73 80 605	5	1	X1014736	10 14 736 4	LUFTANSAUGUNG ANBAU
O-RING ISO 3601-1 107,54X3,53	10 00 216 7	4	2	X1014821	10 14 821 5	THERMOSTATGEHAEUSE AN

12.10.2015

etk\_en\_de\_097903 LR 1600/2

1424

**LIEBHERR**Alphabetical index  
Alphabetischer Index

Bezeichnung	Artikel	Pos.	Menge	Seite	Baugruppe	Bezeichnung
O-RING ISO 3601-1 151,99X3,53	73 80 422	16	1	9 400 925	94 00 925 5	HYDRAULIKZYLINDER
O-RING ISO 3601-1 17,17X1,78	73 81 103	2	1	X1012797	10 12 797 9	VERSCHLUSSTEILE
O-RING ISO 3601-1 34,59X2,62	73 82 059	5	1	X1013394	10 13 394 5	SCHMIEROELPUMPE MIT BE
O-RING ISO 3601-1 34,59X2,62	73 80 653	9	1	X1011582	10 11 582 9	SCHWUNGRADGEHAEUSE AN
O-RING ISO 3601-1 34,59X2,62	73 80 653	8	2	X1014768	10 14 768 6	AGGREGATETRAEGER ANBA
O-RING ISO 3601-1 47,22X3,53	73 80 955	9	2	X1012948	10 12 948 0	OELKUEHLER VORM.
O-RING ISO 3601-1 55,25X2,62	73 80 083	3	1	X1014274	10 14 274 2	KUEHLMITTELKRUEMMER AN
O-RING ISO 3601-1 7,65X1,78	73 80 573	20	1	X1065300	10 65 300 6	VERSTELLUNG
O-RING ISO 3601-1 85,32X3,53	73 81 361	2	2	9 078 249	90 78 249	VERSCHLUSSTEILE
O-RING ISO 3601-1 9,25X1,78	73 80 574	5	4	X1034282	10 34 282 3	DRUCKREGELVENTIL
OEL-LUFTKUEHLER 75KW	11 00 700 3	100	1	2 391 041	96 69 508 08	OELKUEHLER VORM.
OELABLASSSCHLAUCH KPL. 1	10 03 229 7	55	1	1 750	96 00 568 6	GRUNDWERKZEUG
OELABLASSSCHRAUBE M22X1	51 14 422 14	415	1	2 391 001	96 95 346 08	DIESELMOTOR VORM.
OELABLASSSCHRAUBE M26X	78 90 119 08	8	1	2 670 001	96 95 175 08	KRAFTSTOFFBEHALTER VO
OELABLASSSCHRAUBE M26X	78 90 119 08	13	1	2 671	91 52 798 08	OELBEHALTER KPL.
OELABLASSSCHRAUBE M26X	78 90 119 08	5	1	2 671 004	96 46 305 08	OELBEHALTER VORM.
OELBEHALTER KPL.	91 52 798 08	144	1		LR 1600-2-0	LIEBHERR RAUPENKRAN LR 1
OELBEHALTER SCHWK. 595L	96 46 306 08	1	1	2 671 004	96 46 305 08	OELBEHALTER VORM.
OELBEHALTER VORM.	96 46 305 08	1	1	2 671	91 52 798 08	OELBEHALTER KPL.
OELFILTEREINSATZ OEL	10 03 960 9	3	4	X1003963	10 03 963 1	WARTUNGSSATZ
OELKUEHLER	10 65 066 9	1	1	X1100700	11 00 700 3	OEL-LUFTKUEHLER
OELKUEHLER ANBAU	10 12 948 1	130	1	X1014289	10 14 289 7	DIESELMOTOR
OELKUEHLER VORM.	10 12 948 0	1	1	X1012948	10 12 948 1	OELKUEHLER ANBAU
OELKUEHLER VORM.	96 69 508 08	3	1	2 391	91 79 234 08	DIESELMOTOR KPL.
OELKUEHLERGEHAEUSE	10 12 947 9	1	1	X1012948	10 12 948 0	OELKUEHLER VORM.
OELLEITUNG	10 65 015 9	60	2	X1080245	10 80 245 0	SEILWINDE
OELLEITUNG	10 87 455 7	5	1	X1087334	10 87 334 1	SEILWINDE
OELLEITUNG VORM.	10 14 671 6	25	1	X1014289	10 14 289 7	DIESELMOTOR
OELMESSSTAB	10 80 223 5	28	1	X1035659	10 35 659 9	VERTEILERGETRIEBE
OELMESSSTAB 1 1/8"	92 75 544 01	1	1	9 275 543	92 75 543 01	ENTLUEFTUNGSSTUTZEN
OELMESSSTAB KPL.	10 14 256 7	21	1	X1014289	10 14 289 7	DIESELMOTOR
OELMESSSTAB MIT RING	10 13 905 5	1	1	X1014256	10 14 256 7	OELMESSSTAB KPL.
OELRUECKLAUFLEITUNG	10 13 135 0	1	1	X1014671	10 14 671 6	OELLEITUNG VORM.
OELRUECKLAUFLEITUNG 22X	10 14 013 8	17	1	X1014013	10 14 013 6	ATL-ANBAU
OELSTANDSAUGE G1" ALU	77 43 201 08	4	1	2 671 004	96 46 305 08	OELBEHALTER VORM.
OELVENTIL	54 02 537 14	119	2	X1087454	10 87 454 4	GETRIEBE
OELWANNE MIT BEFEST. R-M	10 13 544 0	20	1	X1014289	10 14 289 7	DIESELMOTOR
OELWANNE VORM. R-MOTOR	10 15 529 6	1	1	X1013544	10 13 544 0	OELWANNE MIT BEFEST.
OVALRING 11X60X120 GK 10	10 87 156 8	6	2	2 550 010	96 45 685 08	STANGE VORM.
OVALRING 11X60X120 GK 10	10 87 156 8	(6)	2	3 714	91 63 428 08	D-KOPFSTUECK
PARABEL-GUMMIPUFFER 30	10 04 050 2	33	1	2 925 402	96 58 855 08	KAMERAANBAU DREHBUEHN
PASSFEDER	10 30 103 2	9	1	5 102 414	51 02 414 08	HYDROMOTOR
PASSFEDER DIN 6885 B 20X12	50 40 056 08	61	13	X1035659	10 35 659 9	VERTEILERGETRIEBE
PASSHUELSE 15,5X19,5X24	91 77 636	6	14	X1015438	10 15 438 5	KURBELGEHAEUSE VORM.
PASSHUELSE 16X20X20 100Cr	10 13 434 8	3	2	X1011582	10 11 582 9	SCHWUNGRADGEHAEUSE AN
PASSHUELSE 16X20X20 100Cr	10 13 434 8	3	2	X1014768	10 14 768 6	AGGREGATETRAEGER ANBA
PASSHUELSE 16X20X20 S235J	90 74 798	4	2	X1014958	10 14 958 0	ZYLINDERKOPF ANBAU
PASSKERBSTIFT ISO 8745 6X	43 11 037 08	11	4	3 292	91 63 429 08	D-RUECKHALTESICHERUNG
PASSLAGERDECKEL	90 73 728	3	1	X1015438	10 15 438 5	KURBELGEHAEUSE VORM.
PASSSCHEIBE 0,6	70 23 743	20	1	X1047220	10 47 220 4	TRIEBWERK
PASSSCHEIBE 0,6	70 23 743	21	1	X1047220	10 47 220 4	TRIEBWERK
PASSSCHEIBE 0,8	70 23 744	20	1	X1047220	10 47 220 4	TRIEBWERK
PASSSCHEIBE 1	70 23 742	20	1	X1047220	10 47 220 4	TRIEBWERK
PASSSCHEIBE 1,2	70 23 745	20	1	X1047220	10 47 220 4	TRIEBWERK
PASSSCHEIBE 140,1X159,9X3	93 80 498 01	32	1	9 000 521	90 00 521 4	WINKELGETRIEBE
PASSSCHEIBE 58X70X0,1	57 01 142 08	17	2	5 701 129	57 01 129 08	TRIEBWERK
PASSSCHEIBE 58X70X0,3	57 01 143 08	18	1	5 701 129	57 01 129 08	TRIEBWERK
PASSSCHEIBE DIN 988 16X22X	50 15 010 77	23	3	5 402 705	54 02 705 14	ANTRIEB KPL
PASSSCHEIBE DIN 988 20X28X	42 10 008 08	18	2	3 205	91 71 534 08	F-MONTAGEEINHEIT
PASSSCHEIBE DIN 988 32X45X	42 20 015 08	17	1	3 282 002	96 47 890 08	FAB-STUETZE

12.10.2015

etk\_en\_de\_097903 LR 1600/2

1425

**LIEBHERR**Alphabetical index  
Alphabetischer Index

Bezeichnung	Artikel	Pos.	Menge	Seite	Baugruppe	Bezeichnung
PASSSCHEIBE DIN 988 35X45X	42 20 017 08	23	4	X1087455	10 87 455 6	ANTRIEB
PASSSCHEIBE DIN 988 40X50X	50 06 284 08	5	1	3 208 004	96 90 475 08	LASCHE KPL.
PEDALGEBER 180° SPF	10 29 730 9	10	2	2 533 050	96 96 663 08	ELEKTRIK KABINE
PEDALTRAEGER EINBAU	96 47 204 08	3	1	2 810 001	96 96 106 08	KRANFUEHRERKABINE VORM
PENDELROLLENLAGER DIN 6	74 61 108 08	39	4	X1035659	10 35 659 9	VERTEILERGETRIEBE
PENDELROLLENLAGER DIN 6	74 61 377 01	27	1	9 395 668	93 95 668 01	LAGERUNG
PENDELROLLENLAGER DIN 6	74 61 377 01	27	1	9 395 675	93 95 675 01	LAGERUNG
PENDELROLLENLAGER DIN 63	74 61 600 08	2	1	X1087448	10 87 448 7	FLANSCHLAGER
PENDELROLLENLAGER DIN 6	74 61 603 01	2	1	9 395 668	93 95 668 01	LAGERUNG
PENDELROLLENLAGER DIN 6	74 61 603 01	1	1	9 395 675	93 95 675 01	LAGERUNG
PERSOENLICHE SCHUTZAUSR	91 69 599 08	98	1		LR 1600-2-0	LIEBHERR RAUPENKRAN LR 1
PILZGRIFF	70 40 045 08	13	1	2 391 040	96 95 403 08	KUPPLUNGSSTELLER
PILZKOPFBAND 25MM PS18	80 21 020 08	51	4	2 859 007	96 70 603 08	DECKEL KPL.
PILZKOPFBAND 25MM PS18	80 21 020 08	51	5	2 859 026	96 70 604 08	DECKEL KPL.
PILZKOPFBAND 25MM PS18	80 21 020 08	51	4.88	2 859 029	96 70 609 08	DECKEL KPL.
PILZKOPFBAND 25MM PS18	80 21 020 08	10	4.3	2 859 046	96 96 385 08	DECKEL KPL.
PILZKOPFBAND 25MM PS18	80 21 020 08	210	12.36	2 859 100	96 96 250 08	GERAEUSCHDAEMMUNG OBE
PILZTASTE	60 66 526 08	11	1	2 920 638	96 51 138 08	BEDIENPULT
PLANETENACHSE	57 07 958 08	2	3	5 402 704	54 02 704 14	ABTRIEB KPL
PLANETENGETRIEBE	11 00 530 8	1	1	X1080228	10 80 228 0	SEILWINDE
PLANETENGETRIEBE	93 27 102 01	3	2	1 401	91 58 478 08	RAUPENTRAEGER LI.
PLANETENGETRIEBE	93 27 102 01	3	2	1 411	91 69 968 08	RAUPENTRAEGER RE.
PLANETENRAD 3,5X38	92 76 362 01	40	3	9 020 548	90 20 548 0	DREHWERKANTRIEB
PLANETENRAD 3,5X38	92 76 366 01	55	1	9 020 548	90 20 548 0	DREHWERKANTRIEB
PLANETENRAD 4,5X26	92 76 338 01	20	5	9 020 548	90 20 548 0	DREHWERKANTRIEB
PLANETENSTUFE	11 00 531 3	11	1	X1100530	11 00 530 8	PLANETENGETRIEBE
PLANETENSTUFE	11 00 531 4	21	1	X1100530	11 00 530 8	PLANETENGETRIEBE
PLANETENTRAEGER	11 00 531 6	24	1	X1100530	11 00 530 8	PLANETENGETRIEBE
PLANETENTRAEGER	57 07 959 08	1	1	5 402 704	54 02 704 14	ABTRIEB KPL
PLANETENTRAEGER	92 76 337 01	15	1	9 020 548	90 20 548 0	DREHWERKANTRIEB
PLANETENTRAEGER	92 76 359 01	35	1	9 020 548	90 20 548 0	DREHWERKANTRIEB
PLANETENTRAEGER	92 76 365 01	50	1	9 020 548	90 20 548 0	DREHWERKANTRIEB
PLATTE	92 75 826	16	1	X1011611	10 11 611 0	VERSCHLUSSTEILE
PLATTE 15X30X50 PA6G	28 81 762 08	12	1	1 920 305	96 72 042 08	SCHLEIFRINGKOERPER EINBA
PLATTE 35X80X200 PA6G	97 25 663 08	59	4	3 220	91 70 738 08	S-ZWISCHENSTUECK
PLATTE 50X20X2 PE	97 52 216 08	4	2	2 520 031	96 45 610 08	HECKSCHEIBE VORM.
PLATTE KPL. SPF	96 32 539 08	4	2	2 730	91 82 727 08	GRUNDPLATTE DREHBUEHNE
PLATTE S355J0	10 11 912 9	1	1	X1011912	10 11 912 8	VERSCHLUSSTEILE
PLATTE VORM.	96 00 100 9	1	1	2 932 082	96 96 615 08	AUFBAUTEILE MONTAGETAPE
PLEUELLAGER 88/92/38 GLY	90 73 699	(3)	1	X1014289	10 14 289 7	DIESELMOTOR
PLEUELLAGER 88/92/38 MIBA	90 75 607	(2)	1	X1014289	10 14 289 7	DIESELMOTOR
PLEUELSTANGE	57 15 825 08	11	1	5 700 161	57 00 161	LUFTPRESSER
PLEUELSTANGE R-MOTORX8	11 34 807 2	60	6	X1014289	10 14 289 7	DIESELMOTOR
PODEST	96 54 984 08	50	2	3 225	91 57 045 08	SL-REDUZIERSTUECK
PODEST 1245X1995X1051 ALM	11 11 457 0	11	1	2 820	91 69 168 08	PODEST KRANKABINE
PODEST 650X1103X1750 ALU	11 17 121 0	24	1	2 631	91 82 166 08	LAUFSTEG DREHBUEHNE
PODEST GROSS ALUMINIUM	96 63 012 08	1	2	2 631	91 82 166 08	LAUFSTEG DREHBUEHNE
PODEST KLEIN ALUMINIUM SP	96 63 013 08	2	1	2 631	91 82 166 08	LAUFSTEG DREHBUEHNE
PODEST KRANKABINE	91 69 168 08	155	1		LR 1600-2-0	LIEBHERR RAUPENKRAN LR 1
PODEST SCHWK. T ZN O	92 36 315 08	26	2	3 745	91 68 438 08	SCHWEBEBALLAST
PODEST SPF	96 62 867 08	7	1	2 730	91 82 727 08	GRUNDPLATTE DREHBUEHNE
PODEST SPF	96 62 868 08	23	1	2 730	91 82 727 08	GRUNDPLATTE DREHBUEHNE
PODEST VORN SPF	96 69 109 08	4	1	2 810	91 79 294 08	KRANFUEHRERKABINE KPL.
PRATZE 42CrMoS4+QT	10 15 014 4	2	1	X1015315	10 15 315 1	DRUCKROHRSTUTZEN MIT BE
PRATZE SINT-D32	10 14 203 0	2	1	X1015286	10 15 286 7	INJEKTOR MIT BEFEST.
PRESSKLEMME 2 CU	11 17 056 5	63	2	2 631	91 82 166 08	LAUFSTEG DREHBUEHNE
PRESSKLEMME 2 CU	11 17 056 5	9	2	2 730 002	96 55 752 08	ZENTRIERUNG KPL.
PRESSKLEMME 2 CU	11 17 056 5	56	8	3 225	91 57 045 08	SL-REDUZIERSTUECK
PRESSKLEMME 2 CU	11 17 056 5	61	8	3 745	91 68 438 08	SCHWEBEBALLAST
PROFILDICHRING DIN 3869 1	10 04 098 4	(2)	1	X1014297	10 14 297 7	MOTORREGELUNGSSENSORIK

12.10.2015

etk\_en\_de\_097903 LR 1600/2

1426

**LIEBHERR**Alphabetical index  
Alphabetischer Index



Bezeichnung	Artikel	Pos.	Menge	Seite	Baugruppe	Bezeichnung
PROFILRING PR10-S/L A3P	47 71 003 08	42	1	2 650	91 79 260 08	HARNSTOFFANLAGE
PROFILRING PR22-L A3P	47 71 028 08	(3)	1	2 391 001	96 95 346 08	DIESELMOTOR VORM.
PROFILRING PR35-L A3P	47 71 031 08	554	6	2 970 000	96 97 796 08	HYDRAULIK OBERWAGEN
PROFILRING PR6-S/L A3P	47 71 014 08	26	1	1 130 032	91 74 376 08	DREHDURCHFUEHRUNG
PROFILRING PR6-S/L A3P	47 71 014 08	550	2	2 990 000	96 98 990 08	VERROHRUNG DRUCKLUFTA
PROFILSCHELLE 163,0/K1	10 49 411 6	6	2	2 392	91 79 238 08	SCHALLDAEMPFERANLAGE
PROFILSCHELLE 191,6/K1	10 49 411 7	7	2	2 392	91 79 238 08	SCHALLDAEMPFERANLAGE
PROFILSCHELLE 328/K1 X5Cr	10 14 105 1	70	1	X1014404	10 14 404 4	SCR KPL.
PROFILSCHNUR	50 15 070 14	141	0.7	X1134739	11 34 739 6	SEILTROMMEL
PROFILSCHNUR	50 15 070 14	200	0.3	X1134739	11 34 739 9	FLANSCHLAGER
PROPORTIONALMAGNET	11 16 191 9	1	1	X1011497	10 11 497 5	STEUERVENTIL
PROPORTIONALMAGNET 24V	10 47 143 7	(2)	2	X1035924	10 35 924 5	VERSTELLPUMPE
PROPORTIONALMAGNET 24V	10 47 143 7	(2)	2	X1035924	10 35 924 6	VERSTELLPUMPE
PROPORTIONALMAGNET 24V	10 47 143 7	(1)	2	X1035924	10 35 924 9	VERSTELLPUMPE
PROPORTIONALMAGNET 24V	57 19 117 08	13	2	5 719 113	57 19 113 08	ANSTEUERGERAET
PROPORTIONALMAGNET 24V	57 19 117 08	13	2	X1029184	10 29 184 0	ANSTEUERGERAET
PROPORTIONALVENTIL NG12	51 13 086 08	65	1	2 970 000	96 97 796 08	HYDRAULIK OBERWAGEN
PRUEFADAPTER	91 05 061 08	10	1	2 932 116	96 96 616 08	VERKABELUNG MONTAGETA
PRUEFANSCHLUSS A3P	47 56 009 08	641	1	2 990 000	96 98 990 08	VERROHRUNG DRUCKLUFTA
PUMPE ADBLUE STUFE 4	11 37 347 8	2	1	2 650 008	96 00 882 1	PUMPE VORM.
PUMPE F.DREHWERK	91 54 561 08	123	1		LR 1600-2-0	LIEBHERR RAUPENKRAN LR 1
PUMPE F.WINDE 5+6	91 52 822 08	128	1		LR 1600-2-0	LIEBHERR RAUPENKRAN LR 1
PUMPE KSW-1-30/120	10 17 191 7	49	1	9 000 510	90 00 510 6	WINKELGETRIEBE
PUMPE KSW-1-30/120	10 17 191 7	49	1	9 000 521	90 00 521 4	WINKELGETRIEBE
PUMPE MP41 SPF	59 10 554 08	12	1	2 520 032	96 45 980 08	SCHEIBENWISCHANLAGE EIN
PUMPE VORM.	96 00 882 1	2	1	2 650	91 79 260 08	HARNSTOFFANLAGE
PUMPENDECKEL	10 65 068 9	4	1	X1035924	10 35 924 9	VERSTELLPUMPE
PUMPENELEMENT	10 03 827 2	17	2	7 743 566	77 43 566 08	ELEKTROPUMPE
PUMPENELEMENT	10 03 827 2	13	1	X1032716	10 32 716 7	ELEKTROPUMPE
PUMPENELEMENT	77 43 875 08	11	1	X1032716	10 32 716 7	ELEKTROPUMPE
PUMPENGEHAEUSE	10 01 469 3	1	1	7 743 566	77 43 566 08	ELEKTROPUMPE
PUMPENGEHAEUSE	10 01 469 3	4	1	X1032716	10 32 716 7	ELEKTROPUMPE
PUMPENGEHAEUSE	10 13 206 9	1	1	X1013382	10 13 382 3	ABSAUGPUMPE VORM.
PUMPENRUECKLAUF	77 43 728 08	1	1	1 402	91 58 480 08	ZENTRALSCHMIERUNG RAUP
PUMPENRUECKLAUF	77 43 728 08	10	1	2 711	91 52 800 08	ZENTRALSCHMIERANLAGE O
PUMPENTRAEGER	10 32 692 6	4	1	X1035924	10 35 924 6	VERSTELLPUMPE
PUMPENTRAEGER	11 17 100 3	4	1	X1035924	10 35 924 5	VERSTELLPUMPE
PUMPENTRAEGER	57 19 006 08	7	1	X1035924	10 35 924 7	VERSTELLPUMPE
RADIALDICHRING 70X90X7	70 08 986	10	1	X1035482	10 35 482 8	VERSTELLMOTOR
RADIALDICHRING 70X90X7	70 08 986	10	1	X1042876	10 42 876 6	VERSTELLMOTOR
RADIALDICHRING 70X90X7	70 08 986	10	1	X1042876	10 42 876 7	VERSTELLMOTOR
RADIALDICHRING 70X90X7	70 08 986	10	1	X1042876	10 42 876 8	VERSTELLMOTOR
RADIALWELLENDICHRING D	57 15 512 08	9	1	X1087455	10 87 455 6	ANTRIEB
RADIALWELLENDICHRING D	57 15 512 08	53	1	X1110002	11 10 024 8	ANTRIEB
RADIALWELLENDICHRING DI	54 01 943 08	3	1	X1087455	10 87 455 6	ANTRIEB
RADIALWELLENDICHRING DI	54 01 943 08	50	1	X1110002	11 10 024 8	ANTRIEB
RADIALWELLENDICHRING D	71 00 302 01	14	1	9 000 510	90 00 510 6	WINKELGETRIEBE
RADIALWELLENDICHRING D	71 00 302 01	14	1	9 000 521	90 00 521 4	WINKELGETRIEBE
RADIALWELLENDICHRING D	71 00 302 01	38	1	9 395 668	93 95 668 01	LAGERUNG
RADIALWELLENDICHRING D	71 00 302 01	38	1	9 395 675	93 95 675 01	LAGERUNG
RADIALWELLENDICHRING DI	71 00 312 08	10	1	5 402 704	54 02 704 14	ABTRIEB KPL
RADIALWELLENDICHRING DI	71 00 345 01	33	1	9 395 668	93 95 668 01	LAGERUNG
RADIALWELLENDICHRING DI	71 00 345 01	33	1	9 395 675	93 95 675 01	LAGERUNG
RADIALWELLENDICHRING D	57 01 519 08	15	1	5 402 705	54 02 705 14	ANTRIEB KPL
RADIALWELLENDICHRING DI	10 35 914 2	41	1	X1035659	10 35 659 9	VERTEILERGETRIEBE
RADIALWELLENDICHRING DI	10 17 486 1	64	2	9 020 548	90 20 548 0	DREHWERKANTRIEB
RADIALWELLENDICHRING DI	71 00 630 01	4	1	9 020 548	90 20 548 0	DREHWERKANTRIEB
RADIALWELLENDICHRING D	71 00 350 01	40	1	X1035659	10 35 659 9	VERTEILERGETRIEBE
RADIALWELLENDICHRING DI	71 00 590 01	14	2	9 395 668	93 95 668 01	LAGERUNG
RADIALWELLENDICHRING DI	71 00 590 01	14	2	9 395 675	93 95 675 01	LAGERUNG

12.10.2015

etk\_en\_de\_097903 LR 1600/2

1427

**LIEBHERR**

Alphabetical index  
Alphabetischer Index

Bezeichnung	Artikel	Pos.	Menge	Seite	Baugruppe	Bezeichnung
RADIALWELLENDICHRING DI	57 07 018 08	(14)	1	5 102 354	51 02 354 08	HYDROMOTOR
RADIALWELLENDICHRING DI	71 00 694 01	12	4	9 395 668	93 95 668 01	LAGERUNG
RADIALWELLENDICHRING DI	71 00 694 01	12	4	9 395 675	93 95 675 01	LAGERUNG
RADIALWELLENDICHRING D	57 13 663 08	105	1	X1087454	10 87 454 4	GETRIEBE
RADIALWELLENDICHRING DI	71 00 341 08	11	2	9 020 548	90 20 548 0	DREHWERKANTRIEB
RADMUTTER DIN 74361 B20X1,	52 03 033 08	10	1	5 700 161	57 00 161	LUFTPRESSER
RAENDELMUTTER	57 14 553 08	(1)	1	5 710 349	57 10 349 08	WEGEVENTIL
RAENDELSCHRAUBE M5X10	10 44 966 4	(33)	4	2 925 026	91 55 259 08	ERG.KAMERAUEBERWACHUN
RAENDELSCHRAUBE M5X10	10 44 966 4	33	4	2 925 405	96 48 397 08	AUSRUESTUNG KAMERA KAB
RAENDELSCHRAUBE M5X10	10 44 966 4	75	2	2 932	91 79 285 08	EINBAUTEILE SCHALTSCHRAN
RAENDELSCHRAUBE M5X10	10 44 966 4	16	2	2 932 082	96 96 615 08	AUFBAUTEILE MONTAGETAPE
RAHMEN SCHWK.	96 00 748 1	2	1	2 260	91 79 248 08	BATTERIELAGERUNG
RAHMEN SCHWK.	96 46 382 08	2	1	2 810	91 79 294 08	KRANFUEHRERKABINE KPL.
RAHMEN SCHWK.	96 46 980 08	1	1	2 520 030	96 45 609 08	DACHSCHEIBE VORM.
RAHMEN SCHWK.	96 49 182 08	1	1	2 510	91 52 788 08	DREHBUEHNENVERKLEIDUN
RAHMEN SCHWK.	96 70 601 08	11	1	2 859 100	96 96 250 08	GERAEUSCHDAEMMUNG OBE
RAHMEN SCHWK.	96 70 694 08	3	1	2 859 100	96 96 250 08	GERAEUSCHDAEMMUNG OBE
RAHMEN SCHWK.	96 73 149 08	1	1	3 205	91 71 534 08	F-MONTAGEEINHEIT
RAHMEN SCHWK.	96 96 269 08	10	1	2 859 100	96 96 250 08	GERAEUSCHDAEMMUNG OBE
RAHMEN SCHWK. SPF	96 74 730 08	32	2	2 260 001	96 96 680 08	BATTERIEKASTEN VORM.
RAHMEN SCHWK. T ZN O	96 63 225 08	1	4	1 631 100	91 61 483 08	LAUFSTEG RAUPENFAHRWER
RAHMEN SCHWK. T ZN O	96 63 226 08	14	2	1 631 100	91 61 483 08	LAUFSTEG RAUPENFAHRWER
RASTBOLZEN	54 02 724 14	309	1	X1134739	11 34 739 9	FLANSCHLAGER
RASTBOLZEN G10X58X12 NI	11 45 045 3	12	1	2 391 040	96 95 403 08	KUPPLUNGSSTELLER
RASTBOLZEN NIROSTA	70 42 316 08	32	1	2 925 402	96 58 855 08	KAMERAANBAU DREHBUEHN
RASTE	10 49 234 7	19	1	X1111334	11 11 334 3	FAHRERSITZ
RASTHEBEL	11 00 666 8	2	1	X1047543	10 47 543 6	GURTTRAGESYSTEM
RAUPENMITTELTEIL	91 58 815 08	1	1	1 130	91 68 477 08	RAUPENMITTELTEIL KPL.
RAUPENMITTELTEIL KPL. O.Q	91 68 477 08	4	1		LR 1600-2-0	LIEBHERR RAUPENKRAN LR 1
RAUPENMITTELTEIL STAHLBA	96 55 391 08	1	1	1 130 011	91 58 815 08	RAUPENMITTELTEIL
RAUPENTRAEGER KPL.LI.	91 69 075 08	10	1		LR 1600-2-0	LIEBHERR RAUPENKRAN LR 1
RAUPENTRAEGER KPL.RE.	91 69 077 08	11	1		LR 1600-2-0	LIEBHERR RAUPENKRAN LR 1
RAUPENTRAEGER LI.	91 58 478 08	1	1	1 400	91 69 075 08	RAUPENTRAEGER KPL.LI.
RAUPENTRAEGER LI.	96 53 234 08	1	1	1 401	91 58 478 08	RAUPENTRAEGER LI.
RAUPENTRAEGER RE.	91 69 968 08	1	1	1 410 300	91 69 077 08	RAUPENTRAEGER KPL.RE.
RAUPENTRAEGER RE.	96 53 258 08	1	1	1 411	91 69 968 08	RAUPENTRAEGER RE.
RAUPENTRAEGER SCHWK.LI.	96 53 235 08	(1)	1	1 401	91 58 478 08	RAUPENTRAEGER LI.
RAUPENTRAEGER SCHWK.RE	96 53 259 08	(1)	1	1 411	91 69 968 08	RAUPENTRAEGER RE.
REDUKTION M25X1,5/M20X1,5	60 26 064 08	520	3	2 920 322	96 97 215 08	KABELSTRANG
REDUKTION M25X1,5/M20X1,5	60 26 064 08	183	1	3 930 638	96 74 840 08	KLEMMKASTEN
REDUKTION M25X1,5/M20X1,5	60 26 064 08	155	1	3 930 730	96 68 395 08	KLEMMKASTEN KPL.
REDUKTION M32X1,5/M20X1,5	60 26 065 08	7	1	2 780 524	96 52 968 08	LEITUNGSTROMMEL KPL.
REDUKTION M32X1,5/M20X1,5	60 26 065 08	289	1	2 920 448	96 97 221 08	KLEMMKASTEN KPL.
REDUKTION M32X1,5/M20X1,5	60 26 065 08	(503)	1	2 920 581	96 54 405 08	KLEMMKASTEN SA-BOCK VO
REDUKTION M32X1,5/M20X1,5	60 26 065 08	154	1	3 930 730	96 68 395 08	KLEMMKASTEN KPL.
REDUKTION M32X1,5/M20X1,5	60 26 065 08	(503)	1	3 930 734	96 54 401 08	KLEMMKASTEN
REDUKTION M32X1,5/M25X1,5	60 26 066 08	320	1	3 930 009	96 50 573 08	LEITUNGSTROMMEL KPL.
REDUKTION M32X1,5/M25X1,5	60 26 066 08	506	1	3 930 732	96 50 575 08	LEITUNG
REDUKTION M50X1,5/M40X1,5	60 26 070 08	20	1	1 920 418	96 48 687 08	KLEMMKASTEN KPL.
REDUZIERSTUECK 81,5/53,5 P	10 42 478 5	37	2	2 520 006	96 92 980 08	INNENVERKLEIDUNG
REDUZIERUNG M25X1,5 M16	10 04 464 8	15	2	2 780 000	96 00 893 7	ANBAUTEILE FREMDEINSPEIS
REGLER	10 47 219 6	3	1	X1035924	10 35 924 7	VERSTELLPUMPE
REGLER	10 47 219 6	3	1	X1035924	10 35 924 8	VERSTELLPUMPE
REGLERELEMENT	10 47 220 2	3	1	X1047219	10 47 219 6	REGLER
REGLERELEMENT	57 19 008 08	2	1	X1047219	10 47 219 6	REGLER
REIFEN KPL.	10 87 206 6	323	4	X1164392	11 64 392 3	HYDRAULIKAGGREGAT
RELAIS 24V	63 01 021 08	42	51	2 932 001	96 81 042 08	RELAISSTEUERUNG
RELAIS 24V 10A SPF	63 01 215 08	50	23	2 932	91 79 285 08	EINBAUTEILE SCHALTSCHRAN
RELAIS 24V/1S 26X26X24MM	63 01 051 08	51	4	2 932	91 79 285 08	EINBAUTEILE SCHALTSCHRAN
RELAIS 24V/1S SPF	63 01 053 08	13	1	2 920 080	96 96 675 08	ELEKTRIK BATTERIEKASTEN

12.10.2015

etk\_en\_de\_097903 LR 1600/2

1428

**LIEBHERR**Alphabetical index  
Alphabetischer Index

Bezeichnung	Artikel	Pos.	Menge	Seite	Baugruppe	Bezeichnung
RELAISSTECKSOCKEL 9-POL	63 01 229 08	506	2	2 533 055	96 96 666 08	KABELSTRANG
RELAISSTECKSOCKEL 9-POL	63 01 229 08	507	41	2 932 224	96 96 617 08	DRAEHTE MONTAGETAFEL K
RELAISSTEUERUNG	96 81 042 08	4	1	2 932	91 79 285 08	EINBAUTEILE SCHALTSCHRAN
RELAISTRAEGER 1.5X725X518	97 68 157 08	21	1	2 932 001	96 81 042 08	RELAISSTEUERUNG
REPARATURSATZ	11 00 309 4	999	1	5 026 573	50 26 573 08	LUFTTROCKNER
REPARATURSATZ	11 65 858 3	1	1	9 798 208	97 98 208 08	TREPPE
REPARATURSATZ	57 15 821 08	1	1	5 700 161	57 00 161	LUFTPRESSER
RIEGEL 20X46X169 S355J2+N	94 54 958 08	2	2	1 641 014	92 53 053 08	ABSTUETZPLATTE KPL.
RIEGELKLEMME	60 21 160 08	50	4	2 520 006	96 92 980 08	INNENVERKLEIDUNG
RILLENKUGELLAGER	57 17 255 08	4	1	X1087455	10 87 455 6	ANTRIEB
RILLENKUGELLAGER	57 17 255 08	30	1	X1110002	11 10 024 8	ANTRIEB
RILLENKUGELLAGER 50X65X7	10 11 483 8	38	1	6 909 010	69 09 010 08	SCHLEIFRINGUEBERTRAEGE
RILLENKUGELLAGER DIN 625	74 51 947 08	12	1	5 402 705	54 02 705 14	ANTRIEB KPL
RILLENKUGELLAGER DIN 625	54 05 073 08	37	1	6 909 010	69 09 010 08	SCHLEIFRINGUEBERTRAEGE
RILLENKUGELLAGER DIN 625	54 05 116 08	23	1	5 402 704	54 02 704 14	ABTRIEB KPL
RILLENKUGELLAGER DIN 625	51 45 073 08	303	1	X1134739	11 34 739 9	FLANSCHLAGER
RILLENKUGELLAGER DIN 625	74 51 206 08	46	1	9 000 510	90 00 510 6	WINKELGETRIEBE
RILLENKUGELLAGER DIN 625	74 51 206 08	46	1	9 000 521	90 00 521 4	WINKELGETRIEBE
RILLENKUGELLAGER DIN 625	74 51 288 08	4	2	3 745 002	92 17 236 08	SCHALTEINHEIT
RILLENKUGELLAGER DIN 625	74 51 288 08	4	2	3 745 003	92 17 237 08	SCHALTEINHEIT
RILLENKUGELLAGER DIN 625	74 51 392 01	96	1	9 000 521	90 00 521 4	WINKELGETRIEBE
RILLENKUGELLAGER DIN 625	74 51 295 08	35	2	X1035659	10 35 659 9	VERTEILERGETRIEBE
RILLENKUGELLAGER DIN 625	74 51 960 08	113	1	X1087454	10 87 454 4	GETRIEBE
RILLENKUGELLAGER DIN 625	74 51 960 08	53	2	X1110002	11 10 024 7	GETRIEBE
RILLENKUGELLAGER DIN 625	10 16 923 6	33	1	X1035659	10 35 659 9	VERTEILERGETRIEBE
RILLENKUGELLAGER DIN 625	74 51 488 08	3	2	3 211 009	96 46 979 08	SCHUTZWALZE KPL.
RILLENKUGELLAGER DIN 625	74 51 488 08	(3)	2	3 350	91 83 255 08	WINDE 3
RILLENKUGELLAGER DIN 625	74 51 488 08	3	2	3 350 001	92 70 642 08	SCHUTZWALZE KPL.
RILLENKUGELLAGER DIN 625	74 51 411 08	36	1	X1035659	10 35 659 9	VERTEILERGETRIEBE
RILLENKUGELLAGER DIN 625	74 51 412 01	66	1	9 020 548	90 20 548 0	DREHWERKANTRIEB
RILLENKUGELLAGER DIN 625	74 51 453 08	37	5	X1035659	10 35 659 9	VERTEILERGETRIEBE
RILLENKUGELLAGER DIN 625	74 51 493 08	(2)	2	1 750 023	92 65 732 08	MONTAGEROLLE
RILLENKUGELLAGER DIN 625	74 61 708 01	6	1	X1134739	11 34 739 9	FLANSCHLAGER
RILLENKUGELLAGER DIN 625	74 51 604 08	521	1	X1087454	10 87 454 4	GETRIEBE
RILLENKUGELLAGER DIN 625	74 51 604 08	3921	2	X1110002	11 10 024 7	GETRIEBE
RILLENKUGELLAGER DIN 625	74 51 684 08	2	1	3 206 002	96 47 960 08	HEBEL KPL.
RILLENKUGELLAGER DIN 625	74 51 688 08	3	2	2 310 008	96 61 008 08	SCHUTZWALZE WINDE 1-2
RILLENKUGELLAGER DIN 625	74 51 688 08	2	2	3 211 008	96 46 978 08	SCHUTZWALZE KPL.
RILLENKUGELLAGER DIN 625	74 51 792 08	34	1	X1035659	10 35 659 9	VERTEILERGETRIEBE
RILLENKUGELLAGER DIN 625	74 51 295 01	4	2	2 522 012	96 45 884 08	FUEHRUNG VORM.
RILLENKUGELLAGER DIN 625	74 51 295 01	5	8	2 522 013	96 45 883 08	FUEHRUNG VORM.
RING	57 01 148 08	5	14	5 701 133	57 01 133 08	TRIEBWERK
RING	99 69 279	1	1	9 400 879	94 00 879 4	ABSTUETZZYLINDER
RING DIN 70951 47X1,6	42 42 017	(6)	2	2 810	91 79 294 08	KRANFUEHRERKABINE KPL.
RING RD120X6 S700MC	93 96 841 08	17	4	3 745	91 68 438 08	SCHWEBEBALLAST
RINGLUEFTER D=704	55 06 408 08	105	2	2 391 023	96 95 362 08	KUEHLER VORM.
RINGSCHRAUBE DIN 580 M12	40 26 003 08	2	2	2 670 001	96 95 175 08	KRAFTSTOFFBEHAELTER VO
RINGSCHRAUBE DIN 580 M12	40 26 003 08	17	2	2 671 004	96 46 305 08	OELBEHAELTER VORM.
RINGSCHRAUBE DIN 580 M20	49 00 313	1	1	X1014286	10 14 286 4	TRANSPORTVORRICHTUNG
RINGSCHRAUBE DIN 580 M8 C	40 26 001 08	12	4	X1041325	10 41 325 5	UMSCHALTBLOCK
RINGSCHRAUBE PSAM16 INO	11 18 174 2	127	2	3 211	91 75 365 08	S-ANLENKSTUECK
RIPPENROHR ALU	10 49 304 5	154	1	2 990 000	96 98 990 08	VERROHRUNG DRUCKLUFTA
ROHR	11 64 328 3	39	1	X1042959	10 42 959 8	ZUGZYLINDER
ROHR 101.6X1356 S770QL	97 71 247 08	2	1	3 211 009	96 46 979 08	SCHUTZWALZE KPL.
ROHR 101.6X2799 S770QL	97 73 249 08	3	1	3 282 001	96 47 888 08	F-STUETZE KPL.
ROHR 114.3X45 S770QL	97 07 211 5	19	2	3 749 003	96 88 855 08	KOPFSTUECK VORM.
ROHR 12.0X44 E235+N	97 49 575 08	48	2	3 214	91 63 420 08	SW-KOPFSTUECK
ROHR 12X1,5X6 E235+N VERZ	95 12 474 08	47	8	3 214	91 63 420 08	SW-KOPFSTUECK
ROHR 133.0X630 S355J2H	97 72 235 08	1	1	2 671 009	96 87 721 08	ANSAUGROHR
ROHR 15.0X24 S355J2G3C+C	97 18 057 08	19	4	2 502	91 72 033 08	STUERSTAND

12.10.2015

etk\_en\_de\_097903 LR 1600/2

1429

**LIEBHERR**Alphabetical index  
Alphabetischer Index

Bezeichnung	Artikel	Pos.	Menge	Seite	Baugruppe	Bezeichnung
ROHR 15X1,5X14 E235+N VER	95 30 759 08	11	5	3 206	91 68 433 08	F-ANLENKSTUECK
ROHR 16.0X22 E235+N	97 18 575 08	36	3	3 206	91 68 433 08	F-ANLENKSTUECK
ROHR 16.0X22 E235+N	97 18 575 08	24	6	3 208	91 77 925 08	F-KOPFSTUECK
ROHR 18X1,5X420	90 00 486 5	56	1	9 000 510	90 00 510 6	WINKELGETRIEBE
ROHR 18X1,5X420	90 00 486 5	56	1	9 000 521	90 00 521 4	WINKELGETRIEBE
ROHR 20.0X33 E235+N	97 88 595 08	23	8	2 350	91 79 268 08	DREHWERK
ROHR 20.0X33 E235+N	97 88 595 08	25	4	2 370	91 61 617 08	MONTAGEWINDE
ROHR 20x3,6x42 S355J2H FE//	97 06 963 08	20	4	3 215 005	91 52 846 08	ROLLENSATZ
ROHR 20x3,6x42 S355J2H FE//	97 06 963 08	20	4	3 215 006	91 52 847 08	ROLLENSATZ
ROHR 219.1X318 S355J2H	97 74 916 08	6	1	3 711	91 68 435 08	MASTNASE
ROHR 219.1X88 S355J2H FE//	97 76 910 08	35	2	3 714	91 63 428 08	D-KOPFSTUECK
ROHR 219.1X89 S355J2H	97 74 917 08	7	1	3 711	91 68 435 08	MASTNASE
ROHR 22.0X40 E235+N VERZ	93 92 551 08	11	2	3 211 003	96 46 986 08	STANGE KPL.
ROHR 22.0X40 E235+N VERZ	93 92 551 08	12	2	3 220 501	96 43 440 08	STANGE KPL.
ROHR 22.0X40 E235+N VERZ	93 92 551 08	12	2	3 221 200	96 47 984 08	STANGE KPL.
ROHR 22.0X40 E235+N VERZ	93 92 551 08	12	2	3 223 012	96 59 130 08	STANGE KPL.
ROHR 22.0X40 E235+N VERZ	93 92 551 08	6	2	3 223 013	96 59 137 08	STANGE KPL.
ROHR 22.0X40 E235+N VERZ	93 92 551 08	12	2	3 225 200	96 48 679 08	STANGE KPL.
ROHR 22.0X40 E235+N VERZ	93 92 551 08	12	2	3 227 002	96 50 498 08	STANGE KPL.
ROHR 22.0X40 E235+N VERZ	93 92 551 08	12	2	3 561 003	96 45 222 08	STANGE KPL.
ROHR 22.0X40 E235+N VERZ	93 92 551 08	12	2	3 713 012	96 50 197 08	STANGE KPL.
ROHR 22.0X40 E235+N VERZ	93 92 551 08	8	2	3 714 013	96 59 083 08	LASCHE KPL.
ROHR 22.0X40 E235+N VERZ	93 92 551 08	(12)	2	3 715	91 69 506 08	D-ZWISCHENSTUECK
ROHR 22.0X40 E235+N VERZ	93 92 551 08	12	2	3 716 001	96 49 159 08	STANGE KPL.
ROHR 22X2,5X110 E235+N VER	94 01 070 08	12	1	2 657	91 61 109 08	MONTAGEEINRICHTUNG RA
ROHR 22X2,5X45 E235+N VER	94 36 973 08	(6)	2	3 214	91 63 420 08	SW-KOPFSTUECK
ROHR 22X2,5X45 E235+N VER	94 36 973 08	2	1	3 714 014	96 49 456 08	LASCHE KPL.
ROHR 25X3,2X100 S355J2H	94 78 115 08	41	2	2 391 001	96 95 346 08	DIESELMOTOR VORM.
ROHR 25X3X45 E355+N VERZ	93 89 605 08	11	1	3 223 013	96 59 137 08	STANGE KPL.
ROHR 30.0X120 S355J2H FE//	97 77 023 08	9	1	2 550 005	96 45 680 08	STANGE KPL.
ROHR 30.0X120 S355J2H FE//	97 77 023 08	5	1	3 714 025	96 49 269 08	STANGE KPL.
ROHR 30.0X120 S355J2H FE//	97 77 023 08	3	4	3 745 011	96 49 677 08	LASCHE KPL.
ROHR 30.0X120 S355J2H FE//	97 77 023 08	12	2	3 749 004	96 88 872 08	LASCHE VORM.
ROHR 30.0X2863 X5CRNI18-10	97 70 466 08	22	2	2 520	91 79 122 08	KABINE VERGLAST
ROHR 30.0X495 X5CRNI18-10	97 75 036 08	47	1	2 520	91 79 122 08	KABINE VERGLAST
ROHR 30.0X690 S355J2H T ZN	97 71 958 08	14	2	3 208	91 77 925 08	F-KOPFSTUECK
ROHR 30/FLEXIBEL PAK	55 31 594 08	3	0.5	2 541 001	96 94 962 08	ZUSATZHEIZUNG VORM.
ROHR 30/FLEXIBEL PAK	55 31 594 08	53	3.2	2 832	91 80 098 08	HEIZKLIMAGERAET EINBAU
ROHR 30/FLEXIBEL PAK	55 31 594 08	54	3.2	2 832	91 80 098 08	HEIZKLIMAGERAET EINBAU
ROHR 30X4X40 S355J2H FE//	94 12 040 08	17	2	2 550 005	96 45 680 08	STANGE KPL.
ROHR 30X4X45 S355J2H	94 05 352 08	27	4	3 749 003	96 88 855 08	KOPFSTUECK VORM.
ROHR 30X4X9 E355+N VERZ	94 70 655 08	4	2	3 206 002	96 47 960 08	HEBEL KPL.
ROHR 33,7X8X15 S355J2H FE//	94 99 872 08	42	4	2 391 001	96 95 346 08	DIESELMOTOR VORM.
ROHR 35X2X665 X5CRNI1810	95 70 053 08	1	1	3 780 100	91 70 254 08	WINDWARNUNG
ROHR 35X2X665 X5CRNI1810	95 70 053 08	21	1	3 780 870	91 69 146 08	FLUG-U.WINDWARNUNG
ROHR 38.0X1716 S355J2H T Z	97 69 808 08	5	1	2 652	91 61 110 08	ROLLENLAGERUNG
ROHR 38.0X340 S355J2H TZN	97 91 001 08	96	1	3 714	91 63 428 08	D-KOPFSTUECK
ROHR 38.0X540 S355J2H	97 15 586 08	30	1	3 714	91 63 428 08	D-KOPFSTUECK
ROHR 38.0X870 S355J2H FE//	97 68 872 08	44	2	2 550 001	96 00 103 2	SA-BOCK VORM.
ROHR 38X2,6X105 S355J2H	95 27 658 08	22	4	1 401	91 58 478 08	RAUPENTRAEGER LI.
ROHR 38X2,6X105 S355J2H	95 27 658 08	22	4	1 411	91 69 968 08	RAUPENTRAEGER RE.
ROHR 42.0X288 E235+N	97 52 618 08	10	1	3 711	91 68 435 08	MASTNASE
ROHR 48,3X3,2X14 S235JRH	95 61 143 08	6	1	3 745 002	92 17 236 08	SCHALTEINHEIT
ROHR 48,3X3,2X14 S235JRH	95 61 143 08	6	1	3 745 003	92 17 237 08	SCHALTEINHEIT
ROHR 48.3X92 S235JRH FE//ZN	97 78 986 08	15	8	2 125	91 69 505 08	BOLZEN S-ANLENKSTUECK
ROHR 60.0X88 E235+N	97 04 752 1	6	2	2 671 009	96 87 721 08	ANSAUGROHR
ROHR 65.0X10 E235+N FE//ZN	97 93 902 08	20	1	3 281	91 71 535 08	FA-BOCK
ROHR 65.0X350 E235+N	97 93 901 08	19	1	3 281	91 71 535 08	FA-BOCK
ROHR 65.0X39 E235+N FE//ZN	97 94 005 08	32	1	3 281	91 71 535 08	FA-BOCK
ROHR 76.1X88 S235JRH	97 04 752 2	7	3	2 671 009	96 87 721 08	ANSAUGROHR

12.10.2015

etk\_en\_de\_097903 LR 1600/2

1430

**LIEBHERR**Alphabetical index  
Alphabetischer Index

Bezeichnung	Artikel	Pos.	Menge	Seite	Baugruppe	Bezeichnung
ROHR 90.0X106 S355J2+AR SP	97 79 781 08	100	2	3 713	91 75 366 08	D-ANLENKSTUECK
ROHR ALUMINIUM SPF	96 95 178 08	4	1	2 670	91 79 271 08	KRAFTSTOFFBEHALTER KPL
ROHR ALUMINIUM SPF	96 96 170 08	5	1	2 670	91 79 271 08	KRAFTSTOFFBEHALTER KPL
ROHR DIN 73378 6X1,5 PA 12-H	10 87 314 9	28	0.3	1 130 032	91 74 376 08	DREHDURCHFUEHRUNG
ROHR DIN 73378 6X1,5 PA 12-H	10 87 314 9	9	60	1 402	91 58 480 08	ZENTRALSCHMIERUNG RAUP
ROHR DIN 73378 6X1,5 PA 12-H	10 87 314 9	20	100	2 711	91 52 800 08	ZENTRALSCHMIERANLAGE O
ROHR EDELSTAHL	96 95 846 08	5	1	2 650	91 79 260 08	HARNSTOFFANLAGE
ROHR EDELSTAHL	96 95 847 08	6	1	2 650	91 79 260 08	HARNSTOFFANLAGE
ROHR EPDM	97 74 376 08	17	1	2 520 032	96 45 980 08	SCHEIBENWISCHANLAGE EIN
ROHR GEBOGEN 20.0X194 X5	97 05 463 3	30	2	2 832	91 80 098 08	HEIZKLIMAGERAET EINBAU
ROHR KPL.	96 00 162 7	43	1	2 391 001	96 95 346 08	DIESELMOTOR VORM.
ROHR KPL.	96 71 893 08	(1)	1	1 977 111	96 71 700 08	VERROHRUNG ZUSATZHYDR
ROHR KPL. 10X1,5X147	92 99 487 08	(604)	1	2 976 017	96 79 694 08	MONTAGEPLATTE NOTBETA
ROHR KPL. 10X1,5X147	92 99 487 08	(604)	1	2 976 026	96 79 695 08	MONTAGEPLATTE NOTBETA
ROHR KPL. 10X1,5X156	96 51 674 08	381	1	2 998	91 79 297 08	ROHRLEITUNGEN OBERWAGE
ROHR KPL. 10X1,5X166	96 51 741 08	190	1	2 978 102	96 47 913 08	ROHRLEITUNGEN MONTAGEE
ROHR KPL. 10X1,5X1681	96 51 739 08	188	1	2 978 102	96 47 913 08	ROHRLEITUNGEN MONTAGEE
ROHR KPL. 10X1,5X174	92 99 486 08	(603)	1	2 976 017	96 79 694 08	MONTAGEPLATTE NOTBETA
ROHR KPL. 10X1,5X174	92 99 486 08	(603)	1	2 976 026	96 79 695 08	MONTAGEPLATTE NOTBETA
ROHR KPL. 10X1,5X177	92 99 488 08	(605)	1	2 976 017	96 79 694 08	MONTAGEPLATTE NOTBETA
ROHR KPL. 10X1,5X177	92 99 488 08	(605)	1	2 976 026	96 79 695 08	MONTAGEPLATTE NOTBETA
ROHR KPL. 10X1,5X187	96 51 673 08	380	1	2 998	91 79 297 08	ROHRLEITUNGEN OBERWAGE
ROHR KPL. 10X1,5X1885	96 51 335 08	267	3	2 998	91 79 297 08	ROHRLEITUNGEN OBERWAGE
ROHR KPL. 10X1,5X2021	96 51 738 08	187	1	2 978 102	96 47 913 08	ROHRLEITUNGEN MONTAGEE
ROHR KPL. 10X1,5X2374	96 55 083 08	507	1	2 978 108	96 44 195 08	ROHRLEITUNGEN DERRICK
ROHR KPL. 10X1,5X2394	96 55 056 08	480	1	3 978 106	96 50 885 08	ROHRLEITUNGEN SCHWEBEB
ROHR KPL. 10X1,5X259	96 51 677 08	384	1	2 998	91 79 297 08	ROHRLEITUNGEN OBERWAGE
ROHR KPL. 10X1,5X289	96 51 758 08	152	1	2 978 205	96 70 869 08	ROHRLEITUNGEN S-RUECKH
ROHR KPL. 10X1,5X300	96 51 676 08	383	1	2 998	91 79 297 08	ROHRLEITUNGEN OBERWAGE
ROHR KPL. 10X1,5X3082	96 55 058 08	482	1	2 975 155	96 50 586 08	ROHRLEITUNGEN WINDE
ROHR KPL. 10X1,5X335	96 51 759 08	153	1	2 978 205	96 70 869 08	ROHRLEITUNGEN S-RUECKH
ROHR KPL. 10X1,5X340	96 55 082 08	506	1	2 978 108	96 44 195 08	ROHRLEITUNGEN DERRICK
ROHR KPL. 10X1,5X555	96 77 172 08	292	1	2 998	91 79 297 08	ROHRLEITUNGEN OBERWAGE
ROHR KPL. 10X1,5X621	96 54 104 08	399	1	2 998	91 79 297 08	ROHRLEITUNGEN OBERWAGE
ROHR KPL. 10X1,5X746	96 55 057 08	481	1	3 978 106	96 50 885 08	ROHRLEITUNGEN SCHWEBEB
ROHR KPL. 10X1,5X768	96 51 740 08	189	1	2 978 102	96 47 913 08	ROHRLEITUNGEN MONTAGEE
ROHR KPL. 10X1,5X86	96 55 087 08	511	1	2 978 108	96 44 195 08	ROHRLEITUNGEN DERRICK
ROHR KPL. 10X1,5X945	96 55 081 08	505	1	2 978 108	96 44 195 08	ROHRLEITUNGEN DERRICK
ROHR KPL. 10X1,5X966	96 53 057 08	400	1	2 998	91 79 297 08	ROHRLEITUNGEN OBERWAGE
ROHR KPL. 10X1,5X995	96 69 021 08	155	1	2 978 205	96 70 869 08	ROHRLEITUNGEN S-RUECKH
ROHR KPL. 10X1.5	96 91 466 08	(372)	1	3 976 006	96 88 958 08	ZUSATZHYDR.BOLZENZIEHZ
ROHR KPL. 10X1.5	96 91 467 08	(373)	1	3 976 006	96 88 958 08	ZUSATZHYDR.BOLZENZIEHZ
ROHR KPL. 10X1.5X128	96 57 279 08	(602)	1	2 976 017	96 79 694 08	MONTAGEPLATTE NOTBETA
ROHR KPL. 12X1,5X1001	96 70 959 08	110	1	2 975 122	96 70 914 08	ROHRLEITUNGEN GITTER-WI
ROHR KPL. 12X1,5X103	96 48 897 08	(761)	4	1 975 006	96 69 551 08	ZUSATZHYDR.ABSTUETZZYL
ROHR KPL. 12X1,5X1044	96 69 020 08	154	1	2 978 205	96 70 869 08	ROHRLEITUNGEN S-RUECKH
ROHR KPL. 12X1,5X1181	96 55 049 08	473	1	3 978 106	96 50 885 08	ROHRLEITUNGEN SCHWEBEB
ROHR KPL. 12X1,5X1656	96 69 031 08	160	1	2 978 205	96 70 869 08	ROHRLEITUNGEN S-RUECKH
ROHR KPL. 12X1,5X1676	96 69 032 08	162	1	2 978 205	96 70 869 08	ROHRLEITUNGEN S-RUECKH
ROHR KPL. 12X1,5X168	96 51 671 08	378	2	2 998	91 79 297 08	ROHRLEITUNGEN OBERWAGE
ROHR KPL. 12X1,5X1786	96 55 032 08	218	1	3 978 010	96 50 882 08	ROHRLEITUNGEN DERR.KOP
ROHR KPL. 12X1,5X1875	96 51 337 08	268	1	2 998	91 79 297 08	ROHRLEITUNGEN OBERWAGE
ROHR KPL. 12X1,5X1979	96 55 031 08	217	1	3 978 010	96 50 882 08	ROHRLEITUNGEN DERR.KOP
ROHR KPL. 12X1,5X2027	96 54 146 08	209	1	3 978 010	96 50 882 08	ROHRLEITUNGEN DERR.KOP
ROHR KPL. 12X1,5X2045	96 55 045 08	231	1	3 978 010	96 50 882 08	ROHRLEITUNGEN DERR.KOP
ROHR KPL. 12X1,5X2092	96 55 030 08	216	1	3 978 010	96 50 882 08	ROHRLEITUNGEN DERR.KOP
ROHR KPL. 12X1,5X2259	96 51 757 08	151	1	2 978 205	96 70 869 08	ROHRLEITUNGEN S-RUECKH
ROHR KPL. 12X1,5X2329	96 52 302 08	161	1	2 978 205	96 70 869 08	ROHRLEITUNGEN S-RUECKH
ROHR KPL. 12X1,5X2370	96 55 080 08	504	1	2 978 108	96 44 195 08	ROHRLEITUNGEN DERRICK
ROHR KPL. 12X1,5X2374	96 00 032 8	391	1	2 998	91 79 297 08	ROHRLEITUNGEN OBERWAGE

12.10.2015

etk\_en\_de\_097903 LR 1600/2

1431

**LIEBHERR**Alphabetical index  
Alphabetischer Index

Bezeichnung	Artikel	Pos.	Menge	Seite	Baugruppe	Bezeichnung
ROHR KPL. 12X1,5X2600	96 55 048 08	472	1	3 978 106	96 50 885 08	ROHRLEITUNGEN SCHWEBEB
ROHR KPL. 12X1,5X261	96 51 338 08	269	1	2 998	91 79 297 08	ROHRLEITUNGEN OBERWAGE
ROHR KPL. 12X1,5X2752	96 69 030 08	159	1	2 978 205	96 70 869 08	ROHRLEITUNGEN S-RUECKH
ROHR KPL. 12X1,5X2791	96 69 028 08	157	1	2 978 205	96 70 869 08	ROHRLEITUNGEN S-RUECKH
ROHR KPL. 12X1,5X280	96 55 086 08	510	1	2 978 108	96 44 195 08	ROHRLEITUNGEN DERRICK
ROHR KPL. 12X1,5X291	96 52 313 08	437	1	2 998	91 79 297 08	ROHRLEITUNGEN OBERWAGE
ROHR KPL. 12X1,5X292	96 99 846 08	242	1	2 998	91 79 297 08	ROHRLEITUNGEN OBERWAGE
ROHR KPL. 12X1,5X293	96 69 029 08	158	1	2 978 205	96 70 869 08	ROHRLEITUNGEN S-RUECKH
ROHR KPL. 12X1,5X309	96 51 672 08	379	1	2 998	91 79 297 08	ROHRLEITUNGEN OBERWAGE
ROHR KPL. 12X1,5X329	96 55 079 08	503	1	2 978 108	96 44 195 08	ROHRLEITUNGEN DERRICK
ROHR KPL. 12X1,5X335	96 69 027 08	156	1	2 978 205	96 70 869 08	ROHRLEITUNGEN S-RUECKH
ROHR KPL. 12X1,5X358	96 99 845 08	241	1	2 998	91 79 297 08	ROHRLEITUNGEN OBERWAGE
ROHR KPL. 12X1,5X366	96 55 078 08	502	1	2 978 108	96 44 195 08	ROHRLEITUNGEN DERRICK
ROHR KPL. 12X1,5X4400	96 54 143 08	460	1	3 978 007	96 50 879 08	ROHRLEITUNGEN DERR.ZWI
ROHR KPL. 12X1,5X4456	96 70 960 08	111	1	2 975 122	96 70 914 08	ROHRLEITUNGEN GITTER-WI
ROHR KPL. 12X1,5X451	96 48 939 08	714	1	1 970 201	96 54 956 08	ROHRLEITUNGEN MITTELTEIL
ROHR KPL. 12X1,5X506	96 55 035 08	221	1	3 978 010	96 50 882 08	ROHRLEITUNGEN DERR.KOP
ROHR KPL. 12X1,5X518	96 55 034 08	220	1	3 978 010	96 50 882 08	ROHRLEITUNGEN DERR.KOP
ROHR KPL. 12X1,5X5190	96 55 088 08	(450)	1	3 978 024	96 69 721 08	ZUSATZHYDRAULIK ZWISCH
ROHR KPL. 12X1,5X5190	96 55 089 08	(451)	1	3 978 024	96 69 721 08	ZUSATZHYDRAULIK ZWISCH
ROHR KPL. 12X1,5X539	96 69 026 08	150	1	2 978 205	96 70 869 08	ROHRLEITUNGEN S-RUECKH
ROHR KPL. 12X1,5X547	96 55 033 08	219	1	3 978 010	96 50 882 08	ROHRLEITUNGEN DERR.KOP
ROHR KPL. 12X1,5X5874	96 70 962 08	113	1	2 975 122	96 70 914 08	ROHRLEITUNGEN GITTER-WI
ROHR KPL. 12X1,5X596	96 48 936 08	711	1	1 970 201	96 54 956 08	ROHRLEITUNGEN MITTELTEIL
ROHR KPL. 12X1,5X622	96 48 896 08	(760)	4	1 975 006	96 69 551 08	ZUSATZHYDR.ABSTUETZZYL
ROHR KPL. 12X1,5X874	96 70 961 08	112	1	2 975 122	96 70 914 08	ROHRLEITUNGEN GITTER-WI
ROHR KPL. 12X1,5X128	96 57 278 08	(606)	1	2 976 017	96 79 694 08	MONTAGEPLATTE NOTBETA
ROHR KPL. 12X1,5X128	96 57 278 08	(606)	1	2 976 026	96 79 695 08	MONTAGEPLATTE NOTBETA
ROHR KPL. 12X1,5X244	96 57 277 08	(607)	1	2 976 017	96 79 694 08	MONTAGEPLATTE NOTBETA
ROHR KPL. 12X1,5X244	96 57 277 08	(607)	1	2 976 026	96 79 695 08	MONTAGEPLATTE NOTBETA
ROHR KPL. 15X1,5X1011	96 70 964 08	121	1	2 975 122	96 70 914 08	ROHRLEITUNGEN GITTER-WI
ROHR KPL. 15X1,5X1109	96 55 118 08	123	1	2 975 122	96 70 914 08	ROHRLEITUNGEN GITTER-WI
ROHR KPL. 15X1,5X1409	96 55 112 08	117	1	2 975 122	96 70 914 08	ROHRLEITUNGEN GITTER-WI
ROHR KPL. 15X1,5X1683	96 00 033 0	396	1	2 998	91 79 297 08	ROHRLEITUNGEN OBERWAGE
ROHR KPL. 15X1,5X1685	96 55 111 08	116	1	2 975 122	96 70 914 08	ROHRLEITUNGEN GITTER-WI
ROHR KPL. 15X1,5X2231	96 55 065 08	489	1	2 975 155	96 50 586 08	ROHRLEITUNGEN WINDE
ROHR KPL. 15X1,5X2371	96 55 061 08	485	1	2 975 155	96 50 586 08	ROHRLEITUNGEN WINDE
ROHR KPL. 15X1,5X4239	96 55 117 08	122	1	2 975 122	96 70 914 08	ROHRLEITUNGEN GITTER-WI
ROHR KPL. 15X1,5X4456	96 55 119 08	124	1	2 975 122	96 70 914 08	ROHRLEITUNGEN GITTER-WI
ROHR KPL. 15X1,5X520	96 51 663 08	370	1	2 998	91 79 297 08	ROHRLEITUNGEN OBERWAGE
ROHR KPL. 15X1,5X540	96 51 668 08	375	1	2 998	91 79 297 08	ROHRLEITUNGEN OBERWAGE
ROHR KPL. 15X1,5X621	96 55 085 08	509	1	2 978 108	96 44 195 08	ROHRLEITUNGEN DERRICK
ROHR KPL. 15X1,5X666	96 55 084 08	508	1	2 978 108	96 44 195 08	ROHRLEITUNGEN DERRICK
ROHR KPL. 15X1,5X682	96 54 099 08	374	1	2 998	91 79 297 08	ROHRLEITUNGEN OBERWAGE
ROHR KPL. 15X1,5X835	96 51 664 08	371	1	2 998	91 79 297 08	ROHRLEITUNGEN OBERWAGE
ROHR KPL. 16X2X1058	96 48 931 08	706	2	1 970 201	96 54 956 08	ROHRLEITUNGEN MITTELTEIL
ROHR KPL. 16X2X1102	96 51 656 08	363	1	2 998	91 79 297 08	ROHRLEITUNGEN OBERWAGE
ROHR KPL. 16X2X1714	96 55 070 08	494	1	2 978 108	96 44 195 08	ROHRLEITUNGEN DERRICK
ROHR KPL. 16X2X1796	96 69 023 08	147	1	2 978 205	96 70 869 08	ROHRLEITUNGEN S-RUECKH
ROHR KPL. 16X2X1882	96 55 067 08	491	1	2 978 108	96 44 195 08	ROHRLEITUNGEN DERRICK
ROHR KPL. 16X2X2014	96 48 913 08	736	1	1 972 305	91 60 351 08	ROHRLEITUNGEN RAUPENTR
ROHR KPL. 16X2X2228	96 51 737 08	186	1	2 978 102	96 47 913 08	ROHRLEITUNGEN MONTAGEE
ROHR KPL. 16X2X2265	96 48 914 08	737	1	1 972 305	91 60 351 08	ROHRLEITUNGEN RAUPENTR
ROHR KPL. 16X2X2894	96 48 932 08	707	2	1 970 201	96 54 956 08	ROHRLEITUNGEN MITTELTEIL
ROHR KPL. 16X2X294	96 51 670 08	(377)	1	2 975 041	96 68 924 08	ZUSATZHYDRAULIK MONTAGE
ROHR KPL. 16X2X3017	96 53 059 08	361	1	2 998	91 79 297 08	ROHRLEITUNGEN OBERWAGE
ROHR KPL. 16X2X310	96 57 280 08	(601)	1	2 976 017	96 79 694 08	MONTAGEPLATTE NOTBETA
ROHR KPL. 16X2X421	96 53 053 08	339	1	2 998	91 79 297 08	ROHRLEITUNGEN OBERWAGE
ROHR KPL. 16X2X495	96 51 736 08	185	1	2 978 102	96 47 913 08	ROHRLEITUNGEN MONTAGEE
ROHR KPL. 16X2X535	96 51 655 08	362	1	2 998	91 79 297 08	ROHRLEITUNGEN OBERWAGE

12.10.2015

etk\_en\_de\_097903 LR 1600/2

1432

**LIEBHERR**

Alphabetical index  
Alphabetischer Index

Bezeichnung	Artikel	Pos.	Menge	Seite	Baugruppe	Bezeichnung
ROHR KPL. 18X1,5X1275	96 00 299 7	410	1	2 998	91 79 297 08	ROHRLEITUNGEN OBERWAGE
ROHR KPL. 18X1,5X1356	96 69 022 08	146	1	2 978 205	96 70 869 08	ROHRLEITUNGEN S-RUECKH
ROHR KPL. 18X1,5X1974	96 77 181 08	409	1	2 998	91 79 297 08	ROHRLEITUNGEN OBERWAGE
ROHR KPL. 18X1,5X2013	96 60 063 08	438	1	2 998	91 79 297 08	ROHRLEITUNGEN OBERWAGE
ROHR KPL. 18X1,5X306	96 00 290 4	376	1	2 998	91 79 297 08	ROHRLEITUNGEN OBERWAGE
ROHR KPL. 18X1,5X427	96 00 272 5	291	1	2 998	91 79 297 08	ROHRLEITUNGEN OBERWAGE
ROHR KPL. 18X1,5X482	96 54 105 08	408	1	2 998	91 79 297 08	ROHRLEITUNGEN OBERWAGE
ROHR KPL. 18X1,5X544	96 00 272 4	290	1	2 998	91 79 297 08	ROHRLEITUNGEN OBERWAGE
ROHR KPL. 18X1,5X684	96 00 272 7	294	1	2 998	91 79 297 08	ROHRLEITUNGEN OBERWAGE
ROHR KPL. 20X2,5X1046	96 63 034 08	407	1	2 998	91 79 297 08	ROHRLEITUNGEN OBERWAGE
ROHR KPL. 20X2,5X1072	96 48 935 08	710	1	1 970 201	96 54 956 08	ROHRLEITUNGEN MITTELTEIL
ROHR KPL. 20X2,5X1553	96 51 697 08	406	1	2 998	91 79 297 08	ROHRLEITUNGEN OBERWAGE
ROHR KPL. 20X2,5X2284	96 63 033 08	405	1	2 998	91 79 297 08	ROHRLEITUNGEN OBERWAGE
ROHR KPL. 20X2,5X248	96 77 185 08	439	1	2 998	91 79 297 08	ROHRLEITUNGEN OBERWAGE
ROHR KPL. 20X2,5X302	96 48 934 08	709	1	1 970 201	96 54 956 08	ROHRLEITUNGEN MITTELTEIL
ROHR KPL. 22X2,5X1009	96 51 339 08	270	1	2 998	91 79 297 08	ROHRLEITUNGEN OBERWAGE
ROHR KPL. 22X2,5X1130	96 55 069 08	493	1	2 978 108	96 44 195 08	ROHRLEITUNGEN DERRICK
ROHR KPL. 22X2,5X1300	96 55 059 08	483	1	2 975 155	96 50 586 08	ROHRLEITUNGEN WINDE
ROHR KPL. 22X2,5X1342	96 55 060 08	484	1	2 975 155	96 50 586 08	ROHRLEITUNGEN WINDE
ROHR KPL. 22X2,5X1436	96 89 653 08	389	1	2 998	91 79 297 08	ROHRLEITUNGEN OBERWAGE
ROHR KPL. 22X2,5X1455	96 00 032 7	390	1	2 998	91 79 297 08	ROHRLEITUNGEN OBERWAGE
ROHR KPL. 22X2,5X1530	96 55 072 08	496	1	2 978 108	96 44 195 08	ROHRLEITUNGEN DERRICK
ROHR KPL. 22X2,5X1599	96 51 340 08	271	1	2 998	91 79 297 08	ROHRLEITUNGEN OBERWAGE
ROHR KPL. 22X2,5X1776	96 55 068 08	492	1	2 978 108	96 44 195 08	ROHRLEITUNGEN DERRICK
ROHR KPL. 22X2,5X2407	96 55 077 08	501	1	2 978 108	96 44 195 08	ROHRLEITUNGEN DERRICK
ROHR KPL. 22X2,5X269	96 51 490 08	(281)	1	2 975 706	96 67 784 08	ZUSATZHYDRAULIK WINDE 1
ROHR KPL. 22X2,5X360	96 55 076 08	500	1	2 978 108	96 44 195 08	ROHRLEITUNGEN DERRICK
ROHR KPL. 22X2,5X527	96 55 075 08	499	1	2 978 108	96 44 195 08	ROHRLEITUNGEN DERRICK
ROHR KPL. 22X2,5X904	96 48 938 08	713	1	1 970 201	96 54 956 08	ROHRLEITUNGEN MITTELTEIL
ROHR KPL. 25X3X1161	96 00 292 7	435	1	2 998	91 79 297 08	ROHRLEITUNGEN OBERWAGE
ROHR KPL. 25X3X1367	96 63 032 08	404	1	2 998	91 79 297 08	ROHRLEITUNGEN OBERWAGE
ROHR KPL. 25X3X1416	96 55 071 08	495	1	2 978 108	96 44 195 08	ROHRLEITUNGEN DERRICK
ROHR KPL. 25X3X1448	96 00 289 7	356	1	2 998	91 79 297 08	ROHRLEITUNGEN OBERWAGE
ROHR KPL. 25X3X1550	96 00 292 5	433	1	2 998	91 79 297 08	ROHRLEITUNGEN OBERWAGE
ROHR KPL. 25X3X1672	96 00 289 5	354	1	2 998	91 79 297 08	ROHRLEITUNGEN OBERWAGE
ROHR KPL. 25X3X1870	96 69 033 08	163	1	2 978 205	96 70 869 08	ROHRLEITUNGEN S-RUECKH
ROHR KPL. 25X3X1878	96 63 031 08	403	1	2 998	91 79 297 08	ROHRLEITUNGEN OBERWAGE
ROHR KPL. 25X3X1938	96 55 066 08	490	1	2 978 108	96 44 195 08	ROHRLEITUNGEN DERRICK
ROHR KPL. 25X3X2142	96 00 289 4	353	1	2 998	91 79 297 08	ROHRLEITUNGEN OBERWAGE
ROHR KPL. 25X3X2157	96 00 032 5	385	1	2 998	91 79 297 08	ROHRLEITUNGEN OBERWAGE
ROHR KPL. 25X3X220	96 51 751 08	145	1	2 978 205	96 70 869 08	ROHRLEITUNGEN S-RUECKH
ROHR KPL. 25X3X2247	96 00 274 2	346	1	2 998	91 79 297 08	ROHRLEITUNGEN OBERWAGE
ROHR KPL. 25X3X2376	96 55 074 08	498	1	2 978 108	96 44 195 08	ROHRLEITUNGEN DERRICK
ROHR KPL. 25X3X2447	96 00 289 8	357	1	2 998	91 79 297 08	ROHRLEITUNGEN OBERWAGE
ROHR KPL. 25X3X2479	96 00 290 0	359	1	2 998	91 79 297 08	ROHRLEITUNGEN OBERWAGE
ROHR KPL. 25X3X2806	96 69 036 08	166	1	2 978 205	96 70 869 08	ROHRLEITUNGEN S-RUECKH
ROHR KPL. 25X3X2824	96 00 289 6	355	1	2 998	91 79 297 08	ROHRLEITUNGEN OBERWAGE
ROHR KPL. 25X3X325	96 55 073 08	497	1	2 978 108	96 44 195 08	ROHRLEITUNGEN DERRICK
ROHR KPL. 25X3X341	96 69 035 08	165	1	2 978 205	96 70 869 08	ROHRLEITUNGEN S-RUECKH
ROHR KPL. 25X3X3537	96 69 034 08	164	1	2 978 205	96 70 869 08	ROHRLEITUNGEN S-RUECKH
ROHR KPL. 25X3X3914	96 00 274 3	347	1	2 998	91 79 297 08	ROHRLEITUNGEN OBERWAGE
ROHR KPL. 25X3X563	96 00 292 6	434	1	2 998	91 79 297 08	ROHRLEITUNGEN OBERWAGE
ROHR KPL. 25X3X565	96 00 290 1	360	1	2 998	91 79 297 08	ROHRLEITUNGEN OBERWAGE
ROHR KPL. 25X3X638	96 00 289 9	358	1	2 998	91 79 297 08	ROHRLEITUNGEN OBERWAGE
ROHR KPL. 25X3X738	96 60 300 08	402	1	2 998	91 79 297 08	ROHRLEITUNGEN OBERWAGE
ROHR KPL. 25X3X778	96 51 692 08	401	1	2 998	91 79 297 08	ROHRLEITUNGEN OBERWAGE
ROHR KPL. 28X2X1098	96 00 290 5	388	1	2 998	91 79 297 08	ROHRLEITUNGEN OBERWAGE
ROHR KPL. 28X2X1189	96 00 290 2	372	1	2 998	91 79 297 08	ROHRLEITUNGEN OBERWAGE
ROHR KPL. 28X2X1216	96 51 544 08	352	1	2 998	91 79 297 08	ROHRLEITUNGEN OBERWAGE
ROHR KPL. 28X2X1315	96 69 025 08	149	1	2 978 205	96 70 869 08	ROHRLEITUNGEN S-RUECKH

12.10.2015

etk\_en\_de\_097903 LR 1600/2

1433

**LIEBHERR**

Alphabetical index  
Alphabetischer Index

Bezeichnung	Artikel	Pos.	Menge	Seite	Baugruppe	Bezeichnung
ROHR KPL. 28X2X1573	96 69 024 08	148	1	2 978 205	96 70 869 08	ROHRLEITUNGEN S-RUECKH
ROHR KPL. 28X2X1584	96 55 110 08	115	1	2 975 122	96 70 914 08	ROHRLEITUNGEN GITTER-WI
ROHR KPL. 28X2X1591	96 55 109 08	114	1	2 975 122	96 70 914 08	ROHRLEITUNGEN GITTER-WI
ROHR KPL. 28X2X160	96 51 662 08	369	1	2 998	91 79 297 08	ROHRLEITUNGEN OBERWAGE
ROHR KPL. 28X2X1691	96 00 033 1	397	1	2 998	91 79 297 08	ROHRLEITUNGEN OBERWAGE
ROHR KPL. 28X2X1705	96 99 850 08	351	1	2 998	91 79 297 08	ROHRLEITUNGEN OBERWAGE
ROHR KPL. 28X2X1715	96 00 290 3	373	1	2 998	91 79 297 08	ROHRLEITUNGEN OBERWAGE
ROHR KPL. 28X2X1733	96 00 292 3	426	1	2 998	91 79 297 08	ROHRLEITUNGEN OBERWAGE
ROHR KPL. 28X2X1784	96 00 291 8	420	1	2 998	91 79 297 08	ROHRLEITUNGEN OBERWAGE
ROHR KPL. 28X2X180	96 51 750 08	144	1	2 978 205	96 70 869 08	ROHRLEITUNGEN S-RUECKH
ROHR KPL. 28X2X1847	96 70 963 08	118	1	2 975 122	96 70 914 08	ROHRLEITUNGEN GITTER-WI
ROHR KPL. 28X2X2015	96 48 912 08	735	1	1 972 305	91 60 351 08	ROHRLEITUNGEN RAUPENTR
ROHR KPL. 28X2X2183	96 00 273 9	343	1	2 998	91 79 297 08	ROHRLEITUNGEN OBERWAGE
ROHR KPL. 28X2X2184	96 69 040 08	170	1	2 978 205	96 70 869 08	ROHRLEITUNGEN S-RUECKH
ROHR KPL. 28X2X2256	96 48 911 08	734	1	1 972 305	91 60 351 08	ROHRLEITUNGEN RAUPENTR
ROHR KPL. 28X2X2356	96 55 064 08	488	1	2 975 155	96 50 586 08	ROHRLEITUNGEN WINDE
ROHR KPL. 28X2X2610	96 00 032 4	349	1	2 998	91 79 297 08	ROHRLEITUNGEN OBERWAGE
ROHR KPL. 28X2X2771	96 69 038 08	168	1	2 978 205	96 70 869 08	ROHRLEITUNGEN S-RUECKH
ROHR KPL. 28X2X2882	96 48 927 08	705	2	1 970 201	96 54 956 08	ROHRLEITUNGEN MITTELTEIL
ROHR KPL. 28X2X2885	96 55 115 08	120	1	2 975 122	96 70 914 08	ROHRLEITUNGEN GITTER-WI
ROHR KPL. 28X2X3240	96 69 039 08	169	1	2 978 205	96 70 869 08	ROHRLEITUNGEN S-RUECKH
ROHR KPL. 28X2X333	96 69 037 08	167	1	2 978 205	96 70 869 08	ROHRLEITUNGEN S-RUECKH
ROHR KPL. 28X2X4221	96 55 114 08	119	1	2 975 122	96 70 914 08	ROHRLEITUNGEN GITTER-WI
ROHR KPL. 28X2X513	96 51 661 08	368	1	2 998	91 79 297 08	ROHRLEITUNGEN OBERWAGE
ROHR KPL. 28X2X794	96 00 274 0	344	1	2 998	91 79 297 08	ROHRLEITUNGEN OBERWAGE
ROHR KPL. 28X2X829	96 54 097 08	366	1	2 998	91 79 297 08	ROHRLEITUNGEN OBERWAGE
ROHR KPL. 28X2X945	96 53 066 08	367	1	2 998	91 79 297 08	ROHRLEITUNGEN OBERWAGE
ROHR KPL. 28X2X946	96 48 926 08	704	2	1 970 201	96 54 956 08	ROHRLEITUNGEN MITTELTEIL
ROHR KPL. 28X2X973	96 55 051 08	475	1	3 978 106	96 50 885 08	ROHRLEITUNGEN SCHWEBEB
ROHR KPL. 30X4X1105	96 60 059 08	386	1	2 998	91 79 297 08	ROHRLEITUNGEN OBERWAGE
ROHR KPL. 30X4X115	96 53 054 08	340	2	2 998	91 79 297 08	ROHRLEITUNGEN OBERWAGE
ROHR KPL. 30X4X125	96 55 050 08	474	1	3 978 106	96 50 885 08	ROHRLEITUNGEN SCHWEBEB
ROHR KPL. 30X4X1501	96 00 032 6	387	1	2 998	91 79 297 08	ROHRLEITUNGEN OBERWAGE
ROHR KPL. 30X4X1733	96 51 733 08	182	1	2 978 102	96 47 913 08	ROHRLEITUNGEN MONTAGEE
ROHR KPL. 30X4X2042	96 55 042 08	228	1	3 978 010	96 50 882 08	ROHRLEITUNGEN DERR.KOP
ROHR KPL. 30X4X2055	96 55 044 08	230	1	3 978 010	96 50 882 08	ROHRLEITUNGEN DERR.KOP
ROHR KPL. 30X4X2154	96 55 041 08	227	1	3 978 010	96 50 882 08	ROHRLEITUNGEN DERR.KOP
ROHR KPL. 30X4X2172	96 55 043 08	229	1	3 978 010	96 50 882 08	ROHRLEITUNGEN DERR.KOP
ROHR KPL. 30X4X3221	96 51 734 08	183	1	2 978 102	96 47 913 08	ROHRLEITUNGEN MONTAGEE
ROHR KPL. 30X4X3500	96 51 731 08	180	2	2 978 102	96 47 913 08	ROHRLEITUNGEN MONTAGEE
ROHR KPL. 30X4X5473	96 51 735 08	184	2	2 978 102	96 47 913 08	ROHRLEITUNGEN MONTAGEE
ROHR KPL. 30X4X654	96 51 732 08	181	1	2 978 102	96 47 913 08	ROHRLEITUNGEN MONTAGEE
ROHR KPL. 35X2X1136	96 00 032 9	395	1	2 998	91 79 297 08	ROHRLEITUNGEN OBERWAGE
ROHR KPL. 35X2X1410	96 00 290 7	394	1	2 998	91 79 297 08	ROHRLEITUNGEN OBERWAGE
ROHR KPL. 35X2X1741	96 00 291 6	418	1	2 998	91 79 297 08	ROHRLEITUNGEN OBERWAGE
ROHR KPL. 35X2X1880	96 00 273 7	341	1	2 998	91 79 297 08	ROHRLEITUNGEN OBERWAGE
ROHR KPL. 35X2X1911	96 00 291 1	413	1	2 998	91 79 297 08	ROHRLEITUNGEN OBERWAGE
ROHR KPL. 35X2X1996	96 00 290 6	393	1	2 998	91 79 297 08	ROHRLEITUNGEN OBERWAGE
ROHR KPL. 35X2X2055	96 55 055 08	479	1	3 978 106	96 50 885 08	ROHRLEITUNGEN SCHWEBEB
ROHR KPL. 35X2X2265	96 55 054 08	478	1	3 978 106	96 50 885 08	ROHRLEITUNGEN SCHWEBEB
ROHR KPL. 35X2X470	96 53 051 08	364	1	2 998	91 79 297 08	ROHRLEITUNGEN OBERWAGE
ROHR KPL. 35X2X559	96 00 292 8	436	1	2 998	91 79 297 08	ROHRLEITUNGEN OBERWAGE
ROHR KPL. 35X2X650	96 00 291 7	419	1	2 998	91 79 297 08	ROHRLEITUNGEN OBERWAGE
ROHR KPL. 35X2X677	96 00 292 1	423	1	2 998	91 79 297 08	ROHRLEITUNGEN OBERWAGE
ROHR KPL. 35X2X710	96 51 689 08	398	1	2 998	91 79 297 08	ROHRLEITUNGEN OBERWAGE
ROHR KPL. 35X2X814	96 89 654 08	392	1	2 998	91 79 297 08	ROHRLEITUNGEN OBERWAGE
ROHR KPL. 35X2X85	96 54 086 08	244	1	2 998	91 79 297 08	ROHRLEITUNGEN OBERWAGE
ROHR KPL. 35X2X881	96 00 291 2	414	1	2 998	91 79 297 08	ROHRLEITUNGEN OBERWAGE
ROHR KPL. 35X2X914	96 54 088 08	338	1	2 998	91 79 297 08	ROHRLEITUNGEN OBERWAGE
ROHR KPL. 35X2X95	96 53 052 08	365	1	2 998	91 79 297 08	ROHRLEITUNGEN OBERWAGE

12.10.2015

etk\_en\_de\_097903 LR 1600/2

1434

**LIEBHERR**

Alphabetical index  
Alphabetischer Index



Bezeichnung	Artikel	Pos.	Menge	Seite	Baugruppe	Bezeichnung
ROHR KPL. 38X4X1013	96 51 350 08	(280)	1	2 975 706	96 67 784 08	ZUSATZHYDRAULIK WINDE 1
ROHR KPL. 38X4X1049	96 48 922 08	700	2	1 970 201	96 54 956 08	ROHRLEITUNGEN MITTELTEIL
ROHR KPL. 38X4X1050	96 48 924 08	702	2	1 970 201	96 54 956 08	ROHRLEITUNGEN MITTELTEIL
ROHR KPL. 38X4X1698	96 54 148 08	211	1	3 978 010	96 50 882 08	ROHRLEITUNGEN DERR.KOP
ROHR KPL. 38X4X1767	96 55 028 08	214	1	3 978 010	96 50 882 08	ROHRLEITUNGEN DERR.KOP
ROHR KPL. 38X4X2035	96 48 909 08	732	1	1 972 305	91 60 351 08	ROHRLEITUNGEN RAUPENTR
ROHR KPL. 38X4X2041	96 55 052 08	476	1	3 978 106	96 50 885 08	ROHRLEITUNGEN SCHWEBEB
ROHR KPL. 38X4X2066	96 54 149 08	212	1	3 978 010	96 50 882 08	ROHRLEITUNGEN DERR.KOP
ROHR KPL. 38X4X2133	96 54 150 08	213	1	3 978 010	96 50 882 08	ROHRLEITUNGEN DERR.KOP
ROHR KPL. 38X4X2195	96 55 029 08	215	1	3 978 010	96 50 882 08	ROHRLEITUNGEN DERR.KOP
ROHR KPL. 38X4X2200	96 55 053 08	477	1	3 978 106	96 50 885 08	ROHRLEITUNGEN SCHWEBEB
ROHR KPL. 38X4X2224	96 48 908 08	731	1	1 972 305	91 60 351 08	ROHRLEITUNGEN RAUPENTR
ROHR KPL. 38X4X2226	96 54 147 08	210	1	3 978 010	96 50 882 08	ROHRLEITUNGEN DERR.KOP
ROHR KPL. 38X4X2308	96 48 910 08	733	1	1 972 305	91 60 351 08	ROHRLEITUNGEN RAUPENTR
ROHR KPL. 38X4X2447	96 48 907 08	730	1	1 972 305	91 60 351 08	ROHRLEITUNGEN RAUPENTR
ROHR KPL. 38X4X2674	96 55 063 08	487	1	2 975 155	96 50 586 08	ROHRLEITUNGEN WINDE
ROHR KPL. 38X4X2700	96 55 062 08	486	1	2 975 155	96 50 586 08	ROHRLEITUNGEN WINDE
ROHR KPL. 38X4X2779	96 48 923 08	701	2	1 970 201	96 54 956 08	ROHRLEITUNGEN MITTELTEIL
ROHR KPL. 38X4X2783	96 48 925 08	703	2	1 970 201	96 54 956 08	ROHRLEITUNGEN MITTELTEIL
ROHR KPL. 38X4X3935	96 55 047 08	471	1	3 978 106	96 50 885 08	ROHRLEITUNGEN SCHWEBEB
ROHR KPL. 38X4X4015	96 55 046 08	470	1	3 978 106	96 50 885 08	ROHRLEITUNGEN SCHWEBEB
ROHR KPL. 38X4X4400	96 54 144 08	461	1	3 978 007	96 50 879 08	ROHRLEITUNGEN DERR.ZWI
ROHR KPL. 38X4X4400	96 54 145 08	462	1	3 978 007	96 50 879 08	ROHRLEITUNGEN DERR.ZWI
ROHR KPL. 38X4X5190	96 55 090 08	(452)	1	3 978 024	96 69 721 08	ZUSATZHYDRAULIK ZWISCH
ROHR KPL. 38X4X5190	96 55 091 08	(453)	1	3 978 024	96 69 721 08	ZUSATZHYDRAULIK ZWISCH
ROHR KPL. 38X4X5190	96 55 092 08	(454)	1	3 978 024	96 69 721 08	ZUSATZHYDRAULIK ZWISCH
ROHR KPL. 38X4X5190	96 55 093 08	(455)	1	3 978 024	96 69 721 08	ZUSATZHYDRAULIK ZWISCH
ROHR KPL. 38X5X1143	96 51 336 08	266	1	2 998	91 79 297 08	ROHRLEITUNGEN OBERWAGE
ROHR KPL. 38X5X1155	96 51 519 08	327	1	2 998	91 79 297 08	ROHRLEITUNGEN OBERWAGE
ROHR KPL. 38X5X1224	96 51 506 08	314	1	2 998	91 79 297 08	ROHRLEITUNGEN OBERWAGE
ROHR KPL. 38X5X1244	96 51 515 08	323	1	2 998	91 79 297 08	ROHRLEITUNGEN OBERWAGE
ROHR KPL. 38X5X1373	96 51 334 08	265	1	2 998	91 79 297 08	ROHRLEITUNGEN OBERWAGE
ROHR KPL. 38X5X1486	96 69 042 08	100	1	2 975 122	96 70 914 08	ROHRLEITUNGEN GITTER-WI
ROHR KPL. 38X5X1518	96 99 843 08	245	1	2 998	91 79 297 08	ROHRLEITUNGEN OBERWAGE
ROHR KPL. 38X5X1587	96 69 048 08	106	1	2 975 122	96 70 914 08	ROHRLEITUNGEN GITTER-WI
ROHR KPL. 38X5X1595	96 99 844 08	246	1	2 998	91 79 297 08	ROHRLEITUNGEN OBERWAGE
ROHR KPL. 38X5X1604	96 53 050 08	325	1	2 998	91 79 297 08	ROHRLEITUNGEN OBERWAGE
ROHR KPL. 38X5X1616	96 00 273 4	321	1	2 998	91 79 297 08	ROHRLEITUNGEN OBERWAGE
ROHR KPL. 38X5X1618	96 60 292 08	334	1	2 998	91 79 297 08	ROHRLEITUNGEN OBERWAGE
ROHR KPL. 38X5X1646	96 51 510 08	318	1	2 998	91 79 297 08	ROHRLEITUNGEN OBERWAGE
ROHR KPL. 38X5X1692	96 00 273 3	319	1	2 998	91 79 297 08	ROHRLEITUNGEN OBERWAGE
ROHR KPL. 38X5X1732	96 00 273 2	313	1	2 998	91 79 297 08	ROHRLEITUNGEN OBERWAGE
ROHR KPL. 38X5X1740	96 69 045 08	103	1	2 975 122	96 70 914 08	ROHRLEITUNGEN GITTER-WI
ROHR KPL. 38X5X1752	96 53 046 08	317	1	2 998	91 79 297 08	ROHRLEITUNGEN OBERWAGE
ROHR KPL. 38X5X1760	96 53 042 08	311	1	2 998	91 79 297 08	ROHRLEITUNGEN OBERWAGE
ROHR KPL. 38X5X1766	96 00 273 5	332	1	2 998	91 79 297 08	ROHRLEITUNGEN OBERWAGE
ROHR KPL. 38X5X1831	96 69 050 08	108	1	2 975 122	96 70 914 08	ROHRLEITUNGEN GITTER-WI
ROHR KPL. 38X5X1871	96 69 049 08	107	1	2 975 122	96 70 914 08	ROHRLEITUNGEN GITTER-WI
ROHR KPL. 38X5X1879	96 70 958 08	109	1	2 975 122	96 70 914 08	ROHRLEITUNGEN GITTER-WI
ROHR KPL. 38X5X2031	96 51 507 08	315	1	2 998	91 79 297 08	ROHRLEITUNGEN OBERWAGE
ROHR KPL. 38X5X2034	96 53 041 08	310	1	2 998	91 79 297 08	ROHRLEITUNGEN OBERWAGE
ROHR KPL. 38X5X2099	96 00 272 8	300	1	2 998	91 79 297 08	ROHRLEITUNGEN OBERWAGE
ROHR KPL. 38X5X2193	96 77 178 08	330	1	2 998	91 79 297 08	ROHRLEITUNGEN OBERWAGE
ROHR KPL. 38X5X2198	96 77 176 08	328	1	2 998	91 79 297 08	ROHRLEITUNGEN OBERWAGE
ROHR KPL. 38X5X2204	96 51 514 08	322	1	2 998	91 79 297 08	ROHRLEITUNGEN OBERWAGE
ROHR KPL. 38X5X2345	96 51 518 08	326	1	2 998	91 79 297 08	ROHRLEITUNGEN OBERWAGE
ROHR KPL. 38X5X2386	96 00 272 9	301	1	2 998	91 79 297 08	ROHRLEITUNGEN OBERWAGE
ROHR KPL. 38X5X2429	96 51 333 08	264	1	2 998	91 79 297 08	ROHRLEITUNGEN OBERWAGE
ROHR KPL. 38X5X2430	96 55 147 08	302	1	2 998	91 79 297 08	ROHRLEITUNGEN OBERWAGE
ROHR KPL. 38X5X2618	96 70 966 08	126	1	2 975 122	96 70 914 08	ROHRLEITUNGEN GITTER-WI

12.10.2015

etk\_en\_de\_097903 LR 1600/2

1435

**LIEBHERR**

Alphabetical index  
Alphabetischer Index

Bezeichnung	Artikel	Pos.	Menge	Seite	Baugruppe	Bezeichnung
ROHR KPL. 38X5X2634	96 55 148 08	303	1	2 998	91 79 297 08	ROHRLEITUNGEN OBERWAGE
ROHR KPL. 38X5X2732	96 69 044 08	102	1	2 975 122	96 70 914 08	ROHRLEITUNGEN GITTER-WI
ROHR KPL. 38X5X2756	96 60 291 08	333	1	2 998	91 79 297 08	ROHRLEITUNGEN OBERWAGE
ROHR KPL. 38X5X2912	96 69 047 08	105	1	2 975 122	96 70 914 08	ROHRLEITUNGEN GITTER-WI
ROHR KPL. 38X5X2924	96 00 031 8	307	1	2 998	91 79 297 08	ROHRLEITUNGEN OBERWAGE
ROHR KPL. 38X5X2953	96 70 965 08	125	1	2 975 122	96 70 914 08	ROHRLEITUNGEN GITTER-WI
ROHR KPL. 38X5X2955	96 60 288 08	337	1	2 998	91 79 297 08	ROHRLEITUNGEN OBERWAGE
ROHR KPL. 38X5X2992	96 00 031 6	305	1	2 998	91 79 297 08	ROHRLEITUNGEN OBERWAGE
ROHR KPL. 38X5X3025	96 69 046 08	104	1	2 975 122	96 70 914 08	ROHRLEITUNGEN GITTER-WI
ROHR KPL. 38X5X3281	96 53 045 08	316	1	2 998	91 79 297 08	ROHRLEITUNGEN OBERWAGE
ROHR KPL. 38X5X3306	96 69 043 08	101	1	2 975 122	96 70 914 08	ROHRLEITUNGEN GITTER-WI
ROHR KPL. 38X5X3310	96 53 043 08	312	1	2 998	91 79 297 08	ROHRLEITUNGEN OBERWAGE
ROHR KPL. 38X5X3468	96 00 031 7	306	1	2 998	91 79 297 08	ROHRLEITUNGEN OBERWAGE
ROHR KPL. 38X5X3510	96 00 273 6	335	1	2 998	91 79 297 08	ROHRLEITUNGEN OBERWAGE
ROHR KPL. 38X5X3801	96 99 848 08	304	1	2 998	91 79 297 08	ROHRLEITUNGEN OBERWAGE
ROHR KPL. 38X5X4009	96 53 049 08	324	1	2 998	91 79 297 08	ROHRLEITUNGEN OBERWAGE
ROHR KPL. 38X5X4012	96 53 047 08	320	1	2 998	91 79 297 08	ROHRLEITUNGEN OBERWAGE
ROHR KPL. 38X5X568	96 51 330 08	261	1	2 998	91 79 297 08	ROHRLEITUNGEN OBERWAGE
ROHR KPL. 38X5X578	96 51 331 08	262	1	2 998	91 79 297 08	ROHRLEITUNGEN OBERWAGE
ROHR KPL. 38X5X717	96 00 273 1	309	1	2 998	91 79 297 08	ROHRLEITUNGEN OBERWAGE
ROHR KPL. 38X5X783	96 51 329 08	260	1	2 998	91 79 297 08	ROHRLEITUNGEN OBERWAGE
ROHR KPL. 38X5X936	96 00 273 0	308	1	2 998	91 79 297 08	ROHRLEITUNGEN OBERWAGE
ROHR KPL. 42X3X1107	96 77 186 08	440	1	2 998	91 79 297 08	ROHRLEITUNGEN OBERWAGE
ROHR KPL. 42X3X1108	96 00 291 0	412	1	2 998	91 79 297 08	ROHRLEITUNGEN OBERWAGE
ROHR KPL. 42X3X115	96 60 294 08	348	1	2 998	91 79 297 08	ROHRLEITUNGEN OBERWAGE
ROHR KPL. 42X3X1683	96 00 292 4	428	1	2 998	91 79 297 08	ROHRLEITUNGEN OBERWAGE
ROHR KPL. 42X3X1830	96 00 273 8	342	1	2 998	91 79 297 08	ROHRLEITUNGEN OBERWAGE
ROHR KPL. 42X3X2404	96 00 274 1	345	1	2 998	91 79 297 08	ROHRLEITUNGEN OBERWAGE
ROHR KPL. 42X3X416	96 00 274 4	350	1	2 998	91 79 297 08	ROHRLEITUNGEN OBERWAGE
ROHR KPL. 42X3X606	96 00 291 5	417	1	2 998	91 79 297 08	ROHRLEITUNGEN OBERWAGE
ROHR KPL. 42X3X631	96 77 179 08	336	1	2 998	91 79 297 08	ROHRLEITUNGEN OBERWAGE
ROHR KPL. 42X3X640	96 00 290 9	411	1	2 998	91 79 297 08	ROHRLEITUNGEN OBERWAGE
ROHR KPL. 42X3X650	96 00 272 1	236	1	2 998	91 79 297 08	ROHRLEITUNGEN OBERWAGE
ROHR KPL. 42X3X750	96 00 272 0	235	1	2 998	91 79 297 08	ROHRLEITUNGEN OBERWAGE
ROHR KPL. 42X3X783	96 00 291 9	421	1	2 998	91 79 297 08	ROHRLEITUNGEN OBERWAGE
ROHR KPL. 42X3X796	96 54 087 08	243	1	2 998	91 79 297 08	ROHRLEITUNGEN OBERWAGE
ROHR KPL. 42X3X809	96 00 292 2	425	1	2 998	91 79 297 08	ROHRLEITUNGEN OBERWAGE
ROHR KPL. 42X3X90	96 00 291 3	415	1	2 998	91 79 297 08	ROHRLEITUNGEN OBERWAGE
ROHR KPL. 42X3X936	96 00 292 0	422	1	2 998	91 79 297 08	ROHRLEITUNGEN OBERWAGE
ROHR KPL. 42X3X942	96 00 291 4	416	1	2 998	91 79 297 08	ROHRLEITUNGEN OBERWAGE
ROHR KPL. 6X1X216	96 48 933 08	708	1	1 970 201	96 54 956 08	ROHRLEITUNGEN MITTELTEIL
ROHR KPL. 6X1X316	96 51 675 08	382	1	2 998	91 79 297 08	ROHRLEITUNGEN OBERWAGE
ROHR KPL. 6X1X387	96 55 037 08	223	1	3 978 010	96 50 882 08	ROHRLEITUNGEN DERR.KOP
ROHR KPL. 6X1X525	96 55 038 08	224	1	3 978 010	96 50 882 08	ROHRLEITUNGEN DERR.KOP
ROHR KPL. 6X1X555	96 55 039 08	225	1	3 978 010	96 50 882 08	ROHRLEITUNGEN DERR.KOP
ROHR KPL. 6X1X563	96 55 040 08	226	1	3 978 010	96 50 882 08	ROHRLEITUNGEN DERR.KOP
ROHR KPL. 6X1X773	96 48 898 08	(762)	4	1 975 006	96 69 551 08	ZUSATZHYDR.ABSTUETZZYL
ROHR KPL. 6X1X824	96 55 036 08	222	1	3 978 010	96 50 882 08	ROHRLEITUNGEN DERR.KOP
ROHR KPL. 8X1X300	96 99 839 08	234	2	2 998	91 79 297 08	ROHRLEITUNGEN OBERWAGE
ROHR KPL.LI.	96 51 173 08	7	1	3 214	91 63 420 08	SW-KOPFSTUECK
ROHR KPL.RE.	96 51 174 08	8	1	3 214	91 63 420 08	SW-KOPFSTUECK
ROHR RD101,6X10X1388 S77	95 66 948 08	1	1	3 211 008	96 46 978 08	SCHUTZWALZE KPL.
ROHR SCHWK.	96 44 583 08	5	2	2 340	91 63 407 08	WINDE 4 EINZIEHWERK
ROHR SCHWK.	96 55 754 08	1	1	2 730 002	96 55 752 08	ZENTRIERUNG KPL.
ROHR SCHWK. RAL 7016 SPF	96 45 705 08	2	1	2 522	91 74 320 08	SCHIEBETUER KPL.
ROHR VORM.	96 47 854 08	22	1	2 671 004	96 46 305 08	OELBEHAELTER VORM.
ROHRLEITUNG	10 14 198 8	1	1	X1014334	10 14 334 7	KRAFTSTOFFLEITUNGEN
ROHRLEITUNG	10 14 198 9	2	1	X1014334	10 14 334 7	KRAFTSTOFFLEITUNGEN
ROHRLEITUNG	77 43 780 08	6	1	7 743 860	77 43 860 08	VERTEILERKOMBINATION
ROHRLEITUNG 12X1	10 14 208 0	3	1	X1014334	10 14 334 7	KRAFTSTOFFLEITUNGEN

12.10.2015

etk\_en\_de\_097903 LR 1600/2

1436

**LIEBHERR**Alphabetical index  
Alphabetischer Index

Bezeichnung	Artikel	Pos.	Menge	Seite	Baugruppe	Bezeichnung
ROHRLEITUNG 15X1,5	10 14 198 6	4	1	X1014334	10 14 334 7	KRAFTSTOFFLEITUNGEN
ROHRLEITUNG 22X3	10 15 304 4	1	1	X1015304	10 15 304 5	ROHRLEITUNG ANBAU
ROHRLEITUNG 25X1,5	10 14 736 8	2	1	X1014736	10 14 736 7	ANSAUGSTUTZEN ANBAU
ROHRLEITUNG 38X1,5	10 13 151 4	2	1	X1013953	10 13 953 9	ROHRLEITUNG ANBAU
ROHRLEITUNG 38X1,5	10 13 944 0	1	1	X1013953	10 13 953 9	ROHRLEITUNG ANBAU
ROHRLEITUNG 6X1	10 13 217 0	3	1	X1014588	10 14 588 5	LECKOELRUECKLAUF
ROHRLEITUNG 6X1	10 14 200 6	8	1	X1014588	10 14 588 5	LECKOELRUECKLAUF
ROHRLEITUNG 6X1	10 14 588 9	13	1	X1014588	10 14 588 5	LECKOELRUECKLAUF
ROHRLEITUNG 6X1	10 14 683 8	4	1	X1014622	10 14 622 4	TAKTVENTIL
ROHRLEITUNG 6X1	10 14 683 9	5	1	X1014622	10 14 622 4	TAKTVENTIL
ROHRLEITUNG 6X1	10 14 684 0	6	1	X1014622	10 14 622 4	TAKTVENTIL
ROHRLEITUNG 8X1	10 13 218 0	20	1	X1014588	10 14 588 5	LECKOELRUECKLAUF
ROHRLEITUNG 8X1	10 14 323 5	1	1	X1014588	10 14 588 5	LECKOELRUECKLAUF
ROHRLEITUNG 8X1	10 14 591 4	12	1	X1014511	10 14 511 2	ABGASSTUTZEN ANBAU
ROHRLEITUNG ANBAU	10 13 953 9	7	1	X1013544	10 13 544 0	OELWANNE MIT BEFEST.
ROHRLEITUNG ANBAU	10 14 821 7	381	1	X1014289	10 14 289 7	DIESELMOTOR
ROHRLEITUNG ANBAU	10 15 304 5	333	1	X1014289	10 14 289 7	DIESELMOTOR
ROHRLEITUNGEN	96 71 892 08	11	1	1 977 111	96 71 700 08	VERROHRUNG ZUSATZHYDR
ROHRLEITUNGEN ABSTUETZZ	96 47 505 08	11	1	1 975 006	96 69 551 08	ZUSATZHYDR.ABSTUETZZYL
ROHRLEITUNGEN BOLZENZIE	96 88 959 08	90	1	3 976 006	96 88 958 08	ZUSATZHYDR.BOLZENZIEHZ
ROHRLEITUNGEN DERR.KOP	96 50 882 08	11	1	3 978 011	96 69 774 08	ZUSATZHYDRAULIK SB-KOPFS
ROHRLEITUNGEN DERR.ZWIS	96 50 884 08	11	1	3 978 024	96 69 721 08	ZUSATZHYDRAULIK ZWISCH
ROHRLEITUNGEN DERR.ZWI	96 50 879 08	11	1	3 978 022	96 69 722 08	ZUSATZHYDRAULIK ZWISCH
ROHRLEITUNGEN DERRICK	96 44 195 08	11	1	2 978 109	96 69 155 08	ZUSATZHYDR.D-RUECKHALT
ROHRLEITUNGEN GITTER-WI	96 70 914 08	11	1	2 975 173	96 68 161 08	ZUSATZHYDR.GITTER-WINDE
ROHRLEITUNGEN MITTELTEIL	96 54 956 08	11	1	1 970 101	96 67 644 08	HYDRAULIK MITTELTEIL
ROHRLEITUNGEN MONTAGEEI	96 47 913 08	11	1	2 978 007	96 68 931 08	ZUSATZHYDR.MONTAGEEINR
ROHRLEITUNGEN MONTAGE	96 47 540 08	11	1	2 975 041	96 68 924 08	ZUSATZHYDRAULIK MONTAGE
ROHRLEITUNGEN NOTBETAET	96 57 396 08	11	1	2 976 017	96 79 694 08	MONTAGEPLATTE NOTBETA
ROHRLEITUNGEN NOTBETAET	96 57 397 08	11	1	2 976 026	96 79 695 08	MONTAGEPLATTE NOTBETA
ROHRLEITUNGEN OBERWAGE	91 79 297 08	181	1		LR 1600-2-0	LIEBHERR RAUPENKRAN LR 1
ROHRLEITUNGEN RAUPENTR	91 60 351 08	11	1	1 972 252	96 67 665 08	ZUSATZHYDR.RAUPENTRAEG
ROHRLEITUNGEN RAUPENTR	91 60 351 08	11	1	1 972 253	96 67 664 08	ZUSATZHYDR.RAUPENTRAEG
ROHRLEITUNGEN S-RUECKHA	96 70 869 08	11	1	2 978 206	96 69 083 08	ZUSATZHYDR.S-RUECKHALTE
ROHRLEITUNGEN SCHWEBEB.	96 50 885 08	11	1	3 978 101	96 69 717 08	HYDR.SCHWEBEBALLAST-AN
ROHRLEITUNGEN WINDE I+II	96 51 219 08	11	1	2 975 114	96 67 649 08	ZUSATZHYDRAULIK WINDE 2
ROHRLEITUNGEN WINDE I+II	96 51 219 08	11	1	2 975 706	96 67 784 08	ZUSATZHYDRAULIK WINDE 1
ROHRLEITUNGEN WINDE III	96 50 586 08	11	1	2 975 153	96 67 814 08	ZUSATZHYDRAULIK WINDE 3
ROHRMUTTER DIN 431 A-G1/4	41 01 500 08	23	1	2 932 160	96 97 410 08	SCHALTSCHRANK MECH.
ROHRNIET DIN 7340 B2,5X0,3	44 33 003 08	19	14	2 922 001	92 84 311 08	BUSPLATINE
ROHRSCHELLE 12 PP	73 82 216	11	1	X1014521	10 14 521 2	ANBAUTEILE LUFTPRESSER
ROHRSCHELLE 33/20	77 42 250 08	6	1	2 541 001	96 94 962 08	ZUSATZHEIZUNG VORM.
ROHRSCHELLE 43/20	77 42 217 08	18	7	2 541	91 79 264 08	ZUSATZHEIZUNG OW
ROHRSCHELLE 6 St VERZINK	90 77 164	14	1	X1014622	10 14 622 4	TAKTVENTIL
ROHRSCHELLE PP	73 82 217	16	1	X1014334	10 14 334 7	KRAFTSTOFFLEITUNGEN
ROHRSTUTZEN GSCK45	97 04 215 5	10	1	2 832	91 80 098 08	HEIZKLIMAGERAET EINBAU
ROHRSTUTZEN KPL. NW-20	96 86 520 08	423	2	2 391 001	96 95 346 08	DIESELMOTOR VORM.
ROHRWENDEL	77 43 835 08	10	7	1 402	91 58 480 08	ZENTRALSCHMIERUNG RAUP
ROLLE	10 66 425 0	43	1	X1041101	10 41 101 5	RUECKFALLSTUETZE
ROLLE	10 66 425 0	410	1	X1041101	10 41 101 8	RUECKFALLSTUETZE
ROLLE 30X11 X20CR13	97 81 003 08	5	2	2 522 012	96 45 884 08	FUEHRUNG VORM.
ROLLE 30X11 X20CR13	97 81 003 08	16	8	2 522 013	96 45 883 08	FUEHRUNG VORM.
ROLLE 40.5X100X80 PA6G	94 37 683 08	17	10	3 215 005	91 52 846 08	ROLLENSATZ
ROLLE 40.5X100X80 PA6G	94 37 683 08	17	12	3 215 006	91 52 847 08	ROLLENSATZ
ROLLE 470X140 PA6GZAEHH	97 71 970 08	16	2	3 208	91 77 925 08	F-KOPFSTUECK
ROLLE RD100X200 PA6G	93 24 583 08	43	2	3 206	91 68 433 08	F-ANLENKSTUECK
ROLLE RD100X80 PA6G	28 81 883 08	8	2	3 713	91 75 366 08	D-ANLENKSTUECK
ROLLE RD150X78 PA6G	28 81 694 08	12	1	3 711	91 68 435 08	MASTNASE
ROLLE RD180X80 PA6G	28 81 351 08	17	2	3 711	91 68 435 08	MASTNASE
ROLLE RD180X98 PA6G	93 99 680 08	17	4	3 208	91 77 925 08	F-KOPFSTUECK

12.10.2015

etk\_en\_de\_097903 LR 1600/2

1437

**LIEBHERR**Alphabetical index  
Alphabetischer Index

Bezeichnung	Artikel	Pos.	Menge	Seite	Baugruppe	Bezeichnung
ROLLE RD68X20 PA6G	28 30 961 08	34	2	3 206	91 68 433 08	F-ANLENKSTUECK
ROLLE RD68X20 PA6G	28 30 961 08	23	3	3 208	91 77 925 08	F-KOPFSTUECK
ROLLE RD75X80 PA6GZAEHH	97 96 100 08	20	4	3 208	91 77 925 08	F-KOPFSTUECK
ROLLE RD80X40 PA6G	93 01 339 08	19	4	3 215 005	91 52 846 08	ROLLENSATZ
ROLLE RD80X40 PA6G	93 01 339 08	19	4	3 215 006	91 52 847 08	ROLLENSATZ
ROLLE SCHWK.	92 70 643 08	1	1	3 350 001	92 70 642 08	SCHUTZWALZE KPL.
ROLLE SCHWK.	96 61 016 08	1	1	2 310 008	96 61 008 08	SCHUTZWALZE WINDE 1-2
ROLLENDREHVERBINDUNG	91 79 132 08	137	1		LR 1600-2-0	LIEBHERR RAUPENKRAN LR 1
ROLLENDREHVERBINDUNG 22	93 15 035 01	1	1	2 620	91 79 132 08	ROLLENDREHVERBINDUNG
ROLLENHALTER SCHWK.	96 48 644 08	23	1	3 711	91 68 435 08	MASTNASE
ROLLENKOERPERHAELFTE 34	97 67 848 08	1	1	1 400 016	96 45 287 08	ROLLENKOERPERHAELFTE K
ROLLENKOERPERHAELFTE K	92 51 976 08	10	4	1 401	91 58 478 08	RAUPENTRAEGER LI.
ROLLENKOERPERHAELFTE K	92 51 976 08	10	4	1 411	91 69 968 08	RAUPENTRAEGER RE.
ROLLENKOERPERHAELFTE K	96 45 287 08	9	34	1 401	91 58 478 08	RAUPENTRAEGER LI.
ROLLENKOERPERHAELFTE K	96 45 287 08	9	34	1 411	91 69 968 08	RAUPENTRAEGER RE.
ROLLENLAGERUNG DREHBUE	91 61 110 08	138	1		LR 1600-2-0	LIEBHERR RAUPENKRAN LR 1
ROLLENLAGERUNG KPL.	96 49 271 08	7	1	3 714	91 63 428 08	D-KOPFSTUECK
ROLLENLAGERUNG SCHWK.	96 46 299 08	1	1	2 652	91 61 110 08	ROLLENLAGERUNG
ROLLENLAGERUNG SCHWK.	96 49 761 08	1	1	3 714 021	96 49 271 08	ROLLENLAGERUNG KPL.
ROLLENSATZ 300T	91 52 846 08	204	1		LR 1600-2-0	LIEBHERR RAUPENKRAN LR 1
ROLLENSATZ 320T	91 52 847 08	205	1		LR 1600-2-0	LIEBHERR RAUPENKRAN LR 1
ROLLENSATZ SCHWK. 300T	96 48 667 08	1	1	3 215 005	91 52 846 08	ROLLENSATZ
ROLLENSATZ SCHWK. 320T	96 48 526 08	1	1	3 215 006	91 52 847 08	ROLLENSATZ
ROLLENSTOESSEL	10 15 353 6	1	2	9 079 870	90 79 870	STEUERUNGSTEILE
ROLLO	11 00 784 7	38	1	2 520	91 79 122 08	KABINE VERGLAST
ROLLO	11 00 784 8	39	1	2 520	91 79 122 08	KABINE VERGLAST
ROLLO	11 00 784 9	37	1	2 520	91 79 122 08	KABINE VERGLAST
ROTOR	11 17 131 1	1	1	X1106600	11 06 600 1	WINDGESCHWINDIGKEITSGE
RS ANTRIEB R6	10 15 360 6	180	1	X1014289	10 14 289 7	DIESELMOTOR
RS DRUCKFILTER DF...330FG	10 10 138 4	(3)	1	2 970 000	96 97 796 08	HYDRAULIK OBERWAGEN
RS DRUCKREGLER	11 00 308 9	998	1	5 026 573	50 26 573 08	LUFTTROCKNER
RS DRUCKROHRSTUTZEN R-	10 14 114 0	1	1	X1015315	10 15 315 1	DRUCKROHRSTUTZEN MIT BE
RS FLANSCH	10 14 581 5	8	1	X1014778	10 14 778 6	NOCKENWELLE KPL.
RS INJEKTOR 950ML	10 15 287 4	5	1	X1015286	10 15 286 7	INJEKTOR MIT BEFEST.
RS KABELSATZ	96 73 638 08	(999)	1	2 533 003	96 96 668 08	ELEKTRIK ANBAUTEILE KABIN
RS KURBELWELLENDICHTUN	10 12 134 5	52	1	X1014289	10 14 289 7	DIESELMOTOR
RS KURBELWELLENDICHTUN	10 12 195 2	1	1	X1012134	10 12 134 5	RS KURBELWELLENDICHTUN
RS KURBELWELLENDICHTU	10 12 133 5	2	1	X1012134	10 12 134 5	RS KURBELWELLENDICHTUN
RS KURBELWELLENLAGERUN	10 11 692 8	50	1	9 076 458	90 76 458	KURBELWELLENLAGERSATZ
RS1 KURBELWELLENLAGER	10 14 059 7	51	1	9 076 458	90 76 458	KURBELWELLENLAGERSATZ
RS2 KURBELWELLENLAGER	10 14 060 1	52	1	9 076 458	90 76 458	KURBELWELLENLAGERSATZ
RUECKENLEHNENBEZUG	11 17 126 8	2	1	X1111334	11 11 334 3	FAHRERSITZ
RUECKENLEHNENGRIF	10 49 234 8	21	1	X1111334	11 11 334 3	FAHRERSITZ
RUECKENTEIL	10 49 234 5	1	1	X1111334	11 11 334 3	FAHRERSITZ
RUECKFAHRWARNUNG 12-36	61 40 099 08	(10)	1	2 780 300	91 72 336 08	AKUST.WARNUNG VERFAHRE
RUECKFAHRWARNUNG 12-36	61 40 099 08	(10)	1	2 780 320	91 72 337 08	AKUSTISCHE WARNUNG DRE
RUECKFALLSTUETZE 150/130	10 41 101 5	1	2	3 291	91 76 915 08	S-RUECKHALTESICHERUNG
RUECKFALLSTUETZE 150/140	10 41 101 8	1	2	3 292	91 63 429 08	D-RUECKHALTESICHERUNG
RUECKLAUFFILTER	11 49 365 2	711	1	X1106799	11 06 799 5	HYDRAULIKTANK
RUECKLAUFFILTER 350L/MIN1	51 06 691 08	9	1	2 671 004	96 46 305 08	OELBEHAELTER VORM.
RUECKLAUFLEISTE	77 43 758 08	21	2	2 711	91 52 800 08	ZENTRALSCHMIERANLAGE O
RUECKSCHLAGVENTIL	10 11 997 1	9	1	X1014671	10 14 671 6	OELLEITUNG VORM.
RUECKSCHLAGVENTIL	10 29 451 6	10	1	X1067840	10 67 840 7	VERSTELLUNG
RUECKSCHLAGVENTIL	10 45 104 8	6	1	X1042440	10 42 440 2	STUERBLOCK
RUECKSCHLAGVENTIL	51 04 087 08	197	1	2 970 000	96 97 796 08	HYDRAULIK OBERWAGEN
RUECKSCHLAGVENTIL	51 04 087 08	167	1	2 975 114	96 67 649 08	ZUSATZHYDRAULIK WINDE 2
RUECKSCHLAGVENTIL	51 04 087 08	176	1	2 975 153	96 67 814 08	ZUSATZHYDRAULIK WINDE 3
RUECKSCHLAGVENTIL	51 04 087 08	167	1	2 975 706	96 67 784 08	ZUSATZHYDRAULIK WINDE 1
RUECKSCHLAGVENTIL	51 04 121 08	157	1	1 970 101	96 67 644 08	HYDRAULIK MITTELTEIL
RUECKSCHLAGVENTIL	51 04 121 08	156	1	2 970 000	96 97 796 08	HYDRAULIK OBERWAGEN

12.10.2015

etk\_en\_de\_097903 LR 1600/2

1438

**LIEBHERR**Alphabetical index  
Alphabetischer Index

Bezeichnung	Artikel	Pos.	Menge	Seite	Baugruppe	Bezeichnung
RUECKSCHLAGVENTIL	51 04 129 08	164	1	1 970 101	96 67 644 08	HYDRAULIK MITTELTEIL
RUECKSCHLAGVENTIL	51 14 535 08	189	2	2 970 000	96 97 796 08	HYDRAULIK OBERWAGEN
RUECKSCHLAGVENTIL	51 14 606 08	151	1	2 975 114	96 67 649 08	ZUSATZHYDRAULIK WINDE 2
RUECKSCHLAGVENTIL	51 14 606 08	181	1	2 975 153	96 67 814 08	ZUSATZHYDRAULIK WINDE 3
RUECKSCHLAGVENTIL	51 14 606 08	151	1	2 975 706	96 67 784 08	ZUSATZHYDRAULIK WINDE 1
RUECKSCHLAGVENTIL	57 09 649 08	5	6	X1041325	10 41 325 5	UMSCHALTBLOCK
RUECKSCHLAGVENTIL	57 16 435 08	520	4	X1110002	11 10 024 7	GETRIEBE
RUECKSCHLAGVENTIL	57 19 038 08	48	1	5 113 086	51 13 086 08	PROPORTIONALVENTIL
RUECKSCHLAGVENTIL	59 10 556 08	16	2	2 520 032	96 45 980 08	SCHEIBENWISCHANLAGE EIN
RUECKSCHLAGVENTIL	76 22 803	(2)	6	2 711	91 52 800 08	ZENTRALSCHMIERANLAGE O
RUECKSCHLAGVENTIL	76 22 803	(2)	6	2 711	91 52 800 08	ZENTRALSCHMIERANLAGE O
RUECKSCHLAGVENTIL	76 22 803	3	4	7 743 859	77 43 859 08	VERTEILERKOMBINATION
RUECKSCHLAGVENTIL	77 43 781 08	2	3	7 743 860	77 43 860 08	VERTEILERKOMBINATION
RUECKSCHLAGVENTIL 100BA	51 14 351 08	154	2	2 970 000	96 97 796 08	HYDRAULIK OBERWAGEN
RUECKSCHLAGVENTIL 100BA	51 14 769 08	207	1	2 970 000	96 97 796 08	HYDRAULIK OBERWAGEN
RUECKSCHLAGVENTIL 100BA	51 14 982 08	159	1	3 978 101	96 69 717 08	HYDR.SCHWEBEBALLAST-AN
RUECKSCHLAGVENTIL 160B	51 14 469 08	154	1	2 975 041	96 68 924 08	ZUSATZHYDRAULIK MONTAGE
RUECKSCHLAGVENTIL 250BA	51 14 820 08	169	2	2 970 000	96 97 796 08	HYDRAULIK OBERWAGEN
RUECKSCHLAGVENTIL 350B	10 66 432 1	27	1	X1041101	10 41 101 5	RUECKFALLSTUETZE
RUECKSCHLAGVENTIL 350B	10 66 432 1	250	1	X1041101	10 41 101 8	RUECKFALLSTUETZE
RUECKSCHLAGVENTIL 350B	10 66 432 1	21	1	X1041101	10 41 101 9	HYDROZYLINDER
RUECKSCHLAGVENTIL 400B	51 04 124 08	193	2	2 970 000	96 97 796 08	HYDRAULIK OBERWAGEN
RUECKSCHLAGVENTIL 400B	51 04 124 08	162	1	2 976 017	96 79 694 08	MONTAGEPLATTE NOTBETA
RUECKSCHLAGVENTIL 400B	51 04 124 08	157	1	2 976 026	96 79 695 08	MONTAGEPLATTE NOTBETA
RUECKSCHLAGVENTIL RHV 10	51 13 118 08	171	1	2 975 114	96 67 649 08	ZUSATZHYDRAULIK WINDE 2
RUECKSCHLAGVENTIL RHV 10	51 13 118 08	167	1	2 975 153	96 67 814 08	ZUSATZHYDRAULIK WINDE 3
RUECKSCHLAGVENTIL RHV 10	51 13 118 08	171	1	2 975 706	96 67 784 08	ZUSATZHYDRAULIK WINDE 1
RUECKSCHLAGVENTIL pmax10	51 14 815 08	158	1	1 972 252	96 67 665 08	ZUSATZHYDR.RAUPENTRAEG
RUECKSCHLAGVENTIL pmax10	51 14 815 08	158	1	1 972 253	96 67 664 08	ZUSATZHYDR.RAUPENTRAEG
RUECKSCHLAGVENTIL pmax10	51 14 815 08	199	1	2 970 000	96 97 796 08	HYDRAULIK OBERWAGEN
RUECKSCHLAGVENTIL pmax10	51 14 815 08	150	1	2 975 114	96 67 649 08	ZUSATZHYDRAULIK WINDE 2
RUECKSCHLAGVENTIL pmax10	51 14 815 08	179	1	2 975 153	96 67 814 08	ZUSATZHYDRAULIK WINDE 3
RUECKSCHLAGVENTIL pmax10	51 14 815 08	150	1	2 975 706	96 67 784 08	ZUSATZHYDRAULIK WINDE 1
RUECKSCHLAGVENTIL pmax10	51 14 815 08	157	1	3 978 011	96 69 774 08	ZUSATZHYDRAULIK SB-KOPFS
RUECKSTELLKOLBEN	10 00 815 5	1	1	X1047220	10 47 220 0	VERSTELLUNG
RUECKSTELLSTANGE	10 00 815 4	6	1	X1047220	10 47 220 0	VERSTELLUNG
RUECKSTELLSTANGE	10 00 815 6	2	1	X1047220	10 47 220 0	VERSTELLUNG
RUECKSTELLSTANGE	10 00 815 7	3	1	X1047220	10 47 220 0	VERSTELLUNG
RUECKSTELLSTANGE	10 00 815 8	4	1	X1047220	10 47 220 0	VERSTELLUNG
RUECKSTELLSTANGE	10 00 816 0	5	1	X1047220	10 47 220 0	VERSTELLUNG
RUECKZUGPLATTE	70 23 747	24	1	X1047220	10 47 220 4	TRIEBWERK
RUECKZUGPLATTE	70 24 265	7	1	5 701 129	57 01 129 08	TRIEBWERK
RUEHRFLUEGEL	10 01 471 2	19	1	X1032716	10 32 716 7	ELEKTROPUMPE
RUNDLAGER B40X30XM10	72 69 042 08	150	4	2 391 041	96 69 508 08	OELKUEHLER VORM.
RUNDLITZENSEIL 10X0,95M S	10 65 281 3	39	1	3 214	91 63 420 08	SW-KOPFSTUECK
RUNDLITZENSEIL 10X1,75M S	10 65 281 4	83	3	3 713	91 75 366 08	D-ANLENKSTUECK
RUNDLITZENSEIL 10X11,54M S	10 65 244 0	43	2	3 223	91 60 904 08	S-ZWISCHENSTUECK
RUNDLITZENSEIL 10X11,54M S	10 65 244 0	43	2	3 223	91 70 741 08	S-ZWISCHENSTUECK
RUNDLITZENSEIL 10X11,54M S	10 65 244 0	43	2	3 223	91 70 744 08	S-ZWISCHENSTUECK
RUNDLITZENSEIL 10X11,54M S	10 65 244 0	43	2	3 223 010	91 70 740 08	S-ZWISCHENSTUECK
RUNDLITZENSEIL 10X11,54M S	10 65 244 0	43	2	3 223 011	91 77 456 08	S-ZWISCHENSTUECK
RUNDLITZENSEIL 10X11,54M S	10 65 244 0	43	2	3 223 100	91 70 743 08	S-ZWISCHENSTUECK
RUNDLITZENSEIL 10X11,54M S	10 65 244 0	43	2	3 227	91 70 749 08	LI-ZWISCHENSTUECK F-ABSP
RUNDLITZENSEIL 10X11,54M S	10 65 244 0	43	2	3 227 100	91 70 751 08	LI-ZWISCHENSTUECK
RUNDLITZENSEIL 10X11,54M S	10 65 244 0	32	3	3 716	91 69 507 08	D-ZWISCHENSTUECK
RUNDLITZENSEIL 10X2,54M S	10 65 243 8	25	2	3 221	91 70 742 08	S-ZWISCHENSTUECK
RUNDLITZENSEIL 10X3,7M S	10 65 282 0	103	1	3 714	91 63 428 08	D-KOPFSTUECK
RUNDLITZENSEIL 10X4,13M S	10 65 280 6	82	2	3 211	91 75 365 08	S-ANLENKSTUECK
RUNDLITZENSEIL 10X5,54M S	10 65 243 9	43	2	3 220	91 70 738 08	S-ZWISCHENSTUECK
RUNDLITZENSEIL 10X5,54M S	10 65 243 9	34	3	3 715	91 69 506 08	D-ZWISCHENSTUECK

12.10.2015

etk\_en\_de\_097903 LR 1600/2

1439

**LIEBHERR**

Alphabetical index  
Alphabetischer Index

Bezeichnung	Artikel	Pos.	Menge	Seite	Baugruppe	Bezeichnung
RUNDLITZENSEIL 10X6,3M S	10 65 281 6	47	2	3 225	91 57 045 08	SL-REDUZIERSTUECK
RUNDLITZENSEIL 10X7,97M S	10 65 281 8	43	2	3 714	91 63 428 08	D-KOPFSTUECK
RUNDSCHLINGE DIN EN 1492	10 28 562 6	41	2	3 220	91 70 738 08	S-ZWISCHENSTUECK
RUNDSCHLINGE DIN EN 1492	10 28 562 6	41	2	3 223	91 60 904 08	S-ZWISCHENSTUECK
RUNDSCHLINGE DIN EN 1492	10 28 562 6	41	2	3 223	91 70 741 08	S-ZWISCHENSTUECK
RUNDSCHLINGE DIN EN 1492	10 28 562 6	41	2	3 223	91 70 744 08	S-ZWISCHENSTUECK
RUNDSCHLINGE DIN EN 1492	10 28 562 6	41	2	3 223 010	91 70 740 08	S-ZWISCHENSTUECK
RUNDSCHLINGE DIN EN 1492	10 28 562 6	41	2	3 223 011	91 77 456 08	S-ZWISCHENSTUECK
RUNDSCHLINGE DIN EN 1492	10 28 562 6	41	2	3 223 100	91 70 743 08	S-ZWISCHENSTUECK
RUNDSCHLINGE DIN EN 1492	10 28 562 6	18	2	3 749 003	96 88 855 08	KOPFSTUECK VORM.
RUNDSTAHL 45.0X365 30CRN	95 45 849 08	2	162	1 300 011	96 52 493 08	BODENPLATTEN VORM.
S-ANLENKSTUECK 10M	91 75 365 08	201	1		LR 1600-2-0	LIEBHERR RAUPENKRAN LR 1
S-ANLENKSTUECK SCHWK.	96 72 709 08	1	1	3 211	91 75 365 08	S-ANLENKSTUECK
S-RUECKHALTESICHERUNG	91 76 915 08	183	1		LR 1600-2-0	LIEBHERR RAUPENKRAN LR 1
S-RUECKHALTESICHERUNG S	96 68 389 08	20	1	3 930 138	96 67 633 08	ELEKTRIK S-ANLENKSTUECK
S-ZWISCHENSTUECK 12 M 282	91 70 743 08	213	1		LR 1600-2-0	LIEBHERR RAUPENKRAN LR 1
S-ZWISCHENSTUECK 2825.16	91 70 740 08	209	1		LR 1600-2-0	LIEBHERR RAUPENKRAN LR 1
S-ZWISCHENSTUECK 2825.20	91 70 741 08	210	1		LR 1600-2-0	LIEBHERR RAUPENKRAN LR 1
S-ZWISCHENSTUECK 2825.20	91 70 744 08	216	1		LR 1600-2-0	LIEBHERR RAUPENKRAN LR 1
S-ZWISCHENSTUECK 2825.20	91 70 738 08	207	1		LR 1600-2-0	LIEBHERR RAUPENKRAN LR 1
S-ZWISCHENSTUECK 2825.25	91 60 904 08	211	2		LR 1600-2-0	LIEBHERR RAUPENKRAN LR 1
S-ZWISCHENSTUECK 2825.25	91 70 742 08	212	1		LR 1600-2-0	LIEBHERR RAUPENKRAN LR 1
S-ZWISCHENSTUECK 2825.45	91 77 456 08	218	3		LR 1600-2-0	LIEBHERR RAUPENKRAN LR 1
S-ZWISCHENSTUECK SCHWK.	96 71 938 08	1	1	3 223 100	91 70 743 08	S-ZWISCHENSTUECK
S-ZWISCHENSTUECK SCHWK.	96 71 703 08	1	1	3 223 010	91 70 740 08	S-ZWISCHENSTUECK
S-ZWISCHENSTUECK SCHWK.	96 71 748 08	1	1	3 223	91 70 741 08	S-ZWISCHENSTUECK
S-ZWISCHENSTUECK SCHWK.	96 71 908 08	1	1	3 223	91 70 744 08	S-ZWISCHENSTUECK
S-ZWISCHENSTUECK SCHWK.	96 71 685 08	1	1	3 220	91 70 738 08	S-ZWISCHENSTUECK
S-ZWISCHENSTUECK SCHWK.	96 71 884 08	1	1	3 223	91 60 904 08	S-ZWISCHENSTUECK
S-ZWISCHENSTUECK SCHWK.	96 87 824 08	1	1	3 223 011	91 77 456 08	S-ZWISCHENSTUECK
S-ZWISCHENSTUECK SCHWK.	96 71 955 08	1	1	3 221	91 70 742 08	S-ZWISCHENSTUECK
SA-BOCK	91 82 165 08	135	1		LR 1600-2-0	LIEBHERR RAUPENKRAN LR 1
SA-BOCK SCHWK.	96 00 103 3	1	1	2 550 001	96 00 103 2	SA-BOCK VORM.
SA-BOCK VORM.	96 00 103 2	1	1	2 550	91 82 165 08	SA-BOCK
SAE-EINSCHRAUBFLANSCH	51 15 125 08	120	2	2 391 041	96 69 508 08	OELKUEHLER VORM.
SAE-FLANSCH 11/2"	51 15 026 08	410	6	2 391 001	96 95 346 08	DIESELMOTOR VORM.
SAE-FLANSCHVERBINDUNG	47 49 071 08	501	2	2 970 000	96 97 796 08	HYDRAULIK OBERWAGEN
SAE-FLANSCHVERBINDUNG G	47 49 014 08	500	1	2 970 000	96 97 796 08	HYDRAULIK OBERWAGEN
SAE-FLANSCHVERBINDUNG G	47 49 021 08	500	2	2 976 702	96 00 263 6	ZUSATZHYDRAULIK PUMPE
SAE-FLANSCHVERBINDUNG G	47 49 019 08	504	1	2 970 000	96 97 796 08	HYDRAULIK OBERWAGEN
SAE-FLANSCHVERBINDUNG W	47 49 075 08	502	2	2 970 000	96 97 796 08	HYDRAULIK OBERWAGEN
SAE-FLANSCHVERBINDUNG W	47 49 069 08	503	4	2 970 000	96 97 796 08	HYDRAULIK OBERWAGEN
SAE-FLANSCHVERBINDUNG W	47 49 069 08	500	2	2 977 203	96 00 263 9	ZUSATZHYDRAULIK PUMPE 5+
SAMMELROHR	92 79 826 08	300	2	2 970 000	96 97 796 08	HYDRAULIK OBERWAGEN
SAMMELROHR SCHWK. FE//ZN	92 15 428 08	309	1	2 970 000	96 97 796 08	HYDRAULIK OBERWAGEN
SAMMELROHR SCHWK. FE//ZN	96 00 165 2	45	1	2 391 001	96 95 346 08	DIESELMOTOR VORM.
SAMMELROHR SCHWK. FE//ZN	96 00 165 3	46	1	2 391 001	96 95 346 08	DIESELMOTOR VORM.
SAUGROHR SCHWK.	96 87 716 08	51	1	2 391 001	96 95 346 08	DIESELMOTOR VORM.
SAUGSCHLAUCH DN60-304 NB	10 04 167 5	266	1.1	2 997	91 79 291 08	SCHLAUCHLEITUNGEN OBER
SAUGSCHLAUCH DN60-304 NB	10 04 167 5	267	1.2	2 997	91 79 291 08	SCHLAUCHLEITUNGEN OBER
SAUGSCHLAUCH DN76-304-75	10 34 353 0	254	0.22	2 391 001	96 95 346 08	DIESELMOTOR VORM.
SAUGSCHLAUCH DN76-304-75	10 34 353 0	268	2.4	2 997	91 79 291 08	SCHLAUCHLEITUNGEN OBER
SAUGSCHLAUCH DN76-304-75	10 34 353 0	269	1.63	2 997	91 79 291 08	SCHLAUCHLEITUNGEN OBER
SAUGSCHLAUCH DN76-304-75	10 34 353 0	270	0.22	2 997	91 79 291 08	SCHLAUCHLEITUNGEN OBER
SAUGSTUTZEN	96 87 697 08	53	2	2 391 001	96 95 346 08	DIESELMOTOR VORM.
SAUGSTUTZEN SCHWK.	96 87 709 08	55	1	2 391 001	96 95 346 08	DIESELMOTOR VORM.
SAUGSTUTZEN SCHWK.	96 87 717 08	52	1	2 391 001	96 95 346 08	DIESELMOTOR VORM.
SAUGSTUTZEN SCHWK.	96 87 718 08	54	1	2 391 001	96 95 346 08	DIESELMOTOR VORM.
SCHAEKEL 0,45T NG8 X3CRNI	10 40 958 2	17	4	3 749 003	96 88 855 08	KOPFSTUECK VORM.
SCHAEKEL 12T VERZ SPF	77 39 284 08	10	4	1 750	91 52 395 08	WERKZEUG

12.10.2015

etk\_en\_de\_097903 LR 1600/2

1440

**LIEBHERR**Alphabetical index  
Alphabetischer Index

Bezeichnung	Artikel	Pos.	Menge	Seite	Baugruppe	Bezeichnung
SCHAEKEL 25T VERZ SPF	77 39 305 08	2	2	2 750 100	91 57 283 08	ANSCHLAGMITTEL MONTAGE
SCHAEKEL 3,25T SPF	10 28 321 2	18	2	3 292	91 63 429 08	D-RUECKHALTESICHERUNG
SCHAEKEL 42,5T VERZ SPF	77 39 383 08	14	1	2 730 002	96 55 752 08	ZENTRIERUNG KPL.
SCHAEKEL 85T SPF	10 02 211 1	47	4	3 745	91 68 438 08	SCHWEBEBALLAST
SCHAEKEL DIN 82101 0,25T N	77 39 335 08	14	4	1 630 004	91 61 213 08	HYDRAULISCHE ABSTUETZUN
SCHAEKEL DIN 82101 0,25T N	77 39 335 08	33	2	3 206	91 68 433 08	F-ANLENKSTUECK
SCHAEKEL DIN 82101 0,25T N	77 39 335 08	43	1	3 208	91 77 925 08	F-KOPFSTUECK
SCHAEKEL DIN 82101 1,6T NG	77 39 334 08	57	2	2 810	91 79 294 08	KRANFUEHRERKABINE KPL.
SCHALLDAEMPFERANLAGE	91 79 238 08	124	1		LR 1600-2-0	LIEBHERR RAUPENKRAN LR 1
SCHALTEINHEIT	92 17 236 08	4	2	3 745	91 68 438 08	SCHWEBEBALLAST
SCHALTEINHEIT	92 17 237 08	5	2	3 745	91 68 438 08	SCHWEBEBALLAST
SCHALTELEMENT	69 27 014 08	7	1	2 913 003	96 20 599 08	FOLIENASTATUR VORM.
SCHALTSCHRANK MECH.	96 97 410 08	2	1	2 932	91 79 285 08	EINBAUTEILE SCHALTSCHRAN
SCHALTSCHRANK SCHWK.	96 60 573 08	1	1	2 932 160	96 97 410 08	SCHALTSCHRANK MECH.
SCHARNIER 19X19X45/180° GD	70 42 559 08	81	2	2 932 082	96 96 615 08	AUFBAUTEILE MONTAGETAPE
SCHARNIER 19X19X45/180° GD	70 42 559 08	5	2	2 932 662	96 00 071 3	SICHERUNGSBLECH
SCHARNIER 19X28,5X126/132°	70 42 637 08	2	2	2 260	96 00 754 5	KLAPPE VORM.
SCHARNIER 19X28,5X126/132°	70 42 637 08	100	4	2 859 005	96 70 695 08	KLAPPE VORM.
SCHARNIER 20X20X40/180° G	70 42 582 08	25	2	2 260 001	96 96 680 08	BATTERIEKASTEN VORM.
SCHARNIER 27X32X42/180° G	70 42 598 08	42	2	2 520	91 79 122 08	KABINE VERGLAST
SCHARNIER 35X35X50/180° S	70 42 281 08	2	2	2 510 040	96 49 183 08	TUER VORM.
SCHARNIER 35X35X50/180° S	70 42 281 08	2	2	2 510 059	96 49 184 08	TUER VORM.
SCHEIBE	51 07 139 08	2	1	5 114 975	51 14 975 08	DRUCKMINDERVENTIL
SCHEIBE	51 07 141 08	12	1	5 114 975	51 14 975 08	DRUCKMINDERVENTIL
SCHEIBE	51 07 972 08	5	1	5 114 176	51 14 176 08	DRUCKBEGRENZUNGSVENTI
SCHEIBE	51 07 972 08	5	1	5 114 177	51 14 177 08	DRUCKBEGRENZUNGSVENTI
SCHEIBE	54 01 842 08	11	1	5 402 705	54 02 705 14	ANTRIEB KPL
SCHEIBE	54 02 719 14	3	1	X1134739	11 34 739 9	FLANSCHLAGER
SCHEIBE	55 08 998 08	384	12	2 391 001	96 95 346 08	DIESELMOTOR VORM.
SCHEIBE	59 10 589 08	21	1	2 522 011	96 80 809 08	SCHLIESSANLAGE
SCHEIBE	70 24 264	5	1	5 701 129	57 01 129 08	TRIEBWERK
SCHEIBE	92 76 333 01	5	1	9 020 548	90 20 548 0	DREHWERKANTRIEB
SCHEIBE 1.5x58x58 DC01 FE//	97 02 665 08	67	2	2 550 001	96 00 103 2	SA-BOCK VORM.
SCHEIBE 100X2 DC01	94 33 992 08	77	2	1 401	91 58 478 08	RAUPENTRAEGER LI.
SCHEIBE 100X2 DC01	94 33 992 08	77	2	1 411	91 69 968 08	RAUPENTRAEGER RE.
SCHEIBE 100X2 DC01	94 33 992 08	30	1	3 281	91 71 535 08	FA-BOCK
SCHEIBE 10X100X100 S700MC	97 91 266 08	102	2	3 713	91 75 366 08	D-ANLENKSTUECK
SCHEIBE 12X215X215 S355MC	94 23 101 08	4	4	3 711	91 68 435 08	MASTNASE
SCHEIBE 12X215X215 S355MC	94 23 101 08	6	2	3 714 008	96 49 266 08	VERSTELLFLASCHE KPL.
SCHEIBE 12X215X215 S355MC	94 23 101 08	7	2	3 714 009	96 49 267 08	VERSTELLFLASCHE KPL.
SCHEIBE 12X50X50 S355MC T	97 74 760 08	61	1	3 713	91 75 366 08	D-ANLENKSTUECK
SCHEIBE 12X50X50 S355MC T	97 74 760 08	30	4	3 716	91 69 507 08	D-ZWISCHENSTUECK
SCHEIBE 13X34X3 GUMMI	11 48 178 8	10	2	2 520 031	96 45 610 08	HECKSCHEIBE VORM.
SCHEIBE 219.1X34 S355J2H T	97 71 946 08	12	1	3 208	91 77 925 08	F-KOPFSTUECK
SCHEIBE 2X100X100 ALMG3 H	97 18 386 08	18	16	3 211	91 75 365 08	S-ANLENKSTUECK
SCHEIBE 2X110X110 DC01	94 59 385 08	7	1	3 208 004	96 90 475 08	LASCHE KPL.
SCHEIBE 2X110X110 DC01	94 59 385 08	10	1	3 208 005	96 90 516 08	LASCHE KPL.
SCHEIBE 2X110X110 DC01	94 59 385 08	18	7	3 281	91 71 535 08	FA-BOCK
SCHEIBE 2X154X154 DC01 FE//	97 10 601 08	9	12	3 749 003	96 88 855 08	KOPFSTUECK VORM.
SCHEIBE 3X100X100 DC01 FE//	93 14 640 08	15	4	1 630 004	91 61 213 08	HYDRAULISCHE ABSTUETZUN
SCHEIBE 45.0X5 42CRMO4+Q	97 16 336 08	11	1	2 391 041	96 69 508 08	OELKUEHLER VORM.
SCHEIBE 5X120X120 S960QL	97 49 680 08	41	4	2 340	91 63 407 08	WINDE 4 EINZIEHWERK
SCHEIBE 5X200X200 S355MC T	97 81 710 08	16	8	2 550 001	96 00 103 2	SA-BOCK VORM.
SCHEIBE 5X36X36 S355MC FE	94 10 542 08	29	16	3 745	91 68 438 08	SCHWEBEBALLAST
SCHEIBE 70X3 DC01 FE//ZN20//	94 11 381 08	11	32	1 631 100	91 61 483 08	LAUFSTEG RAUPENFAHRWER
SCHEIBE 70X3 DC01 FE//ZN20//	94 11 381 08	11	3	2 350	91 79 268 08	DREHWERK
SCHEIBE 70X3 DC01 FE//ZN20//	94 11 381 08	112	8	2 550 001	96 00 103 2	SA-BOCK VORM.
SCHEIBE 70X3 DC01 FE//ZN20//	94 11 381 08	59	8	3 206	91 68 433 08	F-ANLENKSTUECK
SCHEIBE 70X3 DC01 FE//ZN20//	94 11 381 08	34	145	3 211	91 75 365 08	S-ANLENKSTUECK
SCHEIBE 70X3 DC01 FE//ZN20//	94 11 381 08	38	9	3 214	91 63 420 08	SW-KOPFSTUECK

12.10.2015

etk\_en\_de\_097903 LR 1600/2

1441

**LIEBHERR**Alphabetical index  
Alphabetischer Index

Bezeichnung	Artikel	Pos.	Menge	Seite	Baugruppe	Bezeichnung
SCHEIBE 70X3 DC01 FE//ZN20//	94 11 381 08	26	81	3 220	91 70 738 08	S-ZWISCHENSTUECK
SCHEIBE 70X3 DC01 FE//ZN20//	94 11 381 08	14	58	3 221	91 70 742 08	S-ZWISCHENSTUECK
SCHEIBE 70X3 DC01 FE//ZN20//	94 11 381 08	26	78	3 223	91 60 904 08	S-ZWISCHENSTUECK
SCHEIBE 70X3 DC01 FE//ZN20//	94 11 381 08	26	78	3 223	91 70 741 08	S-ZWISCHENSTUECK
SCHEIBE 70X3 DC01 FE//ZN20//	94 11 381 08	26	85	3 223	91 70 744 08	S-ZWISCHENSTUECK
SCHEIBE 70X3 DC01 FE//ZN20//	94 11 381 08	26	78	3 223 010	91 70 740 08	S-ZWISCHENSTUECK
SCHEIBE 70X3 DC01 FE//ZN20//	94 11 381 08	26	78	3 223 011	91 77 456 08	S-ZWISCHENSTUECK
SCHEIBE 70X3 DC01 FE//ZN20//	94 11 381 08	26	95	3 223 100	91 70 743 08	S-ZWISCHENSTUECK
SCHEIBE 70X3 DC01 FE//ZN20//	94 11 381 08	38	59	3 225	91 57 045 08	SL-REDUZIERSTUECK
SCHEIBE 70X3 DC01 FE//ZN20//	94 11 381 08	26	49	3 227	91 70 749 08	LI-ZWISCHENSTUECK F-ABSP
SCHEIBE 70X3 DC01 FE//ZN20//	94 11 381 08	26	79	3 227 100	91 70 751 08	LI-ZWISCHENSTUECK
SCHEIBE 70X3 DC01 FE//ZN20//	94 11 381 08	20	111	3 713	91 75 366 08	D-ANLENKSTUECK
SCHEIBE 70X3 DC01 FE//ZN20//	94 11 381 08	47	67	3 714	91 63 428 08	D-KOPFSTUECK
SCHEIBE 70X3 DC01 FE//ZN20//	94 11 381 08	20	110	3 715	91 69 506 08	D-ZWISCHENSTUECK
SCHEIBE 70X3 DC01 FE//ZN20//	94 11 381 08	20	151	3 716	91 69 507 08	D-ZWISCHENSTUECK
SCHEIBE 8 -EDELSTAHL	78 89 018 08	24	8	2 350	91 79 268 08	DREHWERK
SCHEIBE 8 -EDELSTAHL	78 89 018 08	19	4	2 370	91 61 617 08	MONTAGEWINDE
SCHEIBE 8 -EDELSTAHL	78 89 018 08	70	12	2 810	91 79 294 08	KRANFUEHRERKABINE KPL.
SCHEIBE AEHNL.ISO 7089 5 P	42 00 522 14	8	1	2 913 100	91 23 538 08	BAUGRUPPENTRAEGER
SCHEIBE Aehnl.ISO 7089 10 -P	42 00 054 14	5	4	1 977	91 71 239 08	HYDRAULIK TRANSFORMATO
SCHEIBE DIN 1440 14 ST VER	42 11 013 08	24	1	2 932 160	96 97 410 08	SCHALTSCHRANK MECH.
SCHEIBE DIN 1440 26 ST VER	42 11 022 08	51	8	3 225	91 57 045 08	SL-REDUZIERSTUECK
SCHEIBE DIN 1440 32 ST VER	42 11 026 08	4	4	2 820	91 69 168 08	PODEST KRANKABINE
SCHEIBE DIN 1440 33 ST VER	42 11 027 08	19	3	2 652	91 61 110 08	ROLLENLAGERUNG
SCHEIBE DIN 1440 45 ST VER	42 11 032 08	8	2	2 550 001	96 00 103 2	SA-BOCK VORM.
SCHEIBE DIN 1440 45 ST VER	42 11 032 08	12	2	2 652	91 61 110 08	ROLLENLAGERUNG
SCHEIBE DIN 1440 50 ST VER	42 11 033 08	4	8	3 747	91 52 950 08	ZENTRIERUNG STANDARD
SCHEIBE DIN 1440 8 ST VERZ	42 11 006 08	121	5	3 713	91 75 366 08	D-ANLENKSTUECK
SCHEIBE DIN 1441 21 ST VER	42 12 013 08	30	2	2 631	91 82 166 08	LAUFSTEG DREHBUEHNE
SCHEIBE DIN 1441 21 ST VER	42 12 013 08	29	16	2 652	91 61 110 08	ROLLENLAGERUNG
SCHEIBE DIN 1441 21 ST VER	42 12 013 08	12	1	2 925 203	96 52 153 08	KAMERAANBAU S-ANLENKSTU
SCHEIBE DIN 1441 21 ST VER	42 12 013 08	12	1	2 925 204	92 16 990 08	KAMERAANBAU D-ANLENKS
SCHEIBE DIN 1441 26 ST VER	42 12 016 08	15	4	2 550	91 82 165 08	SA-BOCK
SCHEIBE DIN 1441 26 ST VER	42 12 016 08	19	6	2 671	91 52 798 08	OELBEHAELTER KPL.
SCHEIBE DIN 1441 31 ST VER	42 12 019 08	47	2	3 208	91 77 925 08	F-KOPFSTUECK
SCHEIBE DIN 1441 31 ST VER	42 12 019 08	24	4	3 211	91 75 365 08	S-ANLENKSTUECK
SCHEIBE DIN 1441 31 ST VER	42 12 019 08	40	2	3 713	91 75 366 08	D-ANLENKSTUECK
SCHEIBE DIN 1441 31 ST VER	42 12 019 08	3	1	3 790 006	96 89 294 08	BOLZENZIEHZYLINDER KPL.
SCHEIBE DIN 1441 31 ST VER	42 12 019 08	3	1	3 790 007	96 89 295 08	BOLZENZIEHZYLINDER KPL.
SCHEIBE DIN 1441 41 ST A2C	42 12 024 08	4	4	2 310 008	96 61 008 08	SCHUTZWALZE WINDE 1-2
SCHEIBE DIN 1441 41 ST A2C	42 12 024 08	66	7	2 550 001	96 00 103 2	SA-BOCK VORM.
SCHEIBE DIN 1441 41 ST A2C	42 12 024 08	20	2	2 810	91 79 294 08	KRANFUEHRERKABINE KPL.
SCHEIBE DIN 1441 41 ST A2C	42 12 024 08	5	2	3 211 009	96 46 979 08	SCHUTZWALZE KPL.
SCHEIBE DIN 440 V 9 ST VERZ	42 06 042 08	31	4	2 260	91 79 248 08	BATTERIELAGERUNG
SCHEIBE DIN 6799 7X0,9 A3C	40 00 914	3	1	X1014409	10 14 409 8	BEFESTIGUNGSCHELLE
SCHEIBE DIN 6916 17 -C45 V	42 15 002 08	42	26	1 401	91 58 478 08	RAUPENTRAEGER LI.
SCHEIBE DIN 6916 17 -C45 V	42 15 002 08	42	26	1 411	91 69 968 08	RAUPENTRAEGER RE.
SCHEIBE DIN 6916 17 -C45 V	42 15 002 08	380	16	2 391 001	96 95 346 08	DIESELMOTOR VORM.
SCHEIBE DIN 7349 10,5 200HV	40 00 505	377	4	2 391 041	96 69 508 08	OELKUEHLER VORM.
SCHEIBE DIN 7349 10,5 200HV	40 00 505	36	24	2 631	91 82 166 08	LAUFSTEG DREHBUEHNE
SCHEIBE DIN 7349 13 200HV	42 16 007 01	3	2	2 212	91 54 561 08	PUMPE F.DREHWERK
SCHEIBE DIN 7349 13 200HV	42 16 007 01	379	14	2 391 001	96 95 346 08	DIESELMOTOR VORM.
SCHEIBE DIN 7349 13 200HV	42 16 007 01	25	8	3 215 005	91 52 846 08	ROLLENSATZ
SCHEIBE DIN 7349 13 200HV	42 16 007 01	25	8	3 215 006	91 52 847 08	ROLLENSATZ
SCHEIBE DIN 7349 17 200HV	42 16 009 01	382	6	2 391 001	96 95 346 08	DIESELMOTOR VORM.
SCHEIBE DIN 7349 17 200HV	42 16 009 01	43	12	2 550 001	96 00 103 2	SA-BOCK VORM.
SCHEIBE DIN 7349 25 ST VER	42 16 013 08	16	12	3 714 009	96 49 267 08	VERSTELLFLASCHE KPL.
SCHEIBE DIN 7349 6,4 200HV	40 00 648	32	5	2 260	91 79 248 08	BATTERIELAGERUNG
SCHEIBE DIN 7349 6,4 200HV	40 00 648	5	5	2 391 036	96 74 726 08	DECKEL VORM.
SCHEIBE DIN 7349 6,4 200HV	40 00 648	13	12	2 925 402	96 58 855 08	KAMERAANBAU DREHBUEHN

12.10.2015

etk\_en\_de\_097903 LR 1600/2

1442

**LIEBHERR**Alphabetical index  
Alphabetischer Index



Bezeichnung	Artikel	Pos.	Menge	Seite	Baugruppe	Bezeichnung
SCHEIBE DIN 7349 8,4 200HV	42 16 025	16	3	2 391 044	96 95 426 08	BEFESTIGUNGSTEILE DRUC
SCHEIBE DIN 7349 8,4 200HV	42 16 025	15	8	2 510	91 52 788 08	DREHBUEHNENVERKLEIDUN
SCHEIBE DIN 7349 8,4 200HV	42 16 025	26	12	2 670	91 79 271 08	KRAFTSTOFFBEHALTER KPL
SCHEIBE DIN 7349 8,4 200HV	42 16 025	16	4	2 670 001	96 95 175 08	KRAFTSTOFFBEHALTER VO
SCHEIBE DIN 7349 8,4 200HV	42 16 025	381	22	2 859 100	96 96 250 08	GERAEUSCHDAEMMUNG OBE
SCHEIBE DIN 7349 8,4 200HV	42 16 025	6	5	2 925 203	96 52 153 08	KAMERAANBAU S-ANLENKSTU
SCHEIBE DIN 7349 8,4 200HV	42 16 025	16	12	2 925 402	96 58 855 08	KAMERAANBAU DREHBUEHN
SCHEIBE DIN 7349 8,4 200HV	42 16 025	99	51	3 211	91 75 365 08	S-ANLENKSTUECK
SCHEIBE DIN 7349 8,4 200HV	42 16 025	125	33	3 713	91 75 366 08	D-ANLENKSTUECK
SCHEIBE DIN 7349 8,4 200HV	42 16 025	88	12	3 714	91 63 428 08	D-KOPFSTUECK
SCHEIBE DIN 7349 8,4 200HV	42 16 025	23	2	3 749 003	96 88 855 08	KOPFSTUECK VORM.
SCHEIBE DIN 7989 A 33 ST V	42 17 009 08	13	32	3 747	91 52 950 08	ZENTRIERUNG STANDARD
SCHEIBE DIN 7989 A 39 ST V	42 17 011 08	15	6	3 749 001	96 88 788 08	ANLENKSTUECK VORM.
SCHEIBE DIN 9021 8 140HV-ST	42 18 009 08	63	2	1 401	91 58 478 08	RAUPENTRAEGER LI.
SCHEIBE DIN 9021 8 140HV-ST	42 18 009 08	63	2	1 411	91 69 968 08	RAUPENTRAEGER RE.
SCHEIBE DIN 9021 8 140HV-ST	42 18 009 08	39	56	2 260	91 79 248 08	BATTERIELAGERUNG
SCHEIBE DIN 9021 8 140HV-ST	42 18 009 08	21	7	2 350	91 79 268 08	DREHWERK
SCHEIBE DIN 9021 8 140HV-ST	42 18 009 08	17	12	2 391	91 79 234 08	DIESELMOTOR KPL.
SCHEIBE DIN 9021 8 140HV-ST	42 18 009 08	376	86	2 391 001	96 95 346 08	DIESELMOTOR VORM.
SCHEIBE DIN 9021 8 140HV-ST	42 18 009 08	380	17	2 391 023	96 95 362 08	KUEHLER VORM.
SCHEIBE DIN 9021 8 140HV-ST	42 18 009 08	371	21	2 391 041	96 69 508 08	OELKUEHLER VORM.
SCHEIBE DIN 9021 8 140HV-ST	42 18 009 08	17	34	2 391 044	96 95 426 08	BEFESTIGUNGSTEILE DRUC
SCHEIBE DIN 9021 8 140HV-ST	42 18 009 08	61	48	2 392	91 79 238 08	SCHALLDAEMPFERANLAGE
SCHEIBE DIN 9021 8 140HV-ST	42 18 009 08	375	24	2 393	91 69 338 08	LUFTFILTERANLAGE KPL.
SCHEIBE DIN 9021 8 140HV-ST	42 18 009 08	310	8	2 393 001	96 96 524 08	LUFTFILTERANLAGE
SCHEIBE DIN 9021 8 140HV-ST	42 18 009 08	75	7	2 520	91 79 122 08	KABINE VERGLAST
SCHEIBE DIN 9021 8 140HV-ST	42 18 009 08	54	4	2 631	91 82 166 08	LAUFSTEG DREHBUEHNE
SCHEIBE DIN 9021 8 140HV-ST	42 18 009 08	35	12	2 650	91 79 260 08	HARNSTOFFANLAGE
SCHEIBE DIN 9021 8 140HV-ST	42 18 009 08	17	4	2 650 008	96 00 882 1	PUMPE VORM.
SCHEIBE DIN 9021 8 140HV-ST	42 18 009 08	23	12	2 657	91 61 109 08	MONTAGEEINRICHTUNG RA
SCHEIBE DIN 9021 8 140HV-ST	42 18 009 08	24	6	2 670	91 79 271 08	KRAFTSTOFFBEHALTER KPL
SCHEIBE DIN 9021 8 140HV-ST	42 18 009 08	35	2	2 831	91 79 513 08	KLIMAAANLAGE OW
SCHEIBE DIN 9021 8 140HV-ST	42 18 009 08	382	23	2 859 100	96 96 250 08	GERAEUSCHDAEMMUNG OBE
SCHEIBE DIN 9021 8 140HV-ST	42 18 009 08	314	4	2 990 000	96 98 990 08	VERROHRUNG DRUCKLUFTA
SCHEIBE DIN 9021 8 140HV-ST	42 18 009 08	42	3	3 206	91 68 433 08	F-ANLENKSTUECK
SCHEIBE DIN 9021 8 140HV-ST	42 18 009 08	54	48	3 211	91 75 365 08	S-ANLENKSTUECK
SCHEIBE DIN 9021 8 140HV-ST	42 18 009 08	38	6	3 220	91 70 738 08	S-ZWISCHENSTUECK
SCHEIBE DIN 9021 8 140HV-ST	42 18 009 08	22	12	3 221	91 70 742 08	S-ZWISCHENSTUECK
SCHEIBE DIN 9021 8 140HV-ST	42 18 009 08	38	44	3 223	91 60 904 08	S-ZWISCHENSTUECK
SCHEIBE DIN 9021 8 140HV-ST	42 18 009 08	38	44	3 223	91 70 741 08	S-ZWISCHENSTUECK
SCHEIBE DIN 9021 8 140HV-ST	42 18 009 08	38	10	3 223	91 70 744 08	S-ZWISCHENSTUECK
SCHEIBE DIN 9021 8 140HV-ST	42 18 009 08	38	44	3 223 010	91 70 740 08	S-ZWISCHENSTUECK
SCHEIBE DIN 9021 8 140HV-ST	42 18 009 08	38	44	3 223 011	91 77 456 08	S-ZWISCHENSTUECK
SCHEIBE DIN 9021 8 140HV-ST	42 18 009 08	38	44	3 223 100	91 70 743 08	S-ZWISCHENSTUECK
SCHEIBE DIN 9021 8 140HV-ST	42 18 009 08	42	67	3 225	91 57 045 08	SL-REDUZIERSTUECK
SCHEIBE DIN 9021 8 140HV-ST	42 18 009 08	38	10	3 227	91 70 749 08	LI-ZWISCHENSTUECK F-ABSP
SCHEIBE DIN 9021 8 140HV-ST	42 18 009 08	38	8	3 227 100	91 70 751 08	LI-ZWISCHENSTUECK
SCHEIBE DIN 9021 8 140HV-ST	42 18 009 08	77	8	3 714	91 63 428 08	D-KOPFSTUECK
SCHEIBE DIN 9021 8 140HV-ST	42 18 009 08	13	42	3 715	91 69 506 08	D-ZWISCHENSTUECK
SCHEIBE DIN 9021 8 140HV-ST	42 18 009 08	13	92	3 716	91 69 507 08	D-ZWISCHENSTUECK
SCHEIBE DIN 9021 8 140HV-ST	42 18 009 08	308	4	3 978 011	96 69 774 08	ZUSATZHYDRAULIK SB-KOPFS
SCHEIBE DIN 9021 8,4 140HV	42 18 017 14	19	2	2 391	91 79 234 08	DIESELMOTOR KPL.
SCHEIBE DIN 9021 A 15 ST V	42 18 024 08	49	4	3 745	91 68 438 08	SCHWEBEBALLAST
SCHEIBE DIN 9021 A 16 ST A3	42 18 013 08	64	4	1 401	91 58 478 08	RAUPENTRAEGER LI.
SCHEIBE DIN 9021 A 16 ST A3	42 18 013 08	64	4	1 411	91 69 968 08	RAUPENTRAEGER RE.
SCHEIBE DIN 9021 A 16 ST A3	42 18 013 08	393	1	2 391 001	96 95 346 08	DIESELMOTOR VORM.
SCHEIBE DIN 9021 A 16 ST A3	42 18 013 08	52	2	3 223 100	91 70 743 08	S-ZWISCHENSTUECK
SCHEIBE DIN 9021 A 20 ST A3	42 18 015 08	396	2	2 391 023	96 95 362 08	KUEHLER VORM.
SCHEIBE DIN 9021 A 20 ST A3	42 18 015 08	11	2	2 730 002	96 55 752 08	ZENTRIERUNG KPL.
SCHEIBE DIN 9021 A 20 ST A3	42 18 015 08	7	1	3 749 004	96 88 872 08	LASCHE VORM.

12.10.2015

etk\_en\_de\_097903 LR 1600/2

1443

**LIEBHERR**Alphabetical index  
Alphabetischer Index

Bezeichnung	Artikel	Pos.	Menge	Seite	Baugruppe	Bezeichnung
SCHEIBE DIN 9021 A 4.3 ST V	42 18 005 08	39	10	2 631	91 82 166 08	LAUFSTEG DREHBUEHNE
SCHEIBE DIN 9021 A 4.3 ST V	42 18 005 08	52	2	2 650	91 79 260 08	HARNSTOFFANLAGE
SCHEIBE DIN 9021 A 4.3 ST V	42 18 005 08	(32)	4	2 925 026	91 55 259 08	ERG.KAMERAUEBERWACHUN
SCHEIBE DIN 9021 A 4.3 ST V	42 18 005 08	32	4	2 925 405	96 48 397 08	AUSRUESTUNG KAMERA KAB
SCHEIBE DIN 9021 A 5,3 ST V	42 18 006 08	11	1	2 522 011	96 80 809 08	SCHLISSANLAGE
SCHEIBE DIN 9021 A 5,3 ST V	42 18 006 08	107	4	2 550 001	96 00 103 2	SA-BOCK VORM.
SCHEIBE DIN 9021 A 5,3 ST V	42 18 006 08	59	2	2 631	91 82 166 08	LAUFSTEG DREHBUEHNE
SCHEIBE DIN 9021 A 5,3 ST V	42 18 006 08	308	4	2 975 114	96 67 649 08	ZUSATZHYDRAULIK WINDE 2
SCHEIBE DIN 9021 A 5,3 ST V	42 18 006 08	303	4	2 975 153	96 67 814 08	ZUSATZHYDRAULIK WINDE 3
SCHEIBE DIN 9021 A 5,3 ST V	42 18 006 08	308	4	2 975 706	96 67 784 08	ZUSATZHYDRAULIK WINDE 1
SCHEIBE DIN 9021 A 5,3 ST V	42 18 006 08	160	2	3 930 640	96 50 481 08	KLEMMKASTEN KPL.
SCHEIBE DIN 9021 A 5,3 ST V	42 18 006 08	273	2	3 930 730	96 89 203 08	KLEMMKASTEN KPL.
SCHEIBE DIN 9021 A 5,3 ST V	42 18 006 08	218	2	3 930 734	96 54 401 08	KLEMMKASTEN
SCHEIBE EN 14399-6 12 ST A2	42 15 000 08	383	10	2 391 001	96 95 346 08	DIESELMOTOR VORM.
SCHEIBE EN 14399-6 20 ST A3	42 15 003 08	6	4	2 211	91 52 822 08	PUMPE F.WINDE 5+6
SCHEIBE EN 14399-6 20 ST A3	42 15 003 08	375	21	2 391 001	96 95 346 08	DIESELMOTOR VORM.
SCHEIBE EN 14399-6 20 ST A3	42 15 003 08	12	2	3 745 011	96 49 677 08	LASCHE KPL.
SCHEIBE EN 14399-6 24 ST A3	42 15 004 08	43	70	1 401	91 58 478 08	RAUPENTRAEGER LI.
SCHEIBE EN 14399-6 24 ST A3	42 15 004 08	43	70	1 411	91 69 968 08	RAUPENTRAEGER RE.
SCHEIBE ISO 7089 10 200HV-A	50 09 175 08	68	24	1 401	91 58 478 08	RAUPENTRAEGER LI.
SCHEIBE ISO 7089 10 200HV-A	50 09 175 08	68	24	1 411	91 69 968 08	RAUPENTRAEGER RE.
SCHEIBE ISO 7089 10 200HV-A	50 09 175 08	6	6	2 350	91 79 268 08	DREHWERK
SCHEIBE ISO 7089 10 200HV-A	50 09 175 08	6	4	2 671	91 52 798 08	OELBEHAELTER KPL.
SCHEIBE ISO 7089 10 200HV-A	50 09 175 08	10	12	2 730	91 82 727 08	GRUNDPLATTE DREHBUEHNE
SCHEIBE ISO 7089 10 200HV-A	50 09 175 08	15	10	2 810	91 79 294 08	KRANFUEHRERKABINE KPL.
SCHEIBE ISO 7089 10 300HV F	10 28 979 5	20	8	2 391 040	96 95 403 08	KUPPLUNGSSTELLER
SCHEIBE ISO 7089 10 300HV F	10 28 979 5	375	8	2 391 041	96 69 508 08	OELKUEHLER VORM.
SCHEIBE ISO 7089 10 300HV F	10 28 979 5	99	9	2 550 001	96 00 103 2	SA-BOCK VORM.
SCHEIBE ISO 7089 10 300HV F	10 28 979 5	20	4	2 631	91 82 166 08	LAUFSTEG DREHBUEHNE
SCHEIBE ISO 7089 10 300HV F	10 28 979 5	32	12	2 652	91 61 110 08	ROLLENLAGERUNG
SCHEIBE ISO 7089 10 300HV F	10 28 979 5	7	4	2 671 004	96 46 305 08	OELBEHAELTER VORM.
SCHEIBE ISO 7089 10 300HV F	10 28 979 5	18	4	2 925 203	96 52 153 08	KAMERAANBAU S-ANLENKSTU
SCHEIBE ISO 7089 10 300HV F	10 28 979 5	18	4	2 925 204	92 16 990 08	KAMERAANBAU D-ANLENKS
SCHEIBE ISO 7089 10 300HV F	10 28 979 5	303	3	2 976 017	96 79 694 08	MONTAGEPLATTE NOTBETA
SCHEIBE ISO 7089 10 300HV F	10 28 979 5	303	3	2 976 026	96 79 695 08	MONTAGEPLATTE NOTBETA
SCHEIBE ISO 7089 10 300HV F	10 28 979 5	8	14	3 206	91 68 433 08	F-ANLENKSTUECK
SCHEIBE ISO 7089 10 300HV F	10 28 979 5	36	18	3 208	91 77 925 08	F-KOPFSTUECK
SCHEIBE ISO 7089 10 300HV F	10 28 979 5	50	8	3 211	91 75 365 08	S-ANLENKSTUECK
SCHEIBE ISO 7089 10 300HV F	10 28 979 5	39	8	3 281	91 71 535 08	FA-BOCK
SCHEIBE ISO 7089 10 300HV F	10 28 979 5	35	8	3 713	91 75 366 08	D-ANLENKSTUECK
SCHEIBE ISO 7089 10 300HV F	10 28 979 5	72	32	3 714	91 63 428 08	D-KOPFSTUECK
SCHEIBE ISO 7089 10 300HV F	10 28 979 5	36	16	3 745	91 68 438 08	SCHWEBEBALLAST
SCHEIBE ISO 7089 10 300HV F	10 28 979 5	14	2	X1041267	10 41 267 8	ENDPLATTE
SCHEIBE ISO 7089 12 300HV F	10 28 980 4	34	8	1 630 004	91 61 213 08	HYDRAULISCHE ABSTUETZUN
SCHEIBE ISO 7089 12 300HV F	10 28 980 4	21	8	2 310	91 84 096 08	WINDE 1
SCHEIBE ISO 7089 12 300HV F	10 28 980 4	21	8	2 320	91 84 097 08	WINDE 2
SCHEIBE ISO 7089 12 300HV F	10 28 980 4	13	4	2 340	91 63 407 08	WINDE 4 EINZIEHWERK
SCHEIBE ISO 7089 12 300HV F	10 28 980 4	10	4	2 671	91 52 798 08	OELBEHAELTER KPL.
SCHEIBE ISO 7089 12 300HV F	10 28 980 4	55	1	2 810	91 79 294 08	KRANFUEHRERKABINE KPL.
SCHEIBE ISO 7089 12 300HV F	10 28 980 4	25	1	2 932 160	96 97 410 08	SCHALTSCHRANK MECH.
SCHEIBE ISO 7089 12 300HV F	10 28 980 4	37	6	3 206	91 68 433 08	F-ANLENKSTUECK
SCHEIBE ISO 7089 12 300HV F	10 28 980 4	5	2	3 207 003	96 48 259 08	STANGE KPL.
SCHEIBE ISO 7089 12 300HV F	10 28 980 4	4	2	3 207 100	96 48 261 08	LASCHE KPL.
SCHEIBE ISO 7089 12 300HV F	10 28 980 4	34	12	3 208	91 77 925 08	F-KOPFSTUECK
SCHEIBE ISO 7089 12 300HV F	10 28 980 4	71	8	3 211	91 75 365 08	S-ANLENKSTUECK
SCHEIBE ISO 7089 12 300HV F	10 28 980 4	9	8	3 213	91 63 419 08	F-ANSCHLUSSKOPF
SCHEIBE ISO 7089 12 300HV F	10 28 980 4	31	12	3 214	91 63 420 08	SW-KOPFSTUECK
SCHEIBE ISO 7089 12 300HV F	10 28 980 4	23	4	3 215 005	91 52 846 08	ROLLENSATZ
SCHEIBE ISO 7089 12 300HV F	10 28 980 4	23	4	3 215 006	91 52 847 08	ROLLENSATZ
SCHEIBE ISO 7089 12 300HV F	10 28 980 4	(5)	2	3 281	91 71 535 08	FA-BOCK

12.10.2015

etk\_en\_de\_097903 LR 1600/2

1444

**LIEBHERR**Alphabetical index  
Alphabetischer Index

Bezeichnung	Artikel	Pos.	Menge	Seite	Baugruppe	Bezeichnung
SCHEIBE ISO 7089 12 300HV F	10 28 980 4	10	4	3 291	91 76 915 08	S-RUECKHALTESICHERUNG
SCHEIBE ISO 7089 12 300HV F	10 28 980 4	4	4	3 292	91 63 429 08	D-RUECKHALTESICHERUNG
SCHEIBE ISO 7089 12 300HV F	10 28 980 4	25	72	3 350	91 83 255 08	WINDE 3
SCHEIBE ISO 7089 12 300HV F	10 28 980 4	37	28	3 714	91 63 428 08	D-KOPFSTUECK
SCHEIBE ISO 7089 12 300HV F	10 28 980 4	13	8	3 714 008	96 49 266 08	VERSTELLFLASCHE KPL.
SCHEIBE ISO 7089 12 300HV F	10 28 980 4	306	4	3 978 101	96 69 717 08	HYDR.SCHWEBEBALLAST-AN
SCHEIBE ISO 7089 12 300HV F	10 28 980 4	8	12	9 669 109	96 69 109 08	PODEST
SCHEIBE ISO 7089 12 300HV F	10 28 980 4	8	17	X1011582	10 11 582 9	SCHWUNGRADGEHAEUSE AN
SCHEIBE ISO 7089 14 300HV F	10 28 980 5	51	4	2 631	91 82 166 08	LAUFSTEG DREHBUEHNE
SCHEIBE ISO 7089 14 300HV F	10 28 980 5	107	8	3 211	91 75 365 08	S-ANLENKSTUECK
SCHEIBE ISO 7089 14 300HV F	10 28 980 5	52	4	3 214	91 63 420 08	SW-KOPFSTUECK
SCHEIBE ISO 7089 14 300HV F	10 28 980 5	50	8	3 220	91 70 738 08	S-ZWISCHENSTUECK
SCHEIBE ISO 7089 14 300HV F	10 28 980 5	27	8	3 221	91 70 742 08	S-ZWISCHENSTUECK
SCHEIBE ISO 7089 14 300HV F	10 28 980 5	51	8	3 223	91 60 904 08	S-ZWISCHENSTUECK
SCHEIBE ISO 7089 14 300HV F	10 28 980 5	51	8	3 223	91 70 741 08	S-ZWISCHENSTUECK
SCHEIBE ISO 7089 14 300HV F	10 28 980 5	58	8	3 223	91 70 744 08	S-ZWISCHENSTUECK
SCHEIBE ISO 7089 14 300HV F	10 28 980 5	51	8	3 223 010	91 70 740 08	S-ZWISCHENSTUECK
SCHEIBE ISO 7089 14 300HV F	10 28 980 5	51	8	3 223 011	91 77 456 08	S-ZWISCHENSTUECK
SCHEIBE ISO 7089 14 300HV F	10 28 980 5	54	8	3 223 100	91 70 743 08	S-ZWISCHENSTUECK
SCHEIBE ISO 7089 14 300HV F	10 28 980 5	22	8	3 225	91 57 045 08	SL-REDUZIERSTUECK
SCHEIBE ISO 7089 14 300HV F	10 28 980 5	48	8	3 227	91 70 749 08	LI-ZWISCHENSTUECK F-ABSP
SCHEIBE ISO 7089 14 300HV F	10 28 980 5	20	8	3 227 100	91 70 751 08	LI-ZWISCHENSTUECK
SCHEIBE ISO 7089 14 300HV F	10 28 980 5	65	12	3 713	91 75 366 08	D-ANLENKSTUECK
SCHEIBE ISO 7089 14 300HV F	10 28 980 5	99	12	3 714	91 63 428 08	D-KOPFSTUECK
SCHEIBE ISO 7089 14 300HV F	10 28 980 5	49	8	3 715	91 69 506 08	D-ZWISCHENSTUECK
SCHEIBE ISO 7089 14 300HV F	10 28 980 5	50	8	3 716	91 69 507 08	D-ZWISCHENSTUECK
SCHEIBE ISO 7089 16 300HV F	10 28 980 6	12	6	1 130 032	91 74 376 08	DREHDURCHFUEHRUNG
SCHEIBE ISO 7089 16 300HV F	10 28 980 6	5	4	1 641 014	92 53 053 08	ABSTUETZPLATTE KPL.
SCHEIBE ISO 7089 16 300HV F	10 28 980 6	9	24	2 125	91 69 505 08	BOLZEN S-ANLENKSTUECK
SCHEIBE ISO 7089 16 300HV F	10 28 980 6	381	8	2 391 001	96 95 346 08	DIESELMOTOR VORM.
SCHEIBE ISO 7089 16 300HV F	10 28 980 6	6	42	2 550 001	96 00 103 2	SA-BOCK VORM.
SCHEIBE ISO 7089 16 300HV F	10 28 980 6	22	6	2 631	91 82 166 08	LAUFSTEG DREHBUEHNE
SCHEIBE ISO 7089 16 300HV F	10 28 980 6	11	29	2 652	91 61 110 08	ROLLENLAGERUNG
SCHEIBE ISO 7089 16 300HV F	10 28 980 6	14	2	2 657	91 61 109 08	MONTAGEEINRICHTUNG RA
SCHEIBE ISO 7089 16 300HV F	10 28 980 6	51	8	2 810	91 79 294 08	KRANFUEHRERKABINE KPL.
SCHEIBE ISO 7089 16 300HV F	10 28 980 6	4	2	3 207 101	96 48 292 08	LASCHE KPL.
SCHEIBE ISO 7089 16 300HV F	10 28 980 6	35	16	3 208	91 77 925 08	F-KOPFSTUECK
SCHEIBE ISO 7089 16 300HV F	10 28 980 6	11	2	3 208 004	96 90 475 08	LASCHE KPL.
SCHEIBE ISO 7089 16 300HV F	10 28 980 6	5	4	3 208 005	96 90 516 08	LASCHE KPL.
SCHEIBE ISO 7089 16 300HV F	10 28 980 6	42	6	3 211	91 75 365 08	S-ANLENKSTUECK
SCHEIBE ISO 7089 16 300HV F	10 28 980 6	10	2	3 211 003	96 46 986 08	STANGE KPL.
SCHEIBE ISO 7089 16 300HV F	10 28 980 6	13	4	3 214	91 63 420 08	SW-KOPFSTUECK
SCHEIBE ISO 7089 16 300HV F	10 28 980 6	10	2	3 220	91 70 738 08	S-ZWISCHENSTUECK
SCHEIBE ISO 7089 16 300HV F	10 28 980 6	11	2	3 220 501	96 43 440 08	STANGE KPL.
SCHEIBE ISO 7089 16 300HV F	10 28 980 6	11	2	3 221 200	96 47 984 08	STANGE KPL.
SCHEIBE ISO 7089 16 300HV F	10 28 980 6	10	2	3 223	91 60 904 08	S-ZWISCHENSTUECK
SCHEIBE ISO 7089 16 300HV F	10 28 980 6	10	2	3 223	91 70 741 08	S-ZWISCHENSTUECK
SCHEIBE ISO 7089 16 300HV F	10 28 980 6	10	2	3 223	91 70 744 08	S-ZWISCHENSTUECK
SCHEIBE ISO 7089 16 300HV F	10 28 980 6	10	2	3 223 010	91 70 740 08	S-ZWISCHENSTUECK
SCHEIBE ISO 7089 16 300HV F	10 28 980 6	10	2	3 223 011	91 77 456 08	S-ZWISCHENSTUECK
SCHEIBE ISO 7089 16 300HV F	10 28 980 6	11	2	3 223 012	96 59 130 08	STANGE KPL.
SCHEIBE ISO 7089 16 300HV F	10 28 980 6	9	4	3 223 013	96 59 137 08	STANGE KPL.
SCHEIBE ISO 7089 16 300HV F	10 28 980 6	10	4	3 223 100	91 70 743 08	S-ZWISCHENSTUECK
SCHEIBE ISO 7089 16 300HV F	10 28 980 6	11	2	3 225 200	96 48 679 08	STANGE KPL.
SCHEIBE ISO 7089 16 300HV F	10 28 980 6	11	6	3 227 002	96 50 498 08	STANGE KPL.
SCHEIBE ISO 7089 16 300HV F	10 28 980 6	(4)	4	3 281	91 71 535 08	FA-BOCK
SCHEIBE ISO 7089 16 300HV F	10 28 980 6	(4)	2	3 281	91 71 535 08	FA-BOCK
SCHEIBE ISO 7089 16 300HV F	10 28 980 6	12	16	3 350	91 83 255 08	WINDE 3
SCHEIBE ISO 7089 16 300HV F	10 28 980 6	11	2	3 561 003	96 45 222 08	STANGE KPL.
SCHEIBE ISO 7089 16 300HV F	10 28 980 6	15	2	3 711	91 68 435 08	MASTNASE

12.10.2015

etk\_en\_de\_097903 LR 1600/2

1445

**LIEBHERR**

Alphabetical index  
Alphabetischer Index

Bezeichnung	Artikel	Pos.	Menge	Seite	Baugruppe	Bezeichnung
SCHEIBE ISO 7089 16 300HV F	10 28 980 6	144	4	3 713	91 75 366 08	D-ANLENKSTUECK
SCHEIBE ISO 7089 16 300HV F	10 28 980 6	11	1	3 713 012	96 50 197 08	STANGE KPL.
SCHEIBE ISO 7089 16 300HV F	10 28 980 6	17	16	3 714	91 63 428 08	D-KOPFSTUECK
SCHEIBE ISO 7089 16 300HV F	10 28 980 6	10	8	3 714 008	96 49 266 08	VERSTELLFLASCHE KPL.
SCHEIBE ISO 7089 16 300HV F	10 28 980 6	13	8	3 714 009	96 49 267 08	VERSTELLFLASCHE KPL.
SCHEIBE ISO 7089 16 300HV F	10 28 980 6	5	2	3 714 013	96 49 270 08	LASCHE KPL.
SCHEIBE ISO 7089 16 300HV F	10 28 980 6	6	2	3 714 013	96 59 083 08	LASCHE KPL.
SCHEIBE ISO 7089 16 300HV F	10 28 980 6	4	2	3 714 014	96 49 456 08	LASCHE KPL.
SCHEIBE ISO 7089 16 300HV F	10 28 980 6	(11)	2	3 715	91 69 506 08	D-ZWISCHENSTUECK
SCHEIBE ISO 7089 16 300HV F	10 28 980 6	11	2	3 716 001	96 49 159 08	STANGE KPL.
SCHEIBE ISO 7089 16 300HV F	10 28 980 6	13	16	3 745	91 68 438 08	SCHWEBEBALLAST
SCHEIBE ISO 7089 18 300HV F	10 28 980 7	8	60	1 631 100	91 61 483 08	LAUFSTEG RAUPENFAHRWER
SCHEIBE ISO 7089 18 300HV F	10 28 980 7	24	6	2 652	91 61 110 08	ROLLENLAGERUNG
SCHEIBE ISO 7089 20 300HV F	10 28 980 8	14	8	1 130 032	91 74 376 08	DREHDURCHFUEHRUNG
SCHEIBE ISO 7089 20 300HV F	10 28 980 8	(69)	1	1 401	91 58 478 08	RAUPENTRAEGER LI.
SCHEIBE ISO 7089 20 300HV F	10 28 980 8	41	4	1 401	91 58 478 08	RAUPENTRAEGER LI.
SCHEIBE ISO 7089 20 300HV F	10 28 980 8	41	4	1 411	91 69 968 08	RAUPENTRAEGER RE.
SCHEIBE ISO 7089 20 300HV F	10 28 980 8	10	4	2 550 005	96 45 680 08	STANGE KPL.
SCHEIBE ISO 7089 20 300HV F	10 28 980 8	27	12	2 631	91 82 166 08	LAUFSTEG DREHBUEHNE
SCHEIBE ISO 7089 20 300HV F	10 28 980 8	12	1	2 730 002	96 55 752 08	ZENTRIERUNG KPL.
SCHEIBE ISO 7089 20 300HV F	10 28 980 8	30	1	2 925 402	96 58 855 08	KAMERAANBAU DREHBUEHN
SCHEIBE ISO 7089 20 300HV F	10 28 980 8	38	14	3 211	91 75 365 08	S-ANLENKSTUECK
SCHEIBE ISO 7089 20 300HV F	10 28 980 8	69	4	3 713	91 75 366 08	D-ANLENKSTUECK
SCHEIBE ISO 7089 20 300HV F	10 28 980 8	7	2	3 714 025	96 49 269 08	STANGE KPL.
SCHEIBE ISO 7089 20 300HV F	10 28 980 8	26	4	3 749 003	96 88 855 08	KOPFSTUECK VORM.
SCHEIBE ISO 7089 20 300HV F	10 28 980 8	11	4	3 749 004	96 88 872 08	LASCHE VORM.
SCHEIBE ISO 7089 20 300HV F	10 28 980 8	88	2	9 000 510	90 00 510 6	WINKELGETRIEBE
SCHEIBE ISO 7089 20 300HV F	10 28 980 8	88	2	9 000 521	90 00 521 4	WINKELGETRIEBE
SCHEIBE ISO 7089 24 300HV F	10 28 981 0	40	34	1 401	91 58 478 08	RAUPENTRAEGER LI.
SCHEIBE ISO 7089 24 300HV F	10 28 981 0	40	34	1 411	91 69 968 08	RAUPENTRAEGER RE.
SCHEIBE ISO 7089 24 300HV F	10 28 981 0	32	13	2 631	91 82 166 08	LAUFSTEG DREHBUEHNE
SCHEIBE ISO 7089 24 300HV F	10 28 981 0	14	4	2 730	91 82 727 08	GRUNDPLATTE DREHBUEHNE
SCHEIBE ISO 7089 3 200HV A3	46 00 814	5	12	2 913 100	91 23 538 08	BAUGRUPPENTRAEGER
SCHEIBE ISO 7089 3 MS	42 00 501 08	268	4	3 930 009	96 50 573 08	LEITUNGSTROMMEL KPL.
SCHEIBE ISO 7089 3 MS	42 00 501 08	154	1	3 930 153	96 48 489 08	LEITUNGSTROMMEL KPL.
SCHEIBE ISO 7089 3 MS	42 00 501 08	282	16	3 930 638	96 74 840 08	KLEMMKASTEN
SCHEIBE ISO 7089 3 MS	42 00 501 08	156	10	3 930 640	96 50 481 08	KLEMMKASTEN KPL.
SCHEIBE ISO 7089 3 MS	42 00 501 08	268	10	3 930 730	96 89 203 08	KLEMMKASTEN KPL.
SCHEIBE ISO 7089 3,5 200HV	46 00 253	43	8	2 920 449	96 97 398 08	KLEMMKASTEN KPL.
SCHEIBE ISO 7089 3,5 200HV	46 00 253	6	8	2 920 596	96 64 597 08	BLINDSTECKER
SCHEIBE ISO 7089 3,5 200HV	46 00 253	16	10	2 922 001	92 84 311 08	BUSPLATINE
SCHEIBE ISO 7089 3,5 200HV	46 00 253	30	20	2 932 001	96 81 042 08	RELAISSTEUERUNG
SCHEIBE ISO 7089 30 300HV F	10 28 981 1	22	10	2 810	91 79 294 08	KRANFUEHRERKABINE KPL.
SCHEIBE ISO 7089 30 300HV F	10 28 981 1	22	2	3 282 002	96 47 890 08	FAB-STUETZE
SCHEIBE ISO 7089 30 300HV F	10 28 981 1	19	6	3 711	91 68 435 08	MASTNASE
SCHEIBE ISO 7089 30 300HV F	10 28 981 1	67	4	3 714	91 63 428 08	D-KOPFSTUECK
SCHEIBE ISO 7089 36 300HV F	10 28 981 2	57	2	3 745	91 68 438 08	SCHWEBEBALLAST
SCHEIBE ISO 7089 4 200HV A3	40 01 645	386	16	2 391 001	96 95 346 08	DIESELMOTOR VORM.
SCHEIBE ISO 7089 4 200HV A3	40 01 645	43	1	2 533 020	96 96 664 08	ARMATUREN RE.
SCHEIBE ISO 7089 4 200HV A3	40 01 645	4	4	2 913 004	96 20 460 08	GEHAEUSE VORM.
SCHEIBE ISO 7089 4 200HV A3	40 01 645	13	4	2 913 100	91 23 538 08	BAUGRUPPENTRAEGER
SCHEIBE ISO 7089 4 200HV A3	40 01 645	5	8	2 913 102	92 32 870 08	LUEFTEREINHEIT
SCHEIBE ISO 7089 4 200HV A3	40 01 645	279	28	2 920 448	96 97 221 08	KLEMMKASTEN KPL.
SCHEIBE ISO 7089 4 200HV A3	40 01 645	(506)	4	2 920 449	96 97 398 08	KLEMMKASTEN KPL.
SCHEIBE ISO 7089 4 200HV A3	40 01 645	(506)	4	2 920 449	96 97 398 08	KLEMMKASTEN KPL.
SCHEIBE ISO 7089 4 200HV A3	40 01 645	279	16	2 920 449	96 97 398 08	KLEMMKASTEN KPL.
SCHEIBE ISO 7089 4 200HV A3	40 01 645	39	8	2 932 001	96 81 042 08	RELAISSTEUERUNG
SCHEIBE ISO 7089 4 200HV A3	40 01 645	47	60	2 932 160	96 97 410 08	SCHALTSCHRANK MECH.
SCHEIBE ISO 7089 4 200HV A3	40 01 645	6	3	3 780 265	96 70 515 08	WINDWARNUNG VORM.
SCHEIBE ISO 7089 48 300HV F	10 28 985 2	13	2	3 205	91 71 534 08	F-MONTAGEEINHEIT

12.10.2015

etk\_en\_de\_097903 LR 1600/2

1446

**LIEBHERR**Alphabetical index  
Alphabetischer Index

Bezeichnung	Artikel	Pos.	Menge	Seite	Baugruppe	Bezeichnung
SCHEIBE ISO 7089 48 300HV F	10 28 985 2	25	1	3 711	91 68 435 08	MASTNASE
SCHEIBE ISO 7089 5 200HV A3	46 00 305	16	4	1 402	91 58 480 08	ZENTRALSCHMIERUNG RAUP
SCHEIBE ISO 7089 5 200HV A3	46 00 305	23	8	2 260 001	96 96 680 08	BATTERIEKASTEN VORM.
SCHEIBE ISO 7089 5 200HV A3	46 00 305	35	8	2 502	91 72 033 08	STEUERSTAND
SCHEIBE ISO 7089 5 200HV A3	46 00 305	24	1	2 522	91 74 320 08	SCHIEBETUER KPL.
SCHEIBE ISO 7089 5 200HV A3	46 00 305	9	10	2 711	91 52 800 08	ZENTRALSCHMIERANLAGE O
SCHEIBE ISO 7089 5 200HV A3	46 00 305	2	4	2 780 000	96 00 893 7	ANBAUTEILE FREMDEINSPEIS
SCHEIBE ISO 7089 5 200HV A3	46 00 305	33	2	2 835 002	96 48 379 08	ANBAUTEILE
SCHEIBE ISO 7089 5 200HV A3	46 00 305	9	3	2 913 100	91 23 538 08	BAUGRUPPENTRAEGER
SCHEIBE ISO 7089 5 200HV A3	46 00 305	15	5	2 920 814	96 93 142 08	ELEKTRIK KRAFTSTOFFBEHA
SCHEIBE ISO 7089 5 200HV A3	46 00 305	272	2	3 930 730	96 68 395 08	KLEMMKASTEN KPL.
SCHEIBE ISO 7089 5 A2	10 41 019 3	23	2	2 650	91 79 260 08	HARNSTOFFANLAGE
SCHEIBE ISO 7089 6 200HV A3	42 00 009 01	19	2	1 130 032	91 74 376 08	DREHDURCHFUEHRUNG
SCHEIBE ISO 7089 6 200HV A3	42 00 009 01	304	2	1 972 252	96 67 665 08	ZUSATZHYDR.RAUPENTRAEG
SCHEIBE ISO 7089 6 200HV A3	42 00 009 01	303	2	1 972 253	96 67 664 08	ZUSATZHYDR.RAUPENTRAEG
SCHEIBE ISO 7089 6 200HV A3	42 00 009 01	21	20	2 260	91 79 248 08	BATTERIELAGERUNG
SCHEIBE ISO 7089 6 200HV A3	42 00 009 01	4	8	2 260	96 00 754 5	KLAPPE VORM.
SCHEIBE ISO 7089 6 200HV A3	42 00 009 01	15	8	2 260 001	96 96 680 08	BATTERIEKASTEN VORM.
SCHEIBE ISO 7089 6 200HV A3	42 00 009 01	23	16	2 370	91 61 617 08	MONTAGEWINDE
SCHEIBE ISO 7089 6 200HV A3	42 00 009 01	50	2	2 391 046	96 96 264 08	KRAFTSTOFFFILTER VORM.
SCHEIBE ISO 7089 6 200HV A3	42 00 009 01	60	15	2 392	91 79 238 08	SCHALLDAEMPFERANLAGE
SCHEIBE ISO 7089 6 200HV A3	42 00 009 01	42	4	2 502	91 72 033 08	STEUERSTAND
SCHEIBE ISO 7089 6 200HV A3	42 00 009 01	56	4	2 520 006	96 92 980 08	INNENVERKLEIDUNG
SCHEIBE ISO 7089 6 200HV A3	42 00 009 01	9	3	2 522	91 74 320 08	SCHIEBETUER KPL.
SCHEIBE ISO 7089 6 200HV A3	42 00 009 01	16	3	2 522 011	96 80 809 08	SCHLIESSANLAGE
SCHEIBE ISO 7089 6 200HV A3	42 00 009 01	41	4	2 711	91 52 800 08	ZENTRALSCHMIERANLAGE O
SCHEIBE ISO 7089 6 200HV A3	42 00 009 01	9	2	2 832	91 80 098 08	HEIZKLIMAGERAET EINBAU
SCHEIBE ISO 7089 6 200HV A3	42 00 009 01	23	12	2 835 002	96 48 379 08	ANBAUTEILE
SCHEIBE ISO 7089 6 200HV A3	42 00 009 01	28	2	2 920 080	96 96 675 08	ELEKTRIK BATTERIEKASTEN
SCHEIBE ISO 7089 6 200HV A3	42 00 009 01	10	14	2 925 203	96 52 153 08	KAMERAANBAU S-ANLENKSTU
SCHEIBE ISO 7089 6 200HV A3	42 00 009 01	10	14	2 925 204	92 16 990 08	KAMERAANBAU D-ANLENKS
SCHEIBE ISO 7089 6 200HV A3	42 00 009 01	12	12	2 925 402	96 58 855 08	KAMERAANBAU DREHBUEHN
SCHEIBE ISO 7089 6 200HV A3	42 00 009 01	4	4	2 932 166	92 68 911 08	VERTEILER MASSE
SCHEIBE ISO 7089 6 200HV A3	42 00 009 01	8	4	2 932 168	96 48 167 08	DECKEL KPL.
SCHEIBE ISO 7089 6 200HV A3	42 00 009 01	28	4	3 206	91 68 433 08	F-ANLENKSTUECK
SCHEIBE ISO 7089 6 200HV A3	42 00 009 01	43	8	3 214	91 63 420 08	SW-KOPFSTUECK
SCHEIBE ISO 7089 6 200HV A3	42 00 009 01	10	8	3 745 002	92 17 236 08	SCHALTEINHEIT
SCHEIBE ISO 7089 6 200HV A3	42 00 009 01	10	8	3 745 003	92 17 237 08	SCHALTEINHEIT
SCHEIBE ISO 7089 6 200HV A3	42 00 009 01	17	6	3 780 870	91 69 146 08	FLUG-U.WINDWARNUNG
SCHEIBE ISO 7089 6 200HV A3	42 00 009 01	12	2	3 976 006	96 88 958 08	ZUSATZHYDR.BOLZENZIEHZ
SCHEIBE ISO 7089 6 200HV A3	42 00 009 01	303	3	3 978 022	96 69 722 08	ZUSATZHYDRAULIK ZWISCH
SCHEIBE ISO 7089 6 200HV A3	42 00 009 01	303	3	3 978 024	96 69 721 08	ZUSATZHYDRAULIK ZWISCH
SCHEIBE ISO 7089 6 200HV A3	42 00 009 01	43	2	X1022811	10 22 811 2	HEIZKLIMAGERAET
SCHEIBE ISO 7089 6 200HV A3	42 00 009 01	13	8	X1030300	10 30 300 7	KRAFTSTOFFVORFILTER
SCHEIBE ISO 7089 6 200HV A3	42 00 009 01	69	2	X1035659	10 35 659 9	VERTEILERGETRIEBE
SCHEIBE ISO 7089 6 200HV-A4	49 01 878	387	6	2 391 001	96 95 346 08	DIESELMOTOR VORM.
SCHEIBE ISO 7089 6 200HV-A4	49 01 878	9	6	3 780 883	96 66 100 08	HINDERNISFEUER VORM.
SCHEIBE ISO 7089 60 300HV F	10 28 982 9	12	2	3 208 005	96 90 516 08	LASCHE KPL.
SCHEIBE ISO 7089 8 200HV A3	42 00 012 01	22	4	1 130 032	91 74 376 08	DREHDURCHFUEHRUNG
SCHEIBE ISO 7089 8 200HV A3	42 00 012 01	39	18	1 401	91 58 478 08	RAUPENTRAEGER LI.
SCHEIBE ISO 7089 8 200HV A3	42 00 012 01	39	18	1 411	91 69 968 08	RAUPENTRAEGER RE.
SCHEIBE ISO 7089 8 200HV A3	42 00 012 01	25	24	1 630 004	91 61 213 08	HYDRAULISCHE ABSTUETZUN
SCHEIBE ISO 7089 8 200HV A3	42 00 012 01	302	4	1 970 101	96 67 644 08	HYDRAULIK MITTELTEIL
SCHEIBE ISO 7089 8 200HV A3	42 00 012 01	18	54	2 260	91 79 248 08	BATTERIELAGERUNG
SCHEIBE ISO 7089 8 200HV A3	42 00 012 01	7	44	2 260 001	96 96 680 08	BATTERIEKASTEN VORM.
SCHEIBE ISO 7089 8 200HV A3	42 00 012 01	20	16	2 350	91 79 268 08	DREHWERK
SCHEIBE ISO 7089 8 200HV A3	42 00 012 01	17	12	2 370	91 61 617 08	MONTAGEWINDE
SCHEIBE ISO 7089 8 200HV A3	42 00 012 01	385	13	2 391 001	96 95 346 08	DIESELMOTOR VORM.
SCHEIBE ISO 7089 8 200HV A3	42 00 012 01	26	2	2 391 040	96 95 403 08	KUPPLUNGSSTELLER
SCHEIBE ISO 7089 8 200HV A3	42 00 012 01	370	4	2 391 041	96 69 508 08	OELKUEHLER VORM.

12.10.2015

etk\_en\_de\_097903 LR 1600/2

1447

**LIEBHERR**Alphabetical index  
Alphabetischer Index

Bezeichnung	Artikel	Pos.	Menge	Seite	Baugruppe	Bezeichnung
SCHEIBE ISO 7089 8 200HV A3	42 00 012 01	52	4	2 391 046	96 96 264 08	KRAFTSTOFFFILTER VORM.
SCHEIBE ISO 7089 8 200HV A3	42 00 012 01	4	4	2 503 100	91 55 873 08	NOTSITZ
SCHEIBE ISO 7089 8 200HV A3	42 00 012 01	20	2	2 522	91 74 320 08	SCHIEBETUER KPL.
SCHEIBE ISO 7089 8 200HV A3	42 00 012 01	8	4	2 522 012	96 45 884 08	FUEHRUNG VORM.
SCHEIBE ISO 7089 8 200HV A3	42 00 012 01	9	2	2 522 013	96 45 883 08	FUEHRUNG VORM.
SCHEIBE ISO 7089 8 200HV A3	42 00 012 01	27	12	2 541	91 79 264 08	ZUSATZHEIZUNG OW
SCHEIBE ISO 7089 8 200HV A3	42 00 012 01	14	7	2 541 001	96 94 962 08	ZUSATZHEIZUNG VORM.
SCHEIBE ISO 7089 8 200HV A3	42 00 012 01	20	6	2 550 001	96 00 103 2	SA-BOCK VORM.
SCHEIBE ISO 7089 8 200HV A3	42 00 012 01	43	36	2 631	91 82 166 08	LAUFSTEG DREHBUEHNE
SCHEIBE ISO 7089 8 200HV A3	42 00 012 01	5	4	2 631 003	96 54 406 08	AUFSTIEG VORM.
SCHEIBE ISO 7089 8 200HV A3	42 00 012 01	36	8	2 650	91 79 260 08	HARNSTOFFANLAGE
SCHEIBE ISO 7089 8 200HV A3	42 00 012 01	8	2	2 650 007	96 88 676 08	DECKEL KPL.
SCHEIBE ISO 7089 8 200HV A3	42 00 012 01	11	10	2 650 008	96 00 882 1	PUMPE VORM.
SCHEIBE ISO 7089 8 200HV A3	42 00 012 01	19	4	2 657	91 61 109 08	MONTAGEEINRICHTUNG RA
SCHEIBE ISO 7089 8 200HV A3	42 00 012 01	7	4	2 783	91 58 945 08	BRENNSTOFFBEHAELTER O
SCHEIBE ISO 7089 8 200HV A3	42 00 012 01	67	32	2 810	91 79 294 08	KRANFUEHRERKABINE KPL.
SCHEIBE ISO 7089 8 200HV A3	42 00 012 01	5	18	2 810 001	96 96 106 08	KRANFUEHRERKABINE VORM
SCHEIBE ISO 7089 8 200HV A3	42 00 012 01	32	4	2 831	91 79 513 08	KLIMAANLAGE OW
SCHEIBE ISO 7089 8 200HV A3	42 00 012 01	15	6	2 832	91 80 098 08	HEIZKLIMAGERAET EINBAU
SCHEIBE ISO 7089 8 200HV A3	42 00 012 01	380	59	2 859 041	96 96 251 08	GERAEUSCHDAEMMUNG UN
SCHEIBE ISO 7089 8 200HV A3	42 00 012 01	380	56	2 859 100	96 96 250 08	GERAEUSCHDAEMMUNG OBE
SCHEIBE ISO 7089 8 200HV A3	42 00 012 01	6	2	2 925 204	92 16 990 08	KAMERAANBAU D-ANLENKS
SCHEIBE ISO 7089 8 200HV A3	42 00 012 01	10	17	2 925 402	96 58 855 08	KAMERAANBAU DREHBUEHN
SCHEIBE ISO 7089 8 200HV A3	42 00 012 01	6	12	2 932 160	96 97 410 08	SCHALTSCHRANK MECH.
SCHEIBE ISO 7089 8 200HV A3	42 00 012 01	13	4	2 932 166	92 68 911 08	VERTEILER MASSE
SCHEIBE ISO 7089 8 200HV A3	42 00 012 01	38	4	3 208	91 77 925 08	F-KOPFSTUECK
SCHEIBE ISO 7089 8 200HV A3	42 00 012 01	58	36	3 208	91 77 925 08	F-KOPFSTUECK
SCHEIBE ISO 7089 8 200HV A3	42 00 012 01	28	12	3 211	91 75 365 08	S-ANLENKSTUECK
SCHEIBE ISO 7089 8 200HV A3	42 00 012 01	18	4	3 213	91 63 419 08	F-ANSCHLUSSKOPF
SCHEIBE ISO 7089 8 200HV A3	42 00 012 01	22	10	3 214	91 63 420 08	SW-KOPFSTUECK
SCHEIBE ISO 7089 8 200HV A3	42 00 012 01	39	8	3 220	91 70 738 08	S-ZWISCHENSTUECK
SCHEIBE ISO 7089 8 200HV A3	42 00 012 01	39	8	3 223	91 60 904 08	S-ZWISCHENSTUECK
SCHEIBE ISO 7089 8 200HV A3	42 00 012 01	39	8	3 223	91 70 741 08	S-ZWISCHENSTUECK
SCHEIBE ISO 7089 8 200HV A3	42 00 012 01	39	8	3 223	91 70 744 08	S-ZWISCHENSTUECK
SCHEIBE ISO 7089 8 200HV A3	42 00 012 01	39	8	3 223 010	91 70 740 08	S-ZWISCHENSTUECK
SCHEIBE ISO 7089 8 200HV A3	42 00 012 01	39	8	3 223 011	91 77 456 08	S-ZWISCHENSTUECK
SCHEIBE ISO 7089 8 200HV A3	42 00 012 01	39	8	3 223 100	91 70 743 08	S-ZWISCHENSTUECK
SCHEIBE ISO 7089 8 200HV A3	42 00 012 01	36	35	3 225	91 57 045 08	SL-REDUZIERSTUECK
SCHEIBE ISO 7089 8 200HV A3	42 00 012 01	39	8	3 227	91 70 749 08	LI-ZWISCHENSTUECK F-ABSP
SCHEIBE ISO 7089 8 200HV A3	42 00 012 01	39	8	3 227 100	91 70 751 08	LI-ZWISCHENSTUECK
SCHEIBE ISO 7089 8 200HV A3	42 00 012 01	61	4	3 281	91 71 535 08	FA-BOCK
SCHEIBE ISO 7089 8 200HV A3	42 00 012 01	15	10	3 350	91 83 255 08	WINDE 3
SCHEIBE ISO 7089 8 200HV A3	42 00 012 01	77	50	3 713	91 75 366 08	D-ANLENKSTUECK
SCHEIBE ISO 7089 8 200HV A3	42 00 012 01	49	40	3 714	91 63 428 08	D-KOPFSTUECK
SCHEIBE ISO 7089 8 200HV A3	42 00 012 01	5	4	3 714 017	96 50 752 08	AUFLAGE KPL.
SCHEIBE ISO 7089 8 200HV A3	42 00 012 01	11	12	3 715	91 69 506 08	D-ZWISCHENSTUECK
SCHEIBE ISO 7089 8 200HV A3	42 00 012 01	11	12	3 716	91 69 507 08	D-ZWISCHENSTUECK
SCHEIBE ISO 7089 8 200HV A3	42 00 012 01	43	8	3 745	91 68 438 08	SCHWEBEBALLAST
SCHEIBE ISO 7089 8 200HV A3	42 00 012 01	6	4	3 780 883	96 66 100 08	HINDERNISFEUER VORM.
SCHEIBE ISO 7089 8 200HV A3	42 00 012 01	6	4	5 106 691	51 06 691 08	RUECKLAUFFILTER
SCHEIBE ISO 7089 8 200HV A3	42 00 012 01	17	1	X1041267	10 41 267 8	ENDPLATTE
SCHEIBE ISO 7089 8 200HV-A2	42 00 607 05	16	4	2 671	91 52 798 08	OELBEHAELTER KPL.
SCHEIBE ISO 7089 8 200HV-A2	42 00 607 05	8	4	3 749 002	96 88 496 08	ZWISCHENSTUECK VORM.
SCHEIBE ISO 7089 8 200HV-A4	42 00 010 14	79	4	5 402 705	54 02 705 14	ANTRIEB KPL
SCHEIBE ISO 7089 8 300HV F	10 28 980 3	70	12	2 631	91 82 166 08	LAUFSTEG DREHBUEHNE
SCHEIBE ISO 7089 8 MS	42 00 506 08	37	4	2 711	91 52 800 08	ZENTRALSCHMIERANLAGE O
SCHEIBE ISO 7093-1 10 200HV	49 00 531	377	30	2 391 001	96 95 346 08	DIESELMOTOR VORM.
SCHEIBE ISO 7093-1 10 200HV	49 00 531	376	12	2 391 041	96 69 508 08	OELKUEHLER VORM.
SCHEIBE ISO 7093-1 10 200HV	49 00 531	18	8	2 670	91 79 271 08	KRAFTSTOFFBEHAELTER KPL
SCHEIBE ISO 7093-1 16 A2	10 45 519 1	37	8	2 652	91 61 110 08	ROLLENLAGERUNG

12.10.2015

etk\_en\_de\_097903 LR 1600/2

1448

**LIEBHERR**Alphabetical index  
Alphabetischer Index

Bezeichnung	Artikel	Pos.	Menge	Seite	Baugruppe	Bezeichnung
SCHEIBE ISO 7093-1 6 200HV	46 00 198	28	10	2 391	91 79 234 08	DIESELMOTOR KPL.
SCHEIBE ISO 7093-1 6 200HV	46 00 198	388	14	2 391 001	96 95 346 08	DIESELMOTOR VORM.
SCHEIBE ISO 7093-1 6 200HV	46 00 198	51	2	2 391 046	96 96 264 08	KRAFTSTOFFFILTER VORM.
SCHEIBE ISO 7093-1 6 200HV	46 00 198	8	8	2 510	91 52 788 08	DREHBUEHNENVERKLEIDUN
SCHEIBE ISO 7093-1 6 200HV	46 00 198	7	6	2 520 031	96 45 610 08	HECKSCHEIBE VORM.
SCHEIBE ISO 7093-1 6 200HV	46 00 198	16	8	2 522	91 74 320 08	SCHIEBETUER KPL.
SCHEIBE ISO 7093-1 6 200HV	46 00 198	15	1	2 533 003	96 96 668 08	ELEKTRIK ANBAUTEILE KABIN
SCHEIBE ISO 7093-1 6 200HV	46 00 198	22	16	2 550	91 82 165 08	SA-BOCK
SCHEIBE ISO 7093-1 6 200HV	46 00 198	58	12	2 550 001	96 00 103 2	SA-BOCK VORM.
SCHEIBE ISO 7093-1 6 200HV	46 00 198	11	4	2 650 007	96 88 676 08	DECKEL KPL.
SCHEIBE ISO 7093-1 6 200HV	46 00 198	9	12	2 650 008	96 00 882 1	PUMPE VORM.
SCHEIBE ISO 7093-1 6 200HV	46 00 198	23	8	2 925 402	96 58 855 08	KAMERAANBAU DREHBUEHN
SCHEIBE ISO 7093-1 6 200HV	46 00 198	307	2	2 976 017	96 79 694 08	MONTAGEPLATTE NOTBETA
SCHEIBE ISO 7093-1 6 200HV	46 00 198	307	2	2 976 026	96 79 695 08	MONTAGEPLATTE NOTBETA
SCHEIBE ISO 7093-1 6 200HV	46 00 198	55	2	3 206	91 68 433 08	F-ANLENKSTUECK
SCHEIBE ISO 7093-1 6 200HV	46 00 198	37	16	3 208	91 77 925 08	F-KOPFSTUECK
SCHEIBE ISO 7093-1 6 200HV	46 00 198	58	20	3 211	91 75 365 08	S-ANLENKSTUECK
SCHEIBE ISO 7093-1 6 200HV	46 00 198	37	17	3 220	91 70 738 08	S-ZWISCHENSTUECK
SCHEIBE ISO 7093-1 6 200HV	46 00 198	21	12	3 221	91 70 742 08	S-ZWISCHENSTUECK
SCHEIBE ISO 7093-1 6 200HV	46 00 198	37	22	3 223	91 60 904 08	S-ZWISCHENSTUECK
SCHEIBE ISO 7093-1 6 200HV	46 00 198	37	22	3 223	91 70 741 08	S-ZWISCHENSTUECK
SCHEIBE ISO 7093-1 6 200HV	46 00 198	37	21	3 223	91 70 744 08	S-ZWISCHENSTUECK
SCHEIBE ISO 7093-1 6 200HV	46 00 198	37	22	3 223 010	91 70 740 08	S-ZWISCHENSTUECK
SCHEIBE ISO 7093-1 6 200HV	46 00 198	37	22	3 223 011	91 77 456 08	S-ZWISCHENSTUECK
SCHEIBE ISO 7093-1 6 200HV	46 00 198	37	22	3 223 100	91 70 743 08	S-ZWISCHENSTUECK
SCHEIBE ISO 7093-1 6 200HV	46 00 198	33	17	3 225	91 57 045 08	SL-REDUZIERSTUECK
SCHEIBE ISO 7093-1 6 200HV	46 00 198	37	22	3 227	91 70 749 08	LI-ZWISCHENSTUECK F-ABSP
SCHEIBE ISO 7093-1 6 200HV	46 00 198	37	22	3 227 100	91 70 751 08	LI-ZWISCHENSTUECK
SCHEIBE ISO 7093-1 6 200HV	46 00 198	5	16	3 291	91 76 915 08	S-RUECKHALTESICHERUNG
SCHEIBE ISO 7093-1 6 200HV	46 00 198	10	8	3 292	91 63 429 08	D-RUECKHALTESICHERUNG
SCHEIBE ISO 7093-1 6 200HV	46 00 198	12	40	3 715	91 69 506 08	D-ZWISCHENSTUECK
SCHEIBE ISO 7093-1 6 200HV	46 00 198	12	31	3 716	91 69 507 08	D-ZWISCHENSTUECK
SCHEIBE ISO 7093-1 6 200HV-A	42 18 017 08	14	6	2 550 008	96 47 628 08	HALTER KPL.
SCHEIBE ISO 7093-1 6 200HV-A	42 18 017 08	14	6	2 550 009	96 47 645 08	HALTER KPL.
SCHEIBE ISO 7093-1 6 200HV-A	42 18 017 08	74	3	2 810	91 79 294 08	KRANFUEHRERKABINE KPL.
SCHEIBE ISO 7093-1 6 200HV-A	42 18 017 08	307	4	2 978 109	96 69 155 08	ZUSATZHYDR.D-RUECKHALT
SCHEIBE ISO 7093-1 6 200HV-A	42 18 017 08	305	4	2 978 206	96 69 083 08	ZUSATZHYDR.S-RUECKHALTE
SCHEIBE ISO 7093-1 6 200HV-A	42 18 017 08	7	11	3 713 013	96 57 159 08	BLECH KPL.
SCHEIBE ISO 7093-1 8 200HV-A	42 18 614 05	49	2	2 650	91 79 260 08	HARNSTOFFANLAGE
SCHEIBE ISO 7093-1 A 13 ST	42 18 011 08	23	4	2 310	91 84 096 08	WINDE 1
SCHEIBE ISO 7093-1 A 13 ST	42 18 011 08	23	4	2 320	91 84 097 08	WINDE 2
SCHEIBE ISO 7093-1 A 13 ST	42 18 011 08	18	4	2 391	91 79 234 08	DIESELMOTOR KPL.
SCHEIBE ISO 7093-1 A 13 ST	42 18 011 08	378	12	2 391 001	96 95 346 08	DIESELMOTOR VORM.
SCHEIBE ISO 7093-1 A 13 ST	42 18 011 08	21	4	2 391 044	96 95 426 08	BEFESTIGUNGSTEILE DRUC
SCHEIBE ISO 7093-1 A 13 ST	42 18 011 08	74	8	3 211	91 75 365 08	S-ANLENKSTUECK
SCHEIBE ISO 7093-1 A 13 ST	42 18 011 08	14	8	3 213	91 63 419 08	F-ANSCHLUSSKOPF
SCHEIBE ISO 7093-1 A 13 ST	42 18 011 08	29	8	3 214	91 63 420 08	SW-KOPFSTUECK
SCHEIBE ISO 7093-1 A 13 ST	42 18 011 08	7	16	3 220	91 70 738 08	S-ZWISCHENSTUECK
SCHEIBE ISO 7093-1 A 13 ST	42 18 011 08	7	16	3 221	91 70 742 08	S-ZWISCHENSTUECK
SCHEIBE ISO 7093-1 A 13 ST	42 18 011 08	7	16	3 223	91 60 904 08	S-ZWISCHENSTUECK
SCHEIBE ISO 7093-1 A 13 ST	42 18 011 08	7	16	3 223	91 70 741 08	S-ZWISCHENSTUECK
SCHEIBE ISO 7093-1 A 13 ST	42 18 011 08	7	16	3 223	91 70 744 08	S-ZWISCHENSTUECK
SCHEIBE ISO 7093-1 A 13 ST	42 18 011 08	7	16	3 223 010	91 70 740 08	S-ZWISCHENSTUECK
SCHEIBE ISO 7093-1 A 13 ST	42 18 011 08	7	16	3 223 011	91 77 456 08	S-ZWISCHENSTUECK
SCHEIBE ISO 7093-1 A 13 ST	42 18 011 08	7	16	3 223 100	91 70 743 08	S-ZWISCHENSTUECK
SCHEIBE ISO 7093-1 A 13 ST	42 18 011 08	27	16	3 225	91 57 045 08	SL-REDUZIERSTUECK
SCHEIBE ISO 7093-1 A 13 ST	42 18 011 08	7	16	3 227	91 70 749 08	LI-ZWISCHENSTUECK F-ABSP
SCHEIBE ISO 7093-1 A 13 ST	42 18 011 08	7	16	3 227 100	91 70 751 08	LI-ZWISCHENSTUECK
SCHEIBE ISO 7093-1 A 13 ST	42 18 011 08	25	4	3 713	91 75 366 08	D-ANLENKSTUECK
SCHEIBE ISO 7093-1 A 13 ST	42 18 011 08	28	8	3 714	91 63 428 08	D-KOPFSTUECK

12.10.2015

etk\_en\_de\_097903 LR 1600/2

1449

**LIEBHERR**Alphabetical index  
Alphabetischer Index

Bezeichnung	Artikel	Pos.	Menge	Seite	Baugruppe	Bezeichnung
SCHEIBE ISO 7093-1 A 13 ST	42 18 011 08	14	16	3 715	91 69 506 08	D-ZWISCHENSTUECK
SCHEIBE ISO 7093-1 A 13 ST	42 18 011 08	14	16	3 716	91 69 507 08	D-ZWISCHENSTUECK
SCHEIBE ISO 7094 16 100HV V	42 06 012 08	395	2	2 391 023	96 95 362 08	KUEHLER VORM.
SCHEIBE ISO 7094 8 ST VERZ	42 06 003 01	19	35	3 713	91 75 366 08	D-ANLENKSTUECK
SCHEIBE ISO 8738 40 160HV	42 11 015	8	2	2 320	91 84 097 08	WINDE 2
SCHEIBE ISO 8738 40 160HV	42 11 015	19	8	3 350	91 83 255 08	WINDE 3
SCHEIBE RD100X4 S315MC FE	94 33 993 08	16	1	3 208 005	96 90 516 08	LASCHE KPL.
SCHEIBE RD100X5 S355MC FE	93 30 481 08	9	4	3 713	91 75 366 08	D-ANLENKSTUECK
SCHEIBE RD100X6 S700MC	93 97 916 08	18	2	3 208	91 77 925 08	F-KOPFSTUECK
SCHEIBE RD110X2 DC01 FE//	94 96 354 08	7	1	2 657	91 61 109 08	MONTAGEEINRICHTUNG RA
SCHEIBE RD150X1 DC01+ZE	94 67 863 08	17	4	2 550 001	96 00 103 2	SA-BOCK VORM.
SCHEIBE RD22X3 DC01 FE//ZN	95 35 616 08	22	40	1 630 004	91 61 213 08	HYDRAULISCHE ABSTUETZUN
SCHEIBE RD25X6 PA6G SCHW	28 81 831 08	6	6	2 520 031	96 45 610 08	HECKSCHEIBE VORM.
SCHEIBE RD40X4 S315MC FE//	95 36 317 08	11	2	2 391 023	96 95 362 08	KUEHLER VORM.
SCHEIBE RD44X2 DC01 FE//ZN	93 94 608 08	15	10	2 670	91 79 271 08	KRAFTSTOFFBEHAELTER KPL
SCHEIBE RD44X2 DC01 FE//ZN	93 94 608 08	50	4	3 206	91 68 433 08	F-ANLENKSTUECK
SCHEIBE RD44X2 DC01 FE//ZN	93 94 608 08	39	4	3 713	91 75 366 08	D-ANLENKSTUECK
SCHEIBE RD50X2 ALMG3 H11	95 51 616 08	44	2	3 281	91 71 535 08	FA-BOCK
SCHEIBE RD60X2 ALMG3 H11	94 87 177 08	3	1	3 282 002	96 47 890 08	FAB-STUETZE
SCHEIBE RD60X5 S355MC FE//	94 10 097 08	10	8	3 227 100	91 70 751 08	LI-ZWISCHENSTUECK
SCHEIBE RD65X8 S355MC FE//	93 24 016 08	14	4	3 745	91 68 438 08	SCHWEBEBALLAST
SCHEIBE RD70X2 DC01 FE//ZN	94 91 885 08	53	1	3 281	91 71 535 08	FA-BOCK
SCHEIBE RD80X5 S355MC FE//	94 95 827 08	12	2	2 810	91 79 294 08	KRANFUEHRERKABINE KPL.
SCHEIBE RD85X5 S355MC	95 35 061 08	397	2	2 391 023	96 95 362 08	KUEHLER VORM.
SCHEIBENWISCHANLAGE EIN	96 45 980 08	8	1	2 520	91 79 122 08	KABINE VERGLAST
SCHEINWERFER 35W 12/24V	60 71 318 08	10	1	1 933 100	91 25 249 08	MAGNETLAMPE
SCHELLE 103 X5CrNi18-10	10 12 761 4	4	1	X1014736	10 14 736 7	ANSAUGSTUTZEN ANBAU
SCHELLE DIN 3016-1 10X15X	73 81 770	6	1	X1014256	10 14 256 7	OELMESSSTAB KPL.
SCHELLE DIN 3016-1 10X20X	73 81 628	38	3	X1014575	10 14 575 3	KABELBAUM ANBAU
SCHELLE DIN 3016-1 10X25X	73 82 092	47	2	X1014575	10 14 575 3	KABELBAUM ANBAU
SCHELLE DIN 3016-1 12X20X	73 81 629	39	7	X1014575	10 14 575 3	KABELBAUM ANBAU
SCHELLE DIN 3016-1 12X20X	73 81 629	5	3	X1014671	10 14 671 6	OELLEITUNG VORM.
SCHELLE DIN 3016-1 12X20X	73 81 629	29	5	X1015352	10 15 352 7	KABELSATZ ANBAU
SCHELLE DIN 3016-1 16X15X	73 81 294	34	4	X1014575	10 14 575 3	KABELBAUM ANBAU
SCHELLE DIN 3016-1 16X20X	73 82 085	40	3	X1014575	10 14 575 3	KABELBAUM ANBAU
SCHELLE DIN 3016-1 18X20X	73 81 635	41	2	X1014575	10 14 575 3	KABELBAUM ANBAU
SCHELLE DIN 3016-1 22X20X	73 81 630	42	2	X1014575	10 14 575 3	KABELBAUM ANBAU
SCHELLE DIN 3016-1 25X20X	73 81 498	14	1	X1014736	10 14 736 7	ANSAUGSTUTZEN ANBAU
SCHELLE DIN 3016-1 25X20X	73 81 631	43	1	X1014575	10 14 575 3	KABELBAUM ANBAU
SCHELLE DIN 3016-1 25X20X	73 81 631	16	1	X1014736	10 14 736 7	ANSAUGSTUTZEN ANBAU
SCHELLE DIN 3016-1 28X20XD	11 48 108 0	185	1	2 391 023	96 95 362 08	KUEHLER VORM.
SCHELLE DIN 3016-1 28X20XD	11 48 108 0	22	2	2 541	91 79 264 08	ZUSATZHEIZUNG OW
SCHELLE DIN 3016-1 28X20XD	11 48 108 0	17	3	2 832	91 80 098 08	HEIZKLIMAGERAET EINBAU
SCHELLE DIN 3016-1 38X20X	10 44 315 1	5	2	X1013953	10 13 953 9	ROHRLEITUNG ANBAU
SCHELLE DIN 3016-1 6X15XD1	73 81 292	21	1	X1014588	10 14 588 5	LECKOELRUECKLAUF
SCHELLE DIN 3016-1 6X15XD1	73 81 292	12	7	X1014622	10 14 622 4	TAKTVENTIL
SCHELLE DIN 3016-1 6X20XA1	11 00 059 3	13	2	X1014622	10 14 622 4	TAKTVENTIL
SCHELLE DIN 3016-1 6X20XD1	73 82 088	15	1	X1014588	10 14 588 5	LECKOELRUECKLAUF
SCHELLE DIN 3016-1 8X15XD1	73 81 771	31	1	X1014575	10 14 575 3	KABELBAUM ANBAU
SCHELLE DIN 3016-1 8X20XD1	73 82 090	37	2	X1014575	10 14 575 3	KABELBAUM ANBAU
SCHELLE DIN 3017-1 16/12-20	46 01 105	8	4	X1014671	10 14 671 6	OELLEITUNG VORM.
SCHIEBER 24.6X120 PA6	97 68 722 08	13	1	2 522 011	96 80 809 08	SCHLIESSANLAGE
SCHIEBESTUECK STAHLBAU	96 45 400 08	2	1	1 401	91 58 478 08	RAUPENTRAEGER LI.
SCHIEBESTUECK STAHLBAU	96 45 401 08	2	1	1 411	91 69 968 08	RAUPENTRAEGER RE.
SCHIEBETUER KPL. SPF	91 74 320 08	2	1	2 520	91 79 122 08	KABINE VERGLAST
SCHIENENPAAR	10 65 048 9	70	1	X1111334	11 11 334 3	FAHRERSITZ
SCHILD	10 47 561 9	3	1	2 780 244	91 52 951 08	NOTAUS KRANFUEHRERKAB
SCHILD	11 49 443 2	(2)	1	7 743 566	77 43 566 08	ELEKTROPUMPE
SCHILD	11 49 458 1	(3)	1	7 743 566	77 43 566 08	ELEKTROPUMPE
SCHILD	55 30 310 08	20	1	2 831	91 79 513 08	KLIMAAANLAGE OW

12.10.2015

etk\_en\_de\_097903 LR 1600/2

1450

**LIEBHERR**Alphabetical index  
Alphabetischer Index



Bezeichnung	Artikel	Pos.	Menge	Seite	Baugruppe	Bezeichnung
SCHILD	77 32 912 08	30	1	3 711	91 68 435 08	MASTNASE
SCHILD	97 03 200 08	217	1	2 970 000	96 97 796 08	HYDRAULIK OBERWAGEN
SCHILD	97 03 208 08	213	1	2 970 000	96 97 796 08	HYDRAULIK OBERWAGEN
SCHILD	97 05 729 08	218	1	2 970 000	96 97 796 08	HYDRAULIK OBERWAGEN
SCHILD	97 08 391 08	163	1	1 970 101	96 67 644 08	HYDRAULIK MITTELTEIL
SCHILD	97 17 499 08	2	4	2 880	91 70 461 08	ZUSATZBESCHILDERUNG
SCHILD	97 22 028 08	222	1	2 970 000	96 97 796 08	HYDRAULIK OBERWAGEN
SCHILD	97 66 929 08	40	1	2 932 001	96 81 042 08	RELAISSTEUERUNG
SCHILD	97 75 168 08	10	1	2 920 448	96 97 221 08	KLEMMKASTEN KPL.
SCHILD	97 75 395 08	61	1	2 932 160	96 97 410 08	SCHALTSCHRANK MECH.
SCHILD	97 75 397 08	63	1	2 932 160	96 97 410 08	SCHALTSCHRANK MECH.
SCHILD	97 75 402 08	68	1	2 932 160	96 97 410 08	SCHALTSCHRANK MECH.
SCHILD	97 75 403 08	69	1	2 932 160	96 97 410 08	SCHALTSCHRANK MECH.
SCHILD	97 75 407 08	73	1	2 932 160	96 97 410 08	SCHALTSCHRANK MECH.
SCHILD	97 85 630 08	(2)	1	2 920 449	96 97 398 08	KLEMMKASTEN KPL.
SCHILD	97 85 630 08	(512)	1	2 920 449	96 97 398 08	KLEMMKASTEN KPL.
SCHILD	97 85 631 08	(3)	1	2 920 449	96 97 398 08	KLEMMKASTEN KPL.
SCHILD	97 85 631 08	(510)	1	2 920 449	96 97 398 08	KLEMMKASTEN KPL.
SCHILD +S1020 ALU	97 95 869 08	4	1	3 930 730	96 89 203 08	KLEMMKASTEN KPL.
SCHILD +S1030 ALU	97 80 826 08	4	1	3 930 549	96 51 769 08	KLEMMKASTEN KPL.
SCHILD +S1070 LEXAN	97 83 741 08	4	1	3 930 363	96 52 979 08	KLEMMKASTEN KPL.
SCHILD +S1090 ALU	97 80 964 08	8	1	2 920 581	96 54 405 08	KLEMMKASTEN SA-BOCK VO
SCHILD +S1100 LEXAN	97 82 953 08	5	1	2 780 748	96 52 969 08	KLEMMKASTEN KPL.
SCHILD +S980 ALU	97 80 757 08	5	1	3 930 638	96 74 840 08	KLEMMKASTEN
SCHILD 100X200 AL-BL 1MM	97 57 167 08	223	1	2 970 000	96 97 796 08	HYDRAULIK OBERWAGEN
SCHILD 100X290 KLEBEFOLIE	97 05 223 1	7	2	3 211 010	96 60 932 08	BESCHILDERUNG
SCHILD 100X70X1 AL-BL	97 92 603 08	158	1	1 970 101	96 67 644 08	HYDRAULIK MITTELTEIL
SCHILD 105X55X1 KLEBEFOLI	97 04 763 0	(1)	2	3 215 005	91 52 846 08	ROLLENSATZ
SCHILD 105X60 KLEBEFOLIE	97 06 183 8	15	1	2 730 002	96 55 752 08	ZENTRIERUNG KPL.
SCHILD 110X70 LEXEDGE II	97 81 106 08	6	1	2 533 069	96 48 372 08	ELEKTRIK ARMATUR
SCHILD 111DBA/100X90 KLEBE	97 16 938 08	80	1	2 880	91 70 461 08	ZUSATZBESCHILDERUNG
SCHILD 120X80 KLEBEFOLIE	97 03 738 3	(1)	1	2 650	91 79 260 08	HARNSTOFFANLAGE
SCHILD 150X150 KLEBEFOLIE	97 05 223 0	6	6	3 211 010	96 60 932 08	BESCHILDERUNG
SCHILD 158X68 KLEBEFOLIE	97 86 874 08	1	4	1 130 022	96 65 467 08	BESCHILDERUNG
SCHILD 168X62 KLEBEFOLIE	97 86 748 08	1	2	2 550 012	96 80 411 08	BESCHILDERUNG
SCHILD 168X62 KLEBEFOLIE	97 86 748 08	(1)	2	2 730	91 82 727 08	GRUNDPLATTE DREHBUEHNE
SCHILD 168X62 KLEBEFOLIE	97 86 748 08	9	4	2 888	91 79 281 08	BESCHILDERUNG DREHBUE
SCHILD 168X62 KLEBEFOLIE	97 86 748 08	2	3	3 211 010	96 60 932 08	BESCHILDERUNG
SCHILD 168X62 KLEBEFOLIE	97 86 748 08	1	1	3 214 008	96 63 312 08	BESCHILDERUNG
SCHILD 168X62 KLEBEFOLIE	97 86 748 08	2	3	3 220 600	96 60 906 08	BESCHILDERUNG
SCHILD 168X62 KLEBEFOLIE	97 86 748 08	2	3	3 223 105	96 95 358 08	BESCHILDERUNG
SCHILD 168X62 KLEBEFOLIE	97 86 748 08	2	3	3 225 300	96 62 281 08	BESCHILDERUNG
SCHILD 168X62 KLEBEFOLIE	97 86 748 08	2	5	3 713 014	96 60 944 08	BESCHILDERUNG
SCHILD 168X62 KLEBEFOLIE	97 86 748 08	2	4	3 714 026	96 62 739 08	BESCHILDERUNG
SCHILD 168X62 KLEBEFOLIE	97 86 748 08	2	3	3 715 009	96 95 383 08	BESCHILDERUNG
SCHILD 168X62 KLEBEFOLIE	97 86 748 08	4	2	3 745 107	96 89 046 08	BESCHILDERUNG
SCHILD 168X88 KLEBEFOLIE	97 00 979 9	101	1	2 880	91 70 461 08	ZUSATZBESCHILDERUNG
SCHILD 168X88 KLEBEFOLIE	97 03 673 2	8	1	2 888	91 79 281 08	BESCHILDERUNG DREHBUE
SCHILD 168X88 KLEBEFOLIE	97 03 673 2	7	1	3 220 600	96 60 906 08	BESCHILDERUNG
SCHILD 168X88 KLEBEFOLIE	97 03 673 2	7	1	3 223 105	96 95 358 08	BESCHILDERUNG
SCHILD 168X88 KLEBEFOLIE	97 03 673 2	4	1	3 225 300	96 62 281 08	BESCHILDERUNG
SCHILD 168X88 KLEBEFOLIE	97 03 673 2	4	1	3 713 014	96 60 944 08	BESCHILDERUNG
SCHILD 168X88 KLEBEFOLIE	97 03 673 2	4	1	3 714 026	96 62 739 08	BESCHILDERUNG
SCHILD 168X88 KLEBEFOLIE	97 03 673 2	7	1	3 715 009	96 95 383 08	BESCHILDERUNG
SCHILD 168X88 KLEBEFOLIE	97 03 673 2	1	2	3 745 107	96 89 046 08	BESCHILDERUNG
SCHILD 168X88 KLEBEFOLIE	97 03 795 2	18	1	2 880	91 70 461 08	ZUSATZBESCHILDERUNG
SCHILD 168X88 KLEBEFOLIE	97 05 704 8	178	1	2 970 000	96 97 796 08	HYDRAULIK OBERWAGEN
SCHILD 168X88 KLEBEFOLIE	97 05 709 7	3	2	3 213 014	96 95 419 08	BESCHILDERUNG
SCHILD 168X88 KLEBEFOLIE	97 05 709 7	5	2	3 214 008	96 63 312 08	BESCHILDERUNG
SCHILD 168X88 KLEBEFOLIE	97 06 068 9	100	1	2 880	91 70 461 08	ZUSATZBESCHILDERUNG

12.10.2015

etk\_en\_de\_097903 LR 1600/2

1451

**LIEBHERR**Alphabetical index  
Alphabetischer Index

Bezeichnung	Artikel	Pos.	Menge	Seite	Baugruppe	Bezeichnung
SCHILD 168X88 KLEBEFOLIE	97 93 833 08	62	1	2 880	91 70 461 08	ZUSATZBESCHILDERUNG
SCHILD 168X88X1 KLEBEFOLI	97 00 404 6	3	3	3 211 010	96 60 932 08	BESCHILDERUNG
SCHILD 168X88X1 KLEBEFOLI	97 00 404 6	2	1	3 214 008	96 63 312 08	BESCHILDERUNG
SCHILD 168X88X1 KLEBEFOLI	97 00 404 6	3	3	3 220 600	96 60 906 08	BESCHILDERUNG
SCHILD 168X88X1 KLEBEFOLI	97 00 404 6	3	3	3 223 105	96 95 358 08	BESCHILDERUNG
SCHILD 168X88X1 KLEBEFOLI	97 00 404 6	3	3	3 225 300	96 62 281 08	BESCHILDERUNG
SCHILD 168X88X1 KLEBEFOLI	97 00 404 6	3	4	3 713 014	96 60 944 08	BESCHILDERUNG
SCHILD 168X88X1 KLEBEFOLI	97 00 404 6	3	3	3 714 026	96 62 739 08	BESCHILDERUNG
SCHILD 168X88X1 KLEBEFOLI	97 00 404 6	3	5	3 715 009	96 95 383 08	BESCHILDERUNG
SCHILD 170X55 KLEBEFOLIE	97 05 393 8	(1)	1	2 550 005	96 45 680 08	STANGE KPL.
SCHILD 188X78 KLEBEFOLIE	97 03 673 4	1	6	1 400 210	96 64 739 08	BESCHILDERUNG
SCHILD 188X78 KLEBEFOLIE	97 03 673 4	1	6	1 410 400	96 65 053 08	BESCHILDERUNG
SCHILD 188X78 KLEBEFOLIE	97 03 673 4	11	6	2 888	91 79 281 08	BESCHILDERUNG DREHBUE
SCHILD 188X78 KLEBEFOLIE	97 03 673 4	4	8	3 205 001	96 95 452 08	BESCHILDERUNG
SCHILD 188X78 KLEBEFOLIE	97 03 673 4	(3)	4	3 208	91 77 925 08	F-KOPFSTUECK
SCHILD 188X78 KLEBEFOLIE	97 03 673 4	4	2	3 213 014	96 95 419 08	BESCHILDERUNG
SCHILD 188X78 KLEBEFOLIE	97 03 673 4	6	2	3 214 008	96 63 312 08	BESCHILDERUNG
SCHILD 188X78 KLEBEFOLIE	97 03 673 4	4	4	3 220 600	96 60 906 08	BESCHILDERUNG
SCHILD 188X78 KLEBEFOLIE	97 03 673 4	4	4	3 223 105	96 95 358 08	BESCHILDERUNG
SCHILD 188X78 KLEBEFOLIE	97 03 673 4	5	4	3 225 300	96 62 281 08	BESCHILDERUNG
SCHILD 188X78 KLEBEFOLIE	97 03 673 4	8	6	3 713 014	96 60 944 08	BESCHILDERUNG
SCHILD 188X78 KLEBEFOLIE	97 03 673 4	7	4	3 714 026	96 62 739 08	BESCHILDERUNG
SCHILD 188X78 KLEBEFOLIE	97 03 673 4	4	4	3 715 009	96 95 383 08	BESCHILDERUNG
SCHILD 188X78 KLEBEFOLIE	97 03 762 5	10	4	3 211 010	96 60 932 08	BESCHILDERUNG
SCHILD 188X78 KLEBEFOLIE	97 03 762 5	5	2	3 213 014	96 95 419 08	BESCHILDERUNG
SCHILD 188X78 KLEBEFOLIE	97 03 762 5	4	2	3 214 008	96 63 312 08	BESCHILDERUNG
SCHILD 195X230 KLEBEFOLIE	97 06 883 9	13	4	2 888	91 79 281 08	BESCHILDERUNG DREHBUE
SCHILD 200X100 KLEBEFOLIE	97 05 933 9	9	2	3 713 014	96 60 944 08	BESCHILDERUNG
SCHILD 208X88 KLEBEFOLIE	97 01 630 4	2	2	1 783 001	96 20 590 08	BRENNSTOFFBEHAELTER VO
SCHILD 208X88 KLEBEFOLIE	97 01 630 4	49	1	2 880	91 70 461 08	ZUSATZBESCHILDERUNG
SCHILD 208X88 KLEBEFOLIE	97 01 639 2	1	8	1 630	91 62 674 08	BESCHILDERUNG
SCHILD 208X88 KLEBEFOLIE	97 01 639 2	7	1	2 888	91 79 281 08	BESCHILDERUNG DREHBUE
SCHILD 208X88 KLEBEFOLIE	97 01 639 2	10	2	3 713 014	96 60 944 08	BESCHILDERUNG
SCHILD 208X88 KLEBEFOLIE	97 03 398 2	2	1	2 550 012	96 80 411 08	BESCHILDERUNG
SCHILD 208X88 KLEBEFOLIE	97 03 398 2	7	1	3 713 014	96 60 944 08	BESCHILDERUNG
SCHILD 208X88 KLEBEFOLIE	97 86 740 08	5	1	1 400 210	96 64 739 08	BESCHILDERUNG
SCHILD 208X88 KLEBEFOLIE	97 86 740 08	5	1	1 410 400	96 65 053 08	BESCHILDERUNG
SCHILD 208X88 KLEBEFOLIE	97 86 740 08	2	4	1 631 101	96 64 728 08	BESCHILDERUNG
SCHILD 208X88 KLEBEFOLIE	97 86 740 08	1	4	3 205 001	96 95 452 08	BESCHILDERUNG
SCHILD 208X88 KLEBEFOLIE	97 86 740 08	1	1	3 211 010	96 60 932 08	BESCHILDERUNG
SCHILD 208X88 KLEBEFOLIE	97 86 740 08	1	1	3 220 600	96 60 906 08	BESCHILDERUNG
SCHILD 208X88 KLEBEFOLIE	97 86 740 08	1	1	3 223 105	96 95 358 08	BESCHILDERUNG
SCHILD 208X88 KLEBEFOLIE	97 86 740 08	1	1	3 225 300	96 62 281 08	BESCHILDERUNG
SCHILD 208X88 KLEBEFOLIE	97 86 740 08	1	3	3 713 014	96 60 944 08	BESCHILDERUNG
SCHILD 208X88 KLEBEFOLIE	97 86 740 08	1	3	3 714 026	96 62 739 08	BESCHILDERUNG
SCHILD 208X88 KLEBEFOLIE	97 86 740 08	1	1	3 715 009	96 95 383 08	BESCHILDERUNG
SCHILD 208X88 KLEBEFOLIE	97 86 740 08	2	2	3 745 107	96 89 046 08	BESCHILDERUNG
SCHILD 208X88 KLEBEFOLIE	97 86 741 08	2	2	1 130 022	96 65 467 08	BESCHILDERUNG
SCHILD 208X88 KLEBEFOLIE	97 86 741 08	3	1	1 400 210	96 64 739 08	BESCHILDERUNG
SCHILD 208X88 KLEBEFOLIE	97 86 741 08	3	1	1 410 400	96 65 053 08	BESCHILDERUNG
SCHILD 208X88 KLEBEFOLIE	97 86 741 08	1	4	1 742 010	96 64 734 08	BESCHILDERUNG
SCHILD 208X88 KLEBEFOLIE	97 86 741 08	2	1	2 888	91 79 281 08	BESCHILDERUNG DREHBUE
SCHILD 208X88 KLEBEFOLIE	97 86 741 08	2	6	3 205 001	96 95 452 08	BESCHILDERUNG
SCHILD 208X88 KLEBEFOLIE	97 86 741 08	(1)	2	3 208	91 77 925 08	F-KOPFSTUECK
SCHILD 208X88 KLEBEFOLIE	97 86 741 08	4	4	3 211 010	96 60 932 08	BESCHILDERUNG
SCHILD 208X88 KLEBEFOLIE	97 86 741 08	2	4	3 213 014	96 95 419 08	BESCHILDERUNG
SCHILD 208X88 KLEBEFOLIE	97 86 741 08	7	4	3 214 008	96 63 312 08	BESCHILDERUNG
SCHILD 208X88 KLEBEFOLIE	97 86 741 08	5	4	3 220 600	96 60 906 08	BESCHILDERUNG
SCHILD 208X88 KLEBEFOLIE	97 86 741 08	5	4	3 223 105	96 95 358 08	BESCHILDERUNG
SCHILD 208X88 KLEBEFOLIE	97 86 741 08	6	4	3 225 300	96 62 281 08	BESCHILDERUNG

12.10.2015

etk\_en\_de\_097903 LR 1600/2

1452

**LIEBHERR**

Alphabetical index  
Alphabetischer Index

Bezeichnung	Artikel	Pos.	Menge	Seite	Baugruppe	Bezeichnung
SCHILD 208X88 KLEBEFOLIE	97 86 741 08	(2)	2	3 711	91 68 435 08	MASTNASE
SCHILD 208X88 KLEBEFOLIE	97 86 741 08	5	4	3 713 014	96 60 944 08	BESCHILDERUNG
SCHILD 208X88 KLEBEFOLIE	97 86 741 08	5	2	3 714 026	96 62 739 08	BESCHILDERUNG
SCHILD 208X88 KLEBEFOLIE	97 86 741 08	5	4	3 715 009	96 95 383 08	BESCHILDERUNG
SCHILD 208X88 KLEBEFOLIE	97 86 744 08	4	2	1 400 210	96 64 739 08	BESCHILDERUNG
SCHILD 208X88 KLEBEFOLIE	97 86 744 08	4	2	1 410 400	96 65 053 08	BESCHILDERUNG
SCHILD 208X88 KLEBEFOLIE	97 86 744 08	3	6	2 888	91 79 281 08	BESCHILDERUNG DREHBUE
SCHILD 208X88 KLEBEFOLIE	97 86 745 08	4	1	2 888	91 79 281 08	BESCHILDERUNG DREHBUE
SCHILD 208X88 KLEBEFOLIE	97 86 746 08	2	13	1 400 210	96 64 739 08	BESCHILDERUNG
SCHILD 208X88 KLEBEFOLIE	97 86 746 08	2	13	1 410 400	96 65 053 08	BESCHILDERUNG
SCHILD 208X88 KLEBEFOLIE	97 86 746 08	2	12	1 630	91 62 674 08	BESCHILDERUNG
SCHILD 208X88 KLEBEFOLIE	97 86 746 08	2	8	1 742 010	96 64 734 08	BESCHILDERUNG
SCHILD 208X88 KLEBEFOLIE	97 86 746 08	(3)	8	2 730	91 82 727 08	GRUNDPLATTE DREHBUEHNE
SCHILD 208X88 KLEBEFOLIE	97 86 746 08	3	9	3 205 001	96 95 452 08	BESCHILDERUNG
SCHILD 208X88 KLEBEFOLIE	97 86 746 08	(2)	2	3 208	91 77 925 08	F-KOPFSTUECK
SCHILD 208X88 KLEBEFOLIE	97 86 746 08	5	4	3 211 010	96 60 932 08	BESCHILDERUNG
SCHILD 208X88 KLEBEFOLIE	97 86 746 08	1	6	3 213 014	96 95 419 08	BESCHILDERUNG
SCHILD 208X88 KLEBEFOLIE	97 86 746 08	3	6	3 214 008	96 63 312 08	BESCHILDERUNG
SCHILD 208X88 KLEBEFOLIE	97 86 746 08	(2)	3	3 215 005	91 52 846 08	ROLLENSATZ
SCHILD 208X88 KLEBEFOLIE	97 86 746 08	6	4	3 220 600	96 60 906 08	BESCHILDERUNG
SCHILD 208X88 KLEBEFOLIE	97 86 746 08	6	4	3 223 105	96 95 358 08	BESCHILDERUNG
SCHILD 208X88 KLEBEFOLIE	97 86 746 08	7	4	3 225 300	96 62 281 08	BESCHILDERUNG
SCHILD 208X88 KLEBEFOLIE	97 86 746 08	(1)	4	3 711	91 68 435 08	MASTNASE
SCHILD 208X88 KLEBEFOLIE	97 86 746 08	6	6	3 713 014	96 60 944 08	BESCHILDERUNG
SCHILD 208X88 KLEBEFOLIE	97 86 746 08	6	4	3 714 026	96 62 739 08	BESCHILDERUNG
SCHILD 208X88 KLEBEFOLIE	97 86 746 08	6	4	3 715 009	96 95 383 08	BESCHILDERUNG
SCHILD 208X88 KLEBEFOLIE	97 86 749 08	5	2	2 888	91 79 281 08	BESCHILDERUNG DREHBUE
SCHILD 208X88 KLEBEFOLIE	97 86 750 08	1	8	1 631 101	96 64 728 08	BESCHILDERUNG
SCHILD 208X88 KLEBEFOLIE	97 86 750 08	6	2	2 888	91 79 281 08	BESCHILDERUNG DREHBUE
SCHILD 208X88 KLEBEFOLIE	97 86 750 08	3	2	3 745 107	96 89 046 08	BESCHILDERUNG
SCHILD 20X10 KLEBEFOLIE SP	97 06 421 9	18	2	2 650 008	96 00 882 1	PUMPE VORM.
SCHILD 20X10 KLEBEFOLIE SP	97 06 422 0	19	2	2 650 008	96 00 882 1	PUMPE VORM.
SCHILD 290X100 KLEBEFOLIE	97 86 739 08	1	2	2 888	91 79 281 08	BESCHILDERUNG DREHBUE
SCHILD 2X190X100 DC01 FE//	97 42 123 08	13	6	1 631 100	91 61 483 08	LAUFSTEG RAUPENFAHRWER
SCHILD 2X240X100 DC01 FE//	97 02 570 7	103	1	2 550 001	96 00 103 2	SA-BOCK VORM.
SCHILD 2X240X100 DC01 FE//	97 86 732 08	51	2	3 745	91 68 438 08	SCHWEBEBALLAST
SCHILD 35X15	97 85 632 08	(4)	1	2 920 449	96 97 398 08	KLEMMKASTEN KPL.
SCHILD 35X15	97 85 635 08	(5)	1	2 920 449	96 97 398 08	KLEMMKASTEN KPL.
SCHILD 35X15 LEXEDGE II	97 00 540 3	75	1	2 932 160	96 97 410 08	SCHALTSCHRANK MECH.
SCHILD 35X15 LEXEDGE II	97 03 967 3	15	1	2 920 448	96 97 221 08	KLEMMKASTEN KPL.
SCHILD 35X15 LEXEDGE II	97 75 169 08	11	1	2 920 448	96 97 221 08	KLEMMKASTEN KPL.
SCHILD 35X15 LEXEDGE II	97 75 170 08	12	1	2 920 448	96 97 221 08	KLEMMKASTEN KPL.
SCHILD 35X15 LEXEDGE II	97 75 171 08	13	1	2 920 448	96 97 221 08	KLEMMKASTEN KPL.
SCHILD 35X15 LEXEDGE II	97 75 172 08	14	1	2 920 448	96 97 221 08	KLEMMKASTEN KPL.
SCHILD 35X15 LEXEDGE II	97 75 396 08	62	1	2 932 160	96 97 410 08	SCHALTSCHRANK MECH.
SCHILD 35X15 LEXEDGE II	97 75 398 08	64	1	2 932 160	96 97 410 08	SCHALTSCHRANK MECH.
SCHILD 35X15 LEXEDGE II	97 75 399 08	65	1	2 932 160	96 97 410 08	SCHALTSCHRANK MECH.
SCHILD 35X15 LEXEDGE II	97 75 400 08	66	1	2 932 160	96 97 410 08	SCHALTSCHRANK MECH.
SCHILD 35X15 LEXEDGE II	97 75 401 08	67	1	2 932 160	96 97 410 08	SCHALTSCHRANK MECH.
SCHILD 35X15 LEXEDGE II	97 75 404 08	70	1	2 932 160	96 97 410 08	SCHALTSCHRANK MECH.
SCHILD 35X15 LEXEDGE II	97 75 405 08	71	1	2 932 160	96 97 410 08	SCHALTSCHRANK MECH.
SCHILD 35X15 LEXEDGE II	97 75 406 08	72	1	2 932 160	96 97 410 08	SCHALTSCHRANK MECH.
SCHILD 35X15 LEXEDGE II	97 85 629 08	(1)	1	2 920 449	96 97 398 08	KLEMMKASTEN KPL.
SCHILD 35X15 LEXEDGE II	97 96 533 08	74	1	2 932 160	96 97 410 08	SCHALTSCHRANK MECH.
SCHILD 375X2250 FOLIE	97 31 793 08	62	2	3 225	91 57 045 08	SL-REDUZIERSTUECK
SCHILD 6X107X297 G-ALSI12	77 25 699 08	1	1	1 881 000	91 62 836 08	ZUSATZBESCHILDERUNG
SCHILD 75X40 FOLIE SPF	97 82 473 08	32	1	2 391 040	96 95 403 08	KUPPLUNGSSTELLER
SCHILD 75X45 ALUMINIUM	97 69 555 08	21	1	2 831	91 79 513 08	KLIAMAANLAGE OW
SCHILD 80X32 KLEBEFOLIE SP	97 05 389 3	(1)	1	3 561 003	96 45 222 08	STANGE KPL.
SCHILD 80X32 KLEBEFOLIE SP	97 05 390 3	(1)	1	3 220 501	96 43 440 08	STANGE KPL.

12.10.2015

etk\_en\_de\_097903 LR 1600/2

1453

**LIEBHERR**Alphabetical index  
Alphabetischer Index

Bezeichnung	Artikel	Pos.	Menge	Seite	Baugruppe	Bezeichnung
SCHILD 80X32 KLEBEFOLIE SP	97 05 394 1	(1)	1	3 211 003	96 46 986 08	STANGE KPL.
SCHILD 80X32 KLEBEFOLIE SP	97 05 404 7	(1)	1	3 225 200	96 48 679 08	STANGE KPL.
SCHILD 80X32 KLEBEFOLIE SP	97 05 405 6	(1)	1	3 227 002	96 50 498 08	STANGE KPL.
SCHILD 80X32 KLEBEFOLIE SP	97 05 408 6	(1)	1	3 221 200	96 47 984 08	STANGE KPL.
SCHILD 80X32 KLEBEFOLIE SP	97 05 408 6	(1)	1	3 713 012	96 50 197 08	STANGE KPL.
SCHILD 80X32 KLEBEFOLIE SP	97 05 409 8	(1)	1	3 716 001	96 49 159 08	STANGE KPL.
SCHILD 80X32 KLEBEFOLIE SP	97 05 414 7	(1)	1	3 714 025	96 49 269 08	STANGE KPL.
SCHILD 80X32 KLEBEFOLIE SP	97 05 462 2	(1)	1	3 207 003	96 48 259 08	STANGE KPL.
SCHILD 80X32 KLEBESCHILD	97 05 504 4	(1)	1	3 223 012	96 59 130 08	STANGE KPL.
SCHILD 80X60 AL-BL	97 88 473 08	168	1	2 976 017	96 79 694 08	MONTAGEPLATTE NOTBETA
SCHILD 80X60 AL-BL	97 88 474 08	161	1	2 976 026	96 79 695 08	MONTAGEPLATTE NOTBETA
SCHILD ALUMINIUM	97 02 392 1	9	1	2 533 067	96 50 385 08	BLECH VORM.
SCHILD BAUGRUPPE BG-NR. P	97 35 919 08	(3)	1	2 550 001	96 00 103 2	SA-BOCK VORM.
SCHILD BAUGRUPPE BG-NR. P	97 35 919 08	(3)	1	2 550 001	96 00 103 2	SA-BOCK VORM.
SCHILD BAUGRUPPE BG-NR. P	97 35 919 08	5	1	2 550 005	96 45 680 08	STANGE KPL.
SCHILD BAUGRUPPE BG-NR. P	97 35 919 08	11	1	3 207 003	96 48 259 08	STANGE KPL.
SCHILD BAUGRUPPE BG-NR. P	97 35 919 08	8	1	3 207 100	96 48 261 08	LASCHE KPL.
SCHILD BAUGRUPPE BG-NR. P	97 35 919 08	8	1	3 207 101	96 48 292 08	LASCHE KPL.
SCHILD BAUGRUPPE BG-NR. P	97 35 919 08	12	1	3 208 004	96 90 475 08	LASCHE KPL.
SCHILD BAUGRUPPE BG-NR. P	97 35 919 08	11	1	3 208 005	96 90 516 08	LASCHE KPL.
SCHILD BAUGRUPPE BG-NR. P	97 35 919 08	14	1	3 211 003	96 46 986 08	STANGE KPL.
SCHILD BAUGRUPPE BG-NR. P	97 35 919 08	(7)	1	3 214	91 63 420 08	SW-KOPFSTUECK
SCHILD BAUGRUPPE BG-NR. P	97 35 919 08	6	1	3 220 501	96 43 440 08	STANGE KPL.
SCHILD BAUGRUPPE BG-NR. P	97 35 919 08	6	1	3 221 200	96 47 984 08	STANGE KPL.
SCHILD BAUGRUPPE BG-NR. P	97 35 919 08	6	1	3 223 012	96 59 130 08	STANGE KPL.
SCHILD BAUGRUPPE BG-NR. P	97 35 919 08	12	1	3 223 013	96 59 137 08	STANGE KPL.
SCHILD BAUGRUPPE BG-NR. P	97 35 919 08	6	1	3 225 200	96 48 679 08	STANGE KPL.
SCHILD BAUGRUPPE BG-NR. P	97 35 919 08	6	1	3 227 002	96 50 498 08	STANGE KPL.
SCHILD BAUGRUPPE BG-NR. P	97 35 919 08	(6)	1	3 281	91 71 535 08	FA-BOCK
SCHILD BAUGRUPPE BG-NR. P	97 35 919 08	(6)	1	3 281	91 71 535 08	FA-BOCK
SCHILD BAUGRUPPE BG-NR. P	97 35 919 08	(11)	1	3 281	91 71 535 08	FA-BOCK
SCHILD BAUGRUPPE BG-NR. P	97 35 919 08	6	1	3 561 003	96 45 222 08	STANGE KPL.
SCHILD BAUGRUPPE BG-NR. P	97 35 919 08	6	1	3 713 012	96 50 197 08	STANGE KPL.
SCHILD BAUGRUPPE BG-NR. P	97 35 919 08	9	1	3 714 013	96 59 083 08	LASCHE KPL.
SCHILD BAUGRUPPE BG-NR. P	97 35 919 08	6	1	3 714 014	96 49 456 08	LASCHE KPL.
SCHILD BAUGRUPPE BG-NR. P	97 35 919 08	9	1	3 714 025	96 49 269 08	STANGE KPL.
SCHILD BAUGRUPPE BG-NR. P	97 35 919 08	(6)	1	3 715	91 69 506 08	D-ZWISCHENSTUECK
SCHILD BAUGRUPPE BG-NR. P	97 35 919 08	6	1	3 716 001	96 49 159 08	STANGE KPL.
SCHILD BEDIENPULT 40X120	97 79 945 08	6	1	2 920 638	96 51 138 08	BEDIENPULT
SCHILD BETRIEBSSTUNDENZ	97 12 910 08	58	1	2 932 082	96 96 615 08	AUFBAUTEILE MONTAGETAPE
SCHILD IDENTNR. IDENT-NR	97 35 676 08	5	1	2 550 010	96 45 685 08	STANGE VORM.
SCHILD IDENTNR. IDENT-NR	97 35 676 08	16	1	2 730 002	96 55 752 08	ZENTRIERUNG KPL.
SCHILD IDENTNR. IDENT-NR	97 35 676 08	6	1	3 282 001	96 47 888 08	F-STUETZE KPL.
SCHILD IDENTNR. IDENT-NR	97 35 676 08	(5)	1	3 714	91 63 428 08	D-KOPFSTUECK
SCHILD IDENTNR. IDENT-NR	97 35 676 08	7	1	3 714 013	96 49 270 08	LASCHE KPL.
SCHILD KLEBEFOLIE	97 07 090 5	(3)	2	3 711	91 68 435 08	MASTNASE
SCHILD S1000	97 79 690 08	1	1	3 930 640	96 50 481 08	KLEMMKASTEN KPL.
SCHILD S1050 LEXAN	97 82 166 08	4	1	3 930 734	96 54 401 08	KLEMMKASTEN
SCHILD S200 LEXAN	97 74 996 08	5	1	1 920 418	96 48 687 08	KLEMMKASTEN KPL.
SCHILD S220 LEXAN	97 75 070 08	5	1	1 920 403	96 48 707 08	KLEMMKASTEN KPL.
SCHILD S240 LEXAN	97 75 008 08	5	1	1 920 417	96 48 703 08	KLEMMKASTEN KPL.
SCHILD S910 LEXAN-SCHILD	97 73 509 08	4	1	3 930 730	96 68 395 08	KLEMMKASTEN KPL.
SCHILDER KLEMMKASTEN S1	96 54 237 08	4	1	2 920 449	96 97 398 08	KLEMMKASTEN KPL.
SCHLAEUCHE	96 00 442 9	999	1	X1087229	10 87 229 2	AUSGLEICHSBEHAELTER
SCHLAUCH DIN 73411 10X3,5 E	73 63 116	2	1	9 600 442	96 00 442 9	SCHLAEUCHE
SCHLAUCH DIN 73411 32X4 E	49 01 428	3	1	9 600 442	96 00 442 9	SCHLAEUCHE
SCHLAUCH DN16 500	51 05 010 08	256	1	2 391 001	96 95 346 08	DIESELMOTOR VORM.
SCHLAUCH DN16 500	51 05 010 08	320	1	2 990 000	96 98 990 08	VERROHRUNG DRUCKLUFTA
SCHLAUCH DN4-PVC 740081	59 10 053 08	14	10	2 520 032	96 45 980 08	SCHEIBENWISCHANLAGE EIN
SCHLAUCH DN6,3	57 17 120 08	2	1	5 123 682	51 23 682 08	MONTAGEZYLINDER

12.10.2015

etk\_en\_de\_097903 LR 1600/2

1454

**LIEBHERR**Alphabetical index  
Alphabetischer Index

Bezeichnung	Artikel	Pos.	Menge	Seite	Baugruppe	Bezeichnung
SCHLAUCH DN8-1SC 1SC	10 34 352 7	51	0.45	2 520	91 79 122 08	KABINE VERGLAST
SCHLAUCH DN8-1SC 1SC	10 34 352 7	5	2	2 670 001	96 95 175 08	KRAFTSTOFFBEHALTER VO
SCHLAUCH KPL. 1SC 0,22M	96 51 592 08	313	1	2 997	91 79 291 08	SCHLAUCHLEITUNGEN OBER
SCHLAUCH KPL. 1SC 0,34M	92 67 113 08	197	1	2 997	91 79 291 08	SCHLAUCHLEITUNGEN OBER
SCHLAUCH KPL. 1SC 0,3M	92 76 379 08	1406	1	2 975 061	96 47 201 08	SCHLAUCHLEITUNGEN WIND
SCHLAUCH KPL. 1SC 0,3M	92 76 379 08	1406	1	2 975 118	96 47 200 08	SCHLAUCHLEITUNGEN WIND
SCHLAUCH KPL. 1SC 0,48M	92 88 791 08	309	1	2 997	91 79 291 08	SCHLAUCHLEITUNGEN OBER
SCHLAUCH KPL. 1SC 0,4M	92 60 254 08	342	1	2 997	91 79 291 08	SCHLAUCHLEITUNGEN OBER
SCHLAUCH KPL. 1SC 0,58M	92 84 682 08	190	1	2 997	91 79 291 08	SCHLAUCHLEITUNGEN OBER
SCHLAUCH KPL. 1SC 0,5M	92 60 981 08	1459	1	2 976 204	96 47 202 08	SCHLAUCHLEITUNGEN 2 DR
SCHLAUCH KPL. 1SC 0,66M	92 61 198 08	307	1	2 997	91 79 291 08	SCHLAUCHLEITUNGEN OBER
SCHLAUCH KPL. 1SC 0,6M	92 96 492 08	182	1	2 997	91 79 291 08	SCHLAUCHLEITUNGEN OBER
SCHLAUCH KPL. 1SC 0,72M	92 76 816 08	386	1	2 997	91 79 291 08	SCHLAUCHLEITUNGEN OBER
SCHLAUCH KPL. 1SC 0,72M	96 42 753 08	1466	1	2 976 204	96 47 202 08	SCHLAUCHLEITUNGEN 2 DR
SCHLAUCH KPL. 1SC 0,82M	92 63 790 08	333	1	2 997	91 79 291 08	SCHLAUCHLEITUNGEN OBER
SCHLAUCH KPL. 1SC 0,88M	92 75 502 08	308	1	2 997	91 79 291 08	SCHLAUCHLEITUNGEN OBER
SCHLAUCH KPL. 1SC 0,96M	92 63 791 08	807	1	1 970 200	96 54 955 08	SCHLAUCHLEITUNGEN MITTE
SCHLAUCH KPL. 1SC 1,04M	92 93 776 08	385	1	2 997	91 79 291 08	SCHLAUCHLEITUNGEN OBER
SCHLAUCH KPL. 1SC 1,0M	92 60 582 08	186	1	2 997	91 79 291 08	SCHLAUCHLEITUNGEN OBER
SCHLAUCH KPL. 1SC 1,1M	96 19 214 08	219	1	2 997	91 79 291 08	SCHLAUCHLEITUNGEN OBER
SCHLAUCH KPL. 1SC 1,26M	92 80 465 08	304	1	2 997	91 79 291 08	SCHLAUCHLEITUNGEN OBER
SCHLAUCH KPL. 1SC 1,2M	92 32 713 08	1460	1	2 976 204	96 47 202 08	SCHLAUCHLEITUNGEN 2 DR
SCHLAUCH KPL. 1SC 1,2M	96 00 302 8	243	1	2 997	91 79 291 08	SCHLAUCHLEITUNGEN OBER
SCHLAUCH KPL. 1SC 1,3M	96 52 075 08	343	1	2 997	91 79 291 08	SCHLAUCHLEITUNGEN OBER
SCHLAUCH KPL. 1SC 1,46M	92 61 225 08	327	1	2 997	91 79 291 08	SCHLAUCHLEITUNGEN OBER
SCHLAUCH KPL. 1SC 1,46M	96 00 323 3	(1452)	1	2 976 702	96 00 263 6	ZUSATZHYDRAULIK PUMPE
SCHLAUCH KPL. 1SC 1,8M	96 60 889 08	271	1	2 997	91 79 291 08	SCHLAUCHLEITUNGEN OBER
SCHLAUCH KPL. 1SC 2,05M	96 00 323 4	1234	1	2 977 800	96 00 264 3	SCHLAUCHLEITUNGEN
SCHLAUCH KPL. 1SC 2,0M	96 24 770 08	1223	1	2 978 101	96 47 912 08	SCHLAUCHLEITUNGEN MONT
SCHLAUCH KPL. 1SC 2,3M	96 17 986 08	1385	1	2 975 191	96 48 196 08	SCHLAUCHLEITUNGEN MONT
SCHLAUCH KPL. 1SC 2,7M	92 76 383 08	326	1	2 997	91 79 291 08	SCHLAUCHLEITUNGEN OBER
SCHLAUCH KPL. 1SN 0,2M	92 15 736 08	747	1	1 970 200	96 54 955 08	SCHLAUCHLEITUNGEN MITTE
SCHLAUCH KPL. 1SN 0,34M	96 18 583 08	228	1	2 997	91 79 291 08	SCHLAUCHLEITUNGEN OBER
SCHLAUCH KPL. 1SN 0,56M	92 13 504 08	384	1	2 997	91 79 291 08	SCHLAUCHLEITUNGEN OBER
SCHLAUCH KPL. 1SN 0,64M	92 69 647 08	409	1	2 997	91 79 291 08	SCHLAUCHLEITUNGEN OBER
SCHLAUCH KPL. 1SN 0,66M	92 63 983 08	408	1	2 997	91 79 291 08	SCHLAUCHLEITUNGEN OBER
SCHLAUCH KPL. 1SN 0,76M	96 55 679 08	405	1	2 997	91 79 291 08	SCHLAUCHLEITUNGEN OBER
SCHLAUCH KPL. 1SN 0,78M	96 00 302 7	235	1	2 997	91 79 291 08	SCHLAUCHLEITUNGEN OBER
SCHLAUCH KPL. 1SN 0,8M	92 96 415 08	1481	1	2 977 005	96 62 586 08	SCHLAUCHLEITUNGEN ZUSA
SCHLAUCH KPL. 1SN 0,8M	96 76 914 08	412	1	2 997	91 79 291 08	SCHLAUCHLEITUNGEN OBER
SCHLAUCH KPL. 1SN 1,0M	92 76 051 08	242	1	2 997	91 79 291 08	SCHLAUCHLEITUNGEN OBER
SCHLAUCH KPL. 1SN 1,0M	92 76 051 08	377	1	2 997	91 79 291 08	SCHLAUCHLEITUNGEN OBER
SCHLAUCH KPL. 1SN 1,0M	92 97 467 08	813	2	1 970 200	96 54 955 08	SCHLAUCHLEITUNGEN MITTE
SCHLAUCH KPL. 1SN 1,18M	96 68 605 08	233	1	2 997	91 79 291 08	SCHLAUCHLEITUNGEN OBER
SCHLAUCH KPL. 1SN 1,2M	92 97 579 08	376	1	2 997	91 79 291 08	SCHLAUCHLEITUNGEN OBER
SCHLAUCH KPL. 1SN 1,32M	96 00 302 4	229	1	2 997	91 79 291 08	SCHLAUCHLEITUNGEN OBER
SCHLAUCH KPL. 1SN 1,55M	92 93 381 08	740	1	1 970 200	96 54 955 08	SCHLAUCHLEITUNGEN MITTE
SCHLAUCH KPL. 1SN 1,55M	96 27 618 08	389	1	2 997	91 79 291 08	SCHLAUCHLEITUNGEN OBER
SCHLAUCH KPL. 1SN 1,5M	96 54 337 08	1482	1	2 977 005	96 62 586 08	SCHLAUCHLEITUNGEN ZUSA
SCHLAUCH KPL. 1SN 1,5M	96 63 472 08	403	1	2 997	91 79 291 08	SCHLAUCHLEITUNGEN OBER
SCHLAUCH KPL. 1SN 1,7M	92 75 706 08	1249	1	2 977 800	96 00 264 3	SCHLAUCHLEITUNGEN
SCHLAUCH KPL. 1SN 1,7M	92 75 706 08	355	1	2 997	91 79 291 08	SCHLAUCHLEITUNGEN OBER
SCHLAUCH KPL. 1SN 1,85M	96 00 302 6	232	1	2 997	91 79 291 08	SCHLAUCHLEITUNGEN OBER
SCHLAUCH KPL. 1SN 1,95M	96 00 301 1	410	1	2 997	91 79 291 08	SCHLAUCHLEITUNGEN OBER
SCHLAUCH KPL. 1SN 1,95M	96 38 572 08	234	1	2 997	91 79 291 08	SCHLAUCHLEITUNGEN OBER
SCHLAUCH KPL. 1SN 2,1M	92 66 115 08	809	1	1 970 200	96 54 955 08	SCHLAUCHLEITUNGEN MITTE
SCHLAUCH KPL. 1SN 2,2M	96 00 300 4	357	1	2 997	91 79 291 08	SCHLAUCHLEITUNGEN OBER
SCHLAUCH KPL. 1SN 2,3M	92 96 157 08	1302	1	2 975 154	96 62 897 08	SCHLAUCHLEITUNGEN WIND
SCHLAUCH KPL. 1SN 2,3M	92 96 157 08	(1321)	1	3 978 101	96 69 717 08	HYDR.SCHWEBEBALLAST-AN
SCHLAUCH KPL. 1SN 2,5M	92 60 668 08	1301	1	2 975 154	96 62 897 08	SCHLAUCHLEITUNGEN WIND

12.10.2015

etk\_en\_de\_097903 LR 1600/2

1455

**LIEBHERR**

Alphabetical index  
Alphabetischer Index

Bezeichnung	Artikel	Pos.	Menge	Seite	Baugruppe	Bezeichnung
SCHLAUCH KPL. 1SN 2,65M	96 68 525 08	276	1	2 997	91 79 291 08	SCHLAUCHLEITUNGEN OBER
SCHLAUCH KPL. 1SN 2,6M	92 75 709 08	837	1	1 972 304	96 54 953 08	SCHLAUCHLEITUNGEN RAUP
SCHLAUCH KPL. 1SN 3,0M	96 46 149 08	(1180)	1	1 977 111	96 71 700 08	VERROHRUNG ZUSATZHYDR
SCHLAUCH KPL. 1SN 3,0M	96 63 471 08	402	1	2 997	91 79 291 08	SCHLAUCHLEITUNGEN OBER
SCHLAUCH KPL. 2755 0,48M	92 46 744 08	406	1	2 997	91 79 291 08	SCHLAUCHLEITUNGEN OBER
SCHLAUCH KPL. 2755 0,49M	96 63 470 08	392	1	2 997	91 79 291 08	SCHLAUCHLEITUNGEN OBER
SCHLAUCH KPL. 2755 0,56M	96 26 862 08	211	1	2 997	91 79 291 08	SCHLAUCHLEITUNGEN OBER
SCHLAUCH KPL. 2755 0,74M	96 51 591 08	1461	1	2 976 204	96 47 202 08	SCHLAUCHLEITUNGEN 2 DR
SCHLAUCH KPL. 2755 0,7M	92 28 969 08	382	1	2 997	91 79 291 08	SCHLAUCHLEITUNGEN OBER
SCHLAUCH KPL. 2755 0,7M	92 28 969 08	407	1	2 997	91 79 291 08	SCHLAUCHLEITUNGEN OBER
SCHLAUCH KPL. 2755 0,82M	96 00 301 8	212	1	2 997	91 79 291 08	SCHLAUCHLEITUNGEN OBER
SCHLAUCH KPL. 2755 0,86M	96 51 896 08	381	1	2 997	91 79 291 08	SCHLAUCHLEITUNGEN OBER
SCHLAUCH KPL. 2755 1,02M	92 96 166 08	1462	1	2 976 204	96 47 202 08	SCHLAUCHLEITUNGEN 2 DR
SCHLAUCH KPL. 2755 1,06M	92 44 585 08	383	1	2 997	91 79 291 08	SCHLAUCHLEITUNGEN OBER
SCHLAUCH KPL. 2755 1,08M	96 69 682 08	1211	2	2 978 204	96 70 867 08	SCHLAUCHLEITUNGEN S-RU
SCHLAUCH KPL. 2755 1,0M	92 22 505 08	1313	2	2 978 107	96 50 433 08	SCHLAUCHLEITUNGEN D-RU
SCHLAUCH KPL. 2755 1,0M	96 67 358 08	210	1	2 997	91 79 291 08	SCHLAUCHLEITUNGEN OBER
SCHLAUCH KPL. 2755 1,28M	96 76 899 08	213	1	2 997	91 79 291 08	SCHLAUCHLEITUNGEN OBER
SCHLAUCH KPL. 2755 1,42M	92 80 222 08	1220	2	2 978 101	96 47 912 08	SCHLAUCHLEITUNGEN MONT
SCHLAUCH KPL. 2755 1,8M	92 64 556 08	400	1	2 997	91 79 291 08	SCHLAUCHLEITUNGEN OBER
SCHLAUCH KPL. 2755 2,05M	92 61 208 08	1455	1	2 976 204	96 47 202 08	SCHLAUCHLEITUNGEN 2 DR
SCHLAUCH KPL. 2755 2,2M	92 18 746 08	812	1	1 970 200	96 54 955 08	SCHLAUCHLEITUNGEN MITTE
SCHLAUCH KPL. 2755 2,35M	92 19 240 08	1456	1	2 976 204	96 47 202 08	SCHLAUCHLEITUNGEN 2 DR
SCHLAUCH KPL. 2755 2,3M	92 80 473 08	(1320)	1	3 978 101	96 69 717 08	HYDR.SCHWEBEBALLAST-AN
SCHLAUCH KPL. 2755 2,45M	96 54 735 08	1308	1	2 978 107	96 50 433 08	SCHLAUCHLEITUNGEN D-RU
SCHLAUCH KPL. 2755 2,6M	92 60 420 08	1264	2	3 978 009	96 50 881 08	SCHLAUCHLEITUNGEN D-KO
SCHLAUCH KPL. 2755 3,8M	92 87 562 08	(1880)	8	1 975 006	96 69 551 08	ZUSATZHYDR.ABSTUETZZYL
SCHLAUCH KPL. 2755.08 0,54	92 25 870 08	1270	1	3 978 018	96 50 880 08	SCHLAUCHLEITUNGEN ZUGZY
SCHLAUCH KPL. 2755.08 0,96	92 45 280 08	1222	1	2 978 101	96 47 912 08	SCHLAUCHLEITUNGEN MONT
SCHLAUCH KPL. 2755.08 1,12	92 56 341 08	1221	1	2 978 101	96 47 912 08	SCHLAUCHLEITUNGEN MONT
SCHLAUCH KPL. 2755.08 1,75	92 29 002 08	301	1	2 997	91 79 291 08	SCHLAUCHLEITUNGEN OBER
SCHLAUCH KPL. 2755.08 1,7M	92 40 284 08	302	1	2 997	91 79 291 08	SCHLAUCHLEITUNGEN OBER
SCHLAUCH KPL. 2755.08 3,4M	96 20 654 08	802	4	1 970 200	96 54 955 08	SCHLAUCHLEITUNGEN MITTE
SCHLAUCH KPL. 2755.10 0,68	92 93 270 08	391	1	2 997	91 79 291 08	SCHLAUCHLEITUNGEN OBER
SCHLAUCH KPL. 2755.10 0,6M	92 22 817 08	359	1	2 997	91 79 291 08	SCHLAUCHLEITUNGEN OBER
SCHLAUCH KPL. 2755.10 0,78	92 60 732 08	358	1	2 997	91 79 291 08	SCHLAUCHLEITUNGEN OBER
SCHLAUCH KPL. 2755.10 1,0M	92 48 704 08	1483	1	2 977 005	96 62 586 08	SCHLAUCHLEITUNGEN ZUSA
SCHLAUCH KPL. 2755.10 1,3M	92 40 956 08	746	1	1 970 200	96 54 955 08	SCHLAUCHLEITUNGEN MITTE
SCHLAUCH KPL. 2755.10 1,9M	92 48 756 08	390	1	2 997	91 79 291 08	SCHLAUCHLEITUNGEN OBER
SCHLAUCH KPL. 2755.10 3,3M	92 44 929 08	1263	2	3 978 009	96 50 881 08	SCHLAUCHLEITUNGEN D-KO
SCHLAUCH KPL. 2755.12 0,54	92 87 114 08	(1451)	1	2 976 702	96 00 263 6	ZUSATZHYDRAULIK PUMPE
SCHLAUCH KPL. 2755.12 0,56	92 87 117 08	(1450)	1	2 976 702	96 00 263 6	ZUSATZHYDRAULIK PUMPE
SCHLAUCH KPL. 2755.12 1,7M	92 20 299 08	312	2	2 997	91 79 291 08	SCHLAUCHLEITUNGEN OBER
SCHLAUCH KPL. 2SN 0,23M	92 74 496 08	328	1	2 997	91 79 291 08	SCHLAUCHLEITUNGEN OBER
SCHLAUCH KPL. 2SN 0,25M	92 76 973 08	1405	1	2 975 061	96 47 201 08	SCHLAUCHLEITUNGEN WIND
SCHLAUCH KPL. 2SN 0,25M	92 76 973 08	1405	1	2 975 118	96 47 200 08	SCHLAUCHLEITUNGEN WIND
SCHLAUCH KPL. 2SN 0,28M	92 17 502 08	1161	1	2 975 154	96 62 897 08	SCHLAUCHLEITUNGEN WIND
SCHLAUCH KPL. 2SN 0,28M	92 93 183 08	176	1	2 997	91 79 291 08	SCHLAUCHLEITUNGEN OBER
SCHLAUCH KPL. 2SN 0,2M	92 80 057 08	185	1	2 997	91 79 291 08	SCHLAUCHLEITUNGEN OBER
SCHLAUCH KPL. 2SN 0,32M	92 93 259 08	401	2	2 997	91 79 291 08	SCHLAUCHLEITUNGEN OBER
SCHLAUCH KPL. 2SN 0,33M	92 09 765 08	398	1	2 997	91 79 291 08	SCHLAUCHLEITUNGEN OBER
SCHLAUCH KPL. 2SN 0,33M	92 32 286 08	193	1	2 997	91 79 291 08	SCHLAUCHLEITUNGEN OBER
SCHLAUCH KPL. 2SN 0,35M	92 66 576 08	188	1	2 997	91 79 291 08	SCHLAUCHLEITUNGEN OBER
SCHLAUCH KPL. 2SN 0,35M	92 66 576 08	192	1	2 997	91 79 291 08	SCHLAUCHLEITUNGEN OBER
SCHLAUCH KPL. 2SN 0,35M	92 76 161 08	1404	1	2 975 061	96 47 201 08	SCHLAUCHLEITUNGEN WIND
SCHLAUCH KPL. 2SN 0,35M	92 76 161 08	1404	1	2 975 118	96 47 200 08	SCHLAUCHLEITUNGEN WIND
SCHLAUCH KPL. 2SN 0,35M	92 87 660 08	394	1	2 997	91 79 291 08	SCHLAUCHLEITUNGEN OBER
SCHLAUCH KPL. 2SN 0,38M	96 23 340 08	125	1	2 997	91 79 291 08	SCHLAUCHLEITUNGEN OBER
SCHLAUCH KPL. 2SN 0,38M	96 76 213 08	122	1	2 997	91 79 291 08	SCHLAUCHLEITUNGEN OBER
SCHLAUCH KPL. 2SN 0,41M	96 51 589 08	1402	1	2 975 061	96 47 201 08	SCHLAUCHLEITUNGEN WIND

12.10.2015

etk\_en\_de\_097903 LR 1600/2

1456

**LIEBHERR**Alphabetical index  
Alphabetischer Index

Bezeichnung	Artikel	Pos.	Menge	Seite	Baugruppe	Bezeichnung
SCHLAUCH KPL. 2SN 0,41M	96 51 589 08	1402	1	2 975 118	96 47 200 08	SCHLAUCHLEITUNGEN WIND
SCHLAUCH KPL. 2SN 0,42M	92 80 056 08	198	1	2 997	91 79 291 08	SCHLAUCHLEITUNGEN OBER
SCHLAUCH KPL. 2SN 0,43M	96 51 596 08	329	1	2 997	91 79 291 08	SCHLAUCHLEITUNGEN OBER
SCHLAUCH KPL. 2SN 0,46M	96 51 593 08	316	1	2 997	91 79 291 08	SCHLAUCHLEITUNGEN OBER
SCHLAUCH KPL. 2SN 0,46M	96 68 629 08	330	1	2 997	91 79 291 08	SCHLAUCHLEITUNGEN OBER
SCHLAUCH KPL. 2SN 0,48M	96 00 302 0	215	1	2 997	91 79 291 08	SCHLAUCHLEITUNGEN OBER
SCHLAUCH KPL. 2SN 0,48M	96 51 588 08	196	1	2 997	91 79 291 08	SCHLAUCHLEITUNGEN OBER
SCHLAUCH KPL. 2SN 0,48M	96 54 718 08	1272	1	3 978 018	96 50 880 08	SCHLAUCHLEITUNGEN ZUGZY
SCHLAUCH KPL. 2SN 0,49M	96 60 494 08	264	1	2 997	91 79 291 08	SCHLAUCHLEITUNGEN OBER
SCHLAUCH KPL. 2SN 0,4M	92 24 554 08	397	1	2 997	91 79 291 08	SCHLAUCHLEITUNGEN OBER
SCHLAUCH KPL. 2SN 0,4M	92 76 147 08	1382	1	2 975 191	96 48 196 08	SCHLAUCHLEITUNGEN MONT
SCHLAUCH KPL. 2SN 0,4M	92 80 060 08	331	1	2 997	91 79 291 08	SCHLAUCHLEITUNGEN OBER
SCHLAUCH KPL. 2SN 0,54M	92 96 122 08	379	1	2 997	91 79 291 08	SCHLAUCHLEITUNGEN OBER
SCHLAUCH KPL. 2SN 0,54M	96 24 385 08	365	1	2 997	91 79 291 08	SCHLAUCHLEITUNGEN OBER
SCHLAUCH KPL. 2SN 0,58M	92 93 262 08	1271	1	3 978 018	96 50 880 08	SCHLAUCHLEITUNGEN ZUGZY
SCHLAUCH KPL. 2SN 0,62M	92 30 161 08	1160	1	2 975 154	96 62 897 08	SCHLAUCHLEITUNGEN WIND
SCHLAUCH KPL. 2SN 0,62M	96 54 763 08	399	1	2 997	91 79 291 08	SCHLAUCHLEITUNGEN OBER
SCHLAUCH KPL. 2SN 0,64M	96 51 590 08	1403	1	2 975 061	96 47 201 08	SCHLAUCHLEITUNGEN WIND
SCHLAUCH KPL. 2SN 0,64M	96 51 590 08	1403	1	2 975 118	96 47 200 08	SCHLAUCHLEITUNGEN WIND
SCHLAUCH KPL. 2SN 0,66M	92 76 002 08	124	1	2 997	91 79 291 08	SCHLAUCHLEITUNGEN OBER
SCHLAUCH KPL. 2SN 0,66M	96 51 587 08	187	1	2 997	91 79 291 08	SCHLAUCHLEITUNGEN OBER
SCHLAUCH KPL. 2SN 0,6M	92 80 058 08	366	1	2 997	91 79 291 08	SCHLAUCHLEITUNGEN OBER
SCHLAUCH KPL. 2SN 0,6M	92 88 897 08	354	1	2 997	91 79 291 08	SCHLAUCHLEITUNGEN OBER
SCHLAUCH KPL. 2SN 0,72M	96 41 931 08	361	1	2 997	91 79 291 08	SCHLAUCHLEITUNGEN OBER
SCHLAUCH KPL. 2SN 0,74M	96 46 855 08	263	1	2 997	91 79 291 08	SCHLAUCHLEITUNGEN OBER
SCHLAUCH KPL. 2SN 0,76M	92 88 711 08	1273	1	3 978 018	96 50 880 08	SCHLAUCHLEITUNGEN ZUGZY
SCHLAUCH KPL. 2SN 0,78M	92 76 428 08	184	1	2 997	91 79 291 08	SCHLAUCHLEITUNGEN OBER
SCHLAUCH KPL. 2SN 0,78M	92 76 838 08	1384	1	2 975 191	96 48 196 08	SCHLAUCHLEITUNGEN MONT
SCHLAUCH KPL. 2SN 0,7M	92 65 600 08	(95)	2	3 976 006	96 88 958 08	ZUSATZHYDR.BOLZENZIEHZ
SCHLAUCH KPL. 2SN 0,7M	96 33 357 08	1162	1	2 975 154	96 62 897 08	SCHLAUCHLEITUNGEN WIND
SCHLAUCH KPL. 2SN 0,7M	96 33 357 08	341	1	2 997	91 79 291 08	SCHLAUCHLEITUNGEN OBER
SCHLAUCH KPL. 2SN 0,84M	92 03 247 08	262	1	2 997	91 79 291 08	SCHLAUCHLEITUNGEN OBER
SCHLAUCH KPL. 2SN 0,86M	96 41 973 08	1315	1	2 978 107	96 50 433 08	SCHLAUCHLEITUNGEN D-RU
SCHLAUCH KPL. 2SN 0,86M	96 49 576 08	360	1	2 997	91 79 291 08	SCHLAUCHLEITUNGEN OBER
SCHLAUCH KPL. 2SN 0,86M	96 51 917 08	320	1	2 997	91 79 291 08	SCHLAUCHLEITUNGEN OBER
SCHLAUCH KPL. 2SN 0,88M	92 68 547 08	1314	1	2 978 107	96 50 433 08	SCHLAUCHLEITUNGEN D-RU
SCHLAUCH KPL. 2SN 0,8M	92 27 451 08	1401	1	2 975 061	96 47 201 08	SCHLAUCHLEITUNGEN WIND
SCHLAUCH KPL. 2SN 0,8M	92 27 451 08	1401	1	2 975 118	96 47 200 08	SCHLAUCHLEITUNGEN WIND
SCHLAUCH KPL. 2SN 0,8M	96 52 071 08	322	1	2 997	91 79 291 08	SCHLAUCHLEITUNGEN OBER
SCHLAUCH KPL. 2SN 0,8M	96 62 622 08	362	1	2 997	91 79 291 08	SCHLAUCHLEITUNGEN OBER
SCHLAUCH KPL. 2SN 0,92M	92 76 776 08	393	1	2 997	91 79 291 08	SCHLAUCHLEITUNGEN OBER
SCHLAUCH KPL. 2SN 0,94M	92 80 363 08	332	1	2 997	91 79 291 08	SCHLAUCHLEITUNGEN OBER
SCHLAUCH KPL. 2SN 0,94M	96 61 842 08	208	1	2 997	91 79 291 08	SCHLAUCHLEITUNGEN OBER
SCHLAUCH KPL. 2SN 0,96M	96 69 684 08	1213	1	2 978 204	96 70 867 08	SCHLAUCHLEITUNGEN S-RU
SCHLAUCH KPL. 2SN 0,9M	96 52 072 08	323	1	2 997	91 79 291 08	SCHLAUCHLEITUNGEN OBER
SCHLAUCH KPL. 2SN 1,04M	92 99 672 08	1311	1	2 978 107	96 50 433 08	SCHLAUCHLEITUNGEN D-RU
SCHLAUCH KPL. 2SN 1,06M	96 25 946 08	1310	1	2 978 107	96 50 433 08	SCHLAUCHLEITUNGEN D-RU
SCHLAUCH KPL. 2SN 1,08M	96 96 361 08	123	1	2 997	91 79 291 08	SCHLAUCHLEITUNGEN OBER
SCHLAUCH KPL. 2SN 1,0M	92 80 300 08	1383	1	2 975 191	96 48 196 08	SCHLAUCHLEITUNGEN MONT
SCHLAUCH KPL. 2SN 1,0M	92 93 107 08	1164	1	2 975 154	96 62 897 08	SCHLAUCHLEITUNGEN WIND
SCHLAUCH KPL. 2SN 1,0M	92 93 173 08	(1595)	1	2 976 026	96 79 695 08	MONTAGEPLATTE NOTBETA
SCHLAUCH KPL. 2SN 1,0M	92 93 328 08	1312	2	2 978 107	96 50 433 08	SCHLAUCHLEITUNGEN D-RU
SCHLAUCH KPL. 2SN 1,0M	92 97 464 08	244	1	2 997	91 79 291 08	SCHLAUCHLEITUNGEN OBER
SCHLAUCH KPL. 2SN 1,0M	92 97 464 08	261	1	2 997	91 79 291 08	SCHLAUCHLEITUNGEN OBER
SCHLAUCH KPL. 2SN 1,12M	96 39 253 08	(1594)	1	2 976 026	96 79 695 08	MONTAGEPLATTE NOTBETA
SCHLAUCH KPL. 2SN 1,12M	96 69 683 08	1212	1	2 978 204	96 70 867 08	SCHLAUCHLEITUNGEN S-RU
SCHLAUCH KPL. 2SN 1,14M	96 44 830 08	1217	1	2 978 204	96 70 867 08	SCHLAUCHLEITUNGEN S-RU
SCHLAUCH KPL. 2SN 1,16M	96 85 694 08	274	1	2 997	91 79 291 08	SCHLAUCHLEITUNGEN OBER
SCHLAUCH KPL. 2SN 1,22M	96 34 618 08	1216	1	2 978 204	96 70 867 08	SCHLAUCHLEITUNGEN S-RU
SCHLAUCH KPL. 2SN 1,24M	96 35 967 08	1215	1	2 978 204	96 70 867 08	SCHLAUCHLEITUNGEN S-RU

12.10.2015

etk\_en\_de\_097903 LR 1600/2

1457

**LIEBHERR**

Alphabetical index  
Alphabetischer Index

Bezeichnung	Artikel	Pos.	Menge	Seite	Baugruppe	Bezeichnung
SCHLAUCH KPL. 2SN 1,32M	96 31 679 08	1214	1	2 978 204	96 70 867 08	SCHLAUCHLEITUNGEN S-RU
SCHLAUCH KPL. 2SN 1,38M	96 24 766 08	1230	1	2 977 800	96 00 264 3	SCHLAUCHLEITUNGEN
SCHLAUCH KPL. 2SN 1,3M	92 80 025 08	(1596)	1	2 976 026	96 79 695 08	MONTAGEPLATTE NOTBETA
SCHLAUCH KPL. 2SN 1,4M	92 87 596 08	1465	1	2 976 204	96 47 202 08	SCHLAUCHLEITUNGEN 2 DR
SCHLAUCH KPL. 2SN 1,5M	96 31 722 08	1261	1	3 978 009	96 50 881 08	SCHLAUCHLEITUNGEN D-KO
SCHLAUCH KPL. 2SN 1,75M	96 29 984 08	1287	1	3 978 016	96 50 878 08	SCHLAUCHLEITUNGEN ZWIS
SCHLAUCH KPL. 2SN 1,7M	96 31 723 08	(1282)	1	3 978 024	96 69 721 08	ZUSATZHYDRAULIK ZWISCH
SCHLAUCH KPL. 2SN 1,85M	92 76 030 08	1247	1	2 977 800	96 00 264 3	SCHLAUCHLEITUNGEN
SCHLAUCH KPL. 2SN 1,85M	92 76 030 08	1248	1	2 977 800	96 00 264 3	SCHLAUCHLEITUNGEN
SCHLAUCH KPL. 2SN 1,85M	92 87 626 08	338	1	2 997	91 79 291 08	SCHLAUCHLEITUNGEN OBER
SCHLAUCH KPL. 2SN 1,8M	96 31 728 08	216	1	2 997	91 79 291 08	SCHLAUCHLEITUNGEN OBER
SCHLAUCH KPL. 2SN 1,9M	92 97 484 08	1169	1	2 975 154	96 62 897 08	SCHLAUCHLEITUNGEN WIND
SCHLAUCH KPL. 2SN 10,0M	96 72 127 08	(1183)	1	1 977 111	96 71 700 08	VERROHRUNG ZUSATZHYDR
SCHLAUCH KPL. 2SN 10,0M	96 72 128 08	(1184)	1	1 977 111	96 71 700 08	VERROHRUNG ZUSATZHYDR
SCHLAUCH KPL. 2SN 10,1M	92 93 286 08	(1182)	1	1 977 111	96 71 700 08	VERROHRUNG ZUSATZHYDR
SCHLAUCH KPL. 2SN 15,0M	92 87 559 08	(1090)	4	3 976 003	96 88 966 08	ZUS.HYDR.BOLZENZIEHEINRI
SCHLAUCH KPL. 2SN 15,0M	96 51 586 08	(1371)	2	2 970 801	96 69 966 08	ZUSATZHYDR.BOLZENZIEHZ
SCHLAUCH KPL. 2SN 2,0M	92 96 251 08	317	1	2 997	91 79 291 08	SCHLAUCHLEITUNGEN OBER
SCHLAUCH KPL. 2SN 2,25M	96 00 301 7	209	1	2 997	91 79 291 08	SCHLAUCHLEITUNGEN OBER
SCHLAUCH KPL. 2SN 2,3M	96 00 476 4	217	1	2 997	91 79 291 08	SCHLAUCHLEITUNGEN OBER
SCHLAUCH KPL. 2SN 2,45M	92 76 036 08	1309	1	2 978 107	96 50 433 08	SCHLAUCHLEITUNGEN D-RU
SCHLAUCH KPL. 2SN 2,55M	96 51 595 08	324	1	2 997	91 79 291 08	SCHLAUCHLEITUNGEN OBER
SCHLAUCH KPL. 2SN 2,5M	92 76 848 08	1303	1	2 975 154	96 62 897 08	SCHLAUCHLEITUNGEN WIND
SCHLAUCH KPL. 2SN 2,5M	92 76 848 08	1304	1	2 975 154	96 62 897 08	SCHLAUCHLEITUNGEN WIND
SCHLAUCH KPL. 2SN 2,5M	92 97 568 08	339	2	2 997	91 79 291 08	SCHLAUCHLEITUNGEN OBER
SCHLAUCH KPL. 2SN 2,5M	96 31 991 08	1307	1	2 978 107	96 50 433 08	SCHLAUCHLEITUNGEN D-RU
SCHLAUCH KPL. 2SN 2,65M	96 32 001 08	838	1	1 972 304	96 54 953 08	SCHLAUCHLEITUNGEN RAUP
SCHLAUCH KPL. 2SN 2,75M	96 54 302 08	363	1	2 997	91 79 291 08	SCHLAUCHLEITUNGEN OBER
SCHLAUCH KPL. 2SN 2,7M	96 52 073 08	325	1	2 997	91 79 291 08	SCHLAUCHLEITUNGEN OBER
SCHLAUCH KPL. 2SN 3,0M	92 45 055 08	(1592)	2	2 976 017	96 79 694 08	MONTAGEPLATTE NOTBETA
SCHLAUCH KPL. 2SN 3,0M	92 45 055 08	(1592)	2	2 976 026	96 79 695 08	MONTAGEPLATTE NOTBETA
SCHLAUCH KPL. 2SN 3,0M	92 84 646 08	(1370)	2	2 970 801	96 69 966 08	ZUSATZHYDR.BOLZENZIEHZ
SCHLAUCH KPL. 2SN 3,0M	92 88 626 08	(1181)	1	1 977 111	96 71 700 08	VERROHRUNG ZUSATZHYDR
SCHLAUCH KPL. 2SN 3,6M	92 02 912 08	364	1	2 997	91 79 291 08	SCHLAUCHLEITUNGEN OBER
SCHLAUCH KPL. 2SN 3,7M	92 89 664 08	(1593)	1	2 976 017	96 79 694 08	MONTAGEPLATTE NOTBETA
SCHLAUCH KPL. 2SN 3,7M	92 89 664 08	(1593)	1	2 976 026	96 79 695 08	MONTAGEPLATTE NOTBETA
SCHLAUCH KPL. 2SN 3,7M	96 47 681 08	1262	2	3 978 009	96 50 881 08	SCHLAUCHLEITUNGEN D-KO
SCHLAUCH KPL. 2SN 7,0M	96 55 666 08	(1590)	1	2 976 017	96 79 694 08	MONTAGEPLATTE NOTBETA
SCHLAUCH KPL. 2SN 7,2M	92 97 248 08	(1591)	1	2 976 017	96 79 694 08	MONTAGEPLATTE NOTBETA
SCHLAUCH KPL. 2SN 7,9M	96 51 606 08	368	1	2 997	91 79 291 08	SCHLAUCHLEITUNGEN OBER
SCHLAUCH KPL. 2TE 0,15M	96 27 578 08	1218	1	2 978 204	96 70 867 08	SCHLAUCHLEITUNGEN S-RU
SCHLAUCH KPL. 2TE 0,16M	96 54 309 08	1266	1	3 978 009	96 50 881 08	SCHLAUCHLEITUNGEN D-KO
SCHLAUCH KPL. 2TE 0,22M	96 49 567 08	1224	1	2 978 101	96 47 912 08	SCHLAUCHLEITUNGEN MONT
SCHLAUCH KPL. 2TE 0,25M	92 70 441 08	239	1	2 997	91 79 291 08	SCHLAUCHLEITUNGEN OBER
SCHLAUCH KPL. 2TE 0,26M	96 37 039 08	189	1	2 997	91 79 291 08	SCHLAUCHLEITUNGEN OBER
SCHLAUCH KPL. 2TE 0,28M	96 54 283 08	396	1	2 997	91 79 291 08	SCHLAUCHLEITUNGEN OBER
SCHLAUCH KPL. 2TE 0,32M	92 66 122 08	314	1	2 997	91 79 291 08	SCHLAUCHLEITUNGEN OBER
SCHLAUCH KPL. 2TE 0,32M	92 76 407 08	1407	1	2 975 061	96 47 201 08	SCHLAUCHLEITUNGEN WIND
SCHLAUCH KPL. 2TE 0,32M	92 76 407 08	1407	1	2 975 118	96 47 200 08	SCHLAUCHLEITUNGEN WIND
SCHLAUCH KPL. 2TE 0,34M	92 80 398 08	178	1	2 997	91 79 291 08	SCHLAUCHLEITUNGEN OBER
SCHLAUCH KPL. 2TE 0,34M	92 87 646 08	1458	1	2 976 204	96 47 202 08	SCHLAUCHLEITUNGEN 2 DR
SCHLAUCH KPL. 2TE 0,34M	92 87 646 08	1464	1	2 976 204	96 47 202 08	SCHLAUCHLEITUNGEN 2 DR
SCHLAUCH KPL. 2TE 0,34M	92 87 646 08	195	1	2 997	91 79 291 08	SCHLAUCHLEITUNGEN OBER
SCHLAUCH KPL. 2TE 0,3M	92 26 702 08	1219	1	2 978 204	96 70 867 08	SCHLAUCHLEITUNGEN S-RU
SCHLAUCH KPL. 2TE 0,3M	92 96 377 08	194	1	2 997	91 79 291 08	SCHLAUCHLEITUNGEN OBER
SCHLAUCH KPL. 2TE 0,43M	92 87 642 08	191	1	2 997	91 79 291 08	SCHLAUCHLEITUNGEN OBER
SCHLAUCH KPL. 2TE 0,43M	96 33 352 08	1408	1	2 975 061	96 47 201 08	SCHLAUCHLEITUNGEN WIND
SCHLAUCH KPL. 2TE 0,43M	96 33 352 08	1408	1	2 975 118	96 47 200 08	SCHLAUCHLEITUNGEN WIND
SCHLAUCH KPL. 2TE 0,44M	96 00 323 6	121	1	2 997	91 79 291 08	SCHLAUCHLEITUNGEN OBER
SCHLAUCH KPL. 2TE 0,45M	92 76 109 08	1409	1	2 975 061	96 47 201 08	SCHLAUCHLEITUNGEN WIND

12.10.2015

etk\_en\_de\_097903 LR 1600/2

1458

**LIEBHERR**Alphabetical index  
Alphabetischer Index



Bezeichnung	Artikel	Pos.	Menge	Seite	Baugruppe	Bezeichnung
SCHLAUCH KPL. 2TE 0,45M	92 76 109 08	1409	1	2 975 118	96 47 200 08	SCHLAUCHLEITUNGEN WIND
SCHLAUCH KPL. 2TE 0,47M	96 31 691 08	181	1	2 997	91 79 291 08	SCHLAUCHLEITUNGEN OBER
SCHLAUCH KPL. 2TE 0,48M	92 87 505 08	745	1	1 970 200	96 54 955 08	SCHLAUCHLEITUNGEN MITTE
SCHLAUCH KPL. 2TE 0,48M	92 87 505 08	395	2	2 997	91 79 291 08	SCHLAUCHLEITUNGEN OBER
SCHLAUCH KPL. 2TE 0,4M	96 49 535 08	805	1	1 970 200	96 54 955 08	SCHLAUCHLEITUNGEN MITTE
SCHLAUCH KPL. 2TE 0,52M	92 96 106 08	808	1	1 970 200	96 54 955 08	SCHLAUCHLEITUNGEN MITTE
SCHLAUCH KPL. 2TE 0,52M	96 51 604 08	351	1	2 997	91 79 291 08	SCHLAUCHLEITUNGEN OBER
SCHLAUCH KPL. 2TE 0,52M	96 55 655 08	246	1	2 997	91 79 291 08	SCHLAUCHLEITUNGEN OBER
SCHLAUCH KPL. 2TE 0,54M	96 28 573 08	352	1	2 997	91 79 291 08	SCHLAUCHLEITUNGEN OBER
SCHLAUCH KPL. 2TE 0,56M	92 87 556 08	1163	1	2 975 154	96 62 897 08	SCHLAUCHLEITUNGEN WIND
SCHLAUCH KPL. 2TE 0,58M	92 69 908 08	353	1	2 997	91 79 291 08	SCHLAUCHLEITUNGEN OBER
SCHLAUCH KPL. 2TE 0,5M	92 30 874 08	248	1	2 997	91 79 291 08	SCHLAUCHLEITUNGEN OBER
SCHLAUCH KPL. 2TE 0,62M	92 65 576 08	1232	1	2 977 800	96 00 264 3	SCHLAUCHLEITUNGEN
SCHLAUCH KPL. 2TE 0,62M	92 88 722 08	179	1	2 997	91 79 291 08	SCHLAUCHLEITUNGEN OBER
SCHLAUCH KPL. 2TE 0,64M	96 39 296 08	240	1	2 997	91 79 291 08	SCHLAUCHLEITUNGEN OBER
SCHLAUCH KPL. 2TE 0,64M	96 39 296 08	380	1	2 997	91 79 291 08	SCHLAUCHLEITUNGEN OBER
SCHLAUCH KPL. 2TE 0,68M	96 40 959 08	1463	1	2 976 204	96 47 202 08	SCHLAUCHLEITUNGEN 2 DR
SCHLAUCH KPL. 2TE 0,6M	92 60 562 08	120	1	2 997	91 79 291 08	SCHLAUCHLEITUNGEN OBER
SCHLAUCH KPL. 2TE 0,6M	92 65 511 08	1267	1	3 978 009	96 50 881 08	SCHLAUCHLEITUNGEN D-KO
SCHLAUCH KPL. 2TE 0,6M	92 77 038 08	(1453)	1	2 976 702	96 00 263 6	ZUSATZHYDRAULIK PUMPE
SCHLAUCH KPL. 2TE 0,6M	92 96 478 08	1172	1	2 975 154	96 62 897 08	SCHLAUCHLEITUNGEN WIND
SCHLAUCH KPL. 2TE 0,74M	96 38 237 08	199	1	2 997	91 79 291 08	SCHLAUCHLEITUNGEN OBER
SCHLAUCH KPL. 2TE 0,7M	92 96 421 08	247	1	2 997	91 79 291 08	SCHLAUCHLEITUNGEN OBER
SCHLAUCH KPL. 2TE 0,7M	92 96 421 08	350	1	2 997	91 79 291 08	SCHLAUCHLEITUNGEN OBER
SCHLAUCH KPL. 2TE 0,86M	92 64 932 08	180	1	2 997	91 79 291 08	SCHLAUCHLEITUNGEN OBER
SCHLAUCH KPL. 2TE 0,86M	96 17 203 08	834	1	1 972 304	96 54 953 08	SCHLAUCHLEITUNGEN RAUP
SCHLAUCH KPL. 2TE 0,8M	92 66 066 08	183	1	2 997	91 79 291 08	SCHLAUCHLEITUNGEN OBER
SCHLAUCH KPL. 2TE 0,8M	92 66 066 08	321	1	2 997	91 79 291 08	SCHLAUCHLEITUNGEN OBER
SCHLAUCH KPL. 2TE 0,94M	96 51 965 08	249	1	2 997	91 79 291 08	SCHLAUCHLEITUNGEN OBER
SCHLAUCH KPL. 2TE 0,94M	96 51 965 08	251	1	2 997	91 79 291 08	SCHLAUCHLEITUNGEN OBER
SCHLAUCH KPL. 2TE 0,98M	96 54 736 08	1316	1	2 978 107	96 50 433 08	SCHLAUCHLEITUNGEN D-RU
SCHLAUCH KPL. 2TE 0,9M	92 76 814 08	337	1	2 997	91 79 291 08	SCHLAUCHLEITUNGEN OBER
SCHLAUCH KPL. 2TE 0,9M	92 76 814 08	1265	1	3 978 009	96 50 881 08	SCHLAUCHLEITUNGEN D-KO
SCHLAUCH KPL. 2TE 0,9M	92 84 719 08	272	1	2 997	91 79 291 08	SCHLAUCHLEITUNGEN OBER
SCHLAUCH KPL. 2TE 0,9M	92 84 719 08	367	1	2 997	91 79 291 08	SCHLAUCHLEITUNGEN OBER
SCHLAUCH KPL. 2TE 1,0M	92 80 170 08	334	1	2 997	91 79 291 08	SCHLAUCHLEITUNGEN OBER
SCHLAUCH KPL. 2TE 1,0M	96 51 610 08	378	1	2 997	91 79 291 08	SCHLAUCHLEITUNGEN OBER
SCHLAUCH KPL. 2TE 1,12M	96 00 302 5	230	1	2 997	91 79 291 08	SCHLAUCHLEITUNGEN OBER
SCHLAUCH KPL. 2TE 1,15M	92 76 775 08	373	1	2 997	91 79 291 08	SCHLAUCHLEITUNGEN OBER
SCHLAUCH KPL. 2TE 1,18M	96 49 589 08	371	1	2 997	91 79 291 08	SCHLAUCHLEITUNGEN OBER
SCHLAUCH KPL. 2TE 1,18M	96 58 026 08	238	1	2 997	91 79 291 08	SCHLAUCHLEITUNGEN OBER
SCHLAUCH KPL. 2TE 1,18M	96 80 071 08	356	1	2 997	91 79 291 08	SCHLAUCHLEITUNGEN OBER
SCHLAUCH KPL. 2TE 1,1M	92 35 237 08	1480	1	2 977 005	96 62 586 08	SCHLAUCHLEITUNGEN ZUSA
SCHLAUCH KPL. 2TE 1,1M	92 65 761 08	315	1	2 997	91 79 291 08	SCHLAUCHLEITUNGEN OBER
SCHLAUCH KPL. 2TE 1,26M	92 70 110 08	310	1	2 997	91 79 291 08	SCHLAUCHLEITUNGEN OBER
SCHLAUCH KPL. 2TE 1,2M	92 60 413 08	255	1	2 997	91 79 291 08	SCHLAUCHLEITUNGEN OBER
SCHLAUCH KPL. 2TE 1,2M	92 80 406 08	245	1	2 997	91 79 291 08	SCHLAUCHLEITUNGEN OBER
SCHLAUCH KPL. 2TE 1,34M	92 64 194 08	305	1	2 997	91 79 291 08	SCHLAUCHLEITUNGEN OBER
SCHLAUCH KPL. 2TE 1,34M	96 00 816 0	260	1	2 997	91 79 291 08	SCHLAUCHLEITUNGEN OBER
SCHLAUCH KPL. 2TE 1,36M	92 63 823 08	432	1	2 997	91 79 291 08	SCHLAUCHLEITUNGEN OBER
SCHLAUCH KPL. 2TE 1,3M	92 60 465 08	804	1	1 970 200	96 54 955 08	SCHLAUCHLEITUNGEN MITTE
SCHLAUCH KPL. 2TE 1,3M	92 76 977 08	803	1	1 970 200	96 54 955 08	SCHLAUCHLEITUNGEN MITTE
SCHLAUCH KPL. 2TE 1,46M	96 25 943 08	319	1	2 997	91 79 291 08	SCHLAUCHLEITUNGEN OBER
SCHLAUCH KPL. 2TE 1,4M	92 66 083 08	(1454)	1	2 976 702	96 00 263 6	ZUSATZHYDRAULIK PUMPE
SCHLAUCH KPL. 2TE 1,4M	92 72 524 08	372	1	2 997	91 79 291 08	SCHLAUCHLEITUNGEN OBER
SCHLAUCH KPL. 2TE 1,55M	92 93 122 08	318	1	2 997	91 79 291 08	SCHLAUCHLEITUNGEN OBER
SCHLAUCH KPL. 2TE 1,5M	92 69 712 08	1170	1	2 975 154	96 62 897 08	SCHLAUCHLEITUNGEN WIND
SCHLAUCH KPL. 2TE 1,65M	92 87 143 08	273	1	2 997	91 79 291 08	SCHLAUCHLEITUNGEN OBER
SCHLAUCH KPL. 2TE 1,6M	92 88 812 08	1168	1	2 975 154	96 62 897 08	SCHLAUCHLEITUNGEN WIND
SCHLAUCH KPL. 2TE 1,6M	96 18 625 08	335	1	2 997	91 79 291 08	SCHLAUCHLEITUNGEN OBER

12.10.2015

etk\_en\_de\_097903 LR 1600/2

1459

**LIEBHERR**Alphabetical index  
Alphabetischer Index

Bezeichnung	Artikel	Pos.	Menge	Seite	Baugruppe	Bezeichnung
SCHLAUCH KPL. 2TE 1,75M	96 47 764 08	277	1	2 997	91 79 291 08	SCHLAUCHLEITUNGEN OBER
SCHLAUCH KPL. 2TE 1,7M	96 41 969 08	1233	1	2 977 800	96 00 264 3	SCHLAUCHLEITUNGEN
SCHLAUCH KPL. 2TE 1,85M	92 60 962 08	252	1	2 997	91 79 291 08	SCHLAUCHLEITUNGEN OBER
SCHLAUCH KPL. 2TE 1,85M	92 76 750 08	806	1	1 970 200	96 54 955 08	SCHLAUCHLEITUNGEN MITTE
SCHLAUCH KPL. 2TE 1,8M	92 76 792 08	241	1	2 997	91 79 291 08	SCHLAUCHLEITUNGEN OBER
SCHLAUCH KPL. 2TE 1,95M	92 87 630 08	1171	1	2 975 154	96 62 897 08	SCHLAUCHLEITUNGEN WIND
SCHLAUCH KPL. 2TE 2,05M	96 54 724 08	1167	1	2 975 154	96 62 897 08	SCHLAUCHLEITUNGEN WIND
SCHLAUCH KPL. 2TE 2,15M	92 61 222 08	832	1	1 972 304	96 54 953 08	SCHLAUCHLEITUNGEN RAUP
SCHLAUCH KPL. 2TE 2,15M	96 41 939 08	250	1	2 997	91 79 291 08	SCHLAUCHLEITUNGEN OBER
SCHLAUCH KPL. 2TE 2,1M	92 61 473 08	1457	1	2 976 204	96 47 202 08	SCHLAUCHLEITUNGEN 2 DR
SCHLAUCH KPL. 2TE 2,3M	92 88 607 08	336	1	2 997	91 79 291 08	SCHLAUCHLEITUNGEN OBER
SCHLAUCH KPL. 2TE 2,45M	92 76 107 08	258	1	2 997	91 79 291 08	SCHLAUCHLEITUNGEN OBER
SCHLAUCH KPL. 2TE 2,4M	92 61 388 08	1380	1	2 975 191	96 48 196 08	SCHLAUCHLEITUNGEN MONT
SCHLAUCH KPL. 2TE 2,5M	92 67 571 08	388	1	2 997	91 79 291 08	SCHLAUCHLEITUNGEN OBER
SCHLAUCH KPL. 2TE 2,5M	96 49 541 08	833	1	1 972 304	96 54 953 08	SCHLAUCHLEITUNGEN RAUP
SCHLAUCH KPL. 2TE 2,65M	92 76 106 08	259	1	2 997	91 79 291 08	SCHLAUCHLEITUNGEN OBER
SCHLAUCH KPL. 2TE 2,6M	92 93 167 08	1842	1	1 972 302	96 54 954 08	SCHLAUCHLEITUNGEN RAUP
SCHLAUCH KPL. 2TE 2,7M	96 52 074 08	340	1	2 997	91 79 291 08	SCHLAUCHLEITUNGEN OBER
SCHLAUCH KPL. 2TE 2,8M	92 66 584 08	374	1	2 997	91 79 291 08	SCHLAUCHLEITUNGEN OBER
SCHLAUCH KPL. 2TE 2,8M	92 71 131 08	1843	1	1 972 302	96 54 954 08	SCHLAUCHLEITUNGEN RAUP
SCHLAUCH KPL. 2TE 2,9M	96 00 302 9	253	1	2 997	91 79 291 08	SCHLAUCHLEITUNGEN OBER
SCHLAUCH KPL. 2TE 3,2M	92 97 221 08	404	1	2 997	91 79 291 08	SCHLAUCHLEITUNGEN OBER
SCHLAUCH KPL. 2TE 3,2M	96 28 615 08	306	1	2 997	91 79 291 08	SCHLAUCHLEITUNGEN OBER
SCHLAUCH KPL. 2TE 3,3M	92 61 496 08	311	1	2 997	91 79 291 08	SCHLAUCHLEITUNGEN OBER
SCHLAUCH KPL. 2TE 3,5M	92 72 039 08	220	1	2 997	91 79 291 08	SCHLAUCHLEITUNGEN OBER
SCHLAUCH KPL. 2TE 3,9M	96 34 668 08	387	1	2 997	91 79 291 08	SCHLAUCHLEITUNGEN OBER
SCHLAUCH KPL. 2TE 4,3M	96 00 301 0	431	1	2 997	91 79 291 08	SCHLAUCHLEITUNGEN OBER
SCHLAUCH KPL. 2TE 5,1M	92 76 425 08	430	1	2 997	91 79 291 08	SCHLAUCHLEITUNGEN OBER
SCHLAUCH KPL. BRIDG. 0,51	96 51 600 08	346	1	2 997	91 79 291 08	SCHLAUCHLEITUNGEN OBER
SCHLAUCH KPL. BRIDG. 0,64	96 51 598 08	344	1	2 997	91 79 291 08	SCHLAUCHLEITUNGEN OBER
SCHLAUCH KPL. BRIDG. 0,65	96 51 601 08	347	1	2 997	91 79 291 08	SCHLAUCHLEITUNGEN OBER
SCHLAUCH KPL. BRIDG. 0,76	96 51 599 08	345	1	2 997	91 79 291 08	SCHLAUCHLEITUNGEN OBER
SCHLAUCH KPL. BRIDG. 1,03	96 51 602 08	348	1	2 997	91 79 291 08	SCHLAUCHLEITUNGEN OBER
SCHLAUCH KPL. BRIDG. 1,0M	96 00 301 4	202	1	2 997	91 79 291 08	SCHLAUCHLEITUNGEN OBER
SCHLAUCH KPL. BRIDG. 1,0M	96 00 301 4	203	1	2 997	91 79 291 08	SCHLAUCHLEITUNGEN OBER
SCHLAUCH KPL. BRIDG. 1,11	96 51 603 08	349	1	2 997	91 79 291 08	SCHLAUCHLEITUNGEN OBER
SCHLAUCH KPL. BRIDG. 1,32	96 00 301 2	200	1	2 997	91 79 291 08	SCHLAUCHLEITUNGEN OBER
SCHLAUCH KPL. BRIDG. 1,37	96 51 609 08	300	1	2 997	91 79 291 08	SCHLAUCHLEITUNGEN OBER
SCHLAUCH KPL. BRIDG. 1,43	96 51 608 08	370	1	2 997	91 79 291 08	SCHLAUCHLEITUNGEN OBER
SCHLAUCH KPL. BRIDG. 1,49	96 51 607 08	303	1	2 997	91 79 291 08	SCHLAUCHLEITUNGEN OBER
SCHLAUCH KPL. BRIDG. 1,49	96 51 607 08	369	1	2 997	91 79 291 08	SCHLAUCHLEITUNGEN OBER
SCHLAUCH KPL. BRIDG. 1,5M	96 00 301 3	201	1	2 997	91 79 291 08	SCHLAUCHLEITUNGEN OBER
SCHLAUCH KPL. BRIDGE. 0.80	96 44 763 08	816	1	1 970 200	96 54 955 08	SCHLAUCHLEITUNGEN MITTE
SCHLAUCH KPL. BRIDGE. 0.91	96 52 049 08	741	1	1 970 200	96 54 955 08	SCHLAUCHLEITUNGEN MITTE
SCHLAUCH KPL. BRIDGE. 0.91	96 52 049 08	743	1	1 970 200	96 54 955 08	SCHLAUCHLEITUNGEN MITTE
SCHLAUCH KPL. BRIDGE. 0.94	96 51 906 08	1487	1	2 977 005	96 62 586 08	SCHLAUCHLEITUNGEN ZUSA
SCHLAUCH KPL. BRIDGE. 1.02	96 49 546 08	814	1	1 970 200	96 54 955 08	SCHLAUCHLEITUNGEN MITTE
SCHLAUCH KPL. BRIDGE. 1.05	96 51 905 08	1484	1	2 977 005	96 62 586 08	SCHLAUCHLEITUNGEN ZUSA
SCHLAUCH KPL. BRIDGE. 1.13	96 23 356 08	1485	1	2 977 005	96 62 586 08	SCHLAUCHLEITUNGEN ZUSA
SCHLAUCH KPL. BRIDGE. 1.14	96 49 548 08	817	1	1 970 200	96 54 955 08	SCHLAUCHLEITUNGEN MITTE
SCHLAUCH KPL. BRIDGE. 1.14	96 49 548 08	1486	1	2 977 005	96 62 586 08	SCHLAUCHLEITUNGEN ZUSA
SCHLAUCH KPL. BRIDGE. 1.35	96 54 723 08	1166	1	2 975 154	96 62 897 08	SCHLAUCHLEITUNGEN WIND
SCHLAUCH KPL. BRIDGE. 1.38	96 49 547 08	815	1	1 970 200	96 54 955 08	SCHLAUCHLEITUNGEN MITTE
SCHLAUCH KPL. BRIDGE. 1.53	96 49 549 08	830	1	1 972 304	96 54 953 08	SCHLAUCHLEITUNGEN RAUP
SCHLAUCH KPL. BRIDGE. 1.53	96 49 549 08	1165	1	2 975 154	96 62 897 08	SCHLAUCHLEITUNGEN WIND
SCHLAUCH KPL. BRIDGE. 1.73	96 49 550 08	831	1	1 972 304	96 54 953 08	SCHLAUCHLEITUNGEN RAUP
SCHLAUCH KPL. BRIDGE. 1.78	96 36 000 08	742	1	1 970 200	96 54 955 08	SCHLAUCHLEITUNGEN MITTE
SCHLAUCH KPL. BRIDGE. 1.81	96 49 551 08	1840	1	1 972 302	96 54 954 08	SCHLAUCHLEITUNGEN RAUP
SCHLAUCH KPL. BRIDGE. 1.88	96 49 545 08	744	1	1 970 200	96 54 955 08	SCHLAUCHLEITUNGEN MITTE
SCHLAUCH KPL. BRIDGE. 2.01	96 49 553 08	1841	1	1 972 302	96 54 954 08	SCHLAUCHLEITUNGEN RAUP

12.10.2015

etk\_en\_de\_097903 LR 1600/2

1460

**LIEBHERR**

Alphabetical index  
Alphabetischer Index

Bezeichnung	Artikel	Pos.	Menge	Seite	Baugruppe	Bezeichnung
SCHLAUCH KPL. BRIDGE. 2.08	96 39 243 08	835	1	1 972 304	96 54 953 08	SCHLAUCHLEITUNGEN RAUP
SCHLAUCH KPL. BRIDGE. 2.38	96 31 973 08	836	1	1 972 304	96 54 953 08	SCHLAUCHLEITUNGEN RAUP
SCHLAUCH KPL. BRIDGE. 2.38	96 31 973 08	1300	2	2 975 154	96 62 897 08	SCHLAUCHLEITUNGEN WIND
SCHLAUCH KPL. F6000+201,63	96 51 907 08	1245	2	2 977 800	96 00 264 3	SCHLAUCHLEITUNGEN
SCHLAUCH KPL. F6000+201,68	96 68 630 08	1252	2	2 977 800	96 00 264 3	SCHLAUCHLEITUNGEN
SCHLAUCH KPL. GH134-102,7	96 54 324 08	(1100)	1	2 831	91 79 513 08	KLIMAAANLAGE OW
SCHLAUCH KPL. GH134-107,6	96 00 476 0	(1104)	1	2 831	91 79 513 08	KLIMAAANLAGE OW
SCHLAUCH KPL. GH134-6 2,0	96 97 444 08	(1101)	1	2 831	91 79 513 08	KLIMAAANLAGE OW
SCHLAUCH KPL. GH134-6 3,0	96 63 798 08	(1105)	1	2 831	91 79 513 08	KLIMAAANLAGE OW
SCHLAUCH KPL. GH134-6 7,7	96 00 157 7	(1103)	1	2 831	91 79 513 08	KLIMAAANLAGE OW
SCHLAUCH KPL. GH134-8 0,95	96 00 153 9	(1102)	1	2 831	91 79 513 08	KLIMAAANLAGE OW
SCHLAUCH KPL. GH200 0,54M	96 38 931 08	205	1	2 997	91 79 291 08	SCHLAUCHLEITUNGEN OBER
SCHLAUCH KPL. GH200 1,44M	96 52 047 08	207	1	2 997	91 79 291 08	SCHLAUCHLEITUNGEN OBER
SCHLAUCH KPL. GH200 1,55M	96 00 301 6	206	1	2 997	91 79 291 08	SCHLAUCHLEITUNGEN OBER
SCHLAUCH KPL. GH200 1,9M	96 00 301 9	214	1	2 997	91 79 291 08	SCHLAUCHLEITUNGEN OBER
SCHLAUCH KPL. GH200-160,82	96 00 322 6	1254	1	2 977 800	96 00 264 3	SCHLAUCHLEITUNGEN
SCHLAUCH KPL. GH200-160,8	96 00 301 5	204	1	2 997	91 79 291 08	SCHLAUCHLEITUNGEN OBER
SCHLAUCH KPL. GH200-161,16	96 00 322 5	1251	1	2 977 800	96 00 264 3	SCHLAUCHLEITUNGEN
SCHLAUCH KPL. GH200-161,26	96 32 027 08	1253	1	2 977 800	96 00 264 3	SCHLAUCHLEITUNGEN
SCHLAUCH KPL. GH200-161,42	96 73 532 08	1250	1	2 977 800	96 00 264 3	SCHLAUCHLEITUNGEN
SCHLAUCH KPL. GH506 0,5M	92 11 865 08	177	1	2 997	91 79 291 08	SCHLAUCHLEITUNGEN OBER
SCHLAUCH KPL. GH506 1,3M	96 39 267 08	1260	2	3 978 009	96 50 881 08	SCHLAUCHLEITUNGEN D-KO
SCHLAUCH KPL. GH506 1,5M	96 54 719 08	1285	1	3 978 016	96 50 878 08	SCHLAUCHLEITUNGEN ZWIS
SCHLAUCH KPL. GH506 1,5M	96 54 719 08	1286	1	3 978 016	96 50 878 08	SCHLAUCHLEITUNGEN ZWIS
SCHLAUCH KPL. GH506 1,5M	96 54 719 08	(1280)	1	3 978 024	96 69 721 08	ZUSATZHYDRAULIK ZWISCH
SCHLAUCH KPL. GH506 1,5M	96 54 719 08	(1281)	1	3 978 024	96 69 721 08	ZUSATZHYDRAULIK ZWISCH
SCHLAUCH KPL. GH663 0,24M	96 00 302 3	226	1	2 997	91 79 291 08	SCHLAUCHLEITUNGEN OBER
SCHLAUCH KPL. GH663 0,5M	96 00 302 2	225	1	2 997	91 79 291 08	SCHLAUCHLEITUNGEN OBER
SCHLAUCH KPL. GH663 0,8M	96 73 570 08	411	1	2 997	91 79 291 08	SCHLAUCHLEITUNGEN OBER
SCHLAUCH KPL. GH663 1,04M	96 00 302 1	222	1	2 997	91 79 291 08	SCHLAUCHLEITUNGEN OBER
SCHLAUCH KPL. GH663 1,24M	96 62 614 08	223	1	2 997	91 79 291 08	SCHLAUCHLEITUNGEN OBER
SCHLAUCH KPL. GH663 1,28M	96 76 915 08	375	1	2 997	91 79 291 08	SCHLAUCHLEITUNGEN OBER
SCHLAUCH KPL. GH663 1,65M	96 76 904 08	224	1	2 997	91 79 291 08	SCHLAUCHLEITUNGEN OBER
SCHLAUCH KPL. GH663 1,8M	96 62 613 08	236	1	2 997	91 79 291 08	SCHLAUCHLEITUNGEN OBER
SCHLAUCH KPL. GH663 2,05M	96 76 906 08	227	1	2 997	91 79 291 08	SCHLAUCHLEITUNGEN OBER
SCHLAUCH KPL. GH663-240,96	92 08 936 08	237	1	2 997	91 79 291 08	SCHLAUCHLEITUNGEN OBER
SCHLAUCH KPL. HPC 0,6M	92 14 563 08	451	1	2 997	91 79 291 08	SCHLAUCHLEITUNGEN OBER
SCHLAUCH KPL. HPC 0,96M	96 63 509 08	452	1	2 997	91 79 291 08	SCHLAUCHLEITUNGEN OBER
SCHLAUCH KPL. HPC 12,3M	96 54 779 08	455	1	2 997	91 79 291 08	SCHLAUCHLEITUNGEN OBER
SCHLAUCH KPL. HPC 2,55M	96 65 693 08	453	1	2 997	91 79 291 08	SCHLAUCHLEITUNGEN OBER
SCHLAUCH KPL. HPC 2,5M	92 93 211 08	871	1	1 972 304	96 54 953 08	SCHLAUCHLEITUNGEN RAUP
SCHLAUCH KPL. HPC 2,75M	96 62 647 08	454	1	2 997	91 79 291 08	SCHLAUCHLEITUNGEN OBER
SCHLAUCH KPL. HPC 3,0M	96 35 993 08	450	1	2 997	91 79 291 08	SCHLAUCHLEITUNGEN OBER
SCHLAUCH KPL. HPC 5,9M	92 09 034 08	870	1	1 972 304	96 54 953 08	SCHLAUCHLEITUNGEN RAUP
SCHLAUCH KPL. KUEHLW. 0,	96 93 843 08	(2323)	1	2 650 008	96 00 882 1	PUMPE VORM.
SCHLAUCH KPL. KUEHLW. 0,2	96 99 627 08	(2324)	1	2 650 008	96 00 882 1	PUMPE VORM.
SCHLAUCH KPL. KUEHLW. 0,	96 99 628 08	(2325)	1	2 650 008	96 00 882 1	PUMPE VORM.
SCHLAUCH KPL. KUEHLW. 0,3	96 93 837 08	(2322)	2	2 650 008	96 00 882 1	PUMPE VORM.
SCHLAUCH KPL. KUEHLW. 3,0	96 93 832 08	(2311)	1	2 650	91 79 260 08	HARNSTOFFANLAGE
SCHLAUCH KPL. KUEHLW. 3,2	96 93 838 08	(2310)	1	2 650	91 79 260 08	HARNSTOFFANLAGE
SCHLAUCH KPL. TFS 0,36M	96 00 303 0	278	1	2 997	91 79 291 08	SCHLAUCHLEITUNGEN OBER
SCHLAUCHLEITUNG DN2X50	10 14 430 0	29	1	2 650	91 79 260 08	HARNSTOFFANLAGE
SCHLAUCHLEITUNG DN4X30	10 14 428 8	28	1	2 650	91 79 260 08	HARNSTOFFANLAGE
SCHLAUCHLEITUNGEN 2 DR	96 47 202 08	10	1	2 976 206	96 69 490 08	ZUSATZHYDRAULIK 2 DREH
SCHLAUCHLEITUNGEN ABSTU	96 47 504 08	10	1	1 975 006	96 69 551 08	ZUSATZHYDR.ABSTUETZZYL
SCHLAUCHLEITUNGEN BOLZ	96 46 080 08	95	1	3 976 006	96 88 958 08	ZUSATZHYDR.BOLZENZIEHZ
SCHLAUCHLEITUNGEN BOLZ	96 52 635 08	10	1	2 970 801	96 69 966 08	ZUSATZHYDR.BOLZENZIEHZ
SCHLAUCHLEITUNGEN BOLZ	96 89 075 08	90	1	3 976 003	96 88 966 08	ZUS.HYDR.BOLZENZIEHEINRI
SCHLAUCHLEITUNGEN D-KOP	96 50 881 08	10	1	3 978 011	96 69 774 08	ZUSATZHYDRAULIK SB-KOPFS
SCHLAUCHLEITUNGEN D-RUE	96 50 433 08	10	1	2 978 109	96 69 155 08	ZUSATZHYDR.D-RUECKHALT

12.10.2015

etk\_en\_de\_097903 LR 1600/2

1461

**LIEBHERR**Alphabetical index  
Alphabetischer Index

Bezeichnung	Artikel	Pos.	Menge	Seite	Baugruppe	Bezeichnung
SCHLAUCHLEITUNGEN HAR	96 90 050 08	20	1	2 650	91 79 260 08	HARNSTOFFANLAGE
SCHLAUCHLEITUNGEN HARN	96 93 191 08	20	1	2 650 008	96 00 882 1	PUMPE VORM.
SCHLAUCHLEITUNGEN KLIMA	96 97 644 08	500	1	2 831	91 79 513 08	KLIMAAANLAGE OW
SCHLAUCHLEITUNGEN LUFTK	96 98 991 08	10	1	2 990 000	96 98 990 08	VERROHRUNG DRUCKLUFTA
SCHLAUCHLEITUNGEN MITTE	96 54 955 08	10	1	1 970 101	96 67 644 08	HYDRAULIK MITTELTEIL
SCHLAUCHLEITUNGEN MON	96 47 912 08	10	1	2 978 007	96 68 931 08	ZUSATZHYDR.MONTAGEEINR
SCHLAUCHLEITUNGEN MON	96 48 196 08	10	1	2 975 041	96 68 924 08	ZUSATZHYDRAULIK MONTAGE
SCHLAUCHLEITUNGEN NOTBE	96 53 229 08	10	1	2 976 017	96 79 694 08	MONTAGEPLATTE NOTBETA
SCHLAUCHLEITUNGEN NOTBE	96 53 246 08	10	1	2 976 026	96 79 695 08	MONTAGEPLATTE NOTBETA
SCHLAUCHLEITUNGEN OBER	91 79 291 08	179	1		LR 1600-2-0	LIEBHERR RAUPENKRAN LR 1
SCHLAUCHLEITUNGEN PUM	96 00 401 2	10	1	2 976 702	96 00 263 6	ZUSATZHYDRAULIK PUMPE
SCHLAUCHLEITUNGEN PUMP	96 00 264 3	10	1	2 977 203	96 00 263 9	ZUSATZHYDRAULIK PUMPE 5+
SCHLAUCHLEITUNGEN RAUPE	96 54 953 08	10	1	1 972 252	96 67 665 08	ZUSATZHYDR.RAUPENTRAEG
SCHLAUCHLEITUNGEN RAUPE	96 54 953 08	10	1	1 972 253	96 67 664 08	ZUSATZHYDR.RAUPENTRAEG
SCHLAUCHLEITUNGEN RAUPE	96 54 954 08	10	1	1 972 303	96 67 667 08	ZUSATZHYDR.RAUPENTRAEG
SCHLAUCHLEITUNGEN RAUPE	96 54 954 08	10	1	1 972 308	96 67 666 08	ZUSATZHYDR.RAUPENTRAEG
SCHLAUCHLEITUNGEN S-RUE	96 70 867 08	10	1	2 978 206	96 69 083 08	ZUSATZHYDR.S-RUECKHALTE
SCHLAUCHLEITUNGEN SCH	96 56 946 08	10	1	3 978 101	96 69 717 08	HYDR.SCHWEBEBALLAST-AN
SCHLAUCHLEITUNGEN WIND	96 47 200 08	10	1	2 975 706	96 67 784 08	ZUSATZHYDRAULIK WINDE 1
SCHLAUCHLEITUNGEN WIND	96 47 201 08	10	1	2 975 114	96 67 649 08	ZUSATZHYDRAULIK WINDE 2
SCHLAUCHLEITUNGEN WIND	96 62 897 08	10	1	2 975 153	96 67 814 08	ZUSATZHYDRAULIK WINDE 3
SCHLAUCHLEITUNGEN ZUGZY	96 50 880 08	10	1	3 978 020	96 69 856 08	ZUSATZHYDRAULIK ZYLINDER
SCHLAUCHLEITUNGEN ZUSA	96 62 586 08	10	1	2 977	96 70 220 08	ZUSATZHYDRAULIK DREHBUE
SCHLAUCHLEITUNGEN ZUSA	96 71 701 08	10	1	1 977 111	96 71 700 08	VERROHRUNG ZUSATZHYDR
SCHLAUCHLEITUNGEN ZWIS	96 50 883 08	10	1	3 978 024	96 69 721 08	ZUSATZHYDRAULIK ZWISCH
SCHLAUCHLEITUNGEN ZWISC	96 50 878 08	10	1	3 978 022	96 69 722 08	ZUSATZHYDRAULIK ZWISCH
SCHLAUCHNIPPEL	10 14 266 8	1	1	X1014274	10 14 274 4	KUEHLWASSERENTLUEFTUN
SCHLAUCHNIPPEL 11SMn30+	10 14 096 9	5	1	X1014274	10 14 274 4	KUEHLWASSERENTLUEFTUN
SCHLAUCHNIPPEL GERADE	91 40 351	26	1	X1014013	10 14 013 6	ATL-ANBAU
SCHLAUCHNIPPEL GERADE 11	10 12 189 3	10	2	X1014736	10 14 736 7	ANSAUGSTUTZEN ANBAU
SCHLAUCHSCHELLE 10//9	55 31 023 08	15	5	2 541	91 79 264 08	ZUSATZHEIZUNG OW
SCHLAUCHSCHELLE 10//9	55 31 023 08	19	1	2 541 001	96 94 962 08	ZUSATZHEIZUNG VORM.
SCHLAUCHSCHELLE 100-104 S	77 42 237 08	11	2	2 670	91 79 271 08	KRAFTSTOFFBEHAELTER KPL
SCHLAUCHSCHELLE 100-120	55 08 494 08	8	8	2 670	91 79 271 08	KRAFTSTOFFBEHAELTER KPL
SCHLAUCHSCHELLE 106-114 S	77 42 274 08	56	4	3 208	91 77 925 08	F-KOPFSTUECK
SCHLAUCHSCHELLE 12//11-20	55 08 496 08	15	1	2 920 638	96 51 138 08	BEDIENPULT
SCHLAUCHSCHELLE 140//130-	77 42 099 08	181	10	2 393 001	96 96 524 08	LUFTFILTERANLAGE
SCHLAUCHSCHELLE 158-166 S	77 42 119 08	553	2	2 970 000	96 97 796 08	HYDRAULIK OBERWAGEN
SCHLAUCHSCHELLE 167-175	77 42 852 08	24	2	2 657	91 61 109 08	MONTAGEEINRICHTUNG RA
SCHLAUCHSCHELLE 167-175	77 42 852 08	303	2	2 978 007	96 68 931 08	ZUSATZHYDR.MONTAGEEINR
SCHLAUCHSCHELLE 19//18,2-	11 16 200 2	27	4	2 650	91 79 260 08	HARNSTOFFANLAGE
SCHLAUCHSCHELLE 19//18,2-	11 16 200 2	6	4	2 650 008	96 00 882 1	PUMPE VORM.
SCHLAUCHSCHELLE 21//16-27//	11 11 807 7	16	6	2 541	91 79 264 08	ZUSATZHEIZUNG OW
SCHLAUCHSCHELLE 21//16-27//	11 11 807 7	16	2	2 541 001	96 94 962 08	ZUSATZHEIZUNG VORM.
SCHLAUCHSCHELLE 21//16-27//	11 11 807 7	13	24	2 832	91 80 098 08	HEIZKLIMAGERAET EINBAU
SCHLAUCHSCHELLE 24-38	77 42 040 08	182	1	2 391 001	96 95 346 08	DIESELMOTOR VORM.
SCHLAUCHSCHELLE 24-38	77 42 040 08	182	1	2 391 023	96 95 362 08	KUEHLER VORM.
SCHLAUCHSCHELLE 24-38	77 42 040 08	5	1	2 541 001	96 94 962 08	ZUSATZHEIZUNG VORM.
SCHLAUCHSCHELLE 32//25-40//	77 42 085 08	195	2	2 391 001	96 95 346 08	DIESELMOTOR VORM.
SCHLAUCHSCHELLE 32//25-40//	77 42 085 08	26	4	2 650	91 79 260 08	HARNSTOFFANLAGE
SCHLAUCHSCHELLE 40-60 W3	55 08 380 08	52	4	2 520 006	96 92 980 08	INNENVERKLEIDUNG
SCHLAUCHSCHELLE 62-67X25	77 42 292 08	17	3	2 650	91 79 260 08	HARNSTOFFANLAGE
SCHLAUCHSCHELLE 70//60-80//	77 42 143 08	181	9	2 391 001	96 95 346 08	DIESELMOTOR VORM.
SCHLAUCHSCHELLE 70//60-80//	77 42 143 08	180	4	2 391 023	96 95 362 08	KUEHLER VORM.
SCHLAUCHSCHELLE 70//60-80//	77 42 143 08	16	8	2 650	91 79 260 08	HARNSTOFFANLAGE
SCHLAUCHSCHELLE 70//68-73//	10 65 265 7	187	8	2 391 001	96 95 346 08	DIESELMOTOR VORM.
SCHLAUCHSCHELLE 72X20	77 42 139 08	12	1	2 671 004	96 46 305 08	OELBEHAELTER VORM.
SCHLAUCHSCHELLE 74-79X25	77 42 251 08	186	2	2 391 001	96 95 346 08	DIESELMOTOR VORM.
SCHLAUCHSCHELLE 86-91X25	77 42 279 08	185	16	2 391 001	96 95 346 08	DIESELMOTOR VORM.
SCHLAUCHSCHELLE 98-103X	77 42 253 08	184	2	2 391 001	96 95 346 08	DIESELMOTOR VORM.

12.10.2015

etk\_en\_de\_097903 LR 1600/2

1462

**LIEBHERR**

Alphabetical index  
Alphabetischer Index

Bezeichnung	Artikel	Pos.	Menge	Seite	Baugruppe	Bezeichnung
SCHLAUCHSCHELLE DIN 3017	55 31 684 08	15	2	2 520 032	96 45 980 08	SCHEIBENWISCHANLAGE EIN
SCHLAUCHSCHELLE DIN 3017	77 42 189 08	44	2	2 650	91 79 260 08	HARNSTOFFANLAGE
SCHLAUCHSCHELLE DIN 3017	46 35 044	4	1	2 670 001	96 95 175 08	KRAFTSTOFFBEHALTER VO
SCHLAUCHSCHELLE DIN 3017-	77 42 049 08	87	1	2 520	91 79 122 08	KABINE VERGLAST
SCHLAUCHSCHELLE DIN 3017	77 42 086 08	183	2	2 391 001	96 95 346 08	DIESELMOTOR VORM.
SCHLAUCHSCHELLE DIN 3017	77 42 086 08	18	1	2 391 046	96 96 264 08	KRAFTSTOFFFILTER VORM.
SCHLAUCHSCHELLE DIN 3017-	49 01 138	2	1	X1014671	10 14 671 6	OELLEITUNG VORM.
SCHLAUCHSCHELLE DIN 3017	49 00 778	25	2	X1014013	10 14 013 6	ATL-ANBAU
SCHLAUCHSCHELLE DIN 3017	50 04 927	9	1	X1014201	10 14 201 8	KURBELGEHAEUSEENTLUEF
SCHLAUCHSCHELLE DIN 3017	50 04 927	11	4	X1014736	10 14 736 7	ANSAUGSTUTZEN ANBAU
SCHLAUCHSCHELLE DIN 3017	57 00 024	8	6	X1014201	10 14 201 8	KURBELGEHAEUSEENTLUEF
SCHLAUCHSCHELLE DIN 3017-	11 00 528 1	10	7	X1014622	10 14 622 4	TAKTVENTIL
SCHLAUCHSCHELLENVERSCH	60 24 400 08	4	1	2 920 257	92 78 689 08	KLEMMKASTEN BELEUCHTUN
SCHLAUCHSTUTZEN DN5/GER	47 66 094 08	554	1	2 990 000	96 98 990 08	VERROHRUNG DRUCKLUFTA
SCHLAUCHVERBINDUNG ED	55 06 019 08	(1)	1	2 391 001	96 95 346 08	DIESELMOTOR VORM.
SCHLAUCHVERBINDUNGSSTU	10 80 160 9	5	2	2 650 008	96 00 882 1	PUMPE VORM.
SCHLAUCHVERSCHRAUBUNG	60 24 414 08	271	1	1 920 403	96 48 707 08	KLEMMKASTEN KPL.
SCHLAUCHVERSCHRAUBUNG	60 24 414 08	271	1	1 920 417	96 48 703 08	KLEMMKASTEN KPL.
SCHLAUCHVERSCHRAUBUNG	60 24 411 08	509	1	2 920 454	96 73 321 08	KABELSTRANG
SCHLAUCHVERSCHRAUBUNG	60 24 411 08	510	1	2 920 462	96 73 318 08	KABELSTRANG
SCHLAUCHVERSCHRAUBUNG	60 24 415 08	521	1	2 920 647	96 97 211 08	KABELSTRANG
SCHLAUCHVERSCHRAUBUNG	60 24 412 08	288	3	2 920 448	96 97 221 08	KLEMMKASTEN KPL.
SCHLAUCHVERSCHRAUBUNG	60 24 413 08	17	1	1 920 418	96 48 687 08	KLEMMKASTEN KPL.
SCHLAUCHVERSCHRAUBUNG	60 24 413 08	283	1	2 920 448	96 97 221 08	KLEMMKASTEN KPL.
SCHLEIFBUEGELHALTER	69 10 431 08	14	68	6 909 010	69 09 010 08	SCHLEIFRINGUEBERTRAEGE
SCHLEIFRING	10 41 178 0	14	1	X1002800	10 02 800 2	LEITUNGSTROMMEL
SCHLEIFRING	10 41 178 1	15	7	X1002800	10 02 800 2	LEITUNGSTROMMEL
SCHLEIFRING	57 14 224 08	9	4	6 909 010	69 09 010 08	SCHLEIFRINGUEBERTRAEGE
SCHLEIFRING 60X2 2,5 <sup>2</sup>	10 11 484 3	11	46	6 909 010	69 09 010 08	SCHLEIFRINGUEBERTRAEGE
SCHLEIFRINGKOERPER EINBA	96 72 042 08	2	1	1 130 032	91 74 376 08	DREHDURCHFUEHRUNG
SCHLEIFRINGUEBERTRAEG	69 09 010 08	10	1	1 920 305	96 72 042 08	SCHLEIFRINGKOERPER EINBA
SCHLIESSANLAGE SCHIEBET	96 80 809 08	10	1	2 522	91 74 320 08	SCHIEBETUER KPL.
SCHLIESSBOLZEN	11 00 598 8	4	1	2 522 011	96 80 809 08	SCHLIESSANLAGE
SCHLITTEN KPL.	96 47 880 08	3	2	2 522 013	96 45 883 08	FUEHRUNG VORM.
SCHLITZMUTTER	57 13 475 08	3	1	X1106600	11 06 600 1	WINDGESCHWINDIGKEITSGE
SCHLUESSEL	10 87 343 4	(1)	1	2 533 020	96 96 664 08	ARMATUREN RE.
SCHLUESSEL	10 87 343 4	(1)	1	2 932 001	96 81 042 08	RELAISSTEUERUNG
SCHLUESSELRING 25 EDELST	70 42 141 08	301	2	1 972 252	96 67 665 08	ZUSATZHYDR.RAUPENTRAEG
SCHLUESSELRING 25 EDELST	70 42 141 08	300	2	1 972 253	96 67 664 08	ZUSATZHYDR.RAUPENTRAEG
SCHLUESSELRING 25 EDELST	70 42 141 08	301	38	2 970 000	96 97 796 08	HYDRAULIK OBERWAGEN
SCHLUESSELRING 25 EDELST	70 42 141 08	303	7	2 975 114	96 67 649 08	ZUSATZHYDRAULIK WINDE 2
SCHLUESSELRING 25 EDELST	70 42 141 08	300	14	2 975 153	96 67 814 08	ZUSATZHYDRAULIK WINDE 3
SCHLUESSELRING 25 EDELST	70 42 141 08	301	23	2 975 173	96 68 161 08	ZUSATZHYDR.GITTER-WINDE
SCHLUESSELRING 25 EDELST	70 42 141 08	303	7	2 975 706	96 67 784 08	ZUSATZHYDRAULIK WINDE 1
SCHLUESSELRING 25 EDELST	70 42 141 08	312	6	2 976 017	96 79 694 08	MONTAGEPLATTE NOTBETA
SCHLUESSELRING 25 EDELST	70 42 141 08	300	6	2 976 026	96 79 695 08	MONTAGEPLATTE NOTBETA
SCHLUESSELRING 25 EDELST	70 42 141 08	300	7	2 977 203	96 00 263 9	ZUSATZHYDRAULIK PUMPE 5+
SCHLUESSELRING 25 EDELST	70 42 141 08	301	2	2 978 007	96 68 931 08	ZUSATZHYDR.MONTAGEEINR
SCHLUESSELRING 25 EDELST	70 42 141 08	301	3	2 978 109	96 69 155 08	ZUSATZHYDR.D-RUECKHALT
SCHLUESSELRING 25 EDELST	70 42 141 08	300	4	2 978 206	96 69 083 08	ZUSATZHYDR.S-RUECKHALTE
SCHLUESSELRING 25 EDELST	70 42 141 08	300	3	3 978 011	96 69 774 08	ZUSATZHYDRAULIK SB-KOPFS
SCHLUESSELRING 25 EDELST	70 42 141 08	301	6	3 978 022	96 69 722 08	ZUSATZHYDRAULIK ZWISCH
SCHLUESSELRING 25 EDELST	70 42 141 08	300	6	3 978 024	96 69 721 08	ZUSATZHYDRAULIK ZWISCH
SCHLUESSELRING 25 EDELST	70 42 141 08	300	5	3 978 101	96 69 717 08	HYDR.SCHWEBEBALLAST-AN
SCHLUESSELSCHALTER SCH	69 27 013 08	6	1	2 913 003	96 20 599 08	FOLIENSTATUR VORM.
SCHLUSSBREMSLEUCHE 5/2	60 71 131 08	3	2	2 920 931	96 59 398 08	WARNLEUCHE
SCHMIERNIPPEL DIN 71412 A	77 43 009 08	6	1	2 550 008	96 47 628 08	HALTER KPL.
SCHMIERNIPPEL DIN 71412 A	77 43 009 08	6	1	2 550 009	96 47 645 08	HALTER KPL.
SCHMIERNIPPEL DIN 71412 C	51 07 481 08	940	1	X1134739	11 34 739 6	SEILTROMMEL
SCHMIEROELFILTER ANBAU	10 14 294 2	150	1	X1014289	10 14 289 7	DIESELMOTOR

12.10.2015

etk\_en\_de\_097903 LR 1600/2

1463

**LIEBHERR**Alphabetical index  
Alphabetischer Index

Bezeichnung	Artikel	Pos.	Menge	Seite	Baugruppe	Bezeichnung
SCHMIEROELLEITUNG 10X1	10 14 013 7	7	1	X1014013	10 14 013 6	ATL-ANBAU
SCHMIEROELLEITUNG 6X1	90 80 310	2	1	X1014521	10 14 521 2	ANBAUTEILE LUFTPRESSER
SCHMIEROELPUMPE B=50	10 13 330 4	1	1	X1013394	10 13 394 5	SCHMIEROELPUMPE MIT BE
SCHMIEROELPUMPE MIT BEF	10 13 394 5	140	1	X1014289	10 14 289 7	DIESELMOTOR
SCHNELLEBFESTIGER	70 42 596 08	29	1	2 522 011	96 80 809 08	SCHLIESSANLAGE
SCHRAUBE	10 41 274 6	13	1	9 640 276	96 40 276 08	ANSCHLUSSBLOCK
SCHRAUBE	11 00 666 9	20	2	X1047543	10 47 543 6	GURTTRAGESYSTEM
SCHRAUBE	57 09 414 08	(2)	2	2 970 000	96 97 796 08	HYDRAULIK OBERWAGEN
SCHRAUBE 3/8"-24NFX7 1/4" 1	10 35 393 0	(2)	4	2 970 000	96 97 796 08	HYDRAULIK OBERWAGEN
SCHRAUBE AEHNL.ISO 4017 U	40 97 516 08	319	8	2 391 001	96 95 346 08	DIESELMOTOR VORM.
SCHRAUBE DIN 912 M8X25 12.	57 06 138 77	9	4	5 700 161	57 00 161	LUFTPRESSER
SCHRAUBE K4X12 ST A3K	10 01 904 0	29	8	2 502	91 72 033 08	STEUERSTAND
SCHRAUBE M3X34 ST	60 23 341 08	510	4	2 533 081	96 96 667 08	DRAEHTE KPL.ARMATUR
SCHRAUBE M8X15 VERZ	40 98 312 08	3	4	2 631 003	96 54 406 08	AUFSTIEG VORM.
SCHRAUBE M8X30 St Rm>800	10 14 111 1	2	1	X1014409	10 14 409 8	BEFESTIGUNGSCHELLE
SCHRAUBENDREHER 3,5 CRV	79 00 320 08	30	1	1 750	96 00 568 6	GRUNDWERKZEUG
SCHRAUBENDREHER 4,5	88 52 004 08	31	1	1 750	96 00 568 6	GRUNDWERKZEUG
SCHRAUBENDREHER 5,5 CRV	79 00 323 08	32	1	1 750	96 00 568 6	GRUNDWERKZEUG
SCHRAUBENSICHERUNG 50	81 12 057 08	109	1	9 079 823	90 79 823	TRANSPORTVORRICHTUNG
SCHRAUBENSICHERUNG 50	81 12 057 08	109	1	X1012182	10 12 182 4	STARTER ANBAU
SCHRAUBENSICHERUNG 50	81 12 057 08	105	1	X1014286	10 14 286 0	KLIMAKOMPRESSOR ANBAU
SCHRAUBENSICHERUNG 50	81 12 057 08	109	1	X1014679	10 14 679 5	STEUERGERAET ANBAU
SCHRAUBENSICHERUNG 50	81 12 057 08	105	1	X1014781	10 14 781 0	GENERATOR ANBAU
SCHRAUBKAPPE	51 06 623 08	2	1	5 708 320	57 08 320 08	FILTERDECKEL
SCHRAUBKARABINER OVAL	10 47 304 0	3	2	2 311 001	96 25 639 08	HUBENDSCHALTER GEWICHT
SCHRAUBKARABINER OVAL	10 47 304 0	44	1	3 208	91 77 925 08	F-KOPFSTUECK
SCHRAUBSTOPFEN	10 41 275 3	5	1	9 640 277	96 40 277 08	WEGESCHIEBER
SCHRAUBSTOPFEN PA 6	10 46 571 1	11	1	X1014601	10 14 601 1	WASSERSAMMELLEITUNG K
SCHRAUBSTOPFEN PA 6	10 46 571 1	15	2	X1014768	10 14 768 6	AGGREGATETRAEGER ANBA
SCHRAUBSTOPFEN R1/2 PE-H	70 03 725	49	2	9 400 925	94 00 925 5	HYDRAULIKZYLINDER
SCHRUMPFSCHLAUCH 11,6/2	10 44 116 6	298	0.5	2 920 647	96 97 211 08	KABELSTRANG
SCHRUMPFSCHLAUCH 12/2,5	10 42 965 2	288	0.4	2 533 081	96 96 667 08	DRAEHTE KPL.ARMATUR
SCHRUMPFSCHLAUCH 17,8/4	10 44 116 7	291	0.1	2 533 081	96 96 667 08	DRAEHTE KPL.ARMATUR
SCHRUMPFSCHLAUCH 44,4/7	11 12 316 8	(294)	0.15	2 920 581	96 54 405 08	KLEMMKASTEN SA-BOCK VO
SCHRUMPFSCHLAUCH 6/1,4X	10 42 965 1	287	0.6	2 533 081	96 96 667 08	DRAEHTE KPL.ARMATUR
SCHRUMPFSCHLAUCH 6/1,4X	10 42 965 1	287	0.08	2 920 322	96 97 215 08	KABELSTRANG
SCHRUMPFSCHLAUCH 6/1,4X	10 42 965 1	287	0.24	2 920 641	96 97 209 08	KABELSTRANG
SCHRUMPFSCHLAUCH 7,6/1,7	10 44 116 4	290	0.1	2 920 647	96 97 211 08	KABELSTRANG
SCHUTZBLECH 4X307X778 S31	97 65 557 08	4	2	2 350	91 79 268 08	DREHWERK
SCHUTZBLECH SCHWK.	96 00 881 8	19	1	2 310	91 84 096 08	WINDE 1
SCHUTZBLECH SCHWK.	96 00 881 8	19	1	2 320	91 84 097 08	WINDE 2
SCHUTZBLECH SCHWK.	96 00 886 9	18	1	2 310	91 84 096 08	WINDE 1
SCHUTZBLECH SCHWK.	96 00 886 9	18	1	2 320	91 84 097 08	WINDE 2
SCHUTZBLECH SCHWK. LINK	96 50 779 08	32	1	2 340	91 63 407 08	WINDE 4 EINZIEHWERK
SCHUTZBLECH SCHWK. REC	96 50 778 08	31	1	2 340	91 63 407 08	WINDE 4 EINZIEHWERK
SCHUTZGITTER	10 45 524 5	10	2	X1087169	10 87 169 0	KUEHLERANLAGE
SCHUTZGITTER	61 04 133 08	11	2	2 913 102	92 32 870 08	LUEFTEREINHEIT
SCHUTZKAPPE	61 07 011 08	531	1	2 920 641	96 97 209 08	KABELSTRANG
SCHUTZKAPPE	70 02 748	(1)	1	2 970 000	96 97 796 08	HYDRAULIK OBERWAGEN
SCHUTZKAPPE	77 90 130 08	14	4	3 749 003	96 88 855 08	KOPFSTUECK VORM.
SCHUTZKAPPE 16POL	60 56 181 08	(502)	1	2 920 449	96 97 398 08	KLEMMKASTEN KPL.
SCHUTZKAPPE 180°	11 06 061 8	525	3	2 920 647	96 97 211 08	KABELSTRANG
SCHUTZKAPPE 180°	11 49 134 9	522	1	2 920 647	96 97 211 08	KABELSTRANG
SCHUTZKAPPE 24POL	60 56 180 08	(502)	1	2 920 449	96 97 398 08	KLEMMKASTEN KPL.
SCHUTZKAPPE A240	69 24 046 08	3	1	2 920 596	96 64 597 08	BLINDSTECKER
SCHUTZKAPPE A240	69 24 046 08	1	1	6 909 010	69 09 010 08	SCHLEIFRINGUEBERTRAEGE
SCHUTZKAPPE JPT	10 87 433 1	525	1	2 920 322	96 97 215 08	KABELSTRANG
SCHUTZKAPPE JPT	10 87 433 1	526	4	2 920 641	96 97 209 08	KABELSTRANG
SCHUTZKAPPE MCP BUCHS	10 67 845 8	502	2	2 920 641	96 97 209 08	KABELSTRANG
SCHUTZKAPPE MS A240	69 18 128 08	(504)	1	2 920 581	96 54 405 08	KLEMMKASTEN SA-BOCK VO

12.10.2015

etk\_en\_de\_097903 LR 1600/2

1464

**LIEBHERR**Alphabetical index  
Alphabetischer Index

Bezeichnung	Artikel	Pos.	Menge	Seite	Baugruppe	Bezeichnung
SCHUTZKAPPE MS A240	69 18 129 08	39	1	2 920 449	96 97 398 08	KLEMMKASTEN KPL.
SCHUTZKAPPE MS A240	69 18 129 08	290	1	3 930 638	96 74 840 08	KLEMMKASTEN
SCHUTZKAPPE MS A240	69 18 129 08	(504)	1	3 930 734	96 54 401 08	KLEMMKASTEN
SCHUTZKAPPE MS A240	69 18 129 08	2	1	6 909 010	69 09 010 08	SCHLEIFRINGUEBERTRAEGE
SCHUTZRING	10 12 044 3	3	1	X1012134	10 12 134 5	RS KURBELWELLENDICHTUN
SCHUTZSCHLAUCH 30MM AL-	11 11 839 6	211	1.5	2 920 647	96 97 211 08	KABELSTRANG
SCHUTZWALZE KPL.	92 88 302 08	10	1	3 211	91 75 365 08	S-ANLENKSTUECK
SCHUTZWALZE KPL.	96 46 978 08	8	1	3 211	91 75 365 08	S-ANLENKSTUECK
SCHUTZWALZE KPL.	96 46 979 08	9	1	3 211	91 75 365 08	S-ANLENKSTUECK
SCHUTZWALZE KPL. SPF	92 70 642 08	65	1	2 550 001	96 00 103 2	SA-BOCK VORM.
SCHUTZWALZE KPL. SPF	96 18 667 08	4	2	3 350	91 83 255 08	WINDE 3
SCHUTZWALZE SCHWK.	92 38 783 08	(1)	1	3 350	91 83 255 08	WINDE 3
SCHUTZWALZE WINDE 1-2	96 61 008 08	37	1	2 320	91 84 097 08	WINDE 2
SCHWEBEBALLAST	91 68 438 08	346	1		LR 1600-2-0	LIEBHERR RAUPENKRAN LR 1
SCHWENKARM SCHWK.	96 59 017 08	3	1	2 810	91 79 294 08	KRANFUEHRERKABINE KPL.
SCHWENKRAHMEN VERZ	61 10 470 08	1	1	2 932 001	96 81 042 08	RELAISSTEUERUNG
SCHWINGE SCHWK.	96 47 240 08	28	1	3 281	91 71 535 08	FA-BOCK
SCHWINGE SCHWK.	96 47 241 08	31	1	3 281	91 71 535 08	FA-BOCK
SCHWINGUNGSDAEMPFER	55 04 515 08	122	2	2 391 001	96 95 346 08	DIESELMOTOR VORM.
SCHWINGUNGSDAEMPFER	55 04 516 08	121	2	2 391 001	96 95 346 08	DIESELMOTOR VORM.
SCHWUNGRAD ANBAU SAE 1	90 77 238	530	1	X1014289	10 14 289 7	DIESELMOTOR
SCHWUNGRAD VORM. SAE 1	90 77 237	1	1	9 077 238	90 77 238	SCHWUNGRAD ANBAU
SCHWUNGRADGEHAEUSE AN	10 11 582 9	520	1	X1014289	10 14 289 7	DIESELMOTOR
SCHWUNGRADGEHAEUSE VO	10 11 814 8	1	1	X1011582	10 11 582 9	SCHWUNGRADGEHAEUSE AN
SCR KPL. DIESEL SPF	10 14 404 4	1	1	2 392	91 79 238 08	SCHALLDAEMPFERANLAGE
SEAL-LOCK-BUNDMUTTER M	70 05 072	18	1	X1042876	10 42 876 7	VERSTELLMOTOR
SEAL-LOCK-BUNDMUTTER M	70 27 052	49	1	X1065300	10 65 300 9	STEUERTEIL
SEAL-LOCK-BUNDMUTTER M8	70 05 071	14	1	5 715 140	57 15 140 08	ABSCHALTVENTIL
SEAL-LOCK-BUNDMUTTER M8	70 05 071	14	1	5 715 146	57 15 146 08	ABSCHALTVENTIL
SEAL-LOCK-BUNDMUTTER M8	70 05 071	14	1	5 718 995	57 18 995 08	ABSCHALTVENTIL
SEAL-LOCK-BUNDMUTTER M8	70 05 071	11	1	5 719 008	57 19 008 08	REGLERELEMENT
SEAL-LOCK-BUNDMUTTER M8	70 05 071	11	1	X1047220	10 47 220 2	REGLERELEMENT
SECHSKANTMUTTER AEHNL.I	73 81 182	11	2	X1014511	10 14 511 2	ABGASSTUTZEN ANBAU
SECHSKANTMUTTER DIN 985	41 19 011 08	4	2	1 977	91 71 239 08	HYDRAULIK TRANSFORMATO
SECHSKANTMUTTER DIN 985	41 19 011 08	11	4	2 730	91 82 727 08	GRUNDPLATTE DREHBUEHNE
SECHSKANTMUTTER DIN 985	41 19 011 08	10	8	2 810	91 79 294 08	KRANFUEHRERKABINE KPL.
SECHSKANTMUTTER DIN 985	41 19 006 08	69	12	1 401	91 58 478 08	RAUPENTRAEGER LI.
SECHSKANTMUTTER DIN 985	41 19 006 08	69	12	1 411	91 69 968 08	RAUPENTRAEGER RE.
SECHSKANTMUTTER DIN 985	41 19 006 08	21	4	2 391 040	96 95 403 08	KUPPLUNGSSTELLER
SECHSKANTMUTTER DIN 985	41 19 006 08	100	9	2 550 001	96 00 103 2	SA-BOCK VORM.
SECHSKANTMUTTER DIN 985	41 19 006 08	17	4	2 925 203	96 52 153 08	KAMERAANBAU S-ANLENKSTU
SECHSKANTMUTTER DIN 985	41 19 006 08	304	3	2 976 017	96 79 694 08	MONTAGEPLATTE NOTBETA
SECHSKANTMUTTER DIN 985	41 19 006 08	304	3	2 976 026	96 79 695 08	MONTAGEPLATTE NOTBETA
SECHSKANTMUTTER DIN 985	41 19 006 08	13	2	3 206	91 68 433 08	F-ANLENKSTUECK
SECHSKANTMUTTER DIN 985	41 19 006 08	32	7	3 208	91 77 925 08	F-KOPFSTUECK
SECHSKANTMUTTER DIN 985	41 19 006 08	49	4	3 211	91 75 365 08	S-ANLENKSTUECK
SECHSKANTMUTTER DIN 985	41 19 006 08	40	4	3 281	91 71 535 08	FA-BOCK
SECHSKANTMUTTER DIN 985	41 19 006 08	35	8	3 745	91 68 438 08	SCHWEBEBALLAST
SECHSKANTMUTTER DIN 985	41 19 012 08	20	4	2 391 044	96 95 426 08	BEFESTIGUNGSTEILE DRUC
SECHSKANTMUTTER DIN 985	41 19 007 08	14	2	2 340	91 63 407 08	WINDE 4 EINZIEHWERK
SECHSKANTMUTTER DIN 985	41 19 007 08	351	10	2 391 001	96 95 346 08	DIESELMOTOR VORM.
SECHSKANTMUTTER DIN 985	41 19 007 08	38	11	3 206	91 68 433 08	F-ANLENKSTUECK
SECHSKANTMUTTER DIN 985	41 19 007 08	6	1	3 207 003	96 48 259 08	STANGE KPL.
SECHSKANTMUTTER DIN 985	41 19 007 08	5	1	3 207 100	96 48 261 08	LASCHE KPL.
SECHSKANTMUTTER DIN 985	41 19 007 08	33	6	3 208	91 77 925 08	F-KOPFSTUECK
SECHSKANTMUTTER DIN 985	41 19 007 08	73	8	3 211	91 75 365 08	S-ANLENKSTUECK
SECHSKANTMUTTER DIN 985	41 19 007 08	32	4	3 215 005	91 52 846 08	ROLLENSATZ
SECHSKANTMUTTER DIN 985	41 19 007 08	32	4	3 215 006	91 52 847 08	ROLLENSATZ
SECHSKANTMUTTER DIN 985	41 19 007 08	(6)	1	3 281	91 71 535 08	FA-BOCK
SECHSKANTMUTTER DIN 985	41 19 007 08	17	4	3 292	91 63 429 08	D-RUECKHALTESICHERUNG

12.10.2015

etk\_en\_de\_097903 LR 1600/2

1465

**LIEBHERR**Alphabetical index  
Alphabetischer Index

Bezeichnung	Artikel	Pos.	Menge	Seite	Baugruppe	Bezeichnung
SECHSKANTMUTTER DIN 985	41 19 007 08	14	4	3 714 008	96 49 266 08	VERSTELLFLASCHE KPL.
SECHSKANTMUTTER DIN 985	41 19 007 08	9	4	9 669 109	96 69 109 08	PODEST
SECHSKANTMUTTER DIN 985	41 19 013 08	50	4	3 745	91 68 438 08	SCHWEBEBALLAST
SECHSKANTMUTTER DIN 985	41 19 014 08	350	4	2 391 001	96 95 346 08	DIESELMOTOR VORM.
SECHSKANTMUTTER DIN 985	41 19 009 08	4	162	1 300 011	96 52 493 08	BODENPLATTEN VORM.
SECHSKANTMUTTER DIN 985	41 19 009 08	13	1	2 657	91 61 109 08	MONTAGEEINRICHTUNG RA
SECHSKANTMUTTER DIN 985	41 19 009 08	3	1	3 207 101	96 48 292 08	LASCHE KPL.
SECHSKANTMUTTER DIN 985	41 19 009 08	10	1	3 208 004	96 90 475 08	LASCHE KPL.
SECHSKANTMUTTER DIN 985	41 19 009 08	4	2	3 208 005	96 90 516 08	LASCHE KPL.
SECHSKANTMUTTER DIN 985	41 19 009 08	9	1	3 211 003	96 46 986 08	STANGE KPL.
SECHSKANTMUTTER DIN 985	41 19 009 08	(5)	2	3 214	91 63 420 08	SW-KOPFSTUECK
SECHSKANTMUTTER DIN 985	41 19 009 08	19	2	3 214	91 63 420 08	SW-KOPFSTUECK
SECHSKANTMUTTER DIN 985	41 19 009 08	10	1	3 220 501	96 43 440 08	STANGE KPL.
SECHSKANTMUTTER DIN 985	41 19 009 08	10	1	3 221 200	96 47 984 08	STANGE KPL.
SECHSKANTMUTTER DIN 985	41 19 009 08	10	1	3 223 012	96 59 130 08	STANGE KPL.
SECHSKANTMUTTER DIN 985	41 19 009 08	8	2	3 223 013	96 59 137 08	STANGE KPL.
SECHSKANTMUTTER DIN 985	41 19 009 08	10	1	3 225 200	96 48 679 08	STANGE KPL.
SECHSKANTMUTTER DIN 985	41 19 009 08	10	1	3 227 002	96 50 498 08	STANGE KPL.
SECHSKANTMUTTER DIN 985	41 19 009 08	(5)	2	3 281	91 71 535 08	FA-BOCK
SECHSKANTMUTTER DIN 985	41 19 009 08	(5)	1	3 281	91 71 535 08	FA-BOCK
SECHSKANTMUTTER DIN 985	41 19 009 08	15	4	3 292	91 63 429 08	D-RUECKHALTESICHERUNG
SECHSKANTMUTTER DIN 985	41 19 009 08	10	1	3 561 003	96 45 222 08	STANGE KPL.
SECHSKANTMUTTER DIN 985	41 19 009 08	16	1	3 711	91 68 435 08	MASTNASE
SECHSKANTMUTTER DIN 985	41 19 009 08	10	1	3 713 012	96 50 197 08	STANGE KPL.
SECHSKANTMUTTER DIN 985	41 19 009 08	6	2	3 714 013	96 49 270 08	LASCHE KPL.
SECHSKANTMUTTER DIN 985	41 19 009 08	7	1	3 714 013	96 59 083 08	LASCHE KPL.
SECHSKANTMUTTER DIN 985	41 19 009 08	5	1	3 714 014	96 49 456 08	LASCHE KPL.
SECHSKANTMUTTER DIN 985	41 19 009 08	(10)	1	3 715	91 69 506 08	D-ZWISCHENSTUECK
SECHSKANTMUTTER DIN 985	41 19 009 08	10	1	3 716 001	96 49 159 08	STANGE KPL.
SECHSKANTMUTTER DIN 985	41 19 024 08	11	2	2 550 005	96 45 680 08	STANGE KPL.
SECHSKANTMUTTER DIN 985	41 19 024 08	5	4	3 745 011	96 49 677 08	LASCHE KPL.
SECHSKANTMUTTER DIN 985	41 19 024 08	25	4	3 749 003	96 88 855 08	KOPFSTUECK VORM.
SECHSKANTMUTTER DIN 985	41 19 024 08	10	2	3 749 004	96 88 872 08	LASCHE VORM.
SECHSKANTMUTTER DIN 985	41 19 026 08	104	2	3 713	91 75 366 08	D-ANLENKSTUECK
SECHSKANTMUTTER DIN 985	41 19 025 08	17	6	3 714 009	96 49 267 08	VERSTELLFLASCHE KPL.
SECHSKANTMUTTER DIN 985	41 19 001 08	29	4	2 533 020	96 96 664 08	ARMATUREN RE.
SECHSKANTMUTTER DIN 985	41 19 001 08	12	10	2 913	91 32 850 08	LICCON KONSOLE LCD2
SECHSKANTMUTTER DIN 985	41 19 001 08	6	2	2 913 005	96 28 696 08	INNENGEHAEUSE VORM.
SECHSKANTMUTTER DIN 985	41 19 001 08	4	6	2 913 006	96 20 732 08	LUEFTERBLECH VORM.
SECHSKANTMUTTER DIN 985	41 19 001 08	44	8	2 920 449	96 97 398 08	KLEMMKASTEN KPL.
SECHSKANTMUTTER DIN 985	41 19 002 08	40	10	2 631	91 82 166 08	LAUFSTEG DREHBUEHNE
SECHSKANTMUTTER DIN 985	41 19 002 08	53	1	2 650	91 79 260 08	HARNSTOFFANLAGE
SECHSKANTMUTTER DIN 985	41 19 002 08	7	8	2 913 102	92 32 870 08	LUEFTEREINHEIT
SECHSKANTMUTTER DIN 985	41 19 002 08	45	60	2 932 160	96 97 410 08	SCHALTSCHRANK MECH.
SECHSKANTMUTTER DIN 985	41 19 002 08	5	3	3 780 265	96 70 515 08	WINDWARNUNG VORM.
SECHSKANTMUTTER DIN 985	41 19 003 08	29	4	2 260	91 79 248 08	BATTERIELAGERUNG
SECHSKANTMUTTER DIN 985	41 19 003 08	5	4	2 260	96 00 754 5	KLAPPE VORM.
SECHSKANTMUTTER DIN 985	41 19 003 08	58	2	2 631	91 82 166 08	LAUFSTEG DREHBUEHNE
SECHSKANTMUTTER DIN 985	41 19 003 08	350	8	2 859 005	96 70 695 08	KLAPPE VORM.
SECHSKANTMUTTER DIN 985	41 19 003 08	350	16	2 859 041	96 96 251 08	GERAEUSCHDAEMMUNG UN
SECHSKANTMUTTER DIN 985	41 19 004 08	22	13	2 260	91 79 248 08	BATTERIELAGERUNG
SECHSKANTMUTTER DIN 985	41 19 004 08	13	2	2 260 001	96 96 680 08	BATTERIEKASTEN VORM.
SECHSKANTMUTTER DIN 985	41 19 004 08	27	5	2 391	91 79 234 08	DIESELMOTOR KPL.
SECHSKANTMUTTER DIN 985	41 19 004 08	357	4	2 391 001	96 95 346 08	DIESELMOTOR VORM.
SECHSKANTMUTTER DIN 985	41 19 004 08	350	16	2 391 023	96 95 362 08	KUEHLER VORM.
SECHSKANTMUTTER DIN 985	41 19 004 08	4	5	2 391 036	96 74 726 08	DECKEL VORM.
SECHSKANTMUTTER DIN 985	41 19 004 08	55	4	2 392	91 79 238 08	SCHALLDAEMPFERANLAGE
SECHSKANTMUTTER DIN 985	41 19 004 08	23	8	2 550	91 82 165 08	SA-BOCK
SECHSKANTMUTTER DIN 985	41 19 004 08	59	6	2 550 001	96 00 103 2	SA-BOCK VORM.
SECHSKANTMUTTER DIN 985	41 19 004 08	14	6	2 932 166	92 68 911 08	VERTEILER MASSE

12.10.2015

etk\_en\_de\_097903 LR 1600/2

1466

**LIEBHERR**

Alphabetical index  
Alphabetischer Index



Bezeichnung	Artikel	Pos.	Menge	Seite	Baugruppe	Bezeichnung
SECHSKANTMUTTER DIN 985	41 19 004 08	308	2	2 976 017	96 79 694 08	MONTAGEPLATTE NOTBETA
SECHSKANTMUTTER DIN 985	41 19 004 08	308	2	2 976 026	96 79 695 08	MONTAGEPLATTE NOTBETA
SECHSKANTMUTTER DIN 985	41 19 004 08	29	4	3 206	91 68 433 08	F-ANLENKSTUECK
SECHSKANTMUTTER DIN 985	41 19 004 08	30	8	3 208	91 77 925 08	F-KOPFSTUECK
SECHSKANTMUTTER DIN 985	41 19 004 08	57	10	3 211	91 75 365 08	S-ANLENKSTUECK
SECHSKANTMUTTER DIN 985	41 19 004 08	44	4	3 214	91 63 420 08	SW-KOPFSTUECK
SECHSKANTMUTTER DIN 985	41 19 004 08	34	17	3 220	91 70 738 08	S-ZWISCHENSTUECK
SECHSKANTMUTTER DIN 985	41 19 004 08	18	12	3 221	91 70 742 08	S-ZWISCHENSTUECK
SECHSKANTMUTTER DIN 985	41 19 004 08	34	22	3 223	91 60 904 08	S-ZWISCHENSTUECK
SECHSKANTMUTTER DIN 985	41 19 004 08	34	22	3 223	91 70 741 08	S-ZWISCHENSTUECK
SECHSKANTMUTTER DIN 985	41 19 004 08	34	21	3 223	91 70 744 08	S-ZWISCHENSTUECK
SECHSKANTMUTTER DIN 985	41 19 004 08	34	22	3 223 010	91 70 740 08	S-ZWISCHENSTUECK
SECHSKANTMUTTER DIN 985	41 19 004 08	34	22	3 223 011	91 77 456 08	S-ZWISCHENSTUECK
SECHSKANTMUTTER DIN 985	41 19 004 08	34	22	3 223 100	91 70 743 08	S-ZWISCHENSTUECK
SECHSKANTMUTTER DIN 985	41 19 004 08	32	17	3 225	91 57 045 08	SL-REDUZIERSTUECK
SECHSKANTMUTTER DIN 985	41 19 004 08	34	22	3 227	91 70 749 08	LI-ZWISCHENSTUECK F-ABSP
SECHSKANTMUTTER DIN 985	41 19 004 08	34	22	3 227 100	91 70 751 08	LI-ZWISCHENSTUECK
SECHSKANTMUTTER DIN 985	41 19 004 08	9	20	3 715	91 69 506 08	D-ZWISCHENSTUECK
SECHSKANTMUTTER DIN 985	41 19 004 08	9	25	3 716	91 69 507 08	D-ZWISCHENSTUECK
SECHSKANTMUTTER DIN 985	41 19 004 08	16	2	3 780 870	91 69 146 08	FLUG-U.WINDWARNUNG
SECHSKANTMUTTER DIN 985	41 19 004 08	304	3	3 978 022	96 69 722 08	ZUSATZHYDRAULIK ZWISCH
SECHSKANTMUTTER DIN 985	41 19 004 08	304	3	3 978 024	96 69 721 08	ZUSATZHYDRAULIK ZWISCH
SECHSKANTMUTTER DIN 985	41 19 030 08	22	8	2 925 402	96 58 855 08	KAMERAANBAU DREHBUEHN
SECHSKANTMUTTER DIN 985	41 19 010 08	30	30	2 260	91 79 248 08	BATTERIELAGERUNG
SECHSKANTMUTTER DIN 985	41 19 005 08	62	2	1 401	91 58 478 08	RAUPENTRAEGER LI.
SECHSKANTMUTTER DIN 985	41 19 005 08	62	2	1 411	91 69 968 08	RAUPENTRAEGER RE.
SECHSKANTMUTTER DIN 985	41 19 005 08	12	40	1 631 100	91 61 483 08	LAUFSTEG RAUPENFAHRWER
SECHSKANTMUTTER DIN 985	41 19 005 08	12	3	2 350	91 79 268 08	DREHWERK
SECHSKANTMUTTER DIN 985	41 19 005 08	353	39	2 391 001	96 95 346 08	DIESELMOTOR VORM.
SECHSKANTMUTTER DIN 985	41 19 005 08	351	19	2 391 023	96 95 362 08	KUEHLER VORM.
SECHSKANTMUTTER DIN 985	41 19 005 08	27	3	2 391 040	96 95 403 08	KUPPLUNGSSTELLER
SECHSKANTMUTTER DIN 985	41 19 005 08	350	9	2 391 041	96 69 508 08	OELKUEHLER VORM.
SECHSKANTMUTTER DIN 985	41 19 005 08	15	10	2 391 044	96 95 426 08	BEFESTIGUNGSTEILE DRUC
SECHSKANTMUTTER DIN 985	41 19 005 08	56	14	2 392	91 79 238 08	SCHALLDAEMPFERANLAGE
SECHSKANTMUTTER DIN 985	41 19 005 08	3	4	2 503 100	91 55 873 08	NOTSITZ
SECHSKANTMUTTER DIN 985	41 19 005 08	10	2	2 522 013	96 45 883 08	FUEHRUNG VORM.
SECHSKANTMUTTER DIN 985	41 19 005 08	26	8	2 541	91 79 264 08	ZUSATZHEIZUNG OW
SECHSKANTMUTTER DIN 985	41 19 005 08	13	1	2 541 001	96 94 962 08	ZUSATZHEIZUNG VORM.
SECHSKANTMUTTER DIN 985	41 19 005 08	21	4	2 550 001	96 00 103 2	SA-BOCK VORM.
SECHSKANTMUTTER DIN 985	41 19 005 08	113	8	2 550 001	96 00 103 2	SA-BOCK VORM.
SECHSKANTMUTTER DIN 985	41 19 005 08	4	4	2 631 003	96 54 406 08	AUFSTIEG VORM.
SECHSKANTMUTTER DIN 985	41 19 005 08	37	2	2 650	91 79 260 08	HARNSTOFFANLAGE
SECHSKANTMUTTER DIN 985	41 19 005 08	9	2	2 650 007	96 88 676 08	DECKEL KPL.
SECHSKANTMUTTER DIN 985	41 19 005 08	22	6	2 670	91 79 271 08	KRAFTSTOFFBEHAELTER KPL
SECHSKANTMUTTER DIN 985	41 19 005 08	17	2	2 671	91 52 798 08	OELBEHAELTER KPL.
SECHSKANTMUTTER DIN 985	41 19 005 08	5	1	2 790	91 60 975 08	SPIEGELANBAU KRANFUEHR
SECHSKANTMUTTER DIN 985	41 19 005 08	6	6	2 810 001	96 96 106 08	KRANFUEHRERKABINE VORM
SECHSKANTMUTTER DIN 985	41 19 005 08	16	4	2 832	91 80 098 08	HEIZKLIMAGERAET EINBAU
SECHSKANTMUTTER DIN 985	41 19 005 08	356	29	2 859 041	96 96 251 08	GERAEUSCHDAEMMUNG UN
SECHSKANTMUTTER DIN 985	41 19 005 08	356	50	2 859 100	96 96 250 08	GERAEUSCHDAEMMUNG OBE
SECHSKANTMUTTER DIN 985	41 19 005 08	5	3	2 925 203	96 52 153 08	KAMERAANBAU S-ANLENKSTU
SECHSKANTMUTTER DIN 985	41 19 005 08	7	4	2 932 160	96 97 410 08	SCHALTSCHRANK MECH.
SECHSKANTMUTTER DIN 985	41 19 005 08	46	11	3 206	91 68 433 08	F-ANLENKSTUECK
SECHSKANTMUTTER DIN 985	41 19 005 08	31	2	3 208	91 77 925 08	F-KOPFSTUECK
SECHSKANTMUTTER DIN 985	41 19 005 08	59	18	3 208	91 77 925 08	F-KOPFSTUECK
SECHSKANTMUTTER DIN 985	41 19 005 08	33	190	3 211	91 75 365 08	S-ANLENKSTUECK
SECHSKANTMUTTER DIN 985	41 19 005 08	17	2	3 213	91 63 419 08	F-ANSCHLUSSKOPF
SECHSKANTMUTTER DIN 985	41 19 005 08	23	17	3 214	91 63 420 08	SW-KOPFSTUECK
SECHSKANTMUTTER DIN 985	41 19 005 08	35	70	3 220	91 70 738 08	S-ZWISCHENSTUECK
SECHSKANTMUTTER DIN 985	41 19 005 08	19	48	3 221	91 70 742 08	S-ZWISCHENSTUECK

12.10.2015

etk\_en\_de\_097903 LR 1600/2

1467

**LIEBHERR**Alphabetical index  
Alphabetischer Index

Bezeichnung	Artikel	Pos.	Menge	Seite	Baugruppe	Bezeichnung
SECHSKANTMUTTER DIN 985	41 19 005 08	35	82	3 223	91 60 904 08	S-ZWISCHENSTUECK
SECHSKANTMUTTER DIN 985	41 19 005 08	35	82	3 223	91 70 741 08	S-ZWISCHENSTUECK
SECHSKANTMUTTER DIN 985	41 19 005 08	35	78	3 223	91 70 744 08	S-ZWISCHENSTUECK
SECHSKANTMUTTER DIN 985	41 19 005 08	35	82	3 223 010	91 70 740 08	S-ZWISCHENSTUECK
SECHSKANTMUTTER DIN 985	41 19 005 08	35	82	3 223 011	91 77 456 08	S-ZWISCHENSTUECK
SECHSKANTMUTTER DIN 985	41 19 005 08	35	81	3 223 100	91 70 743 08	S-ZWISCHENSTUECK
SECHSKANTMUTTER DIN 985	41 19 005 08	37	63	3 225	91 57 045 08	SL-REDUZIERSTUECK
SECHSKANTMUTTER DIN 985	41 19 005 08	35	49	3 227	91 70 749 08	LI-ZWISCHENSTUECK F-ABSP
SECHSKANTMUTTER DIN 985	41 19 005 08	35	87	3 227 100	91 70 751 08	LI-ZWISCHENSTUECK
SECHSKANTMUTTER DIN 985	41 19 005 08	62	2	3 281	91 71 535 08	FA-BOCK
SECHSKANTMUTTER DIN 985	41 19 005 08	4	8	3 291	91 76 915 08	S-RUECKHALTESICHERUNG
SECHSKANTMUTTER DIN 985	41 19 005 08	9	8	3 292	91 63 429 08	D-RUECKHALTESICHERUNG
SECHSKANTMUTTER DIN 985	41 19 005 08	34	2	3 711	91 68 435 08	MASTNASE
SECHSKANTMUTTER DIN 985	41 19 005 08	18	194	3 713	91 75 366 08	D-ANLENKSTUECK
SECHSKANTMUTTER DIN 985	41 19 005 08	48	110	3 714	91 63 428 08	D-KOPFSTUECK
SECHSKANTMUTTER DIN 985	41 19 005 08	4	4	3 714 017	96 50 752 08	AUFLAGE KPL.
SECHSKANTMUTTER DIN 985	41 19 005 08	10	104	3 715	91 69 506 08	D-ZWISCHENSTUECK
SECHSKANTMUTTER DIN 985	41 19 005 08	10	200	3 716	91 69 507 08	D-ZWISCHENSTUECK
SECHSKANTMUTTER DIN 985	41 19 005 08	30	24	3 745	91 68 438 08	SCHWEBEBALLAST
SECHSKANTMUTTER DIN 985	41 19 005 08	9	4	3 749 002	96 88 496 08	ZWISCHENSTUECK VORM.
SECHSKANTMUTTER DIN 985	41 19 031 08	74	13	2 520	91 79 122 08	KABINE VERGLAST
SECHSKANTMUTTER DIN 985	41 19 031 08	50	2	2 650	91 79 260 08	HARNSTOFFANLAGE
SECHSKANTMUTTER EN 1661	49 80 805	3	6	X1012182	10 12 182 4	STARTER ANBAU
SECHSKANTMUTTER EN 1661	49 80 805	15	1	X1013382	10 13 382 3	ABSAUGPUMPE VORM.
SECHSKANTMUTTER EN 1661	49 80 805	4	3	X1014736	10 14 736 4	LUFTANSAUGUNG ANBAU
SECHSKANTMUTTER ISO 1051	10 54 049 2	359	2	2 859 100	96 96 250 08	GERAEUSCHDAEMMUNG OBE
SECHSKANTMUTTER ISO 403	41 15 031 03	15	2	X1041267	10 41 267 8	ENDPLATTE
SECHSKANTMUTTER ISO 403	41 15 144 08	352	13	2 391 001	96 95 346 08	DIESELMOTOR VORM.
SECHSKANTMUTTER ISO 403	41 15 144 08	23	2	2 391 040	96 95 403 08	KUPPLUNGSSTELLER
SECHSKANTMUTTER ISO 403	41 15 144 08	351	12	2 391 041	96 69 508 08	OELKUEHLER VORM.
SECHSKANTMUTTER ISO 403	41 15 144 08	32	2	2 502	91 72 033 08	STEUERSTAND
SECHSKANTMUTTER ISO 403	41 15 144 08	36	2	2 711	91 52 800 08	ZENTRALSCHMIERANLAGE O
SECHSKANTMUTTER ISO 403	41 15 144 08	17	4	2 925 204	92 16 990 08	KAMERAANBAU D-ANLENKS
SECHSKANTMUTTER ISO 403	41 15 144 08	300	2	2 975 041	96 68 924 08	ZUSATZHYDRAULIK MONTAGE
SECHSKANTMUTTER ISO 403	41 15 144 08	12	11	3 206	91 68 433 08	F-ANLENKSTUECK
SECHSKANTMUTTER ISO 403	41 15 144 08	34	8	3 713	91 75 366 08	D-ANLENKSTUECK
SECHSKANTMUTTER ISO 403	41 15 144 08	73	16	3 714	91 63 428 08	D-KOPFSTUECK
SECHSKANTMUTTER ISO 403	41 15 143 08	16	1	1 130 032	91 74 376 08	DREHDURCHFUEHRUNG
SECHSKANTMUTTER ISO 403	41 15 143 08	22	4	2 310	91 84 096 08	WINDE 1
SECHSKANTMUTTER ISO 403	41 15 143 08	22	4	2 320	91 84 097 08	WINDE 2
SECHSKANTMUTTER ISO 403	41 15 143 08	16	2	2 391	91 79 234 08	DIESELMOTOR KPL.
SECHSKANTMUTTER ISO 403	41 15 143 08	13	1	2 550 008	96 47 628 08	HALTER KPL.
SECHSKANTMUTTER ISO 403	41 15 143 08	13	1	2 550 009	96 47 645 08	HALTER KPL.
SECHSKANTMUTTER ISO 403	41 15 143 08	56	1	2 810	91 79 294 08	KRANFUEHRERKABINE KPL.
SECHSKANTMUTTER ISO 403	41 15 143 08	13	4	3 213	91 63 419 08	F-ANSCHLUSSKOPF
SECHSKANTMUTTER ISO 403	41 15 143 08	30	4	3 214	91 63 420 08	SW-KOPFSTUECK
SECHSKANTMUTTER ISO 403	41 15 143 08	8	8	3 220	91 70 738 08	S-ZWISCHENSTUECK
SECHSKANTMUTTER ISO 403	41 15 143 08	8	8	3 221	91 70 742 08	S-ZWISCHENSTUECK
SECHSKANTMUTTER ISO 403	41 15 143 08	8	8	3 223	91 60 904 08	S-ZWISCHENSTUECK
SECHSKANTMUTTER ISO 403	41 15 143 08	8	8	3 223	91 70 741 08	S-ZWISCHENSTUECK
SECHSKANTMUTTER ISO 403	41 15 143 08	8	8	3 223	91 70 744 08	S-ZWISCHENSTUECK
SECHSKANTMUTTER ISO 403	41 15 143 08	8	8	3 223 010	91 70 740 08	S-ZWISCHENSTUECK
SECHSKANTMUTTER ISO 403	41 15 143 08	8	8	3 223 011	91 77 456 08	S-ZWISCHENSTUECK
SECHSKANTMUTTER ISO 403	41 15 143 08	8	8	3 223 100	91 70 743 08	S-ZWISCHENSTUECK
SECHSKANTMUTTER ISO 403	41 15 143 08	26	8	3 225	91 57 045 08	SL-REDUZIERSTUECK
SECHSKANTMUTTER ISO 403	41 15 143 08	8	8	3 227	91 70 749 08	LI-ZWISCHENSTUECK F-ABSP
SECHSKANTMUTTER ISO 403	41 15 143 08	8	8	3 227 100	91 70 751 08	LI-ZWISCHENSTUECK
SECHSKANTMUTTER ISO 403	41 15 143 08	18	36	3 350	91 83 255 08	WINDE 3
SECHSKANTMUTTER ISO 403	41 15 143 08	26	4	3 713	91 75 366 08	D-ANLENKSTUECK
SECHSKANTMUTTER ISO 403	41 15 143 08	29	4	3 714	91 63 428 08	D-KOPFSTUECK

12.10.2015

etk\_en\_de\_097903 LR 1600/2

1468

**LIEBHERR**Alphabetical index  
Alphabetischer Index

Bezeichnung	Artikel	Pos.	Menge	Seite	Baugruppe	Bezeichnung
SECHSKANTMUTTER ISO 403	41 15 143 08	8	8	3 715	91 69 506 08	D-ZWISCHENSTUECK
SECHSKANTMUTTER ISO 403	41 15 143 08	8	8	3 716	91 69 507 08	D-ZWISCHENSTUECK
SECHSKANTMUTTER ISO 403	41 15 143 08	308	4	3 978 101	96 69 717 08	HYDR.SCHWEBEBALLAST-AN
SECHSKANTMUTTER ISO 403	41 15 083 08	29	16	1 630 004	91 61 213 08	HYDRAULISCHE ABSTUETZUN
SECHSKANTMUTTER ISO 403	41 15 083 08	50	2	2 631	91 82 166 08	LAUFSTEG DREHBUEHNE
SECHSKANTMUTTER ISO 4032	41 15 050 08	34	2	2 652	91 61 110 08	ROLLENLAGERUNG
SECHSKANTMUTTER ISO 4032	41 15 050 08	11	2	3 220	91 70 738 08	S-ZWISCHENSTUECK
SECHSKANTMUTTER ISO 4032	41 15 050 08	11	2	3 223	91 60 904 08	S-ZWISCHENSTUECK
SECHSKANTMUTTER ISO 4032	41 15 050 08	11	2	3 223	91 70 741 08	S-ZWISCHENSTUECK
SECHSKANTMUTTER ISO 4032	41 15 050 08	11	2	3 223	91 70 744 08	S-ZWISCHENSTUECK
SECHSKANTMUTTER ISO 4032	41 15 050 08	11	2	3 223 010	91 70 740 08	S-ZWISCHENSTUECK
SECHSKANTMUTTER ISO 4032	41 15 050 08	11	2	3 223 011	91 77 456 08	S-ZWISCHENSTUECK
SECHSKANTMUTTER ISO 4032	41 15 050 08	11	4	3 223 100	91 70 743 08	S-ZWISCHENSTUECK
SECHSKANTMUTTER ISO 403	41 15 145 08	11	6	1 130 032	91 74 376 08	DREHDURCHFUEHRUNG
SECHSKANTMUTTER ISO 403	41 15 145 08	7	12	1 631 100	91 61 483 08	LAUFSTEG RAUPENFAHRWER
SECHSKANTMUTTER ISO 403	41 15 145 08	4	2	2 550 010	96 45 685 08	STANGE VORM.
SECHSKANTMUTTER ISO 403	41 15 145 08	23	6	2 652	91 61 110 08	ROLLENLAGERUNG
SECHSKANTMUTTER ISO 403	41 15 145 08	52	4	2 810	91 79 294 08	KRANFUEHRERKABINE KPL.
SECHSKANTMUTTER ISO 403	41 15 145 08	21	4	3 227 002	96 50 498 08	STANGE KPL.
SECHSKANTMUTTER ISO 403	41 15 145 08	(4)	5	3 714	91 63 428 08	D-KOPFSTUECK
SECHSKANTMUTTER ISO 403	41 15 145 08	11	2	3 745	91 68 438 08	SCHWEBEBALLAST
SECHSKANTMUTTER ISO 403	41 15 147 08	24	1	3 206	91 68 433 08	F-ANLENKSTUECK
SECHSKANTMUTTER ISO 403	41 15 149 08	16	2	2 340	91 63 407 08	WINDE 4 EINZIEHWERK
SECHSKANTMUTTER ISO 4032	41 15 157 08	5	4	2 920 596	96 64 597 08	BLINDSTECKER
SECHSKANTMUTTER ISO 4032	41 15 157 08	15	10	2 922 001	92 84 311 08	BUSPLATINE
SECHSKANTMUTTER ISO 4032	41 15 157 08	18	28	2 932 001	96 81 042 08	RELAISSTEUERUNG
SECHSKANTMUTTER ISO 4032	41 15 157 08	267	4	3 930 009	96 50 573 08	LEITUNGSTROMMEL KPL.
SECHSKANTMUTTER ISO 4032	41 15 157 08	266	4	3 930 153	96 48 489 08	LEITUNGSTROMMEL KPL.
SECHSKANTMUTTER ISO 4032	41 15 157 08	284	16	3 930 638	96 74 840 08	KLEMMKASTEN
SECHSKANTMUTTER ISO 4032	41 15 157 08	155	10	3 930 640	96 50 481 08	KLEMMKASTEN KPL.
SECHSKANTMUTTER ISO 4032	41 15 157 08	267	10	3 930 730	96 89 203 08	KLEMMKASTEN KPL.
SECHSKANTMUTTER ISO 403	41 15 152 08	14	32	3 747	91 52 950 08	ZENTRIERUNG STANDARD
SECHSKANTMUTTER ISO 4032	41 15 142 08	355	8	2 391 001	96 95 346 08	DIESELMOTOR VORM.
SECHSKANTMUTTER ISO 4032	41 15 142 08	26	2	2 522 011	96 80 809 08	SCHLIESSANLAGE
SECHSKANTMUTTER ISO 4032	41 15 142 08	281	26	2 920 448	96 97 221 08	KLEMMKASTEN KPL.
SECHSKANTMUTTER ISO 4032	41 15 142 08	(505)	2	2 920 449	96 97 398 08	KLEMMKASTEN KPL.
SECHSKANTMUTTER ISO 4032	41 15 142 08	(505)	2	2 920 449	96 97 398 08	KLEMMKASTEN KPL.
SECHSKANTMUTTER ISO 4032	41 15 142 08	281	14	2 920 449	96 97 398 08	KLEMMKASTEN KPL.
SECHSKANTMUTTER ISO 4032	41 15 148 08	8	9	1 130 011	91 58 815 08	RAUPENMITTELTEIL
SECHSKANTMUTTER ISO 4032	41 15 148 08	15	4	1 402	91 58 480 08	ZENTRALSCHMIERUNG RAUP
SECHSKANTMUTTER ISO 4032	41 15 148 08	24	8	2 260 001	96 96 680 08	BATTERIEKASTEN VORM.
SECHSKANTMUTTER ISO 4032	41 15 148 08	8	10	2 711	91 52 800 08	ZENTRALSCHMIERANLAGE O
SECHSKANTMUTTER ISO 4032	41 15 148 08	8	4	2 780 000	96 00 893 7	ANBAUTEILE FREMDEINSPEIS
SECHSKANTMUTTER ISO 4032	41 15 148 08	34	2	2 835 002	96 48 379 08	ANBAUTEILE
SECHSKANTMUTTER ISO 4032	41 15 148 08	10	2	2 913 100	91 23 538 08	BAUGRUPPENTRAEGER
SECHSKANTMUTTER ISO 4032	41 15 148 08	270	2	2 920 638	96 51 138 08	BEDIENPULT
SECHSKANTMUTTER ISO 4032	41 15 148 08	18	1	2 922 001	92 84 311 08	BUSPLATINE
SECHSKANTMUTTER ISO 4032	41 15 148 08	79	10	2 932	91 79 285 08	EINBAUTEILE SCHALTSCHRAN
SECHSKANTMUTTER ISO 4032	49 01 763	108	4	2 550 001	96 00 103 2	SA-BOCK VORM.
SECHSKANTMUTTER ISO 4032	49 01 763	24	2	2 650	91 79 260 08	HARNSTOFFANLAGE
SECHSKANTMUTTER ISO 4032	41 15 140 08	18	2	1 130 032	91 74 376 08	DREHDURCHFUEHRUNG
SECHSKANTMUTTER ISO 4032	41 15 140 08	302	2	1 972 252	96 67 665 08	ZUSATZHYDR.RAUPENTRAEG
SECHSKANTMUTTER ISO 4032	41 15 140 08	304	2	1 972 253	96 67 664 08	ZUSATZHYDR.RAUPENTRAEG
SECHSKANTMUTTER ISO 4032	41 15 140 08	17	6	2 260 001	96 96 680 08	BATTERIEKASTEN VORM.
SECHSKANTMUTTER ISO 4032	41 15 140 08	24	8	2 370	91 61 617 08	MONTAGEWINDE
SECHSKANTMUTTER ISO 4032	41 15 140 08	354	6	2 391 001	96 95 346 08	DIESELMOTOR VORM.
SECHSKANTMUTTER ISO 4032	41 15 140 08	40	2	2 391 046	96 96 264 08	KRAFTSTOFFFILTER VORM.
SECHSKANTMUTTER ISO 4032	41 15 140 08	9	12	2 510	91 52 788 08	DREHBUEHNENVERKLEIDUN
SECHSKANTMUTTER ISO 4032	41 15 140 08	12	2	2 650 007	96 88 676 08	DECKEL KPL.
SECHSKANTMUTTER ISO 4032	41 15 140 08	40	4	2 711	91 52 800 08	ZENTRALSCHMIERANLAGE O

12.10.2015

etk\_en\_de\_097903 LR 1600/2

1469

**LIEBHERR**Alphabetical index  
Alphabetischer Index

Bezeichnung	Artikel	Pos.	Menge	Seite	Baugruppe	Bezeichnung
SECHSKANTMUTTER ISO 4032	41 15 140 08	75	4	2 810	91 79 294 08	KRANFUEHRERKABINE KPL.
SECHSKANTMUTTER ISO 4032	41 15 140 08	8	1	2 820	91 69 168 08	PODEST KRANKABINE
SECHSKANTMUTTER ISO 4032	41 15 140 08	22	8	2 835 002	96 48 379 08	ANBAUTEILE
SECHSKANTMUTTER ISO 4032	41 15 140 08	6	2	2 913 004	96 20 460 08	GEHAEUSE VORM.
SECHSKANTMUTTER ISO 4032	41 15 140 08	9	7	2 925 203	96 52 153 08	KAMERAANBAU S-ANLENKSTU
SECHSKANTMUTTER ISO 4032	41 15 140 08	9	7	2 925 204	92 16 990 08	KAMERAANBAU D-ANLENKS
SECHSKANTMUTTER ISO 4032	41 15 140 08	14	12	2 925 402	96 58 855 08	KAMERAANBAU DREHBUEHN
SECHSKANTMUTTER ISO 4032	41 15 140 08	38	1	2 932 082	96 96 615 08	AUFBAUTEILE MONTAGETAPE
SECHSKANTMUTTER ISO 4032	41 15 140 08	6	4	2 932 166	92 68 911 08	VERTEILER MASSE
SECHSKANTMUTTER ISO 4032	41 15 140 08	312	2	2 975 153	96 67 814 08	ZUSATZHYDRAULIK WINDE 3
SECHSKANTMUTTER ISO 4032	41 15 140 08	306	4	2 978 109	96 69 155 08	ZUSATZHYDR.D-RUECKHALT
SECHSKANTMUTTER ISO 4032	41 15 140 08	306	4	2 978 206	96 69 083 08	ZUSATZHYDR.S-RUECKHALTE
SECHSKANTMUTTER ISO 4032	41 15 140 08	56	2	3 206	91 68 433 08	F-ANLENKSTUECK
SECHSKANTMUTTER ISO 4032	41 15 140 08	6	11	3 713 013	96 57 159 08	BLECH KPL.
SECHSKANTMUTTER ISO 4032	41 15 140 08	9	4	3 745 002	92 17 236 08	SCHALTEINHEIT
SECHSKANTMUTTER ISO 4032	41 15 140 08	9	4	3 745 003	92 17 237 08	SCHALTEINHEIT
SECHSKANTMUTTER ISO 4032	41 15 140 08	11	2	3 976 006	96 88 958 08	ZUSATZHYDR.BOLZENZIEHZ
SECHSKANTMUTTER ISO 4032	41 15 608 05	29	2	2 920 080	96 96 675 08	ELEKTRIK BATTERIEKASTEN
SECHSKANTMUTTER ISO 403	41 15 046 08	10	4	2 932 166	92 68 911 08	VERTEILER MASSE
SECHSKANTMUTTER ISO 4032	41 15 141 08	26	12	1 630 004	91 61 213 08	HYDRAULISCHE ABSTUETZUN
SECHSKANTMUTTER ISO 4032	41 15 141 08	19	8	2 260	91 79 248 08	BATTERIELAGERUNG
SECHSKANTMUTTER ISO 4032	41 15 141 08	8	21	2 260 001	96 96 680 08	BATTERIEKASTEN VORM.
SECHSKANTMUTTER ISO 4032	41 15 141 08	19	12	2 350	91 79 268 08	DREHWERK
SECHSKANTMUTTER ISO 4032	41 15 141 08	18	8	2 370	91 61 617 08	MONTAGEWINDE
SECHSKANTMUTTER ISO 4032	41 15 141 08	15	4	2 391	91 79 234 08	DIESELMOTOR KPL.
SECHSKANTMUTTER ISO 4032	41 15 141 08	41	2	2 391 046	96 96 264 08	KRAFTSTOFFFILTER VORM.
SECHSKANTMUTTER ISO 4032	41 15 141 08	48	11	2 631	91 82 166 08	LAUFSTEG DREHBUEHNE
SECHSKANTMUTTER ISO 4032	41 15 141 08	71	6	2 631	91 82 166 08	LAUFSTEG DREHBUEHNE
SECHSKANTMUTTER ISO 4032	41 15 141 08	18	8	2 657	91 61 109 08	MONTAGEEINRICHTUNG RA
SECHSKANTMUTTER ISO 4032	41 15 141 08	69	16	2 810	91 79 294 08	KRANFUEHRERKABINE KPL.
SECHSKANTMUTTER ISO 4032	41 15 141 08	357	16	2 859 100	96 96 250 08	GERAEUSCHDAEMMUNG OBE
SECHSKANTMUTTER ISO 4032	41 15 141 08	5	2	2 925 204	92 16 990 08	KAMERAANBAU D-ANLENKS
SECHSKANTMUTTER ISO 4032	41 15 141 08	6	17	2 925 402	96 58 855 08	KAMERAANBAU DREHBUEHN
SECHSKANTMUTTER ISO 4032	41 15 141 08	305	8	2 978 007	96 68 931 08	ZUSATZHYDR.MONTAGEEINR
SECHSKANTMUTTER ISO 4032	41 15 141 08	305	2	2 978 109	96 69 155 08	ZUSATZHYDR.D-RUECKHALT
SECHSKANTMUTTER ISO 4032	41 15 141 08	303	2	2 978 206	96 69 083 08	ZUSATZHYDR.S-RUECKHALTE
SECHSKANTMUTTER ISO 4032	41 15 141 08	313	4	2 990 000	96 98 990 08	VERROHRUNG DRUCKLUFTA
SECHSKANTMUTTER ISO 4032	41 15 141 08	44	2	3 350	91 83 255 08	WINDE 3
SECHSKANTMUTTER ISO 4032	41 15 141 08	33	21	3 713	91 75 366 08	D-ANLENKSTUECK
SECHSKANTMUTTER ISO 4032	51 07 374 08	18	1	X1041267	10 41 267 8	ENDPLATTE
SECHSKANTMUTTER ISO 4032	49 01 732	6	4	2 393	91 69 338 08	LUFTFILTERANLAGE KPL.
SECHSKANTMUTTER ISO 4032	49 01 732	301	4	2 393 001	96 96 524 08	LUFTFILTERANLAGE
SECHSKANTMUTTER ISO 4035	41 17 003 08	33	6	2 652	91 61 110 08	ROLLENLAGERUNG
SECHSKANTMUTTER ISO 4035	41 01 012 08	7	1	3 206 002	96 47 960 08	HEBEL KPL.
SECHSKANTMUTTER ISO 4035	41 17 010 08	18	1	2 391 040	96 95 403 08	KUPPLUNGSSTELLER
SECHSKANTMUTTER ISO 4035	41 17 011 08	18	2	2 810	91 79 294 08	KRANFUEHRERKABINE KPL.
SECHSKANTMUTTER ISO 403	51 10 017 08	19	2	2 832	91 80 098 08	HEIZKLIMAGERAET EINBAU
SECHSKANTMUTTER ISO 403	41 01 203 08	17	2	2 522 011	96 80 809 08	SCHLIESSANLAGE
SECHSKANTMUTTER ISO 7040	41 19 003 05	12	4	2 650 008	96 00 882 1	PUMPE VORM.
SECHSKANTMUTTER ISO 7040	41 19 003 05	8	3	3 780 883	96 66 100 08	HINDERNISFEUER VORM.
SECHSKANTMUTTER ISO 7040	41 34 126 01	14	5	2 650 008	96 00 882 1	PUMPE VORM.
SECHSKANTMUTTER ISO 7040	41 34 126 01	5	2	3 780 883	96 66 100 08	HINDERNISFEUER VORM.
SECHSKANTMUTTER ISO 7042	41 18 806 08	8	1	3 714 025	96 49 269 08	STANGE KPL.
SECHSKANTMUTTER ISO 7042	56 03 306 08	70	2	X1035659	10 35 659 9	VERTEILERGETRIEBE
SECHSKANTMUTTER ISO 867	41 15 197 08	37	1	2 932 160	96 97 410 08	SCHALTSCHRANK MECH.
SECHSKANTMUTTER ISO 8675	59 15 592 08	3	3	2 533 003	96 96 668 08	ELEKTRIK ANBAUTEILE KABIN
SECHSKANTMUTTER ISO 8675	49 80 793	14	1	2 391 040	96 95 403 08	KUPPLUNGSSTELLER
SECHSKANTMUTTER ISO 8675	41 17 209 08	33	4	1 630 004	91 61 213 08	HYDRAULISCHE ABSTUETZUN
SECHSKANTMUTTER ISO 8675	41 17 034 08	5	1	2 671 009	96 87 721 08	ANSAUGROHR
SECHSKANTMUTTER M14X1	10 01 256 0	(3)	1	X1014843	10 14 843 7	KIPPHEBELBOCK KPL.

12.10.2015

etk\_en\_de\_097903 LR 1600/2

1470

**LIEBHERR**Alphabetical index  
Alphabetischer Index

Bezeichnung	Artikel	Pos.	Menge	Seite	Baugruppe	Bezeichnung
SECHSKANTRIPPENMUTTER	10 00 336 6	3	1	9 078 314	90 78 314	HEIZFLANSCH ANBAU
SECHSKANTSCHRAUBE DIN	10 03 731 2	4	8	X1014768	10 14 768 6	AGGREGATETRAEGER ANBA
SECHSKANTSCHRAUBE DIN	10 03 051 8	6	2	9 078 249	90 78 249	VERSCHLUSSTEILE
SECHSKANTSCHRAUBE DIN	10 03 051 8	68	2	X1014575	10 14 575 3	KABELBAUM ANBAU
SECHSKANTSCHRAUBE DIN	10 03 051 8	18	1	X1014622	10 14 622 4	TAKTVENTIL
SECHSKANTSCHRAUBE DIN	10 03 051 8	3	2	X1014702	10 14 402 7	VERSCHLUSSTEILE
SECHSKANTSCHRAUBE DIN	10 33 600 8	19	1	X1014334	10 14 334 7	KRAFTSTOFFLEITUNGEN
SECHSKANTSCHRAUBE DIN 6	10 21 945 8	7	4	X1014511	10 14 511 2	ABGASSTUTZEN ANBAU
SECHSKANTSCHRAUBE DIN	10 01 690 8	2	4	9 079 823	90 79 823	TRANSPORTVORRICHTUNG
SECHSKANTSCHRAUBE DIN	10 33 346 4	2	3	X1012756	10 12 756 6	LUFTPRESSER ANBAU
SECHSKANTSCHRAUBE DIN	10 33 346 4	2	3	X1014679	10 14 679 7	KRAFTSTOFF-FEINFILTERAN
SECHSKANTSCHRAUBE DIN 6	10 03 558 0	6	1	X1014768	10 14 768 6	AGGREGATETRAEGER ANBA
SECHSKANTSCHRAUBE DIN 6	10 11 415 3	5	9	X1014768	10 14 768 6	AGGREGATETRAEGER ANBA
SECHSKANTSCHRAUBE DIN	10 48 901 6	14	3	X1014601	10 14 601 1	WASSERSAMMELLEITUNG K
SECHSKANTSCHRAUBE DIN	10 48 901 6	4	6	X1014736	10 14 736 6	LUFTANSAUGROHR ANBAU
SECHSKANTSCHRAUBE DIN 6	10 10 094 1	7	2	X1014256	10 14 256 7	OELMESSSTAB KPL.
SECHSKANTSCHRAUBE DIN 6	40 73 502 08	14	4	2 260 001	96 96 680 08	BATTERIEKASTEN VORM.
SECHSKANTSCHRAUBE DIN 6	40 73 502 08	40	2	2 520	91 79 122 08	KABINE VERGLAST
SECHSKANTSCHRAUBE DIN 6	40 73 502 08	25	4	2 920 080	96 96 675 08	ELEKTRIK BATTERIEKASTEN
SECHSKANTSCHRAUBE DIN 6	40 73 502 08	9	2	2 932 168	96 48 167 08	DECKEL KPL.
SECHSKANTSCHRAUBE DIN 6	40 73 502 08	5	1	X1014256	10 14 256 7	OELMESSSTAB KPL.
SECHSKANTSCHRAUBE DIN 6	40 73 502 08	54	5	X1014575	10 14 575 3	KABELBAUM ANBAU
SECHSKANTSCHRAUBE DIN 6	40 73 502 08	22	1	X1014588	10 14 588 5	LECKOELRUECKLAUF
SECHSKANTSCHRAUBE DIN 6	40 73 502 08	16	8	X1014622	10 14 622 4	TAKTVENTIL
SECHSKANTSCHRAUBE DIN 6	40 73 502 08	7	6	X1135813	11 35 813 2	ZYLINDERKOPFDECKEL ANBA
SECHSKANTSCHRAUBE DIN 6	10 01 871 1	2	4	9 078 314	90 78 314	HEIZFLANSCH ANBAU
SECHSKANTSCHRAUBE DIN 6	11 65 624 0	6	1	X1014736	10 14 736 7	ANSAUGSTUTZEN ANBAU
SECHSKANTSCHRAUBE DIN 6	10 65 108 7	15	1	X1014334	10 14 334 7	KRAFTSTOFFLEITUNGEN
SECHSKANTSCHRAUBE DIN 6	10 02 411 5	32	2	2 650	91 79 260 08	HARNSTOFFANLAGE
SECHSKANTSCHRAUBE DIN 6	10 02 411 5	2	1	X1014642	10 14 642 1	HALTER ANBAU
SECHSKANTSCHRAUBE DIN	10 01 715 8	5	1	X1013544	10 13 544 0	OELWANNE MIT BEFEST.
SECHSKANTSCHRAUBE DIN 6	10 00 507 8	6	2	2 650 001	96 95 842 08	HARNSTOFFTANK VORM.
SECHSKANTSCHRAUBE DIN 6	10 00 507 8	11	4	X1011611	10 11 611 0	VERSCHLUSSTEILE
SECHSKANTSCHRAUBE DIN 6	10 00 507 8	60	2	X1014575	10 14 575 3	KABELBAUM ANBAU
SECHSKANTSCHRAUBE DIN 6	10 00 507 8	18	1	X1014588	10 14 588 5	LECKOELRUECKLAUF
SECHSKANTSCHRAUBE DIN 6	10 00 507 8	17	4	X1014622	10 14 622 4	TAKTVENTIL
SECHSKANTSCHRAUBE DIN 6	10 00 507 8	12	3	X1014671	10 14 671 6	OELLEITUNG VORM.
SECHSKANTSCHRAUBE DIN 6	10 03 051 9	6	2	X1013953	10 13 953 9	ROHRLEITUNG ANBAU
SECHSKANTSCHRAUBE DIN 6	10 01 690 6	3	4	X1011912	10 11 912 8	VERSCHLUSSTEILE
SECHSKANTSCHRAUBE DIN 6	10 01 690 6	3	1	X1012843	10 12 843 9	VERSCHLUSSTEILE
SECHSKANTSCHRAUBE DIN 6	10 01 690 6	18	1	X1014334	10 14 334 7	KRAFTSTOFFLEITUNGEN
SECHSKANTSCHRAUBE DIN 6	10 01 690 6	61	21	X1014575	10 14 575 3	KABELBAUM ANBAU
SECHSKANTSCHRAUBE DIN 6	10 01 690 6	3	6	X1014642	10 14 642 1	HALTER ANBAU
SECHSKANTSCHRAUBE DIN 6	10 01 690 6	4	2	X1014679	10 14 679 7	KRAFTSTOFF-FEINFILTERAN
SECHSKANTSCHRAUBE DIN 6	10 01 690 6	15	2	X1014736	10 14 736 7	ANSAUGSTUTZEN ANBAU
SECHSKANTSCHRAUBE DIN 6	10 01 690 6	51	8	X1015352	10 15 352 7	KABELSATZ ANBAU
SECHSKANTSCHRAUBE DIN 6	11 00 475 2	2	3	X1013394	10 13 394 7	ABSAUGPUMPE MIT BEFEST.
SECHSKANTSCHRAUBE DIN 6	11 00 475 2	4	4	X1013953	10 13 953 9	ROHRLEITUNG ANBAU
SECHSKANTSCHRAUBE DIN 6	10 00 778 2	10	6	X1014201	10 14 201 8	KURBELGEHAEUSEENTLUEF
SECHSKANTSCHRAUBE DIN 6	10 00 778 2	10	2	X1014334	10 14 334 7	KRAFTSTOFFLEITUNGEN
SECHSKANTSCHRAUBE DIN 6	10 00 778 2	63	2	X1014575	10 14 575 3	KABELBAUM ANBAU
SECHSKANTSCHRAUBE DIN 6	10 11 371 1	2	33	X1013544	10 13 544 0	OELWANNE MIT BEFEST.
SECHSKANTSCHRAUBE DIN	11 60 096 0	(4)	6	X1014778	10 14 778 6	NOCKENWELLE KPL.
SECHSKANTSCHRAUBE DIN 6	10 00 571 3	2	1	X1013394	10 13 394 5	SCHMIEROELPUMPE MIT BE
SECHSKANTSCHRAUBE DIN 6	10 00 507 3	4	4	X1012948	10 12 948 0	OELKUEHLER VORM.
SECHSKANTSCHRAUBE DIN 6	10 02 742 0	6	1	X1014736	10 14 736 7	ANSAUGSTUTZEN ANBAU
SECHSKANTSCHRAUBE DIN 6	11 06 636 1	3	2	X1013394	10 13 394 5	SCHMIEROELPUMPE MIT BE
SECHSKANTSCHRAUBE DIN 9	40 70 039 08	310	3	2 990 000	96 98 990 08	VERROHRUNG DRUCKLUFTA
SECHSKANTSCHRAUBE EN 16	10 11 249 7	17	1	X1013382	10 13 382 3	ABSAUGPUMPE VORM.
SECHSKANTSCHRAUBE EN 16	10 11 249 7	2	4	X1014286	10 14 286 0	KLIMAKOMPRESSOR ANBAU

12.10.2015

etk\_en\_de\_097903 LR 1600/2

1471

**LIEBHERR**Alphabetical index  
Alphabetischer Index

Bezeichnung	Artikel	Pos.	Menge	Seite	Baugruppe	Bezeichnung
SECHSKANTSCHRAUBE EN 16	10 01 463 8	4	2	X1014286	10 14 286 0	KLIMAKOMPRESSOR ANBAU
SECHSKANTSCHRAUBE EN 16	10 01 463 8	3	6	X1014736	10 14 736 6	LUFTANSAUGROHR ANBAU
SECHSKANTSCHRAUBE EN 16	10 01 463 8	5	2	X1014781	10 14 781 0	GENERATOR ANBAU
SECHSKANTSCHRAUBE EN 16	10 10 165 7	6	1	X1014286	10 14 286 0	KLIMAKOMPRESSOR ANBAU
SECHSKANTSCHRAUBE EN 16	10 10 165 7	4	1	X1014781	10 14 781 0	GENERATOR ANBAU
SECHSKANTSCHRAUBE EN 16	40 73 500 08	76	24	2 932	91 79 285 08	EINBAUTEILE SCHALTSCHRAN
SECHSKANTSCHRAUBE EN 16	40 73 500 08	7	8	2 932 001	96 81 042 08	RELAISSTEUERUNG
SECHSKANTSCHRAUBE EN 16	40 73 500 08	36	42	2 932 082	96 96 615 08	AUFBAUTEILE MONTAGETAPE
SECHSKANTSCHRAUBE EN 1	10 29 053 8	52	2	X1014575	10 14 575 3	KABELBAUM ANBAU
SECHSKANTSCHRAUBE EN 1	10 29 053 8	42	1	X1015352	10 15 352 7	KABELSATZ ANBAU
SECHSKANTSCHRAUBE EN 16	40 02 806	3	1	X1014274	10 14 274 4	KUEHLWASSERENTLUEFTUN
SECHSKANTSCHRAUBE EN 1	10 00 900 7	2	5	X1014273	10 14 273 4	WASSERPUMPE MIT BEFEST.
SECHSKANTSCHRAUBE EN 1	10 00 900 7	2	4	X1014679	10 14 679 5	STEUERGERAET ANBAU
SECHSKANTSCHRAUBE EN 1	10 01 690 7	11	3	X1014201	10 14 201 8	KURBELGEHAEUSEENTLUEF
SECHSKANTSCHRAUBE EN 1	10 01 690 7	4	4	X1014679	10 14 679 5	STEUERGERAET ANBAU
SECHSKANTSCHRAUBE EN 1	10 21 801 3	3	18	X1012948	10 12 948 1	OELKUEHLER ANBAU
SECHSKANTSCHRAUBE EN 1	10 10 030 4	4	2	X1013544	10 13 544 0	OELWANNE MIT BEFEST.
SECHSKANTSCHRAUBE EN 1	10 10 030 3	6	30	X1135813	11 35 813 2	ZYLINDERKOPFDECKEL ANBA
SECHSKANTSCHRAUBE ISO	40 62 011 08	26	7	3 208	91 77 925 08	F-KOPFSTUECK
SECHSKANTSCHRAUBE ISO	40 61 056	302	2	2 975 041	96 68 924 08	ZUSATZHYDRAULIK MONTAGE
SECHSKANTSCHRAUBE ISO	40 00 472	306	8	2 391 041	96 69 508 08	OELKUEHLER VORM.
SECHSKANTSCHRAUBE ISO	49 01 053	38	4	3 281	91 71 535 08	FA-BOCK
SECHSKANTSCHRAUBE ISO	49 00 014	305	3	2 976 017	96 79 694 08	MONTAGEPLATTE NOTBETA
SECHSKANTSCHRAUBE ISO	49 00 014	305	3	2 976 026	96 79 695 08	MONTAGEPLATTE NOTBETA
SECHSKANTSCHRAUBE ISO 4	40 61 076	81	2	3 211	91 75 365 08	S-ANLENKSTUECK
SECHSKANTSCHRAUBE ISO 4	46 00 887	10	1	2 550 008	96 47 628 08	HALTER KPL.
SECHSKANTSCHRAUBE ISO 4	46 00 887	10	1	2 550 009	96 47 645 08	HALTER KPL.
SECHSKANTSCHRAUBE ISO	46 00 047	35	3	3 206	91 68 433 08	F-ANLENKSTUECK
SECHSKANTSCHRAUBE ISO	46 00 047	27	6	3 208	91 77 925 08	F-KOPFSTUECK
SECHSKANTSCHRAUBE ISO	46 00 047	26	4	3 215 005	91 52 846 08	ROLLENSATZ
SECHSKANTSCHRAUBE ISO	46 00 047	26	4	3 215 006	91 52 847 08	ROLLENSATZ
SECHSKANTSCHRAUBE ISO	40 62 020 08	52	12	9 000 510	90 00 510 6	WINKELGETRIEBE
SECHSKANTSCHRAUBE ISO	40 62 020 08	52	12	9 000 521	90 00 521 4	WINKELGETRIEBE
SECHSKANTSCHRAUBE ISO	40 61 065	22	4	3 215 005	91 52 846 08	ROLLENSATZ
SECHSKANTSCHRAUBE ISO	40 61 065	22	4	3 215 006	91 52 847 08	ROLLENSATZ
SECHSKANTSCHRAUBE ISO	46 00 514	4	1	9 072 906	90 72 906	ZWISCHENRAD KPL.
SECHSKANTSCHRAUBE ISO	46 00 245	11	4	2 671	91 52 798 08	OELBEHAELTER KPL.
SECHSKANTSCHRAUBE ISO	46 00 245	4	1	3 207 003	96 48 259 08	STANGE KPL.
SECHSKANTSCHRAUBE ISO	46 00 245	3	1	3 207 100	96 48 261 08	LASCHE KPL.
SECHSKANTSCHRAUBE ISO	46 00 245	(4)	1	3 281	91 71 535 08	FA-BOCK
SECHSKANTSCHRAUBE ISO	49 01 057	308	4	2 391 001	96 95 346 08	DIESELMOTOR VORM.
SECHSKANTSCHRAUBE ISO 4	46 00 296	7	4	2 810	91 79 294 08	KRANFUEHRERKABINE KPL.
SECHSKANTSCHRAUBE ISO 4	40 62 036 08	48	4	3 745	91 68 438 08	SCHWEBEBALLAST
SECHSKANTSCHRAUBE ISO 4	46 00 038	302	8	2 391 001	96 95 346 08	DIESELMOTOR VORM.
SECHSKANTSCHRAUBE ISO 4	46 00 309	(4)	1	3 214	91 63 420 08	SW-KOPFSTUECK
SECHSKANTSCHRAUBE ISO 4	46 00 527	306	2	2 391 001	96 95 346 08	DIESELMOTOR VORM.
SECHSKANTSCHRAUBE ISO 4	46 00 527	14	1	3 711	91 68 435 08	MASTNASE
SECHSKANTSCHRAUBE ISO 4	40 61 179 01	2	1	3 207 101	96 48 292 08	LASCHE KPL.
SECHSKANTSCHRAUBE ISO 4	40 61 179 01	(3)	2	3 281	91 71 535 08	FA-BOCK
SECHSKANTSCHRAUBE ISO 4	40 61 180 01	3	2	3 208 005	96 90 516 08	LASCHE KPL.
SECHSKANTSCHRAUBE ISO 4	40 61 180 01	(3)	1	3 214	91 63 420 08	SW-KOPFSTUECK
SECHSKANTSCHRAUBE ISO 4	40 61 180 01	10	1	3 223 013	96 59 137 08	STANGE KPL.
SECHSKANTSCHRAUBE ISO 4	40 61 180 01	3	1	3 714 014	96 49 456 08	LASCHE KPL.
SECHSKANTSCHRAUBE ISO 4	40 62 049 08	301	2	2 391 001	96 95 346 08	DIESELMOTOR VORM.
SECHSKANTSCHRAUBE ISO 4	40 62 051 08	49	13	1 401	91 58 478 08	RAUPENTRAEGER LI.
SECHSKANTSCHRAUBE ISO 4	40 62 051 08	49	13	1 411	91 69 968 08	RAUPENTRAEGER RE.
SECHSKANTSCHRAUBE ISO 4	40 61 184 01	11	1	2 657	91 61 109 08	MONTAGEEINRICHTUNG RA
SECHSKANTSCHRAUBE ISO 4	40 61 186 01	8	1	3 211 003	96 46 986 08	STANGE KPL.
SECHSKANTSCHRAUBE ISO 4	40 61 186 01	9	1	3 220 501	96 43 440 08	STANGE KPL.
SECHSKANTSCHRAUBE ISO 4	40 61 186 01	9	1	3 221 200	96 47 984 08	STANGE KPL.

12.10.2015

etk\_en\_de\_097903 LR 1600/2

1472

**LIEBHERR**Alphabetical index  
Alphabetischer Index

Bezeichnung	Artikel	Pos.	Menge	Seite	Baugruppe	Bezeichnung
SECHSKANTSCHRAUBE ISO 4	40 61 186 01	9	1	3 223 012	96 59 130 08	STANGE KPL.
SECHSKANTSCHRAUBE ISO 4	40 61 186 01	7	1	3 223 013	96 59 137 08	STANGE KPL.
SECHSKANTSCHRAUBE ISO 4	40 61 186 01	9	1	3 225 200	96 48 679 08	STANGE KPL.
SECHSKANTSCHRAUBE ISO 4	40 61 186 01	9	1	3 227 002	96 50 498 08	STANGE KPL.
SECHSKANTSCHRAUBE ISO 4	40 61 186 01	9	1	3 561 003	96 45 222 08	STANGE KPL.
SECHSKANTSCHRAUBE ISO 4	40 61 186 01	9	1	3 713 012	96 50 197 08	STANGE KPL.
SECHSKANTSCHRAUBE ISO 4	40 61 186 01	4	2	3 714 013	96 49 270 08	LASCHE KPL.
SECHSKANTSCHRAUBE ISO 4	40 61 186 01	5	1	3 714 013	96 59 083 08	LASCHE KPL.
SECHSKANTSCHRAUBE ISO 4	40 61 186 01	(9)	1	3 715	91 69 506 08	D-ZWISCHENSTUECK
SECHSKANTSCHRAUBE ISO 4	40 61 186 01	9	1	3 716 001	96 49 159 08	STANGE KPL.
SECHSKANTSCHRAUBE ISO 4	40 62 181 08	45	13	1 401	91 58 478 08	RAUPENTRAEGER LI.
SECHSKANTSCHRAUBE ISO 4	40 62 181 08	45	13	1 411	91 69 968 08	RAUPENTRAEGER RE.
SECHSKANTSCHRAUBE ISO	40 61 171 01	307	8	2 391 001	96 95 346 08	DIESELMOTOR VORM.
SECHSKANTSCHRAUBE ISO	46 00 332	(3)	1	3 281	91 71 535 08	FA-BOCK
SECHSKANTSCHRAUBE ISO 4	40 61 234 14	302	18	X1087454	10 87 454 4	GETRIEBE
SECHSKANTSCHRAUBE ISO 4	40 61 238 01	24	4	3 749 003	96 88 855 08	KOPFSTUECK VORM.
SECHSKANTSCHRAUBE ISO 4	40 61 244 01	16	1	2 550 005	96 45 680 08	STANGE KPL.
SECHSKANTSCHRAUBE ISO	46 35 436	15	4	3 745 011	96 49 677 08	LASCHE KPL.
SECHSKANTSCHRAUBE ISO	46 35 436	9	2	3 749 004	96 88 872 08	LASCHE VORM.
SECHSKANTSCHRAUBE ISO 4	40 61 246 01	8	2	2 550 005	96 45 680 08	STANGE KPL.
SECHSKANTSCHRAUBE ISO 4	40 61 246 01	6	1	3 714 025	96 49 269 08	STANGE KPL.
SECHSKANTSCHRAUBE ISO 4	40 61 248 14	4	2	3 745 011	96 49 677 08	LASCHE KPL.
SECHSKANTSCHRAUBE ISO	46 00 095	5	4	2 211	91 52 822 08	PUMPE F.WINDE 5+6
SECHSKANTSCHRAUBE ISO 4	40 61 291 08	15	6	3 714 009	96 49 267 08	VERSTELLFLASCHE KPL.
SECHSKANTSCHRAUBE ISO 4	10 48 798 6	55	35	1 401	91 58 478 08	RAUPENTRAEGER LI.
SECHSKANTSCHRAUBE ISO 4	10 48 798 6	55	35	1 411	91 69 968 08	RAUPENTRAEGER RE.
SECHSKANTSCHRAUBE ISO 4	10 47 688 0	56	35	1 401	91 58 478 08	RAUPENTRAEGER LI.
SECHSKANTSCHRAUBE ISO 4	10 47 688 0	56	35	1 411	91 69 968 08	RAUPENTRAEGER RE.
SECHSKANTSCHRAUBE ISO 4	40 61 371 08	8	2	3 749 004	96 88 872 08	LASCHE VORM.
SECHSKANTSCHRAUBE ISO 4	40 01 928	33	4	3 223	91 60 904 08	S-ZWISCHENSTUECK
SECHSKANTSCHRAUBE ISO 4	40 01 928	33	4	3 223	91 70 741 08	S-ZWISCHENSTUECK
SECHSKANTSCHRAUBE ISO 4	40 01 928	33	6	3 223	91 70 744 08	S-ZWISCHENSTUECK
SECHSKANTSCHRAUBE ISO 4	40 01 928	33	4	3 223 010	91 70 740 08	S-ZWISCHENSTUECK
SECHSKANTSCHRAUBE ISO 4	40 01 928	33	4	3 223 011	91 77 456 08	S-ZWISCHENSTUECK
SECHSKANTSCHRAUBE ISO 4	40 01 928	33	4	3 223 100	91 70 743 08	S-ZWISCHENSTUECK
SECHSKANTSCHRAUBE ISO 4	40 01 928	33	4	3 227	91 70 749 08	LI-ZWISCHENSTUECK F-ABSP
SECHSKANTSCHRAUBE ISO 4	40 01 928	33	4	3 227 100	91 70 751 08	LI-ZWISCHENSTUECK
SECHSKANTSCHRAUBE ISO 4	40 01 928	59	2	3 715	91 69 506 08	D-ZWISCHENSTUECK
SECHSKANTSCHRAUBE ISO 4	40 01 928	6	4	3 716	91 69 507 08	D-ZWISCHENSTUECK
SECHSKANTSCHRAUBE ISO 4	46 00 023	7	4	2 650 008	96 00 882 1	PUMPE VORM.
SECHSKANTSCHRAUBE ISO 4	46 00 023	56	5	3 211	91 75 365 08	S-ANLENKSTUECK
SECHSKANTSCHRAUBE ISO 4	46 00 023	10	2	3 976 006	96 88 958 08	ZUSATZHYDR.BOLZENZIEHZ
SECHSKANTSCHRAUBE ISO 4	40 01 929	6	15	3 715	91 69 506 08	D-ZWISCHENSTUECK
SECHSKANTSCHRAUBE ISO 4	46 00 356	36	15	3 220	91 70 738 08	S-ZWISCHENSTUECK
SECHSKANTSCHRAUBE ISO 4	46 00 356	20	12	3 221	91 70 742 08	S-ZWISCHENSTUECK
SECHSKANTSCHRAUBE ISO 4	46 00 356	36	18	3 223	91 60 904 08	S-ZWISCHENSTUECK
SECHSKANTSCHRAUBE ISO 4	46 00 356	36	18	3 223	91 70 741 08	S-ZWISCHENSTUECK
SECHSKANTSCHRAUBE ISO 4	46 00 356	36	15	3 223	91 70 744 08	S-ZWISCHENSTUECK
SECHSKANTSCHRAUBE ISO 4	46 00 356	36	18	3 223 010	91 70 740 08	S-ZWISCHENSTUECK
SECHSKANTSCHRAUBE ISO 4	46 00 356	36	18	3 223 011	91 77 456 08	S-ZWISCHENSTUECK
SECHSKANTSCHRAUBE ISO 4	46 00 356	36	18	3 223 100	91 70 743 08	S-ZWISCHENSTUECK
SECHSKANTSCHRAUBE ISO 4	46 00 356	43	17	3 225	91 57 045 08	SL-REDUZIERSTUECK
SECHSKANTSCHRAUBE ISO 4	46 00 356	36	18	3 227	91 70 749 08	LI-ZWISCHENSTUECK F-ABSP
SECHSKANTSCHRAUBE ISO 4	46 00 356	36	18	3 227 100	91 70 751 08	LI-ZWISCHENSTUECK
SECHSKANTSCHRAUBE ISO 4	46 00 356	18	3	3 715	91 69 506 08	D-ZWISCHENSTUECK
SECHSKANTSCHRAUBE ISO 4	46 00 356	18	19	3 716	91 69 507 08	D-ZWISCHENSTUECK
SECHSKANTSCHRAUBE ISO	46 00 310	9	3	2 350	91 79 268 08	DREHWERK
SECHSKANTSCHRAUBE ISO	46 00 183	8	3	2 650 008	96 00 882 1	PUMPE VORM.
SECHSKANTSCHRAUBE ISO 4	40 61 062	57	10	3 714	91 63 428 08	D-KOPFSTUECK
SECHSKANTSCHRAUBE ISO 4	40 61 062	43	6	3 715	91 69 506 08	D-ZWISCHENSTUECK

12.10.2015

etk\_en\_de\_097903 LR 1600/2

1473

**LIEBHERR**Alphabetical index  
Alphabetischer Index

Bezeichnung	Artikel	Pos.	Menge	Seite	Baugruppe	Bezeichnung
SECHSKANTSCHRAUBE ISO 4	40 61 062	47	12	3 716	91 69 507 08	D-ZWISCHENSTUECK
SECHSKANTSCHRAUBE ISO 4	40 01 466	315	10	2 391 023	96 95 362 08	KUEHLER VORM.
SECHSKANTSCHRAUBE ISO 4	40 01 466	24	1	2 391 040	96 95 403 08	KUPPLUNGSSTELLER
SECHSKANTSCHRAUBE ISO 4	40 01 466	100	14	3 211	91 75 365 08	S-ANLENKSTUECK
SECHSKANTSCHRAUBE ISO 4	40 01 461	25	2	3 208	91 77 925 08	F-KOPFSTUECK
SECHSKANTSCHRAUBE ISO 4	40 01 461	75	44	3 211	91 75 365 08	S-ANLENKSTUECK
SECHSKANTSCHRAUBE ISO 4	40 01 461	33	2	3 711	91 68 435 08	MASTNASE
SECHSKANTSCHRAUBE ISO 4	40 01 461	76	16	3 713	91 75 366 08	D-ANLENKSTUECK
SECHSKANTSCHRAUBE ISO 4	40 01 461	31	8	3 745	91 68 438 08	SCHWEBEBALLAST
SECHSKANTSCHRAUBE ISO 4	40 61 024	10	40	1 631 100	91 61 483 08	LAUFSTEG RAUPENFAHRWER
SECHSKANTSCHRAUBE ISO 4	40 61 024	111	8	2 550 001	96 00 103 2	SA-BOCK VORM.
SECHSKANTSCHRAUBE ISO 4	40 61 024	58	8	3 206	91 68 433 08	F-ANLENKSTUECK
SECHSKANTSCHRAUBE ISO 4	40 61 024	36	9	3 214	91 63 420 08	SW-KOPFSTUECK
SECHSKANTSCHRAUBE ISO 4	40 61 024	25	62	3 220	91 70 738 08	S-ZWISCHENSTUECK
SECHSKANTSCHRAUBE ISO 4	40 61 024	13	46	3 221	91 70 742 08	S-ZWISCHENSTUECK
SECHSKANTSCHRAUBE ISO 4	40 61 024	25	72	3 223	91 60 904 08	S-ZWISCHENSTUECK
SECHSKANTSCHRAUBE ISO 4	40 61 024	25	72	3 223	91 70 741 08	S-ZWISCHENSTUECK
SECHSKANTSCHRAUBE ISO 4	40 61 024	25	76	3 223	91 70 744 08	S-ZWISCHENSTUECK
SECHSKANTSCHRAUBE ISO 4	40 61 024	25	72	3 223 010	91 70 740 08	S-ZWISCHENSTUECK
SECHSKANTSCHRAUBE ISO 4	40 61 024	25	72	3 223 011	91 77 456 08	S-ZWISCHENSTUECK
SECHSKANTSCHRAUBE ISO 4	40 61 024	25	79	3 223 100	91 70 743 08	S-ZWISCHENSTUECK
SECHSKANTSCHRAUBE ISO 4	40 61 024	35	51	3 225	91 57 045 08	SL-REDUZIERSTUECK
SECHSKANTSCHRAUBE ISO 4	40 61 024	25	49	3 227	91 70 749 08	LI-ZWISCHENSTUECK F-ABSP
SECHSKANTSCHRAUBE ISO 4	40 61 024	25	87	3 227 100	91 70 751 08	LI-ZWISCHENSTUECK
SECHSKANTSCHRAUBE ISO 4	40 61 024	17	90	3 713	91 75 366 08	D-ANLENKSTUECK
SECHSKANTSCHRAUBE ISO 4	40 61 024	46	53	3 714	91 63 428 08	D-KOPFSTUECK
SECHSKANTSCHRAUBE ISO 4	40 61 024	7	92	3 715	91 69 506 08	D-ZWISCHENSTUECK
SECHSKANTSCHRAUBE ISO 4	40 61 024	7	163	3 716	91 69 507 08	D-ZWISCHENSTUECK
SECHSKANTSCHRAUBE ISO 4	46 00 276	10	2	2 650 008	96 00 882 1	PUMPE VORM.
SECHSKANTSCHRAUBE ISO 4	46 00 276	60	15	3 714	91 63 428 08	D-KOPFSTUECK
SECHSKANTSCHRAUBE ISO 4	40 01 463	331	1	2 391 001	96 95 346 08	DIESELMOTOR VORM.
SECHSKANTSCHRAUBE ISO 4	40 01 655	312	2	2 990 000	96 98 990 08	VERROHRUNG DRUCKLUFTA
SECHSKANTSCHRAUBE ISO	46 00 711	38	1	X1041101	10 41 101 5	RUECKFALLSTUETZE
SECHSKANTSCHRAUBE ISO 4	24 02 184 02	31	1	3 206	91 68 433 08	F-ANLENKSTUECK
SECHSKANTSCHRAUBE ISO	49 00 090	305	4	2 391 041	96 69 508 08	OELKUEHLER VORM.
SECHSKANTSCHRAUBE ISO	49 00 090	69	4	2 550 001	96 00 103 2	SA-BOCK VORM.
SECHSKANTSCHRAUBE ISO 4	40 01 696	(56)	8	1 401	91 58 478 08	RAUPENTRAEGER LI.
SECHSKANTSCHRAUBE ISO 4	40 01 696	9	16	2 810	91 79 294 08	KRANFUEHRERKABINE KPL.
SECHSKANTSCHRAUBE ISO	40 65 166	7	4	2 671	91 52 798 08	OELBEHAELTER KPL.
SECHSKANTSCHRAUBE ISO	40 65 166	12	8	2 730	91 82 727 08	GRUNDPLATTE DREHBUEHNE
SECHSKANTSCHRAUBE ISO	46 00 931	17	8	2 670	91 79 271 08	KRAFTSTOFFBEHAELTER KPL
SECHSKANTSCHRAUBE ISO	40 65 164	5	6	2 350	91 79 268 08	DREHWERK
SECHSKANTSCHRAUBE ISO	40 65 164	7	12	2 370	91 61 617 08	MONTAGEWINDE
SECHSKANTSCHRAUBE ISO	40 65 164	313	12	2 391 001	96 95 346 08	DIESELMOTOR VORM.
SECHSKANTSCHRAUBE ISO	40 65 164	320	4	2 391 023	96 95 362 08	KUEHLER VORM.
SECHSKANTSCHRAUBE ISO	40 65 164	19	2	2 391 040	96 95 403 08	KUPPLUNGSSTELLER
SECHSKANTSCHRAUBE ISO	40 65 164	19	4	2 631	91 82 166 08	LAUFSTEG DREHBUEHNE
SECHSKANTSCHRAUBE ISO	40 65 164	31	6	2 652	91 61 110 08	ROLLENLAGERUNG
SECHSKANTSCHRAUBE ISO	40 65 164	8	4	2 671 004	96 46 305 08	OELBEHAELTER VORM.
SECHSKANTSCHRAUBE ISO	40 65 164	14	12	2 810	91 79 294 08	KRANFUEHRERKABINE KPL.
SECHSKANTSCHRAUBE ISO	40 65 164	16	4	2 925 204	92 16 990 08	KAMERAANBAU D-ANLENKS
SECHSKANTSCHRAUBE ISO	40 65 164	7	5	3 206	91 68 433 08	F-ANLENKSTUECK
SECHSKANTSCHRAUBE ISO	40 65 164	71	16	3 714	91 63 428 08	D-KOPFSTUECK
SECHSKANTSCHRAUBE ISO	40 65 164	5	3	9 078 301	90 78 301	VERSCHLUSSTEILE
SECHSKANTSCHRAUBE ISO	40 65 164	20	6	X1134739	11 34 739 6	SEILTROMMEL
SECHSKANTSCHRAUBE ISO	40 00 828	67	12	1 401	91 58 478 08	RAUPENTRAEGER LI.
SECHSKANTSCHRAUBE ISO	40 00 828	67	12	1 411	91 69 968 08	RAUPENTRAEGER RE.
SECHSKANTSCHRAUBE ISO	40 00 828	312	5	2 391 001	96 95 346 08	DIESELMOTOR VORM.
SECHSKANTSCHRAUBE ISO	40 00 828	35	24	2 631	91 82 166 08	LAUFSTEG DREHBUEHNE
SECHSKANTSCHRAUBE ISO	40 00 828	16	4	2 925 203	96 52 153 08	KAMERAANBAU S-ANLENKSTU

12.10.2015

etk\_en\_de\_097903 LR 1600/2

1474

**LIEBHERR**Alphabetical index  
Alphabetischer Index



Bezeichnung	Artikel	Pos.	Menge	Seite	Baugruppe	Bezeichnung
SECHSKANTSCHRAUBE ISO	40 00 828	68	10	X1035659	10 35 659 9	VERTEILERGETRIEBE
SECHSKANTSCHRAUBE ISO	49 00 112	3	2	1 977	91 71 239 08	HYDRAULIK TRANSFORMATO
SECHSKANTSCHRAUBE ISO	49 00 112	314	12	2 391 001	96 95 346 08	DIESELMOTOR VORM.
SECHSKANTSCHRAUBE ISO	49 00 112	22	2	2 391 040	96 95 403 08	KUPPLUNGSSTELLER
SECHSKANTSCHRAUBE ISO	49 00 112	9	4	2 730	91 82 727 08	GRUNDPLATTE DREHBUEHNE
SECHSKANTSCHRAUBE ISO	49 00 112	556	4	2 970 000	96 97 796 08	HYDRAULIK OBERWAGEN
SECHSKANTSCHRAUBE ISO	49 00 112	550	4	2 976 206	96 69 490 08	ZUSATZHYDRAULIK 2 DREH
SECHSKANTSCHRAUBE ISO	49 00 112	550	3	2 976 702	96 00 263 6	ZUSATZHYDRAULIK PUMPE
SECHSKANTSCHRAUBE ISO	49 00 112	31	8	3 713	91 75 366 08	D-ANLENKSTUECK
SECHSKANTSCHRAUBE ISO	46 00 122	23	2	3 206	91 68 433 08	F-ANLENKSTUECK
SECHSKANTSCHRAUBE ISO	46 00 122	48	4	3 211	91 75 365 08	S-ANLENKSTUECK
SECHSKANTSCHRAUBE ISO	46 00 355	31	2	2 502	91 72 033 08	STEUERSTAND
SECHSKANTSCHRAUBE ISO	49 00 120	10	8	1 630 004	91 61 213 08	HYDRAULISCHE ABSTUETZUN
SECHSKANTSCHRAUBE ISO	49 00 120	12	4	2 391	91 79 234 08	DIESELMOTOR KPL.
SECHSKANTSCHRAUBE ISO	40 66 087 08	430	2	X1041101	10 41 101 8	RUECKFALLSTUETZE
SECHSKANTSCHRAUBE ISO	49 00 094	310	4	2 391 001	96 95 346 08	DIESELMOTOR VORM.
SECHSKANTSCHRAUBE ISO	49 00 094	51	2	X1041101	10 41 101 5	RUECKFALLSTUETZE
SECHSKANTSCHRAUBE ISO 4	40 66 124	21	12	9 000 510	90 00 510 6	WINKELGETRIEBE
SECHSKANTSCHRAUBE ISO 4	40 66 124	21	12	9 000 521	90 00 521 4	WINKELGETRIEBE
SECHSKANTSCHRAUBE ISO	49 00 161	52	8	1 401	91 58 478 08	RAUPENTRAEGER LI.
SECHSKANTSCHRAUBE ISO	49 00 161	52	8	1 411	91 69 968 08	RAUPENTRAEGER RE.
SECHSKANTSCHRAUBE ISO	49 00 161	70	2	3 211	91 75 365 08	S-ANLENKSTUECK
SECHSKANTSCHRAUBE ISO	49 00 161	8	8	3 213	91 63 419 08	F-ANSCHLUSSKOPF
SECHSKANTSCHRAUBE ISO	49 00 161	9	4	3 291	91 76 915 08	S-RUECKHALTESICHERUNG
SECHSKANTSCHRAUBE ISO	49 00 161	3	4	3 292	91 63 429 08	D-RUECKHALTESICHERUNG
SECHSKANTSCHRAUBE ISO	49 00 161	36	8	3 714	91 63 428 08	D-KOPFSTUECK
SECHSKANTSCHRAUBE ISO	49 00 161	12	4	3 714 008	96 49 266 08	VERSTELLFLASCHE KPL.
SECHSKANTSCHRAUBE ISO	49 00 204	2	2	2 212	91 54 561 08	PUMPE F.DREHWERK
SECHSKANTSCHRAUBE ISO	49 00 204	20	4	2 310	91 84 096 08	WINDE 1
SECHSKANTSCHRAUBE ISO	49 00 204	20	4	2 320	91 84 097 08	WINDE 2
SECHSKANTSCHRAUBE ISO	49 00 204	311	16	2 391 001	96 95 346 08	DIESELMOTOR VORM.
SECHSKANTSCHRAUBE ISO	49 00 204	560	8	2 970 000	96 97 796 08	HYDRAULIK OBERWAGEN
SECHSKANTSCHRAUBE ISO	49 00 204	3	2	3 211 002	92 88 302 08	SCHUTZWALZE KPL.
SECHSKANTSCHRAUBE ISO	49 00 204	16	4	3 292	91 63 429 08	D-RUECKHALTESICHERUNG
SECHSKANTSCHRAUBE ISO	49 00 204	24	16	3 350	91 83 255 08	WINDE 3
SECHSKANTSCHRAUBE ISO	49 00 204	24	4	3 713	91 75 366 08	D-ANLENKSTUECK
SECHSKANTSCHRAUBE ISO	49 00 204	151	2	3 713	91 75 366 08	D-ANLENKSTUECK
SECHSKANTSCHRAUBE ISO	49 00 204	61	8	3 714	91 63 428 08	D-KOPFSTUECK
SECHSKANTSCHRAUBE ISO 4	46 00 366	12	12	3 214	91 63 420 08	SW-KOPFSTUECK
SECHSKANTSCHRAUBE ISO 4	46 00 366	36	24	9 395 668	93 95 668 01	LAGERUNG
SECHSKANTSCHRAUBE ISO 4	46 00 366	36	24	9 395 675	93 95 675 01	LAGERUNG
SECHSKANTSCHRAUBE ISO	49 00 100	552	4	2 977 203	96 00 263 9	ZUSATZHYDRAULIK PUMPE 5+
SECHSKANTSCHRAUBE ISO	49 00 100	72	4	3 211	91 75 365 08	S-ANLENKSTUECK
SECHSKANTSCHRAUBE ISO	49 00 100	42	20	3 350	91 83 255 08	WINDE 3
SECHSKANTSCHRAUBE ISO	49 00 100	7	8	9 669 109	96 69 109 08	PODEST
SECHSKANTSCHRAUBE ISO	46 00 158	15	1	1 130 032	91 74 376 08	DREHDURCHFUEHRUNG
SECHSKANTSCHRAUBE ISO	46 00 158	12	2	2 340	91 63 407 08	WINDE 4 EINZIEHWERK
SECHSKANTSCHRAUBE ISO	46 00 158	309	9	2 391 001	96 95 346 08	DIESELMOTOR VORM.
SECHSKANTSCHRAUBE ISO	46 00 158	12	4	3 213	91 63 419 08	F-ANSCHLUSSKOPF
SECHSKANTSCHRAUBE ISO	46 00 158	28	4	3 214	91 63 420 08	SW-KOPFSTUECK
SECHSKANTSCHRAUBE ISO	46 00 158	6	8	3 220	91 70 738 08	S-ZWISCHENSTUECK
SECHSKANTSCHRAUBE ISO	46 00 158	6	8	3 221	91 70 742 08	S-ZWISCHENSTUECK
SECHSKANTSCHRAUBE ISO	46 00 158	6	8	3 223	91 60 904 08	S-ZWISCHENSTUECK
SECHSKANTSCHRAUBE ISO	46 00 158	6	8	3 223	91 70 741 08	S-ZWISCHENSTUECK
SECHSKANTSCHRAUBE ISO	46 00 158	6	8	3 223	91 70 744 08	S-ZWISCHENSTUECK
SECHSKANTSCHRAUBE ISO	46 00 158	6	8	3 223 010	91 70 740 08	S-ZWISCHENSTUECK
SECHSKANTSCHRAUBE ISO	46 00 158	6	8	3 223 011	91 77 456 08	S-ZWISCHENSTUECK
SECHSKANTSCHRAUBE ISO	46 00 158	6	8	3 223 100	91 70 743 08	S-ZWISCHENSTUECK
SECHSKANTSCHRAUBE ISO	46 00 158	25	8	3 225	91 57 045 08	SL-REDUZIERSTUECK
SECHSKANTSCHRAUBE ISO	46 00 158	6	8	3 227	91 70 749 08	LI-ZWISCHENSTUECK F-ABSP

12.10.2015

etk\_en\_de\_097903 LR 1600/2

1475

**LIEBHERR**Alphabetical index  
Alphabetischer Index

Bezeichnung	Artikel	Pos.	Menge	Seite	Baugruppe	Bezeichnung
SECHSKANTSCHRAUBE ISO	46 00 158	6	8	3 227 100	91 70 751 08	LI-ZWISCHENSTUECK
SECHSKANTSCHRAUBE ISO	46 00 158	27	4	3 714	91 63 428 08	D-KOPFSTUECK
SECHSKANTSCHRAUBE ISO	46 00 158	17	8	3 715	91 69 506 08	D-ZWISCHENSTUECK
SECHSKANTSCHRAUBE ISO	46 00 158	17	8	3 716	91 69 507 08	D-ZWISCHENSTUECK
SECHSKANTSCHRAUBE ISO	46 00 156	10	2	2 391	91 79 234 08	DIESELMOTOR KPL.
SECHSKANTSCHRAUBE ISO	40 65 086 05	49	2	2 631	91 82 166 08	LAUFSTEG DREHBUEHNE
SECHSKANTSCHRAUBE ISO	40 65 145 01	552	4	1 970 101	96 67 644 08	HYDRAULIK MITTELTEIL
SECHSKANTSCHRAUBE ISO	40 65 145 01	550	4	1 972 252	96 67 665 08	ZUSATZHYDR.RAUPENTRAEG
SECHSKANTSCHRAUBE ISO	40 65 145 01	550	4	1 972 253	96 67 664 08	ZUSATZHYDR.RAUPENTRAEG
SECHSKANTSCHRAUBE ISO	40 65 145 01	552	4	1 972 303	96 67 667 08	ZUSATZHYDR.RAUPENTRAEG
SECHSKANTSCHRAUBE ISO	40 65 145 01	550	4	1 972 308	96 67 666 08	ZUSATZHYDR.RAUPENTRAEG
SECHSKANTSCHRAUBE ISO	40 65 145 01	563	20	2 970 000	96 97 796 08	HYDRAULIK OBERWAGEN
SECHSKANTSCHRAUBE ISO	40 65 145 01	551	4	2 975 153	96 67 814 08	ZUSATZHYDRAULIK WINDE 3
SECHSKANTSCHRAUBE ISO 4	46 01 349	28	8	1 630 004	91 61 213 08	HYDRAULISCHE ABSTUETZUN
SECHSKANTSCHRAUBE ISO 4	46 00 019	9	1	3 208 004	96 90 475 08	LASCHE KPL.
SECHSKANTSCHRAUBE ISO	40 65 158 01	326	1	2 391 001	96 95 346 08	DIESELMOTOR VORM.
SECHSKANTSCHRAUBE ISO	49 00 152	304	6	2 391 001	96 95 346 08	DIESELMOTOR VORM.
SECHSKANTSCHRAUBE ISO	49 00 152	7	10	2 550 001	96 00 103 2	SA-BOCK VORM.
SECHSKANTSCHRAUBE ISO	49 00 123	54	4	1 401	91 58 478 08	RAUPENTRAEGER LI.
SECHSKANTSCHRAUBE ISO	49 00 123	54	4	1 411	91 69 968 08	RAUPENTRAEGER RE.
SECHSKANTSCHRAUBE ISO	49 00 123	36	8	2 652	91 61 110 08	ROLLENLAGERUNG
SECHSKANTSCHRAUBE ISO	49 00 123	9	8	3 714 008	96 49 266 08	VERSTELLFLASCHE KPL.
SECHSKANTSCHRAUBE ISO	49 00 123	12	8	3 714 009	96 49 267 08	VERSTELLFLASCHE KPL.
SECHSKANTSCHRAUBE ISO	49 00 123	12	16	3 745	91 68 438 08	SCHWEBEBALLAST
SECHSKANTSCHRAUBE ISO	40 66 030 08	47	8	1 401	91 58 478 08	RAUPENTRAEGER LI.
SECHSKANTSCHRAUBE ISO	40 66 030 08	47	8	1 411	91 69 968 08	RAUPENTRAEGER RE.
SECHSKANTSCHRAUBE ISO	40 66 030 08	7	26	2 652	91 61 110 08	ROLLENLAGERUNG
SECHSKANTSCHRAUBE ISO	40 66 030 08	28	16	3 208	91 77 925 08	F-KOPFSTUECK
SECHSKANTSCHRAUBE ISO	40 66 030 08	16	16	3 714	91 63 428 08	D-KOPFSTUECK
SECHSKANTSCHRAUBE ISO	40 65 304 08	42	12	2 550 001	96 00 103 2	SA-BOCK VORM.
SECHSKANTSCHRAUBE ISO	49 00 153	3	162	1 300 011	96 52 493 08	BODENPLATTEN VORM.
SECHSKANTSCHRAUBE ISO	49 00 153	8	16	2 125	91 69 505 08	BOLZEN S-ANLENKSTUECK
SECHSKANTSCHRAUBE ISO	49 00 153	5	16	2 550 001	96 00 103 2	SA-BOCK VORM.
SECHSKANTSCHRAUBE ISO	49 00 153	51	2	3 223 100	91 70 743 08	S-ZWISCHENSTUECK
SECHSKANTSCHRAUBE ISO	49 00 153	5	16	3 711	91 68 435 08	MASTNASE
SECHSKANTSCHRAUBE ISO	46 00 016	10	6	1 130 032	91 74 376 08	DREHDURCHFUEHRUNG
SECHSKANTSCHRAUBE ISO	46 00 016	305	4	2 391 001	96 95 346 08	DIESELMOTOR VORM.
SECHSKANTSCHRAUBE ISO	46 00 016	143	2	3 713	91 75 366 08	D-ANLENKSTUECK
SECHSKANTSCHRAUBE ISO	46 00 189	6	12	1 631 100	91 61 483 08	LAUFSTEG RAUPENFAHRWER
SECHSKANTSCHRAUBE ISO	46 00 189	303	4	2 391 001	96 95 346 08	DIESELMOTOR VORM.
SECHSKANTSCHRAUBE ISO	46 00 189	50	4	2 810	91 79 294 08	KRANFUEHRERKABINE KPL.
SECHSKANTSCHRAUBE ISO	46 00 044	101	16	2 550 001	96 00 103 2	SA-BOCK VORM.
SECHSKANTSCHRAUBE ISO	46 00 044	18	2	3 214	91 63 420 08	SW-KOPFSTUECK
SECHSKANTSCHRAUBE ISO	46 00 206	10	8	2 125	91 69 505 08	BOLZEN S-ANLENKSTUECK
SECHSKANTSCHRAUBE ISO	46 00 206	14	4	3 292	91 63 429 08	D-RUECKHALTESICHERUNG
SECHSKANTSCHRAUBE ISO	46 01 292	(68)	1	1 401	91 58 478 08	RAUPENTRAEGER LI.
SECHSKANTSCHRAUBE ISO	46 00 020	13	8	1 130 032	91 74 376 08	DREHDURCHFUEHRUNG
SECHSKANTSCHRAUBE ISO	46 00 020	10	6	2 310	91 84 096 08	WINDE 1
SECHSKANTSCHRAUBE ISO	46 00 020	10	6	2 320	91 84 097 08	WINDE 2
SECHSKANTSCHRAUBE ISO	46 00 020	6	6	3 350	91 83 255 08	WINDE 3
SECHSKANTSCHRAUBE ISO	46 00 020	87	2	9 000 510	90 00 510 6	WINKELGETRIEBE
SECHSKANTSCHRAUBE ISO	46 00 020	87	2	9 000 521	90 00 521 4	WINKELGETRIEBE
SECHSKANTSCHRAUBE ISO	46 00 078	300	20	2 391 001	96 95 346 08	DIESELMOTOR VORM.
SECHSKANTSCHRAUBE ISO	46 00 078	6	1	3 749 004	96 88 872 08	LASCHE VORM.
SECHSKANTSCHRAUBE ISO	46 00 097	50	6	1 401	91 58 478 08	RAUPENTRAEGER LI.
SECHSKANTSCHRAUBE ISO	46 00 097	50	6	1 411	91 69 968 08	RAUPENTRAEGER RE.
SECHSKANTSCHRAUBE ISO	40 65 211 01	11	4	2 310	91 84 096 08	WINDE 1
SECHSKANTSCHRAUBE ISO	40 65 211 01	11	4	2 320	91 84 097 08	WINDE 2
SECHSKANTSCHRAUBE ISO	40 65 211 01	7	4	3 350	91 83 255 08	WINDE 3
SECHSKANTSCHRAUBE ISO 4	40 66 042 01	7	8	9 000 510	90 00 510 6	WINKELGETRIEBE

12.10.2015

etk\_en\_de\_097903 LR 1600/2

1476

**LIEBHERR**Alphabetical index  
Alphabetischer Index

Bezeichnung	Artikel	Pos.	Menge	Seite	Baugruppe	Bezeichnung
SECHSKANTSCHRAUBE ISO 4	40 66 042 01	7	8	9 000 521	90 00 521 4	WINKELGETRIEBE
SECHSKANTSCHRAUBE ISO 4	40 66 043 08	48	8	1 401	91 58 478 08	RAUPENTRAEGER LI.
SECHSKANTSCHRAUBE ISO 4	40 66 043 08	48	8	1 411	91 69 968 08	RAUPENTRAEGER RE.
SECHSKANTSCHRAUBE ISO	40 65 215 01	6	1	3 206 002	96 47 960 08	HEBEL KPL.
SECHSKANTSCHRAUBE ISO 4	40 65 140 05	15	2	2 340	91 63 407 08	WINDE 4 EINZIEHWERK
SECHSKANTSCHRAUBE ISO	40 66 056 08	9	44	2 340	91 63 407 08	WINDE 4 EINZIEHWERK
SECHSKANTSCHRAUBE ISO 4	40 66 057 08	9	22	2 310	91 84 096 08	WINDE 1
SECHSKANTSCHRAUBE ISO 4	40 66 057 08	9	22	2 320	91 84 097 08	WINDE 2
SECHSKANTSCHRAUBE ISO 4	40 66 057 08	5	22	3 350	91 83 255 08	WINDE 3
SECHSKANTSCHRAUBE ISO	40 65 232 08	20	24	X1080159	10 80 159 1	SEILTROMMEL
SECHSKANTSCHRAUBE ISO 4	46 00 620	51	34	1 401	91 58 478 08	RAUPENTRAEGER LI.
SECHSKANTSCHRAUBE ISO 4	46 00 620	51	34	1 411	91 69 968 08	RAUPENTRAEGER RE.
SECHSKANTSCHRAUBE ISO	40 65 232 01	3	24	X1087455	10 87 455 4	SEILTROMMEL
SECHSKANTSCHRAUBE ISO 4	40 65 269 14	101	2	3 713	91 75 366 08	D-ANLENKSTUECK
SECHSKANTSCHRAUBE ISO	40 65 000 08	11	4	2 913	91 32 850 08	LICCON KONSOLE LCD2
SECHSKANTSCHRAUBE ISO 4	40 65 029	66	4	X1035659	10 35 659 9	VERTEILERGETRIEBE
SECHSKANTSCHRAUBE ISO 4	40 00 878	38	10	2 631	91 82 166 08	LAUFSTEG DREHBUEHNE
SECHSKANTSCHRAUBE ISO	40 65 002 01	10	2	9 640 276	96 40 276 08	ANSCHLUSSBLOCK
SECHSKANTSCHRAUBE ISO	40 65 002 14	35	4	2 533 020	96 96 664 08	ARMATUREN RE.
SECHSKANTSCHRAUBE ISO	40 65 002 14	(31)	4	2 925 026	91 55 259 08	ERG.KAMERAUEBERWACHUN
SECHSKANTSCHRAUBE ISO	40 65 002 14	31	4	2 925 405	96 48 397 08	AUSRUESTUNG KAMERA KAB
SECHSKANTSCHRAUBE ISO 4	40 00 417	37	8	2 502	91 72 033 08	STEUERSTAND
SECHSKANTSCHRAUBE ISO 4	40 00 417	300	8	2 859 005	96 70 695 08	KLAPPE VORM.
SECHSKANTSCHRAUBE ISO 4	40 00 417	300	16	2 859 041	96 96 251 08	GERAEUSCHDAEMMUNG UN
SECHSKANTSCHRAUBE ISO 4	40 65 025 08	11	2	2 520 031	96 45 610 08	HECKSCHEIBE VORM.
SECHSKANTSCHRAUBE ISO 4	46 01 213	10	5	2 920 814	96 93 142 08	ELEKTRIK KRAFTSTOFFBEHA
SECHSKANTSCHRAUBE ISO 4	40 65 103	308	4	2 978 109	96 69 155 08	ZUSATZHYDR.D-RUECKHALT
SECHSKANTSCHRAUBE ISO 4	40 65 103	307	4	2 978 206	96 69 083 08	ZUSATZHYDR.S-RUECKHALTE
SECHSKANTSCHRAUBE ISO 4	40 65 103	16	1	5 106 923	51 06 923 08	KUGELHAHN
SECHSKANTSCHRAUBE ISO 4	49 00 605	303	2	1 972 252	96 67 665 08	ZUSATZHYDR.RAUPENTRAEG
SECHSKANTSCHRAUBE ISO 4	49 00 605	302	2	1 972 253	96 67 664 08	ZUSATZHYDR.RAUPENTRAEG
SECHSKANTSCHRAUBE ISO 4	49 00 605	301	4	2 975 114	96 67 649 08	ZUSATZHYDRAULIK WINDE 2
SECHSKANTSCHRAUBE ISO 4	49 00 605	310	4	2 975 153	96 67 814 08	ZUSATZHYDRAULIK WINDE 3
SECHSKANTSCHRAUBE ISO 4	49 00 605	301	4	2 975 706	96 67 784 08	ZUSATZHYDRAULIK WINDE 1
SECHSKANTSCHRAUBE ISO 4	49 00 605	67	3	X1035659	10 35 659 9	VERTEILERGETRIEBE
SECHSKANTSCHRAUBE ISO 4	40 65 099	(10)	3	2 320	91 84 097 08	WINDE 2
SECHSKANTSCHRAUBE ISO 4	40 65 099	51	7	2 392	91 79 238 08	SCHALLDAEMPFERANLAGE
SECHSKANTSCHRAUBE ISO 4	40 65 099	16	1	2 533 003	96 96 668 08	ELEKTRIK ANBAUTEILE KABIN
SECHSKANTSCHRAUBE ISO 4	40 65 099	7	2	2 832	91 80 098 08	HEIZKLIMAGERAET EINBAU
SECHSKANTSCHRAUBE ISO 4	40 65 099	5	1	2 913 004	96 20 460 08	GEHAEUSE VORM.
SECHSKANTSCHRAUBE ISO 4	40 65 099	10	3	2 920 334	96 00 916 8	ELEKTRIK WINDE 3
SECHSKANTSCHRAUBE ISO 4	40 65 099	10	3	2 920 457	96 67 806 08	ELEKTRIK WINDE 1
SECHSKANTSCHRAUBE ISO 4	40 65 099	10	3	2 920 460	96 67 809 08	ELEKTRIK WINDE 4
SECHSKANTSCHRAUBE ISO 4	40 65 099	54	2	3 206	91 68 433 08	F-ANLENKSTUECK
SECHSKANTSCHRAUBE ISO 4	40 65 099	42	4	3 214	91 63 420 08	SW-KOPFSTUECK
SECHSKANTSCHRAUBE ISO 4	40 65 099	15	3	3 713 013	96 57 159 08	BLECH KPL.
SECHSKANTSCHRAUBE ISO 4	40 00 829	20	4	2 260	91 79 248 08	BATTERIELAGERUNG
SECHSKANTSCHRAUBE ISO 4	40 00 829	22	8	2 370	91 61 617 08	MONTAGEWINDE
SECHSKANTSCHRAUBE ISO 4	40 00 829	300	2	2 391 023	96 95 362 08	KUEHLER VORM.
SECHSKANTSCHRAUBE ISO 4	40 00 829	50	5	2 392	91 79 238 08	SCHALLDAEMPFERANLAGE
SECHSKANTSCHRAUBE ISO 4	40 00 829	7	4	2 510	91 52 788 08	DREHBUEHNENVERKLEIDUN
SECHSKANTSCHRAUBE ISO 4	40 00 829	15	8	2 522	91 74 320 08	SCHIEBETUER KPL.
SECHSKANTSCHRAUBE ISO 4	40 00 829	21	8	2 550	91 82 165 08	SA-BOCK
SECHSKANTSCHRAUBE ISO 4	40 00 829	57	6	2 550 001	96 00 103 2	SA-BOCK VORM.
SECHSKANTSCHRAUBE ISO 4	40 00 829	8	4	2 925 203	96 52 153 08	KAMERAANBAU S-ANLENKSTU
SECHSKANTSCHRAUBE ISO 4	40 00 829	15	1	2 925 203	96 52 153 08	KAMERAANBAU S-ANLENKSTU
SECHSKANTSCHRAUBE ISO 4	40 00 829	8	4	2 925 204	92 16 990 08	KAMERAANBAU D-ANLENKS
SECHSKANTSCHRAUBE ISO 4	40 00 829	15	1	2 925 204	92 16 990 08	KAMERAANBAU D-ANLENKS
SECHSKANTSCHRAUBE ISO 4	40 00 829	11	12	2 925 402	96 58 855 08	KAMERAANBAU DREHBUEHN
SECHSKANTSCHRAUBE ISO 4	40 00 829	37	1	2 932 082	96 96 615 08	AUFBAUTEILE MONTAGETAPE

12.10.2015

etk\_en\_de\_097903 LR 1600/2

1477

**LIEBHERR**Alphabetical index  
Alphabetischer Index

Bezeichnung	Artikel	Pos.	Menge	Seite	Baugruppe	Bezeichnung
SECHSKANTSCHRAUBE ISO 4	40 00 829	27	4	3 206	91 68 433 08	F-ANLENKSTUECK
SECHSKANTSCHRAUBE ISO 4	40 00 829	69	5	3 211	91 75 365 08	S-ANLENKSTUECK
SECHSKANTSCHRAUBE ISO 4	40 00 829	8	4	3 745 002	92 17 236 08	SCHALTEINHEIT
SECHSKANTSCHRAUBE ISO 4	40 00 829	8	4	3 745 003	92 17 237 08	SCHALTEINHEIT
SECHSKANTSCHRAUBE ISO 4	40 00 829	42	1	X1022811	10 22 811 2	HEIZKLIMAGERAET
SECHSKANTSCHRAUBE ISO 4	49 00 539	16	4	2 260 001	96 96 680 08	BATTERIEKASTEN VORM.
SECHSKANTSCHRAUBE ISO 4	49 00 539	301	16	2 391 023	96 95 362 08	KUEHLER VORM.
SECHSKANTSCHRAUBE ISO 4	49 00 539	24	4	2 835 002	96 48 379 08	ANBAUTEILE
SECHSKANTSCHRAUBE ISO 4	49 00 539	11	2	2 932 166	92 68 911 08	VERTEILER MASSE
SECHSKANTSCHRAUBE ISO 4	49 00 539	29	8	3 208	91 77 925 08	F-KOPFSTUECK
SECHSKANTSCHRAUBE ISO 4	49 00 539	7	3	3 780 883	96 66 100 08	HINDERNISFEUER VORM.
SECHSKANTSCHRAUBE ISO 4	49 00 539	11	4	X1030300	10 30 300 7	KRAFTSTOFFVORFILTER
SECHSKANTSCHRAUBE ISO 4	46 00 102	13	1	X1014521	10 14 521 2	ANBAUTEILE LUFTPRESSER
SECHSKANTSCHRAUBE ISO 4	46 00 102	12	4	X1030300	10 30 300 7	KRAFTSTOFFVORFILTER
SECHSKANTSCHRAUBE ISO 4	49 00 595	26	1	2 522	91 74 320 08	SCHIEBETUER KPL.
SECHSKANTSCHRAUBE ISO 4	46 00 532	17	2	1 130 032	91 74 376 08	DREHDURCHFUEHRUNG
SECHSKANTSCHRAUBE ISO 4	46 00 532	15	2	3 780 870	91 69 146 08	FLUG-U.WINDWARNUNG
SECHSKANTSCHRAUBE ISO 4	40 65 055 08	24	2	X1042440	10 42 440 2	STUEBERBLOCK
SECHSKANTSCHRAUBE ISO 4	40 65 136	300	6	1 970 101	96 67 644 08	HYDRAULIK MITTELTEIL
SECHSKANTSCHRAUBE ISO 4	40 65 136	14	2	2 391	91 79 234 08	DIESELMOTOR KPL.
SECHSKANTSCHRAUBE ISO	40 66 005 08	300	3	2 391 041	96 69 508 08	OELKUEHLER VORM.
SECHSKANTSCHRAUBE ISO	40 66 005 08	52	4	2 392	91 79 238 08	SCHALLDAEMPFERANLAGE
SECHSKANTSCHRAUBE ISO 4	49 00 188	53	18	1 401	91 58 478 08	RAUPENTRAEGER LI.
SECHSKANTSCHRAUBE ISO 4	49 00 188	53	18	1 411	91 69 968 08	RAUPENTRAEGER RE.
SECHSKANTSCHRAUBE ISO 4	49 00 188	23	28	2 260	91 79 248 08	BATTERIELAGERUNG
SECHSKANTSCHRAUBE ISO 4	49 00 188	7	4	2 310 008	96 61 008 08	SCHUTZWALZE WINDE 1-2
SECHSKANTSCHRAUBE ISO 4	49 00 188	13	4	2 391	91 79 234 08	DIESELMOTOR KPL.
SECHSKANTSCHRAUBE ISO 4	49 00 188	318	21	2 391 001	96 95 346 08	DIESELMOTOR VORM.
SECHSKANTSCHRAUBE ISO 4	49 00 188	14	11	2 391 044	96 95 426 08	BEFESTIGUNGSTEILE DRUC
SECHSKANTSCHRAUBE ISO 4	49 00 188	54	16	2 392	91 79 238 08	SCHALLDAEMPFERANLAGE
SECHSKANTSCHRAUBE ISO 4	49 00 188	310	8	2 393	91 69 338 08	LUFTFILTERANLAGE KPL.
SECHSKANTSCHRAUBE ISO 4	49 00 188	16	8	2 510	91 52 788 08	DREHBUEHNENVERKLEIDUN
SECHSKANTSCHRAUBE ISO 4	49 00 188	44	6	2 520	91 79 122 08	KABINE VERGLAST
SECHSKANTSCHRAUBE ISO 4	49 00 188	7	4	2 522 012	96 45 884 08	FUEHRUNG VORM.
SECHSKANTSCHRAUBE ISO 4	49 00 188	23	4	2 541	91 79 264 08	ZUSATZHEIZUNG OW
SECHSKANTSCHRAUBE ISO 4	49 00 188	12	6	2 541 001	96 94 962 08	ZUSATZHEIZUNG VORM.
SECHSKANTSCHRAUBE ISO 4	49 00 188	42	14	2 631	91 82 166 08	LAUFSTEG DREHBUEHNE
SECHSKANTSCHRAUBE ISO 4	49 00 188	33	12	2 650	91 79 260 08	HARNSTOFFANLAGE
SECHSKANTSCHRAUBE ISO 4	49 00 188	25	8	2 670	91 79 271 08	KRAFTSTOFFBEHAELTER KPL
SECHSKANTSCHRAUBE ISO 4	49 00 188	15	3	2 670 001	96 95 175 08	KRAFTSTOFFBEHAELTER VO
SECHSKANTSCHRAUBE ISO 4	49 00 188	34	2	2 831	91 79 513 08	KLIMAAANLAGE OW
SECHSKANTSCHRAUBE ISO 4	49 00 188	310	2	2 859 100	96 96 250 08	GERAEUSCHDAEMMUNG OBE
SECHSKANTSCHRAUBE ISO 4	49 00 188	27	24	3 211	91 75 365 08	S-ANLENKSTUECK
SECHSKANTSCHRAUBE ISO 4	49 00 188	14	8	3 350	91 83 255 08	WINDE 3
SECHSKANTSCHRAUBE ISO 4	49 00 188	124	33	3 713	91 75 366 08	D-ANLENKSTUECK
SECHSKANTSCHRAUBE ISO 4	49 00 188	87	12	3 714	91 63 428 08	D-KOPFSTUECK
SECHSKANTSCHRAUBE ISO 4	49 00 188	41	16	3 715	91 69 506 08	D-ZWISCHENSTUECK
SECHSKANTSCHRAUBE ISO 4	49 00 188	46	28	3 716	91 69 507 08	D-ZWISCHENSTUECK
SECHSKANTSCHRAUBE ISO 4	49 00 188	307	4	3 978 011	96 69 774 08	ZUSATZHYDRAULIK SB-KOPFS
SECHSKANTSCHRAUBE ISO 4	40 65 063 08	20	6	2 520 032	96 45 980 08	SCHEIBENWISCHANLAGE EIN
SECHSKANTSCHRAUBE ISO 4	46 00 334	17	4	2 260	91 79 248 08	BATTERIELAGERUNG
SECHSKANTSCHRAUBE ISO 4	46 00 334	37	8	2 260 001	96 96 680 08	BATTERIEKASTEN VORM.
SECHSKANTSCHRAUBE ISO 4	46 00 334	6	4	2 783	91 58 945 08	BRENNSTOFFBEHAELTER O
SECHSKANTSCHRAUBE ISO 4	49 00 089	40	14	2 260	91 79 248 08	BATTERIELAGERUNG
SECHSKANTSCHRAUBE ISO 4	49 00 089	16	4	2 370	91 61 617 08	MONTAGEWINDE
SECHSKANTSCHRAUBE ISO 4	49 00 089	11	4	2 391	91 79 234 08	DIESELMOTOR KPL.
SECHSKANTSCHRAUBE ISO 4	49 00 089	317	3	2 391 001	96 95 346 08	DIESELMOTOR VORM.
SECHSKANTSCHRAUBE ISO 4	49 00 089	310	20	2 391 023	96 95 362 08	KUEHLER VORM.
SECHSKANTSCHRAUBE ISO 4	49 00 089	12	7	2 391 044	96 95 426 08	BEFESTIGUNGSTEILE DRUC
SECHSKANTSCHRAUBE ISO 4	49 00 089	300	12	2 393	91 69 338 08	LUFTFILTERANLAGE KPL.

12.10.2015

etk\_en\_de\_097903 LR 1600/2

1478

**LIEBHERR**Alphabetical index  
Alphabetischer Index

Bezeichnung	Artikel	Pos.	Menge	Seite	Baugruppe	Bezeichnung
SECHSKANTSCHRAUBE ISO 4	49 00 089	300	4	2 393 001	96 96 524 08	LUFTFILTERANLAGE
SECHSKANTSCHRAUBE ISO 4	49 00 089	47	11	2 631	91 82 166 08	LAUFSTEG DREHBUEHNE
SECHSKANTSCHRAUBE ISO 4	49 00 089	22	8	2 657	91 61 109 08	MONTAGEEINRICHTUNG RA
SECHSKANTSCHRAUBE ISO 4	49 00 089	21	2	2 670	91 79 271 08	KRAFTSTOFFBEHALTER KPL
SECHSKANTSCHRAUBE ISO 4	49 00 089	68	4	2 810	91 79 294 08	KRANFUEHRERKABINE KPL.
SECHSKANTSCHRAUBE ISO 4	49 00 089	14	2	2 832	91 80 098 08	HEIZKLIMAGERAET EINBAU
SECHSKANTSCHRAUBE ISO 4	49 00 089	311	29	2 859 041	96 96 251 08	GERAEUSCHDAEMMUNG UN
SECHSKANTSCHRAUBE ISO 4	49 00 089	311	20	2 859 100	96 96 250 08	GERAEUSCHDAEMMUNG OBE
SECHSKANTSCHRAUBE ISO 4	49 00 089	4	1	2 925 204	92 16 990 08	KAMERAANBAU D-ANLENKS
SECHSKANTSCHRAUBE ISO 4	49 00 089	9	10	2 925 402	96 58 855 08	KAMERAANBAU DREHBUEHN
SECHSKANTSCHRAUBE ISO 4	49 00 089	14	2	2 932 160	96 97 410 08	SCHALTSCHRANK MECH.
SECHSKANTSCHRAUBE ISO 4	49 00 089	60	8	3 208	91 77 925 08	F-KOPFSTUECK
SECHSKANTSCHRAUBE ISO 4	49 00 089	63	2	3 220	91 70 738 08	S-ZWISCHENSTUECK
SECHSKANTSCHRAUBE ISO 4	49 00 089	35	2	3 221	91 70 742 08	S-ZWISCHENSTUECK
SECHSKANTSCHRAUBE ISO 4	49 00 089	59	2	3 223	91 60 904 08	S-ZWISCHENSTUECK
SECHSKANTSCHRAUBE ISO 4	49 00 089	59	2	3 223	91 70 741 08	S-ZWISCHENSTUECK
SECHSKANTSCHRAUBE ISO 4	49 00 089	66	2	3 223	91 70 744 08	S-ZWISCHENSTUECK
SECHSKANTSCHRAUBE ISO 4	49 00 089	60	2	3 223 010	91 70 740 08	S-ZWISCHENSTUECK
SECHSKANTSCHRAUBE ISO 4	49 00 089	59	2	3 223 011	91 77 456 08	S-ZWISCHENSTUECK
SECHSKANTSCHRAUBE ISO 4	49 00 089	62	2	3 223 100	91 70 743 08	S-ZWISCHENSTUECK
SECHSKANTSCHRAUBE ISO 4	49 00 089	22	2	3 749 003	96 88 855 08	KOPFSTUECK VORM.
SECHSKANTSCHRAUBE ISO 4	49 00 089	25	4	5 402 705	54 02 705 14	ANTRIEB KPL
SECHSKANTSCHRAUBE ISO 4	49 00 089	23	3	9 000 510	90 00 510 6	WINKELGETRIEBE
SECHSKANTSCHRAUBE ISO 4	49 00 089	23	3	9 000 521	90 00 521 4	WINKELGETRIEBE
SECHSKANTSCHRAUBE ISO 4	49 00 089	662	12	X1080159	10 80 159 1	SEILTROMMEL
SECHSKANTSCHRAUBE ISO 4	50 26 189 08	9	2	2 522 012	96 45 884 08	FUEHRUNG VORM.
SECHSKANTSCHRAUBE ISO 4	50 26 189 08	15	2	2 671	91 52 798 08	OELBEHALTER KPL.
SECHSKANTSCHRAUBE ISO 4	50 26 189 08	4	12	2 810 001	96 96 106 08	KRANFUEHRERKABINE VORM
SECHSKANTSCHRAUBE ISO 4	50 26 189 08	120	5	3 713	91 75 366 08	D-ANLENKSTUECK
SECHSKANTSCHRAUBE ISO	40 66 042	17	4	2 350	91 79 268 08	DREHWERK
SECHSKANTSCHRAUBE ISO	40 66 042	25	2	2 391 040	96 95 403 08	KUPPLUNGSSTELLER
SECHSKANTSCHRAUBE ISO 4	49 00 128	21	4	1 130 032	91 74 376 08	DREHDURCHFUEHRUNG
SECHSKANTSCHRAUBE ISO 4	49 00 128	57	2	1 401	91 58 478 08	RAUPENTRAEGER LI.
SECHSKANTSCHRAUBE ISO 4	49 00 128	57	2	1 411	91 69 968 08	RAUPENTRAEGER RE.
SECHSKANTSCHRAUBE ISO 4	49 00 128	24	12	1 630 004	91 61 213 08	HYDRAULISCHE ABSTUETZUN
SECHSKANTSCHRAUBE ISO 4	49 00 128	25	6	2 260	91 79 248 08	BATTERIELAGERUNG
SECHSKANTSCHRAUBE ISO 4	49 00 128	38	6	2 260 001	96 96 680 08	BATTERIEKASTEN VORM.
SECHSKANTSCHRAUBE ISO 4	49 00 128	6	10	2 370	91 61 617 08	MONTAGEWINDE
SECHSKANTSCHRAUBE ISO 4	49 00 128	316	26	2 391 001	96 95 346 08	DIESELMOTOR VORM.
SECHSKANTSCHRAUBE ISO 4	49 00 128	316	3	2 391 023	96 95 362 08	KUEHLER VORM.
SECHSKANTSCHRAUBE ISO 4	49 00 128	301	9	2 391 041	96 69 508 08	OELKUEHLER VORM.
SECHSKANTSCHRAUBE ISO 4	49 00 128	13	6	2 391 044	96 95 426 08	BEFESTIGUNGSTEILE DRUC
SECHSKANTSCHRAUBE ISO 4	49 00 128	31	2	2 391 046	96 96 264 08	KRAFTSTOFFFILTER VORM.
SECHSKANTSCHRAUBE ISO 4	49 00 128	53	14	2 392	91 79 238 08	SCHALLDAEMPFERANLAGE
SECHSKANTSCHRAUBE ISO 4	49 00 128	19	2	2 550 001	96 00 103 2	SA-BOCK VORM.
SECHSKANTSCHRAUBE ISO 4	49 00 128	34	6	2 650	91 79 260 08	HARNSTOFFANLAGE
SECHSKANTSCHRAUBE ISO 4	49 00 128	16	4	2 650 008	96 00 882 1	PUMPE VORM.
SECHSKANTSCHRAUBE ISO 4	49 00 128	23	2	2 670	91 79 271 08	KRAFTSTOFFBEHALTER KPL
SECHSKANTSCHRAUBE ISO 4	49 00 128	35	4	2 711	91 52 800 08	ZENTRALSCHMIERANLAGE O
SECHSKANTSCHRAUBE ISO 4	49 00 128	4	20	2 810 037	96 47 204 08	PEDALTRAEGER EINBAU
SECHSKANTSCHRAUBE ISO 4	49 00 128	312	9	2 859 100	96 96 250 08	GERAEUSCHDAEMMUNG OBE
SECHSKANTSCHRAUBE ISO 4	49 00 128	4	2	2 925 203	96 52 153 08	KAMERAANBAU S-ANLENKSTU
SECHSKANTSCHRAUBE ISO 4	49 00 128	15	4	2 925 402	96 58 855 08	KAMERAANBAU DREHBUEHN
SECHSKANTSCHRAUBE ISO 4	49 00 128	8	2	2 932 166	92 68 911 08	VERTEILER MASSE
SECHSKANTSCHRAUBE ISO 4	49 00 128	57	8	3 208	91 77 925 08	F-KOPFSTUECK
SECHSKANTSCHRAUBE ISO 4	49 00 128	53	8	3 211	91 75 365 08	S-ANLENKSTUECK
SECHSKANTSCHRAUBE ISO 4	49 00 128	16	2	3 213	91 63 419 08	F-ANSCHLUSSKOPF
SECHSKANTSCHRAUBE ISO 4	49 00 128	21	2	3 214	91 63 420 08	SW-KOPFSTUECK
SECHSKANTSCHRAUBE ISO 4	49 00 128	59	12	3 225	91 57 045 08	SL-REDUZIERSTUECK
SECHSKANTSCHRAUBE ISO 4	49 00 128	60	2	3 281	91 71 535 08	FA-BOCK

12.10.2015

etk\_en\_de\_097903 LR 1600/2

1479

**LIEBHERR**Alphabetical index  
Alphabetischer Index

Bezeichnung	Artikel	Pos.	Menge	Seite	Baugruppe	Bezeichnung
SECHSKANTSCHRAUBE ISO 4	49 00 128	3	8	3 291	91 76 915 08	S-RUECKHALTESICHERUNG
SECHSKANTSCHRAUBE ISO 4	49 00 128	8	8	3 292	91 63 429 08	D-RUECKHALTESICHERUNG
SECHSKANTSCHRAUBE ISO 4	49 00 128	76	4	3 714	91 63 428 08	D-KOPFSTUECK
SECHSKANTSCHRAUBE ISO 4	49 00 128	28	8	3 745	91 68 438 08	SCHWEBEBALLAST
SECHSKANTSCHRAUBE ISO 4	49 00 111	315	8	2 391 001	96 95 346 08	DIESELMOTOR VORM.
SECHSKANTSCHRAUBE ISO 4	49 00 111	302	4	2 391 041	96 69 508 08	OELKUEHLER VORM.
SECHSKANTSCHRAUBE ISO 4	49 00 111	13	2	2 522 013	96 45 883 08	FUEHRUNG VORM.
SECHSKANTSCHRAUBE ISO 4	49 00 111	313	12	2 859 100	96 96 250 08	GERAEUSCHDAEMMUNG OBE
SECHSKANTSCHRAUBE ISO 4	49 00 111	42	8	3 745	91 68 438 08	SCHWEBEBALLAST
SECHSKANTSCHRAUBE ISO 4	49 00 111	4	2	3 780 883	96 66 100 08	HINDERNISFEUER VORM.
SECHSKANTSCHRAUBE ISO 4	49 00 111	4	4	5 106 691	51 06 691 08	RUECKLAUFFILTER
SECHSKANTSCHRAUBE ISO 4	40 65 126	20	1	3 227	91 70 749 08	LI-ZWISCHENSTUECK F-ABSP
SECHSKANTSCHRAUBE ISO 4	49 00 614	31	4	2 831	91 79 513 08	KLIMAANLAGE OW
SECHSKANTSCHRAUBE ISO 4	40 01 667	69	6	2 631	91 82 166 08	LAUFSTEG DREHBUEHNE
SECHSKANTSCHRAUBE ISO 4	40 65 083 77	19	1	X1042471	10 42 471 6	KUGELHAHNKOMBINATION
SECHSKANTSCHRAUBE ISO 4	46 00 052	318	2	2 990 000	96 98 990 08	VERROHRUNG DRUCKLUFTA
SECHSKANTSCHRAUBE ISO 4	46 00 386	46	6	3 214	91 63 420 08	SW-KOPFSTUECK
SECHSKANTSCHRAUBE ISO 4	46 00 386	64	2	3 220	91 70 738 08	S-ZWISCHENSTUECK
SECHSKANTSCHRAUBE ISO 4	46 00 386	36	2	3 221	91 70 742 08	S-ZWISCHENSTUECK
SECHSKANTSCHRAUBE ISO 4	46 00 386	60	2	3 223	91 60 904 08	S-ZWISCHENSTUECK
SECHSKANTSCHRAUBE ISO 4	46 00 386	60	2	3 223	91 70 741 08	S-ZWISCHENSTUECK
SECHSKANTSCHRAUBE ISO 4	46 00 386	67	2	3 223	91 70 744 08	S-ZWISCHENSTUECK
SECHSKANTSCHRAUBE ISO 4	46 00 386	61	2	3 223 010	91 70 740 08	S-ZWISCHENSTUECK
SECHSKANTSCHRAUBE ISO 4	46 00 386	60	2	3 223 011	91 77 456 08	S-ZWISCHENSTUECK
SECHSKANTSCHRAUBE ISO 4	46 00 386	63	2	3 223 100	91 70 743 08	S-ZWISCHENSTUECK
SECHSKANTSCHRAUBE ISO 4	40 65 080 01	62	4	3 713	91 75 366 08	D-ANLENKSTUECK
SECHSKANTSCHRAUBE M5X	40 73 501 08	37	5	2 533 020	96 96 664 08	ARMATUREN RE.
SECHSKANTSCHRAUBE M5X	40 73 501 08	31	1	2 835 002	96 48 379 08	ANBAUTEILE
SECHSKANTSCHRAUBE M5X	40 73 501 08	77	9	2 932	91 79 285 08	EINBAUTEILE SCHALTSCHRAN
SECHSKANTSCHRAUBE M5X	40 73 501 08	5	13	2 932 160	96 97 410 08	SCHALTSCHRANK MECH.
SECHSKANTSCHRAUBE M5X	40 73 501 08	15	2	X1014622	10 14 622 4	TAKTVENTIL
SECHSKANTSCHRAUBE UNC7	40 97 513 08	550	8	2 970 000	96 97 796 08	HYDRAULIK OBERWAGEN
SECHSRUNDSCHRAUBE M10X	10 13 877 2	5	24	X1014144	10 14 144 4	ABGASROHR ANBAU
SECHSRUNDSCHRAUBE M16	10 12 543 9	3	6	X1014958	10 14 958 0	ZYLINDERKOPF ANBAU
SECHSRUNDSCHRAUBE M16	10 11 891 0	4	10	9 077 238	90 77 238	SCHWUNGRAD ANBAU
SECHSRUNDSCHRAUBE M16	10 11 891 0	10	6	X1014198	10 14 198 3	KURBELWELLENANBAUTEILE
SECHSRUNDSCHRAUBE M18X	10 13 081 6	5	14	X1015438	10 15 438 5	KURBELGEHAUESE VORM.
SECHSRUNDSCHRAUBE M8X	10 11 869 5	3	4	X1014737	10 14 737 0	HITZESCHUTZ MIT BEFEST.
SECHSRUNDSCHRAUBE M8X	10 12 732 3	9	12	X1014511	10 14 511 2	ABGASSTUTZEN ANBAU
SECHSRUNDSCHRAUBE M8X	10 44 337 3	4	3	X1014179	10 14 179 9	VERBINDUNGSLEITUNG ANBA
SEEGERZANGE A 3	88 52 688 08	41	1	1 750	96 00 568 6	GRUNDWERKZEUG
SEIL 2 2,3KN EDELSTAHL	11 16 043 1	64	0.5	2 631	91 82 166 08	LAUFSTEG DREHBUEHNE
SEIL 2 2,3KN EDELSTAHL	11 16 043 1	8	0.3	2 730 002	96 55 752 08	ZENTRIERUNG KPL.
SEIL 2 2,3KN EDELSTAHL	11 16 043 1	55	1	3 225	91 57 045 08	SL-REDUZIERSTUECK
SEIL 2 2,3KN EDELSTAHL	11 16 043 1	62	1.5	3 745	91 68 438 08	SCHWEBEBALLAST
SEIL 28X1200M -40°C BLANK	11 00 221 0	1	1	2 313	91 63 326 08	SEIL F.WINDE 3
SEIL 28X700M -40°C BLANK SP	11 08 160 0	1	1	2 314	91 71 351 08	SEIL F.WINDE 4
SEIL DIN 3055 4,0X7M ST	10 87 374 0	2	1	5 400 569	54 00 569 08	SEILWINDE
SEIL DIN 3055 4X1,3M VERZ	10 45 067 1	23	4	1 630 004	91 61 213 08	HYDRAULISCHE ABSTUETZUN
SEIL F.WINDE 1	91 81 658 08	190	1		LR 1600-2-0	LIEBHERR RAUPENKRAN LR 1
SEIL F.WINDE 2	91 81 657 08	191	1		LR 1600-2-0	LIEBHERR RAUPENKRAN LR 1
SEIL F.WINDE 3	91 63 326 08	192	1		LR 1600-2-0	LIEBHERR RAUPENKRAN LR 1
SEIL F.WINDE 4	91 71 351 08	193	1		LR 1600-2-0	LIEBHERR RAUPENKRAN LR 1
SEIL MONTAGEWINDE M.ZUB	91 33 648 08	198	1		LR 1600-2-0	LIEBHERR RAUPENKRAN LR 1
SEILKEIL	11 45 034 3	4	1	X1134739	11 34 739 6	SEILTROMMEL
SEILKLEMME 24-26 GR.1"	77 39 091 08	12	1	1 750	91 52 395 08	WERKZEUG
SEILKLEMME DIN 1142 S26 V	77 39 118 08	13	1	1 750	91 52 395 08	WERKZEUG
SEILKLEMME DIN 1142 S30 V	77 39 132 08	14	1	1 750	91 52 395 08	WERKZEUG
SEILROLLE D=700/620/270X75	28 81 999 08	1	1	2 652 007	92 68 928 08	SEILROLLE KPL.
SEILROLLE KPL.	96 20 920 08	17	2	3 206	91 68 433 08	F-ANLENKSTUECK

12.10.2015

etk\_en\_de\_097903 LR 1600/2

1480

**LIEBHERR**Alphabetical index  
Alphabetischer Index

Bezeichnung	Artikel	Pos.	Menge	Seite	Baugruppe	Bezeichnung
SEILROLLE KPL.	96 20 920 08	57	1	3 281	91 71 535 08	FA-BOCK
SEILROLLE KPL. SPF	92 68 928 08	6	4	3 208	91 77 925 08	F-KOPFSTUECK
SEILROLLE KPL. SPF	92 68 928 08	2	10	3 215 005	91 52 846 08	ROLLENSATZ
SEILROLLE KPL. SPF	92 68 928 08	2	12	3 215 006	91 52 847 08	ROLLENSATZ
SEILROLLE KPL. SPF	92 68 928 08	2	1	3 281	91 71 535 08	FA-BOCK
SEILROLLE KPL. SPF	92 68 928 08	2	2	3 711	91 68 435 08	MASTNASE
SEILROLLE KPL. SPF	92 68 928 08	3	2	3 713	91 75 366 08	D-ANLENKSTUECK
SEILROLLE KPL. SPF	92 68 928 08	1	5	4 005	91 54 349 08	HAKENFLASCHE
SEILROLLE KPL. SPF	96 46 246 08	3	17	2 550 001	96 00 103 2	SA-BOCK VORM.
SEILROLLE KPL. SPF	96 46 246 08	4	16	2 652	91 61 110 08	ROLLENLAGERUNG
SEILROLLE KPL. SPF	96 46 246 08	5	4	3 214	91 63 420 08	SW-KOPFSTUECK
SEILROLLE KPL. SPF	96 46 246 08	2	2	3 225 100	96 48 582 08	LAGERUNG KPL.
SEILROLLE KPL. SPF	96 46 246 08	10	3	3 714	91 63 428 08	D-KOPFSTUECK
SEILROLLE KPL. SPF	96 46 246 08	2	7	3 714 008	96 49 266 08	VERSTELLFLASCHE KPL.
SEILROLLE KPL. SPF	96 46 246 08	5	8	3 714 009	96 49 267 08	VERSTELLFLASCHE KPL.
SEILROLLE KPL. SPF	96 46 246 08	2	1	3 714 021	96 49 271 08	ROLLENLAGERUNG KPL.
SEILROLLE SPF	97 18 725 08	1	1	3 206 001	96 20 920 08	SEILROLLE KPL.
SEILROLLENHALTERUNG SCH	96 52 291 08	55	1	3 281	91 71 535 08	FA-BOCK
SEILSCHLOSS 28 GR. SPF	77 39 401 08	15	1	1 750	91 52 395 08	WERKZEUG
SEILSCHUTZ	10 87 437 3	10	1	4 005	91 54 349 08	HAKENFLASCHE
SEILSCHUTZ SCHWK.	96 47 103 08	41	1	2 550 001	96 00 103 2	SA-BOCK VORM.
SEILSCHUTZ SCHWK.	96 51 812 08	27	2	2 652	91 61 110 08	ROLLENLAGERUNG
SEILSCHUTZ SCHWK.	96 51 813 08	28	1	2 652	91 61 110 08	ROLLENLAGERUNG
SEILSCHUTZ SCHWK.	96 58 269 08	20	1	3 714 009	96 49 267 08	VERSTELLFLASCHE KPL.
SEILSCHUTZ SCHWK. T ZN O	96 56 155 08	94	2	2 550 001	96 00 103 2	SA-BOCK VORM.
SEILSCHUTZ SCHWK. T ZN O	96 56 165 08	95	2	2 550 001	96 00 103 2	SA-BOCK VORM.
SEILSCHUTZ SCHWK. T ZN O	96 56 171 08	96	1	2 550 001	96 00 103 2	SA-BOCK VORM.
SEILSCHUTZSTANGE	10 45 021 3	12	2	4 005	91 54 349 08	HAKENFLASCHE
SEILTROMMEL	10 80 159 1	21	1	X1080245	10 80 245 0	SEILWINDE
SEILTROMMEL	10 87 455 4	2	1	X1087334	10 87 334 1	SEILWINDE
SEILTROMMEL	11 34 739 6	21	1	X1080228	10 80 228 0	SEILWINDE
SEILWINDE	54 00 569 08	5	1	3 208	91 77 925 08	F-KOPFSTUECK
SEILWINDE TYP 351	54 00 018 08	7	4	1 630 004	91 61 213 08	HYDRAULISCHE ABSTUETZUN
SEILWINDE ZHP 4.13 SPF	10 80 228 0	1	1	2 370	91 61 617 08	MONTAGEWINDE
SEILWINDE ZHP 4.29-EG SPF	10 80 245 0	1	1	2 340	91 63 407 08	WINDE 4 EINZIEHWERK
SEILWINDE ZHP 4.29-EG SPF	10 87 334 1	1	1	3 350	91 83 255 08	WINDE 3
SEILWINDE ZHP 4.29-EG SPF	10 87 421 0	2	1	2 310	91 84 096 08	WINDE 1
SEILWINDE ZHP 4.29-EG SPF	10 87 421 0	2	1	2 320	91 84 097 08	WINDE 2
SEITENSCHIEBE LI. 4X603.5X8	97 68 379 08	5	1	2 520	91 79 122 08	KABINE VERGLAST
SEITENSCHIEBE RE. 4X1063X	97 68 378 08	4	1	2 520	91 79 122 08	KABINE VERGLAST
SEITENSCHIEBE SCHWK. LINK	96 44 562 08	3	1	2 340	91 63 407 08	WINDE 4 EINZIEHWERK
SEITENSCHIEBE SCHWK. REC	96 44 563 08	4	1	2 340	91 63 407 08	WINDE 4 EINZIEHWERK
SENKBREMSVENTIL 420BAR 1	10 46 565 9	150	1	3 978 020	96 69 856 08	ZUSATZHYDRAULIK ZYLINDER
SENKBREMSVENTIL 420BAR	10 21 769 5	156	1	2 978 007	96 68 931 08	ZUSATZHYDR.MONTAGEEINR
SENKSCHRAUBE AEHNL.DIN 7	40 86 041 08	45	4	2 502	91 72 033 08	STUERSTAND
SENKSCHRAUBE AEHNL.DIN 7	40 86 041 08	29	10	2 520	91 79 122 08	KABINE VERGLAST
SENKSCHRAUBE AEHNL.DIN 7	40 86 041 08	8	6	2 520 030	96 45 609 08	DACHSCHEIBE VORM.
SENKSCHRAUBE AEHNL.DIN 7	40 86 041 08	5	4	2 520 031	96 45 610 08	HECKSCHEIBE VORM.
SENKSCHRAUBE BN 4851 M8	10 34 219 1	4	3	X1012134	10 12 134 5	RS KURBELWELLENDICHTUN
SENKSCHRAUBE DIN 7991 M	40 86 013 08	98	9	2 550 001	96 00 103 2	SA-BOCK VORM.
SENKSCHRAUBE DIN 7991 M	40 86 027 08	54	2	3 745	91 68 438 08	SCHWEBEBALLAST
SENKSCHRAUBE DIN 7991 M4	40 86 064 08	4	8	2 913 102	92 32 870 08	LUEFTEREINHEIT
SENKSCHRAUBE DIN 7991 M5	40 86 035 08	33	4	2 502	91 72 033 08	STUERSTAND
SENKSCHRAUBE DIN 7991 M5	40 86 035 08	30	2	2 520	91 79 122 08	KABINE VERGLAST
SENKSCHRAUBE DIN 7991 M	40 86 040 08	106	4	2 550 001	96 00 103 2	SA-BOCK VORM.
SENKSCHRAUBE DIN 7991 M	40 86 040 08	57	2	2 631	91 82 166 08	LAUFSTEG DREHBUEHNE
SENKSCHRAUBE DIN 7991 M6	40 86 002 08	5	8	2 510	91 52 788 08	DREHBUEHNENVERKLEIDUN
SENKSCHRAUBE DIN 7991 M6	40 86 002 08	4	4	2 510 040	96 49 183 08	TUER VORM.
SENKSCHRAUBE DIN 7991 M6	40 86 002 08	4	4	2 510 059	96 49 184 08	TUER VORM.
SENKSCHRAUBE DIN 7991 M6	40 86 002 08	25	4	2 522 011	96 80 809 08	SCHLIESSANLAGE

12.10.2015

etk\_en\_de\_097903 LR 1600/2

1481

**LIEBHERR**Alphabetical index  
Alphabetischer Index

Bezeichnung	Artikel	Pos.	Menge	Seite	Baugruppe	Bezeichnung
SENKSchRAUBE DIN 7991 M6	40 86 002 08	10	16	2 932 160	96 97 410 08	SCHALTschRANK MECH.
SENKSchRAUBE DIN 7991 M6	40 86 002 08	5	8	3 713 013	96 57 159 08	BLECH KPL.
SENKSchRAUBE DIN 7991 M6	40 86 002 08	305	3	3 978 022	96 69 722 08	ZUSATZHYDRAULIK ZWISCH
SENKSchRAUBE DIN 7991 M6	40 86 002 08	305	3	3 978 024	96 69 721 08	ZUSATZHYDRAULIK ZWISCH
SENKSchRAUBE DIN 7991 M	40 86 036 08	25	1	2 522	91 74 320 08	SCHIEBETUER KPL.
SENKSchRAUBE DIN 7991 M8	46 00 257	11	4	3 211 009	96 46 979 08	SCHUTZWALZE KPL.
SENKSchRAUBE DIN 7991 M8	40 86 003 08	8	12	X1087455	10 87 455 4	SEILTROMMEL
SENKSchRAUBE DIN 7991 M8	40 02 551	51	8	3 211	91 75 365 08	S-ANLENKSTUECK
SENKSchRAUBE DIN 7991 M8	40 02 551	32	16	3 713	91 75 366 08	D-ANLENKSTUECK
SENKSchRAUBE DIN 7991 M8	40 86 007 08	65	12	2 810	91 79 294 08	KRANFUEHRERKABINE KPL.
SENKSchRAUBE DIN 7991 M8	40 86 007 08	41	3	3 206	91 68 433 08	F-ANLENKSTUECK
SENKSchRAUBE DIN 7991 M8	40 86 007 08	3	4	3 714 017	96 50 752 08	AUFLAGE KPL.
SENKSchRAUBE DIN 7991 M8	40 86 010 08	20	4	2 502	91 72 033 08	STUEERSTAND
SENKSchRAUBE DIN 7991 M8	40 86 049 08	25	8	2 350	91 79 268 08	DREHWERK
SENKSchRAUBE DIN 7991 M8	40 86 049 08	20	4	2 370	91 61 617 08	MONTAGEWINDE
SENKSchRAUBE ISO 2009 M5	40 71 113 01	22	8	2 260 001	96 96 680 08	BATTERIEKASTEN VORM.
SENKSchRAUBE ISO 2009 M8	40 70 317 08	81	2	2 550 001	96 00 103 2	SA-BOCK VORM.
SENKSchRAUBE ISO 2010 M	40 06 035 08	268	2	2 920 638	96 51 138 08	BEDIENPULT
SENKSchRAUBE ISO 7047 M5	40 02 312	21	6	2 671 004	96 46 305 08	OELBEHAELTER VORM.
SENSOR AMMONIA NH3 NICH	10 14 403 8	11	1	2 392	91 79 238 08	SCHALLDAEMPFERANLAGE
SENSOR LAMBDA-NOX 2.5 NI	11 00 878 7	9	2	2 392	91 79 238 08	SCHALLDAEMPFERANLAGE
SICHELBLECH SCHWK.	96 00 524 6	20	1	3 350	91 83 255 08	WINDE 3
SICHELBLECH SCHWK.	96 00 524 7	21	1	3 350	91 83 255 08	WINDE 3
SICHERHEITSELEMENT	10 29 493 9	7	1	X1048802	10 48 802 4	LUFTFILTER
SICHERHEITSKLAPPSTECKER	57 18 172 08	(1)	1	2 311	91 81 658 08	SEIL F.WINDE 1
SICHERHEITSKLAPPSTECKER	43 32 005 08	58	6	1 401	91 58 478 08	RAUPENTRAEGER LI.
SICHERHEITSKLAPPSTECKER	43 32 005 08	58	6	1 411	91 69 968 08	RAUPENTRAEGER RE.
SICHERHEITSKLAPPSTECKER	43 32 005 08	30	4	1 630 004	91 61 213 08	HYDRAULISCHE ABSTUETZUN
SICHERHEITSKLAPPSTECKER	43 32 005 08	19	1	2 550 005	96 45 680 08	STANGE KPL.
SICHERHEITSKLAPPSTECKER	43 32 005 08	10	2	2 657	91 61 109 08	MONTAGEEINRICHTUNG RA
SICHERHEITSKLAPPSTECKER	43 32 005 08	17	4	3 211	91 75 365 08	S-ANLENKSTUECK
SICHERHEITSKLAPPSTECKER	43 32 005 08	7	1	3 211 003	96 46 986 08	STANGE KPL.
SICHERHEITSKLAPPSTECKER	43 32 005 08	8	1	3 220 501	96 43 440 08	STANGE KPL.
SICHERHEITSKLAPPSTECKER	43 32 005 08	8	1	3 221 200	96 47 984 08	STANGE KPL.
SICHERHEITSKLAPPSTECKER	43 32 005 08	8	1	3 223 012	96 59 130 08	STANGE KPL.
SICHERHEITSKLAPPSTECKER	43 32 005 08	20	3	3 225	91 57 045 08	SL-REDUZIERSTUECK
SICHERHEITSKLAPPSTECKER	43 32 005 08	8	1	3 225 200	96 48 679 08	STANGE KPL.
SICHERHEITSKLAPPSTECKER	43 32 005 08	8	1	3 227 002	96 50 498 08	STANGE KPL.
SICHERHEITSKLAPPSTECKER	43 32 005 08	8	1	3 561 003	96 45 222 08	STANGE KPL.
SICHERHEITSKLAPPSTECKER	43 32 005 08	8	1	3 713 012	96 50 197 08	STANGE KPL.
SICHERHEITSKLAPPSTECKER	43 32 005 08	11	2	3 714 009	96 49 267 08	VERSTELLFLASCHE KPL.
SICHERHEITSKLAPPSTECKER	43 32 005 08	4	2	3 714 013	96 59 083 08	LASCHE KPL.
SICHERHEITSKLAPPSTECKER	43 32 005 08	(8)	1	3 715	91 69 506 08	D-ZWISCHENSTUECK
SICHERHEITSKLAPPSTECKER	43 32 005 08	8	1	3 716 001	96 49 159 08	STANGE KPL.
SICHERHEITSKLAPPSTECKER	43 32 005 08	5	8	3 747	91 52 950 08	ZENTRIERUNG STANDARD
SICHERHEITSKLAPPSTECKER	43 32 005 08	9	2	3 830	91 55 535 08	ZUSATZABSPANNUNG
SICHERHEITSKLAPPSTECKER	43 32 015 08	4	2	3 213	91 63 419 08	F-ANSCHLUSSKOPF
SICHERHEITSKLAPPSTECKER	43 32 015 08	25	2	3 214	91 63 420 08	SW-KOPFSTUECK
SICHERHEITSKLAPPSTECKER	43 32 015 08	15	4	3 215 005	91 52 846 08	ROLLENSATZ
SICHERHEITSKLAPPSTECKER	43 32 015 08	15	4	3 215 006	91 52 847 08	ROLLENSATZ
SICHERHEITSKLAPPSTECKER	43 32 015 08	9	2	3 225	91 57 045 08	SL-REDUZIERSTUECK
SICHERHEITSKLAPPSTECKER	43 32 015 08	3	4	3 227	91 70 749 08	LI-ZWISCHENSTUECK F-ABSP
SICHERHEITSKLAPPSTECKER	43 32 015 08	3	4	3 227 100	91 70 751 08	LI-ZWISCHENSTUECK
SICHERHEITSKLAPPSTECKER	43 32 015 08	13	6	3 713	91 75 366 08	D-ANLENKSTUECK
SICHERHEITSKLAPPSTECKER	43 32 015 08	25	2	3 714	91 63 428 08	D-KOPFSTUECK
SICHERHEITSKLAPPSTECKER	43 32 015 08	16	4	3 715	91 69 506 08	D-ZWISCHENSTUECK
SICHERHEITSKLAPPSTECKER	43 32 015 08	16	4	3 716	91 69 507 08	D-ZWISCHENSTUECK
SICHERHEITSKLAPPSTECKER	10 65 114 3	13	1	3 749 004	96 88 872 08	LASCHE VORM.
SICHERHEITSKLAPPSTECKER	10 41 062 2	5	2	3 211	91 75 365 08	S-ANLENKSTUECK
SICHERHEITSKLAPPSTECKER	10 41 062 2	3	4	3 220	91 70 738 08	S-ZWISCHENSTUECK

12.10.2015

etk\_en\_de\_097903 LR 1600/2

1482

**LIEBHERR**Alphabetical index  
Alphabetischer Index



Bezeichnung	Artikel	Pos.	Menge	Seite	Baugruppe	Bezeichnung
SICHERHEITSKLAPPSTECKER	10 41 062 2	3	4	3 221	91 70 742 08	S-ZWISCHENSTUECK
SICHERHEITSKLAPPSTECKER	10 41 062 2	3	4	3 223	91 60 904 08	S-ZWISCHENSTUECK
SICHERHEITSKLAPPSTECKER	10 41 062 2	3	4	3 223	91 70 741 08	S-ZWISCHENSTUECK
SICHERHEITSKLAPPSTECKER	10 41 062 2	3	4	3 223	91 70 744 08	S-ZWISCHENSTUECK
SICHERHEITSKLAPPSTECKER	10 41 062 2	3	4	3 223 010	91 70 740 08	S-ZWISCHENSTUECK
SICHERHEITSKLAPPSTECKER	10 41 062 2	3	4	3 223 011	91 77 456 08	S-ZWISCHENSTUECK
SICHERHEITSKLAPPSTECKER	10 41 062 2	3	4	3 223 100	91 70 743 08	S-ZWISCHENSTUECK
SICHERHEITSKLAPPSTECKER	10 41 062 2	8	2	3 225	91 57 045 08	SL-REDUZIERSTUECK
SICHERHEITSKLAPPSTECKER	43 32 013 08	16	8	2 631	91 82 166 08	LAUFSTEG DREHBUEHNE
SICHERHEITSKLAPPSTECKER	43 32 013 08	3	4	2 671	91 52 798 08	OELBEHAELTER KPL.
SICHERHEITSKLAPPSTECKER	43 32 013 08	16	4	2 730	91 82 727 08	GRUNDPLATTE DREHBUEHNE
SICHERHEITSKLAPPSTECKER	43 32 013 08	31	1	2 925 402	96 58 855 08	KAMERAANBAU DREHBUEHN
SICHERHEITSKLAPPSTECKER	43 32 013 08	63	2	3 211	91 75 365 08	S-ANLENKSTUECK
SICHERHEITSKLAPPSTECKER	43 32 013 08	50	4	3 214	91 63 420 08	SW-KOPFSTUECK
SICHERHEITSKLAPPSTECKER	43 32 013 08	13	2	3 220	91 70 738 08	S-ZWISCHENSTUECK
SICHERHEITSKLAPPSTECKER	43 32 013 08	13	2	3 223	91 60 904 08	S-ZWISCHENSTUECK
SICHERHEITSKLAPPSTECKER	43 32 013 08	13	2	3 223	91 70 741 08	S-ZWISCHENSTUECK
SICHERHEITSKLAPPSTECKER	43 32 013 08	13	2	3 223	91 70 744 08	S-ZWISCHENSTUECK
SICHERHEITSKLAPPSTECKER	43 32 013 08	13	2	3 223 010	91 70 740 08	S-ZWISCHENSTUECK
SICHERHEITSKLAPPSTECKER	43 32 013 08	13	2	3 223 011	91 77 456 08	S-ZWISCHENSTUECK
SICHERHEITSKLAPPSTECKER	43 32 013 08	13	2	3 223 100	91 70 743 08	S-ZWISCHENSTUECK
SICHERHEITSKLAPPSTECKER	43 32 013 08	18	8	3 227 002	96 50 498 08	STANGE KPL.
SICHERHEITSKLAPPSTECKER	43 32 013 08	42	2	3 713	91 75 366 08	D-ANLENKSTUECK
SICHERHEITSKLAPPSTECKER	43 32 013 08	9	2	3 749 001	96 88 788 08	ANLENKSTUECK VORM.
SICHERHEITSKLAPPSTECKER	11 10 158 4	5	20	1 631 100	91 61 483 08	LAUFSTEG RAUPENFAHRWER
SICHERHEITSKLAPPSTECKER	11 10 158 4	12	4	2 125	91 69 505 08	BOLZEN S-ANLENKSTUECK
SICHERHEITSKLAPPSTECKER	11 10 158 4	93	1	2 550 001	96 00 103 2	SA-BOCK VORM.
SICHERHEITSKLAPPSTECKER	11 10 158 4	40	2	3 208	91 77 925 08	F-KOPFSTUECK
SICHERHEITSKLAPPSTECKER	11 10 158 4	52	4	3 225	91 57 045 08	SL-REDUZIERSTUECK
SICHERHEITSKLAPPSTECKER	11 10 158 4	64	2	3 714	91 63 428 08	D-KOPFSTUECK
SICHERHEITSKLAPPSTECKER	43 32 014 08	79	2	1 401	91 58 478 08	RAUPENTRAEGER LI.
SICHERHEITSKLAPPSTECKER	43 32 014 08	79	2	1 411	91 69 968 08	RAUPENTRAEGER RE.
SICHERHEITSKLAPPSTECKER	43 32 014 08	15	3	2 652	91 61 110 08	ROLLENLAGERUNG
SICHERHEITSKLAPPSTECKER	43 32 014 08	3	2	2 820	91 69 168 08	PODEST KRANKABINE
SICHERHEITSKLAPPSTECKER	43 32 014 08	17	4	3 214	91 63 420 08	SW-KOPFSTUECK
SICHERHEITSKLAPPSTECKER	43 32 014 08	6	1	3 225 100	96 48 582 08	LAGERUNG KPL.
SICHERHEITSKLAPPSTECKER	43 32 014 08	7	2	3 713	91 75 366 08	D-ANLENKSTUECK
SICHERHEITSKLAPPSTECKER	43 32 014 08	97	2	3 714	91 63 428 08	D-KOPFSTUECK
SICHERHEITSKLAPPSTECKER	43 32 014 08	14	4	3 714 009	96 49 267 08	VERSTELLFLASCHE KPL.
SICHERHEITSKLAPPSTECKER	43 32 014 08	13	4	4 005	91 54 349 08	HAKENFLASCHE
SICHERHEITSKLAPPSTECKER	11 10 158 6	14	2	3 215 005	91 52 846 08	ROLLENSATZ
SICHERHEITSKLAPPSTECKER	11 10 158 6	14	2	3 215 006	91 52 847 08	ROLLENSATZ
SICHERHEITSKLAPPSTECKER	11 10 158 6	12	2	3 749 001	96 88 788 08	ANLENKSTUECK VORM.
SICHERHEITSKLAPPSTECKER	43 32 004 08	3	4	1 742	91 53 021 08	ZENTRALBALLASTBEFESTIG
SICHERHEITSKLAPPSTECKER	43 32 004 08	18	4	2 631	91 82 166 08	LAUFSTEG DREHBUEHNE
SICHERHEITSKLAPPSTECKER	43 32 004 08	10	1	3 207 003	96 48 259 08	STANGE KPL.
SICHERHEITSKLAPPSTECKER	43 32 004 08	7	2	3 207 100	96 48 261 08	LASCHE KPL.
SICHERUNG FE//ZN20//C	96 32 499 08	5	2	2 730	91 82 727 08	GRUNDPLATTE DREHBUEHNE
SICHERUNGSBLECH	96 00 071 3	60	1	2 932	91 79 285 08	EINBAUTEILE SCHALTSCHRAN
SICHERUNGSBLECH 5X522X2	97 73 267 08	6	1	3 282 002	96 47 890 08	FAB-STUETZE
SICHERUNGSCLIP	11 00 252 4	2	2	X1045476	10 45 476 2	FERNSTEUERSENDER
SICHERUNGSCLIP FUER GRI	10 67 884 8	4	2	6 060 950	60 60 950 08	MEISTERSCHALTER
SICHERUNGSDOSE	60 45 014 08	536	2	2 920 641	96 97 209 08	KABELSTRANG
SICHERUNGSDOSE 6-POL, L	60 45 016 08	16	1	2 920 080	96 96 675 08	ELEKTRIK BATTERIEKASTEN
SICHERUNGSDOSE 6-POL, L	60 45 016 08	33	2	2 932 160	96 97 410 08	SCHALTSCHRANK MECH.
SICHERUNGSDOSE 6-POL, L	60 45 016 08	10	16	2 932 662	96 00 071 3	SICHERUNGSBLECH
SICHERUNGSFALLE	10 42 880 6	22	2	4 005	91 54 349 08	HAKENFLASCHE
SICHERUNGSFEDER 3 VERZ	43 31 028 08	19	8	1 630 004	91 61 213 08	HYDRAULISCHE ABSTUETZUN
SICHERUNGSFEDER 3 VERZ	43 31 028 08	64	2	2 550 001	96 00 103 2	SA-BOCK VORM.
SICHERUNGSFEDER 3 VERZ	43 31 028 08	10	1	2 820	91 69 168 08	PODEST KRANKABINE

12.10.2015

etk\_en\_de\_097903 LR 1600/2

1483

**LIEBHERR**Alphabetical index  
Alphabetischer Index

Bezeichnung	Artikel	Pos.	Menge	Seite	Baugruppe	Bezeichnung
SICHERUNGSFEDER 3 VERZ	43 31 028 08	44	14	3 211	91 75 365 08	S-ANLENKSTUECK
SICHERUNGSFEDER 3 VERZ	43 31 028 08	157	2	3 713	91 75 366 08	D-ANLENKSTUECK
SICHERUNGSFEDER 3 VERZ	43 31 028 08	35	8	3 715	91 69 506 08	D-ZWISCHENSTUECK
SICHERUNGSFEDER 3 VERZ	43 31 028 08	37	8	3 716	91 69 507 08	D-ZWISCHENSTUECK
SICHERUNGSFEDER 4,5X98 V	43 31 009 08	13	4	1 630 004	91 61 213 08	HYDRAULISCHE ABSTUETZUN
SICHERUNGSFEDER 4,5X98 V	43 31 009 08	9	4	2 550 001	96 00 103 2	SA-BOCK VORM.
SICHERUNGSFEDER 4,5X98 V	43 31 009 08	3	1	2 550 011	96 61 231 08	KONSOLE KPL.
SICHERUNGSFEDER 4,5X98 V	43 31 009 08	52	2	3 206	91 68 433 08	F-ANLENKSTUECK
SICHERUNGSFEDER 4,5X98 V	43 31 009 08	54	2	3 208	91 77 925 08	F-KOPFSTUECK
SICHERUNGSFEDER 4,5X98 V	43 31 009 08	22	2	3 211	91 75 365 08	S-ANLENKSTUECK
SICHERUNGSFEDER 4,5X98 V	43 31 009 08	13	1	3 211 003	96 46 986 08	STANGE KPL.
SICHERUNGSFEDER 4,5X98 V	43 31 009 08	21	8	3 220	91 70 738 08	S-ZWISCHENSTUECK
SICHERUNGSFEDER 4,5X98 V	43 31 009 08	10	8	3 221	91 70 742 08	S-ZWISCHENSTUECK
SICHERUNGSFEDER 4,5X98 V	43 31 009 08	21	8	3 223	91 60 904 08	S-ZWISCHENSTUECK
SICHERUNGSFEDER 4,5X98 V	43 31 009 08	21	8	3 223	91 70 741 08	S-ZWISCHENSTUECK
SICHERUNGSFEDER 4,5X98 V	43 31 009 08	21	8	3 223	91 70 744 08	S-ZWISCHENSTUECK
SICHERUNGSFEDER 4,5X98 V	43 31 009 08	21	8	3 223 010	91 70 740 08	S-ZWISCHENSTUECK
SICHERUNGSFEDER 4,5X98 V	43 31 009 08	21	8	3 223 011	91 77 456 08	S-ZWISCHENSTUECK
SICHERUNGSFEDER 4,5X98 V	43 31 009 08	21	8	3 223 100	91 70 743 08	S-ZWISCHENSTUECK
SICHERUNGSFEDER 4,5X98 V	43 31 009 08	18	4	3 225	91 57 045 08	SL-REDUZIERSTUECK
SICHERUNGSFEDER 4,5X98 V	43 31 009 08	21	10	3 227	91 70 749 08	LI-ZWISCHENSTUECK F-ABSP
SICHERUNGSFEDER 4,5X98 V	43 31 009 08	17	2	3 227 002	96 50 498 08	STANGE KPL.
SICHERUNGSFEDER 4,5X98 V	43 31 009 08	21	4	3 227 100	91 70 751 08	LI-ZWISCHENSTUECK
SICHERUNGSFEDER 4,5X98 V	43 31 009 08	29	1	3 711	91 68 435 08	MASTNASE
SICHERUNGSFEDER 4,5X98 V	43 31 009 08	55	12	3 713	91 75 366 08	D-ANLENKSTUECK
SICHERUNGSFEDER 4,5X98 V	43 31 009 08	31	8	3 714	91 63 428 08	D-KOPFSTUECK
SICHERUNGSFEDER 4,5X98 V	43 31 009 08	16	3	3 714 008	96 49 266 08	VERSTELLFLASCHE KPL.
SICHERUNGSFEDER 4,5X98 V	43 31 009 08	9	6	3 714 009	96 49 267 08	VERSTELLFLASCHE KPL.
SICHERUNGSFEDER 4,5X98 V	43 31 009 08	5	2	3 714 021	96 49 271 08	ROLLENLAGERUNG KPL.
SICHERUNGSFEDER 4,5X98 V	43 31 009 08	15	16	3 715	91 69 506 08	D-ZWISCHENSTUECK
SICHERUNGSFEDER 4,5X98 V	43 31 009 08	15	22	3 716	91 69 507 08	D-ZWISCHENSTUECK
SICHERUNGSFEDER 4,5X98 V	43 31 009 08	59	1	3 745	91 68 438 08	SCHWEBEBALLAST
SICHERUNGSFEDER 4X68 V	43 31 012 08	9	1	1 130 032	91 74 376 08	DREHDURCHFUEHRUNG
SICHERUNGSFEDER 4X68 V	43 31 012 08	60	12	1 401	91 58 478 08	RAUPENTRAEGER LI.
SICHERUNGSFEDER 4X68 V	43 31 012 08	60	12	1 411	91 69 968 08	RAUPENTRAEGER RE.
SICHERUNGSFEDER 4X68 V	43 31 012 08	19	2	2 730	91 82 727 08	GRUNDPLATTE DREHBUEHNE
SICHERUNGSFEDER 4X68 V	43 31 012 08	21	1	3 206	91 68 433 08	F-ANLENKSTUECK
SICHERUNGSFEDER 4X68 V	43 31 012 08	37	3	3 281	91 71 535 08	FA-BOCK
SICHERUNGSFEDER 4X68 V	43 31 012 08	8	1	3 282 002	96 47 890 08	FAB-STUETZE
SICHERUNGSFEDER 4X68 V	43 31 012 08	107	2	3 713	91 75 366 08	D-ANLENKSTUECK
SICHERUNGSFEDER 4X68 V	43 31 012 08	5	2	3 749 001	96 88 788 08	ANLENKSTUECK VORM.
SICHERUNGSFEDER 4X68 V	43 31 012 08	5	2	3 749 002	96 88 496 08	ZWISCHENSTUECK VORM.
SICHERUNGSFEDER 4X68 V	43 31 012 08	16	2	3 749 003	96 88 855 08	KOPFSTUECK VORM.
SICHERUNGSFEDER 5X122 A3	43 31 025 08	20	4	2 391	91 79 234 08	DIESELMOTOR KPL.
SICHERUNGSFEDER 5X122 A3	43 31 025 08	39	1	3 208	91 77 925 08	F-KOPFSTUECK
SICHERUNGSFEDER 5X122 A3	43 31 025 08	61	6	3 211	91 75 365 08	S-ANLENKSTUECK
SICHERUNGSFEDER 5X122 A3	43 31 025 08	33	1	3 214	91 63 420 08	SW-KOPFSTUECK
SICHERUNGSFEDER 5X122 A3	43 31 025 08	81	8	3 713	91 75 366 08	D-ANLENKSTUECK
SICHERUNGSFEDER 5X122 A3	43 31 025 08	20	1	3 714	91 63 428 08	D-KOPFSTUECK
SICHERUNGSFEDER 5X122 A3	43 31 025 08	18	2	3 714 008	96 49 266 08	VERSTELLFLASCHE KPL.
SICHERUNGSFEDER 5X122 A3	43 31 025 08	12	4	3 830	91 55 535 08	ZUSATZABSPANNUNG
SICHERUNGSFEDER 8 VERZ.	43 31 052 08	20	2	3 211	91 75 365 08	S-ANLENKSTUECK
SICHERUNGSFEDER 8 VERZ.	43 31 052 08	3	1	3 216 005	96 50 697 08	FUSS KPL.
SICHERUNGSFEDER 8 VERZ.	43 31 052 08	52	2	3 223	91 70 744 08	S-ZWISCHENSTUECK
SICHERUNGSFEDER 8 VERZ.	43 31 052 08	14	1	3 745 011	96 49 677 08	LASCHE KPL.
SICHERUNGSFEDER DIN 2194	43 31 050 08	4	2	1 750 023	92 65 732 08	MONTAGEROLLE
SICHERUNGSFEDER DIN 2194	43 31 050 08	8	8	3 205	91 71 534 08	F-MONTAGEEINHEIT
SICHERUNGSFEDER DIN 2194	43 31 050 08	15	9	3 206	91 68 433 08	F-ANLENKSTUECK
SICHERUNGSFEDER DIN 2194	43 31 050 08	7	2	3 207 101	96 48 292 08	LASCHE KPL.
SICHERUNGSFEDER DIN 2194	43 31 050 08	14	3	3 281	91 71 535 08	FA-BOCK

12.10.2015

etk\_en\_de\_097903 LR 1600/2

1484

**LIEBHERR**Alphabetical index  
Alphabetischer Index

Bezeichnung	Artikel	Pos.	Menge	Seite	Baugruppe	Bezeichnung
SICHERUNGSFEDER DIN 2194	43 31 050 08	11	1	3 282 002	96 47 890 08	FAB-STUETZE
SICHERUNGSFEDER DIN 2194	43 31 050 08	22	2	3 711	91 68 435 08	MASTNASE
SICHERUNGSFEDER DIN 2194	43 31 050 08	21	4	3 745	91 68 438 08	SCHWEBEBALLAST
SICHERUNGSFEDER DIN 2194	43 31 050 08	3	4	3 749 001	96 88 788 08	ANLENKSTUECK VORM.
SICHERUNGSFEDER DIN 2194	43 31 050 08	3	4	3 749 002	96 88 496 08	ZWISCHENSTUECK VORM.
SICHERUNGSMUTTER M8 A2-7	10 44 313 6	5	1	X1014736	10 14 736 7	ANSAUGSTUTZEN ANBAU
SICHERUNGSPLATTE 310ERG	10 87 367 1	1	1	7 741 197	77 41 197 08	ARMLEHNE
SICHERUNGSRING AEHNL.DI	10 22 093 7	25	1	X1035925	10 35 925 1	VERSTELLPUMPE
SICHERUNGSRING DIN 471 10	42 80 067 08	14	4	2 550 001	96 00 103 2	SA-BOCK VORM.
SICHERUNGSRING DIN 471 10	42 80 067 08	7	1	2 550 005	96 45 680 08	STANGE KPL.
SICHERUNGSRING DIN 471 10	42 80 067 08	4	2	3 714 025	96 49 269 08	STANGE KPL.
SICHERUNGSRING DIN 471 10	42 80 067 08	6	2	3 745 011	96 49 677 08	LASCHE KPL.
SICHERUNGSRING DIN 471 10	42 80 067 08	12	4	3 749 003	96 88 855 08	KOPFSTUECK VORM.
SICHERUNGSRING DIN 471 10	42 80 119 01	(18)	5	1 401	91 58 478 08	RAUPENTRAEGER LI.
SICHERUNGSRING DIN 471 12	42 80 073 08	8	2	3 749 003	96 88 855 08	KOPFSTUECK VORM.
SICHERUNGSRING DIN 471 13	42 80 076 08	5	2	3 211 003	96 46 986 08	STANGE KPL.
SICHERUNGSRING DIN 471 13	42 80 076 08	5	2	3 223 013	96 59 137 08	STANGE KPL.
SICHERUNGSRING DIN 471 14	10 17 160 5	9	1	9 000 510	90 00 510 6	WINKELGETRIEBE
SICHERUNGSRING DIN 471 14	10 17 160 5	9	1	9 000 521	90 00 521 4	WINKELGETRIEBE
SICHERUNGSRING DIN 471 1	42 80 008 08	15	2	2 391 040	96 95 403 08	KUPPLUNGSSTELLER
SICHERUNGSRING DIN 471 16	42 80 085 08	59	2	1 401	91 58 478 08	RAUPENTRAEGER LI.
SICHERUNGSRING DIN 471 16	42 80 085 08	59	2	1 411	91 69 968 08	RAUPENTRAEGER RE.
SICHERUNGSRING DIN 471 1	10 17 156 8	304	1	X1134739	11 34 739 9	FLANSCHLAGER
SICHERUNGSRING DIN 471 20	42 80 093 08	9	5	3 214	91 63 420 08	SW-KOPFSTUECK
SICHERUNGSRING DIN 471 20	42 80 093 08	4	2	3 225 100	96 48 582 08	LAGERUNG KPL.
SICHERUNGSRING DIN 471 20	42 80 093 08	4	2	3 281	91 71 535 08	FA-BOCK
SICHERUNGSRING DIN 471 20	42 80 093 08	5	2	3 713	91 75 366 08	D-ANLENKSTUECK
SICHERUNGSRING DIN 471 20	42 80 093 08	33	1	3 714	91 63 428 08	D-KOPFSTUECK
SICHERUNGSRING DIN 471 20	42 80 093 08	6	2	3 714 021	96 49 271 08	ROLLENLAGERUNG KPL.
SICHERUNGSRING DIN 471 22	42 80 105 08	112	1	X1087454	10 87 454 4	GETRIEBE
SICHERUNGSRING DIN 471 22	42 80 105 08	61	2	X1110002	11 10 024 7	GETRIEBE
SICHERUNGSRING DIN 471 2	42 80 021 08	16	4	2 550	91 82 165 08	SA-BOCK
SICHERUNGSRING DIN 471 2	42 80 021 08	13	2	2 550 005	96 45 680 08	STANGE KPL.
SICHERUNGSRING DIN 471 2	42 80 021 08	46	1	X1035659	10 35 659 9	VERTEILERGETRIEBE
SICHERUNGSRING DIN 471 26	42 80 101 08	109	1	X1087454	10 87 454 4	GETRIEBE
SICHERUNGSRING DIN 471 26	42 80 101 08	60	2	X1110002	11 10 024 7	GETRIEBE
SICHERUNGSRING DIN 471 27	10 87 269 9	3	2	2 652 007	92 68 928 08	SEILROLLE KPL.
SICHERUNGSRING DIN 471 27	42 80 103 08	3	2	2 550 003	96 46 246 08	SEILROLLE KPL.
SICHERUNGSRING DIN 471 28	42 80 099 08	7	1	9 395 668	93 95 668 01	LAGERUNG
SICHERUNGSRING DIN 471 28	42 80 099 08	7	1	9 395 675	93 95 675 01	LAGERUNG
SICHERUNGSRING DIN 471 2	46 30 001 03	61	5	9 000 510	90 00 510 6	WINKELGETRIEBE
SICHERUNGSRING DIN 471 2	46 30 001 03	61	5	9 000 521	90 00 521 4	WINKELGETRIEBE
SICHERUNGSRING DIN 471 2	46 30 001 03	56	3	9 020 548	90 20 548 0	DREHWERKANTRIEB
SICHERUNGSRING DIN 471 3	42 80 029 08	13	1	5 402 705	54 02 705 14	ANTRIEB KPL
SICHERUNGSRING DIN 471 3	42 80 029 08	36	1	X1047220	10 47 220 4	TRIEBWERK
SICHERUNGSRING DIN 471 3	10 17 157 9	36	1	X1032692	10 32 692 4	TRIEBWERK
SICHERUNGSRING DIN 471 40	42 80 035 08	6	1	3 208 004	96 90 475 08	LASCHE KPL.
SICHERUNGSRING DIN 471 40	10 17 158 1	36	1	X1131496	11 31 496 5	TRIEBWERK
SICHERUNGSRING DIN 471 4	53 12 024 08	47	1	X1035659	10 35 659 9	VERTEILERGETRIEBE
SICHERUNGSRING DIN 471 5	42 80 042 08	19	2	2 550	91 82 165 08	SA-BOCK
SICHERUNGSRING DIN 471 5	42 80 042 08	7	1	3 220 501	96 43 440 08	STANGE KPL.
SICHERUNGSRING DIN 471 5	42 80 042 08	7	1	3 221 200	96 47 984 08	STANGE KPL.
SICHERUNGSRING DIN 471 5	42 80 042 08	54	2	3 223	91 70 744 08	S-ZWISCHENSTUECK
SICHERUNGSRING DIN 471 5	42 80 042 08	7	1	3 223 012	96 59 130 08	STANGE KPL.
SICHERUNGSRING DIN 471 5	42 80 042 08	7	1	3 225 200	96 48 679 08	STANGE KPL.
SICHERUNGSRING DIN 471 5	42 80 042 08	7	1	3 227 002	96 50 498 08	STANGE KPL.
SICHERUNGSRING DIN 471 5	42 80 042 08	7	1	3 561 003	96 45 222 08	STANGE KPL.
SICHERUNGSRING DIN 471 5	42 80 042 08	7	1	3 713 012	96 50 197 08	STANGE KPL.
SICHERUNGSRING DIN 471 5	42 80 042 08	6	2	3 830	91 55 535 08	ZUSATZABSPANNUNG
SICHERUNGSRING DIN 471 5	42 80 042 08	36	1	X1047137	10 47 137 0	TRIEBWERK

12.10.2015

etk\_en\_de\_097903 LR 1600/2

1485

**LIEBHERR**

Alphabetical index  
Alphabetischer Index

Bezeichnung	Artikel	Pos.	Menge	Seite	Baugruppe	Bezeichnung
SICHERUNGSRING DIN 471 5	40 00 859 03	41	3	9 020 548	90 20 548 0	DREHWERKANTRIEB
SICHERUNGSRING DIN 471 5	10 17 158 7	49	2	3 713	91 75 366 08	D-ANLENKSTUECK
SICHERUNGSRING DIN 471 5	10 17 158 7	(7)	1	3 715	91 69 506 08	D-ZWISCHENSTUECK
SICHERUNGSRING DIN 471 5	10 17 158 7	7	1	3 716 001	96 49 159 08	STANGE KPL.
SICHERUNGSRING DIN 471 5	10 17 158 7	30	1	5 402 704	54 02 704 14	ABTRIEB KPL
SICHERUNGSRING DIN 471 5	10 17 158 7	97	1	9 000 510	90 00 510 6	WINKELGETRIEBE
SICHERUNGSRING DIN 471 5	10 17 158 7	97	1	9 000 521	90 00 521 4	WINKELGETRIEBE
SICHERUNGSRING DIN 471 5	10 17 158 7	92	1	9 020 548	90 20 548 0	DREHWERKANTRIEB
SICHERUNGSRING DIN 471 5	53 01 333 08	15	1	2 550 005	96 45 680 08	STANGE KPL.
SICHERUNGSRING DIN 471 6	42 80 049 08	7	6	2 550	91 82 165 08	SA-BOCK
SICHERUNGSRING DIN 471 6	42 80 049 08	4	2	2 657	91 61 109 08	MONTAGEEINRICHTUNG RA
SICHERUNGSRING DIN 471 6	42 80 049 08	48	1	X1035659	10 35 659 9	VERTEILERGETRIEBE
SICHERUNGSRING DIN 471 6	10 17 158 8	72	1	9 020 548	90 20 548 0	DREHWERKANTRIEB
SICHERUNGSRING DIN 471 6	42 80 050 08	8	1	3 208 004	96 90 475 08	LASCHE KPL.
SICHERUNGSRING DIN 471 6	42 80 050 08	17	1	3 208 005	96 90 516 08	LASCHE KPL.
SICHERUNGSRING DIN 471 6	42 80 122 01	21	5	9 020 548	90 20 548 0	DREHWERKANTRIEB
SICHERUNGSRING DIN 471 6	42 80 052 08	15	1	3 208 005	96 90 516 08	LASCHE KPL.
SICHERUNGSRING DIN 471 6	42 80 052 08	49	6	X1035659	10 35 659 9	VERTEILERGETRIEBE
SICHERUNGSRING DIN 471 6	42 80 055 08	3	2	3 206 001	96 20 920 08	SEILROLLE KPL.
SICHERUNGSRING DIN 471 7	42 80 056 08	16	2	3 215 005	91 52 846 08	ROLLENSATZ
SICHERUNGSRING DIN 471 7	42 80 056 08	16	2	3 215 006	91 52 847 08	ROLLENSATZ
SICHERUNGSRING DIN 471 7	42 80 056 08	64	1	9 000 510	90 00 510 6	WINKELGETRIEBE
SICHERUNGSRING DIN 471 7	40 01 447	(32)	3	1 401	91 58 478 08	RAUPENTRAEGER LI.
SICHERUNGSRING DIN 471 7	42 80 058 08	50	12	X1035659	10 35 659 9	VERTEILERGETRIEBE
SICHERUNGSRING DIN 471 8X	42 80 002 08	6	2	2 522 012	96 45 884 08	FUEHRUNG VORM.
SICHERUNGSRING DIN 471 8X	42 80 002 08	8	8	2 522 013	96 45 883 08	FUEHRUNG VORM.
SICHERUNGSRING DIN 471 9	42 80 064 08	22	2	3 714	91 63 428 08	D-KOPFSTUECK
SICHERUNGSRING DIN 471 9	42 80 064 08	6	1	X1087455	10 87 455 6	ANTRIEB
SICHERUNGSRING DIN 471 9	42 80 064 08	41	1	X1110002	11 10 024 8	ANTRIEB
SICHERUNGSRING DIN 471 9	42 80 065 08	15	2	3 714	91 63 428 08	D-KOPFSTUECK
SICHERUNGSRING DIN 472 11	42 81 035 08	67	1	9 020 548	90 20 548 0	DREHWERKANTRIEB
SICHERUNGSRING DIN 472 12	42 81 037 08	56	6	X1035659	10 35 659 9	VERTEILERGETRIEBE
SICHERUNGSRING DIN 472 14	42 81 041 08	5	1	X1087455	10 87 455 6	ANTRIEB
SICHERUNGSRING DIN 472 14	42 81 041 08	40	1	X1110002	11 10 024 8	ANTRIEB
SICHERUNGSRING DIN 472 1	55 08 480 08	17	1	X1065300	10 65 300 9	STEUERTEIL
SICHERUNGSRING DIN 472 18	42 81 048 08	(3)	2	3 749 003	96 88 855 08	KOPFSTUECK VORM.
SICHERUNGSRING DIN 472 2	42 81 006 08	10	2	2 522 012	96 45 884 08	FUEHRUNG VORM.
SICHERUNGSRING DIN 472 2	42 81 006 08	17	8	2 522 013	96 45 883 08	FUEHRUNG VORM.
SICHERUNGSRING DIN 472 23	42 81 058 08	50	2	X1042959	10 42 959 8	ZUGZYLINDER
SICHERUNGSRING DIN 472 2	42 81 003 08	21	1	5 402 705	54 02 705 14	ANTRIEB KPL
SICHERUNGSRING DIN 472 30	50 15 497 08	3	1	X1087448	10 87 448 7	FLANSCHLAGER
SICHERUNGSRING DIN 472 34	42 81 061 08	114	1	X1087454	10 87 454 4	GETRIEBE
SICHERUNGSRING DIN 472 34	42 81 061 08	62	2	X1110002	11 10 024 7	GETRIEBE
SICHERUNGSRING DIN 472 3	55 02 967 08	306	1	X1134739	11 34 739 9	FLANSCHLAGER
SICHERUNGSRING DIN 472 46	50 40 077 08	10	2	X1087455	10 87 455 6	ANTRIEB
SICHERUNGSRING DIN 472 5	42 81 013 08	3	2	3 206 002	96 47 960 08	HEBEL KPL.
SICHERUNGSRING DIN 472 6	42 81 017 08	14	1	5 402 705	54 02 705 14	ANTRIEB KPL
SICHERUNGSRING DIN 472 6	42 81 017 08	16	2	X1032632	10 32 632 3	HYDROZYLINDER
SICHERUNGSRING DIN 472 6	11 69 523 9	39	1	X1032692	10 32 692 4	TRIEBWERK
SICHERUNGSRING DIN 472 7	42 81 022 08	12	1	5 701 129	57 01 129 08	TRIEBWERK
SICHERUNGSRING DIN 472 8	42 81 025 08	4	1	X1134739	11 34 739 9	FLANSCHLAGER
SICHERUNGSRING DIN 472 9	42 81 028 08	31	1	5 402 704	54 02 704 14	ABTRIEB KPL
SICHERUNGSRING DIN 472 9	42 81 028 08	37	1	X1047220	10 47 220 4	TRIEBWERK
SICHERUNGSRING DIN 472 9	10 17 163 2	98	1	9 000 510	90 00 510 6	WINKELGETRIEBE
SICHERUNGSRING DIN 472 9	10 17 163 2	98	1	9 000 521	90 00 521 4	WINKELGETRIEBE
SICHERUNGSRING DIN 472 9	10 17 163 2	9	1	X1035482	10 35 482 8	VERSTELLMOTOR
SICHERUNGSRING DIN 472 9	10 17 163 2	9	1	X1042876	10 42 876 6	VERSTELLMOTOR
SICHERUNGSRING DIN 472 9	10 17 163 2	9	1	X1042876	10 42 876 7	VERSTELLMOTOR
SICHERUNGSRING DIN 472 9	10 17 163 2	9	1	X1042876	10 42 876 8	VERSTELLMOTOR
SICHERUNGSRING DIN 472 9	42 81 030 08	55	1	X1035659	10 35 659 9	VERTEILERGETRIEBE

12.10.2015

etk\_en\_de\_097903 LR 1600/2

1486

**LIEBHERR**

Alphabetical index  
Alphabetischer Index

Bezeichnung	Artikel	Pos.	Menge	Seite	Baugruppe	Bezeichnung
SICHERUNGSRING DIN 984 3	10 00 809 2	25	1	5 102 414	51 02 414 08	HYDROMOTOR
SICHERUNGSRING DIN 984 5	10 00 942 4	(37)	2	X1035924	10 35 924 9	VERSTELLPUMPE
SICHERUNGSRING DIN 984 6	11 69 523 8	37	1	X1032692	10 32 692 4	TRIEBWERK
SICHERUNGSSCHEIBE VS 10	42 39 110 01	(57)	8	1 401	91 58 478 08	RAUPENTRAEGER LI.
SICHERUNGSSCHEIBE VS 12	49 00 093	27	8	9 020 548	90 20 548 0	DREHWERKANTRIEB
SICHERUNGSSCHEIBE VS 12	49 00 093	75	12	9 020 548	90 20 548 0	DREHWERKANTRIEB
SICHERUNGSSCHRAUBE M1	10 15 353 8	2	2	9 079 870	90 79 870	STEUERUNGSTEILE
SICHERUNGSSTIFT FUER JPT	60 23 382 08	511	3	2 533 058	96 99 518 08	KABELSTRANG
SICHERUNGSSTREIFEN 100A	60 40 029 08	537	2	2 920 641	96 97 209 08	KABELSTRANG
SICHERUNGSSTREIFEN 50A	60 40 031 08	535	2	2 920 641	96 97 209 08	KABELSTRANG
SIEBFILTER	10 34 659 9	1	1	X1021769	10 21 769 5	SENKBREMSVENTIL
SIEBHUELSE	57 00 663 08	5	1	5 028 065	50 28 065 08	AUSGLEICHSBEHAELTER
SIM-KARTE	10 28 444 4	58	1	2 932	91 79 285 08	EINBAUTEILE SCHALTSCHRAN
SITZ	97 75 557 08	2	1	2 503 101	96 48 626 08	SITZ
SITZ RAL 7016 PULVERB.	96 48 626 08	1	1	2 503 100	91 55 873 08	NOTSITZ
SITZKISSEN	11 69 043 4	55	1	X1111334	11 11 334 3	FAHRERSITZ
SITZKONSOLE	97 75 553 08	1	1	2 503 101	96 48 626 08	SITZ
SL-REDUZIERSTUECK 6.75 M	91 57 045 08	214	1		LR 1600-2-0	LIEBHERR RAUPENKRAN LR 1
SL-REDUZIERSTUECK SCHW	96 71 607 08	1	1	3 225	91 57 045 08	SL-REDUZIERSTUECK
SOCKELGEHAEUSE HAN 24B	60 56 185 08	518	3	2 920 322	96 97 215 08	KABELSTRANG
SOCKELGEHAEUSE HAN 24B	60 56 185 08	505	1	2 920 454	96 73 321 08	KABELSTRANG
SOCKELGEHAEUSE HAN 24B	60 56 185 08	505	1	2 920 462	96 73 318 08	KABELSTRANG
SONNENRAD 3,5X15	92 76 364 01	45	1	9 020 548	90 20 548 0	DREHWERKANTRIEB
SONNENRAD 3,5X15	92 76 368 01	60	1	9 020 548	90 20 548 0	DREHWERKANTRIEB
SONNENRAD 4,5X24	92 76 358 01	30	1	9 020 548	90 20 548 0	DREHWERKANTRIEB
SPANNBAND 155,5//19	55 20 709 08	18	5	2 392	91 79 238 08	SCHALLDAEMPFERANLAGE
SPANNBAND 240-280/260/30 S	77 42 105 08	306	2	2 990 000	96 98 990 08	VERROHRUNG DRUCKLUFTA
SPANNBAND 240-280/260/30 S	77 42 105 08	303	2	3 978 011	96 69 774 08	ZUSATZHYDRAULIK SB-KOPFS
SPANNBAND L=1285 ST	10 33 594 7	4	2	2 783	91 58 945 08	BRENNSTOFFBEHAELTER O
SPANNBAND ST	77 42 113 08	305	1	2 990 000	96 98 990 08	VERROHRUNG DRUCKLUFTA
SPANNGURT	11 08 082 6	703	2	X1106799	11 06 799 5	HYDRAULIKTANK
SPANNHUELSE	54 01 629 08	43	2	X1110002	11 10 024 7	GETRIEBE
SPANNHUELSE DIN 5415 220	74 71 027 01	28	1	9 395 668	93 95 668 01	LAGERUNG
SPANNHUELSE DIN 5415 220	74 71 027 01	28	1	9 395 675	93 95 675 01	LAGERUNG
SPANNSCHELLE	10 66 525 3	22	1	X1108052	11 08 052 5	WASSERHEIZGERAET
SPANNSCHELLE 119.5 St/Inox	10 12 798 4	180	4	2 391 001	96 95 346 08	DIESELMOTOR VORM.
SPANNSCHELLE 119.5 St/Inox	10 12 798 4	192	2	2 391 023	96 95 362 08	KUEHLER VORM.
SPANNSCHELLE 119.5 St/Inox	10 12 798 4	2	1	X1014736	10 14 736 4	LUFTANSAUGUNG ANBAU
SPANNSCHELLE 147 INOX	10 13 882 0	16	1	2 392	91 79 238 08	SCHALLDAEMPFERANLAGE
SPANNSCHELLE 147 INOX	10 13 882 0	4	1	X1014511	10 14 511 2	ABGASSTUTZEN ANBAU
SPANNSCHELLE 147 INOX	10 13 882 0	3	1	X1014821	10 14 821 5	THERMOSTATGEHAEUSE AN
SPANNSCHELLE 70 St/Inox	10 12 284 1	2	1	X1014274	10 14 274 2	KUEHLMITTELKRUEMMER AN
SPANNSCHELLE 73 Inox	10 13 207 3	(10)	4	X1014144	10 14 144 4	ABGASROHR ANBAU
SPANNSCHELLE 74 St/Inox	10 12 479 8	3	3	X1014179	10 14 179 9	VERBINDUNGSLEITUNG ANBA
SPANNSCHELLE 75/25	77 42 097 08	5	1	2 831	91 79 513 08	KLIMAAANLAGE OW
SPANNSCHLOSS 1 1/2X1897,	10 42 540 8	1	1	3 282 002	96 47 890 08	FAB-STUETZE
SPANNSCHLOSS 5/8 1,59KN	77 39 170 08	63	2	2 550 001	96 00 103 2	SA-BOCK VORM.
SPANNSCHLOSS 7/8X12 163K	10 47 609 8	8	2	2 550	91 82 165 08	SA-BOCK
SPANNSTIFT ISO 8752 21X140	43 20 131 08	6	1	2 730 002	96 55 752 08	ZENTRIERUNG KPL.
SPANNSTIFT ISO 8752 4X28	43 20 025 08	4	4	1 641 014	92 53 053 08	ABSTUETZPLATTE KPL.
SPANNSTIFT ISO 8752 5X12	43 20 034 08	36	2	2 520	91 79 122 08	KABINE VERGLAST
SPANNSTIFT ISO 8752 5X12	43 20 034 08	28	1	2 522 011	96 80 809 08	SCHLIESSANLAGE
SPANNSTIFT ISO 8752 5X20	43 20 039 08	30	4	3 206	91 68 433 08	F-ANLENKSTUECK
SPANNSTIFT ISO 8752 5X32	43 20 045 08	14	2	2 522 013	96 45 883 08	FUEHRUNG VORM.
SPANNSTIFT ISO 8752 5X45	43 20 048 08	5	1	2 550 008	96 47 628 08	HALTER KPL.
SPANNSTIFT ISO 8752 5X45	43 20 048 08	5	1	2 550 009	96 47 645 08	HALTER KPL.
SPANNSTIFT ISO 8752 6X14	43 20 053 08	24	4	2 550	91 82 165 08	SA-BOCK
SPANNSTIFT ISO 8752 6X14	43 20 053 08	8	8	3 713 013	96 57 159 08	BLECH KPL.
SPANNSTIFT ISO 8752 6X14	43 20 053 08	12	2	3 745 002	92 17 236 08	SCHALTEINHEIT
SPANNSTIFT ISO 8752 6X14	43 20 053 08	12	2	3 745 003	92 17 237 08	SCHALTEINHEIT

12.10.2015

etk\_en\_de\_097903 LR 1600/2

1487

**LIEBHERR**Alphabetical index  
Alphabetischer Index

Bezeichnung	Artikel	Pos.	Menge	Seite	Baugruppe	Bezeichnung
SPANNSTIFT ISO 8752 6X14	43 20 053 08	308	2	3 978 022	96 69 722 08	ZUSATZHYDRAULIK ZWISCH
SPANNSTIFT ISO 8752 6X14	43 20 053 08	308	2	3 978 024	96 69 721 08	ZUSATZHYDRAULIK ZWISCH
SPANNSTIFT ISO 8752 6X20	43 20 057 08	29	2	2 391 040	96 95 403 08	KUPPLUNGSSTELLER
SPANNSTIFT ISO 8752 6X20	43 20 057 08	6	4	3 291	91 76 915 08	S-RUECKHALTESICHERUNG
SPANNSTIFT ISO 8752 6X20	43 20 057 08	37	1	9 000 521	90 00 521 4	WINKELGETRIEBE
SPANNSTIFT ISO 8752 6X50 A	43 20 067 08	8	2	2 925 402	96 58 855 08	KAMERAANBAU DREHBUEHN
SPANNSTIFT ISO 8752 8X16	43 20 079 77	47	2	9 000 510	90 00 510 6	WINKELGETRIEBE
SPANNSTIFT ISO 8752 8X60 S	43 20 089 01	10	2	2 550	91 82 165 08	SA-BOCK
SPANNUNGSREGLER 24V 12V	61 40 205 08	11	1	2 533 020	96 96 664 08	ARMATUREN RE.
SPANNVORRICHTUNG	10 15 337 3	5	1	X1014286	10 14 286 0	KLIMAKOMPRESSOR ANBAU
SPANNVORRICHTUNG	10 15 337 3	2	1	X1014781	10 14 781 0	GENERATOR ANBAU
SPERRE	10 46 739 2	7	1	6 160 249	61 60 249 08	KABELTROMMEL
SPERRKLINKE	10 80 236 4	21	1	5 400 018	54 00 018 08	SEILWINDE
SPERRRAD	10 80 236 2	17	1	5 400 018	54 00 018 08	SEILWINDE
SPIEGELANBAU KRANFUEHRE	91 60 975 08	154	1		LR 1600-2-0	LIEBHERR RAUPENKRAN LR 1
SPIEGELHALTER 28X2 ST.37.4	97 95 811 08	1	1	2 790	91 60 975 08	SPIEGELANBAU KRANFUEHR
SPIRALBACKRING	54 01 844 08	20	1	5 402 705	54 02 705 14	ANTRIEB KPL
SPIRALFEDER	57 01 989 08	12	2	X1002800	10 02 800 2	LEITUNGSTROMMEL
SPIRALSCHLAUCH NW50 KUN	55 30 108 08	50	0.9	2 920 449	96 97 398 08	KLEMMKASTEN KPL.
SPLINT ISO 1234 10X100 ST A2	43 30 106 08	78	2	1 401	91 58 478 08	RAUPENTRAEGER LI.
SPLINT ISO 1234 10X100 ST A2	43 30 106 08	78	2	1 411	91 69 968 08	RAUPENTRAEGER RE.
SPLINT ISO 1234 10X100 ST A2	43 30 106 08	17	1	3 281	91 71 535 08	FA-BOCK
SPLINT ISO 1234 10X71 ST A2	43 30 101 08	90	1	2 550 001	96 00 103 2	SA-BOCK VORM.
SPLINT ISO 1234 10X71 ST A2	43 30 101 08	10	2	2 652	91 61 110 08	ROLLENLAGERUNG
SPLINT ISO 1234 10X71 ST A2	43 30 101 08	14	2	3 205	91 71 534 08	F-MONTAGEEINHEIT
SPLINT ISO 1234 10X71 ST A2	43 30 101 08	8	1	3 207 003	96 48 259 08	STANGE KPL.
SPLINT ISO 1234 10X71 ST A2	43 30 101 08	19	2	3 208	91 77 925 08	F-KOPFSTUECK
SPLINT ISO 1234 10X71 ST A2	43 30 101 08	25	2	3 281	91 71 535 08	FA-BOCK
SPLINT ISO 1234 10X71 ST A2	43 30 101 08	(8)	2	3 281	91 71 535 08	FA-BOCK
SPLINT ISO 1234 10X71 ST A2	43 30 101 08	26	1	3 711	91 68 435 08	MASTNASE
SPLINT ISO 1234 10X71 ST A2	43 30 101 08	98	8	3 713	91 75 366 08	D-ANLENKSTUECK
SPLINT ISO 1234 10X80 ST A3	43 30 103 08	13	2	2 810	91 79 294 08	KRANFUEHRERKABINE KPL.
SPLINT ISO 1234 10X80 ST A3	43 30 103 08	13	1	3 225	91 57 045 08	SL-REDUZIERSTUECK
SPLINT ISO 1234 10X90 ST A3	43 30 105 08	29	1	3 281	91 71 535 08	FA-BOCK
SPLINT ISO 1234 13X125 ST A3	43 30 112 08	4	4	3 205	91 71 534 08	F-MONTAGEEINHEIT
SPLINT ISO 1234 13X125 ST A3	43 30 112 08	18	4	3 745	91 68 438 08	SCHWEBEBALLAST
SPLINT ISO 1234 4X25 ST A3C	43 30 050 08	27	8	1 630 004	91 61 213 08	HYDRAULISCHE ABSTUETZUN
SPLINT ISO 1234 4X25 ST A3C	43 30 050 08	23	2	2 631	91 82 166 08	LAUFSTEG DREHBUEHNE
SPLINT ISO 1234 4X25 ST A3C	43 30 050 08	43	6	3 211	91 75 365 08	S-ANLENKSTUECK
SPLINT ISO 1234 4X25 ST A3C	43 30 050 08	156	2	3 713	91 75 366 08	D-ANLENKSTUECK
SPLINT ISO 1234 4X32 ST A2K	43 30 052 08	5	4	2 370	91 61 617 08	MONTAGEWINDE
SPLINT ISO 1234 4X32 ST A2K	43 30 052 08	62	2	2 550 001	96 00 103 2	SA-BOCK VORM.
SPLINT ISO 1234 5X28 ST A2K	43 30 063 08	28	12	2 631	91 82 166 08	LAUFSTEG DREHBUEHNE
SPLINT ISO 1234 5X28 ST A2K	43 30 063 08	11	2	3 205	91 71 534 08	F-MONTAGEEINHEIT
SPLINT ISO 1234 5X40 ST A3C	43 30 065 08	13	1	2 730 002	96 55 752 08	ZENTRIERUNG KPL.
SPLINT ISO 1234 5X40 ST A3C	43 30 065 08	13	1	2 925 203	96 52 153 08	KAMERAANBAU S-ANLENKSTU
SPLINT ISO 1234 5X40 ST A3C	43 30 065 08	13	1	2 925 204	92 16 990 08	KAMERAANBAU D-ANLENKS
SPLINT ISO 1234 5X40 ST A3C	43 30 065 08	39	14	3 211	91 75 365 08	S-ANLENKSTUECK
SPLINT ISO 1234 5X40 ST A3C	43 30 065 08	70	4	3 713	91 75 366 08	D-ANLENKSTUECK
SPLINT ISO 1234 6,3X32 ST A3	43 30 075 08	33	4	2 631	91 82 166 08	LAUFSTEG DREHBUEHNE
SPLINT ISO 1234 6,3X32 ST A3	43 30 075 08	30	16	2 652	91 61 110 08	ROLLENLAGERUNG
SPLINT ISO 1234 6,3X32 ST A3	43 30 075 08	15	4	2 730	91 82 727 08	GRUNDPLATTE DREHBUEHNE
SPLINT ISO 1234 6,3X32 ST A3	43 30 075 08	53	8	3 225	91 57 045 08	SL-REDUZIERSTUECK
SPLINT ISO 1234 6,3X45 ST A2	43 30 077 08	14	4	2 670	91 79 271 08	KRAFTSTOFFBEHAELTER KPL
SPLINT ISO 1234 6,3X45 ST A2	43 30 077 08	21	4	3 208	91 77 925 08	F-KOPFSTUECK
SPLINT ISO 1234 6,3X45 ST A2	43 30 077 08	9	2	3 281	91 71 535 08	FA-BOCK
SPLINT ISO 1234 6,3X45 ST A2	43 30 077 08	16	1	3 282 002	96 47 890 08	FAB-STUETZE
SPLINT ISO 1234 6,3X45 ST A2	43 30 077 08	41	2	3 713	91 75 366 08	D-ANLENKSTUECK
SPLINT ISO 1234 6,3X45 ST A2	43 30 077 08	15	4	3 745	91 68 438 08	SCHWEBEBALLAST
SPLINT ISO 1234 6,3X50 ST A2	43 30 078 08	25	4	3 211	91 75 365 08	S-ANLENKSTUECK

12.10.2015

etk\_en\_de\_097903 LR 1600/2

1488

**LIEBHERR**Alphabetical index  
Alphabetischer Index

Bezeichnung	Artikel	Pos.	Menge	Seite	Baugruppe	Bezeichnung
SPLINT ISO 1234 6,3X50 ST A2	43 30 078 08	14	2	3 220	91 70 738 08	S-ZWISCHENSTUECK
SPLINT ISO 1234 6,3X50 ST A2	43 30 078 08	14	2	3 223	91 60 904 08	S-ZWISCHENSTUECK
SPLINT ISO 1234 6,3X50 ST A2	43 30 078 08	14	2	3 223	91 70 741 08	S-ZWISCHENSTUECK
SPLINT ISO 1234 6,3X50 ST A2	43 30 078 08	14	2	3 223	91 70 744 08	S-ZWISCHENSTUECK
SPLINT ISO 1234 6,3X50 ST A2	43 30 078 08	14	2	3 223 010	91 70 740 08	S-ZWISCHENSTUECK
SPLINT ISO 1234 6,3X50 ST A2	43 30 078 08	14	2	3 223 011	91 77 456 08	S-ZWISCHENSTUECK
SPLINT ISO 1234 6,3X50 ST A2	43 30 078 08	14	2	3 223 100	91 70 743 08	S-ZWISCHENSTUECK
SPLINT ISO 1234 6,3X50 ST A2	43 30 078 08	50	2	3 281	91 71 535 08	FA-BOCK
SPLINT ISO 1234 6,3X56 ST A2	43 30 079 08	51	2	3 206	91 68 433 08	F-ANLENKSTUECK
SPLINT ISO 1234 6,3X71 ST A2	43 30 082 08	12	2	2 320	91 84 097 08	WINDE 2
SPLINT ISO 1234 6,3X90 ST A2	43 30 085 08	45	2	3 206	91 68 433 08	F-ANLENKSTUECK
SPLINT ISO 1234 8X100 ST A2	43 30 097 08	16	4	1 630 004	91 61 213 08	HYDRAULISCHE ABSTUETZUN
SPLINT ISO 1234 8X100 ST A2	43 30 097 08	8	1	2 657	91 61 109 08	MONTAGEEINRICHTUNG RA
SPLINT ISO 1234 8X50 ST A2K	43 30 088 08	17	8	1 630 004	91 61 213 08	HYDRAULISCHE ABSTUETZUN
SPLINT ISO 1234 8X50 ST A2K	43 30 088 08	34	2	2 810	91 79 294 08	KRANFUEHRERKABINE KPL.
SPLINT ISO 1234 8X50 ST A2K	43 30 088 08	4	3	3 282 002	96 47 890 08	FAB-STUETZE
SPLINT ISO 1234 8X50 ST A2K	43 30 088 08	20	4	3 711	91 68 435 08	MASTNASE
SPLINT ISO 1234 8X50 ST A2K	43 30 088 08	106	2	3 713	91 75 366 08	D-ANLENKSTUECK
SPLINT ISO 1234 8X50 ST A2K	43 30 088 08	68	4	3 714	91 63 428 08	D-KOPFSTUECK
SPLINT ISO 1234 8X50 ST A2K	43 30 088 08	60	2	3 745	91 68 438 08	SCHWEBEBALLAST
SPLINT ISO 1234 8X50 ST A2K	43 30 088 08	4	1	3 790 006	96 89 294 08	BOLZENZIEHZYLINDER KPL.
SPLINT ISO 1234 8X50 ST A2K	43 30 088 08	4	1	3 790 007	96 89 295 08	BOLZENZIEHZYLINDER KPL.
SPLINT ISO 1234 8X63 ST A2K	43 30 090 08	8	4	1 130 032	91 74 376 08	DREHDURCHFUEHRUNG
SPLINT ISO 1234 8X63 ST A2K	43 30 090 08	47	4	2 550 001	96 00 103 2	SA-BOCK VORM.
SPLINT ISO 1234 8X63 ST A2K	43 30 090 08	4	1	2 550 011	96 61 231 08	KONSOLE KPL.
SPLINT ISO 1234 8X63 ST A2K	43 30 090 08	20	2	2 652	91 61 110 08	ROLLENLAGERUNG
SPLINT ISO 1234 8X63 ST A2K	43 30 090 08	21	2	2 810	91 79 294 08	KRANFUEHRERKABINE KPL.
SPLINT ISO 1234 8X63 ST A2K	43 30 090 08	19	2	3 206	91 68 433 08	F-ANLENKSTUECK
SPLINT ISO 1234 8X63 ST A2K	43 30 090 08	18	2	3 215 005	91 52 846 08	ROLLENSATZ
SPLINT ISO 1234 8X63 ST A2K	43 30 090 08	18	2	3 215 006	91 52 847 08	ROLLENSATZ
SPLINT ISO 1234 8X63 ST A2K	43 30 090 08	52	1	3 281	91 71 535 08	FA-BOCK
SPLINT ISO 1234 8X63 ST A2K	43 30 090 08	11	2	3 711	91 68 435 08	MASTNASE
SPLINT ISO 1234 8X63 ST A2K	43 30 090 08	7	1	3 745 002	92 17 236 08	SCHALTEINHEIT
SPLINT ISO 1234 8X63 ST A2K	43 30 090 08	7	1	3 745 003	92 17 237 08	SCHALTEINHEIT
SPLINT ISO 1234 8X63 ST A2K	43 30 090 08	11	2	3 749 001	96 88 788 08	ANLENKSTUECK VORM.
SPRENGRING 52X2 Fst	49 80 482	7	2	X1014636	10 14 636 7	KOLBEN KPL.
SPRENGRING DIN7993-A 16	11 64 365 5	10	1	X1047220	10 47 220 8	VERSTELLUNG
SPUELVENTIL	57 19 278 08	2	1	X1065300	10 65 300 6	VERSTELLUNG
STANGE 18.0X700 E235+N	97 83 616 08	10	1	2 391 040	96 95 403 08	KUPPLUNGSSTELLER
STANGE KPL. 1 M	96 45 456 08	11	4	2 550 001	96 00 103 2	SA-BOCK VORM.
STANGE KPL. 1.075M	96 49 042 08	2	2	3 214	91 63 420 08	SW-KOPFSTUECK
STANGE KPL. 1.1M	96 59 137 08	50	2	3 223	91 70 744 08	S-ZWISCHENSTUECK
STANGE KPL. 10.9M	96 59 130 08	42	2	3 223	91 70 744 08	S-ZWISCHENSTUECK
STANGE KPL. 12 M	96 45 222 08	42	2	3 223	91 60 904 08	S-ZWISCHENSTUECK
STANGE KPL. 12 M	96 45 222 08	42	2	3 223	91 70 741 08	S-ZWISCHENSTUECK
STANGE KPL. 12 M	96 45 222 08	42	2	3 223 010	91 70 740 08	S-ZWISCHENSTUECK
STANGE KPL. 12 M	96 45 222 08	42	2	3 223 011	91 77 456 08	S-ZWISCHENSTUECK
STANGE KPL. 12 M	96 45 222 08	42	2	3 223 100	91 70 743 08	S-ZWISCHENSTUECK
STANGE KPL. 12 M	96 45 222 08	40	2	3 227	91 70 749 08	LI-ZWISCHENSTUECK F-ABSP
STANGE KPL. 12 M	96 45 222 08	2	2	3 716	91 69 507 08	D-ZWISCHENSTUECK
STANGE KPL. 12 M	96 49 159 08	3	2	3 716	91 69 507 08	D-ZWISCHENSTUECK
STANGE KPL. 12 M	96 50 498 08	40	2	3 227 100	91 70 751 08	LI-ZWISCHENSTUECK
STANGE KPL. 2.05M	96 45 680 08	12	2	2 550 001	96 00 103 2	SA-BOCK VORM.
STANGE KPL. 2.34M	96 49 269 08	5	2	3 714	91 63 428 08	D-KOPFSTUECK
STANGE KPL. 2.3M	96 50 197 08	51	2	3 713	91 75 366 08	D-ANLENKSTUECK
STANGE KPL. 2.975M	96 46 986 08	12	2	3 211	91 75 365 08	S-ANLENKSTUECK
STANGE KPL. 3 M	96 47 984 08	24	2	3 221	91 70 742 08	S-ZWISCHENSTUECK
STANGE KPL. 3.2M	96 45 288 08	33	2	3 281	91 71 535 08	FA-BOCK
STANGE KPL. 5.15M	96 48 259 08	2	4	3 207	91 54 792 08	F-ABSPANNUNG
STANGE KPL. 6 M	96 43 440 08	42	2	3 220	91 70 738 08	S-ZWISCHENSTUECK

12.10.2015

etk\_en\_de\_097903 LR 1600/2

1489

**LIEBHERR**Alphabetical index  
Alphabetischer Index

Bezeichnung	Artikel	Pos.	Menge	Seite	Baugruppe	Bezeichnung
STANGE KPL. 6 M	96 43 440 08	2	2	3 715	91 69 506 08	D-ZWISCHENSTUECK
STANGE KPL. 6 M	96 48 593 08	3	2	3 715	91 69 506 08	D-ZWISCHENSTUECK
STANGE KPL. 6.4 M	96 49 268 08	4	2	3 714	91 63 428 08	D-KOPFSTUECK
STANGE KPL. 6.75M	96 48 679 08	44	2	3 225	91 57 045 08	SL-REDUZIERSTUECK
STANGE MIT SCHILD 0.43M	96 48 310 08	5	2	3 207	91 54 792 08	F-ABSPANNUNG
STANGE MIT SCHILD 0.525M	96 47 009 08	2	2	3 211 003	96 46 986 08	STANGE KPL.
STANGE MIT SCHILD 0.525M	96 47 009 08	3	2	3 223 013	96 59 137 08	STANGE KPL.
STANGE MIT SCHILD 0.525M	96 47 010 08	3	1	3 211 003	96 46 986 08	STANGE KPL.
STANGE MIT SCHILD 0.525M	96 47 010 08	2	1	3 223 013	96 59 137 08	STANGE KPL.
STANGE MIT SCHILD 0.575M	96 59 138 08	1	2	3 223 013	96 59 137 08	STANGE KPL.
STANGE MIT SCHILD 1.075M	96 49 045 08	(1)	2	3 214	91 63 420 08	SW-KOPFSTUECK
STANGE MIT SCHILD 1.85M	96 46 998 08	13	4	3 211	91 75 365 08	S-ANLENKSTUECK
STANGE MIT SCHILD 1.85M	96 46 999 08	14	2	3 211	91 75 365 08	S-ANLENKSTUECK
STANGE MIT SCHILD 2.13M	96 48 354 08	6	2	3 207	91 54 792 08	F-ABSPANNUNG
STANGE MIT SCHILD 3200	96 45 289 08	(1)	1	3 281	91 71 535 08	FA-BOCK
STANGE MIT SCHILD 4950	96 48 260 08	1	1	3 207 003	96 48 259 08	STANGE KPL.
STANGE MIT SCHILD 800	96 47 989 08	19	1	3 282 002	96 47 890 08	FAB-STUETZE
STANGE MIT SCHILD 800	96 47 990 08	24	2	3 282 002	96 47 890 08	FAB-STUETZE
STANGE SCHWK.	96 55 428 08	3	4	1 630 004	91 61 213 08	HYDRAULISCHE ABSTUETZUN
STANGE SCHWK.	96 61 886 08	2	2	3 213	91 63 419 08	F-ANSCHLUSSKOPF
STANGE SCHWK. 1.0M SPF	96 45 458 08	(1)	1	2 550 001	96 00 103 2	SA-BOCK VORM.
STANGE VORM.	96 45 685 08	1	1	2 550 005	96 45 680 08	STANGE KPL.
STANGE VORM.	96 48 680 08	1	1	3 225 200	96 48 679 08	STANGE KPL.
STANGE VORM. 1.99M	96 49 610 08	1	1	3 714 025	96 49 269 08	STANGE KPL.
STANGE VORM. 10.65M	96 59 132 08	1	1	3 223 012	96 59 130 08	STANGE KPL.
STANGE VORM. 11.75 M	96 49 158 08	1	1	3 716 001	96 49 159 08	STANGE KPL.
STANGE VORM. 11.75M	96 45 230 08	1	1	3 227 002	96 50 498 08	STANGE KPL.
STANGE VORM. 11.75M	96 45 230 08	1	1	3 561 003	96 45 222 08	STANGE KPL.
STANGE VORM. 2.15M	96 50 198 08	1	1	3 713 012	96 50 197 08	STANGE KPL.
STANGE VORM. 2.45M	96 47 008 08	1	1	3 211 003	96 46 986 08	STANGE KPL.
STANGE VORM. 2.75 M	96 47 985 08	1	1	3 221 200	96 47 984 08	STANGE KPL.
STANGE VORM. 5.75 M	96 45 249 08	1	1	3 220 501	96 43 440 08	STANGE KPL.
STANGE VORM. 5.75 M	96 48 594 08	(1)	1	3 715	91 69 506 08	D-ZWISCHENSTUECK
STANGENABLAGE SCHWK.	96 90 482 08	51	1	3 208	91 77 925 08	F-KOPFSTUECK
STARTER 8.4KW 24V	10 45 490 7	1	1	X1012182	10 12 182 4	STARTER ANBAU
STARTER 8.4KW 24V	10 45 490 8	2	1	X1012182	10 12 182 4	STARTER ANBAU
STARTER ANBAU 2X8,4KW 24	10 12 182 4	450	1	X1014289	10 14 289 7	DIESELMOTOR
STATIV SCHWK.	92 16 963 08	1	1	2 925 203	96 52 153 08	KAMERAANBAU S-ANLENKSTU
STATIV SCHWK.	92 16 963 08	1	1	2 925 204	92 16 990 08	KAMERAANBAU D-ANLENKS
STATIV SCHWK.	96 51 406 08	1	1	2 925 402	96 58 855 08	KAMERAANBAU DREHBUEHN
STATIV SCHWK.	96 60 731 08	24	1	2 925 402	96 58 855 08	KAMERAANBAU DREHBUEHN
STAUBKAPPE	51 15 066 08	247	1	2 990 000	96 98 990 08	VERROHRUNG DRUCKLUFTA
STAUBKAPPE METALL A240	69 18 998 08	37	1	2 920 449	96 97 398 08	KLEMMKASTEN KPL.
STAUBKAPPE METALL A240	69 18 998 08	152	1	3 930 009	96 50 573 08	LEITUNGSTROMMEL KPL.
STAUBKAPPE METALL A240	69 18 998 08	172	1	3 930 153	96 48 489 08	LEITUNGSTROMMEL KPL.
STAUBKAPPE METALL A240	69 18 998 08	289	2	3 930 638	96 74 840 08	KLEMMKASTEN
STAUBKAPPE METALL A240	69 18 998 08	150	2	3 930 640	96 50 481 08	KLEMMKASTEN KPL.
STAUBKAPPE METALL A240	69 18 998 08	280	2	3 930 730	96 89 203 08	KLEMMKASTEN KPL.
STAUBKAPPE METALL A240	69 24 000 08	(152)	1	2 920 449	96 97 398 08	KLEMMKASTEN KPL.
STAUBKAPPE METALL A240	69 24 000 08	507	1	3 930 732	96 50 575 08	LEITUNG
STAUBKAPPE POLYETHYLEN	70 42 548 08	6	2	2 650 007	96 88 676 08	DECKEL KPL.
STAUBKAPPE POLYETHYLEN	70 42 548 08	13	4	2 859 007	96 70 603 08	DECKEL KPL.
STAUBKAPPE POLYETHYLEN	70 42 548 08	13	4	2 859 026	96 70 604 08	DECKEL KPL.
STAUBKAPPE POLYETHYLEN	70 42 548 08	13	4	2 859 029	96 70 609 08	DECKEL KPL.
STAUBKAPPE POLYETHYLEN	70 42 548 08	7	4	2 859 046	96 96 385 08	DECKEL KPL.
STAUBSCHUTZ	10 04 006 4	12	1	X1011676	10 11 676 7	KLIMAKOMPRESSOR
STECKBOLZEN KPL. FE//ZN20//	92 01 005 08	15	2	2 631	91 82 166 08	LAUFSTEG DREHBUEHNE
STECKBOLZEN KPL. FE//ZN20//	92 50 566 08	4	1	2 730 002	96 55 752 08	ZENTRIERUNG KPL.
STECKBOLZEN T ZN K	92 47 131 08	9	1	2 820	91 69 168 08	PODEST KRANKABINE
STECKBOLZEN T ZN K	92 47 131 08	66	8	3 211	91 75 365 08	S-ANLENKSTUECK

12.10.2015

etk\_en\_de\_097903 LR 1600/2

1490

**LIEBHERR**Alphabetical index  
Alphabetischer Index



Bezeichnung	Artikel	Pos.	Menge	Seite	Baugruppe	Bezeichnung
STECKDOSE	10 42 905 7	5	1	2 533 067	96 50 385 08	BLECH VORM.
STECKDOSE	10 42 905 7	2	1	2 533 068	96 49 314 08	STECKDOSEN VORM.
STECKDOSE	51 45 948 08	19	1	5 719 113	57 19 113 08	ANSTEUERGERAET
STECKDOSE	51 45 948 08	28	1	X1065300	10 65 300 9	STEUERTEIL
STECKDOSE 2-POL 13A	10 34 251 8	520	2	2 920 641	96 97 209 08	KABELSTRANG
STECKDOSE 2-POL 13A	10 34 251 8	512	2	2 920 647	96 97 211 08	KABELSTRANG
STECKDOSE 3-POL	62 05 239	524	1	2 920 647	96 97 211 08	KABELSTRANG
STECKDOSE 8-POL	10 21 947 7	4	1	2 533 067	96 50 385 08	BLECH VORM.
STECKDOSEN VORM.	96 49 314 08	13	1	2 533 003	96 96 668 08	ELEKTRIK ANBAUTEILE KABIN
STECKDOSENEINSATZ 16-POL	63 70 053 01	29	1	2 920 449	96 97 398 08	KLEMMKASTEN KPL.
STECKDOSENEINSATZ 16-POL	63 70 053 01	523	1	2 932 224	96 96 617 08	DRAEHTE MONTAGETAFEL K
STECKDOSENGEHAEUSE 2-	60 01 790	516	2	2 920 641	96 97 209 08	KABELSTRANG
STECKDOSENKOERPER 2-PO	60 52 152 08	526	1	2 533 055	96 96 666 08	KABELSTRANG
STECKDOSENKOERPER 3-PO	60 52 127 08	519	1	2 920 641	96 97 209 08	KABELSTRANG
STECKDOSENKOERPER 4-POL	60 52 516 08	501	1	2 920 322	96 97 215 08	KABELSTRANG
STECKDOSENKOMBINATION	60 52 157 08	1	1	2 780 000	96 00 893 7	ANBAUTEILE FREMDEINSPEIS
STECKER	11 17 130 8	4	1	X1106600	11 06 600 1	WINDGESCHWINDIGKEITSGE
STECKER	92 79 963 08	507	1	2 920 322	96 97 215 08	KABELSTRANG
STECKER	92 79 963 08	510	1	2 920 641	96 97 209 08	KABELSTRANG
STECKER 10-POLIG	11 69 005 6	4	1	X1080206	10 80 206 1	WINDENDREHGEBER
STECKER 19-POL A240	10 44 366 4	(501)	1	2 920 581	96 54 405 08	KLEMMKASTEN SA-BOCK VO
STECKER 2-POL SW	11 34 225 5	509	1	2 920 647	96 97 211 08	KABELSTRANG
STECKER 24-POL A240	10 44 365 8	501	1	3 930 732	96 50 575 08	LEITUNG
STECKER 24-POL A240	10 44 366 0	(151)	1	2 920 449	96 97 398 08	KLEMMKASTEN KPL.
STECKER 3-POL	60 03 168	517	1	2 920 647	96 97 211 08	KABELSTRANG
STECKER 4-POL 13A	60 03 248	515	1	2 920 647	96 97 211 08	KABELSTRANG
STECKER 4-POL SW	11 34 225 7	511	1	2 920 647	96 97 211 08	KABELSTRANG
STECKER 4-POL VIOLETT	11 34 225 9	510	1	2 920 647	96 97 211 08	KABELSTRANG
STECKER 6-POL	60 45 086 08	520	1	2 533 055	96 96 666 08	KABELSTRANG
STECKER 8-POL	10 04 699 9	523	1	2 920 641	96 97 209 08	KABELSTRANG
STECKER 8-POL	10 04 699 9	509	16	2 932 224	96 96 617 08	DRAEHTE MONTAGETAFEL K
STECKER 8-POL	10 04 700 0	524	1	2 920 641	96 97 209 08	KABELSTRANG
STECKER 8-POL	10 04 700 0	508	16	2 932 224	96 96 617 08	DRAEHTE MONTAGETAFEL K
STECKER 8-POL	10 04 700 1	511	16	2 932 224	96 96 617 08	DRAEHTE MONTAGETAFEL K
STECKER 9-POL PVC	10 30 114 8	524	1	2 932 224	96 96 617 08	DRAEHTE MONTAGETAFEL K
STECKER DIN 72585 4-POL PO	69 24 063 08	506	2	2 920 322	96 97 215 08	KABELSTRANG
STECKER DIN 72585 4-POL PO	69 24 063 08	518	1	2 920 641	96 97 209 08	KABELSTRANG
STECKER DIN 72585 4-POL PO	69 24 063 08	502	1	2 920 647	96 97 211 08	KABELSTRANG
STECKER DIN 72585 7-POL PO	69 24 067 08	512	1	2 920 322	96 97 215 08	KABELSTRANG
STECKER KPL. 4 POL PA66	10 87 417 8	507	1	2 920 647	96 97 211 08	KABELSTRANG
STECKERBUCHSE 0,5-1,0MM2	76 24 353	761	2	2 920 641	96 97 209 08	KABELSTRANG
STECKERBUCHSE 0,75-2,0M	10 10 006 3	670	2	2 533 055	96 96 666 08	KABELSTRANG
STECKERBUCHSE 0,75-2,0M	10 10 006 3	670	4	2 533 058	96 99 518 08	KABELSTRANG
STECKERBUCHSE 0,75-2,0M	10 10 006 3	670	8	2 920 322	96 97 215 08	KABELSTRANG
STECKERBUCHSE 0,75-2,0M	10 10 006 3	670	8	2 920 641	96 97 209 08	KABELSTRANG
STECKERBUCHSE 0,75-2,0M	10 10 006 3	670	6	2 920 647	96 97 211 08	KABELSTRANG
STECKEREINSATZ 40-POL 10	60 56 022 08	(501)	1	2 920 449	96 97 398 08	KLEMMKASTEN KPL.
STECKERGEHAEUSE 10-POL	10 02 156 7	(153)	1	2 920 449	96 97 398 08	KLEMMKASTEN KPL.
STECKERGEHAEUSE 12-POL	10 41 243 3	514	1	2 920 641	96 97 209 08	KABELSTRANG
STECKERGEHAEUSE 14-POL	10 02 156 8	(153)	1	2 920 449	96 97 398 08	KLEMMKASTEN KPL.
STECKERGEHAEUSE 14-POL	60 23 360 08	516	4	2 533 055	96 96 666 08	KABELSTRANG
STECKERGEHAEUSE 14-POL	60 23 360 08	501	1	2 533 081	96 96 667 08	DRAEHTE KPL.ARMATUR
STECKERGEHAEUSE 14-POL	60 23 360 08	(152)	1	2 920 449	96 97 398 08	KLEMMKASTEN KPL.
STECKERGEHAEUSE 14-POL	60 23 360 08	510	12	2 932 224	96 96 617 08	DRAEHTE MONTAGETAFEL K
STECKERGEHAEUSE 14-POL	60 23 365 08	3	6	2 932 166	92 68 911 08	VERTEILER MASSE
STECKERGEHAEUSE 18-POL	60 23 002 08	501	9	2 533 055	96 96 666 08	KABELSTRANG
STECKERGEHAEUSE 18-POL	60 23 002 08	501	7	2 533 058	96 99 518 08	KABELSTRANG
STECKERGEHAEUSE 18-POL	60 23 002 08	502	7	2 533 081	96 96 667 08	DRAEHTE KPL.ARMATUR
STECKERGEHAEUSE 18-POL	60 23 002 08	501	37	2 932 224	96 96 617 08	DRAEHTE MONTAGETAFEL K
STECKERGEHAEUSE 2 13A TH	10 34 251 7	507	1	2 920 641	96 97 209 08	KABELSTRANG

12.10.2015

etk\_en\_de\_097903 LR 1600/2

1491

**LIEBHERR**Alphabetical index  
Alphabetischer Index

Bezeichnung	Artikel	Pos.	Menge	Seite	Baugruppe	Bezeichnung
STECKERGEHAEUSE 2 13A TH	10 34 251 7	504	2	2 920 647	96 97 211 08	KABELSTRANG
STECKERGEHAEUSE 2-POL	60 04 195	509	1	2 920 322	96 97 215 08	KABELSTRANG
STECKERGEHAEUSE 2-POL	60 04 195	527	2	2 920 641	96 97 209 08	KABELSTRANG
STECKERGEHAEUSE 2-POL 13	10 42 963 8	534	1	2 920 641	96 97 209 08	KABELSTRANG
STECKERGEHAEUSE 2-POL 13	10 87 060 2	504	1	2 533 055	96 96 666 08	KABELSTRANG
STECKERGEHAEUSE 2-POL 13	10 87 060 2	514	2	2 533 058	96 99 518 08	KABELSTRANG
STECKERGEHAEUSE 2-POL 13	10 87 060 2	510	4	2 920 322	96 97 215 08	KABELSTRANG
STECKERGEHAEUSE 2-POL 9	60 23 318 08	507	2	2 533 058	96 99 518 08	KABELSTRANG
STECKERGEHAEUSE 4-POL	60 23 359 08	513	4	2 533 058	96 99 518 08	KABELSTRANG
STECKERGEHAEUSE 4-POL	60 23 359 08	529	1	2 932 224	96 96 617 08	DRAEHTE MONTAGETAFEL K
STECKERGEHAEUSE 6-POL 13	10 41 243 1	504	1	2 920 641	96 97 209 08	KABELSTRANG
STECKERGEHAEUSE 62-POL P	10 67 845 3	501	1	2 920 641	96 97 209 08	KABELSTRANG
STECKERGEHAEUSE 62-POL P	10 67 845 2	503	1	2 920 641	96 97 209 08	KABELSTRANG
STECKERGEHAEUSE 8-POL	10 02 157 1	532	1	2 932 224	96 96 617 08	DRAEHTE MONTAGETAFEL K
STECKERGEHAEUSE MCON M	10 81 363 3	514	2	2 920 647	96 97 211 08	KABELSTRANG
STECKERKOERPER 2-POL	60 52 518 08	512	1	2 533 055	96 96 666 08	KABELSTRANG
STECKERKOERPER 4-POL	60 56 139 08	510	1	2 533 055	96 96 666 08	KABELSTRANG
STECKERLEISTE 64-POL SPF	60 23 212 08	5	7	2 922 001	92 84 311 08	BUSPLATINE
STECKHUELSE 2,8X0,3-1,5 V	60 22 031 08	67	2	2 533 058	96 99 518 08	KABELSTRANG
STECKHUELSE 4,8X1,5	60 22 259 14	703	2	2 533 058	96 99 518 08	KABELSTRANG
STECKHUELSE 6,3X0,5-1,0 V	11 08 088 1	758	19	2 533 055	96 96 666 08	KABELSTRANG
STECKHUELSE 6,3X0,5-1,0 V	11 08 088 1	758	12	2 533 058	96 99 518 08	KABELSTRANG
STECKHUELSE 6,3X0,5-1,0 V	11 08 088 1	758	8	2 920 322	96 97 215 08	KABELSTRANG
STECKHUELSE 6,3X0,5-1,0 V	11 08 088 1	758	5	2 920 641	96 97 209 08	KABELSTRANG
STECKHUELSE 6,3X1-2,5 TIN-P	60 22 034 08	72	8	2 533 055	96 96 666 08	KABELSTRANG
STECKHUELSE 6,3X1-2,5 TIN-P	60 22 034 08	72	2	2 920 322	96 97 215 08	KABELSTRANG
STECKHUELSE 6,3X1-2,5 TIN-P	60 22 034 08	72	6	2 920 641	96 97 209 08	KABELSTRANG
STECKHUELSENENGEHAEUSE 2-	60 22 097 08	509	5	2 533 055	96 96 666 08	KABELSTRANG
STECKHUELSENENGEHAEUSE 2-	60 22 097 08	504	2	2 533 058	96 99 518 08	KABELSTRANG
STECKHUELSENENGEHAEUSE 2-	60 22 097 08	504	3	2 920 322	96 97 215 08	KABELSTRANG
STECKHUELSENENGEHAEUSE 2-	60 22 097 08	525	1	2 920 641	96 97 209 08	KABELSTRANG
STECKHUELSENENGEHAEUSE 2-	60 22 097 08	(152)	1	2 932 001	96 81 042 08	RELAISSTEUERUNG
STECKHUELSENENGEHAEUSE 2-	60 22 097 08	527	1	2 932 224	96 96 617 08	DRAEHTE MONTAGETAFEL K
STECKHUELSENENGEHAEUSE	60 22 086 08	522	1	2 920 641	96 97 209 08	KABELSTRANG
STECKHUELSENENGEHAEUSE	60 23 197 08	505	1	2 533 058	96 99 518 08	KABELSTRANG
STECKHUELSENENGEHAEUSE	60 23 198 08	507	1	2 533 055	96 96 666 08	KABELSTRANG
STECKHUELSENENGEHAEUSE	60 23 198 08	506	1	2 533 058	96 99 518 08	KABELSTRANG
STECKKUPPLUNGSMUFFE G	57 17 231 08	4	1	5 123 682	51 23 682 08	MONTAGEZYLINDER
STECKROHR	10 12 538 6	6	1	X1013544	10 13 544 0	OELWANNE MIT BEFEST.
STECKSCHLUESSEL GR.11/3	79 00 249 08	16	1	1 750	96 00 568 6	GRUNDWERKZEUG
STECKSOCKEL	10 87 114 7	59	2	2 932 082	96 96 615 08	AUFBAUTEILE MONTAGETAPE
STECKTUELLE DN7,2/GERAD	51 05 696 08	51	1	1 750	96 00 568 6	GRUNDWERKZEUG
STEIGLEITER 2-343X0.839M T	96 53 090 08	5	1	2 631	91 82 166 08	LAUFSTEG DREHBUEHNE
STEIGLEITER 3-541X0.55M E	96 54 367 08	45	1	2 631	91 82 166 08	LAUFSTEG DREHBUEHNE
STEIGLEITER 5-397X1.55M T	96 54 670 08	8	2	2 730	91 82 727 08	GRUNDPLATTE DREHBUEHNE
STELLMOTOR 2.4W 24V SPF	10 28 730 1	13	2	X1022811	10 22 811 2	HEIZKLIMAGERAET
STELLSCHRAUBE	57 15 610 08	16	2	5 113 086	51 13 086 08	PROPORTIONALVENTIL
STELLSCHRAUBE	57 18 141 08	35	1	5 113 086	51 13 086 08	PROPORTIONALVENTIL
STELLSCHRAUBE	57 19 037 08	45	1	5 113 086	51 13 086 08	PROPORTIONALVENTIL
STELLSTANGE	70 23 664	2	1	X1047220	10 47 220 8	VERSTELLUNG
STERNGRIFFSCHRAUBE	10 44 362 5	24	2	2 502	91 72 033 08	STEUERSTAND
STUERBLOCK	10 48 944 9	307	1	X1164392	11 64 392 3	HYDRAULIKAGGREGAT
STUERBLOCK	51 13 005 08	58	1	2 970 000	96 97 796 08	HYDRAULIK OBERWAGEN
STUERBLOCK 320BAR 80L/MI	10 48 992 6	164	1	2 976 017	96 79 694 08	MONTAGEPLATTE NOTBETA
STUERBLOCK 350 BAR SPF	10 42 440 2	21	1	2 970 000	96 97 796 08	HYDRAULIK OBERWAGEN
STUERBOX MB618A SPF	10 33 264 0	10	1	2 925 018	96 64 860 08	AUSRUESTUNG KAMERA DRE
STUERBUCHSE	50 09 648	41	1	X1065300	10 65 300 9	STEUERTEIL
STUERBUCHSE	57 07 699 08	2	1	X1065300	10 65 300 9	STEUERTEIL
STUERGERAET	10 87 426 1	3	1	X1108052	11 08 052 5	WASSERHEIZGERAET
STUERGERAET	10 87 426 1	50	1	X1108052	11 08 052 5	WASSERHEIZGERAET

12.10.2015

etk\_en\_de\_097903 LR 1600/2

1492

**LIEBHERR**Alphabetical index  
Alphabetischer Index

Bezeichnung	Artikel	Pos.	Menge	Seite	Baugruppe	Bezeichnung
STEUERGERAET ANBAU	10 14 679 5	571	1	X1014289	10 14 289 7	DIESELMOTOR
STEUERGERAET NICHT LACK	10 14 403 9	12	1	2 392	91 79 238 08	SCHALLDAEMPFERANLAGE
STEUERKOLBEN	10 00 079 6	1	1	X1047220	10 47 220 8	VERSTELLUNG
STEUERKOLBEN	10 04 430 9	3	1	X1065300	10 65 300 9	STEUERTEIL
STEUERLEITUNG 12 X 0,75 SP	60 04 608 08	5	4.22	2 920 454	96 73 321 08	KABELSTRANG
STEUERLEITUNG 12 X 0,75 SP	60 04 608 08	5	1.02	2 920 462	96 73 318 08	KABELSTRANG
STEUERLEITUNG 19 X 0,5 SPF	60 04 640 08	5	3.1	2 920 322	96 97 215 08	KABELSTRANG
STEUERLEITUNG 19 X 0,5 SPF	60 04 640 08	6	2.7	2 920 322	96 97 215 08	KABELSTRANG
STEUERLEITUNG 19 X 0,5 SPF	60 04 640 08	7	6.9	2 920 322	96 97 215 08	KABELSTRANG
STEUERLEITUNG 19 X 0,5 SPF	60 04 640 08	(5)	14.85	2 920 581	96 54 405 08	KLEMMKASTEN SA-BOCK VO
STEUERLEITUNG 19 X 0,5 SPF	60 04 640 08	(5)	10.43	3 930 734	96 54 401 08	KLEMMKASTEN
STEUERLEITUNG 8/16 X 0,5/0,7	60 04 407 08	5	39.12	3 930 732	96 50 575 08	LEITUNG
STEUERPLATTE	57 01 145 08	2	1	5 701 133	57 01 133 08	TRIEBWERK
STEUERSTAND	91 72 033 08	129	1		LR 1600-2-0	LIEBHERR RAUPENKRAN LR 1
STEUERTEIL	10 35 465 9	1	1	X1035465	10 35 465 8	VERSTELLUNG
STEUERTEIL	10 35 465 9	1	1	X1067840	10 67 840 7	VERSTELLUNG
STEUERTEIL	10 65 069 2	5	1	X1035924	10 35 924 9	VERSTELLPUMPE
STEUERTEIL	10 65 300 9	1	1	X1065300	10 65 300 6	VERSTELLUNG
STEUERUNGSTEILE	90 79 870	110	6	X1014289	10 14 289 7	DIESELMOTOR
STEUERVENTIL	10 02 742 1	2	1	5 121 364	51 21 364 08	VERSTELLPUMPE
STEUERVENTIL	10 11 497 5	40	1	X1035925	10 35 925 1	VERSTELLPUMPE
STEUERVENTIL	10 29 179 4	3	1	5 121 364	51 21 364 08	VERSTELLPUMPE
STIFTEINSATZ 24-POL 16A	60 56 047 14	513	3	2 920 322	96 97 215 08	KABELSTRANG
STIFTEINSATZ 24-POL 16A	60 56 047 14	501	1	2 920 454	96 73 321 08	KABELSTRANG
STIFTEINSATZ 24-POL 16A	60 56 047 14	501	1	2 920 462	96 73 318 08	KABELSTRANG
STIFTEINSATZ 4/2-POL 80/16A	10 00 727 2	528	1	2 932 224	96 96 617 08	DRAEHTE MONTAGETAFEL K
STIFTEINSATZ 64-POL 10A	60 56 090 08	(501)	2	2 920 448	96 97 221 08	KLEMMKASTEN KPL.
STIFTEINSATZ 64-POL 10A	60 56 090 08	21	4	2 920 448	96 97 221 08	KLEMMKASTEN KPL.
STIFTEINSATZ 64-POL 10A	60 56 090 08	(501)	1	2 920 449	96 97 398 08	KLEMMKASTEN KPL.
STIFTKONTAKT 0,14-0,37MM2	60 56 114 08	702	14	2 920 322	96 97 215 08	KABELSTRANG
STIFTKONTAKT 0,14-0,37MM2	60 56 114 08	702	24	2 920 641	96 97 209 08	KABELSTRANG
STIFTKONTAKT 0,2-0,5MM2	10 33 581 9	689	4	2 533 058	96 99 518 08	KABELSTRANG
STIFTKONTAKT 0,5-1,0MM2 C	73 69 458	740	4	2 920 647	96 97 211 08	KABELSTRANG
STIFTKONTAKT 0,5-1MM2 Cu	10 30 094 4	715	2	2 920 641	96 97 209 08	KABELSTRANG
STIFTKONTAKT 0,5MM2	60 56 101 08	601	54	2 920 322	96 97 215 08	KABELSTRANG
STIFTKONTAKT 0,5MM2	60 56 101 08	601	6	2 920 641	96 97 209 08	KABELSTRANG
STIFTKONTAKT 0,5MM2 SILBE	10 49 397 2	719	3	2 533 055	96 96 666 08	KABELSTRANG
STIFTKONTAKT 0,75-1,5MM2	62 02 444	95	3	2 533 055	96 96 666 08	KABELSTRANG
STIFTKONTAKT 0,75-1,5MM2	62 02 444	95	2	2 920 322	96 97 215 08	KABELSTRANG
STIFTKONTAKT 0,75-1,5MM2	62 02 444	95	2	2 920 641	96 97 209 08	KABELSTRANG
STIFTKONTAKT 0,75-1MM2	60 45 192 08	628	2	2 533 055	96 96 666 08	KABELSTRANG
STIFTKONTAKT 2,5MM2	60 56 158 14	132	2	2 920 454	96 73 321 08	KABELSTRANG
STIFTKONTAKT 2,5MM2	60 56 158 14	132	2	2 920 462	96 73 318 08	KABELSTRANG
STIFTSCHRAUBE DIN 835 M10	10 48 937 6	3	3	X1014736	10 14 736 4	LUFTANSAUGUNG ANBAU
STIFTSCHRAUBE DIN 835 M10	49 01 450	4	6	X1012182	10 12 182 4	STARTER ANBAU
STIFTSCHRAUBE DIN 939 M8 2	11 69 042 4	10	2	X1014511	10 14 511 2	ABGASSTUTZEN ANBAU
STIFTSTECKER 9-POL	60 23 346 08	531	1	2 932 224	96 96 617 08	DRAEHTE MONTAGETAFEL K
STIFTTRAEGER 6-POL 16A	60 45 266 08	518	1	2 533 055	96 96 666 08	KABELSTRANG
STIRNRAD	96 89 130 01	17	1	2 340	91 63 407 08	WINDE 4 EINZIEHWERK
STOERANZEIGE	10 42 995 2	19	2	7 743 566	77 43 566 08	ELEKTROPUMPE
STOERANZEIGE	10 42 995 2	9	1	X1032716	10 32 716 7	ELEKTROPUMPE
STOESSELSTANGE	90 79 131	3	2	9 079 870	90 79 870	STEUERUNGSTEILE
STOPFEN D10,7 LD-PE	10 67 837 5	43	2	2 520	91 79 122 08	KABINE VERGLAST
STOPFEN VST11"ED A3P	47 77 046 08	712	2	2 970 000	96 97 796 08	HYDRAULIK OBERWAGEN
STOPFEN VST11"ED A3P	47 77 046 08	202	2	X1041325	10 41 325 5	UMSCHALTBLOCK
STOPFEN VST11"ED A3P	47 77 046 08	731	1	X1106799	11 06 799 5	HYDRAULIKTANK
STOPFEN VST11/2"ED A3P	47 77 042 08	768	1	2 970 000	96 97 796 08	HYDRAULIK OBERWAGEN
STOPFEN VST11/2"ED A3P	47 77 042 08	617	4	3 978 011	96 69 774 08	ZUSATZHYDRAULIK SB-KOPFS
STOPFEN VST11/2"ED A3P	47 77 042 08	3	1	X1021769	10 21 769 5	SENKBREMSVENTIL
STOPFEN VST11/2"ED A3P	47 77 042 08	35	1	X1041101	10 41 101 9	HYDROZYLINDER

12.10.2015

etk\_en\_de\_097903 LR 1600/2

1493

**LIEBHERR**Alphabetical index  
Alphabetischer Index

Bezeichnung	Artikel	Pos.	Menge	Seite	Baugruppe	Bezeichnung
STOPFEN VST11/4"ED A3P	47 77 040 77	310	2	X1041101	10 41 101 8	RUECKFALLSTUETZE
STOPFEN VST11/8"ED ST A3C	51 07 415 08	3	1	5 113 086	51 13 086 08	PROPORTIONALVENTIL
STOPFEN VST11/8"ED ST A3C	51 07 415 08	915	2	X1048944	10 48 944 9	STUEBERBLOCK
STOPFEN VST111/4"ED A3P	47 77 054 08	16	3	9 640 276	96 40 276 08	ANSCHLUSSBLOCK
STOPFEN VST111/4"ED A3P	47 77 054 08	4	1	X1041267	10 41 267 8	ENDPLATTE
STOPFEN VST13/4"ED A3P	47 77 047 08	36	2	X1041101	10 41 101 9	HYDROZYLINDER
STOPFEN VST13/4"ED A3P	47 77 047 08	201	2	X1041325	10 41 325 5	UMSCHALTBLOCK
STOPFEN VST13/4"ED A3P	47 77 047 08	54	1	X1042959	10 42 959 8	ZUGZYLINDER
STOPFEN VST13/8"ED A3P	47 77 041 08	(18)	2	2 125	91 69 505 08	BOLZEN S-ANLENKSTUECK
STOPFEN VST13/8"ED A3P	47 77 041 08	782	2	2 970 000	96 97 796 08	HYDRAULIK OBERWAGEN
STOPFEN VSTM12X1,5ED A3	47 77 043 08	622	1	2 990 000	96 98 990 08	VERROHRUNG DRUCKLUFTA
STOPFEN VSTM14X1,5ED A3	47 77 049 08	613	1	2 975 153	96 67 814 08	ZUSATZHYDRAULIK WINDE 3
STOPFEN VSTM14X1,5ED A3	47 77 049 08	15	1	X1042440	10 42 440 2	STUEBERBLOCK
STOPFEN VSTM18X1,5ED A3	47 77 051 08	200	1	1 783 001	96 20 590 08	BRENNSTOFFBEHAELTER VO
STOPFEN VSTM18X1,5ED A3	47 77 051 08	600	1	1 972 252	96 67 665 08	ZUSATZHYDR.RAUPENTRAEG
STOPFEN VSTM18X1,5ED A3	47 77 051 08	600	1	1 972 253	96 67 664 08	ZUSATZHYDR.RAUPENTRAEG
STOPFEN VSTM18X1,5ED A3	47 77 051 08	604	1	1 972 303	96 67 667 08	ZUSATZHYDR.RAUPENTRAEG
STOPFEN VSTM18X1,5ED A3	47 77 051 08	604	1	1 972 308	96 67 666 08	ZUSATZHYDR.RAUPENTRAEG
STOPFEN VSTM18X1,5ED A3	47 77 051 08	13	2	2 670 001	96 95 175 08	KRAFTSTOFFBEHAELTER VO
STOPFEN VSTM18X1,5ED A3	47 77 051 08	40	1	X1041101	10 41 101 5	RUECKFALLSTUETZE
STOPFEN VSTM18X1,5ED A3	47 77 051 08	380	1	X1041101	10 41 101 8	RUECKFALLSTUETZE
STOPFEN VSTM22X1,5ED A3	47 77 045 08	669	2	2 970 000	96 97 796 08	HYDRAULIK OBERWAGEN
STOPFEN VSTM22X1,5ED A3	47 77 045 08	611	2	2 990 000	96 98 990 08	VERROHRUNG DRUCKLUFTA
STOPFEN VSTM22X1,5ED A3	47 77 045 08	607	1	3 978 011	96 69 774 08	ZUSATZHYDRAULIK SB-KOPFS
STOPFEN VSTM22X1,5ED A3	47 77 045 08	77	1	9 000 521	90 00 521 4	WINKELGETRIEBE
STOPFEN VSTM22X1,5ED A3	47 77 045 08	58	1	X1041101	10 41 101 5	RUECKFALLSTUETZE
STOPFEN VSTM22X1,5ED A3	47 77 045 08	490	1	X1041101	10 41 101 8	RUECKFALLSTUETZE
STOPFEN VSTM26X1,5ED A3	47 77 058 08	609	1	2 977 203	96 00 263 9	ZUSATZHYDRAULIK PUMPE 5+
STOPFEN VSTM27X2ED A3P	47 77 056 08	663	1	2 970 000	96 97 796 08	HYDRAULIK OBERWAGEN
STOPFEN VSTM27X2ED A3P	47 77 056 08	69	4	9 000 510	90 00 510 6	WINKELGETRIEBE
STOPFEN VSTM27X2ED A3P	47 77 056 08	69	4	9 000 521	90 00 521 4	WINKELGETRIEBE
STOPFEN VSTM33X2ED A3P	47 77 052 08	(11)	8	1 130 032	91 74 376 08	DREHDURCHFUEHRUNG
STOPFEN VSTM33X2ED A3P	47 77 052 08	740	3	2 970 000	96 97 796 08	HYDRAULIK OBERWAGEN
STOPFEN VSTM33X2ED A3P	47 77 052 08	614	1	2 975 153	96 67 814 08	ZUSATZHYDRAULIK WINDE 3
STOPFEN VSTM42X2ED A3P	47 77 048 08	(62)	3	1 401	91 58 478 08	RAUPENTRAEGER LI.
STOPFEN VSTM42X2ED A3P	47 77 048 08	13	1	X1042440	10 42 440 2	STUEBERBLOCK
STOPFEN VSTM48X2ED A3P	47 77 057 08	76	2	9 000 510	90 00 510 6	WINKELGETRIEBE
STOPFEN VSTM48X2ED A3P	47 77 057 08	76	2	9 000 521	90 00 521 4	WINKELGETRIEBE
STREIFEN 32X1,5 PERBUNAN6	26 22 016 08	7	0.5	2 670 001	96 95 175 08	KRAFTSTOFFBEHAELTER VO
STUETZBLECH S235JR	90 73 189	10	1	X1014521	10 14 521 2	ANBAUTEILE LUFTPRESSER
STUETZBLECH S235JR	90 73 190	12	1	X1014521	10 14 521 2	ANBAUTEILE LUFTPRESSER
STUETZE SCHWK.	96 53 864 08	88	1	2 550 001	96 00 103 2	SA-BOCK VORM.
STUETZE SCHWK. T ZN O	96 00 107 9	6	6	2 631	91 82 166 08	LAUFSTEG DREHBUEHNE
STUETZRING	93 97 691 01	20	1	9 395 668	93 95 668 01	LAGERUNG
STUETZRING	93 97 691 01	20	1	9 395 675	93 95 675 01	LAGERUNG
STUETZRING 17,5X20,9X1 PTF	57 10 828 08	(3)	1	1 970 101	96 67 644 08	HYDRAULIK MITTELTEIL
STUETZRING 17,5X20,9X1 PTF	57 10 828 08	(4)	1	1 970 101	96 67 644 08	HYDRAULIK MITTELTEIL
STUETZRING 17,5X20,9X1 PTF	57 10 828 08	(3)	1	2 975 706	96 67 784 08	ZUSATZHYDRAULIK WINDE 1
STUETZRING 17,5X20,9X1 PTF	57 10 828 08	(4)	1	2 976 017	96 79 694 08	MONTAGEPLATTE NOTBETA
STUETZRING 20X23,5X1 PTFE	57 10 822 08	(4)	1	1 970 101	96 67 644 08	HYDRAULIK MITTELTEIL
STUETZRING 20X23,5X1 PTFE	57 10 822 08	(3)	1	1 972 252	96 67 665 08	ZUSATZHYDR.RAUPENTRAEG
STUETZRING 32X37,2X1 PTFE	57 10 770 08	(3)	1	2 975 706	96 67 784 08	ZUSATZHYDRAULIK WINDE 1
STUETZRING 32X37,2X1 PTFE	57 10 770 08	(3)	1	3 978 101	96 69 717 08	HYDR.SCHWEBEBALLAST-AN
STUETZSCHEIBE DIN 988 S 17	42 20 075 08	(28)	3	1 401	91 58 478 08	RAUPENTRAEGER LI.
STUETZSCHEIBE DIN 988 S 60	53 00 631 08	6	6	2 550	91 82 165 08	SA-BOCK
STUETZSCHEIBE DIN 988 S 60	53 00 631 08	58	2	X1035659	10 35 659 9	VERTEILERGETRIEBE
STUETZSCHEIBE DIN 988 S 75	50 09 001	11	1	X1035482	10 35 482 8	VERSTELLMOTOR
STUETZSCHEIBE DIN 988 S 75	50 09 001	11	1	X1042876	10 42 876 6	VERSTELLMOTOR
STUETZSCHEIBE DIN 988 S 75	50 09 001	11	1	X1042876	10 42 876 7	VERSTELLMOTOR
STUETZSCHEIBE DIN 988 S 75	50 09 001	11	1	X1042876	10 42 876 8	VERSTELLMOTOR

12.10.2015

etk\_en\_de\_097903 LR 1600/2

1494

**LIEBHERR**Alphabetical index  
Alphabetischer Index

Bezeichnung	Artikel	Pos.	Menge	Seite	Baugruppe	Bezeichnung
STUETZSCHEIBE DIN 988 S10	70 00 491	11	4	3 749 003	96 88 855 08	KOPFSTUECK VORM.
STUETZSCHRAUBE M8	40 97 109 08	7	2	2 650 007	96 88 676 08	DECKEL KPL.
STUTZEN	92 73 271	2	2	X1014294	10 14 294 2	SCHMIEROELFILTER ANBAU
STUTZEN 11SMnPb30+C	10 13 403 8	1	2	X1014202	10 14 202 3	ANSCHLUSSSTUECK VORM.
STUTZEN HMTXS 6 7/16-20 C	10 33 421 8	11	1	X1014622	10 14 622 4	TAKTVENTIL
STUTZEN ISO 8434-1 GE 22L M	10 29 518 8	408	2	2 391 001	96 95 346 08	DIESELMOTOR VORM.
SUMMER 18-30V 80-95DBA	10 87 424 1	50	1	2 533 020	96 96 664 08	ARMATUREN RE.
SUMMER 24V 80-95DBA	10 04 048 6	40	1	2 533 020	96 96 664 08	ARMATUREN RE.
SW-KOPFSTUECK	91 63 420 08	203	1		LR 1600-2-0	LIEBHERR RAUPENKRAN LR 1
SW-KOPFSTUECK SCHWK.	96 72 621 08	1	1	3 214	91 63 420 08	SW-KOPFSTUECK
SYMBOLEINSATZ	60 67 769 08	7	1	2 533 067	96 50 385 08	BLECH VORM.
T-REDUZIERSTUECK 20X10 L	11 62 652 9	25	2	2 650	91 79 260 08	HARNSTOFFANLAGE
T-STUECK	10 87 261 2	10	1	2 541	91 79 264 08	ZUSATZHEIZUNG OW
T-STUECK 20X20 L=88	10 10 113 0	11	1	2 832	91 80 098 08	HEIZKLIMAGERAET EINBAU
T-STUECK 30 G-ALMG TROW	10 28 570 1	48	2	2 520	91 79 122 08	KABINE VERGLAST
T-STUECK 30 G-ALMG TROW	10 28 570 1	4	2	2 533 003	96 96 668 08	ELEKTRIK ANBAUTEILE KABIN
T-STUECK 30 G-ALMG TROW	10 28 570 1	15	1	2 810 001	96 96 106 08	KRANFUEHRERKABINE VORM
TAKTVENTIL 3.4BAR	10 14 622 4	436	1	X1014289	10 14 289 7	DIESELMOTOR
TAKTVENTIL 3.4BAR	10 14 919 1	1	1	X1014622	10 14 622 4	TAKTVENTIL
TANKSENSOR L=950 24V SPF	78 90 157 08	5	1	2 920 814	96 93 142 08	ELEKTRIK KRAFTSTOFFBEHA
TANKVERSCHLUSS 40	11 10 135 1	10	1	2 650	91 79 260 08	HARNSTOFFANLAGE
TASCHE KUNSTSTOFF	74 03 000 08	28	1	2 520 006	96 92 980 08	INNENVERKLEIDUNG
TASCHENSCHLOSS 27-29 SPF	77 39 399 08	2	1	2 311	91 81 658 08	SEIL F.WINDE 1
TASCHENSCHLOSS 27-29 SPF	77 39 399 08	2	1	2 312	91 81 657 08	SEIL F.WINDE 2
TASCHENSCHLOSS 27-29 SPF	77 39 399 08	2	1	2 313	91 63 326 08	SEIL F.WINDE 3
TASTATUREINHEIT LSB-TE PR	96 48 367 08	30	1	2 533 020	96 96 664 08	ARMATUREN RE.
TASTATUREINHEIT LSB-TE SP	10 29 669 1	(2)	1	2 533 020	96 96 664 08	ARMATUREN RE.
TASTATUREINHEIT SPF	10 81 619 6	2	1	2 533 051	96 74 752 08	ELEKTRIK KABINE
TASTE	60 61 440 08	8	8	2 533 020	96 96 664 08	ARMATUREN RE.
TASTE	60 61 440 08	17	3	2 533 061	96 48 370 08	ARMATUREN ARMLEHNE LI.
TASTE	60 61 440 08	8	1	2 533 063	96 48 371 08	ARMATUREN ARMLEHNE RE.
TASTE	60 61 440 08	34	1	2 932 001	96 81 042 08	RELAISSTEUERUNG
TASTERKAPPE FLACH GELB	60 61 439 08	9	17	2 533 020	96 96 664 08	ARMATUREN RE.
TASTERKAPPE FLACH GELB	60 61 439 08	13	4	2 533 061	96 48 370 08	ARMATUREN ARMLEHNE LI.
TASTERKAPPE FLACH GELB	60 61 439 08	13	1	2 533 063	96 48 371 08	ARMATUREN ARMLEHNE RE.
TASTERKAPPE FLACH GRUE	60 61 451 08	13	1	2 533 020	96 96 664 08	ARMATUREN RE.
TASTERKAPPE FLACH KLAR	60 61 444 08	12	7	2 533 020	96 96 664 08	ARMATUREN RE.
TASTERKAPPE FLACH KLAR	60 61 444 08	7	2	2 533 061	96 48 370 08	ARMATUREN ARMLEHNE LI.
TASTERKAPPE FLACH KLAR	60 61 444 08	5	6	2 533 063	96 48 371 08	ARMATUREN ARMLEHNE RE.
TASTERKAPPE FLACH ROT	60 61 431 08	15	1	2 533 020	96 96 664 08	ARMATUREN RE.
TASTERKAPPE FLACH ROT	60 61 431 08	5	1	2 533 061	96 48 370 08	ARMATUREN ARMLEHNE LI.
TASTKONTAKTGEBER 10E+1	11 10 019 7	(3)	1	2 533 051	96 74 752 08	ELEKTRIK KABINE
TASTKONTAKTGEBER 10E+1	60 61 434 08	20	1	2 533 020	96 96 664 08	ARMATUREN RE.
TASTKONTAKTGEBER 10E+1	60 61 434 08	12	3	2 533 061	96 48 370 08	ARMATUREN ARMLEHNE LI.
TASTKONTAKTGEBER 20E+2	60 61 446 08	16	12	2 533 020	96 96 664 08	ARMATUREN RE.
TASTKONTAKTGEBER 20E+2	60 61 446 08	12	6	2 533 063	96 48 371 08	ARMATUREN ARMLEHNE RE.
TASTKONTAKTGEBER 20E+2	60 61 446 08	31	3	2 932 001	96 81 042 08	RELAISSTEUERUNG
TEILESATZ GUMMI	11 00 045 5	996	1	X1047042	10 47 042 3	MOTOR
TELESKOPSCHIENE 43-530 ST	11 21 368 6	7	2	2 260	91 79 248 08	BATTERIELAGERUNG
TELLERBEFESTIGUNG	10 10 062 1	9	40	1 631 100	91 61 483 08	LAUFSTEG RAUPENFAHRWER
TELLERBEFESTIGUNG	10 10 062 1	355	10	2 391 023	96 95 362 08	KUEHLER VORM.
TELLERBEFESTIGUNG	10 10 062 1	110	8	2 550 001	96 00 103 2	SA-BOCK VORM.
TELLERBEFESTIGUNG	10 10 062 1	57	8	3 206	91 68 433 08	F-ANLENKSTUECK
TELLERBEFESTIGUNG	10 10 062 1	31	118	3 211	91 75 365 08	S-ANLENKSTUECK
TELLERBEFESTIGUNG	10 10 062 1	37	9	3 214	91 63 420 08	SW-KOPFSTUECK
TELLERBEFESTIGUNG	10 10 062 1	24	50	3 220	91 70 738 08	S-ZWISCHENSTUECK
TELLERBEFESTIGUNG	10 10 062 1	12	38	3 221	91 70 742 08	S-ZWISCHENSTUECK
TELLERBEFESTIGUNG	10 10 062 1	24	72	3 223	91 60 904 08	S-ZWISCHENSTUECK
TELLERBEFESTIGUNG	10 10 062 1	24	72	3 223	91 70 741 08	S-ZWISCHENSTUECK
TELLERBEFESTIGUNG	10 10 062 1	24	68	3 223	91 70 744 08	S-ZWISCHENSTUECK

12.10.2015

etk\_en\_de\_097903 LR 1600/2

1495

**LIEBHERR**Alphabetical index  
Alphabetischer Index

Bezeichnung	Artikel	Pos.	Menge	Seite	Baugruppe	Bezeichnung
TELLERBEFESTIGUNG	10 10 062 1	24	72	3 223 010	91 70 740 08	S-ZWISCHENSTUECK
TELLERBEFESTIGUNG	10 10 062 1	24	72	3 223 011	91 77 456 08	S-ZWISCHENSTUECK
TELLERBEFESTIGUNG	10 10 062 1	24	71	3 223 100	91 70 743 08	S-ZWISCHENSTUECK
TELLERBEFESTIGUNG	10 10 062 1	41	37	3 225	91 57 045 08	SL-REDUZIERSTUECK
TELLERBEFESTIGUNG	10 10 062 1	24	41	3 227	91 70 749 08	LI-ZWISCHENSTUECK F-ABSP
TELLERBEFESTIGUNG	10 10 062 1	24	79	3 227 100	91 70 751 08	LI-ZWISCHENSTUECK
TELLERBEFESTIGUNG	10 10 062 1	16	65	3 713	91 75 366 08	D-ANLENKSTUECK
TELLERBEFESTIGUNG	10 10 062 1	45	43	3 714	91 63 428 08	D-KOPFSTUECK
TELLERBEFESTIGUNG	10 10 062 1	5	70	3 715	91 69 506 08	D-ZWISCHENSTUECK
TELLERBEFESTIGUNG	10 10 062 1	5	151	3 716	91 69 507 08	D-ZWISCHENSTUECK
TELLERBEFESTIGUNG	10 10 062 1	27	16	3 745	91 68 438 08	SCHWEBEBALLAST
TELLERFEDER	70 24 282	7	4	5 701 133	57 01 133 08	TRIEBWERK
TELLERFEDER DIN 2093 34X1	72 08 002 08	25	4	2 502	91 72 033 08	STEUERSTAND
TELLERFEDERSAEULE	70 23 737	11	1	X1047220	10 47 220 4	TRIEBWERK
TEMPERATURFUEHLER	10 29 012 6	23	1	X1108052	11 08 052 5	WASSERHEIZGERAET
TEMPERATURFUEHLER -30°C	10 42 427 6	41	1	2 920	91 79 282 08	ELEKTRIK DREHBUEHNE
TEMPERATURFUEHLER -40/+	10 49 362 6	1	2	X1014297	10 14 297 7	MOTORREGELUNGSSENSORIK
TEMPERATURFUEHLER KPL. -	10 15 203 6	2	2	X1014297	10 14 297 7	MOTORREGELUNGSSENSORIK
TEMPERATURGEBER -30/+13	69 11 831 08	13	1	2 970 000	96 97 796 08	HYDRAULIK OBERWAGEN
TEMPERATURSENSOR	11 82 665 0	21	1	X1108052	11 08 052 5	WASSERHEIZGERAET
TEMPERATURSENSOR -40°C	11 34 918 2	13	2	2 392	91 79 238 08	SCHALLDAEMPFERANLAGE
THERMOSCHALTER BERUEHR	11 08 008 8	20	1	2 533 003	96 96 668 08	ELEKTRIK ANBAUTEILE KABIN
THERMOSTAT	57 18 677 08	44	1	X1022811	10 22 811 2	HEIZKLIMAGERAET
THERMOSTAT 82°C BIS92°C	10 14 602 9	2	1	X1014821	10 14 821 5	THERMOSTATGEHAEUSE AN
THERMOSTATGEHAEUSE AN	10 14 821 5	380	1	X1014289	10 14 289 7	DIESELMOTOR
TRAEGER SCHWK.	96 54 709 08	8	2	2 810 001	96 96 106 08	KRANFUEHRERKABINE VORM
TRAEGER SCHWK.	96 70 432 08	1	1	2 391 041	96 69 508 08	OELKUEHLER VORM.
TRAGERIEMEN	11 65 976 5	3	1	X1047543	10 47 543 6	GURTRAGESYSTEM
TRAGROLLE 80/5/20X510 GALV	74 90 120 08	150	1	3 713	91 75 366 08	D-ANLENKSTUECK
TRAGROLLE 80/5/20X950 GALV	74 90 102 08	1	1	3 211 002	92 88 302 08	SCHUTZWALZE KPL.
TRAGSCHIENE	97 03 448 08	92	18	3 211	91 75 365 08	S-ANLENKSTUECK
TRAGSCHIENE	97 03 448 08	139	2	3 713	91 75 366 08	D-ANLENKSTUECK
TRAGSCHIENE	97 03 448 08	86	6	3 714	91 63 428 08	D-KOPFSTUECK
TRAGSCHIENE 140	95 41 173 08	7	1	2 310	91 84 096 08	WINDE 1
TRAGSCHIENE 140	95 41 173 08	7	1	2 320	91 84 097 08	WINDE 2
TRAGSCHIENE 140	95 41 173 08	306	4	2 978 007	96 68 931 08	ZUSATZHYDR.MONTAGEEINR
TRAGSCHIENE 140	95 41 173 08	33	2	3 350	91 83 255 08	WINDE 3
TRAGSCHIENE 190	95 41 286 08	23	1	2 671 004	96 46 305 08	OELBEHAELTER VORM.
TRAGSCHIENE 240	95 41 174 08	30	2	2 310	91 84 096 08	WINDE 1
TRAGSCHIENE 240	95 41 174 08	30	2	2 320	91 84 097 08	WINDE 2
TRAGSCHIENE 240	95 41 174 08	395	1	2 391 001	96 95 346 08	DIESELMOTOR VORM.
TRAGSCHIENE 240	95 41 174 08	94	2	3 211	91 75 365 08	S-ANLENKSTUECK
TRAGSCHIENE 240	95 41 174 08	137	2	3 713	91 75 366 08	D-ANLENKSTUECK
TRAGSCHIENE 240	95 41 174 08	84	2	3 714	91 63 428 08	D-KOPFSTUECK
TRAGSCHIENE 340	95 41 175 08	29	1	2 310	91 84 096 08	WINDE 1
TRAGSCHIENE 340	95 41 175 08	29	1	2 320	91 84 097 08	WINDE 2
TRAGSCHIENE 340	95 41 175 08	33	2	2 340	91 63 407 08	WINDE 4 EINZIEHWERK
TRAGSCHIENE 340	95 41 175 08	93	3	3 211	91 75 365 08	S-ANLENKSTUECK
TRAGSCHIENE 340	95 41 175 08	34	2	3 350	91 83 255 08	WINDE 3
TRAGSCHIENE 340	95 41 175 08	138	28	3 713	91 75 366 08	D-ANLENKSTUECK
TRAGSCHIENE 340	95 41 175 08	85	7	3 714	91 63 428 08	D-KOPFSTUECK
TRAGSCHIENE 340	95 41 175 08	39	6	3 715	91 69 506 08	D-ZWISCHENSTUECK
TRAGSCHIENE 340	95 41 175 08	44	12	3 716	91 69 507 08	D-ZWISCHENSTUECK
TRAGSCHIENENMUTTER DIN	60 20 180 08	25	2	2 671 004	96 46 305 08	OELBEHAELTER VORM.
TRAGSCHIENENMUTTER DIN	60 20 180 08	307	8	2 978 007	96 68 931 08	ZUSATZHYDR.MONTAGEEINR
TRAGSCHIENENMUTTER DIN	60 20 180 08	304	20	3 978 011	96 69 774 08	ZUSATZHYDRAULIK SB-KOPFS
TRAGSCHIENENMUTTER DIN	60 20 180 08	306	40	3 978 022	96 69 722 08	ZUSATZHYDRAULIK ZWISCH
TRAGSCHIENENMUTTER DIN	60 20 180 08	310	40	3 978 024	96 69 721 08	ZUSATZHYDRAULIK ZWISCH
TRANSPORTKONSOLE SCH	90 78 849	1	1	9 079 823	90 79 823	TRANSPORTVORRICHTUNG
TRANSPORTVORRICHTUNG	10 14 286 4	481	1	X1014289	10 14 289 7	DIESELMOTOR

12.10.2015

etk\_en\_de\_097903 LR 1600/2

1496

**LIEBHERR**Alphabetical index  
Alphabetischer Index

Bezeichnung	Artikel	Pos.	Menge	Seite	Baugruppe	Bezeichnung
TRANSPORTVORRICHTUNG	90 79 823	480	1	X1014289	10 14 289 7	DIESELMOTOR
TRENNSCHALTRELAIS 24V	10 87 112 5	12	1	2 920 080	96 96 675 08	ELEKTRIK BATTERIEKASTEN
TREPPE 6-680X2,359M ALUMIN	97 98 208 08	3	2	1 631 100	91 61 483 08	LAUFSTEG RAUPENFAHRWER
TRICHTER RD200 WEISSBLEC	79 00 444 08	35	1	1 750	96 00 568 6	GRUNDWERKZEUG
TRIEBWELLE	10 29 861 4	14	1	X1047137	10 47 137 0	TRIEBWERK
TRIEBWELLE	10 66 312 0	14	1	X1047220	10 47 220 4	TRIEBWERK
TRIEBWELLE	57 01 134 08	2	1	5 701 129	57 01 129 08	TRIEBWERK
TRIEBWELLE	57 19 000 08	14	1	X1131496	11 31 496 5	TRIEBWERK
TRIEBWELLE	57 19 054 08	14	1	X1032692	10 32 692 4	TRIEBWERK
TRIEBWERK	10 21 996 8	1	1	X1035925	10 35 925 1	VERSTELLPUMPE
TRIEBWERK	10 28 951 6	1	1	X1042876	10 42 876 6	VERSTELLMOTOR
TRIEBWERK	10 32 692 4	1	1	X1035924	10 35 924 6	VERSTELLPUMPE
TRIEBWERK	10 33 104 7	1	1	X1035924	10 35 924 1	VERSTELLPUMPE
TRIEBWERK	10 33 104 7	1	1	X1035924	10 35 924 2	VERSTELLPUMPE
TRIEBWERK	10 33 104 7	1	1	X1035925	10 35 925 0	VERSTELLPUMPE
TRIEBWERK	10 41 032 8	1	1	X1047137	10 47 137 0	TRIEBWERK
TRIEBWERK	10 47 137 0	1	1	X1035924	10 35 924 3	VERSTELLPUMPE
TRIEBWERK	10 47 138 0	1	1	X1035924	10 35 924 4	VERSTELLPUMPE
TRIEBWERK	10 47 218 5	1	1	X1035924	10 35 924 7	VERSTELLPUMPE
TRIEBWERK	10 47 220 4	1	1	X1035924	10 35 924 8	VERSTELLPUMPE
TRIEBWERK	10 49 239 8	1	1	5 102 414	51 02 414 08	HYDROMOTOR
TRIEBWERK	10 65 006 5	1	1	5 102 354	51 02 354 08	HYDROMOTOR
TRIEBWERK	10 65 068 5	1	1	X1035924	10 35 924 9	VERSTELLPUMPE
TRIEBWERK	11 31 496 5	1	1	X1035924	10 35 924 5	VERSTELLPUMPE
TRIEBWERK	57 01 129 08	1	1	5 102 306	51 02 306 08	HYDROMOTOR
TRIEBWERK	57 01 133 08	1	1	5 701 129	57 01 129 08	TRIEBWERK
TRIEBWERK	57 19 351 08	1	1	X1035482	10 35 482 8	VERSTELLMOTOR
TRIEBWERK	57 19 351 08	1	1	X1042876	10 42 876 7	VERSTELLMOTOR
TRIEBWERK	57 19 351 08	1	1	X1042876	10 42 876 8	VERSTELLMOTOR
TRITT	97 85 605 08	9	1	2 370	91 61 617 08	MONTAGEWINDE
TRITT	97 85 607 08	13	1	2 350	91 79 268 08	DREHWERK
TRITT 550X450X516 ALMG3 E	11 11 456 8	12	1	2 820	91 69 168 08	PODEST KRANKABINE
TRITTBLECH 5X470X470 ALM	97 05 894 4	6	1	2 670	91 79 271 08	KRAFTSTOFFBEHALTER KPL
TRITTBLECH 5X470X470 ALM	97 06 080 9	28	1	2 670	91 79 271 08	KRAFTSTOFFBEHALTER KPL
TROCKNER	57 14 890 08	4	1	2 831	91 79 513 08	KLIMAAANLAGE OW
TUELLE 6,5/6,5/2 GUMMI	59 10 555 08	13	1	2 520 032	96 45 980 08	SCHEIBENWISCHANLAGE EIN
TUELLENGEHAEUSE HAN 16B	60 56 174 08	(511)	1	2 920 449	96 97 398 08	KLEMMKASTEN KPL.
TUELLENGEHAEUSE HAN 24B	60 56 176 08	519	3	2 920 322	96 97 215 08	KABELSTRANG
TUELLENGEHAEUSE HAN 24B	60 56 176 08	(510)	1	2 920 449	96 97 398 08	KLEMMKASTEN KPL.
TUELLENGEHAEUSE HAN 24B	60 56 186 08	519	1	2 920 647	96 97 211 08	KABELSTRANG
TUER VORM.	96 49 183 08	2	1	2 510	91 52 788 08	DREHBUEHNENVERKLEIDUN
TUER VORM.	96 49 184 08	3	1	2 510	91 52 788 08	DREHBUEHNENVERKLEIDUN
TUERFESTSTELLER	70 42 775 08	124	2	2 391 001	96 95 346 08	DIESELMOTOR VORM.
TUERKONTAKTSCHALTER	60 60 207 08	12	1	2 533 003	96 96 668 08	ELEKTRIK ANBAUTEILE KABIN
TUERSCHEIBE ESG-GLAS SP	97 68 851 08	14	1	2 522	91 74 320 08	SCHIEBETUER KPL.
TURAS G22NIMOCR56 SPF	97 11 958 08	7	2	1 401	91 58 478 08	RAUPENTRAEGER LI.
TURAS G22NIMOCR56 SPF	97 11 958 08	7	2	1 411	91 69 968 08	RAUPENTRAEGER RE.
TURBOLADER HE500WG	10 13 962 4	1	1	X1014013	10 14 013 6	ATL-ANBAU
UEBERDRUCKVENTIL	10 04 058 1	(1)	1	7 743 566	77 43 566 08	ELEKTROPUMPE
UEBERDRUCKVENTIL	57 13 284 08	14	1	X1032716	10 32 716 7	ELEKTROPUMPE
UEBERDRUCKVENTIL	57 17 286 08	28	1	X1041101	10 41 101 5	RUECKFALLSTUETZE
UEBERDRUCKVENTIL	57 17 286 08	260	1	X1041101	10 41 101 8	RUECKFALLSTUETZE
UEBERDRUCKVENTIL 280BAR	10 03 827 4	18	2	7 743 566	77 43 566 08	ELEKTROPUMPE
UEBERHITZUNGSSCHUTZ	10 29 012 7	24	1	X1108052	11 08 052 5	WASSERHEIZGERAET
UEBERSTROEMVENTIL	50 26 628 08	155	1	2 990 000	96 98 990 08	VERROHRUNG DRUCKLUFTA
UEBERWURFMUTTER	11 00 444 3	27	1	X1045104	10 45 104 9	WEGEVENTIL
UEBERWURFMUTTER ALX8XM	47 74 014 08	32	1	2 541	91 79 264 08	ZUSATZHEIZUNG OW
UEBERWURFMUTTER DIN 38	47 74 015 08	40	1	2 650	91 79 260 08	HARNSTOFFANLAGE
UEBERWURFMUTTER DIN 38	47 74 015 08	828	2	2 970 000	96 97 796 08	HYDRAULIK OBERWAGEN
UEBERWURFMUTTER DIN 38	47 74 015 08	644	1	2 990 000	96 98 990 08	VERROHRUNG DRUCKLUFTA

12.10.2015

etk\_en\_de\_097903 LR 1600/2

1497

**LIEBHERR**Alphabetical index  
Alphabetischer Index

Bezeichnung	Artikel	Pos.	Menge	Seite	Baugruppe	Bezeichnung
UEBERWURFMUTTER DIN 38	47 74 012 08	748	3	2 970 000	96 97 796 08	HYDRAULIK OBERWAGEN
UEBERWURFMUTTER DIN 38	47 74 026 08	612	3	1 972 252	96 67 665 08	ZUSATZHYDR.RAUPENTRAEG
UEBERWURFMUTTER DIN 38	47 74 026 08	610	1	1 972 253	96 67 664 08	ZUSATZHYDR.RAUPENTRAEG
UEBERWURFMUTTER DIN 38	47 74 026 08	(2)	1	2 391 001	96 95 346 08	DIESELMOTOR VORM.
UEBERWURFMUTTER DIN 38	47 74 017 08	750	1	2 970 000	96 97 796 08	HYDRAULIK OBERWAGEN
UEBERWURFMUTTER DIN 387	47 74 018 08	674	6	2 970 000	96 97 796 08	HYDRAULIK OBERWAGEN
UEBERWURFMUTTER DIN 387	47 74 019 08	629	1	2 970 000	96 97 796 08	HYDRAULIK OBERWAGEN
UEBERWURFMUTTER DIN 38	47 74 006 08	607	1	1 972 252	96 67 665 08	ZUSATZHYDR.RAUPENTRAEG
UEBERWURFMUTTER DIN 38	47 74 006 08	608	1	1 972 253	96 67 664 08	ZUSATZHYDR.RAUPENTRAEG
UEBERWURFMUTTER DIN 38	47 74 010 08	615	2	1 972 253	96 67 664 08	ZUSATZHYDR.RAUPENTRAEG
UEBERWURFMUTTER DIN 38	47 74 010 08	735	48	2 970 000	96 97 796 08	HYDRAULIK OBERWAGEN
UEBERWURFMUTTER DIN 387	47 74 001 08	25	1	1 130 032	91 74 376 08	DREHDURCHFUEHRUNG
UEBERWURFMUTTER DIN 387	47 74 001 08	633	2	2 990 000	96 98 990 08	VERROHRUNG DRUCKLUFTA
UEBERWURFMUTTER UEMLLX	11 35 572 0	9	1	X1014409	10 14 409 3	INJEKTOR KPL.
UMLENKROLLE KPL.	92 69 983 08	2	1	1 750 023	92 65 732 08	MONTAGEROLLE
UMLENKROLLE RD300X82 PA6	28 81 548 08	(1)	1	1 750 023	92 65 732 08	MONTAGEROLLE
UMLENKROLLE VORM.	10 14 936 0	3	2	X1014286	10 14 286 0	KLIMAKOMPRESSOR ANBAU
UMLENKROLLE VORM.	10 14 936 0	3	2	X1014781	10 14 781 0	GENERATOR ANBAU
UMSCHALTBLOCK SPF	10 41 325 5	54	2	2 970 000	96 97 796 08	HYDRAULIK OBERWAGEN
UMWAE LZPUMPE	11 62 222 4	6	1	2 832	91 80 098 08	HEIZKLIMAGERAET EINBAU
UMWAE LZPUMPE	11 82 665 2	26	1	X1108052	11 08 052 5	WASSERHEIZGERAET
UNIVERSALAUFTRITT 30X160X	78 89 058 08	2	1	2 631 003	96 54 406 08	AUFSTIEG VORM.
UNIVERSALVERBINDUNGSGL	74 00 026 08	4	2	2 372	91 33 648 08	SEIL MONTAGEWINDE M.ZUB
UNTERBAU	11 17 127 4	60	1	X1111334	11 11 334 3	FAHRERSITZ
UNTERTEIL	11 10 217 1	(2)	1	1 830 188	96 82 527 08	BTT PROGRAMMIERT
UNTERTEIL 2OE	60 66 620 08	1	1	2 780 244	91 52 951 08	NOTAUS KRANFUEHRERKAB
USIT-RING U 6,7X10X1	51 45 080 08	17	1	X1030300	10 30 300 7	KRAFTSTOFFVORFILTER
VARIATIONSBAUSTEIN VORM.	92 95 783 08	50	1	2 932 082	96 96 615 08	AUFBAUTEILE MONTAGETAPE
VENTIL	10 01 183 2	1	1	9 078 233	90 78 233	VENTIL
VENTIL	10 01 183 2	14	1	X1012948	10 12 948 0	OELKUEHLER VORM.
VENTIL	10 01 183 2	13	1	X1014768	10 14 768 6	AGGREGATETRAEGER ANBA
VENTIL	11 17 127 1	33	1	X1111334	11 11 334 3	FAHRERSITZ
VENTIL	76 22 478	16	1	X1022811	10 22 811 2	HEIZKLIMAGERAET
VENTIL M14X1,5	90 78 233	5	1	X1012948	10 12 948 0	OELKUEHLER VORM.
VENTILBRUECKE	10 11 969 5	2	1	X1014843	10 14 843 7	KIPPHEBELBOCK KPL.
VENTILBRUECKE VORM. ZBS	10 11 708 9	3	1	X1014843	10 14 843 7	KIPPHEBELBOCK KPL.
VENTILDECKELDICHTUNG	10 04 014 6	5	3	X1003963	10 03 963 1	WARTUNGSSATZ
VENTILEINSATZ	10 00 840 6	57	1	5 102 414	51 02 414 08	HYDROMOTOR
VENTILKEGEL	51 07 104 08	20	1	5 114 975	51 14 975 08	DRUCKMINDERVENTIL
VENTILSITZ	51 07 976 08	10	1	5 114 176	51 14 176 08	DRUCKBEGRENZUNGSVENTI
VENTILSITZ	51 07 976 08	10	1	5 114 177	51 14 177 08	DRUCKBEGRENZUNGSVENTI
VENTILSITZ	57 00 632 08	8	1	X1132097	11 32 097 4	DRUCKBEGRENZUNGSVENTI
VENTILSITZ	57 06 475 08	3	1	5 711 301	57 11 301 08	DRUCKBEGRENZUNGSVENTI
VERBANDSKASTEN DIN 13164	78 90 003 08	1	1	1 750 001	96 00 569 4	ZUBEHOER
VERBINDUNGSGLIED SPF	10 33 216 1	2	2	2 372	91 33 648 08	SEIL MONTAGEWINDE M.ZUB
VERBINDUNGSKABEL 8X0,37	10 45 542 1	15	1	2 925 018	96 64 860 08	AUSRUESTUNG KAMERA DRE
VERBINDUNGSLEITUNG ANBA	10 14 179 9	230	1	X1014289	10 14 289 7	DIESELMOTOR
VERBINDUNGSLEITUNG R-MO	10 14 154 9	1	1	X1014736	10 14 736 4	LUFTANSAUGUNG ANBAU
VERBINDUNGSMITTEL EN 354	11 49 191 0	4	1	1 793 010	91 69 599 08	PERSOENLICHE SCHUTZAUS
VERBINDUNGSROHR DN20/20	11 00 070 0	22	2	2 832	91 80 098 08	HEIZKLIMAGERAET EINBAU
VERBINDUNGSSTUECK SILIKO	10 13 296 2	2	1	X1014179	10 14 179 9	VERBINDUNGSLEITUNG ANBA
VERDRAHTUNGSKANAL 80X6	63 81 092 01	20	0.31	2 932 082	96 96 615 08	AUFBAUTEILE MONTAGETAPE
VERDRAHTUNGSKANAL 80X6	63 81 092 01	22	0.245	2 932 082	96 96 615 08	AUFBAUTEILE MONTAGETAPE
VERFLUESSIGER AL	10 11 371 2	2	1	2 831	91 79 513 08	KLIMAAANLAGE OW
VERKABELUNG E303	96 94 995 08	(1)	1	2 533 003	96 96 668 08	ELEKTRIK ANBAUTEILE KABIN
VERKABELUNG MONTAGETAF	96 96 616 08	6	1	2 932	91 79 285 08	EINBAUTEILE SCHALTSCHRAN
VERKLEIDUNG	97 69 826 08	12	1	2 520 006	96 92 980 08	INNENVERKLEIDUNG
VERKLEIDUNG 229X1119X268	97 05 859 7	5	1	2 520 006	96 92 980 08	INNENVERKLEIDUNG
VERKLEIDUNG A-SAEULE LI.	97 69 656 08	1	1	2 520 006	96 92 980 08	INNENVERKLEIDUNG
VERKLEIDUNG A-SAEULE RE.	97 69 657 08	2	1	2 520 006	96 92 980 08	INNENVERKLEIDUNG

12.10.2015

etk\_en\_de\_097903 LR 1600/2

1498

**LIEBHERR**Alphabetical index  
Alphabetischer Index



Bezeichnung	Artikel	Pos.	Menge	Seite	Baugruppe	Bezeichnung
VERKLEIDUNG ABLAGE SPF	97 69 890 08	3	1	2 520 006	96 92 980 08	INNENVERKLEIDUNG
VERKLEIDUNG ABLAGE SPF	97 69 891 08	4	1	2 520 006	96 92 980 08	INNENVERKLEIDUNG
VERKLEIDUNG ABS-TPU SPF	97 68 730 08	11	1	2 522	91 74 320 08	SCHIEBETUER KPL.
VERKLEIDUNG ABS-TPU SPF	97 68 734 08	12	1	2 522	91 74 320 08	SCHIEBETUER KPL.
VERKLEIDUNG DACH SPF	97 71 040 08	17	1	2 520 006	96 92 980 08	INNENVERKLEIDUNG
VERKLEIDUNG HOLM LI. SPF	97 71 451 08	6	1	2 520 006	96 92 980 08	INNENVERKLEIDUNG
VERKLEIDUNG HOLM RE. SPF	97 71 452 08	7	1	2 520 006	96 92 980 08	INNENVERKLEIDUNG
VERKLEIDUNG LI.	97 70 806 08	15	1	2 520 006	96 92 980 08	INNENVERKLEIDUNG
VERKLEIDUNG LI. SPF	97 69 827 08	13	1	2 520 006	96 92 980 08	INNENVERKLEIDUNG
VERKLEIDUNG OBEN RECHTS	97 70 804 08	14	1	2 520 006	96 92 980 08	INNENVERKLEIDUNG
VERKLEIDUNG ROLLO SPF	97 71 455 08	18	1	2 520 006	96 92 980 08	INNENVERKLEIDUNG
VERKLEIDUNG RUECKWAND	97 70 807 08	16	1	2 520 006	96 92 980 08	INNENVERKLEIDUNG
VERKLEIDUNG UNTEN LINKS	97 69 824 08	10	1	2 520 006	96 92 980 08	INNENVERKLEIDUNG
VERKLEIDUNG UNTEN RECHT	97 69 825 08	11	1	2 520 006	96 92 980 08	INNENVERKLEIDUNG
VERLAENGERUNG 35	77 43 735 08	14	8	2 711	91 52 800 08	ZENTRALSCHMIERANLAGE O
VERLAENGERUNG M10X1	77 43 734 08	7	23	1 402	91 58 480 08	ZENTRALSCHMIERUNG RAUP
VERRIEGELUNGSSCHRAUBE	60 20 935 14	38	2	2 932	91 79 285 08	EINBAUTEILE SCHALTSCHRAN
VERROHRUNG DRUCKLUFTA	96 98 990 08	4	1	2 990	91 79 290 08	DRUCKLUFTANLAGE
VERROHRUNG ZUSATZHYDR	96 71 700 08	4	1	1 977 100	91 71 251 08	ZUSATZHYDRAULIK TRANSF
VERSCHLUSSDECKEL	91 44 757	5	1	X1135813	11 35 813 2	ZYLINDERKOPFDECKEL ANBA
VERSCHLUSSDECKEL 60	55 06 072 08	1	1	X1087229	10 87 229 2	AUSGLEICHSBEHAELTER
VERSCHLUSSDECKEL DIN 443	40 01 664	3	11	X1138961	11 38 961 7	KURBELGEHAEUSE KPL. MIT
VERSCHLUSSDECKEL DIN 443	49 80 362	2	6	X1138961	11 38 961 7	KURBELGEHAEUSE KPL. MIT
VERSCHLUSSKAPPE	76 19 068	6	1	X1048802	10 48 802 4	LUFTFILTER
VERSCHLUSSKAPPE M 1-K	60 45 085 08	519	1	2 533 055	96 96 666 08	KABELSTRANG
VERSCHLUSSKAPPE M1-D	60 45 121 08	521	1	2 533 055	96 96 666 08	KABELSTRANG
VERSCHLUSSKAPPE M1-D	60 45 121 08	286	2	3 930 638	96 74 840 08	KLEMMKASTEN
VERSCHLUSSKAPPE M1-D	60 45 121 08	(504)	1	3 930 640	96 50 481 08	KLEMMKASTEN KPL.
VERSCHLUSSKAPPE M1-D	60 45 121 08	288	1	3 930 640	96 50 481 08	KLEMMKASTEN KPL.
VERSCHLUSSKAPPE M1-D	60 45 121 08	153	1	3 930 730	96 89 203 08	KLEMMKASTEN KPL.
VERSCHLUSSKEGEL VKA 18L	74 10 839	43	1	9 000 510	90 00 510 6	WINKELGETRIEBE
VERSCHLUSSLAGER GUMMI	70 42 185 08	105	2	2 550 001	96 00 103 2	SA-BOCK VORM.
VERSCHLUSSLAGER GUMMI	70 42 185 08	56	1	2 631	91 82 166 08	LAUFSTEG DREHBUEHNE
VERSCHLUSSMUTTER RD32X	10 46 691 4	161	1	1 970 101	96 67 644 08	HYDRAULIK MITTELTEIL
VERSCHLUSSMUTTER RD32X	10 46 691 4	172	6	2 970 000	96 97 796 08	HYDRAULIK OBERWAGEN
VERSCHLUSSMUTTER RD32X	10 46 691 4	154	2	2 970 801	96 69 966 08	ZUSATZHYDR.BOLZENZIEHZ
VERSCHLUSSMUTTER RD32X	10 46 691 4	165	1	2 975 114	96 67 649 08	ZUSATZHYDRAULIK WINDE 2
VERSCHLUSSMUTTER RD32X	10 46 691 4	156	4	2 975 153	96 67 814 08	ZUSATZHYDRAULIK WINDE 3
VERSCHLUSSMUTTER RD32X	10 46 691 4	166	8	2 975 173	96 68 161 08	ZUSATZHYDR.GITTER-WINDE
VERSCHLUSSMUTTER RD32X	10 46 691 4	165	1	2 975 706	96 67 784 08	ZUSATZHYDRAULIK WINDE 1
VERSCHLUSSMUTTER RD32X	10 46 691 4	161	3	2 976 017	96 79 694 08	MONTAGEPLATTE NOTBETA
VERSCHLUSSMUTTER RD32X	10 46 691 4	6	3	3 976 003	96 88 966 08	ZUS.HYDR.BOLZENZIEHEINRI
VERSCHLUSSMUTTER RD32X	10 46 691 4	6	1	3 976 006	96 88 958 08	ZUSATZHYDR.BOLZENZIEHZ
VERSCHLUSSMUTTER RD32X	10 46 691 4	162	1	3 978 022	96 69 722 08	ZUSATZHYDRAULIK ZWISCH
VERSCHLUSSMUTTER RD32X	10 46 691 4	153	1	3 978 024	96 69 721 08	ZUSATZHYDRAULIK ZWISCH
VERSCHLUSSMUTTER RD32X	10 46 691 4	154	1	3 978 101	96 69 717 08	HYDR.SCHWEBEBALLAST-AN
VERSCHLUSSMUTTER RD36X	10 46 691 5	151	2	1 970 101	96 67 644 08	HYDRAULIK MITTELTEIL
VERSCHLUSSMUTTER RD36X	10 46 691 5	185	5	2 970 000	96 97 796 08	HYDRAULIK OBERWAGEN
VERSCHLUSSMUTTER RD36X	10 46 691 5	150	2	2 970 801	96 69 966 08	ZUSATZHYDR.BOLZENZIEHZ
VERSCHLUSSMUTTER RD36X	10 46 691 5	162	1	2 975 114	96 67 649 08	ZUSATZHYDRAULIK WINDE 2
VERSCHLUSSMUTTER RD36X	10 46 691 5	168	2	2 975 173	96 68 161 08	ZUSATZHYDR.GITTER-WINDE
VERSCHLUSSMUTTER RD36X	10 46 691 5	162	1	2 975 706	96 67 784 08	ZUSATZHYDRAULIK WINDE 1
VERSCHLUSSMUTTER RD36X	10 46 691 5	150	2	2 976 000	96 79 701 08	ZUSATZHYDRAULIK NOTBET
VERSCHLUSSMUTTER RD36X	10 46 691 5	152	2	2 976 017	96 79 694 08	MONTAGEPLATTE NOTBETA
VERSCHLUSSMUTTER RD36X	10 46 691 5	152	1	2 978 206	96 69 083 08	ZUSATZHYDR.S-RUECKHALTE
VERSCHLUSSMUTTER RD54X	10 46 691 6	152	2	1 970 101	96 67 644 08	HYDRAULIK MITTELTEIL
VERSCHLUSSMUTTER RD54X	10 46 691 6	150	14	2 970 000	96 97 796 08	HYDRAULIK OBERWAGEN
VERSCHLUSSMUTTER RD54X	10 46 691 6	159	2	2 975 114	96 67 649 08	ZUSATZHYDRAULIK WINDE 2
VERSCHLUSSMUTTER RD54X	10 46 691 6	150	2	2 975 153	96 67 814 08	ZUSATZHYDRAULIK WINDE 3
VERSCHLUSSMUTTER RD54X	10 46 691 6	164	5	2 975 173	96 68 161 08	ZUSATZHYDR.GITTER-WINDE

12.10.2015

etk\_en\_de\_097903 LR 1600/2

1499

**LIEBHERR**

Alphabetical index  
Alphabetischer Index

Bezeichnung	Artikel	Pos.	Menge	Seite	Baugruppe	Bezeichnung
VERSCHLUSSMUTTER RD54X	10 46 691 6	159	2	2 975 706	96 67 784 08	ZUSATZHYDRAULIK WINDE 1
VERSCHLUSSMUTTER RD54X	10 46 691 6	153	3	2 978 206	96 69 083 08	ZUSATZHYDR.S-RUECKHALTE
VERSCHLUSSMUTTER RD79X	10 46 691 7	153	4	1 970 101	96 67 644 08	HYDRAULIK MITTELTEIL
VERSCHLUSSMUTTER RD79X	10 46 691 7	153	6	2 970 000	96 97 796 08	HYDRAULIK OBERWAGEN
VERSCHLUSSMUTTER RD79X	10 46 691 7	158	2	2 975 114	96 67 649 08	ZUSATZHYDRAULIK WINDE 2
VERSCHLUSSMUTTER RD79X	10 46 691 7	152	2	2 975 153	96 67 814 08	ZUSATZHYDRAULIK WINDE 3
VERSCHLUSSMUTTER RD79X	10 46 691 7	169	8	2 975 173	96 68 161 08	ZUSATZHYDR.GITTER-WINDE
VERSCHLUSSMUTTER RD79X	10 46 691 7	158	2	2 975 706	96 67 784 08	ZUSATZHYDRAULIK WINDE 1
VERSCHLUSSMUTTER RD79X	10 46 691 7	154	2	2 976 000	96 79 701 08	ZUSATZHYDRAULIK NOTBET
VERSCHLUSSMUTTER RD79X	10 46 691 7	159	2	3 978 022	96 69 722 08	ZUSATZHYDRAULIK ZWISCH
VERSCHLUSSMUTTER RD79X	10 46 691 7	151	2	3 978 024	96 69 721 08	ZUSATZHYDRAULIK ZWISCH
VERSCHLUSSMUTTER RD79X	10 46 691 7	152	2	3 978 101	96 69 717 08	HYDR.SCHWEBEBALLAST-AN
VERSCHLUSSNIPPEL SP-006 V	51 15 062 08	245	1	2 990 000	96 98 990 08	VERROHRUNG DRUCKLUFTA
VERSCHLUSSRING	70 23 740	16	1	X1047220	10 47 220 4	TRIEBWERK
VERSCHLUSSRING	70 24 263	4	1	5 701 129	57 01 129 08	TRIEBWERK
VERSCHLUSSSCHRAUBE	10 41 274 8	19	1	9 640 276	96 40 276 08	ANSCHLUSSBLOCK
VERSCHLUSSSCHRAUBE	11 69 005 7	3	1	X1080206	10 80 206 1	WINDENDREHGEBER
VERSCHLUSSSCHRAUBE	70 27 056	44	1	X1065300	10 65 300 9	STEUERTEIL
VERSCHLUSSSCHRAUBE	77 43 782 08	2	2	7 743 859	77 43 859 08	VERTEILERKOMBINATION
VERSCHLUSSSCHRAUBE	77 43 782 08	5	3	7 743 860	77 43 860 08	VERTEILERKOMBINATION
VERSCHLUSSSCHRAUBE	77 43 782 08	3	3	X1047036	10 47 036 8	VERTEILERKOMBINATION
VERSCHLUSSSCHRAUBE	77 43 782 08	4	3	X1047037	10 47 037 0	VERTEILERKOMBINATION
VERSCHLUSSSCHRAUBE DIN	46 00 319	22	4	X1087455	10 87 455 6	ANTRIEB
VERSCHLUSSSCHRAUBE DIN	40 41 002 01	55	1	X1042959	10 42 959 8	ZUGZYLINDER
VERSCHLUSSSCHRAUBE DIN	40 41 001 08	7	1	5 113 005	51 13 005 08	STUEBERBLOCK
VERSCHLUSSSCHRAUBE DIN	46 00 320	(4)	2	2 810	91 79 294 08	KRANFUEHRERKABINE KPL.
VERSCHLUSSSCHRAUBE DIN	46 00 320	20	1	X1087455	10 87 455 6	ANTRIEB
VERSCHLUSSSCHRAUBE DIN	40 41 003 08	12	1	X1032716	10 32 716 7	ELEKTROPUMPE
VERSCHLUSSSCHRAUBE DIN	40 41 016 08	27	1	5 700 161	57 00 161	LUFTPRESSER
VERSCHLUSSSCHRAUBE DIN	40 41 016 08	124	2	X1134739	11 34 739 6	SEILTROMMEL
VERSCHLUSSSCHRAUBE DIN	46 00 232	29	3	5 700 161	57 00 161	LUFTPRESSER
VERSCHLUSSSCHRAUBE DIN	46 00 232	13	1	X1042876	10 42 876 7	VERSTELLMOTOR
VERSCHLUSSSCHRAUBE DIN	74 02 330	121	3	X1087454	10 87 454 4	GETRIEBE
VERSCHLUSSSCHRAUBE DIN	40 41 403 08	71	6	X1035659	10 35 659 9	VERTEILERGETRIEBE
VERSCHLUSSSCHRAUBE DIN	40 41 402 08	13	1	X1032632	10 32 632 3	HYDROZYLINDER
VERSCHLUSSSCHRAUBE M12	60 24 255 08	152	1	2 780 748	96 52 969 08	KLEMMKASTEN KPL.
VERSCHLUSSSCHRAUBE M12	60 24 255 08	271	1	3 930 638	96 74 840 08	KLEMMKASTEN
VERSCHLUSSSCHRAUBE M12	60 24 255 08	152	2	3 930 640	96 50 481 08	KLEMMKASTEN KPL.
VERSCHLUSSSCHRAUBE M12	60 24 255 08	152	3	3 930 730	96 68 395 08	KLEMMKASTEN KPL.
VERSCHLUSSSCHRAUBE M12	60 24 255 08	214	1	3 930 734	96 54 401 08	KLEMMKASTEN
VERSCHLUSSSCHRAUBE M1	74 14 500	16	1	X1065300	10 65 300 9	STEUERTEIL
VERSCHLUSSSCHRAUBE M16	60 24 249 08	269	1	1 920 403	96 48 707 08	KLEMMKASTEN KPL.
VERSCHLUSSSCHRAUBE M16	60 24 249 08	269	1	1 920 417	96 48 703 08	KLEMMKASTEN KPL.
VERSCHLUSSSCHRAUBE M16	60 24 249 08	151	1	2 780 748	96 52 969 08	KLEMMKASTEN KPL.
VERSCHLUSSSCHRAUBE M16	60 24 249 08	279	3	3 930 363	96 52 979 08	KLEMMKASTEN KPL.
VERSCHLUSSSCHRAUBE M16	60 24 249 08	273	1	3 930 638	96 74 840 08	KLEMMKASTEN
VERSCHLUSSSCHRAUBE M16	60 24 249 08	153	2	3 930 730	96 68 395 08	KLEMMKASTEN KPL.
VERSCHLUSSSCHRAUBE M2	11 83 501 9	55	1	5 102 414	51 02 414 08	HYDROMOTOR
VERSCHLUSSSCHRAUBE M20	60 24 250 08	268	1	1 920 403	96 48 707 08	KLEMMKASTEN KPL.
VERSCHLUSSSCHRAUBE M20	60 24 250 08	268	1	1 920 417	96 48 703 08	KLEMMKASTEN KPL.
VERSCHLUSSSCHRAUBE M20	60 24 250 08	203	1	3 930 549	96 51 769 08	KLEMMKASTEN KPL.
VERSCHLUSSSCHRAUBE M20	60 24 250 08	7	1	3 930 640	96 50 481 08	KLEMMKASTEN KPL.
VERSCHLUSSSCHRAUBE M20	60 24 250 08	151	1	3 930 730	96 68 395 08	KLEMMKASTEN KPL.
VERSCHLUSSSCHRAUBE M20	60 24 250 08	157	1	3 930 730	96 89 203 08	KLEMMKASTEN KPL.
VERSCHLUSSSCHRAUBE M20	60 24 250 08	215	1	3 930 734	96 54 401 08	KLEMMKASTEN
VERSCHLUSSSCHRAUBE M2	10 11 523 8	8	1	X1042876	10 42 876 7	VERSTELLMOTOR
VERSCHLUSSSCHRAUBE M2	10 34 023 6	6	2	X1030300	10 30 300 7	KRAFTSTOFFVORFILTER
VERSCHLUSSSCHRAUBE M25	60 24 251 08	19	3	1 920 418	96 48 687 08	KLEMMKASTEN KPL.
VERSCHLUSSSCHRAUBE M25	60 24 251 08	517	6	2 920 322	96 97 215 08	KABELSTRANG
VERSCHLUSSSCHRAUBE M25	60 24 251 08	(511)	1	2 920 449	96 97 398 08	KLEMMKASTEN KPL.

12.10.2015

etk\_en\_de\_097903 LR 1600/2

1500

**LIEBHERR**

Alphabetical index  
Alphabetischer Index

Bezeichnung	Artikel	Pos.	Menge	Seite	Baugruppe	Bezeichnung
VERSCHLUSSSCHRAUBE M25	60 24 251 08	(512)	1	2 920 449	96 97 398 08	KLEMMKASTEN KPL.
VERSCHLUSSSCHRAUBE M25	60 24 251 08	506	1	2 920 454	96 73 321 08	KABELSTRANG
VERSCHLUSSSCHRAUBE M25	60 24 251 08	506	1	2 920 462	96 73 318 08	KABELSTRANG
VERSCHLUSSSCHRAUBE M25	60 24 251 08	272	1	3 930 638	96 74 840 08	KLEMMKASTEN
VERSCHLUSSSCHRAUBE M25	60 24 251 08	220	3	3 930 734	96 54 401 08	KLEMMKASTEN
VERSCHLUSSSCHRAUBE M30	10 13 791 8	2	1	X1013845	10 13 845 0	ENDREGELVENTIL
VERSCHLUSSSCHRAUBE M32	60 24 252 08	286	2	2 920 448	96 97 221 08	KLEMMKASTEN KPL.
VERSCHLUSSSCHRAUBE M32	60 24 252 08	(154)	1	2 920 449	96 97 398 08	KLEMMKASTEN KPL.
VERSCHLUSSSCHRAUBE M32	60 24 252 08	150	1	3 930 730	96 68 395 08	KLEMMKASTEN KPL.
VERSCHLUSSSCHRAUBE M8X	70 27 497	53	1	X1047219	10 47 219 6	REGLER
VERSCHLUSSSCHRAUBE RD3	10 46 690 6	181	1	2 970 000	96 97 796 08	HYDRAULIK OBERWAGEN
VERSCHLUSSSCHRAUBE RD3	10 46 690 6	158	1	3 978 022	96 69 722 08	ZUSATZHYDRAULIK ZWISCH
VERSCHLUSSSCHRAUBE RD3	10 46 690 6	157	1	3 978 024	96 69 721 08	ZUSATZHYDRAULIK ZWISCH
VERSCHLUSSSCHRAUBE RD3	10 46 691 0	160	1	1 970 101	96 67 644 08	HYDRAULIK MITTELTEIL
VERSCHLUSSSCHRAUBE RD3	10 46 691 0	152	1	1 977 111	96 71 700 08	VERROHRUNG ZUSATZHYDR
VERSCHLUSSSCHRAUBE RD3	10 46 691 0	180	2	2 970 000	96 97 796 08	HYDRAULIK OBERWAGEN
VERSCHLUSSSCHRAUBE RD3	10 46 691 0	157	1	2 970 801	96 69 966 08	ZUSATZHYDR.BOLZENZIEHZ
VERSCHLUSSSCHRAUBE RD3	10 46 691 0	156	1	2 975 114	96 67 649 08	ZUSATZHYDRAULIK WINDE 2
VERSCHLUSSSCHRAUBE RD3	10 46 691 0	173	3	2 975 153	96 67 814 08	ZUSATZHYDRAULIK WINDE 3
VERSCHLUSSSCHRAUBE RD3	10 46 691 0	156	1	2 975 706	96 67 784 08	ZUSATZHYDRAULIK WINDE 1
VERSCHLUSSSCHRAUBE RD3	10 46 691 0	154	1	2 976 017	96 79 694 08	MONTAGEPLATTE NOTBETA
VERSCHLUSSSCHRAUBE RD3	10 46 691 0	151	4	2 976 026	96 79 695 08	MONTAGEPLATTE NOTBETA
VERSCHLUSSSCHRAUBE RD3	10 46 691 0	8	3	3 976 003	96 88 966 08	ZUS.HYDR.BOLZENZIEHEINRI
VERSCHLUSSSCHRAUBE RD3	10 46 691 0	8	1	3 976 006	96 88 958 08	ZUSATZHYDR.BOLZENZIEHZ
VERSCHLUSSSCHRAUBE RD3	10 46 691 0	153	1	3 978 011	96 69 774 08	ZUSATZHYDRAULIK SB-KOPFES
VERSCHLUSSSCHRAUBE RD3	10 46 690 7	164	2	2 975 153	96 67 814 08	ZUSATZHYDRAULIK WINDE 3
VERSCHLUSSSCHRAUBE RD3	10 46 690 7	155	1	2 978 109	96 69 155 08	ZUSATZHYDR.D-RUECKHALT
VERSCHLUSSSCHRAUBE RD3	10 46 690 7	14	3	3 713 013	96 57 159 08	BLECH KPL.
VERSCHLUSSSCHRAUBE RD3	10 46 691 1	150	1	1 972 252	96 67 665 08	ZUSATZHYDR.RAUPENTRAEG
VERSCHLUSSSCHRAUBE RD3	10 46 691 1	155	1	1 972 253	96 67 664 08	ZUSATZHYDR.RAUPENTRAEG
VERSCHLUSSSCHRAUBE RD3	10 46 691 1	150	2	1 977 111	96 71 700 08	VERROHRUNG ZUSATZHYDR
VERSCHLUSSSCHRAUBE RD3	10 46 691 1	176	6	2 970 000	96 97 796 08	HYDRAULIK OBERWAGEN
VERSCHLUSSSCHRAUBE RD3	10 46 691 1	153	1	2 970 801	96 69 966 08	ZUSATZHYDR.BOLZENZIEHZ
VERSCHLUSSSCHRAUBE RD3	10 46 691 1	152	2	2 976 000	96 79 701 08	ZUSATZHYDRAULIK NOTBET
VERSCHLUSSSCHRAUBE RD3	10 46 691 1	150	1	2 976 017	96 79 694 08	MONTAGEPLATTE NOTBETA
VERSCHLUSSSCHRAUBE RD3	10 46 691 1	169	2	2 977 203	96 00 263 9	ZUSATZHYDRAULIK PUMPE 5+
VERSCHLUSSSCHRAUBE RD3	10 46 691 1	12	1	3 976 003	96 88 966 08	ZUS.HYDR.BOLZENZIEHEINRI
VERSCHLUSSSCHRAUBE RD	10 46 690 8	160	2	2 975 153	96 67 814 08	ZUSATZHYDRAULIK WINDE 3
VERSCHLUSSSCHRAUBE RD	10 46 690 8	152	2	2 978 109	96 69 155 08	ZUSATZHYDR.D-RUECKHALT
VERSCHLUSSSCHRAUBE RD	10 46 690 8	10	6	3 713 013	96 57 159 08	BLECH KPL.
VERSCHLUSSSCHRAUBE RD	10 46 690 8	156	2	3 978 101	96 69 717 08	HYDR.SCHWEBEBALLAST-AN
VERSCHLUSSSCHRAUBE RD5	10 46 691 2	152	1	1 972 252	96 67 665 08	ZUSATZHYDR.RAUPENTRAEG
VERSCHLUSSSCHRAUBE RD5	10 46 691 2	154	1	1 972 253	96 67 664 08	ZUSATZHYDR.RAUPENTRAEG
VERSCHLUSSSCHRAUBE RD5	10 46 691 2	155	1	1 977 111	96 71 700 08	VERROHRUNG ZUSATZHYDR
VERSCHLUSSSCHRAUBE RD5	10 46 691 2	174	9	2 970 000	96 97 796 08	HYDRAULIK OBERWAGEN
VERSCHLUSSSCHRAUBE RD5	10 46 691 2	169	2	2 975 153	96 67 814 08	ZUSATZHYDRAULIK WINDE 3
VERSCHLUSSSCHRAUBE RD5	10 46 691 2	157	1	2 976 017	96 79 694 08	MONTAGEPLATTE NOTBETA
VERSCHLUSSSCHRAUBE RD5	10 46 691 2	167	1	2 977 203	96 00 263 9	ZUSATZHYDRAULIK PUMPE 5+
VERSCHLUSSSCHRAUBE RD5	10 46 691 2	154	2	2 978 007	96 68 931 08	ZUSATZHYDR.MONTAGEEINR
VERSCHLUSSSCHRAUBE RD5	10 46 691 2	14	1	3 976 003	96 88 966 08	ZUS.HYDR.BOLZENZIEHEINRI
VERSCHLUSSSCHRAUBE RD7	10 46 690 9	162	2	2 975 153	96 67 814 08	ZUSATZHYDRAULIK WINDE 3
VERSCHLUSSSCHRAUBE RD7	10 46 690 9	11	2	3 713 013	96 57 159 08	BLECH KPL.
VERSCHLUSSSCHRAUBE RD7	10 46 690 9	155	2	3 978 022	96 69 722 08	ZUSATZHYDRAULIK ZWISCH
VERSCHLUSSSCHRAUBE RD7	10 46 690 9	155	2	3 978 024	96 69 721 08	ZUSATZHYDRAULIK ZWISCH
VERSCHLUSSSCHRAUBE RD7	10 46 691 3	155	2	1 972 252	96 67 665 08	ZUSATZHYDR.RAUPENTRAEG
VERSCHLUSSSCHRAUBE RD7	10 46 691 3	151	2	1 972 253	96 67 664 08	ZUSATZHYDR.RAUPENTRAEG
VERSCHLUSSSCHRAUBE RD7	10 46 691 3	160	1	1 977 111	96 71 700 08	VERROHRUNG ZUSATZHYDR
VERSCHLUSSSCHRAUBE RD7	10 46 691 3	171	6	2 970 000	96 97 796 08	HYDRAULIK OBERWAGEN
VERSCHLUSSSCHRAUBE RD7	10 46 691 3	170	2	2 975 153	96 67 814 08	ZUSATZHYDRAULIK WINDE 3
VERSCHLUSSSCHRAUBE RD7	10 46 691 3	155	2	2 976 000	96 79 701 08	ZUSATZHYDRAULIK NOTBET

12.10.2015

etk\_en\_de\_097903 LR 1600/2

1501

**LIEBHERR**

Alphabetical index  
Alphabetischer Index

Bezeichnung	Artikel	Pos.	Menge	Seite	Baugruppe	Bezeichnung
VERSCHLUSSSCHRAUBE RD7	10 46 691 3	160	2	2 976 026	96 79 695 08	MONTAGEPLATTE NOTBETA
VERSCHLUSSSCHRAUBE RD7	10 46 691 3	165	4	2 977 203	96 00 263 9	ZUSATZHYDRAULIK PUMPE 5+
VERSCHLUSSSCHRAUBE RD7	10 46 691 3	152	2	3 978 011	96 69 774 08	ZUSATZHYDRAULIK SB-KOPFS
VERSCHLUSSSCHRAUBE VST	47 75 110 01	53	3	X1042959	10 42 959 8	ZUGZYLINDER
VERSCHLUSSSCHRAUBE VST	73 81 638	8	1	9 078 301	90 78 301	VERSCHLUSSTEILE
VERSCHLUSSSCHRAUBE VST	73 81 638	10	2	X1011582	10 11 582 9	SCHWUNGRADGEHAEUSE AN
VERSCHLUSSSCHRAUBE VST	73 81 638	11	1	X1012948	10 12 948 0	OELKUEHLER VORM.
VERSCHLUSSSCHRAUBE VSTI	47 75 105 01	78	5	9 000 510	90 00 510 6	WINKELGETRIEBE
VERSCHLUSSSCHRAUBE VSTI	47 75 105 01	78	5	9 000 521	90 00 521 4	WINKELGETRIEBE
VERSCHLUSSSCHRAUBE VSTI	47 75 105 01	46	2	9 395 668	93 95 668 01	LAGERUNG
VERSCHLUSSSCHRAUBE VST	73 80 566	12	1	X1012948	10 12 948 0	OELKUEHLER VORM.
VERSCHLUSSSCHRAUBE VST	73 80 566	20	1	X1014013	10 14 013 6	ATL-ANBAU
VERSCHLUSSSCHRAUBE VST	73 80 566	7	1	X1014736	10 14 736 7	ANSAUGSTUTZEN ANBAU
VERSCHLUSSSCHRAUBE VST	73 80 566	6	3	X1138961	11 38 961 7	KURBELGEHAEUSE KPL. MIT
VERSCHLUSSSCHRAUBE VST	10 11 607 8	4	1	X1014675	10 14 675 3	KRAFTSTOFFEINFILTER
VERSCHLUSSSCHRAUBE VST	73 82 203	15	1	X1014521	10 14 521 2	ANBAUTEILE LUFTPRESSER
VERSCHLUSSSCHRAUBE VST	73 82 203	5	2	X1014702	10 14 402 7	VERSCHLUSSTEILE
VERSCHLUSSSCHRAUBE VSTI	73 80 019	52	1	X1042959	10 42 959 8	ZUGZYLINDER
VERSCHLUSSSCHRAUBE VSTI	73 80 688	3	2	X1014675	10 14 675 3	KRAFTSTOFFEINFILTER
VERSCHLUSSSCHRAUBE VSTI	47 75 104 01	77	1	9 000 510	90 00 510 6	WINKELGETRIEBE
VERSCHLUSSSCHRAUBE VSTI	73 80 177	14	1	X1011611	10 11 611 0	VERSCHLUSSTEILE
VERSCHLUSSSCHRAUBE VSTI	73 80 177	4	1	X1014702	10 14 402 7	VERSCHLUSSTEILE
VERSCHLUSSSCHRAUBE VSTI	73 80 177	4	3	X1138961	11 38 961 7	KURBELGEHAEUSE KPL. MIT
VERSCHLUSSSCHRAUBE VST	10 04 190 3	10	5	X1014768	10 14 768 6	AGGREGATETRAEGER ANBA
VERSCHLUSSSCHRAUBE VSTI	73 81 457	21	1	X1014013	10 14 013 6	ATL-ANBAU
VERSCHLUSSSCHRAUBE VSTI	73 81 457	7	2	X1138961	11 38 961 7	KURBELGEHAEUSE KPL. MIT
VERSCHLUSSSCHRAUBE VSTI	73 82 204	8	2	X1012948	10 12 948 0	OELKUEHLER VORM.
VERSCHLUSSSCHRAUBE VST	10 04 313 6	10	2	X1014601	10 14 601 1	WASSERSAMMELLEITUNG K
VERSCHLUSSSCHRAUBE VST	10 04 313 6	10	1	X1014601	10 14 601 1	WASSERSAMMELLEITUNG K
VERSCHLUSSSCHRAUBE VST	10 04 313 6	16	1	X1014768	10 14 768 6	AGGREGATETRAEGER ANBA
VERSCHLUSSSCHRAUBE VST	73 82 202	1	1	X1014274	10 14 274 7	VERSCHLUSSTEILE
VERSCHLUSSSCHRAUBE VST	10 28 572 4	3	1	X1014294	10 14 294 2	SCHMIEROELFILTER ANBAU
VERSCHLUSSSTOPFEN	77 90 176 01	76	2	9 020 548	90 20 548 0	DREHWERKANTRIEB
VERSCHLUSSSTOPFEN 13.0M	77 90 183 01	46	2	9 395 675	93 95 675 01	LAGERUNG
VERSCHLUSSSTOPFEN ISO 8	47 77 004 08	829	2	2 970 000	96 97 796 08	HYDRAULIK OBERWAGEN
VERSCHLUSSSTOPFEN ISO 8	47 77 004 08	645	1	2 990 000	96 98 990 08	VERROHRUNG DRUCKLUFTA
VERSCHLUSSSTOPFEN ISO 8	47 77 006 08	747	3	2 970 000	96 97 796 08	HYDRAULIK OBERWAGEN
VERSCHLUSSTEILE	10 11 611 0	521	1	X1014289	10 14 289 7	DIESELMOTOR
VERSCHLUSSTEILE	10 11 912 8	522	1	X1014289	10 14 289 7	DIESELMOTOR
VERSCHLUSSTEILE	10 12 797 9	526	1	X1014289	10 14 289 7	DIESELMOTOR
VERSCHLUSSTEILE	10 12 843 9	524	1	X1014289	10 14 289 7	DIESELMOTOR
VERSCHLUSSTEILE	10 14 274 7	630	1	X1014289	10 14 289 7	DIESELMOTOR
VERSCHLUSSTEILE	10 14 402 7	652	1	X1014289	10 14 289 7	DIESELMOTOR
VERSCHLUSSTEILE	90 78 249	650	1	X1014289	10 14 289 7	DIESELMOTOR
VERSCHLUSSTEILE	90 78 301	654	1	X1014289	10 14 289 7	DIESELMOTOR
VERSCHLUSSTEILE AI Rm>150	10 12 844 0	1	1	X1012843	10 12 843 9	VERSCHLUSSTEILE
VERSCHLUSSTUELLE 1,5/17/9	72 66 168 08	120	4	2 859 005	96 70 695 08	KLAPPE VORM.
VERSCHMUTZUNGSANZEIGE	11 00 339 2	713	1	X1106799	11 06 799 5	HYDRAULIKTANK
VERSCHMUTZUNGSANZEIGE	57 13 561 08	(4)	1	2 970 000	96 97 796 08	HYDRAULIK OBERWAGEN
VERSCHMUTZUNGSANZEIGE	51 06 693 08	10	1	2 671 004	96 46 305 08	OELBEHAELTER VORM.
VERSCHMUTZUNGSANZEIGE	51 06 693 08	50	1	5 106 691	51 06 691 08	RUECKLAUFFILTER
VERSCHRAUBUNG	57 00 660 08	2	1	5 028 065	50 28 065 08	AUSGLEICHSBEHAELTER
VERSCHRAUBUNG	97 12 652 08	158	2	2 990 000	96 98 990 08	VERROHRUNG DRUCKLUFTA
VERSCHRAUBUNG BUZ 16S C	47 77 011 08	608	1	1 972 252	96 67 665 08	ZUSATZHYDR.RAUPENTRAEG
VERSCHRAUBUNG BUZ 16S C	47 77 011 08	609	1	1 972 253	96 67 664 08	ZUSATZHYDR.RAUPENTRAEG
VERSCHRAUBUNG BUZ 22L C	47 77 002 08	610	1	1 972 252	96 67 665 08	ZUSATZHYDR.RAUPENTRAEG
VERSCHRAUBUNG BUZ 22L C	47 77 002 08	611	1	1 972 253	96 67 664 08	ZUSATZHYDR.RAUPENTRAEG
VERSCHRAUBUNG BUZ 30S C	47 77 016 08	746	4	2 970 000	96 97 796 08	HYDRAULIK OBERWAGEN
VERSCHRAUBUNG BUZ 35L C	47 77 007 08	719	1	2 970 000	96 97 796 08	HYDRAULIK OBERWAGEN
VERSCHRAUBUNG BUZ 38S C	47 77 018 08	613	2	1 972 252	96 67 665 08	ZUSATZHYDR.RAUPENTRAEG

12.10.2015

etk\_en\_de\_097903 LR 1600/2

1502

**LIEBHERR**Alphabetical index  
Alphabetischer Index

Bezeichnung	Artikel	Pos.	Menge	Seite	Baugruppe	Bezeichnung
VERSCHRAUBUNG BUZ 38S C	47 77 018 08	613	2	1 972 253	96 67 664 08	ZUSATZHYDR.RAUPENTRAEG
VERSCHRAUBUNG BUZ 38S C	47 77 018 08	745	4	2 970 000	96 97 796 08	HYDRAULIK OBERWAGEN
VERSCHRAUBUNG BUZ 8 M14	10 81 695 8	10	1	2 392	91 79 238 08	SCHALLDAEMPFERANLAGE
VERSCHRAUBUNG EGE 10L G	47 19 043 08	765	4	2 970 000	96 97 796 08	HYDRAULIK OBERWAGEN
VERSCHRAUBUNG EGE 10L G	47 19 043 08	604	1	2 975 114	96 67 649 08	ZUSATZHYDRAULIK WINDE 2
VERSCHRAUBUNG EGE 10L G	47 19 043 08	626	1	2 975 153	96 67 814 08	ZUSATZHYDRAULIK WINDE 3
VERSCHRAUBUNG EGE 10L G	47 19 043 08	626	1	2 975 706	96 67 784 08	ZUSATZHYDRAULIK WINDE 1
VERSCHRAUBUNG EGE 10L G	47 19 043 08	626	1	2 978 109	96 69 155 08	ZUSATZHYDR.D-RUECKHALT
VERSCHRAUBUNG EGE 10L G	47 19 043 08	614	1	2 978 206	96 69 083 08	ZUSATZHYDR.S-RUECKHALTE
VERSCHRAUBUNG EGE 10S G	47 19 004 08	806	1	2 970 000	96 97 796 08	HYDRAULIK OBERWAGEN
VERSCHRAUBUNG EGE 12S G	47 19 018 08	607	4	1 975 006	96 69 551 08	ZUSATZHYDR.ABSTUETZZYL
VERSCHRAUBUNG EGE 12S G	47 19 018 08	604	1	2 978 007	96 68 931 08	ZUSATZHYDR.MONTAGEEINR
VERSCHRAUBUNG EGE 15L G	47 19 035 08	629	1	2 978 109	96 69 155 08	ZUSATZHYDR.D-RUECKHALT
VERSCHRAUBUNG EGESD10-	47 19 011 08	763	3	2 970 000	96 97 796 08	HYDRAULIK OBERWAGEN
VERSCHRAUBUNG EGESD10-	47 19 011 08	612	1	2 975 153	96 67 814 08	ZUSATZHYDRAULIK WINDE 3
VERSCHRAUBUNG EGESD10-	47 19 011 08	634	1	2 976 017	96 79 694 08	MONTAGEPLATTE NOTBETA
VERSCHRAUBUNG EGESD10-	47 19 011 08	611	1	2 976 026	96 79 695 08	MONTAGEPLATTE NOTBETA
VERSCHRAUBUNG EGESD10-	47 19 011 08	620	1	2 978 109	96 69 155 08	ZUSATZHYDR.D-RUECKHALT
VERSCHRAUBUNG EGESD12-	47 19 012 08	761	1	2 970 000	96 97 796 08	HYDRAULIK OBERWAGEN
VERSCHRAUBUNG EGESD12-	47 19 012 08	622	2	2 978 109	96 69 155 08	ZUSATZHYDR.D-RUECKHALT
VERSCHRAUBUNG EGESD12-	47 19 012 08	619	3	2 978 206	96 69 083 08	ZUSATZHYDR.S-RUECKHALTE
VERSCHRAUBUNG EGESD12-	47 19 038 08	691	3	2 970 000	96 97 796 08	HYDRAULIK OBERWAGEN
VERSCHRAUBUNG EGESD12-	47 19 038 08	627	1	2 978 206	96 69 083 08	ZUSATZHYDR.S-RUECKHALTE
VERSCHRAUBUNG EGESD12-	47 19 005 08	623	1	2 978 109	96 69 155 08	ZUSATZHYDR.D-RUECKHALT
VERSCHRAUBUNG EGESD12-	47 19 005 08	613	1	2 978 206	96 69 083 08	ZUSATZHYDR.S-RUECKHALTE
VERSCHRAUBUNG EGESD16-	47 19 006 08	634	8	2 970 000	96 97 796 08	HYDRAULIK OBERWAGEN
VERSCHRAUBUNG EGESD16-	47 19 006 08	603	4	2 975 041	96 68 924 08	ZUSATZHYDRAULIK MONTAGE
VERSCHRAUBUNG EGESD16-	47 19 006 08	613	8	3 978 011	96 69 774 08	ZUSATZHYDRAULIK SB-KOPFS
VERSCHRAUBUNG EGESD16-	47 19 019 08	649	2	1 970 101	96 67 644 08	HYDRAULIK MITTELTEIL
VERSCHRAUBUNG EGESD18-	47 19 023 08	636	1	2 990 000	96 98 990 08	VERROHRUNG DRUCKLUFTA
VERSCHRAUBUNG EGESD18-	47 19 013 08	601	1	1 977 111	96 71 700 08	VERROHRUNG ZUSATZHYDR
VERSCHRAUBUNG EGESD18-	47 19 013 08	797	1	2 970 000	96 97 796 08	HYDRAULIK OBERWAGEN
VERSCHRAUBUNG EGESD18-	47 19 013 08	625	1	2 976 017	96 79 694 08	MONTAGEPLATTE NOTBETA
VERSCHRAUBUNG EGESD20-	47 19 007 08	625	1	1 970 101	96 67 644 08	HYDRAULIK MITTELTEIL
VERSCHRAUBUNG EGESD20-	47 19 007 08	703	2	2 970 000	96 97 796 08	HYDRAULIK OBERWAGEN
VERSCHRAUBUNG EGESD25-	47 19 008 08	709	3	2 970 000	96 97 796 08	HYDRAULIK OBERWAGEN
VERSCHRAUBUNG EGESD25-	47 19 008 08	622	1	3 978 101	96 69 717 08	HYDR.SCHWEBEBALLAST-AN
VERSCHRAUBUNG EGESD28-	47 19 015 08	803	1	2 970 000	96 97 796 08	HYDRAULIK OBERWAGEN
VERSCHRAUBUNG EGESD30-	47 19 009 08	608	2	3 978 101	96 69 717 08	HYDR.SCHWEBEBALLAST-AN
VERSCHRAUBUNG EGESD35-	47 19 016 08	694	2	2 970 000	96 97 796 08	HYDRAULIK OBERWAGEN
VERSCHRAUBUNG EGESD35-	47 19 016 08	609	1	3 978 101	96 69 717 08	HYDR.SCHWEBEBALLAST-AN
VERSCHRAUBUNG EGESD42-	47 19 036 08	630	2	2 970 000	96 97 796 08	HYDRAULIK OBERWAGEN
VERSCHRAUBUNG EGESD6-	47 19 020 08	605	1	1 972 252	96 67 665 08	ZUSATZHYDR.RAUPENTRAEG
VERSCHRAUBUNG EGESD6-	47 19 020 08	602	1	1 972 253	96 67 664 08	ZUSATZHYDR.RAUPENTRAEG
VERSCHRAUBUNG EGESD6-	47 19 020 08	602	1	1 972 303	96 67 667 08	ZUSATZHYDR.RAUPENTRAEG
VERSCHRAUBUNG EGESD6-	47 19 020 08	602	1	1 972 308	96 67 666 08	ZUSATZHYDR.RAUPENTRAEG
VERSCHRAUBUNG EGESD6-	47 19 003 08	22	2	2 711	91 52 800 08	ZENTRALSCHMIERANLAGE O
VERSCHRAUBUNG EGESD6-	47 19 003 08	42	1	2 711	91 52 800 08	ZENTRALSCHMIERANLAGE O
VERSCHRAUBUNG EGESD6-	47 19 003 08	801	1	2 970 000	96 97 796 08	HYDRAULIK OBERWAGEN
VERSCHRAUBUNG EGESD6-	47 19 003 08	621	2	3 978 011	96 69 774 08	ZUSATZHYDRAULIK SB-KOPFS
VERSCHRAUBUNG EL 10L CR6	47 23 302 08	742	21	2 970 000	96 97 796 08	HYDRAULIK OBERWAGEN
VERSCHRAUBUNG EL 10L CR6	47 23 302 08	618	4	2 975 114	96 67 649 08	ZUSATZHYDRAULIK WINDE 2
VERSCHRAUBUNG EL 10L CR6	47 23 302 08	610	4	2 975 153	96 67 814 08	ZUSATZHYDRAULIK WINDE 3
VERSCHRAUBUNG EL 10L CR6	47 23 302 08	618	4	2 975 706	96 67 784 08	ZUSATZHYDRAULIK WINDE 1
VERSCHRAUBUNG EL 10L CR6	47 23 302 08	633	1	2 976 017	96 79 694 08	MONTAGEPLATTE NOTBETA
VERSCHRAUBUNG EL 10L CR6	47 23 302 08	604	2	2 976 026	96 79 695 08	MONTAGEPLATTE NOTBETA
VERSCHRAUBUNG EL 10L CR6	47 23 302 08	600	2	2 978 007	96 68 931 08	ZUSATZHYDR.MONTAGEEINR
VERSCHRAUBUNG EL 10L CR6	47 23 302 08	616	2	2 978 109	96 69 155 08	ZUSATZHYDR.D-RUECKHALT
VERSCHRAUBUNG EL 10L CR6	47 23 302 08	616	1	2 978 206	96 69 083 08	ZUSATZHYDR.S-RUECKHALTE
VERSCHRAUBUNG EL 10L CR6	47 23 302 08	650	1	2 990 000	96 98 990 08	VERROHRUNG DRUCKLUFTA

12.10.2015

etk\_en\_de\_097903 LR 1600/2

1503

**LIEBHERR**

Alphabetical index  
Alphabetischer Index

Bezeichnung	Artikel	Pos.	Menge	Seite	Baugruppe	Bezeichnung
VERSCHRAUBUNG EL 10S C	73 67 776	799	1	2 970 000	96 97 796 08	HYDRAULIK OBERWAGEN
VERSCHRAUBUNG EL 12L M18	24 71 286 02	692	13	2 970 000	96 97 796 08	HYDRAULIK OBERWAGEN
VERSCHRAUBUNG EL 12L M18	24 71 286 02	602	2	2 975 114	96 67 649 08	ZUSATZHYDRAULIK WINDE 2
VERSCHRAUBUNG EL 12L M18	24 71 286 02	618	1	2 975 153	96 67 814 08	ZUSATZHYDRAULIK WINDE 3
VERSCHRAUBUNG EL 12L M18	24 71 286 02	602	2	2 975 706	96 67 784 08	ZUSATZHYDRAULIK WINDE 1
VERSCHRAUBUNG EL 12L M18	24 71 286 02	617	2	2 978 109	96 69 155 08	ZUSATZHYDR.D-RUECKHALT
VERSCHRAUBUNG EL 12L M18	24 71 286 02	611	3	2 978 206	96 69 083 08	ZUSATZHYDR.S-RUECKHALTE
VERSCHRAUBUNG EL 12L M18	24 71 286 02	623	1	3 978 011	96 69 774 08	ZUSATZHYDRAULIK SB-KOPFS
VERSCHRAUBUNG EL 12S C	76 17 461	605	4	1 975 006	96 69 551 08	ZUSATZHYDR.ABSTUETZZYL
VERSCHRAUBUNG EL 12S C	76 17 461	638	1	2 976 017	96 79 694 08	MONTAGEPLATTE NOTBETA
VERSCHRAUBUNG EL 12S C	76 17 461	616	1	2 976 026	96 79 695 08	MONTAGEPLATTE NOTBETA
VERSCHRAUBUNG EL 15L CR6	47 23 004 14	632	1	2 978 109	96 69 155 08	ZUSATZHYDR.D-RUECKHALT
VERSCHRAUBUNG EL 16S C	74 07 098	606	1	1 977 111	96 71 700 08	VERROHRUNG ZUSATZHYDR
VERSCHRAUBUNG EL 16S C	74 07 098	697	5	2 970 000	96 97 796 08	HYDRAULIK OBERWAGEN
VERSCHRAUBUNG EL 16S C	74 07 098	607	3	2 975 041	96 68 924 08	ZUSATZHYDRAULIK MONTAGE
VERSCHRAUBUNG EL 16S C	74 07 098	623	2	2 976 017	96 79 694 08	MONTAGEPLATTE NOTBETA
VERSCHRAUBUNG EL 18L CR6	24 71 285 02	618	1	1 970 101	96 67 644 08	HYDRAULIK MITTELTEIL
VERSCHRAUBUNG EL 18L CR6	24 71 285 02	662	1	2 970 000	96 97 796 08	HYDRAULIK OBERWAGEN
VERSCHRAUBUNG EL 18L CR6	24 71 285 02	609	1	2 975 041	96 68 924 08	ZUSATZHYDRAULIK MONTAGE
VERSCHRAUBUNG EL 18L CR6	24 71 285 02	626	2	2 976 017	96 79 694 08	MONTAGEPLATTE NOTBETA
VERSCHRAUBUNG EL 18L CR6	24 71 285 02	603	2	2 976 206	96 69 490 08	ZUSATZHYDRAULIK 2 DREH
VERSCHRAUBUNG EL 18L CR6	24 71 285 02	630	1	2 978 206	96 69 083 08	ZUSATZHYDR.S-RUECKHALTE
VERSCHRAUBUNG EL 18L CR6	24 71 285 02	635	1	2 990 000	96 98 990 08	VERROHRUNG DRUCKLUFTA
VERSCHRAUBUNG EL 20S C	74 07 107	634	1	1 970 101	96 67 644 08	HYDRAULIK MITTELTEIL
VERSCHRAUBUNG EL 20S C	74 07 107	624	3	2 970 000	96 97 796 08	HYDRAULIK OBERWAGEN
VERSCHRAUBUNG EL 22L CR6	24 71 386 02	639	1	1 970 101	96 67 644 08	HYDRAULIK MITTELTEIL
VERSCHRAUBUNG EL 22L CR6	24 71 386 02	655	6	2 970 000	96 97 796 08	HYDRAULIK OBERWAGEN
VERSCHRAUBUNG EL 25S C	74 07 118	708	7	2 970 000	96 97 796 08	HYDRAULIK OBERWAGEN
VERSCHRAUBUNG EL 25S C	74 07 118	605	2	2 976 206	96 69 490 08	ZUSATZHYDRAULIK 2 DREH
VERSCHRAUBUNG EL 25S C	74 07 118	616	1	3 978 101	96 69 717 08	HYDR.SCHWEBEBALLAST-AN
VERSCHRAUBUNG EL 28L CR6	74 07 120	790	2	2 970 000	96 97 796 08	HYDRAULIK OBERWAGEN
VERSCHRAUBUNG EL 28L CR6	74 07 120	600	1	2 975 153	96 67 814 08	ZUSATZHYDRAULIK WINDE 3
VERSCHRAUBUNG EL 42L CR6	73 67 986	616	1	1 970 101	96 67 644 08	HYDRAULIK MITTELTEIL
VERSCHRAUBUNG EL 42L CR6	73 67 986	613	8	2 970 000	96 97 796 08	HYDRAULIK OBERWAGEN
VERSCHRAUBUNG EL 8S M16	74 04 537	687	2	2 970 000	96 97 796 08	HYDRAULIK OBERWAGEN
VERSCHRAUBUNG ELSD38-S	47 23 319 08	616	2	3 978 011	96 69 774 08	ZUSATZHYDRAULIK SB-KOPFS
VERSCHRAUBUNG ELSD6-L	47 20 323 08	602	1	1 972 252	96 67 665 08	ZUSATZHYDR.RAUPENTRAEG
VERSCHRAUBUNG ELSD6-L	47 20 323 08	603	1	1 972 253	96 67 664 08	ZUSATZHYDR.RAUPENTRAEG
VERSCHRAUBUNG ELSD6-S	47 23 312 08	34	1	2 711	91 52 800 08	ZENTRALSCHMIERANLAGE O
VERSCHRAUBUNG ELSD6-S	47 23 312 08	751	1	2 970 000	96 97 796 08	HYDRAULIK OBERWAGEN
VERSCHRAUBUNG ELSD6-S	47 23 312 08	622	3	3 978 011	96 69 774 08	ZUSATZHYDRAULIK SB-KOPFS
VERSCHRAUBUNG ET 12L M18	24 71 056 02	628	3	2 970 000	96 97 796 08	HYDRAULIK OBERWAGEN
VERSCHRAUBUNG ET 12L M18	24 71 056 02	623	1	2 975 153	96 67 814 08	ZUSATZHYDRAULIK WINDE 3
VERSCHRAUBUNG ET 12L M18	24 71 056 02	602	1	2 978 007	96 68 931 08	ZUSATZHYDR.MONTAGEEINR
VERSCHRAUBUNG ET 12L M18	24 71 056 02	620	1	2 978 206	96 69 083 08	ZUSATZHYDR.S-RUECKHALTE
VERSCHRAUBUNG ET 12L M18	24 71 056 02	610	1	3 978 011	96 69 774 08	ZUSATZHYDRAULIK SB-KOPFS
VERSCHRAUBUNG ET 15L M22	47 24 304 08	643	2	2 970 000	96 97 796 08	HYDRAULIK OBERWAGEN
VERSCHRAUBUNG ET 15L M22	47 24 304 08	624	1	2 978 109	96 69 155 08	ZUSATZHYDR.D-RUECKHALT
VERSCHRAUBUNG ET 18L CR6	24 71 084 02	602	1	1 977 111	96 71 700 08	VERROHRUNG ZUSATZHYDR
VERSCHRAUBUNG ET 18L CR6	24 71 084 02	642	1	2 970 000	96 97 796 08	HYDRAULIK OBERWAGEN
VERSCHRAUBUNG ET 25S C	73 67 774	639	1	2 970 000	96 97 796 08	HYDRAULIK OBERWAGEN
VERSCHRAUBUNG ET 28L M36	74 07 122	619	1	1 972 252	96 67 665 08	ZUSATZHYDR.RAUPENTRAEG
VERSCHRAUBUNG ET 28L M36	74 07 122	620	1	1 972 253	96 67 664 08	ZUSATZHYDR.RAUPENTRAEG
VERSCHRAUBUNG ET 28L M36	74 07 122	772	1	2 970 000	96 97 796 08	HYDRAULIK OBERWAGEN
VERSCHRAUBUNG ET 30S C	47 24 318 08	622	4	2 970 000	96 97 796 08	HYDRAULIK OBERWAGEN
VERSCHRAUBUNG ET 30S C	47 24 318 08	615	1	3 978 101	96 69 717 08	HYDR.SCHWEBEBALLAST-AN
VERSCHRAUBUNG ET 6S CR6	47 24 312 08	33	1	2 711	91 52 800 08	ZENTRALSCHMIERANLAGE O
VERSCHRAUBUNG EV 10L M16	70 27 665	10	1	X1014671	10 14 671 6	OELLEITUNG VORM.
VERSCHRAUBUNG EV 25S M	10 42 477 0	794	2	2 970 000	96 97 796 08	HYDRAULIK OBERWAGEN
VERSCHRAUBUNG EV 28L M36	10 41 077 2	827	1	2 970 000	96 97 796 08	HYDRAULIK OBERWAGEN

12.10.2015

etk\_en\_de\_097903 LR 1600/2

1504

**LIEBHERR**

Alphabetical index  
Alphabetischer Index

Bezeichnung	Artikel	Pos.	Menge	Seite	Baugruppe	Bezeichnung
VERSCHRAUBUNG EV16S A3	10 41 077 0	813	1	2 970 000	96 97 796 08	HYDRAULIK OBERWAGEN
VERSCHRAUBUNG EV22L A3C	10 41 077 1	834	3	2 970 000	96 97 796 08	HYDRAULIK OBERWAGEN
VERSCHRAUBUNG EVW18-LM	47 22 010 08	57	1	9 000 510	90 00 510 6	WINKELGETRIEBE
VERSCHRAUBUNG EVW18-LM	47 22 010 08	84	1	9 000 510	90 00 510 6	WINKELGETRIEBE
VERSCHRAUBUNG EVW18-LM	47 22 010 08	57	1	9 000 521	90 00 521 4	WINKELGETRIEBE
VERSCHRAUBUNG EVW18-LM	47 22 010 08	84	1	9 000 521	90 00 521 4	WINKELGETRIEBE
VERSCHRAUBUNG EW 10L M	74 03 569	46	1	2 650	91 79 260 08	HARNSTOFFANLAGE
VERSCHRAUBUNG EW 10L M	74 03 569	666	11	2 970 000	96 97 796 08	HYDRAULIK OBERWAGEN
VERSCHRAUBUNG EW 10L M	74 03 569	603	2	2 975 114	96 67 649 08	ZUSATZHYDRAULIK WINDE 2
VERSCHRAUBUNG EW 10L M	74 03 569	603	2	2 975 706	96 67 784 08	ZUSATZHYDRAULIK WINDE 1
VERSCHRAUBUNG EW 10L M	74 03 569	613	5	2 976 017	96 79 694 08	MONTAGEPLATTE NOTBETA
VERSCHRAUBUNG EW 10L M	74 03 569	606	1	2 976 026	96 79 695 08	MONTAGEPLATTE NOTBETA
VERSCHRAUBUNG EW 10L M	74 03 569	613	2	2 978 007	96 68 931 08	ZUSATZHYDR.MONTAGEEINR
VERSCHRAUBUNG EW 10L M	74 03 569	618	3	2 978 109	96 69 155 08	ZUSATZHYDR.D-RUECKHALT
VERSCHRAUBUNG EW 10L M	74 03 569	626	1	2 978 206	96 69 083 08	ZUSATZHYDR.S-RUECKHALTE
VERSCHRAUBUNG EW 10L M	74 03 569	604	3	2 990 000	96 98 990 08	VERROHRUNG DRUCKLUFTA
VERSCHRAUBUNG EW 10L M	74 03 569	603	1	3 978 101	96 69 717 08	HYDR.SCHWEBEBALLAST-AN
VERSCHRAUBUNG EW 10S C	76 17 268	802	3	2 970 000	96 97 796 08	HYDRAULIK OBERWAGEN
VERSCHRAUBUNG EW 12L M	24 71 177 02	600	21	2 970 000	96 97 796 08	HYDRAULIK OBERWAGEN
VERSCHRAUBUNG EW 12L M	24 71 177 02	612	1	2 975 114	96 67 649 08	ZUSATZHYDRAULIK WINDE 2
VERSCHRAUBUNG EW 12L M	24 71 177 02	625	2	2 975 153	96 67 814 08	ZUSATZHYDRAULIK WINDE 3
VERSCHRAUBUNG EW 12L M	24 71 177 02	612	2	2 975 173	96 68 161 08	ZUSATZHYDR.GITTER-WINDE
VERSCHRAUBUNG EW 12L M	24 71 177 02	612	1	2 975 706	96 67 784 08	ZUSATZHYDRAULIK WINDE 1
VERSCHRAUBUNG EW 12L M	24 71 177 02	603	1	2 976 026	96 79 695 08	MONTAGEPLATTE NOTBETA
VERSCHRAUBUNG EW 12L M	24 71 177 02	627	1	2 978 109	96 69 155 08	ZUSATZHYDR.D-RUECKHALT
VERSCHRAUBUNG EW 12L M	24 71 177 02	618	4	2 978 206	96 69 083 08	ZUSATZHYDR.S-RUECKHALTE
VERSCHRAUBUNG EW 12L M	24 71 177 02	642	1	2 990 000	96 98 990 08	VERROHRUNG DRUCKLUFTA
VERSCHRAUBUNG EW 12L M	24 71 177 02	605	1	3 976 006	96 88 958 08	ZUSATZHYDR.BOLZENZIEHZ
VERSCHRAUBUNG EW 12L M	24 71 177 02	605	2	3 978 011	96 69 774 08	ZUSATZHYDRAULIK SB-KOPFS
VERSCHRAUBUNG EW 12S C	76 17 354	601	12	1 975 006	96 69 551 08	ZUSATZHYDR.ABSTUETZZYL
VERSCHRAUBUNG EW 12S C	76 17 354	601	3	2 976 017	96 79 694 08	MONTAGEPLATTE NOTBETA
VERSCHRAUBUNG EW 12S C	76 17 354	601	2	2 976 026	96 79 695 08	MONTAGEPLATTE NOTBETA
VERSCHRAUBUNG EW 12S C	76 17 354	615	1	2 978 109	96 69 155 08	ZUSATZHYDR.D-RUECKHALT
VERSCHRAUBUNG EW 12S C	76 17 354	605	2	2 978 206	96 69 083 08	ZUSATZHYDR.S-RUECKHALTE
VERSCHRAUBUNG EW 15L C	76 15 379	10	1	2 670 001	96 95 175 08	KRAFTSTOFFBEHAELTER VO
VERSCHRAUBUNG EW 15L C	76 15 379	769	2	2 970 000	96 97 796 08	HYDRAULIK OBERWAGEN
VERSCHRAUBUNG EW 15L C	76 15 379	622	1	2 975 114	96 67 649 08	ZUSATZHYDRAULIK WINDE 2
VERSCHRAUBUNG EW 15L C	76 15 379	627	1	2 975 706	96 67 784 08	ZUSATZHYDRAULIK WINDE 1
VERSCHRAUBUNG EW 16S C	76 17 460	632	3	1 970 101	96 67 644 08	HYDRAULIK MITTELTEIL
VERSCHRAUBUNG EW 16S C	76 17 460	784	10	2 970 000	96 97 796 08	HYDRAULIK OBERWAGEN
VERSCHRAUBUNG EW 16S C	76 17 460	621	1	2 976 017	96 79 694 08	MONTAGEPLATTE NOTBETA
VERSCHRAUBUNG EW 16S C	76 17 460	611	1	2 978 007	96 68 931 08	ZUSATZHYDR.MONTAGEEINR
VERSCHRAUBUNG EW 18L M	24 71 083 02	619	1	1 970 101	96 67 644 08	HYDRAULIK MITTELTEIL
VERSCHRAUBUNG EW 18L M	24 71 083 02	61	3	2 391 046	96 96 264 08	KRAFTSTOFFFILTER VORM.
VERSCHRAUBUNG EW 18L M	24 71 083 02	12	1	2 670 001	96 95 175 08	KRAFTSTOFFBEHAELTER VO
VERSCHRAUBUNG EW 18L M	24 71 083 02	661	5	2 970 000	96 97 796 08	HYDRAULIK OBERWAGEN
VERSCHRAUBUNG EW 18L M	24 71 083 02	610	1	2 975 041	96 68 924 08	ZUSATZHYDRAULIK MONTAGE
VERSCHRAUBUNG EW 18L M	24 71 083 02	627	4	2 976 017	96 79 694 08	MONTAGEPLATTE NOTBETA
VERSCHRAUBUNG EW 18L M	24 71 083 02	629	1	2 978 206	96 69 083 08	ZUSATZHYDR.S-RUECKHALTE
VERSCHRAUBUNG EW 18L M	24 71 083 02	613	5	2 990 000	96 98 990 08	VERROHRUNG DRUCKLUFTA
VERSCHRAUBUNG EW 18L ST	10 81 566 4	426	1	2 391 001	96 95 346 08	DIESELMOTOR VORM.
VERSCHRAUBUNG EW 18L ST	10 81 566 4	652	2	2 990 000	96 98 990 08	VERROHRUNG DRUCKLUFTA
VERSCHRAUBUNG EW 20S C	74 07 108	642	2	1 970 101	96 67 644 08	HYDRAULIK MITTELTEIL
VERSCHRAUBUNG EW 20S C	74 07 108	704	3	2 970 000	96 97 796 08	HYDRAULIK OBERWAGEN
VERSCHRAUBUNG EW 20S C	74 07 108	602	1	3 978 020	96 69 856 08	ZUSATZHYDRAULIK ZYLINDER
VERSCHRAUBUNG EW 25S C	74 07 119	678	12	2 970 000	96 97 796 08	HYDRAULIK OBERWAGEN
VERSCHRAUBUNG EW 25S C	74 07 119	607	1	2 975 114	96 67 649 08	ZUSATZHYDRAULIK WINDE 2
VERSCHRAUBUNG EW 25S C	74 07 119	607	1	2 975 706	96 67 784 08	ZUSATZHYDRAULIK WINDE 1
VERSCHRAUBUNG EW 25S C	74 07 119	606	2	2 976 206	96 69 490 08	ZUSATZHYDRAULIK 2 DREH
VERSCHRAUBUNG EW 25S C	74 07 119	607	2	2 976 702	96 00 263 6	ZUSATZHYDRAULIK PUMPE

12.10.2015

etk\_en\_de\_097903 LR 1600/2

1505

**LIEBHERR**

Alphabetical index  
Alphabetischer Index



Bezeichnung	Artikel	Pos.	Menge	Seite	Baugruppe	Bezeichnung
VERSCHRAUBUNG EW 25S C	74 07 119	645	1	2 978 206	96 69 083 08	ZUSATZHYDR.S-RUECKHALTE
VERSCHRAUBUNG EW 28L C	76 17 494	623	1	1 970 101	96 67 644 08	HYDRAULIK MITTELTEIL
VERSCHRAUBUNG EW 28L C	76 17 494	658	10	2 970 000	96 97 796 08	HYDRAULIK OBERWAGEN
VERSCHRAUBUNG EW 28L C	76 17 494	610	2	2 975 173	96 68 161 08	ZUSATZHYDR.GITTER-WINDE
VERSCHRAUBUNG EW 28L C	76 17 494	632	2	2 978 206	96 69 083 08	ZUSATZHYDR.S-RUECKHALTE
VERSCHRAUBUNG EW 6S M14	47 25 315 08	31	5	2 711	91 52 800 08	ZENTRALSCHMIERANLAGE O
VERSCHRAUBUNG EW 6S M14	47 25 315 08	22	1	2 932 160	96 97 410 08	SCHALTSCHRANK MECH.
VERSCHRAUBUNG EW 6S M14	47 25 315 08	635	14	2 970 000	96 97 796 08	HYDRAULIK OBERWAGEN
VERSCHRAUBUNG EW 6S M14	47 25 315 08	617	1	2 976 017	96 79 694 08	MONTAGEPLATTE NOTBETA
VERSCHRAUBUNG EW 6S M14	47 25 315 08	606	1	2 976 702	96 00 263 6	ZUSATZHYDRAULIK PUMPE
VERSCHRAUBUNG EW 6S M14	47 25 315 08	603	1	2 977 203	96 00 263 9	ZUSATZHYDRAULIK PUMPE 5+
VERSCHRAUBUNG EW 6S M14	47 25 315 08	632	2	2 990 000	96 98 990 08	VERROHRUNG DRUCKLUFTA
VERSCHRAUBUNG EW 6S M14	47 25 315 08	603	2	3 978 011	96 69 774 08	ZUSATZHYDRAULIK SB-KOPFS
VERSCHRAUBUNG EW 8L CR6	24 70 218 02	13	1	2 650 008	96 00 882 1	PUMPE VORM.
VERSCHRAUBUNG EW 8S M16	74 04 186	688	3	2 970 000	96 97 796 08	HYDRAULIK OBERWAGEN
VERSCHRAUBUNG EWSD22-L	47 25 306 08	420	1	2 391 001	96 95 346 08	DIESELMOTOR VORM.
VERSCHRAUBUNG EWSD22-L	47 25 306 08	818	4	2 970 000	96 97 796 08	HYDRAULIK OBERWAGEN
VERSCHRAUBUNG EWSD22-L	47 25 306 08	602	1	2 975 153	96 67 814 08	ZUSATZHYDRAULIK WINDE 3
VERSCHRAUBUNG EWSD22-L	47 25 306 08	642	2	2 978 206	96 69 083 08	ZUSATZHYDR.S-RUECKHALTE
VERSCHRAUBUNG EWSD38-S	47 25 318 08	608	5	1 970 101	96 67 644 08	HYDRAULIK MITTELTEIL
VERSCHRAUBUNG EWSD38-S	47 25 318 08	622	2	1 972 252	96 67 665 08	ZUSATZHYDR.RAUPENTRAEG
VERSCHRAUBUNG EWSD38-S	47 25 318 08	623	2	1 972 253	96 67 664 08	ZUSATZHYDR.RAUPENTRAEG
VERSCHRAUBUNG EWSD38-S	47 25 318 08	717	12	2 970 000	96 97 796 08	HYDRAULIK OBERWAGEN
VERSCHRAUBUNG EWSD38-S	47 25 318 08	608	2	2 975 114	96 67 649 08	ZUSATZHYDRAULIK WINDE 2
VERSCHRAUBUNG EWSD38-S	47 25 318 08	608	2	2 975 706	96 67 784 08	ZUSATZHYDRAULIK WINDE 1
VERSCHRAUBUNG EWSD6-L	47 25 300 08	603	1	1 972 303	96 67 667 08	ZUSATZHYDR.RAUPENTRAEG
VERSCHRAUBUNG EWSD6-L	47 25 300 08	603	1	1 972 308	96 67 666 08	ZUSATZHYDR.RAUPENTRAEG
VERSCHRAUBUNG EWSD6-L	47 25 300 08	682	1	2 970 000	96 97 796 08	HYDRAULIK OBERWAGEN
VERSCHRAUBUNG EWSD6-L	47 25 300 08	606	4	2 990 000	96 98 990 08	VERROHRUNG DRUCKLUFTA
VERSCHRAUBUNG G10-L	47 00 003 08	773	3	2 970 000	96 97 796 08	HYDRAULIK OBERWAGEN
VERSCHRAUBUNG GA6-LM22X	50 29 461 08	637	1	2 990 000	96 98 990 08	VERROHRUNG DRUCKLUFTA
VERSCHRAUBUNG GE 10L M	70 21 521	(2)	1	2 650 008	96 00 882 1	PUMPE VORM.
VERSCHRAUBUNG GE 10S G1/	47 10 045 14	809	1	2 970 000	96 97 796 08	HYDRAULIK OBERWAGEN
VERSCHRAUBUNG GE 10S G1/	47 10 045 14	604	2	3 978 020	96 69 856 08	ZUSATZHYDRAULIK ZYLINDER
VERSCHRAUBUNG GE 12 M1	11 00 298 8	9	1	X1014334	10 14 334 7	KRAFTSTOFFLEITUNGEN
VERSCHRAUBUNG GE 12L M	47 10 399 08	738	2	2 970 000	96 97 796 08	HYDRAULIK OBERWAGEN
VERSCHRAUBUNG GE 12L M	47 10 399 08	643	1	2 990 000	96 98 990 08	VERROHRUNG DRUCKLUFTA
VERSCHRAUBUNG GE 12L M	47 10 399 08	606	3	3 978 011	96 69 774 08	ZUSATZHYDRAULIK SB-KOPFS
VERSCHRAUBUNG GE 12S G1/	47 10 326 08	606	4	1 975 006	96 69 551 08	ZUSATZHYDR.ABSTUETZZYL
VERSCHRAUBUNG GE 12S G1/	47 10 326 08	798	2	2 970 000	96 97 796 08	HYDRAULIK OBERWAGEN
VERSCHRAUBUNG GE 12S G1/	47 10 326 08	600	2	2 976 017	96 79 694 08	MONTAGEPLATTE NOTBETA
VERSCHRAUBUNG GE 12S G1/	47 10 326 08	600	3	2 976 026	96 79 695 08	MONTAGEPLATTE NOTBETA
VERSCHRAUBUNG GE 12S G3/	47 10 327 08	610	2	2 976 017	96 79 694 08	MONTAGEPLATTE NOTBETA
VERSCHRAUBUNG GE 12S G3/	47 10 327 08	610	2	2 976 026	96 79 695 08	MONTAGEPLATTE NOTBETA
VERSCHRAUBUNG GE 14,15,1	10 81 394 2	13	2	X1014334	10 14 334 7	KRAFTSTOFFLEITUNGEN
VERSCHRAUBUNG GE 18L M	47 10 311 08	623	11	2 970 000	96 97 796 08	HYDRAULIK OBERWAGEN
VERSCHRAUBUNG GE 18L M	47 10 311 08	606	1	2 977 203	96 00 263 9	ZUSATZHYDRAULIK PUMPE 5+
VERSCHRAUBUNG GE 18L M	47 10 311 08	612	6	2 990 000	96 98 990 08	VERROHRUNG DRUCKLUFTA
VERSCHRAUBUNG GE 18L M	47 10 311 08	58	1	9 000 510	90 00 510 6	WINKELGETRIEBE
VERSCHRAUBUNG GE 6 M10	10 81 393 3	9	2	X1014588	10 14 588 5	LECKOELRUECKKLAUF
VERSCHRAUBUNG GE 8 M10	10 81 393 4	18	1	X1014511	10 14 511 2	ABGASSTUTZEN ANBAU
VERSCHRAUBUNG GE 8 M12	10 80 139 9	17	2	X1014511	10 14 511 2	ABGASSTUTZEN ANBAU
VERSCHRAUBUNG GE 8 M12	10 81 393 5	12	2	X1014588	10 14 588 5	LECKOELRUECKKLAUF
VERSCHRAUBUNG GE 8L M18	47 10 393 08	31	1	2 541	91 79 264 08	ZUSATZHEIZUNG OW
VERSCHRAUBUNG GE18-LR	47 10 012 08	83	1	9 000 510	90 00 510 6	WINKELGETRIEBE
VERSCHRAUBUNG GE18-LR	47 10 012 08	83	1	9 000 521	90 00 521 4	WINKELGETRIEBE
VERSCHRAUBUNG GE6-LM12X	47 66 077 08	610	3	2 990 000	96 98 990 08	VERROHRUNG DRUCKLUFTA
VERSCHRAUBUNG GE6-LM8X1	77 43 748 08	13	2	2 711	91 52 800 08	ZENTRALSCHMIERANLAGE O
VERSCHRAUBUNG GE6-LM8X1	77 43 748 08	23	1	2 711	91 52 800 08	ZENTRALSCHMIERANLAGE O
VERSCHRAUBUNG GEM10X1	77 43 765 08	11	4	1 402	91 58 480 08	ZENTRALSCHMIERUNG RAUP

12.10.2015

etk\_en\_de\_097903 LR 1600/2

1506

**LIEBHERR**Alphabetical index  
Alphabetischer Index



Bezeichnung	Artikel	Pos.	Menge	Seite	Baugruppe	Bezeichnung
VERSCHRAUBUNG GEM10X1	77 43 765 08	4	3	7 743 860	77 43 860 08	VERTEILERKOMBINATION
VERSCHRAUBUNG GEO 8L M	10 87 259 8	(3)	1	2 650 008	96 00 882 1	PUMPE VORM.
VERSCHRAUBUNG GEO18-LM	47 10 503 08	60	3	2 391 046	96 96 264 08	KRAFTSTOFFFILTER VORM.
VERSCHRAUBUNG GR 12/10L	47 50 315 08	627	1	2 970 000	96 97 796 08	HYDRAULIK OBERWAGEN
VERSCHRAUBUNG GR 12/10S	47 50 306 08	646	1	2 978 206	96 69 083 08	ZUSATZHYDR.S-RUECKHALTE
VERSCHRAUBUNG GR 15/6L C	47 50 303 08	603	1	1 972 252	96 67 665 08	ZUSATZHYDR.RAUPENTRAEG
VERSCHRAUBUNG GR 15/6L C	47 50 303 08	605	1	1 972 253	96 67 664 08	ZUSATZHYDR.RAUPENTRAEG
VERSCHRAUBUNG GR 15/6L C	47 50 303 08	600	1	1 972 303	96 67 667 08	ZUSATZHYDR.RAUPENTRAEG
VERSCHRAUBUNG GR 15/6L C	47 50 303 08	600	1	1 972 308	96 67 666 08	ZUSATZHYDR.RAUPENTRAEG
VERSCHRAUBUNG GR 38/30S	47 50 339 08	734	10	2 970 000	96 97 796 08	HYDRAULIK OBERWAGEN
VERSCHRAUBUNG GR 38/30S	47 50 339 08	601	4	3 978 101	96 69 717 08	HYDR.SCHWEBEBALLAST-AN
VERSCHRAUBUNG GZ 15L A3	47 00 112 08	647	1	2 970 000	96 97 796 08	HYDRAULIK OBERWAGEN
VERSCHRAUBUNG GZ 18L C	47 00 104 08	62	1	2 391 046	96 96 264 08	KRAFTSTOFFFILTER VORM.
VERSCHRAUBUNG GZ 18L C	47 00 104 08	820	5	2 970 000	96 97 796 08	HYDRAULIK OBERWAGEN
VERSCHRAUBUNG GZ 18L C	47 00 104 08	611	1	2 975 041	96 68 924 08	ZUSATZHYDRAULIK MONTAGE
VERSCHRAUBUNG GZ 35L C	49 11 008 14	607	3	2 970 000	96 97 796 08	HYDRAULIK OBERWAGEN
VERSCHRAUBUNG GZ 6L CR6	47 00 118 08	648	1	2 990 000	96 98 990 08	VERROHRUNG DRUCKLUFTA
VERSCHRAUBUNG ISO 8434	48 23 318 14	706	3	2 970 000	96 97 796 08	HYDRAULIK OBERWAGEN
VERSCHRAUBUNG ISO 8434	48 23 308 14	610	3	2 970 000	96 97 796 08	HYDRAULIK OBERWAGEN
VERSCHRAUBUNG ISO 8434	48 23 308 14	613	1	3 978 101	96 69 717 08	HYDR.SCHWEBEBALLAST-AN
VERSCHRAUBUNG ISO 8434	48 24 303 14	764	4	2 970 000	96 97 796 08	HYDRAULIK OBERWAGEN
VERSCHRAUBUNG ISO 8434	48 24 303 14	615	2	2 976 017	96 79 694 08	MONTAGEPLATTE NOTBETA
VERSCHRAUBUNG ISO 8434	48 24 303 14	634	1	2 978 109	96 69 155 08	ZUSATZHYDR.D-RUECKHALT
VERSCHRAUBUNG ISO 8434	48 24 303 14	617	1	2 978 206	96 69 083 08	ZUSATZHYDR.S-RUECKHALTE
VERSCHRAUBUNG ISO 8434	48 24 313 14	810	1	2 970 000	96 97 796 08	HYDRAULIK OBERWAGEN
VERSCHRAUBUNG ISO 8434	48 24 314 14	632	1	2 976 017	96 79 694 08	MONTAGEPLATTE NOTBETA
VERSCHRAUBUNG ISO 8434	48 24 314 14	609	1	2 976 026	96 79 695 08	MONTAGEPLATTE NOTBETA
VERSCHRAUBUNG ISO 8434	48 24 314 14	613	1	2 978 109	96 69 155 08	ZUSATZHYDR.D-RUECKHALT
VERSCHRAUBUNG ISO 8434	48 24 314 14	644	1	2 978 206	96 69 083 08	ZUSATZHYDR.S-RUECKHALTE
VERSCHRAUBUNG ISO 8434	48 24 315 14	603	2	1 970 101	96 67 644 08	HYDRAULIK MITTELTEIL
VERSCHRAUBUNG ISO 8434	48 24 315 14	607	1	1 977 111	96 71 700 08	VERROHRUNG ZUSATZHYDR
VERSCHRAUBUNG ISO 8434	48 24 315 14	793	5	2 970 000	96 97 796 08	HYDRAULIK OBERWAGEN
VERSCHRAUBUNG ISO 8434	48 24 315 14	602	1	2 975 041	96 68 924 08	ZUSATZHYDRAULIK MONTAGE
VERSCHRAUBUNG ISO 8434	48 24 306 14	653	3	2 970 000	96 97 796 08	HYDRAULIK OBERWAGEN
VERSCHRAUBUNG ISO 8434	48 24 306 14	615	1	2 975 114	96 67 649 08	ZUSATZHYDRAULIK WINDE 2
VERSCHRAUBUNG ISO 8434	48 24 306 14	620	1	2 975 153	96 67 814 08	ZUSATZHYDRAULIK WINDE 3
VERSCHRAUBUNG ISO 8434	48 24 306 14	615	1	2 975 706	96 67 784 08	ZUSATZHYDRAULIK WINDE 1
VERSCHRAUBUNG ISO 8434	48 24 311 14	620	1	1 970 101	96 67 644 08	HYDRAULIK MITTELTEIL
VERSCHRAUBUNG ISO 8434	48 24 311 14	606	5	2 970 000	96 97 796 08	HYDRAULIK OBERWAGEN
VERSCHRAUBUNG ISO 8434	48 25 316 14	700	5	2 970 000	96 97 796 08	HYDRAULIK OBERWAGEN
VERSCHRAUBUNG ISO 8434	48 25 316 14	611	2	3 978 101	96 69 717 08	HYDR.SCHWEBEBALLAST-AN
VERSCHRAUBUNG ISO 8434	48 25 309 14	611	1	1 970 101	96 67 644 08	HYDRAULIK MITTELTEIL
VERSCHRAUBUNG ISO 8434	48 25 309 14	612	13	2 970 000	96 97 796 08	HYDRAULIK OBERWAGEN
VERSCHRAUBUNG ISO 8434	48 25 309 14	612	1	3 978 101	96 69 717 08	HYDR.SCHWEBEBALLAST-AN
VERSCHRAUBUNG ISO 8434	48 25 308 14	601	15	2 970 000	96 97 796 08	HYDRAULIK OBERWAGEN
VERSCHRAUBUNG ISO 8434-1	47 10 397 08	780	2	2 970 000	96 97 796 08	HYDRAULIK OBERWAGEN
VERSCHRAUBUNG ISO 8434-1	47 10 397 08	613	1	2 975 041	96 68 924 08	ZUSATZHYDRAULIK MONTAGE
VERSCHRAUBUNG ISO 8434-1	47 10 397 08	621	1	2 975 114	96 67 649 08	ZUSATZHYDRAULIK WINDE 2
VERSCHRAUBUNG ISO 8434-1	47 10 397 08	627	1	2 975 153	96 67 814 08	ZUSATZHYDRAULIK WINDE 3
VERSCHRAUBUNG ISO 8434-1	47 10 397 08	621	1	2 975 706	96 67 784 08	ZUSATZHYDRAULIK WINDE 1
VERSCHRAUBUNG ISO 8434-1	47 10 397 08	601	2	2 976 206	96 69 490 08	ZUSATZHYDRAULIK 2 DREH
VERSCHRAUBUNG ISO 8434-1	47 10 397 08	621	1	2 990 000	96 98 990 08	VERROHRUNG DRUCKLUFTA
VERSCHRAUBUNG ISO 8434-1	49 81 235	10	1	X1014013	10 14 013 6	ATL-ANBAU
VERSCHRAUBUNG ISO 8434-1	49 81 235	3	1	X1014256	10 14 256 7	OELMESSSTAB KPL.
VERSCHRAUBUNG ISO 8434-1	47 10 328 08	805	1	2 970 000	96 97 796 08	HYDRAULIK OBERWAGEN
VERSCHRAUBUNG ISO 8434-1	47 10 328 08	604	2	3 976 006	96 88 958 08	ZUSATZHYDR.BOLZENZIEHZ
VERSCHRAUBUNG ISO 8434-1	47 10 307 08	757	1	2 970 000	96 97 796 08	HYDRAULIK OBERWAGEN
VERSCHRAUBUNG ISO 8434-1	47 10 307 08	602	2	2 976 206	96 69 490 08	ZUSATZHYDRAULIK 2 DREH
VERSCHRAUBUNG ISO 8434-1	47 10 307 08	603	1	2 976 702	96 00 263 6	ZUSATZHYDRAULIK PUMPE
VERSCHRAUBUNG ISO 8434-1	73 62 515	2	1	X1015304	10 15 304 5	ROHRLEITUNG ANBAU

12.10.2015

etk\_en\_de\_097903 LR 1600/2

1507

**LIEBHERR**Alphabetical index  
Alphabetischer Index

Bezeichnung	Artikel	Pos.	Menge	Seite	Baugruppe	Bezeichnung
VERSCHRAUBUNG ISO 8434-1	49 81 233	14	1	X1014521	10 14 521 2	ANBAUTEILE LUFTPRESSER
VERSCHRAUBUNG M10X1	77 43 736 08	110	2	3 211	91 75 365 08	S-ANLENKSTUECK
VERSCHRAUBUNG RED 15/10	47 54 301 08	814	1	2 970 000	96 97 796 08	HYDRAULIK OBERWAGEN
VERSCHRAUBUNG RED 15/10	47 54 301 08	601	3	2 970 801	96 69 966 08	ZUSATZHYDR.BOLZENZIEHZ
VERSCHRAUBUNG RED 15/10	47 54 301 08	633	1	2 978 109	96 69 155 08	ZUSATZHYDR.D-RUECKHALT
VERSCHRAUBUNG RED 15/12L	47 54 318 08	728	4	2 970 000	96 97 796 08	HYDRAULIK OBERWAGEN
VERSCHRAUBUNG RED 15/12L	47 54 318 08	605	1	2 975 114	96 67 649 08	ZUSATZHYDRAULIK WINDE 2
VERSCHRAUBUNG RED 15/12L	47 54 318 08	611	2	2 975 173	96 68 161 08	ZUSATZHYDR.GITTER-WINDE
VERSCHRAUBUNG RED 15/12L	47 54 318 08	628	1	2 975 706	96 67 784 08	ZUSATZHYDRAULIK WINDE 1
VERSCHRAUBUNG RED 15/12L	47 54 318 08	621	2	2 978 109	96 69 155 08	ZUSATZHYDR.D-RUECKHALT
VERSCHRAUBUNG RED 15/12L	47 54 318 08	602	1	3 976 003	96 88 966 08	ZUS.HYDR.BOLZENZIEHEINRI
VERSCHRAUBUNG RED 18/15	47 54 356 08	775	1	2 970 000	96 97 796 08	HYDRAULIK OBERWAGEN
VERSCHRAUBUNG RED 18/15	47 54 356 08	608	1	2 975 041	96 68 924 08	ZUSATZHYDRAULIK MONTAGE
VERSCHRAUBUNG RED 42/18L	47 54 317 08	617	1	1 970 101	96 67 644 08	HYDRAULIK MITTELTEIL
VERSCHRAUBUNG RED 42/18L	47 54 317 08	721	1	2 970 000	96 97 796 08	HYDRAULIK OBERWAGEN
VERSCHRAUBUNG REDSD10/	47 54 310 08	767	1	2 970 000	96 97 796 08	HYDRAULIK OBERWAGEN
VERSCHRAUBUNG REDSD12/1	47 54 314 08	756	2	2 970 000	96 97 796 08	HYDRAULIK OBERWAGEN
VERSCHRAUBUNG REDSD12/1	47 54 314 08	619	1	2 978 007	96 68 931 08	ZUSATZHYDR.MONTAGEEINR
VERSCHRAUBUNG REDSD12/1	47 54 334 08	631	2	2 976 017	96 79 694 08	MONTAGEPLATTE NOTBETA
VERSCHRAUBUNG REDSD12/1	47 54 334 08	608	2	2 976 026	96 79 695 08	MONTAGEPLATTE NOTBETA
VERSCHRAUBUNG REDSD12/	47 54 329 08	604	4	1 975 006	96 69 551 08	ZUSATZHYDR.ABSTUETZZYL
VERSCHRAUBUNG REDSD12/	47 54 329 08	611	1	2 978 109	96 69 155 08	ZUSATZHYDR.D-RUECKHALT
VERSCHRAUBUNG REDSD12/	47 54 329 08	606	1	2 978 206	96 69 083 08	ZUSATZHYDR.S-RUECKHALTE
VERSCHRAUBUNG REDSD16/1	47 54 335 08	616	1	2 978 007	96 68 931 08	ZUSATZHYDR.MONTAGEEINR
VERSCHRAUBUNG REDSD16/1	47 54 333 08	622	1	2 976 017	96 79 694 08	MONTAGEPLATTE NOTBETA
VERSCHRAUBUNG REDSD16/	47 54 331 08	602	1	1 970 101	96 67 644 08	HYDRAULIK MITTELTEIL
VERSCHRAUBUNG REDSD16/	47 54 331 08	605	1	1 977 111	96 71 700 08	VERROHRUNG ZUSATZHYDR
VERSCHRAUBUNG REDSD16/	47 54 331 08	695	5	2 970 000	96 97 796 08	HYDRAULIK OBERWAGEN
VERSCHRAUBUNG REDSD16/	47 54 331 08	601	1	2 975 041	96 68 924 08	ZUSATZHYDRAULIK MONTAGE
VERSCHRAUBUNG REDSD16/	47 54 331 08	620	1	2 976 017	96 79 694 08	MONTAGEPLATTE NOTBETA
VERSCHRAUBUNG REDSD18/1	47 54 303 08	615	1	1 970 101	96 67 644 08	HYDRAULIK MITTELTEIL
VERSCHRAUBUNG REDSD18/1	47 54 303 08	664	2	2 970 000	96 97 796 08	HYDRAULIK OBERWAGEN
VERSCHRAUBUNG REDSD18/1	47 54 303 08	625	1	2 978 206	96 69 083 08	ZUSATZHYDR.S-RUECKHALTE
VERSCHRAUBUNG REDSD18/1	47 54 303 08	634	1	2 990 000	96 98 990 08	VERROHRUNG DRUCKLUFTA
VERSCHRAUBUNG REDSD18/1	47 54 363 08	754	1	2 970 000	96 97 796 08	HYDRAULIK OBERWAGEN
VERSCHRAUBUNG REDSD18/1	47 54 363 08	629	1	2 976 017	96 79 694 08	MONTAGEPLATTE NOTBETA
VERSCHRAUBUNG REDSD18/1	47 54 363 08	604	2	2 976 206	96 69 490 08	ZUSATZHYDRAULIK 2 DREH
VERSCHRAUBUNG REDSD18/1	47 54 363 08	601	1	3 976 003	96 88 966 08	ZUS.HYDR.BOLZENZIEHEINRI
VERSCHRAUBUNG REDSD20/1	47 54 348 08	637	1	1 970 101	96 67 644 08	HYDRAULIK MITTELTEIL
VERSCHRAUBUNG REDSD22/1	47 54 308 08	755	1	2 970 000	96 97 796 08	HYDRAULIK OBERWAGEN
VERSCHRAUBUNG REDSD22/1	47 54 308 08	608	1	2 975 153	96 67 814 08	ZUSATZHYDRAULIK WINDE 3
VERSCHRAUBUNG REDSD22/1	47 54 361 08	633	1	1 970 101	96 67 644 08	HYDRAULIK MITTELTEIL
VERSCHRAUBUNG REDSD22/1	47 54 361 08	720	7	2 970 000	96 97 796 08	HYDRAULIK OBERWAGEN
VERSCHRAUBUNG REDSD22/1	47 54 361 08	616	1	2 975 114	96 67 649 08	ZUSATZHYDRAULIK WINDE 2
VERSCHRAUBUNG REDSD22/1	47 54 361 08	619	1	2 975 153	96 67 814 08	ZUSATZHYDRAULIK WINDE 3
VERSCHRAUBUNG REDSD22/1	47 54 361 08	616	1	2 975 706	96 67 784 08	ZUSATZHYDRAULIK WINDE 1
VERSCHRAUBUNG REDSD22/1	47 54 361 08	637	1	2 978 109	96 69 155 08	ZUSATZHYDR.D-RUECKHALT
VERSCHRAUBUNG REDSD22/1	47 54 355 08	673	5	2 970 000	96 97 796 08	HYDRAULIK OBERWAGEN
VERSCHRAUBUNG REDSD22/1	47 54 355 08	636	2	2 978 109	96 69 155 08	ZUSATZHYDR.D-RUECKHALT
VERSCHRAUBUNG REDSD22/1	47 54 360 08	603	1	1 977 111	96 71 700 08	VERROHRUNG ZUSATZHYDR
VERSCHRAUBUNG REDSD25/1	47 54 328 08	633	1	2 970 000	96 97 796 08	HYDRAULIK OBERWAGEN
VERSCHRAUBUNG REDSD28/1	47 54 309 08	724	2	2 970 000	96 97 796 08	HYDRAULIK OBERWAGEN
VERSCHRAUBUNG REDSD28/1	47 54 309 08	631	1	2 978 206	96 69 083 08	ZUSATZHYDR.S-RUECKHALTE
VERSCHRAUBUNG REDSD28/2	47 54 305 08	618	1	1 972 252	96 67 665 08	ZUSATZHYDR.RAUPENTRAEG
VERSCHRAUBUNG REDSD28/2	47 54 305 08	617	1	1 972 253	96 67 664 08	ZUSATZHYDR.RAUPENTRAEG
VERSCHRAUBUNG REDSD28/2	47 54 305 08	824	1	2 970 000	96 97 796 08	HYDRAULIK OBERWAGEN
VERSCHRAUBUNG REDSD28/2	47 54 305 08	601	1	2 975 153	96 67 814 08	ZUSATZHYDRAULIK WINDE 3
VERSCHRAUBUNG REDSD30/2	47 54 326 08	822	1	2 970 000	96 97 796 08	HYDRAULIK OBERWAGEN
VERSCHRAUBUNG REDSD35/1	47 54 312 08	649	6	2 970 000	96 97 796 08	HYDRAULIK OBERWAGEN
VERSCHRAUBUNG REDSD35/2	47 54 315 08	667	4	2 970 000	96 97 796 08	HYDRAULIK OBERWAGEN

12.10.2015

etk\_en\_de\_097903 LR 1600/2

1508

**LIEBHERR**

Alphabetical index  
Alphabetischer Index

Bezeichnung	Artikel	Pos.	Menge	Seite	Baugruppe	Bezeichnung
VERSCHRAUBUNG REDSD35/2	47 54 304 08	672	9	2 970 000	96 97 796 08	HYDRAULIK OBERWAGEN
VERSCHRAUBUNG REDSD35/2	47 54 304 08	614	1	3 978 101	96 69 717 08	HYDR.SCHWEBEBALLAST-AN
VERSCHRAUBUNG REDSD38/1	47 54 342 08	600	4	2 976 000	96 79 701 08	ZUSATZHYDRAULIK NOTBET
VERSCHRAUBUNG REDSD38/1	47 54 342 08	617	2	2 976 026	96 79 695 08	MONTAGEPLATTE NOTBETA
VERSCHRAUBUNG REDSD38/1	47 54 342 08	615	4	3 978 011	96 69 774 08	ZUSATZHYDRAULIK SB-KOPFS
VERSCHRAUBUNG REDSD38/	47 54 081 08	614	2	3 978 011	96 69 774 08	ZUSATZHYDRAULIK SB-KOPFS
VERSCHRAUBUNG REDSD42/2	47 54 316 08	722	2	2 970 000	96 97 796 08	HYDRAULIK OBERWAGEN
VERSCHRAUBUNG REDSD42/3	47 54 367 08	613	1	1 970 101	96 67 644 08	HYDRAULIK MITTELTEIL
VERSCHRAUBUNG REDSD42/3	47 54 367 08	619	5	2 970 000	96 97 796 08	HYDRAULIK OBERWAGEN
VERSCHRAUBUNG REDSDN1	47 54 320 08	800	2	2 970 000	96 97 796 08	HYDRAULIK OBERWAGEN
VERSCHRAUBUNG REDSDN2	47 54 324 08	637	1	2 970 000	96 97 796 08	HYDRAULIK OBERWAGEN
VERSCHRAUBUNG REDSDN25	47 54 323 08	632	1	2 970 000	96 97 796 08	HYDRAULIK OBERWAGEN
VERSCHRAUBUNG REDSDN2	47 54 337 08	788	1	2 970 000	96 97 796 08	HYDRAULIK OBERWAGEN
VERSCHRAUBUNG REDSDN2	47 54 337 08	618	1	3 978 101	96 69 717 08	HYDR.SCHWEBEBALLAST-AN
VERSCHRAUBUNG REDSDN28	47 54 354 08	771	2	2 970 000	96 97 796 08	HYDRAULIK OBERWAGEN
VERSCHRAUBUNG REDSDN28	47 54 357 08	616	1	1 972 252	96 67 665 08	ZUSATZHYDR.RAUPENTRAEG
VERSCHRAUBUNG REDSDN28	47 54 357 08	618	1	1 972 253	96 67 664 08	ZUSATZHYDR.RAUPENTRAEG
VERSCHRAUBUNG REDSDN28	47 54 357 08	610	1	2 978 206	96 69 083 08	ZUSATZHYDR.S-RUECKHALTE
VERSCHRAUBUNG REDSDN28	47 54 345 08	791	2	2 970 000	96 97 796 08	HYDRAULIK OBERWAGEN
VERSCHRAUBUNG REDSDN30	47 54 340 08	605	1	2 978 007	96 68 931 08	ZUSATZHYDR.MONTAGEEINR
VERSCHRAUBUNG REDSDN30	47 54 325 08	752	5	2 970 000	96 97 796 08	HYDRAULIK OBERWAGEN
VERSCHRAUBUNG REDSDN30	47 54 327 08	707	3	2 970 000	96 97 796 08	HYDRAULIK OBERWAGEN
VERSCHRAUBUNG REDSDN30	47 54 327 08	617	1	3 978 101	96 69 717 08	HYDR.SCHWEBEBALLAST-AN
VERSCHRAUBUNG REDSDN3	47 54 341 08	621	1	2 970 000	96 97 796 08	HYDRAULIK OBERWAGEN
VERSCHRAUBUNG REDSDN38	47 54 343 08	759	4	2 970 000	96 97 796 08	HYDRAULIK OBERWAGEN
VERSCHRAUBUNG REDSDN42	47 54 072 08	821	1	2 970 000	96 97 796 08	HYDRAULIK OBERWAGEN
VERSCHRAUBUNG REDSDN4	47 54 313 08	621	2	1 970 101	96 67 644 08	HYDRAULIK MITTELTEIL
VERSCHRAUBUNG REDSDN4	47 54 313 08	602	7	2 970 000	96 97 796 08	HYDRAULIK OBERWAGEN
VERSCHRAUBUNG RI G1/2AX	47 55 004 08	812	2	2 970 000	96 97 796 08	HYDRAULIK OBERWAGEN
VERSCHRAUBUNG RI M22X1,	73 81 363	5	2	X1014521	10 14 521 2	ANBAUTEILE LUFTPRESSER
VERSCHRAUBUNG RSWS10-	47 66 102 08	610	1	2 975 114	96 67 649 08	ZUSATZHYDRAULIK WINDE 2
VERSCHRAUBUNG RSWS10-	47 66 102 08	610	1	2 975 706	96 67 784 08	ZUSATZHYDRAULIK WINDE 1
VERSCHRAUBUNG RSWS10-	47 32 305 08	650	1	1 970 101	96 67 644 08	HYDRAULIK MITTELTEIL
VERSCHRAUBUNG RSWS10-	47 32 305 08	625	8	2 970 000	96 97 796 08	HYDRAULIK OBERWAGEN
VERSCHRAUBUNG RSWS10-	47 32 305 08	614	1	2 976 017	96 79 694 08	MONTAGEPLATTE NOTBETA
VERSCHRAUBUNG RSWS10-	47 32 310 08	600	2	2 970 801	96 69 966 08	ZUSATZHYDR.BOLZENZIEHZ
VERSCHRAUBUNG RSWS10-	47 32 310 08	602	2	3 976 006	96 88 958 08	ZUSATZHYDR.BOLZENZIEHZ
VERSCHRAUBUNG RSWS12-	47 32 308 08	601	2	3 976 006	96 88 958 08	ZUSATZHYDR.BOLZENZIEHZ
VERSCHRAUBUNG RSWS12-	47 66 303 08	815	2	2 970 000	96 97 796 08	HYDRAULIK OBERWAGEN
VERSCHRAUBUNG RSWS12-	47 66 115 08	600	8	1 975 006	96 69 551 08	ZUSATZHYDR.ABSTUETZZYL
VERSCHRAUBUNG RSWS12-	47 66 115 08	635	2	2 976 017	96 79 694 08	MONTAGEPLATTE NOTBETA
VERSCHRAUBUNG RSWS12-	47 66 115 08	612	2	2 976 026	96 79 695 08	MONTAGEPLATTE NOTBETA
VERSCHRAUBUNG RSWS15-	47 66 104 08	42	1	9 000 510	90 00 510 6	WINKELGETRIEBE
VERSCHRAUBUNG RSWS16-	47 66 114 08	612	2	2 975 041	96 68 924 08	ZUSATZHYDRAULIK MONTAGE
VERSCHRAUBUNG RSWS16-	47 32 312 08	618	1	2 978 007	96 68 931 08	ZUSATZHYDR.MONTAGEEINR
VERSCHRAUBUNG RSWS20-	47 32 314 08	610	1	1 970 101	96 67 644 08	HYDRAULIK MITTELTEIL
VERSCHRAUBUNG RSWS22-	47 33 313 08	833	1	2 970 000	96 97 796 08	HYDRAULIK OBERWAGEN
VERSCHRAUBUNG RSWS22-	47 33 002 08	643	1	1 970 101	96 67 644 08	HYDRAULIK MITTELTEIL
VERSCHRAUBUNG RSWS6-SM	47 32 303 08	733	4	2 970 000	96 97 796 08	HYDRAULIK OBERWAGEN
VERSCHRAUBUNG RSWS6-SR	47 32 306 08	603	4	1 975 006	96 69 551 08	ZUSATZHYDR.ABSTUETZZYL
VERSCHRAUBUNG RSWS6-SR	47 32 306 08	23	2	2 810	91 79 294 08	KRANFUEHRERKABINE KPL.
VERSCHRAUBUNG RSWS6-SR	47 32 306 08	715	3	2 970 000	96 97 796 08	HYDRAULIK OBERWAGEN
VERSCHRAUBUNG RSWS6-SR	47 32 306 08	628	1	2 976 017	96 79 694 08	MONTAGEPLATTE NOTBETA
VERSCHRAUBUNG SNV10-L	47 00 101 08	626	3	2 970 000	96 97 796 08	HYDRAULIK OBERWAGEN
VERSCHRAUBUNG SNV10-L	47 00 101 08	616	3	2 976 017	96 79 694 08	MONTAGEPLATTE NOTBETA
VERSCHRAUBUNG SNV10-L	47 00 101 08	605	2	2 976 026	96 79 695 08	MONTAGEPLATTE NOTBETA
VERSCHRAUBUNG SNV12-L	47 00 113 08	617	1	1 972 252	96 67 665 08	ZUSATZHYDR.RAUPENTRAEG
VERSCHRAUBUNG SNV12-L	47 00 113 08	619	1	1 972 253	96 67 664 08	ZUSATZHYDR.RAUPENTRAEG
VERSCHRAUBUNG SNV12-L	47 00 113 08	778	1	2 970 000	96 97 796 08	HYDRAULIK OBERWAGEN
VERSCHRAUBUNG SNV12-L	47 00 113 08	601	2	2 975 114	96 67 649 08	ZUSATZHYDRAULIK WINDE 2

12.10.2015

etk\_en\_de\_097903 LR 1600/2

1509

**LIEBHERR**Alphabetical index  
Alphabetischer Index

Bezeichnung	Artikel	Pos.	Menge	Seite	Baugruppe	Bezeichnung
VERSCHRAUBUNG SNV12-L	47 00 113 08	624	3	2 975 153	96 67 814 08	ZUSATZHYDRAULIK WINDE 3
VERSCHRAUBUNG SNV12-L	47 00 113 08	608	4	2 975 173	96 68 161 08	ZUSATZHYDR.GITTER-WINDE
VERSCHRAUBUNG SNV12-L	47 00 113 08	601	2	2 975 706	96 67 784 08	ZUSATZHYDRAULIK WINDE 1
VERSCHRAUBUNG SNV12-L	47 00 113 08	630	1	2 976 017	96 79 694 08	MONTAGEPLATTE NOTBETA
VERSCHRAUBUNG SNV12-L	47 00 113 08	608	1	3 978 011	96 69 774 08	ZUSATZHYDRAULIK SB-KOPFS
VERSCHRAUBUNG SNV12-S	47 00 103 08	635	1	1 970 101	96 67 644 08	HYDRAULIK MITTELTEIL
VERSCHRAUBUNG SNV12-S	47 00 103 08	611	3	2 976 017	96 79 694 08	MONTAGEPLATTE NOTBETA
VERSCHRAUBUNG SNV12-S	47 00 103 08	614	2	2 976 026	96 79 695 08	MONTAGEPLATTE NOTBETA
VERSCHRAUBUNG SNV16-S	47 00 108 08	646	2	1 970 101	96 67 644 08	HYDRAULIK MITTELTEIL
VERSCHRAUBUNG SNV16-S	47 00 108 08	753	8	2 970 000	96 97 796 08	HYDRAULIK OBERWAGEN
VERSCHRAUBUNG SNV16-S	47 00 108 08	601	4	2 976 000	96 79 701 08	ZUSATZHYDRAULIK NOTBET
VERSCHRAUBUNG SNV20-S	47 00 105 08	631	1	2 970 000	96 97 796 08	HYDRAULIK OBERWAGEN
VERSCHRAUBUNG SNV22-L	47 00 109 08	819	2	2 970 000	96 97 796 08	HYDRAULIK OBERWAGEN
VERSCHRAUBUNG SNV25-S	47 00 110 08	679	1	2 970 000	96 97 796 08	HYDRAULIK OBERWAGEN
VERSCHRAUBUNG SNV25-S	47 00 110 08	606	1	2 975 114	96 67 649 08	ZUSATZHYDRAULIK WINDE 2
VERSCHRAUBUNG SNV25-S	47 00 110 08	606	1	2 975 706	96 67 784 08	ZUSATZHYDRAULIK WINDE 1
VERSCHRAUBUNG SNV28-L	47 00 106 08	823	1	2 970 000	96 97 796 08	HYDRAULIK OBERWAGEN
VERSCHRAUBUNG SNV28-L	47 00 106 08	609	2	2 975 173	96 68 161 08	ZUSATZHYDR.GITTER-WINDE
VERSCHRAUBUNG SNV30-S	47 00 111 08	702	2	2 970 000	96 97 796 08	HYDRAULIK OBERWAGEN
VERSCHRAUBUNG SNV30-S	47 00 111 08	611	1	2 977 203	96 00 263 9	ZUSATZHYDRAULIK PUMPE 5+
VERSCHRAUBUNG SNV38-S	47 00 107 08	629	2	1 970 101	96 67 644 08	HYDRAULIK MITTELTEIL
VERSCHRAUBUNG SNV38-S	47 00 107 08	825	1	2 970 000	96 97 796 08	HYDRAULIK OBERWAGEN
VERSCHRAUBUNG SNV38-S	47 00 107 08	609	1	2 975 114	96 67 649 08	ZUSATZHYDRAULIK WINDE 2
VERSCHRAUBUNG SNV38-S	47 00 107 08	609	1	2 975 706	96 67 784 08	ZUSATZHYDRAULIK WINDE 1
VERSCHRAUBUNG SNV42-L	47 00 114 08	604	5	2 970 000	96 97 796 08	HYDRAULIK OBERWAGEN
VERSCHRAUBUNG SNV6-S A3	47 00 115 08	713	4	2 970 000	96 97 796 08	HYDRAULIK OBERWAGEN
VERSCHRAUBUNG SNV6-S A3	47 00 115 08	624	1	3 978 011	96 69 774 08	ZUSATZHYDRAULIK SB-KOPFS
VERSCHRAUBUNG SV 18L C	47 40 307 08	645	1	2 970 000	96 97 796 08	HYDRAULIK OBERWAGEN
VERSCHRAUBUNG T 10S A3C	47 04 022 08	826	1	2 970 000	96 97 796 08	HYDRAULIK OBERWAGEN
VERSCHRAUBUNG T 16S CR6	47 04 325 08	606	1	1 972 252	96 67 665 08	ZUSATZHYDR.RAUPENTRAEG
VERSCHRAUBUNG T 16S CR6	47 04 325 08	606	1	1 972 253	96 67 664 08	ZUSATZHYDR.RAUPENTRAEG
VERSCHRAUBUNG T 16S CR6	47 04 325 08	785	1	2 970 000	96 97 796 08	HYDRAULIK OBERWAGEN
VERSCHRAUBUNG T 16S CR6	47 04 325 08	619	1	2 976 017	96 79 694 08	MONTAGEPLATTE NOTBETA
VERSCHRAUBUNG T 16S CR6	47 04 325 08	617	1	2 978 007	96 68 931 08	ZUSATZHYDR.MONTAGEEINR
VERSCHRAUBUNG T 22L CR6	47 04 307 08	726	4	2 970 000	96 97 796 08	HYDRAULIK OBERWAGEN
VERSCHRAUBUNG T 22L CR6	47 04 307 08	607	1	2 975 153	96 67 814 08	ZUSATZHYDRAULIK WINDE 3
VERSCHRAUBUNG T 22L CR6	47 04 307 08	635	3	2 978 109	96 69 155 08	ZUSATZHYDR.D-RUECKHALT
VERSCHRAUBUNG T 28L A3C	47 04 308 08	620	1	1 972 252	96 67 665 08	ZUSATZHYDR.RAUPENTRAEG
VERSCHRAUBUNG T 28L A3C	47 04 308 08	621	1	1 972 253	96 67 664 08	ZUSATZHYDR.RAUPENTRAEG
VERSCHRAUBUNG T 28L A3C	47 04 308 08	727	4	2 970 000	96 97 796 08	HYDRAULIK OBERWAGEN
VERSCHRAUBUNG T 28L A3C	47 04 308 08	606	2	2 975 173	96 68 161 08	ZUSATZHYDR.GITTER-WINDE
VERSCHRAUBUNG T 28L A3C	47 04 308 08	612	3	2 978 206	96 69 083 08	ZUSATZHYDR.S-RUECKHALTE
VERSCHRAUBUNG T 30S A3C	47 04 329 08	606	1	2 978 007	96 68 931 08	ZUSATZHYDR.MONTAGEEINR
VERSCHRAUBUNG T 35L A3P	47 04 315 08	650	13	2 970 000	96 97 796 08	HYDRAULIK OBERWAGEN
VERSCHRAUBUNG T 42L A3C	47 04 314 08	609	10	2 970 000	96 97 796 08	HYDRAULIK OBERWAGEN
VERSCHRAUBUNG TR 20/25/20	47 51 349 08	808	1	2 970 000	96 97 796 08	HYDRAULIK OBERWAGEN
VERSCHRAUBUNG TR 22/15/2	47 51 334 08	770	1	2 970 000	96 97 796 08	HYDRAULIK OBERWAGEN
VERSCHRAUBUNG TR30/25/3	47 51 059 08	689	1	2 970 000	96 97 796 08	HYDRAULIK OBERWAGEN
VERSCHRAUBUNG W 16S A3C	47 02 326 08	645	2	1 970 101	96 67 644 08	HYDRAULIK MITTELTEIL
VERSCHRAUBUNG W 16S A3C	47 02 326 08	786	1	2 970 000	96 97 796 08	HYDRAULIK OBERWAGEN
VERSCHRAUBUNG W 16S A3C	47 02 326 08	608	1	2 978 007	96 68 931 08	ZUSATZHYDR.MONTAGEEINR
VERSCHRAUBUNG W 16S A3C	47 02 326 08	607	1	2 978 109	96 69 155 08	ZUSATZHYDR.D-RUECKHALT
VERSCHRAUBUNG W 28L A3C	47 02 308 08	725	2	2 970 000	96 97 796 08	HYDRAULIK OBERWAGEN
VERSCHRAUBUNG W 28L A3C	47 02 308 08	601	1	2 975 173	96 68 161 08	ZUSATZHYDR.GITTER-WINDE
VERSCHRAUBUNG W 35L A3C	47 02 311 08	614	4	2 970 000	96 97 796 08	HYDRAULIK OBERWAGEN
VERSCHRAUBUNG WE6-M10	77 43 738 08	27	1	1 130 032	91 74 376 08	DREHDURCHFUEHRUNG
VERSCHRAUBUNG WE6-M10	77 43 738 08	8	25	1 402	91 58 480 08	ZENTRALSCHMIERUNG RAUP
VERSCHRAUBUNG WE6-M10	77 43 738 08	(1)	1	2 711	91 52 800 08	ZENTRALSCHMIERANLAGE O
VERSCHRAUBUNG WE6-M10	77 43 738 08	(1)	1	2 711	91 52 800 08	ZENTRALSCHMIERANLAGE O
VERSCHRAUBUNG WE6-M10	77 43 738 08	(1)	1	2 711	91 52 800 08	ZENTRALSCHMIERANLAGE O

12.10.2015

etk\_en\_de\_097903 LR 1600/2

1510

**LIEBHERR**Alphabetical index  
Alphabetischer Index

Bezeichnung	Artikel	Pos.	Menge	Seite	Baugruppe	Bezeichnung
VERSCHRAUBUNG WE6-M10	77 43 738 08	12	22	2 711	91 52 800 08	ZENTRALSCHMIERANLAGE O
VERSCHRAUBUNG WE6-M10	77 43 738 08	15	1	2 711	91 52 800 08	ZENTRALSCHMIERANLAGE O
VERSCHRAUBUNG WE6-M10	77 43 738 08	1	1	7 743 859	77 43 859 08	VERTEILERKOMBINATION
VERSCHRAUBUNG WE6-M10	77 43 738 08	1	1	7 743 860	77 43 860 08	VERTEILERKOMBINATION
VERSCHRAUBUNG WE6-M10	77 43 738 08	4	1	X1047036	10 47 036 8	VERTEILERKOMBINATION
VERSCHRAUBUNG WE6-M10	77 43 738 08	3	1	X1047037	10 47 037 0	VERTEILERKOMBINATION
VERSCHRAUBUNG XAS35-L	47 08 305 08	9	1	2 671 009	96 87 721 08	ANSAUGROHR
VERSCHRAUBUNG XG10-L A3	47 00 303 08	776	4	2 970 000	96 97 796 08	HYDRAULIK OBERWAGEN
VERSCHRAUBUNG XG10-L A3	47 00 303 08	615	1	2 978 007	96 68 931 08	ZUSATZHYDR.MONTAGEEINR
VERSCHRAUBUNG XG10-L A3	47 00 303 08	600	1	2 978 109	96 69 155 08	ZUSATZHYDR.D-RUECKHALT
VERSCHRAUBUNG XG10-L A3	47 00 303 08	600	1	3 978 101	96 69 717 08	HYDR.SCHWEBEBALLAST-AN
VERSCHRAUBUNG XG12-L A3	47 00 304 08	737	3	2 970 000	96 97 796 08	HYDRAULIK OBERWAGEN
VERSCHRAUBUNG XG12-L A3	47 00 304 08	601	1	2 978 109	96 69 155 08	ZUSATZHYDR.D-RUECKHALT
VERSCHRAUBUNG XG12-L A3	47 00 304 08	601	2	2 978 206	96 69 083 08	ZUSATZHYDR.S-RUECKHALTE
VERSCHRAUBUNG XG12-L A3	47 00 304 08	601	4	3 978 011	96 69 774 08	ZUSATZHYDRAULIK SB-KOPFS
VERSCHRAUBUNG XG12-L A3	47 00 304 08	605	2	3 978 020	96 69 856 08	ZUSATZHYDRAULIK ZYLINDER
VERSCHRAUBUNG XG12-L A3	47 00 304 08	601	1	3 978 022	96 69 722 08	ZUSATZHYDRAULIK ZWISCH
VERSCHRAUBUNG XG12-L A3	47 00 304 08	601	2	3 978 024	96 69 721 08	ZUSATZHYDRAULIK ZWISCH
VERSCHRAUBUNG XG12-L A3	47 00 304 08	621	1	3 978 101	96 69 717 08	HYDR.SCHWEBEBALLAST-AN
VERSCHRAUBUNG XG12-S A3	47 00 325 08	606	2	3 978 020	96 69 856 08	ZUSATZHYDRAULIK ZYLINDER
VERSCHRAUBUNG XG15-L A3	47 00 305 08	651	3	2 970 000	96 97 796 08	HYDRAULIK OBERWAGEN
VERSCHRAUBUNG XG15-L A3	47 00 305 08	606	2	2 975 153	96 67 814 08	ZUSATZHYDRAULIK WINDE 3
VERSCHRAUBUNG XG16-S A3	47 00 327 08	604	6	1 970 101	96 67 644 08	HYDRAULIK MITTELTEIL
VERSCHRAUBUNG XG16-S A3	47 00 327 08	609	2	1 972 252	96 67 665 08	ZUSATZHYDR.RAUPENTRAEG
VERSCHRAUBUNG XG16-S A3	47 00 327 08	607	2	1 972 253	96 67 664 08	ZUSATZHYDR.RAUPENTRAEG
VERSCHRAUBUNG XG16-S A3	47 00 327 08	783	1	2 970 000	96 97 796 08	HYDRAULIK OBERWAGEN
VERSCHRAUBUNG XG16-S A3	47 00 327 08	608	1	2 978 109	96 69 155 08	ZUSATZHYDR.D-RUECKHALT
VERSCHRAUBUNG XG18-L A3	47 00 306 08	424	1	2 391 001	96 95 346 08	DIESELMOTOR VORM.
VERSCHRAUBUNG XG18-L A3	47 00 306 08	718	6	2 970 000	96 97 796 08	HYDRAULIK OBERWAGEN
VERSCHRAUBUNG XG18-L A3	47 00 306 08	654	1	2 990 000	96 98 990 08	VERROHRUNG DRUCKLUFTA
VERSCHRAUBUNG XG20-S A3	47 00 328 08	628	1	1 970 101	96 67 644 08	HYDRAULIK MITTELTEIL
VERSCHRAUBUNG XG20-S A3	47 00 328 08	618	3	2 970 000	96 97 796 08	HYDRAULIK OBERWAGEN
VERSCHRAUBUNG XG20-S A3	47 00 328 08	608	1	3 978 020	96 69 856 08	ZUSATZHYDRAULIK ZYLINDER
VERSCHRAUBUNG XG22-L A3	47 00 307 08	409	1	2 391 001	96 95 346 08	DIESELMOTOR VORM.
VERSCHRAUBUNG XG22-L A3	47 00 307 08	781	1	2 970 000	96 97 796 08	HYDRAULIK OBERWAGEN
VERSCHRAUBUNG XG22-L A3	47 00 307 08	609	1	2 978 109	96 69 155 08	ZUSATZHYDR.D-RUECKHALT
VERSCHRAUBUNG XG25-S A3	47 00 329 08	676	11	2 970 000	96 97 796 08	HYDRAULIK OBERWAGEN
VERSCHRAUBUNG XG25-S A3	47 00 329 08	610	1	2 978 109	96 69 155 08	ZUSATZHYDR.D-RUECKHALT
VERSCHRAUBUNG XG25-S A3	47 00 329 08	600	1	2 978 206	96 69 083 08	ZUSATZHYDR.S-RUECKHALTE
VERSCHRAUBUNG XG28-L A3	47 00 308 08	626	4	1 970 101	96 67 644 08	HYDRAULIK MITTELTEIL
VERSCHRAUBUNG XG28-L A3	47 00 308 08	615	1	1 972 252	96 67 665 08	ZUSATZHYDR.RAUPENTRAEG
VERSCHRAUBUNG XG28-L A3	47 00 308 08	616	1	1 972 253	96 67 664 08	ZUSATZHYDR.RAUPENTRAEG
VERSCHRAUBUNG XG28-L A3	47 00 308 08	716	5	2 970 000	96 97 796 08	HYDRAULIK OBERWAGEN
VERSCHRAUBUNG XG28-L A3	47 00 308 08	604	1	2 975 153	96 67 814 08	ZUSATZHYDRAULIK WINDE 3
VERSCHRAUBUNG XG28-L A3	47 00 308 08	602	2	2 978 206	96 69 083 08	ZUSATZHYDR.S-RUECKHALTE
VERSCHRAUBUNG XG30-S CF	47 00 330 08	684	1	2 970 000	96 97 796 08	HYDRAULIK OBERWAGEN
VERSCHRAUBUNG XG30-S CF	47 00 330 08	607	4	2 978 007	96 68 931 08	ZUSATZHYDR.MONTAGEEINR
VERSCHRAUBUNG XG35-L A3	47 00 332 08	608	6	2 970 000	96 97 796 08	HYDRAULIK OBERWAGEN
VERSCHRAUBUNG XG35-L A3	47 00 332 08	605	1	3 978 101	96 69 717 08	HYDR.SCHWEBEBALLAST-AN
VERSCHRAUBUNG XG38-S A3	47 00 331 08	607	4	1 970 101	96 67 644 08	HYDRAULIK MITTELTEIL
VERSCHRAUBUNG XG38-S A3	47 00 331 08	614	4	1 972 252	96 67 665 08	ZUSATZHYDR.RAUPENTRAEG
VERSCHRAUBUNG XG38-S A3	47 00 331 08	614	4	1 972 253	96 67 664 08	ZUSATZHYDR.RAUPENTRAEG
VERSCHRAUBUNG XG38-S A3	47 00 331 08	736	35	2 970 000	96 97 796 08	HYDRAULIK OBERWAGEN
VERSCHRAUBUNG XG38-S A3	47 00 331 08	605	2	2 975 153	96 67 814 08	ZUSATZHYDRAULIK WINDE 3
VERSCHRAUBUNG XG38-S A3	47 00 331 08	609	4	3 978 011	96 69 774 08	ZUSATZHYDRAULIK SB-KOPFS
VERSCHRAUBUNG XG38-S A3	47 00 331 08	602	2	3 978 024	96 69 721 08	ZUSATZHYDRAULIK ZWISCH
VERSCHRAUBUNG XG38-S A3	47 00 331 08	604	1	3 978 101	96 69 717 08	HYDR.SCHWEBEBALLAST-AN
VERSCHRAUBUNG XG42-L A3	47 00 309 08	659	4	2 970 000	96 97 796 08	HYDRAULIK OBERWAGEN
VERSCHRAUBUNG XG6-S A3P	47 00 310 08	648	1	1 970 101	96 67 644 08	HYDRAULIK MITTELTEIL
VERSCHRAUBUNG XGA16-SR	47 07 002 08	729	8	2 970 000	96 97 796 08	HYDRAULIK OBERWAGEN

12.10.2015

etk\_en\_de\_097903 LR 1600/2

1511

**LIEBHERR**

Alphabetical index  
Alphabetischer Index

Bezeichnung	Artikel	Pos.	Menge	Seite	Baugruppe	Bezeichnung
VERSCHRAUBUNG XGA16-SR	47 07 002 08	600	1	2 977 203	96 00 263 9	ZUSATZHYDRAULIK PUMPE 5+
VERSCHRAUBUNG XGE10-LM	47 10 305 08	608	1	1 977 111	96 71 700 08	VERROHRUNG ZUSATZHYDR
VERSCHRAUBUNG XGE10-LM	47 10 305 08	617	5	2 970 000	96 97 796 08	HYDRAULIK OBERWAGEN
VERSCHRAUBUNG XGE10-LM	47 10 305 08	615	1	2 975 153	96 67 814 08	ZUSATZHYDRAULIK WINDE 3
VERSCHRAUBUNG XGE10-LM	47 10 398 08	614	1	2 990 000	96 98 990 08	VERROHRUNG DRUCKLUFTA
VERSCHRAUBUNG XGE10-LR	47 10 306 08	705	17	2 970 000	96 97 796 08	HYDRAULIK OBERWAGEN
VERSCHRAUBUNG XGE10-LR	47 10 306 08	617	3	2 975 114	96 67 649 08	ZUSATZHYDRAULIK WINDE 2
VERSCHRAUBUNG XGE10-LR	47 10 306 08	609	2	2 975 153	96 67 814 08	ZUSATZHYDRAULIK WINDE 3
VERSCHRAUBUNG XGE10-LR	47 10 306 08	617	3	2 975 706	96 67 784 08	ZUSATZHYDRAULIK WINDE 1
VERSCHRAUBUNG XGE10-LR	47 10 306 08	637	1	2 976 017	96 79 694 08	MONTAGEPLATTE NOTBETA
VERSCHRAUBUNG XGE10-LR	47 10 306 08	615	1	2 976 026	96 79 695 08	MONTAGEPLATTE NOTBETA
VERSCHRAUBUNG XGE10-LR	47 10 306 08	601	4	2 978 007	96 68 931 08	ZUSATZHYDR.MONTAGEEINR
VERSCHRAUBUNG XGE10-LR	47 10 306 08	604	2	2 978 109	96 69 155 08	ZUSATZHYDR.D-RUECKHALT
VERSCHRAUBUNG XGE10-LR	47 10 306 08	622	1	2 978 206	96 69 083 08	ZUSATZHYDR.S-RUECKHALTE
VERSCHRAUBUNG XGE10-LR	47 10 306 08	607	1	3 978 101	96 69 717 08	HYDR.SCHWEBEBALLAST-AN
VERSCHRAUBUNG XGE10-LR	47 10 396 08	762	5	2 970 000	96 97 796 08	HYDRAULIK OBERWAGEN
VERSCHRAUBUNG XGE12-LM	47 10 394 08	732	4	2 970 000	96 97 796 08	HYDRAULIK OBERWAGEN
VERSCHRAUBUNG XGE12-LM	47 10 394 08	613	1	2 975 114	96 67 649 08	ZUSATZHYDRAULIK WINDE 2
VERSCHRAUBUNG XGE12-LM	47 10 394 08	622	1	2 975 153	96 67 814 08	ZUSATZHYDRAULIK WINDE 3
VERSCHRAUBUNG XGE12-LM	47 10 394 08	613	1	2 975 706	96 67 784 08	ZUSATZHYDRAULIK WINDE 1
VERSCHRAUBUNG XGE12-LM	47 10 394 08	607	1	2 977 203	96 00 263 9	ZUSATZHYDRAULIK PUMPE 5+
VERSCHRAUBUNG XGE12-LR	47 10 308 08	758	10	2 970 000	96 97 796 08	HYDRAULIK OBERWAGEN
VERSCHRAUBUNG XGE12-LR	47 10 308 08	600	1	2 975 114	96 67 649 08	ZUSATZHYDRAULIK WINDE 2
VERSCHRAUBUNG XGE12-LR	47 10 308 08	617	1	2 975 153	96 67 814 08	ZUSATZHYDRAULIK WINDE 3
VERSCHRAUBUNG XGE12-LR	47 10 308 08	600	1	2 975 706	96 67 784 08	ZUSATZHYDRAULIK WINDE 1
VERSCHRAUBUNG XGE12-LR	47 10 308 08	603	3	2 978 109	96 69 155 08	ZUSATZHYDR.D-RUECKHALT
VERSCHRAUBUNG XGE12-LR	47 10 348 08	690	4	2 970 000	96 97 796 08	HYDRAULIK OBERWAGEN
VERSCHRAUBUNG XGE12-LR	47 10 348 08	602	1	2 976 026	96 79 695 08	MONTAGEPLATTE NOTBETA
VERSCHRAUBUNG XGE12-LR	47 10 348 08	603	1	2 978 007	96 68 931 08	ZUSATZHYDR.MONTAGEEINR
VERSCHRAUBUNG XGE12-LR	47 10 353 08	686	14	2 970 000	96 97 796 08	HYDRAULIK OBERWAGEN
VERSCHRAUBUNG XGE12-LR	47 10 353 08	628	1	2 978 109	96 69 155 08	ZUSATZHYDR.D-RUECKHALT
VERSCHRAUBUNG XGE12-LR	47 10 353 08	621	3	2 978 206	96 69 083 08	ZUSATZHYDR.S-RUECKHALTE
VERSCHRAUBUNG XGE12-LR	47 10 353 08	604	4	3 978 011	96 69 774 08	ZUSATZHYDRAULIK SB-KOPFS
VERSCHRAUBUNG XGE12-LR	47 10 353 08	607	1	3 978 020	96 69 856 08	ZUSATZHYDRAULIK ZYLINDER
VERSCHRAUBUNG XGE15-LM	47 10 309 08	9	1	2 670 001	96 95 175 08	KRAFTSTOFFBEHAELTER VO
VERSCHRAUBUNG XGE15-LM	47 10 309 08	616	3	2 970 000	96 97 796 08	HYDRAULIK OBERWAGEN
VERSCHRAUBUNG XGE15-LR	47 10 310 08	52	1	1 750	96 00 568 6	GRUNDWERKZEUG
VERSCHRAUBUNG XGE15-LR	47 10 310 08	630	1	2 978 109	96 69 155 08	ZUSATZHYDR.D-RUECKHALT
VERSCHRAUBUNG XGE16-SR	47 10 332 08	600	4	1 970 101	96 67 644 08	HYDRAULIK MITTELTEIL
VERSCHRAUBUNG XGE16-SR	47 10 332 08	600	1	1 977 111	96 71 700 08	VERROHRUNG ZUSATZHYDR
VERSCHRAUBUNG XGE16-SR	47 10 332 08	696	4	2 970 000	96 97 796 08	HYDRAULIK OBERWAGEN
VERSCHRAUBUNG XGE16-SR	47 10 332 08	604	2	2 975 041	96 68 924 08	ZUSATZHYDRAULIK MONTAGE
VERSCHRAUBUNG XGE16-SR	47 10 332 08	612	2	2 976 017	96 79 694 08	MONTAGEPLATTE NOTBETA
VERSCHRAUBUNG XGE16-SR	47 10 332 08	612	1	2 978 007	96 68 931 08	ZUSATZHYDR.MONTAGEEINR
VERSCHRAUBUNG XGE16-SR	47 10 332 08	601	1	3 978 020	96 69 856 08	ZUSATZHYDRAULIK ZYLINDER
VERSCHRAUBUNG XGE16-SR	47 10 331 08	647	6	1 970 101	96 67 644 08	HYDRAULIK MITTELTEIL
VERSCHRAUBUNG XGE16-SR	47 10 331 08	606	3	2 975 041	96 68 924 08	ZUSATZHYDRAULIK MONTAGE
VERSCHRAUBUNG XGE18-LM	47 66 076 08	427	1	2 391 001	96 95 346 08	DIESELMOTOR VORM.
VERSCHRAUBUNG XGE18-LM	47 66 076 08	655	1	2 990 000	96 98 990 08	VERROHRUNG DRUCKLUFTA
VERSCHRAUBUNG XGE18-LM	47 10 370 08	11	1	2 670 001	96 95 175 08	KRAFTSTOFFBEHAELTER VO
VERSCHRAUBUNG XGE18-LM	47 10 370 08	615	3	2 970 000	96 97 796 08	HYDRAULIK OBERWAGEN
VERSCHRAUBUNG XGE18-LM	47 10 370 08	600	2	2 976 206	96 69 490 08	ZUSATZHYDRAULIK 2 DREH
VERSCHRAUBUNG XGE18-LM	47 10 370 08	600	1	2 976 702	96 00 263 6	ZUSATZHYDRAULIK PUMPE
VERSCHRAUBUNG XGE18-LM	47 66 078 08	731	2	2 970 000	96 97 796 08	HYDRAULIK OBERWAGEN
VERSCHRAUBUNG XGE18-LR	47 10 312 08	631	1	1 970 101	96 67 644 08	HYDRAULIK MITTELTEIL
VERSCHRAUBUNG XGE18-LR	47 10 312 08	624	1	2 976 017	96 79 694 08	MONTAGEPLATTE NOTBETA
VERSCHRAUBUNG XGE18-LR	47 10 312 08	628	1	2 978 206	96 69 083 08	ZUSATZHYDR.S-RUECKHALTE
VERSCHRAUBUNG XGE18-LR	47 10 375 08	605	1	2 975 041	96 68 924 08	ZUSATZHYDRAULIK MONTAGE
VERSCHRAUBUNG XGE20-SM	47 10 343 08	739	1	2 970 000	96 97 796 08	HYDRAULIK OBERWAGEN
VERSCHRAUBUNG XGE20-SR	47 10 334 08	636	3	1 970 101	96 67 644 08	HYDRAULIK MITTELTEIL

12.10.2015

etk\_en\_de\_097903 LR 1600/2

1512

**LIEBHERR**

Alphabetical index  
Alphabetischer Index

Bezeichnung	Artikel	Pos.	Menge	Seite	Baugruppe	Bezeichnung
VERSCHRAUBUNG XGE20-SR	47 10 334 08	603	1	3 978 020	96 69 856 08	ZUSATZHYDRAULIK ZYLINDER
VERSCHRAUBUNG XGE22-LM	10 03 689 6	671	2	2 970 000	96 97 796 08	HYDRAULIK OBERWAGEN
VERSCHRAUBUNG XGE22-LM	47 10 313 08	601	1	1 972 252	96 67 665 08	ZUSATZHYDR.RAUPENTRAEG
VERSCHRAUBUNG XGE22-LM	47 10 313 08	601	1	1 972 253	96 67 664 08	ZUSATZHYDR.RAUPENTRAEG
VERSCHRAUBUNG XGE22-LM	47 10 313 08	601	1	1 972 303	96 67 667 08	ZUSATZHYDR.RAUPENTRAEG
VERSCHRAUBUNG XGE22-LM	47 10 313 08	601	1	1 972 308	96 67 666 08	ZUSATZHYDR.RAUPENTRAEG
VERSCHRAUBUNG XGE22-LM	47 10 313 08	730	4	2 970 000	96 97 796 08	HYDRAULIK OBERWAGEN
VERSCHRAUBUNG XGE22-LM	47 10 313 08	614	1	2 975 114	96 67 649 08	ZUSATZHYDRAULIK WINDE 2
VERSCHRAUBUNG XGE22-LM	47 10 313 08	621	1	2 975 153	96 67 814 08	ZUSATZHYDRAULIK WINDE 3
VERSCHRAUBUNG XGE22-LM	47 10 313 08	614	1	2 975 706	96 67 784 08	ZUSATZHYDRAULIK WINDE 1
VERSCHRAUBUNG XGE22-LM	47 10 313 08	601	1	2 976 702	96 00 263 6	ZUSATZHYDRAULIK PUMPE
VERSCHRAUBUNG XGE22-LM	47 10 313 08	601	1	2 977 203	96 00 263 9	ZUSATZHYDRAULIK PUMPE 5+
VERSCHRAUBUNG XGE22-LR	47 10 314 08	817	2	2 970 000	96 97 796 08	HYDRAULIK OBERWAGEN
VERSCHRAUBUNG XGE22-LR	47 10 314 08	602	2	2 978 109	96 69 155 08	ZUSATZHYDR.D-RUECKHALT
VERSCHRAUBUNG XGE25-SR	47 10 336 08	698	9	2 970 000	96 97 796 08	HYDRAULIK OBERWAGEN
VERSCHRAUBUNG XGE25-SR	47 10 336 08	605	2	2 978 109	96 69 155 08	ZUSATZHYDR.D-RUECKHALT
VERSCHRAUBUNG XGE28-LM	47 10 315 08	741	3	2 970 000	96 97 796 08	HYDRAULIK OBERWAGEN
VERSCHRAUBUNG XGE28-LR	47 10 316 08	624	2	1 970 101	96 67 644 08	HYDRAULIK MITTELTEIL
VERSCHRAUBUNG XGE28-LR	47 10 316 08	792	2	2 970 000	96 97 796 08	HYDRAULIK OBERWAGEN
VERSCHRAUBUNG XGE28-LR	47 10 316 08	620	1	3 978 101	96 69 717 08	HYDR.SCHWEBEBALLAST-AN
VERSCHRAUBUNG XGE35-LM	47 10 318 08	670	2	2 970 000	96 97 796 08	HYDRAULIK OBERWAGEN
VERSCHRAUBUNG XGE42-LM	47 10 319 08	660	1	2 970 000	96 97 796 08	HYDRAULIK OBERWAGEN
VERSCHRAUBUNG XGE42-LR	47 10 347 08	612	2	1 970 101	96 67 644 08	HYDRAULIK MITTELTEIL
VERSCHRAUBUNG XGE42-LR	47 10 347 08	2	5	2 671 004	96 46 305 08	OELBEHAELTER VORM.
VERSCHRAUBUNG XGE42-LR	47 10 347 08	605	7	2 970 000	96 97 796 08	HYDRAULIK OBERWAGEN
VERSCHRAUBUNG XGE6-LM-E	47 10 301 08	630	1	2 990 000	96 98 990 08	VERROHRUNG DRUCKLUFTA
VERSCHRAUBUNG XGE6-LR-E	47 10 300 08	19	31	2 711	91 52 800 08	ZENTRALSCHMIERANLAGE O
VERSCHRAUBUNG XGE6-LR-E	47 10 300 08	766	2	2 970 000	96 97 796 08	HYDRAULIK OBERWAGEN
VERSCHRAUBUNG XGE6-SM-E	47 10 302 08	683	9	2 970 000	96 97 796 08	HYDRAULIK OBERWAGEN
VERSCHRAUBUNG XGE6-SM-E	47 10 302 08	602	1	2 976 702	96 00 263 6	ZUSATZHYDRAULIK PUMPE
VERSCHRAUBUNG XGE6-SM-E	47 10 302 08	602	1	2 977 203	96 00 263 9	ZUSATZHYDRAULIK PUMPE 5+
VERSCHRAUBUNG XGE6-SR-E	47 10 321 08	644	1	1 970 101	96 67 644 08	HYDRAULIK MITTELTEIL
VERSCHRAUBUNG XGE6-SR-E	47 10 321 08	21	1	2 932 160	96 97 410 08	SCHALTSCHRANK MECH.
VERSCHRAUBUNG XGE6-SR-E	47 10 321 08	714	2	2 970 000	96 97 796 08	HYDRAULIK OBERWAGEN
VERSCHRAUBUNG XGE6-SR-E	47 10 321 08	638	1	2 990 000	96 98 990 08	VERROHRUNG DRUCKLUFTA
VERSCHRAUBUNG XGE6-SR-E	47 10 321 08	602	6	3 978 011	96 69 774 08	ZUSATZHYDRAULIK SB-KOPFS
VERSCHRAUBUNG XGE8-SM-E	47 10 322 08	681	6	2 970 000	96 97 796 08	HYDRAULIK OBERWAGEN
VERSCHRAUBUNG XGEV30-	47 10 338 08	699	2	2 970 000	96 97 796 08	HYDRAULIK OBERWAGEN
VERSCHRAUBUNG XGEV30-	47 10 338 08	610	1	3 978 101	96 69 717 08	HYDR.SCHWEBEBALLAST-AN
VERSCHRAUBUNG XGR10/6-L	47 50 308 08	651	1	2 990 000	96 98 990 08	VERROHRUNG DRUCKLUFTA
VERSCHRAUBUNG XGR15/12-	47 50 317 08	628	2	2 975 153	96 67 814 08	ZUSATZHYDRAULIK WINDE 3
VERSCHRAUBUNG XGR15/12-	47 50 317 08	607	2	2 975 173	96 68 161 08	ZUSATZHYDR.GITTER-WINDE
VERSCHRAUBUNG XGR16/12-	47 50 325 08	602	8	1 975 006	96 69 551 08	ZUSATZHYDR.ABSTUETZZYL
VERSCHRAUBUNG XGR16/12-	47 50 325 08	639	2	2 976 017	96 79 694 08	MONTAGEPLATTE NOTBETA
VERSCHRAUBUNG XGR16/12-	47 50 325 08	613	2	2 976 026	96 79 695 08	MONTAGEPLATTE NOTBETA
VERSCHRAUBUNG XGR16/12-	47 50 325 08	614	1	2 978 109	96 69 155 08	ZUSATZHYDR.D-RUECKHALT
VERSCHRAUBUNG XGR16/12-	47 50 325 08	609	1	2 978 206	96 69 083 08	ZUSATZHYDR.S-RUECKHALTE
VERSCHRAUBUNG XGR18/15-	47 50 302 08	648	1	2 970 000	96 97 796 08	HYDRAULIK OBERWAGEN
VERSCHRAUBUNG XGR20/16-	47 50 336 08	636	4	2 970 000	96 97 796 08	HYDRAULIK OBERWAGEN
VERSCHRAUBUNG XGR20/16-	47 50 336 08	600	1	3 978 020	96 69 856 08	ZUSATZHYDRAULIK ZYLINDER
VERSCHRAUBUNG XGR25/16-	47 50 328 08	789	7	2 970 000	96 97 796 08	HYDRAULIK OBERWAGEN
VERSCHRAUBUNG XGR25/20-	47 50 330 08	639	2	2 978 206	96 69 083 08	ZUSATZHYDR.S-RUECKHALTE
VERSCHRAUBUNG XGR28/18-	47 50 311 08	796	1	2 970 000	96 97 796 08	HYDRAULIK OBERWAGEN
VERSCHRAUBUNG XGR28/22-	47 50 318 08	640	1	1 970 101	96 67 644 08	HYDRAULIK MITTELTEIL
VERSCHRAUBUNG XGR28/22-	47 50 318 08	611	1	1 972 252	96 67 665 08	ZUSATZHYDR.RAUPENTRAEG
VERSCHRAUBUNG XGR28/22-	47 50 318 08	612	1	1 972 253	96 67 664 08	ZUSATZHYDR.RAUPENTRAEG
VERSCHRAUBUNG XGR28/22-	47 50 318 08	657	2	2 970 000	96 97 796 08	HYDRAULIK OBERWAGEN
VERSCHRAUBUNG XGR28/22-	47 50 318 08	603	1	2 975 153	96 67 814 08	ZUSATZHYDRAULIK WINDE 3
VERSCHRAUBUNG XGR28/22-	47 50 318 08	643	2	2 978 206	96 69 083 08	ZUSATZHYDR.S-RUECKHALTE
VERSCHRAUBUNG XGR30/16-	47 50 337 08	609	2	2 978 007	96 68 931 08	ZUSATZHYDR.MONTAGEEINR

12.10.2015

etk\_en\_de\_097903 LR 1600/2

1513

**LIEBHERR**Alphabetical index  
Alphabetischer Index



Bezeichnung	Artikel	Pos.	Menge	Seite	Baugruppe	Bezeichnung
VERSCHRAUBUNG XGR30/16-	47 50 337 08	612	4	3 978 011	96 69 774 08	ZUSATZHYDRAULIK SB-KOPFS
VERSCHRAUBUNG XGR30/20-	47 50 340 08	600	4	3 978 011	96 69 774 08	ZUSATZHYDRAULIK SB-KOPFS
VERSCHRAUBUNG XGR30/25-	47 50 329 08	638	2	2 970 000	96 97 796 08	HYDRAULIK OBERWAGEN
VERSCHRAUBUNG XGR30/25-	47 50 329 08	610	2	2 978 007	96 68 931 08	ZUSATZHYDR.MONTAGEEINR
VERSCHRAUBUNG XGR35/22-	47 50 312 08	675	1	2 970 000	96 97 796 08	HYDRAULIK OBERWAGEN
VERSCHRAUBUNG XGR35/28-	47 50 313 08	602	1	3 978 101	96 69 717 08	HYDR.SCHWEBEBALLAST-AN
VERSCHRAUBUNG XGR42/28-	47 50 310 08	723	1	2 970 000	96 97 796 08	HYDRAULIK OBERWAGEN
VERSCHRAUBUNG XGR42/35-	47 50 319 08	611	5	2 970 000	96 97 796 08	HYDRAULIK OBERWAGEN
VERSCHRAUBUNG XSV12-L A3	47 40 004 08	641	1	2 970 000	96 97 796 08	HYDRAULIK OBERWAGEN
VERSCHRAUBUNG XSV15-L A3	47 40 305 08	644	1	2 970 000	96 97 796 08	HYDRAULIK OBERWAGEN
VERSCHRAUBUNG XSV16-S	47 40 326 08	627	5	1 970 101	96 67 644 08	HYDRAULIK MITTELTEIL
VERSCHRAUBUNG XSV16-S	47 40 326 08	608	4	1 975 006	96 69 551 08	ZUSATZHYDR.ABSTUETZZYL
VERSCHRAUBUNG XSV20-S	47 40 327 08	609	1	1 970 101	96 67 644 08	HYDRAULIK MITTELTEIL
VERSCHRAUBUNG XSV28-L	47 40 010 08	622	1	1 970 101	96 67 644 08	HYDRAULIK MITTELTEIL
VERSCHRAUBUNG XSV35-L A3	47 40 011 08	605	1	1 970 101	96 67 644 08	HYDRAULIK MITTELTEIL
VERSCHRAUBUNG XSV38-S	47 40 330 08	606	4	1 970 101	96 67 644 08	HYDRAULIK MITTELTEIL
VERSCHRAUBUNG XSV6-SX5	97 72 149 08	24	1	1 130 032	91 74 376 08	DREHDURCHFUEHRUNG
VERSCHRAUBUNG XT10-L A3	47 04 303 08	777	2	2 970 000	96 97 796 08	HYDRAULIK OBERWAGEN
VERSCHRAUBUNG XT10-L A3	47 04 303 08	636	1	2 976 017	96 79 694 08	MONTAGEPLATTE NOTBETA
VERSCHRAUBUNG XT10-L A3	47 04 303 08	607	1	2 976 026	96 79 695 08	MONTAGEPLATTE NOTBETA
VERSCHRAUBUNG XT10-L A3	47 04 303 08	642	1	2 978 109	96 69 155 08	ZUSATZHYDR.D-RUECKHALT
VERSCHRAUBUNG XT12-L A3	47 04 304 08	779	2	2 970 000	96 97 796 08	HYDRAULIK OBERWAGEN
VERSCHRAUBUNG XT12-L A3	47 04 304 08	607	1	2 976 206	96 69 490 08	ZUSATZHYDRAULIK 2 DREH
VERSCHRAUBUNG XT12-L A3	47 04 304 08	639	1	2 978 109	96 69 155 08	ZUSATZHYDR.D-RUECKHALT
VERSCHRAUBUNG XT12-L A3	47 04 304 08	637	3	2 978 206	96 69 083 08	ZUSATZHYDR.S-RUECKHALTE
VERSCHRAUBUNG XT12-L A3	47 04 304 08	619	2	3 978 011	96 69 774 08	ZUSATZHYDRAULIK SB-KOPFS
VERSCHRAUBUNG XT15-L A3	47 04 305 08	605	2	2 975 173	96 68 161 08	ZUSATZHYDR.GITTER-WINDE
VERSCHRAUBUNG XT15-L A3	47 04 305 08	625	1	2 978 109	96 69 155 08	ZUSATZHYDR.D-RUECKHALT
VERSCHRAUBUNG XT25-S A3	47 04 327 08	795	1	2 970 000	96 97 796 08	HYDRAULIK OBERWAGEN
VERSCHRAUBUNG XT25-S A3	47 04 327 08	641	1	2 978 109	96 69 155 08	ZUSATZHYDR.D-RUECKHALT
VERSCHRAUBUNG XT25-S A3	47 04 327 08	638	1	2 978 206	96 69 083 08	ZUSATZHYDR.S-RUECKHALTE
VERSCHRAUBUNG XT38-S A3	47 04 330 08	621	2	1 972 252	96 67 665 08	ZUSATZHYDR.RAUPENTRAEG
VERSCHRAUBUNG XT38-S A3	47 04 330 08	622	2	1 972 253	96 67 664 08	ZUSATZHYDR.RAUPENTRAEG
VERSCHRAUBUNG XT38-S A3	47 04 330 08	760	3	2 970 000	96 97 796 08	HYDRAULIK OBERWAGEN
VERSCHRAUBUNG XT38-S A3	47 04 330 08	618	2	3 978 011	96 69 774 08	ZUSATZHYDRAULIK SB-KOPFS
VERSCHRAUBUNG XT6-S A3P	47 04 300 08	787	3	2 970 000	96 97 796 08	HYDRAULIK OBERWAGEN
VERSCHRAUBUNG XW10-L A3	47 02 303 08	640	1	2 978 109	96 69 155 08	ZUSATZHYDR.D-RUECKHALT
VERSCHRAUBUNG XW12-L A3	47 02 304 08	603	2	2 975 173	96 68 161 08	ZUSATZHYDR.GITTER-WINDE
VERSCHRAUBUNG XW12-L A3	47 02 304 08	638	1	2 978 109	96 69 155 08	ZUSATZHYDR.D-RUECKHALT
VERSCHRAUBUNG XW12-L A3	47 02 304 08	641	4	2 978 206	96 69 083 08	ZUSATZHYDR.S-RUECKHALTE
VERSCHRAUBUNG XW15-L A3	47 02 305 08	830	1	2 970 000	96 97 796 08	HYDRAULIK OBERWAGEN
VERSCHRAUBUNG XW15-L A3	47 02 305 08	602	2	2 975 173	96 68 161 08	ZUSATZHYDR.GITTER-WINDE
VERSCHRAUBUNG XW18-L A3	47 02 306 08	425	1	2 391 001	96 95 346 08	DIESELMOTOR VORM.
VERSCHRAUBUNG XW18-L A3	47 02 306 08	831	3	2 970 000	96 97 796 08	HYDRAULIK OBERWAGEN
VERSCHRAUBUNG XW18-L A3	47 02 306 08	653	1	2 990 000	96 98 990 08	VERROHRUNG DRUCKLUFTA
VERSCHRAUBUNG XW22-L A3	47 02 307 08	638	1	1 970 101	96 67 644 08	HYDRAULIK MITTELTEIL
VERSCHRAUBUNG XW22-L A3	47 02 307 08	606	3	2 978 109	96 69 155 08	ZUSATZHYDR.D-RUECKHALT
VERSCHRAUBUNG XW25-S A3	47 02 328 08	631	3	2 978 109	96 69 155 08	ZUSATZHYDR.D-RUECKHALT
VERSCHRAUBUNG XW25-S A3	47 02 328 08	640	3	2 978 206	96 69 083 08	ZUSATZHYDR.S-RUECKHALTE
VERSCHRAUBUNG XW30-S A3	47 02 330 08	744	1	2 970 000	96 97 796 08	HYDRAULIK OBERWAGEN
VERSCHRAUBUNG XW30-S A3	47 02 330 08	610	1	2 977 203	96 00 263 9	ZUSATZHYDRAULIK PUMPE 5+
VERSCHRAUBUNG XW38-S A3	47 02 334 08	630	2	1 970 101	96 67 644 08	HYDRAULIK MITTELTEIL
VERSCHRAUBUNG XW38-S A3	47 02 334 08	743	5	2 970 000	96 97 796 08	HYDRAULIK OBERWAGEN
VERSCHRAUBUNG XW38-S A3	47 02 334 08	613	4	2 975 173	96 68 161 08	ZUSATZHYDR.GITTER-WINDE
VERSCHRAUBUNG XW38-S A3	47 02 334 08	611	2	3 978 011	96 69 774 08	ZUSATZHYDRAULIK SB-KOPFS
VERSCHRAUBUNG XW42-L A3	47 02 314 08	603	6	2 970 000	96 97 796 08	HYDRAULIK OBERWAGEN
VERSCHRAUBUNG XWSV6-S	47 42 021 08	32	1	2 711	91 52 800 08	ZENTRALSCHMIERANLAGE O
VERSCHRAUBUNGSKOERPER	93 75 014 08	153	2	2 976 206	96 69 490 08	ZUSATZHYDRAULIK 2 DREH
VERSTELLEINRICHTUNG	10 41 120 7	2	1	X1035925	10 35 925 1	VERSTELLPUMPE
VERSTELLFLASCHE KPL.	96 49 266 08	2	1	3 714	91 63 428 08	D-KOPFSTUECK

12.10.2015

etk\_en\_de\_097903 LR 1600/2

1514

**LIEBHERR**

Alphabetical index  
Alphabetischer Index



Bezeichnung	Artikel	Pos.	Menge	Seite	Baugruppe	Bezeichnung
VERSTELLFLASCHE KPL. TZN	96 49 267 08	3	1	3 714	91 63 428 08	D-KOPFSTUECK
VERSTELLFLASCHE SCHWK.	96 49 290 08	1	1	3 714 008	96 49 266 08	VERSTELLFLASCHE KPL.
VERSTELLFLASCHE SCHWK.	96 49 455 08	1	1	3 714 009	96 49 267 08	VERSTELLFLASCHE KPL.
VERSTELLMOTOR A6VM 160	10 42 876 6	2	2	2 340	91 63 407 08	WINDE 4 EINZIEHWERK
VERSTELLMOTOR A6VM 200	10 35 482 8	3	1	2 310	91 84 096 08	WINDE 1
VERSTELLMOTOR A6VM 200	10 35 482 8	3	1	2 320	91 84 097 08	WINDE 2
VERSTELLMOTOR A6VM 200	10 42 876 7	2	1	3 350	91 83 255 08	WINDE 3
VERSTELLMOTOR A6VM 200	10 42 876 8	8	2	1 401	91 58 478 08	RAUPENTRAEGER LI.
VERSTELLMOTOR A6VM 200	10 42 876 8	8	2	1 411	91 69 968 08	RAUPENTRAEGER RE.
VERSTELLPUMPE A10VO SPF	51 21 364 08	353	1	X1164392	11 64 392 3	HYDRAULIKAGGREGAT
VERSTELLPUMPE A11VO SPF	10 35 924 7	107	1	2 391 001	96 95 346 08	DIESELMOTOR VORM.
VERSTELLPUMPE A11VO SPF	10 35 924 8	110	1	2 391 001	96 95 346 08	DIESELMOTOR VORM.
VERSTELLPUMPE A4VG SPF	10 35 924 1	102	1	2 391 001	96 95 346 08	DIESELMOTOR VORM.
VERSTELLPUMPE A4VG SPF	10 35 924 2	104	1	2 391 001	96 95 346 08	DIESELMOTOR VORM.
VERSTELLPUMPE A4VG SPF	10 35 924 3	106	1	2 391 001	96 95 346 08	DIESELMOTOR VORM.
VERSTELLPUMPE A4VG SPF	10 35 924 4	111	1	2 391 001	96 95 346 08	DIESELMOTOR VORM.
VERSTELLPUMPE A4VG SPF	10 35 924 5	1	1	2 211	91 52 822 08	PUMPE F.WINDE 5+6
VERSTELLPUMPE A4VG SPF	10 35 924 9	1	1	2 212	91 54 561 08	PUMPE F.DREHWERK
VERSTELLPUMPE A4VG SPF	10 35 925 0	109	1	2 391 001	96 95 346 08	DIESELMOTOR VORM.
VERSTELLPUMPE A4VG/56 LI	10 35 924 6	103	1	2 391 001	96 95 346 08	DIESELMOTOR VORM.
VERSTELLPUMPE PA10VO/45	10 35 925 1	105	1	2 391 001	96 95 346 08	DIESELMOTOR VORM.
VERSTELLUNG	10 32 692 5	2	1	X1035924	10 35 924 6	VERSTELLPUMPE
VERSTELLUNG	10 33 104 8	2	1	X1035924	10 35 924 1	VERSTELLPUMPE
VERSTELLUNG	10 33 104 8	2	1	X1035924	10 35 924 2	VERSTELLPUMPE
VERSTELLUNG	10 33 104 8	2	1	X1035924	10 35 924 5	VERSTELLPUMPE
VERSTELLUNG	10 33 104 8	2	1	X1035925	10 35 925 0	VERSTELLPUMPE
VERSTELLUNG	10 35 465 8	2	1	X1042876	10 42 876 7	VERSTELLMOTOR
VERSTELLUNG	10 47 137 1	2	1	X1035924	10 35 924 3	VERSTELLPUMPE
VERSTELLUNG	10 47 137 1	2	1	X1035924	10 35 924 4	VERSTELLPUMPE
VERSTELLUNG	10 47 220 0	5	1	X1035924	10 35 924 7	VERSTELLPUMPE
VERSTELLUNG	10 47 220 8	4	1	X1035924	10 35 924 8	VERSTELLPUMPE
VERSTELLUNG	10 65 039 3	26	1	X1111334	11 11 334 3	FAHRERSITZ
VERSTELLUNG	10 65 068 6	2	1	X1035924	10 35 924 9	VERSTELLPUMPE
VERSTELLUNG	10 65 300 6	2	1	X1042876	10 42 876 8	VERSTELLMOTOR
VERSTELLUNG	10 67 839 7	2	1	X1042876	10 42 876 6	VERSTELLMOTOR
VERSTELLUNG	10 67 840 7	2	1	X1035482	10 35 482 8	VERSTELLMOTOR
VERSTELLUNG HYDRAULISC	70 23 643	5	1	X1035924	10 35 924 8	VERSTELLPUMPE
VERTEILER MASSE	92 68 911 08	41	2	2 932 082	96 96 615 08	AUFBAUTEILE MONTAGETAPE
VERTEILERBLOCK	10 15 182 5	5	1	X1014334	10 14 334 7	KRAFTSTOFFLEITUNGEN
VERTEILERBLOCK ALZNMGC	51 10 603 08	161	1	2 970 000	96 97 796 08	HYDRAULIK OBERWAGEN
VERTEILERGETRIEBE SPF	10 35 659 9	101	1	2 391 001	96 95 346 08	DIESELMOTOR VORM.
VERTEILERKOMBINATION 3/4	77 43 859 08	2	1	2 711	91 52 800 08	ZENTRALSCHMIERANLAGE O
VERTEILERKOMBINATION 3/6	10 47 036 7	4	1	2 711	91 52 800 08	ZENTRALSCHMIERANLAGE O
VERTEILERKOMBINATION 4/3	77 43 860 08	3	1	2 711	91 52 800 08	ZENTRALSCHMIERANLAGE O
VERTEILERKOMBINATION 4/8	77 43 862 08	5	1	2 711	91 52 800 08	ZENTRALSCHMIERANLAGE O
VERTEILERKOMBINATION 7/1	10 47 036 8	3	1	1 402	91 58 480 08	ZENTRALSCHMIERUNG RAUP
VERTEILERKOMBINATION 8/1	10 47 036 6	6	1	2 711	91 52 800 08	ZENTRALSCHMIERANLAGE O
VERTEILERKOMBINATION 8/1	10 47 037 0	2	1	1 402	91 58 480 08	ZENTRALSCHMIERUNG RAUP
VERTEILERLEISTE	77 43 837 08	309	1	2 990 000	96 98 990 08	VERROHRUNG DRUCKLUFTA
VIELZWECKSCHLAUCH DN6X	70 20 310	33	1.5	2 541	91 79 264 08	ZUSATZHEIZUNG OW
VISKOSEDAEMPFER	10 14 286 9	1	1	X1014198	10 14 198 3	KURBELWELLENANBAUTEILE
VORHAENGESCHLOSS ABUS	88 52 515 08	2	1	1 750	96 00 568 6	GRUNDWERKZEUG
VORREIBER GD-ZN VERCHR	70 42 710 08	3	2	2 260	96 00 754 5	KLAPPE VORM.
VORSCHLAGHAMMER 5KG	88 50 341 08	27	1	1 750	96 00 568 6	GRUNDWERKZEUG
VORSPANNVENTIL pv=30BAR	10 46 788 6	150	4	1 975 006	96 69 551 08	ZUSATZHYDR.ABSTUETZZYL
VORSPANNVENTIL pv=55BAR	10 11 282 4	153	1	2 975 041	96 68 924 08	ZUSATZHYDRAULIK MONTAGE
VORSTEUERVENTIL	57 13 626 08	55	1	5 113 086	51 13 086 08	PROPORTIONALVENTIL
WAEHLZLAGER 200X270X80	74 65 067 08	2	1	2 550 003	96 46 246 08	SEILROLLE KPL.
WAEHLZLAGER 200X270X80	74 65 067 08	2	1	2 652 007	92 68 928 08	SEILROLLE KPL.
WAEHLZLAGER 68X40X38	74 59 008 08	2	1	3 206 001	96 20 920 08	SEILROLLE KPL.

12.10.2015

etk\_en\_de\_097903 LR 1600/2

1515

**LIEBHERR**Alphabetical index  
Alphabetischer Index

Bezeichnung	Artikel	Pos.	Menge	Seite	Baugruppe	Bezeichnung
WAERMETAUSCHER ALU	10 80 185 8	14	1	X1022811	10 22 811 2	HEIZKLIMAGERAET
WALZE	92 17 259 08	6	2	3 745	91 68 438 08	SCHWEBEBALLAST
WALZENDUESE	10 29 201 3	35	10	2 520 006	96 92 980 08	INNENVERKLEIDUNG
WANDLER TTY-RS232	91 70 454 14	10	1	2 533 071	96 52 556 08	WANDLER
WANDLER TTY-RS232	96 52 556 08	8	1	2 533	91 79 261 08	ELEKTRIK KRANFUEHRERKAB
WANDSTECKDOSE 19-POL A	10 44 366 5	(501)	1	3 930 734	96 54 401 08	KLEMMKASTEN
WANDSTECKDOSE 24-POL A	10 44 365 9	151	1	3 930 009	96 50 573 08	LEITUNGSTROMMEL KPL.
WANDSTECKDOSE 24-POL A	10 44 365 9	170	1	3 930 153	96 48 489 08	LEITUNGSTROMMEL KPL.
WARMLUFTSCHLAUCH PAK	10 42 558 8	55	0.12	2 520	91 79 122 08	KABINE VERGLAST
WARMLUFTSCHLAUCH PAK	10 42 558 8	56	0.18	2 520	91 79 122 08	KABINE VERGLAST
WARMLUFTSCHLAUCH PAK	10 42 558 8	41	0.4	2 520 006	96 92 980 08	INNENVERKLEIDUNG
WARNLEUCHTE 14W 13-36V R	10 34 010 5	5	1	2 533 003	96 96 668 08	ELEKTRIK ANBAUTEILE KABIN
WARNLEUCHTE LMB	96 59 398 08	35	1	2 920	91 79 282 08	ELEKTRIK DREHBUEHNE
WARNSCHILD UNFALLVERH	94 12 158	35	1	2 880	91 70 461 08	ZUSATZBESCHILDERUNG
WARNSCHILD UNFALLVERH	94 12 158	12	6	2 888	91 79 281 08	BESCHILDERUNG DREHBUE
WARTUNGSSATZ	10 03 963 1	997	1	X1047042	10 47 042 3	MOTOR
WARTUNGSSCHALTER 0,05	11 10 101 7	130	1	2 393 001	96 96 524 08	LUFTFILTERANLAGE
WARZENBLECH 5X1186X593 A	97 01 619 2	1	1	2 859 026	96 70 604 08	DECKEL KPL.
WARZENBLECH 5X1186X593 A	97 01 620 6	1	1	2 859 029	96 70 609 08	DECKEL KPL.
WARZENBLECH 5X1300X420 A	97 01 618 9	1	1	2 859 007	96 70 603 08	DECKEL KPL.
WARZENBLECH 5X426X1076 A	97 04 251 6	1	2	1 740	91 80 490 08	MONTAGETEILE
WASSERBEHAELTER 8,0L KUN	10 03 697 7	10	1	2 520 032	96 45 980 08	SCHEIBENWISCHANLAGE EIN
WASSERHEIZGERAET 24V	11 08 052 5	1	1	2 541 001	96 94 962 08	ZUSATZHEIZUNG VORM.
WASSERKUEHLER	10 87 229 9	1	1	X1087169	10 87 169 0	KUEHLERANLAGE
WASSERPUMPE MIT BEFEST.	10 14 273 4	370	1	X1014289	10 14 289 7	DIESELMOTOR
WASSERPUMPE VORM. R-MO	10 15 038 6	1	1	X1014273	10 14 273 4	WASSERPUMPE MIT BEFEST.
WASSERPUMPE VORM. R-MO	11 35 449 8	1	1	X1014273	10 14 273 4	WASSERPUMPE MIT BEFEST.
WASSERROHR EDELSTAHL	97 05 992 3	1	1	2 391 023	96 95 362 08	KUEHLER VORM.
WASSERSAMMELLEITUNG	10 14 601 8	1	1	X1014601	10 14 601 1	WASSERSAMMELLEITUNG K
WASSERSAMMELLEITUNG K	10 14 601 1	388	1	X1014289	10 14 289 7	DIESELMOTOR
WASSERSONDE 5V	10 33 133 5	19	1	X1030300	10 30 300 7	KRAFTSTOFFVORFILTER
WASSERVENTIL NW12X2,5 NI	11 08 215 8	3	2	2 650 008	96 00 882 1	PUMPE VORM.
WECHSELFILTER OEL 9µm	10 29 729 5	1	2	X1014294	10 14 294 2	SCHMIEROELFILTER ANBAU
WECHSELVENTIL	10 41 276 3	6	1	9 640 277	96 40 277 08	WEGESCHIEBER
WECHSELVENTIL	51 14 493 08	160	1	3 978 011	96 69 774 08	ZUSATZHYDRAULIK SB-KOPFS
WECHSELVENTIL 250BAR	51 14 689 08	192	3	2 970 000	96 97 796 08	HYDRAULIK OBERWAGEN
WECHSELVENTIL 250BAR	51 14 689 08	152	1	2 975 114	96 67 649 08	ZUSATZHYDRAULIK WINDE 2
WECHSELVENTIL 250BAR	51 14 689 08	180	1	2 975 153	96 67 814 08	ZUSATZHYDRAULIK WINDE 3
WECHSELVENTIL 250BAR	51 14 689 08	152	1	2 975 706	96 67 784 08	ZUSATZHYDRAULIK WINDE 1
WECHSELVENTIL 250BAR	51 14 689 08	166	1	2 976 017	96 79 694 08	MONTAGEPLATTE NOTBETA
WECHSELVENTIL 250BAR	51 14 689 08	156	1	2 976 026	96 79 695 08	MONTAGEPLATTE NOTBETA
WECHSELVENTIL 250BAR	51 14 689 08	156	1	2 978 109	96 69 155 08	ZUSATZHYDR.D-RUECKHALT
WECHSELVENTIL 250BAR	51 14 689 08	156	1	2 978 206	96 69 083 08	ZUSATZHYDR.S-RUECKHALTE
WECHSELVENTIL 500BAR CR6	51 14 919 14	206	1	2 970 000	96 97 796 08	HYDRAULIK OBERWAGEN
WEGESCHIEBER 4/2 400BAR	51 13 225 08	204	1	2 970 000	96 97 796 08	HYDRAULIK OBERWAGEN
WEGESCHIEBER 4/3 400BAR	51 14 865 08	163	1	2 976 017	96 79 694 08	MONTAGEPLATTE NOTBETA
WEGESCHIEBER 4/3 400BAR	51 14 865 08	153	1	2 976 026	96 79 695 08	MONTAGEPLATTE NOTBETA
WEGESCHIEBER 4/3-400BAR	51 13 045 08	3	1	3 976 006	96 88 958 08	ZUSATZHYDR.BOLZENZIEHZ
WEGESCHIEBER SL3-41	96 40 277 08	7	4	X1049047	10 49 047 0	WEGESCHIEBERBLOCK
WEGESCHIEBERBLOCK 350BA	10 49 047 0	166	1	1 970 101	96 67 644 08	HYDRAULIK MITTELTEIL
WEGESITZVENTIL	51 14 829 08	159	4	3 978 011	96 69 774 08	ZUSATZHYDRAULIK SB-KOPFS
WEGESITZVENTIL 350BAR SP	10 49 315 9	51	2	2 970 000	96 97 796 08	HYDRAULIK OBERWAGEN
WEGESITZVENTIL SPF	10 41 310 3	59	1	2 970 000	96 97 796 08	HYDRAULIK OBERWAGEN
WEGEVENTIL	11 11 012 5	4	1	X1041325	10 41 325 5	UMSCHALTBLOCK
WEGEVENTIL	57 10 349 08	50	1	3 978 101	96 69 717 08	HYDR.SCHWEBEBALLAST-AN
WEGEVENTIL 16BAR M12x1,5	10 66 441 6	50	1	2 990 000	96 98 990 08	VERROHRUNG DRUCKLUFTA
WEGEVENTIL 2/2	10 45 104 9	7	1	X1042440	10 42 440 2	STUEERBLOCK
WEGEVENTIL 2/2	10 47 082 9	4	1	X1042440	10 42 440 2	STUEERBLOCK
WEGEVENTIL 2/2	10 47 222 9	909	1	X1048944	10 48 944 9	STUEERBLOCK
WEGEVENTIL 2/2 350BAR	51 14 445 08	50	4	2 970 000	96 97 796 08	HYDRAULIK OBERWAGEN

12.10.2015

etk\_en\_de\_097903 LR 1600/2

1516

**LIEBHERR**Alphabetical index  
Alphabetischer Index

Bezeichnung	Artikel	Pos.	Menge	Seite	Baugruppe	Bezeichnung
WEGEVENTIL 2/2 350BAR	51 14 943 08	52	1	2 970 000	96 97 796 08	HYDRAULIK OBERWAGEN
WEGEVENTIL 3/2 350BAR	51 14 444 08	56	3	2 970 000	96 97 796 08	HYDRAULIK OBERWAGEN
WEGEVENTIL 3/2 350BAR	51 14 444 08	50	1	2 975 114	96 67 649 08	ZUSATZHYDRAULIK WINDE 2
WEGEVENTIL 3/2 350BAR	51 14 444 08	51	1	2 975 153	96 67 814 08	ZUSATZHYDRAULIK WINDE 3
WEGEVENTIL 3/2 350BAR	51 14 444 08	50	1	2 975 706	96 67 784 08	ZUSATZHYDRAULIK WINDE 1
WEGEVENTIL 3/2 350BAR	51 14 444 08	51	1	2 978 109	96 69 155 08	ZUSATZHYDR.D-RUECKHALT
WEGEVENTIL 3/2 350BAR	51 14 444 08	50	1	2 978 206	96 69 083 08	ZUSATZHYDR.S-RUECKHALTE
WEGEVENTIL 3/2 350BAR	51 14 498 08	50	2	3 978 011	96 69 774 08	ZUSATZHYDRAULIK SB-KOPFS
WEGEVENTIL 3/2-350BAR	51 14 651 08	50	1	1 970 101	96 67 644 08	HYDRAULIK MITTELTEIL
WEGEVENTIL 4/3	10 47 222 6	903	1	X1048944	10 48 944 9	STUEBERBLOCK
WEGEVENTIL 4/3 NG10-315BA	10 42 393 8	50	1	2 975 041	96 68 924 08	ZUSATZHYDRAULIK MONTAGE
WEGEVENTIL 4/3 NG6-350BAR	51 13 022 08	64	3	2 970 000	96 97 796 08	HYDRAULIK OBERWAGEN
WEICHDICHTUNG PERBUNAN	71 02 004 08	561	48	2 970 000	96 97 796 08	HYDRAULIK OBERWAGEN
WEITWINKELSPIEGEL 219X17	59 10 695 08	2	1	2 790	91 60 975 08	SPIEGELANBAU KRANFUEHR
WELLE	93 27 909 01	(60)	1	1 401	91 58 478 08	RAUPENTRAEGER LI.
WELLE 45.0X1854 S355J2+AR	93 72 521 08	2	1	3 350 001	92 70 642 08	SCHUTZWALZE KPL.
WELLENDICHTRING	10 29 774 9	38	1	X1047137	10 47 137 0	TRIEBWERK
WELLENDICHTRING 22X35X6	73 70 870	20	1	5 102 414	51 02 414 08	HYDROMOTOR
WELLENDICHTRING 28X40X6	57 01 141 08	14	1	5 701 129	57 01 129 08	TRIEBWERK
WELLENDICHTRING 28X40X6.	10 22 035 9	20	1	X1035925	10 35 925 1	VERSTELLPUMPE
WELLENDICHTRING 40X67X7	10 00 054 8	38	1	X1032692	10 32 692 4	TRIEBWERK
WELLENDICHTRING BA 35X5	10 65 070 1	(38)	1	X1035924	10 35 924 9	VERSTELLPUMPE
WELLENDICHTRING BABS L 2	10 28 767 2	20	1	5 121 364	51 21 364 08	VERSTELLPUMPE
WELLENDICHTRING BAFSL 45	70 21 600	38	1	X1047220	10 47 220 4	TRIEBWERK
WELLENDICHTRING DIN 3760	79 04 950 14	118	1	X1087454	10 87 454 4	GETRIEBE
WELLENDICHTRING DIN 3760	79 04 950 14	454	2	X1110002	11 10 024 7	GETRIEBE
WERKZEUG	91 52 395 08	25	1		LR 1600-2-0	LIEBHERR RAUPENKRAN LR 1
WIDERSTAND 15R 5% 50W 50	63 50 576 08	15	1	2 913 005	96 28 696 08	INNENGEHAUESE VORM.
WIDERSTAND 1K 5% 3W 75PP	63 50 585 08	2	1	2 932 515	96 45 911 08	BESTUECKUNGSMODUL
WIDERSTAND 47R 1% 25W	63 50 170 08	46	8	2 932 001	96 81 042 08	RELAISSTEUERUNG
WIDERSTAND 500R 0,1% 3W	63 50 515 08	4	2	2 932 515	96 45 911 08	BESTUECKUNGSMODUL
WIDERSTANDSMODUL PBTG	10 02 485 7	39	1	2 932	91 79 285 08	EINBAUTEILE SCHALTSCHRAN
WIDERSTANDSNETZWERK 1K	63 50 855 08	20	2	2 922 001	92 84 311 08	BUSPLATINE
WIDERSTANDSNETZWERK 2	63 50 842 08	7	10	2 922 001	92 84 311 08	BUSPLATINE
WIEGE	70 23 738	12	1	X1047220	10 47 220 4	TRIEBWERK
WIEGE	76 24 208	12	1	X1047137	10 47 137 0	TRIEBWERK
WINDE 1	91 84 096 08	103	1		LR 1600-2-0	LIEBHERR RAUPENKRAN LR 1
WINDE 2	91 84 097 08	104	1		LR 1600-2-0	LIEBHERR RAUPENKRAN LR 1
WINDE 3	91 83 255 08	223	1		LR 1600-2-0	LIEBHERR RAUPENKRAN LR 1
WINDE 4 EINZIEHWERK	91 63 407 08	111	1		LR 1600-2-0	LIEBHERR RAUPENKRAN LR 1
WINDENDREHGEBER 655360	10 80 206 1	(5)	1	2 320	91 84 097 08	WINDE 2
WINDENDREHGEBER 655360	10 80 206 1	5	1	2 920 334	96 00 916 8	ELEKTRIK WINDE 3
WINDENDREHGEBER 655360	10 80 206 1	5	1	2 920 457	96 67 806 08	ELEKTRIK WINDE 1
WINDENDREHGEBER 655360	10 80 206 1	5	1	2 920 460	96 67 809 08	ELEKTRIK WINDE 4
WINDENLAGERUNG SCHWK.	96 43 852 08	1	1	2 310	91 84 096 08	WINDE 1
WINDENLAGERUNG SCHWK.	96 49 298 08	3	1	3 350	91 83 255 08	WINDE 3
WINDENLAGERUNG SCHWK.	96 61 000 08	1	1	2 320	91 84 097 08	WINDE 2
WINDGESCHWINDIGKEITSGE	11 06 600 1	3	1	3 780 265	96 70 515 08	WINDWARNUNG VORM.
WINDWARNUNG	91 70 254 08	364	1		LR 1600-2-0	LIEBHERR RAUPENKRAN LR 1
WINDWARNUNG VORM. MIT	96 70 515 08	2	1	3 780 100	91 70 254 08	WINDWARNUNG
WINDWARNUNG VORM. MIT	96 70 515 08	5	1	3 780 870	91 69 146 08	FLUG-U.WINDWARNUNG
WINKEL 1.5X151X54 DC01 FE//	97 86 272 08	118	2	2 932 082	96 96 615 08	AUFBAUTEILE MONTAGETAPE
WINKEL 3X30X85 DC01 FE//ZN	97 78 351 08	35	1	2 260	91 79 248 08	BATTERIELAGERUNG
WINKEL 3X40X112 DC01 FE//	97 80 496 08	20	1	2 932 160	96 97 410 08	SCHALTSCHRANK MECH.
WINKEL 4X20X57 S315MC	95 05 969 08	76	1	2 810	91 79 294 08	KRANFUEHRERKABINE KPL.
WINKEL 5X70X199 S355MC	97 02 123 8	35	2	3 211	91 75 365 08	S-ANLENKSTUECK
WINKEL 5X70X199 S355MC	97 02 123 8	72	2	3 713	91 75 366 08	D-ANLENKSTUECK
WINKELANSCHLUSS KISSLIN	10 87 252 5	14	4	2 920 080	96 96 675 08	ELEKTRIK BATTERIEKASTEN
WINKELGEBER 360° LSB PL:D	10 80 205 7	20	1	2 930 000	96 72 029 08	GERBERANBAU
WINKELGEBER 360° LSB PL:D	10 80 205 7	(151)	1	3 930 138	96 67 633 08	ELEKTRIK S-ANLENKSTUECK

12.10.2015

etk\_en\_de\_097903 LR 1600/2

1517

**LIEBHERR**Alphabetical index  
Alphabetischer Index

Bezeichnung	Artikel	Pos.	Menge	Seite	Baugruppe	Bezeichnung
WINKELGEBER 360° LSB PL:D	10 80 205 7	2	1	3 930 483	96 72 329 08	GEBERANBAU KOPFSTUECK
WINKELGETRIEBE	90 00 510 6	4	1	1 401	91 58 478 08	RAUPENTRAEGER LI.
WINKELGETRIEBE	90 00 510 6	82	1	1 411	91 69 968 08	RAUPENTRAEGER RE.
WINKELGETRIEBE	90 00 521 4	82	1	1 401	91 58 478 08	RAUPENTRAEGER LI.
WINKELGETRIEBE	90 00 521 4	4	1	1 411	91 69 968 08	RAUPENTRAEGER RE.
WINKELSCHRAUBENDREHER	81 00 354 08	33	1	1 750	96 00 568 6	GRUNDWERKZEUG
WINKELSTUTZEN	59 10 510 08	24	2	2 520 032	96 45 980 08	SCHEIBENWISCHANLAGE EIN
WISCHERARM	10 29 201 4	8	1	2 520 032	96 45 980 08	SCHEIBENWISCHANLAGE EIN
WISCHERARM PARALELL	10 41 288 1	5	1	2 520 032	96 45 980 08	SCHEIBENWISCHANLAGE EIN
WISCHERBLATT 1000	10 29 201 7	6	1	2 520 032	96 45 980 08	SCHEIBENWISCHANLAGE EIN
WISCHERBLATT 700	10 29 201 6	9	1	2 520 032	96 45 980 08	SCHEIBENWISCHANLAGE EIN
WISCHERGESTAENGE 10	10 41 287 9	7	1	2 520 032	96 45 980 08	SCHEIBENWISCHANLAGE EIN
WISCHERGESTAENGE 12	10 41 288 0	2	1	2 520 032	96 45 980 08	SCHEIBENWISCHANLAGE EIN
WISCHERMOTOR 55NM 24V	10 29 202 1	1	2	2 520 032	96 45 980 08	SCHEIBENWISCHANLAGE EIN
ZAHNRAD	10 12 198 2	5	1	X1013382	10 13 382 3	ABSAUGPUMPE VORM.
ZAHNRAD	10 12 198 3	4	1	X1013382	10 13 382 3	ABSAUGPUMPE VORM.
ZAHNRAD	10 13 742 5	(2)	1	X1014778	10 14 778 6	NOCKENWELLE KPL.
ZAHNRAD	10 80 164 1	660	1	X1080159	10 80 159 1	SEILTROMMEL
ZAHNRAD VORM.	10 13 844 8	3	1	X1014778	10 14 778 6	NOCKENWELLE KPL.
ZAHNRAD VORM.	10 14 504 9	(1)	1	X1014778	10 14 778 6	NOCKENWELLE KPL.
ZAHNRAD Z=36 M=2,5	90 73 343	3	1	9 080 294	90 80 294	LUFTPRESSER VORM.
ZAHNRAD Z=36 M=2,5 B=15 16	10 13 368 4	6	1	X1013382	10 13 382 3	ABSAUGPUMPE VORM.
ZAHNRADMOTOR WM09 19	51 02 373 08	110	1	2 391 041	96 69 508 08	OELKUEHLER VORM.
ZAHNRIEMEN 12T5X445	11 21 148 0	1	1	X1022811	10 22 811 2	HEIZKLIMAGERAET
ZAHNSCHEIBE 12X110/55RD	93 16 179 01	90	1	9 020 548	90 20 548 0	DREHWERKANTRIEB
ZAHNSCHEIBE DIN 6797 A 2,7	42 51 004 08	3	4	2 913 003	96 20 599 08	FOLIENASTATUR VORM.
ZAHNSCHEIBE DIN 6797 A 3,2	42 51 005 08	6	12	2 913 100	91 23 538 08	BAUGRUPPENTRAEGER
ZAHNSCHEIBE DIN 6797 A 3,2	42 51 005 08	42	8	2 920 449	96 97 398 08	KLEMMKASTEN KPL.
ZAHNSCHEIBE DIN 6797 A 3,2	42 51 005 08	17	10	2 922 001	92 84 311 08	BUSPLATINE
ZAHNSCHEIBE DIN 6797 A 3,2	42 51 005 08	267	4	3 930 153	96 48 489 08	LEITUNGSTROMMEL KPL.
ZAHNSCHEIBE DIN 6797 A 3,2	42 51 005 08	283	16	3 930 638	96 74 840 08	KLEMMKASTEN
ZAHNSCHEIBE DIN 6797 A 3,2	42 51 005 08	157	10	3 930 640	96 50 481 08	KLEMMKASTEN KPL.
ZAHNSCHEIBE DIN 6797 A 4,3	42 51 007 08	14	4	2 913 100	91 23 538 08	BAUGRUPPENTRAEGER
ZAHNSCHEIBE DIN 6797 A 4,3	42 51 007 08	282	24	2 920 448	96 97 221 08	KLEMMKASTEN KPL.
ZAHNSCHEIBE DIN 6797 A 4,3	42 51 007 08	282	12	2 920 449	96 97 398 08	KLEMMKASTEN KPL.
ZAHNSCHEIBE DIN 6797 A 4,3	42 51 007 08	46	60	2 932 160	96 97 410 08	SCHALTSCHRANK MECH.
ZAHNWELLE D65X236	11 69 017 5	140	1	X1035659	10 35 659 9	VERTEILERGETRIEBE
ZEITRELAIS 0,05-360000S 24V	63 01 013 08	53	1	2 932 082	96 96 615 08	AUFBAUTEILE MONTAGETAPE
ZELLGUMMI 16X8 ZELLKAUTS	10 02 810 7	9	0.16	2 913 004	96 20 460 08	GEHAEUSE VORM.
ZELLGUMMI 20X12 CR SCHW	26 21 043 08	12	4.6	2 932 160	96 97 410 08	SCHALTSCHRANK MECH.
ZELLGUMMI 20X8	26 21 010 08	115	0.36	2 932 082	96 96 615 08	AUFBAUTEILE MONTAGETAPE
ZELLGUMMI 25X4 NEOPRENE	26 21 078 14	52	3	2 520	91 79 122 08	KABINE VERGLAST
ZELLGUMMI 6X3X10000 ZELLK	26 21 089 08	7	0.18	2 913 006	96 20 732 08	LUEFTERBLECH VORM.
ZELLGUMMI 8X10	26 21 091 08	9	3.7	2 520 030	96 45 609 08	DACHSCHEIBE VORM.
ZELLGUMMIBAND 15X5	26 21 051 08	11	0.78	2 510	91 52 788 08	DREHBUEHNENVERKLEIDUN
ZENTRALBALLASTBEFESTIG	91 53 021 08	23	1		LR 1600-2-0	LIEBHERR RAUPENKRAN LR 1
ZENTRALEINHEIT C2 8X2A	10 87 067 7	(1)	1	2 932 160	96 97 410 08	SCHALTSCHRANK MECH.
ZENTRALEINHEIT C2 8X2A G	96 90 846 08	3	6	2 932 122	96 90 850 08	LICCON MONTAGEEINHEIT
ZENTRALEINHEIT C2 8X2A G	96 90 846 08	16	1	2 932 160	96 97 410 08	SCHALTSCHRANK MECH.
ZENTRALSCHMIERANLAGE O	91 52 800 08	147	1		LR 1600-2-0	LIEBHERR RAUPENKRAN LR 1
ZENTRALSCHMIERUNG RAUP	91 58 480 08	2	1	1 400	91 69 075 08	RAUPENTRAEGER KPL.LI.
ZENTRALSCHMIERUNG RAUP	91 58 480 08	2	1	1 410 300	91 69 077 08	RAUPENTRAEGER KPL.RE.
ZENTRALSTECKER 4-POL	60 22 255 08	509	1	2 533 081	96 96 667 08	DRAEHTE KPL.ARMATUR
ZENTRALSTECKER 6-POL	60 22 256 08	508	1	2 533 081	96 96 667 08	DRAEHTE KPL.ARMATUR
ZENTRIERUNG KPL.	96 55 752 08	3	1	2 730	91 82 727 08	GRUNDPLATTE DREHBUEHNE
ZENTRIERUNG SCHWK. T ZN	96 55 755 08	5	1	2 730 002	96 55 752 08	ZENTRIERUNG KPL.
ZENTRIERUNG STANDARD B	91 52 950 08	350	1		LR 1600-2-0	LIEBHERR RAUPENKRAN LR 1
ZIGARETTENANZUENDER	10 42 905 8	20	1	2 533 050	96 96 663 08	ELEKTRIK KABINE
ZUBEHOER	96 00 569 4	2	1	1 750	91 52 395 08	WERKZEUG
ZUENDSTARTSCHALTER	11 00 930 6	6	1	X1047042	10 47 042 3	MOTOR

12.10.2015

etk\_en\_de\_097903 LR 1600/2

1518

**LIEBHERR**
**Alphabetical index**  
**Alphabetischer Index**

Bezeichnung	Artikel	Pos.	Menge	Seite	Baugruppe	Bezeichnung
ZUENDSTARTSCHALTER	11 60 004 6	6	1	X1047042	10 47 042 3	MOTOR
ZUENDSTARTSCHALTER 3S	10 33 555 7	4	1	2 533 020	96 96 664 08	ARMATUREN RE.
ZUGFEDER 0,8X8X26,5 EN1027	10 44 376 9	24	2	2 522 011	96 80 809 08	SCHLIESSANLAGE
ZUGFEDER EN10270-3	72 01 091 08	9	3	3 206	91 68 433 08	F-ANLENKSTUECK
ZUGMESSLASCHE 0-1650KN L	11 00 620 2	55	1	3 725	91 73 675 08	ZUGMESSLASCHE KPL.
ZUGMESSLASCHE 0-2400KN	11 21 105 7	4	1	3 725 001	91 76 846 08	ZUGMESSLASCHE KPL.
ZUGMESSLASCHE 0-600KN SP	11 48 555 3	66	1	3 725	91 77 926 08	ZUGMESSLASCHE KPL.
ZUGMESSLASCHE KPL.	91 77 926 08	289	2		LR 1600-2-0	LIEBHERR RAUPENKRAN LR 1
ZUGMESSLASCHE KPL. 1650 K	91 73 675 08	253	2		LR 1600-2-0	LIEBHERR RAUPENKRAN LR 1
ZUGMESSLASCHE KPL. 2400	91 76 846 08	136	2		LR 1600-2-0	LIEBHERR RAUPENKRAN LR 1
ZUGSTANGE	10 01 471 5	18	4	X1032716	10 32 716 7	ELEKTROPUMPE
ZUGSTANGE	54 02 721 14	301	1	X1134739	11 34 739 9	FLANSCHLAGER
ZUGZYLINDER 310/120-5000	10 42 959 8	1	1	3 714 999	96 70 491 08	ZUGZYLINDER VORM.
ZUGZYLINDER VORM.	96 70 491 08	9	2	3 714	91 63 428 08	D-KOPFSTUECK
ZUNGE	70 42 535 08	11	4	2 260 001	96 96 680 08	BATTERIEKASTEN VORM.
ZUNGE	70 42 537 08	5	2	2 650 007	96 88 676 08	DECKEL KPL.
ZUNGE	70 42 538 08	112	4	2 859 005	96 70 695 08	KLAPPE VORM.
ZUNGE	70 42 551 08	8	4	2 859 046	96 96 385 08	DECKEL KPL.
ZUNGE	70 42 553 08	4	6	2 932 168	96 48 167 08	DECKEL KPL.
ZUNGE	70 42 567 08	14	4	2 859 007	96 70 603 08	DECKEL KPL.
ZUNGE	70 42 567 08	14	4	2 859 026	96 70 604 08	DECKEL KPL.
ZUNGE	70 42 567 08	14	4	2 859 029	96 70 609 08	DECKEL KPL.
ZURRGURT 4MX35MM POLYTE	10 49 159 3	19	2	3 205	91 71 534 08	F-MONTAGEEINHEIT
ZURRGURT 5MX25MM POLYTE	77 90 362 08	47	2	3 227	91 70 749 08	LI-ZWISCHENSTUECK F-ABSP
ZURRGURT EN 12195-2 6MX3	77 90 347 08	58	1	2 810	91 79 294 08	KRANFUEHRERKABINE KPL.
ZUS.HYDR.BOLZENZIEHEINR	96 88 966 08	500	1	3 790 000	91 77 907 08	BOLZENZIEHEINRICHTUNG
ZUSATZABSPANNUNG 2M	91 55 536 08	451	1		LR 1600-2-0	LIEBHERR RAUPENKRAN LR 1
ZUSATZABSPANNUNG 3M	91 55 537 08	452	1		LR 1600-2-0	LIEBHERR RAUPENKRAN LR 1
ZUSATZABSPANNUNG 4M	91 55 538 08	453	1		LR 1600-2-0	LIEBHERR RAUPENKRAN LR 1
ZUSATZABSPANNUNG 5M	91 55 539 08	454	1		LR 1600-2-0	LIEBHERR RAUPENKRAN LR 1
ZUSATZABSPANNUNG 6M	91 55 540 08	455	1		LR 1600-2-0	LIEBHERR RAUPENKRAN LR 1
ZUSATZABSPANNUNG 7M	91 55 541 08	456	1		LR 1600-2-0	LIEBHERR RAUPENKRAN LR 1
ZUSATZABSPANNUNG 8M	91 55 542 08	457	1		LR 1600-2-0	LIEBHERR RAUPENKRAN LR 1
ZUSATZABSPANNUNG LASC	91 55 535 08	450	1		LR 1600-2-0	LIEBHERR RAUPENKRAN LR 1
ZUSATZBESCHILDERUNG AL	91 70 461 08	162	1		LR 1600-2-0	LIEBHERR RAUPENKRAN LR 1
ZUSATZBESCHILDERUNG FA	91 62 836 08	164	1		LR 1600-2-0	LIEBHERR RAUPENKRAN LR 1
ZUSATZGEWICHT 1TO SPF	91 55 527 08	317	5		LR 1600-2-0	LIEBHERR RAUPENKRAN LR 1
ZUSATZHEIZUNG OW LR1600	91 79 264 08	134	1		LR 1600-2-0	LIEBHERR RAUPENKRAN LR 1
ZUSATZHEIZUNG VORM. STU	96 94 962 08	1	1	2 541	91 79 264 08	ZUSATZHEIZUNG OW
ZUSATZHYDR.ABSTUETZZYL	91 69 470 08	2	1	1 630	91 69 469 08	HYDRAULISCHE ABSTUETZUN
ZUSATZHYDR.ABSTUETZZYL	96 69 551 08	4	1	1 975 000	91 69 470 08	ZUSATZHYDR.ABSTUETZZYL
ZUSATZHYDR.BOLZENZIEHZ	96 88 958 08	500	1	3 790 006	96 89 294 08	BOLZENZIEHZYLINDER KPL.
ZUSATZHYDR.BOLZENZIEHZ	96 88 958 08	500	1	3 790 007	96 89 295 08	BOLZENZIEHZYLINDER KPL.
ZUSATZHYDR.BOLZENZIEHZY	91 69 902 08	400	1	2 125	91 69 505 08	BOLZEN S-ANLENKSTUECK
ZUSATZHYDR.BOLZENZIEHZY	96 69 966 08	4	1	2 970 800	91 69 902 08	ZUSATZHYDR.BOLZENZIEHZ
ZUSATZHYDR.D-RUECKHALTE	91 68 473 08	175	1		LR 1600-2-0	LIEBHERR RAUPENKRAN LR 1
ZUSATZHYDR.D-RUECKHALTE	96 69 155 08	4	1	2 978 100	91 68 473 08	ZUSATZHYDR.D-RUECKHALT
ZUSATZHYDR.GITTER-WINDE	91 63 414 08	171	1		LR 1600-2-0	LIEBHERR RAUPENKRAN LR 1
ZUSATZHYDR.GITTER-WINDE	96 68 161 08	4	1	2 975 100	91 63 414 08	ZUSATZHYDR.GITTER-WINDE
ZUSATZHYDR.MONTAGEEINR	91 68 452 08	142	1		LR 1600-2-0	LIEBHERR RAUPENKRAN LR 1
ZUSATZHYDR.MONTAGEEINR	96 68 931 08	4	1	2 978 000	91 68 452 08	ZUSATZHYDR.MONTAGEEINR
ZUSATZHYDR.RAUPENTRAE	91 69 916 08	3	1	1 400	91 69 075 08	RAUPENTRAEGER KPL.LI.
ZUSATZHYDR.RAUPENTRAE	96 67 665 08	4	1	1 972 250	91 69 916 08	ZUSATZHYDR.RAUPENTRAEG
ZUSATZHYDR.RAUPENTRAEG	91 69 919 08	3	1	1 410 300	91 69 077 08	RAUPENTRAEGER KPL.RE.
ZUSATZHYDR.RAUPENTRAEG	96 67 664 08	4	1	1 972 251	91 69 919 08	ZUSATZHYDR.RAUPENTRAEG
ZUSATZHYDR.RAUPENTRAE	91 69 918 08	4	1	1 400	91 69 075 08	RAUPENTRAEGER KPL.LI.
ZUSATZHYDR.RAUPENTRAE	96 67 667 08	4	1	1 972 300	91 69 918 08	ZUSATZHYDR.RAUPENTRAEG
ZUSATZHYDR.RAUPENTRAEG	91 69 920 08	4	1	1 410 300	91 69 077 08	RAUPENTRAEGER KPL.RE.
ZUSATZHYDR.RAUPENTRAEG	96 67 666 08	4	1	1 972 301	91 69 920 08	ZUSATZHYDR.RAUPENTRAEG
ZUSATZHYDR.S-RUECKHALTE	91 63 415 08	184	1		LR 1600-2-0	LIEBHERR RAUPENKRAN LR 1

12.10.2015

etk\_en\_de\_097903 LR 1600/2

1519

**LIEBHERR**Alphabetical index  
Alphabetischer Index

Bezeichnung	Artikel	Pos.	Menge	Seite	Baugruppe	Bezeichnung
ZUSATZHYDR.S-RUECKHALTE	96 69 083 08	4	1	2 978 200	91 63 415 08	ZUSATZHYDR.S-RUECKHALTE
ZUSATZHYDRAULIK 2 DREH	96 69 490 08	4	1	2 976 200	91 68 446 08	ZUSATZHYDRAULIK DREHWE
ZUSATZHYDRAULIK DREHBUE	91 68 466 08	173	1		LR 1600-2-0	LIEBHERR RAUPENKRAN LR 1
ZUSATZHYDRAULIK DREHBUE	96 70 220 08	4	1	2 977	91 68 466 08	ZUSATZHYDRAULIK DREHBUE
ZUSATZHYDRAULIK DREHW	91 68 446 08	118	1		LR 1600-2-0	LIEBHERR RAUPENKRAN LR 1
ZUSATZHYDRAULIK MONTAGE	91 68 449 08	120	1		LR 1600-2-0	LIEBHERR RAUPENKRAN LR 1
ZUSATZHYDRAULIK MONTAGE	96 68 924 08	4	1	2 975 039	91 68 449 08	ZUSATZHYDRAULIK MONTAGE
ZUSATZHYDRAULIK NOTBETA	91 68 476 08	366	1		LR 1600-2-0	LIEBHERR RAUPENKRAN LR 1
ZUSATZHYDRAULIK NOTBETA	96 79 701 08	4	1	2 976	91 68 476 08	ZUSATZHYDRAULIK NOTBET
ZUSATZHYDRAULIK PUMPE 14	91 82 863 08	176	1		LR 1600-2-0	LIEBHERR RAUPENKRAN LR 1
ZUSATZHYDRAULIK PUMPE 14	96 00 263 6	4	1	2 976 700	91 82 863 08	ZUSATZHYDRAULIK PUMPE
ZUSATZHYDRAULIK PUMPE 5+	91 82 866 08	174	1		LR 1600-2-0	LIEBHERR RAUPENKRAN LR 1
ZUSATZHYDRAULIK PUMPE 5+	96 00 263 9	4	1	2 977 200	91 82 866 08	ZUSATZHYDRAULIK PUMPE 5+
ZUSATZHYDRAULIK SB-KOPFS	91 69 792 08	400	1	3 714	91 63 428 08	D-KOPFSTUECK
ZUSATZHYDRAULIK SB-KOPFS	96 69 774 08	4	1	3 978 005	91 69 792 08	ZUSATZHYDRAULIK SB-KOPFS
ZUSATZHYDRAULIK TRANSF	91 71 251 08	20	1	1 977	91 71 239 08	HYDRAULIK TRANSFORMATO
ZUSATZHYDRAULIK WINDE 1	91 68 444 08	106	1		LR 1600-2-0	LIEBHERR RAUPENKRAN LR 1
ZUSATZHYDRAULIK WINDE 1	96 67 784 08	4	1	2 975 700	91 68 444 08	ZUSATZHYDRAULIK WINDE 1
ZUSATZHYDRAULIK WINDE 2	91 68 445 08	108	1		LR 1600-2-0	LIEBHERR RAUPENKRAN LR 1
ZUSATZHYDRAULIK WINDE 2	96 67 649 08	4	1	2 975 095	91 68 445 08	ZUSATZHYDRAULIK WINDE 2
ZUSATZHYDRAULIK WINDE 3	91 63 423 08	225	1		LR 1600-2-0	LIEBHERR RAUPENKRAN LR 1
ZUSATZHYDRAULIK WINDE 3	96 67 814 08	4	1	2 975 100	91 63 423 08	ZUSATZHYDRAULIK WINDE 3
ZUSATZHYDRAULIK ZWISCHE	91 69 757 08	600	1	3 716	91 69 507 08	D-ZWISCHENSTUECK
ZUSATZHYDRAULIK ZWISCHE	96 69 721 08	4	1	3 978 023	91 69 757 08	ZUSATZHYDRAULIK ZWISCH
ZUSATZHYDRAULIK ZWISCH	91 69 758 08	600	1	3 715	91 69 506 08	D-ZWISCHENSTUECK
ZUSATZHYDRAULIK ZWISCH	96 69 722 08	4	1	3 978 021	91 69 758 08	ZUSATZHYDRAULIK ZWISCH
ZUSATZHYDRAULIK ZYLINDE	91 69 831 08	400	1	3 714 999	96 70 491 08	ZUGZYLINDER VORM.
ZUSATZHYDRAULIK ZYLINDE	96 69 856 08	4	1	3 975 019	91 69 831 08	ZUSATZHYDRAULIK ZYLINDER
ZUSATZTEILE LUFTFILTERANL	96 94 680 08	3	1	2 790 174	91 79 283 08	ZUSATZTEILE STUFE IV
ZUSATZTEILE STUFE IV MOTO	91 79 283 08	141	1		LR 1600-2-0	LIEBHERR RAUPENKRAN LR 1
ZWEIFACHZAHNRADPUMPE	51 21 370 08	108	1	2 391 001	96 95 346 08	DIESELMOTOR VORM.
ZWEILOCHMUTTER AL	11 00 555 4	21	1	X1030300	10 30 300 7	KRAFTSTOFFVORFILTER
ZWISCHENFLANSCH	10 01 470 7	15	1	X1032716	10 32 716 7	ELEKTROPUMPE
ZWISCHENGETRIEBE I=1,031K	10 87 423 1	45	1	3 350	91 83 255 08	WINDE 3
ZWISCHENRAD KPL.	90 72 906	331	1	X1014289	10 14 289 7	DIESELMOTOR
ZWISCHENRAD VORM.	90 72 633	14	1	X1013382	10 13 382 3	ABSAUGPUMPE VORM.
ZWISCHENRAD VORM.	90 72 904	1	1	9 072 906	90 72 906	ZWISCHENRAD KPL.
ZWISCHENRADACHSE 42CrM	90 72 907	2	1	9 072 906	90 72 906	ZWISCHENRAD KPL.
ZWISCHENRING	10 01 473 0	8	1	X1032716	10 32 716 7	ELEKTROPUMPE
ZWISCHENSTUECK 11SMnPb3	10 13 293 5	16	1	X1014588	10 14 588 5	LECKOELRUECKLAUF
ZWISCHENSTUECK SCHWK.	96 88 499 08	1	1	3 749 002	96 88 496 08	ZWISCHENSTUECK VORM.
ZWISCHENSTUECK VORM.	96 88 496 08	2	2	3 749	91 77 455 08	FUEHRUNG SCHWEBEBALLAS
ZWOELFKANTSCHRAUBE M1	10 13 255 8	4	4	X1014013	10 14 013 6	ATL-ANBAU
ZYLINDER	11 64 363 9	1	1	X1047220	10 47 220 4	TRIEBWERK
ZYLINDER	70 24 273	1	1	5 701 133	57 01 133 08	TRIEBWERK
ZYLINDER 50/25-165	57 19 135 08	5	1	5 123 682	51 23 682 08	MONTAGEZYLINDER
ZYLINDER R-MOTORXD944/D9	10 15 445 8	80	6	X1138961	11 38 961 7	KURBELGEHAEUSE KPL. MIT
ZYLINDERBUCHSE E2728-MO	10 15 397 3	1	1	X1015445	10 15 445 8	ZYLINDER
ZYLINDERGRIFF	70 40 046 08	11	1	2 391 040	96 95 403 08	KUPPLUNGSSTELLER
ZYLINDERKOPF	70 25 732	23	1	5 700 161	57 00 161	LUFTPRESSER
ZYLINDERKOPF ANBAU R-MO	10 14 958 0	80	6	X1014289	10 14 289 7	DIESELMOTOR
ZYLINDERKOPF VORM. R-MO	10 14 957 9	1	1	X1014958	10 14 958 0	ZYLINDERKOPF ANBAU
ZYLINDERKOPFDECKEL	10 13 469 5	2	2	X1135813	11 35 813 2	ZYLINDERKOPFDECKEL ANBA
ZYLINDERKOPFDECKEL	10 13 469 8	3	1	X1135813	11 35 813 2	ZYLINDERKOPFDECKEL ANBA
ZYLINDERKOPFDECKEL	10 13 475 0	1	3	X1135813	11 35 813 2	ZYLINDERKOPFDECKEL ANBA
ZYLINDERKOPFDECKEL ANBA	11 35 813 2	82	1	X1014289	10 14 289 7	DIESELMOTOR
ZYLINDERKOPFDICHTUNG	10 13 366 7	2	1	X1014958	10 14 958 0	ZYLINDERKOPF ANBAU
ZYLINDERROLLENLAGER	57 18 993 08	31	1	X1032692	10 32 692 4	TRIEBWERK
ZYLINDERROLLENLAGER	57 19 001 08	31	1	X1131496	11 31 496 5	TRIEBWERK
ZYLINDERROLLENLAGER	73 67 374	31	1	X1047220	10 47 220 4	TRIEBWERK

12.10.2015

etk\_en\_de\_097903 LR 1600/2

1520

**LIEBHERR**Alphabetical index  
Alphabetischer Index

Bezeichnung	Artikel	Pos.	Menge	Seite	Baugruppe	Bezeichnung
ZYLINDERROLLENLAGER 375X	57 18 448 08	101	1	X1087454	10 87 454 4	GETRIEBE
ZYLINDERROLLENLAGER 375X	57 18 448 08	51	2	X1110002	11 10 024 7	GETRIEBE
ZYLINDERROLLENLAGER 50X	57 14 779 08	31	1	X1047137	10 47 137 0	TRIEBWERK
ZYLINDERROLLENLAGER DIN	50 09 262 08	38	5	X1035659	10 35 659 9	VERTEILERGETRIEBE
ZYLINDERSCHRAUBE	10 42 477 7	15	4	X1065300	10 65 300 9	STEUERTEIL
ZYLINDERSCHRAUBE DIN 691	46 00 835	24	16	3 215 005	91 52 846 08	ROLLENSATZ
ZYLINDERSCHRAUBE DIN 691	46 00 835	24	16	3 215 006	91 52 847 08	ROLLENSATZ
ZYLINDERSCHRAUBE DIN 691	40 72 086 08	11	2	3 745 011	96 49 677 08	LASCHE KPL.
ZYLINDERSCHRAUBE DIN 69	40 72 101 14	12	32	3 747	91 52 950 08	ZENTRIERUNG STANDARD
ZYLINDERSCHRAUBE DIN 691	49 01 191	6	4	5 114 865	51 14 865 08	WEGESCHIEBER
ZYLINDERSCHRAUBE DIN 79	49 80 927	9	3	X1014778	10 14 778 6	NOCKENWELLE KPL.
ZYLINDERSCHRAUBE DIN 79	24 01 226 02	9	3	X1014778	10 14 778 6	NOCKENWELLE KPL.
ZYLINDERSCHRAUBE DIN 79	40 93 609 08	7	2	2 520 030	96 45 609 08	DACHSCHEIBE VORM.
ZYLINDERSCHRAUBE DIN 84	40 01 701 08	4	4	2 920 596	96 64 597 08	BLINDSTECKER
ZYLINDERSCHRAUBE DIN 84	40 01 701 08	266	4	3 930 009	96 50 573 08	LEITUNGSTROMMEL KPL.
ZYLINDERSCHRAUBE DIN 84	40 01 701 08	268	4	3 930 153	96 48 489 08	LEITUNGSTROMMEL KPL.
ZYLINDERSCHRAUBE DIN 84	40 01 701 08	266	10	3 930 730	96 89 203 08	KLEMMKASTEN KPL.
ZYLINDERSCHRAUBE DIN 84	40 01 405 08	(153)	1	2 920 449	96 97 398 08	KLEMMKASTEN KPL.
ZYLINDERSCHRAUBE DIN 84	40 01 405 08	(505)	1	2 920 581	96 54 405 08	KLEMMKASTEN SA-BOCK VO
ZYLINDERSCHRAUBE DIN 84	40 01 405 08	508	1	3 930 732	96 50 575 08	LEITUNG
ZYLINDERSCHRAUBE DIN 84	51 07 977 08	22	1	5 114 176	51 14 176 08	DRUCKBEGRENZUNGSVENTI
ZYLINDERSCHRAUBE DIN 84	51 07 977 08	22	1	5 114 177	51 14 177 08	DRUCKBEGRENZUNGSVENTI
ZYLINDERSCHRAUBE DIN 912	40 43 097 08	340	4	X1041101	10 41 101 8	RUECKFALLSTUETZE
ZYLINDERSCHRAUBE DIN 912	40 42 120 08	7	8	2 350	91 79 268 08	DREHWERK
ZYLINDERSCHRAUBE DIN 912	40 42 120 08	553	4	2 977 203	96 00 263 9	ZUSATZHYDRAULIK PUMPE 5+
ZYLINDERSCHRAUBE DIN 912	40 42 152 08	551	28	1 970 101	96 67 644 08	HYDRAULIK MITTELTEIL
ZYLINDERSCHRAUBE DIN 912	40 42 152 08	551	4	1 972 252	96 67 665 08	ZUSATZHYDR.RAUPENTRAEG
ZYLINDERSCHRAUBE DIN 912	40 42 152 08	551	4	1 972 253	96 67 664 08	ZUSATZHYDR.RAUPENTRAEG
ZYLINDERSCHRAUBE DIN 912	40 42 152 08	551	4	1 972 303	96 67 667 08	ZUSATZHYDR.RAUPENTRAEG
ZYLINDERSCHRAUBE DIN 912	40 42 152 08	551	4	1 972 308	96 67 666 08	ZUSATZHYDR.RAUPENTRAEG
ZYLINDERSCHRAUBE DIN 912	40 42 152 08	562	60	2 970 000	96 97 796 08	HYDRAULIK OBERWAGEN
ZYLINDERSCHRAUBE DIN 912	40 42 152 08	552	4	2 975 153	96 67 814 08	ZUSATZHYDRAULIK WINDE 3
ZYLINDERSCHRAUBE DIN 912	40 42 156 08	308	4	2 975 153	96 67 814 08	ZUSATZHYDRAULIK WINDE 3
ZYLINDERSCHRAUBE DIN 912	40 42 159 08	309	4	2 975 153	96 67 814 08	ZUSATZHYDRAULIK WINDE 3
ZYLINDERSCHRAUBE DIN 912	40 43 172 08	11	16	X1041325	10 41 325 5	UMSCHALTBLOCK
ZYLINDERSCHRAUBE DIN 912	40 42 178 08	16	4	3 227 002	96 50 498 08	STANGE KPL.
ZYLINDERSCHRAUBE DIN 912	40 43 263 08	6	2	3 211	91 75 365 08	S-ANLENKSTUECK
ZYLINDERSCHRAUBE DIN 912	40 43 263 08	4	4	3 220	91 70 738 08	S-ZWISCHENSTUECK
ZYLINDERSCHRAUBE DIN 912	40 43 263 08	4	4	3 221	91 70 742 08	S-ZWISCHENSTUECK
ZYLINDERSCHRAUBE DIN 912	40 43 263 08	4	4	3 223	91 60 904 08	S-ZWISCHENSTUECK
ZYLINDERSCHRAUBE DIN 912	40 43 263 08	4	4	3 223	91 70 741 08	S-ZWISCHENSTUECK
ZYLINDERSCHRAUBE DIN 912	40 43 263 08	4	4	3 223	91 70 744 08	S-ZWISCHENSTUECK
ZYLINDERSCHRAUBE DIN 912	40 43 263 08	4	4	3 223 010	91 70 740 08	S-ZWISCHENSTUECK
ZYLINDERSCHRAUBE DIN 912	40 43 263 08	4	4	3 223 011	91 77 456 08	S-ZWISCHENSTUECK
ZYLINDERSCHRAUBE DIN 912	40 43 263 08	4	4	3 223 100	91 70 743 08	S-ZWISCHENSTUECK
ZYLINDERSCHRAUBE DIN 912	40 43 263 08	16	2	3 225	91 57 045 08	SL-REDUZIERSTUECK
ZYLINDERSCHRAUBE DIN 912	40 42 242 08	46	2	1 401	91 58 478 08	RAUPENTRAEGER LI.
ZYLINDERSCHRAUBE DIN 912	40 42 242 08	46	2	1 411	91 69 968 08	RAUPENTRAEGER RE.
ZYLINDERSCHRAUBE DIN 912	40 42 242 08	8	2	2 652	91 61 110 08	ROLLENLAGERUNG
ZYLINDERSCHRAUBE DIN 912	40 43 246 08	103	2	3 713	91 75 366 08	D-ANLENKSTUECK
ZYLINDERSCHRAUBE DIN 912	40 43 246 08	7	2	3 749 001	96 88 788 08	ANLENKSTUECK VORM.
ZYLINDERSCHRAUBE DIN 912	40 42 002 08	59	2	2 932	91 79 285 08	EINBAUTEILE SCHALTSCHRAN
ZYLINDERSCHRAUBE DIN 912	40 42 025 08	5	4	1 402	91 58 480 08	ZENTRALSCHMIERUNG RAUP
ZYLINDERSCHRAUBE DIN 912	40 42 025 08	7	10	2 711	91 52 800 08	ZENTRALSCHMIERANLAGE O
ZYLINDERSCHRAUBE DIN 912	40 43 612 08	56	4	5 113 086	51 13 086 08	PROPORTIONALVENTIL
ZYLINDERSCHRAUBE DIN 912	40 43 612 08	10	4	5 713 626	57 13 626 08	VORSTEUERVENTIL
ZYLINDERSCHRAUBE DIN 912	40 43 612 08	4	4	X1034282	10 34 282 3	DRUCKREGELVENTIL
ZYLINDERSCHRAUBE DIN 912	51 07 466 08	15	8	5 113 086	51 13 086 08	PROPORTIONALVENTIL
ZYLINDERSCHRAUBE DIN 912	57 03 219 08	2	4	5 100 650	51 00 650 08	FLANSCHVERSCHRAUBUNG
ZYLINDERSCHRAUBE DIN 912	40 43 601 08	301	4	2 975 041	96 68 924 08	ZUSATZHYDRAULIK MONTAGE

12.10.2015

etk\_en\_de\_097903 LR 1600/2

1521

**LIEBHERR**

Alphabetical index  
Alphabetischer Index

Bezeichnung	Artikel	Pos.	Menge	Seite	Baugruppe	Bezeichnung
ZYLINDERSCHRAUBE DIN 912	40 42 050 08	30	2	2 391 046	96 96 264 08	KRAFTSTOFFFILTER VORM.
ZYLINDERSCHRAUBE DIN 912	40 42 056 08	309	2	2 976 017	96 79 694 08	MONTAGEPLATTE NOTBETA
ZYLINDERSCHRAUBE DIN 912	40 42 056 08	309	2	2 976 026	96 79 695 08	MONTAGEPLATTE NOTBETA
ZYLINDERSCHRAUBE DIN 912	40 42 072 08	21	2	2 522	91 74 320 08	SCHIEBETUER KPL.
ZYLINDERSCHRAUBE DIN 912	40 42 072 08	32	118	3 211	91 75 365 08	S-ANLENKSTUECK
ZYLINDERSCHRAUBE DIN 912	40 42 072 08	54	8	3 220	91 70 738 08	S-ZWISCHENSTUECK
ZYLINDERSCHRAUBE DIN 912	40 42 072 08	73	6	3 713	91 75 366 08	D-ANLENKSTUECK
ZYLINDERSCHRAUBE DIN EN I	54 01 790 08	11	2	3 714 008	96 49 266 08	VERSTELLFLASCHE KPL.
ZYLINDERSCHRAUBE ISO 145	11 08 211 6	3	1	X1015286	10 15 286 7	INJEKTOR MIT BEFEST.
ZYLINDERSCHRAUBE ISO 476	40 42 104 01	86	12	9 020 548	90 20 548 0	DREHWERKANTRIEB
ZYLINDERSCHRAUBE ISO 47	46 00 182	21	8	X1134739	11 34 739 6	SEILTROMMEL
ZYLINDERSCHRAUBE ISO 476	40 43 124	36	12	9 000 510	90 00 510 6	WINKELGETRIEBE
ZYLINDERSCHRAUBE ISO 476	40 43 124	36	12	9 000 521	90 00 521 4	WINKELGETRIEBE
ZYLINDERSCHRAUBE ISO 47	40 42 014	7	2	5 102 354	51 02 354 08	HYDROMOTOR
ZYLINDERSCHRAUBE ISO 47	40 42 014	17	8	9 395 668	93 95 668 01	LAGERUNG
ZYLINDERSCHRAUBE ISO 47	40 42 014	17	8	9 395 675	93 95 675 01	LAGERUNG
ZYLINDERSCHRAUBE ISO 476	40 43 000	17	12	9 000 510	90 00 510 6	WINKELGETRIEBE
ZYLINDERSCHRAUBE ISO 476	40 43 000	17	12	9 000 521	90 00 521 4	WINKELGETRIEBE
ZYLINDERSCHRAUBE ISO 47	49 00 537	37	8	3 745	91 68 438 08	SCHWEBEBALLAST
ZYLINDERSCHRAUBE ISO 47	49 00 537	64	12	X1035659	10 35 659 9	VERTEILERGETRIEBE
ZYLINDERSCHRAUBE ISO 47	49 00 537	741	2	X1106799	11 06 799 5	HYDRAULIKTANK
ZYLINDERSCHRAUBE ISO 47	46 00 132	(2)	4	2 970 000	96 97 796 08	HYDRAULIK OBERWAGEN
ZYLINDERSCHRAUBE ISO 47	46 00 132	557	12	2 970 000	96 97 796 08	HYDRAULIK OBERWAGEN
ZYLINDERSCHRAUBE ISO 47	46 00 132	551	12	2 976 206	96 69 490 08	ZUSATZHYDRAULIK 2 DREH
ZYLINDERSCHRAUBE ISO 47	46 00 132	551	9	2 976 702	96 00 263 6	ZUSATZHYDRAULIK PUMPE
ZYLINDERSCHRAUBE ISO 47	40 42 187	65	48	X1035659	10 35 659 9	VERTEILERGETRIEBE
ZYLINDERSCHRAUBE ISO 47	49 00 195	51	4	X1042959	10 42 959 8	ZUGZYLINDER
ZYLINDERSCHRAUBE ISO 476	40 01 622	3	4	X1015360	10 15 360 6	RS ANTRIEB
ZYLINDERSCHRAUBE ISO 476	24 01 971 02	36	4	X1041101	10 41 101 5	RUECKFALLSTUETZE
ZYLINDERSCHRAUBE ISO 47	46 00 143	10	4	5 102 354	51 02 354 08	HYDROMOTOR
ZYLINDERSCHRAUBE ISO 47	46 00 143	37	4	X1041101	10 41 101 9	HYDROZYLINDER
ZYLINDERSCHRAUBE ISO 47	40 42 195	922	6	X1134739	11 34 739 6	SEILTROMMEL
ZYLINDERSCHRAUBE ISO 47	10 35 370 5	13	2	X1041267	10 41 267 8	ENDPLATTE
ZYLINDERSCHRAUBE ISO 47	46 00 385	7	15	X1011582	10 11 582 9	SCHWUNGRADGEHAEUSE AN
ZYLINDERSCHRAUBE ISO 47	40 43 006	5	2	X1014843	10 14 843 7	KIPPHEBELBOCK KPL.
ZYLINDERSCHRAUBE ISO 476	40 42 130 01	19	4	2 391 044	96 95 426 08	BEFESTIGUNGSTEILE DRUC
ZYLINDERSCHRAUBE ISO 476	40 42 132 01	17	12	X1087455	10 87 455 6	ANTRIEB
ZYLINDERSCHRAUBE ISO 47	40 42 030	103	8	X1087454	10 87 454 4	GETRIEBE
ZYLINDERSCHRAUBE ISO 47	10 03 225 8	66	12	9 000 510	90 00 510 6	WINKELGETRIEBE
ZYLINDERSCHRAUBE ISO 47	10 03 225 8	66	12	9 000 521	90 00 521 4	WINKELGETRIEBE
ZYLINDERSCHRAUBE ISO 47	40 42 032	322	8	2 391 001	96 95 346 08	DIESELMOTOR VORM.
ZYLINDERSCHRAUBE ISO 47	40 42 032	93	4	3 714	91 63 428 08	D-KOPFSTUECK
ZYLINDERSCHRAUBE ISO 47	40 42 118 01	559	16	2 970 000	96 97 796 08	HYDRAULIK OBERWAGEN
ZYLINDERSCHRAUBE ISO 476	49 80 012	6	2	X1011582	10 11 582 9	SCHWUNGRADGEHAEUSE AN
ZYLINDERSCHRAUBE ISO 476	49 80 012	6	2	X1014843	10 14 843 7	KIPPHEBELBOCK KPL.
ZYLINDERSCHRAUBE ISO 476	49 80 257	12	6	X1014778	10 14 778 6	NOCKENWELLE KPL.
ZYLINDERSCHRAUBE ISO 47	40 42 035	310	8	2 391 041	96 69 508 08	OELKUEHLER VORM.
ZYLINDERSCHRAUBE ISO 47	40 42 035	20	4	2 671 004	96 46 305 08	OELBEHAELTER VORM.
ZYLINDERSCHRAUBE ISO 476	40 00 784	305	6	3 978 101	96 69 717 08	HYDR.SCHWEBEBALLAST-AN
ZYLINDERSCHRAUBE ISO 47	40 42 036	18	8	X1087455	10 87 455 6	ANTRIEB
ZYLINDERSCHRAUBE ISO 47	40 42 124 01	74	12	9 020 548	90 20 548 0	DREHWERKANTRIEB
ZYLINDERSCHRAUBE ISO 47	40 43 126 08	26	8	9 020 548	90 20 548 0	DREHWERKANTRIEB
ZYLINDERSCHRAUBE ISO 47	24 00 551 02	307	4	3 978 101	96 69 717 08	HYDR.SCHWEBEBALLAST-AN
ZYLINDERSCHRAUBE ISO 47	40 43 161 01	552	4	2 975 114	96 67 649 08	ZUSATZHYDRAULIK WINDE 2
ZYLINDERSCHRAUBE ISO 47	40 43 161 01	552	4	2 975 706	96 67 784 08	ZUSATZHYDRAULIK WINDE 1
ZYLINDERSCHRAUBE ISO 47	40 42 153 01	564	12	2 970 000	96 97 796 08	HYDRAULIK OBERWAGEN
ZYLINDERSCHRAUBE ISO 47	40 42 153 01	551	4	2 975 114	96 67 649 08	ZUSATZHYDRAULIK WINDE 2
ZYLINDERSCHRAUBE ISO 47	40 42 153 01	551	4	2 975 706	96 67 784 08	ZUSATZHYDRAULIK WINDE 1
ZYLINDERSCHRAUBE ISO 476	40 42 181 01	3	2	2 550 010	96 45 685 08	STANGE VORM.
ZYLINDERSCHRAUBE ISO 476	40 42 181 01	(3)	5	3 714	91 63 428 08	D-KOPFSTUECK

12.10.2015

etk\_en\_de\_097903 LR 1600/2

1522

**LIEBHERR**Alphabetical index  
Alphabetischer Index



Bezeichnung	Artikel	Pos.	Menge	Seite	Baugruppe	Bezeichnung
ZYLINDERSCHRAUBE ISO 476	40 42 181 01	41	21	9 395 668	93 95 668 01	LAGERUNG
ZYLINDERSCHRAUBE ISO 476	40 42 182 01	511	18	X1087454	10 87 454 4	GETRIEBE
ZYLINDERSCHRAUBE ISO 476	40 42 182 01	3911	36	X1110002	11 10 024 7	GETRIEBE
ZYLINDERSCHRAUBE ISO 47	74 05 822	(10)	4	1 130 032	91 74 376 08	DREHDURCHFUEHRUNG
ZYLINDERSCHRAUBE ISO 47	46 00 329	11	16	3 350	91 83 255 08	WINDE 3
ZYLINDERSCHRAUBE ISO 47	40 42 169 01	2	24	X1087455	10 87 455 4	SEILTROMMEL
ZYLINDERSCHRAUBE ISO 47	46 00 017	(37)	4	1 401	91 58 478 08	RAUPENTRAEGER LI.
ZYLINDERSCHRAUBE ISO 47	46 00 017	310	4	2 970 000	96 97 796 08	HYDRAULIK OBERWAGEN
ZYLINDERSCHRAUBE ISO 47	46 00 017	16	8	X1087455	10 87 455 6	ANTRIEB
ZYLINDERSCHRAUBE ISO 47	46 00 237	10	8	2 340	91 63 407 08	WINDE 4 EINZIEHWERK
ZYLINDERSCHRAUBE ISO 47	40 42 175 01	22	6	2 652	91 61 110 08	ROLLENLAGERUNG
ZYLINDERSCHRAUBE ISO 476	11 34 241 1	3	48	2 350	91 79 268 08	DREHWERK
ZYLINDERSCHRAUBE ISO 476	11 34 241 1	117	18	X1087454	10 87 454 4	GETRIEBE
ZYLINDERSCHRAUBE ISO 47	46 30 212	5	2	3 213	91 63 419 08	F-ANSCHLUSSKOPF
ZYLINDERSCHRAUBE ISO 47	46 30 212	26	2	3 214	91 63 420 08	SW-KOPFSTUECK
ZYLINDERSCHRAUBE ISO 47	46 30 212	15	2	3 225	91 57 045 08	SL-REDUZIERSTUECK
ZYLINDERSCHRAUBE ISO 47	46 30 212	4	4	3 227	91 70 749 08	LI-ZWISCHENSTUECK F-ABSP
ZYLINDERSCHRAUBE ISO 47	46 30 212	4	4	3 227 100	91 70 751 08	LI-ZWISCHENSTUECK
ZYLINDERSCHRAUBE ISO 47	46 30 212	12	2	3 713	91 75 366 08	D-ANLENKSTUECK
ZYLINDERSCHRAUBE ISO 47	46 30 212	24	2	3 714	91 63 428 08	D-KOPFSTUECK
ZYLINDERSCHRAUBE ISO 47	46 30 212	19	4	3 715	91 69 506 08	D-ZWISCHENSTUECK
ZYLINDERSCHRAUBE ISO 47	46 30 212	19	4	3 716	91 69 507 08	D-ZWISCHENSTUECK
ZYLINDERSCHRAUBE ISO 47	40 42 143 05	7	4	2 125	91 69 505 08	BOLZEN S-ANLENKSTUECK
ZYLINDERSCHRAUBE ISO 47	10 29 353 7	21	24	X1080159	10 80 159 1	SEILTROMMEL
ZYLINDERSCHRAUBE ISO 476	40 00 996	36	8	2 502	91 72 033 08	STUERSTAND
ZYLINDERSCHRAUBE ISO 476	46 00 387	89	46	2 932 082	96 96 615 08	AUFBAUTEILE MONTAGETAPE
ZYLINDERSCHRAUBE ISO 476	46 00 337	325	8	2 391 001	96 95 346 08	DIESELMOTOR VORM.
ZYLINDERSCHRAUBE ISO 476	49 02 004	4	3	3 780 265	96 70 515 08	WINDWARNUNG VORM.
ZYLINDERSCHRAUBE ISO 476	49 01 531	19	4	X1034282	10 34 282 3	DRUCKREGELVENTIL
ZYLINDERSCHRAUBE ISO 476	46 00 338	15	2	5 113 005	51 13 005 08	STUECKERBLOCK
ZYLINDERSCHRAUBE ISO 476	40 01 521	23	1	2 522	91 74 320 08	SCHIEBETUER KPL.
ZYLINDERSCHRAUBE ISO 476	40 01 521	309	4	2 975 114	96 67 649 08	ZUSATZHYDRAULIK WINDE 2
ZYLINDERSCHRAUBE ISO 476	40 01 521	304	4	2 975 153	96 67 814 08	ZUSATZHYDRAULIK WINDE 3
ZYLINDERSCHRAUBE ISO 476	40 01 521	309	4	2 975 706	96 67 784 08	ZUSATZHYDRAULIK WINDE 1
ZYLINDERSCHRAUBE ISO 476	40 01 308	34	24	2 502	91 72 033 08	STUERSTAND
ZYLINDERSCHRAUBE ISO 476	40 01 308	18	2	2 832	91 80 098 08	HEIZKLIMAGERAET EINBAU
ZYLINDERSCHRAUBE ISO 476	24 00 465 02	23	4	2 520 032	96 45 980 08	SCHEIBENWISCHANLAGE EIN
ZYLINDERSCHRAUBE ISO 476	46 35 142	34	8	2 520	91 79 122 08	KABINE VERGLAST
ZYLINDERSCHRAUBE ISO 476	46 35 142	47	4	X1047220	10 47 220 4	TRIEBWERK
ZYLINDERSCHRAUBE ISO 476	40 42 022 01	35	4	2 520	91 79 122 08	KABINE VERGLAST
ZYLINDERSCHRAUBE ISO 47	40 02 299	10	4	X1041325	10 41 325 5	UMSCHALTBLOCK
ZYLINDERSCHRAUBE ISO 476	40 42 026 01	311	4	2 970 000	96 97 796 08	HYDRAULIK OBERWAGEN
ZYLINDERSCHRAUBE ISO 476	40 42 026 01	37	2	X1022811	10 22 811 2	HEIZKLIMAGERAET
ZYLINDERSCHRAUBE ISO 476	49 00 626	48	4	2 502	91 72 033 08	STUERSTAND
ZYLINDERSCHRAUBE ISO 476	40 42 029 01	51	4	9 000 510	90 00 510 6	WINKELGETRIEBE
ZYLINDERSCHRAUBE ISO 476	40 42 029 01	51	4	9 000 521	90 00 521 4	WINKELGETRIEBE
ZYLINDERSCHRAUBE ISO 47	49 80 031	24	4	X1041267	10 41 267 7	HANDBETAETIGUNG
ZYLINDERSCHRAUBE ISO 47	10 66 372 5	2	4	5 114 651	51 14 651 08	WEGEVENTIL
ZYLINDERSCHRAUBE ISO 47	40 02 601	23	4	5 113 086	51 13 086 08	PROPORTIONALVENTIL
ZYLINDERSCHRAUBE ISO 476	46 00 049	8	2	2 522	91 74 320 08	SCHIEBETUER KPL.
ZYLINDERSCHRAUBE ISO 476	46 00 049	15	3	2 522 011	96 80 809 08	SCHLIESSANLAGE
ZYLINDERSCHRAUBE ISO 476	46 00 049	82	4	9 000 510	90 00 510 6	WINKELGETRIEBE
ZYLINDERSCHRAUBE ISO 476	46 00 049	82	4	9 000 521	90 00 521 4	WINKELGETRIEBE
ZYLINDERSCHRAUBE ISO 476	46 00 048	31	8	2 391 040	96 95 403 08	KUPPLUNGSSTELLER
ZYLINDERSCHRAUBE ISO 476	46 00 048	7	6	5 102 306	51 02 306 08	HYDROMOTOR
ZYLINDERSCHRAUBE ISO 476	46 00 048	3	1	X1012797	10 12 797 9	VERSCHLUSSTEILE
ZYLINDERSCHRAUBE ISO 476	46 00 048	308	3	X1134739	11 34 739 9	FLANSCHLAGER
ZYLINDERSCHRAUBE ISO 476	40 42 002	39	2	2 260 001	96 96 680 08	BATTERIEKASTEN VORM.
ZYLINDERSCHRAUBE ISO 476	40 42 002	41	4	2 502	91 72 033 08	STUERSTAND
ZYLINDERSCHRAUBE ISO 476	40 42 002	310	2	2 978 007	96 68 931 08	ZUSATZHYDR.MONTAGEEINR

12.10.2015

etk\_en\_de\_097903 LR 1600/2

1523

**LIEBHERR**

Alphabetical index  
Alphabetischer Index

Bezeichnung	Artikel	Pos.	Menge	Seite	Baugruppe	Bezeichnung
ZYLINDERSCHRAUBE ISO 476	40 42 003	(1)	2	2 533 003	96 96 668 08	ELEKTRIK ANBAUTEILE KABIN
ZYLINDERSCHRAUBE ISO 476	40 42 003	11	6	2 550 008	96 47 628 08	HALTER KPL.
ZYLINDERSCHRAUBE ISO 476	40 42 003	11	6	2 550 009	96 47 645 08	HALTER KPL.
ZYLINDERSCHRAUBE ISO 476	40 42 003	311	6	2 978 007	96 68 931 08	ZUSATZHYDR.MONTAGEEINR
ZYLINDERSCHRAUBE ISO 476	40 42 003	6	3	X1032716	10 32 716 7	ELEKTROPUMPE
ZYLINDERSCHRAUBE ISO 47	49 01 159	3	4	X1011497	10 11 497 5	STEUERVENTIL
ZYLINDERSCHRAUBE ISO 476	40 42 107	11	4	2 810 001	96 96 106 08	KRANFUEHRERKABINE VORM
ZYLINDERSCHRAUBE ISO 476	40 42 107	313	40	2 978 007	96 68 931 08	ZUSATZHYDR.MONTAGEEINR
ZYLINDERSCHRAUBE ISO 476	46 00 384	327	4	2 391 001	96 95 346 08	DIESELMOTOR VORM.
ZYLINDERSCHRAUBE ISO 476	46 00 384	23	2	2 391 044	96 95 426 08	BEFESTIGUNGSTEILE DRUC
ZYLINDERSCHRAUBE ISO 476	46 00 384	50	2	2 502	91 72 033 08	STEUERSTAND
ZYLINDERSCHRAUBE ISO 476	46 00 384	20	6	3 780 870	91 69 146 08	FLUG-U.WINDWARNUNG
ZYLINDERSCHRAUBE ISO 476	40 42 109	26	5	2 391	91 79 234 08	DIESELMOTOR KPL.
ZYLINDERSCHRAUBE ISO 476	40 42 109	66	2	2 520	91 79 122 08	KABINE VERGLAST
ZYLINDERSCHRAUBE ISO 476	40 42 109	41	4	9 000 510	90 00 510 6	WINKELGETRIEBE
ZYLINDERSCHRAUBE ISO 476	40 42 109	41	4	9 000 521	90 00 521 4	WINKELGETRIEBE
ZYLINDERSCHRAUBE ISO 476	46 00 091	27	2	2 671 004	96 46 305 08	OELBEHAELTER VORM.
ZYLINDERSCHRAUBE ISO 476	46 00 091	305	20	3 978 011	96 69 774 08	ZUSATZHYDRAULIK SB-KOPFS
ZYLINDERSCHRAUBE ISO 476	46 00 091	307	40	3 978 022	96 69 722 08	ZUSATZHYDRAULIK ZWISCH
ZYLINDERSCHRAUBE ISO 476	46 00 091	307	40	3 978 024	96 69 721 08	ZUSATZHYDRAULIK ZWISCH
ZYLINDERSCHRAUBE ISO 476	46 00 091	38	3	X1022811	10 22 811 2	HEIZKLIMAGERAET
ZYLINDERSCHRAUBE ISO 476	40 42 111	55	4	2 520 006	96 92 980 08	INNENVERKLEIDUNG
ZYLINDERSCHRAUBE ISO 476	40 02 418	323	4	2 391 001	96 95 346 08	DIESELMOTOR VORM.
ZYLINDERSCHRAUBE ISO 476	40 42 053 08	321	22	2 391 001	96 95 346 08	DIESELMOTOR VORM.
ZYLINDERSCHRAUBE ISO 47	49 00 953	5	4	X1021769	10 21 769 5	SENKBREMSVENTIL
ZYLINDERSCHRAUBE ISO 476	46 00 051	36	8	2 260 001	96 96 680 08	BATTERIEKASTEN VORM.
ZYLINDERSCHRAUBE ISO 476	46 00 051	38	6	2 502	91 72 033 08	STEUERSTAND
ZYLINDERSCHRAUBE ISO 476	46 00 051	17	4	2 657	91 61 109 08	MONTAGEEINRICHTUNG RA
ZYLINDERSCHRAUBE ISO 47	40 43 082	14	2	X1014013	10 14 013 6	ATL-ANBAU
ZYLINDERSCHRAUBE ISO 476	46 00 079	20	4	2 670	91 79 271 08	KRAFTSTOFFBEHAELTER KPL
ZYLINDERSCHRAUBE ISO 476	46 00 079	63	8	X1035659	10 35 659 9	VERTEILERGETRIEBE
ZYLINDERSCHRAUBE ISO 47	49 01 217	4	4	X1021769	10 21 769 5	SENKBREMSVENTIL
ZYLINDERSCHRAUBE ISO 47	40 43 084	10	4	X1013382	10 13 382 3	ABSAUGPUMPE VORM.
ZYLINDERSCHRAUBE ISO 476	10 00 720 5	73	24	2 520	91 79 122 08	KABINE VERGLAST
ZYLINDERSCHRAUBE ISO 476	49 01 162	7	4	3 749 002	96 88 496 08	ZWISCHENSTUECK VORM.
ZYLINDERSCHRAUBE ISO 476	49 01 162	17	2	5 114 975	51 14 975 08	DRUCKMINDERVENTIL
ZYLINDERSCHRAUBE ISO 476	49 01 162	2	1	X1015360	10 15 360 6	RS ANTRIEB
ZYLINDERSCHRAUBE ISO 47	24 01 920 02	11	4	X1042440	10 42 440 2	STUEERBLOCK
ZYLINDERSCHRAUBE ISO 476	40 01 620	45	8	3 713	91 75 366 08	D-ANLENKSTUECK
ZYLINDERSCHRAUBE ISO 476	40 42 044 05	18	6	5 402 705	54 02 705 14	ANTRIEB KPL
ZYLINDERSCHRAUBE ISO 476	40 42 044 05	50	5	X1047219	10 47 219 6	REGLER
ZYLINDERSCHRAUBE ISO 476	40 01 610	4	1	2 790	91 60 975 08	SPIEGELANBAU KRANFUEHR
ZYLINDERSCHRAUBE ISO 476	40 01 610	302	1	X1134739	11 34 739 9	FLANSCHLAGER
ZYLINDERSCHRAUBE ISO 476	24 00 508 02	20	4	X1042471	10 42 471 6	KUGELHAHNKOMBINATION
ZYLINDERSCHRAUBE ISO 476	46 00 179	16	1	X1041267	10 41 267 8	ENDPLATTE
ZYLINDERSCHRAUBE ISO 476	49 00 323	17	6	5 402 705	54 02 705 14	ANTRIEB KPL
ZYLINDERSCHRAUBE M16X55	10 80 163 6	23	12	X1080159	10 80 159 1	SEILTROMMEL
ZYLINDERSTIFT	10 28 990 9	30	1	5 102 414	51 02 414 08	HYDROMOTOR
ZYLINDERSTIFT	10 28 991 0	31	1	5 102 414	51 02 414 08	HYDROMOTOR
ZYLINDERSTIFT 8m6X24 St 50-	10 01 177 7	9	2	X1013382	10 13 382 3	ABSAUGPUMPE VORM.
ZYLINDERSTIFT DIN 6325 4m6	46 01 499	20	1	X1065300	10 65 300 9	STEUERTEIL
ZYLINDERSTIFT DIN 7 6M6X16	51 45 349 08	20	2	X1042440	10 42 440 2	STUEERBLOCK
ZYLINDERSTIFT DIN 7 6M6X32	43 06 047 08	7	1	2 522 011	96 80 809 08	SCHLIESSANLAGE
ZYLINDERSTIFT DIN EN ISO 2	57 01 132 08	5	1	5 102 306	51 02 306 08	HYDROMOTOR
ZYLINDERSTIFT ISO 8734 4m6	49 01 104	8	1	X1013382	10 13 382 3	ABSAUGPUMPE VORM.
ZYLINDERSTIFT ISO 8734 6m	49 80 000	3	1	X1013394	10 13 394 7	ABSAUGPUMPE MIT BEFEST.
ZYLINDERSTIFT ISO 8734 6m	49 80 000	(5)	1	X1014778	10 14 778 6	NOCKENWELLE KPL.
ZYLINDERSTIFT ISO 8734 6m	49 80 736	5	1	X1014778	10 14 778 6	NOCKENWELLE KPL.

12.10.2015

etk\_en\_de\_097903 LR 1600/2

1524

**LIEBHERR**Alphabetical index  
Alphabetischer Index